

2011

KÄYTTÖOHJE

115/200

PL / PX / SL / BX / HL / HX / CX / MX

216053 FI

OMINAISUUDET YHDELLÄ SILMÄYKSELLÄ

Helppo omistaa ja käyttää

- Kolmen vuoden rajoitettu takuu
- Ei määräaikaista jälleennyjjän suorittamaa huoltoa kolmen vuoden aikana normaalissa vapaa-ajan käytössä
- Ei toiminnallista sisäänajojaksoa
- Helppo käynnistys (ei rikastimen käyttöä tai polttoaineen esisyöttöä)
- Digitaalinen moottorin hallinta
- Itsehuuhtoutuva jäähdytysjärjestelmä
- Suunniteltu pitkäaikaista varastointia varten
- Yksinkertaistettu talvikuntoonpanomenetelmä
- Digitaalinen diagnostiikka
- Alhainen öljynkulutus
- CANbus-mahdollisuus

Kestävä ja luotettava

- Täysi korroosiosuojaus
- *Evinrude E-TEC* -voitelujärjestelmä
- Automaattisesti kalibroituva vivusto
- Vahva, suurta rasitusta kestävä rakenne
- Suuritehoinen vesipumppu
- Iridium-sytytystulpat
- Iskuvaimennettu elektroniikka
- Hihnaton 50 A:n kaksoiseristetty latausjärjestelmä
- Termostaattit ruostumatonta terästä
- Nikkeli-kromi-pinnoitetut männänrenkaat
- Mikroviimeistellyt kiertokanget/kampiakseli

Puhtaampi ja hiljaisempi

- Täyttää EPA-päästönormit
- Täyttää EU:n asettamat päästönormit
- Täyttää Kalifornian 3-Star päästönormit
- Sinetöity polttoainejärjestelmä
- Vähänhänkinen malli (Ei moottorin hammaspyöriä, ei hihnoja, nokkapyöriä, öljyrenkaita, tai mekaanista öljypumppua)
- Äänieristetyt täyspitkät moottorin alakopat
- Hiljainen E-TEC ominaisääni
- Imuilman äänenvaimennin
- Tyhjäkäyntipiiriin ilmanoton ohituskanava

Bombardier Recreational Products Inc. tai sen tytäryhtiöt omistavat seuraavat tavaramerkit:

Evinrude®

Evinrude®/*Johnson*® XD30™

I-Command™

Evinrude® E-TEC®

BRP-*logo*

S.A.F.E.™

Alkuperäiset *Evinrude*®/*Johnson*® -varaosat

2+4™ polttoaineen suoja-aine

SystemCheck™

Evinrude®/*Johnson*® XD100™

HPF XR™ -vaihteistorasva

Triple-Guard™ -rasva

Evinrude®/*Johnson*® XD50™

HPF Pro™ -vaihteistorasva



Hyvä innokas veneilyn harrastaja,

Onnittelumme teollisuudenalan kehittyneimmän perämoottorin, *Evinrude E-TEC* hankinnasta! Hankkimanne tuote on BRP:n perämoottoriryhmän täyden omistautumisen tulosta, ja sillä on täysi taustatukemme. Tiedämme, että luotettavasta *Evinrude E-TEC* -perämoottoristanne on teille iloa usean vuoden ajan, ja toivomme teidän nauttivan siitä yhtä paljon kuin me nautimme tämän innovatiivisen tuotteen suunnittelusta ja rakentamisesta.

Voitte ylpeillä sillä, että ostitte *Evinrude E-TEC* -perämoottorin, jossa on seuraavat etuisuudet.

HELPPO OMISTAA & KÄYTTÄÄ

Nyt arvokasta veneilyaikaasi ei kulu enää siihen, että joudut kuljettamaan *Evinrude E-TEC* -perämoottoriasi jatkuvasti määräaikaishuolloissa. Itse asiassa sinun on vietävä *Evinrude E-TEC* -perämoottori määräaikaishuoltoon jälleenmyyjällesi vain joka 300 käyttötunnin tai joka kolmannen vuoden jälkeen, jos käytät perämoottoriasi normaalissa vapaa-ajan käytössä. Se merkitsee vain kolmea viisittä jälleenmyyjäsi luokse yhdeksässä vuodessa... neljää viisittä 12 vuodessa... viittä viisittä 15 vuodessa. Säästät aikaasi ja vaivaasi, eikö totta! Eikä siinä vielä kaikki: uusi perämoottorimme säästää sinut kokonaan öljynvaihoilla, ei sisäänajokausia, kätevä talvikuntoonpano, jonka voit suorittaa vaikkapa vesiltä noston yhteydessä rannalla tai kotitiellä. Me olemme todella ylpeitä siitä, kuinka helpoksi olemme pystyneet perämoottorin omistamisen sinulle tekemään. Toivottavasti se tarkoittaa myös sitä, että ehdit viettämään aikaasi entistä enemmän vesillä.

TEHOA & SUORITUSKYKYÄ

Kaikki *Evinrude E-TEC* -perämoottorit on suunniteltu huippuluokan suorituskykyä, kiihtyvyyttä ja ajonopeutta silmällä pitäen. Tehoa ja suorituskykyä kaikissa hevosvoimaluokissa, kautta malliston. Mitähän tuumaavat sellaiset kaverisi, jotka omistavat nelitahtisen? No, heillä ei ole juuri sanomista mallistomme erinomaiseen teho-paino -suhteeseen. Voit lisäksi huomauttaa heille, että yksikään nelitahtinen ei yllä lähellekään samoihin tehoihin ja vääntävyyteen kuin *Evinrude E-TEC* -perämoottori.

KESTÄVYYS / LAATU / LUOTETTAVUUS

Vähemmän osia. Vähemmän ongelmia. Jokainen *Evinrude E-TEC* -perämoottorin komponentti on testattu ja jälleen kerran testattu. Siksi niiden suorituskyky on maksimaalinen ja ne ovat erittäin pitkäikäisiä. Osat ovat suurempia vahvempia, ne jaksavat työskennellä rankemmin ja kestävät pitempään.

PUHDAS & HILJAINEN

Sinun ei tarvitse edes ajatella pakokaasupäästörajoituksia - olitpa sitten missä maassa tahansa, missä päin maailmaa tahansa. *Evinrude E-TEC* -perämoottorit ovat ainoita perämoottoireita, jotka ovat saaneet Yhdysvaltain ympäristösuojeluviranomaisten (EPA) myöntämän puhtaan ilman palkinnon. Koko *Evinrude E-TEC* -mallisto täyttää tai ylittää kaikki pakokaasupäästövaatimukset maailmanlaajuisesti. Perämoottorimme ovat 3-Star -hyväksytyjä jopa kaikkein tiukimmankin instanssin, Kalifornian ilmastolautakunnan (CARB), vaatimusten mukaisesti. Edistyksellisten, akustisesti viirrettyjen imu ja -pakojärjestelmien ansiosta veneilet miellyttävän hiljaisesti ja säästät luontoa myös melusaasteelta.

Me BRP:llä olemme ylpeitä siitä, että valintasi on alan johtavaa teknologiaa edustava *Evinrude E-TEC* -perämoottori. Kiitämme kaupasta ja toivotamme sinulle monta miellyttävää käyttövuotta.

Iloista veneilyä,



Yves Leduc

Varapääjohtaja, toimitusjohtaja
Perämoottorit

SISÄLLYSLUETTELO

SISÄLLYSLUETTELO

KÄSIKIRJAA KOSKEVIA ASIOITA	6
TÄRKEITÄ TURVAOHJEITA	7
TUOTEREFERENSSIT, KUVAT JA TEKNISET TIEDOT	9
VASTAAVUUSTODISTUS	10

OMAN EVINRUDE E-TEC-PERÄMOOTTORIN KÄYTTÖ

PERÄMOOTTORIN TURVALLISUUSTIEDOT	12
VAROITUSMERKIT	12
RIIPPULIPUKE	12
KAUKOSÄÄTIMEN TARRAT	13

OSIEN TUNNISTUS

ÖLJY JA POLTTOAINE	16
ÖLJYÄ KOSKEVAT VAATIMUKSET	16
ÖLJYJÄRJESTELMÄ	16
POLTTOAINEVAATIMUKSET	17
POLTTOAINEEN LISÄAINEET	18
TIETOJA POLTTOAINEJÄRJESTELMÄN TOIMINNASTA	18

KÄYTTÖ

TURVALLISUUSTIETOJA	20
MOOTTORIN KÄYNNISTÄMINEN	20
MOOTTORIN PYSÄYTTÄMINEN	21
KAUKOSÄÄTIMET – EVINRUDE ICON™ -HALLINTAJÄRJESTELMÄ	22
KAUKOSÄÄTIMET – EVINRUDE/JOHNSON (BRP) -SÄÄTIMET	24
POLTTOAINEEN KULUTUS	26
SÄHKÖTRIMMI JA KIPPI	26
TRAILERILLA KULJETTAMINEN	28
ISKUVAURIOT	29
MERIVESI	30
RUOHOPITOINEN VESI	30
KORKEAT OLOSUHTEET	31
PAKKANEN	31
MATALA VESI	31
KAHDEN PERÄMOOTTORIN KÄYTTÖ	31
HINAUS	31
SULAKE	31

RUTIINITARKASTUKSIA KOSKEVA MUISTILISTA

MOOTTORIN VALVONTA	34
MOOTTORI YLIKUUMENEE	36

HUOLTO

TIETOJA MOOTTORIN PAKOKAASUPÄÄSTÖISTÄ

HUOLTOAIKATAULU

VARASTOINTI	40
SIIRTOKULJETUS	40
HUUHTELU	40
LYHYTAIKAINEN VARASTOINTI (KÄYTTÖKERTOJEN VÄLILLÄ)	41
PITKÄAIKAINEN VARASTOINTI (TALVIKUNTOONPANO)	41
TARKASTAMINEN ENNEN VENEILYKAUTTA	44
SYTYTYSTULPAT	44

PERÄMOOTTORIN ULKOPINTA	45
NAARMUJEN KORJAAMINEN	45
RUNGON PINTA	45
UPONNUT PERÄMOOTTORI	45
VIANETSINTÄ	46

TUOTETIETOUTTA

ASENNUS JA LISÄVARUSTEET	48
PERÄPEILIN KORKEUS	48
PERÄMOOTTORIN ASENNUS	49
POTKURI	49
AKKU	50
LISÄAKUN LIITÄNTÄ	51
VEDEN PAINA	51
SÄÄDÖT	52
TEKNISET TIEDOT	53
TUOTTEEN TAKUUTIEDOT	55
YHDYSVALLOISSA JA KANADASSA MYYTYJEN BOMBARDIER RECREATIONAL PRODUCTSIN 2011 EVINRUDE -PERÄMOOTTORIN RAJOITETTU TAKUU	55
KALIFORNIAN PÄÄSTÖRAJOITUKSIIN LIITTYVÄ TAKUUTIEDOTUS	58
TUOTTEEN TAKUUTIEDOT	60
BRP:N RAJOITETTU TAKUU KOSKIEN EUROOPAN UNIONIN JÄSENMAISSA, TURKISSA, AUSTRALIASSA, UUDESSA-SEELANNISSA JA JAPANISSA KÄYTETTÄVIÄ 2011 EVINRUDE-PERÄMOOTTOREITA	60
TUOTTEEN TAKUUTIEDOT	63
BRP:N RAJOITETTU TAKUU KOSKIEN AFRIKASSA, LÄHI-IDÄSSÄ, LATINALAISISSA AMERIKASSA, TYNNEN- MEREN SAARILLA, AASIASSA, ALBANIASSA, ENTISEN JUGOSLAVIAN TASAVALLASSA MAKEDONIASSA, SERBIA JA MONTENEGROSSA, BOSNIA JA HERTSEGOVINASSA JA IVY-MAISSA KÄYTETTÄVIÄ 2011 EVINRUDE -PERÄMOOTTOREITA.	63
VALMIUSTESTI	66
USEIN ESITETTYJÄ KYSYMYKSIÄ	67
OSOITTEENMUUTOS/OMISTAJAN MUUTOS	69
VASTAANOTTOTODISTUS	71

KÄSIKIRJAA KOSKEVIA ASIOITA

Tämä käsikirja on oleellinen osa *Evinrude E-TEC* -perämootoria. Siinä on tietoja, joiden perusteella ymmärrät perinpohjaisesti käyttöön, huoltoon, hoitoon ja – ennen kaikkea – turvallisuuteen liittyvät seikat. Turvallisuus on meillä etusijalla, toivottavasti myös sinulla. Suosittelemme käsikirjan lukemista kannesta kanteen. Mitä enemmän tiedät *Evinrude E-TEC* -perämootoristasi ja ymmärrät sitä, sitä turvallisempaa ja nautinnollisempaa on sen käyttö. Suosituksemme noudattaminen takaa, että saat täydelliset omaa, matkustajien ja kanssaveneilijöiden turvallisuutta koskevat tiedot.

Käsikirjassa on tärkeitä turvaohjeita.

Vaikkei tiedon pelkkä lukeminen poistakaan vaaraa, edesauttaa sen ymmärtäminen ja noudattaminen perämootorin oikeata käyttöä.

Käyttöohjeessa käytetyt varoitusmerkit

Miten voit vähentää kuoleman, loukkaantumisen ja mahdollisen omaisuuden vahingon riskiä? Tämä käsikirja vastaa näihin kysymyksiin ja vastaukset löytyvät Huomio-merkillä merkityistä kotoista. On ehdottoman tärkeää lukea, ymmärtää ja noudattaa näitä kommentteja.

Käsikirja on syytä pitää vedenpitävässä pussissa aina saatavilla perämootorin käytön aikana. Mikäli omistaja vaihtuu, pitäisi käsikirja luovuttaa seuraaville omistajille.

Vastuuntuntoinen, kouliintunut veneilijä on turvallinen veneilijä, joka pystyy nauttimaan veneilystä täysin siemauksin. Yhdysvalloissa U.S. Coast Guard Auxiliary, U.S. Power Squadron ja jotkut Punaisen Ristin osastot järjestävät veneilyn turvakursseja. Lisätietoa kursseista saa soittamalla Yhdysvalloissa ilmaiseksi numeroon 1-800-336-BOAT.

Lisätietoja veneilyyn liittyvästä turvallisuudesta ja määräyksistä Yhdysvalloissa saa soittamalla:

- U.S. Coast Guard Boating Safety Hotline
1-800-368-5647.

Pohjois-Amerikan ulkopuolella kysy veneilyyn liittyvistä yksityiskohdista maahantuojalta tai jälleenmyyjältä.


Tärkeät turvaohjeet on käsikirjassa merkitty seuraavilla sanoilla.

VAARA

Osoittaa uhkaavaa vaaratilannetta, joka johtaa kuolemaan tai vakavaan loukkaantumiseen ellei sitä vältetä

VAROITUS

Osoittaa uhkaavaa vaaratilannetta, joka saattaa johtaa kuolemaan tai vakavaan loukkaantumiseen ellei sitä vältetä

 **TÄRKEÄÄ** Osoittaa uhkaavaa vaaratilannetta, joka saattaa johtaa lievään tai kohtalaiseen loukkaantumiseen ellei sitä vältetä.

HUOMAUTUS Merkitsee ohjetta, jonka noudattamatta jättäminen voi johtaa moottorin osien tai muun omaisuuden vakavaan vaurioitumiseen.

TÄRKEÄÄ: Merkitsee ohjetta, josta on apua tuotteen kokoonpano- tai käyttövaiheessa.

Lisäksi Bombardier Recreational Products (BRP) on merkinnyt *Evinrude E-TEC* -perämootorin käytön kannalta tärkeitä avaintietoja.



Avaintietoa löytyy käsikirjassa harmaista laatikoista, joiden yläreunassa on avain. Nämä tähdennetyt tiedot ovat perämootorin käytön kannalta elintärkeää tietoa.

TÄRKEITÄ TURVAOHJEITA

Tässä käsikirjassa on henkilö- ja laitevahinkojen välttämisen kannalta tärkeää tietoa. Turvaohjeet löytyvät käsikirjan asiaankuuluvista osista.







Varo! Inhimilliseen erehdykseen vaikuttavat monet tekijät: huolimattomuus, väsymys, ylläritus, huoli, käyttäjä ei tunne tuotetta, huumeet ja alkoholi, vain muutamia mainitaksemme. Veneelle tai perämoottorille sattuneet vahingot voidaan kyllä nopeasti korjata, mutta henkilövahingoilla tai kuolemalla on pitkäaikaiset vaikutukset.


VAROITUS


Noudata kaikkia turvaohjeita ja suosituksia oman ja muiden turvallisuuden takia. Älä sivuuta mitään turvallisuuteen liittyviä varoimenpiteitä tai ohjeita.


Jokaisen oman veneesi käyttäjän pitäisi ensin lukea tämä käsikirja ja ymmärtää sen sisältö ennen veneen tai perämoottorin käyttöä.


TURVATOIMENPITEET — Yleistä


-  Voidakseen täysin nauttia veneilyn tuomasta ilosta, nautinnosta ja jännityksestä, on jokaisen veneilijän syytä ottaa huomioon ja noudattaa tiettyjä perusohjeita. Jotkut ohjeista voivat olla uusia, toiset taas terveen järjen mukaisia tai itsestään selviä... olkoon niin tai näin, ne on syytä ottaa vakavasti!
-  Varmista, että vähintään yksi matkustajista osaa käsitellä venettä hätätilanteessa.
-  Kaikkien matkustajien pitäisi tietää turvavälineiden sijainti ja miten niitä käytetään.
-  Tunne vesiliikennesäännöt ja noudata niitä.
-  Kaikkien turva- ja pelastusvälineiden pitää olla hyvässä kunnossa ja niiden pitää olla venetyypin mukaiset. Noudata aina omaa venettä koskevia määräyksiä.
-  Muista, polttoainekaasut syttyvät ja räjähtävät helposti. Noudata aina tässä käsikirjassa ja bensa-asemalla neuvottuja tankkausmenetelmiä. Tarkasta aina polttoainemäärä ennen käyttöä ja ajon aikana. Noudata periaatetta 1/3 polttoainetta perille, 1/3 takaisin ja 1/3 varalla. Älä säilytä varapolttoainetta tai helposti syttyviä nesteitä missään säilytys- tai moottoritilassa.

 Aina kun käytät moottoria, varmista että riittävä ilmastointi estää hään (CO) kertymisen. Häkä on hajutonta, väritöntä ja mautonta ja voi johtaa tajuttomuuteen, aivovaurioon tai kuolemaan hengitettynä riittävinä pitoisuuksina. CO:ta voi kertyä laiturissa, ankkurissa tai vesillä sekä monissa suljetuissa tiloissa kuten veneen hytissä, ohjaamossa ja keulassa. Sitä voi pahentaa tai sen voi aiheuttaa sää, ankkurointi- ja käyttöolot sekä muut veneet. Vältä oman moottorin ja muiden veneiden pakokaasuja, järjestä riittävä ilmastointi, vältä tyhjäkäynti ja ole tietoinen ilmavirtausten riskeistä ja oloista, jotka aiheuttavat CO:n kertymistä. Suurina pitoisuuksina CO voi aiheuttaa kuoleman muutamassa minuutissa. Pienemmät pitoisuudet ovat hengenvaarallisia pitemmän ajan kuluessa.

 Vältä seisomista tai äkillistä painonsiirtoa kevyissä veneissä.

 Matkustajien on istuttava istuimilla. Veneen keula, reelinki, peräpeili ja selkänojat eivät ole istumista varten.

 Huolehdi siitä, että kaikki matkustajat käyttävät aina hyväksytyjä kelluntavälineitä, erityisesti lapset ja uimataidottomat käyttävät niitä aina.

 Etene varoen ja hyvin hitaasti matalassa vedessä. Maakosketus tai äkilliset pysähdykset voivat johtaa henkilö- tai omaisuusvahinkoon. Varo myös vedessä olevia roskia ja esineitä.

TURVATOIMENPITEET — Asennus ja huolto

⚠ Tutustu niihin vesiin, joilla liikut. Tämän perämootorin vaihteisto ulottuu vesirajan alapuolelle ja saattaa osua vedenalaisiin esteisiin. Osuma vedenalaisiin esteisiin voi johtaa hallinnan menettämiseen ja henkilövahinkoon.

⚠ Ota huomioon alueet, joilla ei saa synnyttää vanavesiä, toisten vesilläliikkujien oikeudet sekä ympäristö. Veneen "kipparina" ja omistajana olet vastuussa veneesi vanaveden aiheuttamista vahingoista toisille veneille. Älä anna kenenkään heittää jätteitä veteen.

⚠ Älä käytä venettä huumeiden tai alkoholin vaikutuksen alaisena.

⚠ 'Muskeliveneillä' on suuri teho-paino suhde. Ellei sinulla ole kokemusta suurtehoveneistä, älä yritä käyttää sellaista huippuvauhdissa tai lähellä sitä, ennen kuin olet saanut kokemusta.

⚠ Tutustu huolellisesti veneen ja perämootorin hallintaan ja käyttöön ennen kuin lähdet ensimmäiselle retkelle tai otat matkustajia. Harjoittele ajamista ja tutustu kunkin hallintalaitteen toimintaan jollain sopivalla alueella, ellei siihen ollut mahdollisuutta jälleenmyyjän kanssa. Tutustu kaikkiin hallintalaitteisiin ennen siirtymistä tyhjäkäynniltä nopeampaan käyntiin. Kuljettajana olet vastuussa turvallisesta toiminnasta.

⚠ Perämoottori on asennettava oikein. Väärin asennettu perämoottori voi aiheuttaa vakavan loukkaantumisen, kuoleman tai omaisuusvahingon. Suosittelemme, että jälleenmyyjä asentaa perämootorin paikalleen, jotta se tapahtuisi oikein.

⚠ Veneessä ei pidä käyttää tehokkaampaa perämoottoria kuin mitä veneen konekilpeen on merkitty. Liian suuri moottori voi johtaa hallinnan menettämiseen. Ellei veneessä ole konekilpeä, ota yhteys jälleenmyyjään tai veneen valmistajaan.

⚠ Käytä vaihto-osina *alkuperäisiä Evinrude/Johnson varaosia* tai osia, jotka teknisiltä ominaisuuksiltaan, tyyppiltään, vahvuudeltaan ja materiaaliltaan vastaavat niitä. Vakiolaatua huonempien osien käyttö voi johtaa loukkaantumiseen tai siihen, ettei tuote toimi.

⚠ Suorita pelkästään tässä käsikirjassa kuvatut huoltotoimenpiteet. Ellet tunne oikeita huolto- ja turvamenetelmiä, voivat perämootorin huolto- ja korjaustoimenpiteet johtaa henkilövahinkoon tai kuolemaan. Lisätietoja saat valtuutetulta *Evinrude/Johnson* -jälleenmyyjältä. Tietyt huolto- tai korjaustoimenpiteet vaativat oikeita työkaluja ja koulutusta.

⚠ Pidä vene ja moottori aina huippukunnossa. Noudata **Huoltoaikataulu** sivulla 39.

⚠ Käytä venettä ja perämoottoria huolella ja nauti veneilystä. Muista, että jokaisen on autettava muita hädässä olevia veneilijöitä.

⚠ Vältä pyörivän potkurin aiheuttamat vahingot, poista potkuri ennen huuhtelua tai ennen mitään huoltotoimenpidettä.

TUOTEREFERENSSIT, KUVAT JA TEKNISET TIEDOT

BRP pidättää itselleen oikeuden tuotteen ominaisuuksiin, teknisiin tietoihin ja mallien saatavuuteen milloin tahansa tehtäviin muutoksiin ilman ennakoilmoitusta, ja muuttaa milloin tahansa mitä tahansa teknisiä tietoja tai niiden osia ilman vanhempien mallien päivitysvelvollisuutta. Käsikirjassa olevat tiedot perustuvat viimeisimpiin julkaisuajankohtana käytettävissä oleviin teknisiin tietoihin.

Käsikirjassa olevat kuvat ja piirroksot eivät välttämättä kuvaa tämänhetkisiä malleja tai laitteita; ne on tarkoitettu pelkästään kuvaamaan tilannetta ja viiteaineistoksi.

Tietyt tässä käsikirjassa kuvatut järjestelmien ominaisuudet eivät välttämättä esiinny kaikissa malleissa kaikilla markkinoilla.

Omistajan tunnistus

Yhdysvallat ja Kanada — Jälleenmyyjä täyttää ostohetkellä perämootorin rekisteröintikaavakkeet. Omistajalle kuuluva osa todistaa omistuksen ja ostopäivän.

Yhdysvaltain ja Kanadan ulkopuolella — Ota yhteys jälleenmyyjään tai maahantuojaan.

Malli ja sarjanumerot

Malli ja sarjanumerot näkyvät peräkiinnikkeeseen tai kääntötukeen kiinnitetystä kilvestä. Merkitse muistiin perämootorisi:

Mallinumero _____

Sarjanumero _____

Ostopäivämäärä _____

Käynnistysavaimen numero _____

Varastetut perämootorit

Yhdysvallat ja Kanada — Ota yhteys jälleenmyyjään tai maahantuojaan.

Yhdysvaltain ja Kanadan ulkopuolella — Ilmoita varkaudesta Bombardier Recreational Products -jälleenmyyjälle, johon perämoottori oli rekisteröity.

Tekninen kirjallisuus

BRP:llä on nimenomaan sinun perämootoriasi koskevaa teknistä kirjallisuutta. Huolto-ohjeet, osaluettelon tai ylimääräisen käsikirjan voi ostaa jälleenmyyjältä. Katso lähin *Evinrude*-jälleenmyyjä Yhdysvalloissa ja Kanadassa osoitteesta www.evinrude.com.

VASTAAVUUSTODISTUS

• Neuvoston direkttiivien sovellus:

Direktiivi 94/25/EC direktiivin 2003/44/EC muutosten mukaisesti – Vapaa-ajan kulkuneuvo

- Merkityksellinen(-set) harmonisoitu(-dut) standardi(t):
 - EN ISO 8178-1
 - EN ISO 14509

• Merkityksellinen(-set) direktiivi(t):

Direktiivi 89/336/EY direktiivin 2004/108/EY mukaisilla muutoksilla – sähkömagneettinen yhteensopivuus

- Merkityksellinen(-set) harmonisoitu(-dut) standardi(t):
 - EN ISO 55012:2007
 - EN ISO 61000-6-1:2007
 - EN ISO 61000-4-2:2008
 - EN ISO 61000-4-3:2008

• Tuotetyyppi:

Kaksitahtinen SI-merimoottori

• Valmistaja:

BRP US Inc.

10101 Science Drive

Sturtevant, WI 53177

• EU-tyyppitodistus:

Moottorimalli(t)	Pakokaasupäästöjen todistusnumero	Melupäästöjen todistusnumero
E15D, E15H, E25D, E25T, E30D, E30T	EXBOMB009	SDBOMB023
E40D, E50D	EXBOMB002	SDBOMB012
E60D	EXBOMB002	SDBOMB013
E65W	EXBOMB006	SDBOMB020
E55M	EXBOMB007	SDBOMB020
E75D, E90D, E90W	EXBOMB003	SDBOMB014
E115D, E115H, E130D	EXBOMB004	SDBOMB022
E150D, E150H, E175D, E200DP, E200DS, E200DC	EXBOMB005	SDBOMB015
E200H, E200DH, E225D, E225H, E250DP, E250DC, DE250P, DE250C	EXBOMB001	SDBOMB016
E250H, E250DH, E250AH	EXBOMB001	SDBOMB021
E300D, DE300P, DE300C	EXBOMB008	SDBOMB021

Tässä esiintyvät moottorimallit ovat osittaisia. Niihin lisätään jälkiliitteitä sen mukaan, mitä sellaisia lisäominaisuuksia tai -varusteita niissä on, jotka eivät vaikuta tyyppihyväksyntään.

Minä, allekirjoittanut, julistan täten, että yllä määritetty tuote noudattaa edellä olevan (-ien) direktiivi(e)n ja standardi(e)n määräyksiä.



George Broughton

Johtaja, perämoottorien suunnitteluosasto

OMAN *EVINRUDE E-TEC* -PERÄMOOTTORIN KÄYTTÖ

PERÄMOOTTORIN TURVALLISUUSTIEDOT

Tämä perämoottori on varustettu riippulipukkeella ja tarroilla, jotka sisältävät tärkeitä turvallisuustietoja ja -ohjeita koskien perämoottorin käyttöä. Jokaisen tätä perämoottoria käyttävän henkilön tulisi lukea turvallisuustiedot ja ymmärtää ne.

VAROITUSMERKIT

Seuraavat merkit yhdessä merkitsevät, että kyseessä on "TÄRKEÄÄ: lue moottorin käsikirja ennen kuin jatkat."



RIIPPULIPUKE

Kaikki perämoottorit toimitetaan seuraavalla riippulipukkeella varustettuna.

The image shows a warning label with a black border. At the top, there are three icons: a triangle with an exclamation mark, a lightbulb, and a hand pointing to a book. Below the icons, there is text in multiple languages. At the bottom right, there is a small number: #330546.

TÄRKEÄÄ: Lue käsikirja ennen perämoottorin käynnistämistä.

ATTENTION: Lisez votre manuel d'instruction avant de mettre votre moteur en marche.

WARNUNG: Lesen Sie Ihre Gebrauchsanleitung bevor Sie den Motor starten.

WAARSCHUWING: Lees uw instructiehandboek vóór u de motor start.

ATTENZIONE: Leggete il vostro manuale di istruzioni prima di avviare il motore.

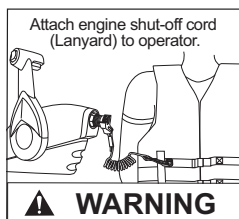
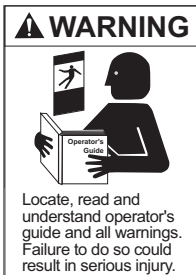
PRECAUCION: Lea su manual antes de poner en marcha el motor.

VARNING: Läs instruktionsboken innan motoren startas.

BEMÆRK: Læs instruktionsbogen før motoren startes.

#330546

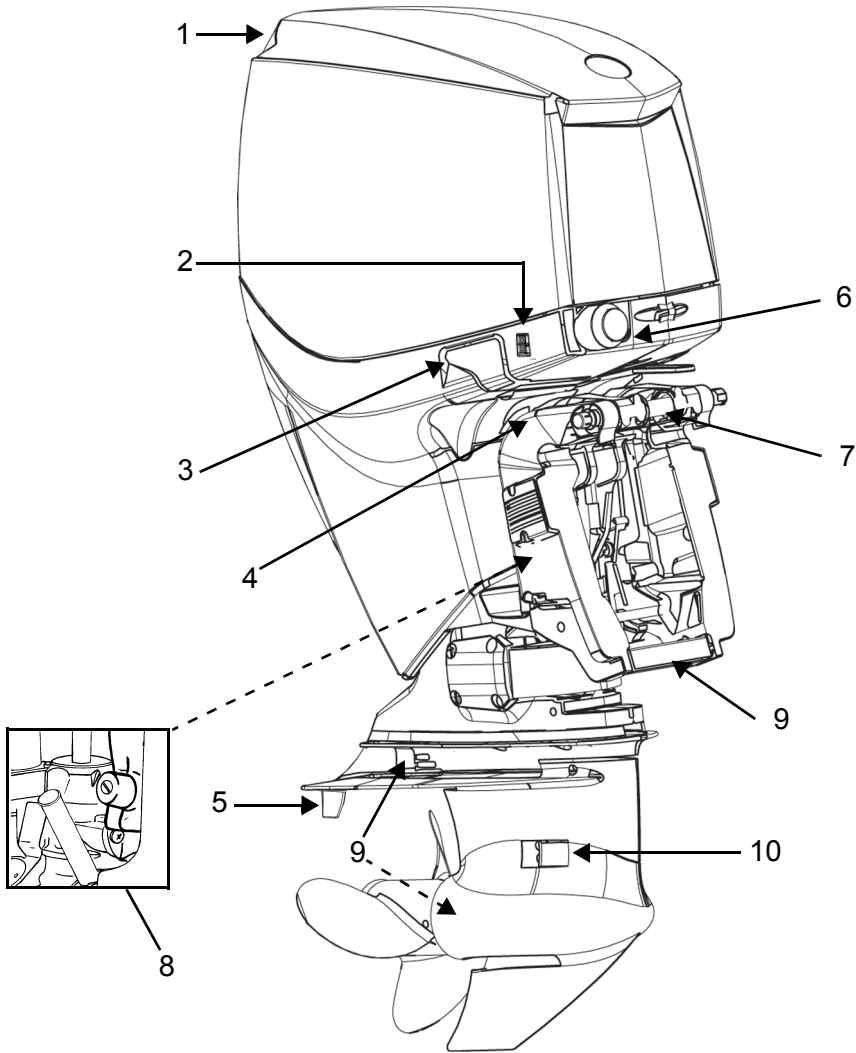
KAUKOSÄÄTIMEN TARRAT



Vaihteen asento
Peruutus/Vapaa/Eteenpäin

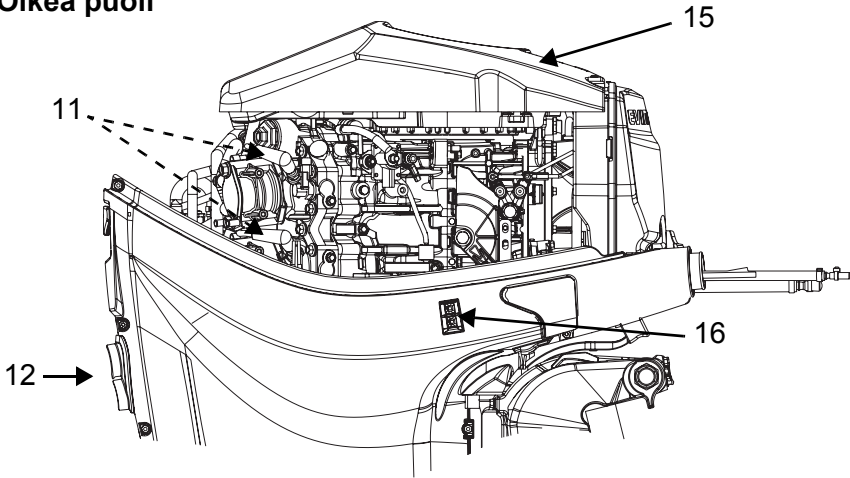


OSIEN TUNNISTUS

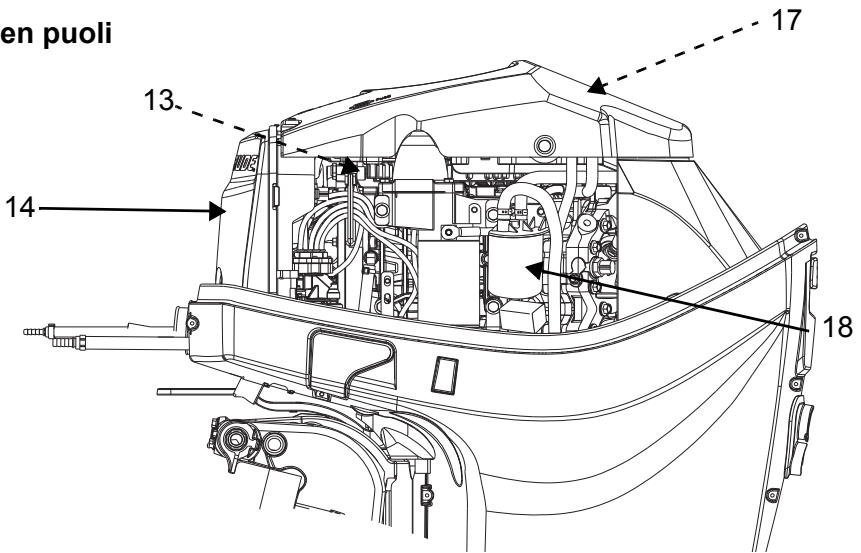


Kohta	Kuvaus	Kohta	Kuvaus
1	Ilmanotto	6	Polttoaine- ja öljyletkut
2	Kallistuskytkin trailerilla kuljetusta varten	7	Kallistuksen rajoitin
3	Moottorikopan salpa	8	Trimmin ja kipin säiliö
4	Kippaustuen vipu	9	Korroosionestoanodit
5	Säätövä	10	Veden sisääntulosihdit

Oikea puoli



Vasen puoli



Kohta	Kuvaus	Kohta	Kuvaus
11	Sytytystulpat	15	Vauhtipyörän kansi
12	Jäähdytysveden tarkistussuutin, huuhteluaukko	16	Kallistuskytkin trailerilla kuljetusta varten
13	Sulake ⁽¹⁾	17	EMM (moottorin ohjausyksikkö) ⁽¹⁾
14	Imuäänenvaimennin	18	Polttoainesuodatin

(1) Käsiksi pääsee irrottamalla vauhtipyörän kansi.

ÖLJY JA POLTTOAINE

ÖLJYÄ KOSKEVAT VAATIMUKSET

ÖLJYJÄRJESTELMÄ



Evinrude/Johnson-merkkiöljyt

Evinrude/Johnsonin perämoottoriöljyt takaavat moottorille parhaan suorituskyvyn rajoittaen mäntään ja palotilaan muodostuvia saostumia, ja takaavat paremman voitelukyvyn ja pisimmän mahdollisen syytystulppien käyttöiän.

Evinrude E-TEC -perämoottorissasi suositellaan käytettäväksi seuraavia perämoottoriöljyjä:

- Evinrude/Johnson XD100;
- Evinrude/Johnson XD50; tai
- Evinrude/Johnson XD30.

Evinrude/Johnson XD100 -öljy

Käytä Evinrude E-TEC perämoottorissa mieluiten Evinrude/Johnson XD100 -öljyä. Tämä synteettinen öljy tarjoaa ainutlaatuiset voiteluominaisuudet ja ylivoimaista suorituskykyä, jopa rankoissa ääriolosuhteissa ja erityisesti kylmässä säässä aina -17°C lämpötilaan saakka.

Halutessasi valtuutettu jälleenmyyjä voi ohjelmoida Evinrude E-TEC -perämoottorisi EMM-moottorin ohjausyksikön yksinomaan Evinrude/Johnson XD100 -öljyn käyttöä varten. Vain valtuutettu Evinrude-jälleenmyyjä voi ohjelmoida perämoottorin tätä lisäetua varten. Perämoottorin öljynkulutus on pienempi verrattuna perinteisten öljyjen öljynkulutukseen, kun moottori on ohjelmoitu käyttämään yksinomaan Evinrude/Johnson XD100 -öljyä. XD100 -öljyasetus ei ole käytettävissä kaikissa malleissa.

TÄRKEÄÄ: Mikäli EMM on ohjelmoitu Evinrude/Johnson XD100 -öljyille, ÄLÄ käytä muita öljyjä muuta kuin hätätapauksessa. Ellei Evinrude/Johnson XD100 -öljyä ole väliaikaisesti saatavissa, on NMMA TC-W3 -tyyppihyväksyntästandardin mukaisen öljyn kertakäyttö sallittua. Ellei Evinrude/Johnson XD100 -öljyä enää käytetä, PITÄÄ jälleenmyyjän ohjelmoida EMM uudelleen takaisin alkuperäiseen tehdasasetukseen.

Muut öljyt

Ellei Evinrude/Johnson-merkkiöljyjä ole saatavissa, on käytettävä öljyä, joka vastaa tyyppihyväksyntästandardia NMMA TC-W3.

TÄRKEÄÄ: Öljyysuositusten noudattamatta jättäminen voi mitätöidä moottorin takuun voiteluun liittyvien vahinkojen sattuessa.



Jos "LOW OIL" (ÖLJY VÄHISSÄ) -varoitusvalo syttyy, voidaan perämoottoria käyttää normaalisti vain rajoitetun ajan verran. Lisää öljysäiliöön hyväksyttyä öljyä niin pian kuin mahdollista.

Täytä aina öljysäiliö ennen pitkään tapahtuvaa käyttöä tai pitkiä ajomatkoja.

Uudet perämoottorit on ohjelmoitu käyttämään enemmän öljyä viiden ensimmäisen käyttötunnin aikana kierrosluvun ylittäessä 2 000 kierr./min.

Katso Moottorin valvonta sivulla 34.

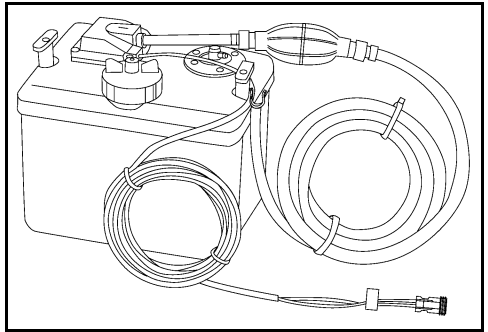
HUOMAUTUS Käytettäessä perämoottoria alle 0°C:n lämpötiloissa, on käytettävä Evinrude/Johnson XD100 -öljyä.

Kuljeta veneessä aina mukana hieman perämoottoriöljyä. Katso Öljyä koskevat vaatimukset sivulla 16.

Jos käytät öljysäiliön tyhjäksi, sinun TÄYTYY täyttää se uudelleen ja ilmata öljyjärjestelmä ennen moottorin käyttöä. Katso Öljysäiliön täyttö sivulla 17 ja Öljyjärjestelmän ilmaus sivulla 17.

Kun öljyletku jostain syystä irrotetaan, estä vuoto tukkimalla se. Estä likaantuminen asettamalla letkunliittimeen suojus.

On käytettävä öljysäiliötä, jossa on suodatin ja öljyn syöttöletku. Mikäli öljyn syöttöletkussa on ilmaa, on se ilmattava. Katso Öljyjärjestelmän ilmaus sivulla 17.



Asenna öljysäiliö mukana seuraavien ohjeiden mukaan.

TÄRKEÄÄ: Harkitse tarkkaan öljysäiliön paikka. Öljysäiliössä on ilmausreikä. Estä vakavat moottorivauriot varmistamalla, että öljysäiliö on sijoitettu paikkaan, jossa se ei ole alituisesti auringonvalossa, sateessa, vuotovedessä tai roiskeessa. Tarkasta ajoittain, ettei öljysäiliössä näy vettä.

Öljysäiliön täyttö

Irrota täyttöaukon kansi ja täytä säiliö **Öljyä koskevat vaatimukset** sivulla 16 -osassa suositellulla perämootorin voiteluaineella. Aseta täyttöaukon kansi takaisin paikalleen ja kiristä se kunnolla. Mikäli säiliö tyhjenee, on öljyjärjestelmä ILMATTAVA ennen moottorin käyttöä.

Öljyjärjestelmän ilmaus

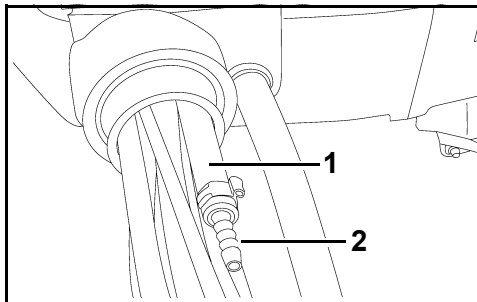
TÄRKEÄÄ: Öljyjärjestelmä ON ILMATTAVA, jotta vältetään voitelun puutteesta johtuvat moottorivauriot.



Ilmaa öljyjärjestelmä ennen perämootorin käyttämistä, jotta ilma poistuu järjestelmästä, jos:

- Perämoottori on uusi – Jälleenmyyjän on ilmattava öljyjärjestelmä *Evinrude Diagnostic* -ohjelmalla (Evinruden diagnoosiohjelma);
- Öljysäiliö on tyhjennetty tai perämoottorista on loppunut öljy;
- Öljyn syöttöletku irrotetaan; tai
- perämoottori asetetaan makuuasentoon kuljetusta tai varastointia varten.

- 1) Purista öljyn letkupumpua kunnes syöttöletkusta tulee jatkuva öljyvirta.
- 2) Kiinnitä öljyn syöttöletku öljyn syöttöliittimeen. Varmista varustesarjan pienellä kiristimellä (13,8 mm).



1. Öljyn syöttöletku
2. Öljyn syöttöliitin

- 3) Purista öljyn letkupumpua uudelleen kunnes kampikammioon menevistä yksittäisistä öljylinjoista ei tule ilmapuolia. Öljyn syöttöletkun liitoksen on oltava ilmatiivis.
- 4) Ilmaa öljyjärjestelmä *Evinrude Diagnostic* -ohjelmalla (Evinruden diagnoosiohjelma) tai suorittamalla **Pitkäaikainen varastointi (talvikuntoonpano)** sivulla 41.

POLTTOAINEVAATIMUKSET

VAROITUS

Bensiini on tietyissä olosuhteissa erittäin herkästi syttyvää ja räjähtävää. Noudata erityisen tarkkaan tässä osassa annettuja ohjeita. Polttoaineen vääräntyyppinen käsittely voi johtaa omaisuusvahinkoon, vakavaan vahingoittumiseen tai kuolemaan.

Vuotava polttoaine muodostaa tulipalo- ja räjähdysvaaran. Kaikki polttoainejärjestelmän osat pitää tarkastaa usein ja vaihtaa kun havaitaan vaurioitumisen tai vuodon merkkejä. Tarkasta polttoainejärjestelmä jokaisen tankkauksen yhteydessä, joka kerta kun irrotat moottorikopan sekä vuosittain.

Varmista turvallisuus noudattamalla näitä ohjeita kun käsittelet polttoainetta:

- Sammuta aina moottori ennen polttoaineen lisäämistä.
- Anna vain aikuisen täyttää polttoainesäiliö.
- Älä täytä säiliötä aivan täyteen, jottei polttoaine vuotaisi yli sen laajetessa kun aurinko lämmittelee sitä.
- Siirrä kannettavat polttoainesäiliöt pois veneestä ennen täyttämistä.
- Pyyhi aina ylivuotanut polttoaine pois.
- Älä tupakoi, salli avonaisia tulia, tai kipinöitä tai sähkölaitteiden käyttöä, kuten kannettavat puhelimet, polttoainevuotojen tai -täydennyksen yhteydessä.
- Toimi aina hyvin tuuletetulla alueella.

HUOMAUTUS Käytä aina tuoretta bensiiniä. Bensiini hapettuu; siitä johtuu oktaaniluvun ja haihtuvien yhdisteiden väheneminen, ja pihkan sekä hartsin muodostuminen, mitkä voivat vahingoittaa polttoainejärjestelmää.

► Oman Evinrude E-TEC -perämootorin käyttö

Minimioktaani

Perämootorissa on hyväksytty käytettäväksi lyijytöntä autobensiiniä, jonka oktaaniluku on vähintään:

- 87 (R+M)/2 AKI — Yhdysvalloissa
- 90 RON — Yhdysvaltain ulkopuolella

Metyyliiteriäristä butyylietteriä (MTBE) sisältävän bensiinin käyttö on mahdollista **VAIN** jos MTBE:n pitoisuus on enintään 15 tilavuusprosenttia.

Alkoholipolttoaineet

Perämootorissa on suunniteltu käytettäväksi määritettyjä polttoaineita; ota huomioon kuitenkin seuraava:

- Veneen polttoainejärjestelmän vaatimukset alkoholin suhteen saattavat olla erilaiset. Katso veneenomistajan käsikirjaa.
- Alkoholia sisältävät polttoaineet saattavat aiheuttaa häiriöitä moottorin suorituskyvyssä.

HUOMAUTUS Alkoholiin muodostuu ja se sisältää kosteutta, joka voi aiheuttaa korroosiota polttoainejärjestelmän metalliosissa.

Alkoholipitoisten polttoaineiden käyttö on sallittua **VAIN** jos alkoholia on enintään:

- 10 tilavuus-% etanolia; tai
- 5 tilavuus-% metanolia sekä lisäksi 5 tilavuus-% muita liuottimia.

POLTTOAINEEN LISÄAINEEET

Ainoat Evinrude E-TEC -perämootorisi käytössä sallitut polttoaineen lisäaineet ovat:

- Evinrude/Johnson 2+4 Polttoaineen suoja-aine
- Evinrude/Johnson Polttoainejärjestelmän puhdistaja

Muiden polttoaineen lisäaineiden käyttö voi aiheuttaa suorituskyvyn alenemista tai moottorivaurion.

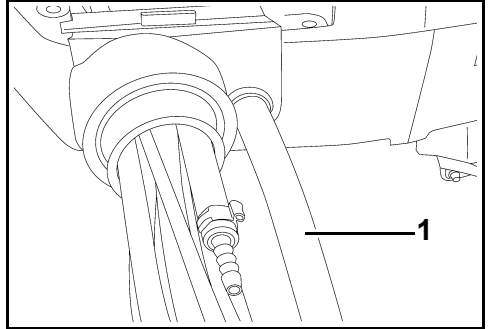
Evinrude/Johnson 2+4 Polttoaineen suoja-aine estää pihkan ja hartsin muodostumista polttoainejärjestelmän osiin ja poistaa kosteutta polttoainejärjestelmästä. Sitä voidaan käyttää jatkuvasti ja sitä pitäisi käyttää aina kun moottoria ei käytetä säännöllisesti. Sen käyttö vähentää syytystulppien likaantumista, polttoainejärjestelmän jäätyneen ja järjestelmän osien vaurioitumista.

Evinrude/Johnson Polttoainejärjestelmän puhdistaja auttaa pitämään polttoainesuuttimet parhaassa mahdollisessa toimintakunnossa.

TIETOJA POLTTOAINEJÄRJESTELMÄN TOIMINNASTA

Polttoaineletkun liittäminen

- 1) Kun polttoaineletku jostain syystä irrotetaan, estä vuoto tukkimalla se. Ehkäise likaantuminen asettamalla polttoaineliittimen suojus.
- 2) Kytke polttoaineletku 9 mm:n polttoaineliittimeen. Kiinnitä letku kunnolla varustesarjan kiristimellä (18,5 mm).



1. Polttoaineletku – 9 mm

VAROITUS

Jos moottorissa on pikaliitännällä varustettu polttoaineletku, letku **TÄYTYY** irrottaa moottorista ja polttoainesäiliöstä polttoainevuotojen estämiseksi:

- aina kun moottoria **EI** käytetä
- aina kun moottoria kuljetetaan trailerilla
- aina moottorin varustoinnin ajaksi

HUOM.: Polttoainetta voi valua hieman ulos, kun polttoaineletkun liitin irrotetaan.

Varastoi kannettavat polttoainesäiliöt hyvin ilmastoiduissa tiloissa, kaukana lämmönlähteistä ja avoimesta tulesta. Sulje polttoainesäiliön korkin ilmausruuvi, jos varusteena, jotta polttoainetta ei valua ulos eikä syttymisherkkiä polttoainehöyryjä synny. Älä anna irrotetuista polttoaineletkuista valua polttoainetta.

TÄRKEÄÄ: Veneessä olevien polttoaineen jakeluletkujen on pystyttävä syöttämään polttoainetta perämootorin tarvitsemalla nopeudella. Polttoaineletkujen minimi sisähalkaisijan on oltava 9 mm.

Sellaisissa polttoainejärjestelmissä, joissa on sisäänrakennetut säiliöt, erityisesti mikäli niissä on takaiskuventtiili ja suodatin/esitäyttöyksiköt, voi olla supistuksia, joiden johdosta moottorin polttoainepumppu ei pysty syöttämään tarpeeksi polttoainetta kaikissa olosuhteissa. Tämä voi johtaa suorituskyvyn alenemiseen. Mikäli suorituskyvyssä ilmenee ongelmia, ota yhteys jälleenmyyjään.

Polttoainejärjestelmän esitäyttö



Jos perämoottorista loppuu polttoaine, täytä polttoainesäiliö ja puristele letkupumppua, kunnes se on kova.

KÄYTTÖ

TURVALLISUUSTIETOJA

VAARA

ÄLÄ käytä moottoria sisällä tai ilman riittävää ilmastointia äläkä annan pakokaasujen kertyä suljettuihin tiloihin. Moottorin pakokaasu sisältää hääkää, joka hengitettynä voi aiheuttaa vakavan aivovaurion tai kuoleman.

Kosketuksesta pyörivään potkuriin aiheutuu todennäköisesti vakava vamma tai kuolema. Varmista, että moottorin ja potkurin läheisyydessä ei ole ihmisiä tai esineitä ennen kuin käynnistät moottorin tai ajat venettä. Älä päästä ketään potkurin läheisyyteen, vaikka moottori ei olisikaan käynnissä. Lavat voivat olla terävät ja potkuri voi jatkaa pyörimistä myös moottorin sammuttamisen jälkeen. Sammuta moottori aina, kun vene on lähellä vedessä olevia ihmisiä.

VAROITUS

Moottorikoppa on koneiston suoja. ÄLÄ käytä perämoottorin vaihteisto ulottuu vesirajan alapuolelle ja saattaa osua vedenalaisiin esteisiin. Osuma vedenalaisiin esteisiin voi johtaa hallinnan menettämiseen ja henkilövahinkoon.

▲ Pysäytä aina perämoottori veneen ollessa lähellä veden varassa olevia ihmisiä.

▲ Tutustu niihin vesiin, joilla liikut. Tämän perämoottorin vaihteisto ulottuu vesirajan alapuolelle ja saattaa osua vedenalaisiin esteisiin. Osuma vedenalaisiin esteisiin voi johtaa hallinnan menettämiseen ja henkilövahinkoon.

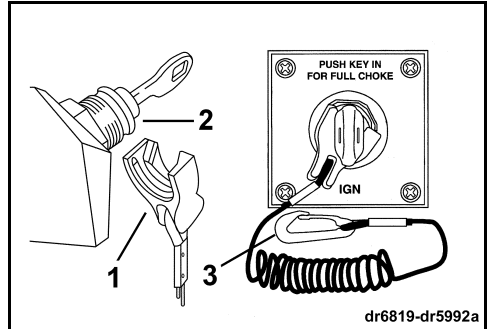
MOOTTORIN KÄYNNISTÄMINEN

Katso ennen vesillelaskua suoritettavat tarkastukset kohdasta **Rutiinitarkastuksia koskeva muistilista** sivulla 33 ennen Evinrude E-TEC -perämoottorin käyttöä.

Moottorin on SAATAVA vettä ennen sen käynnistämistä. Moottori voi vahingoittua nopeasti.

Varmista, että veden sisääntulosihtit ovat vedenpinnan alapuolella.

Yhdistä pidike hätäkatkaisijaan/avaimeen. Napsauta naruliitin kiinni **varmaan** paikkaan käyttäjän vaatteissa tai turvalliivissä – ei sellaiseen, josta se voi repeytyä irti sen sijaan että se aktivoisi pysäytyskytkimen.



1. Pidike
2. Hätäpysäytyskytkimen pidike/avain
3. Naruliitin

TÄRKEÄÄ: Hätätapauksessa moottori käynnistyy ja käy, vaikka pidike ei olekaan kiinnitettyä avaimeen. **Ajajan pitää aina käyttää pidikettä ja naruliitintä moottorin käytessä.** Katso Hätäpysäytys/avain sivulla 22.

VAROITUS

Vältä veneen karkaaminen ja henkilövahinko tai kuolema käyttämällä aina turvanaruliitintä kun käytät venettä.

TÄRKEÄÄ: Tarkasta huolellisesti kaikkien hallintalaitteiden ja moottorin järjestelmien toiminta ennen laiturista lähtöä.

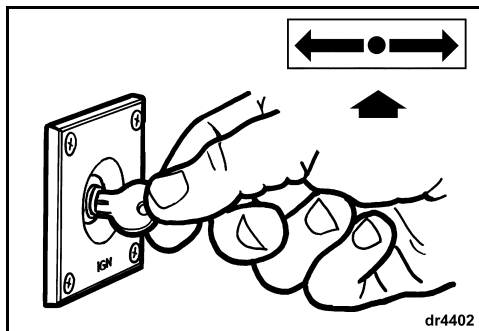
Siirrä kaukosäätimen kahva VAPAALLE.

VAROITUS

Mikäli käyttämässäsi kaukosäätimessä ei ole vaihte-päällä-käynnistyksenestoa, voidaan perämoottori käynnistää vaihteen ollessa päällä. Vältä äkkinäiset veneen liikkeet käynnistämällä perämoottori aina VAPAALLA.

ÄLÄ lisää kaasua ennen käynnistämistä. Kaasun siirtäminen ohittaa elektronisen tyhjäkäynnin hallintalaitteen. Moottorin käynnistyttyä moottorin hallintamoduuli (EMM) nostaa automaattisesti hieman tyhjäkäyntinopeutta. Tyhjäkäyntinopeus hidastuu moottorin lämmetessä. Moottorin valvontalaitteen mittarin valot tai näyttö syttyvät palamaan mikäli kaasua lisätään.

Käännä avainta täysin myötäpäivään KÄYNNISTYS-asentoon. Käynnistä moottoria korkeintaan 20 sekunnin ajan.



TÄRKEÄÄ: Käynnistysmoottori voi vaurioitua jos sitä käytetään **jatkuvasti** yli 20 sekunnin ajan.

Vapauta avain kun moottori käynnistyy.

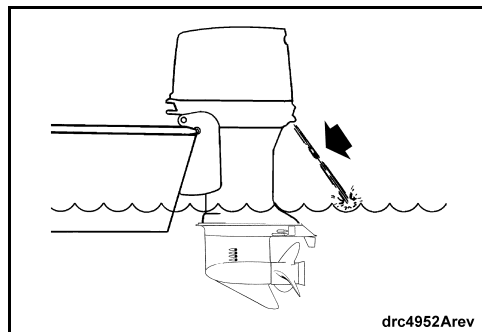
Ellei moottori käynnisty, vapauta avain hetkeksi ja yritä sitten uudelleen.

Varoitusjärjestelmä suorittaa joka kerran itsetestin, kun avain käännetään POIS-asennosta PÄÄLLÄ-asentoon. Katso **Moottorin valvonta** sivulla 34. Ellei varoitusjärjestelmä suorita käynnistyksen yhteydessä itsetestiä, ota yhteys jälleenmyyjään.

Ellei perämoottori reagoi normaalilla tavalla tähän käynnistysmenettelyyn, tai ellei se käynnisty, katso **Vianetsintä** sivulla 46.

Moottorin käynnistymisen jälkeen

Tarkasta jäähdytysvesisuutin. Jatkuva vesivirta osoittaa, että vesipumppu toimii. Ellei jäähdytysvesisuuttimesta näy jatkuvaa vesivirtaa, pysäytä moottori. Katso **Moottori ylikuumentee** sivulla 36.



MOOTTORIN PYSÄYTTÄMINEN

Siirrä säätökahva VAPAALLE.

Käännä avainta vastapäivään POIS-asentoon. Poista avain kun vene jää tyhjäksi.

► Oman Evinrude E-TEC -perämootorin käyttö

KAUKOSÄÄTIMET – EVINRUDE ICON™ -hallintajärjestelmä

VAROITUS

Mikäli valitset muun kuin Evinrude-kaukosäätimen, on siinä oltava vaihde-päällä -käynnistyskenesto. Tämä ominaisuus voi estää vahingoittumiset veneen lähtiessä odottamatta liikkeelle moottorin käynnistyessä.

Evinrude ICON on älykäs, elektroninen vaihteen ja kaasun hallintajärjestelmä, joka on tarkoitettu käytettäväksi ICONILLA varustetuissa perämootoreissa. ICON-hallintajärjestelmiä on saatavana yksimootorisesta viisimootoriin asennusvaihtoehtoihin. ICON-hallintajärjestelmä tukee kaksoisasema- ja Flying bridge -komentositasovelluksia.

ICONIN ominaisuuksiin kuuluu:

- Tasainen ja vaivaton vaihtaminen
- Vaihteen asennon osoittimet
- Kaasun vapaa-asento
- RPM Tune™, tarkka nopeuden säätö
- PowerSync™, automaattinen moottorin synkronointi
- Moniasteinen moottorin kallistuskulman säätö yhdellä katkaisimella

TÄRKEÄÄ: ICON-hallintajärjestelmää on käytettävä yhdessä ICON- tai I-Command -mittareiden kanssa tai sellaisten muiden mittareiden kanssa, jotka käyttävät avointa NMEA 2000 -tiedonsiirtostandardia. Katso yksityiskohtaisempia tietoja koskien ICON-hallintajärjestelmää "ICON Käyttöohjekirjasta".

Hätäpysäytys/avain

ICON-järjestelmässä on käytössä hätäpysäytyskatkaisimen ja avainkytkimen yhdistelmä. Tämä pääkatkaisin ohjaa koko verkostolle tulevaa virtaa.

VAROITUS

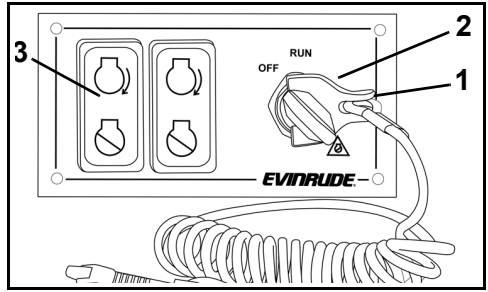
Älä tönäise tai vedä pidikettä irti kytkimestä normaalin veneilyn aikana. Vältä tönäisemästä avainta silloin, kun pidike ei ole siinä kiinni. Sitä seuraava odottamaton liikkeen pyshtyminen voi keikauttaa matkustajia eteenpäin, mikä voi johtaa vahingoittumisiin.

Katso, ettei naruliitin ole tarttunut mihinkään tai ole sekaisin.

Tarkasta järjestelmän toimivuus jokaisen veneilykerran aikana. Irrota pidike kytkimestä vetämällä naruliittimestä moottorin käydessä. Ellei moottori pysähdy, ota yhteys jälleenmyyjään.

Yhdistä pidike ja naruliitin hätäkatkaisijaan/avaimeen. Napsauta naruliitin kiinni **varmaan** paikkaan käyttäjän vaatteissa tai turvaliivissä – ei sellaiseen, josta se voi repeytyä irti sen sijaan että se aktivoisi pysäytyskytkimen. Pidikkeen ja naruliittimen irrottaminen pysäyttää moottorin ja estää veneen ajelehtimisen mikäli kuljettaja siirtyy pidemmälle kuin mihin naruliitin ulottuu. Pidikkeen ja naruliittimen vetäminen pysäyttää kaikki moottorit moniperämootorisissa aluksissa.

Yksittäiset perämootorit käynnistetään ja pysäytetään katkaisinpaneelissa olevilla keinukatkaisimilla.



1. Pidike ja naruliitin
2. Hätäpysäytyskytkin/avainkytkin
3. Moottorin käynnistys-/pysäytyskytkin

TÄRKEÄÄ: Hätäpysäytyskytkin on tehokas vain kun se on hyvässä toimintakunnossa. Tarkasta jokaisen ajelun yhteydessä, ettei pidikkeessä tai naruliittimessä ole viiltoja, murtumisia tai kulumista. Vaihda kuluneet tai vahingoittuneet osat.

Elleivät seuraavat ohjeet sovi oman veneesi hallintaan, ota yhteys jälleenmyyjään ennen kuin jatkat.

Vaihtaminen — ICON -hallintalaitteet

Moottorin käydessä ja säätökahvan ollessa VAPAALLA:

Siirrä säätökahvaa eteen- tai taaksepäin kunnes se lukkiutuu vaihteen lukituspidättimeen.

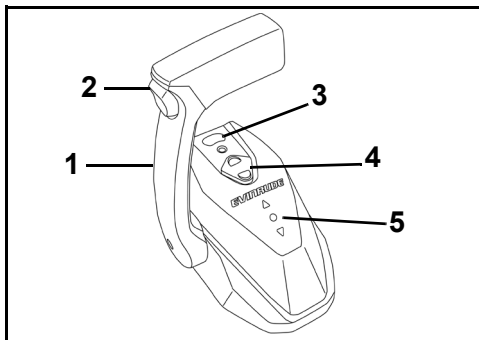
Nopeuden säätäminen — ICON -hallintalaitteet

Vaihteen päälle kytkemisen jälkeen lisää nopeutta siirtämällä säätökahvaa hitaasti samaan suuntaan.

Paina **RPM**:n plus- tai miinuspainiketta **+** tai **-** säätääksesi moottorin nopeutta (kierroslukua) joko ylös- tai alaspäin 1 %:n asteikolla.

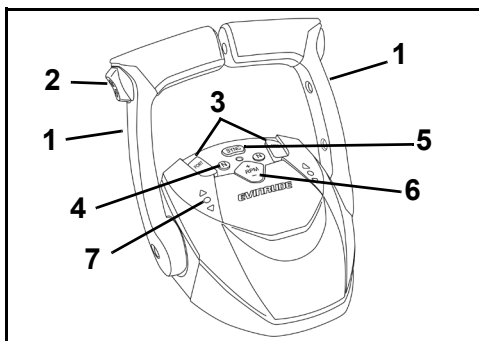
Moottorien synkronointi — ICON-hallintalaitteet

Paina **SYNC**-painiketta synkronoidaksesi automaattisesti useampien moottoreiden kierrosluvut keskenään. Kun **SYNC**-painiketta painetaan, PORT-kahva säätää myös kaikkien moottoreiden vaihde- ja kaasutustoiminnot.



Yksivipuinen *ICON*-hallintajärjestelmä

1. Kahva – vaihde ja kaasuu
2. Trimmeri/kipinkytkin
3. Nopean tyhjäkäynnin (vapaa) painike
4. RPM Tune-painike (tarkan nopeuden säätö)
5. Vaihteen asennon osoittimet



Kaksivipuinen *ICON*-hallintajärjestelmä

1. Kahva – vaihde ja kaasuu
2. Päätrimmi/kipinkytkin
3. Yksittäiset moottorin trimmikytkimet
4. Nopean tyhjäkäynnin (vapaa) painike
5. SYNC-painike (moottorien synkronointi)
6. RPM Tune -painike (tarkan nopeuden säätö)
7. Vaihteen asennon osoittimet

► Oman Evinrude E-TEC -perämoottorin käyttö

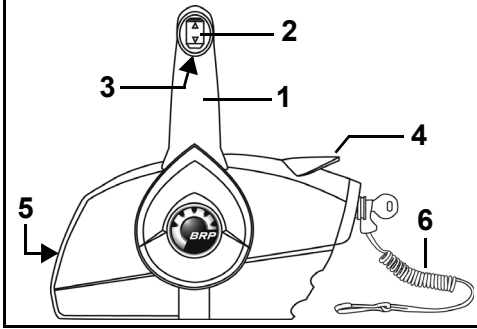
KAUKOSÄÄTIMET – EVINRUDE/JOHNSON (BRP) -säätimet

VAROITUS

Mikäli valitset muun kuin *Evinrude*-kaukosäätimen, on siinä oltava vaihde-päällä -käynnistyksenesto. Tämä ominaisuus voi estää vahingoittumiset veneen lähtiessä odottamatta liikkeelle moottorin käynnistyessä.

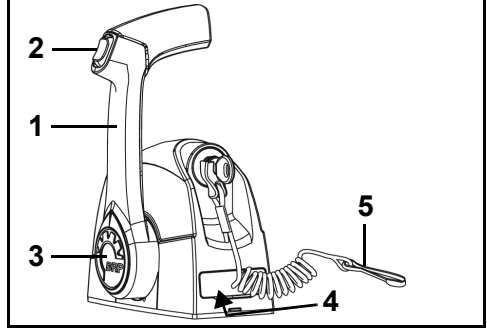
TÄRKEÄÄ: Valitse *Evinrude*-komponentteja, kun valitset kaukosäätöjärjestelmän veneeseen. *Evinrude*-kaukosäädöissä on omaan perämoottoriisi sopiva kaapelin liikkumapituus vaihtamista ja nopeuden säätöä varten, ja niissä on muun muassa seuraavat ominaisuudet:

- Vaihde-päällä -käynnistyksenesto.
- Pistokeliitäntäisyys *Evinruden* modulaariseen johtosarjaan (Modular Wiring System, MWS)



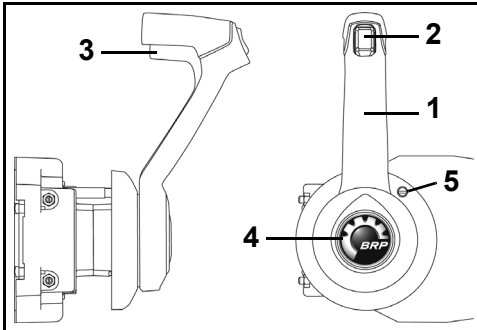
Sivuun asennettava kaukosäädin

1. Kahva – vaihde ja kaasuu
2. Trimmi/kippinkytin (mikäli käytössä)
3. Vapaan lukitusvipu
4. Nopean tyhjäkäynnin vipu (lämmittely)
5. Kaasun kitkan säätöruuvi
6. Häätäpysäytyksen pidike ja naruliitin



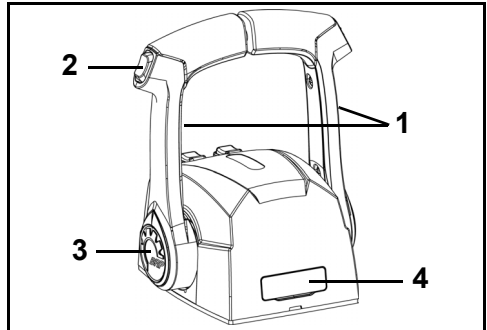
Yksivipuinen päälle asennettava kaukosäädin

1. Kahva – vaihde ja kaasuu
2. Trimmi/kippinkytin (mikäli käytössä)
3. Nopean tyhjäkäynnin painike (lämmittely)
4. Kaasun kitkan säätöruuvi (kannen alla)
5. Häätäpysäytyksen pidike ja naruliitin



Sivuun upotettava kaukosäädin

1. Kahva – vaihde ja kaasuu
2. Trimmi/kippinkytin (mikäli käytössä)
3. Vapaan lukitusvipu
4. Nopean tyhjäkäynnin painike (lämmittely)
5. Kaasun kitkan säätöruuvi



Kaksivipuinen päälle asennettava kaukosäädin

1. Kahva – vaihde ja kaasuu
2. Trimmi/kippinkytin (mikäli käytössä)
3. Nopean tyhjäkäynnin painike (lämmittely)
4. Kaasun kitkan säätöruuvi (kannen alla)

Hätäpysäytys/avainkytkin

Evinruden valmiiksi johdotetuissa kaukosäädöissä ja kaikissa Evinruden säätöjohdotuksissa on yhdistetty hätäkytkin ja avain.

VAROITUS

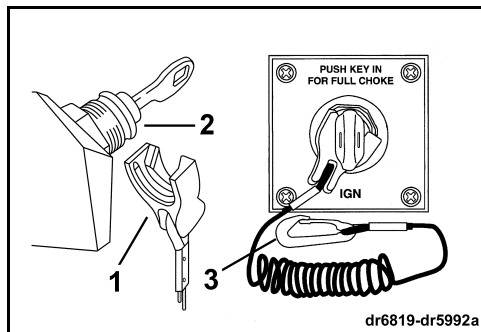
Älä tönäise tai vedä pidikettä irti kytkimestä normaalin veneilyn aikana. Vältä tönäisemistä avainta silloin, kun pidike ei ole siinä kiinni. Sitä seuraava odottamaton liikkeen pyshtyminen voi keikauttaa matkustajia eteenpäin, mikä voi johtaa vahingoittumisiin.

Katso, ettei naruliitin ole tarttunut mihinkään tai ole sekaisin.

Tarkasta järjestelmän toimivuus jokaisen veneilykerran aikana. Irrota pidike kytkimestä vetämällä naruliittimestä moottorin käydessä. Ellei moottori pysähdy, ota yhteys jälleenmyyjään.

Yhdistä pidike hätäkatkaisijaan/avaimeen. Napsauta naruliitin kiinni **varmaan** paikkaan käyttäjän vaatteissa tai turvaliivissä – ei sellaiseen, josta se voi repeytyä irti sen sijaan että se aktivoisi pysäytyskytkimen. Pidikkeen ja naruliittimen irrottaminen pysäyttää moottorin ja estää veneen ajelehtimisen mikäli kuljettaja siirtyy pidemmälle kuin mihin naruliitin ulottuu. Mikäli naruliitin on liian pitkä, voi sitä lyhentää laittamalla siihen solmu tai kerimällä sitä. ÄLÄ katkaise naruliittintä ja solmi sitä uudelleen. Hätätilanteessa moottori voidaan käynnistää ilman että hätäkytkin olisi paikallaan. Käynnistä moottori normaaliin tapaan. Asenna pidike paikalleen heti kun se on mahdollista.

TÄRKEÄÄ: Hätäpysäytyskytkin on tehokas vain kun se on hyvässä toimintakunnossa. Tarkasta jokaisen ajelun yhteydessä, ettei pidikkeessä tai naruliittimessä ole viioltia, murtumisia tai kulumista. Vaihda kuluneet tai vahingoittuneet osat.



1. Pidike
2. Hätäpysäytyskytkin/avainkytkin
3. Naruliitin

TÄRKEÄÄ: Tarkasta huolellisesti kaikkien hallintalaitteiden ja moottorin järjestelmien toiminta ennen laiturista lähtöä. ÄLÄ vaihda ETEENPÄIN tai TAAKSEPÄIN kun moottori ei käy.

Elleivät seuraavat ohjeet sovi oman veneesi hallintaan, ota yhteys jälleenmyyjään ennen kuin jatkat.

Vaihtaminen — Evinrude/Johnson (BRP) -hallintalaitteet

TÄRKEÄÄ: Vaihtaessasi ETEENPÄIN-asennosta TAAKSEPÄIN-asentoon tai päinvastoin, pysähdy hetkeksi VAPAALLE kunnes moottori on tyhjäkäynnillä ja vene on hidastunut.

Moottorin käydessä ja säätökahvan ollessa VAPAALLA:

Sivuun asennettavat kaukosäätimet

Vapauta säätökahva lukituksesta nostamalla vapaan lukitusvipua käsikahvassa. Siirrä säätökahvaa tukevalla ja nopealla liikkeellä eteen- tai taaksepäin kunnes se lukkiutuu vaihteen lukituspidättimeen.

Päälle asennettavat kaukosäätimet

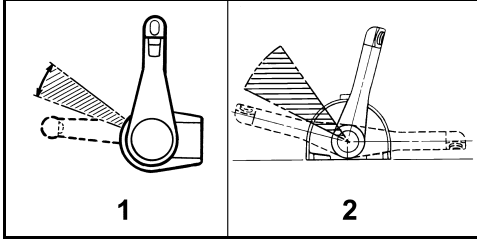
Siirrä säätökahvaa tukevalla ja nopealla liikkeellä eteen- tai taaksepäin kunnes se lukkiutuu vaihteen lukituspidättimeen.

Nopeuden säätäminen — Evinrude/Johnson (BRP) -hallintalaitteet

Vaihteen päälle kytkemisen jälkeen lisää nopeutta siirtämällä säätökahvaa hitaasti samaan suuntaan.

POLTTOAINEEN KULUTUS

Polttoaineen kulutus voi vaihdella veneen kuormasta, rungon mallista ja kaasun asennosta riippuen. Kun vene on saavuttanut huippunopeuden, palauta kaasua TÄYDESTÄ NOPEUDESTA alempaan asentoon. Polttoainetta säästyy nopeuden hidastuessa vain minimaalisesti.



Tyypillinen kaasun taloudellisen polttoaineen kulutuksen säätöalue

1. Sivun asennettava kaukosäädin
2. Päälle asennettava kaukosäädin

SÄHKÖTRIMMI JA KIPPI

VAROITUS

Sähkötrimmin- ja kallistusyksikön toimintahäiriö voi johtaa siihen, ettei iskunvaimennin suojaakaan kun moottori osuu vedenalaiseen esteeseen. Toimintahäiriö voi myös johtaa vetovoiman pienenemiseen peruuttamisessa.

Tässä yksikössä olevan iskusuojan toiminnan varmistamiseksi on nestetaso pidettävä oikeana.

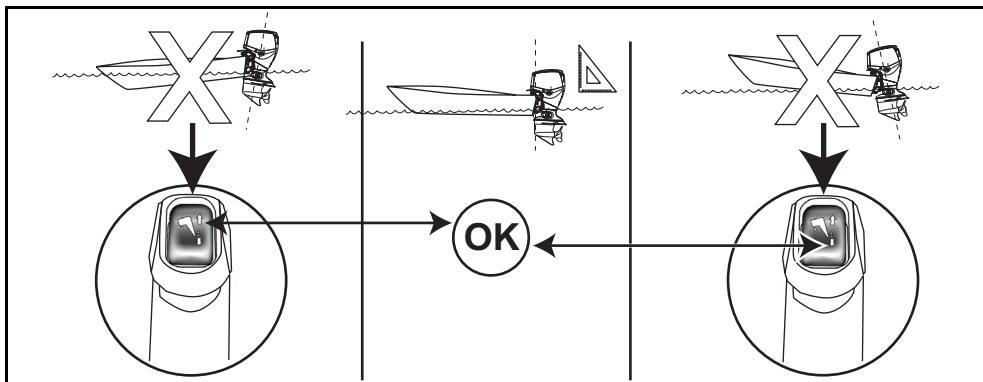
Korkeassa aallokossa tai mentäessä vanaveden yli voi liian suuri keula ylös -säätö johtaa siihen, että veneen keula nousee yhtäkkiä kohti taivasta, jolloin veneessä olijat voivat sinkoutua veteen, tai he voivat vahingoittua vakavasti.

Jotkut vene-perämoottori-potkuri-yhdistelmät voivat johtaa veneen epävakaaisuuteen ja/tai suureen ohjauksen vääntöön kun ajetaan kovaa perämootorin säädön ollessa lähes säätövaran ärirajoilla (keula täysin ylös tai täysin alas). Veneen vakavuus ja ohjausvääntö voivat myös vaihdella vaihtelevissa aallokko-olosuhteissa. Epätavallisissa olosuhteissa vähennä kaasua ja/tai muuta säätökulmaa veneen pitämiseksi hallinnassa. Mikäli vene osoittaa epävakavuutta ja/tai suurta ohjausvääntöä, ota yhteys jälleenmyyjään tilanteen korjaamiseksi.

Jotkut veneet auraavat, tai niitä ei tahdo saada liukuun kun niitä käytetään keula täysin alas -asennossa. Mikäli vene käyttäytyy sopimattomasti keula täysin alas -säädettynä, aseta kulmansäätötanko tai säädönrajoitintanko siten, että se rajoittaa sähkötrimmin säädön laajuutta. Ellei moottorissa ole tällaista tankoa, osta sellainen jälleenmyyjältä.

VAROITUS

Jos veneen keula auraa kun veneellä ajetaan kovaa, voi veneellä tapahtua keulaohjausta tai se voi pyörähtää, jolloin veneessä olijat voivat sinkoutua veteen, tai he voivat vahingoittua vakavasti.



Trimmaus

Useimmissa käyttöolosuhteissa on suositeltavaa, että perämoottori trimmataan kiihdytettäessä täysin alas - asentoon. Trimmaa perämoottori ylöspäin veneen planaantessa parhaan suorituskyvyn aikaansaamiseksi.

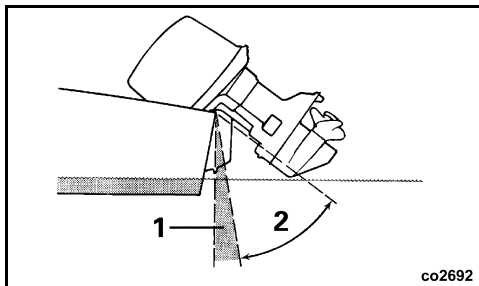
Ylitrimmaus nostaa moottorin kierroslukua, mutta veneen nopeus laskee. Perämoottori on parhaassa trimmiasennossaan, kun saavutetaan suurin ajonopeus moottorin alhaisimmalla kierrosluvulla.

Matalan veden ajo

Perämoottoria voi kallistaa mihin tahansa kallistusalueen asentoon, mutta ÄLÄ käytä moottoria tyhjäkäyntiä nopeammin. Jos perämoottoria käytetään kallistettuna tyhjäkäynnillä, huolehdi siitä, että veden sisäntuloaukot ovat jatkuvasti veden pinnan alla.

Täysi kippaus

Täyttä kallistusta käytetään usein perämoottorin kallistamiseen kun rantaudutaan, mennään laituriin tai lasketaan vene vesille.



1. Säätöalue
2. Kallistusalue

Kippaus

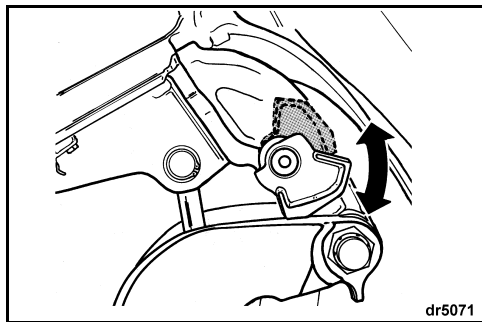
Jos kallistetun moottorin koppa koskettaa veneen moottorisyvennystä, rajoita kallistusta noudattamalla kohdassa **Kallistuksen rajoitin** sivulla 52 mainittuja ohjeita.

Kippaustuen vivun kytkeminen

TÄRKEÄÄ: ÄLÄ käytä kippaustuen vipua kun venettä kuljetetaan trailerilla. Katso **Trailerilla kuljettaminen** sivulla 28.

Käytä kippaustuen vipua, jos perämoottori jätetään pitemmäksi aikaa kallistettuun asentoon:

- 1) Kippaa perämoottori trailerikuljetuksen kippauskytkimellä YLÖS.
- 2) Käännä kippaustuen vipu alas.
- 3) Laske perämoottori alas kunnes kippaustuen vipu on tukevasti peräkiinnikettä vasten.



Kippaustuen vivun irrotus

Kun perämoottori on kallistettu kohdalleen, irrota kallistuksen kannatusvipu.

- 1) Kippaa perämoottori YLÖS.
- 2) Käännä kippaustuen vipu ylös.
- 3) Laske perämoottori käyttöasentoon.

► Oman Evinrude E-TEC -perämoottorin käyttö

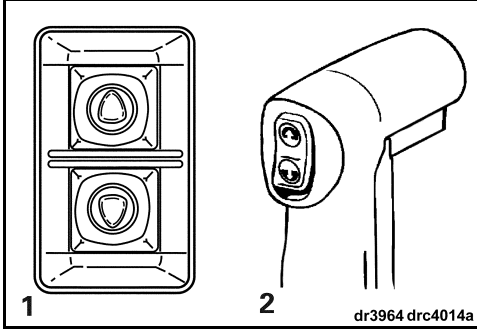
TRAILERILLA KULJETTAMINEN

VAROITUS

Pidä ihmiset loitolla veneen peräpäästä kun perämoottoria nostetaan tai lasketaan. Henkilövahinko tai kuolema voi olla seurauksena kosketuksesta perämoottorin liikkuviin osiin.

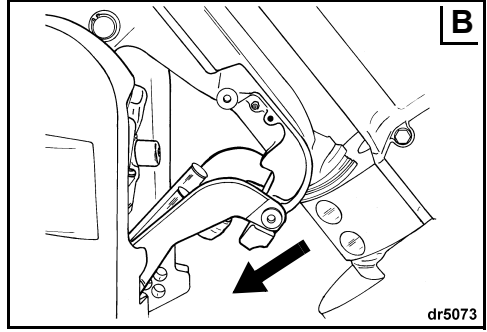
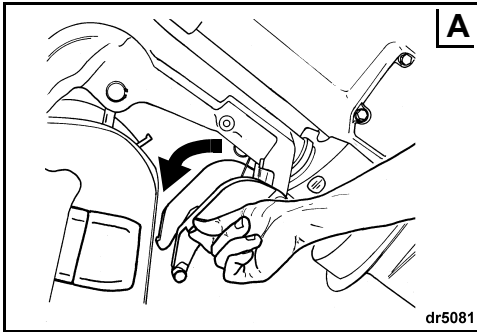
Kiinnike trailerilla kuljetusta varten

Kiinnikkeen kiinnitys — Kallista moottori kokonaan veneessä olevalla kippauskytkimellä tai trailerikuljetuksen kippauskytkimellä (moottorin vasemmalla tai oikealla puolella, rakenteesta riippuen).

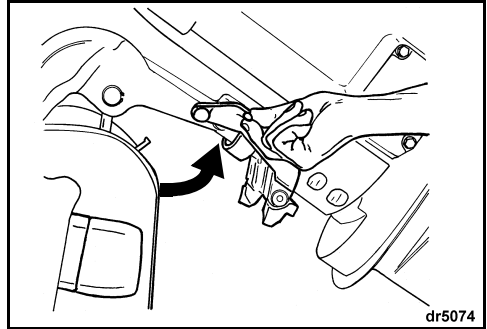


1. Kippauskytkin trailerilla kuljetusta varten
2. Kippauskytkin veneessä

Vedä kiinnike trailerilla kuljetusta varten alas (katso "A" edempänä). Pidätin pitää kiinnikkeen paikallaan. Laske perämoottori niin alas, että kiinnike trailerilla kuljetusta varten lukkiutuu paikalleen peräkiinnikettä vasten (katso "B" edellä).



Kiinnikkeen avaaminen — Kippaa perämoottori täysin ylös. Palauta kiinnike trailerilla kuljetusta varten säilytysasentoonsa. Laske perämoottori pystyasentoon.



Perämoottori on suunniteltu siten, että sitä kuljetetaan trailerilla pystysuorassa asennossa, tai kallistettuna käyttämällä kiinnikettä trailerilla kuljetusta varten. Käytä veneellesi parhaiten sopivaa asentoa.

Käsinkippaus

Tarvittaessa perämoottoria voidaan kallistaa ylös ja alas käsin manuaalisella irrotusruuuilla.

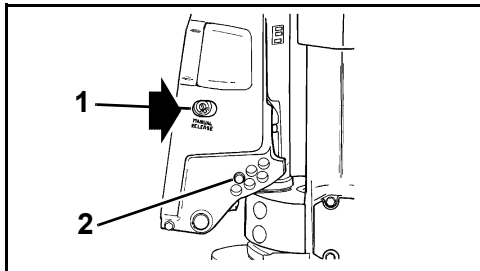
VAROITUS

Älä päästä ketään lähelle kallistettua perämoottoria kun manuaalista irrotusruuviä vedetään irti. Perämoottori voi pudota äkkiä voimalla alas. Muista kiristää manuaalinen irrotusruuvi perämoottorin asennon muuttamisen jälkeen. Ruuvien kiristäminen aktivoi myös uudelleen perämoottorin iskusojauksen ja peruutuksen vetovoiman.

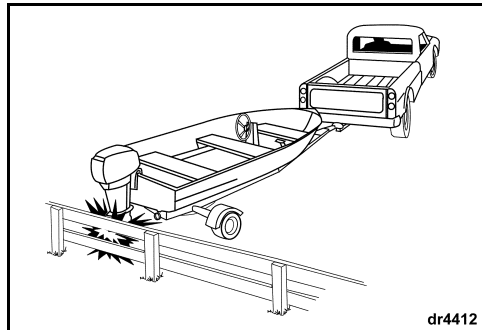
- 1) Käännä manuaalista irrotusruuvia hitaasti vastapäivään (n. 3 ½ kierrosta), kunnes se koskettaa **kevyeesti** pidätysrengasta.
- 2) Aseta perämoottori uuteen asentoon.
- 3) Kiristä manuaalinen irrotusruuvi, jolloin perämoottori pysyy uudessa asennossaan.
- 4) Painetanko on normaalisti alimmassa asennossa, asennossa 1.

TÄRKEÄÄ: Perämoottorin takuu EI kata iskuista aiheutuneita vaurioita.

Perämoottorin iskunvaimennusjärjestelmä ei toimi ajettaessa taaksepäin. Vene tai perämoottori voi vaurioitua pahasti, jos vedessä tai trailerilla kuljetettaessa peruuttaa joihinkin estettä päin.



1. Manuaalinen irrotusruuvi
2. Painetanko

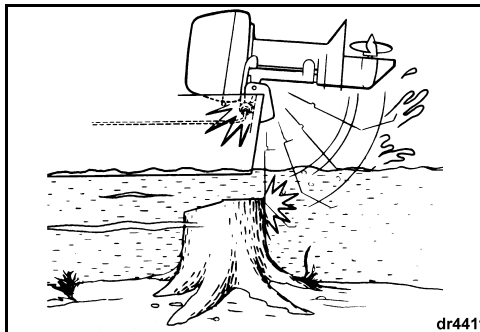


dr4412

ISKUVAURIOT

Perämoottorissa on iskunvaimennusjärjestelmä, jonka tarkoitus on välttää iskun yhteydessä syntyviä vaurioita jos se osuu vedenalaisen esteeseen hiljaisella tai kohtalaisella nopeudella. Suurella nopeudella vedenalaisten kiinteiden esteiden, kuten paalut tai kivet, aiheuttamat iskut voivat ylittää iskunvaimennusjärjestelmän kapasiteetin. Sellaiset iskut voivat aiheuttaa vakavia vaurioita perämoottorin ja vahinkoa veneessä olijoille jos perämoottori tai sen osia lentää veneeseen. Veneessä olijat voivat myös vahingoittua pudotessaan joihinkin veneen osaa vasten iskun voimasta johtuvan äkillisen hidastumisen seurauksena.

Tuntemattomilla, matalilla tai likaisilla vesillä veneiltäessä on syytä kysyä neuvoa turvallisuudesta veneilyalueista ja -vaaroista luotettavalta paikalliselta taholta. Hiljennä vauhtia ja ole tarkkaavainen!



dr4411

Jos osut johonkin esteeseen:

- PYSÄYTÄ välittömästi ja tarkasta, ovatko perämoottorin kiinnityslaitteet löystyneet.
- TARKASTA ovatko kääntötuki ja peräkiinnike tai ohjauksen komponentit vaurioituneet.
- TARKASTA onko veneeseen tullut rakenteellista vauriota.
- KIRISTÄ löystyneet osat.

Jos kolari sattui vesillä, aja hitaasti laituriin. Anna jälleenmyyjän tehdä kaikkien osien läpikotainen tarkastus ennen kuin lähdet uudelleen veneilemään.

VAROITUS

Onnettomuuden tai esineeseen osumisen jälkeisen tarkastuksen jättämättä tekemisen seurauksena voi olla äkkinäinen, odottamaton komponenttivika, veneen ohjattavuuden menetys tai henkilövahinko. Korjaamaton vaurio voi vähentää veneen ja perämoottorin kestävyyttä mahdollisia tulevia iskuja ajatellen.

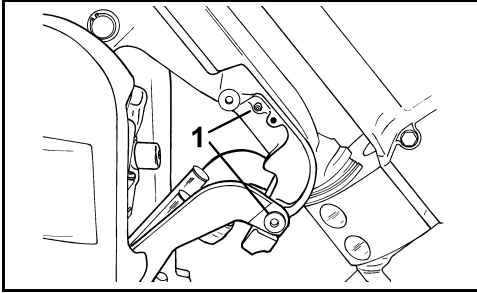
► Oman Evinrude E-TEC -perämootorin käyttö

MERIVESI

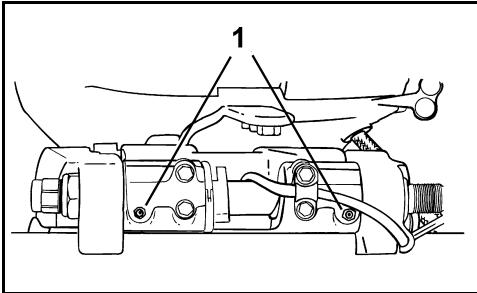
Perämootorissa on ylimääräinen anodisuojaus suola- ja murtovedessä käyttöä varten.

Kun perämootori poistetaan suolavedestä, jätä se pystyasentoon kunnes jäähdytysjärjestelmä on tyhjentynyt. Kallista vaihteisto vedestä pitkäaikaisten laiturissa olojen ajaksi, paitsi pakkasilla. Huuhtele halutessasi perämootori. Katso **Huuhtelu** sivulla 40.

Voitelukohteet suolavesikäytössä



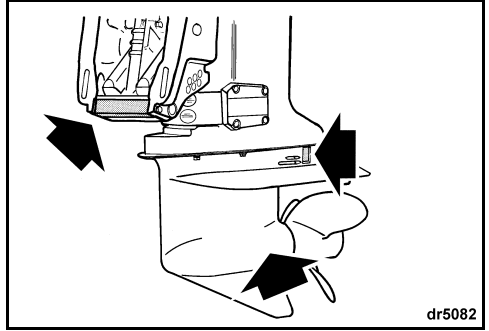
1. Trailerilla kuljetusta varten tarkoitetun kiinnikkeen ja kääntötuen voitelupisteet (vuosittain)



1. Kallistusputken voitelupisteet (vuosittain)

Korroosionestoanodit

Perämootorissasi on yksi tai useampia anodeja, jotka estävät sen galvaanisen korrodoitumisen. Anodin mureneminen on normaalia ja osoittaa, että se toimii. Tarkasta anodi ajoittain. Vaihda anodit, kun ne ovat alle 2/3 alkuperäisestä koostaan. Kysy jälleenmyyjältä uusia.



Galvaaninen korrosio hajottaa vedenalaiset metalliosat oli kyseessä makea vesi tai suolavesi; suolainen, murto- tai likainen vesi kiihdyttävät kuitenkin korroosiota.

Veneen tai perämootorin metallipohjaiset elionestomaalit ja väärin asennettu rannikkosähköistys veneen laiturialueella kiihdyttävät myös korroosiota.

TÄRKEÄÄ: ÄLÄ KOSKAAN maalaa anodia, sen kiinnittimiä tai sen asennuspintaa. Maalaaminen vähentää sen korroosionestokykyä.

RUOHOPITOINEN VESI

Ruoho tukkii veden sisääntuloaukot ja saattaa aiheuttaa perämootorin ylikuumentumisen. Potkuriin takertunut ruoho aiheuttaa tärinää ja vähentää veneen nopeutta.

Ruohopitoisessa vedessä ajettaessa aja hitaasti ja PERUUTA usein, jotta ruoho irtoaa potkurista ja veden sisääntuloaukoista. Tarkasta usein jäähdytysvesisuutin.

Ellei PERUUTTAMINEN irrota ruohoja, PYSÄYTÄ moottori. Poista ruohot potkurin luota ja veden sisääntuloaukoista ennen nopeaa ajoa.

KORKEAT OLOSUHTTEET

Perämootorin *EMM* kompensoi automaattisesti korkeusmuutokset. Jos kuitenkin käytät venettä yli 900 m:n korkeudessa, on pieni tehohäviö havaittavissa ilman tiheyden pienenemisestä johtuen.

Mikäli moottorin kierrosluku laskee täydellä kaasulla suositellun käyntinopeusalueen alapuolelle, pyydä jälleenmyyjää valitsemaan potkuri, jossa on pienempi nousu.

Jos palaat takaisin merenpinnan tasolle, pyydä jälleenmyyjää asentamaan alkuperäinen potkuri ja tarkastamaan oikea kierroslukualue.

PAKKANEN

TÄRKEÄÄ: Käytettäessä perämootoria alle 0°C:n lämpötiloissa, on käytettävä *Evinrude/Johnson XD100* -öljyä.

Pakkasessa käytön aikana pidä vaihteisto aina vedessä.

Kun perämoottori poistetaan vedestä, jätä se pystyasentoon kunnes jäähditysjärjestelmä on tyhjentynyt. Varastoi perämoottori pystyasennossa.

Mikäli perämoottorissa on sisäänrakennettu nopeusmittarin anturi, on kaikki vesi poistettava letkusta vaihteiston vahingoittumisen estämiseksi. Katso **Varastointi** sivulla 40.



VAROITUS

Vaihteistoon, jäähditysjärjestelmään tai muihin osiin jäänyt vesi voi jäättyä aiheuttaen vakavan moottorivaurion.

MATALA VESI

Jos vaihteiston annetaan laahata pitkän väylän pohjaa, voi se aiheuttaa vaurion. Aja varovasti matalassa vedessä.

TÄRKEÄÄ: Perämootorin takuu EI kata iskuista aiheutuneita vaurioita.

KAHDEN PERÄMOOTTORIN KÄYTTÖ

Muista, että kummankin perämootorin on oltava käynnissä peruutettaessa hidasta nopeammalla vauhdilla, vaikka toinen perämoottori olisikin vapaalla.

Mikäli satamaan on palattava vain yhdellä perämoottorilla, kallista pysähtynyt perämoottori niin korkealle, että sen potkuri on vedenpinnan yläpuolella.

HINAUS

Mikäli tarvitset toisen veneen hinausta:

- Vaihda moottori **VAPAALLE**;
- Kallista sen vaihteisto ylös vedestä;
- Siirrä kaikki henkilöt toiseen veneeseen; ja
- Nopeuden on oltava hitaampi kuin plaanausoisuus.

SULAKE

Varmista, että kaikki käytössä olevat ja varasulakkeet ovat kunnossa.



Palanut sulake estää moottorin käynnistyspyörytyksen. Vaihda tilalle samanarvoinen sulake. Mukana on varasulake.

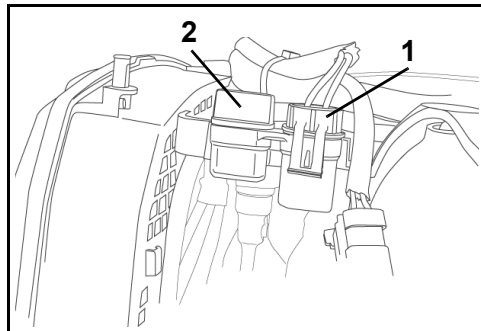
Toistuva sulakkeen palaminen on osoitus mahdollisesti vakavasta ongelmasta. Älä vaihda tilalle suurempiavoista sulaketta; ota yhteys jälleenmyyjään huoltoon varten.

Sulakkeen vaihto

TÄRKEÄÄ: Käytä vain samanarvoisia sulakkeita. *Evinrude E-TEC* perämoottorissa käytetään 10 A:n sulakkeita.

Poista moottorikoppa. Poista elektroniikan kansi.

Irrota sulake tulpasta vetämällä sulakkeen liitinpidikettä alaspäin. Aseta varasulake palaneen sulakkeen tilalle.



1. Sulake
2. Varasulake

TÄRKEÄÄ: Ellei sulaketta ja liitinpidikettä laiteta kunnolla paikalleen, saattaa se aiheuttaa sähköongelmia.



RUTIINITARKASTUKSIA KOSKEVA MUISTILISTA

Tarkastukset ennen vesillelaskua (jokainen käyttökerta)

- Tarkasta polttoaineen määrä.
- Tarkasta öljyn pinnan taso.
- Tarkasta ohjauksen, kaasun, vaihteen, hätäkatkaisupiirin ja naruliittimen toiminta.
- Tarkasta potkurin kunto.
- Varmista moottorin valvontalaitteen itsetestin ja varoitustorven toiminta.
- Varmista, että jäähdytysjärjestelmä toimii (veden sisääntulosihdit ja jäähdytysvesisuutin).
- Varmista, että käyttäjän käsikirja on veneessä ja helposti saatavissa.

Määräaikaiset tarkastukset

- Tarkasta korroosionestoanodien kunto (vuosittain tai 100 tunnin välein).
- Tarkasta onko potkuriaskelissa roskia (edellyttää potkurin irrottamisen).
- Puhdista ja vahaa ylempi ja alempi moottorikoppa (vuosittain tai 100 tunnin välein).
- Merivesikäytössä tarkasta voitelupisteet ja korroosionesto. Käytä *Evinrude* korroosionestosuihketta tai *Evinrude* "6 in 1" -monitoimivoiteluainetta (vuosittain tai 100 tunnin välein).

MOOTTORIN VALVONTA

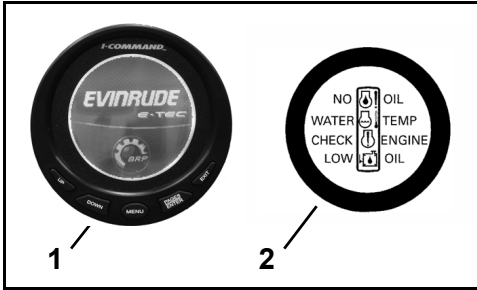
TÄRKEÄÄ: Perämootorissasi pitää olla *I-Command*, *SystemCheck* tai jokin vastaavanlainen moottorin valvontalaite. Jos käytät perämootoria ilman moottorin valvontalaitetta, takuu ei kata moottorin valvontalaitteen valvomiin toimintoihin liittyviä vikoja.

Mootorin valvontalaite varoittaa sinua sellaisia olosuhteista, jotka saattavat vahingoittaa perämootoria. Moottorin valvontalaite käsittää kojelaudassa olevan mittarin, äänimerkin, moottorin ja öljysäiliön anturit ja vastaavat johdotukset.

Järjestelmä on yhteensopiva *Evinruden* modulaarisen johdotusjärjestelmän (*Modular Wiring System, MWS*) kanssa tai se voidaan kytkeä *I-Command* -järjestelmään, tai muihin NMEA 2000 -normit täyttäviin CANbus-laitteisiin.

Mittarit

Mittareita on saatavana useita erityyppisiä, kuten nestekidenäyttöillä varustettu digitaalinen *I-Command* -mittari tai *SystemCheck*-järjestelmän perusmittari.



1. Tyypillinen *I-Command* -digitaalimittari
2. Tyypillinen *SystemCheck* -mittari

Toiminto

EMM aktivoi äänimerkin ja mittari näyttää seuraavat tiedot:

- **LOW OIL (VÄHÄN ÖLJYÄ)** tarkoittaa, että öljyä öljysäiliössä vain varatasolla (n. 1/4).
- **NO OIL (EI ÖLJYÄ)** viittaa öljynsyöttöongelmaan, esimerkiksi öljysäiliö on tyhjä tai öljyjärjestelmä on vaurioitunut.
- **WATER TEMP (VEDEN LÄMPÖTILA)** tai **HOT (KUUMA)** viittaa siihen, että joko moottori tai moottorin ohjausyksikkö *EMM* on ylikuumentunut.
- **CHECK ENGINE (TARKASTA MOOTTORI)** tai **FAULT (VIKA)** osoittaa muita *EMM:n* tunnistamia vikatiloja.

Kun haluat tietoja *I-Commandin* ja muiden mittareiden näytöistä, toiminnasta, varoituksista ja valvontaohjeista, katso vastaavan mittarin käyttöohjeita.

Järjestelmän itsetesti

Pida moottorin käynnistyksen yhteydessä avain hetken ajan PÄÄLLÄ-asennossa (ON). Valvontalaite suorittaa itsetestauksen ja samalla kuuluu puolen sekunnin ajan piippaus. *SystemCheck*-mittareissa merkkivalot syttyvät itsetestauksen yhteydessä samanaikaisesti ja sammuvat sitten peräkkäin.

TÄRKEÄÄ: Ellei itsetesti tapahdu esitetyllä tavalla, ota yhteys jälleenmyyjään.

Mootorin valvontalaitteen varoitukset

Mootorin valvontalaitteen varoitukset aktivoivat äänimerkin kymmenen sekunnin ajaksi ja vastaava mittarivalo palaa vähintään 30 sekunnin ajan tai kunnes varoitus tunnistettu. Jos vika on hetkellinen (esimerkiksi öljy liikkuu öljysäiliössä), moottorin valvontalaitteen mittarivalo saattaa palaa tai näyttö voi olla PÄÄLLÄ (ON) koko 30 sekunnin ajan. Jos käyttöolosuhteet ovat edelleen vaaralliset tai epävakaa, merkkivalo palaa tai näyttö on PÄÄLLÄ (ON) niin kauan kunnes avain käännetään asentoon OFF (POIS).

Varoitus toistuu seuraavan käynnistyksen yhteydessä, ellei vikaa korjata.

Mikäli *EMM* toteaa, että ongelma voi johtaa pysyvään moottorivaurioon, se rajoittaa myös moottorin käyntinopeuden 1 200 kierrokseen minuutissa. Tätä lisäsuojatoimintoa kutsutaan nimellä *S.A.F.E.* (*Speed Adjusting Failsafe Electronics*, käyntinopeutta säättävä tieto- ja hälytysjärjestelmä) Jos moottorin nopeus oli yli 1 200 kierr./min kun *S.A.F.E.* -tila aktivoitui, tärisee se huomattavasti. Tietyissä käyttöolosuhteissa *EMM* pysäyttää moottorin.

VAROITUS

S.A.F.E. -tilassa moottorin nopeus on rajoitettu. Tietyissä olosuhteissa rajoitettu moottorin nopeus saattaa vaikeuttaa veneen ohjattavuutta.

Mikäli *S.A.F.E.* -tila on toiminnassa etkä pysty korjaamaan ongelmaa, hanki apua ja/tai palaa turvalliseen satamaan. Seurauksena voi olla vakava moottorivaurio, moottorin pysähtyminen ja/tai ohjattavuuden huononeminen.

Seuraavat varoitukset voivat ilmestyä moottorin valvontalaitteen mittariin:

"LOW OIL" (ÖLJY VÄHISSÄ)

Oire	Öljyä on öljysäiliössä vain varatasolla (n. 1/4).
Tulos	<i>EMM</i> syyttää vähäisen öljymäärän merkivalon tai varoittaa näytössä
Toimenpide	<ul style="list-style-type: none"> Täytä öljysäiliön suositeltua perämoottoriöljyä mahdollisimman nopeasti, jottei säiliö tyhjene kokonaan. Perämoottoria voidaan käyttää normaalisti rajoitetun ajan verran, ennen kuin "NO OIL" (EI ÖLJYÄ) -tilanne esiintyy. Katso Öljysäiliön täyttö sivulla 17. Lisää öljysäiliön aina suositeltua öljyä niin pian kuin mahdollista.

"NO OIL" (EI ÖLJYÄ)

Oire	Öljyn syötössä on ongelma
Tulos	<i>EMM</i> aktivoi S.A.F.E. * -tilan
Toimenpide	<ul style="list-style-type: none"> Mikäli öljysäiliö on tyhjä, lisää siihen suositeltua öljyä. Jos öljysäiliö ei ole tyhjä, hanki apua ja/tai palaa turvasatamaan.

Siinä tapauksessa, että öljy loppuu, on perämoottori suunniteltu käymään "kotiin"-tilassa jopa viisi tuntia. Täytä öljysäiliö uudelleen. Esitäytä öljyjärjestelmä. Katso **Öljyjärjestelmän ilmaus** sivulla 17.

"WATER TEMP" (VEDEN LÄMPÖTILA) tai "HOT" (KUUMA)

Oire	Moottori ylikuumenee
Tulos	<i>EMM</i> aktivoi S.A.F.E. * -tilan
Toimenpide	<ul style="list-style-type: none"> Jatkuvasti palava valo S.A.F.E. -tilassa – <i>EMM</i> on havainnut ylikuumenemisen. Tarkasta, että veden virtaus jäähdytysvesisuuttimesta on jatkuvaa. PYSÄYTÄ moottori. Puhdista veden sisäänulosihdit. Mikäli ylikuumuus jatkuu, toimii moottori "kotiin"-tilassa. Palaa välittömästi satamaan. Viilkuva valo — <i>EMM</i> on havainnut vahingollisen ylikuumenemisen. Moottori ei toimi. Anna moottorin jäähtyä 20 minuutin ajan ja palaa välittömästi satamaan. Ota yhteys jälleenmyyjään.

"CHECK ENGINE" tai "CHK ENG" (TARKASTA MOOTTORI)

Oire	Epänormaali toimintatila
Tulos	<i>EMM</i> syyttää moottorin tarkastamista ilmaisevan merkivalon tai varoittaa näytössä
Toimenpide	<ul style="list-style-type: none"> Viilkuva valo — <i>EMM</i> on havainnut polttoainejärjestelmässä jotain epänormaalia. Moottori pysähtyy eikä sitä voi käynnistää uudelleen. Jatkuvasti palava valo S.A.F.E. -tilassa — <i>EMM</i> on havainnut perämoottorissa ongelman. Pyydä apua ja/tai palaa satamaan. Ota yhteys jälleenmyyjään. Jatkuvasti palava valo ilman S.A.F.E. -tilaa — <i>EMM</i> on havainnut ongelman, johon jälleenmyyjän pitäisi toimintavaikeuksien välttämiseksi puuttua niin pian kuin mahdollista.



VAROITUS

Jos perämoottori pysähtyy ja "CHECK ENGINE" tai "CHK ENG" (TARKASTA MOOTTORI) -valo vilkkuu, ei perämoottoria voida käynnistää uudelleen. Kyseessä voi olla polttoaineeseen liittyvä mahdollinen vaaratilanne. Pyydä apua satamaan palaamista varten.

*Speed Adjusting Failsafe Electronics (Käyntinopeuden säätävä vikaturvallinen elektroniikka)

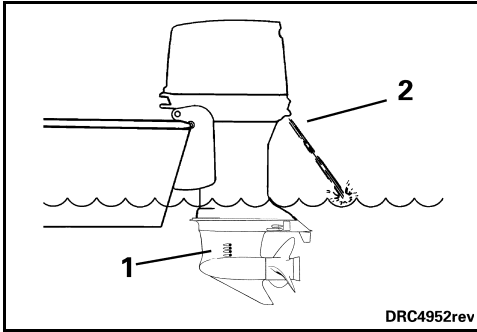
► Oman Evinrude E-TEC -perämootorin käyttö

MOOTTORI YLIKUUMENEE

HUOMAUTUS Älä käytä perämootoria — edes hetkellisen käynnistyksen vertaa ilman että se saisi vettä. Katso Huuhtelu sivulla 40.

TÄRKEÄÄ: Älä käytä perämootoria — edes hetkellisen käynnistyksen vertaa ilman että se saisi vettä. Katso Huuhtelu sivulla 40.

Veneilyn aikana pitää perämootorin veden sisään-tuloaukkojen olla täysin veden alla ja esteettömät. Katso, että peräpeilin korkeus ja säätökulma ovat oikeat. Perämootorin käydessä on sen jäähdytysvesisuuttimesta tuleva jatkuva vesivirta. Tarkasta suutin usein, erityisesti kun liikutaan vesikasveja, savea ja jätteitä sisältävissä vesissä sekä tiukoissa käännöksissä.



1. Veden sisään-tulosihdit
2. Jäähdytysvesisuutin

Jos moottori ylikuumentuu, moottorin valvontalaite antaa äänimerkin ja sytyttää "WATER TEMP"- tai HOT -valon. Myös S.A.F.E. (tieto- ja hälytysjärjestelmä) -tila rajoittaa myös välittömästi moottorin käyntinopeuden 1 200 kierrokseen/min. Jos moottorin nopeus oli yli 1 200 kierr./min kun S.A.F.E. -tila aktivoitui, tärisee se huomattavasti. Suojajärjestelmä on **NOLLATTAVA** ennen kuin moottori

toimii yli 1 200 kierr./min. Tietyissä olosuhteissa EMM pysäyttää moottorin.



Järjestelmän UDELLEENVIRITYS:

- Moottori on pysäytettävä ja sen on saavutettava jälleen normaali lämpötila.

MIKÄLI S.A.F.E. -tila aktivoituu ja vesivirta jäähdytysvesisuuttimesta katkeilee tai loppuu, pienennä nopeus tyhjäkäynnille ja:

- 1) Vaihda VAPAALLE.
- 2) PYSÄYTÄ moottori.
- 3) Kippaa perämoottori ylös.
- 4) Puhdista sisään-tulosihdit.
- 5) Poista vesipumpun toiminnan osoittimesta mahdolliset tukokset.
- 6) Laske perämoottori alas.
- 7) Käynnistä moottori uudelleen ja käytä sitä tyhjäkäynnillä.

MIKÄLI sihtien ja suuttimen puhdistaminen *ei* palauta jäähdytysveden jatkuvaa virtausta, toimii moottori vain "kotiin"-tilassa. Palaa välittömästi satamaan. Ota yhteys jälleenmyyjään.

MIKÄLI sihtien ja suuttimen puhdistaminen *palauttaa* jäähdytysveden jatkuvan virtauksen, on ehkä syytä käyttää moottoria pari minuuttia VAPAALLA, jotta moottori jäähtyisi ja valo sammuu.

TÄRKEÄÄ: Ellei moottorin jäähdytystä saada toimimaan, havaitsee EMM vähitellen tapahtuvan ylikuumentumisen ja pysäyttää moottorin. "WATER TEMP" (VEDEN LÄMPÖTILA) tai "HOT" - (KUUMA) -valo vilkkuu. Moottori ei käynnisty uudelleen ennen kuin se on jäähtynyt.

Sen jälkeen kun ylikuumentuminen on pysäyttänyt moottorin, ota yhteys jälleenmyyjään, joka:

- Tarkastaa, ettei vesipumppu ole liian kulunut tai vaurioitunut.
- Tarkastaa termostaatit.

TÄRKEÄÄ: Vaikka S.A.F.E. -tila voi estää moottorin vaurioitumisen, ei se takaa sitä, että moottoria voi käyttää loputtomiin ilman moottorivauriota.

HUOLTO

TIETOJA MOOTTORIN PAKOKAASUPÄÄSTÖISTÄ

Pakokaasupäästöihin vaikuttavien laitteiden ja -järjestelmien huollon, vaihtamisen tai korjaamisen saa suorittaa mikä tahansa siihen valtuutettu korjaamo tai henkilö.

Tehtaan vastuu

Vuoden 1999 mallivuoden perämoottoreista lähtien on merimoottoreiden valmistajien määrittävä kunkin moottoritiholuokan pakokaasupäästöjen taso ja vahvistettava perämoottorit hyväksytyiksi Yhdysvalloissa Amerikan ympäristönsuojeluvirastossa (EPA). Jokaiseen moottoriin on kiinnitettävä valmistuksen yhteydessä saasteenestoa koskeva kilpi, johon on merkitty päästötasot ja perämoottorin tekniset tiedot.

Jälleenmyyjän vastuu

Kun huoltotoimenpiteitä suoritetaan jollekin vuoden 1999 tai uudemmille *Evinrude*-perämoottoreille, joissa on päästöä koskeva kilpi, on säädöt pidettävä julkitettujen tehdasasetusten puitteissa.

Kaikkien päästöihin liittyvien komponenttien vaihto tai korjaus on suoritettava siten, että päästötasot pysyvät suositeltujen tyyppihyväksyntästandardien puitteissa.

Jälleenmyyjät eivät saa tehdä perämoottoriin minkäänlaisia muutoksia, jotka voisivat muuttaa tehoa tai aiheuttaa sen, että päästötasot ylittäisivät ennalta määritellyt tehdasasetukset.

Poikkeuksina ovat tehtaan suosittelemat muutokset, kuten esim. ilmanpainesäädöt.

Omistajan vastuu

Omistajan/käyttäjän tulee huollattaa moottori, jotta sen päästötasot pysyvät suositeltujen tyyppihyväksyntästandardien puitteissa.

Omistaja/käyttäjä ei saa, eikä pidä sallia kenenkään tehdä moottoriin minkäänlaisia muutoksia, jotka voisivat muuttaa sen tehoa tai aiheuttaa sen, että päästötasot ylittäisivät ennalta määritellyt tehdasasetukset.

Polttoainejärjestelmän säätäminen hevosvoimien tai päästötasojen muuttamiseksi tehdasasetusten ulkopuolelle mitätöi tuotetakuun.

EPA-päästömääräykset

Kaikkien BRP:n valmistamien uusien, vuoden 1999 ja uudempien *Evinrude*-perämoottorien vahvistetaan noudattavan EPA:n määräysten mukaisia päästörajoiutusta koskevia, uusille vesikulkuneuvoille tarkoitettujen perämoottorien vaatimuksia. Tyyppihyväksyntään on mahdollista tehdä tiettyjä tehdasstandardien mukaisia mukautuksia. Tästä syystä on tehtaan huoltomenetelmää tarkkaan noudatettava, ja mahdollisuuksien puitteissa palautettava mallin aikuperäiseen tarkoitukseen. Edellä luetellut vastuut ovat yleisiä, eivätkä ne missään tapauksessa ole täydellinen EPA-määräyksiin liittyvien merilaitteiden päästöä varten tarkoitettujen ohjeiden ja määräysten luettelo. Lisätietoja tästä aiheesta saa seuraavista paikoista:

POSTITSE (Yhdysvalloissa):

Office of Mobile Sources
Engine Programs and Compliance Division
Engine Compliance Programs
Group (6403J)
401 M St. NW
Washington, DC 20460

PIKA- TAI KURIIRIPOSTILLA (Yhdysvalloissa):

Office of Mobile Sources
Engine Programs and Compliance Division
Engine Compliance Programs
Group (6403J)
501 3rd St NW
Washington, DC 20001

EPA INTERNETSIIVULTA:

www.epa.gov

HUOLTOAIKATAULU

Rutiininomaiset tarkastukset ja huolto on tärkeää perämootorin mahdollisimman pitkän käyttöiän varmistamiseksi. Seuraava taulukko antaa ohjeita tarkastuksista ja huoltotoimenpiteistä, jotka valtuutetun jälleenmyyjän on suoritettava.

TÄRKEÄÄ: Perämoottori, jota käytetään vuokraustoinnassa, kaupallisesti tai sen käyttötuntimäärät ovat muuten hyvin suuria, edellyttää tiheämmin toistuvia tarkastus- ja huoltotoimenpiteitä. Sovella tarkastus- ja huoltoaikatauluja käyttö- ja ympäristöolosuhteiden mukaisesti.

Kuvaus	Mootorin-hoito-tuote	300 tunnin tai kolmen vuoden välein ⁽¹⁾
Sähkö- ja sytytysjohdot, tarkasta etteivät ole kuluneet tai hankautuneet		✓
Mootorin kiinnitys peräpeiliin, kiristä uudelleen (kireys 54 N·m)		✓
Kiinnittimet, tarkasta ovatko osat löystyneet		✓
Polttoaine- ja öljyjärjestelmän osat, tarkasta ja korjaa vuodot ⁽²⁾		✓
Polttoainesuodatin, vaihda		✓
Vaihteiston voiteluaine, vaihda	A	✓
Rasvanipat, voitele ⁽³⁾	C	✓
Sähkötrimmi/kippausjärjestelmä ja nestetaso, tarkasta	B	✓
Potkuriakselin rihlat, tarkasta ja voitele ⁽³⁾	C	✓
Sytytystulpat, tarkasta ja vaihda tarvittaessa ⁽²⁾		✓
Käynnistyksen hammasrattaan akseli, tarkasta ja voitele	D	✓
Ohjausjärjestelmä, tarkasta ja voitele	C	✓
Termostaatit, tarkasta ⁽²⁾		✓
Kaasuvaijeri, tarkasta ja kiristä uudelleen		✓
Vesipumppu, tarkasta tai vaihda tarvittaessa		✓

- (1) Normaali vapaa-ajan käyttö Kaupallinen käyttö, rankka käyttö tai käyttö suolaisissa ja likaantuneissa vesistöissä edellyttää tiheämmin toistuvia tarkastus- ja huoltotoimenpiteitä (vuosittaiset tarkastukset ovat suositeltavia).
- (2) Päästöihin liittyvä osa – Katso **Omistajan vastuu** sivulla 38, **Tuotteen takuutiedot** sivulla 55 ja, jos varusteena, **KALIFORNIAN PÄÄSTÖRAJOITUKSIIN LIITTYVÄ TAKUUTIEDOTUS** sivulla 58.
- (3) Vuosittain merivesikäytöissä – Katso **Voitelukohteet suolavesikäytössä** sivulla 30

A *HPF XR*-vaihteistorasva

HPF Pro -vaihteistorasva korkeaa suorituskykyä vaativassa tai kaupallisessa käytössä

B. Sähkötrimmi/Kippi- ja ohjaustehostimen neste

C. *Triple-Guard*-rasva

D. VAIN Käynnistimen Bendix Lube, P/N 337016

VARASTOINTI

⚠ VAARA

ÄLÄ käytä moottoria sisällä tai ilman riittävää ilmastointia äläkä annan pakokaasujen kertyä suljettuihin tiloihin. Moottorin pakokaasu sisältää hääkää, joka hengitettynä voi aiheuttaa vakavan aivovaurion tai kuoleman.

Luonnon ympäristöolosuhteita vastaan on suojauduttava, jotteivät ne vahingoita perämoottoria. Takuu ei kata näistä johtuvia moottorivikoja.

Lämpötilan ja kosteuden vaihtelut varastointikauden aikana saattavat aiheuttaa korroosiovaurioita moottorin sisäosiin.

Talvikuntoonpanon avulla valmistelet perämoottorisi pitkäaikaista varastointia varten. Talvikuntoonpanon yhteydessä moottoriin "sumutetaan" ylimääräinen annos öljyä, joka suojaa moottorin sisäosia. Katso **Pitkäaikainen varastointi (talvikuntoonpano)** sivulla 41.

Stabiloi moottorin polttoaineensyöttö. Polttoainesäiliöön jäänyt polttoaine voi hapettua, mikä voi johtaa oktaaniluvun häviöön ja polttoainejäämien muodostumiseen polttoainejärjestelmässä.

Käytä *Evinrude/Johnson 2+4 Polttoaineen suoja-ainetta* ehkäisemään pihkan ja hartsin muodostumista polttoainejärjestelmän osiin. Katso **Polttoaineen lisäaineet** sivulla 18.

⚠ VAROITUS

Vältä liikkuvien moottorinosien aiheuttamat vahingot. Ennen perämoottorin käynnistämistä:

- Vaihda VAPAALLE.
- Pidä kädet, vaatteet ja tukka etäällä moottorista.
- Irrota potkuri.

Varastoi polttoainesäiliö hyvin ilmastoidussa tilassa, kaukana kuumasta ja avoimesta tulesta. Estä nesteen tai huurujen vuoto, jotteivät ne vahingossa syttyisi. Sulje täyttöaukon kannessa oleva ilmausruuvi (jos varusteena) ja varmista, että mistään irrotetusta polttoaineletkusta ei tipu tippoja.

SIIRTOKULJETUS

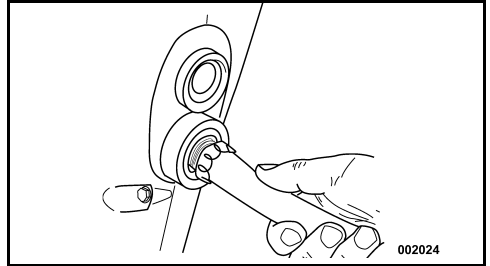


Jos perämoottori asetetaan makuulleen kuljetusta tai varastointia varten, on öljyjärjestelmä ilmastava ennen perämoottorin uudelleen käyttöä. Katso **Öljyjärjestelmän ilmaus** sivulla 17.

HUUHTELU

Huuhtele perämoottori makealla vedellä käytettyäsi sitä murtovedessä, merivedessä tai likaantuneessa vedessä minimoidaksesi likajäämien ja lietejäämien kerääntymisen jäähdytysjärjestelmän kanaviin. Perämoottori voidaan huuhdella trailerissa tai satamassa. Aseta perämoottori kohtisuoraan (alas) asentoon hyvin ilmastoituun tilaan.

- 1) Aseta perämoottori paikkaan, jossa on hyvä vedenpoisto.
- 2) Liitä puutarhaletku huuhteluaukkoon.
- 3) Avaa vesihana. Hyvää huuhtelua varten moottorin ei tarvitse käydä.



- 4) Jätä perämoottori pystyasentoon tarpeeksi pitkäksi aikaa, jotta kaikki vesi valuu moottorista ulos.

HUOMAUTUS Ellei perämoottoria voida varastoida suositellussa pystyasennossa asennossa, varmista, että jäähdytysjärjestelmä on täysin tyhjä. Älä koskaan aseta vaihteistoa korkeammalle kuin moottori. Jos pakokanaviin on jäänyt vettä, se voi joutua sylintereihin ja aiheuttaa vakavia vaurioita.

LYHYTAIKAINEN VARASTOINTI (KÄYTTÖKERTOJEN VÄLILLÄ)

Mikäli perämoottori on kallistettava sen poistamiseksi vedestä, laske se alas ja anna jäähdytysjärjestelmän tyhjäntyä kokonaan heti vesilielaskualueelta poistuttaessa. Säilytä perämoottori käyttöjen välillä pystyasennossa.

PITKÄAIKAINEN VARASTOINTI (TALVIKUNTOONPANO)

VAROITUS

Perämoottorin on oltava VAPAALLA ennen talvikuntoonpanon suorittamisen aloittamista. Perämoottorin käynnistäminen vaihte päällä voi aiheuttaa vakavan henkilövahingon.

Jos talvikuntoonpano suoritetaan trailerin päällä, potkuri on irrotettava ennen toimenpiteiden aloittamista. Potkurin paikalleen jättäminen voi aiheuttaa henkilövahingon tai kuoleman.

Talvikuntoonpanon avulla valmistele perämoottorisi pitkäaikaista varastointia varten. Talvikuntoonpanon yhteydessä moottoriin "sumutetaan" ylimääräinen annos öljyä, joka suojaa moottorin sisäosia.

Talvikuntoonpano edellyttää erityisvaiheita.

Noudata tarkasti sinun perämoottoriasi koskevia talvikuntoonpanoon liittyviä toimenpiteitä:

- Kaukosäädin
- Ohjaukahva
- Kaukosäädin kaasupolkimella

Jos et ole varma, mikä menetelmistä koskee perämoottoriasi, ota yhteys jälleenmyyjäsi.

Voit vahvistaa, että perämoottorisi siirtyy talvikuntoonpanotilaan, kun moottori käy nopealla tyhjäkäynnillä ja:

- *SystemCheck*-mittarin valo vilkkuu (jos varusteena).
- *I-Command* -mittarin näyttö näyttää talvikuntoonpanoa koskevaa viestiä (jos varusteena).

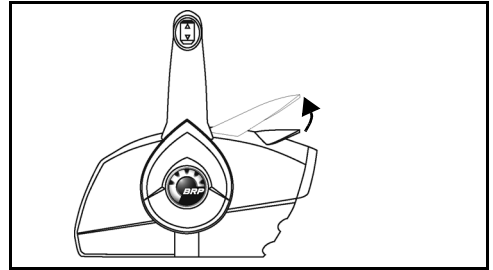
Valmistelu – Kaikki perämoottorit

Voit suorittaa perämoottorisi talvikuntoonpanon vedessä. Jos suoritat talvikuntoonpanon vedessä, varmista, että veden sisääntulosihdit ovat kokonaan vedenpinnan alapuolella.

- 1) Stabili moottorin polttoaineensyöttö. Lisää 2+4 *Polttoaineen suoja-ainetta* noudattaen säiliössä olevia ohjeita. Täytä polttoainesäiliö.
- 2) Jos suoritat talvikuntoonpanon trailerissa, irrota potkuri. Liitä puutarhaletku huuhtelaukkoon ja avaa vesihana. Katso **Huuhtelu** sivulla 40.
- 3) Perämoottorin **täytyy olla VAPAALLA** ja kaukosäätimen sekä vaihdevivuston on oltava VAPAA-asennossa koko ajan talvikuntoonpanoa suoritettaessa.

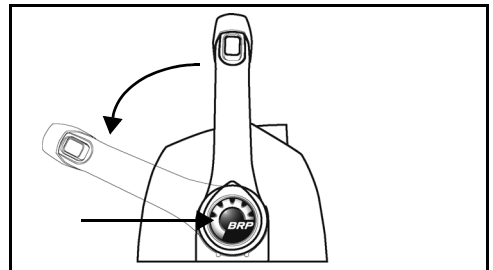
Perämoottorin kaukosäätimet

- 1) Nosta nopean tyhjäkäynnin vipua **sivuun asennettavia kaukosäätimiä** varten. Käynnistä perämoottori. Perämoottori käy hitaalla tyhjäkäynnillä.

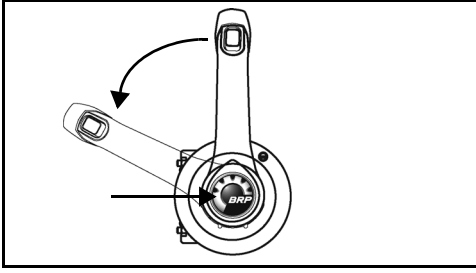


Sivuun asennettava kaukosäädin – Tyypillinen

Paina nopean tyhjäkäynnin painiketta ja kierrä kaasukahva PUOLIPUOLIKAASU-asentoon **päälle tai sivuun upotettavia kaukosäätimiä** varten. Käynnistä perämoottori. Perämoottori käy hitaalla tyhjäkäynnillä.



Päälle asennettava kaukosäädin – Tyypillinen



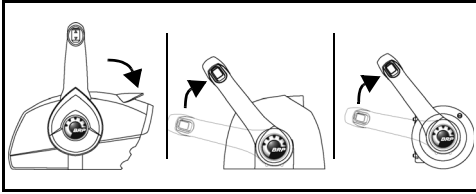
Sivuun upotettava kaukosäädin – Tyypillinen

2) Kun perämoottori on käynyt noin 15 sekunnin ajan:

Laske nopean tyhjäkäynnin vipua sivuun asennettavia kaukosäätimiä **varten.**

Palauta kaasukahva TYHJÄKÄYNTI-asentoon **päälle tai sivuun upotettavia kaukosäätimiä** varten.

Perämoottori jatkaa käyntiään hitaalla tyhjäkäynnillä.

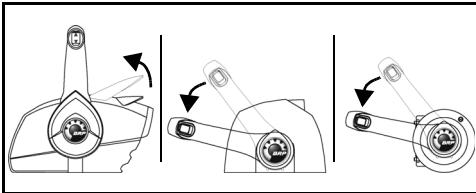


3) Kun perämoottori on käynyt toiset 15 sekuntia:

Nosta nopean tyhjäkäynnin vipua uudelleen sivuun asennettavia kaukosäätimiä **varten.**

Kierrä kaasukahva PUOLIKAASU-asentoon **päälle tai sivuun upotettavia kaukosäätimiä** varten.

Perämoottori kiihdyttää nopealle tyhjäkäynnille ja samuttaa itse itsensä.



4) Anna perämoottorin käydä kunnes se **PYSÄHTYY** automaattisesti (vähemmän kuin yhden minuutin ajan).

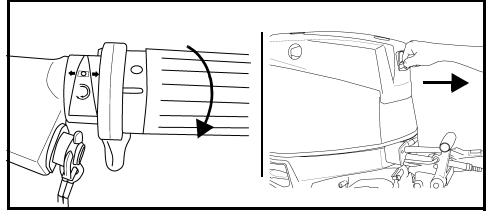
Talvikuntoonpano on suoritettu, kun perämoottori sammuttaa itse itsensä.

- **Jos perämoottori EI SAMMU automaattisesti**, et ole ehkä painanut nopean tyhjäkäynnin vipua tai perämoottorin vaihde oli päällä.
- **Jos moottorin kierros-luku minuutissa ylittää 3 000 kierrosta**, perämoottorin vaihde on ehkä kytketty päälle.

Paina kummassakin tapauksessa välittömästi **PYSÄYTYS-PAINIKETTA (OFF)**, jotta perämoottori ja voit aloittaa toimenpiteen suorittamisen uudelleen.

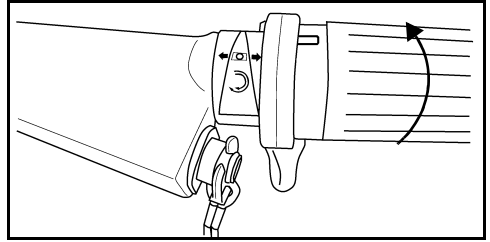
Ohjaukseen ohjaukseen perämoottorit

1) Kierrä kaasukahva PUOLIKAASU-asentoon. Käynnistä perämoottori. Perämoottori käy hitaalla tyhjäkäynnillä.



Ohjaukseen ohjaukseen perämoottorit – Tyypillinen

2) Kun perämoottori on käynyt noin 15 sekuntia, siirrä kaasukahva TYHJÄKÄYNTI-asentoon. Perämoottori jatkaa käyntiään hitaalla tyhjäkäynnillä.



3) Kun perämoottori on käynyt toiset 15 sekuntia, siirrä kaasukahva PUOLIKAASU-asentoon. Perämoottori kiihdyttää nopealle tyhjäkäynnille ja samuttaa itse itsensä.

4) Anna perämoottorin käydä kunnes se **PYSÄHTYY** automaattisesti (vähemmän kuin yhden minuutin ajan).

Talvikuntoonpano on suoritettu, kun perämoottori sammuttaa itse itsensä.

- Jos perämoottori EI SAMMU automaattisesti, et ole kiertänyt kaasukahvaa oikein.
- Jos moottorin kierros-luku minuutissa ylittää 3 000 kierrosta, perämoottorin vaihde on ehkä kytketty päälle.

Paina kummassakin tapauksessa välittömästi PYSÄYTYS-PAINIKETTA, jotta perämoottori SAMMUU ja voit suorittaa toimenpiteen uudelleen.

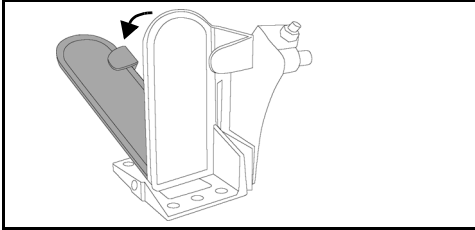
Talvikuntoonpano on suoritettu, kun perämoottori sammuttaa itse itsensä.

- Jos perämoottori EI SAMMU automaattisesti, et ole mahdollisesti antanut moottorin käydä tarpeeksi kauan kaasuasennossa.
- Jos moottorin kierros-luku minuutissa ylittää 3 000 kierrosta, perämoottorin vaihde on ehkä kytketty päälle.

Paina kummassakin tapauksessa välittömästi PYSÄYTYS-PAINIKETTA (OFF), jotta perämoottori ja voit aloittaa toimenpiteen suorittamisen uudelleen.

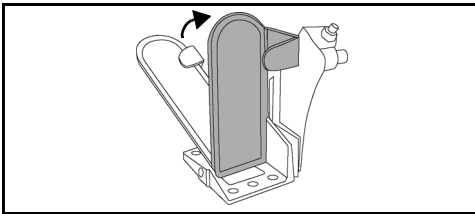
Kaukosäätimelliset perämoottorit kaasupolkimella

- 1) Paina kaasupoljin PUOLIKAASU-asentoon. Käynnistä perämoottori. Perämoottori käy hitaalla tyhjäkäynnillä.

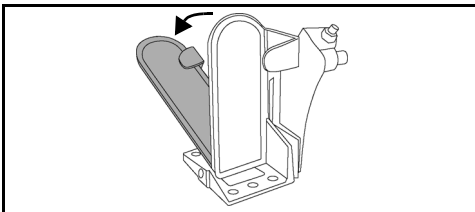


Kaasupoljin – Tyypillinen

- 2) Kun perämoottori on käynyt noin 15 sekuntia, siirrä jalka kaasupolkimelta ja anna kaasun palautua TYHJÄKÄYNTI-asentoon. Perämoottori jatkaa käyntiään hitaalla tyhjäkäynnillä.



- 3) Kun perämoottori on käynyt toiset 15 sekuntia, paina kaasupoljin PUOLIKAASU-asentoon. Perämoottori kiihdyttää nopealle tyhjäkäynnille ja sumuttaa itse itsensä.



- 4) Anna perämoottorin käydä kunnes se PYSÄHTYY automaattisesti (vähemmän kuin yhden minuutin ajan).

Talvikuntoonpanon jälkeen – Kaikki perämoottorit

- 1) Kun perämoottori on pysähtynyt itsestään, käännä avain POIS-asentoon (OFF). (Irrota hätäpysäytyskytkimen pidike/avain ohjaukskahvallisissa malleissa.) Älä käynnistä perämoottoria uudelleen sen jälkeen kun se on pantu talvikuntoon.

- 2) Jos suoritat talvikuntoonpanon trailerissa, sulje vesihana ja irrota puutarhaletku Rasvaa potkuriaksesiin kiilat suositellulla voiteluaineella ja asenna potkuri paikalleen.

TÄRKEÄÄ: Kun talvikuntoonpano on suoritettu, jätä perämoottori pystyasentoon tarpeeksi pitkäksi aikaa, jotta kaikki vesi valuu moottorista ulos. Jos varusteena, irrota nopeusmittarin anturi ylemmästä liitoksesta ja puhalla vesi ulos letkusta korkeintaan 172 kPa:n ilmanpaineella. Kytke nopeusmittarin anturi uudelleen paikalleen kun kaikki vesi on poistunut.

- 3) Täytä öljysäiliö.



Talvikuntoonpanon aikana moottori on käyttänyt normaalia enemmän moottoriöljyä.. Jonkin verran moottoriöljyä saattaa tulla näkyviin vaihteiston alueelta sen takaosasta. **Tämä on normaalia.**

Vältä mahdolliset öljytahrat asettamalla potkurin ja takaosan alle rätki tai sopiva astia varastoinnin ajaksi.

► Huolto

TARKASTAMINEN ENNEN VENEILYKAUTTA

Valmista perämootorisi luotettavaa käyttökautta varten suorittamalla yleistarkastus ja muutama ennakoiva ylläpitotoimenpide.

Tarkasta kaikki avatut tai irrotetut osat. Vaihda vaurioituneet tai puuttuvat osat *alkuperäisillä Evinrude/Johnson -varaosilla*, tai vastaavilla. Tarkasta, ettei vaihteisto vuoda. Jos vuotoa on havaittavissa, on vaihteiston tiivisteet vaihdettava. Ota yhteys jälleenmyyjään.

TÄRKEÄÄ: Vaihteiston voiteluaine on **paksua ja kirkasta**. Älä luule tätä vahingossa moottoriöljyksi, jota saattaa normaalisti ilmestyä takaosaan pitkäaikaisen varastointimenetelmän yhteydessä (talvikuntoonpano).

Korroosionestoanodit — Tarkasta kunto. Katso **Korroosionestoanodit** sivulla 30.

Akku — Lataa täyteen. Katso **Akku** sivulla 50.

SYTYTYSTULPAT

VAROITUS

Sytytysjärjestelmästä voi saada sähköiskun. Ole varovainen ja vältä sähköiskun tai sähköiskusta johtuvan reaktion aiheuttama vahingoittuminen. Älä käsittele ensiö- tai toisosytytyspiirin osia moottorin käynnistyspyörytyksen tai käynnin aikana.

Evinrude E-TEC -jälleenmyyjän pitäisi huoltaa sytytystulpat. Väärin suoritettu sytytystulpan huoltaminen voi johtaa moottorin vaurioitumiseen.

TÄRKEÄÄ: Vaihtosytytystulpat TÄYTYY indeksoida oikein.

Perämoottoareiden toimintajaksot

Venealan kansainvälisen kattojärjestön (ICOMIA, Council of Marine Industry Associations) normi 36-88 määrittelee perämoottoareiden toimintajaksot, jotka perustuvat dokumentoituihin tutkimuksiin. Toimintajakso on poikkileikkaus moottorin toiminnasta ja käytöstä. Tätä toimintajaksoa käytetään määrittämään keskimääräinen *Evinrude E-TEC* -perämoottoareiden sytytystulppien keskimääräinen käyttöikä ja huoltotarpeet.

ICOMIA:n perämoottoareiden toimintajaksot	
Moottorin nopeus prosentteina nimellispoikkeudesta (kierr./min).	Aika tietyllä kierrosluvulla (prosenttiosuus moottorin kokonaistoiminta-ajasta)
TYHJÄKÄYNTI	40%
40%	25%
60%	15%
80%	14%
100%	6%

TÄRKEÄÄ: Jotkut toimintaprofiilit ja olosuhteet saattavat johtaa sytytystulpan odotettua nopeampaan kulumiseen. Sytytystulpan huoltoaikataulu saattaa edellyttää aikataulun arvioimista uudelleen riippuen sinulle tyypillisestä moottorin käytöstä.

VAROITUS

Älä käynnistä perämoottoria apuakulla ja apukaapeleilla. Polttoainekaasut voivat aiheuttaa räjähdyksen ja tulipalon johtaa omaisuusvahinkoon, loukkaantumiseen tai kuolemaan.

Käy läpi perämoottorin varoitussjärjestelmän itsetestiruutiini. Varmistu ennen veneilykautta tapahtuvan käynnistykseen aikana, että varoitussjärjestelmä suorittaa itsetestin oikein. Ellei näin käy, ota yhteys jälleenmyyjään.

TÄRKEÄÄ: Älä käytä perämoottoria — edes hetkellisen käynnistykseen vertaa ilman että se saisi vettä. Katso **Huuhtelu** sivulla 40.

Noudattaen **Moottorin käynnistäminen** sivulla 20, käynnistä perämoottori. Mikäli perämoottorille suoritettiin automaattisesti tapahtuva talvikuntoonpano, siitä tulee hiukan savua kauden ensimmäisen käynnistykseen yhteydessä.

Anna moottorin käydä tyhjäkäyntiä ja tarkkaile käynnin laatua. Jos heikko, katso **Vianetsintä** sivulla 46 tai ota yhteys jälleenmyyjään.

Anna moottorin käydä tyhjäkäyntiä ja varmista vesipumpun toiminta. Jäähdytysveden suuttimesta on tultava jatkuva vesivirta. Ellei näin käy, pysäytä perämoottori ja tarkasta. Katso **Moottori ylikuumentuu** sivulla 36.

Pysäytä perämoottori ja tarkasta vuotaako polttoainejärjestelmä.

VAROITUS

Jos polttoainevuoto jää huomaamatta, voi se johtaa tulipaloon tai räjähdykseen.

PERÄMOOTTORIN ULKOPINTA



Pese koko vene ja perämoottori ajoittain saippuavedellä ja vahaa autovahalla. Pidä moottorin koppa paikallaan kun sitä pestään.

TÄRKEÄÄ: Kun perämoottoria kuljetetaan trailerilla, ÄLÄ peitä moottoria telttakankaalla – se himmentää perämoottorin moottorikoppien pintaa.

NAARMUJEN KORJAAMINEN



Ylemmässä ja alemmassa moottorikopassa olevat pintanaarmut voidaan maalata.

TÄRKEÄÄ: Jälleenmyyjällä on ammattikäyttöön tarkoitettuja aineita ja sopivan värisiä maaleja naarmujen oikeaa korjaamista varten. Pyydä jälleenmyyjää korjaamaan syvät naarmut tai halkeamat.

RUNGON PINTA

Veneen pohjan kunto vaikuttaa sen suorituskykyyn. Vesikasvit tai pohjamaali saattavat hidastaa nopeutta ja nostaa polttoaineen kulutusta.

Maksimaalista suorituskykyä varten pidä veneen liukupinta puhtaana huuhtomalla se makealla vedellä ja kuvaamalla se. Käytä *Evinrude* korroosionestosuihketta kaikkiin korroosiolle alttiille pinoille, mutta vältä korroosionestoanodia tai anodeja.

UPONNUT PERÄMOOTTORI

Jos perämoottori on ollut veden alla, **huollata se heti nostamisen jälkeen**. Ellei välitöntä huoltoa ole saatavilla, vältä sen pitämistä ilmassa upottamalla se uudelleen makeaan veteen.

Uppoamisen jälkeen on kaikki veneen ja moottorin sähkö-, polttoaine- ja voitelujärjestelmät tarkastettava, ettei niihin ole mennyt vettä. Jälleenmyyjän on syytä tehdä tämä.

VIANETSINTÄ

OIRE	MAHDOLLINEN SYY
Käynnistysmoottori ei toimi	<ul style="list-style-type: none"> • Siirrä kahva VAPAALLE. • Sulake palanut. Katso Sulake sivulla 31. • Akku tyhjä.
Moottori ei käynnisty	<ul style="list-style-type: none"> • Ei ole noudatettu käynnistysohjeita. Katso kohdassa Moottorin käynnistäminen sivulla 20. • Polttoainesäiliö tyhjä. • Polttoaineletku mutkalla. • Polttoainejärjestelmässä vettä tai liikaa. • Polttoainesuodatin tukossa • Kaasu ei ole TYHJÄKÄYNNILLÄ. Palauta kaasu TYHJÄKÄYNNILLE. • Väärät sytytystulpat. Katso kohdassa Sytytystulpat sivulla 44. • Sytytystulppien kärkiväli väärä, likainen, palanut tai märkä. • Sulake palanut. Katso Sulake sivulla 31. • "Water Temp"- (jäähdytysveden lämpötila) tai hot- (kuuma) -valo vilkkuu, katso Moottorin valvonta sivulla 34 ja Moottori ylikuumenee sivulla 36. • "Check Engine"- tai "Chk Eng"- (tarkasta moottori) -valo vilkkuu, katso Moottorin valvonta sivulla 34.
Moottori käy epätasaisesti tyhjäkäynnillä	<ul style="list-style-type: none"> • Potkurissa liikaa. • Vahingoittuneet tai väärät sytytystulpat- Katso kohdassa Sytytystulpat sivulla 44. • Polttoainejärjestelmässä vettä tai liikaa.
Moottorin teho laskee	<ul style="list-style-type: none"> • Vahingoittuneet tai väärät sytytystulpat- Katso kohdassa Sytytystulpat sivulla 44. • Polttoainesuodatin tukossa. • Polttoainejärjestelmässä vettä tai liikaa. • Veden sisään tulot tukossa eikä jäähdytysjärjestelmä toimi kunnolla. Katso Moottori ylikuumenee sivulla 36. • Voitelujärjestelmässä toimintahäiriö. • S.A.F.E. -suojaustila aktivoitu. Katso Moottorin valvonta sivulla 34.
Moottori käy mutta eteneminen on hidasta tai sitä ei tapahdu ollenkaan.	<ul style="list-style-type: none"> • Potkurin napa irrallaan, luistaa. • Potkurin lavat vääntyneet tai puuttuvat. • Potkurin akseli taipunut. • Potkurissa liikaa.
Varoitusjärjestelmä aktivoituu	<ul style="list-style-type: none"> • Katso Moottorin valvonta sivulla 34.

TUOTETIETOUTTA

ASENNUS JA LISÄVARUSTEET

VAROITUS

Perämoottori ei saa ylittää veneen konekilpeen merkittyä maksimitehoa. Liian tehokkaan moottorin käyttö voi aiheuttaa hallinnan menetyksen. Ellei veneessä ole konekilpeä, ota yhteys jälleenmyyjään tai veneen valmistajaan.

Veneissä, jotka on suunniteltu kauko-ohjattaville perämoottoreille, saattaa maksimi nimellistehoinen ohjaustangolla ohjattava perämoottori olla liian tehokas. Mikäli et ole varma veneen sopivuudesta, kysy jälleenmyyjältä tai veneen valmistajalta.

Toisiinsa sopimattomat veneen ja perämoottorin peräpeilin korkeus voivat aiheuttaa veneen epävakavuutta ja hallinnan menetyksen. Katso Peräpeilin korkeus.

Vältä sivuttaisliike ja mahdollinen perämoottorin menetys käyttämällä mukana tulevia asennusosia tai riittävänkokoisia, -vahvuisia ja -laadukkaita osia. Katso Perämoottorin asennus sivulla 49.

Vahingoittunut, tai ajon aikaista perämoottorin kannattamista varten liian ohut asennuspinta voi pettää käytössä johtaen hallinnan menetykseen. Varmista, että veneen peräpeili tai asennuskiinnikkeiden rakenne on kunnossa ja paksuudeltaan 41 – 70 mm.

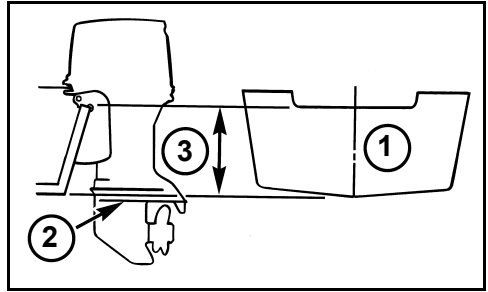
HUOMAUTUS Nosta moottoria asianmukaisella nostolaitteella. Katso moottorin paino kohdasta Tekniset tiedot sivulla 53.

PERÄPEILIN KORKEUS

Varmista, että peräpeilin korkeus sopii asennettavan perämoottorin pituuteen.

- Peräpeili, jonka korkeus on 48,3 – 53,3 cm edellyttää rikin pituudeksi 50,8 cm.
- Asennettavan perämoottorin rikin pituus olisi oltava lähellä veneen peräpeilin korkeutta.

Mittaa peräpeilin korkeus sen yläpäästä keskiviivaa pitkin.



1. Keskiviiva
2. Kavitaation estolevy
3. Peräpeilin korkeus

Veneen suorituskyky riippuu perämoottorin asennuskorkeudesta.

Yleensä vaihteiston kavitaation estolevyn tulisi olla linjassa rungon pohjan kanssa. Perinteisten V-runkojen suorituskyky on usein hyvä, kun kavitaation estolevy on noin 25 mm ylempänä kuin rungon pohja.

Kokeile perämoottoria ja veneen suorituskykyä eri korkeuksia käyttäen kunnes saavutat parhaan mahdollisen suorituskyvyn.

TÄRKEÄÄ: Varmista, että perämoottorin asennuskorkeus ei vaikuta haitallisesti perämoottorin vedenpaineeseen.

PERÄMOOTTORIN ASENUS

VAROITUS

Perämoottori on asennettava oikein. Väärin asennettu perämoottori voi aiheuttaa vakavan loukkaantumisen, kuoleman tai omaisuusvahingon. Suosittelemme, että jälleenmyyjä asentaa perämoottorin paikalleen, jotta se tapahtuisi oikein.

TÄRKEÄÄ: Seuraa tarkasti kaikkia ohjeita. Takuu ei kata väärästä perämoottorin asennuksesta johtuvia tuotevahinkoja tai vikoja.

Katso **Öljyjärjestelmän ilmaus** sivulla 17. Ilmaa sitten voitelujärjestelmä tekemällä **Pitkäaikainen varastointi (talvikuntoonpano)** sivulla 41.

POTKURI

Potkurin valinta

VAROITUS

Varo vedessä olevia ihmisiä. Vaihda perämoottori aina VAPAALLE ja sulje välittömästi moottori kun veneilet alueella, jossa saattaa olla ihmisiä vedessä. Kosketus pyörivään potkuriin tai liikkuvaan veneeseen tai perämoottoriin saattaa johtaa vakavaan loukkaantumiseen tai kuolemaan.

Oikean potkurin valintaa varten omiin veneilytarkoituksiin on venettä ja perämoottoria KOKEILTAVA vedessä. Pyydä jälleenmyyjältä apua.

TÄRKEÄÄ: Kun veneeseen on valittu oikea potkuri, käy moottori normaaliuormituksella täydellä kaasulla lähellä kierroslukualueen keskierroslukuja. Katso **Tekniset tiedot** sivulla 53.

VAROITUS

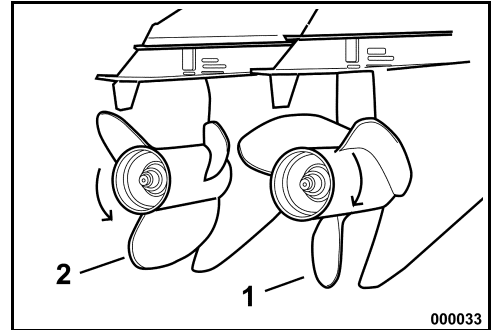
Kun huollat potkuria, vaihda perämoottori aina VAPAALLE, käännä avain POIS-asentoon ja käännä ja irrota kaikki sytytystulppien johdot, jottei perämoottoria voi vahingossa käynnistää.

TÄRKEÄÄ: Levitä koko potkuriakselille *Triple-Guard* -rasvaa ennen potkurin asentamista. Irrota potkuri vähintään kerran vuodessa ja tarkasta onko siinä epäpuhtauksia. Puhdista akseli ja rasvaa se uudelleen ennen potkurin uudelleen asentamista.

Normaali pyörimissuunta verrattuna vastakkaissuuntaan pyörimiseen

Oikeakätiset potkurit katsotaan normaalisti pyöriviksi potkureiksi. Kun potkuri työntää venettä eteenpäin, potkuri pyörii oikeakätisesti (myötäpäivään) takaapäin katsottuna.

Vasenkätiset potkurit katsotaan vastakkaissuuntaan pyöriviksi potkureiksi. Kun potkuri työntää venettä eteenpäin, potkuri pyörii vasenkätisesti (vastapäivään) takaapäin katsottuna.



1. Oikeakätinen (myötäpäivään)
2. Vasenkätinen (vastapäivään)

VAROITUS

Kun veneessä on kaksi perämoottoria, varmista että potkurit on asennettu oikeisiin perämoottoreihin ennen veneen käyttöä. Vaihda kumpikin moottori erikseen ETEENPÄIN tai TAAKSEPÄIN vain tyhjäkäynnillä. Jos vene liikkuu vastakkaiseen suuntaan kauko-ohjaimen kädensijan osoittamaan suuntaan nähden, on tarkastettavaan perämoottoriin asennettu väärä potkuri.

Asennus

Työnnä painerengas akselille siten, että olake osoittaa taaksepäin.

Työnnä potkuri akselille siten, että ohjauškiilat osuvat kohdalleen, ja paina se paineholkkia vasten.

Työnnä välilevy akselille siten, että potkuriakselin kiilat tarttuvat kiinni.

Aseta puupalikka potkurin lavan ja kavitaatiolevyn väliin.

► Tuotetietoutta

Aseta potkurimutteri paikalleen ja kiristä kireyteen 95 - 109 N·m.

Laita pidätin potkurimutterin päälle ja aseta pidättimen lovet ja saksisokan reikä kohdakkain.

Asenna uusi saksisokka ja varmista kääntämällä päät.

Poista puupalikka. Varmista, että moottori on VAPAALLA; pyöritä potkuria. Sen on pyörittävä vapaasti.

Korjaus

Jos potkuri osuu kiinteään esteeseen, vaimentaa navassa oleva kumiholkki osittain iskua vähentäen perämoottorin vahingoittumista. Voimakas isku voi vaurioittaa navan ja potkurin lavat. Lاپojen vahingoittuminen voi aiheuttaa epätavallista ja kovaa tärinää. Navan vahingoittuminen voi aiheuttaa sen, että moottori ryntää eikä liikuta venettä juuri eteenpäin.

TÄRKEÄÄ: Vältä tai rajoita käyttöä jos potkuri on vaurioitunut. Pidä mukana varapotkuri.

Pidä potkuri hyvässä kunnossa. Tasoita pienet lavan reunana tulleet kolhut viilalla. Anna jälleenmyyjän suorittaa vakavien vaurioiden korjaus.

AKKU

Vaatimukset

- 12 V, suurteho, tarkoitettu "venekäyttöön";
- Tuuletusaukollinen/täytettävä tai huoltovapaa; ja
- Nimellisteholtaan vähintään kohdassa **Tekniset tiedot** sivulla 53 esitettyjen vaatimusten mukaan.

Syväpurkausakut sopivat **MIKÄLI** ne vastaavat CCA:n minimivaatimuksia tai ylittävät ne.

Kysy jälleenmyyjältä perämoottorisi vaatimuksista ennen pidempien akkukaapelien tai pääkytkimen asentamista.

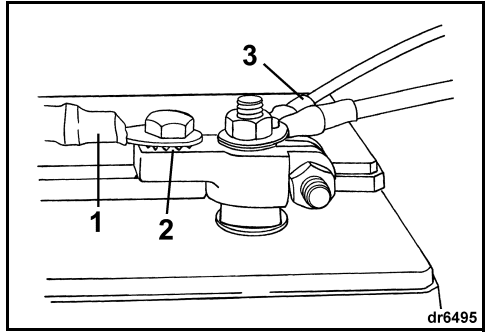
Asennus

Lue ja ymmärrä akun mukana toimitetut turvallisuusohjeet ENNEN asennuksen aloittamista.

TÄRKEÄÄ: Varmista, että kaikki osat ovat puhtaat eivätkä ole syöpyneet.

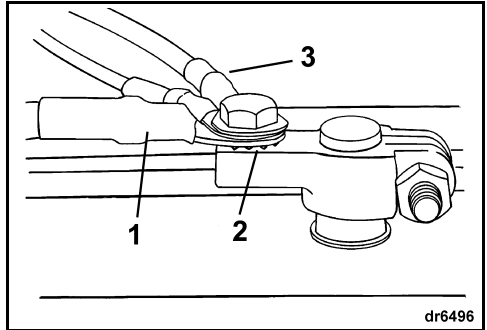
Liitä ensiksi PUNAINEN (+) kaapeli akun positiiviseen (+)-napaan. Liitä MUSTA (-) pääkaapeli akun negatiiviseen (-)-napaan viimeiseksi.

Jos käytössä on veneakkunavat, asenna kunkin pääkaapelin kiristinsovittimeen alle lukkoaluslevy. Kiinnitä kaikki lisälaitteista tulevat johdot navan kierteitettyyn osaan.



1. Pääkaapeli
2. Lukkoaluslevy
3. Lisälaittejohdot

Jos käytössä on autoakkunavat, aseta kiristinsovittimeen ensin lukkoaluslevy, sitten pääkaapeli ja sen jälkeen lisälaitteilta tulevat johdot.



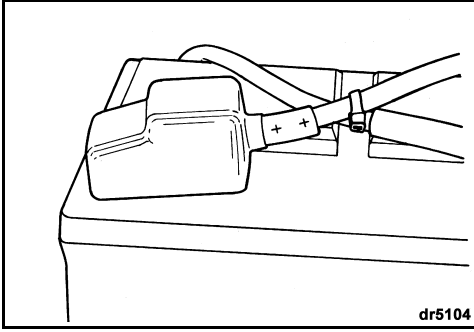
1. Pääkaapeli
2. Lukkoaluslevy
3. Lisälaittejohdot

Kiristä kaikki liitokset kunnolla ja peitä kokonaisuus Triple-Guard -rasvalla.

⚠ VAROITUS

Pidä akkuliitokset puhtaina, tiukalla ja eristettyinä oikosulkujen ja kipinäinnin ja niistä johtuvan räjähdyksen välttämiseksi. Ellei akun asennusjärjestelmä peitä liitoksia, asenna kannet. Tarkasta usein, että liitokset pysyvät puhtaina ja tiukalla.

VEDEN PAINE

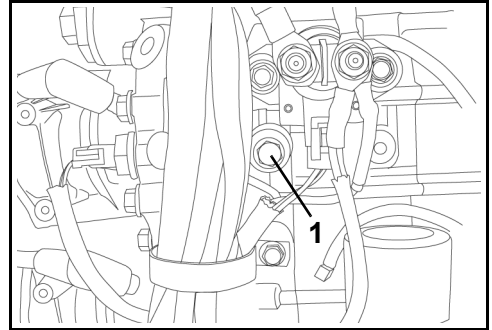


TÄRKEÄÄ: ÄLÄ käytä siipimuttereita akkuliitoksissa vaikka ne olisivat tulleet akun mukana. Siipimutterit voivat avautua ja aiheuttaa väärää varoitussignaaleja tai vaurioita sähköjärjestelmään.

Huolto

Ennen akun tai perämootorin huoltoa, irrota kummatkin akkukaapelit akusta, ensiksi akun negatiivinen (-) kaapeli. Älä anna metalliesineiden koskettaa kumpaakaan akun napaa.

TÄRKEÄÄ: Huolla sähkökomponentteja vain kun perämootori **EI** ole käynnissä. Ole huolellinen tunnisttaessasi positiivista ja negatiivista akkukaapelia ja -napaa.



1. Vedenpaineaukko (oikealla)

VAROITUS

Akun elektrolyytti on happoa — käsittele varoen. Jos elektrolyyttiä pääsee mihinkään iholle, huuhto välittömästi vedellä ja hakeudu lääkäriin.

Älä käynnistä perämootoria apuakulla ja apukaapeleilla. Polttoainekaasut voivat aiheuttaa räjähdyksen ja tulipalon johtaen omaisuusvahinkoon, loukkautumiseen tai kuolemaan.

LISÄAKUN LIITÄNTÄ

Saatavissa on valinnainen lisäakun lataussarja, jolla latausjärjestelmä voi ladata käynnistys- ja lisäakut samanaikaisesti. Ota yhteys jälleenmyyjään sarjan (osanro 5006253) tilaamista ja asentamista varten.

TÄRKEÄÄ: Lisäakun liitäntää ei saa käyttää ainoastaan yksittäisen 12 V:n akun tai kahden rinnakkain kytketyn 12 V:n akun lataamiseen. Lisälaitelista ei saa käyttää kummankaan 24 V:n järjestelmän akun lataamiseen.

Säätöevä

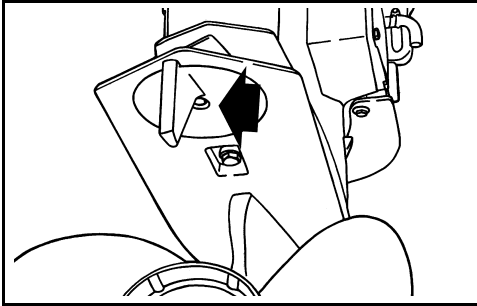
VAROITUS

Väärä säätöevän säätö voi vaikeuttaa ohjausta.

Ellei potkuri akseli kulje veden pinnan suuntaisesti, aiheuttaa potkuri ohjaukseen väännön. Säätöevää voidaan säätää tämän ohjauksen väännön kompensoimiseksi.

TÄRKEÄÄ: Yksi säätöevän säätö auttaa ohjaukseen vain yhdessä nopeus-perämootorikulma-kuormayhdistelmässä. Yksi ainoa säätö ei auta ohjaukseen kaikissa nopeus-perämootorikulma-kuormayhdistelmissä. Jos vene vetää vasemmalle tai oikealle kun kuorma on tasaisesti jakautunut, säädä säätöevää seuraavasti:

Perämoottori SAMMUTETTUNA avaa säätöevän ruuvia. Jos vene veti oikealle, siirrä säätöevän takaosaa hieman oikealle. Jos vene veti vasemmalle, siirrä säätöevän takaosaa hieman vasemmalle.



Kiristä säätöevän ruuvi kireyteen 47–54 N·m.

Kokeile venettä ja toista toimenpide tarvittaessa kunnes ohjausvoima on mahdollisimman tasainen.

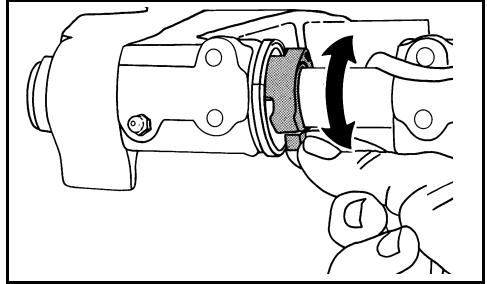
Perämoottorin asennus korkealle — Säätöevä saattaa olla vedenpinnan yläpuolella kun perämoottori on yliirrimattu. Ohjausvoima saattaa kasvaa. Ohjausvoima pienenee jos perämoottori trimmataan normaaliin ajoasentoon ja säätöevä upotetaan veteen.

Kaksi normaalisti pyörivää perämoottoria — Siirrä kumpaanikin säätöevää, ja tee se samaan suuntaan.

Kaksoisperämootorit (yksi vastakkaisuuntaan ja yksi normaalisti pyörivä moottori) — Aseta kummatkin säätöevät keskiasentoon.

Kallistuksen rajoitin

Jos perämoottori koskettaa kallistettaessa veneen moottorisivennykseen, säädä kallistuksen rajoitinta maksiminostokallistuksen rajoittamiseksi.



Aseta perämoottori normaaliin käyttöasentoon. Kierrä kallistuksen rajoitinta – PIENENNÄ NOSTOKallistuksen määrää vetämällä laippaa eteenpäin ja ylös.

Tarkasta säätö – kallista perämoottori täysin ylös ja säädä tarvittaessa enemmän. Palauta perämoottori jokaista säätöä varten pystyasentoon ja toista tarkastus jokaisen säädön jälkeen.

VAROITUS

Kallistuksen rajoitin Ei estä perämoottoria kallistumasta kokonaan ylös ja koskettamasta moottorisivennystä jos vaihteisto osuu johonkin esteeseen kovassa vauhdissa. Sellainen kosketus voi vaurioittaa perämoottoria ja venettä ja vahingoittaa veneessä olijoita.

TEKNISET TIEDOT

Mallit 115, 130	
Sylinteritilavuus	1 727 cm ³
Moottorityyppi	60° V, 4-sylinterinen kaksitahtimoottori, <i>E-TEC</i>
Täyden kaasun käyttöalue	115 hv – 5 500 – 6 000 kierr./min 130 hv – 5 500 – 6 000 kierr./min
Teho ⁽¹⁾	115 hv – 84,65 kW (115 HP) @ 5750 kierr./min 130 hv – 95,6 kW (130 HP) @ 5750 kierr./min
Tyhjäkäyntikierrrokset vapaalla ⁽²⁾	580 ± 50
Sytytyksen ajoitus ⁽²⁾	Moottorin <i>EMM</i> ohjaa
Päästöjenestojärjestelmä: standardin SAE J1930 mukaan ⁽²⁾	ECM, <i>E-TEC</i> (Engine Control Module [moottorin ohjausmoduuli], <i>E-TEC</i>)
Polttoainevaatimukset ⁽²⁾	87 Pumpussa AKI (90 RON) – Katso Minimioktaani sivulla 18
Öljy – Voiteluaine	<i>Evinrude/Johnson XD100</i> -öljy tai NMMA-hyväksytyt TC-W3 -öljy. – Katso Öljyä koskevat vaatimukset sivulla 16
Varoitusmerkit	Moottorin <i>EMM</i> ohjaa
Akku, minimi ⁽³⁾⁽⁴⁾	845 MCA (675 CCA) 12 V tai 1000 MCA (800 CCA) 12 V alle 0 °C
Sytytystulppa ⁽²⁾	Katso ECI-tarraa
Sulakkeet	Osanro 967545 – ks. Sulake sivulla 31
Polttoainesuodatin	Osanro 502906
Akun lataus	50 A, täysin säädelty, kaksoiseristetty
Vaihteisto – Voiteluaine ⁽⁵⁾ – Tilavuus	<i>Evinrude/Johnson HPF XR</i> vaihteistorasva Mallit: DPL, DSL, DHL, HSL (S2) – 950 ml Mallit: DPX, DBX, DHX (O-.44) – 970 ml DCX-mallit (O-CR .44) – 970 ml
Trimmii/Kippi – Neste – Tilavuus	<i>Evinrude/Johnson</i> Trimmii/Kippi- ja ohjaustehostimen neste 622 ml
Potkuri	Katso Potkurin valinta sivulla 49
Paino	L-mallit – 177 kg/170 kg "F-loppuliite" X-mallit – 184 kg/177 kg "F-loppuliite"
Äänitaso kuljettajan korvan kohdalla (LpA) ICOMIA 39,94	80,0 dB(A)
Peräpeilin korkeus	L-mallit – 495 - 508 mm X-mallit – 622 - 635 mm

- (1) Nimellinen standardien ICOMIA 28.83, ISO 3046 ja NMMA mukaan.
- (2) Päästötieto.
- (3) Käytä 1 000 MCA akkua alle 0°C:n lämpötiloissa.
- (4) Poikkeuksellisten sähkökuormitusten tai ympäristöolosuhteiden yhteydessä käytä vähintään 107 Ah:n akkua (yleensä saatavissa ryhmän 29 kokoisena).
- (5) Käytä *Evinrude/Johnson HPF Pro* -vaihteistorasvaa korkean suorituskyvyn omaavissa perämootoreissa tai kaupallisessa käytössä *Evinrude/Johnson HPF Pro* -vaihteistorasva tarjoaa poikkeuksellista kestävyyttä ja luotettavuutta sekä pidentää perämootorin vaihteiston käyttöikää.

► Tuotetietoutta

Mallit 150, 175, 200	
Sylinteritilavuus	2 592 cm ³
Mootorityyppi	60° V, 6-sylinterinen kaksitahtimoottori, <i>E-TEC</i>
Täyden kaasun käyttöalue	150 hv – 4 850 - 5 850 kierr./min 175 hv – 4 850 - 5 850 kierr./min 200 hv – 4 850 - 5 850 kierr./min
Teho ⁽¹⁾	150 hv – 110 kW (150 HP) @ 5350 kierr./min 175 hv – 129 kW (175 HP) @ 5350 kierr./min 200 hv – 147 kW (200 HP) @ 5350 kierr./min
Tyhjäkäyntikierrrokset vapaalla ⁽²⁾	500 ± 50
Sytytyksen ajoitus ⁽²⁾	Moottorin <i>EMM</i> ohjaa
Päästöjenestojärjestelmä: standardin SAE J1930 mukaan ⁽²⁾	ECM, <i>E-TEC</i> (Engine Control Module [moottorin ohjausmoduuli], <i>E-TEC</i>)
Polttoainevaatimukset ⁽²⁾	87 Pumpussa AKI (90 RON) – Katso Minimioktaani sivulla 18
Öljy – Voiteluaine	<i>Evinrude/Johnson XD100</i> -öljy tai NMMA-hyväksytty TC-W3 -öljy. – Katso Öljyä koskevat vaatimukset sivulla 16
Varoitusmerkit	Moottorin <i>EMM</i> ohjaa
Akku, minimi ⁽³⁾⁽⁴⁾	845 MCA (675 CCA) 12 V tai 1000 MCA (800 CCA) 12 V alle 0 °C
Sytytystulppa ⁽²⁾	Katso ECI-tarraa
Sulakkeet	Osanro 967545 – ks. Sulake sivulla 31
Polttoainesuodatin	Osanro 502906
Akun lataus	50 A, täysin säädelty, kaksoiseristetty
Vaihteisto – Voiteluaine ⁽⁵⁾ – Tilavuus	<i>Evinrude/Johnson HPF XR</i> vaihteistorasva Mallit: DPL, DSL (O) – 980 ml Mallit: DHL, HSL (L2) – 960 ml Mallit DPX, DBX, DMX (M2) – 1 150 ml DCX-mallit (M2-CR) – 1 060 ml
Trimmeri/Kippi – Neste – Tilavuus	<i>Evinrude/Johnson</i> Trimmeri/Kippi- ja ohjaustehostimen neste 622 ml
Potkuri	Katso Potkurin valinta sivulla 49
Paino	L-mallit – 190 kg X-mallit – 196 kg
Äänitaso kuljettajan korvan kohdalla (LpA) ICOMIA 39,94	79,0 dB(A)
Peräpeiliin korkeus	L-mallit – 495 - 508 mm X-mallit – 622 - 635 mm

TUOTTEEN TAKUUTIEDOT

YHDYSVALLOISSA JA KANADASSA MYYTYJEN BOMBARDIER RECREATIONAL PRODUCTSIN 2011 *EVINRUDE* -PERÄMOOTTORIN RAJOITETTU TAKUU

1. RAJOITETUN TAKUUN LAAJUUS

Bombardier Recreational Products Inc. ("BRP") myöntää materiaalivikoja ja työn laatua koskevan alempana kuvatun pituisen ja kuvattujen ehtojen mukaisen takuun valtuutettujen *Evinrude*-jälleenmyyjien 50 Yhdysvaltain liittovaltiossa ja Kanadassa myymille v. 2011 *Evinrude*®-perämoottoreilleen ("Tuote").

2. RAJOITUKSET — *Seuraavat eivät missään olosuhteissa kuulu takuun piiriin:*

- Normaalisti kulumisesta johtuva osien korvaaminen;
- Rutiininomaiset varaosat ja huolto, mukaan luettuina mutta rajoittumatta seuraaviin: huoltotarpeet, moottorin ja alemman yksikön öljynvaihdot, voitelu, venttiilien ja vivustojen säädöt ja syytystulppien vaihto, sinkkianodit, termostaatit, jakopään hinnat, käynnistysmoottorin holkit, moottoriharjojen trimmaus, suodattimet, potkurit, potkurien holkit ja syytystulpat;
- Väärästä tai puutteellisesta asennuksesta tai ylläpidosta, talvisäilytyksestä ja/tai varastoinnista, käsikirjassa olevien menetelmien ja suositusten noudattamatta jättämisestä johtuneet vahingot;
- Vahingot, jotka johtuvat osien poistamisesta, vääristä korjauksista, huollosta, ylläpidosta, tai muutoksesta, tai sellaisten osien tai varaosien käyttämisestä, joita BRP ei ole valmistanut tai hyväksynyt, ja jotka kohtuullisesti arvioiden eivät sovi Tuotteeseen tai vaikuttavat haitallisesti sen toimintaan, käyttäytymiseen, tai kestävyyyteen, tai jotka johtuvat muiden kuin valtuutetun jälleenmyyjään valtuuttaman henkilön tekemistä korjauksista;
- Vääriinkäytöstä, epätavallisesta käytöstä, laiminlyönnistä, kilpailusta, sopimattomasta käytöstä tai sellaisesta Tuotteen käytöstä johtuvat vahingot, joka ei noudata käsikirjassa suositeltua käyttöä;
- Ulkopuolisen aiheuttamista vaurioista, onnettomuudesta, uppoamisesta, veden sisäänmenosta, tulesta, varkaudesta, vandalismista tai ylivoimaisesta esteestä johtuvat vahingot;
- Käyttö ilman asianmukaista polttoainetta, öljyä tai voiteluainetta tai sellaisten polttoaineiden, öljyjen tai voiteluainneiden käyttö, jotka eivät sovi käytettäväksi Tuotteessa (ks. käsikirja);
- Ruosteesta tai korroosioista johtuvat vahingot;
- Vahingot, jotka johtuvat ulkopuolisen materiaalin aiheuttamasta tukoksesta jäähdytysjärjestelmässä;
- Vesipumpussa olevasta hiekasta tai roskista johtuvat vahingot;
- Ilmastokijöistä aiheutuneet kosmeettiset tai värinmuutokset.

Takuu mitätöidään **kokonaisuudessaan ja julistetaan pätemättömäksi**, mikäli:

- Tuotetta on muutettu siten, että se vaikuttaa vahingollisesti toimintaan, suorituskykyyn tai kestävyyyteen, tai muutettu sen käyttötarkoituksen muuttamiseksi tai sen hevosvoimia tai päästötasoja on muutettu; tai
- Tuotetta käytetään tai on käytetty tai käytetään missä tahansa vaiheessa kilpailamiseen, vaikka kyseessä olisi edellinen omistaja.

3. VASTUUVELVOLLISUUDEN RAJOITUKSET

KAIKKI TAKUUSITOUMUKSET, ILMAISTUT TAI KONKLUDENTTISET, MUKAAN LUETTUINA ILMAN RAJOITUSTA KAIKKI KURANTTIUTTA TAI TIETTYYN TARKOITUKSEEN SOPIVUUTTA KOSKEVAT TAKUUT, RAJOITUVAT KESTOLTAAN KYSEESS OLEVAN RAJOITETUN TAKUUN VOIMASSAOLON.

MITKÄÄN SATUNNAISIA, SEURANNAISES, SUORAT, EPÄSUORAT TAI MUUT MINKÄ TAHANSA TYYPPISET VAHINGOT EIVÄT SISÄLLY TÄMÄN TAKUUN PIIRIIN, MUKAANLUETTUINA SEURAAVAT, MUTTA RAJOITTUMATTA NIIHIN: polttoainekulut, Tuotteen kuljetus jälleenmyyjälle tai sieltä pois, Tuotteen irrottaminen veneestä ja sen uudelleen asennus, mekaanikon matka-aika, veteenlasku- ja vedestänostokulut, luiska- tai laiturikulut, trailerilla kuljetus tai hinaaminen, puhelin-, kannettavan puhelimen, faksi- tai sähkökulut, vastaavan tai korvaustuotteen tai -veneen vuokra takuukorjauksen tai seisonta-ajaksi, taksi, matkustus, majoituskulut, henkilökohtaisen omaisuuden hukkaaminen tai vahingot, haitta, vakuutuskustannukset, lainojen maksut, ajan menetykset, ansiotulon, tuoton tai voiton menetyt, tai Tuotteen nauttimisen tai käytön menetyt.

JOTKUT VALTIOT, LÄÄNIT TAI HALLINTOALUEET EIVÄT HYVÄKSY VASTUUVAPAUTUSLAUSEKKEITA, RAJOITUKSIA TAI SATUNNAISIA TAI SEURANNAISVAHINKOJA, TAI MUITA EDELLÄ YKSILÖITYJÄ RAJOITUKSIA. SEN SEURAUKSENA NE MAHDOLLISESTI EIVÄT KOSKE SINUA. TÄMÄN TAKUUN PERUSTEELLA SINULLA ON TIETTYJÄ OIKEUKSIA, LISÄKSI SINULLA SAATTAO OLLA MUITA MAASTA TOISEEN TAI LÄÄNISTÄ TOISEEN VAHTELEVIA LAILLISIA OIKEUKSIA.

Maahantuojalla, Jälleenmyyjällä tai kenelläkään muulla henkilöllä ei ole valtuuksia minkään muun tuotetta koskevan vahvistuksen, edustuksen, tai takuun antamiseen kuin ne, mitä tähän rajoitettuun takuuseen sisältyy, ja mikäli näin tapahtuu, niitä ei voida käyttää BRP:tä vastaan. BRP pidättää itsellään oikeuden muuttaa tätä takuuta milloin tahansa, ja on itsestään selvää, että kyseiset muutokset eivät muuta niitä takuehtoja, jotka koskevat tämän takuun voimassaollessa myyjä Tuotteita.

► Tuotetietoutta

4. TAKUUAIKA

Tämä rajoitettu takuu on voimassa luovutuspäivästä ensimmäiselle kuluttajalle tai Tuotteen ensimmäisestä käyttöpäivästä lukien, kumpi ensin on tapahtunut:

KOLMEKYMMENTÄKUUSI (36) PERÄKKÄISTÄ KUUKAUTTA yksityisessä, vapaa-ajan käytössä; tai

KAKSITOISTA (12) PERÄKKÄISTÄ KUUKAUTTA kaupallisessa käytössä lukuun ottamatta pakokaasupäästöihin liittyviä komponentteja, joilla on kuudenkymmenen (60) peräkkäisen kuukauden tai sadanseitsemänkymmenenviiden (175) käyttötunnin takuu riippuen siitä, kumpi saavutetaan ensin; ja kaksikymmentäneljä (24) peräkkäistä kuukautta haihtuviin päästöihin liittyvien osien osalta. Tuotetta käytetään kaupalliseen tarkoitukseen mikäli sitä käytetään tuloa tuottavan työn tai työsuhteen yhteydessä missä tahansa takuuajan vaiheessa. Tuotetta käytetään myös kaupalliseen tarkoitukseen mikäli se asennetaan missä tahansa takuuajan vaiheessa veneeseen, jossa on kaupalliset tunnukset tai joka on rekisteröity kaupalliseen käyttöön. *Käännä valtuutetun Evinrude-perämoottorien jälleenmyyjän puoleen huollattaaksesi päästöihin liittyvät osat.*

Sellaisissa tapauksissa, joissa luovutuspäivää ei ole ilmoitettu BRP:n etujen mukaisesti, takuun alkamispäiväksi määritellään myyntipäivä.

Osien korjaus tai korvaaminen tai huollon suorittaminen Tuotteeseen tämän takuun puitteissa ei pidennä tämän rajoitetun takuun takuuaikaa sen alkuperäistä loppumisajankohtaa pitemmälle. Kaikkiin valtuutetun jälleenmyyjän myyntihetkellä asentamiin *Evinrude/Johnsonin® alkuperäisiin* ja varusteisiin, mukaan luettuina potkurit niihin kulunkaan rajoittumatta, sovelletaan normaalia BRP:n varaosia ja lisävarusteita koskevaa yhden vuoden mittaista rajoitettua takuuta.

Kaliforniassa asuvien Tuotteen omistajien tai niiden, jotka ovat takuurekisteröineet Tuotteen Kaliforniassa on katsottava myös kohta Kalifornian päästörajoituksiin liittyvä takuutiedotus.

5. TAKUUEHDOT

Tämä takuu kattaa ainoastaan sellaiset *Evinrude*-perämoottorit, jotka on ostettu uutena ja käyttämättömänä jälleenmyyjältä, joka on valtuutettu välittämään *Evinrude*-tuotteita maassa, jossa kauppatapahtuma suoritetaan ("*Jälleenmyyjä*"), ja tämä vain siinä tapauksessa, että BRP:n määrittelemä luovutushuolto on suoritettu asianmukaisesti ja siitä on laadittu ostajalle ja Jälleenmyyjälle asiakirja. Takuu on voimassa ainoastaan siinä tapauksessa, että Tuote on rekisteröity Jälleenmyyjän tai omistajan toimesta asianmukaisesti.

Vain alkuperäinen ostaja tai sellaiset seuraavat omistajat, jotka asuvat Yhdysvalloissa ja Kanadassa sekä ovat ostaneet Tuotteen yhdysvaltalaiselta tai kanadalaiselta Jälleenmyyjältä ovat oikeutettuja takuurekisteröintiin ja siitä seurauksena olevaan takuuseen. Rajoitukset ovat tarpeen, jotta BRP voisi taata tuotteittensa, kuluttajien ja yleisön turvallisuuden.

Takuun ylläpitämiseksi on määräaikaishuollot suoritettava käsikirjassa mainitulla tavalla. Ennen takuun myöntämistä BRP voi vaatia osoitusta huollon asianmukaisesta suorittamisesta.

6. TOIMENPITEET TAKUUN MYÖNTÄMISTÄ VARTEN

Rekisteröidyn omistajan on ilmoitettava valtuutetulle Jälleenmyyjälle viasta kahden (2) päivän kuluessa sen ilmaantumisesta. Omistajan on tuotava Tuote viollisine osineen Jälleenmyyjälle heti vian ilmaantumisen jälkeen, ja joka tapauksessa takuuajan puitteissa, ja annettava Jälleenmyyjälle kohtuullinen mahdollisuus vian korjaamiseen. Omistajan vastuulla ovat Tuotteen kuljetuskustannukset takuuhuolto varten Jälleenmyyjälle ja sieltä pois.

Jos Tuotetta ei ole aikaisemmin rekisteröity, omistajan on tarvittaessa esitettävä ostodokumentus Jälleenmyyjälle takuukorjauksia varten. Takuukorjauksen vahvistamiseksi pitää Omistajan allekirjoittaa korjaus-/työtilaus ennen korjauksen aloittamista.

Kaikki tämän takuun puitteissa korvatut osat ovat jatkossa BRP:n omaisuutta.

7. MITÄ BRP TEKEE

BRP:n velvollisuus on tämän takuun puitteissa rajoitettu siihen, että se oman harkintansa mukaan korjaa tai korvaa ne Tuotteen osat, joissa on BRP:n kohtuullisen arvion mukaan viallinen materiaali tai työn laatu. Näiden osien korjaus tai korvaus suoritetaan millä tahansa valtuutetulla Jälleenmyyjällä ilman osien tai työn laskutusta. BRP:n vastuu rajoittuu tarvittaessa osien korjaamiseen tai vaihtamiseen uusiin osiin tai osiin, jota ovat BRP-hyväksytyt uudelleen valmistettuja osia. Mikään takuurikkomusvaade ei voi olla synnä Tuotteen omistajalle tapahtuneen myynnin mitätöimiselle tai peruuntumiselle.

Mikäli takuuhuolto vaaditaan 50 Yhdysvallan liittovaltion tai Kanadan ulkopuolella, ovat paikallisista käytännöistä ja olosuhteista mahdollisesti johtuvat lisäkustannukset Omistajan vastuulla, mukaan lukien mutta ei rajoituen hallitusten, valtioiden, maa-alueiden ja niitä vastaavien elinten veloittamaan rahtiin, vakuutukseen, veroihin, lisenssimaksuihin, tuontitulleihin ja mihin tahansa ja kaikkiin muihin rahoituskuluihin.

BRP pidättää itsellään oikeuden Tuotteiden ajoittaiseen parantamiseen, muuttamiseen tai vaihtamiseen ilman aikaisempien Tuotteiden muuttamisvelvollisuutta.

8. LUOVUTUS

Mikäli Tuotteen omistusoikeus siirretään takuuajana, siirtyy myös tämä takuu, joka on voimassa takuuajan loppuun edellyttäen, että uusi omistaja ottaa ensi tilassa yhteyttä BRP:hen tai Jälleenmyyjään ja ilmoittaa uuden omistajan nimen ja osoitteen.

9. KULUTTAJA-APU

- Mikäli tämän BRP:n rajoitetun takuun syntyä kiistää tai riitää, BRP suosittelee, että asia yritetään ensiksi ratkaista jälleenmyyjätasolla keskustelemalla Jälleenmyyjän huoltopäällikön tai omistajan kanssa.
- Jos tarvitset lisätietoja, ota yhteys osoitteeseen BRP US Inc./Outboard Engines Division, After Sales Support, P.O Box 597, Sturtevant, WI 53177, 1-847-689-7090.

YHDYSVALTAIN JA KANADAN ULKOPUOLELLA MYYTYJEN BOMBARDIER RECREATIONAL PRODUCTSIN 2011 EVINRUDE -PERÄMOOTTORIEN RAJOITETTU TAKUU

Pyydä kopio rajoitetusta takuusta omalta Bombardier Recreational Productsin ("BRP") maahantuojaltasi/jälleenmyyjältäsi, joka on valtuutettu myymään *Evinrude*-tuotteita maassa, jossa kauppatapahtuma suoritetaan.

Jos tarvitset lisätietoja, ota yhteys osoitteeseen BRP US Inc./Outboard Engines Division, After Sales Support, P.O Box 597, Sturtevant, WI 53177, 1-847-689-7090, tai siihen BRP:n tytäryhtiöön, jossa Tuote on takuurekisteröity.

* Kanadassa myydyt moottorit jakelee ja huoltaa Bombardier Recreational Products Inc.

Korjattu rajoitettu takuu, USA/KA, helmikuu 2010

KALIFORNIAN PÄÄSTÖRAJOITUKSIIN LIITTYVÄ TAKUUTIEDOTUS

Evinrude E-TEC-perämoottorissasi on erityinen ympäristökilpi Kalifornian ilmastolautakunnan (California Air Resources Board, CARB) vaatimusten mukaisesti. Kilvessä on yksi, kaksi, kolme tai neljä tähteä. Perämoottorissasi olevassa riippulupukkeessa kerrotaan tähtiluokituksen tarkoitus.

Tähtikilpi merkitsee puhtaampipäästöisiä perämoottoireita



Puhtaampipäästöisten perämoottoireiden merkitys:

Puhtaampi ilma ja vesi

Terveellisempää elämäntapaa ja ympäristöä varten.

Pienempi polttoaineen kulutus

Polttaa 30 - 40% vähemmän polttoainetta ja öljyä kuin perinteiset, kaasuttimella varustetut kaksitahtimoottorit säästäten rahaa ja luonnonvaroja.

Pidempi päästötakuu

Kuluttaja voi käyttää perämoottoriaan ilman huolia.

Yksi tähti - Alhaiset päästöt

Kilpi, jossa on yksi tähti, kertoo että kyseessä on henkilökohtainen vesikulkuneuvo, ulkolaitaperämoottori, sisäperämoottori tai keskimoottori, joka täyttää Air Resources Boardin henkilökohtaisille vesikulkuneuvoille ja ulkolaitaperämoottoireille vuonna 2001 asettamat pakokaasupäästövaatimukset. Näiden normien mukaisten moottoreiden päästöt ovat 75 % alhaisemmat kuin perinteisten, kaasuttimilla varustettujen kaksitahtimoottoireiden päästöt. Nämä moottorit täyttävät samalla myös Yhdysvaltain EPA 2006 -sääädökset venemoottoireille.

Kaksi tähteä - Hyvin alhaiset päästöt

Kilpi, jossa on kaksi tähteä, kertoo että kyseessä on henkilökohtainen vesikulkuneuvo, ulkolaitaperämoottori, sisäperämoottori tai keskimoottori, joka täyttää Air Resources Boardin henkilökohtaisille vesikulkuneuvoille ja ulkolaitaperämoottoireille vuonna 2004 asettamat pakokaasupäästövaatimukset. Näiden normien mukaisten moottoreiden päästöt ovat 20 % alhaisemmat kuin moottoreiden, joiden luokitus on Yksi tähti – Alhaiset päästöt.

Kolme tähteä – Erittäin alhaiset päästöt

Kilpi, jossa on kolme tähteä, kertoo että kyseessä on henkilökohtainen vesikulkuneuvo tai ulkolaitaperämoottori, joka täyttää Air Resources Boardin henkilökohtaisille vesikulkuneuvoille ja ulkolaitaperämoottoireille vuodelle 2008 asettamat pakokaasupäästövaatimukset tai sen vuonna 2003 sisäperämoottoireille tai keskimoottoireille asettamat pakokaasupäästövaatimukset. Näiden normien mukaisten moottoreiden päästöt ovat 65% alhaisemmat kuin moottoreiden, joiden luokitus on Yksi tähti – Alhaiset päästöt.

Neljä tähteä – Huippualhaiset päästöt

Kilpi, jossa on neljä tähteä, kertoo että kyseessä on moottori, joka täyttää Air Resources Boardin vuodelle 2009 asettamat sisäperämoottoireita ja keskimoottoireita koskevat pakokaasupäästövaatimukset. Henkilökohtaiset vesikulkuneuvot ja ulkolaitaperämoottorit saattavat myös täyttää näiden normien vaatimukset. Näiden normien mukaisten moottoreiden päästöt ovat 90% alhaisemmat kuin moottoreiden, joiden luokitus on Yksi tähti – Alhaiset päästöt.

Lisätietoja:

Cleaner Watercraft – Get the Facts (Puhtaampia vesikulkuneuvoja – Faktatietoa)
1-800-END-SMOG
www.arb.ca.gov

VELVOLLISUUTESI JA OIKEUTESI KOSKIEN PÄÄSTÖRAJOITUSTAKUUTA

California Air Resources Board (Kalifornian ilmastolautakunta) ja Bombardier Recreational Products (“BRP”) esittelevät seuraavassa mielellään takuukäytännön, joka koskee sinun 2011 *Evinrude E-TEC* -perämoottoriasi. Kalifornian osavaltiossa uusien perämoottoareiden on oltava suunniteltu, valmistettu ja varustettu osavaltion tiukkojen saastepäästörajoitusten mukaisesti. BRP:n on annettava takuu sinun perämoottorisi päästörajoitustajustelmälle alla mainitun pituisina takuuajoina edellyttäen, että perämoottori ei ole käyetty väärin, eikä sen huolto ole laiminlyöty ja että huolto on tehty asianmukaisesti.

Päästörajoitusjärjestelmään saattaa kuulua sellaisia osia kuin kaasutin tai polttoaineen ruiskutusjärjestelmä, sytytysjärjestelmä tai katalyysaattori. Lisäksi se saattaa sisältää letkuja, hihnoja, liittämiä ja muita päästöihin liittyviä osakokoonpanoja.

Takuun piiriin kuuluvissa tapauksissa BRP korjaa perämoottorisi ilmaiseksi, mukaan lukien vian diagnoosin, osat ja työn edellyttäen, että työ suoritetaan valtuutetun BRP-jälleenmyyjän toimesta.

Valmistajan rajoitetun takuun kattavuus

Tämä päästörajoituksia koskeva takuu kattaa BRP:n hyväksymät ja valmistamat *Evinrude*-perämoottorit, jotka on valmistettu myytäväksi Kalifornian osavaltiossa, ja on uutena myyty Kalifornian osavaltiossa asuvalle henkilölle tai sen on myynnin jälkeen kalurekisteröity Kalifornian osavaltiossa asuvalle henkilölle. BRP:n Yhdysvaltoja ja Kanadaa koskevat rajoitetun takuun ehdot *Evinrude*-perämoottoareille ovat siitä huolimatta sovellettavissa tarpeellisiin muutoksiin näihin malleihin.

Tiettyjen *Evinrude E-TEC* -perämoottorisi päästörajoituksiin liittyvien osien takuu on voimassa ensimmäisen kuluttajan ostopäivästä tai tuotteen ensimmäisestä käyttöpäivästä lukien, kumpi hyvänsä ensin kohdalle osuu, seuraavasti: 4 vuotta tai 250 käyttötuntia, kumpi hyvänsä ensin kohdalle osuu.

Käyttötunteja koskeva takuu kattaa kuitenkin ainoastaan sellaisen perämoottorin, joka on varustettu asianmukaisella käyttötuntimittarilla tai vastaavalla. Jos mikä tahansa päästöihin liittyvä osa moottorissasi on viallinen ja kuuluu takuun piiriin, se korjataan tai vaihdetaan BRP:n toimesta.

Takuun piiriin kuuluvat osat:

1. Sähköjärjestelmä	4. Ilmanottojärjestelmä
A. EMM (moottorin ohjausyksikkö)	A. Läppäventtiilit
B. Sytytystulpat ja johdot	B. Kaasuläppärungon kokoonpano
C. Sytytyspuolat	C. Imusarja
D. Johtosarja	
	5. Öljyjärjestelmä
2. Pakojärjestelmä	A. Öljysuutin
A. Sisempi pakokotelo	B. Öljylinjat, liittimet ja kiristimet
B. Sovitin (pakosarja)	
C. Megafoni (Sisempi pakopuoli)	6. Anturit
	A. Ilman lämpötilan anturi
3. Polttoainejärjestelmä	B. Kammen asennon anturi
A. Polttoaineen nostopumppu	C. Kaasuläpän asennon anturi
B. Polttoaineen syöttöpumppu	D. Veden lämpötilan anturi
C. Polttoainesuuttimet	E. Termostaatti
D. Höyrynerotin	
E. Polttoainelinjat, liittimet ja kiristimet	7. Tiivisteet
	A. Kaikkien päästörajoitusjärjestelmään kuuluvien osien tiivisteet.

Päästörajoituksia koskeva takuu kattaa takuuseen kuuluvan osan muille moottorikomponenteille aiheuttamat vikat.

BRP:n tarjoamassa käsikirjassa on kirjalliset ohjeet koskien perämoottoriasi asianmukaista huoltoa ja käyttöä. BRP myöntää täyden takuun kaikille päästörajoitusta koskevan takuun piiriin kuuluville perämoottorin osille, ellei osa ole käsikirjassa määritelty vaihdettavaksi huollon yhteydessä.

BRP myöntää päästörajoitustakuun piiriin kuuluvalle osalle, joka on määritelty vaihdettavaksi huollon yhteydessä, takuun kyseisen osan ensimmäiseen määriteltyyn vaihtopäivään saakka. BRP myöntää takuun sellaisille päästörajoitustakuun piiriin kuuluville osille, jotka edellyttävät säännöllistä tarkastamista mutta ei säännöllistä vaihtoa, täyden takuun perämoottorin takuuajaksi. Jos jokin päästörajoitustakuun piiriin kuuluvista osista korjataan tai vaihdetaan näiden takuuehtojen mukaisesti, BRP myöntää takuun korjatulle tai vaihdetulle osalle alkuperäisajan jäljellä olevan takuuajan mukaan. Kaikki tämän rajoitetun takuun puitteissa korvatut osat ovat jatkossa BRP:n omaisuutta.

Huoltokuitit ja -tiedot on luovutettava perämoottorin mukana mukana uudelle omistajalle omistajan vaihtuessa.

Omistajan takuuvellisuudet

Perämoottorisi omistajana olet vastuussa siitä, että käsikirjassasi luettelut huoltotoimenpiteet suoritetaan asianmukaisesti ajallaan. BRP suosittelee, että säilytät kaikki perämoottoriasi koskevat huoltotoimenpiteiden kuitit. BRP ei kuitenkaan voi hylätä takuuta pelkästään kuittien puuttumisen vuoksi tai yksinomaan siitä syystä, että et mahdollisesti ole kyennyt varmistamaan kaikkien määrääkäishuoltojen asianmukaista suorittamista.

Perämoottorin omistajana sinun on kuitenkin oltava tietoinen, että BRP saattaa hylätä takuuhakemuksen, jos perämoottori tai sen osa on vioittunut väärinkäytön, laiminlyönnin, sopimattoman huollon tai hyväksymättömien muutosten vuoksi.

Sinun velvollisuutesi on toimittaa perämoottori valtuutelle BRP-jälleenmyyjälle mahdollisimman pian ongelman ilmenemisen jälkeen. Takuukorjaukset suoritetaan kohtuullisen ajan kuluessa, aika ei ylitä 30 päivää.

Jos sinulla on kysymyksiä takuuseen liittyvistä oikeuksista, tai haluat tietää lähimmän BRP-jälleenmyyjäsi nimen ja sijainnin, ota yhteyttä: BRP US Inc./Outboard Engines Division, After Sales Support, P.O. Box 597, Sturtevant, WI 53177, puh.: 1-847-689-7090 tai käy osoitteessa www.evinrude.com.

TUOTTEEN TAKUUTIEDOT

BRP:N RAJOITETTU TAKUU KOSKIEN EUROOPAN UNIONIN JÄSENMAISSA, TURKISSA, AUSTRALIASSA, UDESSA-SEELANNISSA JA JAPANISSA KÄYTETTÄVIÄ 2011 EVINRUDE-PERÄMOOTTOREITA

1. RAJOITETUN TAKUUN LAAJUUS

Bombardier Recreational Products Inc. ("BRP") myöntää materiaalivikoja ja työn laatua koskevan alempana kuvatun pituisen ja kuvattujen ehtojen mukaisen takuun valtuutettujen Evinrude-maahantuoja/jälleenmyyjien myymille, takuaikaan yksinomaan Euroopan unionin jäsenmaissa, Turkissa, Australiassa, Uudessa-Seelannissa tai Japanissa käytetyille Evinrude®-perämoottoreilleen ("Tuote"). Tämän rajoitetun takuun tarkoituksena varten.

Kaikkiin valtuutetun maahantuojan/jälleenmyyjän myyntihetkellä asentamiin Evinrude/Johnson®in alkuperäisosiin ja varusteisiin, mukaan luettuina potkurit, mittarit, öljysäiliöt, kaukosäätimet, johdotus ja avaimet, rajoittumatta kuitenkaan niihin, riippumatta siitä onko ne toimitettu Tuotteen mukana vai ei, sovelletaan normaalia BRP:n rajoitettua takuuta. Pyydä valtuutetulta maahantuojalta/jälleenmyyjältä kyseisen rajoitetun takuun täydellinen kopio.

2. TAKUUAIKA

Tämä rajoitettu takuu on voimassa ensimmäisen kuluttajan ostopäivästä tai Tuotteen ensimmäisestä käyttöpäivästä lukien, kumpi ensin on tapahtunut:

36 PERÄKKÄISTÄ KUUKAUTTA yksityisessä, vapaa-ajan käytössä; tai

12 PERÄKKÄISTÄ KUUKAUTTA TAI 750 KÄYTTÖTUNTIA kaupallisessa käytössä Tuotteen moottorin ohjausyksikön (EMM) määrityksen mukaan, mikä ensin kohdalle osuu. Tuotetta käytetään kaupalliseen tarkoitukseen mikäli sitä käytetään tuloa tuottavan työn tai työsuhteen yhteydessä missä tahansa takuuaajan vaiheessa. Tuotetta käytetään myös kaupalliseen tarkoitukseen mikäli se asennetaan missä tahansa takuuaajan vaiheessa veneeseen, jossa on kaupalliset tunnuksat tai joka on rekisteröity kaupalliseen käyttöön.

Osien korjaus tai korvaaminen tai huollon suorittaminen Tuotteeseen tämän takuun puitteissa ei pidennä tämän rajoitetun takuun takuuaikaa sen alkuperäistä loppumisajankohtaa pitemmälle.

3. TAKUUEHDOT

Tämä takuu on kattava vain, jos jokainen seuraavista ehdoista täyttyy:

a. sellaiselta BRP-maahantuojalta/jälleenmyyjältä uutena ja käyttämättömänä ostetut Evinrude-perämoottorit, jotka on valtuutettu myymään Evinrude-tuotteita myynnin tapahtumamaassa (jatkoissa "Maahantuoja/jälleenmyyjä"),

b. ja sittenkin vasta kun ostaja ja Maahantuoja/jälleenmyyjä ovat suorittaneet BRP:n määrittämän toimituksen ennakkotarkastuksen ja laatineet siitä asiakirjan,

c. valtuutetun BRP:n Maahantuojan/jälleenmyyjän on rekisteröitävä tuote asianmukaisella tavalla;

d. Evinrude-tuotteet on ostettava siitä maasta tai maiden liittoutumasta, jossa ostaja asuu;

e. määräaikaishuollot suoritettava käsikirjassa mainitulla tavalla ja oikein suoritetusta huollosta on tarvittaessa esitettävä todistus, jotta takuu pysyy voimassa.

BRP ei myönnä tätä rajoitettua takuuta kenelläkään yksityiselle omistajalle tai kaupalliseen tarkoitukseen ajoneuvoa käytävälle omistajalle, elleivät edellä mainitut ehdot täyty. Rajoitukset ovat tarpeen, jotta BRP voisi taata tuotteittensa, kuluttajien ja yleisön turvallisuuden.

Takuun ylläpitämiseksi on määräaikaishuollot suoritettava käsikirjassa mainitulla tavalla. Ennen takuun myöntämistä BRP voi vaatia osoitusta huollon asianmukaisesta suorittamisesta.

4. TOIMENPITEET TAKUUN MYÖNTÄMISTÄ VARTEN

Rekisteröidyn omistajan ("Omistaja") on ilmoitettava valtuutetulle Maahantuojalle/jälleenmyyjälle vian ilmaantumisesta kahden kuukauden kuluessa. Omistajan on tuotava Tuote viiallisine osineen Maahantuojalle/jälleenmyyjälle heti vian ilmaantumisen jälkeen, ja joka tapauksessa takuuajan puitteissa, ja annettava Maahantuojalle/jälleenmyyjälle kohtuullinen mahdollisuus vian korjaamiseen. Omistajan vastuulla ovat Tuotteen kuljetuskustannukset takuuhuoltoon varten Maahantuojalle/jälleenmyyjälle ja sieltä pois.

Omistajan on myös esitettävä valtuutetulle BRP:n Maahantuojalle/jälleenmyyjälle tuotteen ostodokumentti takuukorjauksia varten. Takuukorjauksen vahvistamiseksi pitää Omistajan allekirjoittaa korjaus-/työtöilias ennen korjauksen aloittamista. Kaikki tämän takuun puitteissa korvatut osat ovat jatkossa BRP:n omaisuutta.

Ota huomioon, että vian ilmoitus aika saattaa vaihdella riippuen sovellettavissa ja voimassa olevista kansallisista tai paikallisista laeista.

5. MITÄ BRP TEKEE

BRP:n velvollisuus on tämän takuun puitteissa rajoitettu siihen, että se oman harkintansa mukaan korjaa tai korvaa ne Tuotteen osat, joissa on BRP:n kohtuullisen arvon mukaan viiallinen materiaali tai työn laatu. Näiden osien korjaus tai korvaus suoritetaan millä tahansa valtuutetulla Maahantuojalla/jälleenmyyjällä ilman osien tai työn laskutusta edellä kuvattujen ehtojen mukaisesti.

BRP:n vastuu rajoittuu tarvittavien korjausten tekemiseen tai osien korvaamiseen. Mikään takuurikkomusvaade ei voi olla syytä Tuotteen Omistajalle tapahtuneen myynnin mitätöimiselle tai peruuntumiselle.

Mikäli takuuhuoltoa vaaditaan alkuperäisen myyntimaan ulkopuolella, ovat paikallisista käytännöistä ja olosuhteista mahdollisesti johtuvat lisäkustannukset Omistajan vastuulla, mukaan lukien mutta ei rajoituen hallitusten, valtioiden, maa-alueiden ja niitä vastaavien elinten veloittamaan rahtiin, vakuutukseen, veroihin, lisenssimaksuihin, tuontitulleihin ja mihin tahansa ja kaikkiin muihin rahoituskuluihin.

BRP pitää itsellään oikeuden Tuotteiden ajoittaiseen parantamiseen, muuttamiseen tai vaihtamiseen ilman aikaisempien Tuotteiden muuttamisvelvollisuutta.

6. RAJOITUKSET - Seuraavat eivät missään olosuhteissa kuulu takuun piiriin:

- Normaalisti kulumisesta johtuva osien korvaaminen;
- Rutiinimaiset varaosat ja huolto, mukaan luettuina mutta rajoittumatta seuraaviin: huoltotarpeet, alemman yksikön öljynvaihto, voitelu, vivustojen säädöt ja syytystulppien vaihto, sinkkianodit, termostaatit, käynnistysmoottorin holkit, moottoriharjojen trimmaus, suodattimet ja syytystulpat;
- Väärästä asennuksesta tai puutteellisesta ylläpidosta, talvisäilytyksestä ja/tai varastoinnista, käsikirjassa olevien menetelmien ja suositusten noudattamatta jättämisestä johtuneet vahingot;
- Vahingot, jotka johtuvat osien poistamisesta, vääristä korjauksista, huollosta, ylläpidosta, tai muutoksesta, tai sellaisten osien tai varaosien käyttämisestä, joita BRP ei ole valmistanut tai hyväksynyt, ja jotka kohtuullisesti arvioiden eivät sovi Tuotteeseen tai vaikuttavat haitallisesti sen toimintaan, käyttäytymiseen, tai kestävytyteen, tai jotka johtuvat muiden kuin valtuutetun Maahantuojan/jälleenmyyjään valtuuttaman henkilön tekemistä korjauksista;
- Väärinkäytöstä, epätavallisesta käytöstä, laiminlyönnistä, kilpailusta, sopimattomasta käytöstä tai sellaisesta Tuotteen käytöstä johtuvat vahingot, joka ei noudata käsikirjassa suositeltua käyttöä;
- Onnettomuudesta, uppoamisesta, veden sisäänmenosta, tulesta, varkaudesta, vandalismista tai ylivoimaisesta esteestä johtuvat vahingot;
- Sellaisten polttoaineitten, öljyjen tai voiteluaineiden käyttö, jotka eivät sovi käytettäväksi Tuotteessa (ks. käsikirja);
- Ruosteesta tai korroosioista johtuvat vahingot;
- Vahingot, jotka johtuvat ulkopuolisen materiaalin aiheuttamasta tukoksesta jäähdytysjärjestelmässä;
- Vespipumpussa olevasta hiekasta tai roskista johtuvat vahingot; tai
- Ilmastotekijöistä aiheutuneet kosmeettiset tai värinmuutokset.

Takuu mitätöidään kokonaisuudessaan ja julistetaan pätemättömäksi mikäli:

- Tuotetta on muutettu siten, että se vaikuttaa vahingollisesti toimintaan, käyttäytymiseen tai kestävytyteen, tai muutettu sen käyttötarkoituksen muuttamiseksi; tai
- Tuotetta käytetään tai on käytetty missä tahansa vaiheessa kilpailemiseen tai mihinkään muuhun kilpailutoimintaan, vaikka kyseessä olisi edellinen omistaja.

7. VASTUUVOLLISUUDEN RAJOITUKSET

KAIKKI TAKUUSITOUKUKSET, ILMAISTUT TAI KONKLUDENTTITSET, MUKAAN LUETTUINA ILMAN RAJOITUSTA KAIKKI KURANTTIUTTA TAI TIETTYYN TARKOITUKSEEN SOPIVUUTTA KOSKEVAT TAKUUT, RAJOITUTAVAT KESTOLTAAN KYSEESS OLEVAN RAJOITETUN TAKUUN VOIMASSAOLON.

MITKÄÄN SATUNNAISET, SEURANNAISET, SUORAT, EPÄSUORAT TAI MUUT MINKÄ TAHANSA TYYPISET VAHINGOT EIVÄT SISÄLLY TÄMÄN TAKUUN PIIRIIN, MUKAANLUETTUINA SEURAAVAT, MUTTA RAJOITTUMATTA NIIHIN: polttoainekulut, Tuotteen kuljetus Maahantuojalle/jälleenmyyjälle tai sieltä pois, Tuotteen irrottaminen veneestä ja sen uudelleen asennus, mekaanikon matka-aika, veteenlasku- ja vedestänostokulut, luiska- tai laiturikulut, trailerilla kuljetus tai hinaaminen, puhelin-, kannettavan puhelimen, faksi- tai sähkökulut, vastaavan tai korvaustuotteen tai -veneen vuokra takuukorjauksen tai seisonta-ajaksi, taksi, matkustus, majoituskulut, henkilökohtaisen omaisuuden hukkaaminen tai vahingot, haitta, vakuutuskustannukset, lainojen maksut, ajan menetykset, ansiotulon, tuoton tai voiton menetys, tai Tuotteen nauttimisen tai käytön menetys.

JOTKUT MAAT, LÄÄNIT TAI HALLINTOALUEET EIVÄT HYVÄKSY VASTUUVAPAUTUSLASEKKEITA, RAJOITUKSIA TAI SATUNNAISIA TAI SEURANNAISVAHINKOJA, TAI MUITA EDELLÄ YKSILÖITYJÄ RAJOITUKSIA, SEN SEURAUKSENA NE MAHDOLLISESTI EIVÄT KOSKE SINUA. TÄMÄN TAKUUN PERUSTEELLA SINULLA ON TIETTYJÄ OIKEUKSIA, LISÄKSI SINULLA SAATTA OLLA MUITA MAASTA TOISEEN TAI LÄÄNISTÄ TOISEEN VAIHTELEVA LAILLISIA OIKEUKSIA.

Maahantuojalla tai yhdelläkään BRP:n Maahantuojalla/jälleenmyyjällä tai muulla henkilöllä ei ole valtuuksia minkään muun tuotetta koskevan vahvistuksen, edustuksen, tai takuun antamiseen kuin ne, mitä tähän rajoitettuun takuuseen sisältyy, ja mikäli näin tapahtuu, niitä ei voida käyttää BRP:tä vastaan.

BRP pitää itsellään oikeuden muuttaa tätä takuuta milloin tahansa, ja on itsestään selvää, että kyseiset muutokset eivät muuta niitä takuehtoja, jotka koskevat tämän takuun voimassaollessa myytyjä Tuotteita.

8. LUOVUTUS

Mikäli Tuotteen omistusoikeus siirretään takuaikana, siirtyy myös tämä takuu, joka on voimassa takuajan loppuun edellyttäen, että uusi Omistaja ottaa ensi tilassa yhteyttä BRP:hen tai Maahantuojan/jälleenmyyjään ja ilmoittaa uuden Omistajan nimen ja osoitteen.

► Tuotetietoutta

9. KULUTTAJA-APU

- Mikäli tämän BRP:n rajoitetun takuun suhteen syntyy kiistaa tai riitaa, BRP suosittelee, että asia yritetään ensiksi ratkaista Maahantuojan/jälleenmyyjän tasolla keskustelemalla Maahantuojan/jälleenmyyjän huoltopäällikön tai omistajan kanssa.
- Löydät myös BRP:n toimistot ja maahantuojat web-sivuiltamme osoitteessa www.brp.com.
- Lisäapua tarvittaessa pyydetään ottamaan yhteys BRP:n tytäryhtiön asiakkaiden ja jälleenmyyjien tukipalveluun Customer Support Services yhteen seuraavista puhelinnumeroista, omasta sijaintipaikasta riippuen:

Australia ja Uusi-Seelanti - Puhelin 612-9794-6600, faksi 612-9794-6697

Eurooppa, Turkki, Kypros - Puhelin (41) 21 318 78 00, faksi (41) 21 318 78 61

Japani - Puhelin (65) 622-767-55, faksi (65) 622-629-32

Korjattu rajoitettu takuu, EU, helmikuu 2010

TUOTTEEN TAKUUTIEDOT

BRP:N RAJOITETTU TAKUU KOSKIEN AFRIKASSA, LÄHI-IDÄSSÄ, LATINALAISessa AMERIKASSA, TYNNENMEREN SAARILLA, AASIASSA, ALBANIASSA, ENTISEN JUGOSLAVIAN TASAVALLASSA MAKEDONIASSA, SERBIA JA MONTENEGROSSA, BOSNIA JA HERTSEGOVINASSA JA IVY-MAISSA KÄYTETTÄVIÄ 2011 EVINRUDE -PERÄMOOTTOREITA.

1. RAJOITETUN TAKUUN LAAJUUS

Bombardier Recreational Products Inc. ("BRP") myöntää materiaalivikoja ja työn laatua koskevan alempana kuvatun pituisen ja kuvattujen ehtojen mukaisen takuun valtuutettujen Evinrude-maahantuojaajien / jälleenmyyjien myymille, milloin tahansa takuuakauden aikana seuraavissa maissa käytetyille Evinrude®-perämoottoreilleen ("Tuote"):

- Afrikka,
- Lähi-itä (lukuun ottamatta Turkki),
- Latinalainen Amerikka (mukaanluettuina Karibianmeren saaret, Bahamaasaaret ja Bermuda, mutta rajoittumatta kuitenkaan niihin),
- Tyynenmeren saaret (lukuun ottamatta Havaiji),
- Aasia (lukuun ottamatta Japani),
- Albania, entisen Jugoslavian tasavalta Makedonia, Serbia ja Montenegro,
- Bosnia ja Hertsegovina, tai
- IVY-maat (entinen Neuvostoliitto) (lukuun ottamatta Liettua, Latvia ja Eesti)

Kaikkiin valtuutetun maahantuojan/jälleenmyyjän myyntihetkellä asentamiin Evinrude/Johnson®in alkuperäisiin ja varusteisiin, mukaan luettuina potkurit, mittarit, öljysäiliöt, kaukosäätimet, johdotus ja avaimet, rajoittumatta kuitenkaan niihin, riippumatta siitä onko ne toimitettu Tuotteen mukana vai ei, sovelletaan normaalia BRP:n rajoitettua takuuta. Pyydä valtuutetulta maahantuojalta/jälleenmyyjältä kyseisen rajoitetun takuun täydellinen kopio.

2. POIKKEUKSET - JOITA TAKUU EI KATA:

Seuraavat eivät missään olosuhteissa kuulu takuun piiriin:

- Normaalista kulumisesta johtuva osien korvaaminen;
- Rutiininomaiset varaosat ja huolto, mukaan luettuina mutta rajoittumatta seuraaviin: huoltotarpeet, alemman yksikön öljynvaihto, voitelu, vivustojen säädöt ja syytystulppien vaihto, sinkkianodit, termostaatit, käynnistysmoottorin holkit, moottoriharjojen trimmaus, suodattimet ja syytystulpat;
- Väärästä asennuksesta tai puutteellisesta ylläpidosta, talvisäilytyksestä ja/tai varastoinnista, käsikirjassa olevien menetelmien ja suositusten noudattamatta jättämisestä johtuneet vahingot;
- Vahingot, jotka johtuvat osien poistamisesta, vääristä korjauksista, huollosta, ylläpidosta, tai muutoksesta, tai sellaisten osien tai varaosien käyttämisestä, joita BRP ei ole valmistanut tai hyväksynyt, ja jotka kohtuullisesti arvioiden eivät sovi Tuotteeseen tai vaikuttavat haitallisesti sen toimintaan, käyttäytymiseen, tai kestävytyteen, tai jotka johtuvat muiden kuin valtuutetun Maahantuojan/jälleenmyyjään valtuuttaman henkilön tekemistä korjauksista;
- Väärinkäytöstä, epätavallisesta käytöstä, laiminlyönnistä, kilpailusta, sopimattomasta käytöstä tai sellaisesta Tuotteen käytöstä johtuvat vahingot, joka ei noudata käsikirjassa suositeltua käyttöä;
- Onnettomuudesta, uppoamisesta, veden sisäänmenosta, tulesta, varkaudesta, vandalismista tai ylivoimaisesta esteestä johtuvat vahingot.
- Sellaisten polttoaineitten, öljyjen tai voiteluaineiden käyttö, jotka eivät sovi käytettäväksi Tuotteessa (ks. käsikirja);
- Ruosteesta tai korroosioista johtuvat vahingot;
- Vahingot, jotka johtuvat ulkopuolisen materiaalin aiheuttamasta tukoksesta jäähdytysjärjestelmässä;
- Vesipumpussa olevasta hiekasta tai roskista johtuvat vahingot; tai
- Ilmastotekijöistä aiheutuneet kosmeettiset tai värinmuutokset.

Takuu mitätöidään kokonaisuudessaan ja julistetaan pätemättömäksi mikäli:

- Tuotetta on muutettu siten, että se vaikuttaa vahingollisesti toimintaan, käyttäytymiseen tai kestävytyteen, tai muutettu sen käyttötarkoituksen muuttamiseksi; tai
- Tuotetta käytetään tai on käytetty missä tahansa vaiheessa kilpailemiseen tai mihinkään muuhun kilpailutoimintaan, vaikka kyseessä olisi edellinen omistaja.

3. VASTUUVELVOLLISUUDEN RAJOITUKSET

TÄMÄ TAKUU ON NIMENOMAAAN ANNETTU JA HYVÄKSYTTY MINKÄ TAHANSA MUUN JA KAIKKIEN MUIDEN TAKUUSITOUKUSTEN SIAJAN, OLKOO NE ILMAISTUTTAI KOKLUDENTTISET, MUKAAN LUETTUINA ILMAN RAJOITUSTA KAIKKI KURANTTIUTTA TAI TIETTYYN TARKOITUKSEEN SOPIVUUTTA KOSKEVAT TAKUUT. SIKÄLI KUIN NIISTÄ EI VOIDA SANOUTUA IRTI, KOKLUDENTTITSET TAKUUSITOUKUKSET RAJOITTUVAT KESTOLTAAN KYSEESSÄ OLEVAN RAJOITETUN TAKUUN VOIMASSA OLOON.

MITKÄÄN SATUNNAISET, SEURANNAISET, SUORAT, EPÄSUORAT TAI MUUT MINKÄ TAHANSA TYYPISET VAHINGOT EIVÄT SISÄLLY TÄMÄN TAKUUN PIIRIIN, MUKAANLUETTUINA SEURAAVAT, MUTTA RAJOITTUMATTA NIIHIN: polttoainekulut, Tuotteen kuljetus Maahantuojalle/jälleenmyyjälle tai sieltä pois, Tuotteen irrottaminen veneestä ja sen uudelleen asennus, mekaanikon matka-aika, veteenlasku- ja vedestänostokulut, luiska- tai laiturikulut, trailerilla kuljetus tai hinnoaminen, puhelin-, kannettavan puhelimen, faksi- tai sähkökulut, vastaavan tai korvaustuotteen tai -veneen vuokra takuukorjauksen tai seisonta-ajaksi, taksi, matkustus, majoituskulut,

► Tuotetietoutta

henkilökohtaisen omaisuuden hukkaaminen tai vahingot, haitta, vakuutuskustannukset, lainojen maksut, ajan menetykset, ansiotulon, tuoton tai voiton menetyks, tai Tuotteen nauttimisen tai käytön menetyks.

JOTKUT MAAT/LÄÄNIT EIVÄT HYVÄKSY VASTUUVAPAUTUSLAUSEKKEITA, RAJOITUKSIA TAI EDELLÄ YKSILÖITYJÄ RAJOITUKSIA, JA SEN JOHDOSTA NE EIVÄT MAHDOLLISESTI KOSKE SINUA. TÄMÄN TAKUUN PERUSTEELLA SINULLA ON TIETTYJÄ OIKEUKSIA. LISÄKSI SINULLA SAATTA OLLA MUITA MAASTA TOISEEN TAI LÄÄNISTÄ TOISEEN VAIHTELEVIA LAILLISIA OIKEUKSIA.

Maahantuoja/jälleenmyyjällä tai yhdelläkään BRP-jälleenmyyjällä tai muulla henkilöllä ei ole valtuuksia minkään muun tuotetta koskevan vahvistuksen, edustuksen, tai takuun antamiseen kuin ne, mitä tähän rajoitettuun takuuseen sisältyy, ja mikäli näin tapahtuu, niitä ei voida käyttää BRP:tä vastaan.

BRP pidättää itsellään oikeuden muuttaa tätä takuuta milloin tahansa, ja on itsestään selvää, että kyseiset muutokset eivät muuta niitä takuuetoja, jotka koskevat tämän takuun voimassaollessa myytyjä Tuotteita.

4. TAKUUAIKA

Tämä rajoitettu takuu on voimassa ensimmäisen kuluttajan ostopäivästä tai Tuotteen ensimmäisestä käyttöpäivästä lukien, kumpi ensin on tapahtunut:

36 PERÄKKÄISTÄ KUUKAUTTA TAI 750 KÄYTTÖTUNTIA yksityisessä, vapaa-ajan käytössä Tuotteen moottorin ohjauksyksikön (EMM) määrityksen mukaan, mikä ensin kohdalle osuu.

12 PERÄKKÄISTÄ KUUKAUTTA TAI 750 KÄYTTÖTUNTIA kaupallisessa käytössä Tuotteen moottorin ohjauksyksikön (EMM) määrityksen mukaan, mikä ensin kohdalle osuu. Tuotetta käytetään kaupalliseen tarkoitukseen mikäli sitä käytetään tuloa tuottavan työn tai työsuhteen yhteydessä missä tahansa takuuajan vaiheessa. Tuotetta käytetään myös kaupalliseen tarkoitukseen mikäli se asennetaan missä tahansa takuuajan vaiheessa veneeseen, jossa on kaupalliset tunnuksat tai joka on rekisteröity kaupalliseen käyttöön.

Osien korjaus tai korvaaminen tai huollon suorittaminen Tuoteeseen tämän takuun puitteissa ei pidennä tämän rajoitetun takuun takuuaikaa sen alkuperäistä loppumisajankohtaa pitemmälle.

5. TAKUUEHDOT

Tämä takuu on kattava vain, jos jokainen seuraavista ehdoista täyttyy:

a. sellaiselta BRP-maahantuoja/jälleenmyyjältä uutena ja käyttämättömänä ostetut Evinrude-perämootorit, jotka on valtuutettu myymään Evinrude-tuotteita myynnin tapahtumamaassa ("Maahantuoja/jälleenmyyjä").

b. ostaja ja Maahantuoja/jälleenmyyjä ovat suorittaneet BRP:n määrittämän toimituksen ennakkotarkastuksen ja laatineet siitä asiakirjan.

c. BRP-maahantuojan/jälleenmyyjän on rekisteröitävä tuote asianmukaisella tavalla;

d. Evinrude-perämootorit on ostettava siitä maasta tai maiden liittoutumasta, jossa ostaja asuu;

e. takuun ylläpitämiseksi on tuotteen määräaikaishuollot suoritettava käsikirjassa mainitulla tavalla ja oikeaan aikaan. BRP varaa itselleen oikeuden ehdollistaa takuun riippumaan todistuksesta huollon kunnolla suorittamisesta.

BRP ei myönnä tätä rajoitettua takuuta kenelläkään yksityiselle omistajalle tai kaupalliseen tarkoitukseen ajoneuvoa käyttävälle omistajalle, elleivät edellä mainitut ehdot täyty. Rajoitukset ovat tarpeen, jotta BRP voisi taata tuotteittensa, kuluttajien ja yleisön turvallisuuden.

6. TOIMENPITEET TAKUUN MYÖNTÄMISTÄ VARTEN

Rekisteröidyn omistajan ("Omistaja") on ilmoitettava huoltavalle BRP:n valtuutetulle Maahantuoja/jälleenmyyjälle viasta kahteen (2) päivän kuluessa sen ilmaantumisesta. Omistajan on tuotava Tuote viallisine osineen valtuutetulle BRP:n Maahantuoja/jälleenmyyjälle heti vian ilmaantumisen jälkeen, ja joka tapauksessa takuuajan puitteissa, ja annettava Maahantuoja/jälleenmyyjälle kohtuullinen mahdollisuus vian korjaamiseen. Omistajan vastuulla ovat Tuotteen kuljetuskustannukset takuuhoitoa varten Maahantuoja/jälleenmyyjälle ja sieltä pois.

Asiakkaan on myös esitettävä valtuutetulle BRP:n Maahantuoja/jälleenmyyjälle tuotteen ostodokumentit takuukorjauksia varten ja allekirjoitettava korjaus-/työmääräin ennen korjauksen alkamista takuunalaisen korjauksen vahvistamiseksi.

Kaikki tämän takuun puitteissa korvatut osat ovat jatkossa BRP:n omaisuutta.

7. MITÄ BRP TEKEE

BRP:n velvollisuus on tämän takuun puitteissa rajoitettu siihen, että se oman harkintansa mukaan korjaa tai korvaa ne Tuotteen osat, joissa on BRP:n kohtuullisen arvion mukaan viallinen materiaali tai työn laatu. Näiden osien korjaus tai korvaus suoritetaan millä tahansa valtuutetulla Maahantuoja/jälleenmyyjällä ilman osien tai työn laskutusta. BRP:n vastuu rajoittuu tarvittavien korjausten tekemiseen tai osien korvaamiseen. Mikään takuurikkomusvaade ei voi olla syytä Tuotteen Omistajalle tapahtuneen myynnin mitätöimiselle tai peruuntumiselle.

Mikäli takuuhoitoa vaaditaan alkuperäisen myyntitaman ulkopuolella, ovat paikallisista käytännöistä ja olosuhteista mahdollisesti johtuvat lisäkustannukset Omistajan vastuulla, mukaan lukien mutta ei rajoituen hallitusten, valtioiden, maa-alueiden ja niitä vastaavien elinten veloitamaan rahtiin, vakuutukseen, veroihin, lisenssimaksuihin, tuontitulleihin ja mihin tahansa ja kaikkiin muihin rahoituskuluihin.

BRP pidättää itsellään oikeuden Tuotteiden ajoittaiseen parantamiseen, muuttamiseen tai vaihtamiseen ilman aikaisempien Tuotteiden muuttamisvelvollisuutta.

8. LUOVUTUS

Mikäli Tuotteen omistusoikeus siirretään takuuaihana, siirtyy myös tämä takuu, joka on voimassa takuuajan loppuun edellyttäen, että uusi Omistaja ottaa ensi tilassa yhteyttä BRP:hen tai Maahantuojaan/jälleenmyyjään ja ilmoittaa uuden Omistajan nimen ja osoitteen.

9. KULUTTAJA-APU

- Mikäli tämän BRP:n rajoitetun takuun suhteen syntyy kiistaa tai riitaa, BRP suosittelee, että asia yritetään ensiksi ratkaista BRP:n valtuuttamalla maahantuojan/jälleenmyyjän tasolla keskustelemalla Maahantuojan/jälleenmyyjän huoltopäällikön tai omistajan kanssa.
- Löydät myös BRP:n toimistot ja maahantuojat web-sivuiltamme osoitteessa www.brp.com.
- Lisääpua tarvittaessa pyydetään ottamaan yhteys BRP:n tytäryhtiön asiakkaiden ja jälleenmyyjien tukipalveluun Customer Support Services yhteen seuraavista puhelinnumeroista, omasta sijaintipaikasta riippuen:

Aasia - Puhelin (65) 622-767-55, faksi (65) 622-629-32

Afrikka, Lähi-itä, Albania, entisen Jugoslavian tasavalta Makedonia, Serbia ja Montenegro, Bulgaria, Bosnia ja Hertsegovina sekä IVY-maat (entinen Neuvostoliitto)

- Puhelin (41) 21 318 78 00, faksi (41) 21 318 78 61

Latinalainen Amerikka (lukuun ottamatta Brasilia) - Puhelin 954-846-1442, faksi 954-846-1478

Brasilia - Puhelin 55 (19) 3246-2100, faksi 55 (19) 3246-3800

Tyynenmeren saaret - Puhelin 612-9794-6600, faksi 612-9794-6697

Korjattu rajoitettu takuu, Aasia/Latinalainen Amerikka, helmikuu 2010

Valmiustesti

Käyttäjän valmiustesti...

1. Luitko tämän käsikirjan kannesta kanteen?
2. Oletko valmis ottamaan vastuun veneen ja perämootorin turvallisesta käytöstä?
3. Oletko ymmärtänyt kaikki tässä käsikirjassa olevat varoimenpiteet ja turvaohjeet?
4. Ymmärrätkö, että tässä käsikirjassa on henkilö- ja laitevahinkojen välttämisen kannalta tärkeätä tietoa?
5. Oletko valmis noudattamaan tässä käsikirjassa olevia suosituksia ja osallistumaan veneilyn turvallisuuskurssille ennen veneen tai perämootorin käyttöä?
6. Tiedätkö keneen ottaa yhteyttä jos sinulla on venettäsi ja perämootoria koskevia kysymyksiä?
7. Tunnetko paikalliset vesillä liikkumista koskevat liikennesäännöt?
8. Ymmärrätkö, että inhimilliseen erehdykseen voivat vaikuttaa huolimattomuus, väsymys, ylirasitus, huoli, se ettei käyttäjä tunne tuotetta, huumeet ja alkoholi, vain muutamia mainitaksemme?

VAROITUS

Tässä käsikirjassa on mahdotonta käsitellä kaikkia mahdollisesti kohtaamiasi vaaratilanteita, tässä käsikirjassa olevan olennaisen tiedon ymmärtäminen ja siinä pitäytyminen kehittää kuitenkin hyvää arvostelukykä veneilyä varten. Ole aina valpas ja varovainen: hyvä turvallisuuden perusta.

USEIN ESITETTYJÄ KYSYMYKSIÄ

Ei määräaikaista jälleenmyyjän suorittamaa huoltoa kolmen ensimmäisen vuoden aikana normaalissa vapaa-ajan käytössä? Ihanko totta?

- Kyllä! Bombardier Recreational Products tietää, että haluat viettää aikaasi vesillä eikä *Evinrude E-TEC* -perämoottorisi huoltamisessa. Säädettäviä venttiilejä, huollettavia hihnoja, vaihdettavia ketjuja tai vaihdettavia öljyjä ei ole. Me suosittelemme kylläkin suorittamaan vesillelaskua edeltävät tarkastukset jokaisen käytön yhteydessä ja säännöllisin välein. Merivedessä käyttö vaatii minimaalisia lisätarkastuksia ja -voitelua.

Minkälaista öljyä Evinrude E-TEC -perämoottorissani on käytettävä?

- Mitä tahansa TC-W3 -öljyä voi käyttää. Jälleenmyyjä voi ohjelmoida perämoottorin *Evinrude/Johnson XD100* -öljyä varten, jolloin öljynkulutus ja on pienempi. Katso **Öljysäiliön täyttö** sivulla 17; katso myös **Öljyä koskevat vaatimukset** sivulla 16.

Pitääkö polttoaineeseen lisätä öljyä?

- Ei. *Evinrude E-TEC* -perämoottoreita varten ei polttoaineeseen tarvitse lisätä öljyä.

Millaista polttoainetta oktaaniluvultaan Evinrude E-TEC -perämoottorilleni suosittelaa?

- *Evinrude E-TEC* -perämoottorit vaativat vähintään 87 (U.S.) oktaanin polttoainetta. Korkeampikaan oktaaniluku ei ole haitaksi, mutta se ei ole tarpeen. Alkoholipitoisten polttoaineiden käyttö on sallittua VAIN jos alkoholipitoisuus on enintään 10 tilavuusprosenttia etanolia; tai 5 tilavuusprosenttia metanolia sekä lisäksi 5 tilavuusprosenttia muita liuottimia. Katso **Minimioktaani** sivulla 18.

Mitä minun on tehtävä ennen Evinrude E-TEC -perämoottorini varastointia talveksi?

- Talvikuntoonpano on minimaalista. Katso **Varastointi** sivulla 40 kohta kohdalta miten *Evinrude E-TEC* -perämoottorisi varastoidaan talvikaudeksi.

Missä minun pitää huollattaa Evinrude E-TEC -perämoottorini?

- Takuukorjaukset on suoritettava *Evinrude E-TEC* -perämoottorien valtuutettu jälleenmyyjä. BRP:n hyväksymät jälleenmyyjät ja maahantuojat ovat saaneet tarpeellisen koulutuksen perämoottorisi oikeaa huoltoa varten. Kysy BRP:ltä kuka on lähinnä sinua oleva valtuutettu *Evinrude E-TEC* -jälleenmyyjä.

Voinko tilata Evinrude E-TEC -perämoottoriini varaosia ja tarvikkeita?

- Kyllä! Käytä varaosina *alkuperäisiä Evinrude/Johnson varaosia* tai osia, jotka teknisiltä ominaisuuksiltaan, tyypiltään, vahvuudeltaan ja materiaaliltaan vastaavat niitä. Vakiolaatua huonompien osien käyttö voi johtaa loukkaantumiseen tai siihen, ettei tuote toimi. Jälleenmyyjäsi voi tilata haluamasi osat ja tarvikkeet.

Pitääkö minun täyttää jotain papereita muuttaessani tai myydessäni Evinrude E-TEC -perämoottorini?

- Kyllä! Voidakseen pitää sinuun tai uuteen *Evinrude E-TEC* -perämoottoriomistajaan yhteyttä, BRP pyytää täyttämään kaavakkeen **Osoitteenmuutos/omistajan muutos** sivulla 69. Tällä tavalla sinulle tai uudelle omistajalle voidaan toimittaa mahdolliset tuotetta koskevat ilmoitukset ja takuu voidaan pitää ajan tasalla.





VASTAANOTTOTODISTUS

Jälleenmyyjä

Nimi:	_____

Osoite:	_____

Täytä ja allekirjoita alla oleva kaavake uuden *Evinrude/Johnson* -perämoottorin toimituksen yhteydessä. Jälleenmyyjä arkistoi kaavakkeen.



Kuitti

Nimi:	_____

Osoite:	_____

Omistusoikeus malliin nro:	_____
Sarjanro:	_____
	(Asiakas tai jälleenmyyjä täyttää)
Tässä asiakirjassa mainittu jälleenmyyjä on antanut minulle käyttöä, huoltoa, turvalaitteita ja takuuta koskevia ohjeita, jotka kaikki ymmärrän ja joita lupaan noudattaa. Olen myös tyytyväinen <i>Evinrude E-TEC</i> -perämoottorini luovutushuoltoon ja tarkastukseen. Olen myös vastaanottanut yhden käsikirjan.	
Allekirjoitus	_____
Pvm:	_____





