

2011

BRUKHÅNDBOK

115/200

PL / PX / SL / BX / HL / HX / CX / MX

216055 NO

FUNKSJONSOVERSIKT

Enkel å eie og å kjøre

- Tre års begrenset garanti
- Ikke noe planlagt vedlikehold som må utføres av forhandler i løpet av tre år med vanlig fritidsbruk
- Ingen driftsmessig innkjøringsprosess
- Enkle starter (ingen choke eller priming)
- Digitalstyrt motor
- Selvspylende kjølesystem
- Utformet for langtidslagring
- Forenklet vinterklargjøringsprosedyre
- Digital diagnose
- Lavt oljeforbruk
- CANbus-mulighet

Holdbar og pålitelig

- Full korrosjonsbeskyttelse
- *Evinrude E-TEC* smøresystem
- Auto-kalibrert overføring
- Robust utformet for hard bruk
- Vannpumpe med ekstra stor kapasitet
- Iridium tennplugger
- Vibrasjonsisolert elektronikk
- 50 A dobbeltisolert ladesystem uten reimoverføring
- Termostater i rustfritt stål
- Nikkel/krom-belagte stempelringer
- Superfinish på stempelstenger/krumtapp

Renere og stillere

- Utslipp i samsvar med EPA-krav
- Utslipp i samsvar med EU-krav
- I samsvar med krav til CARB 3-stjerner for lavt utslipp
- Lukket drivstoffsystemet
- Utformet for lav friksjon (ingen gir, reimer, kammer eller oljeskraperinger eller mekaniske oljepumper i motorhodet)
- Full isolering av nedre panner i hele lengden
- Lavt lydnivå
- Luftinntak/lyddemper
- Luftmølp for tomgang

Følgende varemerker tilhører Bombardier Recreational Products Inc. eller dets datterselskaper:

Evinrude®

Evinrude®/*Johnson*® XD30™

I-Command™

Evinrude® *E-TEC*®

BRP Logo

S.A.F.E.™

Evinrude® / *Johnson*® *Genuine Parts*
(originaldelar)

2+4™ *Fuel Conditioner*

SystemCheck™

Evinrude®/*Johnson*® XD100™

HPF XR™ smøring for girkasse

Triple-Guard™-smøring

Evinrude®/*Johnson*® XD50™

HPF Pro™ smøring for girkasse



Kjære båtentusiast,

Gratulere med kjøpet av vår bransjeledende *Evinrude E-TEC* påhengsmotor! Motoren leveres med full engasjement og oppfølging fra BRPs påhengsmotorteam. Vi vet at din *Evinrude E-TEC* vil gi deg mange års pålitelig drift, og vi håper du vil sette like mye pris på å bruke den som vi har satt på å utforme og bygge dette nyskapende produktet.

Du kan være stolt av å ha kjøpt en *Evinrude E-TEC* påhengsmotor med følgende fordeler.

ENKEL Å EIE OG BRUKE

Med *Evinrude E-TEC* påhengsmotor trenger du ikke kaste bort mer tid på verkstedet. Du trenger faktisk bare å ta med deg din *Evinrude E-TEC* påhengsmotor til forhandleren for planlagt vedlikehold hver 300. time eller hvert tredje år ved normalt fritidsbruk. Det blir tre turer på verkstedet i løpet av ni år ... fire turer på tolv år ... fem turer på femten år ... du skjønner vel bildet! Og om ikke det er nok, med din nye påhengsmotor har du null oljeskift, absolutt ingen innkjøringsperiode og en enkel vinterklargjøringsprosess som kan gjøres på båtopplagsplassen eller i innkjørselen. Vi er stolte over hvor enkelt vi har gjort det for deg å eie din egen påhengsmotor. Det betyr forhåpentligvis at du vil bruke mer tid på vannet hvert år.

EFFEKT OG YTELSE

Evinrude E-TEC påhengsmotorer er konstruert for å overgå alt på vannet – akselerasjon, topphastighet, alle størrelser og alle hestekrefter over hele linjen. Og for dine venner som har en 4-takter? Vel, de kan ikke hamle opp med våre effekter i forhold til vekten. Og du kan fortelle dem at ingen 4-takter kommer i nærheten av den genuine effekten og dreiemomentet til en *Evinrude E-TEC* påhengsmotor.

HOLDBARHET/KVALITET/PÅLITELIGHET

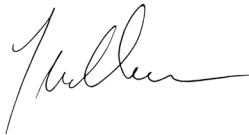
Færre deler. Færre problemer. Alle komponenter i *Evinrude E-TEC* påhengsmotorer er testet og testet på nytt for maksimal ytelse og lengre levetid. Delene er større og sterkere for å arbeide hardere og vare lenger.

RENERE OG STILLERE

Du trenger ikke en gang tenke på utslipp – noe sted i landet eller noe sted i verden. *Evinrude E-TEC* påhengsmotorer er den eneste båtmotoren som har mottatt prisen Clean Air Excellence Award fra EPA i USA (United States Environmental Protection Agency). Hele *Evinrude E-TEC*-serien tilfredsstiller eller overstiger alle utslippsstandarder i hele verden. Vi har til og med fått 3-Star-sertifisering fra de tøffeste av de tøffe: California Air Resources Board. Og takket være de avanserte, akustisk justerte luftinntaks- og eksossystemene vil du heller ikke fylle luften med støy.

BRP er stolt over at du har kjøpt denne teknologiledende *Evinrude E-TEC* påhengsmotoren. Vi takker for handelen og ønsker deg mange år med hyggelige bruk.

Ha et godt båtliv,



Yves Leduc

Nestleder, administrerende direktør
Påhengsmotorer

INNHOOLD

OM DENNE HÅNDBOKEN	6
VIKTIGE SIKKERHETSTILTAK	7
PRODUKTFREFERANSER, -ILLUSTRASJONER OG -SPESIFIKASJONER	9
SAMSVARSERKLÆRING	10

BRUKE EVINRUDE E-TEC PÅHENGSMOTOR

SIKKERHETSINFORMASJON PÅ PÅHENGSMOTOREN	12
VARSELSYMBOLER	12
LØSE DEKALER	12
FJERNKONTROLLDEKALER	13

KOMPONENTIDENTIFISERING

14

OLJE OG DRIVSTOFF	16
OLJEKRAV	16
OLJESYSTEMET	16
DRIVSTOFFKRAV	17
DRIVSTOFFTILSETNINGSTOFFER	18
INFORMASJON OM DRIVSTOFFSYSTEMET	18

BRUK

20

SIKKERHETSANBEFALINGER	20
STARTE MOTOREN	20
STOPPE MOTOREN	21
FJERNKONTROLLER – EVINRUDE ICON™ KONTROLLSYSTEM	22
FJERNKONTROLLER – EVINRUDE/JOHNSON (BRP)-KONTROLLER	24
DRIVSTOFFØKONOMI	26
TRIMME OG TILTE PÅHENGSMOTOREN	26
TRANSPORT PÅ TILHENGER	28
STØTSKADE	29
SALTVANN	30
VANN MED MYE TANG	30
STOR HØYDE OVER HAVET	31
KULDEGRADER	31
GRUNT VANN	31
KJØRING MED TO PÅHENGSMOTORER	31
TAUE BÅTEN	31
SIKRING	31

SJEKKLISTE FOR RUTINEKONTROLL

33

KONTROLLERER MOTOREN	34
MOTOREN OVEROPPHETES	36

VEDLIKEHOLD

INFORMASJON OM UTSLIPP FRA MOTOR

38

VEDLIKEHOLDSPLAN

39

LAGRING

40

TRANSPORT	40
SPYLE PÅHENGSMOTOREN	40
KORTTIDSLAGRING (MELLOM HVER BRUK)	41
LANGTIDSLAGRING (VINTERKLARGJØRING)	41
KONTROLL FØR SESONGEN STARTER	44
TENNPLUGGER	44
PÅHENGSMOTORENS UTVENDIGE FINISH	45
REPARASJON AV RIPER	45
SKROGETS FINISH	45
PÅHENGSMOTOR SOM HAR VÆRT UNDER VANN	45

FEILSØKING	46
PRODUKTINFORMASJON	
MONTERING OG TILBEHØR	48
AKTERSPEILHØYDE	48
MONTERE PÅHENGSMOTOREN	49
PROPELL	49
BATTERI	50
EKSTRA BATTERIKOBLING	51
VANTRYKK	51
JUSTERINGER	52
SPESIFIKASJONER	53
INFORMASJON OM PRODUKTGARANTI	55
BOMBARDIER RECREATIONAL PRODUCTS' BEGRENSEDE GARANTI FOR 2011 EVINRUDE PÅHENGSMOTORER SOLGT I USA OG CANADA	55
GARANTIERKLÆRING FOR UTSLIPPSKONTROLL I CALIFORNIA	58
INFORMASJON OM PRODUKTGARANTI	60
BRPS BEGRENSEDE GARANTI FOR 2011 EVINRUDE PÅHENGSMOTORER BRUKT I MEDLEMSLAND I EU, TYRKIA, AUSTRALIA, NEW ZEALAND OG JAPAN	60
INFORMASJON OM PRODUKTGARANTI	63
BRPS BEGRENSEDE GARANTI FOR 2011 EVINRUDE PÅHENGSMOTORER SOM BRUKES I AFRIKA, MIDTØSTEN, LATIN-AMERIKA, STILLEHAVSØYENE, ASIA, ALBANIA, DEN TIDLIGERE JUGOSLAVISKE REPUBLICKEN BESTÅENDE AV MAKEDONIA, SERBIA OG MONTENEGRO, BOSNIA-HERCEGOVINA OG S AMVELDET AV UAVHENGIGE STATER (TIDLIGERE SOVJETUNIONEN).	63
TEST FØR DU STARTER	66
VANLIGE SPØRSMÅL	67
ADRESSEENDRING/NY EIER	69
BEKREFTELSE PÅ MOTTAK	71

OM DENNE HÅNDBOKEN

Denne brukerhåndboken er en viktig del av din *Evinrude E-TEC* påhengsmotor. Den inneholder relevant informasjon som, hvis du følger den, vil gi deg en god forståelse av det du trenger å vite når det gjelder drift, vedlikehold og – fremfor alt – sikkerhet. Sikkerhet har førsteprioritet hos oss, og det bør den også ha hos deg. Vi anbefaler på det sterkeste at du leser all informasjonen i håndboken. Jo mer du vet om og forstår av din *Evinrude E-TEC* påhengsmotor, desto større sikkerhet og mer glede vil du oppleve når du bruker den. Hvis du leser hele håndboken, kan du være trygg på at du har fått informasjon om alt du trenger å vite med tanke på sikkerheten for deg selv, passasjerer og andre som ferdes på eller oppholder seg i vannet.

Denne brukerhåndboken beskriver viktige sikkerhetstiltak.

Selv om faren ikke forsvinner kun ved å lese denne informasjonen, vil forståelse og oppfølging av informasjonen bidra til at du bruker påhengsmotoren på en riktig måte.

Varselsymboler i håndboken

Hvordan kan faren for dødsfall, personskade og skade på eiendom reduseres? Denne brukerhåndboken besvarer slike spørsmål, og du finner svarene i rammer merket med sikkerhetsvarselsymboler. Sørg for at disse meget viktige kommentarene blir lest, forstått og fulgt.

Denne håndboken bør oppbevares i en vannett pose sammen med påhengsmotoren når den er i bruk. Hvis produktet skifter eier, må denne håndboken overlates til den nye eieren.

Hvis du som båtfører er ansvarlig, vil du være trygg og nyte båtlivet fullt ut. Sikkerhetskurs for båtførere utføres av kystvakten samt noen Røde Kors-avdelinger. Hvis du ønsker informasjon om sikkerhetskurs, kan du ringe gratis på tlf.nr.: 1-800-336-BOAT (i USA).

Hvis du ønsker mer informasjon om båtsikkerhet og -forskrifter, kan du ringe:

- Kystvakten i Amerika gratis på tlf.nr. 1-800-368-5647.

Hvis du befinner deg utenfor Nord-Amerika, kan du kontakte din forhandler for mer detaljert informasjon om båtsikkerhet.

Denne brukerhåndboken bruker følgende termer til å angi forskjellige sikkerhetstiltak.

 **FORSIKTIG** Indikerer en farlig situasjon som kan resultere i liten til moderat personskade hvis den ikke unngås.

OBS! Indikerer en instruksjon som, hvis den ikke følges, kan føre til alvorlig skade på motorkomponenter eller annet materiell.

VIKTIG: Signaliserer informasjon som kan bidra til at produktet monteres og brukes på riktig måte.

I tillegg beskriver Bombardier Recreational Products (BRP) nøkkelinformasjon som er av vesentlig betydning når du bruker din *Evinrude E-TEC* påhengsmotor.



Nøkkelinformasjon i denne håndboken finnes i grå bokser merket med en nøkkel over teksten. Den merkede informasjonen er en viktig referanse når du bruker påhengsmotoren.

FARE

Indikerer en farlig situasjon som vil resultere i alvorlig personskade eller død hvis den ikke unngås.

ADVARSEL

Indikerer en farlig situasjon som kan resultere i alvorlig personskade eller død hvis den ikke unngås.

VIKTIGE SIKKERHETSTILTAK

Denne brukerhåndboken inneholder viktig informasjon som bidrar til å forhindre personskader og skade på utstyr. I aktuelle deler av håndboken vises det sikkerhetstiltak du bør kjenne til.












Vær forsiktig! Det kan være mange årsaker til menneskelige feil: uaksomhet, trøtthet, for tung last, dårlig konsentrasjon, for dårlig kjennskap til produktet, medikamenter og alkohol, for å nevne noen få. Skade på båten eller påhengsmotoren din kan repareres raskt, men personskader eller dødsfall kan gi varige mén.

ADVARSEL

Med tanke på både din egen og andres sikkerhet bør følge alle sikkerhetsadvarsler og -anbefalinger. Se ikke bort fra noen av forhåndsreglene eller instruksene når det gjelder sikkerhet.

Alle som skal bruke båten og påhengsmotoren din, bør først lese og forstå denne håndboken.

SIKKERHETSTILTAK – Generelt

-  Det finnes noen grunnleggende regler som enhver båtfører bør legge merke til og følge for å nyte gledene og spenningen ved båtlivet fullt ut. Noen av reglene er kanskje nye for deg mens andre er innlysende og forstås ut ifra sunn fornuft... uansett, ta dem alvorlig!
-  Sørg for at minst én av passasjerene kan håndtere båten i en nødsituasjon.
-  Alle passasjerene skal vite hvor nødutstyret er og hvordan det skal brukes.
-  Sørg for at du kan sjøvetreglene og følg dem.
-  Alt redningsutstyret og personlig flyteutstyr må være i god stand og passe til båttypen din. Følg alltid forskriftene som gjelder for båten din.
-  Husk på at bensindamper er brannfarlige og kan eksplodere. Følg alltid drivstoffprosedyrene som står i denne brukerhåndboken samt de du får på bensinstasjoner. Kontroller alltid drivstoffnivået både før og mens du bruker båten. Bruk grunnregelen om at du skal ha 1/3 drivstoff til bestemmelsesstedet, 1/3 til tilbaketuren og 1/3 i reservebeholdning. Du må ikke oppbevare drivstoff eller brannfarlige væsker i noen lager- eller motorrom.
-  Sørg alltid for tilstrekkelig ventilasjon når motoren kjører, slik at opphopning av karbonmonoksid (CO) unngås. CO er en gass uten lukt, farge og smak, og den kan føre til bevisstløshet, hjerneskaide eller død hvis den inhaleres i for høy konsentrasjon. Opphopning av CO kan skje mens båten er fortoyed, forankret eller kjører, og gassen kan samle seg i avgrensede områder som lugar, førerhus, svømmeplattform og baug. CO kan oppstå eller konsentrasjonen øke på grunn av værforholdene, fortøynings- og driftsforholdene og andre båter i nærheten. Unngå eksos fra motoren eller fra andre båter, sørg for god ventilasjon, stans motoren når det ikke er behov for den, og vær oppmerksom på faren for at tilbake trekk og andre forhold som kan føre til opphopning av CO. I høye konsentrasjoner kan CO være livsfarlig i løpet av få minutter. Lavere konsentrasjoner er dødelige bare ved påvirkning over lengre perioder.
-  Man må ikke reise seg eller flytte vekten brått i småbåter.
-  Sørg for at passasjerene sitter på setene. Det er ikke meningen at man skal sitte på båtens baug, reling, akterspeil eller seterygger.
-  Pass på at alle passasjerene har på seg flytevester, som er godkjente av den amerikanske kystvakten, i dårlig vær og sjøgang. Barn og svømmeudyktige passasjerer må ha på seg redningsvest hele tiden.
-  Kjør forsiktig og veldig sakte på grunt vann. Hvis du grunnstøter eller stanser brått, kan det resultere i personskade eller materielle skader. Vær også på vakt for gjenstander som flyter i vannet.

SIKKERHETSTILTAK – Montere og vedlikeholde påhengsmotoren

⚠ Kjør i farvann hvor du er kjent. Påhengsmotorens girkasse strekker seg under vannoverflaten og kan komme borti hindringer under vann. Hvis påhengsmotoren kommer borti en hindring under vann, kan det resultere i at du mister kontrollen og at noen skader seg.

⚠ Respekter forbudte farvann, andre båtførere og miljøet. Som "skipper" og eier av båten, er du ansvarlig for skader som skjer på andre båter på grunn av kjølvannet av båten din. Sørg for at ingen kaster søppel over bord.

⚠ Du må aldri kjøre båten under innflytelse av medikamenter eller alkohol.

⚠ Båter med høy ytelse har store krefter i forhold til vekten. Hvis du ikke har erfaring i å kjøre båter med høy ytelse, må du ikke forsøke å kjøre en slik båt verken ved eller nær dens fartsgrense før du har erfaring.

⚠ Gjør deg godt kjent med hvordan båten og påhengsmotoren fungerer før du tar din første tur eller tar med en eller flere passasjerer. Hvis du ikke har hatt muligheten til å øve sammen med din forhandler, bør du øvelseskjøre på et passende område og finne ut hvordan de forskjellige styrekontrollene virker. Kjør kun på tomgang helt til du har gjort deg kjent med alle styrekontrollene. Som fører er du ansvarlig for sikkerheten under drift.

⚠ Påhengsmotoren må monteres på riktig måte. Hvis du ikke installerer påhengsmotoren på riktig måte, kan det resultere i alvorlig skade på eiendom eller personer, eller i verste fall død. Vi anbefaler på det sterkeste at din forhandler monterer påhengsmotoren for deg, for å sikre at det gjøres på riktig måte.

⚠ Du må aldri bruke en motor med flere hestekrefter enn det som er angitt på båtens merkeplate. Hvis du har for kraftig motor, kan det resultere i at du mister kontrollen over båten. Hvis det ikke finnes en merkeplate i båten, må du kontakte din forhandler eller båtprodusenten.

⚠ Hvis du trenger reservedeler, må du bruke *Evinrude/Johnson Genuine Parts* (originaldeler) eller deler som har tilsvarende egenskaper, inkludert type, styrke og materiale. Hvis du ikke bruker originaldeler, kan det resultere i at produktet skades eller ikke virker som det skal.

⚠ Du må kun utføre serviceprosedyrer som står forklart i detaljer i denne brukerhåndboken. Hvis du forsøker å utføre vedlikehold eller reparere påhengsmotoren uten kunnskaper om riktige service- og sikkerhetsprosedyrer, kan det resultere i personskaade eller død. Hvis du ønsker mer informasjon, kan du få dette fra din autoriserte *Evinrude/Johnson*-forhandler. I mange tilfeller er det nødvendig med riktig verktøy og opplæring for å kunne utføre visse serviceprosedyrer eller reparasjoner.

⚠ Hold båten og motoren din i topp stand til enhver tid. Følg **Vedlikeholdsplan** på side 39.

⚠ Bruk båten og påhengsmotoren med forsiktighet, og ha det gøy. Husk at alle har plikt til å hjelpe andre båtførere og -passasjerer i nødstilfeller.

⚠ Fjern propellen før du skyller eller utfører vedlikeholdsarbeid på den for å unngå at du skader deg ved at du kommer i kontakt med propellen når den roterer.

PRODUKTREFERANSER, -ILLUSTRASJONER OG -SPESIFIKASJONER

BRP forbeholder seg retten til å foreta endringer når det gjelder egenskaper, spesifikasjoner og tilgjengelighet av motorer til enhver tid og uten advarsel, og også retten til å endre alle spesifikasjoner eller deler til enhver tid, uten å pådra seg forpliktelse til å oppdatere tidligere modeller. Informasjonen i denne håndboken er basert på de nyeste spesifikasjonene som var tilgjengelige da den ble trykket.

Bilder og illustrasjoner i denne håndboken er representative til referansebruk. De gjengir ikke nødvendigvis aktuelle modeller eller utstyr.

Enkelte tekniske detaljer og systemer som er omtalt i denne håndboken, finnes ikke nødvendigvis på alle modeller i alle markedsområder.

Eierens identifikasjon

USA og Canada – Forhandleren vil fylle ut registreringsskjemaet når du kjøper påhengsmotoren. Din del av dette skjemaet fungerer som bevis på eiendomsrett og kjøpsdato.

Utenfor USA og Canada – Kontakt din forhandler eller distributør for nærmere detaljer.

Modell- og serienummer

Modell- og serienummer står på et skilt som er montert på hekk- eller svingbraketten. Skriv ned motorens

Modellnummer _____

Serienummer _____

Kjøpsdato _____

Tenningsnøkkelnummer _____

Hvis påhengsmotoren blir stjålet

I USA og Canada – Rapportert stjålne påhengsmotorer til din lokale forhandler eller distributør.

Utenfor USA og Canada – Meld tyveriet til Bombardier Recreational Products-leverandøren som påhengsmotoren ble registrert hos.

Teknisk litteratur

BRP har teknisk litteratur spesielt for din påhengsmotor. Du kan kjøpe en servicehåndbok, delekatolog eller ekstra førerhåndbok hos din forhandler. Navn og adresse til din nærmeste *Evinrude*-forhandler i USA og Canada får du ved å besøke www.evinrude.com.

SAMSVARERKLÆRING

• Anvendte EU-direktiver:

Direktiv 94/25/EU med tillegg av 2003/44/EU – Fritidsfartøyer

- Aktuelle harmoniserte standarder:
 - EN ISO 8178-1
 - EN ISO 14509

• Aktuelle direktiver:

Direktiv 89/336/EU med tillegg av 2004/108/EU – Elektromagnetisk kompatibilitet

- Aktuelle harmoniserte standarder:
 - EN ISO 55012:2007
 - EN ISO 61000-6-1:2007
 - EN ISO 61000-4-2:2008
 - EN ISO 61000-4-3:2008

• Produkttype:

Påhengsmotor, 2-takts SI-motor

• Produsent:

BRP US Inc.
10101 Science Drive
Sturtevant, WI 53177

• EU-sertifikat:

Motormodell(er)	Eksosutslipp Sertifikatnummer	Lydutslipp Sertifikatnummer
E15D, E15H, E25D, E25T, E30D, E30T	EXBOMB009	SDBOMB023
E40D, E50D	EXBOMB002	SDBOMB012
E60D	EXBOMB002	SDBOMB013
E65W	EXBOMB006	SDBOMB020
E55M	EXBOMB007	SDBOMB020
E75D, E90D, E90W	EXBOMB003	SDBOMB014
E115D, E115H, E130D	EXBOMB004	SDBOMB022
E150D, E150H, E175D, E200DP, E200DS, E200DC	EXBOMB005	SDBOMB015
E200H, E200DH, E225D, E225H, E250DP, E250DC, DE250P, DE250C	EXBOMB001	SDBOMB016
E250H, E250DH, E250AH	EXBOMB001	SDBOMB021
E300D, DE300P, DE300C	EXBOMB008	SDBOMB021

Motormodeller som presenteres her, er delvise. Ytterligere suffikser legges til for å definere andre funksjoner eller tilbehør som ikke berører sertifiseringen.

Undertegnede erklærer herved at produktet angitt ovenfor er i samsvar med ovennevnte direktiver og standarder.



George Broughton
Direktør, avdeling for påhengsmotorer

BRUKE
EVINRUDE E-TEC
PÅHENGSMOTOR

► Bruke Evinrude E-TEC påhengsmotor

SIKKERHETSINFORMASJON PÅ PÅHENGSMOTOREN

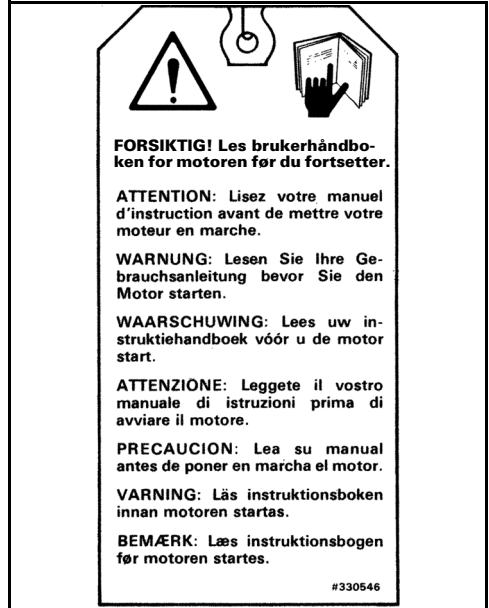
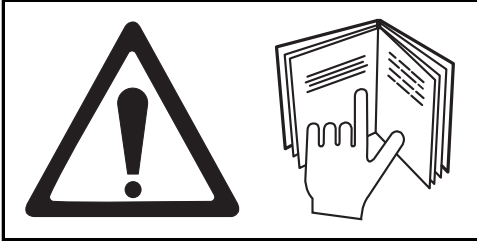
Denne påhengsmotoren leveres med løse dekaler og etiketter som inneholder viktig informasjon om sikkerhet ved bruk av motoren. Alle som skal bruke påhengsmotoren, må lese og forstå informasjonen før kjøringen starter.

LØSE DEKALER

Alle påhengsmotorer er utstyrt med følgende løse dekaler:

VARSELSYMBOLER

Følgende symboler brukes sammen for å angi "FORSIKTIG: Les brukerhåndboken for motoren før du fortsetter."



FORSIKTIG! Les brukerhåndboken for motoren før du fortsetter.

ATTENTION: Lisez votre manuel d'instruction avant de mettre votre moteur en marche.

WARNUNG: Lesen Sie Ihre Gebrauchsanleitung bevor Sie den Motor starten.

WAARSCHUWING: Lees uw instructiehandboek vóór u de motor start.

ATTENZIONE: Leggete il vostro manuale di istruzioni prima di avviare il motore.

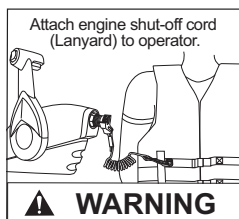
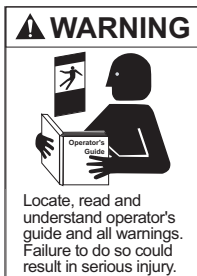
PRECAUCION: Lea su manual antes de poner en marcha el motor.

VARNING: Läs instruksionsboken innan motoren startas.

BEMÆRK: Læs instruksionsbogen før motoren startes.

#330546

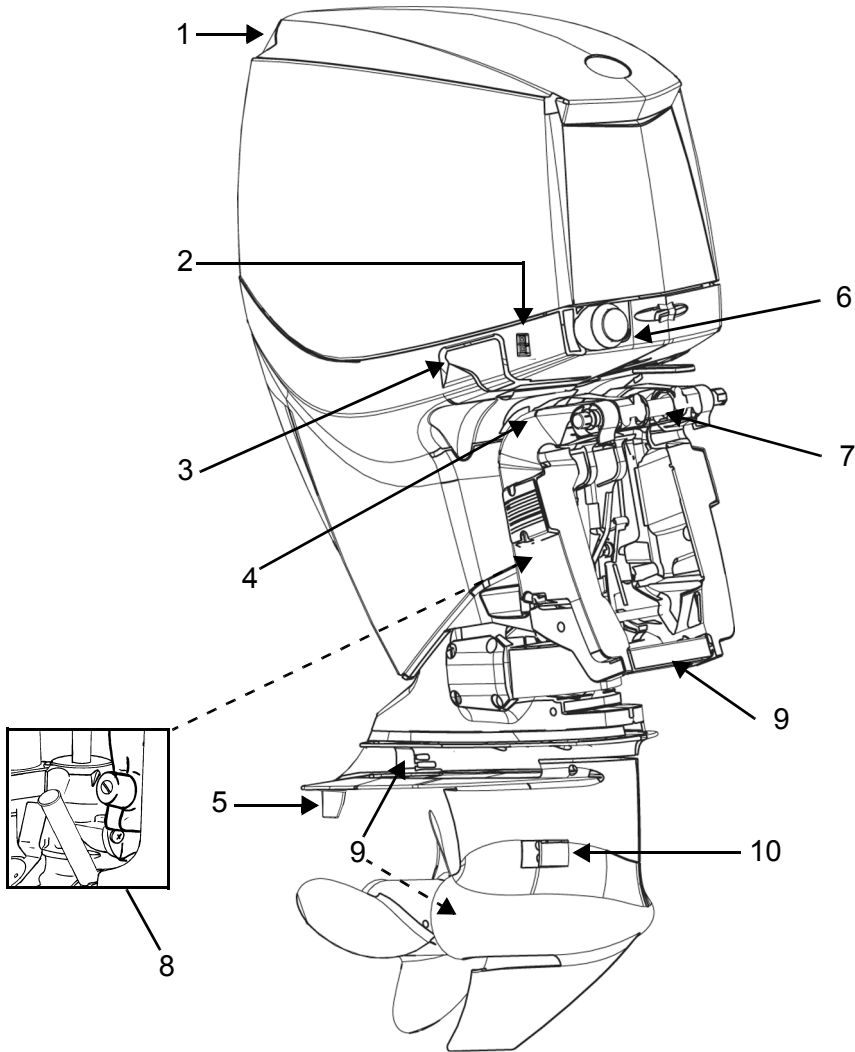
FJERNKONTROLLDEKALER



Girposisjon
revers / nøytral / forover

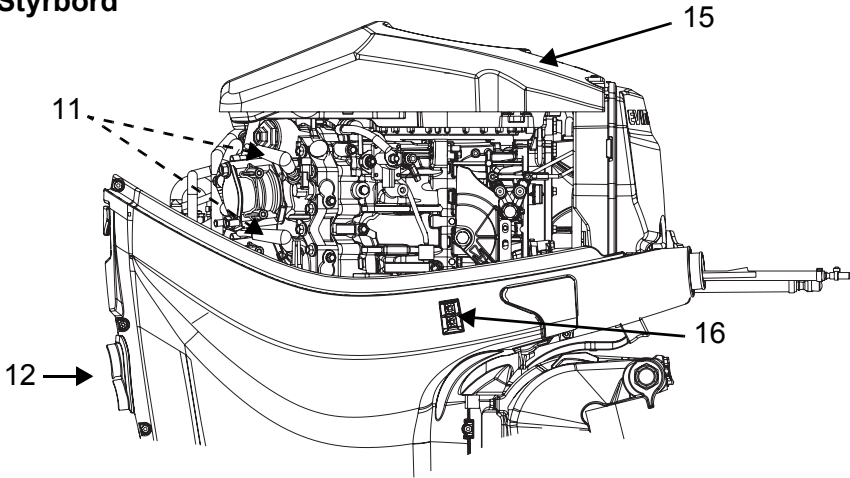


KOMPONENTIDENTIFISERING

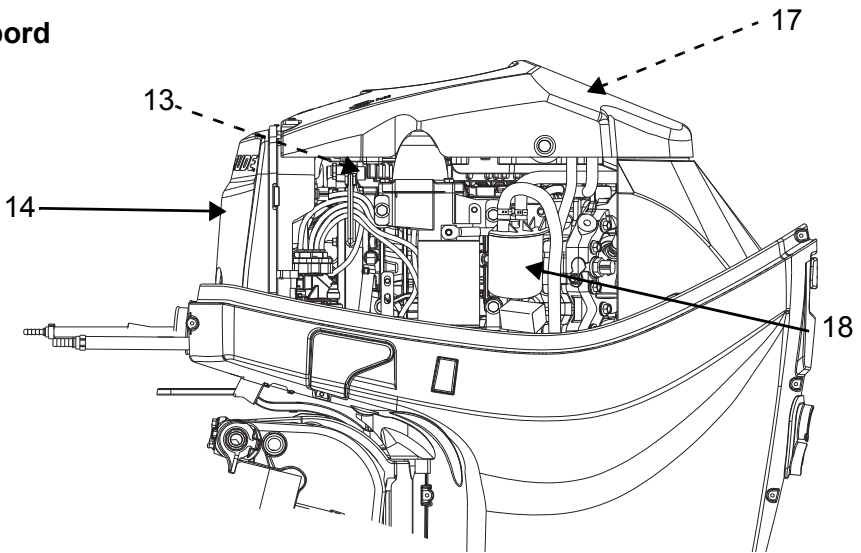


Enhet	Beskrivelse	Enhet	Beskrivelse
1	Luftinntak	6	Drivstoff- og oljeslanger
2	Tiltbryter for transport på tilhenger	7	Tiltgrensekam
3	Motordekselsperre	8	Tank for elektrisk trim/tilt
4	Tiltstøttespak	9	Antikorrosjonsanoder
5	Trimfinne	10	Vanninntaksskjermer

Styrbord



Babord



Enhet	Beskrivelse	Enhet	Beskrivelse
11	Tennplugger	15	Svinghjuldeksel
12	Vannpumpeindikator, spyletilkopling	16	Tiltbryter for transport på tilhenger
13	Sikring ⁽¹⁾	17	EMM (Engine Management Module) ⁽¹⁾
14	Lyddemper	18	Drivstoffilter

(1) Tilgang krever at svinghjuldekslet tas av

OLJE OG DRIVSTOFF

OLJEKRAV



Evinrude/Johnson merkeoljer

Evinrude/Johnson påhengsmotoroljer er formulert for å gi best mulig motorytelse samtidig som stempel- og forbrenningskammerbelegg holdes under kontroll. Smøringen er suveren og tennpluggene får maksimal levetid.

Til din Evinrude E-TEC påhengsmotor bør du bruke olje av typen:

- Evinrude/Johnson XD100;
- Evinrude/Johnson XD50; eller
- Evinrude/Johnson XD30.

Evinrude/Johnson XD100-olje

Evinrude/Johnson XD100-olje anbefales for din Evinrude E-TEC påhengsmotor. Denne syntetiske oljen gir kompromissløs smøring og overlegen ytelse, også under ekstreme forhold – spesielt ved lave temperaturer ned til -17 °C.

Hvis du ber om det, kan en autorisert forhandler programmere din Evinrude E-TEC påhengsmotors EMM spesielt for bruk med Evinrude/Johnson XD100. **Bare autoriserte Evinrude-forhandlere kan programmere påhengsmotoren med denne tilleggsfordelen.** Oljeforbruket reduseres hvis påhengsmotoren programmeres spesielt for bruk av Evinrude/Johnson XD100 sammenlignet med bruk av en annen vanlig olje. Oljeinnstillingen XD100 er ikke tilgjengelig for alle modeller.

VIKTIG: Hvis din EMM er programmert for Evinrude/Johnson XD100, MÅ DU IKKE bruke annen olje annet enn i nødstilfeller. Hvis du midlertidig ikke får tak i Evinrude/Johnson XD100, er det tillatt med kun en **engangsbruk** av en olje som tilfredsstillende de godkjente NMMA TC-W3-standardene. Hvis du vil slutte å bruke Evinrude/Johnson XD100, MÅ du først få forhandleren din til å omprogrammere EMM til de opprinnelige fabrikkinnstillingene.

Andre oljer

Hvis Evinrude/Johnson-olje ikke kan skaffes, må du bruke en olje som tilfredsstillende de godkjente NMMA TC-W3-standardene.

VIKTIG: Hvis du ikke følger oljespesifikasjonene, kan det resultere i at garantien blir ugyldig hvis det skulle oppstå en feil i forbindelse med smøringen.

OLJESYSTEMET



Hvis varselampen for lite olje (LOW OIL) lyser, vil du ha begrenset tid normal kjøring før du går tom for olje. Etterfyll oljetanken med godkjent olje så snart som mulig.

Fyll alltid oljetanken helt opp før lange turer eller kjøring over lang tid.

Nye påhengsmotorer er programmert til å bruke ekstra olje de fem første timene med drift over 2.000 o/min.

Se **Kontrollere motoren** på side 34.

OBS!

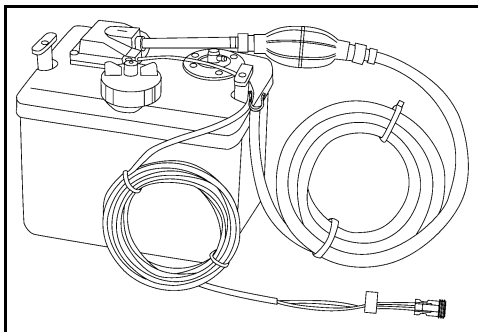
Når motoren kjøres under 0 °C, må det brukes Evinrude/Johnson XD100-olje.

Sørg for at det alltid er reserveolje i båten. Se **Oljekrav** på side 16.

Hvis oljetanken går tom, MÅ du etterfylle tanken og prime oljesystemet før du bruker motoren igjen. Se **Fylle oljetanken** på side 17 og **Priming av oljesystemet** på side 17.

Hvis oljeslangen av en eller annen grunn er frakoplet, må du tette den igjen for å unngå søl. Sett et lokk på slangkoplingene for å unngå forurensning.

Du må bruke en oljetank som er utstyrt med et filter og en oljetilførselsslange. Du må fjerne all luft fra oljesystemet dersom det er luft i oljetilførselsslangen. Se **Priming av oljesystemet** på side 17.



Monter oljetanken i henhold til instruksene som følger med enheten.

VIKTIG: Velg stedet hvor du monterer oljetanken med omhu. Oljetanken har lufteventiler. Du må montere oljetanken på et sted hvor den ikke hele tiden er utsatt for solskinn, regn, slagvann eller sjøsprut for å unngå at motorhodet blir alvorlig skadet. Undersøk oljetanken med jevne mellomrom for å se om det er kommet vann i den.

Fylle oljetanken

Ta lokket av tanken og fyll med et smøremiddel som er anbefalt for påhengsmotorer, som angitt i kapitlet **Oljekrav** på side 16. Sett på lokket igjen og skru det godt fast. Dersom tanken går tom, MÅ du prime oljesystemet før du bruker motoren igjen.

Priming av oljesystemet

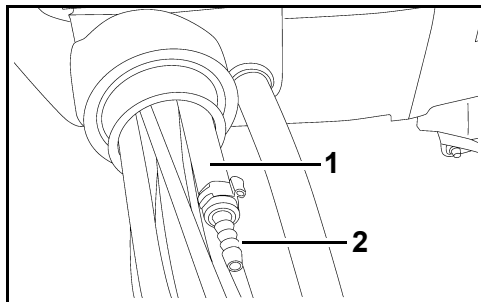
VIKTIG: Oljesystemet MÅ primes for å unngå at motoren skades på grunn av mangelfull smøring.



Prim oljesystemet for å fjerne luft fra systemet før påhengsmotoren brukes hvis

- påhengsmotoren er ny – forhandler må prime oljesystemet ved å bruke programvaren *Evinrude Diagnostic*
- oljetanken er tom eller påhengsmotoren har gått tom for olje
- oljetilførselsslengen koples fra
- påhengsmotoren legges ned for transport eller lagring

- 1) Klem oljeprimerballongen til det kommer en jevn strøm olje fra tilførselsslengen.
- 2) Kople oljetilførselsslengen til oljeinntakskoplingen. Fest slangen godt med den lille klemmen (13,8 mm) fra eierens verktøysett.



1. Oljetilførselsslange
2. Oljeinntakskopling

- 3) Klem oljeprimerballongen på nytt til det ikke vises luftbobler i noen av de individuelle oljeledningene som går inn i veivhuset. Tilkoplingen til oljetilførselsslengen må være lufttett.
- 4) Prim oljesystemet ved å bruke programvaren *Evinrude Diagnostic* eller ved å utføre **Langtidslagring (vinterklargjøring)** på side 41.

DRIVSTOFFKRAV

⚠ ADVARSEL

Bensin er ekstremt brannfarlig og svært eksplosivt under visse forhold. Følg instruksene i dette avsnittet nøyaktig. Hvis du håndterer drivstoff på feil måte, kan dette resultere i alvorlig skade på eiendom eller personer, eller i verste fall død.

Drivstoff som lekker er brannfarlig og kan eksplodere. Alle delene i drivstoffsystemet må kontrolleres ofte og byttes ut hvis det er tegn på slitasjer eller lekkasjer. Kontroller drivstoffsystemet hver gang du fyller på drivstoff, hver gang du tar av motordekslet og årlig.

Følg disse sikkerhetsinstruksjonene når du håndterer drivstoff:

- Stopp alltid motoren før du fyller på drivstoff.
- La kun voksne fylle på drivstofftanken.
- Ikke fyll drivstofftanken helt opp, da drivstoffet utvides når det varmes opp av solen og kan renne over.
- Fjern bærbare drivstofftanker fra båten før du fyller på drivstoff.
- Tørk alltid bort eventuelt drivstofføl.
- Du må aldri røyke, ha åpne flammer eller gnister eller bruke elektrisk utstyr slik som mobiltelefon i nærheten av en drivstofflekkasje eller mens du fyller drivstoff.
- Fyll alltid drivstoff i et godt ventilt område.

OBS! Bruk alltid fersk bensin. Bensin oksiderer. Det fører til oktantap, flyktige blandinger og produksjon av gummi- eller lakkavleiring, noe som kan skade drivstoffsystemet eller redusere systemets tilstand.

► Bruke Evinrude E-TEC påhengsmotor

Laveste oktall

Påhengsmotoren din kan bruke blyfri bilbensin med et oktall som er lik eller høyere enn følgende:

- 87 (R+M)/2 AKI – i USA.
- 90 RON – utenfor USA.

Du kan bruke blyfri bensin som inneholder MTBE **KUN** hvis MTBE-innholdet ikke overgår 15 % i volum.

Drivstoff som inneholder alkohol

Påhengsmotoren din er laget for å bruke de angitte drivstoffene, men vær imidlertid klar over følgende:

- Båtens drivstoffsystem kan ha andre krav når det gjelder bruk av drivstoff som inneholder alkohol. Se i brukerhåndboken for båten.
- Drivstoff som inneholder alkohol kan forårsake driftsproblemer.

OBS! Alkohol tiltrekker seg og holder på fuktighet, noe som kan forårsake korrosjon på metall-deler i drivstoffsystemet.

Du kan bruke alkoholutvidende drivstoff **KUN** hvis alkoholinnholdet ikke overgår:

- 10 % etanol i volum; eller
- 5 % metanol med 5 % selvopløsende midler i volum

DRIVSTOFFTILSETNINGSSTOFFER

De eneste drivstofftilsetningsstoffene godkjent for bruk i din Evinrude E-TEC påhengsmotor er

- Evinrude/Johnson 2+4 Fuel Conditioner
- Evinrude/Johnson Fuel System Cleaner

Hvis du bruker andre tilsetningsstoffer, kan det resultere i dårlig ytelse eller motorskade.

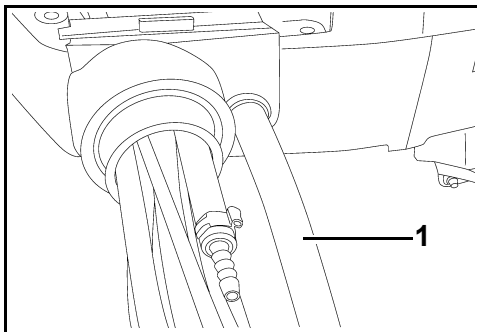
Evinrude/Johnson 2+4 Fuel Conditioner vil bidra til å forebygge at det dannes gummi- og lakkbelegg på drivstoffsystemdelene og fjerne fuktighet fra drivstoffsystemet. Det kan brukes kontinuerlig, og det bør brukes i alle perioder når påhengsmotoren ikke er i regelmessig i bruk. Det vil holde tennpluggene renere, redusere ising i drivstoffsystemet og slitasje på drivstoffsystemdelene.

Evinrude/Johnson Fuel System Cleaner vil bidra til å holde drivstoffinjektorene i førsteklases stand.

INFORMASJON OM DRIVSTOFFSYSTEMET

Kople til drivstoffslangen

- 1) Hvis drivstoffslangen av en eller annen grunn er frakoplet, må du tette den igjen for å unngå drivstoffsøl. Sett et lokk på drivstoffslangen for å unngå forurensning.
- 2) Kople drivstoffslangen til drivstoffkoplingen på 9 mm. Fest slangen godt med en klemme (18,5 mm) fra eierens verktøysett.



1. Drivstoffslange – 9 mm

⚠ ADVARSEL

Hvis motoren er utstyrt med en drivstoffslange med hurtigutkopling, **MÅ** du kople drivstoffslangen fra motoren og drivstofftanken for å hindre drivstofflekkasjer:

- Når motoren **IKKE** brukes
- Når motoren transporteres
- Når motoren er under lagring

OBS! En liten mengde drivstoff kan bli sluppet ut når drivstofftilkoplingen koples fra.

Oppbevar flyttbare drivstofftanke på et sted med god ventilasjon og slik at de ikke er i nærheten av varme eller åpen ild. Lukk ventilasjonsskruen på tankklokke hvis lokket er utstyrt med dette, for å hindre at væske eller gass kan slippe ut, da disse er svært brannfarlige. Pass på at frakoblede drivstoffslanger ikke lekker drivstoff.

VIKTIG: Drivstofftilførselsslansene i båten må levere riktig mengde drivstoff til påhengsmotoren. Drivstoffslansene må ha en diameter på minst 9 mm.

Drivstoffsystemer med innebygde tanker, spesielt de som er utstyrt med antihevertventiler og filter-/primerenheter, kan ha restriksjoner som hindrer motorens drivstoffpumpe i å levere riktig mengde drivstoff under alle forhold. Dette kan føre til tap av ytelse. Hvis det oppstår problemer med ytelsen, må du kontakte din forhandler.

Priming av drivstoffsystemet



Hvis påhengsmotoren går tom for drivstoff, fyller du opp drivstofftanken og klemmer primerballongen til den blir fast.

BRUK

SIKKERHETSANBEFALINGER

⚠ FARE

IKKE kjør motoren innendørs eller uten tilstrekkelig ventilasjon, og UNNGÅ at eksos samles opp i avgrensede områder. Eksos fra motoren inneholder karbonmonoksid som, hvis den inhaleres, kan føre til bevisstløshet, hjerneskadet eller død.

Kontakt med roterende propell kan føre til alvorlig personskade eller død. Kontroller at det ikke finnes folk eller gjenstander i nærheten av motoren og propellen før du starter motoren eller når du kjører båten. Unngå at noen kommer i nærheten av propellen, også når motoren er stoppet. Propellbladene kan være skarpe, og propellen kan fortsette å rotere også etter at motoren er stanset. Stans alltid motoren når båten befinner seg i nærheten av folk i vannet.

⚠ ADVARSEL

Motordekslet beskytter maskineriet. Du må ALDRI kjøre påhengsmotoren uten dekslet, unntatt når du gjør vedlikeholdsarbeid eller nødstart. Vær forsiktig, og hold hender, hår og klær unna alle bevegelige deler. Kontakt med bevegelige deler kan forårsake skade.

⚠ Stans alltid påhengsmotoren når båten befinner seg i nærheten av folk i vannet.

⚠ Kjør i farvann hvor du er kjent. Påhengsmotorens girkasse strekker seg under vannoverflaten og kan komme borti hindringer under vann. Hvis påhengsmotoren kommer borti en hindring under vann, kan det resultere i at du mister kontrollen og at noen skader seg.

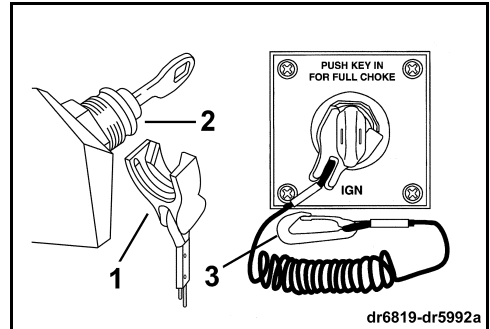
STARTE MOTOREN

Se **Sjekkliste for rutinekontroll** på side 33 om kontroller som skal utføres før du sjøsetter, før begynner å bruke din Evinrude E-TEC påhengsmotor.

Du MÅ tilføre motoren vann før du forsøker å starte den. Motorskade kan oppstå på kort tid.

Kontroller at vanninntaksskjermene befinner seg under vannoverflaten.

Sett klemmen på nødstopp/nøkkelbryteren. Fest utlørsnoren til et **sikkert** sted på førerens klesplagg eller redningsvest – pass på at den ikke slites løs i stedet for å utløse nødstoppbryteren.



1. Klemme
2. Nødstoppeklemme/nøkkelbryter
3. Utlørsnør

VIKTIG: I en nødsituasjon vil motoren starte og kjøre uten at klemmen er festet til nøkkelbryteren. **Føreren må alltid bruke utlørsnoren når motoren kjører.** Se Nødstopp/nøkkelbryter på side 22.

⚠ ADVARSEL


Bruk alltid utlørsnoren for å hindre at båten løper løpsk og for å reduserer risikoen for personskade eller død.

VIKTIG: Kontroller funksjonene på alle kontroll- og motorsystemer før du forlater båten.

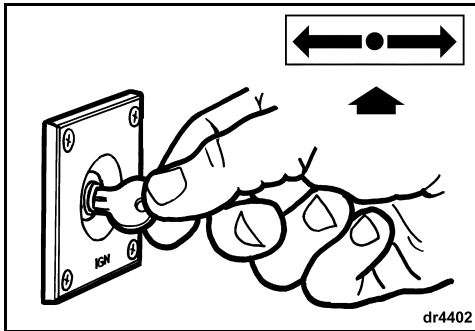
Flytt fjernkontrollspaken til FRI.

⚠ ADVARSEL

Hvis du bruker en fjernkontroll som ikke kan hindre at motoren kan startes står i gir, kan påhengsmotoren startes også når den står i gir. For å unngå at båten beveger seg utilsiktet må du alltid passe på å starte påhengsmotoren i FRI.

 Du må **IKKE** skyve gassen fremover før du starter motoren. Da vil den elektroniske tomgangskontrollen overstyres. EMM-modulen øker automatisk tomgangsturtallet litt når motoren starter. Tomgangsturtallet vil minske etter som motoren blir varm. Lampene for motorovervåkningsmåleren vil lyse hvis gassen økes.

Vri nøkkelbryteren en runde med klokken til START-stillingen. Du må ikke holde bryteren i denne stillingen i mer enn 20 sekunder.



VIKTIG: Startmotoren kan skades hvis den brukes **kontinuerlig** i mer enn 20 sekunder.

Slipp nøkkelen straks motoren starter.

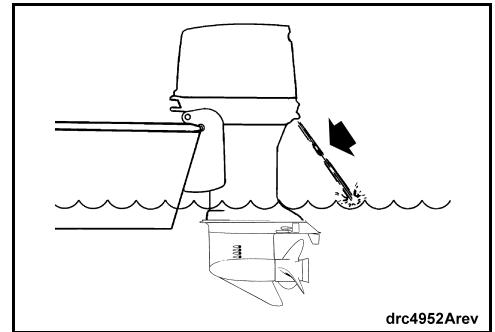
Hvis du ikke fikk start på motoren, må du slippe nøkkelen et lite øyeblikk og prøve på nytt.

Varselsystemet vil foreta en egentest hver gang nøkkelbryteren slås fra "AV" til "PÅ". Se **Kontrollere motoren** på side 34. Hvis varselsystemet ikke utfører en egentest når du starter påhengsmotoren, må du kontakte din forhandler.

Hvis påhengsmotoren ikke reagerer normalt på denne startprosedyren eller ikke starter, se **Feilsøking** på side 46.

Når motoren har startet

Kontroller vannpumpeindikatoren. Hvis det kommer en jevn vannstråle ut av vannpumpeindikatoren, betyr det at denne fungerer. Hvis det ikke kommer en jevn vannstråle ut av vannpumpeindikatoren, må du stoppe motoren. Se **Motoren overoppfetes** på side 36.



STOPPE MOTOREN

Sett kontrollspaken i FRI.

Vri nøkkelbryteren en runde mot klokken til AV-stillingen. Ta ut nøkkelen når båten står uten tilsyn.

► Bruke Evinrude E-TEC påhengsmotor

FJERNKONTROLLER – EVINRUDE ICON™ KONTROLLSYSTEM

⚠ ADVARSEL

Hvis du velger å ikke bruke en *Evinrude*-fjernkontroll, må den aktuelle fjernkontrollen ha en funksjon som hindrer at du kan starte påhengsmotoren når den står i gir. Denne egenskapen kan forhindre skader som skyldes at båten beveger seg uventet når den starter.

Evinrude ICON er et intelligent, elektronisk gir- og gasskontrollsystem for bruk på *ICON*-utstyrte påhengsmotorer. *ICON* kontrollsystemer finnes for monteringer med fra én og opptil fem motorer. *ICON* kontrollsystem anvendelser med to stasjoner og øvre dekk ("flying bridge").

ICON-funksjoner omfatter følgende:

- jevn, uanstrengt giring
- girposisjonsindikatorer
- gasspådrag i fri
- *RPM Tune*™ presisjonskontroll for hastighet
- *PowerSync*™ automatisk motorsynkronisering
- trimkontroll for flere motorer med én bryter

VIKTIG: *ICON* kontrollsystem må brukes sammen med *ICON* eller *I-Command* målere eller andre instrumenter som bruker *NMEA 2000* åpen kommunikasjonsstandard. Hvis du vil ha mer informasjon om bruk av *ICON* kontrollsystemer, kan du se "*ICON* User's Guide".

Nødstopp/nøkkelpbryter

ICON-systemet bruker en kombinasjon av nødstoppbryter og nøkkelpbryter. Denne "hovedbryteren" kontrollerer strømmen til hele nettverket.

⚠ ADVARSEL

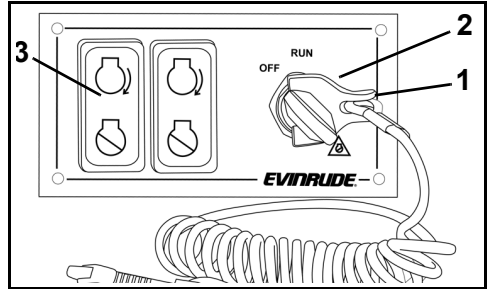
Unngå å slå eller trekke klemmen av nødstoppbryteren under normal drift. Unngå å dytte borti nøkkelen hvis ikke klemmen sitter fast på bryteren. Dette kan resultere i uventet tap av hastighet som kan føre til at passasjerer kan kastes fremover og skades.

Sørg for at utløersnoren holdes fri for floker og hindringer.

Før hver båttur må du teste systemet for å se at det fungerer. La motoren gå mens du tar klemmen av bryteren ved å trekke i utløersnoren. Hvis motoren ikke stanser, må du kontakte din forhandler.

Sett klemmen og snoren på nødstopp/nøkkelpbryteren. Fest utløersnoren til et **sikkert** sted på førerens klesplagg eller redningsvest – pass på at den ikke slites løs i stedet for å utløse nødstoppbryteren. Når du fjerner klemmen fra utløersnoren, vil motoren stoppe og forhindre at båten løper løpsk hvis føreren befinner seg utenfor utløersnorens rekkevidde. Hvis det trekkes i klemmen og snoren, stoppes alle påhengsmotorer i en montering med flere påhengsmotorer.

Individuelle påhengsmotorer startes eller stoppes med vippebrytere på bryterpanelet.



1. Klemme og utløersnor
2. Nødstopp/nøkkelpbryter
3. Start/stop-bryter for motor

VIKTIG: Nødstoppbryteren er kun effektiv hvis den er i god stand. Før hver båttur må du undersøke utløersnoren for skader eller slitasje. Bytt ut slitte eller skadde deler.

Hvis følgende instruksjoner ikke passer for båten din, må du kontakte din forhandler for du fortsetter.

Skifte gir – ICON-kontroller

La motoren gå med kontrollspaken i FRI.

Flytt kontrollspaken fremover eller bakover til sperren for gir fremover eller bakover koples inn.

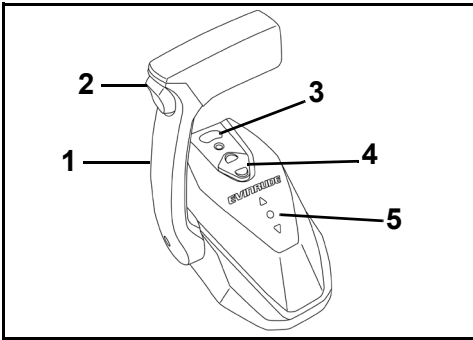
Hastighetskontroll – ICON-kontroller

Når du har skiftet gir, skal du fortsette å flytte spaken i samme retning for å øke hastigheten.

Trykk på knappen **RPM +** eller **-** for å finjustere motorhastigheten opp eller ned i trinn på 1 %.

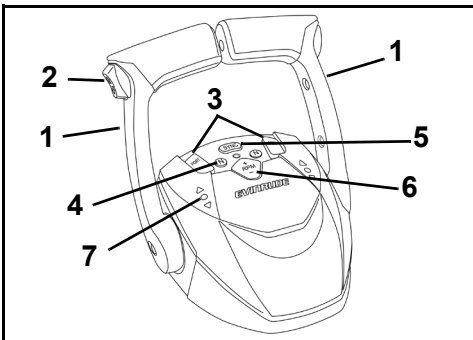
Motorsynkronisering – ICON-kontroller

Trykk på **SYNC**-knappen for å automatisk synkronisere turtallet for flere motorer. SYNC-knappen overfører også styring av alle motorene til babord spak på kontrollen.



ICON-kontroll med enkel styrespak

1. Gir- og gasshendel
2. Trim/tilt-bryter
3. Hurtigtomgangsknapp (fri)
4. RPM Tune-knapp
5. Girposisjonsindikatorer



ICON-kontroll med dobbel styrespak

1. Gir- og gasshendel
2. Hovedbryter for trim/tilt
3. Individuelle motortrimbrytere
4. Hurtigtomgangsknapp (fri)
5. PowerSync-knapp
6. RPM Tune-knapp
7. Girposisjonsindikatorer

► Bruke Evinrude E-TEC påhengsmotor

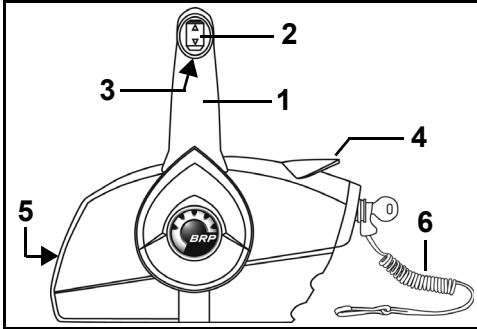
FJERNKONTROLLER – EVINRUDE/JOHNSON (BRP)-KONTROLLER

⚠ ADVARSEL

Hvis du velger å ikke bruke en *Evinrude*-fjernkontroll, må den aktuelle fjernkontrollen ha en funksjon som hindrer at du kan starte påhengsmotoren når den står i gir. Denne egenskapen kan forhindre skader som skyldes at båten beveger seg uventet når den starter.

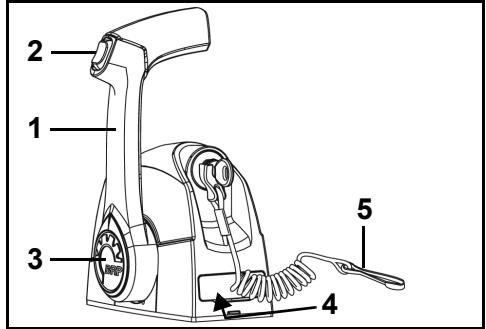
VIKTIG: Når du velger fjernkontroll til båten din, må du spesifisere *Evinrude*-deler. *Evinrude*-fjernkontrollene har det din påhengsmotor behøver for god kontroll over gir og gass. De har flere egenskaper som gjør at de er sikre og behagelige å bruke, som for eksempel:

- De kan ikke starte motoren når den står i gir.
- Innpluggingskompatibilitet med *Evinrude* Modular Wiring System (MWS).



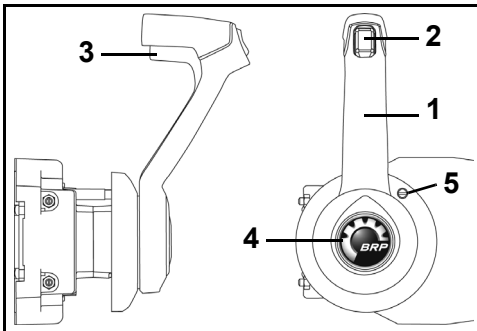
Sidemontert fjernkontroll

1. Gir- og gasshendel
2. Trim-/tiltbryter (der det følger med)
3. Frilåsspak
4. Hurtigtomgangsspak (oppvarming)
5. Justeringsskrue for gassfriksjon
6. Nødstopbryter og -snor



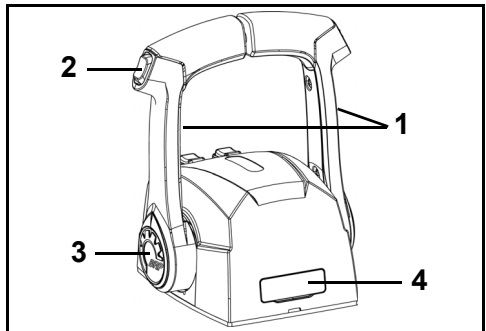
Kontroll med enkel spak montert på instrumentpanelet

1. Gir- og gasshendel
2. Trim-/tiltbryter (der det følger med)
3. Hurtigtomgangsknapp (oppvarming)
4. Justeringsskrue for gassfriksjon (under deksel)
5. Nødstopbryter og -snor



Skjult sidemontert fjernkontroll

1. Gir- og gasshendel
2. Trim-/tiltbryter (der det følger med)
3. Frilåsspak
4. Hurtigtomgangsknapp (oppvarming)
5. Justeringsskrue for gassfriksjon



Kontroll med dobbel spak montert på instrumentpanelet

1. Gir- og gasshendel
2. Trim-/tiltbryter (der det følger med)
3. Hurtigtomgangsknapp (oppvarming)
4. Justeringsskrue for gassfriksjon (under deksel)

Nødstopp/nøkkelbryter

En kombinert nødstoppbryter og -nøkkel er inkludert i *Evinrude*-fjernkontroller med forhåndsmonterte ledninger og alle *Evinrude*-ledningssett for fjernkontroller.

⚠ ADVARSEL

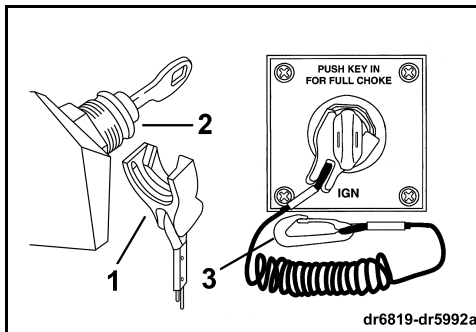
Unngå å slå eller trekke klemmen av nødstoppbryteren under normal drift. Unngå å dytte borti nøkkelen hvis ikke klemmen sitter fast på bryteren. Dette kan resultere i uventet tap av hastighet som kan føre til at passasjerer kan kastes fremover og skades.

Sørg for at utløersnoren holdes fri for floker og hindringer.

Før hver båttur må du teste systemet for å se at det fungerer. La motoren gå mens du tar klemmen av bryteren ved å trekke i utløersnoren. Hvis motoren ikke stanser, må du kontakte din forhandler.

Sett klemmen på nødstopp/nøkkelbryteren. Fest utløersnoren til et **sikkert** sted på førerens klesplagg eller redningsvest – pass på at den ikke slites løs i stedet for å utløse nødstoppbryteren. Når du fjerner klemmen fra utløersnoren, vil motoren stoppe og forhindre at båten løper løpsk hvis føreren befinner seg utenfor utløersnorens rekkevidde. Hvis utløersnoren er for lang, kan du gjøre den kortere ved å lage en knute eller en løkke i den. Du må IKKE klippe av utløersnoren og knytte den på nytt. I nødtilfeller kan motoren startes uten at klemmen er på plass. Følg vanlig startprosedyre. Sett klemmen tilbake på plass så snart som mulig.

VIKTIG: Nødstoppbryteren er kun effektiv hvis den er i god stand. Før hver båttur må du undersøke utløersnoren for skader eller slitasje. Bytt ut slitte eller skadde deler.



1. Klemme
2. Nødstopp/nøkkelbryter
3. Utløersnor

VIKTIG: Kontroller funksjonene på alle kontroll- og motorsystemer før du forlater båten. Du må IKKE forsøke å sette motoren i FREEMOVER eller REVERS mens den er avslått.

Hvis følgende instruksjoner ikke passer for båten din, må du kontakte din forhandler for du fortsetter.

Skifte gir –

EVINRUDE/JOHNSON (BRP)-kontroller

VIKTIG: Når du skifter fra FREEMOVER til REVERS eller omvendt, må du først ta giret i FRI til motoren går på tomgangshastighet og båten har senket farten.

La motoren gå med kontrollspaken i FRI.

Sidemonterte fjernkontroller

Frigjør kontrollspaken ved å løfte frilåsspaken på håndgrepet. Flytt kontrollspaken raskt og bestemt fremover eller bakover til sperren for gir fremover eller bakover koples inn.

Fjernkontroller montert på instrumentpanelet

Flytt kontrollspaken raskt og bestemt fremover eller bakover til sperren for gir fremover eller bakover koples inn.

Hastighetskontroll –

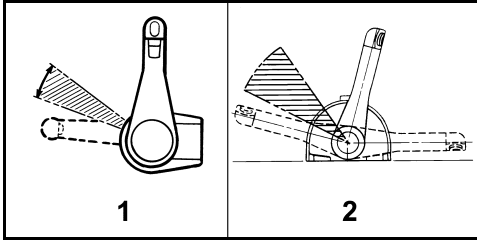
EVINRUDE/JOHNSON (BRP)-kontroller

Når du har skiftet gir, skal du fortsette å flytte spaken i samme retning for å øke hastigheten.

► Bruke Evinrude E-TEC påhengsmotor

DRIVSTOFFØKONOMI

Drivstofføkonomien kan variere alt etter båtens last, skrogets konstruksjon og gassens innstilling. Når båten når topphastighet, setter du ned gasspådraget fra FULL GASS til en lavere gassinstilling. Du vil spare drivstoff med minimalt hastighetstap.



Typisk gassområde for drivstofføkonomi

1. Sidemonterte fjernkontroller
2. Fjernkontroll montert på instrumentpanelet

TRIMME OG TILTE PÅHENGSMOTOREN

⚠ ADVARSEL

Funksjonsfeil i den elektriske trim- og tiltenheten kan resultere i tap av støtbeskyttelse hvis motoren slår mot en gjenstand under vann. Funksjonsfeil kan også resultere i tap av skyvekraft i revers.

Væsken må holdes på riktig nivå for å sikre at støtbeskyttelsen på denne enheten fungerer som den skal.

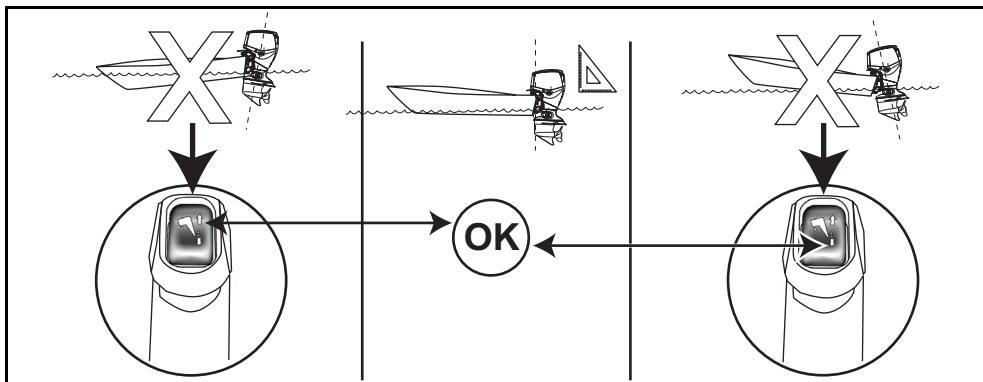
Når du kjører båten i kraftige bølger eller over et kjølvann, kan for mye trimming i baugoppstillingen få baugen til å plutselig løfte seg rett opp, og passasjerer kan falle over bord eller på annen måte påføres alvorlige skader.

Enkelte båt-/motor-/propell-kombinasjoner kan bidra til at båten blir ustabil og/eller får høyt styremoment når den kjøres ved høy hastighet eller opp mot påhengsmotorens yttergrense for trimming. Båtens stabilitet og styremoment kan også variere etter forholdene på vannet. Hvis noe av dette skulle skje, må du senke farten og/eller justere trimvinkelen for å beholde kontroll over båten. Hvis du får problemer med at båten er ustabil og/eller høyt styremoment, må du kontakte din forhandler for å rette på disse forholdene.

Enkelte båter pløyer seg ned i vannet eller er vanskelige å få i plan når påhengsmotoren står i den laveste trimstillingen. Hvis båten ikke oppfører seg på en tilfredsstillende måte når motoren er trimmet i den ytterste baug-ned-stillingen, må du justere vinkeljusteringsstangen eller trimbegrenserstangen for å begrense den elektriske trimmingens bevegelsesområder. Hvis påhengsmotoren ikke er utstyrt med en slik stang, kan du kjøpe en fra din forhandler.

⚠ ADVARSEL

Hvis båtens baug pløyer seg ned i vannet i høy hastighet, kan båten baugstyre eller svinge raskt rundt, og passasjerer kan falle over bord eller på annen måte påføres alvorlige skader.



Trimme

Under de fleste driftsforhold anbefales det å **trimme** påhengsmotoren til stillingen helt ned ved akselerasjon. Når båten planer, trimmer du påhengsmotoren opp for å få best mulig ytelse.

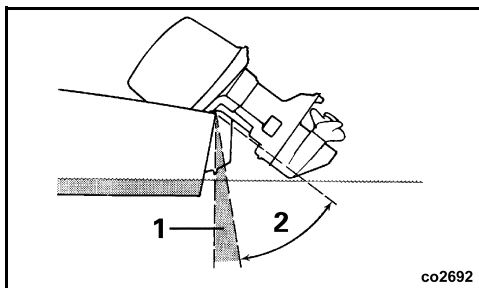
Overtrimming øker turtallet mens hastigheten reduseres. Den beste trimminstillingen er når høyeste hastighet oppnås ved laveste mulig turtall.

Innstilling for grunt vann

Du kan **tilte** påhengsmotoren til hvilken som helst stilling innen tiltområdet, men du må **IKKE** kjøre motoren raskere enn tomgangshastighet. Hvis du kjører påhengsmotoren når den er tiltet, må du passe på at vanninntakene til enhver tid ligger under vann.

Full tilt

Full tilt brukes ofte til å tilte påhengsmotoren for å få tilstrekkelig klaring når båten skal strandsettes, forøyes eller sjøsettes.



co2692

1. Trimomfang
2. Tiltområde

Tilte påhengsmotoren

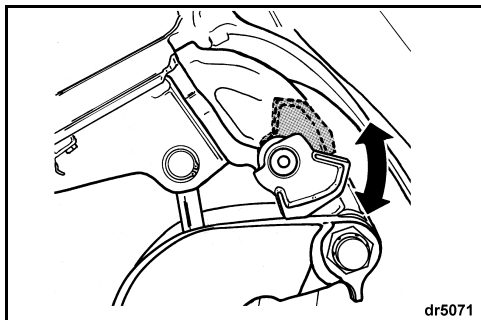
Hvis dekslet på den tiltede påhengsmotoren kommer i kontakt med båtens motorbrønn, må du begrense den maksimale tilthøyden ved å følge anvisningene i **Tiltbegrenserkam** på side 52.

Kople til tiltstøttespaken

VIKTIG: Du må **IKKE** bruke tiltstøttespaken når du frakter båten på tilhenger. Se **Transport på tilhenger** på side 28.

Kople til tiltstøttespaken hvis du har til hensikt å la påhengsmotoren stå tiltet over lengre tid.

- 1) Tilt påhengsmotoren **OPP** ved hjelp av tiltbryteren for tilhengertransport.
- 2) Vipp tiltstøttespaken ned.
- 3) Senk påhengsmotoren ned helt til tiltstøttespaken hviler godt mot hekkbraketten.



dr5071

Kople fra tiltstøttespak

Når du er ferdig med å tilte påhengsmotoren, kople du fra tiltstøttespaken:

- 1) Tilt påhengsmotoren **OPP**.
- 2) Vipp tiltstøttespaken opp.
- 3) Senk påhengsmotoren til driftsposisjon.

► Bruke Evinrude E-TEC påhengsmotor

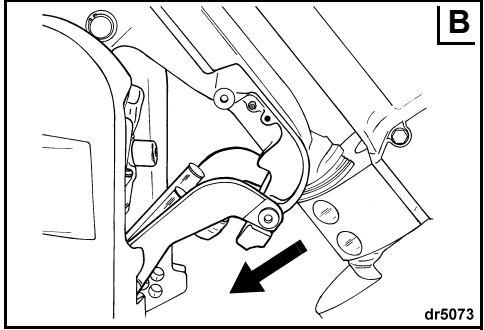
TRANSPORT PÅ TILHENGER

⚠ ADVARSEL

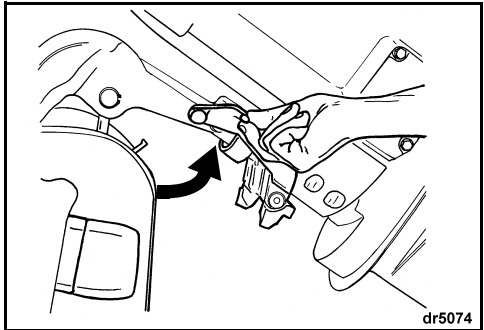
Pass alltid på at ingen befinner seg bak båten når du hever eller senker påhengsmotoren. Hvis du eller andre kommer i kontakt med påhengsmotorens bevegelige deler, kan det resultere i personskade eller død.

Tilhengerbrakett

Slik kople du til braketten — Tilt påhengsmotoren helt opp ved hjelp av tiltbryteren i båten eller tiltbryteren for transport på tilhenger (på babord eller styrbord side av motoren, avhengig av konfigurasjonen).



Slik kople du fra braketten — Tilt påhengsmotoren helt opp. Sett tilhengerbraketten tilbake i oppbevaringsstilling. Senk påhengsmotoren til den står vertikalt.



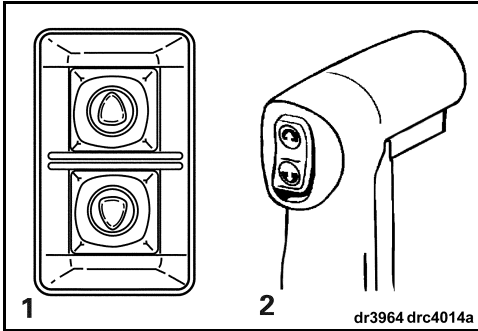
Påhengsmotoren er utformet for å transporteres i vertikal eller tiltet stilling ved hjelp av tilhengerbraketten. Bruk stillingen som passer best for båten.

Manuell tilting

Ved behov kan påhengsmotoren tiltes opp eller ned manuelt ved hjelp av den manuelle utløsserkruen.

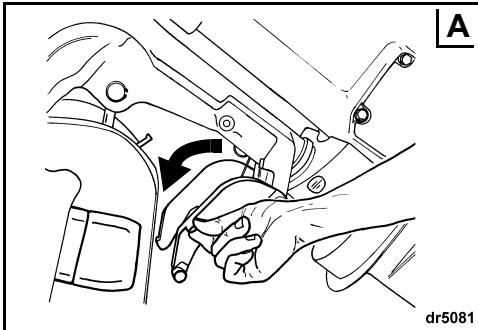
⚠ ADVARSEL

Pass på at ingen er i nærheten når du løser den manuelle utløsserkruen mens påhengsmotoren er tiltet. Påhengsmotoren kan plutselig falle hardt ned. Husk å stramme den manuelle utløsserkruen etter at du har plassert påhengsmotoren i den nye stillingen. Påhengsmotorens støtteskyttelse og skyvekraft i revers koples til igjen når du strammer den manuelle utløsserkruen.

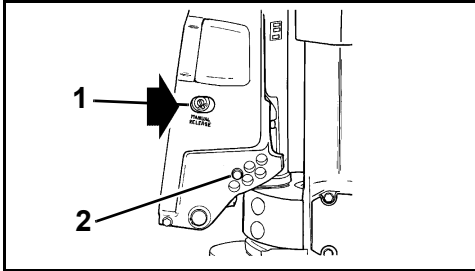


1. Tiltbryter for transport på tilhenger
2. Tiltbryter i båten

Trekk tilhengerbraketten ned (se A nedenfor). Braketten holdes på plass av en sperrehake. Senk påhengsmotoren helt til tilhengerbraketten kommer "på plass" i hekkbraketten (se B ovenfor).



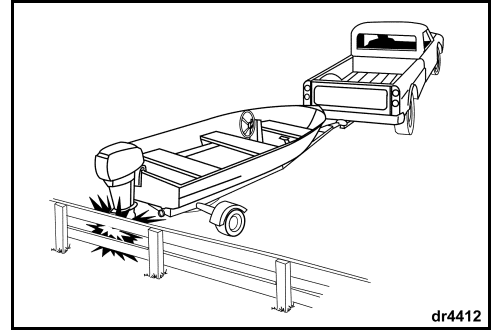
- 1) Vri den manuelle utløerskruen sakte mot klokken (ca. 3 1/2 omdreininger) helt til den kommer i **lett** berøring med den tilhørende holderingen.
- 2) Juster påhengsmotorens stilling.
- 3) Stram den manuelle utløerskruen slik at påhengsmotoren forblir i den nye stillingen.
- 4) Trykkstangen er normalt i laveste posisjon, posisjon 1.



1. Manuell utløerskrue
2. Trykkstang

VIKTIG: Støtskader dekkes IKKE av påhengsmotorens garanti.

Påhengsmotorens støtabsorpsjonssystem fungerer ikke når båten går i revers. Hvis du bakker mot en gjenstand, enten i vannet eller under transport på tilhenger, kan både båten og påhengsmotoren bli alvorlig skadet.

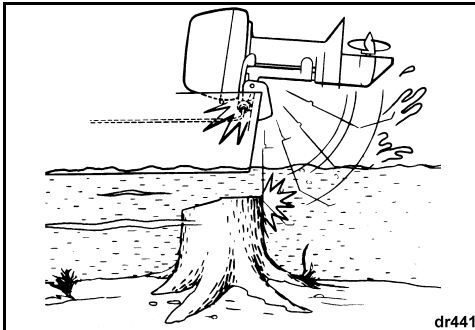


dr4412

STØTSKADE

Påhengsmotoren har et støtabsorpsjonssystem som er konstruert for å beskytte den mot skader når den støter borti gjenstander under vann ved lav eller middels hastighet. Hvis hastigheten er høy og påhengsmotoren støter borti gjenstander som står fast, slik som store steiner eller lignende, vil absorpsjonsevnen ikke være tilstrekkelig. Denne typen støt kan påføre påhengsmotoren alvorlige skader, og kan føre til at passasjerer blir skadet som et resultat av at påhengsmotoren eller tilhørende deler kommer opp i båten. Båten vil også sakne farten brått, og passasjerer kan falle overende eller over bord.

Hvis du bruker båten i ukjente farvann eller der vannet er grunt eller fullt av drivgods, må du spørre en pålitelig kilde på stedet om hvor det er trygt å bruke båten og om eventuelle navigasjonsfarer. Senk hastigheten og vær på vakt!



dr4411

Hvis du treffer en gjenstand:

- STOPP umiddelbart, og undersøk om deler som er festet til påhengsmotoren, har løsnet.
- KONTROLLER om det er skade på sving- og hekkbrakettene og på styrekomponentene.
- UNDERSØK om båten har fått strukturskade.
- FEST eventuelle løse deler.

Hvis kollisjonen oppsto under vann, må du kjøre sakte inn til havn. Før båten tas i bruk igjen, må du be din forhandler om å foreta en grundig kontroll av alle delene.

⚠ ADVARSEL

Hvis det ikke foretas en skadekontroll etter et uhell eller etter å ha truffet en gjenstand, kan det senere føre til at deler plutselig svikter, med tap av kontroll og personskaade som følge. Skader som ikke repareres kan nedsette båtens og påhengsmotorens evne til å tåle eventuelle støt på et senere tidspunkt.

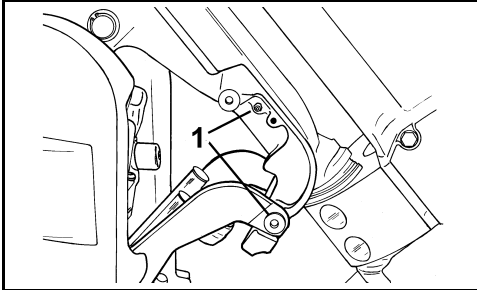
► Bruke Evinrude E-TEC påhengsmotor

SALTVANN

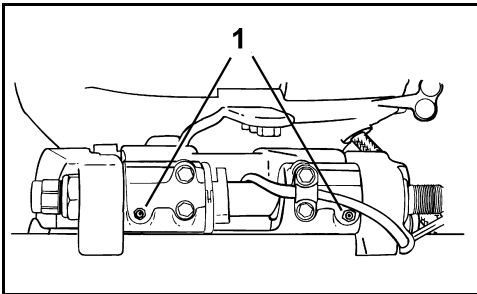
Ekstra anodebeskyttelse for påhengsmotoren er nødvendig ved kjøring i salt- eller brakkvann.

Når påhengsmotoren tas opp av saltvannet, må du la den stå vertikalt til kjølesystemet tømmes helt. Hvis båten skal ligge fortøyd over lengre perioder, må du tilte girkassen slik at den ikke ligger i vannet, unntatt når det er kuldegrader. Spyl om ønskelig gjennom påhengsmotoren. Se **Spyle påhengsmotoren** på side 40.

Smørepunkter i saltvann



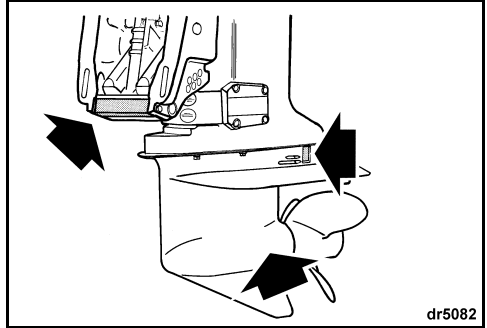
1. Smørepunkter på tilhenger- og svinghjulsbrakett (årlig)



1. Smørepunkter på tilterør (årlig)

Antikorrosjonsanoder

Påhengsmotoren har én eller flere anoder som beskytter den mot galvanisk korrosjon. Det er normalt at anoden tæres bort, det viser bare at den fungerer. Undersøk anodene regelmessig. Skift ut anoder som er blitt mindre enn 2/3 av den originale størrelsen. Få nye hos din forhandler.



dr5082

Galvanisk korrosjon ødelegger metalleder under vann, og kan forekomme både i ferskvann og saltvann. Korrosjonen vil imidlertid være verst i saltvann, brakkvann og forurenset vann.

Hvis du bruker antigromaling med metallbase på båt og påhengsmotor eller bruker feil tilkopledd strøm på land der hvor båten ligger fortøyd, vil det også fremskynde korrosjonen.

VIKTIG: Du må ALDRI male anoden, de tilhørende festeordningene eller monteringsflaten. Dette vil føre til at beskyttelsen mot korrosjon svekkes.

VANN MED MYE TANG

Tang tetter igjen vanninntakene, og det kan føre til at påhengsmotoren overopphetes. Tang som setter seg fast i propellen forårsaker vibrasjon og svekker båtens hastighet.

Når du befinner deg i vann med mye tang, må du kjøre sakte og ofte sette motoren i REVERS for å få bort tang som har satt seg fast i propellen. Kontroller vannpumpeindikatoren ofte.

Hvis det ikke hjelper når du kjører i REVERS, må du STOPPE motoren. Ta vekk tang fra propellområdet og vanninntakene før du øker hastigheten igjen.

STOR HØYDE OVER HAVET

Påhengsmotorens *EMM* vil automatisk kompensere for forandringer i høyde over havet. Hvis du bruker båten i høyder over 900 m, kan det imidlertid hende at du opplever et lite krafttap på grunn av luftforholdene.

Hvis motorturtallet faller under det som er anbefalt for full gass, må du be din forhandler om å få en propell med mindre stigning.

Hvis du går tilbake til havnivå, må du be din forhandler om å montere den originale propellen og kontrollere at turtallområdet er riktig.

KULDEGRADER

VIKTIG: Når motoren kjøres under 0 °C, må det brukes *Evinrude/Johnson XD100*-olje.

Når du kjører i kuldegrader, må girkassen holdes under vann til enhver tid.

Hvis du tar påhengsmotoren opp av vannet, må den stå i vertikal stilling til kjølesystemet er helt tomt. Lagre påhengsmotoren vertikalt.

Hvis påhengsmotoren er utstyrt med en integrert speedometer-pickup, er det viktig at slangen er helt tom for vann, slik at girkassen ikke skades. Se **Lagring** på side 40.



ADVARSEL

Gjenværende vann i girkassen, kjølesystemet eller andre komponenter kan fryse og føre til alvorlige skader.

GRUNT VANN

Hvis girkassen dras langs sjøbunnen, kan det oppstå skade på den. Vær forsiktig når du bruker båten på grunt vann.

VIKTIG: Støtskader dekkes IKKE av påhengsmotorens garanti.

KJØRING MED TO PÅHENGS MOTORER

Når du bakker i større hastighet en sakte, må du passe på at begge påhengsmotorene kjører, selv om en av dem er i FRI.

Hvis du er nødt til å returnere til havn mens én av påhengsmotorene kjører, må du tilte den som ikke brukes, slik at propellen er over vannet.

TAUE BÅTEN

Hvis det blir nødvendig å taues av en annen båt, må du:

- Sette motoren i FRI.
- Tilte girkassen opp fra vannet.
- Sørg for at alle passasjerene går over i en annen båt.
- Holde en hastighet under planehastighet.

SIKRING

Sørg for at alle sikringer som er i bruk, og alle reservesikringer er i god stand.



Motoren starter ikke hvis sikringen har gått. Skift den ut med en sikring med samme kapasitet. Det følger med en reservesikring.

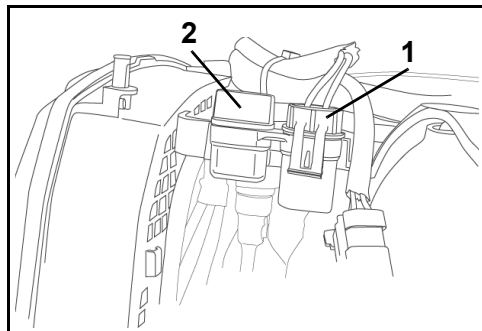
Hvis den samme sikringen går hele tiden, kan det tyde på et alvorlig problem. Ikke skift den ut med en sikring med større kapasitet, men ta kontakt med din forhandler for reparasjon.

Skifte ut sikringer

VIKTIG: Bruk kun sikringer med samme kapasitet. Din *Evinrude E-TEC* påhengsmotor bruker 10 A sikringer.

Fjern motordekslet. Ta av elektronikkdekslet.

Ta ut sikringen fra pluggen ved å dra den ned på koplingsklemmen for sikringen. Erstatt den defekte sikringen med en reservesikring.



1. Sikring
2. Reservesikring

VIKTIG: Hvis du ikke monterer sikringen og koplingsklemmen på riktig måte, kan det føre til elektriske problemer.

► **Bruke Evinrude E-TEC påhengsmotor**



SJEKKLISTE FOR RUTINEKONTROLL

Kontroller før sjøsetting (ved hver bruk)

- Kontroller drivstoffnivået.
- Kontroller oljenivået.
- Kontroller funksjonen til styring, gass, gir og nødstoppkrets og -snor.
- Kontroller propellens tilstand.
- Kontroller drift av motorovervåkingssystemets egentest og varselhorn.
- Kontroller at kjølesystemet fungerer (vanninntaksskjermer og vannpumpeindikator).
- Kontroller at denne brukerhåndboken er ombord og lett tilgjengelig.

Periodiske kontroller

- Kontroller tilstanden til antikorrosjonsanoder (årlig eller hver 100. time).
- Kontroller om det er tang eller annet på propellakselen (krever at propellen tas av).
- Rengjør og voks nedre og øvre motordeksel (årlig eller hver 100. time).
- Ved kjøring i saltvann kontrolleres smørepunkter og korrosjonsbeskyttelse. Bruk *Evinrude* antikorrosjonsspray eller *Evinrude* "6 in 1" smøremiddel til allbruk (årlig eller hver 100. time).

KONTROLLERE MOTOREN

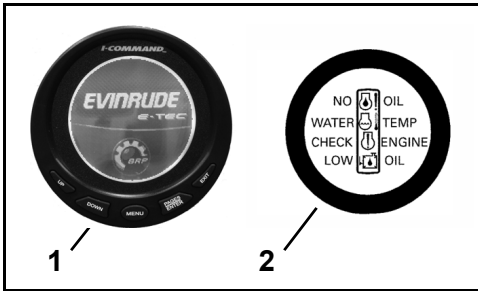
VIKTIG: Påhengsmotoren din må være utstyrt med et motorovervåkningssystem som *I-Command*, *SystemCheck* eller tilsvarende. Hvis du bruker påhengsmotoren uten en motorovervåker, blir garantien ugyldig for feil relatert til overvåkede funksjoner.

Motorovervåkningssystemet advarer deg om tilstander som kan skade påhengsmotoren. Overvåkningssystemet består av en dashbordmontert måler, er varselhorn, følere på motoren og oljetanken og tilhørende ledningsnett.

Systemet er kompatibelt med *Evinrude* Modular Wiring System (MWS) eller kan koples til et *I-Command*-system eller andre NMEA 2000-kompatible CANbus-instrumenter.

Målere

Målere finnes i forskjellige utforminger, som digital *I-Command*-måler med LCD-display eller en vanlig *SystemCheck*-måler.



1. Typisk *I-Command* Digital-måler
2. Typisk *SystemCheck*-måler

Funksjon

EMM aktiverer varselhornet, og måleren viser følgende:

- **LOW OIL** (lite olje) betyr at oljen i oljetanken er på reservenivå (ca. 1/4 full).
- **NO OIL** (ingen olje) betyr at det er problemer med å levere olje, for eksempel ved tom oljetank eller skadet oljesystem.
- **WATER TEMP** (vanntemperatur) eller **HOT** (varmt) betyr en overopphetingstilstand for motoren eller *EMM*.
- **CHECK ENGINE** (kontroller motor) eller **FAULT** (feil) brukes til å angi andre feiltilstander som blir identifisert av *EMM*.

For *I-Command* og andre målere finner du instruksjoner om målerens display, bruk, advarsler og overvåking i brukerhåndboken for måleren.

Egentest for system

Ved oppstart av motoren stanser du med nøkkelbryteren i **PA**-posisjon. Overvåkningssystemet utfører egentest ved å avgi et lydsignal på et halvt sekund. *SystemCheck*-målerne utfører egentest ved å slå på varsellampene samtidig for så å slå dem av i rekkefølge.

VIKTIG: Hvis egentestene ikke utføres som nevnt ovenfor, må du kontakte din forhandler.

Motorovervåkningsvarsler

Varsler fra motorovervåkningssystemet aktiverer hornet i 10 sekunder og den aktuelle måleren lyser i minst 30 sekunder eller til alarmen bekreftes. Hvis feilen er øyeblikkelig (for eksempel bevegelse av olje i tanken), lyser motorovervåkningsmåleren, eller displayet kan være **PA** i 30 sekunder før det slukkes. Hvis de utrygge driftsforholdene vedvarer, holdes en lampe eller et display **PA** til nøkkel slås **AV** eller feilen korrigeres.

Varslet vises på nytt ved neste oppstart hvis problemet ikke korrigeres.

Hvis *EMM*-modulen registrerer at et problem kan medføre permanent motorskade, begrenser den også motorens turtall til 1.200 o/min. Denne tilleggsbeskyttelsen kalles *S.A.F.E.* (Speed Adjusting Failsafe Electronics). Hvis motoren går raskere enn 1.200 o/min når *S.A.F.E.*-modusen er aktivert, vil det riste merkbart. Under visse driftsforhold vil *EMM* **STOPPE** motoren.

⚠ ADVARSEL

I *S.A.F.E.*-modus er motorhastigheten begrenset. Under visse forhold kan motorens begrensede hastighet gjøre det vanskelig å manøvrere båten.

Hvis *S.A.F.E.*-modusen aktiveres og du ikke klarer å løse problemet, må du søke hjelp og/eller vende tilbake til havn. Store skader på motoren, motorstopp og/eller dårlige styreforhold kan være nært forestående.

Advarslene nedenfor kan vises på motorovervåkningsmåleren.

LOW OIL (lite olje)

Problem	Oljen i oljetanken er på reservenivå (ca. 1/4 full)
Resultat	<i>EMM</i> -modulen aktiverer lampen for lite olje eller vise et varsel.
Handling	<ul style="list-style-type: none"> Fyll oljetanken med anbefalt påhengsmotorolje så snart som mulig for å unngå at den går helt tom. Påhengsmotoren kan brukes bare begrenset tid med normal kjøring når NO OIL-tilstanden oppstår. Se Fylle oljetanken på side 17. Etterfyll alltid oljetanken med anbefalt olje så snart som mulig.

NO OIL (ingen olje)

Problem	Det er et problem med oljetilførselen
Resultat	<i>EMM</i> vil aktivere <i>S.A.F.E.</i> -modus
Handling	<ul style="list-style-type: none"> Hvis oljetanken er tom, må du fylle på anbefalt olje. Hvis oljetanken ikke er tom, må du søke hjelp og/eller vende tilbake til trygg havn.

Påhengsmotoren er laget slik at den kan kjøre i "kjør hjem"-modus ("get home") i opptil fem timer i tilfelle du går tom for olje. Etterfyll oljetanken. Prim oljesystemet. Se **Priming av oljesystemet** på side 17.

WATER TEMP eller HOT (vanntemperatur eller varmt)

Problem	Motoren overoppheites
Resultat	<i>EMM</i> vil aktivere <i>S.A.F.E.</i> -modus
Handling	<ul style="list-style-type: none"> En kontinuerlig lysende lampe med <i>S.A.F.E.</i>-modus – <i>EMM</i> har oppdaget et tilfelle med overoppheting. Kontroller at det kommer en jevn vannstråle fra vannpumpeindikatoren, STANS motoren. Fjern eventuelle fremmedlegemer fra vanninntaksskjermene. Hvis tilfellet med overoppheting fortsetter, vil motoren kjøre i "kjør hjem"-modus. Returner umiddelbart til havn. En blinkende lampe – <i>EMM</i> har oppdaget et skadelig tilfelle av overoppheting. Motoren vil ikke kjøre. La motoren avkjøles i omtrent 20 minutter, og returner umiddelbart til havn. Ta kontakt med leverandøren.

CHECK ENGINE eller CHK ENG (kontroller motoren)

Problem	En unormal driftstilstand
Resultat	<i>EMM</i> -modulen aktiverer lampen for kontroll av motor eller vise et varsel.
Handling	<ul style="list-style-type: none"> En blinkende lampe – <i>EMM</i> har oppdaget en unormal driftstilstand som er relatert til drivstoffsystemet. Motoren vil straks STANSE og kan ikke startes på nytt. En kontinuerlig lysende lampe med <i>S.A.F.E.</i>-modus – <i>EMM</i> har oppdaget et problem med påhengsmotoren. Be om hjelp og/eller returner til havn. Ta kontakt med leverandøren. En kontinuerlig lysende lampe uten <i>S.A.F.E.</i>-modus – <i>EMM</i> har oppdaget et problem som må rettes opp av leverandøren så snart som mulig for å unngå driftsmessige problemer.

⚠ ADVARSEL

Hvis påhengsmotoren **STANSER** og lampen **CHECK ENGINE** eller **CHK ENG** blinker, kan ikke påhengsmotoren startes på nytt. Det kan oppstå en farlig situasjon i forbindelse med drivstoffet. Få hjelp til å komme deg tilbake til land.

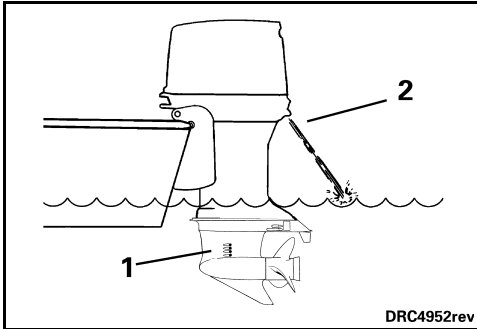
*Speed Adjusting Failsafe Electronics

MOTOREN OVEROPPHETES

OBS! Kjør aldri påhengsmotoren, ikke en gang for en liten oppstart, uten at den har vanntilførsel. Se Spyle påhengsmotoren på side 40.

VIKTIG: Kjør aldri påhengsmotoren, ikke en gang for en liten oppstart, uten at den har vanntilførsel. Se Spyle påhengsmotoren på side 40.

Påhengsmotorens vanninntak må være helt dekket av vann og fri for alt som kan blokkere dem når båten er i gang. Pass på at akterspeil høyde og trimvinkel er riktig. Når påhengsmotoren er i gang, skal det hele tiden komme en jevn vannstråle fra vannpumpeindikatoren. Kontroller indikatoren ofte, spesielt hvis det er mye tang, gjørme eller drivgods i vannet eller hvis motoren står i en ekstrem trimvinkel mens den kjører.



1. Vanninntaksskjærmer
2. Vannpumpeindikator

Hvis motoren overopphetes, vil motorovervåkingen aktivere varselhornet og slå på lampene for vanntemperatur (WATER TEMP) eller varme (HOT). S.A.F.E.-modusen (Speed Adjusting Failsafe Electronics) også øyeblikkelig begrense motorturtallet til 1.200 o/min. Hvis motoren går raskere enn 1.200 o/min når S.A.F.E.-modusen er aktivert, vil det riste merkbart. Beskyttelsessystemet må **TILBAKESTILLES** før motoren kan gå raskere enn 1.200 o/min. Under visse forhold vil **EMM** stoppe motoren.



Slik **TILBAKESTILLER** du systemet:

- Motoren må være slått av, og kjøletemperaturen må være gjenopprettet.

HVIS S.A.F.E.-modusen aktiveres og vannstrålen fra vannpumpeindikatoren stopper eller blir uregelmessig, må du bremse ned til tomgangshastighet og:

- 1) Sette motoren i FRI.
- 2) STOPPE motoren.
- 3) Tilt påhengsmotoren opp.
- 4) Fjerne eventuell blokkering i vanninntaksskjermene.
- 5) Fjerne eventuell blokkering i vannpumpeindikatoren.
- 6) Senke påhengsmotoren.
- 7) Starte motoren igjen og kun la den gå på tomgang.

HVIS rengjøring av skjermene og indikatorene *ikke gjenoppretter* vannpumpeindikatorens vannstrøm, vil motoren kjøre bare i "kjør hjem"-modus. Returner umiddelbart til havn. Ta kontakt med forhandler.

HVIS rengjøringen av skjermene og indikatoren gjenoppretter vannstrømmen fra vannpumpeindikatoren, må du kanskje kjøre den i to minutter i FRI for at motoren skal få kjøle seg ned og for at lampen skal slå seg av.

VIKTIG: Hvis avkjøling av motoren ikke gjenoprettes, vil **EMM** oppdage en påbegynt overoppheting og stoppe motoren. Lampen for vanntemperatur/varmt (WATER TEMP eller HOT) vil lyse. Motoren vil ikke starte igjen før den er nedkjølt.

Når en overoppheting har ført til at motoren stanses, må du kontakte forhandleren din for følgende:

- Kontroll av vannpumpen for stor slitasje eller skade.
- Kontroll av termostatene.

VIKTIG: Selv om S.A.F.E.-modusen kan hjelpe til å hindre motorskade, er det ingen garanti for at du kan kjøre motoren på ubestemt tid uten at det skader motoren.

VEDLIKEHOLD

INFORMASJON OM UTSLIPP FRA MOTOR

Vedlikehold, utskifting eller reparasjon av kontrollinnretningen og kontrollsystemet for utslipp kan utføres på alle steder hvor de reparerer båtmotorer med gnisttenning (SI).

Produsentens ansvar

Påhengsmotorprodusentene må bestemme utslippsnivåene for påhengsmotorer i hver hestekraftklasse, fra 1999-modellene og utover, og få disse EPA-godkjent (Environmental Protection Agency) i USA. Under produksjonen må hver påhengsmotor utstyres med et utslippskontrollmerke hvor det står utslippsnivå og motorspesifikasjoner.

Forhandlerens ansvar

Når det utføres vedlikeholdsarbeid på alle *Evinrude*-påhengsmotorer av 1999-modell eller nyere, som har utslippskontrollmerke, må justeringer gjøres i samsvar med offentlige fabrikkspesifikasjoner.

Utskifting eller reparasjon av utslippsrelaterte deler må utføres slik at utslippsnivåene forblir innenfor rammene for de godkjente standardene.

Forhandlere må ikke endre påhengsmotoren på en måte som kan forandre antall hestekrefter, eller tillate utslippsnivåene å overstige de forhåndsbestemte fabrikkspesifikasjonene.

Unntak inkluderer endringer som må utføres av produsenten, slik som justeringer i forhold til høyde over havet.

Eierens ansvar

Eieren/føreren må sørge for at motoren vedlikeholdes slik at utslippsnivået forblir innenfor rammene for godkjente standarder.

Eieren/føreren må ikke selv, eller tillate noen andre, å endre motoren på noen måte som kan forandre hestekreftene eller tillate utslippsnivåene å overstige de forhåndsbestemte fabrikkspesifikasjonene.

Forandringer på drivstoffsystemet for å endre effekten eller endringer av utslippsnivåene utover fabrikkinnstillingene eller -spesifikasjonene vil føre til at garantien ikke gjelder.

Utslippsforskrifter fra EPA

Alle *Evinrude*-påhengsmotorer av 1999-modell og nyere som er produsert av BRP, er godkjente av EPA. De innfrir kravene i EPAs forskrifter om kontroll av luftforurensing fra nye påhengsmotorer med gnisttenning som er drevet av vannkraft. Denne godkjenningen er betinget av visse justeringer som bestemmes av fabrikkstandarder. Av denne grunn må fabrikkens serviceprosedyrer følges nøyaktig og, når det lar seg gjøre, beholde den originale designen. Ansvaret nevnt ovenfor er generelt og på ingen måte en komplett liste over reglene og forskriftene vedrørende EPAs krav når det gjelder eksosutslipp fra sjøprodukter. Hvis du ønsker mer detaljert informasjon om dette emnet, kan du kontakte følgende steder:

VIA U.S. POSTAL SERVICE:

Office of Mobile Sources
Engine Programs and Compliance Division
Engine Compliance Programs
Group (6403J)
401 M St. NW
Washington, DC 20460

VIA EXPRESS eller COURIER MAIL:

Office of Mobile Sources
Engine Programs and Compliance Division
Engine Compliance Programs
Group (6403J)
501 3rd St. NW
Washington, DC 20001

EPAs HJEMMESIDE:

www.epa.gov

VEDLIKEHOLDSPLAN

Regelmessig kontroll og vedlikehold er nødvendig for å øke påhengsmotorens levetid. Følgende plan gir retningsslinjer for kontroll og vedlikehold som skal utføres av en autorisert forhandler.

VIKTIG: Påhengsmotorer som brukes til utleie, kommersielt eller annen hyppig bruk, krever oftere kontroller og vedlikehold. Juster planen i henhold til drifts- og miljøforhold.

Beskrivelse	Motorpleieprodukt	Hver 300. time eller tredje år ⁽¹⁾
Elektriske ledninger og tenningsledninger, kontrollere om det er slitasje- eller friksjonsskader		✓
De monterte delene mellom motor og akterspeil, gjenta dreiningsmomentet (54 N·m)		✓
Festeanordninger, kontrollere om det er løse deler		✓
Deler til drivstoff- og oljesystemet, kontrollere og reparere lekkasjer ⁽²⁾		✓
Drivstoffilter, skifte		✓
Smøremiddel i girkassen, skifte	A	✓
Smørenipler, smøre ⁽³⁾	C	✓
Elektrisk trimsystem / tiltsystem og drivstoffnivå, kontrollere	B	✓
Propellakselspor, kontrollere og smøre ⁽³⁾	C	✓
Tennplugger, kontrollere og erstatte hvis det er nødvendig ⁽²⁾		✓
Starttannhjulaksel, kontrollere og smøre	D	✓
Styresystem, kontrollere og smøre	C	✓
Termostater, kontrollere ⁽²⁾		✓
Gasskabel, kontrollere og etterstramme		✓
Vannpumpe, kontrollere eller erstatte hvis det er nødvendig		✓

- (1) Gjennomsnittlig fritidsbruk. Kommersielt bruk, hard bruk eller bruk i saltvann eller forurenset vann krever oftere kontroll og vedlikehold (årlige kontroller anbefales).
- (2) Utslippsrelatert del – se **Eierens ansvar** på side 38, **Informasjon om produktgaranti** på side 55 og, hvis aktuelt, **Garantierklæring for utslippskontroll i California** på side 58
- (3) Årlig ved bruk i saltvann – se **Smørepunkter i saltvann** på side 30

- A. *HPF XR* smøring for girkassen
HPF Pro smøring for girkassen ved høy ytelse eller kommersiell anvendelse
- B. Væske for elektrisk trim/tilt og servostyring
- C. *Triple-Guard*-smøring
- D. BARE Starter Bendix Lube P/N 337016

LAGRING

TRANSPORT

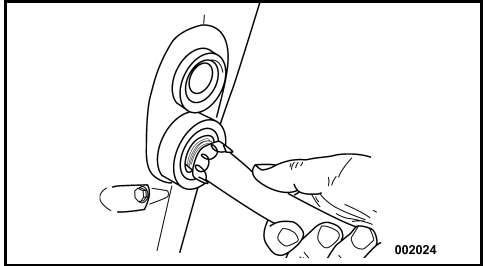


Hvis påhengsmotoren har ligget nede på grunn av transport eller lagring, må oljesystemet primes før påhengsmotoren brukes igjen. Se **Priming av oljesystemet** på side 17.

SPYLE PÅHENGSMOTOREN

Spyl påhengsmotoren med ferskvann etter bruk i brakkvann, saltvann eller forurenset vann slik at det skal dannes minst mulig kalk- og slamavsetninger i kjølesystemkanalene. Påhengsmotoren kan spyles på på tilhengeren eller på bryggen. Plasser påhengsmotoren i loddrett (ned) posisjon i et godt ventilt område.

- 1) Plasser påhengsmotoren på et sted med god drenering.
- 2) Kople hageslangen til spyletilkoplingen.
- 3) Slå på vannet. Det er **ikke** nødvendig å kjøre motoren for å få god gjennomspyling.



- 4) Senk påhengsmotoren ned i vertikal stilling til motorhodet er helt tomt.

OBS! Hvis du ikke kan lagre påhengsmotoren i vertikal stilling slik som anbefalt, må du sørge for at kjølesystemet er helt tomt. Girkassen må aldri ligge høyere enn motorhodet. Hvis vann er blitt liggende igjen i eksoskanalene, kan dette renne inn i sylinderen og forårsake skade.

FARE

IKKE kjør motoren innendørs eller uten tilstrekkelig ventilasjon, og **UNNGA** at eksos samles opp i avgrensede områder. Eksos fra motoren inneholder karbonmonoksid som, hvis den inhaleres, kan føre til bevisstløshet, hjerneskadet eller død.

Du må beskytte påhengsmotoren mot naturlige miljøforhold som kan skade den. Garantien din dekker ikke motorfeil som har oppstått som et resultat av disse forholdene.

Endringer i temperatur eller fuktighet i løpet av lagringsperioden kan føre til korrosjon på innvendige motorkomponenter.

Vinterklargjøring forbereder påhengsmotoren på langtids lagring utenom sesongen. Ved vinterklargjøring "takegges" motoren og ekstra olje brukes til å dekke innvendige motorkomponenter. Se **Langtidslagring (vinterklargjøring)** på side 41.

Stabiliser drivstofftilførselen. Gjenværende drivstoff i drivstofftanken kan oksidere, noe som kan resultere i oktantap og avsetninger i drivstoffsystemet.

Bruk *Evinrude/Johnson 2+4 Fuel Conditioner* til å forebygge at det dannes gummi- og lakkbelegg i drivstoffsystemets komponenter. Se **Drivstofftilsetningsstoffer** på side 18.

ADVARSEL

Unngå skade fra bevegelige motordeler. Før du starter påhengsmotoren:

- Sett den i FRI.
- Hold hender, klær og hår unna motorhodet.
- Fjern propellen.

Drivstofftankene må oppbevares på et sted med god ventilasjon og slik at de ikke er i nærheten av varme eller åpen ild. Pass på at verken væske eller gass kan slippe ut, da disse er svært brannfarlige. Lukk ventilskruene på påfyllingslokket (hvis motoren er utstyrt med dette), og pass på at det ikke er lekkasje fra frakopled drivstoffslanger.

KORTTIDSLAGRING (MELLOM HVER BRUK)

Hvis du må tilte påhengsmotoren for å ta den opp av vannet, må du senke den slik at kjølesystemet kan tømmes helt så snart du har forlatt bryggen. Påhengsmotoren må stå vertikalt når den ikke brukes.

LANGTIDSLAGRING (VINTERKLARGJØRING)

⚠ ADVARSEL

Påhengsmotoren må stå i FRI når du utfører vinterklargjøring. Å starte påhengsmotoren i gir kan føre til personskade.

Hvis vinterklargjøring utføres på en tilhenger, må propellen tas av før prosedyren utføres. Hvis propellen ikke tas av, kan det føre til personskade eller dødsfall.

Vinterklargjøring forbereder påhengsmotoren på langtids lagring utenom sesongen. Ved vinterklargjøring "tåkelegges" motoren og ekstra olje brukes til å dekke innvendige motorkomponenter.

Vinterklargjøring krever en spesiell prosedyre med flere trinn.

Følg nøye de aktuelle vinterklargjøringsprosedyrene for påhengsmotoren:

- Fjernkontroll
- Rorkultkontroll
- Fjernkontroll med fotgass

Henvend deg til din forhandler hvis du ikke er sikker på hvilken prosedyre du skal bruke.

Du kan få bekreftet at påhengsmotoren er i vinterlagringsmodus når motoren kjører med rask tomgang og:

- *SystemCheck*-målerlampene blinker (utstyrsavhengig).
- *I-Command*-måleren viser en melding om vinterklargjøring (utstyrsavhengig).

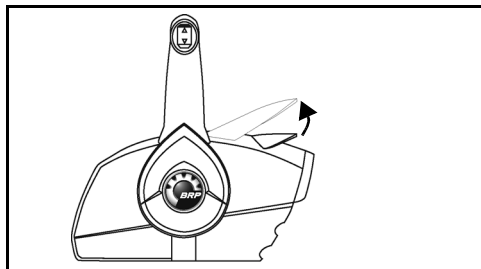
Klargjøring – alle påhengsmotorer

Påhengsmotoren kan vinterklargjøres mens den befinner seg i vannet. **Hvis vinterklargjøringen skjer i vann**, må du kontrollere at vanninntaksskjermene er helt under vann.

- 1) Stabiliser motorens drivstofftilførsel. Fyll på 2+4 *Fuel Conditioner* mens du følger instruksjonene på beholderen. Fyll på drivstofftanken.
- 2) Hvis vinterklargjøring skjer på en tilhenger, må du ta av propellen. Kople en hageslange til spyletilkoplingen, og slå på vannet. Se **Spyle påhengsmotoren** på side 40.
- 3) Påhengsmotoren må stå i FRI, og fjernkontrollen og giroverføringen må være i FRI hele tiden under vinterklargjøringsprosedyren.

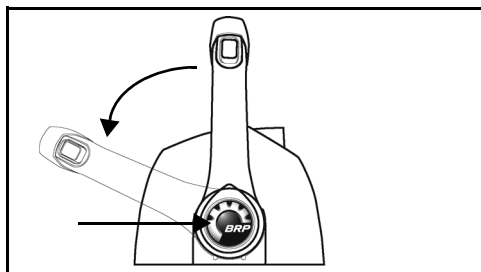
Påhengsmotorer med fjernkontroll

- 1) For sidemonterte kontrollør løfter du spaken for høy tomgangshastighet. Start påhengsmotoren. Påhengsmotoren kjører med lav tomgangshastighet.

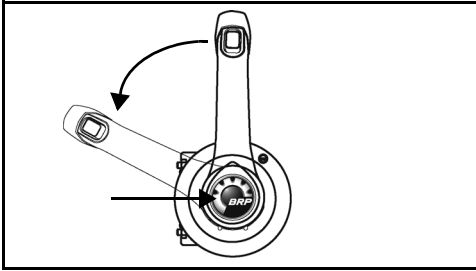


Sidemontert fjernkontroll – typisk

For fjernkontroll montert på instrumentpanelet eller skjult sidemontert fjernkontroll trykker du på knappen for rask tomgangshastighet og setter gasshåndtaket til HALV gass. Start påhengsmotoren. Påhengsmotoren kjører med lav tomgangshastighet.



Fjernkontroll på instrumentpanelet – typisk



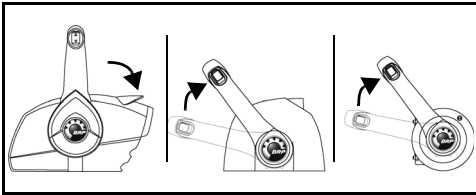
Skjult sidemontert fjernkontroll – typisk

- 2) Etter at påhengsmotoren har kjørt i 15 sekunder:

For sidemonterte kontroller senker du spaken for høy tomgangshastighet.

For fjernkontroll montert på instrumentpanelet eller skjult sidemontert fjernkontroll setter du gasshåndtaket tilbake til posisjonen TOMGANG.

Påhengsmotoren fortsetter å kjøre med lav tomgangshastighet.

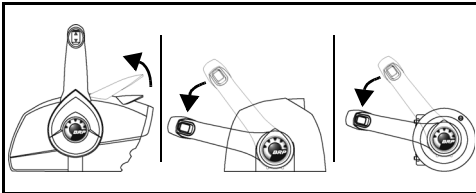


- 3) Etter at påhengsmotoren har kjørt i ytterligere 15 sekunder:

For sidemonterte kontroller hever du spaken for høy tomgangshastighet igjen.

For fjernkontroll montert på instrumentpanelet eller skjult sidemontert fjernkontroll setter du gasshåndtaket til posisjonen HALV GASS.

Påhengsmotoren vil akselerere til hurtig tomgangshastighet og ta kelegge seg selv.



- 4) La påhengsmotoren gå til den automatisk STANSER av seg selv (mindre enn ett minutt).

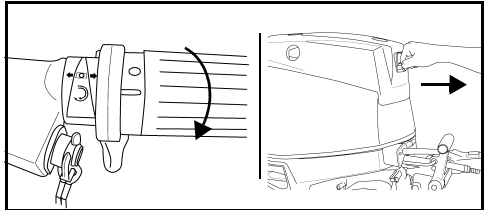
Vinterklargjøringen er fullført når påhengsmotoren stanser av seg selv.

- Hvis påhengsmotoren **IKKE** stanser av seg selv, kan det hende du ikke har brukt spaken eller knappen for høy tomgangshastighet og at påhengsmotoren ble satt i gir.
- Hvis påhengsmotorens turtall overstiger **3.000 o/min**, kan den ha blitt satt i gir.

I begge tilfeller slår du øyeblikkelig tenningsbryteren AV og starter prosedyren på nytt.

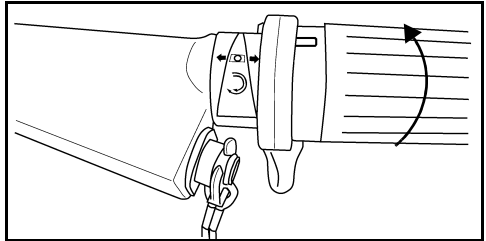
Påhengsmotorer med rorkultkontroll

- 1) Vri gasspådraget til HALV GASS. Start påhengsmotoren. Påhengsmotoren kjører med lav tomgangshastighet.



Rorkultkontroll – typisk

- 2) Når påhengsmotoren har gått i omtrent 15 sekunder, setter du gasspådraget til TOMGANG. Påhengsmotoren fortsetter å kjøre med lav tomgangshastighet.



- 3) Når påhengsmotoren har gått i ytterligere 15 sekunder, flytter du gasspådraget til HALV GASS. Påhengsmotoren vil akselerere til hurtig tomgangshastighet og ta kelegge seg selv.

- 4) La påhengsmotoren gå til den automatisk STANSER av seg selv (mindre enn ett minutt).

Vinterklargjøringen er fullført når påhengsmotoren stanser av seg selv.

- Hvis påhengsmotoren **IKKE stanser av seg selv**, kan det hende du ikke har flyttet gasspådraget riktig.
- Hvis påhengsmotorens turtall overstiger **3000 o/min**, kan den ha blitt satt i gir.

I begge tilfeller trykker du umiddelbart på STOPP-knappen for å STANSE påhengsmotoren, og deretter starter du prosedyren på nytt.

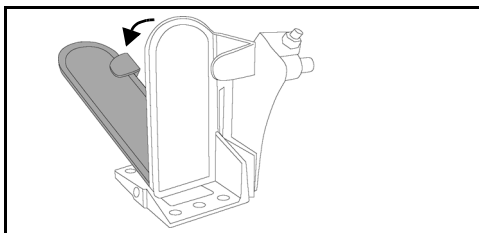
Vinterklargjøringen er fullført når påhengsmotoren stanser av seg selv.

- Hvis påhengsmotoren **IKKE stanser av seg selv**, kan det hende du ikke har latt motoren kjøre lenge nok i en gassposisjon.
- Hvis påhengsmotorens turtall overstiger **3000 o/min**, kan den ha blitt satt i gir.

I begge tilfeller slår du øyeblikkelig tenningsbryteren AV og starter prosedyren på nytt.

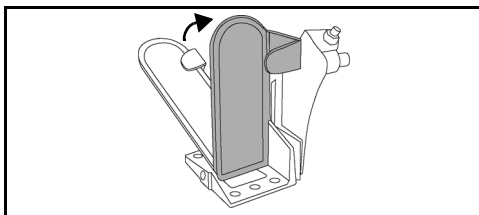
Påhengsmotorer med fjernkontroll med fotgass

- 1) Trykk fotgassen til posisjonen HALV GASS. Start påhengsmotoren. Påhengsmotoren kjører med lav tomgangshastighet.

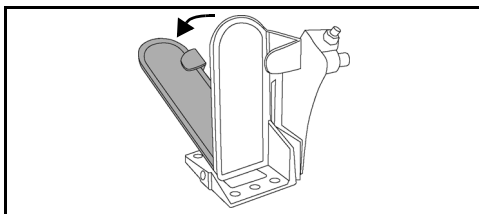


Fotgass – typisk

- 2) Når påhengsmotoren har gått i omtrent 15 sekunder, fjerner du foten fra fotgassen og lar gassen gå tilbake til TOMGANG. Påhengsmotoren fortsetter å kjøre med lav tomgangshastighet.



- 3) Når påhengsmotoren har gått i ytterligere 15 sekunder, trykker du fotgassen til HALV GASS. Påhengsmotoren vil akselerere til hurtig tomgangshastighet og stå på seg selv.



- 4) La påhengsmotoren gå til den automatisk STANSER av seg selv (mindre enn ett minutt).

Etter vinterklargjøring – alle påhengsmotorer

- 1) Etter at påhengsmotoren har stanset av seg selv, dreier du nøkkelen til AV. (For rorkultmodeller fjerner du nødstoppeklemmen/nøkkelbryteren.) Ikke start påhengsmotoren igjen etter at vinterklargjøringen er utført.
- 2) Hvis vinterklargjøring skjer på en tilhenger, stenger du av vannet og tar av hageslangen. Smør propellak-selsporene med anbefalt smøremiddel, og monter på propellen igjen.

VIKTIG: Når vinterklargjøringen er ferdig, senker du påhengsmotoren ned i vertikal stilling for å tømme motorhodet fullstendig. Hvis den er utstyrt med speedometer-pickup, kopler du fra denne ved den øvre tilkoplingen og blåser vannet ut av slangen ved å bruke et lufftrykk på 167 kPa eller mindre. Speedometer-pickupen tilkoples igjen når alt vannet er borte.

- 3) Fyll oljetanken helt opp.



Ekstra motorolje brukes til vinterklargjøringsprosedyren. Overflødig olje kan komme på kjølels akterkant under girkasseområdet. **Dette er normalt.**

Du kan unngå eventuelle oljeflekker ved å plassere en klut eller en passende beholder under propellen og kjølels akterkant under lagringen.

KONTROLL FØR SESONGEN STARTER TENNPLUGGER

Klargjør påhengsmotoren or en sesong med problemfri drift ved å foreta en generell undersøkelse og utføre litt forebyggende vedlikeholdsarbeid.

Kontroller alle løsnede og fjernede deler. Skift ut skadde eller manglende deler med *Evinrude/Johnson Genuine Parts* eller lignende. Kontroller om girkassen har lekkasje. Hvis det er tegn til lekkasje, må girkassetetningen skiftes ut. Ta kontakt med forhandler.

VIKTIG: Smøremiddelet for girkassen er **tykt og klart**. Ikke forveksle dette med motorolje, som normalt vises på kjølers akterkant etter å ha utført prosessen for langtidslagring (vinterklargjøring).

Antikorrosjonsanoder — Undersøk tilstanden. Se **Antikorrosjonsanoder** på side 30.

Batteri — Lad batteriet helt opp. Se **Batteri** på side 50.

⚠ ADVARSEL

Du må aldri starte påhengsmotoren ved hjelp av startkabler og ekstrabatteri. Det kan produsere bensindamp som kan forårsake eksplosjon og flammer, noe som kan resultere i alvorlig skade på eiendom eller personer, eller i verste fall død.

Gå gjennom motorvarselssystemets egentestrutine. Når du starter motoren for første gang før sesongen, må du sørge for at varselssystemets egentestrutine fungerer ordentlig. Hvis ikke, må du kontakte din forhandler.

VIKTIG: Kjør aldri påhengsmotoren, ikke en gang for en liten oppstart, uten at den har vanntilførsel. Se **Spyle påhengsmotoren** på side 40.

Følg instruksjonene under **Starte motoren** på side 20, og start påhengsmotoren. Hvis påhengsmotoren er vinterklargjort, vil den avgi litt røyk en kort stund etter første gang den startes for sesongen.

La motoren gå på tomgang, og kontroller kjøre kvaliteten. Hvis den er dårlig, se **Feilsøking** på side 46, eller ta kontakt med din forhandler.

La motoren gå på tomgang, og kontroller at vannpumpen fungerer som den skal. Strålen som kommer ut av vannpumpeindikatoren må være jevn. Hvis den ikke er det, må du stanse motoren og undersøke det nærmere. Se **Motoren overoppheves** på side 36.

Stopp motoren, og kontroller om drivstoffsystemet har lekkasjer.

⚠ ADVARSEL

Hvis du ikke undersøker om det er drivstofflekkasjer, kan en lekkasje forbli uoppdaget med eksplosjon og brann som følge.

⚠ ADVARSEL

Tenningsystemet kan gi alvorlige elektriske støt. Vær forsiktig slik at du unngår å bli skadet enten av et elektrisk støt eller av reaksjonen fra et elektrisk støt. Du må aldri røre delene i hovedsystemet eller i det sekundære systemet mens motoren holder på å starte eller er i gang.

Service på tennpluggene må utføres av en *Evinrude E-TEC*-forhandler. Hvis du ikke vedlikeholder tennpluggene på riktig måte, kan det resultere i motorskade.

VIKTIG: Nye tennplugger MÅ være av riktig type.

Driftssyklus for båtmotorer

ICOMIA (International Council of Marine Industry Associations) standard nr. 36-88 spesifiserer en driftssyklus for båtmotorer basert på dokumenterte undersøkelser. En driftssyklus er en profil for kjøring og bruk av motoren. Denne driftssyklusen brukes til å bestemme gjennomsnittlig tennplugglevetid og vedlikeholds krav for *Evinrude E-TEC* påhengsmotorer.

ICOMIA driftssyklus for båtmotorer	
Motorhastighet som prosent av klassifisert hastighet (o/min)	Tid ved angitt turtall (prosent av totalt antall driftstimer motor)
TOMGANG	40%
40%	25%
60%	15%
80%	14%
100%	6%

VIKTIG: Enkelte kjøreprofiler og -forhold kan føre til at tennpluggene slites raskere enn forventet. Avhengig av din spesifikke bruksmåte kan det hende du må justere vedlikeholdsplanen for tennpluggen.

PÅHENGSMOTORENS UTVENDIGE FINISH



Vask både båten og påhengsmotoren med såpe og vann av og til, og poler med bilvoks. La motordekslet være på mens du vasker motoren.

VIKTIG: Når du frakter påhengsmotoren på tilhenger, må du IKKE dekke motoren med pressenning eller lignende – det vil føre til at motordekslene blir matte.

REPARASJON AV RIPER



Striper på overflaten av øvre og nedre motordeksel kan lakkteres.

VIKTIG: Forhandleren din fører riktige materialer og lakkfarger for reparasjon av striper på en fagmessig måte. Kontakt forhandleren din for reparasjon av eventuelle dype striper eller hakk.

SKROGETS FINISH

Tilstanden til båtenes bunn har innvirkning på ytelsen. Sjøvekster eller bunnmaling vil det redusere hastigheten og drivstoffutnyttelsen.

Hold bunnen ren ved å vask den med rent vann og tørke av den for å holde ytelsen på topp. Bruk *Evinrude* antikorrosjonsspray på alle overflater som er utsatt for korrosjon, men unngå antikorrosjonsanoden(e).

PÅHENGSMOTOR SOM HAR VÆRT UNDER VANN

Hvis påhengsmotoren har vært under vann, **må den øyeblikkelig overhales**. Hvis det ikke er mulig å overhale motoren med én gang, må du legge den i ferskvann for å unngå langvarig kontakt med luft.

Etter at en motor har falt i vannet, må det elektriske systemet, drivstoffsystemet og oljesystemet på både båt og motor undersøkes for å se om det her kommet vann inn i noen av dem. Du må be din forhandler om å gjøre dette.

FEILSØKING

PROBLEM	MULIG ÅRSAK
Startmotoren fungerer ikke	<ul style="list-style-type: none"> • Girspaken står ikke i FRI. • Utbrent sikring. Se Sikring på side 31. • Flatt batteri.
Motoren vil ikke starte	<ul style="list-style-type: none"> • Instruksjonene for start er ikke blitt fulgt. Se Starte motoren på side 20. • Drivstofftanken er tom. • Drivstoffslangen er knekt. • Det er vann eller skitt i drivstoffsystemet. • Drivstofffilteret er tett. • Gassen er ikke i FRI. Sett gassen tilbake i FRI. • Feil type tennplugg. Se Tennplugg på side 44. • Tennpluggene er montert med feil mellomrom, eller de er brente, sotete eller våte. • Utbrent sikring. Se Sikring på side 31. • Hvis lampen for høy vanntemperatur (WATER TEMP eller HOT) blinker, se Kontrollere motoren på side 34 og Motoren overopphetes på side 36. • Hvis lampen for motorkontroll (CHECK ENGINE eller CHK ENG) blinker, se Kontrollere motoren på side 34.
Motoren går dårlig på tomgang	<ul style="list-style-type: none"> • Tang eller annet på propellen. • Skadde eller feil type tennplugg. Se Tennplugg på side 44. • Det er vann eller skitt i drivstoffsystemet.
Motoren taper krefter	<ul style="list-style-type: none"> • Skadde eller feil type tennplugg. Se Tennplugg på side 44. • Drivstofffilteret er tett. • Det er vann eller skitt i drivstoffsystemet. • Vanninntakene er blokkert og kjølesystemet fungerer ikke på riktig måte. Se Motoren overopphetes på side 36. • Oljesystemet fungerer ikke som det skal. • S.A.F.E.-beskyttelsen er slått på. Se Kontrollere motoren på side 34.
Motoren går, men med lite eller ingen fremdrift	<ul style="list-style-type: none"> • Propellnavet er løst, slurer. • Propellbladene er bøyd eller borte. • Propellakselen er bøyd. • Tang eller annet på propellen.
Varselssystemet slås på	<ul style="list-style-type: none"> • Se Kontrollere motoren på side 34.

PRODUKTINFORMASJON

MONTERING OG TILBEHØR

⚠ ADVARSEL

Påhengsmotoren må ikke overskride maksimumsgrensen for antall hestekrefter, som er angitt på båtens merkeplate. Dette kan føre til manglende kontroll. Kontakt din forhandler eller båtprodusenten hvis båten mangler merkeplate.

Båter som er laget for fjernstyrte påhengsmotorer, kan bli overbelastet av en stangstyrt påhengsmotor med maksimalt antall hestekrefter. Spør din forhandler eller båtprodusenten hvis du er usikker på båtens egnethet.

Hvis det er stor forskjell på båtens og påhengsmotorens akterspeilhøyde, kan båten bli ustabil og vanskelig å kontrollere. Se Akterspeilhøyde.

Hindre sidelengs bevegelser og fare for å miste påhengsmotoren ved å bruke monteringsdelene som fulgte med, eller deler i riktig størrelse, styrke og kvalitet. Se Montere påhengsmotoren på side 49.

En monteringsflate som er skadet eller for tynn til å støtte påhengsmotoren i fart, kan svikte under drift og få deg til å miste kontrollen. Sørg for at båtens akterspeil eller festebrakett har en god struktur og en tykkelse på mellom 41 mm og 70 mm.

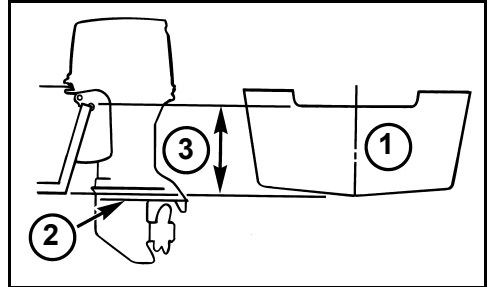
OBS! Bruk en egnet heiseinnretning til å løfte motoren. Se Spesifikasjoner på side 53 for vekt av motor.

AKTERSPEILHØYDE

Kontroller at akterspeilhøyden er i samsvar med lengden av påhengsmotoren som skal monteres.

- En akterspeilhøyde på 48,3 til 53,3 cm trenger en stammelengde på 50,8 cm på påhengsmotoren.
- Stammelengden på påhengsmotoren som skal monteres, må være tilnærmet lik akterspeilhøyden på båten.

Fastslå akterspeilhøyden ved å måle fra øverste kant av akterspeilet langs midtlinjen.



1. Midtlinje
2. Antikavitasjonsplate
3. Akterspeilhøyde

Båtens ytelse avhenger av påhengsmotorens monteringshøyde.

Vanligvis bør antikavitasjonsplaten på girskassen være på høyde med bunnen av skroget. Vanlige V-skrog fungerer ofte godt med antikavitasjonsplaten omtrent 25 mm over bunnen av skroget.

Test ytelsen til påhengsmotoren og båten ved forskjellige høyder til den beste ytelsen oppnås.

VIKTIG: Forsikre deg om at påhengsmotorens vanntrykk ikke påvirker monteringshøyden til påhengsmotoren negativt.

MONTERE PÅHENGSMOTOREN

⚠ ADVARSEL

Påhengsmotoren må monteres på riktig måte. Hvis du ikke installerer påhengsmotoren på riktig måte, kan det resultere i alvorlig skade på eiendom eller personer, eller i verste fall død. Vi anbefaler på det sterkeste at din forhandler monterer påhengsmotoren for deg, for å sikre at det gjøres på riktig måte.

VIKTIG: Følg alle retningslinjer nøye. Påhengsmotorens garanti dekker ikke produktskade eller svikt som skyldes at påhengsmotoren er feil montert.

Se **Priming av oljesystemet** på side 17. Utfør deretter **Langtidslagring (vinterklargjøring)** på side 41 for å prime oljesystemet.

PROPELL

Propellvalg

⚠ ADVARSEL

Vær oppmerksom på personer som befinner seg i vannet. Sett alltid påhengsmotoren i FRI, og stans umiddelbart motoren når båten kommer til et område der det kan oppholde seg personer i vannet. Kontakt med en roterende propell eller en båt med påhengsmotor i bevegelse kan føre til alvorlig skade eller død.

Både båt og påhengsmotor MÅ prøves på vannet for at du skal velge riktig propell til din båtbruk. Få hjelp hos din forhandler.

VIKTIG: Hvis du bruker en propell som er riktig for båten din, med normal last, vil den sørge for at motoren kjører ca. på det mellomste turtallet ved full gass. Se **Spesifikasjoner** på side 53.

⚠ ADVARSEL

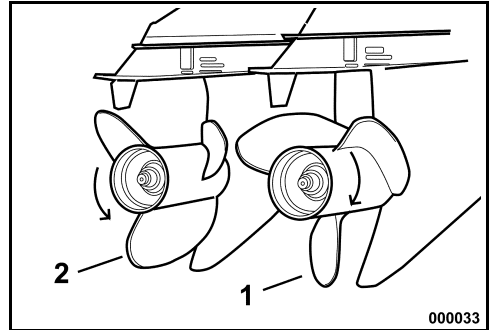
Når du utfører service på propellen, må du alltid sette påhengsmotoren i FRI-stilling, slå nøkkelbryteren AV, og skru løs og fjern alle tennpluggkabler slik at påhengsmotoren ikke kan startes ved et uhell.

VIKTIG: Smør *Triple-Guard*-smørefett på hele propellakselen før du monterer propellen. Ta av propellen minst én gang i året for å kontrollere om drivgodts har satt seg fast der. Rengjør propellakselen og smør den med fett før du monterer propellen på igjen.

Standardrotasjon kontra motrotasjon

Propeller med høyrerotasjon anses som standard rotasjonspropeller. Når en båt drives fremover, roterer propellen mot høyre (med klokken) når du ser båten bakfra.

Propeller med venstrerotasjon anses som motrotasjonspropeller. Når en båt drives fremover, roterer propellen mot venstre (mot klokken) når du ser båten bakfra.



1. Mot høyre (med klokken)
2. Mot venstre (mot klokken)

⚠ ADVARSEL

Ved bruk av to påhengsmotorer må du kontrollere at de riktige propellene er montert på hver påhengsmotor, før du kjører fort med båten. Sett hver påhengsmotor individuelt i FREEMOVER eller REVERS, men kun på tomgangshastighet. Hvis båten beveger seg i motsatt retning av det som står på fjernkontrollspaken, har du montert feil propell på påhengsmotoren.

Montering

Skyv trykkskiven på akselen med kragen vendt akterut.

Skyv propellen på akselen slik at sporene innkoples og propellen hviler mot trykkforingen.

Monter avstandsstykket slik at propellakselsporene innkoples.

Stikk en trekloss mellom propellbladet og antikavitasjonsplaten.

► Produktinformasjon

Sett på propellmutteren, og trekk til med et moment på 95-109 N·m.

Monter endestykket på propellmutteren slik at slissene står på lik linje med hullet i splinten.

Monter den nye splinten og bøy endene tilbake for å feste den.

Ta bort treklossen. Sørg for at motoren står i FRI, og snurr propellen rundt. Den må rotere fritt.

Reparasjon

Hvis propellen skulle treffe en gjenstand av fast stoff, vil støtet dempes av gummiforingen i navet som beskytter påhengsmotoren mot skade. Et kraftig støt kan skade navet og propellbladene. Skadde propellblader kan forårsake unormal og kraftig vibrasjon. Et skadd nav kan føre til at motoren går med for høyt turtall uten at båten beveger seg noe særlig.

VIKTIG: Unngå å bruke motoren hvis propellen er skadet. Ha alltid en reservepropell ombord.

Sørg for at propellen er i god stand. Småskader på bladkanten kan files bort. Ta kontakt med din forhandler hvis du må reparere en alvorlig skade.

BATTERI

Forutsetninger

- 12 V, kraftig, beregnet for "marin" bruk,
- er ventilt/påfyllbart eller vedlikeholdsritt,
- har en kapasitet som tilfredsstiller minstekravene under **Spesifikasjoner** på side 53.

Batterier av typen med dyp syklus kan brukes **HVIS** de tilfredsstiller eller overskrider minstekravene som stilles av CCA.

Spør din forhandler om hva som passer best for din motor, før du monterer lengre batterikabler eller en batteribryter.

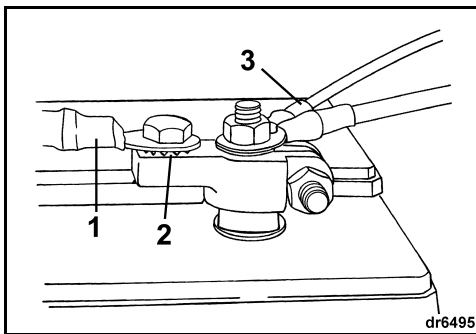
Montering

Les sikkerhetsinformasjonen som følger med batteriet slik at du forstår den FØR du begynner med monteringsarbeidet.

VIKTIG: Sørg for at alle delene er rene og frie for korrosjon.

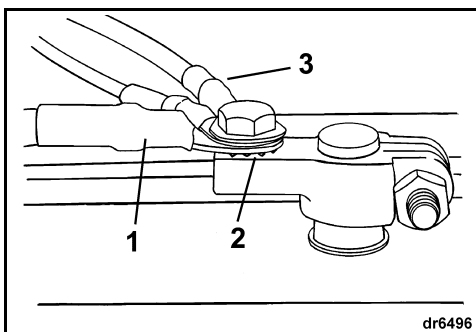
Kople den RØDE (+) kablen til den positive (+) batteripolen først. Kople den SVARTE (-) kablen til den negative (-) batteripolen til slutt.

Hvis du har batteripoler av typen "marine", skal du montere begge hovedkablene på klemmetilpasseren med en stjerneskrive under den. Monter alle ekstraledninger på den delen av koplingen som har gjenger.



1. Hovedkabel
2. Stjerneskrive
3. Ekstraledninger

Hvis du har batteripoler av den typen som brukes til biler, må du først sette en stjerneskrive på klemmetilpasseren, etterfulgt av hovedkabelen og til slutt ekstraledningene.



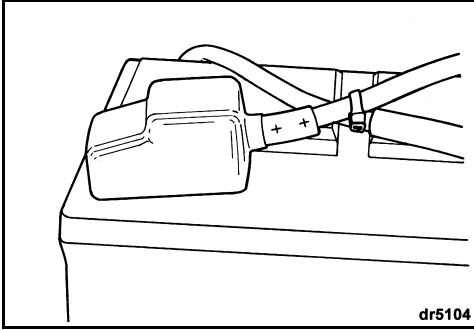
1. Hovedkabel
2. Stjerneskrive
3. Ekstraledninger

Stram alle koplinger godt og dekk dem med *Triple-Guard*-smørefett.

⚠ ADVARSEL

Pass på at batterikoplingene er rene, stramme og isolerte for å unngå kortslutning eller gnister som kan forårsake eksplosjon. Hvis batteriets monteringsystem ikke dekker koplingene, må du sette på beskyttelseshetter. Kontroller ofte at ledningene er rene og at de sitter stramt.

EKSTRA BATTERIKOBLING



dr5104

VIKTIG: Du må **IKKE** bruke vingemutre på batterikoblingene selv om slike mutre fulgte med batteriet. Vingemutre kan løsne og forårsake tilfeldige varselsignaler eller skade det elektriske systemet.

Service

Før du overhaler batteriet eller påhengsmotoren, må du ta av begge batterikablene fra batteriet, den negative (-) kabelen først. Pass på at ingen metaldeler kommer i kontakt med noen av batteripolene.

VIKTIG: Du kan bare arbeide på de elektriske delene når påhengsmotoren **IKKE** er i gang. Vær observant når du skal se forskjell på de positive og de negative batteripolene.



ADVARSEL

Elektrolytten i batteriet er en syre – vær forsiktig. Hvis du skulle få elektrolytt på noen deler av kroppen, må du øyeblikkelig skylle med rent vann og søke legehjelp.

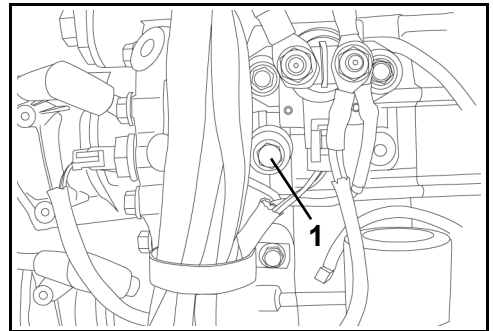
Du må aldri starte påhengsmotoren ved hjelp av startkabler og ekstrabatteri. Det kan produsere bensindamper som kan forårsake eksplosjon og flammer, noe som kan resultere i alvorlig skade på eiendom eller personer, eller i verste fall død.

Et ekstra batterioppladingssett er tilgjengelig, og med dette kan oppladningssystemet lade omdreinings- og ekstrabatteriet samtidig. Kontakt forhandleren din for å bestille og få montert dette settet (P/N 5006253).

VIKTIG: Koplingen for ekstrabatteriet må kun brukes til å lade opp et 12-volts batteri eller to 12-volts batterier som er montert parallelt. Denne ekstrakoplingen må ikke brukes til å lade opp noen av batteriene i et 24-volts system.

VANNTRYKK

Vi anbefaler at du bruker en vanntrykkmåler for å kontrollere trykket i kjølesystemet. Hvis du oppdager endringer i vanntrykket, kan det bidra til å forhindre at motoren overoppheites. Vanntrykkmåleren må festes riktig for å sikre at avlesningene blir mest mulig nøyaktige. Følg installeringsinstruksene som hører til vanntrykkmåleren.



1. Vanntrykktilkopling (styrbord)

JUSTERINGER

Trimfinne

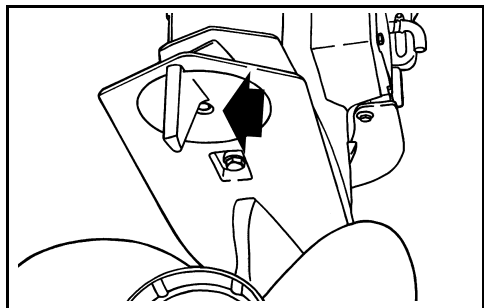
⚠ ADVARSEL

Hvis du feiljusterer trimfinnen, kan det bli vanskelig å styre.

En propell vil gi styremoment hvis propellakselen ikke går parallelt med vannflaten. Trimfinnen er justerbar for å kompensere for dette styremomentet.

VIKTIG: En enkel justering av trimfinnen vil lette styringen ved én kombinasjon av hastighet, påhengsmotorens vinkel og belastning. En enkel justering er ikke i stand til å lette styringen ved alle hastigheter, påhengsmotorvinkler og belastninger. Hvis båten trekker mot venstre eller høyre og lasten ombord er jevnt fordelt, må trimfinnen justeres på følgende måte:

STANS påhengsmotoren, og løsne trimfineskruen. Hvis båten trakk mot høyre, skal trimfinnens bakende flyttes litt til høyre. Hvis båten trakk mot venstre, skal trimfinnens bakende flyttes litt til venstre.



Stram trimfineskruen til et moment på 47 til 54 N·m.

Test båten og, hvis det er nødvendig, gjenta trinnene ovenfor til styringen er så jevn som mulig.

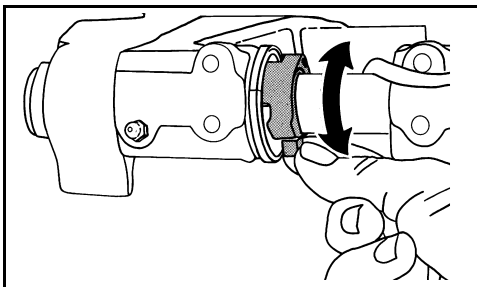
Påhengsmotorer som sitter høyt — Det kan hende at trimfinnen er over vann når påhengsmotoren er trimmet ut. Det kan føre til at det blir vanskeligere å styre. Det blir lettere å styre hvis du trimmer påhengsmotoren inn slik at trimfinnen ligger under vann.

Dobbeltmonterte påhengsmotorer med standardrotasjon — Flytt begge trimfinnene like mye i samme retning.

Dobbeltmonterte påhengsmotorer (en mot- og en standardrotasjon) — Sett begge trimfinnene i midten.

Tiltbegrenserkam

Hvis påhengsmotoren kommer i kontakt med båtens motorbrønn når den tiltes opp, må du justere tiltbegrensningsbryteren for å begrense den maksimale høyden.



Sett påhengsmotoren i den normale kjørestillingen. Roter tiltbegrenserkammen – trekk fanen forover og opp for å REDUSERE den maksimale høyden.

Kontroller justeringen – tilt påhengsmotoren helt opp og juster den mer hvis det er nødvendig. Sett motoren tilbake i vertikal stilling etter hver justering, og gjenta kontrollen etter hver justering.

⚠ ADVARSEL

Justering av tiltbegrenserkammen vil **IKKE** forhindre at påhengsmotoren kan tilte helt opp og komme i kontakt med motorbrønnen hvis girkassen skulle kollideres med en gjenstand i vannet i høy hastighet. Et slikt sammenstøt kan skade både påhengsmotoren, båten og passasjerene i båten.

SPESIFIKASJONER

Modellene 115 og 130	
Slagvolum	1.727 cc
Motortype	60° V, 4-sylinders, totakts, <i>E-TEC</i>
Turtallsområde ved full gass	115 HK – 5.500 til 6.000 o/min 130 HK – 5.500 til 6.000 o/min
Ytelse ⁽¹⁾	115 HP – 84,65 kW (115 HK) ved 5.750 o/min 130 HP – 95,6 kW (130 HK) ved 5.750 o/min
Tomgangsturtall i fri ⁽²⁾	580 ± 50
Tenningsinnstilling ⁽²⁾	Kontrolleres av påhengsmotorens <i>EMM</i>
Kontrollsystem for utslipp: per SAE J1930 ⁽²⁾	ECM, <i>E-TEC</i> (styremodul for motor, <i>E-TEC</i>)
Drivstoffkrav ⁽²⁾	87-pumpemerke-AKI (90 RON) – se Laveste oktantall på side 18
Olje – smøremiddel	<i>Evinrude/Johnson XD100</i> -olje eller TC-W3 NMMA-godkjent olje – Se Oljekrav på side 16
Varselssignaler	Kontrolleres av påhengsmotorens <i>EMM</i>
Batteri, minimum ⁽³⁾⁽⁴⁾	845 MCA (675 CCA) 12 V eller 1000 MCA (800 CCA) 12 V under 0 °C
Tennplugg ⁽²⁾	Se ECI-etikett
Sikringer	P/N 967545 – se Sikring på side 31
Drivstoffilter	P/N 502906
Batterilading	50-ampere, helregulert, dobbeltisolert
Girkasse – smøremiddel ⁽⁵⁾ – kapasitet	<i>Evinrude/Johnson HPF XR</i> smøring for girkasse DPL-, DSL-, DHL-, HSL-modeller – 950 ml DPX-, DBX-, DHX-modeller (O-.44) – 970 ml DCX-modeller (O-CR .44) – 970 ml
Elektrisk trim/tilt – væske – kapasitet	<i>Evinrude/Johnson</i> væske for elektrisk trim/tilt og servostyring 622 ml
Propell	Se Propellvalg på side 49
Vekt	L-modeller – 177 kg/170 kg "F-suffiks" X-modeller – 184 kg/177 kg "F-suffiks"
Lydnivå ved førerens øre (LpA) ICOMIA 39.94	80,0 dB (A)
Akterspeilhøyde	L-modeller – 495 til 508 mm X-modeller – 622 til 635 mm

- (1) Klassifisert i henhold til ICOMIA 28.83-, ISO 3046- og NMMA-standarder.
- (2) Informasjon om utslippskontroll.
- (3) Bruk et 1000 MCA (800 CCA) batteri når du bruker påhengsmotoren i temperaturer under 0 °C.
- (4) Ved ekstrem elektrisk belastning eller ekstreme miljøforhold må du bruke et batteri på minst 107 Ah (vanlig tilgjengelig gruppe 29-størrelse).
- (5) Bruk *Evinrude/Johnson HPF Pro* smøring for girkassen for påhengsmotorer med høy ytelse eller kommersiell anvendelse. *Evinrude/Johnson HPF Pro* smøring for girkassen gir enestående holdbarhet og pålitelighet og forlenger girkassens levetid.

► Produktinformasjon

150-, 175- og 200-modeller	
Slagvolum	2.592 cc
Motorstype	60° V, 6-sylinders, totakts, <i>E-TEC</i>
Turtallsområde ved full gass	150 HK – 4.850 til 5.850 o/min 175 HK – 4.850 til 5.850 o/min 200 HK – 4.850 til 5.850 o/min
Ytelse ⁽¹⁾	150 HK – 110 kW (150 HK) ved 5.350 o/min 175 HK – 129 kW (175 HK) ved 5.350 o/min 200 HK – 147 kW (200 HK) ved 5.350 o/min
Tomgangsturtall i fri ⁽²⁾	500 ± 50
Tenningsinnstilling ⁽²⁾	Kontrolleres av påhengsmotorens <i>EMM</i>
Kontrollsystem for utslipp: per SAE J1930 ⁽²⁾	ECM, <i>E-TEC</i> (styremodul for motor, <i>E-TEC</i>)
Drivstoffkrav ⁽²⁾	87-pumpemerke-AKI (90 RON) – se Laveste oktantall på side 18
Olje – smøremiddel	<i>Evinrude/Johnson XD100</i> -olje eller TC-W3 NMMA-godkjent olje – Se Oljekrav på side 16
Varselssignaler	Kontrolleres av påhengsmotorens <i>EMM</i>
Batteri, minimum ⁽³⁾⁽⁴⁾	845 MCA (675 CCA) 12 V eller 1.000 MCA (800 CCA) 12 V under 0 °C
Tennplugg ⁽²⁾	Se ECI-etikett
Sikringer	P/N 967545 – se Sikring på side 31
Drivstoffilter	P/N 502906
Batterilading	50-ampere, helregulert, dobbeltisolert
Girkasse – smøremiddel ⁽⁵⁾ – kapasitet	<i>Evinrude/Johnson HPF XR</i> smøring for girkasse DPL-, DSL-modeller (O) – 980 ml DHL-, HSL-modeller (L2) – 960 ml DPX-, DBX-, DMX-modeller (M2) – 1150 ml DCX-modeller (M2-CR) – 1060 ml
Elektrisk trim/tilt – væske – kapasitet	<i>Evinrude/Johnson</i> væske for elektrisk trim/tilt og servostyring 622 ml
Propell	Se Propellvalg på side 49
Vekt	L-modeller – 190 kg X-modeller – 196 kg
Lydnivå ved førerens øre (LpA) ICOMIA 39.94	79,0 dB (A)
Akterspeil høyde	L-modeller – 495 til 508 mm X-modeller – 622 til 635 mm

INFORMASJON OM PRODUKTGARANTI

BOMBARDIER RECREATIONAL PRODUCTS' BEGRENSEDE GARANTI FOR 2011 EVINRUDE PÅHENGSMOTORER SOLGT I USA OG CANADA

1. DEN BEGRENSEDE GARANTIENS OMFANG

Bombardier Recreational Products* ("BRP") garanterer at deres 2011 Evinrude® påhengsmotorer solgt av godkjente Evinrude-forhandlere utenfor de femti statene i USA og Canada ("Produkt"), ikke skal ha defekter i materiale eller utførelse for perioden og under forholdene som er beskrevet nedenfor.

2. UNNTAK – Følgende punkter går ikke under noen omstendigheter på garantien:

- Utskiftning av deler på grunn av normal slitasje;
- Deler og service ved rutinemessig vedlikehold inkludert, men ikke begrenset til: vedlikeholdskrav, oljeskift på motoren, smøring, justeringer av ventil og overføring samt utskiftning av sikringer, sinkanoder, termostater, synkronremmer, startmotorføringer, børster for trimmotor, filtre, propeller, propellføringer og tennplugger;
- Skade forårsaket av feil eller mangel på installering, vedlikehold, vinterklargjøring og/eller lagring eller at brukerhåndbokens prosedyrer og anbefalinger ikke er fulgt opp;
- Skade som er et resultat av at deler er fjernet, feilaktig reparasjon, service, vedlikehold eller endring, eller bruk av deler eller ekstrautstyr som ikke er produsert eller godkjent av BRP, som etter rimelig skjønn enten er inkompatible med Produktet eller som påvirker Produktets drift, yteevne eller varighet på en negativ måte, eller som er et resultat av at reparasjoner er utført av en Forhandler som ikke er godkjent;
- Skade som er forårsaket av vanstell, misbruk, unormal bruk, forsømmelse, rusing, feil bruk eller at Produktet har blitt brukt i uoverensstemmelse med anbefalt drift i brukerhåndboken;
- Skade som er et resultat av ytre skade, ulykke, neddykking, vanninnføring, brann, tyveri, vandalisme eller naturkatastrofe;
- Bruk uten riktig drivstoff, olje eller smøring, eller med drivstoff, oljer eller smøremidler som ikke er beregnet på Produktet (se brukerhåndboken);
- Skade som har oppstått på grunn av rust eller korrosjon;
- Skade som er forårsaket av at kjølesystemet er tettet av et fremmedlegeme;
- Skade som skyldes sand eller fremmedlegemer i vannpumpen;
- Kosmetiske endringer eller lakkendringer på grunn av utsettelse for vind og vær.

Denne garantien blir **ugyldig i sin helhet og annullert og ugyldig** dersom:

- Produktet har blitt endret eller modifisert på en slik måte at det påvirker driften, yteevnen eller varigheten på en negativ måte eller tilsiktet bruk, motoreffekt eller utslippsnivåer er endret, eller
- Produktet er eller har vært brukt til kappkjøring på et hvilket som helst tidspunkt, inkludert av en tidligere eier.

3. ANSVARSBEGRENSNINGER

FOR ALLE GARANTIER, UTTRYKTE ELLER UNDERFORSTÅTTE, INKLUDERT, UTEN Å VÆRE BERGRENSET TIL, ALLE GARANTIER FOR SALGBARHET ELLER EGNETHET FOR SÆRSKILTE FORMÅL, ER VARIGHETEN BEGRENSET TIL VARIGHETEN AV DEN UTTRYKTE BEGRENSEDE GARANTIEN.

ALLE TILFELDIGE, KONSEKVENTE, DIREKTE, INDIREKTE ELLER ANDRE SKADER AV ALLE SLAG DEKKES IKKE UNDER DENNE GARANTIEN INKLUDERT, MEN IKKE BERGRENSET TIL: bensinutgifter, utgifter til å transportere Produktet til og fra Forhandler, ta Produktet av en båt og montere det på igjen, mekanikers reisetid, avgifter for å sette båten på vannet og å ta den opp, kai- eller bryggeavgifter, slepings-, lagrings-, telefon-, mobiltelefon- eller telegramutgifter, leie av samme eller lignende Produkt eller båt mens båten er inne til service eller unyttbar, taxi, reise, losji, tap av eller skade på personlig eiendom, bryderi, forsikringskostnader, tilbakebetaling av lån, tidstap, tappt inntekt, omsetning eller overskudd eller tappt glede eller bruk av Produktet.

NOEN LAND, STATER, PROVINSER ELLER JURISDIKSJONER TILLATER IKKE PROTESTER, BEGRENSNINGER AV TILFELDIGE ELLER KONSEKVENTE SKADER ELLER ANDRE UNNTAK SOM NEVNT OVENFOR. AV DEN GRUNN KAN DET HENDE AT DE IKKE GJELDER FOR DEG. DENNE GARANTIEN GIR DEG SPESIELLE RETTIGHETER, OG DU KAN OGSÅ HA ANDRE RETTIGHETER SOM VARIERER FRA STAT TIL STAT OG PROVINNS TIL PROVINNS.

Ingen Distributør, Forhandler eller annen person har fullmakt til å gi noen bekreftelse, representasjon eller garanti når det gjelder Produktet utenom det som står i denne begrensede garantien. Hvis det skjer, kan det ikke håndheves mot BRP. BRP forbeholder seg retten til å endre denne garantien på et hvilket som helst tidspunkt, under den forståelse at slike endringer ikke vil forandre garantivilkårene som gjelder for Produkter som ble solgt med denne garantien.

► Produktinformasjon

4. GARANTIENS DEKNINGSPERIODE

Denne begrensede garantien gjelder fra leveringsdato til første detaljforbruker eller fra den dato Produktet ble tatt i bruk for første gang, alt etter hvilken dato som kommer først, for en periode på:

TRETTISEKS (36) ETTERFØLGENDE MÅNEDER for privat fritidsbruk, eller

TOLV (12) ETTERFØLGENDE MÅNEDER for kommersiell bruk, bortsett fra at utslippsrelaterte komponenter installert seksti (60) etterfølgende måneder eller hundreogsyttifem (175) timer motordrift avhengig av hva som inntreffer først, og gassutslippsrelaterte komponenter er garantert i tjuefire (24) etterfølgende måneder. Produktet brukes kommersielt når det brukes i forbindelse med arbeid eller beskjeftigelse som skaper inntekt i løpet av en hvilken som helst garantiperiode. Produktet brukes også kommersielt når det, på et hvilket som helst tidspunkt i løpet av garantiperioden, er montert på en båt som har handelsmerkeplater eller er registrert for handelsbruk. *Kontakt en autorisert forhandler av Evinrude påhengsmotorer for service på utslippsrelaterte deler.*

I tilfeller der leveringsdatoen ikke kan fastslås til BRPs tilfredsstillende vil salgsdatoen bli brukt til å bestemme startdato for garantien.

Hvis du må reparere eller bytte ut deler eller ha Produktet til service under denne garantien, vil det ikke forlenge varigheten på denne begrensede garantien utover den originale utløpsdatoen. For alle *Evinrude/Johnson® Genuine Parts* og ekstrautstyr som er installert av en godkjent forhandler på salgstidspunktet, inkludert men ikke begrenset til propeller, gjelder standard, begrenset ett-årsgaranti for BRP deler og tilbehør.

For personer bosatt i California som har kjøpt eller garantiregistrert et Produkt i California, gjelder BRPs garantierklæring for utslippskontroll i California.

5. VILKÅR FOR GARANTIDEKNING

Denne garantidekningen gjelder kun for *Evinrude*-påhengsmotorer som er kjøpt nye og ubrukte fra en forhandler som er autorisert til å distribuere *Evinrude*-produkter i det landet hvor salget fant sted ("Forhandler"), og da kun etter at BRPs spesifikke kontrollprosess for levering er utført og dokumentert av kjøper og Forhandler. Garantidekningen er ikke gyldig før Produktet er registrert på riktig måte av Forhandler eller eier.

Bare den opprinnelige kjøperen og etterfølgende eiere som er bosatt i USA eller Canada og har kjøpt Produktet fra en Forhandler i USA eller Canada, er berettiget til garantiregistrering og garantidekning under denne. Slike begrensninger er nødvendige for at BRP skal kunne beskytte sine produsers sikkerhet, sine forbrukere og offentligheten generelt.

Som beskrevet i brukerhåndboken må nødvendig rutinevedlikehold utføres for at garantidekningen skal opprettholdes. BRP kan kreve bevis for utført vedlikehold før de godkjenner garantidekning.

6. HVA DU MÅ GJØRE FOR Å FÅ GARANTIDEKNING

Den registrerte eieren må informere godkjent Forhandler i løpet av to (2) dager etter at det har oppstått en defekt. Eieren må ta med seg Produktet, inkludert defekte deler, til Forhandleren umiddelbart etter at defekten oppstår. Eieren må komme innen garantiperioden, og må gi Forhandleren mulighet til å reparere skaden. Eieren må betale for transport av Produktet til og fra Forhandler når det skal inn til service.

Hvis Produktet ikke er registrert, kan eieren bli bedt om å vise Forhandleren et kjøpsbevis når det gjelder reparasjoner som går på garantien. Eieren må signere reparasjons-/arbeidsordren før arbeidet tar til for at reparasjonen skal dekkes av garantien.

Alle deler som byttes ut under garantien, tilfaller BRP.

7. HVA BRP GJØR FOR DEG

BRPs forpliktelser under denne garantien er begrenset til, etter deres vurdering, å reparere eller bytte ut deler av Produktet som viser seg å være defekte i materiale eller utførelse ut ifra BRPs skjønn. Slike reparasjoner eller utbyttinger av deler gjøres gratis hos alle autoriserte Forhandlere. BRPs ansvar er begrenset til å utføre nødvendige reparasjoner eller utskifting av deler med nye eller BRP-godkjente omproduserte deler. Eieren kan ikke kreve at Produktet skal tilbakekalles eller at kjøpet skal annulleres hvis han/hun mener at garantien ikke blir overholdt.

Hvis det er behov for service som dekkes av garantien, utenfor de 50 statene i USA eller Canada, må eieren betale for tilleggsutgifter ifølge lokal forhold og forskrifter. Disse utgiftene kan blant annet være frakt, forsikring, skatter, lisensavgifter, importtoll og alle andre økonomiske utgifter, inkludert de som regjeringer, stater, territorier og deres respektive organer pålegger.

BRP forbeholder seg retten til å forbedre, omforme og endre Produkter fra tid til annen uten å påta seg ansvar for å oppdatere Produkter som ble produsert tidligere.

8. OVERFØRING

Dersom Produktet skifter eier under garantiens dekningsperiode, skal denne garantien overføres til den nye eieren og være gyldig for den resterende dekningsperioden, forutsatt at den forrige eller den nye eieren raskt tar kontakt med BRP eller Forhandler, og oppgir navn og adresse på den nye eieren.

9. BRUKERHJELP

- Hvis det skulle oppstå strid eller uoverensstemmelse i forbindelse med BRPs begrensede garanti, anbefaler BRP at du forsøker å løse problemet på forhandlerstadiet ved å diskutere saken med den som er serviceansvarlige hos Forhandleren eller eieren først.
- Dersom det er behov for ytterligere hjelp, kan du kontakte BRP US Inc./Outboard Engines Division, After Sales Support, P.O Box 597, Sturtevant, WI 53177, 1-847-689-7090.

BOMBARDIER RECREATIONAL PRODUCTS' BEGRENSEDE GARANTI FOR 2011 EVINRUDE PÅHENGSMOTORER SOLGT UTENFOR USA OG CANADA

Hvis du vil ha en kopi av den begrensede garantien, kan du kontakte en distributør/forhandler for Bombardier Recreational Products ("BRP") som er autorisert til å distribuere *Evinrude*-produkter i landet der salget skjer.

Dersom det er behov for ytterligere hjelp, kan du kontakte BRP US Inc./Outboard Engines Division, After Sales Support, P.O Box 597, Sturtevant, WI 53177, 1-847-689-7090 eller datterselskapet til BRP der garantien for Produktet ble registrert.

* Motorer solgt i Canada distribueres av og ytes service på av Bombardier Recreational Products Inc.

Revisjon av begrenset garanti US/CA februar 2010

GARANTIERKLÆRING FOR UTSLIPPSKONTROLL I CALIFORNIA

Din *Evinrude E-TEC* påhengsmotor utstyrt med et spesielt miljømerke som kreves av California Air Resources Board. Merket har én, to, tre eller fire stjerner. En løs dekal som følger påhengsmotoren, beskriver betydningen av stjerneklassifiseringssystemet.

Stjernemerket betyr renere båtmotorer



Symbolet på renere båtmotorer:

Renere luft og vann

For en sunnere livsstil og bedre miljø.

Bedre drivstofføkonomi

Forbrenner 30–40 prosent mindre bensin og olje enn totaktsmotorer med vanlig forgasser, og sparer dermed penger og ressurser.

Lenger utslippsgaranti

Beskytter forbrukeren slik at fartøyet kan brukes uten bekymringer.

En stjerne – lavt utslipp

Merket med én stjerne identifiserer vannscootere, påhengsmotorer, hekkaggregater og innenbordsmotorer som innfrir Air Resources Board-standardene fra 2001 for eksosutslipp fra vannscootere og phengsmotorer. Motorer som innfrir disse standarden har 75% lavere utslipp enn konvensjonelle totaktsmotorer med forgasser. Disse motorene innfrir det som tilsvarer standardene til U.S. EPA for båtmotorer fra 2006.

To stjerner – meget lavt utslipp

Merket med to stjerner identifiserer vannscootere, påhengsmotorer, hekkaggregater og innenbordsmotorer som innfrir Air Resources Board-standardene fra 2004 for eksosutslipp fra vannscootere og phengsmotorer. Motorer som innfrir disse standarden har 20% lavere utslipp enn motorer med én stjerne – motorer med lavt utslipp.

Tre stjerner - ultralavt utslipp

Merket med tre stjerner identifiserer motorer som innfrir Air Resources Board-standardene fra 2008 for eksosutslipp fra påhengsmotorer eller fra 2003 for eksosutslipp fra hekkaggregater og innenbordsmotorer. Motorer som innfrir disse standarden har 65% lavere utslipp enn motorer med én stjerne – motorer med lavt utslipp.

Fire stjerner – superultralavt utslipp

Merket med fire stjerner identifiserer motorer som innfrir Air Resources Board-standardene fra 2009 for eksosutslipp fra hekkaggregater og innenbordsmotorer. Vannscootere og påhengsmotorer kan også innfri disse standardene. Motorer som innfrir disse standarden har 90% lavere utslipp enn motorer med én stjerne – motorer med lavt utslipp.

Mer informasjon:

Cleaner Watercraft – Get the Facts
1-800-END-SMOG
www.arb.ca.gov

DINE RETTIGHETER OG PLIKTER I HENHOLD TIL UTSLEPPSKONTROLLGARANTIE

California Air Resources Board og Bombardier Recreational Products ("BRP") forklarer gjerne garantien på utslippskontrollsystemet på din 2011 *Evinrude E-TEC* påhengsmotor. I California må vannscootermotorer være designet, bygget og utstyrt for å innfri statens strenge anti-smogstandarder. BRP må garantere utslippskontrollsystemet for påhengsmotoren din i periodene oppført nedenfor, forutsatt at det ikke har vært misbruk, forsømmelse eller feil vedlikehold av påhengsmotoren.

Utslippskontrollsystemet kan omfatte deler som forgasseren eller drivstoffinnsprøytingsystemet, tenningsystemet og katalysatoren. Det kan også omfatte slanger, remmer, kontakter og andre utslippsrelaterte enheter.

Der det finnes en tilstand som dekkes av garantien vil BRP reparere påhengsmotoren uten kostnad for deg. Dette omfatter diagnose, deler og arbeid, forutsatt at dette arbeidet utføres av en autorisert BRP-forhandler.

Begrenset garantidekning fra produsent

Denne utslippsgarantien dekker *Evinrude*-påhengsmotorer som er sertifisert og produsert av BRP for salg i California, som opprinnelig selges i California til en person bosatt i California, eller som deretter får garantien registrert på en person som er bosatt i California. Betingelsene i BRPs begrensede garanti for USA og Canada for *Evinrude*-påhengsmotorer gjelder også disse modellene, med de nødvendige endringene.

Uvalgte utslippskontrolldelene på din *Evinrude E-TEC* påhengsmotor dekkes av garantien fra kjøpsdato for første detaljforbruker eller fra den dato produktet ble tatt i bruk for første gang, alt etter hvilken dato som kommer først, for en periode på: 4 år, eller for 250 driftstimer, alt etter hva som kommer først.

Garantidekning basert på antall timer er imidlertid kun tillatt for påhengsmotorer som er utstyrt med timeteller eller tilsvarende. Hvis noen utslippsrelatert del i motoren svikter i garantiperioden, vil delen bli reparert eller skiftet ut av BRP. Følgende deler dekkes:

1. Elektrisk system	4. Luftinntakssystem
A. EMM (Engine Management Module)	A. Bladventiler
B. Tennplugg og kabler	B. Gasspeldhusenhet
C. Tenningscoiler	C. Innsugingsmanifold
D. Ledningsnett	
	5. Oljesystem
2. Eksosystem	A. Oljeinjektor
A. Innvendig eksoshusføring	B. Oljeledninger, -koblinger og -klemmer
B. Adapter (eksosmanifold)	
C. Megafon (innvendig eksos)	
	6. Følere
3. Drivstoffsystem	A. Lufttemperaturføler
A. Drivstoffløftepumpe	B. Krumtapposisjonsføler
B. Drivstofftilførselspumpe	C. Gasspeldstillingsføler
C. Drivstoffinjektorer	D. Vanntemperaturføler
D. Dampseparator	E. Termostat
B. Drivstoffledninger, -koblinger og -klemmer	
	7. Pakninger
	A. Alle utslippskomponentpakninger

Utslippsgarantien dekker skade på andre motorkomponenter som forårsakes av svikt i den garanterte delen.

Brukerhåndboken fra BRP inneholder skriftlige instruksjoner for forsvarlig vedlikehold og bruke av påhengsmotoren. Alle deler som dekkes av utslippsgarantien garanteres av BRP i hele garantiperioden for påhengsmotoren, med mindre brukerhåndboken angir at delen skal skiftes ut som del av det planlagte vedlikeholdet.

Deler som dekkes av utslippsgarantien som skal skiftes ut som en del av planlagt vedlikehold garanteres av BRP i perioden før den første planlagte utskiftningen av denne delen. Deler som dekkes av utslippsgarantien som skal undersøkes regelmessig, men ikke skiftes ut, garanteres av BRP i hele garantiperioden for påhengsmotoren. Enhver del som dekkes av utslippsgarantien som repareres eller skiftes ut i henhold til betingelsene i denne garantierklæringen, garanteres av BRP i resten av garantiperioden for originaldelen. Alle deler som byttes ut på denne begrensede garantien, tilfaller BRP.

Kvittinger og registrering for/av vedlikehold skal overføres til hver påfølgende eier av påhengsmotoren.

Eierens garantiansvar

Som påhengsmotorens eier er du ansvarlig for at det utføres nødvendig vedlikehold som oppført i brukerhåndboken. BRP anbefaler at du tar vare på alle kvittinger som er knyttet til vedlikehold av påhengsmotoren, men BRP kan ikke nekte garantidekning kun på grunn av mangel på kvittinger eller fordi du ikke har sørget for å få utført alt planlagt vedlikehold. Som eier av påhengsmotoren må du imidlertid være oppmerksom på at BRP kan nekte deg garantidekning dersom påhengsmotoren eller en del har sviktet på grunn av misbruk, vanstell, feil vedlikehold eller ikke godkjente modifikasjoner. Du er ansvarlig for å levere påhengsmotoren til en autorisert BRP-forhandler så snart et problem oppstår. Garantireparasjoner vil bli fullført innen rimelig tid, som ikke skal overskride 30 dager.

Hvis du har spørsmål om dine rettigheter og plikter i forbindelse med garantien, eller trenger navn og adresse på nærmeste autoriserte BRP-forhandler, kan du kontakte BRP US Inc./Outboard Engines Division, After Sales Support, P.O Box 597, Sturtevant, WI 53177, 1-847-689-7090 eller besøke www.evinrude.com.

INFORMASJON OM PRODUKTGARANTI

BRPS BEGRENSEDE GARANTI FOR 2011 EVINRUDE PÅHENGS MOTORER BRUKT I MEDLEMSLAND I EU, TYRKIA, AUSTRALIA, NEW ZEALAND OG JAPAN

1. DEN BEGRENSEDE GARANTIENS OMFANG

Bombardier Recreational Products Inc. ("BRP") garanterer at Evinrude®-påhengsmotorer som er solgt av godkjente Evinrude-distributører/-forhandlere i og i løpet av garantiperioden kun brukt i medlemsland i EU, Tyrkia, Australia, New Zealand eller Japan ("Produkt"), ikke skal ha defekter i materiale eller utførelse for perioden og under forholdene som er beskrevet nedenfor. I denne begrensede garantien.

Alle Evinrude/Johnson® Genuine Parts og ekstrautstyr, inkludert, men ikke begrenset til, propeller, målere, oljetanker, fjernkontroller, ledninger og nøkkelbrytere, som ble installert av en godkjent distributør/forhandler da de ble solgt, enten det fulgte med Produktet eller ikke, er berettiget til BRP den begrensede standardgarantien for Evinrude/Johnson Genuine Parts og ekstrautstyr. Kontakt din godkjente distributør/forhandler for fullstendig kopi av slik begrenset garanti.

2. GARANTIENS DEKNINGSPERIODE

Denne begrensede garantien gjelder fra kjøpsdato for første detaljforbruker eller fra den dato Produktet ble tatt i bruk for første gang, alt etter hvilken dato som kommer først, for en periode på:

36 ETTERFØLGENDE MÅNEDER for privat fritidsbruk, eller

12 ETTERFØLGENDE MÅNEDER ELLER 750 TIMER DRIFTSTID som registrert av Produktets EMM-modul (Engine Management Module), alt etter hva som kommer først, for kommersielt bruk. Produktet brukes kommersielt når det brukes i forbindelse med arbeid eller beskjeftigelse som skaper inntekt i løpet av en hvilken som helst garantiperiode. Produktet brukes også kommersielt når det, på et hvilket som helst tidspunkt i løpet av garantiperioden, er montert på en båt som har handelsmerkeplater eller er registrert for handelsbruk.

Hvis du må reparere eller bytte ut deler eller ha Produktet til service under denne garantien, vil det ikke forlenge varigheten på denne begrensede garantien utover den originale utløpsdatoen.

3. VILKÅR FOR GARANTIDEKNING

Denne garantidekningen er tilgjengelig bare når alle betingelsene nedenfor er oppfylt:

a. Evinrude påhengsmotorer må være kjøpt som ny og ubrukt av den første eieren fra en BRP-distributør/-forhandler som er autorisert til å distribuere Evinrude-produkter i landet der salget ble utført (heretter "Distributør/Forhandler"),

b. og da kun etter at BRPs spesifikke kontrollprosess før levering er utført og dokumentert av kjøperen og Distributør/Forhandler.

c. Produktet må være riktig registrert av en autorisert Distributør/Forhandler for BRP.

d. Evinrude-produktene må være i kjøpt i landet eller sammenslutningen av land der kjøperen bor.

e. Rutinevedlikehold som der beskrevet i brukerhåndboken, må utføres til rett tid for at garantidekningen skal opprettholdes avhengig av dokumentasjon av riktig vedlikehold.

BRP vil ikke innfri denne begrensede garantien for privat bruk eller kommersiell bruk hvis vilkårene foran ikke er tilfredsstillt. Slike begrensninger er nødvendige for at BRP skal kunne beskytte sine produkters sikkerhet, sine forbrukere og offentligheten generelt.

Som beskrevet i brukerhåndboken må nødvendig rutinevedlikehold utføres for at garantidekningen skal opprettholdes. BRP kan kreve bevis for utført vedlikehold før de godkjenner garantidekning.

4. HVA DU MÅ GJØRE FOR Å FÅ GARANTIDEKNING

Den registrerte eieren ("Eier") må informere en godkjent Distributør/Forhandler innen 2 måneder etter at det har oppstått en defekt. Eieren må ta med seg Produktet, inkludert defekte deler, til Distributøren/Forhandleren umiddelbart etter at defekten oppstår. Eieren må komme innen garantiperioden, og må gi Distributøren/Forhandleren mulighet til å reparere skaden. Eieren må betale for transport av Produktet til og fra Distributør/Forhandler når det skal inn til service.

Eieren må også presentere for den autoriserte Distributøren/Forhandleren for BRP bevis på at Produktet er kjøpt. Eieren må signere reparasjons-/arbeidsordren før arbeidet tar til for at reparasjonen skal dekkes av garantien.

Alle deler som byttes ut under garantien, tilfaller BRP.

Vær oppmerksom på at varslingsfristen er underlagt gjeldende nasjonale eller lokale lover i landet ditt.

5. HVA BRP GJØR FOR DEG

BRPs forpliktelser under denne garantien er begrenset til, etter deres vurdering, å reparere eller bytte ut deler av Produktet som viser seg å være defekte i materiale eller utførelse ut ifra BRPs skjønn. Slike reparasjoner eller utskifting av deler utføres gratis hos alle autoriserte Distributører/Forhandlere under betingelsen angitt nedenfor.

BRPs ansvar er begrenset til å utføre nødvendige reparasjoner eller utskifting av deler. Eieren kan ikke kreve at Produktet skal tilbakekalles eller at kjøpet skal annulleres hvis han/hun mener at garantien ikke blir overholdt.

Hvis det er behov for service som dekkes av garantien, utenfor det landet hvor Produktet ble kjøpt, må Eieren betale for tilleggsutgifter ifølge lokal forhold og forskrifter. Disse utgiftene kan blant annet være frakt, forsikring, skatter, lisensavgifter, importtoll og alle andre økonomiske utgifter, inkludert de som regjeringer, stater, territorier og deres respektive organer pålegger.

BRP forbeholder seg retten til å forbedre, omforme og endre Produkter fra tid til annen uten å påta seg ansvar for å oppdatere Produkter som ble produsert tidligere.

6. UNNTAK – Følgende punkter dekkes ikke under noen omstendigheter av garantien:

- Utskiftning av deler på grunn av normal slitasje;
- Deler og service ved rutinemessig vedlikehold inkludert, men ikke begrenset til: vedlikeholdskrav, oljeskift på nedre del, smøring, justeringer av overføring samt utskiftning av sikringer, sinkanoder, termostater, startmotorforinger, børster for trimmotor, filtre og tennplugger.
- Skade forårsaket av feil eller mangel ved installering, vedlikehold, vinterklargjøring og/eller lagring eller at brukerhåndbokens prosedyrer og anbefalinger ikke er fulgt opp.
- Skade som er et resultat av at deler er fjernet, feilaktig reparasjon, service, vedlikehold eller endring, eller bruk av deler eller ekstrautstyr som ikke er produsert eller godkjent av BRP, som etter rimelig skjønn enten er inkompatible med Produktet eller som påvirker Produktets drift, yteevne eller varighet på en negativ måte, eller som er et resultat av at reparasjoner er utført av en Distributør/Forhandler som ikke er godkjent.
- Skade som er forårsaket av vanstell, misbruk, unormal bruk, forsømmelse, rusing, feil bruk eller at Produktet har blitt brukt i uoverensstemmelse med anbefalt drift i brukerhåndboken.
- Skade som er et resultat av ulykke, neddykking, vanninnføring, brann, tyveri, vandalisme eller naturkatastrofe.
- Bruk av drivstoff, oljer eller smøremidler som ikke er beregnet på Produktet (se brukerhåndboken).
- Skade som har oppstått på grunn av rust eller korrosjon.
- Skade som er forårsaket av at kjølesystemet er tett av et fremmedlegeme.
- Skade som skyldes sand eller fremmedlegemer i vannpumpen.
- Kosmetiske endringer eller lakkendringer på grunn av utsettelse for vind og vær.

Denne garantien blir ugyldig i sin helhet og annullert og ugyldig hvis:

- Produktet har blitt endret eller modifisert på en slik måte at det påvirker driften, yteevnen eller varigheten på en negativ måte eller slik at tilsiktet bruk er endret, eller
- Produktet er eller har vært brukt til kappkjøring eller annen konkurransepreget aktivitet, på et hvilket som helst tidspunkt, inkludert av en tidligere eier.

7. ANSVARSBEGRENSNINGER

FOR ALLE GARANTIER, UTTRYKTE ELLER UNDERFORSTÅTTE, INKLUDERT, UTEN Å VÆRE BERGRENSET TIL, ALLE GARANTIER FOR SALGBARHET ELLER EGNETHET FOR SÆRSKILTE FORMÅL, ER VARIGHETEN BEGRENSET TIL VARIGHETEN AV DEN UTTRYKTE BEGRENSEDE GARANTIEN.

ALLE TILFELDIGE, KONSEKVENTE, DIREKTE, INDIREKTE ELLER ANDRE SKADER AV ALLE SLAG DEKKES IKKE UNDER DENNE GARANTIEN INKLUDERT, MEN IKKE BERGRENSET TIL: bensinutgifter, utgifter til å transportere Produktet til og fra Distributør/Forhandler, ta Produktet av en båt og montere det på igjen, mekanikers reisetid, avgifter for å sette båten på vannet og å ta den opp, kai- eller bryggeavgifter, slepings-, lagrings-, telefon-, mobiltelefon- eller telegramutgifter, leie av samme eller lignende Produkt eller båt mens båten er inne til service eller unyttbar, taxi, reise, losji, tap av eller skade på personlig eiendom, bryderi, forsikringskostnader, tilbakebetaling av lån, tidstap, tapt inntekt, omsetning eller overskudd eller tapt glede eller bruk av Produktet.

NOEN LAND, PROVINSER ELLER JURISDIKSJONER TILLATER IKKE PROTESTER, BEGRENSNINGER AV TILFELDIGE ELLER KONSEKVENTE SKADER ELLER ANDRE UNNTAK SOM NEVNT OVENFOR. AV DEN GRUNN KAN DET HENDE AT DE IKKE GJELDER FOR DEG. DENNE GARANTIEN GIR DEG SPESIELLE RETTIGHETER, OG DU KAN OGSÅ HA ANDRE RETTIGHETER SOM VARIERER FRA LAND TIL LAND ELLER PROVINNS TIL PROVINNS. Verken Distributøren eller eventuell Distributør/Forhandler for BRP eller andre personer har fullmakt til å gi noen form for bekreftelse, representasjon eller garanti når det gjelder Produktet utenom det som står i denne begrensede garantien. Hvis det skjer, kan det ikke håndheves mot BRP.

BRP forbeholder seg retten til å endre denne garantien på et hvilket som helst tidspunkt, under den forståelse at slike endringer ikke vil forandre garantivilkårene som gjelder for Produkter som ble solgt med denne garantien.

8. OVERFØRING

Dersom Produktet skifter Eier under garantiens dekningsperiode, skal denne garantien overføres til den nye Eieren og være gyldig for den resterende dekningsperioden, forutsatt at den forrige eller den nye Eieren raskt tar kontakt med BRP eller Distributør/Forhandler, og oppgir navn og adresse på den nye Eieren.

► Produktinformasjon

9. BRUKERHJELP

- Hvis det skulle oppstå strid eller uoverensstemmelse i forbindelse med BRPs begrensede garanti, anbefaler BRP at du forsøker å løse problemet på distributør-/forhandlerstadiet ved å diskutere saken med den som er serviceansvarlige hos Distributøren/Forhandleren eller Eieren først.
- Du kan også finne et BRP-kontor eller -distributør på vårt webområde www.brp.com.
- Dersom det er behov for ytterligere hjelp, kan du kontakte Customer Support Services i et datterselskap av BRP på et av følgende telefonnumre, avhengig av hvor du befinner deg:

Australia og New Zealand – telefon 612-9794-6600, faks 612-9794-6697

Europa, Tyrkia, Kypros – telefon (41) 21 318 78 00, faks (41) 21 318 78 61

Japan – telefon (65) 622-767-55, faks (65) 622-629-32

Revisjon av begrenset garanti for EU februar 2010

INFORMASJON OM PRODUKTGARANTI

BRPS BEGRENSEDE GARANTI FOR 2011 EVINRUDE PÅHENGSMOTORER SOM BRUKES I AFRIKA, MIDTØSTEN, LATIN-AMERIKA, STILLEHAVSØYENE, ASIA, ALBANIA, DEN TIDLIGERE JUGOSLAVISKE REPUBLIKKEN BESTÅENDE AV MAKEDONIA, SERBIA OG MONTENEGRO, BOSNIA-HERCEGOVINA OG SAMVELDET AV UAVHENGIGE STATER (TIDLIGERE SOVJETUNIONEN).

1. DEN BEGRENSEDE GARANTIENS OMFANG

Bombardier Recreational Products Inc. ("BRP") garanterer at Evinrude®-påhengsmotorer ("Produkt"), ikke skal ha defekter i materiale eller utførelse for perioden og under forholdene som er beskrevet nedenfor, når de er solgt av godkjente Evinrude-distributører/-forhandlere i og i løpet av garantiperioden kun brukt i følgende territorier:

- Afrika
- Midtøsten (unntatt Tyrkia)
- Latin-Amerika (inkludert, men ikke begrenset til Karibia, Bahamas og Bermuda)
- Stillehavsoyene (unntatt Hawaii)
- Asia (unntatt Japan)
- Albania, den tidligere jugoslaviske republikken bestående av Makedonia, Serbia og Montenegro
- Bosnia-Hercegovina, eller
- Samveldet av uavhengige stater (tidligere Sovjetunionen) (unntatt Litauen, Latvia og Estland)

Alle Evinrude/Johnson® Genuine Parts og ekstrautstyr, inkludert, men ikke begrenset til, propeller, målere, oljetanker, fjernkontroller, ledninger og nøkkelbrytere, som ble installert av en godkjent distributør/forhandler da de ble solgt, enten det fulgte med Produktet eller ikke, er berettiget til BRP den begrensede standardgarantien for Evinrude/Johnson Genuine Parts og ekstrautstyr. Kontakt din godkjente distributør/forhandler for fullstendig kopi av slik begrenset garanti.

2. UNNTAK SOM IKKE OMFATTES AV GARANTIEN:

Følgende punkter dekkes ikke under noen omstendigheter av garantien:

- Utskiftning av deler på grunn av normal slitasje;
- Deler og service ved rutinemessig vedlikehold inkludert, men ikke begrenset til: vedlikeholds krav, oljeskift på nedre del, smøring, justeringer av overføring samt utskiftning av sikringer, sinkanoder, termostater, startmotorforinger, børster for trimmotor, filtre og tennplugger;
- Skade forårsaket av feil eller mangel ved installering, vedlikehold, vinterklargjøring og/eller lagring eller at brukerhåndboken prosedyrer og anbefalinger ikke er fulgt opp;
- Skade som er et resultat av at deler er fjernet, feilaktig reparasjon, service, vedlikehold eller endring, eller bruk av deler eller ekstrautstyr som ikke er produsert eller godkjent av BRP, som etter rimelig skjønn enten er inkompatible med Produktet eller som påvirker Produktets drift, yteevne eller varighet på en negativ måte, eller som er et resultat av at reparasjoner er utført av en Distributør/Forhandler som ikke er godkjent;
- Skade som er forårsaket av vanstell, misbruk, unormal bruk, forsømmelse, rusing, feil bruk eller at Produktet har blitt brukt i uoverensstemmelse med anbefalt drift i brukerhåndboken;
- Skade som er et resultat av ulykke, neddykking, vanninnføring, brann, tyveri, vandalisme eller naturkatastrofe;
- Bruk av drivstoff, oljer eller smøremidler som ikke er beregnet på Produktet (se brukerhåndboken);
- Skade som har oppstått på grunn av rust eller korrosjon;
- Skade som er forårsaket av at kjølesystemet er tettet av et fremmedlegeme;
- Skade som skyldes sand eller fremmedlegemer i vannpumpen;
- Kosmetiske endringer eller lakkendringer på grunn av utsettelse for vind og vær.

Denne garantien blir ugyldig i sin helhet og annullert og ugyldig hvis:

- Produktet har blitt endret eller modifisert på en slik måte at det påvirker driften, yteevnen eller varigheten på en negativ måte eller slik at tilsiktet bruk er endret, eller
- Produktet er eller har vært brukt til kappjøring eller annen konkurransepreget aktivitet, på et hvilket som helst tidspunkt, inkludert av en tidligere eier.

► Produktinformasjon

3. ANSVARSBEGRENSNINGER

DENNE UTTRYKkelige GARANTIE GJELDER OG GODTAS I STEDET FOR ALLE ØVRIGE UTTRYKkelige ELLER UNDERFORSTÅTTE GARANTIER, INKLUSIVE, OG UTEN BEGRENSNING, ENHVER GARANTI OM SALGBARHET ELLER EGNETHET FOR NOE SPESIELT FORMÅL. I DEN UTSTREKNING DE IKKE KAN FRASKRIVES, ER UNDERFORSTÅTTE GARANTIER BEGRENSET TIL VARIGHETEN AV DEN UTTRYKTE BEGRENSEDE GARANTIE.

ALLE TILFELDIGE, KONSEKVENTE, DIREKTE, INDIREKTE ELLER ANDRE SKADER AV ALLE SLAG DEKKES IKKE UNDER DENNE GARANTIE INKLUDERT, MEN IKKE BEREGNET TIL: bensinutgifter, utgifter til å transportere Produktet til og fra Distributør/Forhandler, ta Produktet av en båt og montere det på igjen, mekanikers reisetid, avgifter for å sette båten på vannet og å ta den opp, kai- eller bryggeavgifter, slepings-, lagrings-, telefon-, mobiltelefon- eller telegramutgifter, leie av samme eller lignende Produkt eller båt mens båten er inne til service eller unyttbar, taxi, reise, losji, tap av eller skade på personlig eiendom, bryderi, forsikringskostnader, tilbakebetaling av lån, tidstap, tappt inntekt, omsetning eller overskudd eller tappt glede eller bruk av Produktet.

ENKELTE STATER/PROVINSER TILLATER IKKE ANSVARSBEGRENSNINGER, BEGRENSNINGER ELLER BORTFALL SOM ER ANGITT OVENFOR. DET KAN DERFOR HENDE AT DISSE IKKE GJELDER I DITT TILFELLE. DENNE GARANTIE GIR DEG SPESIELLE RETTIGHETER, OG DU KAN OGSÅ HA ANDRE RETTIGHETER SOM VARIERER FRA STAT TIL STAT OG PROVINS TIL PROVINS.

Verken Distributør/Forhandleren eller eventuell BRP-forhandler eller andre personer har fullmakt til å gi noen form for bekrefteelse, representasjon eller garanti når det gjelder Produktet utenom det som står i denne begrensede garantien. Hvis det skjer, kan det ikke håndheves mot BRP.

BRP forbeholder seg retten til å endre denne garantien på et hvilket som helst tidspunkt, under den forståelse at slike endringer ikke vil forandre garantivilkårene som gjelder for Produkter som ble solgt med denne garantien.

4. GARANTIENS DEKNINGSPERIODE

Denne begrensede garantien gjelder fra kjøpsdato for første detaljforbruker eller fra den dato Produktet ble tatt i bruk for første gang, alt etter hvilken dato som kommer først, for en periode på:

36 ETTERFØLGENDE MÅNEDER ELLER 750 TIMER DRIFTSTID som registrert av Produktets EMM-modul (Engine Management Module), alt etter hva som kommer først, for privat fritidsbruk, eller

12 ETTERFØLGENDE MÅNEDER ELLER 750 TIMER DRIFTSTID som registrert av Produktets EMM-modul (Engine Management Module), alt etter hva som kommer først, for kommersiell bruk. Produktet brukes kommersielt når det brukes i forbindelse med arbeid eller beskjeftigelse som skaper inntekt i løpet av en hvilken som helst garantiperiode. Produktet brukes også kommersielt når det, på et hvilket som helst tidspunkt i løpet av garantiperioden, er montert på en båt som har handelsmerkeplater eller er registrert for handelsbruk.

Hvis du må reparere eller bytte ut deler eller ha Produktet til service under denne garantien, vil det ikke forlenge varigheten på denne begrensede garantien utover den originale utløpsdatoen.

5. VILKÅR FOR GARANTIDEKNING

Denne garantidekningen er tilgjengelig bare når alle betingelsene nedenfor er oppfylt:

- Evinrude påhengsmotorer må være kjøpt som ny og ubrukt av den første eieren fra en BRP-distributør-/forhandler som er autorisert til å distribuere Evinrude-produkter i landet der salget ble utført ("Distributør/Forhandler").
- BRPs spesifikke kontrollprosess før levering må være utført og dokumentert av kjøperen og Distributør/Forhandler.
- Produktet må være riktig registrert av en autorisert BRP-distributør-/forhandler.
- Evinrude-påhengsmotorene må være i kjøpt i landet eller sammenslutningen av land der kjøperen bor.
- Produktutnevdelikhold som er beskrevet i brukerhåndboken, må utføres til rett tid for at garantidekningen skal opprettholdes. BRP forbeholder seg retten til å gjøre garantidekningen avhengig av dokumentasjon av riktig vedlikehold. BRP vil ikke innfri denne begrensede garantien for privat bruk av eier eller kommersiell bruk av eier hvis vilkårene foran ikke er tilfredsstillt. Slike begrensninger er nødvendige for at BRP skal kunne beskytte sine produkters sikkerhet, sine forbrukere og offentligheten generelt.

6. HVA DU MÅ GJØRE FOR Å FÅ GARANTIDEKNING

Den registrerte eieren ("Eier") må informere BRP-godkjent Distributør/Forhandler i løpet av to (2) dager etter at det har oppstått en defekt. Eieren må ta med seg Produktet, inkludert defekte deler, til den BRP-autoriserte Distributør/Forhandleren umiddelbart etter at defekten oppstår. Eieren må komme innen garantiperioden, og må gi Distributøren/Forhandleren for BRP mulighet til å reparere skaden. Eieren må betale for transport av Produktet til og fra Distributør/Forhandler når det skal inn til service.

Ved garanti-reparasjoner må Eieren må også presentere for den autoriserte Distributøren/Forhandleren for BRP bevis på at Produktet er kjøpt, og signere reparasjons-/arbeidsordren før reparasjonen starter for å godkjenne garanti-reparasjonen.

Alle deler som byttes ut under garantien, tilfaller BRP.

7. HVA BRP GJØR FOR DEG

BRPs forpliktelser under denne garantien er begrenset til, etter deres vurdering, å reparere eller bytte ut deler av Produktet som viser seg å være defekte i materiale eller utførelse ut ifra BRPs skjønn. Slike reparasjoner eller utskifting av deler utføres gratis hos alle autoriserte Distributører/Forhandlere. BRPs ansvar er begrenset til å utføre nødvendige reparasjoner eller utskifting av deler. Eieren kan ikke kreve at Produktet skal tilbakekalles eller at kjøpet skal annulleres hvis han/hun mener at garantien ikke blir overholdt.

Hvis det er behov for service som dekkes av garantien, utenfor det landet hvor Produktet ble kjøpt, må Eieren betale for tilleggsutgifter ifølge lokal forhold og forskrifter. Disse utgiftene kan blant annet være frakt, forsikring, skatter, lisensavgifter, importtoll og alle andre økonomiske utgifter, inkludert de som regjeringer, stater, territorier og deres respektive organer pålegger.

BRP forbeholder seg retten til å forbedre, omforme og endre Produkter fra tid til annen uten å påta seg ansvar for å oppdatere Produkter som ble produsert tidligere.

8. OVERFØRING

Dersom Produktet skifter Eier under garantiens dekningsperiode, skal denne garantien overføres til den nye Eieren og være gyldig for den resterende dekningsperioden, forutsatt at den forrige eller den nye Eieren raskt tar kontakt med BRP eller Distributør/Forhandler, og oppgir navn og adresse på den nye Eieren.

9. BRUKERHJELP

- Hvis det skulle oppstå strid eller uoverensstemmelser i forbindelse med BRPs begrensede garanti, anbefaler BRP at du forsøker å løse problemet på distributør-/forhandlernivået ved å diskutere saken med den som er serviceansvarlig hos Distributøren/Forhandleren eller Eieren først.
- Du kan også finne et BRP-kontor eller -distributør på vårt webområde www.brp.com.
- Dersom det er behov for ytterligere hjelp, kan du kontakte Customer Support Services i et datterselskap av BRP på et av følgende telefonnumre, avhengig av hvor du befinner deg:

Asia – telefon (65) 622-767-55, faks (65) 622-629-32

Afrika, Midtøsten, Albania, den tidligere jugoslaviske republikken bestående av Makedonia, Serbia og Montenegro, Bosnia-Hercegovina og Samveldet av uavhengige stater (tidligere Sovjetunionen)
– telefon (41) 21 318 78 00, faks (41) 21 318 78 61

Latin-Amerika (unntatt Brasil) – telefon 954-846-1442, faks 954-846-1478

Brasil – telefon 55 (19) 3246-2100, faks 55 (19) 3246-3800

Stillehavsøyene – telefon 612-9794-6600, faks 612-9794-6697

Revisjon av begrenset garanti Asia/Latin-Amerika februar 2010

Test før du starter

Test for føreren ...

1. Har du lest hele denne håndboken?
2. Er du klar til å ta ansvaret for sikker og ansvarlig bruk av båten og påhengsmotoren?
3. Forstår du alle sikkerhetsmessige forhåndsregler og instruksjoner som er beskrevet i denne håndboken?
4. Er du innforstått med at denne brukerhåndboken inneholder viktig informasjon som bidrar til å forhindre personskader og skade på utstyr?
5. Er du klar til å følge anbefalingene i denne håndboken og ta et sikkerhetskurs for båtførere før du bruker båten og påhengsmotoren?
6. Vet du hvem du skal henvende deg til hvis du har spørsmål angående båten eller påhengsmotoren?
7. Kan du de lokale sjøvetreglene?
8. Forstår du at menneskelig feil kan skyldes uaktsomhet, trøtthet, for tung last, dårlig konsentrasjon, for dårlig kjennskap til produktet, medikamenter og alkohol, for å nevne noen få?



ADVARSEL

Det er ikke mulig å dekke alle farlige situasjoner du kan komme oppi i denne brukerhåndboken. Din forståelse og overholdelse av de viktige opplysningene som står i denne brukerhåndboken vil imidlertid bidra til å skape sunn fornuft til sjøs. Vær alltid oppmerksom og forsiktig – det er et godt grunnlag for sikkerhet.

VANLIGE SPØRSMÅL

Ikke noe planlagt vedlikehold som må utføres av forhandler de tre første årene med vanlig fritidsbruk? Stemmer virkelig det?

- Ja! Bombardier Recreational Products vet godt at du helst vil bruke tiden på vannet og ikke til å utføre service på din *Evinrude E-TEC* påhengsmotor. Det er ingen ventiler som skal justeres, reimer som trenger service, kjeder som skal byttes ut eller olje som må skiftes. Vi anbefaler en kontroll av påhengsmotoren før sjøsetting hver gang du bruker den og med regelmessige intervall. Kjøring i saltvann krever et minimum av ekstrakontroller og smøring.

Hva slags olje skal brukes på Evinrude E-TEC påhengsmotorer?

- Alle typer TC-W3-oljer kan brukes. Leverandøren din kan programmere påhengsmotoren slik at den kan kjøre på *Evinrude/Johnson XD100*-olje med lavere oljeforbruk. Se **Fyll oljetanken** på side 17. Se også **Oljekrav** på side 16.

Trenger jeg ikke blande drivstoffet med olje?

- Nei. *Evinrude E-TEC* påhengsmotorer krever ikke blanding av drivstoff og olje.

Hvilket oktantal anbefales for Evinrude E-TEC påhengsmotorer?

- *Evinrude E-TEC*-påhengsmotorer krever minst 87 oktan (USA). Det skader ikke å bruke drivstoff med høyere oktantal, men det er ikke nødvendig. Alkoholutvidende drivstoff kan KUN brukes hvis alkoholinnholdet ikke overstiger 10% etanol i volum, eller 5 % metanol med 5 % selvoppløsende midler i volum. Se **Laveste oktantal** på side 18.

Hva må jeg gjøre før jeg lagrer en Evinrude E-TEC påhengsmotor for vinteren?

- Vinterklargjøring krever lite arbeid. Se **Lagring** på side 40 for å få trinnvise instruksjoner om hvordan du klargjør *Evinrude E-TEC*-påhengsmotorer for lagring utenfor sesongen.

Hvor kan jeg få utført service på Evinrude E-TEC påhengsmotorer?

- For reparasjoner som dekkes av garantien må du ta med *Evinrude E-TEC*-påhengsmotoren til en autorisert forhandler. BRP-godkjente forhandlere og distributører har fått nødvendig opplæring for å utføre riktig service på påhengsmotoren din. Ta kontakt med BRP for å få vite hvilke autoriserte *Evinrude E-TEC*-forhandlere som finnes i nærheten av deg.

Kan jeg bestille reservedeler og tilbehør til Evinrude E-TEC påhengsmotorer?

- Ja. Hvis du trenger reservedeler, må du bruke *Evinrude/Johnson* Genuine Parts (originaldeler) eller deler som har tilsvarende egenskaper, inkludert type, styrke og materiale. Hvis du ikke bruker originaldeler, kan det resultere i at produktet skades eller ikke virker som det skal. Forhandleren din kan bestille delene og tilbehøret du trenger.

Trenger jeg å utføre noe papirarbeid når jeg flytter eller selger min Evinrude E-TEC påhengsmotor?

- Ja. For å kunne opprettholde kontakten med deg eller den nye eieren av *Evinrude E-TEC*-påhengsmotoren ber BRP deg fylle ut skjemaet som du finner under **Adresseendring/ny eier** på side 69. Det vil sikre at du eller den nye eieren blir gjort oppmerksom på eventuelle produktkunngjøring, og at garantien holdes oppdatert.



ADRESSEENDRING/NY EIER

Hvis du har fått ny adresse eller hvis kjøretøyet har skiftet eier, må du sørge for å fylle ut og sende inn skjemaet på denne siden.

Disse opplysningene er viktige med tanke på din egen sikkerhet, selv etter at den originale garantien har utløpt, slik at BRP kan ta kontakt med deg hvis det skulle bli nødvendig å rette på påhengsmotoren din. Hvis du befinner deg utenfor USA og Canada, sender du dette kortet til den Bombardier Recreational Products-avdelingen der påhengsmotoren ble registrert. Kontakt din forhandler eller distributør.



Adresseendring

Ny eier

Modellnummer

--	--	--	--	--	--	--	--	--	--	--	--	--	--	--	--	--	--	--	--

Serienummer

--	--	--	--	--	--	--	--	--	--	--	--	--	--	--	--	--	--	--	--

Gammel adresse/tidligere eier

Etternavn

--	--	--	--	--	--	--	--	--	--	--	--	--	--	--	--	--	--	--	--

Fornavn

--	--	--	--	--	--	--	--	--	--	--	--	--	--	--	--	--	--	--	--

Adresse

--	--	--	--	--	--	--	--	--	--	--	--	--	--	--	--	--	--	--	--

Sted

--	--	--	--	--	--	--	--	--	--	--	--	--	--	--	--	--	--	--	--

Postnummer

--	--	--	--	--	--	--	--	--	--	--	--	--	--	--	--	--	--	--	--

Land

--	--	--	--	--	--	--	--	--	--	--	--	--	--	--	--	--	--	--	--

Telefonnummer

--	--	--	--	--	--	--	--	--	--	--	--	--	--	--	--	--	--	--	--

Underskrift

--	--	--	--	--	--	--	--	--	--	--	--	--	--	--	--	--	--	--	--

Dato

--	--	--	--	--	--	--	--	--	--	--	--	--	--	--	--	--	--	--	--

Ny adresse/ny eier

Etternavn

--	--	--	--	--	--	--	--	--	--	--	--	--	--	--	--	--	--	--	--

Fornavn

--	--	--	--	--	--	--	--	--	--	--	--	--	--	--	--	--	--	--	--

Adresse

--	--	--	--	--	--	--	--	--	--	--	--	--	--	--	--	--	--	--	--

Sted

--	--	--	--	--	--	--	--	--	--	--	--	--	--	--	--	--	--	--	--

Postnummer

--	--	--	--	--	--	--	--	--	--	--	--	--	--	--	--	--	--	--	--

Land

--	--	--	--	--	--	--	--	--	--	--	--	--	--	--	--	--	--	--	--

Telefonnummer

--	--	--	--	--	--	--	--	--	--	--	--	--	--	--	--	--	--	--	--

Underskrift

--	--	--	--	--	--	--	--	--	--	--	--	--	--	--	--	--	--	--	--

Dato

--	--	--	--	--	--	--	--	--	--	--	--	--	--	--	--	--	--	--	--

Informasjon om forhandler

Navn på forhandler

--	--	--	--	--	--	--	--	--	--	--	--	--	--	--	--	--	--	--	--

Forhandlernummer

--	--	--	--	--	--	--	--	--	--	--	--	--	--	--	--	--	--	--	--

Telefonnummer

--	--	--	--	--	--	--	--	--	--	--	--	--	--	--	--	--	--	--	--

Kontaktnavn

--	--	--	--	--	--	--	--	--	--	--	--	--	--	--	--	--	--	--	--

I USA eller Canada sendes utfylt skjema til:

BRP US Inc./Outboard Engines Division
After Sales Support
P.O Box 597
Sturtevant, WI 53177



BEKREFTELSE PÅ MOTTAK

Din forhandler

Navn:	_____

Adresse:	_____

Når du mottar din nye *Evinrude/Johnson* påhengsmotor, må du fylle ut og skrive under på skjemaet nedenfor. Din forhandler vil beholde en kvittering av skjemaet for arkivering.



Kvittering

Navn:	_____

Adresse:	_____

Eier av modellnummer:	_____
Serienummer:	_____
	(Skal fylles ut av kunden eller forhandleren som selger den)
<p>Forhandleren som navngis i dette dokumentet, har gitt meg opplæring om drift, vedlikehold, sikkerhetsprosedyrer og garantiretningslinjer. Jeg har forstått det ovennevnte og er bundet av det. Jeg er også tilfreds med monteringen før levering og kontrollen som ble utført på min <i>Evinrude E-TEC</i>-påhengsmotor. Jeg har mottatt en kopi av brukerhåndboken.</p>	
Underskrift:	_____
Dato:	_____





