

**2011**

**MANUALE DELL'OPERATORE**

**200/225/250/300**

**HSL / HVL / HL / HX / PL / PX / PZ / CX / CZ**

**216063 IT**



# UNO SGUARDO ALLE CARATTERISTICHE

## Facile da possedere e utilizzare

- Tre anni di garanzia limitata
- Nessuna manutenzione programmata da parte del concessionario per tre anni di normale utilizzo per diporto
- Nessuna procedura di rodaggio operativo
- Avviamento facile: nessuna necessità di chiusura della valvola dell'aria o di priming
- Gestione digitale del motore
- Sistema di raffreddamento con auto-risciacquo
- Progettato per rimessaggio di lunga durata
- Procedura semplificata per rimessaggio invernale
- Diagnostica digitale
- Basso consumo di olio
- Possibilità CANbus

## Durevole e affidabile

- Protezione anticorrosione completa
- Sistema di lubrificazione *Evinrude E-TEC*
- Tiranteria autocalibrata
- Design solido, per utilizzo intenso
- Pompa dell'acqua di capacità superiore
- Candele all'iridio
- Elettronica isolata dalle vibrazioni
- Sistema di ricarica
  - 50 A, doppio isolamento
- Termostati in acciaio inox
- Fasce dei pistoni rivestite in nichel/cromo
- Microfinitura bielle/albero motore

## Più pulito e silenzioso

- Conformità emissioni EPA
- Conformità emissioni Unione Europea
- Conformità emissioni 3 Star, California\*
- Sistema di alimentazione ermetico
- Design a basso attrito (senza ingranaggi, cinghie, camme, anelli raschiaolio nella testata o pompa dell'olio meccanica)
- Coppe inferiori isolate sull'intera lunghezza
- Basso livello di rumore
- Presa d'aria/silenziatore
- Bypass aria per minimo

\* I modelli 300 HP sono conformi emissioni 2 Star, California

I seguenti marchi di fabbrica sono proprietà di Bombardier Recreational Products Inc. o delle sue affiliate:

*Evinrude®*

*Evinrude®/Johnson® XD30™*

*I-Command™*

*Evinrude® E-TEC®*

*Logo BRP*

*S.A.F.E.™*

*Evinrude®/Johnson® Genuine Parts*

*2+4™ Fuel Conditioner*

*SystemCheck™*

*Evinrude®/Johnson® XD100™*

Lubrificante *HPF XR™* per scatola ingranaggi

*Grasso Triple-Guard™*

*Evinrude®/Johnson® XD50™*

Lubrificante *HPF Pro™* per scatola ingranaggi



Gentile appassionato di nautica,

Congratulazioni per l'acquisto di un fuoribordo *Evinrude E-TEC*. Il Suo acquisto beneficia dell'impegno completo e del supporto del team Motori fuoribordo BRP. Il Suo fuoribordo *Evinrude E-TEC* le procurerà molti anni di utilizzo affidabile e speriamo Le darà le stesse soddisfazioni che questo prodotto innovativo ha saputo dare a noi in fase di progettazione e di realizzazione.

Può essere orgoglioso di aver acquistato un fuoribordo *Evinrude E-TEC* in grado di offrirle i seguenti vantaggi.

### **FACILE DA POSSEDERE E UTILIZZARE**

Con il fuoribordo *Evinrude E-TEC* non vi saranno più perdite di tempo in officina. Infatti, dovrà solo portare il Suo fuoribordo *Evinrude E-TEC* dal concessionario per la manutenzione programmata ogni 300 ore oppure ogni 3 anni, quando utilizzato per normale diporto. Sono solo tre visite in officina in nove anni... quattro viste in dodici anni... cinque visite in quindici anni... chiaro, no? Se poi non bastasse, il nuovo fuoribordo non richiede cambi di olio, assolutamente nessun periodo di rodaggio e la semplice procedura di rimessaggio invernale può essere effettuata sulla rampa di alaggio o sul vialetto di casa. Siamo orgogliosi di essere riusciti a rendere così semplice la manutenzione di questo fuoribordo per i nostri clienti. Il nostro augurio è che ciò Le consenta di trascorrere ogni anno un tempo sempre maggiore in acqua.

### **POTENZA E PRESTAZIONI**

I fuoribordo *Evinrude E-TEC* sono stati progettati per le massime prestazioni in acqua: accelerazione, velocità massime, qualsiasi cilindrata e qualsiasi potenza per tutta la linea. E per i Suoi amici che possiedono un quattro tempi? Non possono eguagliare il nostro rapporto peso-potenza; potrà quindi informarli che nessun quattro tempi si avvicina alla potenza e coppia pure di un fuoribordo *Evinrude E-TEC*.

### **DURATA/QUALITÀ/AFFIDABILITÀ**


Minor numero di componenti, minor numero di problemi. Ogni componente del fuoribordo *Evinrude E-TEC* viene testato più volte per garantire massime prestazioni e maggiore durata. Le parti sono più grandi e resistenti per lavorare più duramente e resistere più a lungo.

### **PULITO E SILENZIOSO**

Le emissioni non rappresentano una preoccupazione: sia nel paese, sia ovunque nel mondo. I fuoribordo *Evinrude E-TEC* sono gli unici motori marini fuoribordo ad aver ricevuto il Clean Air Excellence Award dall'EPA (Environmental Protection Agency) statunitense. L'intera gamma *Evinrude E-TEC* soddisfa o supera tutti gli standard mondiali relativi alle emissioni. Abbiamo inoltre ottenuto la certificazione 3 Star da uno degli organismi più severi al mondo: il California Air Resources Board. Inoltre, grazie alla presa d'aria e ai sistemi di scarico sofisticati e accordati acusticamente, il rumore emesso nell'ambiente sarà ridotto al minimo.

BRP è orgogliosa del Suo acquisto di un motore fuoribordo tecnicamente avanzato *Evinrude E-TEC*. La ringraziamo per l'acquisto e Le auguriamo molti anni di piacevole utilizzo.

Buona navigazione.



Yves Leduc

Vice Presidente e General Manager  
Motori fuoribordo

# SOMMARIO

INFORMAZIONI SU QUESTA GUIDA .....	6
MESSAGGI DI SICUREZZA IMPORTANTI .....	7
RIFERIMENTI PRODOTTO, ILLUSTRAZIONI E SPECIFICHE .....	9
DICHIARAZIONE DI CONFORMITÀ .....	10

## UTILIZZO DEL FUORIBORDO E-TEC

INFORMAZIONI DI SICUREZZA SUL FUORIBORDO .....	12
SIMBOLI DI AVVERTENZA .....	12
CARTELLINO .....	12
DECALCOMANIE TELECOMANDO .....	13

IDENTIFICAZIONE DEI COMPONENTI .....	14
--------------------------------------	----

OLIO E CARBURANTE .....	16
REQUISITI OLIO .....	16
SISTEMA DI LUBRIFICAZIONE .....	16
REQUISITI CARBURANTE .....	17
ADDITIVI PER CARBURANTE .....	18
FUNZIONAMENTO DEL SISTEMA DI ALIMENTAZIONE .....	18

FUNZIONAMENTO .....	20
---------------------	----

INFORMAZIONI SULLA SICUREZZA .....	20
AVVIO DEL MOTORE .....	20
ARRESTO DEL MOTORE .....	21
TELECOMANDI: SISTEMA DI CONTROLLO EVINRUDE ICON™ .....	22
TELECOMANDI: COMANDI EVINRUDE/JOHNSON (BRP) .....	24
RIDUZIONE DEI CONSUMI .....	26
ASSETTO E INCLINAZIONE SERVOASSISTITI .....	26
TRAINO .....	28
DANNI DOVUTI A URTI .....	29
ACQUE SALATE .....	30
ACQUE CON MOLTE ALGHE .....	30
ALTITUDINI ELEVATE .....	31
TEMPERATURE INFERIORI ALLO ZERO .....	31
BASSI FONDALI .....	31
FUNZIONAMENTO CON DOPPIO FUORIBORDO .....	31
SOTTO TRAINO .....	31
FUSIBILE .....	31

ELENCO DI CONTROLLO PER ISPEZIONE ORDINARIA .....	33
---	----

MONITORAGGIO MOTORE .....	34
SURRISCALDAMENTO DEL MOTORE .....	36

## MANUTENZIONE

INFORMAZIONI SULLE EMISSIONI DEL MOTORE .....	38
---	----

PROGRAMMA DI MANUTENZIONE .....	39
---------------------------------	----

RIMESSAGGIO .....	40
TRASPORTO .....	40
RISCIACQUO .....	40
RIMESSAGGIO A BREVE TERMINE (FRA GLI UTILIZZI) .....	41
RIMESSAGGIO A LUNGO TERMINE (RIMESSAGGIO INVERNALE) .....	41
CONTROLLI PRIMA DELL'UTILIZZO STAGIONALE .....	44
CANDELE .....	44
FINITURE ESTERNE DEL FUORIBORDO .....	45
RIPARAZIONE DEI GRAFFI .....	45
FINITURA DELLO SCAFO .....	45
FUORIBORDO SOMMERSO .....	45

<b>RISOLUZIONE DEI PROBLEMI .....</b>	<b>46</b>
<b>INFORMAZIONI SUL PRODOTTO</b>	
<b>INSTALLAZIONE E ACCESSORI .....</b>	<b>48</b>
ALTEZZA DELLO SPECCHIO DI POPPA .....	48
INSTALLAZIONE DEL FUORIBORDO .....	49
ELICA .....	49
BATTERIA .....	50
BATTERIA AUSILIARIA CONNESSIONE .....	51
PRESSIONE DELL'ACQUA .....	51
<b>REGOLAZIONI .....</b>	<b>52</b>
<b>SPECIFICHE .....</b>	<b>53</b>
<b>INFORMAZIONI SULLA GARANZIA DEL PRODOTTO .....</b>	<b>55</b>
GARANZIA LIMITATA BOMBARDIER RECREATIONAL PRODUCTS PER I MOTORI FUORIBORDO 2011 ENVIRUDE VENDUTI NEGLI STATI UNITI E CANADA .....	55
<b>CONTROLLO EMISSIONI PER LA CALIFORNIA DICHIARAZIONE DI GARANZIA .....</b>	<b>58</b>
<b>INFORMAZIONI SULLA GARANZIA DEL PRODOTTO .....</b>	<b>60</b>
GARANZIA LIMITATA BRP PER MOTORI FUORIBORDO EVINRUDE 2011 USATI NEGLI STATI MEMBRI DELL'UNIONE EUROPEA, TURCHIA, AUSTRALIA, NUOVA ZELANDA E GIAPPONE .....	60
<b>INFORMAZIONI SULLA GARANZIA DEL PRODOTTO .....</b>	<b>63</b>
GARANZIA LIMITATA BRP PER MOTORI FUORIBORDO EVINRUDE 2011 USATI IN AFRICA, MEDIO ORIENTE, AMERICA LATINA, ISOLE DEL PACIFICO, ASIA, ALBANIA, EX REPUBBLICA JUGOSLAVA DI MACEDONIA, SERBIA E MONTENEGRO, BOSNIA E ERZEGOVINA E LA COMUNITÀ DEGLI STATI INDIPENDENTI .....	63
<b>TEST DI VERIFICA DELLA PREPARAZIONE .....</b>	<b>66</b>
<b>DOMANDE FREQUENTI .....</b>	<b>67</b>
<b>CAMBIO DI INDIRIZZO/PASSAGGIO DI PROPRIETÀ .....</b>	<b>69</b>
<b>CONFERMA DI RICEZIONE .....</b>	<b>71</b>

# INFORMAZIONI SU QUESTA GUIDA

Questa Guida dell'operatore è un elemento fondamentale del fuoribordo *Evinrude E-TEC*. Contiene informazioni pertinenti che, se seguite, forniranno gli strumenti adeguati per utilizzo, manutenzione, cura e, soprattutto, sicurezza corretti. La sicurezza è la nostra priorità fondamentale e deve essere anche quella del cliente. Consigliamo pertanto di leggere questa Guida nella sua interezza. Maggiore sarà la conoscenza e la comprensione del funzionamento del fuoribordo *Evinrude E-TEC*, migliore sarà la sicurezza e la piacevolezza di utilizzo. Seguendo queste raccomandazioni, la completezza delle informazioni essenziali per la sicurezza del cliente, dei passeggeri e degli altri naviganti, sarà assicurata.

La presente Guida dell'operatore evidenzia importanti messaggi di sicurezza.

Sebbene la semplice lettura di tali informazioni non elimini il pericolo, la comprensione e l'applicazione delle informazioni promuoverà l'uso corretto del motore fuoribordo.

## Simboli di avvertenza della Guida

In che modo è possibile ridurre il rischio di morte, lesioni personali e danni alla proprietà? Questa Guida dell'operatore offre risposte a domande di questo tipo e tali risposte sono contenute in caselle evidenziate dal simbolo di avviso di sicurezza. È indispensabile leggere, comprendere e seguire queste indicazioni.

Questa Guida deve essere conservata in un involucro impermeabile sempre accanto al fuoribordo durante il funzionamento. Se viene trasferita la proprietà del prodotto la Guida deve essere consegnata al nuovo proprietario.

Un navigante istruito e responsabile apprezzerà pienamente i piaceri della navigazione e sarà un navigante sicuro. Lesioni sulla sicurezza in navigazione sono tenute da U.S. Coast Guard Auxiliary, da U.S. Power Squadron e da alcune sezioni della Croce rossa. Per informazioni sulle lesioni contattare il numero verde 1-800-336-BOAT.


Per ulteriori informazioni sulla sicurezza e le norme di navigazione contattare:


- U.S. Coast Guard Boating Safety Hotline  
1-800-368-5647.

Al di fuori del Nord America contattare il concessionario o il distributore per ottenere maggiori informazioni sulla sicurezza in navigazione.

Questa Guida dell'operatore utilizza le seguenti convenzioni per identificare messaggi di sicurezza importanti.


 **AVVERTENZA**  
Indica una situazione pericolosa che, se non evitata, potrebbe causare gravi lesioni o morte

 **ATTENZIONE** Indica una situazione pericolosa che, se non evitata, potrebbe causare lesioni di lieve entità o moderate.

 **AVVISO** Indica un'istruzione che, se non osservata, potrebbe danneggiare seriamente i componenti del motore o altre proprietà.

**IMPORTANTE:** Identifica informazioni utili per il montaggio e il funzionamento del prodotto.

Oltre a ciò Bombardier Recreational Products (BRP) ha individuato alcune informazioni chiave essenziali al funzionamento del fuoribordo *Evinrude E-TEC*.

 Le informazioni chiave vengono visualizzate nella presente Guida all'interno di riquadri grigi davanti ai quali è posto il simbolo di una chiave. Queste informazioni evidenziate sono di vitale importanza per l'utilizzo del fuoribordo.

 **PERICOLO**  
Indica una situazione pericolosa che, se non evitata, causerà gravi lesioni o morte



# MESSAGGI DI SICUREZZA IMPORTANTI

Questa Guida dell'operatore contiene informazioni indispensabili per evitare lesioni personali e danni alle apparecchiature. I messaggi di sicurezza appaiono nella Guida all'interno delle sezioni pertinenti.







Attenzione: l'errore umano è causato da molti fattori. Alcuni di essi sono negligenza, affaticamento, sovraccarico, preoccupazioni, mancanza di familiarità dell'operatore con il prodotto, stupefacenti e alcool. I danni all'imbarcazione e al fuoribordo possono essere riparati in un breve lasso di tempo ma lesioni o morte hanno effetti permanenti.


## AVVERTENZA


**Per la sicurezza propria e di terzi attenersi a tutte le avvertenze e raccomandazioni di sicurezza. Non ignorare alcuna precauzione e istruzione di sicurezza.**


**Chiunque intenda servirsi dell'imbarcazione deve leggere e capire la Guida prima dell'utilizzo di imbarcazione e fuoribordo**


### MISURE DI SICUREZZA: aspetti generali


-  Per apprezzare a pieno il piacere, la gioia e l'eccitazione della navigazione vi sono alcune regole di base che il navigante deve osservare e seguire. Alcune di tali regole potrebbero risultare nuove mentre altre potrebbero sembrare di buon senso o ovvie; la sostanza non cambia: devono essere prese seriamente.
-  Accertarsi che almeno uno dei passeggeri sappia gestire l'imbarcazione in caso di emergenza.
-  Tutti i passeggeri devono conoscere l'ubicazione dell'attrezzatura di emergenza e conoscerne l'utilizzo.
-  Informarsi sulle leggi che regolano il traffico marittimo ed osservarle.
-  L'attrezzatura di sicurezza e gli altri dispositivi individuali di galleggiamento devono essere in buono stato e adatti all'imbarcazione. Rispettare in ogni caso le norme valide per la propria imbarcazione.
-  Ricordare che i vapori di benzina sono infiammabili ed esplosivi. Osservare sempre la procedura di rifornimento di carburante illustrata in questa Guida dell'operatore e quelle indicate dalla stazione di rifornimento. Verificare sempre il livello di carburante prima di utilizzare l'imbarcazione e durante un'escursione. Applicare il principio di 1/3 di carburante per raggiungere la destinazione, 1/3 per il ritorno e 1/3 di riserva. Non trasportare carburante di scorta o liquidi infiammabili in scomparti di stoccaggio o del motore.

 Quando il motore è in funzione, accertarsi della corretta ventilazione per evitare l'accumulo di monossido di carbonio (CO), che è inodore, incolore e insapore e può portare a perdita di conoscenza, danni cerebrali o morte se inalato in concentrazioni sufficienti. L'accumulo di CO può verificarsi quando l'imbarcazione è attraccata, ancorata o in movimento, nonché in molte aree limitate, quali cabina, cruscotto, piattaforma bagno e toilette. Può essere peggiorato o provocato dalle condizioni atmosferiche, dall'ormeggio e dalle condizioni di funzionamento e da altre barche. Evitare i fumi di scarico provenienti dal proprio motore o da quello di altre imbarcazioni, garantire una ventilazione corretta, spegnere il motore appena possibile e prestare attenzione al rischio dei ritorni di aria e alle condizioni che possono creare un accumulo di CO. Ad alte concentrazioni, il CO può essere fatale in pochi minuti. Concentrazioni inferiori diventano letali solo se prolungate nel tempo.













 Su piccole imbarcazioni, evitare di stare in piedi o di spostare improvvisamente pesi.

 Far sedere i passeggeri solo sui sedili appositi: prua dell'imbarcazione, frisata, specchio di poppa e schienali dei sedili non sono concepiti per questo uso.

 Quando le condizioni di navigazione sono pericolose, insistere che tutti i passeggeri indossino dispositivi individuali di galleggiamento approvati dalla U.S. Coast Guard; bambini e coloro i quali non siano in grado di nuotare dovranno indossarli sempre

 Procedere con cautela e a velocità ridotta in acque poco profonde. L'arenamento o arresti improvvisi potrebbero causare lesioni alle persone o danni alla proprietà. Prestare inoltre attenzione a detriti e oggetti nell'acqua.

## **MISURE DI SICUREZZA: installazione e manutenzione**

-  Familiarizzare con le acque in cui si naviga. La scotola ingranaggi di questo fuoribordo si estende sotto la superficie dell'acqua e potrebbe potenzialmente entrare in contatto con ostacoli subacquei. Quest'ultima eventualità potrebbe causare perdita del controllo dell'imbarcazione e lesioni personali.
-  Rispettare le aree dove è proibito produrre moto ondosso o risucchi, i diritti degli utenti dell'acqua e l'ambiente. In qualità di "skipper" e proprietari di un'imbarcazione si è responsabili dei danni arrecati ad altre imbarcazioni come conseguenza di moto ondosso o risucchi prodotti dalla propria. Non consentire lo scarico di rifiuti fuori bordo.
-  Non pilotare l'imbarcazione quando si è in stato di ebbrezza o sotto l'effetto di stupefacenti.
-  Le imbarcazioni sportive ad alte prestazioni hanno un rapporto potenza-peso elevato. Se non si possiede esperienza con imbarcazioni ad alte prestazioni, non spingere l'imbarcazione alla velocità massima o in prossimità di essa, finché non si è conseguita una certa esperienza.
-  Prendere totale confidenza con i comandi e il funzionamento della propria imbarcazione e del fuoribordo prima di salpare per la prima escursione o invitare a bordo passeggeri. Se è mancata la possibilità di farlo tramite il concessionario, fare pratica di pilotaggio dell'imbarcazione in un'area adatta e verificare la risposta di ciascun comando. Acquisire familiarità con tutti i comandi prima di accelerare oltre la velocità minima. L'operatore ha il controllo ed è responsabile di un funzionamento sicuro.
-  Il fuoribordo deve essere installato correttamente. Un'installazione non appropriata del fuoribordo potrebbe causare lesioni gravi, morte o danni alla proprietà. Raccomandiamo fermamente di far installare il fuoribordo al concessionario a garanzia di un'installazione corretta.
-  Non montare mai sull'imbarcazione motori di potenza superiore a quella indicata sulla targhetta d'identificazione. Così facendo si rischia di perdere il controllo dell'imbarcazione. Se l'imbarcazione non è provvista di targhetta di identificazione rivolgersi al concessionario o al costruttore dell'imbarcazione.
-  Quando sono richieste parti di ricambio, utilizzare sempre *Evinrude/Johnson Genuine Parts* (ricambi originali Evinrude/Johnson) o ricambi con caratteristiche equivalenti, compresi tipo, robustezza e materiale. L'utilizzo di parti di qualità scadente può provocare lesioni personali o cattivo funzionamento del prodotto.
-  Effettuare esclusivamente le operazioni di manutenzione illustrate in questa Guida dell'operatore. Se si tenta di eseguire manutenzione o riparazioni sul fuoribordo senza conoscere in dettaglio le corrette procedure di assistenza e sicurezza si potranno causare lesioni personali o la morte. Per ulteriori informazioni rivolgersi ad un concessionario *Evinrude/Johnson* autorizzato. In molti casi sono necessari strumenti ed esperienza adeguati per effettuare determinate operazioni di manutenzione o riparazioni.
-  Mantenere sempre l'imbarcazione e il motore nelle migliori condizioni possibili. Attenersi a **Programma di manutenzione** a pagina 39.
-  Utilizzare l'imbarcazione e il motore con prudenza e in modo da divertirsi. Non dimenticare che tutte le persone devono assistere gli altri naviganti in caso di emergenza.
-  Evitare le lesioni derivanti dal contatto con l'elica rotante: rimuovere l'elica prima del risciacquo o prima di effettuare qualsiasi manutenzione.

## RIFERIMENTI PRODOTTO, ILLUSTRAZIONI E SPECIFICHE

BRP si riserva il diritto di apportare in qualsiasi momento e senza preavviso modifiche alle caratteristiche, specifiche e disponibilità dei modelli e di modificare qualsiasi specifica o parte di essa in qualsiasi momento senza incorrere nell'obbligo di aggiornare i modelli precedenti. Le informazioni contenute in questa Guida si basano sulle specifiche più recenti disponibili al momento della pubblicazione.

Le fotografie e illustrazioni in questa Guida non rappresentano necessariamente modelli o dotazioni attualmente esistenti, ma sono solo di esempio.

Può accadere che alcuni modelli, in determinati mercati, non siano provvisti di alcune caratteristiche o sistemi descritti in questa Guida.

### ***Identificazione del proprietario***

**Stati Uniti e Canada:** all'atto dell'acquisto, il concessionario compilerà i moduli di registrazione del fuoribordo. La parte riservata al cliente rappresenta prova di possesso e della data d'acquisto.

**Al di fuori di Stati Uniti e Canada:** rivolgersi al concessionario o distributore per ulteriori dettagli.

### ***Numeri di modello e di serie***

I numeri di modello e di serie si trovano su una targhetta fissata alla staffa di poppa o al supporto girevole. Annotare i dati del fuoribordo:

Numero del modello \_\_\_\_\_

Numero di serie \_\_\_\_\_

Data d'acquisto \_\_\_\_\_

Numero della chiave di accensione \_\_\_\_\_

### ***Furto del fuoribordo***

**Stati Uniti e Canada:** denunciare il furto del fuoribordo al concessionario o al distributore locale.

**Al di fuori di Stati Uniti e Canada:** denunciare il furto al distributore Bombardier Recreational Products presso il quale è stato registrato il fuoribordo.

### ***Documentazione tecnica***

BRP mette a disposizione documentazione tecnica specifica per il fuoribordo. Presso il concessionario è possibile acquistare il manuale di assistenza, il catalogo dei ricambi o una Guida dell'operatore supplementare. Per il nome e l'indirizzo del concessionario *Evinrude* più vicino negli Stati Uniti e in Canada visitare il sito **[www.evinrude.com](http://www.evinrude.com)**.

# DICHIARAZIONE DI CONFORMITÀ

## • Applicazione delle Direttive del Consiglio:

Direttiva 94/25/CE modificata dalla 2003/44/CE – Imbarcazioni da diporto

- Norme armonizzate rilevanti:
  - EN ISO 8178-1
  - EN ISO 14509

## • Direttive rilevanti:

Direttiva 89/336/CE modificata dalla 2004/108/CE – Compatibilità elettromagnetica

- Norme armonizzate rilevanti:
  - EN ISO 55012:2007
  - EN ISO 61000-6-1:2007
    - EN ISO 61000-4-2:2008
    - EN ISO 61000-4-3:2008

## • Tipo di prodotto:

Motore marino fuoribordo a 2 tempi SI

## • Produttore:

BRP US Inc.  
10101 Science Drive  
Sturtevant, WI 53177

## • Certificato tipo CE:

Modelli motori	Numero certificato emissioni di scarico	Numero certificato emissioni acustiche
E15D, E15H, E25D, E25T, E30D, E30T	EXBOMB009	SDBOMB023
E40D, E50D	EXBOMB002	SDBOMB012
E60D	EXBOMB002	SDBOMB013
E65W	EXBOMB006	SDBOMB020
E55M	EXBOMB007	SDBOMB020
E75D, E90D, E90W	EXBOMB003	SDBOMB014
E115D, E115H, E130D	EXBOMB004	SDBOMB022
E150D, E150H, E175D, E200DP, E200DS, E200DC	EXBOMB005	SDBOMB015
E200H, E200DH, E225D, E225H, E250DP, E250DC, DE250P, DE250C	EXBOMB001	SDBOMB016
E250H, E250DH, E250AH	EXBOMB001	SDBOMB021
E300D, DE300P, DE300C	EXBOMB008	SDBOMB021

I modelli di motore qui rappresentati sono parziali: vengono aggiunti ulteriori suffissi per definire caratteristiche supplementari o accessori che non modificano la certificazione.

Il sottoscritto dichiara che il prodotto specificato sopra è conforme alle suddette direttive e norme.



George Broughton  
Direttore, Outboard Engine Engineering

---

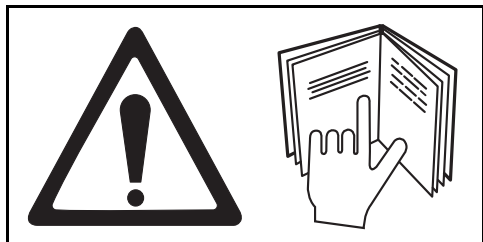
**UTILIZZO DEL  
FUORIBORDO  
*EVINRUDE E-TEC***

# INFORMAZIONI DI SICUREZZA SUL FUORIBORDO

Questo fuoribordo si presenta con un cartellino e alcune etichette che contengono importanti informazioni relative alla sicurezza sul funzionamento del fuoribordo. Chiunque utilizzi questo fuoribordo deve leggere e comprendere queste informazioni.

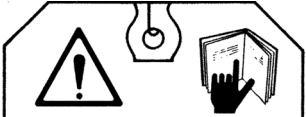
## SIMBOLI DI AVVERTENZA

I simboli seguenti vengono utilizzati insieme usati per indicare "ATTENZIONE: leggere la Guida dell'operatore del motore prima di procedere".



## CARTELLINO

Tutti i fuoribordo vengono forniti con il cartellino seguente.

The label is a rectangular box with a decorative top edge. At the top left is a warning triangle with an exclamation mark. At the top right is a lightbulb icon. To the right of the lightbulb is an icon of a hand pointing to an open manual. Below these icons is the following text in multiple languages.

**CAUTION:** Read your Owner's Manual before starting engine.

**ATTENTION:** Lisez votre manuel d'instruction avant de mettre votre moteur en marche.

**WARNUNG:** Lesen Sie Ihre Gebrauchsanleitung bevor Sie den Motor starten.

**WAARSCHUWING:** Lees uw instructiehandboek vóór u de motor start.

**ATTENZIONE:** Leggete il vostro manuale di istruzioni prima di avviare il motore.

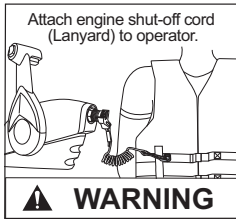
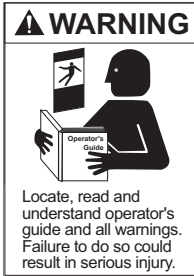
**PRECAUCION:** Lea su manual antes de poner en marcha el motor.

**VARNING:** Läs instruktionsboken innan motoren startas.

**BEMÆRK:** Læs instruktionsbogen før motoren startes.

#330546

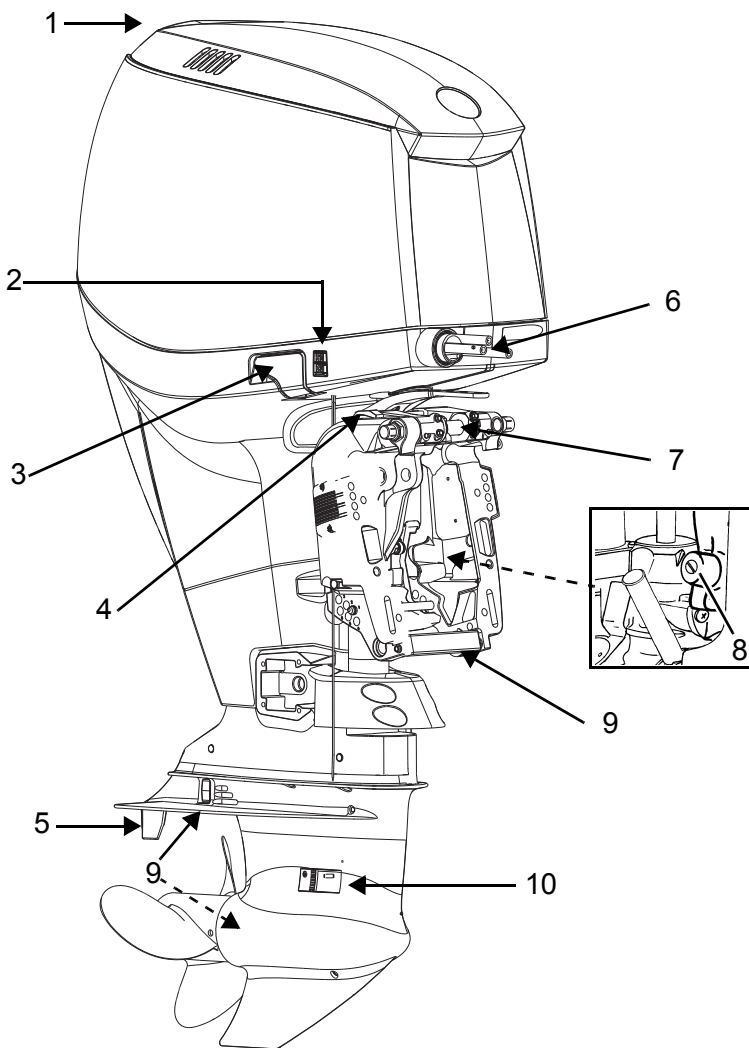
## DECALCOMANIE TELECOMANDO



Posizione del cambio  
Indietro / Folle / Avanti



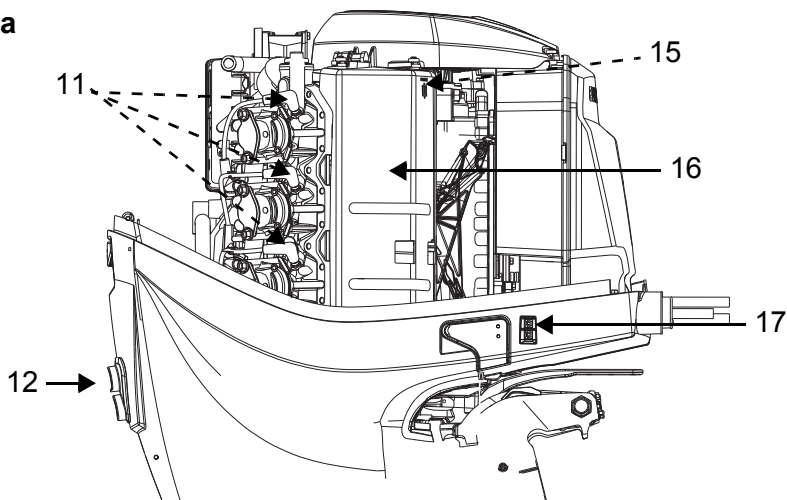
## IDENTIFICAZIONE DEI COMPONENTI



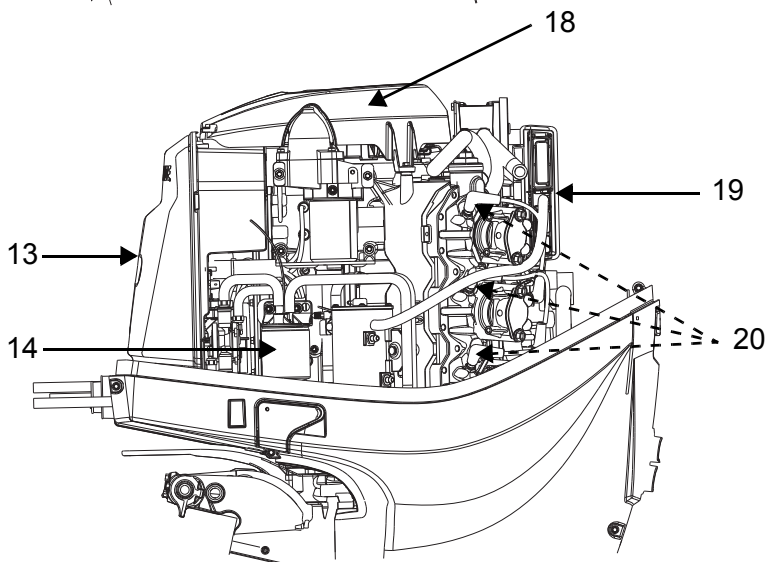
Elemento	Descrizione	Elemento	Descrizione
1	Ingresso aria	6	Flessibili carburante e olio
2	Controllo di inclinazione per il traino	7	Camma di limite inclinazione
3	Chiavistello della copertura del motore	8	Serbatoio per inclinazione e assetto servoassistiti
4	Leva supporto inclinazione	9	Anodi anticorrosione
5	Aletta di correzione assetto	10	Griglie di aspirazione dell'acqua



**Dritta**



**Sinistra**



Elemento	Descrizione	Elemento	Descrizione
11	Candele	16	Copertura elettronica/equipaggiamento
12	Indicatore della pompa dell'acqua, apertura per il risciacquo	17	Controllo di inclinazione per il traino
13	Silenziatore dell'aria	18	Copertura del volante
14	Filtro del carburante	19	EMM (Centralina elettronica del motore)
15	Fusibile	20	Candele

## OLIO E CARBURANTE

### REQUISITI OLIO



#### **Oli a marchio Evinrude/Johnson**

Gli oli per fuoribordo *Evinrude/Johnson* sono stati formulati per ottenere le massime prestazioni del motore, controllare i depositi su pistoni e camere di combustione, garantire una migliore lubrificazione e la massima durata delle candele.

Si consiglia di utilizzare i seguenti oli specifici nei fuoribordo *Evinrude E-TEC*:

- *Evinrude/Johnson XD100*;
- *Evinrude/Johnson XD50*; o
- *Evinrude/Johnson XD30*.

#### **Olio Evinrude/Johnson XD100**

Per il fuoribordo *Evinrude E-TEC* è preferibile utilizzare l'olio *Evinrude/Johnson XD100*. Questo olio con formula sintetica offre lubrificazione e prestazioni superiori senza compromessi anche in presenza di condizioni estreme, soprattutto alle basse temperature, fino a -17 °C.

Su richiesta, il concessionario autorizzato può programmare l'EMM del fuoribordo *Evinrude E-TEC* per l'uso esclusivo di *Evinrude/Johnson XD100*. **Solo i concessionari autorizzati Evinrude possono programmare il fuoribordo in modo da beneficiare di questo vantaggio opzionale.** Se il fuoribordo è programmato per l'utilizzo esclusivo dell'olio *Evinrude/Johnson XD100* i consumi sono ridotti rispetto all'uso di un olio convenzionale. L'impostazione per olio *XD100* non è disponibile per tutti i modelli.

**IMPORTANTE:** Se l'EMM è stato programmato per *Evinrude/Johnson XD100*, **NON** utilizzare alcun altro tipo di olio a meno che non si tratti di un'emergenza. Se l'olio *Evinrude/Johnson XD100* risulta temporaneamente non disponibile, è consentito l'utilizzo per una sola volta di un olio conforme agli standard della certificazione *NMMA TC-W3*. In caso di sospensione dell'utilizzo dell'olio *Evinrude/Johnson XD100*, è **NECESSARIO** ritornare dal concessionario per ottenere la riprogrammazione dell'EMM sulle impostazioni originali di fabbrica.

#### **Altri oli**

Se gli oli *Evinrude/Johnson* non fossero disponibili, utilizzare un olio conforme alla certificazione *NMMA TC-W3*.

**IMPORTANTE:** Nel caso in cui si verifichi un difetto dovuto alla lubrificazione, il mancato rispetto delle specifiche dell'olio invaliderà la garanzia del motore.

### SISTEMA DI LUBRIFICAZIONE



Se la spia "LOW OIL" (livello dell'olio basso) è accesa, si ha a disposizione una quantità di tempo limitata di normale funzionamento prima che il motore esaurisca l'olio. Non appena possibile, riempire il serbatoio dell'olio con il tipo di olio approvato.

Prima di un utilizzo prolungato o di lunghe gite rabboccare il serbatoio dell'olio.

I nuovi fuoribordo sono programmati per utilizzare ulteriore olio durante le prime due ore di funzionamento sopra i 2.000 giri/min.

Fare riferimento a **Monitoraggio motore** a pagina 34.

#### **AVVISO**

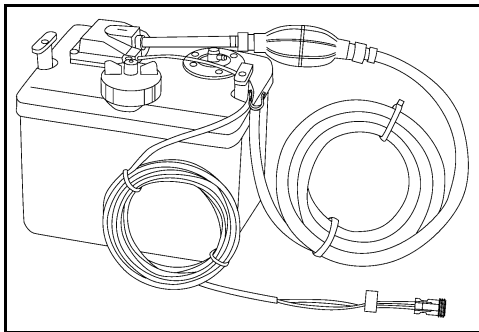
Per il funzionamento a temperature inferiori a 0°C, utilizzare olio *Evinrude/Johnson XD100*.

Conservare sempre una riserva di olio per fuoribordo nell'imbarcazione. Fare riferimento a **Requisiti olio** a pagina 16.

Se l'olio nel serbatoio è esaurito, è **NECESSARIO** riempire il serbatoio ed eseguire il priming del sistema di lubrificazione prima di utilizzare il motore. Fare riferimento a **Riempimento del serbatoio dell'olio** a pagina 17 e **Priming del sistema di lubrificazione** a pagina 17.

Nel caso in cui il flessibile di alimentazione sia scollegato per qualsiasi motivo, sigillarlo per evitare perdite. Tappare il connettore del carburante per evitare contaminazioni.

È necessario utilizzare un serbatoio dell'olio con filtro e flessibile di alimentazione dell'olio. Il sistema deve essere spurgato se il flessibile di alimentazione dell'olio contiene aria. Fare riferimento a **Priming del sistema di lubrificazione** a pagina 17.



Installare il serbatoio dell'olio secondo le istruzioni allegata.

**IMPORTANTE:** Considerare con attenzione la posizione di installazione del serbatoio dell'olio. Il serbatoio dell'olio è dotato di presa d'aria. Per evitare seri danni al gruppo motore, accertarsi che il serbatoio dell'olio sia sistemato in un punto non sottoposto ad esposizione continua a luce solare, pioggia, acqua di sentina o spruzzi. Verificare periodicamente che il serbatoio dell'olio non contenga acqua.

### Riempimento del serbatoio dell'olio

Rimuovere il tappo e riempire il serbatoio con il lubrificante per fuoribordo raccomandato, come indicato in **Requisiti olio** a pagina 16. Reinscrivere il tappo del serbatoio e serrare saldamente. Se l'olio nel serbatoio è esaurito, è **NECESSARIO** eseguire il priming del sistema di lubrificazione prima di utilizzare il motore.

### Priming del sistema di lubrificazione

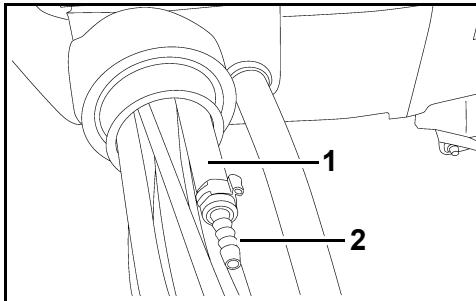
**IMPORTANTE:** È **NECESSARIO** eseguire il priming del sistema di lubrificazione per evitare danni al motore dovuti a mancanza di olio.



Eseguire il priming del sistema di lubrificazione per rimuovere l'aria dal sistema prima di utilizzare il fuoribordo se:

- Il fuoribordo è nuovo: il concessionario deve eseguire il priming del sistema di lubrificazione utilizzando il software *Evinrude Diagnostic*;
- Il serbatoio dell'olio è vuoto o il fuoribordo ha esaurito l'olio;
- Il flessibile di alimentazione dell'olio è scollegato; o
- Il fuoribordo viene posto orizzontalmente per il trasporto o per il rimessaggio.

- 1) Premere la pompetta di priming dell'olio fino a quando non fuoriesca un flusso continuo di olio dal flessibile.
- 2) Collegare il flessibile di alimentazione dell'olio al raccordo di ingresso dell'olio. Fissare saldamente il flessibile con la fascetta piccola (13,8 mm) contenuta nel kit del proprietario.



1. Flessibile di alimentazione olio
2. Raccordo di ingresso olio

- 3) Premere nuovamente la pompetta di priming dell'olio fino a far scomparire tutte le bolle d'aria in tutte le singole condutture dell'olio che entrano nel motore. Il collegamento dell'alimentazione dell'olio deve essere a tenuta d'aria.
- 4) Eseguire il priming del sistema di lubrificazione utilizzando il software *Evinrude Diagnostic* o seguendo **Rimessaggio a lungo termine (rimessaggio invernale)** a pagina 41.

## REQUISITI CARBURANTE

### ⚠ AVVERTENZA

La benzina è estremamente infiammabile e altamente esplosiva in particolari condizioni. Seguire attentamente le istruzioni contenute in questa sezione. Una gestione inadeguata del carburante potrebbe causare danni alla proprietà, lesioni gravi o morte.

Le perdite di carburante possono provocare incendi o esplosioni. Tutte le parti del sistema di alimentazione devono essere controllate spesso e sostituite in caso di deterioramento o perdite. Controllare il sistema di alimentazione ad ogni rifornimento, quando si rimuove la copertura del motore e con cadenza annuale.

Attenersi alle presenti istruzioni per garantire la sicurezza in fase maneggio del carburante:

- Spegner sempre il motore prima di effettuare rifornimento.
- Solo persone adulte devono rifornire il serbatoio del carburante.
- Non riempire il serbatoio del carburante fino al limite altrimenti potrebbe traboccare quando si espande a causa del calore solare.
- Rimuovere i serbatoi di carburante portatili dall'imbarcazione prima di effettuare il rifornimento.
- Rimuovere sempre i residui di carburante.
- Non fumare o permettere fiamme libere o scintille oppure utilizzare dispositivi elettrici quali telefoni cellulari in prossimità di una perdita di carburante o durante il rifornimento.
- Operare sempre in un'area ben ventilata.

**AVVISO** Utilizzare sempre benzina fresca. La benzina ossida con conseguente perdita di ottani, composti volatili e creazione di depositi gomme e lacche che possono deteriorare il sistema di alimentazione.

## ► Utilizzo del fuoribordo E-TEC

### Numero di ottano minimo

Il fuoribordo è omologato per funzionare con benzina senza piombo per automobili con numero di ottani uguale o superiore a:

- 87 (R+M)/2 AKI – Negli U.S.A.
- 90 RON, fuori dagli U.S.A.

L'uso di benzina senza piombo contenente etere etilico-butilico-terziario (MTBE) è consentito **ESCLUSIVAMENTE** se il contenuto di MTBE non supera il 15% in volume.

### Carburanti contenenti alcool

Il fuoribordo è stato progettato per funzionare con i carburanti specificati; tuttavia, tenere presente quanto segue:

- Il sistema di alimentazione dell'imbarcazione può presentare differenti requisiti per quanto riguarda l'utilizzo di carburanti contenenti alcool. Fare riferimento alla guida del proprietario.
- I carburanti contenenti alcool potrebbero compromettere le prestazioni del motore.

**AVVISO** L'alcool attira e trattiene l'umidità e ciò può causare la corrosione delle parti metalliche del sistema di alimentazione.

L'uso di carburanti contenenti alcool è consentito **ESCLUSIVAMENTE** se il contenuto di alcool non supera:

- 10% di etanolo in volume; o
- 5% di metanolo con 5% di cosolventi in volume.

## ADDITIVI PER CARBURANTE

Gli unici additivi per carburante approvati per l'utilizzo con il fuoribordo *Evinrude E-TEC* sono:

- *Evinrude/Johnson 2+4 Fuel Conditioner*
- *Evinrude/Johnson Fuel System Cleaner*

L'impiego di altri additivi può determinare prestazioni insoddisfacenti o danni al motore.

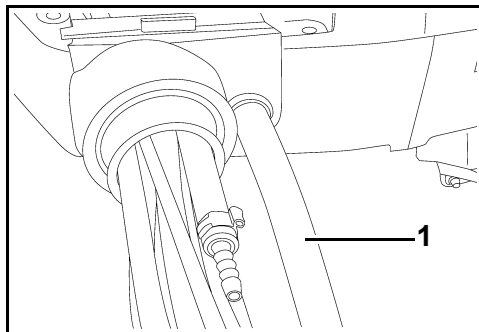
*Evinrude/Johnson 2+4 Fuel Conditioner* aiuta a prevenire i depositi gommosi e di lacche nei componenti del sistema di alimentazione e rimuove l'umidità. Può essere utilizzato continuamente e il suo utilizzo è consigliato quando il fuoribordo non è utilizzato regolarmente. Il suo uso riduce l'imbrattamento delle candele, la formazione di ghiaccio nel sistema di alimentazione e il deterioramento dei suoi componenti.

*Evinrude/Johnson Fuel System Cleaner* mantiene puliti gli iniettori del carburante nelle normali condizioni di esercizio.

## FUNZIONAMENTO DEL SISTEMA DI ALIMENTAZIONE

### Collegamento del flessibile di alimentazione

- 1) Nel caso in cui il flessibile di alimentazione sia scollegato per qualsiasi motivo, sigillarlo per evitare perdite. Tappare il connettore del carburante per evitare contaminazioni.
- 2) Collegare il flessibile di alimentazione al connettore di alimentazione da 9 mm. Fissare saldamente il flessibile con la fascetta (18,5 mm) contenuta nel kit del proprietario.



1. Flessibile di alimentazione: 9 mm



## AVVERTENZA

Se il motore è dotato di flessibile di alimentazione con attacco rapido, **SCOLLEGARLO** dal motore e dal serbatoio del carburante per evitare perdite:

- Quando il motore **NON** viene utilizzato
- Durante il trasporto del motore
- Durante il rimessaggio del motore

**NOTA:** Una piccola quantità di carburante può essere rilasciata quando il connettore per il carburante viene disconnesso.

Conservare i serbatoi portatili di carburante in luoghi ben aerati, lontano da fonti di calore e fiamme libere. Chiudere la vite di sfiato del tappo del serbatoio, se presente, per prevenire fuoriuscite di carburante o vapori che potrebbero incendiarsi accidentalmente. Evitare spandimenti di carburante dai flessibili disconnessi.

**IMPORTANTE:** I flessibili di alimentazione dell'imbarcazione devono fornire il flusso di carburante in base alle necessità del fuoribordo. Il diametro interno dei flessibili di alimentazione deve essere 9 mm.

I sistemi di alimentazione con serbatoio incorporato, in particolare quelli dotati di valvole antisifonaggio e di sistemi di filtraggio e di priming, possono presentare costrizioni che impediscono alla pompa di erogare una quantità sufficiente di carburante. Ciò può provocare un calo delle prestazioni. In questo caso, rivolgersi al concessionario.

### ***Priming del sistema di alimentazione***



Se il fuoribordo ha esaurito il carburante, riempire il serbatoio e premere a fondo sulla pompetta di priming.

## FUNZIONAMENTO

### INFORMAZIONI SULLA SICUREZZA

#### **! PERICOLO**

**NON** avviare il motore in luoghi chiusi o in assenza di un'adeguata ventilazione, né permettere ai fumi di scarico di accumularsi in aree confinate. Gli scarichi del motore contengono monossido di carbonio che, se inalato, può provocare gravi danni cerebrali o morte.

Il contatto con un'elica in movimento può portare a gravi lesioni o morte. Accertarsi che l'area del motore e dell'elica libera da persone e oggetti prima di avviare il motore o di utilizzare l'imbarcazione. Non consentire a nessuno di avvicinarsi all'elica, anche a motore spento. Le lame possono essere taglienti e l'elica può continuare a girare anche dopo lo spegnimento del motore. Spegnere il motore quando l'imbarcazione si avvicina a persone che si trovano in acqua.

#### **! AVVERTENZA**

La copertura del motore è un dispositivo di protezione. **NON** utilizzare un fuoribordo sprovvisto di copertura, a meno che non si tratti di manutenzione o di avviamento di emergenza. Tenere quindi a distanza mani, capelli e indumenti da tutte le parti in movimento poiché il contatto con esse potrebbe provocare gravi lesioni

**!** Spegnere sempre il motore quando l'imbarcazione si avvicina a persone che si trovano in acqua.

**!** Familiarizzare con le acque in cui si naviga. La scatola ingranaggi di questo fuoribordo si estende sotto la superficie dell'acqua e potrebbe potenzialmente entrare in contatto con ostacoli subacquei. Quest'ultima eventualità potrebbe causare perdita del controllo dell'imbarcazione e lesioni personali.

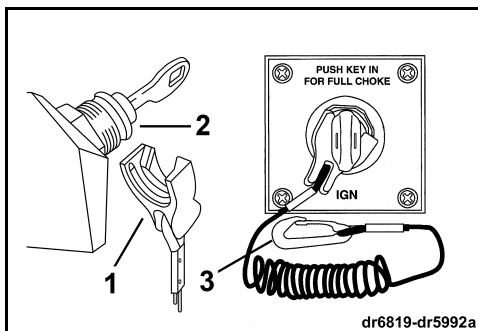
### AVVIO DEL MOTORE

Fare riferimento a **Elenco di controllo per ispezione ordinaria** a pagina 33 per i controlli pre-varo prima di utilizzare il fuoribordo *Evinrude E-TEC*.

Prima di avviare il motore è **NECESSARIO** collegare l'alimentazione dell'acqua. Possono verificarsi rapidamente danni al motore.

Accertarsi che le griglie di aspirazione dell'acqua si trovino sotto la superficie dell'acqua.

Collegare il fermaglio all'interruttore a chiave/arresto di emergenza. Fissare lo spezzone di cimetta ad un punto resistente degli indumenti o del giubbotto salvagente dell'operatore. Non utilizzare un punto che potrebbe strapparsi anziché azionare l'interruttore di arresto.



1. *Fermaglio*
2. *Fermaglio di arresto di emergenza/interruttore a chiave*
3. *Spezzone di cimetta*

**IMPORTANTE:** In situazioni di emergenza, il motore si avvierà e funzionerà anche se il fermaglio non è collegato all'interruttore a chiave. **L'operatore deve sempre utilizzare il fermaglio e lo spezzone di cimetta quando il motore è acceso.** Fare riferimento a **Arresto di emergenza/Interruttore a chiave** a pagina 22.

#### **! PERICOLO**

Utilizzare sempre lo spezzone di cimetta di sicurezza quando si utilizza l'imbarcazione per evitare che questa vada alla deriva e per ridurre il rischio di lesioni personali o morte.

**IMPORTANTE:** Controllare con cura il funzionamento di tutti i comandi e dei sistemi del motore prima di lasciare il molo.

Portare l'impugnatura del telecomando su FOLLE.



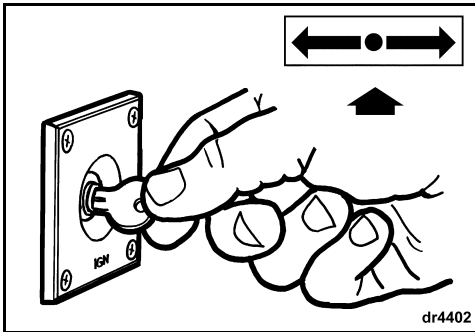
## AVVERTENZA

**Se si utilizza un telecomando non dotato di prevenzione dell'avviamento in marcia, può accadere che il fuoribordo si avvii mentre è in marcia. Proteggersi contro i movimenti imprevisti dell'imbarcazione avviando il fuoribordo posizione di FOLLE.**



**NON** azionare l'acceleratore prima dell'avviamento. L'azionamento dell'acceleratore ha priorità sul sistema elettronico di controllo del minimo. Una volta avviato il motore, la centralina elettronica (EMM) aumenterà automaticamente e leggermente la velocità al minimo. Il minimo diminuirà non appena si scalda il motore. Le spie dell'indicatore di monitoraggio del motore si illumineranno quando l'acceleratore viene avanzato.

Ruotare l'interruttore a chiave completamente in senso orario, in posizione di AVVIAMENTO. Non effettuare l'avviamento del motore per più di 20 secondi.



**IMPORTANTE:** Il motorino di avviamento può essere danneggiato se lo si aziona per più di 20 secondi **consecutivi**.

Dopo l'avviamento, rilasciare l'interruttore a chiave.

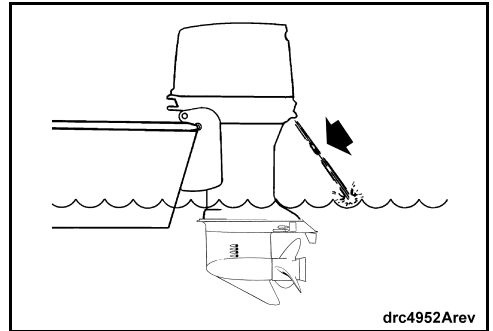
Se il motore non dovesse avviarsi, rilasciare temporaneamente la chiave, quindi riprovare.

Ogni volta si ruota l'interruttore a chiave da OFF a ON, il sistema di avvertimento eseguirà l'autodiagnosi. Fare riferimento a **Monitoraggio motore** a pagina 34. Nel caso in cui il sistema di avvertimento non superi l'autodiagnosi, rivolgersi al concessionario.

Se il fuoribordo non supera normalmente la procedura di avviamento o non si avvia affatto, fare riferimento a **Risoluzione dei problemi** a pagina 46.

### Dopo l'avviamento del motore

Controllare l'indicatore della pompa dell'acqua. Un flusso di acqua continuo indica che la pompa dell'acqua sta funzionando. Nel caso in cui l'indicatore della pompa dell'acqua non evidenzia un flusso d'acqua regolare, spegnere il motore. Fare riferimento a **Surriscaldamento del motore** a pagina 36.



drc4952Arev

### ARRESTO DEL MOTORE

Portare l'impugnatura del telecomando su FOLLE.

Ruotare l'interruttore a chiave in senso antiorario in posizione OFF. Rimuovere la chiave quando si lascia incustodita l'imbarcazione.

**TELECOMANDI: sistema di controllo EVINRUDE ICON™**

**⚠ AVVERTENZA**

In caso di utilizzo di un telecomando non *Evinrude*, questo deve essere dotato di prevenzione dell'avviamento in marcia. La suddetta funzione può prevenire incidenti dovuti a movimenti imprevisti dell'imbarcazione all'accensione del motore.

*Evinrude ICON* è un sistema intelligente di controllo elettronico del cambio e dell'acceleratore per l'utilizzo con i fuoribordo dotati di *ICON*. I sistemi di controllo *ICON* sono disponibili per installazioni da uno a cinque motori. Il sistema di controllo *ICON* supporta doppia postazione di guida e "flying bridge" (ponte di comando sopraelevato).

Le caratteristiche *ICON* includono:

- Cambio agevole e senza sforzi
- Indicatori di posizione del cambio
- Avanzamento dell'acceleratore in posizione di folle
- Controllo di precisione della velocità *RPM Tune™*
- Sincronizzazione automatica dei motori *PowerSync™*
- Controllo dell'assetto di più motori con un un solo comando

**IMPORTANTE:** Il sistema di controllo *ICON* deve essere utilizzato con indicatori *ICON* o *I-Command* o altri strumenti che utilizzino lo standard aperto di comunicazione *NMEA 2000*. Per informazioni più dettagliate sull'utilizzo dei sistemi di controllo *ICON*, fare riferimento al "Guida dell'utente *ICON*".

**Arresto di emergenza/Interruttore a chiave**

Il sistema *ICON* utilizza una combinazione di interruttore di arresto di emergenza e interruttore a chiave. Questo "interruttore principale" controlla l'alimentazione nell'intera rete.

**⚠ AVVERTENZA**

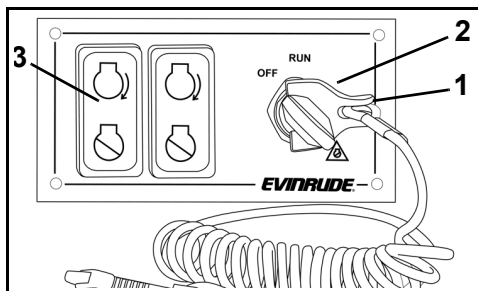
Evitare di staccare o estrarre il fermaglio dall'interruttore di arresto durante la navigazione in normali condizioni. Prestare attenzione a non urtare la chiave se si procede senza fermaglio sull'interruttore. Il brusco rallentamento dell'imbarcazione che ne conseguirebbe potrebbe proiettare all'esterno i passeggeri causando loro lesioni.

**Verificare che lo spezzone di cimetta sia libero da impedimenti e non si ingarbugli.**

**Verificare ad ogni uscita il funzionamento del sistema. Con il motore acceso, estrarre il fermaglio dall'interruttore tirando lo spezzone di cimetta. Se il motore non si spegne, rivolgersi al concessionario.**

Collegare il fermaglio e lo spezzone di cimetta all'interruttore a chiave/arresto di emergenza. Fissare lo spezzone di cimetta ad un punto **resistente** degli indumenti o del giubbotto salvagente dell'operatore. Non utilizzare un punto che potrebbe strapparsi anziché azionare l'interruttore di arresto. Quando il fermaglio e lo spezzone di cimetta vengono disconnessi, il motore si ferma impedendo che l'imbarcazione vada alla deriva nel caso il pilota si allontani dal raggio dello spezzone di cimetta. Tirando il fermaglio e lo spezzone di cimetta si arrestano tutti i fuoribordo in un'installazione con più fuoribordo.

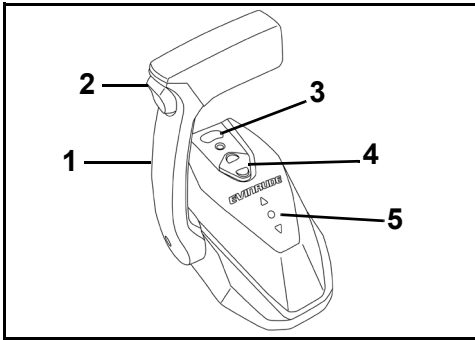
I singoli fuoribordo vengono avviati o arrestati utilizzando l'interruttore a bilanciere sul pannello degli interruttori.



1. Fermaglio e spezzone di cimetta
2. Arresto di emergenza/interruttore a chiave
3. Interruttore avvio/arresto motore

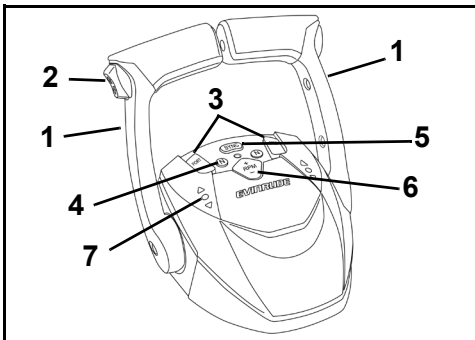
**IMPORTANTE:** L'interruttore di arresto di emergenza funziona efficacemente solo se è in buono stato. Controllare ad ogni uscita il fermaglio e lo spezzone di cimetta, assicurandosi che non presentino tagli, rotture o usura. Sostituire le parti usurate o danneggiate.





Comando *ICON* a leva singola

1. Impugnatura: cambio e acceleratore
2. Controllo assetto/inclinazione
3. Pulsante del minimo veloce (in folle)
4. Pulsante RPM Tune
5. Indicatori di posizione del cambio



Controllo *ICON* a leva doppia

1. Impugnatura: cambio e acceleratore
2. Controllo assetto/inclinazione principale
3. Controllo assetto singoli motori
4. Pulsante del minimo veloce (in folle)
5. Pulsante PowerSync
6. Pulsante RPM Tune
7. Indicatori di posizione del cambio

Nel caso in cui le seguenti direttive non siano adatte al controllo della propria imbarcazione rivolgersi al concessionario prima di procedere.

### **Cambio: comandi *ICON***

A motore acceso e leva di comando in FOLLE.

Spostare la leva di comando verso prua o verso poppa finché non ingrana la marcia avanti o indietro.

### **Controllo velocità: comandi *ICON***

Dopo aver ingranato la marcia, continuare a muovere lentamente la leva di comando nella stessa direzione per aumentare la velocità.

Premere il controllo **RPM + o -** per regolare con precisione la velocità del motore incrementi dell'1% verso l'alto o verso il basso.

### **Sincronizzazione motori: comandi *ICON***

Premere il pulsante **SYNC** per sincronizzare automaticamente i giri al minuto di più motori. Inoltre, il pulsante **SYNC** trasferisce il comando di tutti i motori alla leva di sinistra sul pannello dei comandi.

## ► Utilizzo del fuoribordo E-TEC

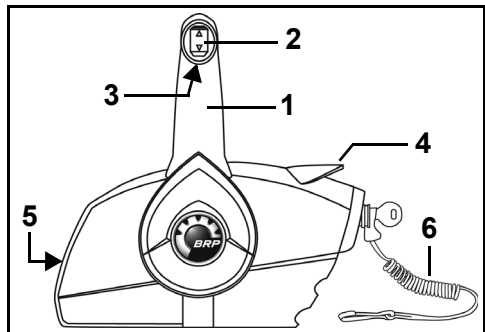
### TELECOMANDI: comandi *EVINRUDE/JOHNSON (BRP)*

#### **AVVERTENZA**

In caso di utilizzo di un telecomando non *Evinrude*, questo deve essere dotato di prevenzione dell'avviamento in marcia. La suddetta funzione può prevenire incidenti dovuti a movimenti imprevisi dell'imbarcazione all'accensione del motore.

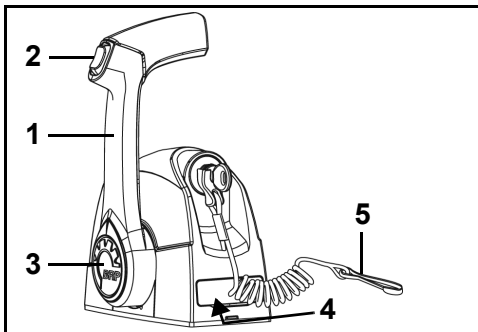
**IMPORTANTE:** In sede di selezione del telecomando per l'imbarcazione, richiedere componenti *Evinrude*. I telecomandi *Evinrude* controllano i comandi di cambio e acceleratore dei motori fuoribordo e sono dotati di varie funzioni di sicurezza e pratiche, quali:

- Prevenzione avviamento con marcia inserita
- Compatibilità plug-in con il sistema di cablaggio modulare *Evinrude* (MWS)



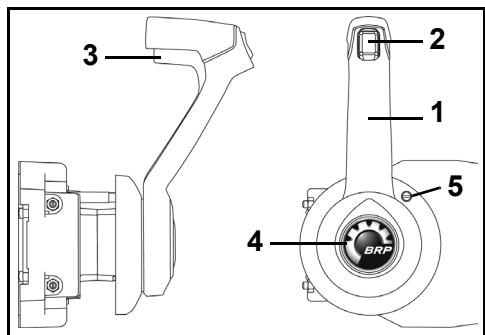
Comando a montaggio laterale

1. Impugnatura: cambio e acceleratore
2. Controllo assetto/inclinazione (se previsto)
3. Leva blocco folle
4. Leva del minimo veloce (riscaldamento)
5. Vite di regolazione dell'attrito acceleratore
6. Fermaglio e spezzone di cimetta per arresto di emergenza



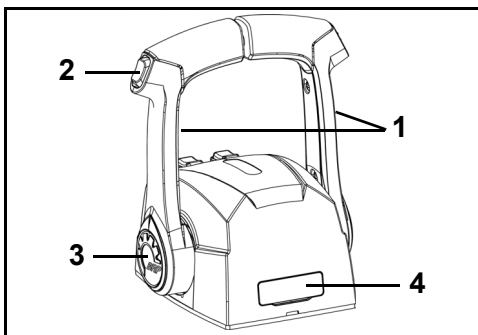
Comando a montaggio a chiesuola a leva singola

1. Impugnatura: cambio e acceleratore
2. Controllo assetto/inclinazione (se previsto)
3. Pulsante del minimo veloce (riscaldamento)
4. Vite di regolazione dell'attrito acceleratore (nascosta)
5. Fermaglio e spezzone di cimetta per arresto di emergenza



Comando a montaggio laterale nascosto

1. Impugnatura: cambio e acceleratore
2. Controllo assetto/inclinazione (se previsto)
3. Leva blocco folle
4. Pulsante del minimo veloce (riscaldamento)
5. Vite di regolazione dell'attrito acceleratore



Comando a montaggio a chiesuola a leva doppia

1. Impugnatura: cambio e acceleratore
2. Controllo assetto/inclinazione (se previsto)
3. Pulsante del minimo veloce (riscaldamento)
4. Vite di regolazione dell'attrito acceleratore (nascosta)

## Arresto di emergenza/Interruttore a chiave

La combinazione arresto di emergenza e interruttore a chiave è una caratteristica dei telecomandi precablati *Evinrude* e di tutti i kit di cablaggio *Evinrude*.

**⚠ AVVERTENZA**

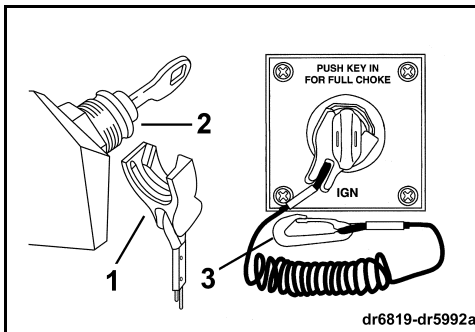
**Evitare di staccare o estrarre il fermaglio dall'interruttore di arresto durante la navigazione in normali condizioni. Prestare attenzione a non urtare la chiave se si procede senza fermaglio sull'interruttore. Il brusco rallentamento dell'imbarcazione che ne conseguirebbe potrebbe proiettare all'esterno i passeggeri causando loro lesioni.**

**Verificare che lo spezzone di cimetta sia libero da impedimenti e non si ingarbugli.**

**Verificare ad ogni uscita il funzionamento del sistema. Con il motore acceso, estrarre il fermaglio dall'interruttore tirando lo spezzone di cimetta. Se il motore non si spegne, rivolgersi al concessionario.**

Collegare il fermaglio all'interruttore a chiave/arresto di emergenza. Fissare lo spezzone di cimetta ad un punto **resistente** degli indumenti o del giubbotto salvagente dell'operatore. Non utilizzare un punto che potrebbe strapparsi anziché azionare l'interruttore di arresto. Quando il fermaglio e lo spezzone di cimetta vengono disconnessi, il motore si ferma impedendo che l'imbarcazione vada alla deriva nel caso il pilota si allontani dal raggio dello spezzone di cimetta. Se lo spezzone di cimetta è troppo lungo, accorciarlo annodandolo o avvolgendolo su sé stesso. **NON** tagliare e riannodare lo spezzone di cimetta. In caso di emergenza il motore può essere avviato senza fermaglio. Rispettare la normale procedura di avviamento. Reinstallare il fermaglio non appena possibile.

**IMPORTANTE:** L'interruttore di arresto di emergenza funziona efficacemente solo se è in buono stato. Controllare ad ogni uscita il fermaglio e lo spezzone di cimetta, assicurandosi che non presentino tagli, rotture o usura. Sostituire le parti usurate o danneggiate.



1. *Fermaglio*
2. *Arresto di emergenza/interruttore a chiave*
3. *Spezzone di cimetta*

**IMPORTANTE:** Controllare con cura il funzionamento di tutti i comandi e dei sistemi del motore prima di lasciare il molo. **NON** ingranare la marcia AVANTI o INDIETRO a motore spento.

Nel caso in cui le seguenti direttive non siano adatte al controllo della propria imbarcazione rivolgersi al concessionario prima di procedere.

### Cambio:

#### comandi *EVINRUDE/JOHNSON (BRP)*

**IMPORTANTE:** Quando si passa da marcia AVANTI a marcia INDIETRO o viceversa, rimanere in FOLLE finché il motore non gira al minimo e l'imbarcazione non rallenta.

A motore acceso e leva di comando in FOLLE.

#### Comandi a montaggio laterale

Sbloccare la leva di comando sollevando la leva di bloccaggio in folle sull'impugnatura. Muovere la leva di comando con un movimento deciso e repentino verso prua o verso poppa finché non ingrana il dente della marcia avanti o indietro.

#### Comandi a montaggio a chiesuola

Muovere la leva di comando con un movimento deciso e repentino verso prua o verso poppa finché non ingrana il dente della marcia avanti o indietro.

### Controllo della velocità:

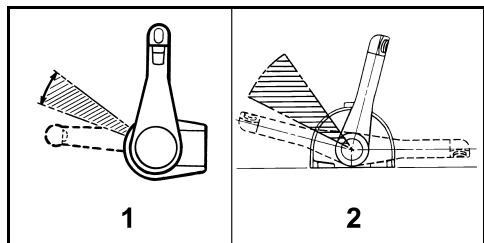
#### comandi *EVINRUDE/JOHNSON (BRP)*

Dopo aver ingranato la marcia, continuare a muovere lentamente la leva di comando nella stessa direzione per aumentare la velocità.

## ► Utilizzo del fuoribordo E-TEC

### RIDUZIONE DEI CONSUMI

Il consumo di carburante può variare in base al carico dell'imbarcazione, al tipo di scafo e all'impostazione di accelerazione. Quando l'imbarcazione raggiunge la massima velocità, rallentare, passando dalla MASSIMA VELOCITÀ a una velocità inferiore. In tal modo si risparmierà carburante con una minima perdita di velocità.



Intervallo tipico dell'acceleratore per riduzione dei consumi

1. Comando a montaggio laterale
2. Comando a montaggio a chiesuola

### ASSETTO E INCLINAZIONE SERVOASSISTITI

#### ⚠ AVVERTENZA

Un cattivo funzionamento dell'unità servoassistita di assetto e inclinazione può determinare una perdita della protezione dell'ammortizzatore se si urta un oggetto sommerso. Un errato funzionamento può anche provocare una perdita di spinta a marcia indietro.

Mantenere il livello di fluido corretto per garantire il funzionamento del dispositivo di protezione dagli urti dell'unità.

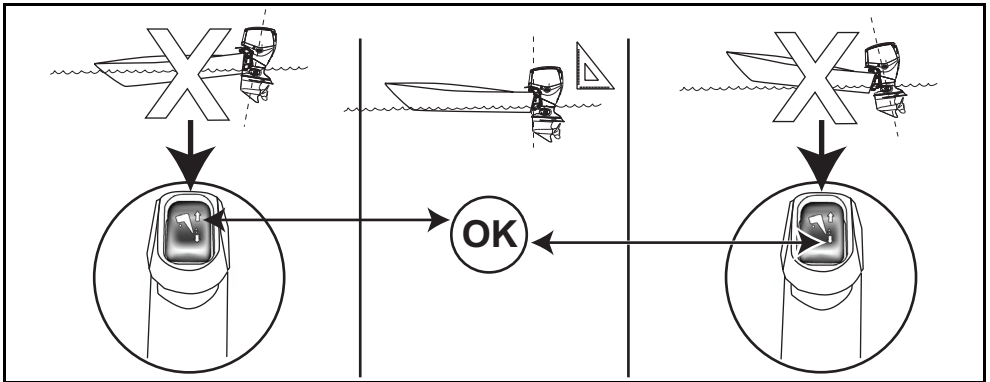
Quando si naviga in acque mosse o si attraversa un'onda, se l'assetto appoppato è eccessivo, la prua dell'imbarcazione può sollevarsi, rischiando di far cadere in acqua i passeggeri o comunque di arrecare loro gravi lesioni.

Alcune combinazioni imbarcazione/fuoribordo/elica possono causare instabilità dell'imbarcazione e/o una coppia di sterzata elevata a velocità elevate ai limiti o in prossimità ai limiti di escursione di assetto del fuoribordo (massima posizione di assetto appoppato o appruato). La stabilità dell'imbarcazione e la coppia di sterzata possono variare in funzione delle condizioni delle acque. Se si verifica una di queste condizioni avverse, per mantenere il controllo è necessario ridurre l'accelerazione e/o regolare l'angolo di assetto. Se l'imbarcazione è instabile e/o se la coppia di sterzata è elevata, consultare il concessionario per porre rimedio a queste situazioni.

Con alcuni tipi di imbarcazione, se si aziona il motore nella posizione di assetto più bassa, si rischia l'appruamento o un planaggio difficile. Se l'imbarcazione è difficile da governare con l'assetto completamente appruato, regolare l'asta di regolazione dell'assetto o l'asta di limitazione dell'inclinazione in modo da limitare l'escursione dell'assetto servoassistito. Se il fuoribordo non è provvisto di questa asta, acquistarla presso il concessionario.

#### ⚠ AVVERTENZA

Se la prua dell'imbarcazione si immerge nell'acqua con il motore a velocità elevate, l'imbarcazione può mostrare la tendenza a deviare di prua oppure a ruotare rapidamente, rischiando di far cadere i passeggeri o comunque di arrecare loro gravi lesioni.



### **Assetto**

Nella maggior parte delle condizioni operative si consiglia di regolare l'**assetto** del fuoribordo abbassandolo completamente in fase di accelerazione. In fase di planata, regolare l'assetto del fuoribordo alzandolo completamente per prestazioni ottimali.

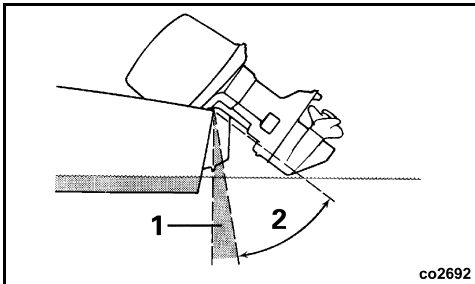
Un'eccessiva regolazione dell'assetto aumenta il numero di giri del motore riducendo la velocità. L'impostazione ottimale di assetto alla velocità massima si ottiene con il numero di giri più basso.

### **Guida in acque poco profonde**

È possibile **inclinare** il fuoribordo in qualsiasi posizione compresa nell'intervallo di inclinazione, ma **NON** far funzionare il motore a regimi superiori al minimo. Se si aziona al minimo un fuoribordo inclinato, tenere sempre le prese d'acqua immerse.

### **Inclinazione completa**

L'inclinazione completa è spesso utilizzata per inclinare il fuoribordo in sede di alaggio, ormeggio, lancio o traino.



co2692

1. Escursione di assetto
2. Escursione di inclinazione

### **Inclinazione**

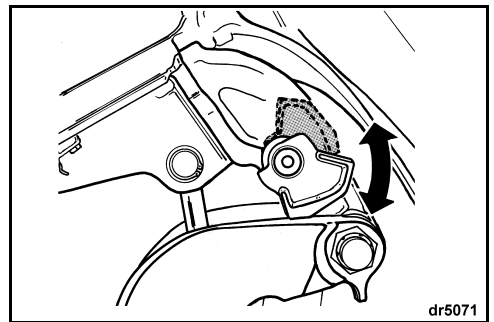
Se la copertura del fuoribordo inclinato tocca il vano motore dell'imbarcazione, limitare l'inclinazione massima seguendo le procedure indicate in **Camma del limitatore di inclinazione** a pagina 52.

### **Inserimento della leva supporto inclinazione**

**IMPORTANTE: NON** utilizzare la leva supporto inclinazione durante il traino. Fare riferimento a **Traino** a pagina 28.

Per lasciare il fuoribordo in posizione inclinata per un certo intervallo di tempo, innestare la leva supporto inclinazione:

- 1) Inclinare il fuoribordo verso l'ALTO utilizzando il controllo di inclinazione per il traino.
- 2) Tirare la leva supporto inclinazione verso il basso.
- 3) Abbassare il fuoribordo fino a quando la leva supporto inclinazione non appoggia saldamente sulle staffe di poppa.



dr5071

### **Disinserimento della leva supporto inclinazione**

Una volta inclinato il fuoribordo, disinnestare la leva supporto inclinazione:

- 1) Inclinare il fuoribordo verso l'ALTO.
- 2) Tirare la leva supporto inclinazione verso l'alto.
- 3) Abbassare il fuoribordo nella posizione di funzionamento.

## ► Utilizzo del fuoribordo E-TEC

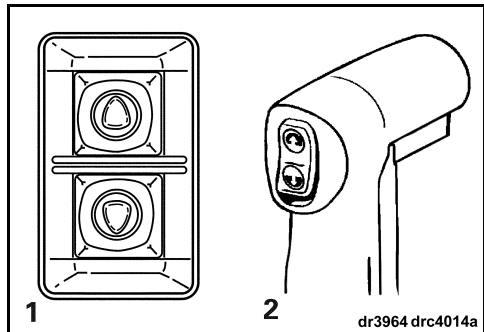
### TRAINO

#### **⚠ AVVERTENZA**

Impedire a chiunque di avvicinarsi all'area di poppa in fase di sollevamento o abbassamento del fuoribordo. Il contatto con le parti mobili del fuoribordo può causare lesioni personali o morte.

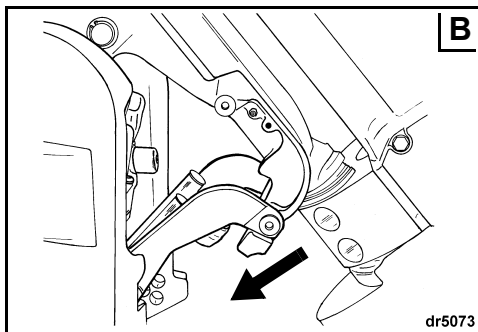
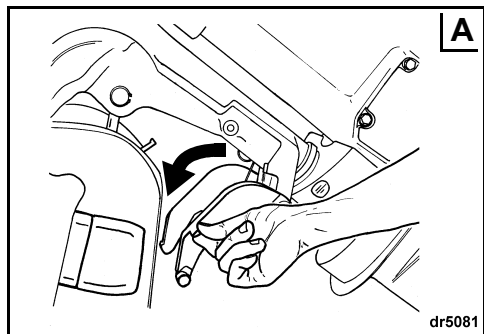
#### **Staffa di traino**

**Per inserire la staffa** — Inclinare completamente il fuoribordo utilizzando il controllo di inclinazione all'interno dell'imbarcazione oppure il controllo di inclinazione per il traino (sul lato di sinistra o dritta del motore, in funzione della configurazione).

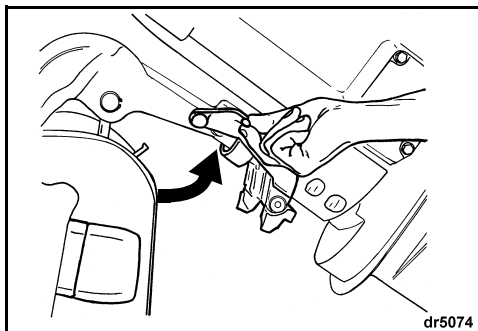


1. Controllo di inclinazione per il traino
2. Controllo di inclinazione all'interno dell'imbarcazione

Abbassare la staffa di inclinazione (vedere "A" qui di seguito). Sarà tenuta in posizione da un dente di arresto. Abbassare il fuoribordo finché la staffa di traino non resta bloccata nelle staffe di poppa (vedere "B" qui di seguito).



**Per disinserire la staffa** — Inclinare completamente il fuoribordo. Riportare la staffa di traino in posizione di stivaggio. Abbassare il fuoribordo in posizione verticale.



Il fuoribordo è progettato per essere trainato in posizione verticale o inclinata, tramite la staffa di traino. Utilizzare la posizione più idonea per la propria imbarcazione.

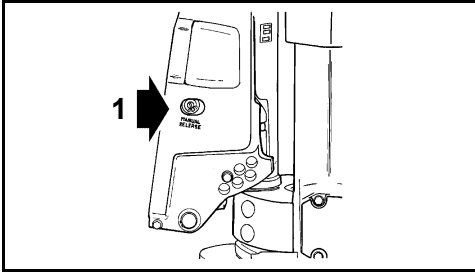
#### **Inclinazione manuale**

Se necessario, inclinare il fuoribordo verso l'alto o il basso manualmente, utilizzando la vite di sbloccaggio manuale.

#### **⚠ AVVERTENZA**

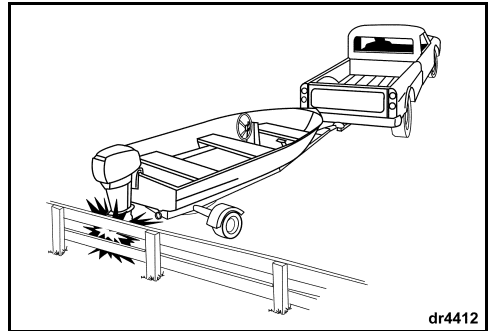
Tenersi lontano dal fuoribordo inclinato quando si agisce sulla vite di sbloccaggio manuale. Il fuoribordo potrebbe cadere improvvisamente e con forza. Verificare di aver serrato la vite di sbloccaggio manuale dopo aver riposizionato manualmente il fuoribordo. Stringendo la vite si ripristina anche la protezione dagli urti del fuoribordo e la capacità di spinta in retromarcia.

- 1) Girare lentamente (circa 3 giri e ½) la vite di sbloccaggio manuale in senso antiorario, finché non viene a **leggero** contatto con il relativo anello di fermo.
- 2) Riposizionare il fuoribordo.
- 3) Stringere la vite di sbloccaggio manuale per mantenere il fuoribordo nella sua nuova posizione.



1. Vite di sbloccaggio manuale

Il sistema di ammortizzamento del fuoribordo non funziona in retromarcia. In caso di urto in acqua o durante il traino, il fuoribordo e l'imbarcazione possono danneggiarsi seriamente.



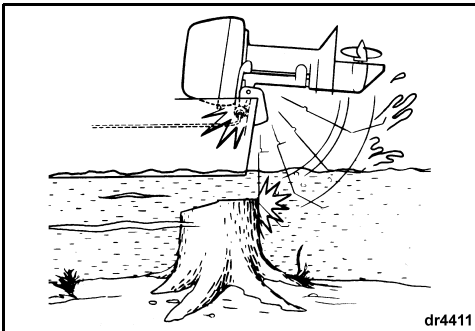
dr4412

## DANNI DOVUTI A URTI

Il fuoribordo è dotato di un sistema di ammortizzamento degli urti progettato per sopportare l'impatto con oggetti subacquei a basse e moderate velocità. L'urto ad alta velocità con oggetti subacquei quali scogli o massi può superare la capacità del sistema di ammortizzamento. Tali impatti possono provocare seri danni al fuoribordo e lesioni ai passeggeri dovuti alla penetrazione del fuoribordo, o di componenti di esso, nell'imbarcazione. I passeggeri potrebbero essere scagliati fuori bordo oppure urtare parti dell'imbarcazione a causa della rapida decelerazione dovuta all'urto.

Prima di navigare in fondali sconosciuti o in acque poco profonde o con molti detriti, informarsi in merito ai rischi presso le autorità locali preposte. Moderare la velocità e prestare la massima attenzione.

**IMPORTANTE:** I danni causati da urti NON sono coperti dalla garanzia sul fuoribordo.



dr4411

In caso di urto con un oggetto qualsiasi:

- **ARRESTARE** immediatamente ed esaminare il fuoribordo per verificare l'allentamento dei dispositivi di fissaggio.
- **ISPEZIONARE** per verificare l'assenza di danni al supporto girevole, alle staffe di poppa ed ai componenti della timoneria.
- **VERIFICARE** che non vi siano danni alla struttura dell'imbarcazione.
- **SERRARE** i dispositivi di fissaggio eventualmente allentati.

Se si è verificato un urto in acqua, procedere lentamente fino al porto. Prima di salpare nuovamente, far effettuare presso il concessionario un'accurata ispezione di tutti i componenti.

## ⚠ **AVVERTENZA**

**Se non si effettuano queste verifiche dopo ogni incidente o urto di un oggetto si rischiano guasti improvvisi e inaspettati, perdita di controllo dell'imbarcazione e lesioni personali. Danni non riparati potrebbero inoltre diminuire la resistenza dell'imbarcazione e del fuoribordo in caso di eventuali urti successivi.**

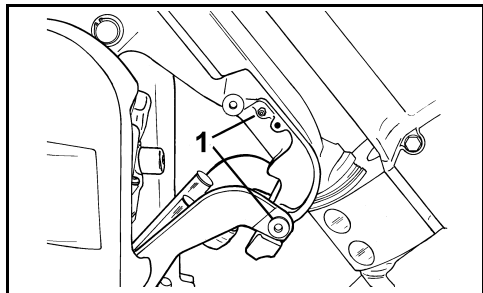
## ► Utilizzo del fuoribordo E-TEC

### ACQUE SALATE

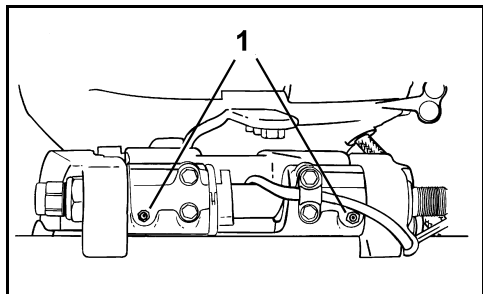
Per consentire l'utilizzo del fuoribordo in acque salate o salmastre è stata inserita un'ulteriore protezione anodica.

Quando si toglie il motore dall'acqua lasciarlo in posizione verticale finché non viene scaricata tutta l'acqua presente nel sistema di raffreddamento. Durante lunghi periodi di ormeggio, ribaltare la scatola ingranaggi fuori dall'acqua, tranne quando la temperatura esterna sia inferiore allo zero. Risciacquare, se necessario, il fuoribordo. Fare riferimento a **Risciacquo** a pagina 40.

### Punti di lubrificazione in presenza di acque salate



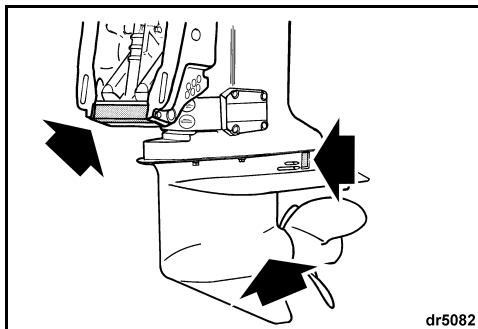
1. Punti di lubrificazione staffa di traino e staffa del supporto girevole (annuale)



1. Punti di lubrificazione dell'impugnatura di ribaltamento (annuale)

### Anodi anticorrosione

Il fuoribordo è dotato di uno o più anodi di protezione dalla corrosione galvanica. La disintegrazione degli anodi è normale e indica un funzionamento corretto. Controllare tutti gli anodi ad intervalli regolari. Sostituirli se si sono ridotti a meno di 2/3 delle dimensioni originali. Rivolgersi al concessionario per i ricambi.



La corrosione galvanica distrugge le parti metalliche immerse e si verifica sia in acqua dolce, sia salata. Tuttavia, in acque salate, salmastre e inquinate il processo di corrosione sarà più rapido.

L'applicazione sull'imbarcazione o sul fuoribordo di vernici antivegetative a base metallica nonché l'utilizzo di fonti di alimentazione non installate correttamente nella zona di ormeggio, contribuiranno ad accelerare il processo di corrosione.

**IMPORTANTE:** Non verniciare MAI l'anodo, i suoi fermagli e la superficie di montaggio. La vernice riduce la protezione anticorrosione.

### ACQUE CON MOLTE ALGHE

Le alghe intasano le prese d'acqua e potrebbero causare il surriscaldamento del fuoribordo. Alghe sull'elica possono provocare vibrazioni e ridurre la velocità dell'imbarcazione.

In caso di acque con molte alghe, procedere a bassa velocità e inserire la marcia INDIETRO frequentemente per eliminare le alghe dall'elica e dalle prese d'acqua. Controllare frequentemente l'indicatore della pompa dell'acqua.

Se navigando a marcia INDIETRO non si eliminano le alghe, **SPEGNERE** il motore. Rimuovere le alghe dall'elica dalle prese d'acqua prima di navigare a velocità elevata.



## ALTITUDINI ELEVATE

La centralina elettronica *EMM* del fuoribordo compenserà automaticamente le variazioni dovute all'altitudine. Tuttavia, ad altitudini superiori a 900 m, l'imbarcazione può registrare piccoli cali di potenza dovuti alla ridotta densità dell'aria.

Se il motore scende sotto al regime raccomandato nella fascia di navigazione a piena velocità, rivolgersi al concessionario e utilizzare un'elica con passo minore.

Ritornando a livello del mare, rivolgersi al concessionario per reinstallare l'elica originale e controllare il regime alla fascia di navigazione a piena velocità.

## TEMPERATURE INFERIORI ALLO ZERO

**IMPORTANTE:** Per il funzionamento a temperature inferiori a 0 °C, utilizzare olio *Evinrude/Johnson XD100*.

Durante la navigazione in ambienti a temperatura sotto zero, tenere sempre la scatola ingranaggi completamente immersa nell'acqua.

Quando si estrae il fuoribordo dall'acqua lasciarlo in posizione verticale finché il sistema di raffreddamento non si è completamente svuotato. Immagazzinare il fuoribordo ponendolo in verticale.

Se la scatola ingranaggi del fuoribordo è provvista sensore integrale per il tachimetro, l'acqua deve essere eliminata dal flessibile per evitare danni alla scatola ingranaggi. Fare riferimento a **Rimessaggio** a pagina 40.

## **⚠ AVVERTENZA**

**L'acqua rimasta nella scatola ingranaggi, nel sistema di raffreddamento o in altri componenti può congelare, provocando seri danni al motore.**

## BASSI FONDALI

Se si consente alla scatola ingranaggi di dragare il fondale, questa potrà essere danneggiata. Procedere con cautela sui fondali bassi.

**IMPORTANTE:** I danni causati da urti **NON** sono coperti dalla garanzia sul fuoribordo.

## FUNZIONAMENTO CON DOPPIO FUORIBORDO

Durante una retromarcia a velocità superiore al minimo, accertarsi che entrambi i fuoribordo siano in funzione, anche nel caso uno sia in **FOLLE**.

Nel caso in cui sia necessario ritornare in porto con un fuoribordo spento, inclinare tale fuoribordo in modo da mantenere l'elica fuori dall'acqua.

## SOTTO TRAINO

In caso di traino da parte di un'altra imbarcazione:

- Mettere il cambio in **FOLLE**;
- Ribaltare la scatola ingranaggi fuori dall'acqua;
- Trasferire gli eventuali passeggeri su un'altra imbarcazione e
- Procedere a una velocità inferiore a quella di planaggio.

## FUSIBILE

Accertarsi che i fusibili attivi e quelli di riserva siano in buone condizioni.



Un fusibile bruciato non consentirà l'avviamento del motore. Sostituirlo con un fusibile della stessa capacità. Viene fornito un fusibile di riserva.

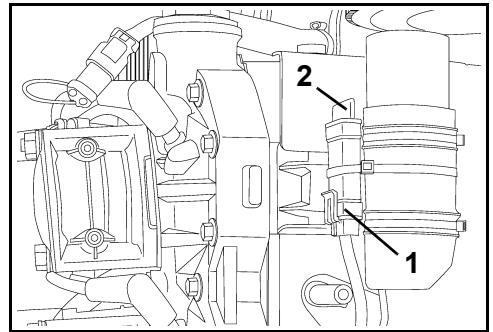
Problemi ricorrenti con in fusibile possono potenzialmente indicare un problema serio. Non sostituirlo con un fusibile di capacità superiore; rivolgersi al concessionario per l'assistenza.

### Sostituzione fusibili

**IMPORTANTE:** Utilizzare esclusivamente fusibili della stessa capacità. Il fuoribordo *Evinrude E-TEC* utilizza fusibili da 10 A.

Rimuovere la copertura del motore. Rimuovere la copertura dei sistemi elettronici.

Estrarre il fusibile dal suo alloggiamento spingendo il fermaglio di connessione verso il basso. Installare il fusibile di riserva al posto del fusibile guasto.



1. Fusibile
2. Fusibile di riserva

**IMPORTANTE:** L'errata installazione del coperchio del pannello potrebbe provocare problemi elettrici.



# ELENCO DI CONTROLLO PER ISPEZIONE ORDINARIA

## **Controlli pre-varo (a ogni utilizzo)**

- Controllare il livello del carburante.
- Controllare il livello di olio.
- Controllare il funzionamento del timone, dell'acceleratore, del cambio e del circuito di arresto d'emergenza e dello spezzone di cimetta.
- Controllare lo stato dell'elica.
- Confermare il funzionamento dell'autodiagnosi e del segnale di avvertimento.
- Accertare il funzionamento del sistema di raffreddamento (griglie di aspirazione dell'acqua ed indicatore della pompa dell'acqua).
- Accertare la presenza a bordo della Guida dell'operatore e relativa accessibilità.

## **Controlli periodici**

- Controllare lo stato degli anodi anticorrosione (annualmente oppure ogni 100 ore).
- Verificare l'assenza di detriti sull'albero dell'elica (è necessario rimuovere l'elica).
- Pulire ed applicare uno strato di cerca sulla copertura superiore ed inferiore del motore (annualmente oppure ogni 100 ore).
- Nel caso di utilizzo in acque salate, verificare i punti di lubrificazione e la protezione contro la corrosione. Utilizzare spray anticorrosione *Evinrude* o lubrificante multiuso *Evinrude* "6 in 1" (annualmente oppure ogni 100 ore).

## MONITORAGGIO MOTORE

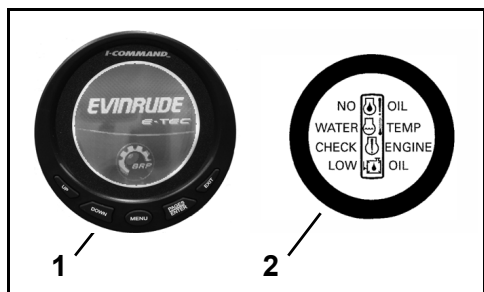
**IMPORTANTE:** Il fuoribordo deve essere dotato di un sistema di monitoraggio del motore quale *I-Command*, *SystemCheck* o equivalente. In caso di utilizzo del fuoribordo senza un sistema di monitoraggio, verrà invalidata la garanzia per difetti correlati alle funzioni monitorate.

Il sistema di monitoraggio del motore avverte l'utente di condizioni che potrebbero danneggiare il fuoribordo. Il sistema di monitoraggio è composto da un indicatore posto sul cruscotto, da un segnale di avvertimento, da sensori sul motore e sul serbatoio dell'olio e relativo cablaggio.

Il sistema è compatibile con il sistema di cablaggio modulare (MWS) *Evinrude* o può essere collegato ad un sistema *I-Command* o ad un altro strumento CANbus conforme a NMEA 2000.

### Indicatori

Gli indicatori sono disponibili in diversi stili come l'indicatore digitale *I-Command* con display LCD o l'indicatore base *SystemCheck*.



1. Indicatore digitale tipico I-Command  
2. Indicatore tipico SystemCheck

### Funzione

L'*EMM* attiva il segnale di avvertimento e l'indicatore visualizza quanto segue:

- LOW OIL indica che l'olio nel serbatoio è a livello di riserva (circa  $\frac{1}{4}$  del totale).
- NO OIL indica un problema di alimentazione dell'olio quale serbatoio vuoto o un guasto al sistema di lubrificazione.
- WATER TEMP o HOT indica condizioni di surriscaldamento del motore o della *EMM*.
- CHECK ENGINE o FAULT è utilizzato per indicare altre condizioni di guasto identificate dall'*EMM*.

Per *I-Command* e altri indicatori, fare riferimento alla guida dell'utente dell'indicatore per indicazioni, funzionamento, avvertenze e istruzioni di monitoraggio.

### Autodiagnosi del sistema

All'avvio del motore, mettere in pausa con l'interruttore a chiave in posizione ON. Il sistema di monitoraggio esegue l'autodiagnosi emettendo un segnale sonoro di mezzo secondo. L'indicatore *SystemCheck* esegue un test di autodiagnosi attivando simultaneamente e disattivando in sequenza le spie indicatrici.

**IMPORTANTE:** Nel caso in cui l'autodiagnosi non venga eseguita come indicato, rivolgersi al concessionario.

### Avvertenze monitoraggio del motore

Le avvertenze del sistema di monitoraggio del motore attivano l'allarme acustico per 10 secondi e l'indicatore corrispondente si illumina per un minimo 30 secondi oppure fino al riconoscimento dell'allarme. Se il guasto è momentaneo (ad esempio spostamento di olio nel serbatoio) la spia dell'indicatore di monitoraggio del motore potrebbe rimanere ACCESA per 30 secondi prima di spegnersi. Se le condizioni di esercizio non sicure continuano, una spia resta accesa finché la chiave non viene portata su OFF o fino alla correzione del guasto.

L'avvertenza si ripeterà all'avvio successivo se il problema non viene corretto.

Se l'*EMM* rileva che il problema può provocare danni permanenti al motore, il regime verrà limitato a 1200 giri/min. Questo sistema di protezione supplementare è detto anche *S.A.F.E.* (Speed Adjusting Failsafe Electronics). Se il motore viene utilizzato ad un regime superiore a 1200 giri/min ed è stata attivata la modalità *S.A.F.E.*, l'imbarcazione vibrerà notevolmente. In particolari condizioni di funzionamento la centralina *EMM* spegnerà il motore.

### ⚠ AVVERTENZA

In modalità *S.A.F.E.* la velocità del motore viene limitata. In alcune condizioni, la velocità limitata del motore riduce la manovrabilità dell'imbarcazione.

Se viene attivata la modalità *S.A.F.E.* e non si è in grado di correggere il problema, richiedere assistenza e/o ritornare in un porto sicuro. Esiste la seria possibilità di un imminente danno al motore, spegnimento del motore e/o manovrabilità ridotta.

L'indicatore di monitoraggio del motore potrebbe indicare le seguenti avvertenze:

### “LOW OIL”

Sintomo	L'olio nel serbatoio è a livello di riserva (circa ¼ del totale).
Risultato	L'EMM attiverà la spia di olio insufficiente o visualizzerà un avvertimento.
Azione	<ul style="list-style-type: none"> <li>Non appena possibile, riempire il serbatoio dell'olio con il tipo di olio consigliato in modo da evitare lo svuotamento del serbatoio. Il fuoribordo offre una quantità di tempo limitata di normale funzionamento prima che si verifichi la condizione “NO OIL” (olio esaurito). Fare riferimento a <b>Riempimento del serbatoio dell'olio</b> a pagina 17. Non appena possibile, riempire il serbatoio dell'olio con il tipo di olio consigliato.</li> </ul>

### “NO OIL”

Sintomo	Problemi all'alimentazione dell'olio
Risultato	L'EMM attiverà la modalità S.A.F.E.*
Azione	<ul style="list-style-type: none"> <li>Se il serbatoio dell'olio è vuoto, aggiungere l'olio consigliato.</li> <li>Se il serbatoio dell'olio non è vuoto, richiedere assistenza e/o ritornare in un porto sicuro.</li> </ul>

Il fuoribordo è stato progettato per funzionare in modalità “get home” (rientro) per un massimo di cinque ore in caso di esaurimento dell'olio. Riempire il serbatoio dell'olio. Effettuare il priming del sistema di alimentazione dell'olio. Fare riferimento a **Priming del sistema di lubrificazione** a pagina 17.

### “WATER TEMP” o “HOT”

Sintomo	Il motore si surriscalda
Risultato	L'EMM attiverà la modalità S.A.F.E.*
Azione	<ul style="list-style-type: none"> <li>Spia a luce <b>fissa</b> nella modalità S.A.F.E.: l'EMM ha individuato una condizione di surriscaldamento. Controllare che vi sia un flusso continuo dall'indicatore della pompa dell'acqua. <b>SPEGNERE</b> il motore. Pulire le griglie di aspirazione dell'acqua da eventuali detriti. Se il surriscaldamento persiste, il motore funzionerà in modalità “get home” (rientro). Ritornare immediatamente in porto.</li> <li>Spia a luce <b>lampeggiante</b>: l'EMM ha identificato una condizione di surriscaldamento in grado di causare danni. Il motore non funzionerà. Lasciare che il motore si raffreddi per 20 minuti e ritornare in porto immediatamente. Rivolgersi al concessionario.</li> </ul>

### “CHECK ENGINE” o “CHK ENG”

Sintomo	Una condizione di esercizio anomala
Risultato	L'EMM accende la spia di controllo del motore o visualizza un'avvertenza
Azione	<ul style="list-style-type: none"> <li>Spia a luce <b>lampeggiante</b>: l'EMM ha identificato una condizione di funzionamento anormale correlata al sistema di alimentazione. Il motore si <b>ARRESTERÀ</b> e non sarà possibile riavviarlo.</li> <li>Spia a luce <b>fissa</b> nella modalità S.A.F.E.: l'EMM ha individuato un problema al fuoribordo. Richiedere assistenza e/o rientrare in porto. Rivolgersi al concessionario.</li> <li>Spia a luce <b>fissa</b> in assenza della modalità S.A.F.E.: l'EMM ha identificato un problema che deve essere risolto quanto prima dal concessionario per evitare problemi di funzionamento.</li> </ul>



## AVVERTENZA

Se il fuoribordo e si **SPEGNE** e la spia “CHECK ENGINE” o “CHK ENG” lampeggia non sarà possibile riavviare il fuoribordo. Potrebbe sussistere una situazione pericolosa a livello di carburante. Richiedere assistenza per rientrare in porto.

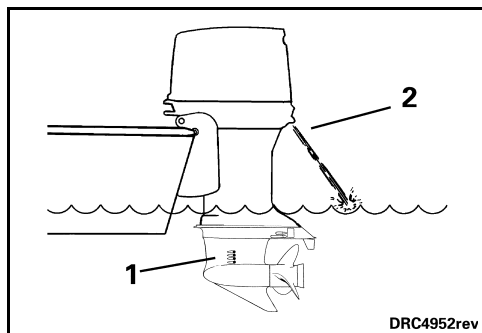
\*Speed Adjusting Failsafe Electronics

### SURRISCALDAMENTO DEL MOTORE

**AVVISO** Non far funzionare il fuoribordo, anche se per un breve periodo, senza l'alimentazione dell'acqua. Fare riferimento a Risciacquo a pagina 40.

**IMPORTANTE:** Non far funzionare il fuoribordo, anche se per un breve periodo, senza l'alimentazione dell'acqua. Fare riferimento a Risciacquo a pagina 40.

Durante la navigazione, le prese d'acqua del fuoribordo devono essere completamente sommerse e libere da ostruzioni. Rispettare l'altezza dello specchio di poppa e l'angolo di assetto corretti del motore. Quando il fuoribordo è in funzione, l'indicatore della pompa dell'acqua deve scaricare un flusso d'acqua costante. Controllare frequentemente l'indicatore, in particolare quando si naviga in acque con alghe, acque fangose o con detriti e ad angoli estremi di assetto.



1. Griglie di aspirazione dell'acqua
2. Indicatore della pompa dell'acqua

Se il motore si surriscalda, il sistema di monitoraggio emetterà un segnale di avvertimento e accenderà la spia "WATER TEMP" oppure "HOT". Inoltre, il sistema di protezione S.A.F.E. (Speed Adjusting Failsafe Electronics) limiterà immediatamente il regime del motore a 1200 giri/min. Se il motore viene utilizzato ad un regime superiore a 1200 giri/min. ed è stata attivata la modalità S.A.F.E., l'imbarcazione vibrerà notevolmente. Il sistema di protezione deve essere **AZZERATO** prima di far funzionare il motore a un regime superiore a 1200 giri/min. In particolari condizioni la centralina EMM spegnerà il motore.



Per AZZERARE il sistema:

- Il motore deve essere spento e la temperatura di raffreddamento ripristinata.

**SE** si attiva la modalità S.A.F.E. e il flusso d'acqua dell'indicatore della pompa dell'acqua diventa intermittente o si arresta, ridurre al minimo il regime del motore e:

- 1) Mettere in FOLLE.
- 2) SPEGNERE il motore.
- 3) Inclinare il fuoribordo verso l'alto.
- 4) Pulire le griglie di aspirazione dalle ostruzioni.
- 5) Pulire l'indicatore della pompa dell'acqua da ostruzioni.
- 6) Abbassare il fuoribordo.
- 7) Riavviare il motore e farlo girare al minimo.

**SE** la pulizia delle griglie e dell'indicatore *non* ristabilisce un flusso d'acqua costante, il motore funzionerà esclusivamente in modalità "get home". Ritornare immediatamente in porto. Rivolgersi al concessionario.

**SE** la pulizia delle griglie e dell'indicatore *ristabilisce* un flusso d'acqua costante, far funzionare il motore in FOLLE per due minuti per consentire al motore di raffreddarsi e alla spia di spegnersi.

**IMPORTANTE:** Se il raffreddamento non è stato ripristinato, la centralina EMM identifica una condizione di surriscaldamento progressivo e spegne il motore. Le spie "WATER TEMP" o "HOT" lampeggiano. Il motore non si riavvia finché non si è raffreddato.

Dopo ogni surriscaldamento che abbia causato l'arresto del motore, contattare il concessionario per:

- Ispezionare la pompa dell'acqua per verificare la presenza di usura eccessiva o danni.
- Ispezionare i termostati.

**IMPORTANTE:** Sebbene la modalità S.A.F.E. consenta di prevenire danni al motore, non garantisce di poter attivare il motore all'infinito senza che riporti danni.

---

# MANUTENZIONE

## INFORMAZIONI SULLE EMISSIONI DEL MOTORE

**Le operazioni di manutenzione, sostituzione o riparazione dei dispositivi e sistemi di controllo delle emissioni possono essere effettuate da qualsiasi struttura o tecnico di riparazione specializzati in motori marini SI (ad accensione a scintilla).**

### **Responsabilità del produttore**

Per i modelli a partire dal 1999, i produttori di fuoribordo devono determinare i livelli di emissione dei fumi per ciascuna classe di potenza e certificare la conformità di tali fuoribordo alle norme dell'EPA (Environmental Protection Agency), l'agenzia di protezione ambientale degli Stati Uniti. In fase di produzione, su ciascun fuoribordo deve essere applicata un'etichetta con le informazioni sul controllo delle emissioni che riporti i livelli di emissione e le specifiche del motore.

### **Responsabilità del concessionario**

Quando si effettua la manutenzione di tutti i modelli a partire dal 1999 e di fuoribordo *Evinrude* più recenti che recano un'etichetta con le informazioni sul controllo delle emissioni, le regolazioni devono essere mantenute entro le specifiche del costruttore.

La sostituzione o la riparazione di qualsiasi componente correlato alle emissioni deve essere eseguita in modo da mantenere i livelli di emissione entro gli standard di certificazione prescritti.

I concessionari non devono modificare il fuoribordo in qualsiasi modo che ne alteri la potenza o che permetta ai livelli di emissione di superare le specifiche del costruttore.

Esistono tuttavia eccezioni che comprendono le modifiche prescritte dal costruttore, quali ad esempio le regolazioni relative all'altitudine.

### **Responsabilità del proprietario**

Il proprietario/operatore deve fare effettuare la manutenzione del motore allo scopo di mantenere i livelli di emissione entro gli standard di certificazione prescritti.

Il proprietario/operatore non è autorizzato a e non deve consentire la modifica del motore in qualsiasi modo che ne alteri la potenza o che permetta ai livelli di emissione di superare le specifiche predefinite del costruttore.

Modifiche al sistema di alimentazione per modificare la potenza o i livelli di emissione oltre le impostazioni o le specifiche del costruttore invalideranno la garanzia del prodotto.

### **Normative dell'agenzia EPA sulle emissioni**

Tutti i fuoribordo *Evinrude* a partire dal 1999 e più recenti prodotti da BRP sono certificati in base alle norme EPA e, soddisfano dunque i requisiti delle normative per il controllo dell'inquinamento atmosferico causato da nuovi motori marini con accensione a scintilla. Tale certificazione è legata all'impostazione standard di fabbrica di determinate regolazioni. Per questo motivo, la procedura di fabbrica per la manutenzione del prodotto deve essere rigorosamente seguita e, se fattibile, ricreare l'intento originale del progetto. Le responsabilità sopra elencate hanno carattere generale e non costituiscono assolutamente un elenco completo delle regole e normative che riguardano i requisiti EPA sulle emissioni di scarico per i prodotti nautici. Per ulteriori informazioni dettagliate a riguardo, è possibile consultare:

### **TRAMITE IL SERVIZIO POSTALE NEGLI STATI UNITI:**

Office of Mobile Sources  
Engine Programs and Compliance Division  
Engine Compliance Programs  
Group (6403J)  
401 M St. NW  
Washington, DC 20460

### **TRAMITE POSTA ESPRESSA O CORRIERE:**

Office of Mobile Sources  
Engine Programs and Compliance Division  
Engine Compliance Programs  
Group (6403J)  
501 3rd St. NW  
Washington, DC 20001

### **SITO WEB EPA:**

[www.epa.gov](http://www.epa.gov)



# PROGRAMMA DI MANUTENZIONE

Gli interventi periodici di ispezione e manutenzione sono necessari per prolungare la durata del fuoribordo. La seguente tabella fornisce le linee guida per gli interventi di manutenzione e ispezione che devono essere effettuati da un concessionario autorizzato.

**IMPORTANTE:** I fuoribordo a noleggio, per applicazioni commerciali o utilizzo intenso richiedono interventi di ispezione e manutenzione più frequenti. Regolare la programmazione in base alle condizioni operative e ambientali.

Descrizione	Cura del motore Prodotto	Ogni 300 ore oppure ogni tre anni <sup>(1)</sup>
Cavi e collegamenti elettrici e di accensione: verificare l'assenza di usura e danneggiamenti		✓
Dispositivi di fissaggio motore-specchio di poppa: serrare (54 N·m).		✓
Dispositivi di fissaggio: ispezionare qualsiasi componente allentato		✓
Componenti del sistema di alimentazione e di lubrificazione: ispezionare e riparare le perdite <sup>(2)</sup>		✓
Filtro del carburante: sostituire		✓
Lubrificante scatola degli ingranaggi: sostituire	A	✓
Punti di ingrassaggio: lubrificare <sup>(3)</sup>	C	✓
Sistema servoassistito di assetto/inclinazione e livello dei fluidi: ispezionare	B	✓
Scanalature asse dell'elica: ispezionare e lubrificare <sup>(3)</sup>	C	✓
Candele: ispezionare e, se necessario, sostituire <sup>(2)</sup>		✓
Albero pignone del motorino di avviamento: ispezionare e lubrificare	D	✓
Sistema di timoneria: ispezionare e lubrificare	C	✓
Termostati: ispezionare <sup>(2)</sup>		✓
Cavo dell'acceleratore, ispezione e ritensionamento		✓
Pompa dell'acqua: ispezionare e, se necessario, sostituire		✓

- (1) Utilizzo medio di diporto L'utilizzo commerciale, intenso o in acque salate o inquinate richiede interventi di ispezione e manutenzione più frequenti (si consigliano controlli ogni anno).
- (2) Componenti correlati alle emissioni: consultare **Responsabilità del proprietario** a pagina 38, **Informazioni sulla garanzia del prodotto** a pagina 60 e, se applicabile, **Informazioni sul controllo delle emissioni**, a pagina 54.
- (3) Annualmente nel caso di utilizzo in acque salate. Fare riferimento a **Punti di lubrificazione in presenza di acque salate** a pagina 30.

- A.** Lubrificante per scatola ingranaggi *HPF XR*  
Lubrificante per scatola ingranaggi *HPF Pro* in applicazioni commerciali o ad alte prestazioni
- B.** Fluidi per assetto/inclinazione servoassistiti e servotimone
- C.** Grasso *Triple-Guard*
- D.** SOLO lubrificante per motorini di avviamento Bendix, P/N 337016

# RIMESSAGGIO

## TRASPORTO

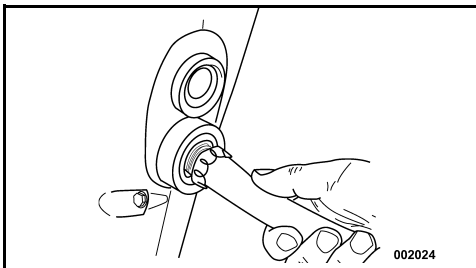


Se il fuoribordo viene rimosso per trasporto o rimessaggio, sarà necessario eseguire il priming del sistema di lubrificazione prima di utilizzare nuovamente il fuoribordo. Fare riferimento a **Priming del sistema di lubrificazione** a pagina 17.

## RISCIACQUO

Risciacquare il fuoribordo con acqua corrente dopo l'uso in acque salmastre, salate o inquinate per ridurre l'accumulo di incrostazioni e melma nei condotti del sistema di raffreddamento. È possibile risciacquare il fuoribordo sul rimorchio o sul molo. Posizionare il fuoribordo in posizione verticale in un'area ben ventilata.

- 1) Collocare il fuoribordo in un'area con buon drenaggio.
- 2) Collegare un flessibile da giardino alla porta di risciacquo.
- 3) Aprire l'acqua. Per un buon risciacquo **non** è necessario avviare il motore.



- 4) Lasciare il fuoribordo in posizione verticale per il tempo necessario allo spurgo completo del blocco motore.

**AVVISO** Nel caso in cui non sia possibile rimessare il fuoribordo nella posizione verticale raccomandata, assicurarsi che il sistema di raffreddamento sia stato completamente spurgato. Non posizionare mai la scatola ingranaggi più in alto del blocco motore. L'eventuale acqua rimasta nei condotti di scarico può penetrare nei cilindri provocando seri danni.

## ! PERICOLO

**NON** avviare il motore in luoghi chiusi o in assenza di un'adeguata ventilazione, né permettere ai fumi di scarico di accumularsi in aree confinate. Gli scarichi del motore contengono monossido di carbonio che, se inalato, può provocare gravi danni cerebrali o morte.

Proteggere il fuoribordo dall'azione delle condizioni ambientali naturali che possono danneggiarlo. La garanzia non copre danni al motore causati da tali condizioni.

Le variazioni di temperatura e umidità durante i periodi di rimessaggio possono causare corrosione dei componenti interni del motore.

Il rimessaggio invernale prepara il fuoribordo per il rimessaggio a lungo termine durante la stagione invernale. Durante il rimessaggio invernale, il motore è "nebulizzato" con olio e viene utilizzato ulteriore olio per proteggere i componenti interni del motore. Fare riferimento a **Rimessaggio a lungo termine (rimessaggio invernale)** a pagina 41.

**Stabilizzare l'alimentazione di carburante.** I residui di carburante nel serbatoio possono ossidarsi causando perdita di ottani e formazione di depositi nel sistema di alimentazione.

Utilizzare *Evinrude/Johnson 2+4 Fuel Conditioner* per impedire la formazione di depositi di gomma o lacche nei componenti del sistema di alimentazione. Fare riferimento a **Additivi per carburante** a pagina 18.

## ! AVVERTENZA

Prevenire le lesioni derivanti dallo spostamento di componenti del motore. Prima dell'avviamento del fuoribordo:

- Mettere in FOLLE.
- Tenere mani, indumenti e capelli a distanza dal blocco motore.
- Rimuovere l'elica.

Conservare i serbatoi di carburante in luoghi ben aerati, lontani da fonti di calore e fiamme libere. Evitare la fuoriuscita di liquidi o vapori che potrebbero incendiarsi accidentalmente. Chiudere le viti di sfido del tappo (se disponibili) e accertarsi che i flessibili di alimentazione scollegati non gocciolino.

## RIMESSAGGIO A BREVE TERMINE (FRA GLI UTILIZZI)

Se è necessario inclinare il fuoribordo per estrarlo dall'acqua, abbassarlo e lasciare che il sistema di raffreddamento si spurghi completamente appena si esce dall'area di alaggio. Fra gli utilizzi, rimessare il fuoribordo in posizione verticale.

## RIMESSAGGIO A LUNGO TERMINE (RIMESSAGGIO INVERNALE)



### AVVERTENZA

**Il fuoribordo deve trovarsi in FOLLE prima di eseguire il rimessaggio invernale. L'avvio del fuoribordo con la marcia inserita potrebbe causare danni personali.**

**In caso di rimessaggio invernale su rimorchio, rimuovere l'elica prima di eseguire la procedura. La mancata rimozione dell'elica potrebbe causare danni personali o morte.**

Il rimessaggio invernale prepara il fuoribordo per il rimessaggio a lungo termine durante la stagione invernale. Durante il rimessaggio invernale, il motore è "nebulizzato" con olio e viene utilizzato ulteriore olio per proteggere i componenti interni del motore.

Il rimessaggio invernale richiede una sequenza precisa di azioni.

Seguire attentamente la procedura di rimessaggio invernale per il proprio fuoribordo.

- Telecomando
- Controllo a barra
- Telecomando con acceleratore a pedale

In caso di dubbi sulla procedura, contattare il proprio rivenditore.

La conferma che il fuoribordo è in modalità di rimessaggio invernale si ottiene quando il motore funziona al minimo veloce e:

- L'indicatore *SystemCheck* (se presente) lampeggia.
- L'indicatore *I-Command* (se presente) visualizza il messaggio di rimessaggio invernale.

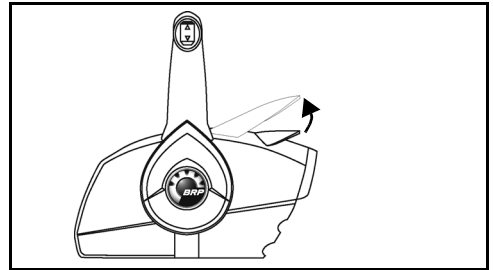
### Preparazione: tutti i fuoribordo

Il rimessaggio invernale può essere in acqua. **In caso di rimessaggio invernale in acqua**, accertarsi che le griglie di aspirazione dell'acqua risultino completamente immerse.

- 1) Stabilizzare l'alimentazione del motore. Aggiungere 2+4 *Fuel Conditioner* seguendo le istruzioni riportate sulla confezione. Riempire il serbatoio del carburante.
- 2) **In caso di rimessaggio invernale su rimorchio**, rimuovere l'elica. Collegare un flessibile da giardino alla presa d'acqua e aprire l'acqua. Fare riferimento a **Risciacquo** a pagina 40.
- 3) Il fuoribordo **deve** essere in posizione di FOLLE e il telecomando e la tiranteria del cambio devono essere sempre in posizione di FOLLE durante la procedura di stoccaggio.

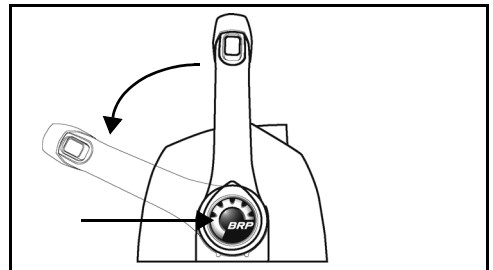
### Fuoribordo con telecomando

- 1) **Per i comandi a montaggio laterale**, sollevare la leva del minimo veloce. Avviare il fuoribordo. Il fuoribordo funzionerà al minimo lento.

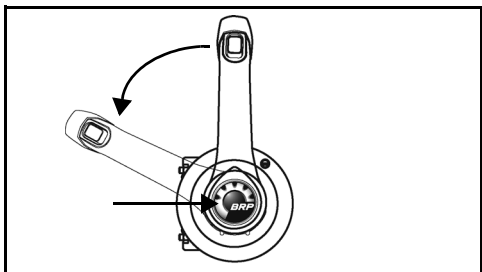


Comando a montaggio laterale: tipico

**Per i comandi a chiesuola o quelli laterali nascosti**, premere il pulsante per il minimo veloce e portare a metà l'impugnatura dell'acceleratore. Avviare il fuoribordo. Il fuoribordo funzionerà al minimo lento.



Comando a chiesuola: tipico



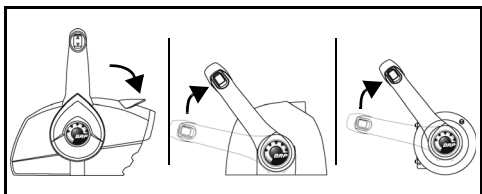
Comando a montaggio laterale nascosto: tipico

- 2) Dopo aver fatto funzionare il fuoribordo per 15 secondi:

**Per i comandi a montaggio laterale**, sollevare la leva del minimo veloce.

**Per i comandi a chiesuola o laterali nascosti**, riportare l'impugnatura dell'acceleratore in posizione di FOLLE.

Il fuoribordo continuerà a funzionare al minimo lento.

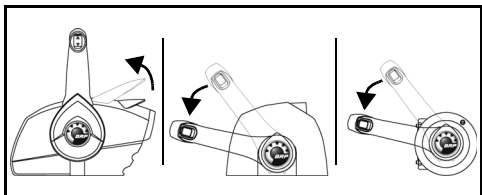


- 3) Dopo aver fatto funzionare il fuoribordo per ulteriori 15 secondi:

**Per i comandi a montaggio laterale**, sollevare nuovamente la leva del minimo veloce.

**Per i comandi a chiesuola o laterali nascosti**, far avanzare l'impugnatura dell'acceleratore in posizione di MEZZA ACCELERAZIONE.

Il fuoribordo accelererà al minimo veloce ed eseguirà la nebulizzazione.



- 4) Lasciare in funzione il fuoribordo fino all'ARRESTO automatico (circa un minuto).

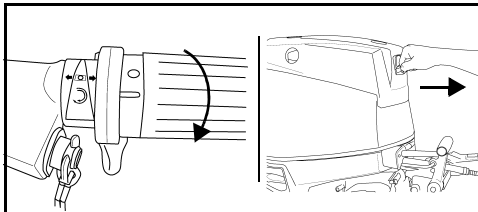
La procedura di rimessaggio invernale è completata solo quando il fuoribordo si spegne automaticamente.

- **Se il fuoribordo NON SI SPEGNE**, è probabile non si sia utilizzato il pulsante o la leva del minimo veloce e che sia stata ingranata la marcia.
- **Se il motore supera i 3000 giri/min**, potrebbe essere stata inserita la marcia.

In entrambi i casi, ruotare immediatamente l'interruttore a chiave su OFF e iniziare nuovamente la procedura.

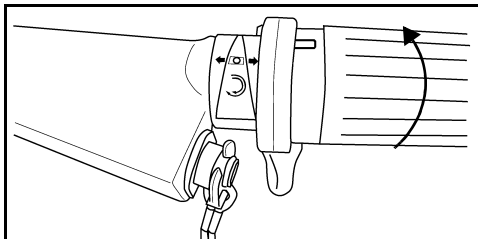
### Fuoribordo con controllo a barra

- 1) Portare l'impugnatura dell'acceleratore in posizione METÀ ACCELERATORE. Avviare il fuoribordo. Il fuoribordo funzionerà al minimo lento.



Barra di controllo: tipica

- 2) Dopo 15 secondi circa, portare l'impugnatura dell'acceleratore in posizione di MINIMO. Il fuoribordo continuerà a funzionare al minimo lento.



- 3) Dopo altri 15 secondi circa, portare l'impugnatura dell'acceleratore in posizione di METÀ ACCELERATORE. Il fuoribordo accelererà al minimo veloce ed eseguirà la nebulizzazione.

- 4) Lasciare in funzione il fuoribordo fino all'ARRESTO automatico (circa un minuto).

La procedura di rimessaggio invernale è completata solo quando il fuoribordo si spegne automaticamente.

- **Se il fuoribordo NON si spegne da solo**, l'impugnatura dell'acceleratore potrebbe non essere stata spostata in modo corretto.
- **Se il motore supera i 3000 giri/min**, potrebbe essere stata inserita la marcia.

In entrambi i casi, premere immediatamente il pulsante STOP per SPEGNERE il fuoribordo e iniziare nuovamente la procedura.

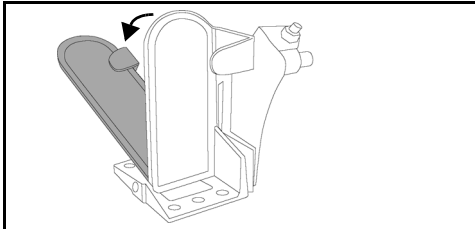
La procedura di rimessaggio invernale è completata solo quando il fuoribordo si spegne automaticamente.

- **Se il fuoribordo NON si spegne da solo**, il tempo di funzionamento in una posizione dell'acceleratore potrebbe essere stata insufficiente.
- **Se il motore supera i 3000 giri/min**, potrebbe essere stata inserita la marcia.

In entrambi i casi, ruotare immediatamente l'interruttore a chiave su OFF e iniziare nuovamente la procedura.

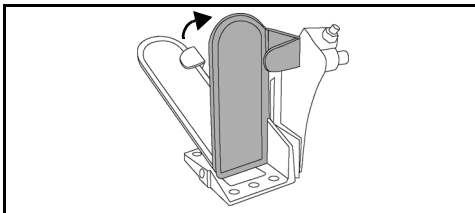
### Fuoribordo con telecomando con acceleratore a pedale

- 1) Premere l'acceleratore a pedale nella posizione **METÀ ACCELERATORE**. Avviare il fuoribordo. Il fuoribordo funzionerà al minimo lento.

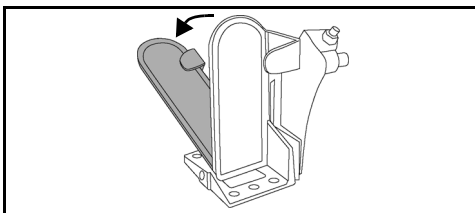


Acceleratore a pedale: tipico

- 2) Dopo circa 15 secondi, rimuovere il piede dal pedale e far tornare l'acceleratore in posizione di **MINIMO**. Il fuoribordo continuerà a funzionare al minimo lento.



- 3) Dopo altri 15 secondi circa, premere il pedale dell'acceleratore in posizione di **METÀ ACCELERATORE**. Il fuoribordo accelererà al minimo veloce ed eseguirà la nebulizzazione.



- 4) Lasciare in funzione il fuoribordo fino all'**ARRESTO** automatico (circa un minuto).

### Dopo il rimessaggio invernale: tutti i fuoribordo

- 1) Dopo l'arresto automatico del fuoribordo, ruotare l'interruttore a chiave su OFF (per i modelli a barra rimuovere il fermaglio per l'arresto di emergenza / interruttore a chiave). Non avviare il fuoribordo dopo aver completato il rimessaggio invernale.
- 2) **In caso di rimessaggio invernale su rimorchio**, chiudere l'acqua e scollegare il flessibile da giardino. Ingrassare le scanalature dell'asse dell'elica con il lubrificante consigliato e ripristinare l'elica.

**IMPORTANTE:** Al termine della procedura di rimessaggio invernale, lasciare il fuoribordo in posizione verticale per il tempo necessario allo spurgo completo del blocco motore. Scollegare, se installato, il sensore del tachimetro alla connessione superiore ed espellere tutta l'acqua dal flessibile utilizzando aria compressa alla pressione di 172 kPa o inferiore. Ricollegare il sensore del tachimetro dopo aver spurgato tutta l'acqua.

- 3) Rabboccare il serbatoio dell'olio.



Durante la procedura di rimessaggio invernale, viene utilizzato ulteriore olio motore. Pertanto, sul calcagnolo sotto la scatola ingranaggi potrebbe essere presente olio. **Ciò è normale.**

Evitare possibili macchie di olio collocando un panno oppure un apposito contenitore sotto all'elica e al calcagnolo per tutta la durata del rimessaggio.

## ► Manutenzione

### CONTROLLI PRIMA DELL'UTILIZZO STAGIONALE

Preparare il fuoribordo per una stagione di esercizio affidabile eseguendo un controllo generale e alcune misure di manutenzione preventiva.

Esaminare tutti i dispositivi di fissaggio allentati o rimossi. Sostituire le parti danneggiate o mancanti con ricambi originali *Evinrude/Johnson Genuine Parts* o equivalenti. Verificare che non vi siano perdite dalla scatola ingranaggi. In caso di perdite, sostituire le guarnizioni di tenuta della scatola ingranaggi. Rivolgersi al concessionario.

**IMPORTANTE:** Il lubrificante della scatola ingranaggi è **denso e limpido**. Non confonderlo con l'olio motore che generalmente appare sul calcagnolo a seguito della procedura di rimessaggio a lungo termine (invernale).

**Anodi anticorrosione** — Controllare lo stato. Fare riferimento a **Anodi anticorrosione** a pagina 30.

**Batteria** — Caricare completamente. Fare riferimento a **Batteria** a pagina 50.

#### ⚠ AVVERTENZA

**Non utilizzare batterie di soccorso e cavi di accoppiamento per avviare il fuoribordo. I vapori di benzina possono provocare esplosioni e incendi, causando danni alla proprietà, lesioni personali o morte.**

Rivedere la procedura di autodiagnosi del sistema di avvertimento del fuoribordo. Accertarsi che in sede di avviamento dopo rimessaggio il sistema di allarme esegua l'autodiagnosi correttamente. In caso contrario, rivolgersi al concessionario.

**IMPORTANTE:** Non far funzionare il fuoribordo, anche se per un breve periodo, senza l'alimentazione dell'acqua. Fare riferimento a **Risciacquo** a pagina 40.

Seguendo **Avvio del motore** a pagina 20, avviare il fuoribordo. Se il fuoribordo ha eseguito il rimessaggio invernale automatico, emetterà un po' di fumo per un breve periodo al primo avvio della stagione.

Far funzionare il motore al minimo e osservare la qualità del funzionamento. Nel caso non fosse soddisfacente, fare riferimento a **Risoluzione dei problemi** a pagina 46 o rivolgersi al concessionario.

Far funzionare il motore al minimo e verificare il funzionamento della pompa dell'acqua. L'acqua deve fluire attraverso l'indicatore della pompa dell'acqua con un flusso continuo. In caso contrario, spegnere il fuoribordo e controllare. Fare riferimento a **Surriscaldamento del motore** a pagina 36.

Spegnere il fuoribordo e controllare che non vi siano perdite nel sistema di alimentazione.

#### ⚠ AVVERTENZA

**In caso di mancata verifica della presenza di perdite di carburante, un'eventuale perdita potrebbe passare inosservata, costituendo un potenziale pericolo d'incendio o di esplosione.**

### CANDELE

#### ⚠ AVVERTENZA

**Il sistema di accensione presenta un elevato rischio di scosse elettriche. Prestare la massima cautela per evitare scosse elettriche o lesioni dovute alle stesse. Non toccare mai i componenti di accensione primari o secondari durante l'avviamento o a motore acceso**

L'assistenza per le candele deve essere eseguita da un concessionario *Evinrude E-TEC*. Una manutenzione inadeguata delle candele può causare danni al motore.

**IMPORTANTE:** Le candele di ricambio DEVONO essere del tipo corretto.

#### Cicli di lavoro motore marino

Lo standard 36-88 dell'ICOMIA (International Council of Marine Industry Associations) specifica un ciclo di lavoro dei motori marini basato su studi documentati. Un ciclo di lavoro è un profilo relativo al funzionamento e all'utilizzo del motore. Il ciclo di lavoro è utilizzato per determinare la durata e i requisiti di manutenzione medi delle candele sui fuoribordo *Evinrude E-TEC*.

Ciclo di lavoro ICOMIA per motori marini	
Velocità motore come percentuale della velocità nominale (giri/min)	Tempo ai giri/min specificati (percentuale del tempo totale di funzionamento del motore)
MINIMO	40%
40%	25%
60%	15%
80%	14%
100%	6%

**IMPORTANTE:** Alcuni profili e condizioni di funzionamento possono causare un'usura prematura delle candele rispetto a quanto previsto. In base all'utilizzo specifico, potrebbe essere necessario riprogrammare gli interventi di manutenzione sulle candele.

## FINITURE ESTERNE DEL FUORIBORDO



Periodicamente lavare completamente fuoribordo e imbarcazione con acqua e sapone e applicare uno strato di cera per automobili. Durante la pulizia del fuoribordo, non rimuovere la copertura.

**IMPORTANTE:** Quando si traina il fuoribordo NON coprire il motore con un telo: ciò potrebbe opacizzare la finitura delle coperture del motore.

## RIPARAZIONE DEI GRAFFI



I graffi sulla superficie delle coperture superiori ed inferiori del motore possono essere verniciati.

**IMPORTANTE:** Il concessionario dispone del materiale professionale e delle vernici di colore corrispondente adatti alla riparazione dei graffi. Rivolgersi al concessionario per riparare graffi profondi.

## FINITURA DELLO SCAFO

Le condizioni del fondo dell'imbarcazione influenzano le prestazioni. La vegetazione marina oppure la verniciatura della parte inferiore potrebbero ridurre la velocità e l'efficienza nei consumi.

Per ottenere le massime prestazioni, tenere pulita la superficie di navigazione dell'imbarcazione risciacquandola con acqua dolce e asciugandola. Applicare uno strato di spray anticorrosione *Evinrude* su ogni superficie soggetta a corrosione ma non sugli anodi anticorrosione.

## FUORIBORDO SOMMERSO

Se il fuoribordo cade in acqua, **farlo revisionare immediatamente dopo il recupero**. Se non fosse possibile farlo revisionare immediatamente, reimmergerlo in acqua dolce per evitare esposizione all'aria.

Dopo l'immersione, tutti i sistemi idraulici, di alimentazione ed elettrici dell'imbarcazione e del motore devono essere ispezionati per rilevare eventuali infiltrazioni d'acqua. Per tale operazione rivolgersi al concessionario.

**RISOLUZIONE DEI PROBLEMI**

SINTOMO	POSSIBILE CAUSA
Motorino di avviamento non funzionante	<ul style="list-style-type: none"> <li>• Leva del cambio non in FOLLE.</li> <li>• Fusibile bruciato. Fare riferimento a <b>Fusibile</b> a pagina 31.</li> <li>• La batteria è esaurita.</li> </ul>
Il motore non si avvia	<ul style="list-style-type: none"> <li>• Mancato rispetto delle procedure di avviamento. Fare riferimento a <b>Avvio del motore</b> a pagina 20.</li> <li>• Serbatoio del carburante vuoto.</li> <li>• Flessibile di alimentazione aggrovigliato.</li> <li>• Acqua o sporcizia nel sistema di alimentazione.</li> <li>• Filtro del carburante intasato.</li> <li>• Acceleratore non al MINIMO. Riportare l'acceleratore al MINIMO.</li> <li>• Candele non corrette. Fare riferimento a <b>Candele</b> a pagina 44.</li> <li>• Distanza errata degli elettrodi delle candele, candele incrostate, bruciate o bagnate.</li> <li>• Fusibile bruciato. Fare riferimento a <b>Fusibile</b> a pagina 31.</li> <li>• Spia lampeggiante "Water Temp" o "Hot", fare riferimento a <b>Monitoraggio motore</b> a pagina 34 e <b>Surriscaldamento del motore</b> a pagina 36.</li> <li>• Spia "Check Engine" o "Chk Eng" lampeggiante, fare riferimento a <b>Monitoraggio motore</b> a pagina 34.</li> </ul>
Il motore non tiene il minimo	<ul style="list-style-type: none"> <li>• Detriti sull'elica.</li> <li>• Candele danneggiate o non corrette. Fare riferimento a <b>Candele</b> a pagina 44.</li> <li>• Acqua o sporcizia nel sistema di alimentazione.</li> </ul>
Il motore perde potenza	<ul style="list-style-type: none"> <li>• Candele danneggiate o non corrette. Fare riferimento a <b>Candele</b> a pagina 44.</li> <li>• Filtro del carburante intasato.</li> <li>• Acqua o sporcizia nel sistema di alimentazione.</li> <li>• Prese d'acqua intasate e anomalie al sistema di raffreddamento. Fare riferimento a <b>Surriscaldamento del motore</b> a pagina 36.</li> <li>• Malfunzionamento del sistema di lubrificazione.</li> <li>• Modalità di protezione S.A.F.E. attivata. Fare riferimento a <b>Monitoraggio motore</b> a pagina 34.</li> </ul>
Il motore funziona ma fornisce poca o nessuna trazione	<ul style="list-style-type: none"> <li>• Mozzo dell'elica allentato, slittante.</li> <li>• Pale dell'elica piegate o mancanti.</li> <li>• Asse dell'elica piegato.</li> <li>• Detriti sull'elica.</li> </ul>
Sistema di avvertimento attivato	<ul style="list-style-type: none"> <li>• Fare riferimento a <b>Monitoraggio motore</b> a pagina 34.</li> </ul>



---

# **INFORMAZIONI SUL PRODOTTO**

## INSTALLAZIONE E ACCESSORI

### ⚠ AVVERTENZA

Il fuoribordo non deve superare la potenza massima indicata sulla targhetta con i dati dell'imbarcazione. In caso contrario si rischia di perdere il controllo dell'imbarcazione. Se l'imbarcazione non è provvista di targhetta con i dati rivolgersi al concessionario o al costruttore dell'imbarcazione.

Un fuoribordo con timone a barra della potenza massima consentita potrebbe risultare troppo potente per imbarcazioni progettate per fuoribordo con guida a distanza. Contattare il proprio concessionario o il fabbricante in caso di dubbi sull'idoneità dell'imbarcazione.

Fuoribordo non idonei e altezze errate degli specchi di poppa possono provocare instabilità e perdita di controllo. Fare riferimento a Altezza dello specchio di poppa.

Impedire il movimento laterale e la possibile perdita del fuoribordo utilizzando i dispositivi di fissaggio in dotazione o simili con dimensioni, robustezza e qualità sufficienti. Fare riferimento a Installazione del fuoribordo a pagina 49.

Una superficie di montaggio danneggiata o troppo sottile per supportare il fuoribordo in moto può creare problemi durante il funzionamento, provocando la perdita del controllo. Accertarsi che lo specchio di poppa o la staffa di montaggio sia strutturalmente integro e di spessore compreso tra 40 mm e 70 mm.

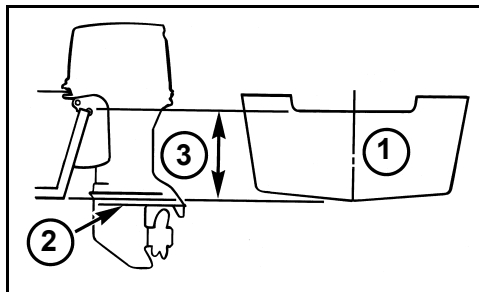
**AVVISO** Utilizzare un apposito paranco per sollevare il motore. Fare riferimento a Specifiche a pagina 53 per informazioni sul peso del motore.

### ALTEZZA DELLO SPECCHIO DI POPPA

Accertarsi che l'altezza dello specchio di poppa corrisponda alla lunghezza del fuoribordo da installare.

- Un'altezza dello specchio di poppa compresa tra 48,3 cm e 53,3 cm utilizza un fuoribordo con asse da 50,8 cm.
- La lunghezza dell'asse del fuoribordo installato deve essere quasi corrispondente a quella dello specchio di poppa dell'imbarcazione.

Determinare l'altezza dello specchio di poppa misurando il bordo superiore dello specchio di poppa lungo la linea centrale.



1. Linea centrale
2. Piastra antiventilazione
3. Altezza dello specchio di poppa

Le prestazioni dell'imbarcazione dipendono dall'altezza di montaggio del fuoribordo.

In genere, la piastra antiventilazione della scatola ingranaggi dovrebbe essere allineata al fondo dello scafo. I normali scafi a V hanno spesso dato ottimi risultati con una piastra antiventilazione di circa 25 mm al di sopra della parte inferiore dello scafo.

Verificare le prestazioni del fuoribordo e dell'imbarcazione ad altezze differenti fino a ottenere le migliori prestazioni.

**IMPORTANTE:** Accertarsi che la pressione dell'acqua nel fuoribordo non sia influenzata negativamente dall'altezza di montaggio del fuoribordo.

**INSTALLAZIONE DEL FUORIBORDO****⚠ AVVERTENZA**

Il fuoribordo deve essere installato correttamente. Un'installazione non appropriata del fuoribordo potrebbe causare lesioni gravi, morte o danni alla proprietà. Raccomandiamo fermamente di far installare il fuoribordo al concessionario a garanzia di un'installazione corretta.

**IMPORTANTE:** Seguire con attenzione tutte le istruzioni. La garanzia non copre i danni o i guasti al prodotto derivati dall'errata installazione del fuoribordo.

Fare riferimento a **Priming del sistema di lubrificazione** a pagina 17. Eseguire **Rimessaggio a lungo termine (rimessaggio invernale)** a pagina 41 per eseguire il priming del sistema di lubrificazione.

**ELICA****Scelta dell'elica****⚠ AVVERTENZA**

Prestare attenzione alle persone in acqua. Portare sempre il fuoribordo in FOLLE e spegnere immediatamente il motore non appena l'imbarcazione entra in un'area in cui potrebbero esserci bagnanti. Il contatto con l'elica rotante, l'imbarcazione o il fuoribordo in movimento potrebbe arrecare gravi lesioni o morte.

Per scegliere l'elica adatta al tipo di navigazione che verrà praticato, l'imbarcazione e il fuoribordo DEVONO essere provati in acqua. Rivolgersi al concessionario per l'assistenza.

**IMPORTANTE:** L'elica adatta alla propria imbarcazione, in condizioni di carico normale, permetterà al motore di avere un regime che corrisponderà ai valori intermedi della fascia dei regimi di navigazione a pieno gas. Fare riferimento a **Specifiche** a pagina 53.

**⚠ AVVERTENZA**

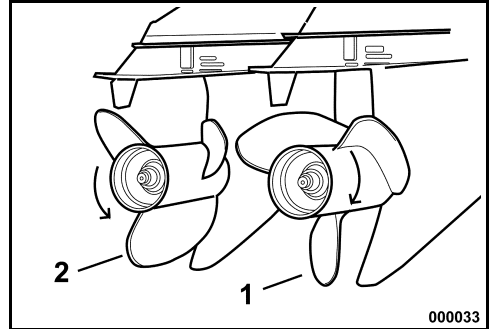
Durante la manutenzione dell'elica, posizionare sempre il fuoribordo in posizione di FOLLE, ruotare l'interruttore a chiave su OFF e ruotare e rimuovere i cavi delle candele in modo che il motore non possa avviarsi accidentalmente.

**IMPORTANTE:** Prima di installare l'elica, lubrificare con grasso *Triple-Guard* l'intero asse dell'elica. Almeno una volta all'anno rimuovere l'elica e pulirla dai detriti. Prima di reinstallare l'elica pulire l'asse dell'elica ed ingrassarla.

**Rotazione standard e rotazione contraria**

Le eliche destrorse sono considerate eliche a rotazione standard. Quando l'elica spinge la barca in avanti, ruota verso destra (rotazione oraria), se osservata da dietro.

Le eliche sinistrorse sono considerate eliche a rotazione contraria. Quando l'elica spinge la barca in avanti, ruota verso sinistra (rotazione antioraria), se osservata da dietro.



1. *Destrorsa (senso orario)*
2. *Sinistrorsa (senso antiorario)*

**⚠ AVVERTENZA**

Nelle installazioni con doppio fuoribordo, accertarsi della corretta installazione delle eliche su ciascun fuoribordo prima di mettere in funzione l'imbarcazione a pieno regime. Cambiare individualmente la marcia di ciascun fuoribordo in AVANTI o INDIETRO esclusivamente al minimo. Se la barca si muove in direzione opposta a quella indicata dall'impugnatura del telecomando, si è installata un'elica errata sul fuoribordo sottoposto a verifica.

**Installazione**

Inserire l'anello reggispira sull'asse con la spalletta rivolta verso poppa.

Inserire l'elica sull'asse, infilandola nelle scanalature e appoggiandola sulla boccola reggispira.

Inserire il distanziatore sull'albero e innestare le scanalature dell'asse dell'elica.

Inserire un blocco di legno fra la pala dell'elica e la piastra antiventilazione.

## ► Informazioni sul prodotto

Installare il dado dell'elica e serrare con una coppia di 95 - 109 N·m.

Installare il fermo sul dado dell'elica, allineandone le scanalature con il foro della coppia.

Installare una nuova coppia e piegarne le estremità per fissarla.

Rimuovere il blocco di legno. Accertarsi che il motore sia in FOLLE e fare eseguire un giro all'elica. Questa deve girare liberamente.

### Riparazioni

Se l'elica urta un oggetto solido, l'impatto viene assorbito dalla boccola di gomma che si trova sul mozzo, in modo da evitare danni al fuoribordo. Un impatto violento può però danneggiare il mozzo e le pale dell'elica. Danni alle pale dell'elica possono provocare vibrazioni insolite ed eccessive. Danni al mozzo possono provocare un regime eccessivamente alto del motore con scarsa trazione.

**IMPORTANTE:** Evitare o limitare l'utilizzo se l'elica è danneggiata. Conservare sempre un'elica di riserva.

Mantenere l'elica in buone condizioni. In caso di danni di lieve entità, limare leggermente i bordi delle pale. In caso di danni gravi, rivolgersi al concessionario per la riparazione.

## BATTERIA

### Requisiti

- 12 V, impiego gravoso, progettata per utilizzo nautico;
- ventilata/rabboccabile o senza manutenzione; e
- Conforme ai requisiti minimi indicati in **Specifiche** a pagina 53.

Le batterie a carica profonda (deep cycle) sono utilizzabili **SE** soddisfano o superano i requisiti CCA minimi.

Prima di installare cavi della batteria più lunghi oppure un interruttore della batteria, informarsi dal concessionario in merito ai requisiti del motore.

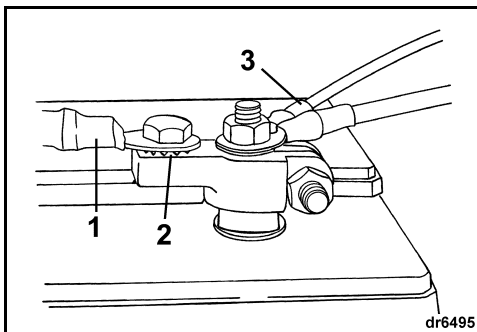
### Installazione

PRIMA di iniziare l'installazione, leggere attentamente le istruzioni di sicurezza allegate alla batteria.

**IMPORTANTE:** Accertarsi che tutti i componenti siano puliti e non presentino segni di corrosione.

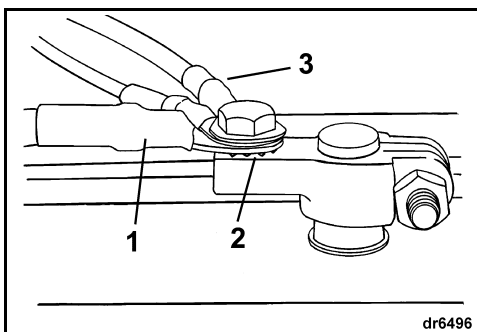
Collegare il cavo ROSSO (+) al morsetto positivo (+) della batteria. Collegare il cavo NERO (-) al morsetto negativo (-) della batteria.

Se i morsetti della batteria sono di tipo nautico, fissare ciascun cavo di alimentazione principale all'adattatore del morsetto, con una rondella dentellata sotto di esso. Installare tutti i cavi degli accessori sulla parte filettata del morsetto.



1. Cavo di alimentazione principale
2. Rondella dentellata
3. Cavi degli accessori

Se i morsetti della batteria sono di tipo automobilistico, posizionare prima una rondella dentellata sull'adattatore del morsetto, quindi il cavo principale e i cavi degli accessori.



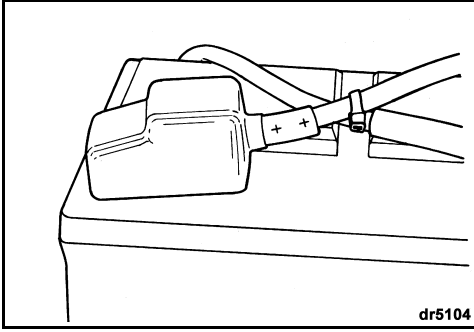
1. Cavo di alimentazione principale
2. Rondella dentellata
3. Cavi degli accessori

Serrare saldamente tutte le connessioni e lubrificare con grasso *Triple-Guard*.

## ⚠ AVVERTENZA

Mantenere i collegamenti della batteria puliti, serrati e isolati, per evitare cortocircuiti o archi elettrici con conseguente esplosione. Se il sistema di montaggio della batteria non copre i collegamenti, installare coperchi protettivi. Controllare frequentemente che i collegamenti siano puliti e serrati.

## BATTERIA AUSILIARIA CONNESSIONE



dr5104

**IMPORTANTE:** NON utilizzare mai dadi ad alette sulle connessioni della batteria, anche se in dotazione. I dadi ad alette possono allentarsi provocando falsi segnali di avvertimento o danni all'impianto elettrico.

### Assistenza

Prima eseguire manutenzione alla batteria o al fuoribordo, scollegare entrambi i cavi della batteria, iniziando dal cavo negativo (-). Evitare il contatto di oggetti metallici con i morsetti della batteria.

**IMPORTANTE:** Eseguire la manutenzione dei componenti elettrici esclusivamente a motore **SPENTO**. Prestare la massima attenzione nel distinguere i cavi e i morsetti della batteria positivi da quelli negativi.



## AVVERTENZA

L'elettrolito della batteria è acido: maneggiare con cura. Nel caso in cui l'elettrolito entri in contatto con qualsiasi parte del corpo, risciacquare immediatamente con acqua e rivolgersi a un medico.

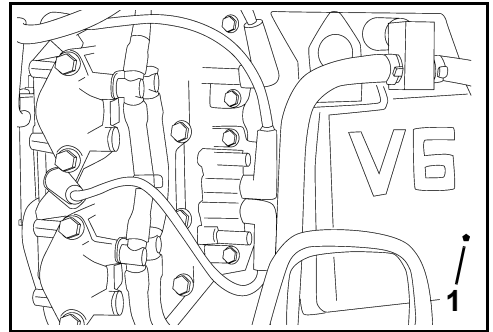
Non utilizzare batterie di soccorso e cavi di accoppiamento per avviare il fuoribordo. I vapori di benzina possono provocare esplosioni e incendi, causando danni alla proprietà, lesioni personali o morte.

È disponibile un kit caricabatteria accessorio opzionale per consentire al sistema di caricare contemporaneamente le batterie di avviamento e quella ausiliaria. Contattare il concessionario per ordinare e installare questo kit (P/N 5006253).

**IMPORTANTE:** Il collegamento della batteria ausiliaria deve essere utilizzato unicamente per ricaricare una batteria da 12 V oppure due batterie da 12 V in parallelo. Il collegamento ausiliario non deve essere utilizzato per ricaricare batterie in sistemi a 24 V.

## PRESSIONE DELL'ACQUA

Per tenere sotto controllo la pressione del sistema di raffreddamento si consiglia di installare un manometro opzionale dell'acqua. Osservando le variazioni della pressione dell'acqua sul manometro si può prevenire il surriscaldamento del motore. Il manometro dell'acqua deve essere inserito nel punto corretto per garantire la massima precisione di lettura della pressione. Seguire le istruzioni di installazione allegate al manometro dell'acqua.



1. Presa della pressione d'acqua

## REGOLAZIONI

### Aletta di correzione assetto

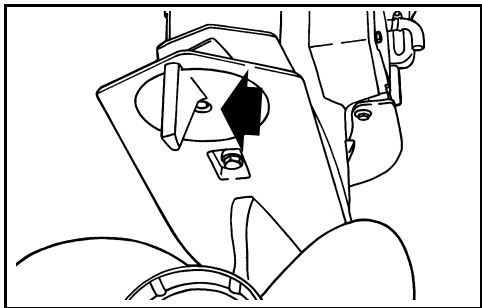
#### ⚠ AVVERTENZA

Una regolazione non corretta dell'aletta di correzione assetto può rendere difficoltosa la sterzata.

Quando l'asse dell'elica non è parallelo alla superficie dell'acqua, l'elica produce una coppia di sterzata. È possibile regolare l'aletta di correzione assetto per compensare questa coppia di sterzata.

**IMPORTANTE:** La singola regolazione dell'aletta di correzione assetto potrà alleviare la resistenza alla sterzata esclusivamente per una sola combinazione di velocità, angolo del fuoribordo e condizioni di carico. Non esiste una regolazione in grado, da sola, di alleviare la resistenza alla sterzata con qualsiasi velocità, angolo del fuoribordo e condizione di carico. Se l'imbarcazione tende a portarsi verso sinistra o verso destra quando il carico è distribuito uniformemente, regolare l'aletta di correzione assetto come segue:

**A fuoribordo SPENTO**, allentare la vite dell'aletta di correzione assetto. Se l'imbarcazione tendeva a destra, spostare leggermente verso destra la parte posteriore dell'aletta di correzione assetto. Se l'imbarcazione tendeva a sinistra, spostare leggermente verso sinistra la parte posteriore dell'aletta di correzione assetto.



Serrare la vite dell'aletta di correzione assetto con una coppia compresa fra 47 e 54 N m.

Collaudare l'imbarcazione e, se necessario, ripetere la procedura finché non si sente che la resistenza alla sterzata è la più uniforme possibile.

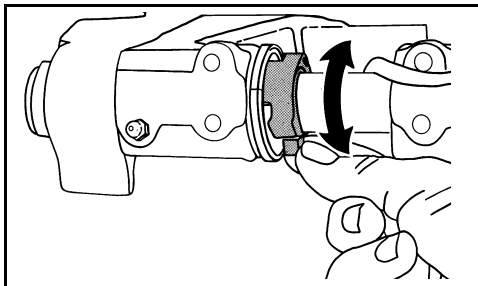
**Installazioni con fuoribordo alto** — Quando il fuoribordo è in posizione di massimo assetto, l'aletta di correzione assetto potrebbe trovarsi sopra la superficie dell'acqua e la resistenza alla sterzata potrebbe aumentare. Questa potrà essere limitata riducendo l'assetto del fuoribordo in modo da immergere l'aletta di correzione assetto.

**Fuoribordo a doppia rotazione standard** — Spostare le due alette di correzione assetto in uguale misura e nella stessa direzione.

**Doppi fuoribordo (uno con rotazione contraria e uno con rotazione standard)** — Regolare entrambe le alette di correzione assetto in posizione centrale.

### Camma del limitatore di inclinazione

Se il motore viene a contatto con il vano motore della barca mentre è in posizione di ribaltamento, occorre regolare l'interruttore di fine corsa del ribaltamento massimo.



Posizionare il fuoribordo nella normale posizione di esercizio. Ruotare la camma del limitatore di inclinazione: tirare la linguetta in avanti e verso l'alto per RIDURRE la portata dell'inclinazione verso l'ALTO.

Verificare la regolazione: inclinare completamente il motore e regolare di nuovo, se necessario. Ripristinare il motore in posizione verticale per ciascuna regolazione e ripetere il controllo dopo ciascuna regolazione.

#### ⚠ AVVERTENZA

La regolazione della camma del limitatore di inclinazione **NON** impedisce che il motore si inclini completamente toccando il vano motore, se la scatola ingranaggi urta un oggetto sommerso a velocità elevata. Tale urto rischia di danneggiare il motore e la barca, ferendo i passeggeri.

## SPECIFICHE

Modelli 200, 225, 250 (3,3 litri)	
Cilindrata	3279 cc
Tipo di motore	90° V, 6 cilindri, due tempi, <i>E-TEC</i>
Gamma di funzionamento a tutta velocità	<b>200 HP</b> – da 4500 a 5800 giri/min. <b>225 HP</b> – da 4500 a 5800 giri/min. <b>250 HP</b> – da 4500 a 5800 giri/min.
Potenza <sup>(1)</sup>	<b>200 HP</b> – 147 kW a 5150 giri/min <b>225 HP</b> – 166 kW a 5150 giri/min <b>250 HP</b> – 184 kW a 5150 giri/min
Regime minimo in folle <sup>(2)</sup>	500 ± 50
Fasatura di accensione <sup>(2)</sup>	Controllati dalla <i>EMM</i> del fuoribordo
Sistema di controllo delle emissioni di scarico: secondo SAE J1930 <sup>(2)</sup>	ECM, <i>E-TEC</i> (Modulo di controllo motore, <i>E-TEC</i> )
Requisiti carburante <sup>(2)</sup>	Numero AKI di ottano alla pompa 87 (90 RON). Fare riferimento a <b>Requisiti carburante</b> a pagina 17
Olio – Lubrificante	Olio <i>Evinrude/Johnson XD100</i> oppure olio certificato TC-W3 NMMA – Fare riferimento a <b>Requisiti olio</b> a pagina 16
Segnali di avvertimento	Controllati dalla <i>EMM</i> del fuoribordo
Batteria, requisiti minimi <sup>(3)(4)</sup>	12 V 845 MCA (675 CCA) o 12 V 1000 MCA (800 CCA) sotto a 0°C
Candela <sup>(2)</sup>	Fare riferimento all'etichetta informativa sul controllo delle emissioni
Fusibili	P/N 967545 – Fare riferimento a <b>Fusibile</b> a pagina 31
Filtro del carburante	P/N 502906
Caricamento batteria	50 A, completamente regolato, doppio isolamento
Scatola ingranaggi – Lubrificante <sup>(5)</sup> – Capacità	Lubrificante scatola ingranaggi <i>Evinrude/Johnson HPF XR</i> <b>Scatola ingranaggi L2 (DHL, HSL, 225/250DHX)</b> – 980 ml <b>Scatola ingranaggi M2 (rotazione standard)</b> – 1150 ml <b>Scatola ingranaggi (controrotante)</b> – 1220 ml
Assetto/inclinazione servoassistiti – Fluido – Capacità	Fluido assetto/inclinazione servoassistiti e servotimone <i>Evinrude/Johnson</i> 622 ml
Elica	Fare riferimento a <b>Scelta dell'elica</b> a pagina 49
Peso	<b>Modelli L</b> – 235 kg <b>Modelli X</b> – 238 kg <b>Modelli Z</b> – 240 kg
Rumore all'orecchio del pilota (LpA) ICOMIA 39,94	84,0 dB(A)
Altezza dello specchio di poppa	<b>Modelli L</b> – da 495 a 508 mm <b>Modelli X</b> – da 622 a 635 mm <b>Modelli Z</b> – da 749 a 762 mm

(1) Valutata in conformità alle norme ICOMIA 28.83, ISO 3046 e NMMA.

(2) Informazioni sul controllo delle emissioni.

(3) A temperature inferiori a 0°C utilizzare una batteria da 1000 MCA (800 CCA).

(4) In caso di carico elettrico o condizioni ambientali straordinari, utilizzare una batteria da almeno 107 Ah (solitamente disponibile in formato gruppo 29).

(5) Utilizzare lubrificante per scatola ingranaggi *Evinrude/Johnson HPF Pro* per fuoribordo ad alte prestazioni e applicazioni commerciali. Il lubrificante per scatola ingranaggi *HPF Pro Evinrude/Johnson* offre durata ed affidabilità eccezionali e promuove una lunga durata della scatola ingranaggi in impieghi marini.

## ► Informazioni sul prodotto

Modelli 250, 300 (3,4 litri)	
Cilindrata	3441 cc
Tipo di motore	90° V, 6 cilindri, due tempi, <i>E-TEC</i>
Gamma di funzionamento a tutta velocità	<b>250 HP</b> – da 4500 a 6000 giri/min. <b>300 HP</b> – da 5000 a 6000 giri/min
Potenza <sup>(1)</sup>	<b>250 HP</b> – 184 kW a 5250 giri/min <b>300 HP</b> – 221 kW a 5500 giri/min
Regime minimo in folle <sup>(2)</sup>	500 ± 50
Fasatura di accensione <sup>(2)</sup>	Controllati dalla <i>EMM</i> del fuoribordo
Sistema di controllo delle emissioni di scarico: secondo SAE J1930 <sup>(2)</sup>	ECM, <i>E-TEC</i> (Modulo di controllo motore, <i>E-TEC</i> )
Requisiti carburante <sup>(2)</sup>	Numero AKI di ottano alla pompa 87 (90 RON). Fare riferimento a <b>Requisiti carburante</b> a pagina 17
Olio – Lubrificante	Olio <i>Evinrude/Johnson XD100</i> oppure olio certificato TC-W3 NMMA – Fare riferimento a <b>Requisiti olio</b> a pagina 16
Segnali di avvertimento	Controllati dalla <i>EMM</i> del fuoribordo
Batteria, requisiti minimi <sup>(3)(4)</sup>	12 V 845 MCA (675 CCA) o 12 V 1000 MCA (800 CCA) sotto a 0°C
Candela <sup>(2)</sup>	Fare riferimento all'etichetta informativa sul controllo delle emissioni
Fusibili	P/N 967545 – Fare riferimento a <b>Fusibile</b> a pagina 31
Filtro del carburante	P/N 502906
Caricamento batteria	50 A, completamente regolato, doppio isolamento
Scatola ingranaggi – Lubrificante <sup>(5)</sup> – Capacità	Lubrificante scatola ingranaggi <i>Evinrude/Johnson HPF XR</i> <b>Scatola ingranaggi L2 (DHL, HSL, 225/250DHX)</b> – 980 ml <b>Scatola ingranaggi M2 (rotazione standard)</b> – 1150 ml <b>Scatola ingranaggi (controrotante)</b> – 1220 ml
Assetto/inclinazione servoassistiti – Fluido – Capacità	Fluido assetto/inclinazione servoassistiti e servotimone <i>Evinrude/Johnson</i> 622 ml
Elica	Fare riferimento a <b>Scelta dell'elica</b> a pagina 49
Peso	<b>Modelli L (rapporto 0,58)</b> – 230 kg <b>Modelli X (rapporto 0,58)</b> – 234 kg <b>Modelli X (rapporto 0,54)</b> – 239 kg <b>Modelli Z (rapporto 0,54)</b> – 242 kg
Rumore all'orecchio del pilota (LpA) ICOMIA 39,94	84,0 dB(A)
Altezza dello specchio di poppa	<b>Modelli L</b> – da 495 a 508 mm <b>Modelli X</b> – da 622 a 635 mm <b>Modelli Z</b> – da 749 -a 762 mm

(1) Valutata in conformità alle norme ICOMIA 28.83, ISO 3046 e NMMA.

(2) Informazioni sul controllo delle emissioni.

(3) A temperature inferiori a 0°C utilizzare una batteria da 1000 MCA (800 CCA).

(4) In caso di carico elettrico o condizioni ambientali straordinari, utilizzare una batteria da almeno 107 Ah (solitamente disponibile in formato gruppo 29).

(5) Utilizzare lubrificante per scatola ingranaggi *Evinrude/Johnson HPF Pro* per fuoribordo ad alte prestazioni e applicazioni commerciali. Il lubrificante per scatola ingranaggi *HPF Pro Evinrude/Johnson* offre durata ed affidabilità eccezionali e promuove una lunga durata della scatola ingranaggi in impieghi marini.



# INFORMAZIONI SULLA GARANZIA DEL PRODOTTO

## GARANZIA LIMITATA BOMBARDIER RECREATIONAL PRODUCTS PER I MOTORI FUORIBORDO 2011 *ENVIRUDE* VENDUTI NEGLI STATI UNITI E CANADA

### 1. AMBITO DELLA GARANZIA LIMITATA

Bombardier Recreational Products\* ("BRP") garantisce i propri motori fuoribordo *Evinrude*® 2011 venduti da concessionari autorizzati *Evinrude* negli Stati Uniti e in Canada (il "Prodotto") in caso di difetti dei materiali o della qualità di esecuzione, per il periodo e le condizioni qui di seguito descritte.

### 2. ESCLUSIONI: quanto qui di seguito esposto non è coperto, in nessuna circostanza, da garanzia:

- Sostituzione di componenti per normale usura;
- Parti e servizi di manutenzione e assistenza ordinarie compresi, ma non limitati a: requisiti di manutenzione, cambi di olio del motore e dell'unità inferiore, lubrificazione, regolazioni di valvole e tiranteria e sostituzioni di fusibili, anodi di zinco, termostati, cinghie di distribuzione, boccole del motorino di avviamento, spazzole trim motore, filtri, eliche, boccole dell'elica e candele;
- Danni dovuti ad un'installazione, una manutenzione, uno stoccaggio e/o rimessaggio impropri o difettosi, non osservanza delle procedure e delle raccomandazioni in questa Guida dell'operatore;
- Danni derivanti dalla rimozione di parti, riparazioni, manutenzione o modifiche non corrette o utilizzo di parti o accessori non realizzati o approvati da BRP, che a suo ragionevole giudizio sono incompatibili con il Prodotto o pregiudicano il suo funzionamento, la sua prestazione o durata o derivanti da riparazioni effettuate da una persona che non è un concessionario autorizzato;
- Danni causati dall'abuso, uso scorretto, uso anormale, negligenza, uso in gare, funzionamento non corretto o funzionamento del Prodotto in un modo non coerente con il funzionamento raccomandato descritto nella Guida dell'operatore;
- Danni risultanti da danni esterni, incidenti, immersione, incameramento d'acqua, incendio, furto, vandalismo o qualsiasi causa di forza maggiore;
- Funzionamento con carburante, olio o lubrificazione non corretti o con carburanti, oli o lubrificanti non adatti all'impiego con il Prodotto (vedere la Guida dell'operatore);
- Danni risultanti da ruggine o corrosione;
- Danni dovuti al blocco del sistema di raffreddamento per la presenza di materiale esterno;
- Danni risultanti dalla presenza di sabbia o detriti nella pompa dell'acqua;
- Modifiche superficiali o alla vernice a causa dell'esposizione agli elementi.

Questa garanzia è **invalidata per intero e resa priva di valore legale** se:

- il Prodotto è stato alterato o modificato in modo da pregiudicarne il funzionamento, la prestazione o la durata oppure è stato modificato per cambiare l'uso al quale era destinato, la potenza o i livelli di emissione; oppure
- il Prodotto è utilizzato o è stato utilizzato per gare in qualsiasi momento, anche dal proprietario precedente.

### 3. LIMITAZIONI DELLA RESPONSABILITÀ

**TUTTE LE GARANZIE, ESPRESSE O IMPLICITE, COMPRESSE QUELLE SENZA LIMITE DI GARANZIA DI COMMERCIALIZZAZIONE O ADEGUATEZZA PER UN PARTICOLARE SCOPO SONO LIMITATE NELLA DURATA ALLA VALIDITÀ DELLA GARANZIA ESPRESSAMENTE LIMITATA.**

**TUTTI I DANNI ACCIDENTALI, CONSEGUENZIALI, DIRETTI, INDIRECTI O ALTRI DANNI DI QUALSIASI NATURA SONO ESCLUSI DALLA COPERTURA IN BASE A QUESTA GARANZIA TRA CUI:** spese per la benzina, per il trasporto del Prodotto al e dal Concessionario, rimozione del Prodotto dall'imbarcazione e reinstallazione, tempi di viaggio del personale meccanico, spese per la messa in acqua e in secca, oneri per scalo di alloggio e di messa in bacino, di traino o rimorchio, rimessaggio, spese di telefono, cellulare, fax o telegramma, affitto di un Prodotto simile o sostitutivo o di un'imbarcazione durante la manutenzione in garanzia o tempi passivi, taxi, viaggi, alloggio, perdita della o danni alla proprietà personale, inconvenienti, costo della copertura assicurativa, pagamenti dei prestiti, perdita di tempo, perdita di reddito, fatturato o profitti o perdita del divertimento e dell'uso del Prodotto.

**ALCUNI PAESI, PROVINCE O GIURISDIZIONI NON CONSENTONO RINUNCE, LIMITAZIONI DI DANNI ACCIDENTALI O CONSEGUENZIALI O ALTRE ESCLUSIONI SOPRA IDENTIFICATE. LA CONSEGUENZA È CHE POTREBBERO NON ESSERE PERTINENTI PER IL VOSTRO CASO. QUESTA GARANZIA ATTRIBUISCE DIRITTI SPECIFICI AI QUALI POTREBBERO AGGIUNGERSENE ALTRI DI TIPO LEGALE CHE POTREBBERO DIFFERIRE DA STATO A STATO O DA PROVINCIA A PROVINCIA.**

Nessun distributore, concessionario o altra persona è autorizzata a rendere alcuna affermazione, a rappresentare o a fornire alcuna garanzia in merito al Prodotto diversa da quanto espresso nella presente garanzia limitata e, in caso contrario, non sarà applicabile contro BRP. BRP si riserva il diritto di modificare la garanzia in qualsiasi momento, a condizione che tale modifica non alteri le condizioni di garanzia applicabili ai prodotti venduti mentre questa garanzia è in vigore.

## ► Informazioni sul prodotto

### 4. PERIODO DI COPERTURA DELLA GARANZIA

La presente garanzia limitata entrerà in vigore dalla data di invio da parte del primo consumatore al dettaglio o dalla data in cui il prodotto è stato utilizzato per la prima volta, a seconda di quale eventualità si verifichi per prima, per un periodo di:

TRENTASEI (36) MESI CONSECUTIVI in caso d'uso privato, ricreativo; o

DODICI (12) MESI CONSECUTIVI per uso commerciale, tranne i componenti correlati alle emissioni di scarico che sono garantiti per sessanta (60) mesi consecutivi o centosettantacinque (175) ore di utilizzo del motore, in funzione di quale condizione si verifichi per prima e componenti correlati alle emissioni evaporative che sono garantiti per ventiquattro (24) mesi consecutivi. Il Prodotto ha un uso commerciale se viene utilizzato in correlazione a qualsiasi lavoro o impiego che genera profitto durante un qualsiasi segmento del periodo di garanzia. Il Prodotto ha uso commerciale anche quando, in qualsiasi momento durante il periodo di garanzia, viene installato su una imbarcazione provvista di etichette commerciali o possiede licenza per uso commerciale. *Per servizi correlati alle emissioni, consultare il concessionario autorizzato di motori fuoribordo Evinrude.*

In casi in cui la data di consegna non sia stabilita secondo le richieste di BRP, viene considerata la data di vendita per determinare la data di inizio della garanzia.

La riparazione e la sostituzione di pezzi o l'esecuzione di manutenzione sul Prodotto in base a questa garanzia non estende la durata della presente garanzia limitata oltre la sua data di scadenza originale. Tutte le parti di ricambio e *gli accessori originali Evinrude/Johnson* installati da un concessionario autorizzato al momento dell'acquisto, inclusi tra l'altro le eliche, sono coperti dalla garanzia standard limitata di un anno di BRP.

I residenti in California che hanno acquistato o che hanno registrato ai fini della garanzia un prodotto in California devono fare riferimento alla dichiarazione di garanzia per il controllo delle emissioni in California di BRP.

### 5. CONDIZIONI PER LA COPERTURA DELLA GARANZIA

Questa copertura della garanzia è disponibile solamente sui motori fuoribordo *Evinrude* acquistati come nuovi e inutilizzati da un concessionario autorizzato a distribuire i prodotti *Evinrude* nel paese in cui è avvenuta la vendita ("Concessionario") e quindi solo dopo che il processo di ispezione pre-fornitura specifico di BRP è stato completato e documentato dall'acquirente e dal concessionario. La copertura della garanzia diventa disponibile solamente dietro adeguata registrazione del Prodotto da parte del Concessionario o del Proprietario.

Solo l'acquirente originale ed eventuali proprietari successivi che risiedono negli Stati Uniti e in Canada e hanno acquistato il prodotto da un Concessionario statunitense o canadese hanno diritto alla registrazione della garanzia e alla copertura della garanzia di cui sopra. Tali limitazioni sono necessari per consentire a BRP di proteggere la sicurezza dei suoi prodotti, dei suoi consumatori e del pubblico in generale.

Come delineato nella Guida dell'operatore, la manutenzione periodica necessaria deve essere effettuata per mantenere la copertura della garanzia. BRP potrebbe richiedere prova di una manutenzione adeguata prima di autorizzare la copertura di garanzia.

### 6. COME PROCEDERE PER OTTENERE LA COPERTURA DELLA GARANZIA

Il proprietario registrato deve presentare notifica ad un Concessionario autorizzato entro due (2) giorni dalla comparsa di un difetto. Il proprietario deve portare il Prodotto, compresi gli eventuali pezzi difettosi, al Concessionario immediatamente dopo la comparsa del difetto e in ogni caso entro il periodo di garanzia e deve fornire al Concessionario la ragionevole possibilità di riparare il difetto. Le spese di trasporto del Prodotto al e dal Concessionario per la manutenzione in garanzia sono a carico del Proprietario.

Se il Prodotto non è stato registrato in precedenza, al Proprietario potrebbe essere inoltre richiesto di presentare prova d'acquisto al Concessionario per le riparazioni in garanzia. Al Proprietario è richiesto firmare l'ordine di riparazione/di intervento prima dell'inizio delle operazioni effettive per convalidare la riparazione in garanzia.

Tutti i pezzi sostituiti in base alla presente garanzia diventano proprietà di BRP.

### 7. LE RESPONSABILITÀ DI BRP

In base a questa garanzia, gli obblighi di BRP sono limitati, a sua unica discrezione, alla riparazione o sostituzione di parti del Prodotto che sono risultate difettose in relazione a materiale o qualità d'esecuzione secondo il ragionevole giudizio di BRP. Tali riparazioni o sostituzioni verranno effettuate senza addebito dei costi per le parti e la manodopera presso qualsiasi Concessionario autorizzato. La responsabilità di BRP si limita all'esecuzione delle riparazioni e delle sostituzioni di pezzi necessari con parti nuove o riprodotte e certificate da BRP. Nessun reclamo per rescissione della garanzia sarà causa dell'annullamento o revoca della vendita del Prodotto al proprietario.

Nel caso in cui la garanzia sia richiesta al di fuori degli Stati Uniti o del Canada, il proprietario sarà responsabile di qualsiasi costo aggiuntivo dovuto alle pratiche e alle condizioni locali, quali, ma non limitate solamente ad esse, trasporto, assicurazione, tasse, oneri di licenza, dazi d'importazione e qualsiasi altra spesa finanziaria comprese quelle applicate da governi, stati, territori e dai rispettivi enti.

BRP si riserva il diritto di migliorare, modificare o cambiare di quando in quando i Prodotti senza presumere alcun obbligo di modificare i Prodotti precedentemente realizzati.

## **8. TRASFERIMENTO**

Se la proprietà del Prodotto viene trasferita durante il periodo di copertura della garanzia, la garanzia verrà anch'essa trasferita e sarà valida per il restante periodo di copertura ammesso che il nuovo o il precedente Proprietario contatti BRP o il Concessionario e fornisca nome e indirizzo del nuovo Proprietario.

## **9. ASSISTENZA CLIENTI**

- In caso di controversia o disputa in relazione alla presente garanzia limitata di BRP, BRP raccomanda di provare a risolvere la questione a livello di concessionarie valutandola insieme al responsabile della manutenzione presso il Concessionario o con il proprietario.
- Qualora fosse necessaria ulteriore assistenza, contattare BRP US Inc./Outboard Engines Division, After Sales Support, P.O Box 597, Sturtevant, WI 53177, 1-847-689-7090.

## **GARANZIA LIMITATA BOMBARDIER RECREATIONAL PRODUCTS PER I MOTORI FUORIBORDO ENVIRUDE 2011 VENDUTI FUORI DAGLI STATI UNITI E CANADA**

Per una copia della garanzia limitata, rivolgersi al proprio distributore/concessionario Bombardier Recreational Products ("BRP") autorizzato a distribuire prodotti *Evinrude* nel paese in cui è avvenuta la vendita.

Qualora fosse necessaria ulteriore assistenza, contattare BRP US Inc./Divisione Motori fuoribordo, Assistenza post-vendita, P.O Box 597, Sturtevant, WI 53177, o l'affiliato BRP presso il quale stata registrata la garanzia del Prodotto.

\*Per i motori venduti in Canada la distribuzione e l'assistenza dei prodotti è eseguita da Bombardier Recreational Products Inc.

Garanzia limitata revisione USA/CANADA febbraio 2010

# CONTROLLO EMISSIONI PER LA CALIFORNIA DICHIARAZIONE DI GARANZIA

Il fuoribordo *Evinrude E-TEC* è provvisto di una speciale targhetta per la tutela ambientale prevista dal California Air Resources Board (il comitato di controllo dell'aria). L'etichetta possiede una, due, tre o quattro stelle. Su un cartellino, fornito insieme al fuoribordo, è descritto il significato del sistema di classificazione mediante stelle.

*L'etichetta a forma di stella indica motori marini più puliti*



## Il simbolo per i motori marini più puliti:

### Aria e acqua pulite

Per uno stile di vita e un ambiente più sano.

### Maggiori risparmi sui consumi

Consuma il 30%-40% in meno di carburante e olio rispetto ai tradizionali motori a due tempi carburati, con risparmio sui costi e sulle risorse.

### Garanzia di emissioni duratura

Tutela i consumatori garantendo operazioni senza preoccupazioni.

### 1 stella, emissioni basse

L'etichetta con una stella identifica motori per moto d'acqua, fuoribordo, gruppi poppieri ed entro bordo che soddisfano gli standard 2001 per le emissioni dei gas di scarico dei motori marini per moto d'acqua e fuoribordo emessi dall'Air Resources Board. I motori che soddisfano questi standard emettono il 75% in meno di emissioni rispetto ai tradizionali motori a due tempi carburati. Questi motori sono equivalenti agli standard 2006 emessi dell'EPA U.S. per i motori marini.

### 2 stelle, emissioni molto basse

L'etichetta con due stelle identifica motori per moto d'acqua, fuoribordo, gruppi poppieri ed entro bordo che soddisfano gli standard 2004 per le emissioni dei gas di scarico dei motori marini per moto d'acqua e fuoribordo emessi dall'Air Resources Board. I motori che soddisfano questi standard emettono il 20% in meno di emissioni rispetto ai motori a basse emissioni a una stella.

### 3 stelle, emissioni ultra basse

L'etichetta con tre stelle identifica i motori che soddisfano gli standard 2008 per le emissioni dei gas di scarico dei motori marini per imbarcazioni personali e fuoribordo emessi dall'Air Resources Board o gli standard per le emissioni dei gas di scarico 2008 per i motori marini dei gruppi poppieri ed entro bordo. I motori che soddisfano questi standard emettono il 65% in meno di emissioni rispetto ai motori a basse emissioni a una stella.

### 4 stelle, emissioni super ultra basse

L'etichetta con quattro stelle identifica motori che soddisfano gli standard 2009 per le emissioni dei gas di scarico dei motori marini per gruppi poppieri ed entro bordo emessi dall'Air Resources Board. Anche i motori marini delle moto d'acqua e dei fuoribordo possono essere conformi a questi standard. I motori che soddisfano questi standard emettono il 90% in meno di emissioni rispetto ai motori a basse emissioni a una stella.

Per ulteriori informazioni: Cleaner Watercraft – Get the Facts

1-800-END-SMOG

[www.arb.ca.gov](http://www.arb.ca.gov)

## DIRITTI E OBBLIGHI PER LA GARANZIA DEL CONTROLLO DELLE EMISSIONI

Il California Air Resources Board e Bombardier Recreational Products ("BRP") sono lieti di illustrare la garanzia per il sistema del controllo delle emissioni sul fuoribordo *Evinrude E-TEC* 2011. In California, i nuovi motori fuoribordo devono essere progettati, costruiti ed equipaggiati in modo da soddisfare i rigidi standard antinquinamento emessi dallo Stato. BRP deve garantire il sistema di controllo delle emissioni sul fuoribordo venduto per il periodo di tempo indicato di seguito, a condizione che non siano riscontrati utilizzi impropri, negligenze o errata manutenzione del motore del fuoribordo.

Il sistema di controllo delle emissioni può includere parti quali il carburatore o il sistema di alimentazione del carburante, il sistema di iniezione e la marmitta catalitica. Possono essere compresi flessibili, connettori e altri gruppi correlati alle emissioni.

Se viene riscontrata una condizione coperta da garanzia, BRP riparerà il fuoribordo senza alcun costo, compresa la diagnosi, le parti di ricambio e la manodopera, a condizione che tale riparazione sia eseguita da un concessionario autorizzato BRP.

**Copertura della garanzia limitata del produttore**

Questa garanzia limitata delle emissioni copre i fuoribordo *Evinrude* certificati e prodotti da BRP ai fini della vendita in California, vendute originariamente a un residente o successivamente registrate ai fini della garanzia a un residente in California. Le condizioni della garanzia limitata BRP degli Stati Uniti e del Canada per i fuoribordo *Evinrude* sono comunemente applicabili a questi modelli con le necessarie modifiche.

Le parti specifiche di controllo delle emissioni per il fuoribordo *Evinrude E-TEC* sono garantite dalla data di consegna al primo consumatore al dettaglio o dalla data in cui il Prodotto è stato utilizzato per la prima volta, in base all'eventualità che si verifica per prima, per un periodo di: 4 anni o 250 ore di utilizzo, a seconda della condizione che si verifica per prima.

Tuttavia, la copertura in garanzia basata sulle ore di consumo è consentita solo per i fuoribordo equipaggiati con l'apposito cotaore o dispositivo equivalente. Se una parte correlata alle emissioni del motore dovesse risultare difettosa nel periodo della garanzia, BRP provvederà a ripararla o sostituirla.

Le parti coperte sono:

<b>1. Sistema elettrico</b>	<b>4. Impianto di immissione aria</b>
A. EMM (Centralina elettronica del motore)	A. Valvole a lamelle
B. Candele e cavi	B. Gruppo corpo farfallato
C. Bobine di accensione	C. Collettore di ingresso
D. Cablaggio preassemblato	
	<b>5. Sistema di lubrificazione</b>
<b>2. Sistema di scarico</b>	A. Iniettore dell'olio
A. Alloggiamento scarico interno	B. Condotti dell'olio, raccordi e morsetti
B. Adattatore (collettore di scarico)	
C. Megafono (scarico interno)	<b>6. Sensori</b>
	A. Sensore temperatura dell'aria
<b>3. Sistema di alimentazione</b>	B. Sensore di posizione di avviamento
A. Pompa del carburante	C. Sensore di posizione valvola
B. Pompa di alimentazione del carburante	D. Sensore di temperatura dell'acqua
C. Iniettori del carburante	E. Termostato
D. Separatore di vapore	
B. Condotti del carburante, raccordi e morsetti	<b>7. Guarnizioni</b>
	A. Tutte le guarnizioni dei componenti di emissione

La garanzia delle emissioni copre i danni ad altri componenti del motore causati dal guasto della parte coperta dalla garanzia.

Nella Guida dell'operatore BRP sono riportate istruzioni per la corretta manutenzione e utilizzo del fuoribordo. BRP garantisce tutte le parti della garanzia per emissioni per l'intero periodo di garanzia del fuoribordo, a condizione che la parte non debba essere sostituita, come previsto ai fini della manutenzione nella Guida dell'operatore.

Le parti coperte dalla garanzia per emissioni di cui è prevista la sostituzione, come stabilito ai fini della manutenzione, sono garantite da BRP per il periodo di tempo antecedente la prima data prevista di sostituzione di detta parte. Le parti coperte dalla garanzia per emissioni di cui è prevista l'ispezione periodica, ma non la periodica sostituzione, sono garantite da BRP per l'intero periodo di garanzia del fuoribordo. Le parti coperte dalla garanzia per emissioni riparate o sostituite in conformità ai termini della presente dichiarazione di garanzia sono garantite da BRP per il periodo di garanzia residuo della parte originale. Tutti i pezzi sostituiti in base alla presente garanzia diventano proprietà di BRP.

Le ricevute di manutenzione e le relative informazioni dovrebbero essere trasmesse a ogni successivo proprietario del fuoribordo.

**Responsabilità del proprietario per usufruire della garanzia**

In qualità di proprietario del fuoribordo, si è responsabili dell'esecuzione dei previsti interventi di manutenzione specificati nella Guida dell'operatore. BRP consiglia di conservare tutte le ricevute relative agli interventi di manutenzione eseguiti sul fuoribordo. Tuttavia, BRP non può rifiutare la garanzia adducendo esclusivamente come motivazione l'assenza di ricevute o la mancata esecuzione di tutti gli interventi di manutenzione previsti.

Tuttavia, in qualità di proprietario del fuoribordo, si ricorda che BRP potrebbe rifiutare la copertura in garanzia in caso di guasto del fuoribordo o di una parte a causa di utilizzo improprio, negligenza, errata manutenzione o modifiche non approvate.

Il proprietario è tenuto a rivolgersi a un concessionario BRP autorizzato nel momento in cui si manifesta il problema. Le riparazioni coperte dalla garanzia saranno eseguite in un intervallo di tempo ragionevole, inferiore ai 30 giorni.

Per qualsiasi dubbio in merito ai diritti e alle responsabilità per usufruire della garanzia o per informazioni sul concessionario BRP autorizzato più vicino, contattare BRP US Inc./Outboard Engines Division, After Sales Support, P.O. Box 597, Sturtevant, WI 53177, 1-847-689-7090 o visitare [www.evinrude.com](http://www.evinrude.com).

# INFORMAZIONI SULLA GARANZIA DEL PRODOTTO

## **GARANZIA LIMITATA BRP PER MOTORI FUORIBORDO EVINRUDE 2011 USATI NEGLI STATI MEMBRI DELL'UNIONE EUROPEA, TURCHIA, AUSTRALIA, NUOVA ZELANDA E GIAPPONE**

### **1. AMBITO DELLA GARANZIA LIMITATA**

Bombardier Recreational Products Inc. ("BRP") garantisce i suoi motori fuoribordo Evinrude® venduti da distributori/concessionari Evinrude e usati esclusivamente durante il periodo di garanzia, negli Stati membri dell'Unione Europea, Turchia, Australia, Nuova Zelanda o Giappone ("Prodotto") da difetti di materiale o manodopera per il periodo e nelle condizioni descritte in basso. Ai fini della presente garanzia limitata.

Tutti i ricambi originali e gli accessori Evinrude/Johnson®, inclusi, tra l'altro, eliche, indicatori, serbatoi olio, telecomandi, cablaggio e interruttori a chiave montati da distributori/concessionari autorizzati al momento della vendita, se spediti o meno con il Prodotto, sono coperti da garanzia limitata standard BRP per i ricambi originali e gli accessori Evinrude/Johnson. Rivolgersi al proprio distributore/concessionario autorizzato per una copia completa di tale garanzia limitata.

### **2. PERIODO DI COPERTURA DELLA GARANZIA**

La presente garanzia limitata entrerà in vigore dalla data di acquisto da parte del primo consumatore al dettaglio o dalla data in cui il Prodotto è stato utilizzato per la prima volta, in base all'eventualità che si verifica per prima, per un periodo di: **36 MESI CONSECUTIVI** per uso privato, ricreativo o

**12 MESI CONSECUTIVI O 750 ORE DI FUNZIONAMENTO** come determinato dall'EMM, a seconda di quale delle due eventualità si verifichi per prima, per uso commerciale. Il Prodotto ha un uso commerciale se viene utilizzato in correlazione a qualsiasi lavoro o impiego che genera profitto durante un qualsiasi segmento del periodo di garanzia. Il Prodotto ha uso commerciale anche quando, in qualsiasi momento durante il periodo di garanzia, viene installato su una imbarcazione provvista di etichette commerciali o possiede licenza per uso commerciale.

La riparazione e la sostituzione di pezzi o l'esecuzione di manutenzione sul Prodotto in base a questa garanzia non estende la durata della presente garanzia limitata oltre la sua data di scadenza originale.

### **3. CONDIZIONI PER LA COPERTURA DELLA GARANZIA**

Questa copertura di garanzia è disponibile solo in caso di rispetto delle seguenti condizioni

a. I motori fuoribordo Evinrude devono essere acquistati dal primo proprietario nuovi e mai utilizzati presso un distributore/concessionario BRP autorizzato a distribuire i prodotti Evinrude nel Paese in cui è avvenuta la vendita ("concessionario/distributore").

b. e quindi solo dopo che il processo di ispezione pre-fornitura specifico di BRP è stato completato e documentato dall'acquirente e dal Distributore/Concessionario.

c. Il Prodotto deve essere stato debitamente registrato da parte di un distributore/concessionario BRP autorizzato;

d. I prodotti Evinrude devono essere acquistati nel Paese o nell'unione di Paesi nella quale l'acquirente risiede.

e. Come delineato nella Guida dell'operatore, effettuare la manutenzione periodica necessaria per mantenere la copertura della garanzia valida dalla presentazione della prova di avvenuta corretta manutenzione.

BRP non rispetterà questa garanzia limitata per qualsiasi utente privato o commerciale se non sono state soddisfatte le precedenti condizioni. Tali limitazioni sono necessarie per consentire a BRP di proteggere la sicurezza dei suoi prodotti, dei suoi consumatori e del pubblico in generale.

Come delineato nella guida dell'operatore, la manutenzione periodica necessaria deve essere effettuata per mantenere la copertura della garanzia. BRP potrebbe richiedere prova di una manutenzione adeguata prima di autorizzare la copertura di garanzia.

### **4. COME PROCEDERE PER OTTENERE LA COPERTURA DELLA GARANZIA**

Il proprietario registrato ("Proprietario") deve presentare entro 2 mesi notifica ad un Distributore/Concessionario autorizzato alla comparsa di un difetto. Il proprietario deve portare il Prodotto, compresi gli eventuali pezzi difettosi, al Distributore/Concessionario immediatamente dopo la comparsa del difetto e in ogni caso entro il periodo di garanzia e deve fornire al Distributore/Concessionario la ragionevole possibilità di riparare il difetto. Le spese di trasporto del Prodotto al e dal Distributore/Concessionario per la manutenzione in garanzia sono a carico del Proprietario.

Il Proprietario deve presentare inoltre prova di acquisto al Distributore/Concessionario BRP autorizzato per l'esecuzione delle riparazioni coperte dalla garanzia. Al Proprietario è richiesto firmare l'ordine di riparazione/di intervento prima dell'inizio delle operazioni effettive per convalidare la riparazione in garanzia.

Tutti i pezzi sostituiti in base alla presente garanzia diventano proprietà di BRP.

Si ricorda che il periodo di notifica è subordinato alla legislazione locale e nazionale applicabile nel proprio Paese.

## 5. LE RESPONSABILITÀ DI BRP

In base a questa garanzia, gli obblighi di BRP sono limitati, a sua unica discrezione, alla riparazione o sostituzione di parti del Prodotto che sono risultate difettose in relazione a materiale o qualità d'esecuzione secondo il ragionevole giudizio di BRP. Tali riparazioni o sostituzioni verranno effettuate senza addebito dei costi per le parti e la manodopera presso qualsiasi Distributore/Concessionario autorizzato secondo le condizioni sopra specificate.

La responsabilità di BRP è limitata all'esecuzione delle riparazioni e delle sostituzioni di pezzi necessarie. Nessun reclamo per rescissione della garanzia sarà causa dell'annullamento o revoca della vendita del Prodotto al Proprietario.

Nel caso in cui la manutenzione in garanzia sia richiesta al di fuori del paese di vendita originale, il Proprietario sarà responsabile di qualsiasi costo aggiuntivo dovuto alle pratiche e alle condizioni locali, quali, ma non limitate solamente ad esse, trasporto, assicurazione, tasse, oneri di licenza, dazi d'importazione e qualsiasi altra spesa finanziaria comprese quelle applicate da governi, stati, territori e dai rispettivi enti.

BRP si riserva il diritto di migliorare, modificare o cambiare di quando in quando i Prodotti senza presumere alcun obbligo di modificare i Prodotti precedentemente realizzati.

## 6. ESCLUSIONI. Quanto qui di seguito esposto non è coperto, in nessuna circostanza, da garanzia:

- Sostituzione di componenti per normale usura;
- Parti e servizi di manutenzione e assistenza ordinarie compresi, ma non limitati a: requisiti di manutenzione, cambi di olio del motore e dell'unità inferiore, lubrificazione, regolazioni di valvole e tiranteria e sostituzioni di fusibili, anodi di zinco, termostati, cinghie di distribuzione, boccole del motorino di avviamento, spazzole trim motore, filtri, eliche, boccole dell'elica e candele;
- Danni dovuti ad un'installazione, una manutenzione, uno stoccaggio e/o rimessaggio impropri o difettosi, non osservanza delle procedure e delle raccomandazioni nella Guida dell'operatore;
- Danni derivanti dalla rimozione di parti, riparazioni, manutenzione o modifiche non corrette o utilizzo di parti o accessori non realizzati o approvati da BRP, che a suo ragionevole giudizio sono incompatibili con il Prodotto o pregiudicano il suo funzionamento, la sua prestazione o durata o derivanti da riparazioni effettuate da una persona che non è un Distributore/Concessionario autorizzato;
- Danni causati dall'abuso, uso scorretto, uso anormale, negligenza, uso in gare, funzionamento non corretto o funzionamento del Prodotto in un modo non coerente con il funzionamento raccomandato descritto nella guida dell'operatore;
- Danni risultanti da incidenti, immersione, incameramento d'acqua, incendio, furto, vandalismo o qualsiasi causa di forza maggiore;
- Funzionamento con carburanti, oli o lubrificanti che non sono adatti all'impiego nel Prodotto (vedere la guida dell'operatore);
- Danni risultanti da ruggine o corrosione;
- Danni dovuti al blocco del sistema di raffreddamento per la presenza di materiale esterno;
- Danni risultanti dalla presenza di sabbia o detriti nella pompa dell'acqua; o
- Modifiche superficiali o alla vernice a causa dell'esposizione agli elementi.

Questa garanzia è invalidata per intero e resa priva di valore legale se:

- il Prodotto è stato alterato o modificato in modo da pregiudicarne il funzionamento, la prestazione o la durata oppure è stato alterato o modificato per cambiare l'uso al quale era destinato; oppure
- il Prodotto è utilizzato o è stato utilizzato per gare o qualsiasi altra attività competitiva, in qualsiasi momento, persino dal proprietario precedente.

## 7. LIMITAZIONI DELLA RESPONSABILITÀ

TUTTE LE GARANZIE, ESPRESSE O IMPLICITE, COMPRESSE QUELLE SENZA LIMITE DI GARANZIA DI COMMERCIALIZZAZIONE O ADEGUATEZZA PER UN PARTICOLARE SCOPO SONO LIMITATE NELLA DURATA ALLA VALIDITÀ DELLA GARANZIA ESPRESSAMENTE LIMITATA.

TUTTI I DANNI ACCIDENTALI, CONSEGUENZIALI, DIRETTI, INDIRETTI O ALTRI DANNI DI QUALSIASI NATURA SONO ESCLUSI DALLA COPERTURA IN BASE A QUESTA GARANZIA TRA CUI: spese per la benzina, per il trasporto del Prodotto al e dal Distributore/Concessionario, rimozione del Prodotto dall'imbarcazione e reinstallazione, tempi di viaggio del personale meccanico, spese per la messa in acqua e in secca, oneri per scalo di alaggio e di messa in bacino, di traino o rimorchio, rimessaggio, spese di telefono, cellulare, fax o telegramma, affitto di un Prodotto simile o sostitutivo o di un'imbarcazione durante la manutenzione in garanzia o tempi passivi, taxi, viaggi, alloggio, perdita della o danni alla proprietà personale, inconvenienti, costo della copertura assicurativa, pagamenti dei prestiti, perdita di tempo, perdita di reddito, fatturato o profitti o perdita del divertimento e dell'uso del Prodotto.

ALCUNI PAESI, PROVINCE O GIURISDIZIONI NON CONSENTONO RINUNCE, LIMITAZIONI DI DANNI ACCIDENTALI O CONSEGUENZIALI O ALTRE ESCLUSIONI SOPRA IDENTIFICATE. LA CONSEQUENZA È CHE POTREBBERO NON ESSERE PERTINENTI PER IL VOSTRO CASO. QUESTA GARANZIA ATTRIBUISCE DIRITTI SPECIFICI AI QUALI POTREBBERO AGGIUNGERSENE ALTRI DI TIPO LEGALE CHE POTREBBERO DIFFERIRE DA PAESE A PAESE O DA PROVINCIA A PROVINCIA.

Nessun Distributore, concessionario BRP o altra persona è autorizzato a rendere alcuna affermazione, a dichiarare o a fornire alcuna garanzia in merito al Prodotto diversa da quanto espresso nella presente garanzia limitata e, in caso contrario, non sarà applicabile contro BRP.

BRP si riserva il diritto di modificare la garanzia in qualsiasi momento, a condizione che tale modifica non alteri le condizioni di garanzia applicabili ai prodotti venduti mentre questa garanzia è in vigore.

## ► Informazioni sul prodotto

### **8. TRASFERIMENTO**

Se la proprietà del Prodotto viene trasferita durante il periodo di copertura della garanzia, la garanzia verrà anch'essa trasferita e sarà valida per il restante periodo di copertura ammesso che il nuovo o il precedente Proprietario contatti BRP o il Distributore/Concessionario e fornisca nome e indirizzo del nuovo Proprietario.

### **9. ASSISTENZA CLIENTI**

- In caso di controversia o disputa in relazione alla presente garanzia limitata di BRP, BRP raccomanda di provare a risolvere la questione a livello di distribuzione/concessionarie valutandola insieme al responsabile della manutenzione presso il Distributore/Concessionario o con il proprietario.
- Gli uffici o distributori BRP possono anche essere trovati sul nostro sito Web all'indirizzo [www.brp.com](http://www.brp.com).
- Se fosse richiesta ulteriore assistenza, contattare il Servizio supporto cliente di un affiliato BRP ad uno dei seguenti numeri, a seconda del paese:

Australia e Nuova Zelanda - Telefono 612-9794-6600, Fax 612-9794-6697

Europa, Turchia, Cipro - Telefono (41) 21 318 78, Fax (41) 21 318 78 61

Giappone - Telefono (65) 622-767-55, Fax (65) 622-629-32

Garanzia limitata revisione UE febbraio 2010



# INFORMAZIONI SULLA GARANZIA DEL PRODOTTO

## GARANZIA LIMITATA BRP PER MOTORI FUORIBORDO EVINRUDE 2011 USATI IN AFRICA, MEDIO ORIENTE, AMERICA LATINA, ISOLE DEL PACIFICO, ASIA, ALBANIA, EX REPUBBLICA JUGOSLAVA DI MACEDONIA, SERBIA E MONTENEGRO, BOSNIA E ERZEGOVINA E LA COMUNITÀ DEGLI STATI INDIPENDENTI

### 1. AMBITO DELLA GARANZIA LIMITATA

Bombardier Recreational Products Inc. ("BRP") garantisce i suoi motori fuoribordo Evinrude® ("Prodotto") da difetti di materiale o manodopera per il periodo e nelle condizioni descritte in basso quando venduti da distributori/concessionari Evinrude e usati durante il periodo di garanzia, nei territori seguenti:

- Africa,
- Medio Oriente (esclusa Turchia),
- America Latina (incluso tra l'altro le Isole Caraibiche, Bahamas e Bermuda),
- Isole del Pacifico (escluse Hawaii),
- Asia (escluso Giappone),
- Albania, ex Repubblica Jugoslava di Macedonia, Serbia e Montenegro,
- Bosnia e Erzegovina o
- Comunità degli Stati Indipendenti (ex Unione Sovietica) (esclusa Lituania, Lettonia e Estonia)

Tutti i ricambi originali e gli accessori Evinrude/Johnson®, inclusi, tra l'altro, eliche, indicatori, serbatoi olio, telecomandi, cablaggio e interruttori a chiave montati da distributori/concessionari autorizzati al momento della vendita, se spediti o meno con il Prodotto, sono coperti da garanzia limitata standard BRP per i ricambi originali e gli accessori Evinrude/Johnson. Rivolgersi al proprio distributore/concessionario autorizzato per una copia completa di tale garanzia limitata.

### 2. ESCLUSIONI – QUANTO DI SEGUITO ESPOSTO NON È COPERTO DA GARANZIA:

Quanto qui di seguito esposto non è coperto, in nessuna circostanza, da garanzia:

- Sostituzione di componenti per normale usura;
- Parti e servizi di manutenzione e assistenza ordinarie compresi, ma non limitati a: requisiti di manutenzione, cambi di olio del motore e dell'unità inferiore, lubrificazione, regolazioni di valvole e tiranteria e sostituzioni di fusibili, anodi di zinco, termostati, cinghie di distribuzione, boccole del motorino di avviamento, spazzole trim motore, filtri, eliche, boccole dell'elica e candele;
- Danni dovuti ad un'installazione, una manutenzione, uno stoccaggio e/o rimessaggio impropri o difettosi, non osservanza delle procedure e delle raccomandazioni nella Guida dell'operatore;
- Danni derivanti dalla rimozione di parti, riparazioni, manutenzione o modifiche non corrette o utilizzo di parti o accessori non realizzati o approvati da BRP, che a suo ragionevole giudizio sono incompatibili con il Prodotto o pregiudicano il suo funzionamento, la sua prestazione o durata o derivanti da riparazioni effettuate da una persona che non è un Distributore/Concessionario autorizzato;
- Danni causati dall'abuso, uso scorretto, uso anormale, negligenza, uso in gare, funzionamento non corretto o funzionamento del Prodotto in un modo non coerente con il funzionamento raccomandato descritto nella guida dell'operatore;
- Danni risultanti da incidenti, immersione, incameramento d'acqua, incendio, furto, vandalismo o qualsiasi causa di forza maggiore;
- Funzionamento con carburanti, oli o lubrificanti che non sono adatti all'impiego nel Prodotto (vedere la guida dell'operatore);
- Danni risultanti da ruggine o corrosione;
- Danni dovuti al blocco del sistema di raffreddamento per la presenza di materiale esterno;
- Danni risultanti dalla presenza di sabbia o detriti nella pompa dell'acqua; o
- Modifiche superficiali o alla vernice a causa dell'esposizione agli elementi.

Questa garanzia è invalidata per intero e resa priva di valore legale se:

- il Prodotto è stato alterato o modificato in modo da pregiudicarne il funzionamento, la prestazione o la durata oppure è stato alterato o modificato per cambiare l'uso al quale era destinato; oppure
- il Prodotto è utilizzato o è stato utilizzato per gare o qualsiasi altra attività competitiva, in qualsiasi momento, persino dal proprietario precedente.

## ► Informazioni sul prodotto

### 3. LIMITAZIONI DELLA RESPONSABILITÀ

QUESTA GARANZIA VIENE ESPLICITAMENTE CONCESSA E ACCETTATA IN LUOGO DI TUTTE LE ALTRE GARANZIE, ESPLICITE O IMPLICITE, COMPRESSE, TRA L'ALTRO, QUELLE DI COMMERCIALITÀ O IDONEITÀ A UNO SCOPO PARTICOLARE. DAL MOMENTO CHE NON È POSSIBILE RINUNCIARE AGLI OBBLIGHI DELLE GARANZIE IMPLICITE, ESSE SARANNO LIMITATE, IN DURATA, ALLA VITA DELLE GARANZIE LIMITATE ESPLICITE. TUTTI I DANNI ACCIDENTALI, CONSEGUENZIALI, DIRETTI, INDIRETTI O ALTRI DANNI DI QUALSIASI NATURA SONO ESCLUSI DALLA COPERTURA IN BASE A QUESTA GARANZIA TRA CUI: spese per la benzina, per il trasporto del Prodotto al e dal Distributore/Concessionario, rimozione del Prodotto dall'imbarcazione e reinstallazione, tempi di viaggio del personale meccanico, spese per la messa in acqua e in secca, oneri per scalo di alaggio e di messa in bacino, di traino o rimorchio, rimesaggio, spese di telefono, cellulare, fax o telegramma, affitto di un Prodotto simile o sostitutivo o di un'imbarcazione durante la manutenzione in garanzia o tempi passivi, taxi, viaggi, alloggio, perdita della o danni alla proprietà personale, inconvenienti, costo della copertura assicurativa, pagamenti dei prestiti, perdita di tempo, perdita di reddito, fatturato o profitti o perdita del divertimento e dell'uso del Prodotto.

ALCUNI PAESI NON CONSENTONO L'ESONERO DELLA RESPONSABILITÀ, LE LIMITAZIONI E LE ESCLUSIONI SOPRA IDENTIFICATE; PERTANTO QUANTO APPENA DICHIARATO POTREBBE NON ESSERE APPLICABILI A VOI. QUESTA GARANZIA ATTRIBUISCE DIRITTI SPECIFICI AI QUALI POTREBBERO AGGIUNGERSENE ALTRI DI TIPO LEGALE CHE POTREBBERO DIFFERIRE DA STATO A STATO O DA PROVINCIA A PROVINCIA.

Nessun Distributore/Concessionario BRP o altra persona è autorizzata a rendere alcuna affermazione, a rappresentare o a fornire alcuna garanzia in merito al Prodotto diversa da quanto espresso nella presente garanzia limitata e, in caso contrario non sarà applicabile contro BRP.

BRP si riserva il diritto di modificare la garanzia in qualsiasi momento, a condizione che tale modifica non alteri le condizioni di garanzia applicabili ai prodotti venduti mentre questa garanzia è in vigore.

### 4. PERIODO DI COPERTURA DELLA GARANZIA

La presente garanzia limitata entrerà in vigore dalla data di acquisto da parte del primo consumatore al dettaglio o dalla data in cui il Prodotto è stato utilizzato per la prima volta, in base all'eventualità che si verifica per prima, per un periodo di:

36 MESI CONSECUTIVI O 750 ORE DI FUNZIONAMENTO come determinato dall'EMM, a seconda di quale delle due eventualità si verifichi per prima, per uso privato, ricreativo; o

12 MESI CONSECUTIVI O 750 ORE DI FUNZIONAMENTO come determinato dall'EMM, a seconda di quale delle due eventualità si verifichi per prima, per uso commerciale. Il Prodotto ha un uso commerciale se viene utilizzato in correlazione a qualsiasi lavoro o impiego che genera profitto durante un qualsiasi segmento del periodo di garanzia. Il Prodotto ha uso commerciale anche quando, in qualsiasi momento durante il periodo di garanzia, viene installato su una imbarcazione provvista di etichette commerciali o possiede licenza per uso commerciale.

La riparazione e la sostituzione di pezzi o l'esecuzione di manutenzione sul Prodotto in base a questa garanzia non estende la durata della presente garanzia limitata oltre la sua data di scadenza originale.

### 5. CONDIZIONI PER LA COPERTURA DELLA GARANZIA

Questa copertura di garanzia è disponibile solo in caso di rispetto delle seguenti condizioni

a. I motori fuoribordo Evinrude devono essere acquistati dal primo proprietario nuovi e mai utilizzati presso un distributore/concessionario BRP autorizzato a distribuire i prodotti Evinrude nel Paese in cui è avvenuta la vendita ("Concessionario/Distributore");

b. Il processo di ispezione pre-fornitura specifico di BRP deve essere stato completato e documentato dall'acquirente e dal Distributore/Concessionario.

c. Il prodotto deve essere stato debitamente registrato da parte di un distributore/concessionario BRP autorizzato;

d. I motori fuoribordo Evinrude devono essere acquistati nel Paese o nell'unione di Paesi nella quale l'acquirente risiede;

e. Come delineato nella Guida dell'operatore, effettuare la manutenzione periodica necessaria per mantenere la copertura della garanzia. BRP si riserva il diritto di rendere far dipendere la copertura della garanzia dalla presentazione della prova di avvenuta corretta manutenzione.

BRP non rispetterà questa garanzia limitata per qualsiasi utente privato o commerciale se non sono state soddisfatte le precedenti condizioni. Tali limitazioni sono necessarie per consentire a BRP di proteggere la sicurezza dei suoi prodotti, dei suoi consumatori e del pubblico in generale.

### 6. COME PROCEDERE PER OTTENERE LA COPERTURA DELLA GARANZIA

Il proprietario registrato ("Proprietario") deve presentare notifica ad un Distributore/Concessionario BRP autorizzato entro due (2) giorni dalla comparsa di un difetto. Il proprietario deve portare il Prodotto, compresi gli eventuali pezzi difettosi, al Distributore/Concessionario BRP autorizzato immediatamente dopo la comparsa del difetto e in ogni caso entro il periodo di garanzia e deve fornire al Distributore/Concessionario BRP la ragionevole possibilità di riparare il difetto. Le spese di trasporto del Prodotto al e dal Distributore/Concessionario per la manutenzione in garanzia sono a carico del Proprietario.

Il cliente deve inoltre presentare al Distributore/Concessionario autorizzato BRP la prova di acquisto del prodotto per l'esecuzione delle riparazioni e firmare l'ordine di riparazione/di lavoro prima dell'inizio delle operazioni effettive per convalidare la riparazione in garanzia.

Tutti i pezzi sostituiti in base alla presente garanzia diventano proprietà di BRP.

## **7. LE RESPONSABILITÀ DI BRP**

In base a questa garanzia, gli obblighi di BRP sono limitati, a sua unica discrezione, alla riparazione o sostituzione di parti del Prodotto che sono risultate difettose in relazione a materiale o qualità d'esecuzione secondo il ragionevole giudizio di BRP. Tali riparazioni o sostituzioni verranno effettuate senza addebito dei costi per le parti e la manodopera presso qualsiasi Distributore/Concessionario autorizzato. La responsabilità di BRP è limitata all'esecuzione delle riparazioni e delle sostituzioni di pezzi necessarie. Nessun reclamo per rescissione della garanzia sarà causa dell'annullamento o revoca della vendita del Prodotto al Proprietario.

Nel caso in cui la manutenzione in garanzia sia richiesta al di fuori del paese di vendita originale, il Proprietario sarà responsabile di qualsiasi costo aggiuntivo dovuto alle pratiche e alle condizioni locali, quali, ma non limitate solamente ad esse, trasporto, assicurazione, tasse, oneri di licenza, dazi d'importazione e qualsiasi altra spesa finanziaria comprese quelle applicate da governi, stati, territori e dai rispettivi enti.

BRP si riserva il diritto di migliorare, modificare o cambiare di quando in quando i Prodotti senza presumere alcun obbligo di modificare i Prodotti precedentemente realizzati.

## **8. TRASFERIMENTO**

Se la proprietà del Prodotto viene trasferita durante il periodo di copertura della garanzia, la garanzia verrà anch'essa trasferita e sarà valida per il restante periodo di copertura ammesso che il nuovo o il precedente Proprietario contatti BRP o il Distributore/Concessionario e fornisca nome e indirizzo del nuovo Proprietario.

## **9. ASSISTENZA CLIENTI**

- In caso di controversia o disputa in relazione alla presente garanzia limitata di BRP, BRP raccomanda di provare a risolvere la questione a livello di distribuzione/concessionarie valutandola insieme al responsabile della manutenzione presso il Distributore/Concessionario BRP autorizzato o con il proprietario.
- Gli uffici o distributori BRP possono anche essere trovati sul nostro sito Web all'indirizzo [www.brp.com](http://www.brp.com).
- Se fosse richiesta ulteriore assistenza, contattare il Servizio supporto cliente di un affiliato BRP ad uno dei seguenti numeri, a seconda del paese:

Asia - Telefono (65) 622-767-55, Fax (65) 622-629-32

Africa, Medio Oriente, Albania, ex Repubblica Jugoslava di Macedonia, Serbia e Montenegro, Bosnia e Erzegovina e Comunità degli Stati Indipendenti (ex Unione Sovietica) - Telefono (41) 21 318 78 00, Fax (41) 21 318 78 61

America Latina (escluso Brasile) - Telefono 954-846-1442, Fax 954-846-1478

Brasile - Telefono 55 (19) 3246-2100, Fax 55 (19) 3246-3800

Isole del Pacifico - Telefono 612-9794-6600, Fax 612-9794-6697

Garanzia limitata revisione Asia/America Latina febbraio 2010

## Test di verifica della preparazione

Test di verifica della preparazione dell'operatore...

1. Avete letto il presente manuale dall'inizio alla fine?
2. Siete pronti a prendervi la responsabilità del funzionamento in sicurezza della vostra imbarcazione e del vostro fuoribordo?
3. Avete compreso tutte le precauzioni e le istruzioni di sicurezza esposte in questa Guida?
4. Avete compreso che questa Guida contiene informazioni indispensabili per evitare lesioni alle persone e danni alle apparecchiature?
5. Siete pronti a seguire le raccomandazioni contenute nella presente Guida e a frequentare un corso sulla sicurezza in navigazione prima di far utilizzare imbarcazione e fuoribordo?
6. Sapete a chi rivolgervi in caso abbiate dei quesiti concernenti la vostra imbarcazione e il vostro fuoribordo?
7. Conoscete le leggi che regolano il traffico marittimo?
8. Comprendete che l'errore umano può essere causato da diversi fattori tra i quali negligenza, affaticamento, sovraccarico, preoccupazioni, mancanza di familiarità dell'operatore con il prodotto, stupefacenti e alcool?

### **AVVERTENZA**

**Questa Guida non può trattare tutte le situazioni pericolose che si possono verificare; tuttavia, la propria comprensione e adesione alle informazioni fondamentali ivi contenute costituiranno un buon criterio di giudizio durante la navigazione. Operare sempre con cautela e con attenzione, due fattori chiave per la sicurezza.**

# DOMANDE FREQUENTI

*Non c'è bisogno di manutenzione nei primi tre anni di utilizzo normale per diporto? Veramente?*

- Sì. Bombardier Recreational Products sa che preferite passare il vostro tempo a godervi la barca piuttosto che dedicarvi alla manutenzione del fuoribordo *Evinrude E-TEC*. Non ci sono valvole da regolare, cinghie da sostituire, catene da sostituire o olio da cambiare. Consigliamo di eseguire i controlli pre-varo sul vostro fuoribordo ad ogni utilizzo e ad intervalli regolari. L'utilizzo in acque salate richiede delle minime verifiche e lubrificazioni supplementari.

*Che tipo di olio è consigliato per il mio fuoribordo Evinrude E-TEC?*

- È possibile utilizzare qualsiasi olio TC-W3. Il concessionario può programmare il fuoribordo in modo da funzionare con l'olio *Evinrude/Johnson XD100* consumando meno olio. Fare riferimento a **Riempimento del serbatoio dell'olio** a pagina 17, vedere anche **Requisiti olio** a pagina 16.

*Devo miscelare l'olio al carburante?*

- No. Il fuoribordo *Evinrude E-TEC* non necessita di alcuna miscela di olio e carburante.

*Qual è il numero di ottani consigliato per il mio fuoribordo Evinrude E-TEC?*

- I fuoribordo *Evinrude E-TEC* richiedono un minimo di ottani pari a 87 (U.S.A.). L'utilizzo di carburanti con numero di ottani superiore non è dannoso ma non è necessario. L'impiego di carburanti contenente alcool è accettabile **ESCLUSIVAMENTE** se il contenuto di alcool non supera il 10% del volume di etanolo; o il 5% di metanolo con il 5% di volume di cosolventi. Fare riferimento a **Requisiti carburante** a pagina 17.

*Cosa devo fare prima di eseguire il rimessaggio del mio fuoribordo Evinrude E-TEC per la stagione invernale?*

- Il rimessaggio invernale è semplice. Fare riferimento a **Rimessaggio** a pagina 40 per le istruzioni passo-passo per il rimessaggio del fuoribordo *Evinrude E-TEC*.

*Dove possono ottenere assistenza per il mio fuoribordo Evinrude E-TEC?*

- Per riparazioni coperte da garanzia è necessario portare il fuoribordo *Evinrude E-TEC* al concessionario autorizzato. I concessionari ed i distributori autorizzati da BRP hanno ricevuto il necessario addestramento per offrire una corretta assistenza al fuoribordo. Contattare BRP per conoscere il concessionario autorizzato *Evinrude E-TEC* più vicino.

*Possono ordinare parti di ricambio ed accessori per il fuoribordo Evinrude E-TEC?*

- Sì. Quando sono richieste parti di ricambio, utilizzare sempre *Evinrude/Johnson Genuine Parts* (ricambi originali *Evinrude/Johnson*) o ricambi con caratteristiche equivalenti, compresi il tipo, la robustezza e il materiale. L'utilizzo di parti di qualità scadente può provocare lesioni personali o cattivo funzionamento del prodotto. Il concessionario può ordinare le parti e gli accessori richiesti.

*Per spostare o vendere il mio fuoribordo Evinrude E-TEC devo compilare qualche documento?*

- Sì. Per mantenere i contatti con Voi o con il nuovo proprietario di *Evinrude E-TEC*, BRP richiede la compilazione del modulo seguente **Cambio di indirizzo/passaggio di proprietà** a pagina 69. In tal modo si garantirà al nuovo acquirente di essere messo a conoscenza di qualsiasi avviso relativo al prodotto e di aggiornare la copertura della garanzia.



# CAMBIO DI INDIRIZZO/PASSAGGIO DI PROPRIETÀ

In caso di cambio di indirizzo o di passaggio di proprietà, compilare e inviare per posta il modulo presente in questa pagina.

La presente notifica risulta necessaria per la vostra sicurezza anche dopo il termine della garanzia originale, poiché BRP si metterà in contatto in caso sia necessario sottoporre a riparazione il fuoribordo. Al di fuori degli Stati Uniti e del Canada questa scheda dovrà essere inviata alla divisione Bombardier Recreational Products presso la quale è stato registrato il fuoribordo. Rivolgersi al proprio concessionario o al distributore.



**Cambio di indirizzo**

**Passaggio di proprietà**

**Numero del modello**

--	--	--	--	--	--	--	--	--	--	--	--	--	--	--	--	--	--	--	--	--	--	--

**Numero di serie**

--	--	--	--	--	--	--	--	--	--	--	--	--	--	--	--	--	--	--	--	--	--	--

**Indirizzo/proprietario precedente**

**Cognome**

--	--	--	--	--	--	--	--	--	--	--	--	--	--	--	--	--	--	--	--	--	--	--

**Nome**

--	--	--	--	--	--	--	--	--	--	--	--	--	--	--	--	--	--	--	--	--	--	--

**Indirizzo**

--	--	--	--	--	--	--	--	--	--	--	--	--	--	--	--	--	--	--	--	--	--	--

**Città**

--	--	--	--	--	--	--	--	--	--	--	--	--	--	--	--	--	--	--	--	--	--	--

**CAP**

--	--	--	--	--	--	--	--	--	--	--	--	--	--	--	--	--	--	--	--	--	--	--

**Nazione**

--	--	--	--	--	--	--	--	--	--	--	--	--	--	--	--	--	--	--	--	--	--	--

**Numero di telefono**

--	--	--	--	--	--	--	--	--	--	--	--	--	--	--	--	--	--	--	--	--	--	--

**Firma**

--	--	--	--	--	--	--	--	--	--	--	--	--	--	--	--	--	--	--	--	--	--	--

**Data**

--	--	--	--	--	--	--	--	--	--	--	--	--	--	--	--	--	--	--	--	--	--	--

**Nuovo indirizzo/proprietario**

**Cognome**

--	--	--	--	--	--	--	--	--	--	--	--	--	--	--	--	--	--	--	--	--	--	--

**Nome**

--	--	--	--	--	--	--	--	--	--	--	--	--	--	--	--	--	--	--	--	--	--	--

**Indirizzo**

--	--	--	--	--	--	--	--	--	--	--	--	--	--	--	--	--	--	--	--	--	--	--

**Città**

--	--	--	--	--	--	--	--	--	--	--	--	--	--	--	--	--	--	--	--	--	--	--

**CAP**

--	--	--	--	--	--	--	--	--	--	--	--	--	--	--	--	--	--	--	--	--	--	--

**Nazione**

--	--	--	--	--	--	--	--	--	--	--	--	--	--	--	--	--	--	--	--	--	--	--

**Numero di telefono**

--	--	--	--	--	--	--	--	--	--	--	--	--	--	--	--	--	--	--	--	--	--	--

**Firma**

--	--	--	--	--	--	--	--	--	--	--	--	--	--	--	--	--	--	--	--	--	--	--

**Data**

--	--	--	--	--	--	--	--	--	--	--	--	--	--	--	--	--	--	--	--	--	--	--

**Informazioni sul concessionario**

**Nome del concessionario**

--	--	--	--	--	--	--	--	--	--	--	--	--	--	--	--	--	--	--	--	--	--	--

**Numero del concessionario**

--	--	--	--	--	--	--	--	--	--	--	--	--	--	--	--	--	--	--	--	--	--	--

**Numero di telefono**

--	--	--	--	--	--	--	--	--	--	--	--	--	--	--	--	--	--	--	--	--	--	--

**Referente**

--	--	--	--	--	--	--	--	--	--	--	--	--	--	--	--	--	--	--	--	--	--	--

Negli Stati Uniti o Canada, spedire il modulo compilato a:

BRP US Inc./Outboard Engines Division  
After Sales Support  
P.O. Box 597  
Sturtevant, WI 53177





# CONFERMA DI RICEZIONE

## Concessionario

Nome:	_____
	_____
Indirizzo:	_____
	_____

Alla consegna del nuovo fuoribordo *Evinrude/Johnson*, completare e firmare il seguente modulo. Il concessionario registrerà il ricevimento del modulo per le sue pratiche.



## Ricevuta

Nome:	_____
	_____
Indirizzo:	_____
	_____
Proprietario del modello n.:	_____
Numero di serie:	_____
	(da completare a cura del cliente o del concessionario di vendita)
<p>Il concessionario citato nel presente documento mi ha istruito sul funzionamento, la manutenzione, la sicurezza e la garanzia, elementi che ho compreso e ai quali concordo di essere vincolato. Sono inoltre soddisfatto della messa a punto e dell'ispezione in preformitura del mio fuoribordo <i>Evinrude E-TEC</i>. Ho ricevuto inoltre una copia del manuale dell'operatore.</p>	
Firma:	_____
Data:	_____





