

2012

MANUAL DO PROPRIETÁRIO

15 H.O. / 25 / 30

E15D, E15H, E25D, E25T, E30D, E30T

216085 PT-BR

VISUALIZAÇÃO RÁPIDA DOS RECURSOS

Fácil de manter e operar

- Garantia limitada de três anos
- Não há manutenção programada do Revendedor durante três anos de uso recreativo normal
- Não há período de operação de amaciamento
- Fácil de dar partida (sem afogador ou escorva)
- Controle digital do motor
- Sistema de resfriamento com autolimpeza
- Projetado para armazenamento prolongado
- Procedimento simplificado de preparação para o inverno
- Diagnóstico digital
- Baixo consumo de óleo

Durável e confiável

- Proteção total contra corrosão
- Sistema de lubrificação *Evinrude E-TEC*
- Articulação autocalibrada
- Design robusto, projetado para serviços pesados
- Travas Posi-Lock
- Bomba de água com capacidade adicional
- Velas de ignição Iridium
- Componentes eletrônicos à prova de vibração
- Sistema de carga sem correias de 15 ampères
- Termostato de aço inoxidável
- Anéis de pistão com acabamento em níquel ou cromo
- Bielas/virabrequim de conexão com microacabamento

Mais limpo e mais silencioso

- Em conformidade com as normas de Emissão EPA
- Em conformidade com as normas de Emissão da União Europeia
- Em conformidade com as normas referentes a Emissões Califórnia 3-Star
- Sistema de combustível vedado
- Projeto de baixo atrito (Sem engrenagens de bombas submersas, correias, cames, anéis de raspagem de óleo ou bomba de óleo mecânica)
- Reservatórios inferiores isolados de tamanho integral
- Som de marcação silencioso
- Entrada de ar/silenciador
- Passagem de ar em marcha lenta

As seguintes marcas comerciais são de propriedade da Bombardier Recreational Products Inc. ou de seus afiliados:

Evinrude®

Evinrude® *E-TEC*®

Peças genuínas *Evinrude*® / *Johnson*®

Evinrude®/*Johnson*® *XD100*™

Evinrude®/*Johnson*® *XD50*™

Evinrude®/*Johnson*® *XD30*™

Logo BRP

Condicionador de combustível 2+4™

Lubrificante *HPF XR*™ para caixa de engrenagens

Lubrificante *HPF Pro*™ para caixa de engrenagens

I-Command™

S.A.F.E.™

SystemCheck™

Graxa *Triple-Guard*™



Prezado novo proprietário do *Evinrude E-TEC*:

Parabéns pela compra do nosso motor de popa *Evinrude E-TEC* líder de mercado! A sua compra vem acompanhada com o compromisso e apoio total da equipe que cuida de motores de popa na BRP. O seu novo motor dará a você anos de diversão!

Os muitos benefícios de seu motor *Evinrude E-TEC* darão horas de diversão para você e sua família e durante o tempo que você passar navegando...

Poder e desempenho...

Um motor *Evinrude E-TEC* é até 136 Kg mais leve do que os motores de popa da concorrência. Isso significa que você atinge a superfície mais rápido, levantando menos a proa, assim é possível visualizar a água à sua frente. Você exige desempenho e resposta imediata. É por isso que uma resposta instantânea da aceleração e o desempenho inicial são tão importantes. O importante com o *Evinrude E-TEC* é que cada rotação é um tempo motor. O que significa duas vezes o tempo motor de um motor de quatro tempos. E mais, o sistema de gerenciamento do motor controlado por computador distribui a combinação de combustível perfeita para a câmara de combustão como resposta ao gatilho de pouca pressão. A van-tagem natural dos dois tempos combinada com nossa super natural injeção de combustível e sistema de combustão significa que você ganhará até 23% mais torque do que um motor de popa de quatro tempos parecido. Simples assim: mais torque, resposta instantânea da aceleração, menos peso e mais potência – o *Evinrude E-TEC* dá conta do recado.

Além disso, os motores *Evinrude E-TEC* não requerem manutenção de 3 anos ou 300 horas programada na concessionária. Nada de inspeções ou ajustes, sem troca de lubrificante da caixa de engrenagens, sem retificação de molas por 3 anos inteiros, e depois a cada 3 anos. Isso significa mais tempo na água para você e sua família.

História e legado

Os motores de popa *Evinrude* são fabricados em Sturtevant, Wisconsin, em uma fábrica moderníssima, que fica a menos de 50 quilômetros do local onde a Ole Evinrude inventou o primeiro motor de popa, há mais de 100 anos. Cem anos de vida na água... e contando. E o *Evinrude* faz parte da família de produtos BRP, que, por sinal, tem mais de 200 anos de legado. Marcas poderosas, incluindo nomes lendários, como os snowmobiles *Ski-Doo*[®], embarcações particulares *Sea-Doo*[®] e os produtos para estrada e fora da estrada *Can-Am*[®]. Nenhuma outra empresa é capaz de nivelar todas as suas marcas de maneira tão efetiva para fornecer aos seus clientes os produtos mais inovadores e especialmente projetados. Só a BRP faz isso.

Obrigado pela sua confiança nos motores *Evinrude E-TEC*. Mande notícias suas aproveitando seu tempo na água! Entre em contato on-line e compartilhe as fotos do seu *Evinrude E-TEC*. Faça uma visita pra gente no Facebook (www.facebook.com/BRPEvinrude) ou visite o blog E-TEAM do *Evinrude* no endereço www.evinrudeeteam.com.

Atenciosamente,



Steve Laham
Vice-presidente de
Vendas, Marketing e Pós-Vendas

ÍNDICE

SOBRE ESTE MANUAL	6
MENSAGENS DE SEGURANÇA IMPORTANTES	7
REFERÊNCIAS, ILUSTRAÇÕES E ESPECIFICAÇÕES DO PRODUTO	9
DECLARAÇÃO DE CONFORMIDADE	10

COMO USAR O MOTOR DE POPA EVINRUDE E-TEC

INFORMAÇÕES DE SEGURANÇA DO MOTOR DE POPA	12
SÍMBOLOS DE ALERTA SOBRE SEGURANÇA	12
ETIQUETA DE PENDURAR	12
ADESIVOS DO COMANDO À DISTÂNCIA	12
ADESIVOS DO CABO DA CANA DE LEME	13
IDENTIFICAÇÃO DO COMPONENTE - MODELOS DE INCLINADOR MANUAL	14
IDENTIFICAÇÃO DO COMPONENTE - MODELOS DE INCLINADOR HIDRÁULICO	16
IDENTIFICAÇÃO DO COMPONENTE - MODELOS DO CABO DA CANA DE LEME	18
ÓLEO E COMBUSTÍVEL	19
REQUISITOS DO ÓLEO	19
INFORMAÇÕES DO SISTEMA DE ÓLEO	19
SANGRANDO O SISTEMA DE ÓLEO	20
ESPECIFICAÇÕES DO COMBUSTÍVEL	21
PROCEDIMENTO DE ABASTECIMENTO DE COMBUSTÍVEL	22
INFORMAÇÕES DO SISTEMA DE COMBUSTÍVEL	23
OPERAÇÃO	24
INFORMAÇÕES DE SEGURANÇA	24
PARTIDA/PARADA DO MOTOR - MODELOS DO CABO DA CANA DE LEME	24
CONTROLE DE CÂMBIO E DE VELOCIDADE - MODELOS DO CABO DA CANA DE LEME	28
INTERRUPTOR DE CONTROLE DE VELOCIDADE DE MARCHA LENTA .	29
INTERRUPTOR DO COMPENSADOR/INCLINADOR	29
AJUSTES DO CABO DA CANA DE LEME	29
PARTIDA / PARADA DO MOTOR - MODELOS DE COMANDO À DISTÂNCIA	30
CONTROLES REMOTOS - CONTROLES EVINRUDE/JOHNSON (BRP) .	34
ECONOMIA DE COMBUSTÍVEL	35
INCLINAÇÃO E COMPENSAÇÃO	36
MODELOS DE INCLINADOR MANUAL	36
MODELOS DO COMPENSADOR E INCLINADOR HIDRÁULICO	39
PROTEÇÃO CONTRA DANOS DE IMPACTO	42
MONITORAMENTO DO MOTOR	43
S.A.F.E. SISTEMA DO MOTOR	43
SUPERAQUECIMENTO DO MOTOR	43

SISTEMA DE MONITORAMENTO DO MOTOR	45
CONDIÇÕES ESPECIAIS DE OPERAÇÃO	46
TEMPO FRIO COM TEMPERATURA ABAIXO DE ZERO	46
ALTA ALTITUDE	46
ÁGUA SALGADA	46
ÁGUA RASA	47
SOB REBOQUE	47
ÁGUA COM MUITA VEGETAÇÃO	47
TRANSPORTANDO O MOTOR DE POPA	48
REBOQUE	48
TRANSPORTE / ARMAZENAMENTO	48
INSPEÇÃO PRÉ-PARTIDA	49

MANUTENÇÃO

INFORMAÇÕES SOBRE EMISSÕES DO MOTOR	52
PROGRAMA DE MANUTENÇÃO	53
MANUTENÇÃO	54
ÂNODOS ANTICORROSIVOS	54
LAVAGEM	54
FUSÍVEL	55
ACABAMENTO EXTERNO DO MOTOR DE POPA	56
REPARO DE ARRANHÕES	56
VELAS DE IGNIÇÃO	56
MOTOR DE POPA SUBMERSO	56
ARMAZENAMENTO	57
PERÍODO DE ARMAZENAMENTO REDUZIDO (PERÍODO INTERMEDIÁRIO ENTRE UM USO E OUTRO)	57
PERÍODO DE ARMAZENAMENTO PROLONGADO (PREPARAÇÃO PARA O INVERNO)	58
VERIFICAÇÃO PRÉ-TEMPORADA	61
SOLUÇÃO DE PROBLEMAS	62

INFORMAÇÕES SOBRE O PRODUTO

INSTALAÇÃO	64
ALTURA DO PAINEL DE POPA	64
INSTALAÇÃO DO MOTOR DE POPA	65
FILTROS DE COMBUSTÍVEL MONTADOS NO BARCO	66
BATERIA - MODELOS DE PARTIDA ELÉTRICA	66
HÉLICE	68
AJUSTES	69
ESPECIFICAÇÕES	70
INFORMAÇÕES SOBRE A GARANTIA DO PRODUTO	71
TESTE DE PRONTIDÃO	82
PERGUNTAS MAIS FREQUENTES	83
MUDANÇA DE ENDEREÇO / MUDANÇA DE PROPRIEDADE	85
CONFIRMAÇÃO DE RECEBIMENTO	87

SOBRE ESTE MANUAL

Este Manual do Proprietário é parte essencial do motor de popa *Evinrude E-TEC*. Ele contém importantes informações que, se seguidas, proporcionarão o conhecimento necessário sobre a operação, manutenção, cuidados adequados e, acima de tudo, segurança! A segurança é nossa primeira prioridade e deve ser a sua também. Recomendamos enfaticamente que este Manual seja lido da primeira à última página. Quanto mais você aprende e toma conhecimento do seu motor de popa *Evinrude E-TEC*, maior será a segurança e o prazer que você desfrutará em usá-lo. Seguir esta recomendação assegurará a compreensão das informações fundamentais para a sua segurança, a segurança dos passageiros e de outros usuários presentes na água.

Este Manual do Proprietário identifica mensagens de segurança importantes.

Embora a mera leitura dessas informações não elimine o perigo, a compreensão e aplicação das informações favorecem o uso correto do motor de popa.

Símbolo de alerta sobre segurança

Este é o símbolo de alerta sobre segurança. Ele é usado para alertá-lo sobre perigos de ferimentos pessoais em potencial. Obedeça a todas as mensagens de segurança que aparecem na frente deste símbolo para evitar possíveis ferimentos ou morte.

Este Manual deve ser mantido sempre junto ao motor, em um saco impermeável, durante a operação do barco. Em caso de mudança de proprietário, este Manual deve ser entregue aos novos proprietários.

Um piloto responsável e bem informado aproveitará os prazeres do barco e pilotará com segurança. Cursos sobre segurança de barcos são oferecidas pela Guarda Costeira Auxiliar dos Estados Unidos, pelo Esquadrão de Força dos Estados Unidos e algumas sedes locais da Cruz Vermelha. Para obter informações sobre os cursos, ligue gratuitamente para 1-800-336-BOAT (EUA).

Para obter informações adicionais sobre segurança e normas relacionadas às embarcações, ligue para:

- Canal direto de comunicação para segurança de barcos da Guarda Costeira dos Estados Unidos (U.S. Coast Guard)
1-800-368-5647.

Fora da América do Norte, contate seu Revendedor ou distribuidor para obter mais detalhes sobre a segurança referente aos barcos.


O Manual do Proprietário usa os seguintes termos para identificar mensagens de segurança importantes.


PERIGO

Indica uma situação de perigo que, se não for evitada, resultará em morte ou lesões corporais graves.

ADVERTÊNCIA

Indica uma situação de perigo que, se não for evitada, pode resultar em morte ou lesões corporais graves.

 **CUIDADO** Indica uma situação de perigo que, se não for evitada, pode resultar em ferimentos leves ou moderados.

 **AVISO** Indica uma instrução que poderá causar danos graves aos componentes do motor ou outra propriedade caso não seja seguida.

IMPORTANTE: Identifica informações que ajudarão na montagem e funcionamento do produto.

MENSAGENS DE SEGURANÇA IMPORTANTES

Este Manual do Proprietário contém informações importantes que ajudam a evitar lesões corporais e danos ao equipamento. Mensagens de segurança aparecem em todo o Manual nas seções pertinentes.

Cuidado! O erro humano é causado por muitos fatores: descuido, cansaço, sobrecarga, preocupação, falta de familiaridade do operador com o produto, drogas e álcool, citando apenas alguns dentre muitos. Os danos ao barco e ao motor de popa podem ser reparados em pouco tempo, mas as lesões corporais ou a morte são fatos definitivos.

ADVERTÊNCIA

Para sua segurança e a segurança de outras pessoas, siga todas as advertências e recomendações de segurança. Não ignore quaisquer precauções e instruções relacionadas à segurança.

Qualquer pessoa que pilote o barco deve primeiramente ler e compreender este Manual antes de pilotar o barco e operar o motor de popa.

MEDIDAS DE SEGURANÇA — Geral

- Para aproveitar totalmente os prazeres, a descontração e a emoção de pilotar a embarcação, há algumas regras básicas que devem ser observadas e seguidas por todos os pilotos. Algumas dessas regras podem ser novas para você; outras podem ser de bom senso ou óbvias... de qualquer forma, considere-as seriamente!
- Certifique-se de que pelo menos um de seus passageiros saiba como controlar o barco em caso de emergência.
- Todos os passageiros devem saber onde estão localizados os equipamentos de emergência e como usá-los.
- Conheça e respeite as leis de tráfego marítimo.
- Todos os equipamentos de segurança e dispositivos pessoais de flutuação devem estar em boas condições e devem ser adequados ao tipo do barco. Respeite sempre as normas aplicáveis ao seu barco.
- Lembre-se de que os gases da gasolina são inflamáveis e explosivos. Siga sempre o procedimento de abastecimento de combustível indicado no Manual do Proprietário bem como os recomendados pelo posto de gasolina. Sempre verifique o nível de combustível antes e durante a viagem. Adote o princípio de 1/3 de combustível para chegar ao local de destino, 1/3 para voltar e 1/3 de reserva. Não transporte combustível extra ou líquidos inflamáveis em qualquer compartimento de armazenamento ou do motor.
- Sempre que estiver com o motor ligado, certifique-se de que haja ventilação adequada para evitar o acúmulo de monóxido de carbono (CO), um gás inodoro, incolor e insípido que pode levar à inconsciência, lesão cerebral ou morte se inalado em grandes concentrações. O acúmulo de monóxido de carbono (CO) pode ocorrer enquanto o barco estiver na doca, ancorado ou em uso e em diversas áreas isoladas como a cabine, posto de pilotagem, plataforma de natação e proas. As condições do tempo, de atracação e de operação e também outros barcos podem piorar ou causar este acúmulo. Evite a inalação de fumaça do escapamento do motor ou de outros barcos, forneça ventilação adequada, desligue o motor quando não estiver em uso e conheça o risco da contratiragem e as condições que criam acúmulos de CO. Em altas concentrações, o CO pode ser fatal em poucos minutos. Concentrações menores podem ser igualmente letais se houver exposição por longos períodos de tempo.
- Em barcos leves, evite ficar em pé ou mudar repentinamente o peso de posição.
- Os passageiros devem permanecer em seus assentos. A proa, os bordos, o cadaste e os encostos não devem ser usados como assentos.
- Insista para que todos os passageiros usem os dispositivos pessoais de flutuação aprovados pela Guarda Costeira dos Estados Unidos quando as condições de utilização do barco forem perigosas e que todas as crianças e as pessoas que não souberem nadar usem o dispositivo o tempo todo.
- Proceda com cuidado e a uma velocidade baixa em água rasa. aterragem ou paradas abruptas podem resultar em lesões corporais ou danos materiais. Fique alerta também quanto à existência de detritos e objetos na água.

MEDIDAS DE SEGURANÇA — Instalação e Manutenção

- Familiarize-se com a água onde estiver pilotando. A caixa de engrenagens deste motor de popa se estende abaixo da superfície da água e pode entrar em contato com obstruções submersas. Esse contato com obstruções submersas pode resultar em perda do controle e lesões corporais.
 - Respeite as zonas de proibição de esteira, os direitos de outros usuários da água e o meio ambiente. Como "capitão" e proprietário do barco, você é responsável por quaisquer danos a outros barcos causados pela esteira do seu barco. Não permita que qualquer pessoa jogue lixo ao mar.
 - Não pilote o barco se estiver sob a influência de drogas ou álcool.
 - Os barcos de alta velocidade têm uma relação alta entre peso e potência. Se você não tiver experiência em pilotar um barco de alta velocidade, não tente pilotá-lo em velocidade máxima ou próxima desta até que tenha adquirido a experiência necessária.
 - Familiarize-se completamente com o controle e funcionamento de seu barco e do motor de popa antes de embarcar em sua primeira viagem ou de levar passageiros. Se não tiver tido a oportunidade de praticar com o seu Revendedor, comece praticando em uma área adequada e sinta a resposta de cada controle. Familiarize-se com todos os controles antes de aplicar a aceleração acima da velocidade de marcha lenta. Como operador, você estará no controle e será o responsável pela operação segura.
- O motor de popa deve ser instalado corretamente. A instalação incorreta do motor de popa pode causar lesões corporais graves, morte ou danos materiais. É altamente recomendável que o motor de popa seja instalado pelo seu Revendedor para assegurar a instalação correta.
 - Não aplique força excessiva ao barco usando um motor que ultrapasse a potência em cavalos-vapor indicada na placa de capacidade da embarcação. O excesso de potência pode resultar em perda de controle. Se o barco não tiver a placa de capacidade, entre em contato com seu Revendedor ou com o fabricante do barco.
 - Quando as peças de reposição forem necessárias, use *peças genuínas Evinrude/Johnson* ou peças com características equivalentes, incluindo tipo, resistência e material. O uso de peças de padrão inferior pode causar lesões corporais ou mau funcionamento do produto.
 - Faça somente os procedimentos de manutenção detalhados no Manual do Proprietário. A tentativa de realizar a manutenção ou qualquer reparo do motor de popa sem estar familiarizado com o procedimento correto de manutenção e segurança pode causar lesões corporais ou morte. Mais informações podem ser obtidas junto ao seu Revendedor autorizado *Evinrude/Johnson*. Em muitos casos, ferramentas e treinamento adequados são necessários para determinados procedimentos de manutenção ou reparo.
 - Mantenha o barco e o motor sempre em ótimas condições. Siga o **PROGRAMA DE MANUTENÇÃO** na página 53.
 - Pilote o barco e opere o motor de popa com prudência e divirta-se. Não se esqueça de que todas as pessoas devem prestar assistência aos outros pilotos de embarcações em caso de emergência.
 - Evite lesões corporais causadas pelo contato com a hélice em rotação; remova a hélice antes da lavagem ou antes de realizar qualquer procedimento de manutenção.

REFERÊNCIAS, ILUSTRAÇÕES E ESPECIFICAÇÕES DO PRODUTO

A BRP se reserva o direito de fazer alterações a qualquer momento, sem aviso prévio, nos recursos, especificações e disponibilidade do modelo e a fazer alterações em qualquer especificação ou peça a qualquer momento sem incorrer na obrigação de atualizar modelos antigos. As informações contidas neste Manual se baseiam nas especificações mais recentes disponíveis na ocasião da publicação.

As fotografias e ilustrações contidas neste Manual podem não representar modelos ou equipamentos reais; são vistas representativas inseridas somente para referência.

Determinados recursos dos sistemas apresentados neste Manual podem não ser encontrados em todos os modelos, em todas as áreas de comercialização.

Identificação do proprietário

Estados Unidos e Canadá — No momento da compra, o Revendedor preencherá os formulários de registro do motor de popa. Sua via representa a prova de propriedade e indica a data de compra.

Fora dos Estados Unidos e Canadá — Consulte seu Revendedor ou distribuidor para mais detalhes.

Números de modelo e de série

Os números do modelo e de série estão indicados em uma placa fixa no suporte de popa ou no suporte giratório. Registre os dados do motor de popa:

Número do modelo _____

Número de série _____

Data da compra _____

Número da chave de ignição _____

Motores roubados

Estados Unidos e Canadá — Comunique o roubo de motores de popa ao revendedor ou distribuidor local.

Fora dos Estados Unidos e Canadá — Comunique o roubo ao distribuidor da Bombardier Recreational Products onde o motor de popa foi registrado.

Documentação técnica

A BRP oferece documentação técnica específica para o seu motor de popa. O operador pode comprar um manual de manutenção, catálogo de peças ou um Manual do Proprietário adicional junto ao Revendedor. Para verificar o nome e local do Revendedor *Evinrude* mais próximo nos Estados Unidos e no Canadá, acesse o site www.evinrude.com.

DECLARAÇÃO DE CONFORMIDADE

• **Aplicação das Diretivas do Conselho:**

Diretiva 94/25/CE conforme emendas de 2003/44/CE – Recreativo-Embarcação

- Diretiva(s) Relevante(s) Harmonizada(s):
 - EN ISO 8178-1
 - EN ISO 14509

• **Diretiva(s) Relevante(s):**

Diretiva 89/336CE conforme emendas de 2004/108/CE – Compatibilidade eletromagnética

- Diretiva(s) Relevante(s) Harmonizada(s):
 - EN ISO 55012:2007
 - EN ISO 61000-6-1:2007
 - EN ISO 61000-4-2:2008
 - EN ISO 61000-4-3:2008

• **Tipo do produto:**

Motor de popa náutico SI ciclo de 2 tempos

• **Fabricante.**

BRP US Inc.

10101 Science Drive

Sturtevant, WI 53177

• **Certificado tipo CE:**

Modelo(s) do motor	Número do certificado Emissões de escapamento	Número do certificado Emissões sonoras
E15D, E15H, E25D, E25T, E30D, E30T	EXBOMB009	SDBOMB023
E40D, E50D	EXBOMB002	SDBOMB012
E60D	EXBOMB002	SDBOMB013
E65W	EXBOMB006	SDBOMB020
E55M	EXBOMB007	SDBOMB020
E75D, E90D, E90W	EXBOMB003	SDBOMB014
E115D, E115H, E130D	EXBOMB004	SDBOMB022
E150D, E150H, E175D, E200DP, E200DS, E200DC	EXBOMB005	SDBOMB015
E200H, E200DH, E225D, E225H, E250DP, E250DC, DE250P, DE250C	EXBOMB001	SDBOMB016
E250H, E250DH	EXBOMB001	SDBOMB021
E300D, DE300P, DE300C	EXBOMB008	SDBOMB021

Os modelos de motor representados aqui são parciais; os sufixos adicionais são acrescentados para definir os recursos ou acessórios adicionais que não afetam a certificação.

Eu, abaixo assinado(a), declaro por meio desta que o produto especificado supra está de acordo com a(s) Diretiva(s) e Norma(s) mencionadas acima.



George Broughton
Diretor de Engenharia
Motores de popa

Como usar o motor de popa *Evinrude E-TEC*

INFORMAÇÕES DE SEGURANÇA DO MOTOR DE POPA

Este motor de popa vem com etiquetas de pendurar e etiquetas com informações de segurança importantes sobre o funcionamento do motor de popa. Qualquer pessoa que pilote este motor de popa deve ler e entender estas informações de segurança.

SÍMBOLOS DE ALERTA SOBRE SEGURANÇA

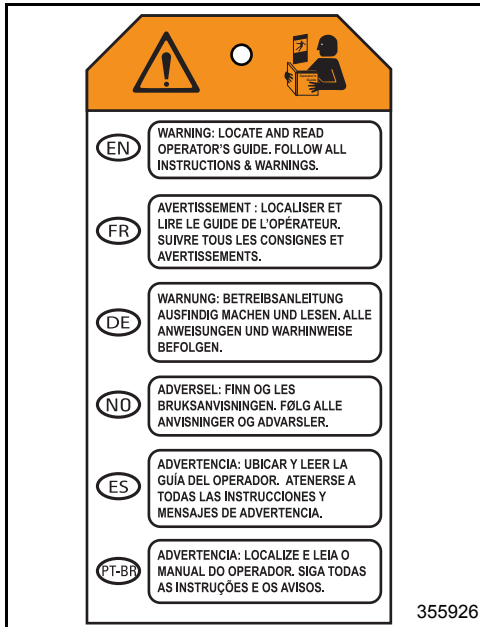
Os símbolos a seguir são usados juntos para indicar "Leia o Manual do Proprietário do motor antes de continuar".



355633

ETIQUETA DE PENDURAR

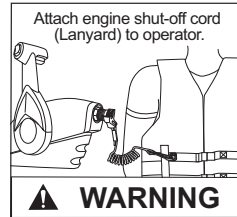
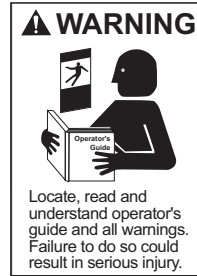
Todos os motores de popa são transportados com a seguinte etiqueta de pendurar fixada.



355926

ADESIVOS DO COMANDO À DISTÂNCIA

Todos os controles remotos têm as seguintes etiquetas afixadas.



Posição do câmbio
Marcha a ré / Pontão morto /Marcha para frente



008488

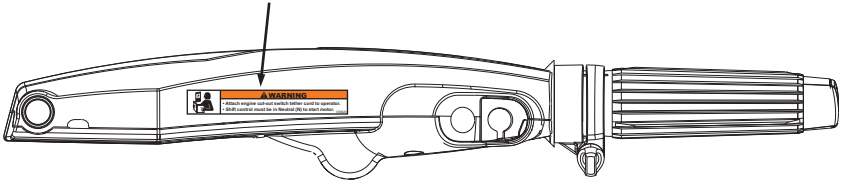
ADESIVOS DO CABO DA CANA DE LEME



WARNING

- Attach engine cut-out switch tether cord to operator.
- Shift control must be in Neutral (N) to start motor.

355620


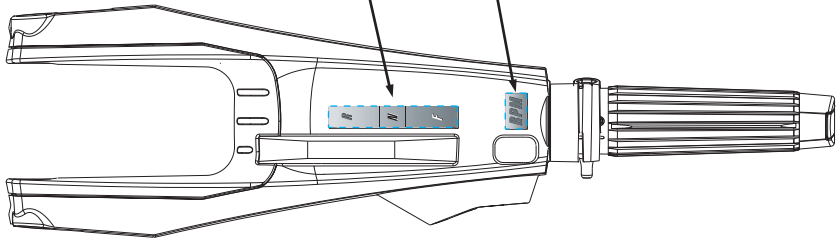


Posição do câmbio
Marcha a ré / Ponto morto / Marcha para frente

353417



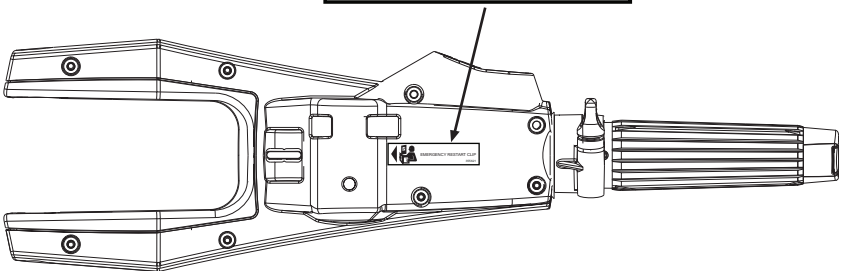
Controle de velocidade de marcha lenta



EMERGENCY RESTART CLIP

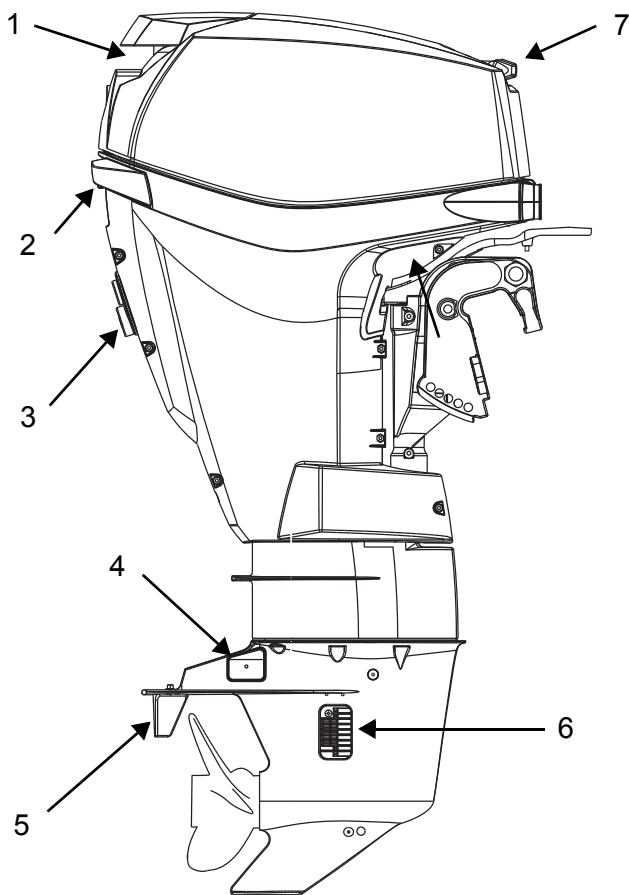
355621

335621



008487

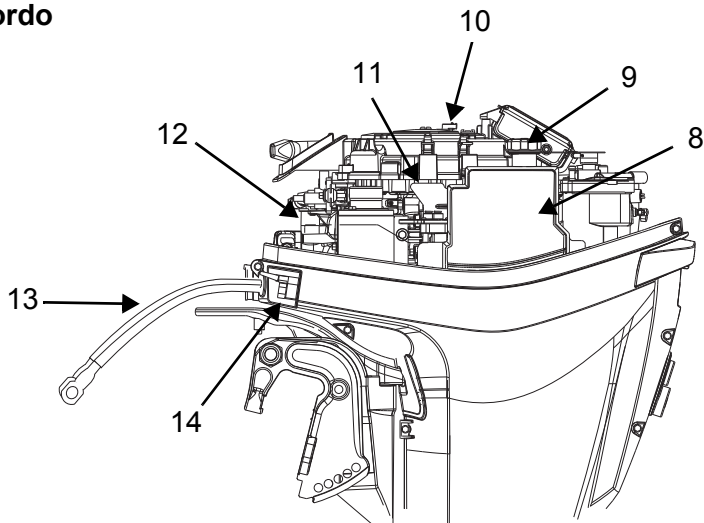
IDENTIFICAÇÃO DO COMPONENTE - MODELOS DE INCLINADOR MANUAL



008493

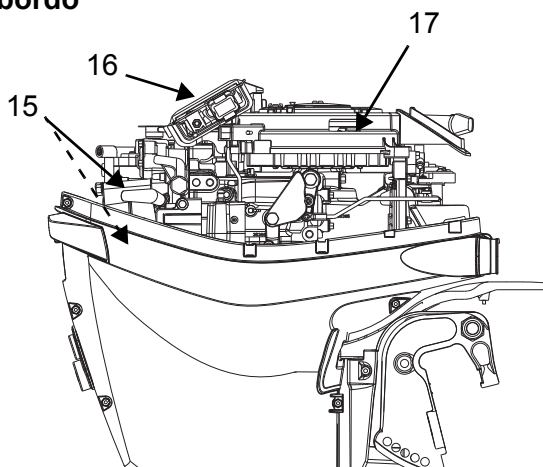
Item	Descrição	Item	Descrição
1	Entrada de ar, Cabo de inclinação	5	Aba de compensação
2	Trava da tampa do motor	6	Filtros de entrada de água
3	Indicador da bomba de água, bombordo de lavagem	7	Partida com cabo de tração
4	Ânodos anticorrosivos		

Bombordo



008494

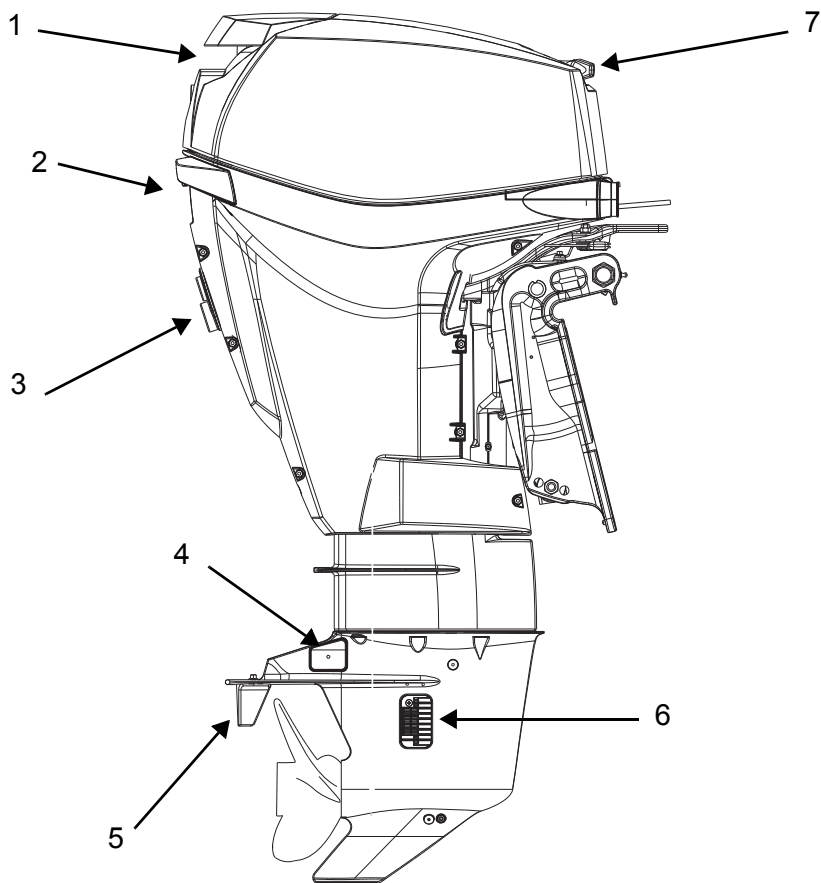
Lado de estibordo



008495

Item	Descrição	Item	Descrição
8	Tanque de óleo	13	Cabo da bateria (<i>somente modelos de partida elétrica</i>)
9	Tampa de abastecimento de óleo	14	Conector de combustível
10	Fusível	15	Velas de ignição
11	Fusível sobressalente	16	EMM (Módulo de Controle do Motor)
12	Silenciador de ar	17	Motor de arranque enrolado / Proteção do volante

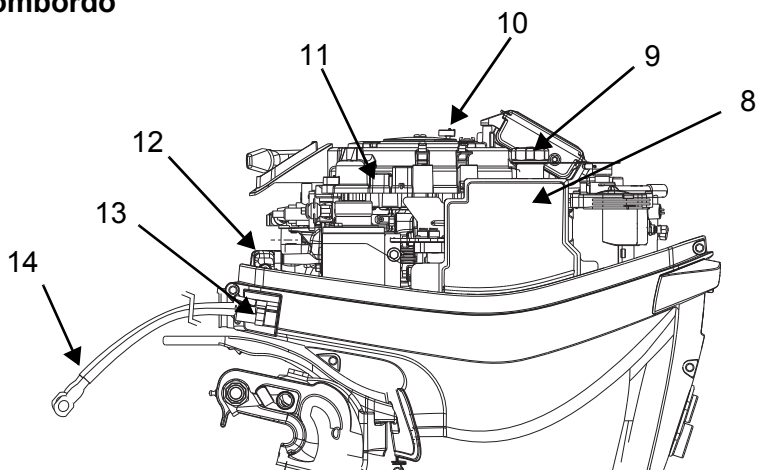
IDENTIFICAÇÃO DO COMPONENTE - MODELOS DE INCLINADOR HIDRÁULICO



006997

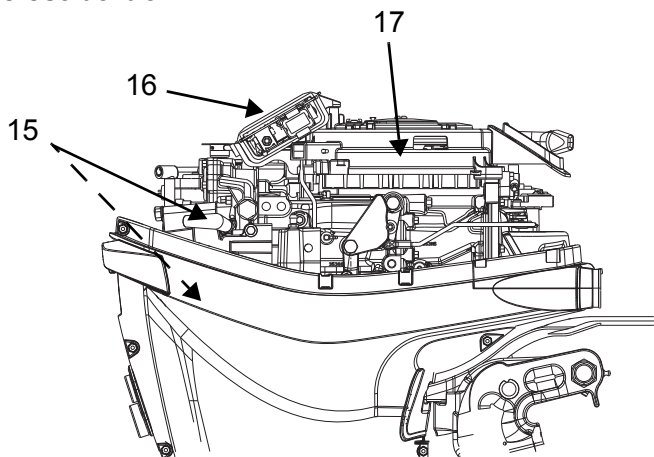
Item	Descrição	Item	Descrição
1	Entrada de ar, Cabo de inclinação	5	Aba de compensação
2	Trava da tampa do motor	6	Filtros de entrada de água
3	Indicador da bomba de água, bombordo de lavagem	7	Partida com cabo de tração
4	Ânodos anticorrosivos		

Bombordo



006998

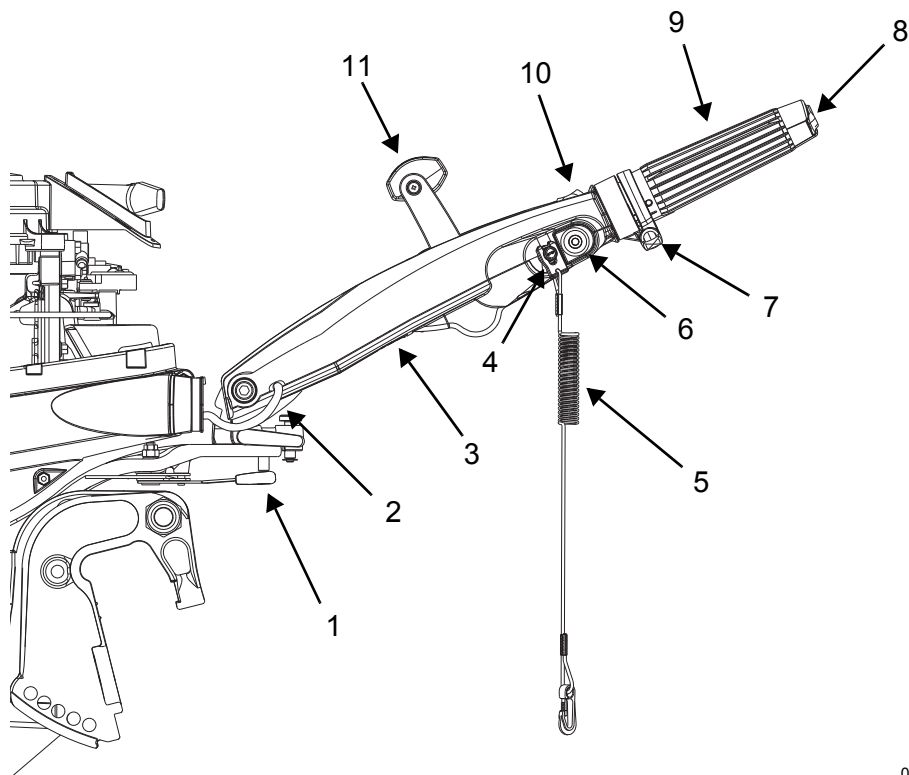
Lado de estibordo



006999

Item	Descrição	Item	Descrição
8	Tanque de óleo	13	Conector de combustível
9	Tampa de abastecimento de óleo	14	Cabos da bateria
10	Fusível	15	Velas de ignição
11	Fusível sobressalente	16	EMM (Módulo de Controle do Motor)
12	Silenciador de ar	17	Motor de arranque enrolado / Proteção do volante

IDENTIFICAÇÃO DO COMPONENTE - MODELOS DO CABO DA CANA DE LEME



008492

Item	Descrição	Item	Descrição
1	Ajuste de atrito do leme	7	Ajuste do atrito do acelerador
2	Disparo do inclinador do braço da cana do leme	8	Acelerador <i>Twist-Grip™</i> da alavanca do leme
3	Grampo de partida de emergência	9	Interruptor do inclinador (<i>somente modelos de inclinador hidráulico</i>)
4	Botão de parada/Interruptor de parada do motor	10	Ajuste de velocidade de marcha lenta <i>Touch Troll™</i>
5	Conjunto do grampo e cordão de segurança	11	Alavanca de câmbio
6	Botão de partida (<i>somente modelos de partida elétrica</i>)		

ÓLEO E COMBUSTÍVEL

REQUISITOS DO ÓLEO

Óleos da marca *Evinrude/Johnson*

Os óleos de motor de popa *Evinrude/Johnson* são formulados para fornecer o melhor rendimento do motor, ao mesmo tempo em que controlam depósitos de carvão da câmara de combustão e dos pistões, proporcionando melhor lubrificação e assegurando o máximo de vida útil à vela de ignição.

Veja a seguir os óleos de motor de popa recomendados para uso no motor de popa *Evinrude E-TEC*:

- *Evinrude/Johnson XD100*;
- *Evinrude/Johnson XD50*; ou
- *Evinrude/Johnson XD30*.

Óleo *Evinrude/Johnson XD100*

O óleo *Evinrude/Johnson XD100* é o preferido para o motor de popa *Evinrude E-TEC*. Este óleo de fórmula sintética proporciona ótima lubrificação e alto desempenho, mesmo em condições extremas, especialmente em baixas temperaturas abaixo de -17°C.

Se solicitado, um revendedor autorizado pode programar o motor de popa *Evinrude E-TEC EMM* para uso exclusivo do *Evinrude/Johnson XD100*. **Somente um revendedor autorizado *Evinrude* pode programar o motor de popa para ter este benefício opcional.** O consumo de óleo é reduzido se a embarcação for programada para uso exclusivo do *Evinrude/Johnson XD100* quando comparado ao uso do óleo convencional. A programação do óleo *XD100* não está disponível em todos os modelos.

IMPORTANTE: Se o *EMM* tiver sido programado para o *Evinrude/Johnson XD100*, NÃO use outro tipo de óleo a não ser em caso de emergência. Se o *Evinrude/Johnson XD100* estiver indisponível temporariamente, você **pode usar uma única vez um óleo que atenda os padrões de certificação NMMA TC-W3 permitidos. Se você parar de usar o *Evinrude/Johnson XD100*, é necessário voltar ao Revendedor para reprogramar o *EMM* de acordo com os ajustes originais de fábrica.**

Outros óleos

Se os óleos da marca *Evinrude/Johnson* não forem encontrados, você deve utilizar um óleo que atenda os padrões de certificação NMMA TC-W3.

A não observação das especificações do óleo pode anular a garantia do motor caso ocorram problemas de lubrificação.

INFORMAÇÕES DO SISTEMA DE ÓLEO

IMPORTANTE: É preciso sangrar o sistema de óleo dos motores de popa novos. Consulte **SANGRANDO O SISTEMA DE ÓLEO** na página 20.

Se a advertência LOW OIL (BAIXA PRESSÃO ÓLEO) acender, você tem um período de tempo limitado de uso normal, antes de ficar sem óleo. Reabasteça o tanque de óleo com óleo certificado assim que possível.

Consulte **Monitoramento do motor** na página 43.

Verifique o nível no tanque de óleo com frequência. Encha o tanque antes de partir para longas viagens ou para uso prolongado.

Os novos motores de popa são programados para o uso de óleo adicional durante as primeiras duas horas de operação acima de 2.000 RPM.

AVISO Ao operar em temperaturas abaixo de 0°C, deve-se usar o óleo *Evinrude/Johnson XD100*.

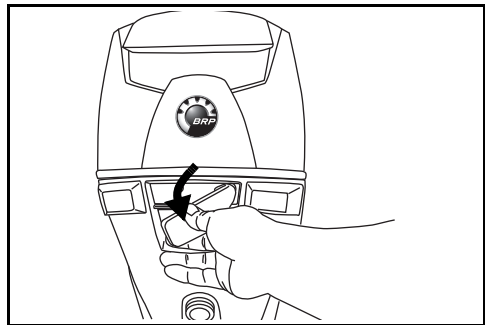
Deixe sempre um pouco de óleo de motor de popa no barco. Consulte **REQUISITOS DO ÓLEO** na página 19.

Se você esvaziar o tanque de óleo, **SERÁ NECESSÁRIO** reabastecer o tanque e sangrar o sistema de óleo antes de usar o motor novamente. Consulte **Abastecimento do tanque de óleo** na página 20 e **SANGRANDO O SISTEMA DE ÓLEO** na página 20.

► Como usar o motor de popa Evinrude E-TEC

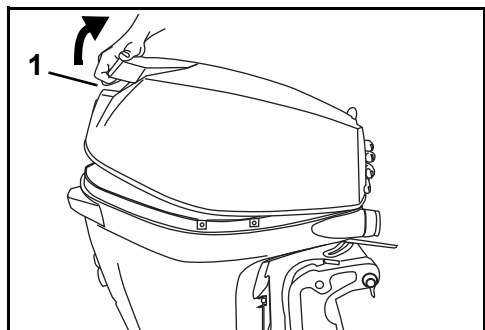
Abastecimento do tanque de óleo

Solte a trava da tampa do motor traseiro puxando a alavanca e girando-a para baixo.



007000

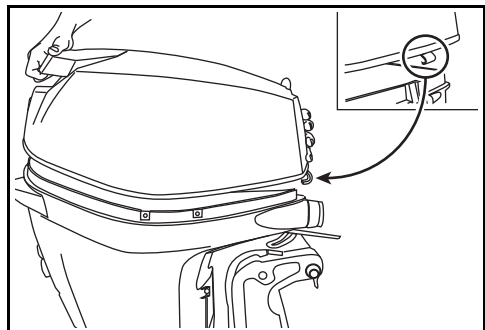
Puxe o cabo de inclinação para cima para soltar a vedação da tampa do motor.



1. Cabo de inclinação

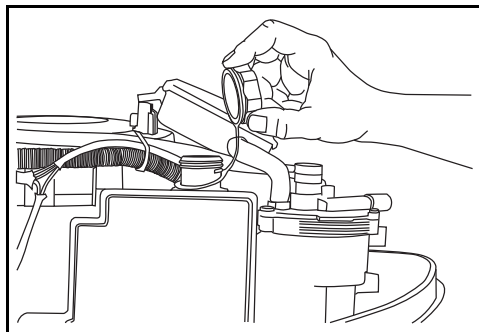
007001

Solte o gancho da garra frontal e remova a tampa do motor para ter acesso ao tanque de óleo.



007002

Remova a tampa do bocal de abastecimento e abasteça o tanque com o lubrificante recomendado para o motor de popa, conforme especificado em **REQUISITOS DO ÓLEO** na página 19.



007003

Recoloque a tampa do bocal de abastecimento e aperte-a bem. Reinstale a tampa do motor.

IMPORTANTE: A capacidade do tanque de óleo é de 1,4 litros.

SANGRANDO O SISTEMA DE ÓLEO

AVISO É necessário sangrar o sistema de óleo para evitar danos ao motor por falta de lubrificação.

Comprima o sistema de óleo para remover o ar do sistema antes de usar o motor de popa nos casos a seguir:

- O motor de popa é novo: o revendedor deve sangrar o sistema de óleo usando o software *Diagnóstico Evinrude*;
- O tanque de óleo está vazio ou o motor de popa está sem óleo;
- O motor de popa tiver sido reservado para transporte ou armazenamento.

Sangria o sistema de óleo através da preparação para o inverno. Consulte **PERÍODO DE ARMAZENAMENTO PROLONGADO (PREPARAÇÃO PARA O INVERNO)** na página 58.

ESPECIFICAÇÕES DO COMBUSTÍVEL

⚠ ADVERTÊNCIA

A gasolina é extremamente inflamável e altamente explosiva sob determinadas condições. Siga explicitamente as instruções descritas nesta seção. O manuseio incorreto de combustível pode resultar em danos materiais, lesões corporais graves ou morte.

O vazamento de combustível representa perigo de incêndio e explosão. Inspeção frequentemente e troque todas as peças do sistema de combustível se houver sinais de deterioração ou vazamento. Inspeção do sistema de combustível sempre que reabastecer, sempre que remover a tampa do motor e também anualmente.

AVISO Use sempre gasolina nova. A gasolina se oxida; o resultado é perda de octana, compostos voláteis e a produção de depósitos de goma e verniz que podem deteriorar o sistema de combustível.

Combustível recomendado

Use gasolina sem chumbo com a seguinte octanagem:

Octanagem mínima	
Dentro da América do Norte	87 (R+M)/2 AKI
Fora da América do Norte	90 RON

AVISO Nunca experimente outros tipos de combustível. Não use combustível contendo mais de 10% de etanol. O uso de combustível não recomendado pode resultar em perda de desempenho e danos em partes críticas do sistema de combustível e do motor.

O uso de gasolina sem chumbo contendo éter metílico butílico terciário (MTBE) é aceitável **SOMENTE** se o teor de MTBE não ultrapassar 15% do volume.

Combustíveis com adição de álcool

O motor de popa foi projetado para trabalhar com os combustíveis especificados; no entanto, esteja atento para o seguinte:

- O sistema de combustível do barco pode ter requisitos diferentes em relação ao uso de combustíveis com adição de álcool. Consulte o Manual do proprietário do barco.
- O combustível misturado com álcool pode causar problemas de desempenho do motor.

AVISO O álcool atrai e retém umidade e isto pode causar a corrosão de peças metálicas no sistema de combustível.

O uso de combustíveis com adição de álcool é aceitável **SOMENTE** se o teor de álcool não ultrapassar:

- 10% de álcool etílico (etanol) por volume ou
- 5% de álcool metílico (metanol) com 5% de co-solventes por volume.

ADITIVOS DE COMBUSTÍVEL

Os únicos aditivos de combustível aprovados para uso no motor de popa *Evinrude E-TEC* são:

- *Evinrude/Johnson Condicionador de combustível 2+4*
- *Evinrude/Johnson Agente de limpeza do sistema de combustível*

O uso de outros aditivos de combustível pode resultar em baixo rendimento ou danos ao motor.

O *Condicionador de Combustível Evinrude/Johnson 2+4* ajuda a evitar a formação de depósitos de goma e verniz nos componentes do sistema de combustível e elimina a umidade do sistema de combustível. Ele pode ser usado continuamente e deve ser usado sempre que o motor de popa não for operado com regularidade. O uso do condicionador reduz fuligem da vela de ignição, congelamento do sistema de combustível e deterioração dos componentes do sistema de combustível.

O Agente de limpeza do sistema de combustível *Evinrude/Johnson* ajudará a manter os injetores de combustível em excelentes condições de operação.

► Como usar o motor de popa Evinrude E-TEC

PROCEDIMENTO DE ABASTECIMENTO DE COMBUSTÍVEL

⚠ ADVERTÊNCIA

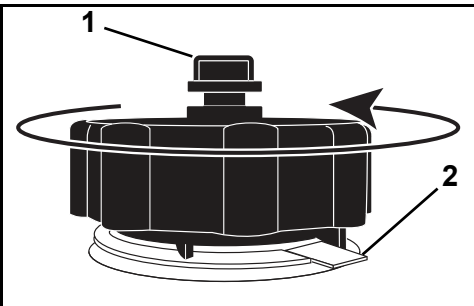
O combustível é extremamente inflamável e altamente explosivo sob determinadas condições. Siga as instruções abaixo para garantir a segurança ao manusear o combustível:

- Trabalhe sempre em uma área bem arejada.
- Sempre desligue o motor antes de abastecer.
- O reabastecimento do tanque de combustível deve ser efetuado somente por adultos.
- Não fume, ou permita que haja chamas ou faíscas, ou use dispositivos elétricos, como por exemplo, telefones celulares, próximo a um vazamento de combustível ou durante o abastecimento de combustível.
- Ao abastecer, mantenha o barco nivelado.
- Retire tanques de combustível portáteis do barco antes de abastecer.
- O tanque de combustível poderá estar pressurizado. Gire a tampa devagar ao abrir.
- Não encha demais o tanque de combustível e deixe o barco no sol. Quando a temperatura aumenta, o combustível expande e poderá vaporizar.
- Limpe sempre qualquer derramamento de combustível.

Tampa portátil do tanque de combustível

Deixe que o vapor de combustível saia antes de remover a tampa do tanque de combustível.

- 1) Abra o parafuso de ventilação da tampa do tanque de combustível.
- 2) Gire a tampa na direção anti-horária até que ela entre em contato com a lingueta de alívio de pressão.
- 3) Pressione a lingueta e gire a tampa um quarto de volta na direção anti-horária até que a mesma entre em contato com a lingueta de alívio de pressão novamente.
- 4) Deixe o vapor de combustível sair.
- 5) Pressione a lingueta para retirar a tampa.



1. Parafuso de ventilação
2. Lingueta de alívio de pressão

008556

Siga sempre as instruções fornecidas no tanque de combustível e na tampa.

Em um reboque

- 1) Verifique se o barco está nivelado.
- 2) Vagarosamente, gire a tampa do tanque de combustível na direção anti-horária para removê-la.
- 3) Insira o bocal da bomba de gasolina no gargalo de enchimento do tanque de combustível.
- 4) Encha o tanque de combustível.

⚠ ADVERTÊNCIA

Para prevenir que o combustível retorne, encha o tanque de combustível vagarosamente, assim o ar pode sair do tanque.

- 5) Pare imediatamente de encher quando o dispositivo de desligamento automático da bomba de gasolina for ativado.
- 6) Aguarde um instante antes de retirar o bocal da bomba de combustível do gargalo de enchimento. Não retire o bocal da bomba de gasolina do gargalo de enchimento para abastecer o tanque até em cima.
- 7) Coloque a tampa do tanque de combustível e gire-a na direção horária para apertá-la bem.

Na água

- 1) Desligue o motor.
- 2) Prenda bem o barco no píer de abastecimento.
- 3) Não deixe ninguém ficar no barco.
- 4) Fique com um extintor de incêndio à mão.
- 5) Vagarosamente, gire a tampa do tanque de combustível na direção anti-horária para removê-la.
- 6) Insira o bocal da bomba de gasolina no gargalo de enchimento do tanque de combustível.
- 7) Encha o tanque de combustível.

⚠ ADVERTÊNCIA

Para prevenir que o combustível retorne, encha o tanque de combustível vagarosamente, assim o ar pode sair do tanque.

- 8) Pare imediatamente de encher quando o dispositivo de desligamento automático da bomba de gasolina for ativado.
- 9) Aguarde um instante antes de retirar o bocal da bomba de combustível do gargalo de enchimento. Não retire o bocal da bomba de gasolina do gargalo de enchimento para abastecer o tanque até em cima.

Coloque a tampa do tanque de combustível e gire-a na direção horária para apertá-la bem.

INFORMAÇÕES DO SISTEMA DE COMBUSTÍVEL

⚠ ADVERTÊNCIA

Se o motor estiver equipado com uma mangueira de combustível de desconexão rápida, você **DEVE** desconectar a mangueira de combustível do motor e do tanque de combustível para prevenir vazamentos de combustível:

- Sempre que o motor **NÃO** estiver sendo usado
- Sempre que o motor estiver sendo rebocado
- Sempre que o motor estiver armazenado

Uma pequena quantidade de combustível poderá ser liberada quando o conector de combustível for desconectado.

Limpe sempre qualquer derramamento de combustível.

Armazene os tanques de combustível portáteis em áreas bem ventiladas, longe de fontes de calor e de chama aberta. Feche o parafuso de ventilação da tampa do tanque de combustível, se equipado, para impedir que combustível ou vapores de combustível escapem, o que poderia levar a ignição acidental. Não deixe que as mangueiras de combustível desconectadas derramem combustível.

Nos Estados Unidos, a USEPA exige o uso de mangueiras, bulbos de sangria, tanques portáteis e tampas de combustível de "baixa permeabilidade" nos motores de popa.

IMPORTANTE: As mangueiras de distribuição de combustível do barco devem distribuir combustível na proporção do fluxo específico. O diâmetro interno mínimo das mangueiras de combustível deve ser de 7,9 mm.

Os sistemas de combustível com tanques incorporados, principalmente os que incluem válvulas anti-sifão e componentes de filtro e sangria podem apresentar restrições que não permitem que a bomba de combustível do motor distribua combustível suficiente em todas as condições. Isto pode resultar em perda de desempenho. Se ocorrer problema de rendimento, entre em contato com o Revendedor.

Filtros de combustível

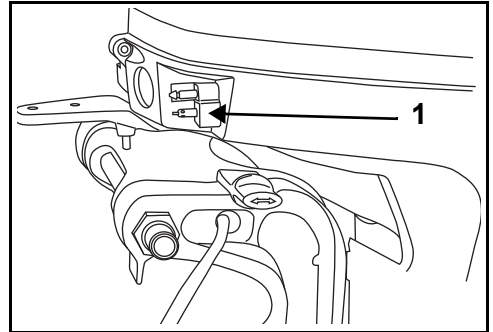
Um conjunto de filtro de separação água/combustível montado no barco ajudará a impedir a entrada de água e outros contaminantes no sistema de combustível do motor.

O uso de um filtro de separação água/combustível montado no barco é altamente recomendável em todos os barcos.

Os conjuntos de filtro de separação água/combustível montados no barco devem atender ao fluxo de combustível e à especificação de filtro exigidos. Consulte **FILTROS DE COMBUSTÍVEL MONTADOS NO BARCO** na página 66.

Conector de combustível

Se equipado, desconecte os conectores da mangueira de combustível do conector de combustível do motor quando o motor não estiver em uso.



1. Conector de combustível

007004

Sangria do sistema de combustível

Se o motor de popa estiver funcionando sem combustível, reabasteça o tanque e comprima o bulbo de sangria até que esteja firme.

Modelos com partida por cabo de tração

Efetue a sangria da bomba elétrica de combustível, removendo primeiramente o grampo do interruptor de parada do motor e depois empurre o cabo no mínimo duas vezes. Como resultado, a bomba de combustível encherá os injetores. Substitua o grampo do interruptor de parada do motor e siga o procedimento normal de partida.

OPERAÇÃO

INFORMAÇÕES DE SEGURANÇA

⚠ PERIGO

Podem ocorrer lesões graves ou morte devido ao contato da hélice, do barco ou motor de popa em movimento.

As pás podem ser afiadas e a hélice pode continuar a girar mesmo após o motor ter sido desligado.

Certifique-se de que não haja pessoas nem objetos na área do motor e da hélice antes de ligar o motor ou operar o barco.

Esteja atento à presença de pessoas na água. Sempre coloque o motor de popa em PUNTO MORTO e desligue o motor imediatamente quando o barco estiver em uma área onde possa ter pessoas na água.

⚠ PERIGO

NÃO ligue o motor em recintos fechados ou sem a ventilação adequada e não permita que a fumaça de escapamento acumule em áreas isoladas. O escapamento do motor contém monóxido de carbono que, se inalado, pode causar lesão cerebral grave ou a morte.

⚠ ADVERTÊNCIA

A tampa do motor é uma proteção da máquina. NÃO opere o motor de popa sem a tampa, a menos que esteja fazendo a manutenção, ou dando partida de emergência, e mantenha mãos, cabelo e roupas longe de todas as peças em movimento. O contato com as peças em movimento pode causar lesões corporais.

⚠ ADVERTÊNCIA

Familiarize-se com a água onde estiver pilotando. A caixa de engrenagens deste motor de popa se estende abaixo da superfície da água e pode entrar em contato com obstruções submersas. Esse contato com obstruções submersas pode resultar em perda do controle e lesões corporais.

PARTIDA/PARADA DO MOTOR - MODELOS DO CABO DA CANA DE LEME

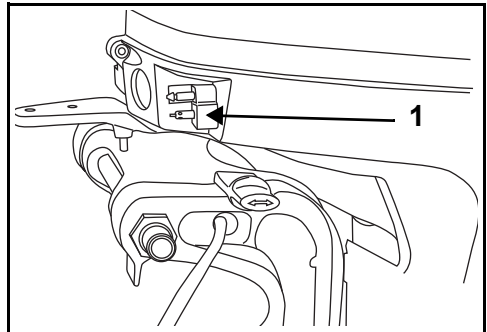
Consulte a **INSPEÇÃO PRÉ-PARTIDA** na página 49. Conclua a inspeção antes de usar o seu motor de popa *Evinrude E-TEC*.

AVISO DEVE-SE abastecer o motor com água antes de tentar ligá-lo. Danos graves ao motor podem ocorrer rapidamente.

Verifique se os filtros de entrada de água estão abaixo da superfície da água.

Conexão da mangueira de combustível

Conecte a mangueira de combustível ao conector de combustível.



1. Conector de combustível

007004

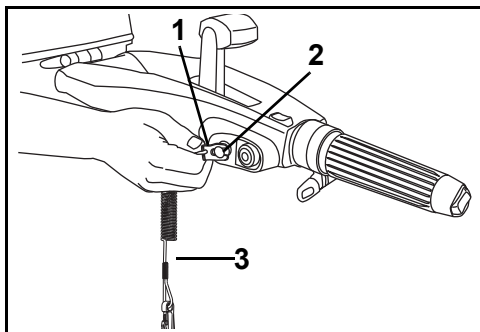
Se disponível, abra o parafuso de ventilação na tampa do tanque de combustível.

Comprima o bulbo de sangria do combustível e a extremidade de saída até que esteja firme.

Interruptor de parada do motor

O interruptor de parada do motor está localizado na alavanca do leme. É altamente recomendável usar o recurso do interruptor de parada do motor em todos os barcos.

Conecte o grampo no interruptor de parada do motor.



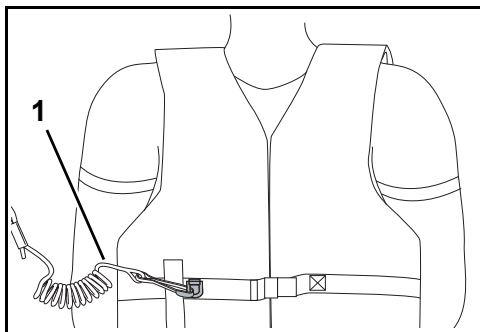
1. Grampo
2. Grampo/interruptor de parada do motor
3. Cordão de segurança

007013

⚠ ADVERTÊNCIA

Para evitar que o barco fique à deriva e também para reduzir o risco de lesões corporais ou morte, use sempre o cordão de segurança ao operar o barco.

Prenda o cordão em um local **seguro** na roupa ou no colete salva-vidas do operador — fixe-o em um local onde possa ativar o interruptor de parada do motor sem soltar-se.

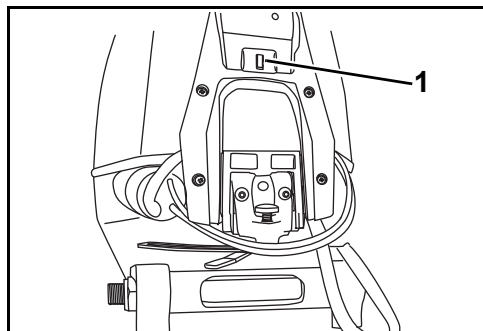


1. Cordão de segurança

008489

A desconexão do grampo e do cordão para o motor e evita que o barco fique à deriva se o operador se movimentar além do limite do cordão. Se o cordão estiver muito comprido, ele pode ser encurtado com nós ou laços. NÃO corte nem emende o cordão.

Um grampo extra é armazenado no cabo da cana do leme. Se o operador for jogado para fora do barco, outra pessoa pode introduzir o grampo extra no interruptor de parada do motor e dar partida no motor de popa.



1. Grampo extra

007014

⚠ ADVERTÊNCIA

Evite bater no grampo ou retirá-lo do interruptor de parada do motor durante a utilização normal do barco. A redução inesperada do movimento de proa resultante pode ejetar os ocupantes para frente, causando-lhes lesões corporais.

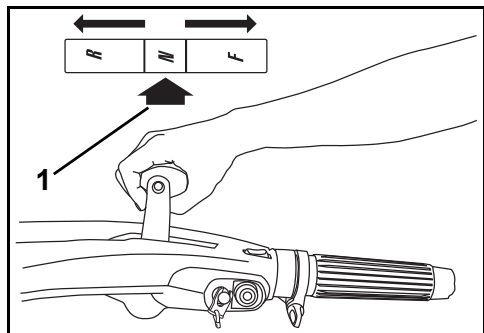
Mantenha o cordão desobstruído e desembaraçado.

Antes de cada saída, teste a operação do sistema. Com o motor em funcionamento, remova o grampo do interruptor puxando o cordão. Se o motor não parar de funcionar, entre em contato com seu Revendedor.

AVISO Verifique cuidadosamente a função de todos os sistemas de comando e do motor antes de sair do cais. NÃO engate a MARCHA AVANTE ou MARCHA A RÉ enquanto o motor estiver desligado.

► Como usar o motor de popa Evinrude E-TEC

Movimente a alavanca do câmbio para PUNTO MORTO. Consulte **CONTROLE DE CÂMBIO E DE VELOCIDADE - MODELOS DO CABO DA CANA DE LEME** na página 28.



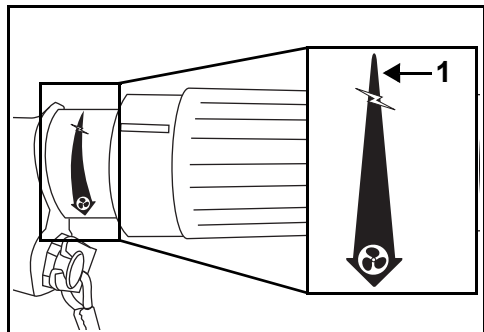
1. PUNTO MORTO

007006

⚠ ADVERTÊNCIA

Coloque sempre o motor em PUNTO MORTO antes de dar partida no motor de popa para evitar o movimento repentino do barco, que pode causar lesões.

Gire o cabo do acelerador para a posição de velocidade MAIS BAIXA.



1. posição de velocidade MAIS BAIXA

007067

NÃO avance o acelerador antes da partida. O avanço do acelerador cancela o sistema eletrônico de controle de marcha lenta.

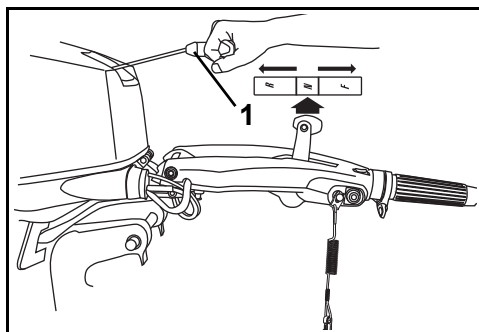
Se você der partida no motor de popa com o acelerador avançado, o motor de popa estará no modo de segurança. Ele não responderá ao acelerador até que o cabo do acelerador retorne à posição de velocidade mais baixa.

Após a partida do motor, o módulo de controle do motor (EMM) aumenta ligeiramente a velocidade em marcha lenta de forma automática. A velocidade em marcha lenta diminui à medida que o motor aquece.

Partida – Modelos de cabo da cana do leme

Sentado, segure a alavanca do motor de arranque e puxe lentamente até que o motor de arranque engate e, em seguida, puxe com força. Repita, se necessário, até que o motor de popa funcione.

AVISO Para evitar danificar o conjunto do motor de arranque, deixe o cabo do motor de arranque se enrolar antes de liberar a alavanca do motor de arranque.



1. Alavanca do motor de arranque

007009

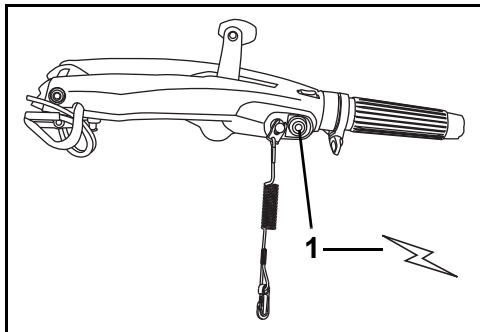
2. PUNTO MORTO

IMPORTANTE: O motor não dará partida se o motor de popa estiver engrenado ou se o cordão de segurança não estiver no devido local.

Se o motor de popa não reagir normalmente a esse procedimento de partida ou se apresentar falhas, consulte **SOLUÇÃO DE PROBLEMAS** na página 62.

Partida – Modelos de cana de leme elétrica
Quando sentado, aperte o botão para dar partida. (Se o interruptor da chave estiver disponível, ele deve estar na posição ON (ligado))

Acione o motor durante 20 segundos, no máximo.



1. Botão de partida

007010

Após a partida, solte o botão.

Se o motor não ligar, solte o botão por alguns minutos e repita a operação.

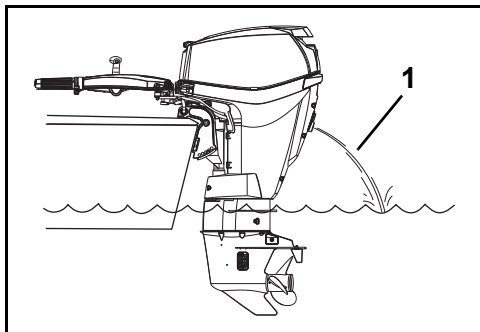
AVISO O motor de arranque pode ficar danificado se for operado continuamente por mais de 20 segundos.

IMPORTANTE: O motor não dará partida se o motor de popa estiver engrenado ou se o cordão de segurança não estiver no devido local.

Se o motor de popa não reagir normalmente a esse procedimento de partida ou se apresentar falhas, consulte **SOLUÇÃO DE PROBLEMAS** na página 62.

Após a partida do motor

Verifique o indicador da bomba de água. O fluxo contínuo de água indica que a bomba de água está funcionando. Se um fluxo contínuo de água do indicador da bomba de água não estiver visível, desligue o motor. Consulte **SUPERAQUECIMENTO DO MOTOR** na página 43.



1. Indicador da bomba de água

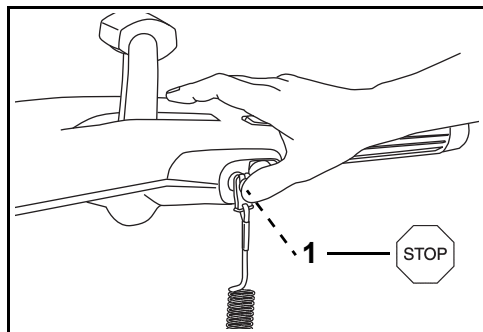
007011

Parada do motor

Gire o cabo do acelerador para a posição de velocidade MAIS BAIXA.

Movimente o cabo do câmbio para PONTO MORTO.

Pressione o interruptor de parada do motor até que o motor de popa pare de funcionar. Se equipado, feche o parafuso de suspiro da tampa do tanque de combustível.



1. Botão de PARADA

007012

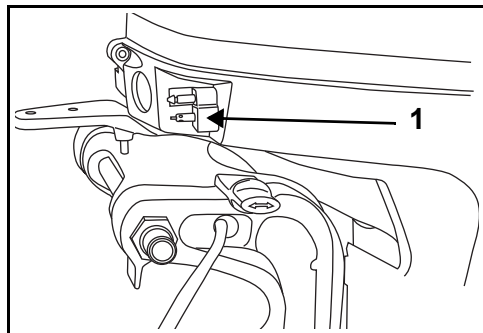
Desconexão da mangueira de combustível

Desconecte a mangueira de combustível ao conector de combustível.

⚠ ADVERTÊNCIA

Uma pequena quantidade de combustível poderá ser liberada quando o conector de combustível for desconectado.

Limpe sempre qualquer derramamento de combustível.



1. Conector de combustível

007004

Se equipado, feche o parafuso de ventilação na tampa do tanque de combustível.

► Como usar o motor de popa Evinrude E-TEC

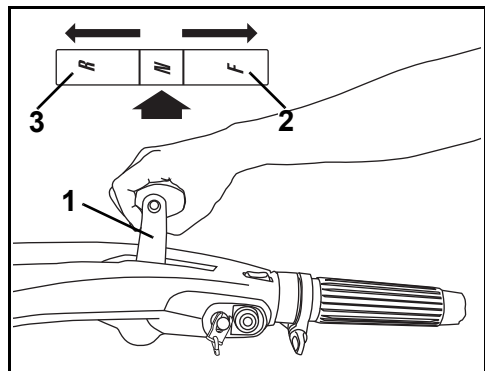
CONTROLE DE CÂMBIO E DE VELOCIDADE - MODELOS DO CABO DA CANA DE LEME

AVISO Verifique cuidadosamente a função de todos os sistemas de comando e do motor antes de sair do cais. NÃO coloque o motor em MARCHA AVANTE nem em MARCHA A RÉ enquanto estiver DESLIGADO.

Câmbio

Com o motor funcionando, gire o cabo do acelerador para a posição de velocidade MAIS BAIXA.

Mova a alavanca de câmbio com um movimento firme e rápido, para MARCHA À FRENTE ou MARCHA A RÉ.



1. Alavanca do câmbio
2. MARCHA AVANTE
3. MARCHA A RÉ

007006

⚠ ADVERTÊNCIA

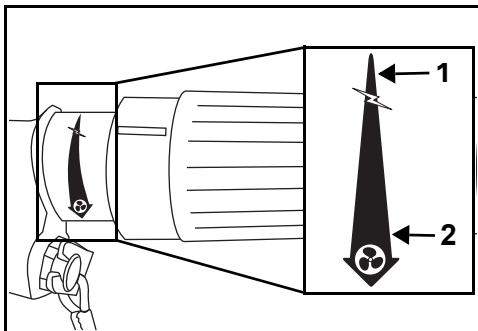
Não deixe o motor de popa funcionar em MARCHA A RÉ com a alavanca de inclinação/operação na posição INCLINAR. O motor de popa pode inclinar para fora da água e resultar em perda de controle.

AVISO Ao mudar de MARCHA A FRENTE para MARCHA A RÉ ou de MARCHA A RÉ para MARCHA A FRENTE, faça uma pausa em PONTO MORTO até que o motor alcance a velocidade de marcha lenta e a velocidade do barco tenha diminuído.

Controle de velocidade

Com o motor funcionando, gire o cabo do acelerador:

- No sentido horário para diminuir a velocidade; ou
- No sentido anti-horário para aumentar a velocidade

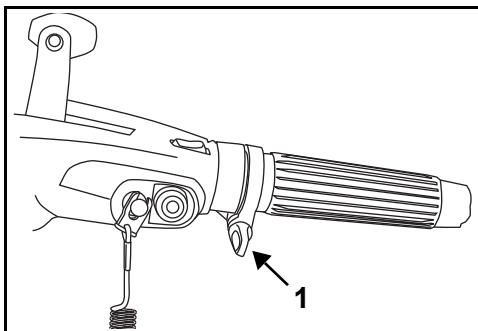


1. Diminui a velocidade
2. Aumenta a velocidade

007067

Atrito do acelerador

Ajuste o botão de atrito do acelerador para reduzir o esforço necessário para manter o ajuste do acelerador.



1. Parafuso de atrito do acelerador

007017

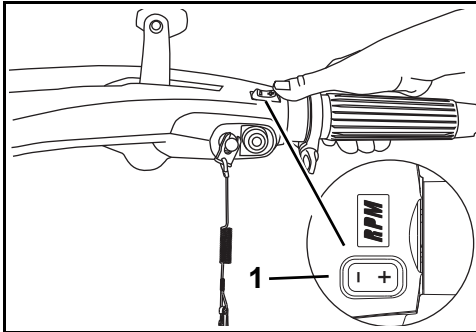
⚠ ADVERTÊNCIA

Aperte o botão somente o suficiente para manter o acelerador em velocidade constante de motor. O aperto em excesso impedirá a mudança rápida de aceleração no caso de emergência.

INTERRUPTOR DE CONTROLE DE VELOCIDADE DE MARCHA LENTA

Este interruptor permite que a velocidade de marcha lenta seja ajustada entre 600 RPM e 900 RPM (aproximadamente).

Pressione e solte o lado – do interruptor para reduzir a velocidade. Pressione e solte o lado + do interruptor para aumentar a velocidade. A velocidade do motor muda em incrementos de 50 RPM.



1. Interruptor Touch Troll

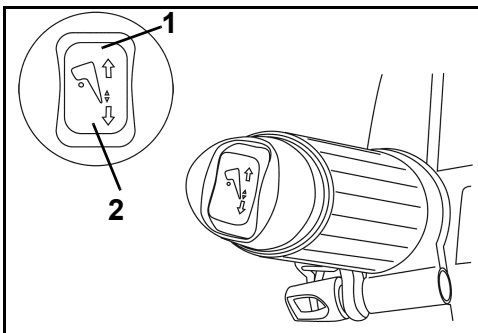
007068

Este interruptor pode ser usado para ajustar as velocidades entre 600 e 2.300 rotações por minuto (RPM). Avance o cabo do acelerador para a rotação por minuto (RPM) desejada. Use o interruptor para aumentar ou reduzir a velocidade do motor.

O engate da marcha ou a mudança da posição do cabo do acelerador desativará o controle de velocidade. A parada do motor restaura a configuração de fábrica da velocidade de marcha lenta.

INTERRUPTOR DO COMPENSADOR/INCLINADOR

Se disponível, o interruptor do compensador/inclinador está localizado na extremidade do cabo da cana de leme. Pressione o interruptor conforme indicado na operação PARA CIMA e PARA BAIXO.



1. Interruptor do compensador/inclinador PARA CIMA

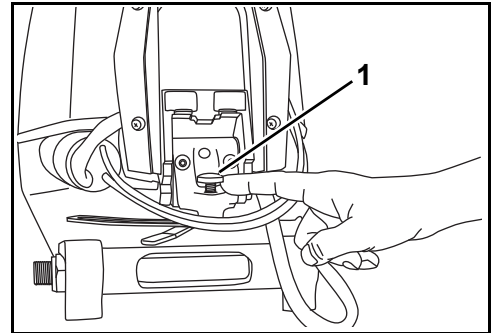
005107

2. Interruptor do compensador/inclinador PARA BAIXO

AJUSTES DO CABO DA CANA DE LEME

Ângulo do cabo da cana de leme

O ângulo do cabo da cana de leme pode ser elevado ou rebaixado ao girar o parafuso de ajuste sob o cabo.

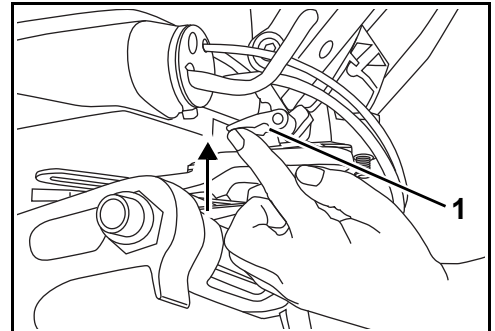


1. Parafuso de ajuste

007020

Catraca do cabo da cana do leme

Os modelos de cabo da cana do leme apresentam uma catraca que mantém o braço da cana do leme em posições de 30° ou 90° aproximadamente. Pressione a alavanca de liberação para abaixar o braço da cana do leme.



1. Alavanca de liberação

007019

► Como usar o motor de popa Evinrude E-TEC

PARTIDA / PARADA DO MOTOR - MODELOS DE COMANDO À DISTÂNCIA

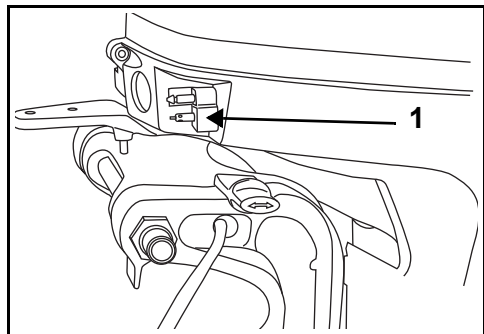
Consulte a **INSPEÇÃO PRÉ-PARTIDA** na página 49. Conclua a inspeção antes de usar o seu motor de popa *Evinrude E-TEC*.

AVISO **DEVE-SE abastecer o motor com água antes de tentar ligá-lo. Danos graves ao motor podem ocorrer rapidamente.**

Verifique se os filtros de entrada de água estão abaixo da superfície da água.

Conexão da mangueira de combustível

Conecte a mangueira de combustível ao conector de combustível.



1. Conector de combustível

007004

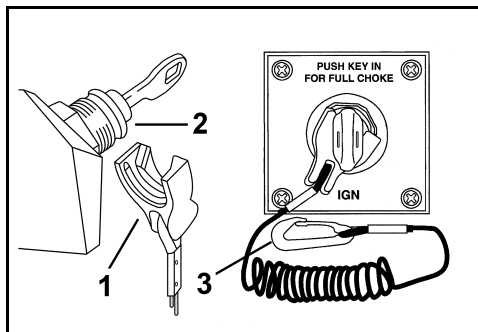
Se disponível, abra o parafuso de ventilação na tampa do tanque de combustível.

Comprima o bulbo de sangria do combustível e a extremidade de saída até que esteja firme.

Interruptor da chave/Interruptor de parada do motor

Uma combinação de interruptor da chave e de interruptor de parada de emergência é um recurso dos controles remotos pré-cabeados *Evinrude* e de todos os kits de cabos de controle *Evinrude*. É altamente recomendável usar o recurso de parada do motor em todos os barcos.

Conecte o grampo no interruptor da chave/interruptor de parada de emergência do motor.



1. Grampo DR6819
2. Interruptor da chave/Interruptor de parada do motor DR5992A
3. Cordão de segurança

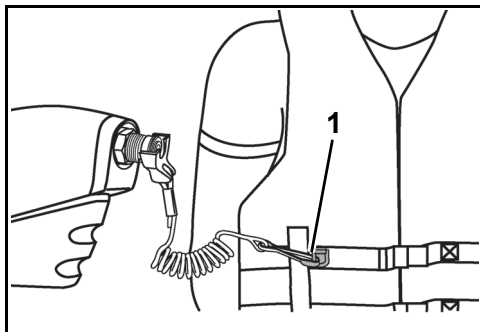
▲ ADVERTÊNCIA

Para evitar que o barco fique à deriva e também para reduzir o risco de lesões corporais ou morte, use sempre o cordão de segurança ao operar o barco.

Em uma situação de emergência, o motor pode ser ligado sem o grampo. Siga o procedimento normal de partida. Reinstale o grampo assim que possível. **O operador deve usar o grampo e o cordão sempre que o motor estiver em funcionamento.** Consulte **Interruptor da chave/Interruptor de parada do motor** na página 30.

IMPORTANTE: O interruptor de parada do motor só será eficaz se estiver em boas condições de funcionamento. Antes de cada saída, verifique se o grampo e o cordão não estão cortados, partidos ou desgastados. Substitua peças desgastadas ou danificadas.

Prenda o cordão em um local **seguro** na roupa ou no colete salva-vidas do operador — fixe-o em um local onde possa ativar o interruptor de parada do motor sem soltar-se.



1. Cordão de segurança

004850

A desconexão do grampo e do cordão para o motor e evita que o barco fique à deriva se o operador se movimentar além do limite do cordão. Se o cordão estiver operando sem o grampo no interruptor, ele pode ser encurtado com nós ou laços. **NÃO** corte nem emende o cordão.

⚠ ADVERTÊNCIA

Evite bater no grampo ou retirá-lo do interruptor de parada do motor durante a utilização normal do barco. Evite movimentar a chave se estiver operando sem o grampo no interruptor. A redução inesperada do movimento de proa resultante pode ejetar os ocupantes para frente, causando-lhes lesões corporais.

Mantenha o cordão desobstruído e desembaraçado.

Antes de cada saída, teste a operação do sistema. Com o motor em funcionamento, remova o grampo do interruptor puxando o cordão. Se o motor não parar de funcionar, entre em contato com seu Revendedor.

AVISO Verifique cuidadosamente a função de todos os sistemas de comando e do motor antes de sair do cais. **NÃO** engate a **MARCHA AVANTE** ou **MARCHA A RÉ** enquanto o motor estiver desligado.

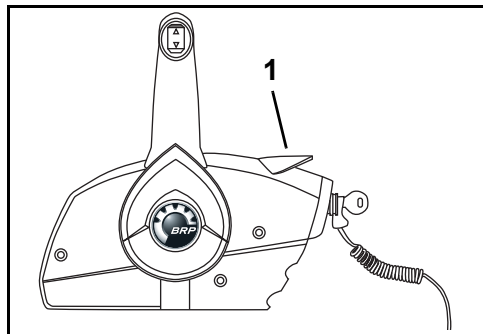
Se as instruções descritas a seguir não forem adequadas para o controle do seu barco, entre em contato com o Revendedor antes de prosseguir.

Mova a alavanca de comando à distância para **PONTO MORTO**.

⚠ ADVERTÊNCIA

Se estiver usando um comando à distância sem o recurso de prevenção de arranque, o motor de popa pode ser ligado quando estiver engrenado. Coloque sempre o motor em **PONTO MORTO** antes de dar partida no motor de popa para evitar o movimento repentino do barco, que pode causar lesões.

Ajuste o controle para a posição de velocidade **MAIS BAIXA**.



1. posição de velocidade **MAIS BAIXA**

007071

NÃO avance o acelerador antes da partida. O avanço do acelerador cancela o sistema eletrônico de controle de marcha lenta.

Se você der partida no motor de popa com o acelerador avançado, o motor de popa estará no modo de segurança.

Ele não responderá à aceleração até que o acelerador retorne à posição de **MARCHA LENTA** mais baixa.

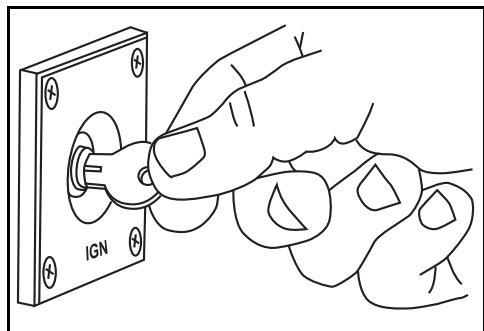
Após a partida do motor, o módulo de controle do motor (*EMM*) aumenta ligeiramente a velocidade em marcha lenta de forma automática. A velocidade em marcha lenta diminui à medida que o motor aquece.

► Como usar o motor de popa Evinrude E-TEC

Partida do motor

Gire completamente o interruptor da chave no sentido horário até a posição START (Partida).

AVISO O motor de arranque pode ficar danificado se for operado continuamente por mais de 20 segundos.



007015

Após a partida, solte a chave.

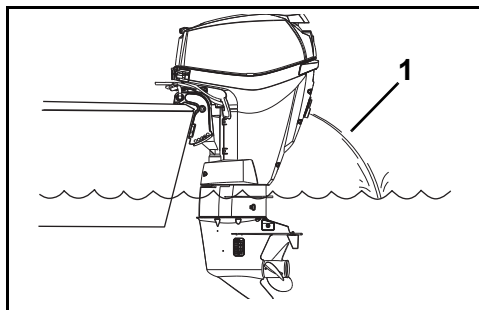
Se o motor não ligar, solte a chave por alguns minutos e repita a operação.

Sempre que o interruptor da chave for mudado da posição OFF (DESLIGAR) para ON (LIGAR), o sistema de advertência realiza o autoteste. Consulte **Monitoramento do motor** na página 43. Se o autoteste do sistema de advertência falhar durante a partida, entre em contato com o Revendedor.

Se o motor de popa não reagir normalmente a esse procedimento de partida ou se apresentar falhas, consulte **SOLUÇÃO DE PROBLEMAS** na página 62.

Após a partida do motor

Verifique o indicador da bomba de água. O fluxo contínuo de água indica que a bomba de água está funcionando. Se um fluxo contínuo de água do indicador da bomba de água não estiver visível, desligue o motor. Consulte **SUPERAQUECIMENTO DO MOTOR** na página 43.



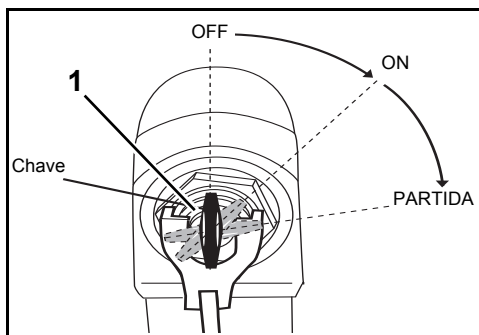
1. Indicador da bomba de água

007016

Parada do motor

Movimente a alavanca de controle para PONTO MORTO.

Gire o interruptor da chave no sentido anti-horário até a posição OFF (DESLIGAR).



1. Interruptor da chave, posição OFF (desligado)

007072

Retire a chave quando não estiver no barco.

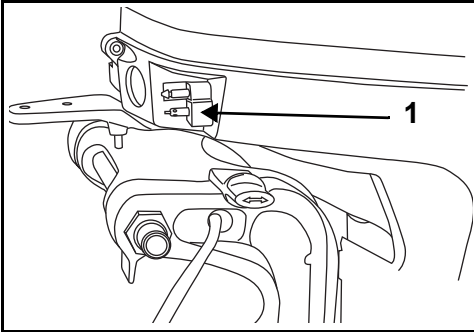
Desconexão da mangueira de combustível

Desconecte a mangueira de combustível ao conector de combustível.

⚠ ADVERTÊNCIA

Uma pequena quantidade de combustível poderá ser liberada quando o conector de combustível for desconectado.

Limpe sempre qualquer derramamento de combustível.



1. Conector de combustível

007004

Se equipado, feche o parafuso de ventilação na tampa do tanque de combustível.

► Como usar o motor de popa Evinrude E-TEC

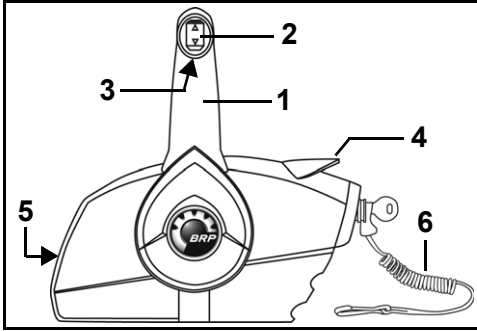
CONTROLES REMOTOS - CONTROLES EVINRUDE/JOHNSON (BRP)

▲ ADVERTÊNCIA

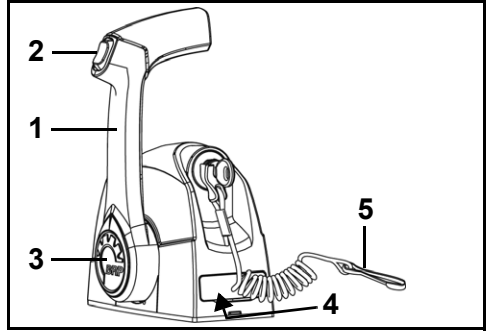
Se optar por um comando à distância que não seja do *Evinrude*, ele deve dispor do recurso de impedimento de arranque com motor engrenado. Esse recurso pode evitar lesões corporais resultantes do movimento inesperado do barco ao dar partida no motor.

IMPORTANTE: Ao selecionar o sistema de comando à distância para seu barco, especifique os componentes *Evinrude*. Os comandos *Evinrude* fornecem o curso do cabo do motor de popa necessário para controlar perfeitamente o câmbio e o acelerador e incorporam recursos de segurança e conveniência como:

- Impedimento do arranque quando o motor estiver engrenado
- Compatibilidade do conector com o Sistema de Fiação Modular (Modular Wiring System) (MWS) *Evinrude*

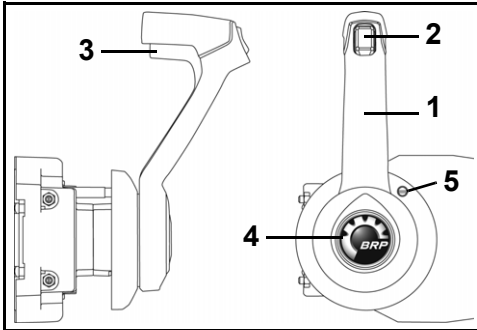


Comando de montagem lateral 006448

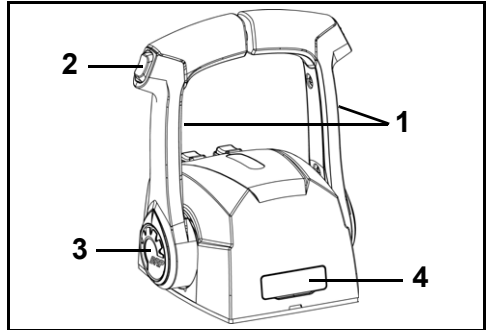


Comando de montagem de tope único da alavanca 006446

1. Alavanca – câmbio e acelerador
2. Interruptor do compensador/inclinador (quando disponível)
3. Botão de marcha lenta rápida (aquecimento)
4. Parafuso de ajuste de atrito do acelerador (abaixo da tampa)
5. Grampo do interruptor de parada do motor e cordão de segurança



Comando de montagem lateral oculto 006447



Comando de montagem de tope duplo da alavanca 006445

1. Alavanca – câmbio e acelerador
2. Interruptor do compensador/inclinador (quando disponível)
3. Botão de marcha lenta rápida (aquecimento)
4. Parafuso de ajuste de atrito do acelerador (abaixo da tampa)

Câmbio

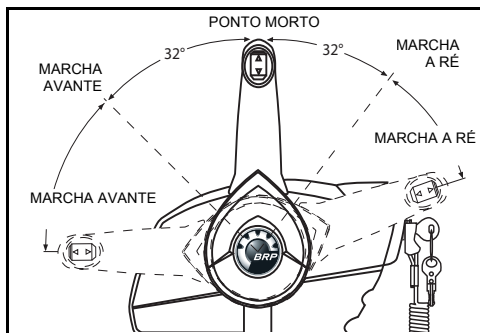
AVISO Ao mudar de **MARCHA A FRENTE** para **MARCHA A RÉ** ou de **MARCHA A RÉ** para **MARCHA A FRENTE**, faça uma pausa em **PONTO MORTO** até que o motor alcance a velocidade de marcha lenta e a velocidade do barco tenha diminuído.

Se as instruções descritas a seguir não forem adequadas para o controle do seu barco, entre em contato com o Revendedor antes de prosseguir.

Com o motor em funcionamento e a alavanca de controle em **PONTO MORTO**:

Comandos de montagem lateral

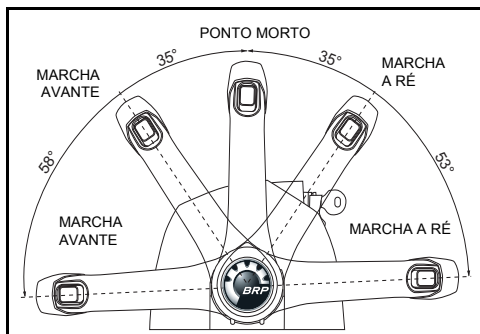
Destrave a alavanca de controle levantando a aba de travamento em ponto morto na empunhadura. Com um movimento firme e rápido, mova a alavanca de controle para frente ou para trás até engatar o detentor de engrenagem para marcha à frente ou marcha a ré.



004854

Comandos de montagem de tope

Com um movimento firme e rápido, mova a alavanca de controle para frente ou para trás até engatar o detentor de engrenagem para marcha à frente ou marcha a ré.



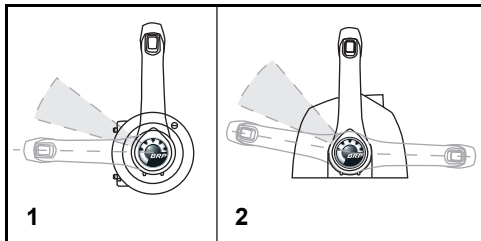
005502

Controle de velocidade

Após engatar a marcha, movimente a alavanca de controle lentamente no mesmo sentido para aumentar a velocidade.

ECONOMIA DE COMBUSTÍVEL

A economia de combustível pode variar, dependendo da carga do barco, do formato do casco e do ajuste do acelerador. Quando o barco atinge a velocidade máxima, coloque a posição de aceleração em **VELOCIDADE MÁXIMA** de volta à uma posição de aceleração inferior. Dessa forma, economiza-se combustível com o mínimo de perda de velocidade.



Faixa de aceleração normal para economia de 008490 combustível

1. Comando de montagem lateral
2. Comando de montagem de tope

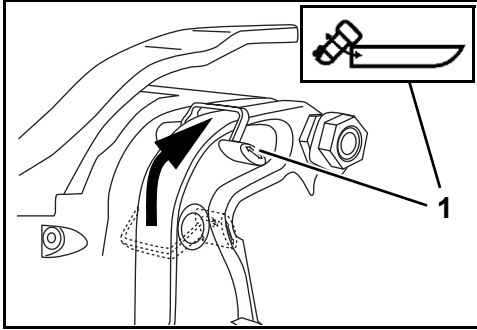
INCLINAÇÃO E COMPENSAÇÃO

MODELOS DE INCLINADOR MANUAL

IMPORTANTE: Use o cabo de inclinação para inclinar o motor de popa. Não use o cabo da cana de leme como alavanca.

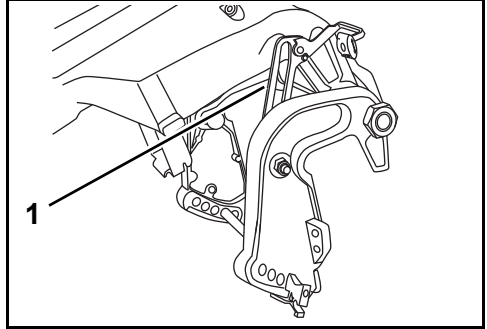
Inclinar PARA CIMA

Coloque a alavanca de inclinação/operação em INCLINAR.



1. Posição INCLINAR

007022



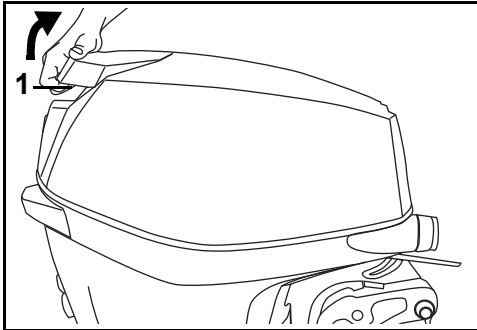
1. Suporte de inclinação

007025

⚠ ADVERTÊNCIA

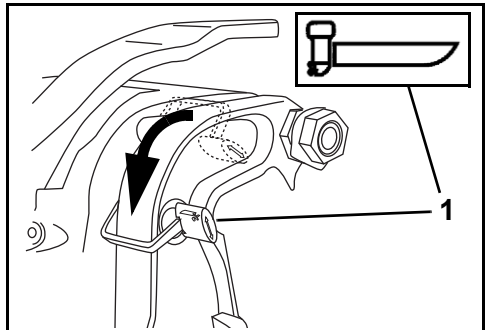
Deixe a alavanca de inclinação/operação na posição INCLINAR durante a inclinação do motor de popa. Se a alavanca de inclinação/operação for colocada na posição OPERAR, o suporte de inclinação pode soltar e o motor de popa pode cair inesperadamente.

Segure o cabo de inclinação na tampa do motor e incline o motor de popa na posição de inclinação total desejada.



1. Cabo de inclinação

007023



1. Posição OPERAR

007024

O suporte de inclinação engatará automaticamente.

Segure o cabo de inclinação da tampa do motor de popa e levante ligeiramente o motor. O suporte de inclinação desengatará automaticamente. Abaixar lentamente o motor de popa para a posição de funcionamento normal (OPERAR).

AVISO Utilize o motor de popa na posição de funcionamento normal com a alavanca de inclinação/operação na posição OPERAR.

Ajuste do ângulo de compensação

▲ ADVERTÊNCIA

A estabilidade do barco e a torção da direção também podem variar devido às mudanças nas condições da água. Se ocorrer qualquer condição adversa, diminua a aceleração e/ou ajuste o ângulo de inclinação para manter o comando. Se você enfrentar situações de instabilidade do barco e/ou alto torque da direção, entre em contato com o revendedor para corrigir essas condições.

Se a proa do barco balançar em altas velocidades, o barco pode ser desviado de seu curso, rodopiar subitamente ejetando possivelmente os ocupantes ou causando-lhes graves lesões.

Você pode ajustar o ângulo de compensação, mudando o local do pino de inclinação.

Ligue o barco na água para determinar o melhor ângulo de compensação.

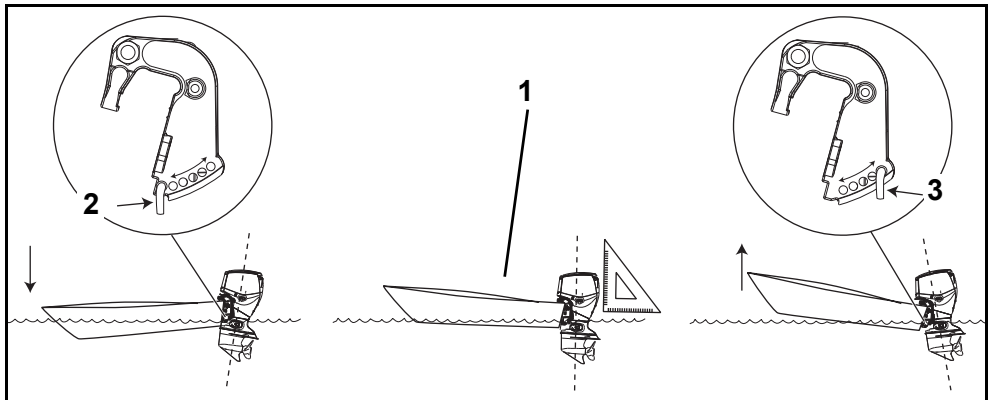
IMPORTANTE: A distribuição do peso pode afetar o desempenho do barco. Distribua o peso igualmente no barco antes de ajustar o ângulo de compensação.

O barco deve acelerar rapidamente, planar facilmente e mover-se paralelamente à superfície da água quando em alta velocidade.

Se o pino de inclinação estiver posicionado muito BAIXO a parte da frente do barco será ABAIXADA e empurrará a água.

Se o pino de inclinação estiver posicionado muito ALTO a parte da frente do barco será LEVANTADA e saltará.

Para ajustar o ângulo de compensação, consulte o tópico **Pino de inclinação** na página 38.



1. Paralelo à superfície da água
2. Pino de inclinação - posição ALTO
3. Pino de inclinação - posição BAIXO

007026

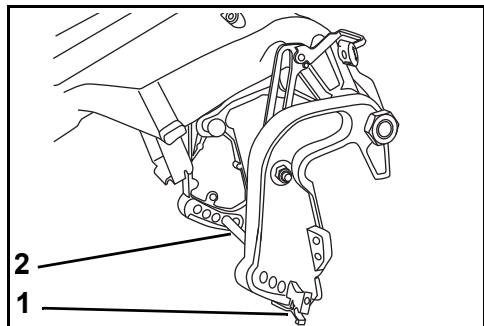
► Como usar o motor de popa Evinrude E-TEC

Pino de inclinação

Para ajustar o ângulo de compensação:

Coloque o motor de popa na posição INCLINADA (TILT) total. Consulte **Inclinar PARA CIMA** na página 36.

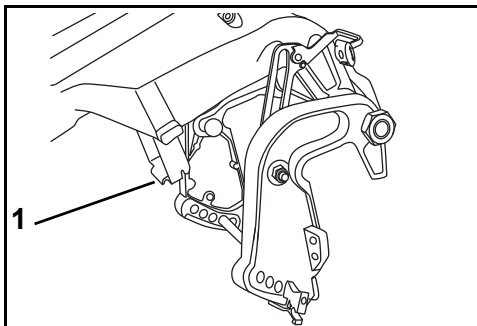
- Segure o retentor do pino de inclinação e comprima para soltar. Deslize o pino de inclinação até o final.
- Coloque o pino de inclinação na posição desejada. Verifique se a haste de ajuste do ângulo de compensação passa por ambos os suportes de popa.
- Empurre o retentor para o devido travamento. Certifique-se de que o pino de inclinação esteja travado no suporte de popa.



1. Retentor do pino de inclinação
2. Pino de inclinação

007025

Realoque o pino de inclinação se necessário. Consulte **Pino de inclinação** na página 38.



1. Argola da navegação em águas rasas 007025

▲ ADVERTÊNCIA

Quando em navegação em águas rasas, o motor não tem proteção contra os efeitos de impactos de objetos submersos.

Funcione o motor em **MARCHA AVANTE E SOMENTE** em baixa velocidade. O motor pode inclinar de forma violenta e cair subitamente se atingir um objeto submerso ou se você mudar para **MARCHA A RÉ** e usar o acelerador. **Você pode perder o controle.**

Navegação em águas rasas

Incline o motor de popa para qualquer posição da faixa de inclinação para a operação em águas rasas.

AVISO Ao operar um motor de popa inclinado, não navegue acima da velocidade de marcha lenta. Mantenha as entradas de ar submersas o tempo todo para impedir que o motor superaqueça.

Engatando a navegação em águas rasas

Reduza a velocidade e engate o ponto morto (NEUTRAL) antes de engatar ou desengatar a navegação em águas rasas. Coloque a alavanca de inclinação/operação em INCLINAR.

Segure o cabo de inclinação na tampa do motor e incline o motor de popa até que a argola da navegação em águas rasas engate no pino de inclinação.

Desengatando a navegação em águas rasas

Coloque a alavanca de inclinação/operação em OPERAR.

Segure o cabo de inclinação da tampa do motor de popa e levante ligeiramente o motor.

A argola da navegação em águas rasas desengatará automaticamente.

Abaixe lentamente o motor de popa para a posição de operação normal.

MODELOS DO COMPENSADOR E INCLINADOR HIDRÁULICO

▲ ADVERTÊNCIA

Qualquer defeito no compensador e inclinador hidráulico pode resultar em perda da proteção do amortecedor de choques se o motor bater em algum objeto submerso. O defeito também pode resultar na perda da capacidade de empuxo em marcha a ré.

É necessário manter o nível de fluido correto para garantir o funcionamento da proteção contra impacto neste componente.

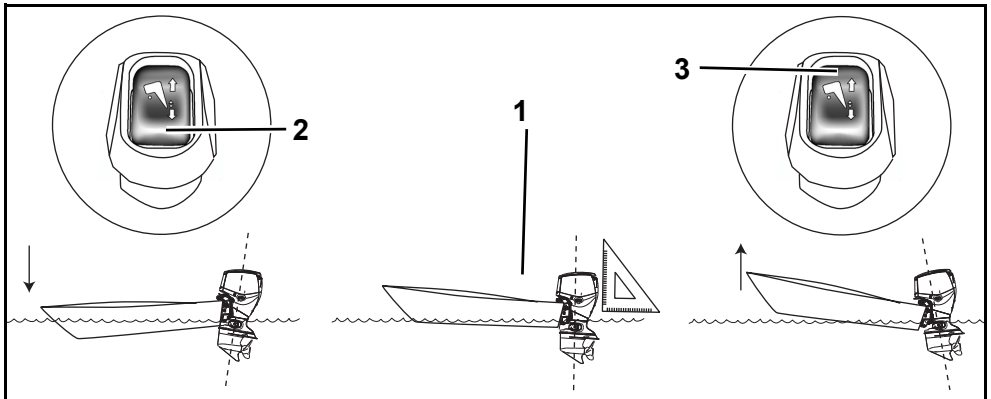
Ao operar o motor em águas agitadas ou ao atravessar uma esteira, a compensação excessiva de proa alta pode fazer com que a proa do barco se levante subitamente e cause possivelmente a ejeção ou graves lesões dos seus ocupantes.

Algumas combinações de barco, motor de popa e hélice podem se deparar com a instabilidade do barco e/ou o alto torque da direção quando operados em alta velocidade ou próximo aos limites do regime de compensação do motor de popa (posição máxima de proa alta ou de proa baixa). A estabilidade do barco e a torção da direção também podem variar devido às mudanças nas condições da água. Se ocorrer qualquer condição adversa, diminua a aceleração e/ou ajuste o ângulo de compensação para manter o comando. Se você enfrentar situações de instabilidade do barco e/ou alto torque da direção, entre em contato com o revendedor para corrigir essas condições.

Alguns barcos balançam ou são difíceis de planejar quando são operados na posição mínima de compensação. Se o barco apresentar instabilidade quando estiver totalmente compensado em proa baixa, ajuste o ângulo do gio ou limite o percurso do compensador hidráulico.

▲ ADVERTÊNCIA

Se a proa do barco balançar em altas velocidades, o barco pode ser desviado de seu curso, rodopiar subitamente ejetando possivelmente os ocupantes ou causando-lhes graves lesões.



1. Paralelo à superfície da água
2. Interruptor do compensador, BAIXO
3. Interruptor do compensador, ALTO

007027

► Como usar o motor de popa Evinrude E-TEC

Ajuste do ângulo de compensação

Use o interruptor do compensador/inclinador para ajustar a posição do motor de popa no regime de inclinação ou no regime de compensação.

Ligue o barco na água para determinar o melhor ângulo de compensação.

IMPORTANTE: A distribuição do peso pode afetar o desempenho do barco. Distribua o peso no barco igualmente.

O barco deve acelerar rapidamente, planar facilmente e mover-se paralelamente à superfície da água quando em alta velocidade.

Se a posição de compensação estiver muita BAIXA, a parte da frente do barco será ABAIXADA e empurrará a água.

Se a posição de compensação estiver muito ALTA, a parte da frente do barco será LEVANTADA e saltará.

Inclinação

O regime de inclinação permite que ao piloto inclinar o motor de popa para obter espaço livre quando ancorar na praia, atracar, lançar o barco na água ou ao rebocar.

Compensador

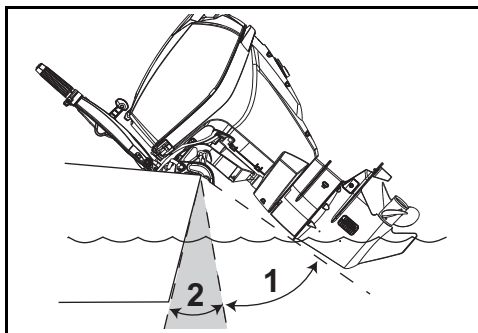
Na maioria das condições de funcionamento, recomenda-se **compensar** o motor de popa para a posição inferior total ao acelerar. Ao planar, compense o motor de popa para obter melhor desempenho.

A compensação excessiva aumenta a RPM enquanto reduz a velocidade. O melhor ajuste de compensação ocorre quando a maior velocidade é atingida com a RPM mais baixa do motor.

Navegação em águas rasas

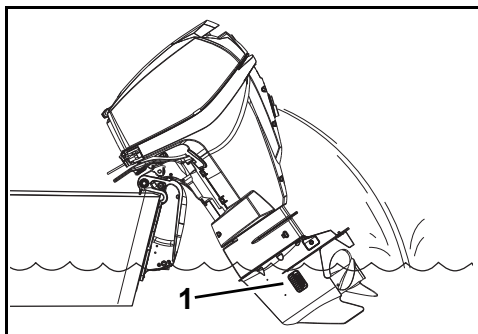
Ajuste a posição do motor de popa dentro do regime de inclinação para a operação em águas rasas.

AVISO Ao operar um motor de popa inclinado, não navegue acima da velocidade de marcha lenta. Mantenha as entradas de ar submersas o tempo todo para impedir que o motor superaqueça.



1. Regime de inclinação
2. Regime de compensação

007028



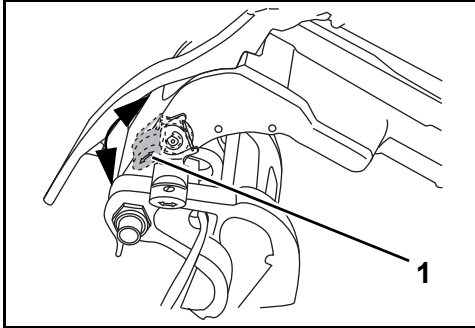
1. Entradas de água

007069

Alavanca do suporte de inclinação

Engate a alavanca do suporte de inclinação se você pretende deixar o motor de popa inclinado por algum tempo:

- 1) Incline o motor de popa PARA CIMA usando o interruptor de inclinação para reboque.
- 2) Movimente a alavanca do suporte de inclinação para baixo.
- 3) Abaixee o motor de popa até que a alavanca do suporte de inclinação fique apoiada firmemente nos suportes de popa.



1. Alavanca do suporte de inclinação 007029

Ao terminar de inclinar o motor, desengate a alavanca do suporte de inclinação:

- 1) Incline o motor de popa para CIMA.
- 2) Movimente a alavanca do suporte de inclinação para cima.
- 3) Abaixee o motor de popa para a posição de operação.

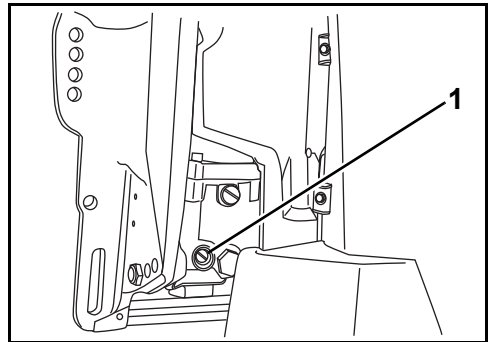
Válvula de liberação manual

Se necessário, o motor de popa pode ser inclinado manualmente para cima ou para baixo, usando a válvula de liberação manual.

⚠ ADVERTÊNCIA

Mantenha todas as pessoas afastadas de um motor de popa inclinado quando retirar o parafuso de liberação manual. O motor de popa pode cair de maneira súbita e violenta. Aperte o parafuso de liberação manual após colocar o motor de popa manualmente na posição devida. O aperto do parafuso também reativa a proteção de impacto do motor de popa e a capacidade de empuxo em marcha a ré.

- 1) Gire lentamente o parafuso de alívio manual no sentido anti-horário (aproximadamente 3 1/2 voltas) até que fique **ligeiramente** em contato com o anel de retenção.
- 2) Reposicione o motor de popa.
- 3) Aperte a válvula de liberação manual para prender o motor de popa em sua nova posição.
- 4) A alavanca de propulsão (vareta) está normalmente na posição mais baixa, posição 1.



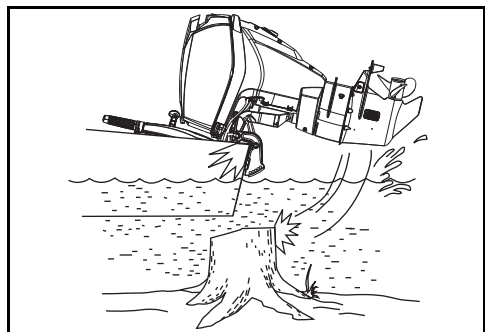
1. Parafuso de liberação manual 007030

PROTEÇÃO CONTRA DANOS DE IMPACTO

O motor de popa dispõe de um sistema de amortecedor de choques projetado para ajudar a evitar avarias provocadas pelo impacto com objetos submersos em velocidades de baixa a moderada. Impactos em alta velocidade com objetos submersos rígidos, como estacas ou pedras grandes, podem ultrapassar a capacidade do sistema de amortecedor de choques. Esses impactos podem causar sérios danos ao motor de popa e lesões corporais aos ocupantes do barco, caso o motor de popa ou suas peças sejam lançadas para dentro do barco. Os ocupantes também podem ser ejetados ou ficar feridos ao se chocarem contra partes do barco em consequência da rápida desaceleração após os impactos.

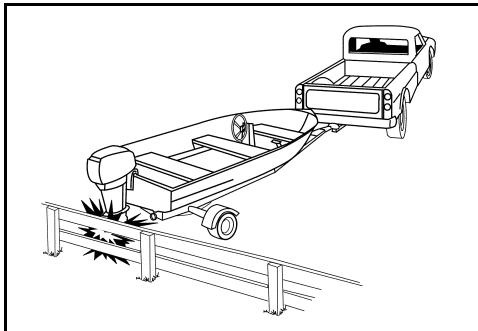
Ao operar o barco em águas desconhecidas, rasas ou com detritos, procure informações sobre as áreas de navegação segura e os respectivos riscos, consultando fontes locais confiáveis. Diminua a velocidade e fique atento!

IMPORTANTE: Os danos causados por impacto NÃO são cobertos pela garantia do motor de popa.



007021

AVISO O sistema de amortecedor de choques do motor de popa não funciona em marcha a ré. Caso ocorra um choque contra um objeto, seja na água ou durante o reboque, o barco e o motor de popa poderão ficar seriamente danificados.



DR4412

Se o barco bater em um objeto:

- PARE imediatamente e examine o motor de popa para ver se houve afrouxamento de algum parafuso.
- INSPECIONE para verificar a ocorrência de danos no suporte giratório e suportes de popa e nos componentes do leme.
- EXAMINE o barco para verificar a ocorrência de danos estruturais.
- APERTE os parafusos soltos.

Se a colisão tiver ocorrido na água, prossiga lentamente para o ancoradouro. Antes de navegar novamente, solicite que o Revendedor inspecione todos os componentes.

▲ ADVERTÊNCIA

A não inspeção para verificar a ocorrência de danos, após um acidente ou após o contato com um objeto, pode resultar em falha súbita e inesperada do componente, perda do controle do barco e lesões corporais. Danos não reparados podem reduzir a capacidade do barco e do motor de popa para resistir a impactos futuros.

MONITORAMENTO DO MOTOR

S.A.F.E. SISTEMA DO MOTOR

Este motor é equipado com o recurso de Componentes eletrônicos de ajuste de velocidade à prova de falhas (Speed Adjusting Failsafe Electronics) (S.A.F.E.).

S.A.F.E. é um sistema de advertência do motor controlado pelo Módulo de Controle do Motor (EMM). O EMM monitora os sensores do motor. Se houver condições que possam causar danos permanentes ao motor, o EMM limita a velocidade do motor em 1.200 RPM.

Se o motor estiver no modo S.A.F.E., o motor de popa trepidará perceptivelmente quando acelerado acima de 1.200 RPM.

Para proteção adicional durante graves condições de funcionamento, o EMM DESLIGARÁ o motor.

▲ ADVERTÊNCIA

No modo S.A.F.E., a velocidade do motor é limitada. Em determinadas condições, a velocidade limitada do motor pode reduzir a mobilidade do barco.

Se o modo S.A.F.E. estiver ativado e você não conseguir solucionar o problema, busque ajuda e/ou retorne ao ancoradouro seguro. Podem ocorrer danos graves ao motor, desligamento do motor e/ou redução da mobilidade.

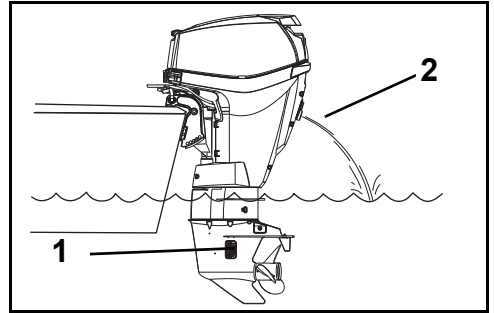
O EMM ativa o modo S.A.F.E. para:

- Advertência NO OIL (sem óleo); indica um tanque de óleo quase vazio. Consulte **Abastecendo o tanque de óleo** e **SANGRANDO O SISTEMA DE ÓLEO** na página 20.
- Advertência OVERHEAT (superaquecimento); indica uma condição de superaquecimento do motor ou do EMM. Consulte **SÚPERAQUECIMENTO DO MOTOR** na página 43.
- Advertência FAULT (defeito); indica a existência de um problema. O EMM identificou um problema no motor de popa. Busque ajuda e/ou retorne ao ancoradouro imediatamente. Entre em contato com o Revendedor.

SUPERAQUECIMENTO DO MOTOR

AVISO Não coloque o motor de popa em funcionamento — nem mesmo para uma partida rápida — sem abastecê-lo com água. Consulte LAVAGEM na página 54.

Durante a operação do barco, as entradas de água do motor de popa devem ficar completamente submersas e desobstruídas. Observe a altura correta do painel de popa e o ângulo de inclinação. Enquanto o motor de popa estiver funcionando, o indicador da bomba de água do motor de popa deve descarregar um fluxo contínuo de água. Verifique o indicador com frequência, principalmente quando estiver navegando em superfícies com muita vegetação, lamacentas e em água com detritos, e em ângulos de compensação extremos.



1. Filtros de entrada de água
2. Indicador da bomba de água

007031

Se o motor aquecer excessivamente, o modo S.A.F.E. (Speed Adjusting Failsafe Electronics) (Componentes eletrônicos à prova de falhas de ajuste de velocidade) limitará imediatamente a velocidade do motor para 1.200 RPM. Se o motor estiver operando acima de 1.200 RPM quando o modo S.A.F.E. for ativado, ele trepidará perceptivelmente. O sistema de proteção deve ser **REAJUSTADO** antes que o motor seja operado em velocidades acima de 1.200 RPM. Em determinadas condições, o EMM DESLIGARÁ o motor.

Para REINICIALIZAR o sistema após um superaquecimento:

- O motor deve ser desligado e a temperatura de resfriamento deve ser restaurada.

SE o modo S.A.F.E. for ativado e o fluxo do indicador da bomba de água se tornar intermitente ou parar, diminua a velocidade para a marcha lenta e:

- 1) Mude o câmbio para PONTO MORTO.
- 2) DESLIGUE o motor.

► Como usar o motor de popa Evinrude E-TEC

- 3) Incline o motor de popa para cima.
- 4) Limpe quaisquer detritos dos filtros de entrada.
- 5) Limpe quaisquer detritos do indicador da bomba de água.
- 6) Abaixe o motor de popa.
- 7) Dê partida novamente no motor e opere em marcha lenta.

SE a limpeza dos filtros e do indicador *não* restaurar a descarga contínua do indicador da bomba de água, o motor operará apenas no modo "de volta para casa". Retorne imediatamente ao ancoradouro. Entre em contato com o Revendedor.

SE a limpeza das peneiras e do indicador *restaurar* a descarga contínua do indicador da bomba de água, será necessário deixar o motor funcionar por dois minutos em PONTO MORTO para permitir que ele esfrie.

AVISO Se o resfriamento do motor não for restaurado, o EMM identificará uma condição de superaquecimento progressiva e desligará o motor. O motor não voltará a funcionar até que tenha esfriado.

Após um desligamento causado por superaquecimento, entre em contato com o Revendedor para:

- Inspeção da bomba de água para ver se há desgaste ou danos excessivos.
- Inspeção dos termostatos.

AVISO Embora o modo S.A.F.E. possa ajudar a evitar danos no motor, ele não garante o funcionamento indefinido do motor sem que haja danos.

LEDS DE DIAGNÓSTICO

O Módulo de Controle do Motor (EMM) possui quatro LEDs indicadores localizados no canto superior da placa de circuito.

Os LEDs fornecem uma referência rápida para o status de vários sistemas do motor de popa.

Os LEDs podem ser usados para identificar as funções de advertência específicas da ativação do modo S.A.F.E. sem ter de acabar o dia na água.

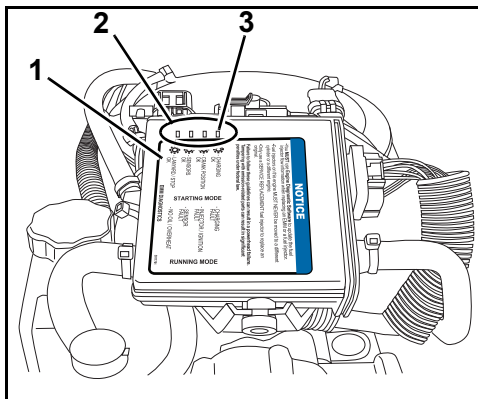
IMPORTANTE: O LED 1 é o mais próximo do centro do EMM.

Para visualizar os LEDs, a tampa do motor deve ser removida. Consulte **Abastecimento do tanque de óleo** na página 20.

⚠ ADVERTÊNCIA

A tampa do motor e a proteção do volante são proteções da máquina. Tenha cuidado quando o motor estiver em funcionamento.

NÃO use joias ou roupas folgadas. Mantenha o cabelo, mãos e roupas longe de peças giratórias.



1. EMM
2. LEDs
3. LED 1

007056

Os LEDs identificam as funções do sistema em dois modos, Modo de partida (Start Mode) e Modo de funcionamento (Running Mode).

Assim que o motor de popa der partida, todos os quatro LEDs devem acender e APAGAR na sequência.

Quando o motor de popa estiver em funcionamento, todos os LEDs devem estar APAGADOS.

Modo de funcionamento

Se algum LED estiver ACESO quando o motor de popa estiver funcionando, isto pode indicar um problema do sistema. Consulte a etiqueta de diagnósticos do EMM.

LED 1, 2 ou 3 ACESO, volte ao porto assim que possível para evitar dificuldades operacionais. Entre em contato com o Revendedor.

LED 4 ACESO indica:

- Temperatura do EMM. Limite ACIMA, consulte **SUPERAQUECIMENTO DO MOTOR** na página 43.
- Temperatura do motor Limite ACIMA, consulte **SUPERAQUECIMENTO DO MOTOR** na página 43.
- Condição de nível baixo / sem óleo. Consulte **Abastecendo o tanque de óleo e SANGRANDO O SISTEMA DE ÓLEO** na página 20.

⚠ ADVERTÊNCIA

Não ligue o motor em condição de nível baixo de óleo por um período longo de tempo. Se o motor funcionar mais de 4 horas, ele desligará e não dará partida novamente. Consulte o revendedor se o motor desligar.

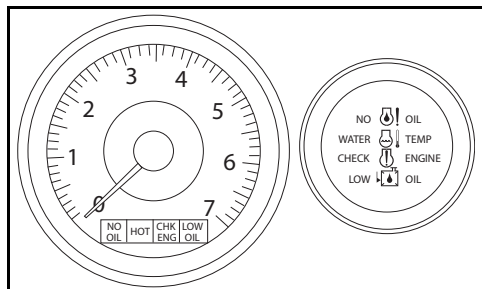
☀ - CHARGING OK	STARTING MODE	- CHARGING FAULT	RUNNING MODE
☀ - CRANK POSITION OK		- INJECTOR / IGNITION FAULT	
☀ - SENSORS OK		- SENSOR FAULT	
☀ - LANYARD / STOP OK		- NO OIL / OVERHEAT	
EMM DIAGNOSTICS		3011761	

Etiqueta de diagnósticos do EMM

008539

SISTEMA DE MONITORAMENTO DO MOTOR

Motores de popa *Evinrude* equipados com controles remotos usam o sistema de monitoramento do motor *SystemCheck*.



Medidores *SystemCheck* típicos

008491

Modo de partida

Se algum dos LEDs NÃO acender durante a partida, isto pode indicar um problema no motor. Consulte a etiqueta de diagnósticos do *EMM*.

LED 1, 2 ou 3 APAGADO, busque ajuda para retornar ao porto. Entre em contato com o Revendedor.

LED 3 piscando indica que pode existir uma condição de perigo com o combustível. Busque ajuda para retornar ao porto. Entre em contato com o Revendedor.

LED 4 APAGADO indica que o circuito de parada está ativado, certifique-se de que o cordão de segurança do interruptor de parada do motor esteja preso.

LED 4 piscando indica que o motor desligou:

- Temperatura do *EMM*. Limite ACIMA, consulte **SUPERAQUECIMENTO DO MOTOR** na página 43.
- Temperatura do motor Limite ACIMA, consulte **SUPERAQUECIMENTO DO MOTOR** na página 43.
- Condição sem óleo (No oil) em nível excessivo. Busque ajuda para retornar ao porto.

Autoteste

Durante a partida do motor, faça uma pausa com a chave de ignição na posição **ÔN** (Ligado). O sistema de monitoramento do motor executa autotestes no alarme sonoro, emitindo um bipe de meio segundo. O medidor *SystemCheck* executa o autotestes acendendo e apagando as luzes indicadoras simultaneamente, em sequência.

IMPORTANTE: Se o autoteste não for realizado conforme descrito, consulte o seu Revendedor.

ADVERTÊNCIA DE LOW OIL (BAIXO NÍVEL DE ÓLEO)

A advertência **LOW OIL** (BAIXO NÍVEL DE ÓLEO) ativa o alarme sonoro por 10 segundos e a luz indicadora de baixa pressão de óleo por no mínimo 30 segundos.

O aviso do *SystemCheck* ocorrerá novamente na próxima partida do motor se o problema não for sanado.

Se a luz de advertência de **LOW OIL** (BAIXO NÍVEL DE ÓLEO) acender, reabasteça o tanque de óleo imediatamente. Antes de ficar sem óleo, você terá um tempo de operação normal limitado. Abasteça o tanque de óleo com óleo recomendado assim que possível. Consulte **INFORMAÇÕES DO SISTEMA DE ÓLEO** na página 19.

"LOW OIL" ("BAIXO NÍVEL DE ÓLEO")

Sintoma	A luz indicadora de baixa pressão de óleo está LIGADA . O óleo existente no tanque de óleo está no nível de reserva ou abaixo disso.
Resultado	O <i>EMM</i> ativará o modo S.A.F.E. em breve.
Ação	Reabasteça o tanque de óleo com o óleo recomendado. Se o tanque de óleo estiver cheio, volte ao porto e procure ajuda.

CONDIÇÕES ESPECIAIS DE OPERAÇÃO

TEMPO FRIO COM TEMPERATURA ABAIXO DE ZERO

AVISO Ao operar em temperaturas abaixo de 0°C, deve-se usar o óleo Evinrude/Johnson XD100.

Durante a operação em temperaturas abaixo de zero, mantenha sempre a caixa de engrenagens submersa.

Após a remoção da água salgada, deixe o motor de popa na posição vertical até que o sistema de resfriamento tenha drenado. Guarde o motor de popa na posição vertical.

Se a caixa de engrenagens do motor de popa vier equipada com um tubo coletor integral para o velocímetro, toda a água deve ser retirada da mangueira para evitar danos à caixa de engrenagens. Consulte TRANSPORTE / ARMAZENAMENTO na página 48.

AVISO A água que permanece na caixa de engrenagens, no sistema de arrefecimento ou em outros componentes pode congelar e causar sérios danos ao motor.

OPERAÇÃO DE DOIS MOTORES DE POPA

Ao dar a marcha a ré acima da baixa velocidade, verifique se ambos os motores estão funcionando, mesmo que um esteja em PONTO MORTO.

Caso seja necessário retornar ao ancoradouro com um motor não funcionando, incline o motor inoperante a uma altura suficiente para manter a hélice fora da água.

ALTA ALTITUDE

O EMM do motor de popa compensará automaticamente as mudanças de altitude. No entanto, caso navegue acima de 900m, você poderá sentir uma ligeira perda de potência devido à redução da densidade do ar.

Se a potência do motor cair abaixo do regime de operação de RPM recomendado para a aceleração máxima, peça para o Revendedor selecionar uma hélice de passo menor.

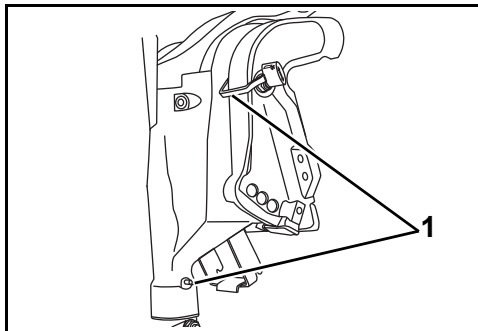
Se retornar ao nível do mar, peça para o seu Revendedor instalar a hélice original e verificar o regime de operação de RPM correto.

ÁGUA SALGADA

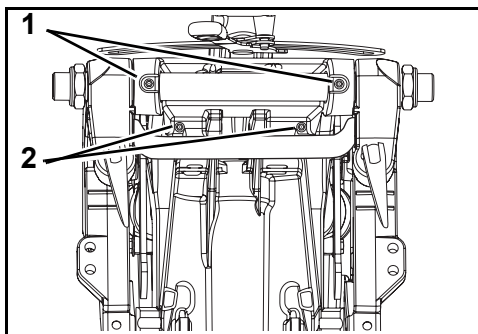
A proteção do ânodo no motor de popa foi fornecida para uso em água salgada ou salobra.

Após a remoção da água salgada, deixe o motor de popa na posição vertical até que o sistema de resfriamento tenha drenado. Durante longos períodos de atracação, incline a caixa de engrenagens para fora da água, exceto em temperaturas congelantes. Se desejar, limpe o motor de popa. Consulte LAVAGEM na página 54.

Pontos de lubrificação para uso em água salgada



1. Pontos de lubrificação da alavanca de inclinação e do suporte giratório (anualmente) 007032



1. Pontos de lubrificação do tubo de inclinação (anualmente) 007033
2. Eixo da alavanca de inclinação (anualmente)

SOB REBOQUE

Se necessitar de reboque de outro barco:

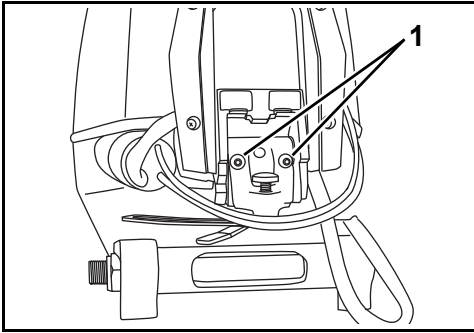
- Coloque o motor em PONTO MORTO;
- Incline a caixa de engrenagens para fora da água;
- Transfira todas as pessoas para o outro barco; e
- Mantenha a velocidade inferior à velocidade de planeio.

ÁGUA COM MUITA VEGETAÇÃO

As ervas bloqueiam as entradas de água e podem causar o superaquecimento do motor de popa. As ervas na hélice criam vibração e reduzem a velocidade do barco.

Ao navegar em água com muita vegetação, opere sempre em baixa velocidade e em MARCHA A RÉ para remover as ervas da hélice e das entradas de água. Verifique com frequência o indicador da bomba de água.

Se a operação em MARCHA A RÉ não remover as ervas, DESLIGUE o motor. Retire as ervas da área da hélice e das entradas de água antes de operar em alta velocidade.



1. Pontos de lubrificação do cabo da cana de leme (anualmente)

007020

ÁGUA RASA

Podem ocorrer danos sérios se a caixa de engrenagens for arrastada no fundo da água. Tenha cuidado ao operar o motor na água rasa.

IMPORTANTE: Os danos causados por impacto NÃO são cobertos pela garantia do motor de popa.

TRANSPORTANDO O MOTOR DE POPA

⚠ ADVERTÊNCIA

Se o motor estiver equipado com uma mangueira de combustível de desconexão rápida, você **DEVE** desconectar a mangueira de combustível do motor e do tanque de combustível para prevenir vazamentos de combustível:

- Sempre que o motor **NÃO** estiver sendo usado
- Sempre que o motor estiver sendo rebocado
- Sempre que o motor estiver armazenado

Uma pequena quantidade de combustível poderá ser liberada quando o conector de combustível for desconectado.

Limpe sempre qualquer derramamento de combustível.

Armazene os tanques de combustível portáteis em áreas bem ventiladas, longe de fontes de calor e de chama aberta. Feche o parafuso de ventilação da tampa do tanque de combustível, se equipado, para impedir que combustível ou vapores de combustível escapem, o que poderia levar a ignição acidental. Não deixe que as mangueiras de combustível desconectadas derramem combustível.

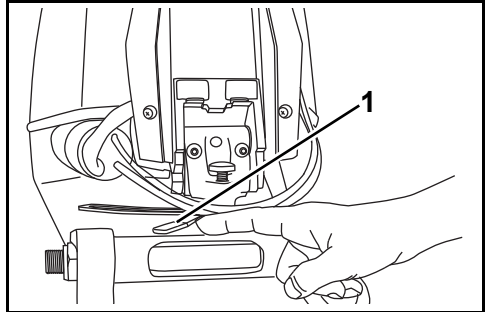
REBOQUE

Reboque seu barco com o motor de popa na posição vertical. Se o carro-reboque não proporcionar um espaço adequado entre o motor e a estrada, incline o motor de popa se necessário, apoiando-o com um suporte acessório de reboque.

AVISO O motor de popa deve estar fixo quando rebocado. Os solavancos durante o transporte podem danificar o motor de popa e o painel de popa do barco.

AVISO O uso do suporte de inclinação ou da alavanca de travamento de inclinação durante o reboque pode causar dano ao motor de popa.

AVISO O uso da alavanca de atrito do leme para posicionar o motor de popa para reboque pode causar danos ao motor de popa.



1. Alavanca de atrito do leme

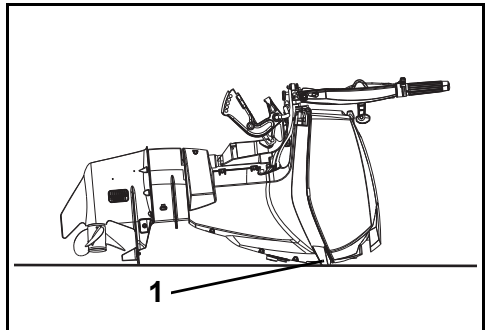
007042

TRANSPORTE / ARMAZENAMENTO

Se o motor de popa estiver em posição de repouso para transporte ou armazenamento, ele deve ser colocado sobre a parte posterior.

IMPORTANTE: É necessário sangrar o sistema de óleo antes de usar o motor de popa novamente. Consulte **SANGRANDO O SISTEMA DE ÓLEO** na página 20.

Se o motor for transportado em repouso sobre a lateral, proteja as tampas do motor, estendendo-o sobre um cobertor usado ou outro pano macio.



1. Transporte o motor de popa descansando sobre os para-choques

007043

INSPEÇÃO PRÉ-PARTIDA

ADVERTÊNCIA

Faça sempre uma inspeção pré-partida antes de operar o barco. Verifique se os controles críticos, os recursos de segurança e os componentes mecânicos estão funcionando corretamente. Corrija todos os problemas ANTES de sair da doca. Verifique se todo o equipamento de segurança exigido pelas leis locais estão a bordo.

ITEM	OPERAÇÃO	✓
Casco	Inspeccione.	
Hélice	Verifique a condição da hélice. Troque ou substitua a hélice caso esteja com defeito.	
Sistema de arrefecimento	Inspeccione as telas de entrada de água.	
Equipamento de segurança	Verifique se o equipamento de segurança está a bordo.	
Nível de óleo	Verifique. Reabasteça conforme necessário.	
Porão	Drene. Verifique se o bujão de dreno está corretamente instalado.	
Bateria	Verifique se as conexões da bateria estão limpas, bem presas e isoladas. Verifique se a bateria/caixa da bateria estão bem presas.	
Nível de combustível	Verifique. Reabasteça conforme necessário.	
Luzes de navegação	Verifique a operação.	
Sistema de direção	Verifique a operação.	
Sistemas do barco (buzinas, bombas, rádio)	Verifique a operação.	
Cordão de segurança de parada do motor	Inspeccione as condições. Prenda o cordão de segurança ao interruptor da chave (controle remoto) ou ao interruptor de parada do motor (comando de cana do leme).	
Manual do Proprietário	Confirme se há um Manual do Proprietário no barco e se ele está prontamente acessível.	
Interruptor de partida do motor (comando de cana do leme).	Teste o funcionamento.	
Interruptor de parada do motor (comando de cana do leme)	Teste o funcionamento.	
Interruptor da chave (controle remoto)	Teste o funcionamento.	
Cordão de segurança/interruptor de parada do motor	Teste o funcionamento. Prenda novamente o cordão de segurança ao interruptor da chave (controle remoto) ou ao interruptor de parada do motor (comando de cana do leme).	
Câmbio e acelerador	Verifique a operação.	
Sistema de arrefecimento	Confirme a operação (indicador da bomba de água).	



Manutenção

INFORMAÇÕES SOBRE EMISSÕES DO MOTOR

A manutenção, substituição ou conserto de dispositivos e sistemas de controle das emissões podem ser realizados por qualquer estabelecimento ou pessoa que realize o reparo de motores marítimos de ignição por faísca (SI).

Responsabilidade do fabricante

A partir dos motores de popa modelo 1999, os fabricantes de motores náuticos devem determinar os níveis de emissão de escapamento para cada família de cavalo motor do motor e devem certificar esses motores de popa junto à EPA (Agência de Proteção Ambiental dos Estados Unidos). Uma etiqueta com informações sobre o controle das emissões, indicando os níveis de emissão e as especificações do motor, deve ser colocada em todos os motores de popa no momento da fabricação.

Responsabilidade do revendedor

Os ajustes devem ser mantidos dentro das especificações de fábrica publicadas quando da realização da manutenção em todos os motores de popa *Evinrude* modelo 1999 e mais recentes que tenham etiqueta com informações sobre o controle das emissões.

O conserto ou a substituição de componentes relacionados às emissões deve ser realizado de forma a manter os níveis de emissões dentro dos padrões de certificação prescritos.

Os revendedores não podem modificar o motor de popa de forma a alterar o cavalo vapor ou de modo a permitir que os níveis de emissão ultrapassem as especificações de fábrica predeterminadas.

As exceções incluem as mudanças prescritas pelo fabricante como por exemplo, os ajustes devido à altitude.

Responsabilidade do proprietário

O proprietário/operador deve fazer a manutenção do motor a fim de manter os níveis de emissão dentro dos padrões de certificação prescritos.

O proprietário/operador não deve modificar, nem permitir que qualquer pessoa modifique o motor de forma a alterar o cavalo vapor ou de modo a permitir que os níveis de emissão ultrapassem as especificações de fábrica predeterminadas.

A alteração do sistema de combustível para mudar o cavalo vapor ou a modificação dos níveis de emissão além dos ajustes ou das especificações de fábrica anulará a garantia do produto.

Normas de Emissões da EPA

Todos os novos motores de popa *Evinrude* modelo 1999 e os motores mais recentes fabricados pela Bombardier são certificados pela EPA em conformidade com os requisitos das normas para o controle de poluição do ar dos novos motores de ignição por faísca de embarcações marítimas. Esta certificação depende de determinados ajustes realizados de acordo com os padrões de fábrica. Por isso, os procedimentos de fábrica para a manutenção do produto devem ser seguidos e, sempre que possível, devem retornar ao propósito original do modelo. As responsabilidades listadas acima são gerais e não constituem de forma alguma uma lista completa das leis e regulamentos relativos aos requisitos da EPA sobre emissões de escapamento de motores marítimos. Para obter informações mais detalhadas sobre este tópico, contate os seguintes locais:

ATRAVÉS DO SERVIÇO POSTAL DOS ESTADOS UNIDOS:

Office of Mobile Sources
Engine Programs and Compliance Division
Engine Compliance Programs
Group (6403J)
401 M St. NW
Washington, DC 20460

POR CORREIO EXPRESSO OU SERVIÇO DE ENCOMENDAS:

Office of Mobile Sources
Engine Programs and Compliance Division
Engine Compliance Programs
Group (6403J)
501 3rd St. NW
Washington, DC 20001

SITE DA EPA NA INTERNET:

www.epa.gov

PROGRAMA DE MANUTENÇÃO

A manutenção e inspeção de rotina são requisitos para prolongar a vida útil do motor de popa. A tabela a seguir apresentada diretrizes para que a inspeção e manutenção sejam realizadas por um Revendedor autorizado.

IMPORTANTE: Os motores de popa usados para locação, fins comerciais ou outras formas de utilização durante muitas horas exigem que as inspeções e manutenção sejam efetuadas com mais frequência. Ajuste o programa de acordo com a condições operacionais e ambientais.

Descrição	Produto para tratamento do motor	A cada 300 horas ou 3 anos ⁽¹⁾
Ânodos anticorrosivos ⁽²⁾		✓
Inspeção os fios elétricos e da ignição quanto ao desgaste ou rachaduras		✓
Reaperte os acessórios de montagem do cadaste do motor (54 N·m)		✓
Fixadores: verifique se há componentes soltos		✓
Componentes do sistema de combustível e óleo: inspecione e repare vazamentos ⁽³⁾		✓
Substitua o filtro de combustível ⁽⁴⁾		✓
Troque o lubrificante da caixa de engrenagens	A	✓
Graxearias, lubrifique ⁽²⁾	C	✓
Espuma do silenciador: inspecione. Troque se necessário (somente modelos de 40 a 90 HP).		✓
Filtro de óleo: troque (somente modelos V4 e V6)		✓
Inspeção o sistema do compensador e inclinador hidráulico e o nível de fluido	B	✓
Inspeção e lubrifique as estrias do eixo da hélice ⁽²⁾	C	✓
Inspeção e substitua as velas de ignição, se necessário ⁽³⁾		✓
Eixo do pinhão do motor de arranque, inspecione e lubrifique (somente modelos de partida elétrica)	D	✓
Inspeção e lubrifique o sistema do leme	C	✓
Termostato e válvula de pressão, inspecione ⁽³⁾		✓
Inspeção o cabo do acelerador e o cabo do câmbio		✓
Inspeção ou substitua a bomba de água, se necessário		✓

(1) Média de uso recreativo. O uso para fins comerciais, serviços pesados ou o uso em água salgada ou poluída exige que a inspeção e manutenção sejam efetuadas com mais frequência (verificações anuais são recomendadas).

(2) Uso anual em água salgada – Consulte **MANUTENÇÃO** na página 54.

(3) Componentes relacionados a emissões. Consulte os tópicos **Responsabilidade do proprietário** na página 52 e **INFORMAÇÕES SOBRE A GARANTIA DO PRODUTO** na página 71 e, se aplicável, o tópico **DECLARAÇÃO DE GARANTIA DE CONTROLE DE EMISSÕES DA CALIFÓRNIA** na página 74.

(4) Troque anualmente o filtro de combustível montado no motor. Consulte **FILTROS DE COMBUSTÍVEL MONTADOS NO BARCO** na página 66.

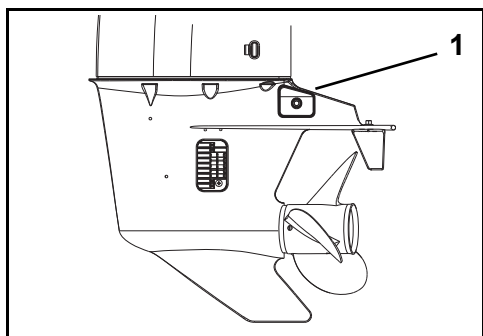
Lubrificante *HPF XR* para caixa de engrenagens

- A. Lubrificante para caixa de engrenagens *HPF Pro* de alto desempenho ou uso comercial
- B. Fluido biodegradável TNT *Evinrude/Johnson*
- C. Graxa *Triple-Guard*
- D. SOMENTE lubrificante Bendix para motor de arranque, P/N 337016

MANUTENÇÃO

ÂNODOS ANTICORROSIVOS

O motor de popa vem equipado com um ou mais ânodos que o protegem contra corrosão galvânica. A desintegração do ânodo é normal e indica que está funcionando. Verifique periodicamente todos os ânodos. Substitua os ânodos que estiverem menores que 2/3 de seu tamanho original. Entre em contato com o Revendedor para adquirir ânodos sobressalentes.



1. Ânodo anticorrosivo

007035

A corrosão galvânica destrói as peças metálicas submersas e pode ocorrer em água doce ou salgada; no entanto, as águas salgadas, salobras ou poluídas acelerarão a corrosão.

A tinta anticrustante à base de metal, no barco e no motor de popa, e a exposição do motor a uma fonte de energia fornecida de maneira incorreta na área onde o barco estiver atracado também acelerarão a corrosão.

AVISO NUNCA pinte o ânodo, suas peças de montagem ou a superfície onde está instalado. A pintura diminuirá a proteção contra corrosão.

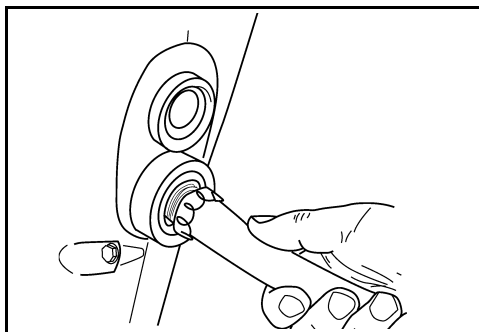
LAVAGEM

Lave o motor de popa com água doce, em seguida use água salobra, salgada ou poluída para minimizar o acúmulo da quantidade e de depósitos de lama nas passagens do sistema do líquido de arrefecimento. O motor de popa pode ser lavado no rebouque ou na plataforma de estaleiro. Coloque o motor de popa na posição vertical (para baixo) em uma área bem ventilada.

AVISO Se não for possível armazenar o motor de popa na posição vertical recomendada, verifique se o sistema de resfriamento está completamente drenado. Nunca deixe a caixa de engrenagens em uma posição superior à bomba submersa. Qualquer quantidade de água remanescente nas passagens de escape pode entrar nos cilindros e causar sérios danos.

Usando o bombordo de lavagem da tampa inferior do motor

- 1) Coloque o motor de popa em uma área com boa drenagem.
- 2) Conecte a mangueira de jardim ao bombordo de lavagem.
- 3) Abra a água. **Não** é necessário ligar o motor para obter uma boa lavagem.

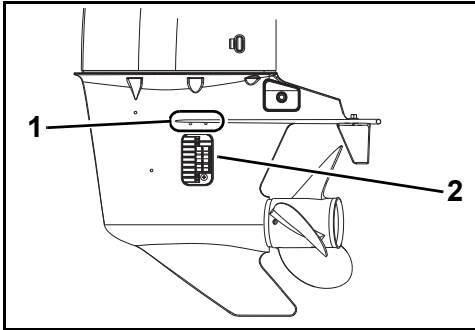


002024

- 4) Deixe o motor de popa na posição vertical pelo tempo necessário para drenar completamente a bomba submersa.

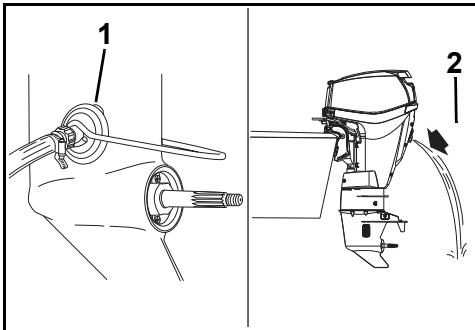
Usando o dispositivo de lavagem da caixa de engrenagens

- 1) Coloque o motor de popa em uma área com boa drenagem.
- 2) Temporariamente, cubra os dois pequenos orifícios auxiliares de entrada de água de cada lado da caixa de engrenagens com fita grossa para garantir a passagem suficiente de água à cabeça de força a partir das entradas de água. A água poderá sair das entradas auxiliares, resultando em superaquecimento do motor. Lembre-se de desobstruir os orifícios depois de lavar o motor.



1. Orifícios auxiliares de entrada de água 007035
2. Entradas de água

- 3) Remova a hélice e coloque a alavanca de câmbio na posição NEUTRO.
- 4) Conecte uma mangueira de jardim ao dispositivo de lavagem e instale o dispositivo de lavagem na caixa de engrenagens.
- 5) Abra a água. Mantenha a pressão da água entre 140 e 300 kPa.
- 6) Dê partida no motor e OPERE EM MARCHA LENTA. Lave o motor por pelo menos cinco minutos. Um fluxo contínuo de água deve fluir da porta de alívio de exaustão do motor de popa .



1. Dispositivo de lavagem 008032
2. Fluxo de água

- 7) DESLIGUE o motor. Deixe o motor de popa na posição vertical pelo tempo necessário para drenar completamente a bomba submersa.

FUSÍVEL

Nos motores de popa equipados com um motor de arranque elétrico acessório, um fusível queimado não permitirá a partida do motor. Substitua-o por um fusível de mesma amperagem. É fornecido um fusível sobressalente.

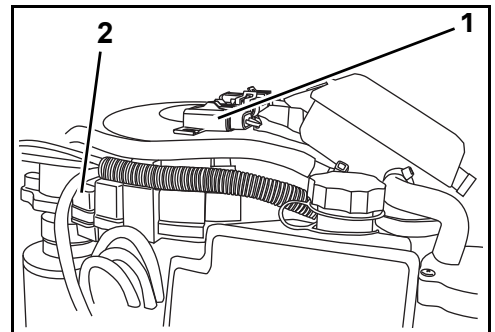
Queimas repetidas de fusíveis indicam um problema potencial sério. Não o substitua por fusível de capacidade mais elevada; solicite assistência do Revendedor.

Em uma emergência, você pode ligar o cabo de partida do motor, isto não danificará o motor.

Troca de fusível

AVISO Use somente fusíveis de mesma amperagem. O motor de popa *Evinrude E-TEC* usa fusíveis de 10 ampères.

Retire a tampa do motor. Coloque o fusível sobressalente no lugar do fusível queimado.



1. Fusível 007034
2. Fusível sobressalente

AVISO A instalação da tampa de forma não segura pode causar problemas elétricos.

ACABAMENTO DO CASCO

O estado do casco do barco afeta o desempenho. Uma camada de vegetação marinha ou tinta de fundo pode reduzir a velocidade e a eficiência do combustível.

Para obter desempenho máximo, mantenha a superfície de contato do barco limpa enxaguando-a com água limpa e secando. Aplique o pulverizador anticorrosivo *Evinrude* em qualquer superfície que esteja sujeita à corrosão, mas evite os ânodos anticorrosivos corrosão.

► Manutenção

ACABAMENTO EXTERNO DO MOTOR DE POPA

As tampas superior e inferior do motor de popa usam tecnologia de peças moldadas com cor, que proporciona um brilho profundo e durável com máxima proteção ultravioleta (luz solar).

O acabamento de alto brilho mostra as marcas de polimento quando vistas de perto em determinadas condições de luz. Esse brilho é NORMAL.

Lave o barco todo e o motor de popa periodicamente com água e sabão, e aplique uma camada de cera automotiva. Deixe a tampa do motor instalada ao lavar o motor de popa.

AVISO Ao rebocar o motor de popa, **NÃO cubra o motor com lona — isso desbota o acabamento das tampas do motor de popa.**

REPARO DE ARRANHÕES

Arranhões superficiais nas tampas superior e inferior do motor podem ser eliminados com um composto para polimentos.

Siga as etapas abaixo para tratar as áreas afetadas:

- 1) Lixe a área afetada com lixa 800.
- 2) Lixe a área afetada com lixa d'água 1.200.
- 3) Usando um composto de polimento, pula a área, seguindo de perto as instruções fornecidas no produto.

AVISO Seu Revendedor possui materiais profissionais para eliminar adequadamente os arranhões. Não tente pintar por cima de marcas ou arranhões nos materiais compostos. Consulte o seu Revendedor para eliminar arranhões ou sulcos profundos.

VELAS DE IGNIÇÃO

▲ CUIDADO

O sistema de ignição apresenta um sério risco de choque. Tenha cuidado para evitar lesões corporais provocadas por choque ou resultantes de sua reação a um choque. Não manuseie componentes de ignição primários ou secundários quando o motor estiver sendo ligado ou já estiver em funcionamento.

As velas de ignição devem ser consertadas por um Revendedor *Evinrude E-TEC*. A manutenção indevida da vela de ignição pode causar danos no motor.

AVISO A substituição das velas de ignição **DEVEM** ser ajustadas corretamente.

Ciclos de funções do motor náutico

O Conselho Internacional de Associações Marítimas da Indústria (The International Council of Marine Industry Associations) (ICOMIA) Norma nº 36-88 especifica um ciclo de funções do motor náutico com base em estudos documentados. Um ciclo de funções é um perfil de funcionamento e uso do motor. Este ciclo de funções é usado para determinar a longevidade média da vela de ignição e os requisitos de manutenção para os motores de popa *Evinrude E-TEC*.

Ciclo de funções do motor náutico especificado pela entidade ICOMIA	
Velocidade do motor como porcentagem da velocidade calculada (RPM)	Tempo em RPM especificada (Porcentagem do tempo total de funcionamento do motor)
MARCHA LENTA	40%
40%	25%
60%	15%
80%	14%
100%	6%

AVISO Alguns perfis e condições de funcionamento podem ocasionar um desgaste da vela de ignição maior do que o esperado. Dependendo do uso específico, o programa de manutenção da vela de ignição pode precisar de ajuste.

MOTOR DE POPA SUBMERSO

Se o motor de popa ficar submerso, **submeta-o à manutenção imediatamente após a recuperação**. Se não for possível realizar uma manutenção imediata, deixe-o submerso em água doce para evitar a exposição prolongada ao ar atmosférico.

Após a submersão, verifique se há sinais de intrusão de água no sistema elétrico, de combustível e de lubrificação do barco e do motor. Esta inspeção deve ser feita pelo seu Revendedor.

ARMAZENAMENTO

⚠ ADVERTÊNCIA

NÃO ligue o motor em recintos fechados ou sem a ventilação adequada e não permita que a fumaça de escapamento acumule em áreas isoladas. O escapamento do motor contém monóxido de carbono que, se inalado, pode causar lesão cerebral grave ou a morte.

Você deve proteger o motor de popa contra condições ambientais naturais que possam danificá-lo. A garantia não cobre defeitos de motor causados por essas condições.

AVISO As mudanças de temperatura e umidade durante o período de armazenamento podem causar corrosão de componentes internos do motor.

O processo de preparação para o inverno prepara o motor de popa para um longo período de armazenamento. Durante o processo de preparação para o inverno, o motor permanece coberto de névoa e o óleo adicional é usado para revestir os componentes internos do motor. Consulte **PERÍODO DE ARMAZENAMENTO PROLONGADO (PREPARAÇÃO PARA O INVERNO)** na página 58.

Estabilize o abastecimento de combustível. O combustível restante no tanque pode oxidar, resultando em perda de octana e depósitos no sistema de combustível.

Use o *Condicionador de combustível Evinrude/Johnson 2+4* para evitar a formação de depósitos de goma e verniz nos componentes do sistema de combustível. Consulte **OPERAÇÃO** na página 24.

⚠ ADVERTÊNCIA

Evite lesões corporais provocadas por componentes do motor em movimento. Antes de ligar o motor de popa:

- Coloque em **PONTO MORTO**.
- Mantenha as mãos, roupas e o cabelo afastados da bomba submersa.
- Retire a hélice.

⚠ ADVERTÊNCIA

Se o motor estiver equipado com uma mangueira de combustível de desconexão rápida, você **DEVE** desconectar a mangueira de combustível do motor e do tanque de combustível para prevenir vazamentos de combustível:

- Sempre que o motor **NÃO** estiver sendo usado
- Sempre que o motor estiver sendo rebocado
- Sempre que o motor estiver armazenado

NOTA: Uma pequena quantidade de combustível poderá ser liberada quando o conector de combustível for desconectado.

Armazene os tanques de combustível em áreas bem ventiladas, longe de fontes de calor e de chama aberta.

Evite a saída de combustível ou vapores de combustível que possam incendiar-se acidentalmente.

Feche o parafuso de ventilação da tampa do tanque de combustível (se equipado).

Não deixe que as mangueiras de combustível desconectadas derramem combustível.

Se o motor de popa tiver sido reservado para transporte ou armazenamento, é necessário sangrar o sistema de óleo antes de reutilizar o motor de popa. Consulte **SANGRANDO O SISTEMA DE ÓLEO** na página 20.

PERÍODO DE ARMAZENAMENTO REDUZIDO (PERÍODO INTERMEDIÁRIO ENTRE UM USO E OUTRO)

Se for necessário inclinar o motor de popa para retirá-lo da água, abaixe-o e deixe o sistema de resfriamento drenar completamente assim que tiver saído da área de lançamento. Entre um uso e outro, armazene o motor de popa na posição vertical.

► Manutenção

PERÍODO DE ARMAZENAMENTO PROLONGADO (PREPARAÇÃO PARA O INVERNO)

⚠ ADVERTÊNCIA

O motor de popa deve estar em **PONTO MORTO** antes de realizar a preparação para o inverno. Dar a partida no motor de popa engrenado pode causar danos corporais.

Se a preparação para o inverno ocorrer em um reboque, a hélice deve ser removida antes de executar o procedimento. A não remoção da hélice pode causar danos corporais ou morte.

O processo de preparação para o inverno prepara o motor de popa para um longo período de armazenamento. Durante o processo de preparação para o inverno, o motor permanece coberto de névoa e o óleo adicional é usado para revestir os componentes internos do motor.

Nota: O procedimento para armazenamento a longo prazo pode ser usado para sangrar o sistema de óleo.

A preparação para o inverno requer um processo de etapas específico.

Siga rigorosamente o procedimento de preparação para o inverno aplicável para o motor de popa:

- Comando à distância
- Controle da cana do leme
- Comando à distância com acelerador de pedal

Se você não tiver certeza sobre o procedimento correto para o seu caso, entre em contato com o Revendedor para solicitar suporte técnico.

Você pode confirmar se o motor de popa entrou no modo de preparação para o inverno quando o motor estiver em marcha lenta rápida e:

- As luzes do medidor do *SystemCheck* ficarem intermitentes (se disponíveis).
- O medidor do *I-Command* exibir a mensagem de preparação para o inverno (se disponível).

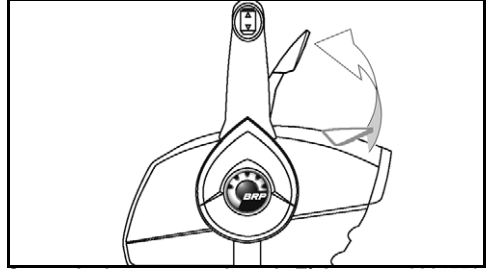
Preparação

O motor de popa pode ser preparado para o inverno na água. **Se a preparação para o inverno ocorrer na água**, certifique-se de que os filtros de entrada de água estejam completamente submersos.

- 1) Estabilize o abastecimento de combustível do motor. Adicione o *condicionador de combustível 2+4* seguindo as instruções no reservatório. Encha o tanque de combustível.
- 2) **Se a preparação para o inverno ocorrer em um reboque**, retire a hélice. Conecte uma mangueira de jardim no bumbordo de lavagem e abra a água. Consulte **LAVAGEM** na página 54.
- 3) O motor de popa **deve** estar em **PONTO MORTO**, o comando à distância e a articulação do câmbio devem estar sempre na posição de **PONTO MORTO** durante o procedimento de preparação para o inverno.

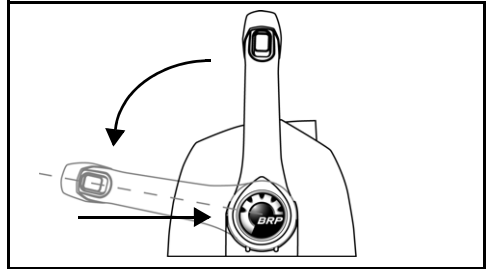
Motores de popa com comando à distância

- 1) **Levante a alavanca de marcha lenta rápida**, nos comandos de montagem lateral. Dê partida no motor de popa. O motor de popa funciona em velocidade de marcha lenta baixa.

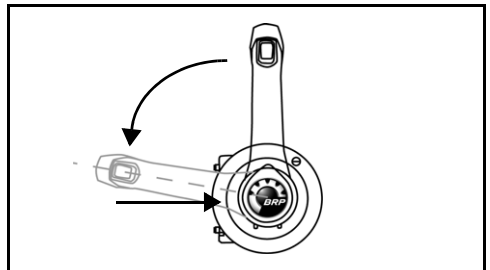


Comando de montagem lateral - Típico 006455A

Nos comandos de montagem lateral de tope ou oculto, pressione o botão de marcha lenta rápida e avance a alavanca do acelerador para a posição acima de **MEIA ACELERAÇÃO**. Dê partida no motor de popa. O motor de popa funciona em velocidade de marcha lenta baixa.



Comando de tope - Típico 006456



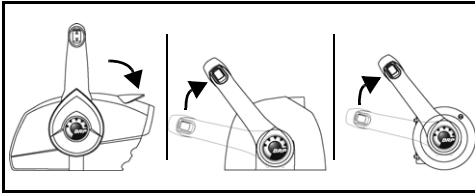
Comando de montagem lateral oculto - Típico 006457

- 2) Após o motor de popa funcionar durante 15 segundos:

Abaixe a alavanca de marcha lenta rápida, nos comandos de montagem lateral.

Retorne a alavanca do acelerador para a posição MARCHA LENTA, nos comandos de montagem lateral de tope ou oculto.

O motor de popa continua a funcionar em velocidade de marcha lenta.



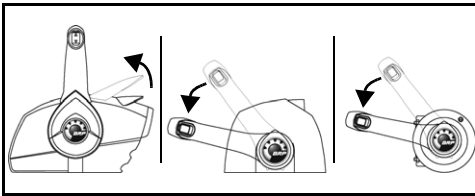
006458

- 3) Após o motor de popa funcionar por mais 15 segundos:

Erga a alavanca de marcha lenta rápida novamente, nos comandos de montagem lateral.

Nos comandos de montagem lateral de tope ou oculto, avance a alavanca do acelerador para a posição acima da MEIA ACELERAÇÃO.

O motor de popa acelerará para a velocidade de marcha lenta rápida e afogará.



006459

- 4) Deixe o motor de popa funcionar até DESLIGAR automaticamente (menos de um minuto).

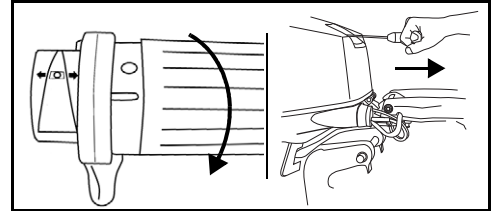
A preparação para o inverno é concluída quando o motor de popa é desligado.

- **Se o motor de popa NÃO desligar**, é possível que você não tenha usado a alavanca ou o botão de marcha lenta rápida e o motor de popa mudou de marcha.
- **Se o motor ultrapassar 3.000 RPM**, o motor de popa pode ter mudado de marcha.

De qualquer forma, DESLIGUE imediatamente o interruptor da chave e reinicie o procedimento.

Motores de popa com controle de cana do leme

- 1) Avance o cabo do acelerador para uma posição acima da MEIA ACELERAÇÃO. Dê partida no motor de popa. O motor de popa funciona em velocidade de marcha lenta baixa.

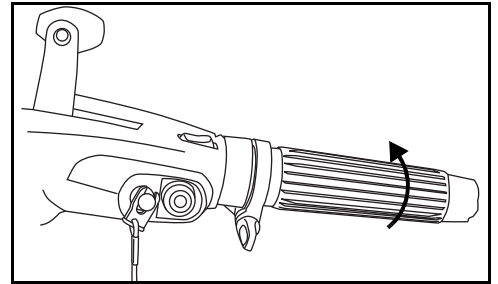


Comando de cana do leme – Típico

007036

007037

- 2) Após o motor de popa funcionar durante 15 segundos, mude o cabo do acelerador para a posição de MARCHA LENTA. O motor de popa continua a funcionar em velocidade de marcha lenta.



007038

- 3) Após o motor de popa funcionar por mais 15 segundos, avance o cabo do acelerador para uma posição acima da MEIA ACELERAÇÃO. O motor de popa acelerará para a velocidade de marcha lenta rápida e afogará.
- 4) Deixe o motor de popa funcionar até DESLIGAR automaticamente (menos de um minuto).

A preparação para o inverno é concluída quando o motor de popa é desligado.

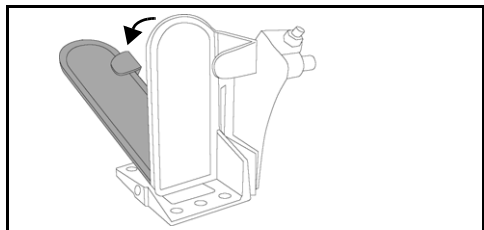
- **Se o motor de popa NÃO desligar**, é possível que você não tenha avançado corretamente o cabo do acelerador.
- **Se o motor ultrapassar 3.000 RPM**, o motor de popa pode ter mudado de marcha.

De qualquer forma, pressione imediatamente o interruptor de parada do motor para DESLIGAR o motor de popa e reiniciar o procedimento.

► Manutenção

Motores de popa com comando à distância e acelerador de pedal

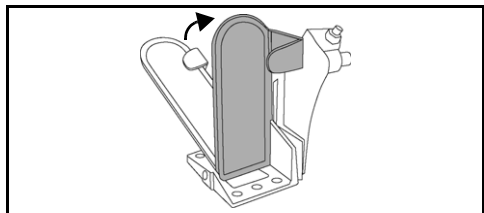
- 1) Avance o acelerador de pedal para uma posição acima da MEIA ACELERAÇÃO. Dê partida no motor de popa. O motor de popa funciona em velocidade de marcha lenta baixa.



Acelerador de pedal – Típico

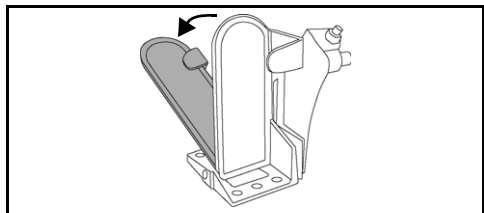
006454

- 2) Após o motor de popa funcionar durante 15 segundos, remova o pé do acelerador e deixe que o acelerador retorne à posição de MARCHA LENTA. O motor de popa continua a funcionar em velocidade de marcha lenta.



006466

- 3) Após o motor de popa funcionar por mais 15 segundos, avance o acelerador de pedal para uma posição acima da MEIA ACELERAÇÃO. O motor de popa acelerará para a velocidade de marcha lenta rápida e afogará.



006454

- 4) Deixe o motor de popa funcionar até DESLIGAR automaticamente (menos de um minuto).

A preparação para o inverno é concluída quando o motor de popa é desligado.

- **Se o motor de popa NÃO desligar**, é possível que o motor não tenha funcionado tempo suficiente na posição de aceleração.
- **Se o motor ultrapassar 3.000 RPM**, o motor de popa pode ter mudado de marcha.

De qualquer forma, **DESLIGUE** imediatamente o interruptor da chave e reinicie o procedimento.

Após a preparação para o inverno – Todos os motores de popa

- 1) Após o motor de popa desligar, **DESLIGUE** o interruptor da chave. (Nos modelos de cana de leme, remova o grampo do interruptor de parada do motor/interruptor da chave). Não dê partida no motor de popa após completar a preparação para o inverno.
- 2) **Se a preparação para o inverno ocorrer em um reboque**, desligue a água e solte a mangueira de jardim. Lubrifique as estrias do eixo da hélice com o lubrificante recomendado e reinstale a hélice.

AVISO Ao concluir a preparação para o inverno, deixe o motor de popa na posição vertical pelo tempo necessário para drenar completamente a bomba submersa. Se equipado, desconecte o tubo coletor do velocímetro na conexão superior e sobre toda a água da mangueira usando uma pressão de 172 kPa ou inferior. Reconecte o coletor do velocímetro após ter removido toda a água.

- 3) Encha o tanque de óleo.

Utiliza-se óleo de motor adicional durante o procedimento de preparação para o inverno. Um pouco de excesso de óleo pode aparecer no talão da quilha, abaixo da área da caixa de engrenagens. **Isso é normal.**

Evite possíveis manchas de óleo colocando uma toalha ou um recipiente adequado embaixo da hélice e do talão da quilha durante o armazenamento.

VERIFICAÇÃO PRÉ-TEMPORADA

Remova o motor de popa do armazenamento e prepare-o para uma temporada de serviço confiável, realizando uma verificação geral e adotando alguns procedimentos de manutenção preventiva.

Examine todas as ferramentas soltas ou removidas. Substitua peças danificadas ou que estiverem faltando por *peças genuínas Evinrude/Johnson* ou equivalentes. Verifique se há vazamento na caixa de engrenagens. Se houver vazamento evidente, as vedações da caixa de engrenagens devem ser substituídas. Entre em contato com o Revendedor.

IMPORTANTE: O lubrificante da caixa de engrenagem está **grosso e limpo**. Não confunda esse lubrificante com o óleo do motor, que normalmente aparecerá no talão da quilha após o procedimento de armazenamento prolongado (preparação para o inverno).

Ânodos anticorrosivos — Verifique o seu estado. Consulte **ÂNODOS ANTICORROSIVOS** na página 54.

Bateria — Carregue-a completamente. Consulte **BATERIA - MODELOS DE PARTIDA ELÉTRICA** na página 66.

⚠ ADVERTÊNCIA

Não use uma bateria de reforço e cabos de ligação direta para dar partida no motor de popa. Os gases de gasolina podem causar explosão e incêndio, resultando em danos à propriedade, lesões corporais graves ou morte.

Reveja a rotina de autoteste do sistema de advertência do motor de popa. Durante a partida de pré-temporada, verifique se o autoteste do sistema de advertência é realizado corretamente. Se isto não ocorrer, entre em contato com o Revendedor.

AVISO

Não coloque o motor de popa em funcionamento — nem mesmo para uma partida rápida — sem abastecê-lo com água.

Seguindo as seções **PARTIDA/PARADA DO MOTOR - MODELOS DO CABO DA CANA DE LEME** na página 24 ou **PARTIDA / PARADA DO MOTOR - MODELOS DE COMANDO À DISTÂNCIA** na página 30, dê partida no motor de popa. Se o motor de popa tiver sido autopreparado para o inverno, ele emitirá uma fumaça quando for ligado pela primeira vez.

Deixe-o em marcha lenta enquanto você:

Observa a qualidade do funcionamento. Se estiver ruim, consulte **SOLUÇÃO DE PROBLEMAS** na página 62 ou entre em contato com o Revendedor.

Confirme se a bomba de água está funcionando. A água deve sair do indicador da bomba de água de maneira constante. Caso contrário, desligue o motor de popa e investigue. Consulte **SUPERAQUECIMENTO DO MOTOR** na página 43.

Desligue o motor de popa e verifique se há vazamentos no sistema de combustível.

⚠ ADVERTÊNCIA

Se as verificações quanto à existência de vazamento de combustível não forem efetuadas, o vazamento poderá não ser detectado, resultando em incêndio ou explosão.

SOLUÇÃO DE PROBLEMAS

SINTOMA	POSSÍVEL CAUSA
O motor de arranque não funciona	<ul style="list-style-type: none"> • A alavanca de mudança de marcha não está em PONTO MORTO. • Fusível queimado. • A bateria está descarregada.
O motor não liga	<ul style="list-style-type: none"> • As instruções de partida não foram seguidas. Consulte o tópico PARTIDA / PARADA DO MOTOR - MODELOS DE COMANDO À DISTÂNCIA na página 30. • Sangria do sistema de combustível não efetuada após o término de combustível. Consulte OPERAÇÃO na página 24. • O tanque de combustível está vazio. • A mangueira de combustível está dobrada. • O sistema de combustível está contaminado com água ou impurezas. • O filtro de combustível está obstruído. • As velas de ignição são incorretas. Consulte o tópico MANUTENÇÃO na página 54. • As velas de ignição têm abertura inadequada, estão carbonizadas, queimadas ou úmidas. • O modo de proteção <i>S.A.F.E.</i> está ativado. Consulte Monitoramento do motor na página 43.
O motor não funciona corretamente em marcha lenta	<ul style="list-style-type: none"> • Detritos na hélice. • As velas de ignição estão danificadas ou são incorretas. Consulte o tópico MANUTENÇÃO na página 54. • O sistema de combustível está contaminado com água ou impurezas.
O motor perde potência	<ul style="list-style-type: none"> • O modo de proteção <i>S.A.F.E.</i> está ativado. Consulte Monitoramento do motor na página 43. • As entradas de água estão obstruídas e o sistema do líquido de arrefecimento não está funcionando corretamente. Consulte o tópico SUPERAQUECIMENTO DO MOTOR na página 43. • As velas de ignição estão danificadas ou são incorretas. Consulte o tópico MANUTENÇÃO na página 54. • O filtro de combustível está obstruído. • O sistema de combustível está contaminado com água ou impurezas. • Defeito do sistema de lubrificação.
O motor está funcionando, porém não avança ou avança pouco	<ul style="list-style-type: none"> • O acelerador precisa ser reajustado, consulte o tópico OPERAÇÃO na página 24. • O cubo da hélice está frouxo, patinando. • As pás da hélice estão torcidas ou em falta. • O eixo da hélice está empenado. • Detritos na hélice.
O sistema de advertência é ativado	<ul style="list-style-type: none"> • Consulte SUPERAQUECIMENTO DO MOTOR na página 43.

Informações sobre o produto

INSTALAÇÃO

⚠ ADVERTÊNCIA

O motor de popa não deve exceder a potência máxima de cavalo-vapor indicada na placa de capacidade do barco. A potência em excesso pode causar perda de controle. Entre em contato com o revendedor ou o fabricante do barco caso a embarcação não possua uma placa de capacidade.

Barcos projetados com motores de popa controlados à distância podem ser superados por motor de popa controlado por cana de leme com cavalo-vapor de potência máxima. Pergunte ao revendedor ou fabricante do barco se você não tiver certeza da capacidade da sua embarcação.

Alturas do painel de popa do barco e do motor de popa não proporcionais podem causar a instabilidade e a perda de controle do barco. Consulte ALTURA DO PAINEL DE POPA.

Evite o movimento lateral e possível perda do motor de popa usando os acessórios de montagem fornecidos ou acessórios de tamanho, força e qualidade suficientes. Consulte INSTALAÇÃO DO MOTOR DE POPA na página 65.

Uma superfície de montagem danificada ou muito fina para suportar o motor de popa enquanto em funcionamento pode apresentar problemas durante a operação, causando perda de controle. Certifique-se de que o painel de popa do motor ou a braçadeira de montagem sejam estruturalmente estáveis e de espessura entre 41 e 70 mm.

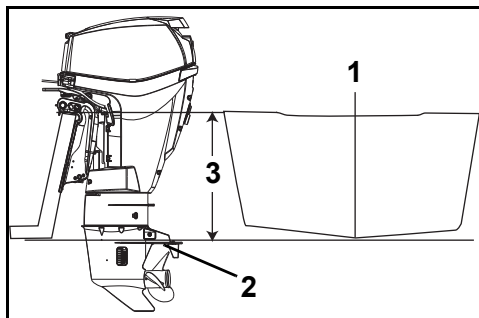
AVISO Use um guincho adequado para levantar o motor. Consulte ESPECIFICAÇÕES na página 70 para obter informações sobre o peso do motor.

ALTURA DO PAINEL DE POPA

Certifique-se de que a altura do painel de popa corresponda ao comprimento do motor de popa a ser instalado.

- Um altura de painel de popa de 48,3 a 53,3 cm usa um motor de popa com eixo de 50,8 cm.
- O comprimento do eixo do motor de popa sendo instalado deve ter uma medida aproximada à altura do painel de popa do barco.
- Consulte **ESPECIFICAÇÕES** na página 70 para obter informações sobre a altura do painel de popa.

Determine a altura do painel de popa medindo da borda superior do painel de popa ao longo da linha de centro.



1. Linha de centro
2. Prato de antiventilação
3. Altura do painel de popa

007039

O ótimo desempenho do barco depende da altura de montagem do motor de popa.

Geralmente, o prato antiventilação da caixa de engrenagens deve ser alinhado com o fundo do casco do barco. Cascos em V convencionais geralmente apresentam um bom desempenho com o prato antiventilação a aproximadamente 25 mm acima do fundo do casco.

A placa antiventilação **NÃO** deve se estender mais de 5 cm ABAIXO da parte inferior do casco.

Teste o desempenho do motor de popa e do barco a diferentes alturas até que seja obtido o melhor desempenho.

IMPORTANTE: Certifique-se de que a pressão da água do motor de popa não seja prejudicada pela altura de montagem do motor de popa.

INSTALAÇÃO DO MOTOR DE POPA

⚠ **ADVERTÊNCIA**

O motor de popa deve ser instalado corretamente. A instalação incorreta do motor de popa pode causar lesões corporais graves, morte ou danos materiais. É altamente recomendável que o motor de popa seja instalado pelo seu Revendedor para assegurar a instalação correta.

IMPORTANTE: Siga cuidadosamente as instruções. A garantia do motor de popa não cobre danos ou falha do produto resultantes da instalação incorreta do motor de popa.

Consulte **SANGRANDO O SISTEMA DE ÓLEO** na página 20.

Montagem dos modelos DH, DR, DRL, HP e HT

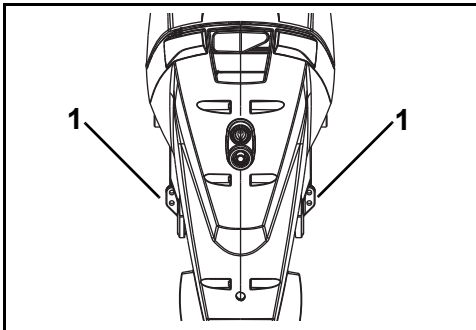
⚠ **ADVERTÊNCIA**

Mesmo se equipado com parafusos de aperto, o motor de popa deve ser fixado ao barco para evitar que "se solte do painel de popa" durante a operação.

Centralize o motor de popa no painel de popa (ou suporte de montagem) e aperte os parafusos de aperto manualmente.

Use os suportes de popa do motor como modelo para localização e tamanho dos orifícios a serem perfurados no painel de popa.

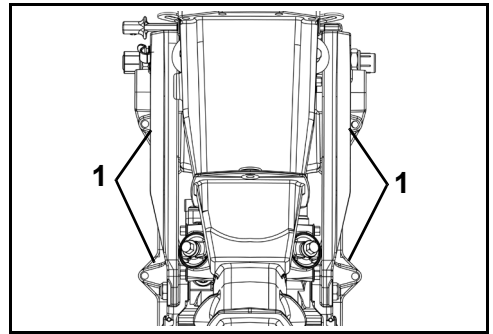
Use cada orifício de montagem do suporte de popa como guia para perfurar orifícios de 7,9 mm no painel de popa. Fure dois (2) orifícios nos modelos HP 25/30 e (4) orifícios nos modelos HO 15.



Modelos DR e DRL 25/30

007040

1. Furos perfurados no painel da popa

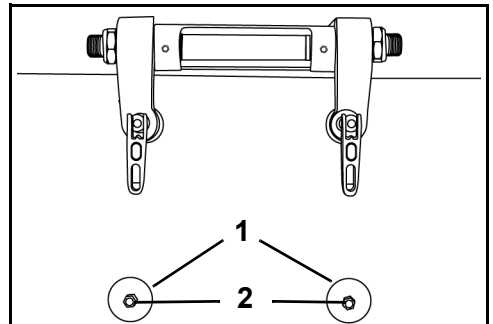


Modelos DH, HP e HT 15

007999

1. Furos perfurados no painel da popa

Coloque os parafusos de montagem nos suportes de popa e no painel de popa. Instale as arruelas grandes e as contraporcas nos parafusos e aperte firmemente.



1. Arruelas grandes
2. Parafusos

18961

⚠ **ADVERTÊNCIA**

Ao substituir os parafusos ou outros fixadores, use peças *Evinrude/Johnson* ou peças de força e material equivalentes.

► Informações sobre o produto

FILTROS DE COMBUSTÍVEL MONTADOS NO BARCO

Os filtros de combustível montados no barco e os conjuntos de filtro de separação de água/combustível devem atender aos seguintes requisitos:

- **Fluxo de combustível** – a queda máxima de pressão a 76 l/hr (20 gph) deve ser de 0,4 in. Hg.
- **Área do filtro** – 1.290 cm² de área do filtro.

O filtro deve ser montado em uma superfície rígida acima do nível cheio do tanque de combustível e deve ser acessível para manutenção.

O conjunto de filtro de combustível P/N 174176 satisfaz todos os requisitos de um filtro de separação água/combustível.

Troque anualmente o filtro de combustível montado no motor.

BATERIA - MODELOS DE PARTIDA ELÉTRICA

Requisitos

- de 12 volts, para serviços pesados, designada para uso "marinho";
- Ventilada/reabastecível ou livre de manutenção;
- Classificada em conformidade com os requisitos mínimos contidos em **ESPECIFICAÇÕES** na página 70.

As baterias de ciclo profundo são adequadas **SE** atenderem ou ultrapassarem os requisitos mínimos de CCA.

Pergunte ao seu Revendedor sobre os requisitos do seu motor de popa antes de instalar cabos de bateria mais longos ou uma chave de bateria.

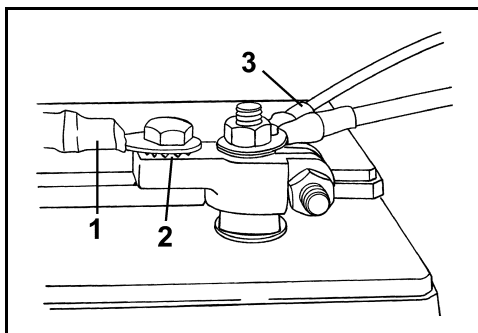
Instalação

▲ ADVERTÊNCIA

Leia e se familiarize com as informações sobre segurança que acompanham a bateria **ANTES** de iniciar a instalação.

AVISO Certifique-se de que todos os componentes estejam limpos e sem corrosão. Ligue primeiro o cabo **VERMELHO (+)** ao polo positivo (+) da bateria. Ligue **POR ÚLTIMO** o cabo **PRETO (-)** ao polo negativo (-) da bateria.

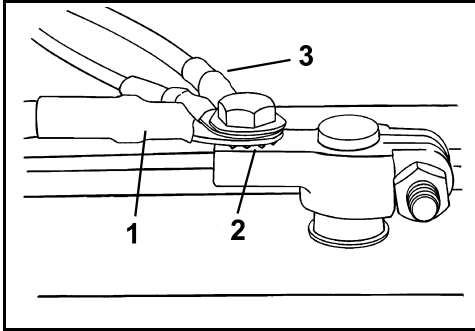
Caso tenha polos de bateria estilo marítimo, instale cada cabo principal no adaptador do grampo com uma arruela-estrela por baixo. Instale todos os fios dos acessórios na parte rosqueada do terminal.



1. Cabo principal
2. Arruela-estrela
3. Fios acessórios

DR6495

Se tiver polos de bateria automotiva, coloque primeiro uma arruela-estrela no adaptador do grampo e em seguida, o cabo principal e depois os fios dos acessórios.



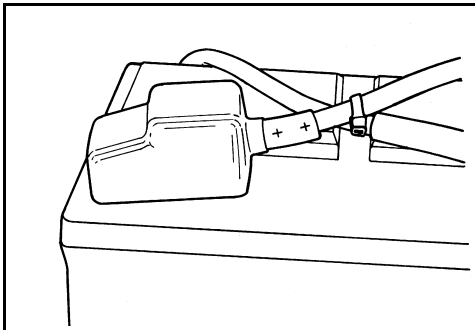
1. Cabo principal
2. Arruela-estrela
3. Fios acessórios

DR6496

Aperte bem todas as conexões e cubra a instalação com graxa *Triple-Guard*.

⚠ **ADVERTÊNCIA**

Mantenha as conexões da bateria limpas, apertadas e isoladas para evitar que entrem em curto ou formem arcos, provocando uma explosão. Se o sistema de montagem da bateria não cobrir as conexões, instale tampas. Verifique frequentemente se as conexões estão limpas e apertadas.



DR5104

AVISO NÃO use porcas borboletas nas conexões da bateria, mesmo que venham com a bateria. Esse tipo de porca pode afrouxar e causar sinais incorretos de advertência ou danos ao sistema elétrico.

Manutenção

Antes de fazer a manutenção da bateria ou do motor de popa, remova os cabos da bateria, primeiro o cabo negativo(-) da bateria. Mantenha objetos de metal afastados dos polos da bateria.

AVISO Faça a manutenção dos componentes elétricos somente quando o motor de popa NÃO estiver em funcionamento. Tome cuidado ao identificar os cabos e polos positivo e negativo da bateria.

⚠ **ADVERTÊNCIA**

O eletrólito da bateria é ácido — manuseie-o com cuidado. Se o eletrólito entrar em contato com qualquer parte do corpo, lave-a imediatamente com água e procure assistência médica.

Não use uma bateria de reforço e cabos de ligação direta para dar partida no motor de popa. Os gases de gasolina podem causar explosão e incêndio, resultando em danos à propriedade, lesões corporais graves ou morte.

► Informações sobre o produto

HÉLICE

Seleção da hélice

Para selecionar a hélice correta para o funcionamento da embarcação, o barco e o motor de popa DEVEM ser testados na água. Entre em contato com o Revendedor para suporte técnico.

IMPORTANTE: A hélice correta para o seu barco, em condições normais de carga, permitirá que o motor funcione próximo ao ponto intermediário do regime de operação de RPM com aceleração máxima. Consulte **ESPECIFICAÇÕES** na página 70.

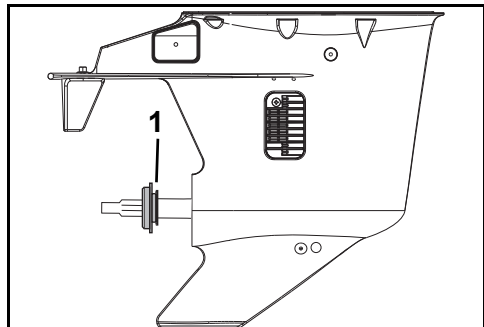
⚠ ADVERTÊNCIA

Ao fazer a manutenção da hélice, coloque sempre o câmbio do motor de popa em **PONTO MORTO**, gire o interruptor da chave até a posição **DESLIGADA** e torça e retire os fios da vela de ignição para que o motor não seja ligado acidentalmente.

Instalação

AVISO Aplique a graxa *Triple-Guard* em todo o eixo da hélice antes de instalá-la. Pelo menos uma vez por ano, remova a hélice e verifique se há detritos. Limpe o eixo e reaplique graxa antes de instalar a hélice.

Deslize a arruela de empuxo no eixo com a ranhura da talha voltada para frente.

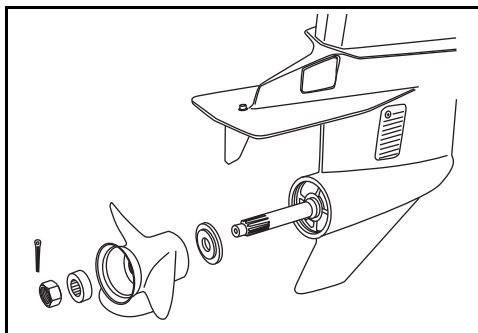


1. Ranhura

007054

Deslize a hélice no eixo, encaixando as estrias da assentando-a na bucha de empuxo.

Deslize o espaçador no eixo e encaixe as estrias do eixo da hélice.



007055

Coloque um bloco de madeira entre as pás da hélice e a chapa antivibração.

Instale e aperte a porca da hélice com um torque de 13,6-16,3 N·m.

IMPORTANTE: Se os furos do contrapino na porca da hélice e no eixo da hélice não estiverem alinhados, aperte a porca até alinhá-los. Não solte.

Instale um novo contrapino e dobre as pontas para prendê-lo.

Remova o bloco de madeira. Verifique se o motor está em **PONTO MORTO**; dê um giro na hélice. Ele deve girar livremente.

Reparo

Se a hélice se chocar com algum objeto sólido, o impacto será absorvido pela bucha no cubo para ajudar a evitar danos ao motor de popa. Um impacto forte pode danificar o cubo e as pás da hélice. Os danos às pás podem causar uma vibração anormal e excessiva. Os danos ao cubo podem causar uma RPM excessiva do motor, com uma ligeira movimentação para frente.

AVISO Evite ou limite a operação efetuada com uma hélice danificada. Tenha uma hélice sobressalente.

Mantenha a hélice em bom estado. Use uma lima para diminuir um pouco os danos causados às bordas das pás. Entre em contato com o Revendedor para reparar danos sérios.

AJUSTES

Aba de compensação

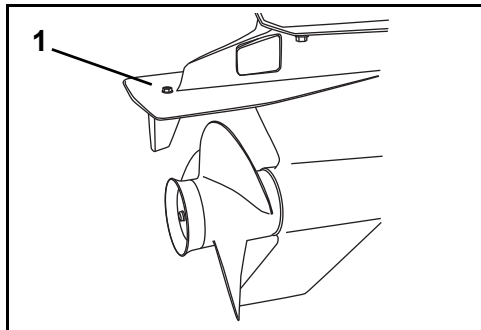
⚠ ADVERTÊNCIA

O ajuste incorreto da aba de compensação pode dificultar a direção.

Uma hélice gera uma torção de direção quando o eixo não estiver funcionando paralelamente à superfície da água. A aba de compensação pode ser ajustada para compensar essa torção direcional.

IMPORTANTE: Um único ajuste da aba de compensação alivia o esforço da direção apenas em uma determinada combinação de velocidade, ângulo do motor de popa e condições da carga. Nenhum ajuste único pode aliviar o esforço da direção em todas as velocidades, ângulo do motor de popa e condições de carga. Se o barco puxar para a esquerda ou direita quando a carga estiver distribuída uniformemente, ajuste a aba de compensação da seguinte maneira:

Com o motor de popa DESLIGADO, solte o parafuso da aba de compensação. Se o barco puxar para a direita, movimente a parte traseira da aba de compensação um pouco para a direita. Se o barco puxar para a esquerda, movimente a parte traseira da aba de compensação um pouco para a esquerda.



1. Parafuso da aba de compensação 007044

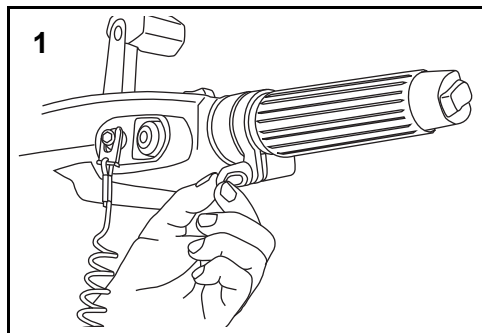
Aperte o parafuso da aba de compensação com um torque de 7-9 N-m.

Faça um teste com o barco e, se necessário, repita o procedimento até que o esforço de direção seja o mais uniforme possível.

Instalações do motor de popa superior — A aba de compensação pode estar acima da água quando o motor de popa estiver compensado para fora. O esforço de direção pode aumentar. O esforço de direção será diminuído ao compensar o motor de popa para dentro e deixar a aba de compensação submersa.

Atrito

Atrito do acelerador — Faça o ajuste até sentir um ligeiro arrasto somente ao acelerar ou desacelerar. NÃO aperte excessivamente.

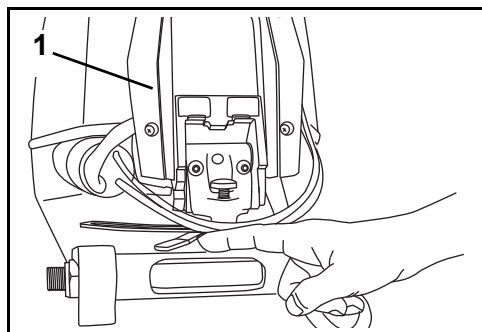


1. Parafuso de atrito do acelerador 007041

Atrito do leme — O atrito do leme no motor de popa tem definição de fábrica. É possível sentir um ligeiro arrasto ao girar o motor de popa com a alavanca do leme.

Se for necessário ajustar, gire o parafuso de ajuste:

- No sentido horário para aumentar o atrito; ou
- No sentido anti-horário para diminuir o atrito.



1. Alavanca de atrito do leme 007042

⚠ ADVERTÊNCIA

NÃO aperte excessivamente para controle automático do leme. Isso pode resultar na redução de controle do leme.

ESPECIFICAÇÕES

Modelos 15 HO, 25 e 30	
Cilindrada	576 cc
Tipo de motor	Dois tempos, em linha de 2 cilindros, <i>E-TEC</i>
Regime de operação com aceleração máxima	15 HP (HO) – 5.500 a 6.100 RPM 25, 30 HP – 5.500 a 6.000 RPM
Potência ⁽¹⁾	15 HP (HO) – 11,2 kw (15 HP) a 5.800 RPM 25 HP – 18,4 kw (25 HP) a 5.750 RPM 30 HP – 22,1 kw (30 HP) a 5.750 RPM
RPM de marcha lenta em ponto morto ⁽²⁾	750 ± 50
Sincronização da ignição ⁽²⁾	Não ajustável
Sistema de controle das emissões: de acordo com SAE J1930 ⁽²⁾	ECM, <i>E-TEC</i> (Módulo de Controle do Motor, <i>E-TEC</i>)
Requisitos do combustível ⁽²⁾	Índice antidetonante anunciado na Bomba do Posto de Gasolina 87 AKI (90 RON) – Consulte ESPECIFICAÇÕES DO COMBUSTÍVEL na página 21
Óleo – Lubrificante – Capacidade	Óleo aprovado pela TC-W3 NMMA ou óleo <i>Evinrude/Johnson XD100</i> – Consulte REQUISITOS DO ÓLEO na página 19 1,4 l
Sinais de advertência	Controlado pelo <i>EMM</i> do motor de popa
Bateria, mínimo ⁽³⁾	800 MCA 12 volts ou 1.000 MCA 12 volts abaixo de 0°C
Vela de ignição ⁽²⁾	Consulte a Etiqueta ECI
Fusíveis	P/N 967545 – Consulte FUSÍVEL na página 55
Filtro de combustível	Substituível em linha
Carregamento da bateria	15 Ampères, totalmente regulado
Caixa de engrenagens – Lubrificante ⁽⁴⁾ – Capacidade	<i>Evinrude HPF XR</i> 325 ml
Compensador/inclinador hidráulico – Capacidade de fluido	345 ml
Hélice	Consulte Seleção da hélice na página 68
Peso	Modelos DR / DRL 68 / 70 kg, Modelos DEL / DTE / DTEL 73 / 74 / 75 Kg, Modelos DPL / DHPL / HPSL 82 Kg, Modelos DTL / DHTL / HTSL / HPSX 85 Kg, Modelos HTSX 88 Kg (193 lbs.)
Som no ouvido do operador (LpA) ICOMIA 39.94	76,8 dB(A)
Altura do painel de popa	Modelos DR / DTE – 368 a 381 mm Modelos DRL / DTEL / DPL / DTL / DHTL / DHPL / HTSL / HPSL – 495 a 508 mm Modelos HTSX / HPSX – 622 a 635 mm

(1) Classificado de acordo com as normas ICOMIA 28.83, ISO 3046 e NMMA.

(2) Informações sobre controle das emissões.

(3) Use uma bateria de 1.000 MCA ao operar em temperaturas abaixo de 0°C.

(4) Use o lubrificante para caixa de engrenagens *Evinrude/Johnson HPF Pro* destinado a motores de popa de alto desempenho e uso comercial. O lubrificante para caixa de engrenagens *Evinrude/Johnson HPF Pro* fornece excelente durabilidade e confiabilidade e proporciona vida útil longa ao produto no uso marítimo.

INFORMAÇÕES SOBRE A GARANTIA DO PRODUTO

GARANTIA LIMITADA DA BOMBARDIER RECREATIONAL PRODUCTS PARA MOTORES DE POPA *EVINRUDE* 2012 VENDIDOS NOS ESTADOS UNIDOS E CANADÁ

1. ALCANCE DA GARANTIA LIMITADA

A Bombardier Recreational Products® ("BRP") garante que os motores de popa *Evinrude*® 2012 comercializados pelos revendedores autorizados *Evinrude* nos cinquenta estados dos Estados Unidos e Canadá ("Produto") estão isentos de defeitos de material ou mão-de-obra no período e nas condições a seguir.

2. EXCLUSÕES — O que segue não são garantidos sob nenhuma circunstância:

- Substituição de peças devido ao desgaste normal;
- Peças e serviços de manutenção de rotina, incluindo, mas não limitados a: requisitos de manutenção, trocas de óleo da unidade inferior e do motor, lubrificação, ajustes de articulações e de válvulas e substituição de fusíveis, ânodo de zinco, termostatos, correias sincronizadas, buchas do motor de arranque, escovas de motor de compensação, filtros, hélices, buchas de hélices e velas de ignição;
- Danos causados devido à instalação inadequada ou falta de instalação, manutenção, preparação para o inverno e/ou armazenamento, não atendimento dos procedimentos e recomendações contidos no Manual do Proprietário;
- Danos resultantes da remoção de peças, de reparos, serviços, manutenção inadequados ou modificação ou uso de peças ou acessórios que não foram fabricados ou aprovados pela BRP, os quais em seu julgamento razoável são incompatíveis com o Produto ou prejudicam a sua operação, desempenho ou durabilidade, ou resultem de reparos feitos por uma pessoa que não seja um Revendedor autorizado;
- Danos causados por abuso, má utilização, uso anormal, negligência, corrida, operação inadequada ou operação do Produto de uma maneira inconsistente com a operação recomendada descrita no Guia do operador;
- Danos resultantes de danos externos, acidente, submersão, ingestão de água, incêndio, furto, vandalismo ou qualquer caso de força maior;
- Operação com combustíveis, óleos ou lubrificantes inapropriados ou incompatíveis para uso no produto (veja o Manual do Proprietário);
- Danos resultantes de ferrugem ou de corrosão;
- Danos causados pelo entupimento do sistema de resfriamento por material desconhecido;
- Danos resultantes da entrada de areia ou detritos na bomba de água;
- Alterações cosméticas ou na pintura resultantes da exposição aos agentes da natureza.

Esta garantia será **anulada em sua totalidade e será considerada nula e sem nenhum efeito** quando:

- O Produto tiver sido alterado ou modificado de tal maneira que prejudique a sua operação, rendimento ou durabilidade ou de tal modo que altere a sua finalidade, potência ou níveis de emissões; ou
- O Produto está sendo ou foi utilizado para fins de corrida em qualquer momento, até mesmo por um proprietário anterior.

3. LIMITAÇÕES DE RESPONSABILIDADE

TODAS AS GARANTIAS, EXPRESSAS OU IMPLÍCITAS, INCLUSIVE SEM LIMITAÇÕES A QUALQUER GARANTIA DE COMERCIALIZAÇÃO OU DE CONVENIÊNCIA PARA UMA FINALIDADE ESPECÍFICA, SÃO LIMITADAS PELO PRAZO ESTABELECIDO NA GARANTIA EXPRESSA LIMITADA.

TODOS OS DANOS INCIDENTAIS, CONSEQUENTES, DIRETOS, INDIRETOS OU OUTROS, DE QUALQUER ESPÉCIE, FICAM EXCLUÍDOS DA COBERTURA NOS TERMOS DESTA GARANTIA, INCLUINDO, MAS NÃO LIMITADO A: despesa de gasolina, despesa de transporte do Produto para, e desde, o Revendedor, de desmontagem do Produto de um barco e a sua montagem, tempo de viagem do mecânico, encargos dentro e fora da água, tarifas de doca ou de rampa, de reboque terrestre ou aquático, de armazenamento, encargos com telefone, telefone celular, fax ou telegrama, aluguel de um similar, substituição do Produto ou do barco durante a execução dos serviços de garantia ou do tempo parado, despesas com táxi, viagem, hospedagem, perda ou danos à propriedade pessoal, inconveniências, custo da cobertura de seguro, pagamentos de empréstimos, perda de tempo, perda de ingressos, rendimentos ou lucros cessantes, ou perda de injunção ou de uso do Produto.

ALGUNS ESTADOS, PROVÍNCIAS OU JURISDIÇÕES NÃO PERMITEM A ISENÇÃO DE RESPONSABILIDADE, AS LIMITAÇÕES DE DANOS INCIDENTAIS OU CONSEQUENTES, OU OUTRAS EXCLUSÕES IDENTIFICADAS ACIMA. POR CONSEQUENTE, ELAS PODEM NÃO SE APLICAR A VOCÊ. ESTA GARANTIA LHE OUTORGA DIREITOS ESPECÍFICOS E VOCÊ PODE TER TAMBÉM OUTROS DIREITOS LEGAIS QUE VARIAM DE ESTADO PARA ESTADO, OU DE PROVÍNCIA PARA PROVÍNCIA.

O distribuidor, Revendedor ou qualquer outra pessoa não estão autorizados a fornecer qualquer declaração, representação ou garantia referente ao produto, além das contidas nesta garantia limitada, e se fornecida, não deverá ser usada contra a BRP. A BRP reserva para si o direito de modificar esta garantia a qualquer momento, ficando entendido que tal modificação não alterará as condições de garantia válidas para os Produtos vendidos durante a vigência desta garantia.

► Informações sobre o produto

4. PERÍODO DE COBERTURA DA GARANTIA

Esta garantia limitada entrará em vigor a partir da data de entrega ao primeiro consumidor de varejo ou a partir da data em que o Produto foi utilizado pela primeira vez, o que ocorrer primeiro, por um período de:

TRINTA E SEIS (36) MESES CONSECUTIVOS para uso particular, recreativo; ou

DOZE (12) MESES CONSECUTIVOS PARA uso comercial, exceto se os componentes relacionados à emissão de gases tenham garantia de sessenta (60) meses consecutivos ou cento e setenta e cinco (175) horas de uso do motor, o que ocorrer primeiro, e se os componentes relacionados à emissão de gases tenham garantia de vinte e quatro (24) meses consecutivos. O Produto é usado comercialmente quando for empregado em conexão com algum trabalho ou emprego que gere receitas, durante qualquer época do período de garantia. O Produto também é usado comercialmente quando for instalado em um barco com placa comercial ou com licença para uso comercial, a qualquer momento durante o período de garantia. *Visite seu Revendedor autorizado de motores de popa Evinrude para saber mais sobre os serviços relacionados a emissões.*

Nos casos em que a data de entrega não está estabelecida de acordo com a BRP, a data de venda será usada para determinar a data de início da garantia.

O reparo, a substituição de peças ou a execução de manutenção no Produto, nos termos desta garantia, não prorroga o tempo desta garantia limitada além da data de validade original. Todas as peças genuínas *Evinrude/Johnson®* e acessórios instalados por um revendedor autorizado quando da venda, incluindo mas não limitado a hélices, possuem a garantia limitada padrão da BRP para peças e acessórios pelo período de um ano.

Os residentes na Califórnia que adquiriram ou possuem o registro de garantia de um produto na Califórnia devem consultar a Declaração de Garantia de Controle de Emissões da Califórnia da BRP.

5. CONDIÇÕES PARA A OBTENÇÃO DA COBERTURA DE GARANTIA

Esta cobertura de garantia está disponível somente para os motores de popa *Evinrude* adquiridos como novos e sem uso de um revendedor autorizado a distribuir os produtos *Evinrude* no país em que a venda ocorreu ("Revendedor"), e somente depois que o processo de inspeção pré-entrega especificado pela BRP tiver sido concluído e documentado pelo comprador e Revendedor. A cobertura de garantia torna-se disponível somente mediante registro devido do produto pelo Revendedor ou proprietário.

Somente o comprador original e proprietários subsequentes que residem nos Estados Unidos e Canadá e que tenham adquirido o produto de um Revendedor nos E.U.A. ou no Canadá têm direito ao registro de garantia e à cobertura de garantia de acordo com este documento. Tais limitações são necessárias a fim de permitir que a BRP proteja a segurança de seus produtos, de seus consumidores e do público em geral.

Conforme foi descrito no Manual do operador, a manutenção exigida de rotina deve ser feita no prazo adequado para manter a cobertura de garantia. A BRP pode exigir prova de manutenção adequada, antes de autorizar a cobertura de garantia.

6. COMO FAZER PARA OBTER A COBERTURA DE GARANTIA

O proprietário registrado deve notificar um Revendedor autorizado dentro de dois (2) dias do aparecimento de um defeito. O proprietário deve levar o Produto e qualquer peça defeituosa associada ao Revendedor logo após o aparecimento do defeito, e de qualquer forma, dentro do período de validade da garantia e deve proporcionar ao Revendedor uma oportunidade razoável para reparar o defeito. O Proprietário deve arcar com as despesas de transporte do Produto para e desde o Revendedor para efeitos de serviço coberto pela garantia.

Se o produto não tiver sido registrado anteriormente, é possível que o proprietário seja solicitado a apresentar prova de compra ao Revendedor para reparos em garantia. O proprietário deve assinar o pedido de reparo/serviço, antes de iniciá-los, a fim de tornar válido o reparo em garantia.

Todas as peças substituídas nos termos desta garantia se tornam propriedade da BRP.

7. COMO A BRP FARÁ

A obrigação da BRP nos termos desta garantia está limitada, conforme critério exclusivo, a reparar ou a substituir as peças do Produto que apresentarem defeitos em material ou mão-de-obra, de acordo com o julgamento razoável da BRP. Tal reparo ou substituição de peças será efetuado sem encargos pelas peças e mão-de-obra em qualquer Revendedor autorizado. A responsabilidade da BRP é limitada à execução de reparos solicitados ou substituições de peças por peças novas ou remanufaturadas com certificado BRP. Nenhuma reivindicação de violação de cláusula contratual da garantia deve ser causa para o cancelamento ou rescisão da venda do Produto ao proprietário.

Caso o serviço de garantia seja solicitado fora dos cinquenta estados dos Estados Unidos ou Canadá, o proprietário assumirá a responsabilidade por quaisquer encargos adicionais resultantes dos costumes e das condições locais, tais como, porém não limitados a frete, seguro, impostos, taxas de licença, taxas de importação, e quaisquer e todos os outros encargos financeiros, incluindo aqueles arrecadados pelos governos, estados, territórios e seus respectivos departamentos.

A BRP reserva para si o direito de melhorar, modificar ou alterar os Produtos ocasionalmente, sem assumir nenhuma obrigação de modificar Produtos fabricados anteriormente.

8. TRANSFERÊNCIA

Se a propriedade do Produto for transferida durante o período de vigência da garantia, esta garantia também será transferida e será válida pelo período restante de cobertura, desde que o proprietário anterior, ou o novo, contate prontamente a BRP ou o Revendedor e lhe forneça o nome e o endereço do novo proprietário.

9. ATENDIMENTO AO CONSUMIDOR

- No caso de uma controvérsia ou disputa em conexão com esta garantia limitada da BRP, a BRP recomenda que você tente primeiro resolver o assunto junto ao revendedor, discutindo o assunto com o gerente de serviço do Revendedor ou com o proprietário;
- Se houver necessidade de assistência adicional, por favor, contate a BRP US Inc. / Outboard Engines Division, After Sales Support, P.O Box 597, Sturtevant, WI 53177, 1-847-689-7090.

GARANTIA LIMITADA DA BOMBARDIER RECREATIONAL PRODUCTS PARA MOTORES DE POPA EVIRUDE 2012 COMERCIALIZADOS FORA DOS ESTADOS UNIDOS E CANADÁ

Para obter uma cópia da Garantia Limitada, consulte o seu distribuidor/revendedor da Bombardier Recreational Products ("BRP") autorizado a distribuir os produtos *Evinrude* no país de venda do produto.

Se houver necessidade de assistência adicional, por favor, contate a BRP US Inc. / Outboard Engines Division, After Sales Support, P.O Box 597, Sturtevant, WI 53177 ou a empresa afiliada da BRP onde o Produto foi registrado para garantia.

* Os motores vendidos no Canadá são distribuídos e consertados pela Bombardier Recreational Products Inc.

Revisão de garantia limitada EUA/CA Março de 2011

DECLARAÇÃO DE GARANTIA DE CONTROLE DE EMISSÕES DA CALIFÓRNIA

O motor de popa *Evinrude E-TEC* possui uma etiqueta ambiental especial exigida pelo órgão California Air Resources Board (Comissão de Recursos Atmosféricos da Califórnia). A etiqueta possui uma, duas, três ou quatro estrelas. Uma etiqueta de pendurar, fornecida com o motor de popa, descreve o significado do sistema de classificação das estrelas.

A etiqueta com estrela significa motores marítimos mais limpos



O símbolo para motores marítimos mais limpos:

Ar e água mais limpos

Para um estilo de vida e um ambiente mais saudáveis.

Mais economia de combustível

Consumo de até 30 a 40% menos combustível e óleo se comparado aos motores convencionais de dois tempos, resultando em economia e redução de recursos.

Garantia prolongada de emissões

Protege o consumidor da operação isenta de preocupação.

Uma Estrela – Baixa Emissão

A etiqueta de uma estrela identifica os motores de embarcação particular, de popa, de propulsão marítima externo e interno que atendam os padrões de emissões de escapamento do motor de embarcação particular e do motor marítimo de popa 2001 constantes no Air Resources Board. Os motores que atendem estes padrões possuem 75% menos emissões do que os motores convencionais de dois tempos. Estes motores são equivalentes aos padrões do EPA dos EUA 2006 para motores marítimos.

Dois estrelas – Emissão muito baixa

A etiqueta de duas estrelas identifica os motores de embarcação particular, de popa, de propulsão marítima externo e interno que atendam os padrões de emissões de escapamento do motor de embarcação particular e do motor marítimo de popa 2004 constantes no Air Resources Board. Os motores que satisfaçam a esses padrões emitem 20% menos que os motores com Uma Estrela - Baixa Emissão.

Três estrelas – Emissão ultrabaixa

A etiqueta de três estrelas identifica os motores que atendem os padrões de emissões de escapamento do motor particular e do motor marítimo de popa 2008 ou os padrões de emissões de escapamento do motor de propulsão marítima externo e interno 2003 constantes no Air Resources Board. Os motores que satisfaçam a esses padrões emitem 65% menos que os motores com Uma Estrela - Baixa Emissão.

Quatro estrelas – Emissão super ultrabaixa

A etiqueta de quatro estrelas identifica os motores que atendem os padrões de emissões de escapamento do motor de propulsão marítima externo e interno 2009 constantes no Air Resources Board. Os motores marítimos de popa e de embarcações particulares também podem estar de acordo com estes padrões. Os motores que atendem estes padrões possuem 90% menos emissões do que os motores de Uma estrela - Motores de baixa emissão.

Para obter mais informações: Embarcação Limpa – Obtenha os Fatos
1-800-END-SMOG
www.arb.ca.gov

DIREITOS E OBRIGAÇÕES DA GARANTIA DE CONTROLE DE EMISSÕES

O órgão California Air Resources Board (Comissão de Recursos Atmosféricos da Califórnia) tem a grata satisfação de explicar sobre a garantia do sistema de controle de emissões referente ao motor de popa *Evinrude E-TEC* 2012. Na Califórnia, os novos motores de popa devem ser projetados, construídos e equipados tendo em vista atender os padrões antipoluentes rigorosos do Estado. A BRP deve garantir o sistema de controle de emissões no motor de popa no período de tempo relacionado abaixo contanto que não haja abuso, negligência ou manutenção indevida do motor de popa.

O sistema de controle de emissão pode incluir peças como o carburador ou o sistema de injeção de combustível, o sistema de ignição e o conversor catalítico. Mangueiras, correias, conectores e outras montagens relacionadas às emissões também podem ser incluídos.

Onde existir uma condição de garantia, a BRP fará o reparo do motor de popa sem nenhum custo para você, incluindo o diagnóstico, as peças e a mão-de-obra contanto que o trabalho seja efetuado em um revendedor autorizado da BRP.

Cobertura da garantia limitada do fabricante

Esta garantia limitada de emissão cobre os motores de popa *Evinrude* certificados e fabricados pela BRP para venda na Califórnia, vendidos originalmente na Califórnia para um residente da Califórnia ou com registro de garantia subsequente para um residente da Califórnia. As condições de garantia limitada da BRP nos E.U.A. e no Canadá para os motores de popa *Evinrude* ainda são aplicáveis a estes modelos com as modificações necessárias.

Peças exclusivas para controle de emissões do motor de popa *Evinrude E-TEC* são garantidas a partir da data de compra pelo primeiro consumidor de varejo ou a partir da data em que o produto foi utilizado pela primeira vez, o que ocorrer primeiro em um período de: 4 anos ou 250 horas de uso, o que ocorrer primeiro.

Porém, a cobertura de garantia com base no período de horas é permitida somente para os motores de popa equipados com os horímetros apropriados ou peça equivalente. Se qualquer peça do motor relacionada à emissão apresentar defeito durante o período de garantia, tal peça será consertada ou substituída pela BRP.

As peças com cobertura são:

1. Sistema elétrico	4. Sistema de indução de ar
A. EMM (Módulo de Controle do Motor)	A. Válvulas de lingueta
B. Velas de ignição e fiação	B. Montagem do corpo do acelerador
C. Bobinas de ignição	C. Tubulação de entrada
D. Cabo (chicote) de fios	
	5. Sistema de óleo
2. Sistema de escapamento	A. Injetor de óleo
A. Caixa de escapamento interno	B. Linhas de óleo, acessórios e braçadeiras
B. Adaptador (Tubulação de escapamento)	
C. Megafone (Escapamento interno)	
	6. Sensores
3. Sistema de Combustível	A. Sensor de temperatura do ar
A. Bomba de elevação de combustível	B. Sensor de posição da partida do motor
B. Bomba de abastecimento de combustível	C. Sensor de posição do acelerador
C. Injetores de combustível	D. Sensor de temperatura da água
D. Separador de vapor	E. Termostato
E. Linhas de combustível, acessórios e braçadeiras	
	7. Gaxetas
	A. Todas as gaxetas de componentes de emissões

A garantia de emissões cobre danos em outros componentes do motor que apresentem falhas provocadas pela peça em garantia.

O Manual do Proprietário da BRP fornecido contém instruções para manutenção e utilização corretas do motor de popa. Todas as peças de emissões em garantia são garantidas pela BRP durante todo o período de garantia do motor de popa, exceto se a peça tiver substituição programada na manutenção obrigatória no Manual do Proprietário.

As peças de emissão em garantia com substituição programada na manutenção obrigatória são garantidas pela BRP no período de tempo anterior à primeira data de substituição programada para esta peça. As peças de emissão em garantia com inspeção regular programada mas não com substituição regular tem a garantia da BRP durante todo o período de garantia do motor de popa. Qualquer peça de emissão em garantia com reparo ou substituição conforme os termos desta declaração de garantia é garantida pela BRP pelo tempo restante do período de garantia da peça original. Todas as peças substituídas nos termos desta garantia limitada se tornam propriedade da BRP.

Os recibos e registros de manutenção devem ser transferidos para cada proprietário subsequente do motor de popa.

Responsabilidades de garantia do proprietário

Como proprietário do motor de popa, você é responsável pelo desempenho da manutenção obrigatória descrita no Manual do Proprietário. A BRP recomenda que você mantenha todos os recibos de manutenção em garantia do motor de popa mas a BRP não pode negar garantia somente por falta de recibos ou se houver falha em garantir o desempenho de toda a manutenção programada.

Como proprietário do motor de popa, você deve portanto estar ciente de que a BRP pode negar a cobertura de garantia se o motor de popa ou uma peça apresentar falha devido ao abuso, à negligência, manutenção indevida ou às modificações não aprovadas.

Você é responsável pela apresentação do motor de popa a um revendedor autorizado BRP assim que o problema for constatado. Os reparos em garantia serão concluídos em um período de tempo razoável, não superior a 30 dias.

Para quaisquer perguntas referentes aos direitos e responsabilidades de garantia ou para obter o nome e local do revendedor BRP autorizado mais próximo, entre em contato com a BRP US Inc. / Outboard Engines Division, After Sales Support, P.O Box 597, Sturtevant, WI 53177, 1-847-689-7090 ou visite www.evinrude.com.

INFORMAÇÕES SOBRE A GARANTIA DO PRODUTO

GARANTIA LIMITADA DA BRP PARA MOTORES DE POPA EVINRUDE 2012 USADOS NOS ESTADOS MEMBROS DA UNIÃO EUROPEIA, TURQUIA, AUSTRÁLIA, NOVA ZELÂNDIA E JAPÃO

1. ALCANCE DA GARANTIA LIMITADA

A Bombardier Recreational Products Inc. ("BRP") garante que os motores de popa Evinrude® comercializados pelos distribuidores/revendedores autorizados Evinrude e usados exclusivamente durante o período de garantia nos estados membros da União Europeia, Turquia, Austrália, Nova Zelândia ou Japão ("Produto") estão isentos de defeitos de material ou mão-de-obra no período e nas condições a seguir. Para o propósito desta garantia limitada.

Todas as peças genuínas Evinrude/Johnson® e acessórios, incluindo, mas não limitado às hélices, medidores, tanques de óleo, comandos à distância, fiação e interruptores de chave instalados por um distribuidor/revendedor autorizado no período da venda, expedidos ou não com o produto, possuem a garantia limitada padrão da BRP para peças genuínas Evinrude/Johnson e acessórios. Consulte o seu /distribuidor / revendedor autorizado para obter uma cópia da garantia limitada.

2. PERÍODO DE COBERTURA DA GARANTIA

Esta garantia limitada entrará em vigor a partir da data de compra pelo primeiro consumidor de varejo ou a partir da data em que o Produto foi utilizado pela primeira vez, o que ocorrer primeiro, por um período de:

36 MESES CONSECUTIVOS para uso particular, recreativo; ou

12 MESES CONSECUTIVOS OU 750 HORAS DE OPERAÇÃO conforme determinado pelo Módulo de Controle do Motor (EMM) do produto, o que ocorrer primeiro, para uso comercial. O Produto é usado comercialmente quando for empregado em conexão com algum trabalho ou emprego que gere receitas, durante qualquer época do período de garantia. O Produto também é usado comercialmente quando for instalado em um barco com placa comercial ou com licença para uso comercial, a qualquer momento durante o período de garantia.

O reparo, a substituição de peças ou a execução de manutenção no Produto, nos termos desta garantia, não prorroga o tempo desta garantia limitada além da data de validade original.

3. CONDIÇÕES PARA A OBTENÇÃO DA COBERTURA DE GARANTIA

Esta garantia será coberta somente se cada condição a seguir for satisfeita:

a. Os motores de popa Evinrude devem ser comprados como novos e sem uso pelo primeiro proprietário de um distribuidor / revendedor BRP autorizado a distribuir os produtos Evinrude no país em que a venda ocorreu (doravante "Distribuidor / Revendedor"),

b. e somente depois que o processo de inspeção pré-entrega especificado pela BRP tiver sido concluído e documentado pelo comprador e Distribuidor / Revendedor.

c. O produto deve ter sido registrado corretamente por um Distribuidor/Revendedor autorizado da BRP.

d. Os produtos Evinrude devem ser adquiridos no país ou união de países em que o comprador reside.

e. A manutenção de rotina descrita no manual do proprietário deve ser realizada periodicamente para vincular a validade da cobertura da garantia à comprovação de uma manutenção correta.

A BRP não honrará a presente garantia limitada para qualquer proprietário de uso particular ou uso comercial se as condições acima não forem atendidas. Tais limitações são necessárias a fim de permitir que a BRP proteja a segurança de seus produtos, de seus consumidores e do público em geral.

Conforme foi descrito no Manual do proprietário, a manutenção exigida de rotina deve ser feita no prazo adequado para manter a cobertura de garantia. A BRP pode exigir prova de manutenção adequada, antes de autorizar a cobertura de garantia.

4. COMO FAZER PARA OBTER A COBERTURA DE GARANTIA

O proprietário registrado ("Proprietário") deve notificar um Distribuidor/Revendedor autorizado dentro de dois (2) meses a partir do aparecimento de um defeito. O proprietário deve levar o Produto, incluindo qualquer peça defeituosa associada, ao Distribuidor/Revendedor imediatamente após o aparecimento do defeito dentro do período de validade da garantia e deve proporcionar ao Distribuidor/Revendedor uma oportunidade razoável para reparar o defeito. O Proprietário deve arcar com as despesas de transporte do Produto para e desde o Distribuidor ou Revendedor para efeitos de serviço coberto pela garantia.

O proprietário também deve apresentar comprovante de compra para o Distribuidor / Revendedor autorizado da BRP para reparos durante a garantia. O proprietário deve assinar o pedido de reparo/serviço, antes de iniciá-los, a fim de tornar válido o reparo em garantia.

Todas as peças substituídas nos termos desta garantia se tornam propriedade da BRP.

Observe que o período de notificação está sujeito à legislação nacional ou local aplicável no seu país.

5. COMO A BRP FARÁ

A obrigação da BRP nos termos desta garantia está limitada, conforme critério exclusivo, a reparar ou a substituir as peças do Produto que apresentarem defeitos em material ou mão-de-obra, de acordo com o julgamento razoável da BRP. Tal reparo ou substituição de peças será feito sem encargos pelas peças e mão-de-obra em qualquer Distribuidor/ Revendedor autorizado de acordo com as condições acima descritas.

A responsabilidade da BRP está limitada a fazer os reparos ou substituições das peças necessárias. Nenhuma reivindicação de violação de cláusula contratual da garantia deve ser causa para o cancelamento ou rescisão da venda do Produto ao Proprietário.

Caso o serviço de garantia seja solicitado fora do país da venda original, o Proprietário assumirá a responsabilidade por quaisquer encargos adicionais resultantes dos costumes e das condições locais, tais como, porém não limitados a frete, seguro, impostos, taxas de licença, taxas de importação, e quaisquer e todos os outros encargos financeiros, incluindo aqueles arrecadados pelos governos, estados, territórios e seus respectivos departamentos.

A BRP reserva para si o direito de melhorar, modificar ou alterar os Produtos ocasionalmente, sem assumir nenhuma obrigação de modificar Produtos fabricados anteriormente.

6. EXCLUSÕES – Os itens a seguir não são garantidos sob nenhuma circunstância:

- Substituição de peças devido ao desgaste normal;
- Peças e serviços de manutenção de rotina, incluindo, mas não limitados a: requisitos de manutenção, trocas de óleo da unidade inferior e do motor, lubrificação, ajustes de articulações e de válvulas e substituição de fusíveis, ânodo de zinco, termostatos, correias sincronizadas, buchas do motor de arranque, escovas de motor de compensação, filtros, hélices, buchas de hélices e velas de ignição;
- Danos causados devido à instalação inadequada ou falta de manutenção, preparação para o inverno e/ou armazenamento, não atendimento dos procedimentos e recomendações contidos no Manual do Proprietário;
- Danos resultantes da remoção de peças, de reparos, serviços, manutenção inadequados ou modificação ou uso de peças ou acessórios que não foram fabricados ou aprovados pela BRP, os quais em seu julgamento razoável são incompatíveis com o Produto ou prejudicam a sua operação, desempenho ou durabilidade, ou resultem de reparos feitos por uma pessoa que não seja um Distribuidor / Revendedor autorizado;
- Danos causados por abuso, má utilização, uso anormal, negligência, corrida, operação inadequada ou operação do Produto de uma maneira inconsistente com a operação recomendada descrita no Manual do Proprietário;
- Danos resultantes de acidente, submersão, ingestão de água, incêndio, furto, vandalismo ou qualquer caso de força maior;
- Operação com combustíveis, óleos ou lubrificantes não adequados para uso no produto (veja o Manual do Proprietário);
- Danos resultantes de ferrugem ou de corrosão;
- Danos causados pelo entupimento do sistema de resfriamento por material desconhecido;
- Danos resultantes da entrada de areia ou detritos na bomba de água; ou
- Alterações cosméticas ou na pintura resultantes da exposição aos agentes da natureza.

Esta garantia será anulada em sua totalidade e será considerada nula e sem nenhum efeito quando:

- O Produto tiver sido alterado ou modificado de tal maneira que prejudique a sua operação, rendimento ou durabilidade, ou que tenha sido alterado ou modificado para mudar a sua finalidade; ou
- O Produto está sendo ou foi utilizado para fins de corrida ou de qualquer outra atividade competitiva, em qualquer momento, até mesmo por um proprietário anterior.

7. LIMITAÇÕES DE RESPONSABILIDADE

TODAS AS GARANTIAS, EXPRESSAS OU IMPLÍCITAS, INCLUSIVE SEM LIMITAÇÕES A QUALQUER GARANTIA DE COMERCIALIZAÇÃO OU DE CONVENIÊNCIA PARA UMA FINALIDADE ESPECÍFICA, SÃO LIMITADAS PELO PRAZO ESTABELECIDO NA GARANTIA EXPRESSA LIMITADA.

TODOS OS DANOS INCIDENTAIS, CONSEQUENTES, DIRETOS, INDIRETOS OU OUTROS, DE QUALQUER ESPÉCIE, FICAM EXCLUÍDOS DA COBERTURA NOS TERMOS DESTA GARANTIA, INCLUINDO, MAS NÃO LIMITADO A: despesa de gasolina, despesa de transporte do Produto para, e desde, o Revendedor, de desmontagem do Produto de um barco e a sua montagem, tempo de viagem do mecânico, encargos dentro e fora da água, tarifas de doca ou de rampa, de reboque terrestre ou aquático, de armazenamento, encargos com telefone, telefone celular, fax ou telegrama, aluguel de um similar, substituição do Produto ou do barco durante a execução dos serviços de garantia ou do tempo parado, despesas com táxi, viagem, hospedagem, perda ou danos à propriedade pessoal, inconveniências, custo da cobertura de seguro, pagamentos de empréstimos, perda de tempo, perda de ingressos, rendimentos ou lucros cessantes, ou perda de injunção ou de uso do Produto.

ALGUNS PAÍSES, PROVÍNCIAS OU JURISDIÇÕES NÃO PERMITEM A ISENÇÃO DE RESPONSABILIDADE, AS LIMITAÇÕES DE DANOS INCIDENTAIS OU CONSEQUENTES, OU OUTRAS EXCLUSÕES IDENTIFICADAS ACIMA. POR CONSEQUENTE, ELAS PODEM NÃO SE APLICAR A VOCÊ. ESTA GARANTIA LHE OUTORGA DIREITOS ESPECÍFICOS E VOCÊ PODE TER TAMBÉM OUTROS DIREITOS LEGAIS QUE VARIAM DE PAÍS PARA PAÍS, OU DE PROVÍNCIA PARA PROVÍNCIA.

Tanto o distribuidor bem como qualquer revendedor/distribuidor BRP e qualquer outra pessoa não foram autorizados a fornecer qualquer declaração, representação ou garantia referente ao produto, além das contidas nesta garantia limitada, e se fornecida, não deverá ser usada contra a BRP.

A BRP reserva para si o direito de modificar esta garantia a qualquer momento, ficando entendido que tal modificação não alterará as condições de garantia válidas para os Produtos vendidos durante a vigência desta garantia.

► Informações sobre o produto

8. TRANSFERÊNCIA

Se a propriedade do Produto for transferida durante o período de vigência da garantia, esta também será transferida e será válida pelo período restante de cobertura, desde que o Proprietário anterior, ou o novo, contate prontamente a BRP ou o Distribuidor / Revendedor e lhe forneça o nome e o endereço do novo Proprietário.

9. ATENDIMENTO AO CONSUMIDOR

- No caso de uma controvérsia ou disputa em conexão com esta garantia limitada da BRP, a BRP recomenda que você tente primeiro resolver o assunto junto à distribuidora / concessionária, discutindo o assunto com o gerente de serviço do Distribuidor/Revendedor ou com o proprietário;
- Você também pode localizar um escritório ou distribuidor da BRP através do nosso site www.brp.com.
- Se um suporte adicional for necessário, entre em contato com o Serviço de Atendimento ao Cliente de uma afiliada BRP em um dos telefones a seguir, dependendo de sua localidade:

Austrália e Nova Zelândia - Telefone 612-9794-6600, Fax 612-9794-6697

Europa, Turquia, Chipre - Telefone (41) 21 318 78 00, Fax (41) 21 318 78 61

Japão - Telefone (65) 622-767-55, Fax (65) 622-629-32

Revisão de garantia limitada da UE - Março de 2011

INFORMAÇÕES SOBRE A GARANTIA DO PRODUTO

GARANTIA LIMITADA DA BRP PARA MOTORES DE POPA EVINRUDE 2012 USADOS NA ÁFRICA, ORIENTE MÉDIO, AMÉRICA LATINA, ILHAS DO PACÍFICO, ÁSIA, ALBÂNIA, ANTIGA REPÚBLICA IUGOSLAVA DA MACEDÔNIA, SÉRVIA E MONTENEGRO, BÓSNIA E HERZEGÓVINA E NA COMUNIDADE DE ESTADOS INDEPENDENTES

1. ALCANCE DA GARANTIA LIMITADA

A Bombardier Recreational Products Inc. ("BRP") garante que os motores de popa Evinrude® ("Produto") estão isentos de defeitos de material ou mão-de-obra para o período e sob as condições descritas a seguir, quando vendidos pelos distribuidores / revendedores Evinrude autorizados e quando utilizados a qualquer momento durante o período de garantia, nos seguintes territórios:

- África,
- Oriente Médio (excluindo a Turquia),
- América Latina (incluindo, mas não limitado às Ilhas do Caribe, Bahamas e Bermudas),
- Ilhas do Pacífico (excluindo o Havaí),
- Ásia (excluindo o Japão),
- Albânia, Antiga República Iugoslava da Macedônia, Sérvia e Montenegro,
- Bósnia e Herzegovina, ou
- Comunidade de Estados Independentes (antiga União Soviética) (excluindo Lituânia, Letônia e Estônia)

Todas as peças genuínas Evinrude/Johnson® e acessórios, incluindo, mas não limitado às hélices, medidores, tanques de óleo, comandos à distância, fiação e interruptores de chave instalados por um distribuidor/revendedor autorizado no período da venda, expedidos ou não com o produto, possuem a garantia limitada padrão da BRP para peças genuínas Evinrude/Johnson e acessórios. Consulte o seu /distribuidor / revendedor autorizado para obter uma cópia da garantia limitada.

2. EXCEÇÕES - SEM COBERTURA DA GARANTIA:

Os itens a seguir não terão cobertura de garantia em hipótese alguma:

- Substituição de peças devido ao desgaste normal;
- Peças e serviços de manutenção de rotina, incluindo, mas não limitados a: requisitos de manutenção, trocas de óleo da unidade inferior e do motor, lubrificação, ajustes de articulações e de válvulas e substituição de fusíveis, ânodo de zinco, termostatos, correias sincronizadas, buchas do motor de arranque, escovas de motor de compensação, filtros, hélices, buchas de hélices e velas de ignição;
- Danos causados devido à instalação inadequada ou falta de manutenção, preparação para o inverno e/ou armazenamento, não atendimento dos procedimentos e recomendações contidos no Manual do Proprietário;
- Danos resultantes da remoção de peças, de reparos, serviços, manutenção inadequados ou modificação ou uso de peças ou acessórios que não foram fabricados ou aprovados pela BRP, os quais em seu julgamento razoável são incompatíveis com o Produto ou prejudicam a sua operação, desempenho ou durabilidade, ou resultem de reparos feitos por uma pessoa que não seja um Distribuidor / Revendedor autorizado;
- Danos causados por abuso, má utilização, uso anormal, negligência, corrida, operação inadequada ou operação do Produto de uma maneira inconsistente com a operação recomendada descrita no Manual do Proprietário;
- Danos resultantes de acidente, submersão, ingestão de água, incêndio, furto, vandalismo ou qualquer caso de força maior;
- Operação com combustíveis, óleos ou lubrificantes não adequados para uso no produto (veja o Manual do Proprietário);
- Danos resultantes de ferrugem ou de corrosão;
- Danos causados pelo entupimento do sistema de resfriamento por material desconhecido;
- Danos resultantes da entrada de areia ou detritos na bomba de água; ou
- Alterações cosméticas ou na pintura resultantes da exposição aos agentes da natureza.

Esta garantia será anulada em sua totalidade e será considerada nula e sem nenhum efeito quando:

- O Produto tiver sido alterado ou modificado de tal maneira que prejudique a sua operação, rendimento ou durabilidade, ou que tenha sido alterado ou modificado para mudar a sua finalidade; ou
- O Produto está sendo ou foi utilizado para fins de corrida ou de qualquer outra atividade competitiva, em qualquer momento, até mesmo por um proprietário anterior.

► Informações sobre o produto

3. LIMITAÇÕES DE RESPONSABILIDADE

A PRESENTE GARANTIA É EXPRESSAMENTE FORNECIDA E ACEITA NO LUGAR DE QUALQUER E DE TODAS AS OUTRAS GARANTIAS, EXPRESSAS OU IMPLÍCITAS, INCLUSIVE SEM LIMITAÇÃO, QUALQUER GARANTIA DE COMERCIALIZAÇÃO OU CONVENIÊNCIA PARA UMA FINALIDADE ESPECÍFICA. NA MEDIDA EM QUE NÃO PODEM SER NEGADAS, AS GARANTIAS IMPLÍCITAS LIMITAM-SE AO PRAZO DE VALIDADE DA GARANTIA LIMITADA EXPRESSA.

TODOS OS DANOS INCIDENTAIS, CONSEQUENTES, DIRETOS, INDIRETOS OU OUTROS, DE QUALQUER ESPÉCIE, FICAM EXCLUÍDOS DA COBERTURA NOS TERMOS DESTA GARANTIA, INCLUINDO, MAS NÃO LIMITADO A: despesa de gasolina, despesa de transporte do Produto para, e desde, o Revendedor, de desmontagem do Produto de um barco e a sua montagem, tempo de viagem do mecânico, encargos dentro e fora da água, tarifas de doca ou de rampa, de reboque terrestre ou aquático, de armazenamento, encargos com telefone, telefone celular, fax ou telegrama, aluguel de um similar, substituição do Produto ou do barco durante a execução dos serviços de garantia ou do tempo parado, despesas com táxi, viagem, hospedagem, perda ou danos à propriedade pessoal, inconveniências, custo da cobertura de seguro, pagamentos de empréstimos, perda de tempo, perda de ingressos, rendimentos ou lucros cessantes, ou perda de injeção ou de uso do Produto.

ALGUNS ESTADOS/PROVÍNCIAS NÃO PERMITEM RENÚNCIAS, LIMITAÇÕES E EXCEÇÕES IDENTIFICADAS ACIMA E, PORTANTO, TALVEZ NÃO SE APLIQUEM A VOCÊ. ESTA GARANTIA LHE OUTORGA DIREITOS ESPECÍFICOS E VOCÊ PODE TER TAMBÉM OUTROS DIREITOS LEGAIS QUE VARIAM DE ESTADO PARA ESTADO, OU DE PROVÍNCIA PARA PROVÍNCIA.

Tanto o distribuidor / Revendedor como qualquer revendedor BRP e qualquer outra pessoa não foram autorizados a fornecer qualquer declaração, representação ou garantia referente ao produto, além das contidas nesta garantia limitada, e se fornecida, não deverá ser usada contra a BRP.

A BRP reserva para si o direito de modificar esta garantia a qualquer momento, ficando entendido que tal modificação não alterará as condições de garantia válidas para os Produtos vendidos durante a vigência desta garantia.

4. PERÍODO DE COBERTURA DA GARANTIA

Esta garantia limitada entrará em vigor a partir da data de compra pelo primeiro consumidor de varejo ou a partir da data em que o Produto foi utilizado pela primeira vez, o que ocorrer primeiro, por um período de:

36 MESES CONSECUTIVOS OU 750 HORAS DE OPERAÇÃO conforme determinado pelo Módulo de Controle do Motor (EMM) do produto, o que ocorrer primeiro, para uso privado, recreativo; ou

12 MESES CONSECUTIVOS OU 750 HORAS DE OPERAÇÃO conforme determinado pelo Módulo de Controle do Motor (EMM) do produto, o que ocorrer primeiro, para uso comercial. O Produto é usado comercialmente quando for empregado em conexão com algum trabalho ou emprego que gere receitas, durante qualquer época do período de garantia. O Produto também é usado comercialmente quando for instalado em um barco com placa comercial ou com licença para uso comercial, a qualquer momento durante o período de garantia.

O reparo, a substituição de peças ou a execução de manutenção no Produto, nos termos desta garantia, não prorroga o tempo desta garantia limitada além da data de validade original.

5. CONDIÇÕES PARA A OBTENÇÃO DA COBERTURA DE GARANTIA

Esta garantia será coberta somente se cada condição a seguir for satisfeita:

a. Os motores de popa Evinrude devem ser comprados como novos e sem uso pelo primeiro proprietário de um distribuidor / revendedor BRP autorizado a distribuir os produtos Evinrude no país em que a venda ocorreu ("Distribuidor / Revendedor"),

b. O processo de inspeção pré-entrega especificado pela BRP deve ser concluído e documentado pelo comprador e Distribuidor / Revendedor.

c. O produto deve ter sido registrado corretamente por um distribuidor/revendedor autorizado da BRP.

d. Os motores de popa Evinrude devem ser adquiridos no país ou união de países em que o comprador reside.

e. A manutenção de rotina do produto descrita no Manual do Proprietário deve ser realizada periodicamente a fim de manter válida a cobertura da garantia. A BRP reserva para si o direito de vincular a validade da cobertura da garantia à comprovação de uma manutenção correta.

A BRP não honrará a presente garantia limitada para qualquer proprietário de uso particular ou uso comercial se as condições acima não forem atendidas. Tais limitações são necessárias a fim de permitir que a BRP proteja a segurança de seus produtos, de seus consumidores e do público em geral.

6. COMO FAZER PARA OBTER A COBERTURA DE GARANTIA

O proprietário registrado ("Proprietário") deve notificar um Distribuidor/Revendedor autorizado BRP de serviços de manutenção dentro de dois (2) dias do aparecimento de um defeito. O proprietário deve levar o Produto, incluindo qualquer peça defeituosa associada, ao Distribuidor/Revendedor autorizado imediatamente após o aparecimento do defeito, dentro do

período de validade da garantia e deve proporcionar ao Distribuidor/Revendedor uma oportunidade razoável para reparar o defeito. As despesas de transporte do Produto para, e desde o Distribuidor ou Revendedor para efeitos de serviço coberto pela garantia serão pagas pelo Proprietário.

O cliente deve ainda apresentar ao Distribuidor/Revendedor autorizado BRP o comprovante de compra para reparos no período de garantia e deve assinar a ordem de reparo/serviço antes do início do reparo para validá-lo reparo durante a garantia.

Todas as peças substituídas nos termos desta garantia se tornam propriedade da BRP.

7. COMO A BRP FARÁ

A obrigação da BRP nos termos desta garantia está limitada, conforme critério exclusivo, a reparar ou a substituir as peças do Produto que apresentarem defeitos em material ou mão-de-obra, de acordo com o julgamento razoável da BRP. Tal reparo ou substituição de peças será efetuado sem encargos pelas peças e mão-de-obra em qualquer Distribuidor/Revendedor autorizado. A responsabilidade da BRP está limitada a fazer os reparos ou substituições das peças necessárias. Nenhuma reivindicação de violação de cláusula contratual da garantia deve ser causa para o cancelamento ou rescisão da venda do Produto ao Proprietário.

Caso o serviço de garantia seja solicitado fora do país da venda original, o Proprietário assumirá a responsabilidade por quaisquer encargos adicionais resultantes dos costumes e das condições locais, tais como, porém não limitados a frete, seguro, impostos, taxas de licença, taxas de importação, e quaisquer e todos os outros encargos financeiros, incluindo aqueles arrecadados pelos governos, estados, territórios e seus respectivos departamentos.

A BRP reserva para si o direito de melhorar, modificar ou alterar os Produtos ocasionalmente, sem assumir nenhuma obrigação de modificar Produtos fabricados anteriormente.

8. TRANSFERÊNCIA

Se a propriedade do Produto for transferida durante o período de vigência da garantia, esta também será transferida e será válida pelo período restante de cobertura, desde que o Proprietário anterior, ou o novo, contate prontamente a BRP ou o Distribuidor / Revendedor e lhe forneça o nome e o endereço do novo Proprietário.

9. ATENDIMENTO AO CONSUMIDOR

- No caso de uma controvérsia ou disputa em conexão com esta garantia limitada da BRP, a BRP recomenda que você tente primeiro resolver o assunto junto à distribuidora /concessionária autorizada pela BRP, discutindo o assunto com o gerente de serviço do Distribuidor/Revendedor ou com o proprietário;
- Você também pode localizar um escritório ou distribuidor da BRP através do nosso site www.brp.com.
- Se um suporte adicional for necessário, entre em contato com o Serviço de Atendimento ao Cliente de uma afiliada BRP em um dos telefones a seguir, dependendo de sua localidade:

Ásia - Telefone (65) 622-767-55, Fax (65) 622-629-32

África, Oriente Médio, Albânia, Antiga República Iugoslava da Macedônia, Sérvia e Montenegro, Bósnia e Herzegovina e Comunidade de Estados Independentes (antiga União Soviética)

-Telefone (41) 21 318 78 00, Fax (41) 21 318 78 61

América Latina (excluindo Brasil) - Telefone 954-846-1442, Fax 954-846-1478

Brasil - Telefone 55 (19) 3246-2100, Fax 55 (19) 3246-3800

Ilhas do Pacífico - Telefone 612-9794-6600, Fax 612-9794-6697

Revisão de garantia limitada Ásia/América Latina - Março de 2011

Teste de prontidão

Teste de prontidão do operador...

1. Você leu este manual de ponta a ponta?
2. Está pronto para assumir a responsabilidade pela operação segura de seu barco e motor de popa?
3. Você compreende todas as precauções e instruções de segurança contidas neste Guia?
4. Você compreende que este Guia contém informações importantes para ajudar a evitar lesões corporais e danos materiais?
5. Você está preparado para seguir as recomendações apresentadas neste Manual e fazer um curso de segurança de navegação antes de operar o seu barco e motor de popa?
6. Você sabe a quem consultar se tiver dúvidas sobre o barco e o motor de popa?
7. Você conhece as leis de tráfego marítimo local?
8. Você está ciente de que um erro humano pode ser causado por descuido, cansaço, sobrecarga, preocupação, falta de familiaridade do operador com o produto, drogas e álcool, para citar somente alguns exemplos?

▲ ADVERTÊNCIA

Este Guia não cobre todas as situações perigosas que você pode encontrar; no entanto, sua compreensão e adesão em relação às informações importantes contidas neste Guia permitirão que você faça um bom julgamento enquanto estiver navegando. Ficar sempre alerta e ter cuidado é uma boa base para a segurança.

PERGUNTAS MAIS FREQUENTES

Não há programação de manutenção por parte do Revendedor por três anos de uso recreativo normal? É verdade?

- Sim! A BRP sabe que você quer passar seu tempo se divertindo na água e não consertando o seu motor de popa *Evinrude E-TEC*. Assim, não há válvulas para ajustar, correias para consertar, correntes para substituir ou óleo para trocar. Entretanto, recomendamos inspeções de pré-lançamento na água antes de cada uso do motor de popa e em intervalos regulares. O uso em água salgada exige inspeções e lubrificações mínimas adicionais.

Que índice de octana é recomendado para o meu motor de popa Evinrude E-TEC?

- Os motores de popa *Evinrude E-TEC* requerem um índice de octana mínimo de 87 (E.U.A.). O uso de combustíveis com índices maiores de octana não são prejudiciais, mas são desnecessários.

Que tipo de óleo o motor de popa Evinrude E-TEC requer?

- É possível usar qualquer óleo TC-W3RL. O motor de popa pode ser programado pelo seu Revendedor para operar com o óleo *Evinrude/Johnson XD100* para menor consumo de óleo e menor custo de operação. Consulte **Abastecimento do tanque de óleo** na página 20; veja também **REQUISITOS DO ÓLEO** na página 19.

Preciso misturar óleo no combustível?

- Não. Os motores de popa *Evinrude E-TEC* não requerem a mistura de óleo no combustível.

Onde devo levar meu motor de popa Evinrude E-TEC para manutenção?

- Para consertos cobertos pela garantia, você deve levar o motor de popa *Evinrude E-TEC* a um revendedor autorizado. Os revendedores e distribuidores aprovados pela BRP passaram pelo treinamento necessário para consertar adequadamente o motor de popa. Contate a BRP para localizar um revendedor autorizado da *Evinrude E-TEC* mais próximo.

Posso pedir peças sobressalentes e acessórios para o motor de popa Evinrude E-TEC?

- Sim. Quando peças de reposição forem necessárias, use *peças genuínas Evinrude/Johnson* ou peças com características equivalentes, incluindo tipo, resistência e material. O uso de peças de padrão inferior pode causar lesões corporais ou mau funcionamento do produto. O seu revendedor pode fazer o pedido de peças e acessórios que você deseja.

Preciso preencher alguma documentação em caso de mudança ou venda do meu motor de popa Evinrude E-TEC ?

- Sim. A fim de mantermos contato com você ou o novo proprietário do motor de popa *Evinrude E-TEC*, a BRP solicita que você preencha o formulário indicando **MUDANÇA DE ENDEREÇO / MUDANÇA DE PROPRIEDADE** na página 85. Isso garantirá que você ou o novo proprietário fique informado sobre novos produtos e manterá também a cobertura de garantia atualizada

O que preciso fazer antes de armazenar meu motor de popa Evinrude E-TEC para o inverno?

- A preparação para o inverno é mínima. Consulte **ARMAZENAMENTO** na página 57 para obter instruções detalhadas sobre como armazenar o motor de popa *Evinrude E-TEC* fora da temporada.





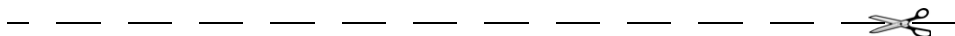
CONFIRMAÇÃO DE RECEBIMENTO

O seu revendedor

Nome:	_____

Endereço:	_____

Mediante entrega do seu novo motor de popa *Evinrude/Johnson*, preencha e assine o formulário abaixo. O seu Revendedor guardará o recibo do formulário para o devido registro.



Recibo

Nome:	_____

Endereço:	_____

Proprietário do modelo N°:	_____
N° de série:	_____
	(A ser preenchido pelo cliente ou Representante de vendas)
<p>O Revendedor mencionado neste documento me instruiu sobre o funcionamento, manutenção, recursos de segurança e política de garantia, instruções estas compreendidas e acordadas. Também estou satisfeito com a organização da pré-entrega e com a inspeção do meu motor de popa <i>Evinrude/Johnson</i>. Recebi uma cópia do Manual do Proprietário.</p>	
Assinatura:	_____
Data:	_____

