

2012

BRUKHÅNDBOK

40/50/60

E40D, E50D, E60D

216098 NO

FUNKSJONSOVERSIKT

Enkel å eie og å kjøre

- Tre års begrenset garanti
- Ikke noe planlagt vedlikehold som må utføres av forhandler i løpet av tre år med vanlig fritidsbruk
- Ingen driftsmessig innkjøringsprosess
- Enkle starter (ingen choke eller priming)
- Digitalstyrt motor
- Selvsplyende kjølesystem
- Utformet for langtidslagring
- Forenklet vinterklargjøringsprosedyre
- Digital diagnose
- Lavt oljeforbruk

Holdbar og pålitelig

- Full korrosjonsbeskyttelse
- *Evinrude E-TEC* smøresystem
- Auto-kalibrert overføring
- Robust utformet for hard bruk
- Posi-Lock-sperrer
- Vannpumpe med ekstra stor kapasitet
- Iridium tennplugger
- Vibrasjonsisolert elektronikk
- 15 A ladesystem uten reimoverføring
- Termostat i rustfritt stål
- Nikkel/krom-belagte stempelringer
- Superfinish på stempelstenger/krumtapp

Renere og stillere

- Utslipp i samsvar med EPA-krav
- Utslipp i samsvar med EU-krav
- I samsvar med krav til CARB 3-stjerner for lavt utslipp
- Lukket drivstoffsystemet
- Utformet for lav friksjon (ingen reimer, trinser, gir, kammer, oljeskraperinger eller mekaniske oljepumper i motorhodet)
- Full isolering av nedre panner i hele lengden
- Lavt lydnivå
- Luftinntak/lyddemper
- Luftomløp for tomgang

Følgende varemerker tilhører Bombardier Recreational Products Inc. eller dets datterselskaper:

Evinrude®

Evinrude®/*Johnson*® *XD30*™

I-Command™

Evinrude® *E-TEC*®

BRP Logo

S.A.F.E.™

Evinrude® / *Johnson*® *Genuine Parts (originaldeler)*

2+4™ *Fuel Conditioner*

SystemCheck™

Evinrude®/*Johnson*® *XD100*™

HPF XR™ smøring for girkasse

Triple-Guard™-smøring

Evinrude®/*Johnson*® *XD50*™

HPF Pro™ smøring for girkasse



Kjære nye *Evinrude E-TEC*-eier,

Gratulere med kjøpet av vår bransjeledende *Evinrude E-TEC* påhengsmotor. Motoren leveres med fullt engasjement og støtte fra BRPs påhengsmotorteam. Den nye motoren vil gi det mange år med pålitelig bruk.

De mange fordelene med *Evinrude E-TEC*-motoren vil gi timevis med fornøyer for deg og familien og tiden dere tilbringer på vannet...

Kraft og ytelse...

En *Evinrude E-TEC*-motor er opptil 136 kg lettere enn sammenlignbare motorer. Dette gir raskere planing med mindre løfting av bauen slik at du kan se det åpne vannet foran deg. Du krever ytelse og øyeblikkelig respons. Derfor er det så viktig med øyeblikkelig akselerasjon. Nøkkelen når det gjelder *Evinrude E-TEC*, er at hver omdreining gir en krafttakt. Det betyr dobbelt så mange krafttakter som en 4-takts motor. I tillegg leverer den datastyrte motorstyringssystemet perfekt drivstoffblanding direkte inn i forbrenningskammeret og gir presis svar fra gassen. Den naturlige 2-taktsfordelen kombinert med vår supernaturlige drivstoffinnsprøytning betyr at du vil oppnå opptil 23 % høyere dreiemoment enn hos en sammenlignbar 4-takst påhengsmotor. Enkelt sagt – høyere dreiemoment, øyeblikkelig akselerasjon, mindre vekt og mer kraft – *Evinrude E-TEC* vil levere.

I tillegg krever *Evinrude E-TEC*-motorer ikke forhandlerplanlagt vedlikehold i løpet av tre år eller 300 driftstimer. Ingen inspeksjoner eller justeringer, ikke bytte av girolje, ingen justering av fjærer – i tre hele år, og hvert tredje år etter dette. Det betyr mer tid på vannet for deg og familien.

Historie og arv...

Evinrude påhengsmotorer produseres i Sturtevant, Wisconsin, i et toppmoderne produksjonsanlegg som ligger mindre enn 50 kilometer fra stedet der Ole Evinrude fant opp den første påhengsmotoren for mer enn 100 år siden. Ett hundre års liv på vannet ... og vi er ennå ikke ferdige. Og *Evinrude* er en del av produktene i BRP-familien, som innebærer mer enn 200 år arv. Mektige merker, inkludert legendariske navn som *Ski-Doo*[®] snøscootere, *Sea-Doo*[®] vannscootere og båter og *Can-Am*[®]-produkter for kjøring i terrenget og på vei. Ikke noe annet selskap kan leverer alle sine merker på en slik effektiv måte for å gi forbrukere de mest innovative og profesjonelt konstruerte produkter. Bare BRP gjør dette.

Igjen takk for at du har tillit til *Evinrude E-TEC*-motorer. Når du har hatt glede av din første tur på vannet, vil vi gjerne høre fra deg på Internett, og vi oppfordrer deg til å dele dine *Evinrude E-TEC*-bilder med andre. Besøk oss på Facebook www.facebook.com/BRPEvinrude, eller besøk *Evinrude E-TEAM*-bloggen på www.evinrudeeteam.com.

Med vennlig hilsen,



Steve Laham
Vice President
Sales, Marketing & After-sales Service

INNHold

OM DENNE HÅNDBOKEN	6
VIKTIGE SIKKERHETSTILTAK	7
PRODUKTREFERANSER, -ILLUSTRASJONER OG -SPESIFIKASJONER .	9
SAMSVARSERKLÆRING	10
BRUKE <i>EVINRUDE E-TEC</i> PÅHENGSMOTOR	
SIKKERHETSINFORMASJON PÅ PÅHENGSMOTOREN .	12
VARSELSYMBOLER	12
LØSE DEKALER	12
FJERNKONTROLLDEKALER	13
KOMPONENTIDENTIFISERING – RL-MODELLER	14
KOMPONENTIDENTIFISERING – DTL-MODELLER	16
KOMPONENTIDENTIFISERING – DPL-og DSL-MODELLER	18
OLJE OG DRIVSTOFF	20
OLJEKRAV	20
INFORMASJON OM OLJESYSTEMET	20
DRIVSTOFFKRAV	22
DRIVSTOFFTILSETNINGER	22
FYLLING AV DRIVSTOFF	23
INFORMASJON OM DRIVSTOFFSYSTEMET	24
BRUK	25
INFORMASJON OM SIKKERHET	25
STOPPE/STARTE MOTOREN – RORKULTMODELLER	25
SKIFTE GIR OG HASTIGHET – RORKULTMODELLER	29
JUSTERING AV RORKULTHÅNDTAK	30
STOPPE/STARTE MOTOREN – FJERNKONTROLLMODELLER	30
STARTE MOTOREN I NØDSTILFELLER	33
FJERNKONTROLLER — EVINRUDE/JOHNSON (BRP) KONTROLLER .	35
KJØRE ØKONOMISK	36
TILTE OG TRIMME	37
MODELLER MED MANUELL TILT	37
MODELLER MED ELEKTRISK TRIM OG TILT	40
BESKYTTELSE MOT STØTSKADE	43
MOTOROVERVÅKNING	44
OVEROPPHETING AV MOTOREN	46
SPESIELLE DRIFTSFORHOLD	47
KJØLIG VÆR OG KULDEGRADER	47
KJØRING MED TO PÅHENGSMOTORER	47
STOR HØYDE OVER HAVET	47
SALTVANN	47

GRUNT VANN	48
TAUE BÅTEN	48
VANN MED MYE TANG	48
TRANSPORTERE PÅHENGSMOTOREN	49
BRUKE TILHENGER	49
TRANSPORT/LAGRING	49
KONTROLL FØR KJØRING	50

VEDLIKEHOLD

INFORMASJON OM UTSLIPP FRA MOTOR	52
VEDLIKEHOLDSPLAN	53
SERVICE	54
ANTIKORROSIJONSANODER	54
SPYLE	54
SIKRING	55
SKROGETS FINISH	55
PÅHENGSMOTORENS UTVENDIGE FINISH	56
REPARASJON AV RIPER	56
TENNPLUGGER	56
NEDSENKET PÅHENGSMOTOR	56
LAGRING	57
KORTTIDSLAGRING (MELLOM HVER BRUK)	57
LANGTIDSLAGRING (VINTERKLARGJØRING)	58
KONTROLL FØR SESONGEN STARTER	61
FEILSØKING	62

PRODUKTINFORMASJON

MONTERING	64
AKTERSPEILHØYDE	64
MONTERE PÅHENGSMOTOREN	65
BÅTMONTERTE DRIVSTOFFILTRE	66
BATTERI – MODELLER MED ELEKTRISK START	66
VANNTRYKK	67
PROPELL	67
JUSTERE PÅHENGSMOTOREN	68
SPESIFIKASJONER	70
INFORMASJON OM PRODUKTGARANTI	71
TEST FØR DU STARTER	82
VANLIGE SPØRSMÅL	83
ADRESSEENDRING / NY EIER	85
BEKREFTELSE PÅ MOTTAK	87

OM DENNE HÅNDBOKEN

Denne brukerhåndboken er en viktig del av din *Evinrude E-TEC* påhengsmotor. Den inneholder relevant informasjon som, hvis du følger den, vil gi deg en god forståelse av det du trenger å vite når det gjelder drift, vedlikehold og – fremfor alt – sikkerhet. Sikkerhet har førsteprioritet hos oss, og det bør den også ha hos deg. Vi anbefaler på det sterkeste at du leser all informasjonen i håndboken. Jo mer du vet om og forstår av din *Evinrude E-TEC* påhengsmotor, desto større sikkerhet og mer glede vil du oppleve når du bruker den. Hvis du leser hele håndboken, kan du være trygg på at du har fått informasjon om alt du trenger å vite med tanke på sikkerheten for deg selv, passasjerer og andre som ferdes på eller oppholder seg i vannet.

Denne brukerhåndboken beskriver viktige sikkerhetstiltak.

Selv om faren ikke forsvinner kun ved å lese denne informasjonen, vil forståelse og oppfølging av informasjonen bidra til at du bruker påhengsmotoren på en riktig måte.

Sikkerhetsvarselsymbol

Dette er sikkerhetsvarselsymbolet. Det brukes til å varsle deg om potensielle farer for personskade. Følg alle sikkerhetsmeldinger som ledsager dette symbolet for å unngå mulig personskade eller dødsfall.

Denne håndboken bør oppbevares i en vanntett pose sammen med påhengsmotoren når den er i bruk. Hvis produktet skifter eier, må denne håndboken overlates til den nye eieren.

Hvis du som båtfører er ansvarlig, vil du være trygg og nyte båtlivet fullt ut. Sikkerhetskurs for båtførere utføres av kystvakten samt noen Røde Kors-avdelinger. Hvis du ønsker informasjon om sikkerhetskurs, kan du ringe gratis på tlf.nr.: 1-800-336-BOAT (i USA).

Hvis du ønsker mer informasjon om båtsikkerhet og -forskrifter, kan du ringe:

- Kystvakten i Amerika gratis på tlf.nr. 1-800-368-5647.

Hvis du befinner deg utenfor Nord-Amerika, kan du kontakte din forhandler for mer detaljert informasjon om båtsikkerhet.


Denne brukerhåndboken bruker følgende termer til å angi forskjellige sikkerhetstiltak.

FARE

Indikerer en farlig situasjon som vil resultere i alvorlig personskade eller død hvis den ikke unngås.

ADVARSEL

Indikerer en farlig situasjon som kan resultere i alvorlig personskade eller død hvis den ikke unngås.

 **FORSIKTIG** Indikerer en farlig situasjon som kan resultere i liten til moderat personskade hvis den ikke unngås.

OBS! Indikerer en instruksjon som, hvis den ikke følges, kan føre til alvorlig skade på motorkomponenter eller annet materiell.

VIKTIG: Signaliserer informasjon som kan bidra til at produktet monteres og brukes på riktig måte.

VIKTIGE SIKKERHETSTILTAK

Denne brukerhåndboken inneholder viktig informasjon som bidrar til å forhindre personskader og skade på utstyr. I aktuelle deler av håndboken vises det sikkerhetstiltak du bør kjenne til.

Vær forsiktig! Det kan være mange årsaker til menneskelige feil: uaktsomhet, trøtthet, for tung last, dårlig konsentrasjon, for dårlig kjennskap til produktet, medikamenter og alkohol, for å nevne noen få. Skade på båten eller påhengsmotoren din kan repareres raskt, men personskader eller dødsfall kan gi varige mén.

ADVARSEL

Med tanke på både din egen og andres sikkerhet bør følge alle sikkerhetsadvarsler og -anbefalinger. Se ikke bort fra noen av forhåndsreglene eller instruksene når det gjelder sikkerhet.

Alle som skal bruke båten og påhengsmotoren din, bør først lese og forstå denne håndboken.

SIKKERHETSTILTAK – Generelt

- Det finnes noen grunnleggende regler som enhver båtfører bør legge merke til og følge for å nyte gledene og spenningen ved båtlivet fullt ut. Noen av reglene er kanskje nye for deg mens andre er innlysende og forstås ut ifra sunn fornuft... uansett, ta dem alvorlig!
- Sørg for at minst én av passasjerene kan håndtere båten i en nødssituasjon.
- Alle passasjerene skal vite hvor nødutstyret er og hvordan det skal brukes.
- Sørg for at du kan sjøvetreglene og følg dem.
- Alt redningsutstyret og personlig flyteutstyr må være i god stand og passe til båttypen din. Følg alltid forskriftene som gjelder for båten din.
- Husk på at bensindamper er brannfarlige og kan eksplodere. Følg alltid drivstoffprosedyrene som står i denne brukerhåndboken samt de du får på bensinstasjoner. Kontroller alltid drivstoffnivået både før og mens du bruker båten. Bruk grunnregelen om at du skal ha 1/3 drivstoff til bestemmelsesstedet, 1/3 til tilbaketuren og 1/3 i reservebeholdning. Du må ikke oppbevare drivstoff eller brannfarlige væsker i noen lager- eller motorrom.
- Sørg alltid for tilstrekkelig ventilasjon når motoren kjører, slik at opphopning av karbonmonoksid (CO) unngås. CO er en gass uten lukt, farge og smak, og den kan føre til bevisstløshet, hjerneskode eller død hvis den inhaleres i for høy konsentrasjon. Opphoping av CO kan skje mens båten er fortøyd, forankret eller kjører, og gassen kan samle seg i avgrensede områder som lugar, førerhus, svømmeplattform og baug. CO kan oppstå eller konsentrasjonen øke på grunn av værforholdene, fortøynings- og driftsforholdene og andre båter i nærheten. Unngå eksos fra motoren eller fra andre båter, sørg for god ventilasjon, stans motoren når det ikke er behov for den, og vær oppmerksom på faren for at tilbaketrekk og andre forhold som kan føre til opphoping av CO. I høye konsentrasjoner kan CO være livsfarlig i løpet av få minutter. Lavere konsentrasjoner er dødelige bare ved påvirkning over lengre perioder.
- Man må ikke reise seg eller flytte vekten brått i småbåter.
- Sørg for at passasjerene sitter på setene. Det er ikke meningen at man skal sitte på båtens baug, reling, akterspeil eller seterygger.
- Pass på at alle passasjerene har på seg flytevester, som er godkjente av den amerikanske kystvakten, i dårlig vær og sjøgang. Barn og svømmeudyktige passasjerer må ha på seg redningsvest hele tiden.
- Kjør forsiktig og veldig sakte på grunt vann. Hvis du grunnstøter eller stanser brått, kan det resultere i personskade eller materielle skader. Vær også på vakt for gjenstander som flyter i vannet.

- Kjør i farvann hvor du er kjent. Påhengsmotorens girkasse strekker seg under vannoverflaten og kan komme borti hindringer under vann. Hvis påhengsmotoren kommer borti en hindring under vann, kan det resultere i at du mister kontrollen og at noen skader seg.
- Respekter forbudte farvann, andre båtførere og miljøet. Som "skipper" og eier av båten, er du ansvarlig for skader som skjer på andre båter på grunn av kjølvannet av båten din. Sørg for at ingen kaster søppel over bord.
- Du må aldri kjøre båten under innflytelse av medikamenter eller alkohol.
- Båter med høy ytelse har store krefter i forhold til vekten. Hvis du ikke har erfaring i å kjøre båter med høy ytelse, må du ikke forsøke å kjøre en slik båt verken ved eller nær dens fartsgrense før du har erfaring.
- Gjør deg godt kjent med hvordan båten og påhengsmotoren fungerer før du tar din første tur eller tar med en eller flere passasjerer. Hvis du ikke har hatt muligheten til å øve sammen med din forhandler, bør du øvelseskjøre på et passende område og finne ut hvordan de forskjellige styrekontrollene virker. Kjør kun på tomgang helt til du har gjort deg kjent med alle styrekontrollene. Som fører er du ansvarlig for sikkerheten under drift.

SIKKERHETSTILTAK – Montere og vedlikeholde påhengsmotoren

- Påhengsmotoren må monteres på riktig måte. Hvis du ikke installerer påhengsmotoren på riktig måte, kan det resultere i alvorlig skade på eiendom eller personer, eller i verste fall død. Vi anbefaler på det sterkeste at din forhandler monterer påhengsmotoren for deg, for å sikre at det gjøres på riktig måte.
- Du må aldri bruke en motor med flere hestekrefter enn det som er angitt på båtens merkeplate. Hvis du har for kraftig motor, kan det resultere i at du mister kontrollen over båten. Hvis det ikke finnes en merkeplate i båten, må du kontakte din forhandler eller båtprodusenten.
- Hvis du trenger reservedeler, må du bruke *Evinrude/Johnson Genuine Parts* (originaldeler) eller deler som har tilsvarende egenskaper, inkludert type, styrke og materiale. Hvis du ikke bruker originaldeler, kan det resultere i at produktet skades eller ikke virker som det skal.
- Du må kun utføre serviceprosedyrer som står forklart i detaljer i denne brukerhåndboken. Hvis du forsøker å utføre vedlikehold eller reparere påhengsmotoren uten kunnskaper om riktige service- og sikkerhetsprosedyrer, kan det resultere i personskade eller død. Hvis du ønsker mer informasjon, kan du få dette fra din autoriserte *Evinrude/Johnson*-forhandler. I mange tilfeller er det nødvendig med riktig verktøy og opplæring for å kunne utføre visse serviceprosedyrer eller reparasjoner.
- Hold båten og motoren din i topp stand til enhver tid. Følg **VEDLIKEHOLDSPLAN** på side 53.
- Bruk båten og påhengsmotoren med forsiktighet, og ha det gøy. Husk at alle har plikt til å hjelpe andre båtførere og -passasjerer i nødstilfeller.
- Fjern propellen før du skyller eller utfører vedlikeholdsarbeid på den for å unngå at du skader deg ved at du kommer i kontakt med propellen når den roterer.

PRODUKTREFERANSER, -ILLUSTRASJONER OG -SPESIFIKASJONER

BRP forbeholder seg retten til å foreta endringer når det gjelder egenskaper, spesifikasjoner og tilgjengelighet av motorer til enhver tid og uten advarsel, og også retten til å endre alle spesifikasjoner eller deler til enhver tid, uten å pådra seg forpliktelse til å oppdatere tidligere modeller. Informasjonen i denne håndboken er basert på de nyeste spesifikasjonene som var tilgjengelige da den ble trykket.

Bilder og illustrasjoner i denne håndboken er representative til referansebruk. De gjengir ikke nødvendigvis aktuelle modeller eller utstyr.

Enkelte tekniske detaljer og systemer som er omtalt i denne håndboken, finnes ikke nødvendigvis på alle modeller i alle markedsområder.

Eierens identifikasjon

USA og Canada – Forhandleren vil fylle ut registreringsskjemaet når du kjøper påhengsmotoren. Din del av dette skjemaet fungerer som bevis på eiendomsrett og kjøpsdato.

Utenfor USA og Canada – Kontakt din forhandler eller distributør for nærmere detaljer.

Modell- og serienummer

Modell- og serienummer står på et skilt som er montert på hekk- eller svingbraketten. Skriv ned motorens

Modellnummer _____

Serienummer _____

Kjøpsdato _____

Tenningsnøkkelnummer _____

Hvis påhengsmotoren blir stjålet

I USA og Canada – Rapporter stjalne påhengsmotorer til din lokale forhandler eller distributør.

Utenfor USA og Canada – Meld tyveriet til Bombardier Recreational Products-leverandøren som påhengsmotoren ble registrert hos.

Teknisk litteratur

BRP har teknisk litteratur spesielt for din påhengsmotor. Du kan kjøpe en servicehåndbok, delekatalog eller ekstra førerhåndbok hos din forhandler. Navn og adresse til din nærmeste *Evinrude*-forhandler i USA og Canada får du ved å besøke **www.evinrude.com**.

SAMSVARERKLÆRING

- **Anvendte EU-direktiver:**

Direktiv 94/25/EU med tillegg av 2003/44/EU – Fritidsfartøyer

- Aktuelle harmoniserte standarder:
 - EN ISO 8178-1
 - EN ISO 14509

- **Aktuelle direktiver:**

Direktiv 89/336/EU med tillegg av 2004/108/EU – Elektromagnetisk kompatibilitet

- Aktuelle harmoniserte standarder:
 - EN ISO 55012:2007
 - EN ISO 61000-6-1:2007
 - EN ISO 61000-4-2:2008
 - EN ISO 61000-4-3:2008

- **Produkttype:**

Påhengsmotor, 2-takts SI-motor

- **Produsent:**

BRP US Inc.
10101 Science Drive
Sturtevant, WI 53177

- **EU-sertifikat:**

Motormodell(er)	Eksosutslipp Sertifikatnummer	Lydutslipp Sertifikatnummer
E15D, E15H, E25D, E25T, E30D, E30T	EXBOMB009	SDBOMB023
E40D, E50D	EXBOMB002	SDBOMB012
E60D	EXBOMB002	SDBOMB013
E65W	EXBOMB006	SDBOMB020
E55M	EXBOMB007	SDBOMB020
E75D, E90D, E90W	EXBOMB003	SDBOMB014
E115D, E115H, E130D	EXBOMB004	SDBOMB022
E150D, E150H, E175D, E200DP, E200DS, E200DC	EXBOMB005	SDBOMB015
E200H, E200DH, E225D, E225H, E250DP, E250DC, DE250P, DE250C	EXBOMB001	SDBOMB016
E250H, E250DH	EXBOMB001	SDBOMB021
E300D, DE300P, DE300C	EXBOMB008	SDBOMB021

Motormodeller som presenteres her, er delvise. Ytterligere suffikser legges til for å definere andre funksjoner eller tilbehør som ikke berører sertifiseringen.

Undertegnede erklærer herved at produktet angitt ovenfor er i samsvar med ovennevnte direktiver og standarder.



George Broughton
Director of Engineering
Påhengsmotorer

Bruke *Evinrude E-TEC* påhengsmotor

SIKKERHETSINFORMASJON PÅ PÅHENGSMOTOREN

Denne påhengsmotoren leveres med løse dekaleringer og etiketter som inneholder viktig informasjon om sikkerhet ved bruk av motoren. Alle som skal bruke påhengsmotoren, må lese og forstå informasjonen før kjøringen starter.

VARSELSYMBOLER

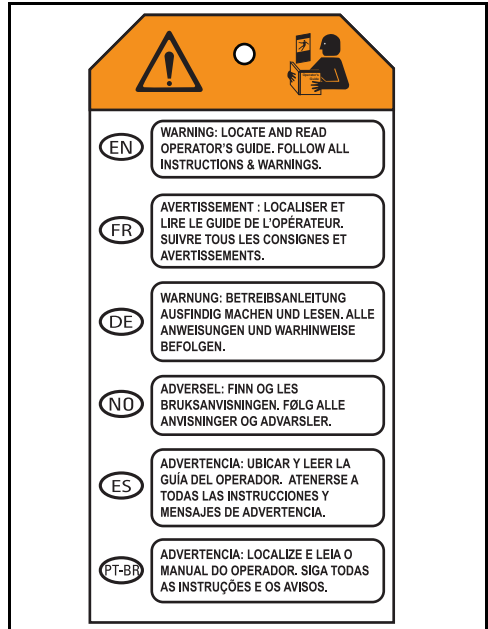
Følgende symboler brukes sammen for å angi "FORSIKTIG: Les brukerhåndboken for motoren før du fortsetter."



355633

LØSE DEKALER


Alle påhengsmotorer er utstyrt med følgende løse dekaleringer:




355926

FJERNKONTROLLDEKALER


Etikettene nedenfor er festet på alle fjernkontroller.


**WARNING**






Locate, read and understand operator's guide and all warnings. Failure to do so could result in serious injury.

Attach engine shut-off cord (Lanyard) to operator.



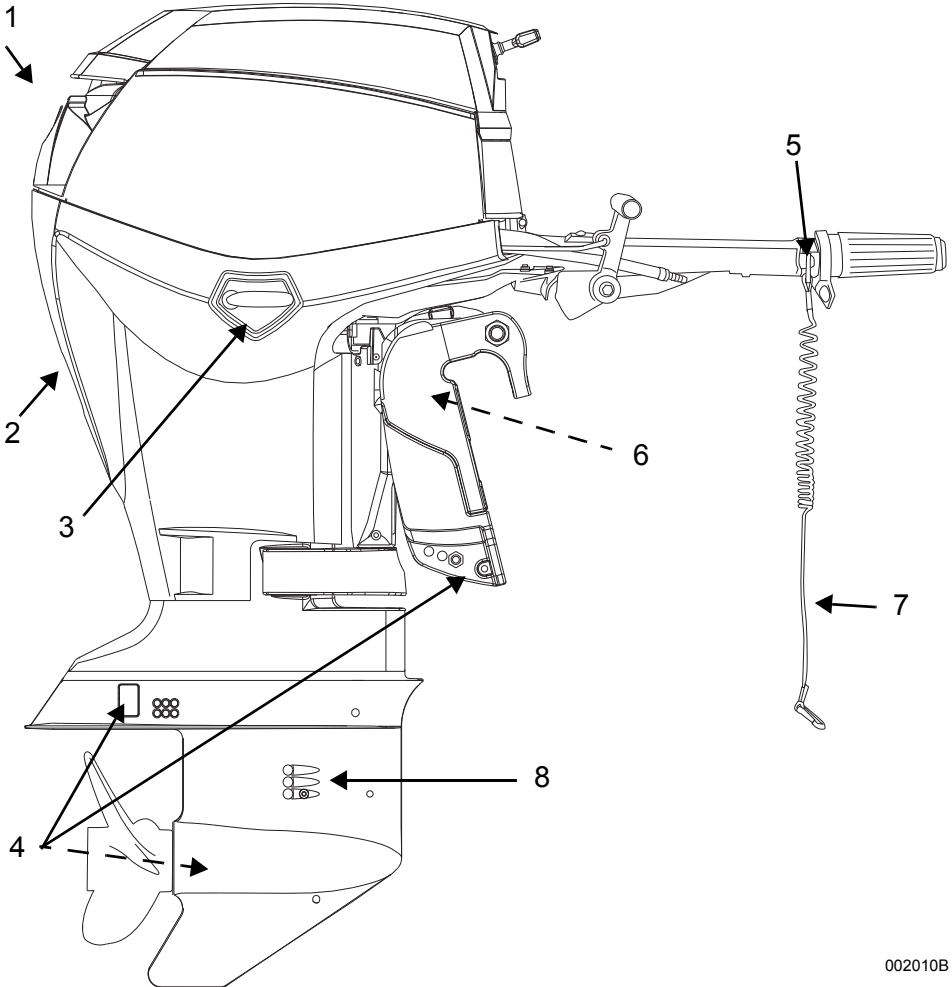
**WARNING**

Girposisjon
revers / nøytral / forover

		
---	---	---

008488

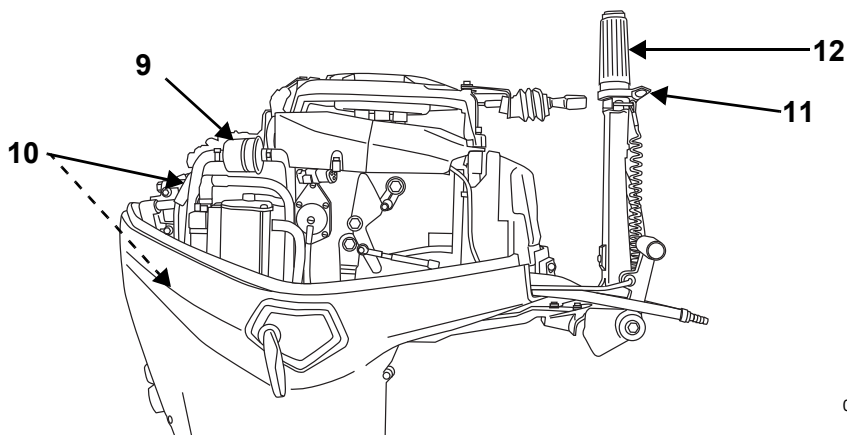
KOMPONENTIDENTIFISERING – RL-MODELLER



002010B

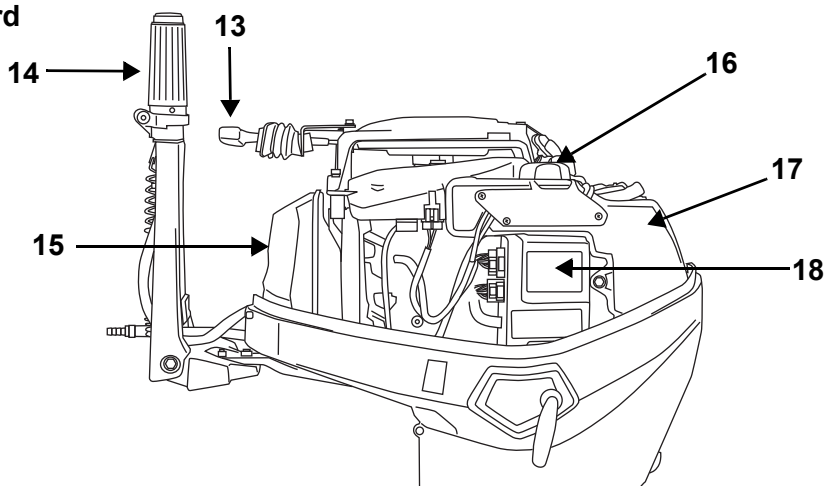
Enhet	Beskrivelse	Enhet	Beskrivelse
1	Luftinntak, tilhendel	5	Stoppknapp/motorstopbryter
2	Vannpumpeindikator, spyletilkopling	6	Tiltstøtte
3	Motordekselsperre	7	Sett med klips og nødstoppsnor
4	Antikorrosjonsanoder	8	Vanninntaksskjermer

Styrbord



002404

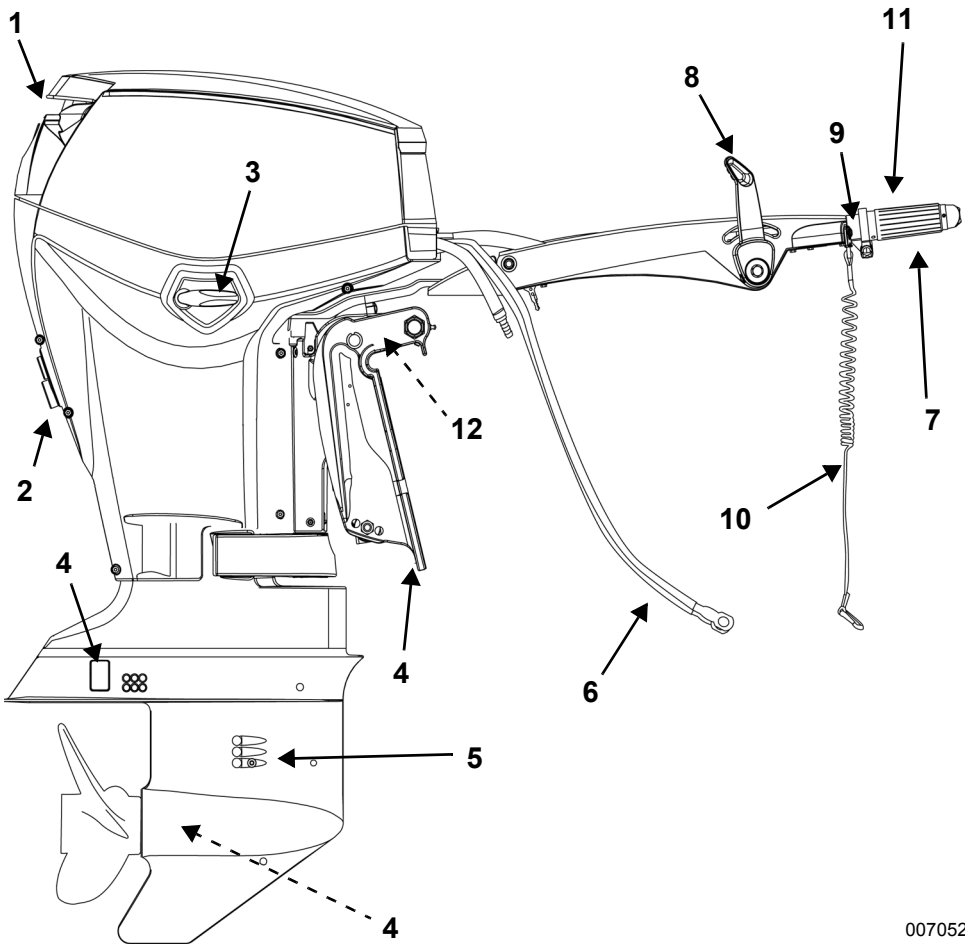
Babord



002400

Enhet	Beskrivelse	Enhet	Beskrivelse
9	Drivstoffilter	14	Styrehendel og <i>Twist-Grip</i> -gasspådrag
10	Tennplugger	15	Lyddemper
11	Gassfriksjonsskrue	16	Oljepåfyllingslokk
12	Girspak	17	Oljetank
13	Starthendel	18	EMM (Engine Management Module)

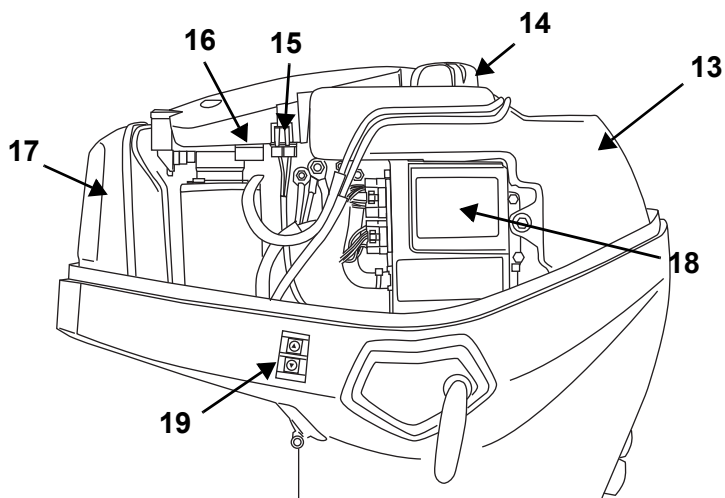
KOMPONENTIDENTIFISERING – DTL-MODELLER



007052

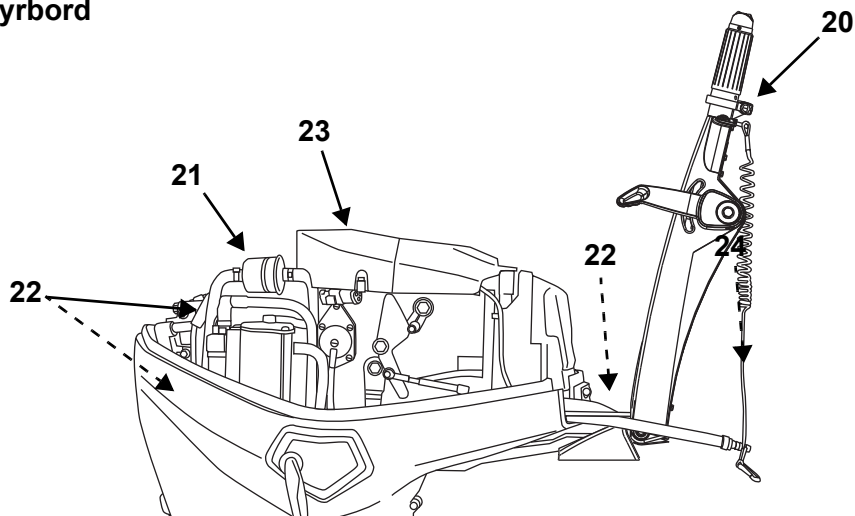
Enhet	Beskrivelse	Enhet	Beskrivelse
1	Luftinntak, tilhørende	7	Gasspádrag
2	Vannpumpeindikator, spyletilkopling	8	Girspak
3	Motordekselsperre	9	Stoppknapp/motorstoppbryter
4	Antikorrosjonsanoder	10	Sett med klips og nødstoppsnor
5	Vanninntaksskjermer	11	Styrehendel med Twist-Grip™-gasspádrag
6	Batterikabler	12	Tiltstøtte

Babord



002008

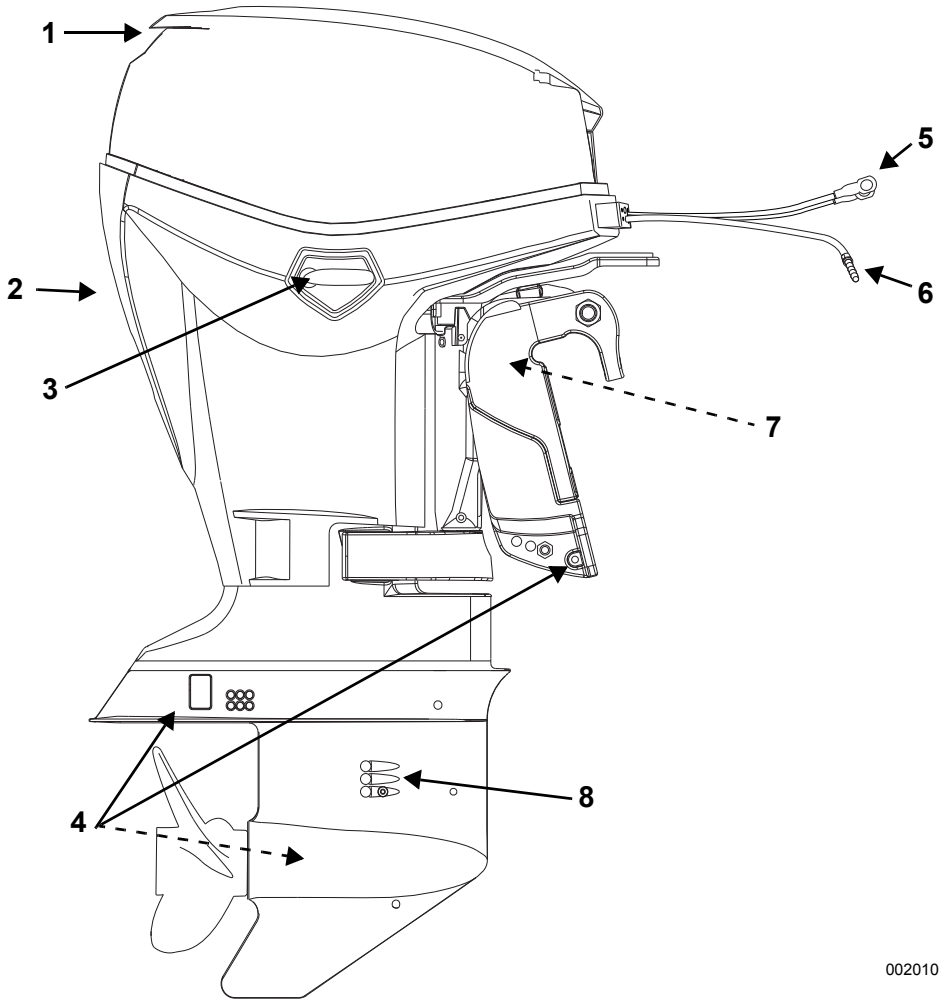
Styrbord



007053

Enhet	Beskrivelse	Enhet	Beskrivelse
13	Oljetank	19	Tiltbryter for transport på tilhenger (modeller med elektrisk tilt og trim)
14	Oljepåfyllingslokk	20	Gassfriksjonsskrue
15	Sikring	21	Drivstoffilter
16	Reservesikring	22	Tennplugger
17	Lyddemper	23	Svinghjulvern
18	EMM (Engine Management Module)	24	Nøkklebryter

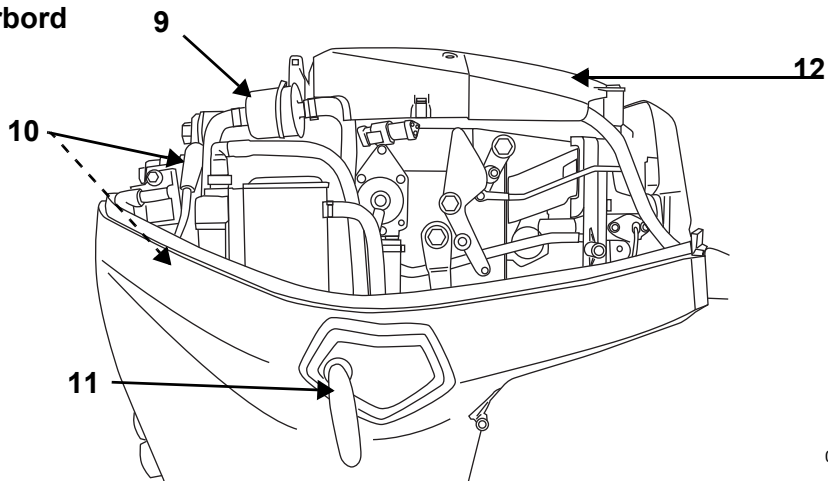
KOMPONENTIDENTIFISERING – DPL-og DSL-MODELLER



002010

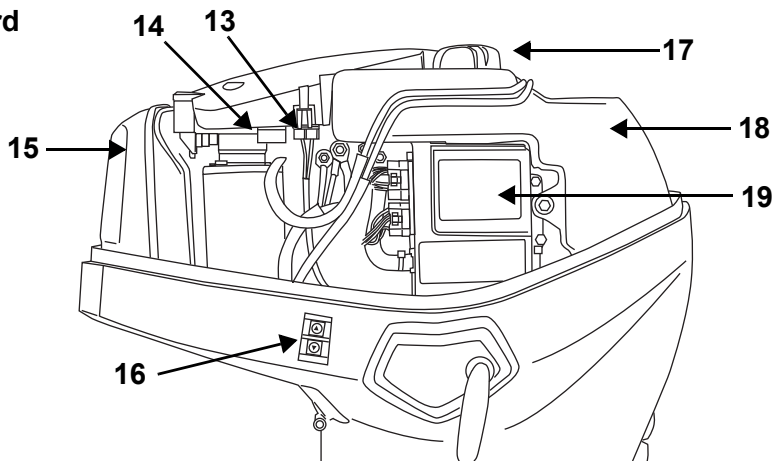
Enhet	Beskrivelse	Enhet	Beskrivelse
1	Luftinntak, tilthendel	5	Batterikabler
2	Vannpumpeindikator, spyletilkoping	6	Drivstoffkoping
3	Motordekselsperre	7	Tiltstøtte
4	Antikorrosjonsanoder	8	Vanninntaksskjermer

Styrbord



002009

Babord



002008

Enhet	Beskrivelse	Enhet	Beskrivelse
9	Drivstoffilter	15	Lyddemper
10	Tennplugger	16	Tiltbryter for transport på tilhenger (kun modeller med elektrisk tilt)
11	Motordekselsperre	17	Oljepåfyllingslokk
12	Svinghjulvern	18	Oljetank
13	Sikring	19	EMM (Engine Management Module)
14	Reservesikring		

OLJE OG DRIVSTOFF

OLJEKRAV

Evinrude/Johnson merkeoljer

Evinrude/Johnson påhengsmotoroljer er formulert for å gi best mulig motorytelse samtidig som stempele- og forbrenningskammerbelegg holdes under kontroll. Smøringen er suveren og tennpluggene får maksimal levetid.

Til din *Evinrude E-TEC* påhengsmotor bør du bruke olje av typen:

- *Evinrude/Johnson XD100*;
- *Evinrude/Johnson XD50*; eller
- *Evinrude/Johnson XD30*.

Evinrude/Johnson XD100-olje

Evinrude/Johnson XD100-olje anbefales for din Evinrude E-TEC påhengsmotor. Denne syntetiske oljen gir kompromissløs smøring og overlegen ytelse, også under ekstreme forhold – spesielt ved lave temperaturer ned til -17 °C.

Hvis du ber om det, kan en autorisert forhandler programmere din *Evinrude E-TEC* påhengsmotors *EMM* spesielt for bruk med *Evinrude/Johnson XD100*. **Bare autoriserte Evinrude-forhandlere kan programmere påhengsmotoren med denne tilleggsfordelen.** Oljeforbruket reduseres hvis påhengsmotoren programmeres spesielt for bruk av *Evinrude/Johnson XD100* sammenlignet med bruk av en annen vanlig olje. Oljeinnstillingen *XD100* er ikke tilgjengelig for alle modeller.

VIKTIG: Hvis din *EMM* er programmert for *Evinrude/Johnson XD100*, **MÅ DU IKKE** bruke annen olje annet enn i nødstilfeller. Hvis du midlertidig ikke får tak i *Evinrude/Johnson XD100*, er det tillatt med kun en **engangsbruk** av en olje som tilfredsstiller de godkjente *NMMA TC-W3*-standardene. Hvis du vil slutte å bruke *Evinrude/Johnson XD100*, **MÅ** du først få forhandleren din til å omprogrammere *EMM* til de opprinnelige fabrikkinnstillingene.

Andre oljer

Hvis *Evinrude/Johnson*-olje ikke kan skaffes, må du bruke en olje som tilfredsstiller de godkjente *NMMA TC-W3*-standardene.

Hvis du ikke følger oljespesifikasjonene, kan det resultere i at garantien blir ugyldig hvis det skulle oppstå en feil i forbindelse med smøringen.

INFORMASJON OM OLJESYSTEMET

VIKTIG: Oljesystemet må primes på nye påhengsmotorer. Se **PRIMING AV OLJESYSTEMET** på side 21.

Hvis varselte om **LOW OIL** (lite olje) vises, vil du ha begrenset tid normal kjøring før du går tom for olje. Etterfyll oljetanken med godkjent olje så snart som mulig.

Se **MOTOROVERVÅKNING** på side 44.

Kontroller oljetanknivået regelmessig. Fyll alltid oljetanken helt opp før lange turer eller kjøring over lang tid.

Nye påhengsmotorer er programmert til å bruke ekstra olje de to første timene med drift over 2.000 o/min.

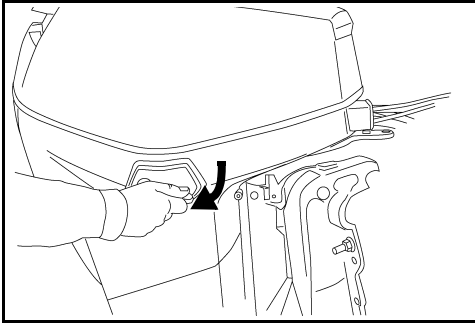
OBS! Når motoren kjøres under 0 °C, må det brukes *Evinrude/Johnson XD100-olje*.

Sørg for at det alltid er reserveolje i båten. Se **OLJEKRAV** på side 20.

Hvis oljetanken går tom, **MÅ** du etterfylle tanken og prime oljesystemet før du bruker motoren igjen. Se **Fylle oljetanken** på side 21 og **PRIMING AV OLJESYSTEMET** på side 21.

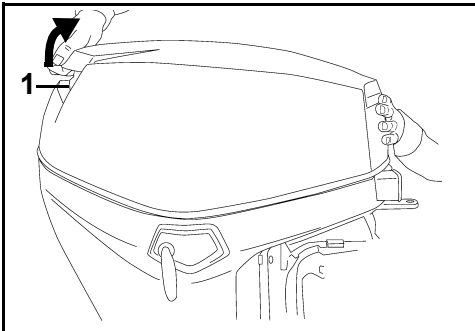
Fylle oljetanken

Løsne motordekselsperrene på styrbord og babord side ved å vri hendlene nedover.



002015

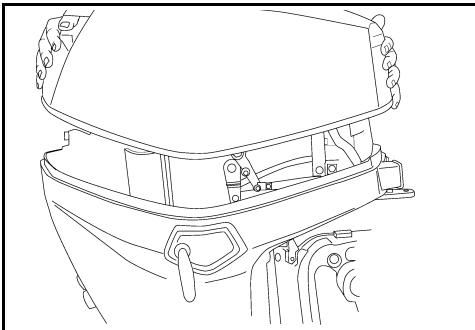
Trekk tilhendelen oppover for å løsne motordekseltetningen på dekselet.



1. Tilthendel

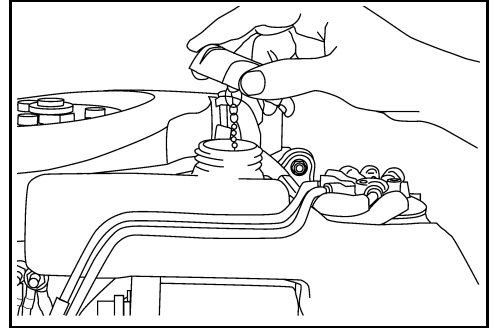
002016

Ta av motordekselet for å få tilgang til oljetanken.



002017

Ta av tanklokket, og fyll tanken med et smøremiddel som er anbefalt for påhengsmotorer, som angitt under **OLJEKRAV** på side 20.



002007

Sett på lokket igjen og skru det godt fast. Sett på plass motordekslet.

VIKTIG: Oljetankens kapasitet er 1,9 liter.

PRIMING AV OLJESYSTEMET

OBS! Oljesystemet **MÅ** primes for å unngå at motoren skades på grunn av mangelfull smøring.

Prim oljesystemet for å fjerne luft fra systemet før påhengsmotoren brukes hvis

- påhengsmotoren er ny – forhandler må prime oljesystemet ved å bruke programvaren *Evinrude Diagnostic*
- oljetanken er tom eller påhengsmotoren har gått tom for olje
- påhengsmotoren legges ned for transport eller lagring

Prim oljesystemet ved å utføre vinterklargjøring. Se **LANGTIDSLAGRING (VINTERKLARGJØRING)** på side 58.

DRIVSTOFFKRAV

⚠ **ADVARSEL**

Bensin er ekstremt brannfarlig og svært eksplosivt under visse forhold. Følg instruksene i dette avsnittet nøyaktig. Hvis du håndterer drivstoff på feil måte, kan dette resultere i alvorlig skade på eiendom eller personer, eller i verste fall død.

Drivstoff som lekker er brannfarlig og kan eksplodere. Alle delene i drivstoffsystemet må kontrolleres ofte og byttes ut hvis det er tegn på slitasjer eller lekkasjer. Kontroller drivstoffsystemet hver gang du fyller på drivstoff, hver gang du tar av motordekslet og årlig.

OBS! Bruk alltid forsk bensin. Bensin oksiderer. Det fører til oktantap, flyktige blandinger og produksjon av gummi- eller lakkavleiring, noe som kan skade drivstoffsystemet eller redusere systemets tilstand.

Anbefalt drivstoff

Bruk blyfri bensin med følgende oktantal:

Minimum oktantal	
I Nord-Amerika	87 (R+M)/2 AKI
Utenfor Nord-Amerika	90 RON

OBS! Eksperimenter aldri med annet drivstoff. Ikke bruk drivstoff som inneholder mer enn 10 % etanol. Bruk av ikke anbefalt drivstoff kan føre til redusert ytelse og skader på viktige deler i drivstoffsystemet og motoren.

Bruk blyfri bensin som inneholder MTBE, **KUN** hvis MTBE-innholdet ikke overgår 15 % i volum.

Drivstoff som inneholder alkohol

Påhengsmotoren din er laget for å bruke de angitte drivstoffene, men vær imidlertid klar over følgende:

- Båtens drivstoffsystem kan ha andre krav når det gjelder bruk av drivstoff som inneholder alkohol. Se i brukerhåndboken for båten.
- Drivstoff som inneholder alkohol kan forårsake driftsproblemer.

OBS! Alkohol tiltrekker seg og holder på fuktighet, noe som kan forårsake korrosjon på metalldeleer i drivstoffsystemet.

Du kan bruke alkoholutvidende drivstoff **KUN** hvis alkoholinnholdet ikke overgår:

- 10% etanol i volum; eller
- 5% metanol med 5% selvoppløsende midler i volum

DRIVSTOFFTILSETNINGER

De eneste drivstofftilsetningsstoffene godkjent for bruk i din *Evinrude E-TEC* påhengsmotor er

- *Evinrude/Johnson 2+4 Fuel Conditioner*
- *Evinrude/Johnson Fuel System Cleaner*

OBS! Hvis du bruker andre tilsetningsstoffer, kan det resultere i dårlig ytelse eller motorskade.

Evinrude/Johnson 2+4 Fuel Conditioner vil bidra til å forebygge at det dannes gummi- og lakkbelegg på drivstoffsystemdelene og fjerne fuktighet fra drivstoffsystemet. Det kan brukes kontinuerlig, og det bør brukes i alle perioder når påhengsmotoren ikke er i regelmessig i bruk. Det vil holde tennpluggene renere, redusere ising i drivstoffsystemet og slitasje på drivstoffsystemdelene.

Evinrude/Johnson Fuel System Cleaner vil bidra til å holde drivstoffinjektorene i førsteklases stand.

FYLLING AV DRIVSTOFF

⚠ ADVARSEL

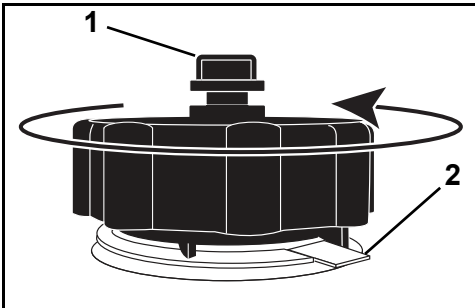
Drivstoff er brannfarlig og eksplosivt under bestemte forhold. Følg disse sikkerhetsinstruksjonene når du håndterer drivstoff:

- Fyll alltid drivstoff i et godt ventilert område.
- Stopp alltid motoren før du fyller på drivstoff.
- La kun voksne fylle på drivstofftanken.
- Du må aldri røyke, ha åpne flammer eller gnister eller bruke elektrisk utstyr slik som mobiltelefon i nærheten av en drivstoffekkasje eller mens du fyller drivstoff.
- Båten må være i plan når du fyller drivstoff.
- Fjern bærbare drivstofftanker fra båten før du fyller på drivstoff.
- Drivstofftanken kan være under trykk, så vri lokket sakte av.
- Ikke overfyll drivstofftanken, og ikke la båten ligge i solen. Når temperaturer øker, utvides volumet av drivstoffet og det kan renne over.
- Tørk alltid bort eventuelt drivstoffsøl.

Lukk for transportabel drivstofftank

La drivstoffgassen slippe ut før du tar av drivstofftanklokket.

- 1) Åpne lufteskruen i drivstofftanklokket.
- 2) Vri lokket mot klokken til lokket kommer i kontakt med trykkavlastningstappen.
- 3) Trykk tappen ned, og dreii lokket en kvart omdreining mot klokken til lokket kommer i kontakt med trykkavlastningstappen igjen.
- 4) La drivstoffgassen slippe ut.
- 5) Trykk ned tappen for å ta av lokket.



1. Lufteskruen
2. Trykkavlastningstapp

008556

Følg alltid instruksjonene som er gitt for drivstofftanken og -lokket.

På tilhenger

- 1) Pass på at båten står vannrett.
- 2) Drei drivstofftanklokket mot klokken for å ta det av.
- 3) Sett inn bensinpumpedysen i påfyllingshullet for drivstofftanken.
- 4) Fyll på drivstofftanken.

⚠ ADVARSEL

For å hindre tilbakeflyt av drivstoff må du fylle tanken sakte slik at luften kan komme ut av tanken.

- 5) Stans påfyllingen umiddelbart når automatisk avstenging av bensinpumpehåndtaket aktiveres.
- 6) Vent litt før du tar ut bensinpumpedysen fra påfyllingshullet. Ikke trekk bensinpumpedysen litt ut av påfyllingshullet for å fylle på mer drivstoff.
- 7) Sett på drivstofftanklokket, og vri det med klokken for å trekke det til.

På vannet

- 1) Slå av motoren.
- 2) Fortøy båten forsvarlig til drivstoffbryggen.
- 3) Ikke la noen være igjen på båten.
- 4) Ha et brannslukningsapparat i nærheten.
- 5) Drei drivstofftanklokket mot klokken for å ta det av.
- 6) Sett inn bensinpumpedysen i påfyllingshullet for drivstofftanken.
- 7) Fyll på drivstofftanken.

⚠ ADVARSEL

For å hindre tilbakeflyt av drivstoff må du fylle tanken sakte slik at luften kan komme ut av tanken.

- 8) Stans påfyllingen umiddelbart når automatisk avstenging av bensinpumpehåndtaket aktiveres.
- 9) Vent litt før du tar ut bensinpumpedysen fra påfyllingshullet. Ikke trekk bensinpumpedysen litt ut av påfyllingshullet for å fylle på mer drivstoff.

Sett på drivstofftanklokket, og vri det med klokken for å trekke det til.

INFORMASJON OM DRIVSTOFFSYSTEMET

⚠ ADVARSEL

Hvis motoren er utstyrt med en drivstoffslange med hurtigutkopling, **MÅ** du kople drivstoffslangen fra motoren og drivstofftanken for å hindre drivstofflekkasjer:

- Når motoren **IKKE** brukes
- Når motoren transporteres
- Når motoren er under lagring

En liten mengde drivstoff kan bli sluppet ut når drivstofftilkoplingen koples fra.

Tørk alltid bort eventuelt drivstoffsøl.

Oppbevar flyttbare drivstofftanke på et sted med god ventilasjon og slik at de ikke er i nærheten av varme eller åpen ild. Lukk ventilasjonsskruen på tanklokket hvis lokket er utstyrt med dette, for å hindre at væske eller gass kan slippe ut, da disse er svært brannfarlige. Pass på at frakoblede drivstoffslanger ikke lekker drivstoff.

I USA krever U.S. EPA at drivstoffslanger, primerballonger for drivstoff, transportbare drivstofftanker og drivstofftanklokk skal ha "lav permeabilitet" for å kunne bruke på påhengsmotorer.

VIKTIG: Drivstofftilførselsslengene i båten må levere drivstoff med en bestemt flythastighet. Drivstoffslangene må ha en diameter på minst 9 mm.

Drivstoffsystemer med innebygde tanker, spesielt de som er utstyrt med antihevertventiler og filter/primerenheter, kan ha restriksjoner som hindrer motorens drivstoffpumpe i å levere riktig mengde drivstoff under alle forhold. Dette kan føre til tap av ytelse. Hvis det oppstår problemer med ytelsen, må du kontakte din forhandler.

Drivstofffilter

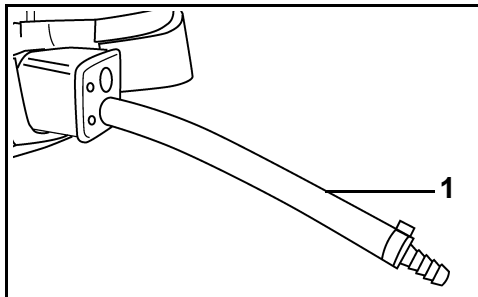
Et båtmontert, vannutskillende drivstoffiltersett vil hjelpe å hindre at vann og annen forurensning kommer inn i drivstoffsystemet.

Bruk av et båtmontert, vannutskillende drivstoffilter anbefales på det sterkeste på alle båter.

Båtmonterte, vannutskillende drivstoffiltersett må tilfredsstille kravene i spesifikasjonen for drivstofflyt og -filter. Se **BÅTMONTERTE DRIVSTOFFILTRE** på side 66.

Drivstoffslangetilkoblinger

- 1) Hvis drivstoffslangen av en eller annen grunn er frakoplet, må du tette den igjen for å unngå drivstoffsøl. Sett et lokk på drivstoffslangen for å unngå forurensning.
- 2) Kople drivstoffslangen til drivstoffkoplingen på 9 mm. Fest slangen godt med en klemme (18,5 mm) fra eierens verktøysett.
- 3) Hold enden på primerballongens utløp opp, og klem på ballongen til den blir hard.

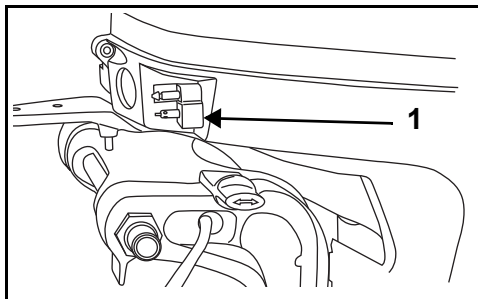


1. Drivstoffslange – 9 mm

002018

Drivstoffkopling

Hvis motoren er utstyrt med alltid drivstoffslangekoplinger, må disse alltid koples fra motorens drivstofftilkopling når motoren ikke er i bruk.



1. Drivstoffkopling

007004

Priming av drivstoffsystemet

Hvis påhengsmotoren går tom for drivstoff, fyller du opp drivstofftanken og klemmer primerballongen til den blir fast.

Modeller med startsnor

Prim den elektriske drivstoffpumpen ved å først fjerne klemmen på motorstoppbryteren og deretter dra snoren minst to ganger. Det vil føre til at drivstoffpumpen fyller injektorene. Sett på plass klemmen på motorstoppbryteren, og bruk vanlig oppstartsprosedyre.

BRUK

INFORMASJON OM SIKKERHET

▲ FARE

Kontakt med en roterende propell eller en båt med påhengsmotor i bevegelse kan føre til alvorlig skade eller død.

Propellbladene kan være skarpe, og propellen kan fortsette å rotere også etter at motoren er stanset.

Kontroller at det ikke finnes folk eller gjenstander i nærheten av motoren og propellen før du starter motoren eller når du kjører båten.

Vær oppmerksom på personer som befinner seg i vannet.

Sett alltid påhengsmotoren i FRI, og stans umiddelbart motoren når båten kommer til et område der det kan oppholde seg personer i vannet.

▲ FARE

IKKE kjør motoren innendørs eller uten tilstrekkelig ventilasjon, og UNNGÅ at eksos samles opp i avgrensede områder. Eksos fra motoren inneholder karbonmonoksid som, hvis den inhaleres, kan føre til bevisstløshet, hjerneskadet eller død.

▲ ADVARSEL

Motordekslet beskytter maskineriet. Du må ALDRI kjøre påhengsmotoren uten dekslet, unntatt når du gjør vedlikeholdsarbeid eller nødstart. Vær forsiktig, og hold hender, hår og klær unna alle bevegelige deler. Kontakt med bevegelige deler kan forårsake skade.

▲ ADVARSEL

Kjør i farvann hvor du er kjent. Påhengsmotorens girkasse strekker seg under vannoverflaten og kan komme borti hindringer under vann. Hvis påhengsmotoren kommer borti en hindring under vann, kan det resultere i at du mister kontrollen og at noen skader seg.

STOPPE/STARTE MOTOREN – RORKULTMODELLER

Se **KONTROLL FØR KJØRING** på side 50. Foreta inspeksjon før du bruker din *Evinrude E-TEC* påhengsmotor.

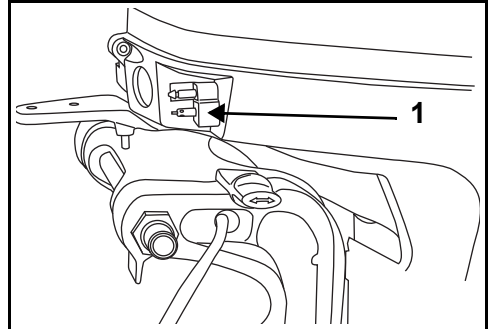
OBS!

Du **MÅ** tilføre motoren vann før du forsøker å starte den. Motorskade kan oppstå på kort tid.

Kontroller at vanninntaksskjermene befinner seg under vannoverflaten.

Kople til drivstoffslangen

Kople drivstoffslangen til drivstoffkoplingen.



1. Drivstoffkopling

007004

Åpne ventilskruen på drivstofftankklokket, hvis det er utstyrt med dette.

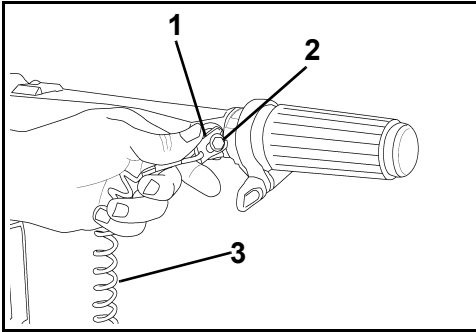
Hold enden på primerballongens utløp opp, og klem på ballongen til den blir hard.

Motorstoppbryter

Motorstoppbryteren sitter på styrehendelen. Vi anbefaler på det sterkeste at motorstoppfunksjonen monteres på alle båter.

► Bruke Evinrude E-TEC påhengsmotor

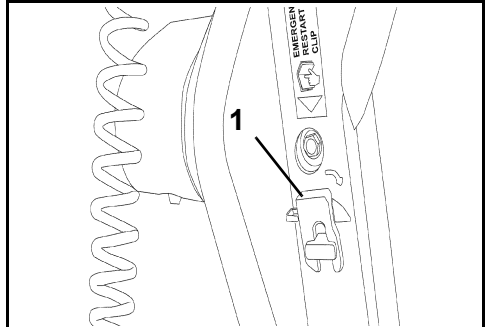
Sett klemmen på motorstoppbryteren.



1. Klemme
2. Bryter/klemme for motorstoppbryter
3. Nødstoppsnor

002405

En ekstra klemme finnes på rorkulten. Hvis føreren kastes ut av båten, kan en annen person kan sette den inn i reserveklemmen i motorstoppbryteren og starte påhengsmotoren.



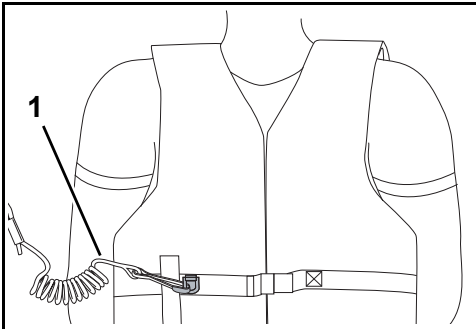
1. Ekstra klemme

005105

⚠ ADVARSEL

Bruk alltid nødstoppsnoren for å hindre at båten løper løpsk og for å redusere risikoen for personskade eller død.

Fest nødstoppsnoren til et **sikkert** sted på førerens klesplagg eller redningsvest – pass på at den ikke slites løs i stedet for å utløse motorstoppbryteren.



1. Nødstoppsnor

008489

Når du fjerner klemmen fra nødstoppsnoren, vil motoren stoppe og forhindre at båten løper løpsk hvis føreren befinner seg utenfor nødstoppsnorens rekkevidde. Hvis nødstoppsnoren er for lang, kan du gjøre den kortere ved å lage en knute eller en løkke i den. Du må IKKE klippe av nødstoppsnoren og knytte den på nytt.

⚠ ADVARSEL

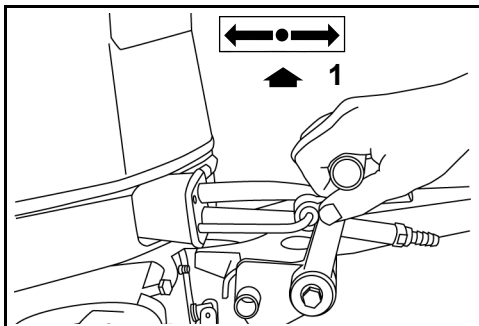
Unngå å slå eller trekke klemmen av motorstoppbryteren under normal drift. Dette kan resultere i uventet tap av hastighet som kan føre til at passasjerer kan kastes fremover og skades.

Sørg for at nødstoppsnoren holdes fri for floker og hindringer.

Før hver båttur må du teste systemet for å se at det fungerer. La motoren gå mens du tar klemmen av bryteren ved å trekke i nødstoppsnoren. Hvis motoren ikke stanser, må du kontakte din forhandler.

OBS! Kontroller funksjonene på alle kontroll- og motorsystemer før du forlater båten. Du må IKKE forsøke å sette motoren i FREEMOVER eller REVERS mens den er avslått.

Flytt girspaken til FRI-stilling. Se **SKIFTE GIR OG HASTIGHET – RORKULTMODELLER** på side 29.



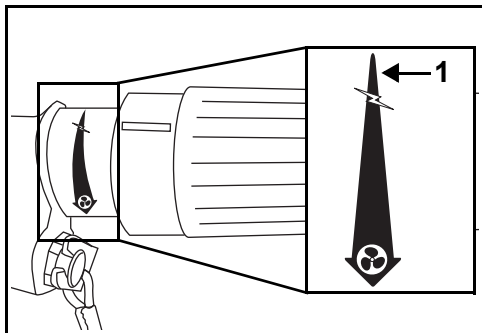
1. FRI

002415
008496

⚠ ADVARSEL

Sett alltid giret i FRI før du starter påhengsmotoren for å hindre at båten plutselig beveger seg og eventuelt forårsake skade.

Vri gasspádraget til LAVESTE hastighet.



1. LAVESTE hastighet

007067

Du må **IKKE** skyve gassen fremover før du starter motoren. Da vil den elektroniske tomgangskontrollen overstyres.

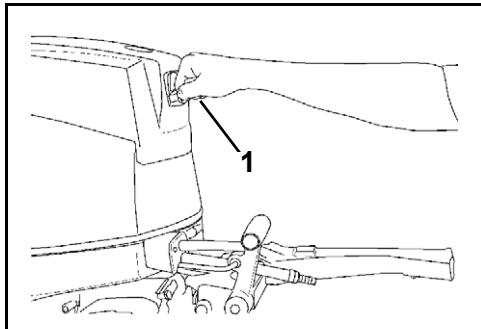
Hvis páhengsmotoren startes med gassen pádratt, vil den være i sikkerhetsmodus. Den vil ikke reagere pá gassen før gasspádraget settes tilbake til posisjon for laveste hastighet.

EMM-modulen øker automatisk tomgangsturtallet litt når motoren starter. Tomgangsturtallet vil minske ettersom motoren blir varm.

Starte – modeller med rorkult og snorstart

Ta tak i starthendelen mens du sitter, trekk sakte til starteren koples inn og trekk deretter hardt. Gjenta, hvis det er nødvendig, til páhengsmotoren starter.

OBS! For å hindre skade pá startermekanismen må du la startsnoren tilbakespoles før du slipper starthendelen.



1. Starthendel

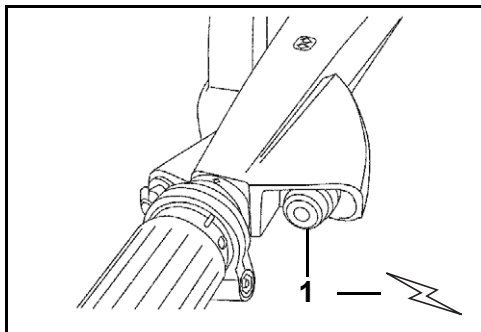
002416

VIKTIG: Motoren starter ikke hvis páhengsmotoren står i gir eller nødstoppsnoren ikke er pá plass.

Hvis páhengsmotoren ikke reagerer normalt pá denne startprosedyren eller ikke starter, se **FEILSØKING** pá side 62.

Starte – modeller med rorkult og elektrisk start

Trykk pá startknappen mens du sitter. (Hvis páhengsmotoren er utstyrt med nøkkelbryter, må den være i PÁ-stillingen.) Du må ikke holde bryteren i denne stillingen i mer enn 20 sekunder.



1. Startknapp

005104
008497

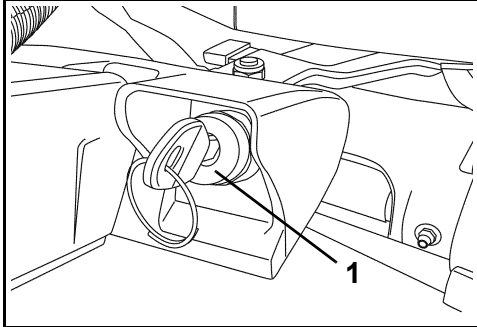
Slipp knappen straks motoren starter.

Hvis du ikke fikk start pá motoren, må du slippe knappen et lite øyeblikk og prøve pá nytt.

► Bruke Evinrude E-TEC påhengsmotor

Nøkkelbryter

Vri nøkkelbryteren en runde med klokken til startstillingen mens du sitter. Du må ikke holde bryteren i denne stillingen i mer enn 20 sekunder. Starteren kan aktiveres med nøkkelbryteren eller startknappen.



1. Nøkkelbryter

005118

Slipp nøkkelen straks motoren starter.

Hvis du ikke fikk start på motoren, må du slippe nøkkelen et lite øyeblikk og prøve på nytt.

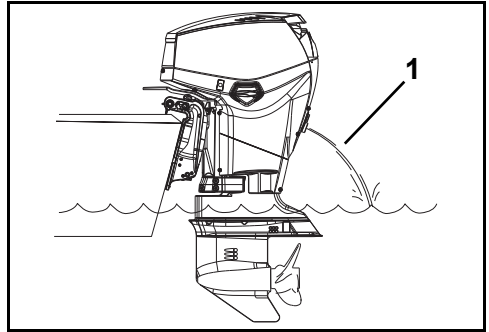
OBS! Startmotoren kan skades hvis den brukes kontinuerlig i mer enn 20 sekunder.

VIKTIG: Motoren starter ikke hvis påhengsmotoren står i gir eller nødstoppsnoren ikke er på plass. Hvis påhengsmotoren ikke reagerer normalt på denne startprosedyren eller ikke starter, se **FEILSØKING** på side 62.

Når motoren har startet

Kontroller vannpumpeindikatoren. Hvis det kommer en jevn vannstråle ut av vannpumpeindikatoren, betyr det at denne fungerer. Hvis det ikke kommer en jevn vannstråle ut av vannpumpeindikatoren, må du stoppe motoren.

Se **OVEROPPHETING AV MOTOREN** på side 46.



1. Vannpumpeindikator

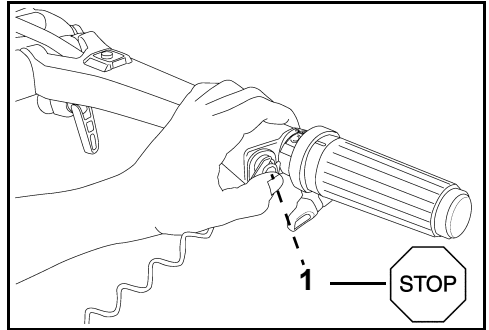
008469

Stoppe motoren

Vri gasspádraget til LAVESTE hastighet.

Flytt girspaken til FRI-stilling.

Trykk på motorstoppbryteren til påhengsmotoren stanser. Lukk ventilskruen på påfyllingslokket, dersom motoren er utstyrt med dette.



1. Motorstoppbryter

002413

008498

Påhengsmotoren kan stoppes ved å vri nøkkelbryteren til AV-stillingen eller ved å trykke på motorstoppbryteren til motoren slutter å gå.

VIKTIG: Pass på at du dreier nøkkelen til AV når påhengsmotoren ikke er i bruk, for å unngå utlading av batteriet.

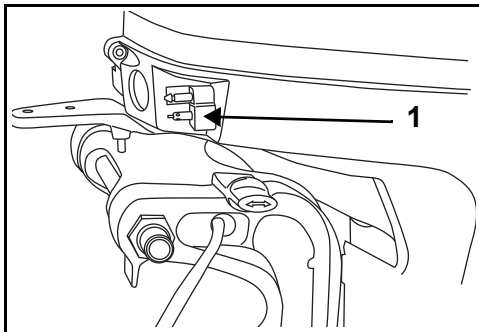
Kople fra drivstoffslangen

Kople drivstoffslangen fra drivstoffkoplingen.

⚠ ADVARSEL

En liten mengde drivstoff kan bli sluppet ut når drivstofftilkoplingen koples fra.

Tørk alltid bort eventuelt drivstoffsøl.



1. Drivstoffkopling

007004

Lukk ventilskruen på drivstofftankklokke, hvis det er utstyrt med dette.

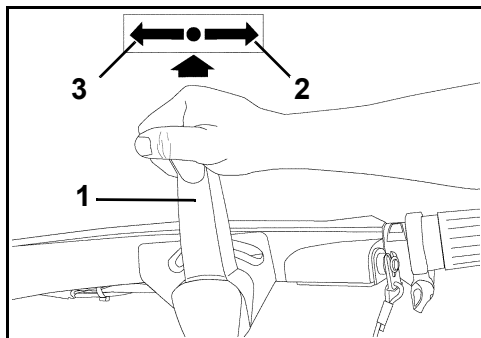
SKIFTE GIR OG HASTIGHET – RORKULTMODELLER

OBS! Kontroller funksjonene på alle kontroll- og motorsystemer før du forlater båten. Du må IKKE forsøke å sette påhengsmotoren i FREMVER eller REVERS mens den er slått AV.

Skifte gir

Mens motoren går, vrir du gasspådraget til stillingen for LAVESTE hastighet.

Flytt girspaken med en bestemt, rask bevegelse til FREMVER- eller REVERS-stilling.



1. Girspak
2. FREMVER
3. REVERS

005100

⚠ ADVARSEL

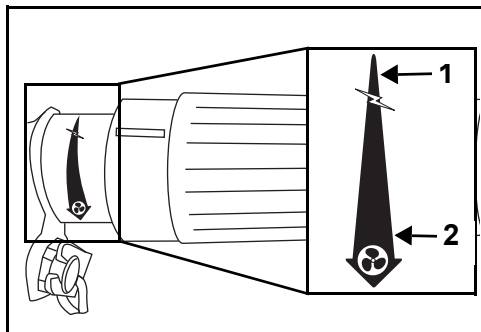
Ikke la påhengsmotoren gå i REVERS når tilt/kjør-spaken står i TILT-stilling. Påhengsmotoren kan tilte ut av vannet slik at du mister kontrollen.

OBS! Når du skifter fra FREMVER til REVERS eller omvendt, må du først ta giret i FRI til motoren går på tomgangshastighet og båten har senket farten.

Hastighetskontroll

Mens påhengsmotoren går, vrir du gasspådraget:

- Med klokken for å redusere hastigheten, eller
- Mot klokken for å øke hastigheten.



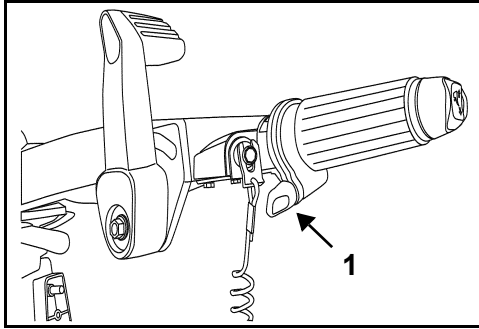
1. Redusere hastigheten
2. Øke hastigheten

007067A

► Bruke Evinrude E-TEC påhengsmotor

Gassfriksjon

Juster gassfriksjonsknappen for å redusere kraften som må brukes til å holde en gasstilling.



1. Gassfriksjonsskrue

005099

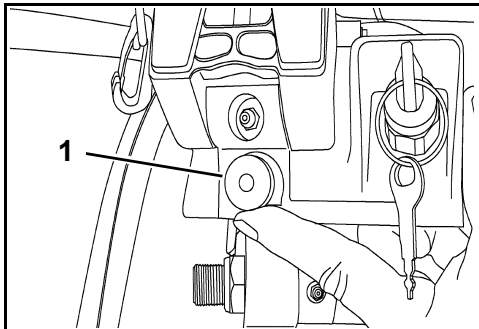
▲ ADVARSEL

Trekk til knappen bare nok til å holde gassen med konstant motorhastighet. Hvis du trekker til for mye, hindrer du rask endring med gassen i nødtilfeller.

JUSTERING AV RORKULTHÅNDTAK

Vinkel på rorkulthåndtak

Vinkelen på rorkulthåndtaket kan heves eller senkes ved å dreie justeringsskruen under håndtaket.

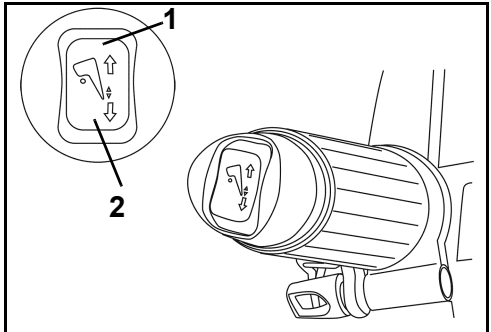


1. Justeringsskrue

005108

Trim/tilt-bryter

Hvis motoren er utstyrt med trim/tilt-bryter, er denne plassert på enden av rorkulthåndtaket. Trykk på bryteren som angitt for OPP og NED.



1. Trim/tilt-bryter OPP
2. Trim/tilt-bryter NED

005107

STOPPE/STARTE MOTOREN – FJERNKONTROLLMODELLER

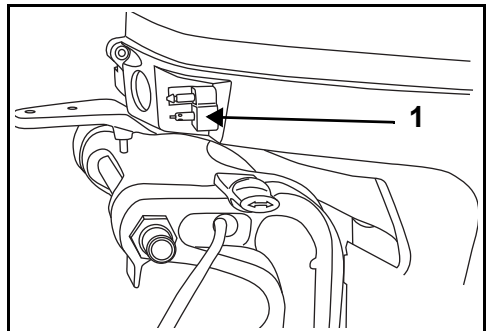
Se **KONTROLL FØR KJØRING** på side 50. Foreta inspeksjon før du bruker din Evinrude E-TEC påhengsmotor.

OBS! Du **MÅ** tilføre motoren vann før du forsøker å starte den. Motorskade kan oppstå på kort tid.

Kontroller at vanninntaksskjermene befinner seg under vannoverflaten.

Kople til drivstoffslangen

Kople drivstoffslangen til drivstoffkoplingen.



1. Drivstoffkopling

007004

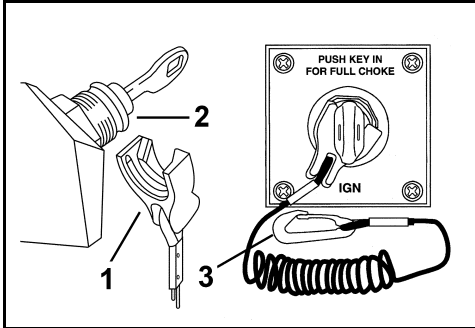
Åpne ventilskruen på drivstofftankklokke, hvis det er utstyrt med dette.

Hold enden på primerballongens utløp opp, og klem på ballongen til den blir hard.

Motorstopp-/nøkkelbryter

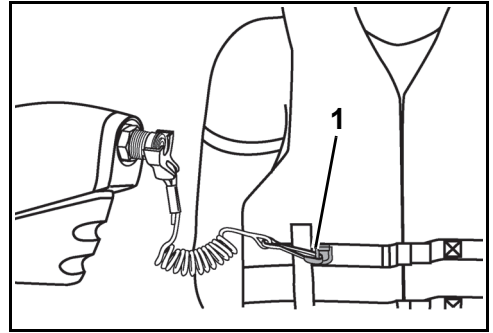
En kombinert motorstoppbryter og -nøkkel er inkludert i *Evinrude*-fjernkontroller med forhåndsmonterte ledninger og alle *Evinrude*-ledningssett for fjernkontroller. Vi anbefaler på det sterkeste at motorstoppfunksjonen monteres på alle båter.

Sett klemmen på motorstopp-/nøkkelbryteren.



1. Klemme
2. Motorstopp-/nøkkelbryter
3. Nødstoppsnor

DR6819
DR5592



1. Nødstoppsnor

004850

Når du fjerner klemmen fra nødstoppsnoren, vil motoren stoppe og forhindre at båten løper løpsk hvis føreren befinner seg utenfor nødstoppsnorens rekkevidde. Hvis nødstoppsnoren er for lang, kan du gjøre den kortere ved å lage en knute eller en løkke i den. Du må IKKE klippe av nødstoppsnoren og knytte den på nytt.

⚠ ADVARSEL

Bruk alltid nødstoppsnoren for å hindre at båten løper løpsk og for å redusere risikoen for personskade eller død.

I nødstilfeller kan motoren startes uten at klemmen er på plass. Følg vanlig startprosedyre. Sett klemmen tilbake på plass så snart som mulig. **Føreren må alltid bruke nødstoppsnoren når motoren kjører.** Se **Motorstopp-/nøkkelbryter** på side 31.

VIKTIG: Motorstoppbryteren er kun effektiv hvis den er i god stand. Før hver båttur må du undersøke nødstoppsnoren for skader eller slitasje. Bytt ut slitte eller skadde deler.

Fest nødstoppsnoren til et **sikkert** sted på førerens klesplagg eller redningsvest – pass på at den ikke slites løs i stedet for å utløse motorstoppbryteren.

⚠ ADVARSEL

Unngå å slå eller trekke klemmen av motorstoppbryteren under normal drift. Unngå å dytte borti nøkkelen hvis ikke klemmen sitter fast på bryteren. Dette kan resultere i uventet tap av hastighet som kan føre til at passasjerer kan kastes fremover og skades.

Sørg for at nødstoppsnoren holdes fri for floker og hindringer.

Før hver båttur må du teste systemet for å se at det fungerer. La motoren gå mens du tar klemmen av bryteren ved å trekke i nødstoppsnoren. Hvis motoren ikke stanser, må du kontakte din forhandler.

OBS!

Kontroller funksjonene på alle kontroll- og motorsystemer før du forlater båten. Du må IKKE forsøke å sette motoren i FREEMOVER eller REVERS mens den er avslått.

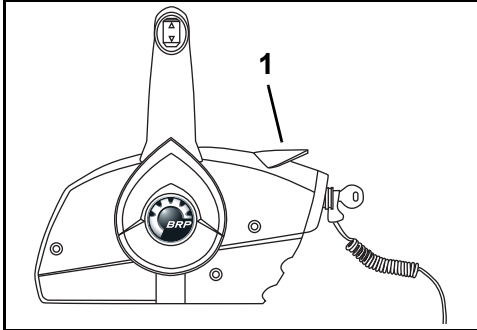
Hvis følgende instruksjoner ikke passer for båten din, må du kontakte din forhandler for du fortsetter.

Flytt fjernkontrollspaken til FRI.

⚠ ADVARSEL

Hvis du bruker en fjernkontroll som ikke kan hindre at motoren kan startes står i gir, kan påhengsmotoren startes også når den står i gir. Sett alltid giret i FRI før du starter påhengsmotoren for å hindre at båten plutselig beveger seg og eventuelt forårsake skade.

Sett kontrollspaken til LAVESTE hastighet.



1. LAVESTE hastighet

007071

Du må **IKKE** skyve gassen fremover før du starter motoren. Da vil den elektroniske tomgangskontrollen overstyres.

Hvis påhengsmotoren startes med gassen pådratt, vil den være i sikkerhetsmodus.

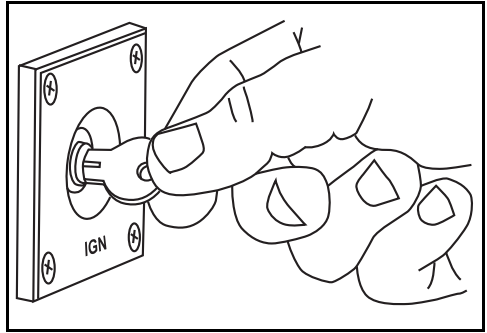
Den vil ikke reagere på gassen før gassen settes tilbake til laveste TOMGANGSPosisisjon

EMM-modulen øker automatisk tomgangsturtallet litt når motoren starter. Tomgangsturtallet vil minke ettersom motoren blir varm.

Starte motoren

Vri nøkkelbryteren en runde med klokken til START-stillingen.

OBS! Startmotoren kan skades hvis den brukes kontinuerlig i mer enn 20 sekunder.



007015

Slipp nøkkelen straks motoren starter.

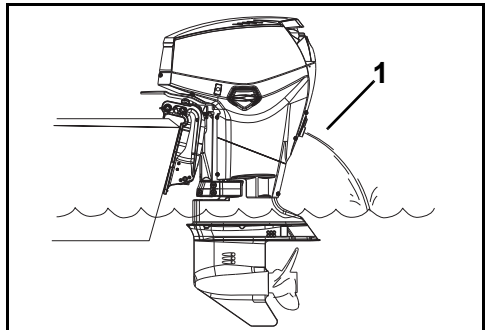
Hvis du ikke fikk start på motoren, må du slippe nøkkelen et lite øyeblikk og prøve på nytt.

Varselsystemet vil foreta en egentest hver gang nøkkelbryteren slås fra "AV" til "PÅ". Se **MOTOR-OVERVÅKNING** på side 44. Hvis varselsystemet ikke utfører en egentest når du starter påhengsmotoren, må du kontakte din forhandler.

Hvis påhengsmotoren ikke reagerer normalt på denne startprosedyren eller ikke starter, se **FEIL-SØKING** på side 62.

Når motoren har startet

Kontroller vannpumpeindikatoren. Hvis det kommer en jevn vannstråle ut av vannpumpeindikatoren, betyr det at denne fungerer. Hvis det ikke kommer en jevn vannstråle ut av vannpumpeindikatoren, må du stoppe motoren. Se **OVEROPPE-TING AV MOTOREN** på side 46.



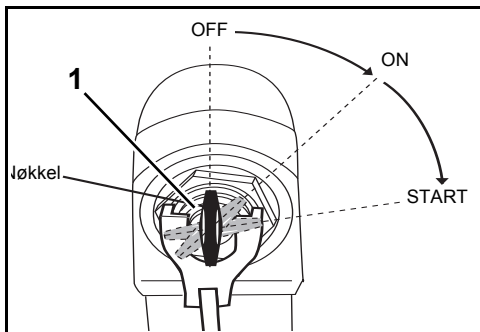
1. Vannpumpeindikator

008469

Stoppe motoren

Sett kontrollspaken i FRI.

Vri nøkkelbryteren en runde mot klokken til AV-stillingen.



1. Nøkkelbryter, OFF (av)

007072

Ta ut nøkkelen når båten står uten tilsyn.

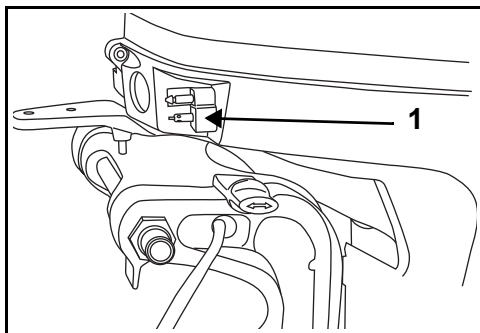
Kople fra drivstoffslangen

Kople drivstoffslangen fra drivstoffkoplingen.

⚠ ADVARSEL

En liten mengde drivstoff kan bli sluppet ut når drivstofftilkoplingen koples fra.

Tørk alltid bort eventuelt drivstoffsøl.



1. Drivstoffkopling

007004

Lukk ventilskruen på drivstofftankkloknet, hvis det er utstyrt med dette.

STARTE MOTOREN I NØDSTILFELLER

Hvis starteren ikke virker, kan motorens startes med en 6 mm snor som er omtrent 1,2 m lang.

⚠ ADVARSEL

Sett girspaken i FRI før du utfører eventuelle nødstartprosedyrer. Hvis du ikke gjør det, kan det oppstå uventede bevegelser av båten.

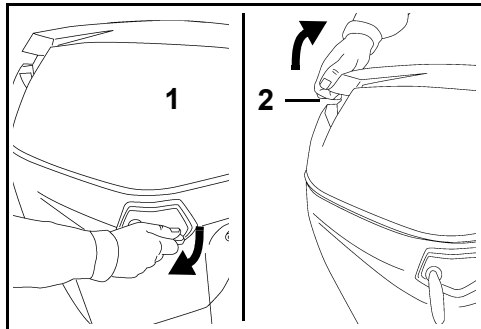
Motordekslet beskytter maskineriet. Unngå skade fra bevegelige motordeler ved å holde hender, klær og hår unna motorhodet.

Unngå elektrisk sjokk ved å holde deg unna tennspolene og tennpluggkablene når påhengsmotoren startes opp eller er i gang. Sjokk kan under visse forhold føre til alvorlig personskade.

Du må IKKE vri svinghjulet for hånd. Bruk bare startsnoren.

Kontroller følgende:

- Nøkkelbryteren er slått AV.
 - Motoren er i normal driftstilling.
 - Girspaken står i FRI.
- 1) Løsne motordekselsperrene på styrbord og babord side ved å føre dem nedover Trekk tilhendedelen oppover for å løsne motordekseltetningen, og ta av motordekslet.



1. Motordekselsperre

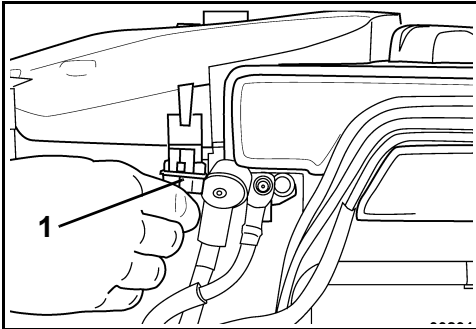
2. Tilhendedel

002015

002016

► Bruke Evinrude E-TEC påhengsmotor

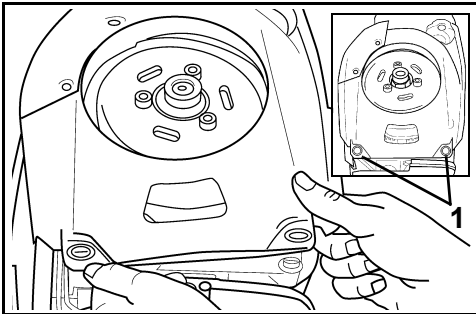
2) Ta av sikringsholderen fra svinghjuldekslet.



1. Sikring

002019

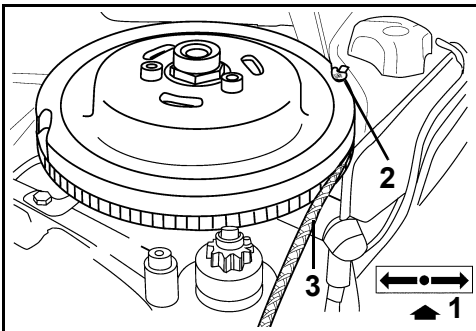
3) Hev svinghjulvernet fra festene ved å dra opp ved de to festetappene foran.



1. Festetapper

002021

4) Hold svinghjulvernet unna, og fest knuten på nødstartsnoren i hakket på svinghjulet. Vikle snoren med klokken inn i sporet på svinghjulet ved å lage én og en halv vinding med snoren.



1. FRI
2. Knute
3. Snor i svinghjulspor

002022

5) Drei nøkkelbryteren til PÅ.

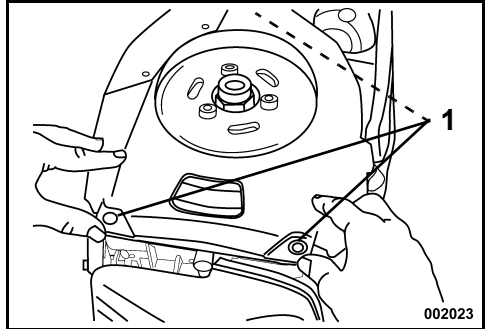
6) Fra en sikker plassering i båten trekker du hardt i nødstartsnoren for å starte motoren.

▲ FORSIKTIG

Hold alle unna din umiddelbare nærhet når du drar i nødstartsnoren, spesielt bak deg.

Gjenta, hvis det er nødvendig, prosedyren til motoren starter.

7) Fest svinghjulvernet på plass ved å trykke de tre festetappene tilbake i festene.



1. Festetapper

002023

002023

▲ FARE

Kontakt med et roterende svinghjul kan føre til alvorlig personskade. Vis stor aktsomhet når du fester svinghjulvernet i festetappene. Hold hender, hår og klær unna slik at de ikke kommer i direkte kontakt med roterende deler.

Hvis motorstoppbryteren har en nødstoppsnor, fester du snoren til et sikkert sted på et klesplagg. Fortsett umiddelbart til nærmeste havn for service.

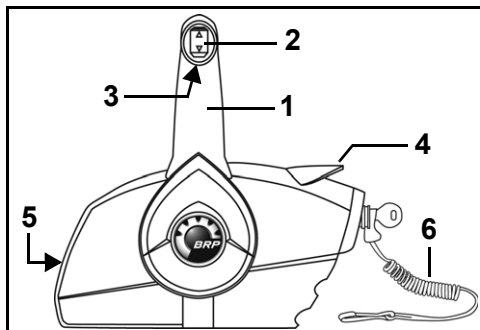
FJERNKONTROLLER — EVINRUDE/JOHNSON (BRP) KONTROLLER

▲ ADVARSEL

Hvis du velger å ikke bruke en *Evinrude*-fjernkontroll, må den aktuelle fjernkontrollen ha en funksjon som hindrer at du kan starte påhengsmotoren når den står i gir. Denne egenskapen kan forhindre skader som skyldes at båten beveger seg uventet når den starter.

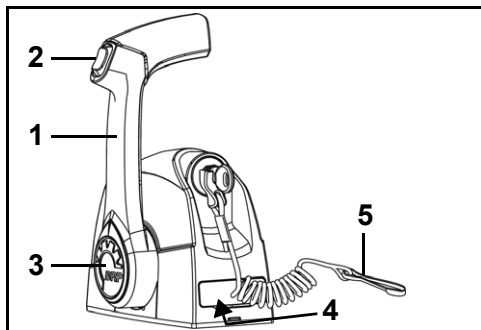
VIKTIG: Når du velger fjernkontroll til båten din, må du spesifisere *Evinrude*-deler. *Evinrude*-fjernkontrollene har det din påhengsmotor behøver for god kontroll over gir og gass. De har flere egenskaper som gjør at de er sikre og behagelige å bruke, som for eksempel:

- De kan ikke starte motoren når den står i gir.
- Innploggingskompatibilitet med *Evinrude* Modular Wiring System (MWS).



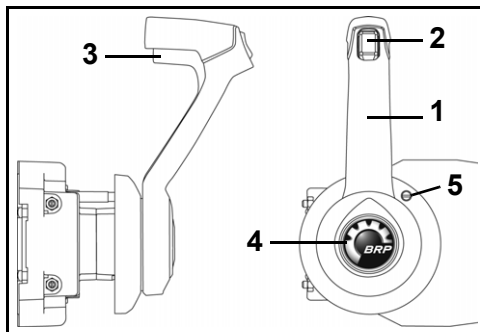
Sidemontert fjernkontroll 006448

1. Gir- og gasshendel
2. Trim-/tiltbryter (der det følger med)
3. Frilåsspak
4. Hurtigtomgangsspak (oppvarming)
5. Justeringsskrue for gassfriksjon
6. Klemme og nødstoppsnor for motorstopp



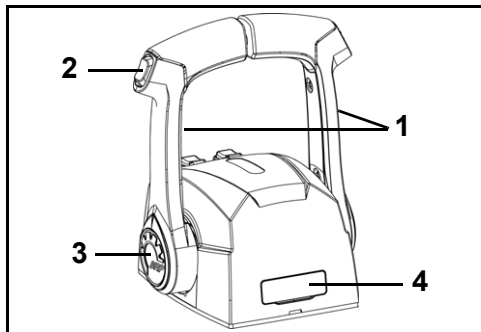
Kontroll med enkel spak montert på instrumentpanelet 006445

1. Gir- og gasshendel
2. Trim-/tiltbryter (der det følger med)
3. Hurtigtomgangsknapp (oppvarming)
4. Justeringsskrue for gassfriksjon (under deksel)
5. Klemme og nødstoppsnor for motorstopp



Skjult sidemontert fjernkontroll 006447

1. Gir- og gasshendel
2. Trim-/tiltbryter (der det følger med)
3. Frilåsspak
4. Hurtigtomgangsknapp (oppvarming)
5. Justeringsskrue for gassfriksjon



Kontroll med dobbel spak montert på instrumentpanelet 006445

1. Gir- og gasshendel
2. Trim-/tiltbryter (der det følger med)
3. Hurtigtomgangsknapp (oppvarming)
4. Justeringsskrue for gassfriksjon (under deksel)

► Bruke Evinrude E-TEC påhengsmotor

Skifte gir

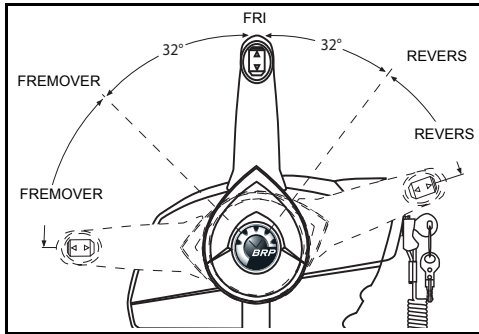
OBS! Når du skifter fra FREMOVER til REVERS eller omvendt, må du først ta giret i FRI til motoren går på tomgangshastighet og båten har senket farten.

Hvis følgende instruksjoner ikke passer for båten din, må du kontakte din forhandler for du fortsetter.

La motoren gå med kontrollspaken i FRI.

Sidemonterte fjernkontroller

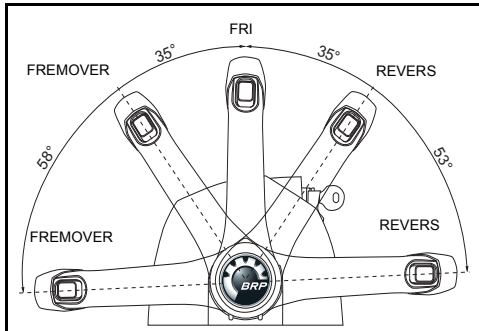
Frigjør kontrollspaken ved å løfte frilåsspaken på håndgrepet. Flytt kontrollspaken fremover eller bakover med en bestemt, rask bevegelse til sperren for gir fremover eller bakover koples inn.



004854

Fjernkontroller montert på instrumentpanelet

Flytt kontrollspaken fremover eller bakover med en bestemt, rask bevegelse til sperren for gir fremover eller bakover koples inn.



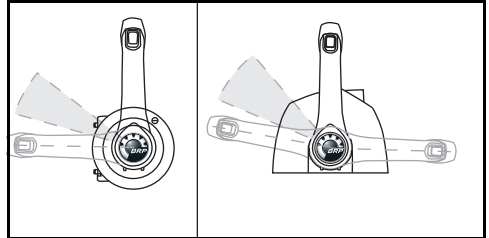
005502

Hastighetskontroll

Når du har skiftet gir, skal du fortsette å flytte spaken i samme retning for å øke hastigheten.

KJØRE ØKONOMISK

Drivstofføkonomien kan variere alt etter båten last, skrogets konstruksjon og gassens innstilling. Når båten når topphastighet, setter du ned gasspådraget fra FULL GASS til en lavere gassinnstilling. Du vil spare drivstoff med minimalt hastighetstap.



Typisk gassområde for drivstofføkonomi

DR6472

1. Sidemonterte fjernkontroller

DR6506

2. Fjernkontroll montert på instrumentpanelet

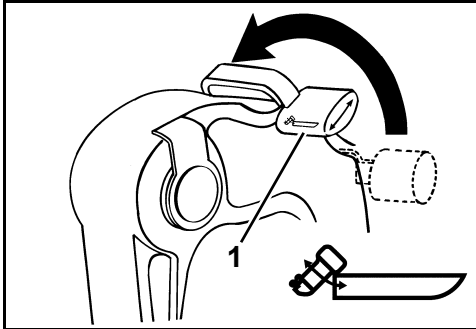
TILTE OG TRIMME

MODELLER MED MANUELL TILT

VIKTIG: Bruk tiltgrepet for å tilte påhengsmotoren. Ikke bruk rorkulten som håndtak.

Tilt OPP

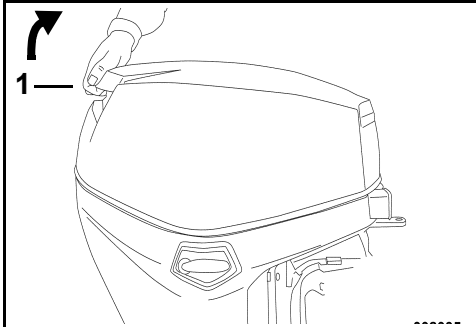
Flytt tilt/kjør-spaken til TILT-stilling.



1. TILT-stilling

DR3774

Ta tak i tiltgrepet på motordekslet, og tilt påhengsmotoren til den er helt tiltet.



1. Tiltgrep

002035

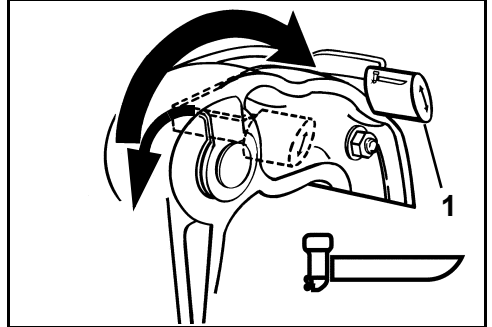
Tiltstøttebraketten koples inn automatisk.

⚠ ADVARSEL

Sett tilt/kjør-spaken i TILT-stillingen mens påhengsmotoren tiltes. Hvis tilt/kjør-spaken flyttes til KJØR-stilling, kan tiltstøttebraketten plutselig frigjøres slik at påhengsmotoren kan falle ned.

Tilt NED

Flytt tilt/kjør-spaken til KJØR-stilling.



1. KJØR-stilling

DR3772

Ta tak i tiltgrepet på motordekslet, og hev påhengsmotoren litt. Tiltstøtten koples automatisk ut. Senk påhengsmotoren sakte til normal driftsposisjon (KJØR).

OBS! Bruk påhengsmotoren i normal driftstilling med tilt/kjør-spaken i KJØR-stilling.

► Bruke Evinrude E-TEC påhengsmotor

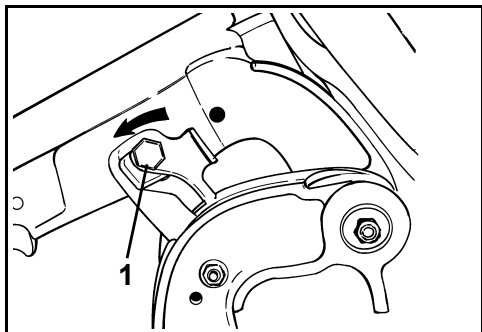
Tiltstøtte

Kople til tiltstøtten hvis du har til hensikt å la påhengsmotoren stå tiltet over lengre tid.

VIKTIG: Du må **IKKE** bruke tiltstøtten når du frakter båten på tilhenger. Se **BESKYTTELSE MOT STØTSKADE** på side 43.

Tilkopling

- 1) Flytt tilt/kjør-spaken til TILT-stilling.
- 2) Tilt påhengsmotoren OPP.
- 3) Trykk tiltstøttebraketten til låst stilling Vipp tilt-låsspaken ned.
- 4) Senk påhengsmotoren ned helt til tiltlåsspaken hviler godt mot hekkbraketten.

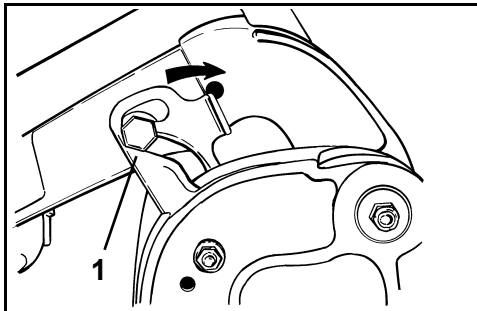


1. Tiltstøttebrakett – låst stilling

DR3937

Frakopling

- 1) Flytt tilt/kjør-spaken til KJØR-stilling.
- 2) Tilt påhengsmotoren OPP.
- 3) Trekk tiltstøttebraketten til ulåst stilling Vipp tilt-låsspaken opp.
- 4) Senk påhengsmotoren til driftsposisjon.



1. Tiltstøttebrakett – opplåst stilling

DR3938

Justere trimvinkelen

⚠ ADVARSEL

Båtenes stabilitet og styremoment kan variere etter forholdene på vannet. Hvis noe av dette skulle skje, må du senke farten og/eller justere tiltvinkelen for å beholde kontroll over båten. Hvis du får problemer med at båten er ustabil og/eller høyt styremoment, må du kontakte din forhandler for å rette på disse forholdene.

Hvis båtenes baug pløyer seg ned i vannet i høy hastighet, kan båten baugstyre eller svinge raskt rundt, og passasjerer kan falle over bord eller på annen måte påføres alvorlige skader.

Justering av trimvinkelen utføres ved å endre plasseringen av tiltpinnen.

Kjør båten på vannet for å finne den beste trimvinkelen.

VIKTIG: Vektfordelingen kan også påvirke båtenes ytelse. Fordel vekten jevnt i båten før du justerer trimvinkelen.

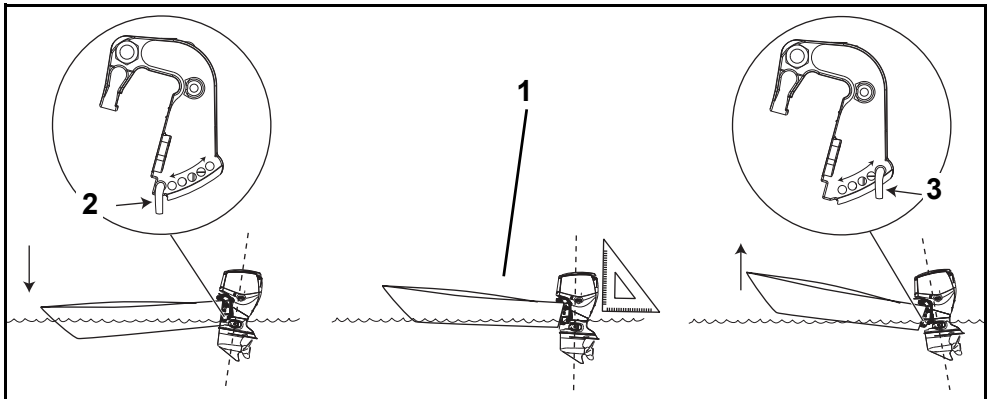
Båten skal akselerere raskt, plane lett og kjøre parallelt med vannflaten ved høye hastigheter.

Hvis tiltpinnen er plassert for LAVT, vil baugen av båten peke for mye NED og brøyte i vannet.

Hvis tiltpinnen er plassert for HØYT, vil baugen av båten peke for mye OPP og sprette i vannet.

Slik justerer du trimvinkelen:

- Sett påhengsmotoren i tiltposisjon. Se **Tilt OPP** på side 37.
- Drei tiltpinnespaken opp. Trykk den mot fjæren slik at festeanordningen løsner, og skyv deretter tiltpinneenheten helt ut.
- Sett tiltpinnen i ønsket stilling. Kontroller at tiltpinnen går gjennom begge hekkbrakettene.
- Trykk inn mot fjæren, og drei tiltpinnespaken ned. Kontroller at tiltpinneenheten er låst på plass på hekkbraketten.



1. Parallelt med vannoverflaten
2. Tiltpinne – LAV posisjon
3. Tiltpinne – HØY posisjon

007026

► Bruke Evinrude E-TEC påhengsmotor

MODELLER MED ELEKTRISK TRIM OG TILT

▲ ADVARSEL

Funksjonsfeil i den elektriske trim- og tiltenheten kan resultere i tap av støtbeskyttelse hvis motoren slår mot en gjenstand under vann. Funksjonsfeil kan også resultere i tap av skyvekraft i revers.

Væsken må holdes på riktig nivå for å sikre at støtbeskyttelsen på denne enheten fungerer som den skal.

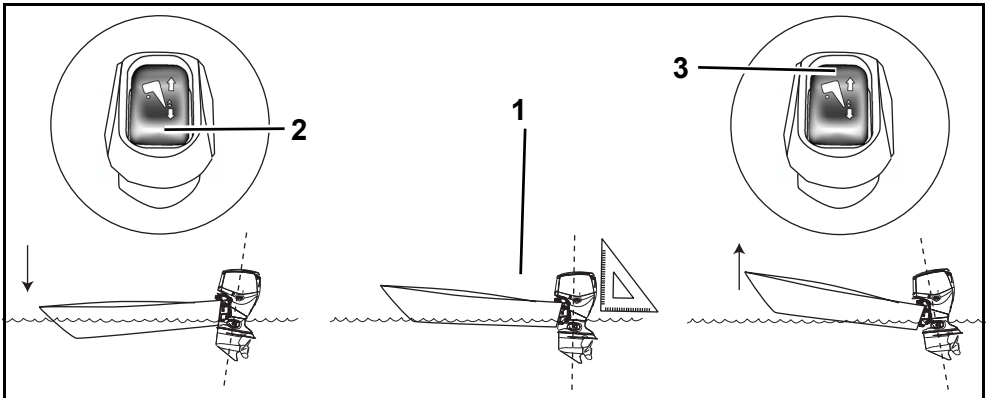
Når du kjører båten i kraftige bølger eller over et kjølvann, kan for mye trimming i baug-oppstillingen få baugen til å plutselig løfte seg rett opp, og passasjerer kan falle over bord eller på annen måte påføres alvorlige skader.

Enkelte båt-/motor-/propell-kombinasjoner kan bidra til at båten blir ustabil og/eller får høyt styremoment når den kjøres ved høy hastighet eller opp mot påhengsmotorens yttergrense for trimming. Båtenes stabilitet og styremoment kan også variere etter forholdene på vannet. Hvis noe av dette skulle skje, må du senke farten og/eller justere trimvinkelen for å beholde kontroll over båten. Hvis du får problemer med at båten er ustabil og/eller høyt styremoment, må du kontakte din forhandler for å rette på disse forholdene.

Enkelte båter pløyer seg ned i vannet eller er vanskelige å få i plan når påhengsmotoren står i den laveste trimstillingen. Hvis båten ikke oppfører seg på en tilfredsstillende måte når den er trimmet med baugen lengst mulig ned, må du justere akterspeilvinkelen eller begrense bevegelsesområdet for den elektriske trimmingen.

▲ ADVARSEL

Hvis båtenes baug pløyer seg ned i vannet i høy hastighet, kan båten baugstyre eller svinge raskt rundt, og passasjerer kan falle over bord eller på annen måte påføres alvorlige skader.



1. Parallelt med vannoverflaten
2. Trimbryter, NED
3. Trimbryter, OPP

007027

Justere trimvinkelen

Bruk trim/tilt-bryteren til å justere påhengsmotorens stilling i tiltområdet eller trimområdet.

Kjør båten på vannet for å finne den beste trimvinkelen.

VIKTIG: Vektfordelingen kan også påvirke båtens ytelse. Fordel vekten jevnt i båten.

Båten skal akselerere raskt, plane lett og kjøre parallelt med vannflaten ved høye hastigheter.

Hvis trimstillingen er for LAV, vil baugen av båten peke for mye NED og brøyte i vannet.

Hvis trimstillingen er for HØY, vil baugen av båten peke for mye ÖPP og sprette i vannet.

Tilte

Tiltområdet gir føreren mulighet til å tilte påhengsmotoren for å få tilstrekkelig klaring når båten skal settes på land, fortøyes eller sjøsettes.

Trimme

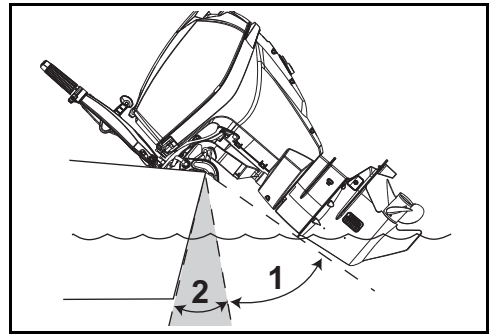
Under de fleste driftsforhold anbefales det å **trimme** påhengsmotoren til stillingen helt ned ved akselerasjon. Når båten planer, trimmer du påhengsmotoren opp for å få best mulig ytelse.

Overtrimming øker turtallet mens hastigheten reduseres. Den beste triminnstillingen er når høyeste hastighet oppnås ved laveste mulig turtall.

Innstilling for grunt vann

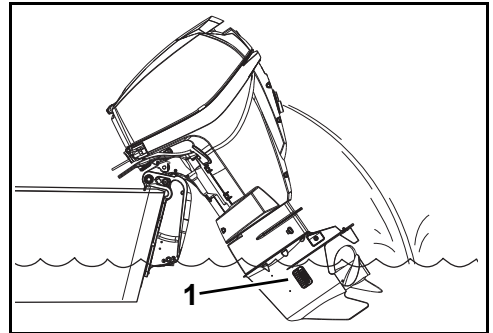
Juster påhengsmotorens stilling innen tiltområdet for kjøring i grunt vann.

OBS! Når du bruker en tiltet påhengsmotor, må du ikke kjøre over tomgangshastighet. Pass på at vanninntaket alltid er under vann slik at overoppheting av motoren hindres.



1. Tiltområde
2. Trimomfang

007028



1. Vanninntak

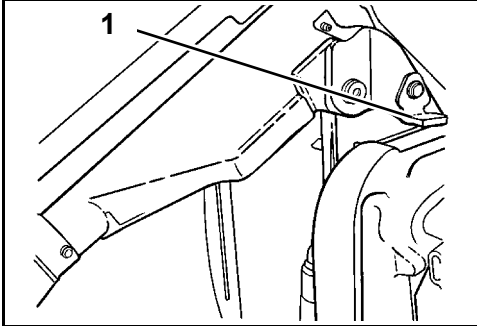
007069

► Bruke Evinrude E-TEC påhengsmotor

Tiltstøttespak

Kople til tiltstøttespaken hvis du har til hensikt å la påhengsmotoren stå tiltet over lengre tid.

- 1) Tilt påhengsmotoren OPP ved hjelp av tiltbryteren for tilhengertransport.
- 2) Vipp tiltstøttespaken ned.
- 3) Senk påhengsmotoren ned helt til tiltstøttespaken hviler godt mot hekkbraketten.



1. Tiltstøttespak

DR31329

Når du er ferdig med å tilte påhengsmotoren, kople du fra tiltstøttespaken:

- 1) Tilte påhengsmotoren OPP.
- 2) Vipp tiltstøttespaken opp.
- 3) Senk påhengsmotoren til driftsposisjon.

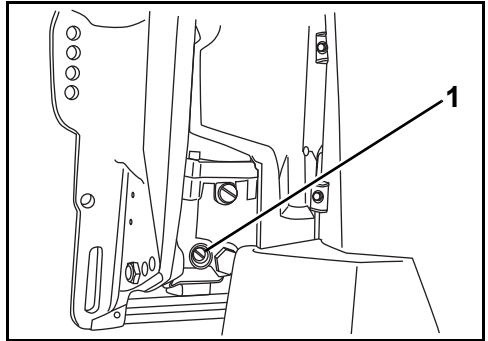
Ventil for manuell utløsning

Ved behov kan påhengsmotoren tiltes opp eller ned manuelt ved hjelp av ventilen for manuell utløsning.

▲ ADVARSEL

Pass på at ingen er i nærheten når du løsner den manuelle utløserkruen mens påhengsmotoren er tiltet. Påhengsmotoren kan plutselig falle hardt ned. Husk å stramme den manuelle utløserkruen etter at du har plassert påhengsmotoren i den nye stillingen. Påhengsmotorens støtbeskyttelse og skyvekraft i revers koples til igjen når du strammer den manuelle utløserkruen.

- 1) Vri den manuelle utløserkruen sakte mot klokken (ca. 3 1/2 omdreininger) helt til den kommer i **lett** berøring med den tilhørende holderingen.
- 2) Juster påhengsmotorens stilling.
- 3) Stram ventilen for manuell utløsning slik at påhengsmotoren forblir i den nye stillingen.



1. Manuell utløserkrue

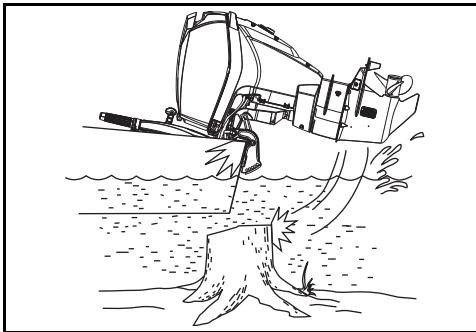
007030

BESKYTTELSE MOT STØTSKADE

Påhengsmotoren har et støtabsorpsjonssystem som er konstruert for å beskytte den mot skader når den støter borti gjenstander under vann ved lav eller middels hastighet. Hvis hastigheten er høy og påhengsmotoren støter borti gjenstander som står fast, slik som store steiner eller lignende, vil absorpsjonsevnen ikke være tilstrekkelig. Denne typen støt kan påføre påhengsmotoren alvorlige skader, og kan føre til at passasjerer blir skadet som et resultat av at påhengsmotoren eller tilhørende deler kommer opp i båten. Båten vil også sakne farten brått, og passasjerer kan falle overende eller over bord.

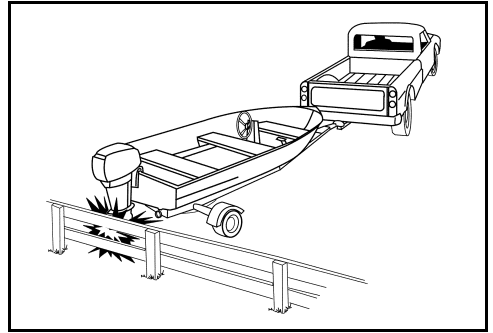
Hvis du bruker båten i ukjente farvann eller der vannet er grunt eller fullt av drivgods, må du spørre en pålitelig kilde på stedet om hvor det er trygt å bruke båten og om eventuelle navigasjonsfarer. Senk hastigheten og vær på vakt!

VIKTIG: Støtskader dekkes IKKE av påhengsmotorens garanti.



007021

OBS! Påhengsmotorens støtabsorpsjonssystem fungerer ikke når båten går i revers. Hvis du bakker mot en gjenstand, enten i vannet eller under transport på tilhenger, kan både båten og påhengsmotoren bli alvorlig skadet.



DR4412

Hvis du treffer en gjenstand:

- STOPP umiddelbart, og undersøk om deler som er festet til påhengsmotoren, har løsnet.
- KONTROLLER om det er skade på sving- og hekkbrakettene og på styrekomponentene.
- UNDERSØK om båten har fått strukturskade.
- FEST eventuelle løse deler.

Hvis kollisjonen oppsto under vann, må du kjøre sakte inn til havn. Før båten tas i bruk igjen, må du be din forhandler om å foreta en grundig kontroll av alle delene.

⚠ ADVARSEL

Hvis det ikke foretas en skadekontroll etter et uhell eller etter å ha truffet en gjenstand, kan det senere føre til at deler plutselig svikter, med tap av kontroll og personskaade som følge. Skader som ikke repareres kan nedsette båtens og påhengsmotorens evne til å tåle eventuelle støt på et senere tidspunkt.

MOTOROVERVÅKING

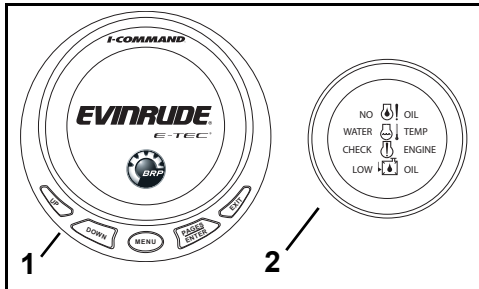
VIKTIG: Påhengsmotoren din må være utstyrt med et motorovervåkingssystem som *I-Command*, *SystemCheck* eller tilsvarende. Hvis du bruker påhengsmotoren uten en motorovervåker, blir garantien ugyldig for feil relatert til overvåkede funksjoner.

Motorovervåkingssystemet advarer deg om tilstander som kan skade påhengsmotoren. Overvåkingssystemet består av en dashbordmontert måler, er varselhorn, følere på motoren og oljetanken og tilhørende ledningsnett.

Systemet er kompatibelt med *Evinrude* Modular Wiring System (MWS) eller kan koples til et *I-Command*-system eller andre NMEA 2000-kompatible CANbus-instrumenter.

Målere

Målere finnes i forskjellige utforminger, som digital *I-Command*-måler med LCD-display eller en vanlig *SystemCheck*-måler.



1. Typisk *I-Command* Digital-måler
2. Typisk *SystemCheck*-måler

Funksjon

EMM aktiverer varselhornet, og måleren viser følgende:

- **LOW OIL** (lite olje) betyr at oljen i oljetanken er på reservenivå (ca. 1/4 full).
- **NO OIL** (ingen olje) betyr at det er problemer med å levere olje, for eksempel ved tom oljetank eller skadet oljesystem.
- **WATER TEMP** (vanntemperatur) eller **HOT** (varmt) betyr en overopphetingstilstand for motoren eller *EMM*.
- **CHECK ENGINE** (kontrollerer motor) eller **FAULT** (feil) brukes til å angi andre feiltilstander som blir identifisert av *EMM*.

For *I-Command* og andre målere finner du instruksjoner om målerens display, bruk, advarsler og overvåking i brukerhåndboken for måleren.

Egentest for system

Ved oppstart av motoren stanser du med nøkkelbryteren i PA-posisjon.

SystemCheck — *SystemCheck* overvåker egentest ved å avgi et lydsignal på et halvt sekund. *SystemCheck*-målerne utfører egentest ved å slå på varsellampene samtidig for så å slå dem av i rekkefølge.

I-Command — *I-Command*-systemet utfører egentest ved å vise velkomstskjermbildet for *Evinrude E-TEC* fulgt av turtellervisningen.

VIKTIG: Hvis egentestene ikke utføres som nevnt ovenfor, må du kontakte din forhandler.

Motorovervåkningsvarsler

Varsler fra motorovervåkingssystemet aktiverer hornet i 10 sekunder og den aktuelle måleren lyser i minst 30 sekunder eller til alarmen bekreftes. Hvis feilen er øyeblikkelig (for eksempel bevegelse av olje i tanken), lyser motorovervåkningsmåleren, eller displayet kan være PA i 30 sekunder før det slukkes. Hvis de utrygge driftsforholdene vedvarer, holdes en lampe eller et display PA til nøkkel slås AV eller feilen korrigeres.

Varslet vises på nytt ved neste oppstart hvis problemet ikke korrigeres.

Hvis *EMM*-modulen registrerer at et problem kan medføre permanent motorskade, begrenser den også motorens turtall til 1.200 o/min. Denne tilleggsbeskyttelsen kalles *S.A.F.E.* (Speed Adjusting Failsafe Electronics). Hvis motoren går raskere enn 1.200 o/min når *S.A.F.E.*-modusen er aktivert, vil det riste merkbart. Under visse driftsforhold vil *EMM* STOPPE motoren.

⚠ ADVARSEL

I **S.A.F.E.-modus** er motorhastigheten begrenset. Under visse forhold kan motorens begrensede hastighet gjøre det vanskelig å manøvrere båten. Hvis **S.A.F.E.-modusen** aktiveres og du ikke klarer å løse problemet, må du søke hjelp og/eller vende tilbake til havn. Store skader på motoren, motorstopp og/eller dårlige styreforhold kan være nært forestående.

Advarslene nedenfor kan vises på motorovervåkningsmåleren.

LOW OIL (lite olje)

Problem	Oljen i oljetanken er på reservenivå (ca. 1/4 full)
Resultat	EMM-modulen aktiverer lampen for lite olje eller vise et varsel.
Handling	<ul style="list-style-type: none"> Fyll oljetanken med anbefalt påhengsmotorolje så snart som mulig for å unngå at den går helt tom. Påhengsmotoren kan brukes bare begrenset tid med normal kjøring når NO OIL-tilstanden oppstår. Se Fylle oljetanken på side 21. Etterfyll alltid oljetanken med anbefalt olje så snart som mulig.

NO OIL (ingen olje)

Problem	Det er et problem med oljetilførselen
Resultat	EMM vil aktivere S.A.F.E.-modus
Handling	<ul style="list-style-type: none"> Hvis oljetanken er tom, må du fylle på anbefalt olje. Hvis oljetanken ikke er tom, må du søke hjelp og/eller vende tilbake til trygg havn.

Påhengsmotoren er laget slik at den kan kjøre i "kjør hjem"-modus ("get home") i opptil fem timer i tilfelle du går tom for olje. Etterfyll oljetanken. Prim oljesystemet. Se **PRIMING AV OLJESYSTEMET** på side 21.

WATER TEMP eller HOT (vanntemperatur eller varmt)

Problem	Motoren overoppheites
Resultat	EMM vil aktivere S.A.F.E.-modus
Handling	<ul style="list-style-type: none"> En kontinuerlig lysende lampe med S.A.F.E.-modus – EMM har oppdaget et tilfelle med overoppheiting. Kontroller at det kommer en jevn vannstråle fra vannpumpeindikatoren. STANS motoren. Fjern eventuelle fremmedlegemer fra vanninntaksskjermene. Hvis tilfellet med overoppheiting fortsetter, vil motoren kjøre i "kjør hjem"-modus. Returner umiddelbart til havn. En blinkende lampe – EMM har oppdaget et skadelig tilfelle av overoppheiting. Motoren vil ikke kjøre. La motoren avkjøles i omtrent 20 minutter, og returner umiddelbart til havn. Ta kontakt med leverandøren.

CHECK ENGINE eller CHK ENG (kontroller motoren)

Problem	En unormal driftstilstand
Resultat	EMM-modulen aktiverer lampen for kontroll av motor eller vise et varsel.
Handling	<ul style="list-style-type: none"> En blinkende lampe – EMM har oppdaget en unormal driftstilstand som er relatert til drivstoffsystemet. Motoren vil straks STANSE og kan ikke startes på nytt. En kontinuerlig lysende lampe med S.A.F.E.-modus – EMM har oppdaget et problem med påhengsmotoren. Be om hjelp og/eller returner til havn. Ta kontakt med leverandøren. En kontinuerlig lysende lampe uten S.A.F.E.-modus – EMM har oppdaget et problem som må rettes opp av leverandøren så snart som mulig for å unngå driftsmessige problemer.

⚠ ADVARSEL

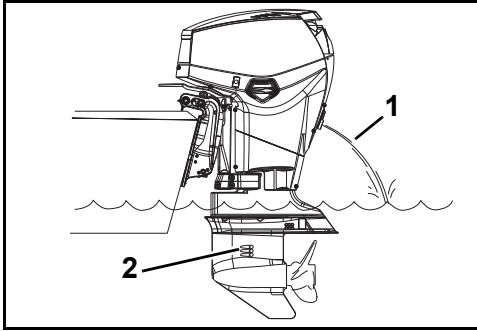
Hvis påhengsmotoren STANSE og lampen CHECK ENGINE eller CHK ENG blinker, kan ikke påhengsmotoren startes på nytt. Det kan oppstå en farlig situasjon i forbindelse med drivstoffet. Få hjelp til å komme deg tilbake til land. Ta kontakt med leverandøren.

*Speed Adjusting Failsafe Electronics

OVEROPPHETING AV MOTOREN

OBS! Kjør aldri påhengsmotoren, ikke en gang for en liten oppstart, uten at den har vanntilførsel. Se **SPYLE** på side 54.

Påhengsmotorens vanninntak må være helt dekket av vann og fri for alt som kan blokkere dem når båten er i gang. Pass på at akterspeil høyde og trimvinkel er riktig. Når påhengsmotoren er i gang, skal det hele tiden komme en jevn vannstråle fra vannpumpeindikatoren. Kontroller indikatoren ofte, spesielt hvis det er mye tang, gjørme eller drivgods i vannet eller hvis motoren står i en ekstrem trimvinkel mens den kjører.



1. Vanninntaksskjærmer
2. Vannpumpeindikator

008469

Hvis motoren overopphetes, vil motorovervåkningsen aktivere varselhornet og slå på lampene for vanntemperatur (WATER TEMP) eller varme (HOT). S.A.F.E.-modusen (Speed Adjusting Failsafe Electronics) også øyeblikkelig begrense motor-turtallet til 1.200 o/min. Hvis motoren går raskere enn 1.200 o/min når S.A.F.E.-modusen er aktivert, vil det riste merkbar. Beskyttelsessystemet må **TILBAKESTILLES** før motoren kan gå raskere enn 1.200 o/min. Under visse forhold vil *EMM* stoppe motoren.

Slik **TILBAKESTILLER** du systemet:

- Motoren må være slått av, og kjøletemperaturen må være gjenopprettet.

HVIS S.A.F.E.-modusen aktiveres og vannstrålen fra vannpumpeindikatoren stopper eller blir uregelmessig, må du bremse ned til tomgangshastighet og:

- 1) Sette motoren i FRI.
- 2) STOPPE motoren.
- 3) Tilt påhengsmotoren opp.
- 4) Fjerne eventuell blokkering i vanninntaksskjermene.
- 5) Fjerne eventuell blokkering i vannpumpeindikatoren.
- 6) Senke påhengsmotoren.
- 7) Starte motoren igjen og kun la den gå på tomgang.

HVIS rengjøring av skjermene og indikatoren *ikke gjenoppretter* vannpumpeindikatorens vannstrøm, vil motoren kjøre bare i "kjør hjem"-modus. Retur-ner umiddelbart til havn. Ta kontakt med forhandler.

HVIS rengjøringen av skjermene og indikatoren gjenoppretter vannstrømmen fra vannpumpeindikatoren, må du kanskje kjøre den i to minutter i FRI for at motoren skal få kjøle seg ned og for at lampen skal slå seg av.

VIKTIG: Hvis avkjøling av motoren ikke gjenoprettes, vil *EMM* oppdage en påbegynt overoppheting og stoppe motoren. Lampen for vanntemperatur/varmt (WATER TEMP eller HOT) vil lyse. Motoren vil ikke starte igjen før den er nedkjølt.

Når en overoppheting har ført til at motoren stanses, må du kontakte forhandleren din for følgende:

- Kontroll av vannpumpen for stor slitasje eller skade.
- Kontroll av termostatene.

OBS! Selv om S.A.F.E.-modusen kan hjelpe til å hindre motorskade, er det ingen garanti for at du kan kjøre motoren på ubestemt tid uten at det skader motoren.

SPESIELLE DRIFTSFORHOLD

KJØLIG VÆR OG KULDEGRADER

OBS! Når motoren kjøres under 0 °C, må det brukes *Evinrude/Johnson XD100*-olje.

Når du kjører i kuldegrader, må girkassen holdes under vann til enhver tid.

Hvis du tar påhengsmotoren opp av vannet, må den stå i vertikal stilling til kjølesystemet er helt tømt. Lagre påhengsmotoren vertikalt.

Hvis påhengsmotoren er utstyrt med en integrert speedometer-pickup, er det viktig at slangen er helt tom for vann, slik at girkassen ikke skades. Se **TRANSPORT/LAGRING** på side 49.

OBS! Gjenværende vann i girkassen, kjølesystemet eller andre komponenter kan fryse og føre til alvorlige skader.

KJØRING MED TO PÅHENGS MOTORER

Når du bakker i større hastighet en sakte, må du passe på at begge påhengsmotorene kjører, selv om en av dem er i FRI.

Hvis du er nødt til å returnere til havn mens én av påhengsmotorene kjører, må du tilte den som ikke brukes, slik at propellen er over vannet.

STOR HØYDE OVER HAVET

Påhengsmotorens *EMM* vil automatisk kompensere for forandringer i høyde over havet. Hvis du bruker båten i høyder over 900 m, kan det imidlertid hende at du opplever et lite krafttap på grunn av luftforholdene.

Hvis motorturtallet faller under det som er anbefalt for full gass, må du be din forhandler om å få en propell med mindre stigning.

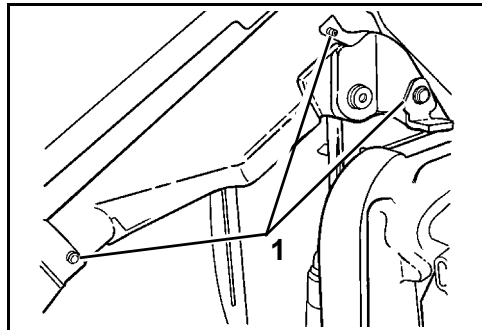
Hvis du går tilbake til havnivå, må du be din forhandler om å montere den originale propellen og kontrollere at turtallområdet er riktig.

SALT VANN

Anodebeskyttelse for påhengsmotoren er nødvendig ved kjøring i salt- eller brakkvann.

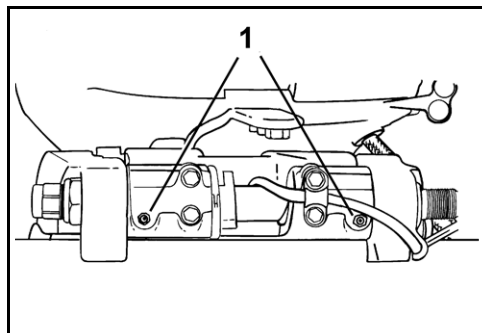
Når påhengsmotoren tas opp av saltvannet, må du la den stå vertikalt til kjølesystemet tømmes helt. Hvis båten skal ligge fortoyed over lengre perioder, må du tilte girkassen slik at den ikke ligger i vannet, unntatt når det er kuldegrader. Spyl om ønskelig gjennom påhengsmotoren. Se **SPYLE** på side 54.

Smørepunkter i saltvann



1. Smørepunkter på tiltspak og svinghjulsbrakett (årlig)

DR31329



1. Smørepunkter på tilterør (årlig)

DR38798

► Bruke Evinrude E-TEC påhengsmotor

GRUNT VANN

Hvis girkassen dras langs sjøbunnen, kan det oppstå skade på den. Vær forsiktig når du bruker båten på grunt vann.

VIKTIG: Støtskader dekkes IKKE av påhengsmotorens garanti.

TAUE BÅTEN

Hvis det blir nødvendig å taues av en annen båt, må du:

- Sette motoren i FRI.
- Tilte girkassen opp fra vannet.
- Sørge for at alle passasjerene går over i en annen båt.
- Holde en hastighet under planehastighet.

VANN MED MYE TANG

Tang tetter igjen vanninntakene, og det kan føre til at påhengsmotoren overopphetes. Tang som setter seg fast i propellen forårsaker vibrasjon og svekker båtens hastighet

Når du befinner deg i vann med mye tang, må du kjøre sakte og ofte sette motoren i REVERS for å få bort tang som har satt seg fast i propellen. Kontroller vannpumpeindikatoren ofte.

Hvis det ikke hjelper når du kjører i REVERS, må du STOPPE motoren. Ta vekk tang fra propellområdet og vanninntakene før du øker hastigheten igjen.

TRANSPORTERE PÅHENGSMOTOREN

⚠ ADVARSEL

Hvis motoren er utstyrt med en drivstoffslange med hurtigutkopling, **MÅ** du kople drivstoffslangen fra motoren og drivstofftanken for å hindre drivstofflekkasjer:

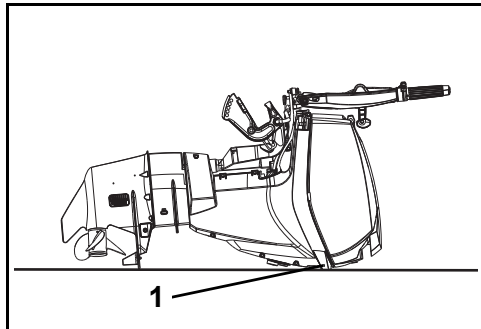
- Når motoren **IKKE** brukes
- Når motoren transporteres
- Når motoren er under lagring

En liten mengde drivstoff kan bli sluppet ut når drivstofftilkoplingen koples fra.

Tørk alltid bort eventuelt drivstoffsøl.

Oppbevar flyttbare drivstofftanke på et sted med god ventilasjon og slik at de ikke er i nærheten av varme eller åpen ild. Lukk ventilasjonsskruen på tanklokket hvis lokket er utstyrt med dette, for å hindre at væske eller gass kan slippe ut, da disse er svært brannfarlige. Pass på at frakoblede drivstoffslanger ikke lekker drivstoff.

Hvis motoren transporteres liggende på siden, må du beskytte motordekslene ved å legge motoren på et gammelt teppe eller annet mykt stoff.



1. Transporter påhengsmotor hvilende på støtfangere 007043

BRUKE TILHENGER

Påhengsmotoren må stå vertikalt når båten transporteres på tilhengeren. Hvis det ikke er tilstrekkelig klaring mellom tilhengeren og bakken, tilter du påhengsmotoren tilstrekkelig og støtter den ved hjelp av en tilhengerbrakett.

OBS! Påhengsmotoren må spennes fast når den transporteres. Store bevegelser under transport kan skade påhengsmotoren og båtens akterspeil.

OBS! Bruk av støttebrakett eller tilt ved transport på tilhenger kan skade påhengsmotoren.

TRANSPORT/LAGRING

Hvis påhengsmotoren legges ned på grunn av transport eller lagring, må den legges med baksiden ned.

Oljesystemet må primes før påhengsmotoren brukes igjen. Se **PRIMING AV OLJESYSTEMET** på side 21.

Hvis påhengsmotoren tas av båten for å transporteres, **MÅ** du tette igjen drivstoffrørene på båten og påhengsmotoren for å hindre lekkasjer og hindre at forurensning kommer inn i drivstoffsystemet.

⚠ ADVARSEL

En liten mengde drivstoff kan bli sluppet ut når drivstoffslangen koples fra.

Tørk alltid bort eventuelt drivstoffsøl.

Bensin er ekstremt brannfarlig og svært eksplosivt under visse forhold. Pass på at frakoblede drivstoffslanger ikke lekker drivstoff.

Vær forsiktig når du arbeider med drivstoffsystemet. Bruk vernebriller, og arbeid i et godt ventilert område. Slukk alle materialer som avgir røyk, og forviss deg om at ingen åpne flammer eller antennelseskilder finnes.

Tørk alltid bort eventuelt drivstoffsøl.

KONTROLL FØR KJØRING

▲ ADVARSEL

Utfør alltid kontroll før kjøring før du bruker båten. Kontroller at betjeningsorganer, sikkerhetsfunksjoner og mekaniske deler fungerer riktig. Rett opp eventuelle problemer FØR du forlater havnen. Sørg for at alt lovpålagt sikkerhetsutstyr er ombord.

PUNKT	TILTAK	✓
Skrog	Inspiser.	
Propell	Inspiser propellens tilstand. Reparer eller skift skadet propell.	
Kjølesystem	Inspiser vanninntaksskjermer.	
Sikkerhetsutstyr	Kontroller at sikkerhetsutstyr er ombord.	
Oljenivå	Kontroller. Fyll på hvis nødvendig.	
Kimming	Drener. Pass på at dreneringsplugg(er) settes skikkelig på plass.	
Batteri	Kontroller at batteriet er rent, godt festet og isolert. Kontroller at batteriet/batterikassen er sikret.	
Drivstoffnivå	Kontroller. Fyll på hvis nødvendig.	
Navigasjonslys	Kontroller funksjon.	
Styresystem	Kontroller funksjon.	
Båtsystemer (horn, pumper, radio)	Kontroller funksjon.	
Nødstoppsnor for motorstopp	Inspiser tilstand. Fest nødstoppsnoren til nøkkelbryter (fjernkontroll) eller stoppbryter (rotkultkontroll).	
Brukerhåndbok	Kontroller at denne brukerhåndboken er ombord og lett tilgjengelig.	
Motorstartbryter (rotkultkontroll)	Test funksjon.	
Motorstoppbryter (rotkultkontroll)	Test funksjon.	
Nøkkelbryter (fjernkontroll)	Test funksjon.	
Motorstoppbryter/nødstoppsnor	Test funksjon. Fest nødstoppsnoren på nytt til nøkkelbryter (fjernkontroll) eller motorstoppbryter (rotkultkontroll).	
Gir og gass	Kontroller funksjon.	
Kjølesystem	Kontroller funksjon (vannpumpeindikator).	

Vedlikehold

INFORMASJON OM UTSLIPP FRA MOTOR

Vedlikehold, utskifting eller reparasjon av kontrollinnretningen og kontrollsystemet for utslipp kan utføres på alle steder hvor de reparerer båtmotorer med gnisttenning (SI).

Produsentens ansvar

Påhengsmotorprodusentene må bestemme utslippsnivåene for påhengsmotorer i hver hestekraftklasse, fra 1999-modellene og utover, og få disse EPA-godkjent (Environmental Protection Agency) i USA. Under produksjonen må hver påhengsmotor utstyres med et utslippskontrollmerke hvor det står utslippsnivå og motorspesifikasjoner.

Forhandlerens ansvar

Når det utføres vedlikeholdsarbeid på alle *Evinrude*-påhengsmotorer av 1999-modell eller nyere, som har utslippskontrollmerke, må justeringer gjøres i samsvar med offentlige fabrikkspesifikasjoner.

Utskifting eller reparasjon av utslippsrelaterte deler må utføres slik at utslippsnivåene forblir innenfor rammene for de godkjente standardene.

Forhandlere må ikke endre påhengsmotoren på en måte som kan forandre antall hestekrefter, eller til late utslippsnivåene å overstige de forhåndsbestemte fabrikkspesifikasjonene.

Unntak inkluderer endringer som må utføres av produsenten, slik som justeringer i forhold til høyde over havet.

Eierens ansvar

Eieren/føreren må sørge for at motoren vedlikeholdes slik at utslippsnivået forblir innenfor rammene for godkjente standarder.

Eieren/føreren må ikke selv, eller tillate noen andre, å endre motoren på noen måte som kan forandre hestekreftene eller tillate utslippsnivåene å overstige de forhåndsbestemte fabrikkspesifikasjonene.

Forandringer på drivstoffsystemet for å endre effekten eller endringer av utslippsnivåene utover fabrikkinnstillingene eller -spesifikasjonene vil føre til at garantien ikke gjelder.

Utslippsforskrifter fra EPA

Alle *Evinrude*-påhengsmotorer av 1999-modell og nyere som er produsert av BRP, er godkjente av EPA. De innfrir kravene i EPAs forskrifter om kontroll av luftforurensing fra nye påhengsmotorer med gnisttenning som er drevet av vannkraft. Denne godkjenningen er betinget av visse justeringer som bestemmes av fabrikkstandarder. Av denne grunn må fabrikkens serviceprosedyrer følges nøyaktig og, når det lar seg gjøre, beholde den originale designen. Ansvaret nevnt ovenfor er generelt og på ingen måte en komplett liste over reglene og forskriftene vedrørende EPAs krav når det gjelder eksosutslipp fra sjøprodukter. Hvis du ønsker mer detaljert informasjon om dette emnet, kan du kontakte følgende steder:

VIA U.S. POSTAL SERVICE:

Office of Mobile Sources
Engine Programs and Compliance Division
Engine Compliance Programs
Group (6403J)
401 M St. NW
Washington, DC 20460

VIA EXPRESS eller COURIER MAIL:

Office of Mobile Sources
Engine Programs and Compliance Division
Engine Compliance Programs
Group (6403J)
501 3rd St. NW
Washington, DC 20001

EPAs HJEMMESIDE:

www.epa.gov

VEDLIKEHOLDSPLAN

Regelmessig kontroll og vedlikehold er nødvendig for å øke påhengsmotorens levetid. Følgende plan gir retningslinjer for kontroll og vedlikehold som skal utføres av en autorisert forhandler.

VIKTIG: Påhengsmotorer som brukes til utleie, kommersielt eller annen hyppig bruk, krever oftere kontroller og vedlikehold. Juster planen i henhold til drifts- og miljøforhold.

Beskrivelse	Produkt for motorpleie	Hver 300. time eller tre år ⁽¹⁾
Antikorrosjonsanoder ⁽²⁾		✓
Elektriske ledninger og tenningsledninger, kontrollere om det er slitasje- eller friksjonsskader		✓
De monterte delene mellom motor og akterspeil, gjenta dreiningsmomentet (54 N·m)		✓
Festeanordninger, kontrollere om det er løse deler		✓
Deler til drivstoff- og oljesystemet, kontrollere og reparere lekkasjer ⁽³⁾		✓
Drivstoffilter, skifte ⁽⁴⁾		✓
Smøremiddel i girkassen, skifte	A	✓
Smørenipler, smøre ⁽²⁾	C	✓
Lydpotheseskum, inspisere, skifte hvis det er nødvendig (bare 40–90 HP-modeller)		✓
Oljefilter (bare V4- og V6-modeller)		✓
Elektrisk trimsystem / tiltsystem og drivstoffnivå, kontrollere	B	✓
Propellakselspor, kontrollere og smøre ⁽²⁾	C	✓
Tennplugger, kontrollere og erstatte hvis det er nødvendig ⁽³⁾		✓
Starttannhjulaksel, kontrollere og smøre (bare modeller med elektrisk start)	D	✓
Styresystem, kontrollere og smøre	C	✓
Termostat og trykkventil, kontrollere ⁽³⁾		✓
Gasskabel og girkabel, kontrollere		✓
Vannpumpe, kontrollere eller erstatte hvis det er nødvendig		✓

(1) Gjennomsnittlig fritidsbruk. Kommersielt bruk, hard bruk eller bruk i saltvann eller forurenset vann krever oftere kontroll og vedlikehold (årlige kontroller anbefales).

(2) Årlig ved bruk i saltvann – se **SERVICE** på side 54.

(3) Utslippsrelaterte del. Se **Eierens ansvar** på side 52, **INFORMASJON OM PRODUKTGARANTI** på side 71 og eventuelt **GARANTIERKLÆRING FOR UTSLIPPSKONTROLL I CALIFORNIA** på side 74.

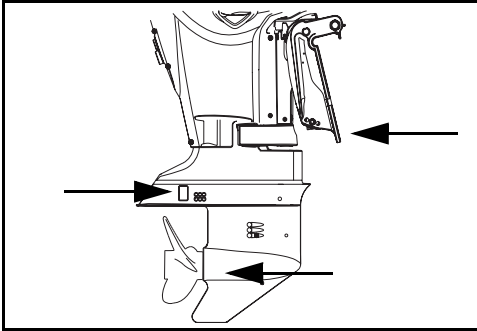
(4) Skift båtmontert drivstoffilter hvert år. Se **BÅTMONTERTE DRIVSTOFFILTRE** på side 66.

- A. *HPF XR* smøring for girkassen
- A. *HPF Pro* smøring for girkassen ved høy ytelse eller kommersiell anvendelse
- B. *Evinrude/Johnson* biologisk nedbrytbar TNT-væske
- C. *Triple-Guard*-smøring
- D. BARE Starter Bendix Lube P/N 337016

SERVICE

ANTIKORROSJONSANODER

Påhengsmotoren har én eller flere anoder som beskytter den mot galvanisk korrosjon. Det er normalt at anoden tæres bort, det viser bare at den fungerer. Undersøk anodene regelmessig. Skift ut anoder som er blitt mindre enn 2/3 av den originale størrelsen. Få nye hos din forhandler.



Antikorrosjonsanoder

008486

Galvanisk korrosjon ødelegger metalldele under vann, og kan forekomme både i ferskvann og saltvann. Korrosjonen vil imidlertid være verst i saltvann, brakkvann og forurenset vann.

Hvis du bruker antigromaling med metallbase på båt og påhengsmotor eller bruker feil tilkoplede strøm på land der hvor båten ligger fortøyd, vil det også fremskynde korrosjonen.

OBS! Du må **ALDRI** male anoden, de tilhørende festeordningene eller monteringsflaten. Dette vil føre til at beskyttelsen mot korrosjon svekkes.

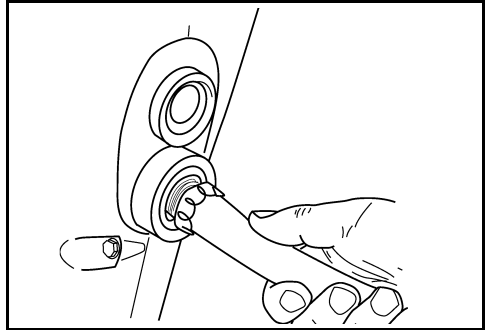
SPYLE

Spyl påhengsmotoren med ferskvann etter bruk i brakkvann, saltvann eller forurenset vann slik at det skal dannes minst mulig kalk- og slamavsetninger i kjølesystemkanalene. Påhengsmotoren kan spyles på på tilhengeren eller på bryggen. Plasser påhengsmotoren i loddrett (ned) posisjon i et godt ventilert område.

OBS! Hvis du ikke kan lagre påhengsmotoren i vertikal stilling slik som anbefalt, må du sørge for at kjølesystemet er helt tomt. Girkassen må aldri ligge høyere enn motorhodet. Hvis vann er blitt liggende igjen i eksoskanalene, kan dette renne inn i sylinderen og forårsake skade.

Bruke nedre spylekopleing på motordeksel

- 1) Plasser påhengsmotoren på et sted med god drenering.
- 2) Kople hageslangen til spyletilkoplingen.
- 3) Slå på vannet. Det er **ikke** nødvendig å kjøre motoren for å få god gjennomspyling.



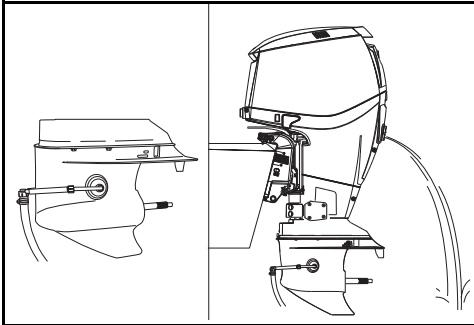
002024

- 4) Senk påhengsmotoren ned i vertikal stilling til motorhodet er helt tomt.

Bruke spyleenheten på girkassen

- 1) Plasser påhengsmotoren på et sted med god drenering.
- 2) Ta av propellen og sett girspaken i FRI-stillingen.
- 3) Kople en hageslange til spyleenheten, og monter spyleenheten på girkassen.
- 4) Slå på vannet. Hold vanntrykket på mellom 140 til 300 kPa.

- 5) Start motoren, og LA DEN KUN GÅ PÅ TOMGANG. Spyl motoren i minst fem minutter. Det skal komme en jevn vannstråle fra avlastingsporten for eksosen på påhengsmotoren.



1. Spyleenhet
2. Vannstråle

008499

- 6) Slå AV motoren. Senk påhengsmotoren ned i vertikal stilling til motorhodet er helt tomt.

SIKRING

Motoren starter ikke hvis sikringen har gått. Skift den ut med en sikring med samme kapasitet. Det følger med en reservesikring.

Hvis den samme sikringen går hele tiden, kan det tyde på et alvorlig problem. Ikke skift den ut med en sikring med større kapasitet, men ta kontakt med din forhandler for reparasjon.

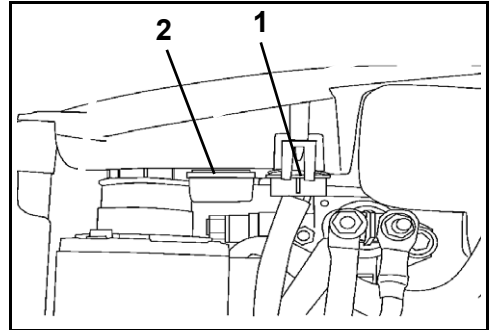
I en nødsituasjon kan motoren startes med startsnor og kjøre uten at motoren skades.

Skifte ut sikringer

OBS! Bruk kun sikringer med samme kapasitet. Din Evinrude E-TEC påhengsmotor bruker 10 A sikringer.

Fjern motordekslet. Erstatt den defekte sikringen med en reservesikring.

Ta ut sikringen fra pluggen ved å dra den ned på koplingsklemmen for sikringen. Erstatt den defekte sikringen med en reservesikring.



1. Sikring
2. Reservesikring

002001

OBS! Hvis du ikke monterer dekslet på riktig måte, kan det føre til elektriske problemer.

SKROGETS FINISH

Tilstanden til båtens bunn har innvirkning på ytelsen. Sjøvekster eller bunnmaling vil det redusere hastigheten og drivstoffutnyttelsen.

Hold bunnen ren ved å vask den med rent vann og tørke av den for å holde ytelsen på topp. Bruk Evinrude antikorrosjonsspray på alle overflater som er utsatt for korrosjon, men unngå antikorrosjonsanoden(e).

► Vedlikehold

PÅHENGSMOTORENS UTVENDIGE FINISH

På påhengsmotorens øvre og nedre motordeksler er det brukt sprøytestøpt farge, noe som gir en dyp, holdbar glans med maksimal beskyttelse mot ultra-fiolett stråling (sollys).

Høyglansfinishen vil vise poleringsmerker når du ser nøye på den under bestemte lysforhold. Denne glansen er NORMAL.

Vask både båten og påhengsmotoren med såpe og vann av og til, og poler med bilvoks. La motordekselet være på mens du vasker motoren.

OBS! Når du frakter påhengsmotoren på tilhenger, må du IKKE dekke motoren med pressenning eller lignende – det vil føre til at motordekslene blir matte.

REPARASJON AV RIPER

Striper på overflaten av øvre og nedre motordeksel kan poleres vekk med poleringsmiddel.

Utsatte områder behandles slik:

- 1) Slip det utsatte området med 800-grads sandpapir.
- 2) Våt slip området med 1200-grads sandpapir.
- 3) Ved hjelp av et poleringsmiddel for komposittmateriale polerer du området mens du nøye følger retningslinjene for poleringsmiddelet.

OBS! Forhandleren din fører riktige materialer for reparasjon av strip- per på en fagmessig måte. Ikke mal over mer- ker eller striper i komposittmaterialet. Kontakt forhandleren din for reparasjon av eventuelle dype striper eller hakk.

TENNPLUGGER

▲ FORSIKTIG

Tenningsystemet kan gi alvorlige elektriske støt. Vær forsiktig slik at du unngår å bli ska- det enten av et elektrisk støt eller av reaksjo- nen fra et elektrisk støt. Du må aldri røre delene i hovedsystemet eller i det sekundære systemet mens motoren holder på å starte eller er i gang.

Service på tennpluggene må utføres av en *Evinrude E-TEC*-forhandler. Hvis du ikke vedlikeholder tennpluggene på riktig måte, kan det resultere i motorskade.

OBS! Nye tennplugger MÅ være av rik- tig type.

Driftssyklus for båtmotorer

ICOMIAs (International Council of Marine Industry Associations) standard nr. 36-88 spesifiserer en driftssyklus for båtmotorer basert på dokumenterte undersøkelser. En driftssyklus er en profil for kjø- ring og bruk av motoren. Denne driftssyklusen bru- kes til å bestemme gjennomsnittlig tennplugglevetid og vedlikeholdskrav for *Evinrude E-TEC* påhengsmotorer.

ICOMIA driftssyklus for båtmotorer	
Motorhastighet som prosent av klassifisert hastighet (o/min)	Tid ved angitt turtall (prosent av totalt antall driftstimer motor)
TOMGANG	40%
40%	25%
60%	15%
80%	14%
100%	6%

OBS! Enkelte kjøreprofiler og -forhold kan føre til at tennpluggene slites raskere enn forventet. Avhengig av din spesi- fikke bruksmåte kan det hende du må justere vedlikeholdsplanen for tennpluggen.

NEDSENKET PÅHENGSMOTOR

Hvis påhengsmotoren har vært under vann, må den **øyeblikkelig overhales**. Hvis det ikke er mulig å overhale motoren med én gang, må du leg- ge den i ferskvann for å unngå langvarig kontakt med luft.

Etter at en motor har falt i vannet, må det elektriske systemet, drivstoffsystemet og oljesystemet på bå- de båt og motor undersøkes for å se om det her kommet vann inn i noen av dem. Du må be din for- handler om å gjøre dette.

LAGRING

⚠ ADVARSEL

IKKE kjør motoren innendørs eller uten tilstrekkelig ventilasjon, og UNNGÅ at eksos samles opp i avgrensede områder. Eksos fra motoren inneholder karbonmonoksid som, hvis den inhaleres, kan føre til bevisstløshet, hjerneskade eller død.

Du må beskytte påhengsmotoren mot naturlige miljøforhold som kan skade den. Garantien din dekker ikke motorfeil som har oppstått som et resultat av disse forholdene.

OBS! Endringer i temperatur eller fuktighet i løpet av lagringsperioden kan føre til korrosjon på innvendige motorkomponenter.

Vinterklargjøring forbereder påhengsmotoren på langtids lagring utenom sesongen. Ved vinterklargjøring "tåkelegges" motoren og ekstra olje brukes til å dekke innvendige motorkomponenter. Se **LANGTIDSLAGRING (VINTERKLARGJØRING)** på side 58.

Stabiliser drivstofftilførselen. Gjenværende drivstoff i drivstofftanken kan oksidere, noe som kan resultere i oktantap og avsetninger i drivstoffsystemet.

Bruk *Evinrude/Johnson 2+4 Fuel Conditioner* til å forebygge at det dannes gummi- og lakkbelegg i drivstoffsystemets komponenter. Se **Bruk** på side 25.

⚠ ADVARSEL

Unngå skade fra bevegelige motordeler. Før du starter påhengsmotoren:

- Sett den i FRI.
- Hold hender, klær og hår unna motorhodet.
- Fjern propellen.

⚠ ADVARSEL

Hvis motoren er utstyrt med en drivstoffslange med hurtigutkopling, MÅ du kople drivstoffslangen fra motoren og drivstofftanken for å hindre drivstofflekkasjer:

- Når motoren IKKE brukes
- Når motoren transporteres
- Når motoren er under lagring

En liten mengde drivstoff kan bli sluppet ut når drivstofftilkoplingen koples fra.

Oppbevar drivstofftanker på et sted med god ventilasjon og slik at de ikke er i nærheten av varme eller åpen ild.

Pass på at verken drivstoff eller drivstoffgass kan slippe ut, da disse er svært brannfarlige.

Lukk lufteskruen i drivstofftankklokket (utstyrs-avhengig).

Pass på at frakoblede drivstoffslanger ikke lekker drivstoff.

Hvis påhengsmotoren har ligget nede på grunn av transport eller lagring, må oljesystemet primes før påhengsmotoren brukes igjen. Se **PRIMING AV OLJESYSTEMET** på side 21.

KORTTIDSLAGRING (MELLOM HVER BRUK)

Hvis du må tilte påhengsmotoren for å ta den opp av vannet, må du senke den slik at kjølesystemet kan tømmes helt så snart du har forlatt bryggen. Påhengsmotoren må stå vertikalt når den ikke brukes.

LANGTIDSLAGRING (VINTERKLARGJØRING)

⚠ ADVARSEL

Påhengsmotoren må stå i FRI når du utfører vinterklargjøring. Å starte påhengsmotoren i gir kan føre til personskade.

Hvis vinterklargjøring utføres på en tilhenger, må propellen tas av før prosedyren utføres. Hvis propellen ikke tas av, kan det føre til personskade eller dødsfall.

Vinterklargjøring forbereder påhengsmotoren på langtids lagring utenom sesongen. Ved vinterklargjøring "tåkelegges" motoren og ekstra olje brukes til å dekke innvendige motorkomponenter.

Obs! Prosedyren for langtidslagring kan brukes til å prime oljesystemet.

Vinterklargjøring krever en spesiell prosedyre med flere trinn.

Følg nøye de aktuelle vinterklargjøringsprosedyrene for påhengsmotoren:

- Fjernkontroll
- Rorkultkontroll
- Fjernkontroll med fotgass

Henvend deg til din forhandler hvis du ikke er sikker på hvilken prosedyre du skal bruke.

Du kan få bekreftet at påhengsmotoren er i vinterlagringsmodus når motoren kjører med rask tomgang og:

- *SystemCheck*-målerlampene blinker (utstyringshengig).
- *I-Command*-måleren viser en melding om vinterklargjøring (utstyringshengig).

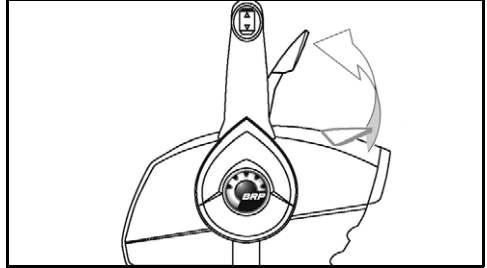
Klargjøring

Påhengsmotoren kan vinterklargjøres mens den befinner seg i vannet. Hvis vinterklargjøringen skjer i vann, må du kontrollere at vanninntaksskjermene er helt under vann.

- 1) Stabiliser motorens drivstofftilførsel. Fyll på 2+4 *Fuel Conditioner* mens du følger instruksjonene på beholderen. Fyll på drivstofftanken.
- 2) Hvis vinterklargjøring skjer på en tilhenger, må du ta av propellen. Kople en hageslange til spyletilkoplingen, og slå på vannet. Se **SPYLE** på side 54.
- 3) Påhengsmotoren må stå i FRI, og fjernkontrollen og giroverføringen må være i FRI hele tiden under vinterklargjøringsprosedyren.

Påhengsmotorer med fjernkontroll

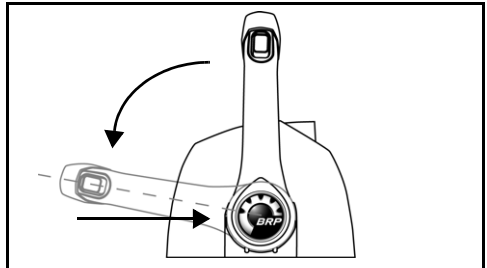
- 1) For sidemonterte kontroller løfter du spaken for høy tomgangshastighet. Start påhengsmotoren. Påhengsmotoren kjører med lav tomgangshastighet.



Sidemontert fjernkontroll – typisk

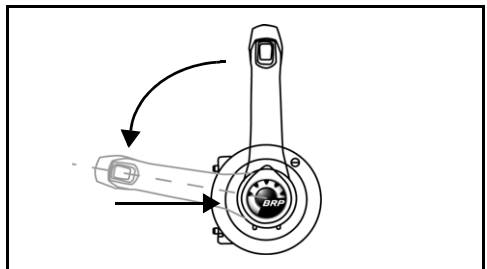
006455A

For fjernkontroll montert på instrumentpanelet eller skjult sidemontert fjernkontroll trykker du på knappen for rask tomgangshastighet og setter gasshåndtaket til en posisjon over HALV GASS. Start påhengsmotoren. Påhengsmotoren kjører med lav tomgangshastighet.



Fjernkontroll på instrumentpanelet – typisk

006456



Skjult sidemontert fjernkontroll – typisk

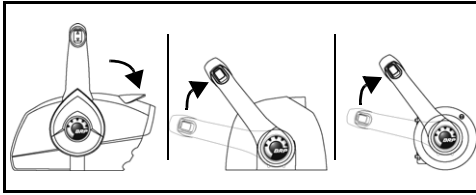
006457

- 2) Etter at påhengsmotoren har kjørt i 15 sekunder:

For sidemonterte kontroller senker du spaken for høy tomgangshastighet.

For fjernkontroll montert på instrumentpanelet eller skjult sidemontert fjernkontroll setter du gasshåndtaket tilbake til posisjonen TOMGANG.

Påhengsmotoren fortsetter å kjøre med lav tomgangshastighet.



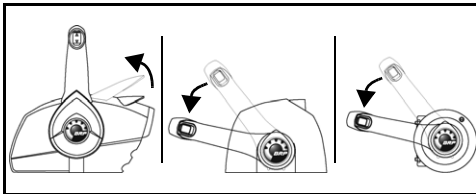
006458

- 3) Etter at påhengsmotoren har kjørt i ytterligere 15 sekunder:

For sidemonterte kontroller hever du spaken for høy tomgangshastighet igjen.

For fjernkontroll montert på instrumentpanelet eller skjult sidemontert fjernkontroll setter gasshåndtaket til en posisjon over HALV GASS.

Påhengsmotoren vil akselerere til hurtig tomgangshastighet og stålegge seg selv.



006459

- 4) La påhengsmotoren gå til den automatisk STANSER av seg selv (mindre enn ett minutt).

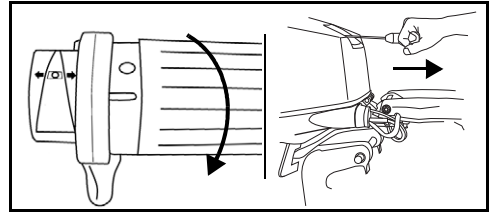
Vinterklargjøringen er fullført når påhengsmotoren stanser av seg selv.

- Hvis påhengsmotoren **IKKE stanser av seg selv**, kan det hende du ikke har brukt spaken eller knappen for høy tomgangshastighet og at påhengsmotoren ble satt i gir.
- Hvis påhengsmotorens **turtall overstiger 3.000 o/min**, kan den ha blitt satt i gir.

I begge tilfeller slår du øyeblikkelig tenningsbryteren AV og starter prosedyren på nytt.

Påhengsmotorer med rorkultkontroll

- 1) Sett gasshåndtaket til en posisjon over HALV GASS. Start påhengsmotoren. Påhengsmotoren kjører med lav tomgangshastighet.

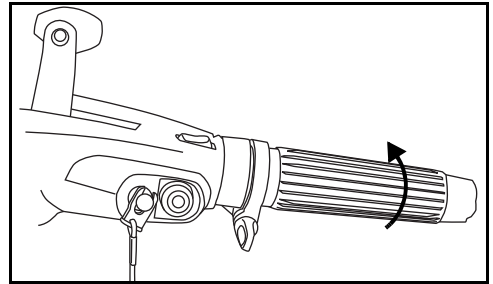


Rorkultkontroll – typisk

007036

007037

- 2) Når påhengsmotoren har gått i omtrent 15 sekunder, setter du gasspædraget til TOMGANG. Påhengsmotoren fortsetter å kjøre med lav tomgangshastighet.



007038

- 3) Når påhengsmotoren har gått i ytterligere 15 sekunder, flytter du gasspædraget til en posisjon over HALV GASS. Påhengsmotoren vil akselerere til hurtig tomgangshastighet og stålegge seg selv.

- 4) La påhengsmotoren gå til den automatisk STANSER av seg selv (mindre enn ett minutt).

Vinterklargjøringen er fullført når påhengsmotoren stanser av seg selv.

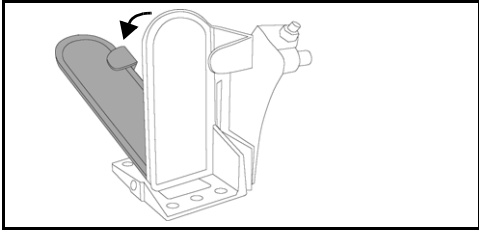
- Hvis påhengsmotoren **IKKE stanser av seg selv**, kan det hende du ikke har flyttet gasspædraget riktig.
- Hvis påhengsmotorens **turtall overstiger 3.000 o/min**, kan den ha blitt satt i gir.

I begge tilfeller trykker du umiddelbart på motorstoppbryteren for å slå AV påhengsmotoren, og deretter starter du prosedyren på nytt.

► Vedlikehold

Påhengsmotorer med fjernkontroll med fotgass

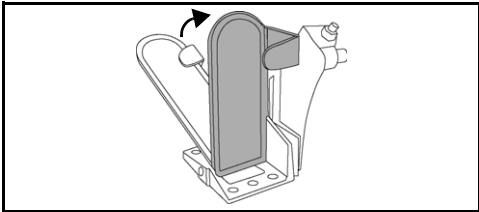
- 1) Sett fotgassen til en posisjon over HALV GASS. Start påhengsmotoren. Påhengsmotoren kjører med lav tomgangshastighet.



Fotgass – typisk

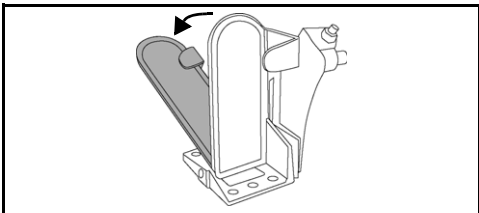
006454

- 2) Når påhengsmotoren har gått i omtrent 15 sekunder, fjerner du foten fra fotgassen og lar gassen gå tilbake til TOMGANG. Påhengsmotoren fortsetter å kjøre med lav tomgangshastighet.



006466

- 3) Når påhengsmotoren har gått i ytterligere 15 sekunder, flytter du fotgassen til en posisjon over HALV GASS. Påhengsmotoren vil akselerere til hurtig tomgangshastighet og stå på seg selv.



006454

- 4) La påhengsmotoren gå til den automatisk STANSER av seg selv (mindre enn ett minutt).

Vinterklargjøringen er fullført når påhengsmotoren stanser av seg selv.

- Hvis påhengsmotoren IKKE stanser av seg selv, kan det hende du ikke har latt motoren kjøre lenge nok i en gassposisjon.
- Hvis påhengsmotorens turtall overstiger 3.000 o/min, kan den ha blitt satt i gir.

I begge tilfeller slår du øyeblikkelig tenningsbryteren AV og starter prosedyren på nytt.

Etter vinterklargjøring – alle påhengsmotorer

- 1) Etter at påhengsmotoren har stanset av seg selv, dreier du nøkkelen til AV. (For rorkultmodeller fjerner du klemmen/nøkkelen for motorstopp.) Ikke start påhengsmotoren igjen etter at vinterklargjøringen er utført.
- 2) Hvis vinterklargjøring skjer på en tilhenger, stenger du av vannet og tar av hageslangen. Smør propellakselsporene med anbefalt smøremiddel, og monter på propellen igjen.

OBS! Når vinterklargjøringen er ferdig, senker du påhengsmotoren ned i vertikal stilling for å tømme motorhodet fullstendig. Hvis den er utstyrt med speedometerpickup, kopler du fra denne ved den øvre tilkoplingen og blåser vannet ut av slangen ved å bruke et lufttrykk på 172 kPa eller mindre. Speedometer-pickupen tilkoples igjen når alt vannet er borte.

- 3) Fyll oljetanken helt opp.

Ekstra motorolje brukes til vinterklargjøringsprosedyren. Overflødig olje kan komme på kjøleakterskant under girkasseområdet. **Dette er normalt.**

Du kan unngå eventuelle oljeflekker ved å plassere en klut eller en passende beholder under propellen og kjøleakterskant under lagringen.

KONTROLL FØR SESONGEN STARTER

Ta påhengsmotoren frem og gjør den klar for en sesong med problemfri drift ved å foreta en generell undersøkelse og utføre litt forebyggende vedlikeholdsarbeid.

Kontroller alle løsnede og fjernede deler. Skift ut skadde eller manglende deler med *Evinrude/Johnson Genuine Parts* eller lignende. Kontroller om girkassen har lekkasje. Hvis det er tegn til lekkasje, må girkassetetningen skiftes ut. Ta kontakt med forhandler.

VIKTIG: Smøremiddelet for girkassen er **tykt og klart**. Ikke forveksle dette med motorolje, som normalt vises på kjølelens akterkant etter å ha utført prosessen for langtidslagring (vinterklargjøring).

Antikorrosjonsanoder — Undersøk tilstanden. Se **ANTI KORROSJONSANODER** på side 54.

Batteri — Lad batteriet helt opp. Se **BATTERI – MODELLER MED ELEKTRISK START** på side 66.

⚠ ADVARSEL

Du må aldri starte påhengsmotoren ved hjelp av startkabler og ekstrabatteri. Det kan produsere bensindamper som kan forårsake eksplosjon og flammer, noe som kan resultere i alvorlig skade på eiendom eller personer, eller i verste fall død.

Gå gjennom motorvarselssystemets egentestrutine. Når du starter motoren for første gang før sesongen, må du sørge for at varselssystemets egentestrutine fungerer ordentlig. Hvis ikke, må du kontakte din forhandler.

OBS! Kjør aldri påhengsmotoren, ikke en gang for en liten oppstart, uten at den har vanntilførsel.

Følg instruksjonene under **STOPPE/STARTE MOTOREN – RØRKULTMODELLER** på side 25 eller **STOPPE/STARTE MOTOREN – FJERNKONTROLLMODELLER** på side 30, og start påhengsmotoren. Hvis påhengsmotoren er vinterklargjort, vil den avgi en liten røyksky første gang den startes for sesongen.

La motoren gå på tomgang mens du:

Kontrollerer driftskvaliteten. Hvis den er dårlig, se **FEILSØKING** på side 62, eller ta kontakt med din forhandler.

Kontroller at vannpumpen fungerer. Strålen som kommer ut av vannpumpeindikatoren må være jevn. Hvis den ikke er det, må du stanse motoren og undersøke det nærmere. Se **OVEROPPHETING AV MOTOREN** på side 46.

Stopp motoren, og kontroller om drivstoffsystemet har lekkasjer.

⚠ ADVARSEL

Hvis du ikke undersøker om det er drivstofflekkasjer, kan en lekkasje forbli uoppdaget med eksplosjon og brann som følge.

FEILSØKING

SYMPTOM	MULIG ÅRSAK
Startmotoren fungerer ikke	<ul style="list-style-type: none"> • Girspaken står ikke i FRI. • Utbrent sikring. • flatt batteri.
Motoren vil ikke starte	<ul style="list-style-type: none"> • Instruksjonene for start er ikke blitt fulgt. Se Bruk på side 25. • Drivstoffsystemet har ikke blitt primet etter at det har vært tomt for drivstoff. Se Bruk på side 25. • Drivstofftanken er tom. • Drivstoffslangen er knekt. • Det er vann eller skitt i drivstoffsystemet. • Drivstofffilteret er tett. • Feil type tennplugger. Se SERVICE på side 54. • Tennpluggene er montert med feil mellomrom, eller de er brente, sotete eller våte. • Hvis lampen for høy vanntemperatur (WATER TEMP eller HOT) blinker, se MOTOROVERVÅKNING på side 44 og OVEROPPHETING AV MOTOREN på side 46. • Hvis lampen for motorkontroll (CHECK ENGINE eller CHK ENG) blinker, se MOTOROVERVÅKNING på side 44.
Motoren går dårlig på tomgang	<ul style="list-style-type: none"> • Tang eller annet på propellen. • Skadde eller feil type tennplugger. Se SERVICE på side 54. • Det er vann eller skitt i drivstoffsystemet.
Motoren taper krefter	<ul style="list-style-type: none"> • S.A.F.E.-beskyttelsen er slått på. Se MOTOROVERVÅKNING på side 44. • Vanninntakene er blokkert og kjølesystemet fungerer ikke på riktig måte. Se OVEROPPHETING AV MOTOREN på side 46. • Skadde eller feil type tennplugger. Se SERVICE på side 54. • Drivstofffilteret er tett. • Det er vann eller skitt i drivstoffsystemet. • Oljesystemet fungerer ikke som det skal.
Motoren går, men med lite eller ingen fremdrift	<ul style="list-style-type: none"> • Gassen må tilbakestilles. Se Bruk på side 25. • Propellnavet er løst, slurer. • Propellbladene er bøyd eller borte. • Propellakselen er bøyd. • Tang eller annet på propellen.
Varselssystemet slås på	<ul style="list-style-type: none"> • Se OVEROPPHETING AV MOTOREN på side 46.

Produktinformasjon

MONTERING

▲ ADVARSEL

Påhengsmotoren må ikke overskride maksimumsgrensen for antall hestekrefter, som er angitt på båtens merkeplate. Dette kan føre til manglende kontroll. Kontakt din forhandler eller båtprodusenten hvis båten mangler merkeplate.

Båter som er laget for fjernstyrte påhengsmotorer, kan bli overbelastet av en stangstyrt påhengsmotor med maksimalt antall hestekrefter. Spør din forhandler eller båtprodusenten hvis du er usikker på båtens egnethet.

Hvis det er stor forskjell på båtens og påhengsmotorens akterspeilhøyde, kan båten bli ustabil og vanskelig å kontrollere. Se AKTERSPEILHØYDE.

Hindre sidelengs bevegelser og fare for å miste påhengsmotoren ved å bruke monteringsdelene som fulgte med, eller deler i riktig størrelse, styrke og kvalitet. Se MONTERE PÅHENGSMOTOREN på side 65.

En monteringsflate som er skadet eller for tynn til å støtte påhengsmotoren i fart, kan svikte under drift og få deg til å miste kontrollen. Sørg for at båtens akterspeil eller festebrakett har en god struktur og en tykkelse på mellom 41 mm og 70 mm.

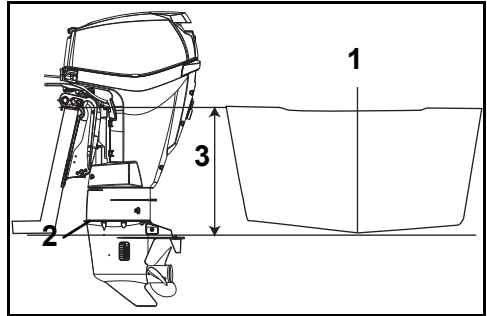
OBS! Bruk en egnet heiseinnretning til å løfte motoren. Se SPESIFIKASJONER på side 70 for vekt av motor.

AKTERSPEILHØYDE

Kontroller at akterspeilhøyden er i samsvar med lengden av påhengsmotoren som skal monteres.

- En akterspeilhøyde på 48,3 til 53,3 cm trenger en stammelenngde på 50,8 cm på påhengsmotoren.
- Stammelenngden på påhengsmotoren som skal monteres, må være tilnærmet lik akterspeilhøyden på båten.
- Se **SPESIFIKASJONER** på side 70 for akterspeilhøyden.

Fastslå akterspeilhøyden ved å måle fra øverste kant av akterspeilet langs midtlinjen.



1. Midtlinje
2. Antikavitasjonsplate
3. Akterspeilhøyde

007039

Båtens ytelse avhenger av påhengsmotorens monteringshøyde.

Vanligvis bør antikavitasjonsplaten på girskassen være på høyde med bunnen av skroget. Vanlige V-skrog fungerer ofte godt med antikavitasjonsplaten omtrent 25 mm over bunnen av skroget.

Test ytelsen til påhengsmotoren og båten ved forskjellige høyder til den beste ytelsen oppnås.

VIKTIG: Forsikre deg om at påhengsmotorens vanntrykk ikke påvirker monteringshøyden til påhengsmotoren negativt.

MONTERE PÅHENGS MOTOREN

⚠ **ADVARSEL**

Påhengsmotoren må monteres på riktig måte. Hvis du ikke installerer påhengsmotoren på riktig måte, kan det resultere i alvorlig skade på eiendom eller personer, eller i verste fall død. Vi anbefaler på det sterkeste at din forhandler monterer påhengsmotoren for deg, for å sikre at det gjøres på riktig måte.

VIKTIG: Følg alle retningslinjer nøye. Påhengsmotorens garanti dekker ikke produktskade eller svikt som skyldes at påhengsmotoren er feil montert.

Se **PRIMING AV OLJESYSTEMET** på side 21.

Montering av R- og RL-modeller

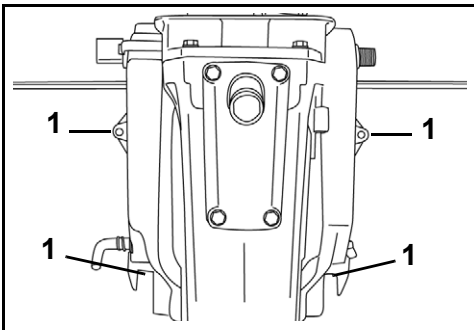
⚠ **ADVARSEL**

Selv om påhengsmotoren er utstyrt med klemmeskruer, må den skrus fast til båten for at den ikke skal "jobbe fra akterspeilet" under drift.

Sentrer påhengsmotoren på akterspeilet (eller festbrakett), og stram klemmeskruene for hånd.

Bruk hekkbrakettene som en mal for plasseringen og størrelsen på hullene du skal bore i akterspeilet.

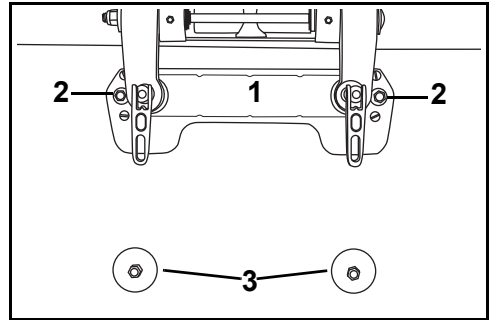
Bruk hekkbrakettens monteringshull som mal til å bore fire hull på 8,7 mm gjennom akterspeilet.



1. Borede akterspeilhull

002215

Bruk det medfølgende monteringssettet for akterspeil til å montere påhengsmotoren. Sette inkluderer en monteringsplate for akterspeilet og deler for å feste påhengsmotoren til akterspeilet.



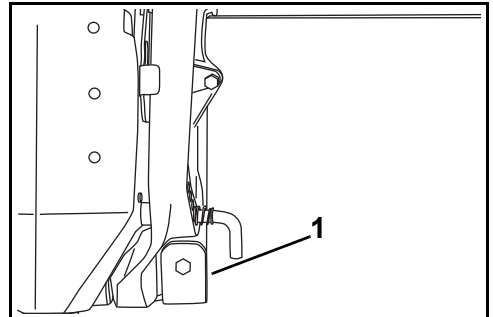
1. Akterspeilmonteringsplate

0018961P

2. Små skiver

3. Store skiver

Settet inneholder også klemmeputer som må brukes til å sikre monteringsbolter i spor nederst på påhengsmotorens hekkbraketter for å feste påhengsmotoren til akterspeilet.



1. Klemmepute

COB2505

⚠ **ADVARSEL**

Når du skifter bolter, skruer eller andre festeinnretninger, må du bruke *Evinrude/Johnson*-deler eller deler av tilsvarende styrke og materiale.

► Produktinformasjon

BÅTMONTERTE DRIVSTOFFILTRE

Båtmonterte sett med drivstoffilter og vannutskillerende drivstoffilter må tilfredsstille følgende krav:

- **Drivstofflyt** – Maksimalt trykkfall på 1,0 cm Hg ved 76 l/t flyt.
- **Filterareal** – 1290 cm² av filterareal.

Filteret må monteres på en stiv overflate over drivstoffnivået for drivstofftanken og være tilgjengelig for service.

Drivstoffiltersett P/N 174176 tilfredsstiller alle krav til et vannutskillerende drivstoffilter.

Skift eventuelt båtmontert drivstoffilter hvert år.

BATTERI – MODELLER MED ELEKTRISK START

Forutsetninger

- 12 V, kraftig, beregnet for "marin" bruk,
- er ventiltet/påfyllbart eller vedlikeholdsfritt,
- har en kapasitet som tilfredsstiller minstekravene under **SPESIFIKASJONER** på side 70.

Batterier av typen med dyp syklus kan brukes **HVIS** de tilfredsstiller eller overskrider minstekravene som stilles av CCA.

Spør din forhandler om hva som passer best for din motor, før du monterer lengre batterikabler eller en batteribryter.

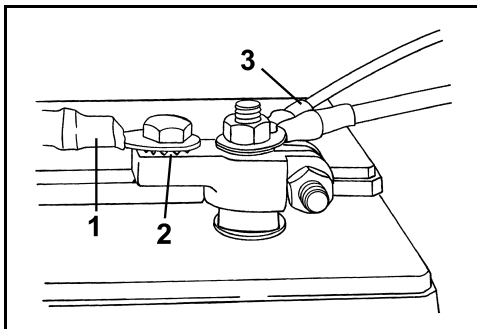
Montering

▲ ADVARSEL

Les sikkerhetsinformasjonen som følger med batteriet slik at du forstår den **FØR** du begynner med monteringsarbeidet.

OBS! Sørg for at alle delene er rene og frie for korrosjon. Kople den **RØDE (+)** kablen til den positive (+) batteripolen først. Kople den **SVARTE (-)** kablen til den negative (-) batteripolen til slutt.

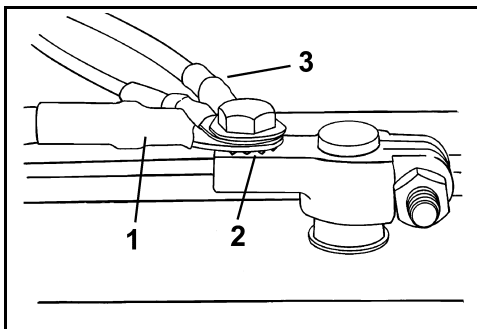
Hvis du har batteripoler av typen "marine", skal du montere begge hovedkablene på klemmetilpasseren med en stjerneskive under den. Monter alle ekstraledningene på den delen av kopligen som har gjenger.



1. Hovedkabel
2. Stjerneskive
3. Ekstraledning

DR6495

Hvis du har batteripoler av den typen som brukes til biler, må du først sette en stjerneskive på klemmetilpasseren, etterfulgt av hovedkablen og til slutt ekstraledningene.



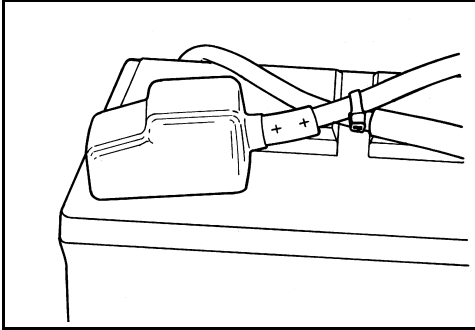
1. Hovedkabel
2. Stjerneskive
3. Ekstraledning

DR6496

Stram alle koplinger godt og dekk dem med *Triple-Guard*-smørefett.

⚠ ADVARSEL

Pass på at batterikoplingene er rene, stramme og isolerte for å unngå kortslutning eller gnister som kan forårsake eksplosjon. Hvis batteriets monteringsystem ikke dekker koplingene, må du sette på beskyttelseshetter. Kontroller ofte at ledningene er rene og at de sitter stramt.



DR5104

OBS! Du må IKKE bruke vingemutre på batterikoplingene selv om slike mutre fulgte med batteriet. Vingemutre kan løsne og forårsake tilfældige varselsignaler eller skade det elektriske systemet.

Service

Før du overhaler batteriet eller påhengsmotoren, må du ta av begge batterikablene fra batteriet, den negative (–) kablen først. Pass på at ingen metall-deler kommer i kontakt med noen av batteripolene.

OBS! Du kan bare arbeide på de elektriske delene når påhengsmotoren IKKE er i gang. Vær observant når du skal se forskjell på de positive og de negative batteripolene.

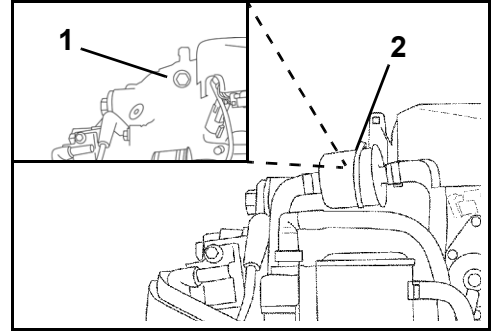
⚠ ADVARSEL

Elektrolytten i batteriet er en syre – vær forsiktig. Hvis du skulle få elektrolytt på noen deler av kroppen, må du øyeblikkelig skylle med rent vann og søke legehjelp.

Du må aldri starte påhengsmotoren ved hjelp av startkabler og ekstrabatteri. Det kan produsere bensindamper som kan forårsake eksplosjon og flammer, noe som kan resultere i alvorlig skade på eiendom eller personer, eller i verste fall død.

VANNTRYKK

Vi anbefaler at du bruker en vanntrykkmåler for å kontrollere trykket i kjølesystemet. Hvis du oppdager endringer i vanntrykket, kan det bidra til å forhindre at motoren overopphetes. Vanntrykkmåleren må festes riktig for å sikre at avlesningene blir mest mulig nøyaktige. Følg installeringsinstruksene som hører til vanntrykkmåleren.



1. Vanntrykktilkopling (bak drivstoffilteret) 002166

2. Drivstoffilter 002009

PROPELL

Propellvalg

Både båt og påhengsmotor MÅ prøves på vannet for at du skal velge riktig propell til din båtbruk. Få hjelp hos din forhandler.

VIKTIG: Hvis du bruker en propell som er riktig for båten din, med normal last, vil den sørge for at motoren kjører ca. på det mellomste turtalet ved full gass. Se **SPESIFIKASJONER** på side 70.

⚠ ADVARSEL

Når du utfører service på propellen, må du alltid sette påhengsmotoren i FRI-stilling, slå nøkkelbryteren AV, og skru løs og fjerne alle tennpluggkabler slik at påhengsmotoren ikke kan startes ved et uhell.

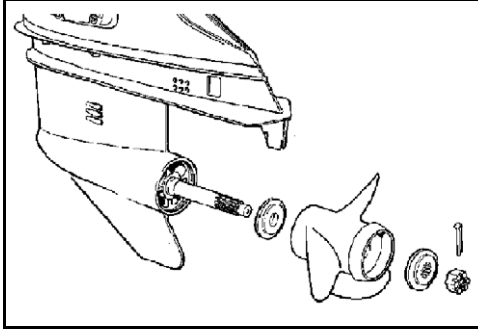
► Produktinformasjon

Montering

OBS! Smør *Triple-Guard*-smørefett på hele propellakselen før du monterer propellen. Ta av propellen minst én gang i året for å kontrollere om drivgods har satt seg fast der. Rengjør propellakselen og smør den med fett før du monterer propellen på igjen.

Skyv trykkskiven på akselen med kragen vendt akterut.

Skyv propellen på akselen slik at sporene innkoples og propellen hviler mot trykkforingen. Monter avstandsstykket slik at propellakselsporene innkoples.



CO2917

Stikk en trekloss mellom propellbladet og antikavitasjonsplaten.

Sett på propellmutteren, og trekk til med et moment på 13,6–16,3 N·m.

VIKTIG: Hvis splinthullene i propellmutteren og propellakselen ikke er justert i forhold til hverandre, trekker du til mutteren til de kommer på linje. Ikke løse.

Monter den nye splinten og bøy endene tilbake for å feste den.

Ta bort treklossen. Sørg for at motoren står i FRI, og snurr propellen rundt. Den må rotere fritt.

Reparasjon

Hvis propellen skulle treffe en gjenstand av fast stoff, vil støtet dempes av foringen i navet som beskytter påhengsmotoren mot skade. Et kraftig støt kan skade navet og propellbladene. Skadde propellblader kan forårsake unormal og kraftig vibrasjon. Et skadd nav kan føre til at motoren går med for høyt turtall uten at båten beveger seg noe særlig.

OBS! Unngå å bruke motoren hvis propellen er skadet. Ha alltid en reservepropell ombord.

Sørg for at propellen er i god stand. Småskader på bladkanten kan files bort. Ta kontakt med din forhandler hvis du må reparere en alvorlig skade.

JUSTERE PÅHENGSMOTOREN

Trimfinne

▲ ADVARSEL

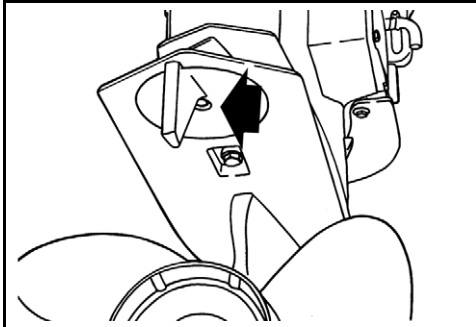
Hvis du feiljusterer trimfinnen, kan det bli vanskelig å styre.

En propell vil gi styremoment hvis propellakselen ikke går parallelt med vannflaten.

Trimfinnen er justerbar for å kompensere for dette styremomentet.

VIKTIG: En enkel justering av trimfinnen vil lette styringen ved én kombinasjon av hastighet, påhengsmotorens vinkel og belastning. En enkel justering er ikke i stand til å lette styringen ved alle hastigheter, påhengsmotorvinkler og belastninger. Hvis båten trekker mot venstre eller høyre og lasten ombord er jevnt fordelt, må trimfinnen justeres på følgende måte:

STANS påhengsmotoren, og løsne trimfineskruen. Hvis båten trakk mot høyre, skal trimfines bakende flyttes litt til høyre. Hvis båten trakk mot venstre, skal trimfines bakende flyttes litt til venstre.



Trimfineskruen

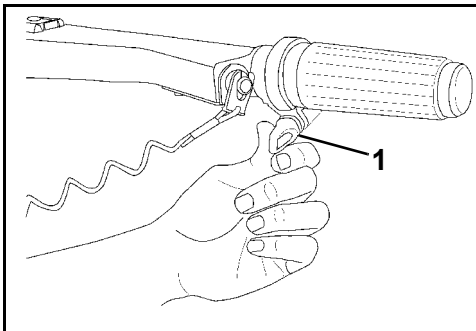
DR5158

Trekk til trimfineskruen med et moment på 47–54 N·m.

Test båten og, hvis det er nødvendig, gjenta trinnene ovenfor til styringen er så jevn som mulig.

Friksjon

Gassfriksjon — Juster til du kjenner et lite etterslep når du øker eller reduserer hastigheten. IKKE stram for mye.



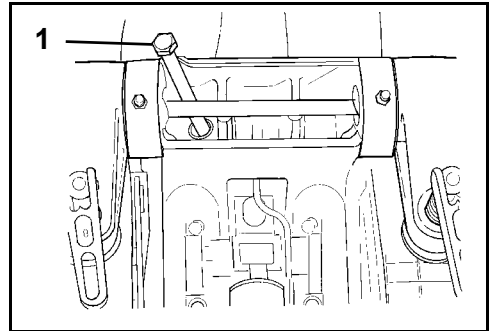
1. Gassfriksjonsskruen

002412

Styrefriksjon — Påhengsmotorens styrefriksjonen ble stilt inn på fabrikken. Du skal kjenne et lite etterslep når du svinger påhengsmotoren med styrehendelen.

Hvis det er nødvendig å justere, vrir du justerings-skruen:

- Med klokken for å øke friksjonen; eller
- Mot klokken for å redusere friksjonen.



1. Styrefriksjonsspak

DR31473

⚠ ADVARSEL

IKKE stram for mye for "håndfri" styring. Det kan gjøre styringen vanskeligere.

Tomgangsturtall i gir

Innstillingen for tomgangsturtall i gir kan om ønskelig justeres for å få mer tomgangskontroll, bedre styring eller mer stillhet under bestemte bruksforhold.

VIKTIG: Justering av innstillingen for tomgangsturtall må justeres av din forhandler.

SPESIFIKASJONER

40-, 50- og 60-modeller	
Slagvolum	864 cc
Motortype	In-line, 2-sylinders, totakts, <i>E-TEC</i>
Turtallsområde ved full gass	40 HK – 5000 til 6000 o/min 50 HK – 5500 til 6000 o/min 60 HK – 5500 til 6000 o/min
Ytelse ⁽¹⁾	40 HK – 29,8 kW ved 5500 o/min 50 HK – 37,3 kW ved 5750 o/min 60 HK – 44,7 kW ved 5750 o/min
Tomgangsturtall med giret i fri ⁽²⁾	750 ± 50
Tenningsinnstilling ⁽²⁾	Ikke justerbar
Kontrollsystem for utslipp: iht. SAE J1930 ⁽²⁾	ECM, <i>E-TEC</i> (styremodul for motor, <i>E-TEC</i>)
Drivstoffkrav ⁽²⁾	87-pumpemerket-AKI (90 RON) – se DRIVSTOFFKRAV på side 22
Olje – smøremiddel – kapasitet	TC-W3 NMMA-godkjent olje eller <i>Evinrude/Johnson XD100</i> -olje – se OLJEKRAV på side 20 1,9 l
Varselssignaler	Kontrolleres av påhengsmotorens <i>EMM</i>
Batteri, minimum ⁽³⁾	800 MCA (640 CCA) 12 V eller 1000 MCA (800 CCA) 12 V under 0 °C
Tennplugg ⁽²⁾	Se ECI-etikett
Sikringer	P/N 967545 – se SIKRING på side 55
Drivstoffilter	In-line utskiftbar
Batterilading	25-ampere, helregulert
Girkasse – smøremiddel ⁽⁴⁾ – kapasitet	<i>Evinrude Ultra-HPF</i> L-modeller – 650 ml
Elektrisk trim/tilt – væskekapasitet	345 ml
Propell	Se Propellvalg på side 67
Vekt	L-modeller – 109 kg
Lydnivå ved førerens øre (LpA) ICOMIA 39.94	76,8 dB (A)
Akterspeilhøyde	L-modeller – 495 til 508 mm

(1) Klassifisert i henhold til ICOMIA 28.83-, ISO 3046- og NMMA-standarder.

(2) Informasjon om utslippskontroll.

(3) Bruk et 1.000 MCA (800 CCA) batteri når du bruker påhengsmotoren i temperaturer under 0 °C.

(4) Bruk *Evinrude/Johnson HPF Pro* smøring for girkassen for påhengsmotorer med høy ytelse eller kommersiell anvendelse. *Evinrude/Johnson HPF Pro* smøring for girkassen gir enestående holdbarhet og pålitelighet og forlenger girkassens levetid.

INFORMASJON OM PRODUKTGARANTI

BOMBARDIER RECREATIONAL PRODUCTS' BEGRENSEDE GARANTI FOR 2012 EVINRUDE PÅHENGSMOTORER SOLGT I USA OG CANADA

1. DEN BEGRENSEDE GARANTIENS OMFANG

Bombardier Recreational Products' ("BRP") garanterer at deres 2012 Evinrude® påhengsmotorer solgt av godkjente Evinrude-forhandlere utenfor de femti statene i USA og Canada ("Produkt"), ikke skal ha defekter i materiale eller utførelse for perioden og under forholdene som er beskrevet nedenfor.

2. UNNTAK – Følgende punkter går ikke under noen omstendigheter på garantien:

- Utskiftning av deler på grunn av normal slitasje;
- Deler og service ved rutinemessig vedlikehold inkludert, men ikke begrenset til: vedlikeholdskrav, oljeskift på motoren, smøring, justeringer av ventil og overføring samt utskiftning av sikringer, sinkanoder, termostater, synkronremmer, startmotorforinger, børster for trimmotor, filtre, propeller, propellforinger og tennplugger.
- Skade forårsaket av feil eller mangel på installering, vedlikehold, vinterklargjøring og/eller lagring eller at brukerhåndbokens prosedyrer og anbefalinger ikke er fulgt opp;
- Skade som er et resultat av at deler er fjernet, feilaktig reparasjon, service, vedlikehold eller endring, eller bruk av deler eller ekstrautstyr som ikke er produsert eller godkjent av BRP, som etter rimelig skjønn enten er inkompatible med Produktet eller som påvirker Produktets drift, yteevne eller varighet på en negativ måte, eller som er et resultat av at reparasjoner er utført av en Forhandler som ikke er godkjent.
- Skade som er forårsaket av vanstelt, misbruk, unormal bruk, forsømmelse, rusing, feil bruk eller at Produktet har blitt brukt i uoverensstemmelse med anbefalt drift i brukerhåndboken.
- Skade som er et resultat av ytre skade, ulykke, neddykking, vanninnføring, brann, tyveri, vandalisme eller naturkatastrofe.
- Bruk uten riktig drivstoff, olje eller smøring, eller med drivstoff, oljer eller smøremidler som ikke er beregnet på Produktet (se brukerhåndboken).
- Skade som har oppstått på grunn av rust eller korrosjon.
- Skade som er forårsaket av at kjølesystemet er tettet av et fremmedlegeme.
- Skade som skyldes sand eller fremmedlegemer i vannpumpen.
- Kosmetiske endringer eller lakkendringer på grunn av utsettelse for vind og vær.

Denne garantien blir **ugyldig i sin helhet og annullert og ugyldig** dersom:

- Produktet har blitt endret eller modifisert på en slik måte at det påvirker driften, yteevnen eller varigheten på en negativ måte eller tilsiktet bruk, motoreffekt eller utslippsnivåer er endret, eller
- Produktet er eller har vært brukt til kappkjøring på et hvilket som helst tidspunkt, inkludert av en tidligere eier.

3. ANSVARSBEGRENSNINGER

FOR ALLE GARANTIER, UTTRYKTE ELLER UNDERFORSTÅTTE, INKLUDERT, UTEN Å VÆRE BERGRENSET TIL, ALLE GARANTIER FOR SALGBARHET ELLER EGNETHET FOR SÆRSKILTE FORMÅL, ER VARIGHETEN BEGRENSET TIL VARIGHETEN AV DEN UTTRYKTE BEGRENSEDE GARANTIEN.

ALLE TILFELDIGE, KONSEKVENTE, DIREKTE, INDIREKTE ELLER ANDRE SKADER AV ALLE SLAG DEKKES IKKE UNDER DENNE GARANTIEN INKLUDERT, MEN IKKE BERGRENSET TIL: bensinutgifter, utgifter til å transportere Produktet til og fra Forhandler, ta Produktet av en båt og montere det på igjen, mekanikers reisetid, avgifter for å sette båten på vannet og å ta den opp, kai- eller bryggeavgifter, slepings-, lagrings-, telefon-, mobiltelefon- eller telegramutgifter, leie av samme eller lignende Produkt eller båt mens båten er inne til service eller unytbar, taxi, reise, losji, tap av eller skade på personlig eiendom, bryderi, forsikringskostnader, tilbakebetaling av lån, tidstap, tapt inntekt, omsetning eller overskudd eller tapt glede eller bruk av Produktet.

NOEN LAND, STATER, PROVINSER ELLER JURISDIKSJONER TILLATER IKKE PROTESTER, BEGRENSNINGER AV TILFELDIGE ELLER KONSEKVENTE SKADER ELLER ANDRE UNNTAK SOM NEVNT OVENFOR. AV DEN GRUNN KAN DET HENDE AT DE IKKE GJELDER FOR DEG. DENNE GARANTIEN GIR DEG SPESIELLE RETTIGHETER, OG DU KAN OGSÅ HA ANDRE RETTIGHETER SOM VARIERER FRA STAT TIL STAT OG PROVINNS TIL PROVINNS.

Ingen Distributør, Forhandler eller annen person har fullmakt til å gi noen bekreftelse, representasjon eller garanti når det gjelder Produktet utenom det som står i denne begrensede garantien. Hvis det skjer, kan det ikke håndheves mot BRP. BRP forbeholder seg retten til å endre denne garantien på et hvilket som helst tidspunkt, under den forståelse at slike endringer ikke vil forandre garantivilkårene som gjelder for Produkter som ble solgt med denne garantien.

► Produktinformasjon

4. GARANTIENS DEKNINGSPERIODE

Denne begrensede garantien gjelder fra leveringsdato til første detaljforbruker eller fra den dato Produktet ble tatt i bruk for første gang, alt etter hvilken dato som kommer først, for en periode på:

TRETTISEKS (36) ETTERFØLGENDE MÅNEDER for privat fritidsbruk, eller

TOLV (12) ETTERFØLGENDE MÅNEDER for kommersiell bruk, bortsett fra at utslippsrelaterte komponenter installert seksti (60) etterfølgende måneder eller hundreogsyttifem (175) timer motordrift avhengig av hva som inntreffer først, og gassutslippsrelaterte komponenter er garantert i tjuetvå (24) etterfølgende måneder. Produktet brukes kommersielt når det brukes i forbindelse med arbeid eller beskjeftigelse som skaper inntekt i løpet av en hvilken som helst garantiperiode. Produktet brukes også kommersielt når det, på et hvilket som helst tidspunkt i løpet av garantiperioden, er montert på en båt som har handelsmerkeplater eller er registrert for handelsbruk. *Kontakt en autorisert forhandler av Evinrude påhengsmotorer for service på utslippsrelaterte deler.*

I tilfeller der leveringsdatoen ikke kan fastslås til BRPs tilfredsstillelse vil salgsdatoen bli brukt til å bestemme startdato for garantien.

Hvis du må reparere eller bytte ut deler eller ha Produktet til service under denne garantien, vil det ikke forlenge varigheten på denne begrensede garantien utover den originale utløpsdatoen. For alle *Evinrude/Johnson® Genuine Parts* og ekstrautstyr som er installert av en godkjent forhandler på salgstidspunktet, inkludert men ikke begrenset til propeller, gjelder standard, begrenset ett-årsgaranti for BRP deler og tilbehør.

For personer bosatt i California som har kjøpt eller garantiregistrert et Produkt i California, gjelder BRPs garantierklæring for utslippskontroll i California.

5. VILKÅR FOR GARANTIDEKNING

Denne garantidekningen gjelder kun for *Evinrude*-påhengsmotorer som er kjøpt nye og ubrukte fra en forhandler som er autorisert til å distribuere *Evinrude*-produkter i det landet hvor salget fant sted ("Forhandler"), og da kun etter at BRPs spesifikke kontrollprosess før levering er utført og dokumentert av kjøper og Forhandler. Garantidekningen er ikke gyldig før Produktet er registrert på riktig måte av Forhandler eller eier.

Bare den opprinnelige kjøperen og etterfølgende eiere som er bosatt i USA eller Canada og har kjøpt Produktet fra en Forhandler i USA eller Canada, er berettiget til garantiregistrering og garantidekning under denne. Slike begrensninger er nødvendige for at BRP skal kunne beskytte sine produsenters sikkerhet, sine forbrukere og offentligheten generelt.

Som beskrevet i brukerhåndboken må nødvendig rutinevedlikehold utføres for at garantidekningen skal opprettholdes. BRP kan kreve bevis for utført vedlikehold før de godkjenner garantidekning.

6. HVA DU MÅ GJØRE FOR Å FÅ GARANTIDEKNING

Den registrerte eieren må informere godkjent Forhandler i løpet av to (2) dager etter at det har oppstått en defekt. Eieren må ta med seg Produktet, inkludert defekte deler, til Forhandleren umiddelbart etter at defekten oppstår. Eieren må komme innen garantiperioden, og må gi Forhandleren mulighet til å reparere skaden. Eieren må betale for transport av Produktet til og fra Forhandler når det skal inn til service.

Hvis Produktet ikke er registrert, kan eieren bli bedt om å vise Forhandleren et kjøpsbevis når det gjelder reparasjoner som går på garantien. Eieren må signere reparasjons-/arbeidsordren før arbeidet tar til for at reparasjonen skal dekkes av garantien.

Alle deler som byttes ut under garantien, tilfaller BRP.

7. HVA BRP GJØR FOR DEG

BRPs forpliktelser under denne garantien er begrenset til, etter deres vurdering, å reparere eller bytte ut deler av Produktet som viser seg å være defekte i materiale eller utførelse ut ifra BRPs skjønn. Slike reparasjoner eller utbyttinger av deler gjøres gratis hos alle autoriserte Forhandlere. BRPs ansvar er begrenset til å utføre nødvendige reparasjoner eller utskifting av deler med nye eller BRP-godkjente omproduserte deler. Eieren kan ikke kreve at Produktet skal tilbakekalles eller at kjøpet skal annulleres hvis han/hun mener at garantien ikke blir overholdt.

Hvis det er behov for service som dekkes av garantien, utenfor de 50 statene i USA eller Canada, må eieren betale for tilleggsutgifter ifølge lokal forhold og forskrifter. Disse utgiftene kan blant annet være frakt, forsikring, skatter, lisensavgifter, importtoll og alle andre økonomiske utgifter, inkludert de som regjeringer, stater, territorier og deres respektive organer pålegger.

BRP forbeholder seg retten til å forbedre, omforme og endre Produkter fra tid til annen uten å påta seg ansvar for å oppdatere Produkter som ble produsert tidligere.

8. OVERFØRING

Dersom Produktet skifter eier under garantiens dekningsperiode, skal denne garantien overføres til den nye eieren og være gyldig for den resterende dekningsperioden, forutsatt at den forrige eller den nye eieren raskt tar kontakt med BRP eller Forhandler, og oppgir navn og adresse på den nye eieren.

9. BRUKERHJELP

- Hvis det skulle oppstå strid eller uoverensstemmelse i forbindelse med BRPs begrensede garanti, anbefaler BRP at du forsøker å løse problemet på forhandlerstadiet ved å diskutere saken med den som er serviceansvarlige hos Forhandleren eller eieren først.
- Dersom det er behov for ytterligere hjelp, kan du kontakte BRP US Inc. / Outboard Engines Division, After Sales Support, P.O Box 597, Sturtevant, WI 53177, 1-847-689-7090.

BOMBARDIER RECREATIONAL PRODUCTS' BEGRENSEDE GARANTI FOR 2012 EVINRUDE PÅHENGSMOTORER SOLGT UTENFOR USA OG CANADA

Hvis du vil ha en kopi av den begrensede garantien, kan du kontakte en distributør/forhandler for Bombardier Recreational Products ("BRP") som er autorisert til å distribuere *Evinrude*-produkter i landet der salget skjer.

Dersom det er behov for ytterligere hjelp, kan du kontakte BRP US Inc. / Outboard Engines Division, After Sales Support, P.O Box 597, Sturtevant, WI 53177, 1-847-689-7090 eller datterselskapet til BRP der garantien for Produktet ble registrert.

* Motorer solgt i Canada distribueres av og ytes service på av Bombardier Recreational Products Inc.

Revisjon av begrenset garanti US/CA mars 2011

GARANTIERKLÆRING FOR UTSLIPPSKONTROLL I CALIFORNIA

Din *Evinrude E-TEC* påhengsmotor utstyrt med et spesielt miljømerke som kreves av California Air Resources Board. Merket har én, to, tre eller fire stjerner. En løs dekal som følger påhengsmotoren, beskriver betydningen av stjerneklassifiseringssystemet.

Stjernemerket betyr renere båtmotorer



Symbolet på renere båtmotorer:

Renere luft og vann

For en sunnere livsstil og bedre miljø.

Bedre drivstofføkonomi

Forbrenner 30–40 prosent mindre bensin og olje enn totaktsmotorer med vanlig forgasser, og sparer dermed penger og ressurser.

Lenger utslippsgaranti

Beskytter forbrukeren slik at fartøyet kan brukes uten bekymringer.

En stjerne – lavt utslipp

Merket med én stjerne identifiserer vannscootere, påhengsmotorer, hekkaggregater og innenbordsmotorer som innfrir Air Resources Board-standardene fra 2001 for eksosutslipp fra vannscootere og påhengsmotorer. Motorer som innfrir disse standardene har 75% lavere utslipp enn konvensjonelle totaktsmotorer med forgasser. Disse motorene innfrir det som tilsvarer standardene til U.S. EPA for båtmotorer fra 2006.

To stjerner – meget lavt utslipp

Merket med to stjerner identifiserer vannscootere, påhengsmotorer, hekkaggregater og innenbordsmotorer som innfrir Air Resources Board-standardene fra 2004 for eksosutslipp fra vannscootere og påhengsmotorer. Motorer som innfrir disse standardene har 20% lavere utslipp enn motorer med én stjerne – motorer med lavt utslipp.

Tre stjerner – ultralavt utslipp

Merket med tre stjerner identifiserer motorer som innfrir Air Resources Board-standardene fra 2008 for eksosutslipp fra påhengsmotorer eller fra 2003 for eksosutslipp fra hekkaggregater og innenbordsmotorer. Motorer som innfrir disse standardene har 65% lavere utslipp enn motorer med én stjerne – motorer med lavt utslipp.

Fire stjerner – superultralavt utslipp

Merket med fire stjerner identifiserer motorer som innfrir Air Resources Board-standardene fra 2009 for eksosutslipp fra hekkaggregater og innenbordsmotorer. Vannscootere og påhengsmotorer kan også innfri disse standardene. Motorer som innfrir disse standardene har 90% lavere utslipp enn motorer med én stjerne – motorer med lavt utslipp.

Mer informasjon:

Cleaner Watercraft – Get the Facts
1-800-END-SMOG
www.arb.ca.gov

DINE RETTIGHETER OG PLIKTER I HENHOLD TIL UTSLIPPSKONTROLLGARANTIE

California Air Resources Board og Bombardier Recreational Products ("BRP") forklarer gjerne garantien på utslippskontrollsystemet på din 2012 *Evinrude E-TEC* påhengsmotor. I California må vannscotermotorer være designet, bygget og utstyrt for å innfri statens strenge anti-smogstandarder. BRP må garantere utslippskontrollsystemet for påhengsmotoren din i periodene oppført nedenfor, forutsatt at det ikke har vært misbruk, forsømmelse eller feil vedlikehold av påhengsmotoren.

Utslippskontrollsystemet kan omfatte deler som forgasseren eller drivstoffinnsprøytingsystemet, tenningsystemet og katalysatoren. Det kan også omfatte slanger, remmer, kontakter og andre utslippsrelaterte enheter.

Der det finnes en tilstand som dekkes av garantien vil BRP reparere påhengsmotoren uten kostnad for deg. Dette omfatter diagnose, deler og arbeid, forutsatt at dette arbeidet utføres av en autorisert BRP-forhandler.

Begrenset garantidekning fra produsent

Denne utslippsgarantien dekker *Evinrude*-påhengsmotorer som er sertifisert og produsert av BRP for salg i California, som opprinnelig selges i California til en person bosatt i California, eller som deretter får garantien registrert på en person som er bosatt i California. Betingelsene i BRPs begrensede garanti for USA og Canada for *Evinrude*-påhengsmotorer gjelder også disse modellene, med de nødvendige endringene.

Uvalgte utslippskontrolldelene på din *Evinrude E-TEC* påhengsmotor dekkes av garantien fra kjøpsdato for første detaljforbruker eller fra den dato produktet ble tatt i bruk for første gang, alt etter hvilken dato som kommer først, for en periode på: 4 år, eller for 250 driftstimer, alt etter hva som kommer først.

Garantidekning basert på antall timer er imidlertid kun tillatt for påhengsmotorer som er utstyrt med timeteller eller tilsvarende. Hvis noen utslippsrelatert del i motoren svikter i garantiperioden, vil delen bli reparert eller skiftet ut av BRP.

Følgende deler dekkes:

1. Elektrisk system	4. Luftinntakssystem
A. EMM (Engine Management Module)	A. Bladventiler
B. Tennplugg og kabler	B. Gasspeldhusenhet
C. Tenningscoiler	C. Innsugingsmanifold
D. Ledningsnett	
	5. Oljesystem
2. Eksosystem	A. Oljeinjektor
A. Innvendig eksoshusføring	B. Oljeledninger, -koblinger og -klemmer
B. Adapter (eksosmanifold)	
C. Megafon (innvendig eksos)	
	6. Følere
	A. Lufttemperaturføler
3. Drivstoffsystem	B. Krumtapposisjonsføler
A. Drivstoffløftepumpe	C. Gasspeldstillingsføler
B. Drivstofftilførselspumpe	D. Vanntemperaturføler
C. Drivstoffinjektorer	E. Termostat
D. Dampseparator	
B. Drivstoffledninger, -koblinger og -klemmer	7. Pakninger
	A. Alle utslippskomponentpakninger

Utslippsgarantien dekker skade på andre motorkomponenter som forårsakes av svikt i den garanterte delen.

Brakerhåndboken fra BRP inneholder skriftlige instruksjoner for forsvarlig vedlikehold og bruke av påhengsmotoren. Alle deler som dekkes av utslippsgarantien garanteres av BRP i hele garantiperioden for påhengsmotoren, med mindre brukerhåndboken angir at delen skal skiftes ut som del av det planlagte vedlikeholdet.

Deler som dekkes av utslippsgarantien som skal skiftes ut som en del av planlagt vedlikehold garanteres av BRP i perioden før den første planlagte utskiftningen av denne delen. Deler som dekkes av utslippsgarantien som skal undersøkes regelmessig, men ikke skiftes ut, garanteres av BRP i hele garantiperioden for påhengsmotoren. Enhver del som dekkes av utslippsgarantien som repareres eller skiftes ut i henhold til betingelsene i denne garantierklæringen, garanteres av BRP i resten av garantiperioden for originaldelen. Alle deler som byttes ut på denne begrensede garantien, tilfaller BRP. Kvitteringer og registrering for/av vedlikehold skal overføres til hver påfølgende eier av påhengsmotoren.

Eierens garantiansvar

Som påhengsmotorens eier er du ansvarlig for at det utføres nødvendig vedlikehold som oppført i brukerhåndboken. BRP anbefaler at du tar vare på alle kvitteringer som er knyttet til vedlikehold av påhengsmotoren, men BRP kan ikke nekte garantidekning kun på grunn av mangel på kvitteringer eller fordi du ikke har sørget for å få utført alt planlagt vedlikehold. Som eier av påhengsmotoren må du imidlertid være oppmerksom på at BRP kan nekte deg garantidekning dersom påhengsmotoren eller en del har sviktet på grunn av misbruk, vanstelt, feil vedlikehold eller ikke godkjente modifikasjoner. Du er ansvarlig for å levere påhengsmotoren til en autorisert BRP-forhandler så snart et problem oppstår. Garantireparasjoner vil bli fullført innen rimelig tid, som ikke skal overskride 30 dager.

Hvis du har spørsmål om dine rettigheter og plikter i forbindelse med garantien, eller trenger navn og adresse på nærmeste autoriserte BRP-forhandler, kan du kontakte BRP US Inc. / Outboard Engines Division, After Sales Support, P.O. Box 597, Sturtevant, WI 53177, 1-847-689-7090 eller besøke www.evinrude.com.

INFORMASJON OM PRODUKTGARANTI

BRPs BEGRENSEDE GARANTI FOR 2012 EVINRUDE PÅHENGS MOTORER BRUKT I MEDLEMSLAND I EU, TYRKIA, AUSTRALIA, NEW ZEALAND OG JAPAN

1. DEN BEGRENSEDE GARANTIENS OMFANG

Bombardier Recreational Products Inc. ("BRP") garanterer at Evinrude®-påhengsmotorer som er solgt av godkjente Evinrude-distributører/-forhandlere i og i løpet av garantiperioden kun brukt i medlemsland i EU, Tyrkia, Australia, New Zealand eller Japan ("Produkt"), ikke skal ha defekter i materiale eller utførelse for perioden og under forholdene som er beskrevet nedenfor. I denne begrensede garantien.

Alle Evinrude/Johnson® Genuine Parts og ekstrautstyr, inkludert, men ikke begrenset til, propeller, målere, oljetanker, fjernkontroller, ledninger og nøkkelbrytere, som ble installert av en godkjent distributør/forhandler da de ble solgt, enten det fulgte med Produktet eller ikke, er berettiget til BRP den begrensede standardgarantien for Evinrude/Johnson Genuine Parts og ekstrautstyr. Kontakt din godkjente distributør/forhandler for fullstendig kopi av slik begrenset garanti.

2. GARANTIENS DEKNINGSPERIODE

Denne begrensede garantien gjelder fra kjøpsdato for første detaljforbruker eller fra den dato Produktet ble tatt i bruk for første gang, alt etter hvilken dato som kommer først, for en periode på:

36 ETTERFØLGENDE MÅNEDER for privat fritidsbruk, eller

12 ETTERFØLGENDE MÅNEDER ELLER 750 TIMER DRIFTSTID som registrert av Produktets EMM-modul (Engine Management Module), alt etter hva som kommer først, for kommersiell bruk. Produktet brukes kommersielt når det brukes i forbindelse med arbeid eller beskjeftigelse som skaper inntekt i løpet av en hvilken som helst garantiperiode. Produktet brukes også kommersielt når det, på et hvilket som helst tidspunkt i løpet av garantiperioden, er montert på en båt som har handelsmerkeplater eller er registrert for handelsbruk.

Hvis du må reparere eller bytte ut deler eller ha Produktet til service under denne garantien, vil det ikke forlenge varigheten på denne begrensede garantien utover den originale utløpsdatoen.

3. VILKÅR FOR GARANTIDEKNING

Denne garantidekningen er tilgjengelig bare når alle betingelsene nedenfor er oppfylt:

a. Evinrude påhengsmotorer må være kjøpt som ny og ubrukt av den første eieren fra en BRP-distributør/-forhandler som er autorisert til å distribuere Evinrude-produkter i landet der salget ble utført (heretter "Distributør/Forhandler"),

b. og da kun etter at BRPs spesifikke kontrollprosess før levering er utført og dokumentert av kjøperen og Distributør/Forhandler.

c. Produktet må være riktig registrert av en autorisert Distributør/Forhandler for BRP.

d. Evinrude-produktene må være i kjøpt i landet eller sammenslutningen av land der kjøperen bor.

e. Rutinevedlikehold som der beskrevet i brukerhåndboken, må utføres til rett tid for at garantidekningen skal opprettholdes avhengig av dokumentasjon av riktig vedlikehold.

BRP vil ikke innfri denne begrensede garantien for privat bruk eller kommersiell bruk hvis vilkårene foran ikke er tilfredsstillende. Slike begrensninger er nødvendige for at BRP skal kunne beskytte sine produkters sikkerhet, sine forbrukere og offentligheten generelt.

Som beskrevet i brukerhåndboken må nødvendig rutinevedlikehold utføres for at garantidekningen skal opprettholdes. BRP kan kreve bevis for utført vedlikehold før de godkjenner garantidekning.

4. HVA DU MÅ GJØRE FOR Å FÅ GARANTIDEKNING

Den registrerte eieren ("Eier") må informere en godkjent Distributør/Forhandler innen 2 måneder etter at det har oppstått en defekt. Eieren må ta med seg Produktet, inkludert defekte deler, til Distributøren/Forhandleren umiddelbart etter at defekten oppstår. Eieren må komme innen garantiperioden, og må gi Distributøren/Forhandleren mulighet til å reparere skaden. Eieren må betale for transport av Produktet til og fra Distributør/Forhandler når det skal inn til service.

Eieren må også presentere for den autoriserte Distributøren/Forhandleren for BRP bevis på at Produktet er kjøpt. Eieren må signere reparasjons-/arbeidsordren før arbeidet tar til for at reparasjonen skal dekkes av garantien.

Alle deler som byttes ut under garantien, tilfaller BRP.

Vær oppmerksom på at varslingsfristen er underlagt gjeldende nasjonale eller lokale lover i landet ditt.

5. HVA BRP GJØR FOR DEG

BRPs forpliktelser under denne garantien er begrenset til, etter deres vurdering, å reparere eller bytte ut deler av Produktet som viser seg å være defekte i materiale eller utførelse ut ifra BRPs skjønn. Slike reparasjoner eller utskifting av deler utføres gratis hos alle autoriserte Distributører/Forhandlere under betingelsen angitt nedenfor.

BRPs ansvar er begrenset til å utføre nødvendige reparasjoner eller utskifting av deler. Eieren kan ikke kreve at Produktet skal tilbakekalles eller at kjøpet skal annulleres hvis han/hun mener at garantien ikke blir overholdt.

Hvis det er behov for service som dekkes av garantien, utenfor det landet hvor Produktet ble kjøpt, må Eieren betale for tilleggsutgifter ifølge lokal forhold og forskrifter. Disse utgiftene kan blant annet være frakt, forsikring, skatter, lisensavgifter, importtoll og alle andre økonomiske utgifter, inkludert de som regjeringer, stater, territorier og deres respektive organer pålegger.

BRP forbeholder seg retten til å forbedre, omforme og endre Produkter fra tid til annen uten å påta seg ansvar for å oppdatere Produkter som ble produsert tidligere.

6. UNNTAK – Følgende punkter dekkes ikke under noen omstendigheter av garantien:

- Utskifting av deler på grunn av normal slitasje;
- Deler og service ved rutinemessig vedlikehold inkludert, men ikke begrenset til: vedlikeholdskrav, oljeskift på nedre del, smøring, justeringer av overføring samt utskifting av sikringer, sinkanoder, termostater, startmotorforinger, børster for trimmøtor, filtre og tennplugger.
- Skade forårsaket av feil eller mangel ved installering, vedlikehold, vinterklargjøring og/eller lagring eller at brukerhåndbokens prosedyrer og anbefalinger ikke er fulgt opp.
- Skade som er et resultat av at deler er fjernet, feilaktig reparasjon, service, vedlikehold eller endring, eller bruk av deler eller ekstrautstyr som ikke er produsert eller godkjent av BRP, som etter rimelig skjønn enten er inkompatible med Produktet eller som påvirker Produktets drift, yteevne eller varighet på en negativ måte, eller som er et resultat av at reparasjoner er utført av en Distributør/Forhandler som ikke er godkjent.
- Skade som er forårsaket av vanstell, misbruk, unormal bruk, forsømmelse, rusing, feil bruk eller at Produktet har blitt brukt i uoverensstemmelse med anbefalt drift i brukerhåndboken.
- Skade som er et resultat av ulykke, neddykking, vanninnføring, brann, tyveri, vandalisme eller naturkatastrofe.
- Bruk av drivstoff, oljer eller smøremidler som ikke er beregnet på Produktet (se brukerhåndboken).
- Skade som har oppstått på grunn av rust eller korrosjon.
- Skade som er forårsaket av at kjølesystemet er tettet av et fremmedlegeme.
- Skade som skyldes sand eller fremmedlegemer i vannpumpen.
- Kosmetiske endringer eller lakkendringer på grunn av utsettelse for vind og vær.

Denne garantien blir ugyldig i sin helhet og annullert og ugyldig hvis:

- Produktet har blitt endret eller modifisert på en slik måte at det påvirker driften, yteevnen eller varigheten på en negativ måte eller slik at tilsiktet bruk er endret, eller
- Produktet er eller har vært brukt til kappkjøring eller annen konkurransepreget aktivitet, på et hvilket som helst tidspunkt, inkludert av en tidligere eier.

7. ANSVARSBEGRENSNINGER

FOR ALLE GARANTIER, UTTRYKTE ELLER UNDERFORSTÅTTE, INKLUDERT, UTEN Å VÆRE BERGRENSET TIL, ALLE GARANTIER FOR SALGBARHET ELLER EGNETHET FOR SÆRSKILTE FORMÅL, ER VARIGHETEN BEGRENSET TIL VARIGHETEN AV DEN UTTRYKTE BEGRENSEDE GARANTIEN.

ALLE TILFELDIGE, KONSEKVENTE, DIREKTE, INDIREKTE ELLER ANDRE SKADER AV ALLE SLAG DEKKES IKKE UNDER DENNE GARANTIEN INKLUDERT, MEN IKKE BERGRENSET TIL: bensinutgifter, utgifter til å transportere Produktet til og fra Distributør/Forhandler, ta Produktet av en båt og montere det på igjen, mekanikers reisetid, avgifter for å sette båten på vannet og å ta den opp, kai- eller bryggeavgifter, slepings-, lagrings-, telefon-, mobiltelefon- eller teleggramutgifter, leie av samme eller lignende Produkt eller båt mens båten er inne til service eller unyttbar, taxi, reise, losji, tap av eller skade på personlig eiendom, bryderi, forsikringskostnader, tilbakebetaling av lån, tidstap, tapt inntekt, omsetning eller overskudd eller tapt glede eller bruk av Produktet.

NOEN LAND, PROVINSER ELLER JURISDIKSJONER TILLATER IKKE PROTESTER, BEGRENSNINGER AV TILFELDIGE ELLER KONSEKVENTE SKADER ELLER ANDRE UNNTAK SOM NEVNT OVENFOR. AV DEN GRUNN KAN DET HENDE AT DE IKKE GJELDER FOR DEG. DENNE GARANTIEN GIR DEG SPESIELLE RETTIGHETER, OG DU KAN OGSÅ HA ANDRE RETTIGHETER SOM VARIERER FRA LAND TIL LAND ELLER PROVINNS TIL PROVINNS.

Verken Distributøren eller eventuell Distributør/Forhandler for BRP eller andre personer har fullmakt til å gi noen form for bekreftelse, representasjon eller garanti når det gjelder Produktet utenom det som står i denne begrensede garantien. Hvis det skjer, kan det ikke håndheves mot BRP.

BRP forbeholder seg retten til å endre denne garantien på et hvilket som helst tidspunkt, under den forståelse at slike endringer ikke vil forandre garantivilkårene som gjelder for Produkter som ble solgt med denne garantien.

8. OVERFØRING

Dersom Produktet skifter Eier under garantiens dekningsperiode, skal denne garantien overføres til den nye Eieren og være gyldig for den resterende dekningsperioden, forutsatt at den forrige eller den nye Eieren raskt tar kontakt med BRP eller Distributør/Forhandler, og oppgir navn og adresse på den nye Eieren.

9. BRUKERHJELP

- Hvis det skulle oppstå strid eller uoverensstemmelse i forbindelse med BRPs begrensede garanti, anbefaler BRP at du forsøker å løse problemet på distributør-/forhandlerstadiet ved å diskutere saken med den som er serviceansvarlige hos Distributøren/Forhandleren eller Eieren først.
- Du kan også finne et BRP-kontor eller -distributør på vårt webområde www.brp.com.
- Dersom det er behov for ytterligere hjelp, kan du kontakte Customer Support Services i et datterselskap av BRP på et av følgende telefonnumre, avhengig av hvor du befinner deg:

Australia og New Zealand – telefon 612-9794-6600, faks 612-9794-6697

Europa, Tyrkia, Kypros – telefon (41) 21 318 78 00, faks (41) 21 318 78 61

Japan – telefon (65) 622-767-55, faks (65) 622-629-32

Revisjon av begrenset garanti for EU mars 2011

INFORMASJON OM PRODUKTGARANTI

BRPs BEGRENSEDE GARANTI FOR 2012 EVINRUDE PÅHENGS MOTORER SOM BRUKES I AFRIKA, MIDTØSTEN, LATIN-AMERIKA, STILLEHAVSØYENE, ASIA, ALBANIA, DEN TIDLIGERE JUGOSLAVISKE REPUBLIKKEN BESTÅENDE AV MAKEDONIA, SERBIA OG MONTENEGRO, BOSNIA-HERCEGOVINA OG SAMVELDET AV UAVHENGIGE STATER (TIDLIGERE SOVJETUNIONEN).

1. DEN BEGRENSEDE GARANTIENS OMFANG

Bombardier Recreational Products Inc. ("BRP") garanterer at Evinrude®-påhengsmotorer ("Produkt"), ikke skal ha defekter i materiale eller utførelse for perioden og under forholdene som er beskrevet nedenfor, når de er solgt av godkjente Evinrude-distributører/-forhandlere i og i løpet av garantiperioden kun brukt i følgende territorier:

- Afrika
- Midtøsten (unntatt Tyrkia)
- Latin-Amerika (inkludert, men ikke begrenset til Karibia, Bahamas og Bermuda)
- Stillehavsoyene (unntatt Hawaii)
- Asia (unntatt Japan)
- Albania, den tidligere jugoslaviske republikken bestående av Makedonia, Serbia og Montenegro
- Bosnia-Hercegovina, eller
- Samveldet av uavhengige stater (tidligere Sovjetunionen) (unntatt Litauen, Latvia og Estland)

Alle Evinrude/Johnson® Genuine Parts og ekstrastyr, inkludert, men ikke begrenset til, propeller, målere, oljetanker, fjernkontroller, ledninger og nøkkelbrytere, som ble installert av en godkjent distributør/forhandler da de ble solgt, enten det fulgte med Produktet eller ikke, er berettiget til BRP den begrensede standardgarantien for Evinrude/Johnson Genuine Parts og ekstrastyr. Kontakt din godkjente distributør/forhandler for fullstendig kopi av slik begrenset garanti.

2. UNNTAK SOM IKKE OMFATTES AV GARANTIEN:

Følgende punkter dekkes ikke under noen omstendigheter av garantien:

- Utskiftning av deler på grunn av normal slitasje;
- Deler og service ved rutinemessig vedlikehold inkludert, men ikke begrenset til: vedlikeholds krav, oljeskift på nedre del, smøring, justeringer av overføring samt utskiftning av sikringer, sinkanoder, termostater, startmotorforinger, børster for trimmotor, filtre og tennplugg.
- Skade forårsaket av feil eller mangel ved installering, vedlikehold, vinterklargjøring og/eller lagring eller at brukerhåndbokens prosedyrer og anbefalinger ikke er fulgt opp.
- Skade som er et resultat av at deler er fjernet, feilaktig reparasjon, service, vedlikehold eller endring, eller bruk av deler eller ekstrastyr som ikke er produsert eller godkjent av BRP, som etter rimelig skjønn enten er inkompatible med Produktet eller som påvirker Produktets drift, yteevne eller varighet på en negativ måte, eller som er et resultat av at reparasjoner er utført av en Distributør/Forhandler som ikke er godkjent.
- Skade som er forårsaket av vanstell, misbruk, unormal bruk, forsømmelse, rusing, feil bruk eller at Produktet har blitt brukt i uoverensstemmelse med anbefalt drift i brukerhåndboken.
- Skade som er et resultat av ulykke, neddykking, vanninnføring, brann, tyveri, vandalisme eller naturkatastrofe.
- Bruk av drivstoff, oljer eller smøremidler som ikke er beregnet på Produktet (se brukerhåndboken).
- Skade som har oppstått på grunn av rust eller korrosjon.
- Skade som er forårsaket av at kjølesystemet er tettet av et fremmedlegeme.
- Skade som skyldes sand eller fremmedlegemer i vannpumpen.
- Kosmetiske endringer eller lakkendringer på grunn av utsettelse for vind og vær.

Denne garantien blir ugyldig i sin helhet og annullert og ugyldig hvis:

- Produktet har blitt endret eller modifisert på en slik måte at det påvirker driften, yteevnen eller varigheten på en negativ måte eller slik at tilsiktet bruk er endret, eller
- Produktet er eller har vært brukt til kappkjøring eller annen konkurransepreget aktivitet, på et hvilket som helst tidspunkt, inkludert av en tidligere eier.

► Produktinformasjon

3. ANSVARSBEGRENSNINGER

DENNE UTTRYKKELIGE GARANTIE GJELDER OG GODTAS I STEDET FOR ALLE ØVRIGE UTTRYKKELIGE ELLER UNDERFORSTÅTTE GARANTIER, INKLUSIVE, OG UTEN BEGRENSNING, ENHVER GARANTI OM SALGBARHET ELLER EGNETHET FOR NOE SPESIELT FORMÅL. I DEN UTSTREKNING DE IKKE KAN FRASKRIVES, ER UNDERFORSTÅTTE GARANTIER BEGRENSET TIL VARIGHETEN AV DEN UTTRYKTE BEGRENSEDE GARANTIE.

ALLE TILFELDIGE, KONSEKVENTE, DIREKTE, INDIREKTE ELLER ANDRE SKADER AV ALLE SLAG DEKKES IKKE UNDER DENNE GARANTIE INKLUDERT, MEN IKKE BEREGNET TIL: svinutgifter, utgifter til å transportere Produktet til og fra Distributør/Forhandler, ta Produktet av en båt og montere det på igjen, mekanikers reisetid, avgifter for å sette båten på vannet og å ta den opp, kai- eller bryggeavgifter, slepings-, lagrings-, telefon-, mobiltelefon- eller telegramutgifter, leie av samme eller lignende Produkt eller båt mens båten er inne til service eller unyttbar, taxi, reise, losji, tap av eller skade på personlig eiendom, bryderi, forsikringskostnader, tilbakebetaling av lån, tidstap, tapt inntekt, omsetning eller overskudd eller tapt glede eller bruk av Produktet.

ENKELTE STATER/PROVINSER TILLATER IKKE ANSVARSBEGRENSNINGER, BEGRENSINGER ELLER BORTFALL SOM ER ANGITT OVENFOR. DET KAN DERFOR HENDE AT DISSE IKKE GJELDER I DITT TILFELLE. DENNE GARANTIE GIR DEG SPESIELLE RETTIGHETER, OG DU KAN OGSÅ HA ANDRE RETTIGHETER SOM VARIERER FRA STAT TIL STAT OG PROVINS TIL PROVINS.

Verken Distributør/Forhandleren eller eventuell BRP-forhandler eller andre personer har fullmakt til å gi noen form for bekreftelse, representasjon eller garanti når det gjelder Produktet utenom det som står i denne begrensede garantien. Hvis det skjer, kan det ikke håndheves mot BRP.

BRP forbeholder seg retten til å endre denne garantien på et hvilket som helst tidspunkt, under den forståelse at slike endringer ikke vil forandre garantivilkårene som gjelder for Produkter som ble solgt med denne garantien.

4. GARANTIENS DEKNINGSPERIODE

Denne begrensede garantien gjelder fra kjøpsdato for første detaljforbruker eller fra den dato Produktet ble tatt i bruk for første gang, alt etter hvilken dato som kommer først, for en periode på:

36 ETTERFØLGENDE MÅNEDER ELLER 750 TIMER DRIFTSTID som registrert av Produktets EMM-modul (Engine Management Module), alt etter hva som kommer først, for privat fritidsbruk, eller

12 ETTERFØLGENDE MÅNEDER ELLER 750 TIMER DRIFTSTID som registrert av Produktets EMM-modul (Engine Management Module), alt etter hva som kommer først, for kommersiell bruk. Produktet brukes kommersielt når det brukes i forbindelse med arbeid eller beskjeftigelse som skaper inntekt i løpet av en hvilken som helst garantiperiode. Produktet brukes også kommersielt når det, på et hvilket som helst tidspunkt i løpet av garantiperioden, er montert på en båt som har handelsmerkeplater eller er registrert for handelsbruk.

Hvis du må reparere eller bytte ut deler eller ha Produktet til service under denne garantien, vil det ikke forlenge varigheten på denne begrensede garantien utover den originale utløpsdatoen.

5. VILKÅR FOR GARANTIDEKNING

Denne garantidekningen er tilgjengelig bare når alle betingelsene nedenfor er oppfylt:

- Evinrude påhengsmotorer må være kjøpt som ny og ubrukt av den første eieren fra en BRP-distributør-/forhandler som er autorisert til å distribuere Evinrude-produkter i landet der salget ble utført ("Distributør/Forhandler"),
- BRPs spesifikke kontrollprosess før levering må være utført og dokumentert av kjøperen og Distributør/Forhandler.
- Produktet må være riktig registrert av en autorisert BRP-distributør-/forhandler.
- Evinrude-påhengsmotorene må være i kjøpt i landet eller sammenslutningen av land der kjøperen bor.
- Produktrutinevedlikehold som er beskrevet i brukerhåndboken, må utføres til rett tid for at garantidekningen skal opprettholdes. BRP forbeholder seg retten til å gjøre garantidekningen avhengig av dokumentasjon av riktig vedlikehold. BRP vil ikke innfri denne begrensede garantien for privat bruk av eier eller kommersiell bruk av eier hvis vilkårene foran ikke er tilfredsstillende. Slike begrensninger er nødvendige for at BRP skal kunne beskytte sine produkters sikkerhet, sine forbrukere og offentligheten generelt.

6. HVA DU MÅ GJØRE FOR Å FÅ GARANTIDEKNING

Den registrerte eieren ("Eier") må informere BRP-godkjent Distributør/Forhandler i løpet av to (2) dager etter at det har oppstått en defekt. Eieren må ta med seg Produktet, inkludert defekte deler, til den BRP-autoriserte Distributør/Forhandleren umiddelbart etter at defekten oppstår. Eieren må komme innen garantiperioden, og må gi Distributør/Forhandleren for BRP mulighet til å reparere skaden. Eieren må betale for transport av Produktet til og fra Distributør/Forhandler når det skal inn til service.

Ved garanti-reparasjoner må Eieren må også presentere for den autoriserte Distributør/Forhandleren for BRP bevis på at Produktet er kjøpt, og signere reparasjons-/arbeidsordren før reparasjonen starter for å godkjenne garanti-reparasjonen.

Alle deler som byttes ut under garantien, tilfaller BRP.

7. HVA BRP GJØR FOR DEG

BRPs forpliktelser under denne garantien er begrenset til, etter deres vurdering, å reparere eller bytte ut deler av Produktet som viser seg å være defekte i materiale eller utførelse ut ifra BRPs skjønn. Slike reparasjoner eller utskifting av deler utføres gratis hos alle autoriserte Distributører/Forhandlere. BRPs ansvar er begrenset til å utføre nødvendige reparasjoner eller utskifting av deler. Eieren kan ikke kreve at Produktet skal tilbakekalles eller at kjøpet skal annulleres hvis han/hun mener at garantien ikke blir overholdt.

Hvis det er behov for service som dekkes av garantien, utenfor det landet hvor Produktet ble kjøpt, må Eieren betale for tilleggsutgifter ifølge lokal forhold og forskrifter. Disse utgiftene kan blant annet være frakt, forsikring, skatter, lisensavgifter, importtoll og alle andre økonomiske utgifter, inkludert de som regjeringer, stater, territorier og deres respektive organer pålegger.

BRP forbeholder seg retten til å forbedre, omforme og endre Produkter fra tid til annen uten å påta seg ansvar for å oppdatere Produkter som ble produsert tidligere.

8. OVERFØRING

Dersom Produktet skifter Eier under garantiens dekningsperiode, skal denne garantien overføres til den nye Eieren og være gyldig for den resterende dekningsperioden, forutsatt at den forrige eller den nye Eieren raskt tar kontakt med BRP eller Distributør/Forhandler, og oppgir navn og adresse på den nye Eieren.

9. BRUKERHJELP

- Hvis det skulle oppstå strid eller uoverensstemmelser i forbindelse med BRPs begrensede garanti, anbefaler BRP at du forsøker å løse problemet på distributør-/forhandlernivået ved å diskutere saken med den som er serviceansvarlig hos Distributøren/Forhandleren eller Eieren først.
- Du kan også finne et BRP-kontor eller -distributør på vårt webområde www.brp.com.
- Dersom det er behov for ytterligere hjelp, kan du kontakte Customer Support Services i et datterselskap av BRP på et av følgende telefonnumre, avhengig av hvor du befinner deg:

Asia – telefon (65) 622-767-55, faks (65) 622-629-32

Afrika, Midtøsten, Albania, den tidligere jugoslaviske republikken bestående av Makedonia, Serbia og Montenegro, Bosnia-Hercegovina og Samveldet av uavhengige stater (tidligere Sovjetunionen)

– telefon (41) 21 318 78 00, faks (41) 21 318 78 61

Latin-Amerika (unntatt Brasil) – telefon 954-846-1442, faks 954-846-1478

Brasil – telefon 55 (19) 3246-2100, faks 55 (19) 3246-3800

Stillehavsyene – telefon 612-9794-6600, faks 612-9794-6697

Revisjon av begrenset garanti Asia/Latin-Amerika mars 2011

Test før du starter

Test for føreren ...

1. Har du lest hele denne håndboken?
2. Er du klar til å ta ansvaret for sikker og ansvarlig bruk av båten og påhengsmotoren?
3. Forstår du alle sikkerhetsmessige forhåndsregler og instruksjoner som er beskrevet i denne håndboken?
4. Er du innforstått med at denne brukerhåndboken inneholder viktig informasjon som bidrar til å forhindre personska-der og skade på utstyr?
5. Er du klar til å følge anbefalingene i denne håndboken og ta et sikkerhetskurs for båtførere før du bruker båten og påhengsmotoren?
6. Vet du hvem du skal henvende deg til hvis du har spørsmål angående båten eller påhengsmotoren?
7. Kan du de lokale sjøvetreglene?
8. Forstår du at menneskelig feil kan skyldes uaktsomhet, trøtthet, for tung last, dårlig konsentrasjon, for dårlig kjenn-skap til produktet, medikamenter og alkohol, for å nevne noen få?

ADVARSEL

Det er ikke mulig å dekke alle farlige situasjoner du kan komme oppi i denne brukerhåndboken. Din forståelse og overholdelse av de viktige opplysningene som står i denne brukerhåndboken vil imidlertid bidra til å skape sunn fornuft til sjøs. Vær alltid oppmerksom og forsiktig – det er et godt grunnlag for sikkerhet.

VANLIGE SPØRSMÅL

Ikke noe planlagt vedlikehold som må utføres av forhandler de tre første årene med vanlig fritidsbruk? Stemmer virkelig det?

- Ja! BRP vet godt at du helst vil bruke tiden på vannet og ikke til å utføre service på din *Evinrude E-TEC* påhengsmotor. Det er ingen ventiler som skal justeres, reimer som trenger service, kjeder som skal byttes ut eller olje som må skiftes. Vi anbefaler en kontroll av påhengsmotoren før sjøsetting hver gang du bruker den og med regelmessige intervall. Kjøring i saltvann krever et minimum av ekstrakontroller og smøring.

Hvilket oktantal anbefales for Evinrude E-TEC påhengsmotorer?

- *Evinrude E-TEC*-påhengsmotorer krever minst 87 oktan (USA). Det skader ikke å bruke drivstoff med høyere oktantal, men det er ikke nødvendig.

Hva slags olje skal brukes på Evinrude E-TEC påhengsmotorer?

- Alle typer TC-W3RL-oljer kan brukes. Leverandøren din kan programmere påhengsmotoren slik at den kan kjøre på *Evinrude/Johnson XD100*-olje med lavere oljeforbruk og reduserte driftskostnader. Se **Fylle oljetanken** på side 21. Se også **OLJEKRAV** på side 20.

Trenger jeg ikke blande drivstoffet med olje?

- Nei. *Evinrude E-TEC* påhengsmotorer krever ikke blanding av drivstoff og olje.

Hvor kan jeg få utført service på Evinrude E-TEC påhengsmotorer?

- For reparasjoner som dekkes av garantien må du ta med *Evinrude E-TEC*-påhengsmotoren til en autorisert forhandler. BRP-godkjente forhandlere og distributører har fått nødvendig opplæring for å utføre riktig service på påhengsmotoren din. Ta kontakt med BRP for å få vite hvilke autoriserte *Evinrude E-TEC*-forhandlere som finnes i nærheten av deg.

Kan jeg bestille reservedeler og tilbehør til Evinrude E-TEC påhengsmotorer?

- Ja. Hvis du trenger reservedeler, må du bruke *Evinrude/Johnson* Genuine Parts (originaldeler) eller deler som har tilsvarende egenskaper, inkludert type, styrke og materiale. Hvis du ikke bruker originaldeler, kan det resultere i at produktet skades eller ikke virker som det skal. Forhandleren din kan bestille delene og tilbehøret du trenger.

Trenger jeg å utføre noe papirarbeide når jeg flytter eller selger min Evinrude E-TEC påhengsmotor?

- Ja. For å kunne opprettholde kontakten med deg eller den nye *Evinrude E-TEC*-eieren ber BRP deg fylle ut skjemaet som du finner under **ADRESSEENDRING / NY EIER** på side 85. Det vil sikre at du eller den nye eieren blir gjort oppmerksom på eventuelle produktkunngjøring, og at garantien holdes oppdatert.

Hva må jeg gjøre før jeg lagrer en Evinrude E-TEC påhengsmotor for vinteren?

- Vinterklargjøring krever lite arbeid. Se **LAGRING** på side 57 for å få trinnvise instruksjoner om hvordan du klargjør *Evinrude E-TEC*-påhengsmotorer for lagring utenfor sesongen.





BEKREFTELSE PÅ MOTTAK

Din forhandler

Navn:	_____

Adresse:	_____

Når du mottar din nye *Evinrude/Johnson* påhengsmotor, må du fylle ut og skrive under på skjemaet nedenfor. Din forhandler vil beholde en kvittering av skjemaet for arkivering.



Kvittering

Navn:	_____

Adresse:	_____

Eier av modellnummer:	_____
Serienummer:	_____
	(Skal fylles ut av kunden eller forhandleren som selger den)
<p>Forhandleren som navngis i dette dokumentet, har gitt meg opplæring om drift, vedlikehold, sikkerhetsprosedyrer og garantiretningslinjer. Jeg har forstått det ovennevnte og er bundet av det. Jeg er også tilfreds med monteringen og kontrollen som ble utført på min <i>Evinrude/Johnson</i> påhengsmotor før levering. Jeg har mottatt en kopi av brukerhåndboken.</p>	
Underskrift:	_____
Dato:	_____

