

2012

KÄYTTÖOHJE

40/50/60
E40D, E50D, E60D

216096 FI

OMINAISUUDET YHDELLÄ SILMÄYKSELLÄ

Helppo omistaa ja käyttää

- Kolmen vuoden rajoitettu takuu
- Ei määräaikaista jälleenmyyjän suorittamaa huoltoa kolmen vuoden aikana normaalissa vapaa-ajan käytössä
- Ei toiminnallista sisäänajojaksoa
- Helppo käynnistys (ei rikastimen käyttöä tai polttoaineen esisyöttöä)
- Digitaalinen moottorin hallinta
- Itsehuuhtoutuva jäähdytysjärjestelmä
- Suunniteltu pitkäaikaista varastointia varten
- Yksinkertaistettu talvikuntoonpanomenetelmä
- Digitaalinen diagnostiikka
- Alhainen öljynkulutus

Kestävä ja luotettava

- Täysi korroosiosuojaus
- *Evinrude E-TEC* -voitelujärjestelmä
- Automaattisesti kalibroituva vivusto
- Vahva, suurta rasitusta kestävä rakenne
- Posi-Lock salvat
- Suuritehoinen vesipumppu
- Iridium-sytytystulpat
- Iskuvaimennettu elektroniikka
- Hihnaton 15 A:n latausjärjestelmä
- Termostaatti ruostumatonta terästä
- Nikkeli-kromi-pinnoitetut männänrenkaat
- Mikroviimeistelyt kiertokanget/kampiakseli

Puhtaampi ja hiljaisempi

- Täyttää EPA-päästönormit
- Täyttää EU:n asettamat päästönormit
- Täyttää Kalifornian 3-Star päästönormit
- Sinetöity polttoainejärjestelmä
- Vähänkitkainen malli (Ei moottorin hammaspyöriä, ei hihnoja, nokkapyöriä, öljyrenkaita, tai mekaanista öljypumppua)
- Äänieristetyt täysipitkät moottorin alakopat
- Hiljainen E-TEC ominaisääni
- Imuilman äänenvaimennin
- Tyhjäkäyntipiirin ilmanoton ohituskanava

Bombardier Recreational Products Inc. tai sen tytäryhtiöt omistavat seuraavat tavaramerkit:

Evinrude®

Evinrude®/*Johnson*® XD30™

I-Command™

Evinrude® E-TEC®

BRP-*logo*.

S.A.F.E.™

Alkuperäiset *Evinrude*®/*Johnson*® -varaosat

2+4™ Polttoaineen suoja-aine

SystemCheck™

Evinrude®/*Johnson*® XD100™

HPF XR™ -vaihteistorasva

Triple-Guard™ -rasva

Evinrude®/*Johnson*® XD50™

HPF Pro™ -vaihteistorasva



Hvya uuden *Evinrude E-TEC* -peramoottorin omistaja,

Onnittelumme teollisuudenalan kehittyneimman peramoottorin, *Evinrude E-TEC:in* hankinnasta! Hankkimanne tuote on BRP:n peramoottoriryhman taiden omistautumisen tulosta, ja silla on taisy taustatukemme. Uusi peramoottorisi tarjoaa sinulle nautittavia ajohetkiä vuosiksi eteenpaan.

Evinrude E-TEC -moottorin monien etujen ansiosta sina ja sinun perheesi voitte viettaa entista enemman hauskoja hetkiä myos vesilla...

Teho ja suorituskyky...

Evinrude E-TEC -moottori on perati 136 kg kevyempi kuin kilpailevat peramoottorit. Tämän ansiosta veneen plaanausnopeus on suurempi, koska keula nousee vahemmän ja voit nahda esteettomasti avovesiston edessa. Vaadit moottoriltasi suorituskykyä ja valitonta reagointia. Siksi valiton kaasun reagoiminen ja kiihtyvyyt plaanausnopeuteen ovat niin tarkeit seikkoja. *Evinrude E-TEC* -avaintekija on se, etta jokainen moottorin kierros on tyotahti. Tämä tarkoittaa, etta nelitahdin tyotahdit ovat kaksinkertaisia. Lisaksi tietokoneohjattu moottorin hallintajärjestelmä syottaa taidellisen polttoaineseoksen palotilaan, jolloin ajoneuvo reagoi kuin huippunopeasti kaasutukseen. 2-tahtisen luonnollinen etu yhdistettyna lahes yliluonnolliseen polttoaineen ruiskutus- ja polttojärjestelmäämme tarkoittaa sita, etta sinulla on kayttävissäsi 23 % enemman vääntoa kuin vastaavissa 4-tahtiperamoottoreissa. Yksinkertaisesti sanottuna tata kaikkea *Evinrude E-TEC* tarjoaa: enemman vääntoa, valiton kaasun reagointi, vahemmän painoa ja enemman tehoa.

Kaiken tämän lisäksi *Evinrude E-TEC* -peramoottorit eivat edellyta määraaikaista, jälleenmyyjan suoritettavaa huoltoa kolmeen vuoteen tai 300 tuntiin. Ei tarkastuksia, ei säätötoimenpiteita, ei vaihteistoöljyn vaihtamista, ei jousen säätämistä - kokonaiseen kolmeen vuoteen ja sen jälkeen vain kolmen vuoden välein. Tämä merkitsee sinulle ja perheellesi enemman aikaa vesilla.

Historia ja perintö...

Evinrude-peramoottorit valmistetaan Sturtevantissa, Wisconsinissa, uudenaikaisessa tehtaassa, joka on vajaan 48 km:n päässä paikasta, jossa Ole Evinrude keksi ensimmäisen peramoottorin yli 100 vuotta sitten. Sata vuotta elämää vesillä... ja se jatkuu. Ja *Evinrude* on osa BRP:n tuoteperhettä, jolla on yhteensä takanaan yli 200 vuoden perintö. Tehokkaisiin tuotemerkkeihin kuuluvat sellaiset legendaariset nimet kuin *Ski-Doo*[®] -moottorikelkat, *Sea-Doo*[®] -vesijetit ja veneet ja *Can-Am*[®] -maasto- ja maantieajoneuvot. Mikään muu yritys ei kykene kaikkien tuotemerkkiensä osalta tarjoamaan asiakkailleen näin innovatiivisia ja erinomaisella taidolla suunniteltuja tuotteita. Siihen pystyy vain BRP.

Kiitos siis luottamuksestasi *Evinrude E-TEC* -moottoreita kohtaan. Haluaisimme kuulla myos netissa sinun vesilla nauttimastasi vapaa-ajasta, siksi pyydämme sinua jakamaan netissa *Evinrude E-TEC* -valokuviasi. Vieraile sivuillamme Facebookissa www.facebook.com/BRPEvinrude tai *Evinrude E-TEAM:in* blogissa osoitteessa www.evinrudeeteam.com.

Ystävällisin terveisin,



Steve Laham
Toimitusjohtaja
Myynti, markkinointi ja jälkimarkkinointi

SISÄLLYSLUETTELO

KÄSIKIRJAA KOSKEVIA ASIOITA	6
TÄRKEITÄ TURVAOHJEITA	7
TUOTEREFERENSSIT, KUVAT JA TEKNISET TIEDOT	9
VASTAAVUUSTODISTUS	10

OMAN EVINRUDE E-TEC-PERÄMOOTTORIN KÄYTTÖ

PERÄMOOTTORIN TURVALLISUUSTIETOJA	12
VAROITUSMERKIT	12
RIIPPULIPUKE	12
KAUKOSÄÄTIMEN TARRAT	13
OSIEN TUNNISTUS - RL-MALLIT	14
OSIEN TUNNISTUS - DTL-MALLIT	16
OSIEN TUNNISTUS - DPL- & DSL-MALLIT	18
ÖLJY JA POLTTOAINE	20
ÖLJYÄ KOSKEVAT VAATIMUKSET	20
TIETOJA ÖLJYJÄRJESTELMÄSTÄ	20
POLTTOAINEVAATIMUKSET	22
POLTTOAINEEN LISÄAINEET	22
TANKKAAMINEN	23
TIETOJA POLTTOAINEJÄRJESTELMÄN TOIMINNASTA	24
KÄYTTÖ	25
TURVALLISUUSOHJEITA	25
MOOTTORIN KÄYNNISTÄMINEN / PYSÄYTTÄMINEN - OHJAUSKAHVALLISET MALLIT	25
VAIHTAMINEN JA NOPEUDEN SÄÄTÖ - OHJAUSKAHVALLISET MALLIT	29
OHJAUSKAHVAN SÄÄDÖT	30
MOOTTORIN KÄYNNISTÄMINEN / PYSÄYTTÄMINEN - KAUKOSÄÄ TIMELLISET MALLIT	30
VARAKÄYNNISTYS	33
KAUKOSÄÄTIMET - EVINRUDE/JOHNSON (BRP) -SÄÄTIMET	35
POLTTOAINETALOUS	36
KIPPAUS JA TRIMMI	37
MALLIT MANUAALISELLA KALLISTUKSELLE	37
MALLIT SÄHKÖTRIMMILLÄ JA KALLISTUKSELLE	40
ISKUSUOJAUS	43
MOOTTORIN VALVONTA	44
MOOTTORI YLIKUUMENEE	46
ERITYISET KÄYTTÖOLOSUHTEET	47
KYLÄ SÄÄ JA PAKKANEN	47
KAHDEN PERÄMOOTTORIN KÄYTTÖ	47
KORKEUS	47
MERIVESI	47

MATALA VESI	48
HINAUS	48
RUOHOPITOINEN VESI	48
MOOTTORIN KULJETTAMINEN	49
TRAILERILLA KULJETTAMINEN	49
KULJETUS / VARASTOINTI	49
KÄYTTÖÄ EDELTÄVÄ TARKASTUS	50

HUOLTO

TIETOJA MOOTTORIN PAKOKAASUISTA	52
HUOLTOAIKATAULU	53
HUOLTO	54
KORROOSIONESTOANODIT	54
HUUHTELU	54
SULAKE	55
RUNGON PINTA	55
PERÄMOOTTORIN ULKOPINTA	56
NAARMUJEN KORJAAMINEN	56
SYTYTYSTULPAT	56
UPONNUT PERÄMOOTTORI	56
VARASTOINTI	57
LYHYTAIKAINEN VARASTOINTI (KÄYTTÖKERTOJEN VÄLILLÄ)	57
PITKÄAIKAINEN VARASTOINTI (TALVIKUNTOONPANO)	58
ENNEN VENEILYKAUTTA SUORITETTAVA TARKASTUS	61
VIANETSINTÄ	62

TUOTETIETOUTTA

ASENNUS	64
PERÄPEILIN KORKEUS	64
PERÄMOOTTORIN ASENNUS	65
VENEeseen ASENNETUT POLTTOAINESUODATTIMET	66
AKKU - SÄHKÖKÄYNNISTEISET MALLIT	66
VEDEN PAINE	67
POTKURI	67
SÄÄDÖT	68
TEKNISET TIEDOT	70
TUOTETAKUUTIETOUTTA	71
VALMIUSESTI	82
USEIN ESITETTYJÄ KYSYMYKSIÄ	83
OSOITTEENMUUTOS/OMISTAJAN MUUTOS	85
VASTAANOTTOTODISUTS	87

KÄSIKIRJAA KOSKEVIA ASIOITA

Tämä käsikirja on oleellinen osa *Evinrude E-TEC* -perämootoria. Siinä on tietoja, joiden perusteella ymmärrät perinpohjaisesti käyttöön, huoltoon, hoitoon ja – ennen kaikkea – turvallisuuteen liittyvät seikat. Turvallisuus on meillä etusijalla, toivottavasti myös sinulla. Suosittelemme käsikirjan lukemista kannesta kanteen. Mitä enemmän tiedät *Evinrude E-TEC* -perämootoristasi ja ymmärrät sitä, sitä turvallisempaa ja nautinnollisempaa on sen käyttö. Suosituksemme noudattaminen takaa, että saat täydelliset omaa, matkustajien ja kanssaveneilijöiden turvallisuutta koskevat tiedot.

Käsikirjassa on tärkeitä turvaohjeita.

Vaikkei tiedon pelkkä lukeminen poistakaan vaaraa, edesauttaa sen ymmärtäminen ja noudattaminen perämootorin oikeata käyttöä.

Turvallisuuteen liittyvä Huomio-merkki

Tämä on turvallisuuteen liittyvä Huomio-merkki. Sitä käytetään kiinnittämään huomiosi mahdollisiin henkilövahinkoihin. Noudata kaikkia tätä merkkiä seuraavia turvallisuusviestejä välttääksesi mahdollisen loukkaantumisen tai kuoleman.

Käsikirja on syytä pitää vedenpitävässä pussissa aina saatavilla perämootorin käytön aikana. Mikäli omistaja vaihtuu, pitäisi käsikirja luovuttaa seuraaville omistajille.

Vastuuntuntoinen, kouliintunut veneilijä on turvallinen veneilijä, joka pystyy nauttimaan veneilystä täysin siemauksin. Yhdysvalloissa U.S. Coast Guard Auxiliary, U.S. Power Squadron ja jotkut Punaisen Ristin osastot järjestävät veneilyn turvakursseja. Lisätietoa kursseista saa soittamalla Yhdysvalloissa ilmaiseksi numeroon 1-800-336-BOAT.

Lisätietoja veneilyyn liittyvästä turvallisuudesta ja määräyksistä Yhdysvalloissa saa soittamalla:

- U.S. Coast Guard Boating Safety Hotline
1-800-368-5647.

Pohjois-Amerikan ulkopuolella kysy veneilyyn liittyvistä yksityiskohdista maahantuojaalta tai jälleenmyyjältä.


Tärkeät turvaohjeet on käsikirjassa merkitty seuraavilla sanoilla.

VAARA

Osoittaa uhkaavaa vaaratilannetta, joka johtaa kuolemaan tai vakavaan loukkaantumiseen ellei sitä vältetä.

VAROITUS

Osoittaa uhkaavaa vaaratilannetta, joka saattaa johtaa kuolemaan tai vakavaan loukkaantumiseen ellei sitä vältetä.

 **TÄRKEÄÄ** Osoittaa uhkaavaa vaaratilannetta, joka saattaa johtaa lievään tai kohtalaiseen loukkaantumiseen ellei sitä vältetä.

HUOMAUTUS Merkitsee ohjetta, jonka noudattamatta jättäminen voi johtaa moottorin osien tai muun omaisuuden vakavaan vaurioitumiseen.

TÄRKEÄÄ: Merkitsee ohjetta, josta on apua tuotteen kokoonpano- tai käyttövaiheessa.

TÄRKEITÄ TURVAOHJEITA

Tässä käsikirjassa on henkilö- ja laitevahinkojen välttämisen kannalta tärkeää tietoa. Turvaohjeet löytyvät käsikirjan asiaankuuluvista osista.

Varo! Inhimilliseen erehdykseen vaikuttavat monet tekijät: huolimattomuus, väsymys, ylläritus, huoli, käyttäjä ei tunne tuotetta, huumeet ja alkoholi, vain muutamia mainitaksemme. Veneelle tai perämoottorille sattuneet vahingot voidaan kyllä nopeasti korjata, mutta henkilövahingoilla tai kuolemalla on pitkäaikaiset vaikutukset.

⚠ VAROITUS

Noudata kaikkia turvaohjeita ja suosituksia oman ja muiden turvallisuuden takia. Älä sivuuta mitään turvallisuuteen liittyviä varoimenpiteitä tai ohjeita.

Jokaisen oman veneesi käyttäjän pitäisi ensin lukea tämä käsikirja ja ymmärtää sen sisältö ennen veneen tai perämoottorin käyttöä.

TURVATOIMENPITEET — Yleistä

- Voidakseen täysin nauttia veneilyn tuomasta ilosta, nautinnosta ja jännityksestä, on jokaisen veneilijän syytä ottaa huomioon ja noudattaa tiettyjä perusohjeita. Jotkut ohjeista voivat olla uusia, toiset taas terveen järjen mukaisia tai itsestään selviä... olkoon niin tai näin, ne on syytä ottaa vakavasti!
- Varmista, että vähintään yksi matkustajista osaa käsitellä venettä hätätilanteessa.
- Kaikkien matkustajien pitäisi tietää turvavälineiden sijainti ja miten niitä käytetään.
- Tunne vesiliikennesäännöt ja noudata niitä.
- Kaikkien turva- ja pelastusvälineiden pitää olla hyvässä kunnossa ja niiden pitää olla venetyypin mukaiset. Noudata aina omaa venettä koskevia määräyksiä.
- Muista, polttoainekaasut syttyvät ja räjähtävät helposti. Noudata aina tässä käsikirjassa ja bensa-asemalla neuvottuja tankkausmenetelmiä. Tarkasta aina polttoainemäärä ennen käyttöä ja ajon aikana. Noudata periaatetta 1/3 polttoainetta perille, 1/3 takaisin ja 1/3 varalla. Älä säilytä varapolttoainetta tai helposti syttyviä nesteitä missään säilytys- tai moottoritilassa.
- Aina kun käytät moottoria, varmista että riittävä ilmastointi estää hään (CO) kertymisen. Häkä on hajutonta, väritöntä ja mautonta ja voi johtaa tajuttomuuteen, aivovaurioon tai kuolemaan hengitettynä riittävinä pitoisuuksina. CO:ta voi kertyä laiturissa, ankkurissa tai vesillä sekä monissa suljetuissa tiloissa kuten veneen hytissä, ohjaamossa ja keulassa. Sitä voi pahentaa tai sen voi aiheuttaa sää, ankkurointi- ja käyttöolot sekä muut veneet. Vältä oman moottorin ja muiden veneiden pakokaasuja, järjestä riittävä ilmastointi, vältä tyhjäkäyntiä ja ole tietoinen ilmavirtausten riskeistä ja oloista, jotka aiheuttavat CO:n kertymistä. Suurina pitoisuuksina CO voi aiheuttaa kuoleman muutamassa minuutissa. Pienemmät pitoisuudet ovat hengenvaarallisia pitemmän ajan kuluessa.
- Vältä seisomista tai äkillistä painonsiirtoa kevyissä veneissä.
- Matkustajien on istuttava istuimilla. Veneen keula, reelinki, peräpeili ja selkänokat eivät ole istumista varten.
- Huolehdi siitä, että kaikki matkustajat käyttävät aina hyväksytyjä kelluntavälineitä, erityisesti lapset ja uimataidottomat käyttävät niitä aina.
- Etene varoen ja hyvin hitaasti matalassa vedessä. Maakosketus tai äkilliset pysähdykset voivat johtaa henkilö- tai omaisuusvahinkoon. Varo myös vedessä olevia roskia ja esineitä.

TURVATOIMENPITEET — Asennus ja huolto

- Tutustu niihin vesiin, joilla liikut. Tämän perämootorin vaihteisto ulottuu vesirajan alapuolelle ja saattaa osua vedenalaisiin esteisiin. Osuma vedenalaisiin esteisiin voi johtaa hallinnan menettämiseen ja henkilövahinkoon.
- Ota huomioon alueet, joilla ei saa synnyttää vanavesiä, toisten vesilläliikkujien oikeudet sekä ympäristö. Veneen "kipparina" ja omistajana olet vastuussa veneesi vanaveden aiheuttamista vahingoista toisille veneille. Älä anna kenenkään heittää jätteitä veteen.
- Älä käytä venettä huumeiden tai alkoholin vaikutuksen alaisena.
- Muskeliveneillä on suuri teho-paino suhde. Ellei sinulla ole kokemusta suurtehoveneistä, älä yritä käyttää sellaista huippuvauhdissa tai lähellä sitä, ennen kuin olet saanut kokemusta.
- Tutustu huolellisesti veneen ja perämootorin hallintaan ja käyttöön ennen kuin lähdet ensimmäiselle retkelle tai otat matkustajia. Harjoittele ajamista ja tutustu kunkin hallintalaitteen toimintaan jollain sopivalla alueella, ellei siihen ollut mahdollisuutta jälleenmyyjän kanssa. Tutustu kaikkiin hallintalaitteisiin ennen siirtymistä tyhjäkäynniltä nopeampaan käyntiin. Kuljettajana olet vastuussa turvallisesta toiminnasta.
- Perämoottori on asennettava oikein. Väärin asennettu perämoottori voi aiheuttaa vakavan loukkaantumisen, kuoleman tai omaisuusvahingon. Suosittelemme, että jälleenmyyjä asentaa perämootorin paikalleen, jotta se tapahtuisi oikein.
- Veneessä ei pidä käyttää tehokkaampaa perämoottoria kuin mitä veneen konekilpeen on merkitty. Liian suuri moottori voi johtaa hallinnan menettämiseen. Ellei veneessä ole konekilpeä, ota yhteys jälleenmyyjään tai veneen valmistajaan.
- Käytä vaihto-osina *alkuperäisiä Evinrude/Johnson varaosia* tai osia, jotka teknisiltä ominaisuuksiltaan, tyypiiltään, vahvuudeltaan ja materiaailtaan vastaavat niitä. Vakiolaatua huonompien osien käyttö voi johtaa loukkaantumiseen tai siihen, ettei tuote toimi.
- Suorita pelkästään tässä käsikirjassa kuvatut huoltotoimenpiteet. Ellet tunne oikeita huolto- ja turvamenetelmiä, voivat perämootorin huolto- ja korjaustoimenpiteet johtaa henkilövahinkoon tai kuolemaan. Lisätietoja saat valtuutetulta *Evinrude/Johnson* - jälleenmyyjältä. Tiedyt huolto- tai korjaustoimenpiteet vaativat oikeita työkaluja ja koulutusta.
- Pidä vene ja moottori aina huippukunnossa. Noudata **HUOLTOAIKATAULU** sivulla 53.
- Käytä venettä ja perämoottoria huolella ja nauti veneilystä. Muista, että jokaisen on autettava muita hädässä olevia veneilijöitä.
- Vältä pyörivän potkurin aiheuttamat vahingot, poista potkuri ennen huuhtelua tai ennen mitään huoltotoimenpidettä.

TUOTEREFERENSSIT, KUVAT JA TEKNISET TIEDOT

BRP pidättää itselleen oikeuden tuotteen ominaisuuksiin, teknisiin tietoihin ja mallien saatavuuteen milloin tahansa tehtäviin muutoksiin ilman ennakoilmoitusta, ja muuttaa milloin tahansa mitä tahansa teknisiä tietoja tai niiden osia ilman vanhempien mallien päivitysvelvollisuutta. Käsikirjassa olevat tiedot perustuvat viimeisimpiin julkaisuajankohtana käytettävissä oleviin teknisiin tietoihin.

Käsikirjassa olevat kuvat ja piirrookset eivät välttämättä kuvaa tämänhetkisiä malleja tai laitteita; ne on tarkoitettu pelkästään kuvaamaan tilannetta ja viiteaineistoksi.

Tietyt tässä käsikirjassa kuvatut järjestelmien ominaisuudet eivät välttämättä esiinny kaikissa malleissa kaikilla markkinoilla.

Omistajan tunnistus

Yhdysvallat ja Kanada — Jälleenmyyjä täyttää ostohetkellä perämootorin rekisteröintikaavakkeet. Omistajalle kuuluva osa todistaa omistuksen ja ostopäivän.

Yhdysvaltain ja Kanadan ulkopuolella — Ota yhteys jälleenmyyjään tai maahantuojaan.

Malli ja sarjanumerot

Malli ja sarjanumerot näkyvät peräkiinnikkeeseen tai kääntötukeen kiinnitetystä kilvestä. Merkitse muistiin perämoottorisi:

Mallinumero _____

Sarjanumero _____

Ostopäivämäärä _____

Käynnistysavaimen numero _____

Varastetut perämoottorit

Yhdysvallat ja Kanada — Ota yhteys jälleenmyyjään tai maahantuojaan.

Yhdysvaltain ja Kanadan ulkopuolella — Ilmoita varkaudesta Bombardier Recreational Products - jälleenmyyjälle, johon perämoottori oli rekisteröity.

Tekninen kirjallisuus

BRP:llä on nimenomaan sinun perämoottoriasi koskevaa teknistä kirjallisuutta. Huolto-ohjeet, osaluettelon tai ylimääräisen käsikirjan voi ostaa jälleenmyyjältä. Katso lähin *Evinrude*-jälleenmyyjä Yhdysvalloissa ja Kanadassa osoitteesta **www.evinrude.com**.

VASTAAVUUSTODISTUS

- **Neuvoston direkttiivien sovellus:**

Direktiivi 94/25/EC direktiivin 2003/44/EC muutosten mukaisesti – Vapaa-ajan kulkuneuvo

- Merkityksellinen(-set) harmonisoitu(-dut) standardi(t):
 - EN ISO 8178-1
 - EN ISO 14509

- **Merkityksellinen(-set) direktiivi(t):**

Direktiivi 89/336/EY direktiivin 2004/108/EY mukaisilla muutoksilla – sähkömagneettinen yhteensopivuus

- Merkityksellinen(-set) harmonisoitu(-dut) standardi(t):
 - EN ISO 55012:2007
 - EN ISO 61000-6-1:2007
 - EN ISO 61000-4-2:2008
 - EN ISO 61000-4-3:2008

- **Tuotetyyppi:**

Kaksitahtinen SI-merimoottori

- **Valmistaja:**

BRP US Inc.
10101 Science Drive
Sturtevant, WI 53177

- **EU-tyypitodistus:**

Moottorimalli(t)	Pakokaasupäästöjen todistusnumero	Melupäästöjen todistusnumero
E15D, E15H, E25D, E25T, E30D, E30T	EXBOMB009	SDBOMB023
E40D, E50D	EXBOMB002	SDBOMB012
E60D	EXBOMB002	SDBOMB013
E65W	EXBOMB006	SDBOMB020
E55M	EXBOMB007	SDBOMB020
E75D, E90D, E90W	EXBOMB003	SDBOMB014
E115D, E115H, E130D	EXBOMB004	SDBOMB022
E150D, E150H, E175D, E200DP, E200DS, E200DC	EXBOMB005	SDBOMB015
E200H, E200DH, E225D, E225H, E250DP, E250DC, DE250P, DE250C	EXBOMB001	SDBOMB016
E250H, E250DH	EXBOMB001	SDBOMB021
E300D, DE300P, DE300C	EXBOMB008	SDBOMB021

Tässä esiintyvät moottorimallit ovat osittaisia. Niihin lisätään jälkiliitteitä sen mukaan, mitä sellaisia lisäominaisuuksia tai -varusteita niissä on, jotka eivät vaikuta tyyppihyväksyntään.

Minä, allekirjoittanut, julistan täten, että yllä määritetty tuote noudattaa edellä olevan(-ien) direktiivi(e)n ja standardi(e)n määräyksiä.



George Broughton
Tuotekehitysjohtaja
Perämoottorit

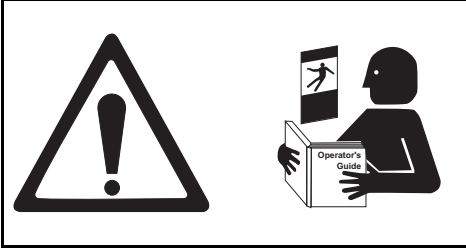
Oman *Evinrude E-TEC* -perämoottorin käyttö

PERÄMOOTTORIN TURVALLISUUSTIETOJA

Tämä perämoottori on varustettu riippulipukkeilla ja tarroilla, jotka sisältävät tärkeitä turvallisuustietoja ja -ohjeita koskien perämootorin käyttöä. Jokaisen tätä perämoottoria käyttävän henkilön tulisi lukea turvallisuustiedot ja ymmärtää ne.

VAROITUSMERKIT

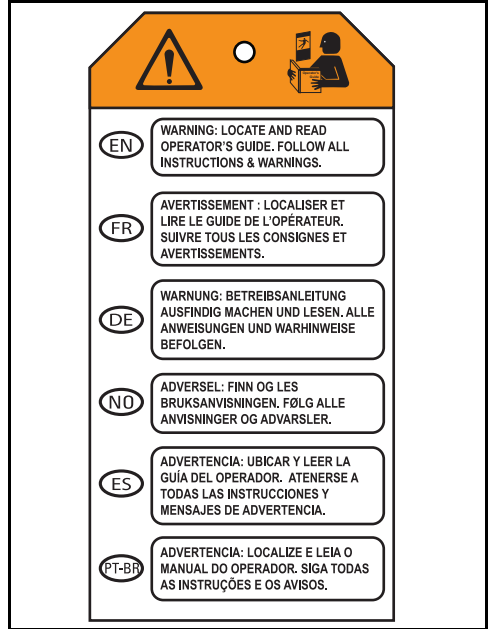
Seuraavat merkit yhdessä merkitsevät, että kyseessä on "TÄRKEÄÄ: lue moottorin käsikirja ennen kuin jatkat."



355633

RIIPPULIPUKE

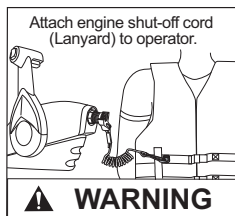
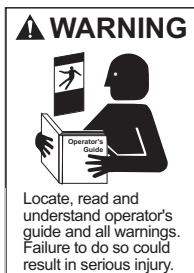
Kaikki perämootorit toimitetaan seuraavalla riippulipukkeella varustettuna.



355926

KAUKOSÄÄTIMEN TARRAT

Kaikissa kaukosäätimissä on seuraavat tarrat kiinnitettyinä.

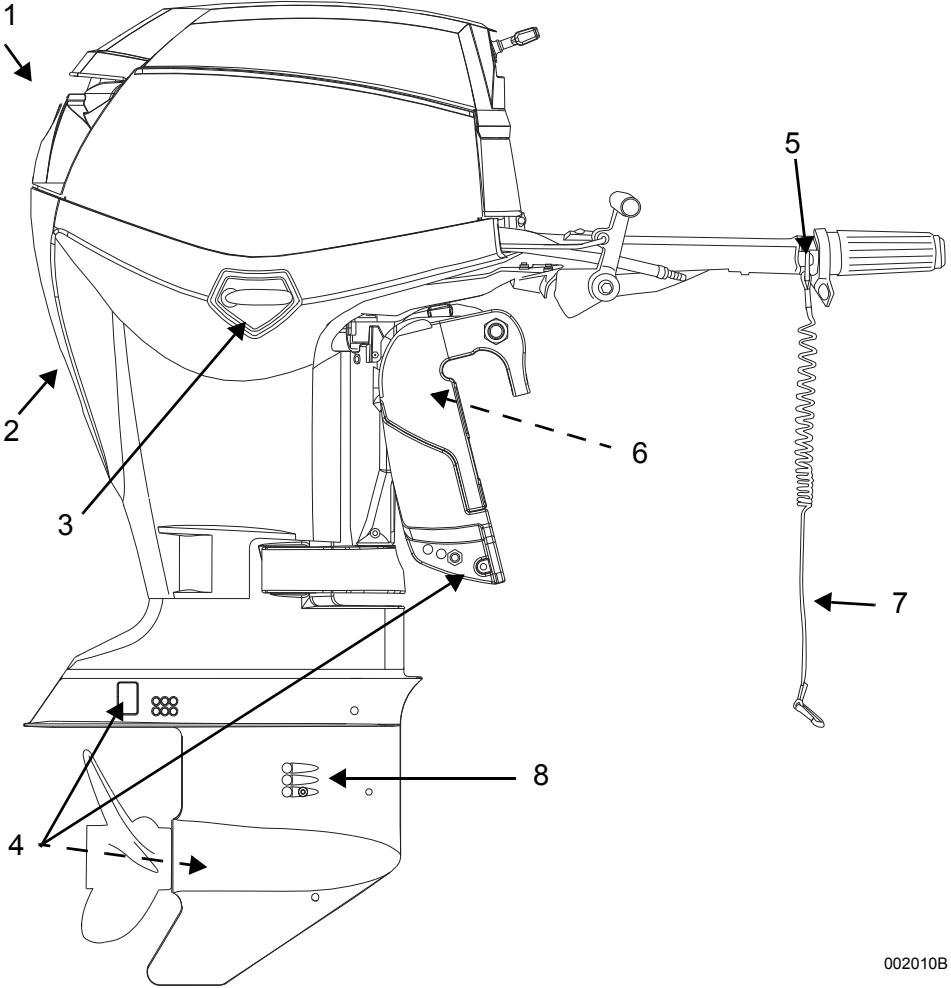


Vaihteen asento
Peruutus / Vapaa / Eteenpäin



008488

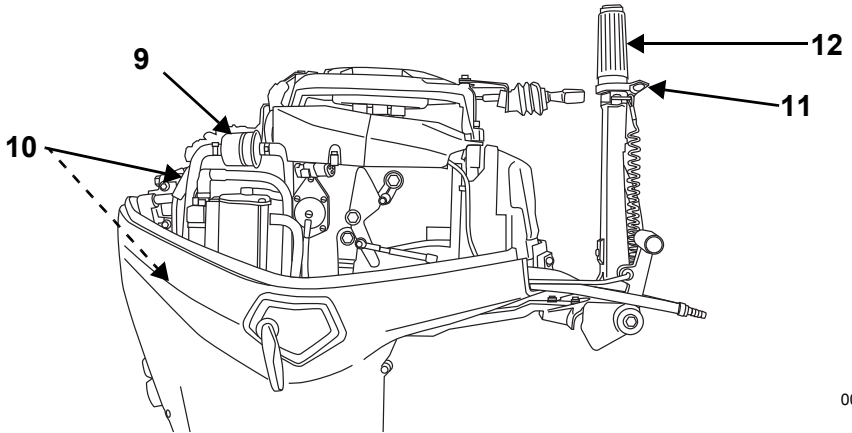
OSIEN TUNNISTUS - RL-MALLIT



002010B

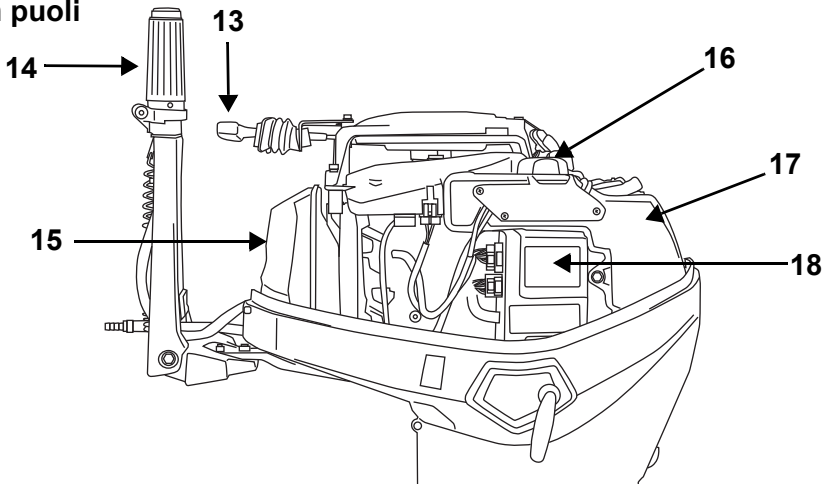
Kohta	Kuvaus	Kohta	Kuvaus
1	Ilmanotto, kippauskädensija	5	Pysäytyspainike/Mootorin hätäpysäytyskytkin
2	Jäähdytysveden tarkistussuutin, huuhteluaukko	6	Kallistuksen tuki
3	Moottorikopan salpa	7	Pidike ja turvakatkaisin sekä naru
4	Korroosionestoanodit	8	Veden sisääntulosihdit

Oikea puoli



002404

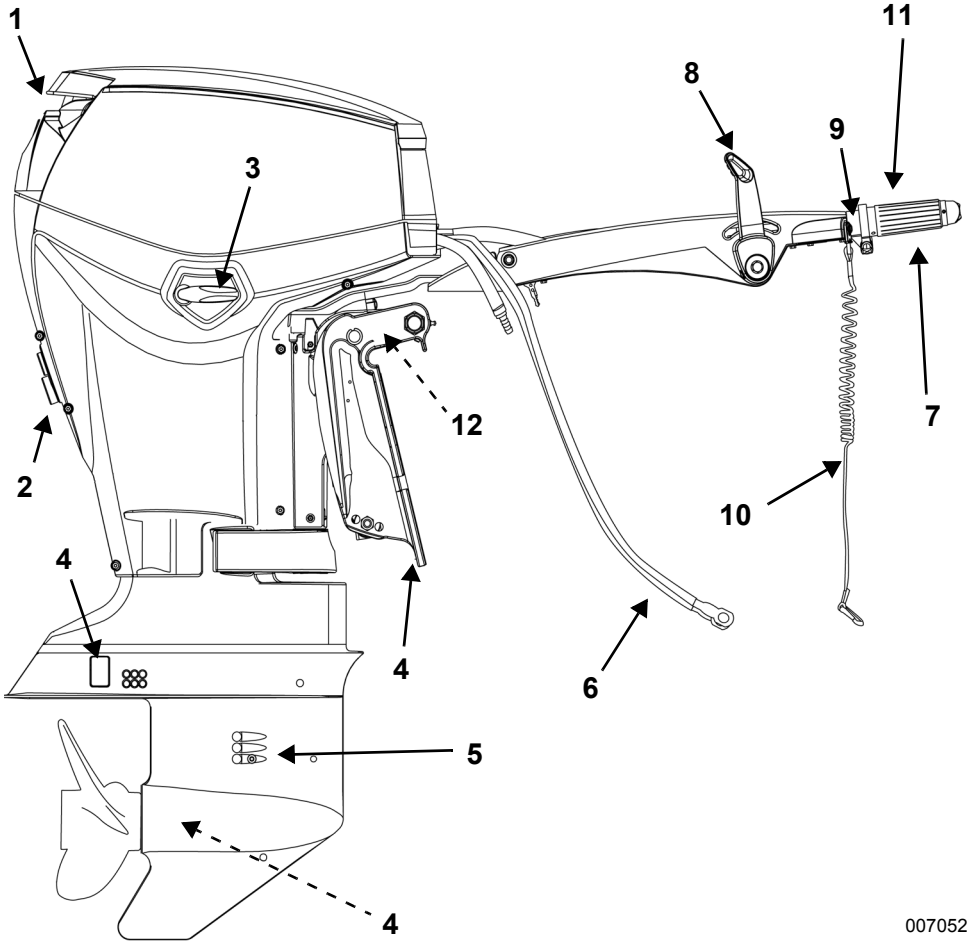
Vasen puoli



002400

Kohta	Kuvaus	Kohta	Kuvaus
9	Polttoainesuodatin	14	Ohjaukahva ja <i>Twist Grip</i> -kaasu
10	Sytytystulpat	15	Imuäänenvaimennin
11	Kaasun kitkaruuvi	16	Öljyn täyttöaukon suojus
12	Vaihdevipu	17	Öljysäiliö
13	Käynnistinkahva	18	EMM (moottorin hoitomoduli)

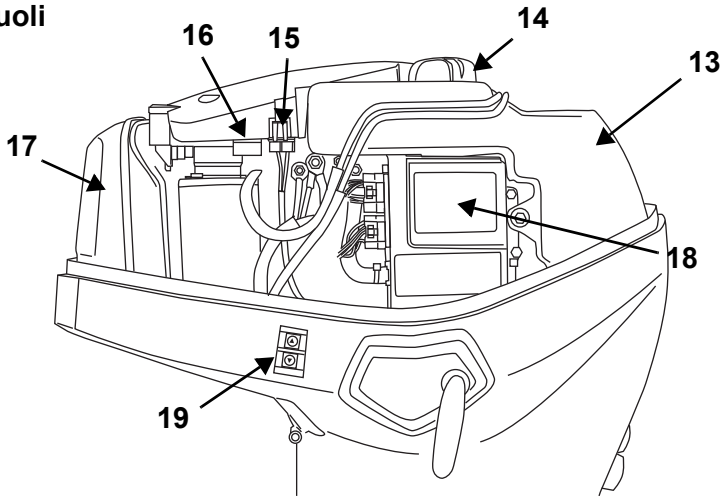
OSIEN TUNNISTUS - DTL-MALLIT



007052

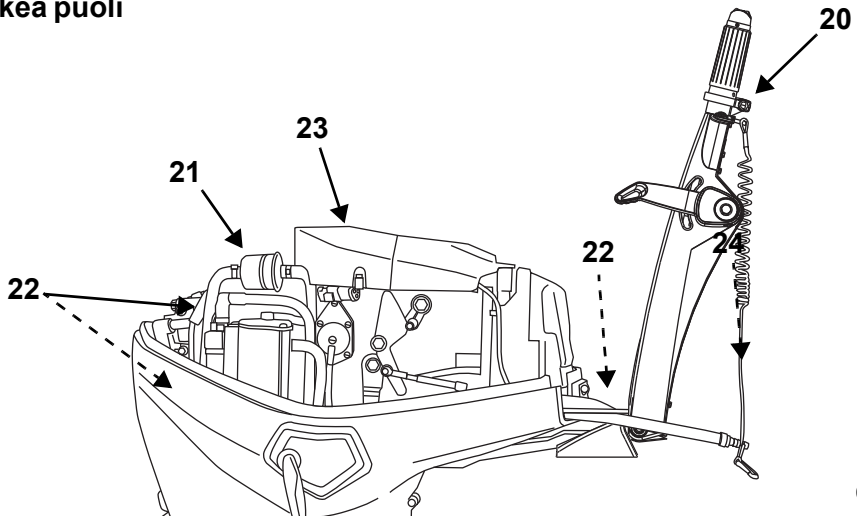
Kohta	Kuvaus	Kohta	Kuvaus
1	Ilmanotto, kippauskädensija	7	Kaasukahva
2	Jäähdytysveden tarkistussuutin, huuhteluaukko	8	Vaihdevipu
3	Moottorikopan salpa	9	Pysäytyspainike/Moottorin hätäpysäytyskytkin
4	Korroosionestoanodit	10	Pidike ja turvakatkaisin sekä naru
5	Veden sisääntulosihdit	11	Ohjaukahva, Twist Grip™ -kaasu
6	Akkukaapelit	12	Kallistuksen tuki

Vasen puoli



002008

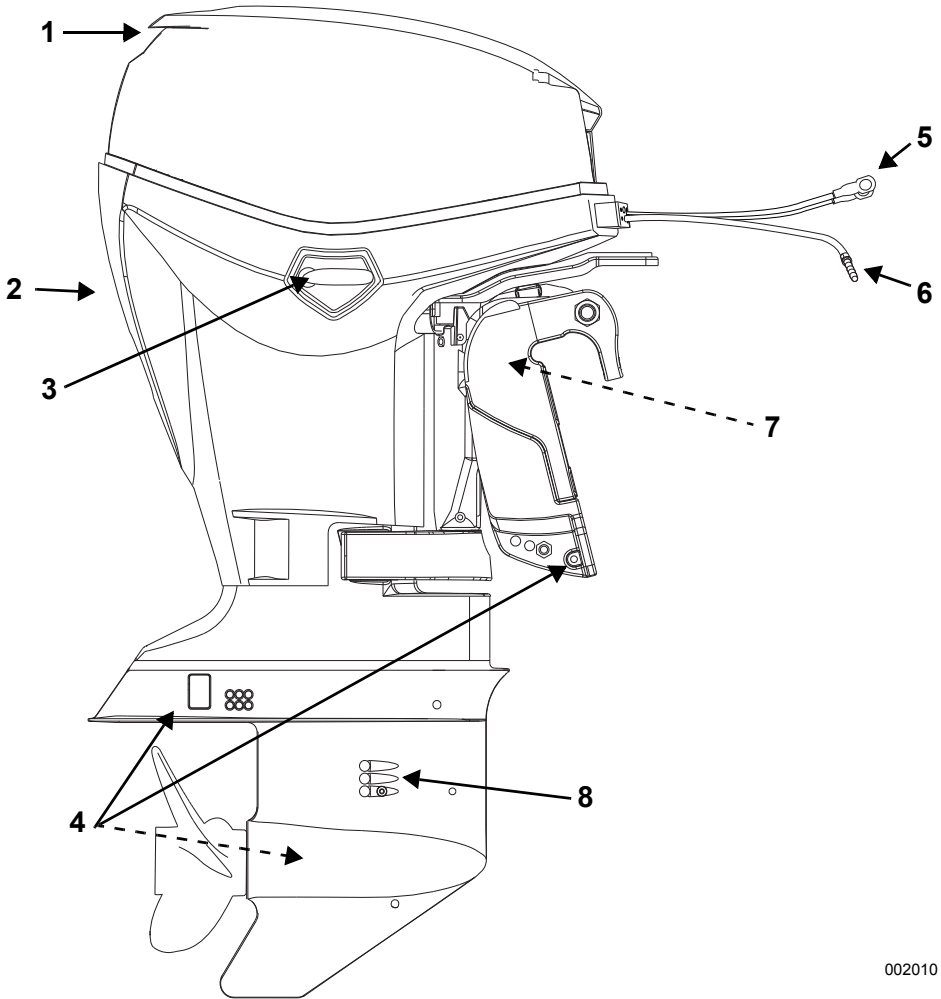
Oikea puoli



007053

Kohta	Kuvaus	Kohta	Kuvaus
13	Öljysäiliö	19	Kippikytkin trailerilla kuljetusta varten (PT- ja T-mallit)
14	Öljyn täyttöaukon suojus	20	Kaasun kitkaruuvi
15	Sulake	21	Polttoainesuodatin
16	Varasulake	22	Sytytystulpat
17	Imuäänenvaimennin	23	Vauhtipyörän suojus
18	EMM (moottorin hoitomoduli)	24	Avain

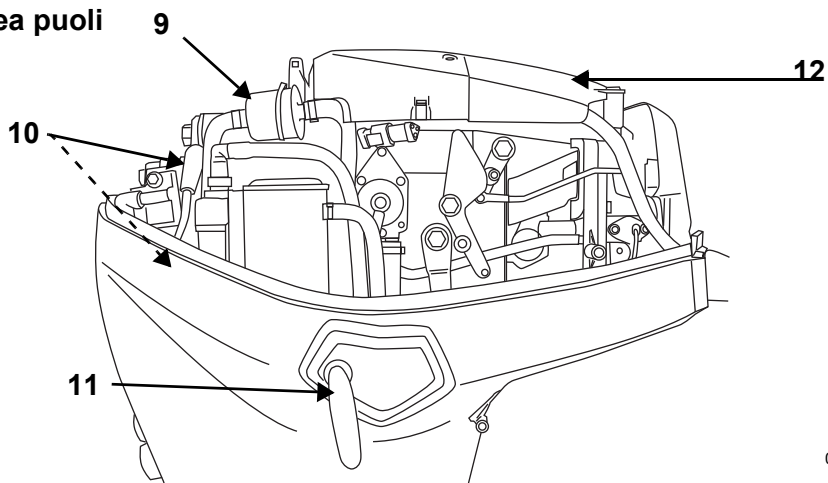
OSIEN TUNNISTUS - DPL- & DSL-MALLIT



002010

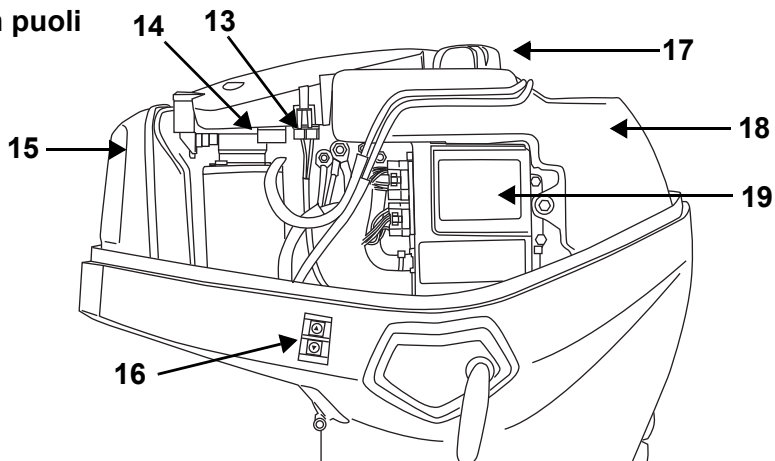
Kohta	Kuvaus	Kohta	Kuvaus
1	Ilmanotto, kippauskädensija	5	Akkukaapelit
2	Jäähdytysveden tarkistussuutin, huuhteluaukko	6	Polttoaineliitin
3	Moottorikopan salpa	7	Kallistuksen tuki
4	Korroosionestoanodit	8	Veden sisääntulosihdit

Oikea puoli



002009

Vasen puoli



002008

Kohta	Kuvaus	Kohta	Kuvaus
9	Polttoainesuodatin	15	Imuäänenvaimennin
10	Sytytystulpat	16	Kippikytkin trailerilla kuljetusta varten (vain sähkötoimiset mallit)
11	Moottorikopan salpa	17	Öljyn täyttöaukon suojus
12	Vauhtipyörän suojus	18	Öljysäiliö
13	Sulake	19	EMM (moottorin hoitomoduli)
14	Varasulake		

ÖLJY JA POLTTOAINE

ÖLJYÄ KOSKEVAT VAATIMUKSET

Evinrude/Johnson -merkkiöljyt

Evinrude/Johnsonin perämoottoriöljyt takaavat moottorille parhaan suorituskyvyn rajoittaen mäntään ja palotilaan muodostuvia saostumia, ja takaavat paremman voitelukyvyn ja pisimmän mahdollisen sytytystulppien käyttöiän.

Evinrude E-TEC -perämoottorissasi suositellaan käytettäväksi seuraavia perämoottoriöljyjä:

- Evinrude/Johnson XD100;
- Evinrude/Johnson XD50; tai
- Evinrude/Johnson XD30.

Evinrude/Johnson XD100 -öljy

Käytä mieluiten **Evinrude/Johnson XD100 -öljyä Evinrude E-TEC -perämoottorissasi**. Tämä synteettinen öljy tarjoaa ainutlaatuiset voiteluominaisuudet ja ylivoimaista suorituskykyä, jopa rankoissa ääriolosuhteissa ja erityisesti kylmässä säässä aina -17°C lämpötilaan saakka.

Halutessasi valtuutettu jälleenmyyjä voi ohjelmoida Evinrude E-TEC -perämoottorisi EMM-moottorin ohjausyksikön yksinomaan Evinrude/Johnson XD100 -öljyn käyttöä varten. **Vain valtuutettu Evinrude-jälleenmyyjä voi ohjelmoida perämoottorin tätä lisäetua varten.** Perämoottorin öljynkulutus on pienempi verrattuna perinteisten öljyjen öljynkulutukseen, kun moottori on ohjelmoitu käyttämään yksinomaan Evinrude/Johnson XD100 -öljyä. XD100 -öljyasetus ei ole käytettävissä kaikissa malleissa.

TÄRKEÄÄ: Mikäli EMM on ohjelmoitu Evinrude/Johnson XD100 -öljylle, ÄLÄ käytä muita öljyjä muuta kuin hätätapauksessa. Ellei Evinrude/Johnson XD100 -öljyä ole väliaikaisesti saatavissa, on **NMMA TC-W3** -tyyppihyväksyntästandardin mukaisen öljyn kertakäyttö sallittua. Ellei Evinrude/Johnson XD100 -öljyä enää käytetä, PITÄÄ jälleenmyyjän ohjelmoida EMM uudelleen takaisin alkuperäiseen tehdasasetukseen.

Muut öljyt

Ellei Evinrude/Johnson-merkkiöljyjä ole saatavissa, on käytettävä öljyä, joka vastaa tyyppihyväksyntästandardia NMMA TC-W3.

Öljy-suositusten noudattamatta jättäminen voi mitätöidä moottorin takuun voiteluun liittyvien vahinkojen sattuessa.

TIETOJA ÖLJYJÄRJESTELMÄSTÄ

TÄRKEÄÄ: Uusien perämoottorien öljyjärjestelmä on ilmattava. Katso **ÖLJYJÄRJESTELMÄN ILMAUS** sivulla 21.

Jos "LOW OIL" (ÖLJY VÄHISSÄ)-varoitusvalo syttyy, voidaan perämoottoria käyttää normaalisti vain rajoitetun ajan verran. Lisää öljysäiliöön hyväksyttyä öljyä niin pian kuin mahdollista.

Katso **MOOTTORIN VALVONTA** sivulla 44.

Tarkista öljyn määrä säiliössä säännöllisesti. Täytä aina öljysäiliö ennen pitkään tapahtuvaa käyttöä tai pitkiä ajomatkoja.

Uudet perämoottorit on ohjelmoitu käyttämään enemmän öljyä kahden ensimmäisen käyttötunnin aikana kierrosluvun ylittäessä 2 000 kierr./min.

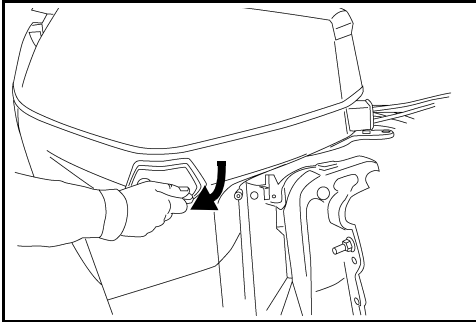
HUOMAUTUS Käytettäessä perämoottoria alle 0°C:n lämpötiloissa, on käytettävä Evinrude/Johnson XD100 -öljyä.

Kuljeta veneessä aina mukana hieman perämoottoriöljyä. Katso **ÖLJYÄ KOSKEVAT VAATIMUKSET** sivulla 20.

Jos käytät öljysäiliön tyhjäksi, sinun TÄYTYY täyttää se uudelleen ja ilmata öljyjärjestelmä ennen moottorin käyttöä. Katso **Öljysäiliön täyttö** sivulla 21 ja **ÖLJYJÄRJESTELMÄN ILMAUS** sivulla 21.

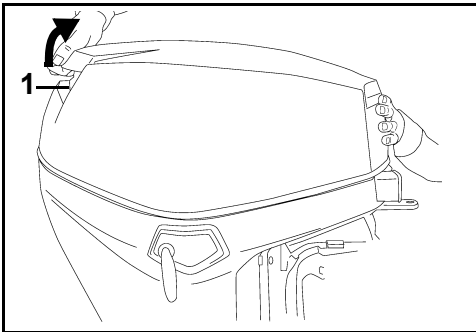
Öljysäiliön täyttö

Vapauta moottorikopan oikeanpuoleinen ja vasemmanpuoleinen salpa kääntämällä kädensijaa alaspäin.



002015

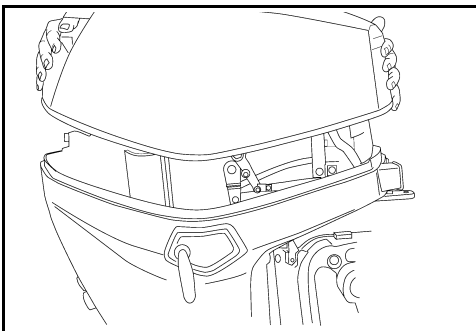
Irrota moottorikopassa oleva tiiviste vetämällä kippauskädensijasta ylöspäin.



1. Kippauskädensija

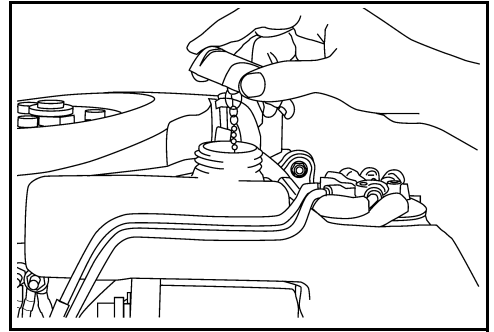
002016

Öljysäiliöön pääsee käsiksi poistamalla moottorikoppa.



002017

Irrota täyttöaukon kansi ja täytä säiliö **ÖLJYÄ KOSKEVAT VAATIMUKSET** sivulla 20 -osassa suositellulla perämoottorin voiteluaineella.



002007

Aseta täyttöaukon kansi takaisin paikalleen ja kiristä se kunnolla. Aseta moottorikoppa paikalleen.

TÄRKEÄÄ: Öljysäiliön tilavuus on 1,9 litraa.

ÖLJYJÄRJESTELMÄN ILMAUS

HUOMAUTUS Öljyjärjestelmä ON ILMATAVA, jotta vältetään voitelun puutteesta johtuvat moottorivauriot.

Ilmaa öljyjärjestelmä ennen perämoottorin käyttämistä, jotta ilma poistuu järjestelmästä, jos:

- Perämoottori on uusi – Jälleenmyyjän on ilmattava öljyjärjestelmä *Evinrude Diagnostic* -ohjelmalla (Evinruden diagnoosiohjelma);
- Öljysäiliö on tyhjennetty tai perämoottorista on loppunut öljy;
- perämoottori asetetaan makuuasentoon kuljetusta tai varastointia varten.

Suorita öljyjärjestelmän ilmaus suorittamalla talvikuntoonpano. Katso **PITKÄAIKAINEN VARASTOINTI (TALVIKUNTOONPANO)** sivulla 58.

► Oman Evinrude E-TEC -perämootorin käyttö

POLTTOAINEVAATIMUKSET

⚠ VAROITUS

Bensiini on tietyissä olosuhteissa erittäin herkästi syttyvää ja räjähtävää. Noudata erityisen tarkkaan tässä osassa annettuja ohjeita. Polttoaineen vääränlainen käsittely voi johtaa omaisuusvahinkoon, vakavaan vahingoittumiseen tai kuolemaan.

Vuotava polttoaine muodostaa tulipalo- ja räjähdysvaaran. Kaikki polttoainejärjestelmän osat pitää tarkastaa usein ja vaihtaa kun havaitaan vaurioitumisen tai vuodon merkkejä. Tarkasta polttoainejärjestelmä jokaisen tankkauksen yhteydessä, joka kerta kun irrotat moottorikopan sekä vuosittain.

HUOMAUTUS Käytä aina tuoretta bensiiniä. Bensiini hapettuu; siitä johtuu oktaaniluvun ja haihtuvien yhdisteiden väheneminen, ja pihkan sekä hartsin muodostuminen, mitkä voivat vahingoittaa polttoainejärjestelmää.

Suosittelava polttoaine

Käytä lyijytöntä bensiiniä, jonka minimioktaaniluku on seuraava:

Vähimmäisoktaaniluku	
Pohjois-Amerikassa	87 (R+M)/2 AKI
Euroopassa	90 RON

HUOMAUTUS Älä koskaan kokeile muilla polttoaineilla. Älä käytä polttoainetta, jossa on yli 10 % etanolia. Muiden kuin suositeltujen polttoaineiden käyttö voi johtaa ajoneuvon suorituskyvyn huononemiseen ja tärkeiden polttoainejärjestelmän ja moottorin vaurioitumiseen.

Metyyli-tertääräristä butyylieteeriä (MTBE) sisältävän bensiinin käyttö on mahdollista **VAIN** jos MTBE:n pitoisuus on enintään 15 tilavuusprosenttia.

Alkoholipolttoaineet

Perämootorissa on suunniteltu käytettäväksi määritettyjä polttoaineita; ota huomioon kuitenkin seuraava:

- Veneen polttoainejärjestelmän vaatimukset alkoholin suhteen saattavat olla erilaiset. Katso veneenomistajan käsikirjaa.
- Alkoholia sisältävät polttoaineet saattavat aiheuttaa häiriöitä moottorin suorituskyvyssä.

HUOMAUTUS Alkoholiiin muodostuu ja se sisältää kosteutta, joka voi aiheuttaa korroosiota polttoainejärjestelmän metalliosissa.

Alkoholipitoisten polttoaineiden käyttö on sallittua **VAIN** jos alkoholia on enintään:

- 10 tilavuus-% etanolia; tai
- 5 tilavuus-% metanolia sekä lisäksi 5 tilavuus-% muita liuottimia.

POLTTOAINEEN LISÄAINEET

Ainoat Evinrude E-TEC -perämootorisi käytössä sallitut polttoaineen lisäaineet ovat:

- Evinrude/Johnson 2+4 Polttoaineen suoja-aine
- Evinrude/Johnson Polttoainejärjestelmän puhdistaja

HUOMAUTUS Muiden polttoaineen lisäaineiden käyttö voi aiheuttaa suorituskyvyn alenemista tai moottorivaurion.

Evinrude/Johnson 2+4 Polttoaineen suoja-aine estää pihkan ja hartsin muodostumista polttoainejärjestelmän osiin ja poistaa kosteutta polttoainejärjestelmästä. Sitä voidaan käyttää jatkuvasti ja sitä pitäisi käyttää aina kun moottoria ei käytetä säännöllisesti. Sen käyttö vähentää sytytystulppien likaantumista, polttoainejärjestelmän jäätyminen ja järjestelmän osien vaurioitumista.

Evinrude/Johnson Polttoainejärjestelmän puhdistaja auttaa pitämään polttoainesuuttimet parhaassa mahdollisessa toimintakunnossa.

TANKKAAMINEN

⚠ VAROITUS

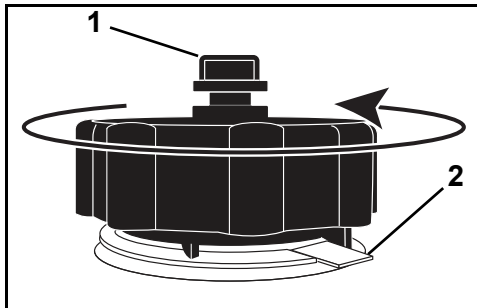
Polttoaine on tulenarkaa ja räjähtävää joissakin olosuhteissa. Varmista turvallisuus noudattamalla näitä ohjeita kun käsittelet polttoainetta:

- Toimi aina hyvin tuuletetulla alueella.
- Sammuuta aina moottori ennen polttoaineen lisäämistä.
- Anna vain aikuisen täyttää polttoainesäiliö.
- Älä tupakoi, salli avonaisia tulia, tai kipinöitä tai sähkölaitteiden käyttöä, kuten kannettavat puhelimet, polttoaineuvojoten tai -täydennyksen yhteydessä.
- Pidä vene vaakatasossa tankkauksen aikana.
- Siirrä kannettavat polttoainesäiliöt pois veneestä ennen täyttämistä.
- Polttoainesäiliössä saattaa olla painetta, kierrä kantta hitaasti avattaessa.
- Älä täytä liikaa tai täytä polttoainesäiliötä ja jätä venettä aurinkoon. Lämpötilan noustessa polttoaine laajenee ja saattaa vuotaa yli.
- Pyyhi aina ylivuotanut polttoaine pois.

Kannettava polttoainesäiliön korkki

Päästä höyry pois ennen kuin irrotat polttoainesäiliön korkin.

- 1) Avaa polttoainesäiliön kannessa oleva ilmausruuvi.
- 2) Kierrä korkkia vastapäivään kunnes korkki koskettaa paineenvapautuskielekettä.
- 3) Paina kielekettä alas ja kierrä korkkia vastapäivään neljäsosakerros kunnes korkki koskettaa uudelleen paineenvapautuskielekettä.
- 4) Päästä höyry pois.
- 5) Paina kielekettä alas irrottaaksesi korkin.



1. Ilmausruuvi
2. Paineenvapautuskieleke

008556

Noudata aina polttoainesäiliötä ja korkkia koskevia ohjeita.

Peräkärryssä

- 1) Varmista, että vene on tasalla.
- 2) Kierrä polttoainesäiliön korkki auki hitaasti vastapäivään irrottaaksesi sen.
- 3) Työnnä polttoaineen syöttöputki polttoainesäiliön täyttöaukkoon.
- 4) Täytä polttoainesäiliö.

⚠ VAROITUS

Täytä polttoainesäiliö hitaasti, jotta ilma poistuu säiliöstä eikä polttoaine pääse virtaamaan takaisin.

- 5) Lopeta tankkaaminen välittömästi, kun polttoainepumpun automaattinen sulkumekanismi aktivoituu.
- 6) Odota hetki ennen kuin poistat polttoainepumpun syöttöputken täyttöaukosta. Älä paina polttoaineen syöttöpumppua enää lisätäksesi vielä polttoainetta säiliöön.
- 7) Asenna polttoainesäiliön korkki takaisin ja kierrä myötäpäivään lukitaksesi se täysin paikoilleen.

Vedessä

- 1) Sammuta moottori.
- 2) Kiinnitä vene huolellisesti tankkauslaituriin.
- 3) Älä anna kenenkään jäädä veneeseen.
- 4) Pidä alkusammutin käden ulottuvilla.
- 5) Kierrä polttoainesäiliön korkki auki hitaasti vastapäivään irrottaaksesi sen.
- 6) Työnnä polttoaineen syöttöputki polttoainesäiliön täyttöaukkoon.
- 7) Täytä polttoainesäiliö.

⚠ VAROITUS

Täytä polttoainesäiliö hitaasti, jotta ilma poistuu säiliöstä eikä polttoaine pääse virtaamaan takaisin.

- 8) Lopeta tankkaaminen välittömästi, kun polttoainepumpun automaattinen sulkumekanismi aktivoituu.
- 9) Odota hetki ennen kuin poistat polttoainepumpun syöttöputken täyttöaukosta. Älä paina polttoaineen syöttöpumppua enää lisätäksesi vielä polttoainetta säiliöön.

Asenna polttoainesäiliön korkki takaisin ja kierrä myötäpäivään lukitaksesi se täysin paikoilleen.

TIETOJA POLTTOAINEJÄRJESTEL- MÄN TOIMINNASTA

⚠ VAROITUS

Jos moottorissa on pikaliitännällä varustettu polttoaineletku, letku TÄYTYY irrottaa moottorista ja polttoainesäiliöstä polttoainevuotojen estämiseksi:

- aina kun moottoria EI käytetä
- aina kun moottoria kuljetetaan trailerilla
- aina moottorin varustoinnin ajaksi

Polttoainetta voi valua hieman ulos, kun polttoaineletkun liitin irrotetaan.

Pyyhi aina ylivuotanut polttoaine pois.

Varastoi kannettavat polttoainesäiliöt hyvin ilmastoiduissa tiloissa, kaukana lämmönlähteistä ja avoimesta tulesta. Sulje polttoainesäiliön korkin ilmausruuvi, jos varusteena, jotta polttoainetta ei valu ulos eikä syttymisherkkiä polttoainehöyryjä synny. Älä anna irrotetuista polttoaineletkuista valua polttoainetta.

Yhdysvalloissa Yhdysvaltain EPA edellyttää, että perämootoreiden kanssa käytetään "heikosti läpäisevää" polttoaineletkua, polttoaineen letkupumppuja, kannettavia polttoainesäiliöitä ja polttoainekorkeja.

TÄRKEÄÄ: Veneessä olevien polttoaineen jakeluletkujen on pystyttävä syöttämään polttoainetta tietyllä nopeudella. Polttoaineletkujen minimi sisähalkaisijan on oltava 9 mm.

Sellaisissa polttoainejärjestelmissä, joissa on sisäänrakennetut säiliöt, erityisesti mikäli niissä on takaiskuventtiili ja suodatin/esitäyttöyksiköt, voi olla supistuksia, joiden johdosta moottorin polttoainepumppu ei pysty syöttämään tarpeeksi polttoainetta kaikissa olosuhteissa. Tämä voi johtaa suorituskyvyn alenemiseen. Mikäli suorituskyvystä ilmenee ongelmia, ota yhteys jälleenmyyjään.

Polttoainesuodattimet

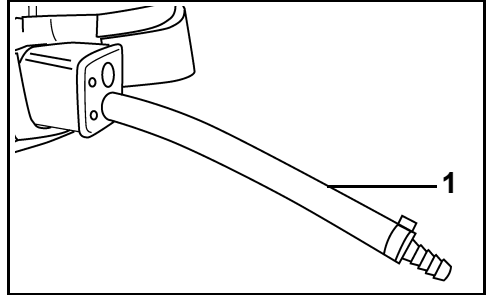
Veneeseen asennettu veden erottava polttoainesuodatinkokoonpano auttaa estämään veden ja muun lian pääsyn moottorin polttoainejärjestelmään.

Veneeseen asennetun veden erottavan polttoainesuodattimen käyttö on erittäin suositeltavaa kaikissa veneissä.

Veneeseen asennettujen veden erottavien polttoainesuodatinkokoonpanojen on täytettävä polttoaineen virtausta ja suodattimen ohjearvoja koskevat edellytykset. Katso **VENEeseen ASENNETUT POLTTOAINESUODATTIMET** sivulla 66.

Polttoaineletkujen liittäminen

- 1) Kun polttoaineletku jostain syystä irrotetaan, estä vuoto tukkimalla se. Ehkäise likaantumisen asettamalla polttoaineliittimeen suojus.
- 2) Kytke polttoaineletku 9 mm:n polttoaineliittimeen. Kiinnitä letku kunnolla varustesarjan (18,5 mm:n) kiristimellä.
- 3) Purista polttoaineletkun letkupumppua sen ulostulopään ollessa ylöspäin, kunnes se on kova.

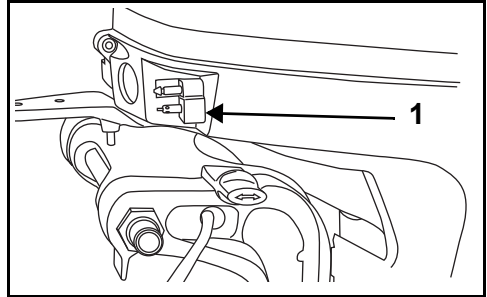


1. Polttoaineletku – 9 mm

002018

Polttoaineliitin

Jos varusteena, irrota polttoaineletkujen liittimet moottorin polttoaineliittimestä, kun moottoria ei käytetä.



1. Polttoaineliitin

007004

Polttoainejärjestelmän esitäyttö

Jos perämootorista loppuu polttoaine, täytä polttoainesäiliö ja puristele letkupumppua, kunnes se on kova.

Narukäynnisteiset mallit

Esitäytä sähköinen polttoainepumppu poistamalla ensin moottorin hätäpysäytyskytkimen pidike ja vetämällä sitten narusta vähintään kaksi kertaa. Tällöin polttoainepumppu täyttää injektorit. Aseta moottorin hätäpysäytyskytkimen pidike paikalleen ja noudata normaalia käynnistysmenettelyä.

KÄYTTÖ

TURVALLISUUSOHJEITA

▲ VAARA

Kosketus pyörivään potkuriin tai liikkuvaan veneeseen tai perämoottoriin saattaa johtaa vakavaan loukkaantumiseen tai kuolemaan.

Potkurin lavat voivat olla terävät ja potkuri voi jatkaa pyörimistä myös moottorin sammuttamisen jälkeen.

Varmista, että moottorin ja potkurin läheisyydessä ei ole ihmisiä tai esineitä ennen kuin käynnistät moottorin tai ajat venettä.

Varo vedessä olevia ihmisiä.

Vaihda perämoottori aina VAPAALLE ja sulje välittömästi moottori kun veneilet alueella, jossa saattaa olla ihmisiä vedessä.

▲ VAARA

ÄLÄ käytä moottoria sisällä tai ilman riittävää ilmastointia äläkä anna pakokaasujen kertyä suljettuihin tiloihin. Moottorin pakokaasu sisältää hääkää, joka hengitettynä voi aiheuttaa vakavan aivovaurion tai kuoleman.

▲ VAROITUS

Moottorikoppa on koneiston suoja. ÄLÄ käytä perämoottoria ilman koppaa paitsi jos suoritat huoltotoimenpiteitä tai hätäkäynnistyksiä, ja silloinkin pidä kädet, tukka ja vaatteet poissa liikkuvista osista. Liikkuviin osiin koskettaminen voi aiheuttaa vahingon.

▲ VAROITUS

Tutustu niihin vesiin, joilla liikut. Tämän perämoottorin vaihteisto ulottuu vesirajan alapuolelle ja saattaa osua vedenalaisiin esteisiin. Osuma vedenalaisiin esteisiin voi johtaa hallinnan menettämiseen ja henkilövahinkoon.

MOOTTORIN KÄYNNISTÄMINEN / PYSÄYTTÄMINEN - OHJASKAHVALLISET MALLIT

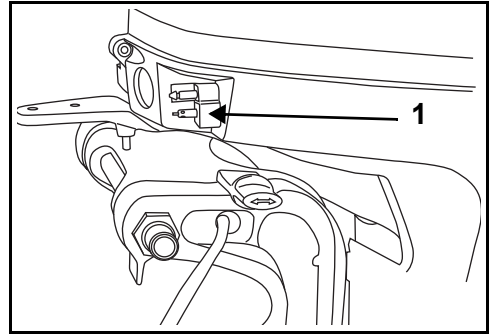
Katso KÄYTTÖÄ EDELTÄVÄ TARKASTUS sivulla 50. Suorita tarkastaminen loppuun ennen Evinrude E-TEC -perämoottorisi käyttämistä.

HUOMAUTUS Moottorin on SAATAVA vettä ennen sen käynnistämistä. Moottori voi vahingoittua nopeasti.

Varmista, että veden sisääntulosihdit ovat vedenpinnan alapuolella.

Polttoaineletkun liittäminen

Kytke polttoaineletku polttoaineliittimeen.



1. Polttoaineliitin

007004

Avaa polttoainesäiliön korkissa oleva ilmausruuvi, jos varusteena.

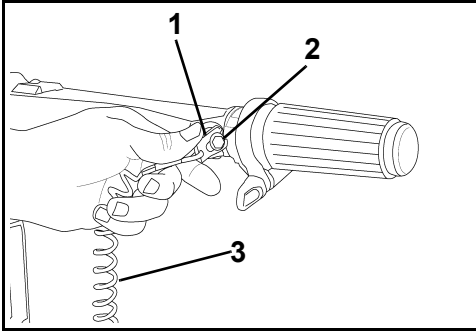
Purista polttoaineletkun letkupumppua sen ulostulopään ollessa ylöspäin, kunnes se on kova.

Moottorin hätäpysäytyskytkin

Moottorin hätäpysäytyskytkin sijaitsee ohjaukskahvassa. Moottorin hätäpysäytysominaisuuden käyttöä suositellaan kaikissa veneissä.

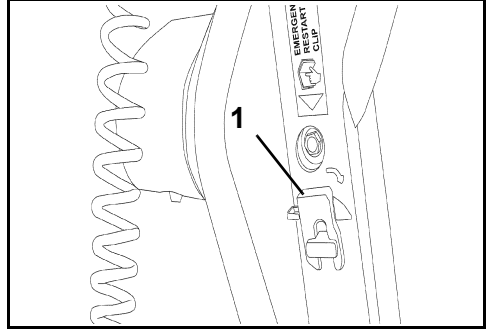
► Oman Evinrude E-TEC -perämoottorin käyttö

Yhdistä pidike moottorin hätäpysäytyskytkimeen.



1. Pidike 002405
2. Moottorin hätäpysäytyskytkimen pidike / kytkin
3. Turvakatkaisin

Ohjaustangon kahvassa on ylimääräinen pidike. Jos kuljettaja putoaa veneestä, toinen henkilö voi työntää ylimääräisen pidikkeen moottorin hätäpysäytyskytkimeen ja käynnistää moottorin.

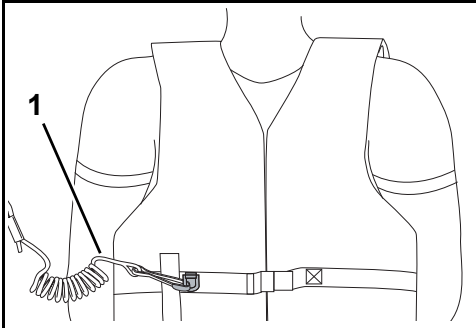


1. Ylimääräinen pidike 005105

⚠ VAROITUS

Vältä veneen karkaaminen ja henkilövahinko tai kuolema käyttämällä aina turvakatkaisinta, kun käytät venettä.

Napsauta turvakatkaisin kiinni **varmaan** paikkaan käyttäjän vaatteissa tai turvaliivissä – ei sellaiseen, josta se voi repeytyä irti sen sijaan että se aktivoisi moottorin hätäpysäytyskytkimen.



1. Turvakatkaisin 008489

Pidikkeen ja turvakatkaisimen irrottaminen pysäyttää moottorin ja estää veneen ajautumisen, mikäli kuljettaja siirtyy pidemmälle kuin mihin naruliitin ulottuu. Mikäli turvakatkaisin on liian pitkä, sitä voi lyhentää laittamalla siihen solmu tai kerimällä sitä. **ÄLÄ** katkaise turvakatkaisimen narua ja solmi sitä uudelleen.

⚠ VAROITUS

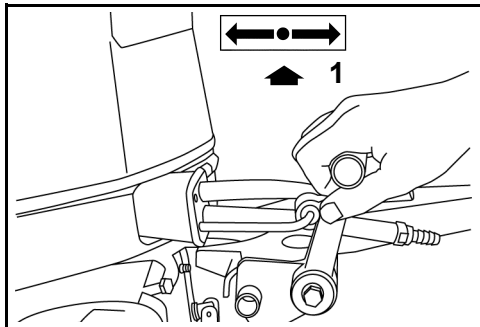
Älä tönäise tai vedä moottorin hätäpysäytyskytkimen pidikettä irti kytkimestä normaalin veneilyn aikana. Sitä seuraava odottamaton liikkeen pysähtyminen voi keikauttaa matkustajia eteenpäin, mikä voi johtaa vahingoittumisiin.

Katso, ettei turvakatkaisin ole tarttunut mihinkään tai ole sekaisin.

Tarkasta järjestelmän toimivuus jokaisen veneilykerran aikana. Irrota pidike kytkimestä vetämällä turvakatkaisimesta moottorin käydessä. Ellei moottori pysähdy, ota yhteys jälleenmyyjään.

HUOMAUTUS Tarkasta huolellisesti kaikkien hallintalaitteiden ja moottorin järjestelmien toiminta ennen laiturista lähtöä. **ÄLÄ** vaihda ETEENPÄIN tai TAAKSEPÄIN kun moottori ei käy.

Siirrä vaihdevipu VAPAALLE. Katso VAIHTAMINEN JA NOPEUDEN SÄÄTÖ - OHJAUSKAHVALLISET MALLIT sivulla 29.



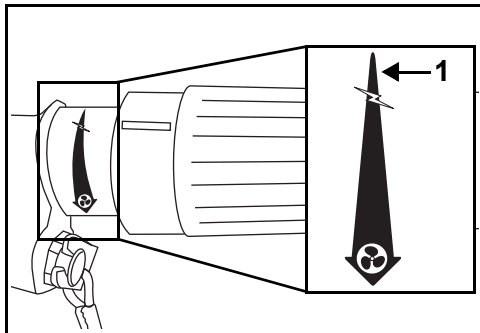
1. VAPAA

002415
008496

⚠ VAROITUS

Estä mahdolliset loukkaantumiset aiheuttava veneen äkkinäinen liike vaihtamalla aina VAPAALLE ennen perämootorin käynnistämistä.

Kierrä kaasukahva HITAIMPAAN tyhjäkäyntiasentoon.



1. HITAIN tyhjäkäyntiasento

007067

ÄLÄ lisää kaasua ennen käynnistämistä. Kaasun siirtäminen ohittaa elektronisen tyhjäkäynnin hallintalaitteen.

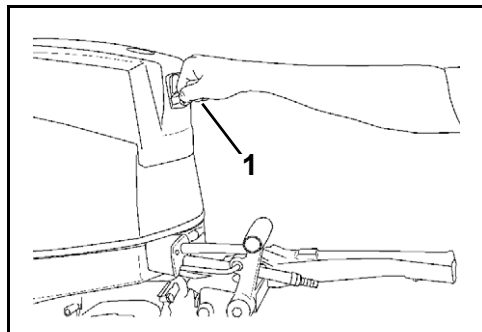
Jos kaasua lisätään perämootoria käynnistettäessä, perämoottori on turvatilassa. Perämoottori reagoi kaasutukseen vasta sen jälkeen, kun kaasukahva on palannut hitaimman nopeuden asentoon.

Moottorin käynnistyttyä moottorin hallintamoduuli (EMM) nostaa automaattisesti hieman tyhjäkäyntinopeutta. Tyhjäkäyntinopeus hidastuu moottorin lämmetessä.

Käynnistäminen – Ohjauksen käynnistinnarulla varustetut mallit

Tartu istuma-asennossa käynnistinkahvaan ja vedä hitaasti kunnes käynnistyslaite kytkeytyy, vedä sitten lujaa. Toista tarvittaessa kunnes perämoottori käynnistyy.

HUOMAUTUS Anna käynnistysnuoran kiertyä takaisin ennen käynnistinkahvan irrottamista, jottei käynnistin vahingoitu.



1. Käynnistinkahva

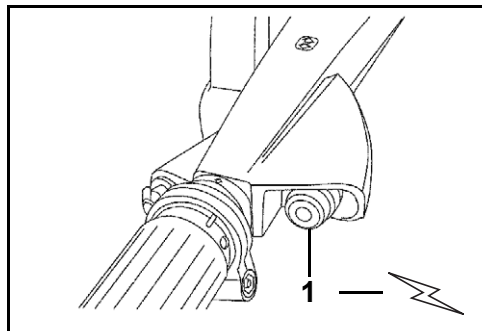
002416

TÄRKEÄÄ: Moottori ei käynnisty, jos perämoottorin vaihde on kytketty päälle tai turvakatkaisin ei ole paikoillaan.

Ellei perämoottori reagoi normaalilla tavalla tähän käynnistysmenettelyyn tai ellei se käynnisty, katso VIANETSINTÄ sivulla 62.

Käynnistäminen – Sähköisellä ohjauksella varustetut mallit

Paina käynnistyspainiketta istuessasi paikoillasi. (Jos avain kuuluu varustukseen, sen on oltava PÄÄLLÄ-asennossa (ON)). Käynnistä moottoria korkeintaan 20 sekunnin ajan.



1. Käynnistyspainike

005104
008497

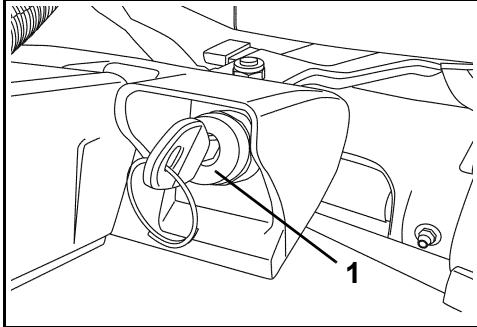
Vapauta painike, kun moottori käynnistyy.

Ellei moottori käynnisty, vapauta painike hetkeksi ja yritä sitten uudelleen.

► Oman Evinrude E-TEC -perämoottorin käyttö

Avain

Istuessasi paikoillasi käännä avainta täysin myötäpäivään KÄYNNISTYS-asentoon. Käynnistä moottoria korkeintaan 20 sekunnin ajan. Käynnistin voidaan aktivoida avaimen tai käynnistuspainikkeen avulla.



1. Avain

005118

Vapauta avain kun moottori käynnistyy.

Ellei moottori käynnisty, vapauta avain hetkeksi ja yritä sitten uudelleen.

HUOMAUTUS Käynnistysmoottori voi vaurioitua jos sitä käytetään jatkuvasti yli 20 sekunnin ajan.

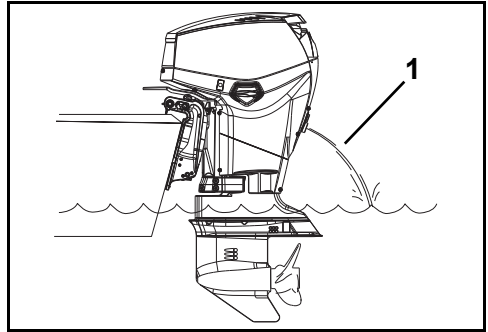
TÄRKEÄÄ: Moottori ei käynnisty, jos perämoottorin vaihde on kytketty päälle tai turvakatkaisin ei ole paikoillaan.

Ellei perämoottori reagoi normaalilla tavalla tähän käynnistysmenettelyyn tai ellei se käynnisty, katso VIANETSINTÄ sivulla 62.

Moottorin käynnistymisen jälkeen

Tarkasta jäähdytysvesisuutin. Jatkuva vesivirta osoittaa, että vesipumppu toimii. Ellei jäähdytysvesisuuttimesta näy jatkuvaa vesivirtaa, pysäytä moottori.

Katso MOOTTORI YLIKUUMENEE sivulla 46.



1. Jäähdytysvesisuutin

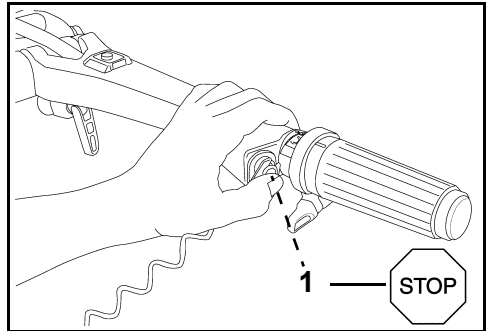
008469

Moottorin pysäyttäminen

Kierrä kaasukahva HITAIMPAAN tyhjäkäyntiasentoon.

Siirrä vaihdevipu VAPAALLE.

Paina moottorin hätäpysäytyskytkintä kunnes perämoottori sammuu. Sulje polttoainesäiliön täyttöaukon kannessa oleva ilmausruuvi, jos varusteena.



1. Moottorin hätäpysäytyskytkin

002413

008498

Perämoottori voidaan sammuttaa kääntämällä avain POIS-asentoon (OFF) tai painamalla moottorin hätäpysäytyskytkintä, kunnes perämoottori lopettaa käymästä.

TÄRKEÄÄ: Varmista, että käännät avaimen POIS-asentoon (OFF) aina, kun et käytä perämoottoria. Näin vältät akun purkautumisen.

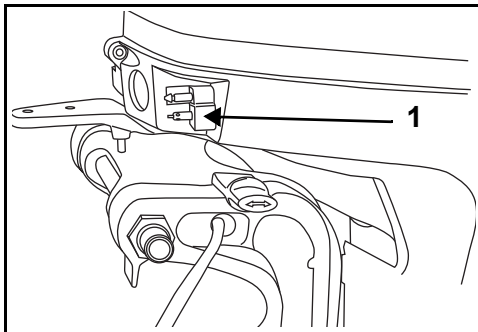
Polttoaineletkun irrottaminen

Irrota polttoaineletku polttoaineliittimestä.

⚠ VAROITUS

Polttoainetta voi valua hieman ulos, kun polttoaineletkun liitin irrotetaan.

Pyyhi aina ylivuotanut polttoaine pois.



1. Polttoaineliitin

007004

Sulje polttoainesäiliön korkissa oleva ilmausruuvi, jos varusteena.

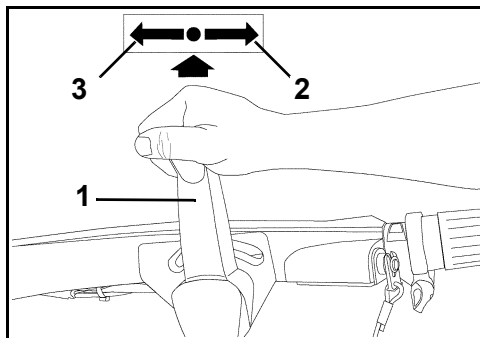
VAIHTAMINEN JA NOPEUDEN SÄÄTÖ - OHJUSKAHVALLISET MALLIT

HUOMAUTUS Tarkasta huolellisesti kaikkien hallintalaitteiden ja moottorin järjestelmien toiminta ennen laiturista lähtöä. ÄLÄ vaihda ETEENPÄIN tai TAAKSEPÄIN kun perämoottori EI käy.

Vaihtaminen

Moottorin käydessä kierrä kaasukahva HITAIMPAAN asentoon.

Siirrä vaihdevipu tukevalla ja nopealla liikkeellä ETEENPÄIN- tai TAAKSEPÄIN-asentoon.



1. Vaihdevipu
2. ETEENPÄIN
3. TAAKSEPÄIN

005100

⚠ VAROITUS

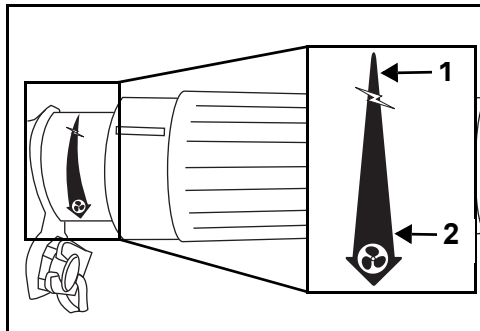
Älä käytä perämoottoria TAAKSEPÄIN kallistus/ajovivun ollessa KALLISTUS-asennossa. Perämoottori voi kipata ulos vedestä, jolloin menettää hallinnan.

HUOMAUTUS Vaihtaessasi ETEENPÄIN-asennosta TAAKSEPÄIN-asentoon tai päinvastoin, pysähdy hetkeksi VAPAALLE kunnes moottori on tyhjäkäynnillä ja vene on hidastunut.

Nopeuden säätö

Perämoottorin käydessä kierrä kaasukahvaa:

- myötäpäivään, jolloin nopeus hidastuu; tai
- vastapäivään, jolloin nopeus kasvaa.



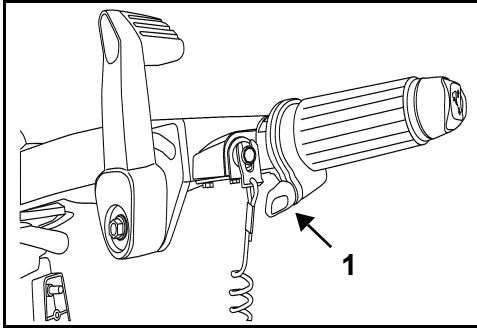
1. Nopeuden hidastaminen
2. Nopeuden nostaminen

007067A

► Oman Evinrude E-TEC -perämootorin käyttö

Kaasun kitkakytkin

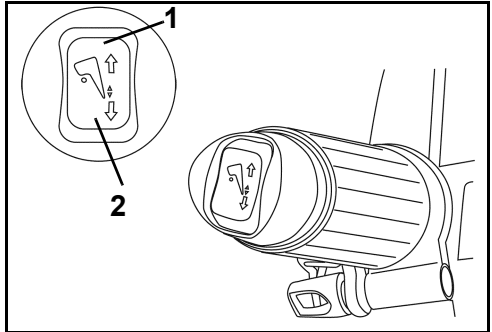
Sääda kaasun kitkakytkinnappia vähentääksesi kaasun paikoillaan pitämiseen tarvittavaa voimaa.



1. Kaasun kitkaruuvi

005099

kuvassa on esitetty liikuttaaksesi ohjauskahvaa YLÖS- ja ALASPÄIN.



1. Trimmi/kippinkytin YLÖS

005107

2. Trimmi/kippinkytin ALAS

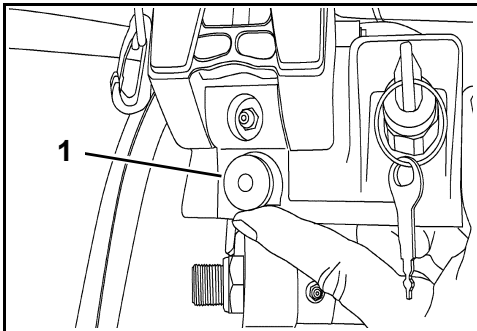
VAROITUS

Kiristä nuppia ainoastaan sen verran, että voit pitää kaasun avulla moottorin tasaisella nopeudella. Liiallinen kireys estää nopeat kaasun asennon muutokset hätätilanteissa.

OHJAUSKAHVAN SÄÄDÖT

Ohjauskahvan kulma

Ohjauskahvan kulmaa voidaan nostaa tai laskea kääntämällä kahvan alla olevaa ruuvia.



1. Säättöruuvi

005108

Trimmi/kippinkytin

Trimmi/kippinkytin sijaitsee ohjauskahvan päässä, jos se kuuluu varustukseen. Paina kytkintä kuten

MOOTTORIN KÄYNNISTÄMINEN / PYSÄYTTÄMINEN - KAUKOSÄÄTIMELLISET MALLIT

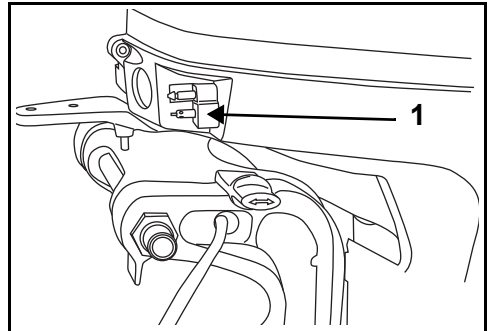
Katso KÄYTTÖÄ EDELTÄVÄ TARKASTUS sivulla 50. Suorita tarkastaminen loppuun ennen Evinrude E-TEC -perämootorisi käyttämistä.

HUOMAUTUS Moottorin on SAATAVA vettä ennen sen käynnistämistä. Moottori voi vahingoittua nopeasti.

Varmista, että veden sisääntulosihdit ovat vedenpinnan alapuolella.

Polttoaineletkun liittäminen

Kytke polttoaineletku polttoaineliittimeen.



1. Polttoaineliitin

007004

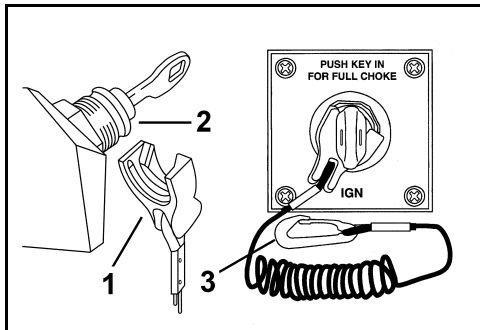
Avaa polttoainesäiliön korkissa oleva ilmausruuvi, jos varusteena.

Purista polttoaineletkun letkupumppua sen ulostulopään ollessa ylöspäin, kunnes se on kova.

Moottorin hätäpysäytyskytkin/Avain

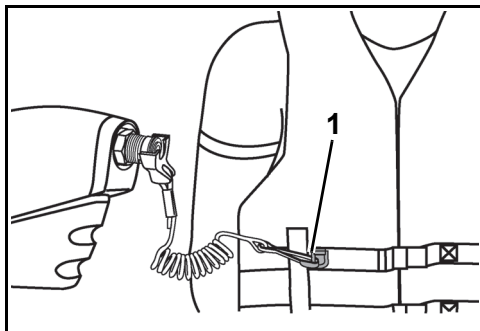
Evinruden valmiiksi johdotetuissa kaukosäädöissä ja kaikissa Evinrude säätöjohdotuksissa on yhdistetty moottorin hätäpysäytyskytkin ja avain. Moottorin hätäpysäytysominaisuuden käyttöä suositellaan kaikissa veneissä.

Yhdistä pidike moottorin hätäpysäytyskytkimeen/avaimeen.



1. Pidike DR6819
2. Moottorin hätäpysäytyskytkin/avain DR5592
3. Turvakatkaisin

josta se voi repeytyä irti sen sijaan että se aktivoisi moottorin hätäpysäytyskytkimen.



1. Turvakatkaisin

004850

Pidikkeen ja turvakatkaisimen irrottaminen pysäyttää moottorin ja estää veneen ajelehtimisen, mikäli kuljettaja siirtyy pidemmälle kuin mihin naruliitin ulottuu. Mikäli turvakatkaisin on liian pitkä, sitä voi lyhentää laittamalla siihen solmu tai kerimällä sitä. ÄLÄ katkaise turvakatkaisimen narua ja solmi sitä uudelleen.

⚠ VAROITUS

Vältä veneen karkaaminen ja henkilövahinko tai kuolema käyttämällä aina turvakatkaisinta, kun käytät venettä.

Hätätilanteessa moottori voidaan käynnistää ilman että hätäkytkin olisi paikallaan. Käynnistä moottori normaaliin tapaan. Asenna pidike paikalleen heti kun se on mahdollista. Ajajan pitää aina käyttää pidikettä ja turvakatkaisinta moottorin käydessä. Katso Moottorin hätäpysäytyskytkin/Avain sivulla 31.

TÄRKEÄÄ: Moottorin hätäpysäytyskytkin on tehokas vain kun se on hyvässä toimintakunnossa. Tarkasta jokaisen ajelun yhteydessä, ettei pidikkeessä tai turvakatkaisimessa ole viiltoja, murtumisia tai kulumista. Vaihda kuluneet tai vahingoittuneet osat.

Napsauta turvakatkaisin kiinni **varmaan** paikkaan käyttäjän vaatteissa tai turvaliivissä – ei sellaiseen,

⚠ VAROITUS

Älä tönäise tai vedä moottorin hätäpysäytyskytkimen pidikettä irti kytkimestä normaalin veneilyn aikana. Vältä tönäisemistä avainta silloin, kun pidike ei ole siinä kiinni. Sitä seuraava odottamaton liikkeen pysähtyminen voi keikauttaa matkustajia eteenpäin, mikä voi johtaa vahingoittumisiin.

Katso, ettei turvakatkaisin ole tarttunut mihinkään tai ole sekaisin.

Tarkasta järjestelmän toimivuus jokaisen veneilykerran aikana. Irrota pidike kytkimestä vetämällä turvakatkaisimesta moottorin käydessä. Ellei moottori pysähdy, ota yhteys jälleenmyyjään.

HUOMAUTUS Tarkasta huolellisesti kaikkien hallintalaitteiden ja moottorin järjestelmien toiminta ennen laiturista lähtöä. ÄLÄ vaihda ETEENPÄIN tai TAAKSEPÄIN kun moottori ei käy.

Elleivät seuraavat ohjeet sovi oman veneesi hallintaan, ota yhteys jälleenmyyjään ennen kuin jatkat.

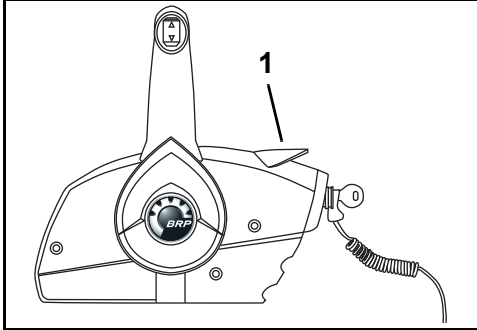
Siirrä kaukosäätimen kahva VAPAALLE.

► Oman Evinrude E-TEC -perämoottorin käyttö

⚠ VAROITUS

Mikäli käyttämässäsi kaukosäätimessä ei ole vaihde-päällä-käynnistyksenestoa, voidaan perämoottori käynnistää vaihteen ollessa päällä. Estä mahdolliset loukkaantumiset aiheuttava veneen äkkinäinen liike vaihtamalla aina **VAPAALLE** ennen perämoottorin käynnistämistä.

Aseta säädin **HITAIMMALLE** nopeudelle.



1. HITAIN tyhjäkäyntiasento

007071

ÄLÄ lisää kaasua ennen käynnistämistä. Kaasun siirtäminen ohittaa elektronisen tyhjäkäynnin hallintalaitteen.

Jos kaasua lisätään perämoottoria käynnistettäessä, perämoottori on turvatilassa.

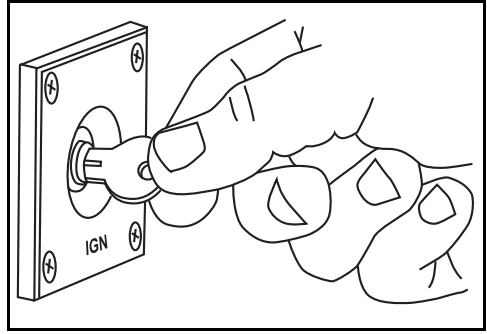
Perämoottori reagoi kaasutukseen vasta sen jälkeen, kun kaasua on palannut **HITAIMPAAN** tyhjäkäyntiasentoon.

Moottorin käynnistyttyä moottorin hallintamoduuli (EMM) nostaa automaattisesti hieman tyhjäkäyntinopeutta. Tyhjäkäyntinopeus hidastuu moottorin lämmitessä.

Moottorin käynnistäminen

Käännä avainta täysin myötäpäivään **KÄYNNISTYS**-asentoon.

HUOMAUTUS Käynnistysmoottori voi vaurioitua jos sitä käytetään jatkuvasti yli 20 sekunnin ajan.



007015

Vapauta avain kun moottori käynnistyy.

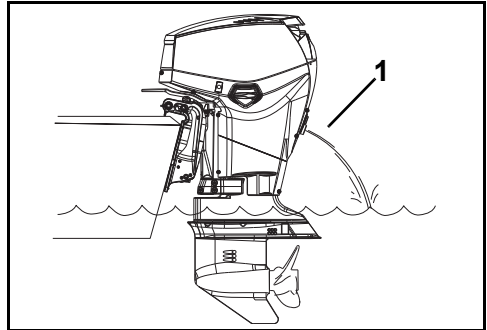
Ellei moottori käynnisty, vapauta avain hetkeksi ja yritä sitten uudelleen.

Varoitusjärjestelmä suorittaa joka kerran itsetestin, kun avain käännetään **POIS**-asennosta **PÄÄLLÄ**-asentoon. Katso **MOOTTORIN VALVONTA** sivulla 44. Ellei varoitusjärjestelmä suorita käynnistyksen yhteydessä itsetestiä, ota yhteys jälleenmyyjään.

Ellei perämoottori reagoi normaalilla tavalla tähän käynnistysmenettelyyn tai ellei se käynnisty, katso **VIANETSINTÄ** sivulla 62.

Moottorin käynnistymisen jälkeen

Tarkasta jäähdytysvesisuutin. Jatkuva vesivirta osoittaa, että vesipumppu toimii. Ellei jäähdytysvesisuuttimesta näy jatkuvaa vesivirtaa, pysäytä moottori. Katso **MOOTTORI YLIKUUMENE** sivulla 46.



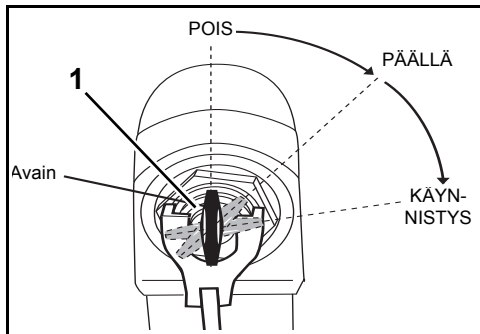
1. Jäähdytysvesisuutin

008469

Moottorin pysäyttäminen

Siirrä säätökahva VAPAALLE.

Käännä avainta vastapäivään POIS-asentoon.



1. Avain, POIS PÄÄLTÄ -asento (OFF) 007072

Poista avain kun vene jää tyhjäksi.

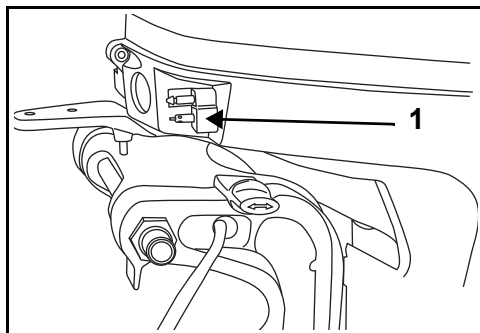
Polttoaineletkun irrottaminen

Irrota polttoaineletku polttoaineliitimestä.

VAROITUS

Polttoainetta voi valua hieman ulos, kun polttoaineletkun liitin irrotetaan.

Pyyhi aina ylivuotanut polttoaine pois.



1. Polttoaineliitin 007004

Sulje polttoainesäiliön korkissa oleva ilmausruuvi, jos varusteena.

VARAKÄYNNISTYS

Jos käynnistin ei toimi, voi moottorin käynnistää 6 mm:n paksuisella ja 1,2 m:n mittaisella narunpätkällä.

VAROITUS

Siirrä vaihdevipu ennen hätäkäynnistystoimenpiteen suorittamista VAPAALLE. Sen tekemättä jättäminen voi aiheuttaa veneen äkillisen liikkumisen.

Moottorikoppa on koneiston suoja. Vältä liikkuvien moottorinosien aiheuttamat vahingot pitämällä kädet, vaatteet ja tukka etäällä moottorista.

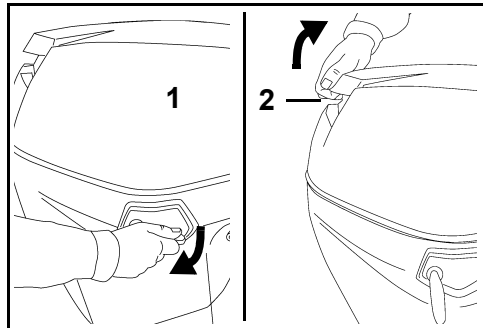
Vältä sähköiskut pysymällä etäällä sytytyspuolista ja sytytystulpan johdoista kun perämoottoria käynnistetään, tai sen käydessä. Sähköisku voi aiheuttaa tietyissä olosuhteissa vakavan henkilövahingon.

ÄLÄ käännä vauhtipyörää käsin. Käytä vain käynnistysnuoraa.

Varmista:

- Avain on asennossa POIS (OFF).
- Moottori on normaalissa käyttöasennossa.
- Vaihdevipu on VAPAALLA.

- 1) Vapauta moottorikopan oikeanpuoleinen ja vasemmanpuoleinen salpa alaspäin. Irrota moottorikopassa oleva tiiviste ja poista moottorikoppa.



1. Moottorikopan salpa

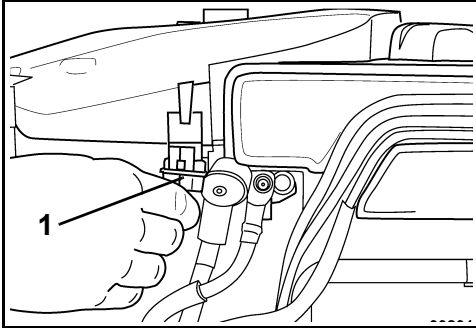
2. Kippauskädensija

002015

002016

► Oman Evinrude E-TEC -perämoottorin käyttö

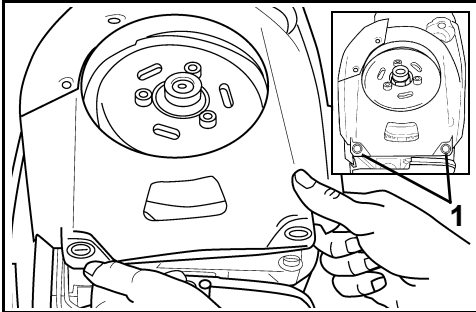
2) Irrota sulakkeenpidin vauhtipyörän suojuksesta.



1. Sulake

002019

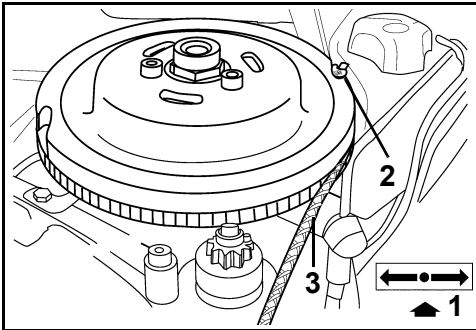
3) Nosta vauhtipyörän suojus irti nipoista vetämällä etummaisista kiinnityskielistä ylöspäin.



1. Kiinnityskielet

002021

4) Samalla kun vauhtipyörän suojusta pidetään ylhäällä, kiinnitä varakäynnistysnuoran solmu vauhtipyörän loveen. Kierrä nuora vauhtipyörän harjan ympärille puolitoista kierrosta myötäpäivään.



1. VAPAA
2. Solmu
3. Nuora vauhtipyörän harjassa.

002022

5) Käännä avain PÄÄLLÄ-asentoon.

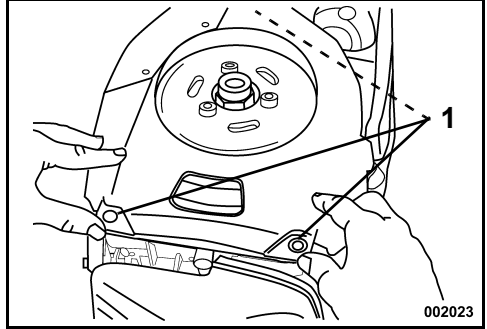
6) Asetu sopivaan asentoon veneessä ja käynnistä moottori vetämällä kovaa varakäynnistysnuorasta.

▲ VAROITUS

Lähelläsi ei saa olla ketään kun vedät varakäynnistysnuorasta, etenään ei takanasi.

Toista tarvittaessa toimenpide kunnes moottori käynnistyy.

7) Kiinnitä vauhtipyörän suojus takaisin paikalleen työntämällä kolme kiinnityskieltä takaisin nippoihin.



1. Kiinnityskielet

002023

002023

▲ VAARA

Kosketus pyörivään vauhtipyörään voi aiheuttaa vakavan henkilövahingon. Kiinnitä vauhtipyörän suojus kiinnityskielekkeisiin erittäin huolellisesti. Pidä kädet, tukka ja vaatteet poissa pyörivistä osista.

Napsauta moottorin hätäpysäytyskytkimen turvakatkaisin (jos se kuuluu varustukseen) varmaan paikkaan vaatteissa. Mene välittömästi lähimpään rantapaikkaan huoltoon.

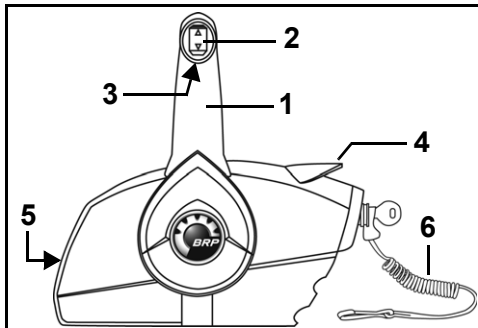
KAUKOSÄÄTIMET - EVINRUDE/JOHNSON (BRP) -SÄÄTIMET

▲ VAROITUS

Mikäli valitset muun kuin *Evinrude*-kaukosäätimen, on siinä oltava vaihde-päällä -käynnistyksenesto. Tämä ominaisuus voi estää vahingoittumiset veneen lähtiessä odottamatta liikkeelle moottorin käynnistyessä.

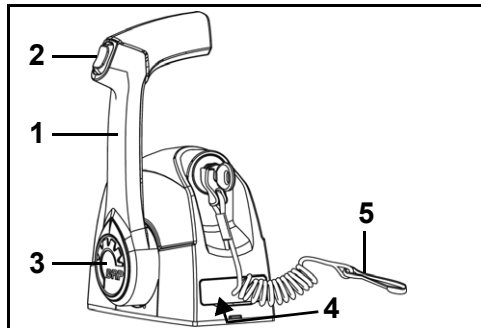
TÄRKEÄÄ: Valitse *Evinrude*-komponentteja, kun valitset kaukosäätöjärjestelmän veneeseen. *Evinrude*-kaukosäädöissä on omaan perämoottoriisi sopiva kaapelin liikkumapituus vaihtamista ja nopeuden säätöä varten, ja niissä on muun muassa seuraavat ominaisuudet:

- Vaihde-päällä -käynnistyksenesto.
- Pistokeliitännäisyys *Evinruden* modulaariseen johtosarjaan (Modular Wiring System, MWS)



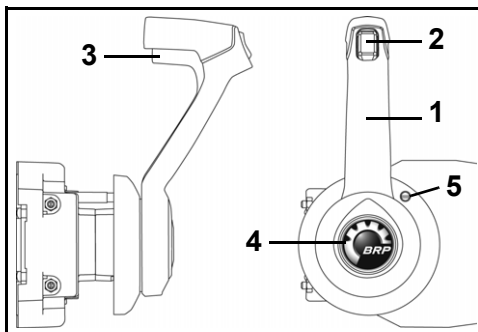
Sivuuun asennettava kaukosäädin 006448

1. Kahva – vaihde ja kaasua
2. Trimmi/kippinkytin (mikäli käytössä)
3. Vapaan lukitusvipu
4. Nopean tyhjäkäynnin vipu (lämmittely)
5. Kaasun kitkan säätöruuvi
6. Moottorin hätäpysäytyskytkimen pidike ja turvakatkaisin



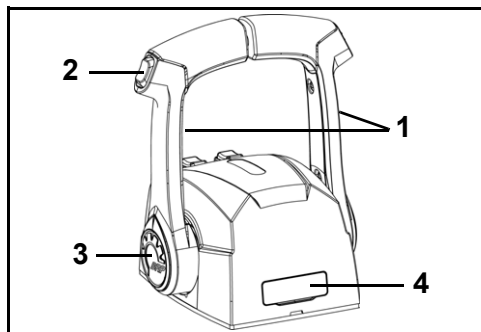
Yksivipuinen päälle asennettava kaukosäädin 006446

1. Kahva – vaihde ja kaasua
2. Trimmi/kippinkytin (mikäli käytössä)
3. Nopean tyhjäkäynnin painike (lämmittely)
4. Kaasun kitkan säätöruuvi (kannen alla)
5. Moottorin hätäpysäytyskytkimen pidike ja turvakatkaisin



Sivuuun upotettava kaukosäädin 006447

1. Kahva – vaihde ja kaasua
2. Trimmi/kippinkytin (mikäli käytössä)
3. Vapaan lukitusvipu
4. Nopean tyhjäkäynnin painike (lämmittely)
5. Kaasun kitkan säätöruuvi



Kaksivipuinen päälle asennettava kaukosäädin 006445

1. Kahva – vaihde ja kaasua
2. Trimmi/kippinkytin (mikäli käytössä)
3. Nopean tyhjäkäynnin painike (lämmittely)
4. Kaasun kitkan säätöruuvi (kannen alla)

► Oman Evinrude E-TEC -perämoottorin käyttö

Vaihtaminen

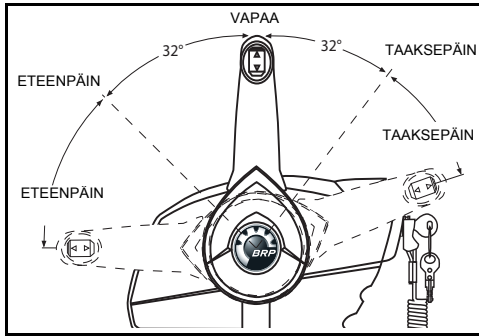
HUOMAUTUS Vaihtaessasi ETEENPÄIN-asennosta TAAKSEPÄIN-asentoon tai päinvastoin, pysähdy hetkeksi VAPAALLE kunnes moottori on tyhjäkäynnillä ja vene on hidastunut.

Elleivät seuraavat ohjeet sovi oman veneesi hallintaan, ota yhteys jälleenmyyjään ennen kuin jatkat.

Moottorin käydessä ja säätökahvan ollessa VAPAALLA:

Sivuun asennettavat kaukosäätimet

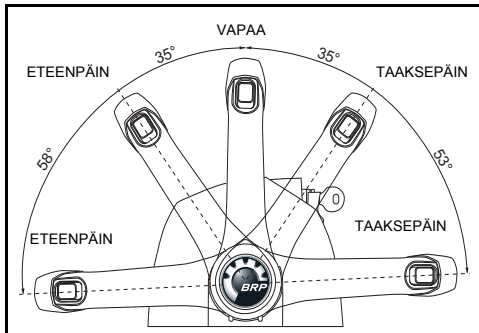
Vapauta säätökahva lukituksesta nostamalla vapaan lukitusvipua käsikahvassa. Siirrä säätökahvaa tukevalla ja nopealla liikkeellä eteen- tai taaksepäin kunnes se lukkiutuu vaihteen lukituspidättimeen.



004854

Päälle asennettavat kaukosäätimet

Siirrä säätökahvaa tukevalla ja nopealla liikkeellä eteen- tai taaksepäin kunnes se lukkiutuu vaihteen lukituspidättimeen.



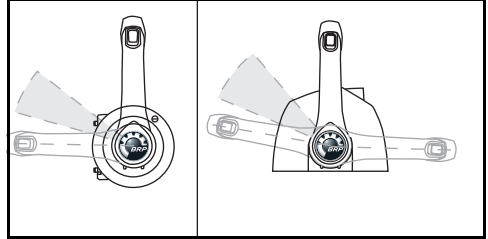
005502

Nopeuden säätö

Vaihteen päälle kytkemisen jälkeen lisää nopeutta siirtämällä säätökahvaa hitaasti samaan suuntaan.

POLTTOAINETALOUS

Polttoaineen kulutus voi vaihdella veneen kuormasta, rungon mallista ja kaasun asennosta riippuen. Kun vene on saavuttanut huippunopeuden, palauta kaasu TÄYDESTÄ NOPEUDESTA alempaan asentoon. Polttoainetta säästyy nopeuden hidastuessa vain minimaalisesti.



Tyypillinen kaasun taloudellisen polttoaineen kulutuksen säätöalue

DR6472

1. Sivuuun asennettava kaukosäädin
2. Päälle asennettava kaukosäädin

DR6506

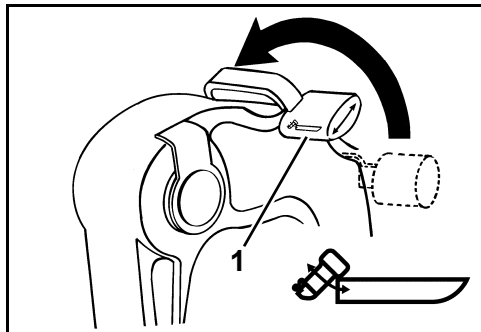
KIPPAUS JA TRIMMI

MALLIT MANUAALISELLA KALLISTUKSELLE

TÄRKEÄÄ: Kippaa perämoottori kippauskädensijasta. Älä ohjaustangon kahvaa kippausvipuna.

YLÖSkippaus

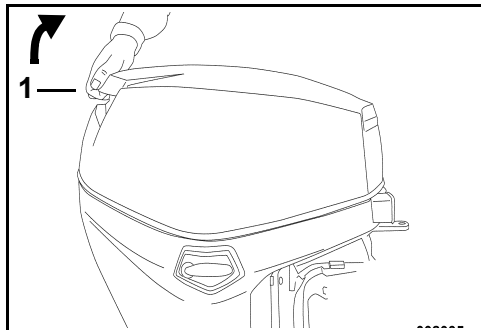
Siirrä kallistus/ajovipu KALLISTUS-asentoon.



1. KALLISTUS-asento

DR3774

Tartu moottorikopassa olevaan kippauskädensijaan ja kallista perämoottori täyteen kippiasentoon.



1. Kippauskädensija

002035

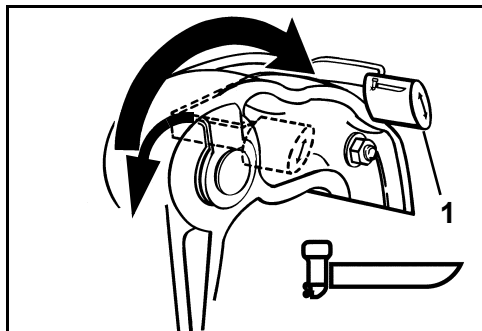
Kippaustuki asettuu automaattisesti kohdalleen.

⚠ VAROITUS

Jätä kallistus-/ajovipu KALLISTUS-asentoon perämoottorin ollessa kallellaan. Jos kallistus-/ajovipu siirretään AJO-asentoon, kippaustuen kannatustuki voi irrota ja perämoottori saattaa yllättäen pudota.

ALASkipkaus

Siirrä kallistus-/ajovipu AJO-asentoon.



1. AJO-asento

DR3772

Tartu moottorikopassa olevaan kippauskädensijaan ja nosta perämoottoria hieman. Kippaustuki irrottautuu automaattisesti. Laske perämoottori hitaasti normaaliin käyttöasentoon (AJO-asento, RUN).

HUOMAUTUS Käytä perämoottoria normaalissa käyttöasennossa kallistus-/ajovivun ollessa AJO-asennossa.

► Oman Evinrude E-TEC -perämoottorin käyttö

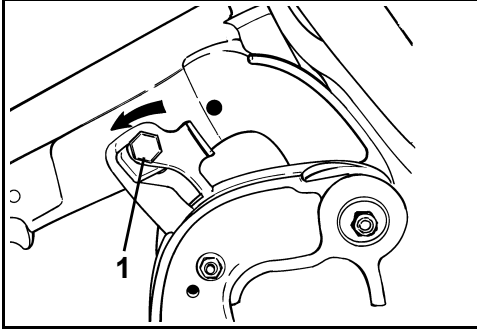
Kippaustuki

Käytä kippaustukea, jos jätät perämoottorin pitemmäksi aikaa kallistettuun asentoon.

TÄRKEÄÄ: ÄLÄ käytä kippaustukea kun venettä kuljetetaan trailerilla. Katso **ISKUSUOJAUS** sivulla 43.

Lukitus

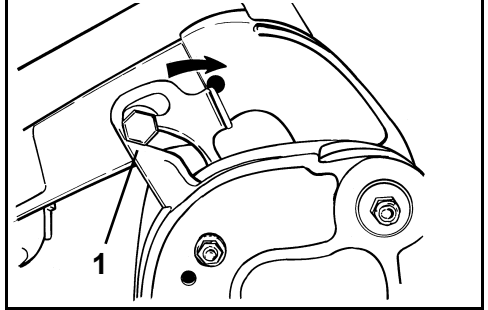
- 1) Siirrä kallistus-/ajovipu KALLISTUS-asentoon.
- 2) Kippaa perämoottori YLÖS.
- 3) Työnnä kippaustuen kannatustuki "lukittu"-asentoon. Käännä lukkovipu alas.
- 4) Laske perämoottori alas kunnes kallistuksen lukkovipu on tukevasti peräkiinnikettä vasten.



1. Kippaustuen kannatustuki – lukittu-asento DR3937

Irrotus

- 1) Siirrä kallistus-/ajovipu AJO-asentoon.
- 2) Kippaa perämoottori YLÖS.
- 3) Vedä kippaustuen kannatustuki "auki"-asentoon. Käännä kallistuksen lukkovipu ylös.
- 4) Laske perämoottori käyttöasentoon.



1. Kippaustuen kannatustuki – auki-asento DR3938

Kallistuskulman säätö

▲ VAROITUS

Veneen vakavuus ja ohjauvääntö voivat vaihdella vaihtelevissa aallokko-olosuhteissa. Huonoissa olosuhteissa vähennä kaasua ja/tai muuta kallistuskulmaa veneen pitämiseksi hallinnassa. Mikäli vene osoittaa epävakavuutta ja/tai suurta ohjauvääntöä, ota yhteys jälleenmyyjään tilanteen korjaamiseksi.

Jos veneen keula auraa kun veneellä ajetaan kovaa, voi veneellä tapahtua keulaohjausta tai se voi pyörähtää, jolloin veneessä olijat voivat sinkoutua veteen, tai he voivat vahingoittua vakavasti.

Kallistuskulman säätäminen tapahtuu muuttamalla kallistustapin paikkaa.

Aja veneellä vedessä määrittäaksesi parhaimman kallistuskulman.

TÄRKEÄÄ: Painon jakautuminen saattaa vaikuttaa veneen suorituskykyyn ja käyttäytymiseen. Jaa paino veneessä tasaisesti ennen kallistuskulman säätämistä.

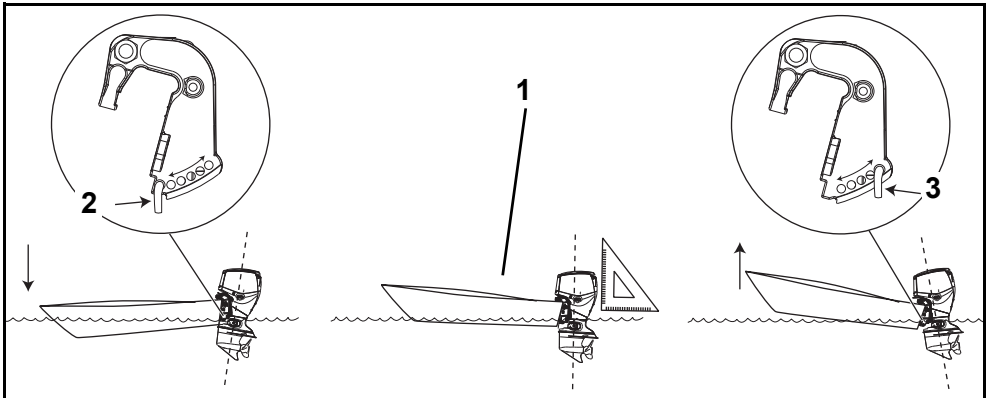
Veneen tulisi kiihtyä nopeasti, liukua helposti ja kulkea samansuuntaisesti veden pinnan kanssa suurissa nopeuksissa.

Jos kallistustappi on liian ALHAISESSA asennossa, veneen keula on ALHAALLA ja se työntää vettä.

Jos kallistustappi on liian KORKEALLA, veneen keula on YLHÄÄLLÄ ja se pomppii.

Säädä kallistuskulma seuraavasti:

- Aseta perämoottori täyteen KIPPI-asentoon. Katso **YLÖSKIPPAUS** sivulla 37.
- Käännä kallistustapin kahva ylös. Työnnä sisään jousta vasten, jolloin pidätin vapautuu, vedä sitten kallistustapin kokoonpano kokonaan ulos.
- Työnnä kallistustappi haluamaasi asentoon. Varmista, että kallistustappi menee kummankin peräkiinnikkeen läpi.
- Työnnä jousta vasten ja käännä kallistustapin kahva alas. Varmista, että kallistustapin kokoonpano on lukittunut peräkiinnikkeeseen.



1. Samassa suunnassa veden pinnan kanssa
2. Kallistustappi – asennossa ALHAINEN
3. Kallistustappi – asennossa KORKEA

007026

MALLIT SÄHKÖTRIMMILLÄ JA KALLISTUKSELLA

⚠ VAROITUS

Sähkötrimmin- ja kallistusyksikön toimintahäiriö voi johtaa siihen, ettei iskunvaimennin suojaakaan kun moottori osuu vedenalaiseen esteeseen. Toimintahäiriö voi myös johtaa vetovoiman pienemiseen peruuttamisessa.

Tässä yksikössä olevan iskusuojan toiminnan varmistamiseksi on nestetaso pidettävä oikeana.

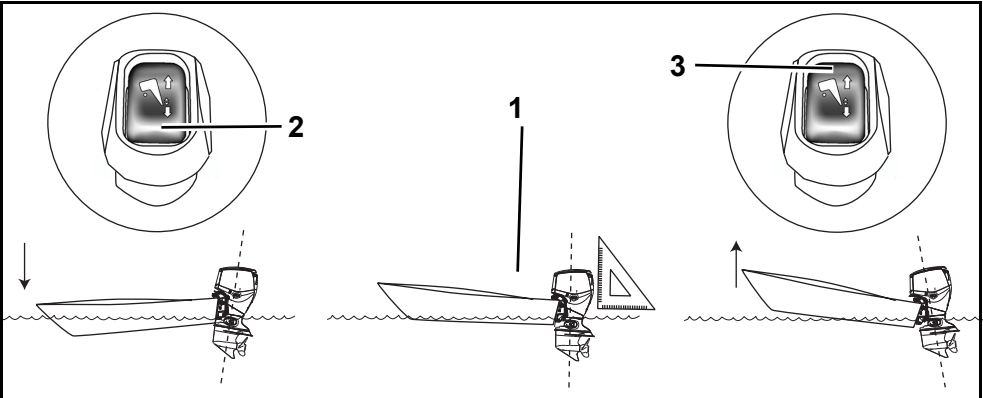
Korkeassa aallokossa tai mentäessä vanaveden yli voi liian suuri keula ylös -säätö johtaa siihen, että veneen keula nousee yhtäkkiä kohti taivasta, jolloin veneessä olijat voivat sinkoutua veteen, tai he voivat vahingoittua vakavasti.

Jotkut vene-perämoottori-potkuri-yhdistelmät voivat johtaa veneen epävakaaisuuteen ja/tai suureen ohjauksen vääntöön kun ajetaan kovaa perämootorin säädön ollessa lähes säätövaran ääri rajoilla (keula täysin ylös tai täysin alas). Veneen vakavuus ja ohjausvääntö voivat myös vaihdella vaihtelevissa aallokko-olosuhteissa. Epätavallisissa olosuhteissa vähennä kaasua ja/ tai muuta säätökulmaa veneen pitämiseksi hallinnassa. Mikäli vene osoittaa epävakaavuutta ja/ tai suurta ohjausvääntöä, ota yhteys jälleenmyyjään tilanteen korjaamiseksi.

Jotkut veneet auraavat, tai niitä ei tahdo saada liukuun kun niitä käytetään keula täysin alas -asennossa. Jos vene on vaikeasti ajettava keulan ollessa säädettyinä kokonaan alas, säädä peräpeilin kulmaa tai rajoita sähkötrimmin säädön laajuutta.

⚠ VAROITUS

Jos veneen keula auraa kun veneellä ajetaan kovaa, voi veneellä tapahtua keulaohjausta tai se voi pyöriä, jolloin veneessä olijat voivat sinkoutua veteen, tai he voivat vahingoittua vakavasti.



1. Samassa suunnassa veden pinnan kanssa
2. Trimmikytkin, ALAS
3. Trimmikytkin, YLÖS

007027

Kallistuskulman säätö

Säädä trimmi/kippinkytimen avulla perämootorin asentoa kallistusalueen tai säätöalueen puitteissa.

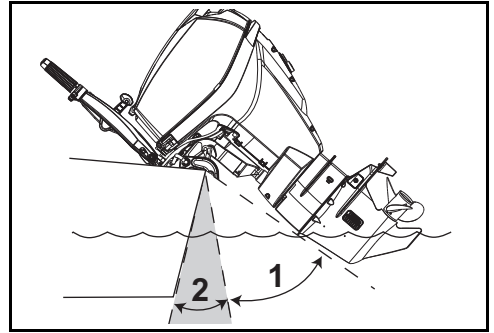
Aja veneellä vedessä määrittääksesi parhaimman kallistuskulman.

TÄRKEÄÄ: Painon jakautuminen saattaa vaikuttaa veneen suorituskykyyn ja käyttäytymiseen. Jaa paino tasaisesti veneessä.

Veneen tulisi kiihtyä nopeasti, liukua helposti ja kulkea samansuuntaisesti veden pinnan kanssa suurissa nopeuksissa.

Jos trimmikytkin on liian ALHAISESSA asennossa, veneen keula on ALHAALLA ja se työntää vettä.

Jos trimmikytkin on liian KORKEALLA, veneen keula on YLHÄÄLLÄ ja se pomppii.



1. Kallistusalue
2. Säätöalue

007028

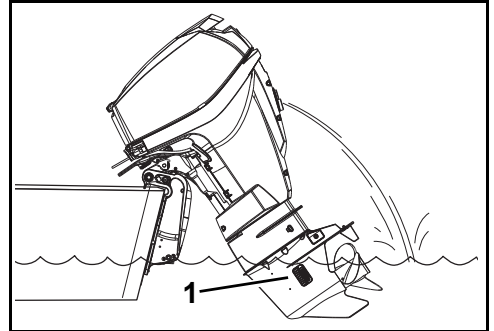
Kallistus

Kallistusalueen ansiosta kuljettaja voi kallistaa perämootoria kun hän rantautuu veneellä, ajaa laituriin, laskee veneensä vesille tai kuljettaessaan venettä trailerilla .

Trimmaus

Useimmissa käyttöolosuhteissa on suositeltavaa, että perämootori **trimmataan** kiihdytettäessä täysin alas -asentoon. Trimmaa perämootori ylöspäin veneen plaanatessa parhaan suorituskyvyn aikaansaamiseksi.

Ylitrimmaus nostaa moottorin kierroslukua, mutta veneen nopeus laskee. Perämootori on parhaassa trimiasennossaan, kun saavutetaan suurin ajonopeus moottorin alhaisimmalla kierrosluvulla.



1. Veden sisääntuloaukot

007069

Matalan veden ajo

Säädä perämootorin asentoa kallistusalueen puitteissa ajaaksesi matalassa vedessä.

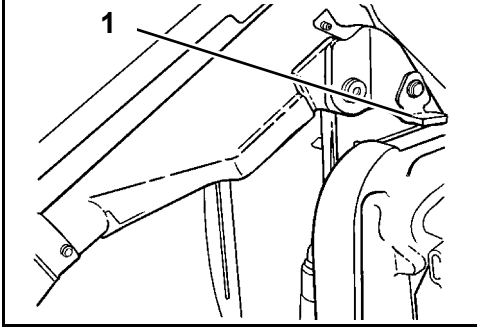
HUOMAUTUS Kun ajat kallistetulla perämootorilla, älä aja tyhjäkäyntivauhtia suuremmalla nopeudella. Pidä veden sisääntuloaukot aina veden pinnan alapuolella, jotta moottori ei ylikuumene.

► Oman Evinrude E-TEC -perämootorin käyttö

Kippaustuen vipu

Käytä kippaustuen vipua, jos perämoottori jätetään pitemmäksi aikaa kallistettuun asentoon:

- 1) Kippaa perämoottori trailerikuljetuksen kippauskytkimellä YLÖS.
- 2) Käännä kippaustuen vipu alas.
- 3) Laske perämoottori alas kunnes kippaustuen vipu on tukevasti peräkiinnikettä vasten.



1. Kippaustuen vipu

DR31329

Kun perämoottori on kallistettu kohdalleen, irrota kallistuksen kannatusvipu.

- 1) Kippaa perämoottori YLÖS.
- 2) Käännä kippaustuen vipu ylös.
- 3) Laske perämoottori käyttöasentoon.

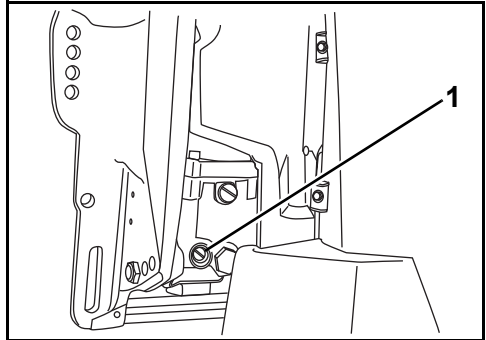
Käsivapausventtiili

Tarvittaessa perämoottoria voidaan kallistaa ylös ja alas manuaalisella käsivapausventtiilillä.

▲ VAROITUS

Älä päästä ketään lähelle kallistettua perämoottoria kun manuaalista irrotusruvia vedetään irti. Perämoottori voi pudota äkkiä voimalla alas. Muista kiristää manuaalinen irrotusruuvi perämootorin asennon muuttamisen jälkeen. Ruuvin kiristäminen aktivoi myös uudelleen perämootorin iskusuojauksen ja peruutuksen vetovoiman.

- 1) Käännä manuaalista irrotusruvia hitaasti vastapäivään (n. 3 ½ kierrosta), kunnes se koskettaa **kevyesti** pidätysrengasta.
- 2) Aseta perämoottori uuteen asentoon.
- 3) Kiristä käsivapausventtiili, jolloin perämoottori pysyy uudessa asennossaan.



1. Manuaalinen irrotusruuvi

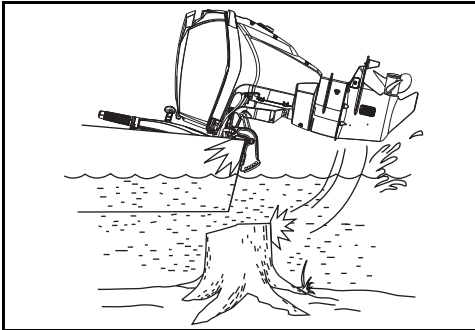
007030

ISKUSUOJAUS

Perämootorissa on iskunvaimennusjärjestelmä, jonka tarkoitus on välttää iskun yhteydessä syntyviltä vaurioilta jos se osuu vedenalaisen esteeseen hiljaisella tai kohtalaisella nopeudella. Suurella nopeudella vedenalaisten kiinteiden esteiden, kuten paalut tai kivet, aiheuttamat iskut voivat ylittää iskunvaimennusjärjestelmän kapasiteetin. Sellaiset iskut voivat aiheuttaa vakavia vaurioita perämootoriin ja vahinkoa veneessä olijoille jos perämootori tai sen osia lentää veneeseen. Veneessä olijat voivat myös vahingoittua pudotessaan jotain veneen osaa vasten iskun voimasta johtuvan äkillisen hidastumisen seurauksena.

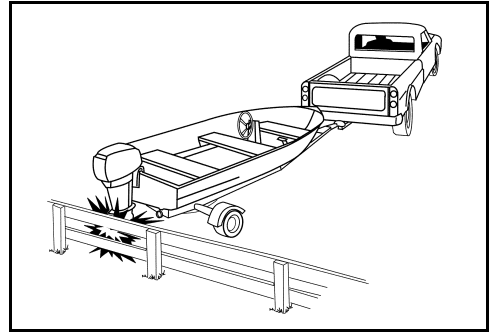
Tuntemattomilla, matalilla tai likaisilla vesillä veneiltäessä on syytä kysyä neuvoa turvallisista veneilyalueista ja -vaaroista luotettavalta paikalliselta taholta. Hiljennä vauhtia ja ole tarkkaavainen!

TÄRKEÄÄ: Perämootorin takuu EI kata iskuista aiheutuneita vaurioita.



007021

HUOMAUTUS Perämootorin iskunvaimennusjärjestelmä ei toimi ajettaessa taaksepäin. Vene tai perämootori voi vaurioitua pahasti, jos vedessä tai trailerilla kuljettaessa peruuttaa jotain estettä päin.



DR4412

Jos osut johonkin esteeseen:

- PYSÄYTÄ välittömästi ja tarkasta, ovatko perämootorin kiinnityslaitteet löystyneet.
- TARKASTA ovatko kääntötuki ja peräkiinnike tai ohjauksen komponentit vaurioituneet.
- TARKASTA onko veneeseen tullut rakenteellista vauriota.
- KIRISTÄ löystyneet osat.

Jos kolari sattui vesillä, aja hitaasti laituriin. Anna jälleenmyyjän tehdä kaikkien osien läpikotainen tarkastus ennen kuin lähdet uudelleen veneilemään.

▲ VAROITUS

Onnettomuuden tai esineeseen osumisen jälkeisen tarkastuksen jättämättä tekemisen seurauksena voi olla äkkinäinen, odottamaton komponenttivika, veneen ohjattavuuden menetys tai henkilövahinko. Korjaamaton vaurio voi vähentää veneen ja perämootorin kestävyyttä mahdollisia tulevia iskuja ajatellen.

MOOTTORIN VALVONTA

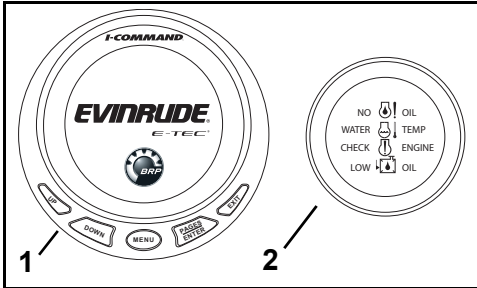
TÄRKEÄÄ: Perämoottorissasi pitää olla *I-Command*, *SystemCheck* tai jokin vastaavanlainen moottorin valvontalaite. Jos käytät perämoottoria ilman moottorin valvontalaitetta, takuu ei kata moottorin valvontalaitteen valvomiin toimintoihin liittyviä vikoja.

Moottorin valvontalaite varoittaa sinua sellaisista olosuhteista, jotka saattavat vahingoittaa perämoottoria. Moottorin valvontalaite käsittää kojelaudassa olevan mittarin, äänimerkin, moottorin ja öljysäiliön anturit ja vastaavat johdotukset.

Järjestelmä on yhteensopiva *Evinruden* modulaarisen johdotusjärjestelmän (*Modular Wiring System, MWS*) kanssa tai se voidaan kytkeä *I-Command* -järjestelmään, tai muihin NMEA 2000 -normit täyttäviin CANbus-laitteisiin.

Mittarit

Mittareita on saatavana useita erityyppisiä, kuten nestekidenäyttöillä varustettu digitaalinen *I-Command* -mittari tai *SystemCheck*-järjestelmän perusmittari.



1. Tyypillinen *I-Command* -digitaalimittari 008536
2. Tyypillinen *SystemCheck* -mittari

Toiminto

EMM aktivoi äänimerkin ja mittari näyttää seuraavat tiedot:

- **LOW OIL (ÖLJY VÄHISSÄ)** tarkoittaa, että öljyä öljysäiliössä vain varatasolla (n. 1/4).
- **NO OIL (EI ÖLJYÄ)** viittaa öljynsyöttöongelmaan, esimerkiksi öljysäiliö on tyhjä tai öljyjärjestelmä on vaurioitunut.
- **WATER TEMP (VEDEN LÄMPÖTILA)** tai **HOT (KUUMA)** viittaa siihen, että joko moottori tai moottorin ohjausyksikkö *EMM* on ylikuumentunut.
- **CHECK ENGINE (TARKASTA MOOTTORI)** tai **FAULT (VIKA)** osoittaa muita *EMM:n* tunnistamia vikatiljoja.

Kun haluat tietoja *I-Commandin* ja muiden mittareiden näytöistä, toiminnasta, varoituksista ja valvontaohjeista, katso vastaavan mittarin käyttöohjeita.

Järjestelmän itsetesti

Pidä moottorin käynnistyksen yhteydessä avain hetken ajan PÄÄLLÄ-asennossa (ON).

SystemCheck *SystemCheck*-valvontalaite suorittaa itsetestauksen ja samalla kuuluu puolen sekunnin ajan piippaus. *SystemCheck*-mittareissa merkkivalot syttyvät itsetestauksen yhteydessä samanaikaisesti ja sammuvat sitten peräkkäin.

I-Command *I-Command* suorittaa itsetestauksen näyttäen *Evinrude E-TEC* -tervehdysnäytön, jota seuraa kierroslukumittarin näyttö.

TÄRKEÄÄ: Ellei itsetesti tapahdu esitetyllä tavalla, ota yhteys jälleenmyyjään.

Moottorin valvontalaitteen varoitukset

Moottorin valvontalaitteen varoitukset aktivoivat äänimerkin kymmenen sekunnin ajaksi ja vastaava mittarivalo palaa vähintään 30 sekunnin ajan tai kunnes varoitus tunnistettu. Jos vika on hetkellinen (esimerkiksi öljy liikkuu öljysäiliössä), moottorin valvontalaitteen mittarivalo saattaa palaa tai näyttö voi olla PÄÄLLÄ (ON) koko 30 sekunnin ajan. Jos käyttöolosuhteet ovat edelleen vaaralliset tai epävakaa, merkkivalo palaa tai näyttö on PÄÄLLÄ (ON) niin kauan kunnes avain käännetään asentoon OFF (POIS).

Varoitus toistuu seuraavan käynnistyksen yhteydessä, ellei vikaa korjata.

Mikäli *EMM* toteaa, että ongelma voi johtaa pysyvään moottorivaurioon, se rajoittaa myös moottorin käyntinopeuden 1 200 kierrokseen minuutissa. Tätä lisäsuojatoimintoa kutsutaan nimellä *S.A.F.E.* (*Speed Adjusting Failsafe Electronics*, käyntinopeutta säätävä tieto- ja hälytysjärjestelmä) Jos moottorin nopeus oli yli 1 200 kierr./min kun *S.A.F.E.* -tila aktivoitui, tänne se huomattavasti. Tietyissä käyttöolosuhteissa *EMM* pysäyttää moottorin.

▲ VAROITUS

S.A.F.E. -tilassa moottorin nopeus on rajoitettu. Tietyissä olosuhteissa rajoitettu moottorin nopeus saattaa vaikeuttaa veneen ohjattavuutta. Mikäli S.A.F.E. -tila on toiminnassa etkä pysty korjaamaan ongelmaa, hanki apua ja/tai palaa turvalliseen satamaan. Seurauksena voi olla vakava moottorivaurio, moottorin pysähtyminen ja/tai ohjattavuuden huononeminen.

Seuraavat varoitukset voivat ilmestyä moottorin valvontalaitteen mittariin:

"LOW OIL" (ÖLJY VÄHISSÄ)

Oire	Öljyä on öljysäiliössä vain varatasolla (n. ¼).
Tulos	EMM syyttää vähäisen öljymäärän merkivalon tai varoittaa näytössä
Toimenpide	<ul style="list-style-type: none"> Täytä öljysäiliöön suositeltua perämoottoriöljyä mahdollisimman nopeasti, jottei säiliö tyhjene kokonaan. Perämoottoria voidaan käyttää normaalisti rajoitetun ajan verran, ennen kuin "NO OIL" (EI ÖLJYÄ)-tilanne esiintyy. Katso Öljysäiliön täyttö sivulla 21. Lisää öljysäiliöön aina suositeltua öljyä niin pian kuin mahdollista.

"NO OIL" (EI ÖLJYÄ)

Oire	Öljyn syötössä on ongelma
Tulos	EMM aktivoi S.A.F.E.* -tilan
Toimenpide	<ul style="list-style-type: none"> Mikäli öljysäiliö on tyhjä, lisää siihen suositeltua öljyä. Jos öljysäiliö ei ole tyhjä, hanki apua ja/tai palaa turvasatamaan.

Siinä tapauksessa, että öljy loppuu, on perämoottori suunniteltu käymään "kotiin"-tilassa jopa viisi tuntia. Täytä öljysäiliö uudelleen. Esitäytä öljyjärjestelmä. Katso **ÖLJYJÄRJESTELMÄN ILMAUS** sivulla 21.

"WATER TEMP" (VEDEN LÄMPÖTILA) tai "HOT" (KUUMA)

Oire	Moottori ylikuumentee
Tulos	EMM aktivoi S.A.F.E.* -tilan
Toimenpide	<ul style="list-style-type: none"> Jatkuvasti palava valo S.A.F.E. -tilassa – EMM on havainnut ylikuumentumisen. Tarkasta, että veden virtaus jäähdytysvesisuuttimesta on jatkuvaa. PYSÄYTÄ moottori. Puhdista veden sisääntulosihdit. Mikäli ylikuuminen jatkuu, toimii moottori "kotiin"-tilassa. Palaa välittömästi satamaan. Vilkuva valo – EMM on havainnut vahingollisen ylikuumentumisen. Moottori ei toimi. Anna moottorin jäähtyä 20 minuutin ajan ja palaa välittömästi satamaan. Ota yhteys jälleenmyyjään.

"CHECK ENGINE" tai "CHK ENG" (TARKASTA MOOTTORI)

Oire	Epänormaali toimintatila
Tulos	EMM syyttää moottorin tarkastamista ilmaisevan merkivalon tai varoittaa näytössä
Toimenpide	<ul style="list-style-type: none"> Vilkuva valo – EMM on havainnut polttoainejärjestelmän toiminnassa jotain epänormaalia. Moottori pysähtyy eikä sitä voi käynnistää uudelleen. Jatkuvasti palava valo S.A.F.E. -tilassa – EMM on havainnut perämoottorissa ongelman. Pyydä apua ja/tai palaa satamaan. Ota yhteys jälleenmyyjään. Jatkuvasti palava valo ilman S.A.F.E. -tilaa – EMM on havainnut ongelman, johon jälleenmyyjän pitäisi toimintavaikeuksien välttämiseksi puuttua niin pian kuin mahdollista.

▲ VAROITUS

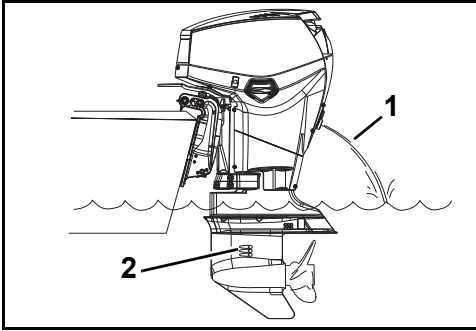
Jos perämoottori pysähtyy ja "CHECK ENGINE" tai "CHK ENG" -valo vilkuu, ei perämoottoria voida käynnistää uudelleen. Kyseessä voi olla polttoaineeseen liittyvä mahdollinen vaaratilanne. Pyydä apua satamaan palaamista varten. Ota yhteys jälleenmyyjään.

*Speed Adjusting Failsafe Electronics (Käyntinopeuden säätävä vikaturvallinen elektroniikka)

MOOTTORI YLIKUUMENEE

HUOMA Älä käytä perämoottoria — edes hetkellisen käynnistyksen vertaa ilman että se saisi vettä. Katso HUUHTELU sivulla 54.

Veneilyn aikana pitää perämoottorin veden sisäänuloaukkojen olla täysin veden alla ja esteettömät. Katso, että peräpeilin korkeus ja säätökulma ovat oikeat. Perämoottorin käydessä on sen jäähdytysvesisuuttimesta tultava jatkuva vesivirta. Tarkasta suutin usein, erityisesti kun liikutaan vesikasveja, savea ja jätteitä sisältävissä vesissä sekä tiukoissa käänöksissä.



1. Veden sisäänulosihdi
2. Jäähdytysvesisuutin

008469

Jos moottori ylikuumenee, moottorin valvontalaite antaa äänimerkin ja syyttää "WATER TEMP"- tai HOT -valon. Myös S.A.F.E. (tieto- ja hälytysjärjestelmä) -tila rajoittaa myös välittömästi moottorin käyntinopeuden 1 200 kierr./min. Jos moottorin nopeus oli yli 1 200 kierr./min kun S.A.F.E. -tila aktivoitui, tärisee se huomattavasti. Suojajärjestelmä on **NOLLATTAVA** ennen kuin moottori toimii yli 1 200 kierr./min. Tietyissä olosuhteissa EMM pysäyttää moottorin.

Järjestelmän UUELLEENVIRITYS:

- Moottori on pysäytettävä ja sen on saavutettava jälleen normaali lämpötila.

MIKÄLI S.A.F.E. -tila aktivoituu ja vesivirta jäähdytysvesisuuttimesta katkeilee tai loppuu, pienennä nopeus tyhjäkäynnille ja:

- 1) Vaihda VAPAALLE.
- 2) PYSÄYTÄ moottori.
- 3) Kippaa perämoottori ylös.
- 4) Puhdista sisäänulosihdit.
- 5) Poista vesipumpun toiminnan osoittimesta mahdolliset tukokset.
- 6) Laske perämoottori alas.
- 7) Käynnistä moottori uudelleen ja käytä sitä tyhjäkäynnillä.

MIKÄLI sihtien ja suuttimen puhdistaminen *ei* palauta jäähdytysveden jatkuvaa virtausta, toimii moottori vain "kotiin"-tilassa. Palaa välittömästi satamaan. Ota yhteys jälleenmyyjään.

MIKÄLI sihtien ja suuttimen puhdistaminen *palauttaa* jäähdytysveden jatkuvan virtauksen, on ehkä syytä käyttää moottoria pari minuuttia VAPAALLA, jotta moottori jäähtyisi ja valo sammuu.

TÄRKEÄÄ: Ellei moottorin jäähdytystä saada toimimaan, havaitsee EMM vähitellen tapahtuvan ylikuumenemisen ja pysäyttää moottorin. "WATER TEMP" tai "HOT"-valo vilkkuu. Moottori ei käynnisty uudelleen ennen kuin se on jäähtynyt.

Sen jälkeen kun ylikuumeneminen on pysäyttänyt moottorin, ota yhteys jälleenmyyjään, joka:

- Tarkastaa, ettei vesipumppu ole liian kulunut tai vaurioitunut.
- Tarkastaa termostaatin.

HUOMAUTUS Vaikka S.A.F.E. -tila voi estää moottorin vaurioitumisen, ei se takaa sitä, että moottoria voi käyttää loputtomiin ilman moottorivauriota.

ERITYISET KÄYTTÖOLOSUHTEET

KYLMÄ SÄÄ JA PAKKANEN

HUOMAUTUS Käytettäessä perämoottoria alle 0°C:n lämpötiloissa, on käytettävä *Evinrude/Johnson XD100* -öljyä.

Pakkasessa käytön aikana pidä vaihteisto aina vedessä.

Kun perämoottori poistetaan vedestä, jätä se pystyasentoon kunnes jäähdytysjärjestelmä on tyhjentynyt. Varastoi perämoottori pystyasennossa.

Mikäli perämoottorissa on sisäänrakennettu nopeusmittarin anturi, on kaikki vesi poistettava letkusta vaihteiston vahingoittumisen estämiseksi. Katso **KULJETUS / VARASTOINTI** sivulla 49.

HUOMAUTUS Vaihteistoon, jäähdytysjärjestelmään tai muihin osiin jäänyt vesi voi jäätyä aiheuttaen vakavan moottorivaurion.

KAHDEN PERÄMOOTTORIN KÄYTTÖ

Muista, että kummankin perämoottorin on oltava käynnissä peruutettaessa hidasta nopeammalla vauhdilla, vaikka toinen perämoottori olisikin vapaalla.

Mikäli satamaan on palattava vain yhdellä perämoottorilla, kallista pysähtynyt perämoottori niin korkealle, että sen potkuri on vedenpinnan yläpuolella.

KORKEUS

Perämoottorin *EMM* kompensoi automaattisesti korkeusmuutokset. Jos kuitenkin käytät venettä yli 900 m:n korkeudessa, on pieni tehohäviö havaittavissa ilman tiheyden pienenemisestä johtuen.

Mikäli moottorin kierrosluku laskee täydellä kaasulla suositellun käyntinopeusalueen alapuolelle, pyydä jälleenmyyjää valitsemaan potkuri, jossa on pienempi nousu.

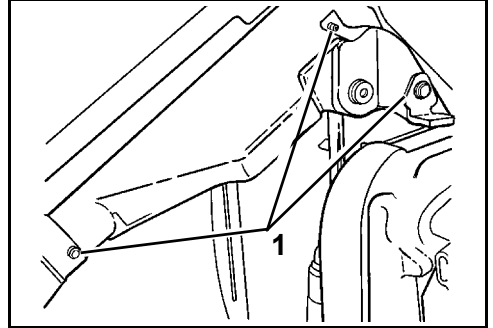
Jos palaat takaisin merenpinnan tasolle, pyydä jälleenmyyjää asentamaan alkuperäinen potkuri ja tarkastamaan oikea kierroslukualue.

MERIVESI

Perämoottorissa on anodisuojaus suola- ja murtovedessä käyttöä varten.

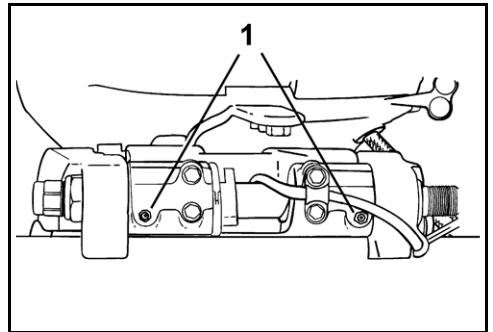
Kun perämoottori poistetaan suolavedestä, jätä se pystyasentoon kunnes jäähdytysjärjestelmä on tyhjentynyt. Kallista vaihteisto vedestä pitkäaikaisten laiturissa olojen ajaksi, paitsi pakkasilla. Huuhtelee halutessasi perämoottori. Katso **HUUHTELU** sivulla 54.

Voitelukohteet suolavesikäytössä



1. Kallistusvivun ja kääntötuen voitelupisteet (vuosittain)

DR31329



1. Kallistusputken voitelupisteet (vuosittain)

DR38798

► Oman Evinrude E-TEC -perämoottorin käyttö

MATALA VESI

Jos vaihteiston annetaan laahata pitkin väylän pohjaa, voi se aiheuttaa vaurion. Aja varovasti matalassa vedessä.

TÄRKEÄÄ: Perämoottorin takuu EI kata iskuista aiheutuneita vaurioita.

HINAUS

Mikäli tarvitset toisen veneen hinausta:

- Vaihda moottori VAPAALLE;
- Kallista sen vaihteisto ylös vedestä;
- Siirrä kaikki henkilöt toiseen veneeseen; ja
- Nopeuden on oltava hitaampi kuin plaanausopeus.

RUOHOPITOINEN VESI

Ruoho tukkii veden sisääntuloaukot ja saattaa aiheuttaa perämoottorin ylikuumentumisen. Potkuriin takertunut ruoho aiheuttaa tärinää ja vähentää veneen nopeutta.

Ruohopitoisessa vedessä ajettaessa aja hitaasti ja PERUUTA usein, jotta ruoho irttaa potkurista ja veden sisääntuloaukoista. Tarkasta usein jäähdytysvesisuutin.

Ellei PERUUTTAMINEN irrota ruohoja, PYSÄYTÄ moottori. Poista ruohot potkurin luota ja veden sisääntuloaukoista ennen nopeaa ajoa.

MOOTTORIN KULJETTAMINEN

⚠ VAROITUS

Jos moottorissa on pikaliitännällä varustettu polttoaineletku, letku TÄYTYY irrottaa moottorista ja polttoainesäiliöstä polttoainevuotojen estämiseksi:

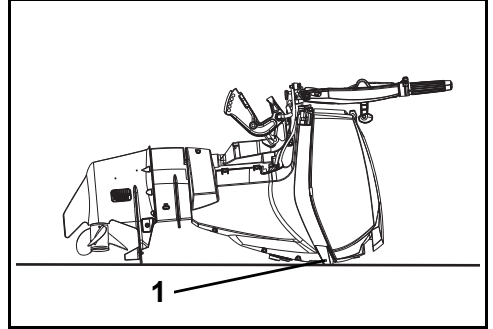
- aina kun moottoria EI käytetä
- aina kun moottoria kuljetetaan trailerilla
- aina moottorin varastointiin ajaksi

Polttoainetta voi valua hieman ulos, kun polttoaineletkun liitin irrotetaan.

Pyyhi aina ylivuotanut polttoaine pois.

Varastoi kannettavat polttoainesäiliöt hyvin ilmastoiduissa tiloissa, kaukana lämmönlähteistä ja avoimesta tulesta. Sulje polttoainesäiliön korkin ilmausruuvi, jos varusteena, jotta polttoainetta ei valu ulos eikä syttymisherkkiä polttoainehöyryjä synny. Älä anna irrotetuista polttoaineletkuista valua polttoainetta.

Jos perämoottoria kuljetetaan kyljellään, suojaa moottorikopat asettamalla perämoottori vanhan huovan tai muun pehmeän kankaan päälle.



1. Kuljeta perämoottori siten, että se lepää 007043
puskureidensa varassa.

TRAILERILLA KULJETTAMINEN

Kuljeta venettä trailerilla perämoottori pystyasennossa. Ellei maavara riitä trailerilla kuljetukseen muuten, kallista perämoottoria tarvittava määrä ja tue moottori tarkoitukseen varten suunnitellulla, lisävarusteena saatavalla aputuella.

HUOMAUTUS Perämoottorin on oltava kiinnitettynä, kun sitä kuljetetaan trailerilla. Kuljetuksenaikainen pomp-piminen saattaa vahingoittaa perämoottoria ja veneen peräpeiliä.

HUOMAUTUS Kippituen kannatustuen tai kallistuksen lukkovi-vun käyttö saattaa vahingoittaa perämoottoria trailerilla kuljetettaessa.

KULJETUS / VARASTOINTI

Jos perämoottori asetetaan vaakatasoon kuljetusta tai varastointia varten, se olisi sen asetettava takaosa alustaa vasten (selälleen).

Öljyjärjestelmä on ilmattava ennen perämoottorin uudelleen käyttöä. Katso ÖLJYJÄRJESTELMÄN ILMAUS sivulla 21.

Jos perämoottori irrotetaan veneestä kuljetuksen tai varastointiin vuoksi, sinun TÄYTYY tiivistää veneen ja perämoottorin polttoaineletkut estääksesi vuodot ja lian pääsemisen polttoainejärjestelmään.

⚠ VAROITUS

Polttoainetta voi valua hieman ulos, kun polttoaineletku irrotetaan.

Pyyhi aina ylivuotanut polttoaine pois.

Bensiini on tietyissä olosuhteissa erittäin herkästi syttyvää ja räjähtävää. Älä anna irrotetuista polttoaineletkuista valua polttoainetta.

Ole varovainen työskennellessäsi polttoainejärjestelmän parissa. Käytä suojalaseja ja työskentele hyvin ilmastoidussa tilassa. Sammuta kaikki palavat materiaalit ja varmista, että läheisyydessä ei ole avotulta tai kipinän lähteitä.

Pyyhi aina ylivuotanut polttoaine pois.

KÄYTTÖÄ EDELTÄVÄ TARKASTUS

▲ VAROITUS

Suorita aina käyttöä edeltävät tarkastukset ennen veneen käyttämistä. Tarkista oleellisten hallintalaitteiden toiminnot, turvallisuusominaisuudet ja mekaaniset rakenteet. Korjaa mahdolliset ongelmat ENNEN laiturista lähtöä. Varmista, että mukanasasi on kaikki paikallisten asetusten mukaiset turvavälineet.

OSA	KÄYTTÖ	✓
Runko	Tarkasta.	
Potkuri	Tarkasta potkurin kunto. Korjaa tai vaihda vaurioitunut potkuri.	
Jäähdytysjärjestelmä	Tarkasta veden sisääntulosihdit.	
Turvavarusteet	Varmista, että kaikki turvavarusteet ovat veneessä.	
Öljypinta	Tarkasta. Täytä tarvittaessa.	
Pilssi	Tyhjennä. Varmista, että tyhjennystulppa (tulpat) on huolellisesti asennettuna.	
Akku	Tarkasta, että akkuliitokset ovat puhtaita, tiukalla ja eristettyinä. Varmista, että akku ja akun kotelo ovat hyvin kiinni.	
Polttoainemittari	Tarkasta. Täytä tarvittaessa.	
Navigointivalot	Tarkasta toiminta.	
Ohjausjärjestelmä	Tarkasta toiminta.	
Veneen järjestelmät (äänimerkki, pumput, radio)	Tarkasta toiminta.	
Mootorin hätäpysäytyskytkimen turvakatkaisin	Tarkasta kunto. Kiinnitä turvakatkaisin avaimen (kaukosäätö) tai moottorin hätäpysäytyskytkimeen (ohjauskahva).	
Käsikirja	Varmista, että käyttäjän käsikirja on veneessä ja helposti saatavissa.	
Mootorin käynnistyskatkaisin (ohjauskahva)	Tarkasta toiminta.	
Mootorin pysäytyskatkaisin (ohjauskahva)	Tarkasta toiminta.	
Avain (kaukosäätö)	Tarkasta toiminta.	
Mootorin hätäpysäytyskytkin/ turvakatkaisin	Tarkasta toiminta. Kiinnitä turvakatkaisin uudelleen avaimen (kaukosäätö) tai moottorin hätäpysäytyskytkimeen (ohjauskahva).	
Vaihe ja kaasuu	Tarkasta toiminta.	
Jäähdytysjärjestelmä	Varmista toiminta (jäähdytysvesisuutin).	

Huolto

TIETOJA MOOTTORIN PAKOKAASUISTA

Pakokaasupäästöihin vaikuttavien laitteiden ja -järjestelmien huollon, vaihtamisen tai korjaamisen saa suorittaa mikä tahansa siihen valtuutettu korjaamo tai henkilö.

Tehtaan vastuu

Vuoden 1999 mallivuoden perämootoreista lähtien on merimootoreiden valmistajien määritettävä kunkin moottoriteholuokan pakokaasupäästöjen taso ja vahvistettava perämootorit hyväksytyiksi Yhdysvalloissa Amerikan ympäristönsuojeluvirastossa (EPA). Jokaiseen moottoriin on kiinnitettävä valmistuksen yhteydessä saasteenestoa koskeva kilpi, johon on merkitty päästötasot ja perämootorin tekniset tiedot.

Jälleenmyyjän vastuu

Kun huoltotoimenpiteitä suoritetaan jollekin vuoden 1999 tai uudemmille *Evinrude*-perämootoreille, joissa on päästöä koskeva kilpi, on säädöt pidettävä julkistettujen tehdasasetusten puitteissa.

Kaikkien päästöihin liittyvien komponenttien vaihto tai korjaus on suoritettava siten, että päästötasot pysyvät suositeltujen tyyppihyväksyntästandardien puitteissa.

Jälleenmyyjät eivät saa tehdä perämootoriin minkäänlaisia muutoksia, jotka voisivat muuttaa tehoa tai aiheuttaa sen, että päästötasot ylittäisivät ennalta määritellyt tehdasasetukset.

Poikkeuksina ovat tehtaan suosittelemat muutokset, kuten esim. ilmanpainesäädöt.

Omistajan vastuu

Omistajan/käyttäjän tulee huollattaa moottori, jotta sen päästötasot pysyvät suositeltujen tyyppihyväksyntästandardien puitteissa.

Omistaja/käyttäjä ei saa, eikä pidä sallia kenenkään tehdä moottoriin minkäänlaisia muutoksia, jotka voisivat muuttaa sen tehoa tai aiheuttaa sen, että päästötasot ylittäisivät ennalta määritellyt tehdasasetukset.

Polttoainejärjestelmän säätäminen hevosvoimien tai päästötasojen muuttamiseksi tehdasasetusten ulkopuolelle mitätöi tuotetakuun.

EPA-päästö määräykset

Kaikkien BRP:n valmistamien uusien, vuoden 1999 ja uudempien *Evinrude*-perämootorien vahvistetaan noudattavan EPA:n määräysten mukaisia päästörajoitusta koskevia, uusille vesikulkuneuvoille tarkoitettujen perämootorien vaatimuksia. Tyyppihyväksyntään on mahdollista tehdä tiettyjä tehdasstandardien mukaisia mukautuksia. Tästä syystä on tehtaan huoltomenetelmää tarkkaan noudatettava, ja mahdollisuuksien puitteissa palautettava mallin alkuperäiseen tarkoitukseen. Edellä luetellut vastuut ovat yleisiä, eivätkä ne missään tapauksessa ole täydellinen EPA-määräyksiin liittyvien merilaitteiden päästöä varten tarkoitettujen ohjeiden ja määräysten luettelo. Lisätietoja tästä aiheesta saa seuraavista paikoista:

POSTITSE (Yhdysvalloissa):

Office of Mobile Sources
Engine Programs and Compliance Division
Engine Compliance Programs
Group (6403J)
401 M St. NW
Washington, DC 20460

PIKA- TAI KURIIRIPOSTILLA

(Yhdysvalloissa):

Office of Mobile Sources
Engine Programs and Compliance Division
Engine Compliance Programs
Group (6403J)
501 3rd St NW
Washington, DC 20001

EPA INTERNETSIVULTA:

www.epa.gov

HUOLTOAIKATAULU

Rutiininomaiset tarkastukset ja huolto on tärkeää perämöötorin mahdollisimman pitkän käyttöön varmistamiseksi. Seuraava taulukko antaa ohjeita tarkastuksista ja huoltotoimenpiteistä, jotka valtuutetun jälleenmyyjän on suoritettava.

TÄRKEÄÄ: Perämöötori, jota käytetään vuokraustoiminnassa, kaupallisesti tai sen käyttötuntimäärät ovat muuten hyvin suuria, edellyttää tiheämmin toistuvia tarkastus- ja huoltotoimenpiteitä. Sovella tarkastus- ja huoltoaikatauluja käyttö- ja ympäristöolosuhteiden mukaisesti.

Kuvaus	Moottorin- hoito- tuote	Joka 300 tunnin tai 3 vuoden välein ⁽¹⁾
Korroosionestoanodit ⁽²⁾		✓
Sähkö- ja sytytysjohdot, tarkasta etteivät ole kuluneet tai hankautuneet		✓
Moottorin kiinnitys peräpeiliin, kiristä uudelleen (kireys 54 N·m)		✓
Kiinnittimet, tarkasta ovatko osat löystyneet		✓
Polttoaine- ja öljyjärjestelmän osat, tarkasta ja korjaa vuodot ⁽³⁾		✓
Polttoainesuodatin, vaihda ⁽⁴⁾		✓
Vaihteiston voiteluaine, vaihda	A	✓
Rasvanipat, voitele ⁽²⁾	C	✓
Äänenvaimentimen vaahto, tarkasta, vaihda tarvittaessa (vain 40 - 90 HV:n mallit)		✓
Öljynsuodatin, vaihda (vain V4- ja V6-mallit)		✓
Sähkötrimmi/kipausjärjestelmä ja nestetaso, tarkasta	B	✓
Potkuriakselin rihlat, tarkasta ja voitele ⁽²⁾	C	✓
Sytytystulpat, tarkasta ja vaihda tarvittaessa ⁽³⁾		✓
Käynnistyksen hammasratiaan akseli, tarkasta ja voitele (vain sähkökäynnisteiset mallit)	D	✓
Ohjausjärjestelmä, tarkasta ja voitele	C	✓
Termostaatti ja paineventtiili, tarkasta ⁽³⁾		✓
Kaasu- ja vaihevaijeri, tarkasta		✓
Vesipumppu, tarkasta tai vaihda tarvittaessa		✓

(1) Normaali vapaa-ajan käyttö Kaupallinen käyttö, rankka käyttö tai käyttö suolaisissa ja likaantuneissa vesistöissä edellyttää tiheämmin toistuvia tarkastus- ja huoltotoimenpiteitä (vuosittaiset tarkastukset ovat suositeltavia).

(2) Vuosittain merivesikäytöissä – Katso **HUOLTO** sivulla 54.

(3) Päästöihin liittyvä osa. Katso **Omistajan vastuu** sivulla 52, **TUOTETAKUUTIE TOUTTA** sivulla 71 ja **PAASTOJEN RAJOITTAMINEN KALIFORNIASSA (California Emission Control) TAKUULAUSEKE** sivulla 74, jos sovellettavissa.

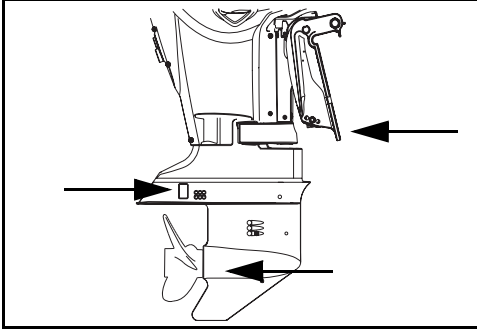
(4) Vaihda veneeseen asennettu polttoainesuodatin vuosittain. Katso **VENEeseen ASENNETUT POLTTOAINESUODATTIMET** sivulla 66.

- A** *HPF XR*-vaihteistorasva
- A** *HPF Pro* -vaihteistorasva korkeaa suorituskykyä vaativassa tai kaupallisessa käytössä
- B.** *Evinrude/Johnson* Biologisesti hajoava TNT-neste
- C.** *Triple-Guard*-rasva
- D.** VAIN Käynnistimen Bendix Lube, P/N 337016

HUOLTO

KORROOSIONESTOANODIT

Perämootorissasi on yksi tai useampia anodeja, jotka estävät sen galvaanisen korrodoitumisen. Anodin mureneminen on normaalia ja osoittaa, että se toimii. Tarkasta anodi ajoittain. Vaihda anodit, kun ne ovat alle 2/3 alkuperäisestä koostaan. Kysy jälleenmyyjältä uusia.



Korroosionestoanodit

008486

Galvaaninen korrosio hajottaa vedenalaiset metalliosat oli kyseessä makea vesi tai suolavesi; suolainen, murto- tai likainen vesi kiihdyttävät kuitenkin korroosiota.

Veneen tai perämootorin metallipohjaiset eliönestomaalit ja väärin asennettu rannikkosähköistys veneen laiturialueella kiihdyttävät myös korroosiota.

HUOMAUTUS ÄLÄ KOSKAAN maalaa anodia, sen kiinnittimiä tai sen asennuspintaa. Maalaaminen vähentää sen korroosionestokykyä.

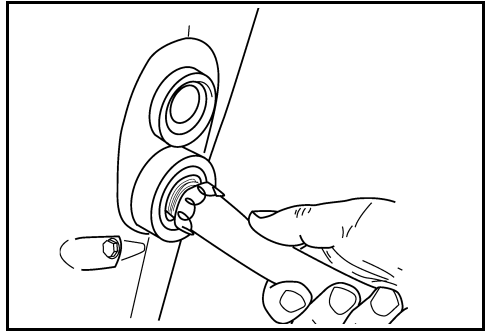
HUUHTELU

Huuhtelee perämoottori makealla vedellä käytettyäsi sitä murtovedessä, merivedessä tai likaantuneessa vedessä minimoidaksesi likajäämien ja lietejäämien kerääntymisen jäähdytysjärjestelmän kanaviin. Perämoottori voidaan huuhdella trailerissa tai satamassa. Aseta perämoottori kohtisuoraan (alas) asentoon hyvin ilmastoituun tilaan.

HUOMAUTUS Ellei perämoottoria voida varastoida suositellussa pystysuorassa asennossa, varmista, että jäähdytysjärjestelmä on täysin tyhjä. Älä koskaan aseta vaihteistoa korkeammalle kuin moottori. Jos pakokanaviin on jäänyt vettä, se voi joutua sylintereihin ja aiheuttaa vakavia vaurioita.

Alemman moottorikopan huuhteluaukon käyttö

- 1) Aseta perämoottori paikkaan, jossa on hyvä vedenpoisto.
- 2) Liitä puutarhaletku huuhteluaukkoon.
- 3) Avaa vesihana. Hyvää huuhtelua varten moottorin ei tarvitse käydä.



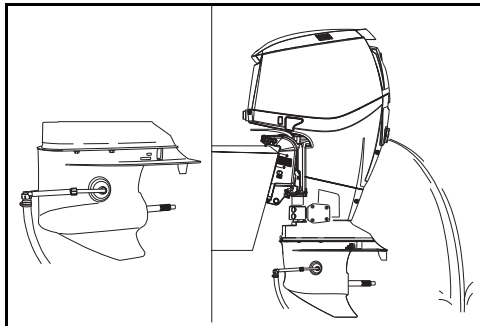
002024

- 4) Jätä perämoottori pystyasentoon tarpeeksi pitkäksi aikaa, jotta kaikki vesi valuu moottorista ulos.

Vaihteiston huuhtelulaitteen käyttö

- 1) Aseta perämoottori paikkaan, jossa on hyvä vedenpoisto.
- 2) Irrota siipipyörä ja aseta vaihdevipu VAPAA-asentoon.
- 3) Liitä huuhtelulaitteeseen puutarhaletku ja asenna huuhtelulaitte vaihteistoon.
- 4) Avaa vesihana. Pidä vedenpaine 140 – 300 kPa:ssa.

- 5) Käynnistä moottori ja KÄYTÄ TYHJÄKÄYNNILLÄ. Huuhtelee moottoria vähintään viisi minuuttia. Veden täytyy virrata tasaisena virtana perämoottorin pakokaasun poistoaukosta.



1. Huuhtelulaite
2. Vesivirta

008499

- 6) Sammuta moottori. Jätä perämoottori pystyasentoon tarpeeksi pitkäksi aikaa, jotta kaikki vesi valuu moottorista ulos.

SULAKE

A Palanut sulake estää moottorin käynnistyspyöriksen. Vaihda tilalle samanarvoinen sulake. Mukana on varasulake.

Toistuva sulakkeen palaminen on osoitus mahdollisesti vakavasta ongelmasta. Älä vaihda tilalle suurempiarvoista sulaketta; ota yhteys jälleenmyyjään huoltoa varten.

Hätätapauksessa moottori voidaan käynnistää käynnistinnarulla ja ajaa moottorilla, mikä ei vahingoita moottoria.

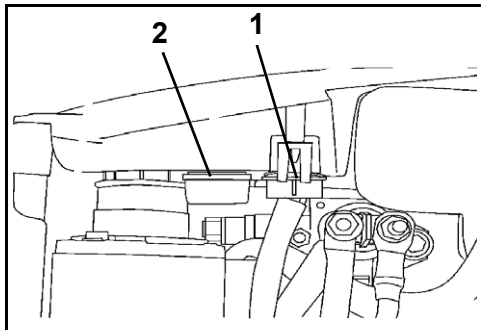
Sulakkeen vaihto

HUOMAUTUS Käytä vain samanarvoisia sulakkeita. Evinrude

E-TEC perämoottorissa käytetään 10 A:n sulakkeita.

Poista moottorikoppa. Aseta varasulake palaneen sulakkeen tilalle.

Irrota sulake tulpasta vetämällä sulakkeen liitinpidikettä alaspäin. Aseta varasulake palaneen sulakkeen tilalle.



1. Sulake
2. Varasulake

002001

HUOMAUTUS Ellei kanta laiteta kunnonlla paikalleen, saattaa se aiheuttaa sähköongelmia.

RUNGON PINTA

Veneen pohjan kunto vaikuttaa sen suorituskykyyn. Vesikasvit tai pohjamaali saattavat hidastaa nopeutta ja nostaa polttoaineen kulutusta.

Maksimaalista suorituskykyä varten pidä veneen liukupinta puhtaana huuhtomalla se makealla vedellä ja kuvaamalla se. Käytä Evinrude korroosionestosuihketta kaikkiin korroosiolle alttiille pinnoille, mutta vältä korroosionestoanodia tai anodeja.

► Huolto

PERÄMOOTTORIN ULKOPINTA

Perämoottorin ylemmässä ja alemmassa moottorikopassa on käytetty itse muoviin sekoitettua väriteknologiaa, joka antaa syvän, kestäväen kiillon ja maksimaalisen (auringon) ultraviolettisuojan.

Korkeakiiltoisessa pinnassa näkyy läheltä katsottuna kiillotusjälkiä tietyissä valaistusolosuhteissa. Tällainen kiilto on NORMAALIA.

Pese koko vene ja perämoottori ajoittain saippuavedellä ja vahaa autovahalla. Pidä moottorin koppa paikallaan kun sitä pestään.

HUOMAUTUS Kun perämoottoria kuljetetaan trailerilla, **ÄLÄ** peitä moottoria telttakankaalla – se himmentää perämoottorin moottorikoppien pintaa.

NAARMUJEN KORJAAMINEN

Ylemmässä ja alemmassa moottorikopassa olevat pintanaarmut voidaan häivyttää kiillotusaineella.

Suorita seuraavat toimenpiteet:

- 1) Hio naarmutettu alue karkeusluokan 800 hiekkapaperilla.
- 2) Märkähio naarmutettu alue karkeusluokan 1 200 hiekkapaperilla.
- 3) Kiillota alue komposiittikiillotusaineella tuotteen mukana tulevien ohjeiden mukaan.

HUOMAUTUS Jälleenmyyjällä on ammattikäyttöön tarkoitettuja aineita naarmujen oikeaa korjaamista varten. Älä vaan yritä maalata komposiittiaineessa olevia jälkiä tai naarmuja. Pyydy jälleenmyyjää korjaamaan syvät naarmut tai halkeamat.

SYTYTYSTULPAT

⚠ VAROITUS

Sytytysjärjestelmästä voi saada sähköiskun. Ole varovainen ja vältä sähköiskun tai sähköiskusta johtuvan reaktion aiheuttama vahingoittuminen. Älä käsittele ensiö- tai toisiosytytyspiirin osia moottorin käynnistyspyörityksen tai käynnin aikana.

Evinrude E-TEC -jälleenmyyjän pitää huoltaa sytytystulpat. Väärin suoritettu sytytystulpan huoltaminen voi johtaa moottorin vaurioitumiseen.

HUOMAUTUS Vaihotosytytystulpat **TÄYTY** idestystä oikein.

Perämoottoreiden toimintajaksot

Venealan kansainvälisen kattojärjestön (ICOMIA, Council of Marine Industry Associations) normi 36-88 määrittelee perämoottoreiden toimintajaksot, jotka perustuvat dokumentoituihin tutkimuksiin. Toimintajakso on poikkileikkaus moottorin toiminnasta ja käytöstä. Tätä toimintajaksoa käytetään määrittämään keskimääräinen *Evinrude E-TEC* -perämoottoreiden sytytystulppien keskimääräinen käyttöikä ja huoltotarpeet.

ICOMIA:n perämoottoreiden toimintajaksot	
Moottorin nopeus prosentteina nimellisuopeudesta (kierr./min).	Aika tietyllä kierrosluvulla (prosenttiosuus moottorin kokonaistoiminta-ajasta)
TYHJÄKÄYNTI	40%
40%	25%
60%	15%
80%	14%
100%	6%

HUOMAUTUS Jotkut toimintaprofiilit ja olosuhteet saattavat johtaa sytytystulpan odotettua nopeampaan kulumiseen. Sytytystulpan huoltoaikataulu saattaa edellyttää aikataulun arvioimista uudelleen riippuen sinulle tyypillisestä moottorin käytöstä.

UPONNUT PERÄMOOTTORI

Jos perämoottori on ollut veden alla, **huollata se heti nostamisen jälkeen**. Ellei välitöntä huoltoa ole saatavilla, vältä sen pitämistä ilmassa upottamalla se uudelleen makeaan veteen.

Upoamisen jälkeen on kaikki veneen ja moottorin sähkö-, polttoaine- ja voitelujärjestelmät tarkastettava, ettei niihin ole mennyt vettä. Jälleenmyyjän on syytä tehdä tämä.

VARASTOINTI

▲ VAROITUS

ÄLÄ käytä moottoria sisällä tai ilman riittävää ilmastointia äläkä annan pakokaasujen kertyä suljettuihin tiloihin. Moottorin pakokaasu sisältää hääkää, joka hengitettynä voi aiheuttaa vakavan aivovaurion tai kuoleman.

Luonnon ympäristöolosuhteita vastaan on suojauduttava, jotteivät ne vahingoita perämoottoria. Takuu ei kata näistä johtuvia moottorivikoja.

HUOMAUTUS Lämpötilan ja kosteuden vaihtelut varastointikauden aikana saattavat aiheuttaa korroosiovaurioita moottorin sisäosiin.

Talvikuntoonpanon avulla valmistetut perämoottorisi pitkäaikaista varastointia varten. Talvikuntoonpanon yhteydessä moottoriin "sumutetaan" ylimääräinen annos öljyä, joka suojaa moottorin sisäosia. Katso **PITKÄAIKAINEN VARASTOINTI (TALVIKUNTOONPANO)** sivulla 58.

Stabiloi moottorin polttoaineensyöttö. Polttoainesäiliöön jäänyt polttoaine voi hapettua, mikä voi johtaa oktaaniluvun häviöön ja polttoainejäämien muodostumiseen polttoainejärjestelmässä.

Käytä *Evinrude/Johnson 2+4 Polttoaineen suoja-ainetta* ehkäisemään pihkan ja hartsin muodostumista polttoainejärjestelmän osiin. Katso **Käyttö** sivulla 25.

▲ VAROITUS

Vältä liikkuvien moottorinosien aiheuttamat vahingot. Ennen perämoottorin käynnistämistä:

- Vaihda **VAPAALLE**.
- Pidä **kädet, vaatteet ja tukka etäällä moottorista**.
- **Irrota potkuri**.

▲ VAROITUS

Jos moottorissa on pikaliitännällä varustettu polttoaineletku, letku **TÄYTYY** irrottaa moottorista ja polttoainesäiliöstä polttoainevuotojen estämiseksi:

- aina kun moottoria **EI** käytetä
- aina kun moottoria kuljetetaan trailerilla
- aina moottorin varastoinnin ajaksi

Polttoainetta voi valua hieman ulos, kun polttoaineletkun liitin irrotetaan.

Varastoi polttoainesäiliöt hyvin ilmastoiduissa tiloissa, kaukana lämmönlähteistä ja avoimesta tulesta.

Estä polttoaineen tai polttoainehöyryjen vuoto, jotteivät ne vahingossa syttyisi.

Sulje polttoainesäiliön korkin ilmausruuvi (jos varusteena).

Älä anna irrotetuista polttoaineletkuista valua polttoainetta.

Jos perämoottori asetetaan makuulleen kuljetusta tai varastointia varten, on öljyjärjestelmä ilmastava ennen perämoottorin uudelleen käyttöä. Katso **ÖLJYJÄRJESTELMÄN ILMAUS** sivulla 21.

LYHYTAIKAINEN VARASTOINTI (KÄYTTÖKERTOJEN VÄLILLÄ)

Mikäli perämoottori on kallistettava sen poistamiseksi vedestä, laske se alas ja anna jäähdytysjärjestelmän tyhjentyä kokonaan heti vesillelaskualueelta poistuttaessa. Säilytä perämoottori käyttöjen välillä pystyasennossa.

► Huolto

PITKÄAIKAINEN VARASTOINTI (TALVIKUNTOONPANO)

⚠ VAROITUS

Perämootorin on oltava VAPAALLA ennen talvikuntoonpanon suorittamisen aloittamista. Perämootorin käynnistäminen vaihde päällä voi aiheuttaa vakavan henkilövahingon.

Jos talvikuntoonpano suoritetaan trailerin päällä, potkuri on irrotettava ennen toimenpiteiden aloittamista. Potkurin paikalleen jättäminen voi aiheuttaa henkilövahingon tai kuoleman.

Talvikuntoonpanon avulla valmistele perämootorisi pitkäaikaista varastointia varten. Talvikuntoonpanon yhteydessä moottoriin "sumutetaan" ylimääräinen annos öljyä, joka suojaa moottorin sisäosia.

Huom.: Pitkäaikaisen varastoinnin menetelmällä voidaan ilmatä voitelujärjestelmä.

Talvikuntoonpano edellyttää erityisvaiheita.

Noudata tarkasti sinun perämootoriasi koskevia talvikuntoonpanoon liittyviä toimenpiteitä:

- Kaukosäädin
- Ohjaukakahva
- Kaukosäädin kaasupolkimella

Jos et ole varma, mikä menetelmästä koskee perämootoriasi, ota yhteys jälleenmyyjäsi.

Voit vahvistaa, että perämootorisi siirtyy talvikuntoonpanotilaan, kun moottori käy nopealla tyhjäkäynnillä ja:

- *SystemCheck*-mittarin valo vilkkuu (jos varusteena).
- *I-Command* -mittarin näyttö näyttää talvikuntoonpanoa koskevaa viestiä (jos varusteena).

Valmistelu

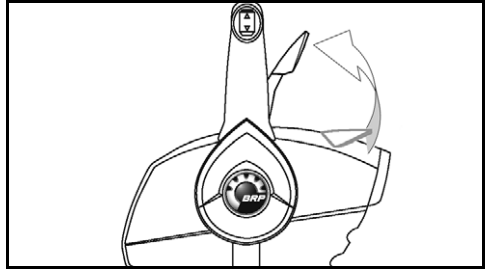
Voit suorittaa perämootorisi talvikuntoonpanon vedessä. Jos suoritat talvikuntoonpanon vedessä, varmista, että veden sisääntulosihdit ovat kokonaan vedenpinnan alapuolella.

- 1) Stabiloi moottorin polttoaineensyöttö. Lisää 2+4 Polttoaineen suoja-ainetta noudattaen säiliössä olevia ohjeita. Täytä polttoainesäiliö.
- 2) Jos suoritat talvikuntoonpanon trailerissa, irrota potkuri. Liitä puutarhaletku huuhdelaaukkoon ja avaa vesihana. Katso HUUHTELU sivulla 54.
- 3) Perämootorin täytyy olla VAPAALLA ja kaukosäätimen sekä vaihdevivuston on oltava VAPAA-asennossa koko ajan talvikuntoonpanoa suoritettaessa.

Perämootorin kaukosäätimet

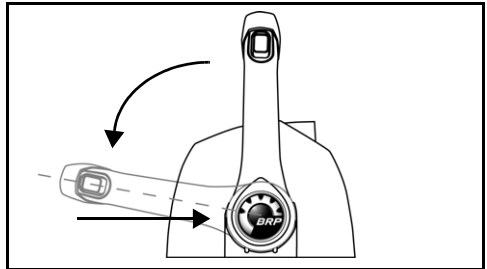
- 1) Nosta nopean tyhjäkäynnin vipua sivuun asennettavia kaukosäätimiä varten.

Käynnistä perämoottori. Perämoottori käy hitaalla tyhjäkäynnillä.

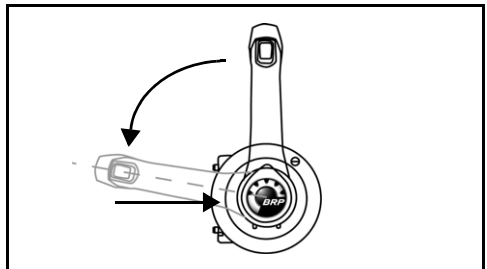


Sivuun asennettava kaukosäädin – Tyypillinen 006455A

Paina nopean tyhjäkäynnin painiketta ja kierrä kaasukahva yli PUOLIKAASU-asennon **päälle tai sivuun upotettavia kaukosäätimiä varten**. Käynnistä perämoottori. Perämoottori käy hitaalla tyhjäkäynnillä.



Päälle asennettava kaukosäädin – Tyypillinen 006456



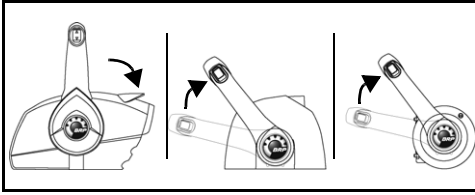
Sivuun upotettava kaukosäädin – Tyypillinen 006457

- 2) Kun perämoottori on käynyt noin 15 sekunnin ajan:

Laske nopean tyhjäkäynnin vipua sivuun asennettavia kaukosäätimiä varten.

Palauta kaasukahva TYHJÄKÄYNTI-asentoon **päälle tai sivuun upotettavia kaukosäätimiä** varten.

Perämoottori jatkaa käyntiään hitaalla tyhjäkäynnillä.



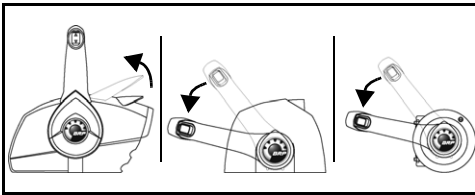
006458

3) Kun perämoottori on käynyt toiset 15 sekuntia:

Nosta nopean tyhjäkäynnin vipua uudelleen sivuun asennettavia kaukosäätimiä varten.

Kierrä kaasukahva yli PUOLIKAASU-asennon **päälle tai sivuun upotettavia kaukosäätimiä varten.**

Perämoottori kiihdyttää nopealle tyhjäkäynnille ja sumuttaa itse itsensä.



006459

4) Anna perämoottorin käydä kunnes se PYSÄHTYY automaattisesti (vähemmän kuin yhden minuutin ajan).

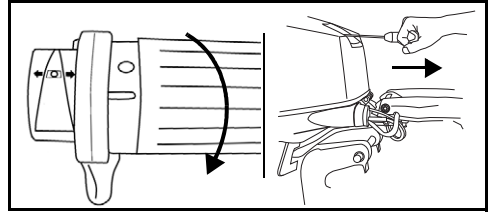
Talvikuntoonpano on suoritettu, kun perämoottori sammuttaa itse itsensä.

- **Jos perämoottori EI SAMMU automaattisesti**, et ole ehkä painanut nopean tyhjäkäynnin vipua tai perämoottorin vaihde oli päällä.
- **Jos moottorin kierrosluku minuutissa ylittää 3 000 kierrosta**, perämoottorin vaihde on ehkä kytketty päälle.

Paina kummassakin tapauksessa välittömästi PYSÄYTYSPAINIKETTA (OFF), jotta perämoottori ja voit aloittaa toimenpiteen suorittamisen uudelleen.

Ohjaukshavalliset perämoottorit

1) Kierrä kaasukahva yli PUOLIKAASU-asennon. Käynnistä perämoottori. Perämoottori käy hitaalla tyhjäkäynnillä.

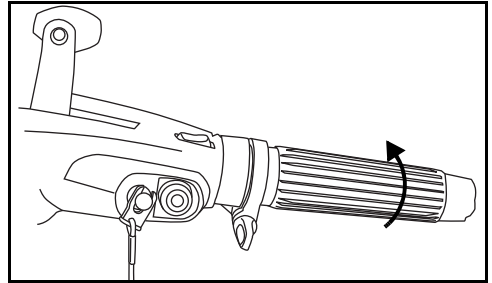


Ohjaukshava – Tyypillinen

007036

007037

2) Kun perämoottori on käynyt noin 15 sekuntia, siirrä kaasukahva TYHJÄKÄYNTI-asentoon. Perämoottori jatkaa käyntiään hitaalla tyhjäkäynnillä.



007038

3) Kun perämoottori on käynyt toiset 15 sekuntia, kierrä kaasukahva yli PUOLIKAASU-asennon. Perämoottori kiihdyttää nopealle tyhjäkäynnille ja sumuttaa itse itsensä.

4) Anna perämoottorin käydä kunnes se PYSÄHTYY automaattisesti (vähemmän kuin yhden minuutin ajan).

Talvikuntoonpano on suoritettu, kun perämoottori sammuttaa itse itsensä.

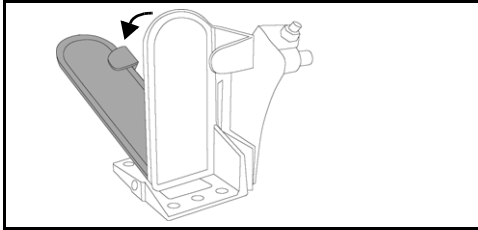
- **Jos perämoottori EI SAMMU automaattisesti**, et ole kiertänyt kaasukahvaa oikein.
- **Jos moottorin kierrosluku minuutissa ylittää 3 000 kierrosta**, perämoottorin vaihde on ehkä kytketty päälle.

Paina kummassakin tapauksessa välittömästi moottorin hätäpysäytyskytkintä, jotta perämoottori SAMMUU ja voit suorittaa toimenpiteen uudelleen.

► Huolto

Kaukosäätimelliset perämootorit kaasupolkimella

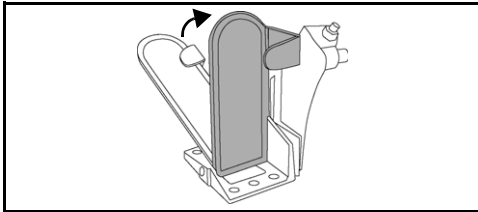
- 1) Paina kaasupoljin asentoon yli PUOLIKAASU-asennon. Käynnistä perämoottori. Perämoottori käy hitaalla tyhjäkäynnillä.



Kaasupoljin – Tyypillinen

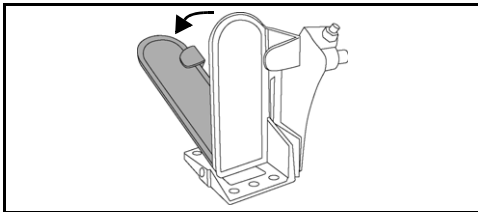
006454

- 2) Kun perämoottori on käynyt noin 15 sekuntia, siirrä jalka kaasupolkimelta ja anna kaasun palautua TYHJÄKÄYNTI-asentoon. Perämoottori jatkaa käyntiään hitaalla tyhjäkäynnillä.



006466

- 3) Kun perämoottori on käynyt toiset 15 sekuntia, paina kaasupoljin yli PUOLIKAASU-asennon. Perämoottori kiihdyttää nopealle tyhjäkäynnille ja sumuttaa itse itsensä.



006454

- 4) Anna perämoottorin käydä kunnes se PYSÄHTYY automaattisesti (vähemmän kuin yhden minuutin ajan).

Talvikuntoonpano on suoritettu, kun perämoottori sammuttaa itse itsensä.

- **Jos perämoottori EI SAMMU automaattisesti**, et ole mahdollisesti antanut moottorin käydä tarpeeksi kauan kaasuasennossa.
- **Jos moottorin kierrosluku minuutissa ylittää 3 000 kierrosta**, perämoottorin vaihde on ehkä kytkeyty päälle.

Paina kummassakin tapauksessa välittömästi PYSÄYTYSPAINIKETTA (OFF), jotta perämoottori ja voit aloittaa toimenpiteen suorittamisen uudelleen.

Talvikuntoonpanon jälkeen – Kaikki perämootorit

- 1) Kun perämoottori on pysähtynyt itsestään, käännä avain POIS-asentoon (OFF). (Irrota moottorin hätäpysäytyskytkimen pidike / avain ohjauskahvallisissa malleissa.) Älä käynnistä perämoottoria uudelleen sen jälkeen kun se on pantu talvikuntoon.
- 2) **Jos suoritat talvikuntoonpanon trailerissa**, sulje vesihana ja irrota puutarhaletku Rasvaa potkuriakselin kiilat suositellulla voiteluaineella ja asenna potkuri paikalleen.

HUOMAUTUS Kun talvikuntoonpano on suoritettu, jätä perämoottori pystyasentoon tarpeeksi pitkäksi aikaa, jotta kaikki vesi valuu moottorista ulos. Jos varusteena, irrota nopeusmittarin anturi ylemmästä liitoksesta ja puhalla vesi ulos letkusta korkeintaan 172 kPa:n ilmanpaineella. Kytke nopeusmittarin anturi uudelleen paikalleen kun kaikki vesi on poistunut.

- 3) Täytä öljysäiliö.

Talvikuntoonpanon aikana moottori on käyttänyt normaalia enemmän moottoriöljyä. Jonkin verran moottoriöljyä saattaa tulla näkyviin vaihteiston alueelta sen takaosasta. **Tämä on normaalia.**

Vältä mahdolliset öljytahrat asettamalla potkurin ja takaosan alle rätti tai sopiva astia varastoinnin ajaksi.

ENNEN VENEILYKAUTTA SUORITETTAVA TARKASTUS

Ota perämoottori säilytyksestä ja valmista se luotettavaan kesäkäyttöön suorittamalla yleistarkastus ja muutama ennakoiva ylläpitotoimenpide.

Tarkasta kaikki avatut tai irrotetut osat. Vaihda vaurioituneet tai puuttuvat osat *alkuperäisillä Evinrude/Johnson -varaosilla*, tai vastaavilla. Tarkasta, ettei vaihteisto vuoda. Jos vuotoa on havaittavissa, on vaihteiston tiivisteet vaihdettava. Ota yhteys jälleenmyyjään.

TÄRKEÄÄ: Vaihteiston voiteluaine on **paksua ja kirkasta**. Älä luule tätä vahingossa moottoriöljyksi, jota saattaa normaalisti ilmestyä takaosaan pitkäaikaisen varastointimenetelmän yhteydessä (talvikuntoonpano).

Korroosionestoanodit Tarkasta kunto. Katso **KORROOSIONESTOANODIT** sivulla 54.

Akku Lataa täyteen. Katso **AKKU - SÄHKÖKÄYNNISTEISET MALLIT** sivulla 66.

⚠ VAROITUS

Älä käynnistä perämoottoria apuakulla ja apukaapeleilla. Polttoainekaasut voivat aiheuttaa räjähdysriskin ja tulipalon johtaen omaisuusvahinkoon, loukkaantumiseen tai kuolemaan.

Käy läpi perämoottorin varoitusjärjestelmän itsetestirutiini. Varmistu ennen veneilykautta tapahtuvan käynnistyksen aikana, että varoitusjärjestelmä suorittaa itsetestin oikein. Ellei näin käy, ota yhteys jälleenmyyjään.

HUOMAUTUS Älä käytä perämoottoria — edes hetkellisen käynnistyksen vertaen ilman että se saisi vettä.

Noudattaen ohjeita kohdissa **MOOTTORIN KÄYNNISTÄMINEN / PYSÄYTTÄMINEN - OHJAUSKAHVALLISET MALLIT** sivulla 25 tai **MOOTTORIN KÄYNNISTÄMINEN / PYSÄYTTÄMINEN - KAUKOSAÄTIMELLISET MALLIT** sivulla 30, käynnistä perämoottori. Mikäli perämoottorille suoritettiin automaattisesti tapahtuva talvikuntoonpano, tulee siitä savupölyhdys kauden ensimmäisen käynnistyksen yhteydessä.

Anna moottorin käydä tyhjäkäynnillä samalla kun:

Tarkkaillet käynnin laatua. Jos se on heikko, katso **VIANETSINTÄ** sivulla 62 tai ota yhteys jälleenmyyjään.

Tarkkaillet vesipumpun toimintaa. Jäähdytysveden suuttimesta on tultava jatkuva vesivirta. Ellei näin käy, pysäytä perämoottori ja tarkasta. Katso **MOOTTORI YLIKUUMENEE** sivulla 46.

Pysäytä perämoottori ja tarkasta vuotaako polttoainejärjestelmä.

⚠ VAROITUS

Jos polttoainevuoto jää huomaamatta, voi se johtaa tulipaloon tai räjähdykseen.

VIANETSINTÄ

OIRE	MAHDOLLINEN SYY
Käynnistysmoottori ei toimi	<ul style="list-style-type: none"> • Siirrä kahva VAPAALLE. • Sulake palanut. • Akku tyhjä.
Moottori ei käynnisty	<ul style="list-style-type: none"> • Ei ole noudatettu käynnistysohjeita. Katso kohdassa Käyttö sivulla 25. • Polttoainejärjestelmää ei esitetytty polttoaineen loppumisen jälkeen. Katso Käyttö sivulla 25. • Polttoainesäiliö tyhjä. • Polttoaineletku mutkalla. • Polttoainejärjestelmässä vettä tai likaa. • Polttoainesuodatin tukossa • Väärät sytytystulpat. Katso kohdassa HUOLTO sivulla 54. • Sytytystulppien kärkiväli väärä, likainen, palanut tai märkä. • "Water Temp"- (jäähdytysveden lämpötila) tai hot-(kuuma) -valo vilkkuu, katso MOOTTORIN VALVONTA sivulla 44 ja MOOTTORI YLIKUUMENEE sivulla 46. • Vilkkuva "Check Engine" tai "Chk Eng" (tarkasta moottori) -valo, katso MOOTTORIN VALVONTA sivulla 44.
Moottori käy epätasaisesti tyhjäkäynnillä	<ul style="list-style-type: none"> • Potkurissa likaa. • Vahingoittuneet tai väärät sytytystulpat- Katso kohdassa HUOLTO sivulla 54. • Polttoainejärjestelmässä vettä tai likaa.
Moottorin teho laskee	<ul style="list-style-type: none"> • S.A.F.E. -suojaustila aktivoitu. Katso MOOTTORIN VALVONTA sivulla 44. • Veden sisääntulot tukossa eikä jäähdytysjärjestelmä toimi kunnolla. Katso MOOTTORI YLIKUUMENEE sivulla 46. • Vahingoittuneet tai väärät sytytystulpat- Katso kohdassa HUOLTO sivulla 54. • Polttoainesuodatin tukossa • Polttoainejärjestelmässä vettä tai likaa. • Voitelujärjestelmässä toimintahäiriö.
Moottori käy mutta eteneminen on hidasta tai sitä ei tapahdu ollenkaan.	<ul style="list-style-type: none"> • Kaasu on nollattava. Katso kohta Käyttö sivulla 25. • Potkurin napa irrallaan, luistaa. • Potkurin lavat vääntyneet tai puuttuvat. • Potkurin akseli taipunut. • Potkurissa likaa.
Varoitusjärjestelmä aktivoituu	<ul style="list-style-type: none"> • Katso MOOTTORI YLIKUUMENEE sivulla 46.

Tuotetietoutta

ASENNUS

⚠ VAROITUS

Perämoottori ei saa ylittää veneen konekilpeen merkittyä maksimitehoa. Liian tehokkaan moottorin käyttö voi aiheuttaa hallinnan menetyksen. Ellei veneessä ole konekilpeä, ota yhteys jälleenmyyjään tai veneen valmistajaan.

Veneissä, jotka on suunniteltu kauko-ohjattaville perämoottoreille, saattaa maksimi nimellistehoinen ohjaustangolla ohjattava perämoottori olla liian tehokas. Mikäli et ole varma veneen sopivuudesta, kysy jälleenmyyjältä tai veneen valmistajalta.

Toisiinsa sopimattomat veneen ja perämoottorin peräpeilin korkeus voivat aiheuttaa veneen epävakavuutta ja hallinnan menetyksen. Katso PERÄPEILIN KORKEUS.

Vältä sivuttaisliike ja mahdollinen perämoottorin menetys käyttämällä mukana tulleita asennusosia tai riittäväkokoisia, -vahvuisia ja -laadukkaita osia. Katso PERÄMOOTTORIN ASENNUS sivulla 65.

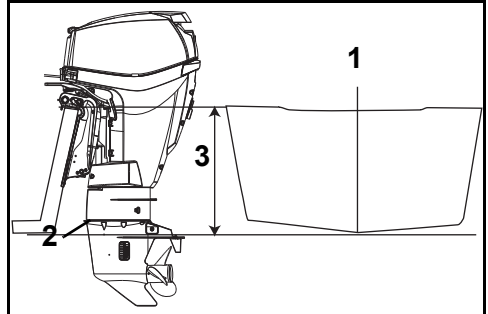
Vahingoittunut, tai ajon aikaista perämoottorin kannattamista varten liian ohut asennuspinta voi pettää käytössä johtaen hallinnan menetykseen. Varmista, että veneen peräpeili tai asennuskiinnikkeiden rakenne on kunnossa ja paksuudeltaan 41 – 70 mm.

PERÄPEILIN KORKEUS

Varmista, että peräpeilin korkeus sopii asennettavan perämoottorin pituuteen.

- Peräpeili, jonka korkeus on 48,3 – 53,3 cm edellyttää rikin pituudeksi 50,8 cm.
- Asennettavan perämoottorin rikin pituus olisi oltava lähellä veneen peräpeilin korkeutta.
- Katso peräpeilin korkeus kohdasta **TEKNISET TIEDOT** sivulla 70.

Mittaa peräpeilin korkeus sen yläpäästä keskiviivaa pitkin.



1. Keskiviiva
2. Kavitaation estolevy
3. Peräpeilin korkeus

007039

Veneen suorituskyky riippuu perämoottorin asennuskorkeudesta.

Yleensä vaihteiston kavitaation estolevyn tulisi olla linjassa rungon pohjan kanssa. Perinteisten V-runkojen suorituskyky on usein hyvä, kun kavitaation estolevy on noin 25 mm ylempänä kuin rungon pohja.

Kokeile perämoottoria ja veneen suorituskykyä eri korkeuksia käyttäen kunnes saavutat parhaan mahdollisen suorituskyvyn.

TÄRKEÄÄ: Varmista, että perämoottorin asennuskorkeus ei vaikuta haitallisesti perämoottorin vedenpaineeseen.

HUOMAUTUS

Nosta moottoria asianmukaisella nostolaitteella.

Katso moottorin paino kohdasta **TEKNISET TIEDOT** sivulla 70.

PERÄMOOTTORIN ASENNUS

⚠ VAROITUS

Perämoottori on asennettava oikein. Väärin asennettu perämoottori voi aiheuttaa vakavan loukkaantumisen, kuoleman tai omaisuusvahingon. Suosittelemme, että jälleenmyyjä asentaa perämoottorin paikalleen, jotta se tapahtuisi oikein.

TÄRKEÄÄ: Seuraa tarkasti kaikkia ohjeita. Takuu ei kata väärästä perämoottorin asennuksesta johtuvia tuotevahinkoja tai vikoja.

Katso **ÖLJYJÄRJESTELMÄN ILMAUS** sivulla 21.

Asentaminen R- ja RL-mallit

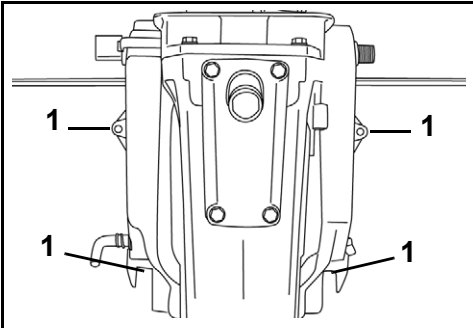
⚠ VAROITUS

Vaikka perämoottorissa olisikin pidätinruuvit, on se pultattava veneeseen, jottei se irtaantuisi peräpeleistä käytön aikana.

Keskitä perämoottori veneen peräpeilille (tai asennuskiinnikkeelle) ja kiristä pidätinruuvit käsin.

Käytä peräkiinnikettä mallina peräpeiliin porattavien reikien sijaintia ja kokoa varten.

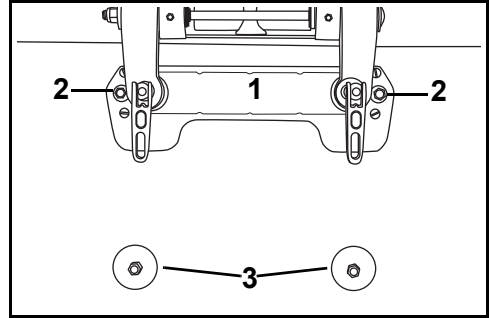
Käytä peräkiinnikkeiden asennusreikiä mallina ja poraa neljä 8,7 mm reikää peräpeilin läpi.



1. Poratut peräpeiliin reiät.

002215

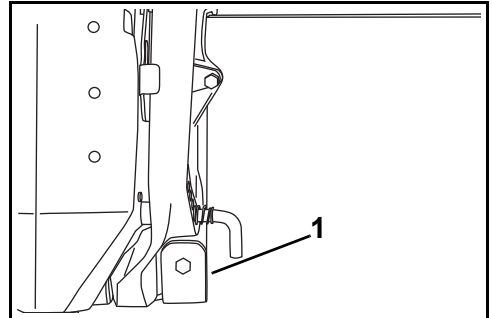
Käytä mukana tulevaa peräpeilin asennussarjaa asentaaksesi perämoottorin turvallisesti paikoilleen. Sarja sisältää peräpeilin asennuslevyn ja kiinnikkeet perämoottorin kiinnittämiseksi peräpeiliin.



1. Peräpeilin asennuslevy
2. Pienet aluslevyt
3. Isot aluslevyt

0018961P

Lisäksi sarja sisältää kiinnikepalat, joiden avulla asennuspultit on kiinnitettävä moottorin peräkiinnikkeiden pohjassa oleviin aukkoihin perämoottorin peräpeiliin kiinnittämistä varten.



1. Kiinnikepala

COB2505

⚠ VAROITUS

Käytä pultteja, ruuveja ja muita kiinnikkeitä vaihdettaessa *Evinrude/Johnsonin* osia tai vahvuudeltaan ja materiaaliiltaan vastaavia osia.

► Tuotetietoutta

VEESEEEN ASENNETUT POLTTOAINESUODATTIMET

Veneeseen asennettujen polttoainesuodattimien ja veden erottavien polttoainesuodatinkokoonpanojen on täytettävä seuraavat vaatimukset:

- **Polttoaineen virtaus** – 1,02 cm Hg maksimi paineenalennus 76 l/t virtauksella.
- **Suodatusala** – 1 290 cm² suodatinalasta.

Suodatin on asennettava jäykälle pinnalle polttoainesäiliön täyden määrän yläpuolelle ja siten, että sen voi huoltaa.

Polttoainesuodatinkokoonpano osanro 174176 täyttää kaikki veden erottavalle polttoainesuodattimelle asetetut vaatimukset.

Vaihda veneeseen asennettu polttoainesuodatin vuosittain, jos suodatin kuuluu varustukseen.

AKKU - SÄHKÖKÄYNNISTEISET MALLIT

Vaativukset

- 12 V, suurteho, tarkoitettu "venekäyttöön";
- Tuuletusaukollinen/täytettävä tai huoltovapaa; ja
- Nimellistehoaltaan vähintään kohdassa **TEKNISET TIEDOT** sivulla 70 esitettyjen vaatimusten mukaan.

Syväpurkausakut sopivat **MIKÄLI** ne vastaavat CCA:n minimivaatimuksia tai ylittävät ne.

Kysy jälleenmyyjältä perämööttörisi vaatimuksista ennen pidempien akkukaapelien tai pääkytkimen asentamista.

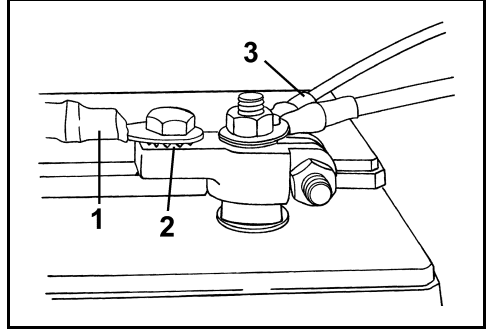
Asennus

⚠ VAROITUS

Lue ja ymmärrä akun mukana toimitetut turvallisuusohjeet **ENNEN** asennuksen aloittamista.

HUOMAUTUS Varmista, että kaikki osat ovat puhtaat eivätkä ole syöpyneet. Liitä ensiksi **PUNAINEN (+)** kaapeli akun positiiviseen (+)-napaan. Liitä **MUSTA (-)** pääkaapeli akun negatiiviseen (-)-napaan viimeiseksi.

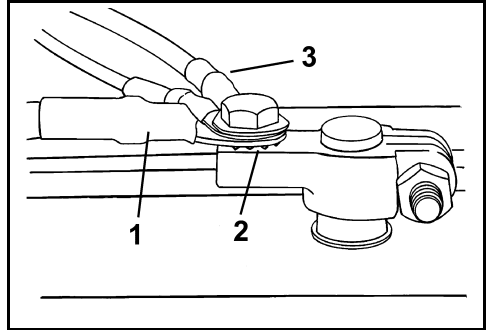
Jos käytössä on veneakkunavat, asenna kunkin pääkaapelin kiristinsovittimen alle lukkoaluslevy. Kiinnitä kaikki lisälaitteista tulevat johdot navan kierteitettyyn osaan.



1. Pääkaapeli
2. Lukkoaluslevy
3. Lisälaittejohdot

DR6495

Jos käytössä on autoakkunavat, aseta kiristinsovittimen ensin lukkoaluslevy, sitten pääkaapeli ja sen jälkeen lisälaitteita tulevat johdot.



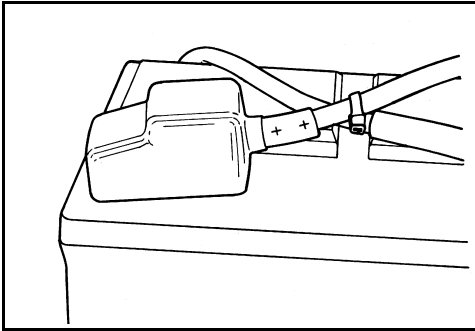
1. Pääkaapeli
2. Lukkoaluslevy
3. Lisälaittejohdot

DR6496

Kiristä kaikki liitokset kunnolla ja peitä kokonaisuus Triple-Guard -rasvalla.

VAROITUS

Pidä akkuliitokset puhtaina, tiukalla ja eristettyinä oikosulkujen ja kipinöinnin ja niistä johtuvan räjähdyksen välttämiseksi. Ellei akun asennusjärjestelmä peitä liitoksia, asenna kannet. Tarkasta usein, että liitokset pysyvät puhtaina ja tiukalla.



DR5104

HUOMAUTUS ÄLÄ käytä siipimuttereita akkuliitoksissa vaikka ne olisivat tulleet akun mukana. Siipimutterit voivat avautua ja aiheuttaa vääriä varoitussignaaleja tai vaurioita sähköjärjestelmään.

Huolto

Ennen akun tai perämootorin huoltoa, irrota kummatkin akkukaapelit akusta, ensiksi akun negatiivinen (-) kaapeli. Älä anna metalliesineiden koskettaa kumpaakaan akun napaa.

HUOMAUTUS Huolla sähkökomponentteja vain kun perämootori EI ole käynnissä. Ole huolellinen tunnistasasi positiivista ja negatiivista akkukaapelia ja -napaa.

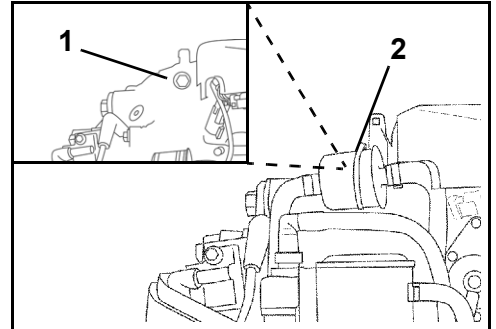
VAROITUS

Akun elektrolyytti on happoa — käsittele varoen. Jos elektrolyyttiä pääsee mihinkään iholle, huuhdo välittömästi vedellä ja hakeudu lääkäriin.

Älä käynnistä perämootoria apuakulla ja apukaapeleilla. Polttoainekaasut voivat aiheuttaa räjähdyksen ja tulipalon johtaen omaisuusvahinkoon, loukkaantumiseen tai kuolemaan.

VEDEN PAINE

Valinnaista vesipainemittaria suositellaan käytettäväksi jäähdytysveden paineen valvontaan. Muutosten huomaaminen veden paineessa voi auttaa ehkäisemään moottorin ylikuumentumisen. Vedenpainemittari on kytkettävä oikeaan kohtaan, jotta se näyttäisi mahdollisimman tarkan painelukeman. Noudata vedenpainemittarin mukana tulleita asennusohjeita.



1. Vedenpaineaukko (polttoainesuodattimen takana) 002166 002009
2. Polttoainesuodatin

POTKURI**Potkurin valinta**

Oikean potkurin valintaa varten omiin veneilytarkoituksiin on venettä ja perämootoria KOKEILTAVA vedessä. Pyydä jälleenmyyjältä apua.

TÄRKEÄÄ: Kun veneeseen on valittu oikea potkuri, käy moottori normaalikuormituksella täydellä kaasulla lähellä kierroslukualueen keskikierroslukuja. Katso **TEKNISET TIEDOT** sivulla 70.

VAROITUS

Kun huollat potkuria, vaihda perämootori aina **VAPAALLE**, käännä avain **POIS**-asentoon ja käännä ja irrota kaikki sytytystulppien johdot, jottei perämootoria voi vahingossa käynnistää.

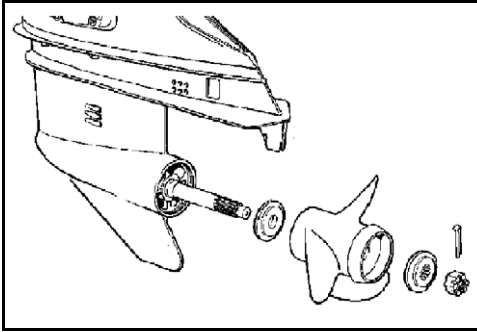
► Tuotetietoutta

Aseennus

HUOMAUTUS Levitä koko potkuriakselille *Triple-Guard* -rasvaa ennen potkurin asentamista. Irrota potkuri vähintään kerran vuodessa ja tarkasta onko siinä epäpuhtauksia. Puhdista akseli ja rasvaa se uudelleen ennen potkurin uudelleen asentamista.

Työnnä painerengas akselille siten, että olake osoittaa taaksepäin.

Työnnä potkuri akselille siten, että ohjauskiilat kytkeytyvät ja potkuri painuu paineholkkiä vasten. Työnnä välilevy akselille siten, että potkuriakselin kiilat tarttuvat kiinni.



CO2917

Aseta puupalikka potkurin lavan ja kavitaatiolevyn väliin.

Aseta potkurimutteri paikalleen ja kiristä kireyteen 13,6 - 16,3 N·m.

TÄRKEÄÄ: Jos saksisokan reiät potkurimutterissa ja potkuriakselissa eivät ole linjassa, kiristä mutteria kunnes reiät ovat linjassa. Älä löysää.

Aseenna uusi saksisokka ja varmista kääntämällä päät.

Poista puupalikka. Varmista, että moottori on VAPAALLA; pyöritä potkuria. Sen on pyörittävä vapaasti.

Korjaus

Jos potkuri osuu kiinteään esteeseen, vaimentaa navassa oleva holkki osittain iskua vähentäen perämoottorin vahingoittumista. Voimakas isku voi vaurioittaa navan ja potkurin lavat. Lapojen vahingoittuminen voi aiheuttaa epätavallista ja kovaa ääntä. Navan vahingoittuminen voi aiheuttaa sen, että moottori ryntää eikä liikuta venettä juuri eteenpäin.

HUOMAUTUS Vältä tai rajoita käyttöä jos potkuri on vaurioitunut. Pidä mukana varapotkuri.

Pidä potkuri hyvässä kunnossa. Tasoita pienet lavan reunaan tulleet kolhut viilalla. Anna jälleenmyyjän suorittaa vakavien vaurioiden korjaus.

SÄÄDÖT

Säätöevä

▲ VAROITUS

Väärä säätöevän säätö voi vaikeuttaa ohjausta.

Ellei potkuriakseli kulje veden pinnan suuntaisesti, aiheuttaa potkuri ohjaukseen väännön.

Säätöevää voidaan säätää tämän ohjauksen väännön kompensoimiseksi.

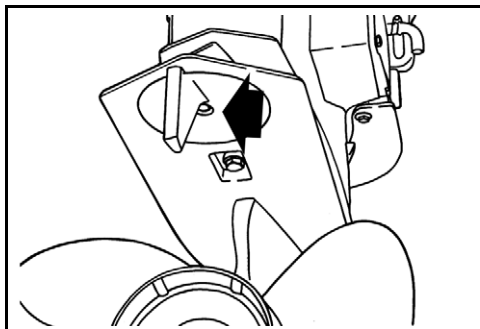
TÄRKEÄÄ: Yksi säätöevän säätö auttaa ohjaukseen vain yhdessä nopeus-perämoottorikulma-kuormayhdistelmässä. Yksi ainoa säätö ei auta ohjaukseen kaikissa nopeus-perämoottorikulma-kuormayhdistelmissä. Jos vene vetää vasemmalle tai oikealle kun kuorma on tasaisesti jakautunut, säädä säätöevää seuraavasti:

Perämoottori SAMMUTETTUNA avaa säätöevän ruuvia. Jos vene veti oikealle, siirrä säätöevän takaosaa hieman oikealle. Jos vene veti vasemmalle, siirrä säätöevän takaosaa hieman vasemmalle.

Ohjauksen kitka Perämoottorin ohjauksen kitka-asetus on säädetty tehtaalla. Pieni vastus pitäisi tuntua kun perämoottoria ohjataan ohjaukskahvalla.

Mikäli säätöä tarvitaan, kierrä säätöruuvia:

- myötäpäivään kitkan lisäämiseksi; tai
- vastapäivään kitkan pienentämiseksi.



Säätöevän ruuvi

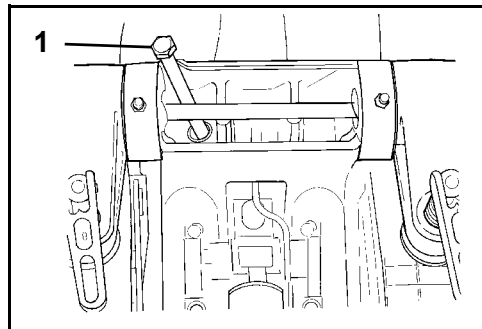
DR5158

Kiristä säätöevän ruuvi kireyteen 47 - 54 N·m.

Kokeile venettä ja toista toimenpide tarvittaessa kunnes ohjausvoima on mahdollisimman tasainen.

Kitka

Kaasun kitkakytkin Säädä kunnes vain kiihdytettäessä tai hidastettaessa tuntuu pientä vastusta. ÄLÄ kiristä liikaa.

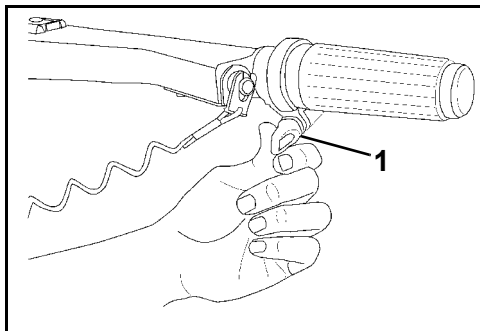


1. Ohjaukskitkan vipu

DR31473

▲ VAROITUS

ÄLÄ kiristä liikaa "ilman käsiä" ohjausta varten. Seurauksena voi olla heikentynyt ohjauskyky.



1. Kaasun kitkaruuvi

002412

Tyhjäkäyntikierrokset vaihde päällä

Tyhjäkäyntikierroksien asetusta vaihde päällä voidaan haluttaessa säätää parempaa tyhjäkäyntikontrollia, ohjausta ja hiljaisempaa käyntiä varten tietyissä olosuhteissa.

TÄRKEÄÄ: Vain jälleenmyyjä pystyy säätämään tyhjäkäyntikierroksia vaihde päällä.

TEKNISET TIEDOT

Mallit 40, 50, 60	
Sylinteritilavuus	864 cm ³
Moottorityyppi	Kaksitahti-, kaksisylinterinen rivimoottori, <i>E-TEC</i>
Täyden kaasun käyttöalue	40 HP – 5 000 – 6 000 kierr./min 50 HP – 5 500 – 6 000 kierr./min 60 HP – 5 500 – 6 000 kierr./min
Teho ⁽¹⁾	40 HP – 29,8 kw @ 5 500 kierr./min 50 HP – 37,3 kw @ 5 750 kierr./min 60 HP – 44,7 kw @ 5 750 kierr./min
Tyhjäkäyntikierrokset vapaa vaihde päällä ⁽²⁾	750 ± 50
Sytytyksen ajoitus ⁽²⁾	Ei säädettävissä
Päästöjenestojärjestelmä: standardin SAE J1930 mukaan ⁽²⁾	ECM, <i>E-TEC</i> (Engine Control Module [moottorin ohjausmoduuli], <i>E-TEC</i>)
Polttoainevaatimukset ⁽²⁾	87 Pumpussa AKI (90 RON) – Katso POLTTOAINEVAATIMUKSET sivulla 22
Öljy – Voiteluaine – Tilavuus	NMMA-hyväksytty TC-W3 -öljy tai <i>Evinrude/Johnson XD100</i> -öljy – Katso ÖLJYÄ KOSKEVAT VAATIMUKSET sivulla 20 1,9 l
Varoitusmerkit	Moottorin <i>EMM</i> ohjaa
Akku, minimi ⁽³⁾	800 MCA 12 V tai 1 000 MCA 12 V alle 0 °C
Sytytystulppa ⁽²⁾	Katso ECI-tarraa
Sulakkeet	Osanro 967545 – Katso SULAKE sivulla 55
Polttoainesuodatin	Linjakytketty vaihdettava
Akun lataus	25 A, täysin säädely
Vaihteisto – Voiteluaine ⁽⁴⁾ – Tilavuus	<i>Evinrude Ultra-HPF</i> L-mallit – 650 m
Sähkötrimmi/kippi – nestetilavuus	345 ml
Potkuri	Katso Potkurin valinta sivulla 67
Paino	L-mallit – 109 kg
Äänitaso kuljettajan korvan kohdalla (LpA) ICOMIA 39,94	76,8 dB(A)
Peräpeilin korkeus	L-mallit – 495 - 508 mm

(1) Nimellinen standardien ICOMIA 28.83, ISO 3046 ja NMMA mukaan.

(2) Päästötieto.

(3) Käytä 1 000 MCA akkua alle 0°C:n lämpötiloissa.

(4) Käytä *Evinrude/Johnson HPF Pro* -vaihteistorasvaa korkean suorituskyvyn omaavissa perämoottoreissa tai kaupallisessa käytössä *Evinrude/Johnson HPF Pro* -vaihteistorasva tarjoaa poikkeuksellista kestävyyttä ja luotettavuutta sekä pidentää perämoottorin vaihteiston käyttöikää.

TUOTETAKUUTIEUTTA

YHDYSVALLOISSA JA KANADASSA MYYTYJEN BOMBARDIER RECREATIONAL PRODUCTSIN 2012 *EVINRUDE* -PERÄMOOTTORIN RAJOITETTU TAKUU

1. RAJOITETUN TAKUUN LAAJUUS

Bombardier Recreational Products Inc. ("BRP") myöntää materiaalivikoja ja työn laatua koskevan alempana kuvatun pituisen ja kuvattujen ehtojen mukaisen takuun valtuutettujen *Evinrude*-jälleenmyyjien 50 Yhysvaltain liittovaltiossa ja Kanadassa myymille v. 2012 *Evinrude*-perämoottoreilleen ("Tuote").

2. RAJOITUKSET — Seuraavat eivät missään olosuhteissa kuulu takuun piiriin:

Normaalista kulumisesta johtuva osien korvaaminen;

Rutiinomainiset varaosat ja huolto, mukaan luettuina mutta rajoittumatta seuraaviin: huoltotarpeet, moottorin ja alemman yksikön öljynvaihdot, voitelu, venttiilien ja vivustojen säädöt ja syytystulppien vaihto, sinkkianodit, termostaatit, jakopään hinnat, käynnistysmoottorin holkit, moottoriharjojen trimmaus, suodattimet, potkurit, potkurien holkit ja syytystulpat;

Väärästä tai puutteellisesta asennuksesta tai ylläpidosta, talvisäilytyksestä ja/tai varastoinnista, käsikirjassa olevien menetelmien ja suositusten noudattamatta jättämisestä johtuneet vahingot;

Vahingot, jotka johtuvat osien poistamisesta, vääristä korjauksista, huollosta, ylläpidosta, tai muutoksesta, tai sellaisten osien tai varaosien käyttämisestä, joita BRP ei ole valmistanut tai hyväksynyt, ja jotka kohtuullisesti arvioiden eivät sovi Tuotteeseen tai vaikuttavat haitallisesti sen toimintaan, käyttäytymiseen, tai kestävytyteen, tai jotka johtuvat muiden kuin valtuutetun jälleenmyyjään valtuuttaman henkilön tekemistä korjauksista.

Väärinkäytöstä, epätavallisesta käytöstä, laiminlyönnistä, kilpailusta, sopimattomasta käytöstä tai sellaisesta Tuotteen käytöstä johtuvat vahingot, joka ei noudata käsikirjassa suositeltua käyttöä;

Ulko puolisien aiheuttamista vaurioista, onnettomuudesta, uppoamisesta, veden sisäänmenosta, tulesta, varkaudesta, vandalismita tai ylivoimaisesta esteestä johtuvat vahingot.

Käyttö ilman asianmukaista polttoainetta, öljyä tai voiteluainetta tai sellaisten polttoaineiden, öljyjen tai voiteluaineiden käyttö, jotka eivät sovi käytettäväksi Tuotteessa (ks. käsikirja);

Ruosteesta tai korroosioista johtuvat vahingot;

Vahingot, jotka johtuvat ulko puolisien materiaalin aiheuttamasta tukoksesta jäähdytysjärjestelmässä;

Vesipumpussa olevasta hiekasta tai roskista johtuvat vahingot;

Ilmastotekijöistä aiheutuneet kosmeettiset tai värinmuutokset.

Takuu mitätöidään kokonaisuudessaan ja julistetaan pätemättömäksi, mikäli:

Tuotetta on muutettu siten, että se vaikuttaa vahingollisesti toimintaan, suorituskykyyn tai kestävytyteen, tai muutettu sen käyttötarkoituksen muuttamiseksi tai sen hevosvoimia tai päästötoasoja on muutettu; tai

Tuotetta käytetään tai on käytetty tai käytetään missä tahansa vaiheessa kilpailamiseen, vaikka kyseessä olisi edellinen omistaja.

3. VASTUUVOLLLISUUDEN RAJOITUKSET

KAIKKI TAKUISITOUKUKSET, ILMAISTU TAI KONKLUDENTTISET, MUKAAN LUETTUINA ILMAN RAJOITUSTA KAIKKI KURANTTIUTTA TAI TIETTYYN TARKOITUKSEEN SOPIVUUTTA KOSKEVAT TAKUUT, RAJOITTUAVAT KESTOLTAAN KYSEESSÄ OLEVAN RAJOITETUN TAKUUN VOIMASSAOLON.

MITKÄÄN SATUNNAISET, SEURANNAISET, SUORAT, EPÄSUORAT TAI MUUT MINKÄ TAHANSA TYYPPISET VAHINGOT EIVÄT SISÄLLY TÄMÄN TAKUUN PIIRIIN, MUKAANLUETTUINA SEURAAVAT, MUTTA RAJOITTUMATTA NIIHIN: polttoainekulut, Tuotteen kuljetus jälleenmyyjälle tai sieltä pois, Tuotteen irrottaminen veneestä ja sen uudelleen asennus, mekaanikon matka-aika, veteenlasku- ja vedestänostokulut, luiska- tai laiturikulut, trailerilla kuljetus tai hinaaminen, puhelin-, kannettavan puhelimen, faksi- tai sähkökulut, vastaanavan tai korvaustuotteen tai -veneen vuokra takuukorjauksen tai seisonta-ajaksi, taksi, matkustus, majoituskulut, henkilökohtaisen omaisuuden hukkaaminen tai vahingot, haitta, vakuutus kustannukset, lainojen maksut, ajan menetykset, ansiotulon, tuoton tai voiton menetys, tai Tuotteen nauttimisen tai käytön menetys.

JOTKUT VALTIOT, LÄÄNIT TAI HALLINTOALUEET EIVÄT HYVÄKSY VASTUUVAPAUTUSLAUSEKKEITA, RAJOITUKSIA TAI SATUNNAISIA TAI SEURANNAISVAHINKOJA, TAI MUITA EDELLÄ YKSILOITYJÄ RAJOITUKSIA. SEN SEURAUKSENA NE MAHDOLLISETI EIVÄT KOSKE SINUA. TÄMÄN TAKUUN PERUSTEELLA SINULLA ON TIETTYJÄ OIKEUKSIA, LISÄKSI SINULLA SAATTA OLLA MUITA MAASTA TOISEEN TAI LÄÄNISTÄ TOISEEN VAIHTELEVIA LAILLISIA OIKEUKSIA.

Maahantuojalla, Jälleenmyyjällä tai kenelläkään muulla henkilöllä ei ole valtuuksia minkään muun tuotetta koskevan vahvistuksen, edustuksen, tai takuun antamiseen kuin ne, mitä tähän rajoitettuun takuuseen sisältyy, ja mikäli näin tapahtuu, niitä ei voida käyttää BRP:tä vastaan. BRP pidättää itsellään oikeuden muuttaa tätä takuuta milloin tahansa, ja on itsestään selvää, että kyseiset muutokset eivät muuta niitä takuuehtoja, jotka koskevat tämän takuun voimassaollessa myytyjä Tuotteita.

► Tuotetietoutta

4. TAKUUAIKA

Tämä rajoitettu takuu on voimassa luovutuspäivästä ensimmäiselle kuluttajalle tai Tuotteen ensimmäisestä käyttöpäivästä lukien, kumpi ensin on tapahtunut:

KOLMEKYMMENTÄKUUSI (36) PERÄKKÄISTÄ KUUKAUTTA yksityisessä, vapaa-ajan käytössä; tai

KAKSITOISTA (12) PERÄKKÄISTÄ KUUKAUTTA kaupallisessa käytössä lukuun ottamatta pakokaasupäästöihin liittyviä komponentteja, joilla on kuudenkymmenen (60) peräkkäisen kuukauden tai sadanseitsemänkymmenenviiden (175) käyttötunnin takuu riippuen siitä, kumpi saavutetaan ensin; ja kaksikymmentäneljä (24) peräkkäistä kuukautta haihtuviin päästöihin liittyvien osien osalta. Tuotetta käytetään kaupalliseen tarkoitukseen mikäli sitä käytetään tuloa tuottavan työn tai työsuhteen yhteydessä missä tahansa takuuajan vaiheessa. Tuotetta käytetään myös kaupalliseen tarkoitukseen mikäli se asennetaan missä tahansa takuuajan vaiheessa veneeseen, jossa on kaupalliset tunnukset tai joka on rekisteröity kaupalliseen käyttöön. *Käännä valtuutetun Evinrude-perämoottorien jälleenmyyjän puoleen huollattaaksesi päästöihin liittyvät osat.*

Sellaisissa tapauksissa, joissa luovutuspäivää ei ole ilmoitettu BRP:n etujen mukaisesti, takuun alkamispäiväksi määritellään myyntipäivä.

Osien korjaus tai korvaaminen tai huollon suorittaminen Tuotteeseen tämän takuun puitteissa ei pidennä tämän rajoitetun takuun takuuajaa sen alkuperäistä loppumisajankohtaa pitemmälle. Kaikkiin valtuutetun jälleenmyyjän myyntihetkellä asentamiin *Evinrude/Johnsonin* alkuperäisosiin ja varusteisiin, mukaan luettuina potkurit niihin kuitenkaan rajoittumatta, sovelletaan normaalia BRP:n varaosia ja lisävarusteita koskevaa yhden vuoden mittaista rajoitettua takuuta.

Kaliforniassa asuvien Tuotteen omistajien tai niiden, jotka ovat takuurekisteröineet Tuotteen Kaliforniassa on katsottava myös kohta Kalifornian päästörajoituksiin liittyvä takuuedotus.

5. TAKUUEHDOT

Tämä takuu kattaa ainoastaan sellaiset *Evinrude*-perämoottorit, jotka on ostettu uutena ja käyttämättömänä jälleenmyyjältä, joka on valtuutettu välittämään *Evinrude*-tuotteita maassa, jossa kauppatapahtuma suoritetaan ("Jälleenmyyjä"), ja tämä vain siinä tapauksessa, että BRP:n määrittelemä luovutushuolto on suoritettu asianmukaisesti ja siitä on laadittu ostajalle ja Jälleenmyyjälle asiakirja. Takuu on voimassa ainoastaan siinä tapauksessa, että Tuote on rekisteröity Jälleenmyyjän tai omistajan toimesta asianmukaisesti.

Vain alkuperäinen ostaja tai sellaiset seuraavat omistajat, jotka asuvat Yhdysvalloissa ja Kanadassa sekä ovat ostaneet Tuotteen yhdysvaltalaiselta tai kanadalaiselta Jälleenmyyjältä ovat oikeutettuja takuurekisteröintiin ja siitä seurauksena olevaan takuuseen. Rajoitukset ovat tarpeen, jotta BRP voisi taata tuotteittensa, kuluttajien ja yleisön turvallisuuden.

Takuun ylläpitämiseksi on määräaikaishuollot suoritettava käsikirjassa mainitulla tavalla. Ennen takuun myöntämistä BRP voi vaatia osuista huollon asianmukaisesta suorittamisesta.

6. TOIMENPITEET TAKUUN MYÖNTÄMISTÄ VARTEN

Rekisteröidyn omistajan on ilmoitettava valtuutetulle Jälleenmyyjälle viasta kahden (2) päivän kuluessa sen ilmaantumisesta. Omistajan on tuotava Tuote viallisine osineen Jälleenmyyjälle heti vian ilmaantumisen jälkeen, ja joka tapauksessa takuuajan puitteissa, ja annettava Jälleenmyyjälle kohtuullinen mahdollisuus vian korjaamiseen. Omistajan vastuulla ovat Tuotteen kuljetuskustannukset takuuhuoltoa varten Jälleenmyyjälle ja sieltä pois.

Jos Tuotetta ei ole aikaisemmin rekisteröity, omistajan on tarvittaessa esitettävä ostotodistus Jälleenmyyjälle takuukorjauksia varten. Takuukorjauksen vahvistamiseksi pitää Omistajan allekirjoittaa korjaus-/työtilaus ennen korjauksen aloittamista.

Kaikki tämän takuun puitteissa korvatut osat ovat jatkossa BRP:n omaisuutta.

7. MITÄ BRP TEKEE

BRP:n velvollisuus on tämän takuun puitteissa rajoitettu siihen, että se oman harkintansa mukaan korjaa tai korvaa ne Tuotteen osat, joissa on BRP:n kohtuullisen arvion mukaan viallinen materiaali tai työn laatu. Näiden osien korjaus tai korvaus suoritetaan millä tahansa valtuutetulla Jälleenmyyjällä ilman osien tai työn laskutusta. BRP:n vastuu rajoittuu tarvittaessa osien korjaamiseen tai vaihtamiseen uusiin osiin tai osiin, jota ovat BRP-hyväksytyt uudelleen valmistettuja osia. Mikään takuurikkomusvaade ei voi olla synnä Tuotteen omistajalle tapahtuneen myynnin mitätöimiselle tai peruuntumiselle.

Mikäli takuuhuoltoa vaaditaan 50 Yhdysvallan liittovaltion tai Kanadan ulkopuolella, ovat paikallisista käytännöistä ja olosuhteista mahdollisesti johtuvat lisäkustannukset Omistajan vastuulla, mukaan lukien mutta ei rajoittuen hallitusten, valtioiden, maa-alueiden ja niitä vastaavien elinten veloitamaan rahtiin, vakuutukseen, veroihin, lisenssimaksuihin, tuontitulleihin ja muihin tahansa ja kaikkiin muihin rahoituskuluihin.

BRP pidättää itsellään oikeuden Tuotteiden ajoittaiseen parantamiseen, muuttamiseen tai vaihtamiseen ilman aikaisempien Tuotteiden muuttamisvelvollisuutta.

8. LUOVUTUS

Mikäli Tuotteen omistusoikeus siirretään takuuajana, siirtyy myös tämä takuu, joka on voimassa takuuajan loppuun edellyttäen, että uusi omistaja ottaa ensi tilassa yhteyttä BRP:hen tai Jälleenmyyjään ja ilmoittaa uuden omistajan nimen ja osoitteen.

9. KULUTTAJA-APU

Mikäli tämän BRP:n rajoitetun takuun suhteen syntyy kiistaa tai riitaa, BRP suosittelee, että asia yritetään ensiksi ratkaista jälleenmyyjätasolla keskustelemalla Jälleenmyyjän huoltopäällikön tai omistajan kanssa.

Jos tarvitset lisätietoja, ota yhteys osoitteeseen BRP US Inc. / Outboard Engines Division, After Sales Support, P.O. Box 597, Sturtevant, WI 53177, 1-847-689-7090.

YHDYSVALTAIN JA KANADAN ULKOPUOLELLA MYYTYJEN BOMBARDIER RECREATIONAL PRODUCTSIN 2012 EVINRUDE -PERÄMOOTTORIEN RAJOITETTU TAKUU

Pyydä kopio rajoitetusta takuusta omalta Bombardier Recreational Productsin ("BRP") maahantuojaltasi/jälleenmyyjältäsi, joka on valtuutettu myymään *Evinrude*-tuotteita maassa, jossa kauppatapahtuma suoritetaan.

Jos tarvitset lisätietoja, ota yhteys osoitteeseen BRP US Inc. / Outboard Engines Division, After Sales Support, P.O. Box 597, Sturtevant, WI 53177, 1-847-689-7090, tai siihen BRP:n tytäryhtiöön, jossa Tuote on takuurekisteröity.

* Kanadassa mydyt moottorit jakelee ja huoltaa Bombardier Recreational Products Inc.

Korjattu rajoitettu takuu, USA/KA, maaliskuu 2011

PÄÄSTÖJEN RAJOITTAMINEN KALIFORNIASSA (California Emission Control) TAKUULAUSEKE

Evinrude E-TEC-perämoottorissasi on erityinen ympäristökilpi Kalifornian ilmastolautakunnan (California Air Resources Board, CARB) vaatimusten mukaisesti. Kilvessä on yksi, kaksi, kolme tai neljä tähteä. Perämoottorissasi olevassa riippulukkeessa kerrotaan tähtiluokituksen tarkoitus.

Tähtikilpi merkitsee puhtaampipäästöisiä perämoottoreita



Puhtaampipäästöisten perämoottoreiden merkitys:

Puhtaampi ilma ja uusi

Terveempää elämäntapaa ja ympäristöä varten.

Pienempi polttoaineen kulutus

Polttaa 30 - 40 % vähemmän polttoainetta ja öljyä kuin perinteiset, kaasuttimella varustetut kaksitahtimoottorit säästäten rahaa ja luonnonvaroja.

Pidempi päästötakuu

Kuluttaja voi käyttää perämoottoriaan ilman huolia.

Yksi tähti - Alhaiset päästöt

Kilpi, jossa on yksi tähti, kertoo että kyseessä on henkilökohtainen vesikulkuneuvo, ulkolaitaperämoottori, sisäperämoottori tai keskimoottori, joka täyttää Air Resources Boardin henkilökohtaisille vesikulkuneuvoille ja ulkolaitaperämoottoreille vuonna 2001 asettamat pakokaasupäästövaatimukset. Näiden normien mukaisten moottoreiden päästöt ovat 75 % alhaisemmat kuin perinteisten, kaasuttimilla varustettujen kaksitahtimoottoreiden päästöt. Nämä moottorit täyttävät samalla myös Yhdysvaltain EPA 2006 -säädökset venemoottoreille.

Kaksi tähteä - Hyvin alhaiset päästöt

Kilpi, jossa on kaksi tähteä, kertoo että kyseessä on henkilökohtainen vesikulkuneuvo, ulkolaitaperämoottori, sisäperämoottori tai keskimoottori, joka täyttää Air Resources Boardin henkilökohtaisille vesikulkuneuvoille ja ulkolaitaperämoottoreille vuonna 2004 asettamat pakokaasupäästövaatimukset. Näiden normien mukaisten moottoreiden päästöt ovat 20 % alhaisemmat kuin moottoreiden, joiden luokitus on Yksi tähti – Alhaiset päästöt.

Kolme tähteä - Erittäin alhaiset päästöt

Kilpi, jossa on kolme tähteä, kertoo että kyseessä on henkilökohtainen vesikulkuneuvo tai ulkolaitaperämoottori, joka täyttää Air Resources Boardin henkilökohtaisille vesikulkuneuvoille ja ulkolaitaperämoottoreille vuodelle 2008 asettamat pakokaasupäästövaatimukset tai sen vuonna 2003 sisäperämoottoreille tai keskimoottoreille asettamat pakokaasupäästövaatimukset. Näiden normien mukaisten moottoreiden päästöt ovat 65% alhaisemmat kuin moottoreiden, joiden luokitus on Yksi tähti – Alhaiset päästöt.

Neljä tähteä - Huippualhaiset päästöt

Kilpi, jossa on neljä tähteä, kertoo että kyseessä on moottori, joka täyttää Air Resources Boardin vuodelle 2009 asettamat sisäperämoottoreita ja keskimoottoreita koskevat pakokaasupäästövaatimukset. Henkilökohtaiset vesikulkuneuvot ja ulkolaitaperämoottorit saattavat myös täyttää näiden normien vaatimukset. Näiden normien mukaisten moottoreiden päästöt ovat 90% alhaisemmat kuin moottoreiden, joiden luokitus on Yksi tähti – Alhaiset päästöt.

Lisätietoja:

Cleaner Watercraft – Get the Facts (Puhtaampia vesikulkuneuvoja – Faktatietoja)
1-800-END-SMOG
www.arb.ca.gov

VELVOLLISUUTESI JA OIKEUTESI KOSKIEN PÄÄSTÖRAJOITUSTAKUUTA

California Air Resources Board (Kalifornian ilmastolautakunta) ja Bombardier Recreational Products ("BRP") esittelevät seuraavassa mielellään takuukäytännön, joka koskee sinun 2012 *Evinrude E-TEC* -perämoottoriasi. Kalifornian osavaltiossa uusien perämoottoareiden on oltava suunniteltu, valmistettu ja varustettu osavaltion tiukkojen saastepäästörajotusten mukaisesti. BRP:n on annettava takuu sinun perämoottorisi päästörajotusjärjestelmälle alla mainitun pituisina takuuajoina edellyttäen, että perämoottori ei ole käyetty väärin, eikä sen huolto ole laiminlyöty ja että huolto on tehty asianmukaisesti.

Päästörajotusjärjestelmään saattaa kuulua sellaisia osia kuin kaasutin tai polttoaineen ruiskutusjärjestelmä, sytytysjärjestelmä tai katalysaattori. Lisäksi se saattaa sisältää letkuja, hihnoja, liittimiä ja muita päästöihin liittyviä osakomponentteja.

Takuun piiriin kuuluvissa tapauksissa BRP korjaa perämoottorisi ilmaiseksi, mukaan lukien vian diagnoosin, osat ja työn edellyttäen, että työ suoritetaan valtuutetun BRP-jälleenmyyjän toimesta.

Valmistajan rajoitetun takuun kattavuus

Tämä päästörajotuksia koskeva takuu kattaa BRP:n hyväksymät ja valmistamat *Evinrude*-perämoottorit, jotka on valmistettu myytäväksi Kalifornian osavaltiossa, ja on uutena myyty Kalifornian osavaltiossa asuvalle henkilölle tai sen on myynnin jälkeen takuurekisteröity Kalifornian osavaltiossa asuvalle henkilölle. BRP:n Yhdysvaltoja ja Kanadassa koskevat rajoitetun takuun ehdot *Evinrude*-perämoottoareille ovat siitä huolimatta sovellettavissa tarpeellisiin muutoksiin näihin malleihin.

Tiettyjen *Evinrude E-TEC* -perämoottorisi päästörajotuksiin liittyvien osien takuu on voimassa ensimmäisen kuluttajan ostopäivästä tai tuotteen ensimmäisestä käyttöpäivästä lukien, kumpi hyvänsä ensin kohdalle osuu, seuraavasti: 4 vuotta tai 250 käyttötuntia, kumpi hyvänsä ensin kohdalle osuu.

Käyttötunteja koskeva takuu kattaa kuitenkin ainoastaan sellaisen perämoottorin, joka on varustettu asianmukaisella käyttötuntimittarilla tai vastaavalla. Jos mikä tahansa päästöihin liittyvä osa moottorissasi on viallinen ja kuuluu takuun piiriin, se korjataan tai vaihdetaan BRP:n toimesta.

Takuun piiriin kuuluvat osat:

1. Sähköjärjestelmä	4. Ilmanottojärjestelmä
A. EMM (moottorin ohjausyksikkö)	A. Läppäventtiilit
B. Sytytystulpat ja johdot	B. Kaasuläppärungon kokoonpano
C. Sytytyspuolat	C. Imusarja
D. Johtosarja	
	5. Öljyjärjestelmä
2. Pakojärjestelmä	A. Öljysuutin
A. Sisempi pakokotelo	B. Öljylinjat, liittimet ja kiristimet
B. Sovitin (pakosarja)	
C. Megafoni (Sisempi pakopuoli)	6. Anturit
	A. Ilman lämpötilan anturi
3. Polttoainejärjestelmä	B. Kammen asennon anturi
A. Polttoaineen nostopumppu	C. Kaasuläpän asennon anturi
B. Polttoaineen syöttöpumppu	D. Veden lämpötilan anturi
C. Polttoainesuuttimet	E. Termostaatti
D. Höyrynerotin	
E. Polttoainelinjat, liittimet ja kiristimet	7. Tiivistet
	A. Kaikkien päästörajotusjärjestelmään kuuluvien osien tiivistet.

Päästörajotuksia koskeva takuu kattaa takuuseen kuuluvan osan muille moottorikomponenteille aiheuttamat viat.

BRP:n tarjoamassa käsikirjassa on kirjalliset ohjeet koskien perämoottorisi asianmukaista huoltoa ja käyttöä. BRP myöntää täyden takuun kaikille päästörajotusta koskevan takuun piiriin kuuluville perämoottorin osille, ellei osa ole käsikirjassa määritelty vaihdettavaksi huollon yhteydessä.

BRP myöntää päästörajotustakuun piiriin kuuluvalle osalle, joka on määritelty vaihdettavaksi huollon yhteydessä, takuun kyseisen osan ensimmäiseen määriteltyyn vaihtopäivään saakka. BRP myöntää takuun sellaisille päästörajotustakuun piiriin kuuluville osille, jotka edellyttävät säännöllistä tarkastamista mutta ei säännöllistä vaihtoa, täyden takuun perämoottorin takuuajaksi. Jos jokin päästörajotustakuun piiriin kuuluvista osista korjataan tai vaihdetaan näiden takuuehtojen mukaisesti, BRP myöntää takuun korjatulle tai vaihdetulle osalle alkuperäisajan jäljellä olevan takuuajan mukaan. Kaikki tämän rajoitetun takuun piirteissä korvatut osat ovat jatkossa BRP:n omaisuutta.

Huoltokuitit ja -tiedot on luovutettava perämoottorin mukana mukana uudelle omistajalle omistajan vaihtuessa.

Omistajan takuuvollisuudet

Perämoottorisi omistajana olet vastuussa siitä, että käsikirjassasi luettelut huoltotoimenpiteet suoritetaan asianmukaisesti ajallaan. BRP suosittelee, että säilytät kaikki perämoottoriasi koskevat huoltotoimenpiteiden kuitit. BRP ei kuitenkaan voi hylätä takuuta pelkästään kuittien puuttumisen vuoksi tai yksinomaan siitä syystä, että et mahdollisesti ole kyennyt varmistamaan kaikkien määräaikaishuoltojen asianmukaista suorittamista.

Perämoottorin omistajana sinun on kuitenkin oltava tietoinen, että BRP saattaa hylätä takuuhakemuksen, jos perämoottori tai sen osa on vioittunut väärinkäytön, laiminlyönnin, sopimattoman huollon tai hyväksymättömien muutosten vuoksi.

Sinun velvollisuutesi on toimittaa perämoottori valtuutelle BRP-jälleenmyyjälle mahdollisimman pian ongelman ilmenemisen jälkeen. Takuukorjaukset suoritetaan kohtuullisen ajan kuluessa, aika ei ylitä 30 päivää.

Jos sinulla on kysymyksiä takuuseen liittyvistä oikeuksista ja velvollisuuksista, tai haluat tietää lähimmän BRP-jälleenmyyjäsi nimen ja sijainnin, ota yhteyttä: BRP US Inc. / Outboard Engines Division, After Sales Support, P.O Box 597, Sturtevant, WI 53177, puh.: 1-847-689-7090 tai käy osoitteessa www.evinrude.com.

TUOTETAKUUTIETOUTTA

BRP:N RAJOITETTU TAKUU KOSKIEN EUROOPAN UNIONIN JÄSENMAISSA, TURKISSA, AUSTRALIASSA, UDESSA-SEELANNISSA JA JAPANISSA KÄYTETTÄVIÄ 2012 EVINRUDE-PERÄMOOTTOREITA

1. RAJOITETUN TAKUUN LAAJUUS

Bombardier Recreational Products Inc. ("BRP") myöntää materiaalivikoja ja työn laatua koskevan alempana kuvatun pituisen ja kuvattujen ehtojen mukaisen takuun valtuutettujen Evinrude-maahantuoja/jälleenmyyjien myymille, takuuajana yksinomaan Euroopan unionin jäsenmaissa, Turkissa, Australiassa, Uudessa-Seelannissa tai Japanissa käytetyille Evinrude®-perämootoreille ("Tuote"). Tämän rajoitetun takuun tarkoitusta varten.

Kaikkiin valtuutetun maahantuojan / jälleenmyyjän myyntihetkellä asentamiin Evinrude/Johnson®in alkuperäisosiin ja varusteisiin, mukaan luettuina potkurit, mittarit, öljysäiliöt, kaukosäätimet, johdotus ja avaimet, rajoittumatta kuitenkaan niihin, riippumatta siitä onko ne toimitettu Tuotteen mukana vai ei, sovelletaan normaalia BRP:n rajoitettua takuuta. Pyydä valtuutetulta maahantuojalta / jälleenmyyjältä kyseisen rajoitetun takuun täydellinen kopio.

2. TAKUUAIKA

Tämä rajoitettu takuu on voimassa ensimmäisen kuluttajan ostopäivästä tai Tuotteen ensimmäisestä käyttöpäivästä lukien, kumpi ensin on tapahtunut:

36 PERÄKKÄISTÄ KUUKAUTTA yksityisessä, vapaa-ajan käytössä; tai

12 PERÄKKÄISTÄ KUUKAUTTA TAI 750 KÄYTTÖTUNTIA kaupallisessa käytössä Tuotteen moottorin ohjausyksikön (EMM) määrityksen mukaan, mikä ensin kohdalle osuu. Tuotetta käytetään kaupalliseen tarkoitukseen mikäli sitä käytetään tuloa tuottavan työn tai työsuhteen yhteydessä missä tahansa takuuajan vaiheessa. Tuotetta käytetään myös kaupalliseen tarkoitukseen mikäli se asennetaan missä tahansa takuuajan vaiheessa veneeseen, jossa on kaupalliset tunnuksot tai joka on rekisteröity kaupalliseen käyttöön.

Osien korjaus tai korvaaminen tai huollon suorittaminen Tuoteeseen tämän takuun puitteissa ei pidennä tämän rajoitetun takuun takuuaikaa sen alkuperäistä loppumisajankohtaa pitemmälle.

3. TAKUUEHDOT

Tämä takuu on kattava vain, jos jokainen seuraavista ehdoista täyttyy:

a. sellaiselta BRP-maahantuojalta / jälleenmyyjältä uutena ja käyttämättömänä ostetut Evinrude-perämootorit, jotka on valtuutettu myymään Evinrude-tuotteita myynnin tapahtumamaassa (jatossa "Maahantuoja / jälleenmyyjä"),

b. ja sittenkin vasta kun ostaja ja Maahantuoja / jälleenmyyjä ovat suorittaneet BRP:n määrittämän toimituksen ennakkotarkastuksen ja laatineet siitä asiakirjan.

c. valtuutetun BRP:n Maahantuojan / jälleenmyyjän on rekisteröitävä tuote asianmukaisella tavalla;

d. Evinrude-tuotteet on ostettava siitä maasta tai maiden liittoutumasta, jossa ostaja asuu;

e. määräaikaishuollot suoritettava käsikirjassa mainitulla tavalla ja oikein suoritettusta huollosta on tarvittaessa esitettävä todistus, jotta takuu pysyy voimassa.

BRP ei myönnä tätä rajoitettua takuuta kenelläkään yksityiselle omistajalle tai kaupalliseen tarkoitukseen ajoneuvoa käytävälle omistajalle, elleivät edellä mainitut ehdot täyty. Rajoitukset ovat tarpeen, jotta BRP voisi taata tuotteitensa, kuluttajien ja yleisön turvallisuuden.

Takuun ylläpitämiseksi on määräaikaishuollot suoritettava käsikirjassa mainitulla tavalla. Ennen takuun myöntämistä BRP voi vaatia osoitusta huollon asianmukaisesta suorittamisesta.

4. TOIMENPITEET TAKUUN MYÖNTÄMISTÄ VARTEN

Rekisteröidyn omistajan ("Omistaja") on ilmoitettava valtuutetulle Maahantuojalle / jälleenmyyjälle vian ilmaantumisesta kahden kuukauden kuluessa. Omistajan on tuotava Tuote viollisine osineen Maahantuojalle / jälleenmyyjälle heti vian ilmaantumisen jälkeen, ja joka tapauksessa takuuajan puitteissa, ja annettava Maahantuojalle / jälleenmyyjälle kohtuullinen mahdollisuus vian korjaamiseen. Omistajan vastuulla ovat Tuotteen kuljetuskustannukset takuuhuoltoon varten Maahantuojalle / jälleenmyyjälle ja sieltä pois.

Omistajan on myös esitettävä valtuutetulle BRP:n Maahantuojalle / jälleenmyyjälle tuotteen ostotodistus takuukorjauksia varten. Takuukorjauksen vahvistamiseksi pitää Omistajan allekirjoittaa korjaus-/työtilaus ennen korjauksen aloittamista.

Kaikki tämän takuun puitteissa korvatut osat ovat jatkossa BRP:n omaisuutta.

Ota huomioon, että vian ilmoitusaika saattaa vaihdella riippuen sovellettavissa ja voimassa olevista kansallisista tai paikallisista laeista.

5. MITÄ BRP TEKEE

BRP:n velvollisuus on tämän takuun puitteissa rajoitettu siihen, että se oman harkintansa mukaan korjaa tai korvaa ne Tuotteen osat, joissa on BRP:n kohtuullisen arvion mukaan viallinen materiaali tai työn laatu. Näiden osien korjaus tai korvaus suoritetaan millä tahansa valtuutetulla Maahantuoajalla / jälleenmyyjällä ilman osien tai työn laskutusta edellä kuvattujen ehtojen mukaisesti.

BRP:n vastuu rajoittuu tarvittavien korjausten tekemiseen tai osien korvaamiseen. Mikään takuurikkomusvaade ei voi olla syynä Tuotteen Omistajalle tapahtuneen myynnin mitätöimiselle tai peruuntumiselle.

Mikäli takuuhuoltoa vaaditaan alkuperäisen myyntimaan ulkopuolella, ovat paikallisista käytännöistä ja olosuhteista mahdollisesti johtuvat lisäkustannukset Omistajan vastuulla, mukaan lukien mutta ei rajoituen hallitusten, valtioiden, maa-alueiden ja niitä vastaavien elinten veloitamaan rahtiin, vakuutukseen, veroihin, lisenssimaksuihin, tonttulleihin ja mihin tahansa ja kaikkiin muihin rahoituslouihiin.

BRP pidättää itsellään oikeuden Tuotteiden ajoittaiseen parantamiseen, muuttamiseen tai vaihtamiseen ilman aikaisempien Tuotteiden muuttamisvelvollisuutta.

6. RAJOITUKSET - Seuraavat eivät missään olosuhteissa kuulu takuun piiriin:

Normaalista kulumisesta johtuva osien korvaaminen;

Rutiininomaiset varaosat ja huolto, mukaan luettuina mutta rajoittumatta seuraaviin: huoltotarpeet, alemman yksikön öljynvaihto, voitelu, vivustojen säädöt ja syytystulppien vaihto, sinkkianodit, termostaatit, käynnistysmoottoriin holkit, moottoriharjojen trimmaus, suodattimet ja syytystulpat;

Väärästä asennuksesta tai puutteellisesta ylläpidosta, talvisäilytyksestä ja/tai varastoinnista, käsikirjassa olevien menetelmien ja suosittelun noudattamatta jättämisestä johtuneet vahingot;

Vahingot, jotka johtuvat osien poistamisesta, vääristä korjauksista, huollosta, ylläpidosta, tai muutoksesta, tai sellaisten osien tai varaosien käyttämisestä, joita BRP ei ole valmistanut tai hyväksynyt, ja jotka kohtuullisesti arvioiden eivät sovi Tuotteeseen tai vaikuttavat haitallisesti sen toimintaan, käyttäytymiseen, tai kestävytyteen, tai jotka johtuvat muiden kuin valtuutetun Maahantuoajan / jälleenmyyjään valtuuttaman henkilön tekemistä korjauksista.

Väärinkäytöstä, epätavallisesta käytöstä, laiminlyönnistä, kilpailusta, sopimattomasta käytöstä tai sellaisesta Tuotteen käytöstä johtuvat vahingot, joka ei noudata käsikirjassa suositeltua käyttöä;

Onnettomuudesta, uppoamisesta, veden sisäänmenosta, tulesta, varkaudesta, vandalismista tai ylivoimaisesta esteestä johtuvat vahingot.

Sellaisten polttoaineitten, öljyjen tai voiteluaineiden käyttö, jotka eivät sovi käytettäviksi Tuotteessa (ks. käsikirja);

Ruosteesta tai korroosiosta johtuvat vahingot;

Vahingot, jotka johtuvat ulkopuolisen materiaalin aiheuttamasta tukoksesta jäähdytysjärjestelmässä;

Vesipumppu olevasta hiekasta tai roskista johtuvat vahingot; tai

Ilmatotekijöistä aiheutuneet kosmeettiset tai värinmuutokset.

Takuu mitätöidään kokonaisuudessaan ja julistetaan pätemättömäksi mikäli:

Tuotetta on muutettu siten, että se vaikuttaa vahingollisesti toimintaan, käyttäytymiseen tai kestävytyteen, tai muutettu sen käyttötarkoituksen muuttamiseksi; tai

Tuotetta käytetään tai on käytetty missä tahansa vaiheessa kilpailemiseen tai mihinkään muuhun kilpailutoimintaan, vaikka kyseessä olisi edellinen omistaja.

7. VASTUUVELVOLLISUUDEN RAJOITUKSET

KAIKKI TAKUUSITOUKUKSET, ILMAISTUT TAI KONKLUDENTTITSET, MUKAAN LUETTUINA ILMAN RAJOITUSTA KAIKKI KURANTTIUTTA TAI TIETTYYN TARKOITUKSEEN SOPIVUUTTA KOSKEVAT TAKUUT, RAJOITTUVAT KESTOLTAAN KYSEESSÄ OLEVAN RAJOITETUN TAKUUN VOIMASSAOLON.

MITKÄÄN SATUNNAISET, SEURANNAISET, SUORAT, EPÄSUORAT TAI MUUT MINKÄ TAHANSA TYYPPISET VAHINGOT EIVÄT SISÄLLY TÄMÄN TAKUUN PIIRIIN, MUKAANLUETTUINA SEURAAVAT, MUTTA RAJOITTUMATTA NIIHIN: polttoainekulut, Tuotteen kuljetus Maahantuoajalle / jälleenmyyjälle tai sieltä pois, Tuotteen irrottaminen veneestä ja sen uudelleen asennus, mekaanikon matka-aika, veteenlasku- ja vedestänostokulut, luiska- tai laiturikulut, trailerilla kuljetus tai hinaaminen, puhelin-, kannettavan puhelimen, faksi- tai sähkökulut, vastaavan tai korvaustuotteen tai -veneen vuokra takuukorjauksen tai seisonta-ajaksi, taksi, matkustus, majoituskulut, henkilökohtaisen omaisuuden hukkaaminen tai vahingot, haitta, vakuutuskustannukset, lainojen maksut, ajan menetykset, ansiolon, tuoton tai voiton menetys, tai Tuotteen nauttimisen tai käytön menetys.

JOTKUT MAAT, LÄÄNIT TAI HALLINTOALUEET EIVÄT HYVÄKSY VASTUUVAPAUTUSLAUSEKKEITA, RAJOITUKSIA TAI SATUNNAISIA TAI SEURANNAISVAHINGOJA, TAI MUITA EDELLÄ YKSILÖITYJÄ RAJOITUKSIA. SEN SEURAUKSENA NE MAHDOLLISESTI EIVÄT KOSKE SINUA. TÄMÄN TAKUUN PERUSTEELLA SINULLA ON TIETTYJÄ OIKEUKSIA, LISÄKSI SINULLA SAATTA OLLA MUITA MAASTA TOISEEN TAI LÄÄNISTÄ TOISEEN VAIHTELEVIA LAILLISIA OIKEUKSIA.

Maahantuoajalla tai yhdelläkään BRP:n Maahantuoajalla / jälleenmyyjällä tai muulla henkilöllä ei ole valtuuksia mihinkään muun tuotetta koskevan vahvistuksen, edustuksen, tai takuun antamiseen kuin ne, mitä tähän rajoitettuun takuuseen sisältyy, ja mikäli näin tapahtuu, niitä ei voida käyttää BRP:tä vastaan.

BRP pidättää itsellään oikeuden muuttaa tätä takuuta milloin tahansa, ja on itsestään selvää, että kyseiset muutokset eivät muuta näitä takuehtoja, jotka koskevat tämän takuun voimassaollessa myytyjä Tuotteita.

► Tuotetietoutta

8. LUOVUTUS

Mikäli Tuotteen omistusoikeus siirretään takuuajana, siirtyy myös tämä takuu, joka on voimassa takuuajan loppuun edellyttäen, että uusi Omistaja ottaa ensi tilassa yhteyttä BRP:hen tai Maahantuojaan / jälleenmyyjään ja ilmoittaa uuden Omistajan nimen ja osoitteen.

9. KULUTTAJA-APU

Mikäli tämän BRP:n rajoitetun takuun suhteen syntyy kiistaa tai riitaa, BRP suosittelee, että asia yritetään ensiksi ratkaista Maahantuojan / jälleenmyyjän tasolla keskustelemalla Maahantuojan / jälleenmyyjän huoltopäällikön tai omistajan kanssa.

Löydät myös BRP:n toimistot ja maahantuojat web-sivuiltamme osoitteessa www.brp.com.

Lisäapua tarvittaessa pyydetään ottamaan yhteys BRP:n tytäryhtiön asiakkaiden ja jälleenmyyjien tukipalveluun Customer Support Services yhteen seuraavista puhelinnumeroista, omasta sijaintipaikasta riippuen:

Australia ja Uusi-Seelanti - Puhelin 612-9794-6600, faksi 612-9794-6697

Eurooppa, Turkki, Kypros - Puhelin (41) 21 318 78 00, faksi (41) 21 318 78 61

Japani - Puhelin (65) 622-767-55, faksi (65) 622-629-32

Korjattu rajoitettu takuu, EU, maaliskuu 2011

TUOTETAKUUTIEUTOUTTA

BRP:N RAJOITETTU TAKUU KOSKIEN AFRIKASSA, LÄHI-IDÄSSÄ, LATINALAISISSA AMERIKASSA, TYNNENMEREN SAARILLA, AASIASSA, ALBANIASSA, ENTISEN JUGOSLAVIAN TASAVALLASSA MAKEDONIASSA, SERBIA JA MONTENEGROSSA, BOSNIA JA HERTSEGOVINASSA JA IVY-MAISSA KÄYTETTÄVIÄ 2012 EVINRUDE -PERÄMOOTTOREITA.

1. RAJOITETUN TAKUUN LAAJUUS

Bombardier Recreational Products Inc. ("BRP") myöntää materiaalivikoja ja työn laatua koskevan alempana kuvatun pituisen ja kuvattujen ehtojen mukaisen takuun valtuutettujen Evinrude-maahantuojien / jälleenmyyjien myymille, milloin tahansa takuukauden aikana seuraavissa maissa käytetyille Evinrude®-perämoottoreilleen ("Tuote"):

Afrikka,

Lähi-itä (lukuun ottamatta Turkki),

Latinalainen Amerikka (mukaanluettuina Karibianmeren saaret, Bahamaasaaret ja Bermuda, mutta rajoittumatta kuitenkaan niihin),

Tyyntenmeren saaret (lukuun ottamatta Havaiji),

Aasia (lukuun ottamatta Japani),

Albania, entisen Jugoslavian tasavalta Makedonia, Serbia ja Montenegro,

Bosnia ja Hertsegovina, tai

IVY-maat (entinen Neuvostoliitto) (lukuun ottamatta Liettua, Latvia ja Eesti)

Kaikkiin valtuutetun maahantuojan / jälleenmyyjän myyntihetkellä asentamiin Evinrude/Johnson®in alkuperäisiin ja varusteisiin, mukaan luettuina potkurit, mittarit, öljysäiliöt, kaukosäätimet, johdotus ja avaimet, rajoittumatta kuitenkaan niihin, riippumatta siitä onko ne toimitettu Tuotteen mukana vai ei, sovelletaan normaalia BRP:n rajoitettua takuuta. Pyydä valtuutetulta maahantuojalta / jälleenmyyjältä kyseisen rajoitetun takuun täydellinen kopio.

2. POIKKEUKSET - JOITA TAKUU EI KATA:

Seuraavat eivät missään olosuhteissa kuulu takuun piiriin:

Normaalista kulumisesta johtuva osien korvaaminen;

Rutiininomaiset varaosat ja huolto, mukaan luettuina mutta rajoittumatta seuraaviin: huoltotarpeet, alemman yksikön öljynvaihto, voitelu, vivustojen säädöt ja syytystulppien vaihto, sinkkianodit, termostaatit, käynnistysmoottorin holkit, moottoriharjojen trimmaus, suodattimet ja syytystulpat;

Väärästä asennuksesta tai puutteellisesta ylläpidosta, talvisäilytyksestä ja/tai varastoinnista, käsikirjassa olevien menetelmien ja suositusten noudattamatta jättämisestä johtuneet vahingot;

Vahingot, jotka johtuvat osien poistamisesta, vääristä korjauksista, huollosta, ylläpidosta, tai muutoksesta, tai sellaisten osien tai varaosien käyttämisestä, joita BRP ei ole valmistanut tai hyväksynyt, ja jotka kohtuullisesti arvioiden eivät sovi Tuotteeseen tai vaikuttavat haitallisesti sen toimintaan, käyttäytymiseen, tai kestävytyteen, tai jotka johtuvat muiden kuin valtuutetun Maahantuojan / jälleenmyyjän valtuuttaman henkilön tekemistä korjauksista.

Väärinkäytöstä, epätavallisesta käytöstä, laiminlyönnistä, kilpailusta, sopimattomasta käytöstä tai sellaisesta Tuotteen käytöstä johtuvat vahingot, joka ei noudata käsikirjassa suositeltua käyttöä;

Onnettomuudesta, uppoamisesta, veden sisäänmenosta, tulesta, varkaudesta, vandalismita tai ylivoimaisesta esteestä johtuvat vahingot.

Sellaisten polttoaineitten, öljyjen tai voiteluaineiden käyttö, jotka eivät sovi käytettäväksi Tuotteessa (ks. käsikirja);

Ruosteesta tai korroosioista johtuvat vahingot;

Vahingot, jotka johtuvat ulkopuolisen materiaalin aiheuttamasta tukoksesta jäähdytysjärjestelmässä;

Vesipumpussa olevasta hiekasta tai roskista johtuvat vahingot; tai

Ilmastotekijöistä aiheutuneet kosmeettiset tai värinmuutokset.

Takuu mitätöidään kokonaisuudessaan ja julistetaan pätemättömäksi mikäli:

Tuotetta on muutettu siten, että se vaikuttaa vahingollisesti toimintaan, käyttäytymiseen tai kestävytyteen, tai muutettu sen käyttötarkoituksen muuttamiseksi; tai

Tuotetta käytetään tai on käytetty missä tahansa vaiheessa kilpailemiseen tai mihinkään muuhun kilpailutoimintaan, vaikka kyseessä olisi edellinen omistaja.

► Tuotetietoutta

3. VASTUUVOLLISUUDEN RAJOITUKSET

TÄMÄ TAKUU ON NIMENMOAAN ANNETTU JA HYVÄKSYTTY MINKÄ TAHANSA MUUN JA KAIKKIEN MUIDEN TAKUUSITOUKUSTEN SIJAAN, OLKOON NE ILMAISTUT TAI KONKLUDENTITSET, MUKAAN LUETTUINA ILMAN RAJOITUSTA KAIKKI KURANTTIUTTA TAI TIETTYYN TARKOITUKSEEN SOPIVUUTA KOSKEVAT TAKUUT. SIKÄLI KUIN NIISTÄ EI VOIDA SANOUTUA IRTI, KONKLUDENTITSET TAKUUSITOUKUKSET RAJOITTUVA T KESTOLTAAN KYSEESSÄ OLEVAN RAJOITETUN TAKUUN VOIMASSAOLKON.

MITKÄÄN SATUNNAISET, SEURANNAISET, SUORAT, EPÄSUORAT TAI MUUT MINKÄ TAHANSA TYYPPISET VAHINGOT EIVÄT SISÄLLY TÄMÄN TAKUUN PIIRIIN, MUKAANLUETTUINA SEURAAVAT, MUTTA RAJOITUMATTA NIIHIN: polttoainekulut, Tuotteen kuljetus Maahantuojaalle / jälleenmyyjälle tai sieltä pois, Tuotteen irrottaminen veneestä ja sen uudelleen asennus, mekaanikon matka-aika, veteenlasku- ja vedestänostokulut, luiska- tai laiturikulut, trailerilla kuljetus tai hinaaminen, puhelin-, kannettavan puhelimen, faksi- tai sähkökulut, vastaavan tai korvaustuotteen tai -veneen vuokra takuukorjauksen tai seisonta-ajaksi, taksi, matkustus, majoituskulut, henkilökohtaisen omaisuuden hukkaaminen tai vahingot, haitta, vakuutuskustannukset, lainojen maksut, ajan menetykset, ansiotulon, tuoton tai voiton menetys, tai Tuotteen nauttimisen tai käytön menetys.

JOTKUT MAAT/LÄÄNIT EIVÄT HYVÄKSY VASTUUVAPAUTUSLAUSEKKEITA, RAJOITUKSIA TAI EDELLÄ YKSILÖITYJÄ RAJOITUKSIA, JA SEN JOHDOSTA NE EIVÄT MAHDOLLISESTI KOSKE SINUA. TÄMÄN TAKUUN PERUSTEELLA SINULLA ON TIETTYJÄ OIKEUKSIA, LISÄKSI SINULLA SAATTA OLLA MUITA MAASTA TOISEEN TAI LÄÄNISTÄ TOISEEN VAIHTELEVIA LAILLISIA OIKEUKSIA.

Maahantuojaalla / jälleenmyyjällä tai yhdelläkään BRP-jälleenmyyjällä tai muulla henkilöllä ei ole valtuuksia minkään muun tuotetta koskevan vahvistuksen, edustuksen, tai takuun antamisen kuin ne, mitä tähän rajoitettuun takuuseen sisältyy, ja mikäli näin tapahtuu, niitä ei voida käyttää BRP:tä vastaan.

BRP pidättää itsellään oikeuden muuttaa tätä takuuta milloin tahansa, ja on itsestään selvää, että kyseiset muutokset eivät muuta niitä takuuehtoja, jotka koskevat tämän takuun voimassaollessa myytyjä Tuotteita.

4. TAKUUAIKA

Tämä rajoitettu takuu on voimassa ensimmäisen kuluttajan ostopäivästä tai Tuotteen ensimmäisestä käyttöpäivästä lukien, kumpi ensin on tapahtunut:

36 PERÄKKÄISTÄ KUUKAUTTA TAI 750 KÄYTTÖTUNTIA yksityisessä, vapaa-ajan käytössä Tuotteen moottorin ohjausyksikön (EMM) määrityksen mukaan, mikä ensin kohdalle osuu.

12 PERÄKKÄISTÄ KUUKAUTTA TAI 750 KÄYTTÖTUNTIA kaupallisessa käytössä Tuotteen moottorin ohjausyksikön (EMM) määrityksen mukaan, mikä ensin kohdalle osuu. Tuotetta käytetään kaupalliseen tarkoitukseen mikäli sitä käytetään tuloa tuottavan työn tai työsuhteen yhteydessä missä tahansa takuuaajan vaiheessa. Tuotetta käytetään myös kaupalliseen tarkoitukseen mikäli se asennetaan missä tahansa takuuaajan vaiheessa veneeseen, jossa on kaupalliset tunnuksot tai joka on rekisteröity kaupalliseen käyttöön.

Osien korjaus tai korvaaminen tai huollon suorittaminen Tuotteen tähän takuun puitteissa ei pidennä tämän rajoitetun takuun takuuaikaa sen alkuperäistä loppumisajankohtaa pitemmälle.

5. TAKUUEHDOT

Tämä takuu on kattava vain, jos jokainen seuraavista ehdoista täyttyy:

a. sellaiselta BRP-maahantuojaalta / jälleenmyyjältä uutena ja käyttämättömänä ostetut Evinrude-perämootorit, jotka on valtuutettu myymään Evinrude-tuotteita myynnin tapahtumamaassa ("Maahantuoja / jälleenmyyjä"),

b. ostaja ja Maahantuoja / jälleenmyyjä ovat suorittaneet BRP:n määrittämän toimituksen ennakkotarkastuksen ja laatineet siitä asiakirjan.

c. BRP-maahantuojan/jälleenmyyjän on rekisteröitävä tuote asianmukaisella tavalla;

d. Evinrude-perämootorit on ostettava siitä maasta tai maiden liittoutumasta, jossa ostaja asuu;

e. takuun ylläpitämiseksi on tuotteen määräaikaishuollot suoritettava käsikirjassa mainitulla tavalla ja oikeaan aikaan. BRP varaa itselleen oikeuden ehdollistaa takuun riippumaan todistuksesta huollon kunnolla suorittamisesta.

BRP ei myönnä tätä rajoitettua takuuta kenelläkään yksityiselle omistajalle tai kaupalliseen tarkoitukseen ajoneuvoa käyttävälle omistajalle, elleivät edellä mainitut ehdot täyty. Rajoitukset ovat tarpeen, jotta BRP voisi taata tuotteittensa, kuluttajien ja yleisön turvallisuuden.

6. TOIMENPITEET TAKUUN MYÖNTÄMISTÄ VARTEN

Rekisteröidyn omistajan ("Omistaja") on ilmoitettava huoltavalle BRP:n valtuutetulle Maahantuojaalle / jälleenmyyjälle viasta kahden (2) päivän kuluessa sen ilmaantumisesta. Omistajan on tuotava Tuote viallisine osineen valtuutetulle BRP:n Maahantuojaalle / jälleenmyyjälle heti vian ilmaantumisen jälkeen, ja joka tapauksessa takuuaajan puitteissa, ja annettava BRP:n Maahantuojaalle / jälleenmyyjälle kohtuullinen mahdollisuus vian korjaamiseen. Omistajan vastuulla ovat Tuotteen kuljetuskustannukset takuuhuoltoa varten Maahantuojaalle / jälleenmyyjälle ja sieltä pois.

Asiakkaan on myös esitettävä valtuutetulle BRP:n Maahantuojaalle / jälleenmyyjälle tuotteen ostotodistus takuukorjauksia varten ja allekirjoitettava korjaus-/työmääräin ennen korjauksen alkamista takuunalaisen korjauksen vahvistamiseksi.

Kaikki tämän takuun puitteissa korvatut osat ovat jatkossa BRP:n omaisuutta.

7. MITÄ BRP TEKEE

BRP:n velvollisuus on tämän takuun puitteissa rajoitettu siihen, että se oman harkintansa mukaan korjaa tai korvaa ne Tuotteen osat, joissa on BRP:n kohtuullisen arvion mukaan viallinen materiaali tai työn laatu. Näiden osien korjaus tai korvaus suoritetaan millä tahansa valtuutetulla Maahantuojalla / jälleenmyyjällä ilman osien tai työn laskutusta. BRP:n vastuu rajoittuu tarvittavien korjausten tekemiseen tai osien korvaamiseen. Mikään takuurikkomusvaade ei voi olla syytä Tuotteen Omistajalle tapahtuneen myynnin mitätöimiselle tai peruuntumiselle.

Mikäli takuuhuoltoa vaaditaan alkuperäisen myyntimaan ulkopuolella, ovat paikallisista käytännöistä ja olosuhteista mahdollisesti johtuvat lisäkustannukset Omistajan vastuulla, mukaan lukien mutta ei rajoituen hallitusten, valtioiden, maa-alueiden ja niitä vastaavien elinten veloittamaan rahtiin, vakuutukseen, veroihin, lisenssimaksuihin, tuontitulleihin ja mihin tahansa ja kaikkiin muihin rahoituskuluihin.

BRP pitää itsellään oikeuden Tuotteiden ajoittaiseen parantamiseen, muuttamiseen tai vaihtamiseen ilman aikaisempien Tuotteiden muuttamisvelvollisuutta.

8. LUOVUTUS

Mikäli Tuotteen omistusoikeus siirretään takuuajana, siirtyy myös tämä takuu, joka on voimassa takuuajan loppuun edellyttäen, että uusi Omistaja ottaa ensi tilassa yhteyttä BRP:hen tai Maahantuojaan / jälleenmyyjään ja ilmoittaa uuden Omistajan nimen ja osoitteen.

9. KULUTTAJA-APU

Mikäli tämän BRP:n rajoitetun takuun suhteen syntyy kiistaa tai riitaa, BRP suosittelee, että asia yritetään ensiksi ratkaista BRP:n valtuuttamalla maahantuojan/jälleenmyyjän tasolla keskustelemalla Maahantuojan / jälleenmyyjän huoltopäällikön tai omistajan kanssa.

Löydät myös BRP:n toimistot ja maahantuojat web-sivuiltamme osoitteessa www.brp.com.

Lisäapua tarvittaessa pyydetään ottamaan yhteys BRP:n tytäryhtiön asiakkaiden ja jälleenmyyjien tukipalveluun Customer Support Services yhteen seuraavista puhelinnumeroista, omasta sijaintipaikasta riippuen:

Aasia - Puhelin (65) 622-767-55, faksi (65) 622-629-32

Afrikka, Lähi-itä, Albania, entisen Jugoslavian tasavalta Makedonia, Serbia ja Montenegro, Bulgaria, Bosnia ja Hertsegovina sekä IVY-maat (entinen Neuvostoliitto)

- Puhelin (41) 21 318 78 00, faksi (41) 21 318 78 61

Latinalainen Amerikka (lukuun ottamatta Brasilia) - Puhelin 954-846-1442, faksi 954-846-1478

Brasilia - Puhelin 55 (19) 3246-2100, faksi 55 (19) 3246-3800

Tyynenmeren saaret - Puhelin 612-9794-6600, faksi 612-9794-6697

Korjattu rajoitettu takuu, Aasia/Latinalainen Amerikka, maaliskuu 2011

Valmiustesti

Käyttäjän valmiustesti...

1. Luitko tämän käsikirjan kannesta kanteen?
2. Oletko valmis ottamaan vastuun veneen ja perämootorin turvallisesta käytöstä?
3. Oletko ymmärtänyt kaikki tässä käsikirjassa olevat varotoimenpiteet ja turvaohjeet?
4. Ymmärrätkö, että tässä käsikirjassa on henkilö- ja laitevahinkojen välttämisen kannalta tärkeätä tietoa?
5. Oletko valmis noudattamaan tässä käsikirjassa olevia suosituksia ja osallistumaan veneilyn turvallisuuskurssille ennen veneen tai perämootorin käyttöä?
6. Tiedätkö keneen ottaa yhteyttä jos sinulla on venettäsi ja perämootoria koskevia kysymyksiä?
7. Tunnetko paikalliset vesillä liikkumista koskevat liikennesäännöt?
8. Ymmärrätkö, että inhimilliseen erehdykseen voivat vaikuttaa huolimattomuus, väsymys, ylirasitus, huoli, se ettei käyttäjä tunne tuotetta, huumeet ja alkoholi, vain muutamia mainitaksemme?

VAROITUS

Tässä käsikirjassa on mahdotonta käsitellä kaikkia mahdollisesti kohtaamiasi vaaratilanteita, tässä käsikirjassa olevan olennaisen tiedon ymmärtäminen ja siinä pitäytyminen kehittää kuitenkin hyvää arvostelukykä veneilyä varten. Ole aina valpas ja varovainen: hyvä turvallisuuden perusta.

USEIN ESITETTYJÄ KYSYMYKSIÄ

Ei määräaikaista jälleenmyyjän suorittamaa huoltoa kolmen ensimmäisen vuoden aikana normaalissa vapaa-ajan käytössä? Ihanko totta?

Kyllä! BRP tietää, että haluat viettää aikaasi ulkona vesillä eikä *Evinrude E-TEC* -perämoottorisi huoltamisessa. Säädetäviä venttiilejä, huollettavia hihnoja, vaihdettavia ketjuja tai vaihdettavia öljyjä ei ole. Me suosittelemme kylläkin suorittamaan vesillelaskua edeltävät tarkastukset jokaisen käytön yhteydessä ja säännöllisin välein. Merivedessä käyttö vaatii minimaalisia lisätarkastuksia ja -voitelua.

Millaista polttoainetta oktaaniluvultaan Evinrude E-TEC -perämoottorilleni suositellaan?

Evinrude E-TEC -perämoottorit vaativat vähintään 87 (U.S.) oktaanin polttoainetta. Korkeampikaan oktaaniluku ei ole haitaksi, mutta se ei ole tarpeen.

Minkälaista öljyä Evinrude E-TEC -perämoottorissani on käytettävä?

Mitä tahansa TC-W3RL -öljyä voi käyttää. Jälleenmyyjä voi ohjelmoida perämoottorin *Evinrude/Johnson XD100* -öljyä varten, jolloin öljynkulutus ja käyttökustannukset ovat pienempiä. Katso **Öljysäiliön täyttö** sivulla 21; katso myös **ÖLJYÄ KOSKEVAT VAATIMUKSET** sivulla 20.

Pitääkö polttoaineeseen lisätä öljyä?

Ei. *Evinrude E-TEC* -perämoottoreita varten ei polttoaineeseen tarvitse lisätä öljyä.

Missä minun pitää huollattaa Evinrude E-TEC -perämoottorini?

Takuukorjaukset on suoritettava *Evinrude E-TEC* -perämoottorien valtuutettu jälleenmyyjä. BRP:n hyväksymät jälleenmyyjät ja maahantuojat ovat saaneet tarpeellisen koulutuksen perämoottorisi oikeaa huoltoa varten. Kysy BRP:ltä kuka on lähinnä sinua oleva valtuutettu *Evinrude E-TEC* -jälleenmyyjä.

Voinko tilata Evinrude E-TEC -perämoottoriini varaosia ja tarvikkeita?

Kyllä! Käytä varaosina *alkuperäisiä Evinrude/Johnson varaosia* tai osia, jotka teknisiltä ominaisuuksiltaan, tyyppiltään, vahvuudeltaan ja materiaaliltaan vastaavat niitä. Vakiolaatua huonompien osien käyttö voi johtaa loukkaantumiseen tai siihen, ettei tuote toimi. Jälleenmyyjäsi voi tilata haluamasi osat ja tarvikkeet.

Pitääkö minun täyttää jotain papereita muuttaessani tai myydessäni Evinrude E-TEC -perämoottorini?

Kyllä! Voidakseen pitää sinuun tai uuteen *Evinrude E-TEC* omistajaan yhteyttä, BRP pyytää täyttämään **OSOITTEENMUUTOS/OMISTAJAN MUUTOS** sivulla 85. Tällä tavalla sinulle tai uudelle omistajalle voidaan toimittaa mahdolliset tuotteita koskevat ilmoitukset ja takuu voidaan pitää ajan tasalla.

Mitä minun on tehtävä ennen Evinrude E-TEC -perämoottorini varastointia talveksi?

Talvikuntoonpano on minimaalista. Katso **VARASTOINTI** sivulla 57 kohta kohdalta miten *Evinrude E-TEC* -perämoottorisi varastoidaan talvikaudeksi.



OSOITTEENMUUTOS/OMISTAJAN MUUTOS

Jos osoitteesi tai omistaja on vaihtunut, muista täyttää ja postittaa tällä sivulla oleva kortti.

Ilmoitus on myös tehtävä oman turvallisuutesi takia alkuperäisen takuuajan umpeuduttua, koska BRP voi silloin ottaa yhteyttä jos perämoottoriin tulee tehdä korjauksia. Yhdysvaltojen ja Kanadan ulkopuolella tämä kortti tulee lähettää Bombardier Recreational Productsin sille osastolle, jossa perämoottori on rekisteröity. Ota yhteys jälleenmyyjäsi tai maahantuojaan.



Osoitteenmuutos

Omistajan vaihtuminen

Mallinumero

--	--	--	--	--	--	--	--	--	--	--	--	--	--	--	--

Sarjanumero

--	--	--	--	--	--	--	--	--	--	--	--	--	--

Vanha osoite / Edellinen omistaja

Sukunimi

--	--	--	--	--	--	--	--	--	--	--	--	--	--	--	--	--	--	--	--

Etinimi

--	--	--	--	--	--	--	--	--	--	--	--	--	--	--	--	--	--	--	--	--	--	--

Etu-
kirj.

Osoite

--	--	--	--	--	--	--	--	--	--	--	--	--	--	--	--	--	--	--	--	--	--	--

Paikkakunta

--	--	--	--	--	--	--	--	--	--	--	--	--	--	--	--	--	--	--	--	--	--	--

Postinumero

--	--	--	--	--	--	--	--	--	--	--	--	--	--

Maa

Puhelinnumero

--	--	--	--	--	--	--	--	--	--	--	--	--	--	--	--	--	--	--	--	--	--	--

Allekirjoitus

Pvm

Uusi osoite / Uusi omistaja

Käyttötyyppi

 Vapaa-ajan käyttö

 Kaupallinen käyttö

 Hallinnollinen käyttö

Sukunimi

--	--	--	--	--	--	--	--	--	--	--	--	--	--	--	--	--	--	--	--	--	--	--

Etinimi

--	--	--	--	--	--	--	--	--	--	--	--	--	--	--	--	--	--	--	--	--	--	--

Etu-
kirj.

Osoite

--	--	--	--	--	--	--	--	--	--	--	--	--	--	--	--	--	--	--	--	--	--	--

Paikkakunta

--	--	--	--	--	--	--	--	--	--	--	--	--	--	--	--	--	--	--	--	--	--	--

Postinumero

--	--	--	--	--	--	--	--	--	--	--	--	--	--

Maa

Puhelinnumero

--	--	--	--	--	--	--	--	--	--	--	--	--	--	--	--	--	--	--	--	--	--	--

Allekirjoitus

Pvm

Jälleenmyyjätiedot

Jälleenmyyjän nimi

--	--	--	--	--	--	--	--	--	--	--	--	--	--	--	--	--	--	--	--	--	--	--

Jälleenmyyjännumero

--	--	--	--	--	--	--	--	--	--	--	--	--	--	--	--	--	--	--	--	--	--	--

Puhelinnumero

--	--	--	--	--	--	--	--	--	--	--	--	--	--	--	--	--	--	--	--	--	--	--

Yhteyshenkilön nimi

--	--	--	--	--	--	--	--	--	--	--	--	--	--	--	--	--	--	--	--	--	--	--

USA:ssa ja Kanadassa, postitusvalmis lomake osoitteeseen: BRP US Inc. / Outboard Engines Division
After Sales Support
P.O. Box 597
Sturtevant, WI 53177



VASTAANOTTOTODISUTS

Jälleenmyyjä

Nimi:	_____

Osoite:	_____

Täytä ja allekirjoita alla oleva kaavake uuden *Evinrude/Johnson* -perämootorin toimituksen yhteydessä. Jälleenmyyjä arkistoi kaavakkeen.



Kuitti

Nimi:	_____

Osoite:	_____

Omistusoikeus malliin nro:	_____
Sarjanro:	_____
	(Asiakas tai jälleenmyyjä täyttää)
<p>Tässä asiakirjassa mainittu jälleenmyyjä on antanut minulle käyttöä, huoltoa, turvalaitteita ja takuuta koskevia ohjeita, jotka kaikki ymmärrän ja joita lupaan noudattaa. Olen myös tyytyväinen ennen <i>Evinrude/Johnson</i> -perämootorini toimitusta koskevaan järjestelyyn ja tarkastukseen. Olen myös vastaanottanut yhden käsikirjan.</p>	
Allekirjoitus	_____
Pvm:	_____

