

2012

GUIDE DE L'OPÉRATEUR

65

Modèles commerciaux E65W

216072 FR

APERÇU SUR LES PARTICULARITÉS

Facilité d'emploi

- Garantie limitée de trois ans
- Aucun entretien programmé par le concessionnaire pendant trois ans d'utilisation normale à des fins de loisir
- Pas de procédure fonctionnelle de rodage
- Démarrages faciles (pas de starter ou d'amorçage)
- Gestion numérique du moteur
- Circuit de refroidissement à rinçage automatique
- Conception permettant un remisage à long terme
- Procédure d'hivernage simplifiée
- Diagnostics numériques
- Consommation faible d'huile

Longévité et fiabilité

- Protection totale contre la corrosion
- Système de lubrification *Evinrude E-TEC*
- Tringlerie à réglage automatique
- Conception robuste pour usage intensif
- Loquets Posi-Lock
- Pompe à eau à très grand débit
- Bougies à l'iridium
- Module électronique à isolement antivibratoire
- Système de charge 15 A sans courroie
- Thermostat en acier inoxydable
- Segments de pistons à face en nickel-chrome
- Bielles/vilebrequin superfinis

Émissions inférieures et plus grand silence

- Conformité aux normes d'émissions de l'EPA
- Conformité aux normes d'émissions de l'Union européenne
- Conformité aux normes d'émissions californiennes 3-Star
- Circuit de carburant scellé
- Conception à faible friction (pas d'engrenages de bloc-moteur, de courroies, de cames, de segments racleurs ni de pompe mécanique à huile)
- Carters inférieurs isolés longs
- Silence distinctif de fonctionnement
- Silencieux d'air d'admission
- Dérivation d'air de ralenti

Les marques de commerce suivantes sont la propriété de Bombardier Produits Récréatifs ou de ses filiales :

Evinrude®

Evinrude® E-TEC®

Pièces d'origine Evinrude®/Johnson®

Evinrude®/Johnson® XD100™

Evinrude®/Johnson® XD50™

Evinrude®/Johnson® XD30™

Logo BRP

Stabilisateur de carburant 2+4™

Lubrifiant pour boîtier d'engrenages
HPF XR™

Lubrifiant pour boîtier d'engrenages
HPF Pro™

I-Command™

S.A.F.E.™

SystemCheck™

Graisse *Triple-Guard™*



Cher propriétaire d'un moteur *Evinrude E-TEC*,

Merci d'avoir acheté notre moteur hors-bord *Evinrude E-TEC*, le leader sur le marché ! Il bénéficie de l'assistance complète de l'équipe Moteurs Hors-Bord de BRP. Ce moteur neuf vous offrira de nombreuses années d'utilisation sans problèmes.

Les nombreux avantages du moteur *Evinrude E-TEC* résulteront en de longues heures passées en famille à s'amuser sur l'eau...

Puissance et performance...

Un moteur *Evinrude E-TEC* est plus léger de 136 kg que ses concurrents. Ainsi, vous déjaugez plus rapidement, avec une poussée réduite sur l'étrave, ce qui dégage la partie avant. Vous exigez performance et réaction immédiate. C'est pourquoi la réponse instantanée du moteur et une puissance décuplée au démarrage sont si importants. Pourquoi ? Parce qu'avec *Evinrude E-TEC* chaque révolution est une explosion. Ce qui signifie deux fois plus d'explosions qu'un quatre temps. En outre, le système de gestion du moteur commandé par ordinateur procure un mélange parfait de carburant qui est directement dirigé vers la chambre de combustion pour fournir une réponse instantanée. L'avantage naturel d'un deux temps combiné à notre système d'injection de carburant et de combustion surnaturel signifie que vous gagnerez jusqu'à 23 % de couple en plus qu'un moteur hors-bord quatre temps comparable. Pour le dire simplement : plus de couple, réponse instantanée du moteur, plus léger et plus puissant, voici l'*Evinrude E-TEC*.

En outre, les moteurs *Evinrude E-TEC* ne nécessitent aucun entretien chez le concessionnaire pendant trois ans ou 300 heures. Aucune inspection ni aucun réglage, pas de changement de lubrifiant du carter et aucune mise au point au printemps pendant trois années complètes puis tous les trois ans par la suite. Ainsi vous et votre famille passez plus de temps sur l'eau.

Histoire et héritage...

Les moteurs hors-bord *Evinrude* sont fabriqués à Sturtevant, Wisconsin, dans une usine à la pointe de la technologie qui se trouve à moins de 50 kilomètres de l'endroit où Ole Evinrude a inventé le premier moteur hors-bord il y a plus d'un siècle. Un siècle de nautisme... et l'histoire continue. Par ailleurs, *Evinrude* fait partie de la famille de produits BRP et donc d'un héritage commun de plus de deux siècles. Des marques puissantes dont des noms légendaires tels que les motoneiges *Ski-Doo*®, les motomarines et les bateaux *Sea-Doo*® ainsi que les produits hors route et sur route *Can-Am*®. Aucune autre société n'est capable de tirer parti de l'ensemble de ses marques de manière aussi efficace afin de proposer à ses clients les produits les plus innovants et les mieux conçus. Seul BRP en est capable.

Nous vous remercions de la confiance que vous témoignez aux moteurs *Evinrude E-TEC*. Nous vous invitons à nous faire part de vos commentaires en ligne et à partager vos photos des moments inoubliables passés sur un bateau équipé d'un moteur *Evinrude E-TEC*. Consultez notre page Facebook www.facebook.com/BRPEvinrude ou le blog *Evinrude E-TEAM* www.evinrudeeteam.com.

Cordialement vôtre,



Steve Laham
Vice-président
département ventes, marketing et après-vente

TABLE DES MATIÈRES

Présentation de ce guide	6
Importants messages de sécurité	7
Références, illustrations et caractéristiques du produit	9
Déclaration de conformité	10

Utilisation du moteur hors-bord *Evinrude E-TEC*

Informations sur la sécurité relative au moteur hors-bord	12
Symboles d'alarme	12
Étiquette volante	12
Autocollants de commande à distance	13
Identification des composants – Modèles commerciaux	14
Huile et carburant	16
Spécifications d'huile	16
Informations sur le circuit d'huile	16
Amorçage du circuit d'huile	17
Spécifications de carburant	18
Additifs de carburant	18
Marche à suivre pour faire le plein de carburant	19
Informations sur le circuit de carburant	20
Fonctionnement	21
Informations sur la sécurité	21
Démarrage/arrêt du moteur	21
Commandes de sens de marche et de vitesse - Modèles à barre	24
Économie de carburant	25
Réglages de la barre franche	25
Surchauffe du moteur	26
Relevage et correction d'assiette	27
Relevage	27
Réglage de l'angle d'assiette	29
Protection contre les dommages par suite d'impact	30
Conditions particulières de fonctionnement	31
Temps froid et de gel	31
Installation à moteurs hors-bord jumelés	31
Haute altitude	31
Eau salée	31
Eau peu profonde	32
Remorquage	32
Eau envahie d'algues	32
Transport du moteur hors-bord	33
Transport sur remorque	33
Transport/remisage	33
Inspection préalable à la navigation	34

Entretien

Informations sur les émissions du moteur	36
Calendrier d'entretien	37
Entretien	38
Anodes anticorrosion	38
Rinçage	38
Fusible	39
Finition de la coque	39
Finition externe du moteur hors-bord	40
Élimination des rayures	40
Bougies	40
Moteur hors-bord immergé	40
Remisage	41
Court terme (entre utilisations)	41
Long terme (hivernage)	42
Vérification de présaison	43
Dépannage	44

Informations sur le produit

Pose	46
Hauteur du tableau arrière	46
Installation du hors-bord	47
Filtres à carburant montés sur le bateau	48
Pression d'eau	48
Hélice	48
Réglages	50
Caractéristiques	52
Informations sur la garantie du produit	53
Test de préparation	64
Questions fréquentes	65
Changement d'adresse / de propriétaire	67
Confirmation de réception	69

PRÉSENTATION DE CE GUIDE

Ce Guide de l'opérateur constitue une part essentielle du moteur hors-bord *Evinrude E-TEC*. Il contient des informations utiles qui, si l'utilisateur en tient compte, permettront de comprendre parfaitement ce qu'exigent une utilisation, un entretien et des soins appropriés, et par-dessus tout la sécurité ! Nous donnons la priorité à la sécurité et l'utilisateur doit en faire autant. Il est fortement recommandé de lire ce Guide d'un bout à l'autre. Mieux on connaît et comprend le moteur hors-bord *Evinrude E-TEC*, plus son utilisation procure sécurité et plaisir. Le respect de cette recommandation garantira que l'opérateur est parfaitement informé quant à sa sécurité, ainsi qu'à celle de tout passager ou autre plaisancier.

Ce Guide de l'opérateur identifie d'importants messages de sécurité.

Bien que la seule lecture de telles informations ne suffise pas à éliminer le danger, le fait de bien les comprendre et de les mettre en application favorisera l'utilisation correcte du moteur hors-bord.

Symbole d'alerte de sécurité

Ceci est le symbole d'une alerte de sécurité. Il sert à alerter l'opérateur d'un risque potentiel de blessures corporelles. Respecter tous les messages de sécurité qui suivent ce symbole afin d'éviter d'éventuelles blessures ou la mort.

Conserver ce Guide en permanence dans un sac étanche à côté du moteur hors-bord pendant l'utilisation. Si le produit est vendu, ce Guide doit être remis aux nouveaux propriétaires.

Un plaisancier responsable et compétent appréciera au maximum les joies de la navigation de plaisance et sera un navigateur sûr. Des cours de sécurité de la navigation sont offerts par la gendarmerie maritime, la police des voies navigables et certains bureaux de la Croix-Rouge. Pour plus de renseignements sur ces cours, appeler le 1-800-336-BOAT (appel gratuit).

Pour des renseignements complémentaires sur la sécurité et les règlements de la navigation de plaisance, appeler :

- la ligne directe de sécurité de la navigation de plaisance de la gendarmerie maritime des États-Unis: 1-800-368-5647.

En dehors de l'Amérique du Nord, prière de contacter le concessionnaire ou distributeur pour tous les détails sur la sécurité de la navigation.

Ce Guide de l'opérateur utilise les termes suivants pour identifier des messages importants sur la sécurité.


DANGER

Indique une situation dangereuse qui, si elle n'est pas évitée, entraînera la mort ou des blessures graves.

AVERTISSEMENT

Indique une situation dangereuse qui, si elle n'est pas évitée, risque d'entraîner la mort ou des blessures graves.

 **ATTENTION** Indique une situation dangereuse qui, si elle n'est pas évitée, risque d'entraîner des blessures légères ou moyennement graves.

 **AVIS** Indique une instruction qui, si elle n'est pas suivie, risque de gravement endommager les composants du moteur ou de causer d'autres dégâts matériels.

IMPORTANT: Identifie des informations qui aideront à assembler et à faire fonctionner le produit.

IMPORTANTES MESSAGES DE SÉCURITÉ

Ce Guide de l'opérateur contient des informations essentielles pour contribuer à éviter des blessures corporelles et des dégâts matériels. Des messages de sécurité apparaissent tout au long de ce Guide dans la section applicable.

Attention ! L'erreur humaine est causée par de nombreux facteurs : l'imprudence, la fatigue, le surmenage, les préoccupations, le manque de familiarisation de l'opérateur avec le produit, les drogues et l'alcool, pour n'en citer que quelques-uns. Les dégâts subis par le bateau et le moteur hors-bord peuvent être réparés en peu de temps mais les blessures ou la mort ont des effets durables.

AVERTISSEMENT

Pour assurer sa propre sécurité et celle des autres, l'utilisateur doit respecter toutes les consignes et recommandations de sécurité. Ne négliger aucune précaution ou instruction de sécurité.

Quiconque utilise le bateau doit d'abord lire ce guide et veiller à bien le comprendre avant de se servir du bateau et du moteur hors-bord.

MESURES DE SÉCURITÉ — Généralités

- Pour apprécier pleinement les plaisirs, les joies et les sensations fortes qu'offrent la navigation de plaisance, quelques règles de base doivent être observées et respectées par tout navigateur. Certaines règles peuvent être nouvelles pour l'opérateur et d'autres être des règles de bon sens ou indiscutables... quoi qu'il en soit, les prendre au sérieux !
- S'assurer qu'au moins un des passagers sait comment manœuvrer le bateau en cas d'urgence.
- Tous les passagers doivent connaître l'emplacement de l'équipement de secours et savoir comment s'en servir.
- Connaître les règlements sur la circulation maritime et les respecter.
- Tout l'équipement de sécurité et les dispositifs de sauvetage personnels doivent être en bon état et adaptés au type de bateau. Toujours respecter les règlements qui s'appliquent au bateau.
- Ne pas oublier que les vapeurs d'essence sont inflammables et explosives. Toujours s'en tenir à la marche à suivre décrite dans ce Guide de l'opérateur et à celles qui sont prescrites par la station de ravitaillement pour faire le plein de carburant. Toujours vérifier le niveau de carburant avant et pendant la navigation. Appliquer le principe de 1/3 de carburant pour arriver à destination, 1/3 pour en revenir et 1/3 en réserve. Ne pas transporter de réserve de carburant ni de liquides inflammables dans un compartiment de rangement ou le compartiment moteur.
- Chaque fois que l'on fait tourner le moteur, s'assurer que la ventilation est suffisante pour éviter l'accumulation de monoxyde de carbone (CO), gaz inodore, incolore et insipide, qui peut entraîner un évanouissement, des lésions cérébrales ou la mort en cas d'inhalation à des concentrations suffisantes. Une accumulation de CO peut se produire à quai, à l'ancre ou en cours de navigation, dans de nombreux endroits renfermés tels que la cabine du bateau, le poste de pilotage, la plateforme de natation et les toilettes. Elle peut être aggravée ou causée par les conditions atmosphériques, d'amarrage et de navigation, ainsi que par d'autres bateaux. Éviter les gaz d'échappement du moteur ou des autres bateaux, prévoir une ventilation correcte, arrêter le moteur lorsque l'on n'en a pas besoin, et être conscient du risque de refoulement des gaz et des situations créant une accumulation de CO. Des concentrations élevées de CO peuvent être mortelles en quelques minutes. Des concentrations plus faibles sont tout aussi mortelles dans des délais plus longs.
- Éviter de se tenir debout ou de changer brusquement de place dans les bateaux légers.
- Demander aux passagers de rester assis sur leur siège. La proue, le plat-bord, le tableau arrière et le dossier des sièges ne sont pas prévus pour servir de sièges.
- Insister sur le port par tous les passagers de dispositifs de sauvetage individuels agréés par la gendarmerie maritime lorsque les conditions de navigation sont dangereuses, ainsi que, en permanence, par les enfants et les personnes ne sachant pas nager.
- Naviguer avec précaution et très lentement en eau peu profonde. Un échouage ou des arrêts brusques peuvent entraîner des blessures corporelles ou des dégâts matériels. Faire également attention à la présence de débris et d'objets dans l'eau.

MESURES DE SÉCURITÉ — Installation et entretien

- Bien connaître les eaux dans lesquelles on navigue. Le boîtier d'engrenages de ce moteur hors-bord est en partie submergé et risque de heurter des obstacles immergés. Le heurt d'obstacles immergés peut entraîner une perte de contrôle et des blessures corporelles.
 - Respecter les zones d'interdiction de sillages, les droits des autres usagers de l'eau et l'environnement. Le « patron » et propriétaire d'un bateau est responsable des dégâts causés à d'autres bateaux par le sillage du sien. Ne permettre à personne de jeter des ordures par-dessus bord.
 - Ne pas naviguer si l'on est sous l'effet de drogues ou en état d'ébriété.
 - Les bateaux à hautes performances ont un rapport poids-puissance élevé. Si l'on manque d'expérience dans le domaine du pilotage d'un bateau à hautes performances, ne pas essayer d'en piloter un à sa vitesse maximum ou à une vitesse proche de celle-ci avant d'avoir acquis une telle expérience.
 - Se familiariser parfaitement avec les commandes et le fonctionnement du bateau et du moteur hors-bord avant d'effectuer la première navigation ou d'embarquer un ou plusieurs passagers. Si l'on n'a pas eu l'occasion de le faire avec le concessionnaire, s'entraîner au pilotage dans une zone appropriée et s'habituer à la réponse de chaque commande. Se familiariser avec toutes les commandes avant d'accélérer au-delà du ralenti. L'opérateur est la personne en charge et il est responsable de la sécurité de la navigation.
- Le moteur hors-bord doit être installé correctement. Sinon, il y a risque de blessures graves, voire mortelles, ou de dégâts matériels. Nous recommandons vivement de faire installer le moteur hors-bord par le concessionnaire pour garantir une installation correcte.
 - Ne pas fournir une puissance excessive au bateau en utilisant un moteur dont la puissance dépasse celle qui est indiquée sur la plaque de puissance admissible du bateau. Un excès de puissance peut entraîner une perte de contrôle. Si le bateau ne porte pas de plaque de puissance admissible, consulter le concessionnaire ou le constructeur du bateau.
 - Lorsque des pièces de rechange sont nécessaires, utiliser des *pièces d'origine Evinrude/Johnson* ou des pièces ayant des caractéristiques équivalentes, y compris le type, la résistance et le matériau. L'utilisation de pièces de qualité inférieure peut entraîner des blessures ou un mauvais fonctionnement du produit.
 - N'effectuer que les opérations d'entretien décrites dans ce Guide de l'opérateur. Toute tentative d'entretien ou de réparation du moteur hors-bord si l'on n'est pas familiarisé avec la marche à suivre correcte pour l'entretien et la sécurité risque d'entraîner des blessures corporelles ou la mort. Il est possible d'obtenir des informations complémentaires auprès du concessionnaire agréé *Evinrude/Johnson*. Dans de nombreux cas, des outils et une formation appropriés sont nécessaires pour effectuer certaines opérations d'entretien ou de réparation.
 - Toujours maintenir le bateau et le moteur en parfait état. Respecter le **Calendrier d'entretien** à la page 37.
 - Utiliser le bateau et le moteur hors-bord avec prudence et goûter aux joies de la navigation. Ne pas oublier que tout plaisancier doit aider les autres en cas d'urgence.
 - Éviter les blessures résultant d'un contact avec une hélice en rotation ; déposer l'hélice avant le rinçage ou toute opération d'entretien.

RÉFÉRENCES, ILLUSTRATIONS ET CARACTÉRISTIQUES DU PRODUIT

BRP se réserve le droit de modifier à tout moment sans préavis les particularités, les caractéristiques et la disponibilité de certains modèles et de changer toute caractéristique ou pièce à tout moment sans obligation d'en équiper les modèles plus anciens. Les informations figurant dans le Guide reposent sur les caractéristiques disponibles à la date de publication.

Les photographies et les illustrations utilisées dans ce Guide peuvent ne pas décrire les modèles ou l'équipement tels qu'ils sont réellement ; elles sont utilisées à des fins de référence uniquement.

Certaines particularités techniques des systèmes décrits dans ce Guide peuvent ne pas exister sur tous les modèles ni sur tous les marchés.

Identification du propriétaire

États-Unis et Canada — Le concessionnaire remplit les formulaires d'enregistrement du moteur hors-bord au moment de l'achat. La partie destinée à l'acheteur fournit une preuve de propriété et de date d'achat.

En dehors des États-Unis et du Canada — S'adresser au concessionnaire ou distributeur pour les détails.

Numéros de modèle et de série

Les numéros de modèle et de série figurent sur une plaque fixée au support arrière ou au support pivotant. Inscrire les informations suivantes concernant le moteur hors-bord :

Numéro de modèle _____

Numéro de série _____

Date d'achat _____

Numéro de clé de contact _____

Moteurs hors-bord volés

Aux États-Unis et au Canada — Signaler le vol du moteur hors-bord au concessionnaire ou distributeur local.

En dehors des États-Unis et du Canada — Signaler le vol au distributeur Bombardier Produits Récréatifs auprès duquel le moteur hors-bord a été enregistré.

Documentation technique

BRP offre une documentation technique consacrée spécialement au moteur hors-bord. Il est possible d'acheter un manuel d'entretien, un catalogue de pièces ou un Guide de l'opérateur supplémentaire chez le concessionnaire. Pour obtenir le nom et l'adresse du concessionnaire *Evinrude* le plus proche aux États-Unis et au Canada, visiter le site www.evinrude.com.

DÉCLARATION DE CONFORMITÉ

- **Application des directives du Conseil :**

Directive 94/25/CE telle que modifiée par 2003/44/CE – Embarcations de loisir

- Norme(s) harmonisée(s) applicable(s) :
 - EN ISO 8178-1
 - EN ISO 14509

- **Directive(s) applicable(s) :**

Directive 89/336/CE telle que modifiée par 2004/108/CE – Compatibilité électromagnétique

- Norme(s) harmonisée(s) applicable(s) :
 - EN ISO 55012:2007
 - EN ISO 61000-6-1:2007
 - EN ISO 61000-4-2:2008
 - EN ISO 61000-4-3:2008

- **Type de produit :**

Moteur marin hors-bord 2 temps SI

- **Fabricant :**

BRP US Inc.

10101 Science Drive

Sturtevant, WI 53177 États-Unis

- **Certificat CE type :**

Modèle(s) de moteur	Numéro du certificat d'homologation des émissions d'échappement	Numéro du certificat d'homologation du niveau sonore
E15D, E15H, E25D, E25T, E30D, E30T	EXBOMB009	SDBOMB023
E40D, E50D	EXBOMB002	SDBOMB012
E60D	EXBOMB002	SDBOMB013
E65W	EXBOMB006	SDBOMB020
E55M	EXBOMB007	SDBOMB020
E75D, E90D, E90W	EXBOMB003	SDBOMB014
E115D, E115H, E130D	EXBOMB004	SDBOMB022
E150D, E150H, E175D, E200DP, E200DS, E200DC	EXBOMB005	SDBOMB015
E200H, E200DH, E225D, E225H, E250DP, E250DC, DE250P, DE250C	EXBOMB001	SDBOMB016
E250H, E250DH	EXBOMB001	SDBOMB021
E300D, DE300P, DE300C	EXBOMB008	SDBOMB021

Les modèles ne sont représentés ici que partiellement ; les suffixes complémentaires ajoutés pour définir des fonctions ou accessoires supplémentaires n'affectent en aucun cas la certification.

Je soussigné déclare par la présente que le produit spécifié ci-dessus est conforme aux directive(s) et norme(s) qui précèdent.



George Broughton
Directeur technique
Moteurs hors-bord

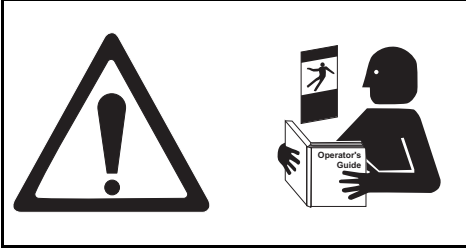
Utilisation du moteur hors-bord *Evinrude E-TEC*

INFORMATIONS SUR LA SÉCURITÉ RELATIVE AU MOTEUR HORS-BORD

Ce moteur hors-bord s'accompagne d'une étiquette volante et d'autres étiquettes contenant des informations importantes sur la sécurité relative au fonctionnement du moteur hors-bord. Quiconque utilise ce moteur hors-bord doit lire et comprendre ces informations sur la sécurité.

SYMBOLES D'ALARME

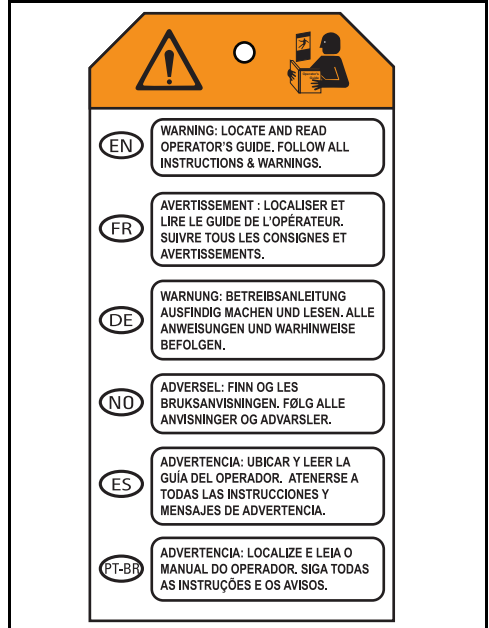
Les symboles suivants sont utilisés conjointement pour indiquer « ATTENTION : lire le Guide de l'opérateur du moteur avant de continuer ».



355633

ÉTIQUETTE VOLANTE


Tous les moteurs hors-bord sont expédiés accompagnés de l'étiquette volante suivante.




355926

AUTOCOLLANTS DE COMMANDE À DISTANCE

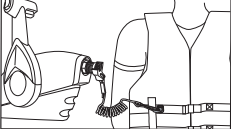
Les étiquettes suivantes sont fixées à toutes les commandes à distance.


**WARNING**



Locate, read and understand operator's guide and all warnings. Failure to do so could result in serious injury.

Attach engine shut-off cord (Lanyard) to operator.



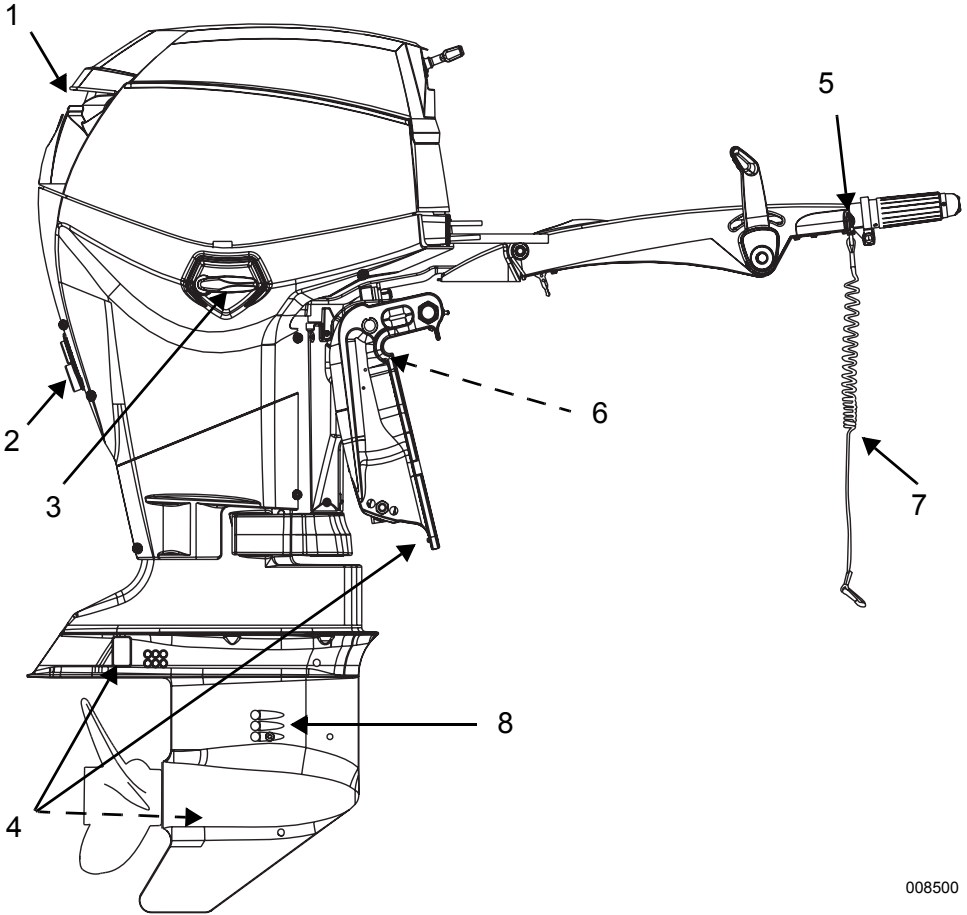
**WARNING**

Position de sens de marche
Marche arrière / Point mort / Marche avant

R	N	F
---	---	---

008488

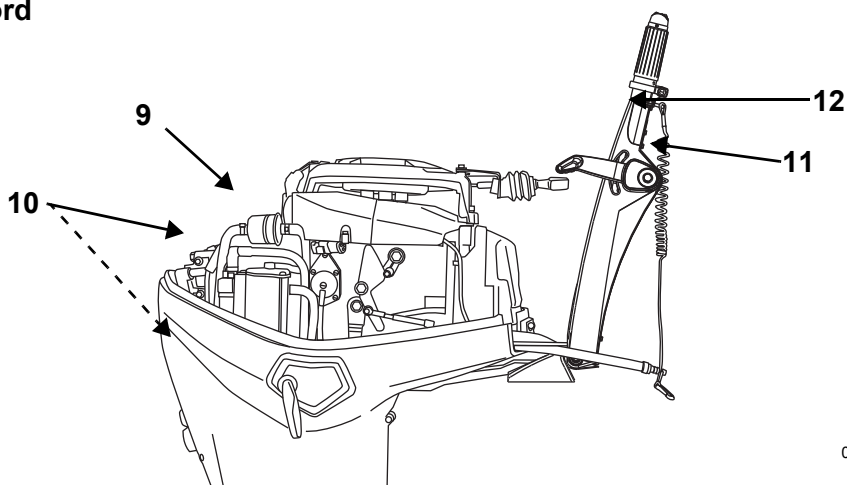
IDENTIFICATION DES COMPOSANTS – MODÈLES COMMERCIAUX



008500

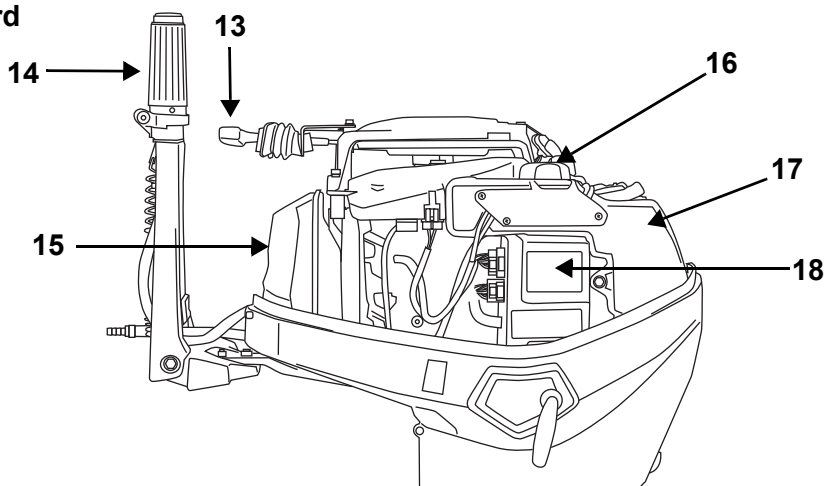
Élé- ment	Description	Élé- ment	Description
1	Entrée d'air, poignée de relevage	5	Bouton d'arrêt/interrupteur d'arrêt du moteur
2	Indicateur de pompe à eau, orifice de rinçage	6	Support de relevage
3	Loquet du capot moteur	7	Attache et cordon d'attache
4	Anodes anticorrosion	8	Crépines de prises d'eau

Tribord



008501

Bâbord



002400

Élé-ment	Description	Élé-ment	Description
9	Filtre à carburant	14	Barre et poignée d'accélérateur <i>Twist-Grip</i>
10	Bougies	15	Silencieux d'admission d'air
11	Vis de friction d'accélération	16	Bouchon de remplissage d'huile
12	Levier de sens de marche	17	Réservoir d'huile
13	Poignée de démarreur	18	Module de gestion du moteur (<i>EMM</i>)

HUILE ET CARBURANT

SPÉCIFICATIONS D'HUILE

Huiles de marque Evinrude/Johnson

Les huiles pour moteur hors-bord *Evinrude/Johnson* ont une composition qui permet d'optimiser les performances du moteur tout en limitant les dépôts dans les chambres de combustion et sur les pistons, en offrant une lubrification inégalee et en garantissant la longévité maximum des bougies.

L'utilisation des huiles pour moteurs hors-bord suivantes est recommandée dans les moteurs hors-bord *Evinrude E-TEC* :

- *Evinrude/Johnson XD100* ;
- *Evinrude/Johnson XD50* ; ou
- *Evinrude/Johnson XD30*.

Huile Evinrude/Johnson XD100

L'huile *Evinrude/Johnson XD100* est préférée pour le moteur hors-bord *Evinrude E-TEC*. Cette huile synthétique offre une lubrification inégalee et des performances supérieures, même dans des conditions extrêmes—surtout par temps froid avec des températures descendant jusqu'à -17 °C.

À la demande du client, le module de gestion (*EMM*) du moteur hors-bord *Evinrude E-TEC* peut être programmé par un concessionnaire agréé pour l'utilisation exclusive d'huile *Evinrude/Johnson XD100*. **Seul un concessionnaire agréé Evinrude peut programmer ce moteur hors-bord pour tirer avantage de cette option.** La consommation d'huile est réduite si le moteur hors-bord est programmé pour l'utilisation exclusive de l'huile *Evinrude/Johnson XD100* par comparaison avec une huile traditionnelle. Le réglage d'huile *XD100* n'est pas disponible sur tous les modèles.

IMPORTANT: Si le module de gestion de moteur (*EMM*) a été programmé pour l'huile *Evinrude/Johnson XD100*, N'UTILISER AUCUNE AUTRE huile sauf en cas d'urgence. Si l'est provisoirement impossible de se procurer de l'huile *Evinrude/Johnson XD100*, il est admissible d'utiliser une seule fois une huile conforme aux normes d'agrément *NMMA TC-W3*. Si on décide de ne plus utiliser l'huile *Evinrude/Johnson XD100*, il FAUT préalablement retourner chez le concessionnaire pour faire reprogrammer le module de gestion de moteur (*EMM*) afin de rétablir les paramètres d'usine d'origine.

Autres huiles

Si l'est pas possible de se procurer des huiles de la marque *Evinrude/Johnson*, il est impératif d'utiliser une huile conforme aux normes d'agrément *NMMA TC-W3*.

Le non-respect de ces spécifications relatives à l'huile risque d'annuler la garantie du moteur en cas de panne liée à la lubrification.

INFORMATIONS SUR LE CIRCUIT D'HUILE

Le circuit d'huile doit être amorcé sur les moteurs hors-bord neufs. Se reporter à **Amorçage du circuit d'huile** à la page 17.

Si l'avertissement **LOW OIL** (niveau d'huile insuffisant) apparaît, le moteur peut alors fonctionner normalement pendant une durée limitée avant de tomber en panne d'huile. Remplir dès que possible le réservoir d'huile avec de l'huile approuvée.

Vérifier fréquemment le niveau du réservoir d'huile. Toujours remplir le réservoir d'huile avant toute utilisation prolongée ou longue croisière.

Les moteurs hors-bord neufs sont programmés pour utiliser de l'huile supplémentaire pendant les deux premières heures de fonctionnement à plus de 2000 tr/min.

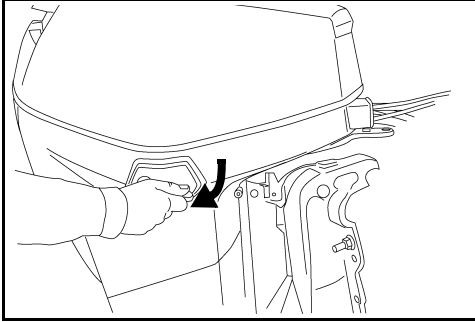
AVIS L'huile *Evinrude/Johnson XD100* doit être utilisée aux températures inférieures à 0 °C.

Toujours conserver une réserve supplémentaire d'huile moteur dans le bateau. Se reporter à **Spécifications d'huile** à la page 16.

Si le réservoir d'huile est vidé complètement, il faut IMPÉRATIVEMENT le remplir et amorcer le circuit d'huile avant d'utiliser le moteur. Se reporter à **Remplissage du réservoir d'huile** à la page 17 et **Amorçage du circuit d'huile** à la page 17.

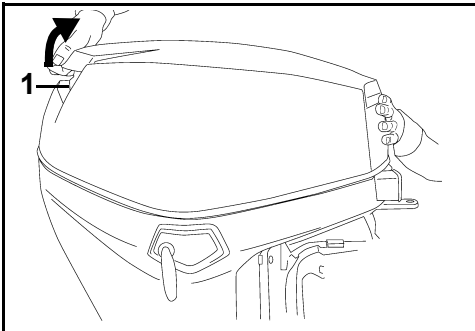
Remplissage du réservoir d'huile

Déverrouiller les capots moteur bâbord et tribord en abaissant la poignée de chaque loquet.



002015

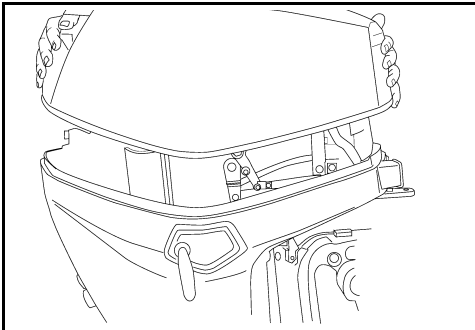
Tirer sur la poignée de relevage pour libérer le joint de capot moteur.



1. Poignée de relevage

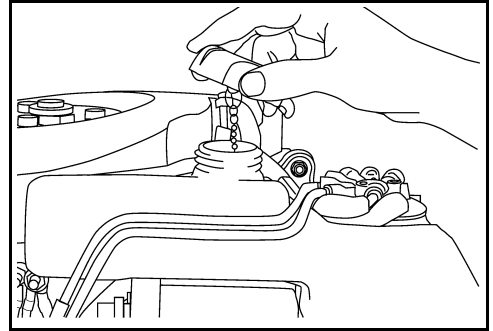
002016

Déposer le capot moteur pour accéder au réservoir d'huile.



002017

Retirer le bouchon de remplissage et remplir le réservoir d'un lubrifiant pour moteur hors-bord recommandé comme indiqué dans la section **Spécifications d'huile** à la page 16.



002007

Remettre le bouchon de remplissage en place et bien le serrer. Remettre en place le capot moteur.

IMPORTANT: Le réservoir d'huile a une contenance de 1,9 l.

AMORÇAGE DU CIRCUIT D'HUILE

AVIS Le système de lubrification **DOIT** être amorcé afin d'éviter d'endommager le moteur par manque de lubrification.

Amorcer le système de lubrification pour éliminer l'air du système avant de mettre le moteur hors-bord en route si :

- Le moteur hors-bord est neuf – Le concessionnaire doit amorcer le système de lubrification à l'aide du logiciel de *diagnostic Evinrude*.
- Le réservoir d'huile est vide ou le moteur hors-bord est en panne d'huile.
- Le moteur hors-bord est couché pour le transport ou le remisage.

Amorcer le circuit d'huile en effectuant l'hivernage. Se reporter à **Long terme (hivernage)** à la page 42.

SPÉCIFICATIONS DE CARBURANT

⚠ AVERTISSEMENT

L'essence est extrêmement inflammable et explosive dans certaines conditions. Suivre à la lettre les instructions données dans cette section. Une manipulation incorrecte du carburant risque d'entraîner des dégâts matériels et des blessures graves, voire mortelles.

Les fuites de carburant constituent des risques d'incendie et d'explosion. Tous les éléments du circuit de carburant doivent être examinés fréquemment et être remplacés s'ils présentent des signes de détérioration ou de fuite. Examiner le circuit de carburant lors de chaque plein, de chaque dépose du capot moteur et tous les ans.

AVIS Toujours utiliser de l'essence fraîche. L'essence s'oxyde, ce qui a pour résultat une baisse de l'indice d'octane, la formation de composés volatils et celle de dépôts de gomme et de vernis susceptibles d'endommager le circuit de carburant.

Carburant recommandé

Utiliser de l'essence sans plomb ayant l'indice d'octane est le suivant :

Indice d'octane minimum	
En Amérique du Nord	87 (R+M)/2 AKI
Ailleurs dans le monde	90 RON

AVIS Ne jamais tenter d'utiliser d'autres carburants. Ne jamais utiliser des carburants contenant plus de 10 % d'éthanol. L'utilisation de carburants non recommandés peut résulter en une perte de performance et une détérioration des pièces essentielles du circuit de carburant et du moteur.

L'emploi d'essence sans plomb contenant de l'éther butylique tertiaire méthylique (MTBE) est acceptable **UNIQUEMENT** si la teneur en MTBE n'excède pas 15 %.

Carburants contenant de l'alcool

Le moteur hors-bord a été conçu pour fonctionner avec les carburants spécifiés ; cependant, ne pas ignorer ce qui suit :

- Le circuit de carburant du bateau peut avoir des spécifications différentes en matière d'utilisation de carburants contenant de l'alcool. Voir le guide du propriétaire du bateau.
- Un carburant contenant de l'alcool peut occasionner des problèmes de performances du moteur.

AVIS L'alcool attire et retient l'humidité, ce qui peut entraîner une corrosion des pièces métalliques du circuit de carburant.

L'emploi de carburant contenant de l'alcool est acceptable **UNIQUEMENT** si la teneur en alcool ne dépasse pas :

- 10 % d'éthanol ou
- 5 % de méthanol et 5 % de cosolvants.

ADDITIFS DE CARBURANT

Les seuls additifs de carburant approuvés pour l'utilisation dans les moteurs hors-bord Evinrude E-TEC sont les suivants :

- *Stabilisateur de carburant 2+4 Evinrude/Johnson*
- *Produit de nettoyage de circuit de carburant Evinrude/Johnson*

AVIS L'utilisation d'autres additifs peut rendre le moteur moins performant ou l'endommager.

Le *stabilisateur de carburant 2+4 Evinrude/Johnson* contribuera à empêcher la formation de dépôts de gomme et de vernis dans les éléments du circuit de carburant et y éliminera l'humidité. Il peut être utilisé en permanence et doit l'être pendant toute période d'utilisation épisodique du moteur hors-bord. Son utilisation réduit l'encrassement des bougies, le givrage du circuit de carburant et la détérioration des éléments dudit circuit.

Le produit de nettoyage de circuit de carburant *Evinrude/Johnson* contribue à maintenir l'état de marche optimal des injecteurs de carburant.

MARCHE À SUIVRE POUR FAIRE LE PLEIN DE CARBURANT

⚠ AVERTISSEMENT

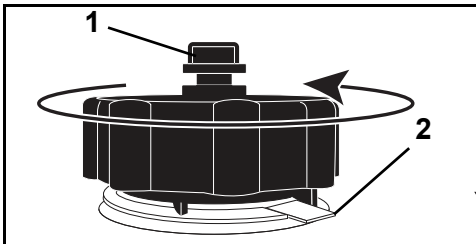
L'essence est inflammable et explosive dans certaines conditions. Respecter les instructions qui suivent pour manipuler le carburant en toute sécurité :

- Toujours travailler dans un endroit bien aéré.
- Toujours arrêter le moteur avant de faire le plein de carburant.
- Ne permettre qu'à un adulte de faire le plein de carburant.
- Ne pas fumer, permettre la présence de flammes nues ou de sources d'étincelles ni utiliser des appareils électriques tels que les téléphones portables à proximité d'une fuite de carburant ni pendant qu'on fait le plein.
- Maintenir le bateau de niveau.
- Retirer les réservoirs de carburant portables du bateau avant de faire le plein de carburant.
- Il est possible que le réservoir de carburant soit sous pression, tourner lentement le bouchon lors de l'ouverture.
- Ne pas trop remplir ou remplir le réservoir à ras bord ni laisser le bateau en plein soleil. À mesure que la température augmente, le carburant se dilate et risque de déborder.
- Toujours essuyer tout débordement de carburant.

Bouchon de réservoirs de carburant portables

Laisser les vapeurs d'essence s'échapper avant de retirer le bouchon du réservoir.

- 1) Ouvrir l'évent du bouchon du réservoir de carburant.
- 2) Tourner le bouchon dans le sens inverse des aiguilles d'une montre jusqu'à ce qu'il entre en contact avec la languette d'élimination de la pression.
- 3) Appuyer sur la languette et tourner le bouchon d'un quart dans le sens inverse des aiguilles d'une montre jusqu'à ce qu'il entre à nouveau en contact avec la languette.
- 4) Laisser les vapeurs d'essence s'échapper.
- 5) Abaisser la languette pour retirer le bouchon.



1. Événement du bouchon
2. Languette d'élimination de la pression

008556

Suivre systématiquement les instructions fournies avec le réservoir de carburant et le bouchon.

Sur une remorque

- 1) Veiller à ce que le bateau soit de niveau.
- 2) Tourner doucement le bouchon du réservoir de carburant dans le sens inverse des aiguilles d'une montre pour le retirer.
- 3) Insérer le pistolet de la pompe à essence dans le col de remplissage du réservoir.
- 4) Remplir le réservoir de carburant.

⚠ AVERTISSEMENT

Pour prévenir le reflux de carburant, remplir le réservoir lentement de sorte que l'air puisse s'échapper.

- 5) Arrêter immédiatement le remplissage lorsque la fonction d'arrêt automatique du pistolet se déclenche.
- 6) Attendre quelques instants avant de retirer le pistolet du col de remplissage pour remplir le réservoir à ras bord.
- 7) Mettre le bouchon en place et le serrer à fond dans le sens des aiguilles d'une montre.

Dans l'eau

- 1) Couper le moteur.
- 2) Attacher soigneusement le bateau au quai où le plein de carburant sera fait.
- 3) Ne laisser personne dans ou sur le bateau.
- 4) Avoir un extincteur à portée de main.
- 5) Tourner doucement le bouchon du réservoir de carburant dans le sens inverse des aiguilles d'une montre pour le retirer.
- 6) Insérer le pistolet de la pompe à essence dans le col de remplissage du réservoir.
- 7) Remplir le réservoir de carburant.

⚠ AVERTISSEMENT

Pour prévenir le reflux de carburant, remplir le réservoir lentement de sorte que l'air puisse s'échapper.

- 8) Arrêter immédiatement le remplissage lorsque la fonction d'arrêt automatique du pistolet se déclenche.
- 9) Attendre quelques instants avant de retirer le pistolet du col de remplissage. Ne pas sortir le pistolet du col de remplissage pour remplir le réservoir à ras bord.
- 10) Mettre le bouchon en place et le serrer à fond dans le sens des aiguilles d'une montre.

INFORMATIONS SUR LE CIRCUIT DE CARBURANT

⚠ AVERTISSEMENT

Si le moteur est équipé d'un flexible de carburant à débranchement rapide, on **DOIT** débrancher ce flexible du moteur et du réservoir de carburant pour empêcher les fuites de carburant :

- Lorsque le moteur n'est PAS en service
- Lorsque le moteur est transporté sur une remorque
- Lorsque le moteur est remis

REMARQUE : Il se peut qu'une petite quantité de carburant s'écoule lors du débranchement du raccord de carburant.

Entreposer les réservoirs de carburant portables dans un endroit bien aéré, à l'écart de toute source de chaleur et flamme nue. Fermer l'évent du bouchon de réservoir de carburant, le cas échéant, pour empêcher l'échappement du carburant ou des vapeurs de carburant, qui pourraient s'enflammer accidentellement. Veiller à ce que les flexibles de carburant débranchés ne fuient pas.

Aux États-Unis, l'EPA exige que soient utilisés avec les moteurs hors-bord des flexibles de carburant, poires d'amorçage, réservoirs de carburant portables et bouchons de réservoir à « faible perméabilité ».

IMPORTANT: Les flexibles de distribution de carburant du bateau doivent alimenter le moteur à un débit spécifique. Les flexibles de carburant doivent avoir un diamètre intérieur d'au moins 9 mm.

Les circuits de carburant à réservoirs intégrés, en particulier ceux qui sont dotés de soupapes antisiphon et d'ensembles de filtrage/amorçage, peuvent présenter des limitations de débit qui empêchent la pompe à carburant du moteur de fournir suffisamment de carburant dans toutes les conditions. Cela peut entraîner une baisse de performances. En cas de problème de performances, consulter le concessionnaire.

Filtres à carburant

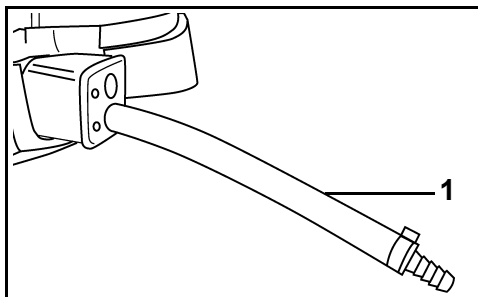
Un filtre à carburant séparateur d'eau monté sur le bateau aide à prévenir la pénétration d'eau et d'autres contaminants dans le circuit de carburant du moteur.

L'utilisation d'un tel filtre est vivement recommandée sur tous les bateaux.

Les filtres à carburant séparateurs d'eau doivent respecter les spécifications requises de débit de carburant et de filtrage. Se reporter à **Filtres à carburant montés sur le bateau** à la page 48.

Branchements du flexible de carburant

- 1) Si le flexible de carburant est débranché pour une raison quelconque, le boucher pour éviter de répandre du carburant. Boucher le raccord de carburant pour empêcher des impuretés de pénétrer.
- 2) Brancher le flexible de carburant au raccord de carburant de 9 mm. Fixer solidement le flexible au moyen d'un collier (18,5 mm) faisant partie du kit du propriétaire.
- 3) Presser la poire d'amorçage de carburant, côté sortie tourné vers le haut, jusqu'à ce qu'elle soit ferme.

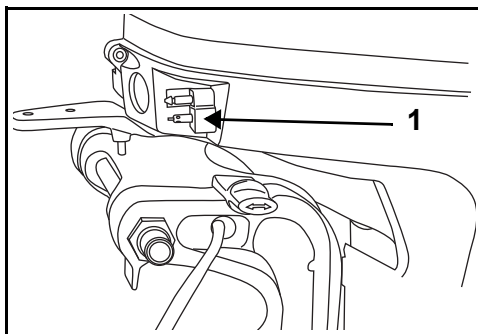


1. Flexible de carburant – 9 mm

002018

Connecteur du flexible de carburant

Débrancher, le cas échéant, les connecteurs du flexible de carburant du raccord de carburant du moteur si celui-ci n'est pas utilisé.



1. Connecteur du flexible de carburant

007004

Amorçage du circuit de carburant - Modèles à démarreur à corde

Si le moteur hors-bord est tombé en panne de carburant, remplir le réservoir et presser la poire d'amorçage jusqu'à ce qu'elle soit dure. Amorcer la pompe électrique à carburant en retirant d'abord l'attache de l'interrupteur d'arrêt du moteur et en tirant au moins deux fois sur la corde. Cela provoque le remplissage des injecteurs par la pompe à carburant. Remettre l'attache de l'interrupteur d'arrêt du moteur en place et procéder à la mise en marche normale.

FONCTIONNEMENT

INFORMATIONS SUR LA SÉCURITÉ

⚠ DANGER

Tout contact avec une hélice en rotation ou un bateau et un moteur hors-bord en marche peut entraîner des blessures graves, voire mortelles.

Les pales peuvent être coupantes et l'hélice peut continuer à tourner, même une fois que le moteur est arrêté.

S'assurer que rien ni personne ne se trouve aux alentours du moteur et de l'hélice avant de faire démarrer le moteur ou de naviguer.

Faire attention aux personnes présentes dans l'eau.

Faire toujours passer le moteur hors-bord au POINT MORT et l'arrêter immédiatement lorsque le bateau se trouve dans une zone où des personnes risquent de se trouver dans l'eau.

⚠ DANGER

NE PAS faire tourner le moteur à l'intérieur ni sans une ventilation suffisante, ni laisser les gaz d'échappement s'accumuler dans des endroits sans aération. L'échappement des moteurs contient du monoxyde de carbone qui, s'il est inhalé, peut causer des lésions cérébrales graves voire la mort.

⚠ AVERTISSEMENT

Le capot moteur sert à protéger la partie mécanique. NE PAS faire fonctionner le moteur hors-bord sans son capot sauf pour en assurer l'entretien ou pour effectuer un démarrage de secours et, dans ce cas, faire attention de ne pas approcher les mains, les cheveux ni les vêtements de toute pièce en mouvement. Tout contact avec des pièces en mouvement risque d'entraîner des blessures.

⚠ AVERTISSEMENT

Bien connaître les eaux dans lesquelles on navigue. Le boîtier d'engrenages de ce moteur hors-bord est en partie submergé et risque de heurter des obstacles immergés. Le heurt d'obstacles immergés peut entraîner une perte de contrôle et des blessures corporelles.

DÉMARRAGE/ARRÊT DU MOTEUR

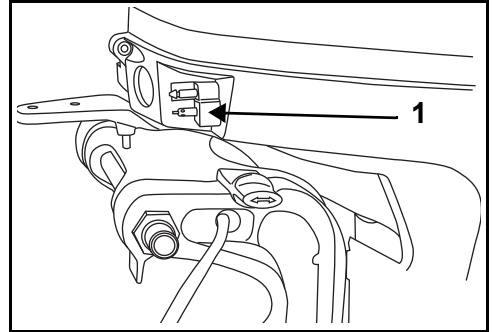
Se reporter à **Inspection préalable à la navigation** à la page 34. Procéder à l'inspection avant d'utiliser le moteur hors-bord *Evinrude E-TEC*.

AVIS Le moteur **DOIT** être alimenté en eau avant d'être mis en marche. Sinon, il risque d'être endommagé rapidement.

S'assurer que les crépines de prises d'eau sont immergées.

Raccordement du flexible de carburant

Raccorder le flexible de carburant au connecteur.



1. Connecteur du flexible de carburant

007004

Suivant le modèle, ouvrir l'évent du bouchon du réservoir de carburant.

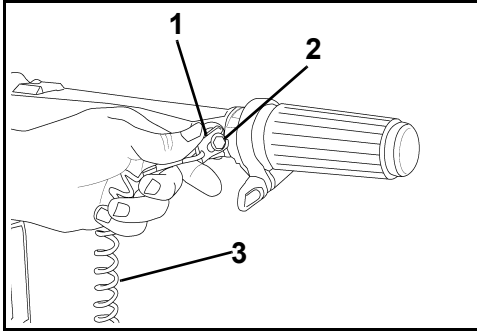
Presser la poire d'amorçage de carburant, côté sortie tournée vers le haut, jusqu'à ce qu'elle soit ferme.

Interrupteur d'arrêt du moteur

L'interrupteur d'arrêt du moteur se trouve sur la barre. L'utilisation du dispositif d'arrêt du moteur est vivement recommandée sur tous les bateaux.

► Utilisation du moteur hors-bord Evinrude E-TEC

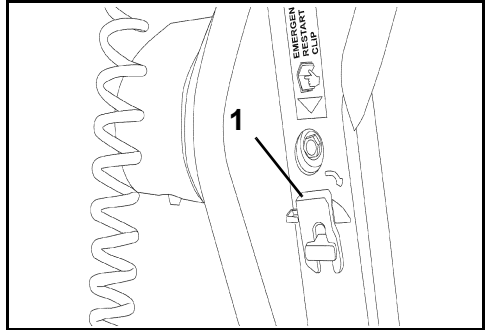
Raccorder l'attache à l'interrupteur d'arrêt du moteur.



1. Attache
2. Interrupteur/attache d'arrêt du moteur
3. Cordon d'attache

002405

Une attache supplémentaire est placée sur la barre franche. Si l'opérateur est éjecté du bateau, une autre personne peut insérer l'attache supplémentaire dans l'interrupteur d'arrêt et faire démarrer le moteur hors-bord.



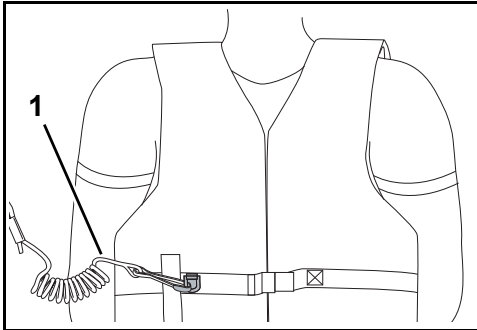
1. Attache supplémentaire

005105

▲ AVERTISSEMENT

Toujours utiliser le cordon d'attache pendant la navigation ; cela contribue à empêcher le bateau de partir à la dérive et à réduire le risque de blessures corporelles ou de mort.

Attacher le cordon à une partie **résistante** des vêtements ou du gilet de sauvetage du pilote — pas sur une partie d'où il risquerait d'être arraché au lieu d'actionner l'interrupteur d'arrêt du moteur.



1. Cordon d'attache

008489

Le décrochage de l'attache et du cordon provoque l'arrêt du moteur et empêche le pilote de perdre le contrôle du bateau s'il se déplace au-delà de la portée du cordon. Si le cordon est trop long, il est possible de le raccourcir en y faisant des nœuds ou des boucles. **NE PAS** couper et rattacher le cordon.

▲ AVERTISSEMENT

Éviter de heurter ou de tirer l'attache hors de l'interrupteur d'arrêt du moteur pendant la navigation normale. L'interruption inattendue du mouvement vers l'avant qui s'ensuivra peut projeter les occupants vers l'avant et leur causer ainsi des blessures.

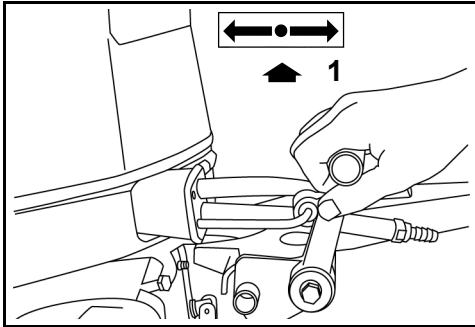
Faire en sorte que le cordon ne soit jamais entravé ni emmêlé.

Lors de chaque sortie, vérifier le fonctionnement du système. Le moteur étant en marche, décrocher l'attache de l'interrupteur en tirant sur le cordon. S'adresser au concessionnaire si le moteur ne s'arrête pas.

AVIS

Vérifier soigneusement le fonctionnement de tous les systèmes de commande et de moteur avant de quitter le quai. **NE PAS** faire passer le moteur en **MARCHE AVANT** ou en **MARCHE ARRIÈRE** alors qu'il est arrêté.

Faire passer le levier de sens de marche au POINT MORT. Se reporter à **Commandes de sens de marche et de vitesse - Modèles à barre** à la page 24.



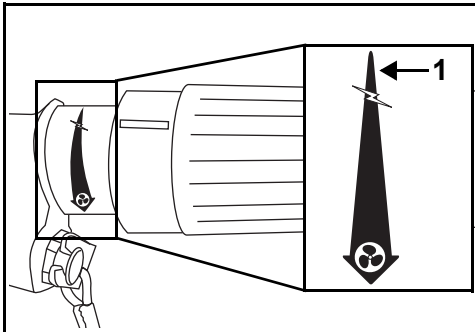
1. POINT MORT

002415
008496

▲ AVERTISSEMENT

Toujours passer au POINT MORT avant de faire démarrer le moteur hors-bord pour éviter que le bateau ne se mette en mouvement brusquement, ce qui peut entraîner des blessures.

Tourner la poignée d'accélérateur vers la position de régime LE PLUS LENT.



1. Position de régime LE PLUS LENT

007067

NE PAS mettre les gaz avant de démarrer. Le fait de mettre les gaz désactive le système de réglage électronique du ralenti.

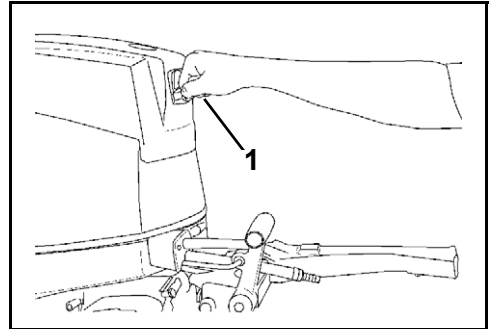
Si le moteur hors-bord est démarré alors que les gaz sont mis, il passe en mode de sécurité. Il ne répondra pas à l'accélération tant que la poignée d'accélérateur ne reviendra pas en position de régime le plus lent.

Une fois que le moteur démarre, le module de gestion du moteur (EMM) accélère légèrement le ralenti automatiquement. Le ralenti baisse au fur et à mesure que le moteur chauffe.

Démarrage – Modèles à barre et à démarreur à corde

L'opérateur, assis, saisit la poignée du démarreur et tire lentement jusqu'à ce que le démarreur s'enclenche, puis vigoureusement. Répéter l'opération si nécessaire jusqu'à ce que le moteur hors-bord démarre.

AVIS Afin d'éviter de détériorer le démarreur, laisser le cordon de démarreur s'enrouler avant d'en lâcher la poignée.



1. Poignée de démarreur

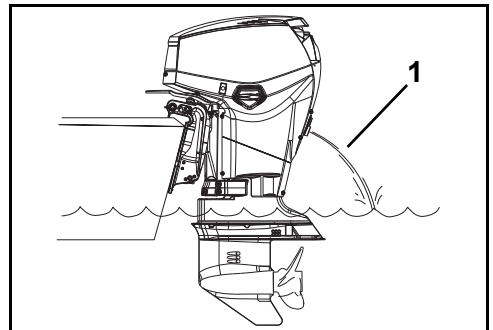
002416

IMPORTANT: Le moteur hors-bord ne démarre pas s'il est en prise ou si le cordon n'est pas en place.

Si le moteur hors-bord ne réagit pas normalement à cette méthode de démarrage ou ne démarre pas, voir **Dépannage** à la page 44.

Après le démarrage du moteur

Vérifier l'indicateur de la pompe à eau. Un écoulement d'eau ininterrompu indique que la pompe à eau fonctionne. Si on ne voit pas d'eau s'écouler sans interruption de l'indicateur de la pompe à eau, arrêter le moteur. Se reporter à **Surchauffe du moteur** à la page 26.



1. Indicateur de pompe à eau

008469

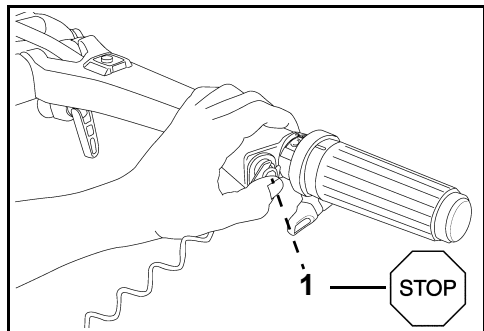
► Utilisation du moteur hors-bord Evinrude E-TEC

Arrêt du moteur

Tourner la poignée d'accélérateur vers la position de régime LE PLUS LENT.

Faire passer le levier de sens de marche au POINT MORT.

Appuyer sur le bouton d'ARRÊT jusqu'à ce que le moteur hors-bord s'arrête.



1. Interrupteur d'arrêt du moteur

002413

008498

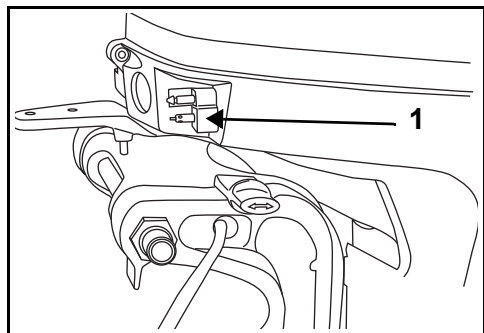
Débranchement du flexible de carburant

Débrancher le flexible de carburant du connecteur.

▲ AVERTISSEMENT

Il se peut qu'une petite quantité de carburant s'écoule lors du débranchement du raccord de carburant.

Toujours essayer tout débordement de carburant.



1. Connecteur du flexible de carburant

007004

Suivant le modèle, fermer l'évent du bouchon du réservoir de carburant.

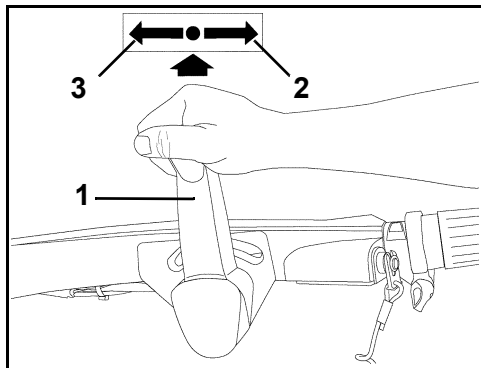
COMMANDES DE SENS DE MARCHÉ ET DE VITESSE - MODÈLES À BARRE

AVIS Vérifier soigneusement le fonctionnement de tous les systèmes de commande et de moteur avant de quitter le quai. **NE PAS** faire passer le moteur hors-bord en MARCHÉ AVANT ou en MARCHÉ ARRIÈRE alors qu'il est arrêté.

Commande de sens de marche

Le moteur étant en fonctionnement, tourner la poignée d'accélérateur vers la position de régime LE PLUS LENT.

Déplacer le levier de sens de marche d'un mouvement ferme et rapide sur MARCHÉ AVANT ou MARCHÉ ARRIÈRE.



1. Levier de sens de marche

2. MARCHÉ AVANT

3. MARCHÉ ARRIÈRE

005100

▲ AVERTISSEMENT

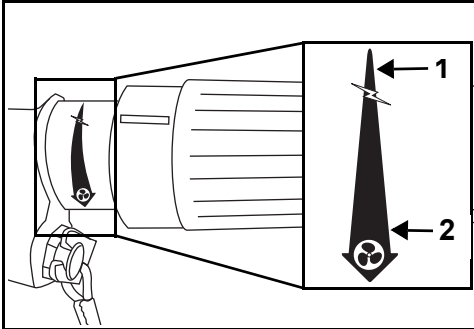
Ne pas faire fonctionner le moteur hors-bord en MARCHÉ ARRIÈRE lorsque le levier de relevage/marche est en position de RELEVAGE. Le moteur hors-bord peut sortir de l'eau, ce qui résulte en une perte de contrôle.

AVIS Lors du passage de MARCHÉ AVANT en MARCHÉ ARRIÈRE ou vice versa, marquer une pause au POINT MORT jusqu'à ce que le moteur tourne au ralenti et que la vitesse du bateau ait diminué.

Commande de vitesse

Le moteur hors-bord étant en marche, tourner la poignée d'accélérateur :

- dans le sens des aiguilles d'une montre pour ralentir ou
- dans le sens inverse des aiguilles d'une montre pour accélérer.

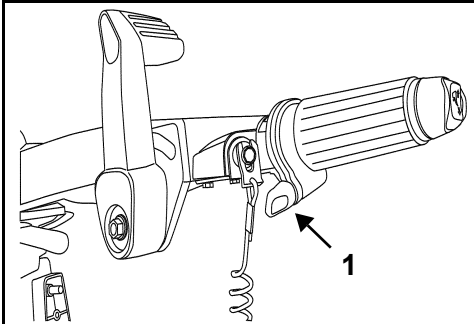


1. Décélération
2. Accélération

007067

Friction d'accélération

Ajuster le bouton de friction de l'accélérateur pour réduire l'effort nécessaire au maintien d'un niveau d'accélération.



1. Vis de friction d'accélération

005099

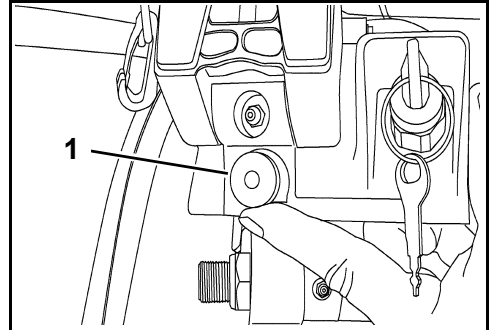
ÉCONOMIE DE CARBURANT

La consommation de carburant peut varier suivant la charge du bateau, la conception de sa coque et le niveau d'accélération. Lorsque le bateau atteint sa vitesse de pointe, ramener l'accélérateur de la position de VITESSE MAXIMUM à un niveau inférieur d'accélération. Cela permet d'économiser du carburant avec une perte minimale de vitesse.

RÉGLAGES DE LA BARRE FRANCHE

Angle de barre

L'angle de barre peut être relevé ou abaissé en tournant la vis de réglage sous la poignée.



1. Vis de réglage

005108

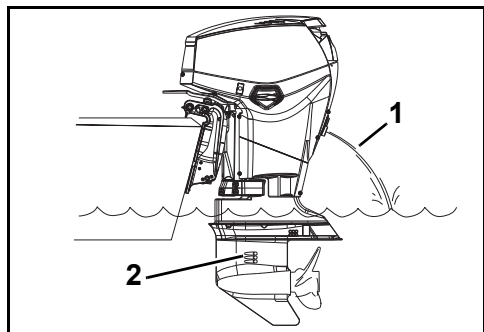
▲ AVERTISSEMENT

Serrer le bouton juste assez pour maintenir l'accélération à un régime moteur constant. Un serrage excessif empêchera les changements d'accélération rapides en cas d'urgence.

SURCHAUFFE DU MOTEUR

AVIS Ne pas faire tourner le moteur hors-bord — même pour un bref démarrage — sans l'alimenter en eau. Se reporter à Rincage à la page 38.

Pendant la navigation, les prises d'eau du moteur hors-bord doivent être complètement immergées et dégagées. Respecter la hauteur de tableau arrière et l'angle d'assiette corrects. Lorsque le moteur hors-bord est en marche, l'indicateur de sa pompe à eau doit expulser un jet d'eau continu. Vérifier souvent l'indicateur, en particulier en cas de navigation au milieu des algues, dans des eaux boueuses ou chargées de débris et à des angles d'assiette très importants.



1. Crépines de prises d'eau
2. Indicateur de pompe à eau

008469

En cas de surchauffe du moteur, le moniteur de moteur fait retentir l'avertisseur sonore et allume le témoin WATER TEMP (température d'eau) ou HOT (très chaud). En outre, le mode S.A.F.E. (Speed Adjusting Failsafe Electronics [électronique à sécurité intégrée de réglage de vitesse]) limite immédiatement le régime moteur à 1200 tr/min. Si le moteur tourne à plus de 1200 tr/min à l'activation du mode S.A.F.E., il vibrera de façon visible. Le système de protection doit être **RÉINITIALISÉ** avant que le moteur puisse tourner à des régimes supérieurs à 1200 tr/min. Dans certaines conditions, le module de gestion du moteur (EMM) arrête ce dernier.

RÉINITIALISATION du système :

- Le moteur doit être arrêté et la température de refroidissement rétablie.

SI le mode S.A.F.E. s'active et si l'écoulement hors de l'indicateur de pompe à eau devient intermittent ou cesse, ramener le régime au ralenti et :

- 1) Passer au POINT MORT.
- 2) ARRÊTER le moteur.
- 3) Relever le moteur hors-bord.
- 4) Nettoyer les crépines des prises d'eau pour éliminer toute obstruction.
- 5) Nettoyer l'indicateur de pompe à eau pour éliminer toute obstruction.
- 6) Abaisser le moteur hors-bord.
- 7) Faire redémarrer le moteur et le faire tourner au ralenti.

SI le nettoyage des crépines et de l'indicateur *ne rétablit pas* un écoulement ininterrompu d'eau de ce dernier, le moteur ne fonctionnera qu'en mode de « retour à bon port ». Rentrer immédiatement au port. S'adresser au concessionnaire.

SI le nettoyage des crépines et de l'indicateur *rétablit* un écoulement ininterrompu d'eau hors de ce dernier, il se peut qu'il faille faire tourner le moteur pendant deux minutes au POINT MORT pour lui permettre de refroidir et attendre que le témoin s'éteigne.

IMPORTANT: Si le refroidissement n'est pas rétabli, le module de gestion du moteur (EMM) identifie une condition de surchauffe progressive et arrête le moteur. Le témoin WATER TEMP (temp. d'eau) ou HOT (très chaud) clignote. Le moteur ne redémarre pas avant d'avoir pu refroidir.

Après toute surchauffe causant un arrêt du moteur, s'adresser au concessionnaire pour :

- Une inspection de la pompe à eau pour voir si son usure est excessive ou si elle est endommagée.
- Une inspection des thermostats.

AVIS Bien que le mode S.A.F.E. puisse contribuer à empêcher le moteur d'être endommagé, il ne garantit pas que le moteur puisse fonctionner indéfiniment sans être endommagé.

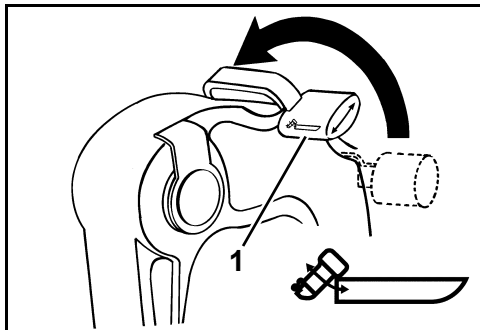
RELEVAGE ET CORRECTION D'ASSIETTE

RELEVAGE

IMPORTANT: Se servir de la poignée de relevage pour relever le moteur hors-bord. Ne pas utiliser la barre comme levier.

RELEVAGE

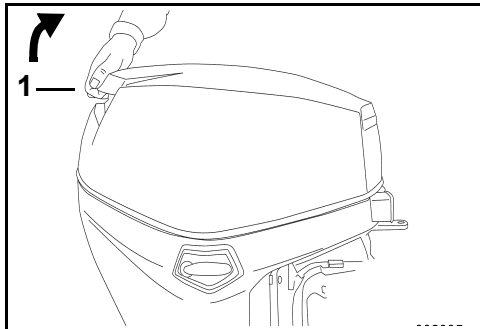
Faire passer le levier de relevage/marche en position de RELEVAGE.



1. Position de RELEVAGE

DR3774

Saisir la poignée de relevage sur le capot moteur et relever le moteur hors-bord au maximum.



1. Poignée de relevage

002035

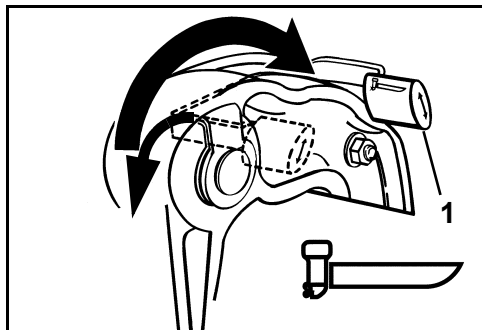
Le support de relevage s'engage automatiquement.

⚠ AVERTISSEMENT

Laisser le levier de relevage/marche en position de RELEVAGE tant que le moteur hors-bord est relevé. Si le levier de relevage/marche est mis en position de MARCHE, le support de relevage peut se désengager et le moteur hors-bord risque de retomber inopinément.

ABAISSMENT

Faire passer le levier de relevage/marche en position de MARCHE.



1. Position de MARCHE

DR3772

Saisir la poignée de relevage sur le capot moteur et relever légèrement le moteur hors-bord. Le support de relevage se désengage alors automatiquement. Abaisser lentement le moteur hors-bord en position normale de fonctionnement (MARCHE).

AVIS Utiliser le moteur hors-bord en position normale de fonctionnement avec le levier de relevage/marche en position de MARCHE.

► Utilisation du moteur hors-bord Evinrude E-TEC

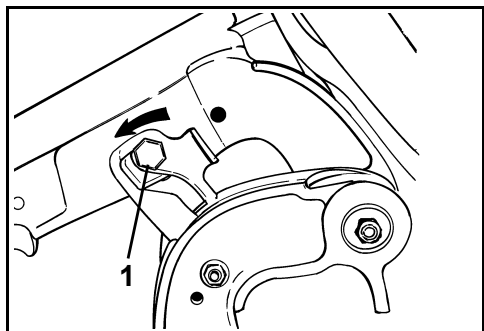
Support de relevage

Engager le support de relevage si le moteur hors-bord doit rester relevé pendant un certain temps.

IMPORTANT: NE PAS utiliser le support de relevage lors du transport sur remorque. Se reporter à **Protection contre les dommages par suite d'impact** à la page 30.

Engagement

- 1) Faire passer le levier de relevage/marche en position de RELEVAGE.
- 2) RELEVER le moteur hors-bord.
- 3) Pousser le support de relevage en position de verrouillage. Abaisser le levier de verrouillage de relevage.
- 4) Abaisser le moteur hors-bord jusqu'à ce que le levier de verrouillage de relevage repose fermement sur les supports arrière.



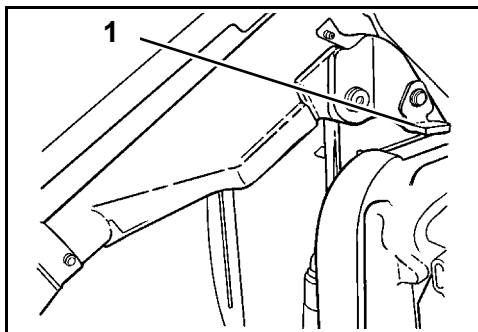
1. Support de relevage – position de verrouillage

DR3937

Levier de support de relevage

Engager le levier de support de relevage si le moteur hors-bord doit rester relevé pendant un certain temps :

- 1) RELEVER le moteur hors-bord au moyen de l'interrupteur de relevage pour transport sur remorque.
- 2) Abaisser le levier de support de relevage.
- 3) Abaisser le moteur hors-bord jusqu'à ce que le levier de support de relevage repose fermement sur les supports arrière.



1. Levier de support de relevage

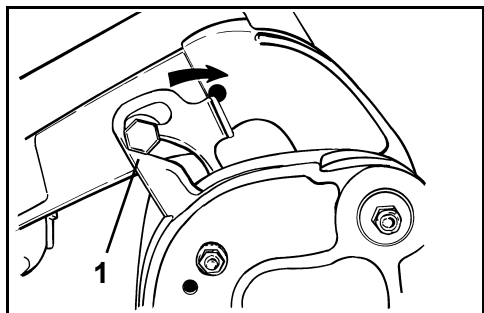
DR31329

Une fois le moteur hors-bord relevé, désengager le levier de support de relevage :

- 1) RELEVER le moteur hors-bord.
- 2) Relever le levier de support de relevage.
- 3) Abaisser le moteur hors-bord en position de fonctionnement.

Désengagement

- 1) Faire passer le levier de relevage/marche en position de MARCHE.
- 2) RELEVER le moteur hors-bord.
- 3) Tirer le support de relevage en position de déverrouillage. Relever le levier de verrouillage de relevage.
- 4) Abaisser le moteur hors-bord en position de fonctionnement.



1. Support de relevage – position de déverrouillage

DR3938

RÉGLAGE DE L'ANGLE D'ASSIETTE

⚠ AVERTISSEMENT

La stabilité du bateau et le couple de direction peuvent varier en fonction des conditions changeantes de l'eau. En cas de conditions défavorables quelconques, ralentir et/ou régler l'angle de relevage pour garder le contrôle du bateau. En cas d'instabilité du bateau et/ou d'un couple de direction élevé, demander au concessionnaire de corriger ces problèmes.

Si la proue du bateau s'enfonce dans l'eau à haute vitesse, le bateau peut être dirigé par la proue ou tourner brusquement, ce qui risque d'éjecter ou de blesser grièvement ses occupants.

Le réglage de l'angle d'assiette s'effectue en modifiant l'emplacement de l'axe de relevage.

Faire naviguer le bateau sur l'eau pour déterminer le meilleur angle d'assiette.

IMPORTANT: La répartition du poids peut influencer sur les performances du bateau. Répartir le poids uniformément dans le bateau avant de régler l'angle d'assiette.

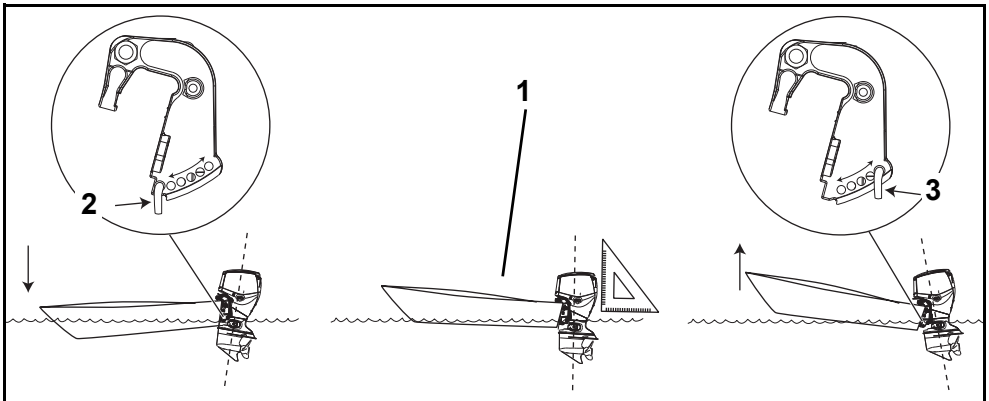
Le bateau doit accélérer rapidement, déjauger facilement et naviguer parallèlement à la surface de l'eau à vitesse élevée.

Si l'axe de relevage est placé trop BAS, l'avant du bateau S'ABAISSÉ et fend l'eau.

Si l'axe de relevage est placé trop HAUT, l'avant du bateau SE RELEVÉ et rebondit.

Pour régler l'angle d'assiette :

- Placer le moteur hors-bord en position de RELEVAGE maximum. Se reporter à **RELEVAGE** à la page 27.
- Saisir le dispositif de retenue de l'axe de relevage et le comprimer pour le déverrouiller. Faire glisser l'axe de relevage sur toute la longueur.
- Enfoncer l'axe de relevage dans la position désirée. Veiller à ce que l'axe de relevage passe à travers les deux supports arrière.
- L'enfoncer contre le dispositif de retenue pour le verrouiller en place. S'assurer que l'axe de relevage est verrouillé sur le support arrière.



1. Parallèle à la surface de l'eau
2. Axe de relevage – Position BASSE
3. Axe de relevage – Position HAUTE

007026

► Utilisation du moteur hors-bord Evinrude E-TEC

PROTECTION CONTRE LES DOMMAGES PAR SUITE D'IMPACT

Le moteur hors-bord est doté d'un système d'amortissement conçu pour améliorer sa résistance en cas de collision avec des objets immergés aux vitesses lentes à modérées.

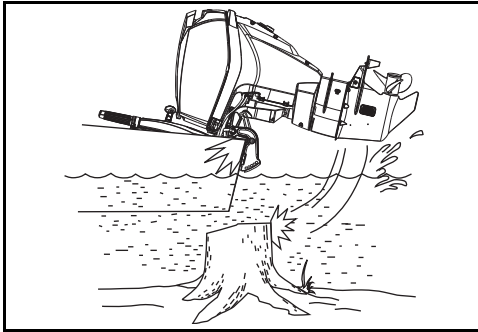
La collision à des vitesses élevées avec des objets durs immergés tels que pilotis ou rochers peut excéder la capacité d'amortissement du système.

De tels impacts peuvent endommager gravement le moteur hors-bord et occasionner pour les passagers des blessures causées par la projection du moteur ou de ses pièces dans le bateau. Les occupants peuvent également être éjectés ou se blesser en tombant contre des éléments du bateau à cause de la brusque décélération qui suit les impacts.

En cas de navigation dans des eaux mal connues, peu profondes ou chargées de débris, se renseigner sur les zones dans lesquelles il est possible de naviguer sans danger et sur les risques de navigation auprès d'une source locale sûre.

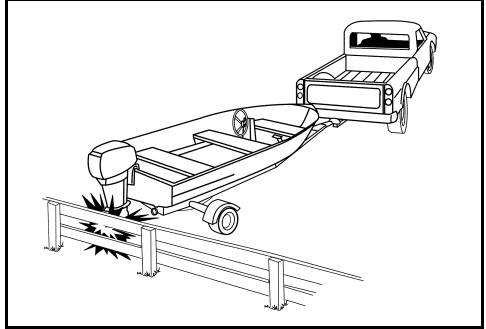
Ralentir et rester très vigilant !

IMPORTANT: Les dommages par suite d'impact ne sont PAS couverts par la garantie du moteur hors-bord.



007021

AVIS Le système d'amortissement du moteur hors-bord ne fonctionne pas en marche arrière. Si l'on heurte un objet en reculant, que ce soit dans l'eau ou lors du transport sur remorque, le bateau et le moteur peuvent être gravement endommagés.



DR4412

Si on heurte un objet quelconque :

- ARRÊTER immédiatement le moteur hors-bord et l'examiner pour voir si le matériel de montage est desserré.
- EXAMINER les supports pivotant et arrière et les organes de direction pour voir s'ils sont endommagés.
- EXAMINER également le bateau pour voir si sa structure est endommagée.
- RESSERRER tout matériel desserré.

Si la collision s'est produite dans l'eau, rentrer lentement au port. Avant de recommencer à naviguer, faire examiner minutieusement tous les composants par le concessionnaire.

▲ AVERTISSEMENT

L'absence d'une inspection destinée à rechercher d'éventuels dégâts après un accident ou une collision risque d'entraîner la panne soudaine et inattendue d'un organe, une perte de contrôle du bateau et des blessures corporelles. L'absence de réparations risque de réduire la capacité de résistance à de futurs impacts du bateau et du moteur hors-bord.

CONDITIONS PARTICULIÈRES DE FONCTIONNEMENT

TEMPS FROID ET DE GEL

AVIS L'huile *Evinrude/Johnson XD100* doit être utilisée aux températures inférieures à 0 °C.

Maintenir le boîtier d'engrenages constamment immergé pendant la navigation par temps de gel.

Lors du retrait du moteur hors-bord de l'eau, le laisser en position verticale jusqu'à ce que son circuit de refroidissement se soit vidé. Remiser le moteur hors-bord verticalement.

Si le boîtier d'engrenages du moteur hors-bord est équipé d'un capteur de vitesse intégré, toute l'eau doit être évacuée du flexible pour éviter d'endommager le boîtier d'engrenages. Se reporter à **Transport/remisage** à la page 33.

AVIS L'eau restant dans le boîtier d'engrenages, le circuit de refroidissement ou tout autre organe peut geler et endommager gravement le moteur.

INSTALLATION À MOTEURS HORS-BORD JUMELÉS

En marche arrière au-dessus de la basse vitesse, s'assurer que les deux moteurs hors-bord sont en marche, même si l'un est au POINT MORT.

Si l'on doit rentrer au port avec un seul moteur hors-bord en marche, relever le moteur inopérant suffisamment haut pour maintenir son hélice hors de l'eau.

HAUTE ALTITUDE

Le module de gestion (*EMM*) du moteur hors-bord compense automatiquement les changements d'altitude. Toutefois, en cas de navigation au-dessus de 900 m, une légère perte de puissance due à la réduction de la densité de l'air se produira.

Si le régime moteur tombe en dessous de la plage de fonctionnement recommandée aux pleins gaz, demander au concessionnaire de sélectionner une hélice à pas inférieur.

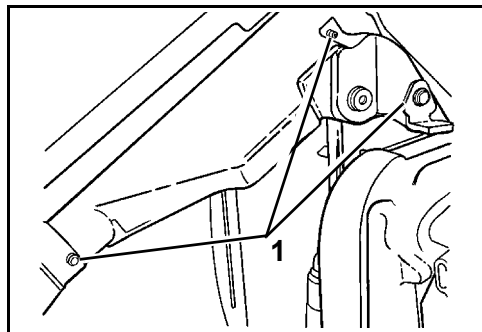
Si l'on revient au niveau de la mer, demander au concessionnaire de remettre l'hélice d'origine en place et de vérifier que la plage de régime de fonctionnement est correcte.

EAU SALÉE

Une protection par anode du moteur hors-bord est prévue pour une navigation en eau salée ou saumâtre.

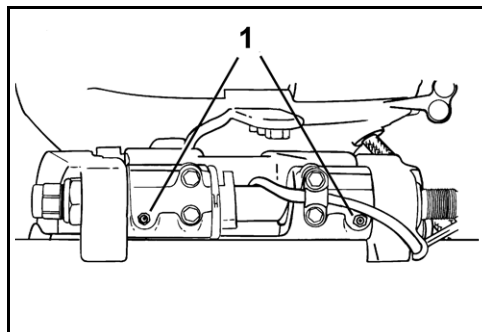
Lors du retrait du moteur hors-bord de l'eau salée, le laisser en position verticale jusqu'à ce que son circuit de refroidissement se soit vidé. Pendant les longues périodes d'amarrage, relever le boîtier d'engrenages hors de l'eau, sauf par temps de gel. Rincer le moteur hors-bord si on le désire. Se reporter à **Rinçage** à la page 38.

Points de lubrification en eau salée



1. Points de lubrification du levier de relevage et du support pivotant (tous les ans)

DR31329



1. Points de lubrification du tube de relevage (tous les ans)

DR38798

2. Arbre du levier de relevage (tous les ans)

► Utilisation du moteur hors-bord Evinrude E-TEC

EAU PEU PROFONDE

Le boîtier d'engrenages peut être endommagé si on le laisse traîner sur le fond des voies navigables. Faire preuve de prudence en cas de navigation en eau peu profonde.

IMPORTANT: Les dommages par suite d'impact ne sont PAS couverts par la garantie du moteur hors-bord.

REMORQUAGE

S'il est nécessaire de se faire remorquer par un autre bateau :

- faire passer le moteur au POINT MORT ;
- relever son boîtier d'engrenages hors de l'eau ;
- transborder tous les passagers dans un autre bateau ; et
- maintenir la vitesse en dessous de celle de déjaugeage.

EAU ENVAHIE D'ALGUES

Les algues obstruent les prises d'eau et peuvent provoquer la surchauffe du moteur hors-bord. La présence d'algues sur l'hélice provoque des vibrations et ralentit le bateau.

Lorsqu'on navigue en eau envahie d'algues, naviguer à basse vitesse et fréquemment en MARCHE ARRIÈRE pour dégager l'hélice et les prises d'eau des algues qui s'y trouvent. Vérifier souvent l'indicateur de la pompe à eau.

Si la navigation en MARCHE ARRIÈRE ne permet pas de se débarrasser des algues, ARRÊTER le moteur. Enlever les algues de la zone de l'hélice et des prises d'eau avant de naviguer à une vitesse supérieure.

TRANSPORT DU MOTEUR HORS-BORD

▲ AVERTISSEMENT

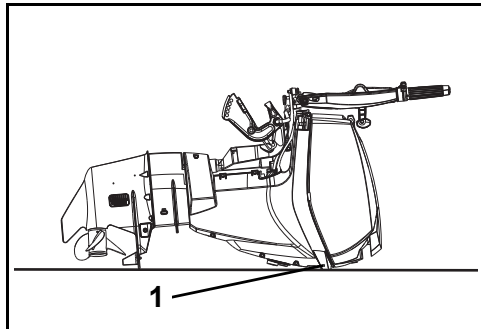
Si le moteur est équipé d'un flexible de carburant à débranchement rapide, on **DOIT** débrancher ce flexible du moteur et du réservoir de carburant pour empêcher les fuites de carburant :

- Lorsque le moteur n'est PAS en service
- Lorsque le moteur est transporté sur une remorque
- Lorsque le moteur est remis

Il se peut qu'une petite quantité de carburant s'écoule lors du débranchement du raccord de carburant.

Entreposer les réservoirs de carburant portables dans un endroit bien aéré, à l'écart de toute source de chaleur et flamme nue. Fermer l'évent du bouchon de réservoir de carburant, le cas échéant, pour empêcher l'échappement du carburant ou des vapeurs de carburant, qui pourraient s'enflammer accidentellement. Veiller à ce que les flexibles de carburant débranchés ne fuient pas.

Si le moteur est transporté couché sur le côté, protéger les capots du moteur en déposant le moteur sur une vieille couverture ou un tissu moelleux.



1. Transport du moteur hors-bord en appui sur les pare-chocs 007043

TRANSPORT SUR REMORQUE

Transporter le bateau avec le moteur hors-bord en position verticale. Si la remorque n'offre pas une garde au sol suffisante, relever le moteur hors-bord selon le besoin et le soutenir au moyen d'un support pour transport sur remorque.

AVIS

Le moteur hors-bord doit être maintenu lors du transport sur remorque. Le moteur hors-bord et le tableau arrière du bateau risquent d'être endommagés si le moteur rebondit pendant le transport.

AVIS

L'utilisation du support de relevage ou du levier de verrouillage de relevage lors d'un transport sur remorque risque d'endommager le moteur hors-bord.

TRANSPORT/REMISAGE

Si le moteur hors-bord est couché pour le transport ou le remisage, le renverser vers l'arrière.

Le circuit d'huile doit être amorcé avant de remettre le moteur hors-bord en service si : Se reporter à **Amorçage du circuit d'huile** à la page 17.

▲ AVERTISSEMENT

Il se peut qu'une petite quantité de carburant s'écoule lors du débranchement de la conduite de carburant.

L'essence est extrêmement inflammable et explosive dans certaines conditions. Veiller à ce que les flexibles de carburant débranchés ne fuient pas.

Être vigilant lors de toute intervention sur le circuit de carburant. Porter des lunettes de sécurité et travailler dans un endroit bien aéré. Éteindre cigarettes, cigares, etc. et confirmer l'absence de toute flamme nue ou source de combustion.

Toujours essuyer tout débordement de carburant.

INSPECTION PRÉALABLE À LA NAVIGATION

▲ AVERTISSEMENT

Procéder systématiquement à une inspection du bateau avant la navigation. Vérifier le bon fonctionnement des commandes essentielles, des dispositifs de sécurité et des composants mécaniques. Corriger les problèmes éventuels AVANT de quitter le quai. Veiller à ce que soient présents à bord tous les équipements de sécurité obligatoires selon la réglementation en vigueur.

ÉLÉMENT	FONCTIONNEMENT	✓
Coque	Inspecter.	
Hélice	Inspecter l'état de l'hélice. Réparer ou remplacer une hélice endommagée.	
Circuit de refroidissement	Inspecter les crépines de prises d'eau.	
Équipement de sécurité	S'assurer que l'équipement de sécurité est à bord.	
Niveau d'huile	Vérifier. Remplir si nécessaire.	
Cale	Vidanger. S'assurer que le ou les bouchons de vidange sont bien mis en place.	
Batterie	Vérifier que les connexions de la batterie sont propres, bien serrées et isolées. S'assurer que la batterie/le compartiment de batterie sont bien fixés.	
Niveau de carburant	Vérifier. Remplir si nécessaire.	
Feux de navigation	Vérifier le fonctionnement.	
Système de direction	Vérifier le fonctionnement.	
Systèmes du bateau (avertisseur, pompes, radio)	Vérifier le fonctionnement.	
Cordon d'attache	Inspecter l'état. Attacher le cordon d'attache à l'interrupteur à clé (commande à distance) ou à l'interrupteur d'arrêt du moteur (commande à barre).	
Guide de l'opérateur	Vérifier que ce Guide de l'opérateur est à bord et facilement accessible.	
Interrupteur de marche du moteur (commande à barre)	Tester le fonctionnement.	
Interrupteur d'arrêt du moteur (commande à barre)	Tester le fonctionnement.	
Interrupteur à clé (commande à distance)	Tester le fonctionnement.	
Cordon d'attache de l'interrupteur d'arrêt du moteur	Tester le fonctionnement. Rattacher le cordon d'attache à l'interrupteur à clé (commande à distance) ou à l'interrupteur d'arrêt du moteur (commande à barre).	
Sens de marche et accélération	Vérifier le fonctionnement.	
Circuit de refroidissement	Confirmer le fonctionnement (indicateur de la pompe à eau).	

Entretien

INFORMATIONS SUR LES ÉMISSIONS DU MOTEUR

L'entretien, le remplacement ou la réparation des dispositifs et systèmes de contrôle des émissions peuvent être effectués par tout établissement ou technicien de réparation de moteurs de bateaux à allumage par étincelle.

Responsabilité du fabricant

Depuis 1999, les fabricants de moteurs hors-bord doivent déterminer les niveaux d'émissions d'échappement pour chaque gamme de puissances et obtenir pour ces moteurs l'agrément de l'Agence pour la protection de l'environnement des États-Unis d'Amérique (EPA). Une étiquette d'information sur le contrôle des émissions indiquant les niveaux d'émissions et les caractéristiques du moteur doit être apposée sur chaque moteur hors-bord lors de la fabrication.

Responsabilité du concessionnaire

Lors des opérations d'entretien effectuées sur tous les moteurs hors-bord *Evinrude* fabriqués à partir de 1999 sur lesquels est apposée une étiquette d'information sur le contrôle des émissions, les réglages doivent rester dans les limites des spécifications publiées par l'usine.

Le remplacement ou la réparation de tout organe lié aux émissions doit être effectué d'une manière qui maintient les niveaux d'émissions dans les limites définies par les normes d'agrément prescrites.

Les concessionnaires ne doivent apporter au moteur hors-bord aucune modification de nature à changer sa puissance ou à permettre aux niveaux d'émissions de dépasser les spécifications prédéterminées à l'usine.

Les exceptions incluent les changements prescrits par le fabricant, tels que les réglages en fonction de l'altitude, par exemple.

Responsabilité du propriétaire

Le propriétaire/opérateur doit faire entretenir le moteur pour maintenir les niveaux d'émissions dans les limites définies par les normes d'agrément prescrites.

Le propriétaire/opérateur ne doit apporter ni faire apporter par quiconque au moteur aucune modification de nature à en changer la puissance ou à permettre aux niveaux d'émissions de dépasser les spécifications prédéterminées à l'usine.

Toute modification apportée au circuit de carburant pour pousser la puissance ou les niveaux d'émissions au-delà des réglages effectués à l'usine ou des spécifications annulera la garantie du produit.

Réglementation des émissions par l'Agence pour la protection de l'environnement (EPA)

Tous les moteurs hors-bord *Evinrude* neufs fabriqués à partir de 1999 par BRP sont certifiés par l'EPA conformes aux spécifications de la réglementation du contrôle de la pollution atmosphérique par les nouveaux moteurs de bateaux à allumage par étincelle. Cette certification dépend du respect des normes établies par l'usine lorsque certains réglages sont effectués. C'est la raison pour laquelle la méthode d'entretien du produit établie par l'usine doit être appliquée à la lettre et, lorsque c'est possible, le produit ramené à sa conception d'origine. Les responsabilités énumérées ci-dessus sont d'ordre général et ne constituent en aucun cas une liste complète des règles et règlements relatifs aux spécifications d'émissions d'échappement établies par l'EPA pour les produits marins. Pour plus de détails en la matière, prendre contact avec les organismes suivants :

PAR LA POSTE :

Office of Mobile Sources
Engine Programs and Compliance Division
Engine Compliance Programs
Group (6403J)
401 M St. NW
Washington, DC 20460, États-Unis

PAR COURRIER ou MESSAGERIE EXPRESS :

Office of Mobile Sources
Engine Programs and Compliance Division
Engine Compliance Programs
Group (6403J)
501 3rd St. NW
Washington, DC 20001, États-Unis

SITE INTERNET DE L'EPA :

www.epa.gov

CALENDRIER D'ENTRETIEN

Une inspection et un entretien réguliers sont nécessaires pour prolonger la vie du moteur hors-bord. Le tableau ci-dessous offre des directives applicables aux opérations d'inspection et d'entretien devant être effectuées par un concessionnaire agréé.

IMPORTANT: Les moteurs hors-bord exploités à des fins locatives ou commerciales ou qui sont soumis à un usage intensif doivent faire l'objet d'opérations d'inspection et d'entretien plus fréquentes. Modifier le calendrier selon les conditions d'utilisation et de milieu.

Description	Produit de soins du moteur	Toutes les 300 heures ou tous les 3 ans (1)
Anodes anticorrosion (2)		✓
Fils électriques et d'allumage, inspection de l'usure		✓
Matériel de montage du moteur sur le tableau arrière, resserrage à 54 N·m		✓
Fixations, contrôle des composants desserrés		✓
Éléments des circuits de carburant et d'huile, inspection et réparation des fuites (3)		✓
Filtre à carburant, remplacement (4)		✓
Lubrifiant pour boîtier d'engrenages, remplacement	A	✓
Graisseurs, lubrification (2)	C	✓
Mousse du silencieux, inspection, remplacement si nécessaire (modèles 40–90 cv uniquement)		✓
Filtre à huile, remplacement (modèles V4 et V6 uniquement)		✓
Système de correction d'assiette/relevage assistés et niveau de fluide, inspection	B	✓
Cannelures d'arbre d'hélice, inspection et lubrification (2)	C	✓
Bougies, contrôle et remplacement si nécessaire (3)		✓
Arbre de pignon de démarreur, inspection et lubrification (modèles à démarrage électrique uniquement)	D	✓
Système de direction, inspection et lubrification	C	✓
Thermostat et soupape de pression, inspection (3)		✓
Câbles d'accélération et de vitesse, inspection		✓
Pompe à eau, inspection ou remplacement si nécessaire		✓

(1) Utilisation moyenne à des fins de loisir. L'usage commercial, l'usage intensif ou dans des eaux salées ou polluées nécessite une inspection et un entretien plus fréquents (des vérifications annuelles sont recommandées).

(2) Tous les ans pour les cas d'utilisation en eau salée – Se reporter à **Entretien** à la page 38.

(3) Composant lié aux émissions. Se reporter à **Responsabilité du propriétaire** à la page 36, **Informations sur la garantie du produit** à la page 53 et, le cas échéant, **Déclaration de garantie du contrôle des émissions de l'Etat de Californie** à la page 56.

(4) Remplacer tous les ans le filtre à carburant monté sur le bateau. Se reporter à **Filtres à carburant montés sur le bateau** à la page 48.

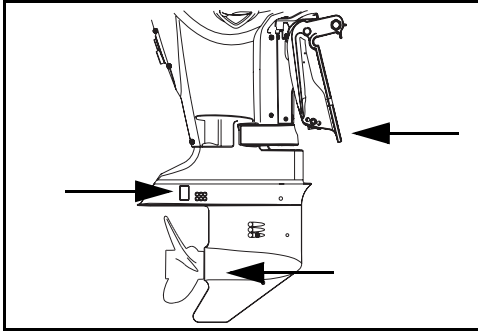
Lubrifiant pour boîtier d'engrenages *HPF XR*

- A. Lubrifiant pour boîtier d'engrenages *HPF Pro* dans des applications hautement performantes ou commerciales
- B. Fluide de correction d'assiette et relevage biodégradable *Evinrude/Johnson*
- C. Graisse *Triple-Guard*
- D. Lubrifiant pour démarreur Bendix UNIQUEMENT, n° réf. 337016

ENTRETIEN

ANODES ANTICORROSION

Ce moteur hors-bord est équipé d'une ou de plusieurs anodes qui le protègent de la corrosion galvanique. La désintégration de l'anode est normale et indique qu'elle remplit sa fonction. Vérifier chaque anode régulièrement. Remplacer les anodes dont la taille est inférieure aux 2/3 de leur taille d'origine. S'adresser au concessionnaire pour des pièces de rechange.



Anodes anticorrosion

008486

La corrosion galvanique détruit les pièces métalliques immergées et peut se produire aussi bien dans l'eau douce que dans l'eau salée ; cependant les eaux salées, saumâtres et polluées accélèrent la corrosion.

L'utilisation d'une peinture antisalissure à base de métal sur le bateau ou le moteur hors-bord et l'utilisation de courant en provenance d'une source à terre mal installée dans la zone d'amarrage du bateau accéléreront également la corrosion.

AVIS **NE JAMAIS peindre l'anode, ses fixations ni sa surface de montage. La peinture réduira son efficacité contre la corrosion.**

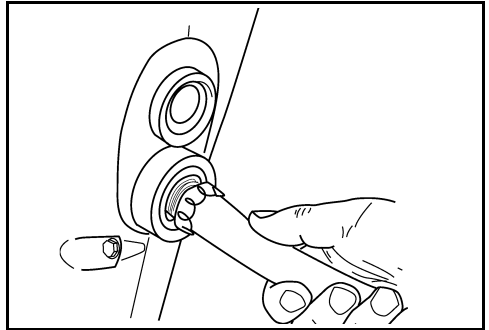
RINÇAGE

Rincer le moteur hors-bord à l'eau douce s'il a été utilisé dans des eaux saumâtres, salées ou polluées afin d'atténuer l'accumulation de dépôts calcaires et de limon dans les passages du système de refroidissement. Le moteur hors-bord peut être rincé sur la remorque ou à quai. Placer le moteur hors-bord en position verticale (vers le bas) dans une zone bien aérée.

AVIS S'il n'est pas possible de remiser le moteur hors-bord dans la position verticale recommandée, s'assurer que le circuit de refroidissement est complètement vide. **Ne jamais placer le boîtier d'engrenages plus haut que le bloc-moteur. Toute eau restant dans les conduits d'échappement peut couler dans les cylindres et les endommager gravement.**

Utilisation de l'orifice de rinçage du capot moteur inférieur

- 1) Placer le moteur hors-bord dans un endroit ayant un bon écoulement.
- 2) Raccorder le tuyau d'arrosage à l'orifice de rinçage.
- 3) Ouvrir le robinet d'eau. Il n'est **pas** nécessaire que le moteur soit en marche pour être bien rincé.



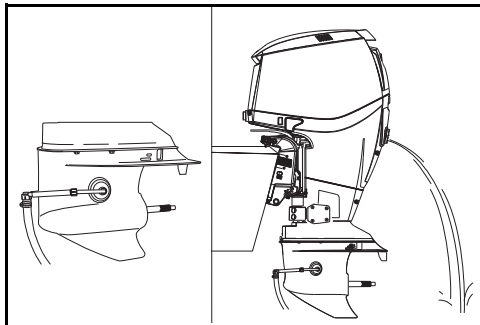
002024

- 4) Laisser le moteur hors-bord en position verticale suffisamment longtemps pour vider entièrement le bloc-moteur.

Utilisation de l'appareil de rinçage du boîtier d'engrenages

- 1) Placer le moteur hors-bord dans un endroit ayant un bon écoulement.
- 2) Déposer l'hélice et placer le levier de sens de marche au POINT MORT.
- 3) Raccorder le tuyau d'arrosage à l'appareil de rinçage et installer celui-ci sur le boîtier d'engrenages.
- 4) Ouvrir le robinet d'eau. Maintenir la pression de l'eau entre 140 et 300 kPa.

- 5) Démarrer le moteur et le FAIRE TOURNER AU RALENTI. Rincer le moteur pendant au moins cinq minutes. De l'eau doit s'écouler sans interruption de l'orifice d'évacuation du moteur.



1. Appareil de rinçage
2. Écoulement d'eau

008499

- 6) Éteindre le moteur. Laisser le moteur hors-bord en position verticale suffisamment longtemps pour vider entièrement le bloc-moteur.

FUSIBLE

Un fusible grillé empêchera le moteur de démarrer. Le remplacer par un autre de la même intensité nominale. Un fusible de rechange est prévu.

Des défaillances répétées de fusible indiquent un problème potentiellement grave. Ne pas remplacer un fusible par un autre d'une intensité nominale supérieure ; s'adresser au concessionnaire pour la réparation.

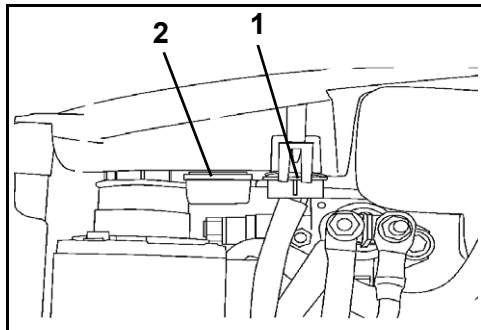
En cas d'urgence, le moteur peut être démarré avec la corde et fonctionner sans être endommagé.

Remplacement du fusible

AVIS N'utiliser que des fusibles de même intensité nominale. Ce moteur hors-bord Evinrude E-TEC utilise des fusibles de 10 A.

Déposer le capot moteur. Poser le fusible de rechange à la place de celui qui a grillé.

Retirer le fusible de son emplacement en tirant l'attache du connecteur de fusible vers le bas. Poser le fusible de rechange à la place de celui qui a grillé.



1. Fusible
2. Fusible de rechange

002001

AVIS Des problèmes électriques risquent de se produire si le capot n'est pas bien remis en place.

FINITION DE LA COQUE

L'état de la carène affecte les performances. La présence d'algues marines ou une carène peinte peuvent réduire la vitesse et augmenter la consommation de carburant.

Pour maximiser les performances, maintenir le propreté de la surface de frottement du bateau en la rinçant à l'eau douce et en l'essuyant pour la sécher. Appliquer du produit anticorrosion en bombe Evinrude sur toute surface sujette à la corrosion, mais pas sur la ou les anodes anticorrosion.

► Entretien

FINITION EXTERNE DU MOTEUR HORS-BORD

Une technologie de couleurs intégrées est utilisée sur les capots supérieur et inférieur du moteur hors-bord, permettant d'obtenir un brillant profond et durable ainsi qu'une protection maximum contre les rayons ultraviolets (rayons du soleil).

La finition très brillante fera apparaître des marques de polissage lorsqu'on l'observe de près dans certaines conditions d'éclairage. Cela est NORMAL.

Laver régulièrement l'ensemble du bateau et le moteur hors-bord à l'eau savonneuse et appliquer une couche de cire automobile dessus. Laisser le capot moteur en place lors du lavage du moteur hors-bord.

AVIS Lors du transport du moteur hors-bord sur remorque, **NE PAS** le recouvrir de toile car cela ternira la finition de ses capots.

ÉLIMINATION DES RAYURES

Il est possible de polir les rayures de la surface des capots moteur supérieur et inférieur à l'aide d'une pâte à polir.

Traiter les zones affectées en procédant comme suit :

- 1) Poncer la zone affectée avec du papier de verre de grain 800.
- 2) Faire un ponçage humide de la zone affectée avec du papier de verre de grain 1200.
- 3) Polir la zone affectée avec une pâte à polir pour matière composite en respectant à la lettre son mode d'emploi.

AVIS Le concessionnaire dispose des produits de qualité professionnelle permettant d'éliminer les rayures. Ne pas essayer de peindre par-dessus les marques ou rayures apparaissant sur la matière composite. S'adresser au concessionnaire pour éliminer les rayures profondes ou les stries.

BOUGIES

AVERTISSEMENT

Le circuit d'allumage présente des risques sérieux d'électrocution. Faire preuve de prudence pour éviter des blessures dues à une électrocution ou à la réaction à cette dernière. Ne pas manipuler de composants des circuits primaire et secondaire d'allumage alors que le moteur se lance ou est en marche.

L'entretien des bougies doit être effectué par un concessionnaire *Evinrude E-TEC*. Le moteur risque d'être endommagé si les bougies ne sont pas entretenues correctement.

AVIS Les bougies de rechange **DOIVENT** être serrées correctement.

Coefficients d'utilisation de moteurs marins

La norme n° 36-88 du Conseil international des associations industrielles maritimes (ICOMIA) précise un coefficient d'utilisation du moteur marin en fonction d'études documentées. Un coefficient d'utilisation est un profil du fonctionnement et de l'usage du moteur. Ce coefficient d'utilisation permet de déterminer la vie utile moyenne des bougies et les exigences d'entretien des moteurs hors-bord *Evinrude E-TEC*.

Coefficient d'utilisation de moteur marin d'ICOMIA	
Régime moteur exprimé comme pourcentage du régime nominal (tr/min)	Durée à un régime donné (pourcentage de la durée totale de marche du moteur)
RALENTI	40 %
40 %	25 %
60 %	15 %
80 %	14 %
100 %	6 %

AVIS Certains profils de fonctionnement et conditions peuvent entraîner l'usure des bougies plus tôt que prévu. En fonction de l'usage spécifique, il peut être nécessaire de modifier le calendrier d'entretien des bougies.

MOTEUR HORS-BORD IMMERGÉ

Si le moteur hors-bord est tombé dans l'eau, le faire réviser immédiatement après l'avoir repêché. S'il n'est pas possible de le faire réviser immédiatement, le replonger dans de l'eau douce pour éviter une exposition prolongée à l'air.

Une fois que le moteur est sorti de l'eau, tous les circuits électriques, de carburant et de lubrification du bateau et du moteur doivent être examinés pour voir si de l'eau s'y est infiltrée. Cette opération doit être effectuée par le concessionnaire.

REMISAGE

⚠ AVERTISSEMENT

NE PAS faire tourner le moteur à l'intérieur ni sans une ventilation suffisante, ni laisser les gaz d'échappement s'accumuler dans des endroits sans aération. L'échappement des moteurs contient du monoxyde de carbone qui, s'il est inhalé, peut causer des lésions cérébrales graves voire la mort.

Le moteur hors-bord doit être protégé contre les conditions du milieu naturel qui sont susceptibles de lui nuire. La garantie ne couvre pas les pannes de moteur causées par de telles conditions.

AVIS Les changements de température et d'humidité pendant la période de remisage peuvent causer la corrosion des composants internes du moteur.

L'hivernage prépare le moteur hors-bord au remisage hors saison à long terme. Lors de l'hivernage, le moteur est « brumisé » et de l'huile supplémentaire est utilisée pour enduire les composants internes du moteur. Se reporter à **Long terme (hivernage)** à la page 42.

Stabiliser l'alimentation en carburant. Le carburant qui reste dans le réservoir peut s'oxyder, ce qui peut faire baisser l'indice d'octane et causer des dépôts dans le circuit de carburant.

Utiliser le *stabilisateur de carburant 2+4 Evinrude/Johnson* pour empêcher la formation de dépôts de gomme et de vernis dans les éléments du circuit de carburant. Se reporter à **Fonctionnement** à la page 21.

⚠ AVERTISSEMENT

Éviter les blessures pouvant être causées par les organes en mouvement du moteur. Avant de faire démarrer le moteur hors-bord :

- Passer au **POINT MORT**.
- Ne pas approcher les mains, les vêtements ni les cheveux du bloc-moteur.
- Déposer l'hélice.

⚠ AVERTISSEMENT

Si le moteur est équipé d'un flexible de carburant à débranchement rapide, on **DOIT** débrancher ce flexible du moteur et du réservoir de carburant pour empêcher les fuites de carburant :

- Lorsque le moteur n'est **PAS** en service
- Lorsque le moteur est transporté sur une remorque
- Lorsque le moteur est remisé

REMARQUE : Il se peut qu'une petite quantité de carburant s'écoule lors du débranchement du raccord de carburant.

Entreposer les réservoirs de carburant dans un endroit bien aéré, à l'écart de toute source de chaleur et flamme nue.

Empêcher la fuite de carburant ou de vapeurs de carburant qui risqueraient de s'enflammer accidentellement.

Fermer l'évent du bouchon de remplissage du réservoir de carburant (s'il est présent).

Veiller à ce que les flexibles de carburant débranchés ne fuient pas.

Si le moteur hors-bord est couché pour le transport ou le remisage, le circuit d'huile doit être amorcé avant de remettre le moteur hors-bord en service. Se reporter à **Amorçage du circuit d'huile** à la page 17.

COURT TERME (ENTRE UTILISATIONS)

S'il est nécessaire de relever le moteur hors-bord pour le sortir de l'eau, l'abaisser et laisser le circuit de refroidissement se vider complètement dès que l'on s'est éloigné de la zone de lancement. Entre les utilisations, remisage le moteur hors-bord en position verticale.

LONG TERME (HIVERNAGE)

AVERTISSEMENT

Le moteur hors-bord doit être au POINT MORT avant d'effectuer l'hivernage. Le démarrage en prise du moteur hors-bord risque de causer des blessures corporelles.

Si l'hivernage se fait sur remorque, l'hélice doit être déposée avant d'effectuer la procédure. Si l'hélice n'est pas déposée, il y a risque de blessures graves, voire mortelles.

L'hivernage prépare le moteur hors-bord au remisage hors saison à long terme. Lors de l'hivernage, le moteur est « brumisé » et de l'huile supplémentaire est utilisée pour enduire les composants internes du moteur.

Remarque : La procédure de remisage à long terme peut être utilisée pour amorcer le circuit d'huile.

L'hivernage exige des étapes particulières.

Suivre de près la procédure d'hivernage applicable au moteur hors-bord :

- Commande à distance
- Commande à barre
- Commande à distance avec pédale d'accélérateur

En cas de doute quant à la procédure correcte, se renseigner auprès du concessionnaire.

On peut confirmer que le moteur hors-bord entre dans le mode d'hivernage quand le moteur tourne au ralenti rapide et que :

- Les témoins de la jauge *SystemCheck* clignotent (le cas échéant).
- La jauge *I-Command* affiche le message d'hivernage (le cas échéant).

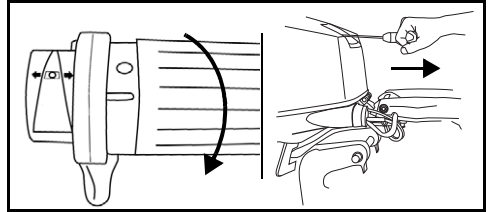
Préparation

On peut faire l'hivernage du moteur hors-bord dans l'eau. **Pour l'hivernage dans l'eau**, s'assurer que les crépines de prises d'eau sont entièrement immergées.

- 1) Stabiliser l'alimentation en carburant du moteur. Ajouter du *stabilisateur de carburant 2+4* en suivant les indications sur le récipient. Remplir le réservoir de carburant.
- 2) **Pour l'hivernage sur remorque**, déposer l'hélice. Raccorder un tuyau d'arrosage à l'orifice de rinçage et ouvrir le robinet d'eau. Se reporter à **Rinçage** à la page 38.
- 3) Le moteur hors-bord **doit** être au POINT MORT et la commande à distance et la tringlerie de commande de sens de marche doivent être au POINT MORT pendant toute la procédure d'hivernage.

Moteurs hors-bord à commande à barre

- 1) Avancer la poignée d'accélérateur au-delà de la position de DEMI-régime. Faire démarrer le moteur hors-bord. Le moteur hors-bord tourne au ralenti.

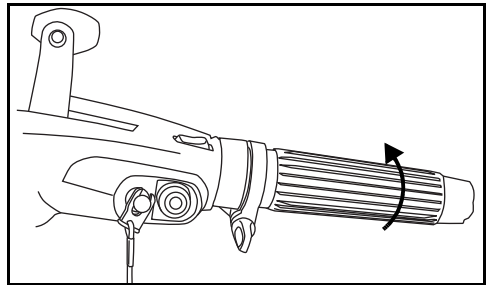


Commande à barre - type

007036

007037

- 2) Après que le moteur hors-bord tourne pendant 15 secondes environ, mettre la poignée d'accélérateur au RALENTI. Le moteur hors-bord continue à tourner au ralenti.



007038

- 3) Après que le moteur hors-bord tourne pendant encore 15 secondes, avancer la poignée d'accélérateur au-delà de la position de DEMI-RÉGIME. Le moteur hors-bord passe alors au ralenti rapide et se brumise.
- 4) Laisser le moteur hors-bord tourner jusqu'à ce qu'il s'ARRÊTE automatiquement de lui-même (moins d'une minute).

L'hivernage est terminé lorsque le moteur hors-bord s'arrête de lui-même.

• **Si le moteur hors-bord NE S'ARRÊTE PAS**, c'est que la poignée d'accélérateur n'a pas été correctement avancée.

• **Si le régime moteur dépasse 3000 tr/min**, c'est que le moteur hors-bord a peut-être été mis en prise.

Dans tous les cas, appuyer immédiatement sur l'interrupteur d'arrêt du moteur pour arrêter le moteur hors-bord et recommencer la procédure.

AVIS Une fois l'hivernage terminé, laisser le moteur hors-bord en position verticale suffisamment longtemps pour vider entièrement le bloc-moteur. Si le modèle est équipé d'un capteur de vitesse, le débrancher au niveau du raccord supérieur et expulser toute l'eau du flexible avec une pression d'air de 172 kPa au maximum. Rebrancher le capteur de vitesse une fois que toute l'eau a été évacuée.

5) Remplir le réservoir d'huile.

Lors de l'hivernage, de l'huile moteur supplémentaire est utilisée. Il est possible que de l'huile excédentaire apparaisse sur le talon, au-dessous de la zone du boîtier d'engrenages. **Ceci est normal.**

Pour éviter les tâches d'huile, placer un chiffon ou un contenant approprié sous l'hélice et sous le talon, pour toute la durée du remisage.

VÉRIFICATION DE PRÉSAISON

Sortir le moteur et le préparer pour une saison de navigation sans problème en effectuant une révision générale et quelques opérations d'entretien préventif.

Examiner l'ensemble du matériel desserré ou enlevé. Remplacer les pièces endommagées ou manquantes par des *pièces d'origine Evinrude/Johnson* ou des pièces équivalentes. Contrôler l'étanchéité du boîtier d'engrenages. S'il est évident qu'il fuit, remplacer les joints du boîtier d'engrenages. S'adresser au concessionnaire.

IMPORTANT: Le lubrifiant pour boîtier d'engrenages est **épais et incolore**. Ne pas le confondre avec l'huile moteur, qui peut apparaître normalement sur le talon à l'issue du remisage à long terme (hivernage).

Anodes anticorrosion — Vérifier leur état. Se reporter à **Anodes anticorrosion** à la page 38.

Lire ce qui traite de l'auto-test du système d'alarme du moteur. Lors du démarrage de présaison, s'assurer que l'auto-test du système d'alarme est satisfaisant. Si ce n'est pas le cas, s'adresser au concessionnaire.

AVIS Ne pas faire tourner le moteur hors-bord — même pour un bref démarrage — sans l'alimenter en eau.

Faire démarrer le moteur hors-bord en procédant comme indiqué à la rubrique **Démarrage/arrêt du moteur** à la page 21. Si le moteur hors-bord a subi un auto-hivernage, il émettra une bouffée de fumée au premier démarrage de la saison.

Laisser le moteur tourner au ralenti pendant que l'opérateur procède comme suit.

observe la qualité du fonctionnement. Si elle est médiocre, se reporter au **Dépannage** à la page 44 ou s'adresser au concessionnaire.

Confirmer que la pompe à eau fonctionne. De l'eau doit s'écouler de façon ininterrompue de l'indicateur de la pompe. Si ce n'est pas le cas, arrêter le moteur hors-bord et rechercher la cause du problème. Se reporter à **Surchauffe du moteur** à la page 26.

Arrêter le moteur hors-bord et contrôler l'étanchéité du circuit de carburant.

▲ AVERTISSEMENT

L'absence d'un contrôle d'étanchéité du circuit de carburant risque de laisser une fuite passer inaperçue, ce qui peut entraîner un incendie ou une explosion.

DÉPANNAGE

SYMPTÔME	CAUSE POSSIBLE
Le démarreur ne fonctionne pas	<ul style="list-style-type: none"> • La poignée de commande de sens de marche n'est pas au POINT MORT. • Fusible grillé. • Batterie à plat.
Le moteur ne démarre pas	<ul style="list-style-type: none"> • Inobservation des instructions de démarrage. Se reporter à Fonctionnement à la page 21. • Circuit de carburant non amorcé après une panne sèche. Se reporter à Fonctionnement à la page 21. • Réservoir de carburant vide. • Flexible de carburant vrillé. • Pénétration d'eau ou d'impuretés dans le circuit de carburant. • Filtre à carburant obstrué. • Bougies incorrectes. Se reporter à Entretien à la page 38. • Écartement incorrect des électrodes des bougies ; bougies calaminées, brûlées ou mouillées.
Le moteur ne tourne pas correctement au ralenti	<ul style="list-style-type: none"> • Présence de débris sur l'hélice. • Bougies endommagées ou incorrectes. Se reporter à Entretien à la page 38. • Pénétration d'eau ou d'impuretés dans le circuit de carburant.
Le moteur perd de la puissance	<ul style="list-style-type: none"> • Prises d'eau obstruées et fonctionnement incorrect du circuit de refroidissement. Se reporter à Surchauffe du moteur à la page 26. • Bougies endommagées ou incorrectes. Se reporter à Entretien à la page 38. • Filtre à carburant obstrué. • Pénétration d'eau ou d'impuretés dans le circuit de carburant. • Mauvais fonctionnement du circuit de lubrification.
Le moteur tourne mais le bateau avance peu ou pas du tout	<ul style="list-style-type: none"> • L'accélérateur doit être réinitialisé, se reporter à Fonctionnement à la page 21. • Desserrage et patinage du moyeu de l'hélice. • Pales d'hélice tordues ou manquantes. • Arbre d'hélice tordu. • Présence de débris sur l'hélice.
Le système d'alarme s'active	<ul style="list-style-type: none"> • Se reporter à Surchauffe du moteur à la page 26.

Informations sur le produit

POSE

▲ AVERTISSEMENT

Ce moteur hors-bord ne doit pas dépasser la puissance maximum indiquée sur la plaque de puissance admissible du bateau. Un tel excès de puissance peut entraîner une perte de contrôle. S'adresser au concessionnaire ou au constructeur du bateau si ce dernier ne comporte pas de plaque de puissance admissible.

Il peut y avoir excès de puissance si un moteur hors-bord dirigé par barre développant la puissance maximum nominale est monté sur un bateau conçu pour des moteurs hors-bord à direction à distance. S'adresser au concessionnaire ou au constructeur du bateau en cas d'incertitude quant à l'aptitude de ce dernier à recevoir le moteur.

Le bateau risque d'être instable et difficile à contrôler si la hauteur du bateau et celle du tableau arrière ne correspondent pas. Se reporter à Hauteur du tableau arrière.

Empêcher un déplacement latéral et une possible perte du moteur hors-bord en utilisant le matériel de montage fourni ou un matériel d'une taille, d'une résistance et d'une qualité suffisantes. Se reporter à Installation du hors-bord à la page 47.

Une surface de montage endommagée ou trop mince pour supporter le moteur hors-bord en cours de navigation risque de se rompre pendant la marche et de provoquer une perte de contrôle. S'assurer que le tableau arrière ou le support de montage du bateau est solide et d'une épaisseur comprise entre 41 et 70 mm.

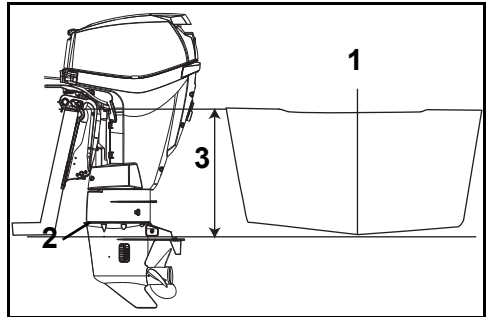
AVIS Utiliser un palan approprié pour soulever le moteur. Se reporter à Caractéristiques à la page 52 concernant le poids du moteur.

HAUTEUR DU TABLEAU ARRIÈRE

S'assurer que la hauteur du tableau arrière correspond à la longueur du moteur hors-bord à installer.

- Un tableau arrière de 48,3 à 53,3 cm de haut est conçu pour un moteur hors-bord à arbre de 50,8 cm.
- La longueur de l'arbre du moteur à installer doit être proche de la hauteur du tableau arrière du bateau.
- Se reporter à **Caractéristiques** à la page 52 concernant la hauteur du tableau arrière.

Déterminer la hauteur du tableau arrière en la mesurant à partir du bord supérieur de ce dernier, le long de l'axe médian.



1. Axe médian
2. Plaque antiventilation
3. Hauteur du tableau arrière

007039

Les performances du bateau dépendent de la hauteur de montage du moteur hors-bord.

En général, la plaque antiventilation du boîtier d'engrenages doit s'aligner avec la carène. Les coques en V traditionnelles sont souvent performantes lorsque la plaque antiventilation se trouve à environ 25 mm au-dessus de la carène.

Tester les performances du hors-bord et du bateau à différentes hauteurs jusqu'à parvenir au meilleur résultat possible.

IMPORTANT: S'assurer que la pression d'eau du moteur hors-bord n'est pas affectée défavorablement par la hauteur de montage du moteur.

INSTALLATION DU HORS-BORD

⚠ AVERTISSEMENT

Le moteur hors-bord doit être installé correctement. Sinon, il y a risque de blessures graves, voire mortelles, ou de dégâts matériels. Nous recommandons vivement de faire installer le moteur hors-bord par le concessionnaire pour garantir une installation correcte.

IMPORTANT: Suivre toutes les directives à la lettre. La garantie du moteur hors-bord ne s'applique pas si celui-ci est endommagé ou tombe en panne par suite d'une installation incorrecte.

Se reporter à **Amorçage du circuit d'huile** à la page 17.

Montage des modèles R et RL

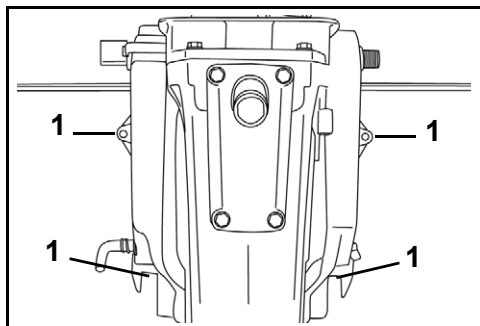
⚠ AVERTISSEMENT

Même s'il est équipé de vis de fixation, le moteur hors-bord doit être boulonné au bateau pour l'empêcher de se dégager du tableau arrière en cours de navigation.

Centrer le moteur hors-bord sur le tableau arrière (ou le support de montage) et serrer les vis de fixation avec les doigts.

Utiliser les supports arrière de moteur hors-bord comme gabarit d'emplacement et de diamètre des trous à percer dans le tableau arrière.

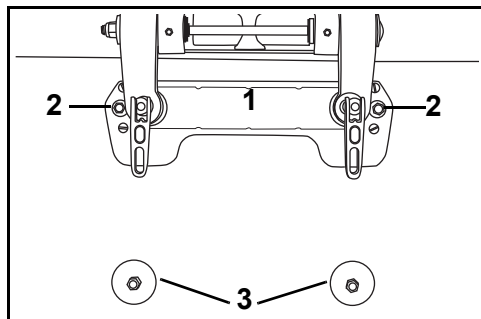
Percer quatre trous de 8,7 mm dans le tableau arrière en se servant des trous de montage de chaque support arrière comme guides.



1. Trous percés dans le tableau arrière

002215

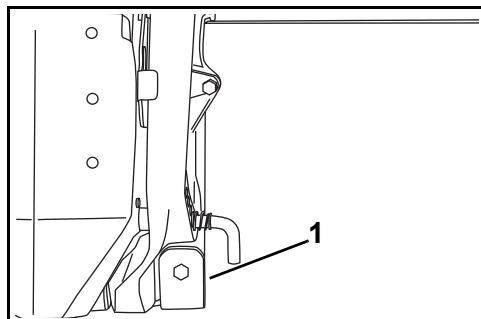
Utiliser le kit de montage de tableau arrière fourni pour monter solidement le moteur hors-bord. Le kit comprend une plaque de montage de tableau arrière et le matériel de fixation du moteur hors-bord au tableau arrière.



1. Plaque de tableau arrière
2. Petites rondelles
3. Grosses rondelles

18961

Le kit comprend également des patins de fixation qu'il est nécessaire d'utiliser pour immobiliser les boulons de montage dans les fentes situées au bas des supports arrière du moteur hors-bord pour fixer le moteur hors-bord au tableau arrière.



1. Patin de fixation

COB2505

⚠ AVERTISSEMENT

Lors du remplacement de boulons, vis et autres fixations, utiliser des pièces *Evinrude/Johnson* ou des pièces d'une résistance et d'une matière équivalentes.

► Informations sur le produit

FILTRES À CARBURANT MONTÉS SUR LE BATEAU

Les filtres à carburant montés sur le bateau et les filtres séparateurs d'eau doivent être conformes aux exigences suivantes :

- **Débit de carburant** – perte de charge maximum de 10 pouces de mercure à un débit de 76 l/h.
- **Surface filtrante** – 1290 cm².

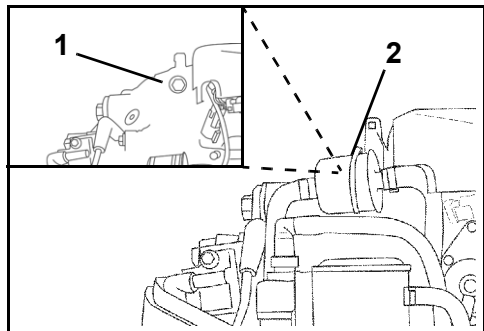
Le filtre doit être monté sur une surface rigide au-dessus du niveau maximum du réservoir de carburant et accessible pour son entretien.

Le filtre à carburant, n° réf. 174176, répond à toutes les exigences pour un filtre à carburant séparateur d'eau.

Remplacer tous les ans le filtre à carburant monté sur le bateau, s'il est présent.

PRESSION D'EAU

Un manomètre d'eau en option est recommandé pour surveiller les pressions dans le circuit de refroidissement. La perception de changements de pression d'eau peut contribuer à éviter la surchauffe du moteur. Le manomètre d'eau doit être raccordé au point qui permettrait d'obtenir les indications de pression les plus précises. Suivre les instructions d'installation qui accompagnent le manomètre d'eau.



1. Orifice de pression d'eau (derrière le filtre à carburant) 002166 002009
2. Filtre à carburant

HÉLICE

Sélection de l'hélice

Le bateau et le moteur hors-bord DOIVENT être essayés dans l'eau pour permettre de sélectionner l'hélice la mieux adaptée à l'usage qu'on veut en faire. Demander l'assistance du concessionnaire.

IMPORTANT: Dans des conditions normales de charge, l'hélice convenant au bateau permettra au moteur de tourner approximativement au milieu de la plage de régime de fonctionnement aux pleins gaz. Se reporter à **Caractéristiques** à la page 52.

▲ AVERTISSEMENT

Lors de l'entretien de l'hélice, toujours faire passer le moteur hors-bord au **POINT MORT**, **COUPER** le contact, puis **tourner et débrancher les fils de toutes les bougies de façon à empêcher un démarrage intempestif du moteur hors-bord.**

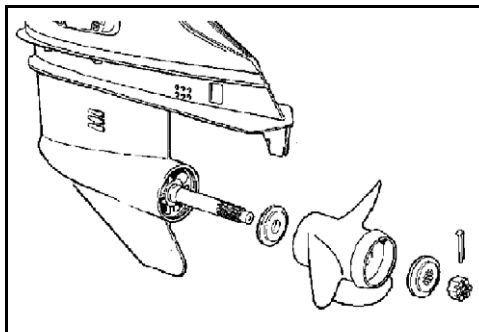
Pose

AVIS Appliquer de la graisse *Triple-Guard* sur tout l'arbre d'hélice avant d'installer cette dernière. Au moins une fois par an, déposer l'hélice et l'examiner pour voir si des débris s'y sont accumulés. Nettoyer l'arbre et le regraisser avant de remonter une hélice.

Glisser une rondelle de butée sur l'arbre, épaulement tourné vers l'arrière.

Glisser l'hélice sur l'arbre en alignant les cannelures et en la calant contre la bague de butée.

Glisser une entretoise sur l'arbre d'hélice en l'engageant sur les cannelures.



CO2917

Coincer une cale en bois entre la pale de l'hélice et la plaque antivibration.

Poser l'écrou d'hélice et le serrer à un couple de 13,6 à 16,3 N·m.

IMPORTANT: Si les trous de la goupille fendue dans l'écrou et l'arbre de l'hélice ne sont pas alignés, serrer l'écrou jusqu'à ce qu'ils soient alignés. Ne pas desserrer.

Enfoncer une goupille fendue neuve et recourber ses extrémités pour l'assujettir.

Enlever la cale en bois. S'assurer que le moteur est au POINT MORT et faire tourner l'hélice. Elle doit tourner librement.

Réparation

Si l'hélice heurte un objet dur, le choc est en partie absorbé par la bague en caoutchouc qui se trouve dans le moyeu, ce qui contribue à éviter que le moteur hors-bord ne soit endommagé. Un choc violent peut endommager le moyeu et les pales de l'hélice. Des pales endommagées peuvent causer des vibrations inhabituelles et excessives. Un moyeu endommagé peut causer un surrégime du moteur, accompagné d'un déplacement lent du bateau.

AVIS Éviter ou limiter la navigation avec une hélice endommagée. Emporter une hélice de rechange.

Maintenir l'hélice en bon état. Se servir d'une lime pour égaliser des bords de pales légèrement endommagés. S'adresser au concessionnaire pour la réparation d'une hélice gravement endommagée.

RÉGLAGES

Compensateur de dérive

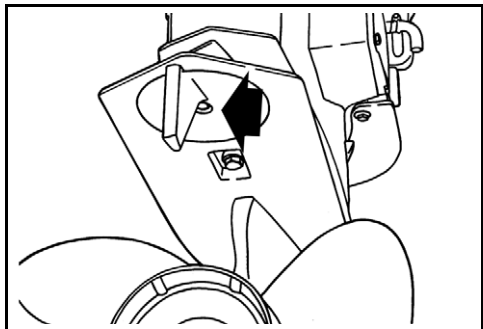
▲ AVERTISSEMENT

Un réglage incorrect du compensateur de dérive peut causer des difficultés de direction.

Une hélice produit un couple de direction lorsque l'arbre d'hélice ne tourne pas parallèlement à la surface de l'eau. Le compensateur de dérive est réglable pour compenser ce couple de direction.

IMPORTANT: Un seul réglage de compensateur de dérive ne soulage l'effort de direction que pour une seule combinaison de vitesse, d'angle de moteur hors-bord et de charge. Aucun réglage ne peut à lui seul soulager l'effort de direction dans toutes les conditions de vitesse, d'angle de moteur hors-bord et de charge. Si le bateau tire vers la gauche ou vers la droite lorsque la charge est uniformément répartie, régler le compensateur de dérive comme suit :

Le moteur hors-bord étant **ARRÊTÉ**, desserrer la vis du compensateur de dérive. Si le bateau tire vers la droite, déplacer l'arrière du compensateur de dérive légèrement vers la droite. Si le bateau tire vers la gauche, déplacer l'arrière du compensateur de dérive légèrement vers la gauche.



Vis du compensateur de dérive

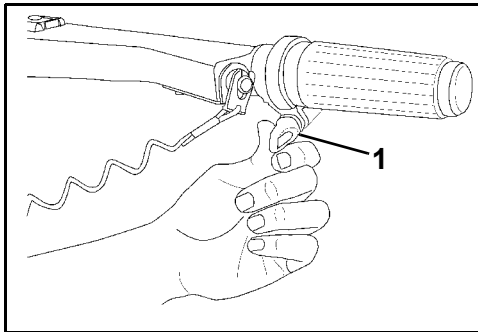
DR5158

Resserrer la vis du compensateur de dérive à un couple de 47 à 54 N·m.

Effectuer un essai du bateau et, si nécessaire, répéter l'opération jusqu'à ce que l'effort de direction soit aussi uniforme que possible.

Friction

Friction d'accélération — Régler jusqu'à ce qu'une légère résistance se fasse sentir lors de l'accélération ou de la décélération uniquement. **NE PAS** trop serrer.



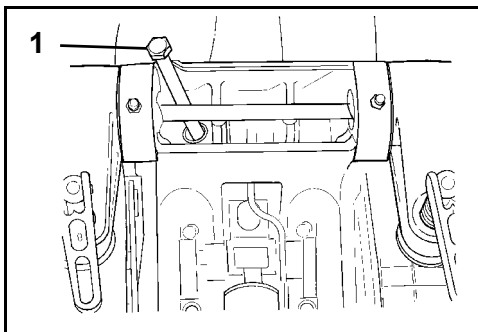
1. Vis de friction d'accélération

002412

Friction de direction — La friction de direction du moteur hors-bord a été réglée à l'usine. Une légère résistance doit se faire sentir lorsqu'on tourne le moteur hors-bord à l'aide de la barre.

Si un réglage s'avère nécessaire, tourner la vis prévue à cet effet :

- dans le sens des aiguilles d'une montre pour augmenter la friction ou
- dans le sens inverse des aiguilles d'une montre pour réduire la friction.



1. Levier de friction de la direction

DR31473

▲ AVERTISSEMENT

NE PAS chercher à trop serrer pour obtenir un pilotage « sans les mains ». La maîtrise de la direction pourrait s'en trouver réduite.

Régime au ralenti en prise (tr/min)

Le régime au ralenti en prise peut être réglé si on le désire pour améliorer la commande de ralenti, la direction et le silence dans certaines applications.

IMPORTANT: Seul le concessionnaire peut régler le régime au ralenti en prise.

CARACTÉRISTIQUES

Modèles 65 commerciaux	
Cylindrée	864 cm ³
Type de moteur	2 cylindres en ligne, 2 temps, <i>Evinrude E-TEC</i>
Plage de fonctionnement aux pleins gaz	5500 à 6000 tr/min
Puissance ⁽¹⁾	45,5 kW (65 cv) à 5750 tr/min
Régime au ralenti au POINT MORT (tr/min) ⁽²⁾	750 ± 50
Avance à l'allumage ⁽²⁾	Non réglable
Système de contrôle des émissions : conforme à SAE J1930 ⁽²⁾	ECM (module de commande du moteur), <i>Evinrude E-TEC</i>
Spécifications de carburant ⁽²⁾	Indice 87 AKI affiché à la pompe (90 RON) – Voir Spécifications de carburant à la page 18
Huile – Lubrifiant – Contenance	Huile TC-W3 agréée par la NMMA ou huile <i>Evinrude/Johnson XD100</i> – Voir Spécifications d'huile à la page 16 1,9 l
Bougie ⁽²⁾	Voir l'étiquette ECI
Fusibles	N° réf. 967545 – Voir Fusible à la page 39
Filtre à carburant	Sur conduite, remplaçable
Boîtier d'engrenages – Lubrifiant – Contenance	<i>Evinrude HPF Pro</i> 650 ml
Hélice	Se reporter à Sélection de l'hélice à la page 48
Poids	105 kg
Niveau sonore à l'oreille du pilote (LpA) ICOMIA 39.94	76,8 dB(A)
Vibration au niveau de la barre franche (bras)	Inférieure à 2,5 m/s ²
Hauteur du tableau arrière	Modèles RL (arbre de 508 mm) : 495 à 508 mm Modèles RY (arbre de 572 mm) : 559 à 572 mm

(1) Établie selon les normes 28.83 d'ICOMIA, 3046 de l'ISO et de la NMMA.

(2) Informations sur le contrôle des émissions.

INFORMATIONS SUR LA GARANTIE DU PRODUIT

GARANTIE LIMITÉE DE BOMBARDIER PRODUITS RÉCRÉATIFS POUR LES MOTEURS HORS-BORD *EVINRUDE* 2012 VENDUS AUX ÉTATS-UNIS ET AU CANADA

1. PORTÉE DE LA GARANTIE LIMITÉE

Bombardier Produits Récréatifs* (« BRP ») garantit ses moteurs hors-bord *Evinrude*® 2012 vendus par les concessionnaires *Evinrude* autorisés dans les cinquante États des États-Unis et au Canada (« Produit ») contre tout vice de conception ou de fabrication pour la période et sous les conditions décrites ci-après.

2. EXCLUSIONS — Ne sont couverts par la garantie en aucune circonstance :

- le remplacement des pièces suite à l'usure normale ;
- les pièces et services d'entretien de routine incluant, mais sans s'y limiter : l'entretien, les vidanges d'huile du moteur et de l'unité inférieure, la lubrification, les réglages des soupapes et tringleries et le remplacement des fusibles, les anodes en zinc, les thermostats, les courroies de distribution, les douilles de démarreur, les balais du moteur de correction d'assiette, les filtres, les hélices, les douilles d'hélices et les bougies ;
- les dégâts causés par une installation, un entretien, un hivernage et/ou un remisage incorrects ou inexistant, ainsi que par le non-respect des directives et recommandations du Guide de l'opérateur ;
- les dégâts résultant de la dépose de pièces, de réparations, révisions, opérations d'entretien ou modifications incorrectes, ou de l'utilisation de pièces ou d'accessoires qui ne sont pas fabriqués ni agréés par BRP et qui, selon son jugement, sont incompatibles avec le produit ou susceptibles de nuire à son fonctionnement, à ses performances ou à sa durabilité, ou résultant de réparations effectuées par une personne autre qu'un concessionnaire agréé ;
- les dégâts causés par un mauvais usage, un usage abusif ou anormal, la négligence, l'utilisation en course, une utilisation incorrecte ou incompatible avec celle qui est recommandée dans le Guide de l'opérateur ;
- les dégâts résultant d'un facteur extérieur, d'un accident, d'une immersion, d'une infiltration d'eau, d'un incendie, d'un vol, du vandalisme ou de toute catastrophe naturelle ;
- l'utilisation d'une huile ou d'un carburant incorrect sans lubrification appropriée ou l'utilisation de carburants, d'huiles ou de lubrifiants qui ne sont pas adaptés au produit (voir le Guide de l'opérateur) ;
- les dégâts provoqués par la rouille ou la corrosion ;
- les dégâts causés par l'obstruction du circuit de refroidissement par un corps étranger ;
- les dégâts provoqués par du sable ou des débris dans la pompe à eau ;
- les altérations subies par l'esthétique ou la peinture du produit par suite de son exposition aux intempéries.

L'intégralité de cette garantie sera annulée dans les cas suivants :

- le produit a été altéré ou modifié d'une façon qui nuit à son fonctionnement, à ses performances ou à sa durabilité, ou s'il l'a été dans le but de modifier l'usage pour lequel il est conçu, sa puissance ou les niveaux d'émissions ; ou
- le produit est ou a été utilisé pour la course à un moment quelconque, même par un propriétaire précédent.

3. LIMITES DE RESPONSABILITÉ

TOUTES LES GARANTIES EXPLICITES OU TACITES, Y COMPRIS, ENTRE AUTRES, TOUTE GARANTIE DE QUALITÉ MARCHANDE OU D'ADAPTATION À UN USAGE PARTICULIER, SONT LIMITÉES À LA DURÉE PENDANT LAQUELLE LA GARANTIE LIMITÉE EXPLICITE EST EN VIGUEUR.

LES DOMMAGES IMPRÉVUS, CONSÉCUTIFS, INDIRECTS OU DIRECTS OU AUTRES DOMMAGES DE TOUTE SORTE NE SONT PAS COUVERTS PAR LA PRÉSENTE GARANTIE Y COMPRIS, MAIS NON LIMITÉ À : les frais de carburant, les frais de transport du Produit vers et depuis l'emplacement du Concessionnaire, le retrait du Produit d'un bateau et sa réinstallation, la durée du voyage des mécaniciens, les taxes d'entrée/sortie des zones maritimes, les frais pour l'utilisation de rampes de mise à l'eau, la location d'un emplacement, le remorquage, le stockage, les frais de téléphone, de téléphone portable, de fax ou de télégramme, la location d'un Produit ou bateau similaire ou de remplacement pendant l'exécution du travail sous garantie ou autre période, le recours à un taxi, le transport, l'hébergement, la perte ou les dommages d'un bien personnel, les inconvénients, le coût des couvertures d'assurance, le remboursement de prêts, les pertes de temps, les pertes de revenus ou de profits ou les pertes de jouissance ou d'utilisation du Produit.

LES EXONÉRATIONS, LIMITES DE DOMMAGES ACCESSOIRES OU RÉSULTANTS, AINSI QUE D'AUTRES EXCLUSIONS MENTIONNÉES PLUS HAUT NE SONT PAS RECONNUES DANS CERTAINS ÉTATS, PROVINCES OU CIRCONSCRIPTIONS ADMINISTRATIVES. ELLES PEUVENT PAR CONSÉQUENT NE PAS S'APPLIQUER. CETTE GARANTIE CONFÈRE DES DROITS PRÉCIS, AINSI QUE D'AUTRES DROITS DONT ON PEUT SE PRÉVALOIR SELON LES ÉTATS OU LES PROVINCES.

Aucun distributeur, concessionnaire ni toute autre personne n'est habilité à faire une déclaration, représentation ou garantie concernant le produit qui va au-delà des termes de cette garantie limitée et ne sera pas opposable à BRP. BRP se réserve le droit de modifier cette garantie à tout moment, attendu que lesdites modifications n'affecteront pas les conditions de garantie applicables aux produits vendus tant que cette garantie est en vigueur.

► Informations sur le produit

4. DURÉE DE LA GARANTIE

Cette garantie limitée entre en vigueur à compter de la date de livraison au premier propriétaire ou de celle à laquelle le produit est mis en service pour la première fois, suivant celle qui intervient la première, pour une période de :

TRENTE-SIX (36) MOIS CONSÉCUTIFS pour une utilisation privée ou de plaisance ; ou

DOUZE (12) MOIS CONSÉCUTIFS pour un usage commercial, à l'exception des organes liés aux émissions d'échappement qui sont garantis pendant soixante (60) mois consécutifs ou cent soixante-quinze (175) heures de marche du moteur, suivant le premier terme échu; et des organes liés aux émissions d'évaporation qui sont garantis pendant vingt-quatre (24) mois consécutifs. Le produit est à usage commercial lorsqu'il est utilisé dans le cadre d'une activité générant un revenu pendant une partie quelconque de la période de garantie. Le produit est également considéré comme étant à usage commercial lorsque, en tout point de la période de garantie, il est installé sur un bateau doté d'un marquage commercial ou immatriculé pour un usage commercial. *Prière de contacter le concessionnaire agréé de moteurs hors-bord Evinrude pour le service après-vente des pièces à émissions.*

Dans les cas où la date de livraison n'est pas établie à la satisfaction de BRP, la date de vente sera utilisée pour déterminer la date à laquelle la garantie entre en vigueur.

La réparation ou le remplacement de pièces, ou l'entretien du produit dans le cadre de cette garantie ne prolonge pas la durée de cette garantie limitée au-delà de sa date d'expiration initiale. Toutes les *pièces d'origine Evinrude/Johnson®* et tous les accessoires installés par un concessionnaire autorisé au moment de la vente, y compris, entre autres, les hélices, bénéficient de la garantie limitée standard d'un an offerte par BRP sur les pièces et accessoires.

Les résidents de la Californie qui ont acheté un Produit en Californie ou y ont enregistré sa garantie doivent se référer à la garantie de BRP relative au contrôle des émissions en Californie.

5. CONDITIONS D'APPLICATION DE LA GARANTIE

La présente garantie ne s'applique qu'aux moteurs hors-bord *Evinrude* achetés à l'état neuf et non utilisés chez un concessionnaire autorisé à distribuer des produits *Evinrude* dans le pays où la vente a été conclue (« Concessionnaire »), et seulement après que le processus d'inspection de pré-livraison prescrit par BRP a été effectué et documenté par l'acheteur et le Concessionnaire. La garantie n'entre en vigueur qu'après l'enregistrement en règle du produit par le concessionnaire ou le propriétaire.

Seul l'acheteur initial et les propriétaires qui lui succèdent résidant aux États-Unis ou au Canada et qui ont acheté le produit chez un concessionnaire américain ou canadien ont droit à l'enregistrement de la garantie et à la protection qu'elle offre aux termes de la présente déclaration. De telles limitations sont nécessaires pour permettre à BRP d'assurer la sécurité de ses produits, de ses clients et du public en général.

Pour que la garantie soit maintenue, l'entretien de routine décrit dans le Guide du conducteur doit être effectué dans les délais prescrits. BRP peut exiger la preuve que ledit entretien a bien été effectué avant d'autoriser une réparation dans le cadre de la garantie.

6. COMMENT SE PRÉVALOIR DE LA PROTECTION DE LA GARANTIE

Le propriétaire inscrit doit aviser un concessionnaire agréé dans les deux (2) jours qui suivent l'apparition d'un défaut. Le propriétaire doit amener promptement le produit, y compris toute pièce défectueuse, chez le concessionnaire après l'apparition du défaut dans les limites de validité de la garantie, et doit accorder au concessionnaire un délai raisonnable pour effectuer la réparation. Les frais de transport du produit chez le concessionnaire et en retour pour réparations dans le cadre de la garantie sont à la charge du propriétaire.

Si le produit n'a pas été enregistré à l'origine, le concessionnaire peut exiger du propriétaire une preuve de l'achat pour effectuer des réparations dans le cadre de la garantie. Le propriétaire doit signer le bon de travail relatif à la réparation avant le début de celle-ci afin de la valider.

Toutes les pièces remplacées au titre de cette garantie deviennent la propriété de BRP.

7. OBLIGATIONS DE BRP

Les obligations de BRP au titre de cette garantie se limitent, à sa seule discrétion, à la réparation ou au remplacement des pièces du produit qui, selon son jugement, présentent des défauts de matière ou de fabrication. Un tel remplacement ou réparation de pièces sera effectué gratuitement pièces et main-d'œuvre chez tout concessionnaire agréé. La responsabilité de BRP est limitée aux réparations ou remplacements de pièces nécessaires par des pièces neuves ou des pièces remises à neuf agréées par BRP. Aucune réclamation pour violation de la garantie ne constituera un motif d'annulation ou de résiliation de la vente du produit au propriétaire.

S'il s'avère nécessaire d'effectuer une réparation dans le cadre de la garantie hors des États-Unis ou du Canada, le propriétaire devra prendre à sa charge tous les frais supplémentaires occasionnés par ladite réparation, tels que, entre autres, le transport, l'assurance, les taxes, les redevances, les droits d'importation et tous les autres frais, y compris ceux qui sont perçus par les gouvernements, les États, les collectivités territoriales et leurs agences respectives.

BRP se réserve le droit d'améliorer, de modifier ou de remplacer ses produits de temps à autre, sans aucune obligation de modifier tout produit déjà fabriqué.

8. TRANSFERT

Si la propriété du produit est transférée alors que la garantie est encore en vigueur, cette garantie sera elle aussi transférée et sera valable pour le restant de la période de protection à condition que l'ancien ou le nouveau propriétaire avise promptement BRP ou le concessionnaire et lui indique le nom et l'adresse du nouveau propriétaire.

9. ASSISTANCE À LA CLIENTÈLE

- Face à un conflit ou à un problème de service lié à la présente garantie limitée BRP, BRP recommande d'essayer de résoudre la situation directement chez le Concessionnaire agréé en présence du chef d'atelier ou du gérant.
- Si une aide supplémentaire est requise, prière de communiquer avec le service après-vente de BRP US Inc. / Outboard Engines Division, P.O Box 597, Sturtevant, WI 53177 États-Unis, 1-847-689-7090.

GARANTIE LIMITÉE DE BOMBARDIER PRODUITS RÉCRÉATIFS POUR LES MOTEURS HORS-BORD EVINRUDE 2012 VENDUS À L'EXTÉRIEUR DES ÉTATS-UNIS ET DU CANADA

Pour obtenir un exemplaire de la garantie limitée, s'adresser au distributeur/concessionnaire Bombardier Produits Récréatifs (« BRP ») autorisé à distribuer les produits *Evinrude* dans le pays où la vente a lieu.

Si une aide supplémentaire est requise, prière de communiquer avec le service après-vente de BRP US Inc. / Outboard Engines Division, P.O Box 597, Sturtevant, WI 53177 États-Unis, ou avec la société affiliée à BRP là où le produit a été enregistré pour fins de garantie.

* Les moteurs vendus au Canada sont distribués et entretenus par Bombardier Produits Récréatifs.

Révision de garantie limitée É.-U./CA Mars 2011

DÉCLARATION DE GARANTIE DU CONTRÔLE DES ÉMISSIONS DE L'ÉTAT DE CALIFORNIE

Le moteur hors-bord *Evinrude E-TEC* bénéficie d'un label environnemental spécial requis par le California Air Resources Board. Ce label peut comporter une, deux, trois ou quatre étoiles. Une étiquette volante, fournie avec le moteur hors-bord, décrit la signification du système d'attribution d'étoiles.

Le label aux étoiles est synonyme de moteurs marins plus propres



Le symbole des moteurs marins plus propres :

Air et eau plus propres

Pour un style de vie et un environnement plus propres.

Économie de carburant plus importante

Consomme 30 à 40 % de carburant et d'huile en moins que les moteurs deux temps conventionnels à carburateur, permettant d'économiser de l'argent et des ressources.

Prolongement de la garantie liée aux émissions

Protège le consommateur et lui assure une utilisation sans problème.

Une étoile – Émissions faibles

Le label Une étoile identifie les moteurs de motomarines, hors-bord, de poupe et inboard qui respectent les normes d'émission d'échappement 2001 de l'Air Resources Board. Les émissions des moteurs respectant ces normes sont inférieures de 75 % à celles des moteurs deux temps à carburateur conventionnels. Ces moteurs sont équivalents aux normes 2006 de l'EPA pour les moteurs marins.

Deux étoiles – Émissions très faibles

Le label Deux étoiles identifie les moteurs de motomarines, hors-bord, de poupe et inboard qui respectent les normes d'émission d'échappement 2004 de l'Air Resources Board. Les émissions des moteurs respectant ces normes sont inférieures de 20 % à celles des moteurs à faibles émissions Une étoile.

Trois étoiles – Émissions ultrafaibles

Le label Trois étoiles identifie les moteurs de motomarines et hors-bord qui respectent les normes d'émission d'échappement 2008 de l'Air Resources Board ou les moteurs de poupe et inboard qui respectent les normes d'émission d'échappement 2003 de l'Air Resources Board. Les émissions des moteurs respectant ces normes sont inférieures de 65% à celles des moteurs à faibles émissions Une étoile.

Quatre étoiles – Émissions super ultrafaibles

Le label Quatre étoiles identifie les moteurs de poupe et inboard qui respectent les normes d'émission d'échappement 2009 de l'Air Resources Board. Les moteurs marins de motomarines et hors-bord peuvent aussi respecter ces normes. Les émissions des moteurs respectant ces normes sont inférieures de 90 % à celles des moteurs à faibles émissions Une étoile.

Pour plus d'informations : Cleaner Watercraft – Get the Facts
1-800-END-SMOG
www.arb.ca.gov

DROITS ET OBLIGATIONS LIÉS À LA GARANTIE DU SYSTÈME DE CONTRÔLE DES ÉMISSIONS

Le California Air Resources Board et Bombardier Produits Récréatifs (« BRP ») sont heureux de vous expliquer la garantie relative au système de contrôle des émissions pour le moteur hors-bord *Evinrude E-TEC* 2012. En Californie, les nouveaux moteurs hors-bord doivent être conçus, fabriqués et équipés pour répondre aux normes sévères anti-effet de serre de l'État. BRP doit garantir le système de contrôle des émissions du moteur pendant la durée indiquée ci-après, en supposant que le moteur n'ait pas fait l'objet d'abus, de négligence ou d'un mauvais entretien.

Le système de contrôle des émissions comprend des pièces comme le carburateur ou le système d'injection de carburant, le système d'allumage et le convertisseur catalytique. Des durites, courroies, connecteurs et autres assemblages impliqués dans les émissions peuvent aussi en faire partie.

Si la condition de garantie est remplie, BRP réparera gratuitement le moteur, y compris diagnostic, pièces et main-d'œuvre, à condition que ces travaux soient effectués par un concessionnaire BRP agréé.

Couverture de la garantie limitée du fabricant

Cette garantie limitée des émissions couvre les moteurs hors-bord *Evinrude* certifiés et produits par BRP pour la vente en Californie, et initialement vendus en Californie à un résident californien ou à un résident californien ultérieur enregistré au titre de la garantie. Les conditions de garantie limitée de BRP U.S. et Canada pour les moteurs hors-bord *Evinrude* restent applicables à ces modèles avec les modifications nécessaires.

Certaines pièces de contrôle des émissions du moteur hors-bord *Evinrude E-TEC* sont garanties à compter de la première des deux dates suivantes : (i) la date d'achat par le premier acheteur ou ; (ii) la date à laquelle le Produit est mis en service pour la première fois, et pour une période de : quatre (4) ans ou 250 heures d'utilisation.

Cependant, la couverture de garantie reposant sur la période horaire n'est autorisée que pour les moteurs hors-bord équipés des compteurs horaires appropriés ou leur équivalent. Si une pièce quelconque du moteur liée aux émissions est défectueuse pendant la période de garantie, elle sera réparée ou remplacée par BRP.

Les pièces couvertes sont :

1. Système électrique	4. Système d'induction d'air
A. Module de gestion du moteur (EMM)	A. Soupapes flexibles
B. Bougies et fils	B. Ensemble du corps de l'accélérateur
C. Bobines d'allumage	C. Collecteur d'admission
D. Faisceau de câbles	
2. Système d'échappement	5. Circuit d'huile
A. Carter d'échappement intérieur	A. Injecteur d'huile
B. Adaptateur (collecteur d'échappement)	B. Conduites d'huile, raccords et fixations
C. Mégaphone (échappement intérieur)	
	6. Capteurs
3. Circuit de carburant	A. Capteur de température d'air
A. Pompe de reprise du carburant	B. Capteur de position de démarrage
A. Pompe d'alimentation en carburant	C. Capteur de position de l'accélérateur
C. Injecteurs de carburant	D. Capteur de température de l'eau
D. Séparateur de vapeur	E. Thermostat
E. Conduites de carburant, raccords et fixations	
	7. Joints d'étanchéité
	A. Tous les joints d'étanchéité des composants liés aux émissions

La garantie relative aux émissions couvre les dommages subis par d'autres composants du moteur provoqués par la défaillance d'une pièce prise en charge par la garantie.

Le Guide du conducteur de BRP fourni contient les instructions écrites pour l'entretien et l'usage appropriés du moteur hors-bord. Toutes les pièces bénéficiant de la garantie relative aux émissions de BRP le sont pour la totalité de la période de garantie du moteur hors-bord, à moins que ne soit prévu le remplacement de la pièce dans le cadre de l'entretien obligatoire mentionné dans le Guide du conducteur.

Toute pièce bénéficiant de la garantie relative aux émissions dont le remplacement est prévu dans le cadre de l'entretien obligatoire est garantie par BRP pendant la période précédant le premier remplacement prévu de ladite pièce. Toute pièce bénéficiant de la garantie relative aux émissions dont l'inspection régulière est prévue (mais dont le remplacement régulier n'est pas prévu) est garantie par BRP pour la totalité de la période de garantie du moteur hors-bord. Toute pièce bénéficiant de la garantie relative aux émissions réparée ou remplacée dans le strict respect de celle-ci est garantie par BRP pour la période de garantie restante de la pièce originale. Toute pièce remplacée en vertu de cette garantie limitée devient la propriété de BRP.

Les factures et fiches d'entretien doivent être remises à chaque propriétaire ultérieur du moteur hors-bord.

Responsabilités du propriétaire au titre de la garantie

Le propriétaire d'un moteur hors-bord, en tant que tel, est responsable de l'entretien obligatoire stipulé dans le Guide du conducteur. BRP recommande de conserver toutes les factures de maintenance du moteur hors-bord mais ne peut renier la garantie uniquement à cause de l'absence de factures ou parce que tous les entretiens n'ont pas été effectués en temps prévu.

Le propriétaire d'un moteur hors-bord, en tant que tel, doit néanmoins savoir que BRP peut refuser d'appliquer la garantie si la déféctuosité du moteur ou d'une partie de celui-ci est due à un abus, une négligence, un entretien non correct ou des modifications non approuvées.

Il a la responsabilité de confier son moteur à un concessionnaire BRP agréé dès que le problème apparaît. Les réparations effectuées sous garantie doivent l'être en un temps raisonnable qui ne doit pas excéder trente (30) jours.

Pour toute question concernant les droits et les responsabilités du propriétaire au titre de la garantie ou pour connaître le nom et les coordonnées du concessionnaire BRP agréé le plus proche, prière de contacter BRP US Inc. / Outboard Engines Division, After Sales Support, P.O. Box 597, Sturtevant, WI 53177, 1-847-689-7090 ou de consulter le site www.evinrude.com.

INFORMATIONS SUR LA GARANTIE DU PRODUIT

GARANTIE LIMITÉE BRP POUR LES MOTEURS HORS-BORD EVINRUDE 2012 UTILISÉS DANS LES ÉTATS MEMBRES DE L'UNION EUROPÉENNE, EN TURQUIE, EN AUSTRALIE, EN NOUVELLE-ZÉLANDE ET AU JAPON

1. PORTÉE DE LA GARANTIE LIMITÉE

BRP US Inc. (« BRP »)* garantit ses moteurs de hors-bord Evinrude® qui sont vendus par des distributeurs/concessionnaires Evinrude agréés et exclusivement utilisés, pendant la période de garantie, dans l'Espace Économique Européen (ce qui comprend les États membres de l'Union Européenne plus la Norvège, l'Islande et le Liechtenstein), en Turquie, en Australie, en Nouvelle-Zélande ou au Japon (« Produit ») contre tout vice de conception ou de fabrication pour la période décrite et dans les conditions précisées ci-dessous. Pour les besoins de cette garantie limitée.

Toutes les pièces d'origine et tous les accessoires Evinrude/Johnson®, y compris, entre autres, les hélices, instruments, réservoirs d'huile, commandes à distance, fils et interrupteurs à clé installés par un distributeur/concessionnaire agréé au moment de la vente, expédiés ou non avec le produit, bénéficient de la garantie limitée BRP standard applicable aux pièces d'origine et accessoires Evinrude/Johnson. Se procurer un exemplaire de cette garantie limitée auprès du distributeur/concessionnaire agréé.

2. DURÉE DE LA GARANTIE

Cette garantie limitée entre en vigueur à compter de la date d'achat par le premier propriétaire ou de celle à laquelle le produit est mis en service pour la première fois, suivant celle qui intervient la première, pour une période de :

36 MOIS CONSÉCUTIFS en cas d'usage privé ou de loisir ; ou

12 MOIS CONSÉCUTIFS OU 750 HEURES DE FONCTIONNEMENT tel que déterminé par le module de gestion de moteur (EMM) du produit, selon le premier terme échu, en cas d'usage commercial. Le produit est à usage commercial lorsqu'il est utilisé dans le cadre d'une activité générant un revenu pendant une partie quelconque de la période de garantie. Le produit est également considéré comme étant à usage commercial lorsque, en tout point de la période de garantie, il est installé sur un bateau doté d'un marquage commercial ou immatriculé pour un usage commercial.

La réparation ou le remplacement de pièces, ou l'entretien du produit dans le cadre de cette garantie ne prolonge pas la durée de cette garantie limitée au-delà de sa date d'expiration initiale.

3. CONDITIONS D'APPLICATION DE LA GARANTIE

Cette garantie ne s'applique que si chacune des conditions suivantes est remplie :

- La garantie concerne uniquement les moteurs hors-bord Evinrude neufs et non utilisés achetés chez un distributeur/concessionnaire agréé pour la distribution des produits Evinrude où a lieu la vente (« Distributeur/Concessionnaire »).
- Et cela seulement après que le produit a été inspecté selon les procédés d'inspection avant livraison spécifiés par BRP et que le tout a été documenté par l'acheteur et par le distributeur/concessionnaire.
- Le produit doit avoir été enregistré en règle par un distributeur/concessionnaire BRP agréé.
- Les produits Evinrude doivent être achetés dans le pays ou l'union de pays où réside l'acheteur.
- L'entretien de routine indiqué dans le guide de l'opérateur doit être effectué de façon régulière car l'autorisation d'une réparation dans le cadre de la garantie exige la preuve que ledit entretien a bien été effectué.

BRP n'honorera pas cette garantie limitée au profit de tout propriétaire privé ou commercial si les conditions qui précèdent n'ont pas été remplies. De telles limitations sont nécessaires pour permettre à BRP d'assurer la sécurité de ses produits, de ses clients et du public en général.

Comme indiqué dans le Guide de l'opérateur, l'entretien requis doit être effectué de façon régulière afin d'assurer le maintien de la protection offerte par la garantie. BRP peut exiger la preuve que ledit entretien a bien été effectué avant d'autoriser une réparation dans le cadre de la garantie.

4. COMMENT SE PRÉVALOIR DE LA PROTECTION DE LA GARANTIE

Le propriétaire inscrit (« Propriétaire ») doit aviser un distributeur/concessionnaire agréé dans les 2 mois qui suivent l'apparition d'un défaut. Le propriétaire doit amener promptement le produit, y compris toute pièce défectueuse, chez le distributeur/concessionnaire après l'apparition du défaut dans les limites de validité de la garantie, et doit accorder au distributeur/concessionnaire un délai raisonnable pour effectuer la réparation. Les frais de transport du produit chez le distributeur/concessionnaire et en retour pour réparations dans le cadre de la garantie sont à la charge du propriétaire.

Le propriétaire doit également présenter une preuve d'achat au distributeur/concessionnaire BRP agréé pour des réparations dans le cadre de la garantie. Le propriétaire doit signer le bon de travail relatif à la réparation avant le début de celle-ci afin de la valider.

Toutes les pièces remplacées au titre de cette garantie deviennent la propriété de BRP.

Noter que la période de notification est soumise à la législation nationale ou locale applicable du pays concerné.

5. OBLIGATIONS DE BRP

Les obligations de BRP au titre de cette garantie se limitent, à sa seule discrétion, à la réparation ou au remplacement des pièces du produit qui, selon son jugement, présentent des défauts de matière ou de fabrication. Un tel remplacement ou réparation de pièces sera effectué gratuitement pièces et main-d'œuvre chez tout distributeur/concessionnaire agréé dans les conditions décrites ci-dessus.

La responsabilité de BRP se limite aux réparations et remplacements nécessaires de pièces. Aucune réclamation pour violation de la garantie ne constituera un motif d'annulation ou de résiliation de la vente du produit au propriétaire.

S'il s'avère nécessaire d'effectuer une réparation dans le cadre de la garantie hors du pays où la vente initiale a eu lieu, le propriétaire devra prendre à sa charge tous les frais supplémentaires occasionnés par ladite réparation, tels que, entre autres, le transport, l'assurance, les taxes, les redevances, les droits d'importation et tous les autres frais, y compris ceux qui sont perçus par les gouvernements, les États, les collectivités territoriales et leurs agences respectives.

BRP se réserve le droit d'améliorer, de modifier ou de remplacer ses produits de temps à autre, sans aucune obligation de modifier tout produit déjà fabriqué.

6. EXCLUSIONS - Ne sont couverts par la garantie en aucune circonstance :

- le remplacement des pièces suite à l'usure normale ;
- les pièces et services d'entretien de routine incluant, mais sans s'y limiter : l'entretien, la vidange d'huile de l'unité inférieure, la lubrification, les réglages des tringleries et le remplacement des fusibles, les anodes en zinc, les thermostats, les douilles de démarreur, les balais du moteur de correction d'assiette, les filtres, les hélices, les douilles d'hélices et les bougies ;
- les dégâts causés par une installation incorrecte ou une absence d'entretien, d'hivernage et/ou de remisage, ainsi que par le non-respect des directives et recommandations du Guide de l'opérateur ;
- les dégâts résultant de la dépose de pièces, de réparations, révisions, opérations d'entretien ou modifications incorrectes, ou de l'utilisation de pièces ou d'accessoires qui ne sont pas fabriqués ni agréés par BRP et qui, selon son jugement, sont incompatibles avec le produit ou susceptibles de nuire à son fonctionnement, à ses performances ou à sa durabilité, ou résultant de réparations effectuées par une personne autre qu'un distributeur/concessionnaire agréé ;
- les dégâts causés par un mauvais usage, un usage abusif ou anormal, la négligence, l'utilisation en course, une utilisation incorrecte ou incompatible avec celle qui est recommandée dans le Guide de l'opérateur ;
- les dégâts résultant d'un accident, d'une immersion, d'une infiltration d'eau, d'un incendie, d'un vol, du vandalisme ou de toute catastrophe naturelle ;
- l'utilisation de carburants, d'huiles ou de lubrifiants qui ne sont pas adaptés au produit (voir le Guide de l'opérateur) ;
- les dégâts provoqués par la rouille ou la corrosion ;
- les dégâts causés par l'obstruction du circuit de refroidissement par un corps étranger ;
- les dégâts provoqués par du sable ou des débris dans la pompe à eau ; ou
- les altérations subies par l'esthétique ou la peinture du produit par suite de son exposition aux intempéries.

Cette garantie sera annulée en totalité et rendue ainsi nulle et non avenue si :

- le produit a été altéré ou modifié d'une façon qui nuit à son fonctionnement, à ses performances ou à sa durabilité, ou s'il l'a été dans le but de modifier l'usage pour lequel il est conçu ; ou
- le produit est ou a été utilisé pour la course ou toute autre compétition à un moment quelconque, même par un propriétaire précédent.

7. LIMITES DE RESPONSABILITÉ

TOUTES LES GARANTIES EXPLICITES OU TACITES, Y COMPRIS, ENTRE AUTRES, TOUTE GARANTIE DE QUALITÉ MARCHANDE OU D'ADAPTATION À UN USAGE PARTICULIER, SONT LIMITÉES À LA DURÉE PENDANT LAQUELLE LA GARANTIE LIMITÉE EXPLICITE EST EN VIGUEUR.

LES DOMMAGES IMPRÉVUS, CONSÉCUTIFS, INDIRECTS OU DIRECTS OU AUTRES DOMMAGES DE TOUTE SORTE NE SONT PAS COUVERTS PAR LA PRÉSENTE GARANTIE Y COMPRIS, MAIS NON LIMITÉ À : les frais de carburant, les coûts de transport du produit au distributeur/concessionnaire, le démontage du produit d'un bateau et sa réinstallation, le temps de transport d'un mécanicien, les frais de sortie et de mise à l'eau, les frais de marina, de remorquage, d'entreposage, de téléphone et d'interurbain, y compris de cellulaire, de télécopie ou de télégramme, les coûts de location d'un produit ou d'un bateau de remplacement durant les réparations ou l'entretien sous garantie ou le temps d'arrêt, les frais de taxi, de déplacement, d'hébergement, de dommages à des biens personnels ou leur perte, les inconvénients, les assurances, le remboursement d'un prêt, les pertes de temps, de revenu, de bénéfices ou de profits, de jouissance ou d'usage du produit.

LES EXONÉRATIONS, LIMITES DE DOMMAGES ACCESSOIRES OU RÉSULTANTS, AINSI QUE D'AUTRES EXCLUSIONS MENTIONNÉES PLUS HAUT NE SONT PAS RECONNUES DANS CERTAINS PAYS, PROVINCES OU CIRCONSCRIPTIONS ADMINISTRATIVES. ELLES PEUVENT PAR CONSÉQUENT NE PAS S'APPLIQUER. CETTE GARANTIE CONFÈRE DES DROITS PRÉCIS, AINSI QUE D'AUTRES DROITS DONT ON PEUT SE PRÉVALOIR SELON LES PAYS OU LES PROVINCES.

Aucun distributeur, distributeur/concessionnaire BRP ni toute autre personne n'est habilité à faire une déclaration, représentation ou garantie concernant le produit qui va au-delà des termes de cette garantie limitée et ne sera pas opposable à BRP.

BRP se réserve le droit de modifier cette garantie à tout moment, attendu que lesdites modifications n'affecteront pas les conditions de garantie applicables aux produits vendus tant que cette garantie est en vigueur.

► Informations sur le produit

8. TRANSFERT

Si la propriété du produit est transférée alors que la garantie est encore en vigueur, cette garantie sera elle aussi transférée et sera valable pour le restant de la période de protection à condition que l'ancien ou le nouveau propriétaire avise promptement BRP ou le distributeur/concessionnaire et lui indique le nom et l'adresse du nouveau propriétaire.

9. ASSISTANCE À LA CLIENTÈLE

- En cas de différend ou de litige lié à la présente garantie limitée, BRP conseille d'essayer d'abord de résoudre le problème avec le distributeur/concessionnaire ou son chef d'atelier.
- On peut également localiser un bureau ou distributeur BRP en visitant notre site Web à www.brp.com.
- Si une aide supplémentaire est requise, prière de contacter le service à la clientèle d'une filiale BRP à l'un des numéros suivants en fonction du lieu où on réside :

Australie et Nouvelle Zélande - Téléphone 612-9794-6600 / Télécopie 612-9794-6697

Europe, Turquie, Chypre - Téléphone (41) 21 318 78 00, Télécopie (41) 21 318 78 61

Japon - Téléphone (65) 622-767-55 / Télécopie (65) 622-629-32

Révision de garantie limitée UE Mars 2011

INFORMATIONS SUR LA GARANTIE DU PRODUIT

GARANTIE LIMITÉE BRP POUR LES MOTEURS HORS-BORD EVINRUDE 2012 UTILISÉS EN AFRIQUE, AU MOYEN-ORIENT, EN AMÉRIQUE LATINE, DANS LES ÎLES DU PACIFIQUE, EN ASIE, EN ALBANIE, DANS L'ANCIENNE RÉPUBLIQUE YOUGOSLAVE DE MACÉDOINE, EN SERBIE, AU MONTÉNÉGR0, EN BOSNIE-HERZÉGOVINE ET DANS LA COMMUNAUTÉ DES ÉTATS INDÉPENDANTS

1. PORTÉE DE LA GARANTIE LIMITÉE

Bombardier Produits Récréatifs (« BRP ») garantit ses moteurs hors-bord Evinrude® (« Produit ») contre tout vice de conception ou de fabrication pour la période et sous les conditions décrites ci-après, lorsqu'ils sont vendus par des distributeurs/concessionnaires Evinrude agréés et utilisés, à tout moment pendant la période de garantie, dans les territoires suivants :

- Afrique,
- Moyen-Orient (sauf Turquie),
- Amérique Latine (y compris, entre autres, les Îles des Caraïbes, les Bahamas et les Bermudes),
- Îles du Pacifique (sauf Hawaï),
- Asie (sauf Japon),
- Albanie, ancienne république yougoslave de Macédoine, Serbie et Monténégro,
- Bosnie-Herzégovine ou
- Communauté des États Indépendants (ancienne Union Soviétique) (sauf Lituanie, Lettonie et Estonie).

Toutes les pièces d'origine et tous les accessoires Evinrude/Johnson®, y compris, entre autres, les hélices, instruments, réservoirs d'huile, commandes à distance, fils et interrupteurs à clé installés par un distributeur/concessionnaire agréé au moment de la vente, expédiés ou non avec le produit, bénéficient de la garantie limitée BRP standard applicable aux pièces d'origine et accessoires Evinrude/Johnson. Se procurer un exemplaire de cette garantie limitée auprès du distributeur/concessionnaire agréé.

2. EXCLUSIONS DE LA GARANTIE :

Ne sont couverts par la garantie en aucune circonstance :

- le remplacement des pièces suite à l'usure normale ;
- les pièces et services d'entretien de routine incluant, mais sans s'y limiter : l'entretien, la vidange d'huile de l'unité inférieure, la lubrification, les réglages des tringleries et le remplacement des fusibles, les anodes en zinc, les thermostats, les douilles de démarreur, les balais du moteur de correction d'assiette, les filtres, les hélices, les douilles d'hélices et les bougies ;
- les dégâts causés par une installation incorrecte ou une absence d'entretien, d'hivernage et/ou de remisage, ainsi que par le non-respect des directives et recommandations du Guide de l'opérateur ;
- les dégâts résultant de la dépose de pièces, de réparations, révisions, opérations d'entretien ou modifications incorrectes, ou de l'utilisation de pièces ou d'accessoires qui ne sont pas fabriqués ni agréés par BRP et qui, selon son jugement, sont incompatibles avec le produit ou susceptibles de nuire à son fonctionnement, à ses performances ou à sa durabilité, ou résultant de réparations effectuées par une personne autre qu'un distributeur/concessionnaire agréé ;
- les dégâts causés par un mauvais usage, un usage abusif ou anormal, la négligence, l'utilisation en course, une utilisation incorrecte ou incompatible avec celle qui est recommandée dans le Guide de l'opérateur ;
- les dégâts résultant d'un accident, d'une immersion, d'une infiltration d'eau, d'un incendie, d'un vol, du vandalisme ou de toute catastrophe naturelle ;
- l'utilisation de carburants, d'huiles ou de lubrifiants qui ne sont pas adaptés au produit (voir le Guide de l'opérateur) ;
- les dégâts provoqués par la rouille ou la corrosion ;
- les dégâts causés par l'obstruction du circuit de refroidissement par un corps étranger ;
- les dégâts provoqués par du sable ou des débris dans la pompe à eau ; ou
- les altérations subies par l'esthétique ou la peinture du produit par suite de son exposition aux intempéries.

Cette garantie sera annulée en totalité et rendue ainsi nulle et non avenue si :

- le produit a été altéré ou modifié d'une façon qui nuit à son fonctionnement, à ses performances ou à sa durabilité, ou s'il l'a été dans le but de modifier l'usage pour lequel il est conçu ; ou
- le produit est ou a été utilisé pour la course ou toute autre compétition à un moment quelconque, même par un propriétaire précédent.

► Informations sur le produit

3. LIMITES DE RESPONSABILITÉ

LA PRÉSENTE GARANTIE EST EXPRESSÉMENT ACCORDÉE ET ACCEPTÉE EN LIEU ET PLACE DE TOUTE AUTRE GARANTIE EXPRESSE OU IMPLICITE, Y COMPRIS — SANS RESTRICTION AUCUNE — TOUTE GARANTIE DE QUALITÉ MARCHANDE OU TOUTE GARANTIE DE CONVENANCE À UN USAGE PARTICULIER. DANS LA MESURE OÙ ELLES NE PEUVENT ÊTRE REJETÉES, LES GARANTIES TACITES SONT LIMITÉES EN TERMES DE DURÉE À LA PÉRIODE DE VALIDITÉ DE LA GARANTIE LIMITÉE EXPLICITE.

LES DOMMAGES IMPRÉVUS, CONSÉCUTIFS, INDIRECTS OU DIRECTS OU AUTRES DOMMAGES DE TOUTE SORTE NE SONT PAS COUVERTS PAR LA PRÉSENTE GARANTIE Y COMPRIS, MAIS NON LIMITÉ À : les frais de carburant, les coûts de transport du produit au distributeur/concessionnaire, le démontage du produit d'un bateau et sa réinstallation, le temps de transport d'un mécanicien, les frais de sortie et de mise à l'eau, les frais de marina, de remorquage, d'entreposage, de téléphone et d'interurbain, y compris de cellulaire, de télécopie ou de télégramme, les coûts de location d'un produit ou d'un bateau de remplacement durant les réparations ou l'entretien sous garantie ou le temps d'arrêt, les frais de taxi, de déplacement, d'hébergement, de dommages à des biens personnels ou leur perte, les inconvénients, les assurances, le remboursement d'un prêt, les pertes de temps, de revenu, de bénéfices ou de profits, de jouissance ou d'usage du produit.

CERTAINS ÉTATS OU PROVINCES N'AUTORISENT PAS LES EXONÉRATIONS, LIMITES ET EXCLUSIONS IDENTIFIÉES PLUS HAUT QUI PEUVENT, PAR CONSÉQUENT, NE PAS S'APPLIQUER. CETTE GARANTIE CONFÈRE DES DROITS PRÉCIS, AINSI QUE D'AUTRES DROITS DONT ON PEUT SE PRÉVALOIR SELON LES ÉTATS OU LES PROVINCES.

Aucun distributeur/concessionnaire, concessionnaire BRP ni toute autre personne n'est habilité à faire une déclaration, représentation ou garantie concernant le produit qui va au-delà des termes de cette garantie limitée et ne sera pas opposable à BRP.

BRP se réserve le droit de modifier cette garantie à tout moment, attendu que lesdites modifications n'affecteront pas les conditions de garantie applicables aux produits vendus tant que cette garantie est en vigueur.

4. DURÉE DE LA GARANTIE

Cette garantie limitée entre en vigueur à compter de la date d'achat par le premier propriétaire ou de celle à laquelle le produit est mis en service pour la première fois, suivant celle qui intervient la première, pour une période de :

36 MOIS CONSÉCUTIFS OU 750 HEURES DE FONCTIONNEMENT tel que déterminé par le module de gestion de moteur (EMM) du produit, selon le premier terme échu, en cas d'utilisation privée à des fins de loisir ; ou

12 MOIS CONSÉCUTIFS OU 750 HEURES DE FONCTIONNEMENT tel que déterminé par le module de gestion de moteur (EMM) du produit, selon le premier terme échu, en cas d'usage commercial. Le produit est à usage commercial lorsqu'il est utilisé dans le cadre d'une activité générant un revenu pendant une partie quelconque de la période de garantie. Le produit est également considéré comme étant à usage commercial lorsque, en tout point de la période de garantie, il est installé sur un bateau doté d'un marquage commercial ou immatriculé pour un usage commercial.

La réparation ou le remplacement de pièces, ou l'entretien du produit dans le cadre de cette garantie ne prolonge pas la durée de cette garantie limitée au-delà de sa date d'expiration initiale.

5. CONDITIONS D'APPLICATION DE LA GARANTIE

Cette garantie ne s'applique que si chacune des conditions suivantes est remplie :

a. La garantie concerne uniquement les moteurs hors-bord Evinrude neufs et non utilisés achetés chez un distributeur/concessionnaire agréé pour la distribution des produits Evinrude où a lieu la vente (« Distributeur/Concessionnaire »).

b. Le procédé d'inspection avant livraison spécifié par BRP doit être effectué et documenté par l'acheteur et le distributeur/concessionnaire.

c. Le produit doit avoir été enregistré en règle par un distributeur/concessionnaire BRP agréé.

d. Les moteurs hors-bord Evinrude doivent être achetés dans le pays ou l'union de pays où réside l'acheteur.

e. Comme indiqué dans le Guide de l'opérateur, l'entretien requis doit être effectué de façon régulière afin d'assurer le maintien de la protection offerte par la garantie. BRP se réserve le droit d'exiger la preuve que ledit entretien a bien été effectué avant d'autoriser une réparation dans le cadre de la garantie.

BRP n'honorera pas cette garantie limitée au profit de tout propriétaire privé ou commercial si les conditions qui précèdent n'ont pas été remplies. De telles limitations sont nécessaires pour permettre à BRP d'assurer la sécurité de ses produits, de ses clients et du public en général.

6. COMMENT SE PRÉVALOIR DE LA PROTECTION DE LA GARANTIE

Le propriétaire inscrit (« Propriétaire ») doit aviser un distributeur/concessionnaire réparateur BRP agréé dans les deux (2) jours qui suivent l'apparition d'un défaut. Le Propriétaire doit apporter le Produit, y compris toutes les pièces défectueuses, au Distributeur/Concessionnaire BRP agréé rapidement après l'apparition du vice, et dans tous les cas, dans la période de garantie, et doit fournir au Distributeur/Concessionnaire un délai raisonnable pour le réparer. Les frais de transport du produit chez le distributeur/concessionnaire et en retour pour réparations dans le cadre de la garantie sont à la charge du propriétaire.

Le propriétaire doit également présenter une preuve d'achat au distributeur/concessionnaire BRP agréé pour les réparations dans le cadre de la garantie et doit signer le bon de travail relatif à la réparation avant le début de celle-ci afin de la valider.

Toutes les pièces remplacées au titre de cette garantie deviennent la propriété de BRP.

7. OBLIGATIONS DE BRP

Les obligations de BRP au titre de cette garantie se limitent, à sa seule discrétion, à la réparation ou au remplacement des pièces du produit qui, selon son jugement, présentent des défauts de matière ou de fabrication. Un tel remplacement ou réparation de pièces sera effectué gratuitement pièces et main-d'œuvre chez tout distributeur/concessionnaire agréé. La responsabilité de BRP se limite aux réparations et remplacements nécessaires de pièces. Aucune réclamation pour violation de la garantie ne constituera un motif d'annulation ou de résiliation de la vente du produit au propriétaire.

S'il s'avère nécessaire d'effectuer une réparation dans le cadre de la garantie hors du pays où la vente initiale a eu lieu, le propriétaire devra prendre à sa charge tous les frais supplémentaires occasionnés par ladite réparation, tels que, entre autres, le transport, l'assurance, les taxes, les redevances, les droits d'importation et tous les autres frais, y compris ceux qui sont perçus par les gouvernements, les États, les collectivités territoriales et leurs agences respectives.

BRP se réserve le droit d'améliorer, de modifier ou de remplacer ses produits de temps à autre, sans aucune obligation de modifier tout produit déjà fabriqué.

8. TRANSFERT

Si la propriété du produit est transférée alors que la garantie est encore en vigueur, cette garantie sera elle aussi transférée et sera valable pour le restant de la période de protection à condition que l'ancien ou le nouveau propriétaire avise promptement BRP ou le distributeur/concessionnaire et lui indique le nom et l'adresse du nouveau propriétaire.

9. ASSISTANCE À LA CLIENTÈLE

- En cas de différend ou de litige lié à la présente garantie limitée, BRP conseille d'essayer d'abord de résoudre le problème avec le distributeur/concessionnaire BRP agréé ou son chef d'atelier.
- On peut également localiser un bureau ou distributeur BRP en visitant notre site Web à www.brp.com.
- Si une aide supplémentaire est requise, prière de contacter le service à la clientèle d'une filiale BRP à l'un des numéros suivants en fonction du lieu où on réside :

Asie - Téléphone (65) 622-767-55, Télécopie (65) 622-629-32

Afrique, Moyen-Orient, Albanie, ancienne république yougoslave de Macédoine, Serbie, Monténégro, Bosnie-Herzégovine et Communauté des États Indépendants (ancienne Union Soviétique)

-Téléphone (41) 21 318 78 00, Télécopie (41) 21 318 78 61

Amérique Latine (sauf Brésil) - Téléphone 954-846-1442, Télécopie 954-846-1478

Brésil - Téléphone 55 (19) 3246-2100, Télécopie 55 (19) 3246-3800

Îles du Pacifique - Téléphone 612-9794-6600, Télécopie 612-9794-6697

Révision de garantie limitée Asie/Am. latine Mars 2011

Test de préparation

Test de préparation destiné à l'opérateur....

1. L'opérateur a-t-il lu ce Guide d'un bout à l'autre ?
2. L'opérateur est-il prêt à assumer la responsabilité d'une utilisation en toute sécurité du bateau et du moteur hors-bord ?
3. L'opérateur comprend-il toutes les précautions et instructions de sécurité contenues dans ce Guide ?
4. L'opérateur comprend-il que ce Guide contient des informations essentielles pour contribuer à éviter des blessures corporelles et des dégâts matériels ?
5. L'opérateur est-il prêt à respecter les recommandations figurant dans ce Guide et à suivre un cours sur la sécurité de la navigation avant de se servir de son bateau et de son moteur hors-bord ?
6. L'opérateur sait-il à qui poser toute question concernant son bateau et son moteur hors-bord ?
7. L'opérateur connaît-il les règlements locaux sur la circulation maritime ?
8. L'opérateur comprend-il que l'erreur humaine peut avoir pour causes l'imprudence, la fatigue, le surmenage, les pré-occupations, le manque de familiarisation avec le produit, les drogues et l'alcool, pour n'en citer que quelques-unes ?

AVERTISSEMENT

Il est impossible pour ce Guide de traiter de toutes les situations dangereuses auxquelles on peut se trouver confronté ; néanmoins, la compréhension et le respect des informations essentielles données dans ce Guide aideront à faire preuve de discernement pendant la navigation. Toujours rester vigilant et prudent, car c'est sur cela que repose la sécurité.

QUESTIONS FRÉQUENTES

Aucun entretien programmé par le concessionnaire pendant trois ans d'utilisation normale à des fins de loisir ? Est-ce bien vrai ?

- Oui ! BRP sait que l'utilisateur veut passer son temps à naviguer, pas à entretenir le moteur hors-bord *Evinrude E-TEC*. Il n'y a aucune soupape à régler, courroie à entretenir, chaîne à remplacer ni huile à changer. Nous recommandons d'effectuer des vérifications précédant la mise à l'eau du moteur hors-bord lors de chaque utilisation et à intervalles réguliers. La navigation en eau salée exige des contrôles et une lubrification supplémentaires minimaux.

Quel est l'indice d'octane recommandé pour mon moteur hors-bord Evinrude E-TEC ?

- Les moteurs hors-bord *Evinrude E-TEC* exigent un indice d'octane minimum de 87 (États-Unis). L'utilisation de carburants à indice d'octane plus élevé n'est pas nuisible mais n'est pas non plus nécessaire.

Quel type d'huile exige mon moteur hors-bord Evinrude E-TEC ?

- Toute huile TC-W3RL peut être utilisée. Ce moteur hors-bord peut être programmé par le concessionnaire pour fonctionner à l'huile *Evinrude/Johnson XD100* afin d'abaisser la consommation et réduire le coût d'exploitation. Se reporter à **Remplissage du réservoir d'huile** à la page 17 ; voir également **Spécifications d'huile** à la page 16.

Dois-je mélanger de l'huile à mon carburant ?

- Non. Les moteurs hors-bord *Evinrude E-TEC* n'exigent aucun mélange d'huile au carburant.

Où dois-je faire entretenir mon moteur hors-bord Evinrude E-TEC ?

- Pour les réparations couvertes par la garantie, ce moteur hors-bord *Evinrude E-TEC* doit être amené chez un concessionnaire agréé. Les concessionnaires et distributeurs agréés par BRP ont reçu la formation nécessaire pour entretenir correctement ce moteur hors-bord. S'adresser à BRP pour connaître le concessionnaire agréé *Evinrude E-TEC* le plus proche.

Puis-je commander des pièces de rechange et des accessoires pour mon moteur hors-bord Evinrude E-TEC ?

- Oui. Lorsque des pièces de rechange sont nécessaires, utiliser des pièces d'origine *Evinrude/Johnson* ou des pièces ayant des caractéristiques équivalentes, y compris le type, la résistance et le matériau. L'utilisation de pièces de qualité inférieure peut entraîner des blessures ou un mauvais fonctionnement du produit. Le concessionnaire peut commander les pièces et accessoires désirés.

Dois-je remplir des formulaires lorsque je déménage ou que je vends mon moteur hors-bord Evinrude E-TEC ?

- Oui. Pour pouvoir garder le contact avec son client ou le nouveau propriétaire du moteur hors-bord *Evinrude E-TEC*, BRP demande de remplir le formulaire indiquant le **Changement d'adresse / de propriétaire** à la page 67. Cela garantit que le client ou le nouveau propriétaire est tenu au courant de tout avis concernant les produits et que la couverture de la garantie reste à jour.

Que dois-je faire avant de remiser mon moteur hors-bord Evinrude E-TEC pour l'hiver ?

- L'hivernage est minimal. Voir **Remisage** à la page 41 pour des instructions pas à pas de remisage hors saison du moteur hors-bord *Evinrude E-TEC*.



CHANGEMENT D'ADRESSE / DE PROPRIÉTAIRE

En cas de changement d'adresse ou de propriétaire, veiller à remplir et à envoyer par la poste le formulaire sur cette page.

Cette notification est nécessaire en termes de sécurité du propriétaire, même après expiration de la garantie d'origine, car BRP sera alors en mesure de le contacter s'il s'avère nécessaire d'apporter des modifications au moteur hors-bord. En dehors des États-Unis et du Canada, envoyer cette carte à la division de Bombardier Produits Récréatifs auprès de laquelle le moteur hors-bord a été enregistré. Bien vouloir consulter le concessionnaire ou distributeur.



Changement d'adresse

Changement de propriétaire

Numéro de modèle

Numéro de série

Ancienne adresse/ancien propriétaire

Nom

Prénom I.M.

Adresse

Ville Province

Code postal Pays

Téléphone

Signature _____ Date _____

Nouvelle adresse/nouveau propriétaire

Type d'utilisation Récréatif Commercial Gouvernemental

Nom

Prénom I.M.

Adresse

Ville Province

Code postal Pays

Téléphone

Signature _____ Date _____

Informations concessionnaires

Nom du concessionnaire

N° du concessionnaire

Téléphone

Nom de la personne à contacter

Aux États-Unis ou au Canada, faire parvenir le formulaire dûment rempli par courrier à :

BRP US Inc. / Outboard Engines Division
After Sales Support
P.O. Box 597
Sturtevant, WI 53177



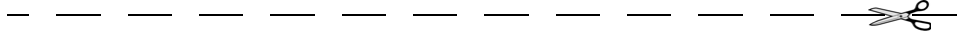
CONFIRMATION DE RÉCEPTION

Concessionnaire

Nom :	_____

Adresse :	_____

Lors de la livraison du moteur hors-bord neuf *Evinrude/Johnson*, compléter et signer le formulaire ci-dessous. Le concessionnaire le conservera dans ses archives.



Reçu

Nom :	_____

Adresse :	_____

Propriétaire du modèle n° :	_____
N° de série :	_____
	(À remplir par le client ou le concessionnaire vendeur)
<p>Le concessionnaire nommé sur ce document m'a communiqué toutes les informations nécessaires en matière de fonctionnement, d'entretien, de sécurité et de garantie ; je les ai bien comprises et accepte mes obligations dans tous ces domaines. Je suis également satisfait de la préparation et de l'inspection précédant la livraison de mon moteur hors-bord <i>Evinrude/Johnson</i>. J'ai d'autre part reçu un exemplaire du Guide de l'opérateur.</p>	
Signature :	_____
Date :	_____

