

⚠ AVVERTENZA

Il prodotto contiene o emette sostanze chimiche note allo stato della California per causare cancro o difetti congeniti o altri danni a livello riproduttivo.

Guida dell'operatore

POTENZA 150/175/200



Revisione – Originale

Caratteristiche in breve

Facile da possedere e utilizzare

- Garanzia motore di 5 anni*
- Garanzia anticorrosione di 5 anni
- Nessuna manutenzione programmata da parte del concessionario per 5 anni o 500 ore (normale utilizzo a fini ricreativi)
- Nessuna procedura di rodaggio operativo
- Avviamento facile (nessuna necessità di chiusura della valvola dell'aria o di priming)
- Gestione digitale del motore
- Sistema di raffreddamento con auto-risciacquo
- Design per rimessaggio a lungo termine
- Procedura semplificata per rimessaggio invernale
- Diagnostica digitale
- Basso consumo di olio

Durevole e affidabile

- Protezione anticorrosione completa
- Sistema di lubrificazione *Evinrude E-TEC G2*
- Design solido, per utilizzo intenso
- Pompa dell'acqua di capacità superiore
- Candele all'iridio
- Elettronica isolata dalle vibrazioni
- Sistema di ricarica da 50 A, senza cinghia
- Termostato in acciaio inox
- Fasce dei pistoni rivestite in nichel/cromo
- Microfinitura bielle/albero motore

Più pulito e silenzioso

- Conformità emissioni EPA
- Conformità emissioni Unione Europea
- Conformità emissioni 3 Star, California
- Sistema di alimentazione ermetico
- Design a basso attrito (senza ingranaggi testata, cinghie, camme, anelli raschiaolio o pompa dell'olio meccanica)
- Carenature del motore isolate sull'intera lunghezza
- Basso livello di rumore
- Presa d'aria/silenziatore
- Bypass aria per minimo

**Termini del servizio di assistenza estesa BRP (B.E.S.T.) di 3 + 2 anni
Fare riferimento alla dichiarazione di garanzia e al contratto B.E.S.T.*

I seguenti marchi di fabbrica sono proprietà di Bombardier Recreational Products Inc. o delle sue affiliate:

Evinrude®

RPM Tune™

I-Command™

Evinrude® E-TEC® G2

Logo BRP

S.A.F.E.™

Ricambi originali Evinrude®

2+4™ Fuel Conditioner

SystemCheck™

Evinrude® XD100™

HPF Pro™ Lubrificante scatola ingranaggi

Grasso Triple-Guard™

Evinrude® XD50™

PowerSync™

Telecomando Evinrude ICON II

Evinrude ICON Touch™

Indice

Informazioni su questa guida	4
Messaggi di sicurezza importanti	5
Riferimenti ai prodotti, illustrazioni e specifiche	7
Dichiarazione di conformità	8
Utilizzo di <i>Evinrude E-TEC G2</i> Fuoribordo	
Etichette importanti presenti sul prodotto	10
Identificazione componenti	12
66° 2,7 L V6 Tronco centrale TRAC+	12
66° 2,7 L V6 Tronco centrale multifunzione	14
Carburante e olio motore a 2 tempi	16
Requisiti olio motore a 2 tempi	16
Informazioni sul sistema di lubrificazione	16
Requisiti carburante	18
Informazioni sul sistema di alimentazione	18
Funzionamento	21
Informazioni sulla sicurezza	21
Avvio e arresto del motore	21
Comandi remoti — Sistema di controllo Evinrude ICON II	25
Comandi remoti - Controlli meccanici Evinrude	26
Risparmi sui consumi	27
Assetto, inclinazione e sterzo	28
Sistema servoassistito di assetto e inclinazione	28
Inclinazione	30
Protezione danni da impatto	31
Sistema di sterzo assistito (DPS)	32
Monitoraggio motore	33
Display e indicatori	33
Speed Adjusting Failsafe Electronics (S.A.F.E.)	33
Condizioni di funzionamento particolari	35
Temperature basse e inferiori allo zero	35
Funzionamento con fuoribordo multipli	35
Alitudini elevate	35
Acqua salata	35
Bassi fondali	35
Traino	35
Acque con alghe	35
Trasporto del fuoribordo	36
Traino	36
Trasporto / Rimessaggio	38
Controllo pre-navigazione	39

Manutenzione

Informazioni per l'installazione del controllo emissioni del motore	42
Programma di manutenzione e ispezione	44
Prodotti per la cura del motore	45
Assistenza	46
Anodi	46
Risciacquo	46
Fusibili	48
Livello del lubrificante della scatola ingranaggi	48
Rifinitura scafo	48
Finitura esterna fuoribordo	49
Riparazione dei graffi	49
Candele	49
Fuoribordo sommerso	49
Rimessaggio	50
Rimessaggio breve	50
Rimessaggio lungo (rimessaggio invernale)	50
Individuazione e risoluzione dei problemi	53
S.A.F.E. Ripristina	54
Procedura di avviamento di emergenza	55

Informazioni sul prodotto

Installazione	58
Altezza dello specchio di poppa	58
Installazione del fuoribordo	59
Filtri carburante installati sull'imbarcazione	59
Batteria	60
Collegamento della batteria opzionale	61
Pressione dell'acqua	62
Elica	63
Regolazioni	64
Caratteristiche tecniche	65
Modelli 150, 175, 200 HP (2,7 litri, 66° V6)	65
Informazioni sulla garanzia del prodotto	67
Test di verifica della preparazione	79
Domande frequenti	81
Cambio di indirizzo / Passaggio di proprietà	83
Conferma di ricezione	85

Informazioni su questa guida

Questa Guida dell'operatore è un elemento fondamentale del fuoribordo *Evinrude E-TEC G2*. Contiene informazioni pertinenti che, se seguite, forniranno gli strumenti adeguati per utilizzo, manutenzione, cura e, soprattutto, sicurezza corretti. La sicurezza è la nostra priorità fondamentale e deve essere anche quella del cliente. Consigliamo pertanto di leggere questa Guida nella sua interezza. Maggiore sarà la conoscenza e la comprensione del funzionamento del fuoribordo *Evinrude E-TEC G2*, migliore sarà la sicurezza e la piacevolezza di utilizzo. Seguendo queste raccomandazioni, la completezza delle informazioni essenziali per la sicurezza del cliente, dei passeggeri e degli altri naviganti, sarà assicurata.

La presente Guida dell'operatore evidenzia importanti messaggi di sicurezza.

Sebbene la semplice lettura di tali informazioni non elimini il pericolo, la comprensione e l'applicazione di queste istruzioni favorirà l'uso corretto del vostro motore fuoribordo.

Simbolo di avviso di sicurezza

Questo è il simbolo di avviso di sicurezza. Viene utilizzato per avvisare l'utente di potenziali pericoli di lesioni personali. Per evitare lesioni personali o conseguenze letali, osservare tutti i messaggi di sicurezza che seguono questo simbolo.

Questa Guida deve essere conservata in un involucri impermeabile sempre accanto al fuoribordo durante il funzionamento. Se viene trasferita la proprietà del prodotto la Guida deve essere consegnata al nuovo proprietario.

Un navigante istruito e responsabile apprezzerà pienamente i piaceri della navigazione e sarà un navigante sicuro. Lezioni sulla sicurezza in navigazione sono tenute da U.S. Coast Guard Auxiliary, da U.S. Power Squadron e da alcune sezioni della Croce rossa. Per informazioni sulle lezioni contattare il numero verde 1-800-336-BOAT.

Per ulteriori informazioni sulla sicurezza e le norme di navigazione contattare:

- U.S. Coast Guard Boating Safety Hotline
1-800-368-5647.

Fuori dal Nord America contattare il proprio Concessionario o distributore per i dettagli relativi alla sicurezza in barca.

Sebbene la semplice lettura di tali informazioni non elimini il pericolo, la comprensione e l'applicazione delle informazioni promuoverà l'uso corretto del motore fuoribordo.

PERICOLO

Indica una situazione pericolosa che, se non evitata, causa gravi lesioni o morte.

AVVERTENZA

Indica una situazione pericolosa che, se non evitata, potrebbe causare gravi lesioni o morte.

ATTENZIONE

Indica una situazione pericolosa che, se non evitata, potrebbe causare lesioni di lieve o media entità

AVVISO

Indica un'istruzione che, se non osservata, potrebbe danneggiare seriamente i componenti del motore o altre proprietà.

NOTA PER L'AMBIENTE

Nota informativa contenente consigli e comportamenti da tenere relativamente alla protezione ambientale.

IMPORTANTE: Identifica le informazioni che saranno di aiuto con l'assemblaggio o la messa in funzione del prodotto.

Messaggi di sicurezza importanti

Questa Guida dell'operatore contiene informazioni indispensabili per evitare lesioni personali e danni alle apparecchiature. I messaggi di sicurezza appaiono nella Guida all'interno delle sezioni pertinenti.

Attenzione: L'errore umano è causato da molti fattori. Alcuni di essi sono negligenza, affaticamento, sovraccarico, preoccupazioni, mancanza di familiarità dell'operatore con il prodotto, stupefacenti e alcool. I danni all'imbarcazione e al fuoribordo possono essere riparati in un breve lasso di tempo a differenza di lesioni personali o letali.

AVVERTENZA

Per la vostra sicurezza e per quella degli altri, seguire tutti i consigli e gli avvertimenti sulla sicurezza. Non ignorare alcuna precauzione e istruzione di sicurezza.

Chiunque intenda servirsi dell'imbarcazione deve leggere e capire la Guida prima dell'utilizzo di imbarcazione e fuoribordo.

MISURE DI SICUREZZA: aspetti generali

- Ricordare che i vapori di benzina sono infiammabili ed esplosivi. Osservare sempre la procedura di rifornimento di carburante illustrata in questa Guida dell'operatore e quelle indicate dalla stazione di rifornimento. Verificare sempre il livello di carburante prima di utilizzare l'imbarcazione e durante l'utilizzo. Applicare il principio del 1/3 di rifornimento per raggiungere la destinazione, 1/3 per il ritorno e 1/3 di riserva. Non trasportare carburante di scorta o liquidi infiammabili in scomparti di stoccaggio o del motore.
- Quando il motore è in funzione, accertarsi della corretta ventilazione per evitare l'accumulo di monossido di carbonio (CO), che è inodore, incolore e insapore e può portare a perdita di conoscenza, danni cerebrali o morte se inalato in concentrazioni sufficienti. L'accumulo di CO può verificarsi quando l'imbarcazione è attraccata, ancorata o in movimento, nonché in molte aree limitate, quali cabina, cruscotto, piattaforma bagno e toilette. Può essere peggiorato o provocato dalle condizioni atmosferiche, dall'ormeggio e dalle condizioni di funzionamento e da altre barche. Evitare i fumi di scarico provenienti dal proprio motore o da quello di altre imbarcazioni, garantire una ventilazione corretta, spegnere il motore appena possibile e prestare attenzione al rischio dei ritorni di aria e alle condizioni che possono creare un accumulo di CO. Ad alte concentrazioni, il CO può essere fatale in pochi minuti. Concentrazioni inferiori sono altrettanto letali per periodi di tempo prolungati.
- Su piccole imbarcazioni, evitare di stare in piedi o di spostare improvvisamente pesi.
- Far sedere i passeggeri solo sui sedili appositi: La prua dell'imbarcazione, la falchetta, lo specchio di poppa e gli schienali non sono progettati per essere utilizzati come sedili.
- Per apprezzare a pieno il piacere, la gioia e l'eccitazione della navigazione vi sono alcune regole di base che il navigante deve osservare e seguire. Alcune di tali regole potrebbero risultare nuove mentre altre potrebbero sembrare di buon senso o ovvie; la sostanza non cambia: devono essere prese seriamente.
- Accertarsi che almeno uno dei passeggeri sappia gestire l'imbarcazione in caso di emergenza.
- Tutti i passeggeri devono conoscere l'ubicazione dell'attrezzatura di emergenza e conoscerne l'utilizzo.
- Informarsi sulle leggi che regolano il traffico marittimo ed osservarle.
- L'attrezzatura di sicurezza e gli altri dispositivi individuali di galleggiamento devono essere in buono stato e adatti all'imbarcazione. Rispettare in ogni caso le norme valide per la propria imbarcazione.

- Quando le condizioni di navigazione sono pericolose, insistere che tutti i passeggeri indossino dispositivi individuali di galleggiamento approvati dalla U.S. Coast Guard; bambini e coloro i quali non siano in grado di nuotare dovranno indossarli sempre.
- Procedere con cautela e a velocità ridotta in acque poco profonde. L'arenamento o arresti improvvisi potrebbero causare lesioni alle persone o danni alla proprietà. Prestare inoltre attenzione a detriti e oggetti nell'acqua.
- Familiarizzare con le acque in cui si naviga. La scatola ingranaggi di questo fuoribordo si estende sotto la superficie dell'acqua e potrebbe potenzialmente entrare in contatto con ostacoli subacquei. Quest'ultima eventualità potrebbe causare perdita del controllo dell'imbarcazione e lesioni personali.
- Rispettare le aree dove è proibito produrre moto ondoso o risucchi, i diritti degli utenti dell'acqua e l'ambiente. In qualità di "skipper" e proprietari di un'imbarcazione si è responsabili dei danni arrecati ad altre imbarcazioni come conseguenza di moto ondoso o risucchi prodotti dalla propria. Non consentire ad alcuno lo scarico di rifiuti fuoribordo.
- Non pilotare l'imbarcazione quando si è in stato di ebbrezza o sotto l'effetto di stupefacenti.
- Le imbarcazioni ad alte prestazioni hanno un rapporto potenza-peso elevato. Se non si possiede esperienza con imbarcazioni ad alte prestazioni, non spingere l'imbarcazione alla velocità massima o in prossimità di essa, finché non si è conseguita una certa esperienza.
- Prendere totale confidenza con i comandi e con il funzionamento di questa imbarcazione prima di partire per la prima escursione o di invitare a bordo passeggeri. Se è mancata la possibilità di farlo tramite il Concessionario, fare pratica di pilotaggio dell'imbarcazione in un'area adatta e verificare la risposta di ciascun comando. Acquisire familiarità con tutti i comandi prima di accelerare oltre la velocità minima. L'operatore ha il controllo ed è responsabile di un funzionamento sicuro.

Misure di sicurezza: installazione e manutenzione

- Il fuoribordo deve essere installato correttamente. Un'installazione non appropriata del fuoribordo potrebbe causare lesioni gravi, morte o danni alla proprietà. BRP raccomanda di far installare il fuoribordo al concessionario a garanzia di un'installazione corretta.
- Non montare mai sull'imbarcazione motori di potenza superiore a quella indicata sulla targhetta delle caratteristiche. Così facendo si rischia di perdere il controllo dell'imbarcazione. Se l'imbarcazione non è provvista di targhetta delle caratteristiche rivolgersi al concessionario o al costruttore dell'imbarcazione.
- Quando sono necessarie parti di ricambio, utilizzare sempre *ricambi originali Evinrude* o ricambi con caratteristiche equivalenti, compresi tipo, robustezza e materiale. L'utilizzo di parti di qualità scadente può provocare lesioni personali o cattivo funzionamento del prodotto.
- Effettuare esclusivamente le operazioni di manutenzione illustrate in questa Guida dell'operatore. Se si tenta di eseguire manutenzione o riparazioni sul fuoribordo senza conoscere in dettaglio le corrette procedure di assistenza e sicurezza si potranno causare lesioni personali o letali. Per ulteriori informazioni rivolgersi ad un concessionario *Evinrude* autorizzato. In molti casi sono necessari strumenti ed esperienza adeguati per effettuare determinate operazioni di manutenzione o riparazioni.
- Mantenere sempre l'imbarcazione e il motore nelle migliori condizioni possibili. Fare riferimento a **Programma di manutenzione e ispezione** pagina 44.
- Utilizzare l'imbarcazione e il motore con prudenza e in modo da divertirsi. Non dimenticare che tutte le persone devono assistere gli altri naviganti in caso di emergenza.
- Evitare le lesioni derivanti dal contatto con l'elica rotante: rimuovere l'elica prima del risciacquo o prima di effettuare qualsiasi manutenzione.

Riferimenti ai prodotti, illustrazioni e specifiche

BRP si riserva il diritto di apportare in qualsiasi momento e senza preavviso modifiche alle caratteristiche, specifiche e disponibilità dei modelli e di modificare qualsiasi specifica o parte di essa in qualsiasi momento senza incorrere nell'obbligo di aggiornare i modelli precedenti. Le informazioni contenute in questa Guida si basano sulle specifiche più recenti disponibili al momento della pubblicazione.

Le fotografie e illustrazioni in questa Guida non rappresentano necessariamente modelli o dotazioni attualmente esistenti, ma sono solo di esempio.

Può accadere che alcuni modelli, in determinati mercati, non siano provvisti di alcune caratteristiche o sistemi descritti in questa Guida.

Identificazione del proprietario

Stati Uniti e Canada: all'atto dell'acquisto, il concessionario compilerà i moduli di registrazione del fuoribordo. La parte riservata al cliente rappresenta prova di possesso e della data d'acquisto.

Al di fuori di Stati Uniti e Canada: rivolgersi al concessionario o distributore per ulteriori dettagli.

Numeri di modello e di serie

I numeri di modello e di serie si trovano su una targhetta fissata alla staffa di poppa o al supporto girevole. Annotare i dati del fuoribordo:

Numero del modello _____

Numero di serie _____

Data di acquisto _____

Numero della chiave di accensione _____

Furto del fuoribordo

Stati Uniti e Canada: denunciare il furto del fuoribordo al concessionario o al distributore locale.

Al di fuori di Stati Uniti e Canada: denunciare il furto al distributore Bombardier Recreational Products presso il quale è stato registrato il fuoribordo.

Documentazione tecnica

BRP mette a disposizione documentazione tecnica specifica per il fuoribordo. Presso il concessionario è possibile acquistare il manuale di assistenza, il catalogo dei ricambi o una Guida dell'operatore supplementare. Per il nome e l'indirizzo del concessionario *Evinrude* più vicino, negli Stati Uniti e in Canada visitare il sito **www.evinrude.com**.

Dichiarazione di conformità

La Dichiarazione di conformità CE non è contenuta in questa versione della Guida dell'operatore. Fare riferimento alla versione stampata consegnata con il motore.

Utilizzo di
Evinrude E-TEC G2
Fuoribordo

Etichette importanti presenti sul prodotto

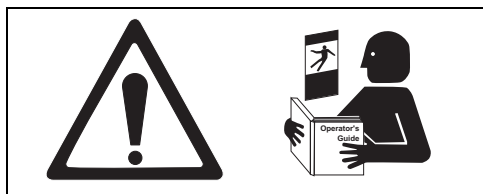
Questo fuoribordo è fornito di cartellini ed etichette che contengono importanti informazioni di sicurezza sul funzionamento dello stesso. Chiunque utilizzi questo fuoribordo deve leggere e comprendere queste informazioni.

Etichette

Tutti i fuoribordo presentano le seguenti etichette:

Simboli di pericolo

I seguenti simboli sono usati in combinazione per indicare "ATTENZIONE: leggere la Guida dell'operatore prima di procedere".



1. Etichetta di lettura della Guida dell'operatore 355633

AVVISO

La fasatura dell'accensione viene impostata in fabbrica. **NON** modificarla!

Fare riferimento al manuale di manutenzione corretto per conoscere i requisiti di fasatura dell'accensione e la procedura di verifica.

La lancetta di fasatura **NON** viene impostata in fabbrica e **DEVE** essere posizionata **PRIMA** di qualsiasi regolazione della fasatura.

Dopo le regolazioni, assicurarsi che il tappo sia inserito correttamente per evitare che si allenti mentre il motore è in funzione.

P/N 358045

2. Etichetta di avviso della fasatura di accensione 0358045

⚠ AVVERTENZA

NON TOCCARE!

Le parti rotanti potrebbero stritolare e tagliare.

Non utilizzare senza la protezione.

0358046-00

3. Etichetta di avvertenza 0358046

AVVISO

Questo fuoribordo è stato programmato per essere utilizzato con olio Evinrude® XD100™, XD50™ oppure con olio sintetico certificato NMMA TC-W3.

SI RACCOMANDA L'UTILIZZO DELL'OLIO EVINRUDE XD100™ PER IL VOSTRO FUORIBORDO EVINRUDE® E-TEC® G2™.

Fare riferimento al manuale del conducente per conoscere i Requisiti olio.

P/N 0358210-00

4. Etichetta di avviso del consumo di olio 0358210

EMISSION CONTROL INFORMATION - BRP US INC.
 THIS ENGINE CONFORMS TO [] U.S. EPA & CALIFORNIA EMISSIONS/EVAP REGULATIONS FOR MARINE SI ENGINES
 INFORMAZIONI SUL CONTROLLO DELLE EMISSIONI - BRP US INC. QUESTO MOTORE È CONFORME ALLE NORMATIVE DELL'EPA [] DEGLI STATI UNITI E DELLA CALIFORNIA IN MATERIA DI EMISSIONI ED EVAP PER I MOTORI MARINI A SCOPPIO

[] ENGINE FAMILY / FAMIGLIA DI MOTORI

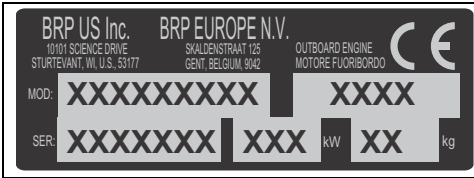
[] FEL / LEF

[] ENGINE DISPLACEMENT / CILINDRATA DEL MOTORE

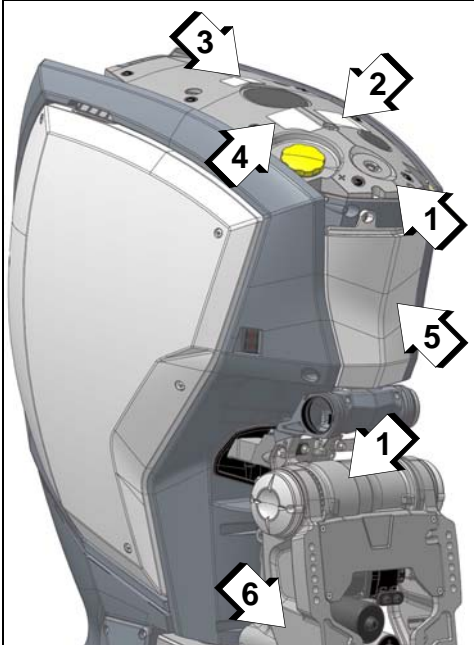
[] EMISSION CONTROL SYSTEM
SISTEMA DI CONTROLLO DELLE EMISSIONI

SEE OPERATOR'S GUIDE FOR MAINTENANCE SCHEDULE AND FUEL, OIL AND SPARK PLUG SPECIFICATIONS.
CONSULTARE IL MANUALE DEL CONDUCENTE PER IL PROGRAMMA DI MANUTENZIONE E LE SPECIFICHE DI CARBURANTE, OLIO E CANDELE.

5. Etichetta sul controllo delle emissioni 5008922



6. Etichetta del numero di serie/modello



Posizione delle etichette

009904

1. Etichetta di lettura della Guida dell'operatore
2. Etichetta di avviso della fasatura di accensione (rimuovere il coperchio superiore)
3. Etichetta di avvertenza (rimuovere il coperchio superiore)
4. Etichetta di avviso del consumo di olio (rimuovere il coperchio superiore)
5. Etichetta sul controllo delle emissioni (rimuovere il coperchio anteriore)
6. Etichetta del numero di serie/modello

Cartellino

Tutti i fuoribordo vengono forniti con il cartellino seguente.

(EN) WARNING: LOCATE AND READ OPERATOR'S GUIDE. FOLLOW ALL INSTRUCTIONS & WARNINGS.

(FR) AVERTISSEMENT : LOCALISER ET LIRE LE GUIDE DE L'OPÉRATEUR. SUIVRE TOUS LES CONSIGNES ET AVERTISSEMENTS.

(DE) WARNUNG: BETREIBSANLEITUNG AUSFINDIG MACHEN UND LESEN. ALLE ANWEISUNGEN UND WARHINWEISE BEFOLGEN.

(NO) ADVERSEL: FINN OG LES BRUKSANVISNINGEN. FØLG ALLE ANVISNINGER OG ADVARSLER.

(ES) ADVERTENCIA: UBICAR Y LEER LA GUIA DEL OPERADOR. ATENERSE A TODAS LAS INSTRUCCIONES Y MENSAJES DE ADVERTENCIA.

(PT-BR) ADVERTENCIA: LOCALIZE E LEIA O MANUAL DO OPERADOR. SIGA TODAS AS INSTRUÇÕES E OS AVISOS.

355926

Etichette telecomando

Tutti i telecomandi meccanici presentano le seguenti etichette.

AVVERTENZA

Trovare e leggere il manuale del conducente e tutte le avvertenze. Un mancato rispetto delle avvertenze può comportare gravi lesioni.

Collegare il cordino dello shut-off (autospegnimento) al conducente.

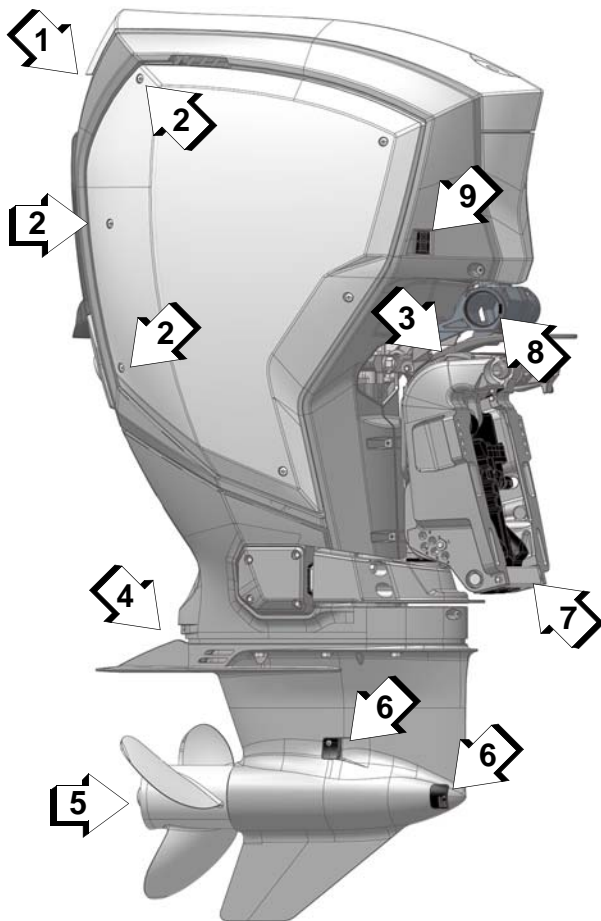
AVVERTENZA

Posizione del cambio
Marcia indietro / Folle / Marcia

008488

Identificazione componenti 66° 2,7 L V6 Tronco centrale TRAC+

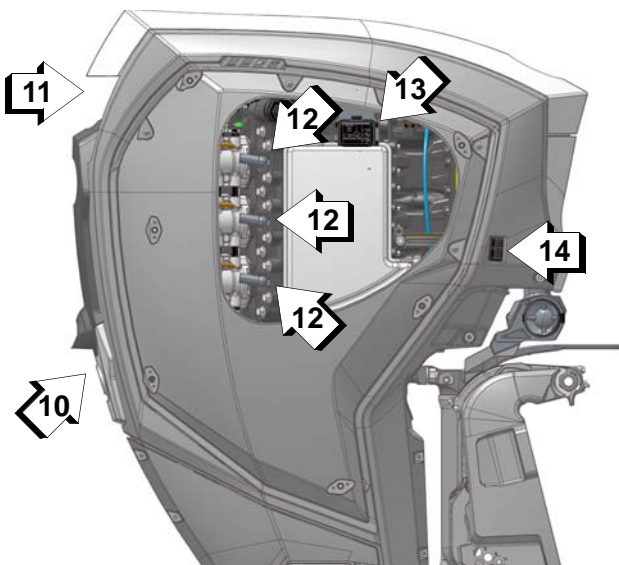
NOTA: Alcune etichette di sicurezza del motore non sono riportate nelle illustrazioni. Per informazioni sulle etichette di sicurezza del motore, vedere **Etichette importanti presenti sul prodotto** pagina 10.



009881

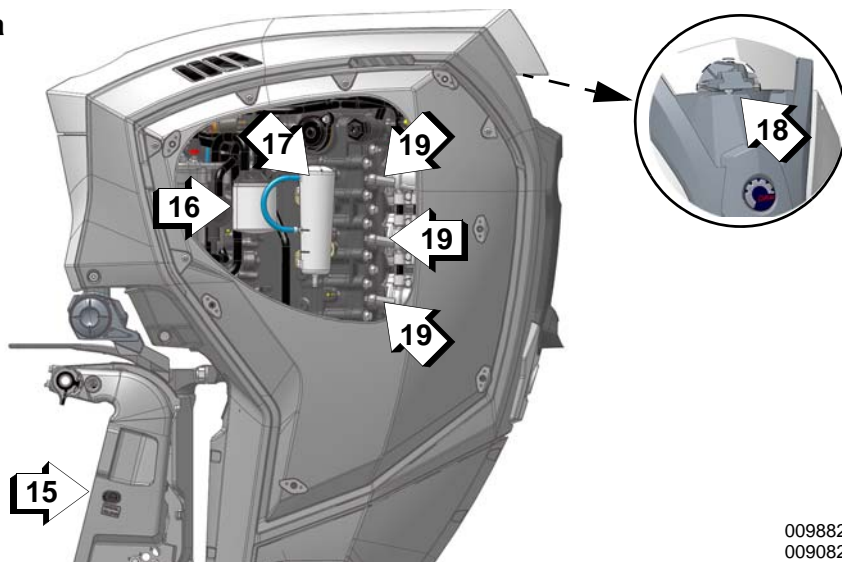
Voce	Descrizione	Voce	Descrizione
1	Ingresso aria	6	Griglie di presa d'acqua
2	Dispositivi di fissaggio del coperchio (6)	7	Anodo
3	Leva supporto inclinazione	8	Ingresso cavo centro di manovra
4	Anodo	9	Controllo di inclinazione per il traino
5	Anodo (albero di trasmissione)		

Dritta



009883

Sinistra

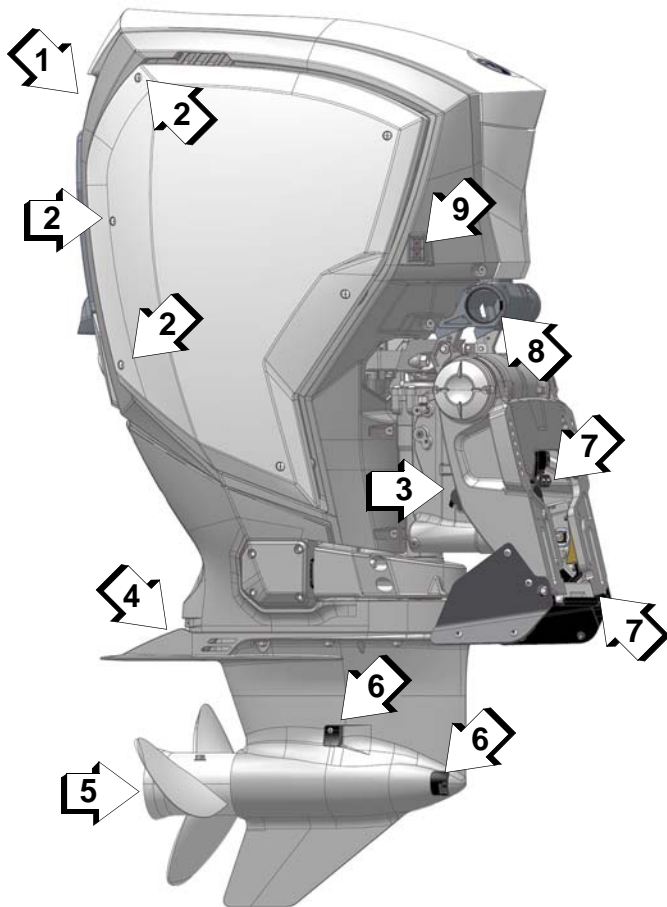


009882
009082

Voce	Descrizione	Voce	Descrizione
10	Indicatore della pompa dell'acqua, apertura per il risciacquo	15	Dispositivo di sbloccaggio manuale
11	Ingresso aria	16	Filtro del carburante
12	Candele	17	Serbatoio olio della scatola ingranaggi (controllare il livello)
13	Scatola fusibili	18	Fermo copertura superiore
14	Controllo di inclinazione per il traino	19	Candele

Identificazione componenti 66° 2,7 L V6 Tronco centrale multifunzione

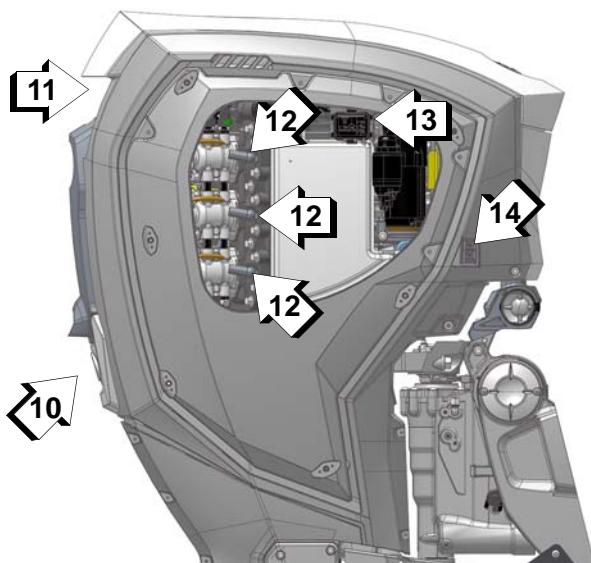
NOTA: Alcune etichette di sicurezza del motore non sono riportate nelle illustrazioni. Per informazioni sulle etichette di sicurezza del motore, vedere **Etichette importanti presenti sul prodotto** pagina 10.



009884

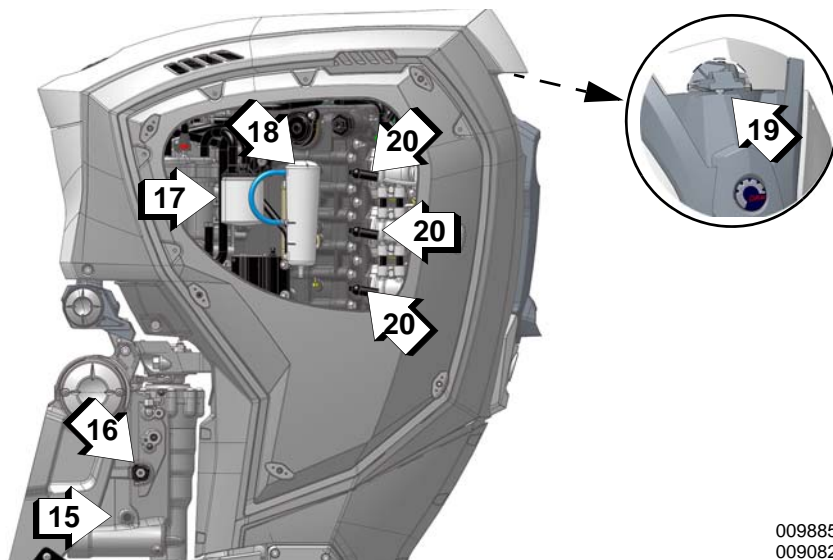
Voce	Descrizione	Voce	Descrizione
1	Ingresso aria	6	Griglie di presa d'acqua
2	Dispositivi di fissaggio del coperchio (6)	7	Anodi
3	Leva supporto inclinazione	8	Ingresso cavo centro di manovra
4	Anodo	9	Controllo di inclinazione per il traino
5	Anodo (albero di trasmissione)		

Dritta



009886

Sinistra



009885
009082

Voce	Descrizione	Voce	Descrizione
10	Indicatore della pompa dell'acqua, apertura per il risciacquo	15	Dispositivo di sbloccaggio manuale
11	Ingresso aria	16	Riempimento assetto e inclinazione
12	Candele	17	Filtro del carburante
13	Scatola fusibili	18	Serbatoio olio della scatola ingranaggi (controllare il livello)
14	Controllo di inclinazione per il traino	19	Fermo copertura superiore
		20	Candele

Carburante e olio motore a 2 tempi

Requisiti olio motore a 2 tempi

AVVISO

Sotto gli 0° C, usare esclusivamente olio Evinrude XD100.

Oli Evinrude

Gli oli per fuoribordo a due tempi *Evinrude XD* sono stati formulati per ottenere le massime prestazioni del motore, limitare i depositi su pistoni e camere di combustione, garantire una migliore lubrificazione e la massima durata delle candele.

Si consiglia di utilizzare i seguenti oli specifici per motori a due tempi nei fuoribordo *Evinrude E-TEC G2*:

- Olio per iniezione diretta *Evinrude XD100*
- Olio per motori a due tempi *Evinrude XD50*
- Olio sintetico TC-W3 certificato *NMMA*

Si raccomanda l'utilizzo dell'olio ***Evinrude XD100*** per il fuoribordo ***Evinrude E-TEC G2***. Questo olio a formula sintetica garantisce una lubrificazione senza compromessi e prestazioni superiori anche in condizioni estreme, specialmente alle basse temperature fino a -17° C.

AVVISO

NON aggiungere olio per motori di automobili a 4 tempi ai serbatoi dell'olio di motori a 2 tempi.

Non aggiungere olio al carburante.

Nel caso in cui si verifichi un difetto dovuto alla lubrificazione, il mancato rispetto delle specifiche dell'olio invaliderà la garanzia del motore.

Informazioni sul sistema di lubrificazione

Se la spia "LOW OIL" è accesa, si ha a disposizione una quantità di tempo limitata di normale funzionamento prima che il motore esaurisca l'olio. Non appena possibile, riempire il serbatoio dell'olio con il tipo di olio approvato.

Consultare **Monitoraggio motore** pagina 33.

Per controllare il livello dell'olio motore:

- Portare il fuoribordo in posizione verticale.
- Utilizzare un indicatore o display digitale per verificare il livello dell'olio nel serbatoio.

Prima di un utilizzo prolungato o di lunghe gite rabboccare sempre il serbatoio dell'olio. Si consiglia di tenere sempre a bordo una dotazione supplementare di olio per fuoribordo.

I nuovi fuoribordo sono programmati per utilizzare ulteriore olio durante le prime due ore di funzionamento sopra i 2000 giri/min.

Se l'olio nel serbatoio è esaurito, RIEMPIRE il serbatoio ed eseguire il priming del sistema di lubrificazione prima di utilizzare il motore. Consultare **Riempimento del serbatoio dell'olio del motore** pagina 17 e **Priming del Sistema di lubrificazione** pagina 17.

Nel caso in cui sia installato un serbatoio dell'olio separato opzionale e il flessibile di alimentazione sia scollegato per qualsiasi motivo, sigillarlo per evitare perdite. Applicare un tappo sul flessibile per prevenire contaminazioni.

Capacità serbatoio dell'olio

La capacità del serbatoio dell'olio integrato nel motore è di 10,6 litri.

NOTA: Quando viene installato un serbatoio dell'olio separato opzionale, la capacità del serbatoio dell'olio del motore si riduce a 7,5 litri.

Serbatoio dell'olio separato opzionale

Sono disponibili i seguenti serbatoi dell'olio separati opzionali:

- 6,8 litri
- 11,3 litri
- È inoltre disponibile un kit di raccolta olio per il serbatoio da 37,8 litri.

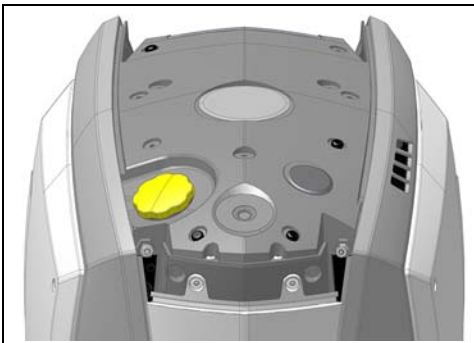
Installare il serbatoio dell'olio separato opzionale attenendosi alle seguenti istruzioni fornite con l'unità.

Riempimento del serbatoio dell'olio del motore

Rimuovere il tappo superiore del coperchio motore. Quindi, rimuovere il tappo di rabbocco olio. Riempire il serbatoio dell'olio con lubrificante per fuoribordo. La capacità del serbatoio è di 10,6 litri.

NOTA: Quando viene installato un serbatoio dell'olio separato opzionale, la capacità del serbatoio dell'olio del motore si riduce a 7,5 litri. NON riempire eccessivamente.

Reinserire il tappo del serbatoio e serrare saldamente. Se l'olio nel serbatoio è esaurito, è **NECESSARIO** eseguire il priming del sistema di lubrificazione prima di utilizzare il motore.



Tappo di rabbocco olio

009887

Priming del Sistema di lubrificazione

Il priming del sistema di lubrificazione del fuoribordo *Evinrude E-TEC G2* viene eseguito in stabilimento.

È necessario eseguire il priming del sistema di lubrificazione solo se:

- Il sistema di lubrificazione viene disassemblato per eseguire interventi di manutenzione o sostituire componenti;
- Il serbatoio ha esaurito l'olio.

NOTA: Se il serbatoio ha esaurito l'olio, la centralina *EMM* attiva la modalità di **ARRESTO** e imposta il codice guasto 33. Consultare "NO OIL" pagina 34.

Dopo aver riempito un serbatoio dell'olio vuoto o aver eseguito interventi di manutenzione sul sistema di lubrificazione, È **NECESSARIO** rimuovere l'aria dal sistema prima di azionare il fuoribordo.

Eeguire il priming del sistema di lubrificazione eseguendo **Rimessaggio lungo (rimessaggio invernale)** pagina 50 **DUE** volte.

Se possibile, utilizzare il software *Evinrude Diagnostic 6.2* o superiore per eseguire il priming del sistema di lubrificazione **UNA** volta.

Requisiti carburante

AVVERTENZA

La benzina è estremamente infiammabile e altamente esplosiva in particolari condizioni. Seguire scrupolosamente le istruzioni di questa sezione. Un uso improprio di combustibile può causare danni a beni personali e lesioni gravi o mortali.

Le perdite di carburante possono provocare incendi o esplosioni. Tutti i componenti del sistema di alimentazione devono essere ispezionati frequentemente e sostituiti in caso di deterioramento o rilevamento perdite. Controllare il sistema di alimentazione ad ogni rifornimento, ad ogni rimozione del coperchio del motore e annualmente.

AVVISO

Utilizzare sempre benzina fresca. La benzina si ossida, determinando la perdita di numero di ottano, composti volatili, e la produzione di depositi di gomma e vernici che possono danneggiare il sistema di alimentazione.

La miscela del carburante varia a seconda del paese e delle regioni. Il vostro fuoribordo è stato progettato per funzionare con i carburanti consigliati; tuttavia, è necessario tenere a mente quanto segue:

- Il sistema di alimentazione dell'imbarcazione può avere esigenze diverse per quanto riguarda l'utilizzo di alcol ad uso carburante. Fare riferimento alla guida del proprietario dell'imbarcazione.
- La miscela alcol-benzina attira e trattiene l'umidità; questo potrebbe determinare la separazione di fase del carburante e causare problemi di prestazioni o danni al motore.
- L'utilizzo di miscele contenenti alcol al di sopra della percentuale specificata dai regolamenti governativi può causare i seguenti problemi ai motori fuoribordo e ai componenti del sistema di alimentazione:
 - Vapor lock o mancanza di alimentazione
 - Difficoltà di accensione e funzionamento
 - Deterioramento dei componenti in gomma o plastica
 - Corrosione delle parti metalliche
 - Danni alle parti interne del motore

- Recarsi da un concessionario per eseguire un'ispezione e determinare se sono presenti perdite di carburante o altre anomalie nel sistema di alimentazione, qualora si ritenga che la presenza di alcol nella benzina ecceda le normative in vigore.

Carburante consigliato: Usare benzina senza piombo con un rating AKI (R+M) /2 di 87 ottani, o un numero di ottano di 90 RON.

Utilizzo in Nord America

AVVISO

NON utilizzare carburante da pompe di benzina E85. Non provare mai altri tipi di carburante.

L'utilizzo di benzina super senza piombo contenente alcol al di sopra della percentuale specificata dai regolamenti governativi non è consigliato. L'utilizzo di carburante E15 è vietato dalla normativa U.S. EPA Regulations.

L'installazione di tale filtro del carburante con separazione dell'acqua è fortemente consigliato.

Utilizzo fuori dell'America del nord

L'utilizzo di benzina super senza piombo contenente alcol al di sopra della percentuale specificata dai regolamenti governativi locali non è consigliato.

L'installazione di tale filtro del carburante con separazione dell'acqua è fortemente consigliato.

Informazioni sul sistema di alimentazione

Negli Stati Uniti, la normativa EPA impone, per i motori fuoribordo, l'utilizzo di flessibili di alimentazione a "bassa permeabilità", pompe carburante, serbatoi di carburante portatili e tappi per serbatoi carburante.

IMPORTANTE: I flessibili di alimentazione devono fornire uno specifico flusso di carburante. Diametro interno minimo del flessibile di alimentazione 9 mm.

I sistemi di alimentazione con serbatoio interno, in particolare quelli con valvole antisifone e gruppi filtro/primer, potrebbero presentare alcune restrizioni che non

consentono alla pompa del carburante di fornire carburante sufficiente in tutte le condizioni. Ciò può provocare un calo delle prestazioni. In caso di problemi a livello di prestazioni, vedere **Nota di servizio** pagina 55.

Connessioni del flessibile di alimentazione

- 1) Nel caso in cui il flessibile di alimentazione del carburante sia scollegato per qualsiasi motivo, sigillare flessibile e raccordo per evitare perdite o contaminazioni.
- 2) Collegare il flessibile di alimentazione al connettore di alimentazione da 9 mm. Fissare saldamente il flessibile con la fascetta da 18,5 mm contenuta nel kit del proprietario.

Procedura di alimentazione carburante

⚠ AVVERTENZA

Il carburante è infiammabile ed esplosivo in particolari condizioni. Attenersi alle presenti istruzioni per garantire la sicurezza in fase maneggio del carburante:

- **Operare sempre in un'area ben ventilata.**
- **Spegnere sempre il motore prima di effettuare rifornimento.**
- **Solo persone adulte possono rifornire il serbatoio del carburante.**
- **Non fumare o permettere fiamme libere o scintille oppure utilizzare dispositivi elettrici quali telefoni cellulari in prossimità di una perdita di carburante o durante il rifornimento.**
- **Durante il rifornimento, tenere l'imbarcazione in posizione orizzontale.**
- **Rimuovere i serbatoi di carburante portatili dall'imbarcazione prima di effettuare il rifornimento.**
- **Il serbatoio del carburante potrebbe essere sotto pressione, ruotare lentamente il tappo durante l'apertura.**
- **Non riempire eccessivamente o al limite il serbatoio e lasciare l'imbarcazione al sole. Con l'aumentare della temperatura, il carburante si espande e potrebbe fuoriuscire.**
- **Per evitare reflussi di carburante, riempire il serbatoio lentamente in modo da consentire la fuoriuscita dell'aria dal serbatoio.**
- **Asciugare sempre spandimenti di carburante.**

NOTA PER L'AMBIENTE

Smaltire stracci contaminati da carburante in modo responsabile e senza danneggiare l'ambiente o in accordo alle normative ambientali locali.

NON aggiungere olio per motori a 2 tempi al carburante.

Su un rimorchio

- 1) Verificare che l'imbarcazione sia livellata.
- 2) Girare lentamente il tappo del serbatoio carburante in senso antiorario per rimuoverlo.
- 3) Inserire l'erogatore della pompa di carburante nell'apertura di riempimento del serbatoio del carburante e riempirlo.
- 4) Interrompere immediatamente il rifornimento quando si attiva il dispositivo di interruzione automatica della pompa di carburante.
- 5) Attendere alcuni istanti prima di rimuovere l'erogatore della pompa di carburante dall'apertura di riempimento. Non estrarre parzialmente l'erogatore della pompa di carburante dall'apertura di riempimento per consentire un ulteriore rabbocco del serbatoio di carburante.
- 6) Ripristinare il tappo del serbatoio del carburante e ruotarlo in senso orario per serrarlo.

In acqua

- 1) Spegnerne il motore.
- 2) Legare saldamente l'imbarcazione al pontile di rifornimento.
- 3) Non consentire a nessuno di rimanere dentro o sull'imbarcazione.
- 4) Tenere un estintore a portata di mano.
- 5) Girare lentamente il tappo del serbatoio carburante in senso antiorario per rimuoverlo.
- 6) Inserire l'erogatore della pompa di carburante nell'apertura di riempimento del serbatoio del carburante e riempirlo.
- 7) Interrompere immediatamente il rifornimento quando si attiva il dispositivo di interruzione automatica della pompa di carburante.
- 8) Attendere alcuni istanti prima di rimuovere l'erogatore della pompa di carburante dall'apertura di riempimento. Non estrarre parzialmente l'erogatore della pompa di carburante dall'apertura di riempimento per consentire un ulteriore rabbocco del serbatoio di carburante.

Ripristinare il tappo del serbatoio del carburante e ruotarlo in senso orario per serrarlo.

Additivi carburante

AVVISO

L'impiego di altri additivi può determinare prestazioni scadenti o danni al motore.

Gli unici additivi per carburante approvati per l'utilizzo con il fuoribordo *Evinrude E-TEC G2* sono:

- *Evinrude 2+4 Fuel Conditioner*
- *Evinrude Fuel System Cleaner*

Evinrude 2+4 Fuel Conditioner aiuta a prevenire i depositi gommosi e di lacche nei componenti del sistema di alimentazione e rimuove l'umidità. Può essere utilizzato continuamente e il suo utilizzo è consigliato quando il fuoribordo non è utilizzato regolarmente. L'uso di questo additivo riduce l'imbrattamento delle candele, il congelamento del sistema di alimentazione e il deterioramento dei componenti del sistema di alimentazione.

Evinrude Fuel System Cleaner mantiene puliti gli iniettori del carburante nelle normali condizioni di esercizio.

Priming del sistema di alimentazione

Se il fuoribordo ha esaurito il carburante, riempire il serbatoio. Ruotare l'interruttore a chiave in posizione ON per attivare la pompa del carburante.

Funzionamento

Informazioni sulla sicurezza

⚠ PERICOLO

Il contatto con l'elica rotante, l'imbarcazione o il fuoribordo in movimento potrebbe arrecare lesioni gravi o letali.

Le pale dell'elica possono essere taglienti e l'elica può continuare a ruotare anche dopo lo spegnimento del motore.

Accertarsi che non vi siano persone o oggetti prima di avviare e usare l'imbarcazione.

Prestare attenzione alle persone in acqua.

Portare sempre il fuoribordo in FOLLE e spegnere immediatamente il motore non appena l'imbarcazione entra in un'area in cui potrebbero esserci bagnanti.

⚠ PERICOLO

NON avviare il motore in luoghi chiusi o in assenza di un'adeguata ventilazione, né permettere ai fumi di scarico di accumularsi in aree poco ventilate. Gli scarichi del motore contengono monossido di carbonio che, se inalato, può provocare gravi danni cerebrali o morte.

⚠ AVVERTENZA

La carenatura del motore è un dispositivo di protezione. **NON** mettere in moto il fuoribordo senza la protezione della carenatura se non durante le operazioni di manutenzione. Fare attenzione a tenere mani, capelli e abbigliamento lontano dalle parti in movimento per evitare ferite gravi.

⚠ AVVERTENZA

Familiarizzare con le acque in cui si naviga. La scatola ingranaggi di questo fuoribordo si estende sotto la superficie dell'acqua e potrebbe potenzialmente entrare in contatto con ostacoli subacquei. Quest'ultima eventualità potrebbe causare perdita del controllo dell'imbarcazione e lesioni personali.

Avvio e arresto del motore

Fare riferimento a **Controllo pre-navigazione** pagina 39. Eseguire l'ispezione prima di usare il fuoribordo *Evinrude E-TEC G2*.

AVVISO

Prima di avviare il motore è **NECESSARIO** collegare l'alimentazione dell'acqua. Possono verificarsi rapidamente danni al motore.

Accertarsi che le griglie di presa d'acque siano al di sotto della superficie dell'acqua.

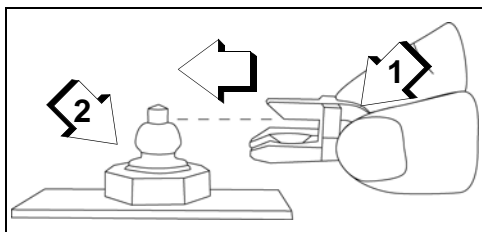
Interruttore di arresto del motore e interruttore a chiave

La presenza di un interruttore di arresto del motore e di un interruttore a chiave è una caratteristica dei telecomandi precablati *Evinrude* e di tutti i kit di cablaggio *Evinrude*. L'utilizzo dell'interruttore di arresto del motore è consigliato per tutte le imbarcazioni.

Collegare il fermaglio all'interruttore di arresto del motore.

Se l'imbarcazione è dotata di una seconda stazione, collegare il fermaglio all'interruttore di arresto della seconda stazione.

IMPORTANTE: Il fermaglio della seconda stazione second DEVE essere installato. Non è possibile avviare il fuoribordo se il fermaglio della seconda stazione non è montato.



1. Fermaglio
2. Interruttore di spegnimento del motore

009897

IMPORTANTE: L'interruttore di arresto del motore funziona efficacemente solo se è in buono stato. Controllare ad ogni uscita il fermaglio e il cordoncino, assicurandosi che non presentino tagli, rotture o usura. Sostituire le parti usurate o danneggiate.

Fissare il cordoncino ad un punto **resistente** degli indumenti o del giubbotto salvagente dell'operatore. Non utilizzare un punto che potrebbe strapparsi anziché azionare l'interruttore di arresto del motore.

⚠ AVVERTENZA

Utilizzare sempre il cordoncino durante la conduzione dell'imbarcazione per prevenire la perdita dell'imbarcazione e ridurre i rischi di lesioni personali o letali.

Tenere un cordoncino di sicurezza di riserva, P/N 432230, per le situazioni di emergenza. **NON È POSSIBILE** avviare il motore senza che il fermaglio sia installato sull'interruttore di arresto.

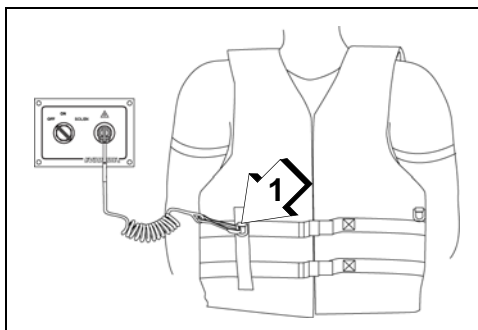
L'operatore deve sempre utilizzare il fermaglio e il cordoncino quando il motore è acceso. Consultare **Interruttore di arresto del motore e interruttore a chiave** pagina 21.

⚠ AVVERTENZA

Evitare di colpire o rimuovere accidentalmente l'interruttore di arresto motore durante la navigazione. Prestare attenzione a non urtare la chiave se si procede senza fermaglio sull'interruttore. Il brusco rallentamento dell'imbarcazione che ne conseguirebbe potrebbe proiettare all'esterno i passeggeri causando loro lesioni.

Verificare che il cordoncino sia libero da impedimenti e non si ingarbugli.

Verificare a ogni uscita il funzionamento del sistema. Con il motore acceso, estrarre il fermaglio dall'interruttore tirando il cordoncino. Se il motore non si arresta, vedere la Nota di servizio pagina 55.



1. Cordoncino

009898

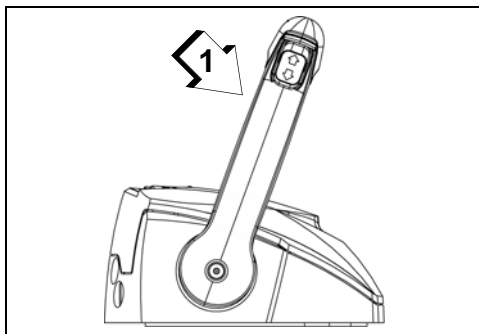
Quando fermaglio e cordoncino vengono disconnessi, il motore si ferma impedendo che l'imbarcazione vada alla deriva nel caso il pilota si allontani dal raggio del cordoncino. Se il cordoncino è troppo lungo, accorciarlo annodandolo o avvolgendolo su sé stesso. **NON** tagliare e riannodare il cordoncino.

AVVISO

Controllare con cura il funzionamento di tutti i comandi e dei sistemi del motore prima di lasciare il molo.

Portare la manopola di controllo remota su **FOLLE**.

Impostare il controllo sulla posizione di MINIMO.



1. Posizione velocità MINIMA 009047

NON azionare l'acceleratore prima dell'avviamento. L'azionamento dell'acceleratore ha priorità sul sistema elettronico di controllo del minimo.

Se il fuoribordo viene avviato con l'acceleratore avanzato, il fuoribordo sarà in modalità di sicurezza

e non risponderà all'acceleratore finché questo non viene riportato alla posizione di MINIMO.

Una volta avviato il motore, la centralina elettronica (EMM) aumenterà automaticamente e leggermente la velocità al minimo. Il minimo diminuirà non appena si scalda il motore.

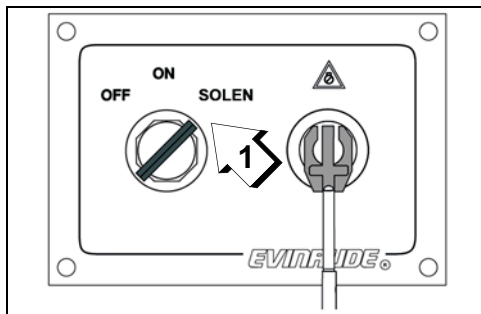
Avvio del motore

IMPORTANTE: Se equipaggiato con il sistema di controllo remoto *Evinrude ICON II*, fare riferimento a **Comandi remoti — Sistema di controllo Evinrude ICON II** pagina 25.

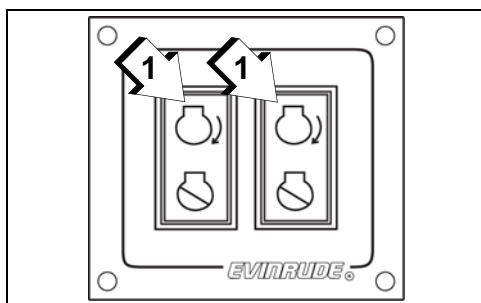
Ruotare l'interruttore a chiave in posizione ON, quindi:

Per imbarcazioni a motore singolo — ruotare la chiave completamente in senso orario, in posizione di AVVIAMENTO.

Per imbarcazioni con più motori — Premere e tenere premuti i pulsanti di avviamento (START).



1. Posizione di AVVIO dell'interruttore di accensione 009899



Configurazione tipica (in figura: doppio motore) 009901

1. Pulsanti di avviamento

Dopo l'avviamento, rilasciare l'interruttore a chiave o i pulsanti.

Se il motore non dovesse avviarsi, rilasciare temporaneamente la chiave o il pulsante, quindi riprovare.

Ogni volta si ruota l'interruttore a chiave da OFF a ON, il sistema di avvertimento eseguirà l'autodiagnosi. Consultare **Monitoraggio motore** pagina 33.

Se il fuoribordo non supera normalmente la procedura di avviamento o non si avvia affatto, fare riferimento a **Individuazione e risoluzione dei problemi** pagina 53.

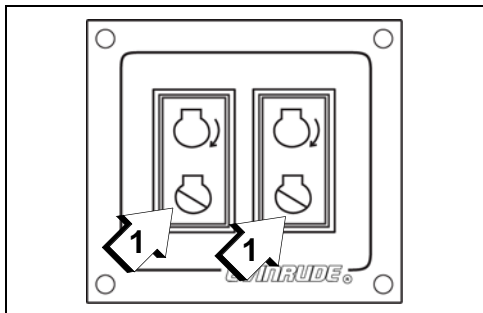
Dopo l'avviamento del motore

Il sistema di monitoraggio del motore segnalerà eventuali anomalie.

Arresto del motore

Portare l'impugnatura su FOLLE.

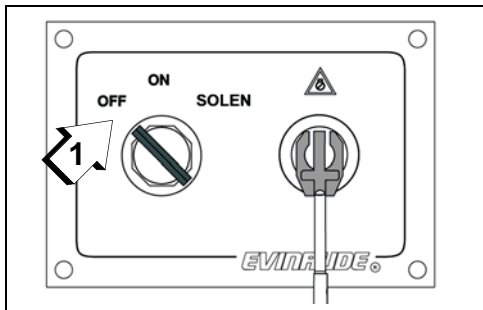
Per imbarcazioni con più motori — Premere brevemente i pulsanti di arresto (STOP).



Configurazione tipica (in figura: doppio motore) 009901

1. Pulsanti di arresto

Tutti i tipi di imbarcazioni — Ruotare l'interruttore a chiave in senso antiorario in posizione OFF.



1. Posizione di SPEGNIMENTO dell'interruttore di accensione 009900

Rimuovere la chiave quando si lascia incustodita l'imbarcazione.

Comandi remoti — Sistema di controllo Evinrude ICON II

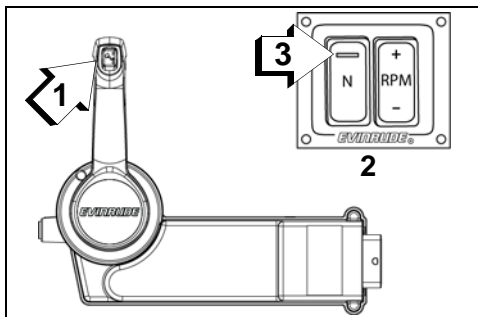
Manuale utente ICON II

IMPORTANTE: Per informazioni complete sull'utilizzo dei sistemi di controllo remoto *ICON II*, consultare il "Manuale utente *ICON II*".

Selezione telecomando remoto

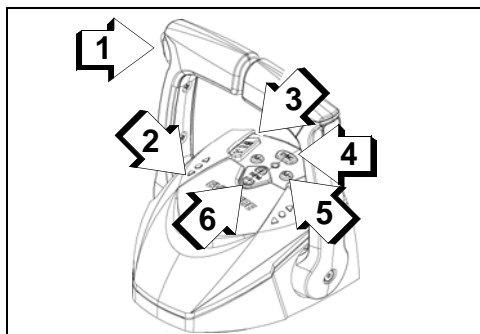
Evinrude ICON II è un sistema di controllo intelligente del cambio e dell'acceleratore da usare su fuoribordo *Evinrude E-TEC G2*. I sistemi di controllo *ICON II* sono disponibili per configurazioni fino a quattro motori. Il sistema di controllo *ICON II* supporta applicazioni dual station e flying bridge.

Caratteristiche del telecomando *ICON II*



Comando *ICON II* a montaggio laterale nascosto 009903

1. Interruttore assetto/inclinazione
- Comandi riservati alla configurazione multifunzione:
2. Pannello di controllo accessori opzionale
 3. LED indicatore FOLLE



Comando a chiesuola doppia del sistema *ICON II* 009054

1. Interruttore generale assetto/inclinazione
2. Indicatori posizione marcia
3. Controlli assetto motore singolo
4. Pulsante SYNC
5. Pulsante MODALITÀ
6. Pulsante RPM Tune

Cambio

A motore acceso e leva di comando in FOLLE.

Spostare la leva di comando verso prua o verso poppa, finché non ingrana la marcia avanti o indietro.

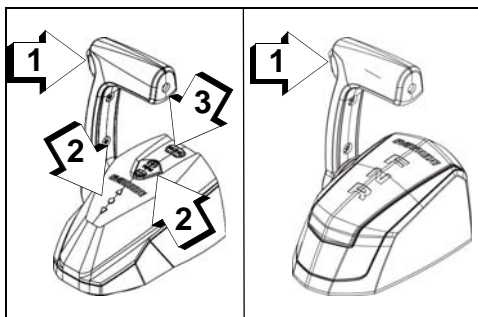
Controllo della velocità

Dopo aver ingranato la marcia, continuare a muovere lentamente la leva di comando nella stessa direzione per aumentare la velocità.

Premere il pulsante **RPM + o -** per aumentare o diminuire con precisione la velocità del motore con variazioni dell'1%.

Sincronizzazione motore (solo chiesuola doppia)

Premere il pulsante **SYNC** per sincronizzare automaticamente i giri di tutti i motori. Il pulsante **SYNC** trasferisce anche il controllo di tutti i motori alla leva di babordo sul comando.



Comandi a chiesuola singola del sistema *ICON II* 009053
009902

1. Interruttore assetto/inclinazione
- Comandi riservati alla configurazione multifunzione:
2. Pulsante folle
 3. Indicatori posizione marcia
 4. Pulsante RPM Tune

Comandi remoti - Controlli meccanici *Evinrude*

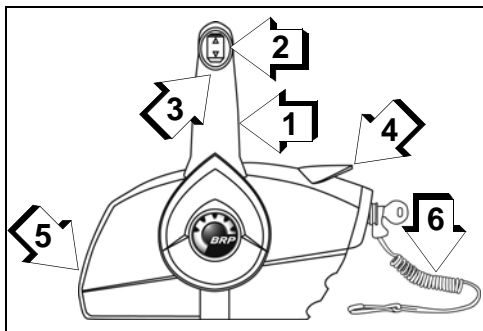
⚠ AVVERTENZA

In caso di utilizzo di un telecomando non *Evinrude*, questo deve essere dotato di prevenzione dell'avviamento in marcia. La suddetta funzione può prevenire incidenti dovuti a movimenti imprevisti dell'imbarcazione all'accensione del motore.

L'uso di un telecomando meccanico richiede un convertitore opzionale di direzione e accelerazione da meccanico a digitale.

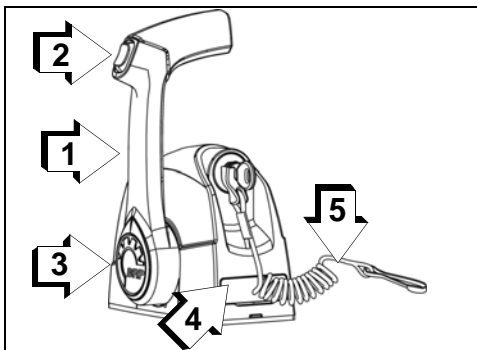
IMPORTANTE: In sede di selezione del telecomando per l'imbarcazione, richiedere componenti *Evinrude*. I telecomandi *Evinrude* sono dotati di varie funzioni di sicurezza e pratiche, quali:

- Prevenzione avviamento con marcia innestata
- Compatibilità plug-in con il sistema di cablaggio modulare *Evinrude* (MWS)



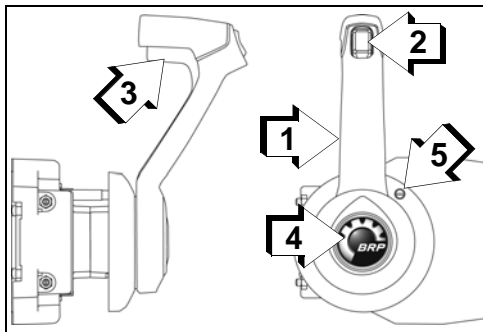
Comando a montaggio laterale 006448

1. Impugnatura: cambio e acceleratore
2. Controllo assetto/inclinazione (se previsto)
3. Leva blocco folle
4. Leva del minimo veloce (riscaldamento)
5. Vite di regolazione dell'attrito acceleratore
6. Fermaglio dell'interruttore di arresto del motore e cordoncino



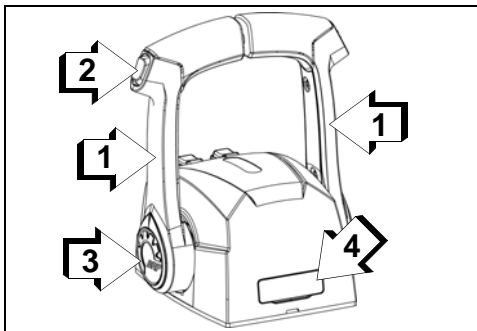
Comando a montaggio a chiesuola a leva singola 006446

1. Impugnatura: cambio e acceleratore
2. Controllo assetto/inclinazione (se previsto)
3. Pulsante del minimo veloce (riscaldamento)
4. Vite di regolazione dell'attrito acceleratore (nascosta)
5. Fermaglio dell'interruttore di arresto del motore e cordoncino



Comando a montaggio laterale nascosto: 006447

1. Impugnatura: cambio e acceleratore
2. Controllo assetto/inclinazione (se previsto)
3. Leva blocco folle
4. Pulsante del minimo veloce (riscaldamento)
5. Vite di regolazione dell'attrito acceleratore



Comando a montaggio a chiesuola a leva doppia 006445

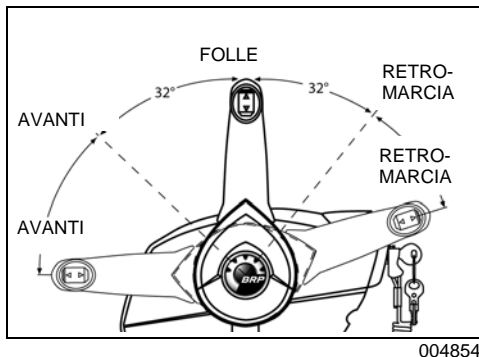
1. Impugnatura: cambio e acceleratore
2. Controllo assetto/inclinazione (se previsto)
3. Pulsante del minimo veloce (riscaldamento)
4. Vite di regolazione dell'attrito acceleratore (nascosta)

Cambio

A motore acceso e leva di comando in FOLLE.

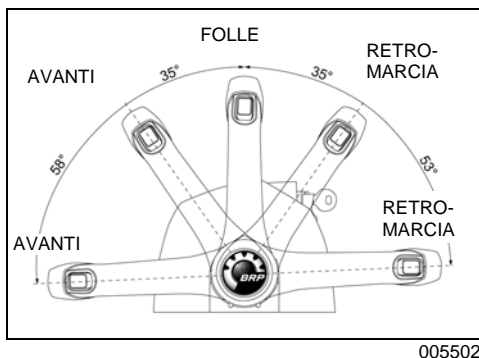
Comandi a montaggio laterale

Sbloccare la leva di comando sollevando la leva di blocco folle sull'impugnatura. Spostare la leva di comando con un movimento deciso e rapido verso prua o verso poppa, finché non ingrana la marcia avanti o indietro.



Comandi a montaggio a chiesuola

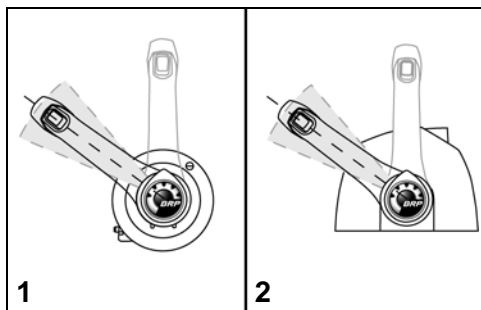
Spostare la leva di comando con un movimento deciso e rapido verso prua o verso poppa, finché non ingrana la marcia avanti o indietro.



Risparmi sui consumi

Il consumo di carburante può variare in base al carico dell'imbarcazione, al tipo di scafo e all'impostazione di accelerazione. Quando l'imbarcazione raggiunge la massima velocità, rallentare, passando dalla MASSIMA VELOCITÀ a una velocità inferiore. In tal modo è possibile risparmiare carburante con una minima perdita di velocità.

Se disponibile, usare la funzione di risparmio carburante degli indicatori o display digitali per ottimizzare il consumo di carburante. Fare riferimento alla Guida dell'operatore per ulteriori informazioni.



Gamma tipica dell'acceleratore per riduzione dei consumi 008490

1. Comando a montaggio laterale
2. Comando a montaggio a chiesuola

Controllo della velocità

Dopo aver ingranato la marcia, continuare a muovere lentamente la leva di comando nella stessa direzione per aumentare la velocità.

Assetto, inclinazione e sterzo

Sistema servoassistito di assetto e inclinazione

Le funzioni di assetto e inclinazione dei fuoribordo *Evinrude E-TEC G2* sono controllate dalla centralina *EMM* del motore.

IMPORTANTE: Se si seleziona un qualsiasi pulsante di regolazione dell'assetto con l'interruttore a chiave in posizione OFF, il sistema si accende brevemente. Questa operazione attiverà la pompa elettrica del carburante, così come il telecomando ed eventuali display o indicatori. Il sistema di controllo dell'assetto si attiverà con qualche secondo di ritardo. Ciò è normale. Dopo qualche secondo di inattività, il sistema si disattiverà automaticamente.

⚠ AVVERTENZA

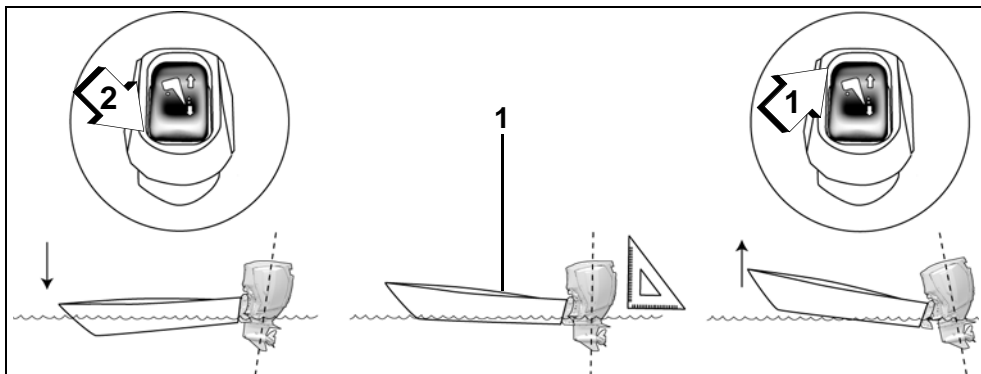
Quando si naviga in acque mosse o si attraversa un'onda, se l'assetto appoppato è eccessivo, la prua dell'imbarcazione può sollevarsi, rischiando di far cadere in acqua i passeggeri o comunque di arrecare loro gravi lesioni.

Alcune combinazioni imbarcazione/fuoribordo/elica possono causare instabilità dell'imbarcazione e/o una coppia di sterzata elevata a velocità elevate ai limiti o in prossimità ai limiti di escursione di assetto del fuoribordo (massima posizione di assetto appoppato o appruato). La stabilità dell'imbarcazione e la coppia di sterzata possono variare in funzione delle condizioni delle acque. Se si verifica una di queste condizioni avverse, per mantenere il controllo è necessario ridurre il gas e/o regolare l'assetto. Se l'imbarcazione è instabile e/o se la coppia di sterzata è elevata, consultare il concessionario per porre rimedio a queste situazioni.

Con alcuni tipi di imbarcazione, se si aziona il motore nella posizione di assetto più bassa, si rischia l'appruamento o un planaggio difficile. Se l'imbarcazione è difficile da governare con l'assetto completamente appruato, regolare l'assetto.

⚠ AVVERTENZA

Se la prua dell'imbarcazione si immerge nell'acqua con il motore a velocità elevate, l'imbarcazione può mostrare la tendenza a deviare di prua oppure a ruotare rapidamente, rischiando di far cadere i passeggeri o comunque di arrecare loro gravi lesioni.



1. Parallelo alla superficie dell'acqua Spina di inclinazione:
2. Controllo assetto, verso il BASSO
3. Controllo assetto, verso l'ALTO

009055

L'imbarcazione dovrebbe accelerare rapidamente, planare facilmente e muoversi parallelamente alla superficie dell'acqua ad alte velocità.

- Se la posizione dell'assetto è troppo BASSA, la parte anteriore dell'imbarcazione sarà in BASSO e spingerà sull'acqua.
- Se la posizione dell'assetto è troppo ALTA, la parte anteriore dell'imbarcazione sarà in ALTO e sobbalzerà.

i-Trim

Il fuoribordo è provvisto della funzionalità di controllo assistito dell'assetto *i-Trim*. Per impostazione predefinita, questa funzione è disattivata.

Utilizzare *Evinrude ICON-Touch* o il display digitale *ICON CS* per attivare *i-Trim*. Se l'imbarcazione non è provvista di un display digitale *ICON*, è necessario che il concessionario attivi questa funzione utilizzando il software *Evinrude Diagnostic*.

Per attivare *i-Trim*:

- l'interruttore a chiave deve essere in posizione ON
- usare l'interruttore di assetto/inclinazione per regolare l'assetto del motore completamente verso il basso.

Durante il funzionamento, il fuoribordo regolerà automaticamente l'assetto verso l'alto o verso il basso su un'angolazione accettabile, in base ai parametri preimpostati.

Usare l'interruttore di assetto/inclinazione sulla leva di controllo per regolare con precisione l'assetto su un'angolazione ottimale.

IMPORTANTE: L'uso dell'interruttore di assetto/inclinazione per regolare manualmente l'assetto del fuoribordo disattiverà temporaneamente la funzione *i-Trim*.

Per riattivare *i-Trim*:

- usare l'interruttore di assetto/inclinazione per regolare l'assetto del motore completamente verso il basso
- portare il motore in folle.

Assetto

Nella maggior parte delle condizioni operative si consiglia di regolare l'assetto del fuoribordo abbassandolo completamente in fase di accelerazione. In fase di planata, regolare l'assetto del fuoribordo alzandolo completamente per prestazioni ottimali.

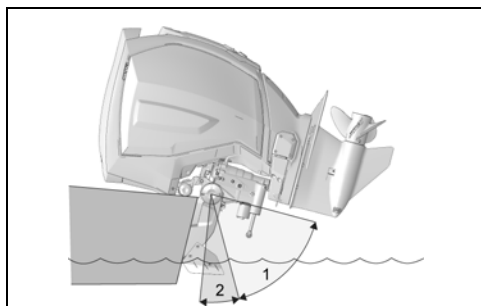
Mettere in funzione l'imbarcazione nell'acqua per determinare l'angolo di assetto ottimale.

Un'eccessiva regolazione dell'assetto aumenta il numero di giri del motore riducendo la velocità. L'impostazione ottimale di assetto alla velocità massima si ottiene con il numero di giri più basso.

IMPORTANTE: La distribuzione del peso può interferire con le prestazioni dell'imbarcazione. Distribuire il peso uniformemente nell'imbarcazione.

Regolazione angolo assetto

Utilizzare il controllo assetto/inclinazione per regolare la posizione del fuoribordo nella posizione compresa nell'intervallo di inclinazione o di assetto.



1. Escursione di inclinazione

2. Escursione di assetto

009056

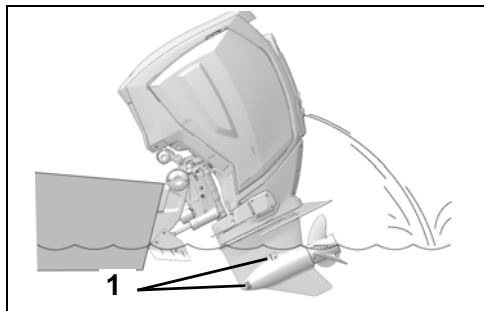
Bassi fondali

AVVISO

Quando si utilizza un fuoribordo inclinato, non utilizzarlo a velocità superiori al minimo. Mantenere sempre sommerse le prese d'acqua per impedire il surriscaldamento del motore.

Utilizzo di Evinrude E-TEC G2 Fuoribordo

Regolare la posizione del fuoribordo nell'intervallo di inclinazione per il funzionamento nelle acque poco profonde.



1. Prese d'acqua

009057

Inclinazione

L'intervallo di inclinazione consente all'operatore di inclinare il fuoribordo in sede di alaggio, ormeggio, lancio o traino.

Limitazione dell'inclinazione

Se il fuoribordo tocca la sede del motore sulla barca quando lo si inclina, vedere **Regolazioni** pagina 64.

Leva supporto inclinazione (TRAC+)

Per lasciare il fuoribordo in posizione inclinata per un certo intervallo di tempo, innestare la leva supporto inclinazione.

IMPORTANTE: NON usare la leva supporto inclinazione durante il traino dell'imbarcazione. Consultare **Traino** pagina 36.

- 1) Inclinare il fuoribordo verso l'ALTO utilizzando il controllo di inclinazione per il traino.

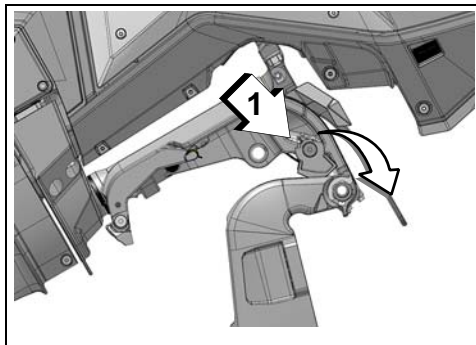


1. Controllo di inclinazione per il traino

009041A

- 2) Tirare la leva supporto inclinazione verso il basso.

Abbassare il fuoribordo fino a quando la leva supporto inclinazione non appoggia saldamente sulle staffe di poppa.



1. Leva supporto inclinazione

009893

Una volta inclinato il fuoribordo, disinnestare la leva supporto inclinazione:

- 1) Inclinare il fuoribordo verso l'ALTO.
- 2) Tirare la leva supporto inclinazione verso l'alto.
- 3) Abbassare il fuoribordo nella posizione di funzionamento.

Dispositivo di sbloccaggio manuale

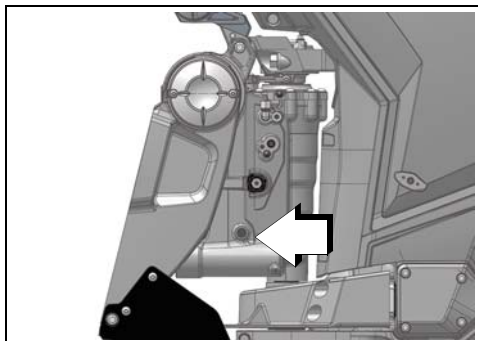
Se necessario, ribaltare il fuoribordo verso l'alto o il basso manualmente, utilizzando il dispositivo di sbloccaggio manuale.

⚠ AVVERTENZA

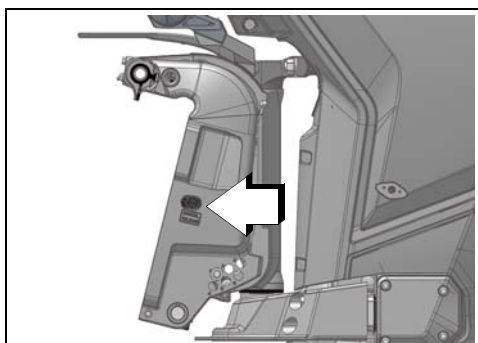
Tenersi lontano dal fuoribordo inclinato quando si agisce sulla vite di sbloccaggio manuale. Il fuoribordo potrebbe cadere improvvisamente e con forza. Verificare di aver serrato la vite di sbloccaggio manuale dopo aver riposizionato manualmente il fuoribordo. Stringendo la vite si ripristina anche la protezione dagli urti del fuoribordo e la capacità di spinta in retromarcia.

- 1) Girare lentamente (circa 3 giri e $\frac{1}{2}$) la vite di sbloccaggio manuale in senso antiorario, finché non viene a **leggero** contatto con il relativo anello di fermo.
- 2) Riposizionare il fuoribordo.

3) Stringere la vite di sbloccaggio manuale per mantenere il fuoribordo nella sua nuova posizione.



Vite di sbloccaggio manuale (Multifunzione) 009059



Vite di sbloccaggio manuale (TRAC+) 009892

Tali impatti possono provocare seri danni al fuoribordo o all'imbarcazione. I passeggeri potrebbero essere scagliati fuori bordo oppure urtare parti dell'imbarcazione a causa della rapida decelerazione dovuta all'urto.

Prima di navigare in fondali sconosciuti o in acque poco profonde o con molti detriti, informarsi in merito ai rischi presso le autorità locali preposte. Moderare la velocità e prestare la massima attenzione.

IMPORTANTE: I danni causati da urti NON sono coperti dalla garanzia sul fuoribordo.



009060

AVVISO

Il sistema di ammortizzamento del fuoribordo non funziona in retromarcia. In caso di urto in acqua o durante il traino, il fuoribordo e l'imbarcazione possono danneggiarsi seriamente.

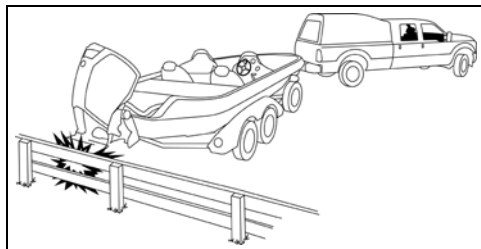
Protezione danni da impatto

AVVERTENZA

Un cattivo funzionamento dell'unità servoassistita di assetto e inclinazione può determinare una perdita della protezione dell'ammortizzatore se si urta un oggetto sommerso. Un errato funzionamento può anche provocare una perdita di spinta a marcia indietro.

Mantenere il livello di fluido corretto per garantire il funzionamento del dispositivo di protezione dagli urti dell'unità.

Il fuoribordo è dotato di un sistema di ammortizzamento degli urti progettato per sopportare l'impatto con oggetti subacquei a basse e moderate velocità.



009061

In caso di urto con un oggetto qualsiasi:

- **FERMARSI** immediatamente ed esaminare il fuoribordo per individuare eventuali allentamenti della struttura di sostegno.

Utilizzo di Evinrude E-TEC G2 Fuoribordo

- ISPEZIONARE per verificare l'assenza di danni al supporto girevole, alle staffe di poppa ed ai componenti della timoneria.
- VERIFICARE che non vi siano danni alla struttura dell'imbarcazione.
- SERRARE i dispositivi di fissaggio eventualmente allentati.

Se si è verificato un urto in acqua, procedere lentamente fino al porto. Prima di riprendere la navigazione richiedete al vostro concessionario di ispezionare tutti i componenti.

Se non è possibile regolare l'assetto del motore completamente verso il basso, il motore potrebbe avere colpito un oggetto subacqueo. Consultare **Nota di servizio** pagina 55.

regolazione del servosterzo su "Medio" o "Massimo".

⚠ AVVERTENZA

La scelta del livello di regolazione del servosterzo è dettata dalle preferenze del conducente.

Si tenga presente che la variazione del livello di regolazione del servosterzo può influenzare la manovrabilità dell'imbarcazione.

Dopo aver modificato la regolazione del servosterzo, utilizzare l'imbarcazione con estrema cautela per prendere dimestichezza con le nuove caratteristiche di guida dell'imbarcazione.

⚠ AVVERTENZA

Se non si effettuano queste verifiche dopo ogni incidente o urto di un oggetto si rischiano guasti improvvisi e inaspettati, perdita di controllo dell'imbarcazione e lesioni personali. Danni non riparati potrebbero inoltre diminuire la resistenza dell'imbarcazione e del fuoribordo in caso di eventuali urti successivi.

Se l'imbarcazione non è provvista di un display digitale *ICON*, è necessario che il concessionario modifichi il livello di regolazione del servosterzo utilizzando il software *Evinrude Diagnostic*.

Sistema di sterzo assistito (DPS)

Il fuoribordo potrebbe essere provvisto di sistema di sterzo assistito o DPS. Il sistema DPS offre tre diversi livelli di regolazione dello sterzo assistito.

Livelli di regolazione del servosterzo

Tutti i livelli di regolazione dello sterzo assistito offrono lo stesso grado di assistenza a velocità inferiori ai 4500 giri/min.

Se la velocità del motore supera i 4500 giri/min, il livello di assistenza alla sterzata diminuisce progressivamente.

Il livello di regolazione predefinito è "Minimo". Utilizzare *Evinrude ICON-Touch* o il display digitale *ICON CS* per impostare il livello di

Monitoraggio motore

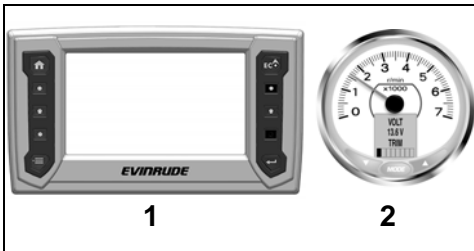
IMPORTANTE: Il fuoribordo deve essere equipaggiato con un sistema di monitoraggio del motore quale *Evinrude ICON Touch*, *ICON*, *I-Command* o altri strumenti CANbus che soddisfano i requisiti *NMEA 2000*.

In alternativa, usare un indicatore analogico *SystemCheck* o equivalente. Gli indicatori analogici RICHIEDONO l'installazione di un convertitore digitale-analogico.

Il sistema di monitoraggio del motore fornisce informazioni sul funzionamento del motore e segnala eventuali condizioni anomale che potrebbero danneggiare il fuoribordo. Il sistema di monitoraggio del motore è costituito da un display o indicatore montato sulla plancia, da un segnalatore acustico, da sensori sul motore e sul serbatoio dell'olio e dai relativi cablaggi.

Display e indicatori

Sono disponibili indicatori e display di diverse tipologie, come *Evinrude ICON Touch*, *ICON Pro* con display LCD digitale oppure semplici indicatori come *SystemCheck*.



Display e indicatori (configurazione tipica) 009062

1. *Evinrude ICON Touch 7.0* 009063
2. *Indicatore serie ICON Pro*

Consultare il manuale utente del display o dell'indicatore per istruzioni sul funzionamento, gli avvisi e il monitoraggio.

Autodiagnosi del sistema

All'avvio del motore, mettere in pausa con l'interruttore a chiave in posizione ON. Display digitali e indicatori eseguono l'autodiagnosi nel modo seguente:

Evinrude ICON Touch — Sullo schermo sensibile digitale viene visualizzata una

schermata di avvio, seguita dal logo *Evinrude*, quindi la home page predefinita.

ICON — L'indicatore *ICON* emette un segnale acustico. I display LCD del contagiri e del tachimetro visualizzano SELF TEST MODE IN OPERATION (MODALITÀ AUTODIAGNOSI IN FUNZIONE). Quando l'autodiagnosi è completa, gli indicatori emetteranno un bip un'ultima volta e poi mostreranno il messaggio SELF TEST COMPLETE!

I-Command — Il sistema *I-Command* visualizza la schermata di benvenuto *Evinrude*, seguita dal display del contagiri.

Collegamento SystemCheck — Il sistema di controllo *SystemCheck* emette un segnale acustico. Le spie dell'indicatore *SystemCheck* si accendono simultaneamente, quindi si spengono in sequenza.

Segnali monitoraggio motore

Gli avvertimenti del sistema di monitoraggio del motore attivano l'avvisatore acustico e la spia di segnalazione per almeno 30 secondi, oppure fino a quando l'allarme non viene disattivato manualmente. Se la condizione di funzionamento anomalo continua, la spia di segnalazione rimarrà accesa fino a quando la chiave non sarà girata in posizione OFF o fino a quando il guasto non viene riparato.

L'avvertimento si ripeterà all'avvio successivo se il problema non viene corretto.

Speed Adjusting Failsafe Electronics (S.A.F.E.)

Se l'*EMM* rileva un problema che potrebbe danneggiare in modo permanente il motore, questo limiterà i giri del motore a 1200. Questa capacità di protezione addizionale è chiamata *S.A.F.E.* (Speed Adjusting Failsafe Electronics).

Se il motore viene utilizzato a un regime superiore a 1200 giri/min quando è stata attivata la modalità *S.A.F.E.*, questo vibrerà notevolmente.

In particolari condizioni la centralina *EMM* spegnerà il motore.

AVVERTENZA

In modalità *S.A.F.E.* la velocità del motore è limitata. In alcune condizioni, la velocità limitata del motore riduce la manovrabilità dell'imbarcazione. Se viene attivata la modalità *S.A.F.E.* e non si è in grado di correggere il problema, richiedere assistenza e/o ritornare in un porto sicuro. Esiste la possibilità di un imminente danno al motore e/o di manovrabilità ridotta.

In particolari condizioni la centralina *EMM* spegnerà il motore.

I seguenti avvertimenti possono apparire sull'indicatore di monitoraggio del motore:

PRESSIONE OLIO BASSA

L'avviso *LOW OIL* indica che l'olio nel serbatoio è in riserva (circa 1/4 rimanente). L'*EMM* avvierà le seguenti procedure di sicurezza:

- attivazione della spia *LOW OIL* o del messaggio di avviso

Riempire il serbatoio dell'olio con il tipo di olio consigliato per il fuoribordo per evitare che il motore rimanga senza olio. Consultare **Riempimento del serbatoio dell'olio del motore** pagina 17.

Quando l'olio nel serbatoio è in riserva, il tempo di funzionamento disponibile è di circa un'ora al massimo dell'accelerazione.

NO OIL

L'avviso *NO OIL* indica un problema nell'erogazione dell'olio. L'*EMM* avvierà le seguenti procedure di sicurezza:

- attivazione della spia *NO OIL* o del messaggio di avviso
- attivazione della modalità *S.A.F.E.*

Se il serbatoio dell'olio è vuoto, aggiungere l'olio consigliato.

Se il serbatoio dell'olio non è vuoto, richiedere assistenza e/o ritornare in porto.

Se si rimane senza olio, il fuoribordo è progettato per funzionare in modalità *S.A.F.E.* per un tempo di almeno cinque ore. Riempire il serbatoio dell'olio.

Dopo 5 ore, l'*EMM* attiva la modalità di arresto e imposta il codice guasto 33; avviso critico *NO OIL* (OLIO ESAURITO).

IMPORTANTE: Se il fuoribordo entra in modalità di arresto, riempire il serbatoio dell'olio. Eseguire il priming del sistema di lubrificazione. Consultare **Priming del Sistema di lubrificazione** pagina 17.

TEMP o HOT

L'avviso *TEMP* indica che il motore si sta surriscaldando. A seconda della gravità del surriscaldamento, l'*EMM* potrà avviare una o più delle seguenti procedure di sicurezza:

- attivazione dell'avviso *TEMP* o della spia *HOT*
- attivazione della modalità *S.A.F.E.*
- attivazione dello spegnimento

Se viene attivato l'avviso *TEMP*, vedere **Individuazione e risoluzione dei problemi** pagina 53.

CONTROLLARE IL MOTORE

L'avviso *CHECK ENGINE* indica una condizione anomala del motore. A seconda della gravità di tale condizione, l'*EMM* potrà avviare una delle seguenti procedure di sicurezza:

- attivazione del messaggio di avviso o della spia *CHECK ENGINE*
- attivazione della modalità *S.A.F.E.*
- attivazione dello spegnimento

Se viene attivato l'avviso *CHECK ENGINE*, vedere **Individuazione e risoluzione dei problemi** pagina 53.

AVVERTENZA

Se il fuoribordo si spegne e la spia "**CHECK ENGINE**" lampeggia, il fuoribordo non può essere riavviato. Potrebbe esistere una condizione di pericolo legata al carburante.

Richiedere assistenza per rientrare in porto. Rivolgersi a un concessionario Evinrude autorizzato, a un'officina di riparazione o a una persona di fiducia per la manutenzione, riparazione o sostituzione.

Condizioni di funzionamento particolari

Temperature basse e inferiori allo zero **Acqua salata**

AVVISO

Sotto gli 0° C, usare esclusivamente olio Evinrude XD100.

Durante la navigazione in ambienti a temperatura sotto zero, tenere sempre la scatola ingranaggi completamente immersa nell'acqua.

Quando si estrae il fuoribordo dall'acqua lasciarlo in posizione verticale finché il sistema di raffreddamento non si è completamente svuotato. Immagazzinare il fuoribordo ponendolo in verticale.

AVVISO

L'acqua rimasta nella scatola degli ingranaggi, nel sistema di raffreddamento o in altri componenti può congelare, provocando seri danni al motore.

Funzionamento con fuoribordo multipli

Durante la retromarcia veloce, assicurarsi che tutti i motori fuoribordo siano in funzione, anche se uno è in FOLLE.

Nel caso in cui fosse necessario tornare in porto con un motore non funzionante, inclinare in alto il fuoribordo non operativo quanto basta per tenere l'elica fuori dall'acqua.

Altitudini elevate

La centralina elettronica *EMM* del fuoribordo compenserà automaticamente le variazioni dovute all'altitudine. Tuttavia, navigando ad altitudini superiori ai 900 m, si avvertirà una leggera perdita di potenza dovuta alla ridotta densità dell'aria.

In caso di abbassamento improvviso dei giri al di sotto del range di funzionamento consigliato in fase di accelerazione piena, chiedere al proprio concessionario di selezionare un'elica con passo ridotto.

Ritornando a livello del mare, rivolgersi al concessionario per reinstallare l'elica originale e verificare il corretto regime di funzionamento.

Per consentire l'utilizzo del fuoribordo in acque salate o salmastre è stata inserita una protezione anodica.

Quando si toglie il motore dall'acqua lasciarlo in posizione verticale finché non viene scaricata tutta l'acqua presente nel sistema di raffreddamento. Durante lunghi periodi di ormeggio, ribaltare la scatola ingranaggi fuori dall'acqua, tranne quando la temperatura esterna sia inferiore allo zero. Risciacquare, se necessario, il fuoribordo. Consultare **Risciacquo** pagina 46.

Bassi fondali

Rischio di danneggiamento della scatola ingranaggi in caso di trascinarsi sul fondale. Procedere con cautela sui fondali bassi.

IMPORTANTE: I danni causati da urti NON sono coperti dalla garanzia sul fuoribordo.

Traino

In caso di traino da parte di un'altra imbarcazione:

- Mettere il motore in FOLLE;
- Ribaltare la scatola ingranaggi fuori dall'acqua;
- Trasferire gli eventuali passeggeri su un'altra imbarcazione e
- Procedere a una velocità inferiore a quella di planaggio.

Acque con alghe

Le alghe intasano le prese d'acqua e potrebbero causare il surriscaldamento del fuoribordo. Alghe sull'elica possono provocare vibrazioni e ridurre la velocità dell'imbarcazione.

In caso di acque con molte alghe, procedere a bassa velocità e inserire la marcia **INDIETRO** frequentemente per eliminare le alghe dall'elica e dalle prese d'acqua. Verificare spesso la pressione dell'acqua.

Se navigando a marcia **INDIETRO** non si eliminano le alghe, **SPEGNERE** il motore. Rimuovere le alghe dall'elica e dalle prese d'acqua prima di navigare a velocità elevata.

Trasporto del fuoribordo

Traino

⚠ AVVERTENZA

Accertarsi che tutti siano lontani dalla luce di poppa prima di alzare o abbassare il fuoribordo. Il contatto con le parti in movimento del fuoribordo può causare ferimenti o morte.

AVVISO

Quando si traina il fuoribordo **NON** coprire il motore con un telo, questo potrebbe opacizzare la finitura delle coperture del motore.

Leva di traino (multifunzione)

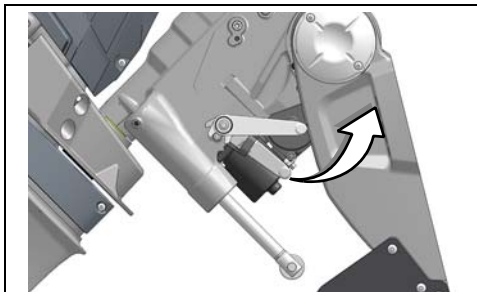
Il fuoribordo è progettato per essere trasportato in posizione inclinata tramite la leva di traino oppure in posizione verticale.

Per innescare la leva — Inclinare completamente il fuoribordo utilizzando il controllo di inclinazione per il traino posto sulla carenatura del motore di tribordo o l'interruttore di assetto/inclinazione del telecomando.



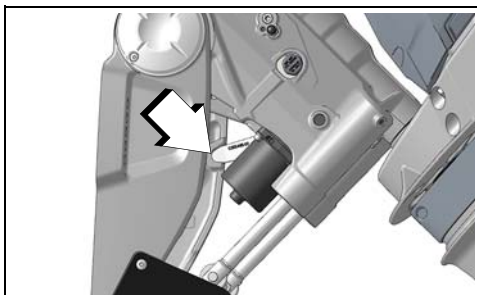
1. Controllo di inclinazione per il traino 009041A

Spingere verso l'alto la leva di traino. Un dente d'arresto bloccherà la leva in posizione.



009066

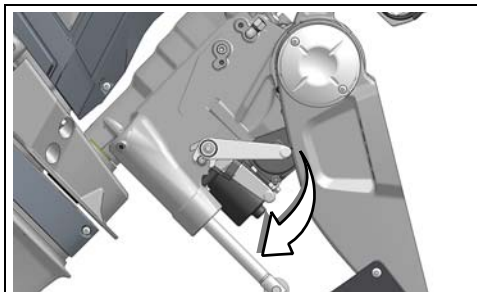
Abbassare il fuoribordo fino a quando la leva di traino si blocca in posizione sulla staffa di poppa.



009083

Usare la leva di traino per lasciare il fuoribordo in posizione inclinata per un certo intervallo di tempo.

Per sganciare la leva — Inclinare completamente il fuoribordo. Riportare la leva di traino nella sua posizione originale. Abbassare il fuoribordo in posizione verticale.



009068

Supporto dello sterzo opzionale

Il supporto dello sterzo, P/N 768606, (accessorio opzionale) può essere montato sui fuoribordo con tronco centrale multifunzione.

Oltre a sostenere il fuoribordo in fase di trasporto, il supporto impedisce al fuoribordo di girare durante il trasporto.



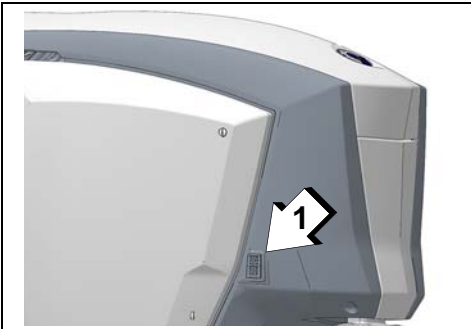
Supporto dello sterzo, P/N 768606

010193

Staffa di traino (TRAC+)

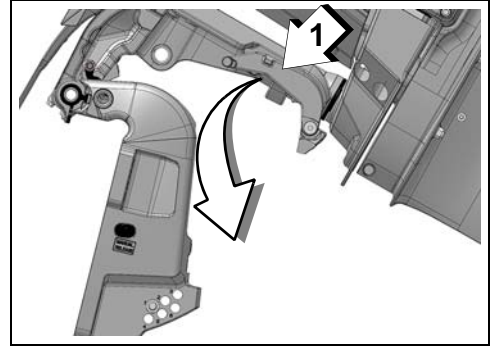
Il fuoribordo è progettato per essere trasportato in posizione verticale o inclinato tramite la staffa di traino. Usare la posizione più consona in base al tipo di imbarcazione.

Per agganciare la staffa — Inclinare completamente il fuoribordo usando il controllo inclinazione all'interno dell'imbarcazione o il controllo di inclinazione per il traino (lato babordo o tribordo del motore in base alla configurazione).



1. Controllo di inclinazione per il traino 009041A

Abbassare la staffa di traino. Un dente d'arresto bloccherà la staffa in posizione.

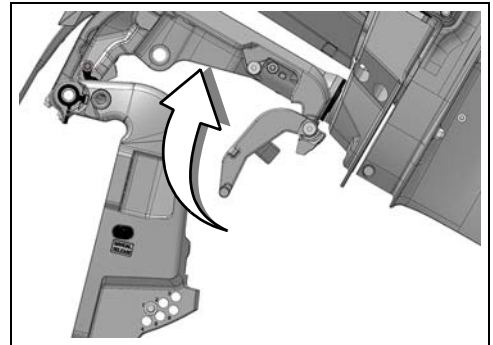


1. Staffa di traino

009894

Abbassare il fuoribordo fino a quando la staffa di traino si blocca in posizione sulle staffe di poppa.

Per sganciare la staffa — Inclinare completamente il fuoribordo. Riportare la staffa di traino nella sua posizione di blocco. Abbassare il fuoribordo in posizione verticale.



009894

Trasporto / Rimessaggio

Se si rimuove il fuoribordo dall'imbarcazione per il trasporto o per il rimessaggio, è **OBBLIGATORIO**:

- sigillare le tubazioni dell'olio e del carburante del fuoribordo e dell'imbarcazione per evitare perdite e prevenire contaminazioni del sistema di lubrificazione o di alimentazione.
- Installare le staffe di spedizione per evitare che il fuoribordo si capovolga.
- Chiudere i raccordi della timoneria del fuoribordo e i flessibili idraulici per evitare perdite e prevenire contaminazioni del sistema idraulico.

AVVERTENZA

Una piccola quantità di carburante può essere rilasciata quando la tubazione del carburante viene disconnessa.

La benzina è estremamente infiammabile e altamente esplosiva in particolari condizioni. Evitare spandimenti di carburante dai flessibili disconnessi.

Fare molta attenzione quando si lavora sul sistema di alimentazione. Indossare occhiali protettivi e operare sempre in un'area ben ventilata. Eliminare tutte le fonti di calore e accertarsi che non vi siano fiamme vive o altre possibili fonti di incendio.

Asciugare sempre spandimenti di carburante.

NOTA PER L'AMBIENTE

Smaltire stracci contaminati da olio o carburante in modo responsabile e senza danneggiare l'ambiente o in accordo alle normative ambientali locali.

Il motore viene spedito dallo stabilimento senza pannelli di copertura colorati. Una copertura di spedizione viene utilizzata per proteggere il motore durante il trasporto.

AVVISO

Non utilizzare la copertura di spedizione dopo aver installato i pannelli colorati, per evitare di graffiare le decalcomanie o le coperture.

Controllo pre-navigazione

AVVERTENZA

Eseguire sempre un'ispezione preventiva prima di utilizzare l'imbarcazione. Controllare il corretto funzionamento dei comandi principali, delle funzioni di sicurezza e dei componenti meccanici. Risolvere i problemi PRIMA di lasciare il molo. Verificare che tutto l'equipaggiamento di sicurezza indicato per legge sia a bordo.

AVVERTENZA

Prima di effettuare le seguenti verifiche il motore (o i motori) deve essere SPENTO ed il cordino deve essere rimosso dall'interruttore di arresto motore. Avviare il motore (o i motori) solo dopo aver effettuato tutti i controlli ed aver verificato il corretto funzionamento.

VOCE	FUNZIONAMENTO	✓
Scafo	Ispezionare.	
Elica	Controllare lo stato dell'elica. Sostituire o riparare un'elica danneggiata.	
Sistema di raffreddamento	Ispezionare le griglie di aspirazione dell'acqua.	
Equipaggiamento di sicurezza	Verificare l'equipaggiamento di sicurezza sia a bordo.	
Livello dell'olio	Controllare. Rabboccare quando necessario.	
Sentina	Scaricare. Verificare che i tappi di scarico siano inseriti correttamente.	
Batteria	Verificare che le connessioni della batteria siano pulite, serrate e isolate. Verificare che la batteria e relativo contenitore siano fissati correttamente.	
Livello carburante	Controllare. Rabboccare quando necessario.	
Luci di navigazione	Accertarsi del funzionamento.	
Sistema di virata	Accertarsi del funzionamento.	
Sistemi dell'imbarcazione (sirena, pompe, radio)	Accertarsi del funzionamento.	
Interruttore/cordoncino di arresto del motore	Verificare le condizioni del cordoncino di sicurezza. Fissarlo all'interruttore a chiave o all'interruttore di spegnimento del motore (a seconda dell'uso). Verificare il funzionamento. Ricollegare il cordoncino di sicurezza all'interruttore.	
Manuale del conducente	Accertare la presenza a bordo della Guida dell'operatore e relativa accessibilità.	
Chiave/interruttori di avviamento motore	Verificare il funzionamento.	
Display e indicatori	Autodiagnosi e segnalatore acustico, verificare il funzionamento	
Cambio e acceleratore	Accertarsi del funzionamento.	
Sistema di controllo dell'assetto	Accertarsi del funzionamento.	
Sistema di raffreddamento	Accertare il funzionamento (indicatore della pompa dell'acqua).	

EVINRUDE®
E-TEC®



Manutenzione

Informazioni per l'installazione del controllo emissioni del motore

Un'officina di riparazioni o una persona di fiducia scelta dal proprietario possono occuparsi della manutenzione o della riparazione dei dispositivi e dei sistemi di controllo delle emissioni. Queste istruzioni non necessitano di componenti o dell'assistenza da parte di BRP o dell'intervento di concessionari autorizzati *Evinrude*. Benché un concessionario *Evinrude* autorizzato abbia una conoscenza tecnica approfondita e possieda gli strumenti per la manutenzione di motori fuoribordo *Evinrude*, la garanzia relativa alle emissioni non è condizionata all'intervento di un concessionario *Evinrude* autorizzato o di un'altra azienda con cui BRP ha un rapporto commerciale.

Per le richieste di intervento in garanzia relativamente alle emissioni, BRP limita la diagnosi e la riparazione delle parti coinvolte nelle emissioni a concessionari *Evinrude* autorizzati. Per maggiori informazioni consultare la GARANZIA RELATIVA ALLE EMISSIONI DELL'EPA (Agenzia per la protezione dell'ambiente) degli Stati Uniti qui acclusa. È responsabilità del proprietario garantire una corretta manutenzione. Una richiesta di intervento in garanzia può essere rifiutata se, tra le altre cose, è stato il proprietario o il conducente a causare il problema per un uso o una manutenzione impropri.

È necessario seguire le istruzioni relative ai requisiti carburante nella sezione **Requisiti carburante** del presente manuale. Nonostante sia facile procurarsi benzina con una percentuale di etanolo superiore al 10%, l'Agenzia per la protezione dell'ambiente (EPA) degli Stati Uniti ha emesso un divieto di utilizzo di benzina con una percentuale di etanolo superiore al 10% applicabile a questo motore. L'uso di benzina con una percentuale di etanolo superiore al 10% con questo motore può danneggiare il sistema di controllo delle emissioni.

Responsabilità del produttore

A partire dai modelli del 1999, i produttori di motori marini per imbarcazioni personali devono determinare i livelli di emissione dei fumi di scarico suddivisi per cavalli vapore e certificare la conformità di tali motori alle norme dell'EPA, l'agenzia di protezione ambientale degli Stati Uniti. In fase di produzione, su ciascun fuoribordo deve essere applicata un'etichetta con le informazioni sul controllo delle emissioni che riporti i livelli di emissione e le specifiche del motore.

Responsabilità del concessionario

Quando si effettua la manutenzione di tutti i modelli del 1999 e di fuoribordo *Evinrude* più recenti che recano una targhetta con le informazioni sul controllo delle emissioni, le regolazioni devono rientrare nelle caratteristiche tecniche della fabbrica così come pubblicate.

La sostituzione o la riparazione di qualsiasi componente correlato alle emissioni deve essere eseguita in modo da mantenere i livelli di emissioni entro gli standard di certificazione prescritti.

I concessionari non devono modificare il fuoribordo in alcun modo che alteri la potenza in cavalli o che permetta ai livelli di emissione di superare le specifiche prestabilite in fabbrica.

Esistono tuttavia eccezioni che comprendono le modifiche prescritte dal produttore, quali ad esempio le regolazioni per l'altitudine.

Responsabilità del proprietario

Il possessore/operatore deve fare effettuare la manutenzione motore allo scopo di mantenere i livelli di emissione entro gli standard di certificazione prescritti.

Il possessore/operatore non è autorizzato a e non deve consentire la modifica del motore in qualsiasi modo che alteri la potenza in cavalli o permetta ai livelli di emissione di superare le caratteristiche tecniche di fabbrica prefissate.

Alterazioni al sistema di alimentazione del carburante per modificare la potenza o i livelli di emissione oltre le impostazioni o le specifiche del costruttore invalideranno la garanzia del prodotto.

Normative sulle emissioni dell'agenzia EPA

Tutti i fuoribordo *Evinrude* a partire dal 1999 e più recenti prodotti da BRP sono certificati in base alle norme EPA e soddisfano dunque i requisiti delle normative per il controllo dell'inquinamento atmosferico causato da nuovi motori marini con accensione a scintilla. Tale certificazione è soggetta a determinate regolazioni fissate come standard di fabbrica. Per questo motivo, la procedura di fabbrica per la manutenzione del prodotto deve essere rigorosamente seguita e, se fattibile, ricreare l'intento originale del progetto. Le responsabilità sopra elencate hanno carattere generale e non costituiscono assolutamente un elenco completo delle regole e normative che riguardano i requisiti EPA sulle emissioni di scarico per i prodotti marini. Per ulteriori informazioni dettagliate a riguardo, è possibile consultare:

U. S. Environmental Protection Agency
Office of Transportation and Air Quality
Certification Division
Gasoline Engine Compliance Center
2000 Traverwood Drive
Ann Arbor, MI 48105

Sito Web Internet dell'EPA:

www.epa.gov/otaq

Programma di manutenzione e ispezione

Ispezioni di routine e manutenzione sono pratiche necessarie per prolungare la vita del fuoribordo. La tabella che segue fornisce le linee guida per le ispezioni e per la manutenzione. Per la manutenzione dopo 500 ore/5 anni di utilizzo, rivolgersi a un concessionario autorizzato, un'officina di riparazione o una persona di fiducia.

IMPORTANTE: Regolare la frequenza degli interventi di manutenzione in base alle condizioni di funzionamento e ambientali. I motori fuoribordo impiegati per noleggio, per scopi commerciali o altri utilizzi a lunga durata, richiedono ispezioni e manutenzioni più frequenti.

Descrizione	Manutenzione del concessionario ogni 500 ore o 5 anni ⁽¹⁾			
	Ispezioni del cliente ogni 100 ore o annuali ⁽¹⁾			
	Prodotto per la cura del motore		Azione	
Anodi (protezione dalla corrosione)	Verificare le condizioni ^{(1), (2)}			
Sondino pressione posteriore	Sostituire			✓
Coperchi	Lavare e incerare, riparare i graffi		✓	
Livello dei fluidi (sterzo e assetto)	Verificare il livello			✓
Filtri del carburante	Sostituire			✓
Lubrificante scatola ingranaggi	Verificare il livello, Vedere "Livello del lubrificante della scatola ingranaggi" a pagina 48.		✓	
Lubrificante scatola ingranaggi	Sostituire		A	✓
Lubrificare i raccordi	Lubrificare		B	✓
Filtro olio (solo per serbatoio olio separato opzionale)	Sostituire			✓
Scanalature albero di trasmissione	Ispezionare e lubrificare		B	✓
Codici di servizio	Accedere a EMM, verificare e risolvere eventuali codici			✓
Candele	Sostituire ⁽³⁾			✓
Termostato	Ispezionare ⁽³⁾			✓
Pompa dell'acqua	Sostituire			✓

(1) In base all'eventualità che si verifica per prima. Alcune condizioni possono richiedere ispezioni e interventi di manutenzione più frequenti.

(2) Annualmente per l'utilizzo in acqua salata – Vedere **Assistenza** pagina 46.

(3) Componenti correlati alle emissioni. Vedere **Responsabilità del proprietario** pagina 43, **Informazioni sulla garanzia del prodotto** pagina 67 e, se applicabile, **Normativa California Emission Control – Dichiarazione di garanzia** pagina 76.

Prodotti per la cura del motore

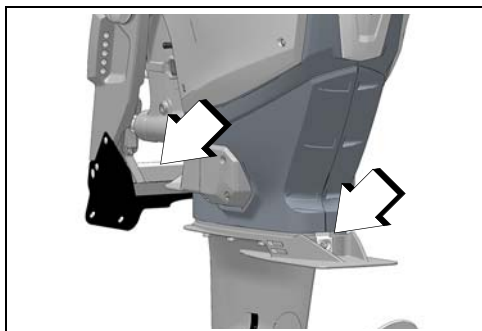
I prodotti per la cura del motore elencati nella tabella seguente sono citati in questa guida e sono consigliati per l'uso con fuoribordo *Evinrude E-TEC G2*.

	Prodotto	Utilizzo
A.	Lubrificante scatola ingranaggi <i>HPF Pro</i>	Scatola ingranaggi
B.	Grasso <i>Triple-Guard</i>	Lubrificare raccordi, albero di trasmissione
–	<i>Fluido sistema servoassistito di assetto/inclinazione, P/N 767969</i>	Sistema servoassistito di assetto e inclinazione
–	Liquido per sistema di timoneria <i>SeaStar, P/N 770891</i>	Sistema di timoneria idraulica
–	Evinrude 2+4 Fuel Conditioner	Protezione sistema di alimentazione e condizionamento carburante
–	Spray anticorrosione	Protezione dei componenti metallici dalla corrosione

Assistenza

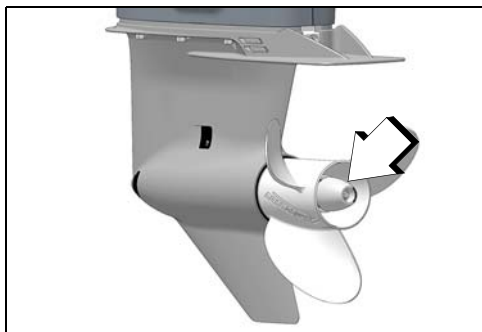
Anodi

Il fuoribordo è dotato di uno o più anodi sacrificali per la protezione dalla corrosione galvanica. La disintegrazione degli anodi è normale e indica un funzionamento corretto. Controllare ciascun anodo periodicamente. Sostituirli se si sono ridotti a meno di 2/3 delle dimensioni originali. Rivolgersi al concessionario per la sostituzione dei componenti.



Anodi anticorrosione

009069



Anodo anticorrosione

009070

La corrosione galvanica distrugge le parti metalliche immerse e si verifica sia in acqua dolce, sia in quella salata. Tuttavia, in acqua salata, salmastra e inquinata il processo di corrosione sarà più rapido.

L'applicazione sull'imbarcazione o sul fuoribordo di vernici antivegetative a base metallica nonché l'utilizzo di fonti di alimentazione non installate correttamente

nella zona di ormeggio, contribuiranno ad accelerare il processo di corrosione.

AVVISO

Non verniciare MAI l'anodo, i suoi fermagli e la superficie di montaggio. La vernice riduce la sua protezione anticorrosione.

Risciacquo

AVVISO

IMPORTANTE: Inclinare il fuoribordo in posizione completamente abbassata per scaricare il motore.

Lo scarico del motore con il fuoribordo inclinato potrebbe fare entrare l'acqua nei cilindri danneggiando il motore.

Una volta terminato lo scarico del motore, conservare il fuoribordo nella posizione verticale consigliata.

Se è necessario conservare il fuoribordo in posizione inclinata, ASSICURARSI che il sistema di raffreddamento sia completamente spurgato PRIMA di inclinarlo.

Non posizionare mai la scatola ingranaggi più in alto del blocco motore. L'eventuale acqua rimasta nei condotti di scarico può penetrare nei cilindri provocando seri danni.

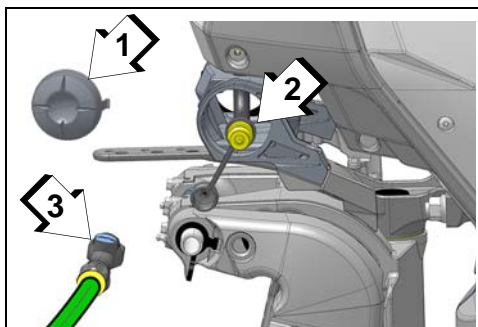
Risciacquare il fuoribordo con acqua dolce dopo l'utilizzo in acque salmastre o inquinate per minimizzare l'accumulo di incrostazioni e depositi di fango all'interno del circuito di raffreddamento. È possibile risciacquare il fuoribordo sul rimorchio o sul molo. Posizionare il fuoribordo verticalmente in un'area ben ventilata.

Durante risciacquo **non** è necessario avviare il motore. SE si decide di avviare il motore, osservare la seguente procedura aggiuntiva:

- Rimuovere l'elica.
- FARE FUNZIONARE IL MOTORE SOLO IN FOLLE.
- Reinstallare l'elica. Consultare **Elica** pagina 63.

Kit di risciacquo accessorio

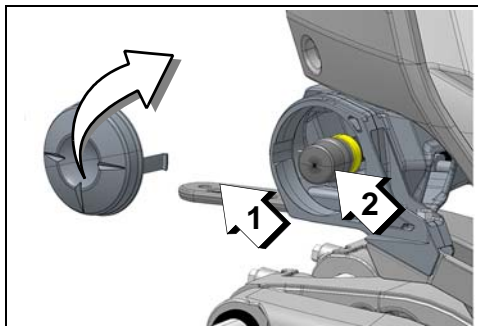
- 1) Collocare il fuoribordo in un'area con un buon drenaggio.
- 2) Girare il coperchio del centro di manovra di 90° in senso antiorario e stringerlo per rimuovere il coperchio. Accedere al connettore di risciacquo e rimuovere il coperchio dal connettore.
- 3) Collegare un flessibile da giardino all'adattatore di risciacquo e collegarlo al connettore del flessibile.



1. Coperchio del centro di manovra 009896
2. Connettore del flessibile di risciacquo
3. Adattatore per risciacquo

- 4) Assicurarsi che il fuoribordo sia inclinato completamente verso il basso. Aprire l'acqua. Mantenere la pressione dell'acqua da 140 a 300 kPa.
- 5) Dopo il risciacquo, lasciare il fuoribordo in posizione verticale per il tempo necessario allo spurgo completo del blocco motore.
- 6) Mentre il fuoribordo viene spurgato:
 - Scollegare l'adattatore di risciacquo dal connettore e installare il cappuccio di protezione sul connettore del flessibile di risciacquo
 - Rimontare il coperchio del centro di manovra:
Allineare le linguette sul coperchio con la fessura sul centro di manovra.

Girare il coperchio di 90° in senso orario per bloccarlo in posizione.

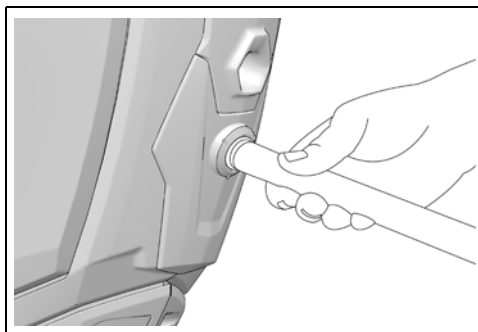


1. Linguetta
2. Sede

009905

Apertura di risciacquo della copertura inferiore del motore

- 1) Collocare il fuoribordo in un'area con un buon drenaggio.
- 2) Collegare un flessibile da giardino all'apertura di risciacquo.



009071

- 3) Assicurarsi che il fuoribordo sia inclinato completamente verso il basso. Aprire l'acqua. Mantenere la pressione dell'acqua da 140 a 300 kPa.
- 4) Dopo il risciacquo, lasciare il fuoribordo in posizione verticale per il tempo necessario allo spurgo completo del blocco motore.
- 5) Scollegare il flessibile da giardino dalla presa d'acqua.

Fusibili

Un fusibile bruciato potrebbe impedire l'avvio del motore.

L'interruzione ripetuta di un fusibile può potenzialmente indicare un problema grave. Non sostituire il fusibile con uno di capacità superiore.

Sostituzione fusibili

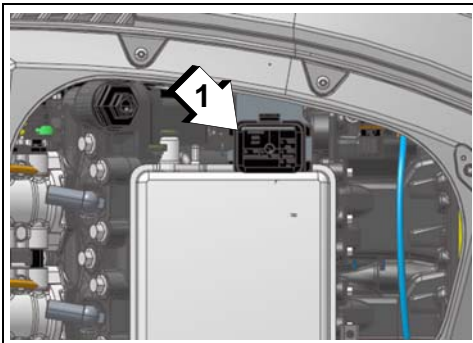
AVVISO

Utilizzare esclusivamente fusibili della stessa capacità.

Il fuoribordo impiega i seguenti fusibili. Per la sostituzione dei fusibili, rivolgersi al concessionario.

Fusibili	
Capacità fusibile	P/N fusibile sostitutivo
3	3011805
5	514764
10	514766
30	3011729

Rimuovere la copertura del motore di babordo. Rimuovere la copertura della scatola fusibili. Sostituire il fusibile guasto.



1. Scatola fusibili

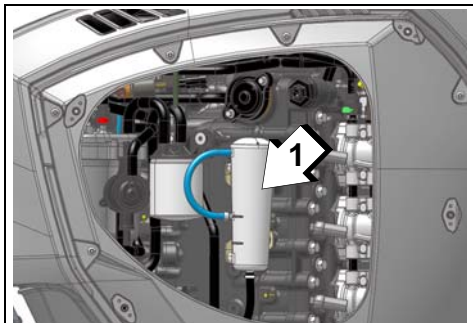
009888

AVVISO

L'errata installazione del coperchio del pannello potrebbe provocare problemi elettrici.

Livello del lubrificante della scatola ingranaggi

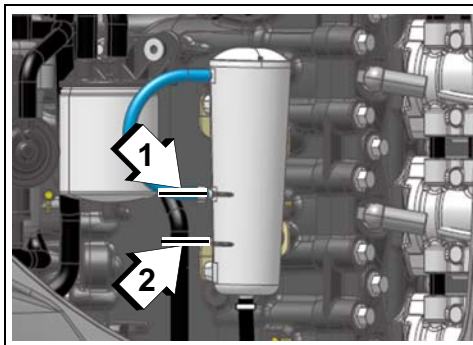
Rimuovere la copertura del motore di tribordo. Verificare il livello del lubrificante nel serbatoio.



1. Serbatoio lubrificante

009889

Il livello del lubrificante deve essere tra i segni indicati.



Livello lubrificante

009890

1. Massimo
2. Minimo

Rifinitura scafo

Le condizioni del fondo dell'imbarcazione influenzano le prestazioni. La vegetazione marina oppure la verniciatura della parte inferiore potrebbero ridurre la velocità e l'efficienza nei consumi.

Per ottenere le massime prestazioni, tenere pulita la superficie di navigazione dell'imbarcazione risciacquandola con acqua dolce e asciugandola. Applicare uno strato di spray anticorrosione *Evinrude* su ogni superficie soggetta a corrosione ma non sugli anodi anticorrosione.

Finitura esterna fuoribordo

Periodicamente lavare completamente fuoribordo e imbarcazione con acqua e sapone e applicare uno strato di cera per automobili. Durante il lavaggio del fuoribordo, non rimuovere la carenatura.

AVVISO

Se necessario, utilizzare il detergente Evinrude Marine Cleaner per pulire le coperture in plastica o i pannelli. NON utilizzare solventi quali acetone.

Riparazione dei graffi

I graffi superficiali sulle coperture del motore possono essere riparati o verniciati.

IMPORTANTE: Il concessionario dispone degli strumenti professionali e delle vernici adatte per riparare correttamente i graffi. Rivolgersi al concessionario per riparare graffi profondi.

Candele

⚠ ATTENZIONE

Il sistema di accensione presenta un elevato rischio di scosse elettriche. Prestare la massima cautela per evitare scosse elettriche o lesioni dovute alle stesse. Non maneggiare i componenti principali o secondari del sistema di accensione durante l'avviamento o il funzionamento del motore.

Una manutenzione inadeguata delle candele può causare danni al motore.

Cicli di lavoro motore marino

La normativa International Council of Marine Industry Associations (ICOMIA) Standard 36-88 impone che il ciclo di lavoro di un motore marino sia definito secondo studi documentati. Un ciclo di lavoro è un profilo relativo al funzionamento e all'utilizzo del motore. Questo ciclo di lavoro è utilizzato per determinare la durata e i requisiti di manutenzione medi delle candele.

Ciclo di lavoro motore marino ICOMIA

Velocità motore espressa come percentuale della velocità nominale (giri/min)	Tempo ai giri/min specificati (percentuale del totale del tempo di funzionamento motore).
MINIMO	40%
40%	25%
60%	15%
80%	14%
100%	6%

AVVISO

Alcuni profili e condizioni di funzionamento possono causare un'usura prematura delle candele rispetto a quanto previsto. In base all'utilizzo specifico, potrebbe essere necessario riprogrammare gli interventi di manutenzione sulle candele.

Fuoribordo sommerso

Se il motore è stato sommerso dall'acqua, **disponetene la manutenzione subito dopo il recupero.**

Dopo l'immersione, tutti i sistemi idraulici, di alimentazione ed elettrici dell'imbarcazione e del motore devono essere ispezionati per rilevare eventuali infiltrazioni d'acqua. Consultare **Nota di servizio** pagina 55.

Rimessaggio

⚠ AVVERTENZA

NON avviare il motore in luoghi chiusi o in assenza di un'adeguata ventilazione, né permettere ai fumi di scarico di accumularsi in aree poco ventilate. Gli scarichi del motore contengono monossido di carbonio che, se inalato, può provocare gravi danni cerebrali o morte.

Proteggere il fuoribordo da condizioni ambientali che potrebbero danneggiarlo. La garanzia non copre danni al motore causati da tali condizioni.

AVVISO

Le variazioni di temperatura e umidità durante i periodi di rimessaggio possono causare corrosione dei componenti interni del motore.

Stabilizzare l'invio di carburante. I residui di carburante nel serbatoio possono ossidarsi causando perdita di ottani e formazione di depositi nel sistema di alimentazione.

Utilizzare *Evinrude 2+4 Fuel Conditioner* per impedire la formazione di depositi di gomma o lacche nei componenti del sistema di alimentazione.

⚠ AVVERTENZA

Prevenire le lesioni derivanti componenti in movimento del motore. Prima dell'avviamento del fuoribordo:

- **Mettere in FOLLE.**
- **Tenere mani, indumenti e capelli lontani dal gruppo motore.**

In caso di rimessaggio su rimorchio, rimuovere l'elica.

Se si rimuove il fuoribordo dall'imbarcazione per il trasporto o per il rimessaggio, è **OBBLIGATORIO**:

- sigillare le tubazioni dell'olio e del carburante del fuoribordo e dell'imbarcazione per evitare perdite e prevenire contaminazioni del sistema di lubrificazione o di alimentazione.

- Installare le staffe di spedizione per evitare che il fuoribordo si capovolga.
- Chiudere i raccordi della timoneria del fuoribordo e i flessibili idraulici per evitare perdite e prevenire contaminazioni del sistema idraulico.

Rimessaggio breve

Qualora sia necessario inclinare il fuoribordo per rimuoverlo dall'acqua, abbassare il motore ed assicurare lo svuotamento del circuito di raffreddamento dopo aver liberato la zona di lancio. Fra gli utilizzi, rimessare il fuoribordo in posizione verticale.

Rimessaggio lungo (rimessaggio invernale)

⚠ AVVERTENZA

In caso di rimessaggio invernale su rimorchio, rimuovere l'elica prima di eseguire la procedura. La mancata rimozione dell'elica potrebbe causare lesioni personali o letali.

Il rimessaggio invernale prepara il fuoribordo per il rimessaggio a lungo termine durante la stagione invernale. Durante il rimessaggio invernale, il motore è "nebulizzato" con olio per proteggere i componenti interni del motore.

Il rimessaggio invernale richiede una sequenza precisa di azioni.

Nota: Il display digitale *Evinrude ICON* consente di eseguire la procedura di rimessaggio invernale con un unico tocco. Vedere il **Manuale utente di ICON Touch**.

Seguire attentamente la procedura di rimessaggio invernale per il proprio fuoribordo.

- Controllo remoto
- Telecomando con acceleratore a pedale

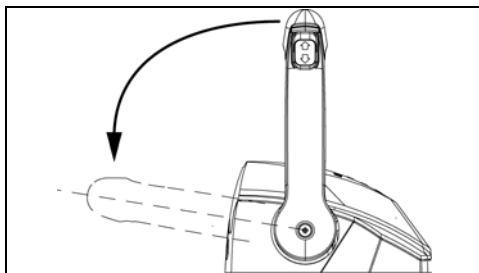
Il fuoribordo è in modalità rimessaggio invernale quando in motore funziona al minimo veloce e:

- L'indicatore *ICON* o *I-Command* (se presente) visualizza il messaggio di rimessaggio invernale.
- L'indicatore *SystemCheck* (se presente) lampeggia.

Preparazione

Il rimessaggio invernale può essere in acqua. **In caso di rimessaggio invernale in acqua**, accertarsi che le griglie di presa d'acqua siano al di sotto della superficie dell'acqua.

- 1) Stabilizzare l'alimentazione del motore. Aggiungere 2+4 Fuel Conditioner seguendo le istruzioni riportate sulla confezione. Riempire il serbatoio del carburante.
- 2) **In caso di rimessaggio invernale su rimorchio**, rimuovere l'elica. Collegare un flessibile da giardino alla presa d'acqua e aprire l'acqua. Consultare **Risciacquo** pagina 46.
- 3) Ruotare l'interruttore a chiave in posizione OFF.
- 4) Portare la/e leva/e in AVANTI nella posizione di massima accelerazione.



Comando a montaggio a chiesuola 009076 (illustrato)

- 5) Ruotare l'interruttore a chiave nella posizione ON e attendere almeno tre secondi.
- 6) Tentare di avviare il fuoribordo tre volte nel giro di tre secondi (il motorino di avviamento non si innesterà e non avvierà il fuoribordo).
- 7) Portare la leva nella posizione di FOLLE e avviare il/i fuoribordo.
- 8) Mantenere i fuoribordo in folle per almeno tre secondi.
- 9) Con il/i fuoribordo in funzione, tentare di avviare il fuoribordo tre volte nel giro di tre secondi (il motorino di avviamento non si innesterà e non avvierà il fuoribordo).

10) Il telecomando invierà il messaggio di rimessaggio invernale a ciascun fuoribordo. La procedura di rimessaggio invernale verrà attivata solo per i fuoribordo in funzione.

11) Al termine della procedura, i fuoribordo si spegneranno automaticamente.

Durante la procedura di rimessaggio invernale, il telecomando ignorerà qualsiasi operazione di accelerazione, cambio di marcia e degli interruttori. Il telecomando CONFIRMERÀ solo comandi di arresto di emergenza e chiave su OFF.

Portare il fuoribordo in posizione verticale per il rimessaggio. Se è necessario conservare il fuoribordo in posizione inclinata, ASSICURARSI che il sistema di raffreddamento sia completamente spurgato PRIMA di inclinarlo.

Controllo di inizio stagione

Prelevare il motore dal rimessaggio e prepararlo per una stagione di esercizio affidabile eseguendo un controllo generale e alcune misure di manutenzione preventiva.

Controllare i dispositivi di fissaggio allentati o rimossi. Sostituire le parti danneggiate o mancanti con *ricambi originali Evinrude* o equivalenti. Verificare che non vi siano perdite dalla scatola ingranaggi. In caso di perdite, sostituire le guarnizioni di tenuta della scatola ingranaggi. Consultare **Nota di servizio** pagina 55.

IMPORTANTE: Il lubrificante per la scatola ingranaggi è **denso e trasparente**. Non confonderlo con l'olio motore che generalmente appare sul calcagnolo dopo aver eseguito la procedura di rimessaggio invernale.

Anodi anticorrosione — Controllare le condizioni. Consultare **Anodi** pagina 46.

Batteria — Caricarla. Consultare **Batteria** pagina 60.

⚠ AVVERTENZA

Non utilizzare batterie di soccorso e cavi di accoppiamento per avviare il fuoribordo. I vapori della benzina possono causare esplosioni o incendi con rischio di danni a beni, lesioni personali o letali.

Manutenzione

Rivedere la procedura di autodiagnosi del sistema di avvertimento del fuoribordo. Accertarsi che in sede di avviamento il sistema di allarme esegua l'autodiagnosi correttamente.

AVVISO

Non far funzionare il fuoribordo, anche se per un breve periodo, senza l'alimentazione dell'acqua.

In base alla procedura **Avvio del motore** pagina 23, avviare il fuoribordo. Se il fuoribordo ha eseguito il rimessaggio invernale, emetterà una nuvoletta di fumo al primo avvio.

Facendo funzionare il motore al minimo, controllare quanto segue:

Osservare la qualità di funzionamento. Se non soddisfacente, vedere **Individuazione e risoluzione dei problemi** pagina 53.

Verificare il funzionamento della pompa dell'acqua. L'acqua deve fluire attraverso l'indicatore della pompa dell'acqua con un flusso continuo. In caso contrario, spegnere il fuoribordo e controllare.

Spegnere il fuoribordo e controllare che non vi siano perdite nel sistema di alimentazione.

AVVERTENZA

In caso di mancata verifica della presenza di perdite di carburante, un'eventuale perdita potrebbe passare inosservata, costituendo un potenziale pericolo d'incendio o di esplosione.

Individuazione e risoluzione dei problemi

SINTOMO	POSSIBILE CAUSA
Il motorino di avviamento non funzionerà più	<ul style="list-style-type: none"> • Leva del cambio non è in FOLLE. • Fusibile bruciato. • L'interruttore della batteria si trova in posizione OFF. • La batteria è esaurita. • Indicatore LED "FOLLE" lampeggiante sul telecomando, vedere Procedura di avviamento di emergenza pagina 55.
Il motore non parte	<ul style="list-style-type: none"> • Non si stanno seguendo le istruzioni per l'avvio. Fare riferimento a Avvio e arresto del motore pagina 21. • Priming del sistema di alimentazione non eseguito dopo l'esaurimento del carburante. Consultare Funzionamento pagina 21. • Serbatoio del carburante vuoto. • Flessibile di alimentazione aggrovigliato. • Acqua o sporcizia nel sistema di alimentazione. • Filtro del carburante intasato. • Candele non corrette. Fare riferimento a Assistenza pagina 46. • Distanza errata degli elettrodi delle candele, candele incrostate, bruciate o bagnate. • Indicatore "Check Engine" o "Chk Eng" intermittente, vedere Monitoraggio motore pagina 33.
Qualità di funzionamento / Il motore non rimane correttamente al minimo	<ul style="list-style-type: none"> • Detriti sull'elica. • Candele danneggiate o non corrette. Fare riferimento a Assistenza pagina 46. • Acqua o sporcizia nel sistema di alimentazione.
Qualità di funzionamento / Il motore perde potenza	<ul style="list-style-type: none"> • Modalità di protezione S.A.F.E. attivata. Consultare le informazioni sul sistema di allarme altrove in questa tabella. Fare riferimento a Monitoraggio motore pagina 33. • Prese d'acqua intasate e anomalie al sistema di raffreddamento. Fare riferimento a Condizioni di funzionamento particolari pagina 35. • Candele danneggiate o non corrette. Fare riferimento a Assistenza pagina 46. • Filtro del carburante intasato. • Acqua o sporcizia nel sistema di alimentazione. • Malfunzionamento del sistema di lubrificazione.
Il motore funziona ma fornisce poca o nessuna trazione	<ul style="list-style-type: none"> • L'acceleratore deve essere resettato, vedere Funzionamento pagina 21. • Mozzo dell'elica allentato, slittante. • Pale dell'elica piegate o mancanti. • Detriti sull'elica.
Il sistema di avvertimento attiva l'avviso TEMP	<p>Modalità di protezione S.A.F.E. attivata con spia fissa — La centralina <i>EMM</i> ha identificato un problema di surriscaldamento.</p> <ul style="list-style-type: none"> • Controllare l'indicatore della pompa dell'acqua e accertarsi che il flusso sia costante. Spegnerne il motore. • Pulire le griglie di aspirazione dalle ostruzioni. Se la condizione di surriscaldamento esiste ancora, il motore funzionerà in modalità "get home". Ritornare immediatamente in porto. • Consultare S.A.F.E. Ripristina pagina 54. <p>Modalità di protezione S.A.F.E. attivata con spia lampeggiante — La centralina <i>EMM</i> ha identificato un grave problema di surriscaldamento. Il motore non funzionerà più.</p> <ul style="list-style-type: none"> • Lasciare raffreddare il motore per 20 minuti e tornare al porto. • Consultare S.A.F.E. Ripristina pagina 54. • Consultare Nota di servizio pagina 55.

SINTOMO	POSSIBILE CAUSA
Il sistema di avvertimento attiva l'avviso CHECK ENGINE	<p>Modalità di protezione S.A.F.E. attivata con spia fissa — La centralina <i>EMM</i> ha identificato un problema al fuoribordo.</p> <ul style="list-style-type: none"> • Richiedere assistenza e/o rientrare in porto. • Consultare Nota di servizio pagina 55. <p>Spia fissa senza modalità di protezione S.A.F.E. — La centralina <i>EMM</i> ha individuato un problema che dovrà essere risolto al più presto in modo da evitare problemi di funzionamento. Consultare Nota di servizio pagina 55.</p> <p>Modalità di spegnimento attivata con spia lampeggiante — La centralina <i>EMM</i> ha identificato una condizione anomala relativa al sistema di alimentazione.</p> <ul style="list-style-type: none"> • Il motore si spegnerà e non potrà essere riavviato. • Richiedere assistenza e/o rientrare in porto. • Consultare Nota di servizio pagina 55. <p>Modalità di protezione S.A.F.E. attivata con una spia fissa, il fuoribordo riduce la velocità al minimo e passa in FOLLE. Gli indicatori LED del comando remoto lampeggiano rapidamente. Sul display digitale appaiono i codici 114 e 115 (perdita di comunicazione con la rete) — La centralina <i>EMM</i> ha identificato un problema con le reti digitali.</p> <ul style="list-style-type: none"> • Ripristinare le reti. Posizionare l'interruttore di accensione su OFF. Riavviare i motori. • Richiedere assistenza e/o rientrare in porto. • Consultare Nota di servizio pagina 55.
Lo sterzo non è fluido o sembra "inceppato"	<ul style="list-style-type: none"> • Aria nel sistema di timoneria • Fluido del sistema di timoneria idraulica scarso • Flessibile idraulico aggrovigliato o schiacciato. • Consultare Nota di servizio pagina 55.
Elevata resistenza alla virata	<ul style="list-style-type: none"> • Aria nel sistema di timoneria. • Flessibile idraulico aggrovigliato o schiacciato. • Consultare Nota di servizio pagina 55.

S.A.F.E. Ripristina

In caso di surriscaldamento del motore, è possibile ripristinare il sistema S.A.F.E. e riprendere il funzionamento normale:

- Il motore deve essere spento e la temperatura di raffreddamento ripristinata.

SE si attiva la modalità S.A.F.E. e la pressione dell'acqua diventa intermittente o si arresta, ridurre al minimo il rpm del motore e:

- 1) Mettere in FOLLE.
- 2) SPEGNERE il motore.
- 3) Inclinare il fuoribordo verso l'alto.
- 4) Pulire le griglie di aspirazione dell'acqua dalle ostruzioni.
- 5) Pulire l'indicatore della pompa dell'acqua da ostruzioni.
- 6) Abbassare il fuoribordo.
- 7) Riavviare il motore e farlo girare al minimo.

SE la pulizia delle griglie e dell'indicatore *non* ristabilisce un flusso d'acqua costante, il motore funzionerà esclusivamente in modalità S.A.F.E.. Ritornare immediatamente in porto. Consultare **Nota di servizio** pagina 55.

SE la pulizia delle griglie e dell'indicatore *ristabilisce* un flusso d'acqua costante, far funzionare il motore in FOLLE per due minuti per consentire al motore di raffreddarsi e all'indicatore di segnalazione di disattivarsi.

IMPORTANTE: Se il raffreddamento non è stato ripristinato, la centralina *EMM* identifica una condizione di surriscaldamento progressivo e spegne il motore. L'avviso TEMP lampeggerà. Il motore non si riavvia finché non si è raffreddato.

(Segue alla pagina successiva)

Dopo ogni surriscaldamento che abbia causato l'arresto del motore, ispezionare i seguenti elementi:

- Pompa dell'acqua per verificare la presenza di usura eccessiva o danni.
- Termostati.
- Consultare **Nota di servizio** pagina 55.

Se si usano più motori, ripetere la procedura per ciascun motore.

AVVISO

Sebbene la modalità S.A.F.E. consenta di prevenire danni al motore, non garantisce di poter attivare il motore all'infinito senza che riporti danni.

Nota di servizio

Rivolgersi a un concessionario *Evinrude* autorizzato, a un'officina di riparazione o a una persona di fiducia per la manutenzione, riparazione o sostituzione. Consultare la Garanzia relativa alle emissioni dell'Agenzia per la protezione dell'ambiente (EPA) degli Stati Uniti qui acclusa per maggiori informazioni sulle richieste di intervento in garanzia.

Procedura di avviamento di emergenza

IMPORTANTE: I modelli *Evinrude E-TEC G2* impiegano una rete di controllo remoto dedicata per tutte le funzioni di controllo a distanza.

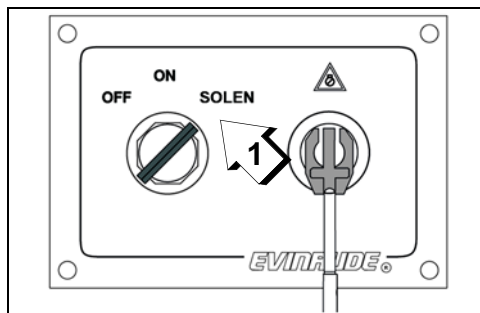
Se le comunicazioni di rete tra il telecomando e la centralina *EMM* del motore sono disattivate, la rete *NMEA 2000* offre una funzione di controllo remoto di backup.

Avviare il motore con la seguente procedura:

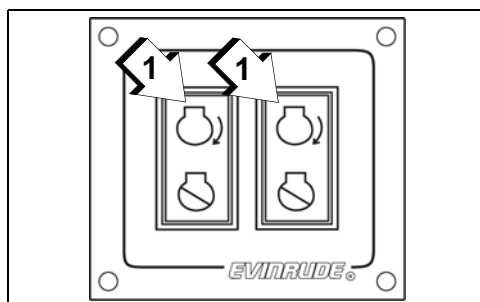
- 1) Ruotare l'interruttore a chiave in posizione ON.

Nota: L'indicatore LED *FOLLE* del telecomando lampeggerà rapidamente e sui display digitali potrebbe venire visualizzato un avviso o un codice di servizio sulle comunicazioni di rete.

- 2) Usare l'interruttore dell'assetto sul lato di tribordo del motore per attivare momentaneamente il sistema di controllo dell'assetto.
- 3) Ruotare l'interruttore a chiave nella posizione di AVVIO o premere il pulsante *START* entro 10 secondi dall'attivazione del sistema di controllo dell'assetto.



1. Posizione di AVVIO dell'interruttore di accensione 009899



1. Pulsanti di avviamento 009158

EVINRUDE®
E-TEC®



Informazioni sul prodotto

Installazione

⚠ AVVERTENZA

Il fuoribordo non deve superare la potenza massima indicata sulla targhetta con i dati dell'imbarcazione. Un eccesso di potenza può causare perdita di controllo. Se l'imbarcazione non è provvista di targhetta con i dati rivolgersi al concessionario o al costruttore dell'imbarcazione.

Fuoribordo non idonei e altezze errate degli specchi di poppa possono provocare instabilità e perdita di controllo. Consultare Altezza dello specchio di poppa.

Impedire spostamenti laterali e possibile perdita del fuoribordo utilizzando una struttura di sostegno di dimensioni, forza e qualità adeguate. Consultare Installazione del fuoribordo pagina 59.

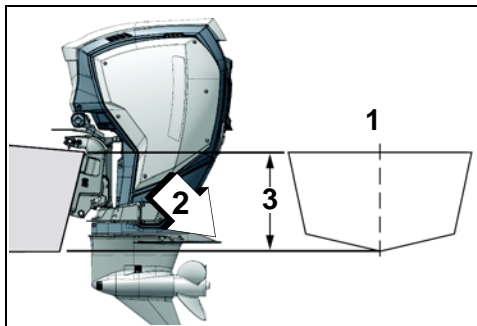
Una superficie di montaggio danneggiata o troppo sottile per supportare il fuoribordo in moto può creare problemi durante il funzionamento, provocando la perdita del controllo. Assicurarsi della solidità strutturale dello specchio di poppa o della staffa di montaggio, che devono avere uno spessore tra i 45 e i 70 mm.

AVVISO

Utilizzare un apposito paranco per sollevare il motore. Consultare la sezione Caratteristiche tecniche pagina 65 per il peso del motore.

- Consultare la sezione **Caratteristiche tecniche** pagina 65 per l'altezza dello specchio di poppa.

Determinare l'altezza dello specchio di poppa misurando il bordo superiore dello specchio di poppa lungo la mezzeria.



1. Linea centrale
2. Piastra antiventilazione
3. Altezza dello specchio di poppa

0009077

Le prestazioni dell'imbarcazione dipendono dall'altezza di montaggio del fuoribordo.

In genere, la piastra antiventilazione della scatola ingranaggi deve essere allineata a circa 25 mm sopra il fondo dello scafo.

Verificare le prestazioni del fuoribordo e dell'imbarcazione ad altezze differenti fino a ottenere le migliori prestazioni.

IMPORTANTE: Accertarsi che la pressione dell'acqua nel fuoribordo non sia influenzata negativamente dall'altezza di montaggio dello stesso.

Altezza dello specchio di poppa

Assicurarsi che l'altezza dello specchio di poppa sia compatibile con la lunghezza del fuoribordo da installare.

- Per un'altezza dello specchio di poppa compresa da 483 a 533 mm si utilizza un fuoribordo con albero da 508 mm.
- La lunghezza dell'asse del fuoribordo installato deve essere quasi corrispondente a quella dello specchio di poppa dell'imbarcazione.

Installazione del fuoribordo

⚠ AVVERTENZA

Il fuoribordo deve essere installato correttamente. Un'installazione non appropriata del fuoribordo potrebbe causare lesioni gravi, morte o danni alla proprietà.

BRP raccomanda di fare installare il fuoribordo dal proprio concessionario, per garantire un'installazione e una configurazione corrette e prestazioni soddisfacenti.

Se si procede autonomamente all'installazione del fuoribordo, seguire le istruzioni della guida all'installazione e ai controlli pre-consegna, disponibile presso il concessionario.

⚠ ATTENZIONE

Un supporto inadeguato del motore durante il suo sollevamento può provocare lesioni personali o danni al motore, all'imbarcazione o ad altre proprietà.

Verificare che il paranco utilizzato presenti una capacità di sollevamento adeguata al peso del motore.

Un'apposita attrezzatura per il sollevamento del motore, P/N 357667, è **OBBLIGATORIA** per sollevare il motore in modo sicuro. **NON** utilizzare altri dispositivi di sollevamento.

Per evitare lesioni personali o danni al motore, all'imbarcazione o ad altre proprietà, installare sempre l'attrezzatura di sollevamento all'interno del volano.

Per installare l'attrezzatura correttamente, avvitare all'interno del volano facendola ruotare di almeno 6 giri completi. **NON** applicare una coppia eccessiva all'attrezzatura.

Vedere la guida all'installazione e ai controlli pre-consegna.

IMPORTANTE: Seguire con attenzione tutte le istruzioni. La garanzia non copre i danni o i guasti al prodotto derivati dall'errata installazione del fuoribordo.

Filtri carburante installati sull'imbarcazione

I filtri del carburante montati sull'imbarcazione e i gruppi di filtraggio del carburante con separazione dell'acqua devono soddisfare i seguenti requisiti:

- **Flusso di carburante** – 10 mm Hg massimo calo di pressione al flusso di 76 l/hr.
- **Area filtro** – 1290 cm² dell'area filtro.

Il filtro deve essere montato su una superficie rigida sopra al livello di pieno del serbatoio e in posizione accessibile per la manutenzione.

Il gruppo di filtraggio del carburante, P/N 174176, è conforme a tutti i requisiti indicati per i filtri del carburante con separazione dell'acqua.

Se presente, sostituire annualmente il filtro del carburante montato sull'imbarcazione.

Batteria

⚠ AVVERTENZA

L'elettrolito della batteria è acido: maneggiare con attenzione. Nel caso in cui l'elettrolito entri in contatto con qualsiasi parte del corpo, risciacquare immediatamente con acqua e rivolgersi a un medico.

Non utilizzare batterie di soccorso e cavi di accoppiamento per avviare il fuoribordo. I vapori della benzina possono causare esplosioni o incendi con rischio di danni a beni, lesioni personali o letali.

⚠ AVVERTENZA

Mantenere le connessioni della batteria pulite, serrate e isolate per evitare cortocircuiti o archi elettrici con conseguenti rischi di esplosione. Se il sistema di montaggio della batteria non copre i collegamenti, installare coperchi protettivi. Verificare costantemente la pulizia e il serraggio dei collegamenti.

Requisiti

- 12 V, impiego gravoso, progettata per utilizzo nautico;
- Ventilata/rabboccabile o senza manutenzione; e
- Conforme ai requisiti minimi indicati nelle **Caratteristiche tecniche** pagina 65.

Le batterie a ciclo profondo sono adatte **SE** rispettano o superano i requisiti minimi CCA.

Prima di installare cavi della batteria più lunghi oppure un interruttore della batteria, informarsi dal concessionario in merito ai requisiti del motore.

Installazione

⚠ AVVERTENZA

PRIMA di iniziare l'installazione, leggere attentamente le istruzioni di sicurezza allegate alla batteria.

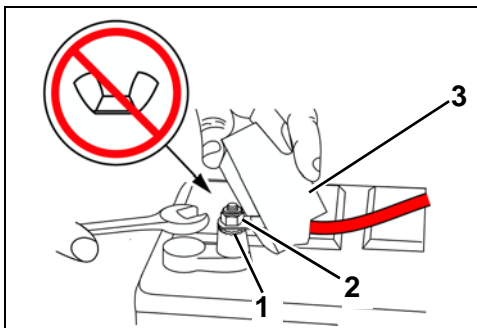
AVVISO

Accertarsi che tutti i componenti siano puliti e non presentino segni di corrosione. Collegare prima il cavo **ROSSO (+)** al polo positivo (+). Collegare quindi il cavo **NERO (-)** al polo negativo (-).

AVVISO

NON utilizzare dadi ad alette sui collegamenti della batteria anche se forniti in dotazione. I dadi ad alette possono allentarsi provocando falsi segnali di avvertimento o danni all'impianto elettrico.

Morsetti batteria di tipo nautico — installare ciascun cavo principale sul relativo morsetto con una rondella a stella sotto di esso.



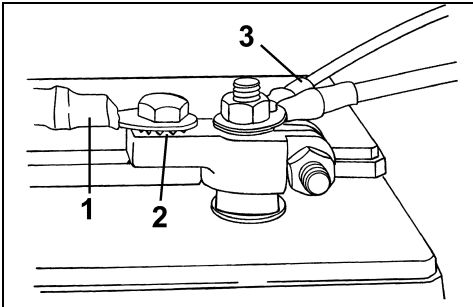
1. Cavo di alimentazione principale

2. Rondella a stella

3. Isolatore terminale

009166

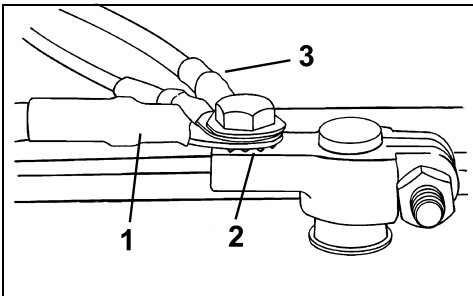
Kit adattatore terminali batteria, P/N 385407 — installare il cavo principale sull'adattatore con una rondella a stella sotto di esso. Installare i cavi degli accessori sulla parte filettata del morsetto.

Assistenza

1. Cavo di alimentazione principale DR6495
2. Rondella a stella
3. Cavi accessori

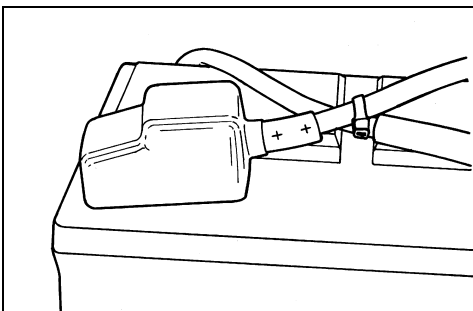
Morsetti batteria di tipo automobilistico —

Usare il kit adattatore terminali batteria, P/N 385407. Posizionare prima una rondella a stella sull'adattatore, quindi collegare il cavo principale. Collegare i cavi degli accessori al cavo principale.



1. Cavo di alimentazione principale DR6496
2. Rondella a stella
3. Cavi accessori

Serrare saldamente tutte le connessioni e proteggerle con grasso *Triple-Guard*.



DR5104

AVVISO

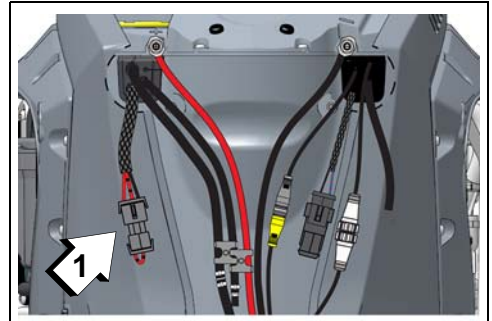
Eseguire la manutenzione dei componenti elettrici esclusivamente a motore SPENTO. Prestare la massima attenzione nel distinguere i cavi e i morsetti della batteria positivi da quelli negativi.

Prima di effettuare la manutenzione del fuoribordo, rimuovere entrambi i cavi della batteria, iniziando dal cavo negativo (-). Evitare il contatto di oggetti metallici con i morsetti della batteria.

Collegamento della batteria opzionale

Un kit di ricarica opzionale è disponibile per permettere al sistema di ricarica di caricare le batterie di avviamento e quelle accessorie contemporaneamente.

Consultare il proprio concessionario per poter installare questo kit (P/N 5009079).



Configurazione tipica

009118

1. Connettore batteria opzionale

IMPORTANTE: La connessione alla batteria accessoria deve essere usata per caricare una singola batteria a 12 V o due batterie 12 V in parallelo. La connessione accessoria non deve essere usata per caricare batterie di sistemi a 24 V.

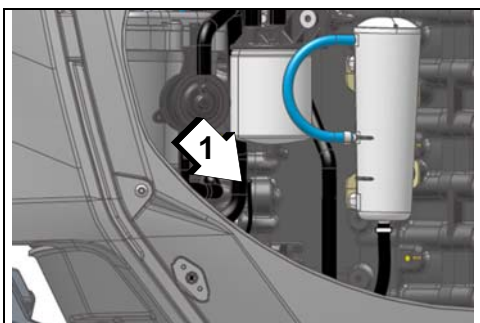
Informazioni sul prodotto

Pressione dell'acqua

Si consiglia l'utilizzo di un indicatore di pressione dell'acqua aggiuntivo per monitorare le pressioni del sistema di raffreddamento. Notare cambiamenti della pressione dell'acqua con anticipo aiuterà a prevenire eventuali surriscaldamenti del motore. L'indicatore della pressione dell'acqua deve essere collegato nel punto giusto per assicurare letture più precise possibile.

Attenersi alle istruzioni per l'installazione fornite con l'indicatore di pressione dell'acqua.

Nota: È OBBLIGATORIO usare il software *Evinrude Diagnostic* per attivare questa funzione. Rivolgersi al proprio concessionario *Evinrude* per richiedere questo servizio.



1. Flessibile pressione acqua
(babordo)

009891

Elica

Scelta dell'elica

Per scegliere l'elica adatta al tipo di navigazione che verrà praticato, l'imbarcazione e il fuoribordo DEVONO essere provati in acqua. Rivolgersi al concessionario per l'assistenza.

IMPORTANTE: L'elica adatta alla propria imbarcazione, in condizioni di carico normale, permetterà al motore di avere un regime che corrisponderà ai valori intermedi della fascia dei regimi di navigazione a pieno gas. Consultare **Caratteristiche tecniche** pagina 65.

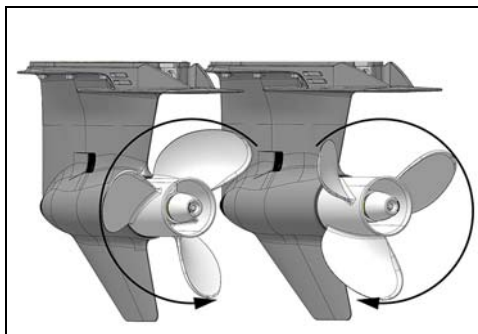
⚠ AVVERTENZA

Durante la manutenzione dell'elica, posizionare sempre il fuoribordo in posizione di FOLLE, ruotare la chiave in posizione OFF e rimuoverla, in modo che il motore non possa avviarsi accidentalmente.

Rotazione standard e rotazione sinistrorsa a confronto

Le eliche con rotazione destrorsa sono considerate standard. Quando la barca viene spinta in avanti, l'elica ruota verso destra (in senso orario) come vista da dietro.

Le eliche con rotazione sinistrorsa sono considerate controrotanti. Quando la barca viene spinta in avanti, l'elica ruota verso sinistra (in senso antiorario) come vista da dietro.



009079

⚠ AVVERTENZA

Nelle configurazioni con più fuoribordo, controllare il corretto montaggio delle eliche sui fuoribordo prima di un utilizzo intensivo dell'imbarcazione. Passare tra MARCIA AVANTI e RETROMARCIA individualmente per ogni motore, solo a velocità minima. Se la barca si muove nelle direzioni opposte rispetto a quelle indicate dalla manopola di controllo remota, significa che è stata installata l'elica sbagliata.

Installazione

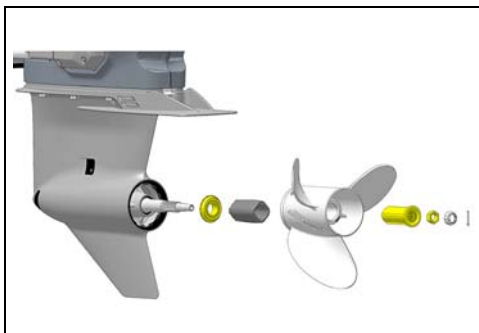
AVVISO

Prima di installare l'elica, lubrificare con grasso *Triple-Guard* l'intero asse dell'elica.

Far scorrere l'anello reggispinta sull'albero con il bordo rivolto verso poppa.

Inserire il distanziatore sull'albero e innestare le scanalature dell'asse dell'elica.

Far scorrere il distanziatore e incastrare le scanalature dell'asse dell'elica.



Hardware elica – Configurazione tipica

009080

Inserire un blocco di legno fra la pala dell'elica e la piastra antivibrante.

Montare il dado dell'elica e serrare con una coppia di 95 - 109 N-m. Installare il supporto sul dado dell'elica, allineare i fori del supporto e il foro della coppiglia.

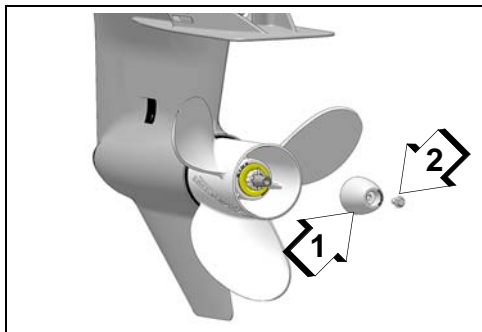
IMPORTANTE: Se i fori della coppiglia nel dado dell'elica e l'asse dell'elica non sono allineati, serrare il dado fino ad allinearli. Non allentare.

Informazioni sul prodotto

Installare una nuova coppia e piegarne le estremità per fissarla.

Rimuovere il blocco di legno. Assicurarsi che il motore sia in FOLLE; fare ruotare l'elica. Questa deve girare liberamente.

Installare l'anodo e avvitare l'asse dell'elica. Serrare la vite con una coppia di 177-106 in lbs (20 - 23 N·m).



1. Anodo
2. Vite

009081

Riparazioni

Se l'elica urta un oggetto solido, l'impatto viene assorbito dalla boccia che si trova sul mozzo, in modo da evitare danni al fuoribordo. Un impatto violento può però danneggiare il mozzo e le pale dell'elica. Danni alle pale dell'elica possono provocare vibrazioni insolite ed eccessive. Danni al mozzo possono provocare un regime eccessivamente alto del motore con scarsa trazione.

AVVISO

Evitare o limitare l'utilizzo se l'elica è danneggiata. Potrebbe essere utile portare con sé un'elica di riserva.

Mantenere l'elica in buone condizioni. In caso di danni di lieve entità, limare leggermente i bordi delle pale. In caso di danni gravi, rivolgersi al concessionario per la riparazione.

Regolazioni

Limitazione dell'inclinazione

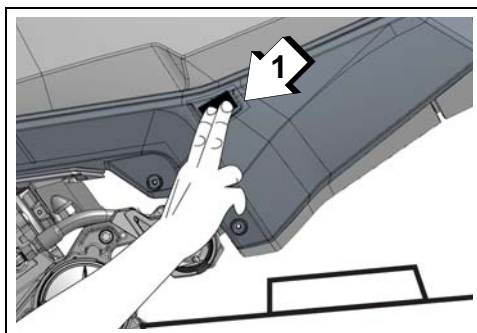
Impostare una limitazione dell'inclinazione, se il fuoribordo tocca la sede del motore sulla barca quando lo si inclina.

Metodo manuale

IMPORTANTE: Per impostare il limite dell'inclinazione con questo metodo, È NECESSARIO utilizzare l'interruttore dell'assetto posto sulla copertura motore di tribordo.

Inclinare il motore verso l'alto fino alla posizione di inclinazione massima desiderata.

Quindi, premere i pulsanti di regolazione dell'assetto verso l'alto e verso il basso simultaneamente e mantenerli premuti per almeno tre secondi.



1. Interruttore assetto

009142

Per modificare o cancellare questa impostazione, inclinare il motore nella posizione completamente abbassata.

Quindi, premere i pulsanti di regolazione dell'assetto verso l'alto e verso il basso simultaneamente e mantenerli premuti per almeno tre secondi.

Diagnostica mediante software

Il concessionario deve usare il software *Evinrude Diagnostic* per limitare l'inclinazione massima verso l'alto.

Controllare la regolazione, inclinare completamente il fuoribordo e, se necessario, regolare ulteriormente. Effettuare una verifica dopo ogni regolazione.

Caratteristiche tecniche

Modelli 150, 175, 200 HP (2,7 litri, 66° V6)

Cilindrata	Cilindrata 2743 cc
Tipo di motore	6 cilindri, V 66°, a due cicli, <i>E-TEC</i>
Gamma di funzionamento a tutta velocità	150 HP – da 5000 a 6000 giri/min 150 H.O. – da 5.000 a 6.000 giri/min 175 HP – da 5000 a 6000 giri/min 200 HP – da 5000 a 6000 giri/min
Potenza ⁽¹⁾	150 HP – 150 HP (110,3 kw) @ 5500 giri/min 150 H.O. – 150 HP (110,3 kw) @ 5500 giri/min. 175 HP – 175 HP (128,7 kw) @ 5500 giri/min 200 HP – 200 HP (147 kw) @ 5500 giri/min
Giri/min minimo in folle ⁽²⁾	400 ± 50
Giri/min minimo in marcia ⁽²⁾	500 ± 50
Fasatura di accensione ⁽²⁾	Controllati dalla <i>EMM</i> del fuoribordo
Sistema di controllo delle emissioni: in base alla SAE J1930 ⁽²⁾	ECM, <i>E-TEC</i> (modulo controllo motore, <i>E-TEC</i>)
Requisiti carburante ⁽²⁾	Fare riferimento a Requisiti carburante pagina 18
Olio per motore a 2 tempi – Lubrificante – Capacità	Oli <i>Evinrude XD</i> [†] o un olio sintetico certificato NMMA TC-W3 – Fare riferimento a Requisiti olio motore a 2 tempi pagina 16 2,8 galloni (10,6 litri) [†] Gli oli <i>Evinrude XD</i> superano le specifiche della certificazione <i>NMMA TC-W3</i>
Segnali di avvertimento	Controllati dalla <i>EMM</i> del fuoribordo
Batteria, minimo ⁽³⁾	675 CCA (845 MCA) 12 volt o 800 CCA (1000 MCA) 12 volt al di sotto di 0°C
Candela ⁽²⁾ – Tipo – Distanza	Consultare il catalogo ricambi elettronici 0,71 mm
Fusibili	Fare riferimento a Fusibili pagina 48
Filtri carburante – In linea – Separazione dell'acqua	P/N 357797 P/N 502906
Caricamento della batteria	50-Amp, regolamentata, doppio isolamento
Fluido per timoneria idraulica	Utilizzare SOLO: – Fluido idraulico SeaStar, P/N 770891 o – Fluido idraulico rispondente alla specifica MIL: Mil-H-5606
Sistema servoassistito di assetto/inclinazione TRAC+: – Fluido – Capacità	<i>Fluido sistema servoassistito di assetto/inclinazione</i> , P/N 767969 21 fl. oz. (621 ml)

Informazioni sul prodotto

<p>Sistema servoassistito di assetto/inclinazione multifunzione</p> <ul style="list-style-type: none"> – Fluido – Capacità 	<p><i>Fluido sistema servoassistito di assetto/inclinazione, P/N 767969</i></p> <p>24 fl. oz. (710 ml)</p>
<p>Scatola degli ingranaggi</p> <ul style="list-style-type: none"> – Lubrificante⁽⁴⁾ – Capacità 	<p>Lubrificante scatola ingranaggi <i>Evinrude HPF Pro</i></p> <p>Scatola ingranaggi (rotazione standard, rapporto 12:26/0,46/2,16:1)</p> <p>Solo scatola ingranaggi – 1103 ml</p> <p>Scatola ingranaggi, tubo di sfiato e serbatoio olio 1273 ml</p> <p>Scatola ingranaggi (controrotazione, rapporto 12:26/0,46/2,16:1)</p> <p>Solo scatola ingranaggi – 1154 ml</p> <p>Scatola ingranaggi, tubo di sfiato e serbatoio olio 1324 ml</p>
<p>Elica</p>	<p>Fare riferimento a Scelta dell'elica pagina 63</p>
<p>Peso</p> <ul style="list-style-type: none"> – Modelli TRAC+ 	<p>Modelli L – 496 lb. (225 kg)</p> <p>Modelli X – 507 lb. (230 kg)</p>
<p>Peso</p> <ul style="list-style-type: none"> – Modelli multifunzione 	<p>Modelli L – 530 lb. (240 kg)</p> <p>Modelli X – 541 lb. (245 kg)</p>
<p>Rumore all'orecchio dell'utente (LpA) ICOMIA 39.94</p>	<p>dBA da definire</p>
<p>Livello rumorosità di derivazione ISO 14509</p>	<p>73,4 dBA</p>
<p>Altezza dello specchio di poppa</p>	<p>Modelli L – (da 495 a 508 mm)</p> <p>Modelli X – (622 a 635 mm)</p>
<p>Supporto NMEA 2000</p>	<p>Numero di equivalenza del carico: 1</p> <p>PGN ricezione: 127488, 129026</p> <p>PGN trasmissione: 127488, 127489, 127493, 127505, 127508, 130310</p> <p>Supporta anche i PGN obbligatori inclusi nella Libreria <i>NMEA 2000</i> Versione 3.101</p>

(1) Valutata in conformità alle norme ICOMIA 28.83, ISO 3046 e NMMA.

(2) Informazioni sul controllo delle emissioni.

(3) In caso di carico elettrico elevato o in condizioni ambientali particolari, usare una batteria da almeno 107 ampere-ora (generalmente disponibile nel formato 29).

(4) Utilizzare lubrificante per scatola ingranaggi *Evinrude HPF Pro* per applicazioni commerciali o ad alte prestazioni. Il lubrificante per scatola ingranaggi *Evinrude HPF Pro* offre durata e affidabilità eccezionali e permette una lunga durata della scatola ingranaggi in impieghi marini.

Informazioni sulla garanzia del prodotto

Garanzia limitata BRP US Inc. per motori fuoribordo *Evinrude*®

1. Ambito della Garanzia limitata

BRP US Inc. ("BRP") garantisce i motori fuoribordo *Evinrude*® ("Prodotto") venduti da concessionarie o distributori autorizzati da BRP alla rivendita di motori fuoribordo *Evinrude*® ("Distributore/concessionario") esenti da difetti di costruzione o di materiali per il periodo e secondo le condizioni descritte in seguito.

Tutti gli accessori e i ricambi originali *Evinrude*® installati da un concessionario autorizzato al momento dell'acquisto, tra cui, a titolo esemplificativo, eliche, indicatori, serbatoi olio, telecomando, cavi e interruttori installati al momento della vendita da un concessionario/rivenditore autorizzato BRP sono coperti dalla garanzia standard limitata per gli accessori e i ricambi originali *Evinrude*®. Rivolgersi al proprio distributore/concessionario autorizzato per una copia completa di tale garanzia limitata.

Questa garanzia limitata è invalidata e resa periva di valore legale se:

(1) il Prodotto è stato utilizzato per gare o qualsiasi altra attività competitiva, in qualsiasi momento, anche da parte di un proprietario precedente; o (2) l'ATV è stato alterato o modificato in modo da pregiudicarne il funzionamento, la prestazione o la durata oppure (3) il Prodotto è stato alterato o modificato per cambiare l'uso al quale era destinato, la potenza o i livelli di emissioni.

2. Esclusioni: quanto di seguito esposto non è coperto, in nessuna circostanza, da garanzia.

- Sostituzione di componenti per normale usura;
- Pompe a getto aggiunte al fuoribordo e relativi componenti;
- Parti e servizi di manutenzione e assistenza ordinarie compresi, ma non limitati a: requisiti di manutenzione, cambi di olio del motore e dell'unità inferiore, lubrificazione, regolazioni di valvole e tiranteria e sostituzioni di fusibili, anodi di zinco, termostati, cinghie di distribuzione, filtri, eliche;
- Danni dovuti a installazione, manutenzione, stoccaggio e/o rimessaggio impropri o difettosi, non osservanza delle procedure e delle raccomandazioni riportate in questa Guida dell'operatore;
- Danni derivanti da rimozioni di parti, riparazioni, manutenzione o modifiche non corrette o dall'utilizzo di parti o accessori non realizzati o approvati da BRP e che, a suo ragionevole giudizio, sono incompatibili con il Prodotto o ne pregiudicano funzionamento, prestazioni o durata o derivanti da riparazioni effettuate da chiunque non sia un concessionario/rivenditore autorizzato (vedere di seguito);
- Danni causati dall'abuso, uso scorretto, uso anormale, negligenza, uso in gare, funzionamento non corretto o funzionamento del Prodotto in un modo non coerente con il funzionamento raccomandato descritto nella guida dell'operatore;
- Danni risultanti da danni esterni, incidenti, immersione, incameramento d'acqua, incendio, furto, vandalismo o qualsiasi causa di forza maggiore;
- Funzionamento con carburanti, oli o lubrificanti non adatti all'impiego con il Prodotto (vedere la Guida dell'operatore);
- Danni risultanti da ruggine;
- Danni risultanti da corrosione (per i motori G2™ vedere Garanzia limitata anticorrosione *Evinrude*® E-TEC® G2™)
- Danni dovuti al blocco del sistema di raffreddamento per la presenza di materiale esterno;
- Danni derivanti da sabbia e detriti nella pompa dell'acqua;
- Modifiche superficiali o alla vernice a causa dell'esposizione agli elementi;
- Danni accidentali o consequenziali, o danni di qualsiasi tipo inclusi, tra l'altro, spese per la benzina, per il trasporto del Prodotto al e dal Distributore/Concessionario, rimozione del Prodotto dall'imbarcazione e reinstallazione, tempi di viaggio del personale meccanico, spese per la messa in acqua e in secca, oneri per scalo di alaggio e di messa in bacino, di traino o rimorchio, rimessaggio, spese di telefono, cellulare, fax, affitto di un Prodotto simile o sostitutivo o di un'imbarcazione durante la manutenzione in garanzia o tempi passivi, taxi, viaggi, alloggio, perdita della o danni alla proprietà personale, inconvenienti, costo della copertura assicurativa, pagamenti dei prestiti, perdita di tempo, perdita di reddito, fatturato o profitti o perdita del divertimento e dell'uso del Prodotto.

3. Limitazioni della responsabilità

NELLA MISURA CONSENTITA DALLA LEGGE, QUESTA GARANZIA VIENE ESPLICITAMENTE CONCESSA E ACCETTATA IN LUOGO DI TUTTE LE ALTRE GARANZIE, ESPLICITE O IMPLICITE, COMPRESSE, TRA L'ALTRO, QUELLE DI COMMERCIALIZZABILITÀ O IDONEITÀ A UNO SCOPO PARTICOLARE. DAL MOMENTO CHE NON È POSSIBILE RINUNCIARE AGLI OBBLIGHI DELLE GARANZIE IMPLICITE, ESSE SARANNO LIMITATE, IN DURATA, ALLA VITA DELLE GARANZIE LIMITATE ESPLICITE.

I DANNI INCIDENTALI E CONSEGUENZIALI SONO ESCLUSI DALLA COPERTURA DELLA PRESENTE GARANZIA LIMITATA.

ALCUNI PAESI, STATI, PROVINCE O GIURISDIZIONI NON CONSENTONO LE RINUNCE, LE LIMITAZIONI E LE ESCLUSIONI SOPRA IDENTIFICATE. LA CONSEGUENZA È CHE POTREBBERO NON ESSERE PERTINENTI PER IL VOSTRO CASO. QUESTA GARANZIA LIMITATA ATTRIBUISCE DIRITTI SPECIFICI AI QUALI POTREBBERO AGGIUNGERSENE ALTRI DI TIPO LEGALE CHE POTREBBERO DIFFERIRE DA PAESE A PAESE, DA STATO A STATO O DA PROVINCIA A PROVINCIA. (PER I PRODOTTI ACQUISTATI IN AUSTRALIA SI RIMANDA ALLA SUCCESSIVA CLAUSOLA 4).

Né il Distributore/Concessionario autorizzato, né nessun'altra persona è autorizzata a rendere alcuna affermazione, dichiarazione o garanzia in merito al Prodotto diversa da quanto espresso nella presente garanzia limitata e, in caso contrario, tali dichiarazioni non saranno applicabili contro BRP. BRP si riserva il diritto di modificare la presente garanzia limitata in qualsiasi momento, fermo restando che tale modifica non altererà le condizioni di garanzia applicabili ai Prodotti venduti mentre questa garanzia limitata è in vigore. Se un Prodotto è stato acquistato tramite contratto governativo, i termini di tale contratto sostituiscono quelli riportati dal presente documento.

4. Periodo di copertura della garanzia

Questa garanzia limitata entrerà in vigore (1) dalla data di consegna al primo consumatore al dettaglio ovvero (2) dalla data in cui il Prodotto è stato utilizzato per la prima volta, in base all'eventualità che si verifica per prima e per un periodo di:

1. Per uso privato o ricreativo: TRENTASEI (36) MESI CONSECUTIVI; o
2. Uso commerciale:

Prodotti venduti in Canada o Stati Uniti: come concordato al momento dell'acquisto presso il Distributore/Concessionario autorizzato e registrato dal Distributore/Concessionario autorizzato in BOSSWeb, scegliendo tra:

- (i) dodici (12) MESI CONSECUTIVI ORE ILLIMITATE; oppure
- (ii) trentasei (36) MESI CONSECUTIVI o 750 ORE DI FUNZIONAMENTO come determinato dalla centralina EMM, a seconda di quale delle due eventualità si verifichi per prima.

Prodotti venduti al di fuori di Canada o Stati Uniti: DODICI (12) MESI CONSECUTIVI o 750 ORE DI FUNZIONAMENTO come determinato dalla centralina EMM, a seconda di quale delle due eventualità si verifichi per prima.

*Eccezioni applicabili al solo uso commerciale:

- (i) Componenti coinvolti nelle emissioni di gas di scarico: SESSANTA (60) MESI CONSECUTIVI o CENTOSETTANTACINQUE (175) ORE di uso del motore, a seconda della condizione che si verifica per prima; e
- (ii) Componenti coinvolti nelle emissioni di vapori: VENTIQUATTRO (24) MESI CONSECUTIVI.

Il Prodotto ha un uso commerciale se viene utilizzato in correlazione a qualsiasi lavoro o impiego che genera profitto durante un qualsiasi segmento del periodo di garanzia limitato. Il prodotto si intende impiegato ad uso commerciale quando, durante il periodo di garanzia limitato, è installato a bordo di una imbarcazione commerciale o concessa in licenza come tale. Per servizi correlati alle emissioni, consultare il Distributore/Concessionario autorizzato di motori fuoribordo *Evinrude*. In casi in cui la data di consegna non sia stabilita secondo le richieste di BRP, viene considerata la data di vendita per determinare la data di inizio della garanzia.

3. Per i componenti coinvolti nelle emissioni, consultare la GARANZIA RELATIVA ALLE EMISSIONI DELL'EPA (Agenzia per la protezione dell'ambiente degli Stati Uniti) qui acclusa.

4. Per i motori fuoribordo *Envirude* prodotti da BRP ai fini della vendita nello Stato della California, venduti originariamente a un residente o successivamente registrati ai fini della garanzia a un residente nello Stato della California, fare riferimento anche alla Dichiarazione di garanzia per il controllo delle emissioni applicabile in California qui acclusa.

Per i termini e le condizioni, rivolgersi al proprio Concessionario o consultare i termini del servizio di assistenza estesa BRP (*B.E.S.T.*).

La riparazione e la sostituzione di pezzi o l'esecuzione di manutenzione sul Prodotto in base a questa garanzia limitata non estende la durata della presente garanzia limitata oltre la sua data di scadenza originale.

I residenti in California che hanno acquistato o che hanno registrato ai fini della garanzia un prodotto in California devono fare riferimento alla dichiarazione di garanzia per il controllo delle emissioni in California di BRP.

Si ricorda che la durata e altre modalità della copertura di garanzia sono subordinate alla legislazione locale e nazionale applicabile nel proprio Paese.

SOLO PER PRODOTTI VENDUTI IN AUSTRALIA

Niente di quanto contenuto nelle presenti condizioni di garanzia potrà essere interpretato come esclusione, restrizione o modifica dell'applicazione di qualsiasi condizione, garanzia, diritto o rimedio conferiti in modo espresso o implicito dalla Legge sulla Concorrenza e il Consumo (*Competition and Consumer Act 2010 - Cth*), compresa la legge australiana sulla tutela dei consumatori o da qualunque altra normativa, qualora tale esclusione o restrizione violi la suddetta legge o renda nulle le presenti condizioni. I benefici concessi ai sensi della presente garanzia limitata sono aggiuntivi rispetto ad altri diritti e rimedi eventualmente a disposizione ai sensi della legge australiana.

I nostri prodotti sono coperti da garanzie che non possono essere escluse ai sensi della legge australiana a tutela del consumatore (*Australian Consumer Law*). L'utente ha diritto alla sostituzione o al rimborso in caso di guasto grave e al risarcimento per qualsiasi altro danno o perdita ragionevolmente prevedibili. L'utente ha inoltre il diritto alla riparazione o sostituzione dei prodotti se questi non sono di qualità accettabile e se il guasto non è di grave entità.

5. Condizioni per la copertura della garanzia

Questa copertura di garanzia limitata è disponibile solo in caso di rispetto delle seguenti condizioni:

Il Prodotto deve essere acquistato dal primo proprietario nuovo e mai utilizzato presso un Distributore/Concessionario autorizzato a distribuire prodotti *Envirude* nel Paese in cui è avvenuta la vendita;

- Il processo di ispezione pre-fornitura specifico di BRP deve essere stato completato, documentato e firmato dall'acquirente e dal Distributore/Concessionario;

- Il Prodotto deve essere stato debitamente registrato da parte di un distributore/concessionario autorizzato;

- Il Prodotto deve essere stato acquistato nel Paese di residenza dell'acquirente; e

- La manutenzione ordinaria descritta nel Manuale del conducente deve essere effettuata puntualmente per mantenere la copertura della garanzia. BRP si riserva il diritto di far dipendere la copertura della garanzia dalla presentazione della prova di avvenuta corretta manutenzione come descritto nella tabella di manutenzione, riparazione, controllo pre-guida e condizioni di rimessaggio/stoccaggio.

BRP non rispetterà questa garanzia limitata per qualsiasi utente privato o commerciale se non sono state soddisfatte le precedenti condizioni. Tali limitazioni sono necessarie per consentire a BRP di proteggere la sicurezza dei propri prodotti, dei consumatori e del pubblico in generale.

6. Come ottenere la copertura della garanzia

In caso di anomalia, il cliente deve interrompere immediatamente l'utilizzo del Prodotto.

Il proprietario registrato deve presentare notifica ad un Distributore/Concessionario autorizzato entro due (2) giorni dalla comparsa di un difetto. BRP non è responsabile di danni causati dall'utilizzo di un prodotto dopo che sono stati riscontrati difetti. Il proprietario deve portare il Prodotto, compresi gli eventuali pezzi difettosi, al Distributore/Concessionario immediatamente dopo la comparsa del difetto e in ogni caso entro il periodo di garanzia e deve fornire al Distributore/Concessionario la ragionevole possibilità di riparare il difetto. Le spese di trasporto del Prodotto al e dal Distributore/Concessionario per la manutenzione in garanzia sono a carico del Proprietario.

Al proprietario potrebbe essere inoltre richiesto di presentare al Distributore/Concessionario autorizzato la prova di acquisto del prodotto e di firmare l'ordine di riparazione prima dell'inizio delle operazioni effettive per convalidare la riparazione in garanzia.

Tutti i pezzi sostituiti in base alla presente garanzia diventano proprietà di BRP.

Si ricorda che il periodo di notifica è subordinato alla legislazione locale e nazionale applicabile nel Paese del cliente.

7. Le responsabilità di BRP

Nella misura consentita dalla legge, gli obblighi di BRP in base a questa garanzia sono limitati, a sua unica discrezione, alla riparazione o sostituzione di parti del Prodotto che sono risultate difettose in relazione a materiale o qualità d'esecuzione secondo il ragionevole giudizio di BRP. Tali riparazioni o sostituzioni verranno effettuate senza addebito dei costi per le parti e la manodopera presso qualsiasi Distributore/Concessionario autorizzato. La responsabilità di BRP si limita all'esecuzione delle riparazioni e delle sostituzioni di pezzi necessari con parti nuove o riprodotte e certificate da BRP. Nessun reclamo per rescissione della garanzia sarà causa dell'annullamento o revoca della vendita del Prodotto al proprietario.

Nel caso in cui la manutenzione in garanzia sia richiesta al di fuori del paese di vendita originale, il proprietario sarà responsabile di qualsiasi costo aggiuntivo dovuto alle pratiche e alle condizioni locali, quali, ma non limitate solamente ad esse, trasporto, assicurazione, tasse, oneri di licenza, dazi d'importazione e qualsiasi altra spesa finanziaria comprese quelle applicate da governi, stati, territori e dai rispettivi enti.

BRP si riserva il diritto di migliorare, modificare o cambiare di quando in quando i Prodotti senza presumere alcun obbligo di modificare i Prodotti precedentemente realizzati.

8. Trasferimento

Se la proprietà di un Prodotto viene trasferita durante il periodo di copertura della garanzia limitata, quest'ultima sarà anch'essa trasferita, fatti salvi i termini e le condizioni, e sarà valida per il restante periodo di copertura, a condizione che BRP o un distributore/concessionario BRP autorizzato riceva prova che il precedente proprietario ha autorizzato il trasferimento di proprietà, oltre ai dati del nuovo proprietario.

9. Assistenza clienti

In caso di controversia o disputa in relazione alla presente garanzia limitata BRP, BRP raccomanda di provare a risolvere la questione a livello di Distributore/Concessionario valutandola insieme al responsabile della manutenzione presso il Concessionario o con il proprietario.

Se desidera ulteriore assistenza, La preghiamo di contattare BRP U.S. Inc., alla c.a. di: Consumer Support, P.O. Box 597, Sturtevant, WI 53177, 1-844-345-4277

Per i Paesi dello Spazio economico europeo, di Medio Oriente e Africa, rivolgersi al nostro ufficio in Europa: BRP EUROPE N.V. Customer Assistance Center Skaldenstraat 125 9042 Gent Belgio Tel.: + 32 9 218 26 00.

Per i Paesi scandinavi, rivolgersi al nostro ufficio in Finlandia: BRP FINLAND OY, Service department, Ahjotie 30, Fin-96320, Rovaniemi, Finlandia Tel.: +358 16 3208 111.

Per tutti gli altri Paesi, rivolgersi al proprio Distributore/Concessionario ATV Can-Am autorizzato (per informazioni sui contatti si rimanda al nostro sito web www.brp.com), o al nostro ufficio dell'America Settentrionale: BOMBARDIER RECREATIONAL PRODUCTS INC. Customer Assistance Center 75, J.-A. Bombardier Street Sherbrooke QC J1L 1W3 Canada Tel.: + 1 819 566-3366.

In Canada la distribuzione e l'assistenza dei prodotti è eseguita da Bombardier Recreational Products Inc. Nello Spazio economico europeo e altrove la distribuzione e l'assistenza dei prodotti è eseguita da BRP European Distribution SA e altre affiliate di Bombardier Recreational Products Inc.

© Marchio di fabbrica di Bombardier Recreational Products Inc. o delle sue affiliate.

© 2016 BRP US Inc. Tutti i diritti riservati.

Ulteriori termini e condizioni per la Francia

I seguenti termini e condizioni sono applicabili ai prodotti venduti esclusivamente in Francia:

Il venditore è tenuto a consegnare le merci in conformità a quanto stabilito nel contratto e sarà responsabile per difetti rilevati all'atto della consegna. Il venditore è altresì responsabile per difetti risultanti dall'imballaggio, istruzioni di assemblaggio o installazione nel caso in cui tale responsabilità sia prevista in virtù del contratto o se tali operazioni vengono eseguite sotto la propria responsabilità. Per risultare conforme al contratto, la merce deve soddisfare i requisiti seguenti:

1. Essere idonea al normale utilizzo previsto per merci simili e, se applicabile:

- Corrispondere alla descrizione fornita dal venditore e avere le qualità illustrate all'acquirente tramite campione o modello;

- Avere le qualità che un acquirente potrebbe legittimamente aspettarsi a fronte delle dichiarazioni pubbliche del venditore, del produttore del relativo rappresentante, compresi mezzi pubblicitari o etichette; o

2. Avere le caratteristiche reciprocamente concordate tra le parti o essere idonee per un uso specifico previsto dall'acquirente e illustrate al venditore il quale ha confermato tale idoneità.

Le merci possono risultare non conformi a tali requisiti a decorrere da due anni dalla data di consegna. Il venditore è responsabile della garanzia per difetti nascosti delle merci se tali difetti rendono le merci non adatte per l'utilizzo previsto o se ne riducono l'utilizzo nella misura in cui l'acquirente non avrebbe acquistato le merci o avrebbe pagato un prezzo inferiore qualora fosse stato a conoscenza di suddetti difetti. L'azione per i difetti occulti deve essere intrapresa dall'acquirente entro 2 anni dall'individuazione del difetto.

Garanzia limitata anticorrosione BRP US Inc. per motori

Evinrude® E-TEC® G2™

Copertura della garanzia: BRP US Inc. (BRP) garantisce che ogni nuovo motore *Evinrude® E-TEC® G2™* venduto da un concessionario *Evinrude* autorizzato ("Prodotto") non verrà reso non funzionante come conseguenza diretta della corrosione per il periodo di tempo indicato di seguito.

Durata della copertura: La presente garanzia limitata anticorrosione entrerà in vigore a partire dalla data di consegna al primo consumatore al dettaglio o dalla data in cui il Prodotto viene utilizzato per la prima volta, a seconda di quale condizione si verifichi per prima, per un periodo di cinque (5) anni. La riparazione o la sostituzione di parti o l'esecuzione di interventi di manutenzione coperti dalla presente garanzia limitata anticorrosione non estendono la durata della presente garanzia limitata anticorrosione oltre la data di scadenza originale. La copertura di una garanzia non scaduta può essere trasferita a un acquirente successivo (per uso non commerciale), a condizione che il Prodotto venga adeguatamente registrato.

Informazioni relative alla garanzia

Condizioni da soddisfare per la copertura della garanzia:

Questa garanzia limitata anticorrosione è applicabile **solo** nel caso in cui **ognuna** delle seguenti condizioni sia stata rispettata:

- Il Prodotto deve essere acquistato dal primo proprietario come nuovo e inutilizzato presso un rivenditore *Evinrude®* ("Concessionario") autorizzato a distribuire i prodotti nel paese in cui è avvenuta la vendita;
- Il processo di ispezione pre-fornitura specifico di BRP deve essere completato, documentato e firmato dal Concessionario e dall'acquirente ("Proprietario");
- Il prodotto deve essere stato debitamente registrato da parte di un Concessionario;
- Il Prodotto deve essere stato acquistato nel paese di residenza del Proprietario;
- I dispositivi anticorrosione descritti nel Manuale di funzionamento e manutenzione devono essere utilizzati sull'imbarcazione; e
- Gli interventi di manutenzione ordinaria descritti nella Guida dell'operatore e nel manuale di manutenzione devono essere eseguiti periodicamente (inclusi, ad esempio, la sostituzione di anodi sacrificali, l'uso dei lubrificanti specificati e ritocchi alla vernice in caso di graffi e incrinature) per poter garantire la copertura della garanzia. BRP si riserva il diritto di far dipendere la copertura della garanzia dalla presentazione della prova di avvenuta corretta manutenzione da parte di un Concessionario.

Esclusioni: Quanto qui di seguito esposto non è coperto, in nessuna circostanza, da garanzia:

- Danni di corrosione causati da correnti elettriche parassite (connessioni elettriche a riva, imbarcazioni nelle vicinanze, metallo sommerso);
- Danni causati dall'applicazione impropria di vernici antivegetative a base di rame;
- Corrosione del sistema elettrico;
- Corrosione provocata da danni;
- Corrosione che provoca danni puramente estetici;
- Uso improprio o manutenzione non corretta;
- Corrosione di accessori, strumenti, sistemi di timoneria;
- Danni causati dalla vegetazione marina;
- Parti di ricambio (parti acquistate dal Proprietario);
- Prodotti usati per applicazioni commerciali. Un Prodotto ha un uso commerciale se viene utilizzato in correlazione a qualsiasi lavoro o impiego che genera profitto durante un qualsiasi segmento del periodo di garanzia, anche se il Prodotto viene usato solo occasionalmente per tali scopi.

Se è richiesta una protezione antivegetativa per imbarcazioni che utilizzano motori *Evinrude®*, si consiglia di utilizzare vernici a base di adipato di bis(tributilstagno) o TBTA. Nelle zone in cui le vernici a base di TBTA sono proibite dalla legge, è possibile utilizzare vernici a base di rame sullo scafo e sullo specchio di poppa. Non applicare vernici al Prodotto. Inoltre, fare attenzione a evitare interconnessioni elettriche tra il Prodotto e la vernice.

Come ottenere la copertura della garanzia: In caso di anomalia, il cliente deve interrompere immediatamente l'utilizzo del Prodotto.

Il proprietario registrato deve presentare notifica ad un Distributore/Concessionario autorizzato entro due (2) giorni dalla comparsa di un difetto. BRP non è responsabile di danni causati dall'utilizzo di un prodotto dopo che sono stati riscontrati difetti. Il proprietario deve portare il Prodotto, compresi gli eventuali pezzi difettosi, al Distributore/Concessionario immediatamente dopo la comparsa del difetto e in ogni caso entro il periodo di garanzia e deve fornire al Distributore/Concessionario la ragionevole possibilità di riparare il difetto. Le spese di trasporto del Prodotto al e dal Distributore/Concessionario per la manutenzione in garanzia sono a carico del Proprietario.

Al proprietario potrebbe essere inoltre richiesto di presentare al Distributore/Concessionario autorizzato la prova di acquisto del prodotto e di firmare l'ordine di riparazione prima dell'inizio delle operazioni effettive per convalidare la riparazione in garanzia.

Tutti i pezzi sostituiti in base alla presente garanzia diventano proprietà di BRP.

Si ricorda che il periodo di notifica è subordinato alla legislazione locale e nazionale applicabile nel Paese del cliente.

Le responsabilità di BRP: Nella misura consentita dalla legge, gli obblighi di BRP in base a questa garanzia sono limitati, a sua unica discrezione, alla riparazione o sostituzione di parti del Prodotto che sono risultate difettose in relazione a materiale o qualità d'esecuzione secondo il ragionevole giudizio di BRP. Tali riparazioni o sostituzioni verranno effettuate senza addebito dei costi per le parti e la manodopera presso qualsiasi Distributore/Concessionario autorizzato. La responsabilità di BRP si limita all'esecuzione delle riparazioni e delle sostituzioni di pezzi necessari con parti nuove o riprodotte e certificate da BRP. Nessun reclamo per rescissione della garanzia sarà causa dell'annullamento o revoca della vendita del Prodotto al proprietario.

Nel caso in cui la manutenzione in garanzia sia richiesta al di fuori del paese di vendita originale, il proprietario sarà responsabile di qualsiasi costo aggiuntivo dovuto alle pratiche e alle condizioni locali, quali, ma non limitate solamente ad esse, trasporto, assicurazione, tasse, oneri di licenza, dazi d'importazione e qualsiasi altra spesa finanziaria comprese quelle applicate da governi, stati, territori e dai rispettivi enti.

BRP si riserva il diritto di migliorare, modificare o cambiare di quando in quando i Prodotti senza presumere alcun obbligo di modificare i Prodotti precedentemente realizzati.

Trasferimento: Se la proprietà di un Prodotto viene trasferita durante il periodo di copertura della garanzia limitata, quest'ultima sarà anch'essa trasferita, fatti salvi i termini e le condizioni, e sarà valida per il restante periodo di copertura, a condizione che BRP o un distributore/concessionario BRP autorizzato riceva prova che il precedente proprietario ha autorizzato il trasferimento di proprietà, oltre ai dati del nuovo proprietario.

Assistenza clienti

In caso di controversia o disputa in relazione alla presente garanzia limitata BRP, BRP raccomanda di provare a risolvere la questione a livello di Distributore/Concessionario valutandola insieme al responsabile della manutenzione presso il Concessionario o con il proprietario.

Se è necessaria ulteriore assistenza, consultare la sezione **Assistenza clienti** a page 70 per informazioni di contatto locali.

*Per i motori venduti in Canada la distribuzione e l'assistenza dei prodotti è eseguita da Bombardier Recreational Products Inc.

® Marchio di fabbrica di Bombardier Recreational Products Inc. o delle sue affiliate.

© 2014 BRP US Inc. Tutti i diritti riservati.

Garanzia relativa alle emissioni dell'Agenzia per la protezione dell'ambiente (EPA) degli Stati Uniti

BRP US Inc. ("BRP")* garantisce all'acquirente finale e a ogni successivo acquirente che questo nuovo motore, incluse tutte le parti del suo sistema di controllo delle emissioni di scarico e del suo sistema di controllo delle emissioni di vapori, soddisfa le seguenti condizioni:

1. È progettato, costruito ed equipaggiato per essere conforme, al momento dell'acquisto da parte dell'acquirente finale, ai requisiti di cui al titolo 40 sezioni 1045 e 1060 del Codice dei regolamenti federali degli Stati Uniti.
2. È privo di difetti nei materiali e nella lavorazione che possono impedirgli di soddisfare i requisiti di cui al titolo 40 sezioni 1045 e 1060 del Codice dei regolamenti federali degli Stati Uniti.

Nel caso si verifichi una condizione coperta da garanzia, la BRP riparerà o sostituirà, a propria discrezione, ogni parte o componente con un difetto nei materiali o nella lavorazione che potrebbe provocare un aumento delle emissioni del motore di inquinanti regolamentati, entro il periodo di garanzia, senza nessun costo per il proprietario, incluse le spese relative alla diagnosi e alla riparazione o sostituzione delle parti coinvolte nelle emissioni. Tutti i pezzi difettosi sostituiti ai sensi della presente garanzia diventano proprietà di BRP.

Per tutte le richieste di intervento riguardanti la garanzia relativa alle emissioni, BRP limita la diagnosi e la riparazione delle parti coinvolte nelle emissioni ai concessionari *Evinrude* autorizzati, a esclusione delle riparazioni di emergenza come al punto 2 del seguente elenco.

In qualità di produttore, la BRP non rifiuterà nessuna richiesta di intervento concernente la garanzia relativa alle emissioni che sia basata su uno dei fatti seguenti:

1. Qualsiasi intervento di manutenzione effettuato dalla BRP o da una struttura autorizzata dalla BRP.
2. La riparazione del motore/mezzo eseguita da un conducente per risolvere una condizione pericolosa, di emergenza, imputabile alla BRP purché il conducente si impegni a ripristinare la conformazione corretta del motore/mezzo il prima possibile.
3. Qualsiasi azione o inazione del conducente non relativa alla richiesta di intervento in garanzia.
4. Interventi di manutenzione più frequenti di quanto indicato dalla BRP.
5. Qualsiasi cosa che sia imputabile alla BRP.
6. L'uso di qualsiasi carburante che sia comunemente disponibile nel luogo in cui si utilizza il mezzo, a meno che nelle istruzioni scritte per la manutenzione non sia specificato che suddetto carburante può danneggiare il sistema di controllo delle emissioni del mezzo e il conducente possa trovare facilmente il carburante adeguato. Vedere le sezioni relative alla manutenzione e ai requisiti carburante.

Periodo di validità della garanzia relativa alle emissioni

Il periodo di validità della garanzia relativa alle emissioni è il seguente periodo, a seconda di ciò che si verifica per primo:

	ORE	MESI
Componenti coinvolti nelle emissioni di gas di scarico	175	60
Componenti coinvolti nelle emissioni di vapori	N/A	24

Componenti coperti

La garanzia relativa alle emissioni copre tutti i componenti che, se danneggiati, potrebbero incrementare le emissioni da parte di un motore di un qualsiasi inquinante regolamentato, ivi compresi i seguenti componenti:

1. Per le emissioni di gas di scarico, i componenti coinvolti nelle emissioni includono ogni parte del motore coinvolta nei seguenti sistemi:
 - Impianto di immissione aria
 - Sistema di alimentazione
 - Sistema di accensione
 - Sistema di ricircolo dei gas di scarico
2. Anche le seguenti parti sono considerate componenti coinvolti nelle emissioni per le emissioni di gas di scarico:
 - Dispositivi post-trattamento
 - Valvole di ventilazione del carter
 - Sensori
 - Unità di controllo elettronico
3. Le seguenti parti sono considerate componenti coinvolti nelle emissioni per le emissioni di vapori:
 - Serbatoio carburante
 - Tappo del serbatoio
 - Condotto del carburante
 - Raccordi del condotto del carburante
 - Fascette*
 - Valvole di sovrappressione*
 - Valvole di controllo*
 - Solenoidi di controllo*
 - Controlli elettronici*
 - Diaframmi di controllo del vuoto*
 - Cavi di controllo*
 - Collegamenti di controllo*
 - Valvole di spurgo
 - Tubi per il vapore
 - Separatore liquido-vapore
 - Filtro a carbone
 - Staffe di montaggio del filtro
 - Tubo di spurgo del carburatore
4. I componenti coinvolti nelle emissioni includono inoltre ogni altra parte il cui unico scopo sia la riduzione delle emissioni e che, se danneggiata, incrementerà le emissioni senza ridurre le prestazioni del motore/mezzo in modo significativo.

*In quanto connessi al sistema di controllo delle emissioni di vapori

Applicabilità limitata

In qualità di produttore, la BRP può rifiutare richieste di intervento concernenti la garanzia relativa alle emissioni per guasti causati dalla manutenzione o dall'uso improprio da parte del proprietario o del conducente, da incidenti per cui il produttore non ha alcuna responsabilità, o per cause di forza maggiore. Per esempio, una richiesta di intervento concernente la garanzia relativa alle emissioni non può essere accolta se i guasti sono una conseguenza diretta dell'uso improprio del motore/mezzo da parte del conducente, o dell'utilizzo del motore/mezzo da parte del conducente in un modo diverso da quello previsto e non possono essere attribuiti in alcun modo al produttore.

Normativa California Emission Control – Dichiarazione di garanzia

Il fuoribordo *Evinrude E-TEC G2* è dotato di una speciale etichetta ambientale secondo le disposizioni della California Air Resources Board. L'etichetta possiede una, due, tre o quattro stelle. Su un cartellino, fornito insieme al fuoribordo, è descritto il significato del sistema di classificazione mediante stelle.

L'etichetta a forma di stella indica motori marini più puliti



Il simbolo per i motori marini più puliti:

Aria e acqua pulite

Per uno stile di vita e un ambiente più sano.

Maggiori risparmi sui consumi

Consuma il 30%-40% in meno di carburante e olio rispetto ai tradizionali motori a due tempi carburati, con risparmio sui costi e sulle risorse.

Garanzia di emissioni duratura

Tutela i consumatori garantendo operazioni senza preoccupazioni.

1 stella, emissioni basse

L'etichetta con una stella identifica motori per moto d'acqua, fuoribordo, gruppi poppieri ed entro bordo che soddisfano gli standard 2001 per le emissioni dei gas di scarico dei motori marini per moto d'acqua e fuoribordo emessi dall'Air Resources Board. I motori che soddisfano questi standard emettono il 75% in meno di emissioni rispetto ai tradizionali motori a due tempi carburati. Questi motori equivalgono agli standard U.S.A. EPA 2006 per motori marini.

2 stelle, emissioni molto basse

L'etichetta con due stelle identifica motori per moto d'acqua, fuoribordo, gruppi poppieri ed entro bordo che soddisfano gli standard 2004 per le emissioni dei gas di scarico dei motori marini per moto d'acqua e fuoribordo emessi dall'Air Resources Board. I motori che soddisfano questi standard emettono il 20% in meno di emissioni rispetto ai motori a basse emissioni a una stella.

3 stelle, emissioni ultra basse

L'etichetta con tre stelle identifica i motori che soddisfano gli standard 2008 per le emissioni dei gas di scarico dei motori marini per imbarcazioni personali e fuoribordo emessi dall'Air Resources Board o gli standard per le emissioni dei gas di scarico 2008 per i motori marini dei gruppi poppieri ed entro bordo. I motori che soddisfano questi standard emettono il 65% in meno di emissioni rispetto ai motori a basse emissioni a una stella.

4 stelle, emissioni super ultra basse

L'etichetta con quattro stelle identifica motori che soddisfano gli standard 2009 per le emissioni dei gas di scarico dei motori marini per gruppi poppieri ed entro bordo emessi dall'Air Resources Board. Anche i motori marini delle imbarcazioni personali e dei fuoribordo possono essere conformi a questi standard. I motori che soddisfano questi standard emettono il 90% in meno di emissioni rispetto ai motori a basse emissioni a una stella.

Per ulteriori informazioni: Cleaner Watercraft – Get the Facts

1-800-END-SMOG

www.arb.ca.gov

Diritti e obblighi relativi alla garanzia del controllo delle emissioni

La California Air Resources Board e Bombardier Recreational Products ("BRP") sono lieti di illustrare la garanzia del sistema di controllo emissioni del fuoribordo *Evinrude E-TEC G2*. In California i nuovi motori fuoribordo devono essere progettati, costruiti ed equipaggiati secondo i rigidi standard anti-inquinamento dello Stato. BRP deve garantire il sistema di controllo delle emissioni sul fuoribordo venduto per il periodo di tempo indicato di seguito, a condizione che non siano riscontrati utilizzi impropri, negligenze o errata manutenzione del motore del fuoribordo.

Il sistema di controllo delle emissioni può includere parti quali il carburatore o il sistema di alimentazione del carburante, il sistema di iniezione e la marmitta catalitica. Possono essere compresi flessibili, connettori e altri gruppi correlati alle emissioni.

Se viene riscontrata una condizione coperta da garanzia, BRP riparerà il fuoribordo senza alcun costo, compresa la diagnosi, le parti di ricambio e la manodopera, a condizione che tale riparazione sia eseguita da un concessionario autorizzato BRP.

Copertura della garanzia limitata del produttore

Questa garanzia limitata delle emissioni copre i fuoribordo *Evinrude* certificati e prodotti da BRP ai fini della vendita in California, vendute originariamente a un residente o successivamente registrate ai fini della garanzia a un residente in California. Le condizioni della garanzia limitata BRP degli Stati Uniti e del Canada per i fuoribordo *Evinrude* sono comunque applicabili a questi modelli con le necessarie modifiche.

Le parti specifiche di controllo delle emissioni del fuoribordo *Evinrude E-TEC G2* sono garantite dalla data di consegna al primo consumatore al dettaglio o dalla data in cui il Prodotto è stato utilizzato per la prima volta, in base alla condizione che si verifica per prima, per un periodo di: 4 anni o 250 ore di utilizzo, a seconda della condizione che si verifica per prima.

Tuttavia, la copertura in garanzia basata sul computo orario è solo consentita per i motori fuoribordo dotati di contaore approvati o equivalenti. Se una parte correlata alle emissioni del motore dovesse risultare difettosa nel periodo della garanzia, BRP provvederà a ripararla o sostituirla.

Le parti coperte sono:

1. Impianto elettrico	4. Sistema di immissione aria
A. EMM (Modulo di gestione del motore)	A. Valvole a lamelle
B. Candele e cablaggi	B. Assemblaggio corpo farfallato
C. Bobine di accensione	C. Collettore di ingresso
D. Cablaggio preassemblato	
	5. Sistema di lubrificazione
2. Sistema di scarico	A. Iniettore dell'olio
A. Alloggiamento scarico interno	B. Condotti del carburante, raccordi e morsetti
B. Adattatore (collettore di scarico)	
C. Megafono (scarico interno)	6. Sensori
	A. Sensore temperatura dell'aria
3. Sistema di alimentazione	B. Sensore di posizione di avviamento
A. Pompa del carburante	C. Sensore di posizione valvola
B. Pompa di alimentazione del carburante	A. Sensore temperatura dell'acqua
C. Iniettori carburante	E. Termostato
D. Separatore di vapore	
E. Condotti del carburante, raccordi e morsetti	7. Guarnizioni
	A. Tutte le guarnizioni dei componenti di emissione

La garanzia delle emissioni copre i danni ad altri componenti del motore causati dal guasto della parte coperta dalla garanzia.

La Guida dell'Operatore BRP fornisce istruzioni scritte per la manutenzione e l'utilizzo del vostro fuoribordo. BRP garantisce tutte le parti della garanzia per emissioni per l'intero periodo di garanzia del fuoribordo, a condizione che la parte non debba essere sostituita, come previsto ai fini della manutenzione nella Guida dell'operatore.

Le parti coperte dalla garanzia per emissioni di cui è prevista la sostituzione, come stabilito ai fini della manutenzione, sono garantite da BRP per il periodo di tempo antecedente la prima data prevista di sostituzione di detta parte. Le parti coperte dalla garanzia per emissioni di cui è prevista l'ispezione periodica, ma non la periodica sostituzione, sono garantite da BRP per l'intero periodo di garanzia del fuoribordo. Le parti coperte dalla garanzia per emissioni riparate o sostituite in conformità ai termini della presente dichiarazione di garanzia sono garantite da BRP per il periodo di garanzia residuo della parte originale. Tutti i pezzi sostituiti in base alla presente garanzia diventano proprietà di BRP.

Le ricevute di manutenzione e le relative informazioni dovrebbero essere trasmesse a ogni successivo proprietario del fuoribordo.

Responsabilità del proprietario per usufruire della garanzia

In qualità di proprietari del fuoribordo, siete tenuti ad assicurare l'effettiva manutenzione programmata riportata sulla Guida dell'Operatore. BRP consiglia di conservare tutte le ricevute relative agli interventi di manutenzione eseguiti sul fuoribordo, in ogni caso BRP non potrà negare la garanzia in assenza delle ricevute o in assenza di prove a conferma dell'avenuta manutenzione programmata.

Tuttavia, in qualità di proprietario del fuoribordo, si ricorda che BRP potrebbe rifiutare la copertura in garanzia in caso di guasto del fuoribordo o di una parte a causa di utilizzo improprio, negligenza, errata manutenzione o modifiche non approvate.

Il proprietario è tenuto a rivolgersi a un concessionario BRP autorizzato nel momento in cui si manifesta il problema. Le riparazioni coperte dalla garanzia saranno eseguite in un intervallo di tempo ragionevole, inferiore ai 30 giorni.

Per qualsiasi domanda relativa ai diritti e alle responsabilità previsti dalla garanzia o per conoscere il nome e l'indirizzo del concessionario BRP più vicino, contattare:

BRP US Inc. / Marine Propulsion Systems,
After Sales Support,
P.O Box 597,
Sturtevant, WI 53177,
1-262-884-5993

oppure visitare il sito www.evinrude.com.

Test di verifica della preparazione

Test di verifica della preparazione dell'operatore....

1. Avete letto il presente manuale dall'inizio alla fine?
2. Siete pronti a prendervi la responsabilità del funzionamento in sicurezza della vostra imbarcazione e del vostro fuoribordo?
3. Avete compreso tutte le precauzioni e le istruzioni di sicurezza riportate nella Guida?
4. Avete compreso che questa Guida contiene informazioni indispensabili per evitare lesioni alle persone e danni alle apparecchiature?
5. Siete pronti a seguire le raccomandazioni contenute nella presente Guida e a frequentare un corso sulla sicurezza in navigazione prima di far utilizzare imbarcazione e fuoribordo?
6. Sapete a chi rivolgervi in caso abbiate dei quesiti concernenti la vostra imbarcazione e il vostro fuoribordo?
7. Conoscete le leggi che regolano il traffico marittimo?
8. Avete compreso che l'errore umano può essere causato da molti fattori tra cui negligenza, affaticamento, sovraccarico, preoccupazioni, mancanza di familiarità dell'operatore con il prodotto, stupefacenti e alcool?

AVVERTENZA

Questa Guida non può trattare tutte le situazioni pericolose che si possono verificare; tuttavia, la propria comprensione e adesione alle informazioni fondamentali ivi contenute costituiranno un buon criterio di giudizio durante la navigazione. Siate sempre vigili e pronti: questi sono i requisiti base della sicurezza.

EVINRUDE®
E-TEC®



Domande frequenti

Non sono necessari interventi di manutenzione nei primi cinque anni o 500 ore di normale utilizzo ricreativo? Veramente?

- Sì. BRP sa che preferite passare il vostro tempo a godervi l'imbarcazione piuttosto che dedicarvi alla manutenzione del fuoribordo *Evinrude E-TEC G2*. Non ci sono valvole da regolare, cinghie da sostituire, catene da sostituire o olio da cambiare. Consigliamo di eseguire i controlli pre-varo sul vostro fuoribordo a ogni utilizzo e a intervalli regolari. L'utilizzo in acqua salata richiede delle minime verifiche e lubrificazioni supplementari.

Qual è il numero di ottani consigliato per il mio fuoribordo Evinrude E-TEC G2?

- I fuoribordo *Evinrude E-TEC G2* richiedono un minimo di ottani pari a 87 {AKI (R+M)/2} negli Stati Uniti e in Canada o 90 {RON} in tutti gli altri paesi. L'utilizzo di carburanti con numero di ottani superiore non è dannoso ma non è necessario.

Che tipo di olio è consigliato per il mio fuoribordo Evinrude E-TEC G2?

- Si consiglia di utilizzare olio per iniezione diretta *Evinrude XD100* e olio per motori a due tempi *Evinrude XD50* per il fuoribordo *Evinrude E-TEC G2*. Sotto gli 0° C, usare esclusivamente olio *Evinrude XD100*.

Devo miscelare l'olio al carburante?

- No. I fuoribordo *Evinrude E-TEC G2* non necessitano di alcuna miscela di olio e carburante.

Si possono ordinare pezzi di ricambio e accessori per il fuoribordo Evinrude E-TEC G2?

- Sì. Quando sono necessarie parti di ricambio, utilizzare sempre ricambi originali *Evinrude* o ricambi con caratteristiche equivalenti, compresi tipo, robustezza e materiale. L'utilizzo di parti di qualità scadente può provocare lesioni personali o cattivo funzionamento del prodotto. Il concessionario può ordinare le parti e gli accessori richiesti.

Per spostare o vendere il mio fuoribordo Evinrude E-TEC G2 devo compilare qualche documento?

- Sì. Per poter rimanere in contatto con lei o con il proprietario del nuovo *Evinrude E-TEC G2*, BRP richiede di riempire un modulo che indica **Cambio di indirizzo / Passaggio di proprietà** a pagina 83. In questo modo sarà possibile rimanere sempre aggiornati sulle informazioni relative ai prodotti tenendo la garanzia aggiornata.

Cosa devo fare prima di eseguire il rimessaggio del mio fuoribordo Evinrude E-TEC G2 per la stagione invernale?

- La procedura di rimessaggio invernale è ridotta al minimo. Fare riferimento a **Rimessaggio** a pagina 50 per le istruzioni passo-passo per il rimessaggio di fine stagione del fuoribordo *Evinrude E-TEC G2*.

EVINRUDE®
E-TEC®



Cambio di indirizzo / Passaggio di proprietà

In caso di cambio di indirizzo o di passaggio di proprietà, compilare e inviare per posta il modulo presente in questa pagina.

Tale comunicazione è necessaria a tutela della propria sicurezza anche successivamente alla scadenza della garanzia originale, poiché BRP potrà contattarvi in caso siano richieste modifiche al vostro fuoribordo. Al di fuori degli Stati Uniti e del Canada questa scheda dovrà essere inviata alla divisione Bombardier Recreational Products presso la quale è stato registrato il fuoribordo. Rivolgersi al proprio concessionario o al distributore.



Cambio di indirizzo **Passaggio di proprietà**

Numero del modello

Numero di serie

Indirizzo precedente / Proprietario precedente

Cognome

Nome M.I.

Indirizzo

Città Stato

Codice postale Nazione

Numero di telefono

Firma Data

Indirizzo nuovo / Nuovo proprietario

Tipo di utilizzo Ricreativo Commerciale Governativo

Cognome

Nome M.I.

Indirizzo

Città Stato

Codice postale Nazione

Numero di telefono

Firma Data

Informazioni sul concessionario

Nome del concessionario

Numero concessionario

Numero di telefono

Referente

Negli Stati Uniti o Canada, spedire il modulo compilato a: BRP US Inc. / Marine Propulsion Systems
Assistenza post-vendita
P.O Box 597
Sturtevant, WI 53177

EVINRUDE®
E-TEC®



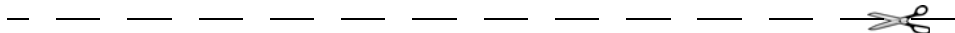
Conferma di ricezione

Il vostro concessionario

Nome:	_____

Indirizzo:	_____

Alla consegna del nuovo fuoribordo *Evinrude*, riempire e firmare il seguente modulo. Il concessionario registrerà il ricevimento del modulo per le sue pratiche.



Ricevuta

Nome:	_____

Indirizzo:	_____

Proprietario del modello n.:	_____
Numero di serie:	_____

(compilazione a cura del cliente o del rivenditore)	
Il concessionario citato nel presente documento mi ha istruito sul funzionamento, la manutenzione, la sicurezza e la garanzia, elementi che ho compreso e ai quali concordo di essere vincolato. Sono inoltre soddisfatto della messa a punto e dell'ispezione pre-fornitura del mio fuoribordo <i>Evinrude</i> . Ho ricevuto inoltre una copia del manuale dell'operatore.	
Firma:	_____
Data:	_____

EVINRUDE®
E-TEC®

