

ADVERTÊNCIA: PROPOSIÇÃO 65 DA CALIFÓRNIA

⚠ ADVERTÊNCIA

O Estado da Califórnia adverte que este produto contém ou emite elementos químicos que podem causar câncer, defeitos de nascença ou outros problemas no aparelho reprodutor.

Manual do proprietário

150, 175, 200 HP



Revisão – Original

Visualização rápida dos recur-

Fácil de manter e operar

- Garantia do motor de 5 anos*
- Garantia de corrosão não declinante de 5 anos
- 5 anos ou 500 horas Manutenção Não Agendada na Concessionária (Uso Recreativo Normal)
- Não há período de operação de amaciamento
- Fácil de dar partida (sem afogador ou escorva)
- Controle digital do motor
- Sistema de resfriamento com autolimpeza
- Projetado para armazenamento prolongado
- Procedimento simplificado de preparação para o inverno
- Diagnóstico digital
- Baixo consumo de óleo

Durável e confiável

- Proteção total contra corrosão
- Sistema de lubrificação *Evinrude E-TEC G2*
- Design robusto, projetado para serviços pesados
- Bomba de água com capacidade adicional
- Velas de ignição Iridium
- Componentes eletrônicos à prova de vibração
- Sistema de carga sem correias de 50 ampères
- Termostato de aço inoxidável
- Anéis de pistão com acabamento em níquel ou cromo
- Bielas/virabrequim de conexão com microacabamento

Mais limpo e mais silencioso

- Em conformidade com as normas de Emissão EPA
- Em conformidade com as normas de Emissão da União Europeia
- Em conformidade com as normas referentes a Emissões Califórnia 3-Star
- Sistema de combustível vedado
- Projeto de baixo atrito (Sem engrenagens de bombas submersas, correias, cames, anéis de raspagem de óleo ou bomba de óleo mecânica)
- Tampas de motor isoladas no comprimento total
- Som de marcação silencioso
- Admissão de ar/silenciador
- Passagem de ar em marcha lenta

**Termos estendidos de serviço BRP (B.E.S.T.) de 3 anos + 2 anos
Consulte a Declaração de garantia e o Contrato B.E.S.T.*

As seguintes marcas comerciais são de propriedade da Bombardier Recreational Products Inc. ou de seus afiliados:

Evinrude®

RPM Tune™

I-Command™

Evinrude® E-TEC® G2

Logotipo BRP

S.A.F.E.™

Peças genuínas Evinrude®

Condicionador de combustível 2+4™

SystemCheck™

Evinrude® XD100™

Lubrificante HPF Pro™ para caixa de engrenagens

Graxa Triple-Guard™

Evinrude® XD50™

PowerSync™

Controle remoto Evinrude ICON II

Evinrude ICON Touch™

Índice

Este Guia	4
Importantes Mensagens de Segurança	5
Referências, Ilustrações e Especificações do Produto	7
Declaração de Conformidade	8
Uso do Seu Motores de popa Motor de Popa	
Etiquetas importantes no produto	10
Identificação de Componentes	12
66° 2,7 L V6Seção Intermediária TRAC+	12
66° 2,7 L V6Seção Intermediária Completa	14
Combustível e óleo de motor (2 tempos)	16
Requisitos de óleo de motor (2 tempos)	16
Informações do sistema de óleo	16
Requisitos de combustível	17
Informações do Sistema de Combustível	18
Operação	21
Informações sobre Segurança	21
Partida/parada do motor	21
Controles remotos —Sistema de controle Evinrude ICON II	24
Controles remotos - Controles mecânicos Evinrude	25
Economia de combustível	26
Compensador, inclinador e direção	27
Compensador e inclinador hidráulico	27
Inclinação	29
Proteção contra danos por impacto	30
Direção Dinâmica Assistida (DPS)	31
Monitoramento do motor	32
Displays e Indicadores	32
Componentes Eletrônicos de Ajuste de Velocidade à Prova de Falhas (S.A.F.E.)	32
Condições especiais de operação	34
Tempo Frio com Temperatura Abaixo de Zero	34
Operação de Motores de Popa Múltiplos	34
Altitude Elevada	34
Água Salgada	34
Água rasa	34
Rebocamento	34
Água com muita vegetação	34
Transportando o motor de popa	35
Reboque	35
Transporte / Armazenamento	37
Inspeção pré-partida	38

Manutenção

Informações de Instalação sobre Emissões do Motor . . .	42
Programa de manutenção & inspeção	44
Produtos para Tratamento do Motor	44
Manutenção	45
Âodos	45
Enxaguar	45
Fusíveis	47
Nível de lubrificante da caixa de engrenagens	47
Acabamento do Casco	47
Acabamento externo do motor de popa	48
Eliminação de Arranhões	48
Velas de Ignição	48
Motor de Popa Submerso	48
Armazenamento	49
Período de armazenamento curto	49
Período de Armazenamento Prolongado (Preparação para o inverno)	49
Resolução de Problemas	52
S.A.F.E. Reajuste	54
Procedimento de partida de emergência	54

Informações sobre o produto

Instalação	58
Altura do Gio da Popa	58
Instalação do motor de popa	59
Filtros de combustível montados no barco	59
Bateria	59
Conexão da Bateria Suplementar	61
Pressão da Água	61
Propulsor	62
Ajustes	63
Especificações	65
Modelos de 150, 175, 200 HP (2,7 Litros, 66° V6)	65
Informações sobre garantia do produto	67
Teste de Prontidão	79
Perguntas Mais Frequentes (FAQ)	81
Mudança de endereço / Mudança de propriedade	83
Confirmação do Recebimento	85

Este Guia

Este Manual do proprietário é parte essencial do seu motor de popa *Evinrude E-TEC G2*. Ele contém importantes informações que, se seguidas, proporcionarão o conhecimento necessário sobre a operação, manutenção, cuidados adequados e — acima de tudo — segurança! A segurança é nossa primeira prioridade e deve ser a sua também. Recomendamos enfaticamente que este Manual seja lido da primeira à última página. Quanto mais você conhecer e entender sobre o motor de popa *Evinrude E-TEC G2*, maior será a segurança e o prazer que desfrutará em usá-lo. Seguir esta recomendação assegurará a compreensão das informações fundamentais para a sua segurança, a segurança dos passageiros e de outros usuários presentes na água.

Este Manual do Proprietário identifica mensagens de segurança importantes.

Embora a mera leitura dessas informações não elimine o perigo, a compreensão e aplicação das informações favorecem o uso correto do motor de popa.

Símbolo de alerta sobre segurança

Este é o símbolo de alerta sobre segurança. Ele é usado para alertá-lo sobre perigos de ferimentos pessoais em potencial. Obedeça a todas as mensagens de segurança que aparecem na frente deste símbolo para evitar possíveis ferimentos ou morte.

Este Manual deve ser mantido sempre junto ao motor, em um saco impermeável, durante a operação do barco. Em caso de mudança de proprietário, este Manual deve ser entregue aos novos proprietários.

Um piloto responsável e bem informado aproveitará os prazeres do barco e pilotará com segurança. Cursos sobre segurança de barcos são oferecidas pela Guarda Costeira Auxiliar dos Estados Unidos, pelo Esquadrão de Força dos Estados Unidos e algumas sedes locais da Cruz Vermelha. Para obter informações sobre os cursos, ligue gratuitamente para 1-800-336-BOAT (EUA).

Para obter informações adicionais sobre segurança e normas relacionadas às embarcações, ligue para:

- Canal direto de comunicação para segurança de barcos da Guarda Costeira dos Estados Unidos (U.S. Coast Guard) 1-800-368-5647.

Fora da América do Norte, contate seu Concessionária ou distribuidor para obter mais detalhes sobre a segurança referente aos barcos.

O Manual do Proprietário usa os seguintes termos para identificar mensagens de segurança importantes.

PERIGO

Indica uma situação de perigo que, se não for evitada, resultará em lesões graves ou fatais.

ADVERTÊNCIA

Indica uma situação de perigo que, se não for evitada, pode resultar em morte ou lesões corporais graves.

CUIDADO

Indica uma situação perigosa que, se não for evitada, poderia resultar em ferimentos leves ou moderados.

AVISO

Indica uma instrução que poderá causar danos graves aos componentes do motor ou outra propriedade caso não seja seguida.

NOTA AMBIENTAL

Uma nota que fornece dicas e comportamentos relacionados à proteção do ambiente.

IMPORTANTE: Identifica informações que ajudarão na montagem e funcionamento do produto.

Importantes Mensagens de Segurança

Este Manual do Proprietário contém informações importantes que ajudam a evitar lesões corporais e danos ao equipamento. Mensagens de segurança aparecem em todo o Manual nas seções pertinentes.

Cuidado! A falha humana é causada por vários fatores: descuido, cansaço, sobrecarga, preocupação, falta de familiaridade do usuário com o produto, drogas e álcool, citando apenas alguns dentre muitos. Os danos ao barco e ao motor de popa podem ser reparados em pouco tempo, mas as lesões corporais ou a morte são fatos definitivos.

⚠ ADVERTÊNCIA

Para sua segurança e a segurança de outras pessoas, siga todas as advertências e recomendações de segurança. Não ignore quaisquer precauções e instruções relacionadas à segurança.

Qualquer pessoa que pilote o barco deve primeiramente ler e compreender este Manual antes de pilotar o barco e operar o motor de popa.

MEDIDAS DE SEGURANÇA — Geral

- Para aproveitar totalmente os prazeres, a descontração e a emoção de pilotar a embarcação, há algumas regras básicas que devem ser observadas e seguidas por todos os pilotos. Algumas dessas regras podem ser novas para você; outras podem ser de bom senso ou óbvias... de qualquer forma, considere-as seriamente!
- Certifique-se de que pelo menos um de seus passageiros saiba como controlar o barco em caso de emergência.
- Todos os passageiros devem saber onde estão localizados os equipamentos de emergência e como usá-los.
- Conheça e respeite as leis de tráfego marítimo.
- Todos os equipamentos de segurança e dispositivos pessoais de flutuação devem estar em boas condições e devem ser adequados ao tipo do barco. Respeite sempre as normas aplicáveis ao seu barco.
- Lembre-se de que os gases da gasolina são inflamáveis e explosivos. Siga sempre o procedimento de abastecimento de combustível indicado no Manual do Proprietário bem como os recomendados pelo posto de gasolina. Verifique sempre o nível do combustível antes do uso e durante o percurso. Adote o princípio de 1/3 de combustível para chegar ao local de destino, 1/3 para voltar e 1/3 de reserva. Não transporte combustível extra ou líquidos inflamáveis em qualquer compartimento de armazenamento ou do motor.
- Sempre que estiver com o motor ligado, certifique-se de que haja ventilação adequada para evitar o acúmulo de monóxido de carbono (CO), um gás inodoro, incolor e insípido que pode levar à inconsciência, lesão cerebral ou morte se inalado em grandes concentrações. O acúmulo de monóxido de carbono (CO) pode ocorrer enquanto o barco estiver na doca, ancorado ou em uso e em diversas áreas isoladas como a cabine, posto de pilotagem, plataforma de natação e proas. As condições do tempo, de atracação e de operação e também outros barcos podem piorar ou causar este acúmulo. Evite a inalação de fumaça do escapamento do motor ou de outros barcos, forneça ventilação adequada, desligue o motor quando não estiver em uso e conheça o risco da contratação e as condições que criam acúmulos de CO. Em grandes concentrações, o monóxido de carbono (CO) pode ser fatal em poucos minutos. Concentrações menores podem ser igualmente letais se houver exposição por longos períodos de tempo.
- Em barcos leves, evite ficar em pé ou mudar repentinamente o peso de posição.
- Os passageiros devem permanecer em seus assentos. A proa, os bordos, o cadaste, o gio da popa e os encostos dos assentos não devem ser usados como assentos.

Medidas de segurança — Instalação e Manutenção

- Insista para que todos os passageiros usem os dispositivos pessoais de flutuação aprovados pela Guarda Costeira dos Estados Unidos quando as condições de utilização do barco forem perigosas e que todas as crianças e as pessoas que não souberem nadar usem o dispositivo o tempo todo.
 - Proceda com cuidado e a uma velocidade baixa em água rasa. Aterragem ou paradas abruptas podem resultar em lesões corporais ou danos materiais. Fique alerta também quanto à existência de detritos e objetos na água.
 - Familiarize-se com a água onde estiver pilotando. A caixa de engrenagens deste motor de popa se estende abaixo da superfície da água e pode entrar em contato com obstruções submersas. Esse contato com obstruções submersas pode resultar em perda de controle e lesões corporais.
 - Respeite as zonas de proibição de esteira, os direitos de outros usuários da água e o meio ambiente. Como "capitão" e proprietário do barco, você é responsável por quaisquer danos a outros barcos causados pela esteira do seu barco. Não permita que qualquer pessoa jogue lixo ao mar.
 - Não pilote o barco se estiver sob a influência de drogas ou álcool.
 - Os barcos de alto desempenho velocidade têm uma relação alta entre peso e potência. Se você não tiver experiência em pilotar um barco de alto desempenho, não tente pilotá-lo em velocidade máxima ou próxima desta até que tenha adquirido a experiência necessária.
 - Familiarize-se completamente com o controle e funcionamento de seu barco e do motor de popa antes de embarcar em sua primeira viagem ou de levar passageiros. Se não tiver tido a oportunidade de praticar com a sua Concessionária, comece praticando em uma área adequada e sinta a resposta de cada controle. Familiarize-se com todos os controles antes de aplicar a aceleração acima da velocidade de marcha lenta. Como usuário, você estará no controle e será o responsável pela operação segura.
- O motor de popa deve ser instalado corretamente. A instalação incorreta do motor de popa pode causar lesões corporais graves, morte ou danos materiais. A BRP recomenda que o seu motor de popa seja instalado pela sua concessionária para assegurar a instalação correta.
 - Não aplique força excessiva ao barco usando um motor que ultrapasse a potência em cavalos-vapor indicada na placa de capacidade da embarcação. O excesso de potência pode resultar em perda de controle. Se o barco não tiver a placa de capacidade, entre em contato com a sua Concessionária ou com o fabricante do barco.
 - Quando peças de reposição forem necessárias, use *Peças Genuínas Evinrude* ou peças com características equivalentes, incluindo tipo, resistência e material. O uso de peças de padrão inferior pode causar lesões corporais ou mau funcionamento do produto.
 - Faça somente os procedimentos de manutenção detalhados no Manual do Proprietário. A tentativa de realizar a manutenção ou qualquer reparo do motor de popa sem estar familiarizado com o procedimento correto de manutenção e segurança pode causar lesões corporais ou morte. Mais informações podem ser obtidas junto a sua Concessionária autorizada *Evinrude*. Em muitos casos, ferramentas e treinamento adequados são necessários para determinados procedimentos de manutenção ou reparo.
 - Mantenha o barco e o motor sempre em ótimas condições. Siga o **Programa de manutenção & inspeção** na página 44.
 - Pilote o barco e opere o motor de popa com prudência e divirta-se. Não se esqueça de que todas as pessoas devem prestar assistência aos outros pilotos de embarcações em caso de emergência.
 - Evite lesões corporais causadas pelo contato com o propulsor em rotação; remova o propulsor antes da lavagem ou antes de realizar qualquer procedimento de manutenção.

Referências, Ilustrações e Especificações do Produto

A BRP se reserva o direito de fazer alterações a qualquer momento, sem aviso prévio, nos recursos, especificações e disponibilidade do modelo e a fazer alterações em qualquer especificação ou peça a qualquer momento sem incorrer na obrigação de atualizar modelos antigos. As informações contidas neste Manual se baseiam nas especificações mais recentes disponíveis na ocasião da publicação.

As fotografias e ilustrações contidas neste Manual podem não representar modelos ou equipamentos reais; são vistas representativas inseridas somente para referência.

Determinados recursos dos sistemas apresentados neste Manual podem não ser encontrados em todos os modelos, em todas as áreas de comercialização.

Identificação do proprietário

Estados Unidos e Canadá — No momento da compra, a Concessionária preencherá os formulários de registro do motor de popa. Sua via representa a prova de propriedade e indica a data de compra.

Fora dos Estados Unidos e Canadá — Consulte sua Concessionária ou distribuidor para mais detalhes.

Números de modelo e de série

Os números do modelo e de série estão indicados em uma placa fixa no suporte de popa ou no suporte giratório. Registre os dados do motor de popa:

Número do modelo _____

Número de série _____

Data da compra _____

Número da chave de ignição _____

Motores roubados

Estados Unidos e Canadá — Comunique o roubo de motores de popa ao revendedor ou distribuidor local.

Fora dos Estados Unidos e Canadá — Comunique o roubo ao distribuidor da Bombardier Recreational Products onde o motor de popa foi registrado.

Documentação técnica

A BRP oferece documentação técnica específica para o seu motor de popa. O operador pode comprar um Manual de Manutenção ou um Manual do Proprietário adicional junto da Concessionária. Para verificar o nome e local da Concessionária *Evinrude* mais próximo nos Estados Unidos e no Canadá, acesse o site **www.evinrude.com**.

Declaração de Conformidade

A Declaração de Conformidade da CE não aparece nesta versão do Guia do proprietário. Consulte a versão impressa que foi entregue junto com o seu motor.

Uso do Seu
Motores de popa
Motor de Popa

Etiquetas importantes no produto

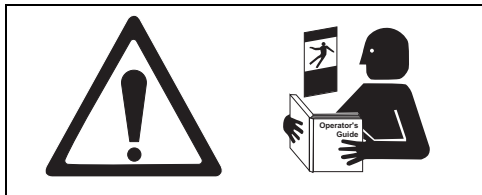
Este motor de popa vem com etiquetas de pendurar e etiquetas com informações de segurança importantes sobre o funcionamento do motor de popa. Qualquer pessoa que pilote este motor de popa deve ler e entender estas informações de segurança.

Etiquetas

Todos os motores de popa têm as seguintes etiquetas afixadas.

Símbolos de advertência

Os seguintes símbolos são usados em conjunto para indicar “CUIDADO: Leia o Manual do Proprietário do motor antes de prosseguir.”



1. Ler etiqueta do Manual do proprietário 355633

AVISO

A sincronização de ignição é definida na fábrica. **NÃO** ajuste!

Consulte o Manual de manutenção correto para os requisitos de sincronização de ignição e o procedimento de verificação da sincronização.

O ponteiro da sincronização **NÃO** é ajustado na fábrica, **DEVENDO** assim ser ajustado **ANTES** de fazer ajustes na sincronização.

Após fazer algum ajuste, certifique-se de instalar firmemente o bujão para prevenir que se afrouxe durante a operação do motor.

P/N 358045

2. Etiqueta de aviso da sincronização de ignição 0358045

⚠ ADVERTÊNCIA

MANTENHA AS MÃOS AFASTADAS

Peças giratórias podem esmagar e cortar.

Não opere com o protetor removido.

0358046-00

3. Etiqueta de advertência 0358046

AVISO

Este motor de popa foi programado para ser usado com óleo Evinrude® XD100™, XD50™ ou óleo sintético com certificado TC-W3 NMMA.

O ÓLEO EVINRUDE XD100™ É O PREFERENCIAL PARA SEU MOTOR DE POPA EVINRUDE® E-TEC® G2™.

Consulte o Manual do proprietário para ver os Requisitos de óleo.

P/N 0358210-00

4. Etiqueta de aviso do uso de óleo 0358210

EMISSION CONTROL INFORMATION - BRP US INC.
THIS ENGINE CONFORMS TO [] U.S. EPA & CALIFORNIA EMISSIONS/EVAP REGULATIONS FOR MARINE SI ENGINES
INFORMAÇÕES DE CONTROLE DE EMISSÕES - BRP US INC. ESTE MOTOR ESTÁ EM CONFORMIDADE COM A [] EPA DOS EUA E DA CALIFORNIA REGULAMENTOS DE EMISSÕES/EVAP PARA MOTORES MARÍTIMOS DE IGNIÇÃO

[]

[]

[]

[]

ENGINE FAMILY / FAMÍLIA DE MOTORES

FEL / FEL

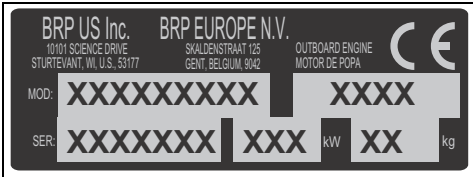
ENGINE DISPLACEMENT / CILINDRADA DO MOTOR

EMISSION CONTROL SYSTEM
SISTEMA DE CONTROLE DE EMISSÕES

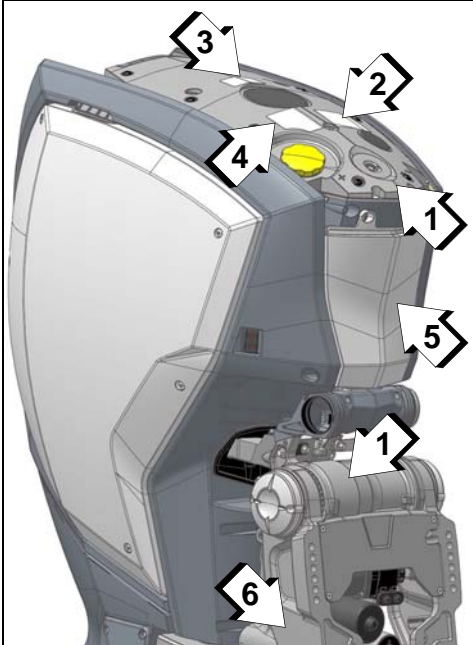
SEE OPERATOR'S GUIDE FOR MAINTENANCE SCHEDULE AND FUEL, OIL AND SPARK PLUG SPECIFICATIONS.
CONSULTE O MANUAL DO PROPRIETÁRIO PARA OBTEN O PLANO DE MANUTENÇÃO E ESPECIFICAÇÕES DO COMBUSTÍVEL, ÓLEO E DA VELA DE IGNIÇÃO.

121

5. Etiqueta de controle de emissões 5008922



6. Etiqueta do número do modelo / série



Localizações das etiquetas

009904

1. Ler etiqueta do Manual do proprietário
2. Etiqueta de aviso da sincronização de ignição (remover tampa superior)
3. Etiqueta de advertência (remover tampa superior)
4. Etiqueta de uso de óleo (remover tampa superior)
5. Etiqueta de controle de emissões (remover tampa superior)
6. Etiqueta do número do modelo / série

Etiquetas

Todos os motores de popa são transportados com a seguinte etiqueta de pendurar fixada.

(EN) WARNING: LOCATE AND READ OPERATOR'S GUIDE. FOLLOW ALL INSTRUCTIONS & WARNINGS.

(FR) AVERTISSEMENT : LOCALISER ET LIRE LE GUIDE DE L'OPERATEUR. SUIVRE TOUS LES CONSIGNES ET AVERTISSEMENTS.

(DE) WARNUNG: BETREIBSANLEITUNG AUSFINDIG MACHEN UND LESEN. ALLE ANWEISUNGEN UND WARHINWEISE BEFOLGEN.

(NO) ADVERSEL: FINN OG LES BRUKSANVISINGEN. FØLG ALLE ANVISINGER OG ADVARSLER.

(ES) ADVERTENCIA: UBICAR Y LEER LA GUIA DEL OPERADOR. ATENERSE A TODAS LAS INSTRUCCIONES Y MENSAJES DE ADVERTENCIA.

(PT-BR) ADVERTENCIA: LOCALIZE E LEIA O MANUAL DO OPERADOR. SIGA TODAS AS INSTRUÇÕES E OS AVISOS.

355926

Etiquetas dos controles remotos

Todos os controles remotos mecânicos têm as seguintes etiquetas afixadas.

⚠ ADVERTÊNCIA

Localize, leia e entenda o Manual do proprietário e todas as advertências. Se não seguir as instruções, poderá sofrer graves ferimentos.

Prenda o cordão de desligamento do motor (Lanyard) no operador.

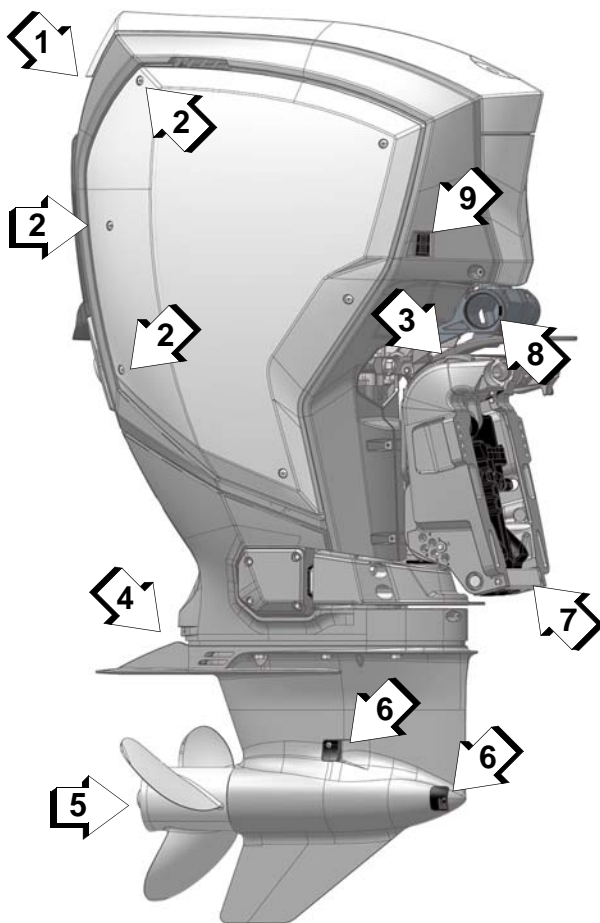
⚠ ADVERTÊNCIA

Posição do câmbio
Marcha à ré / ponto morto /

008488

Identificação de Componentes 66° 2,7 L V6 Seção Intermediária TRAC+

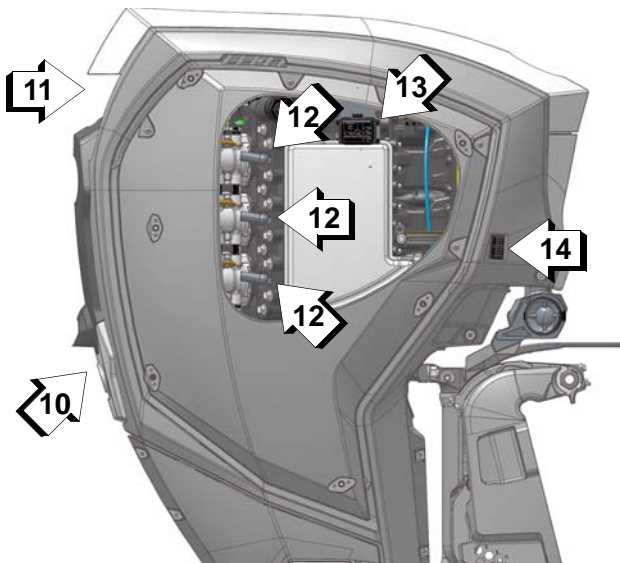
NOTA: Algumas etiquetas de segurança do motor não são mostradas nas ilustrações. Para informações sobre as etiquetas de segurança do motor, consulte **Etiquetas importantes no produto** na página 10



009881

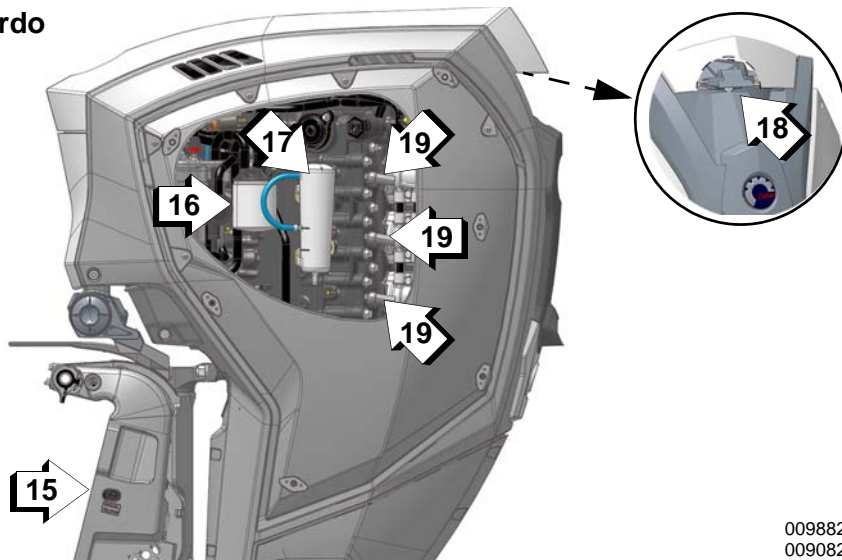
Item	Descrição	Item	Descrição
1	Entrada de ar	6	Filtros de Entrada de Água
2	Fixadores da tampa (6)	7	Ânodo
3	Alavanca do suporte de inclinação	8	Entrada do cabo central do aparelho
4	Ânodo	9	Interruptor de inclinação para reboque
5	Ânodo (eixo do propulsor)		

Estibordo



009883

Bombordo

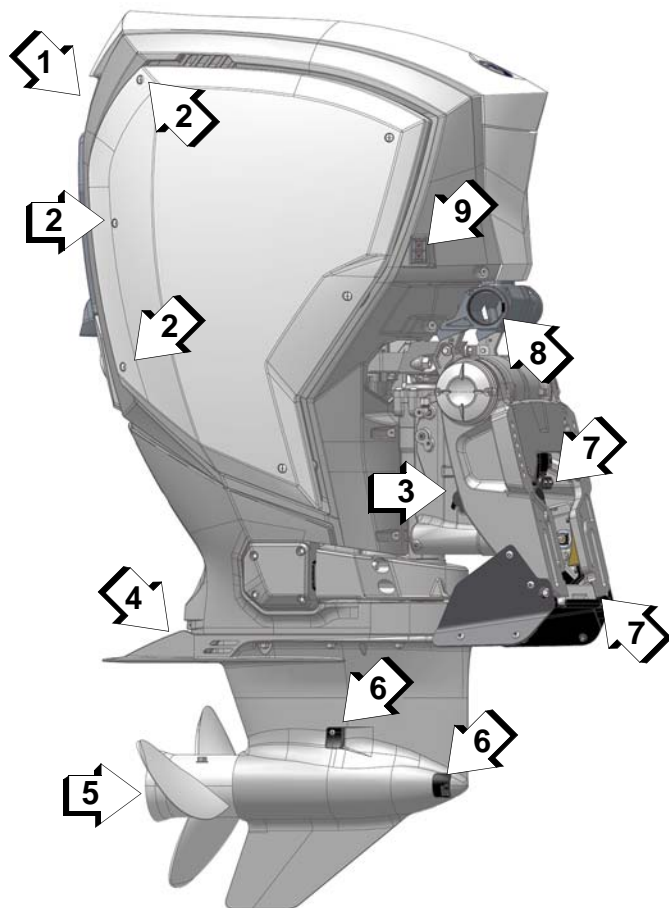


009882
009082

Item	Descrição	Item	Descrição
10	Indicador da bomba de água, bombordo de lavagem	15	Válvula de liberação manual
11	Entrada de ar	16	Filtro de Combustível
12	Velas de Ignição	17	Reservatório de óleo da caixa de engranagens (Verificar nível)
13	Caixa de fusíveis	18	Trava da tampa superior
14	Interruptor de inclinação para reboque	19	Velas de Ignição

Identificação de Componentes 66° 2,7 L V6 Seção Intermediária Completa

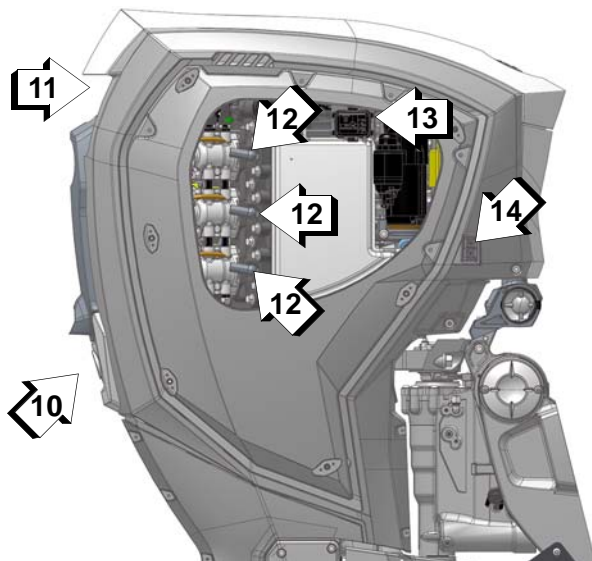
NOTA: Algumas etiquetas de segurança do motor não são mostradas nas ilustrações. Para informações sobre as etiquetas de segurança do motor, consulte **Etiquetas importantes no produto** na página 10



009884

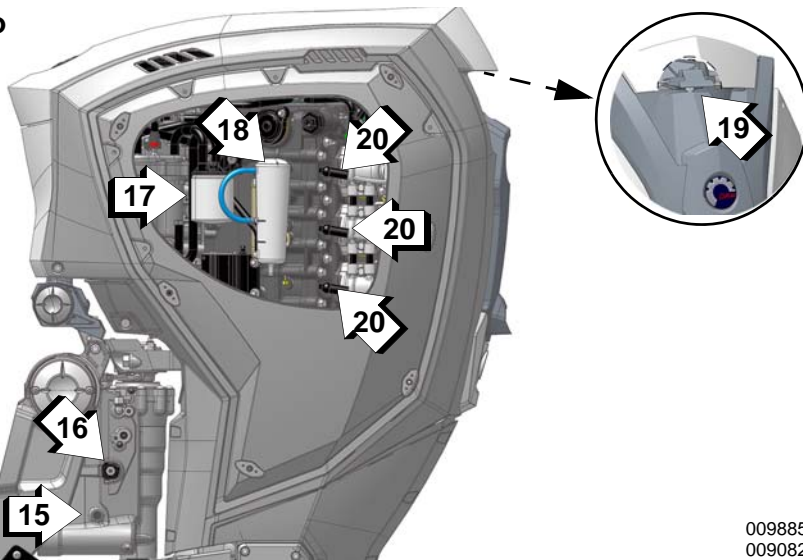
Item	Descrição	Item	Descrição
1	Entrada de ar	6	Filtros de Entrada de Água
2	Fixadores da tampa (6)	7	Ânodos
3	Alavanca do suporte de inclinação	8	Entrada do cabo central do aparelho
4	Ânodo	9	Interruptor de inclinação para reboque
5	Ânodo (eixo do propulsor)		

Estibordo



009886

Bombordo



009885
009082

Item	Descrição	Item	Descrição
10	Indicador da bomba de água, bombordo de lavagem	15	Válvula de liberação manual
11	Entrada de ar	16	Enchimento do inclinador e compensador
12	Velas de Ignição	17	Filtro de Combustível
13	Caixa de fusíveis	18	Reservatório de óleo da caixa de engranagens (Verificar nível)
14	Interruptor de inclinação para reboque	19	Trava da tampa superior
		20	Velas de Ignição

Combustível e óleo de motor (2 tempos)

Requisitos de óleo de motor (2 tempos)

AVISO

Ao operar em temperaturas abaixo de 32 °F (0 °C), é preciso usar o óleo *Evinrude XD100*.

Óleos da marca *Evinrude*

Os óleos de motor de popa *Evinrude XD* (2 tempos) foram formulados para fornecer o melhor desempenho do motor e controlar, ao mesmo tempo, os depósitos na câmara de combustão e no pistão, proporcionando melhor lubrificação e assegurando o máximo de vida útil à vela de ignição.

Veja a seguir os óleos de motor de popa (2 tempos) recomendados para uso no seu motor de popa *Evinrude E-TEC G2*:

- Óleo de Injeção Direta *Evinrude XD100*
- Óleo de 2 Tempos *Evinrude XD50*
- ou um óleo sintético TC-W3 certificado pela *NMMA*

O óleo *Evinrude XD100* é preferível para o seu motor de popa *Evinrude E-TEC G2*. Este óleo de fórmula sintética proporciona ótima lubrificação e alto desempenho, mesmo em condições extremas, especialmente em temperaturas abaixo de 0°F (-17°C).

AVISO

NÃO adicione óleos automotivos de 4 tempos em tanque(s) de óleo do motor de 2 tempos.

Não adicione óleo no combustível.

A não observação das especificações do óleo pode anular a garantia do motor caso ocorram problemas de lubrificação.

Informações do sistema de óleo

Se a advertência "BAIXO NÍVEL DE ÓLEO" acender, você tem um período de tempo limitado de uso normal, antes de ficar sem óleo. Reabasteça o tanque de óleo com óleo certificado assim que possível.

Consulte **Monitoramento do motor** na página 32.

Para verificar o nível de óleo:

- Coloque o motor de popa na posição vertical.
- Use um display digital ou painel para verificar o nível do tanque de óleo.

Encha o tanque antes de partir para longas viagens ou para uso prolongado. É uma boa ideia ter um pouco de óleo de motor de popa extra no barco.

Os novos motores de popa são programados para o uso de óleo adicional durante as primeiras duas horas de operação acima de 2.000 RPM.

Se você esvaziar o tanque de óleo, REABASTEÇA o tanque e sangre o sistema de óleo antes de usar o motor. Consulte **Abastecimento do tanque de óleo no motor** na página 17 e **Sangria do sistema de óleo** na página 17.

Se for instalar um tanque de óleo remoto suplementar e a mangueira de óleo for desconectada por algum motivo, vede-o para prevenir derramamentos. Coloque uma tampa no conector da mangueira para evitar contaminação.

Capacidade do tanque de óleo

A capacidade do tanque de óleo no motor é de 2,8 galões (10,6 litros).

NOTA: Quando se usa um reservatório de óleo remoto opcional, a capacidade do reservatório de óleo no motor é reduzida para 7,5 litros.

Tanque de óleo remoto opcional

Os seguintes kits de tanque de óleo remoto suplementar opcionais estão disponíveis:

- 6,8 litros
- 11,3 litros

- Também há disponível um kit coletor do tanque de óleo para o tanque com capacidade de 10 galões (37,8 litros).

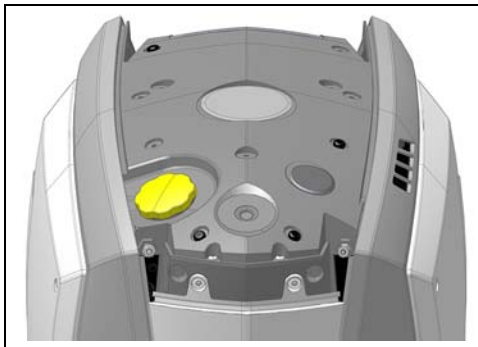
Instale o tanque de óleo remoto opcional seguindo as instruções fornecidas com a unidade.

Abastecimento do tanque de óleo no motor

Remova a capa superior da tampa do motor. Em seguida, remova a tampa de enchimento de óleo. Encha o tanque de óleo com lubrificante de motor de popa. A capacidade de óleo é de 10,6 litros

NOTA: Quando se usa um reservatório de óleo remoto opcional, a capacidade do reservatório de óleo no motor é reduzida para 7,5 litros. NÃO encha além da capacidade!

Recoloque a tampa do bocal de abastecimento e aperte-a bem. Se o tanque ficar vazio, SERÁ NECESSÁRIO sangrar o sistema de óleo antes de ligar o motor.



Tampa de Enchimento de Óleo

009887

Sangria do sistema de óleo

O sistema de óleo dos motores de popa *Evinrude E-TEC G2* é escorvado na fábrica.

A sangria do sistema de óleo é somente necessária se:

- O sistema de óleo for desmontado para manutenção ou substituição de peças; ou
- O tanque de óleo ficar sem óleo.

NOTA: Se o reservatório de óleo estiver sem óleo, o *EMM* ativará o modo de DESLIGAMENTO e definirá o Código de Falha 33. Consulte “SEM ÓLEO” na página 33.

Após reabastecer um tanque de óleo vazio ou efetuar serviços no sistema de óleo, é OBRIGATÓRIO remover o ar do sistema de óleo antes de operar o motor de popa.

Escorve o sistema de óleo por meio de efetuar DUAS vezes a **Período de Armazenamento Prolongado (Preparação para o inverno)** na página 49.

Se disponível, é possível utilizar o software *Evinrude Diagnostic v 6.2* ou mais recente para escorvar o sistema de óleo UMA vez.

Requisitos de combustível

⚠ ADVERTÊNCIA

A gasolina é extremamente inflamável e altamente explosiva sob determinadas condições. Siga explicitamente as instruções descritas nesta seção. O manuseio incorreto de combustível pode resultar em danos materiais, lesões corporais graves ou morte.

O vazamento de combustível representa perigo de incêndio e explosão. Inspeccione frequentemente e troque todas as peças do sistema de combustível se houver sinais de deterioração ou vazamento. Inspeccione o sistema de combustível sempre que reabastecer, sempre que remover a tampa do motor e também anualmente.

AVISO

Use sempre gasolina nova. A gasolina oxida; o resultado é perda de octana, compostos voláteis e a produção de depósitos de goma e verniz que podem danificar o sistema de combustível.

A mistura de combustível varia de acordo com o país e a região. O motor de popa foi projetado para trabalhar com os combustíveis recomendados; no entanto, esteja atento para o seguinte:

- O sistema de combustível do barco pode ter requisitos diferentes em relação ao uso de combustíveis com adição de álcool. Consulte o Manual do proprietário do barco.
- Combustíveis misturados com álcool atraem e detêm a umidade, o que pode levar a separação das fases do combustível

Uso do Seu Motores de popa Motor de Popa

e pode resultar em problemas no desempenho do motor ou mesmo danos ao motor.

- O uso de combustível contendo álcool acima da porcentagem especificada pelas regulamentações governamentais pode resultar nos seguintes problemas nos motores de popa e nos componentes do sistema de combustível:
- Bloqueio de vapor ou fome de combustível
- Dificuldades de partida e operação
- Deterioração das peças de borracha ou de plástico
- Corrosão das peças metálicas
- Danos nas peças internas do motor
- Deixe sua concessionária inspecionar para ver se há vazamentos de combustível ou outras anormalidades no sistema de combustível se suspeitar que a presença de álcool na gasolina está excedendo os limites atuais da regulamentação governamental.

Combustível recomendado: Use gasolina sem chumbo com octanagem AKI (R+M)/2 de 87 ou octanagem RON de 90.

Uso na América do Norte

AVISO

NÃO use combustível de bombas marcadas como E85. Nunca experimente com outros combustíveis.

O uso de gasolina sem chumbo contendo álcool acima da porcentagem especificada pelas regulamentações governamentais não é recomendado. O uso de combustível etiquetado com E15 é proibido pelas regulamentações da EPA dos EUA.

O uso de um filtro de combustível separador de água montado no barco é altamente recomendável.

Uso Fora da América do Norte

O uso de gasolina sem chumbo contendo álcool acima da porcentagem especificada pelas regulamentações governamentais locais não é recomendado.

O uso de um filtro de combustível separador de água montado no barco é altamente recomendável.

Informações do Sistema de Combustível

Nos Estados Unidos, a EPA exige o uso de mangueiras, bulbos de sangria, tanques portáteis e tampas de combustível de baixa permeabilidade nos motores de popa.

IMPORTANTE: As mangueiras de distribuição de combustível do barco devem distribuir combustível na proporção do fluxo específico. O diâmetro interno mínimo das mangueiras de combustível deve ser de 9 mm.

Os sistemas de combustível com tanques incorporados, principalmente os que incluem válvulas anti-sifão e componentes de filtro e sangria podem apresentar restrições que não permitem que a bomba de combustível do motor distribua combustível suficiente em todas as condições. Isto pode resultar em perda de desempenho. Se ocorrer problema de desempenho, consulte **Nota de serviço** na página 54.

Conexões da mangueira de combustível

- 1) Se a mangueira de combustível for desconectada por qualquer motivo, vede a mangueira e o conector para evitar derramamento ou contaminação.
- 2) Conecte a mangueira de combustível no conector de combustível de 9 mm (3/8 pol). Prenda firmemente a mangueira com a braçadeira de 18,5 mm que faz parte do kit do proprietário.

Procedimento de abastecimento de combustível

NÃO adicione óleo de motor (2 tempos) no combustível.

⚠ ADVERTÊNCIA

Combustível é inflamável e explosivo sob certas condições. Siga as instruções abaixo para garantir a segurança ao manusear o combustível:

- Trabalhe sempre em áreas bem ventiladas.
- Sempre desligue o motor antes de abastecer.
- O reabastecimento do tanque de combustível deve ser efetuado somente por adultos.
- Não fume, ou permita que haja chamas ou faíscas, ou use dispositivos elétricos, como por exemplo, telefones celulares, próximo a um vazamento de combustível ou durante o abastecimento de combustível.
- Ao abastecer, mantenha o barco nivelado.
- Retire tanques de combustível portáteis do barco antes de abastecer.
- O tanque de combustível poderá estar pressurizado. Gire a tampa devagar ao abrir.
- Não encha demais o tanque de combustível e deixe o barco no sol. Quando a temperatura aumenta, o combustível expande e poderá vazar.
- Para prevenir que o combustível retorne, encha o tanque de combustível vagarosamente, assim o ar pode sair do tanque.
- Limpe sempre qualquer derramamento de combustível.

NOTA AMBIENTAL

Descarte toalhas contaminadas com combustível de maneira ambientalmente responsável ou de acordo com as regulamentações locais.

Em um reboque

- 1) Verifique se o barco está nivelado.
- 2) Vagarosamente, gire a tampa do tanque de combustível na direção anti-horária para removê-la.
- 3) Insira o bocal da bomba de gasolina no gargalo de enchimento do tanque de combustível e abasteça o tanque.
- 4) Pare imediatamente de encher quando o dispositivo de desligamento automático da bomba de gasolina for ativado.
- 5) Aguarde um instante antes de retirar o bocal da bomba de combustível do gargalo de enchimento. Não retire o bocal da bomba de gasolina do gargalo de enchimento para abastecer o tanque até em cima.
- 6) Coloque a tampa do tanque de combustível e gire-a na direção horária para apertá-la bem.

Na água

- 1) Desligue o motor.
- 2) Prenda bem o barco no píer de abastecimento.
- 3) Não deixe ninguém ficar no barco.
- 4) Fique com um extintor de incêndio à mão.
- 5) Vagarosamente, gire a tampa do tanque de combustível na direção anti-horária para removê-la.
- 6) Insira o bocal da bomba de gasolina no gargalo de enchimento do tanque de combustível e abasteça o tanque.
- 7) Pare imediatamente de encher quando o dispositivo de desligamento automático da bomba de gasolina for ativado.
- 8) Aguarde um instante antes de retirar o bocal da bomba de combustível do gargalo de enchimento. Não retire o bocal da bomba de gasolina do gargalo de enchimento para abastecer o tanque até em cima.

Coloque a tampa do tanque de combustível e gire-a na direção horária para apertá-la bem.

Aditivos de Combustível

AVISO

O uso de outros aditivos de combustível pode resultar em baixo desempenho ou danos ao motor.

Os únicos aditivos de combustível aprovados para uso no seu motor de popa *Evinrude E-TEC G2* são:

- Condicionador de combustível *Evinrude 2+4*
- Agente de limpeza do sistema de combustível *Evinrude*

O *Condicionador de combustível Evinrude 2+4* ajuda a evitar a formação de depósitos de goma e verniz nos componentes do sistema de combustível e elimina a umidade do sistema de combustível. Ele pode ser usado continuamente e deve ser usado sempre que o motor de popa não for operado com regularidade. O seu uso reduz a fuligem da vela de ignição, o congelamento do sistema de combustível e a deterioração dos componentes do sistema de combustível.

O Agente de limpeza do sistema de combustível *Evinrude* ajudará a manter os injetores de combustível em excelentes condições de operação.

Sangria do sistema de combustível

Se o motor de popa ficar sem combustível, reabasteça o tanque de combustível. Vire a chave de ignição na posição ON para ativar a bomba de combustível.

Operação

Informações sobre Segurança

⚠ PERIGO

Podem ocorrer lesões graves ou morte devido ao contato do propulsor, do barco ou motor de popa em movimento.

As pás do propulsor podem ser afiadas e o propulsor pode continuar a girar mesmo após o motor ter sido desligado.

Certifique-se de que não haja pessoas nem objetos na área do motor e do propulsor antes de ligar o motor ou operar o barco.

Esteja atento à presença de pessoas na água.

Sempre coloque o motor de popa em PONTO MORTO e desligue o motor imediatamente quando o barco estiver em uma área onde possa ter pessoas na água.

⚠ PERIGO

NÃO ligue o motor em recintos fechados ou sem a ventilação adequada e não permita que a fumaça de escapamento acumule em áreas isoladas. O escapamento do motor contém monóxido de carbono que, se inalado, pode causar lesão cerebral grave ou a morte.

⚠ ADVERTÊNCIA

A tampa do motor é uma proteção da máquina. NÃO opere o motor de popa com a tampa removida a menos que esteja efetuando manutenção. Cuide de manter as mãos, cabelo e roupa longe de todas as peças móveis. O contato com as peças em movimento pode causar lesões corporais.

⚠ ADVERTÊNCIA

Familiarize-se com a água onde estiver pilotando. A caixa de engrenagens deste motor de popa se estende abaixo da superfície da água e pode entrar em contato com obstruções submersas. Esse contato com obstruções submersas pode resultar em perda do controle e lesões corporais.

Partida/parada do motor

Consulte **Inspeção pré-partida** na página 38. Conclua a inspeção antes de usar o seu motor de popa *Evinrude E-TEC G2*.

AVISO

DEVE-SE abastecer o motor com água antes de tentar ligá-lo. Danos graves ao motor podem ocorrer rapidamente.

Verifique se os filtros de entrada de água estão abaixo da superfície da água.

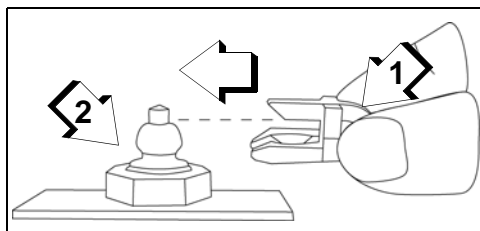
Interruptores de Desligamento do Motor e da Chave

Um interruptor de desligamento do motor e da chave é um recurso dos controles remotos *Evinrude* e de todos os kits de cabos de controle *Evinrude*. É altamente recomendável usar o recurso do interruptor de parada do motor em todos os barcos.

Conecte o grampo no interruptor de parada do motor.

Se o barco estiver equipado com uma segunda estação, conecte o clipe ao interruptor de desligamento da segunda estação.

IMPORTANTE: O clipe da segunda estação PRECISA estar instalado. O motor de popa não pode ser ligado se o clipe da segunda estação não estiver no lugar.



1. Grampo
2. Interruptor de parada do motor

009897

⚠️ ADVERTÊNCIA

Para evitar que o barco fique à deriva e também para reduzir o risco de lesões corporais ou morte, use sempre o cordão de segurança ao operar o barco.

Mantenha um cabo de segurança sobressalente, P/N 432230, para uso em uma situação de emergência. O motor NÃO pode ser ligado sem o clipe instalado sobre o interruptor de desligamento.

O usuário deve usar o grampo e o cordão sempre que o motor estiver em funcionamento. Consulte Interruptores de Desligamento do Motor e da Chave na página 21.

⚠️ ADVERTÊNCIA

Evite bater no grampo ou retirá-lo do interruptor de parada do motor durante a utilização normal do barco. Evite movimentar a chave se estiver operando sem o grampo no interruptor. A redução inesperada do movimento de proa resultante pode ejetar os ocupantes para frente, causando-lhes lesões corporais.

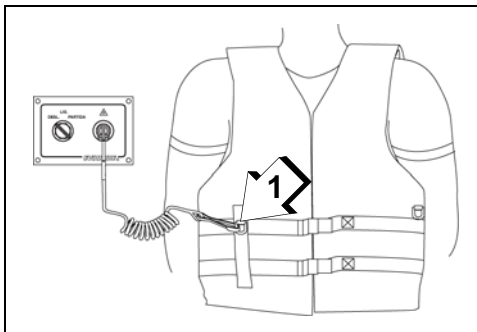
Mantenha o cordão desobstruído e desembaraçado.

Antes de cada saída, teste a operação do sistema. Com o motor em funcionamento, remova o grampo do interruptor puxando o cordão. Se o motor não parar de funcionar, consulte a Nota de serviço na página 54.

IMPORTANTE: O interruptor de parada do motor só será eficaz se estiver em boas condições de funcionamento. Antes de cada saída, verifique se o grampo e o cordão não estão cortados, partidos ou desgastados. Substitua peças desgastadas ou danificadas.

Prenda o cordão em um local **seguro** na roupa ou no colete salva-vidas do operador

— fixe-o em um local onde possa ativar o interruptor de parada do motor sem soltar-se.



1. Cordão de segurança

009898

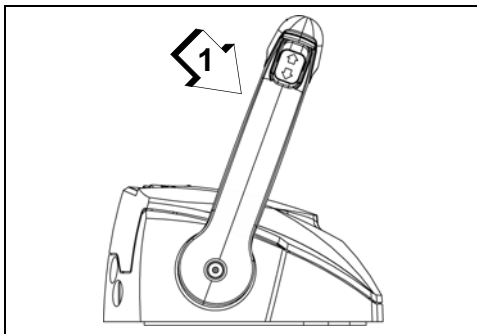
A desconexão do grampo e do cordão para o motor e evita que o barco fique à deriva se o operador se movimentar além do limite do cordão. Se o cordão estiver muito comprimido, ele pode ser encurtado com nós ou laços. NÃO corte nem emende o cordão.

AVISO

Verifique cuidadosamente a função de todos os sistemas de comando e do motor antes de sair do cais.

Mova a alavanca de controle remoto para PONTO MORTO.

Ajuste o controle para a posição de velocidade MAIS BAIXA.



1. Posição de velocidade MAIS BAIXA

009047

NÃO avance o acelerador antes da partida. O avanço do acelerador cancela o sistema eletrônico de controle de marcha lenta.

Se você der partida no motor de popa com o acelerador avançado, o motor de popa estará no modo de segurança.

Ele não responderá à aceleração até que o acelerador retorne à posição de MARCHA LENTA mais baixa.

Após a partida do motor, o módulo de controle do motor (EMM) aumenta ligeiramente a velocidade em marcha lenta de forma automática. A velocidade em marcha lenta diminui à medida que o motor aquece.

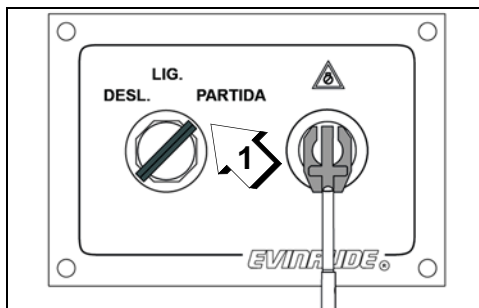
Partida do motor

IMPORTANTE: Caso tiver o sistema de controle remoto *Evinrude ICON II*, consulte **Controles remotos — Sistema de controle Evinrude ICON II** na página 24.

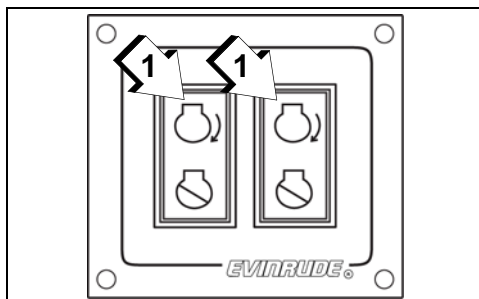
Vire o interruptor da chave para a posição ON e a seguir:

Aplicações de motor único — vire a chave completamente no sentido horário até a posição START.

Aplicações de motor múltiplo — Pressione e mantenha o(s) botão(ões) START pressionado(s).



1. Chave de ignição, posição START 009899



Típico (Motor Duplo Mostrado) 009901
1. Botões Start (partida)

Sempre que a chave de ignição for virada de OFF para ON, o sistema de advertência realizará o autoteste. Consulte **Monitoramento do motor** na página 32.

Se o motor de popa não reagir normalmente a esse procedimento de partida ou se apresentar falhas, consulte **Resolução de Problemas** na página 52.

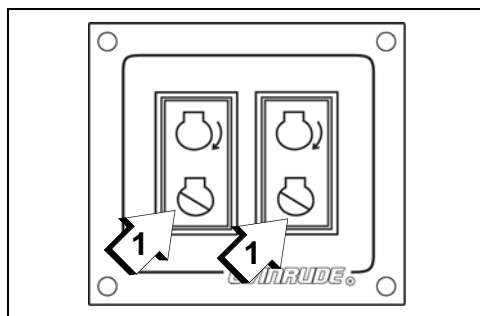
Após a partida do motor

O sistema de monitoramento do motor alertará você sobre quaisquer anormalidades.

Parada do motor

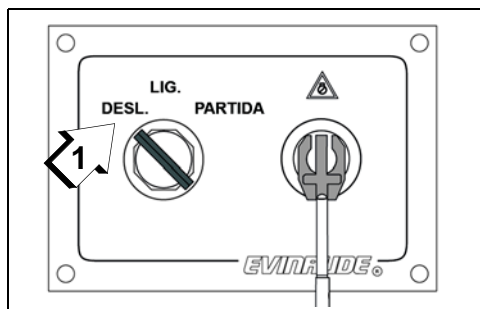
Movimente a alavanca de controle para PONTO MORTO.

Aplicações de motor múltiplo — Pressione os botões STOP brevemente.



Típico (Motor Duplo Mostrado) 009901
1. Botões Stop (parada)

Todas as aplicações — Ou vire a chave de ignição no sentido anti-horário na posição OFF.



1. Chave de ignição, posição OFF 009900
Retire a chave quando não estiver no barco.

Na partida, solte a chave ou botões.

Se o motor não der partida, solte a chave ou o botão momentaneamente e repita a operação.

Uso do Seu Motores de popa Motor de Popa

Controles remotos — Sistema de controle Evinrude ICON II

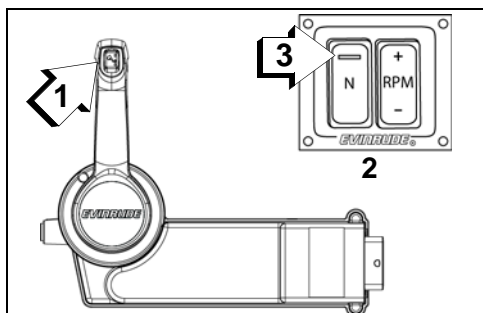
Manual do usuário ICON II

IMPORTANTE: Para obter informações completas sobre o uso dos sistemas de controle remoto *ICON II*, consulte o "Manual do usuário *ICON II*".

Seleção do controle remoto

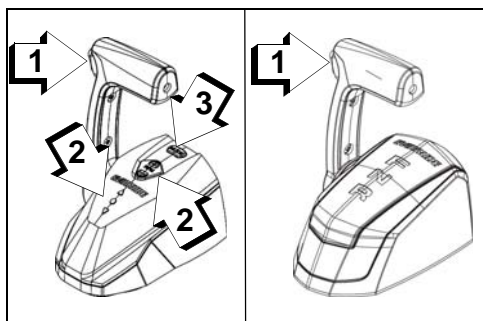
O *Evinrude ICON II* é um sistema de controle de câmbio e acelerador eletrônico inteligente para uso nos motores de popa *Evinrude E-TEC G2*. Os sistemas de controle *ICON II* estão disponíveis em instalações de um a quatro motores. O sistema de controle *ICON II* suporta aplicações em estações duplas e "flying bridges".

Recursos de controle remoto *ICON II*



Controle *ICON II* de montagem lateral 009903 oculta

1. Interruptor do trim e inclinador
- Somente controles completos:
2. Painel de interruptores de acessórios opcional
 3. LED indicador NEUTRO



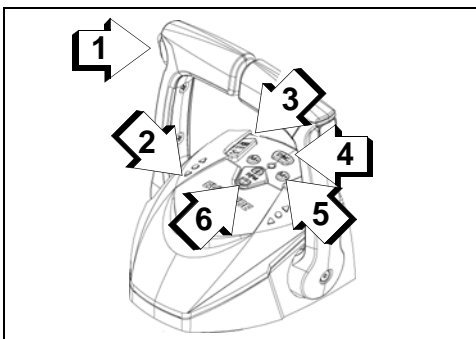
Controles *ICON II* de Bitácula Única 009053

1. Interruptor do trim e inclinador

009902

Somente controles completos:

2. Botão neutro
3. Indicadores de posição de marcha
4. Botão de ajuste de rotação por minuto (RPM)



Controle *ICON II* de tope duplo

009054

1. Interruptor mestre do compensador/inclinador
2. Indicadores de posição de marcha
3. Interruptores do compensador do motor individual
4. Botão SYNC
5. Botão de Modo (Mode)
6. Botão de ajuste de rotação por minuto (RPM)

Troca de marchas

Com o motor em funcionamento e a alavanca de controle em PUNTO MORTO:

Mova a alavanca de controle para frente ou para trás até engatar o detentor de engrenagem de avanço ou ré.

Controle de velocidade

Após engatar a marcha, movimente a alavanca de controle lentamente no mesmo sentido para aumentar a velocidade.

Pressione o botão de ajuste **RPM+** ou **-** para aumentar ou reduzir a velocidade do motor em incrementos de 1%.

Sincronização do motor (Apenas tope duplo)

Pressione o botão **SYNC** para sincronizar automaticamente a rotação por minuto (RPM) de motores múltiplos. O botão **SYNC** também transfere o controle de todos os motores para a alavanca de controle de bombordo.

Controles remotos - *Controles mecânicos Evinrude*

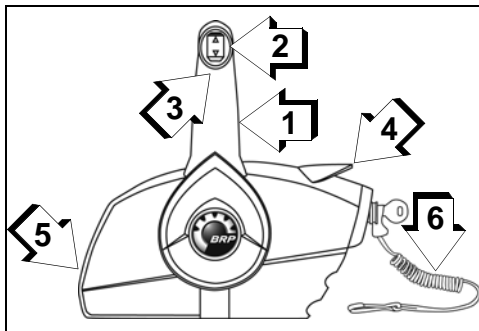
⚠ ADVERTÊNCIA

Se optar por um controle remoto que não seja do *Evinrude*, ele deve dispor do recurso de impedimento de arranque com motor engrenado. Esse recurso pode evitar lesões corporais resultantes do movimento inesperado do barco ao dar partida no motor.

O uso de um controle remoto mecânico requer um conversor de câmbio e aceleração suplementar de mecânico para digital.

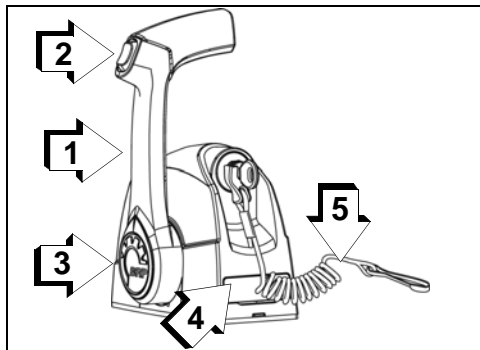
IMPORTANTE: Ao selecionar o sistema de controle remoto para seu barco, especifique os componentes *Evinrude*. Os controles *Evinrude* incluem recursos de segurança e conveniência tais como:

- Impedimento de partida engrenada
- Compatibilidade do conector com o Sistema de Fiação Modular (Modular Wiring System) (MWS) *Evinrude*



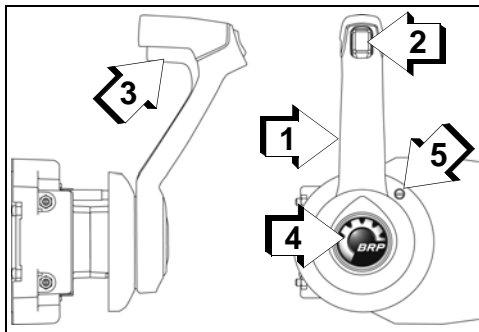
Comando de montagem lateral 006448

1. Alavanca – câmbio e acelerador
2. Interruptor do compensador/inclinador (quando disponível)
3. Aba de travamento em ponto morto
4. Alavanca de marcha lenta rápida (aquecimento)
5. Parafuso de ajuste de atrito do acelerador
6. Grampo do interruptor de parada do motor e cordão de segurança



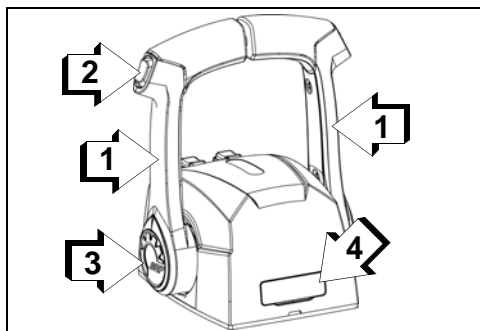
Comando de montagem de tope única da alavanca 006446

1. Alavanca – câmbio e acelerador
2. Interruptor do compensador/inclinador (quando disponível)
3. Botão de marcha lenta rápida (aquecimento)
4. Parafuso de ajuste de atrito do acelerador (abaixo da tampa)
5. Grampo do interruptor de parada do motor e cordão de segurança



Comando de montagem lateral oculto 006447

1. Alavanca – câmbio e acelerador
2. Interruptor do compensador/inclinador (quando disponível)
3. Aba de travamento em ponto morto
4. Botão de marcha lenta rápida (aquecimento)
5. Parafuso de ajuste de atrito do acelerador



Comando de montagem de tope duplo da alavanca 006445

Uso do Seu Motores de popa Motor de Popa

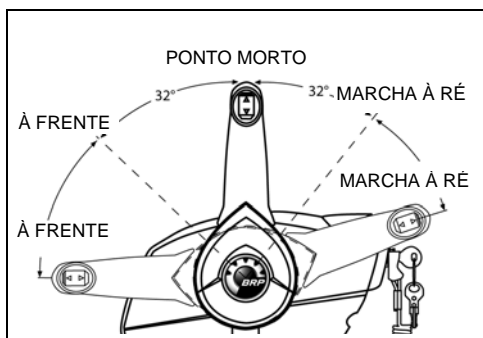
1. Alavanca – câmbio e acelerador
2. Interruptor do compensador/inclinador (quando disponível)
3. Botão de marcha lenta rápida (aquecimento)
4. Parafuso de ajuste de atrito do acelerador (abaixo da tampa)

Troca de marchas

Com o motor em funcionamento e a alavanca de controle em PONTO MORTO:

Comandos de montagem lateral

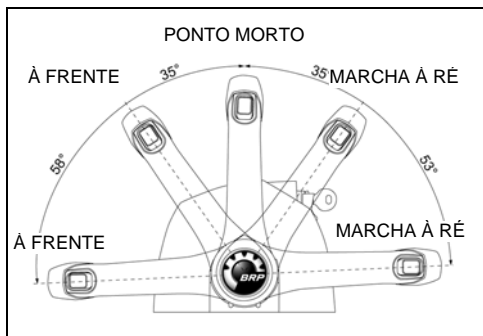
Destrave a alavanca de controle levantando a aba de travamento em ponto morto na empunhadura. Com um movimento firme e rápido, mova a alavanca de controle para frente ou para trás até engatar o detentor de engrenagem para marcha à frente ou marcha à ré.



004854

Comandos de montagem de tope

Com um movimento firme e rápido, mova a alavanca de controle para frente ou para trás até engatar o detentor de engrenagem para marcha à frente ou marcha à ré.



005502

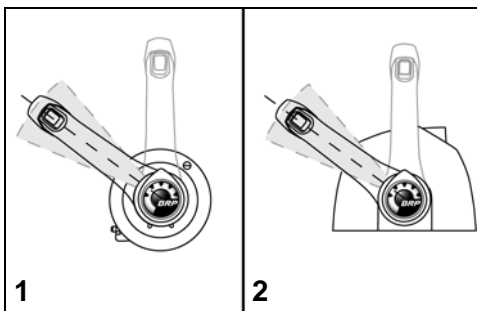
Controle de velocidade

Após engatar a marcha, movimente a alavanca de controle lentamente no mesmo sentido para aumentar a velocidade.

Economia de combustível

A economia de combustível pode variar, dependendo da carga do barco, do formato do casco e do ajuste do acelerador. Quando o barco atinge a velocidade máxima, coloque a posição de aceleração em VELOCIDADE MÁXIMA de volta à uma posição de aceleração inferior. Dessa forma, economiza-se combustível com o mínimo de perda de velocidade.

Se equipado, utilize o recurso "economia de combustível" dos painéis ou displays digitais para otimizar o consumo de combustível. Consulte o Manual do usuário para o display digital.



Faixa de aceleração normal para economia de combustível 008490

1. Comando de montagem lateral
2. Comando de montagem de tope

Compensador, inclinador e direção

Compensador e inclinador hidráulico

As funções de inclinação e compensação dos motores de popa *Evinrude E-TEC G2* são controladas pelo motor *EMM*.

IMPORTANTE: A ativação de qualquer botão de compensação enquanto a chave de ignição estiver na posição OFF ligará brevemente o sistema. Isso provocará o funcionamento da bomba de combustível elétrica e a ligação do controle remoto e quaisquer displays ou painéis. Haverá um pequeno atraso antes de o sistema de compensação operar. Isso é normal. O sistema desligará após alguns segundos sem uso.

⚠ ADVERTÊNCIA

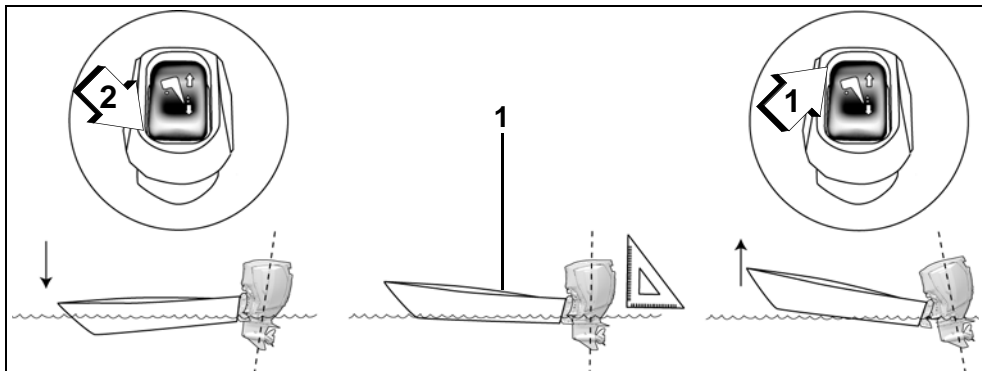
Ao operar o motor em águas agitadas ou ao atravessar uma esteira, a compensação excessiva de proa alta pode fazer com que a proa do barco se levante subitamente e cause possivelmente a ejeção ou graves lesões dos seus ocupantes.

Algumas combinações de barco, motor de popa e propulsor podem se deparar com a instabilidade do barco e/ou o alto torque da direção quando operados em alta velocidade ou próximo aos limites do regime de trim do motor de popa (posição máxima de proa alta ou de proa baixa). A estabilidade do barco e o torque da direção também podem variar devido às mudanças nas condições da água. Se ocorrer qualquer condição adversa, diminua a aceleração e/ou ajuste o ângulo de compensação para manter o comando. Se você enfrentar situações de instabilidade do barco e/ou alto torque da direção, entre em contato com sua Concessionária para corrigir essas condições.

Alguns barcos balançam ou são difíceis de planar quando são operados na posição mínima de compensação. Se seu barco não conseguir lidar adequadamente quando estiver compensado totalmente com a proa para baixo, ajuste o compensador.

⚠ ADVERTÊNCIA

Se a proa do barco balançar em altas velocidades, o barco pode ser desviado de seu curso, rodopiar subitamente ejetando possivelmente os ocupantes ou causando-lhes graves lesões.



1. Paralelo à superfície da água
2. Interruptor do compensador, BAIXO
3. Interruptor do compensador, ALTO

009055

Uso do Seu Motores de popa Motor de Popa

O barco deve acelerar rapidamente, planar facilmente e mover-se paralelamente à superfície da água quando em alta velocidade.

- Se a posição de compensação estiver muita BAIXA, a parte da frente do barco será ABAIXADA e empurrará a água.
- Se a posição de compensação estiver muito ALTA, a parte da frente do barco será LEVANTADA e saltará.

i-Trim

Seu motor de popa está equipado com *i-Trim*, um recurso de auxílio do compensador. Por padrão, esse recurso é desativado na fábrica.

Use o display digital *Evinrude ICON-Touch* ou *ICON CS* para ativar o *i-Trim*. Se seu barco não estiver equipado com um display digital *ICON*, sua Concessionária deverá usar o software *Evinrude Diagnostic* para ativar esse recurso.

Para ativar o *i-Trim*:

- a chave de ignição deve estar na posição ON.
- use o interruptor de compensação/inclinação para compensar o motor na posição totalmente DOWN (para baixo).

Durante a operação, o motor de popa compensará automaticamente, para cima ou para baixo, para obter um ângulo de compensação aceitável com base nos parâmetros pré-programados.

Use o interruptor de compensação/inclinação na alavanca de controle para sintonizar o melhor ângulo de compensação.

IMPORTANTE: O uso do interruptor de compensação/inclinação para ajustar manualmente o ângulo de compensação do motor de popa desativará, temporariamente, o *i-Trim*.

Para reativar o *i-Trim*:

- use o interruptor de compensação/inclinação para compensar o motor na posição totalmente para baixo
- deixe o motor funcionar na marcha lenta.

Compensador

Na maioria das condições de funcionamento, recomenda-se compensar o motor de popa na posição totalmente para baixo durante a aceleração. Ao planear o barco, compense o motor de popa para obter o melhor desempenho.

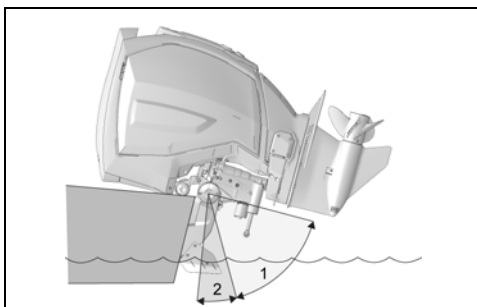
Ligue o barco na água para determinar o melhor ângulo de compensação.

A compensação excessiva aumenta a RPM enquanto reduz a velocidade. O melhor ajuste de compensação ocorre quando a maior velocidade é atingida com a RPM mais baixa do motor.

IMPORTANTE: A distribuição do peso pode afetar o desempenho do barco. Distribua o peso no barco igualmente.

Ajuste do ângulo de compensação

Use o interruptor do compensador/inclinador para ajustar a posição do motor de popa no regime de inclinação ou no regime de compensação.



1. Regime de inclinação
2. Regime de compensação

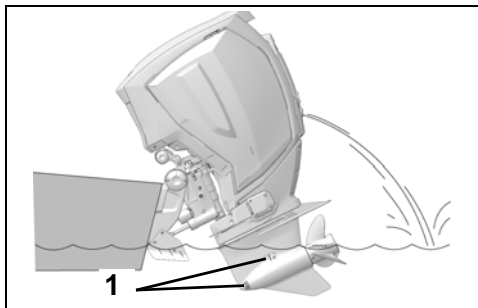
009056

Água rasa

AVISO

Ao operar um motor de popa inclinado, não navegue acima da velocidade rápida de marcha lenta. Mantenha as entradas de ar submersas o tempo todo para impedir que o motor superaqueça.

Ajuste a posição do motor de popa dentro do regime de inclinação para a operação em águas rasas.



1. Entradas de água

009057

Inclinação

O regime de inclinação permite que ao piloto inclinar o motor de popa para obter espaço livre quando ancorar na praia, atracar, lançar o barco na água ou ao rebocar.

Limite de Inclinação

Consulte **Ajustes** na página 63 se seu motor de popa estiver tocando o tanque do motor do barco enquanto inclina.

Alavanca do Suporte de Inclinação (TRAC+)

Engate a alavanca do suporte de inclinação se você pretende deixar o motor de popa inclinado por algum tempo.

IMPORTANTE: NÃO use a alavanca de suporte de inclinação durante o reboque. Consulte **Reboque** na página 35.

- 1) Incline o motor de popa PARA CIMA usando o interruptor de inclinação para reboque.

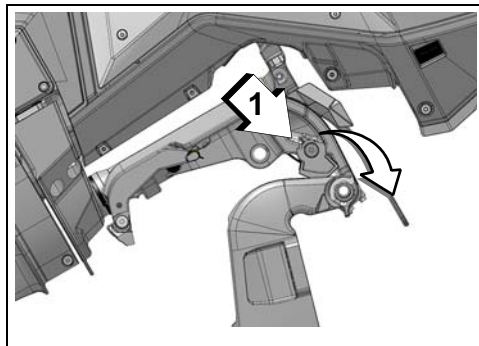


1. Interruptor de inclinação para reboque

009041A

- 2) Movimente a alavanca do suporte de inclinação para baixo.

Abaixe o motor de popa até que a alavanca do suporte de inclinação fique apoiada firmemente nos suportes de popa.



1. Alavanca do suporte de inclinação

009893

Ao terminar de inclinar o motor, desengate a alavanca do suporte de inclinação:

- 1) Incline o motor de popa para CIMA.
- 2) Movimente a alavanca do suporte de inclinação para cima.
- 3) Abaix o motor de popa para a posição de operação.

Válvula de liberação manual

Se necessário, o motor de popa pode ser inclinado manualmente para cima ou para baixo, usando a válvula de liberação manual.

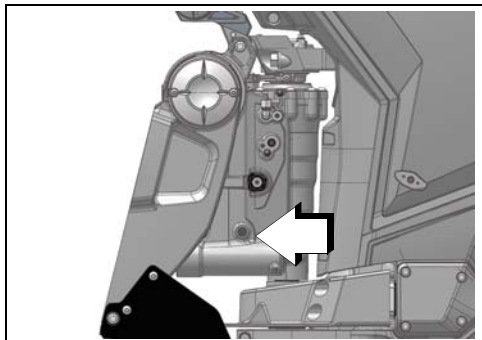
⚠ ADVERTÊNCIA

Mantenha todas as pessoas afastadas de um motor de popa inclinado quando retirar o parafuso de liberação manual. O motor de popa pode cair de maneira súbita e violenta. Aperte o parafuso de liberação manual após colocar o motor de popa manualmente na posição devida. O aperto do parafuso também reativa a proteção de impacto do motor de popa e a capacidade de empuxo em marcha a ré.

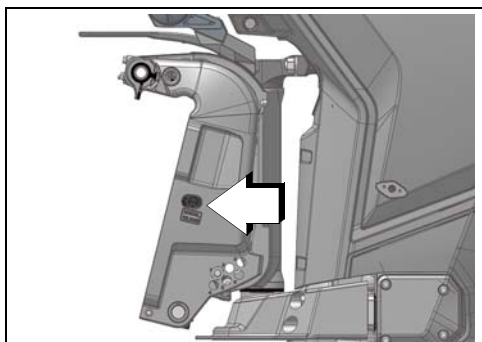
- 1) Gire lentamente o parafuso de alívio manual no sentido anti-horário (aproximadamente 3 1/2 voltas) até que fique **ligeiramente** em contato com o anel de retenção.
- 2) Reposicione o motor de popa.

Uso do Seu Motores de popa Motor de Popa

- 3) Aperte a válvula de liberação manual para prender o motor de popa em sua nova posição.



Parafuso de Liberação Manual 009059
(Completo)



Parafuso de Liberação Manual (TRAC+) 009829

Proteção contra danos por impacto

⚠️ ADVERTÊNCIA

Qualquer defeito no compensador e inclinator hidráulico pode resultar em perda da proteção do amortecedor de choques se o motor bater em algum objeto submerso. O defeito também pode resultar na perda da capacidade de empuxo em marcha a ré.

É necessário manter o nível de fluido correto para garantir o funcionamento da proteção contra impacto neste componente.

O motor de popa dispõe de um sistema de amortecedor de choques projetado para ajudar a evitar avarias provocadas pelo

impacto com objetos submersos em velocidades de baixa a moderada.

Tais impactos podem resultar em graves danos ao seu motor de popa ou barco. Os ocupantes também podem ser ejetados ou ficar feridos ao se chocarem contra partes do barco em consequência da rápida desaceleração após os impactos.

Ao operar o barco em águas desconhecidas, rasas ou com detritos, procure informações sobre as áreas de navegação segura e os respectivos riscos, consultando fontes locais confiáveis. Diminua a velocidade e fique atento!

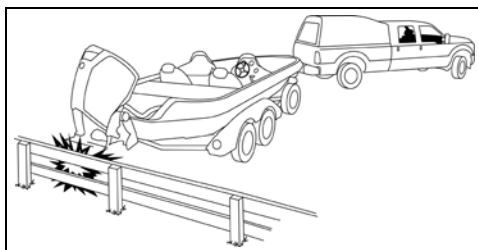
IMPORTANTE: Os danos causados por impacto NÃO são cobertos pela garantia do motor de popa.



009060

AVISO

O sistema de amortecedor de choques do motor de popa não funciona em marcha a ré. Caso ocorra um choque contra um objeto, seja na água ou durante o reboque, o barco e o motor de popa poderão ficar seriamente danificados.



009061

Se o barco bater em um objeto:

- PARE imediatamente e examine o motor de popa para ver se houve afrouxamento de algum parafuso.
- INSPECIONE para verificar a ocorrência de danos no suporte giratório e suportes de popa e nos componentes do leme.
- EXAMINE o barco para verificar a ocorrência de danos estruturais.
- APERTE os parafusos soltos.

Se a colisão tiver ocorrido na água, prossiga lentamente para o ancoradouro. Antes de navegar novamente, solicite que a Concessionária inspecione todos os componentes.

Se seu motor não compensar para a posição totalmente PARA BAIXO, poderá ter impactado um objeto submerso. Consulte **Nota de serviço** na página 54.

⚠ ADVERTÊNCIA

A não inspeção para verificar a ocorrência de danos, após um acidente ou após o contato com um objeto, pode resultar em falha súbita e inesperada do componente, perda do controle do barco e lesões corporais. Danos não reparados podem reduzir a capacidade do barco e do motor de popa para resistir a impactos futuros.

Direção Dinâmica Assistida (DPS)

Seu motor de popa pode estar equipado com a direção dinâmica assistida (DPS). O DPS oferece três níveis de assistência da direção assistida.

Níveis de Assistência da Direção Assistida

Todos os níveis de assistência da direção assistida fornecem o mesmo grau de assistência nas rotações inferiores a 4.500 RPM.

Conforme a rotação do motor vai aumentando para além de 4500 RPM, os níveis de assistência diminuem progressivamente.

O nível de assistência padrão de fábrica é "Mínimo". Use o display digital *Evinrude ICON-Touch* ou *ICON CS* para

mudar o nível de assistência da direção hidráulica para "Médio" ou "Máximo".

⚠ ADVERTÊNCIA

A seleção do nível de assistência da direção hidráulica é uma questão de preferência do usuário.

Lembre-se de que a troca do nível de assistência da direção hidráulica pode afetar o manuseio do barco.

Após trocar o nível de assistência da direção hidráulica, opere o barco com cautela para se familiarizar com as eventuais mudanças no manuseio do barco.

Se seu barco não estiver equipado com um display digital *ICON*, sua Concessionária deverá usar o software *Evinrude Diagnostic* para trocar o nível de assistência da direção hidráulica.

Monitoramento do motor

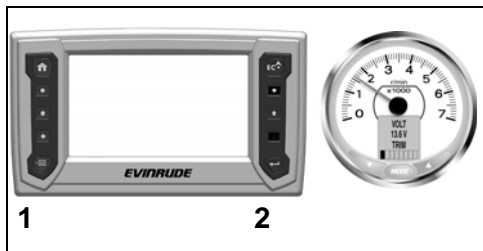
IMPORTANTE: Seu motor de popa deve estar equipado com um sistema de monitoramento do motor como o *Evinrude ICON Touch*, *ICON*, *I-Command* ou outro instrumento CANbus compatível com *NMEA 2000*.

Pode ser utilizado um painel analógico do *SystemCheck* ou equivalente. Painéis analógicos REQUEREM a instalação de um conversor digital para analógico.

O sistema de monitoramento do motor fornece informações operacionais do motor e lhe alerta sobre condições anormais que poderiam danificar seu motor de popa. O sistema de monitoramento é composto por um painel ou display montado no painel de instrumentos, uma buzina de advertência, sensores no motor e tanque de óleo e uma fiação relacionada.

Displays e Indicadores

Os indicadores e displays estão disponíveis em vários estilos, tais como *Evinrude ICON Touch*, *ICON Pro* com display LCD digital ou um painel *SystemCheck* básico.



Displays e Indicadores (Típicos)

009062

009063

1. *Evinrude ICON Touch 7.0*
2. *Painel da série ICON Pro*

Consulte o manual do usuário do display ou painel para a operação, as advertências e as instruções de monitoramento.

Autoteste do Sistema

Durante a partida do motor, faça uma pausa com a chave de ignição na posição ON (Ligado). Os painéis e indicadores digitais serão autotestados conforme segue:

Evinrude ICON Touch — A tela sensível ao toque digital exibe uma tela de "inicialização", seguida pelo logo da *Evinrude* e depois a homepage padrão.

ICON — O painel de *ICON* emite um som de bipe. As telas LCD do tacômetro e do velocímetro exibem a mensagem MODO AUTOTESTE EM OPERAÇÃO. Quando o autoteste está completo, os indicadores emitirão um bipe uma última vez e depois exibirão a mensagem SELF TEST COMPLETE! (AUTOTESTE COMPLETO).

I-Command — O sistema *I-Command* exibe a tela de boas-vindas da *Evinrude*, seguida pela exibição do tacômetro.

SystemCheck — O monitor de *SystemCheck* emite um som de bipe. O indicador do painel do *SystemCheck* se acende simultaneamente e depois se apaga em sequência.

Avisos do monitor do motor

As advertências do sistema de monitoramento do motor ativam a buzina e o indicador de advertência apropriado por, no mínimo, 30 segundos ou até o alarme for confirmado. Se a condição de operação anormal continuar, o indicador de advertência permanecerá na posição ON (Ligado) até a chave for colocada no OFF (Desligado) ou o defeito for corrigido.

O aviso ocorrerá novamente na próxima partida do motor se o problema não for sanado.

Componentes Eletrônicos de Ajuste de Velocidade à Prova de Falhas (S.A.F.E.)

Se o *EMM* perceber que o problema pode causar danos permanentes ao motor, ele também limitará a velocidade do motor para 1.200 RPM. Este recurso de proteção adicional é apresentado como *S.A.F.E.* (Speed Adjusting Failsafe Electronics) (Componentes Eletrônicos de Ajuste de Velocidade à Prova de Falhas).

Se o motor estiver operando acima de 1.200 RPM quando o modo *S.A.F.E.* for ativado, ele trepidará perceptivelmente.

Em determinadas condições de funcionamento, o *EMM* DESLIGARÁ o motor.

ADVERTÊNCIA

No modo *S.A.F.E.*, a velocidade do motor é limitada. Em determinadas condições, a velocidade limitada do motor pode reduzir a mobilidade do barco. Se o modo *S.A.F.E.* estiver ativado e você não conseguir solucionar o problema, busque ajuda e/ou retorne ao ancoradouro seguro. Podem ocorrer danos graves ao motor e/ou redução da manobrabilidade. Em determinadas condições de funcionamento, o *EMM* DESLIGARÁ o motor.

As seguintes advertências poderão aparecer no painel de monitoramento do motor:

LOW OIL

A advertência LOW OIL (Baixo nível de óleo) significa que o óleo no tanque está no nível de reserva (aprox. 1/4 do tanque). O *EMM* iniciará as seguintes ações à prova de falhas:

- ativar a advertência do display ou indicador de LOW OIL

Abasteça o tanque com o óleo recomendado do motor de popa assim que puder para evitar o esvaziamento do tanque. Consulte **Abastecimento do tanque de óleo no motor** na página 17.

Há aproximadamente uma hora de tempo de funcionamento na aceleração máxima quando o nível de óleo de reserva é atingido.

SEM ÓLEO

A advertência NO OIL (Sem óleo) indica que há um problema de fornecimento de óleo. O *EMM* iniciará as seguintes ações à prova de falhas:

- ativar a advertência do display ou indicador de NO OIL
- ativar o modo *S.A.F.E.*

Se o tanque de óleo estiver vazio, adicione o óleo recomendado.

Se o tanque de óleo não estiver vazio, solicite assistência e/ou retorne ao ancoradouro seguro.

O motor de popa foi projetado para funcionar no modo *S.A.F.E.* a uma rotação reduzida por

até 5 horas na eventualidade de você ficar sem óleo. Reabasteça o tanque de óleo.

Após 5 horas, o *EMM* ativará o modo DESLIGAMENTO e definirá o Código de Falha 33; SEM ÓLEO crítico.

IMPORTANTE: Se o motor de popa entrar no modo de DESLIGAMENTO, reabasteça o tanque de óleo. Depois escorve o sistema de óleo. Consulte **Sangria do sistema de óleo** na página 17.

TEMP ou HOT

A advertência TEMP indica que o motor está superaquecimento. Dependendo da gravidade do superaquecimento, o *EMM* poderá iniciar uma ou mais das seguintes ações à prova de falhas:

- ativar a advertência TEMP ou indicador HOT
- ativar o modo *S.A.F.E.*
- ativar desligamento

Se a advertência TEMP ativar, consulte **Resolução de Problemas** na página 52.

VERIFICAR O MOTOR

A advertência CHECK ENGINE (Verificar motor) indica uma condição anormal do motor. Dependendo da gravidade da condição, o *EMM* poderá iniciar qualquer uma das seguintes ações à prova de falhas:

- ativar a advertência no display ou o indicador CHECK ENGINE (VERIFICAR MOTOR)
- ativar o modo *S.A.F.E.*
- ativar desligamento

Se a advertência CHECK ENGINE ativar, consulte **Resolução de Problemas** na página 52.

ADVERTÊNCIA

Se o motor de popa DESLIGAR e o indicador “CHECK ENGINE” (VERIFICAR MOTOR) estiver piscando, o motor de popa não poderá ser ligado novamente. É possível que exista uma condição perigosa com o combustível. Busque ajuda para retornar ao porto. Busque o serviço de uma concessionária autorizada da *Evinrude*, oficina de reparo ou pessoa de sua escolha para fazer a manutenção, o reparo ou a substituição.

Condições especiais de operação

Tempo Frio com Temperatura Abaixo de Zero

AVISO

Ao operar em temperaturas abaixo de 32°F (0°C), é preciso usar o óleo Evinrude XD100.

Durante a operação em temperaturas abaixo de zero, mantenha sempre a caixa de engrenagens submersa.

Após a remoção da água salgada, deixe o motor de popa na posição vertical até que o sistema de resfriamento tenha drenado. Guarde o motor de popa na posição vertical.

AVISO

A água que permanece na caixa de engrenagens, no sistema de resfriamento ou em outros componentes pode congelar e causar sérios danos ao motor.

Operação de Motores de Popa Múltiplos

Ao dar a marcha a ré acima da baixa velocidade, verifique se todos os motores de popa estão funcionando, mesmo que um esteja em PONTO MORTO.

Caso seja necessário retornar ao ancoradouro com um motor não funcionando, incline o motor inoperante a uma altura suficiente para manter o propulsor fora da água.

Altitude Elevada

O EMM do motor de popa compensará automaticamente as mudanças de altitude. No entanto, caso navegue acima de 900 m, você poderá sentir uma ligeira perda de potência devido à redução da densidade do ar.

Se a potência do motor cair abaixo do regime de operação de RPM recomendado para a aceleração máxima, peça à Concessionária selecionar um propulsor de passo menor.

Se retornar ao nível do mar, peça à Concessionária instalar o propulsor original e verificar o regime de operação de RPM correto.

Água Salgada

A proteção do ânodo no motor de popa foi fornecida para uso em água salgada ou salobra.

Após a remoção da água salgada, deixe o motor de popa na posição vertical até que o sistema de resfriamento tenha drenado. Durante longos períodos de atracação, incline a caixa de engrenagens para fora da água, exceto em temperaturas congelantes. Se desejar, limpe o motor de popa. Consulte **Enxaguar** na página 45.

Água rasa

Podem ocorrer danos sérios se a caixa de engrenagens for arrastada no fundo da água. Tenha cuidado ao operar o motor na água rasa.

IMPORTANTE: Os danos causados por impacto NÃO são cobertos pela garantia do motor de popa.

Rebocamento

Se necessitar de reboque de outro barco:

- Coloque o motor em PONTO MORTO;
- Incline a caixa de engrenagens para fora da água;
- Transfira todas as pessoas para o outro barco; e
- Mantenha a velocidade inferior à velocidade de planeio.

Água com muita vegetação

As ervas bloqueiam as entradas de água e podem causar o superaquecimento do motor de popa. As ervas no propulsor criam vibração e reduzem a velocidade do barco.

Ao navegar em água com muita vegetação, opere sempre em baixa velocidade e em MARCHA A RÉ para remover as ervas do propulsor e das entradas de água. Verifique a pressão da água frequentemente.

Se a operação em MARCHA A RÉ não remover as ervas, DESLIGUE o motor. Retire as ervas da área do propulsor e das entradas de água antes de operar em alta velocidade.

Transportando o motor de popa

Reboque

⚠ ADVERTÊNCIA

Mantenha todas as pessoas afastadas da área de popa ao levantar ou abaixar o motor de popa. O contato com peças em movimento do motor de popa pode causar lesões corporais ou a morte.

AVISO

Ao rebocar o motor de popa, **NÃO cubra o motor com lona** — isso desbota o acabamento das tampas do motor de popa.

Alavanca de Reboque (Completo)

O motor de popa foi projetado para ser rebocado na posição inclinada usando uma alavanca para reboque, ou na posição vertical.

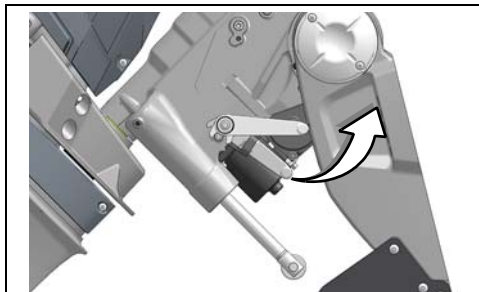
Para engatar alavanca — Incline o motor de popa totalmente usando o interruptor de inclinação do reboque na tampa do motor de estibordo ou o interruptor de compensação/inclinação no controle remoto.



1. Interruptor de inclinação para reboque

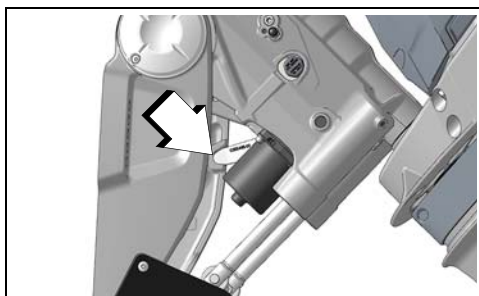
009041A

Empurre a alavanca de reboque para cima. Um detentor manterá a alavanca posicionada.



009066

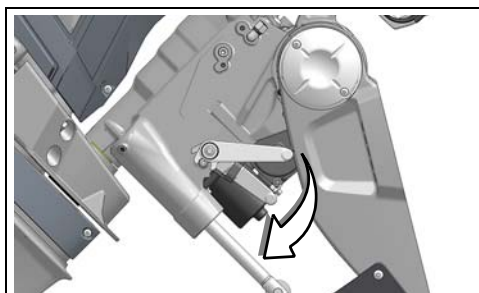
Abaixe o motor de popa até que a alavanca de reboque trave no suporte de popa de estibordo.



009083

Use a alavanca de reboque se tiver a intenção de deixar o motor de popa inclinado por período prolongado.

Para desengatar alavanca — Incline totalmente o motor de popa. Coloque a alavanca para reboque de volta na sua posição retraída. Abaixa o motor de popa até a posição vertical.



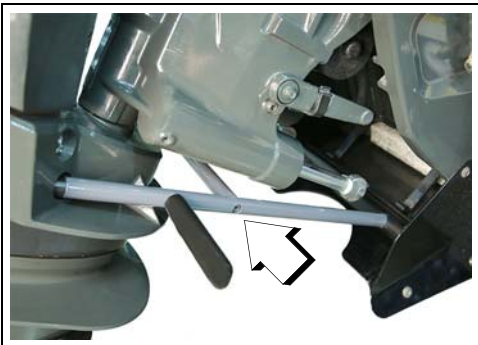
009068

Uso do Seu Motores de popa Motor de Popa

Reforço da Direção Opcional

O Reforço da Direção, P/N 768606 (acessório opcional), pode ser usado em motores de popa com a seção intermédia completa.

Além de apoiar o motor de popa para o transporte, o reforço impede que o motor de popa gire durante o transporte.



Reforço da Direção, P/N 768606

010193

Suporte para Reboque (TRAC+)

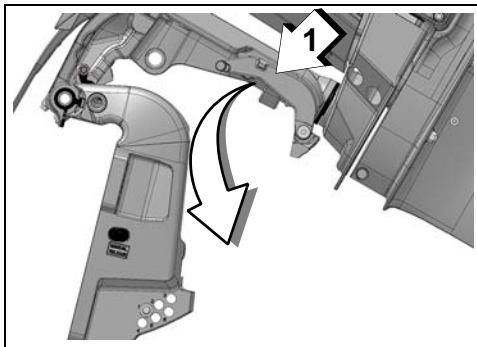
O motor de popa foi projetado para ser rebocado na posição vertical ou inclinada, usando um suporte para reboque. Use a melhor posição para o seu barco.

Para engatar o suporte — Incline completamente o motor de popa usando o interruptor de inclinação localizado dentro do barco ou o interruptor de inclinação para reboque (no lado de bombordo ou estibordo do motor de acordo com a configuração).



1. Interruptor de inclinação para reboque 009041A

Puxe o suporte para reboque para baixo. Um detentor manterá o suporte na posição.

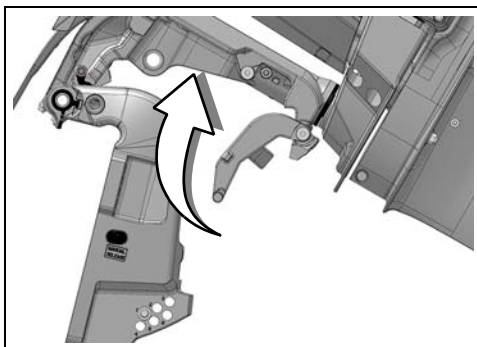


1. Suporte para reboque

009894

Abaixe o motor até que o suporte para reboque se trave nos suportes da popa.

Para desengatar o suporte — Incline totalmente o motor de popa. Coloque o suporte para reboque de volta na posição de reboque. Abaixar o motor de popa até a posição vertical.



009894

Transporte / Armazenamento

Se o motor de popa for removido do barco para transporte ou armazenagem, é **PRECISO**:

- Vedar o óleo e as tubulações de combustível do barco e do motor de popa para impedir vazamentos e a entrada de contaminantes no sistema de óleo ou de combustível.
- Instalar suportes de transporte para impedir que o motor de popa se vire.

- Tampar as conexões da direção e das mangueiras hidráulicas do motor de popa para impedir vazamentos e a entrada de contaminantes no sistema hidráulico.

⚠ ADVERTÊNCIA

Uma pequena quantidade de combustível poderá ser liberada quando a tubulação de combustível for desconectada.

A gasolina é extremamente inflamável e altamente explosiva sob determinadas condições. Não deixe que as mangueiras de combustível desconectadas derramem combustível.

Tome cuidado ao trabalhar no sistema de combustível. Use óculos de segurança e trabalhe em uma área bem ventilada. Apague cigarros ou charutos e verifique se não há chamas abertas ou fontes de ignição nas proximidades.

Limpe sempre qualquer derramamento de combustível.

NOTA AMBIENTAL

Descarte toalhas contaminadas com combustível ou óleo de maneira ambientalmente responsável ou de acordo com as regulamentações locais.

O motor é transportado da fábrica sem painéis de cobertura coloridas de motor. Uma cobertura para envio é utilizada para proteger o motor durante o transporte.

AVISO

Não instale a cobertura para envio após os painéis de cobertura do motor terem sido instalados, pois os decalques ou as tampas podem sofrer arranhões.

Inspeção pré-partida

ADVERTÊNCIA

Faça sempre uma inspeção pré-partida antes de operar o barco. Verifique se os controles críticos, os recursos de segurança e os componentes mecânicos estão funcionando corretamente. Corrija todos os problemas ANTES de sair da doca. Verifique se todo o equipamento de segurança exigido pelas leis locais estão a bordo.

ADVERTÊNCIA

O motor devem estar desligado e o cordão de segurança deve sempre ser removido do interruptor de desligamento do motor antes de verificar os itens abaixo. Só dê partida no motor depois de todos os itens serem inspecionados e estarem funcionando normalmente.

ITEM	OPERAÇÃO	✓
Casco	Inspeccione.	
Propulsor	Verifique a condição do propulsor. Troque ou substitua o propulsor caso esteja com defeito.	
Sistema de arrefecimento	Inspeccione os filtros de entrada de água.	
Equipamento de segurança	Verifique se o equipamento de segurança está a bordo.	
Nível de óleo	Verifique. Reabasteça conforme necessário.	
Porão	Drene. Verifique se o bujão de dreno está corretamente instalado.	
Bateria	Verifique se as conexões da bateria estão limpas, bem presas e isoladas. Verifique se a bateria/caixa da bateria estão bem presas.	
Nível de combustível	Verifique. Reabasteça conforme necessário.	
Luzes de navegação	Verificar o funcionamento.	
Sistema de direção	Verificar o funcionamento.	
Sistemas do barco (buzinas, bombas, rádio)	Verificar o funcionamento.	
Cordão de segurança/interruptor de parada do motor	Inspeccione a condição do cortão de segurança. Fixe na chave de ignição ou no interruptor de parada do motor (dependendo da aplicação). Teste o funcionamento. Volte a fixar o cordão de segurança no interruptor.	
Manual do proprietário	Confira se há um Manual do proprietário no barco e se está facilmente acessível.	
Chave de ignição / Interruptor de partida do motor	Teste o funcionamento.	

Displays & Painéis	Autoteste e buzina de advertência; verifique a operação	
Câmbio e acelerador	Verificar o funcionamento.	
Sistema de compensação	Verificar o funcionamento.	
Sistema de arrefecimento	Confirme a operação (indicador da bomba de água).	

EVINRUDE®
E-TEC®



Manutenção

Informações de Instalação sobre Emissões do Motor

Uma oficina de reparo ou uma pessoa que o proprietário escolher pode realizar a manutenção, substituir ou reparar os dispositivos e sistemas de controle de emissão. Essas instruções não requerem componentes ou serviços da BRP ou de concessionárias autorizadas *Evinrude*. Embora uma concessionária autorizada *Evinrude* tenha conhecimento técnico aprofundado e ferramentas para realizar o serviço nos motores de popa *Evinrude*, a garantia relacionada às emissões não está condicionada ao uso de uma concessionária autorizada *Evinrude* ou qualquer outro estabelecimento com o qual a BRP tem um relacionamento comercial.

Para reclamações de garantia relacionadas às emissões, a BRP está limitando o diagnóstico e o reparo de peças relacionadas às emissões às concessionárias autorizadas *Evinrude*. Para obter mais informações, consulte a GARANTIA RELACIONADA A EMISSÕES da EPA dos EUA contida neste documento. A manutenção adequada é responsabilidade do proprietário. Uma solicitação de garantia poderá ser negada se, entre outros, o proprietário ou usuário provocou o problema devido ao uso inadequado ou manutenção inadequada.

Você deve seguir as instruções quanto aos requisitos de combustível na seção **REQUISITOS DE COMBUSTÍVEL** deste manual. Mesmo que haja gasolina contendo mais que dez por cento de etanol, a EPA dos EUA emitiu uma proibição contra o uso de gasolina contendo mais de 10% de etanol aplicável a este motor. O uso de gasolina contendo mais de 10% de etanol com esse motor pode prejudicar o sistema de controle de emissão.

Responsabilidade do Fabricante

A partir dos motores de popa modelo 1999, os fabricantes de motores náuticos devem determinar os níveis de emissão de escapamento para cada família de cavalo motor do motor e devem certificar esses motores de popa junto à EPA (Agência de Proteção Ambiental dos Estados Unidos). Uma etiqueta com informações sobre o controle das emissões, indicando os níveis de emissão e as especificações do motor, deve ser colocada em todos os motores de popa no momento da fabricação.

Responsabilidade da Concessionária

Os ajustes devem ser mantidos dentro das especificações de fábrica publicadas quando da realização da manutenção em todos os motores de popa *Evinrude* modelo 1999 e mais recentes que tenham etiqueta com informações sobre o controle das emissões.

O conserto ou substituição de componentes relacionados a emissões deve ser realizado de forma a manter os níveis de emissões dentro dos padrões de certificação prescritos.

As concessionárias não podem modificar o motor de popa de forma a alterar a potência ou de modo a permitir que os níveis de emissão ultrapassem as especificações de fábrica predeterminadas.

As exceções incluem as mudanças prescritas pelo fabricante como por exemplo, os ajustes devido à altitude.

Responsabilidade do proprietário

O proprietário/usuário é responsável pela execução da manutenção do motor para manter os níveis de emissão dentro dos padrões da certificação prescrita.

O proprietário/usuário não deve modificar, nem permitir que qualquer pessoa modifique o motor de forma a alterar o cavalo vapor ou de modo a permitir que os níveis de emissão ultrapassem as especificações de fábrica predeterminadas.

A alteração do sistema de combustível para mudar a potência ou a modificação dos níveis de emissão além dos ajustes ou das especificações de fábrica anulará a garantia do produto.

Regulamentos de Emissões da EPA

Todos os novos motores de popa *Evinrude* modelo 1999 e os motores mais recentes fabricados pela Bombardier são certificados pela EPA em conformidade com os requisitos das normas para o controle de poluição do ar dos novos motores de ignição por faísca de embarcações marítimas. Esta certificação depende de determinados ajustes realizados de acordo com os padrões de fábrica. Por isso, devem-se seguir os procedimentos de fábrica para a manutenção do produto e, sempre que possível, deve ser colocado de volta ao propósito original do modelo. As responsabilidades listadas acima são gerais e não constituem de forma alguma uma lista completa das leis e regulamentos relativos aos requisitos da EPA sobre as emissões de escapamento de produtos náuticos. Para obter informações mais detalhadas sobre este tópico, entre em contato com os seguintes locais:

U. S. Environmental Protection Agency
Office of Transportation and Air Quality
Certification Division
Gasoline Engine Compliance Center
2000 Traverwood Drive
Ann Arbor, MI 48105 EUA

Site na Internet da EPA:

www.epa.gov/otaq

Programa de manutenção & inspeção

A manutenção e inspeção de rotina são requisitos para assegurar a vida útil do motor de popa. O seguinte diagrama fornece as diretrizes para a inspeção e manutenção. O serviço de 500 horas/5 anos deve ser efetuado por uma concessionária autorizada, oficina de reparo ou pessoa de sua própria escolha.

IMPORTANTE: Ajuste o programa de manutenção de acordo com as condições operacionais e ambientais. Os motores de popa usados para locação, fins comerciais ou outras formas de utilização durante muitas horas exigem que as inspeções e a manutenção sejam efetuadas com mais frequência.

Descrição	Manutenção da concessionária a cada 500 horas ou 5 anos ⁽¹⁾			
	Inspeções do cliente a cada 100 horas ou anualmente ⁽¹⁾			
	Produto para Tratamento do Motor			
	Ação			
Ânodos (proteção contra corrosão)	Verificar a condição ^{(1), (2)}		✓	✓
Sonda de contrapressão	Trocar			✓
Tampas	Lavar e encerar, reparar arranhões		✓	
Níveis de fluido (direção e trim)	Inspeccionar o nível			✓
Filtros de combustível	Trocar			✓
Lubrificante da caixa de engrenagens	Inspeccionar o nível, Consulte "Nível de lubrificante da caixa de engrenagens" na página 47.		✓	
Lubrificante da caixa de engrenagens	Trocar	A		✓
Graxearias	Lubrificar	B		✓
Filtro de óleo (apenas tanque de óleo remoto opcional)	Trocar			✓
Estrias do eixo do propulsor	Inspeccionar e lubrificar	B		✓
Códigos de serviço	Acessar o EMM, verificar se há códigos e resolvê-los			✓
Velas de ignição	Substituir ⁽³⁾			✓
Termostato	Inspeccionar ⁽³⁾			✓
Bomba de água	Trocar			✓

(1) O que ocorrer primeiro. Certas condições podem exigir inspeções e manutenções mais frequentes.

(2) Anualmente em aplicações na água salgada – Consulte **Manutenção** na página 45.

(3) Componente relacionado às emissões. Consulte **Responsabilidade do proprietário** na página 42, **Informações sobre garantia do produto** na página 67 e, se aplicável, **Declaração de garantia de controle de emissões da Califórnia** na página 76.

Produtos para Tratamento do Motor

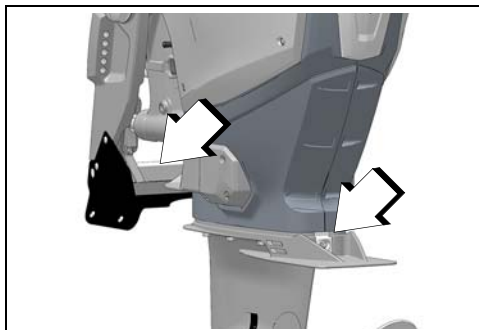
Os produtos para tratamento do motor listados na tabela abaixo estão referenciados neste Manual e são recomendados para o uso com os motores de popa *Evinrude E-TEC G2*.

	Produto	Uso
A.	Lubrificante <i>HPF Pro</i> para caixa de engrenagens	Caixa de Engrenagens
B.	Graxa <i>Triple-Guard</i>	Conexões de engraxamento, eixo do propulsor
-	<i>Fluido para Trim/Inclinador Hidráulico</i> , P/N 767969	Sistema de Compensador e Inclinador Hidráulico
-	<i>Fluido Hidráulico SeaStar</i> , P/N 770891	Sistema de Direção Hidráulica
-	<i>Condicionador de combustível Evinrude 2+4</i>	Proteger o sistema de combustível e condicionar o combustível
-	Pulverizador anticorrosivo	Proteger as peças de metal contra corrosão

Manutenção

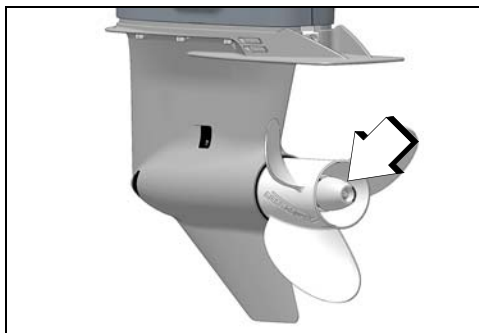
Ânodos

Seu motor de popa vem equipado com um ou mais ânodos sacrificiais que o protegem contra corrosão galvânica. A desintegração do ânodo é normal e indica que está funcionando. Verifique periodicamente todos os ânodos. Substitua os ânodos que estiverem menores que 2/3 de seu tamanho original. Entre em contato com a Concessionária para adquirir ânodos sobressalentes.



Ânodos anticorrosivos

009069



Ânodo anticorrosivo

009070

A corrosão galvânica destrói as peças metálicas submersas e pode ocorrer em água doce ou salgada; no entanto, as águas salgadas, salobras ou poluídas acelerarão a corrosão.

A tinta anticrustante à base de metal, no barco e no motor de popa, e a exposição do motor a uma fonte de energia fornecida de maneira incorreta na área onde o barco estiver atracado também acelerarão a corrosão.

AVISO

NUNCA pinte o ânodo, suas peças de montagem ou a superfície onde está instalado. A pintura diminuirá a proteção contra corrosão.

Enxaguar

AVISO

IMPORTANTE: Ajuste o motor de popa para a posição mais baixa para lavar o motor.

Lavar o motor com o motor de popa inclinado pode permitir a entrada de água nos cilindros, resultando em danos ao motor.

Quando a lavagem estiver concluída, armazene o motor de popa na posição para baixo recomendada.

Se o motor de popa precisar ser armazenado na posição inclinada, **CERTIFIQUE-SE** de que o sistema de arrefecimento esteja completamente drenado **ANTES** de incliná-lo.

Nunca deixe a caixa de engrenagens em uma posição superior à bomba submersa. Qualquer quantidade de água remanescente nas passagens de escape pode entrar nos cilindros e causar sérios danos.

Enxágue o motor de popa com água doce depois do uso em água salobra ou poluída para minimizar o acúmulo de depósitos de calcário e lama nas passagens do sistema de resfriamento. O motor de popa pode ser lavado no reboque ou na plataforma de estaleiro. Coloque o motor de popa na posição totalmente para baixo em uma área bem ventilada.

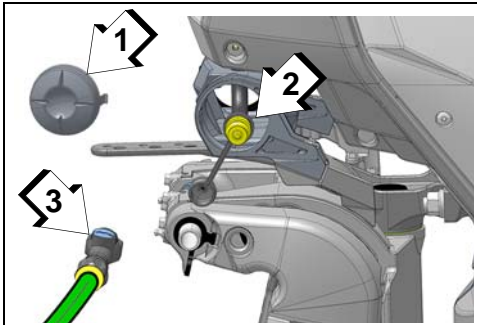
Não é necessário ligar o motor ao enxaguar. Se você decidir ligar o motor, observe os seguintes passos adicionais:

- Retire o propulsor.
- **DEIXE FUNCIONAR** apenas NA MARCHA LENTA.
- Reinstale o propulsor. Consulte **Propulsor** na página 62.

Manutenção

Kit de Lavagem de Acessórios

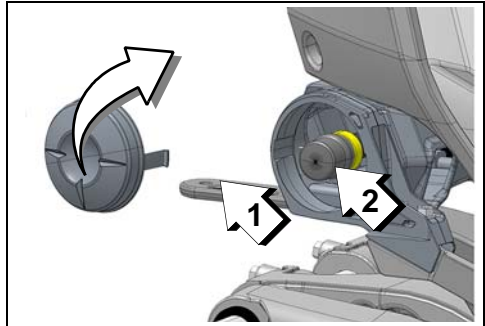
- 1) Coloque o motor de popa em uma área com boa drenagem.
- 2) Gire a tampa do centro de montagem em 90° no sentido anti-horário e aperte gentilmente para remover a tampa. Acesse o conector da mangueira de lavagem e remova a tampa de proteção do conector.
- 3) Conecte uma mangueira de jardim ao adaptador de lavagem e conecte-o ao conector de mangueira de lavagem.



1. Tampa do centro de montagem 009896
2. Conector de mangueira de lavagem
3. Adaptador para lavagem

- 4) Certifique-se de que o motor de popa esteja inclinado totalmente para baixo. Abra a água. Mantenha a pressão da água entre 20 e 40 psi (140 a 300kPa).
- 5) Após enxaguar, deixe o motor de popa na posição vertical pelo tempo necessário para drenar completamente a bomba submersa.
- 6) Enquanto a motor de popa é drenado:
 - Desconecte o adaptador de lavagem do conector e instale a tampa de proteção no conector da mangueira de lavagem
 - Substitua a tampa do centro de montagem: Alinhe as linguetas na tampa, com a ranhura sobre o centro de montagem.

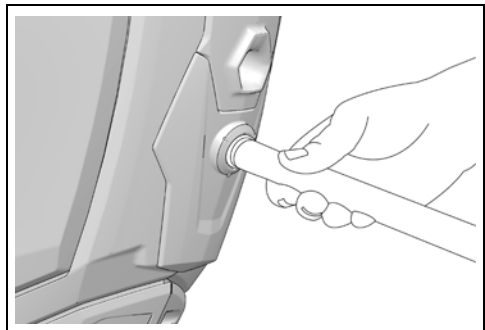
Gire a tampa em 90° no sentido horário para travá-la no seu lugar.



1. Lingueta 009905
2. Ranhura

Bombordo de lavagem da tampa inferior do motor

- 1) Coloque o motor de popa em uma área com boa drenagem.
- 2) Conecte uma mangueira de jardim ao bombordo de lavagem.



009071

- 3) Certifique-se de que o motor de popa esteja inclinado totalmente para baixo. Abra a água. Mantenha a pressão da água entre 20 e 40 psi (140 a 300kPa).
- 4) Após enxaguar, deixe o motor de popa na posição vertical pelo tempo necessário para drenar completamente a bomba submersa.
- 5) Desconecte a mangueira de jardim da porta de lavagem.

Fusíveis

Um fusível queimado pode impedir a partida do motor.

Queimas repetidas de fusíveis indicam um problema potencialmente grave. Não o substitua por um fusível de amperagem mais alta.

Substituição do fusível

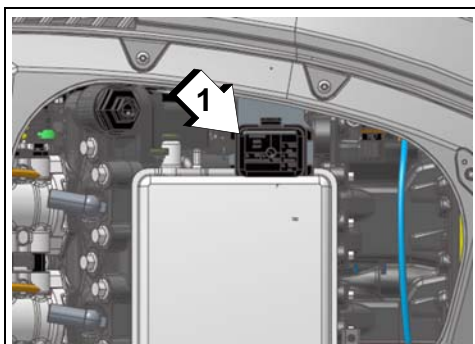
AVISO

Use somente fusíveis de mesma amperagem.

Seu motor de popa usa os seguintes mini-fusíveis. Entre em contato com sua Concessionária para fusíveis sobressalentes.

Fusíveis	
Amperagem do fusível	Fusível sobressalente P/N
3	3011805
5	514764
10	514766
30	3011729

Remova a tampa do motor de bombordo. Remova a tampa da caixa de fusíveis. Substitua o fusível defeituoso.



1. Caixa de fusíveis

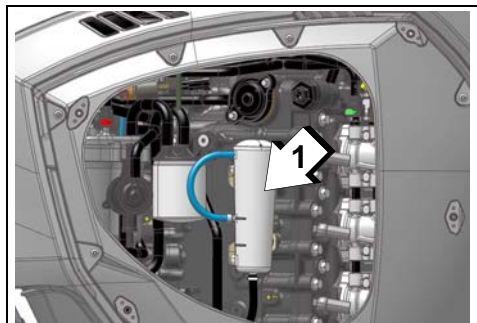
009888

AVISO

A instalação da tampa de forma não segura pode causar problemas elétricos.

Nível de lubrificante da caixa de engrenagens

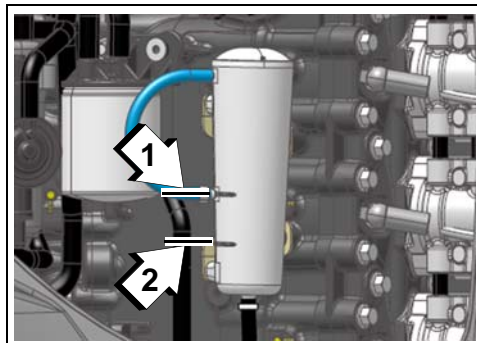
Remova a tampa do motor de estibordo. Inspecione o nível de lubrificante no reservatório de óleo.



1. Reservatório de lubrificante

009889

O nível de lubrificante deve estar entre as marcas conforme exibido.



Nível de Lubrificante

009890

1. Máxima
2. Mínima

Acabamento do Casco

O estado do casco do barco afeta o desempenho. Uma camada de vegetação marinha ou tinta de fundo pode reduzir a velocidade e a eficiência do combustível.

Para obter desempenho máximo, mantenha a superfície de contato do barco limpa enxaguando-a com água limpa e secando. Aplique o pulverizador anticorrosivo *Evinrude* em qualquer superfície que esteja sujeita à corrosão, mas evite os ânodos anticorrosivos corrosão.

Manutenção

Acabamento externo do motor de popa

Lave o barco todo e o motor de popa periodicamente com água e sabão, e aplique uma camada de cera automotiva. Deixe as tampas do motor instaladas ao lavar o motor de popa.

AVISO

Se necessário, use o Agente *Evinrude Marine Cleaner* para limpar as tampas plásticas ou painéis. NÃO use solventes como a acetona.

Eliminação de Arranhões

Arranhões superficiais nas tampas do motor podem ser reparados ou pintados.

IMPORTANTE: A sua Concessionária possui os materiais profissionais ou as cores correspondentes para eliminar adequadamente os arranhões. Consulte a sua Concessionária para eliminar arranhões ou sulcos profundos.

Velas de Ignição

⚠ CUIDADO

O sistema de ignição apresenta um sério risco de choque. Tenha cuidado para evitar lesões corporais provocadas por choque ou resultantes de sua reação a um choque. Não manuseie componentes de ignição primários ou secundários quando o motor estiver sendo ligado ou já estiver em funcionamento.

A manutenção indevida da vela de ignição pode causar danos no motor.

Ciclos de funções do motor náutico

O Conselho Internacional de Associações Marítimas da Indústria (The International Council of Marine Industry Associations) (ICOMIA) Norma nº 36-88 especifica um ciclo de funções do motor náutico com base em estudos documentados. Um ciclo de funções é um perfil de funcionamento e uso do motor. Este ciclo de trabalho é usado para determinar a longevidade da vela de ignição e os requisitos de manutenção.

Ciclo de funções do motor náutico especificado pela entidade ICOMIA

Velocidade do motor como porcentagem da velocidade calculada (RPM)	Tempo em RPM especificada (Porcentagem do tempo total de funcionamento do motor)
MARCHA LENTA	40%
40%	25%
60%	15%
80%	14%
100%	6%

AVISO

Alguns perfis e condições de funcionamento podem ocasionar um desgaste da vela de ignição maior do que o esperado. Dependendo do uso específico, o programa de manutenção da vela de ignição pode precisar de ajuste.

Motor de Popa Submerso

Se o motor de popa ficar submerso, **submeta-o à manutenção imediatamente após a recuperação.**

Após a submersão, verifique se há sinais de intrusão de água no sistema elétrico, de combustível e de lubrificação do barco e do motor. Consulte **Nota de serviço** na página 54.

Armazenamento

⚠️ ADVERTÊNCIA

NÃO ligue o motor em recintos fechados ou sem a ventilação adequada e não permita que a fumaça de escapamento acumule em áreas isoladas. O escapamento do motor contém monóxido de carbono que, se inalado, pode causar lesão cerebral grave ou a morte.

Proteja o motor de popa contra condições ambientais naturais que possam danificá-lo. A garantia não cobre defeitos de motor causados por essas condições.

AVISO

As mudanças de temperatura e umidade durante o período de armazenamento podem causar corrosão de componentes internos do motor.

Estabilize o abastecimento de combustível. O combustível restante no tanque de combustível pode oxidar, resultando em perda de octana e depósitos no sistema de combustível.

Use o *Condicionador de combustível Evinrude 2+4* para evitar a formação de depósitos de goma e verniz nos componentes do sistema de combustível.

⚠️ ADVERTÊNCIA

Evite lesões corporais provocadas por componentes do motor em movimento. Antes de ligar o motor de popa:

- Coloque em PUNTO MORTO.
- Mantenha as mãos, roupas e o cabelo afastados da bomba submersa.

Se estiver em um reboque, retire o propulsor.

Se o motor de popa for removido do barco para transporte ou armazenagem, é PRECISO:

- Vedar o óleo e as tubulações de combustível do barco e do motor de popa para impedir vazamentos e a entrada de contaminantes no sistema de óleo ou de combustível.

- Instalar suportes de transporte para impedir que o motor de popa se vire.
- Tampar as conexões da direção e das mangueiras hidráulicas do motor de popa para impedir vazamentos e a entrada de contaminantes no sistema hidráulico.

Período de armazenamento curto

Se for necessário inclinar o motor de popa para retirá-lo da água, abaixe-o e deixe o sistema de resfriamento drenar completamente assim que tiver saído da área da lancha. Entre um uso e outro, armazene o motor de popa na posição vertical.

Período de Armazenamento Prolongado (Preparação para o inverno)

⚠️ ADVERTÊNCIA

Se a preparação para o inverno ocorrer em um reboque, o propulsor deve ser removido antes de executar o procedimento. A não remoção do propulsor pode causar danos corporais ou morte.

O processo de preparação para o inverno prepara o motor de popa para um longo período de armazenamento. Durante o processo de preparação para o inverno, o motor permanece coberto de névoa e o óleo adicional é usado para revestir os componentes internos do motor.

A preparação para o inverno requer um processo de etapas específico.

Nota: O display digital de toque *Evinrude ICON* fornece a preparação para o inverno em um toque. Consulte o **Manual do Usuário do ICON Touch**.

Siga rigorosamente o procedimento de preparação para o inverno aplicável para o motor de popa:

- Controle remoto
- Controle remoto com acelerador de pedal

Você pode confirmar se o motor de popa entrou no modo de preparação para o inverno

Manutenção

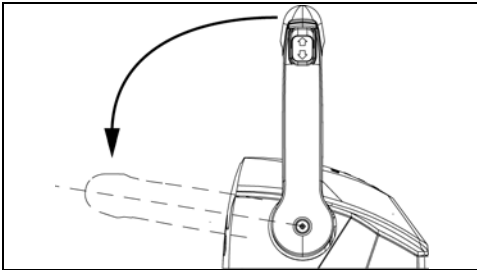
quando o motor estiver em marcha lenta rápida e:

- Os indicadores do *ICON* ou do *I-Command* exibem uma mensagem de preparação para o inverno (se equipados).
- As luzes do painel do *SystemCheck* piscam (se disponíveis).

Preparação

O motor de popa pode ser preparado para o inverno na água. **Se a preparação para o inverno ocorrer na água**, certifique-se de que os filtros de entrada de água estejam completamente submersos.

- 1) Estabilize o abastecimento de combustível do motor. Adicione o condicionador de combustível 2+4 seguindo as instruções no reservatório. Encha o tanque de combustível.
- 2) **Se a preparação para o inverno ocorrer em um reboque**, retire o propulsor. Conecte uma mangueira de jardim no bombordo de lavagem e abra a água. Consulte **Enxaguar** na página 45.
- 3) Vire a chave de ignição para a posição OFF.
- 4) Mova a(s) alavanca(s) para a posição de borboleta totalmente aberta FORWARD (avanço).



Controle de montagem de tope (exibido) 009076

- 5) Vire a chave de ignição para ON e aguarde, no mínimo, três segundos.
- 6) Tente ligar o motor de popa três vezes dentro de três segundos (o motor de partida não ativa ou aciona o motor de popa).
- 7) Mova a alavanca para a posição de PONTO MORTO e ligue o(s) motor(es) de popa.

- 8) Deixe os motores de popa na marcha lenta por, no mínimo, três segundos.
- 9) Com o(s) motor(es) de popa funcionando, tente dar partida no motor de popa três vezes dentro de três segundos (o motor de partida não ativa ou aciona o motor de popa).
- 10) O controle remoto enviará a mensagem de preparação para o inverno para cada motor de popa. Apenas o(s) motor(es) de popa funcionando serão preparados para o inverno.
- 11) O(s) motor(es) de popa desligarão automaticamente quando o processo estiver pronto.

Durante o processo de preparação para o inverno, o controle remoto ignorará todas as operações do acelerador, engrenagem e interruptor. O controle CONFIRMARÁ comandos de chave DESL ou Parada de Emergência.

Incline o motor de popa para a posição totalmente baixada para armazená-lo. Se o motor de popa precisar ser armazenado na posição inclinada, CERTIFIQUE-SE de que o sistema de arrefecimento esteja completamente drenado ANTES de incliná-lo.

Verificação de pré-temporada

Remova o motor de popa do armazenamento e prepare-o para uma temporada de serviço confiável, realizando uma verificação geral e adotando alguns procedimentos de manutenção preventiva.

Verifique se há ferramentas soltas ou removidas. Substitua peças danificadas ou que estiverem faltando por *peças genuínas Evinrude* ou equivalentes. Verifique se há vazamento na caixa de engrenagens. Se houver vazamento evidente, as vedações da caixa de engrenagens devem ser substituídas. Consulte **Nota de serviço** na página 54.

IMPORTANTE: O lubrificante da caixa de engrenagem está **grosso e limpo**. Não confunda esse lubrificante com o óleo do motor, que normalmente aparecerá no talão da quilha após o procedimento de armazenamento prolongado.

Ânodos anticorrosivos — Verifique o seu estado. Consulte **Ânodos** na página 45.

Bateria — Carregue. Consulte **Bateria** na página 59.

ADVERTÊNCIA

Não use uma bateria de reforço e cabos de ligação direta para dar partida no motor de popa. Os gases de gasolina podem causar explosão e incêndio, resultando em danos à propriedade, lesões corporais graves ou morte.

Reveja a rotina de autoteste do sistema de advertência do motor de popa. Durante a partida, certifique-se de que os autotestes do sistema de advertência sejam realizados corretamente.

AVISO

Não coloque o motor de popa em funcionamento — nem mesmo para uma partida rápida — sem abastecê-lo com água.

Seguindo **Partida do motor** na página 23, ligue o motor de popa. Se o motor de popa tiver sido preparado para o inverno, ele emitirá uma fumaça quando for ligado pela primeira vez.

Deixe-o em marcha lenta enquanto você:

Observa a qualidade do funcionamento. Se for má, consulte **Resolução de Problemas** na página 52.

Confirme se a bomba de água está funcionando. A água deve sair do indicador da bomba de água de maneira constante. Caso contrário, desligue o motor de popa e investigue.

Desligue o motor de popa e verifique se há vazamentos no sistema de combustível.

ADVERTÊNCIA

Se as verificações quanto à existência de vazamento de combustível não forem efetuadas, o vazamento poderá não ser detectado, resultando em incêndio ou explosão.

Resolução de Problemas

SINTOMA	POSSÍVEL CAUSA
O motor de partida não funciona	<ul style="list-style-type: none"> • A alavanca de mudança de marcha não está em PONTO MORTO. • Fusível queimado. • O interruptor da bateria está na posição OFF. • A bateria está descarregada. • Indicador LED de "NEUTRAL" piscando no controle remoto, consulte o Procedimento de partida de emergência na página 54
O motor não liga	<ul style="list-style-type: none"> • As instruções de partida não foram seguidas. Consulte Partida/parada do motor na página 21. • Sangria do sistema de combustível não efetuada após o combustível ter acabado. Consulte Operação na página 21. • O tanque de combustível está vazio. • A mangueira de combustível está dobrada. • O sistema de combustível está contaminado com água ou impurezas. • O filtro de combustível está obstruído. • As velas de ignição são incorretas. Consulte Manutenção na página 45. • As velas de ignição têm abertura inadequada, estão carbonizadas, queimadas ou úmidas. • Indicador de "Check Engine" ou "Chk Eng" (Verificar motor) piscando, consulte Monitoramento do motor na página 32.
Qualidade de Funcionamento / O motor não funciona corretamente em marcha lenta	<ul style="list-style-type: none"> • Detritos no propulsor. • As velas de ignição estão danificadas ou são incorretas. Consulte Manutenção na página 45. • O sistema de combustível está contaminado com água ou impurezas.
Qualidade de Funcionamento / O motor perde potência	<ul style="list-style-type: none"> • O modo de proteção S.A.F.E. está ativado. Analise as informações do sistema de alertas em outro lugar neste gráfico. Consulte também Monitoramento do motor na página 32. • As entradas de água estão obstruídas e o sistema de resfriamento não está funcionando corretamente. Consulte Condições especiais de operação na página 34. • As velas de ignição estão danificadas ou são incorretas. Consulte Manutenção na página 45. • O filtro de combustível está obstruído. • O sistema de combustível está contaminado com água ou impurezas. • Defeito do sistema de lubrificação.
O motor está funcionando, porém não avança ou avança pouco	<ul style="list-style-type: none"> • O acelerador precisa ser reajustado, consulte Operação na página 21. • O cubo do propulsor está frouxo, patinando. • As pás do propulsor estão torcidas ou em falta. • Propulsor sujo com detritos.

SINTOMA	POSSÍVEL CAUSA
Sistema de advertência ativa a advertência TEMP	<p>Modo de proteção S.A.F.E. ativado com um indicador contínuo — O EMM identificou uma condição de superaquecimento.</p> <ul style="list-style-type: none"> • Verifique se o indicador da bomba de água está descarregando um fluxo contínuo. DESLIGUE o motor. • Limpe quaisquer detritos dos filtros de entrada. Se a condição de superaquecimento persistir, o motor irá operar no modo "de volta para casa". Retorne imediatamente ao ancoradouro. • Consulte S.A.F.E. Reajuste na página 54. <p>Modo de operação S.A.F.E. ativado com um indicador piscando — O EMM identificou uma condição de superaquecimento prejudicial. O motor não funcionará.</p> <ul style="list-style-type: none"> • Deixe o motor esfriar por 20 minutos e retorne ao ancoradouro. • Consulte S.A.F.E. Reajuste na página 54. • Consulte Nota de serviço na página 54.
Sistema de advertência ativa a advertência CHECK ENGINE	<p>Modo de proteção S.A.F.E. ativado com um indicador contínuo — O EMM identificou um problema no motor de popa.</p> <ul style="list-style-type: none"> • Busque ajuda e/ou retorne ao ancoradouro. • Consulte Nota de serviço na página 54. <p>Um indicador contínuo sem modo S.A.F.E. — O EMM identificou um problema que deve ser solucionado o mais rápido possível para evitar dificuldades operacionais. Consulte Nota de serviço na página 54.</p> <p>Modo de Desligamento ativado com um indicador piscando — O EMM identificou uma condição anormal de operação relacionada ao sistema de combustível.</p> <ul style="list-style-type: none"> • O motor DESLIGARÁ e não poderá ser ligado novamente. • Busque ajuda e/ou retorne ao ancoradouro. • Consulte Nota de serviço na página 54. <p>Modo de proteção S.A.F.E. ativado com um indicador contínuo; o motor de popa reduz a velocidade para marcha lenta e muda a marcha para PONTO MORTO. Indicadores de LED do controle remoto piscam rapidamente. O display digital identifica os códigos 114 e 115, perda de comunicação de rede — O EMM identificou um problema com as redes digitais.</p> <ul style="list-style-type: none"> • Reinicialize as redes. DESLIGUE o interruptor da chave. Depois religue o(s) motor(es). • Busque ajuda e/ou retorne ao ancoradouro. • Consulte Nota de serviço na página 54.
A direção não está suave ou parece estar "solavancando".	<ul style="list-style-type: none"> • Ar no sistema de direção • Fluido hidráulico de direção baixo • Mangueira hidráulica dobrada ou restrita. • Consulte Nota de serviço na página 54.
Esforço na direção é grande	<ul style="list-style-type: none"> • Ar no sistema de direção. • Mangueira hidráulica dobrada ou restrita. • Consulte Nota de serviço na página 54.

Manutenção

S.A.F.E. Reajuste

No caso de um motor superaquecido, é possível reajustar o sistema S.A.F.E. e restaurar a operação normal:

- O motor deve ser desligado e a temperatura de resfriamento deve ser restaurada.

SE o modo S.A.F.E. for ativado e a pressão da água se tornar intermitente ou parar, diminua a velocidade para a marcha lenta e:

- 1) Mude o câmbio para PONTO MORTO.
- 2) DESLIGUE o motor.
- 3) Incline o motor de popa para cima.
- 4) Limpe quaisquer detritos obstruindo os filtros de entrada de água.
- 5) Limpe quaisquer detritos do indicador da bomba de água.
- 6) Abaixar o motor de popa.
- 7) Dê partida novamente no motor e opere em marcha lenta.

SE a limpeza dos filtros e do indicador não restaurar a descarga contínua do indicador da bomba de água, o motor operará apenas no modo S.A.F.E. Retorne imediatamente ao ancoradouro. Consulte **Nota de serviço** na página 54.

SE a limpeza dos filtros e do indicador restaurar a descarga contínua do indicador da bomba de água, será necessário deixar o motor funcionar por dois minutos em PONTO MORTO para permitir que ele esfrie e que o indicador de alerta se APAGUE.

IMPORTANTE: Se o resfriamento do motor não for restaurado, o EMM identificará uma condição de superaquecimento progressiva e desligará o motor. A advertência "TEMP" piscará. O motor não voltará a funcionar até que tenha esfriado.

Após qualquer superaquecimento causando desligamento do motor, será preciso inspecionar os seguintes itens:

- Bomba de água quanto a desgaste excessivo ou danos.
- Termostatos.
- Consulte **Nota de serviço** na página 54.

AVISO

Embora o modo S.A.F.E. possa ajudar a evitar danos no motor, ele não garante o funcionamento indefinido do motor sem que haja danos.

Nota de serviço

Busque o serviço de uma concessionária autorizada da Evinrude, oficina de reparo ou pessoa de sua escolha para fazer a manutenção, o reparo ou a substituição. Consulte a GARANTIA RELACIONADA ÀS EMISSÕES DA EPA DOS EUA contida neste documento para obter informações sobre reclamações de garantia.

Procedimento de partida de emergência

IMPORTANTE: Os modelos Evinrude E-TEC G2 usam uma rede de controle remoto dedicada para todas as funções relacionadas ao controle remoto.

No caso de uma comunicação de rede entre o controle remoto e o motor EMM ser desativada, a função de controle remoto de reserva será fornecida com a rede NMEA 2000.

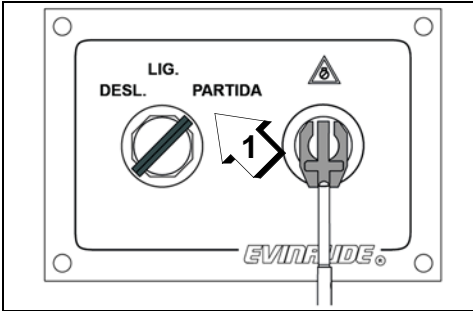
Dê partida no motor usando o seguinte procedimento:

- 1) Vire o interruptor da chave para a posição ON (LIG.).

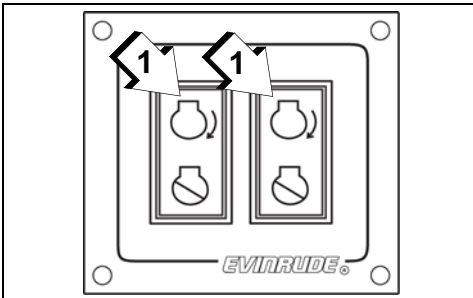
Nota: O indicador LED NEUTRAL no controle remoto piscará rapidamente e os displays digitais poderão exibir um código de serviço de comunicação de rede ou uma advertência.

- 2) Use o interruptor de compensação no lado de estibordo do motor para ativar momentaneamente o sistema de compensação.
- 3) Vire a chave de ignição para a posição START ou pressione o botão START dentro de 10 segundos após ativar o sistema de compensação.

Nas aplicações de motores múltiplos, repita esse procedimento para cada motor.



1. Chave de ignição, posição START 009899



1. Botões Start (partida) 009158

EVINRUDE®
E-TEC®



Informações sobre o produto

Instalação

⚠️ ADVERTÊNCIA

O motor de popa não deve exceder a potência máxima de cavalo-vapor indicada na placa de capacidade do barco. A potência em excesso pode causar perda de controle. Entre em contato com a Concessionária ou o fabricante do barco caso a embarcação não possua uma placa de capacidade.

Alturas do gio da popa do barco e do motor de popa não proporcionais podem causar a instabilidade e a perda de controle do barco. Consulte Altura do Gio da Popa.

Evite o movimento lateral e possível perda do motor de popa usando os acessórios de montagem fornecidos ou acessórios de tamanho, força e qualidade suficientes. Consulte Instalação do motor de popa na página 59.

Uma superfície de montagem danificada ou muito fina para suportar o motor de popa enquanto em funcionamento pode apresentar problemas durante a operação, causando perda de controle. Certifique-se de que o gio da popa do barco ou o suporte de montagem seja estruturalmente estável e de espessura entre 1 3/4 pol (45 mm) e 2 3/4 pol (70 mm).

AVISO

Use um guincho adequado para levantar o motor. Consulte Especificações na página 65 para obter informações sobre o peso do motor.

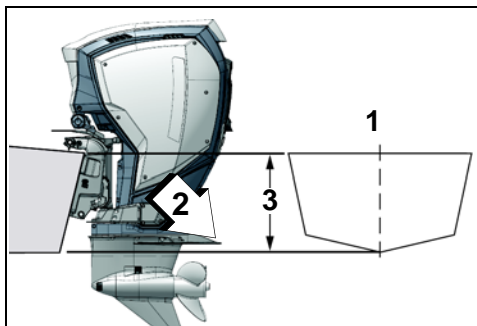
Altura do Gio da Popa

Certifique-se de que a altura do gio da popa corresponda ao comprimento do motor de popa a ser instalado.

- Um altura de gio da popa de 48,3 a 53,3 cm usa um motor de popa com eixo de 50,8 cm.

- O comprimento do eixo do motor de popa sendo instalado deve ter uma medida aproximada à altura do gio da popa do barco.
- Consulte **Especificações** na página 65 para obter informações sobre a altura do gio da popa.

Determine a altura do gio da popa medindo da borda superior do gio da popa ao longo da linha de centro.



1. Linha de centro
2. Placa antiventilação
3. Altura do Gio da Popa

0009077

O ótimo desempenho do barco depende da altura de montagem do motor de popa.

Geralmente, a placa antiventilação da caixa de engrenagens deve ser alinhada aprox. 1 pol (25 mm) acima do fundo do casco.

Teste o desempenho do motor de popa e do barco a diferentes alturas até que seja obtido o melhor desempenho.

IMPORTANTE: Certifique-se de que a pressão da água do motor de popa não seja prejudicada pela altura de montagem do motor de popa.

Instalação do motor de popa

⚠ ADVERTÊNCIA

O motor de popa deve ser instalado corretamente. A instalação incorreta do motor de popa pode causar lesões corporais graves, morte ou danos materiais.

A BRP recomenda que sua Concessionária instale seu motor de popa para assegurar uma instalação e configuração adequadas e um desempenho satisfatório.

Se você instalar o motor de popa você mesmo, siga as instruções no Manual de Instalação e Pré-entrega, disponível em sua Concessionária.

⚠ CUIDADO

Apoiar um motor de maneira indevida durante o levantamento pode resultar em lesões pessoais ou danos ao motor, barco ou outra propriedade.

Verifique se o guincho possui a capacidade correta de levantamento para o peso do motor.

É OBRIGATÓRIO o uso de um Acessório de Elevação do Motor, P/N 357667, para levantar o motor de forma segura. NÃO substitua-o por nenhum outro dispositivo de levantamento.

Para evitar lesões pessoais ou danos ao motor, barco ou propriedade, sempre instale o fixador por completo no volante.

Para instalar o fixador corretamente, rosqueie o fixador, cautelosamente, no volante em, no mínimo, 6 voltas completas. NÃO rosqueie transversalmente ou use torque excessivo no fixador.

Consulte o Manual de instalação & pré-entrega.

IMPORTANTE: Siga cuidadosamente as instruções. A garantia do motor de popa não cobre danos ou falha do produto resultantes da instalação incorreta do motor de popa.

Filtros de combustível montados no barco

Os filtros de combustível montados no barco e os conjuntos de filtro de separação de água/combustível devem atender aos seguintes requisitos:

- **Fluxo de combustível** – a queda máxima de pressão a 76 l/hr (20 gph) deve ser de 0,4 in. Hg.
- **Área do filtro** – 150 pol.² (1290 cm²) de área do filtro.

O filtro deve ser montado em uma superfície rígida acima do nível cheio do tanque de combustível e deve ser acessível para manutenção.

O conjunto de filtro de combustível P/N 174176 satisfaz todos os requisitos de um filtro de separação água/combustível.

Se equipado, troque o filtro de combustível montado no barco anualmente.

Bateria

⚠ ADVERTÊNCIA

O eletrólito da bateria é ácido — manuseie-o com cuidado. Se o eletrólito entrar em contato com qualquer parte do corpo, lave-a imediatamente com água e procure assistência médica.

Não use uma bateria de reforço e cabos de ligação direta para dar partida no motor de popa. Os gases de gasolina podem causar explosão e incêndio, resultando em danos à propriedade, lesões corporais graves ou morte.

⚠ ADVERTÊNCIA

Mantenha as conexões da bateria limpas, apertadas e isoladas para evitar que entrem em curto ou formem arcos, provocando uma explosão. Se o sistema de montagem da bateria não cobrir as conexões, instale tampas. Verifique frequentemente se as conexões estão limpas e apertadas.

Informações sobre o produto

Requisitos

- De 12 volts, para serviços pesados, designada para uso "marinho";
- Ventilada/reabastecível ou livre de manutenção; e
- Classificada em conformidade com os requisitos mínimos contidos em **Especificações** na página 65.

As baterias de ciclo profundo são adequadas **SE** atenderem ou ultrapassarem os requisitos mínimos de CCA.

Pergunte a sua Concessionária sobre os requisitos do seu motor de popa antes de instalar cabos de bateria mais longos ou uma chave de bateria.

Instalação

⚠ ADVERTÊNCIA

Leia e se familiarize com as informações sobre segurança que acompanham a bateria ANTES da instalação.

AVISO

Certifique-se de que todos os componentes estejam limpos e sem corrosão. Conecte primeiro o cabo VERMELHO (+) ao polo positivo (+). Conecte o cabo PRETO (-) ao polo negativo (-) por último.

AVISO

NÃO use porcas borboletas nas conexões da bateria, mesmo que venham com a bateria. Esse tipo de porca pode afrouxar e causar sinais incorretos de advertência ou danos ao sistema elétrico.

Instale os fios dos acessórios no cabo principal.

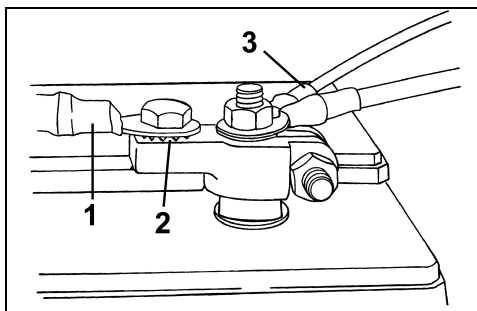
Polos de bateria marinha — instale cada cabo principal no polo com uma arruela-estrela abaixo dele.



1. Cabo principal
2. Arruela-estrela
3. Isolador do terminal

009166

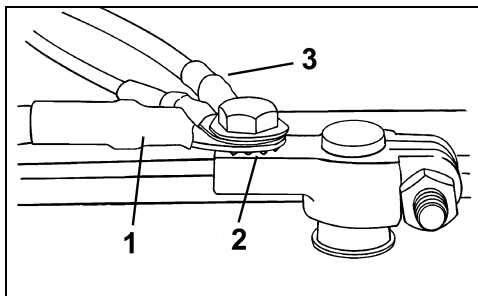
Kit de Adaptadores do Terminal da Bateria, P/N 385407 — instale o cabo principal no adaptador com uma arruela-estrela abaixo dele. Instale os fios dos acessórios na parte rosqueada do polo.



1. Cabo principal
2. Arruela-estrela
3. Fios de acessórios

DR6495

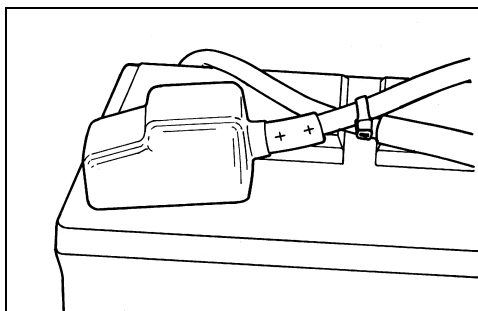
Polos da bateria tipo automotiva — Use o Kit de Adaptadores do Terminal da Bateria, P/N 385407. Primeiro, coloque uma arruela-estrela no adaptador, depois o cabo principal.



1. Cabo principal
2. Arruela-estrela
3. Fios de acessórios

DR6496

Aperte bem todas as conexões e cubra a instalação com graxa *Triple-Guard*.

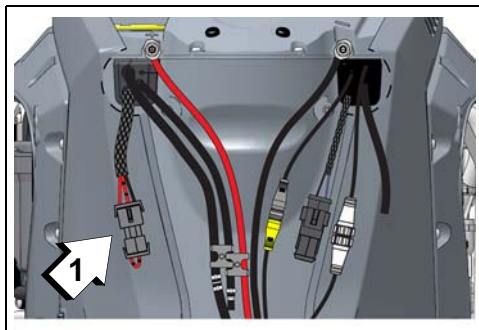


DR5104

Conexão da Bateria Suplementar

Um kit de carga de bateria suplementar opcional encontra-se disponível para permitir que o sistema de carga carregue as baterias suplementares e de partida ao mesmo tempo.

Consulte a sua Concessionária para solicitar e instalar este kit (P/N 5009079).



Típico

009118

1. Conector da bateria suplementar

IMPORTANTE: A conexão da bateria suplementar deve ser somente usada para carregar uma única bateria de 12 volts ou duas baterias de 12 volts ligadas em paralelo. A conexão suplementar não deve ser usada para carregar nenhuma das baterias em um sistema de 24 volts.

Manutenção

AVISO

Faça a manutenção dos componentes elétricos somente quando o motor de popa NÃO estiver em funcionamento. Tome cuidado ao identificar os cabos e polos positivo e negativo da bateria.

Antes de fazer a manutenção da bateria ou do motor de popa, remova os cabos da bateria, primeiro o cabo negativo(-) da bateria. Mantenha objetos de metal afastados dos polos da bateria.

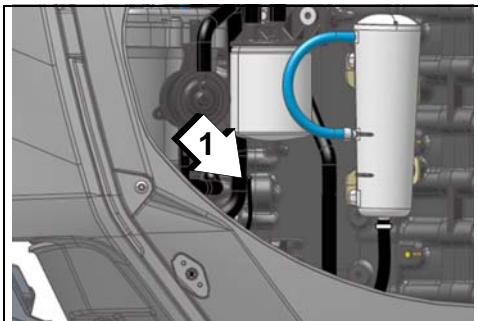
Pressão da Água

Recomenda-se um medidor de pressão da água opcional para monitorar as pressões do sistema de resfriamento. As observações das alterações da pressão da água podem ajudar a evitar o superaquecimento do motor. O medidor de pressão da água deve ser conectado no ponto correto para garantir leituras mais precisas da pressão.

Siga as instruções de instalação descritas no medidor de pressão da água.

Nota: O uso do software *Evinrude Diagnostics* é REQUERIDO para ativar este recurso. Consulte sua concessionária autorizada *Evinrude* para esse serviço.

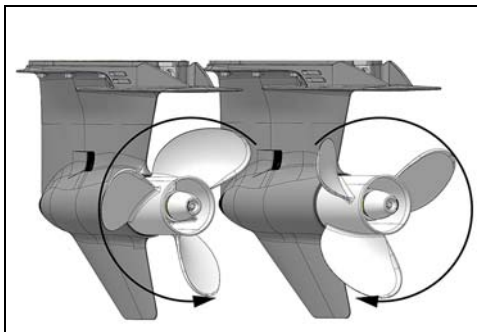
Informações sobre o produto



1. Mangueira de pressão da água (bombordo)

009891

esquerda (sentido anti-horário), conforme vista da parte traseira.



009079

Propulsor

Seleção do propulsor

Para selecionar o propulsor correto para o funcionamento da embarcação, o barco e o motor de popa DEVEM ser testados na água. Entre em contato com a Concessionária para suporte técnico.

IMPORTANTE: O propulsor correto para o seu barco, em condições normais de carga, permitirá que o motor funcione próximo ao ponto intermediário do regime de operação de RPM com aceleração máxima. Consulte **Especificações** na página 65.

⚠ ADVERTÊNCIA

Ao fazer a manutenção do propulsor, coloque sempre o câmbio do motor de popa em PONTO MORTO, vire a chave de ignição para a posição OFF e remova a chave para que o motor de popa não seja ligado acidentalmente.

Rotação padrão versus contrarotação

Os propulsores de rotação para a direita são considerados propulsores de rotação padrão. Durante a propulsão de um barco para frente, o propulsor gira para a direita (sentido horário), conforme vista da parte traseira.

Os propulsores de rotação para a esquerda são considerados propulsor de contrarotação. Durante a propulsão de um barco para frente, o propulsor gira para a

⚠ ADVERTÊNCIA

Em barcos de motores de popa múltiplos, verifique se os propulsores corretos estão instalados em cada motor de popa antes de operar ativamente o seu barco. Engrene a MARCHA À FRENTE ou a MARCHA A RÉ em cada motor individualmente somente em velocidade de marcha lenta. Se o barco se movimentar no sentido contrário ao indicado pela alavanca de controle remoto, isso significa que o propulsor errado foi instalado no motor de popa que estava sendo verificado.

Instalação

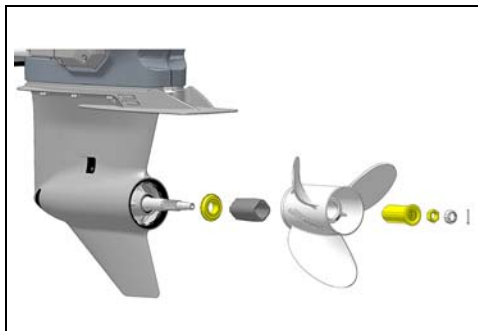
AVISO

Aplique a graxa *Triple-Guard* em todo o eixo do propulsor antes de instalá-lo.

Deslize a arruela de empuxo no eixo com o ressalto voltado para o motor de popa.

Deslize o propulsor no eixo, encaixando as estrias e assentando-o na bucha de empuxo.

Deslize o espaçador no eixo e encaixe as estrias do eixo do propulsor.



Componentes do propulsor – Típicos 009080

Coloque um bloco de madeira entre as pás do propulsor e a placa antivibração.

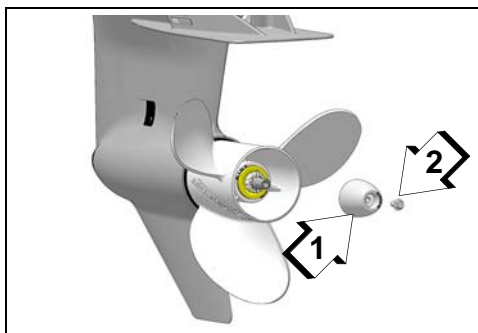
Instale e aperte a porca do propulsor com um torque de 95-109 Nm. Instale o retentor na porca do propulsor, alinhe as ranhuras do retentor e o furo do contrapino.

IMPORTANTE: Se os furos do contrapino na porca do propulsor e no eixo do propulsor não estiverem alinhados, aperte a porca até alinhá-los. Não solte.

Instale um novo contrapino e dobre as pontas para prendê-lo.

Remova o bloco de madeira. Verifique se o motor está em PONTO MORTO; dê um giro no propulsor. Ele deve girar livremente.

Instale o ânodo e o parafuso no eixo do propulsor. Aperte o parafuso com um torque de 20 a 23 Nm.



1. Ânodo
2. Parafuso

009081

Reparação

Se o propulsor se chocar com algum objeto sólido, o impacto será absorvido pela bucha no cubo para ajudar a evitar danos ao motor de popa. Um impacto forte pode danificar o cubo e as pás do propulsor. Os danos às pás podem causar uma vibração anormal e excessiva. Os danos ao cubo podem causar uma RPM excessiva do motor, com uma ligeira movimentação para frente.

AVISO

Evite ou limite a operação efetuada com um propulsor danificado. É uma boa ideia ter um propulsor de reserva.

Mantenha o propulsor em bom estado. Use uma lima para diminuir um pouco os danos causados às bordas das pás. Entre em contato com a Concessionária para reparar danos sérios.

Ajustes

Limite de Inclinação

Defina o limite de inclinação se seu motor de popa estiver tocando o tanque do motor do barco enquanto inclina.

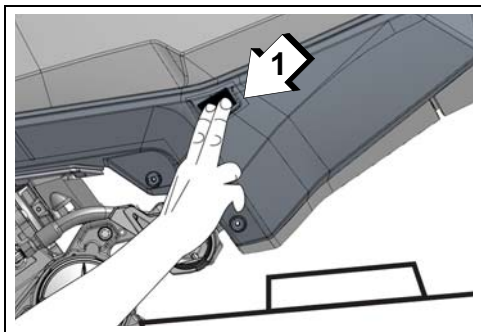
Método Manual

IMPORTANTE: Você DEVE usar o interruptor de inclinação na tampa do motor de estibordo para definir o limite de inclinação com esse método.

Incline o motor até a posição de inclinação máxima desejada.

Em seguida, pressione simultaneamente ambos os botões de compensação para cima e para baixo e mantenha-os pressionados por três segundos, no mínimo.

Informações sobre o produto



1. Interruptor de compensação

009142

Para alterar ou excluir este ajuste, incline o motor até a posição totalmente para baixo.

Em seguida, pressione simultaneamente ambos os botões de compensação para cima e para baixo e mantenha-os pressionados por três segundos, no mínimo.

Método do Software de Diagnóstico

Sua Concessionária deve usar o software *Evinrude Diagnostic* para limitar a máxima inclinação para cima.

Verifique o ajuste — incline completamente o motor de popa e ajuste mais, se necessário. Verifique após cada ajuste.

Especificações

Modelos de 150, 175, 200 HP (2,7 Litros, 66° V6)

Cilindrada	2.743 cc
Tipo de motor	6 cilindros em V de 66° de dois tempos, <i>E-TEC</i>
Faixa de Operação com Máxima Rotação	150 HP – 5.000 a 6.000 RPM 150 H.O. – 5.000 a 6.000 RPM 175 HP – 5.000 a 6.000 RPM 200 HP – 5.000 a 6.000 RPM
Potência ⁽¹⁾	150 HP – 150 HP (110,3 kw) @ 5500 RPM 150 H.O. – 150 HP (110,3 kw) @ 5500 RPM 175 HP – 175 HP (128,7 kw) @ 5.500 RPM 200 HP – 200 HP (147 kw) @ 5.500 RPM
RPM de marcha lenta em ponto morto ⁽²⁾	400 ± 50
RPM de marcha lenta na engrenagem ⁽²⁾	500 ± 50
Sincronização da ignição ⁽²⁾	Controlado pelo <i>EMM</i> do motor de popa
Sistema de controle das emissões: em conformidade com SAE J1930 ⁽²⁾	ECM, <i>E-TEC</i> (Módulo de Controle do Motor, <i>E-TEC</i>)
Requisitos do combustível ⁽²⁾	Consulte Requisitos de combustível na página 17.
Óleo para motores 2 tempos – Lubrificante – Capacidade	Óleos <i>Evinrude XD</i> [†] ou óleo sintético com certificado TC-W3 NMMA – Consulte Requisitos de óleo de motor (2 tempos) na página 16 10,6 litros Os óleos [†] <i>Evinrude XD</i> excedem as especificações do certificado <i>NMMA TC-W3</i>
Sinais de advertência	Controlado pelo <i>EMM</i> do motor de popa
Bateria, mínimo ⁽³⁾	675 CCA (845 MCA) de 12 volts ou 800 CCA (1000 MCA) de 12 volts abaixo de 0 °C
Vela de ignição ⁽²⁾ – Tipo – Folga	Consulte o Catálogo Eletrônico de Peças 0,028 pol (0,71 mm)
Fusíveis	Consulte Fusíveis na página 46.
Filtros de Combustível – Em linha – Com Separação de Água	P/N 357797 P/N 502906
Carga da bateria	50 Ampères, totalmente regulado, isolado duplo
Fluido da Direção Hidráulica	Use APENAS: – Fluido Hidráulico SeaStar, P/N 770891, ou – Fluido hidráulico que atenda à especificação MIL: Mil-H-5606

Informações sobre o produto

Trim/Inclinador Hidráulico TRAC+: – Fluido – Capacidade	<i>Fluido para Trim/Inclinador Hidráulico, P/N 767969</i> 621 ml
Trim/Inclinador Hidráulico Completo – Fluido – Capacidade	<i>Fluido para Trim/Inclinador Hidráulico, P/N 767969</i> 710 ml
Caixa de engrenagens – Lubrificante ⁽⁴⁾ – Capacidade	Lubrificante para Caixa de Engrenagens <i>Envirude HPF Pro</i> Caixa de Engrenagens (Rotação Padrão, relação 12: 26/0,46/2,16:1) Apenas caixa de engrenagens – 37,3 fl. oz. (1103 ml) Caixa de engrenagens, mangueira de ventilação e garrafa de óleo 43 fl. oz. (1.273 ml) Caixa de Engrenagens (Contrarotação, relação 12: 26/0,46/2,16:1) Apenas caixa de engrenagens – 39 fl. oz. (1.154 ml) Caixa de engrenagens, mangueira de ventilação e garrafa de óleo 44,7 fl. oz. (1.324 ml)
Propulsor	Consulte Seleção do propulsor na página 62.
Peso – Modelos TRAC+	Modelos L – 496 lbs. 225 kg Modelos X – 507 lbs. 230 kg
Peso – Modelos Completos	Modelos L – 530 lbs. 240 kg Modelos X – 541 lbs. 245 kg
Som no ouvido do operador (LpA) ICOMIA 39.94	TBD dBA
Nível de Ruído de Passagem ISO 14509	73,4 dBA
Altura do Gio da Popa	Modelos L – 19 1/2 a 20 pol (495 a 508 mm) Modelos X – 24 1/2 a 25 pol (622 a 635 mm)
Suporte <i>NMEA 2000</i>	Número de Equivalência de Carga (LEN): 1 PGNs de Recepção: 127488, 129026 PGNs de Transmissão: 127488, 127489, 127493, 127505, 127508, 130310 Também suporta os PGNs obrigatórios incluídos na <i>NMEA 2000</i> Versão de Biblioteca 3.101

(1) Classificado de acordo com as normas ICOMIA 28.83, ISO 3046 e NMMA.

(2) Informações sobre controle das emissões.

(3) Em condições de carga elétrica ou ambientais extraordinárias, use no mínimo uma bateria de 107 ampères-hora (geralmente disponível em grupos de 29 tamanhos).

(4) Use o lubrificante para caixa de engrenagens *Envirude HPF Pro* destinado a motores de popa de alto desempenho e uso comercial. O lubrificante para caixa de engrenagens *Envirude HPF Pro* fornece excelente durabilidade e confiabilidade e proporciona vida útil longa ao produto no uso marítimo.

Informações sobre garantia do produto

Garantia Limitada da BRP US Inc. para Motores de Popa *Evinrude*®

1. Escopo da Garantia Limitada

A BRP US Inc.* (“BRP”) garante seus motores de popa *Evinrude*® (o “Produto”) vendidos por distribuidores ou concessionárias autorizados pela BRP para distribuir motores de popa *Evinrude*® (“Distribuidor/Concessionária de motores de popa”) contra defeitos em materiais ou de fabricação pelo período e condições descritos abaixo.

Todas as peças e acessórios genuínos *Evinrude*®, incluindo, mas não limitado às hélices, indicadores, reservatórios de óleo, controles remotos, fixação e interruptores de chave instalados por um Distribuidor/Concessionária de motores de popa autorizado no momento da entrega do Produto possuem a garantia limitada padrão da BRP para peças e acessórios genuínos *Evinrude*®. Consulte o seu distribuidor / revendedor de motores de popa autorizado para obter uma cópia da garantia limitada.

Esta garantia limitada será considerada nula e sem efeito se:

(1) o Produto foi usado para corrida ou qualquer outra atividade competitiva, a qualquer momento, mesmo por um proprietário anterior, ou (2) o Produto foi alterado ou modificado de tal forma que afete de forma adversa o seu funcionamento, desempenho ou durabilidade; ou (3) o Produto tiver sido alterado ou modificado para mudar o seu uso original, potência ou níveis de emissão.

2. Exclusões — Os itens a seguir não contarão com garantia em hipótese alguma:

- Troca de peças devido ao desgaste e uso normal;
- Bombas de jato de motor de popa que são adicionadas a motores de popa e peças contidas nessas;
- Peças e serviços de manutenção de rotina, incluindo, entre outros: requisitos de manutenção, trocas de óleo de motor e unidade inferior, lubrificação, ajustes de válvulas e articulações e substituição de fusíveis, anodos de zinco, termostatos, correias sincronizadoras, filtros, hélices;
- Danos causados devido à instalação inadequada ou falta de instalação, manutenção, preparação para o inverno e/ou armazenamento, não atendimento dos procedimentos e recomendações contidos no Manual do proprietário;
- Danos resultantes da remoção de peças, de reparos, serviços e manutenção inadequados, de modificação ou de uso de peças ou acessórios que não foram fabricados ou aprovados pela BRP, os quais, em seu julgamento razoável, são incompatíveis com o Produto ou prejudicam a sua operação, desempenho ou durabilidade, ou resultantes de reparos feitos por alguém que não seja um Distribuidor/Concessionária de motores de popa autorizado (conforme descrito abaixo);
- Danos causados por abuso, uso indevido, uso anormal, negligência, corrida, operação inadequada ou operação do Produto de uma maneira inconsistente com a operação recomendada descrita no Manual do proprietário;
- Danos resultantes de danos externos, acidente, submersão, ingestão de água, incêndio, furto, vandalismo ou qualquer caso de força maior;
- Operação com combustíveis, óleos ou lubrificantes inapropriados ou incompatíveis para uso com o Produto (veja o Manual do proprietário);
- Danos resultantes de ferrugem;
- Danos resultantes da corrosão (para motores *G2*™ - consulte *Evinrude*® *E-TEC*® *G2*™ Garantia Limitada Contra Corrosão);
- Danos causados pelo entupimento do sistema de resfriamento por material desconhecido;
- Danos resultantes da entrada de areia ou detritos na bomba de água;
- Alterações cosméticas ou na pintura resultantes da exposição aos agentes da natureza;
- Danos incidentais ou consequentes, ou danos de qualquer espécie incluindo sem limitação despesa de gasolina, despesa de transporte do Produto para, e desde, o Distribuidor/Concessionária de motores de popa, remoção do Produto de um barco e a sua colocação, tempo de viagem do mecânico, encargos dentro e fora da água, tarifas de doca ou de rampa, de reboque terrestre ou aquático, armazenamento, encargos com telefone, telefone celular ou fax, aluguel ou substituição do Produto ou de barco semelhante para uso durante a execução dos serviços de garantia ou durante o tempo de paragem, despesas com táxi, viagem, hospedagem, perda ou danos à propriedade pessoal, inconveniências, custo da cobertura de seguro, pagamentos de empréstimos, perda de tempo, perda de rendimentos, receitas ou lucros, ou falta de recreação ou uso do Produto.

3. Limites de responsabilidade

ATÉ ONDE PERMITIDO POR LEI, ESTA GARANTIA É DADA E ACEITA EXPLICITAMENTE, SUBSTITUINDO TODAS E QUAISQUER OUTRAS GARANTIAS, EXPRESSAS OU IMPLÍCITAS, INCLUINDO SEM LIMITAÇÕES TODAS AS GARANTIAS DE COMERCIALIZAÇÃO OU ADEQUAÇÃO A UM FIM DETERMINADO. NA MEDIDA EM QUE NÃO PODEM SER NEGADAS, AS GARANTIAS IMPLÍCITAS LIMITAM-SE AO PRAZO DE VALIDADE DA GARANTIA LIMITADA EXPRESSA.

OS DANOS INCIDENTAIS E CONSEQUENTES ESTÃO EXCLUÍDOS DA COBERTURA DESTA GARANTIA LIMITADA.

ALGUNS PAÍSES, ESTADOS, PROVÍNCIAS OU JURISDIÇÕES NÃO PERMITEM AS RENÚNCIAS, LIMITAÇÕES E EXCLUSÕES IDENTIFICADAS ACIMA. ASSIM, ELAS PODEM NÃO SE APLICAR AO SEU CASO. ESTA GARANTIA LIMITADA LHE OUTORGA DIREITOS ESPECÍFICOS MAS VOCÊ TAMBÉM PODE TER OUTROS DIREITOS LEGAIS QUE VARIAM DE PAÍS PARA PAÍS, ESTADO PARA ESTADO OU DE PROVÍNCIA PARA PROVÍNCIA. (PARA PRODUTOS ADQUIRIDOS NA AUSTRÁLIA, CONSULTE A CLÁUSULA 4 ABAIXO).

Nem o Distribuidor/Concessionária de motores de popa, nem outra pessoa qualquer, está autorizado a fazer qualquer declaração, representação ou garantia referente ao Produto, além das contidas nesta garantia limitada e, se o fizer, não será executável contra a BRP. A BRP reserva-se o direito de modificar esta garantia limitada a qualquer momento, ficando claro que tal modificação não alterará as condições de garantia aplicáveis aos Produtos vendidos enquanto esta garantia limitada estiver em vigor. Se um Produto for comprado sob um contrato de licitação pública, os termos de tal contrato têm prevalência sobre os termos mencionados neste.

4. Período de Cobertura da Garantia

Esta garantia limitada entrará em vigor a partir (1) da data de entrega ao primeiro comprador de varejo ou (2) da data em que o Produto for utilizado pela primeira vez, valendo o que ocorrer primeiro, e pelo período aplicável abaixo:

1. Uso particular ou recreativo: TRINTA E SEIS (36) MESES CONSECUTIVOS; ou
2. Uso comercial:

Produtos vendidos no Canadá ou Estados Unidos: como combinado no momento da venda para o Distribuidor/Concessionária de motores de popa e como registrado pelo Distribuidor/Concessionária de motores de popa no BOSSWeb:

- (i) doze (12) MESES CONSECUTIVOS COM HORAS ILIMITADAS; ou
- (ii) trinta e seis (36) MESES CONSECUTIVOS ou 750 HORAS DE OPERAÇÃO conforme determinado pelo Módulo de Controle do Motor (EMM) do Produto, o que ocorrer (primeiro).

Produtos vendidos fora do Canadá ou Estados Unidos: DOZE (12) MESES CONSECUTIVOS ou 750 HORAS DE OPERAÇÃO conforme determinado pelo Módulo de Controle do Motor (EMM) do Produto, o que ocorrer primeiro.

*Exceções aplicáveis somente para o uso comercial:

- (i) Componentes relativos a emissões de escapamento: SESSENTA (60) MESES CONSECUTIVOS ou CENTO E SETENTA E CINCO (175) HORAS de uso do motor, o que ocorrer primeiro; e
- (ii) Componentes relativos a emissão por evaporação: VINTE E QUATRO (24) MESES CONSECUTIVOS.

O Produto é usado comercialmente quando for empregado em conexão com algum trabalho ou emprego que gere receitas, durante qualquer época do período da garantia limitada. O Produto também é usado comercialmente quando for instalado em um barco com placa comercial ou com licença para uso comercial, a qualquer momento durante o período da garantia limitada. Visite seu Distribuidor/concessionária autorizado de motores de popa *Evinrude* para saber mais sobre os serviços relacionados a emissões. Nos casos em que a data de entrega não está estabelecida de acordo com a BRP, a data de venda será usada para determinar a data de início da garantia.

3. Para componentes relacionados às emissões, consulte também a GARANTIA RELACIONADA ÀS EMISSÕES da EPA dos EUA, contida neste documento.
4. Para os motores de popa *Evinrude* produzidos pela BRP para venda no estado da Califórnia, originalmente vendidos para residentes ou posteriormente com garantia registrada para residentes no estado da Califórnia, consulte também a Declaração de Garantia de Controle de Emissões da Califórnia aplicável, contida neste documento

Entre em contato com sua Concessionária ou consulte seu contrato de Termos Estendidos de Serviço BRP (B.E.S.T.) para ver os termos e as condições.

O reparo, a substituição de peças ou a execução de manutenção no Produto, nos termos desta garantia limitada, não prorroga o tempo desta garantia limitada além da data de validade original.

Os residentes na Califórnia que adquiriram ou possuem o registro de garantia de um produto na Califórnia devem consultar a Declaração de Garantia de Controle de Emissões da Califórnia da BRP.

Note que a duração e qualquer outra modalidade de cobertura da garantia estão sujeitas à legislação aplicável nacional ou local do país do cliente.

SOMENTE PARA PRODUTOS VENDIDOS NA AUSTRÁLIA

Nada nestes termos e condições da garantia deverá excluir, restringir ou modificar a aplicação de qualquer condição, garantia, direito ou recurso conferido ou implicado sob a Competition and Consumer Act 2010 (Cth), a Lei Australiana do Consumidor ou qualquer outra lei, pois isso seria uma transgressão a essa lei ou causaria a anulação de qualquer parte destes termos e condições. Os benefícios concedidos a você por esta garantia limitada somam-se a outros recursos que você tem sob a Lei Australiana do Consumidor.

Nossos produtos vêm com garantias que não podem ser excluídas sob a Lei Australiana do Consumidor. Você tem direito a uma substituição ou reembolso por defeito grave e compensação por qualquer outra perda ou avaria razoavelmente previsível. Você também tem direito ao conserto ou substituição dos produtos se estes não tiverem qualidade aceitável e se a avaria não for considerada grave.

5. Condições para ter Cobertura da Garantia

Esta cobertura da garantia limitada é válida somente se todas as condições a seguir forem cumpridas:

O Produto deve ser adquirido como novo e sem uso, pelo primeiro proprietário, em um Distribuidor/Concessionária de motores de popa autorizado a distribuir produtos *Evinrude* no país em que a venda foi efetuada;

- O processo de inspeção de pré-entrega especificado pela BRP deve ser concluído, documentado e assinado pelo comprador e pelo Distribuidor/Concessionária;

O Produto deve ter sido registrado por um Distribuidor/Concessionária de motores de popa autorizado;

- O Produto deve ser adquirido no país em que o comprador reside; e

- A manutenção de rotina descrita no Manual do Proprietário deve ser realizada em tempo útil a fim de manter a cobertura da garantia. A BRP se reserva o direito de tornar a cobertura da garantia contingente à prova de manutenção apropriada como descrito no plano de manutenção, assistência apropriada, inspeção pré-partida e condições de armazenamento.

A BRP não honrará a presente garantia limitada para qualquer proprietário de uso particular ou uso comercial se as condições acima não forem atendidas. Essas limitações são necessárias para permitir que a BRP preserve a segurança de seus produtos, e também de seus consumidores e do público em geral.

6. O que fazer para obter Cobertura da Garantia

O cliente deve cessar o uso do Produto no surgimento de uma anomalia.

O proprietário registrado deve notificar um Distribuidor/Concessionária de manutenção de motores de popa autorizado dentro de dois (2) dias do aparecimento de um defeito. A BRP não é responsável por danos causados pelo uso de um Produto depois do surgimento de um defeito. O proprietário deve levar o Produto, incluindo qualquer peça defeituosa associada, ao Distribuidor/Concessionária de motores de popa imediatamente após o aparecimento do defeito dentro do período de validade da garantia e deve proporcionar ao Distribuidor/Concessionária de motores de popa autorizado uma oportunidade razoável para reparar o defeito. As despesas de transporte do Produto para, e desde o Distribuidor ou Revendedor de motor de popa para efeitos de serviço coberto pela garantia serão pagas pelo Proprietário.

O proprietário também deve apresentar ao Distribuidor/Concessionária de motores de popa autorizado o comprovante de aquisição e assinar a ordem de reparo antes do seu início para validar o reparo em garantia.

Todas as peças trocadas nessa garantia limitada se tornam propriedade da BRP.

Note que o período de notificação está sujeito à legislação aplicável nacional ou local do país do cliente.

7. O que a BRP fará

Até o ponto permitido por lei, a obrigação da BRP, nos termos desta garantia limitada, está limitada, a seu critério exclusivo, a reparar ou a substituir as peças do Produto que apresentarem defeitos de material ou fabricação, de acordo com o julgamento razoável da BRP. Tal reparo ou substituição de peças será efetuado sem cobrar por elas e pela mão de obra em qualquer Distribuidor/Concessionária de motores de popa autorizado. A responsabilidade da BRP é limitada à execução de reparos solicitados ou substituições de peças por peças novas ou remanufaturadas com certificado BRP. Nenhuma reivindicação de violação de cláusula contratual da garantia deve ser causa para o cancelamento ou rescisão da venda do Produto ao proprietário.

Na eventualidade de ser necessário efetuar a assistência na garantia fora do país de venda original, o proprietário terá de arcar com os encargos adicionais devidos a práticas e condições locais tais como, mas não se limitando a, frete, seguro, taxas, pagamento de licenças, direitos de importação e todos e quaisquer outros encargos financeiros, incluindo os encargos tributáveis por governos, estados, territórios e departamentos respectivos.

A BRP reserva para si o direito de melhorar, modificar ou alterar os Produtos ocasionalmente, sem assumir nenhuma obrigação de modificar Produtos fabricados anteriormente.

8. Transferência

Se a propriedade de um Produto for transferida durante o período de cobertura da garantia limitada, esta garantia limitada, sujeita a seus termos e condições, também deverá ser transferida e será válida durante o período de cobertura restante, desde que a BRP, ou um Distribuidor/Concessionária autorizado, receba uma prova de que o proprietário anterior concordou com a transferência de propriedade, juntamente com os dados do novo proprietário.

9. Atendimento ao consumidor

No caso de uma controvérsia ou disputa em conexão com esta garantia limitada da BRP, a BRP recomenda que você tente primeiro resolver o assunto junto à concessionária, falando sobre o assunto com o gerente de serviços do Distribuidor/Concessionária de motores de popa ou com o proprietário;

Caso seja necessária assistência adicional, entre em contato com BRP U.S. Inc., A/C: Consumer Support, P.O. Box 597, Sturtevant, WI 53177, 1-844-345-4277

Para países da Área Econômica Europeia, Oriente Médio e África, favor entrar em contato com o escritório europeu: BRP EUROPE N.V. Customer Assistance Center Skaldenstraat 125 9042 Gent Bélgica Tel.: + 32 9 218 26 00.

Em países escandinavos, contate nosso escritório na Finlândia: BRP FINLAND OY, Service department, Ahjotie 30, Fin-96320, Rovaniemi, Finlândia Tel.: +358 16 3208 111.

Nos demais países, contate seu Distribuidor/Concessionária local de ATV Can-Am (visite nosso website www.brp.com para obter informações de contato) ou nosso escritório na América do Norte: BOMBARDIER RECREATIONAL PRODUCTS INC. Customer Assistance Center 75, J.-A. Bombardier Street Sherbrooke QC J1L 1W3 Canadá Tel.: + 1 819 566-3366.

No Canadá, os Produtos são distribuídos e recebem manutenção pela Bombardier Recreational Products Inc. Na Área Econômica Europeia e em outros países, os Produtos são distribuídos e recebem manutenção pela BRP European Distribution SA e outras afiliadas da Bombardier Recreational Products Inc.

® Marcas comerciais da Bombardier Recreational Products Inc. ou de suas afiliadas.

© 2016 BRP US Inc. Todos os direitos reservados.

Termos e Condições Adicionais Apenas para França

Os seguintes termos e condições se aplicam somente a produtos vendidos na França:

O vendedor deve entregar mercadorias em conformidade com o contrato e ser responsável pelos defeitos existentes antes da entrega. O vendedor deve também ser responsável por defeitos resultantes da embalagem, das instruções de montagem ou da instalação, quando é sua responsabilidade pelo contrato ou se realizada sob sua responsabilidade. Para estar conforme com o contrato, a mercadoria deve:

1. Ser adequada ao uso normal para mercadorias semelhantes a esta e, se aplicável:

- Corresponder à descrição fornecida pelo vendedor e possuir as qualidades apresentadas ao comprador através de amostra ou modelo;

- Possuir as qualidades que um comprador possa esperar legitimamente considerando as declarações públicas do vendedor, do fabricante ou de seus representantes, inclusive em propagandas ou rótulos; ou

2. Ter as características aceitas mutuamente pelas partes ou ser adequada ao uso específico do comprador e que tenha sido comunicado ao vendedor e aceito.

A ação pela falta de conformidade prescreve dois anos após a entrega das mercadorias. O vendedor é responsável pela garantia referente a defeitos ocultos na mercadoria vendida, caso tais defeitos tornem a mercadoria inadequada ao uso a que se destina ou o uso seja reduzido a ponto do comprador, se tivesse conhecimento do defeito, não viesse a adquirir a mercadoria ou recebesse um desconto para adquiri-la. A ação por estes defeitos ocultos deve ser tomada pelo comprador dentro de 2 anos após a descoberta do defeito.

Garantia de Corrosão Limitada da BRP US Inc. para Motores *Evinrude® E-TEC® G2™*

O que é coberto: A BRP US Inc. (BRP) garante que cada novo motor *Evinrude® E-TEC® G2™* vendido por concessionárias autorizadas da *Evinrude* ("Produto") não se tornará inoperante como resultado direto de corrosão no período descrito abaixo.

Duração da cobertura: Esta garantia limitada de corrosão entrará em vigor a partir da data de entrega ao primeiro consumidor de varejo ou a partir da data em que o Produto foi utilizado pela primeira vez, o que ocorrer primeiro, por um período de cinco (5) anos. O reparo ou a substituição de peças ou a realização de serviços sob esta garantia limitada de corrosão não estende a validade desta garantia limitada de corrosão além de sua data de validade original. A cobertura da garantia não vencida pode ser transferida para um comprador posterior (uso não comercial) mediante registro adequado do Produto.

Informações de garantia

Condições necessárias para cobertura da garantia:

Esta garantia limitada de corrosão será válida **somente se todas** as condições a seguir forem cumpridas:

- O Produto deve ser adquirido como novo e não usado, pelo primeiro proprietário, em uma concessionária da *Evinrude®* ("Concessionária") autorizada a distribuir produtos no país em que a venda foi efetuada;
- O processo de revisão de entrega especificado pela BRP deve ser concluído, documentado e assinado pela Concessionária e pelo comprador ("Proprietário");
- O Produto deve ser registrado adequadamente por uma Concessionária;
- O Produto deve ser adquirido no país em que o Proprietário reside;
- Os dispositivos de prevenção de corrosão especificados no Manual de operação e manutenção deve estar presente no barco; e
- A manutenção rotineira descrita no Manual do proprietário e Manual de serviço deve ser efetuada a tempo (inclusive, sem limitação, a substituição de anodos sacrificiais, uso de lubrificantes especificados e retoque de pintura de cortes e arranhões) para manter a cobertura da garantia. A BRP se reserva o direito de fazer a cobertura da garantia contingente após comprovação de manutenção adequada por uma Concessionária.

Exclusões: Os itens a seguir não contarão com garantia em hipótese alguma:

- Danos por corrosão causados por correntes elétricas dispersas (conexões de energia na praia, barcos nas proximidades, metal submerso).
- Danos causados por aplicação inadequada de tintas anti-incrustantes à base de cobre.
- Corrosão do sistema elétrico;
- Corrosão resultante de danos;
- Corrosão que causa danos puramente estéticos;
- Uso indevido ou serviço inapropriado;
- Corrosão nos acessórios, Instrumentos, sistemas de direção;
- Danos devido a incrustações marinhas;
- Peças de troca (peças adquiridas pelo Proprietário);
- Produtos usados em uma aplicação comercial. Uso comercial está definido como qualquer trabalho ou uso relacionado ao emprego do Produto, ou qualquer uso do Produto que gere renda, para qualquer parte do período de garantia, mesmo se o Produto for usado somente ocasionalmente para tais finalidades.

Se for preciso usar proteção anti-incrustante, é recomendável usar tintas anti-incrustantes à base de adipato (TBTA) de bis (tributilestanho) nas aplicações náuticas do motor *Evinrude®*. Em regiões onde as tintas à base de TBTA são proibidas por lei, pode-se usar tintas à base de cobre no casco e no gio da popa. Não aplique tinta ao Produto. Além disso, é preciso ter cuidado para evitar uma interconexão elétrica entre o Produto e a tinta.

O que fazer para obter cobertura da garantia: O cliente deve cessar o uso do Produto no surgimento de uma anomalia.

O proprietário registrado deve notificar um Distribuidor/Concessionária de manutenção de motores de popa autorizado dentro de dois (2) dias do aparecimento de um defeito. A BRP não é responsável por danos causados pelo uso de um Produto depois do surgimento de um defeito. O proprietário deve levar o Produto, incluindo qualquer peça defeituosa associada, ao Distribuidor/Concessionária de motores de popa imediatamente após o aparecimento do defeito dentro do período de validade da garantia e deve proporcionar ao Distribuidor/Concessionária de motores de popa autorizado uma oportunidade razoável para reparar o defeito. As despesas de transporte do Produto para, e desde o Distribuidor ou Revendedor de motor de popa para efeitos de serviço coberto pela garantia serão pagas pelo Proprietário.

O proprietário também deve apresentar ao Distribuidor/Concessionária de motores de popa autorizado o comprovante de aquisição e assinar a ordem de reparo antes do seu início para validar o reparo em garantia.

Todas as peças trocadas nessa garantia limitada se tornam propriedade da BRP.

Note que o período de notificação está sujeito à legislação aplicável nacional ou local do país do cliente.

O que a BRP fará: Até o ponto permitido por lei, a obrigação da BRP, nos termos desta garantia limitada, está limitada, a seu critério exclusivo, a reparar ou a substituir as peças do Produto que apresentarem defeitos de material ou fabricação, de acordo com o julgamento razoável da BRP. Tal reparo ou substituição de peças será efetuado sem cobrar por elas e pela mão de obra em qualquer Distribuidor/Concessionária de motores de popa autorizado. A responsabilidade da BRP é limitada à execução de reparos solicitados ou substituições de peças por peças novas ou remanufaturadas com certificado BRP. Nenhuma reivindicação de violação de cláusula contratual da garantia deve ser causa para o cancelamento ou rescisão da venda do Produto ao proprietário.

Na eventualidade de ser necessário efetuar a assistência na garantia fora do país de venda original, o proprietário terá de arcar com os encargos adicionais devidos a práticas e condições locais tais como, mas não se limitando a, frete, seguro, taxas, pagamento de licenças, direitos de importação e todos e quaisquer outros encargos financeiros, incluindo os encargos tributáveis por governos, estados, territórios e departamentos respectivos.

A BRP reserva para si o direito de melhorar, modificar ou alterar os Produtos ocasionalmente, sem assumir nenhuma obrigação de modificar Produtos fabricados anteriormente.

Transferência: Se a propriedade de um Produto for transferida durante o período de cobertura da garantia limitada, esta garantia limitada, sujeita a seus termos e condições, também deverá ser transferida e será válida durante o período de cobertura restante, desde que a BRP, ou um Distribuidor/Concessionária autorizado, receba uma prova de que o proprietário anterior concordou com a transferência de propriedade, juntamente com os dados do novo proprietário.

Atendimento ao consumidor

No caso de uma controvérsia ou disputa em conexão com esta garantia limitada da BRP, a BRP recomenda que você tente primeiro resolver o assunto junto à concessionária, falando sobre o assunto com o gerente de serviços do Distribuidor/Concessionária de motores de popa ou com o proprietário;

Se precisar de mais ajuda, consulte a **Assistência ao consumidor** na page 70 para informações de contato regional.

* Os motores vendidos no Canadá são distribuídos e consertados pela Bombardier Recreational Products Inc.

® Marcas comerciais da Bombardier Recreational Products Inc. ou de suas afiliadas.

© 2014 BRP US Inc. Todos os direitos reservados.

Garantia relacionada às emissões da EPA dos EUA

A BRP US Inc. ("BRP")* garante ao comprador final e cada comprador subsequente que este novo motor, incluindo todas as peças de seu sistema de controle de emissão de escapamento e seu sistema de controle de emissão de vapores, atende a estas duas condições:

1. Ele foi projetado, construído e equipado de modo a estar em conformidade, no momento da venda para o comprador final, com os requisitos de 40 CFR 1045 e 40 CFR 1060.
2. Ele está livre de defeitos em materiais e de fabricação que o impeçam de atender aos requisitos de 40 CFR 1045 e 40 CFR 1060.

Onde existir uma condição coberta pela garantia, a BRP irá reparar ou substituir, a seu critério, qualquer peça ou componente com defeito em materiais ou de fabricação que poderiam aumentar as emissões do motor de qualquer poluente regularizado, dentro do período de garantia estabelecido, sem qualquer custo para o proprietário, incluindo as despesas relacionadas ao diagnóstico e reparo, ou substituição de peças relacionadas a emissões. Todas as peças com defeito substituídas nos termos desta garantia se tornam propriedade da BRP.

Para todas as reclamações de garantia relacionadas às emissões, a BRP está limitando o diagnóstico e o reparo de peças relacionadas às emissões às concessionárias autorizadas *Evinrude*, a menos que reparos de emergência sejam requeridos pelo item 2 da lista a seguir.

Como um fabricante certificado, a BRP não negará solicitações de garantia relacionadas a emissões com base em um dos seguintes itens:

1. Manutenção ou outro serviço que a BRP ou instalações autorizadas da BRP tenham executado.
2. Reparo do motor/equipamento que um operador executou para corrigir uma condição insegura ou emergencial atribuída à BRP, desde que o operador tente restaurar o motor/equipamento para a configuração apropriada o mais rápido possível.
3. Qualquer ação ou inatividade executada pelo operador não relacionada à solicitação de garantia.
4. Manutenção que foi executada com mais frequência do que a BRP especifica.
5. Tudo que seja falha ou responsabilidade da BRP.
6. O uso de qualquer combustível comumente disponível onde o equipamento opera, a menos que as instruções de manutenção escritas pela BRP indiquem que esse combustível pode prejudicar o sistema de controle de emissão do componente e os operadores possam encontrar prontamente o combustível apropriado. Consulte a seção de informações de manutenção e a seção de requisitos de combustível.

Período de garantia relacionada às emissões

A garantia relacionada a emissões é válida pelo seguinte período, o que ocorrer primeiro:

	HORAS	MESES
Componentes relacionados a emissões de escapamento	175	60
Componentes relacionados a emissões de vapores	N/D	24

Componentes cobertos

A garantia relacionada a emissões cobre todos os componentes cuja falha possa aumentar as emissões do motor de qualquer poluente regularizado, incluindo os seguintes componentes listados:

1. Para emissões de escapamento, os componentes relacionados a emissões incluem quaisquer peças do motor relacionadas aos seguintes sistemas:
 - Sistema de indução de ar
 - Sistema de combustível
 - Sistema de ignição
 - Sistemas de recirculação de gás de escapamento
2. As peças a seguir também são consideradas componentes relacionados a emissões de escapamento:
 - Dispositivos de pós-tratamento
 - Válvulas de ventilação do cárter
 - Sensores
 - Unidades de controle eletrônico
3. As peças a seguir são consideradas componentes relacionados a emissões de vapores:
 - Tanque de combustível
 - Tampa do combustível
 - Tubulação de combustível
 - Fixações da tubulação de combustível
 - Braçadeiras*
 - Válvulas de liberação de pressão*
 - Válvulas de controle*
 - Solenoides de controle*
 - Controles eletrônicos*
 - Diafragmas de controle de vácuo*
 - Cabos de controle*
 - Articulações de controle*
 - Válvulas de purga
 - Mangueiras de vapor
 - Separador de líquido/vapor
 - Canister de carbono
 - Suportes de montagem do canister
 - Conector da porta de purga do carburador
4. Os componentes relacionados a emissões também incluem qualquer outra peça cujo único propósito é reduzir as emissões ou cuja falha aumentará as emissões sem degradar significativamente o desempenho do motor/equipamento.

*Conforme relacionado para o sistema de controle de emissões evaporativas

Aplicabilidade limitada

Como um fabricante certificado, a BRP pode negar as solicitações de garantia relacionadas a emissões para falhas que tenham sido provocadas pela manutenção ou uso inadequados do proprietário ou operador, por acidentes pelos quais o fabricante não é responsável, ou por motivos de força maior. Por exemplo, uma reclamação de garantia relacionada às emissões não precisa ser considerada para o caso de falhas que tenham sido causadas diretamente pelo operador ter abusado do motor/equipamento ou pelo operador ter usado o motor/equipamento de uma maneira não designada e não atribuível ao fabricante de forma alguma.

Declaração de garantia de controle de emissões da Califórnia

Seu motor de popa *Evinrude E-TEC G2* possui uma etiqueta ambiental especial exigida pela California Air Resources Board (Comissão de Recursos Atmosféricos da Califórnia). A etiqueta possui uma, duas, três ou quatro estrelas. Uma etiqueta de pendurar, fornecida com o motor de popa, descreve o significado do sistema de classificação das estrelas.

A etiqueta com estrelas significa motores marítimos mais limpos



O símbolo para motores marítimos mais limpos:

Ar e água mais limpos

Para um estilo de vida e um ambiente mais saudáveis.

Maior economia de combustível

Consumo de até 30 a 40% menos combustível e óleo se comparado aos motores convencionais de dois tempos, resultando em economia e redução de recursos.

Garantia mais longa de emissões

Protege os consumidores com uma operação despreocupada.

Uma Estrela – Baixa Emissão

A etiqueta de uma estrela identifica os motores de embarcação particular, de popa, de propulsão marítima externo e interno que atendam os padrões de emissões de escapamento do motor de embarcação particular e do motor marítimo de popa 2001 constantes no Air Resources Board. Os motores que atendem estas normas possuem emissão 75% menor que os motores carburados convencionais a dois tempos. Estes motores são equivalentes aos padrões do EPA dos EUA 2006 para motores marítimos.

Dois estrelas – Emissão muito baixa

A etiqueta de duas estrelas identifica os motores de embarcação particular, de popa, de propulsão marítima externo e interno que atendam os padrões de emissões de escapamento do motor de embarcação particular e do motor marítimo de popa 2004 constantes no Air Resources Board. Os motores que satisfaçam a esses padrões emitem 20% menos que os motores com Uma Estrela - Baixa Emissão.

Três estrelas – Emissão ultrabaixa

A etiqueta de três estrelas identifica os motores que atendem os padrões de emissões de escapamento do motor particular e do motor marítimo de popa 2008 ou os padrões de emissões de escapamento do motor de propulsão marítima externo e interno 2003 constantes no Air Resources Board. Os motores que satisfaçam a esses padrões emitem 65% menos que os motores com Uma Estrela - Baixa Emissão.

Quatro estrelas – Emissão super ultrabaixa

A etiqueta de quatro estrelas identifica os motores que atendem os padrões de emissões de escapamento do motor de propulsão marítima externo e interno 2009 constantes no Air Resources Board. Os motores de popa marítimos de motos aquáticas e de popa também devem atender estas normas. Os motores que atendem estes padrões possuem 90% menos emissões do que os motores de Uma estrela - Motores de baixa emissão.

Para mais informações: Embarcação Limpa – Obtenha os Fatos

1-800-END-SMOG

www.arb.ca.gov

Seus direitos e obrigações de garantia de controle de emissões

A comissão California Air Resources Board e a Bombardier Recreational Products ("BRP") têm o prazer de explicar a garantia do sistema de controle de emissões referente ao seu motor de popa *Evinrude E-TEC G2*. Na Califórnia, os novos motores de popa devem ser projetados, construídos e equipados tendo em vista atender os padrões antipoluentes rigorosos do Estado. A BRP deve garantir o sistema de controle de emissões no motor de popa no período de tempo relacionado abaixo contanto que não haja abuso, negligência ou manutenção indevida do motor de popa.

O sistema de controle de emissão pode incluir peças como o carburador ou o sistema de injeção de combustível, o sistema de ignição e o conversor catalítico. Mangueiras, correias, conectores e outras montagens relacionadas às emissões também podem ser incluídos.

Onde existir uma condição de garantia, a BRP fará o reparo do motor de popa sem nenhum custo para você, incluindo o diagnóstico, as peças e a mão-de-obra desde que o trabalho seja efetuado em uma concessionária autorizada da BRP.

Cobertura da garantia limitada do fabricante

Esta garantia limitada de emissão cobre os motores de popa *Evinrude* certificados e fabricados pela BRP para venda na Califórnia, vendidos originalmente na Califórnia para um residente da Califórnia ou com registro de garantia subsequente para um residente da Califórnia. As condições de garantia limitada da BRP nos E.U.A. e no Canadá para os motores de popa *Evinrude* ainda são aplicáveis a estes modelos com as modificações necessárias.

Peças exclusivas para o controle de emissões do motor de popa *Evinrude E-TEC G2* são garantidas a partir da data de compra pelo primeiro consumidor de varejo ou a partir da data em que o produto foi utilizado pela primeira vez, o que ocorrer primeiro, em um período de: 4 anos ou 250 horas de uso, o que ocorrer primeiro.

Porém, a cobertura de garantia com base no período de horas é permitida somente para os motores de popa equipados com os horímetros apropriados ou peça equivalente. Se qualquer peça de controle de emissão do seu motor tiver defeito durante a garantia, ela será reparada ou substituída pela BRP.

As peças com cobertura são:

1. Sistema Elétrico	4. Sistema de indução de ar
A. EMM (Módulo de Controle do Motor)	A. Válvulas de lingueta
B. Velas de ignição e fiação	B. Montagem do corpo do acelerador
C. Bobinas de ignição	C. Coletor de entrada
D. Chicote de fiação	
	5. Sistema de óleo
2. Sistema de escapamento	A. Injetor de óleo
A. Caixa de escapamento interno	B. Linhas de óleo, acessórios e braçadeiras
B. Adaptador (Coletor de escapamento)	
C. Megafone (Escapamento interno)	6. Sensores
	A. Sensor de temperatura do ar
3. Sistema de Combustível	B. Sensor de posição da partida do motor
A. Bomba de elevação de combustível	C. Sensor de posição do acelerador
B. Bomba de abastecimento de combustível	D. Sensor de temperatura da água
C. Injetores de combustível	E. Termostato
D. Separador de vapor	
E. Tubulações de combustível, fixações e braçadeiras	7. Gaxetas
	A. Todas as gaxetas de componentes de emissões

A garantia de emissões cobre danos em outros componentes dos motores que sejam provocados pela falha de uma peça com garantia.

O Manual do proprietário da BRP fornecido contém instruções para manutenção e utilização corretas do motor de popa. Todas as peças de emissões em garantia são garantidas pela BRP durante todo o período de garantia do motor de popa, exceto se a peça tiver substituição programada na manutenção obrigatória no Manual do proprietário.

As peças com garantia de emissão, que tenham substituição programada como manutenção obrigatória, são garantidas pela BRP pelo período de tempo anterior à primeira data de substituição programada para aquela peça. As peças de emissão em garantia com inspeção regular programada mas não com substituição regular tem a garantia da BRP durante todo o período de garantia do motor de popa. Qualquer peça com garantia de emissão, reparada ou substituída segundo os termos desta declaração de garantia, é garantida pela BRP durante o restante do período de garantia da peça original. Todas as peças trocadas nessa garantia limitada se tornam propriedade da BRP.

Os recibos e registros de manutenção devem ser transferidos para cada proprietário subsequente do motor de popa.

Responsabilidades de garantia do proprietário

Como proprietário do motor de popa, você é responsável pelo desempenho da manutenção necessária descrita no Manual do proprietário. A BRP recomenda que você mantenha todos os recibos de manutenção em garantia do motor de popa mas a BRP não pode negar garantia somente por falta de recibos ou se houver falha em garantir o desempenho de toda a manutenção programada.

Como proprietário do motor de popa, você deve portanto estar ciente de que a BRP pode negar a cobertura de garantia se o motor de popa ou uma peça apresentar falha devido ao abuso, à negligência, manutenção indevida ou às modificações não aprovadas.

Você é responsável pela apresentação do motor de popa a uma concessionária autorizada BRP assim que o problema for constatado. Os reparos de garantia serão concluídos em um tempo razoável, não superior a 30 dias.

Para quaisquer dúvidas sobre seus direitos e suas responsabilidades de garantia ou para o nome e local da concessionária autorizada BRP mais próxima, contate:

BRP US Inc. / Marine Propulsion Systems,
After Sales Support,
P.O Box 597,
Sturtevant, WI 53177,
1-262-884-5993

ou visite o site www.evinrude.com.

Teste de Prontidão

Teste de Prontidão do Usuário...

1. Você leu este manual de ponta a ponta?
2. Está pronto para assumir a responsabilidade pela operação segura de seu barco e motor de popa?
3. Você compreende todas as precauções e instruções de segurança contidas neste Guia?
4. Você compreende que este Guia contém informações importantes para ajudar a evitar lesões corporais e danos materiais?
5. Você está preparado para seguir as recomendações apresentadas neste Manual e fazer um curso de segurança de navegação antes de operar o seu barco e motor de popa?
6. Você sabe a quem consultar se tiver dúvidas sobre o barco e o motor de popa?
7. Você conhece as leis de tráfego marítimo local?
8. Você está ciente de que um erro humano pode ser causado por descuido, cansaço, sobrecarga, preocupação, falta de familiaridade do usuário com o produto, drogas e álcool, para citar somente alguns exemplos?

ADVERTÊNCIA

Este Guia não cobre todas as situações perigosas que você pode encontrar; no entanto, sua compreensão e adesão em relação às informações importantes contidas neste Guia permitirão que você faça um bom julgamento enquanto estiver navegando. Esteja sempre alerta e aja com cautela: esta é uma boa prática de segurança.

EVINRUDE®
E-TEC®



Perguntas Mais Frequentes (FAQ)

Não há programação de manutenção por parte da concessionária por cinco anos ou 500 horas de uso recreacional normal? É verdade?

- Sim! A BRP sabe que você quer passar seu tempo se divertindo na água e não consertando o seu motor de popa *Evinrude E-TEC G2*. Assim, não há válvulas para ajustar, correias para consertar, correntes para substituir ou óleo para trocar. Entretanto, recomendamos inspeções de pré-lançamento na água antes de cada uso do motor de popa e em intervalos regulares. O uso em água salgada exige inspeções e lubrificações mínimas adicionais.

Que índice de octana é recomendado para o meu motor de popa Evinrude E-TEC G2?

- Os motores de popa *Evinrude E-TEC G2* requerem um índice de octana mínimo de 87 {AKI (R+M)/2} nos EUA e no Canadá, ou 90 {RON} fora dos EUA e do Canadá. O uso de combustíveis com índices maiores de octana não são prejudiciais, mas são desnecessários.

Que tipo de óleo o meu motor de popa Evinrude E-TEC G2 requer?

- Óleo de injeção direta *Evinrude XD100* e Óleo de 2 tempos *Evinrude XD50* são recomendados para seu motor de popa *Evinrude E-TEC G2*. Ao operar em temperaturas abaixo de 32 °F (0 °C), é preciso usar o óleo *Evinrude XD100*.

Preciso misturar óleo no combustível?

- Não. Os motores de popa *Evinrude E-TEC G2* não requerem a mistura de óleo e combustível.

Posso pedir peças sobressalentes e acessórios para o meu motor de popa Evinrude E-TEC G2?

- Sim. Quando peças de reposição forem necessárias, use *peças genuínas Evinrude* ou peças com características equivalentes, incluindo tipo, resistência e material. O uso de peças de padrão inferior pode causar lesões corporais ou mau funcionamento do produto. A sua concessionária pode fazer o pedido de peças e acessórios que você deseja.

Preciso preencher alguma documentação em caso de mudança ou venda do meu motor de popa Evinrude E-TEC G2?

- Sim. A fim de mantermos contato com você ou com o novo proprietário do motor de popa *Evinrude E-TEC G2*, a BRP solicita que você preencha o formulário indicando **Mudança de endereço / Mudança de propriedade** na página 83. Isso garantirá que você ou o novo proprietário fique informado sobre novos produtos e manterá também a cobertura de garantia atualizada

O que preciso fazer antes de armazenar meu motor de popa Evinrude E-TEC G2 para o inverno?

- A preparação para o inverno é mínima. Consulte **Armazenamento** na página 49 para obter instruções detalhadas sobre como armazenar o motor de popa *Evinrude E-TEC G2* para o período fora da temporada.

EVINRUDE®
E-TEC®



Mudança de endereço / Mudança de propriedade

Se o seu endereço tiver mudado ou se tiver ocorrido uma mudança de propriedade, preencha e envie o formulário fornecido nesta página.

Essa notificação é necessária para sua própria segurança, mesmo após o término da garantia original, uma vez que a BRP terá condições de entrar em contato com você se for necessário fazer qualquer correção no seu motor de popa. Fora da América do Norte e Canadá, esse cartão deve ser enviado para a divisão da Bombardier Recreational Products onde o motor de popa foi registrado. Entre em contato com a sua Concessionária ou o Distribuidor.



Mudança de endereço

Mudança de propriedade

Número do modelo

Número de série

Endereço antigo / Proprietário anterior

Sobrenome

Nome

M.I.

Endereço

Cidade

Estado

CEP

País

Número do telefone

Assinatura

Data

Novo endereço / Novo proprietário

Tipo de uso:

 Recreativo Comercial Governamental

Sobrenome

Nome

M.I.

Endereço

Cidade

Estado

CEP

País

Número do telefone

Assinatura

Data

Informações da concessionária

Nome da concessionária

Número do revendedor

Número do telefone

Nome do contato

Nos Estados Unidos ou Canadá, envie formulário completo para: BRP US Inc. / Marine Propulsion Systems

Suporte pós-venda
P.O Box 597
Sturtevant, WI 53177

EVINRUDE®
E-TEC®

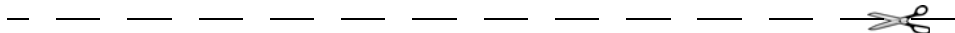


Confirmação do Recebimento

Sua concessionária

Nome:	_____
Endereço:	_____ _____ _____

Mediante entrega do seu novo motor de popa *Evinrude*, preencha e assine o formulário abaixo. A sua Concessionária guardará o recibo do formulário para o devido registro.



Recibo

Nome:	_____
Endereço:	_____ _____ _____
Proprietário do modelo Nº:	_____
Nº de série:	_____
(A ser preenchido pelo cliente ou Representante de vendas)	
A Concessionária mencionada neste documento me instruiu sobre a operação, manutenção, recursos de segurança e política de garantia, instruções estas compreendidas e acordadas. Também estou satisfeito com a organização da pré-entrega e com a inspeção do meu motor de popa <i>Evinrude</i> . Também recebi uma cópia do Manual do? Proprietário.	
Assinatura:	_____
Data:	_____ _____

EVINRUDE®
E-TEC®

