

**can-am**<sup>TM</sup>



**2011**

**Manual do Proprietário**

Inclui  
Informações do Veículo,  
de Segurança e Manutenção

**COMMANDER**<sup>TM</sup>  
**800R/1000**

**⚠ ADVERTÊNCIA**

Leia este manual na íntegra. Ele contém informações importantes sobre segurança.

Idade mínima: Motorista: 16 anos. Passageiro: 12 anos. Mantenha este Manual do Proprietário dentro do veículo.

2 1 9 7 0 2 0 4 4



## **ADVERTÊNCIA**

**PODE SER PERIGOSO DIRIGIR O SEU VEÍCULO.** Uma colisão ou capotagem pode ocorrer rapidamente se você não tomar as devidas precauções, mesmo durante manobras de rotina, tais como virar ou dirigir em morros ou sobre obstáculos.

Para a sua segurança, entenda e siga todos os avisos contidos neste Manual do Proprietário e nas etiquetas do seu veículo. **O desrespeito a estes avisos pode resultar em FERIMENTOS GRAVES OU EM MORTE!**

Mantenha sempre este Manual do Proprietário no veículo.

## **ADVERTÊNCIA**

Desconsiderar as precauções e instruções de segurança contidas neste Manual do Proprietário, no *DVD DE SEGURANÇA* e nas etiquetas do produto poderia resultar em um ferimento, incluindo o risco de morte!

## **ADVERTÊNCIA**

Este veículo pode superar o desempenho de outros veículos que você possa ter dirigido antes. Reserve um tempo para se familiarizar com o seu novo veículo.

As seguintes marcas comerciais são propriedade da Bombardier Recreational Products Inc.:

Can-Am™

Rotax®

XPS™

TTI™

D.E.S.S.™

Commander™

---

# INTRODUÇÃO

Parabéns pela aquisição de um novo veículo side-by-side Can-Am™. Ele conta com a garantia limitada da BRP e com uma rede de concessionárias autorizadas Can-Am, pronta para lhe fornecer as peças, serviços ou acessórios que você precise.

Na entrega, você recebeu informações sobre a cobertura da garantia e assinou a *LISTA DE VERIFICAÇÃO DE ENTREGA* para assegurar que o seu veículo foi preparado para a sua total satisfação.

Seu revendedor se compromete com sua satisfação. Se precisar de mais informações sobre os serviços, pergunte ao revendedor.

## O que você deve saber antes de sair pilotando

Para saber como reduzir os riscos de você ou transeuntes sofrerem ferimentos ou morte, leia este Manual do Proprietário antes de operar o veículo.

Leia também todas as etiquetas de segurança do veículo e assista o *DVD DE SEGURANÇA*.


Deixar de seguir os avisos contidos neste Manual do proprietário pode resultar em FERIMENTOS GRAVES ou MORTE.

## Mensagens de segurança

As mensagens de segurança, seus tipos, aparência e como elas são usadas neste manual são explicadas a seguir:

### ADVERTÊNCIA

Indica uma situação de risco que, se não for evitada, pode resultar em morte ou ferimentos graves.

 **CUIDADO** Indica uma situação de risco que, se não for evitada, pode resultar em ferimentos leves ou moderados.

**AVISO** Indica uma instrução, que se não for seguida, poderia resultar em componentes do veículo ou outros bens seriamente danificados.

## Sobre este Manual do proprietário

Este Guia do Motorista foi preparado para familiarizar o proprietário/motorista com os diversos controles, instruções de manutenção e instruções de operação segura do veículo. É indispensável para o uso adequado do produto.

Mantenha este Manual do proprietário no veículo para consultas sobre manutenção, solução de problemas e instruções a terceiros.

Note que este manual está disponível em vários idiomas. Em caso de qualquer discrepância, a versão em Inglês deverá prevalecer.

Se você quiser visualizar e/ou imprimir uma cópia extra do Manual do Proprietário, simplesmente visite o seguinte site [www.operatorsguide.brp.com](http://www.operatorsguide.brp.com).

As informações contidas neste documento são atuais na ocasião da sua publicação. A BRP entretanto, mantém uma política de melhoria contínua de seus produtos, sem contudo ter a obrigação de implementá-las nos produtos fabricados anteriormente. Em virtude de mudanças posteriores, é provável que existam diferenças entre o produto fabricado e as descrições e/ou especificações neste manual. A BRP se reserva no direito de, a qualquer momento, cancelar ou alterar as especificações, projetos, características, modelos ou equipamentos sem incorrer em qualquer obrigação.

Este Manual do Proprietário e o *DVD DE SEGURANÇA* devem permanecer no veículo no momento da venda.

---

# ÍNDICE

<b>INTRODUÇÃO.....</b>	<b>1</b>
O que você deve saber antes de sair pilotando .....	1
Mensagens de segurança .....	1
Sobre este Manual do proprietário.....	1

## **INFORMAÇÕES SOBRE SEGURANÇA**

<b>PRECAUÇÕES GENÉRICAS.....</b>	<b>8</b>
Evite a intoxicação por monóxido de carbono .....	8
Evite incêndios e outros riscos provocados pela gasolina .....	8
Evite queimaduras nas peças quentes .....	8
Acessórios e modificações.....	8
<b>OPERAÇÃO DE SEGURANÇA - RESPONSABILIDADES .....</b>	<b>9</b>
Proprietário - Seja responsável.....	9
Operador - Seja responsável e esteja qualificado para operar o veículo .....	9
Dirigindo com cuidado .....	10
Sistema de proteção aos ocupantes.....	10
Condições do terreno .....	10
Comunidade europeia .....	11
<b>INSPEÇÃO PRÉ-PARTIDA .....</b>	<b>12</b>
Lista de verificação de inspeção pré-partida .....	12
<b>PREPARE-SE PARA PILOTAR .....</b>	<b>15</b>
Antes de pilotar.....	15
Equipamentos de pilotagem .....	15
<b>EVITE ACIDENTES .....</b>	<b>18</b>
Evite tombamentos e capotamentos.....	18
Evite colisões.....	19
<b>DIRIGINDO O VEÍCULO.....</b>	<b>20</b>
Exercícios de treinamento.....	20
Operação fora de estrada.....	21
Técnicas de direção em geral .....	21
<b>MOVIMENTANDO CARGAS E TRABALHANDO .....</b>	<b>27</b>
Trabalhando com seu Veículo .....	27
Transportando cargas .....	27
Puxando uma carga .....	30
Puxando um reboque .....	30
<b>ETIQUETAS IMPORTANTES NO PRODUTO.....</b>	<b>32</b>
Etiquetas de segurança.....	32

## **INFORMAÇÕES DO VEÍCULO**

<b>CONTROLES PRINCIPAIS .....</b>	<b>42</b>
1) Volante .....	43
2) Pedal do acelerador .....	43

<b>CONTROLES PRINCIPAIS (cont.)</b>	
3) Pedal do freio .....	43
4) Alavanca de câmbio .....	44
<b>CONTROLES SECUNDÁRIOS</b> .....	<b>46</b>
1) Interruptor e chaves de ignição .....	46
2) Botão de partida do motor .....	47
3) Interruptor esportivo .....	48
4) Alavanca multifuncional .....	48
5) Interruptor do pisca-alerta .....	48
6) Interruptor 2WD/4WD .....	49
7) Interruptor do guincho .....	49
8) Interruptor da função override .....	49
<b>INSTRUMENTO MULTIFUNCIONAL (ANALÓGICO/DIGITAL)</b> .....	<b>51</b>
Descrição do instrumento multifuncional .....	51
Funções do mostrador digital .....	54
Ajuste do medidor .....	54
<b>EQUIPAMENTO</b> .....	<b>56</b>
1) Volante inclinável .....	58
2) Porta-copos .....	58
3) Manoplas do passageiro .....	58
4) Porta-luvas .....	59
5) Kit de ferramentas .....	59
6) Controle remoto do guincho .....	59
7) Apoio para os pés .....	59
8) Redes laterais .....	59
9) Protetores para os ombros .....	60
10) Cintos de segurança .....	60
11) Assento do motorista .....	61
12) Assento do passageiro .....	61
13) Tapa do reservatório de combustível .....	61
14) Guincho .....	61
15) Espelho central .....	62
16) Espelho do lado esquerdo .....	62
17) Bagageiro .....	62
18) Alças de liberação da inclinação do bagageiro .....	63
19) Ganchos de amarração .....	63
20) Tapa traseira superior .....	63
21) Tapa traseira inferior .....	64
22) Suporte do engate .....	64
<b>SUSPENSÃO</b> .....	<b>65</b>
Orientação de ajuste da suspensão .....	65
<b>COMBUSTÍVEL</b> .....	<b>67</b>
Combustível recomendado .....	67
Procedimento de abastecimento do veículo .....	67
Abastecendo um galão de gasolina .....	68

<b>PERÍODO DE AMACIAMENTO</b> .....	<b>69</b>
Operação durante o amaciamento.....	69
<b>PROCEDIMENTOS BÁSICOS</b> .....	<b>70</b>
Dê a Partida no Motor.....	70
Mudando de marcha.....	70
Parando o motor e estacionando o veículo.....	70
<b>PROCEDIMENTOS ESPECIAIS</b> .....	<b>71</b>
O que fazer se entrar água na CVT.....	71
O que fazer se acabar a bateria.....	71
O que fazer se o veículo capotar.....	71
O que fazer se o veículo ficar submerso.....	71
<b>TRANSPORTANDO O VEÍCULO</b> .....	<b>72</b>
<b>LEVANTANDO E APOIANDO O VEÍCULO</b> .....	<b>73</b>
Frente do veículo.....	73
Parte traseira do veículo.....	73

## **MANUTENÇÃO**

<b>REVISÃO PÓS-AMACIAMENTO</b> .....	<b>76</b>
<b>PLANO DE MANUTENÇÃO</b> .....	<b>79</b>
<b>PROCEDIMENTOS DE MANUTENÇÃO</b> .....	<b>81</b>
Filtro de ar.....	81
Óleo do motor.....	82
Filtro de óleo.....	84
Radiador.....	84
Líquido de arrefecimento do motor.....	85
Supressor de faíscas do silencioso.....	90
Filtro de ar da CVT.....	91
Óleo do câmbio.....	91
Velas de ignição.....	92
Bateria.....	93
Fusíveis.....	94
Luzes.....	95
Coifa e protetor do eixo de transmissão.....	96
Rolamento da roda.....	97
Rodas e pneus.....	97
Suspensões.....	99
Freios.....	99
<b>CUIDADOS COM O VEÍCULO</b> .....	<b>101</b>
Cuidados após dirigir.....	101
Limpeza e proteção do veículo.....	101
<b>PREPARAÇÃO PARA SER GUARDADO E PARA PRÉ-TEMPORADA</b> .....	<b>102</b>

**INFORMAÇÕES TÉCNICAS**

<b>IDENTIFICAÇÃO DO VEÍCULO.....</b>	<b>106</b>
Número de identificação do veículo .....	106
Número de identificação do motor .....	106
<b>ESPECIFICAÇÕES .....</b>	<b>107</b>

**SOLUÇÃO DE PROBLEMAS**

<b>DIRETRIZES PARA SOLUÇÃO DE PROBLEMAS .....</b>	<b>114</b>
<b>MENSAGENS DO PAINEL DE INSTRUMENTOS.....</b>	<b>118</b>

**GARANTIA**

<b>GARANTIA LIMITADA DA BRP EUA E CANADÁ: SSV 2011 CAN-AM® ..</b>	<b>122</b>
<b>GARANTIA LIMITADA INTERNACIONAL DA BRP: SSV 2011 CAN-AM®.</b>	<b>126</b>
<b>GARANTIA LIMITADA DA BRP PARA A ÁREA ECONÔMICA EUROPEIA: SSV 2011 CAN-AM®.....</b>	<b>130</b>
<b>TERMOS E CONDIÇÕES ADICIONAIS PARA A FRANÇA SOMENTE.....</b>	<b>134</b>

**INFORMAÇÕES DE CLIENTES**

<b>INFORMAÇÕES SOBRE PRIVACIDADE .....</b>	<b>136</b>
<b>MUDANÇA DE ENDEREÇO/PROPRIEDADE.....</b>	<b>137</b>





# ***INFORMAÇÕES SOBRE SEGURANÇA***

# PRECAUÇÕES GENÉRICAS

## Evite a intoxicação por monóxido de carbono

Todo escape de motor contém monóxido de carbono, um gás mortal. Respirar monóxido de carbono pode provocar dores de cabeça, tonturas, sonolência, náuseas, confusão e certamente a morte.

O monóxido de carbono é um gás incolor, inodoro e insípido que pode estar presente, mesmo que você não veja ou sinta o cheiro de qualquer escape do motor. Os níveis mortais de monóxido de carbono podem se acumular rapidamente, você pode ser afetado subitamente e incapacitado de se salvar. Estes níveis mortais também podem se manter por horas ou dias em locais fechados ou com pouca ventilação. Se você sentir algum sintoma de intoxicação por monóxido de carbono, saia imediatamente do local, respire ar fresco e busque atendimento médico.

Para evitar a morte ou prejuízos graves à saúde por monóxido de carbono:

- Nunca ligue o veículo em locais parcialmente fechados ou pouco ventilados, como garagens, cobertas ou celeiros. Mesmo que você tente ventilar os gases de escapamento com ventiladores ou janelas e portas abertas, o monóxido de carbono pode atingir rapidamente níveis perigosos.
- Nunca ligue o veículo em locais externos onde os gases de escapamento possam entrar em edifícios através de aberturas, como janelas e portas.

## Evite incêndios e outros riscos provocados pela gasolina

A gasolina é extremamente inflamável e altamente explosiva. Os vapores de combustível podem se espalhar e incendiar ao entrar em contato com uma faísca ou chama, a alguns metros de

distância do motor. Para reduzir o risco de incêndio ou explosão, siga estas instruções:

- Para armazenar combustível, use somente um galão aprovado para gasolina.
- Nunca abasteça o galão de combustível no bagageiro ou no veículo – uma descarga elétrica estática pode incendiar o combustível.
- Siga estritamente as instruções da subseção *PROCEDIMENTO DE ABASTECIMENTO*.
- Nunca dê partida ou deixe o motor ligado se a tampa do tanque de combustível não estiver colocada adequadamente.

A gasolina é venenosa e pode provocar prejuízos à saúde ou a morte.

- Nunca faça sifão para gasolina pela boca.
- Se você engolir gasolina, respingá-la nos olhos ou inalar seu vapor, consulte um médico imediatamente.

Se derramar gasolina no corpo, lave-se com água e sabão e mude de roupa.

## Evite queimaduras nas peças quentes

O sistema de escapamento e o motor aquecem muito durante o funcionamento. Evite contato durante o uso e logo após, para evitar queimaduras.

## Acessórios e modificações

Não faça modificações não autorizadas nem utilize implementos ou acessórios não aprovados pela BRP. Como estas modificações não foram testadas pela BRP, elas podem aumentar o risco de batidas ou ferimentos, podendo tornar o veículo ilegal. Por exemplo, modificações como pneus diferentes podem afetar o centro de gravidade e o risco de capotamento.

Consulte sua concessionária autorizada Can-Am sobre os acessórios disponíveis para o seu veículo.

---

# OPERAÇÃO DE SEGURANÇA - RESPONSABILIDADES

Este é um veículo fora da estrada de alto desempenho. Os operadores devem ser responsáveis e tomarem cuidado para evitar capotamentos, tombamentos, colisões e outros acidentes. Mesmo com os recursos de segurança do veículo (como estrutura de proteção, cintos de segurança e redes laterais) e os equipamentos de proteção (como capacete), sempre há risco de ferimentos ou morte nesses tipos de acidentes. Para reduzir o risco de ferimentos sérios ou morte, siga as regras descritas nesta seção.

## Proprietário - Seja responsável

Leia este Manual do Proprietário e assista o *DVD DE SEGURANÇA*.

Sempre inspecione e confirme se o veículo está em condições seguras de operação antes de dirigir. Sempre siga o cronograma de manutenção descrito neste Manual do Proprietário.

Nunca deixe ninguém operar o seu veículo a menos que seja responsável e possa ser confiado a ponto de dirigir um veículo de alto desempenho. Supervisione novos operadores ou operadores jovens e defina regras e limites (por exemplo, se eles podem transportar um passageiro, o que eles podem fazer com o veículo, onde podem dirigir, etc.) para todas as pessoas que usam o seu veículo.

Selecione a chave apropriada (consulte a seção *INTERRUPTOR DE IGNIÇÃO E CHAVES*), de acordo com a experiência do operador, com a tarefa e com o ambiente.

Discuta as informações sobre segurança com todas as pessoas que forem utilizar o veículo. Certifique-se de que todos os operadores e passageiros atendam às qualificações abaixo e concordam em seguir as informações de segurança. Ajude os usuários a se familiarizarem com o veículo.

## Operador - Seja responsável e esteja qualificado para operar o veículo

Leia este Manual do Proprietário e assista o *DVD DE SEGURANÇA*.

Esteja completamente familiarizado com os controles operacionais e com a operação geral do veículo.

Faça um curso de treinamento, se disponível (entre em contato com um revendedor autorizado Can-Am para saber sobre a disponibilidade de cursos de treinamento), e pratique os exercícios descritos na seção *EXERCÍCIOS DE TREINAMENTO*. Pratique dirigir em uma área adequada livre de perigos e sinta a resposta de cada comando. Dirija em baixa velocidade. Velocidades mais altas exigem maior experiência, conhecimento e condições de percurso adequados.

É preciso ter pelo menos 16 anos de idade.

É preciso ser alto o suficiente para ficar corretamente sentado: com as costas contra o encosto, o cinto de segurança preso, segurando o volante com as duas mãos e ser capaz de pisar totalmente no freio ou no acelerador com o pé direito, além de pisar com firmeza o pé esquerdo no apoio para o pé.

É preciso ter uma carta de motorista apropriada de acordo com as leis locais.

Nunca dirija este veículo depois de ter usado drogas ou álcool, ou se estiver cansado ou doente. Esses fatores diminuem o tempo de reação do indivíduo e prejudicam o julgamento.

## Transportando um passageiro

Transporte apenas um passageiro. O passageiro precisa estar corretamente sentado no cockpit.

O passageiro precisa ter pelo menos 12 anos de idade e ter altura suficiente para ficar corretamente sentado: com as costas contra o assento, o cinto de segurança preso, segurando nas duas manoplas e com os pés firmemente plantados – pé direito no apoio para os pés e pé esquerdo no assoalho do veículo.

Nunca transporte um passageiro que tenha usado drogas ou álcool, ou que esteja cansado ou doente. Esses fatores diminuem o tempo de reação do indivíduo e prejudicam o julgamento.

Instrua o passageiro a ler as etiquetas de segurança do veículo.

Nunca transporte um passageiro se achar que ele não está com habilidade ou julgamento suficientes para concentrar-se nas condições do terreno e se adaptar da maneira adequada. Mais especificamente para veículos side-by-side, o passageiro também precisa prestar constante atenção ao terreno à sua frente e ser capaz de suportar os impactos.

## Dirigindo com cuidado

- Este veículo comporta-se de maneira diferente dos outros veículos. Se você não tomar as devidas precauções, uma colisão ou tombamento pode ocorrer rapidamente durante manobras abruptas como curvas fechadas, aceleração ou desaceleração, em aclives ou sobre obstáculos.
- Nunca dirija em velocidades excessivas. Sempre dirigir a uma velocidade compatível com o terreno, visibilidade, condições de operação e de acordo com sua experiência.
- Nunca tente empinar, derrapar, deslizar, dar saltos, cavalos de pau ou fazer outros truques.
- Nunca tente acelerar ou desacelerar rapidamente ao fazer uma curva fechada. Isso pode resultar em capotamento.

- Nunca tente derrapar ou deslizar. Se o veículo começar a derrapar ou deslizar, gire o volante na direção contrária à derrapagem ou deslizamento. Em superfícies muito escorregadias como o gelo, ir devagar e com muito cuidado para reduzir as chances de perder o controle do veículo.
- Sempre esteja certo de que não haja obstáculos ou pessoas atrás de você ao dar a ré. Preste atenção com os pontos cegos. Quando for seguro andar de ré, vá devagar.
- Nunca exceda os limites de carga declarados para este veículo. A carga precisa ser corretamente presa. Reduza a velocidade, deixe uma maior distância para a frenagem e siga as outras instruções da subseção **MOVIMENTANDO CARGAS E TRABALHANDO**.
- Nunca esqueça que este veículo é pesado! Seu próprio peso pode prender o motorista se cair sobre o mesmo.

## Sistema de proteção aos ocupantes

- Este veículo foi projetado para transportar um motorista e um passageiro, ambos usando os equipamentos de proteção apropriados (consulte o tópico **EQUIPAMENTO DE PROTEÇÃO** nesta seção).
- O motorista e o passageiro precisam travar as redes laterais e usar os cintos de segurança sempre que estiverem andando no veículo.

## Condições do terreno

- Sempre dirija devagar e seja extremamente cuidadoso quando estiver dirigindo em terreno desconhecido. Sempre observe as mudanças de terreno ao dirigir este veículo. Tente aprender como o veículo se comporta em diferentes ambientes.

- Nunca dirija em terreno excessivamente acidentado, escorregadio ou solto até que você tenha aprendido e praticado os conhecimentos necessários para controlar o veículo em tais terrenos. Tenha um cuidado especial nesses tipos de terreno.
- Nunca use este veículo em morros muito íngremes para o veículo ou para as suas habilidades. Pratique em pequenas inclinações.
- Sempre siga os procedimentos corretos para subir ou descer colinas conforme descrito na subseção *AO DIRIGIR O VEÍCULO*. Antes de começar a subir ou descer qualquer morro, verifique o terreno com cuidado. Nunca suba ou desça colinas cuja superfície seja excessivamente escorregadia ou solta. Não passar pelo topo de uma colina em alta velocidade.
- Nunca tente subir colinas ou declives laterais puxando um reboque.
- Sempre verifique os obstáculos antes de dirigir em uma área nova. Siga sempre os procedimentos corretos ao operar sobre obstáculos conforme descrito na subseção *AO DIRIGIR O VEÍCULO*.
- Nunca dirija o veículo em rios com correnteza ou em profundidades maiores que as especificadas na subseção *AO DIRIGIR O VEÍCULO*. Lembre-se que freios molhados podem ter menor capacidade de parada. Teste os freios após sair da água. Se necessário, acione os mesmos diversas vezes para deixar o atrito secar as pastilhas.
- Sempre estacione o veículo na parte do terreno mais plana possível. Coloque a alavanca de câmbio na posição ESTACIONAMENTO, desligue o motor, retire a chave e trave a alavanca de câmbio antes de sair do veículo.
- Nunca assumir que o veículo pode ir a toda parte com segurança. Mudanças repentinas no terreno causadas por buracos, depressões, bancos de areia, terrenos mais macios, mais duros, ou outras irregularidades podem causar a perda de equilíbrio ou tornar o veículo instável. Para evitar isso, reduza a velocidade e sempre observe o terreno à frente. Se o veículo começar a tombar ou capotar, o melhor conselho é imediatamente esterçar na direção do capotamento! Nunca tente evitar um capotamento usando um braço ou uma perna. Mantenha braços e pernas dentro da gaiola.

## Comunidade europeia

As informações a seguir aplicam-se apenas aos países europeus onde o uso em estradas é permitido.

- Este veículo foi construído originalmente para uso FORA DE ESTRADA. Dirigir em superfícies pavimentadas pode afetar seriamente a dirigibilidade e o controle do veículo. Se precisar usar o veículo em superfícies pavimentadas, reduza a velocidade e evite evite entradas abruptas do volante, do acelerador e dos pedais do freio.
- Sempre respeite as leis de tráfego rodoviário quando dirigir este veículo na estrada, mesmo que seja de terra ou de cascalho.
- Se houver um guincho dianteiro instalado, o gancho do guincho deverá ser retirado e guardado quando o veículo for conduzido em trilhas públicas e/ou em estradas.

# INSPEÇÃO PRÉ-PARTIDA

Sempre inspecione e confirme se o veículo está em condições seguras de operação antes de dirigir. Sempre siga o cronograma de manutenção descrito neste Manual do Proprietário.

## ADVERTÊNCIA

Efetue uma inspeção de pré-partida antes de cada percurso para detectar qualquer problema potencial que possa ocorrer durante o uso. A inspeção pré-partida pode ajudá-lo a monitorar o desgaste e a deterioração de componentes antes que se tornem um problema. Corrija os problemas que descobrir para reduzir o risco de uma quebra ou acidente. Caso necessário, visite uma concessionária autorizada Can-Am.

Antes de usar o veículo, o piloto deve sempre realizar a seguinte lista de verificação de inspeção pré-partida.

## Lista de verificação de inspeção pré-partida

### O que fazer antes de dar partida no motor (Chave em OFF (desl.))

ITENS A INSPECIONAR	INSPEÇÃO A SER FEITA	✓
Pneus	Verificar a pressão e as condições dos pneus. – Dianteiros: MÍN. 69 kPa, CARREGADO 83 kPa – Traseiros: MÍN. 83 kPa, CARREGADO 152 kPa	
Rodas	Verificar rodas e porcas das rodas para ver se há danos.	
Radiador	Verificar a limpeza do radiador.	
Óleo do motor	Verifique o nível de óleo do motor.	
Líquido de arrefecimento	Verificar o nível do líquido de arrefecimento.	
Filtro de ar	Inspeccionar o filtro de ar.	
Coifas do eixo de transmissão	Verificar o estado das coifas e protetores do eixo de transmissão.	
Bagageiro e carga	<b>Carga do bagageiro:</b> Se estiver transportando uma carga, respeitar a capacidade de carga de 272 kg. Verificar se a carga está corretamente presa no bagageiro traseiro. <b>Carga do veículo:</b> Verificar se a carga total do veículo (incluindo operador, passageiro, carga e outros acessórios) não está excedendo 363 kg.	
	Se estiver puxando um reboque ou outro equipamento: – Verifique o estado do engate e do encaixe do cambão. – Respeitar o peso no engate e a capacidade de rebocamento. – Assegurar que o reboque esteja preso adequadamente ao engate	
Bagageiro traseiro	Verificar se o bagageiro traseiro está corretamente travado.	
	Verificar se as tampas traseiras estão corretamente travadas.	
Chassi e suspensão	Verificar a existência de algum detrito no chassi ou na suspensão e limpá-los adequadamente.	

**O que fazer antes de dar partida no motor (Chave em ON (lig.))**

ITENS A INSPECIONAR	INSPEÇÃO A SER FEITA	✓
Instrumento	Verificar o funcionamento das luzes indicadoras do painel de instrumentos (durante os segundos iniciais com a chave em ON (lig.)).	
	Verificar se há mensagens no painel de instrumentos.	
Luzes e refletores	Inspeção os faróis, as lanternas traseiras, as luzes de seta, as luzes de posição e os refletores para ver se estão limpos.	
	Verifique se os faróis (alto e baixo), as luzes de freio, as luzes de seta e as luzes de posição estão funcionando.	
	Verifique o funcionamento das luzes do pisca-alerta.	
Assentos, redes laterais e cintos de segurança	Verificar se os assentos estão corretamente travados.	
	Verificar se há danos nas redes laterais. Substitua as redes se for encontrado algum dano.	
	Apertar os dois cintos de segurança e confirmar se estão presos com firmeza. Usar a cinta de ajuste para apertar a rede conforme necessário.	
	Verificar se há danos nos cintos de segurança. Apertar os cintos de segurança e confirmar se estão presos com firmeza.	
Pedal do acelerador	Pressionar o pedal do acelerador algumas vezes para garantir que está funcionando livremente e que retorna à posição de descanso quando solto.	
Pedal de freio	Pressionar o pedal do freio e certificar-se de que você esteja sentindo uma resistência firme e que ele retorna totalmente à posição quando solto.	
Nível de combustível	Verificar o nível do tanque de combustível.	
Buzina	Verifique o funcionamento da buzina.	
Espelhos	Ajuste os espelhos de acordo com suas preferências.	
Alavanca de câmbio	Destrave a alavanca de câmbio com a chave de travamento da alavanca de câmbio.	

**O que fazer depois de ligar o motor**

ITENS A INSPECIONAR	INSPEÇÃO A SER FEITA	✓
Direção	Verificar se a direção opera livremente, virando-a totalmente de um lado para o outro.	
Chave da ignição	Colocar a chave da ignição na posição OFF (desl.) para ver se o motor irá desligar. Religar o motor.	

ITENS A INSPECIONAR	INSPEÇÃO A SER FEITA	✓
Alavanca de câmbio	Verificar o funcionamento da alavanca de câmbio (P, R, N, H e L).	
Seletor de tração 2 RODAS/4 RODAS (2WD/4WD)	Verificar o funcionamento do seletor de 2WD/4WD.	
Freios	Dirigir devagar por alguns metros e acionar os freios. O pedal do freio precisa estar firme ao ser acionado. O pedal deve retornar à posição de descanso quando solto. Os freios devem responder adequadamente à entrada do motorista.	



# PREPARE-SE PARA PILOTAR

## Antes de pilotar

Faça uma inspeção pré-pilotagem para confirmar se o seu veículo encontra-se em condições de operação seguras. Consulte a subseção *INSPEÇÃO PRÉ-PARTIDA*.

O motorista e o passageiro devem:

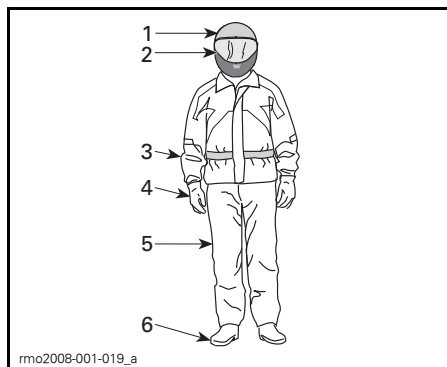
- Estar corretamente sentados.
- Prender as redes e apertar os cintos de segurança.
- Usar os equipamentos de pilotagem apropriados. (Consulte a subseção *EQUIPAMENTOS DE PILOTAGEM* abaixo.)

## Equipamentos de pilotagem

É importante que o piloto e o passageiro usem sempre as roupas e equipamentos de proteção adequados, incluindo:

- Um capacete homologado
- Proteção para os olhos
- Botas
- Luvas
- Camisa ou jaqueta de manga comprida
- Calças compridas.

Dependendo das condições, podem ser necessários óculos antiembaçantes.



### EQUIPAMENTOS DE PILOTAGEM

1. *Capacete homologado*
2. *Proteção para os olhos e para o rosto*
3. *Camisa ou jaqueta de manga comprida*
4. *Luvas*
5. *Calças compridas*
6. *Botas (de cano alto)*

As condições climáticas devem ajudar a decidir o que vestir. Para maximizar o conforto e evitar ulcerações pelo frio durante o inverno, use roupas esperando as condições climáticas mais frias possíveis. As roupas de baixo térmicas próximas da pele também proporcionam uma boa isolamento.

Nunca use roupas largas que possam ficar presas no veículo ou nos galhos das árvores e arbustos.

### Capacetes e proteção para os olhos

Os capacetes protegem a cabeça e o cérebro contra ferimentos. Mesmo com a proteção da gaiola e das redes laterais, é possível que entrem objetos no cockpit e batam na cabeça dos ocupantes, ou a cabeça pode bater na própria gaiola ou em objetos fora do veículo. Mesmo o melhor dos capacetes não é garantia contra ferimentos, mas as estatísticas indicam que o uso de um capacete reduz significativamente o risco de acidentes cerebrais. Portanto, siga os procedimentos de segurança e use sempre um capacete ao pilotar.

## Como escolher um capacete

Os capacetes devem ser fabricados para atender aos padrões apropriados de seu estado, província ou país, e devem ajustar-se adequadamente.

Um capacete com proteção para o rosto é a melhor opção, já que ele também protege contra impactos frontais. Ele também protege contra detritos, pedras, insetos, elementos da natureza, etc.

Um capacete aberto na frente não oferece a mesma proteção para o rosto e queixo. Se você usa um capacete aberto na frente, use um anteparo de proteção com encaixe para o rosto e/ou um par de óculos de corrida. Óculos comuns ou óculos de sol não são suficientes para proteger olhos de pilotos. Eles podem espatifar ou sair voando, além de permitir que vento e objetos carregados pelo ar atinjam os olhos.

Para pilotar no inverno, é preciso sempre levar para uso, se necessário, um capuz do tipo inteiriço ou um gorro do tipo usado para escaladas.

Use proteções ou óculos especiais de cor fumê apenas na luz do dia. Não os utilize à noite ou com iluminação ruim. Não os utilize se eles comprometerem a sua habilidade de discernir as cores.

## Outros equipamentos de pilotagem

### Calçados

Só use calçados fechados. Botas de cano alto com solados antiderrapantes oferecem mais proteção e permitem pisar firmemente com os pés no apoio.

Evite deixar laços longos que possam ficar presos nos pedais do acelerador ou do freio.

Para dirigir no inverno, botas com solado de borracha com parte superior de couro ou nylon e revestimentos de feltro removíveis são as mais adequadas.

Evite botas de borracha. As botas de borracha podem ficar presas atrás ou entre os pedais, danificando a operação correta dos pedais do freio e do acelerador.

### Luvas

Luvas totalmente fechadas protegem as mãos contra vento, sol, calor, frio e objetos voadores. Um par de luvas com encaixe perfeito melhora o controle do volante e ajuda a reduzir a fadiga das mãos. Luvas fortes e reforçadas para motocicletas ou veículos ATV protegem melhor as mãos em caso de acidentes ou capotamentos. Se as luvas forem muito grossas, poderá ser difícil operar os controles.

Para condições de dirigibilidade no inverno, as mãos devem ser protegidas por um par de luvas para snowmobile, que têm isolamento suficiente e permitem o uso dos polegares e dedos para operação dos controles.

### Jaquetas, calças e trajés para pilotagem

Use uma jaqueta ou uma camisa de mangas longas e calças compridas, ou um macacão para pilotagem. Equipamentos de proteção de qualidade, do tipo usado em quadriciclos, dão conforto e podem ajudar você a evitar distrair-se por elementos ambientais adversos. Em caso de colisão, um equipamento de proteção de boa qualidade, feito de material robusto, pode impedir ou reduzir os ferimentos.

Ao dirigir em climas frios, proteja-se contra a hipotermia. A hipotermia, uma condição de baixa temperatura corporal, pode causar perda de concentração, lentidão de reações e perda da movimentação suave e precisa dos músculos. Em condições de climas frios, usar os equipamentos de proteção corretos, como uma jaqueta à prova de vento com camadas isoladas de tecido é essencial. Mesmo ao dirigir em temperaturas moderadas, é possível passar bastante frio devido ao vento.

Os equipamentos de proteção apropriados para dirigir em climas frios podem ser ficar quentes quando você parar. Vista as roupas em camadas, para poder tirá-las quando precisar. Colocar uma camada de roupa à prova de vento por cima dos equipamentos de proteção pode ajudar a impedir que o ar atinja a pele.

### **Equipamentos para chuva**

Se precisar dirigir em tempo chuvoso, use uma capa de chuva ou um macacão de pilotagem impermeável. Em viagens longas, é bom levar equipamento para chuva. Se o piloto estiver seco, ele ficará muito mais confortável e alerta.

### **Proteção auditiva**

A exposição a longo prazo ao vento e ao ruído de motor ao dirigir pode causar perda permanente de audição. Utilize os dispositivos de proteção auriculares apropriados, como plugues de ouvido, para ajudar a impedir perda de audição. Verifique as leis locais antes de usar qualquer dispositivo de proteção auditiva.

---

# EVITE ACIDENTES

## Evite tombamentos e capotamentos

Veículos side-by-side comportam-se de maneira diferente dos outros veículos. Os veículos side-by-side foram projetados para andar em terreno fora da estrada (por exemplo, a base das rodas, largura do trilho, distância até o solo, suspensão, trem de acionamento, pneus, etc, são diferentes) e, como resultado, podem capotar em situações onde veículos projetados para uso principalmente em terrenos planos ou pavimentados não capotam.

Um capotamento ou outro acidente pode ocorrer rapidamente durante manobras abruptas como curvas fechadas ou muita aceleração ou desaceleração nas curvas, ou ao dirigir em ladeiras ou sobre obstáculos. Manobras abruptas ou direção agressiva pode causar tombamentos ou perda de controle, mesmo em áreas abertas e planas. Se o veículo tombar, qualquer parte de seu corpo (como braços, pernas ou cabeça) que estiver para fora do cockpit poderá ficar esmagada e presa pela gaiola ou por outras partes do veículo. Também é possível que você se machuque com o impacto com o solo, cockpit ou outros objetos.

Para reduzir o risco de tombamentos:

- Tome cuidado durante as curvas.
  - Ajuste as entradas do volante de acordo com a velocidade e o ambiente.
  - Diminua a velocidade antes de fazer uma curva. Evite frear bruscamente durante uma curva.
  - Evite acelerar muito ou abruptamente nas curvas, mesmo se estiver saindo de um ponto de parada ou se estiver em baixa velocidade.

- Nunca tente empinar, derrapar, deslizar, dar saltos, cavalos de pau ou fazer outros truques. Se o veículo começar a derrapar ou deslizar, gire o volante na direção contrária à derrapagem ou deslizamento. Nunca pise nos freios com força e trave as rodas.
- Este veículo foi construído originalmente para uso FORA DE ESTRADA. Dirigir em superfícies pavimentadas pode afetar seriamente a dirigibilidade e o controle do veículo. Se precisar usar o veículo em superfícies pavimentadas, reduza a velocidade e evite entradas abruptas do volante, do acelerador e dos pedais do freio.

Este veículo pode tombar ou capotar para a frente ou para os lados em declives ou terrenos acidentados.

- Evite dirigir na lateral de encostas (dirigir ao longo das encostas em vez de subi-las ou descê-las). Quando possível, suba e desça as encostas em vez de atravessá-las. Se precisar dirigir na lateral, tome muito cuidado e evite superfícies, objetos ou depressões escorregadias. Se sentir que o veículo está começando a tombar ou a deslizar para os lados, esterce para baixo, se possível.
- Evite morros íngremes e siga os procedimentos descritos neste manual com relação a subidas e descidas em declives.
- Mudanças repentinas no terreno como buracos, depressões, bancos de areia, terrenos mais macios, mais duros ou outras irregularidades podem causar tombamento do veículo ou torná-lo instável. Observe o terreno à sua frente e diminua a velocidade em áreas de terreno irregular.

Este veículo funcionará de modo diferente ao transportar ou puxar uma carga.

- Reduza a velocidade e siga as instruções deste manual ao transportar cargas ou puxar um reboque.
- Evite morros e terreno acidentado.
- Deixe uma distância maior para parar.

### **Esteja preparado em caso de tombamento**

- Prenda a rede lateral e aperte o cinto de segurança para evitar que você projete braços ou pernas para fora.
- Nunca se segure na gaiola com o veículo em movimento. As mãos podem ficar esmagadas entre a gaiola e o solo em caso de tombamento. Mantenha as mãos no volante ou nas manoplas.
- Nunca tente evitar um capotamento usando os braços ou as pernas. Se você achar que o veículo poderá tombar ou rolar, o motorista deverá manter as duas mãos no volante e o pé esquerdo firmemente apoiado no apoio para os pés. O passageiro deverá manter as duas mãos nas manoplas e os pés firmemente plantados no piso do veículo.

### **Evite colisões**

Este veículo pode alcançar grandes velocidades. Em velocidades maiores, há um risco maior de perder o controle, particularmente em condições fora de estrada desafiadoras, e o risco de ferimentos em caso de colisão é maior. Nunca dirija em velocidades excessivas. Sempre dirija a uma velocidade compatível com o terreno, visibilidade, condições de operação e de acordo com sua experiência. Considere reservar o uso da chave de desempenho para situações em que os recursos de velocidade total e aceleração sejam apropriados.

Este veículo não possui o mesmo tipo de proteção contra colisões que um carro possui; por exemplo, não exis-

tem air bags, o cockpit não é totalmente fechado e ele não foi projetado para aguentar colisões com outros veículos. Portanto, é particularmente importante prender os cintos de segurança e as redes laterais e usar um capacete homologado.

---

# DIRIGINDO O VEÍCULO

## Exercícios de treinamento

Antes de sair com o veículo, é muito importante familiarizar-se com o manuseio do mesmo, praticando em um ambiente controlado. Se possível, é uma boa ideia fazer um curso de treinamento mais formal para melhorar as suas habilidades e o seu conhecimento do veículo.

Encontre uma área adequada para praticar e faça os exercícios a seguir. Ela precisa ter pelo menos 45 m por 45 m, sem obstáculos como árvores e rochas. Quando você tiver selecionado uma área adequada e onde seja permitido praticar, prossiga com os exercícios de treinamento a seguir.

## Exercícios de curvas

As curvas são uma das causas de acidentes mais comuns. É fácil o veículo perder tração ou tombar se você fizer uma curva muito fechada ou dirigir muito rápido. Diminua a velocidade ao se aproximar de uma curva.

- Primeiro aprenda como fazer pequenas curvas à direita em velocidades muito baixas. Solte o acelerador antes de fazer a curva e vagarosamente acione o acelerador ao fazer a curva.
- Repita o exercício de curvas, mas, desta vez, mantenha o acelerador no mesmo nível ao fazer a curva.
- Finalmente, repita o exercício de curvas enquanto acelera vagarosamente.
- Pratique os exercícios fazendo a curva para o outro lado.

Observe como o seu veículo reage nesses diferentes exercícios. Recomendamos soltar o acelerador antes de entrar em uma curva para ajudar a iniciar a mudança de direção. Você sentirá a força lateral aumentando com a velocidade e com a entrada do volante. A força lateral deve ficar o mais baixo possível para que o veículo não tombe.

## Exercícios de curvas em U

Pratique fazer curvas em U.

- Acelere vagarosamente e, mantendo a velocidade baixa, vire gradualmente o volante para a direita até completar a curva em U.
- Repita o exercício de curva em U com diferentes entradas do volante e sempre em velocidade bem baixa.
- Repita os exercícios fazendo a curva em U para o outro lado.

Conforme mencionado antes neste manual, não dirija em superfícies pavimentadas, pois o comportamento do veículo não será o mesmo, aumentando o risco de capotamento.

## Exercícios de frenagem

Pratique frear o veículo para ficar familiarizado com a resposta dos freios.

- Pratique em velocidade baixa primeiro, depois aumente a velocidade.
- Pratique frear em linha reta em diferentes velocidades e com diferentes forças de frenagem.
- Pratique a frenagem de emergência; uma frenagem ótima é obtida em linha reta, com alta força aplicada, sem travar as rodas.

Lembre-se, a distância da frenagem depende da velocidade do veículo, da carga e do tipo da superfície. Além disso, as condições dos freios e dos pneus desempenham papel importante.

## Exercícios de marcha à ré

A próxima etapa envolve o uso da marcha à ré.

- Coloque um cone de marcação dos dois lados do veículo ao lado de cada roda traseira. Movimente o veículo até poder ver os cones de marcação; então, pare o veículo. Verifique a distância necessária para ver os obstáculos atrás de você.

- Aprenda como o veículo se comporta na marcha à ré e como reage com as entradas do volante.
- Sempre faça estes exercícios de marcha à ré em baixa velocidade.
- Familiarize-se com o uso da função override (Cancelar). Não esterce enquanto estiver usando a função override, já que isso aumenta os riscos de tombamento.

### **Exercício de parada de emergência do motor**

Aprenda como parar o motor rapidamente em situação de emergência.

- Andando em baixa velocidade, simplesmente vire a chave de ignição para a posição off (deslig).

Isso serve para familiarizar você com a reação do veículo quando o motor é desligado durante o funcionamento e para desenvolver este reflexo.

### **Operação fora de estrada**

A direção fora de estrada é, por natureza, perigosa. Qualquer terreno que não tenha sido especialmente preparado para o tráfego de veículos apresenta um perigo inerente onde as inclinações, composição do terreno e declividade exata são imprevisíveis. O próprio terreno apresenta um elemento contínuo de perigo, que deve ser sabidamente aceito por qualquer um se aventurando no mesmo.

Um operador que leva um veículo para fora da estrada sempre deve tomar muito cuidado ao selecionar o caminho mais seguro e observar atentamente o terreno adiante. O veículo nunca deve ser operado por alguém que não esteja totalmente familiarizado com as instruções de direção aplicáveis ao veículo, nem deve ser operado em terreno inclinado ou traiçoeiro.

## **Técnicas de direção em geral**

### **Dicas de direção em geral**

Atenção, cuidado, experiência e habilidade na direção são as melhores precauções contra os perigos na operação do veículo.

Sempre que houver a menor dúvida que o veículo seja capaz de ultrapassar um obstáculo ou um determinado pedaço do terreno com segurança, escolha um percurso alternativo.

Na operação fora da estrada, a potência e a tração, não a velocidade, são importantes. Nunca dirija mais rápido que o permitido pela visibilidade e pela sua própria capacidade para selecionar uma rota segura. Sempre dirija devagar e seja extremamente cuidadoso quando estiver dirigindo em terreno desconhecido. Sempre observe as mudanças de terreno ao dirigir este veículo. Seja especialmente cuidadoso em terrenos acidentados, escorregadios, com gelo ou soltos.

Observe constantemente o terreno à sua frente para detectar mudanças repentinas de inclinação ou obstáculos, tais como pedras ou tocos, que possam causar a perda de estabilidade fazendo o veículo tombar ou capotar.

Nunca dirija o veículo se os comandos não funcionarem normalmente. Visite uma concessionária autorizada Can-Am.

Para manter o controle correto é altamente recomendável manter as mãos no volante e perto de todos os controles. O mesmo se aplica aos seus pés. Para minimizar a possibilidade de ferir as pernas ou os pés, mantenha o pé esquerdo no apoio para os pés e o pé direito no assoalho o tempo todo. Permaneça totalmente dentro do cockpit para evitar bater em objetos fora do veículo.

Cuidado com galhos e outros objetos que podem entrar no cockpit e bater em você e no passageiro.

### Dirigindo em marcha à ré

Ao dirigir de marcha à ré, verifique se o caminho atrás do veículo está livre de pessoas ou obstáculos. Preste atenção com os pontos cegos. Quando for seguro andar de ré, vá devagar e evite fazer curvas fechadas.

#### ADVERTÊNCIA

As entradas do volante na operação em marcha à ré aumentam o risco de capotamento.

**NOTA:** Na operação em marcha à ré, a rotação por minuto do motor fica limitada, limitando assim a velocidade da marcha à ré do veículo.

#### ADVERTÊNCIA

Se estiver descendo uma ladeira em ré, a gravidade pode aumentar a velocidade do veículo acima do limite definido de velocidade em ré.

### Cruzando rodovias

Se precisar cruzar uma rodovia, certifique-se de ter visibilidade total dos dois lados para o tráfego que está chegando e verifique se há um ponto de saída do outro lado da rodovia. Dirija em linha reta até esse ponto. Não mude bruscamente de direção ou faça acelerações abruptas, pois isso pode resultar em capotamento. Não dirija sobre calçadas ou trilhas para bicicletas, já que esses caminhos foram especificamente projetados para tais usos.

### Dirigindo em superfícies pavimentadas

Evite superfícies pavimentadas. Este veículo não foi projetado para operar em superfícies pavimentadas e, caso opere em superfícies pavimentadas,

apresentará maior probabilidade de capotar. Se precisar dirigir em uma superfície pavimentada, faça curvas graduais e ande devagar e evite aceleração e frenagem abruptas.

### Cruzando águas rasas

A água pode ser um risco especial. Se for muito funda, o veículo pode “flutuar” e afundar. Verifique a profundidade e a correnteza antes de tentar atravessar. A profundidade da água não deve exceder 30 cm para que o veículo possa cruzar o obstáculo com segurança. Tome cuidado com superfícies escorregadias, como rochas, grama, troncos, etc, tanto na água como nas margens. Pode ocorrer perda de tração. Não tente entrar na água em alta velocidade.

A água afeta a capacidade de frenagem do seu veículo. Certifique-se de secar os freios, aplicando-os várias vezes depois de sair da água.

Lama e pântanos são encontrados perto da água. Esteja atento a “buracos” ou a mudanças de profundidade repentinas. Similarmente, ficar atento para riscos como pedras, troncos, etc., parcialmente cobertos pela vegetação.

### Dirigindo em superfícies cobertas de neve ou gelo

Ao executar a inspeção pré-partida, preste atenção especial aos locais em que o acúmulo de neve e/ou gelo no veículo possa obstruir a visibilidade da lanterna traseira, entupir as aberturas de ventilação, bloquear o radiador e a ventoinha e interferir com o movimento dos controles. Antes de dar a partida no veículo, verifique o volante, o acelerador e os pedais do freio para ver se estão funcionando sem interferência.

Sempre que este veículo for dirigido em uma trilha coberta de neve, a aderência do pneu geralmente ficará reduzida, fazendo com que o veículo reaja de forma diferente aos comandos do piloto. Em superfícies de baixa ade-



rência, as reações da direção não são tão definidas e precisas, as distâncias de parada são aumentadas e a aceleração também é afetada. Reduza a velocidade e não acelere ao máximo. Isso resultará apenas em patinação dos pneus e possivelmente em um maior deslizamento da frente do veículo. Evite frenagens bruscas. Isso poderá provocar um deslizamento do veículo em linha reta. Novamente, o melhor conselho é reduzir a velocidade com segurança para antecipar uma manobra e lhe dar tempo e distância para retomar o controle do veículo.

Ao dirigir o veículo em uma superfície coberta de neve, os flocos de neve serão sugados pela turbulência do rastro do veículo em movimento e transportados entrando em contato, acumulando ou derretendo em alguns componentes expostos, incluindo peças girantes como os discos de freio. A água, a neve ou o gelo podem afetar o tempo de resposta do sistema de freios do veículo. Mesmo quando não precisar reduzir a velocidade do veículo use o freio frequentemente para evitar o acúmulo de gelo ou neve e para secar os discos e pastilhas do freio. Ao fazer isso em situações de baixo risco, você testará o nível de aderência e se manterá alerta sobre como o veículo reage aos seus comandos. Mantenha sempre o pedal do freio, o pedal do acelerador e as placas do piso livres de neve e gelo. Limpe frequentemente a neve do assento, do volante, dos faróis e das lanternas.

A profundidade da camada da neve pode ocultar rochas, tocos de árvores ou outros objetos e se estiver molhada pode atrapalhar totalmente a dirigibilidade já que o veículo atola ou perde completamente a tração na neve derretida. Olhe bem adiante e fique sempre atento a qualquer vestígio que possa indicar a presença de tais obstáculos. Na dúvida, desvie. Evite dirigir em qualquer superfície de água congelada

antes de verificar se o gelo suportará com segurança o veículo, o piloto e a carga.

No final de cada percurso, tenha o hábito de limpar a neve ou acúmulo de gelo do veículo e de todos os componentes móveis (freios, componentes da direção, sistema de tração, controles, ventoinha do radiador, etc.). A neve molhada virará gelo enquanto o veículo estiver desligado e será mais difícil de remover na próxima inspeção pré-partida.

### **Dirigindo na areia**

Dirigir em dunas de areia é outra experiência única, mas existem algumas precauções básicas que devem ser observadas. A areia molhada, funda ou fina pode criar perda de tração e fazer com que o veículo deslize, saia da trilha ou fique "atolado". Se isso acontecer procure uma base mais firme. Mais uma vez, o melhor conselho é reduzir e ficar atento às condições do terreno.

Ao dirigir em dunas de areia é recomendável equipar o veículo com uma bandeira de segurança do tipo antena. Isto ajudará a tornar sua localização mais visível aos outros por sobre a próxima duna. Se vir outra bandeira de segurança à sua frente, avance com cuidado.

### **Dirigindo sobre cascalho, pedras soltas ou outras superfícies escorregadias**

Dirigir sobre pedras soltas ou cascalho é muito similar a dirigir no gelo. Eles afetam a direção do veículo, podendo fazê-lo deslizar e tombar, especialmente em altas velocidades. Além disso, a distância de frenagem pode ser afetada. Lembre-se que acelerar ao máximo ou patinar pode fazer com que pedras soltas sejam projetadas para trás na direção de outro piloto. Nunca fazer isto deliberadamente.

Se você deslizar ou derrapar, virar o volante na direção do movimento pode ajudar a recuperar o controle do veículo. Nunca frear com força e travar as rodas.

### **Cruzando obstáculos**

Os obstáculos da "trilha" devem ser cruzados com cuidado. Isso inclui rochas, tocos de árvores e buracos. Evite-os sempre que possível. Lembre-se que alguns obstáculos são muito grandes ou perigosos para serem transpostos e devem ser evitados. Como diretriz básica, nunca tente cruzar um obstáculo que seja mais alto do que a distância até o solo deste veículo. Pedras pequenas ou pequenas árvores caídas podem ser cruzadas com cuidado – aborde o obstáculo em velocidade baixa e, se possível, em ângulo reto. Ajuste a velocidade sem perder impulso e não acelere abruptamente. O passageiro deve segurar firmemente nas manoplas e apoiar bem os pés no chão. Segure firmemente o volante sem cerrar os punhos ao redor dele e prossiga. Tome cuidado porque o obstáculo pode ser escorregadio ou mover-se durante o cruzamento.

### **Condições de dirigibilidade em encostas**

Ao dirigir em encostas ou ladeiras, duas coisas são altamente importantes: estar preparado para superfícies escorregadias ou variações de terreno e obstáculos e apoiar-se corretamente dentro do veículo. Se você subir ou descer uma ladeira que esteja muito escorregadia ou tenha uma superfície solta, você poderá perder o controle. Se você chegar ao topo de uma ladeira em alta velocidade, poderá não ter tempo para se preparar para o terreno do outro lado. Evite estacionar em uma inclinação. Sempre coloque a alavanca de câmbio na posição ESTACIONAMENTO quando estiver parado ou estacionado, especialmente em um declive, para evitar capotamentos.

Se precisar estacionar em um declive íngreme, bloqueie as rodas usando pedras ou tijolos.

### **Dirigindo em Aclives**

Ao dirigir em aclives, use marcha lenta (L).

Devido à sua configuração, este veículo tem uma tração muito boa mesmo subindo aclives, tanto que pode virar antes de perder a tração. Por exemplo, é comum encontrar situações do terreno em que o topo do morro sofreu tanta erosão que o pico é extremamente íngreme. Este veículo não foi projetado para operar em tal condição. Pegue uma rota alternativa.

Também é aconselhável conhecer as condições do terreno do outro lado da colina ou do desnível. Muitas vezes existe uma queda brusca que é impossível negociar ou descer.

Se você achar que a encosta está ficando muito íngreme para subir, acione os freios para imobilizar o veículo. Coloque a alavanca de câmbio em marcha à ré (R) e desça o morro, soltando os freios devagar para permanecer em velocidade baixa. Não tente fazer a curva. Nunca desça uma ladeira com o veículo em neutro. Não freie repentinamente, pois isso aumenta o risco de capotamento.

### **Direção em Declives**

Este veículo pode subir inclinações mais altas do que consegue descer com segurança. Portanto, é essencial assegurar que existe uma rota segura para descer um declive antes de subir.

Se você desacelerar ao descer uma encosta escorregadia, poderá fazer o veículo deslizar ladeira abaixo. Manter a velocidade estável e/ou acelerar um pouco para recuperar o controle. Nunca pise nos freios com força e trave as rodas.

## Dirigindo ao longo de encostas

Sempre que possível, evite dirigir na lateral de encostas (dirigir ao longo das em vez de subi-las ou descê-las). Se for necessário, faça com muito cuidado. Dirigir ao longo de encostas com grande inclinação pode resultar em capotagem. Além disso, as superfícies escorregadias ou pouco firmes podem provocar um deslizamento lateral incontrolável. Evitar todos os objetos ou depressões que intensificam a subida de um lado do veículo mais do que o outro, provocando assim o tombamento. Se sentir que o veículo está começando a tombar ou a deslizar para os lados, esterce para baixo, se possível.

## Paredões

Este veículo não foi projetado para operar em paredões. Ele “despencará” e normalmente parará se as rodas dianteiras ou traseiras caírem em um paredão. Se a queda for muito inclinada ou funda, o veículo mergulhará de bico e tombará.

Evitar negociar quedas. Inverter e selecionar uma rota alternativa.

## Direção recreativa, em grupo e a distância

Respeite os direitos e as limitações das outras pessoas. Afaste-se das áreas destinadas a outros tipos de uso fora de estrada. Isto inclui pistas para veículos de neve, trilhas equestres, trilhas para esqui “cross country”, trilhas para bicicletas “mountain bike”, etc. Mantenha-se sempre à direita da trilha e não dirija em zigue-zague. Estar preparado para parar ou sair para o lado se outro usuário da trilha aparecer na sua frente.

Associe-se a um clube de veículos side-by-side local. Ele lhe fornecerá um mapa e conselhos ou informará onde você pode dirigir. Se não houver um clube em sua área, ajude a criar um. Atividades de pilotagem em grupo e clubes são uma experiência social mui-

to agradável. Nunca dirija este veículo sob efeito de álcool ou drogas, cansado ou doente.

Sempre manter uma distância segura dos outros motoristas. Sua noção de velocidade, condições do terreno, tempo, condições mecânicas do seu veículo e a “confiança no julgamento” que você tem dos outros que o acompanham, lhe ajudarão a escolher a distância de segurança adequada. Este veículo, como qualquer outro veículo motorizado, não pode ser parado “de repente”.

Antes de dirigir, dizer para alguém para onde pretende ir e sua hora esperada de retorno.

Dependendo da distância, carregar ferramentas adicionais ou equipamentos de emergência. Descubra onde pode obter gasolina. Esteja preparado para as condições que possa encontrar. Um estojo de primeiros socorros de emergência sempre deve ser considerado.

## Meio ambiente

Um dos benefícios deste veículo é poder ir pelo caminho para longe da maioria das comunidades. No entanto, você deve sempre respeitar a natureza e os direitos dos outros a apreciarem. Não dirija em áreas sensíveis ao meio ambiente. Não dirija sobre áreas florestais ou arbustos, não derrube árvores ou cercas, nem patine as rodas para não destruir o terreno. “Pegue leve na trilha”.

Perseguir a vida selvagem é ilegal em muitas áreas. Os animais selvagens podem morrer de exaustão se perseguidos por um veículo motorizado. Se encontrar animais na trilha, pare e observe em silêncio e com cuidado. Será uma das melhores memórias de sua vida.

Siga a regra... “o que você leva, você traz de volta. Não espalhe lixo. Não faça fogueiras a menos que tenha permissão para isso, e, mesmo assim,

faça-o longe de áreas secas. Os perigos que você pode criar em uma trilha podem causar ferimentos a você e a outras pessoas, mesmo que seja em um outro momento.

Respeitar as fazendas. Obtenha sempre autorização do proprietário, antes de dirigir em propriedade privada. Respeite os cultivos, a criação e as cercas divisórias.

Finalmente, não polua córregos, lagos ou rios; não modifique o motor, o sistema de escapamento e nem remova qualquer de seus componentes, pois isso irá alterar as emissões de gases do veículo.

# MOVIMENTANDO CARGAS E TRABALHANDO

## Trabalhando com seu Veículo

Seu veículo pode ajudar-lhe a realizar várias tarefas FÁCEIS, desde retirada de neve até puxar madeira ou transportar carga. Você encontrará uma variedade de acessórios disponíveis na sua concessionária autorizada Can-Am. Para evitar possíveis ferimentos, siga as instruções e avisos que acompanham o acessório. Sempre respeite sempre os limites de carga do veículo. Sobrecarregar o veículo pode desgastar os componentes e causar falhas. Evite fazer esforço físico para levantar ou puxar cargas pesadas ou movimentar manualmente o veículo.

## Transportando cargas

Qualquer carga transportada no veículo afetará a manobrabilidade, a estabilidade e a distância de frenagem. Não exceda os limites de carga do veículo, incluindo o peso do piloto, do passageiro, da carga, dos acessórios e o peso no engate do reboque.

LIMITES DE CARGA DO VEÍCULO	
363 kg	Inclui os ocupantes, a carga, o peso no engate e os acessórios instalados

Veja a seguir exemplos de uma distribuição total e adequada da carga do veículo:

EXEMPLOS DE CARGAS TOTAIS ADEQUADAS DO VEÍCULO				
OPERADOR E PASSAGEIRO	CARGA DO BAGAGEIRO	ACESSÓRIOS	PESO NO ENGATE	CARGA TOTAL DO VEÍCULO
200 kg	111 kg	25 kg	27 kg MÁX.	363 kg
100 kg	263 kg	0 kg	0 kg	363 kg

Para reduzir o risco de perder o controle ou a carga transportada, siga estas instruções:

### Ajustes do veículo ao transportar carga

Quando a carga total exceder 180 kg, incluindo o peso do operador, do passageiro, da carga, dos acessórios e do engate do reboque, encha os pneus com uma pressão máxima de 83 kPa dianteiros, 152 kPa traseiros.

**NOTA:** Ao transportar cargas pesadas no bagageiro, reajuste a suspensão de acordo

**NOTA:** Ao transportar cargas pesadas no bagageiro ou ao puxar um reboque, opere o veículo com a alavanca de câmbio na posição L (marcha lenta).

## Carregando o bagageiro

**AVISO** Ao carregar ou descarregar, não exceda o limite de peso de 100 kg nas tampas traseiras.

Coloque a carga o mais baixo possível – uma carga alta pode aumentar o centro de gravidade do veículo, reduzindo a estabilidade. Posicione a carga em direção à frente do veículo, centralizadamente e o mais baixo possível.

Prenda a carga aos ganchos de amarração que ficam dentro do bagageiro. Utilize apenas os ganchos de amarração da parte inferior do bagageiro, não prenda a carga à gaiola ou a outras partes do veículo. Se não estiver corretamente presa, a carga poderá deslizar ou cair, possivelmente batendo nos ocupantes ou transeuntes, ou poderá ainda se deslocar durante o transporte, afetando o manuseio do veículo.

Objetos mais altos que as paredes do berço do bagageiro podem afetar a visibilidade do motorista e podem agir como projéteis em caso de acidente. Cargas que avancem para os lados podem ficar presas em galhos, arbustos ou outros obstáculos. Evite cobrir e obstruir a luz de freio com a carga. Verifique se a carga não está saindo para fora do bagageiro e se não está interferindo com sua visibilidade ou controle do veículo.

Não sobrecarregue o bagageiro.;

Feche as duas tampas traseiras antes de ligar o veículo.

<b>CARGAS MÁXIMAS DO BAGAGEIRO</b>		
<b>BAGAGEIRO (total)</b>	272 kg	Distribuído igualmente e seguramente preso. Carregado o mais baixo possível para reduzir a altura do centro de gravidade.
<b>BAGAGEIRO INFERIOR</b>	272 kg	Distribuída uniformemente.
<b>BAGAGEIRO SUPERIOR</b>	181 kg	Distribuído igualmente no separador de pisos.
<b>TAMPA TRASEIRA SUPERIOR</b>	100 kg	Somente ao colocar a carga no bagageiro. Nunca acione o veículo com a tampa traseira aberta.
<b>TAMPA TRASEIRA INFERIOR</b>	100 kg	Somente ao colocar a carga no bagageiro. Nunca acione o veículo com a tampa traseira aberta.

Veja a seguir exemplos dos limites de carga do bagageiro:

EXEMPLOS DE CARGAS TOTAIS DO BAGAGEIRO		
CARGA DA PARTE SUPERIOR DO BAGAGEIRO	CARGA DA PARTE INFERIOR DO BAGAGEIRO	CARGA TOTAL DO BAGAGEIRO
0 kg	272 kg	272 kg
100 kg	172 kg	272 kg
181 kg	91 kg	272 kg

### Operando durante o transporte de uma carga

Quando estiver transportando carga, reduza a velocidade e faça curvas gradualmente. Evite morros e terreno acidentado. Deixe uma distância maior para frear. Este veículo pode precisar de uma distância para frenagem maior ao transportar cargas pesadas, especialmente em superfícies inclinadas.

### Inclinando o bagageiro

O bagageiro pode ser inclinado para facilitar o descarregamento. Use as alças de liberação que ficam nas laterais do bagageiro.



1. Alça de liberação direita

### ⚠ ADVERTÊNCIA

- Verifique sempre se não há ninguém parado atrás do bagageiro antes de você acionar a alça de liberação.
- O peso da carga pode afetar a operação do dispositivo de inclinação do bagageiro (para inclinar ou baixar).

Tome muito cuidado com a operação das tampas traseiras e do bagageiro, já que a carga pode ter se movido durante o transporte.

Para baixar o berço, basta empurrar o bagageiro.

### ⚠ ADVERTÊNCIA

- Fique longe e mantenha outras pessoas longe do bagageiro e da junção do quadro do veículo ao baixar o bagageiro.
- Verifique se o bagageiro e as tampas traseiras estão corretamente fechados antes de dirigir.
- Verifique se não deixou nenhum objeto entre o bagageiro erguido e o quadro do veículo, para garantir o fechamento correto do bagageiro quando baixado.



PARTE DA FRENTE DO BAGAGEIRO  
INCLINADO LIVRE DE OBJETOS



EMPURRE PARA FECHAR  
1. Guarda-mão

## Puxando uma carga

Nunca puxe uma carga prendendo-a à gaiola. Isso pode causar a capotagem do veículo. Para puxar uma carga, use o engate do reboque ou o guincho (se instalado).

Ao puxar cargas com um cabo ou corrente, verifique se não há nenhuma folga antes de começar e mantenha a tensão ao puxar.

Ao rebocar uma carga, respeite a capacidade máxima de carga. Consulte a subseção *PUXANDO UM REBOQUE*.

### **⚠️ ADVERTÊNCIA**

Folgas podem fazer com que a corrente ou cabo estourem.

Ao puxar um outro veículo, certifique-se de que uma outra pessoa esteja controlando o veículo puxado. Essa pessoa deve frear e acelerar para impedir que o veículo saia de controle.

Antes de puxar cargas com um guincho, consulte as instruções do fabricante do guincho.

Quando estiver puxando carga, reduza a velocidade e faça curvas gradualmente. Evite morros e terreno acidentado. Nunca tente subir ladeiras. Deixe mais distância para frear, especialmente em superfícies inclinadas. Tome cuidado para não deslizar ou derrapar.

## Puxando um reboque

Se for usado um reboque, verifique se o seu engate é compatível com o engate do veículo. Garanta que o reboque fique horizontal em relação ao veículo (Em alguns casos, pode ser necessária a instalação de uma extensão especial no engate do veículo). Use cabos ou correntes de segurança para prender o reboque ao veículo.

O carregamento incorreto do reboque pode causar perda de controle. Respeite a capacidade máxima de reboque recomendada e a carga máxima no engate (consulte a tabela *CAPACIDADE MÁXIMA DE REBOQUE*). Certifique-se de que haja pelo menos um pouco de peso no engate.

Certifique-se sempre de que a carga esteja distribuída por igual e presa com segurança no reboque. Um reboque bem equilibrado é mais fácil de controlar.

Sempre coloque a alavanca de câmbio na posição L (marcha lenta) para puxar um reboque – além de proporcionar maior torque, a operação em marcha lenta ajuda a lidar com o aumento de carga nos pneus traseiros.

Quando estiver parado ou estacionado, calce as rodas do veículo e do reboque para evitar possíveis movimentos.



Tenha cuidado ao desengatar um reboque carregado, pois a sua carga pode cair sobre você ou outras pessoas.

Ao puxar um reboque, respeite a seguinte capacidade máxima de reboque.

<b>CAPACIDADE MÁXIMA DE REBOQUE</b>			
<b>TIPO DE REBOQUE</b>	<b>CARGA DE REBOQUE PERMITIDA</b>	<b>PESO NO ENGATE PERMITIDO</b>	<b>NOTA</b>
50,8 mm X 50,8 mm suporte da esfera do engate do reboque	270 kg	27 kg	Inclui reboque e carga do reboque.
38 mm X 38 mm suporte da esfera do engate e o adaptador apropriado do engate	270 kg	27 kg	Carregue corretamente o reboque de maneira que o engate esteja sempre puxando pelo suporte do reboque e não pela esfera do engate.

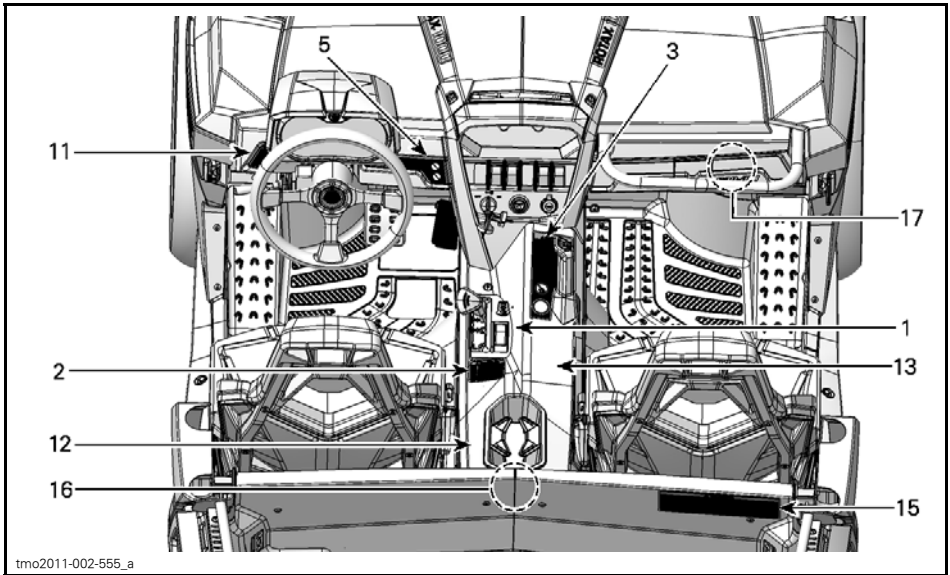
# ETIQUETAS IMPORTANTES NO PRODUTO

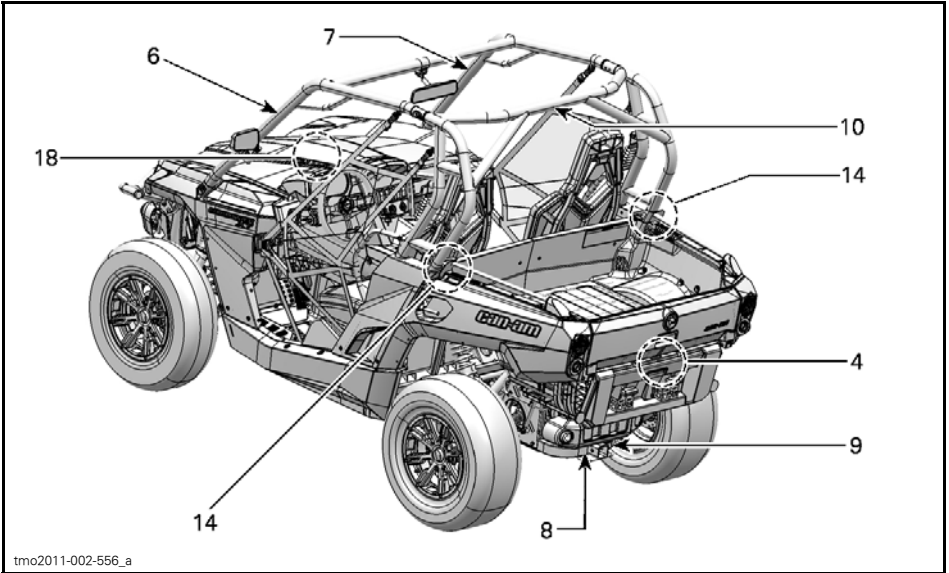
## Etiquetas de segurança

Leia e entenda todas as etiquetas de segurança do seu veículo.

As seguintes etiquetas estão no seu veículo e devem ser consideradas como partes permanentes do veículo. Caso alguma esteja faltando ou danificada, é possível substituí-la sem nenhum custo. Visite uma concessionária autorizada Can-Am.

**NOTA:** as ilustrações seguintes usadas neste Guia do Motorista são somente uma representação geral. Seu modelo pode ser diferente.





tmo2011-002-556\_a

## Etiqueta 1

**⚠️ ADVERTÊNCIA**

Para reduzir os riscos de ferimentos sérios ou morte, leia o Manual do Proprietário, leia as etiquetas de segurança, assista ao vídeo de segurança e:


**Evite tombamentos, capotamentos e colisões**

Manobras bruscas ou direção agressiva podem causar tombamentos ou perda de controle, mesmo em solo plano, resultando em acidentes e ferimentos.

- Nunca dirija muito rápido em nenhuma circunstância. Diminua a velocidade antes de fazer uma curva. Evite frear nas curvas.
- Tome cuidado durante as curvas. Não gire o volante muito rápido. Evite acelerar muito nas curvas, mesmo se estiver saindo de um ponto de parada.
- Nunca tente empinar, derrapar, deslizar, dar saltos, cavados de pau ou fazer outros truques.
- Evite superfícies pavimentadas. Se precisar dirigir em uma superfície pavimentada, faça curvas graduais e ande devagar.
- Evite declives laterais (transitar em inclinações) e morros íngremes.
- Tome cuidado quando estiver em superfícies pavimentadas. A pavimentação pode afetar seriamente a dirigibilidade e o controle.

**Prepare-se para pilotar**

- Prenda as redes e aperte o cinto de segurança.
- Use capacete aprovado e outros equipamentos de proteção.
- Mantenha o corpo inteiro dentro do cockpit. Segure o volante com as duas mãos. Pressione firmemente no pedal de apoio. Encoste bem no banco.
- Certifique-se de que o passageiro esteja preparado e que seja qualificado para andar no veículo.



704902423

704902423

## Etiqueta 2

! **ADVERTÊNCIA**

P  
R  
N  
H  
L

Coloque a alavanca de câmbio na posição ESTACIONAMENTO (P) antes de sair do veículo. Se não estiver na posição ESTACIONAMENTO, o veículo poderá sair do lugar.

704902338

Pare o veículo e atione o freio antes de usar a alavanca de câmbio e o seletor 2WD/4WD.

704902338B

## Etiqueta 4

! **ADVERTÊNCIA**

Nunca transporte um passageiro na área de carga ou na tampa traseira.



704902420

**Peso máx. na tampa traseira (apenas durante o carregamento) - 100 kg**

704902420C

## Etiqueta 3

! **ADVERTÊNCIA**

**PASSAGEIRO**

Para reduzir o risco de ferimentos sérios ou morte, leia as etiquetas de segurança e siga sempre estas regras.

**Prepare-se para pilotar**

- Prenda a rede e aperte o cinto de segurança.
- Use capacete aprovado e outros equipamentos de proteção.
- Sempre mantenha o corpo inteiro dentro do cockpit. Segure as manoplas firmemente com as duas mãos. Pise firmemente com o pé direito no pedal de apoio. Encoste bem no banco.

**Seja responsável e esteja qualificado para andar no veículo.**


- O veículo só comporta um passageiro além do piloto.
- O passageiro precisa ter pelo menos 12 anos de idade e ser capaz de segurar as manoplas e assentar bem os pés no assento enquanto estiver sentado e encostado no banco.
- Não pilote se tiver usado drogas ou álcool.
- Peça ao piloto para reduzir ou parar caso se sinta desconfortável durante o percurso.

**MENOS DE**  
12



704902347B

## Etiqueta 5




**ADVERTÊNCIA**

**Seja responsável e esteja qualificado para andar no veículo.**


- O piloto precisa ter pelo menos 16 anos.
- Não pilote se tiver usado drogas ou álcool.

**MENOS DE**  
**16**



704902414C 704902414

## Etiqueta 6



**ADVERTÊNCIA**

**Esteja preparado em caso de tombamento**



Se o veículo tombar, qualquer parte de seu corpo (como braços, pernas ou cabeça) que estiver para fora do cockpit poderá ser esmagada pela gaiola ou por outras partes do veículo.

Prenda a rede e aperte o cinto de segurança para evitar que você projete braços ou pernas para fora.

Nunca se segure na gaiola com o veículo em movimento.


Se você achar ou sentir que o veículo poderá tombar ou sair do lugar, pise firmemente com o pé esquerdo no pedal de apoio e mantenha as duas mãos no volante.

Nunca tente evitar um capotamento usando um braço ou uma perna.

704902413C 704902413

## Etiqueta 7



**ADVERTÊNCIA**

**Esteja preparado em caso de tombamento**



Se o veículo tombar, qualquer parte de seu corpo (como braços, pernas ou cabeça) que estiver para fora do cockpit poderá ser esmagada pela gaiola ou por outras partes do veículo.

Prenda a rede e aperte o cinto de segurança para evitar que você projete braços ou pernas para fora.

Nunca se segure na gaiola com o veículo em movimento.

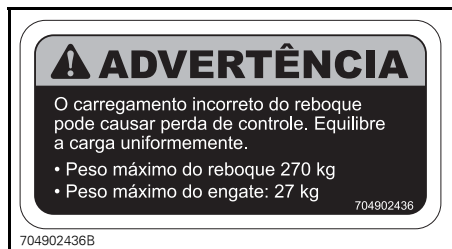
Se você achar ou sentir que o veículo poderá tombar ou sair do lugar, pise firmemente no assoalho e mantenha as duas mãos nas manoplas.

Nunca tente evitar um capotamento usando um braço ou uma perna.

704902415D 704902415

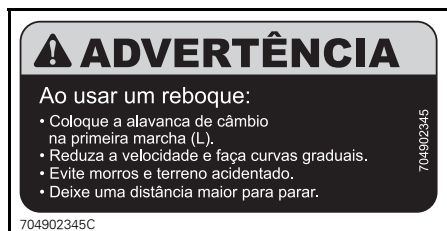
### Etiqueta 8



### Etiqueta 10



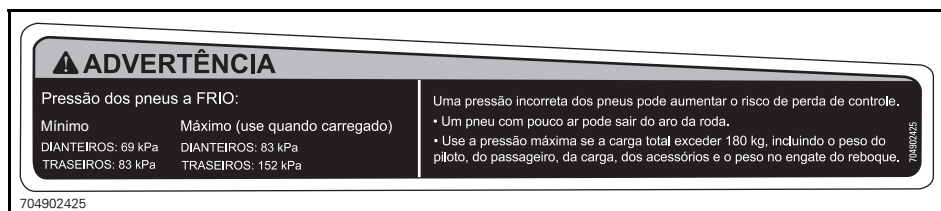
### Etiqueta 9




### Etiqueta 11



### Etiqueta 12



## Etiqueta 13

 **ADVERTÊNCIA**

Este aviso se aplica apenas aos países europeus onde o uso em estradas é permitido.

Uso em estradas

Este quadriciclo foi fabricado apenas para aplicação FORA DE ESTRADA. Ele pode ser usado por curtas distâncias em superfícies pavimentadas em velocidade reduzida, para poder levá-lo de uma área fora de estrada para outra.

Ao dirigir este veículo em estradas, sempre evite acelerar e reduza substancialmente a velocidade nas curvas. Faça curvas graduais e dirija devagar.

Deixar de fazê-lo poderia levar a uma perda de controle do veículo, possivelmente resultando em ferimentos sérios ou morte.

Guincho dianteiro

O gancho do guincho dianteiro (em quadriciclos equipados com esse dispositivo) deve ser retirado e guardado quando o veículo for conduzido em vias públicas e/ou em superfícies pavimentadas.

Deixar de fazê-lo pode aumentar o risco de ferir transeuntes.

704902491

704902491

## Etiqueta 14

 **ADVERTÊNCIA**



Ponto de esmagamento.  
Mantenha livre ao baixar a tampa do bagageiro.

704902350

704902350B

## Etiqueta 15

 **ADVERTÊNCIA**

**Nunca transporte um passageiro na área de carga ou na tampa traseira.**  
**Nunca coloque um recipiente com gasolina dentro do bagageiro enquanto estiver abastecendo-o.**  
**Isso pode levar a uma explosão.**

**Para reduzir o risco de perda de controle ou perda de carga:**

**Ao colocar uma carga:**

- Posicione a carga em direção à frente do veículo, centralizadamente e o mais baixo possível.
- Não sobrecarregue o bagageiro: Capacidade máx. do bagageiro = 272 kg total  
= 181 kg parte superior
- Nunca exceda o limite de 363 kg de capacidade de carga do veículo, incluindo o peso do piloto, do passageiro, da carga, dos acessórios e o peso no engate do reboque.
- Prenda bem a carga.
- Trave o bagageiro e as portas traseiras.

**Ao transportar uma carga:**

- Reduza a velocidade e faça curvas graduais.
- Evite morros e terreno acidentado.
- Deixe uma distância maior para parar.



**Consulte o Manual do Proprietário para obter mais informações sobre o uso do bagageiro.**

704902343C

704902343

## Etiqueta 16

**⚠ ADVERTÊNCIA**

**(NL)** ZOEK DE GEBRUIKERSHANDLEIDING OP EN LEES HEM. HOUD U AAN ALLE AANWIJZINGEN EN WAARSCHUWINGEN.

**(FR)** LOCALISER ET LIRE LE GUIDE DE L'OPÉRATEUR. SUIVRE TOUS LES CONSIGNES ET AVERTISSEMENTS.

**(DE)** BETRIEBSANLEITUNG AUSFINDIG MACHEN UND LESEN. ALLE ANWEISUNGEN UND WARNHINWEISE BEFOLGEN.

**(PT)** LOCALIZAR E LER O GUIA DE OPERAÇÃO. OBSERVAR TODAS AS INSTRUÇÕES E MENSAGENS DE AVISO.

**(ES)** UBICAR Y LEER LA GUÍA DEL OPERADOR. ATENERSE A TODAS LAS INSTRUCCIONES Y MENSAJES DE ADVERTENCIA.

704902422

704902422C

## Etiqueta 17

**⚠ CUIDADO**

Bagageiro

Carga máxima: 5 kg

704902434

704902434B

## Etiqueta 18



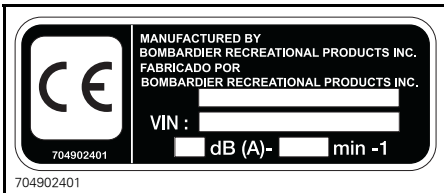


## Etiquetas de conformidade

Estas etiquetas indicam a conformidade do veículo às normas.



1. As etiquetas de conformidade estão localizadas embaixo do porta-luvas

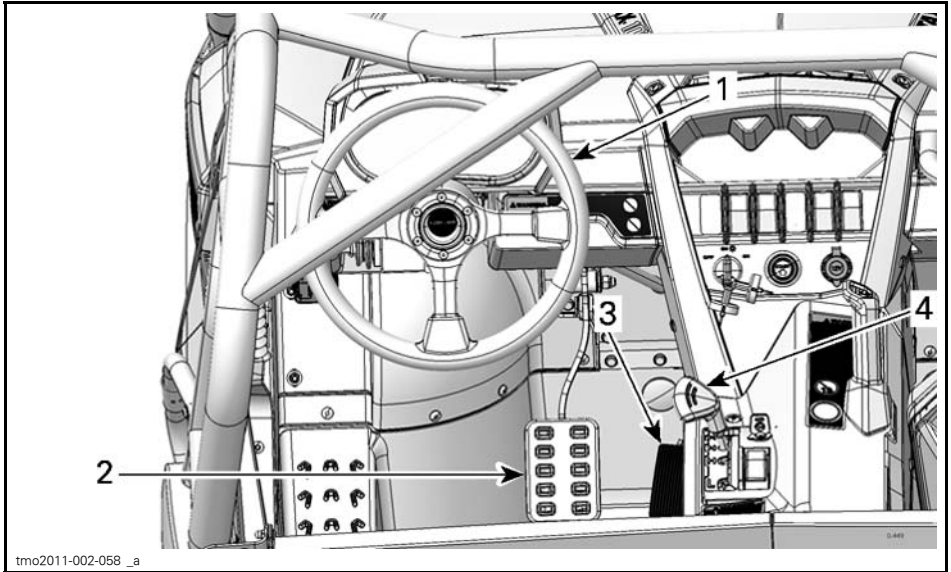




# ***INFORMAÇÕES DO VEÍCULO***

# CONTROLES PRINCIPAIS

É importante conhecer a localização e o funcionamento de todos os controles e desenvolver e praticar o uso regular e coordenado dos mesmos.



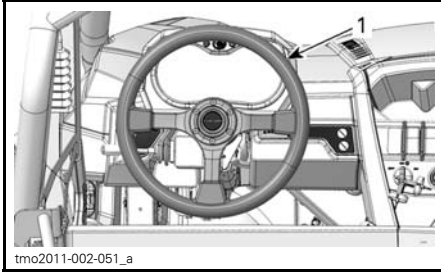
CONTROLES PRINCIPAIS

## 1) Volante

O volante está localizado na frente do assento do motorista.

O volante vira o veículo para a direita ou para a esquerda.

Vire o volante na direção que deseja ir.



1. Volante

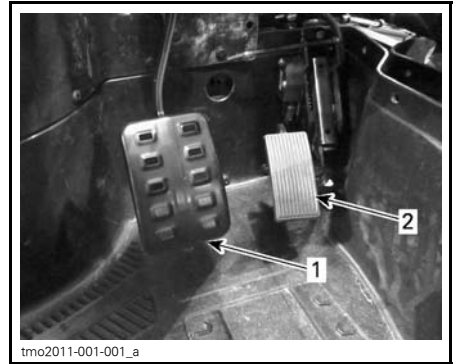
Segure o volante com as duas mãos, sem envolver os polegares ao redor do mesmo.

**⚠ CUIDADO** Em trilhas difíceis ou ao cruzar um obstáculo, o volante pode, repentinamente, virar para um lado, causando ferimentos nas mãos ou nos pulsos se os polegares estiverem envolvidos no volante.

## 2) Pedal do acelerador

O pedal do acelerador está localizado do lado direito do pedal do freio.

O pedal do acelerador controla a velocidade do motor.



1. Pedal de freio  
2. Pedal do acelerador

Para aumentar ou manter a velocidade do veículo, pressione o pedal do acelerador com o pé direito.

Para diminuir a velocidade do veículo, solte o pedal do acelerador.

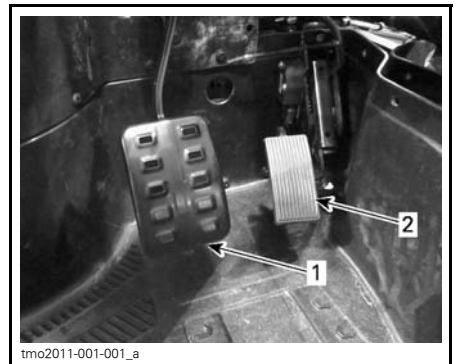
O pedal do acelerador é acionado por mola e deve voltar à posição de descanso (posição normal) quando não estiver sendo pressionado.

**NOTA:** O pedal do acelerador nunca deve ser desmontado.

## 3) Pedal do freio

O pedal do freio está localizado do lado esquerdo do pedal do acelerador.

A função do pedal do freio é reduzir ou parar o veículo.



1. Pedal de freio  
2. Pedal do acelerador

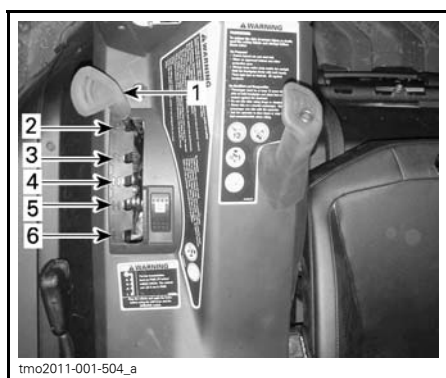
Para diminuir a velocidade do veículo ou para parar o veículo, pressione o pedal do freio com o pé direito.

O pedal do freio é acionado por mola e deve voltar à posição de descanso quando não estiver sendo pressionado.

#### 4) Alavanca de câmbio

A alavanca de câmbio está localizada no console inferior.

A alavanca de câmbio é usada para mudar a posição da caixa de câmbio.



1. Alavanca de câmbio
2. Estacionamento
3. Marcha à ré
4. Neutro
5. Marcha alta (para frente)
6. Marcha lenta (para frente)

**AVISO** O veículo deve estar parado e com os freios acionados antes de se trocar para qualquer marcha. Esta caixa de câmbio não foi projetada para ser mudada com o veículo em movimento.

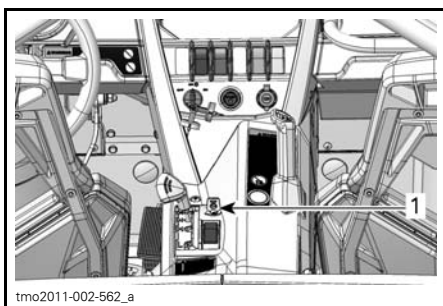
#### Estacionamento

A posição de estacionamento trava a transmissão para que o veículo não se mova.

### **⚠️ ADVERTÊNCIA**

Sempre coloque o veículo na posição ESTACIONAMENTO (P) quando ele não estiver em operação. Se a alavanca de câmbio não estiver na posição ESTACIONAMENTO (P), o veículo poderá sair do lugar.

A alavanca de câmbio pode ser travada na posição ESTACIONAMENTO (P) com uma chave para impedir uso não autorizado do veículo.



1. Chave de travamento da alavanca de câmbio

São fornecidas duas chaves de travamento com o veículo.

### **⚠️ ADVERTÊNCIA**

A alavanca de câmbio deve ser travada sempre que o veículo estiver na posição ESTACIONAMENTO (P) e sem ocupantes.

#### Marcha à ré

A posição R (marcha à ré) permite que o veículo ande para trás.

**NOTA:** Na operação em marcha à ré, a rotação por minuto do motor fica limitada, limitando assim a velocidade da marcha à ré do veículo.

**! ADVERTÊNCIA**

Se estiver descendo uma ladeira em ré, a gravidade pode aumentar a velocidade do veículo acima do limite definido de velocidade em ré.

**Neutro**

A posição neutro desengata a transmissão.

**Marcha alta (para frente)**

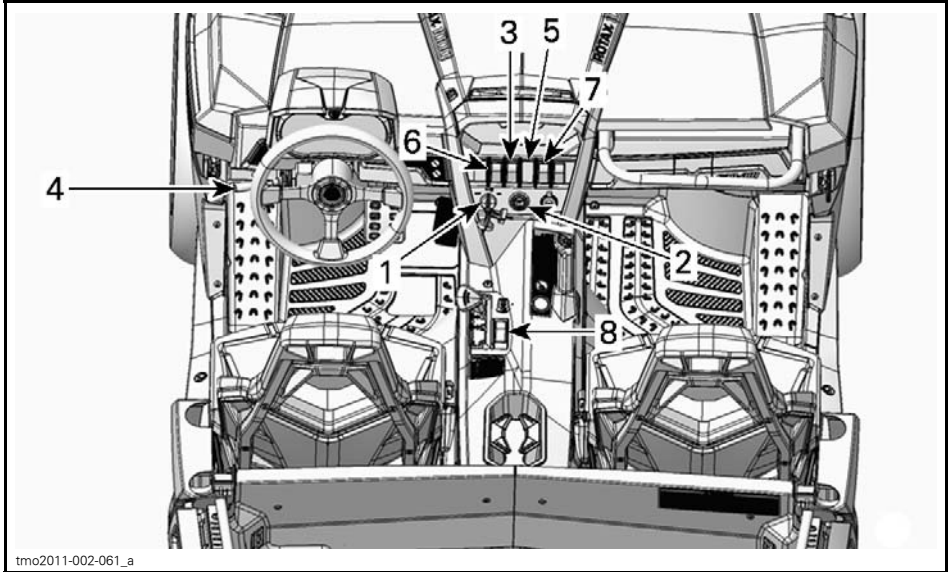
Esta posição seleciona a marcha alta da transmissão. É a posição normal para dirigir. Ela permite que o veículo atinja a sua velocidade máxima.

**Marcha lenta (para frente)**

Esta posição seleciona a marcha lenta da transmissão. Ela permite que o veículo se mova lentamente com o máximo de torque nas rodas.

**AVISO** Use a marcha lenta para puxar um reboque, transportar cargas pesadas, para transpor obstáculos ou subir ou descer encostas.

# CONTROLES SECUNDÁRIOS



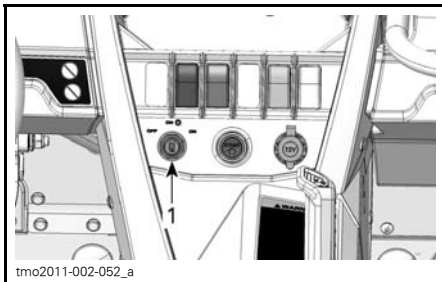
tmo2011-002-061\_a

## CONTROLES SECUNDÁRIOS

### 1) Interruptor e chaves de ignição

#### Interruptor de Ignição

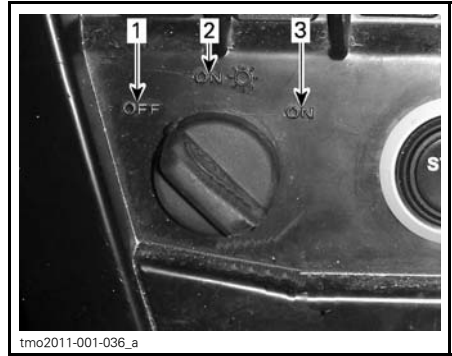
O interruptor de ignição está localizado na área do console superior.



tmo2011-002-052\_a

#### TÍPICA

1. Chave da ignição



tmo2011-001-036\_a

#### POSIÇÃO DO INTERRUPTOR DE IGNIÇÃO

1. OFF (desl.)
2. ON (lig.) com luzes
3. ON (aberta)

#### OFF (desl.)

A chave só pode ser inserida e removida nesta posição.

Na posição OFF, o sistema elétrico do veículo fica desativado.

O motor é desligado colocando-se o interruptor de ignição na posição OFF.



## ON (lig.) com luzes

Quando a chave está nesta posição, o sistema elétrico do veículo fica ativado.

O mostrador deve acender.

As luzes do veículo ligam.

O motor pode ser acionado.

## ON (aberta)

Esta posição oferece as mesmas funções da posição ON com luzes, exceto que as luzes do veículo ficam desligadas.

## Chaves de ignição

### Tipos de chaves

Este veículo pode ser operado utilizando-se três tipos diferentes de chaves de ignição:

- Chave normal (cinza)
- Chave de desempenho (preta)

O tipo de chave é diferenciado pela cor.

### **⚠ ADVERTÊNCIA**

Capotamentos, tombamentos, colisões e perda de controle que resultem em ferimentos sérios ou morte são passíveis de acontecer tanto com a chave de desempenho como normal ou opcional. Usar a chave de trabalho ou a chave normal não é o principal fator que deve ser levado em conta; o importante é que o operador esteja bem preparado, que esteja qualificado para pilotar e que dirija com cuidado.

### Chave normal

O veículo é entregue com uma chave normal.

A chave normal limita o desempenho geral a 70% do torque máximo do motor e a velocidade do veículo a 70 km/h.

### **⚠ ADVERTÊNCIA**

Em ladeiras íngremes, o limitador de velocidade do motor pode não impedir que o veículo acelere além dessa velocidade.

Essa chave pode ser útil para motoristas que preferem acelerar mais gradualmente ou para dirigir em ambientes onde a velocidade total e a alta aceleração não sejam desejáveis. Por exemplo, em trilhas estreitas e com muitas curvas, os motoristas podem preferir a chave normal.

### Chave de desempenho

O veículo é fornecido com duas chaves de desempenho, que permitem ao usuário acessar o torque total do motor e também a velocidade máxima do veículo.

Essa chave pode ser útil para motoristas que preferem uma resposta mais incisiva do acelerador, e para ambientes onde velocidades e aceleração maiores sejam apropriadas. Por exemplo, em trilhas abertas e retas, os motoristas podem preferir a chave de desempenho.

### **Sistema de Segurança com Codificação Digital (Digitally Encoded Security System - D.E.S.S.)**

A chave de ignição contém um circuito eletrônico que proporciona um número de série eletrônico exclusivo.

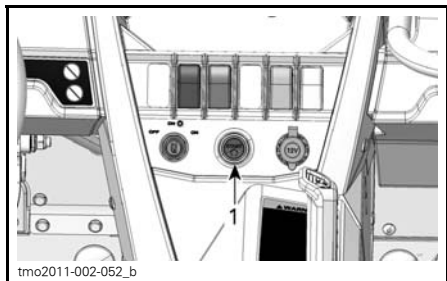
O sistema D.E.S.S. lê o código da chave e só permite que o motor seja acionado com chaves que ele reconhece.

## **2) Botão de partida do motor**

O botão de partida do motor está localizado no console superior. Quando pressionado por alguns instantes, ele liga o motor.

**NOTA:** O interruptor de ignição precisa estar na posição ON ou ON com luzes para que o motor possa ser ligado.

**NOTA:** Se o interruptor de ignição for deixado na posição ON por mais do que 15 minutos, o motor não ligará, a menos que o interruptor de ignição seja colocado na posição OFF e novamente na posição ON.

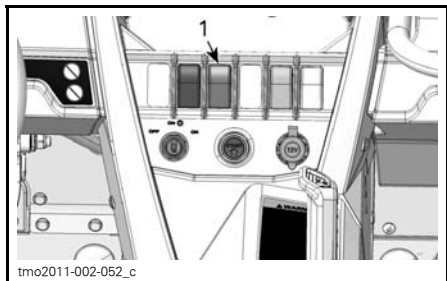


**TÍPICA**

1. Botão de partida do motor

### 3) Interruptor esportivo

O interruptor esportivo está localizado no console superior.



**TÍPICA**

1. Interruptor esportivo

O ajuste esportivo proporciona uma resposta mais incisiva da aceleração.

**NOTA:** O ajuste esportivo pode ser ativado com todos os tipos de chaves e proporciona o máximo de potência com a chave utilizada.

## 4) Alavanca multifuncional

### Seletor de farol alto/farol baixo

Quando a alavanca multifuncional está na posição intermediária, o farol baixo é selecionado.

Empurre a alavanca multifuncional para frente para selecionar o farol alto.

Puxe a alavanca multifuncional para trás para voltar ao farol baixo.

**NOTA:** O interruptor de ignição precisa estar na posição ON com luzes para que os faróis possam ser ativados.

### Piscagem dos faróis

Para piscar o farol alto quanto estiver com o farol baixo ativado, puxe a alavanca multifuncional.

### Ativação da buzina

A buzina pode ser ativada puxando-se a extremidade da alavanca multifuncional na direção do volante.

### Ativação da luz de seta

Para ativar a luz de seta esquerda, empurre a alavanca multifuncional para baixo.

Para ativar a luz de seta direita, puxe a alavanca multifuncional para cima.

Recoloque a alavanca multifuncional na posição intermediária para parar a luz de seta.

## 5) Interruptor do pisca-alerta

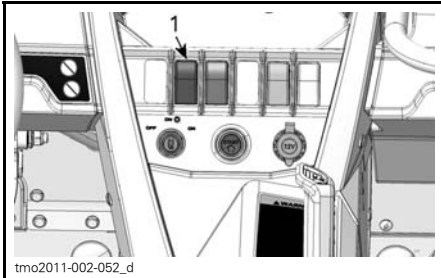
O interruptor do pisca-alerta está localizado no console superior.

Quando ativado, todas as luzes do pisca-alerta começam a piscar.

**NOTA:** O pisca-alerta pode ser desativado mesmo quando o interruptor de ignição está desativado.

## 6) Interruptor 2WD/4WD

O interruptor 2WD/4WD está localizado no console superior.



### TÍPICA

1. Interruptor 2WD/4WD

Este interruptor seleciona entre o modo de tração nas 2 rodas ou tração nas 4 rodas quando o veículo está parado e o motor está funcionando.

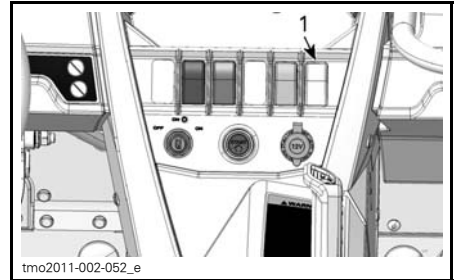
**AVISO** O veículo precisa estar parado para que o interruptor 2WD/4WD possa ser engatado ou desengatado. Danos mecânicos podem ocorrer se o interruptor for acionado com o veículo em movimento.

O modo 4WD é acionado quando o interruptor é pressionado para cima.

O modo 2WD é acionado quando o interruptor é pressionado para baixo. O veículo então fica apenas com tração nas rodas traseiras.

## 7) Interruptor do guincho

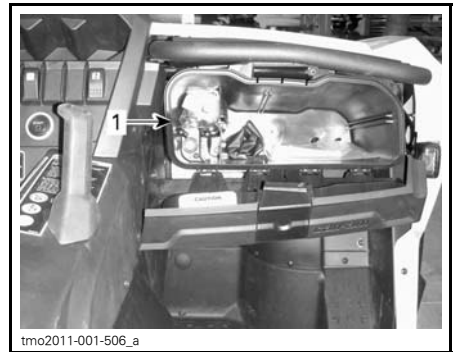
O guincho pode ser controlado de dentro do veículo com o interruptor de controle do guincho que fica localizado no console superior.



### TÍPICA

1. Interruptor do guincho

O guincho também vem com um controle remoto, localizado no porta-luvas.

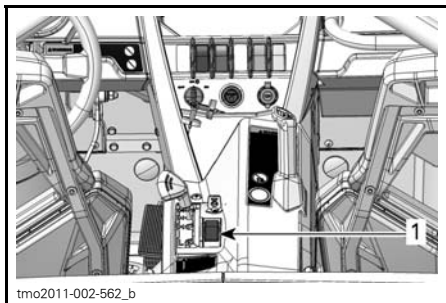


1. Controle remoto

Consulte o *MANUAL BÁSICO PARA TÉCNICAS DE GUINCHO* incluído no veículo para obter instruções adequadas de operação do guincho.

## 8) Interruptor da função override

O interruptor da função override (cancelar) está localizado no console inferior, ao lado da alavanca de câmbio.



1. Interruptor da função override

A principal função do interruptor da função override é cancelar o limitador de velocidade do motor na marcha à ré permitindo o máximo de torque no motor.

### **! ADVERTÊNCIA**

Só use a função override para ajudar o veículo a desatolar de lama ou outro terreno fofo. Não use a função override para operação normal da marcha à ré. Isso faria com que a marcha à ré alcançasse velocidades excessivas, aumentando o risco de perda de controle.

Para usar a função override, faça o seguinte:

Coloque a alavanca de câmbio na posição MARCHA À RÉ.

1. Garanta que o veículo esteja parado.
2. Mantenha o interruptor da função override pressionado; em seguida, pise no pedal do acelerador gradualmente.

**NOTA:** Quando se usa a função override, o medidor mostrará a mensagem **VERRIDE** (cancelar) para confirmar que a função foi ativada.

3. Para sair da função override, basta soltar o interruptor de override.

O interruptor de override também é usado para duas outras funções:

- Para apagar a mensagem **MAINT SOON** (manutenção em breve) (consulte a seção sobre o **INSTRUMENTO MULTIFUNCIONAL**).
- Para mover o veículo em caso de falha no pedal do acelerador, consulte as **ORIENTAÇÕES PARA SOLUÇÃO DE PROBLEMAS**.

# INSTRUMENTO MULTIFUNCIONAL (ANALÓGICO/DIGITAL)

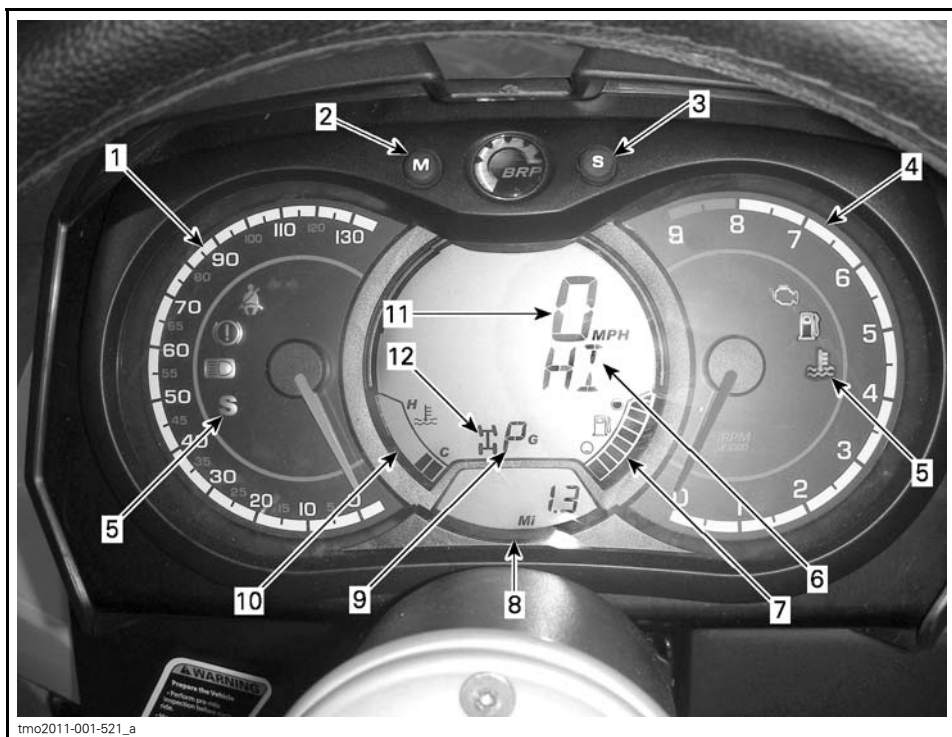
## Descrição do instrumento multifuncional

O instrumento multifuncional (analógico/digital) está localizado na coluna de direção.

O instrumento multifuncional (analógico/digital) é composto por um medidor digital e dois medidores analógicos (velocímetro e tacômetro).

Os mostradores de temperatura do motor e de nível de combustível ficam localizados no mostrador digital.

As luzes indicadoras ficam localizadas nos dois mostradores analógicos.



tmo2011-001-521\_a

## **⚠️ ADVERTÊNCIA**

Não ajuste o mostrador enquanto estiver dirigindo. Você pode perder o controle.

### 1) Velocímetro analógico

Mede a velocidade do veículo em km/h ou mph.

### 2) Botão MODE (M)

Pressione o botão MODE (M) para navegar nas funções do mostrador digital secundário.

### 3) Botão SET (S)

Pressione o botão SET (S) para navegar nas funções do mostrador digital principal.







### 4) Tacômetro analógico (RPM)

Mede as rotações do motor por minuto (RPM). Multiplique por 1.000 para obter a rotação real.

### 5) Luzes indicadoras

As luzes indicadoras informam sobre várias condições ou problemas.

Uma luz indicadora poderá piscar sozinha ou em conjunto com outra luz.

LUZ INDICADORA		DESCRIÇÃO
Todas as luzes indicadoras	Acesa	Todas as luzes indicadoras são ativadas quando o interruptor de ignição está na posição ON e o motor não está ligado
	Acesa	Nível de combustível baixo
	Acesa	Verificar o motor
	Acesa	Temperatura do motor alta
	Acesa	Faróis na posição de farol ALTO
	Piscando	O cinto de segurança do motorista não está corretamente fechado. A saída do motor será limitada, reduzindo a velocidade e operabilidade do veículo. Mostrador digital principal: FASTEN SEAT BELT (coloque o cinto de segurança).
<b>S</b>	Acesa	Modo esportivo ativado.
	Piscando	Luz de seta ou pisca-alerta piscando.

## 6) Mostrador digital principal

Mostra informações úteis em tempo real ao motorista.

Mensagens importantes podem ser exibidas no mostrador digital principal. Consulte a tabela abaixo.

Se ocorrer uma condição anormal do motor, uma mensagem pode ser combinada com uma luz sinalizadora. Consulte a seção *SOLUÇÃO DE PROBLEMAS* para maiores detalhes.

MENSAGEM	DESCRIÇÃO
BRAKE (freio)	Mensagem exibida quando os freios são acionados continuamente por 15 segundos.
PERFORMANCE KEY (chave de desempenho)	Exibida ao dar a partida, quando uma chave de desempenho é usada.
WORK KEY (chave de trabalho)	Exibida ao dar a partida, quando uma chave de trabalho é usada.
OVERRIDE (cancelar)	A mensagem OVERRIDE (cancelar) é exibida quando o interruptor de override é pressionado e a alavanca de câmbio é colocada em marcha à ré.
SEAT BELT (cinto de segurança)	Quando o cinto de segurança não estiver fechado e a velocidade do veículo for menor do que 10 km/h, a mensagem será exibida e a luz sinalizadora acenderá. Sem limitação de torque do motor acionado.
ENGINE LIMITATION ENGAGED FASTEN SEAT BELT (o motor entrou em modo limitado coloque o cinto de segurança)	Quando o cinto de segurança não estiver fechado e a velocidade do veículo for maior do que 10 km/h, a mensagem será exibida e a luz sinalizadora piscará. O sistema de controle do motor engatará um limitador de torque que limitará a velocidade do veículo a aproximadamente 15 km/h.
SPORT MODE ACTIVE (modo esportivo ativo)	Aparece quando o botão do modo esportivo é pressionado.
MAINTENANCE SOON (manutenção em breve)	Aparece no mostrador quando a época para manutenção periódica do veículo estiver se aproximando. A mensagem pode ser apagada pressionando-se alternadamente o interruptor de override e o pedal do freio 3 vezes, ou pode ser apagada pela concessionária.

## 7) Indicador de nível de combustível

Medidor de barras que indica continuamente o nível de combustível que resta no tanque.

## 8) Mostrador digital secundário

Mostra informações úteis em tempo real ao motorista. Para obter mais informações sobre as funções do mostrador, consulte *FUNÇÕES DO MOSTRADOR DIGITAL*.

### 9) Indicador de posição da caixa de câmbio

Mostra a posição selecionada na caixa de câmbio.

### 10) Indicador de temperatura do motor

Medidor de barras que indica continuamente a temperatura do líquido de arrefecimento do motor.

### 11) Velocímetro digital

A velocidade do veículo também é indicada por meio desse mostrador.

### 12) Indicador 2WD/4WD

Quando este indicador está na posição ON (ativado), indica que o sistema 4WD (4X4) está ativado.

## Funções do mostrador digital

### Funções do mostrador principal

Pressione o botão SET (S) para navegar nas diferentes funções.

SEQUÊNCIA DA FUNÇÃO	INFORMAÇÃO EXIBIDA
Tacômetro (rotações por minuto)	XXXX RPM

### Funções do mostrador secundário

Pressione o botão MODE (M) para navegar nas diferentes funções.

SEQUÊNCIA DA FUNÇÃO	INFORMAÇÃO EXIBIDA
Relógio	XX:XX (base de horário 24:00) XX:XX A ou P (12:00 base de horário AM/PM)
Odômetro de distância cumulativa	XXXXX.X km ou mi
Percurso — odômetro A (PERCURSO A)	XXXXX.X km ou mi
Percurso — odômetro B (PERCURSO B)	XXXXX.X km ou mi
Cronômetro de tempo de percurso (HrTRIP)	XXXXX.X
Cronômetro de tempo do motor (Hr)	XXXXX.X

Para zerar as funções de percurso, mantenha o botão MODE (M) pressionado por três segundos.

## Ajuste do medidor

### Ajuste das unidades métricas/imperiais

Visite uma concessionária autorizada Can-Am para fazer os ajustes.

### Ajustando o relógio

1. Pressione o botão MODE (M) para selecionar o visor do relógio.
2. Mantenha o botão MODE (M) pressionado por três segundos.
3. Pressione o botão MODE (M) para selecionar a base de horário 12:00 AM PM ou 24:00.

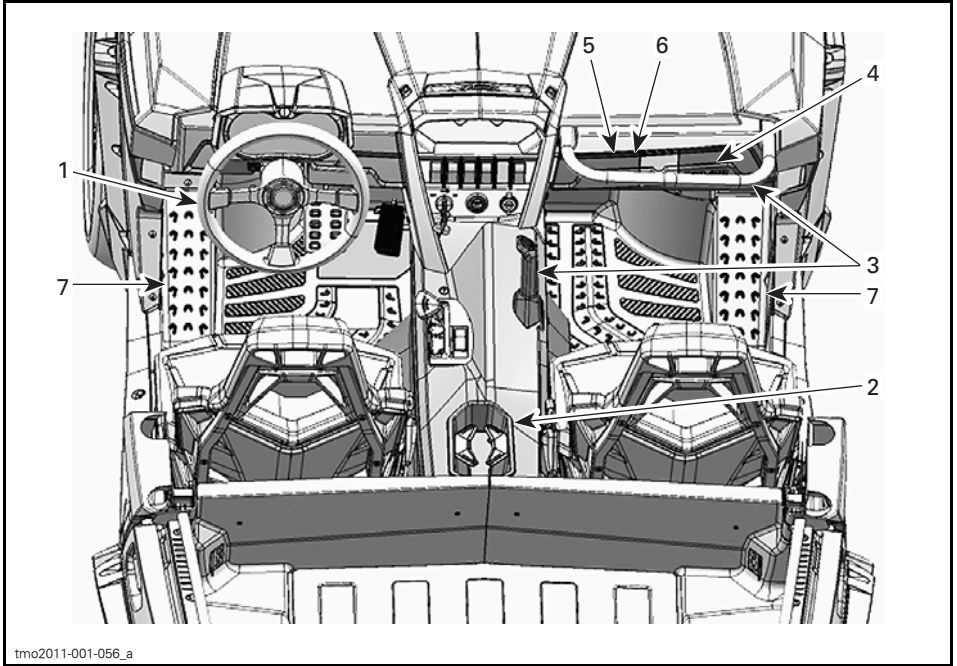


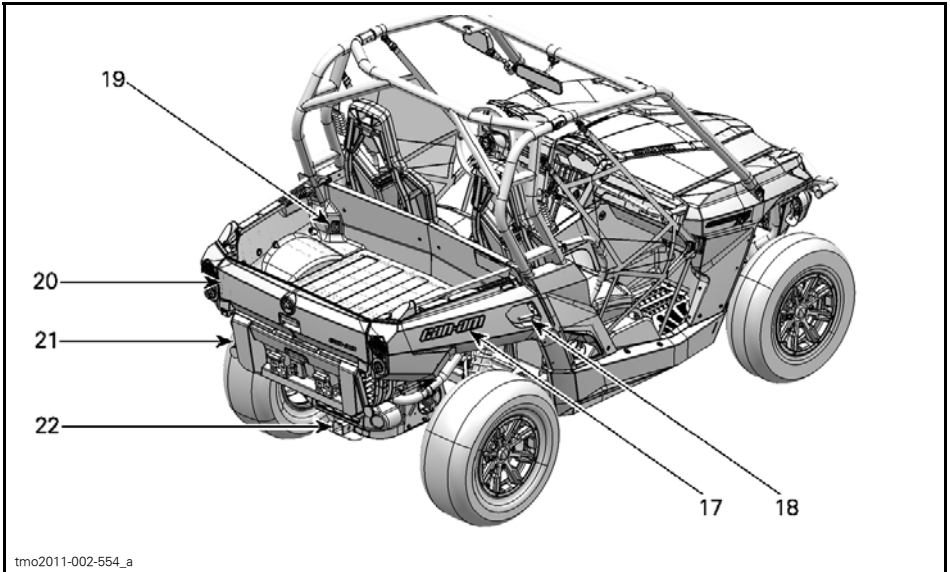
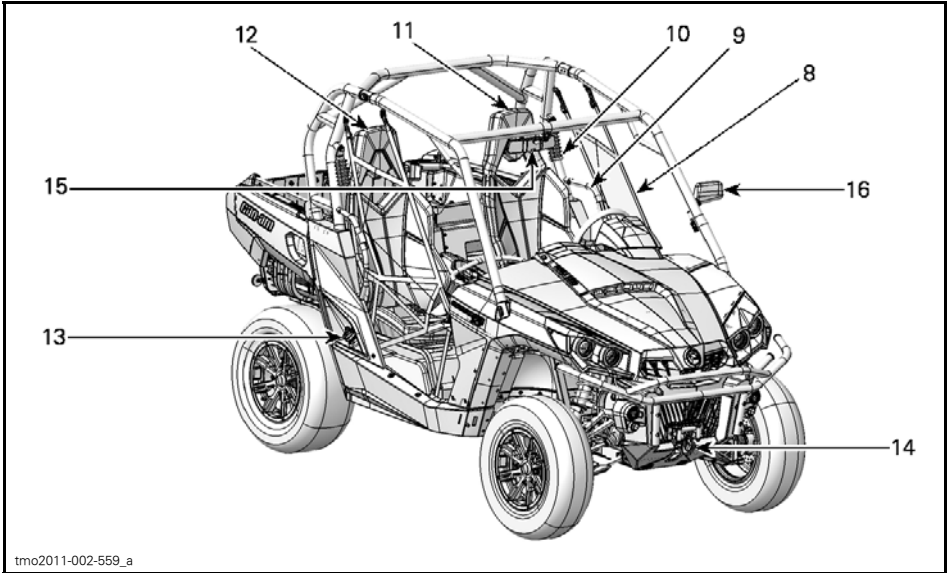
4. Se a base de horário 12:00 AM PM for selecionada, A ou P piscará. Pressione o botão MODE (M) para selecionar A (AM) ou P (PM).
5. Pressione o botão SET (S) para mudar as horas.
6. Pressione o botão MODE (M) para mudar para minutos (os minutos piscam).
7. Pressione o botão SET (S) para mudar os minutos.
8. Pressione o botão MODE (M).

### **Definindo o idioma**

O idioma de exibição do medidor também pode ser alterado. Consulte uma concessionária autorizada Can-Am sobre a disponibilidade de idiomas e para configurar o instrumento de acordo com a sua preferência.

# EQUIPAMENTO





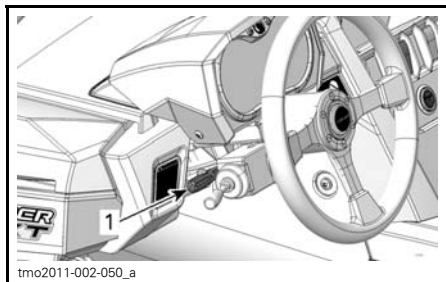
## 1) Volante inclinável

A altura do volante inclinável é ajustável.

Ajuste a altura do volante de modo que fique em frente ao seu peito, não em frente à sua cabeça.

Para ajustar a altura do volante:

1. Destrave o volante puxando a alavanca de inclinação na sua direção.
2. Mova o volante para a posição desejada.
3. Solte a alavanca de inclinação para travar o volante no lugar.



1. Alavanca de inclinação

### **⚠ ADVERTÊNCIA**

Nunca ajuste a altura do volante enquanto estiver dirigindo. Você pode perder o controle.

## 2) Porta-copos

Dois porta-copos estão localizados na parte traseira do console inferior.



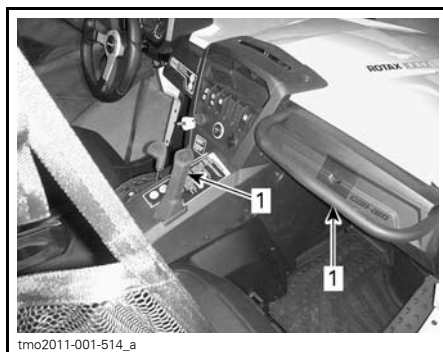
1. Porta-copos

**NOTA:** Não use os porta-copos enquanto estiver dirigindo em condições difíceis.

## 3) Manoplas do passageiro

O passageiro tem acesso a uma manopla dianteira, localizada em frente ao assento acima do porta-luvas.

Também está instalada no carro uma manopla no centro do veículo, no console inferior.



1. Manoplas do passageiro

Segurar nas manoplas ajuda o passageiro a se equilibrar com o movimento do veículo e ajuda a manter braços e corpo dentro do cockpit em caso de capotamento.

## ⚠ ADVERTÊNCIA

Nunca use nenhuma parte da gaiola do veículo como manopla. As mãos podem ser esmagadas por objetos fora do cockpit em caso de tombamento.

### 4) Porta-luvas

O veículo é equipado com um porta-luvas fechado para transportar objetos leves.



1. Trava do porta-luvas

#### CAPACIDADE DO PORTA-LUVAS

CARGA MÁXIMA	5 kg
--------------	------

### 5) Kit de ferramentas

O veículo é equipado com um kit com ferramentas básicas. Ele fica no porta-luvas.

### 6) Controle remoto do guincho

É fornecido com o veículo um controle remoto para operar o guincho. Ele fica no porta-luvas.

Para usar o controle remoto, conecte-o à tomada de 12 V do porta-luvas. Consulte o *MAMUAL BÁSICO PARA TÉCNICAS DE GUINCHO* incluído no veículo para obter instruções adequadas de operação do guincho.

### 7) Apoio para os pés

O veículo é equipado com apoio para os pés para o motorista e o passageiro, que permite apoiar firmemente os pés no piso do veículo, ajudando a manter a posição correta do corpo ao dirigir.

Os apoios para os pés ajudam a minimizar o risco de ferimentos na perna ou nos pés.

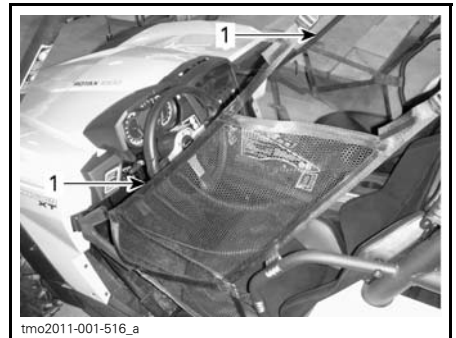
Use sempre calçados apropriados. Consulte a subseção *EQUIPAMENTOS DE PILOTAGEM*.

### 8) Redes laterais

Uma rede lateral é fornecida de cada lado do cockpit para evitar que braços, pernas ou ombros fiquem para fora do veículo, reduzindo assim o risco de ferimentos. As redes laterais também ajudam a manter galhos ou detritos para fora do cockpit.

## ⚠ ADVERTÊNCIA

Nunca opere o veículo sem instalar e afivelar as redes laterais no lugar.



1. Redes laterais

As redes laterais são ajustáveis e devem ser mantidas o mais apertado possível. Para ajustar as redes laterais, faça o seguinte:

1. Prenda a rede lateral com a fivela.
2. Puxe as alças de ajuste para apertar.

**TÍPICA**

1. Alças de ajuste

## 9) Protetores para os ombros

Este veículo está equipado com protetores para os ombros para ajudar a manter o corpo inteiro do motorista e do passageiro dentro do veículo.

## 10) Cintos de segurança

Este veículo está equipado com cintos de segurança de 3 pontos que ajudam a proteger o passageiro e o motorista em caso de colisões, tombamentos ou capotamentos e que também ajudam a manter os passageiros dentro do cockpit.

### **⚠️ ADVERTÊNCIA**

Use os cintos de segurança corretamente sempre que for dirigir. Os cintos de segurança ajudam a reduzir o risco de ferimentos em um acidente e ajudam a manter as partes do corpo dentro do cockpit em caso de capotamento ou de qualquer tipo de acidente.

Se o cinto de segurança do motorista não estiver travado quando:

- A ignição for ligada, a luz indicadora do cinto de segurança piscará.
- O motor for ligado e a alavanca de câmbio for tirada da posição ESTACIONAMENTO, a velocidade do veículo será limitada a um máximo de aproximadamente 10 km/h em solo plano.

### **⚠️ ADVERTÊNCIA**

O veículo poderá atingir velocidades maiores ou menores, dependendo da inclinação do solo.

Para lembrá-lo de apertar o cinto de segurança, o instrumento multifuncional mostrará a seguinte mensagem: O MOTOR ENTROU EM MODO LIMITADO COLOQUE O CINTO DE SEGURANÇA

### **⚠️ ADVERTÊNCIA**

Não há luz ou mensagem indicadora para o cinto de segurança do passageiro. O motorista é responsável pela segurança do passageiro e deve verificar se o cinto de segurança do passageiro está corretamente afivelado.

## Prendendo e ajustando o cinto de segurança

Insira a trava do cinto de segurança na fivela e puxe o cinto para garantir que esteja corretamente travado.

Posicione o cinto o mais baixo possível ao redor do quadril. Depois, puxe o cinto até os ombros para encaixar bem.

**NOTA:** Deslize a trava conforme necessário para ajustar o cinto.

### **⚠️ ADVERTÊNCIA**

Use o cinto de segurança corretamente. Certifique-se de que não esteja torcido ou com defeito.

Para soltar o cinto, pressione o botão da fivela.

## 11) Assento do motorista

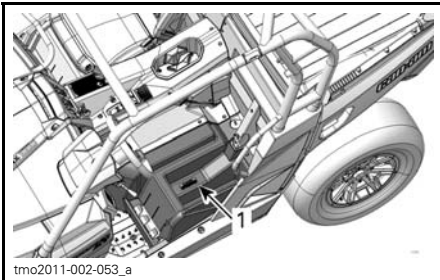
O assento do motorista possui ajustes para a frente e para trás.

Para ajustar o assento, mova a alavanca do assento para destravá-lo. Solte a alavanca para travar o assento na posição desejada.

### **⚠️ ADVERTÊNCIA**

**Nunca ajuste a posição do assento enquanto estiver dirigindo.**

Embaixo do assento do motorista existe um conveniente compartimento para armazenamento.



1. Compartimento para armazenamento

O assento do motorista pode ser inclinado para a frente para remoção soltando-se a trava localizada entre o assento e o encosto. Uma vez inclinado para a frente, o assento pode ser removido puxando-se para cima.

## 12) Assento do passageiro

O assento do passageiro não é ajustável.

O assento do passageiro pode ser inclinado para a frente para remoção soltando-se a trava localizada entre o assento e o encosto. Uma vez inclinado para a frente, o assento pode ser removido puxando-se para cima.

## 13) Tapa do reservatório de combustível

A tampa do reservatório de combustível está localizada do lado direito do veículo, atrás do assento do passageiro.



1. Tapa do tanque de combustível

Consulte a subseção **COMBUSTÍVEL** para obter informações sobre os procedimentos de abastecimento e requisitos de combustível.

## 14) Guincho

### Modelo XT

O guincho pode ser acionado dentro do veículo com o interruptor de controle do guincho que fica no console superior, ou com o controle remoto incluído.



EXEMPLO - GUINCHO

Consulte o **MANUAL BÁSICO PARA TÉCNICAS DE GUINCHO** incluído no veículo para obter as instruções de operação do guincho.

**! ADVERTÊNCIA****Guincho dianteiro:**

- O reboque dianteiro do veículo que o possuir deve ser retirado e guardado quando o veículo for conduzido em caminhos públicos e/ou superfícies pavimentadas.
- Deixar de fazê-lo pode aumentar o risco de ferir transeuntes.

**15) Espelho central**

O veículo vem equipado com um espelho central.

O espelho pode ser ajustado de acordo com as preferências do motorista.

**! ADVERTÊNCIA**

Não ajuste o espelho enquanto estiver dirigindo. Você pode perder o controle.

**16) Espelho do lado esquerdo**

O veículo vem equipado com um espelho do lado esquerdo.

O espelho pode ser ajustado de acordo com as preferências do motorista.

**! ADVERTÊNCIA**

Não ajuste o espelho enquanto estiver dirigindo. Você pode perder o controle.

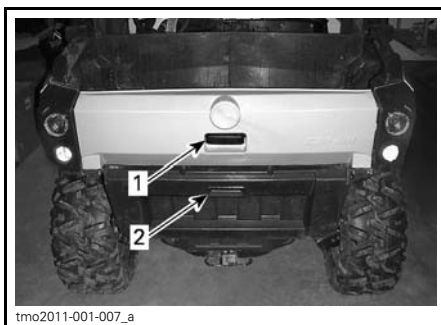
**17) Bagageiro**

O veículo é equipado com um bagageiro inclinável de 2 níveis. O bagageiro pode ser usado para vários tipos de carga.

**! ADVERTÊNCIA**

Para reduzir o risco de perda de controle ou de carga, use o bagageiro estritamente de acordo com as instruções de **TRANSPORTANDO CARGAS** na seção **INFORMAÇÕES DE SEGURANÇA**.

O bagageiro é dividido em uma parte inferior e uma parte superior para fornecer mais compartimentos para transporte de cargas separadas.

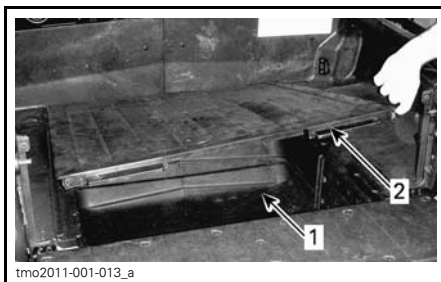


tmo2011-001-007\_a

**TÍPICA**

1. Parte superior do bagageiro
2. Parte inferior do bagageiro

O piso que separa as duas partes pode ser facilmente removido para ampliar a área da carga. Tanto a tampa traseira superior como inferior precisam estar abertas para que o separador de pisos possa ser removido.



tmo2011-001-013\_a

1. Volume de carga aumentado
2. Piso/separador





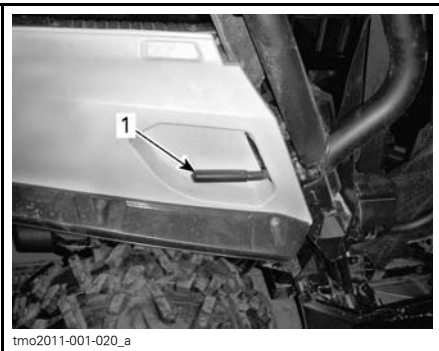
tmo2011-001-014

### ÁREA DE CARGA SEM PISO/ SEPARADOR

A parte inferior pode ser dividida em duas subseções inserindo-se um pedaço de madeira nos sulcos verticais.

## 18) Alças de liberação da inclinação do bagageiro

O mecanismo de trava do bagageiro pode ser acionado dos dois lados do veículo por meio de uma alça de liberação.



tmo2011-001-020\_a

1. Alça de liberação do bagageiro

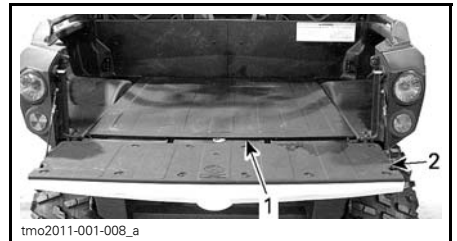
Consulte *TRANSPORTANDO CARGAS* na seção *INFORMAÇÕES DE SEGURANÇA*.

## 19) Ganchos de amarração

Para fornecer um ponto de amarração para fixação da carga dentro do bagageiro, quatro ganchos de amarração estão localizados dentro da área de carga.

## 20) Tampa traseira superior

A parte superior do bagageiro pode ser fechada com uma tampa traseira.



tmo2011-001-008\_a

### EXEMPLO - PARTE SUPERIOR DO BAGAGEIRO

1. Separador das áreas do piso
2. Tampa traseira superior

**AVISO** Não exceda 100 kg de peso na tampa traseira superior durante o carregamento ou descarregamento. Sempre feche a tampa traseira superior antes de operar o veículo para reduzir o risco de perda de carga.

### Remoção da tampa traseira superior

A tampa traseira superior pode ser facilmente removida inclinando e puxando as dobradiças para fora e depois retirando os cabos de fixação.



tmo2011-001-016\_a

### TÍPICA

1. Dobradiça da tampa traseira superior

## 21) Tampa traseira inferior

A parte inferior do bagageiro também possui uma tampa traseira.



EXEMPLO - PARTE INFERIOR COM TAMPA TRASEIRA INFERIOR

A tampa traseira superior precisa estar fechada para que a tampa traseira inferior possa ser aberta ou fechada.



### TÍPICA

1. Tampa traseira inferior
2. Parte inferior

**AVISO** Não exceda 100 kg de peso na tampa traseira inferior durante o carregamento ou descarregamento. Sempre feche a tampa traseira inferior antes de operar o veículo para reduzir o risco de perda de carga.

## 22) Suporte do engate

O veículo vem equipado com um suporte do engate de tamanho padrão de 51 mm x 51 mm.

Para obter as instruções apropriadas sobre o uso do suporte do engate, consulte as seções *TRANSPORTANDO CARGA E TRABALHANDO* na seção *INFORMAÇÕES DE SEGURANÇA*.

### ⚠ ADVERTÊNCIA

Para reduzir o risco de perda de controle ou perda de carga, sempre respeite a capacidade máxima de reboque.

# SUSPENSÃO

## Orientação de ajuste da suspensão

A manobrabilidade e o conforto do seu veículo dependem dos ajustes da suspensão.

### ADVERTÊNCIA

O ajuste da suspensão pode afetar a manobrabilidade do veículo. Tome sempre algum tempo para se familiarizar com o comportamento do veículo após fazer qualquer ajuste da suspensão.

A escolha dos ajustes da suspensão variam de acordo com a carga do veículo, com as preferências pessoais, com a velocidade e com as condições do terreno.

A melhor maneira de ajustar a suspensão é partir dos ajustes de fábrica e então personalizar o ajuste, um de cada vez.

Os ajustes dianteiros e traseiros são interdependentes. Pode ser necessário reajustar os amortecedores traseiros depois de ajustar os amortecedores dianteiros, por exemplo.

Teste o veículo nas mesmas condições: trilha, velocidade, carga etc. Mude um ajuste e teste novamente. Prossiga metodicamente até ficar satisfeito.

A seguir são dadas orientações para fazer o ajuste fino da suspensão.

### Configurações de fábrica da suspensão

Para obter os procedimentos de ajuste, consulte os tópicos *AJUSTE DE PRÉ-CARGA DA MOLA (DIANTEIRA E TRASEIRA)* e *AJUSTES DO AMORTECEDOR (DIANTEIRO E TRASEIRO)* nesta seção.

Para ajustar a compressão e o amortecimento do rebote às configurações de fábrica, faça o seguinte:

1. Gire o ajuste no sentido horário até parar.
2. Gire o ajuste no sentido anti-horário na quantia indicada, ver tabela abaixo.

#### CONFIGURAÇÕES DE FÁBRICA DA SUSPENSÃO DIANTEIRA

AJUSTE	CONFIGURAÇÃO DE FÁBRICA
Pré-carga da mola	Posição do came 1 (suave)

#### CONFIGURAÇÕES DE FÁBRICA DA SUSPENSÃO TRASEIRA

AJUSTE	CONFIGURAÇÃO DE FÁBRICA
Pré-carga da mola	Posição do came 1 (suave)

## Ajuste de pré-carga da mola (dianteira e traseira)

Encurte a mola para obter uma suspensão mais firme, em condições de dirigibilidade mais difíceis ou quando for puxar um reboque.

Aumente a mola para obter uma suspensão mais suave e para andar em trilhas mais planas.

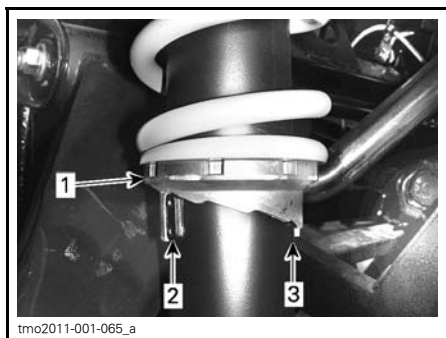
### **! ADVERTÊNCIA**

O ajuste do amortecedor esquerdo e direito na suspensão dianteira ou traseira deve sempre ser feito para a mesma posição. Nunca ajuste somente um amortecedor. Um ajuste desigual pode provocar baixa manobrabilidade e perda de estabilidade, o que poderia levar a um acidente.

Levante o veículo. O comprimento da mola deve ser medido sem carga nas rodas.

O comprimento da mola deve ser igual dos dois lados.

Ajuste girando o came de ajuste. Use a ferramenta do kit de ferramentas.



### **TÍPICA**

1. Gire os cames de ajuste
2. Ajuste macio
3. Ajuste duro

# COMBUSTÍVEL

## Combustível recomendado

Use gasolina sem chumbo normal disponível na maioria dos postos, ou combustível oxigenado contendo um máximo de 10% de etanol ou metanol.

A gasolina usada deve ter a octanagem mínima recomendada abaixo.

OCTANAGEM MÍNIMA	
Fora da América do Norte	92 RON

**AVISO** Nunca experimentar outros combustíveis. O uso de combustível não recomendado pode resultar em deterioração do desempenho do veículo e danos nas peças críticas do sistema de combustível e componentes do motor.

## Procedimento de abastecimento do veículo

### ⚠ ADVERTÊNCIA

- O combustível é inflamável e explosivo sob certas condições.
- Nunca use uma chama para verificar o nível de combustível.
- Nunca fume ou permita chamas ou faíscas nas proximidades.
- Trabalhe sempre em área bem ventilada.

1. Desligue o motor.

### ⚠ ADVERTÊNCIA

Desligar sempre o motor antes de reabastecer.

2. O motorista e o passageiro devem sair do veículo.

### ⚠ ADVERTÊNCIA

Não permita que ninguém permaneça no veículo ao abastecer. Se houver um incêndio ou explosão durante o abastecimento, o ocupante do veículo poderá não conseguir deixar a área rapidamente.

3. Gire a tampa do tanque de combustível vagarosamente no sentido anti-horário para removê-la.



1. Tampa do tanque de combustível

### ⚠ ADVERTÊNCIA

Se for percebida uma diferença de pressão (som de apito ao soltar a tampa do tanque de combustível) inspecione o veículo e/ou repare-o antes de utilizá-lo novamente.

4. Insira o bico no bocal de enchimento.

5. Despeje o combustível vagarosamente para que o ar saia do tanque, evitando o refluxo do combustível. Tome cuidado para não derramar combustível.

6. Pare de abastecer quando o combustível atingir o fundo do bocal de enchimento. Não complete além da capacidade.

**! ADVERTÊNCIA**

Nunca encha o tanque até a boca se for levar o veículo para uma área quente. Com o aumento da temperatura, o combustível expande e pode transbordar.

7. Aperte totalmente a tampa do tanque de combustível no sentido horário.

**! ADVERTÊNCIA**

Limpar sempre o combustível derramado do veículo.

## **Abastecendo um galão de gasolina**

**! ADVERTÊNCIA**

- Para armazenar combustível, use somente um galão aprovado para gasolina.
- Nunca abasteça o galão de combustível no bagageiro ou no veículo – uma descarga elétrica estática pode incendiar o combustível.

---

# PERÍODO DE AMACIAMENTO

## Operação durante o amaciamento

O veículo requer um período de amaciamento de 300 km.

Depois do período de amaciamento, o veículo deve ser revisado em uma concessionária autorizada Can-Am. Consulte a seção *MANUTENÇÃO*.

### Motor

Durante o período de amaciamento:

- Evite acelerar ao máximo.
- Evite pressionar o pedal do acelerador mais do que 3/4 do curso.
- Evite aceleração contínua.
- Evite velocidades constantes prolongadas.

Entretanto, acelerações breves e variações de velocidade contribuem para um bom amaciamento.

### Freios



#### **ADVERTÊNCIA**

Os freios novos não operam na eficiência máxima até terem concluído seu amaciamento. O desempenho da frenagem pode estar reduzido, por isso tome cuidado extra.

### Correia

Uma correia nova requer um período de amaciamento de 50 km.

Durante o período de amaciamento:

- Evite aceleração e desaceleração forçada.
- Evite puxar carga.
- Evite alta velocidade constante.

# PROCEDIMENTOS BÁSICOS

## Dê a Partida no Motor

Coloque a chave no interruptor da ignição e gire-a para a posição ON (ligado).

Pressione o pedal do freio.

**NOTA:** Se a alavanca de câmbio não estiver na posição ESTACIONAMENTO (P), o pedal do freio deverá ser pressionado para permitir a partida do motor.

Mantenha o botão de partida do motor pressionado até que o motor pegue.

**NOTA:** Não pressione o pedal do acelerador. Se o pedal do acelerador for pressionado pelo menos 20%, o motor não pegará.

Solte o botão de partida do motor imediatamente quando o motor pegar.

**AVISO** Se o motor não pegar após alguns segundos, não pressione o botão de partida do motor por mais de 10 segundos. Consulte a seção **SOLUÇÃO DE PROBLEMAS**.

## Mudando de marcha

Acione os freios e selecione a posição desejada na alavanca de câmbio.

Solte os freios.

**AVISO** Ao mudar de marcha, sempre pare completamente o veículo e freie antes de mover a alavanca de câmbio. Podem ocorrer danos à transmissão.

## Parando o motor e estacionando o veículo

### **! ADVERTÊNCIA**

Evite parar em ladeiras, pois o veículo poderá capotar.

### **! ADVERTÊNCIA**

Sempre coloque a alavanca de câmbio na posição ESTACIONAMENTO quando estiver parado ou estacionado para evitar capotamentos.

### **! ADVERTÊNCIA**

Evite estacionar em lugares onde as peças quentes do veículo possam dar início a um incêndio.

Quando estiver parado ou estacionado, sempre coloque a alavanca de câmbio na posição Estacionamento. Isso é especialmente importante ao parar o veículo em um terreno inclinado. Em inclinações muito acentuadas, ou se o veículo estiver transportando carga, as rodas devem ser bloqueadas com pedras ou tijolos.

Selecione o terreno mais plano possível para estacionar.

Solte o pedal do acelerador e use os freios para parar completamente o veículo.

Coloque a alavanca de câmbio na posição ESTACIONAMENTO.

Trave a alavanca de câmbio com a chave de travamento do câmbio.

Vire a chave da ignição para OFF (desl.).

Retire a chave do contato.

Se precisar estacionar em um declive íngreme ou se o veículo estiver transportando carga, bloqueie as rodas usando pedras ou tijolos.

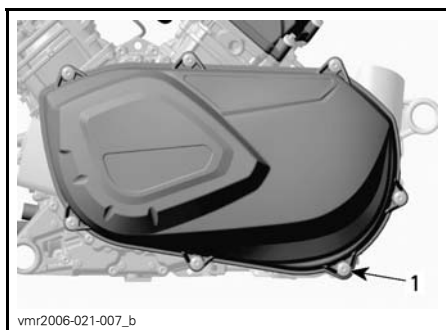


# PROCEDIMENTOS ESPECIAIS

## O que fazer se entrar água na CVT

Se entrar água na CVT, o motor irá acelerar, mas o veículo permanecerá parado.

**AVISO** Pare o motor e drene a água para evitar danos à CVT.



1. Parafuso de drenagem da tampa da CVT

Visite uma concessionária autorizada Can-Am para fazer a inspeção e limpeza da CVT.

## O que fazer se acabar a bateria

É possível fazer uma ligação direta no veículo colocando o cabo vermelho (+) no polo positivo da bateria e o cabo preto (-) no chassi do veículo.

**AVISO** Não conecte nenhuma fonte elétrica à coluna de direção.

## O que fazer se o veículo capotar

Manobras abruptadas, curvas acentuadas, andar em declives ou acidentes podem fazer com que o veículo capote.

Se o veículo capotar, será necessário transportá-lo até uma concessionária autorizada Can-Am assim que possível. **NUNCA LIGUE O MOTOR!**

## O que fazer se o veículo ficar submerso

Se o veículo ficar submerso, será necessário transportá-lo até uma concessionária autorizada Can-Am assim que possível.

**AVISO** Nunca ligue o motor, porque a submersão do veículo pode provocar danos graves ao motor se o procedimento correto para partida não for seguido.

---

# TRANSPORTANDO O VEÍCULO

Se o seu veículo precisar ser transportado, ele deve ser carregado dentro de um bagageiro de pickup grande ou em um reboque com berço de tamanho e capacidade apropriados.

**AVISO** Não reboque este veículo — o reboque pode danificar seriamente o sistema de transmissão do veículo.

Ao entrar em contato com um serviço de reboque ou transporte, pergunte se eles possuem um reboque com berço, rampa para embarque ou rampa elétrica para erguer o veículo com segurança e alças para amarração. Verifique se o veículo está sendo corretamente transportado conforme especificado nesta seção.

**AVISO** Evite usar correntes para prender o veículo — elas podem danificar o acabamento da superfície ou os componentes plásticos.

Para colocar o veículo em uma plataforma para transporte, proceda da seguinte maneira:

1. Coloque o veículo na posição NEUTRO (N).
2. Se o veículo for equipado com um guincho, use o guincho para rolar o veículo sobre a plataforma.
3. Se o veículo não for equipado com um guincho, proceda da seguinte maneira:
  - 3.1 Coloque uma cinta de fixação ao redor do braço inferior de cada suspensão dianteira.
  - 3.2 Prenda as cintas ao cabo do guincho do veículo de reboque.
  - 3.3 Puxe o veículo até o reboque com berço usando o guincho.
4. Retire a chave do contato.
5. Prenda os pneus dianteiros com as cintas do reboque.

6. Passe uma cinta dentro de cada roda traseira.
7. Prenda firmemente as cintas das rodas traseiras nas laterais do reboque com catracas.
8. Verifique se as rodas traseiras e dianteiras estão firmemente presas ao reboque.

# LEVANTANDO E APOIANDO O VEÍCULO

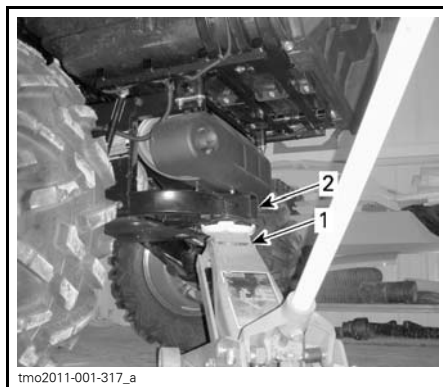
## Frente do veículo

Coloque o veículo em uma superfície plana e não escorregadia.

Verifique se a alavanca de câmbio está na posição ESTACIONAMENTO.

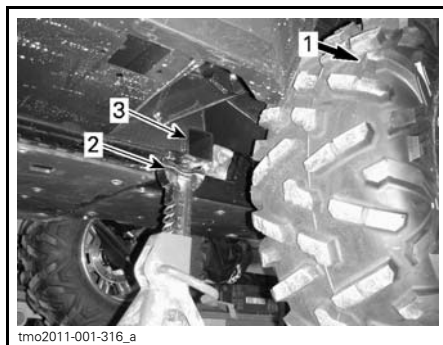
Instale um macaco hidráulico embaixo do protetor do cárter.

Levante a parte dianteira do veículo e instale um suporte do macaco de cada lado embaixo do quadro em frente da borda do protetor do cárter central.

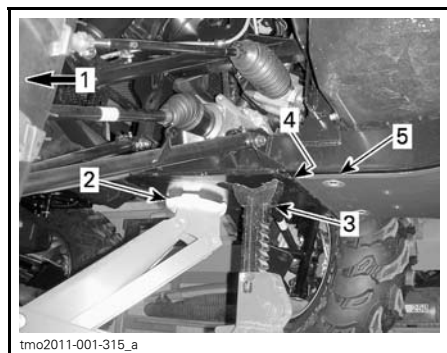


1. Macaco hidráulico
2. Ponto de reboque

Levante a parte traseira do veículo e instale um suporte do macaco de cada lado embaixo do quadro em frente da roda traseira.



1. Parte traseira do veículo
2. Suporte do macaco
3. Parte do quadro



1. Frente do veículo
2. Macaco hidráulico
3. Suporte do macaco
4. Borda do protetor do cárter central
5. Protetor do cárter central

Baixar o macaco hidráulico e veja se o veículo está apoiado com segurança nos dois suportes do macaco.

## Parte traseira do veículo

Coloque o veículo em uma superfície plana e não escorregadia.

Ative o modo 4WD.

Verifique se a alavanca de câmbio está na posição ESTACIONAMENTO.

Instale um macaco hidráulico embaixo do engate do reboque.

Baixar o macaco hidráulico e veja se o veículo está apoiado com segurança nos dois suportes do macaco.

***Esta página está  
intencionalmente em branco***

# ***MANUTENÇÃO***

---

## REVISÃO PÓS-AMACIAMENTO

Após as primeiras 10 horas ou 300 km de uso, o que ocorrer primeiro, o veículo deve ser revisado por uma concessionária autorizada Can-Am. A revisão pós-amaciamento é muito importante e não deve ser negligenciada.

A mensagem a seguir aparecerá no conjunto de instrumentos após as primeiras 10 horas de operação, para lembrá-lo sobre os requisitos de manutenção: **MAINTENANCE SOON (manutenção em breve)**. A mensagem pode ser apagada pressionando-se alternadamente o interruptor de override e o pedal do freio 3 vezes, ou pode ser apagada pela concessionária.

**NOTA:** A revisão pós-amaciamento é realizada às custas do proprietário.

Recomendamos que esta revisão seja assinada por uma concessionária autorizada Can-Am.

---

Data da revisão

---

Assinatura da concessionária autorizada

---

Nome da concessionária

QUADRO DA REVISÃO PÓS-AMACIAMENTO	SUBSTITUIR					
	REGULAR					
	APERTAR					
	ENGRAXAR					
	LIMPAR					
	INSPECIONAR					
<b>MOTOR</b>						
Óleo e filtro do motor						X
Folga de válvula	X				X	
Filtro de ar	X					
Juntas do motor	X					
Fixadores dos suportes do motor	X					
Sistema de escapamento	X					
Parafusos do cabeçote do cilindro				X		
<b>SISTEMA DE ARREFECIMENTO</b>						
Radiador/vazamento no sistema de arrefecimento (teste de vazamento)	X	X				
<b>SISTEMA DE COMBUSTÍVEL</b>						
Corpo do acelerador	X					
Teste de vazamento na tubulação de combustível, nas galerias de distribuição de combustível, nas válvulas de retenção e no tanque de combustível	X					
<b>SISTEMA ELÉTRICO</b>						
Velas de ignição	X					
Conexões da bateria	X					
<b>TRANSMISSÃO CVT</b>						
Entrada/saída de ar da CVT	X					
Filtro de ar da CVT	X	X				
<b>CAIXA DE CÂMBIO</b>						
Óleo do câmbio						X
Sensor de velocidade do veículo		X				

QUADRO DA REVISÃO PÓS-AMACIAMENTO	SUBSTITUIR					
	REGULAR					
	APERTAR					
	ENGRAXAR					
	LIMPAR					
	INSPECIONAR					
<b>SISTEMA DE TRANSMISSÃO</b>						
Óleo do diferencial dianteiro/transmissão traseira						X
Diferencial dianteiro/transmissão traseira (vedações e aberturas de saída de ar)	X					
Juntas do eixo de transmissão dianteiro e traseiro	X		X			
<b>RODAS</b>						
Porcas/parafusos das rodas	X			X		
<b>SISTEMA DE DIREÇÃO</b>						
Sistema de direção (coluna, rolamento, etc.)	X					
Alinhamento das rodas dianteiras	X					
<b>FREIOS</b>						
Fluido de freio	X					
<b>SISTEMA DE PROTEÇÃO AOS OCUPANTES</b>						
Cintos de segurança	X					
Redes laterais	X					
<b>CARROCERIA/CHASSI</b>						
Prendedores da gaiola	X					
Travas das tampas traseiras inferior e superior	X					
Trava dos assentos	X					



# PLANO DE MANUTENÇÃO

A manutenção é muito importante para manter seu veículo em condições de funcionamento seguras. A manutenção adequada é responsabilidade do proprietário. O veículo deve sofrer reparos de acordo com o plano de manutenção.

A mensagem a seguir aparecerá no conjunto de instrumentos a cada 50 horas de operação, para lembrá-lo sobre os requisitos de manutenção: **MAINTENANCE SOON (manutenção em breve)**. A mensagem pode ser apagada pressionando-se alternadamente o interruptor de override e o pedal do freio 3 vezes, ou pode ser apagada pela concessionária.

O plano de manutenção não exclui a inspeção pré-partida.

## ADVERTÊNCIA

A negligência em manter adequadamente o veículo de acordo com o plano e procedimentos de manutenção pode torná-lo inseguro para o uso.

### A CADA 750 KM OU 25 HORAS DE OPERAÇÃO (O QUE VIER PRIMEIRO)

Limpar entrada/saída de ar da CVT

Inspecionar e limpar o filtro de ar da CVT

Inspecionar as pastilhas do freio

Apertar as porcas das rodas

Inspecionar as coifas e protetores do eixo de transmissão

Inspecionar a condição das manoplas do passageiro

Inspecionar a condição do engate

Inspecionar a operação da trava dos assentos do motorista e do passageiro

Inspecionar o funcionamento da trava das tampas traseiras

### A CADA 1.500 KM OU 50 HORAS DE OPERAÇÃO (O QUE VIER PRIMEIRO)

Substituir o filtro de ar

Verificar as condições da bateria

Inspecionar o nível do óleo do diferencial dianteiro/transmissão traseira

Inspecionar a condição das juntas do eixo de transmissão

Inspecionar a condição das juntas do eixo de transmissão dianteiro e traseiro

Engraxar as juntas do eixo de transmissão dianteiro e traseiro

Inspecionar as extremidades da barra de direção

Inspecionar os amortecedores para ver se há vazamentos

Inspecionar e lubrificar os braços da suspensão dianteira

**A CADA 3.000 KM OU 100 HORAS DE OPERAÇÃO  
OU 1 ANO (O QUE VIER PRIMEIRO)**

Inspecionar os cintos de segurança (verificar se há danos e se está funcionando corretamente)

Inspecionar as redes laterais (verificar se há danos e se estão afivelando corretamente)

Trocar o óleo e o filtro do motor

Inspecionar e ajustar a folga da válvula

Inspecionar e limpar o supressor de faíscas do silencioso

Verificar nível do líquido de arrefecimento do motor

Inspecionar o corpo do acelerador

Limpar o pré-filtro da bomba de combustível

Inspecionar a pressão da bomba de combustível

Trocar o filtro do respiro de ventilação de combustível

Inspecionar a correia de transmissão

Inspecionar, limpar e lubrificar as polias motriz e acionadas (incluindo mancal unidirecional)

Inspecionar o nível e a condição do óleo do câmbio

Inspecionar os mancais das rodas

Inspecionar o sistema de direção (coluna, rolamento, etc.)

Inspecionar e limpar o sistema de freios

Inspecionar o quadro para ver se há danos

Trocar o óleo da transmissão traseira

Inspecionar as alavancas centrífugas e roletas da polia motriz

**A CADA 6.000 KM OU 200 HORAS DE OPERAÇÃO  
OU 2 ANOS (O QUE VIER PRIMEIRO)**

Substituir o líquido de arrefecimento do motor

Verificar o sistema de arrefecimento e realizar um teste de pressão na tampa e um teste de vazamento

Verificar o sistema de combustível e realizar um teste de vazamento

Substituir as velas de ignição

Trocar o óleo do diferencial dianteiro

Trocar o óleo do câmbio

Limpar o sensor de velocidade do veículo

Trocar o fluido do freio

# PROCEDIMENTOS DE MANUTENÇÃO

Esta seção inclui instruções para os procedimentos de manutenção básica. Se você tiver as habilidades mecânicas necessárias e as ferramentas requeridas, você pode realizar estes procedimentos. Do contrário, consulte uma concessionária autorizada Can-Am.

Outros itens importantes do plano de manutenção que sejam mais difíceis e requeiram ferramentas especiais são melhor executados por uma concessionária autorizada Can-Am.

**NOTA:** A mensagem de manutenção também pode ser removida pressionando-se o interruptor de override e o pedal do freio 3 vezes ao dar a partida.

## **⚠️ ADVERTÊNCIA**

A menos que indicado de outra maneira, sempre vire a chave de ignição para a posição OFF (desl.) antes de realizar qualquer manutenção e retire a chave.

## **⚠️ ADVERTÊNCIA**

Caso seja necessário remover um dispositivo de trava (p.ex. lingueta de trava, fixador autotravante, etc), substitua-o sempre por um novo.

## **Filtro de ar**

**AVISO** Nunca modifique o sistema de entrada de ar. Caso contrário pode ocorrer degradação do desempenho do motor, ou avaria do mesmo. A carburação do motor é calibrada para funcionar especificamente com estes componentes.

## **Orientação para substituição do filtro de ar**

O filtro de ar deve ser substituído e ajustado de acordo com as condições de dirigibilidade, já que ele é um componente crucial para garantir a vida útil e o desempenho corretos do motor.

A frequência de substituição do filtro de ar deve ser aumentada nas seguintes condições:

- Dirigir em areia seca
- Dirigir em superfícies cobertas por poeira seca
- Dirigir em estradas secas de cascalho ou condições semelhantes.

**NOTA:** Dirigir em grupo nessas condições aumentará ainda mais a necessidade de substituir o filtro de ar.

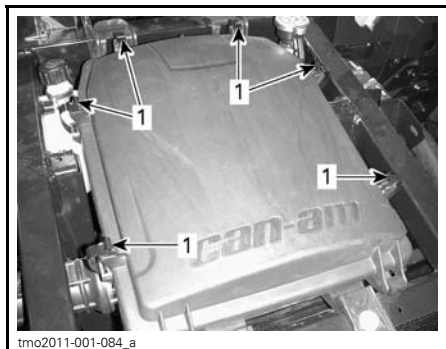
## **Remoção do filtro de ar**

Retire a tampa de manutenção.



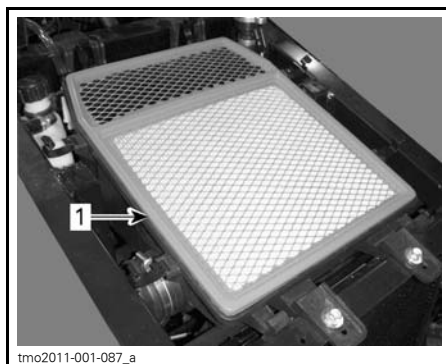
1. Tampa de manutenção

Solte as travas e remova a tampa da caixa do filtro de ar.



1. Solte os grampos

Remova o filtro de ar.



1. Filtro de ar

Substitua o filtro de ar se estiver entupido. Sempre use o filtro de ar recomendado ou um equivalente.

### Instalação do filtro de ar

Inspeccione os tubos do filtro de ar para ver se estão limpos.

**AVISO** Se houver areia ou outras partículas dentro da caixa do filtro de ar, limpe-o usando um aspirador de pó.

Instale o filtro de ar.

Instale da tampa da caixa do filtro de ar e feche todos os grampos.

Instale a tampa de manutenção.

## Óleo do motor

### Verificação do nível do óleo do motor

**AVISO** Usar o motor com um nível incorreto pode danificá-lo gravemente.

Com o veículo em uma superfície plana e com o motor frio, verifique o nível de óleo da seguinte maneira:

1. Remova o assento do passageiro.
2. Desparafuse a vareta, depois retire-a e limpe.



1. Vareta medidora de nível

3. Reinstale a vareta do óleo, parafusando completamente.
4. Retire a vareta e verifique o nível do óleo. Deve estar na marca superior ou perto da mesma.



#### TÍPICA

1. MIN.
2. MAX.
3. Limite de operação

Para acrescentar óleo, retire a vareta. Coloque um funil no tubo da vareta.

Adicione uma pequena quantidade do óleo recomendado e verifique o nível novamente.

Repita os procedimentos acima mencionados até o nível de óleo atingir a marca superior da vareta.

**NOTA: Não complete além da capacidade. Limpar qualquer derramamento.**

Fixe corretamente a vareta.

Instale o assento do passageiro.

### Óleo recomendado para o motor

ÓLEO RECOMENDADO PARA O MOTOR	
ESTAÇÃO	TIPO
Verão	ÓLEO SEMI SINTÉTICO XPS (PARA VERÃO) (P/N 293 600 121)
Inverno	ÓLEO SEMI SINTÉTICO XPS (PARA INVERNO) (P/N 293 600 112)

**NOTA:** O óleo XPS foi especialmente formulado para atender os requisitos de lubrificação deste motor. A BRP recomenda o uso de seu óleo XPS para motor de 4 tempos.

**AVISO** Danos causados pelo uso de óleo não adequado a este motor não serão cobertos pela garantia limitada da BRP.

Se o óleo XPS não estiver disponível, use óleo SAE 5W40 para motor de 4 tempos que satisfaça ou exceda as exigências para classificação SM, SL ou SJ de serviço API. Verifique sempre o rótulo do serviço API no vasilhame do óleo, ele deve conter pelo menos um dos padrões acima.

### Troca de óleo do motor

Coloque o veículo em uma superfície nivelada.

A troca do óleo e do filtro do óleo deve ser feita com o motor quente.

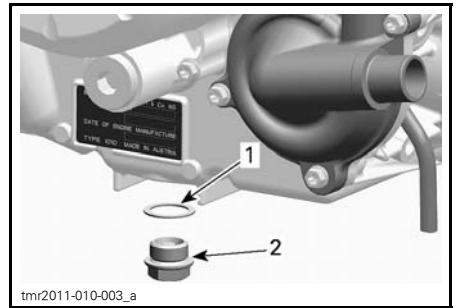
## **⚠️ ADVERTÊNCIA**

**O óleo do motor pode ficar muito quente. Esperar até o óleo do motor ficar morno.**

Coloque um coletor sob a área do bujão de drenagem do motor.

Limpe a área do bujão de drenagem.

Desparafuse o bujão de drenagem e descarte o anel de gaxeta.



1. Gaxeta
2. Bujão de drenagem

Retire a vareta do óleo.

Deixe o óleo drenar totalmente do cárter.

Limpe o bujão de drenagem magnético e retire todas as rebarbas e resíduos de metal. A presença de detritos é uma indicação de danos internos no motor.

Instale um anel de gaxeta NOVO no bujão de drenagem.

**AVISO** Nunca use um anel de gaxeta duas vezes. Sempre troque por um novo.

Instale e aperte o bujão de drenagem com o torque recomendado.

**TORQUE DE APERTO DO BUJÃO DE DRENAGEM**

30 N•m ± 2 N•m

Substitua o filtro de óleo. Consulte **FILTRO DE ÓLEO** nesta subseção.

Abasteça o motor com óleo de motor recomendado.

**CAPACIDADE DE ÓLEO DO MOTOR**

2,2L

**Filtro de óleo**

**Acesso ao filtro de óleo**

Remova o assento do passageiro.

Retire o painel direito do console do motor.

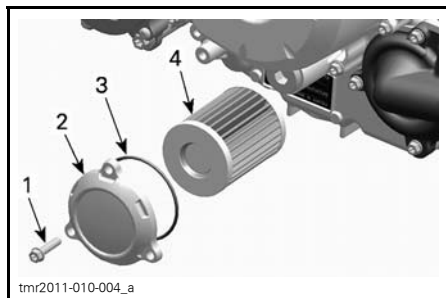
**Remoção do filtro de óleo**

Limpe a área do filtro de óleo.

Remova os parafusos da tampa do filtro de óleo.

Remova a tampa do filtro de óleo.

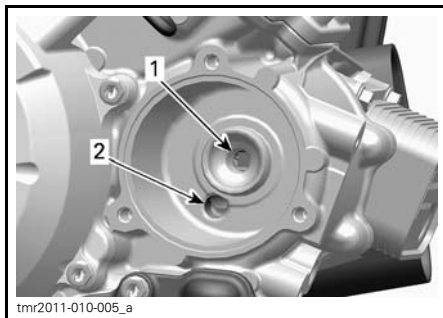
Remova o filtro de óleo.



1. Parafuso do filtro de óleo
2. Tampa do filtro de óleo
3. O-ring
4. Filtro de óleo

**Instalação do filtro de óleo**

Verifique e limpe a sujeira e outras contaminações da área de entrada e saída do filtro de óleo.

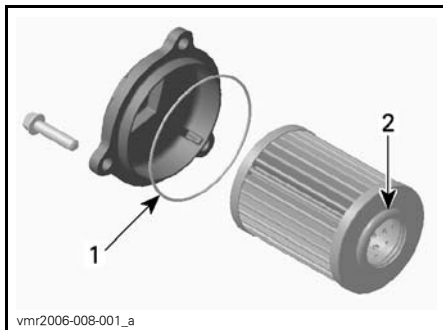


1. Saída para o sistema de abastecimento de óleo do motor
2. Entrada da bomba de óleo para o filtro de óleo

Instale um O-ring NOVO na tampa do filtro de óleo.

Instale o filtro na tampa.

Aplique óleo de motor no O-ring e lubrifique a extremidade do filtro.



1. Lubrifique levemente
2. Lubrifique levemente

Instale a tampa do motor.

Aperte os parafusos da tampa do filtro de óleo com o torque recomendado.

**TORQUE DE APERTO DOS PARAFUSOS DA TAMPA DO FILTRO DE ÓLEO**

10 N•m ± 1 N•m

**Radiador**

**Inspeção e limpeza do radiador**

Verifique periodicamente a limpeza da área do radiador.



1. Radiador

Inspeção vazamentos ou qualquer dano no radiador e nas mangueiras.

Inspeção as aletas do radiador. Elas devem estar limpas, livres de lama, sujeira, folhas e qualquer outro material acumulado que possa evitar que o radiador resfrie adequadamente.

Se disponível use uma mangueira de jardim para lavar as aletas.

**⚠ CUIDADO** Nunca limpe o radiador com as mãos quando estiver quente. Deixe o radiador esfriar antes de limpá-lo

**AVISO** Tome cuidado para não danificar as aletas do radiador ao limpá-las. Não use objetos/ferramentas que possam danificá-las. Ao lavar o veículo, utilize apenas pressão baixa. Nunca use um lavador de PRESSÃO ALTA.

## Líquido de arrefecimento do motor

### Verificação do nível do líquido de arrefecimento do motor

#### **⚠ ADVERTÊNCIA**

Verifique o nível do líquido de arrefecimento com o motor frio.

1. Coloque o veículo em uma superfície nivelada.

2. Abra a tampa de manutenção.
3. Remova a tampa de pressão.

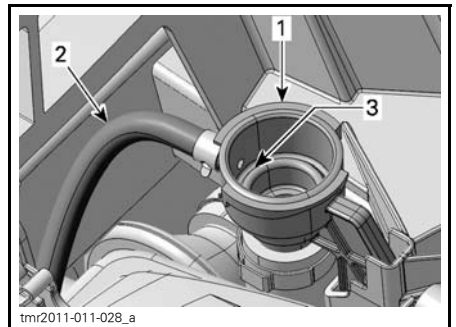
#### **⚠ ADVERTÊNCIA**

Para evitar possíveis queimaduras, não remova a tampa de pressão com o motor quente.



1. Tampa da caixa do filtro de ar
2. Tampa do tanque de expansão do sistema de arrefecimento
3. Tampa de pressão

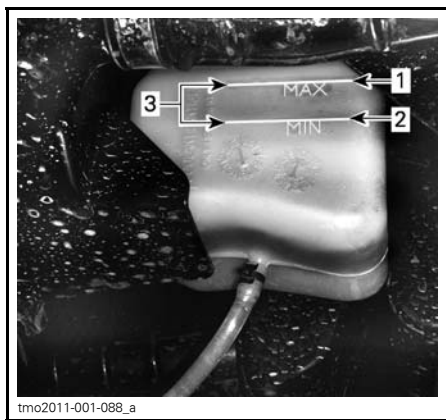
4. Verifique se o sistema de arrefecimento está cheio até o rebordo de assentamento da tampa de pressão.



1. Adaptador de reabastecimento do sistema de arrefecimento
2. Mangueira do tanque de expansão
3. Nível de abastecimento do sistema de arrefecimento (rebordo de assentamento da tampa de pressão)

5. Adicione líquido de arrefecimento ao sistema conforme necessário.
6. Reinstale corretamente a tampa de pressão no adaptador de reabastecimento.
7. Verifique o nível do líquido de arrefecimento no tanque de expansão.

**NOTA:** O nível do líquido de arrefecimento pode ser verificado olhando-se na lateral do tanque de expansão do sistema de arrefecimento embaixo do para-lama dianteiro direito.



TANQUE DE EXPANSÃO DO SISTEMA DE ARREFECIMENTO

1. Nível MAX
2. Nível MIN
3. Limite de operação

8. Adicione líquido de arrefecimento se o nível estiver abaixo da marca MIN. Use um funil para não derramar. Não complete além da capacidade.
9. Reinstale corretamente a tampa do tanque de expansão do sistema de arrefecimento.
10. Reinstale a tampa de manutenção.

**NOTA:** Se for preciso adicionar líquido de arrefecimento ao sistema com muita frequência, isso é uma indicação de vazamentos ou problemas no motor.

## Líquido recomendado de arrefecimento do motor

LÍQUIDO DE ARREFECIMENTO	
Produto recomendado pela BRP	LÍQUIDO DE ARREFECIMENTO PRÉ-MISTURADO BRP (P/N 219 700 362)
Alternativa, se não disponível	Água destilada e solução anticongelante (50% de água destilada, 50% de solução anticongelante)

**AVISO** Sempre use o anticongelante etileno-glicol contendo anticorrosivos especificamente para motores de alumínio de combustão interna.

## Substituição do líquido de arrefecimento do motor

Drenagem do sistema de arrefecimento

### **⚠ ADVERTÊNCIA**

Para evitar queimaduras, não retire a tampa de pressão nem desaperte o bujão de drenagem do líquido de arrefecimento com o motor quente.

1. Retire a tampa de manutenção.
2. Retire a tampa de pressão do sistema de arrefecimento.

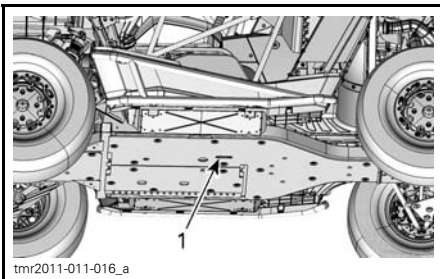




1. Tampa de pressão

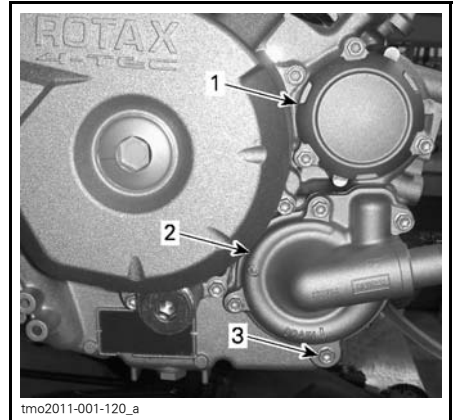
- Desrosqueie o bujão de drenagem do líquido de arrefecimento e drene o líquido de arrefecimento em um recipiente apropriado.

**NOTA:** O bujão de drenagem pode ser acessado por baixo do veículo.



1. Acesso ao bujão de drenagem do sistema de arrefecimento

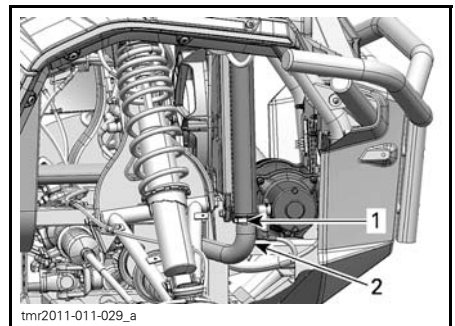
**NOTA:** Não desrosqueie o bujão de drenagem do líquido de arrefecimento completamente.



1. Tampa do filtro de óleo  
2. Tampa da bomba de água  
3. Bujão de drenagem do líquido de arrefecimento

- Desrosqueie a mangueira inferior do radiador e drene o líquido de arrefecimento restante em um recipiente apropriado.

**NOTA:** Observe a posição da abraçadeira da mangueira inferior do radiador.



1. Posição da abraçadeira da mangueira a observar  
2. Mangueira inferior do radiador a remover

- Drene totalmente o sistema de arrefecimento.
- Reinstale o bujão de drenagem do sistema de arrefecimento.

**TORQUE DO BUJÃO DE DRENAGEM DO SISTEMA DE ARREFECIMENTO**

9 N•m a 11 N•m

- Reinstale a mangueira do radiador conforme observado antes da remoção.

**ABRAÇADEIRA DA MANGUEIRA DO RADIADOR**

2,5 N•m a 3,5 N•m

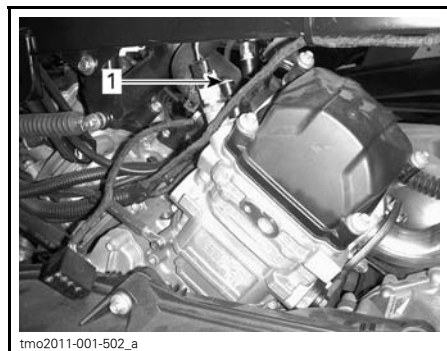
- Sifone o tanque de expansão do sistema de arrefecimento.
- Faça o sangramento do sistema de arrefecimento. Consulte o tópico *SANGRAMENTO DO SISTEMA DE ARREFECIMENTO*

**Sangramento do sistema de arrefecimento**

- Desaparafuse os parafusos de sangramento das tampas do corpo do termostato nos cilindros dianteiro e traseiro.



1. Parafuso de sangramento no cilindro dianteiro



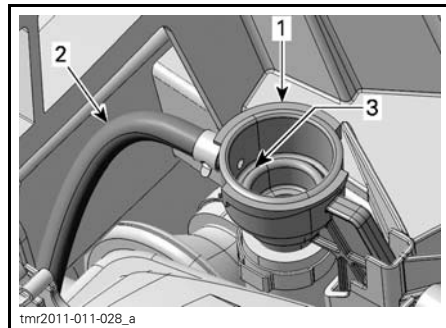
1. Parafuso de sangramento no cilindro traseiro

- Remova a tampa de pressão.
- Encha o sistema de arrefecimento até que o líquido de arrefecimento saia pelos parafusos de sangramento.
- Instale os parafusos de sangramento usando anéis de gaxeta **NOVOS** e aperte com um torque de acordo com o gráfico a seguir.

**INSTALAÇÃO DO PARAFUSO DE SANGRAMENTO**

ANEL DE GAXETA	TORQUE
Novo	4,4 N•m a 5,6 N•m

- Continue adicionando líquido de arrefecimento até que o sistema se encha até rebordo de assentamento da tampa de pressão no adaptador de reabastecimento.

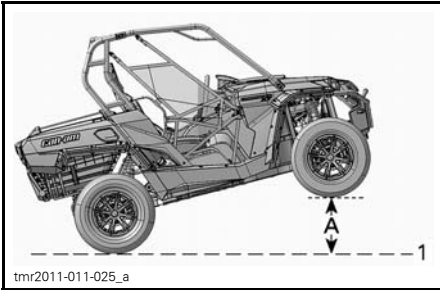


- Adaptador de reabastecimento do sistema de arrefecimento
- Mangueira do tanque de expansão
- Nível de abastecimento do sistema de arrefecimento (rebordo de assentamento)

- Instale a tampa de pressão.

**AVISO** As etapas a seguir devem ser seguidas conforme especificado para garantir o sangramento correto do sistema de arrefecimento, em adição às etapas anteriores.

- Levante a parte dianteira toda do veículo de maneira que os pneus dianteiros fiquem a 60 cm acima do solo por pelo menos 1 minuto.



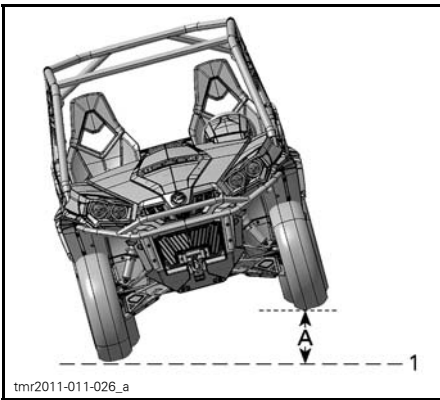
tmr2011-011-025\_a

**PARTE DIANTEIRA INTEIRA LEVANTADA**

1. Nível do solo

A. 60 cm

8. Baixe o veículo até o solo.
9. Remova a tampa de pressão e adicione líquido de arrefecimento conforme necessário.
10. Instale a tampa de pressão.
11. Levante o lado do motorista do veículo 60 cm acima de sua posição horizontal por pelo menos 1 minuto.



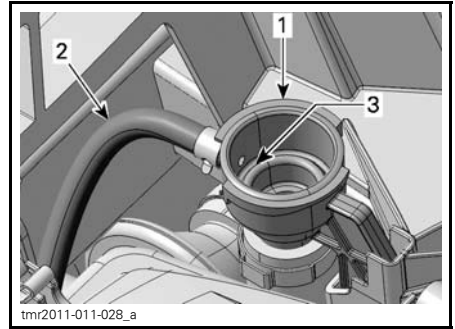
tmr2011-011-026\_a

**LADO DO MOTORISTA LEVANTADO**

1. Nível do solo

A. 60 cm

12. Baixe o veículo até o solo.
13. Remova a tampa de pressão e adicione líquido de arrefecimento conforme necessário até o rebordo de assentamento da tampa de pressão no adaptador de reabastecimento.



tmr2011-011-028\_a

1. Adaptador de reabastecimento do sistema de arrefecimento
2. Mangueira do tanque de expansão
3. Nível de abastecimento do sistema de arrefecimento (rebordo de assentamento)

14. Instale a tampa de pressão.
15. Verifique o nível do líquido de arrefecimento no tanque de expansão e encha até o nível MIN (conforme necessário).
16. Acione o motor na marcha lenta com a tampa de pressão colocada até que a ventoinha de arrefecimento gire uma segunda vez.
17. Pare o motor e deixe-o esfriar.

**⚠️ ADVERTÊNCIA**

Para evitar possíveis queimaduras, não remova a tampa de pressão com o motor quente.

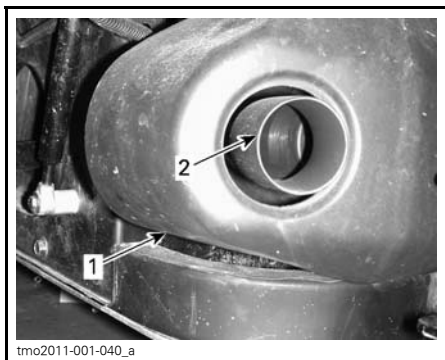
18. Quando o motor estiver frio, retire a tampa de pressão e adicione líquido de arrefecimento conforme necessário.
19. Instale a tampa de pressão.
20. Verifique o nível do líquido de arrefecimento no tanque de expansão. Adicione líquido de arrefecimento conforme necessário. Consulte **VERIFICAÇÃO DO NÍVEL DO LÍQUIDO DE ARREFECIMENTO DO MOTOR.**

## Supressor de faíscas do silencioso

### Limpeza e inspeção do supressor de faíscas do silencioso

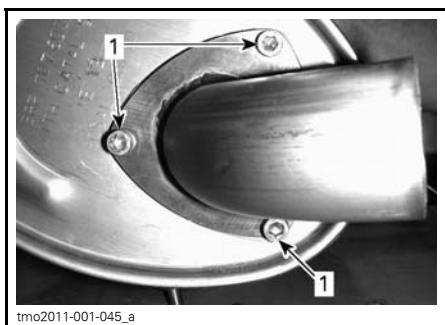
**⚠ CUIDADO** Nunca realize esta operação imediatamente após o motor ter funcionado porque o sistema de escapamento fica muito quente.

Retire a tampa do silencioso



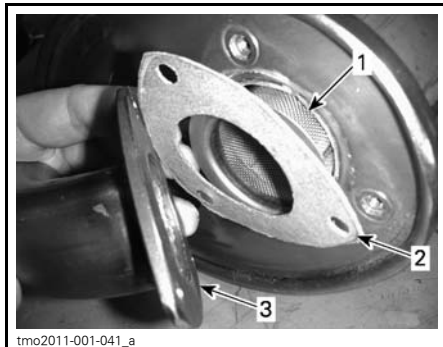
1. Cobertura do silencioso
2. Cano de escapamento

Remova e descarte os parafusos de fixação do cano de escapamento.



1. Parafusos de fixação

Remova o cano de escapamento, a gaxeta (descarte) e o supressor de faíscas.



1. Aprisionador de faíscas
2. Gaxeta
3. Cano de escapamento

Remova os depósitos de carvão do supressor de faíscas com um escova.

**AVISO** Use uma escova macia com cuidado para não danificar a malha do supressor de faíscas.



1. Limpar supressor de faíscas

Inspeção a malha do supressor de faíscas para ver se há danos. Trocar se necessário.

Para instalar inverta o processo de remoção. No entanto, preste atenção aos pontos a seguir.

Instale novas gaxetas e parafusos de fixação. Aperte com um torque de  $11 \text{ N}\cdot\text{m} \pm 1 \text{ N}\cdot\text{m}$ .

## Filtro de ar da CVT

### Remoção do filtro de ar da CVT

1. Localize a tampa de plástico do filtro de ar da CVT na lateral esquerda do veículo.



1. Tampa de plástico do filtro de ar da CVT
2. Deslize a tampa para trás.
3. Remova o filtro de ar da CVT puxando-a para fora das linguetas de travamento.



1. Filtro de ar da CVT

### Limpeza do filtro de ar da CVT

1. Remova o filtro de ar da CVT.
2. Use uma solução de sabão neutro e água.
3. Lave e enxágue o filtro com cuidado.
4. Deixe o filtro secar completamente.
5. Limpe a entrada de ar da CVT.
6. Instale o filtro de ar da CVT.

### Instalação do filtro de ar da CVT

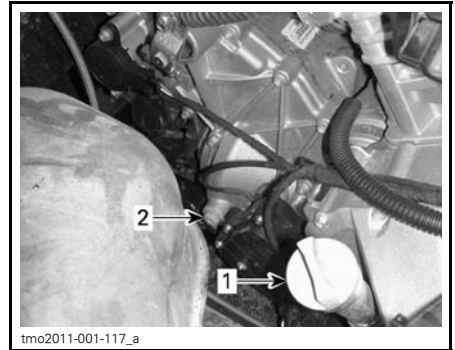
1. Instale o filtro de ar na entrada da CVT usando as linguetas de travamento.
2. Instale a tampa do filtro de ar da CVT deslizando-a para o lugar em direção à frente do veículo.

## Óleo do câmbio

### Verificação do nível do óleo do câmbio

Coloque o veículo em uma superfície nivelada. Selecione a posição ESTACIONAMENTO.

Verifique o nível de óleo da caixa de marcha removendo o tampão do nível de óleo da caixa de marcha.



1. Vareta de óleo do motor
2. Bujão do nível de óleo do câmbio

O óleo deve estar no nível da parte de baixo do furo do nível de óleo.

**AVISO** Operar a caixa de câmbio com um nível incorreto de óleo pode danificá-la gravemente.

### Óleo recomendado do câmbio

ÓLEO RECOMENDADO DO CÂMBIO

Óleo sintético para câmbio XPS (P/N 293 600 140)

**NOTA:** O óleo XPS foi especialmente formulado para atender os requisitos de lubrificação desta caixa de câmbio. A BRP recomenda o uso de seu óleo XPS. No entanto, se o óleo sintético XPS para câmbio não estiver disponível, use o seguinte lubrificante:

REQUISITOS DE ÓLEO PARA A CAIXA DE CÂMBIO
---

Óleo sintético para câmbio 75W140 API GL-5
--

**AVISO** Não use outro tipo de óleo quando for fazer a manutenção.

### Troca do óleo de câmbio

**NOTA:** Ao trocar o óleo do câmbio, recomenda-se limpar o sensor de velocidade do veículo (VSS) ao mesmo tempo.

Coloque o veículo em uma superfície nivelada.

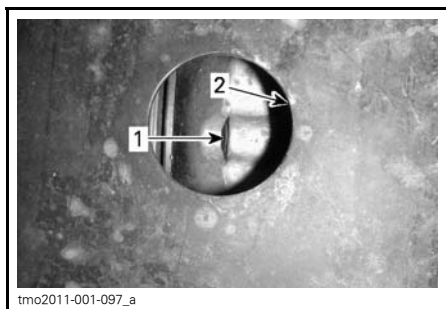
Limpe a área do bujão de drenagem.

Limpe a área do bujão de nível de óleo.

Sob o veículo, coloque um recipiente de drenagem embaixo da área do bujão de drenagem do óleo.

Remova o bujão de nível de óleo.

Remova o bujão de drenagem do câmbio.



1. Bujão de drenagem do óleo  
2. Abertura no cárter

Drene totalmente o óleo do câmbio

Instale o bujão de drenagem.

**NOTA:** Limpe o bujão de drenagem, retirando todas as partes metálicas antes da instalação.

Reabasteça o câmbio.

**AVISO** Use SOMENTE o tipo recomendado de óleo.

O óleo deve ficar nivelado com a parte inferior do orifício de nível de óleo.

**AVISO** Não complete além da capacidade.

Coloque o bujão de nível de óleo na sua posição de novo.

Limpar qualquer derramamento.

### Velas de ignição

#### Acesso às velas de ignição

1. Remova os dois assentos.
2. Remova os parafusos de fixação do console superior e os rebites de plástico.
3. Levante ligeiramente o console superior para permitir a remoção do console inferior.
4. Remova os rebites de plástico do console inferior.
5. Retire o console inferior

#### Remoção da vela de ignição

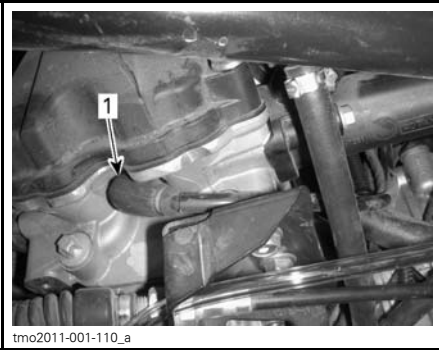
Desconecte o cabo da vela de ignição.

**NOTA:** O procedimento de remoção da vela de ignição é o mesmo para os dois cilindros.

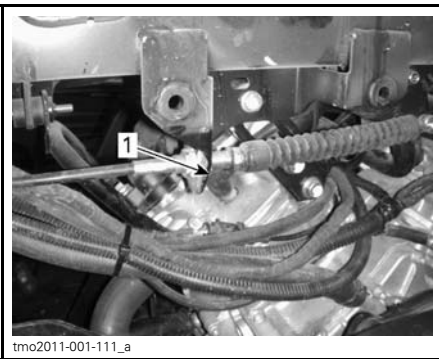
Limpe a vela de ignição e o cabeçote do cilindro com ar comprimido.

**⚠ CUIDADO** Se usar ar comprimido, vista sempre óculos de proteção.

Desaperte e remova completamente a vela.



LADO DIREITO — CILINDRO TRASEIRO  
1. Vela



LADO ESQUERDO — CILINDRO DIANTEIRO  
1. Vela

### Instalação da vela de ignição

Antes de instalar, certifique-se de que a superfície de contato do cabeçote do cilindro e a vela de ignição estejam livres de fuligem.

Usando um calibre de lâminas, ajuste a folga da vela de ignição

FOLGA DA VELA DE IGNIÇÃO
0,7 mm - 0,8 mm

Aplique lubrificante anticorrosivo à base de cobre nas roscas das velas.

Rosqueie as velas nos cabeçotes dos cilindros manualmente e aperte-as com uma chave de torque e um soquete apropriado.

TORQUE DA VELA DE IGNIÇÃO
20 N•m ± 2,4 N•m

## Bateria

### Manutenção da bateria

**AVISO** Nunca recarregue a bateria enquanto estiver instalada no veículo.

Estes veículos estão equipados com uma bateria VRLA (Chumbo-ácida regulada por válvula). É uma bateria do tipo sem manutenção, sem necessidade de adicionar água para acertar o nível do eletrólito.

**AVISO** Nunca remova a tampa de vedação da bateria.

### Remoção da bateria

Desligue primeiro o cabo PRETO (-) e depois o cabo VERMELHO (+).

**AVISO** Respeite sempre esta ordem de desmontagem; desligue primeiro o cabo PRETO (-).

Remova o parafuso de fixação do suporte da bateria



1. Bateria
2. Parafuso de fixação do suporte da bateria
3. Fixador da bateria

Remova o suporte da bateria.

Remova a bateria.

## Limpeza da bateria

Limpe a bateria, a carcaça e os terminais da bateria usando uma solução de bicarbonato de sódio e água.

Remova a corrosão dos terminais do cabo e dos terminais da bateria com uma escova de aço rígida. A carcaça da bateria deve ser limpa com uma escova macia e solução de bicarbonato de sódio.

## Instalação da bateria

O procedimento de instalação da bateria é o contrário do procedimento de remoção.

**AVISO** O orientação incorreta dos cabos da bateria (polaridade invertida) resultará em danos ao regulador de tensão.

**! CUIDADO** Sempre ligue primeiro o cabo VERMELHO (+) e depois o cabo PRETO (-).

## Fusíveis

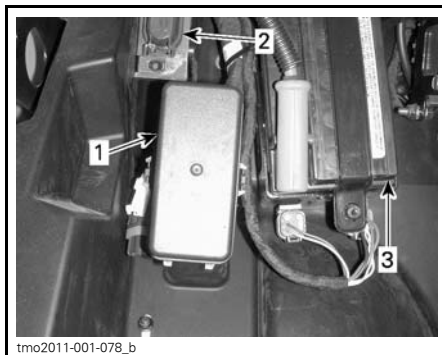
### Substituição do fusível

Se um fusível estiver queimado, substitua-o por outro de mesma amperagem.

**AVISO** Não use um fusível com capacidade mais alta, isso pode provocar danos graves.

### Localização da caixa de fusíveis

O veículo é equipado com duas caixas de fusíveis. Elas estão localizadas embaixo do console do lado do motorista, ao lado da bateria.



1. Caixa de fusíveis
2. Caixa de fusíveis pequena
3. Bateria

CAIXA DE FUSÍVEIS (PEQUENA)		
Nº	DESCRIÇÃO	CAPACIDADE
F1	Principal	30 A
F2	Acessórios (principal)	40 A

CAIXA DE FUSÍVEIS		
Nº	DESCRIÇÃO	CAPACIDADE
F4	Velocímetro/luz traseira	10 A
F5	Ignição/injeção/sensor velocidade	7,5 A
F6	Módulo de controle do motor (ECM)	5 A
F7	Seletor de 4WD (guincho se equipado)	5 A
F8	Chave de ignição	5 A
F9	Ventoinha	30 A
F10	Componente europeu	5 A
F11	Lanterna dianteira	30 A
F12	Saída de CC	15 A
F13	Acionador de relé	5 A
F14	Acessórios	15 A
F15	Bomba de combustível	5 A

**NOTA:** Os fusíveis estão identificados na tampa da caixa de fusíveis.



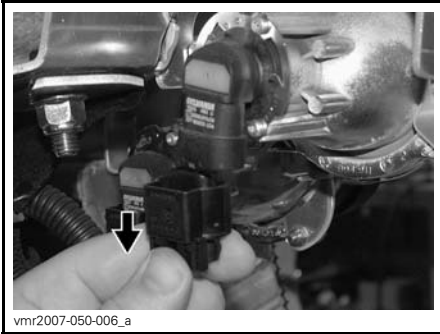
## Luzes

Verifique sempre o funcionamento das luzes depois da substituição.

### Substituição das lâmpadas das luzes de seta e dos faróis

**AVISO** Nunca toque no vidro de uma lâmpada alógena com os dedos, isso reduz a sua vida útil. Se o vidro for tocado, limpe-o com álcool isopropílico para não deixar uma fina camada sobre o vidro.

Desligue o conector da lâmpada.



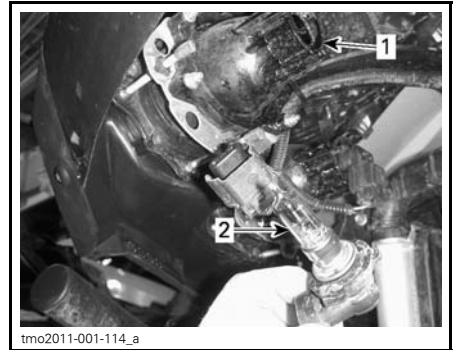
TÍPICA

Gire a lâmpada.



TÍPICA

Retire a lâmpada.



1. Soquete da lâmpada  
2. Lâmpada

Reinstale corretamente as peças removidas na ordem inversa.

Verifique o funcionamento dos faróis.

### Direção do fecho do farol

Gire os parafusos de ajuste para regular a altura do fecho a seu gosto.

**NOTA:** Regule os faróis uniformemente.

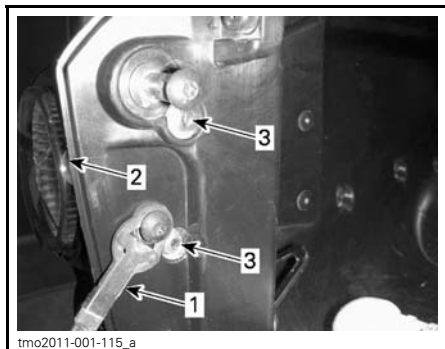


1. Parafusos de ajuste

### Substituição das lâmpadas das luzes de seta e das lanternas traseiras

Abra a tampa traseira superior.

Remova os parafusos de fixação da lanterna traseira.

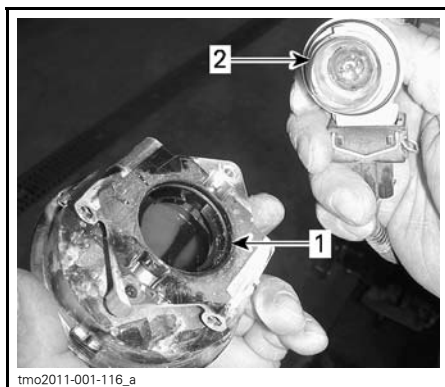


**TÍPICA**

1. Cabo da tampa traseira
2. Lanterna traseira
3. Parafusos de fixação

Retire a lanterna traseira.

Remova o soquete da lâmpada da lanterna traseira.



1. Lanterna traseira
2. Soquete e lâmpada

Empurre a lâmpada e vira-a no sentido anti-horário para soltá-la.

O procedimento de instalação é o contrário do procedimento de remoção.

**Substituição das lâmpadas das luzes de posição**

Retire a lâmpada.

O procedimento de instalação é o contrário do procedimento de remoção.

**Coifa e protetor do eixo de transmissão**

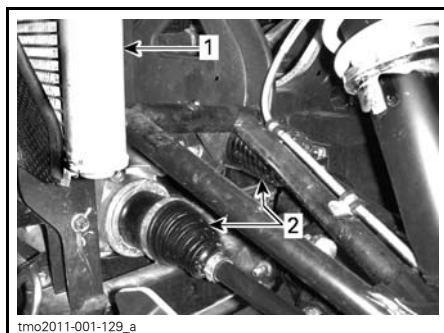
**Inspecção da coifa e do protetor do eixo de transmissão**

Inspecione visualmente o estado das proteções e coifas dos eixos de transmissão.

Verifique se há danos nos protetores ou se eles não estão encostando nos eixos.

Inspecione trincas, desgaste, vazamento de graxa, etc. nas coifas.

Repare ou substitua as peças danificadas conforme necessário.



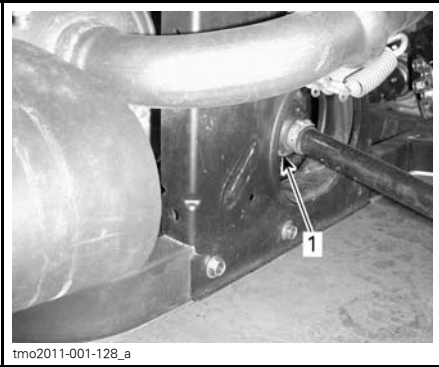
**FRENTE DO VEÍCULO**

1. Radiador
2. Coifas internas do eixo de transmissão



**FRENTE DO VEÍCULO**

1. Coifa externa do eixo de transmissão



tmo2011-001-128\_a

**PARTE TRASEIRA DO VEÍCULO**

1. Coifa interna do eixo de transmissão



tmo2011-001-131\_a

**Rodas e pneus**

**Remoção da roda**

Solte as porcas e, em seguida, erga e apoie o veículo. Consulte *LEVANTANDO E APOIANDO O VEÍCULO* na seção *INFORMAÇÕES DO VEÍCULO*.

Retire as porcas e, em seguida, retire a roda.

**Colocação da roda**

Na instalação, recomendamos que seja aplicado um lubrificante anticorrosivo nas roscas.

Os pneus são unidirecionais e a sua rotação deve ser mantida em uma direção específica para que funcionem corretamente.

Aperte as porcas de roda de acordo com a ilustração seguinte.

PORCAS DAS RODAS	
Torque	100 N•m ± 10 N•m



tmo2011-001-127\_a

**PARTE TRASEIRA DO VEÍCULO**

1. Coifa externa do eixo de transmissão

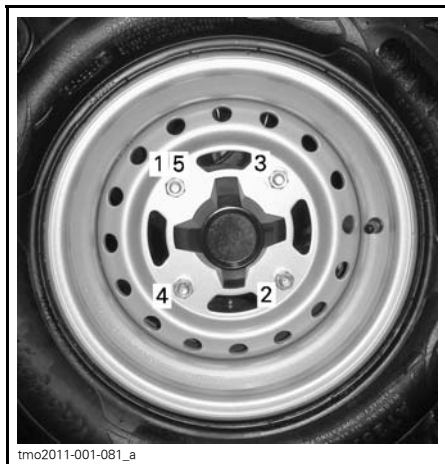
**Rolamento da roda**

**Inspecção do rolamento da roda**

Levante e apoie o veículo. Consulte *LEVANTANDO E APOIANDO O VEÍCULO* na seção *INFORMAÇÕES DE SEGURANÇA*.

Empurre e puxe as rodas pela parte superior para sentir o jogo.

Se houver algum jogo, visite uma concessionária autorizada Can-Am.



SEQUÊNCIA DE APERTO

**AVISO** Use sempre as porcas de roda recomendadas para o tipo de roda. Utilizar porcas diferentes pode danificar o aro ou os parafusos das rodas.

### Pressão dos pneus

#### **⚠️ ADVERTÊNCIA**

A pressão do pneu afeta muito o comportamento e a estabilidade do veículo. Uma pressão menor pode fazer com que o pneu esvazie e rode no aro. Uma pressão excessiva pode explodir o pneu. Siga sempre a pressão recomendada.

Verifique a pressão quando os pneus estiverem frios antes de dirigir o veículo. A pressão dos pneus muda com a temperatura e a altitude. Reverificar a pressão se alguma dessas condições mudar.

Para sua conveniência, o kit de ferramentas inclui um manômetro.

### PRESSÃO DOS PNEUS

	DIANTEIROS	TRASEIROS
<b>MÍN.</b>	69 kPa	83 kPa
<b>MÁX.</b> (Use quando a carga total for maior do que 180 kg).	83 kPa	152 kPa

**NOTA:** Embora os pneus sejam especificamente projetados para uso fora de estrada, um pneu pode furar. Portanto, recomendamos carregar uma bomba de encher pneus e um conjunto de reparos.

### Inspecção dos pneus

Verificar se há avarias e desgaste no pneu. Trocar se necessário.

#### **⚠️ ADVERTÊNCIA**

Não faça rodízio dos pneus. Os pneus dianteiros e traseiros têm tamanho diferente. Os pneus direito e esquerdo têm diferentes padrões de banda de rodagem unidirecional.

### Substituição dos pneus

#### **⚠️ ADVERTÊNCIA**

- Substitua os pneus somente pelo mesmo tipo e tamanho dos pneus originais.
- Para um padrão de banda de rodagem unidirecional, os pneus devem ser instalados na direção de rotação correta.

**NOTA:** Os pneus devem ser montados por uma pessoa experiente, de acordo com as boas práticas de montagem de pneus usando equipamento de montagem de pneus aceitável projetado para a indústria de pneus.

## Suspensões

### Lubrificação da suspensão dianteira

Use GRAXA PARA SUSPENSÃO (P/N 293 550 033) ou equivalente.

Lubrifique os braços triangulares dianteiros.

Existem três conexões para engraxamento em cada braço triangular voltado para baixo.



SUSPENSÃO DIANTEIRA - EXEMPLO

1. Conexões de engraxamento

### Inspecção da suspensão

Visite uma concessionária autorizada Can-Am caso detecte algum problema.

### Amortecedores

Inspecione os amortecedores para ver se há vazamentos, se o limitador está desgastado ou se há outros danos. Veja se os prendedores ainda estão bem presos.

### Braços triangulares dianteiros

Verifique se há trincas, entortados ou outros danos aos braços triangulares.

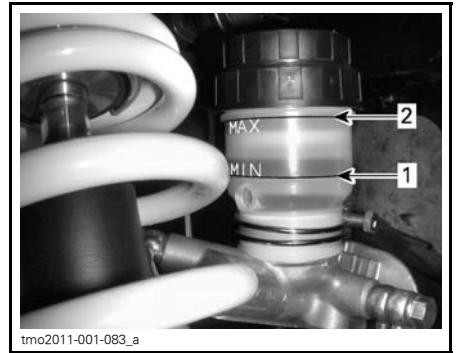
### Braços arrastados traseiros

Verifique o suporte da bola de reboque quanto a distorções, rachaduras ou deformações.

## Freios

### Verificação do nível do reservatório do fluido de freio

Com o veículo em uma superfície nivelada, verifique o nível do fluido de freio no reservatório. O nível do fluido de freio deve estar entre as marcas MIN. e MAX.



TÍPICA

1. MIN.
2. MAX.

**NOTA:** Um nível baixo pode indicar vazamentos ou sapatas de freio gastas.

### Adicionando fluido de freio.

Limpe a tampa do reservatório, antes de remover.

Adicione fluido na medida necessária. **Não complete além da capacidade.**

**NOTA:** Verifique se o diafragma da tampa de enchimento está empurrado para dentro antes de fechar a tampa do reservatório de fluido de freio.

### Fluido de freio recomendado

Use sempre fluido de freio que atenda somente a especificação DOT 4.

## ⚠️ ADVERTÊNCIA

Para evitar danos graves ao sistema de freios, não use fluidos diferentes dos recomendados nem misture fluidos diferentes para completar o nível.

## **Inspeção dos freios**

A inspeção, manutenção e consertos dos freios devem ser realizados por uma concessionária autorizada Can-Am.

No entanto, entre suas visitas à concessionária, verifique o seguinte:

- Nível do fluido de freio
- Vazamentos de fluido no sistema de freios
- Limpeza dos freios.

### **ADVERTÊNCIA**

A substituição do fluido de freio ou a manutenção e reparos no sistema de freios deve ser feita por uma concessionária autorizada Can-Am.

---

# CUIDADOS COM O VEÍCULO

## Cuidados após dirigir

Quando o veículo for usado em ambiente de água salgada, lave-o com água doce para protegê-lo e aos seus componentes. É altamente recomendável a lubrificação das partes metálicas. Use XPS LUBE (P/N 293 600 016) ou um equivalente. Isso deve ser realizado no final de cada dia de operação.

Quando o veículo for usado na lama, lave-o para protegê-lo e aos seus componentes.

**AVISO** Nunca limpe as peças de plástico com detergente forte, agente desengraxante, solvente de tinta, acetona, etc.

## Limpeza e proteção do veículo

Nunca utilize lavadores de alta pressão para limpar o veículo. **USE APENAS BAIXA PRESSÃO** (como uma mangueira de jardim). A alta pressão pode causar danos aos componentes elétricos ou mecânicos.

Preste atenção a certas áreas onde lama ou detritos podem se acumular e potencialmente causar desgaste, interferências ou corrosão. A lista inclui mas não está limitada a:

- Ao redor do sistema de escapamento e entre o silencioso e a tampa do silencioso
- Embaixo e ao redor do tanque de combustível
- Radiador
- Amortecedores
- Ao redor dos diferenciais dianteiro e traseiro
- Ao redor e embaixo do motor e da caixa de câmbio
- Dentro das rodas
- Na parte superior dos cárteres.

As peças pintadas que estiverem danificadas devem ser repintadas para evitar a ferrugem.

Quando necessário, lave a carroceria com água morna e sabão (use apenas detergente neutro). Aplique cera não-abrasiva.

---

## **PREPARAÇÃO PARA SER GUARDADO E PARA PRÉ-TEMPORADA**

Quando um veículo não for usado por mais de 4 meses, a guarda adequada é uma necessidade.

Para usar o veículo após ser guardado, e necessária uma preparação.

Visite uma concessionária autorizada Can-Am para que seu veículo seja preparado para armazenamento ou para a pré-estação.



***Esta página está  
intencionalmente em branco***



# ***INFORMAÇÕES TÉCNICAS***

# IDENTIFICAÇÃO DO VEÍCULO

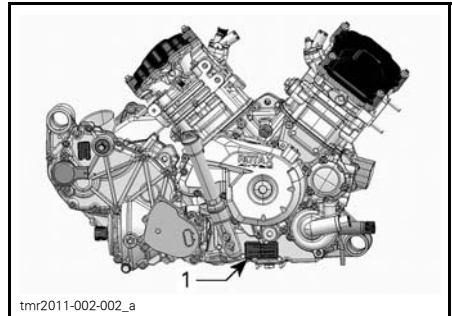
Os componentes principais do seu veículo (motor e carroceria) são identificados por diferentes números de série. Às vezes pode ser necessário localizar estes números para fins de garantia ou para rastrear o veículo em caso de perda. Esses números são solicitados pela concessionária autorizada Can-Am para preencher corretamente as reclamações de garantia. A BRP Inc. não autorizará nenhuma garantia se o número de identificação do motor (E.I.N.) ou o número de identificação do veículo (V.I.N.) for removido ou adulterado de qualquer forma. Recomendamos anotar todos os números de série do seu veículo e fornecer os mesmos para sua companhia de seguros.

## Número de identificação do veículo



EXEMPLO — ETIQUETA DO NÚMERO DE SÉRIE DO VEÍCULO EMBAIXO DO PORTA-LUVAS

## Número de identificação do motor



EXEMPLO — ETIQUETA DO NÚMERO DE SÉRIE DO MOTOR  
1. E.I.N. (Número de Identificação do Motor)

# ESPECIFICAÇÕES

MODELO		1000
<b>MOTOR</b>		
Tipo de motor		ROTAX® 1010 4 tempos, eixo de comando único no cabeçote (SOHC), arrefecido por líquido
Número de cilindros		2
Número de válvulas		8 válvulas (ajuste mecânico)
Diâmetro interno		91 mm
Curso		75 mm
Cilindrada		976 cm <sup>3</sup>
Sistema de escapamento		Supressor de faíscas aprovado pelo Serviço Florestal do USDA
Filtro de ar		Filtro de papel sintético
<b>SISTEMA DE LUBRIFICAÇÃO</b>		
Tipo		Cárter úmido Filtro de óleo substituível
Filtro de óleo		BRP Rotax® de papel, substituível
Óleo do motor	Capacidade (troca de óleo com troca do filtro)	2,2 L
	Recomendado	No verão, use ÓLEO SEMISSINTÉTICO XPS (PARA VERÃO) (P/N 293 600 121). No inverno, use ÓLEO SINTÉTICO XPS (PARA INVERNO) (P/N 293 600 112). Se não estiver disponível, use um óleo para motor 5W40 que satisfaça as exigências para classificação SM, SL ou SJ de serviço API.
<b>SISTEMA DE ARREFECIMENTO</b>		
Líquido de arrefecimento	Tipo	Solução de etileno glicol/água (50% etileno glicol, 50% água). Use líquido de arrefecimento já preparado vendido pela BRP (P/N 219 700 362) ou líquido de arrefecimento criado especificamente para motores de alumínio
	Capacidade	4,25 L
<b>TRANSMISSÃO CVT</b>		
Tipo		CVT (Transmissão variável contínua)
Rotação de acoplamento		1.800 RPM

**ESPECIFICAÇÕES**

<b>MODELO</b>		<b>1000</b>
<b>CAIXA DE CÂMBIO</b>		
Tipo		Duas faixas (HI-LO) com ESTACIONAMENTO, neutro e marcha à ré
Óleo do câmbio	Capacidade	450 ml
	Recomendado	Óleo sintético para câmbio XPS (P/N 293 600 140) ou 75W140 API GL-5
<b>SISTEMA ELÉTRICO</b>		
Potência de saída do gerador magneto		650 W
Tipo do sistema de ignição		IDI (Ignição por descarga indutiva)
Ponto da ignição		Não ajustável
Vela	Quantidade	2
	Fabricação e tipo	NGK DCPR8E
	Folga	0,7 mm a 0,8 mm
Ajuste do limitador de giro do motor		8.000 RPM
Bateria	Tipo	Bateria tipo selada
	Tensão	12 volts
	Capacidade nominal	18 A•h
	Potência do motor de partida	0,7 KW
Faróis		4 x 60 W
Lanterna traseira		2 x 8/26 W
Luzes de seta		10 W
Luzes de posição		LED, 0,7 V (cada)
Fusíveis	Bobinas de ignição	5 A
	Ventoinha	20 A
	Injetores de combustível	5 A
	Velocímetro/sensor de velocidade/lanterna traseira	7,5 A
	Bomba de combustível	7,5 A
	Módulo de controle do motor (ECM)	5 A
	Acessórios	20 A

MODELO			1000
<b>SISTEMA DE COMBUSTÍVEL</b>			
Alimentação do combustível	Tipo		Injeção eletrônica de combustível (EFI) com iTC
Corpo do acelerador	800R		54 mm com ETA
	1.000		
Bomba de combustível	Tipo		Elétrica (no tanque de combustível)
Marcha lenta			1.250 ± 100 RPM (não ajustável)
Combustível	Tipo		Gasolina comum sem chumbo
	Octanagem mínima	Na América do Norte	87 (R+M)/2 ou superior
		Fora da América do Norte	92 RON ou superior
Capacidade do tanque de combustível			37,8 L
Combustível restante quando a luz de nível de combustível baixo ACENDE			± 12 L
<b>SISTEMA DE TRANSMISSÃO</b>			
Tipo de sistema de transmissão			2WD/4WD selecionável
Óleo do diferencial dianteiro/óleo da transmissão traseira	Capacidade	Dianteiras	500 ml
		Traseira	350 ml
	Tipo	Dianteiras	Óleo sintético para câmbio XPS (75W90 API GL-5) (P/N 293 600 043) ou óleo sintético 75W90 API GL5
		Traseira	Óleo sintético para câmbio XPS (P/N 293 600 140) ou óleo sintético para câmbio 75W140 API GL-5
Tração dianteira			Diferencial dianteiro Visco-lokt
Relação de transmissão dianteira			3,6:1
Transmissão traseira			Acionada por eixo/diferencial único
Relação de transmissão traseira			3,6:1
Graxa para junta homocinética			Graxa para junta homocinética (P/N 293 550 019)
<b>DIREÇÃO</b>			
Volante			Volante de inclinação ajustável
Raio de giro			240 cm
Convergência total (veículo no solo)			0° ± 0,2°
Ângulo do câmbor (veículo no solo)			0,7° positivo

**ESPECIFICAÇÕES**

<b>MODELO</b>		<b>1000</b>	
<b>SUSPENSÃO DIANTEIRA</b>			
Tipo de suspensão		Braço de suspensão duplo com geometria de controle de mergulho	
Curso da suspensão		254 mm	
Amortecedor	Tipo	A óleo 5 posições	
<b>SUSPENSÃO TRASEIRA</b>			
Tipo de suspensão		Suspensão traseira independente com braço delimitador de torção (TTI) com barra estabilizadora externa	
Curso da suspensão		254 mm	
Amortecedor	Tipo	A óleo 5 posições	
<b>FREIOS</b>			
Freio dianteiro	Tipo	Freios a disco duplos ventilados de 214 mm com pinças hidráulicas do pistão duplo	
Freio traseiro	Tipo	Freio a disco simples ventilado de 214 mm com pinça hidráulica do pistão duplo	
Fluido de freio	Capacidade	125 ml	
	Tipo	DOT 4	
Pinças		Flutuantes	
Material das pastilhas de freio	Dianteiras	Metálico	
	Traseira	Metálico	
Espessura mínima das pastilhas de freio		1 mm	
Espessura mínima do disco de freio	Dianteiras	4,1 mm	
	Traseira	4,1 mm	
Empenamento máximo do disco de freio		0,2 mm	
<b>PNEUS</b>			
Pressão	Dianteiras	Máxima: 83 kPa Mínima: 69 kPa	
	Traseira	Máxima: 152 kPa Mínima: 83 kPa	
Profundidade mínima da banda de rodagem do pneu		3 mm	
Tamanho do pneu	Dianteiras	XT	27 x 9 x 14 (pol)
	Traseira	XT	27 x 11 x 14 (pol)



MODELO			1000
<b>RODAS</b>			
Tipo		XT	Alumínio fundido
Tamanho do aro	Dianteiras	XT	14 x 7 (pol)
	Traseira	XT	14 x 8,5 (pol)
Torque de aperto das porcas da roda			100 N•m ± 10 N•m
<b>CHASSI</b>			
Tipo de gaiola		Gaiola aprovada pela ROPS, de 50 mm de diâmetro, aço de alta resistência	
<b>DIMENSÕES</b>			
Comprimento total			300,4 cm
Largura total			148,9 cm
Altura total			182,9 cm
Distância entre eixos			192,4 cm
Bitola	Dianteiras	125,7 cm	
	Traseira	121,9 cm	
Altura do solo			27,9 cm
<b>CAPACIDADE DE CARGA E PESO</b>			
Peso seco			587 kg
Distribuição do peso (dianteiro/traseiro)			44 / 56
Capacidade do bagageiro	Total	272 kg	
	Superior	181 kg	
	Inferior	272 kg	
Carga total admissível do veículo (incluindo piloto, passageiro, todas as outras cargas e acessórios instalados)			363 kg
Peso nominal bruto do veículo			990 kg
Capacidade de rebocamento	Suporte do engate	50,8 mm X 50,8 mm	270 kg
	Suporte do engate	38,1 mm X 38,1 mm	270 kg

***Esta página está  
intencionalmente em branco***

# ***SOLUÇÃO DE PROBLEMAS***

---

# DIRETRIZES PARA SOLUÇÃO DE PROBLEMAS

---

## A CORREIA DA CVT ESTÁ COM FOLGA

### 1. Entrou água na CVT.

- *Consulte a subseção PROCEDIMENTOS ESPECIAIS.*

---

## A LETRA "E" ESTÁ APARECENDO NO VISOR DE POSIÇÃO DA TRANSMISSÃO

### 1. A alavanca de câmbio está entre duas posições.

- *Coloque corretamente a alavanca de câmbio na posição desejada.*

### 2. A alavanca de câmbio não está corretamente ajustada.

- *Contate uma concessionária autorizada Can-Am.*

### 3. Erro na comunicação elétrica.

- *Contate uma concessionária autorizada Can-Am.*

---

## O MOTOR NÃO GIRA

### 1. A chave de ignição está em OFF (desl.).

- *Coloque a chave em ON (lig.).*

### 2. A alavanca de câmbio não está na posição ESTACIONAMENTO ou NEUTRO.

- *Coloque a alavanca de câmbio na posição ESTACIONAMENTO ou NEUTRO ou pressione o pedal do freio.*

### 3. Fusível queimado.

- *Verifique os fusíveis.*

### 4. Bateria fraca ou conexões soltas.

- *Verifique o fusível do sistema de recarga.*
- *Verifique se há uma mensagem de falha no painel de instrumentos.*
- *Verifique o estado das conexões da bateria e dos terminais.*
- *Leve a bateria para ser inspecionada por uma concessionária autorizada Can-Am.*

### 5. Botão de partida do motor com defeito

- *Contate uma concessionária autorizada Can-Am.*

### 6. Solenóide de partida com defeito.

- *Contate uma concessionária autorizada Can-Am.*

## O MOTOR GIRA MAS NÃO PEGA

### 1. Motor afogado (vela de ignição molhada ao ser removida).

- Se o motor não pegar e estiver afogado com combustível, o modo afogado pode ser ativado para evitar a injeção de combustível e cortar a ignição durante a partida. Faça o seguinte:

- Coloque a chave na ignição e gire-a para ON (lig.).
- Pressione o pedal do acelerador até o fim e MANTENHA-O pressionado. Pressione o botão START (partida) do motor. O motor deve ser acionado por 10 segundos. Solte o botão START (partida) do motor.

Solte o pedal do acelerador e dê partida/gire o motor novamente.

#### Se isso não funcionar:

- Retire as velas de ignição (use as ferramentas fornecidas no kit de ferramentas). Consulte o tópico VELAS DE IGNIÇÃO na seção PROCEDIMENTOS DE MANUTENÇÃO.
- Dê partida várias vezes.
- Instale novas velas de ignição se possível ou limpe e seque as velas.
- Se o motor não ligar, visite uma concessionária autorizada Can-Am.

### 2. Sem combustível no motor (vela de ignição seca ao ser removida).

- Verifique o nível do tanque de combustível.
- Verifique o fusível da bomba de combustível.
- Pré-filtro da bomba de combustível obstruído ou falha na bomba de combustível. Consulte uma concessionária autorizada Can-Am.

### 3. Vela de ignição/ignição (sem vela).

- Verifique o estado do fusível da ignição.
- Remova a vela de ignição e reconecte à bobina.
- Dê partida com a vela de ignição aterrada no motor, longe do furo da vela. Se não aparecer centelha, trocar a vela de ignição.
- Se o problema persistir, contate uma concessionária autorizada Can-Am.

## FALTA DE POTÊNCIA OU ACELERAÇÃO DO MOTOR

### 1. Cinto de segurança não corretamente afivelado. Verifique a mensagem no painel de instrumentos.

- Afivele o cinto de segurança.

### 2. Vela de ignição suja ou danificada.

- Substitua as velas de ignição.

### 3. Filtro de ar entupido ou sujo.

- Verifique o filtro de ar e troque se necessário.
- Verifique se há depósitos na caixa do filtro de ar.

### 4. Água na CVT

- Drene a água da CVT. Consulte a subseção PROCEDIMENTOS ESPECIAIS.

### 5. CVT sujo ou gasto.

- Contate uma concessionária autorizada Can-Am.

## FALTA DE POTÊNCIA OU ACELERAÇÃO DO MOTOR (cont.)

---

### 6. Falta de combustível

- *Pré-filtro da bomba de combustível sujo ou entupido. Consulte uma concessionária autorizada Can-Am.*

### 7. O motor está no modo de retorno de emergência.

- *Verifique a existência de mensagens no instrumento multifuncional.*
- *A luz indicadora VERIFIQUE O MOTOR do instrumento multifuncional está acesa e o visor exibe LIMP HOME (retorno de emergência): contate uma concessionária autorizada Can-Am.*

## O MOTOR SOBREAQUECE

---

### 1. Nível baixo do líquido no sistema de arrefecimento.

- *Verifique o nível do líquido de arrefecimento e reabasteça. Consulte PROCEDIMENTOS DE MANUTENÇÃO. Visite uma concessionária autorizada Can-Am o mais rápido possível.*

### 2. A ventoinha de arrefecimento não está funcionando.

- *Certifique-se que a ventoinha de arrefecimento não esteja travada e que esteja funcionando corretamente.*
- *Verifique o fusível da ventoinha. Consulte FUSÍVEIS na subseção PROCEDIMENTOS DE MANUTENÇÃO.*

### 3. Aletas do radiador sujas.

- *Inspecione e limpe as aletas do radiador. Consulte a subseção PROCEDIMENTOS DE MANUTENÇÃO.*

## O MOTOR FALHA

---

### 1. Vela de ignição com incrustação/danificada/gasta.

- *Troque as velas de ignição se necessário.*

### 2. Água no combustível.

- *Esvazie o sistema de combustível e reabasteça com combustível novo.*

## A ROTAÇÃO AUMENTA, MAS O VEÍCULO NÃO SE MOVE.

---

### 1. Água na CVT.

- *Drene a água da CVT. Consulte a subseção PROCEDIMENTOS ESPECIAIS.*

### 2. CVT suja ou gasta ou falha na correia.

- *Contate uma concessionária autorizada Can-Am.*

RESPOSTA PARCIAL OU NENHUMA RESPOSTA ÀS ENTRADAS NO PEDAL DO ACELERADOR (VERIFIQUE O MOTOR ESTÁ ACESA E A MENSAGEM PPS FAULT APARECE NO VISOR).

---

**1. Falha parcial dos sensores do pedal do acelerador (PPS).**

- Use o interruptor de override para recuperar a operação normal do pedal do acelerador. Contate uma concessionária autorizada Can-Am.

**2. Falha total dos sensores do pedal do acelerador (PPS).**

- Use o interruptor de override para cancelar a entrada no pedal do acelerador e poder mover o veículo. Contate uma concessionária autorizada Can-Am.

# MENSAGENS DO PAINEL DE INSTRUMENTOS

Se ocorrer uma condição anormal do motor, as mensagens a seguir poderão ser combinadas com uma luz sinalizadora.

MENSAGEM	DESCRIÇÃO
CHECK ENGINE (verifique o motor)	Todas as falhas ativas ou previamente ativadas que requerem atenção. Sem limitação do motor acionada.
LIMP HOME (retorno de emergência)	Falhas críticas que requerem diagnóstico assim que possível. Uma limitação do motor está ativada e/ou o comportamento do motor está diferente.
ECM CRC ERROR (erro de verificação do ECM)	Mensagem de erro do ECM.
TPS FAULT (falha de TPS)	Falha no acelerador, geralmente seguida por uma mensagem de retorno de emergência).
BRAKE SWITCH FAULT (falha do botão de freio)	Falha no sinal do freio.
ECM NOT RECOGNIZED (ECM não reconhecido)	Mensagem exibida quando o painel de instrumentos não consegue identificar o ECM.
TRANSMISSION SIGNAL FAULT (falha no sinal de transmissão)	Falha no sensor de posição da caixa de câmbio ativa. A letra "E" também é exibida no visor do câmbio.
PPS FAULT (falha de PPS)	Quando um ou os dois sensores do PPS estiver com defeito, errático ou fora do intervalo ou quando a proporção entre os dois estiver incorreta, a mensagem será exibida e a luz piloto de verificação do motor ficará acesa.
MANUAL LIMP HOME (retorno de emergência manual)	Quando o retorno de emergência do PPS é ativado, essa mensagem é exibida.
FUEL SENDER RANGE PERFORMANCE (desempenho do intervalo de emissão de combustível)	Quando o valor do resistor de emissão de combustível estiver fora do intervalo, o instrumento multifuncional (analógico/digital), detectará isso e mostrará a mensagem.
GEAR POSITION SENSOR FAULT (falha no sensor de posição do câmbio)	Quando o sinal do câmbio for errático, o mostrador exibirá esta mensagem.



***Esta página está  
intencionalmente em branco***



# ***GARANTIA***

---

# **GARANTIA LIMITADA DA BRP EUA E CANADÁ: SSV 2011 CAN-AM®**

## **1) ALCANCE DA GARANTIA LIMITADA**

A Bombardier Recreational Products Inc. ("BRP")\* oferece garantia a seus veículos Side-by-side (SSV) Can-Am 2011 vendidos por concessionárias autorizadas de SSV Can-Am (como adiante definido) nos cinquenta estados dos Estados Unidos e no Canadá, contra defeitos de material ou de fabricação pelo período e sob as condições descritos abaixo. Esta garantia limitada será considerada nula e sem efeito se: (1) o SSV for usado para corridas ou outra atividade esportiva, em qualquer época, mesmo por um proprietário anterior; ou (2) o SSV for alterado ou modificado de maneira tal que seu funcionamento, desempenho ou durabilidade sejam prejudicados; (3) ou tenha sido alterado ou modificado para mudar a finalidade a que se destina.

Todas as peças e acessórios originais do SSV Can-Am, instalados por uma concessionária autorizada BRP no momento da entrega do SSV Can-Am 2011, possuem a mesma garantia do SSV Can-Am.

## **2) LIMITAÇÕES DE RESPONSABILIDADE**

ESTA GARANTIA É EXPRESSAMENTE DADA E ACEITA NO LUGAR DE TODAS AS OUTRAS GARANTIAS, EXPRESSAS OU IMPLÍCITAS, INCLUINDO, SEM LIMITAÇÃO, QUALQUER GARANTIA DE COMERCIALIZAÇÃO OU DE ADEQUAÇÃO A UMA FINALIDADE ESPECÍFICA. NA MEDIDA EM QUE NÃO PUDEREM SER RENUNCIADAS, AS GARANTIAS IMPLÍCITAS LIMITAM-SE AO PRAZO DE VALIDADE DA GARANTIA EXPRESSA. OS DANOS ACESSÓRIOS E CONSEQUENTES ESTÃO EXCLUÍDOS DA COBERTURA POR ESTA GARANTIA. ALGUNS ESTADOS/PROVÍNCIAS NÃO PERMITEM AS RENÚNCIAS, LIMITAÇÕES E EXCLUSÕES IDENTIFICADAS ACIMA E, PORTANTO, TALVEZ NÃO SE APLIQUEM A VOCÊ. ESTA GARANTIA LHE OUTORGA DIREITOS ESPECÍFICOS E VOCÊ PODE TER TAMBÉM OUTROS DIREITOS LEGAIS QUE VARIAM DE ESTADO PARA ESTADO, OU DE PROVÍNCIA PARA PROVÍNCIA.

Nem o distribuidor, nem qualquer revendedor BRP, nem outra pessoa qualquer foi autorizada a fornecer qualquer declaração, representação ou garantia com relação ao produto, além das contidas nesta garantia limitada, e se fornecida, não deverá ser usada contra a BRP.

A BRP reserva para si o direito de modificar esta garantia a qualquer momento, ficando entendido que tal modificação não alterará as condições de garantia válidas para os Produtos vendidos durante a vigência desta garantia.

## **3) EXCLUSÕES – NÃO SÃO GARANTIDOS**

O que se segue não contará com garantia em hipótese alguma:

- Desgaste causado pelo uso normal;
- Itens de manutenção de rotina, afinamentos e ajustes (peças e mão-de-obra);
- Danos causados por falhas de manutenção e/ou armazenamento adequado, conforme descrito no Manual do Proprietário;

- Danos resultantes da remoção de peças, reparos, atendimento, manutenção, modificações inadequados, ou uso de peças não fabricadas ou aprovadas pela BRP, ou resultantes de reparos feitos por pessoa que não seja uma concessionária autorizada de serviços de SSV Can-Am;
- Danos causados por maus tratos, uso anormal, negligência ou operação do produto de maneira inconsistente com a operação recomendada descrita no Manual do Proprietário do SSV Can-Am;
- Avaria resultante de acidente, submersão, incêndio, roubo, vandalismo ou qualquer ato fortuito;
- Operação com combustíveis, óleos ou lubrificantes que não sejam adequados ao uso com o produto (ver o Manual do Proprietário);
- Danos provocados por ferrugem, corrosão ou exposição às intempéries;
- Danos resultantes de entrada de água ou neve;
- Danos incidentais ou consequentes, ou danos de qualquer espécie, incluindo, sem limitação, reboque, armazenamento, telefone, aluguel, táxi, inconveniência, cobertura de seguro, pagamentos de empréstimos, perda de tempo, perda de receita.

#### **4) PERÍODO DE COBERTURA DA GARANTIA**

Esta garantia entrará em vigor a partir de (1) da data de entrega ao primeiro consumidor direto ou (2) da data em que o produto for usado pela primeira vez, a que ocorrer primeiro e por um período de:

- SEIS (6) MESES CONSECUTIVOS, para proprietários com uso particular ou uso comercial, excetuando que os componentes relativos a emissões instalados em SSVs com certificação EPA e registrados nos EUA são cobertos por 5.000 km ou trinta (30) meses consecutivos, o que ocorrer primeiro, e os componentes relativos a emissão por evaporação são garantidos por vinte e quatro (24) meses consecutivos. Para obter uma lista dos componentes atuais com garantia de emissão, consulte uma concessionária autorizada de SSV Can-Am.

O reparo ou a substituição de peças ou a realização de serviços segundo esta garantia não estendem a sua validade além da data de validade original.

#### **5) CONDIÇÕES PARA A OBTENÇÃO DA COBERTURA DE GARANTIA**

Esta cobertura de garantia é válida somente se todas as condições a seguir forem cumpridas:

- O SSV Can-Am 2011 deve ser adquirido como novo e sem uso pelo seu primeiro proprietário, de uma concessionária de SSV Can-Am autorizada a distribuir os SSVs Can-Am no país em que a venda for efetuada (“concessionária de SSV Can-Am”);
- O processo de revisão de entrega especificado pela BRP deve ser concluído e documentado;
- O SSV Can-Am 2011 deve ter passado por um registro de garantia adequado em uma concessionária autorizada de SSV Can-Am;

- O SSV Can-Am 2011 deve ser comprado no país em que o comprador reside;
- A manutenção de rotina descrita no Manual do Proprietário deve ser realizada periodicamente a fim de manter válida a cobertura. A BRP se reserva o direito de fazer a cobertura da garantia contingente após comprovação de manutenção adequada.

A BRP não honrará a presente garantia limitada para qualquer proprietário de uso particular ou uso comercial se as condições acima não forem atendidas. Essas limitações são necessárias para permitir que a BRP preserve a segurança de seus produtos, e também de seus consumidores e do público em geral.

## **6) COMO FAZER PARA OBTER A COBERTURA DE GARANTIA**

O cliente deve cessar o uso do SSV no surgimento de uma anomalia. O cliente deve notificar uma concessionária de serviços BRP dentro de dois (2) dias a partir do aparecimento de um defeito, bem como fornecer a ela acesso e oportunidade razoáveis de reparar o produto. O cliente também deve apresentar à concessionária autorizada BRP, o comprovante de aquisição do produto e assinar a ordem de reparo/trabalho antes do seu início, para validar o reparo em garantia. Todas as peças trocadas nessa garantia limitada se tornam propriedade da BRP.

## **7) O QUE A BRP FARÁ**

As obrigações da BRP segundo esta garantia estão limitadas, a seu critério exclusivo, ao reparo das peças consideradas defeituosas pelo uso, manutenção e serviço normais, ou à substituição de tais peças por peças novas originais de SSV Can-Am sem cobrar por elas e pela mão de obra, em qualquer concessionária autorizada BRP, durante o período de cobertura da garantia e nas condições aqui descritas. A responsabilidade da BRP está limitada a fazer os reparos ou substituições de peças necessários. Nenhuma reivindicação de violação da garantia deve ser causa para o cancelamento ou rescisão da venda do SSV ao proprietário.

No caso em que seja necessário serviço fora do país da venda original, o proprietário arcará com a responsabilidade por qualquer encargo adicional devido às práticas e condições locais, tais como, mas não limitados a frete, seguro, impostos, taxas de licença, encargos de importação, e quaisquer e todos os outros encargos financeiros, incluindo aqueles arrecadados pelos governos, estados, territórios e suas agências respectivas.

A BRP reserva para si o direito de melhorar ou modificar os produtos periodicamente, sem assumir qualquer obrigação de modificar os produtos fabricados anteriormente.

## **8) GARANTIAS DE FORNECEDORES**

Seu SSV Can-Am 2011 pode vir originalmente equipado com pneus da marca Carlisle<sup>®</sup> para SSV. Os pneus são garantidos separadamente pelos seus fabricantes e não são cobertos por esta garantia limitada. Entre em contato com o fabricante ou solicite assistência à sua concessionária autorizada de SSV Can-Am.

Carlisle Tire & Wheel Company  
23 Windham Boulevard  
Aiken SC 29805  
Informações sobre garantia:  
EUA: 1 800 260-7959  
Canadá: 1 800 265-6155  
Quebec: 1 877 997-4999

## 9) TRANSFERÊNCIA

Se a propriedade de um produto for transferida durante o período de cobertura da garantia, esta garantia também deverá ser transferida e será válida durante o período de cobertura restante, desde que a BRP seja notificada dessa transferência da seguinte maneira:

1. O proprietário anterior contata a BRP (pelo telefone fornecido abaixo) ou uma concessionária autorizada da BRP, e fornece os dados do novo proprietário; ou
2. A BRP ou uma concessionária autorizada da BRP recebe um comprovante de que o proprietário anterior concordou com a transferência de propriedade, acompanhado dos dados do novo proprietário.

## 10) ASSISTÊNCIA AO CONSUMIDOR

Em caso de uma controvérsia ou litígio em relação a esta garantia limitada, a BRP sugere que você tente resolver o problema com a concessionária. Recomendamos discutir o assunto com o gerente ou proprietário do serviço do revendedor autorizado.

Se o assunto ainda não tiver sido resolvido, apresente sua reclamação por escrito ou ligue para o número que lhe convier abaixo:

### **NO CANADÁ:**

**BOMBARDIER RECREATIONAL  
PRODUCTS INC.**  
CAN-AM SSV

CUSTOMER ASSISTANCE CENTER  
75 J.-A. Bombardier Street  
Sherbrooke, QC J1L 1W3  
Tel.: 819 566-3366

### **NOS EUA:**

**BRP US Inc.**

CAN-AM SSV  
CUSTOMER ASSISTANCE CENTER  
7575 Bombardier Court  
Wausau WI 54401  
Tel.: 715 848-4957

\* Nos EUA, os produtos são distribuídos e reparados pela BRP US Inc.

© 2010 Bombardier Recreational Products Inc. Todos os direitos reservados.

™ Marca registrada da Bombardier Recreational Products Inc. ou de suas afiliadas.

† Carlisle é marca registrada detida ou licenciada à Carlisle Tire & Wheel Company.

---

# **GARANTIA LIMITADA INTERNACIONAL DA BRP: SSV 2011 CAN-AM®**

## **1) ALCANCE DA GARANTIA LIMITADA**

A Bombardier Recreational Products Inc. ("BRP")\* garante seus SSVs Can-Am 2011 vendidos por distribuidores ou concessionárias autorizados pela BRP a distribuir SSVs Can-Am ("Distribuidor/Concessionária de SSVs Can-Am") fora dos cinquenta estados dos Estados Unidos, Canadá e estados que sejam membros da Área Econômica Europeia ("AEE") (compreendida pelos estados membros da União Europeia mais a Noruega, Islândia e Liechtenstein) contra defeitos em materiais ou fabricação pelo período e condições descritos abaixo.

Todas as peças e acessórios originais do SSV Can-Am, instalados por um Distribuidor/Concessionária autorizado de SSV Can-Am no momento da entrega do SSV Can-Am 2011, possuem a mesma garantia do SSV Can-Am.

Esta garantia limitada será considerada nula e sem efeito se: (1) o SSV for usado para corridas ou outra atividade esportiva, em qualquer época, mesmo por um proprietário anterior; ou (2) o SSV for alterado ou modificado de maneira tal que seu funcionamento, desempenho ou durabilidade sejam prejudicados; (3) ou tenha sido alterado ou modificado para mudar a finalidade a que se destina.

## **2) LIMITAÇÕES DE RESPONSABILIDADE**

ESTA GARANTIA É EXPRESSAMENTE DADA E ACEITA NO LUGAR DE TODAS AS OUTRAS GARANTIAS, EXPRESSAS OU IMPLÍCITAS, INCLUINDO, SEM LIMITAÇÃO, QUALQUER GARANTIA DE COMERCIALIZAÇÃO OU DE ADEQUAÇÃO A UMA FINALIDADE ESPECÍFICA. NA MEDIDA EM QUE NÃO PUDEREM SER RENUNCIADAS, AS GARANTIAS IMPLÍCITAS LIMITAM-SE AO PRAZO DE VALIDADE DAS GARANTIAS EXPRESSAS. OS DANOS ACES- SÓRIOS E CONSEQUENTES ESTÃO EXCLUÍDOS DA COBERTURA POR ESTA GARANTIA. ALGUMAS JURISDIÇÕES NÃO PERMITEM AS RENÚNCIAS, LIMITAÇÕES E EXCLUSÕES IDENTIFICADAS ACIMA E, PORTANTO, TALVEZ NÃO SE APLIQUEM A VOCÊ. ESTA GARANTIA LHE OUTORGA DIREITOS ESPECÍFICOS, MAS VOCÊ PODE TER TAMBÉM OUTROS DIREITOS LEGAIS QUE PODEM VARIAR DE PAÍS PARA PAÍS.

O Distribuidor/Concessionária de SSV Can-Am ou qualquer outra pessoa não tem autorização para fazer qualquer afirmação, dar declaração ou garantia em relação ao produto, que não sejam as contidas nesta garantia limitada e, se feitas, não devem ser exigidas da BRP.

A BRP reserva para si o direito de modificar esta garantia a qualquer momento, ficando entendido que tal modificação não alterará as condições de garantia válidas para os Produtos vendidos durante a vigência desta garantia.

## **3) EXCLUSÕES QUE NÃO ESTÃO GARANTIDOS**

O que se segue não contará com garantia em hipótese alguma:

- Desgaste causado pelo uso normal;
- Itens de manutenção de rotina, afinamentos e ajustes (peças e mão-de-obra);
- Danos causados por falhas de manutenção e/ou armazenamento adequado, conforme descrito no Manual do Proprietário;



- Danos resultantes da remoção de peças, reparos, atendimento, manutenção, modificações inadequados, ou uso de peças não fabricadas ou aprovadas pela BRP, ou resultantes de reparos feitos por pessoa que não seja um Distribuidor/Concessionária autorizado de serviços de SSV Can-Am;
- Danos causados por abuso, uso anormal, negligência ou operação do produto de forma inconsistente com a operação recomendada descrita no Manual do Proprietário;
- Avaria resultante de acidente, submersão, incêndio, roubo, vandalismo ou qualquer ato fortuito;
- Operação com combustíveis, óleos ou lubrificantes que não sejam adequados ao uso com o produto (ver o Manual do Proprietário);
- Danos provocados por ferrugem, corrosão ou exposição às intempéries;
- Danos resultantes de entrada de água ou neve;
- Danos incidentais ou consequentes, ou danos de qualquer espécie, incluindo, sem limitação, reboque, armazenamento, telefone, aluguel, táxi, inconveniência, cobertura de seguro, pagamentos de empréstimos, perda de tempo, perda de receita.

#### **4) PERÍODO DE COBERTURA DA GARANTIA**

Esta garantia entrará em vigor a partir de (1) da data de entrega ao primeiro consumidor direto ou (2) da data em que o produto for usado pela primeira vez, a que ocorrer primeiro e por um período de:

- SEIS (6) MESES CONSECUTIVOS para uso particular ou comercial.

O reparo ou a substituição de peças ou a realização de serviços segundo esta garantia não estendem a sua validade além da data de validade original.

#### **5) CONDIÇÕES PARA A OBTENÇÃO DA COBERTURA DE GARANTIA**

Esta cobertura de garantia é válida somente se todas as condições a seguir forem cumpridas:

- O SSV Can-Am 2011 deve ser adquirido como novo e sem uso pelo seu primeiro proprietário, de um Distribuidor/Concessionária de SSV Can-Am autorizado a distribuir os SSVs Can-Am no país em que a venda for efetuada;
- O processo de revisão de entrega especificado pela BRP deve ser concluído e documentado;
- O produto deve ter passado por um registro adequado em um Distribuidor/Concessionária autorizado de SSV Can-Am;
- O SSV Can-Am 2011 deve ser adquirido no país ou união de países em que o comprador reside; e
- A manutenção de rotina descrita no Manual do Proprietário deve ser realizada periodicamente a fim de manter válida a cobertura. A BRP se reserva o direito de fazer a cobertura da garantia contingente após comprovação de manutenção adequada.

A BRP não honrará a presente garantia limitada para qualquer proprietário de uso particular ou uso comercial se alguma das condições acima não for atendida. Essas limitações são necessárias para permitir que a BRP preserve a segurança de seus produtos, e também de seus consumidores e do público em geral.

## **6) COMO FAZER PARA OBTER A COBERTURA DE GARANTIA**

O cliente deve cessar o uso do SSV no surgimento de uma anomalia. O cliente deve notificar um Distribuidor/Concessionária de serviços autorizado de SSV Can-Am dentro de dois (2) dias a partir do aparecimento de um defeito, bem como fornecer a ele acesso e oportunidade razoáveis de reparar o produto. O cliente também deve apresentar ao Distribuidor/Concessionária autorizado de SSV Can-Am, o comprovante de aquisição do produto e assinar a ordem de reparo/trabalho antes do seu início, para validar o reparo em garantia. Todas as peças trocadas nessa garantia limitada se tornam propriedade da BRP.

## **7) O QUE A BRP FARÁ**

As obrigações da BRP segundo esta garantia estão limitadas, a seu critério exclusivo, ao reparo das peças consideradas defeituosas pelo uso, manutenção e serviço normais, ou à substituição de tais peças por peças novas originais do SSV Can-Am sem cobrar por elas e pela mão de obra, em qualquer Distribuidor/Concessionária autorizado de SSV Can-Am, durante o período de cobertura da garantia e nas condições aqui descritas. A responsabilidade da BRP está limitada a fazer os reparos ou substituições de peças necessários. Nenhuma reivindicação de violação da garantia deve ser causa para o cancelamento ou rescisão da venda do SSV Can-Am ao proprietário.

No caso em que seja necessário serviço fora do país da venda original, o proprietário arcará com a responsabilidade por qualquer encargo adicional devido às práticas e condições locais, tais como, mas não limitados a frete, seguro, impostos, taxas de licença, encargos de importação, e quaisquer e todos os outros encargos financeiros, incluindo aqueles arrecadados pelos governos, estados, territórios e suas agências respectivas.

A BRP reserva para si o direito de melhorar ou modificar os produtos periodicamente, sem assumir qualquer obrigação de modificar os produtos fabricados anteriormente.

## **8) TRANSFERÊNCIA**

Se a propriedade de um produto for transferida durante o período de cobertura da garantia, esta garantia limitada, sujeita a seus termos e condições, também deverá ser transferida e válida durante o período de cobertura restante, desde que a BRP, ou um Distribuidor/Concessionária autorizado de SSV Can-Am, receba uma prova de que o proprietário anterior concordou com a transferência de propriedade juntamente com os dados do novo proprietário.

## **9) ASSISTÊNCIA AO CONSUMIDOR**

1. Em caso de uma controvérsia ou litígio em relação a esta garantia limitada, a BRP sugere que você tente resolver o problema com a concessionária de SSV Can-Am. Recomendamos que a questão seja tratada com o proprietário ou gerente de serviços. Você encontrará os endereços dos Distribuidores/Concessionárias de em nosso website [www.brp.com](http://www.brp.com).

2. Se for necessária uma assistência maior, deve ser contactado o departamento de serviços do Distribuidor/Concessionária de SSV Can-Am para poder resolver o problema.
3. Se o problema ainda não for resolvido, contate então a BRP, escrevendo para os endereços listados abaixo.

**Em países da Europa, Oriente Médio, África, Rússia e da CIS, contate nosso escritório na Europa:**

BRP EUROPE N.V.  
Customer Assistance Center  
Skaldenstraat 125  
9042 Gent  
Belgium  
Tel.: + 32-9-218-26-00

**Em países escandinavos, contate nosso escritório na Finlândia:**

BRP FINLAND OY  
Service Department  
Isoaavantie 7  
FIN-96320 Rovaniemi  
Finland  
Tel.: + 358 16 3208 111

**Nos demais países, contate seu Distribuidor/Concessionária local de SSV Can-Am (visite nosso website [www.brp.com](http://www.brp.com) para obter informações de contato) ou nosso escritório na América do Norte:**

BOMBARDIER RECREATIONAL PRODUCTS INC.  
Customer Assistance Center  
75, J.-A. Bombardier Street  
Sherbrooke, Québec J1L 1W3  
Tel.: 1 819 566-3366

\* No território coberto por esta garantia limitada, os produtos são distribuídos e assistidos pela Bombardier Recreational Products Inc. ou suas afiliadas.

© 2010 Bombardier Recreational Products Inc. Todos os direitos reservados.

™ Marca registrada da Bombardier Recreational Products Inc. ou de suas afiliadas.

---

# **GARANTIA LIMITADA DA BRP PARA A ÁREA ECONÔMICA EUROPEIA: SSV 2011 CAN-AM®**

## **1) ALCANCE DA GARANTIA LIMITADA**

A Bombardier Recreational Products Inc. ("BRP")\* garante seus SSV Can-Am 2011 novos e não usados vendidos por distribuidores ou concessionárias de SSV Can-Am autorizados pela BRP a distribuir SSVs Can-Am ("Distribuidor/Concessionária de SSV Can-Am") nos estados que sejam membros da Área Econômica Europeia ("AEE") (compreendida pelos estados membros da União Europeia mais a Noruega, Islândia e Liechtenstein) contra defeitos em materiais ou fabricação pelo período e condições descritos abaixo.

Todas as peças e acessórios originais do SSV Can-Am, instalados por um Distribuidor/Concessionária autorizado de SSV Can-Am no momento da entrega do SSV Can-Am 2011, possuem a mesma garantia do SSV.

Esta garantia limitada será considerada nula e sem efeito se: (1) o SSV for usado para corridas ou outra atividade esportiva, em qualquer época, mesmo por um proprietário anterior; ou (2) o SSV for alterado ou modificado de maneira tal que seu funcionamento, desempenho ou durabilidade sejam prejudicados; (3) ou tenha sido alterado ou modificado para mudar a finalidade a que se destina.

## **2) LIMITAÇÕES DE RESPONSABILIDADE**

ESTA GARANTIA É EXPRESSAMENTE DADA E ACEITA NO LUGAR DE TODAS AS OUTRAS GARANTIAS, EXPRESSAS OU IMPLÍCITAS, INCLUINDO, SEM LIMITAÇÃO, QUALQUER GARANTIA DE COMERCIALIZAÇÃO OU DE ADEQUAÇÃO A UMA FINALIDADE ESPECÍFICA. NA MEDIDA EM QUE NÃO PUDEM SER RENUNCIADAS, AS GARANTIAS IMPLÍCITAS LIMITAM-SE AO PRAZO DE VALIDADE DAS GARANTIAS EXPRESSAS. OS DANOS ACESÓRIOS E CONSEQUENTES ESTÃO EXCLUÍDOS DA COBERTURA POR ESTA GARANTIA. ALGUMAS JURISDIÇÕES NÃO PERMITEM AS RENÚNCIAS, LIMITAÇÕES E EXCLUSÕES IDENTIFICADAS ACIMA E, PORTANTO, TALVEZ NÃO SE APLIQUEM A VOCÊ. ESTA GARANTIA LHE OUTORGA DIREITOS ESPECÍFICOS, MAS VOCÊ PODE TER TAMBÉM OUTROS DIREITOS LEGAIS QUE PODEM VARIAR DE PAÍS PARA PAÍS.

O Distribuidor/Concessionária de SSV Can-Am ou qualquer outra pessoa não tem autorização para fazer qualquer afirmação, dar declaração ou garantia em relação ao produto, que não sejam as contidas nesta garantia limitada e, se feitas, não devem ser exigidas da BRP.

A BRP reserva para si o direito de modificar esta garantia a qualquer momento, ficando entendido que tal modificação não alterará as condições de garantia válidas para os Produtos vendidos durante a vigência desta garantia.

## **3) EXCLUSÕES – NÃO SÃO GARANTIDOS**

O que se segue não contará com garantia em hipótese alguma:

- Desgaste causado pelo uso normal;
- Itens de manutenção de rotina, afinamentos e ajustes (peças e mão-de-obra);
- Danos causados por falhas de manutenção e/ou armazenamento adequado, conforme descrito no Manual do Proprietário;

- Danos resultantes da remoção de peças, reparos, atendimento, manutenção, modificações inadequados, ou uso de peças não fabricadas ou aprovadas pela BRP, ou resultantes de reparos feitos por pessoa que não seja um Distribuidor/Concessionária autorizado de serviços de SSV Can-Am;
- Danos causados por abuso, uso anormal, negligência ou operação do produto de forma inconsistente com a operação recomendada descrita no Manual do Proprietário;
- Avaria resultante de acidente, submersão, incêndio, roubo, vandalismo ou qualquer ato fortuito;
- Operação com combustíveis, óleos ou lubrificantes que não sejam adequados ao uso com o produto (ver o Manual do Proprietário);
- Danos provocados por ferrugem, corrosão ou exposição às intempéries;
- Danos resultantes de entrada de água ou neve;
- Danos incidentais ou consequentes, ou danos de qualquer espécie, incluindo, sem limitação, reboque, armazenamento, telefone, aluguel, táxi, inconveniência, cobertura de seguro, pagamentos de empréstimos, perda de tempo, perda de receita.

#### **4) PERÍODO DE COBERTURA DA GARANTIA**

Esta garantia entrará em vigor a partir de (1) da data de entrega ao primeiro consumidor direto ou (2) da data em que o produto for usado pela primeira vez, a que ocorrer primeiro e por um período de:

- VINTE E QUATRO (24) MESES CONSECUTIVOS para uso particular.
- SEIS (6) MESES CONSECUTIVOS para uso comercial ou uso para arrendamento.

O produto é usado comercialmente quando é utilizado em conexão com qualquer trabalho ou emprego que gere renda, durante qualquer parte do período de garantia. O produto também é usado comercialmente quando, em qualquer época do período de garantia, for licenciado para uso comercial;

O reparo ou a substituição de peças ou a realização de serviços segundo esta garantia não estendem a sua validade além da data de validade original.

Note que a duração e qualquer outra modalidade de cobertura da garantia estão sujeitas à legislação aplicável nacional ou local do seu país.

#### **5) CONDIÇÕES PARA A OBTENÇÃO DA COBERTURA DE GARANTIA**

Esta cobertura de garantia é válida somente se todas as condições a seguir forem cumpridas:

- O SSV Can-Am 2011 deve ser adquirido como novo e sem uso pelo seu primeiro proprietário, de um Distribuidor/Concessionária de SSV Can-Am autorizado a distribuir os SSVs Can-Am no país em que a venda for efetuada;
- O processo de revisão de entrega especificado pela BRP deve ser concluído e documentado;
- O produto deve ter passado por um registro adequado em um Distribuidor/Concessionária autorizado de SSV Can-Am;

- O SSV Can-Am 2011 deve ser comprado na AEE; e
- A manutenção de rotina descrita no Manual do Proprietário deve ser realizada periodicamente a fim de manter válida a cobertura. A BRP se reserva o direito de fazer a cobertura da garantia contingente após comprovação de manutenção adequada.

A BRP não honrará a presente garantia limitada para qualquer proprietário de uso particular ou uso comercial se alguma das condições acima não for atendida. Essas limitações são necessárias para permitir que a BRP preserve a segurança de seus produtos, e também de seus consumidores e do público em geral.

## **6) COMO FAZER PARA OBTER A COBERTURA DE GARANTIA**

O cliente deve cessar o uso do SSV no surgimento de uma anomalia. O cliente deve notificar um Distribuidor/Concessionária de serviços autorizado de SSV Can-Am dentro de dois (2) meses a partir do aparecimento de um defeito, bem como fornecer a ele acesso e oportunidade razoáveis de reparar o produto. O cliente também deve apresentar ao Distribuidor/Concessionária autorizado de SSV Can-Am, o comprovante de aquisição do produto e assinar a ordem de reparo/trabalho antes do seu início, para validar o reparo em garantia. Todas as peças trocadas nessa garantia limitada se tornam propriedade da BRP.

Note que o período de notificação está sujeito à legislação aplicável nacional ou local do seu país.

## **7) O QUE A BRP FARÁ**

As obrigações da BRP segundo esta garantia estão limitadas, a seu critério exclusivo, ao reparo das peças consideradas defeituosas pelo uso, manutenção e serviço normais, ou à substituição de tais peças por peças novas originais do SSV Can-Am sem cobrar por elas e pela mão de obra, em qualquer Distribuidor/Concessionária autorizado de SSV Can-Am, durante o período de cobertura da garantia e nas condições aqui descritas. A responsabilidade da BRP está limitada a fazer os reparos ou substituições de peças necessários. Nenhuma reivindicação de violação da garantia deve ser causa para o cancelamento ou rescisão da venda do SSV Can-Am ao proprietário.

No caso em que seja necessário serviço fora da AEE, o proprietário arcará com a responsabilidade por qualquer encargo adicional devido às práticas e condições locais, tais como, mas não limitados a frete, seguro, impostos, taxas de licença, encargos de importação, e quaisquer e todos os outros encargos financeiros, incluindo aqueles arrecadados pelos governos, estados, territórios e suas agências respectivas.

A BRP reserva para si o direito de melhorar ou modificar os produtos periodicamente, sem assumir qualquer obrigação de modificar os produtos fabricados anteriormente.

## **8) TRANSFERÊNCIA**

Se a propriedade de um produto for transferida durante o período de cobertura da garantia, esta garantia limitada, sujeita a seus termos e condições, também deverá ser transferida e válida durante o período de cobertura restante, desde que a BRP,

ou um Distribuidor/Concessionária autorizado de SSV Can-Am, receba uma prova de que o proprietário anterior concordou com a transferência de propriedade juntamente com os dados do novo proprietário.

## **9) ASSISTÊNCIA AO CONSUMIDOR**

1. Em caso de uma controvérsia ou litígio em relação a esta garantia limitada, a BRP sugere que você tente resolver o problema com a concessionária de SSV Can-Am. Recomendamos que a questão seja tratada com o proprietário ou gerente de serviço do Distribuidor/Concessionária autorizado de SSV Can-Am. Você encontrará os endereços dos Distribuidores/Concessionárias de em nosso website [www.brp.com](http://www.brp.com).
2. Se for necessária uma assistência maior, deve ser contatado o departamento de serviços do Distribuidor de SSV Can-Am para poder resolver o problema.
3. Se o problema ainda não for resolvido, contate então a BRP nos endereços listados abaixo.

### **Em países da Europa, Oriente Médio, África, Rússia e da CIS, contate nosso escritório na Europa:**

**BRP EUROPE N.V.**

Customer Assistance Center  
Skaldenstraat 125  
9042 Gent  
Belgium  
Tel.: + 32-9-218-26-00

### **Em países escandinavos, contate nosso escritório na Finlândia:**

**BRP FINLAND OY**

Service Department  
Isoaavantie 7  
FIN-96320 Rovaniemi  
Finland  
Tel.: + 358 16 3208 111

### **Nos demais países, contate seu Distribuidor/Concessionária local de SSV Can-Am (visite nosso website [www.brp.com](http://www.brp.com) para obter informações de contato) ou nosso escritório na América do Norte:**

**BOMBARDIER RECREATIONAL PRODUCTS INC.**

Customer Assistance Center  
75 J.-A. Bombardier Street  
Sherbrooke, QC J1L 1W3  
Tel: 1 819 566-3366

\* No território coberto por esta garantia limitada, os produtos são distribuídos e assistidos pela Bombardier Recreational Products Inc. ou suas afiliadas.

© 2010 Bombardier Recreational Products Inc. Todos os direitos reservados.

™ Marca registrada da Bombardier Recreational Products Inc. ou de suas afiliadas.

---

# TERMOS E CONDIÇÕES ADICIONAIS PARA A FRANÇA SOMENTE

Os seguintes termos e condições se aplicam somente a produtos vendidos na França:

O vendedor deve entregar mercadorias conformes com o contrato e ser responsável pelos defeitos existentes antes da entrega. O vendedor deve também ser responsável por defeitos resultantes da embalagem, das instruções de montagem ou da instalação, quando é sua responsabilidade pelo contrato ou se realizada sob sua responsabilidade. Para estar conforme com o contrato, a mercadoria deve:

1. Ser adequada ao uso normal para mercadorias semelhantes a esta e, se aplicável:
  - Corresponder à descrição fornecida pelo vendedor e possuir as qualidades apresentadas ao comprador através de amostra ou modelo;
  - Possuir as qualidades que um comprador possa esperar legitimamente considerando as declarações públicas do vendedor, do fabricante ou de seus representantes, inclusive em propagandas ou rótulos; ou
2. Possuir as características acordadas mutuamente entre as partes ou ser adequada ao uso específico desejado pelo comprador e trazido à atenção do vendedor e aceito por este.

A ação pela falta de conformidade prescreve dois anos após a entrega das mercadorias. O vendedor é responsável pela garantia por defeitos ocultos das mercadorias vendidas se tais defeitos ocultos tornarem a mercadoria imprópria ao uso desejado, ou se prejudicarem o seu uso de tal forma que o comprador não teria adquirido a mercadoria ou teria pago um preço menor, caso soubesse. A ação por estes defeitos ocultos deve ser tomada pelo comprador dentro de 2 anos após a descoberta do defeito.



# ***INFORMAÇÕES DE CLIENTES***

---

## INFORMAÇÕES SOBRE PRIVACIDADE

A BRP gostaria de informá-lo que os seus dados serão usados para fins relacionados com segurança e garantia. Além disso, a BRP e suas afiliadas podem usar sua lista de clientes para distribuir informações de marketing e promocionais sobre a BRP e seus produtos.

Para exercer seu direito de consultar ou corrigir seus dados ou o de ser removido da lista de endereços para marketing direto, contate a BRP.

**POR E-MAIL:**                    [privacyofficer@brp.com](mailto:privacyofficer@brp.com)

**POR CORREIO:**                BRP  
Senior Legal Counsel-Privacy Officer  
726 St-Joseph  
Valcourt, Quebec  
Canada,  
J0E 2L0

---

# MUDANÇA DE ENDEREÇO/PROPRIEDADE

Se o seu endereço tiver mudado ou se você for o novo proprietário do veículo, não deixe de avisar à BRP:

- Enviar pelo correio um dos cartões abaixo;
- **Apenas na América do Norte:** ligando para 715 848-4957 (USA) ou 819 566-3366 (Canadá);
- Notificar uma concessionária autorizada Can-Am.

Em caso de mudança de propriedade, pedimos anexar uma prova que o proprietário anterior concordou com a transferência.

Comunicar a BRP, até mesmo depois do vencimento da garantia limitada, é muito importante pois isso permite que a BRP contate o proprietário do veículo se necessário, por exemplo, para rechamada de segurança. É responsabilidade do proprietário notificar a BRP.

**UNIDADES FURTADAS:** Se o seu veículo for roubado, você deve notificar a BRP ou uma concessionária autorizada Can-Am. Pedimos informar seu nome, endereço, número de telefone, o número de identificação do veículo e a data do furto.

## Na América do Norte

BOMBARDIER RECREATIONAL  
PRODUCTS INC.

Warranty Department  
75 J.-A. Bombardier Street  
Sherbrooke, QC J1L 1W3  
Canada

## Em outros países do mundo

BRP EUROPEAN DISTRIBUTION

Warranty Department  
Chemin de Messidor 5-7  
1006 Lausanne  
Switzerland

## Em países escandinavos

BRP FINLAND OY

Service Department  
Isoaavantie 7  
Fin-96320 Rovaniemi  
Finland  
Tel.: + 358 16 3208 111





















## **⚠️ ADVERTÊNCIA**

**Para reduzir os riscos de ferimentos sérios ou morte, leia este Manual do Proprietário, leia as etiquetas de segurança, assista ao DVD de segurança e:**

**Seja responsável e esteja qualificado para andar no veículo**

- O piloto precisa ter pelo menos 16 anos.
- Não dirija se tiver usado drogas ou álcool.

**Evite tombamentos, capotamentos e colisões**

Manobras brutas ou direção agressiva pode causar tombamentos ou perda de controle, mesmo em solo plano, podendo resultar em esmagamentos e outros ferimentos.

- Nunca dirija muito rápido em nenhuma circunstância. Diminua a velocidade antes de fazer uma curva. Evite frear nas curvas.
- Tome cuidado durante as curvas. Não gire o volante muito rápido. Evite acelerar muito nas curvas, mesmo se estiver saindo de um ponto de parada.
- Nunca tente empinar, derrapar, deslizar, dar saltos, cavalos de pau ou outros truques.
- Evite dirigir ao longo de encostas (transitar em inclinações) e morros íngremes.
- **SEMPRE RESPEITE AS LEIS DE TRÂNSITO DA RODOVIA** se for dirigir este veículo em vias públicas. Consulte a legislação vigente.
- Tome cuidado quando estiver em superfícies pavimentadas. A pavimentação pode afetar seriamente a dirigibilidade e o controle.

**Prepare-se para pilotar**

- Prenda a rede lateral e aperte o cinto de segurança.
- Use capacete aprovado e outros equipamentos de proteção.
- Mantenha o corpo inteiro dentro do cockpit e sente-se corretamente.
- Certifique-se de que o passageiro esteja preparado e que seja qualificado para andar no veículo. Nunca transporte mais do que um passageiro.

**MANUAL DO PROPRIETÁRIO  
COMMANDER 800R/1000**

**2011  
219 702 044**

## Procedimento de Limpeza da Área do Escapamento

Este é um adendo ao Manual do Proprietário dos veículos Can-Am Commander modelo ano 2011, 2012 e 2013. Deve ser mantido junto com o Manual do Proprietário no veículo.



A BRP recomenda limpar a área do escapamento a cada 1.500 km ou 50 horas de operação (o que ocorrer primeiro).

### ⚠ ADVERTÊNCIA

Para evitar possíveis queimaduras, nunca realize estas operações imediatamente após o motor ter funcionado porque o sistema de escapamento fica muito quente. Deixe o veículo esfriar antes de realizar estas operações.

NOTA: Nas ilustrações seguintes, alguns itens como a gaiola, a rede lateral e o cinto de segurança não são mostrados por questão de clareza das imagens.

### Passo 1

#### Assento do motorista

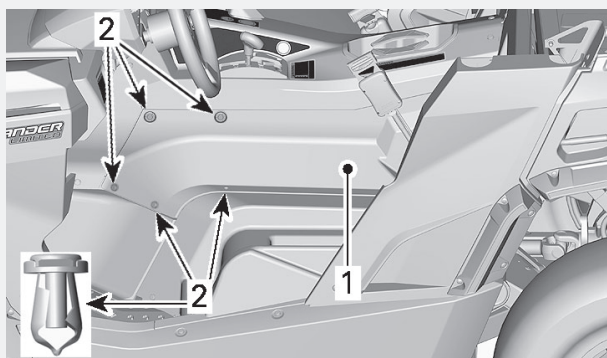
1.1 Remova o assento do motorista conforme o Manual do Proprietário.

### Passo 2

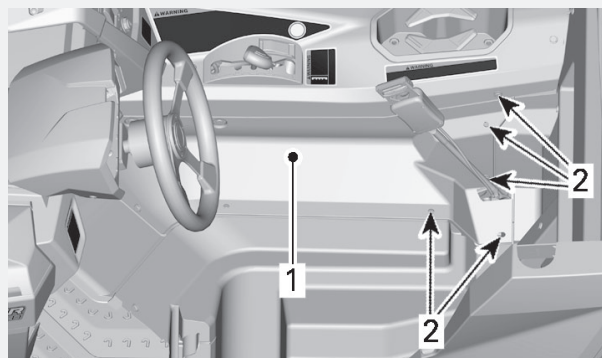
#### Painel do console lateral do lado do motorista

2.1 Remova as travas de plástico que prendem o painel do console lateral e guarde-o para a reinstalação posterior. Para saber mais sobre como remover as travas de plástico, consulte a página seguinte.

2.2 Remova o painel do console lateral.



PARTE DIANTEIRA DO PAINEL DO CONSOLE LATERAL ESQ.  
1. Painel do console lateral esquerdo  
2. Travas de plástico



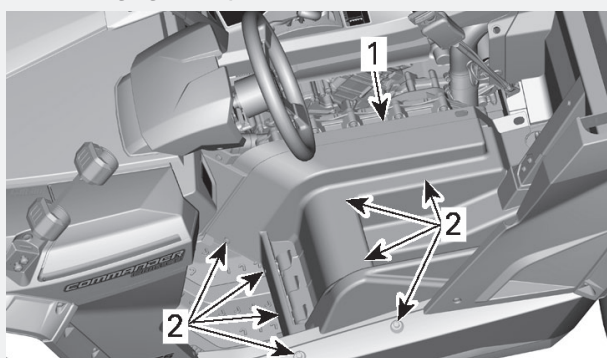
PARTE TRASEIRA DO PAINEL DO CONSOLE LATERAL ESQ.  
1. Painel do console lateral esquerdo  
2. Travas de plástico

### Passo 3

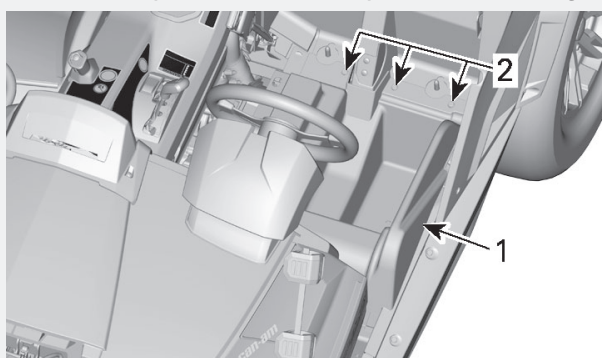
#### Bagageiro debaixo do assento

3.1 Remova as travas de plástico que prendem o bagageiro que fica debaixo do assento e guarde-o para a reinstalação posterior.

3.2 Remova o bagageiro que fica debaixo do assento. Essa peça ainda estará presa ao veículo pelo cinto de segurança.



1. Bagageiro debaixo do assento  
2. Travas de plástico

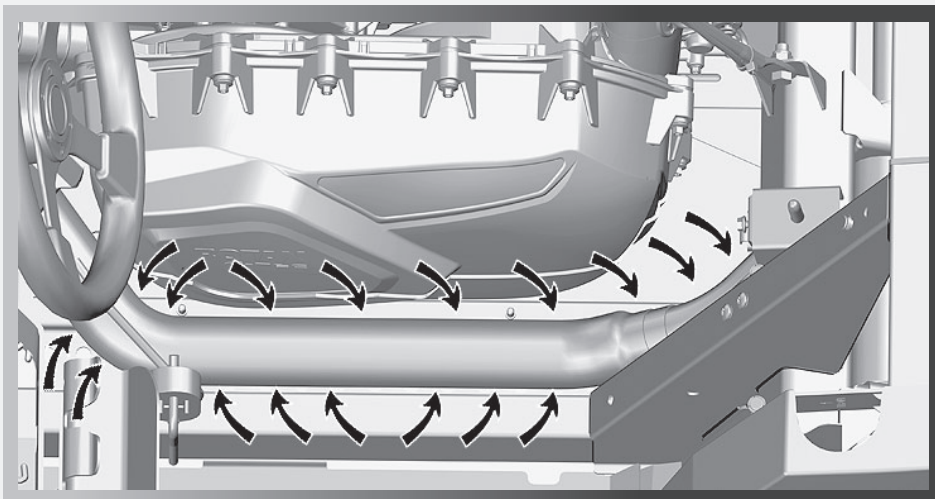


1. Bagageiro debaixo do assento  
2. Travas de plástico

## Passo 4

### Acesso à área que pode exigir limpeza

- 4.1 Usando luvas, remova com a mão todo excesso de detritos em torno do escapamento.
- 4.2 Utilizando uma mangueira, limpe cuidadosamente a área para que não haja mais detritos em contato com o escapamento.



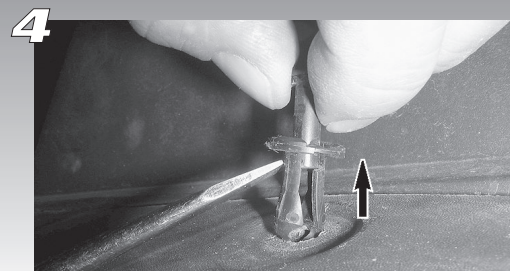
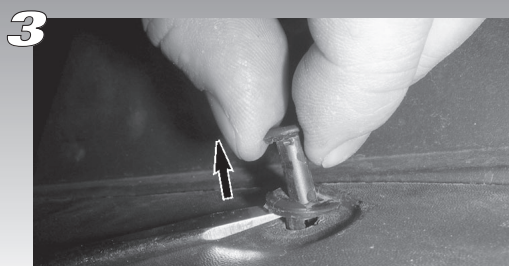
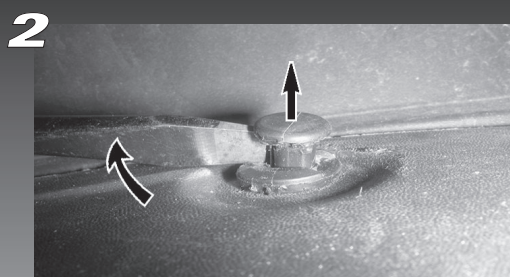
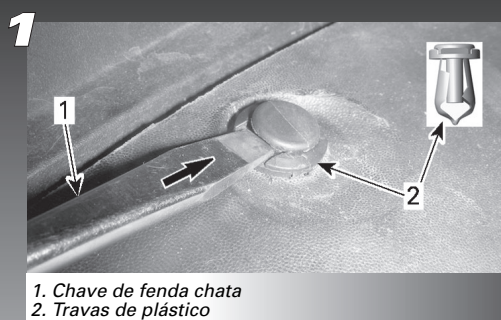
## Passo 5

### Reinstalação das peças removidas

- 5.1 A instalação das peças anteriormente removidas é feita ao contrário do procedimento de remoção.

## Informações complementares

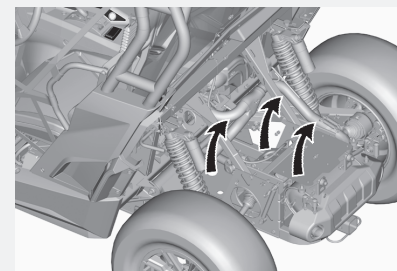
### Como remover as travas de plástico



## Passo 6

### Limpeza debaixo do bagageiro (caçamba traseira)

- 6.1 Incline o bagageiro e limpe a área em volta do escapamento.



## Passo 7

### Para veículos equipados com o Kit da Grade Dianteira

- 7.1 Certifique-se de que as duas grades estão limpas.
- 7.2 Certifique-se de que as duas grades ainda estão presas corretamente.
- 7.3 Certifique-se de que as duas grades estão em boas condições.

Para mais informações, consulte a Carta de notificação de recall de segurança:

Can-Am Commander - Acúmulo de detritos na área do escapamento em condições e terrenos de pilotagem muito específicos.

