

**EVINRUDE**<sup>®</sup>  
E-TEC<sup>®</sup>



# GUÍA DEL OPERADOR



**15/25/30 CABALLOS DE VAPOR**

216260ES  
Revision A

**⚠ ADVERTENCIA**

**Este producto contiene o emite sustancias químicas conocidas en el estado de California como agentes causantes de defectos de nacimiento, entre otros daños de carácter reproductivo.**

**Guía del CdYfUXcf**

**15 H.O. / 25 / 30 CABALLOS DE VAPOR**

Instrucciones originales

**216260ES**  
Revision A



# CARACTERÍSTICAS

## Facilidad de uso y mantenimiento

- Garantía limitada de tres años
- Sin necesidad de revisiones técnicas durante los tres primeros años en uso recreativo normal
- No hay procedimiento operativo de rodaje
- Arranque fácil (sin necesidad de estrangulador ni cebado)
- Módulo gestor digital del motor
- Sistema de refrigeración de limpieza automática
- Diseño para almacenamiento prolongado
- Procedimiento simplificado de preparación para el invierno
- Diagnóstico digital
- Bajo consumo de aceite

## Duradero y confiable

- Protección total contra la corrosión
- Sistema de lubricación *Evinrude E-TEC*
- Varillaje autocalibrado
- Diseño robusto, para aplicaciones exigentes
- Seguros Posi-Lock
- Bomba de agua con capacidad adicional
- Bujías de iridio
- Componentes electrónicos aislados de vibración
- Sistema de carga de 15 A sin correas
- Termostato de acero inoxidable
- Segmentos de pistones con superficie de níquel/cromo
- Bielas/cigüeñal microacabados

## Más limpio y más silencioso

- Cumplimiento de la normativa EPA sobre emisiones
- Cumplimiento de la normativa de la Unión Europea sobre emisiones
- Cumple con las especificaciones sobre emisiones 3-Star de California
- Sistema de combustible sellado
- Diseño de baja fricción (no hay correas, levas, engranajes en el bloque motor, aros rascadores ni bomba de aceite mecánica)
- Bandejas inferiores totalmente aisladas
- Sonido característico, muy silencioso
- Admisión de aire/silenciador
- Derivación de aire para motor a ralentí

Las siguientes marcas pertenecen a Bombardier Recreational Products Inc. o a sus filiales:

*Evinrude®*

*Evinrude® E-TEC®*

*Repuestos Originales Evinrude®/Johnson®*

*Evinrude®/Johnson® XD100™*

*Evinrude®/Johnson® XD50™*

*Evinrude®/Johnson® XD30™*

*Logotipo de BRP*

*Acondicionador de combustible 2+4™*

*Lubricante para caja de engranajes HPF XR™*

*Lubricante para caja de engranajes HPF Pro™*

*I-Command™*

*S.A.F.E.™*

*SystemCheck™*

*Grasa Triple-Guard™*

***EVINRUDE***®  
***E-TEC***®





**BRP US Inc.**  
10101 Science Drive  
Sturtevant, Wisconsin, 53177 (EE. UU.).  
T 262.884.5000 F 262.884.5194  
www.brp.com

Estimado propietario de *Evinrude E-TEC*:

Le agradecemos su reciente compra de un motor fueraborda *Evinrude E-TEC* y le damos la bienvenida a la familia BRP - Evinrude. Esta adquisición supone, además, contar con el compromiso y el respaldo total del equipo especializado en motores fueraborda Evinrude de BRP. Estamos seguros de que su nuevo motor proporcionará a su familia muchas horas de diversión en el agua.

### **Potencia y rendimiento**

Sabemos que desea rendimiento y respuesta inmediata. Esto pone en evidencia la importancia de la respuesta instantánea a la aceleración y la ventaja inicial. La clave de su nuevo motor fueraborda *Evinrude E-TEC* reside en que cada revolución es una carrera de trabajo. Eso significa el doble de carreras que un motor de cuatro tiempos. Además, el sistema de gestión del motor controlado por ordenador suministra la mezcla de combustible perfecta directamente a la cámara de combustión para una respuesta de la máxima precisión. La ventaja natural del motor de dos tiempos, combinada con nuestro excepcional sistema de combustión e inyección de combustible, significa que obtendrá hasta un 23% más de par que con un motor fueraborda de cuatro tiempos comparable. En términos sencillos: *Evinrude E-TEC* le ofrecerá más par, respuesta instantánea a la aceleración, menos peso y más potencia.

Además, los motores fueraborda *Evinrude E-TEC* no requieren servicio de mantenimiento programado en concesionario durante los tres primeros años o las primeras 300 horas de uso. Es decir, durante tres años no necesitará realizar inspecciones o ajustes, cambiar el lubricante de la caja de engranajes ni llevar a cabo la puesta a punto de temporada y, después, sólo tendrá que preocuparse de estos procedimientos una vez cada tres años. ¡Esto equivale a más tiempo en el agua para disfrutar de su nuevo motor fueraborda *Evinrude E-TEC*!

### **Historia y tradición**

Los motores fueraborda *Evinrude E-TEC* se fabrican en Sturtevant, Wisconsin, en instalaciones de producción modernas ubicadas a menos de 50km del lugar donde Ole Evinrude inventó el primer motor fueraborda hace más de 100 años. Además, Evinrude forma parte de la familia de productos BRP, lo que supone una tradición de más de 200 años. Esta tradición incluye marcas de bandera, como los legendarios nombres de motonieves *Ski-Doo®*, embarcaciones y motos acuáticas *Sea-Doo®* y productos *Can-Am®* para pista y carretera. Estamos orgullosos de ofrecer todas nuestras marcas BRP de la forma más eficaz para proporcionarle los productos más innovadores diseñados con ingeniería punta.

### **Club Evinrude (T.E.C.) para propietarios**

Al adquirir un motor *Evinrude*, se convierte automáticamente en miembro de nuestro club de propietarios de motores Evinrude, T.E.C. (The Evinrude Club). Para empezar a aprovechar las ventajas asociadas, como descuentos en piezas y prendas, y obtener la tarjeta de miembro de T.E.C. y un adhesivo para la ventana, complete el formulario de registro hoy mismo en [www.TheEvinrudeClub.com](http://www.TheEvinrudeClub.com)

Según vaya conociendo su motor *Evinrude* mejor, nos encantará recibir sus comentarios en línea y le invitamos a que comparta sus experiencias y fotografías mientras participa en la conversación. Visítenos en Facebook, en [www.Facebook.com/BRPEvinrude](http://www.Facebook.com/BRPEvinrude).

Gracias de nuevo por su compra. Estamos impacientes por ver cómo se divierte en el agua.

Atentamente,

Steve Laham  
Vicepresidente  
Ventas, marketing y servicio posventa, Evinrude N.A.

Ski-Doo  
Lynx  
Sea-Doo  
Evinrude  
Johnson  
Rotax  
Can-Am

# TABLA DE CONTENIDO

<b>Acerca de esta guía</b> .....	<b>6</b>
<b>Mensajes de seguridad importantes</b> .....	<b>7</b>
Referencias del producto, ilustraciones y especificaciones .....	9
Declaración de homologación .....	10
<b>Uso del fueraborda <i>Evinrude E-TEC</i></b>	
<b>Información sobre seguridad del fueraborda</b> .....	<b>12</b>
Símbolos de alerta de seguridad .....	12
Etiqueta colgante .....	12
Adhesivos de control remoto .....	12
Adhesivos de mando de caña del timón .....	13
<b>Identificación de los componentes –</b>	
Modelos con inclinación manual .....	14
Modelos con inclinación automática .....	16
Modelos con caña de timón .....	18
<b>Aceite y combustible</b> .....	<b>19</b>
Requisitos de aceite .....	19
Información del sistema de lubricación .....	19
Cebado del sistema de aceite .....	20
Procedimiento de repostaje .....	21
Requisitos de combustible .....	23
Información del sistema de combustible .....	24
<b>Funcionamiento</b> .....	<b>26</b>
Información sobre seguridad .....	26
Arranque/parada del motor - Modelos con caña de timón .....	26
Cambios y control de velocidad - Modelos con caña de timón .....	30
Interruptor de control de ralenti .....	31
Interruptor de elevación/inclinación .....	31
Ajustes de mando de caña del timón .....	31
Arranque/parada del motor - Modelos de control remoto .....	32
Controles remotos - Controles Evinrude/Johnson (BRP) .....	36
<b>Inclinación y elevación</b> .....	<b>38</b>
Modelos de inclinación manual .....	38
Modelos con elevación/inclinación automática .....	41
Protección frente a daños por impacto .....	44
<b>Supervisión del motor</b> .....	<b>45</b>
Sistema de motor S.A.F.E. .....	45
Sobrecalentamiento del motor .....	45
Sistema de supervisión del motor .....	47
<b>Condiciones especiales de funcionamiento</b> .....	<b>49</b>
Temperaturas bajas y bajo el punto de congelación .....	49
Gran altitud .....	49
Agua salada .....	49
Aguas poco profundas .....	50
Remolcado .....	50

Aguas con vegetación .....	50
<b>Transporte del fueraborda .....</b>	<b>51</b>
Transporte en remolque .....	51
Transporte/Almacenamiento .....	51
<b>Inspección previa a la conducción .....</b>	<b>52</b>

## **Mantenimiento**

<b>Información sobre las emisiones del motor .....</b>	<b>56</b>
<b>Programa de mantenimiento .....</b>	<b>57</b>
<b>Servicio .....</b>	<b>58</b>
Ánodos anticorrosión .....	58
Lavado con agua .....	58
Fusible .....	59
Acabado del casco .....	59
Acabado exterior del fueraborda .....	60
Bujías .....	60
Fueraborda sumergido .....	60
<b>Almacenamiento .....</b>	<b>61</b>
Almacenamiento de corta duración (entre usos) .....	61
Largo plazo (preparación para el invierno) .....	62
Comprobación antes de la temporada .....	65
<b>Solución de problemas .....</b>	<b>66</b>

## **Información del producto**

<b>Instalación .....</b>	<b>68</b>
Altura del soporte del espejo de popa .....	68
Instalación del fueraborda .....	69
Filtros de combustible montados en la embarcación .....	70
Batería - Motores de arranque eléctrico .....	70
Hélice .....	72
<b>Ajustes .....</b>	<b>73</b>
<b>Especificaciones .....</b>	<b>74</b>
<b>Información de garantía del producto .....</b>	<b>71</b>
<b>Declaración de garantía sobre el control de emisiones de California .....</b>	<b>74</b>
<b>Información de garantía del producto .....</b>	<b>76</b>
<b>Información de garantía del producto .....</b>	<b>79</b>
<b>Prueba de preparación .....</b>	<b>82</b>
<b>Preguntas más frecuentes .....</b>	<b>83</b>
<b>Cambio de dirección/cambio de propietario .....</b>	<b>85</b>
<b>Acuse de recibo .....</b>	<b>87</b>



# ACERCA DE ESTA GUÍA

Esta Guía del operador constituye una parte esencial del motor fueraborda *Evinrude E-TEC*. Contiene información pertinente que, si es seguida, le proporcionará todo lo que necesita para un funcionamiento, mantenimiento y cuidado apropiados; y, sobre todo, para la seguridad. La seguridad es nuestra primera prioridad y también debería ser la suya. Le recomendamos encarecidamente que lea esta guía de principio a fin. Cuando mejor conozca y comprenda las características del motor fueraborda *Evinrude E-TEC*, mayor su disfrute y seguridad. Si sigue esta recomendación, tendrá la garantía de conocer la información esencial para su seguridad, la seguridad de cualquier pasajero y la de los demás usuarios de la vía acuática.

En esta Guía del operador se identifican mensajes de seguridad importantes.

Aunque la mera lectura de esta información no elimina el peligro, su comprensión y aplicación contribuirá a un uso correcto del motor fueraborda.

## Símbolo de alerta de seguridad

Este es el símbolo de alerta de seguridad. Se utiliza para advertirle de posibles riesgos de lesiones personales. Preste atención a todos los mensajes de seguridad que acompañan a este símbolo para evitar posibles lesiones o incluso la muerte.

Guarde esta Guía en una bolsa impermeable cerca del motor fueraborda en todo momento durante el uso del mismo. Si el producto cambia de propietario, esta Guía deberá ser entregada a los nuevos propietarios.

Un navegante responsable y concienciado apreciará plenamente los placeres de la navegación y será un navegante seguro. Existen clases de seguridad para la navegación organizadas por la agencia de Guardacostas Auxiliar de los EE. UU., el Escuadrón de Marina de los EE. UU., y algunas filiales de la Cruz Roja, por ejemplo. Para obtener información sobre estos cursos, llame al teléfono 1-800-336-BOAT (gratuito en los EE.UU.).

Para obtener información adicional acerca de la seguridad en la navegación y reglamentos, diríjase a:

- U.S. Coast Guard Boating Safety Hotline  
1-800-368-5647.

Fuera de la América del Norte, póngase en contacto con el Concesionario o distribuidor para obtener información más detallada acerca de la seguridad en la navegación.


En esta Guía del operador se emplean los términos siguientes para identificar los mensajes de seguridad importantes.


### PELIGRO

Indica una situación de riesgo que, si no se evita, puede provocar la muerte o dar lugar a lesiones graves.

### ADVERTENCIA

Indica una situación de peligro que, si no se evita, podría dar lugar a la muerte o a lesiones graves.

 **CUIDADO** Indica una situación de riesgo que, si no se evita, puede provocar lesiones leves o moderadas.

 **AVISO** Hace referencia a los casos en que, si no se sigue una instrucción, podrían quedar seriamente uno o varios componentes del motor o producirse otros daños materiales.

**IMPORTANTE:** Identifica información de ayuda para el montaje y el uso del producto.

# MENSAJES DE SEGURIDAD IMPORTANTES

Esta Guía del operador contiene información esencial para ayudarle a evitar lesiones corporales y daños al equipo. Los mensajes de seguridad aparecen en la guía en la sección correspondiente.

¡Cuidado! Los errores humanos son causados por muchos factores: descuido, fatiga, sobrecarga, preocupaciones, falta de familiaridad del operador con el producto, drogas y alcohol, entre otros. Los daños en la embarcación y en el motor fueraborda pueden repararse en un plazo breve, pero la muerte es irreversible y las lesiones pueden tener efectos duraderos.

## **⚠ ADVERTENCIA**

**Por su seguridad y la de los demás, siga todas las advertencias y recomendaciones de seguridad. No pase por alto ninguna de las precauciones e instrucciones de seguridad.**

**Toda persona que utilice la embarcación debe leer y comprender esta Guía antes de usar la embarcación y el motor fueraborda.**

## **MEDIDAS DE SEGURIDAD:**

### **Generalidades**

- Recuerde que los vapores de combustible son inflamables y explosivos. Siempre se debe cumplir el procedimiento de repostaje indicado en esta Guía para el operador y el procedimiento exigido por la estación de suministro de combustible. Verifique siempre el nivel de combustible antes de salir a navegar y durante la navegación. Aplique el principio de 1/3 de la capacidad del combustible para llegar al destino, 1/3 para regresar y 1/3 como reserva. No transporte combustible adicional ni líquidos inflamables en los compartimentos de almacenamiento o del motor.
- Cada vez que se ponga en marcha el motor, asegúrese que haya una ventilación adecuada para evitar la acumulación de monóxido de carbono (CO), que es inodoro, incoloro e insípido y puede producir pérdida del conocimiento, daño cerebral o la muerte si se inhala en altas concentraciones. La acumulación de CO puede producirse mientras la embarcación está atracada en el muelle, fondeada o navegando, en recintos tales como la cabina, la bañera, la plataforma de baño y el lavabo. Puede originarse o empeorar por las condiciones climáticas, de atraque y de funcionamiento, así como por otras embarcaciones. Evite los gases de escape del motor o de otras embarcaciones, propicie una ventilación adecuada, pare el motor cuando no se necesite y tenga en cuenta el riesgo del contratiempo y las condiciones que provocan acumulaciones de CO. En altas concentraciones, el CO puede ser mortal en cuestión de minutos. Las concentraciones más bajas también son letales durante períodos más largos.
- En las embarcaciones ligeras, evite ponerse de pie o cambiar repentinamente la distribución del peso.
- Los pasajeros deben permanecer sentados en los asientos. La proa, la regala, el soporte del espejo de popa y los respaldos de los asientos no se diseñaron para ser utilizados como asientos.
- Para poder apreciar totalmente los placeres, el disfrute y la emoción de navegar, hay ciertas reglas básicas que deberán ser respetadas y seguidas por todo navegante. Algunas reglas pueden serle nuevas, mientras que otras le parecerán de sentido común o evidentes... En todo caso, tómelas en serio.
- Asegúrese de que por lo menos uno de los pasajeros sabe cómo pilotar la embarcación en caso de emergencia.
- Todos los pasajeros deberán conocer la ubicación de los equipos de emergencia y cómo usarlos.
- Infórmese de las leyes de tránsito marino y cúmplalas.
- Todos los equipos de seguridad y dispositivos personales de flotación deberán estar en buenas condiciones y ser apropiados para el tipo de embarcación. Cumpla siempre con los reglamentos aplicables a la embarcación.

## **MEDIDAS DE SEGURIDAD: Instalación y mantenimiento**

- Insista en que todos los pasajeros usen dispositivos personales de flotación aprobados por el Servicio de Guardacostas de los EE. UU., o la autoridad correspondiente, cuando las condiciones de navegación así lo requieran y, en el caso de los niños y personas que no sepan nadar, en todo momento.
  - En aguas poco profundas, maniobre con precaución y a velocidad muy baja. Una encalladura o prarada brusca puede causar lesiones personales o daños materiales. Manténgase alerta por la posible presencia de residuos y objetos flotando en el agua.
  - Familiarícese con las aguas por las que navegue. La caja de engranajes de este motor queda por debajo de la línea de flotación y podría chocar con obstáculos sumergidos. El contacto con obstáculos sumergidos puede causar la pérdida del control y lesiones.
  - Respete las zonas en las que no está permitido levantar oleaje, los derechos de los demás usuarios de las vías acuáticas y el medio ambiente. Como “patrón” y dueño de la embarcación, usted es el responsable por daños a otras embarcaciones que pueda causar el oleaje producido por su embarcación. No permita que nadie tire desechos por la borda.
  - No use la embarcación si se encuentra bajo los efectos de las drogas o del alcohol.
  - Las embarcaciones de alto rendimiento tienen una elevada relación potencia-peso. Si no cuenta con experiencia en el manejo de una embarcación de alto rendimiento, no intente pilotar una a su velocidad máxima, ni cerca de la misma, hasta haber adquirido dicha experiencia.
  - Familiarícese completamente con los controles y el funcionamiento de la embarcación y del motor fueraborda antes de usarlos por primera vez o de llevar pasajeros. Si no tuvo la oportunidad de hacerlo a través del Concesionario, practique la conducción en una zona adecuada y observe la respuesta de cada control. Familiarícese con todos los controles antes de acelerar el motor por encima del régimen de ralentí. El operador está al mando y es responsable de un funcionamiento seguro.
- El motor fueraborda deberá ser instalado correctamente. Si el motor fueraborda no se instala correctamente, podría dar lugar a daños materiales, lesiones graves e incluso la muerte. Se recomienda expresamente que el Concesionario se encargue de la instalación del motor fueraborda.
  - No sobrepase la capacidad de la embarcación usando un motor que supere los niveles de potencia indicados en la placa de capacidad de la embarcación. Una sobrecarga de ese tipo puede causar una pérdida de control. Si en la embarcación no hay ninguna placa de capacidad, póngase en contacto con el Concesionario o con el fabricante de la embarcación.
  - Cuando necesite piezas de repuesto, utilice *Repuestos Originales Evinrude/Johnson* o piezas con características equivalentes en tipo, resistencia y material. El uso de piezas de calidad inferior puede dar lugar a lesiones o a un mal funcionamiento del producto.
  - Lleve a cabo únicamente los procedimientos de mantenimiento descritos en esta Guía del operador. Si se intentan trabajos de mantenimiento o reparación en el motor fueraborda y se desconocen los procedimientos de mantenimiento y seguridad adecuados, existe el riesgo de que se produzcan lesiones personales e incluso la muerte. Se puede obtener información adicional a través del Concesionario autorizado de *Evinrude/Johnson*. En muchos casos se requieren herramientas y formación especiales para llevar a cabo ciertos procedimientos de mantenimiento o reparación.
  - Mantenga la embarcación y el motor en condiciones óptimas en todo momento. Siga el **Programa de mantenimiento** en la página 57.
  - Utilice la embarcación y el motor fueraborda con prudencia y disfrute de su uso. No olvide que es responsabilidad de todos ayudar a otros navegantes en caso de emergencia.
  - Prevenga las lesiones que podrían producirse por contacto con la hélice en movimiento; retire la hélice antes de un lavado o de realizar operaciones de mantenimiento.

## REFERENCIAS DEL PRODUCTO, ILUSTRACIONES Y ESPECIFICACIONES

BRP se reserva el derecho a realizar cambios en cualquier momento, sin previo aviso, por lo que respecta a las características, especificaciones y disponibilidad de modelos, así como a modificar cualquier especificación o pieza en cualquier momento, sin que ello suponga incurrir en ninguna obligación para actualizar modelos anteriores. La información suministrada en la Guía está basada en las últimas especificaciones disponibles en el momento de su publicación.

Las fotografías e ilustraciones de esta Guía pueden no representar modelos o equipos reales, ya que su única finalidad consiste en ofrecer vistas representativas de referencia.

Algunas características de los sistemas descritos en esta Guía pueden no hallarse en todos los modelos o en todas las zonas de comercialización.

### ***Identificación del propietario***

**Estados Unidos y Canadá:** En el momento de la compra, el concesionario cumplimentará los formularios de inscripción del motor fueraborda. Su copia sirve como comprobante de propiedad y de la fecha de compra.

**Fuera de Estados Unidos y Canadá:** Consulte al concesionario o distribuidor para conocer más detalles.

### ***Números de modelo y de serie***

Los números de modelo y de serie aparecen en una placa instalada en el soporte de popa o en el soporte giratorio. Anote la información siguiente del motor fueraborda:

Número de modelo \_\_\_\_\_

Número de serie \_\_\_\_\_

Fecha de compra \_\_\_\_\_

Número de la llave de encendido \_\_\_\_\_

### ***En caso de robo***

**Estados Unidos y Canadá:** Informe del robo del fueraborda a su concesionario o distribuidor autorizado.

**Fuera de Estados Unidos y Canadá:** Informe del robo al distribuidor de Bombardier Recreational Products en el que se inscribió el motor fueraborda.

### ***Información técnica publicada***

BRP ofrece manuales técnicos específicos sobre este motor fueraborda. Puede comprar un manual de servicio o una Guía del operador adicional a través de su concesionario. Para obtener el nombre y la ubicación del concesionario *Evinrude* más cercano en los EE. UU. y Canadá, visite el sitio [www.evinrude.com](http://www.evinrude.com).

# DECLARACIÓN DE HOMOLOGACIÓN

## • Aplicación de Directivas del Consejo y normas armonizadas relacionadas:

Directiva 94/25/CE sobre embarcaciones de recreo con las enmiendas contenidas en 2003/44/CE

- EN ISO 8178-1:1996
- EN ISO 14509

Directiva sobre compatibilidad electromagnética 2004/108/CE

- EN 55012:2007
- EN 61000-6-1:2007
  - EN 61000-4-2:2008
  - EN 61000-4-3:2006

Directiva sobre máquinas 2006/42/CE

- ISO 12100:2010

## • Tipo de producto:

Motor fueraborda marino de 2 tiempos con encendido por chispa vendido bajo la marca *Evinrude*

### **Fabricante:**

BRP US Inc.  
10101 Science Drive  
Sturtevant, Wisconsin, 53177 (EE. UU.).

### **Representante autorizado:**

BRP Europe N.V.  
Geert De Brandt, gerente de operaciones  
Skaldenstraat 125  
Gante (Bélgica), B-9042

El abajo firmante declara, por la presente, que el producto cumple las directrices y las normas citadas.



George Broughton  
Director de ingeniería – Motores fueraborda

---

# **Uso del fueraborda** ***Evinrude E-TEC***

# INFORMACIÓN SOBRE SEGURIDAD DEL FUERABORDA

En este fueraborda hay etiquetas colgantes y adhesivos con información de seguridad importante para el uso del fueraborda. Toda persona que utilice este fueraborda debe haber leído detenidamente esta información sobre seguridad.

## SÍMBOLOS DE ALERTA DE SEGURIDAD

Los símbolos siguientes aparecen juntos para indicar que, antes de continuar, es necesario leer la Guía del usuario del motor.



355633

## ETIQUETA COLGANTE

Todos los fuerabordas se suministran con la siguiente etiqueta colgante.

**(EN)** WARNING: LOCATE AND READ OPERATOR'S GUIDE, FOLLOW ALL INSTRUCTIONS & WARNINGS.

**(FR)** AVERTISSEMENT : LOCALISER ET LIRE LE GUIDE DE L'OPÉRATEUR. SUIVRE TOUS LES CONSIGNES ET AVERTISSEMENTS.

**(DE)** WARNUNG: BETREIBSANLEITUNG AUSFINDIG MACHEN UND LESEN. ALLE ANWEISUNGEN UND WARHINWEISE BEFOLGEN.

**(NO)** ADVERSEL: FINN OG LES BRUKSANVISNINGEN. FØLG ALLE ANVISNINGER OG ADVARSLER.

**(ES)** ADVERTENCIA: UBICAR Y LEER LA GUÍA DEL OPERADOR. ATENERSE A TODAS LAS INSTRUCCIONES Y MENSAJES DE ADVERTENCIA.

**(PT-BR)** ADVERTENCIA: LOCALIZE E LEIA O MANUAL DO OPERADOR. SIGA TODAS AS INSTRUÇÕES E OS AVISOS.

355926

## ADHESIVOS DE CONTROL REMOTO

Todos los controles remotos incluyen los adhesivos siguientes.

**⚠ ADVERTENCIA**

Localice, lea y comprenda la guía del usuario y todas las advertencias. En caso contrario, podrían producirse lesiones graves.

Conecte el cable de parada del motor (auxiliar) al usuario.

**⚠ ADVERTENCIA**

Posición del cambio  
Marcha atrás / Punto muerto / Avante

R

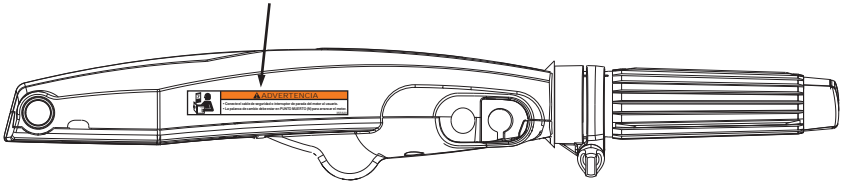
N

F

008488

## ADHESIVOS DE MANDO DE CAÑA DEL TIMÓN

	<b>⚠ ADVERTENCIA</b>	355620 <small>355620</small>
	<ul style="list-style-type: none"> <li>• Conecte el cable de seguridad o interruptor de parada del motor al usuario.</li> <li>• La palanca de cambio debe estar en PUNTO MUERTO (N) para arrancar el motor.</li> </ul>	

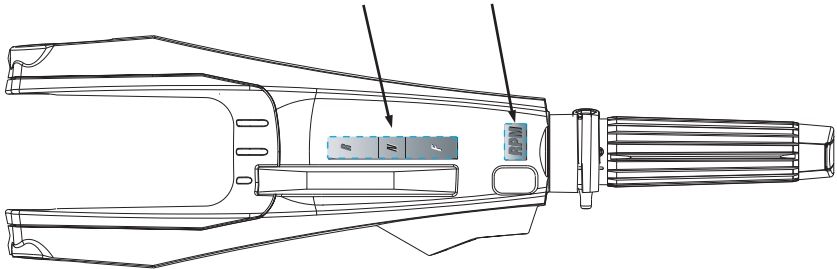




Posición del cambio  
Marcha atrás / Punto muerto / Avante

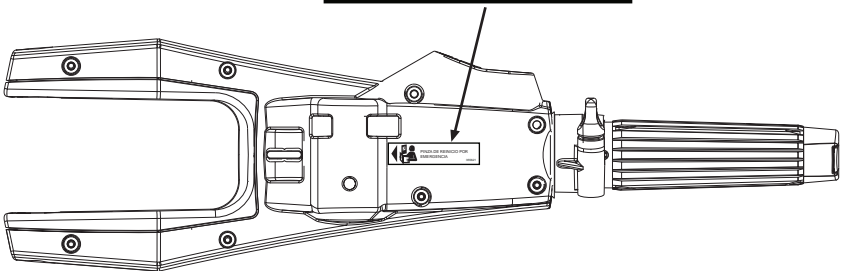
353417



Control de ralentí



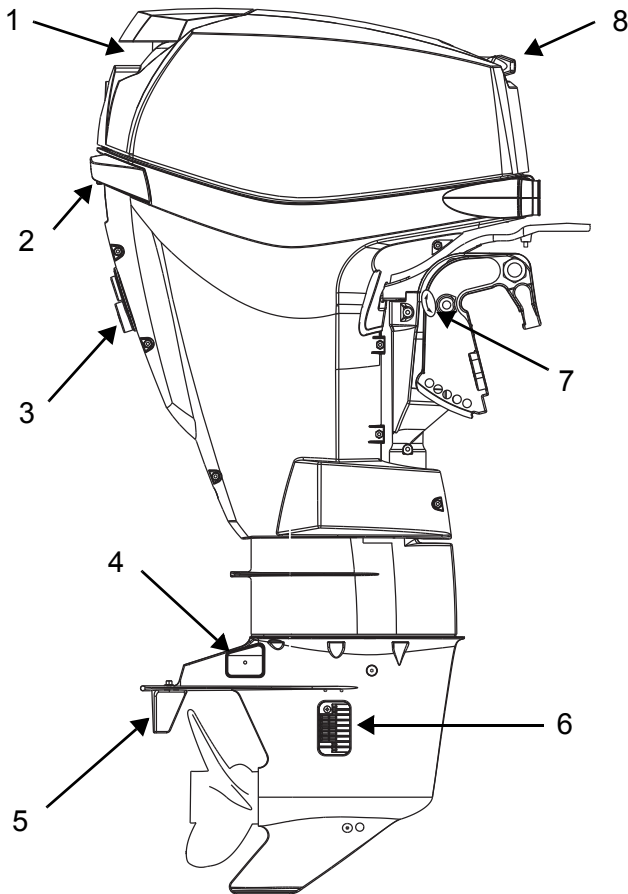
	<b>PINZA DE REINICIO POR EMERGENCIA</b>	335621 <small>355621</small>
		



008487



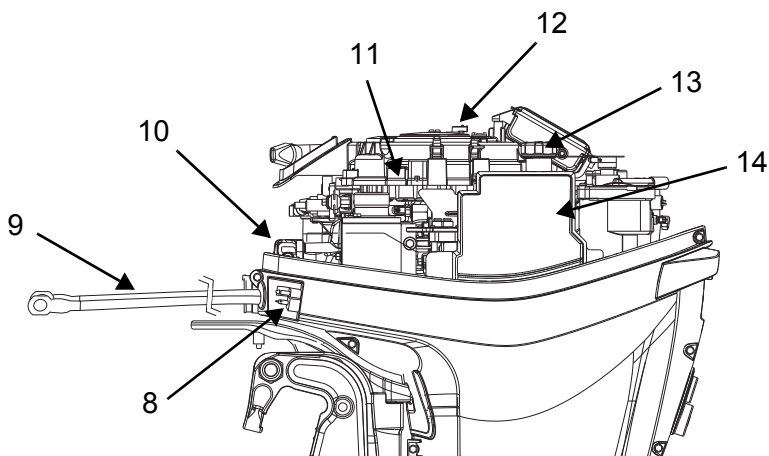
## IDENTIFICACIÓN DE LOS COMPONENTES – MODELOS CON INCLINACIÓN MANUAL



008493

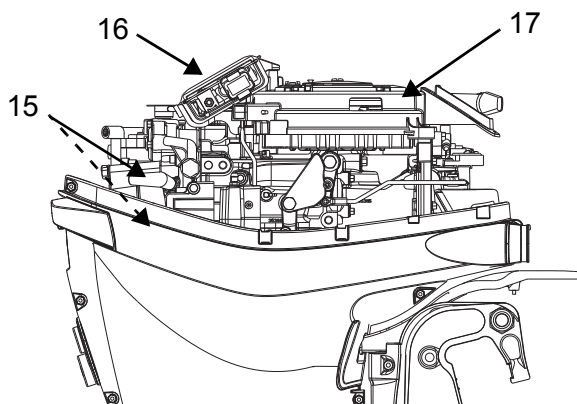
Elemento	Descripción	Elemento	Descripción
1	Admisión de aire, palanca de inclinación	5	Aleta estabilizadora
2	Seguro de la tapa del motor	6	Rejillas de las tomas de agua
3	Indicador de bomba de agua, lumbre de lavado	7	Palanca de inclinación/marcha
4	Ánodos anticorrosión	8	Mango con arranque por cuerda

## Babor



008494

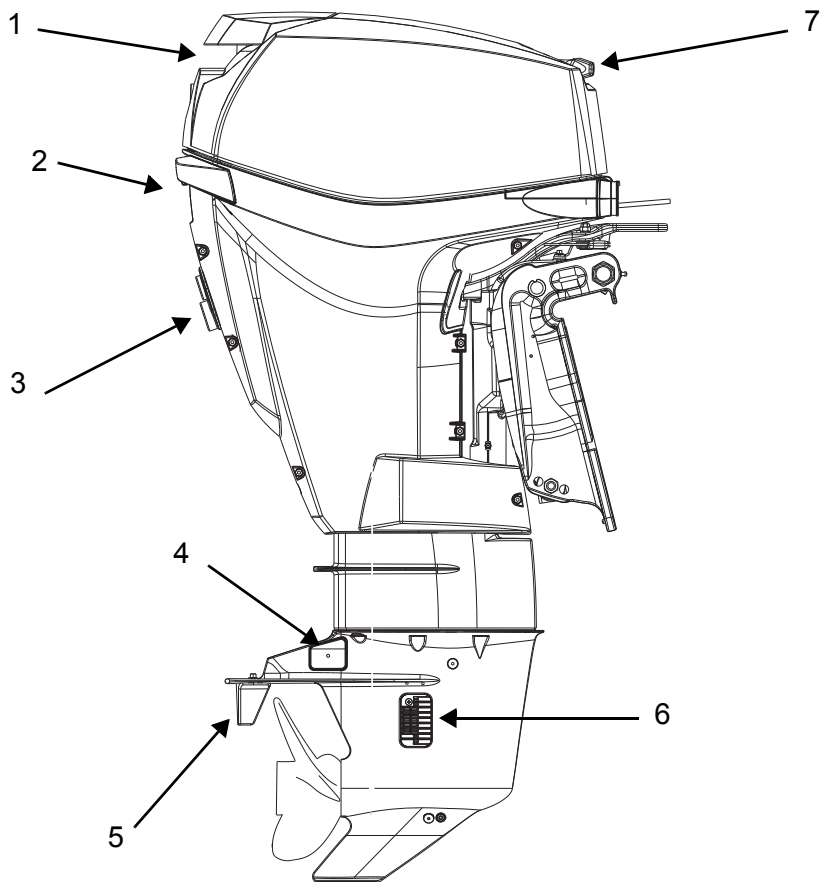
## Estribor



008495

Elemento	Descripción	Elemento	Descripción
8	Conector para combustible	13	Tapa de llenado de aceite
9	Cable de la batería (sólo modelos de arranque eléctrico)	14	Depósito de aceite
10	Silenciador de aire	15	Bujías
11	Fusible	16	EMM (módulo gestor del motor)
12	Fusible de repuesto	17	Mecanismo de arranque por rebobinado/Protección del volante magnético

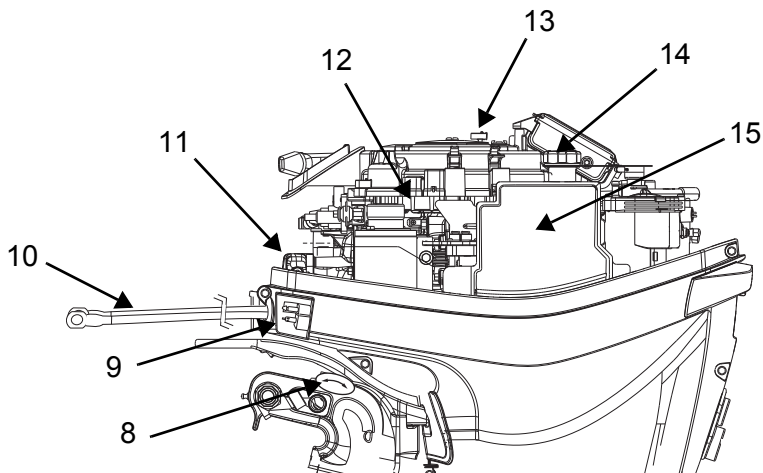
## IDENTIFICACIÓN DE LOS COMPONENTES – MODELOS CON INCLINACIÓN AUTOMÁTICA



006997

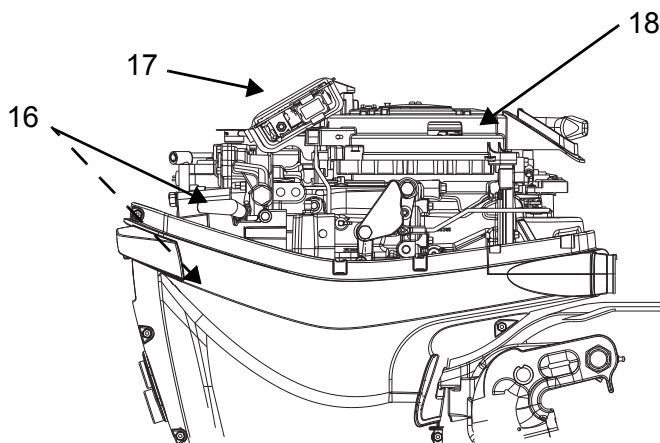
Elemento	Descripción	Elemento	Descripción
1	Admisión de aire, palanca de inclinación	5	Aleta estabilizadora
2	Seguro de la tapa del motor	6	Rejillas de las tomas de agua
3	Indicador de bomba de agua, lumbre de lavado	7	Mango con arranque por cuerda
4	Ánodos anticorrosión		

## Babor



006998

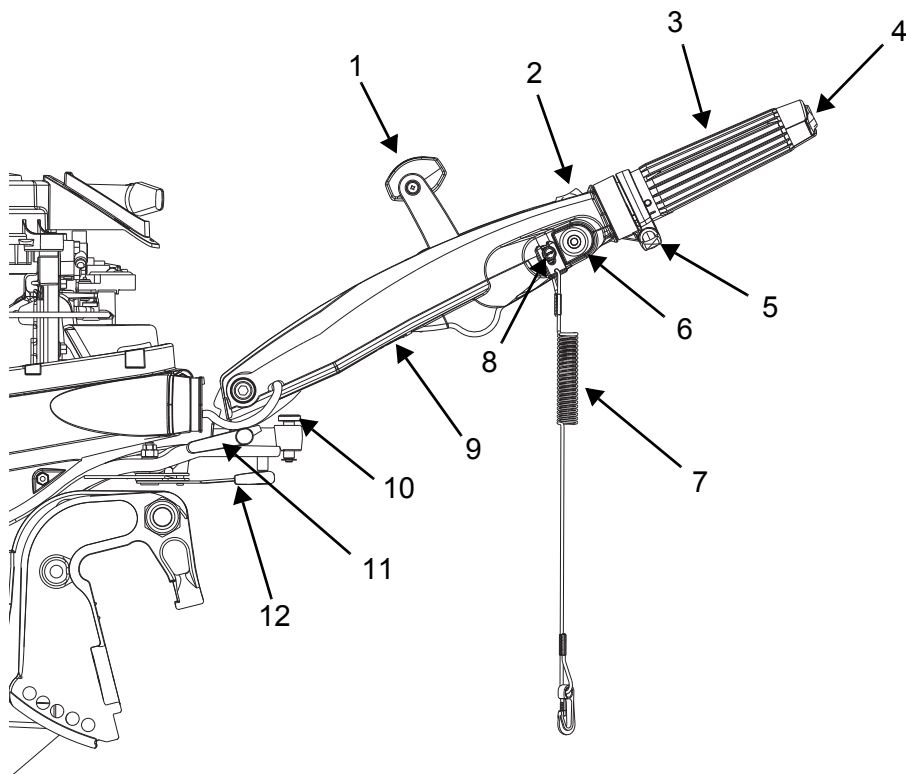
## Estribor



006999

Elemento	Descripción	Elemento	Descripción
8	Gire la leva de inclinación hacia abajo.	14	Tapa de llenado de aceite
9	Conector para combustible	15	Depósito de aceite
10	Cables de batería	16	Bujías
11	Silenciador de aire	17	EMM (módulo gestor del motor)
12	Fusible de repuesto	18	Mecanismo de arranque por rebobinado/ Protección del volante magnético
13	Fusible		

## IDENTIFICACIÓN DE LOS COMPONENTES – MODELOS CON CAÑA DE TIMÓN



008492

Elemento	Descripción	Elemento	Descripción
1	Palanca de cambios	7	Conjunto de pinza y cable de seguridad
2	Interruptor de ajuste de ralentí	8	Botón de parada / Interruptor de parada del motor
3	Palanca de dirección y acelerador <i>Twist Grip™</i>	9	Pinza de arranque de emergencia
4	Interruptor de inclinación ( <i>sólo modelos con inclinación automática</i> )	10	Tornillo para ajustar la altura de la caña del timón
5	Ajuste de fricción del acelerador	11	Palanca para desbloquear la inclinación de la caña del timón ( <i>roja</i> )
6	Botón de arranque ( <i>sólo motores de arranque eléctrico</i> )	12	Ajuste de fricción de la dirección

# ACEITE Y COMBUSTIBLE

## REQUISITOS DE ACEITE

### **Aceites marca Evinrude/Johnson**

Los aceites para fuerabordas *Evinrude/Johnson* han sido formulados para obtener un rendimiento óptimo del motor y, al mismo tiempo, controlar los depósitos en los pistones y en la cámara de combustión, ofrecer una lubricación superior y a asegurar una vida útil prolongada de las bujías.

Se recomiendan los siguientes aceites para el motor fuera borda *Evinrude E-TEC*:

- *Evinrude/Johnson XD100*;
- *Evinrude/Johnson XD50*; o
- *Evinrude/Johnson XD30*.

### **Aceite Evinrude/Johnson XD100**

**Se prefiere el uso del aceite Evinrude/Johnson XD100 para el motor fueraborda Evinrude E-TEC** La fórmula del aceite sintético proporciona una lubricación exhaustiva y un rendimiento superior, incluso en condiciones extremas, como temperaturas de hasta -17 °C.

Si lo solicita, en un concesionario o establecimiento distribuidor autorizado pueden programar el *EMM* de su fueraborda *Evinrude E-TEC* para el uso exclusivo de aceite *Evinrude/Johnson XD100*. **Esta optimización opcional del motor fueraborda sólo se puede realizar en un concesionario autorizado de Evinrude.** El consumo de aceite se reduce con respecto al de un aceite convencional si el fueraborda se programa para el uso exclusivo de aceite *Evinrude/Johnson XD100*. La opción de aceite *XD100* no está disponible en todos los modelos.

**IMPORTANTE:** Si el *EMM* ha sido programado para usar *Evinrude/Johnson XD100*, **NO** utilice ningún otro aceite, a menos que sea una emergencia. Si el aceite *Evinrude/Johnson XD100* no está disponible temporalmente, se puede usar **una sola vez** un aceite que cumpla las normas de certificación *NMMA TC-W3*. Si deja de utilizar aceite *Evinrude/Johnson XD100*, DEBERÁ volver al concesionario para restablecer la configuración original de fábrica del *EMM*.

### **Otros aceites**

Si no se dispone de aceite de las marcas *Evinrude/Johnson*, deberá utilizarse un aceite

que cumpla las normas de certificación *NMMA TC-W3*.

Si no se siguen estas especificaciones con respecto al aceite, podría anularse la garantía del motor en caso de averías relacionadas con la lubricación.

## INFORMACIÓN DEL SISTEMA DE LUBRICACIÓN

**IMPORTANTE:** El sistema de aceite se debe cebar en motores fueraborda nuevos. Consulte **Cebado del sistema de aceite** en la página 20.

Si se activa la advertencia "LOW OIL" (nivel bajo de aceite), significa que tiene un período limitado de tiempo de funcionamiento normal antes de que darse sin aceite. Llene el depósito con el aceite recomendado tan pronto como sea posible.

Consulte **Supervisión del motor** en la página 45.

Compruebe el nivel del depósito de aceite con frecuencia. Llene siempre el tanque de aceite hasta el nivel máximo antes de emprender un viaje largo o de un uso prolongado.

Los fuerabordas nuevos están programados para usar más aceite durante las dos primeras horas de funcionamiento a más de 2.000 r.p.m.

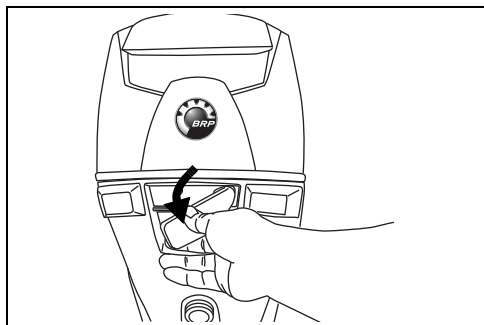
**AVISO** A temperaturas bajo 0 °C, se debe utilizar aceite *Evinrude/Johnson XD100*.

Lleve siempre aceite para fueraborda extra en la embarcación. Consulte **Requisitos de aceite** en la página 19.

Si se hace funcionar el motor hasta agotar el aceite del depósito, SERÁ NECESARIO llenar el depósito de aceite y cebar el sistema de aceite antes de usar el motor. Consulte **Llenado del depósito de aceite** en la página 20 y **Cebado del sistema de aceite** en la página 20.

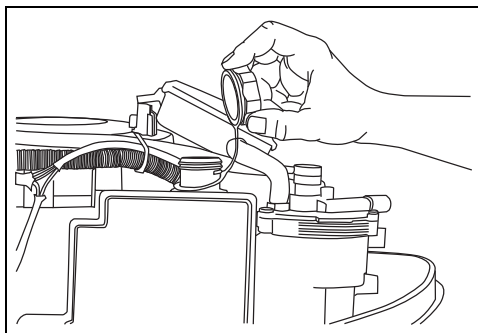
### Llenado del depósito de aceite

Suelte el seguro de la tapa del motor de la parte trasera tirando del mando hacia atrás y girando hacia abajo.



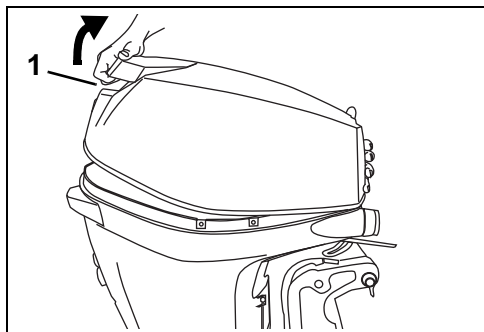
007000

Quite el tapón de llenado y llene el depósito con el lubricante de motores fueraborda recomendado, según las especificaciones de **Requisitos de aceite** en la página 19.



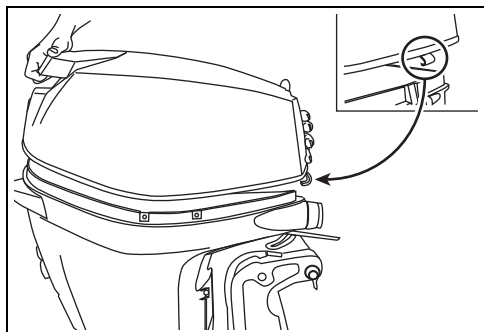
007003

Suba la palanca de inclinación para soltar el retén de la tapa del motor.



007001

Suelte el gancho de su fiador en la parte delantera y retire la tapa del motor para tener acceso al depósito de aceite.



007002

Vuelva a colocar el tapón de llenado y apriételo bien. Vuelva a colocar la tapa del motor.

**IMPORTANTE:** La capacidad del depósito de aceite es de 1,4 litros.

### CEBADO DEL SISTEMA DE ACEITE

**AVISO** Para evitar que el motor sufra daños debido a una falta de lubricación, **DEBE** cebarse el sistema de aceite.

Será necesario cebar el sistema de aceite para eliminar aire del sistema previamente al uso del fueraborda si:

- El fueraborda es nuevo. El concesionario debe cebar el sistema de aceite con el uso del software *Evinrude Diagnostic*;
- El depósito de aceite está vacío o el motor se ha quedado sin aceite;
- El fueraborda se ha tumbado para su transporte o almacenamiento.

El cebado del sistema de engrase debe realizarse a través de un procedimiento de preparación para el invierno. Consulte **Largo plazo (preparación para el invierno)** en la página 62.

**PROCEDIMIENTO DE REPOSTAJE****⚠ ADVERTENCIA**

El combustible es inflamable y puede explotar en determinadas condiciones. Siga estas instrucciones para una mayor seguridad en la manipulación del combustible:

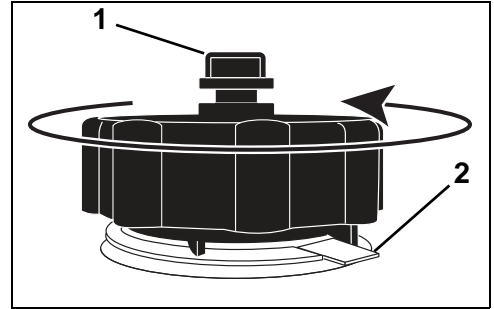
- Trabaje siempre en una zona bien ventilada.
- Apague siempre el motor antes de repostar.
- No permita nunca que un menor llene el depósito.
- No fume ni permita la presencia de llamas abiertas o chispas, ni use dispositivos eléctricos tales como teléfonos celulares cerca de una fuga de combustible o al llenar el depósito de combustible.
- Durante el repostaje, mantenga la embarcación nivelada.
- Retire los depósitos de combustible portátiles de la embarcación antes de llenarlos de combustible.
- Es posible que el depósito de combustible esté presurizado; gire el tapón lentamente al abrirlo.
- No llene excesivamente el depósito. Tampoco es aconsejable llenarlo hasta arriba y dejar la embarcación al sol. Con el incremento de la temperatura, el combustible se dilatará y podría derramarse.
- Limpie el combustible que se derrame.

**Tapón del depósito de combustible portátil**

Permita que el vapor de combustible escape por completo antes de retirar el tapón del depósito.

- 1) Abra el tornillo del respiradero del tapón del depósito de combustible.
- 2) Gire el tapón en dirección contraria a las agujas del reloj hasta que el tapón entre en contacto con la pestaña de escape de presión.
- 3) Empuje la pestaña hacia abajo y gire el tapón un cuarto de giro hacia la izquierda hasta que el tapón vuelva a entrar en contacto con la pestaña.
- 4) Permita que el vapor de combustible escape por completo.

- 5) Empuje la pestaña hacia abajo para retirar el tapón.



1. Tornillo del respiradero
2. Pestaña de escape de presión

008556

Observe siempre las instrucciones proporcionadas con el depósito de combustible y el tapón.

**En el remolque**

- 1) Asegúrese de que la embarcación está nivelada.
- 2) Gire el tapón lentamente hacia la izquierda para retirarlo.
- 3) Introduzca la tobera de la bomba de combustible en el cuello de llenado del depósito.
- 4) Llene el depósito de combustible.

**⚠ ADVERTENCIA**

**Para evitar derrames de combustible, llene el depósito lentamente de modo que el aire pueda escapar del depósito.**

- 5) Detenga el repostaje inmediatamente cuando se active el mecanismo de cierre automático de la tobera de la bomba de combustible.
- 6) Espere unos segundos antes de retirar la tobera de la bomba de combustible del cuello de llenado del depósito. No retraiga la tobera de la bomba de combustible del cuello de llenado para llenar hasta arriba el depósito.
- 7) Instale el tapón del depósito y gírelo hacia la derecha para apretarlo del todo.



### **En el agua**

- 1) Apague el motor.
- 2) Amarre bien la embarcación al muelle de repostaje.
- 3) Durante el repostaje, no permita que nadie permanezca en la embarcación.
- 4) Asegúrese de tener siempre un extintor de incendios a mano.
- 5) Gire el tapón lentamente hacia la izquierda para retirarlo.
- 6) Introduzca la tobera de la bomba de combustible en el cuello de llenado del depósito.
- 7) Llene el depósito de combustible.

### **⚠ ADVERTENCIA**

**Para evitar derrames de combustible, llene el depósito lentamente de modo que el aire pueda escapar del depósito.**

- 8) Detenga el repostaje inmediatamente cuando se active el mecanismo de cierre automático de la tobera de la bomba de combustible.
- 9) Espere unos segundos antes de retirar la tobera de la bomba de combustible del cuello de llenado del depósito. No retraiga la tobera de la bomba de combustible del cuello de llenado para llenar hasta arriba el depósito.

Instale el tapón del depósito y gírelo hacia la derecha para apretarlo del todo.

## REQUISITOS DE COMBUSTIBLE

### ▲ ADVERTENCIA

La gasolina es extremadamente inflamable y altamente explosiva en ciertas condiciones. Siga estrictamente las instrucciones de esta sección. Una manipulación incorrecta del combustible puede causar daños materiales, lesiones graves o incluso la muerte.

Las fugas de combustible entrañan riesgo de incendios y explosiones. Todas las piezas del sistema de combustible deben inspeccionarse con frecuencia y sustituirse si se descubren síntomas de deterioro o fugas. Inspeccione el sistema de combustible cada vez que se llene el depósito, cada vez que se retire la tapa del motor y una vez al año.

**AVISO** Utilice siempre gasolina nueva. La gasolina se oxida, con la consiguiente pérdida de octanos y de componentes volátiles, y la producción de depósitos gomosos y de barniz que pueden dañar el sistema de combustible.

La mezcla del combustible puede variar según el país y la región. El motor fueraborda ha sido diseñado para funcionar con los combustibles recomendados; sin embargo, se debe tener en cuenta lo siguiente:

- El sistema de combustible de la embarcación puede presentar requisitos diferentes en cuanto al uso de combustibles con alcohol. Consulte la guía del propietario de la embarcación.
- Los combustibles mezclados con alcohol atraen y retienen la humedad. Esto puede dar lugar a la separación de fases del combustible y causar problemas de rendimiento del motor o dañar el motor.
- El uso de combustible con un contenido de alcohol superior al porcentaje especificado en la normativa gubernamental puede ocasionar los problemas siguientes en los motores fueraborda y los componentes del sistema de combustible:
  - Bloqueo de vapor o insuficiencia de combustible
  - Dificultades durante el arranque y el funcionamiento
  - Deterioro de las piezas de goma o plástico
  - Corrosión de las piezas metálicas
  - Daños en piezas internas del motor
- Compruebe con frecuencia la posible presencia de fugas de combustible y otras anomalías en el sistema de combustible si cree que el contenido de alcohol en la gasolina es superior al indicado en la normativa gubernamental actual.

**Combustible recomendado:** Use gasolina sin plomo con una clasificación de octanaje de 87 AKI (R+M)/ 2 o de 90 RON.

### *Uso en Norteamérica*

**AVISO** NO utilice combustible de bombas con la identificación E85. No experimente nunca con otros combustibles.

No se recomienda el uso de gasolina sin plomo con un contenido de alcohol superior al porcentaje especificado en la normativa gubernamental. La normativa de la EPA de EE.UU. prohíbe el uso de combustible con la identificación E15.

Se recomienda encarecidamente el uso de un filtro de combustible separador de agua.

### *Uso fuera de Norteamérica*

No se recomienda el uso de gasolina sin plomo con un contenido de alcohol superior al porcentaje especificado en la normativa gubernamental local.

Se recomienda encarecidamente el uso de un filtro de combustible separador de agua.

### ADITIVOS DE COMBUSTIBLE

Los únicos aditivos de combustible homologados para el uso en los fuerabordas Evinrude E-TEC son los siguientes:

- *Acondicionador de combustible 2+4 para Evinrude/Johnson*
- *Limpiador de sistemas de combustible Evinrude/Johnson*

**AVISO** El uso de otros aditivos de combustible puede afectar al rendimiento o incluso dañar el motor.

El *Acondicionador de combustible 2+4 para Evinrude/Johnson* ayuda a prevenir la formación de depósitos gomosos y de barniz en los componentes del sistema de combustible, así como a eliminar la humedad. Puede emplearse de modo continuo y debe usarse en los períodos en los cuales el fueraborda no se está usando con regularidad. Su uso reducirá la contaminación de las bujías y el deterioro de los componentes del sistema de combustible.

El *Limpiador de sistemas de combustible Evinrude/Johnson* mantendrá los inyectores de combustible en estado óptimo para el funcionamiento.

### INFORMACIÓN DEL SISTEMA DE COMBUSTIBLE

#### ⚠ ADVERTENCIA

Almacene los depósitos de combustible portátiles en zonas bien ventiladas, alejados de fuentes de calor y de llamas descubiertas.

Cierre el tornillo del respiradero de la tapa del depósito de combustible (si procede) para evitar pérdidas de combustible o vapores de combustible que pudieran inflamarse accidentalmente.

Evite fugas de combustible de mangueras de combustible desconectadas.

Limpié el combustible que se derrame.

En Estados Unidos, para el uso con motores fuera-borda, la EPA requiere mangueras de combustible de baja permeabilidad, bombas de cebado del combustible, depósitos de combustible portátiles y tapones de combustible.

**IMPORTANTE:** Las mangueras de distribución de la embarcación deben suministrar combustible con un flujo específico. El diámetro interior mínimo de las mangueras de combustible debe ser de 8 mm.

Los sistemas de combustible con depósitos incorporados, en particular los que incluyen válvulas antisifón y filtros/unidades cebadoras, pueden tener restricciones que impidan a la bomba de combustible del motor suministrar una cantidad suficiente de combustible en todas las situaciones. Esto puede provocar un deterioro del rendimiento del motor. Si se experimentan problemas de rendimiento, consulte al Concesionario.

#### Filtros de combustible

Un filtro de combustible separador de agua montado en la embarcación ayudará a evitar la entrada de agua y sustancias contaminantes en el sistema de combustible del motor.

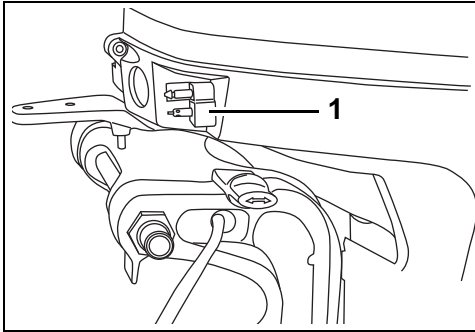
Se recomienda encarecidamente el uso de un filtro de combustible separador de agua en todas las embarcaciones.

Los sistemas de filtro de combustible separador de agua para montaje en la embarcación deben cumplir las especificaciones de filtro y flujo de combustible establecidas. Consulte **Filtros de combustible montados en la embarcación** en la página 70.

#### Conexiones de manguera de combustible

- 1) Si se desconecta la manguera de combustible por cualquier motivo, séllela para evitar derrames. Tape el adaptador de combustible para evitar la contaminación del sistema.
- 2) Conecte la manguera de combustible al adaptador de 9 mm. Asegure la manguera firmemente con la abrazadera (18,5 mm) incluida en el juego del propietario.

3) Comprima la ampolla de cebado con el extremo de salida hacia arriba hasta que esté firme.



1. Conector para combustible

007004

### **Cebado del sistema de combustible**

Si el fueraborda se queda sin gasolina, vuelva a llenar el depósito de combustible y comprima el bulbo cebador hasta que esté firme.

### **Modelos de arranque por cuerda**

Cebe la bomba eléctrica de combustible; para ello, quite la pinza del interruptor de parada del motor y tire de la cuerda dos veces, como mínimo. Con esa operación, la bomba llenará los inyectores. Vuelva a colocar la pinza del interruptor de parada del motor y siga el procedimiento normal de arranque.

## FUNCIONAMIENTO

### INFORMACIÓN SOBRE SEGURIDAD

#### ⚠ PELIGRO

Se pueden producir lesiones graves o incluso la muerte por el contacto con la hélice en movimiento o con la embarcación y el motor fueraborda.

Las palas pueden estar afiladas y la hélice puede continuar girando después de que se pare el motor.

Asegúrese de que no haya personas ni objetos cerca del motor ni de la hélice antes de arrancar el motor o de maniobrar con la embarcación.

Esté alerta ante la posibilidad de que haya personas en el agua cerca de la embarcación.

Cambie siempre el fueraborda a PUNTO MUERTO y pare el motor inmediatamente cuando la embarcación esté en un área donde pudiera haber bañistas.

#### ⚠ PELIGRO

NO haga funcionar el motor en un lugar cerrado o sin ventilación adecuada ni permita que los gases de escape se acumulen en recintos cerrados. El escape del motor contiene monóxido de carbono que, si se inhala, puede causar daños cerebrales graves o incluso la muerte.

#### ⚠ ADVERTENCIA

La tapa del motor es un dispositivo protector de mecanismos. NO ponga el motor fueraborda en marcha sin la tapa, a menos que se esté efectuando una operación de mantenimiento o un arranque de emergencia; en tal caso, mantenga las manos, el cabello y la ropa alejados de todas las piezas en movimiento. El contacto con las piezas en movimiento puede causar lesiones.

#### ⚠ ADVERTENCIA

Familiarícese con las aguas por las que navegue. La caja de engranajes de este motor queda por debajo de la línea de flotación y podría chocar con obstáculos sumergidos. El contacto con obstáculos sumergidos puede causar la pérdida del control y lesiones.

#### ARRANQUE/PARADA DEL MOTOR - MODELOS CON CAÑA DE TIMÓN

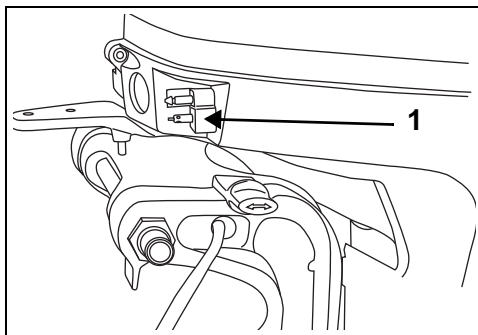
Consulte **Inspección previa a la conducción** en la página 52. Complete la inspección antes de utilizar su fueraborda Evinrude E-TEC.

**AVISO** ES NECESARIO suministrar agua al motor antes de intentar arrancarlo. El motor puede sufrir daños en muy poco tiempo.

Asegúrese que las rejillas de las tomas de agua estén sumergidas en el agua.

#### Conexión de la manguera de combustible

Acople la manguera de combustible al conector.



1. Conector para combustible

007004

Si lo tiene, abra el tornillo del respiradero de la tapa del depósito de combustible.

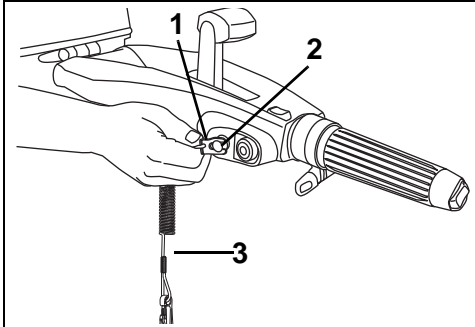
Comprima la ampolla de cebado con el extremo de salida hacia arriba hasta que esté firme.

#### Interruptor de parada del motor

El interruptor de parada del motor se encuentra en la palanca de la dirección. Se

recomienda el uso del interruptor de parada del motor en todas las embarcaciones.

Conecte la pinza al interruptor de parada del motor.



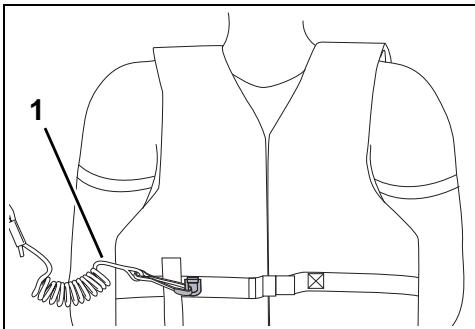
1. Pinza
2. Interruptor / pinza del interruptor de parada del motor
3. Cable de seguridad

007013

### ⚠ ADVERTENCIA

Utilice siempre el cable de seguridad cuando opere la embarcación a fin de impedir que se desplace sin control y reducir el riesgo de lesiones personales o incluso de muerte.

Enganche el cable de seguridad en un lugar **seguro** de la vestimenta del operador o de su salvavidas (no en un punto de donde pudiera soltarse en lugar de accionar el interruptor de parada del motor).

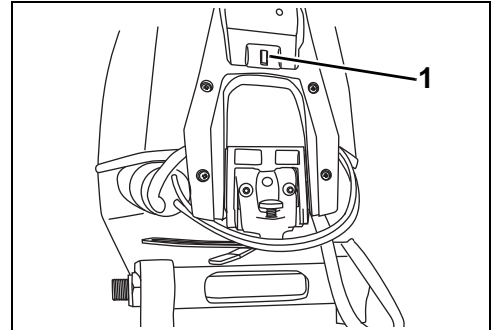


1. Cable de seguridad

008489

Si se desconectan la pinza y el cable de seguridad, el motor se apagará y se impedirá así que la embarcación continúe su avance si el piloto se aleja más allá del alcance del cable. Si el cable es excesivamente largo, es posible acortarlo anudándolo o enrollándolo. **NO** corte y vuelva a unir el cable de seguridad.

En el mango de la caña se aloja una pinza adicional. Si el piloto sale de pedido de la embarcación, otra persona puede insertar la pinza adicional en el interruptor de parada del motor y poner en marcha el fueraborda.



1. Pinza adicional

007014

### ⚠ ADVERTENCIA

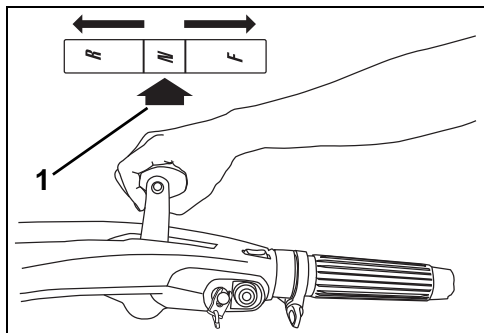
Procure no golpear la pinza del interruptor de parada del motor ni tirar de ella durante la navegación normal. Los ocupantes podrían salir despedidos y sufrir lesiones por la interrupción del movimiento de avance resultante.

Mantenga el cable de seguridad libre de obstrucciones y evite que se enrede.

Antes de salir, compruebe el funcionamiento del sistema. Con el motor en marcha, quite la pinza del interruptor tirando del cable de seguridad. Si el motor no se para, consulte al Concesionario.

**AVISO** Revise minuciosamente el funcionamiento de todos los sistemas de control y del motor antes de salir del muelle. **NO** engrane las marchas de AVANCE ni RETROCESO con el motor apagado.

Coloque la palanca de cambios en PUNTO MUERTO. Consulte **Cambios y control de velocidad - Modelos con caña de timón** en la página 30.



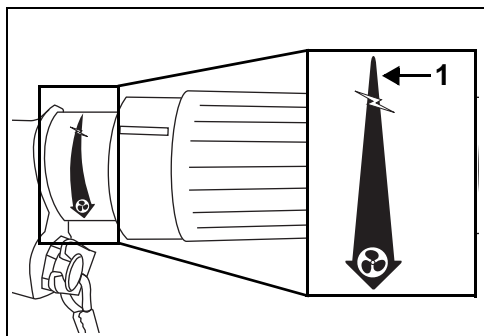
1. PUNTO MUERTO

007006

### ⚠ ADVERTENCIA

**Cambie siempre a PUNTO MUERTO antes de arrancar el fueraborda para evitar que la embarcación se mueva repentinamente con el consiguiente riesgo de lesiones.**

Gire la empuñadura del acelerador a la posición de velocidad **MÁS LENTA**.



1. Posición de velocidad **MÁS LENTA**

007067

**NO** mueva el acelerador antes de arrancar. Si se hace avanzar el acelerador, se anulará el funcionamiento del sistema electrónico de control de ralentí.

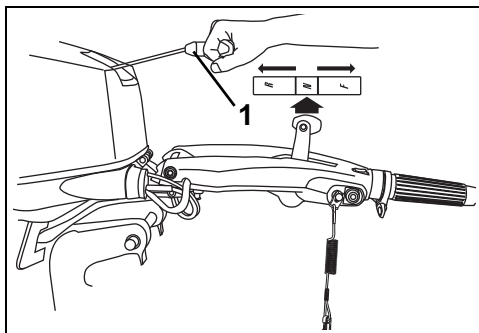
Si se arranca el fueraborda con el acelerador hacia delante, el fueraborda se encontrará en el modo de seguridad. No responderá al acelerador hasta que la empuñadura del acelerador vuelva a la posición de velocidad más lenta.

Después de que el motor arranque, el módulo gestor del motor (EMM) incrementa ligeramente el régimen del ralentí de forma automática. El ralentí disminuye a medida que el motor se calienta.

### **Arranque – Modelos de cuerda con caña**

Siéntese, agarre el tirador de arranque y tire lentamente hasta que note que el sistema de arranque se ha engranado; a continuación, dé un tirón enérgico. Si es necesario, repita esta operación hasta que el fueraborda arranque.

**AVISO** Para evitar que se dañe el sistema de arranque, permita que la cuerda se enrolle antes de soltar el tirador.



1. Tirador de arranque

007009

2. PUNTO MUERTO

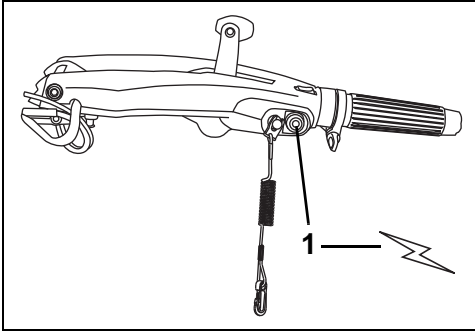
**IMPORTANTE:** El motor no arrancará si el fueraborda tiene una marcha engranada o el cable de seguridad no está instalado en el anclaje.

Si el motor fueraborda no reacciona de modo normal a este procedimiento de arranque, o si no arranca, consulte **Solución de problemas** en la página 66.

### **Arranque – Modelos eléctricos con caña**

Sentado en el vehículo, pulse el botón de arranque. (Si está equipado con llave de contacto, debe encontrarse en la posición de

encendido, ON.) Haga girar el motor durante menos de 20 segundos.



1. Botón de arranque

007010

Cuando arranque, suelte el botón.

Si el motor no arranca, suelte el botón momentáneamente y vuelva a intentarlo.

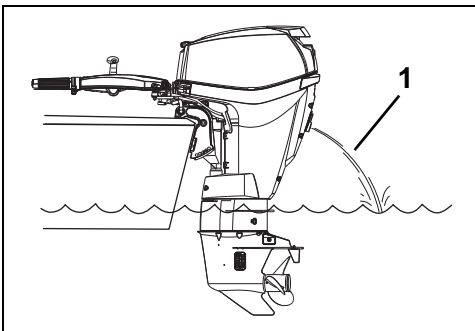
**AVISO** El motor de arranque puede dañarse si se lo hace funcionar continuamente durante más de 20 segundos.

**IMPORTANTE:** El motor no arrancará si el fueraborda tiene una marcha engranada o el cable de seguridad no está instalado en el anclaje.

Si el motor fuera de borda no reacciona de modo normal a este procedimiento de arranque, o si no arranca, consulte **Solución de problemas** en la página 66.

### Después que el motor arranque

Revise el indicador de la bomba de agua. Un chorro continuo de agua indica que la bomba de agua está funcionando. Si no se observa un chorro continuo saliendo por el indicador de la bomba de agua, pare el motor. Consulte **Sobrecalentamiento del motor** en la página 45.



1. Indicador de la bomba de agua

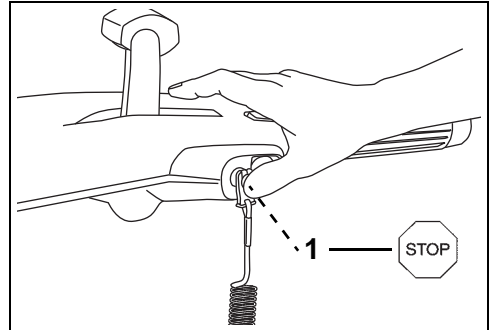
007011

### Parada del motor

Gire la empuñadura del acelerador a la posición de velocidad **MÁS LENTA**.

Coloque la palanca de cambios en el **PUNTO MUERTO**.

Pulse el interruptor de parada del motor hasta que el fueraborda se haya parado. Si lo tiene, cierre el tornillo del respiradero de la tapa de llenado del depósito de combustible.



1. Botón de PARADA

007012

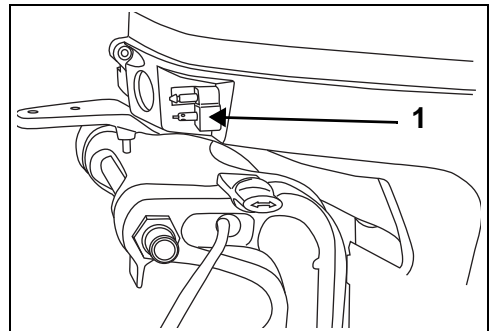
### Desconexión de la manguera de combustible

Desconecte la manguera de combustible del conector.

### ⚠ ADVERTENCIA

Al retirar el conector del combustible, podría darse la pérdida de una pequeña cantidad de combustible.

**Limpie el combustible que se derrame.**



1. Conector para combustible

007004

Si lo tiene, cierre el tornillo del respiradero de la tapa del depósito de combustible.



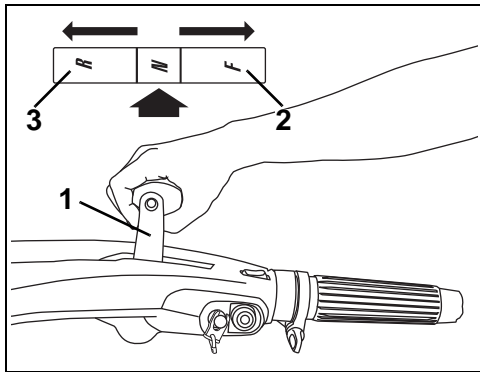
## CAMBIOS Y CONTROL DE VELOCIDAD - MODELOS CON CAÑA DE TIMÓN

**AVISO** Revise minuciosamente el funcionamiento de todos los sistemas de control y del motor antes de salir del muelle. NO engrane las marchas de AVANCE ni RETROCESO con el fueraborda APAGADO.

### Cambios

Con el motor funcionando, gire la empuñadura del acelerador a la posición de velocidad MÁS LENTA.

Con un movimiento firme y rápido, coloque la palanca de cambio en posición de AVANCE o MARCHA ATRÁS.



1. Palanca de cambios
2. AVANCE
3. RETROCESO

007006

### ⚠ ADVERTENCIA

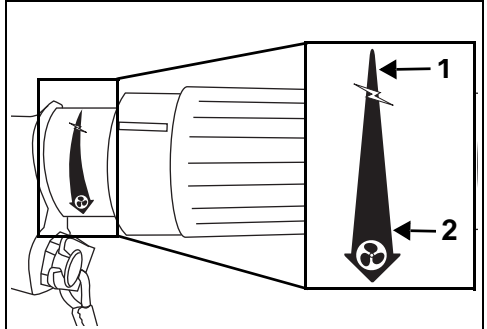
No haga funcionar el fueraborda en RETROCESO con la palanca de inclinación/marcha en la posición de INCLINACIÓN. El fueraborda podría inclinarse de modo que la hélice saliera del agua, con la consiguiente pérdida de control.

**AVISO** Cuando se cambia de AVANCE a RETROCESO, o de RETROCESO a AVANCE, detenga la palanca en el PUNTO MUERTO hasta que el motor se desacelere hasta el régimen de ralentí y se haya moderado la velocidad de la embarcación.

### Control de velocidad

Con el fueraborda en marcha, gire la empuñadura del acelerador:

- En sentido horario para reducir la velocidad.
- En sentido antihorario para aumentar la velocidad

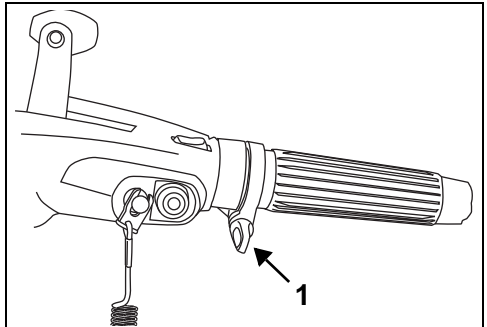


1. Disminuir la velocidad
2. Aumentar la velocidad

007067

### Fricción del acelerador

Ajuste el tornillo de fricción del acelerador para que se precise menos esfuerzo si se desea mantener un determinado ajuste del acelerador.



1. Tornillo de fricción del acelerador

007017

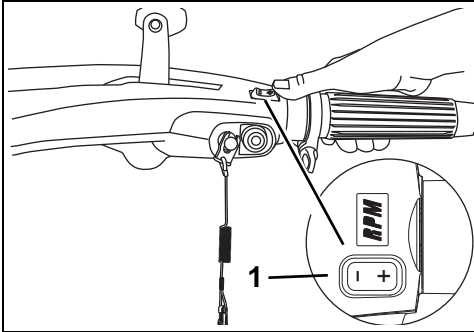
### ⚠ ADVERTENCIA

Apriete el tornillo lo justo para mantener el acelerador en un régimen de revoluciones constante. Si lo aprieta demasiado no podrá acelerar rápidamente en caso de emergencia.

## INTERRUPTOR DE CONTROL DE RALENTÍ

Este interruptor permite ajustar el ralentí entre 625 r.p.m. y 900 r.p.m. (aproximadamente).

Pulse y suelte el lado – del interruptor para reducir la velocidad. Pulse y suelte el lado + del interruptor para aumentar la velocidad. El régimen del motor cambia en incrementos de 50 r.p.m.



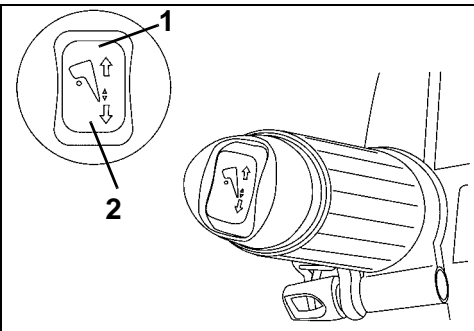
1. Interruptor de control del ralentí 007068

Este interruptor se puede usar para realizar un ajuste fino del régimen del motor entre 600 y 2.300 rpm. Gire la empuñadura del acelerador hacia delante hasta alcanzar el régimen (r.p.m.) deseado. Utilice el interruptor para aumentar o reducir el régimen del motor.

Si se desengrana la marcha o se cambia la posición de la empuñadura del acelerador, se desactivará el control de velocidad. Al detener el motor se restaura el ajuste de ralentí de fábrica.

## INTERRUPTOR DE ELEVACIÓN/INCLINACIÓN

El interruptor de elevación/inclinación (si lo tiene) se encuentra en el extremo del mando de la caña del timón. Pulse el interruptor tal como se indica para el desplazamiento hacia ARRIBA o hacia ABAJO.

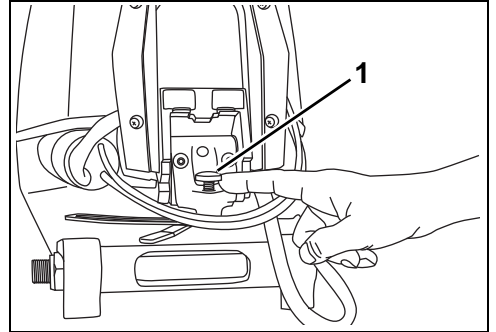


1. Interruptor de elevación/inclinación ARRIBA 005107  
2. Interruptor de elevación/inclinación ABAJO

## AJUSTES DE MANDO DE CAÑA DEL TIMÓN

### Ángulo del mando para la caña del timón

El ángulo del mando de la caña del timón se puede elevar o bajar girando el tornillo de ajuste situado bajo el mando.

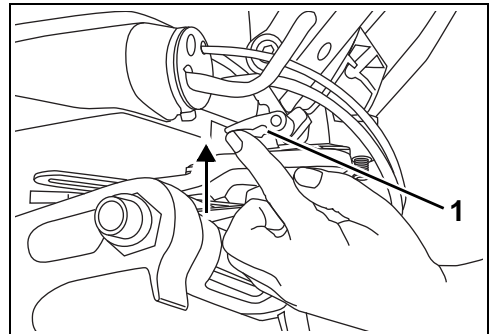


1. Tornillo de ajuste

007020

### Trinquete de mando de caña del timón

Los modelos con caña de timón tienen un trinquete que mantiene el brazo del timón en posiciones de 30° o 90°, aproximadamente. Presione hacia arriba en la palanca de desbloqueo para bajar el brazo del timón.



1. Palanca de desbloqueo

007019

### ARRANQUE/PARADA DEL MOTOR - MODELOS DE CONTROL REMOTO

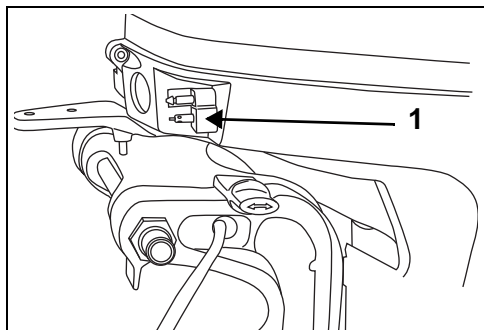
Consulte **Inspección previa a la conducción** en la página 52. Complete la inspección antes de utilizar su fueraborda Evinrude E-TEC.

**AVISO** ES NECESARIO suministrar agua al motor antes de intentar arrancarlo. El motor puede sufrir daños en muy poco tiempo.

Asegúrese que las rejillas de las tomas de agua estén sumergidas en el agua.

#### Conexión de la manguera de combustible

Acople la manguera de combustible al conector.



1. Conector para combustible

007004

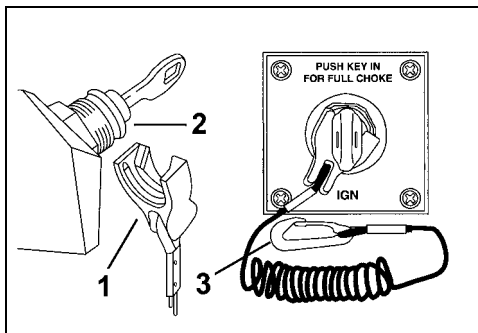
Si lo tiene, abra el tornillo del respiradero de la tapa del depósito de combustible.

Comprima la ampolla de cebado con el extremo de salida hacia arriba hasta que esté firme.

#### Llave de contacto/Interruptor de parada del motor

La combinación de llave de contacto e interruptor de parada del motor es una característica de los controles remotos Evinrude precableados y de todos los juegos de cableado de control Evinrude. Se recomienda el uso de la función de parada del motor en todas las embarcaciones.

Conecte la pinza a la llave de contacto/el interruptor de parada del motor.



1. Pinza
2. Llave de contacto/Interruptor de parada del motor
3. Cable de seguridad

DR6819

DR5992A

### ⚠ ADVERTENCIA

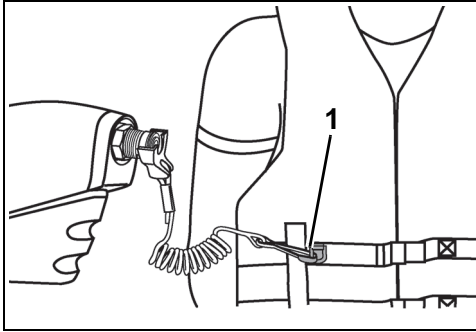
Utilice siempre el cable de seguridad cuando opere la embarcación a fin de impedir que se desplace sin control y reducir el riesgo de lesiones personales o incluso de muerte.

En caso de emergencia, es posible poner en marcha el motor sin que la pinza esté colocada en su lugar. Siga el procedimiento normal de arranque. Vuelva a instalar una pinza tan pronto como sea posible. **El operador debe usar la pinza y el cable de seguridad siempre que el motor esté en marcha. Consulte Llave de contacto/Interruptor de parada del motor en la página 32.**

**IMPORTANTE:** El interruptor de parada del motor es eficaz únicamente cuando está en buenas condiciones de funcionamiento. Antes de salir, inspeccione la pinza y el cable de seguridad para asegurarse de que no presentan cortes, roturas ni desgaste. Reemplace los componentes desgastados o dañados.

Enganche el cable de seguridad en un lugar **seguro** de la vestimenta del operador o de su salvavidas (no en un punto de donde pudiera

soltarse en lugar de accionar el interruptor de parada del motor).



1. Cable de seguridad

004850

Si se desconectan la pinza y el cable de seguridad, el motor se apagará y se impedirá así que la embarcación continúe su avance si el piloto se aleja más allá del alcance del cable. Si el cable es excesivamente largo, es posible acortarlo anudándolo o enrollándolo. NO corte y vuelva a unir el cable de seguridad.

### ⚠ ADVERTENCIA

Procure no golpear la pinza del interruptor de parada del motor ni tirar de ella durante la navegación normal. Procure no golpear la llave si se está manejando sin la pinza instalada en el interruptor. Los ocupantes podrían salir despedidos y sufrir lesiones por la interrupción del movimiento de avance resultante.

Mantenga el cable de seguridad libre de obstrucciones y evite que se enrede.

Antes de salir, compruebe el funcionamiento del sistema. Con el motor en marcha, quite la pinza del interruptor tirando del cable de seguridad. Si el motor no se para, consulte al Concesionario.

**AVISO** Revise minuciosamente el funcionamiento de todos los sistemas de control y del motor antes de salir del muelle. NO engrane las marchas de AVANCE ni RETROCESO con el motor apagado.

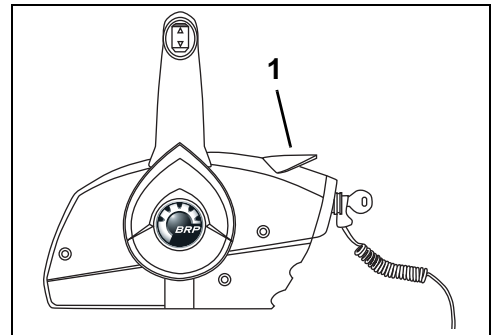
Si las instrucciones siguientes no son adecuadas para los controles de su embarcación, consulte al Concesionario antes de continuar.

Ponga la palanca del control remoto en el PUNTO MUERTO.

### ⚠ ADVERTENCIA

Si se usa un control remoto que no tenga una función de prevención de arranque con la transmisión engranada, el motor puede arrancar si está engranado. Cambie siempre a PUNTO MUERTO antes de arrancar el fueraborda para evitar que la embarcación se mueva repentinamente con el consiguiente riesgo de lesiones.

Ajuste el control en la posición de velocidad MÁS BAJA.



1. Posición de velocidad MÁS LENTA

007071

**NO** mueva el acelerador antes de arrancar. Si se hace avanzar el acelerador, se anulará el funcionamiento del sistema electrónico de control de ralentí.

Si se arranca el fueraborda con el acelerador hacia delante, el fueraborda se encontrará en el modo de seguridad.

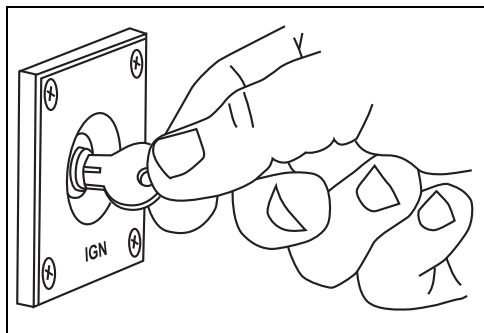
No responderá al acelerador hasta que éste vuelva a la posición de RALENTÍ más lenta.

Después de que el motor arranque, el módulo gestor del motor (EMM) incrementa ligeramente el régimen del ralentí de forma automática. El ralentí disminuye a medida que el motor se calienta.

## Arranque del motor

Gire la llave de contacto completamente en sentido horario hasta la posición de ARRANQUE.

**AVISO** El motor de arranque puede dañarse si se lo hace funcionar continuamente durante más de 20 segundos.



007015

Cuando arranque, suelte la llave.

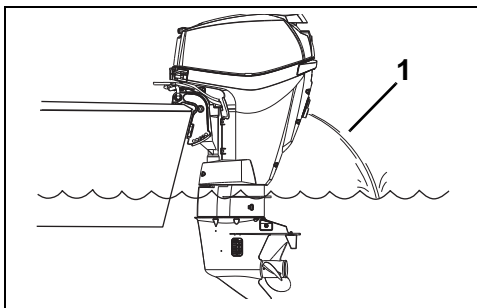
Si el motor no arranca, suelte la llave momentáneamente y vuelva a intentarlo.

Cada vez que la llave de contacto se gire de la posición de apagado a la de puesta en marcha, el sistema de advertencia ejecutará una autoprueba. Consulte **Supervisión del motor** en la página 45. Si el sistema de advertencia no ejecuta la autoprueba durante el arranque, consulte al concesionario.

Si el motor fueraborda no reacciona de modo normal a este procedimiento de arranque, o si no arranca, consulte **Solución de problemas** en la página 66.

## Después que el motor arranque

Revise el indicador de la bomba de agua. Un chorro continuo de agua indica que la bomba de agua está funcionando. Si no se observa un chorro continuo saliendo por el indicador de la bomba de agua, pare el motor. Consulte **Sobrecalentamiento del motor** en la página 45.



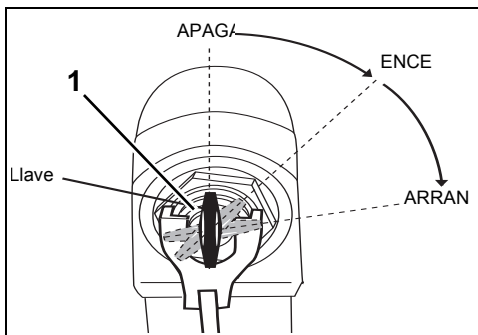
1. Indicador de la bomba de agua

007016

## Parada del motor

Ponga la palanca de control en el PUNTO MUERTO.

Gire la llave de contacto en sentido antihorario hasta la posición de apagado.



1. Contacto, posición de apagado (OFF)

007072

Retire la llave si se va a dejar la embarcación desatendida.

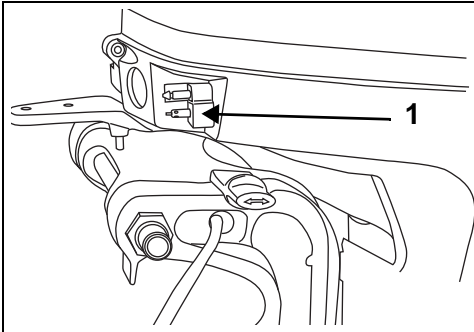
### **Desconexión de la manguera de combustible**

Desconecte la manguera de combustible del conector.

#### **▲ ADVERTENCIA**

**Al retirar el conector del combustible, podría darse la pérdida de una pequeña cantidad de combustible.**

**Limpie el combustible que se derrame.**



1. Conector para combustible

007004

Si lo tiene, cierre el tornillo del respiradero de la tapa del depósito de combustible.

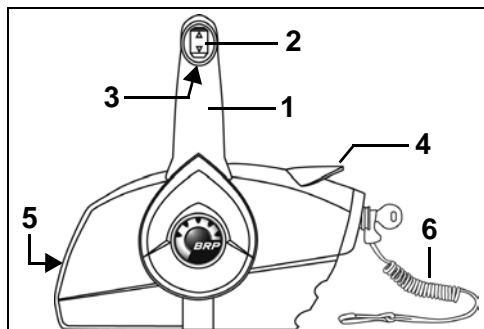
CONTROLES REMOTOS - CONTROLES *EVINRUDE/JOHNSON (BRP)*

**⚠ ADVERTENCIA**

Si se elige un control remoto de marca diferente a *Evinrude*, debe tener una función de prevención de arranque con la transmisión engranada. Esta función puede evitar lesiones originadas por el movimiento inesperado de la embarcación al arrancar el motor.

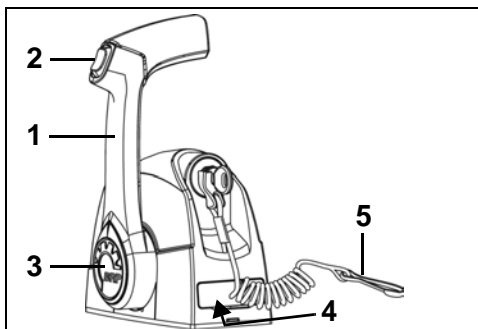
**IMPORTANTE:** Cuando seleccione el sistema de control remoto para la embarcación, especifique componentes *Evinrude*. Los controles *Evinrude* proporcionan los recorridos de cables que el motor fueraborda requiere para un control seguro de los cambios y del acelerador, e incorporan características de seguridad y funciones prácticas tales como:

- Prevención de arranque con la transmisión engranada
- Compatibilidad de conexión con el sistema modular de cableado (MWS, Modular Wiring System) *Evinrude*



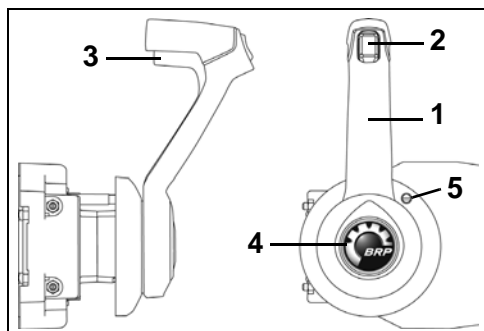
Mando de montaje lateral 006448

1. Palanca de cambios y acelerador
2. Interruptor de elevación/inclinación (si procede)
3. Palanca de bloqueo en punto muerto
4. Palanca de ralentí rápido (calentamiento)
5. Tornillo de ajuste de fricción del acelerador
6. Pinza del interruptor de parada del motor y cable de seguridad



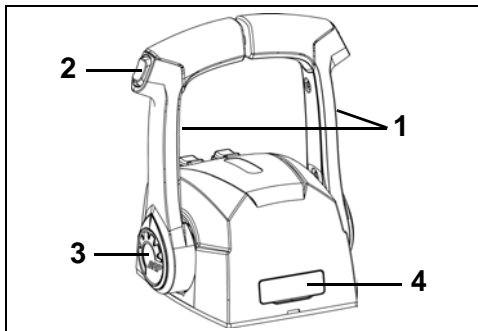
Mando de montaje en consola (bitácora) 006446

- de una palanca**
1. Palanca de cambios y acelerador
  2. Interruptor de elevación/inclinación (si procede)
  3. Botón de ralentí rápido (calentamiento)
  4. Tornillo de ajuste de fricción del acelerador (bajo una cubierta)
  5. Pinza del interruptor de parada del motor y cable de seguridad



Mando de montaje lateral oculto 006447

1. Palanca de cambios y acelerador
2. Interruptor de elevación/inclinación (si procede)
3. Palanca de bloqueo en punto muerto
4. Botón de ralentí rápido (calentamiento)
5. Tornillo de ajuste de fricción del acelerador



Mando de montaje en consola (bitácora) de doble palanca 006445

1. Palanca de cambios y acelerador
2. Interruptor de elevación/inclinación (si procede)
3. Botón de ralentí rápido (calentamiento)
4. Tornillo de ajuste de fricción del acelerador (bajo una cubierta)

## Cambios

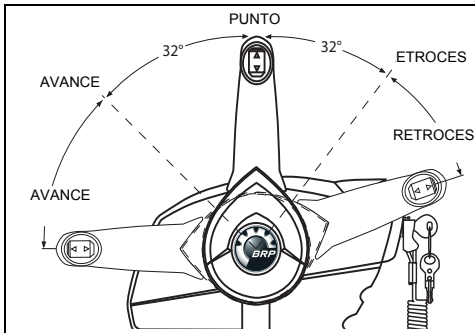
**AVISO** Cuando se cambia de AVANCE a RETROCESO, o de RETROCESO a AVANCE, detenga la palanca en el PUNTO MUERTO hasta que el motor se desacelere hasta el régimen de ralentí y se haya moderado la velocidad de la embarcación.

Si las instrucciones siguientes no son adecuadas para los controles de su embarcación, consulte al Concesionario antes de continuar.

Con el motor en marcha y la palanca de control en PUNTO MUERTO:

### Mandos de montaje lateral

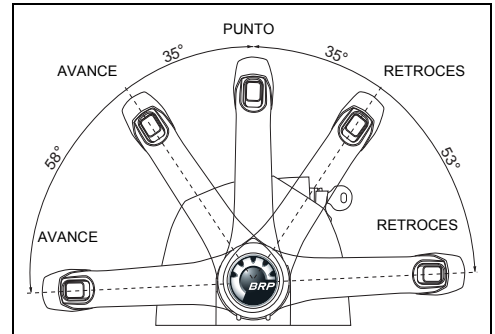
Desbloquee la palanca de control; para ello, levante la palanca de bloqueo en punto muerto por la empuñadura. De forma rápida y firme, mueva la palanca de control hacia delante o hacia atrás hasta que accione la marcha de avance o de marcha atrás.



004854

### Controles de montaje en consola (bitácora)

De forma rápida y firme, mueva la palanca de control hacia delante o hacia atrás hasta que accione la marcha de avance o de marcha atrás.



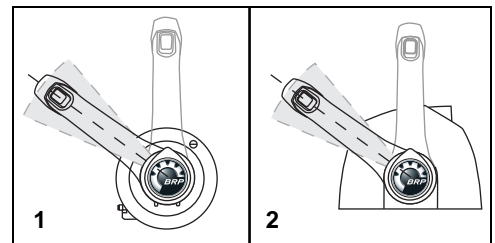
005502

### Control de velocidad

Después de haber engranado la marcha, mueva la palanca de control lentamente en el mismo sentido para aumentar la velocidad.

## ECONOMÍA DE COMBUSTIBLE

El consumo de combustible puede variar en función de la carga de la embarcación, el diseño del casco y la posición del acelerador. Cuando la embarcación alcance su velocidad máxima, mueva el acelerador desde la posición de VELOCIDAD MÁXIMA a una velocidad inferior. Así ahorrará combustible con una pérdida de velocidad mínima.



Régimen de acelerador típico para economía de combustible 008490

1. Mando de montaje lateral
2. Control de montaje en consola



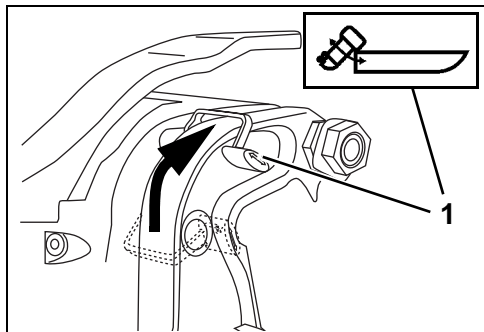
## INCLINACIÓN Y ELEVACIÓN

### MODELOS DE INCLINACIÓN MANUAL

**IMPORTANTE:** Use la empuñadura de inclinación para inclinar el fueraborda. No utilice el mango del timón como palanca.

#### **Inclinación HACIA ARRIBA**

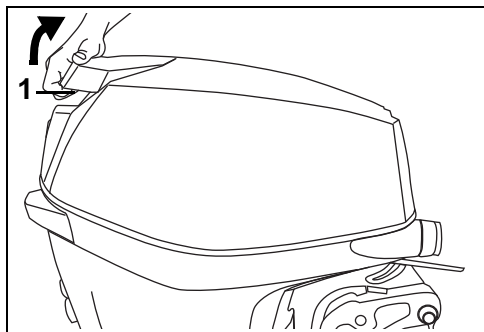
Mueva la palanca de inclinación/marcha a la posición de INCLINACIÓN.



1. Posición de INCLINACIÓN

007022

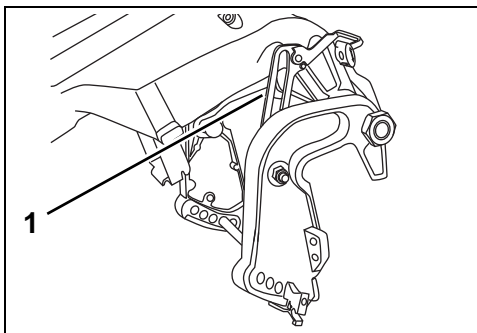
Sujete la empuñadura de inclinación de la tapa del motor e incline el fueraborda completamente.



1. Asidero de inclinación

007023

El soporte de inclinación se accionará automáticamente.



1. Soporte de inclinación

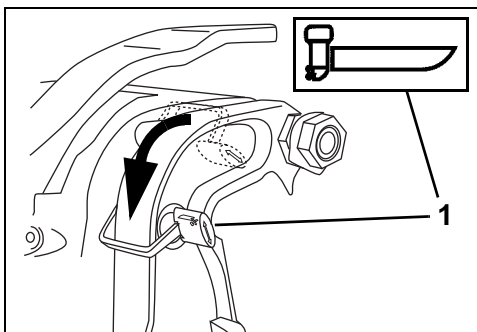
007025

### ⚠ ADVERTENCIA

Deje la palanca de inclinación/marcha en la posición de inclinación (TILT) mientras el fueraborda está inclinado. Si la palanca de inclinación/marcha se mueve a la posición de marcha (RUN), el soporte de inclinación puede soltarse, con el riesgo de que el fueraborda caiga inesperadamente.

#### **Inclinación HACIA ABAJO**

Mueva la palanca de inclinación/marcha hasta la posición de MARCHA.



1. Posición MARCHA (RUN)

007024

Sujete la empuñadura de inclinación de la tapa del motor y suba ligeramente el fueraborda. El soporte de inclinación se desenganchará automáticamente. Baje el motor fueraborda lentamente a la posición de funcionamiento normal (RUN).

**AVISO** Utilice el fueraborda en la posición de funcionamiento normal con la palanca de inclinación/marcha en la posición de marcha (RUN).

## Ajuste del ángulo de elevación

### ⚠ ADVERTENCIA

La estabilidad de la embarcación y el par de torsión sobre la dirección también pueden variar según las condiciones del agua. En condiciones adversas, reduzca la aceleración y/o ajuste el ángulo de inclinación para mantener el control. Si se experimenta inestabilidad en la embarcación y/o un par de torsión elevado en la dirección, consulte al Concesionario para llevar a cabo las rectificaciones necesarias.

Si la proa de la embarcación se sumerge excesivamente a velocidades altas, la embarcación puede desviarse o girar repentinamente, con el riesgo de que los ocupantes de la embarcación salgan despedidos y sufran lesiones graves.

El ajuste del ángulo de elevación se efectúa cambiando la ubicación del pasador de inclinación.

Navegue una distancia corta para determinar el mejor ángulo de inclinación.

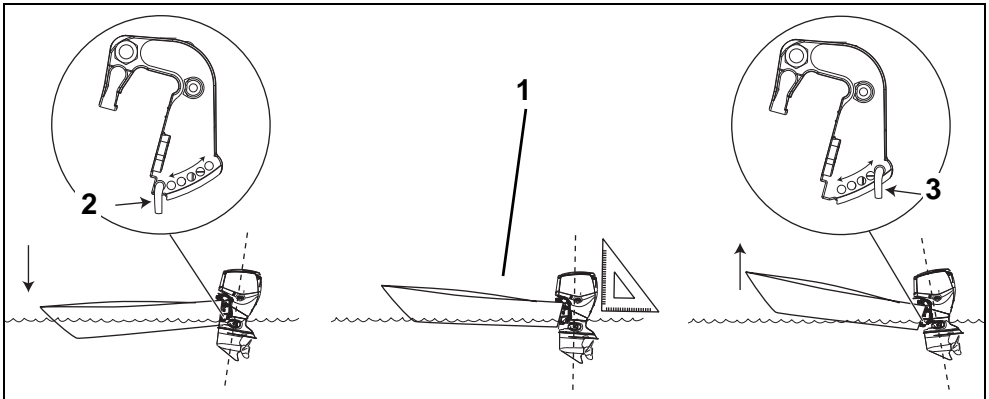
**IMPORTANTE:** La distribución del peso puede afectar al rendimiento de la embarcación. Distribuya el peso uniformemente en la embarcación antes de ajustar el ángulo de elevación.

La embarcación debería acelerar con rapidez, planear fácilmente y desplazarse en paralelo a la superficie del agua cuando va a una velocidad elevada.

Si el pasador de inclinación se encuentra demasiado ABAJO, la parte delantera de la embarcación BAJARÁ y desplazará agua.

Si el pasador de inclinación se encuentra demasiado ARRIBA, la parte delantera de la embarcación SUBIRÁ y rebotará.

Para ajustar el ángulo de elevación, consulte **Pasador de inclinación** en la página 40.



007026

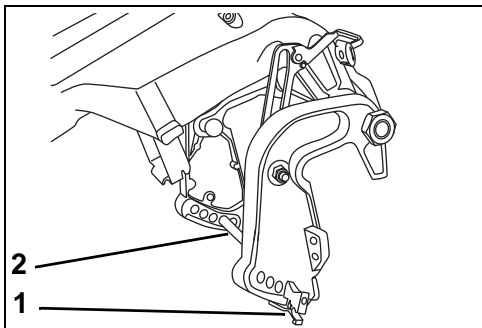
1. En paralelo con la superficie del agua
2. Pasador de inclinación – Posición BAJA
3. Pasador de inclinación – Posición ALTA

## Pasador de inclinación

Para ajustar el ángulo de elevación:

Coloque el fuera borda en la posición de inclinación máxima. Consulte **Inclinación HACIA ARRIBA** en la página 38.

- Agarre el retén del pasador de inclinación y apriete para liberarlo. Deslice el pasador de inclinación para sacarlo por completo.
- Introduzca el pasador de inclinación en la posición deseada. Asegúrese de que la varilla de ajuste del ángulo de elevación pasa por los dos soportes de popa.
- Vuelva a empujar el retén para bloquearlo en su posición. Asegúrese de que el pasador de inclinación está bloqueado en el soporte de popa.



1. Retén del pasador de inclinación 007025  
2. Pasador de inclinación

## Marcha por aguas poco profundas

Ajuste la posición del fueraborda dentro del intervalo de inclinación para la navegación en aguas poco profundas.

**AVISO** Durante la marcha con el fueraborda inclinado, no supere nunca la velocidad de ralentí. Mantenga las tomas de agua sumergidas en todo momento para evitar el sobrecalentamiento del motor.

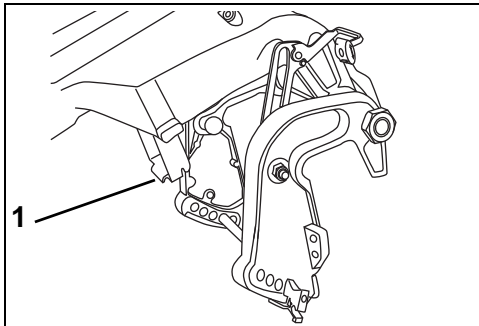
### Enganche del dispositivo de marcha por aguas poco profundas

Baje de revoluciones y cambie a punto muerto antes de enganchar o desenganchar el dispositivo de retención para la marcha por aguas poco profundas. Mueva la palanca de inclinación/marcha a la posición de INCLINACIÓN.

Sujete la empuñadura de inclinación en la tapa del motor e incline el fueraborda hasta que el enganche del dispositivo para marcha

en aguas poco profundas accione el pasador de inclinación.

Reubique el pasador de inclinación si es necesario. Consulte **Pasador de inclinación** en la página 40.



1. Enganche del dispositivo para la marcha por aguas poco profundas 007025

## ⚠ ADVERTENCIA

En el modo de marcha por aguas poco profundas el motor no está protegido frente a impactos bajo el agua.

Navegue marcha AVANTE y SÓLO a baja velocidad. El motor puede ser empujado hacia arriba y caer de repente si choca con un objeto bajo el agua o si se acciona la MARCHA atrás y el acelerador. Podría perder el control.

### Desenganche del dispositivo para marcha por aguas poco profundas

Mueva la palanca de inclinación/marcha hasta la posición de MARCHA.

Sujete la empuñadura de inclinación en la tapa del motor y suba ligeramente el motor fueraborda.

El enganche para marcha por aguas poco profundas se soltará automáticamente.

Baje el motor fueraborda lentamente a la posición de funcionamiento normal.

## MODELOS CON ELEVACIÓN/ INCLINACIÓN AUTOMÁTICA

### ▲ ADVERTENCIA

Un mal funcionamiento del elevador/inclinador automático puede causar la pérdida de la protección del amortiguador en caso de chocar con un obstáculo sumergido. Los problemas de funcionamiento también pueden causar la pérdida de la capacidad de empuje en retroceso.

Se debe mantener el nivel correcto de fluido para asegurar el funcionamiento adecuado del sistema de protección contra impactos de esta unidad.

Cuando se navega por aguas turbulentas o se cruza una oleada, un ángulo de compensación excesivo puede hacer que la proa se eleve repentinamente, con el riesgo de que los ocupantes salgan despedidos de la embarcación o de que sufran lesiones graves.

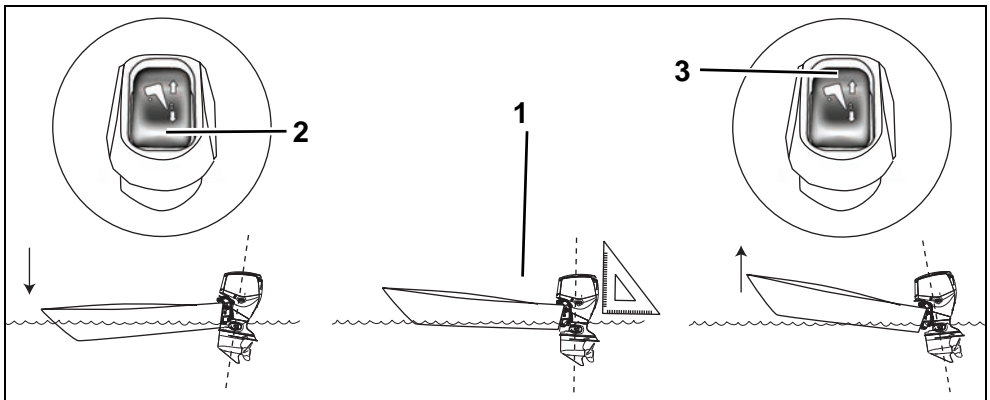
Algunas combinaciones de embarcación/fueraborda/hélice pueden causar la inestabilidad de la embarcación y/o un par de torsión elevado sobre la dirección cuando se navega a velocidades altas, o con el motor fueraborda cerca de sus límites superiores de compensación (elevación de proa máxima o proa demasiado bajada). La estabilidad de la embarcación y el par de torsión sobre la dirección también pueden variar según las condiciones del agua. En condiciones adversas, reduzca la aceleración y/o ajuste el ángulo de elevación para mantener el control. Si se experimenta inestabilidad en la embarcación y/o un par de torsión elevado en la dirección, consulte al Concesionario para llevar a cabo las rectificaciones necesarias.

Algunas embarcaciones tienden a surcar, o tienen dificultades para hidroplanear, cuando su ángulo de compensación de elevación se ajusta a la posición más baja. Si la embarcación no se puede manejar

adecuadamente cuando se ha configurado la inclinación con la proa totalmente bajada, ajuste el ángulo del espejo de popa o limite el recorrido del elevador automático.

### ▲ ADVERTENCIA

Si la proa de la embarcación se sumerge excesivamente a velocidades altas, la embarcación puede desviarse o girar repentinamente, con el riesgo de que los ocupantes de la embarcación salgan despedidos y sufran lesiones graves.



1. En paralelo con la superficie del agua
2. Interruptor de elevación, ABAJO
3. Interruptor de elevación, ARRIBA

007027

## Ajuste del ángulo de elevación

Utilice el interruptor de elevación/inclinación para ajustar la posición del fueraborda en el intervalo de inclinación o en el de elevación.

Navegue una distancia corta para determinar el mejor ángulo de inclinación.

**IMPORTANTE:** La distribución del peso puede afectar al rendimiento de la embarcación. Distribuya el peso uniformemente en la embarcación.

La embarcación debería acelerar con rapidez, planear fácilmente y desplazarse en paralelo a la superficie del agua cuando va a una velocidad elevada.

Si la posición de elevación es demasiado BAJA, la parte delantera de la embarcación BAJARÁ y desplazará agua.

Si la posición de elevación es demasiado ALTA, la parte delantera de la embarcación SUBIRÁ y rebotará.

## Inclinación

El intervalo de inclinación permite al usuario inclinar el motor fueraborda con el fin de reducir su profundidad bajo el agua al anclar la embarcación en una playa, atracarla, llevarla al agua o remolcarla.

## Elevación (trim)

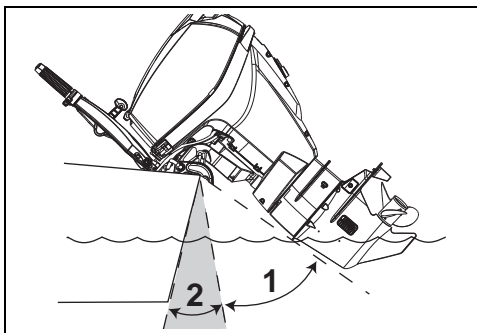
En la mayoría de las condiciones de trabajo, se recomienda **compensar la elevación** del motor fueraborda colocándolo en la posición inferior al acelerar. Una vez que la embarcación esté hidroplaneando, eleve el fueraborda para obtener el máximo rendimiento.

Con un exceso de elevación aumenta el régimen de r.p.m. a la vez que se reduce la velocidad. El mejor ajuste de elevación se produce cuando se consigue la máxima velocidad con el menor régimen de r.p.m. del motor.

## Marcha por aguas poco profundas

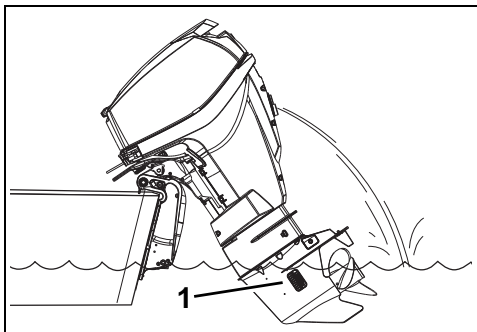
Ajuste la posición del fueraborda dentro del intervalo de inclinación para la navegación en aguas poco profundas.

**AVISO** Durante la marcha con el fueraborda inclinado, no supere nunca la velocidad de ralentí. Mantenga las tomas de agua sumergidas en todo momento para evitar el sobrecalentamiento del motor.



1. Intervalo de inclinación  
2. Intervalo de elevación

007028



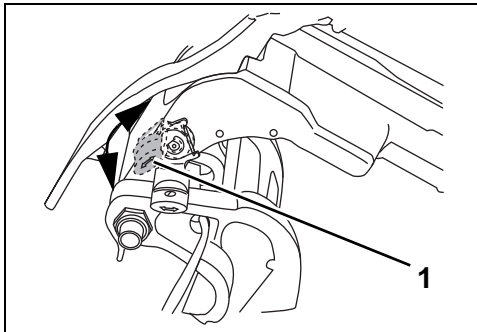
1. Tomas de agua

007069

## Leva de inclinación

Si se va a dejar el fueraborda inclinado por un período prolongado, enganche la leva de inclinación.

- 1) Incline el fueraborda hacia ARRIBA usando el interruptor de inclinación para remolcado.
- 2) Gire la leva de inclinación hacia abajo.
- 3) Baje el motor hasta que la leva de inclinación se apoye firmemente sobre las escuadras de popa.



1. Palanca de soporte (leva) de inclinación

007029

Cuando se haya terminado de inclinar el motor, desengrane la leva de inclinación:

- 1) Incline el motor fueraborda hacia ARRIBA.
- 2) Gire la leva de inclinación hacia arriba.
- 3) Baje el motor a la posición de funcionamiento.

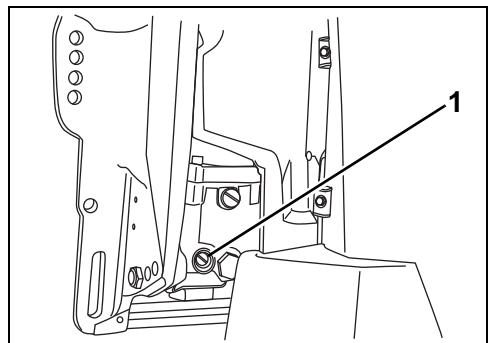
## Válvula de liberación manual

Si es necesario, se puede inclinar el fueraborda hacia arriba o hacia abajo manualmente, mediante la válvula de desbloqueo o liberación manual.

### ⚠ ADVERTENCIA

**No permita que nadie se acerque a un motor inclinado cuando se afloje el tornillo de desbloqueo manual. El motor fueraborda podría caer repentinamente y con mucha fuerza. Asegúrese de apretar el tornillo de liberación manual después de haber ajustado la posición del motor fueraborda. Cuando se aprieta el tornillo, también se reactiva la protección contra impactos del motor fueraborda y la capacidad de empuje en retroceso.**

- 1) Gire lentamente el tornillo de desbloqueo manual en sentido antihorario (aproximadamente 3 ½ vueltas) hasta que toque **levemente** su anillo de retención.
- 2) Ajuste la posición del motor fueraborda.
- 3) Apriete la válvula de desbloqueo manual para sujetar el fueraborda en su nueva posición.
- 4) La varilla de empuje suele encontrarse en la posición inferior, posición 1.



1. Tornillo de desbloqueo manual

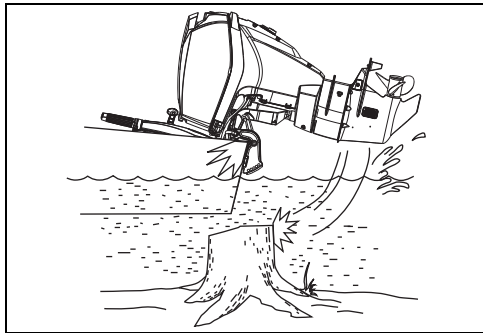
007030

## PROTECCIÓN FRENTE A DAÑOS POR IMPACTO

El motor fueraborda tiene un sistema amortiguador diseñado para ayudarle a resistir impactos con objetos sumergidos a velocidades bajas y moderadas. Los impactos a velocidades altas con objetos rígidos sumergidos tales como estructuras o rocas pueden exceder la capacidad del sistema amortiguador. Tales impactos pueden causar daños graves al motor fueraborda y lesiones a los ocupantes, si el motor o sus piezas entran en la embarcación. Los ocupantes también podrían salir despedidos y lesionarse al caer como resultado de la desaceleración rápida que se produce tras de un impacto.

Cuando se disponga a navegar por aguas desconocidas, poco profundas o con muchos restos, acuda a una fuente local para informarse de las zonas de navegación segura y los peligros existentes para la navegación. ¡Reduzca la velocidad y manténgase alerta!

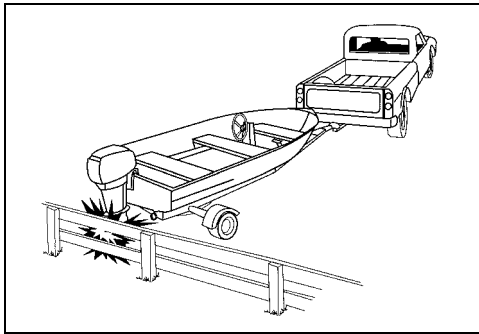
**IMPORTANTE:** Los daños por impacto NO están cubiertos por la garantía del fueraborda.



007021

**AVISO** El sistema amortiguador del motor fueraborda no funciona marcha atrás. Si maniobrando marcha atrás choca con un objeto, ya sea en el agua o al

remolcar la embarcación, ésta y el motor fueraborda pueden sufrir graves daños.



DR4412

Si se choca con un objeto:

- PARE inmediatamente y examine el motor fueraborda para ver si los tornillos de fijación están bien apretados.
- INSPECCIONE en busca de daños en el soporte giratorio y la escuadra de popa, así como en los componentes de la dirección.
- EXAMINE si hay daños estructurales en la embarcación.
- APRIETE todos los tornillos que se hayan aflojado.

Si la colisión se produjo en el agua, regrese a puerto a baja velocidad. Antes de volver a navegar, solicite al Concesionario que revise a fondo todos los componentes.

### ▲ ADVERTENCIA

Si no se buscan y reparan los daños después de un accidente o de un choque con un objeto, podrían producirse fallos repentinos e inesperados de componentes y la pérdida de control de la embarcación, con riesgo de lesiones. Los daños sin reparar pueden reducir la capacidad de la embarcación y del motor fueraborda para resistir impactos en el futuro.

# SUPERVISIÓN DEL MOTOR

## SISTEMA DE MOTORS.A.F.E.

Este fueraborda está equipado con un sistema electrónico de seguridad con ajuste de velocidad (Speed Adjusting Failsafe Electronics, S.A.F.E.).

S.A.F.E. es un sistema de advertencia asociado al motor que controla el módulo de gestión del motor (Engine Management Module, EMM). El EMM supervisa los sensores del motor. Si se dan condiciones susceptibles de provocar daños permanentes en el motor, el EMM limita el régimen del motor a 1.200 r.p.m.

Si el motor se encuentra en modo S.A.F.E., el fueraborda vibrará perceptiblemente cuando se acelere por encima de 1.200 r.p.m.

Para una mayor protección en condiciones de funcionamiento difíciles, el EMM parará el motor.

### ⚠ ADVERTENCIA

En el modo S.A.F.E., la velocidad del motor queda limitada. En algunas condiciones, la velocidad limitada del motor puede restringir la maniobrabilidad de la embarcación.

Si se activa el modo S.A.F.E. y no es posible corregir el problema, solicite ayuda o regrese a puerto. Como consecuencia pueden producirse de forma inminente daños graves en el motor, parada del motor o una reducción de la maniobrabilidad.

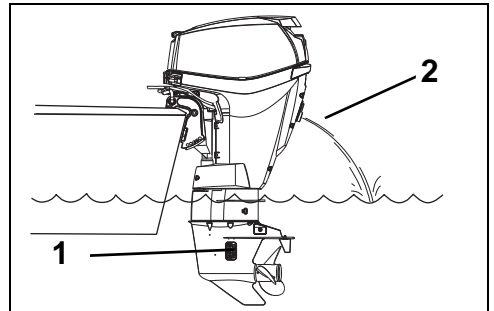
El EMM activa el modo S.A.F.E. para lo siguiente:

- Advertencia de falta de aceite (NO OIL); indica que el depósito de aceite está casi vacío. Consulte **Llenado del depósito de aceite** y **Cebado del sistema de aceite** en la página 20.
- Advertencia de sobrecalentamiento (OVERHEAT); indica una situación de sobrecalentamiento del motor o del EMM. Consulte **Sobrecalentamiento del motor** en la página 45.
- Advertencia de anomalía (FAULT); indica que existe un problema. El EMM ha identificado un problema con el fueraborda. Solicite ayuda y/o regrese a puerto inmediatamente. Consulte al Concesionario.

## SOBRECALENTAMIENTO DEL MOTOR

**AVISO** No haga funcionar el motor fueraborda (ni siquiera brevemente) sin suministrarle agua. Consulte **Lavado con agua en la página 58**.

Durante la navegación, las tomas de agua del fueraborda deberán estar completamente sumergidas y libres de obstrucciones. Mantenga la altura del soporte de popa y el ángulo de inclinación a niveles adecuados. Cuando el motor fueraborda esté en marcha, el indicador de la bomba de agua deberá descargar un chorro continuo de agua. Revise el indicador con frecuencia, especialmente si se navega en aguas con vegetación, lodo o desperdicios, o si se ajusta el ángulo de compensación del motor a un valor extremo.



1. Rejillas de las tomas de agua
2. Indicador de la bomba de agua

007031

Si el motor se calienta excesivamente, el sistema S.A.F.E. (Speed Adjusting Failsafe Electronics, sistema electrónico de seguridad con ajuste de velocidad) limitará de inmediato la velocidad máxima del motor a 1.200 r.p.m. Si el motor está funcionando a más de 1.200 r.p.m. cuando se activa el modo S.A.F.E., el motor vibrará perceptiblemente. El sistema de protección debe **REPOSICIONARSE** antes de que el motor pueda funcionar a más de 1.200 r.p.m. En determinadas condiciones, el EMM parará el motor.

Para **REPOSICIONAR** el sistema tras una situación de sobrecalentamiento:

- El motor debe estar apagado y la temperatura de refrigeración debe haberse restablecido.



Si el modo S.A.F.E. se activa y el chorro del indicador de la bomba de agua sale intermitentemente o se interrumpe, reduzca la velocidad a ralentí y después:

- 1) Cambie a PUNTO MUERTO.
- 2) APAGUE el motor.
- 3) Inclíne el motor fueraborda hacia arriba.
- 4) Limpie toda obstrucción de las rejillas de toma de agua.
- 5) Limpie toda obstrucción del indicador de la bomba de agua.
- 6) Baje el fueraborda.
- 7) Vuelva a arrancar el motor y hágallo funcionar al ralentí.

Si con la limpieza de las rejillas y del indicador *no* se restaura la descarga continua del indicador de la bomba de agua, el motor funcionará sólo en el modo de "retorno a puerto". Vuelva a puerto inmediatamente. Consulte al Concesionario.

Si con la limpieza de las rejillas y del indicador *sí* se restablece el chorro continuo del indicador de la bomba de agua, es posible que tenga que hacer funcionar el motor en PUNTO MUERTO durante dos minutos para que se enfríe.

**AVISO** Si la refrigeración no se restablece, el EMM detectará una situación progresiva de sobrecalentamiento y se parará el motor. El motor no arrancará hasta que pueda enfriarse.

Después de cualquier parada del motor debida a un sobrecalentamiento, acuda al Concesionario para lo siguiente:

- Inspección de la bomba de agua en busca de desgaste excesivo y daños.
- Inspección de los termostatos.

**AVISO** Aunque el modo S.A.F.E. puede ayudar a evitar daños al motor, no garantiza que se pueda dejar funcionando el motor indefinidamente sin que sufra daños.

### Indicadores LED de diagnóstico

El módulo de gestión del motor (EMM) presenta cuatro indicadores LED en la esquina superior izquierda de la placa del circuito.

Los LED permiten hacerse rápidamente una idea del estado de varios sistemas del fueraborda.

Los indicadores LED pueden servir para identificar funciones de advertencia específicas de la activación del modo S.A.F.E. sin que ello suponga el fin de un día de navegación.

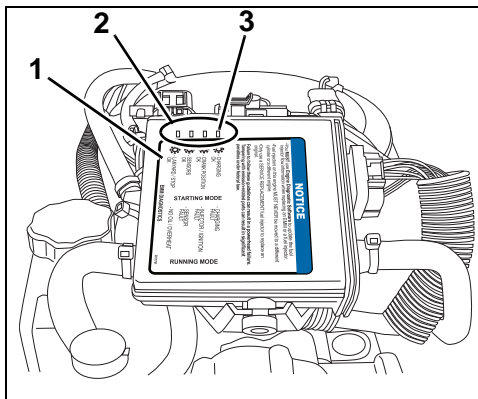
**IMPORTANTE:** El indicador LED 1 es el que se encuentra más cercano al EMM.

Para ver los indicadores LED debe quitarse la tapa del motor. Consulte **Llenado del depósito de aceite** en la página 20.

### ⚠ ADVERTENCIA

La tapa del motor y la del volante son protecciones de la maquinaria. Sea prudente cuando el motor está en marcha.

**NO LLEVE ni adornos (como joyas) ni ropa suelta. Procure mantener alejado el cabello, las manos y la ropa de las partes giratorias.**



1. EMM
2. Indicadores LED
3. LED 1

007056

Los indicadores LED identifican las funciones del sistema en dos modos: el de arranque y el de marcha o funcionamiento.

Cuando se arranca el fueraborda, los cuatro indicadores LED deben encenderse y después apagarse siguiendo una secuencia.

Cuando el fueraborda está en marcha, todos los indicadores LED deben estar apagados.

### Modo de marcha

Si hay algún indicador LED en cendido y el fueraborda está en marcha, puede ser debido a un problema del sistema. Consulte la etiqueta de diagnósticos del *EMM*.

Se ilumina el LED 1, 2 ó 3. Regrese a puerto lo antes posible para evitar problemas. Consulte al Concesionario.

Si el LED 4 está encendido, indica lo siguiente:

- Temperatura del *EMM* por encima del límite; consulte **Sobrecalentamiento del motor** en la página 45.
- Temperatura del motor por encima del límite; consulte **Sobrecalentamiento del motor** en la página 45.
- Nivel de aceite bajo o falta de aceite. Consulte **Llenado del depósito de aceite y Cebado del sistema de aceite** en la página 20.

gúrese de que el cable de seguridad del interruptor de parada del motor está conectado.

Si el indicador LED 4 parpadea, significa que se desconecta el motor:

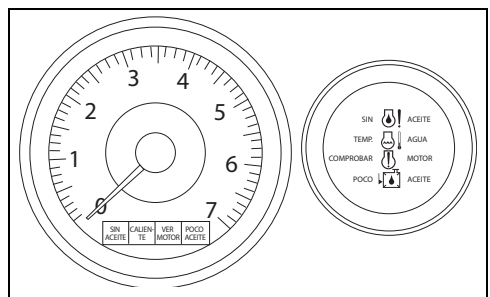
- Temperatura del *EMM* por encima del límite; consulte **Sobrecalentamiento del motor** en la página 45.
- Temperatura del motor por encima del límite; consulte **Sobrecalentamiento del motor** en la página 45.
- Problemas con el nivel de aceite. Solicite ayuda para regresar a puerto.

### SISTEMA DE SUPERVISIÓN DEL MOTOR

Los motores fueraborda *Evinrude* equipados con control remoto utilizan el sistema de supervisión del motor *SystemCheck*.

**⚠ ADVERTENCIA**

**No mantenga el motor en marcha durante mucho tiempo si queda poco aceite. Si lo mantiene funcionando en esas condiciones durante más de 4 horas, el motor se parará y no volverá a ponerse en marcha. Consulte con el concesionario si se para el motor.**



Indicadores *SystemCheck* típicos 008491

con la legislación federal.

<ul style="list-style-type: none"> <li> - CARGA CORRECTA</li> <li> - POSICIÓN DE ARRANQUE CORRECTA</li> <li> - SENSORES CORRECTOS</li> <li> - SISTEMA AUXILIAR/ PARADA CORRECTO</li> </ul>	<p style="writing-mode: vertical-rl; transform: rotate(180deg);">MODO DE INICIO</p> <p style="writing-mode: vertical-rl; transform: rotate(180deg);">MODO DE FUNCIONAMIENTO</p>	<ul style="list-style-type: none"> <li>- AVERÍA DE CARGA</li> <li>- AVERÍA DE INYECTORES/ IGNICIÓN</li> <li>- AVERÍA DEL SENSOR</li> <li>- SIN ACEITE/SOBRECALENTAMIENTO</li> </ul>
--	---	---

DIAGNÓSTICOS EMM 3011761

Etiqueta de diagnósticos del *EMM* 008539

### Modo de arranque

Si alguno de los indicadores LED NO se enciende durante el arranque, puede ser síntoma de un problema del motor. Consulte la etiqueta de diagnósticos del *EMM*.

Se apaga el LED 1, 2 o 3. Solicite ayuda para regresar a puerto. Consulte al Concesionario.

Si el indicador LED 3 parpadea, puede ser debido a una situación de riesgo relacionada con el combustible. Solicite ayuda para regresar a puerto. Consulte al Concesionario.

Si el indicador LED 4 está apagado, indica que el circuito de parada está activado. Ase-

### Autopueba

Durante el arranque del motor, deje la llave de contacto en la posición de encendido (ON). El sistema de supervisión del motor realiza una comprobación automática o autopueba de la bocina de advertencia, lo que se indica mediante un pitido de medio segundo de duración. En la autopueba del indicador *SystemCheck*, se encienden las luces del dispositivo simultáneamente y, después, se apagan secuencialmente.

**IMPORTANTE:** Si la autopueba no se realiza de la manera descrita, consulte al Concesionario.

### Advertencia "LOW OIL" (bajo nivel de aceite)

La advertencia "LOW OIL" (bajo nivel de aceite) acciona la bocina durante 10 segundos y activa la luz correspondiente del indicador durante 30 segundos, como mínimo.

La advertencia de *SystemCheck* se repetirá la siguiente vez que se ponga en marcha el motor si no se ha corregido el problema.

Si la luz de advertencia "LOW OIL" (nivel bajo de aceite) se ilumina, llene el depósito de aceite de inmediato. Tiene un período limitado de tiempo de funcionamiento normal antes de quedarse sin aceite. Llene el depósito con el aceite recomendado tan pronto como sea posible. Consulte **Información del sistema de lubricación** en la página 19.

### **"LOW OIL" (bajo nivel de aceite)**

Síntoma	La luz de advertencia de nivel bajo de aceite está ENCENDIDA. El aceite en el depósito está en el nivel de reserva o a un nivel inferior.
Resultado	El <i>EMM</i> activará el modo <i>S.A.F.E.</i> pronto.
Acción	Llene el depósito de aceite con el aceite recomendado. Si el depósito de aceite está lleno, regrese a puerto y solicite asistencia.

# CONDICIONES ESPECIALES DE FUNCIONAMIENTO

## FUNCIONAMIENTO CON MOTOR FUERABORDA AUXILIAR

Cuando no esté en uso, coloque el motor fueraborda en la posición de INCLINACIÓN máxima.

**AVISO** Coloque el motor fueraborda en posición de AVANCE o MARCHA ATRÁS cuando esté inactivo e inclinado. El funcionamiento de la hélice con el motor inactivo puede dañar el fueraborda.

## TEMPERATURAS BAJAS Y BAJO EL PUNTO DE CONGELACIÓN

**AVISO** A temperaturas bajo 0°C, se debe utilizar aceite *Evinrude/Johnson XD100*.

Cuando use el motor a temperaturas bajo el punto de congelación, mantenga la caja de engranajes sumergida en todo momento.

Cuando saque el fueraborda del agua, déjelo en posición vertical hasta que su sistema de refrigeración se haya vaciado. Almacene el fueraborda verticalmente.

Si la caja de engranajes del motor fueraborda incorpora un sensor para el velocímetro, se debe desalojar toda el agua de su manguera para evitar que la caja de engranajes sufra daños. Consulte **Transporte/Almacenamiento** en la página 51.

**AVISO** El agua remanente en la caja de engranajes, el sistema de refrigeración u otros componentes se puede congelar, lo cual puede causar daños graves al motor.

## FUNCIONAMIENTO CON DOS MOTORES FUERABORDA

Al navegar marcha atrás por encima de la velocidad lenta, asegúrese de que los dos motores fueraborda funcionen, incluso con uno en PUNTO MUERTO.

Si es necesario volver a puerto con sólo uno de los motores, incline el motor que no se use de manera que la hélice quede sobre el agua.

## GRAN ALTITUD

El *EMM* del motor fuera borda compensa automáticamente los cambios de altitud. Sin embargo, si se navega a altitudes superiores a los 900 m, se puede experimentar una pérdida leve de potencia debido a la menor densidad del aire.

Si el motor reduce el régimen de r.p.m. por debajo del intervalo o de funcionamiento normal recomendado a todo gas, solicite al concesionario que le ayude a seleccionar una hélice de paso menor.

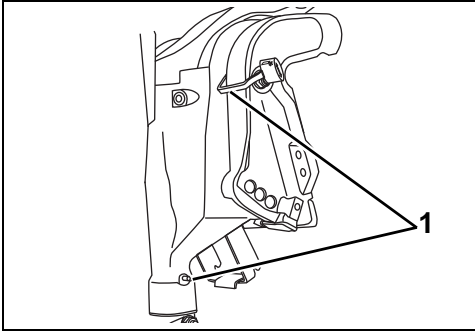
Si vuelve al nivel del mar, solicite al concesionario que instale la hélice original y que verifique que se alcanza el régimen de revoluciones normal.

## AGUA SALADA

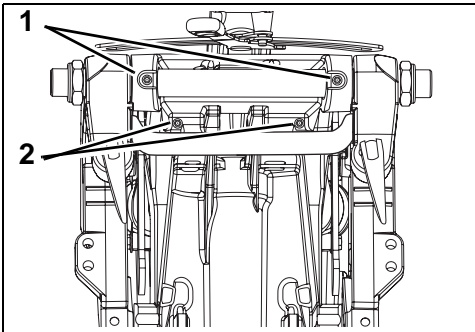
El motor fueraborda cuenta con una protección anódica para uso en aguas saladas o salobres.

Cuando saque el fueraborda del agua salada, déjelo en posición vertical hasta que el sistema de refrigeración se haya vaciado. Durante periodos de atraque prolongados, incline la caja de engranajes hasta sacarla del agua, salvo a temperaturas bajo el punto de congelación. Lave con agua el motor fueraborda, si se desea. Consulte **Lavado con agua** en la página 58.

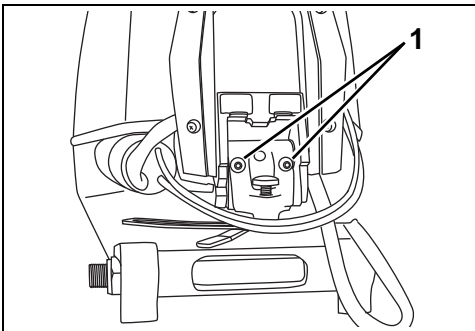
### **Puntos de lubricación para aplicaciones en agua salada**



1. Puntos de lubricación de palanca de inclinación y soporte giratorio (anualmente) 007032



1. Puntos de lubricación del tubo de inclinación (anualmente) 007033  
2. Eje de palanca de inclinación (anualmente)



1. Puntos de lubricación del mando de la caña del timón (anualmente) 007020

### **AGUAS POCO PROFUNDAS**

Se producirán daños graves a la caja de engranajes si la caja de engranajes se arrastra sobre el fondo de la vía acuática. Maniobre con precaución cuando navegue por aguas poco profundas.

**IMPORTANTE:** Los daños por impacto NO están cubiertos por la garantía del fueraborda.

### **REMOLCADO**

Si llega a ser necesario o ser remolcado por otra embarcación:

- Coloque el motor fuera de borda en posición de AVANCE o MARCHA ATRÁS.
- Incline la caja de engranajes hasta sacarla del agua;
- Todos los ocupantes deben trasladarse a otra embarcación;
- Mantenga la velocidad por debajo de la velocidad de hidroplaneo.

### **AGUAS CON VEGETACIÓN**

La vegetación obstruye las tomas de agua y puede causar un sobrecalentamiento del motor fuera de borda. La vegetación que se enrolla en la hélice causa vibraciones y reduce la velocidad de la embarcación.

Al navegar en aguas con mucha vegetación, haga funcionar el motor a velocidades lentas y en RETROCESO con frecuencia para despejar la vegetación de la hélice y de las tomas de agua. Revise a menudo el indicador de la bomba de agua.

Si con el funcionamiento en RETROCESO no se despeja la vegetación, PARE el motor. Quite la vegetación de la zona de la hélice y de las tomas de agua antes de usar el motor a mayor velocidad.

# TRANSPORTE DEL FUERABORDA

## ⚠ ADVERTENCIA

Si el motor incluye una manguera de combustible de desconexión rápida, **SERÁ NECESARIO** desconectar la manguera de combustible del motor y del tanque de combustible para evitar fugas:

- cuando el motor **NO** esté en uso.
- durante el transporte del motor.
- durante el almacenamiento del motor.

Al retirar el conector del combustible, podría darse la pérdida de una pequeña cantidad de combustible.

Limpie el combustible que se derrame.

Almacene los depósitos de combustible portátiles en zonas bien ventiladas, alejados de fuentes de calor y de llamas descubiertas. Cierre el tornillo del respiradero de la tapa del depósito de combustible (si procede) para evitar pérdidas de combustible o vapores de combustible que pudieran inflamarse accidentalmente. Evite fugas de combustible de mangueras de combustible desconectadas.

## TRANSPORTE EN REMOLQUE

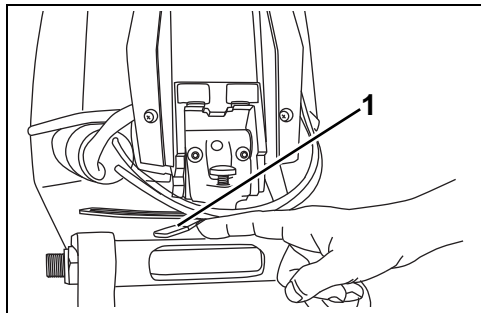
Remolque la embarcación con el fueraborda en posición vertical. Si la elevación del remolque con respecto a la carretera es insuficiente, incline el fueraborda según sea necesario y sosténgalo con un soporte auxiliar de remolcado.

**AVISO** Coloque el motor fueraborda en posición de **AVANCE** o **MARCHA ATRÁS** durante el remolcado. El funcionamiento de la hélice durante el transporte puede dañar el fueraborda.

**AVISO** El movimiento del fueraborda debe estar restringido durante el remolcado. Las sacudidas que se produzcan durante el transporte pueden dañar el fueraborda y el soporte de popa de la embarcación.

**AVISO** El uso del soporte de inclinación o de la palanca de bloqueo de inclinación durante el remolcado puede dañar el fueraborda.

**AVISO** El uso de la palanca de fricción de la dirección para colocar el motor de forma adecuada para el remolcado puede dañar el fueraborda.



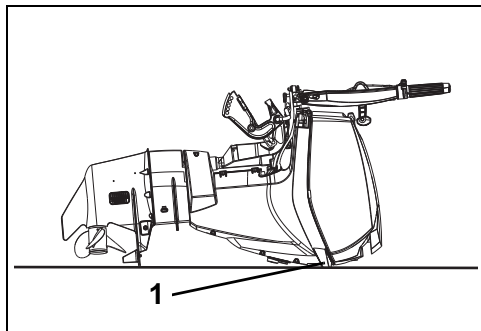
1. Palanca de fricción de la dirección 007042

## TRANSPORTE/ALMACENAMIENTO

Si el fueraborda se tumba para el transporte o el almacenamiento, debe hacerse sobre la parte trasera.

**IMPORTANTE:** El sistema de aceite se debe cebar antes de volver a utilizar el fueraborda. Consulte **Cebado del sistema de aceite** en la página 20.

Si se transporta el motor tumbado sobre un lado, colóquelo sobre una manta u otra pieza de tejido suave para proteger las tapas del motor.



1. Transporte el fueraborda de manera que se apoye sobre los toques 007043

# INSPECCIÓN PREVIA A LA CONDUCCIÓN

## ⚠ ADVERTENCIA

Realice siempre una inspección previa a la conducción antes de utilizar la embarcación. Compruebe el funcionamiento adecuado de los controles principales, los sistemas de seguridad y los componentes mecánicos. Corrija cualquier problema que encuentre ANTES de soltar amarras. Asegúrese de que lleva a bordo todo el equipo de seguridad requerido por las leyes locales.

## ⚠ ADVERTENCIA

Antes de realizar las comprobaciones siguientes, los motores deben estar PARADOS y el cable de seguridad debe permanecer retirado del interruptor de parada del motor. Arranque los motores únicamente después de comprobar el funcionamiento correcto de los componentes siguientes.

ELEMENTO	OPERACIÓN	✓
Casco	Inspeccionar.	
Hélice	Comprobar el estado de la hélice. Reparar o sustituir la hélice dañada.	
Sistema de refrigeración	Inspeccionar las rejillas de las tomas de agua.	
Equipo de seguridad	Asegurarse de tener a bordo todo el equipo de seguridad.	
Nivel de aceite	Comprobar. Llenar según se requiera.	
Sentina	Vaciar. Asegurarse de que los tapones de drenaje están bien instalados.	
Batería	Comprobar que las conexiones de la batería están limpias y bien puestas, y que cuentan con el aislamiento necesario. Comprobar la instalación segura de la batería y la caja de la batería.	
Nivel de combustible	Comprobar. Llenar según se requiera.	
Luces de navegación	Compruebe el funcionamiento.	
Sistema de dirección	Compruebe el funcionamiento.	
Sistemas de la embarcación (bocina, bombas, radio)	Compruebe el funcionamiento.	
Cable de seguridad de parada del motor	Comprobar el estado. Conectar el cable de seguridad a la llave de contacto (control remoto) o al interruptor de parada del motor (control de timón).	
Guía del usuario	Compruebe que esta Guía del operador se encuentra a mano en la embarcación.	
Interruptor de arranque del motor (control de timón)	Comprobar funcionamiento.	
Interruptor de parada del motor (control de timón)	Comprobar funcionamiento.	
Llave de contacto (control remoto)	Comprobar funcionamiento.	

Cable de seguridad / interruptor de parada del motor	Comprobar funcionamiento. Volver a conectar el cable de seguridad a la llave de contacto (control remoto) o al interruptor de parada del motor (control de timón).	
Cambio y regulador	Compruebe el funcionamiento.	
Sistema de refrigeración	Comprobar el funcionamiento (indicador de la bomba de agua).	



***EVINRUDE***®  
***E-TEC***®



---

# Mantenimiento

# INFORMACIÓN SOBRE LAS EMISIONES DEL MOTOR

**Las operaciones de mantenimiento, reemplazo o reparación de los dispositivos y sistemas de control de emisiones pueden ser efectuadas por cualquier taller o técnico cualificado para la reparación de motores marinos tipo de encendido por chispa.**

## **Responsabilidad del fabricante**

A partir de los modelos de 1999, los fabricantes de motores fueraborda deben determinar los niveles de emisiones de los motores de cada categoría de potencia y homologarlos con la Agencia de Protección Ambiental (EPA) (EE. UU.) Se debe colocar una etiqueta de información de control de emisiones y de especificaciones en cada motor fueraborda en el momento de su fabricación.

## **Responsabilidad del proveedor**

Cuando se realicen operaciones de servicio técnico en un motor fueraborda *Evinrude* de modelo 1999 o más reciente con una etiqueta de información de control de emisiones, todos los ajustes deberán cumplir con las especificaciones publicadas por la fábrica.

La sustitución o la reparación de cualquier componente relacionado con las emisiones se debe realizar de forma que los niveles de emisiones observen los estándares de certificación prescritos.

Los concesionarios no deberán modificar el motor fueraborda en forma alguna que altere la potencia del mismo, ni que provoque que los niveles de emisiones sobrepasen las especificaciones de fábrica.

Las excepciones incluyen los cambios indicados por el fabricante, tales como los ajustes por altitud, por ejemplo.

## **Responsabilidad del propietario**

El propietario/operador deberá asegurarse de mantener el motor en consonancia con los estándares de certificación prescritos relativos a niveles de emisiones.

Los propietarios/operadores no deberán modificar ni permitir que persona alguna modifique el motor en forma alguna que altere la potencia del mismo, ni que los niveles de emisiones sobrepasen las especificaciones de fábrica.

Si se altera el sistema de combustible para cambiar la potencia o modificar los niveles de emisiones más allá de los valores de fábrica o de las especificaciones se anulará la garantía del producto.

## **Normativa de emisiones de la EPA**

Todos los motores fuera borda *Evinrude* de 1999 y más recientes fabricados por BRP han sido certificados por la EPA por cumplir la normativa sobre control de la contaminación del aire de motores de encendido por chispa para embarcaciones. Esta certificación depende de determinados ajustes establecidos según estándares de fábrica. Por este motivo, es necesario seguir estrictamente los procedimientos de fábrica para el mantenimiento del producto y, siempre que resulte práctico, se debe observar la intención original del diseño. Las responsabilidades indicadas anteriormente son de carácter general y no constituyen una relación completa de las reglas y normas pertinentes de la EPA en cuanto a emisiones de escape de productos marinos. Si desea obtener detalles sobre este tema, póngase en contacto con las ubicaciones siguientes:

## **POR MEDIO DEL SERVICIO POSTAL (EE.UU.):**

Office of Mobile Sources  
Engine Programs and Compliance Division  
Engine Compliance Programs  
Group (6403J)  
401 M St. NW  
Washington, DC 20460, EE.UU.

## **POR MEDIO DE CORREO URGENTE o SERVICIO DE MENSAJERÍA:**

Office of Mobile Sources  
Engine Programs and Compliance Division  
Engine Compliance Programs  
Group (6403J)  
501 3rd St. NW  
Washington, DC 20001, EE.UU.

## **SITIO DE LA EPA EN INTERNET:**

[www.epa.gov](http://www.epa.gov)

# PROGRAMA DE MANTENIMIENTO

Las operaciones periódicas de inspección y mantenimiento son necesarias para prolongar la vida del fueraborda. En la siguiente tabla se proporcionan pautas para las tareas de revisión y mantenimiento que debe efectuar un concesionario autorizado.

**IMPORTANTE:** Los fuerabordas que se utilizan en aplicaciones de alquiler, comerciales u otras de uso intensivo requieren revisiones y mantenimiento con mayor frecuencia. Ajuste el programa según las condiciones de funcionamiento y ambientales.

Descripción	Producto de mantenimiento del motor	Cada 300 horas o tres años <sup>(1)</sup>
Ánodos anticorrosión <sup>(2)</sup>		✓
Cables del sistema eléctrico y de encendido, inspeccionar en busca de desgaste o de fatiga acelerada por fricción		✓
Tornillos de montaje del motor al soporte del espejo de popa, reajustar (54 N·m)		✓
Sujeciones, inspeccionar si hay componentes sueltos		✓
Componentes del sistema de combustible y de aceite, inspeccionar y reparar las fugas <sup>(3)</sup>		✓
Filtro de combustible, cambiar <sup>(4)</sup>		✓
Lubricante de la caja de engranajes, cambiar	A	✓
Puntos de engrase, lubricar <sup>(2)</sup>	C	✓
Espuma del silenciador, inspeccionar y reemplazar si es necesario (sólo modelos de 40 - 90 CV)		✓
Filtro de aceite, reemplazar (sólo modelos V4 y V6)		✓
Nivel de fluido de sistema de inclinación/elevación automática, inspeccionar	B	✓
Estrías del eje de la hélice, inspeccionar y lubricar <sup>(2)</sup>	C	✓
Bujías, inspeccionar y reemplazar si es necesario <sup>(3)</sup>		✓
Eje de piñón del sistema de arranque, inspeccionar y lubricar (sólo modelos de arranque eléctrico)	D	✓
Sistema de dirección, inspeccionar y lubricar	C	✓
Termostato y válvula de presión, inspeccionar <sup>(3)</sup>		✓
Cable del acelerador y cable del cambio, inspeccionar		✓
Bomba de agua, inspeccionar o reemplazar si es necesario		✓

(1) Uso recreativo normal. Si el uso es comercial, muy exigente o en agua salada o contaminada, será necesario realizar revisiones y operaciones de mantenimiento con mayor frecuencia (se recomiendan revisiones anuales).

(2) Anualmente en aplicaciones de agua salada. Consulte **Servicio** en la página 58.

(3) Componente relacionado con las emisiones. Consulte **Responsabilidad del propietario** en la página 56. **Información de garantía del producto** en la página 71 y, si corresponde, **Información de garantía del producto** en la página 71.

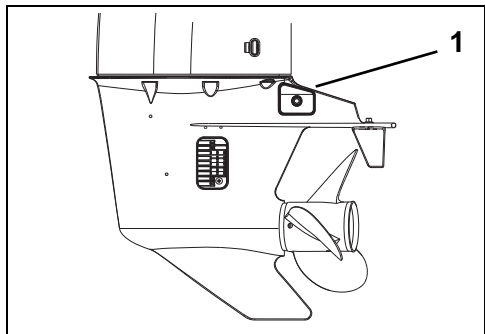
(4) Cambie el filtro de combustible montado en la embarcación cada año. Consulte **Filtros de combustible montados en la embarcación** en la página 70.

- A. Lubricante para caja de engranajes *HPF XR*
- A. Lubricante para caja de engranajes *HPF Pro* en aplicaciones comerciales o de alto rendimiento
- B. Líquido biodegradable para elevador/inclinador *Evinrude/Johnson* (Biodegradable TNT Fluid)
- C. Grasa *Triple-Guard*
- D. Lubricante para Béndix de arranque SOLAMENTE ref. 337016

## SERVICIO

### ÁNODOS ANTICORROSIÓN

El motor fueraborda está provisto de uno o más ánodos que lo protegen contra la corrosión galvánica. La desintegración del ánodo es normal e indica que la pieza cumple su misión. Revise todos los ánodos periódicamente. Sustituya los ánodos que se hayan deteriorado de tal manera que su tamaño se haya reducido a 2/3 del original. Diríjase al concesionario para obtener repuestos.



1. Ánodos anticorrosión

007035

La corrosión galvánica destruye las piezas metálicas sumergidas y puede ocurrir en agua dulce o salada; sin embargo, el agua salada, salobre o contaminada acelera la corrosión.

Si se usa pintura anti-incrustante a base de metal en la embarcación o el motor fueraborda, y si se usa un motor de muelle mal instalado en la zona de la embarcación atracada, también se acelerará la corrosión.

**AVISO** NO pinte NUNCA el ánodo, sus sujeciones ni su superficie de montaje. La pintura reduce la protección contra la corrosión.

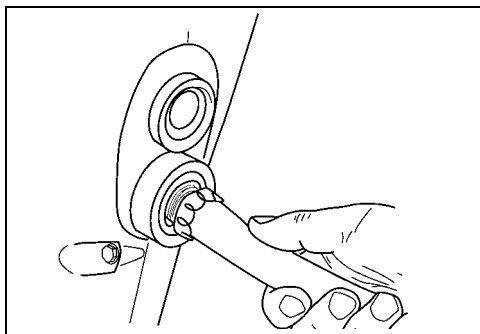
### LAVADO CON AGUA

Lave con agua dulce el motor fueraborda tras el uso en aguas saladas, salobres o contaminadas con el fin de minimizar la acumulación de depósitos orgánicos en los conductos del sistema de refrigeración. Lave el fueraborda en el remolque o junto al muelle. Coloque el fueraborda en posición vertical (hacia abajo) en una zona bien ventilada.

**AVISO** Si no se puede almacenar el motor fueraborda en la posición vertical recomendada, asegúrese de que el sistema de refrigeración quede totalmente vacío. No coloque nunca la caja de engranajes a una altura superior a la del bloque motor. Si hay agua en los conductos de escape, puede entrar en los cilindros y causar daños graves.

#### Uso de la lumbrera de lavado de la tapa inferior del motor

- 1) Coloque el motor fueraborda en una área con buen drenaje.
- 2) Conecte una manguera de jardín a la lumbrera de lavado.
- 3) Abra la llave de paso del agua. **No** es necesario hacer funcionar el motor para un buen lavado.

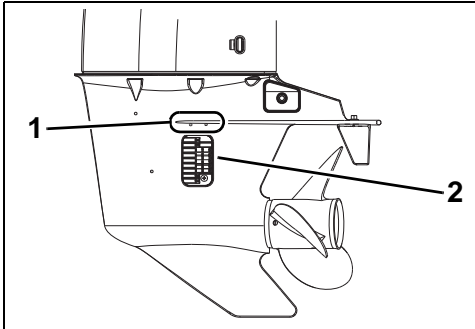


002024

- 4) Deje el motor fueraborda en posición vertical el tiempo suficiente para que el bloque motor se vacíe completamente.

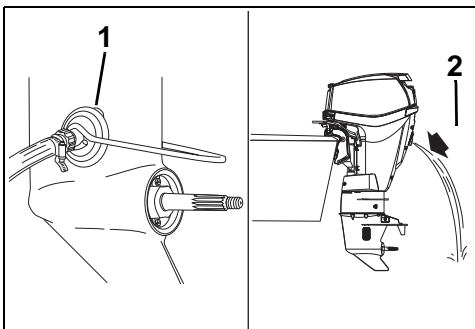
### Uso del dispositivo de lavado de la caja de engranajes

- 1) Coloque el motor fueraborda en una área con buen drenaje.
- 2) Cubra temporalmente los dos orificios auxiliares de entrada de agua a cada lado de la caja de engranajes con cinta resistente para asegurarse de que la cantidad de agua que llega al bloque del motor desde las tomas de agua es suficiente. Si los orificios auxiliares de entrada de agua no se cubren, podría colarse agua a través de ellos, y el motor se sobrecalentaría. No olvide destapar los orificios tras lavar el motor.



1. Orificios auxiliares de entrada de agua 007035  
2. Tomas de agua

- 3) Retire la hélice y coloque la palanca de cambio en posición de PUNTO MUERTO.
- 4) Conecte la manguera de jardín al dispositivo de lavado e instale el dispositivo de lavado en la caja de engranajes.
- 5) Abra la llave de paso del agua. Mantenga la presión del agua entre 140 y 300 kPa (de 20 a 40 psi).
- 6) Arranque el motor y HÁGALO FUNCIONAR AL RALENTÍ. Lave el motor durante, al menos, cinco minutos. Debería salir un chorro continuo de agua por el desahogo de escape del motor.



1. Dispositivo de lavado 008032  
2. Chorro de agua

- 7) APAGUE el motor. Deje el motor fueraborda en posición vertical el tiempo suficiente para que el bloque motor se vacíe completamente.

### FUSIBLE

En un fueraborda equipado con un sistema de arranque eléctrico auxiliar, no será posible arrancar el motor si hay un fusible fundido. Sustitúyalo por un fusible de igual capacidad. Se suministra un fusible de repuesto.

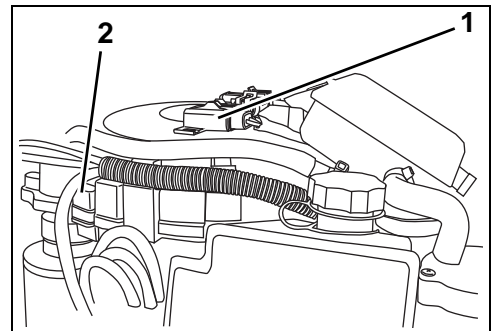
Un fusible que se funde en repetidas ocasiones indica la existencia de un problema potencialmente grave. No lo sustituya por un fusible de mayor capacidad; diríjase al Concesionario para solicitar el servicio que se requiera.

En caso de emergencia, se puede poner el motor en marcha con ayuda de la cuerda de arranque. Esta operación no dañará el motor.

### Sustitución de fusibles

**AVISO** Use fusibles de la misma capacidad. El motor fueraborda Evinrude E-TEC usa fusibles de 10 A.

Quite la tapa del motor. Instale el fusible de reserva en el lugar del fusible fundido.



1. Fusible 007034  
2. Fusible de reserva

**AVISO** Si no se instala la tapa correctamente, se pueden producir problemas eléctricos.

### ACABADO DEL CASCO

El estado del fondo de la embarcación afecta al rendimiento. El crecimiento de vegetación marina o la pintura del fondo de la embarcación pueden reducir la velocidad y el rendimiento del combustible.

Para un rendimiento óptimo, mantenga la superficie de la embarcación limpia lavándola con agua fresca y secándola. Aplique aerosol anticorrosivo Evinrude a todas las superficies sujetas a corrosión, pero evite los ánodos anticorrosión.

## ACABADO EXTERIOR DEL FUERABORDA

Las tapas superior e inferior del motor fueraborda usan una tecnología de color moldeado, que proporciona un brillo intenso y duradero con una protección máxima ante la luz ultravioleta (solar).

El acabado de alto brillo revelará marcas de pulido si se observa muy de cerca bajo ciertas condiciones de iluminación. Este brillo es NORMAL.

Lave periódicamente toda la embarcación y el motor fueraborda con agua y jabón, y aplíqueles una capa de cera para automóviles. Deje la tapa del motor instalada cuando lave el motor fueraborda.

**AVISO** Al remolcar el motor fueraborda, NO lo cubra con una lona: deslustraría el acabado de las tapas.

## REPARACIÓN DE ARAÑAZOS

Los arañazos en las superficies de las tapas superior e inferior del motor se pueden reparar con ayuda de un pulimento.

Trate las áreas afectadas siguiendo estos pasos:

- 1) Lije el área afectada con una lija de grano 800.
- 2) Lije en húmedo el área con una lija de grano 1.200.
- 3) Con un pulimento, pule el área siguiendo cuidadosamente las instrucciones del producto.

**AVISO** El Concesionario dispone de los materiales profesionales para reparar correctamente los arañazos. No intente pintar sobre las marcas o arañazos en el material compuesto. Consulte al Concesionario para reparar cualquier arañazo o acanaladura de cierta profundidad.

## BUJÍAS

### ⚠ PRECAUCIÓN

El sistema de encendido presenta un riesgo significativo de sacudidas eléctricas. Tenga precaución para evitar sacudidas y lesiones causadas por la reacción a una descarga eléctrica. No manipule los componentes del circuito primario o secundario de encendido mientras el motor esté girando o en marcha.

Las operaciones de servicio técnico relacionadas con las bujías deben ser realizadas por un *concesionario* de Evinrude E-TEC. El mantenimiento incorrecto de las bujías puede dañar el motor.

**AVISO** Las bujías de repuesto DEBEN alinearse correctamente.

## Ciclos de servicio de los motores marinos

El ICOMIA (International Council of Marine Industry Associations, Consejo internacional de asociaciones del sector marino) especifica a través del estándar 36-88 un ciclo de servicio para los motores marinos basado en estudios documentados. Un ciclo de servicio es un perfil de funcionamiento y utilización de un motor. Este ciclo de servicio sirve para determinar la longevidad media de las bujías y los requisitos de mantenimiento de los fuerabordas *Evinrude E-TEC*.

Ciclo de servicio de motores marinos según la ICOMIA	
Velocidad del motor como porcentaje de la velocidad nominal (r.p.m.)	Tempo en el régimen de r.p.m. especificado (porcentaje del tiempo total de funcionamiento del motor)
RALENTÍ	40%
40%	25%
60%	15%
80%	14%
100%	6%

**AVISO** Algunos perfiles y condiciones de marcha puede provocar un desgaste prematuro de las bujías. En función del uso específico que dé al fueraborda, existe la posibilidad de que deba ajustarse el programa de mantenimiento de las bujías.

## FUERABORDA SUMERGIDO

Si el motor fueraborda llega a sumergirse, llévalo a reparar inmediatamente después de haberlo recuperado. Si no es posible llevarlo a un taller de inmediato, vuelva a sumergirlo en agua dulce para evitar la exposición prolongada a la atmósfera.

Después de haber sido sumergido, es necesario inspeccionar todos los sistemas eléctricos, de combustible y de aceite de la embarcación y del motor en busca de indicios de penetración de agua. El Concesionario deberá efectuar esas operaciones.

# ALMACENAMIENTO

## ⚠ ADVERTENCIA

**NO haga funcionar el motor en un lugar cerrado o sin ventilación adecuada ni permita que los gases de escape se acumulen en recintos cerrados. El escape del motor contiene monóxido de carbono que, si se inhala, puede causar daños cerebrales graves o incluso la muerte.**

Es necesario proteger el motor fueraborda de las condiciones ambientales que pudieran resultar perjudiciales. La garantía no cubre las averías de l motor causa das por estas condiciones.

**AVISO** Los cambios de temperatura y humedad en el período de almacenamiento pueden provocar la corrosión de componentes internos del motor.

Con el procedimiento de invernaje se prepara el fueraborda para un almacenamiento de larga duración fuera de temporada. Durante el invernaje, el motor se “nebuliza” y se usa aceite adicional para proteger los componentes internos del motor. Consulte **Largo plazo (preparación para el invierno)** en la página 62.

**Estabilice el suministro de combustible.** El combustible remanente en el depósito de combustible puede oxidarse, con la consiguiente pérdida de octanaje y la formación de depósitos en el sistema de combustible.

Use *Acondicionador de combustible 2-4 para Evinrude/Johnson* para evitar la formación de depósitos gomosos y de barniz en los componentes del sistema de combustible. Consulte **Funcionamiento** en la página 26.

## ⚠ ADVERTENCIA

**Evite lesiones observando precaución con respecto a los componentes móviles del motor. Antes de arrancar el motor fueraborda:**

- Cambie a **PUNTO MUERTO**.
- Mantenga las manos, la vestimenta y el cabello alejados del bloque motor.
- Quite la hélice.

## ⚠ ADVERTENCIA

Si el motor incluye una manguera de combustible de desconexión rápida, **SERÁ NECESARIO** desconectar la manguera de combustible del motor y del tanque de combustible para evitar fugas:

- cuando el motor **NO** esté en uso.
- durante el transporte del motor.
- durante el almacenamiento del motor.

**NOTA:** Al retirar el conector del combustible, podría darse la pérdida de una pequeña cantidad de combustible.

Almacene los depósitos de combustible en zonas bien ventiladas, alejados de fuentes de calor y de llamas descubiertas.

Evite las fugas y los vapores de combustible, ya que podrían provocar incendios.

Cierre el tornillo del respiradero del tapón del depósito de combustible (si corresponde).

Evite fugas de combustible de mangueras de combustible desconectadas.

Si se tumba el fueraborda para su transporte o almacenamiento, será necesario cebar el sistema de lubricación antes de volver a utilizar el fueraborda. Consulte **Cebado del sistema de aceite** en la página 20.

## ALMACENAMIENTO DE CORTA DURACIÓN (ENTRE USOS)

Si es necesario inclinar el motor fueraborda para sacarlo del agua, bájelo y deje que el sistema de refrigeración se vacíe completamente cuando salga de la zona de botadura. Cuando el motor fueraborda no se vaya a usar, almacénelo en posición vertical.



## LARGO PLAZO (PREPARACIÓN PARA EL INVIERNO)

### ⚠ ADVERTENCIA

El fueraborda debe estar en PUNTO MUERTO antes de llevar a cabo el procedimiento de invernaje. Si se arranca el fueraborda con una marcha puesta, existe riesgo de lesiones.

Si va a realizar el procedimiento de preparación para el invierno (invernaje) en un remolque, debe quitar la hélice antes de llevarlo a cabo. Si no se quita la hélice, existe riesgo de lesiones e incluso de muerte.

Con el procedimiento de invernaje se prepara el fueraborda para un almacenamiento de larga duración fuera de temporada. Durante el invernaje, el motor se “nebuliza” y se usa aceite adicional para proteger los componentes internos del motor.

**Nota:** El procedimiento para un almacenamiento prolongado puede utilizarse para cebar el sistema de engrase.

Para el invernaje es preciso ejecutar diversos pasos específicos.

Siga estrictamente el procedimiento de invernaje indicado para su fueraborda:

- Mando a distancia
- Control de timón
- Control remoto con pedal de acelerador

Si tiene alguna duda acerca del procedimiento adecuado en su caso, póngase en contacto con el concesionario.

Puede comprobar que el fueraborda entra en modo de invernaje cuando el motor funciona a ralentí rápido y ocurre lo siguiente:

### Preparación

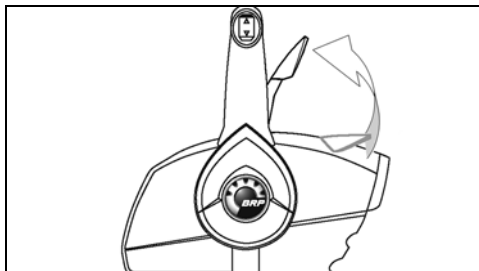
El fueraborda se puede preparar para el invierno en el agua. Si va a realizar en el agua la preparación del fueraborda para el invierno, asegúrese de que las rejillas de las tomas de agua están completamente sumergidas.

- 1) Establezca el suministro de combustible al motor. Añada 2+4Acondicionador de combustible 2+4 según las instrucciones que figuran en el recipiente. Llene el depósito de combustible.
- 2) Si realiza la preparación para el invierno en un remolque, quite la hélice. Conecte una manguera de jardín a la lumbrera de lavado y abra la llave del agua. Consulte Lavado con agua en la página 58.

- 3) El fueraborda **debe** estar en PUNTO MUERTO, mientras que el mando de control remoto y la articulación del cambio están en la posición de PUNTO MUERTO en todo momento durante el procedimiento de invernaje.

### Fuerabordas con control remoto

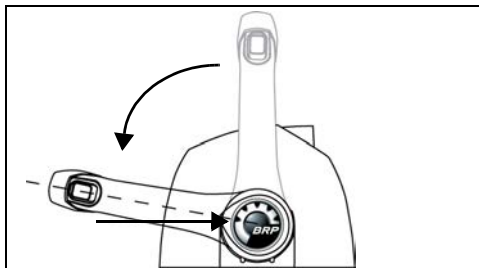
- 1) **En el caso de los mandos de montaje lateral**, levante la palanca de ralentí rápido. Ponga en marcha el fueraborda. El fueraborda funciona a un régimen de ralentí bajo.



Mando de montaje lateral – Típico

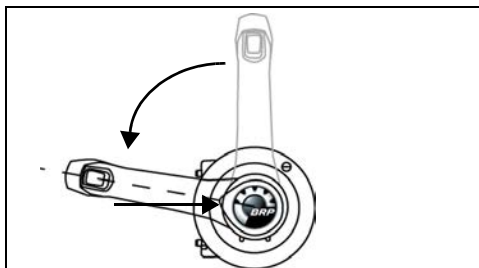
006455A

**En el caso de los mandos de montaje lateral oculto o montaje en consola (bitácora)**, pulse el botón de ralentí rápido y accione la empuñadura del acelerador hasta alcanzar la posición tope. Ponga en marcha el fueraborda. El fueraborda funciona a un régimen de ralentí bajo.



Mando de montaje en consola (bitácora) – Típico

006456



Mando de montaje lateral oculto – Típico

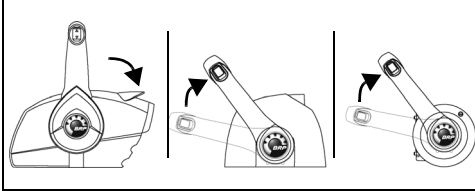
006457

- 2) Después de que el fueraborda funcione durante al menos 15 segundos:

**En el caso de los mandos de montaje lateral,** baje la palanca de ralentí rápido.

**Si se usan mandos de montaje lateral oculto o de consola (bitácora),** vuelva a colocar la palanca del acelerador en la posición de RALENTÍ.

El fueraborda sigue funcionando a un régimen de ralentí bajo.



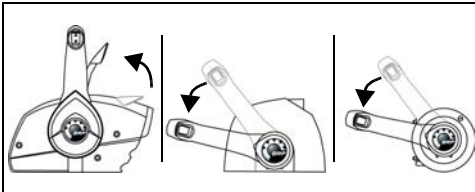
006458

- 3) Después de que el fueraborda lleve otros 15 segundos funcionando:

**En el caso de los mandos de montaje lateral,** levante una vez más por completo la palanca de ralentí rápido.

**Si se usan mandos de montaje lateral oculto o de consola (bitácora),** accione una vez más la empuñadura del acelerador hasta alcanzar la posición tope.

El fueraborda acelerará a ralentí rápido y se nebulizará automáticamente.



006459

- 4) Deje que el motor fueraborda se PARE solo (tardará de uno a dos minutos).

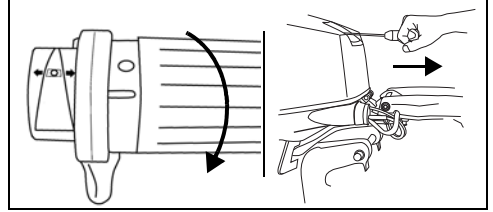
El invernaje concluye cuando el fueraborda se para automáticamente.

- **Si el fueraborda NO se para automáticamente,** quizá no haya utilizado el botón o la palanca de ralentí rápido y el fueraborda tenía una marcha puesta.
- **Si el régimen del motor sobrepasa 3.000 r.p.m.,** existe la posibilidad de que haya una marcha engranada.

El invernaje concluye cuando el fueraborda se

### Fuerabordas con control de timón

- 1) Accione por completo la empuñadura del acelerador. Ponga en marcha el fueraborda. El fueraborda funciona a un régimen de ralentí bajo.

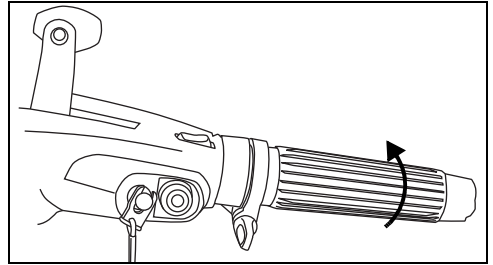


Control de timón – Típico

007036

007037

- 2) Cuando el fueraborda lleve al menos 15 segundos en marcha, accione la empuñadura del acelerador hasta alcanzar la posición de RALENTÍ. El fueraborda sigue funcionando a un régimen de ralentí bajo.



007038

- 3) Cuando el fueraborda lleve otros 15 segundos funcionando, mueva la empuñadura del acelerador de nuevo hasta el tope. El fueraborda acelerará a ralentí rápido y se nebulizará automáticamente.

- 4) Deje que el motor fueraborda se PARE solo (tardará de uno a dos minutos).

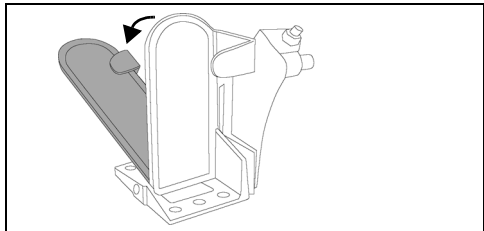
El invernaje concluye cuando el fueraborda se para automáticamente.

- **Si el fueraborda NO se para automáticamente,** existe la posibilidad de que no haya movido correctamente hacia delante la empuñadura del acelerador.
- **Si el régimen del motor sobrepasa 3.000 r.p.m.,** existe la posibilidad de que haya una marcha engranada.

En cualquier caso, gire la llave de contacto a la posición de paro (OFF) y vuelva a iniciar el procedimiento.

### Fuerabordas de control remoto con pedal de acelerador

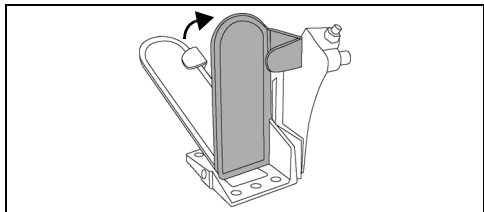
- 1) Pise por completo el pedal del acelerador. Ponga en marcha el fueraborda. El fueraborda funciona a un régimen de ralentí bajo.



Pedal de acelerador – Típico

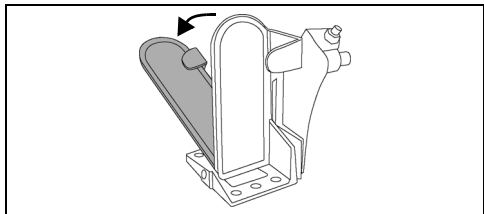
006454

- 2) Después de que el fueraborda funcione durante al menos 15 segundos, deje de pisar el pedal del acelerador para que regrese a la posición de RALENTÍ. El fueraborda sigue funcionando a un régimen de ralentí bajo.



006466

- 3) Cuando el fueraborda lleve otros 15 segundos funcionando, pise de nuevo el acelerador hasta el tope. El fueraborda acelerará a ralentí rápido y se nebulizará automáticamente.



006454

- 4) Deje que el motor fueraborda se PARE solo (tardará de uno a dos minutos).

El invernaje concluye cuando el fueraborda se para automáticamente.

- **Si el fueraborda NO se para automáticamente**, existe la posibilidad de que no lo haya dejado bastante tiempo funcionando en la posición del acelerador indicada.
- **Si el régimen del motor sobrepasa 3.000 r.p.m.**, existe la posibilidad de que haya una marcha engranada.

El invernaje concluye cuando el fueraborda se

### Tras el invernaje – Todos los fuerabordas

- 1) Después de que el fueraborda se pare automáticamente, gire la llave de contacto hasta la posición de apagado (OFF). (Si el modelo es de caña de timón, quite la llave de contacto/pinza del interruptor de parada del motor). No vuelva a arrancar el motor fueraborda después de terminar la preparación para el invierno.
- 2) **Si realiza en un remolque el procedimiento de preparación para el invierno**, interrumpa el suministro de agua y desconecte la manguera de riego. Engrase las estrías del eje de la hélice con el lubricante recomendado y vuelva a instalar la hélice.

**AVISO** Cuando termine el procedimiento de invernaje, deje el motor fueraborda en posición vertical durante el tiempo suficiente para que se vacíe completamente el bloque motor. Desconecte el captador del velocímetro (si lo tiene) por la conexión superior y elimine toda el agua de la manguera con aire comprimido a 172 kPa o menos. Vuelva a conectar el captador del velocímetro después de haber expulsado toda el agua.

- 3) Llene hasta el nivel máximo del depósito de aceite.

Durante el proceso de invernaje se utiliza aceite adicional para el motor. Existe la posibilidad de que aparezca aceite sobrante en el talón de quilla, debajo del área de la caja de engranajes. **Esto es normal.**

Evite las posibles manchas de aceite colocando un trapo de taller o un recipiente adecuado debajo de la hélice y del talón de quilla durante el período de almacenamiento.

## COMPROBACIÓN ANTES DE LA TEMPORADA

Retire el motor fueraborda del lugar de almacenamiento y prepárelo para una temporada de servicio confiable efectuando una revisión general y siguiendo algunos procedimientos de mantenimiento preventivo.

Examine todos los tornillos y componentes flojos, así como los que se hayan extraído. Sustituya las piezas dañadas o que falten con *Repuestos Originales Evinrude/Johnson* o sus equivalentes. Revise la caja de engranajes para descartar fugas. Si hay indicios de fugas, sustituya los retenes de la caja de engranajes. Consulte al Concesionario.

**IMPORTANTE:** El lubricante de la caja de engranajes es **espeso y transparente**. No debe confundirse con el aceite de motor, que puede aparecer normalmente en el talón de quilla después de llevar a cabo el procedimiento para un almacenamiento prolongado (preparación para el invierno).

**Ánodos anticorrosión** — Revise su estado. Consulte **Ánodos anticorrosión** en la página 58.

**Batería** — Cárguela completamente. Consulte **Batería - Motores de arranque eléctrico** en la página 70.

### ▲ ADVERTENCIA

**No utilice una batería de refuerzo ni cables puente para arrancar el motor fueraborda. Los vapores de la gasolina pueden causar explosiones e incendios, con el consiguiente riesgo de daños materiales, lesiones o incluso la muerte.**

Revise la rutina de autoprueba del sistema de advertencia del motor fueraborda. Durante el arranque antes de la temporada, asegúrese de que el sistema de advertencia lleva a cabo su autoprueba correctamente. En caso contrario, consulte al Concesionario.

**AVISO** No haga funcionar el motor fueraborda (ni siquiera brevemente) sin suministrarle agua.

Siga las indicaciones de **Arranque/parada del motor - Modelos con caña de timón** en la página 26 o **Arranque/parada del motor - Modelos de control remoto** en la página 32 para arrancar el motor fueraborda. Si el motor fueraborda se preparó en modo automático para el invierno, despedirá un poco de humo en el primer arranque de la temporada.

Deje el motor al ralentí mientras realiza las siguientes operaciones:

Observe la calidad de la marcha. Si es deficiente, consulte **Solución de problemas** en la página 66 o póngase en contacto con el concesionario.

Compruebe el funcionamiento de la bomba de agua. Debe salir un chorro continuo de agua del indicador de la bomba de agua. En caso contrario, apague el motor fueraborda e investigue la causa. Consulte **Sobrecalentamiento del motor** en la página 45.

Apague el motor fueraborda y revise el sistema de combustible en busca de fugas.

### ▲ ADVERTENCIA

**Si no se realiza una inspección para descartar que existan fugas de combustible, una fuga podría pasar desapercibida y causar un incendio o explosión.**

## SOLUCIÓN DE PROBLEMAS

SÍNTOMA	CAUSA POSIBLE
El sistema de arranque del motor no funciona	<ul style="list-style-type: none"> <li>• La palanca de cambios no está en PUNTO MUERTO.</li> <li>• Fusible fundido.</li> <li>• Batería descargada.</li> </ul>
El motor no arranca	<ul style="list-style-type: none"> <li>• No se están siguiendo las instrucciones para el arranque. Consulte <b>Arranque/parada del motor - Modelos de control remoto</b> en la página 32.</li> <li>• El sistema de combustible no se ha cebado después de que se agotara el combustible. Consulte <b>Funcionamiento</b> en la página 26.</li> <li>• Depósito de combustible vacío.</li> <li>• Manguera de combustible retorcida.</li> <li>• Sistema de combustible contaminado con agua o tierra.</li> <li>• Filtro de combustible obstruido.</li> <li>• Bujías de tipo incorrecto. Consulte <b>Servicio</b> en la página 58.</li> <li>• Bujías mal ajustadas, con depósitos de carbón, quemadas o húmedas.</li> <li>• Modo de protección S.A.F.E. activado. Consulte <b>Supervisión del motor</b> en la página 45.</li> </ul>
El motor no funciona correctamente al ralentí	<ul style="list-style-type: none"> <li>• Residuos en la hélice.</li> <li>• Bujías dañadas o de tipo incorrecto. Consulte <b>Servicio</b> en la página 58.</li> <li>• Sistema de combustible contaminado con agua o tierra.</li> </ul>
El motor pierde potencia	<ul style="list-style-type: none"> <li>• Modo de protección S.A.F.E. activado. Consulte <b>Supervisión del motor</b> en la página 45.</li> <li>• Las tomas de agua están obstruidas y el sistema de refrigeración no funciona correctamente. Consulte <b>Sobrecalentamiento del motor</b> en la página 45.</li> <li>• Bujías dañadas o de tipo incorrecto. Consulte <b>Servicio</b> en la página 58.</li> <li>• Filtro de combustible obstruido.</li> <li>• Sistema de combustible contaminado con agua o tierra.</li> <li>• Avería del sistema de lubricación.</li> </ul>
El motor funciona, pero se avanza muy poco o nada	<ul style="list-style-type: none"> <li>• Es necesario volver a ajustar el acelerador. Consulte <b>Funcionamiento</b> en la página 26.</li> <li>• Cubo de la hélice suelto o patina.</li> <li>• Palas de la hélice torcidas o falta alguna.</li> <li>• Eje de la hélice torcido.</li> <li>• Residuos en la hélice.</li> </ul>
El sistema de advertencia se activa	<ul style="list-style-type: none"> <li>• Consulte <b>Sobrecalentamiento del motor</b> en la página 45.</li> </ul>

---

# Información del producto

## INSTALACIÓN

### ⚠ ADVERTENCIA

El fueraborda no debe exceder la potencia máxima indicada en la placa de capacidad de la embarcación. Ese exceso de capacidad podría causar una pérdida de control. Póngase en contacto con el Concesionario o con el fabricante de la embarcación si ésta carece de una placa de capacidad.

Las embarcaciones diseñadas para fuerabordas con dirección controlada a distancia pueden verse sobrecargadas por un fueraborda con caña de timón de potencia máxima. Consulte con el Concesionario o con el fabricante de la embarcación si tiene dudas en cuanto a la idoneidad de la embarcación.

Un fueraborda que no corresponda con la altura del soporte del espejo de popa de la embarcación puede causar inestabilidad y una pérdida de control. Consulte Altura del soporte del espejo de popa.

Evite el movimiento lateral y la posible pérdida del fueraborda usando los tornillos y accesorios de montaje suministrados, u otros de tamaño, resistencia y calidad adecuados. Consulte Instalación del fueraborda en la página 69.

Una superficie de montaje dañada o demasiado delgada para sostener el fueraborda puede fallar durante la navegación y causar una pérdida de control. Asegúrese de que la estructura del soporte del espejo de popa o el soporte de montaje de la embarcación estén en buenas condiciones y que tengan un espesor de 41 a 70 mm.

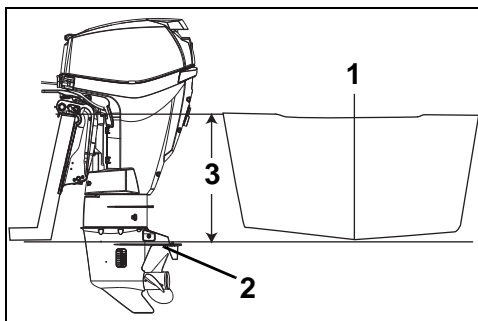
**AVISO** Use una grúa apropiada para izar el motor. Consulte Especificaciones en la página 74 para conocer el peso del motor.

### ALTURA DEL SOPORTE DEL ESPEJO DE POPA

Asegúrese de que la altura del espejo de popa se ajusta a la longitud del fueraborda que se va a instalar.

- Una superficie de montaje dañada o demasiado delgada para sostener el fueraborda puede fallar durante la navegación y causar una pérdida de control.
- La longitud del eje del fueraborda que se instale debe acercarse a la altura del espejo de popa de la embarcación.
- Consulte **Especificaciones** en la página 74 para conocer la altura del espejo de popa.

Para determinar la altura del espejo de popa, médalo desde su extremo superior siguiendo la línea central.



1. Línea central
2. Placa antivibración
3. Altura del soporte del espejo de popa

007039

El rendimiento de la embarcación depende de la altura de montaje del fueraborda.

Por lo general, la placa antivibración de la caja de engranajes debe quedar alineada con la parte inferior del casco. Los cascos en V convencionales suelen ofrecer un buen rendimiento cuando la placa antivibración se sitúa aproximadamente 25 mm por encima de la parte inferior del casco.

Los cascos en V convencionales suelen ofrecer un buen rendimiento cuando la placa antivibración se sitúa aproximadamente 25 mm por encima de la parte inferior del casco.

Pruebe el rendimiento del fueraborda y de la embarcación con diferentes alturas hasta conseguir las mejores prestaciones.

**IMPORTANTE:** Asegúrese de que la presión del agua en el fueraborda no se ve afectada negativamente por la altura de montaje de éste.

## INSTALACIÓN DEL FUERABORDA

### ⚠ ADVERTENCIA

El motor fueraborda deberá ser instalado correctamente. Si el motor fueraborda no se instala correctamente, podría dar lugar a daños materiales, lesiones graves e incluso la muerte. Se recomienda expresamente que el Concesionario se encargue de la instalación del motor fueraborda.

**IMPORTANTE:** Siga todas las instrucciones estrictamente. La garantía del fueraborda no cubre los daños al producto ni las averías resultantes de la instalación incorrecta del fueraborda.

Consulte **Cebado del sistema de aceite** en la página 20.

### Montaje de modelos DH, DR, DRL, HP y HT

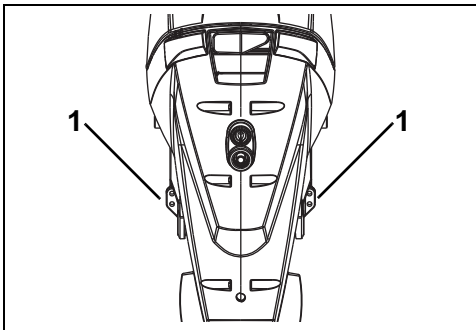
### ⚠ ADVERTENCIA

Aunque el fueraborda está provisto de tornillos de fijación, es necesario fijarlo a la embarcación con pernos para impedir que se separe del soporte de popa durante el funcionamiento.

Centre el fueraborda por el espejo de popa (o el soporte de montaje) y apriete a mano los tornillos de sujeción.

Utilice las escuadras de popa del fueraborda como plantilla para establecer la posición y el tamaño de los agujeros que deberán taladrarse en el soporte de popa.

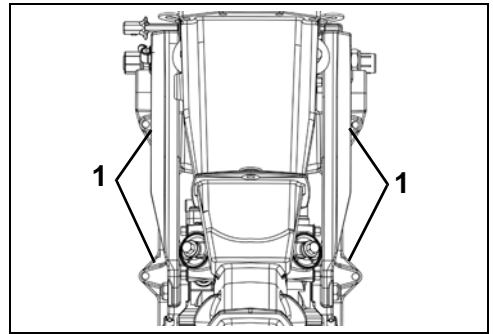
Instale las arandelas grandes y las contratuercas en los pernos y apriete bien. de 7,9 mm en el espejo de popa. Taladre dos (2) orificios de montaje en los modelos de 25 / 30 CV y cuatro (4) orificios en los modelos 15 HO.



Modelos DR y DRL 25 / 30

007040

1. Orificios en soporte del espejo de popa taladrados

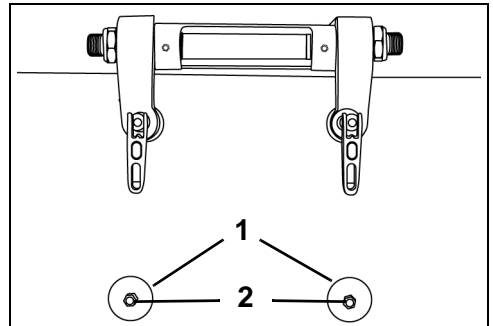


Modelos DH, HP y HT 15

007999

1. Orificios en soporte del espejo de popa taladrados

Coloque los pernos de montaje a través de las escuadras y del soporte del espejo de popa. Instale las arandelas grandes y las contratuercas en los pernos y apriete bien.



1. Arandelas grandes
2. Pernos

18961

### ⚠ ADVERTENCIA

Al sustituir los pernos, tornillos y otros dispositivos de fijación, utilice piezas Evinrude/Johnson o piezas de resistencia equivalente y fabricadas con materiales similares.



### FILTROS DE COMBUSTIBLE MONTADOS EN LA EMBARCACIÓN

Los sistemas de filtro de combustible separador de agua y filtros de combustible montados en la embarcación deben cumplir los requisitos siguientes:

- **Flujo de combustible:** Máxima caída de presión de 10 mm Hg a un flujo de 76 l/h (20 gph)
- **Área de filtro:** 1.290 cm<sup>2</sup>.

El filtro debe estar montado en una superficie rígida por encima del nivel de depósito de combustible lleno, y debe permanecer accesible para el mantenimiento.

El sistema de filtro de combustible, ref. 174176, cumple todos los requisitos establecidos para filtros de combustible separadores de agua.

Cambie el filtro de combustible montado en la embarcación cada año.

### BATERÍA - MOTORES DE ARRANQUE ELÉCTRICO

#### Requisitos

- 12 voltios, para servicio severo, destinada a uso "marino";
- Ventilada/recargable o libre de mantenimiento; y
- Capacidad según los requisitos mínimos indicados en **Especificaciones** en la página 74.

Las baterías de ciclo profundo son aceptables **SI** satisfacen o exceden los requisitos mínimos en lo relativo al amperaje de arranque en frío.

Consulte el Concesionario acerca de los requisitos del motor fueraborda antes de instalar cables de batería más largos o un interruptor de batería.

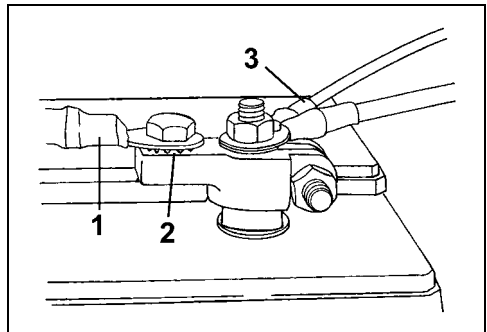
### Instalación

#### ⚠ ADVERTENCIA

Lea detenidamente la información de seguridad suministrada con la batería **ANTES** de iniciar la instalación.

**AVISO** Compruebe que todos los componentes estén limpios y libres de corrosión. Conecte el cable ROJO (+) al borne positivo (+) de la batería en primer lugar. Conecte el cable NEGRO (-) al borne negativo (-) de la batería en último lugar.

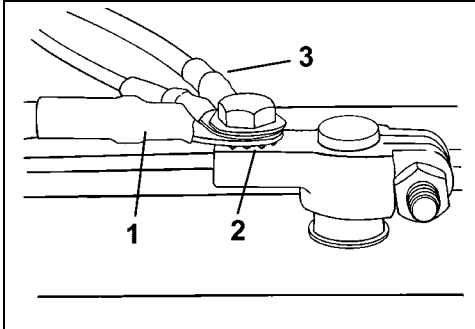
Si se tienen bornes de batería marina, instale cada cable principal en la pinza adaptadora colocando una arandela en estrella debajo de la misma. Instale todos los cables de los accesorios en la parte roscada del borne.



1. Cable principal
2. Arandela en estrella
3. Cables para accesorios

DR6495

Si los bornes de la batería son de tipo automoción, coloque una arandela en estrella en la pinza adaptadora primero, luego el cable principal y después los cables de los accesorios.



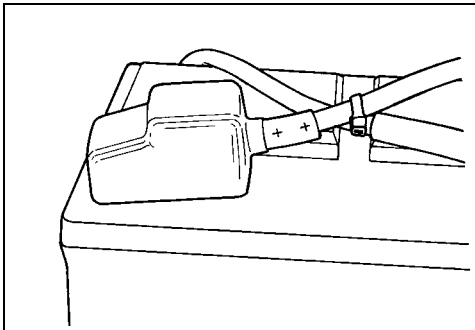
1. Cable principal
2. Arandela en estrella
3. Cables para accesorios

DR6496

Apriete bien todas las conexiones y cubra la instalación con grasa *Triple-Guard*.

### ⚠ ADVERTENCIA

Mantenga las conexiones de la batería limpias, ajustadas y aisladas eléctricamente para evitar cortocircuitos o arcos eléctricos que pudieran causar una explosión. Si el sistema de montaje de la batería no cubre las conexiones, coloque tapas. Revíselas a menudo para asegurarse de que las conexiones permanezcan limpias y apretadas.



DR5104

**AVISO** NO use tuercas de mariposa para las conexiones de la batería, aunque se incluyesen con ésta. Las tuercas de mariposa pueden aflojarse y causar señales de advertencia indebidas o daños en el sistema eléctrico.

### Servicio

Antes de realizar operaciones de servicio técnico de la batería o del motor fueraborda, desconecte los dos cables de la batería, empezando por el cable negativo (-). Evite que ningún objeto metálico entre en contacto con alguno de los bornes de la batería.

**AVISO** Las operaciones de mantenimiento o servicio técnico de los componentes eléctricos sólo deben llevarse a cabo mientras el fueraborda NO esté en marcha. Tenga cuidado al identificar los cables y bornes positivo y negativo de la batería.

### ⚠ ADVERTENCIA

El electrolito de la batería es ácido: manéjelo con cuidado. Si el electrolito entra en contacto con alguna parte del cuerpo, lávela inmediatamente con agua y busque asistencia médica.

No utilice una batería de refuerzo ni cables puente para arrancar el motor fueraborda. Los vapores de la gasolina pueden causar explosiones e incendios, con el consiguiente riesgo de daños materiales, lesiones o incluso la muerte.

## HÉLICE

### Selección de la hélice

Para seleccionar la hélice correcta en cada situación, ES NECESARIO someter la embarcación y el fueraborda a pruebas en agua. Consulte al concesionario para obtener ayuda.

**IMPORTANTE:** La hélice correcta para la embarcación, en condiciones de carga normales, permite que el motor funcione cerca del punto medio de su intervalo de velocidades de funcionamiento cuando está a aceleración máxima. Consulte **Especificaciones** en la página 74.

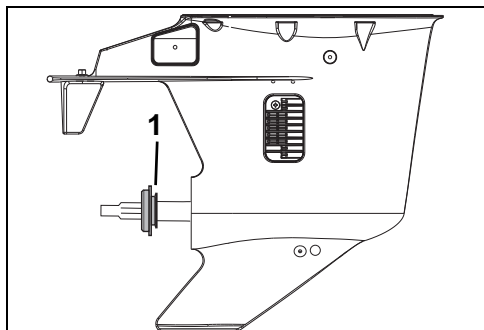
### ⚠ ADVERTENCIA

Quando se vayan a realizar operaciones de mantenimiento de la hélice, ponga siempre el motor en PUNTO MUERTO, sitúe la llave de contacto a la posición de APAGADO y gire y desconecte todos los cables de las bujías, de modo que el motor no pueda ser arrancado accidentalmente.

### Instalación

**AVISO** Aplique grasa *Triple-Guard* a todo el eje de la hélice antes de instalarla. Al menos una vez al año, extraiga la hélice e inspeccione si tiene de residuos. Limpie el eje y vuelva a engrasarlo antes de instalar la hélice.

Deslice la arandela de empuje en el eje de modo que la ranura para sedal que orientada hacia delante.

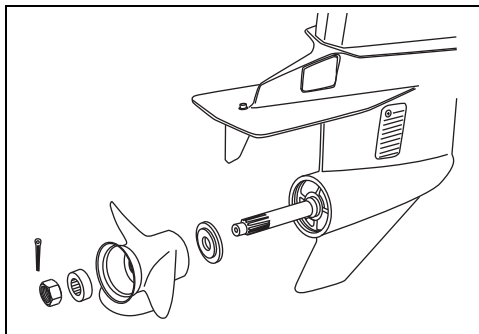


1. Ranura

007054

Deslice la hélice sobre el eje, engranando sus estrías y asentándola en la arandela de empuje.

Deslice el espaciador sobre el eje y engránelo con las estrías del eje de la hélice.



007055

Inserte un bloque de madera entre las palas de la hélice y la placa antivibración.

Instale la tuerca de la hélice y apriétela con un par de 13,6-16,3 N·m.

**IMPORTANTE:** Si los orificios del pasador hendido de la tuerca de la hélice y el eje de la hélice no están alineados, apriete la tuerca hasta alinearlos. No afloje.

Instale un pasador hendido nuevo y doble sus puntas para asegurarlo.

Retire el bloque de madera. Asegúrese de que el motor se encuentra en PUNTO MUERTO; gire la hélice. Deberá girar libremente.

### Reparación

Si la hélice choca con un objeto sólido, el impacto es absorbido parcialmente por la arandela del cubo, que contribuye a proteger el fueraborda. Un impacto fuerte puede dañar tanto el cubo como las palas de la hélice. Los daños en las palas pueden causar vibraciones anómalas y excesivas. Los daños en el cubo pueden hacer que el motor se acelere excesivamente sin producir un movimiento de avance notable.

**AVISO** Evite o limite el funcionamiento con una hélice dañada. Lleve una hélice de repuesto.

Mantenga la hélice en buenas condiciones. Use una lima para reparar los pequeños daños que puedan sufrir los bordes de las palas. Diríjase al concesionario para la reparación de daños importantes.

# AJUSTES

## Aleta estabilizadora

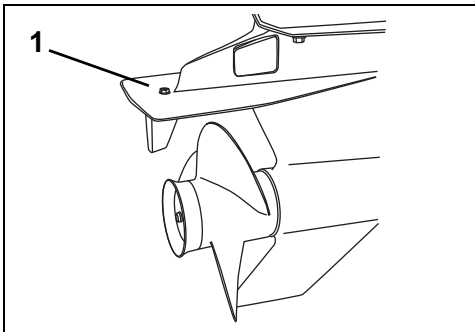
### ⚠ ADVERTENCIA

El ajuste incorrecto de la aleta estabilizadora puede dificultar el control de la dirección.

La hélice crea un par de torsión en la dirección cuando el eje de la hélice no queda paralelo a la superficie del agua. La aleta estabilizadora puede ajustarse para compensar este par de torsión en la dirección.

**IMPORTANTE:** El ajuste de la aleta estabilizador alivia el esfuerzo necesario para mantener la dirección únicamente para una combinación de condiciones de velocidad, ángulo del fueraborda y carga. No existe un ajuste único que alivie el esfuerzo de la dirección para todas las velocidades, ángulos del fueraborda y condiciones de carga. Si la embarcación se desvía hacia la izquierda o la derecha cuando la carga se ha distribuido de modo uniforme, ajuste la aleta estabilizadora de la manera siguiente:

**Con el motor fueraborda PARADO,** afloje el tornillo de la aleta estabilizadora. Si la embarcación se desvía hacia la derecha, mueva la parte trasera de la aleta estabilizadora ligeramente a la derecha. Si la embarcación se desvía hacia la izquierda, mueva la parte trasera de la aleta estabilizadora ligeramente a la izquierda.



1. Tornillo de aleta estabilizadora 007044

Apriete el tornillo de la aleta estabilizadora a un par comprendido entre 7 y 9 N·m.

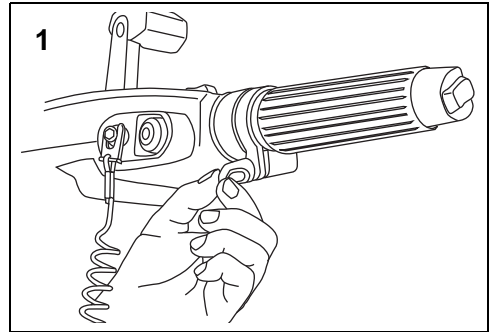
Pruebe la embarcación y, si es necesario, repita el procedimiento hasta que el esfuerzo para controlar la dirección sea lo más uniforme posible.

**Instalaciones con fueraborda elevado** La aleta estabilizadora puede quedar por encima del nivel del agua cuando se ajusta el ángulo de compensación del fueraborda. El esfuerzo para

controlar la dirección puede aumentar. El esfuerzo para controlar la dirección se reduce si se reduce el ángulo de compensación del fueraborda hasta que se sumerja la aleta estabilizadora.

## Fricción

**Fricción del acelerador** — Ajuste hasta que sólo se sienta una resistencia leve al acelerar o desacelerar. NO apriete en exceso.

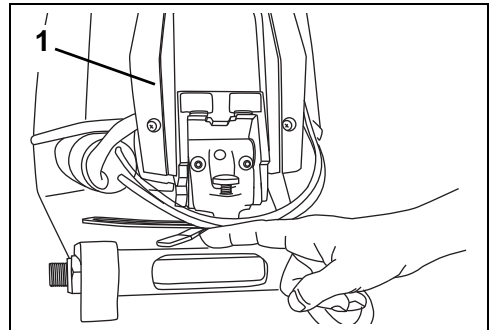


1. Tornillo de fricción del acelerador 007041

**Fricción de la dirección** — La fricción de la dirección del fueraborda viene ajustada de fábrica. Se debe percibir una resistencia leve al girar el fueraborda con la palanca de dirección.

Si se requiere algún ajuste, gire el tornillo de ajuste:

- En sentido horario para aumentar la fricción, o
- En sentido antihorario para reducir la fricción.



1. Palanca de fricción de la dirección 007042

### ⚠ ADVERTENCIA

**NO apriete excesivamente para tener una dirección "manos libres". Podría reducirse la capacidad de control de la dirección.**

## ESPECIFICACIONES

### Modelos 15 HO, 25, 30

Cilindrada	576 cm <sup>3</sup>
Tipo de motor	En línea, 2 cilindros, dos tiempos, <i>E-TEC</i>
Régimen de trabajo a pleno gas	<b>15 CV (HO)</b> – De 5.000 a 5.500 r.p.m. <b>25, 30 CV</b> – De 5.500 a 6.000 r.p.m.
Potencia <sup>(1)</sup>	<b>15 CV (HO)</b> – 11,2 kw (15 CV) a 5.500 r.p.m. <b>25 CV</b> – 25 CV (18.4 kw) a 5.500 r.p.m. <b>30 CV</b> – 30 CV (22.1 kw) a 5.500 r.p.m.
Régimen (r.p.m.) a ralentí, en punto muerto <sup>(2)</sup>	750 ± 50
Puesta a punto del encendido <sup>(2)</sup>	No puede ajustarse
Sistema de control de emisiones: según SAE J1930 <sup>(2)</sup>	ECM, <i>E-TEC</i> (módulo de control del motor, <i>E-TEC</i> )
Requisitos de combustible <sup>(2)</sup>	87 AKI indicados en la bomba (90 RON) - Consulte <b>Requisitos de combustible</b> en la página 23
Aceite– Lubricante – Capacidad	Aceite TC-W3 homologado por la NMMA o aceite <i>Evinrude/Johnson XD100</i> - Consulte <b>Requisitos de aceite</b> en la página 19 1,4 l
Indicadores de advertencia	Controlados por el <i>EMM</i> del motor fueraborda
Batería, requisitos mínimos <sup>(3)</sup>	800 A de arranque para uso marino 12 voltios o 1.000 A de arranque para uso marino 12 voltios bajo 0 °C
Bujía <sup>(2)</sup>	Consulte la etiqueta de ECI
Fusibles	Ref. 967545. Consulte <b>Fusible</b> en la página 59
Filtro de combustible	En línea, reemplazable
Carga de la batería	15 amperios, regulación completa
Caja de engranajes – Lubricante <sup>(4)</sup> – Capacidad	<i>Evinrude HPF XR</i> 325 ml
Elevador/Inclinador automático – Capacidad de líquido	345 ml
Hélice	Consulte <b>Selección de la hélice</b> en la página 72
Peso	Modelos DR/DRL 68/70 kg Modelos DEL/DTE/DTEL 73/74/75 kg Modelos DPL/DHPL/HPSL 82 kg Modelos DTL/DHTL/HTSL/HPSX 85 kg Modelos HTSX88 kg
Sonido al oído del piloto (LpA) ICOMIA 39.94	76.8 dB(A)
Altura del soporte del espejo de popa	Modelos DR/DTE, de 368 a 381 mm Modelos DRL/DTEL/DPL/DTL/DHTL/DHPL/HTSL/HPSL, de 495 a 508 mm Modelos HTSX/HPSX, de 622 a 635 mm

(1) Medida según las normas ICOMIA 28.83, ISO 3046 y NMMA.

(2) Información sobre el control de emisiones.

(3) Use una batería con 1.000 A de arranque para uso marino a temperaturas inferiores a 0 °C.

(4) Use lubricante para caja de engranajes *Evinrude/Johnson HPF Pro* con fuerabordas de alto rendimiento y en aplicaciones comerciales. El lubricante para caja de engranajes *Evinrude/Johnson HPF Pro* ofrece una excepcional durabilidad y confiabilidad y contribuye a prolongar la vida de la caja de engranajes en aplicaciones náuticas en entorno marino.

# INFORMACIÓN DE GARANTÍA DEL PRODUCTO

## GARANTÍA LIMITADA DE BOMBARDIER RECREATIONAL PRODUCTS PARA MOTORES FUERABORDA *EVINRUDE* VENDIDOS EN ESTADOS UNIDOS Y CANADÁ

### 1. ALCANCE DE LA GARANTÍA LIMITADA

Bombardier Recreational Products\* ("BRP") garantiza sus motores fueraborda *Evinrude*® vendidos por concesionarios autorizados *Evinrude* en Estados Unidos y Canadá ("Producto") ante defectos de material o mano de obra durante el período y bajo las condiciones que se describen a continuación.

### 2. EXCLUSIONES: Los casos siguientes no quedan cubiertos por la garantía bajo ninguna circunstancia:

- Cambio de piezas debido a desgaste normal.
- Piezas y servicios de mantenimiento periódico, incluyendo, sin ser exhaustiva la enumeración: requisitos de mantenimiento, cambio de aceite del motor y de la unidad inferior, lubricación, ajustes de articulaciones y válvulas y sustitución de fusibles, ánodos de cinc, termostatos, correas de distribución, cojinetes del motor de arranque, escobillas del motor de elevación, filtros, hélices, cojinetes de hélice y bujías;
- Daños causados por omitir o por realizar de modo incorrecto las operaciones de instalación, mantenimiento, preparación para el invierno o almacenamiento, o por no seguir los procedimientos y las recomendaciones que figuran en la Guía del operador;
- Daños ocurridos al desmontar piezas, seguir procedimientos incorrectos de reparación, servicio, mantenimiento o modificación, o usar piezas o accesorios no fabricados o aprobados por BRP y que BRP considere razonablemente incompatibles con el Producto o que perjudiquen su funcionamiento, rendimiento o duración; o daños que resulten de las reparaciones realizadas por alguna persona no afiliada a un concesionario autorizado;
- Daños causados por abuso, mal uso, uso anómalo, negligencia, competiciones, manejo inapropiado o manejo del Producto que no se ajuste a las recomendaciones de la Guía del operador;
- Daños causados por daños externos, accidentes, inmersión, entrada de agua, incendio, robo, vandalismo o fuerza mayor;
- El uso de combustibles, aceites o lubricantes no adecuados para el Producto (consulte la Guía del operador);
- Daños resultantes de la oxidación o la corrosión;
- Daños causados por objetos extraños que obstruyan el sistema de refrigeración;
- Daños derivados de la entrada de arena o residuos en la bomba de agua;
- Alteraciones cosméticas o en la pintura debidas a la exposición a los elementos.

Esta garantía **no será válida en su integridad y será considerada nula y sin efecto** si:

- El Producto ha sido alterado o modificado en detrimento de su funcionamiento, rendimiento o durabilidad, o ha sido modificado para cambiar su finalidad, potencia o niveles de emisiones; o
- El Producto está participando o ha participado en carreras en algún momento, incluso si el responsable fue un propietario anterior.

### 3. LIMITACIONES DE RESPONSABILIDAD

**TODAS LAS GARANTÍAS, EXPRESAS O IMPLÍCITAS, INCLUYENDO SIN LIMITACIÓN ALGUNA TODAS LAS GARANTÍAS DE UTILIDAD COMERCIAL O IDONEIDAD PARA UN PROPÓSITO PARTICULAR TIENEN UNA DURACIÓN QUE SE LIMITA A LA DURACIÓN DE LA GARANTÍA LIMITADA EXPRESA.**

**QUEDAN EXCLUIDOS DE LA COBERTURA DE LA PRESENTE GARANTÍA TODOS LOS DAÑOS FORTUITOS, EMERGENTES, DIRECTOS, INDIRECTOS O DE OTRO TIPO, COMO (SIN SER EXHAUSTIVA ESTA ENUMERACIÓN):** gastos de gasolina, gastos de transporte del Producto hasta y desde las instalaciones del concesionario, desmontaje y reinstalación del Producto en una embarcación, tiempo de viaje del mecánico, cargos de recuperación del agua o nueva botadura, tarifas de muelle o rampa, remolcado, almacenamiento, gastos de teléfono (fijo y móvil), fax o telegrama, alquiler de un Producto similar durante el servicio bajo garantía o el tiempo inoperante, taxi, viaje, alojamiento, pérdidas o daños a la propiedad personal, incomodidades, gastos en seguros, pagos de cuotas de préstamos, pérdida de tiempo, pérdida de ingresos o beneficios, pérdida de usufructo o uso del Producto.

**ALGUNOS ESTADOS, PROVINCIAS O JURISDICCIONES NO PERMITEN EXONERACIÓN DE RESPONSABILIDAD, LIMITACIONES DE DAÑOS INCIDENTALES O INDIRECTOS NI OTRAS DE LAS EXCLUSIONES ARRIBA INDICADAS. POR CONSIGUIENTE, ÉSTAS PUEDEN NO REGIR EN SU CASO. ESTA GARANTÍA LE OTORGA DERECHOS ESPECÍFICOS, SIN PERJUICIO DE OTROS DERECHOS LEGALES, QUE PUEDEN VARIAR SEGÚN EL PAÍS, EL ESTADO O LA PROVINCIA EN QUE SE ENCUENTRE.**

Ningún distribuidor, Concesionario u otra persona física o jurídica cuenta con autorización para efectuar afirmación, representación o garantía alguna en cuanto al Producto, salvo las ya mencionadas en esta garantía limitada; en caso de efectuarse, no podrán hacerse cumplir en contra de BRP. BRP se reserva el derecho de modificar esta garantía en cualquier momento, entendiéndose que tales modificaciones no alterarán las condiciones de garantía aplicables a los Productos vendidos durante la vigencia de esta garantía.

### 4. PERÍODO DE COBERTURA DE LA GARANTÍA

Esta garantía limitada cobra vigencia a partir de la fecha de entrega al primer consumidor al por menor, o de la fecha en la cual el Producto sea puesto en servicio, en caso de ser anterior, por un período de:

TREINTA Y SEIS (36) MESES CONSECUTIVOS para uso privado, recreativo; o

DOCE (12) MESES CONSECUTIVOS para uso comercial. Excepción: Los componentes relacionados con emisiones de escape presentan una garantía de sesenta (60) meses consecutivos o ciento setenta y cinco (175) horas de uso del motor, lo que se dé antes, y los componentes relacionados con emisiones por evaporación presentan una garantía de veinticuatro (24) meses consecutivos. El Producto se usa comercialmente cuando se utiliza en relación con cualquier tare a o empleo que genere ingresos durante cualquier época del período de garantía. El Producto también se utiliza comercialmente cuando, en cualquier momento del período de garantía, es instalado en una embarcación con placas comerciales o con licencia para uso comercial. *Acuda a su distribuidor autorizado de motores Evinrude para tareas de mantenimiento relacionadas con emisiones.*

En casos en que la fecha de entrega no quede establecida según preferencias de BRP, se utilizará la fecha de venta para determinar la fecha de inicio de la garantía.

La reparación o el reemplazo de las piezas o la ejecución de tareas de mantenimiento del Producto según los términos de esta garantía a no prolonga la vigencia de esta garantía limitada más allá de su fecha original de vencimiento. Todos los accesorios y los *Repuestos Originales Evinrude/Johnson®* instalados por un concesionario autorizado en el momento de la venta, incluidas, sin limitaciones, las hélices, están cubiertos por la garantía limitada de BRP estándar de un año para repuestos y accesorios.

Los residentes en California que hayan adquirido sus productos o registrado la garantía de estos en California deben consultar la Declaración de garantía sobre el control de emisiones de California de BRP.

### 5. CONDICIONES PARA BENEFICIARSE DE LA GARANTÍA

Esta cobertura de garantía se aplica exclusivamente a los motores fueraborda *Evinrude* adquiridos en estado nuevo y sin usar a través de un concesionario autorizado para la distribución de productos *Evinrude* en el país de la venta ("Concesionario"), y únicamente con posterioridad a la realización y la documentación del proceso de inscripción previo a la entrega especificado por BRP por parte del comprador y el Concesionario. La cobertura de la garantía se aplicará cuando el Concesionario o el propietario hayan completado el registro del Producto.

Únicamente el comprador original y los propietarios subsiguientes residentes en Estados Unidos y Canadá que hayan adquirido su Producto en un Concesionario en Estados Unidos o en Canadá podrán registrar la garantía y beneficiarse de la cobertura. Tales limitaciones son necesarias a fin de que BRP pueda proteger la seguridad de sus productos, así como la de sus clientes y la del público en general.

Tal como se describe en la Guía del operador, es necesario realizar las operaciones periódicas de mantenimiento oportunamente para mantener la cobertura de la garantía. BRP puede exigir pruebas de un mantenimiento adecuado antes de autorizar la cobertura de la garantía.

### 6. QUÉ DEBE HACERSE PARA BENEFICIARSE DE LA COBERTURA DE LA GARANTÍA

El propietario inscrito deberá avisar al Concesionario autorizado de la aparición de cualquier defecto en un plazo no superior a dos (2) días. El propietario deberá llevar el Producto, incluyendo toda pieza defectuosa que contenga, al Concesionario a la mayor brevedad posible después de la aparición del defecto (y, en todo caso, antes del vencimiento del período de garantía) y deberá proporcionarle al Concesionario una oportunidad razonable para repararlo. Los gastos de transporte del Producto hacia y desde el Concesionario a efectos del servicio bajo garantía corren a cargo del propietario.

Si no se ha registrado el Producto con anterioridad, es posible que el propietario deba proporcionar al Concesionario la prueba de compra para realizar reparaciones cubiertas por la garantía. Se requiere que el Propietario firme la orden de reparación/trabajo antes de comenzar la reparación con el fin de validar la reparación bajo garantía.

Todas las piezas sustituidas bajo esta garantía pasan a ser propiedad de BRP.

### 7. QUÉ HARÁ BRP

La obligación de BRP bajo esta garantía, a discreción propia, se limita a la reparación o al reemplazo de piezas del Producto que tengan defectos en sus materiales o sean de fabricación, a juicio razonable de BRP. Tales reparaciones o reemplazo de piezas se llevarán a cabo, sin cargo alguno en lo referente a las piezas o mano de obra, en las instalaciones de cualquier Concesionario autorizado. La responsabilidad de BRP se limita a efectuar las reparaciones o a reemplazar las piezas que sea necesario con repuestos nuevos o reacondicionados certificados por BRP. Ninguna reclamación por incumplimiento de la garantía podrá ser causa de cancelación o anulación de la venta del Producto al propietario.

En el caso de que se requiera servicio bajo garantía fuera de Estados Unidos o Canadá, el propietario asumirá los gastos adicionales correspondientes a las prácticas y condiciones locales, tales como (sin exclusión de otros) los gastos por transporte, seguros, impuestos, tasas de licencias, tasas de importación y otros cargos financieros, incluidos los exigidos por gobiernos, estados, territorios y sus organismos respectivos.

BRP se reserva el derecho de mejorar, modificar o cambiar sus Productos periódicamente sin contraer obligación alguna de modificar los Productos fabricados con anterioridad.

## **8. TRASPASO**

Si se transfiere la propiedad de este Producto durante el período de vigencia de la garantía, esta garantía también se transferirá y será válida durante el período de cobertura restante, siempre y cuando el propietario anterior o el nuevo se comuniquen con BRP o con el Concesionario, y faciliten el nombre y la dirección del nuevo propietario.

## **9. ASISTENCIA AL CONSUMIDOR**

- En caso de controversias o disputas relacionadas con esta garantía limitada de BRP, BRP recomienda que primero se intenten resolver en el ámbito del concesionario mediante la comunicación con el gerente de servicio o el propietario del Concesionario.
- Si fuera necesaria asistencia adicional, póngase en contacto con BRP US Inc. / Outboard Engines Division, After Sales Support, P.O. Box 597, Sturtevant, WI 53177, 1-262-884-5993.

## **INFORMACIÓN DE GARANTÍA DEL PRODUCTO GARANTÍA LIMITADA DE BOMBARDIER RECREATIONAL PRODUCTS PARA MOTORES FUERABORDA EVINRUDE VENDIDOS FUERA DE ESTADOS UNIDOS Y CANADÁ**

Si desea obtener una copia de la garantía limitada, consulte al distribuidor/concesionario de Bombardier Recreational Products ("BRP") autorizado para la distribución de productos *Evinrude* en el país de la venta.

Si fuera necesaria asistencia adicional, póngase en contacto con BRP US Inc. / Outboard Engines Division, After Sales Support, P.O. Box 597, Sturtevant, WI 53177, o la filial de BRP en la que se registró la garantía del Producto.

\* Bombardier Recreational Products Inc. se encarga de la distribución y el mantenimiento de los motores vendidos en Canadá.

Revisión de la garantía limitada para Estados Unidos y Canadá, marzo de 2011



# DECLARACIÓN DE GARANTÍA SOBRE EL CONTROL DE EMISIONES DE CALIFORNIA

Su fueraborda *Evinrude E-TEC* presenta una etiqueta medioambiental especial requerida por el Consejo de recursos del aire de California (CARB, California Air Resources Board). La etiqueta muestra una, dos, tres o cuatro estrellas. Se incluye también una etiqueta colgante que describe el significado del sistema de clasificación por estrellas.

**La etiqueta con estrellas es sinónimo de motores náuticos más limpios**



### Distintivo de los motores náuticos más limpios:

#### Aire y agua limpios

Para un entorno y un estilo de vida más saludables.

#### Mayor ahorro de combustible

Consumen entre un 30 y un 40 por ciento menos de combustible y a ceite que los motores tradicionales de dos tiempos de carburación, lo que se traduce en ahorros de dinero y recursos.

#### Garantía prolongada sobre emisiones

Protege al consumidor a la vez que asegura un servicio sin preocupaciones.

#### **Una estrella: nivel de emisiones bajo**

La etiqueta de una estrella se aplica a motores fueraborda, intraborda, en popa y de embarcación personal que cumplen los estándares de emisiones de escape de 2001 para motores marinos fueraborda y de embarcación personal del CARB. Las emisiones de los motores que cumplen esos estándares son un 75% inferiores a las de los motores de dos tiempos con carburación convencional. Estos motores son equivalentes a los estándares de 2006 de la Agencia de Protección Ambiental (EPA) en Estados Unidos referentes a los motores marinos.

#### **Dos estrellas: nivel de emisiones muy bajo**

La etiqueta de dos estrellas se aplica a motores fueraborda, intraborda, en popa y de embarcación personal que cumplen los estándares de emisiones de escape de 2004 para motores marinos fueraborda y de embarcación personal del CARB. Los motores que cumplen estos estándares ofrecen una reducción de emisiones del 20% con respecto a los motores con etiqueta de una estrella (nivel de emisiones bajo).

#### **Tres estrellas: nivel de emisiones ultrabajo**

La etiqueta de tres estrellas se aplica a motores que cumplen los estándares de emisiones de escape de 2008 para motores marinos fueraborda y de embarcación personal o los estándares de emisiones de escape de 2003 para motores marinos de popa o intraborda del CARB. Los motores que cumplen estos estándares ofrecen una reducción de emisiones del 65% con respecto a los motores con etiqueta de una estrella (nivel de emisiones bajo).

#### **Cuatro estrellas: nivel de emisiones superultrabajo**

La etiqueta de cuatro estrellas se aplica a motores que cumplen los estándares de emisiones de escape de 2009 para motores marinos intraborda y en popa del CARB. Los motores náuticos fueraborda y de embarcaciones personales también pueden ajustarse a estos estándares. Los motores que cumplen estos estándares ofrecen una reducción de emisiones del 90% con respecto a los motores con etiqueta de una estrella (nivel de emisiones bajo).

Si desea obtener más información, consulte:

Cleaner Watercraft – Get the Facts  
1-800-END-SMOG  
[www.arb.ca.gov](http://www.arb.ca.gov)

## OBLIGACIONES Y DERECHOS BAJO LA GARANTÍA DE CONTROL DE EMISIONES

El Consejo de recursos del aire de California y Bombardier Recreational Products ("BRP") le explican con agrado la garantía del sistema de control de emisiones de su fueraborda *Evinrude E-TEC*. En California, los motores fueraborda nuevos deben estar diseñados, fabricados y equipados en consonancia con los estrictos estándares anti-smog del estado. BRP debe garantizar el sistema de control de emisiones de su fueraborda durante los períodos de tiempo que se indican a continuación siempre y cuando no se den casos de uso indebido, negligencia o mantenimiento incorrecto del motor.

El sistema de control de emisiones puede incluir piezas como el carburador, el sistema de inyección de combustible, el sistema de encendido y el convertidor catalítico. También puede incluir mangueras, correas, conectores y otras piezas relacionadas con el sistema de emisiones.

Los defectos cubiertos por la garantía quedan bajo la responsabilidad de BRP, que reparará el fueraborda de forma gratuita. Este servicio incluye el diagnóstico, las piezas y la mano de obra, siempre y cuando estas tareas vengan realizadas por un concesionario autorizado de BRP.

### Cobertura de la garantía limitada del fabricante

Esta garantía limitada sobre emisiones cubre los motores fueraborda *Evinrude* certificados y producidos por BRP para la venta en California, vendidos originalmente en California a residentes en California o, con posterioridad, con garantía registrada a nombre de residentes en California. Las condiciones de la garantía limitada de BRP en Estados Unidos y Canadá para motores fueraborda *Evinrude* se aplican igualmente a estos modelos con las modificaciones necesarias.

Algunas piezas del control de emisiones del fueraborda *Evinrude E-TEC* quedan cubiertas por la garantía a partir de la fecha de compra por el primer consumidor al por menor o de la fecha en la cual el producto se utilice por vez primera, si es anterior, por un período de: 4 años o 250 horas de uso, lo que se dé antes.

Sin embargo, la cobertura de la garantía por horas de uso únicamente puede aplicarse a motores fueraborda equipados con un contador horario adecuado o equivalente. Si alguno de los componentes relacionados con las emisiones del motor resulta defectuoso dentro del período de garantía, será reparado o reemplazado por BRP.

Las piezas cubiertas por la garantía son las siguientes:

<b>1. Sistema eléctrico</b>	<b>4. Sistema de inducción de aire</b>
A. EMM (módulo gestor del motor)	A. Válvulas de láminas
B. Bujías y cables	B. Conjunto de regulador
C. Bobinas de encendido	C. Colector de admisión
D. Arnés de cableado	
	<b>5. Sistema de aceite</b>
<b>2. Sistema de escape</b>	A. Inyector de aceite
A. Alojamiento de escape interior	B. Conductos de aceite, adaptadores y piezas de sujeción
B. Adaptador (colector de escape)	
C. Megáfono (escape interior)	<b>6. Sensores</b>
	A. Sensor de temperatura del aire
<b>3. Sistema de combustible</b>	B. Sensor de posición de arranque
A. Bomba de levante de combustible	C. Sensor de posición del acelerador
B. Bomba de suministro de combustible	D. Sensor de temperatura del agua
C. Inyectores de combustible	E. Termostato
D. Separador de vapor	
E. Conductos de combustible, adaptadores y piezas de sujeción	<b>7. Juntas</b>
	A. Todas las juntas de los componentes de emisiones

La garantía sobre emisiones cubre daños a otros componentes del motor que se deban a un problema con una pieza en garantía.

La Guía del operador de BRP suministrada incluye instrucciones escritas sobre el uso y el mantenimiento correctos del fueraborda. Las piezas cubiertas por la garantía de emisiones quedan bajo la garantía de BRP durante el período de vigencia de la garantía del fueraborda, a menos que la pieza deba reemplazarse según los requisitos de mantenimiento indicados en la Guía del operador.

Los componentes cubiertos por la garantía sobre emisiones cuyo recambio se haya previsto como operación de mantenimiento necesaria están garantizados por BRP durante el período anterior a la primera fecha programada para la sustitución de la pieza o componente. Las piezas cubiertas por la garantía de emisiones que se deben inspeccionar, no reemplazar, con cierta periodicidad quedan bajo la garantía de BRP mientras permanezca vigente la garantía del fueraborda. Todos los componentes cubiertos por la garantía sobre emisiones que se reparen o sustituyan con arreglo a los términos de esta declaración de garantía están garantizados por BRP durante el período restante de vigencia de la garantía del componente original. Todas las piezas sustituidas bajo esta garantía limitada pasan a ser de la propiedad de BRP.

Los registros y los recibos de mantenimiento se deben transferir a cada nuevo propietario del fueraborda.

### Responsabilidades del propietario con respecto a la garantía

Como propietario del fueraborda, es responsable de cumplir los requisitos de mantenimiento indicados en la Guía del operador. BRP recomienda que conserve todos los recibos referentes al mantenimiento del fueraborda, pero BRP no tiene derecho a invalidar la garantía por la ausencia de recibos o la omisión por su parte de las tareas de mantenimiento programadas.

Sin embargo, como propietario del fueraborda, deberá tener presente que BRP podría omitir las condiciones de la garantía si los defectos en el fueraborda o en alguna pieza se deben a uso indebido, negligencia, mantenimiento incorrecto o modificaciones no autorizadas.

Como propietario, es responsable de presentar el fuera de borda a un concesionario autorizado de BRP tan pronto como experimente el problema. Las reparaciones cubiertas por la garantía se llevarán a cabo en un plazo razonable de tiempo que no superará los 30 días.

Si tiene alguna pregunta sobre sus responsabilidades o sus derechos en relación con la garantía, o si desea encontrar el concesionario autorizado de BRP más cercano, póngase en contacto con BRP US Inc. / Outboard Engines Division, After Sales Support, P.O. Box 597, Sturtevant, WI 53177, 1-262-884-5993 o visite [www.evinrude.com](http://www.evinrude.com).

# INFORMACIÓN DE GARANTÍA DEL PRODUCTO

## GARANTÍA LIMITADA DE BRP PARA MOTORES FUERABORDA EVINRUDE UTILIZADOS EN ESTADOS MIEMBROS DE LA UNIÓN EUROPEA, TURQUÍA, AUSTRALIA, NUEVA ZELANDA Y JAPÓN

### 1. ALCANCE DE LA GARANTÍA LIMITADA

Bombardier Recreational Products Inc. ("BRP") garantiza que sus motores fueraborda Evinrude® vendidos por concesionarios/distribuidores autorizados Evinrude y utilizados exclusivamente durante el período de garantía en los estados miembros de la Unión Europea, Turquía, Australia, Nueva Zelanda o Japón ("Producto") están libres de defectos en material y mano de obra durante el período y bajo las condiciones que se describen a continuación. A efectos de esta garantía limitada.

Todos los Repuestos Originales y accesorios Evinrude/Johnson®, incluidos, entre otros, las hélices, los indicadores, los depósitos de aceite, controles remotos, el cableado y las llaves de contacto que hayan sido instalados por un distribuidor o concesionario autorizado en el momento de la venta, despachados o no junto con el Producto, están cubiertos por la garantía limitada de BRP estándar para Repuestos Originales y accesorios Evinrude/Johnson. Diríjase a su concesionario o distribuidor autorizado para obtener una copia de dicha garantía limitada.

### 2. EXCLUSIONES: Los casos siguientes no quedan cubiertos por la garantía bajo ninguna circunstancia:

- Cambio de piezas debido a desgaste normal.
- Piezas y servicios de mantenimiento periódico, incluyendo, sin ser exhaustiva la enumeración: requisitos de mantenimiento, cambio de aceite de la unidad inferior, lubricación, ajustes de articulaciones y sustitución de fusibles, ánodos de cinc, termostatos, cojinetes del motor de arranque, escobillas del motor de elevación, filtros y bujías;
- Daños causados por omitir o por realizar de modo incorrecto las operaciones de instalación, mantenimiento, preparación para el invierno o almacenamiento, o por no seguir los procedimientos y recomendaciones que figuran en la Guía del operador;
- Daños ocurridos al desmontar piezas, seguir procedimientos incorrectos de reparación, servicio, mantenimiento o modificación, o usar piezas o accesorios no fabricados o aprobados por BRP que a juicio de ésta sean incompatibles con el Producto o perjudiquen su funcionamiento, rendimiento o duración; o daños que resulten de las reparaciones realizadas por alguna persona no afiliada a un concesionario o distribuidor autorizado;
- Daños causados por abuso, mal uso, uso anómalo, negligencia, competiciones, manejo inapropiado o manejo del Producto que no se ajuste a las recomendaciones de la Guía del operador;
- Daños causados por accidentes, inmersión, entrada de agua, incendio, robo, vandalismo o fuerza mayor;
- El uso de combustibles, aceites o lubricantes no adecuados para el Producto (consulte la Guía del operador);
- Daños resultantes de la oxidación o la corrosión;
- Daños causados por objetos extraños que obstruyan el sistema de refrigeración;
- Daños derivados de la entrada de arena o residuos en la bomba de agua; o
- Alteraciones cosméticas o en la pintura debidas a la exposición a los elementos.

Esta garantía no será válida en su integridad y será nula y sin efecto si:

- El Producto ha sido alterado o modificado en detrimento de su funcionamiento, rendimiento o durabilidad, o ha sido alterado o modificado para cambiar su finalidad; o
- El Producto está participando o ha participado en carreras u otras actividades competitivas en algún momento, incluso si el responsable fue un propietario anterior.

### 3. LIMITACIONES DE RESPONSABILIDAD

TODAS LAS GARANTÍAS, EXPRESAS O IMPLÍCITAS, INCLUYENDO SIN LIMITACIÓN ALGUNA TODAS LAS GARANTÍAS DE UTILIDAD COMERCIAL O IDONEIDAD PARA UN PROPÓSITO PARTICULAR TIENEN UNA DURACIÓN QUE SE LIMITA A LA DURACIÓN DE LA GARANTÍA LIMITADA EXPRESA.

QUEDAN EXCLUIDOS DE LA COBERTURA DE LA PRESENTE GARANTÍA TODOS LOS DAÑOS FORTUITOS, EMERGENTES, DIRECTOS, INDIRECTOS O DE OTRO TIPO, COMO (SIN SER EXHAUSTIVA ESTA ENUMERACIÓN): gastos de gasolina, gastos de transporte del Producto hasta y desde las instalaciones del Concesionario / Distribuidor, desmontaje y reinstalación del Producto en una embarcación, tiempo de viaje del mecánico, cargos de recuperación del agua o nueva botadura, tarifas de muelle o rampa, remolcado, almacenamiento, gastos de teléfono (fijo y móvil), faxo telegrama, alquiler de un Producto similar durante el servicio bajo garantía o el tiempo inoperante, taxi, viaje, alojamiento, pérdida o daños a la propiedad personal, incomodidades, gastos en seguros, pagos de cuotas de préstamos, pérdida de tiempo, pérdida de ingresos o beneficios, pérdida de usufructo o uso del Producto. ALGUNOS PAÍSES, PROVINCIAS O JURISDICIONES NO PERMITEN EXONERACIÓN DE RESPONSABILIDAD, LIMITACIONES DE DAÑOS INCIDENTALES O INDIRECTOS NI OTRAS DE LAS EXCLUSIONES ARRIBA INDICADAS. POR CONSIGUIENTE, ÉSTAS PUEDEN NO REGIR EN SU CASO. ESTA GARANTÍA LE OTORGA DERECHOS ESPECÍFICOS, SIN PERJUICIO DE OTROS DERECHOS LEGALES, QUE PUEDEN VARIAR SEGÚN EL PAÍS O REGIÓN EN QUE SE ENCUENTRE.

Ni el distribuidor, ni ningún concesionario o distribuidor de BRP, ni ninguna otra persona han sido autorizados para realizar afirmaciones, representaciones ni garantías con respecto al Producto que no sean las contenidas en esta garantía limitada; y, en caso de hacerse, no podrán ser exigibles a BRP.

BRP se reserva el derecho de modificar esta garantía en cualquier momento, entendiéndose que tales modificaciones no alterarán las condiciones de garantía aplicables a los Productos vendidos durante la vigencia de esta garantía.

### 4. PERÍODO DE COBERTURA DE LA GARANTÍA

Esta garantía limitada cobra vigencia a partir de la fecha de compra por el primer consumidor al por menor, o de la fecha en la cual el Producto sea puesto en servicio, si es anterior, por un período de:

36 MESES CONSECUTIVOS para uso privado, recreativo; o

12 MESES CONSECUTIVOS O 750 HORAS DE FUNCIONAMIENTO, si es antes, según determine el módulo de gestión del motor (EMM) del Producto, para un uso comercial. El Producto se usa comercialmente cuando se utiliza en relación con cualquier tarea o empleo que genere ingresos durante cualquier época del período de garantía. El Producto también se utiliza comercialmente cuando, en cualquier momento del período de garantía, es instalado en una embarcación con placas comerciales o con licencia para uso comercial.

Para productos vendidos en Australia: Nuestros productos incluyen garantías que no se pueden excluir en virtud de las leyes de protección al consumidor de Australia. Tendrá derecho a obtener el reemplazo de la unidad o la devolución del dinero en caso de una falla grave y como compensación en caso de otras pérdidas o daños razonablemente visibles. Además, tendrá derecho a obtener la reparación o el reemplazo de los artículos si no presentan una calidad aceptable y el problema no se puede computar como una falla grave.

La reparación o el reemplazo de las piezas o la ejecución de tareas de mantenimiento del Producto según los términos de esta garantía no prolonga la vigencia de esta garantía limitada más allá de su fecha original de vencimiento.

### 5. CONDICIONES PARA BENEFICIARSE DE LA GARANTÍA

Esta cobertura de garantía está supeditada al cumplimiento de los siguientes requisitos:

- Los motores fueraborda Evinrude deben ser comprados nuevos y sin usar por su primer propietario a través de un concesionario o un distribuidor de BRP autorizado a distribuir productos en el país de la venta (en adelante, "Concesionario / Distribuidor").
- Sólo después de que el comprador y el Concesionario / Distribuidor hayan llevado a cabo y documentado el proceso de inspección previo a la entrega especificado por BRP.
- El producto debe haber sido debidamente registrado por un Concesionario / Distribuidor autorizado de BRP.
- Los productos Evinrude deben ser adquiridos en el país o en la unión de países en que resida el comprador.
- Las operaciones periódicas de mantenimiento indicadas en la Guía del operador deben ser realizadas puntualmente, de modo que la acreditación de un correcto mantenimiento permita asegurar la cobertura de garantía.

BRP no aceptará ningún compromiso relacionado con esta garantía limitada ante ningún propietario para uso privado o comercial si no se han cumplido las condiciones anteriores. Tales limitaciones son

necesarias a fin de que BRP pueda proteger la seguridad de sus productos, así como la de sus clientes y la del público en general.

Tal como se describe en la Guía del operador, es necesario realizar las operaciones periódicas de mantenimiento oportunamente para mantener la cobertura de la garantía. BRP puede exigir pruebas de un mantenimiento adecuado antes de autorizar la cobertura de la garantía.

## 6. QUÉ DEBE HACERSE PARA BENEFICIARSE DE LA COBERTURA DE LA GARANTÍA

El propietario inscrito ("Propietario") deberá avisar en un plazo no superior a 2 meses al concesionario o distribuidor autorizado ante la aparición de cualquier defecto. El propietario deberá llevar el Producto, incluyendo toda pieza defectuosa que contenga, al concesionario o distribuidor a la mayor brevedad posible después de la aparición del defecto (y, en todo caso, antes del vencimiento del período de garantía) y deberá proporcionar al concesionario o distribuidor un a oportunidad razonable para repararlo. Los gastos de transporte del Producto hacia y desde el concesionario o establecimiento distribuidor a efectos del servicio bajo garantía corren a cargo del Propietario.

El Propietario también debe presentar una prueba de compra al concesionario o distribuidor autorizado de BRP para las reparaciones cubiertas por la garantía. Se requiere que el Propietario firme la orden de reparación/trabajo antes de comenzar la reparación con el fin de validar la reparación bajo garantía.

Todas las piezas sustituidas bajo esta garantía pasan a ser propiedad de BRP.

Tenga en cuenta que el período de notificación está sujeto a la legislación nacional o local vigente en su país o región.

## 7. QUÉ HARÁ BRP

La obligación de BRP bajo esta garantía, a discreción propia, se limita a la reparación o al reemplazo de piezas del Producto que tengan defectos en sus materiales o sean de fabricación, a juicio razonable de BRP. Tales reparaciones o reemplazo de piezas se llevarán a cabo, sin costo alguno en lo referente a las piezas o mano de obra, en las instalaciones de cualquier concesionario o distribuidor autorizado según las condiciones descritas anteriormente.

La responsabilidad de BRP se limita a efectuar las reparaciones o reemplazar las piezas que sea necesario. Ninguna reclamación por incumplimiento de la garantía podrá ser causa de cancelación o anulación de la venta del Producto al Propietario.

En caso que se requiera servicio bajo garantía fuera del país original de compra, el Propietario asumirá los gastos adicionales correspondientes a las prácticas y condiciones locales, tales como (sin exclusión de otras) las tasas y otras obligaciones impositivas para con los gobiernos, los estados, los territorios y sus organismos respectivos.

BRP se reserva el derecho de mejorar, modificar o cambiar sus Productos periódicamente sin contraer obligación alguna de modificar los Productos fabricados con anterioridad.

## 8. TRASPASO

Si se transfiere la propiedad de este Producto mientras el mismo se encuentre a bajo el período de garantía, esta garantía también se transferirá y será válida durante el período de cobertura restante, siempre y cuando el Propietario anterior o el nuevo se comunique con BRP o con el concesionario o distribuidor y facilite el nombre y la dirección del nuevo Propietario.

## 9. ASISTENCIA AL CONSUMIDOR

- En caso de una controversia o disputa relacionada con esta garantía limitada de BRP, BRP recomienda que primero se intente resolver en el ámbito del concesionario o establecimiento distribuidor, discutiendo el problema con el gerente de servicio o con el propietario del concesionario o establecimiento distribuidor.
- También puede localizar oficinas y distribuidores de BRP a través del sitio web [www.brp.com](http://www.brp.com).
- Si fuera necesaria asistencia adicional, póngase en contacto con los servicios de atención al cliente de alguna de las filiales de BRP en los siguientes números de teléfono:

Australia y nueva Zelanda: Teléfono 612-9794-6600, Fax 612-9794-6697

Europa, Turquía, Chipre: Teléfono (41) 21 318 78 00, Fax (41) 21 318 78 61

Japón: Teléfono (65) 622-767-55, Fax (65) 622-629-32

Teléfono (65) 622-767-55, Fax (65) 622-629-32

# INFORMACIÓN DE GARANTÍA DEL PRODUCTO

## INFORMACIÓN DE GARANTÍA DEL PRODUCTO GARANTÍA LIMITADA DE BRP PARA MOTORES FUERABORDA EVINRUDE UTILIZADOS EN ÁFRICA, ORIENTE MEDIO, LATINOAMÉRICA, ISLAS DEL PACÍFICO, ASIA, ALBANIA, ANTIGUA REPÚBLICA YUGOSLAVA DE MACEDONIA, SERBIA Y MONTENEGRO, BOSNIA Y HERZEGOVINA Y LA COMUNIDAD DE ESTADOS INDEPENDIENTES

### 1. ALCANCE DE LA GARANTÍA LIMITADA

Bombardier Recreational Products Inc. ("BRP") garantiza que sus motores fueraborda Evinrude® ("Producto") están libres de defectos en material y mano de obra durante el período y bajo las condiciones que se describen a continuación, siempre que hayan sido vendidos por concesionarios o distribuidores autorizados Evinrude y utilizados en algún momento dentro del período de garantía en los siguientes territorios:

- África,
- Oriente Medio (excepto Turquía)
- Latinoamérica (incluyendo, entre otras, las islas del Caribe, Bahamas y Bermudas),
- Islas del Pacífico (excepto Hawai)
- Asia (excepto Japón)
- Albania, Antigua República Yugoslava de Macedonia, Serbia y Montenegro
- Bosnia y Herzegovina
- Comunidad de Estados Independientes (antigua Unión Soviética, excepto Lituania, Letonia y Estonia).

Todos los Repuestos Originales y accesorios Evinrude/Johnson®, incluidos, entre otros, las hélices, los indicadores, los depósitos de aceite, controles remotos, el cableado y las llaves de contacto que hayan sido instalados por un distribuidor o concesionario autorizado en el momento de la venta, despachados o no junto con el Producto, están cubiertos por la garantía limitada de BRP estándar para Repuestos Originales y accesorios Evinrude/Johnson. Diríjase a su concesionario o distribuidor autorizado para obtener una copia de dicha garantía limitada.

### 2. EXCLUSIONES - NO GARANTIZADAS:

Todo lo que sigue no está amparado por la garantía en ninguna circunstancia:

- Cambio de piezas debido a desgaste normal.
- Piezas y ser vicios de mantenimiento periódico, incluyendo, sin ser exhaustiva la enumeración: requisitos de mantenimiento, cambio de aceite de la unidad inferior, lubricación, ajustes de articulaciones y sustitución de fusibles, ánodos de cinc, termostatos, cojinetes del motor de arranque, escobillas del motor de elevación, filtros y bujías;
- Daños causados por omitir o por realizar de modo incorrecto las operaciones de instalación, mantenimiento, preparación para el invierno o almacenamiento, o por no seguir los procedimientos y recomendaciones que figuran en la Guía del operador;
- Daños ocurridos al desmontar piezas, seguir procedimientos incorrectos de reparación, servicio, mantenimiento o modificación, o usar piezas o accesorios no fabricados o aprobados por BRP que a juicio de ésta sean incompatibles con el Producto o perjudiquen su funcionamiento, rendimiento o duración; o daños que resulten de las reparaciones realizadas por alguna persona no afiliada a un concesionario o distribuidor autorizado;
- Daños causados por abuso, mal uso, uso anómalo, negligencia, competiciones, manejo inapropiado o manejo del Producto que no se ajuste a las recomendaciones de la Guía del operador;
- Daños causados por accidentes, inmersión, entrada de agua, incendio, robo, vandalismo o fuerza mayor;
- El uso de combustibles, aceites o lubricantes no adecuados para el Producto (consulte la Guía del operador);
- Daños resultantes de la oxidación o la corrosión;
- Daños causados por objetos extraños que obstruyan el sistema de refrigeración;
- Daños derivados de la entrada de arena o residuos en la bomba de agua; o
- Alteraciones cosméticas o en la pintura debidas a la exposición a los elementos.

Esta garantía no será válida en su integridad y será nula y sin efecto si:

- El Producto ha sido alterado o modificado en el momento de su funcionamiento, rendimiento o durabilidad, o ha sido alterado o modificado para cambiar su finalidad; o
- El Producto está participando o ha participado en carreras u otras actividades competitivas en algún momento, incluso si el responsable fue un propietario anterior.

### 3. LIMITACIONES DE RESPONSABILIDAD

ESTA GARANTÍA SE OTORGA Y ACEPTA EXPLÍCITAMENTE, EN SUSTITUCIÓN DE CUALQUIER OTRA GARANTÍA, EXPRESA O IMPLÍCITA INCLUIDAS, ENTRE OTRAS, CUALQUIER GARANTÍA DE COMERCIABILIDAD O ADECUACIÓN A UNA FINALIDAD EN PARTICULAR. EN LA MEDIDA EN QUE NO SE PUEDA RENUNCIAR A LAS GARANTÍAS IMPLÍCITAS, ÉSTAS QUEDAN LIMITADAS EN CUANTO A DURACIÓN A LA DE LA GARANTÍA LIMITADA EXPRESA.

QUEDAN EXCLUIDOS DE LA COBERTURA DE LA PRESENTE GARANTÍA TODOS LOS DAÑOS FORTUITOS, EMERGENTES, DIRECTOS, INDIRECTOS O DE OTRO TIPO, COMO (SIN SER EXHAUSTIVA ESTA ENUMERACIÓN): gastos de gasolina, gastos de transporte del Producto hasta y desde las instalaciones del Concesionario / Distribuidor, desmontaje y reinstalación del Producto en una embarcación, tiempo de viaje del mecánico, cargos de recuperación del agua o nueva botadura, tarifas de muelle o rampa, remolcado, almacenamiento, gastos de teléfono (fijo y móvil), fax o telegrama, alquiler de un Producto similar durante el servicio bajo garantía o el tiempo inoperante, taxi, viaje, alojamiento, pérdida o daños a la propiedad personal, incomodidades, gastos en seguros, pagos de cuotas de préstamos, pérdida de tiempo, pérdida de ingresos o beneficios, pérdida de usufructo o uso del Producto.

EN ALGUNOS ESTADOS Y PROVINCIAS NO ESTÁN PERMITIDAS LAS RENUNCIAS, LIMITACIONES NI EXCLUSIONES ESPECÍFICAS ANTERIORMENTE, POR LO QUE EXISTE LA POSIBILIDAD DE QUE NO SEAN APLICABLES EN SU CASO. ESTA GARANTÍA LE OTORGA DERECHOS ESPECÍFICOS, SIN PERJUICIO DE OTROS DERECHOS LEGALES, QUE PUEDEN VARIAR SEGÚN EL PAÍS, EL ESTADO O LA PROVINCIA EN QUE SE ENCUENTRE.

Ni el concesionario o distribuidor, ni ningún concesionario de BRP, ni ninguna otra persona están autorizados a realizar afirmaciones, representaciones ni garantías con respecto al Producto que no sean las contenidas en esta garantía limitada; y, en caso de hacerse, no podrán ser exigibles a BRP.

BRP se reserva el derecho de modificar esta garantía en cualquier momento, entendiéndose que tales modificaciones no alterarán las condiciones de garantía aplicables a los Productos vendidos durante la vigencia de esta garantía.

### 4. PERÍODO DE COBERTURA DE LA GARANTÍA

Esta garantía limitada cobra vigencia a partir de la fecha de compra por el primer consumidor al por menor, o de la fecha en la cual el Producto sea puesto en servicio, si es anterior, por un período de:

36 MESES CONSECUTIVOS O 750 HORAS DE FUNCIONAMIENTO, si es antes, según determine el módulo de gestión del motor (EMM) del Producto, para un uso privado recreativo, o

12 MESES CONSECUTIVOS O 750 HORAS DE FUNCIONAMIENTO, si es antes, según determine el módulo de gestión del motor (EMM) del Producto, para un uso comercial. El Producto se usa comercialmente cuando se utiliza en relación con cualquier tarea o empleo que genere ingresos durante cualquier época del período de garantía. El Producto también se utiliza comercialmente cuando, en cualquier momento del período de garantía, es instalado en una embarcación con placas comerciales o con licencia para uso comercial.

La reparación o el reemplazo de las piezas o la ejecución de tareas de mantenimiento del Producto según los términos de esta garantía a no prolonga la vigencia de esta garantía limitada más allá de su fecha original de vencimiento.

### 5. CONDICIONES PARA BENEFICIARSE DE LA GARANTÍA

Esta cobertura de garantía está supeditada al cumplimiento de los siguientes requisitos:

a. Los motores fueraborda Evinrude deben ser comprados nuevos y sin usar por su primer propietario a través de un concesionario o un distribuidor de BRP autorizado a distribuir productos Evinrude en el país de la venta ("Concesionario / Distribuidor").

b. El comprador y el Concesionario / Distribuidor deben llevar a cabo y documentar el proceso de inspección previo a la entrega especificado por BRP.

c. El producto debe haber sido debidamente registrado por un concesionario o distribuidor autorizado de BRP.

d. Los motores fueraborda Evinrude deben ser adquiridos en el país o unión de países en que reside el comprador.

e. Las tareas de mantenimiento del Producto rutinarias deben ser realizadas dentro de los plazos indicados en la Guía del operador para mantener la cobertura de la garantía. BRP se reserva el derecho de condicionar la cobertura de la garantía a la demostración previa de un mantenimiento adecuado.

BRP no aceptará ningún compromiso relacionado con esta garantía limitada ante ningún propietario para uso privado o comercial si no se han cumplido las condiciones anteriores. Tales limitaciones son necesarias a fin de que BRP pueda proteger la seguridad de sus productos, así como la de sus clientes y la del público en general.

## 6. QUÉ DEBE HACERSE PARA BENEFICIARSE DE LA COBERTURA DE LA GARANTÍA

El propietario inscrito ("Propietario") deberá avisar al concesionario o distribuidor autorizado de BRP de la aparición de cualquier defecto en un plazo no superior a dos (2) días. El propietario deberá llevar el Producto, incluyendo toda pieza defectuosa que contenga, al concesionario o distribuidor autorizado de BRP a la mayor brevedad posible después de la aparición del defecto (y, en todo caso, antes del vencimiento del período de garantía) y deberá proporcionar al concesionario o distribuidor de BRP una oportunidad razonable para repararlo. Los gastos de transporte del Producto hacia y desde el concesionario o establecimiento distribuidor a efectos del servicio bajo garantía corren a cargo del Propietario.

El Propietario también debe presentar una prueba de compra al concesionario o distribuidor autorizado de BRP para las reparaciones cubiertas por la garantía, así como firmar la orden de reparación o trabajo antes del comienzo de ésta para validar la garantía.

Todas las piezas sustituidas bajo esta garantía pasan a ser propiedad de BRP.

## 7. QUÉ HARÁ BRP

La obligación de BRP bajo esta garantía, a discreción propia, se limita a la reparación o al reemplazo de piezas del Producto que tengan defectos en sus materiales o sean de fabricación, a juicio razonable de BRP. Tales reparaciones o reemplazo de piezas se llevarán a cabo, sin costo alguno en lo referente a las piezas o mano de obra, en las instalaciones de cualquier concesionario o distribuidor autorizado. La responsabilidad de BRP se limita a efectuar las reparaciones o reemplazar las piezas que sea necesario. Ninguna reclamación por incumplimiento de la garantía podrá ser causa de cancelación o anulación de la venta del Producto al Propietario.

En caso que se requiera servicio bajo garantía fuera del país original de compra, el Propietario asumirá los gastos adicionales correspondientes a las prácticas y condiciones locales, tales como (sin exclusión de otras) las tasas y otras obligaciones impositivas para con los gobiernos, los estados, los territorios y sus organismos respectivos.

BRP se reserva el derecho de mejorar, modificar o cambiar sus Productos periódicamente sin contraer obligación alguna de modificar los Productos fabricados con anterioridad.

## 8. TRASPASO

Si se transfiere la propiedad del Producto mientras el mismo se encuentra bajo el período de garantía, esta garantía también se transferirá y será válida durante el período de cobertura restante, siempre y cuando el Propietario anterior o el nuevo se comunique con BRP o con el concesionario o distribuidor y facilite el nombre y la dirección del nuevo Propietario.

## 9. ASISTENCIA AL CONSUMIDOR

- En caso de controversia o disputa relacionada con esta garantía limitada de BRP, BRP recomienda que primero se intente resolver en el ámbito del concesionario o distribuidor autorizado de BRP, discutiendo el problema con el responsable de servicio o con el propietario del concesionario o establecimiento distribuidor.
- También puede localizar oficinas y distribuidores de BRP a través del sitio web [www.brp.com](http://www.brp.com).
- Si fuera necesaria asistencia adicional, póngase en contacto con los servicios de atención al cliente de alguna de las filiales de BRP en los siguientes números de teléfono:

Asia: Teléfono (65) 622-767-55, Fax (65) 622-629-32

África, Oriente Medio, Albania, Antigua República Yugoslava de Macedonia, Serbia y Montenegro, Bosnia y Herzegovina y Comunidad de Estados Independientes (antigua Unión Soviética):

Teléfono (41) 21 318 78 00, Fax (41) 21 318 78 61

Latinoamérica (excepto Brasil): Teléfono 954-846-1442, Fax 954-846-1478

Brasil: Teléfono 55 (19) 3246-2100, Fax 55 (19) 3246-3800

Islas del Pacífico: Teléfono 612-9794-6600, Fax 612-9794-6697

Revisión de la garantía limitada para Asia y Latinoamérica, marzo de 2011



## Prueba de preparación

La prueba de preparación del operador...

1. ¿Ha leído esta guía desde la portada hasta la contraportada?
2. ¿Está en condiciones de hacerse responsable del funcionamiento seguro de su embarcación y motor fueraborda?
3. ¿Comprende todas las precauciones e instrucciones de seguridad contenidas en esta Guía?
4. ¿Ha comprendido que esta Guía contiene información esencial para ayudarlo a evitar daños al equipo y lesiones?
5. ¿Está en condiciones de seguir las recomendaciones de esta guía y de seguir un curso de seguridad en la navegación antes de manejar su embarcación y motor fueraborda?
6. ¿Sabe a quién acudir si tiene preguntas relacionadas con su embarcación y motor fueraborda?
7. ¿Está al corriente de las leyes locales de tránsito marino?
8. ¿Ha comprendido que los errores humanos pueden deberse al descuido, fatiga, sobrecarga, preocupaciones, falta de familiaridad del operador con el producto, drogas y alcohol, entre otros factores?

### ADVERTENCIA

**Es imposible describir en esta Guía todas las situaciones de peligro que pueden surgir; sin embargo, su comprensión y atención a la información esencial contenida en esta Guía le ayudará a desarrollar un buen criterio durante la navegación. Manténgase siempre alerta y sea prudente: un buen fundamento para la seguridad.**

# PREGUNTAS MÁS FRECUENTES

*¿No es necesario que el concesionario efectúe ningún mantenimiento programado en el motor durante los primeros tres años de uso recreativo normal? ¿En serio?*

- Así es. BRP sabe que usted quiere pasar su tiempo navegando, y no realizando el mantenimiento de su motor fueraborda *Evinrude E-TEC*. No hay válvulas que ajustar, correas que mantener, cadenas que reemplazar ni aceite que cambiar. Sí recomendamos inspecciones antes de llevar la embarcación al agua, cada vez que se vaya a usar el motor y de forma periódica. Las aplicaciones en agua salada requieren lubricación e inspecciones adicionales mínimas.

*¿Cuál es el octanaje de combustible recomendado para el motor fueraborda Evinrude E-TEC?*

- Los motores fueraborda *Evinrude E-TEC* requieren un mínimo de 87 octanos (EE. UU.) El uso de combustibles de octanaje superior no es perjudicial, pero tampoco necesario.

*¿Qué tipo de aceite necesita el motor fueraborda Evinrude E-TEC?*

- Se puede utilizar cualquier aceite TC-W3RL. El motor fueraborda puede ser programado por el concesionario para que use aceite *Evinrude/Johnson XD100* a fin de consumir menos aceite y reducir los costes de funcionamiento. Consulte **Llenado del depósito de aceite** on page 20; vea también **Requisitos de aceite** on page 19.

*¿Necesito mezclar aceite con el combustible?*

- No. Los motores fueraborda *Evinrude E-TEC* no necesitan una mezcla de aceite con combustible.

*¿Adónde debo llevar el motor fueraborda Evinrude E-TEC para las reparaciones?*

- Para las reparaciones bajo garantía, se debe llevar el fueraborda *Evinrude E-TEC* a un concesionario autorizado. Los concesionarios y distribuidores autorizados de BRP han recibido la capacitación necesaria para un mantenimiento adecuado del fueraborda. Póngase en contacto con BRP para localizar el concesionario autorizado de *Evinrude E-TEC* más cercano.

*¿Puedo encargar piezas de repuesto y accesorios para mi motor fueraborda Evinrude E-TEC?*

- Sí. Cuando necesite piezas de repuesto, utilice *Repuestos Originales Evinrude/Johnson* o piezas con características equivalentes en tipo, resistencia y material. El uso de piezas de calidad inferior puede dar lugar a lesiones o a un mal funcionamiento del producto. El concesionario puede pedir las piezas y accesorios que desee.

*Debo realizar algún trámite si cambio de dirección o vendo mi motor fueraborda Evinrude E-TEC?*

- Sí. Para poder mantenerse en contacto con usted o con el nuevo propietario del motor *Evinrude E-TEC*, BRP le agradece que cumplimente el formulario de **Cambio de dirección/ cambio de propietario** on page 85. Así se asegurará que usted o el nuevo propietario esté al corriente de novedades sobre el producto y mantendrá la cobertura de la garantía actualizada.

*¿Qué debo hacer antes de almacenar mi motor fueraborda Evinrude E-TEC para el invierno?*

- La preparación para el invierno es mínima. Consulte **Almacenamiento** on page 61 para conocer las instrucciones paso a paso relacionadas con el almacenamiento del motor *Evinrude E-TEC* fuera de temporada.

***EVINRUDE***®  
***E-TEC***®





***EVINRUDE***®  
***E-TEC***®

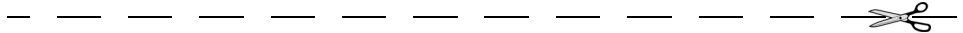


# ACUSE DE RECIBO

## Concesionario

Nombre:	_____
	_____
Dirección:	_____
	_____
	_____

A la entrega del motor fueraborda *Evinrude/Johnson* nuevo, cumplimente y firme el formulario siguiente. El Concesionario guardará el recibo del formulario en sus archivos.



## Recibo

Nombre:	_____
	_____
Dirección:	_____
	_____
	_____
Propietario del modelo n.º:	_____
N.º de serie:	_____
(Debe ser cumplimentado por el cliente o por el Concesionario que realiza la venta)	
El Concesionario mencionado en este documento me ha informado del funcionamiento, el mantenimiento, las características de seguridad y la política de garantía, todo lo cual he comprendido y acepto. También estoy satisfecho con la preparación e inspección antes de la entrega de mi motor fueraborda <i>Evinrude/Johnson</i> . Asimismo, he recibido una copia de la Guía del operador.	
Firma:	_____
Fecha:	_____

***EVINRUDE***®  
***E-TEC***®





[www.brp.com](http://www.brp.com)

SKI-DOO® SEA-DOO® CAN-AM®  
LYNX® EVINRUDE® JOHNSON® ROTAX®