

 **VARNING**

Denna produkt innehåller eller utsöndrar kemikalier som enligt staten Kalifornien orsakar cancer och missbildningar eller andra reproduktiva skador.

40/50/60 HÄSTKRAFTER  
MODELL VERSION: "AA"  
216274



# EN SNABBÖVERSIKT PÅ EGENSKAPERNA

## Enkel att äga och köra

- Tre års begränsad garanti
- Inget schemalagt återförsäljarunderhåll under tre års normal fritidsanvändning
- Inga inkörningsprocedurer som påverkar driften
- Lättstartad (ingen choke eller flödning)
- Digital motorövervakning
- Självspolande kylsystem
- Design för långtidsförvaring
- Förenklad vinterkonservering
- Digital diagnostik
- Låg oljeförbrukning

## Hållbar och tillförlitlig

- Fullt korrosionsskydd
- *Evinrude E-TEC* smörjningssystem
- Autokalibrerat länksystem
- Robust, "Heavy-Duty" konstruktion
- Positionslåshakar
- Vattenpump med extra kapacitet
- Iridium-tändstift
- Vibrationsisolerad elektronik
- Remlöst 15 A-laddningssystem
- Termostat i rostfritt stål
- Nickel-/krompläterade kolvringar
- Anslutningsstag/vevaxel med mikrofinish

## Renare och tystare

- Uppfyller utsläppskraven enligt EPA-normer
- Uppfyller utsläppskraven enligt EU-normer
- Uppfyller utsläppskraven enligt California 3-Star-normer
- Slutet bränslesystem
- Lågfriktionsdesign (inga motor-växlar, remmar, kammar, oljeskrapringar, eller mekanisk oljepump)
- Fullängds isolerade oljeträg
- Tystgående
- Luftintag/ljuddämpare
- Luftbypass vid tomgång

Följande varumärken tillhör Bombardier Recreational Products Inc. eller dess filialer:

*Evinrude*®

*Evinrude*®/*Johnson*® XD30™

*I-Command*™

*Evinrude*® *E-TEC*®

BRP Logo

S.A.F.E.™

*Evinrude*®/*Johnson*®-originaldelar

2+4™ Bränsletillsats

*SystemCheck*™

*Evinrude*®/*Johnson*® XD100™

HPF XR™ Växelhusolja

*Triple-Guard*™ Fett

*Evinrude*®/*Johnson*® XD50™

HPF Pro™ Växelhusolja

***EVINRUDE***®  
***E-TEC***®





**BRP US Inc.**  
10101 Science Drive  
Sturtevant, Wisconsin, USA 53177  
T 262.884.5000 F 262.884.5194  
[www.brp.com](http://www.brp.com)

Bästa nyblivna ägare till *Evinrude E-TEC*,

Tack för att du nyligen har köpt en *Evinrude E-TEC*-utombordsmotor och välkommen till BRP - Evinrude-familjen! Med inköpet följer fullt åtagande och stöd från BRP Evinrudets utombordsmotorsteam. Vi är säkra på att din nya motor kommer att ge dig och din familj många roliga timmar till sjöss

### **Effekt och prestanda...**

Prestanda och omedelbar respons är ett uppenbart önskemål. Därför är det så viktigt med ögonblicklig gasrespons och startacceleration. Nyckeln till din nya *Evinrude E-TEC*-utombordsmotor är att varje motorvarv är ett arbetsslag. Det innebär dubbla arbetsslag jämfört med en 4-taktsmotor. Tack vare det datorstyrda motorstyrningssystemet levereras också en perfekt bränsleblandning direkt till förbränningsrummet, för fingertoppskänslig respons. Den naturliga fördelen med 2-taktsmotorer och det avancerade bränsleinsprutnings- och förbränningssystemet innebär att du får upp till 23 % bättre vridmoment än med en jämförbar 4-takts utombordsmotor. Kort sagt - bättre vridmoment, omedelbar gasrespons, mindre vikt och mer kraft - *Evinrude E-TEC* håller vad den lovar.

I tillägg till allt detta behöver *Evinrude E-TEC*-utombordsmotorerna inget schemalagt återförsäljarunderhåll förän efter tre år eller 300 användningstimmar. Inga inspektioner eller justeringar, inget byte av växelhusolja, ingen försäsongsservice – på tre långa år, och därefter inte förän efter ytterligare tre år. Detta innebär att du får mer tid till sjöss med din nya *Evinrude E-TEC*-utombordsmotor!

### **Historia och arv...**

*Evinrude E-TEC*-utombordsmotorer tillverkas i Sturtevant i Wisconsin, USA, i en modern tillverkningsanläggning som ligger mindre än 50 kilometer från den plats där Ole Evinrude uppfinnar den första utombordsmotorn för över 100 år sedan. Evinrude är också en medlem av BRP-produktfamiljen, som sammantaget har en historia på över 200 år. Den inkluderar betydande varumärken med legendariska namn som *Ski-Doo*® snöskotrar, *Sea-Doo*® vattenskotrar och båtar och *Can-Am*® terräng- och vägprodukter. Vi lägger stor vikt vid att utnyttja alla våra BRP-varumärken på ett mycket effektivt sätt så att du får de mest innovativa och sakkunnigt konstruerade produkterna.

### **Evinrude-klubben (T.E.C.) för ägare som du!**

Som *Evinrude*-ägare är du automatiskt medlem i vår klubb för Evinrude-ägare, T.E.C. (Evinrude-klubben). För att kunna börja motta dina belöningar, som reservdelar och rabatter på kläder, T.E.C.-medlemskort och en fönsterdekal, registrerar du dig idag på [www.TheEvinrudeClub.com](http://www.TheEvinrudeClub.com)

Vi vill gärna höra om dina upplevelser av *Evinrude*, så dela gärna med dig av dina berättelser och bilder online och delta i samtalet. Besök oss på Facebook på [www.Facebook.com/BRPEvinrude](http://www.Facebook.com/BRPEvinrude)

Vi tackar återigen för inköpet och ser fram emot att få se dig ute till sjöss.

Med vänliga hälsningar,

Steve Laham  
VD

Försäljning, marknadsföring och eftermarknadsservice, Evinrude N. A.

Ski-Doo  
Lynx  
Sea-Doo  
Evinrude  
Johnson  
Rotax  
Can-Am

# INNEHÅLLSFÖRTECKNING

Om denna instruktionsbok . . . . .	6
Viktiga säkerhetsmeddelanden . . . . .	7
Produktreferenser, illustrationer och specifikationer . . . . .	9
Konformitetsförklaring . . . . .	10

## Användning av *Evinrude* *E-TEC*-utombordsmotorn

Säkerhetsinformation på utombordsmotorn . . . . .	12
Varningssymboler . . . . .	12
Hängetikett . . . . .	12
Fjärreglagedekaler . . . . .	13
Komponenter . . . . .	14
DRL-, WDL- och WDY-modeller . . . . .	14
DPL-, DPX-, DSL- och DTL-modeller . . . . .	16
Rorkultshandtag, DRL-modeller . . . . .	18
Rorkultshandtag, DTL-, WDL- och WDY-modeller . . . . .	19
Olja och bränsle . . . . .	20
Oljespecifikationer . . . . .	20
Information om oljesystem . . . . .	20
Flödning av oljesystem . . . . .	21
Påfyllning av bränsle . . . . .	22
Bränslespecifikationer . . . . .	23
Bränsletillsatser . . . . .	24
Information om bränslesystem . . . . .	24
Körning . . . . .	25
Säkerhetsinformation . . . . .	25
Start/stopp av motor – rorkultsmodeller . . . . .	25
Växling och hastighetsreglering – rorkultsmodeller . . . . .	30
Bränsleekonomi . . . . .	30
Justeringar . . . . .	30
Start/stopp av motor – modeller med fjärreglage . . . . .	31
Nödstart . . . . .	35
Fjärreglage – Evinrude/Johnson (BRP)-reglage . . . . .	37
Bränsleekonomi . . . . .	38
Trim och tilt – Modeller med manuell tilt . . . . .	39
Justering av trimvinkel . . . . .	39
Trim och tilt – Modeller med powertrim och tilt . . . . .	42
Justering av trimvinkel . . . . .	43
Skydd mot kollisionsskador . . . . .	45
Motorövervakning . . . . .	46
Motoröverhettning . . . . .	48
Speciella driftförhållanden . . . . .	49
Kyla och minusgrader . . . . .	49
Körning med två utombordare . . . . .	49
Körning på hög höjd . . . . .	49
Saltvatten . . . . .	49

Grunt vatten .....	50
Bogsering .....	50
Vatten med sjögräs .....	50
<b>Transport av utombordsmotorn .....</b>	<b>51</b>
Trailertransport .....	51
Transport/förvaring .....	52
<b>Inspektion före användning .....</b>	<b>53</b>

## Underhåll

<b>Information om motorutsläpp .....</b>	<b>56</b>
<b>Underhållsschema .....</b>	<b>57</b>
<b>Service .....</b>	<b>58</b>
Offeranoder .....	58
Spolning .....	58
Säkring .....	59
Skrovets ytfinish .....	59
Utombordarens ytfinish .....	60
Reparation av repor .....	60
Tändstift .....	60
Utombordaren under vatten .....	60
<b>Förvaring .....</b>	<b>61</b>
Korttidsförvaring (mellan användningstillfällen) .....	61
Långtidsförvaring (vinterkonservering) .....	62
Försäsongskontroll .....	65
<b>Problemlösning .....</b>	<b>66</b>

## Produktinformation

<b>Montering .....</b>	<b>68</b>
Akterspegelshöjd .....	68
Installation av utombordsmotorn .....	69
Båtmonterade bränslefilter .....	70
Batteri - modeller med elstart .....	70
Vattentryck .....	71
Propeller .....	71
<b>Justeringar .....</b>	<b>73</b>
<b>Specifikationer .....</b>	<b>75</b>
<b>Information om produktgarantin .....</b>	<b>77</b>
<b>Garantiutfästelse, Utsläppskrav i Kalifornien .....</b>	<b>80</b>
<b>Färdighetstest .....</b>	<b>88</b>
<b>Vanliga frågor .....</b>	<b>89</b>
<b>Adressändring/ägarbyte .....</b>	<b>91</b>
<b>Mottagningsbevis .....</b>	<b>93</b>

# OM DENNA INSTRUKTIONSBOK

Denna Instruktionsbok utgör en viktig del av din *Evinrude E-TEC*-utombordare. Den innehåller den väsentliga information du bör följa för att få de grundliga kunskaper du behöver om korrekt användning, underhåll, tillsyn och framför allt – säkerhet. Säkerhet är vår och bör även vara din första prioritet. Vi rekommenderar på det bestämdaste att du läser denna Instruktionsbok från början till slut. Ju mer du vet och förstår om *Evinrude E-TEC*-utombordaren, desto större säkerhet och nöje får du vid användning. Detta säkerställer att du erhåller all den information som är väsentlig för din, dina passagerares och andra båttrafikanter säkerhet.

I denna Instruktionsbok identifieras viktiga säkerhetsmeddelanden.

Även om du inte kan eliminera risker bara genom att läsa denna information, kommer dina kunskaper om och tillämpning av dessa instruktioner att hjälpa dig till en korrekt användning av utombordaren.

## Symbol för säkerhetsvarning

**Detta är symbolen för säkerhetsvarning. Den används för att varna för en potentiell risk för personskador. Respektera alla säkerhetsmeddelanden som följer efter den här symbolen för att undvika personskador eller död.**

Denna Instruktionsbok måste förvaras i ett vattentätt fodral och finnas tillhands ombord vid all användning. Om motorn överläts till en annan ägare, måste denna Instruktionsbok lämnas över till den nya ägaren.

En ansvarstagande och utbildad båtförare är säker på sjön och kan njuta till fullo av den glädje och avkoppling som båtlivet erbjuder. Kurser i sjösäkerhet anordnas av U.S. Coast Guard Auxiliary, U.S. Power Squadron och vissa Röda Kors avdelningar. För information om kurser, ring kostnadsfritt 1-800-336-BOAT.

För mer information om båtsäkerhet och bestämmelser, kontakta:

- U.S. Coast Guard Boating Safety Hotline  
1-800-368-5647.

Utanför Nordamerika, var god kontakta din Återförsäljare eller distributör för information i frågor om båtsäkerhet.


I denna instruktionsbok används följande signalord för att beteckna viktiga säkerhetsmeddelanden.


## FARA

**Anger en risksituation som, om den inte undviks, resulterar i förlust av liv eller svåra personskador.**

## VARNING

**Anger en risksituation som, om den inte undviks, kan resultera i förlust av liv eller svåra personskador.**

 **OBS** Anger en risksituation som, om den inte undviks, kan resultera i smärre eller medelsvåra personskador.

 **MÄRK** Anger en instruktion som, om den inte följs, kan ge svåra skador på motorkomponenter eller annan egendom.

**VIKTIGT:** Identifierar information som underlättar monteringen och användningen av produkten.



# VIKTIGA SÄKERHETSMEDELANDEN

Denna Instruktionsbok innehåller väsentlig information som hjälper till att förhindra personskador och skador på utrustningen. Säkerhetsmeddelanden visas i denna Instruktionsbok i de avsnitt de tillhör.

Var försiktig! Mänskliga fel kan bero på många faktorer: vårdslöshet, trötthet, stress, distraktion, bristande användningskunskaper, droger och alkohol är bara några. Skada på båten och utombordaren kan repareras relativt snabbt, men personskador och förlust av liv är bestående.

## VARNING

**För din egen och andras säkerhet, följ alla säkerhetsvarningar och rekommendationer. Lämna inga säkerhetsföreskrifter och instruktioner obeaktade.**

**Var och en som använder din båt och utombordare bör först läsa och göra sig förtrogen med denna Instruktionsbok.**

### SÄKERHETSÅTGÄRDER — Allmänt

- Det finns ett antal grundregler som varje båtförare måste respektera och följa för att helt kunna uppskatta nöjet, glädjen och spänningen med båtåkning. Vissa regler kan vara nya för dig, andra bara sunt bondförnuft eller självklarheter. Hur som helst - ta dem på allvar!
- Säkerställ att minst en av dina passagerare kan hantera båten i en nödsituation.
- Alla passagerare måste veta var nödutrustningen finns och hur den används.
- Var förtrogen med och följ sjötrafiklagarna.
- All säkerhetsutrustning och alla flytvästar måste vara i gott skick och lämpliga för din typ av båt. Läktag alltid de bestämmelser som gäller för din typ av båt.
- Kom ihåg, bensinångor är brandfarliga och explosiva. Följ alltid anvisningarna för bränslepåfyllning i denna instruktionsbok och dem du får vid tankningsstationen. Kontrollera alltid bränslenivån före och under körning. Följ principen 1/3 av bränslet till destination, 1/3 tillbaka och 1/3 i reserv. Förvara inte reservbränsle eller brandfarliga vätskor i något utrymme i båten eller motorn.
- När du kör motorn, se till att det finns ordentlig ventilation för att undvika ackumulering av koloxid (CO), som är en gas utan lukt, färg eller smak och som kan orsaka medvetlöshet, hjärnskador eller dödsfall om tillräckligt höga halter av gasen andas in. Ansamling av koloxid kan uppkomma när båten ligger vid kaj, för ankar eller är ute till sjöss och i många begränsade utrymmen i båten, såsom hytt, kajuta, badplattform och huvuden. Den kan förvärras eller orsakas av förvittring, förtjning och körförhållanden och andra båtar. Undvik avgaser från motorn eller andra båtar, se till att det finns ordentligt med ventilation, stäng av motorn när den inte behövs och var medveten om risken med motdrag och förhållande som leder till ansamling av koloxid. Höga halter av koloxid kan leda till döden på några minuter. Låga halter är lika farliga under lång tid.
- Undvik att stå upp eller förskjuta vikten plötsligt i en mindre och lätt båt.
- Se till att passagerarna sitter i sätena. Fören, relingen, aktern och stolsryggarna är inte avsedda att användas som sittplatser.
- Under riskfyllda förhållanden, se till att alla ombordvarande har på sig flytvästar som är godkända av U.S. Coast Guard. Se till att barn och icke-simkunniga har flytvästar på sig under alla förhållanden.
- Kör försiktigt och mycket långsamt i grunt vatten. Grundkörning och plötsliga stopp kan resultera i personskador eller materiella skador. Se även upp för avfall och föremål i vattnet.
- Gör dig förtrogen med de vatten där du kör. Växelhuset på denna utombordare ligger under vattenytan och kan komma i kontakt med undervattenshinder. Kollision med undervattenshinder kan resultera i förlust av kontroll över båten och personskador.
- Respektera områden med hastighetsbegränsning och visa hänsyn till badande, miljö och andra båttrafikanter rätt. Som "skeppare" och båtägare är du ansvarig för den skada som orsakas andra båtar av din båts kölvatten. Tillåt inte att någon kastar avfall överbord.
- Använd inte båten om du är påverkad av droger eller alkohol.
- Högeffektsbåtar har ett högt effekt/vikt förhållande. Innan du har fått tillräcklig erfarenhet av att köra högeffektsbåtar, försök aldrig köra en sådan båt i eller nära toppfart.

- Lär dig att helt behärska och använda båten och utombordaren innan du ger dig av på din första tur eller tar passagerare ombord. Om du inte har haft tillfälle att göra det med Återförsäljaren, öva körning på ett lämpligt område och lär dig responserna på alla reglagefunktioner. Bekanta dig med alla reglage innan du ger gas över tomgångshastighet. Som förare är det du som har kontrollen över och ansvaret för båtens och motorns säkra användning.

### **SÄKERHETSÅTGÄRDER — Installation och underhåll**

- Utombordaren måste vara korrekt installerad. Felaktig installation av utombordaren kan resultera i svåra personskador, död eller materiella skador. Vi rekommenderar uttryckligen att du låter återförsäljaren installera utombordaren för att säkerställa korrekt installation.
- Överdimensionera inte båtens effektresurser genom att använda en motor med fler hästkrafter än vad som anges på båtens effektplåt. Överdimensionering kan resultera i att du förlorar kontroll över båten. Om båten saknar effektplåt, kontakta återförsäljaren eller båtillverkaren.
- Vid behov av reservdelar, använd *Evinrude/Johnson Genuine Parts* originaldelar eller delar med motsvarande egenskaper, inklusive typ, styrka och material. Användning av delar av undermålig kvalitet kan resultera i personskador och produktfel.
- Utför endast sådana servicerutiner som beskrivs i denna instruktionsbok. Försök att utföra underhåll eller reparationer på utombordaren utan kunskaper om korrekt service och säkerhetsrutiner kan leda till personskador eller död. Närmare information kan erhållas från din auktoriserade *Evinrude/Johnson*-återförsäljare. I många fall erfordras korrekta verktyg och utbildning för vissa service- och reparationsarbeten.
- Håll alltid båten och motorn i toppskick. Följ angivet **Underhållsschema** på sidan 57.
- Använd båten och utombordaren med omtanke för att ha bästa nöje på sjön. Glöm inte att alla personer är skyldiga att bistå andra båttrafikanter i nödsituationer.
- Undvik skador som kan orsakas av en roterande propeller; demontera propellern före spolning eller innan du gör någon service.

## PRODUKTREFERENSER, ILLUSTRATIONER OCH SPECIFIKATIONER

BRP förbehåller sig rätt att när som helst och utan föregående meddelande göra ändringar i egenskaper, specifikationer och modelltillgänglighet samt att när som helst ändra specifikationer och detaljer utan skyldighet att uppdatera äldre modeller. Informationen i denna Instruktionsbok är baserad på senaste tillgängliga specifikationer vid tidpunkten för tryckning.

Fotografier och illustrationer i denna Instruktionsbok beskriver ej nödvändigtvis existerande modeller eller utrustning – de är endast avsedda som representativa bilder för referens.

Vissa i denna Instruktionsbok beskrivna systemegenskaper finns ev. inte med på alla modeller inom alla marknadsområden.

### **Ägarens ID-dokument**

**USA och Kanada** – När du köper motorn, fyller Återförsäljaren i registreringsformulären för utombordaren. Din del av dessa utgör bevis på att du äger motorn och anger även inköpsdatum.

**Utanför USA och Kanada** – Kontakta Återförsäljaren eller distributören för detaljinformation.

### **Modell- och serienummer**

Modell- och serienumren finns på en plåt på akterfästet eller pivotfästet. Anteckna utombordarens:

Modellnummer \_\_\_\_\_

Serienummer \_\_\_\_\_

Inköpsdatum \_\_\_\_\_

Tändningsnyckelnummer \_\_\_\_\_

### **Stulna utombordare**

**USA och Kanada** — Rapportera stölden av utombordsmotorn till den lokala återförsäljaren eller distributören.

**Utanför USA och Kanada** — Rapportera stölden till den Bombardier Recreational Products-distributör där utombordaren är registrerad.

### **Teknisk litteratur**

BRP tillhandahåller teknisk litteratur som är specifik för din utombordare. Servicehandbok och en extra instruktionsbok finns att köpa hos återförsäljaren. För namn- och adressuppgift om närmaste *Evinrude*-återförsäljare i USA och Kanada, besök [www.evinrude.com](http://www.evinrude.com).

# KONFORMITETSFÖRKLARING

- **Tillämpning av EU-direktiv:**

Direktiv 94/25/EC med tillägg 2003/44/EC – Fritidsbåtar

- Tillämplig harmoniserad standard(er):
  - EN ISO 8178-1
  - EN ISO 14509

- **Tillämplig(a) direktiv:**

Direktiv 89/336/EC med tillägg 2004/108/EC – Elektromagnetisk kompatibilitet

- Tillämplig harmoniserad standard(er):
  - EN ISO 55012:2007
  - EN ISO 61000-6-1:2007
    - EN ISO 61000-4-2:2008
    - EN ISO 61000-4-3:2008

- **Produkttyp:**

Marin utombords SI 2-taktsmotor

- **Tillverkare:**

BRP US Inc.  
10101 Science Drive  
Sturtevant, WI 53177

- **EG-typcertifikat:**

<b>Motormodell(er)</b>	<b>Avgasutsläpp Certifikatnummer</b>	<b>Bullernivå Certifikatnummer</b>
E15D, E15H, E25D, E25T, E30D, E30T	EXBOMB009	SDBOMB023
E40D, E50D	EXBOMB002	SDBOMB012
E60D	EXBOMB002	SDBOMB013
E65W	EXBOMB006	SDBOMB020
E55M	EXBOMB007	SDBOMB020
E75D, E90D, E90W	EXBOMB003	SDBOMB014
E115D, E115H, E130D	EXBOMB004	SDBOMB022
E150D, E150H, E175D, E200DP, E200DS, E200DC	EXBOMB005	SDBOMB015
E200H, E200DH, E225D, E225H, E250DP, E250DC, DE250P, DE250C	EXBOMB001	SDBOMB016
E250H, E250DH	EXBOMB001	SDBOMB021
E300D, DE300P, DE300C	EXBOMB008	SDBOMB021

Motormodellerna som anges här är inte fullständiga; ytterligare suffix läggs till för att definiera extra funktioner eller tillbehör, vilka inte påverkar certifieringen.

Undertecknad deklarerar härmed den ovan angivna produktens överensstämmelse med ovanstående direktiv och standard(er).



George Broughton  
Konstruktionschef – Utombordsmotorer

---

# **Användning av *Evinrude* *E-TEC*-utombordsmotorn**

# SÄKERHETSINFORMATION PÅ UTOMBORDSMOTORN

Med utombordsmotorn följer hängetiketter och dekaler som innehåller viktig säkerhetsinformation om hur den används. Var och en som använder denna utombordsmotor måste läsa och förstå denna säkerhetsinformation.

## VARNINGSSYMBOLER

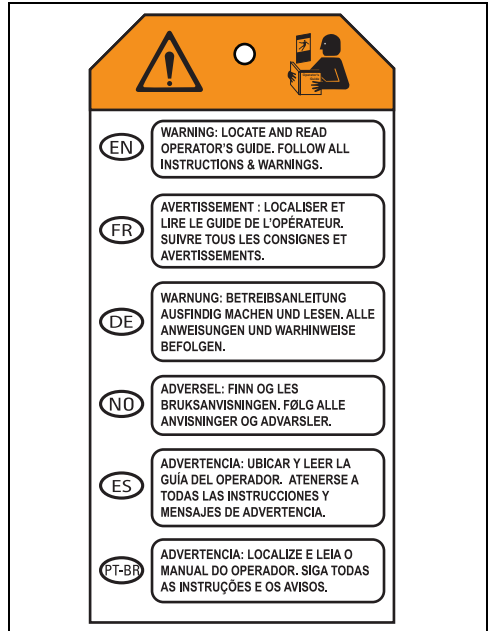
När följande symboler används tillsammans betyder det: "OBS: Läs motorns Instruktionsbok innan du går vidare."



355633

## HÄNGETIKETT


Alla utombordsmotorer levereras med följande hängetikett.




355926

## FJÄRREGLAGEDEKALER


Alla fjärreglage levereras med följande dekaler:


**WARNING**






Locate, read and understand operator's guide and all warnings. Failure to do so could result in serious injury.

Attach engine shut-off cord (Lanyard) to operator.



**WARNING**

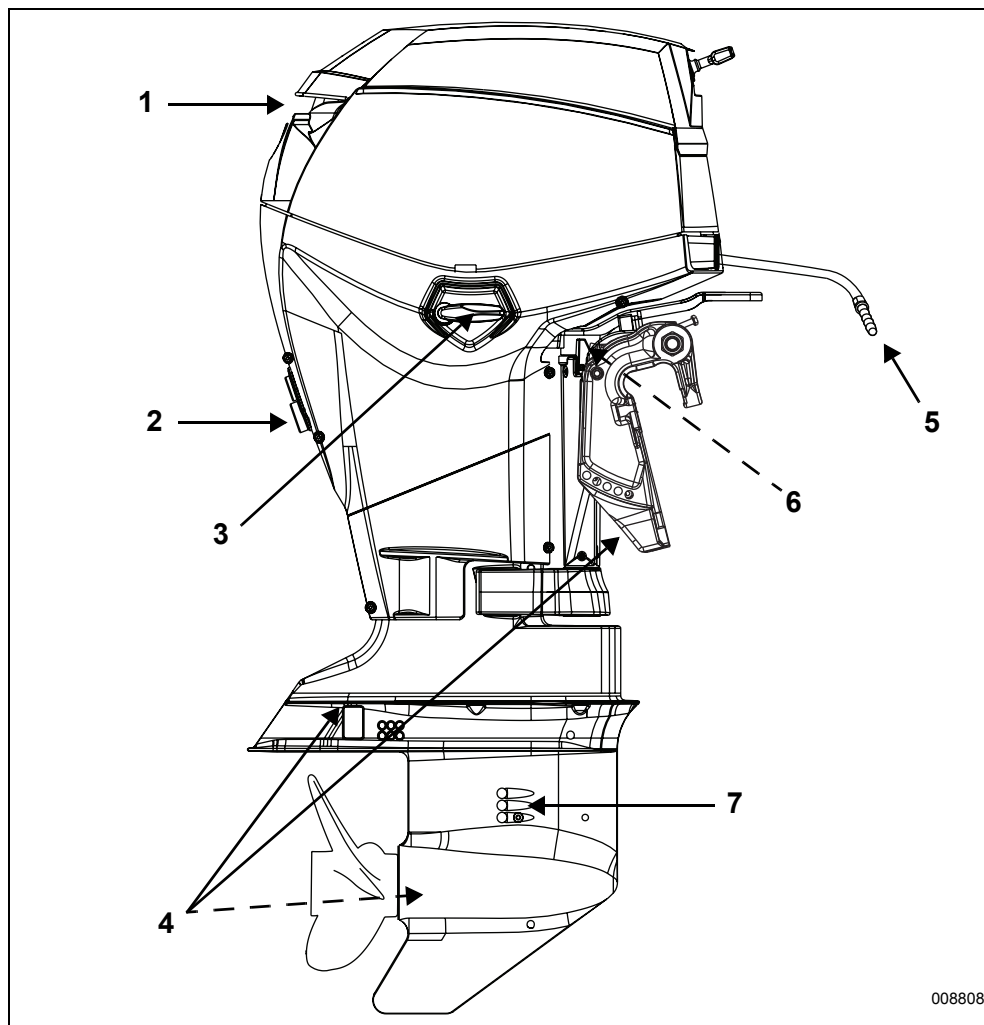
Växelläge  
Back / Neutral / Fram

		
---	---	---

008488

## KOMPONENTER

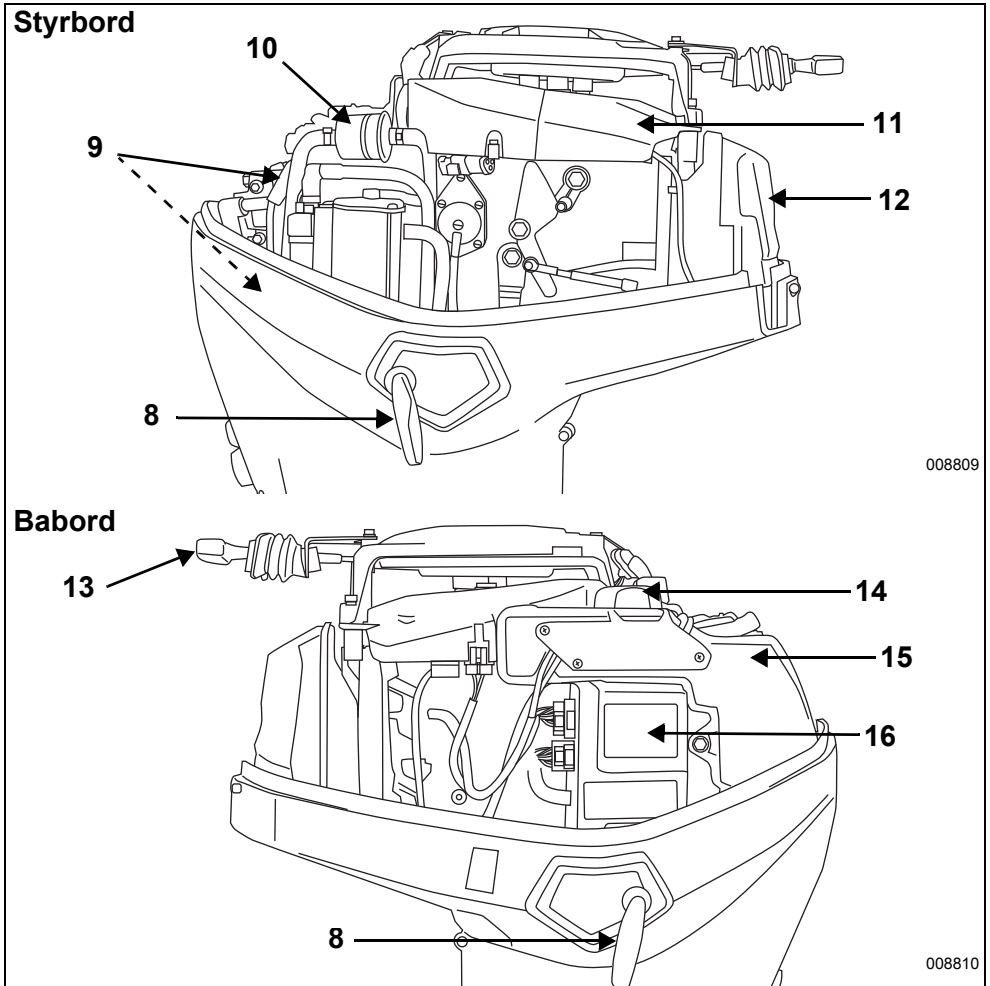
### DRL-, WDL- OCH WDY-MODELLER



008808

Artikel	Beskrivning	Artikel	Beskrivning
1	Luftintag, Tilthandtag	5	Bränsleanslutning
2	Vattenpumpsindikator, spolanslutning	6	Tiltstöd
3	Låshake till motorkåpan	7	Vattenintag
4	Offeranoder		





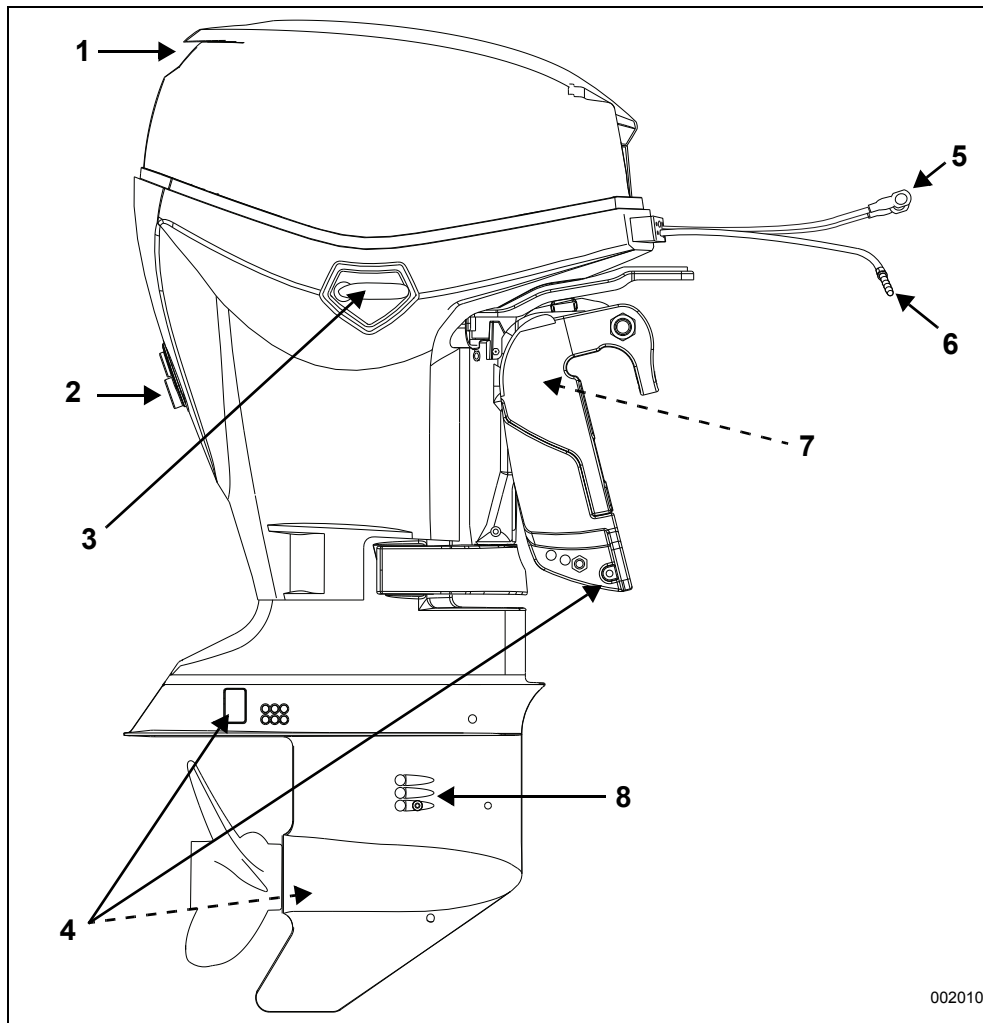
008809

008810

Artikel	Beskrivning	Artikel	Beskrivning
8	Låshake till motorkåpan	13	Starthandtag
9	Tändstift	14	Oljepåfyllningslock
10	Bränslefilter	15	Oljetank
11	Svänghjulsskydd	16	EMM (motorns övervakningsenhet)
12	Ljuddämpare		

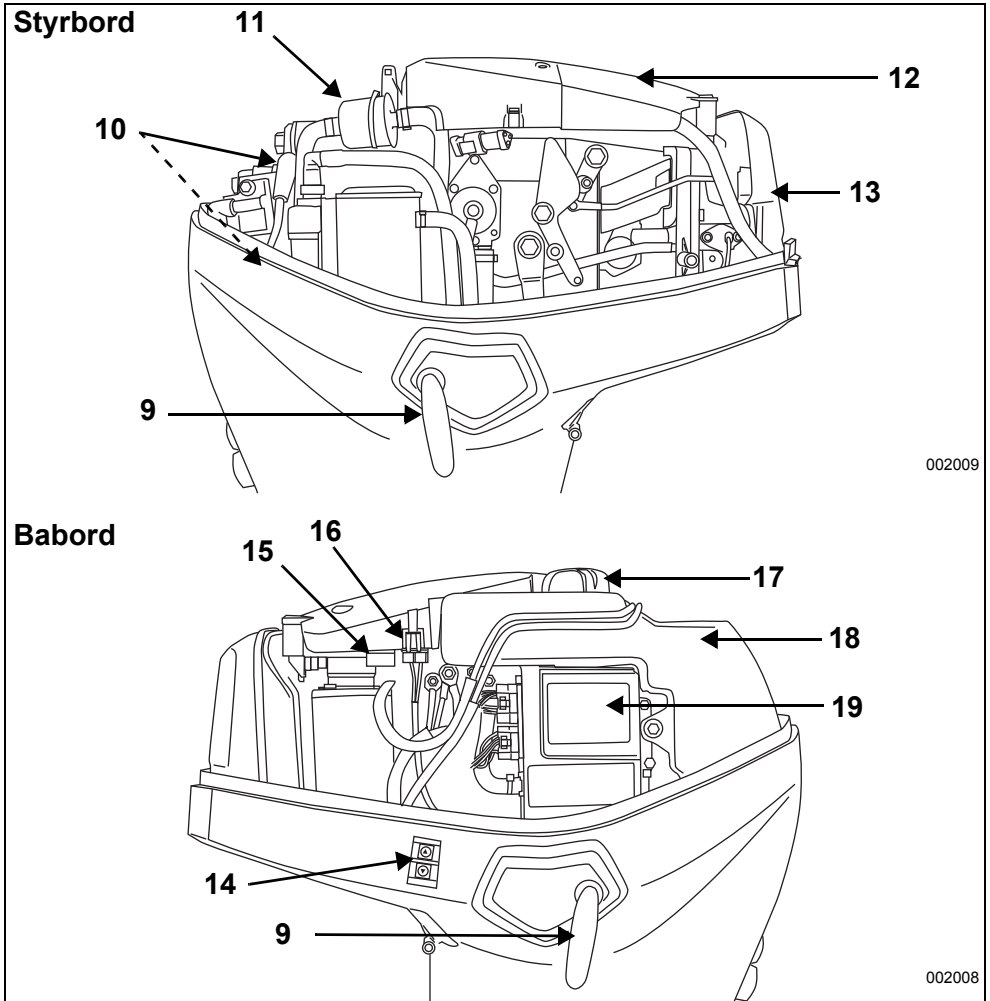
## KOMPONENTER

### DPL-, DPX-, DSL- OCH DTL-MODELLER



002010

Artikel	Beskrivning	Artikel	Beskrivning
1	Luftintag, Tilttag	5	Batterikablar
2	Vattenpumpsindikator, spolanslutning	6	Bränsleanslutning
3	Låshake till motorkåpan	7	Tiltstöd
4	Offeranoder	8	Vattenintag



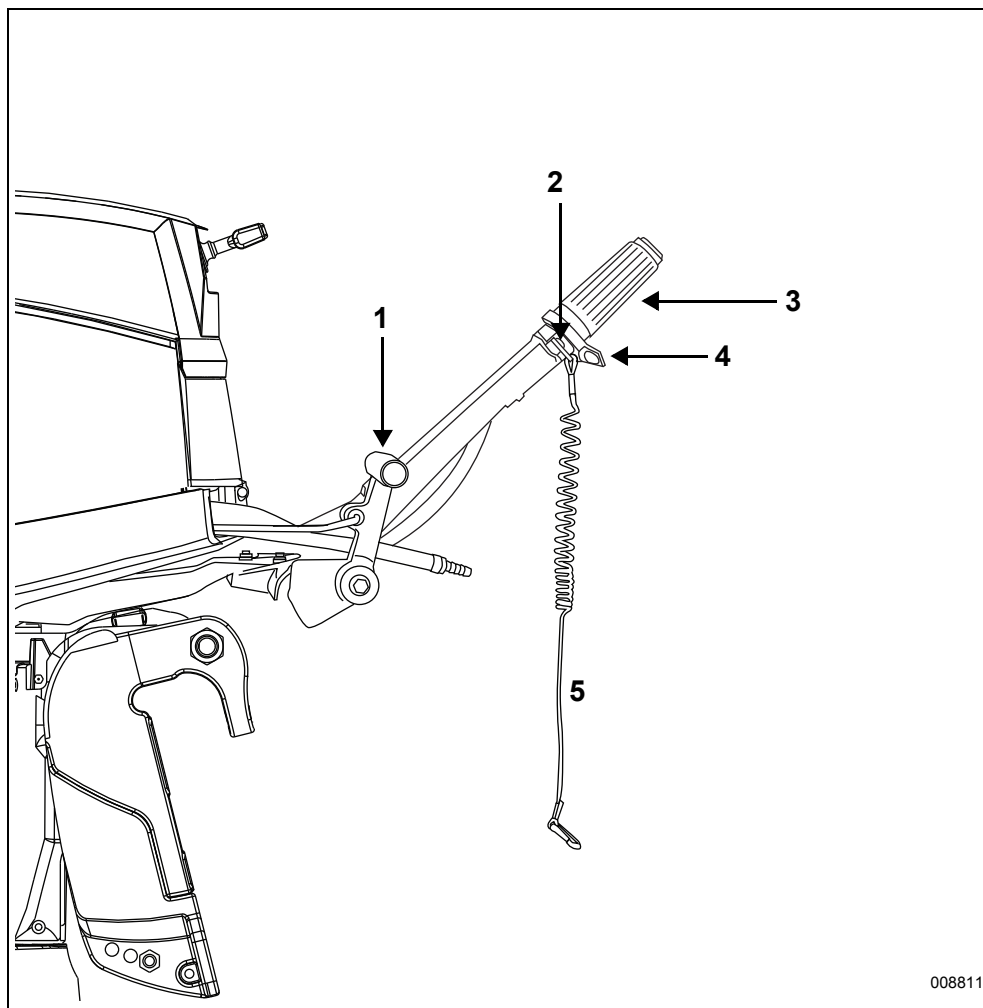
002009

002008

Artikel	Beskrivning	Artikel	Beskrivning
9	Låshake till motorkåpan	14	Trailertiltkontakt
10	Tändstift	15	Reservsäkring
11	Bränslefilter	16	Säkring
12	Svänghjulsskydd	17	Oljepåfyllningslock
13	Ljuddämpare	18	Oljetank
		19	EMM (motorns övervakningsenhet)

## ► Användning av Evinrude E-TEC-utombordsmotor

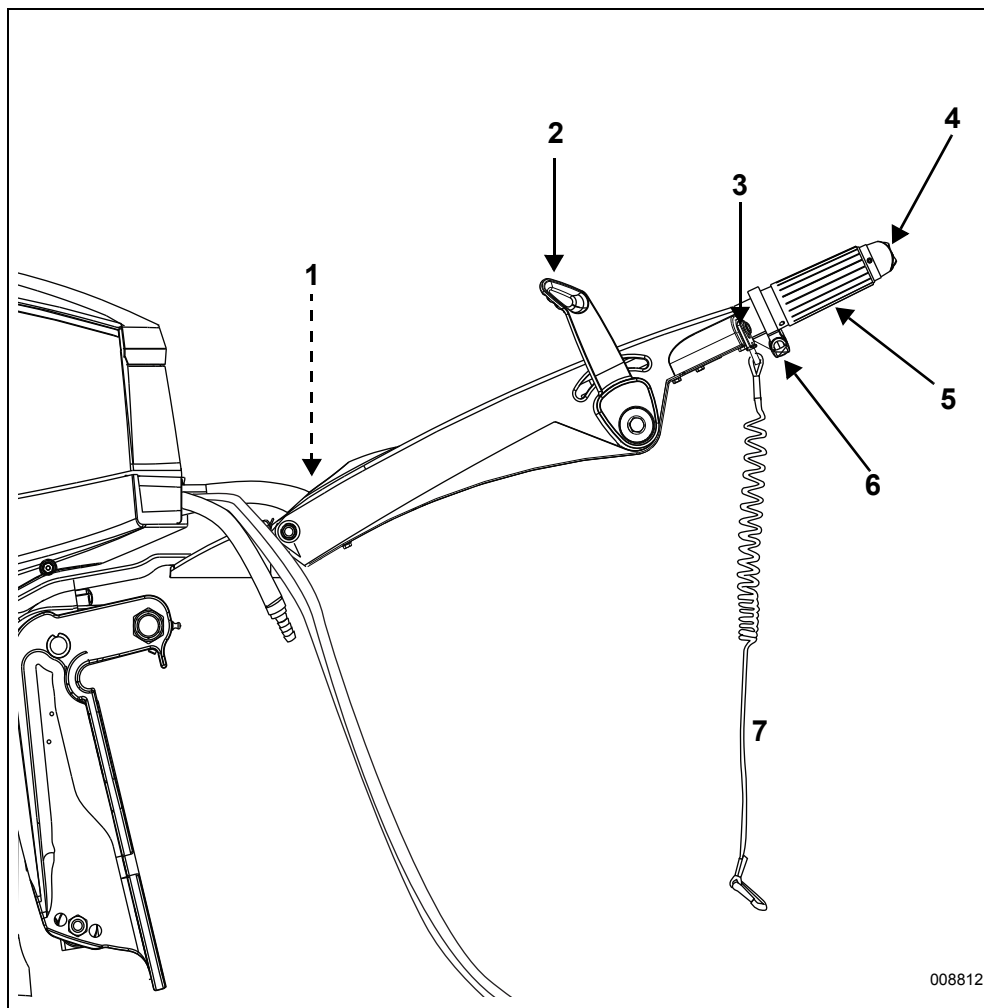
### RORKULTSHANDTAG, DRL-MODELLER



008811

Artikel	Beskrivning	Artikel	Beskrivning
1	Växlarreglage	4	Gasfriktionskruv
2	Stoppknapp/Motorns stoppreglage	5	Klämma och stopplina
3	Styrhandtag med Twist Grip™ gasreglage		

## RORKULTSHANDTAG, DTL-, WDL- OCH WDY-MODELLER



008812

Artikel	Beskrivning	Artikel	Beskrivning
1	Tändningslås	5	Styrhandtag och Twist Grip™ gasreglage
2	Växreglage	6	Gasfriktionskruv
3	Stoppknapp/Motorns stoppreglage	7	Klämma och stopplina
4	Trimkontakt (endast DTL-modeller)		

# OLJA OCH BRÄNSLE

## OLJESPECIFIKATIONER

### Evinrude/Johnson-märkesoljor

Evinrude/Johnson-utombordsoljor är formulerade för att erbjuda bästa motorprestanda med minsta möjliga slagg i kolvar och förbränningsrum, bästa smörjning och maximal livslängd för tändstiften.

Följande utombordsoljor rekommenderas för användning med din Evinrude E-TEC-utombordare:

- Evinrude/Johnson XD100;
- Evinrude/Johnson XD50 eller
- Evinrude/Johnson XD30.

### Evinrude/Johnson XD100-olja

**Evinrude/Johnson XD100-olja är det bästa valet för din Evinrude E-TEC-utombordare.** Den här helsyntetiska oljeblandningen erbjuder kompromisslös smörjning och överlägsen prestanda, även under extrema förhållanden, i synnerhet under kalla temperaturer ned till -17°C.

Om du önskar, kan en auktoriserad återförsäljare programmera EMM i Evinrude E-TEC-utombordsmotorn för användning av endast Evinrude/Johnson XD100. **Det är endast en auktoriserad Evinrude-återförsäljare som kan programmera din utombordare för detta tillval.** Oljeförbrukningen kommer att minska om utombordaren programmeras för användning av endast Evinrude/Johnson XD100 i jämförelse med användning av konventionella oljor. XD100-oljeinställningen är inte tillgänglig för alla modeller.

**VIKTIGT: Om din EMM-enhet har programmerats för Evinrude/Johnson XD100, SKA DU INTE ANVÄNDA** någon annan olja annat än i nödsituationer. Om Evinrude/Johnson XD100-oljan tillfälligt inte finns att tillgå är det tillåtet att **endast en gång** använda en NMMA TC-W3-certifierad olja. Om du slutar använda Evinrude/Johnson XD100, MÅSTE du först återvända till återförsäljaren för att få EMM-enheten omprogrammerad till den ursprungliga fabriksinställningen.

### Övriga oljor

Om Evinrude/Johnson-märkesoljor inte finns att tillgå måste du använda en NMMA TC-W3-certifierad olja.

Underlåtenhet att följa oljespecifikationerna kan leda till att motorgarantin upphävs om ett med smörjningssystemet besläktat fel uppstår.

## INFORMATION OM OLJESYSTEM

**VIKTIGT:** Oljesystemet måste flödas på nya utombordsmotorer. Se **Flödning av oljesystem** på sidan 21.

Om varningen "LOW OIL" (varning för låg oljenivå) visas, återstår en begränsad tids normal körning innan oljan tar slut. Fyll på godkänd olja i oljetanken så snart som möjligt.

Se **Motorövervakning** på sidan 46.

Kontrollera nivån i oljetanken ofta. Fyll alltid på olja i tanken före längre tids användning eller längre turer.

Nya utombordsmotorer är programmerade att förbruka mer olja under de första två driftstimmarna då motorvarvtalet överstiger 2.000 r/min.

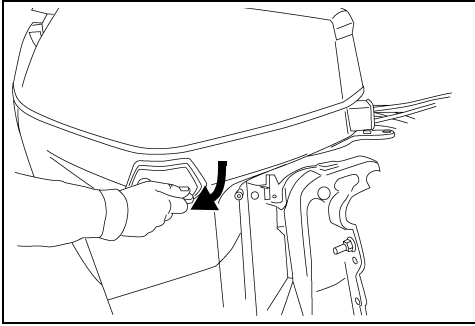
**MÄRK** Vid körning i temperaturer under 0°C måste Evinrude/Johnson XD100-olja användas.

Ha alltid ett förråd av extra utombordsolja i båten. Se **Oljespecifikationer** på sidan 20.

Om tanken är tom, MÅSTE du fylla på olja i oljetanken och flöda oljesystemet innan du använder motorn. Se **Påfyllning av oljetank** på sidan 21 och **Flödning av oljesystem** på sidan 21.

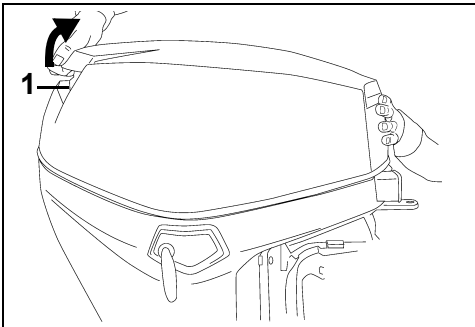
**Påfyllning av oljetank**

Frigör motorkåpens lås på styrbords- och babordsidan genom att föra handtagen nedåt.



002015

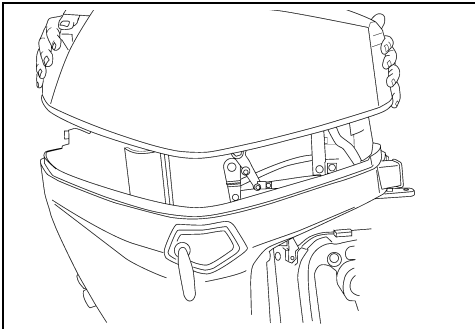
Dra tilthandtaget uppåt för att frigöra tätningen till motorkåpan.



1. Tilthandtag

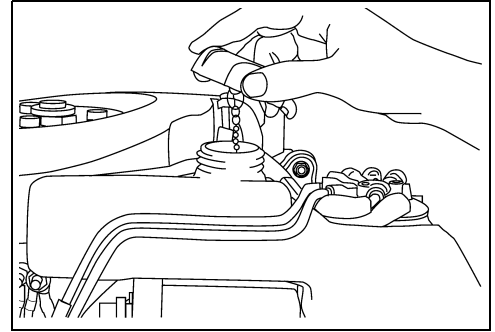
002016

Lyft av motorkåpan så att du kommer åt oljetanken.



002017

Ta bort påfyllningslocket och fyll tanken med den rekommenderade utombordsoljan enligt specifikationerna i **Oljespecifikationer** på sidan 20.



002007

Sätt tillbaka tanklocket och dra åt det säkert. Sätt tillbaka motorkåpan.

**VIKTIGT:** Oljetanken rymmer 1,9 liter.

**FLÖDNING AV OLJESYSTEM**

**MÄRK** Oljesystemet **MÅSTE** flödas för att undvika att motorn skadas p.g.a. bristande smörjning.

Flöda oljesystemet för att avlägsna luft från systemet innan utombordsmotorn används om:

- Utombordsmotorn är ny - Återförsäljaren måste flöda oljesystemet genom att använda programvaran *Évinrude Diagnostic*;
- Oljetanken har tömts eller utombordsmotorn körts tom på olja;
- Utombordsmotorn har lagts ned för transport eller förvaring.

Flöda oljesystemet genom att utföra förberedelserna för vinterförvaring. Se **Långtidsförvaring (vinterkonservering)** på sidan 62.

## ► Användning av Evinrude E-TEC-utombordsmotorn

### PÅFYLLNING AV BRÄNSLE

#### ⚠ VARNING

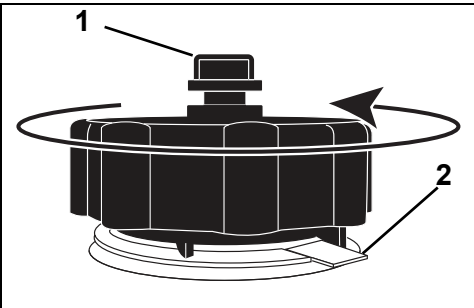
Bensin är ett brandfarligt ämne och under vissa förhållanden explosivt. Följ dessa instruktioner för säkerhet vid hantering av bränsle:

- Arbeta alltid i ett välventilerat utrymme.
- Stäng alltid av motorn innan du fyller på bränsle.
- Tillåt aldrig andra än vuxna att tanka bränsle.
- Rök ej och se till att det inte förekommer öppen låga, gnistor eller användning av elektriska anordningar, t.ex. mobiltelefoner i närheten av läckage eller vid påfyllning av bränsle.
- Se till att båten inte lutar vid påfyllning.
- Ta ut bärbara tankar ur båten innan du fyller på bränsle.
- Bränsletanken kan vara trycksatt. Vrid locket långsamt när du lossar det.
- Fyll inte på för mycket och fyll inte på bränsle och lämna båten i solen. Med högre temperaturer expanderar bränslet och kan flöda över.
- Torka alltid av allt utspillt bränsle.

#### Lock till bärbar bränsletank

Släpp ut bränsleångorna innan du tar bort bränsletankslocket.

- 1) Öppna ventilskruven på bränsletankslocket.
- 2) Vrid locket moturs tills det kommer i kontakt med övertrycksfliken.
- 3) Tryck ned fliken och vrid locket en kvarts varv moturs tills locket kommer i kontakt med övertrycksfliken igen.
- 4) Släpp ut bränsleångorna.
- 5) Tryck ned fliken för att ta bort locket.



1. Ventilskruv
2. Övertrycksflik

008556

Följ alltid de instruktioner som medföljer bränsletanken och tanklocket.

#### På ett släp

- 1) Kontrollera att båten inte lutar.
- 2) Vrid bränsletankslocket långsamt moturs och ta bort det.

- 3) Sätt in bensinpumpens munstycke i bränsletanksöppningen.
- 4) Fyll på bränsletanken.

#### ⚠ VARNING

Förhindra att bränslet flödar tillbaka genom att fylla på tanken långsamt, så att luft kan släppas ut ur tanken.

- 5) Avsluta påfyllningen omedelbart när pumphandtagets automatiska avstängningsfunktion aktiveras.
- 6) Vänta ett ögonblick innan du tar ut bensinpumpens munstycke ur tanköppningen. Dra inte tillbaka pumphandtaget från tanköppningen för att fylla bränsletanken ända upp.
- 7) Sätt tillbaka bränsletankslocket och vrid det medurs för att dra fast det helt.

#### I vattnet

- 1) Stäng av motorn.
- 2) Förtöj båten säkert vid tankbryggan.
- 3) Låt ingen sitta kvar i eller på båten.
- 4) Se till att det finns en brandsläckare nära till hands.
- 5) Vrid bränsletankslocket långsamt moturs och ta bort det.
- 6) Sätt in bensinpumpens munstycke i bränsletanksöppningen.
- 7) Fyll på bränsletanken.

#### ⚠ VARNING

Förhindra att bränslet flödar tillbaka genom att fylla på tanken långsamt, så att luft kan släppas ut ur tanken.

- 8) Avsluta påfyllningen omedelbart när pumphandtagets automatiska avstängningsfunktion aktiveras.
- 9) Vänta ett ögonblick innan du tar ut bensinpumpens munstycke ur tanköppningen. Dra inte tillbaka pumphandtaget från tanköppningen för att fylla bränsletanken ända upp.

Sätt tillbaka bränsletankslocket och vrid det medurs för att dra fast det helt.



## BRÄNSLESPECIFIKATIONER

### ⚠ VARNING

Bensin är ett ytterst brandfarligt och högexplosivt bränsle under vissa förhållanden. Följ noggrant instruktionerna i detta avsnitt. Felaktig hantering av bränsle kan resultera i materiella skador, allvarliga personsador eller död.

Läckande bränsle medför brand- och explosionsrisk. Alla delar i bränslesystemet måste inspekteras ofta och bytas ut om de visar tecken på försämring eller läckage. Kontrollera bränslesystemet varje gång du fyller på bränsle, varje gång du tar av motorhuvan samt årligen.

**MÄRK** Använd alltid färsk bensin. Bensin oxideras, vilket resulterar i lägre oktantal, flyktiga föreningar samt avlagringar av beck och harts som kan skada bränslesystemet.

Bränsleblandning varierar mellan olika länder och regioner. Utombordaren är konstruerad för användning av de rekommenderade bränsletyperna, men beakta följande:

- Båtens bränslesystem kan ha andra specifikationer för användning av alkoholhaltigt bränsle. Se båtägarens handbok.
- Bränsleblandningar med alkohol drar åt sig och håller fukt, vilket kan leda till fassetparation och kan resultera i problem med motorns prestanda eller skador på motorn.
- Om bränsle med en alkoholhalt som överstiger gränsen som anges i myndighetsbestämmelser används, kan detta resultera i följande problem hos utombordsmotorer och bränslesystemkomponenter:
  - Änglås eller bränsletömning
  - Svårigheter vid start och drift
  - Förslitning av gummi- eller plastdelar
  - Korrosion på metalldelar
  - Skador på interna motordelar
- Kontrollera regelbundet om det förekommer bränsleläckage eller andra fel i bränslesystemet, om du misstänker att alkoholhalten i bensinen överskrider gällande myndighetsbestämmelser.

**Rekommenderat bränsle:** Använd blyfri bensin med AKI (R+M)/2-oktantalet 87 eller RON-oktantalet 90.

#### Användning i Nordamerika

**MÄRK** Använd **INTE** bränsle från bränslepumpar med dekalen E85. Experimentera aldrig med andra bränslen.

Användning av blyfri bensin med alkoholhalt som överskrider den angivna gränsen i myndighetsbestämmelser rekommenderas inte. Användning av bränsle med dekal E15 är förbjuden enligt amerikanska EPA-bestämmelser.

Ett båtmonterat vattenavskiljande bränslefilter rekommenderas bestämt.

#### Användning utanför Nordamerika

Användning av blyfri bensin med alkoholhalt som överskrider den angivna gränsen i lokala myndighetsbestämmelser rekommenderas inte.

Ett båtmonterat vattenavskiljande bränslefilter rekommenderas bestämt.

## ► Användning av Evinrude E-TEC-utombordsmotorn

### BRÄNSLETILLSATSER

De enda bränsletillsatser som godkänts för användning i din Evinrude E-TEC-utombordare är:

- Evinrude/Johnson 2+4 Bränsletillsats
- Evinrude/Johnson Fuel System Cleaner

**MÅRK** Användning av andra bränsletillsatser kan resultera i dålig effekt eller motorskada.

Evinrude/Johnson 2+4 Bränsletillsats förhindrar att avlagringar av beck och harts bildas i bränslesystemets komponenter och avlägsnar fukt från bränslesystemet. Den kan användas fortlöpande och bör tillsättas under perioder då utombordsmotorn inte används regelbundet. Den bidrar till att minska nedsmutsning av tändstift och försämring av bränslesystemets komponenter.

Evinrude/Johnson Fuel System Cleaner bidrar till att hålla bränsleinjektörerna i optimalt skick.

### INFORMATION OM BRÄNSLESYSTEM

#### ▲ VARNING

Förvara bärbara bränsletankar i ett välventilerat utrymme, på avstånd från värme och öppen eld.

Stäng ventilskraven i tanklocket, om en sådan finns, för att förhindra att bränsle eller bränsleångor som kan antändas tränger ut ur tanken.

Se till att fränkopplade bränsleslangar inte läcker bränsle.

Torka alltid av allt utspillt bränsle.

I USA är det ett krav från miljöskyddsmyndigheten EPA att bränsleslangar, pumpblåsar, bärbara bränsletankar och tanklock som används med utombordsmotorer ska ha "låg genomsläpplighet".

**VIKTIGT:** Bränsleslangarna i båten måste tillföra bränsle med en specifik strömningshastighet. Bränsleslangarnas minsta innerdiameter måste vara 9 mm.

Bränslesystem med inbyggda tankar, speciellt sådana som har antihävertventiler och filter/primerenheter kan ha sådana stryplingar att motorns bränslepump inte kan tillföra rätt mängd bränsle i alla situationer. Detta kan leda till effektförlust. Vid förekomst av prestandaproblem, kontakta återförsäljaren.

#### Bränslefilter

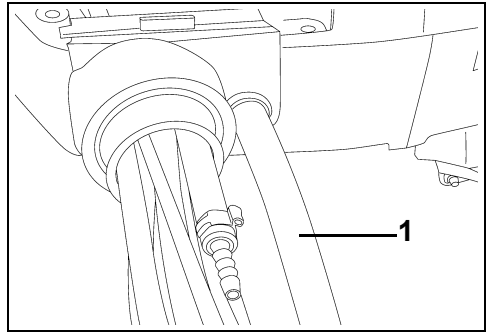
Ett båtmonterat vattenavskiljande bränslefilter hjälper till att undvika att vatten och andra föroreningar tränger in i utombordsmotorns bränslesystem.

Ett båtmonterat vattenavskiljande bränslefilter rekommenderas bestämt på alla båtar.

Båtmonterade vattenavskiljande bränslefilter måste uppfylla bränsleflöde- och filterspecifikationerna. Se **Båtmonterade bränslefilter** på sidan 70.

#### Bränsleslanganslutningar

- 1) Om bränsleslangen kopplas loss av någon anledning, måste du försluta den för att hindra spill. Sätt en hatt på bränslenippeln för att hindra förorening.
- 2) Anslut bränsleslangen till den 9 mm stora bränslenippeln. Fäst slangen säkert med en klämma (18,5 mm) från ägarsatsen.
- 3) Kläm på pumpblåsan, med utloppet riktat uppåt, tills den är hård.



1. Bränsleslang – 9 mm

00397

#### Flödning av bränslesystemet

Om utombordaren får slut på bränsle, fyll på bränsletanken och kläm på primerblåsan tills den är hård.

#### Modeller med repstart

Flöda den elektriska bränslepumpen genom att först avlägsna motorns stoppreglageklämma och sedan dra i linan minst två gånger. Detta får bränslepumpen att fylla injektorerna. Sätt tillbaka motorns stoppreglageklämma och följ den normala startproceduren.

# KÖRNING

## SÄKERHETSINFORMATION

### ⚠ FARA

Att komma i kontakt med en roterande propeller eller en båt och utombordare i rörelse kan leda till allvarliga personskador eller död.

Propellerblad kan vara vassa och propellern kan fortsätta att rotera även sedan motorn har stängts av.

Se till att det inte finns några människor eller objekt i närheten av motorn och propellern innan du startar motorn eller kör båten.

Se upp i närheten av badande människor.

Växla alltid utombordaren till NEUTRAL och stäng av motorn omedelbart när båten kommer in på ett område där det kan finnas badande människor.

### ⚠ FARA

KÖR INTE motorn inomhus eller utan tillräcklig ventilation och låt inte avgaser koncentreras i begränsade utrymmen. Motoravgaser innehåller koloxid vilken kan orsaka svåra hjärnskador eller dödsfall ifall den inandas.

### ⚠ VARNING

Motorkåpan skyddar maskineriet. Använd INTE utombordaren med kåpan avtagen utom när du gör underhåll eller vid nödstart. Var då noga med att hålla händer, hår och kläder borta från alla rörliga delar. Kontakt med rörliga delar kan orsaka personskador.

### ⚠ VARNING

Gör dig förtrogen med de vatten där du kör. Växelhuset på denna utombordare ligger under vattenytan och kan komma i kontakt med undervattenshinder. Kollision med undervattenshinder kan resultera i förlust av kontroll över båten och personskador.

## START/STOPP AV MOTOR – RORKULTSMODELLER

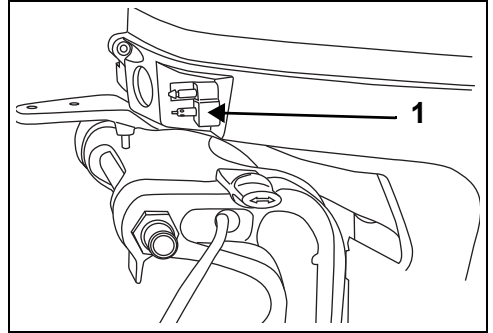
Se **Inspektion före användning** på sidan 53. Slut för inspektionen innan du använder *Evinrude E-TEC*-utombordsmotorn.

**MÅRK** Du **MÅSTE** se till att motorn tillförs vatten innan du försöker starta den. Motorn kan snabbt skadas.

Kontrollera att vattenintagen befinner sig under vattenytan.

### **Anslutning av bränsleslangen**

Anslut bränsleslangen till bränsleanslutningen.



1. Bränsleanslutning (typbild)

007004

Om det finns en ventilskruv på bränsletankslocket, öppna den.

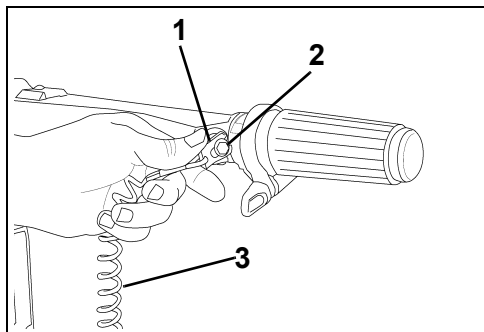
Kläm på pumpblåsan, med utloppet riktat uppåt, tills den är hård.

### **Motorns stoppreglage**

Motorns stoppreglage finns på styrhandtaget. Användning av motorns stoppreglage rekommenderas på det bestämdaste för alla båtar.

## ► Användning av Evinrude E-TEC-utombordsmotor

Anslut klämman till motorns stoppreglage.

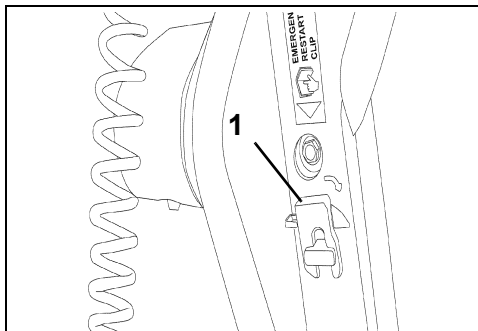


1. Klämma
2. Motorns stoppreglage med klämma
3. Stopplina

002405

Om stopplinan är för lång, kan den förkortas med en knut eller ögla. Skär INTE av och knyt ihop stopplinan.

En extra klämma medföljer på rorkultshandtaget. Om föraren kastas överbord kan en annan person fästa den extra klämman i motorns stoppreglage och starta motorn.



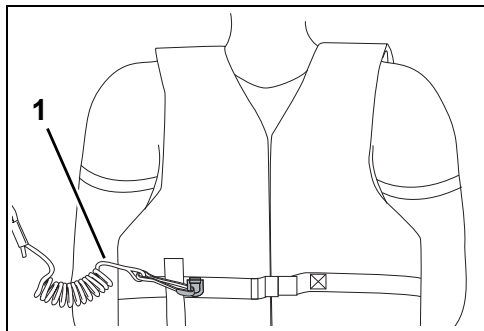
1. Extra klämma

005105

### ▲ VARNING

Använd alltid stopplinan när du använder båten för att undvika att båten "rymmer" och minska risken för personskador eller död.

Fäst stopplinan på en **säker** plats på förarens kläder eller flytväst – inte där den kan slitas av i stället för att aktivera motorns stoppreglage.



1. Stopplina

008489

Om klämman och stopplinan dras av, stannar motorn och båten kan inte "rymma" om föraren lämnar förarplatsen.

### ▲ VARNING

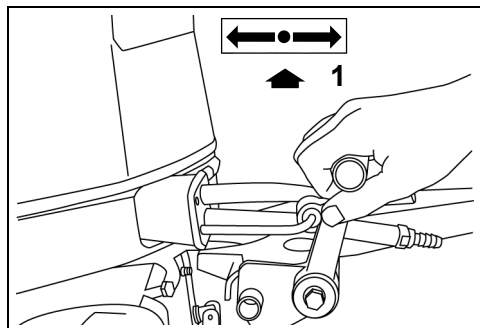
Undvik att stöta till eller dra av klämman från motorns stoppreglage under normal körning. Båten kan då plötsligt bromsas upp varpå de ombordvarande kan kastas framåt och skadas.

Se till att stopplinan fungerar hinderfritt och inte är tilltrasslad.

Kontrollera systemets funktion varje gång du använder båten. Dra i stopplinan så att klämman lossnar när motorn är i gång. Om motorn inte stannar, kontakta återförsäljaren.

**MÄRK** Kontrollera noggrant funktionerna på alla regler- och motorsystem innan du lämnar hamnen. Lagg **INTE** växeln i FRAM- eller BACK-läge när motorn är avstängd.

Flytta växelspaken till **NEUTRAL**. Se **Växling och hastighetsreglering – rorkultsmodeller** på sidan 30.



1. **NEUTRAL**

002415  
008496

För **INTE** fram gasreglaget före start. Om du för fram gasreglaget, kopplas det elektroniska systemet för tomgångskontroll bort.

Om utombordaren startas med gasreglaget framfört, aktiveras utombordarens skyddsläge. Utombordaren reagerar sedan inte på gaspådrag förrän gashandtaget förs till det lägsta varvtalsläget.

När motorn har startat, ökar **EMM**-enheten automatiskt tomgångshastigheten en aning. Tomgångshastigheten minskar när motorn värms upp.

**Start av rorkultsmodeller med snörstart**

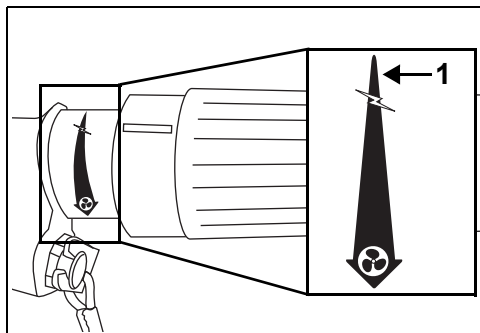
Sätt dig, grip tag och dra långsamt i starthandtaget tills startapparaten kopplas in och dra sedan hårt. Vid behov, gör ett nytt försök, tills utombordaren startar.

**MÄRK** För att hindra skador på startenheten, låt startlinan spolas tillbaka innan du släpper starthandtaget.

**⚠ VARNING**

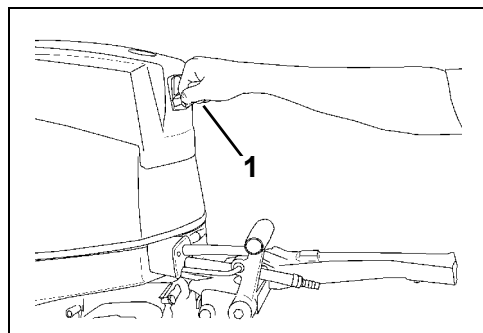
Växla alltid till **NEUTRAL** innan du startar utombordaren. Detta hindrar att båten plötsligt rycker iväg, vilket kan orsaka personskaador.

Vrid gasreglaget till det **LÄGSTA** hastighetsläget.



1. **LÄGSTA** hastighetsläge

007067



1. Starthandtag

002416

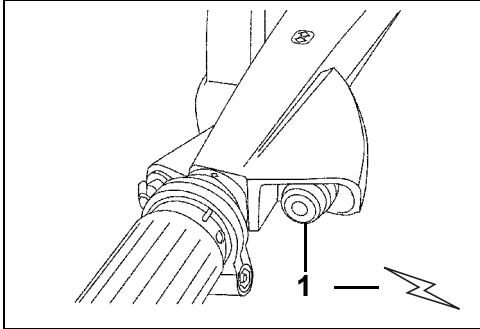
**VIKTIGT:** Motorn startar inte om utombordsmotorn ligger i en växel eller om stopplinan inte är på plats.

Om utombordaren inte reagerar normalt på detta startförfarande eller inte startar, se **Problemlösning** på sidan 66.

## ► Användning av Evinrude E-TEC-utombordsmotorn

### Start av rorkultsmodeller med elstart

Sitt ned och tryck på startknappen. (Om ett tändningslås finns måste det vara i läget ON.) Startförsöket får inte pågå längre än 20 sekunder.



1. Startknapp

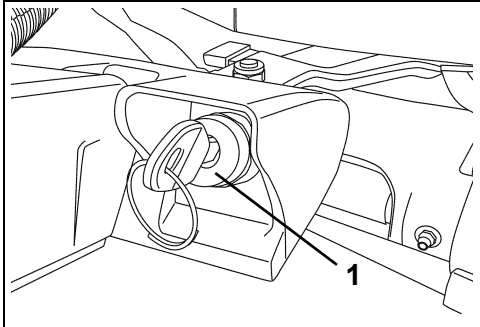
005104  
008497

Efter start, släpp knappen.

Om motorn inte startar, släpp knappen och försök sedan igen.

### Tändningslås

Sitt ned, vrid nyckeln helt medurs till startläget. Startförsöket får inte pågå längre än 20 sekunder. Startmotorn kan aktiveras med nyckeln eller startknappen.



1. Tändningslås

005118

Efter start, släpp nyckeln.

Om motorn inte startar, släpp nyckeln och försök sedan igen.

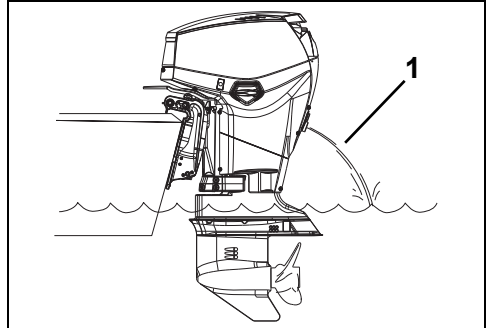
**MÄRK** Startmotorn kan skadas om den går längre än 20 sekunder.

**VIKTIGT:** Motorn startar inte om utombordsmotorn ligger i en växel eller om stopplinan inte är på plats.

Om utombordaren inte reagerar normalt på detta startförfarande eller inte startar, se **Problemlösning** på sidan 66.

### När motorn har startat

Kontrollera vattenpumpsindikatorn. En jämn vattenstråle indikerar att vattenpumpen fungerar. Om du inte ser en jämn vattenstråle från vattenpumpsindikatorn, stäng av motorn. Se **Motoröverhettning** på sidan 48.



1. Vattenpumpsindikator

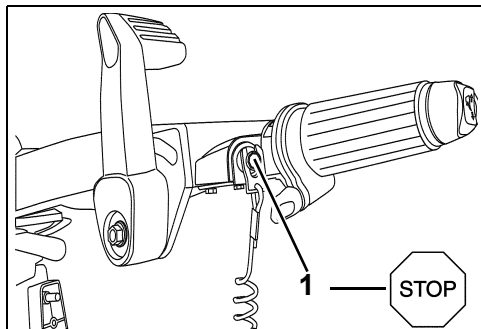
008469

### Stopp av motor

Vrid gasreglaget till det LÄGSTA hastighetsläget.

Flytta växelspaken till NEUTRAL.

Tryck på motorns stoppreglage tills utombordaren stannar.



1. Motorns stoppreglage

002413  
008498

Utombordsmotorn kan stoppas genom att vrida tändningslåset till OFF (av) eller genom att hålla STOP-knappen intryckt tills utombordsmotorn stannat helt.

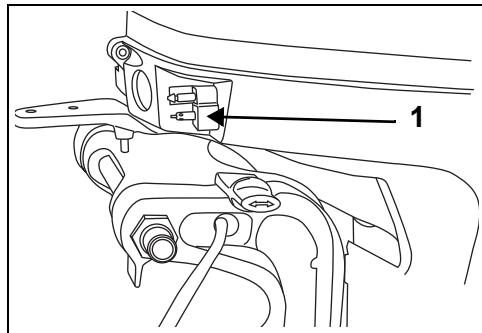
**VIKTIGT:** Se till att vrida tändningslåset till läge OFF när utombordsmotorn inte används för att förhindra att batteriet laddas ur.

### Frånkoppling av bränsleslangen

Koppa loss bränsleslangen från bränsleanslutningen.

## ⚠ VARNING

En liten mängd bränsle kan släppas ut när bränsleanslutningen kopplas loss.  
Torka alltid av allt utspillt bränsle.



1. Bränsleanslutning (typbild)

007004

Om det finns en ventilskruv på bränsletankslocket, stäng den.

## ► Användning av Evinrude E-TEC-utombordsmotorn

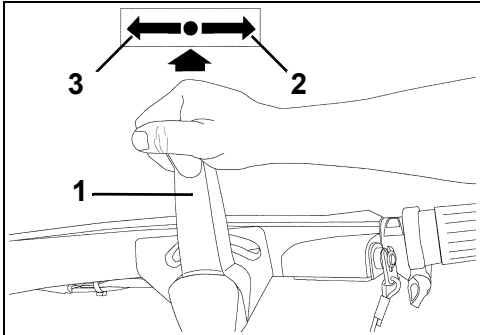
### VÄXLING OCH HASTIGHETSREGLERING – RORKULTSMODELLER

**MÄRK** Kontrollera noggrant funktionerna på alla regler- och motorsystem innan du lämnar hamnen. Lägga INTE växeln i FRAM- eller BACK-läge när utombordaren är avstängd.

#### Växling

Medan motorn går, vrid gasreglaget till det LÄG-STA hastighetsläget.

Flytta växelspaken med en snabb, bestämd rörelse till FRAM- eller BACK-växel.



1. Växelspak
2. FRAM
3. BACK

005100

### ⚠ VARNING

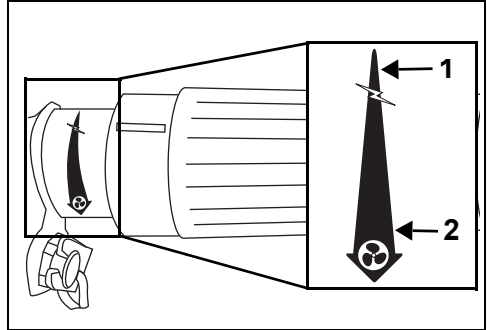
Kör inte utombordaren med växeln i REVERSE (back) om tilt-/körspaken är i TILT-läge. Utombordaren kan tippas upp ur vattnet med följd att du förlorar kontroll över båten.

**MÄRK** Vid växling från FRAM till BACK eller vice versa, bör du alltid göra en kort paus i NEUTRAL tills motorn gått ned till tomgång och båten har saktat in.

#### Hastighetsreglering

Med utombordaren i gång, vrid gashandtaget:

- Medurs för att minska hastigheten eller
- Moturs för att öka hastigheten



1. Minska hastigheten
2. Öka hastigheten

007067A

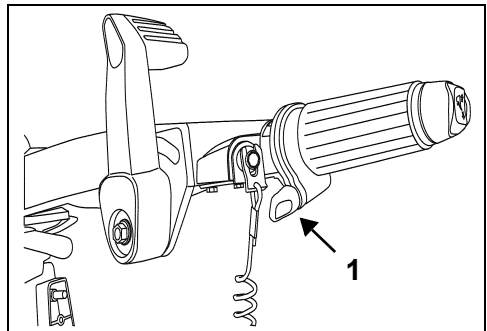
### BRÄNSLEEKONOMI

Bränsleförbrukningen kan variera beroende på båtens last och skrovets form och gaspådrag. När båten når sin toppfart, minska gaspådraget från FULL FART till ett något mindre pådrag. Du kommer att spara bränsle med en minimal fartförlust.

### JUSTERINGAR

#### Friktions-gasreglage

Justera friktionsknoppen på gasreglaget för att minska den kraft som behövs för att hålla ett stadigt gaspådrag.



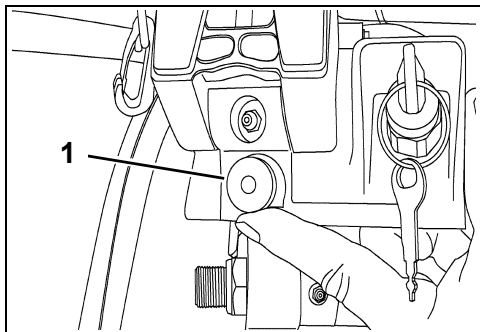
1. Gasfriktionsskruv

005099



### Rorkultvinkel

Rorkultvinkeln kan höjas eller sänkas genom att vrida på justerskruven under handtaget.



1. Justerskruv

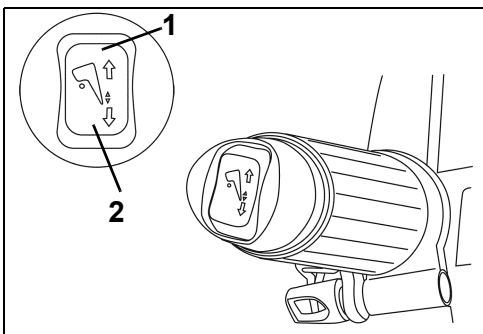
005108

### ▲ VARNING

Dra endast åt knoppen så pass mycket så att gasreglaget kan hålla motorvarvtalet stadigt. Dras den åt för hårt förhindras snabba gasreglagemanövrer i händelse av en nödsituation.

### Trim-/tiltkontakt

Om utombordaren är utrustad med en trim-/tiltkontakt är den placerad på rorkulthandtagets ände. Tryck på kontakten så som visas för manövrering UP (uppåt) och DOWN (nedåt).



1. Trim-/tiltkontakt UP (uppåt)
2. Trim-/tiltkontakt DOWN (nedåt)

005107

## START/STOPP AV MOTOR – MODELLER MED FJÄRREGLAGE

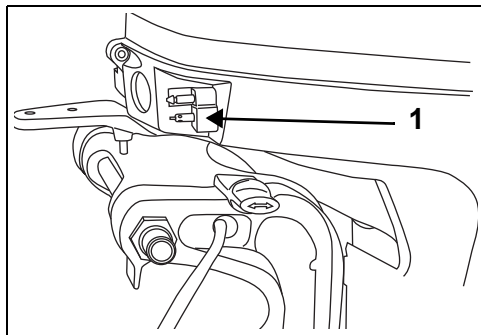
Se **Inspektion före användning** på sidan 53. Slut för inspektionen innan du använder *Evinrude E-TEC*-utombordsmotorn.

**MÄRK** Du **MÅSTE** se till att motorn tillförs vatten innan du försöker starta den. Motorn kan snabbt skadas.

Kontrollera att vattenintagen befinner sig under vattenytan.

### Anslutning av bränsleslangen

Anslut bränsleslangen till bränsleanslutningen.



1. Bränsleanslutning (typpild)

007004

Om det finns en ventilskruv på bränsletankslocket, öppna den.

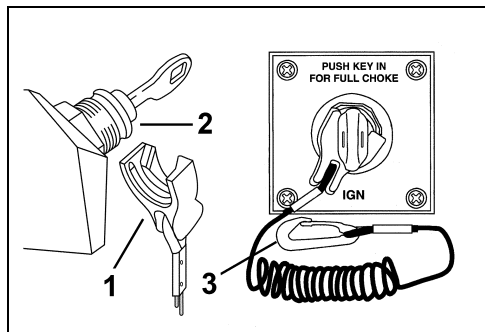
Kläm på pumpblåsan, med utloppet riktat uppåt, tills den är hård.

### Motorns stoppreglage/tändningslås

Ett kombinerat stoppreglage/tändningslås ingår i *Evinrude* färdigkopplade fjärreglage och alla *Evinrude* reglagekabelsatser. Användning av motorns stoppreglage rekommenderas på det bestämdaste för alla båtar.

## ► Användning av Evinrude E-TEC-utombordsmotorn

Anslut klämman till motorns stoppreglage/tändningslåset.



1. Klämman DR6819
2. Motorns stoppreglage/tändningslås DR5592
3. Stopplina

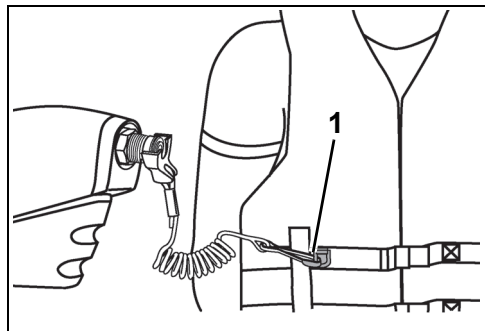
### ⚠ VARNING

Använd alltid stopplinan när du använder båten för att undvika att båten "rymmer" och minska risken för personskador eller död.

I nödsituationer kan motorn startas utan att klämman sitter på plats. Följ den normala startproceduren. Sätt tillbaka en klämman så snart som möjligt. **Föraren bör alltid använda klämman och stopplinan när motorn är igång.** Se **Motorns stoppreglage/tändningslås** på sidan 31.

**VIKTIGT:** Motorns stoppreglage fungerar effektivt endast när det är i gott skick. Varje gång du använder båten, undersök klämman och stopplinan för skador, brott eller slitage. Byt ut skadade eller slitna delar.

Fäst stopplinan på en **säker** plats på förarens kläder eller flytväst – inte där den kan slitas av i stället för att aktivera motorns stoppreglage.



1. Stopplina 004850

Om klämman och stopplinan dras av, stannar motorn och båten kan inte "rymma" om föraren lämnar förarplatsen. Om stopplinan är för lång, kan den för-

kortas med en knut eller ögla. Skär **INTE** av och knyt ihop stopplinan.

### ⚠ VARNING

Undvik att stöta till eller dra av klämman från motorns stoppreglage under normal körning. Undvik att stöta till nyckeln när båten körs utan klämman i kontakten. Båten kan då plötsligt bromsas upp varpå de ombordvarande kan kastas framåt och skadas.

Se till att stopplinan fungerar hinderfritt och inte är tilltrasslad.

Kontrollera systemets funktion varje gång du använder båten. Dra i stopplinan så att klämman lossnar när motorn är i gång. Om motorn inte stannar, kontakta återförsäljaren.

**MÄRK** Kontrollera noggrant funktionerna på alla regler- och motorsystem innan du lämnar hamnen. Lägga **INTE** växeln i FRAM- eller BACK-läge när motorn är avstängd.

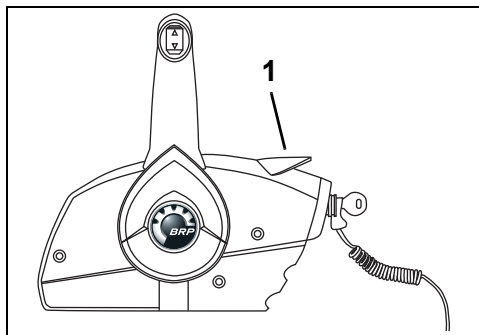
Om nedanstående instruktioner inte gäller din båts reglage, kontakta återförsäljaren innan du går vidare.

Sätt fjärreglagehandtaget i NEUTRAL.

### ⚠ VARNING

Om du använder ett fjärreglage som inte har något skydd mot start med ilagd växel kan utombordaren startas med ilagd växel. Växla alltid till NEUTRAL innan du startar utombordaren. Detta hindrar att båten plötsligt rycker iväg, vilket kan orsaka personskador.

Ställ reglaget i det LÄGSTA hastighetsläget.



1. LÄGSTA hastighetsläge 007071

För **INTE** fram gasreglaget före start. Om du för fram gasreglaget, kopplas det elektroniska systemet för tomgångskontroll bort.

Om utombordaren startas med gasreglaget framfört, aktiveras utombordarens skyddsläge.

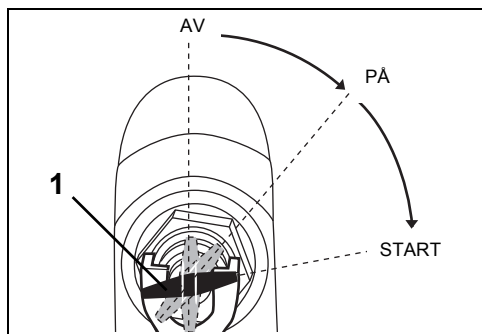
Utombordaren reagerar sedan inte på gaspådrag förrän reglaget förs till det lägsta läget för TOMGÅNG.

När motorn har startat, ökar *EMM*-enheten automatiskt tomgångshastigheten en aning. Tomgångshastigheten minskar när motorn värms upp.

**Start av motor**

Vrid nyckeln helt till START.

**MÄRK** Startmotorn kan skadas om den går längre än 20 sekunder.

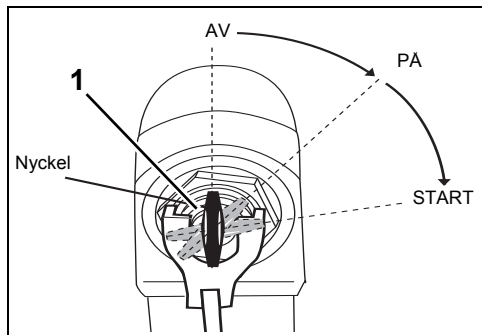


1. Tändningsnyckel i START-läge 007015A

**Stopp av motor**

Flytta reglagehandtaget till NEUTRAL.

Vrid nyckeln moturs till läget AV.



1. Tändningsnyckel, läget AV 007072

Ta ut nyckeln om båten lämnas obevakad.

Efter start, släpp nyckeln.

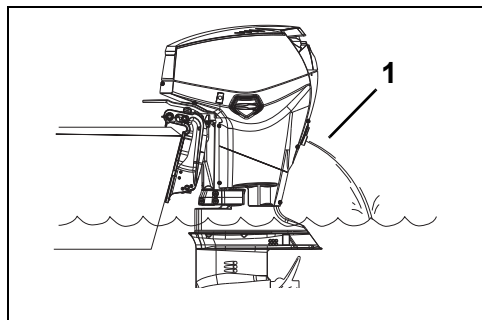
Om motorn inte startar, släpp nyckeln och försök sedan igen.

Varningssystemet gör en självtest varje gång tändningslåset vrids från AV till PÅ. Se **Motorövervakning** på sidan 46. Om varningssystemet inte självtestar, kontakta Återförsäljaren.

Om utombordaren inte reagerar normalt på detta startförfarande eller inte startar, se **Problemlösning** på sidan 66.

**När motorn har startat**

Kontrollera vattenpumpsindikatorn. En jämn vattenstråle indikerar att vattenpumpen fungerar. Om du inte ser en jämn vattenstråle från vattenpumpsindikatorn, stäng av motorn. Se **Motoröverhettning** på sidan 48.



1. Vattenpumpsindikator 008469

## ► Användning av Evinrude E-TEC-utombordsmotorn

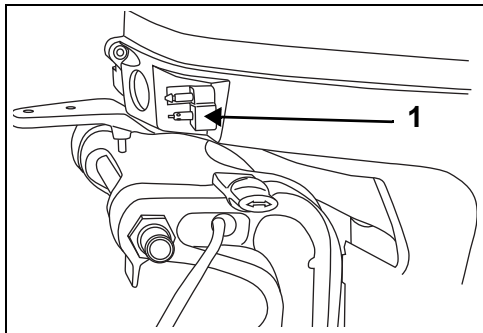
### Frånkoppling av bränsleslangen

Koppla loss bränsleslangen från bränsleanslutningen.

### ▲ VARNING

En liten mängd bränsle kan släppas ut när bränsleanslutningen kopplas loss.

Torka alltid av allt utspillt bränsle.



1. Bränsleanslutning (typbild)

007004

Om det finns en ventilskruv på bränsletankslocket, stäng den.

## NÖDSTART

Om det blir fel på startenheten kan motorn startas med ett 6 mm tjockt och ca 1,2 m långt snöre.

### ▲ **VARNING**

Flytta växelspaken till **NEUTRAL** innan du utför några nödstartsrutiner. I annat fall riskerar du att båten oväntat sätts i rörelse.

Motorkåpan skyddar maskineriet. För att undvika skada från rörliga motordelar, håll händer, kläder och hår på avstånd från motorenheten.

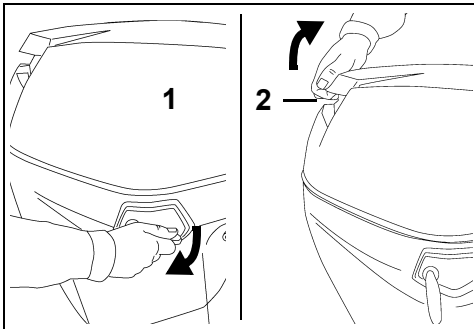
För att undvika elektrisk stöt, håll dig på avstånd från tändspolarna och tändstiftskablarna när utombordaren startas eller körs. En elektrisk stöt kan i vissa fall orsaka allvarliga personsador.

**VRID INTE svänghjulet för hand för att starta motorn. Använd endast startlinan.**

Kontrollera att:

- Tändningsnyckeln är vriden till OFF.
- Motorn är i normalt körläge.
- Växelspaken är i NEUTRAL.

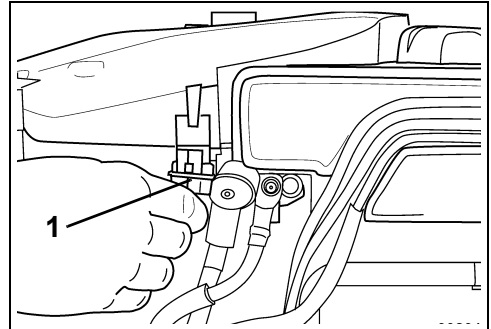
- 1) Frigör motorkåpens lås på styrbords- och borbordssidan nedåt. Dra tilthandtaget uppåt för att frigöra tätningen till motorkåpan och lyft av motorkåpan.



1. Låshake till motorkåpan
2. Tilthandtag

002015  
002016

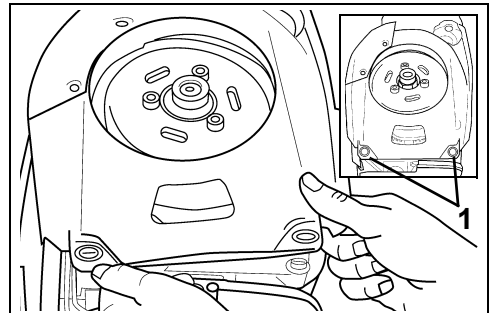
- 2) Avlägsna säkringshållaren från svänghjulslocket.



1. Säkring

002019

- 3) Lyft svänghjulsskyddet från fästena genom att dra det uppåt vid de två främre fästena.

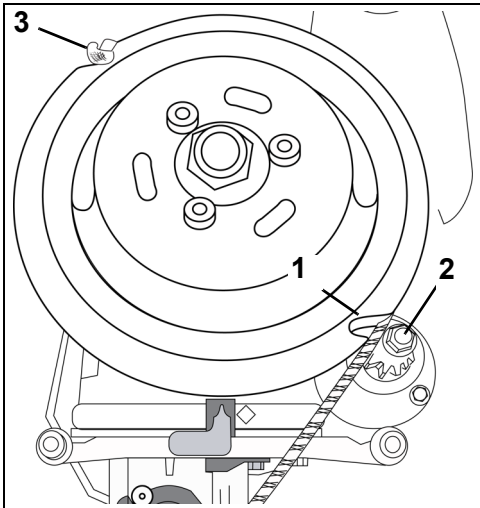


1. Fästen

002021

- 4) Håll undan svänghjulsskyddet. Vrid svänghjulet medurs tills ett av urtagen är inpassat mot startaxeln.
- 5) Fäst knuten på nödstartlinan i urtaget på svänghjulet som är mitt emot startaxeln. Linda sedan linan medurs i svänghjulets spår. Placera startlinan mellan urtaget på svänghjulet och startaxeln.

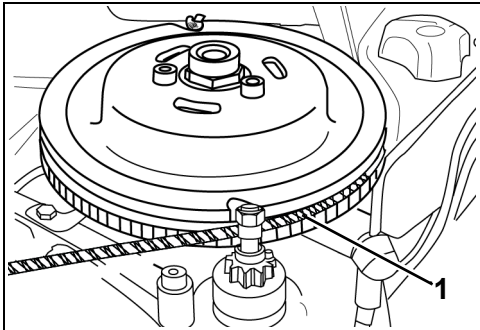
## ► Användning av Evinrude E-TEC-utombordsmotorn



1. Urtag
2. Startaxel
3. Knut

008843

- 6) Fortsätt att linda lina i spåret på svänghjulet, tills du har lindat den ett och ett halvt varv.



1. Lina i svänghjulets spår

008844

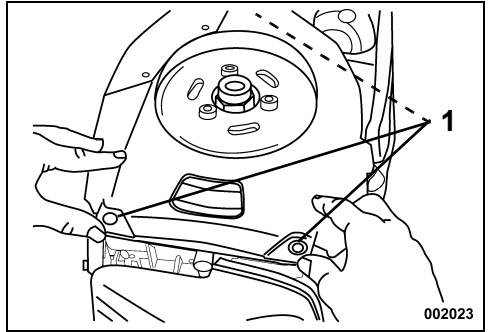
- 7) Vrid tändningsnyckeln till ON.
- 8) Innta en säker position i båten och dra kraftigt i nödstartlinan för att starta motorn.

### ▲ OBS

Se till att ingen befinner sig i din omedelbara närhet, i synnerhet bakom dig, när du drar i nödstartlinan.

Upprepa proceduren om det behövs tills motorn startar.

- 9) Sätt tillbaka svänghjulsskyddet på dess plats genom att trycka fast de tre fästena igen.



1. Fästen

002023

002023

### ▲ FARA

Kontakt med ett roterande svänghjul kan orsaka allvarliga personskador. Var ytterst försiktig när du sätter tillbaka svänghjulsskyddet på dess fästen. Håll händer, hår och kläder på säkert avstånd från rörliga delar.

Fäst stopplinan till motorns stoppreglage, om sådan finns, på ett säkert ställe i kläderna. Fortsätt omedelbart till närmaste hamn för service.

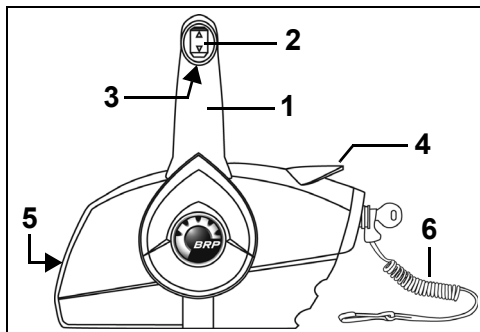
## FJÄRREGLAGE – EVINRUDE/JOHNSON (BRP)-REGLAGE

### ⚠ VARNING

Om du väljer ett fjärreglage av annat fabrikat än *Evinrude*, måste det ha ett skydd mot start med ilagd växel. Denna funktion kan förhindra skador som orsakas av att båten plötsligt förflyttar sig när motorn startar.

**VIKTIGT:** Vid val av fjärreglagesystem till båten, begär *Evinrude* komponenter. *Evinrude* reglagen har de gas- och växelslag som behövs för effektiv manövrering av utombordaren och inkluderar bl.a. följande säkerhets- och komfortfunktioner:

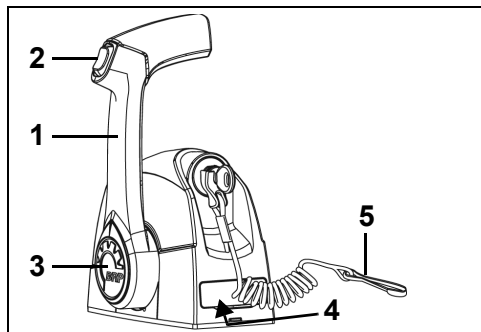
- Skydd mot start med ilagd växel
- Anslutningskompatibilitet med *Evinrude* modulära kabelsystem (MWS)



**Sidomonterat reglage**

006448

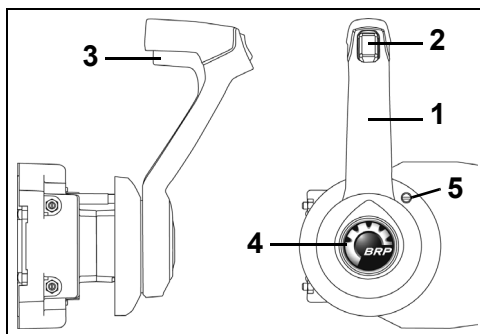
1. Handtag - växel och gas
2. Trim-/Tiltkontakt (där sådan finns)
3. Neutrallässpak
4. Tomgångsspak (uppvärmning)
5. Gasfriktionsskruv
6. Klämma och stopplina till motorns stoppreglage



**Toppmonterat enkelreglage**

006446

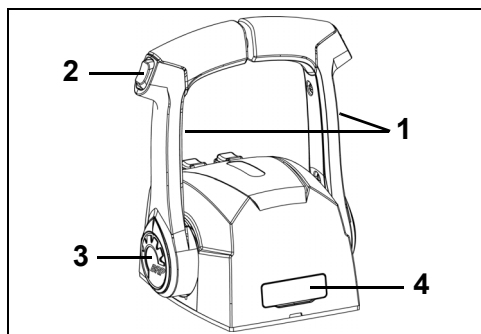
1. Handtag - växel och gas
2. Trim-/Tiltkontakt (där sådan finns)
3. Tomgångsknapp (uppvärmning)
4. Gasfriktionsskruv (under kåpa)
5. Klämma och stopplina till motorns stoppreglage



**Inbyggd sidomonterat reglage**

006447

1. Handtag - växel och gas
2. Trim-/Tiltkontakt (där sådan finns)
3. Neutrallässpak
4. Tomgångsknapp (uppvärmning)
5. Gasfriktionsskruv



**Toppmonterat dubbelreglage**

006445

1. Handtag - växel och gas
2. Trim-/Tiltkontakt (där sådan finns)
3. Tomgångsknapp (uppvärmning)
4. Gasfriktionsskruv (under kåpa)

## ► Användning av Evinrude E-TEC-utombordsmotorn

### Växling

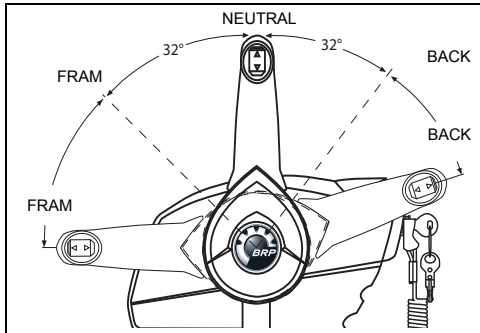
**MÅRK** Vid växling från FRAM till BACK eller vice versa, bör du alltid göra en kort paus i NEUTRAL tills motorn gått ned till tomgång och båten har saktat in.

Om nedanstående instruktioner inte gäller din båts reglage, kontakta återförsäljaren innan du går vidare.

Med motorn i gång och reglagehandtaget i NEUTRAL:

#### Sidomonterade reglage

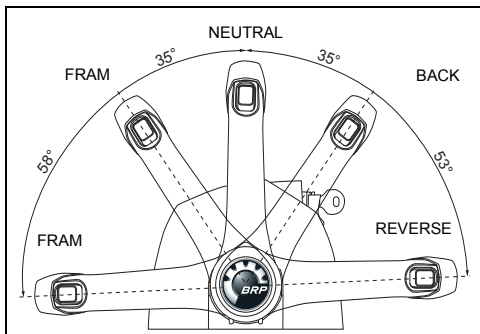
Frigör reglagehandtaget genom att lyfta neutrallässpaken på handtaget. För reglagehandtaget snabbt och bestämt framåt eller bakåt för inkoppling av växel för gång framåt eller bakåt.



004854

#### Toppmonterade reglage

För reglagehandtaget snabbt och bestämt framåt eller bakåt för inkoppling av växel för gång framåt eller bakåt.



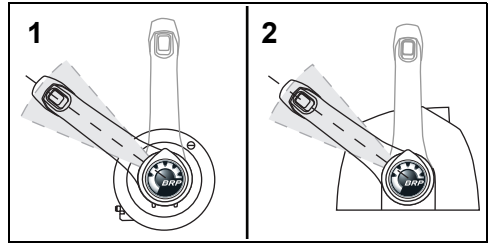
005502

#### Hastighetsreglering

Efter växling, flytta reglagehandtaget långsamt i samma riktning för att öka farten.

## BRÄNSLEEKONOMI

Bränsleförbrukningen kan variera beroende på båtens last och skrovets form och gaspådrag. När båten når sin toppfart, minska gaspådraget från FULL FART till ett något mindre pådrag. Du kommer att spara bränsle med en minimal fartförlust.



Typisk bränsleekonomiskt gaspådrag

1. Sidomonterat reglage
2. Toppmonterat reglage

DR6472

DR6506



# TRIM OCH TILT – MODELLER MED MANUELL TILT

## JUSTERING AV TRIMVINKEL

### VARNING

Båtstabilitet och styrmotstånd kan variera enligt olika sjöförhållanden. Vid eventuella svårare förhållanden, minska gasen och/eller justera trimvinkeln för att behålla kontroll över båten. Skulle båtinstabilitet och/eller högt styrmotstånd förekomma, kontakta Återförsäljaren för korrigering.

Om stäven plöjer ned i vattnet när du kör båten i hög fart, kan båten ha en tendens att styra med stäven eller spinna runt med risk för att de ombordvarande kastas ut eller på annat sätt skadas allvarligt.

Trimvinkeln justeras genom att tilsprintsprinten flyttas.

Kör båten i vattnet för att fastställa den bästa trimvinkeln.

**VIKTIGT:** Viktfördelning kan påverka båtens prestanda. Fördela vikten jämnt i båten innan du justerar trimvinkeln.

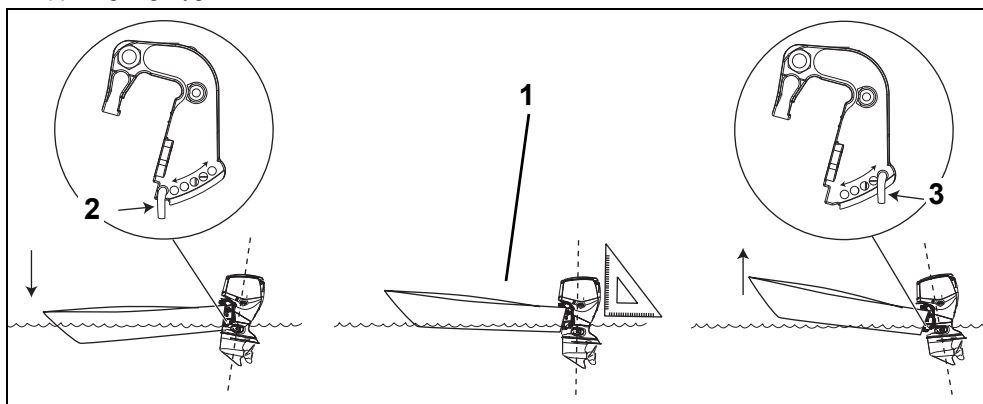
Båten bör accelerera snabbt, plana utan svårighet och vara parallell med vattenytan när du kör i hög fart.

Om tilsprintsprinten är för LÅGT inställd kommer båtens stäv att plöja NED i vattnet och vattenmotståndet blir högt.

Om tilsprintsprinten är för HÖGT inställd kommer båtens stäv att peka UPPÅT och studsa.

Justera trimvinkeln så här:

- Ställ utombordaren i fullt TILT-läge (upptippat läge). Se **Tippa UPP** på sidan 40.
- Vrid tilsprintheadtaget uppåt. Pressa inåt mot fjädern så att hållaren frigörs och dra sedan ut tilsprintsprintanordningen helt.
- Sätt in tilsprintsprinten igen i önskat läge. Kontrollera att tilsprintsprinten går igenom båda upphängningsbyglarna.
- Pressa inåt mot fjädern och vrid tilsprintheadtaget nedåt. Kontrollera att tilsprintsprintanordningen är fastlåst i upphängningsbygeln.



1. Parallellt med vattenytan
2. Tilsprintsprint – LÅGT läge
3. Tilsprintsprint – HÖGT läge

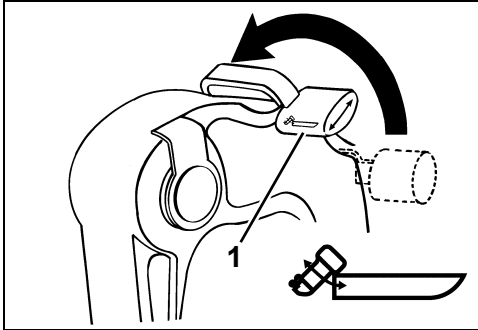
007026

## ► Användning av Evinrude E-TEC-utombordsmotorn

**VIKTIGT:** Använd rorkultshandtaget för att tippa utombordaren. Använd aldrig rorkultshandtaget som en hävarm.

### Tippa UPP

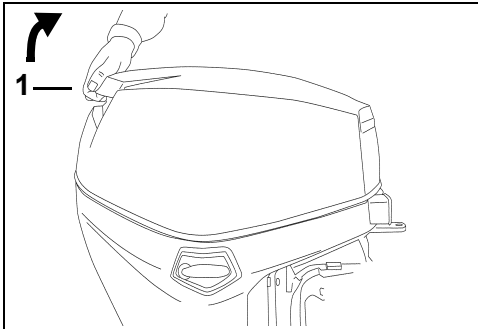
Ställ tilt-/körspaken i TILT-läge.



1. TILT-läge

DR3774

Grip tag i tipphandtaget på motorkåpan och fäll upp utombordaren till fullt upptippat läge.



1. Tippandtag

002035

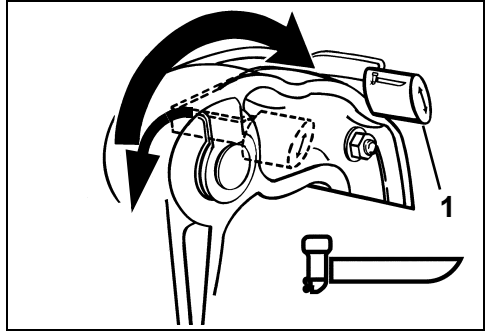
Tiltstödsbygelns kopplas in automatiskt.

## ▲ VARNING

Lämna tilt-/körspaken i TILT-läge medan utombordaren är upptipad. Om tilt-/körspaken flyttas till RUN-läget, kan tiltstödsbygelns släppa och utombordaren plötsligt falla ned.

### Tippa NED

Flytta tilt-/körspaken till RUN-läget.



1. RUN-läge

DR3772

Grip tag i tipphandtaget på motorkåpan och höj utombordaren en aning. Tiltstödet frigörs automatiskt. Fäll ned utombordaren långsamt till normalt körläge (RUN).

**MÄRK** Kör utombordaren i normalt körläge med tilt-/körspaken i RUN-läge.

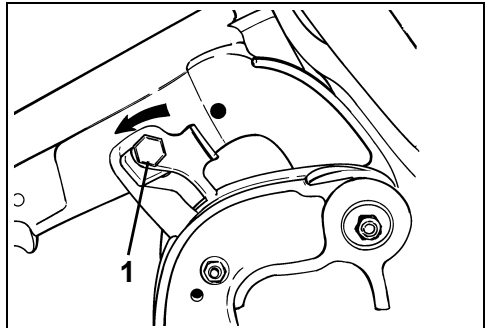
### Tiltstöd

Om du avser att lämna utombordaren uppfäld en längre tid, koppla i tiltstödsipaken.

**VIKTIGT:** Använd **INTE** tiltstödet vid trailertransport. Se **Skydd mot kollisionsskador** på sidan 45.

### Koppla in

- 1) Ställ tilt-/körspaken i TILT-läge.
- 2) Fäll UPP utombordaren.
- 3) Tryck tiltstödsbygelns till låsläget. Fäll ned tipp-låsspaken.
- 4) Sänk ned utombordaren tills tipp-låsspaken vilar stadigt på upphängningsbyglarna.

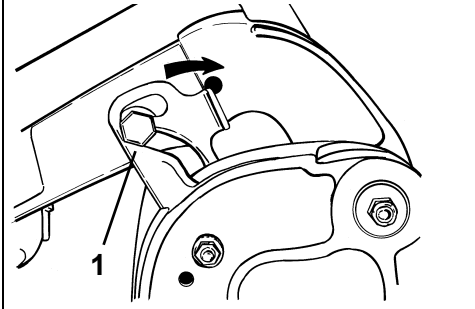


1. Tiltstödsbygel – låsläge

DR3937

### Frikoppla

- 1) Flytta tilt/körspaken till RUN-läget.
- 2) Fäll UPP utombordaren.
- 3) Dra tiltstödsbygeln till upplåst läge. Fäll upp tipp-låsspaken.
- 4) Sänk ned utombordaren i körläge.



1. Tiltstödsbygel – upplåst läge

DR3938

## TRIM OCH TILT – MODELLER MED POWERTRIM OCH TILT

### ⚠ VARNING

Fel i powertrim och tiltenheten kan leda till att stötdämpningsskyddet förloras vid påkörning av ett undervattenshinder. Fel kan även leda till förlust av backningsförmågan.

För att säkerställa att kollisionsskyddet fungerar, måste denna enhet alltid ha rätt vätskenivå.

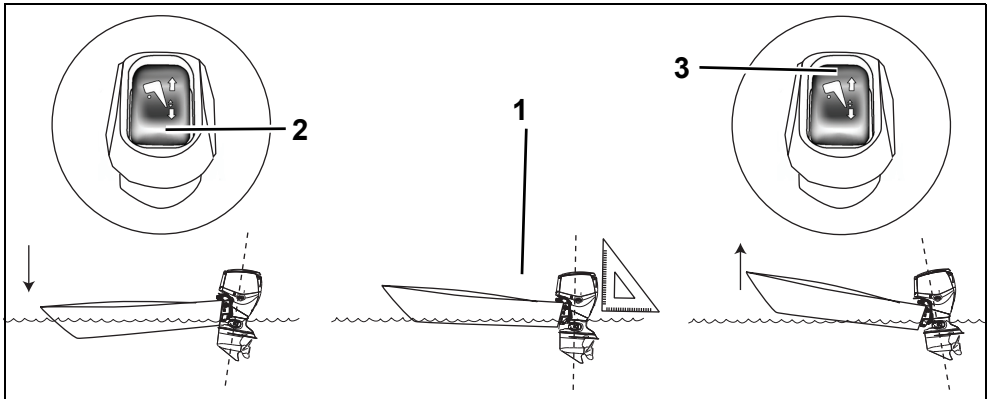
Vid körning i grov sjö eller över kölvatten, kan en överdriven stäv-opp-trimning få stäven att plötsligt höja sig så kraftigt att de ombordvarande kan kastas ur båten eller på annat sätt skadas allvarligt.

Vissa båt-/utombordar-/propellerkombinationer kan ge upphov till ostadighet och/eller stort styrmotstånd vid körning i hög fart eller nära utombordarens trimgränser (fullt stäv upp- eller stäv ned-läge). Båstabilitet och styrmotstånd kan också variera enligt olika vattenförhållanden. Skulle något av detta inträffa, minska gasen och/eller justera trimvinkeln för att behålla kontroll över båten. Skulle båtin stabilitet och/eller högt styrmotstånd förekomma, kontakta Återförsäljaren för korrigerig.

Vissa båtar plöjer eller är svåra att få att plana när de körs i lägsta trimläget. Om båten inte uppför sig rätt när den är trimmad till helt stäv-ned-läge, justera akterspegelsvinkeln eller begränsa powertrimmens rörelse.

### ⚠ VARNING

Om stäven plöjer ned i vattnet när du kör båten i hög fart, kan båten ha en tendens att styra med stäven eller spinna runt med risk för att de ombordvarande kastas ut eller på annat sätt skadas allvarligt.



1. Parallellt med vattenytan
2. Trimkontakt, NEDÅT
3. Trimkontakt, UPPÅT

007027

## JUSTERING AV TRIMVINKEL

Använd trim-/tiltkontakten för att justera utombordarens position inom tipp- eller trimområdet.

Kör båten i vattnet för att fastställa den bästa trimvinkeln.

**VIKTIGT:** Viktfördelning kan påverka båtens prestanda. Fördela vikten jämnt i båten.

Båten bör accelerera snabbt, plana utan svårighet och vara parallell med vattenytan när du kör i hög fart.

Om trimpositionen är för LÅG kommer båtens stäv att plöja NED i vattnet och vattenmotståndet blir högt.

Om trimpositionen är för HÖG kommer båtens stäv att peka UPPÅT och studsar.

### Tilt

Inom tippområdet kan föraren tippa upp utombordaren för frigång vid strandhugg, ankring, sjösättning eller trailertransport.

### Trim

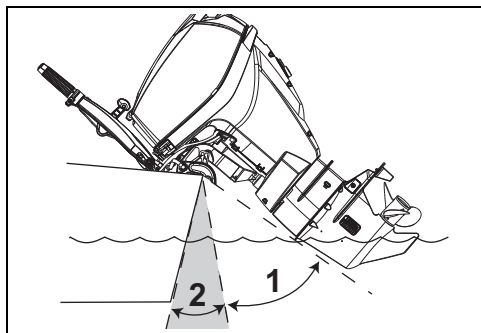
För flertalet körförhållanden rekommenderas att utombordaren **trimmas** ned till lägsta position vid acceleration. När båten planar trimmas utombordsmotorn uppåt för bästa prestanda.

Övertrimning ger ett ökat varvtal med minskad hastighet. Den bästa trimningsinställningen är då den högsta hastigheten uppnås med lägsta varvtal.

### Grundvattensmyg

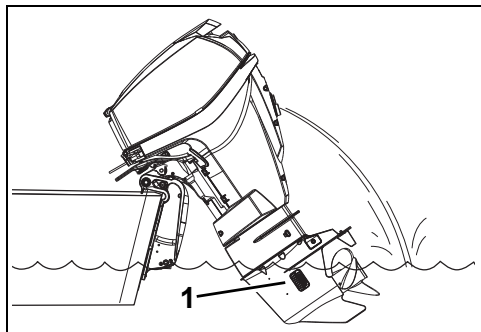
Justera utombordarens position inom tippområdet vid körning i grunt vatten.

**MÅRK** Vid körning med en upptippad utombordare, kör inte fortare än tomgångshastighet. Se till att vattentagen hela tiden ligger under vattenytan för att förhindra överhettning av motorn.



1. Tippområde
2. Trimområde

007028



1. Vattenintag

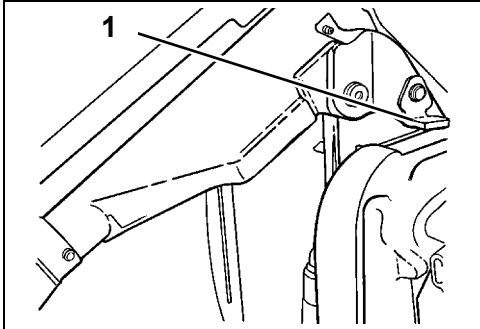
007069

## ► Användning av Evinrude E-TEC-utombordsmotorn

### Tippstödspak

Om du avser att lämna utombordaren uppfäld en längre tid, koppla i tippstödspaken:

- 1) Fäll UPP utombordaren med trailertiltkontakten.
- 2) Fäll ned tippstödspaken.
- 3) Sänk ned utombordaren tills tippstödspaken vilar stadigt på upphängningsbyglarna.



Modeller med 40–60 hk

DR31329

1. *Tippstödspaken*

När du är klar med upptippling av utombordaren, koppla ur tippstödspaken:

- 1) Fäll UPP utombordaren.
- 2) Fäll upp tippstödspaken.
- 3) Sänk ned utombordaren i körläge.

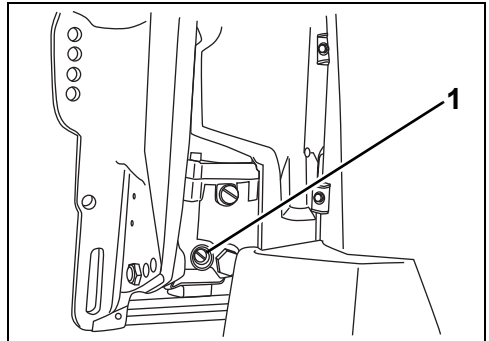
### Manuell frigöringsventil

Vid behov kan utombordaren tippas upp eller ned manuellt med den manuella frigöringsventilen.

## ⚠ VARNING

Håll alla på avstånd från den upptippade utombordaren när du skruvar upp den manuella frigöringsskruven. Utombordaren kan plötsligt falla ned med kraft. Se till att dra åt den manuella frigöringsskruven när du har placerat om utombordaren manuellt. Åtdragning av skruven återaktiverar även utombordarens kollisionsskydd och backningsförmåga.

- 1) Vrid den manuella frigöringsskruven långsamt moturs (cirka tre och ett halvt varv) tills den ligger **lätt** an mot låsringen.
- 2) Placera om utombordaren.
- 3) Dra åt den manuella frigöringsventilen så att utombordaren hålls kvar i det nya läget.



Modeller med 40–60 hk

007030

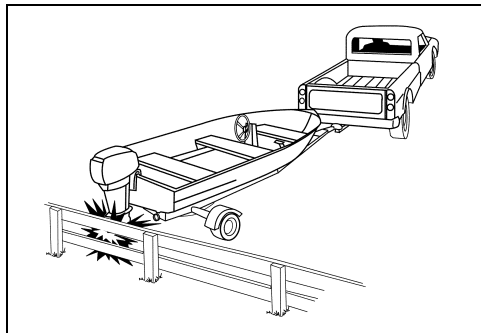
1. *Manuell frigöringsskruv*

## SKYDD MOT KOLLISIONSSKADOR

Utombordaren har ett stötdämpningssystem som motverkar skador vid kollision med undervattenshinder när båten körs med låg till medelhög hastighet. Kollision i hög fart mot styva eller hårda föremål kan vara för mycket för stötdämpningssystemet. Sådana kollisioner kan resultera i svår skada på utombordaren och ombordvarande kan skadas av att utombordaren eller motordelar kastas in i båten. Det finns även risk för att de ombordvarande kastas ut eller faller i båten och skadas när denna plötsligt bromsas upp av stöten.

När du kör i främmande, grunda eller skräpfyllda vatten, sök information om säkra farleder och navigationsrisker från en tillförlitlig lokal källa. Sänk hastigheten och håll noga utkik!

**VIKTIGT:** Kollisionsskador omfattas INTE av utombordsmotorns garanti.

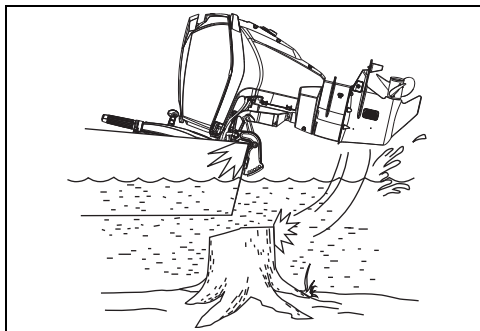


DR4412

Om du stöter mot ett föremål:

- STANNA omedelbart och undersök om utombordarens monteringsdetaljer har lossnat.
- KONTROLLERA om pivotfästen, upphängningsbyglar och styrkomponenter har skadats.
- UNDERSÖK om båten har strukturella skador.
- DRA AT eventuella lösa monteringsdetaljer.

Om kollisionen har inträffat på sjön, kör långsamt till hamn. Innan båten används på nytt, låt återförsäljaren grundligt kontrollera alla komponenter.



007021

**MÅRK** Utombordarens stötdämpningssystem fungerar inte under backning. Om du backar mot ett föremål i vattnet eller under trailertransport, kan båten och utombordaren skadas svårt.

### ⚠ VARNING

Underlåtenhet att göra en skadeinspektion efter en olyckshändelse eller kollision med ett föremål kan resultera i ett plötsligt oväntat komponenthaveri, förlust av kontroll över båten och personskador. Reparerade skador kan minska båtens och utombordarens förmåga att motstå framtida kollisioner.

## MOTORÖVERVAKNING

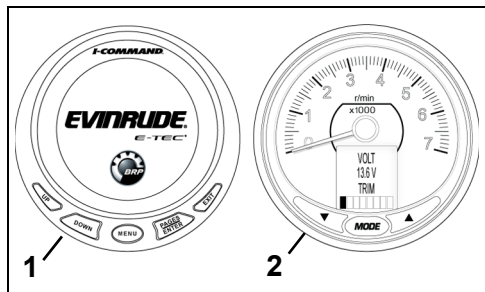
**VIKTIGT:** Utombordsmotorer med fjärreglage måste vara utrustade med motorövervakningssystemet *System Check* eller ett motorövervakningssystem som uppfyller *NMEA 2000*, t.ex. *I-Command* eller *ICON*. Om utombordaren används utan motorövervakning, upphävs garantin för defekter relaterade till funktioner som övervakas av detta system.

Motorövervakningssystemet varnar för förhållanden som kan skada utombordsmotorn. Övervakningssystemet består av mätare på instrumentpanelen, en varningssignalanordning, givare på motor och oljetank samt relaterat kablage.

Systemet är kompatibelt med *Evinrude* modulära kabelsystem (MWS) eller kan anslutas till ett *I-Command*-system eller andra CANbus-instrument som uppfyller *NMEA 2000*.

### Mätare

Mätare finns tillgängliga i ett flertal olika utföranden så som digitala *I-Command*-mätare med LCD-displayer eller grundläggande *SystemCheck*-mätare.



1. Typbild av *I-Command*-digitalmätare  
2. Typbild av *ICON* Pro-digitalmätare

008536

### Funktion

*EMM* aktiverar varningssignalen och på mätaren visas följande:

- **LOW OIL**, innebär att oljan i oljetanken befinner sig på "reservnivå" (ca 1/4 full).
- **NO OIL**, indikerar att det finns problem med oljetillförseln, så som en tom oljetank eller ett skadat oljesystem.
- **WATER TEMP** eller **HOT**, indikerar överhettning av motor eller *EMM*.
- **CHECK ENGINE** eller **FAULT** används för att indikera ett annat funktionsfel som registrerats av *EMM*.

Se respektive användarhandbok för mätarmeddelanden, handhavande, varningar och övervakningsanvisningar för *I-Command* och andra mätartyper.

### Systemsjälttest

Vid motorstart bör en paus iakttas med nyckeln i läget ON.

**SystemCheck** — Övervakningssystemet *SystemCheck* tillkännager självtestet genom att avge en signal under en halv sekund. *SystemCheck*-mätare självtestar genom att tända alla indikeringslampor samtidigt och släcka dem i tur och ordning.

**I-Command** — *I-Command*-systemet självtestar genom att visa *Evinrude E-TEC* startskärbild, följt av varvräknardisplayen.

**ICON** — *ICON*-systemet tillkännager självtestet genom att avge en signal. På *ICON*-varvräknarens och -hastighetsmätarens LCD-displayer visas meddelandet "SELF TEST MODE IN OPERATION". När självtestet är klart avger mätarna en sista signal och sedan visas meddelandet "SELF TEST COMPLETE!"

**VIKTIGT:** Om självtestet inte sker på det ovan beskrivna sättet, kontakta återförsäljaren.

### Motorövervakningsvarningar

Motorövervakningssystemets aktiverar och låter varningssignalen ljuda under 10 sekunder och berörd varningslampa i mätaren lyser under 30 sekunder eller tills larmet kvitteras. Om felet är tillfälligt (tex. olja som satts i rörelse i tanken), kommer motorövervakningslampan i mätaren eller på displayen förbli tänd/visas kontinuerligt under 30 sekunder innan den slocknar/försvinner. Om det osäkra driftstillståndet kvarstår, kommer lampan eller display-visningen att fortsätta vara aktiva tills nyckeln vrids till läge OFF eller felet avhjälps.

Varningen återkommer vid nästa motorstart om problemet inte avhjälpts.

Om *EMM* registrerar att problemet kan leda till bestående motorskador, begränsar den även motorvarvtalet till 1.200 r/min. Denna extra skyddsfunktion benämns *S.A.F.E.* (Speed Adjusting Failsafe Electronics). Om motorns varvtal är högre än 1.200 r/min när *S.A.F.E.*-läget aktiveras, kommer den att vibrera märkbart. Under vissa körförhållanden kommer *EMM* att stänga AV motorn.



## ⚠ VARNING

I läget **S.A.F.E.** är motorns varvtal begränsat. Under vissa förhållanden kan motorns begränsade varvtal minska båtens styrbarhet. Om läget **S.A.F.E.** är aktiverat och du inte kan rätta till problemet, sök assistans och/eller återvänd till hamn. Allvarlig motorskada, motorstopp och/eller minskad styrbarhet kan vara överhängande.

Följande varningar kan visas i motorövervakningsmätaren.

### ”LOW OIL”

Symptom	Oljan i oljetanken är på ”reservnivå” (ca 1/4 full)
Resultat	<b>EMM</b> aktiverar varningslampa eller display-visning av låg oljenivå
Åtgärd	<ul style="list-style-type: none"> <li>Fyll på rekommenderad utombordsolja i oljetanken så snart som möjligt för att undvika att tanken blir tom. En begränsad tids normal körning återstår innan tillståndet ”NO OIL” (slut på olja) inträffar. Se <b>Påfyllning av oljetank</b> på sidan 21. Fyll alltid på rekommenderad olja i oljetanken så snart som möjligt.</li> </ul>

### ”NO OIL”

Symptom	Problem med oljetillförsel
Resultat	<b>EMM</b> aktiverar läget <b>S.A.F.E.</b> *
Åtgärd	<ul style="list-style-type: none"> <li>Om oljetanken är tom, fyll på rekommenderad olja.</li> <li>Om oljetanken inte är tom, sök assistans och/eller återvänd till hamn.</li> </ul>

Utombordaren kan köras i läge för återgång till hamn i upp till fem timmar om oljan tar slut. Fyll på oljetanken. Flöda oljesystemet. Se **Flödning av oljesystem** på sidan 21.

### ”WATER TEMP” eller ”HOT”

Symptom	Motorn överhettar
Resultat	<b>EMM</b> aktiverar läget <b>S.A.F.E.</b> *
Åtgärd	<ul style="list-style-type: none"> <li>Lampan lyser <b>kontinuerligt</b> med läget <b>S.A.F.E.</b> — <b>EMM</b> har identifierat överhettning. Kontrollera att det kommer en jämn vattenstråle från vattenpumpsindikatorn. Stäng AV motorn. Rensa bort ev. blockeringar i vattenintagen. Om överhettningen kvarstår kommer motorn att övergå till läget för återgång till hamn. Återvänd omedelbart till hamn.</li> <li>Lampan <b>blinkar</b> — <b>EMM</b> har identifierat skadlig överhettning. Motorn fungerar inte. Låt motorn svalna i 20 minuter och återvänd omedelbart till hamn. Kontakta Återförsäljaren.</li> </ul>

### ”CHECK ENGINE” eller ”CHK ENG”

Symptom	En onormal driftssituation
Resultat	<b>EMM</b> aktiverar motorkontrolllampa eller display-varning
Åtgärd	<ul style="list-style-type: none"> <li>Lampan <b>blinkar</b> — <b>EMM</b> har identifierat en onormal driftssituation i samband med bränslesystemet. Motorn stängs AV och kan ej startas på nytt.</li> <li>Lampan lyser <b>kontinuerligt</b> med läget <b>S.A.F.E.</b> — <b>EMM</b> har identifierat ett problem med utombordaren. Sök assistans och/eller återvänd till hamn. Kontakta Återförsäljaren.</li> <li>Lampan lyser <b>kontinuerligt</b> utan läget <b>S.A.F.E.</b> — <b>EMM</b> har identifierat ett problem som måste åtgärdas av Återförsäljaren så snart detta är praktiskt möjligt för att undvika driftstörningar.</li> </ul>

## ⚠ VARNING

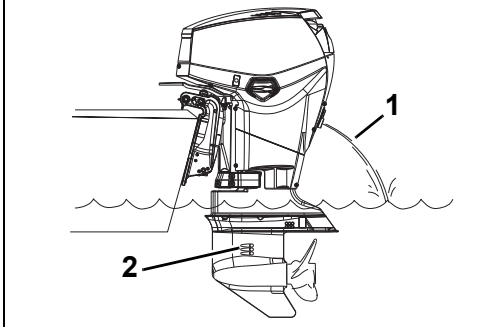
Om utombordaren stängs AV och lampan ”CHECK ENGINE” eller ”CHK ENG” blinkar, kan utombordaren inte startas på nytt. En farlig bränslesituation kan ha uppstått. Sök assistans för att återvända till hamn. Kontakta Återförsäljaren.

\*Speed Adjusting Failsafe Electronics

## MOTORÖVERHETTNING

**MÅRK** Kör inte utombordsmotorn – gör inte ens ett kort startförsök – utan vattentillförsel. Se Spolning på sidan 58.

Under körning måste utombordarens vattenintag ligga helt under vatten och får ej vara blockerade. Se till att akterspegelshöjden och trimvinkeln är korrekta. När utombordaren är igång måste vattenpumpsindikatorn släppa ut en jämn vattenstråle. Kontrollera indikatorn ofta, i synnerhet när du kör i vatten med sjögräs, slam och avfall eller med en extrem trimvinkel.



1. Vattenintag  
2. Vattenpumpsindikator

008469

Om motorn överhettas avger motorövervakningen en varningssignal och tänder lampan "WATER TEMP" eller "HOT". Och S.A.F.E. (Speed Adjusting Failsafe Electronics) begränsar omedelbart varvtalet till 1.200 r/min. Om motorns varvtal är högre än 1 200 r/min när S.A.F.E.-läget aktiveras, kommer den att vibrera märkbart. Skyddssystemet måste **ÅTERSTÄLLAS** innan motorn kan köras vidare än 1.200 r/min. Under vissa förhållanden kommer EMM att stänga av motorn.

ÅTERSTÄLLNING av systemet:

- Motorn måste vara avstängd och kyltemperaturen återställd.

**OM** läget S.A.F.E. aktiveras och vattnet från vattenpumpsindikatorn rinner ojämnt eller stannar, dra ned till tomgång och:

- 1) Växla till NEUTRAL.
- 2) STÅNG AV motorn.
- 3) Fäll upp utombordaren.
- 4) Rensa bort ev. blockeringar i vattenintagen.
- 5) Rengör vattenpumpsindikatorn.
- 6) Fäll ned utombordaren.
- 7) Starta motorn på nytt och kör den på tomgång.

**OM** rengöringen av intagen och indikatorn *inte* återställer en jämn vattenstråle från vattenpumpsindikatorn, kan motorn endast köras i läge för återgång till hamn. Återvänd omedelbart till hamn. Kontakta Återförsäljaren.

**OM** rengöring av intagen och indikatorn *återställer* ett jämnt vattenflöde, måste du ev. köra motorn i två minuter i läget NEUTRAL tills den har svalnat och lampan släcks.

**VIKTIGT:** Om kylningen inte återställs, kommer EMM att identifiera en ökande överhettning och stänga av motorn. Lampan "WATER TEMP" eller "HOT" blinkar. Motorn kan ej återstartas innan den har svalnat.

Efter en överhettning som gör att motorn stängs av, låt Återförsäljaren:

- Kontrollera vattenpumpen för onormalt slitage eller skador.
- Kontrollera termostaten.

**MÅRK** Även om läget S.A.F.E. hjälper till att motverka motorskador innebär det inte att du kan fortsätta att köra motorn hur länge som helst utan motorskador.

# SPECIELLA DRIFTFÖRHÅLLANDEN

## KYLA OCH MINUSGRADER

**MÅRK** Vid körning i temperaturer under 0°C måste *Evinrude/Johnson XD100-olja* användas.

Under körning i minusgrader, se till att växellådan alltid är nedsänkt i vattnet.

När du tar upp utombordaren ur vattnet, lämna den i vertikalläge tills kylsystemet har dränerats. Förvara utombordaren i vertikalläge.

Om utombordarens växellåda har en inbyggd hastighetsmätarpickup, måste slangen tömmas helt på vatten för att undvika skador på växellådan. Se **Transport/förvaring** på sidan 52.

**MÅRK** Vatten som stannar kvar i växellådan, kylsystemet eller andra komponenter kan frysa och orsaka svåra motorskador.

## KÖRNING MED TVÅ UTOMBORDARE

Vid back i högre hastighet än den lägsta, måste du kontrollera att båda utombordarna går, även om en är i NEUTRAL.

Om du är tvungen att ta dig tillbaka till hamn med ena utombordaren avstängd, fäll upp den avstängda utombordaren så högt att propellern är ovanför vattnet.

## KÖRNING PÅ HÖG HÖJD

Utombordarens *EMM* kompenserar automatiskt för höjdförändringar. Om du kör på höjder över 900 m uppstår dock en smärre effektförlust p.g.a. den minskade lufttäteten.

Om varvtalet går under det rekommenderade varvtalet vid full gas, be återförsäljaren välja en propeller med mindre stigning.

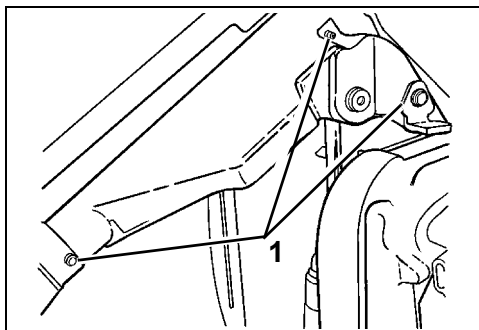
Om du återgår till körning på havsnivå, låt återförsäljaren montera tillbaka originalpropellern och kontrollera korrekt varvtalet.

## SALTVATTEN

Anodskydd för utombordaren finns för användning i salt eller bräckt vatten.

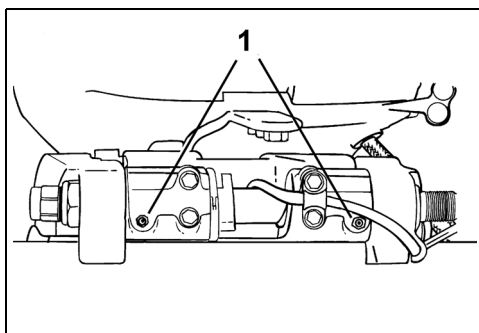
När du tar upp utombordaren ur saltvatten, lämna den i vertikalläge tills kylsystemet är helt dränerat. Vid längre tids förtöjning bör du fälla upp motorn så att växellådan inte ligger i vattnet, utom vid minusgrader. Spola utombordaren om så önskas. Se **Spolning** på sidan 58.

## Smörjpunkter för saltvatten



1. Smörjpunkter för tiltspak och pivåfäste (ärligen)

DR31329



1. Tiltårets smörjpunkter (ärligen)

DR38798

## ► Användning av Evinrude E-TEC-utombordsmotorn

### GRUNT VATTEN

Skador på växelhuset kan uppstå om du låter växelhuset släpa på botten. Iakttag stor försiktighet vid körning i grunda vatten.

**VIKTIGT:** Kollisionsskador omfattas INTE av utombordsmotorns garanti.

### BOGSERING

Om du skulle behöva bogseras av en annan båt:

- Växla till NEUTRAL.
- Fäll upp växelhuset ur vattnet.
- Be alla passagerare borda den andra båten och
- Se till att hastigheten är lägre än planingshastigheten.

### VATTEN MED SJÖGRÄS

Sjögräs blockerar vattenintagen och kan överhätta utombordaren. Sjögräs på propellern orsakar vibrationer och reducerar hastigheten.

Vid körning i vatten med sjögräs, kör långsamt och BACKA ofta för att avlägsna sjögräs från propellern och vattenintagen. Kontrollera vattenpumpsindikatorn ofta.

Om BACKNING inte avlägsnar sjögräset, STÅNG AV motorn. Ta bort sjögräs från propellerområdet och vattenintagen innan båten körs i högre fart.

# TRANSPORT AV UTOMBORDSMOTORN

## ▲ VARNING

Om utombordaren är utrustad med en bränsleslang med snabbkoppling, **MÅSTE** du koppla loss bränsleslangen från motorn och bränsletanken för att förhindra bränsleläckage:

- När motorn **INTE** används
- När motorn transporteras
- Vid förvaring av motorn

En liten mängd bränsle kan släppas ut när bränsleanslutningen kopplas loss.

Torka alltid av allt utspillt bränsle.

Förvara bärbara bränsletankar i ett välventilerat utrymme, på avstånd från värme och öppen eld. Stäng ventilskruven i tanklocket, om en sådan finns, för att förhindra att bränsle eller bränsleångor som kan antändas tränger ut ur tanken. Se till att fränkopplade bränsleslangar inte läcker bränsle.

## TRAILERTRANSPORT

### Modeller med manuell tilt

Transportera båten med utombordaren i vertikalläge. Om trailern inte har tillräcklig markfrigång, transportera utombordaren uppfälld om det behövs och stöd den med en extra trailerbygel.

**MÅRK** Utombordaren måste vara ordentligt säkrad vid trailertransport. Utombordaren och båtens akterspegel skadas då trailern kränger under transport.

**MÅRK** Används tiltstödsbygeln eller tiplåspaken under trailertransport kan utombordaren skadas.

### Power Trim och Tilt-modeller

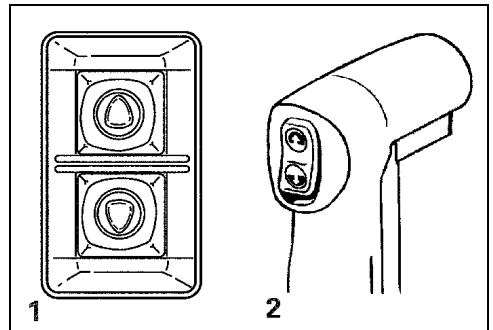
## ▲ VARNING

Håll alla borta från akterområdet när utombordaren fälls upp eller ned. Röriga delar på utombordaren kan orsaka personskador eller död.

### Trailerbygel

Utombordaren kan transporteras i vertikalläge eller uppfälld, med hjälp av trailerbygeln. Använd det läge som bäst passar för din båt.

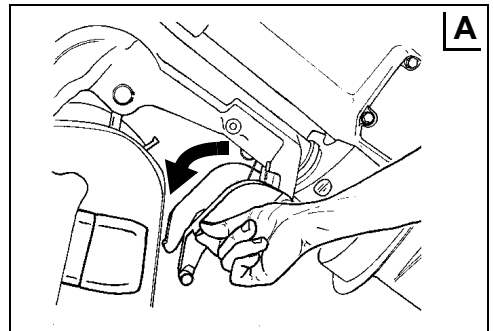
**Inkoppling av bygeln** — Fäll upp utombordaren helt med tiltkontakten i båten eller med trailertiltkontakten (på motorns babordssida eller styrbordssida, beroende på modell).



1. Trailertiltkontakt
2. Tiltkontakt i båten

DR3964  
DRC4014

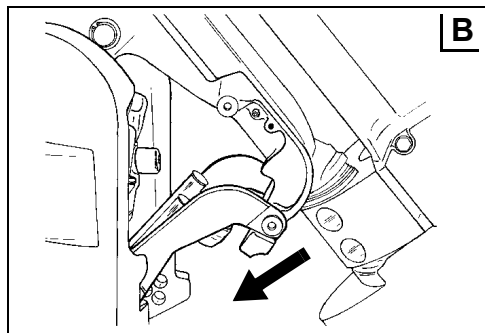
Dra ned trailerbygeln. En spärr håller bygeln på plats.



DR5081

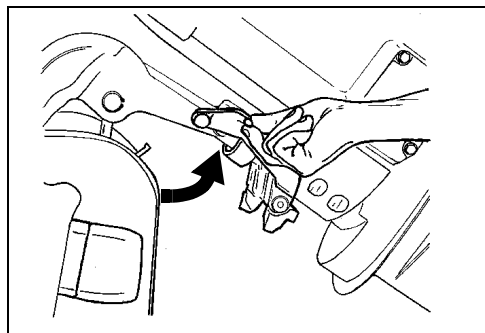
## ► Användning av Evinrude E-TEC-utombordsmotorn

Sänk ned utombordaren tills trailerbygeln låses på plats i upphängningsbyglarna (se "B" nedan).



DR5073

**Urkoppling** — Fäll upp utombordaren helt. För tillbaka trailerbygeln i förvaringsläget. Sänk ned utombordaren till vertikalläget.



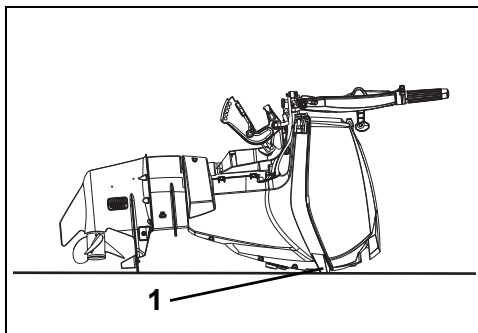
DR5074

## TRANSPORT/FÖRVARING

Om utombordaren läggs ned för transport eller förvaring ska den placeras med baksidan nedåt.

Oljesystemet måste flödas innan utombordaren används igen. Se **Flödning av oljesystem** på sidan 21.

Skydda motorkåporna om motorn transporteras liggande på sidan genom att placera den på en filt eller annan mjuk textil.



1. Transportera utombordaren vilande på avbärare 007043

Om utombordsmotorn tas loss från båten för transport eller förvaring, **MÅSTE** bränsleledningarna på båten och utombordsmotorn pluggas igen för att förhindra läckage och för att förhindra att föroreningar tränger in i bränslesystemet.

## ▲ VARNING

En liten mängd bränsle kan släppas ut när bränsleledningen kopplas loss.

Torka alltid av allt utspillt bränsle.

Bensin är ett ytterst brandfarligt och högexplosivt bränsle under vissa förhållanden. Se till att fränkopplade bränsleslangar inte läcker bränsle.

Iaktta stor försiktighet vid allt arbete med bränslesystemet. Använd skyddsglasögon och arbeta i väl ventilerade utrymmen. Släck alla räkningmaterial och se noga till att det inte förekommer någon öppen låga eller antändningskälla.

Torka alltid av allt utspillt bränsle.

# INSPEKTION FÖRE ANVÄNDNING

## ⚠ VARNING

Inspektera alltid båten innan den används. Kontrollera att viktiga reglage, säkerhetsanordningar och mekaniska komponenter fungerar som de ska. Åtgärda eventuella problem INNAN du lämnar hamnen. Kontrollera att all säkerhetsutrustning som är obligatorisk enligt lag finns ombord.

## ⚠ VARNING

Motorn/motorerna ska vara AVSTÄNGD(A) och stopplinan måste alltid avlägsnas från motorns stoppreglage innan något av följande verifieras. Starta endast motorn/motorerna efter att alla föremål har kontrollerats och fungerar korrekt.

KOMPONENT	ÅTGÄRD	✓
Skrov	Kontrollera.	
Propeller	Kontrollera propellerns kondition. Reparera eller byt ut en skadad propeller.	
Kylsystem	Kontrollera vattenintagen.	
Säkerhetsutrustning	Kontrollera att all säkerhetsutrustning finns ombord.	
Oljenivå	Kontrollera. Fyll på vid behov.	
Slag	Töm. Kontrollera att dräneringsplugg(ar) är säkert installerade.	
Batteri	Kontrollera att batterianslutningarna är rena, sitter fast och är isolerade. Kontrollera att batteri/batteribox sitter säkert.	
Bränslenivå	Kontrollera. Fyll på vid behov.	
Navigationsljus	Kontrollera funktion.	
Styrsystem	Kontrollera funktion.	
Båtens system (signalhorn, pumpar, radio)	Kontrollera funktion.	
Stopplina	Kontrollera kondition. Fäst stopplinan i tändningslåset (fjärreglage) eller stoppreglaget (rorkultsreglage).	
Instruktionsbok	Kontrollera att denna Instruktionsbok finns lätt åtkomlig ombord.	
Motorns startreglage (rorkultsreglage)	Testa funktion.	
Motorns stoppreglage (rorkultsreglage)	Testa funktion.	
Tändningslås (fjärreglage)	Testa funktion.	
Motorns stoppreglage/stopplina	Testa funktion. Fäst stopplinan i tändningslåset (fjärreglage) eller motorns stoppreglage (rorkultsreglage).	
Växel och gas	Kontrollera funktion.	
Kylsystem	Kontrollera funktion (vattenpumpsindikatorn).	

***EVINRUDE***®  
***E-TEC***®





---

# Underhåll

## INFORMATION OM MOTORUTSLÄPP

**Underhåll, byte, eller reparation av anordningar och system för utsläppskontroll kan utföras av alla verkstäder eller tekniker som reparerar marinmotorer med tändstiftständning (SI-motorer).**

### **Tillverkarens ansvar**

Från och med utombordare av modellår 1999, måste tillverkare av marinmotorer specificera nivåerna för avgasutsläpp för varje effektgrupp och erhålla certifiering av dessa utombordare hos USAs Environmental Protection Agency (EPA). En informationsdekal för utsläppskontroll med data om utsläppsnivåer och motorspecifikationer, måste fästas på varje utombordare vid tillverkningen.

### **Återförsäljarens ansvar**

Vid service av alla *Evinrude* utombordare av modellår 1999 eller senare som är försedda med en informationsdekal för utsläppskontroll, måste justeringarna göras inom de angivna fabrikk-specifikationerna.

Byte eller reparation av alla utsläppskomponenter måste utföras på ett sätt som säkrar att utsläppsnivåerna hålls inom de specificerade certifikationsnormerna.

Återförsäljarna får ej ändra utombordaren på något sätt som kan ändra effekten eller tillåta utsläppsnivåer som överskrider de fastställda fabrikk-specifikationerna.

Undantag till detta är ändringar som föreskrivs av tillverkaren, t.ex. justeringar för höjd över havsnivån.

### **Ägarens ansvar**

Ägaren/Användaren är skyldig att underhålla motorn för att hålla utsläppsnivåerna inom de specificerade certifikationsnormerna.

Ägaren/Användaren får inte ändra eller tillåta någon annan att ändra motorn på ett sätt som kan ändra dess effekt eller tillåta att utsläppsnivåerna överskrider de fastställda fabrikk-specifikationerna.

Garantin upphör att gälla ifall otillåtna ändringar görs i bränslesystemet för att ändra hästkrafterna eller om utsläppsnivåerna modifieras så att de överskrider fabriksinställningarna eller specifikationerna.

### **EPA utsläppsbestämmelser**

Alla år 1999 eller senare av BRP tillverkade *Evinrude*-utombordare är EPA-certifierade enligt bestämmelserna för kontroll av luftförorening från nya marinmotorer med tändstiftständning. Denna certifiering sammanhänger med vissa justeringar av fabriksstandarderna. Det är därför nödvändigt att noggrant följa fabriksens förfarande för service av produkten och, när detta är praktiskt genomförbart, återställa produktens ursprungliga design. Ovan

angivna ansvarsområden är generella och utgör inte på något sätt en fullständig lista över de regler och bestämmelser som hänför sig till EPA:s specifikationer beträffande avgasutsläpp från marinprodukter. För närmare information i denna fråga kan du kontakta:

### **VIA USA:s POSTVERK (U.S. POSTAL SERVICE):**

Office of Mobile Sources  
Engine Programs and Compliance Division  
Engine Compliance Programs  
Group (6403J)  
401 M St. NW  
Washington, DC 20460

### **VIA EXPRESS eller KURIRPOST:**

Office of Mobile Sources  
Engine Programs and Compliance Division  
Engine Compliance Programs  
Group (6403J)  
501 3rd St. NW  
Washington, DC 20001

### **EPA INTERNET WEBBPLATS:**

[www.epa.gov](http://www.epa.gov)

# UNDERHÅLLSSCHEMA

Regelbundna kontroller och underhåll är nödvändigt för att säkerställa en lång livslängd för utombordsmotorn. Följande underhållsschema ger riktlinjer för kontroller och underhåll som ska utföras av en auktoriserad återförsäljare.

**VIKTIGT:** Utombordsmotorer som används för uthyrning, kommersiellt bruk eller annan verksamhet med mycket driftstimmar kräver mer regelbundna kontroller och underhåll. Anpassa schemat enligt de drifts- och miljöförhållanden som råder.

Beskrivning	Motorvårdsprodukt	Var 300:e körtimme eller vart 3:e år <sup>(1)</sup>
Offeranoder <sup>(2)</sup>		✓
El- och tändsystemets kablar, kontrollera för slitage eller skavning		✓
Monteringsdetaljer för motorns montering till akterspegeln, återdra (54 Nm)		✓
Fästen, kontrollera lösa komponenter		✓
Bränsle- och oljesystemets komponenter, inspektera och reparera läckage <sup>(3)</sup>		✓
Bränslefilter, byt <sup>(4)</sup>		✓
Växelhusolja, byt	A	✓
Smörjnipplar, smörj <sup>(2)</sup>	C	✓
Ljuddämparmaterial, inspektera och byt vid behov (endast 40–90 HP-modeller)		✓
Oljefilter, byt (endast V4- och V6-modeller)		✓
Power Trim-/tiltsystem och vätskenivå, kontrollera	B	✓
Propelleraxelns splines, inspektera och smörj <sup>(2)</sup>	C	✓
Tändstift, inspektera och byt vid behov <sup>(3)</sup>		✓
Startmotorns drevaxel, inspektera och smörj (endast modeller med elstart)	D	✓
Styrsystem, kontrollera och smörj	C	✓
Termostat och tryckventil, kontrollera <sup>(3)</sup>		✓
Gas- och växelväjer, kontrollera		✓
Vattenpump, inspektera eller byt vid behov		✓

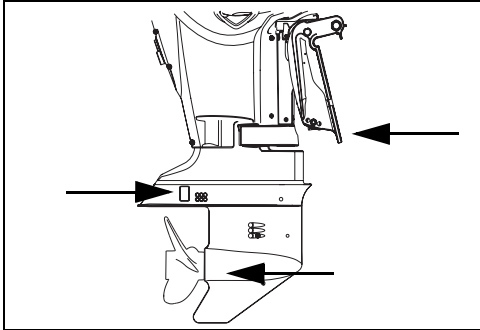
- (1) Genomsnittligt fritidsbruk. Kommersiellt bruk, högfrekvent bruk eller användning i saltvatten eller förorenat vatten, kräver mer regelbundna kontroller och underhåll (årliga kontroller rekommenderas).
- (2) Årligen vid användning i saltvatten – se **Service** på sidan 58.
- (3) Utsläppsrelaterad komponent. Se **Ägarens ansvar** på sidan 56, **Information om produktgarantin** på sidan 77 och om tillämpligt **Garantiutfästelse, Utsläppskrav i Kalifornien** på sidan 80.
- (4) Byt ut det båtmonterade bränslefiltret årligen. Se **Båtmonterade bränslefilter** på sidan 70.

- A.** *HPF XR* Växelhusolja
- A.** *HPF Pro* Växelhusolja för högprestanda eller kommersiella tillämpningar
- B.** *Evinrude/Johnson* Biologiskt nedbrytbara TNT-vätska
- C.** *Triple-Guard* fett
- D.** Endast Starter Bendix Lube P/N 337016

## SERVICE

### OFFERANODER

Utombordaren är försedd med en eller flera anoder som skyddar den mot galvanisk korrosion. Avvittning av anoden är normalt och indikerar att den fyller sin funktion. Inspektera regelbundet alla anoder. Byt ut anoder som är mindre än 2/3 av sin ursprungliga storlek. Kontakta återförsäljaren för utbytbara anoder.



Offeranoder

008486

Galvanisk korrosion förstör metalldelar som ligger under vatten och kan förekomma i färsk- eller saltvatten; emellertid påskyndas korrosionen i salt, bräckt, och nedsmutsat vatten.

Metallbaserade giffärger på båten eller utombordaren och strömförsörjning från ett felaktigt installerat elnät i land i närheten av den förtöjda båten påskyndar även korrosion.

**MÄRK** Lackera ALDRIG anoden, dess fästena eller fästytan. Lackeringen försvagar korrosionsskyddet.

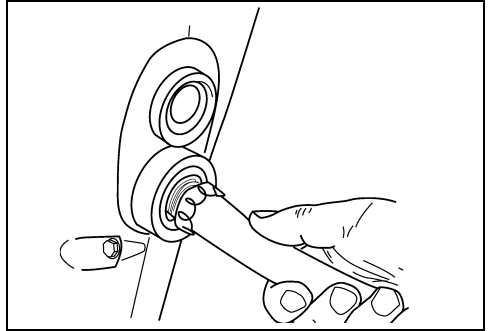
### SPOLNING

Spola genom utombordsmotorn efter användning i förorenat, salt eller bräckt vatten för att minimera ansamling av salt- och slamavlagringar i kylsystemets kanaler. Utombordsmotorn kan spolas på trailern eller vid bryggan. Placera utombordsmotorn i vertikalt läge (nedåt) i ett välventilerat utrymme.

**MÄRK** Om du inte kan förvara utombordaren i det rekommenderade vertikalläget, se till att kylsystemet är helt tomt. Placera aldrig utombordaren i ett läge där växelhuset ligger högre än motorenheten. Vatten som finns kvar i avgaskanalerna kan rinna in i cylindrarna och orsaka svåra skador.

#### Med den nedre motorkåpens spolanslutning

- 1) Placera utombordaren i ett utrymme med god dränering.
- 2) Anslut en trädgårdsslang till spolanslutningen.
- 3) Koppla på vattnet. Motorn behöver **inte** vara igång för ett lyckat spolningsresultat.

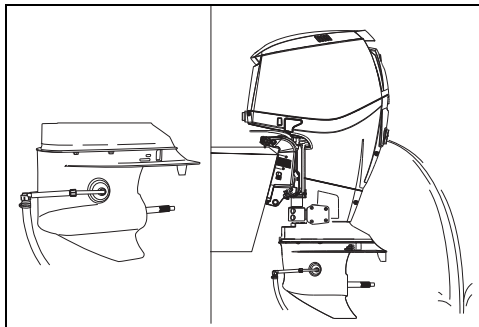


002024

- 4) Lämna utombordaren i vertikalläge tills motorenheten är helt dränerad.

#### Med växelhustets spolanordning

- 1) Placera utombordaren i ett utrymme med god dränering.
- 2) Ta bort propellern och placera växelspaken i NEUTRAL.
- 3) Anslut trädgårdsslangen till spolanordningen och installera spolanordningen på växelhuset.
- 4) Koppla på vattnet. Håll vattentrycket mellan 140 till 300 kPa.
- 5) Starta motorn och KÖR DEN PÅ TOMGÅNG. Spola motorn i minst fem minuter. En jämn vattenstråle ska flöda från utombordarens spolöppning.



1. Spolanordning  
2. Vattenstråle

008499

- 6) Stäng AV motorn. Lämna utombordaren i vertikalläge tills motorenheten är helt dränerad.

## SÄKRING

En säkring som har gått innebär att motorn inte kan startas. Installera en ny säkring med samma amperetal. En reservsäkring medföljer.

En säkring som smälter upprepade gånger tyder på ett potentiellt allvarigt problem. Ersätt inte en säkring med en annan med högre amperetal; kontakta Återförsäljaren för service.

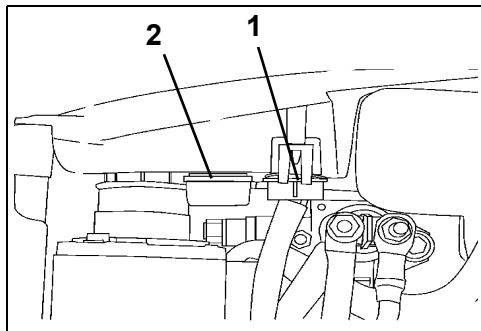
I en nödsituation kan motorn startas med snörstart och sedan köras. Detta skadar inte motorn.

## Byte av säkring

**MÄRK** Använd endast säkringar med samma amperetal. *Evinrude E-TEC*-utombordaren använder 10 A-säkringar.

Ta av motorkåpan. Byt ut säkringen som gått mot reservsäkringen.

Ta loss säkringen från sockeln genom att trycka säkringsklämman nedåt. Byt ut säkringen som gått mot reservsäkringen.



1. Säkring  
2. Reservsäkring

002001

**MÄRK** Underlåtenhet att återmontera kåpan säkert kan orsaka elektriska problem.

## SKROVETS YTFINISH

Båtens botten påverkar prestandan. Marin växtlighet eller färg och lack kan minska farten och bränslets effektivitet.

För bästa prestanda, håll båtens glidytor rena genom att spola dem med färskvatten och torka dem torra. Spraya *Evinrude* anticorrosion på ytor som kan utsättas för korrosion, men inte på offeranoden/ anoderna.

## ► Underhåll

### UTOMBORDARENS YTFINISH

Utombordarens övre och nedre motorkåpa används ingjuten färg vilket ger en djup, hållbar ytfinish med maximalt UV-skydd (skydd mot solljus).

På denna glansiga finish syns polermärken vid nära granskning i vissa ljusförhållanden. Detta är NORMALT.

Tvätta regelbundet hela båten och utombordaren med tvålvatten och vaxa med bilvax. Låt motorkåpan sitta kvar när du tvättar utombordaren.

**MÅRK** Täck INTE över motorn med segelduk vid trailertransport av utombordaren – detta försämrar ytfinishen på utombordarens motorkåpa.

### REPARATION AV REPOR

Ytliga repor på den övre och nedre motorkåpan kan poleras bort med kemiskt putsmedel.

Behandla repade ytor i följande steg:

- 1) Slipa den repade ytan med 800-korns sandpapper.
- 2) Våtslipa ytan med 1.200-korns sandpapper.
- 3) Använd ett kemiskt polermedel för kompositmaterial och polera ytan. Följ noga anvisningarna som medföljer polermedlet.

**MÅRK** Hos din Återförsäljare hittar du rätt material för att åtgärda repor professionellt. Försök inte måla över märken eller repor i kompositmaterialet. Kontakta Återförsäljaren angående reparation av djupare repor eller sprickor.

### TÄNDSTIFT



**OBS**

Tändningssystemet medför en allvarlig fara för elstötar. Var försiktig så att du inte skadas av stötar eller av din reaktion på stötar. Vidrör inte primära eller sekundära tändningskomponenter medan motorn startar eller är igång.

Service av tändstiften måste utföras av en Evinrude E-TEC-återförsäljare. Felaktig service av tändstiften kan leda till motorskador.

**MÅRK** Utbyteständstift MÅSTE vara korrekt indexerade.

#### Driftcykler för marinmotorer

ICOMIA (International Council of Marine Industry Associations) standard nr. 36-88 specificerar en marinmotors driftcykel baserat på dokumenterade studier. En driftcykel är en profil baserad på motorgång och användning. Den här driftcykeln används för att fastställa ett tändstifts genomsnittliga livslängd och underhållskraven för Evinrude E-TEC-utombordsmotorer.

#### ICOMIA-driftcykel för marinmotorer

Motorvarvtal som procent av angivet varvtal (r/min)	Tid vid specificerat r/min (procent av total motordrifttid)
TOMGÅNG	40%
40%	25%
60%	15%
80%	14%
100%	6%

**MÅRK** Vissa driftprofiler och förhållanden kan leda till att tändstiftet slits ut fortare än förväntat. Underhållsschemat för tändstiften kan behöva anpassas enligt dina körvanor och användningssätt.

### UTOMBORDAREN UNDER VATTEN

Om utombordaren har legat under vatten måste den servas omedelbart efter bärgningen. Om detta inte är möjligt, måste motorn sänkas ned i färskvatten för att undvika att den utsätts för luft.

Efter detta måste båtens och motorns alla el-, bränsle- och smörjningssystem inspekteras för tecken på vatteninträngning. Låt återförsäljaren utföra denna service.

# FÖRVARING

## ▲ VARNING

**KÖR INTE motorn inomhus eller utan tillräcklig ventilation och låt inte avgaser koncentreras i begränsade utrymmen. Motoravgaser innehåller koloxid vilken kan orsaka svåra hjärnskador eller dödsfall ifall den inandas.**

Du måste skydda utombordaren mot naturliga klimatförhållanden som kan skada den. Garantin täcker inte motorfel som orsakas av dessa förhållanden.

**MÅRK** Förändringar i temperatur och luftfuktighet under förvaringsperioden kan orsaka korrosion på interna motorkomponenter.

Genom att vinterkonservera motorn förbereds den för en längre vinterförvaring. Vid vinterkonserveringen "dimsprutas" motorn och extra olja används för att ge motorns interna komponenter en oljebeläggning. Se **Långtidsförvaring (vinterkonservering)** på sidan 62.

**Stabilisering av bränsle.** Bränsle som finns kvar i bränsletanken kan oxideras, vilket resulterar i lägre oktantal och avlagringar i bränslesystemet.

Använd *Evinrude/Johnson 2+4 Bränsletillsats* för att förhindrar att avlagringar av beck och harts bildas i bränslesystemets komponenter. Se **Körning** på sidan 25.

## ▲ VARNING

**Förebygg skador som orsakas av rörliga motordelar. Innan du startar utombordaren:**

- Växla till **NEUTRAL**.
- Håll händer, kläder och hår borta från motorenheten.
- Ta bort propellern.

## ▲ VARNING

Om utombordaren är utrustad med en bränsleslang med snabbkoppling, **MÅSTE** du koppla loss bränsleslangen från motorn och bränsletanken för att förhindra bränsleläckage:

- När motorn **INTE** används
- När motorn transporteras
- Vid förvaring av motorn

En liten mängd bränsle kan släppas ut när bränsleanslutningen kopplas loss.

Förvara bränsletankar i ett välventilerat utrymme, på avstånd från värme och öppen eld.

Se till att bränsle eller bränsleångor som kan antändas inte tränger ut ur tanken.

**Stäng ventilstkraven på bränsletankslocket (om en sådan finns).**

**Se till att fränkopplade bränsleslangar inte läcker bränsle.**

Om utombordaren läggs ned för transport eller förvaring måste oljesystemet flödas innan utombordaren används igen. Se **Flödning av oljesystem** på sidan 21.

## KORTTIDSFÖRVARING (MELLAN ANVÄNDNINGSTILLFÄLLEN)

Om du måste fälla upp utombordaren för att ta upp den ur vattnet, bör du fälla ned den igen och dränera kylsystemet så snart motorn går fri från landsättningsområdet. Förvara utombordaren i vertikalläge mellan användningstillfällena.

## ► Underhåll

# LÅNGTIDSFÖRVARING (VINTERKONSERVERING)

## ⚠ VARNING

Utombordsmotorn måste vara i läget NEUTRAL innan vinterkonserveringen påbörjas. Startas motorn i växel kan det leda till svåra personsador.

Om vinterkonserveringen sker på en trailer måste propellern demonteras innan arbetet inleds. Underlåtenhet att ta bort propellern kan orsaka svåra personsador eller dödsfall.

Genom att vinterkonservera motorn förbereds den för en längre vinterförvaring. Vid vinterkonserveringen "dimsprutas" motorn och extra olja används för att ge motorns interna komponenter en oljebeläggning.

**Märk:** Proceduren för långtidsförvaring kan användas för att flöda oljesystemet.

Vinterkonserveringen kräver att ett antal specifika steg utförs i tur och ordning.

Följ de tillämpliga vinterkonserveringsanvisningarna för din utombordsmotor noggrant.

- Fjärreglage
- Rorkultsreglage
- Fjärreglage med fotgas

Kontakta återförsäljaren för assistans om du är osäker på vilken procedur som är den rätta för dig.

Du kan bekräfta att utombordsmotorn har intagit vinterkonserveringsläget då motorn går med högt tomgångsvarvtal och

- *SystemCheck*-lamporna blinkar (om sådana finns).

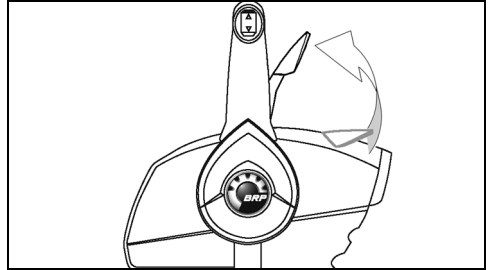
### Förberedelse

Utombordsmotorn kan vinterkonserveras i vattnet. Se till att vattenintagen befinner sig helt under vatten **om vinterkonserveringen sker i vattnet.**

- 1) Stabilisering av bränsle i motor. Tillsätt 2+4 *Bränsletillsats* enligt anvisningarna på behållaren. Fyll på bränsletanken.
- 2) Demontera propellern **om vinterkonserveringen sker på en trailer**. Anslut en trädgårdsslang till spolningsanslutningen och koppla på vattnet. Se **Spolning** på sidan 58.
- 3) Utombordsmotorn **måste** alltid vara i NEUTRAL och fjärreglaget måste alltid vara i läget NEUTRAL då vinterkonserveringen utförs.

### Utombordsmotorer med fjärreglage

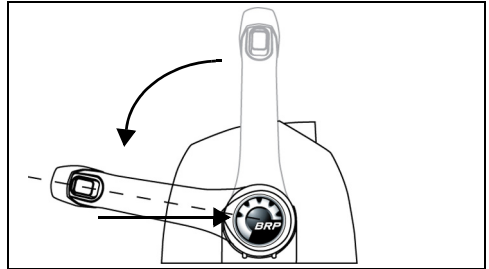
- 1) För **sidmonterade reglage**, lyft tomgångsspaken fullständigt. Starta utombordsmotorn. Utombordsmotorn går på lågt tomgångsvarv.



Sidmonterat reglage - Typbild

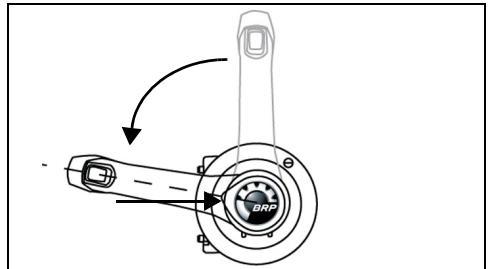
006455A

- 1) För **toppmonterade eller dolda sidmonterade reglage**, tryck på tomgångsspaken och för gasreglaget fullständigt framåt. Starta utombordsmotorn. Utombordsmotorn går på lågt tomgångsvarv.



Toppmonterade reglage - Typbild

006456



Dolt sidmonterat reglage - Typbild

006457

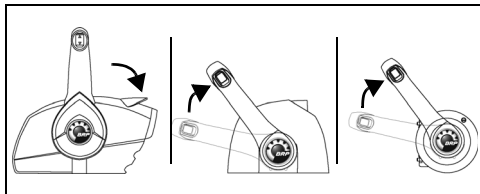
- 2) Då utombordsmotorn varit igång i minst 15 sekunder:

För **sidmonterade reglage**, sänk tomgångsspaken.

För **toppmonterade eller dolda sidmonterade reglage**, återställ gasreglaget till tomgångsläget (IDLE).

Utombordsmotorn fortsätter att gå på lågt tomgångsvarv.





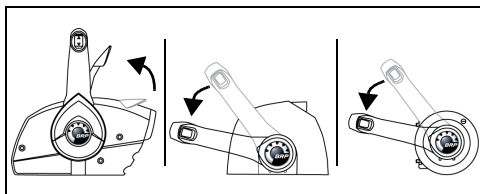
006458

- 3) Då utombordsmotorn varit igång under ytterligare 15 sekunder:

**För sidomonterade reglage**, lyft tomgångsspaken fullständigt igen.

**För toppmonterade eller dolda sidomonterade reglage**, för gasreglaget fullständigt framåt.

Utombordaren kommer att accelerera upp till snabb tomgång och dimspruta sig själv.



006459

- 4) Låt utombordaren gå tills den stänger AV sig själv automatiskt (en till två minuter).

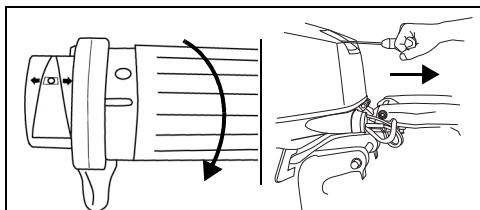
Vinterkonserveringen är slutförd då utombordsmotorn stängt av sig själv.

- **Om utombordsmotorn INTE stänger av sig själv**, kan det vara för att du inte använt tomgångsspaken eller -knappen och utombordsmotorn lades i växel.
- **Om motorvarvtalet översteg 3.000 r/min**, kan utombordsmotorn ha lagts i växel.

Oavsett orsak, stäng omgående AV motorn och utför proceduren från början igen.

### Utombordsmotorer med rorkultsreglage

- 1) För gasreglaget fullständigt framåt. Starta utombordsmotorn. Utombordsmotorn går på lågt tomgångsvarv.

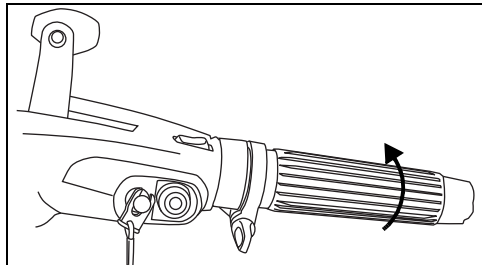


Rorkultsreglage - typbild

007036

007037

- 2) Låt utombordsmotorn gå minst 15 sekunder, för därefter gasreglaget till TOMGÅNGSLÄGET. Utombordsmotorn fortsätter att gå på lågt tomgångsvarv.



007038

- 3) När utombordaren har varit igång i ytterligare 15 sekunder, för du gasreglaget fullständigt framåt igen. Utombordaren kommer att accelerera upp till snabb tomgång och dimspruta sig själv.
- 4) Låt utombordaren gå tills den stänger AV sig själv automatiskt (en till två minuter).

Vinterkonserveringen är slutförd då utombordsmotorn stängt av sig själv.

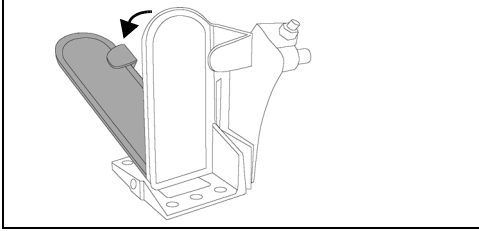
- **Om utombordsmotorn INTE stänger av sig själv**, kan det vara för att du gett felaktiga gaspådrag.
- **Om motorvarvtalet översteg 3.000 r/min**, kan utombordsmotorn ha lagts i växel.

Oavsett orsak ska motorns stoppreglage tryckas in för att stänga AV motorn, därefter får vinterkonserveringen göras om från början.

## ► Underhåll

### Fjärreglerade utombordsmotorer med fotgas

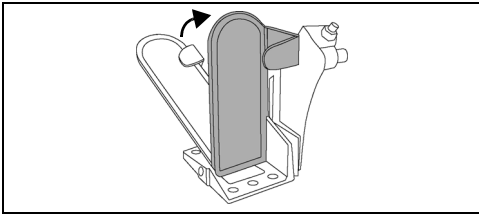
- 1) Tryck ned fotgasen fullständigt. Starta utombordsmotorn. Utombordsmotorn går på lågt tomgångsvarv.



Fotgas - Typbild

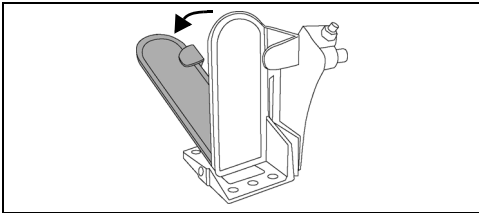
006454

- 2) När utombordsmotorn har varit igång i minst 15 sekunder, tar du bort foten från fotgasen för att återgå till TOMGÅNGSLÅGET. Utombordsmotorn fortsätter att gå på lågt tomgångsvarv.



006466

- 3) När utombordaren har varit igång i ytterligare 15 sekunder, trycker du ned fotgasen fullständigt igen. Utombordaren kommer att accelerera upp till snabb tomgång och dimspruta sig själv.



006454

- 4) Låt utombordaren gå tills den stänger AV sig själv automatiskt (en till två minuter).

Vinterkonserveringen är slutförd då utombordsmotorn stängt av sig själv.

- Om utombordsmotorn **INTE stänger av sig själv**, kan det vara för att du inte låtit motorn gå tillräckligt länge vid ett av gaspådragen.
- Om motorvarvtalet **översteg 3.000 r/min**, kan utombordsmotorn ha lagts i växel.

Oavsett orsak, stäng omgående AV motorn och utför proceduren från början igen.

### Efter vinterkonservering – Alla utombordsmotorer

- 1) När utombordaren har stängts av automatiskt, vrid tändningsnyckeln till läge OFF. (För modeller med rorkultsreglage, ta bort klämman från motorns stoppreglage/tändningslåset.) Starta inte utombordaren igen förrän vinterkonserveringen är klar.
- 2) Stäng av vattnet och ta bort slangen om vinterkonserveringen sker på en trailer. Fetta in propelleraxelns splines med rekommenderat smörjmedel och återmontera propellern.

**MÄRK** När vinterkonserveringen avslutats, lämnas utombordaren i stående läge tills motorenheten är helt dränerad. Koppla ur hastighetsmätarpickupen, om det finns en sådan, vid den övre anslutningen och blås ut allt vatten ur slangen med ett luftryck på 172 kPa eller lägre. Återanslut hastighetsmätarpickupen när allt vatten är avlägsnat.

- 3) Fyll på olja i oljetanken.

Extra mycket olja används under vinterkonserveringen. Ett visst överflöd av olja kan uppträda på skäddan nedanför växelhuset. **Detta är normalt.**

Undvik eventuella oljefläckar genom att placera en trasa eller lämplig behållare under propeller och skädda under förvaringsperioden.

## FÖRSÄSONGSKONTROLL

Förbered motorn för driftsäker användning under den nya säsongen. Gå igenom den och utför några arbetssteg för förebyggande underhåll.

Undersök alla lösa eller borttagna monteringsdetaljer. Ersätt skadade eller saknade delar med *Evinrude/Johnson*-originaldelar eller motsvarande. Kontrollera växelhuset för eventuella läckage. Om du ser läckage, måste växelhustätningarna bytas. Kontakta Återförsäljaren.

**VIKTIGT:** Växelhjulolja är **tjock och genomskinlig**. Förväxla den inte med motorolja, som normalt kan visa sig på skåddan efter proceduren för långtidsförvaring (vinterkonservering).

**Offeranoder** — Kontrollera kondition. Se **Offeranoder** på sidan 58.

**Batteri** — Ladda helt. Se **Batteri - modeller med elstart** på sidan 70.

### ▲ VARNING

Använd ej hjälpbatteri och startkablar för att starta utombordaren. Bensinångor kan orsaka explosion och brand med materiella skador, personsador eller död som påföljd.

Kontrollera utombordarens självtestrutin för varningssystemet. Vid första start för säsongen skall du kontrollera att varningssystemet självtestar korrekt. Om så inte är fallet, kontakta Återförsäljaren.

**MÄRK** Kör inte motorn – gör inte ens ett kort startförsök – utan vattentillförsel.

Följ anvisningarna i **Start/stopp av motor – rorkultsmodeller** på sidan 25 eller **Start/stopp av motor – modeller med fjärreglage** på sidan 31 och starta utombordaren. Om utombordaren har genomgått en automatisk vinterkonserveringsrutin avgas en rökpuff vid den första starten för säsongen.

Låt motorn gå på tomgång medan du:

Håller ett öga på tomgångens jämnhet. Om den är ojämn, se **Problemlösning** på sidan 66 eller kontakta Återförsäljaren.

Kontrollerar vattenpumpens funktion. Vattnet måste rinna från vattenpumpsindikatorn i en jämn stråle. Om det inte gör det, stäng av utombordaren och undersök. Se **Motoröverhettning** på sidan 48.

Stannar utombordaren och kontrollerar bränslesystemet för läckage.

### ▲ VARNING

Om du inte kontrollerar för bränsleläckage och om läckaget inte upptäcks, riskerar du brand eller explosion.

# PROBLEMLÖSNING

SYMPTOM	MÖJLIG ORSAK
Startmotorn fungerar inte	<ul style="list-style-type: none"> <li>• Växelhandtaget inte i NEUTRAL.</li> <li>• Smält säkring.</li> <li>• Batteriet är urladdat.</li> </ul>
Motorn startar ej	<ul style="list-style-type: none"> <li>• Startanvisningarna har ej följts. Se <b>Körning</b> på sidan 25.</li> <li>• Bränslesystemet har inte flödats efter det att bränslet tagit slut. Se <b>Körning</b> på sidan 25.</li> <li>• Bränsletanken tom.</li> <li>• Bränsleslangen snodd.</li> <li>• Vatten eller smuts i bränslesystemet.</li> <li>• Bränslefiltret igensatt.</li> <li>• Fel tändstift. Se <b>Service</b> på sidan 58.</li> <li>• Tändstiften är felinställda, sotiga, brända eller våta.</li> <li>• Blinkande "Water Temp"- eller "Hot"-lampa, se <b>Motorövervakning</b> på sidan 46 och <b>Motoröverhettning</b> på sidan 48.</li> <li>• Blinkande "Check Engine"- eller "Chk Eng"-lampa, se <b>Motorövervakning</b> på sidan 46.</li> </ul>
Motorn går dåligt på tomgång	<ul style="list-style-type: none"> <li>• Skräp i propellern.</li> <li>• Skadade eller felaktiga tändstift. Se <b>Service</b> på sidan 58.</li> <li>• Vatten eller smuts i bränslesystemet.</li> </ul>
Motorn förlorar effekt	<ul style="list-style-type: none"> <li>• S.A.F.E.-skyddet aktiverat. Se <b>Motorövervakning</b> på sidan 46.</li> <li>• Vattenintagen är igensatta och kylsystemet fungerar inte korrekt. Se <b>Motoröverhettning</b> på sidan 48.</li> <li>• Skadade eller felaktiga tändstift. Se <b>Service</b> på sidan 58.</li> <li>• Bränslefiltret igensatt.</li> <li>• Vatten eller smuts i bränslesystemet.</li> <li>• Felfunktion i oljesystemet.</li> </ul>
Motorn går, men driver inte eller mycket svagt	<ul style="list-style-type: none"> <li>• Gasen måste återställas, se <b>Körning</b> på sidan 25.</li> <li>• Propellernavet löst, slirar.</li> <li>• Propellerbladen skeva eller saknas.</li> <li>• Propelleraxeln krökt.</li> <li>• Skräp i propellern.</li> </ul>
Varningssystemet aktiveras	<ul style="list-style-type: none"> <li>• Se <b>Motoröverhettning</b> på sidan 48.</li> </ul>
Motorn kan inte vinterkonserveras.	<ul style="list-style-type: none"> <li>• Gaspådragets sensor MÅSTE uppnå ett gaspådrag över 50 % för att inträda i läget vinterkonservering. För gasreglaget vidare mot WOT.</li> </ul>

---

# Produktinformation

## MONTERING

### ⚠ VARNING

Utombordarens effektresurser får ej överstiga den maximigräns för hästkrafter som anges på båtens effektplåt. En överdimensionering av effekten kan resultera i att du förlorar kontroll över båten. Om båten saknar effektplåt, kontakta Återförsäljaren eller båtens tillverkare.

Rorkultsstyrda utombordare som har den specificerade maximala märkeffekten, kan vara överdimensionerade för båtar som är konstruerade för utombordare med fjärrstyrning. Kontakta Återförsäljaren eller båtens tillverkare om du är osäker om båtens lämplighet.

Felaktig anpassning av båten och akterspegelns höjd kan orsaka instabilitet och förlust av kontroll över båten. Se Akterspegelshöjd.

För att hindra sidorörelse och ev. förlust av utombordaren, använd de medföljande monteringsdetaljerna eller detaljer av tillräcklig storlek, styrka och kvalitet. Se Installation av utombordsmotorn på sidan 69.

En monteringsyta som är skadad eller för tunn för att bära upp utombordaren när den används kan ge efter under körning, vilket resulterar i förlust av kontroll över båten. Kontrollera att båtens akterspegel eller monteringsfäste har en felfri struktur och en tjocklek av 41 - 70 mm.

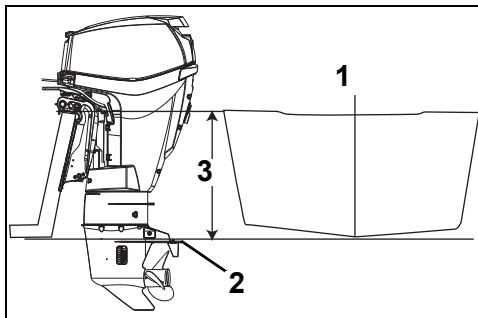
**MÅRK** Använd en lämplig lyftanordning för att lyfta motorn. Se Specifikationer på sidan 75 för motorvikt.

### AKTERSPEGELSHÖJD

Se till att akterspegelns höjd stämmer överens med riggens längd på utombordaren som ska monteras.

- En akterspegel med en höjd på 48,3 till 53,3 cm behöver ha en utombordare med en rigglängd på 50,8 cm.
- Rigglängden på utombordaren som monteras, ska vara så nära båtens akterspegelhöjd som möjligt.
- Se **Specifikationer** på sidan 75 för akterspegelhöjd.

Fastställ akterspegelns höjd genom att mäta från akterspegelns ovkant vid båtens mittlinje.



1. Mittlinje
2. Antikavitationsplatta
3. Akterspegelshöjd

007039

Båtens prestanda är beroende av utombordarens monteringshöjd.

Generellt sett ska antikavitationsplattan på växelhuset ligga i linje med skrovets botten. Båtar med konventionella V-bottnade skrov uppvisar bra prestanda med antikavitationsplattan ca 25 mm ovanför skrovets botten.

Prova dig fram till bästa utombords- och båtprestanda genom att höja eller sänka utombordaren tills bästa prestanda uppnås.

**VIKTIGT:** Se dock till att utombordsmotorns vattentryck inte påverkas för mycket av utombordarens monteringshöjd.

## INSTALLATION AV U TOMBORDSMOTORN

### ⚠ VARNING

Utombordaren måste vara korrekt installerad. Felaktig installation av utombordaren kan resultera i svåra personskador, död eller materiella skador. Vi rekommenderar uttryckligen att du låter återförsäljaren installera utombordaren för att säkerställa korrekt installation.

**VIKTIGT:** Följ noggrant alla instruktioner. Utombordarens garanti omfattar ej produktskador eller funktionsfel som orsakas av en felaktig installation av utombordaren.

Se **Flödning av oljesystem** på sidan 21.

### Montering av R- och RL-modeller

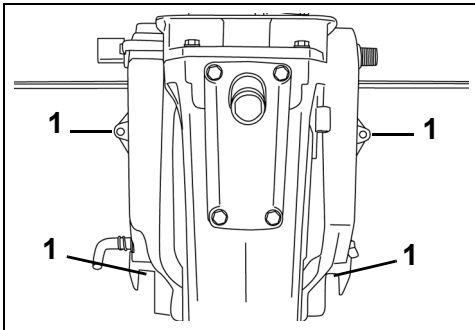
### ⚠ VARNING

Även om utombordaren är utrustad med klämskruvar, måste den fästas i båten med bultar för att hindra att den "slits av från akterspeglern" under användning.

Centrera motorn på båtens akterspegel (eller monteringsfäste) och dra åt klämskruvarna för hand.

Använd upphängningsbyglarna som mall för att bestämma placering och dimension för de hål som skall borraras i akterspeglern.

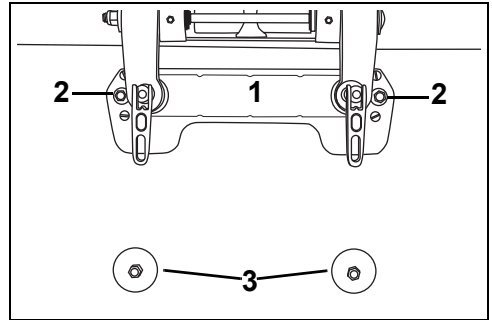
Använd hålen på respektive upphängningsbygel som mall för att borra de fyra 8,7 mm hålen genom akterspeglern.



1. Borra hål i akterspeglern

002215

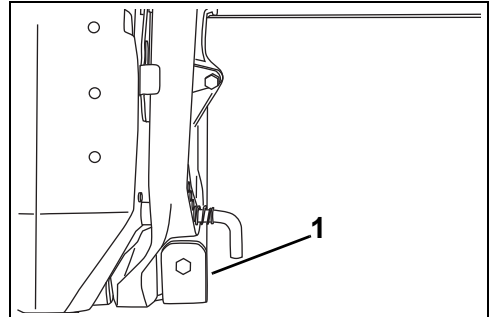
Använd den medföljande monteringsatsen för akterspeglern för att fästa utombordaren på ett säkert sätt. Satsen innehåller en akterspegelplatta och de detaljer som behövs för att fästa utombordsmotorn mot akterspeglern.



1. Akterspegelplatta
2. Små brickor
3. Stora brickor

0018961P

Satsen innehåller även klämdynor som måste användas för att säkra fästbultarna i spåren i nederkanten av utombordarens upphängningsbyglar, för att fästa utombordsmotorn mot akterspeglern.



1. Klämdyna

COB2505

### ⚠ VARNING

När du byter bultar, skruvar eller andra fästdetaljer, använd *Evinrude/Johnson-reservdelar* eller delar av motsvarande styrka och material.

## ► Produktinformation

### BÅTMONTERADE BRÄNSLEFILTER

Båtmonterade bränslefilter och vattenavskiljande bränslefilteranordningar måste uppfylla följande krav:

- **Bränsleflöde** – 10 mm Hg max tryckfall vid ett flöde på 76 l/h.
- **Filterarea** – 1 290 cm<sup>2</sup> filterarea.

Filteret måste monteras på en styv yta ovanför bränsletankens full-nivå där det går att komma åt för service.

Bränslefilteranordning med P/N 174176 uppfyller alla krav på ett vattenavskiljande bränslefilter.

Det båtmonterade bränslefilteret, om ett sådant finns, ska bytas ut årligen.

### BATTERI - MODELLER MED ELSTART

#### Krav

- 12-volt, "heavy-duty", avsett för marint bruk
- luftat/påfyllbart eller underhållsfritt
- uppfyller minimikraven i **Specifikationer** på sidan 75.

Djupcykelbatterier (Deep-cycle) kan användas **OM** de uppfyller eller överskrider minimikraven för kallstartskapacitet.

Rådgör med Återförsäljaren om utombordarens behov innan du installerar längre batterikablar eller en batterifrånskiljare.

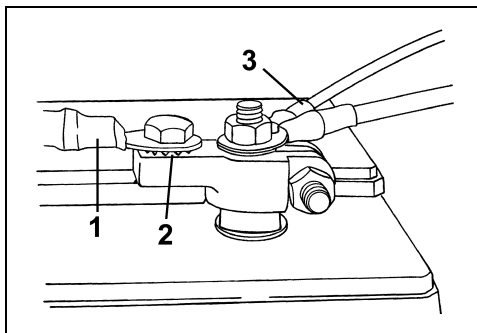
#### Montering

### ⚠ VARNING

Läs och lär dig förstå den säkerhetsinformation som medföljer batteriet innan du börjar installationen.

**MÄRK** Kontrollera att alla delar är rena och rostfria. Anslut först den RÖDA (+) kabeln till den positiva (+) batteripolen. Anslut till sist den SVARTA (-) kabeln till den negativa (-) batteripolen.

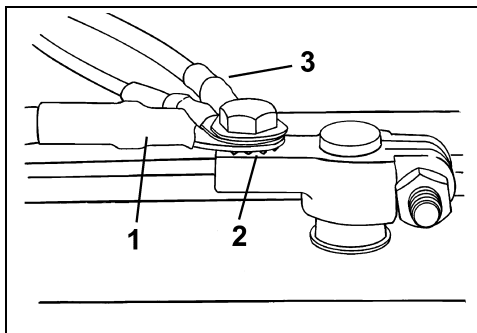
Om batteripolerna är av marintyp, installera varje huvudkabel på klämadaptern med en underliggande stjärnbricka. Installera alla tillbehörskablar på polens gängade del.



1. Batterikabel
2. Stjärnbricka
3. Tillbehörskablar

DR6495

Om du har batteripoler av biltyp, sätt först en stjärnbricka på klämadaptern, sedan huvudkabeln och till slut kablar från tillbehören.



1. Batterikabel
2. Stjärnbricka
3. Tillbehörskablar

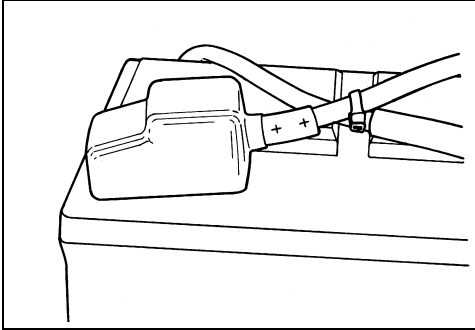
DR6496

Dra åt alla anslutningar ordentligt och stryk Triple-Guard-fett på installationen.



## ⚠ VARNING

Håll batterianslutningarna rena, åtdragna och isolerade för att förhindra kortslutning eller överslag som kan orsaka explosion. Om batteriets monteringsystem inte täcker över anslutningarna, installera skydd. Kontrollera ofta att anslutningarna är rena och ordentligt åtdragna.



DR5104

**MÅRK** Använd **INTE** vingmuttrar även om sådana medföljer batteriet. Vingmuttrar kan lossna och ge upphov till felaktiga varnings signaler eller skador på elsystemet.

### Service

Före service på batteri eller utombordare, ta bort båda batterikablarna från batteriet, batteriets negativa (-) kabel först. Se till att inga metallföremål kommer i kontakt med batteripolerna.

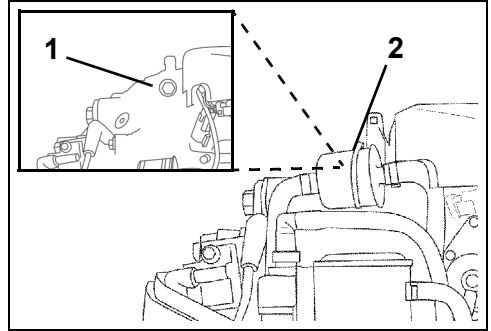
**MÅRK** Serva endast elkomponenter när motorn **INTE** är i gång. Var noga med att hålla reda på batteriets plus- och minuskablar samt -polar.

## ⚠ VARNING

Batterielektrolyt är en syra - hantera den försiktigt. Om elektrolyten spills på kroppen, spola omedelbart med vatten och uppsök läkare.

Använd ej hjälpbatteri och startkablar för att starta utombordaren. Bensinångor kan orsaka explosion och brand med materiella skador, personskador eller död som påföljd.

teringsanvisningar som medföljer vattentrycksmätaren.



1. Vattentrycksanslutning (bakom bränslefilter) 002166
2. Bränslefilter 002009

## PROPELLER

### Val av propeller

För att kunna välja rätt propeller för dina båtbehov måste din båt och utombordare testas i sjön. Kontakta Återförsäljaren för hjälp.

**VIKTIGT:** En propeller, som under normala belastningsförhållanden låter motorn gå nära mittpunkten av varvtalsområdet vid fullgas, är den rätta för din båt. Se **Specifikationer** på sidan 75.

## ⚠ VARNING

Före service av propellern, lägg alltid växeln i läget **NEUTRAL**, vrid tändningsnyckeln till **AV** samt vrid av och koppla loss alla tändstiftskablar så att utombordaren inte kan startas av misstag.

## VATTENTRYCK

En som tillval tillgänglig vattentrycksmätare rekommenderas för tryckövervakning av kylsystemet. Genom att övervaka variationerna i vattentrycket kan överhettning av motorn förhindras. Vattentrycksmätaren måste anslutas på rätt ställe för att säkra en maximalt noggrann tryckavläsning. Följ de mon-

## ► Produktinformation

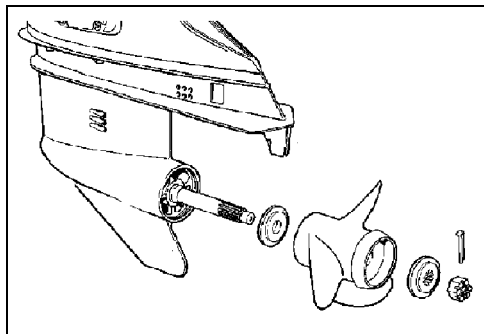
### Montering

**MÅRK** Smörj hela propelleraxeln med *Triple-Guard*-fett innan propellern monteras. Ta av propellern minst en gång om året och undersök den för skador. Rengör axeln och smörj den på nytt innan du monterar tillbaka propellern.

Skjut tryckbussningen på axeln med ansatsen vänd bakåt.

Skjut propellern på axeln så att den kopplas ihop med splines och placera den på tryckbussningen.

Skjut mellanlägget på axeln så att den griper in i splines på propelleraxeln.



CO2917

Placera ett träblock mellan propellerbladet och kavitationsplattan.

Installera propellermuttern och momentdra den med 13,6 – 16,3 N·m.

**VIKTIGT:** Om saxsprintshålen i propellermuttern och propelleraxeln inte är mitt emot varandra, dra åt muttern tills de är det. Lossa den inte.

Installera en ny saxsprint och böj ändarna för säker fasthållning.

Ta bort träblocket. Se till att motorn är i NEUTRAL; snurra runt propellern. Den måste rotera fritt.

### Reparation

Om propellern slår mot ett massivt föremål, upptas stöten av bussningen i navet för att skydda utombordaren. En kraftig stöt kan skada navet och propellerbladen. Skador på bladen kan ge upphov till onormal och kraftig vibration. Skador på navet kan ge upphov till alltför högt motorvarv med endast långsam framåtrörelse.

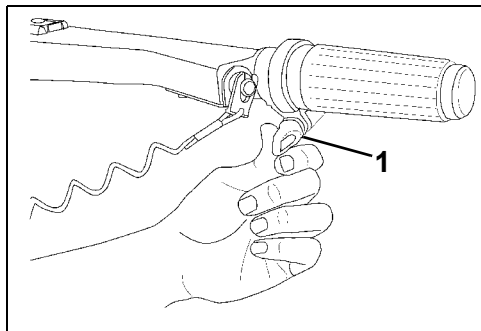
**MÅRK** Undvik eller begränsa användning av en skadad propeller. Ha med en reservpropeller ombord.

Håll propellern i gott skick. Jämn ut småskador på bladkanterna med en fil. Kontakta återförsäljaren för reparation av allvarigare skador.

# JUSTERINGAR

## Friktion

**Friktions-gasreglage** — Justera tills ett svagt motstånd känns när du enbart ökar eller minskar farten. Dra EJ åt för hårt.



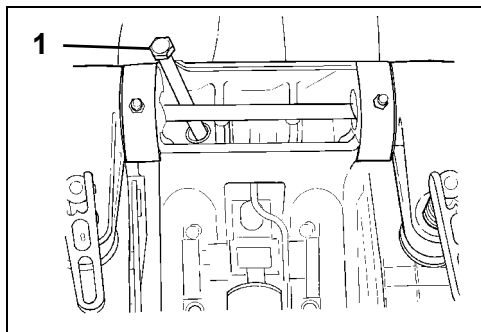
1. Gasfriktionskruv

002412

**Styrfriktion** — Styrfriktionen på utombordaren ställdes in på fabriken. Ett lätt motstånd bör kännas när man vrider utombordaren med styrhandtaget.

Vid behov, justera friktionen genom att vrida justeringskruven:

- Medurs för att öka friktionen; eller
- Moturs för att minska friktionen.



1. Styrfriktionsreglage

DR31473

## ▲ VARNING

Dra **INTE** åt för hårt för att ställa in "hands-off"-styrning. Detta kan resultera i försämrad styrkontroll.

## Trimroder

## ▲ VARNING

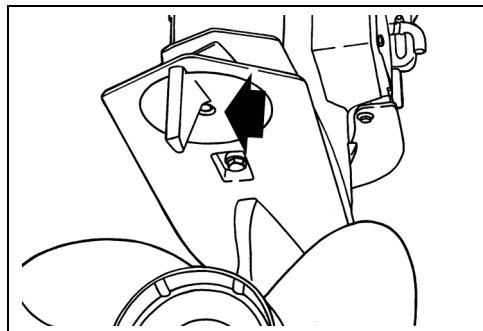
Fel trimroderjustering kan ge upphov till tung styrning.

En propeller orsakar styrmotstånd när propelleraxeln inte är parallell med vattenytan.

Trimrodret kan justeras för att kompensera för detta motstånd.

**VIKTIGT:** En viss trimjustering reducerar styrmotståndet endast för en bestämd kombination av fart-, utombordarvinkel- och lastförhållanden. En enda trimjustering kan inte minska styrmotståndet för alla fart-, utombordarvinkel- och lastförhållanden. Om båten drar åt vänster eller höger när lasten är jämnt fördelad, justera trimrodret på följande sätt:

**Stäng AV utombordaren och lossa trimroderskruven.** Om båten drar åt höger, flytta trimrodrets bakre del en aning åt höger. Om båten drar åt vänster, flytta trimrodrets bakre del en aning åt vänster.



Trimroderskruv

DR5158

Dra åt trimroderskruven med 47 - 54 N·m.

Testa båten och upprepa arbetsstegen enligt behov tills styrmotståndet är så jämnt som möjligt.

## ► Produktinformation

### *Tomgångsvarvtal i växel*

Inställningen för tomgångsvarvtal i växel kan justeras om så önskas, för att ge större kontroll över tomgång, styrning och ljuddämpning i vissa tillämpningar.

**VIKTIGT:** Endast återförsäljaren kan justera inställningen för tomgångsvarvtalet i växel.

Ställ utombordaren i normalt körläge. Vrid tiltgränskammen – dra kammens flik framåt och upp för att **MINSKA** upptipningshöjden.

Kontrollera justeringen – tippa upp utombordaren helt och justera ytterligare vid behov. Ställ motorn tillbaka i vertikalläge för varje justering och upprepa kontrollen efter varje justering.

### **VARNING**

**Justering av upptipningsgränsen hindrar INTE att motorn kan tippa helt in i båten och komma i kontakt med motorbrunnen om växelhuset stöter mot ett föremål i hög fart. En sådan stöt kan skada motor, båt och ombordvarande.**

# SPECIFIKATIONER

<b>40-, 50-, 60- och 65-modeller</b>	
Slagvolym	864 cc
Motortyp	In-line, 2-cylindrig, tvåtakts <i>E-TEC</i>
Varvtalsområde vid fullgas	<b>40 hk</b> – 5.000 till 6.000 r/min <b>50 hk</b> – 5.500 till 6.000 r/min <b>60 hk</b> – 5.500 till 6.000 r/min <b>65 hk</b> – 5.500 till 6.000 r/min
Effekt <sup>(1)</sup>	<b>40 hk</b> – 40 hk (29,4 kW) vid 5.500 r/min <b>50 hk</b> – 50 hk (37,3 kW) vid 5.750 r/min <b>60 hk</b> – 60 hk (44,7 kW) vid 5.750 r/min <b>65 hk</b> – 65 hk (45,5 kW) vid 5.750 r/min
Tomgångsvarvtal i neutral <sup>(2)</sup>	750 ± 50
Tändningsinställning <sup>(2)</sup>	Ej justerbar
System för utsläppskontroll: enl. SAE J1930 <sup>(2)</sup>	ECM, <i>E-TEC</i> (motorkontrollmodul, <i>E-TEC</i> )
Bränslespecifikationer <sup>(2)</sup>	87 Pump Posted AKI (90 RON) – Se <b>Bränslespecifikationer</b> på sidan 23
Olja – Smörjolja – Kapacitet	TC-W3 NMMA-certifierad olja eller <i>Evinrude/Johnson XD100</i> -olja – Se <b>Oljespecifikationer</b> på sidan 20 1,9 l
Varningssignaler	Styrs av utombordarens <i>EMM-enhet</i>
Batteri, minimum <sup>(3)</sup>	800 MCA 12 volt eller 1.000 MCA 12 volt under 0°C
Tändstift <sup>(2)</sup>	Se ECI-dekal
Säkringar	P/N 967545 – se <b>Säkring</b> på sidan 59
Bränslefilter	In-line, utbytbart
Batteriladdning	25-Amp, helt reglerat
Växelhus – Olja <sup>(4)</sup> – Kapacitet	<i>Evinrude Ultra-HPF</i> 650 ml
Power Trim/tilt – vätskekapacitet	345 ml
Propeller	Se <b>Val av propeller</b> på sidan 71
Vikt	<b>L-modeller</b> – 109 kg <b>Y-modeller</b> – 105 kg
Ljudnivå vid förarens öra (LpA) ICOMIA 39,94	76,8 dB(A)
Vibration vid rorkult (armar)	Mindre än 2,5 m/s <sup>1</sup>
Akterspegelshöjd	<b>L-modeller</b> – (20 tums axel) 495 till 508 mm <b>Y-modeller</b> – (22,5 tums axel) 559 till 572 mm

- (1) Märkning enligt ICOMIA 28.83-, ISO 3046- och NMMA-standard.
- (2) Information om utsläppskontroll.
- (3) Använd ett batteri med 1.000 MCA kallstartskapacitet vid körning i temperaturer under 0°C.
- (4) Använd *Evinrude/Johnson HPF Pro* växelhusolja för högprestanda eller kommersiella tillämpningar. *Evinrude/Johnson HPF Pro* växelhusolja tillhandahåller exceptionella långtidsprestanda och tillförlitlighet och garanterar en lång livslängd för växelhuset i marin miljö.

***EVINRUDE***®  
***E-TEC***®



# INFORMATION OM PRODUKTGARANTIN

## BOMBARDIERS FRITIDSPRODUKTERS BEGRÄNSADE GARANTI FÖR EVINRUDE UTOMBORDSMOTORER SÅLDA I USA OCH KANADA

### 1. DEN BEGRÄNSADE GARANTINS OMFATTNING

Bombardier Recreational Products Inc. ("BRP") garanterar att *Evinrude*® utombordsmotorer ("Produkten") sålda av auktoriserade *Evinrude*-återförsäljare i USA:s 50 delstater och Kanada är fria från defekter i material eller utförande under perioden och under villkoren som beskrivs nedan.

### 2. UNDANTAG — Följande omfattas inte under några omständigheter av garantin:

- Ersättning av delar på grund av normalt slitage;
- Rutinunderhåll och rutinreparation av delar inklusive men inte begränsat till: nödvändigt underhåll, byte av olja i motor och nedre enhet, smörjning, justering av ventiler och länksystem, byte av säkringar, zinkanoder, termostater, kamremmar, startmotorbussningar, kolborst i trimmotorer, filter, propellrar, propellerbussningar och tändstift;
- Skador orsakade av bristfällig eller ofullständig installation, eller bristfälligt underhåll, vinterkonservering och/eller förvaring, samt underlåtenhet att följa anvisningar och rekommendationerna i instruktionsboken;
- Skador som uppstår vid demontering av delar, felaktig reparation, service, underhåll eller modifikation, eller användning av delar eller tillbehör som inte är tillverkade eller godkända av BRP, och som rimligtvis bedöms vara antingen inkompatibla med produkten eller har en skadlig inverkan på produkten med avseende på användning, prestanda, eller hållbarhet, eller skador som är ett resultat av att reparationer utförts av annan part än en auktoriserad återförsäljare;
- Skador som orsakas av vanvård, missbruk, onormal användning, vårdslöshet, tävlingsbruk, felaktig användning eller produktens användning på ett sätt som är oförenligt med den rekommenderade användning som beskrivs i instruktionsboken;
- Skador som orsakas av extern skada, nedsänkning, intrång av vatten, brand, stöld, vandalism eller force majeure;
- Drift med en otillräcklig mängd bränsle, oljor och smörjmedel eller med bränsle, oljor och smörjmedel som inte är lämpliga för användning med produkten (se instruktionsboken);
- Skador som orsakas av rost eller korrosion;
- Skador som orsakas av att kylsystemet har blockerats av främmande material;
- Skador som orsakas av sand eller skräp i vattenpumpen;
- Förändringar i utseende eller färg som följd av utsatthet för klimatförhållanden.

Denna garanti upphör att gälla i sin helhet och ogiltigförklaras när:

- Produkten har ändrats eller modifierats på ett sätt som påverkar skadligt dess drift, prestanda eller hållbarhet, eller i syfte att ändra effekt, utsläppsnivåer eller avsett användningsområde, eller
- Produkten används eller har använts för tävlingsbruk, även av en tidigare ägare.

### 3. ANSVARSBEGRÄNSNING

**ALLA UTTRYCKLIGA ELLER UNDERFÖRSTÅDDA GARANTIER, INKLUSIVE OCH UTAN BEGRÄNSNING TILL VARJE GARANTI ÖM HANDELSDUGLIGHET ELLER LÄMPLIGHET FÖR NÅGOT SPECIELLT SYFTE BEGRÄNSAS TILL TIDEN FÖR DEN UTTRYCKLIGA FABRIKSGARANTIN.**

**ALLA OFÖRUTSEDDA, DIREKTA, INDIREKTA SKADOR, FÖLJDSKADOR ELLER NÅGRA ANDRA SKADOR EXKLUDERAS FRÅN TÄCKNING AV DENNA GARANTI, INKLUSIVE MEN INTE BEGRÄNSAT TILL:** kostnader för bensin, kostnader för transport av produkten till och från återförsäljaren, produktens demontering från en båt och återmontering, mekanikerns restid, kostnader för upptagning och sjösättning, slip- eller varvskostnader, trailertransport eller bogsering, förvaring, telefon-, mobiltelefon-, fax- eller telegramkostnader, hyra av motsvarande eller byte av produkt eller båt under garantiservice- eller stilleståndstid, taxi, resor, bostad, förlust eller skada på personlig egendom, olägenhet, försäkringskostnader, betalningar av lån, förlust av tid, förlust av inkomst, intäkter eller vinst, förlust av besittningsrätt eller utnyttjande av produkten.

**VISSA STATER, PROVINSER ELLER JURISDIKTIONER TILLÅTER INTE ANSVARSBEGRÄNSNINGAR, BEGRÄNSNINGAR BETRÄFFANDE TILLFÄLLIGA ELLER FÖLJDSKADOR, ELLER ANDRA OVAN ANGIVNA UTESLUTNINGAR. DETTA BETYDER ATT DET ÄR MÖJLIGT ATT DE INTE GÄLLER DIG. DENNA GARANTI GER DIG SPECIFIKA RÄTTIGHETER, OCH DU ÅTNJUTER EV. ÄVEN ANDRA LAGLIGA RÄTTIGHETER SOM KAN VARIERA FRÅN LAND TILL LAND, ELLER PROVINS TILL PROVINS.**

Ingen distributör eller BRP-distributör/återförsäljare eller någon annan person är auktoriserad att lämna någon som helst utfästelse, representation eller garanti beträffande produkten utöver det som ingår i denna begränsade garanti och en sådan kan ej, ifall den lämnas, göras gällande gentemot BRP. BRP förbehåller sig rätt att när som helst ändra denna garanti, varvid underförstås att en sådan ändring inte påverkar de garantivillkor som gäller för produkter som har sålts under giltighetstiden för denna garanti.

#### 4. GARANTIPERIOD

Denna begränsade garanti börjar gälla från det datum produkten levereras till konsumenten eller det datum då produkten tas i bruk första gången, vilket som inträffar först, och gäller under en period av:

TRETTIOSEX (36) PÅ VARANDRA FÖLJANDE MÅNADER för privat fritidsbruk eller

TOLV (12) PÅ VARANDRA FÖLJANDE MÅNADER för kommersiellt bruk, med undantag för avgasutsläppsrelaterade komponenter som täcks av garantin i sextio (60) på varandra följande månader eller ethundrasjuttiofem (175) motoranvändningstimmar, det som infaller först; och avdunstningsutsläppsrelaterade komponenter som täcks av garantin i tjugofyra (24) på varandra följande månader. Produkten används kommersiellt när den används i samband med vilken som helst inkomstbringande verksamhet eller anställning under någon som helst del av garantiperioden. Produkten används även kommersiellt när den vid något som helst tillfälle under garantiperioden, är installerad på en båt som är identifierad eller godkänd för kommersiellt bruk. *Kontakta en auktoriserad återförsäljare av Evinrude utombordsmotorer för service av utsläppsrelaterade komponenter.*

I händelse av att leveransdatum ej kan fastställas i enlighet med BRP:s krav, kommer försäljningsdatumet att gälla som garantins startdatum.

Reparation eller byte av delar eller service av produkten under denna garanti förlänger inte den begränsade garantins giltighetstid utöver den ursprungliga giltighetstiden. Alla *Evinrude/Johnson®-originaldelar* och tillbehör monterade av en auktoriserad återförsäljare vid tidpunkten för försäljning inklusive men ej begränsat till propellrar, omfattas under ett år av BRP:s begränsade garanti fr delar och tillbehör.

Köpare som är bosatta i eller garantiregistrerat en produkt i Kalifornien, hänvisas till BRP:s Garantiutfästelse för utsläppskrav i Kalifornien.

#### 5. GARANTIVILLKOR

Denna garanti omfattar endast *Evinrude* utombordsmotorer som köpts som nya och oanvända från en återförsäljare som är auktoriserad att distribuera *Evinrude*-produkter i det land där försäljningen skett ("Återförsäljare"), och då endast efter att BRP:s specifika Inspektion före leverans har genomförts och dokumenterats av köparen och återförsäljaren. Garantin börjar endast gälla efter det att produktregistrering skett enligt gällande förfarande av återförsäljaren eller ägaren.

Endast den ursprungliga köparen och efterföljande ägare som är bosatta i USA och Kanada och som köpt produkten från en återförsäljare i USA eller Kanada kan garantiregistrera och uppbära garantiformänerna som anges nedan. Dessa begränsningar är nödvändiga för att ge BRP möjlighet att skydda sina produkters, sina konsumenters och allmänhetens säkerhet.

Enligt vad som anges i instruktionsboken, förutsätter garantins giltighet ett korrekt och förebyggande underhåll med lämpliga tidsintervall. BRP kan ev. kräva bevis på korrekt underhåll innan garantiersättning beviljas.

#### 6. KUNDENS RÄTTIGHETER OCH SKYLDIGHETER

Den registrerade ägaren måste informera en auktoriserad återförsäljare inom två (2) dagar från det att defekten upptäckts. Ägaren måste tillhandahålla produkten, inklusive ev. ingående defekta delar till återförsäljaren omedelbart när felet har uppstått, och i samtliga fall inom garantitiden, samt ge återförsäljaren rimliga möjligheter att avhjälpa defekten. Produktens transport för garantiservice till och från återförsäljaren ska ske på ägarens bekostnad.

Om produkten inte registrerats av ägaren kan återförsäljaren kräva att ägaren uppvisar ett köpbevis för att denna ska utföra garantireparationer. Ägaren är skyldig att underteckna en reparations/arbetsorder innan garantireparationen inleds för att göra den giltig.

Alla utbytta delar under denna garanti övergår i BRP:s ägo.

#### 7. BRP:S RÄTTIGHETER OCH SKYLDIGHETER

BRP:s ansvar under denna garanti begränsas enligt dess uteslutande godtycke till reparation eller ersättning av de delar av produkten som, enligt BRP:s rimliga bedömning, befunnits vara felaktiga till material eller tillverkning. Dylig reparation eller ersättning av delar kommer att utföras utan kostnad för material och arbete hos en valfri auktoriserad återförsäljare. BRP:s ansvar begränsas till utförandet av erforderliga reparationer eller utbyte av delar mot nya eller BRP-certifierade utbytesdelar. Inget påstående om garantiavtalsbrott skall utgöra grund för återgång eller annullering av produktens försäljning till ägaren.

I händelse att det finns behov av garantiservice utanför USA:s 50 delstater eller Kanada, ansvarar ägaren för alla extra kostnader som erfordras enligt lokala konventioner och förhållanden, så som, men ej begränsat till, frakt, försäkring, skatter, licensavgifter, importavgifter och alla andra finansiella kostnader, inklusive sådana som påförs av regeringar, stater, regioner och deras respektive myndigheter.

BRP förbehåller sig rätten att förbättra, modifiera eller ändra produkter från tid till annan, utan skyldighet att ändra tidigare tillverkade produkter.

#### 8. ÖVERLÅTELSE AV GARANTI

Om äganderätten till produkten överförs under garantitiden, skall denna garanti även överföras och gälla för den återstående garantitiden, förutsatt att den tidigare eller nya ägaren omedelbart kontaktar BRP eller återförsäljaren för att meddela den nya ägarens namn och adress.

#### 9. KONSUMENTVÄGLEDNING

- Vid ev. kontrovers eller tvist i samband med denna begränsade BRP-garanti, rekommenderar BRP att du först försöker lösa frågan på återförsäljarnivå genom att diskutera ärendet med återförsäljarens servicechef eller ägare;
- Om det finns behov av ytterligare assistans, vänligen kontakta BRP US Inc. / Outboard Engines Division, After Sales Support, P.O Box 597, Sturtevant, WI 53177, 1-262-884-5993.



**BOMBARDIERS FRITIDSPRODUKTERS BEGRÄNSADE GARANTI FÖR EVINRUDE  
UTOMBORDSMOTORER SÅLDA UTANFÖR USA OCH KANADA**

För att erhålla ett exemplar av villkoren för den begränsade garantin, kontakta en distributör/återförsäljare för Bombardier Recreational Products ("BRP") som är auktoriserad att distribuera *Evinrude*-produkter i det land där försäljningen äger rum.

Om det finns behov av ytterligare assistans, vänligen kontakta BRP US Inc. / Outboard Engines Division, After Sales Support, P.O Box 597, Sturtevant, WI 53177, eller den BRP-filial där produkten garantiregistrerades.

\* Motorer som sålts i Kanada distribueras och servas av Bombardier Recreational Products Inc.  
Begränsad garanti, US/CA reviderad mars 2011

# GARANTIUTFÄSTELSE, UTSLÄPPSKRAV I KALIFORNIEN

Din *Evinrude E-TEC*-utombordsmotor är försedd med en speciell miljödekal i enlighet med krav som utfärdats av California Air Resources Board. Dekalen är försedd med en, två, tre eller fyra stjärnor. En hängetikett som förklarar stjärnmärkeningen medföljer utombordsmotorn.

*Stjärndekalen betyder renare marinmotorer*



**Symbolen för renare marinmotorer:**

**Renare luft och vatten**

För en hälsosammare livsstil och miljö.

**Bättre bränsleekonomi**

Förbrukar 30 till 40 procent mindre bensin och olja än en konventionell tvåtakts förgasarmotor, vilket sparar kostnader och resurser.

**Förlängd utsläppsgaranti**

Konsumentskydd för bekymmersfri drift.

**En stjärna – Låga utsläpp**

Dekalen med en stjärna tillkännager Personlig vattenfarkost, Utombords-, aktermonterad- och inombordsmotor som uppfyller avgaskraven för "Air Resource Board's Personal Watercraft and Outboard marine engine 2001". Motorer som uppfyller dessa krav har en utsläppsnivå som är 75% lägre än en konventionell tvåtakts förgasarmotor. Dessa motorer motsvarar kraven enligt "U.S. EPA's 2006" för marinmotorer.

**Två stjärnor – Mycket låga utsläpp**

Dekalen med två stjärnor tillkännager Personlig vattenfarkost, Utombords-, aktermonterad- och inombordsmotor som uppfyller avgaskraven för "Air Resource Board's Personal Watercraft and Outboard marine engine 2004". Motorer som uppfyller dessa krav har en utsläppsnivå som är 20% lägre än motorer märkta med En stjärna – Låga utsläpp.

**Tre stjärnor – Ultralåga utsläpp**

Dekalen med tre stjärnor tillkännager motorer som uppfyller avgaskraven för "Air Resources Board's Personal Watercraft and Outboard marine engine 2008" eller avgaskraven för "Sterndrive and Inboard marine engine 2003". Motorer som uppfyller dessa krav har en utsläppsnivå som är 65% lägre än motorer märkta med En stjärna – Låga utsläpp.

**Fyra stjärnor – Superultralåga utsläpp**

Dekalen med fyra stjärnor tillkännager att avgaskraven för "Air Resources Board's Sterndrive and Inboard marine engine 2009" uppfylls. Personliga vattenfarkoster och marina utombordsmotorer kan även uppfylla dessa krav. Motorer som uppfyller dessa krav har en utsläppsnivå som är 90% lägre än motorer märkta med En stjärna – Låga utsläpp.

För mer information: Cleaner Watercraft – Get the Facts

1-800-END-SMOG

[www.arb.ca.gov](http://www.arb.ca.gov)

**DIN AVGASGARANTI, RÄTTIGHETER OCH SKYLDIGHETER**

"California Air Resources Board" och Bombardier Recreational Products ("BRP") har nöjet att förklara garantin för utsläppskontrollsystemet på din *Evinrude E-TEC*-utombordsmotor. I Kalifornien måste nya utombordsmotorer vara konstruerade, byggda och utrustade för att uppfylla Kaliforniens stränga avgaskrav. BRP måste garantera att utsläppskontrollsystemet på din utombordsmotor, under den tidsperiod som anges nedan, inte har utsatts för missbruk, vårdslöshet eller felaktigt underhåll.

Ditt utsläppskontrollsystem kan inkludera delar så som förgasar- eller bränsleinsprutningssystem, tändsystem och katalysator. Detta kan även inkludera slangar, drivremmar, kontaktstycken och andra utsläppsrelaterade enheter.

När det uppstått ett förhållande som omfattas av garantin, kommer BRP att reparera din utombordsmotor kostnadsfritt, detta inkluderar diagnos, delar och arbete, förutsatt att arbetet utförs av en auktoriserad BRP-återförsäljare.

**Omfattningen av tillverkarens begränsade garanti**

Denna begränsade utsläppsgaranti omfattar *Evinrude*-utombordsmotorer som certifierats och tillverkats av BRP i syfte att säljas i Kalifornien, som ursprungligen sålts i Kalifornien till en kund bosatt i Kalifornien eller som registrerats till en efterföljande kund bosatt i Kalifornien. Villkoren för BRP:s begränsade garanti för USA och Kanada avseende *Evinrude*-utombordsmotorer är fortfarande giltiga för dessa modeller med de nödvändiga modifieringarna.

Vissa delar relaterade till utsläppskontrollsystemet på din *Evinrude E-TEC*-utombordsmotor omfattas av garantin från första försäljningsdatum eller det datum då produkten tas i bruk, vilket infaller först, och gäller under en period av: 4 år eller 250 motordrifttimmar, vilket infaller först.

Garantilängden som baserad på drifttimmar kan endast åberopas för utombordsmotorer som är utrustade med tillämplig drifttidsmätare eller motsvarande. I händelse av att en utsläppsrelaterad komponent på din motor uppvisar en defekt som omfattas av garantin, kommer delen att repareras eller bytas ut av BRP.

Delar som omfattas är:

<b>1. Elsystem</b>	<b>4. Luftinblåsningssystem</b>
A. EMM (motorstyrenhet)	A. Reed-ventiler
B. Tändstift och kablar	B. Spjällhus
C. Tändspolar	C. Insugsgrenrör
D. Ledningsmatta	
<b>2. Avgassystem</b>	<b>5. Oljesystem</b>
A. Inre avgashus	A. Oljeinsprutare
B. Adapter (avgasgrenrör)	B. Oljeledningar, -kopplingar och klämmor
C. Megafon (inre avgas)	
<b>3. Bränslesystem</b>	<b>6. Sensorer</b>
A. Bränslematarpump	A. Lufttemperatursensor
B. Bränslepump	B. Vevaxelläggensensor
C. Bränsleinsprutare	C. Spjälläggensensor
D. Ängseparator	D. Vattentemperatursensor
E. Bränsleledning, -kopplingar och klämmor	E. Termostat
	<b>7. Packningar</b>
	A. Packningar för alla utsläppsrelaterade komponenter

Utsläppsgarantin omfattar följskador på andra motorkomponenter som orsakats av att ett fel uppstått på en del som omfattas av garantin.

BRP:s instruktionsbok som tillhandahålls innehåller skriftliga anvisningar om underhåll och handhavande av utombordsmotorn. Alla utsläppsgarantidelar garanteras av BRP under utombordsmotorns hela garantiperiod, om inte delen är föremål för schemalagt byte i enlighet med underhållsanvisningarna i instruktionsboken.

Utsläppsgarantidelar som är föremål för schemalagt byte i enlighet med underhållsanvisningarna, omfattas av BRP:s garanti fram till delens första schemalagda byte. Utsläppsgarantidelar som är föremål för regelbunden inspektion men ej schemalagt byte, omfattas av BRP:s garanti under utombordarens hela garantiperiod. Utsläppsgarantidelar som repareras eller byts ut under villkoren för denna garanti erhåller BRP:s garanti för den ursprungliga delens resterande garantiperiod. Alla delar som byts ut under denna begränsade garanti övergår i BRP:s ägo.

Kvitton, fakturor och formulär för utfört underhåll bör överlämnas till respektive efterföljande ägare av utombordsmotorn.

**Ägarens garantiskyldigheter**

Som ägare av utombordsmotorn ansvarar du för att erfordrat underhåll utförs i enlighet med anvisningarna i instruktionsboken. BRP rekommenderar att du behåller alla kvitton på utfört underhåll av din utombordsmotor. BRP kan dock inte upphäva garantin endast med anledning av att kvitton saknas eller för att du inte kan uppvisa handlingar som styrker att allt schemalagt underhåll utförts.

Som utombordsmotorns ägare ska du dock vara medveten om att BRP kan upphäva garantin om din utombordsmotor eller en del av denna havererar som ett resultat av vanvård, vårdslöshet, brisfälligt underhåll eller ej godkända modifieringar.

Du ansvarar för att utombordsmotorn uppvisas för en auktoriserad BRP återförsäljare så snart ett problem uppstår. Garantireparationen kommer att slutföras inom en rimlig tid som ej överstiger 30 dagar.

Om du har ytterligare frågor om dina garantirättigheter och -skyldigheter eller om du behöver anvisningar till närmsta auktoriserade BRP återförsäljare, kontakta BRP US Inc. / Outboard Engines Division, After Sales Support, P.O. Box 597, Sturtevant, WI 53177, 1-262-884-5993 eller besök [www.evinrude.com](http://www.evinrude.com).

# INFORMATION OM PRODUKTGARANTIN

## BRP:S BEGRÄNSADE GARANTI FÖR EVINRUDE UTOMBORDSMOTORER SOM ANVÄNDS INOM EUROPEISKA UNIONENS MEDLEMSLÄNDER, TURKIET, AUSTRALIEN, NYA ZEELAND OCH JAPAN

### 1. DEN BEGRÄNSADE GARANTINS OMFATTNING

Bombardier Recreational Products Inc. ("BRP") garanterar sina Evinrude® utombordsmotorer som säljs via auktoriserade Evinrude distributörer/återförsäljare och som under garantiperioden utslutande används inom Europeiska unionens medlemsländer, Turkiet, Australien, Nya Zeeland och Japan (härefter kallad "produkten") mot defekter i material eller utförande under den period och enligt de villkor som anges nedan. Omfattningen av denna begränsade garanti.

Alla Evinrude/Johnson®-originaldelar och -tillbehör, inklusive bl.a. propellrar, mätare, oljetankar, fjärreglage, kablage och tändningslås, som har installerats av en auktoriserad distributör/återförsäljare vid säljillfället, oavsett om de levererats med produkten eller inte, omfattas av BRP:s begränsade garanti för Evinrude/Johnson-originaldelar och -originaltillbehör. Kontakta en auktoriserad distributör/återförsäljare för en fullständig kopia av den begränsade garantin.

### 2. UNDANTAG – Följande omfattas inte under några omständigheter av garantin:

- Ersättning av delar på grund av normalt slitage;
- Rutinunderhåll och rutinreparation av delar inklusive men inte begränsat till: nödvändig underhåll, oljebyte för nedre enhet, smörjning, justering av länksystem, ersättning av säkringar, zinkanoder, termostater och startmotorbussningar, kolborst i trimmotorer, filter och tändstift;
- Skador orsakade av bristfällig installation, eller bristfälligt underhåll, vinterkonservering och/eller förvaring, samt lätenhet att följa anvisningar och rekommendationerna i instruktionsboken;
- Skador som uppstår vid demontering av delar, felaktig reparation, service, underhåll eller modifikation, eller användning av delar eller tillbehör som inte är tillverkade eller godkända av BRP, och som rimligtvis bedöms vara antingen inkompatibla med produkten eller har en skadlig inverkan på produkten med avseende på användning, prestanda, eller hållbarhet, eller skador som är ett resultat av att reparationer utförts av annan part än en auktoriserad Distributör/Återförsäljare;
- Skador som orsakas av vanvård, missbruk, onormal användning, vårdslöshet, tävlingsbruk, felaktig användning eller produktens användning på ett sätt som är oförenligt med den rekommenderade användning som beskrivs i instruktionsboken;
- Skador som orsakas av olycka, nedsänkning, intrång av vatten, brand, stöld, vandalism eller force majeure;
- Användning av bränslen, oljor, eller smörjmedel som inte är lämpliga för användning med produkten (se instruktionsboken);
- Skador som orsakas av rost eller korrosion;
- Skador som orsakas av att kylsystemet har blockerats av främmande material;
- Skador som orsakas av sand eller skräp i vattenpumpen; eller
- Förändringar i utseende eller färg som följd av utsatthet för klimatförhållanden.

Denna garanti upphör att gälla i sin helhet och ogiltigförklaras när:

- Produkten har ändrats eller modifierats på ett sätt som påverkar skadligt dess drift, prestanda eller hållbarhet, eller har ändrats eller modifierats för annat bruk än vad den är avsedd för; eller
- Produkten används eller har använts för tävling eller någon annan tävlingsaktivitet, vid vilken som helst tidpunkt, även av en tidigare ägare.

### 3. ANSVARSBEGRÄNSNING

ALLA UTTRYCKLIGA ELLER UNDERFÖRSTÅDDA GARANTIER, INKLUSIVE OCH UTAN BEGRÄNSNING TILL VARJE GARANTI OM HANDELSDUGLIGHET ELLER LÄMPLIGHET FÖR NÅGOT SPECIELLT SYFTE BEGRÄNSAS TILL TIDEN FÖR DEN UTTRYCKLIGA FABRIKSGARANTIN.

ALLA TILLFÄLLIGA, FÖLJD-, DIREKTA, INDIREKTA ELLER ANDRA SKADOR AV NÅGOT SOM HELST SLAG UTSLUTS FRÅN ERSÄTTNING UNDER DENNA GARANTI, INKLUSIVE MEN UTAN BEGRÄNSNING TILL: kostnader för bensin, kostnader för transport av produkten till och från distributören/återförsäljaren, produktens demontering från en båt och återmontering, mekanikerns restid, kostnader för upptagning och sjösättning, slip- eller varvskostnader, trailertransport eller bogsering, förvaring, telefon-, mobiltelefon-, fax- eller telegramkostnader, hyra av motsvarande eller byte av produkt eller båt under garantiservice- eller stilleståndstid, taxi, resor, bostad, förlust eller skada på personlig egendom, olägenhet, försäkringskostnader, betalningar av lån, förlust av tid, förlust av inkomst, intäkter eller vinst, förlust av besittningsrätt eller utnyttjande av produkten.

VISSA LÄNDER, PROVINSER ELLER JURISDIKTIONER TILLÅTER INTE ANSVARSBEGRÄNSNINGAR, BEGRÄNSNINGAR BETRÄFFANDE TILLFÄLLIGA ELLER FÖLJDSKADOR, ELLER ANDRA OVAN ANGIVNA UTSLUTNINGAR. DETTA BETYDER ATT DET ÄR MÖJLIGT ATT DE INTE GÄLLER DIG. DENNA GARANTI GER DIG SPECIFIKA RÄTTIGHETER, OCH DU ÅTNJUTER EV. ÄVEN ANDRA LAGLIGA RÄTTIGHETER SOM KAN VARIERA FRÅN LAND TILL LAND, ELLER PROVINNS TILL PROVINNS.

Ingen distributör eller BRP-distributör/återförsäljare eller någon annan person är auktoriserad att lämna någon som helst utfästelse, representation eller garanti beträffande produkten utöver det som ingår i denna begränsade garanti, BRP har således ingen skyldighet att uppfylla dessa om de ges.

BRP förbehåller sig rätt att när som helst ändra denna garanti, varvid underförstås att en sådan ändring inte påverkar de garantivillkor som gäller för produkter som har sålts under giltighetstiden för denna garanti.

#### 4. GARANTIPERIOD

Denna begränsade garanti träder i kraft från och med datum för produktens första detaljförsäljning eller det datum då produkten har tagits i bruk för första gången, beroende på vilket av dessa inträffar först, och gäller under en period av:

36 PÅ VARANDRA FÖLJANDE MÅNADER för privat fritidsbruk eller

12 PÅ VARANDRA FÖLJANDE MÅNADER ELLER 750 ANVÄNDNINGSTIMMAR enligt produktens EMM-modul (motorstyrighet), beroende på vilket av dessa som inträffar först, för kommersiellt bruk. Produkten används kommersiellt när den används i samband med vilken som helst inkomstbringande verksamhet eller anställning under någon som helst del av garantiperioden. Produkten används även kommersiellt när den vid något som helst tillfälle under garantiperioden, är installerad på en båt som är identifierad eller godkänd för kommersiellt bruk.

För produkter som säljs i Australien: Våra varor är försedda med garantier som inte kan exkluderas enligt den australiensiska konsumentlagen. Du har rätt att få en ersättningsprodukt eller återbetalning om produkten är behäftad med ett allvarligt fel och du har rätt att få kompensation för alla andra förluster eller skador som rimligen kan förutses. Du har även rätt att få varorna reparerade eller ersätta ifall de inte är av acceptabel kvalitet och om felet inte anses vara ett allvarligt fel.

Reparation eller byte av delar eller service av produkten under denna garanti förlänger inte den begränsade garantins giltighetstid utöver den ursprungliga giltighetstiden.

#### 5. GARANTIVILLKOR

Garantin gäller endast under förutsättning att följande villkor är uppfyllda:

- Evinrude utombordsmotorer måste av den första ägaren ha köpts som ny och oanvänd från en BRP-distributör/återförsäljare som är auktoriserad att distribuera Evinrude-produkter i det land där försäljningen har ägt rum (härefter benämnd "distributör/återförsäljare").
- och då endast efter det att inspektion före leverans genomförts och dokumenterats av köparen och distributören/återförsäljaren så som specificerats av BRP.
- Produkten måste ha genomgått produktregistrering av en auktoriserad BRP-distributör/återförsäljare.
- Evinrude-produkterna måste ha köpts i det land eller i den union av länder där köparen bor.
- En förutsättning för garantins giltighet är att underhållet har utförts med angivna tidsintervall enligt instruktionsbokens anvisningar samt att detta styrkas.

Om ovanstående villkor inte har uppfyllts, beviljar BRP ingen garantiersättning för någon ägare, varken vid privat fritidsägande eller vid kommersiellt ägande. Dessa begränsningar är nödvändiga för att ge BRP möjlighet att skydda sina produkter, sina konsumenters och allmänhetens säkerhet.

Enligt vad som anges i instruktionsboken, förutsätter garantins giltighet ett korrekt och förebyggande underhåll med lämpliga tidsintervall. BRP kan ev. kräva bevis på korrekt underhåll innan garantiersättning beviljas.

#### 6. KUNDENS RÄTTIGHETER OCH SKYLDIGHETER

Den registrerade ägaren ("ägaren") måste inom 2 månader efter det att en defekt upptäckts, informera en auktoriserad Distributör/Återförsäljare om detta. Ägaren måste tillhandahålla produkten, inklusive ev. ingående defekta delar till distributören/återförsäljaren omedelbart när felet har uppstått, och i samtliga fall inom garantitiden, samt ge distributören/återförsäljaren rimliga möjligheter att avhjälpa defekten. Produktens transport för garantiservice till och från distributören/återförsäljaren ska ske på ägarens bekostnad.

För att garantireparationer ska utföras måste ägaren även uppvisa ett köpbevis för den auktoriserade BRP-distributören/återförsäljaren. Ägaren är skyldig att underteckna en reparations/arbetsorder innan garantireparationen inleds för att göra den giltig.

Alla utbytta delar under denna garanti övergår i BRP:s ägo.

Observera att tidsgränsen för meddelande av produktfel gäller under förutsättning att den överensstämmer med gällande nationell eller lokal lagstiftning i det land där du bor.

#### 7. BRP:S RÄTTIGHETER OCH SKYLDIGHETER

BRP:s ansvar under denna garanti begränsas enligt dess uteslutande godtycke till reparation eller ersättning av de delar av produkten som, enligt BRP:s rimliga bedömning, befunnits vara felaktiga till material eller tillverkning. Dylig reparation eller ersättning av delar kommer att utföras utan kostnad för material och arbete hos en valfri auktoriserad Distributör/Återförsäljare, enligt villkoren angivna ovan.

BRP:s ansvar begränsas till utförandet av erforderliga reparationer eller ersättning av delar. Inget påstående om garantibrott skall utgöra grund för återgång eller annullering av produktens försäljning till ägaren.

Vid behov av garantiservice utanför det ursprungliga försäljningslandet ansvarar ägaren för alla extra kostnader som erfordras enligt lokala konventioner och förhållanden, så som, men ej begränsat till, frakt, försäkring, skatter, servicesavgifter, importavgifter och alla andra finansiella kostnader, inklusive sådana som påförs av regeringar, stater, regioner och deras respektive myndigheter.

BRP förbehåller sig rätten att förbättra, modifiera eller ändra produkter från tid till annan, utan skyldighet att ändra tidigare tillverkade produkter.

#### 8. ÖVERLÅTELSE AV GARANTI

Om äganderätten till produkten överförs under garantitiden, skall denna garanti även överföras och gälla för den återstående garantitiden, förutsatt att den tidigare eller nya ägaren omedelbart kontaktar BRP eller distributören/återförsäljaren för att meddela den nya ägarens namn och adress.

#### 9. KONSUMENTVÄGLEDNING

- Vid ev. kontrovers eller tvist i samband med denna BRP-garanti, rekommenderar BRP att du först försöker lösa frågan på distributörs-/återförsäljarnivå genom att diskutera den med servicechefen eller ägaren hos distributören/återförsäljaren;
- Du kan även söka upp din lokala BRP-representant eller distributör genom vår webbplats på [www.brp.com](http://www.brp.com).



- Vid behov av ytterligare assistans, var god kontakta Customer Support Services (kundtjänst) vid en BRP-filial på något av följande nummer, beroende på var du befinner dig:

Australien och Nya Zeeland - Telefon 612-9794-6600, Fax 612-9794-6697

Europa, Turkiet, Cypern - Telefon (41) 21 318 78 00, Fax (41) 21 318 78 61

Japan - Telefon (65) 622-767-55, Fax (65) 622-629-32

Begränsad garanti EU, reviderad januari 2012

# INFORMATION OM PRODUKTGARANTIN

## BRP:S BEGRÄNSADE GARANTI FÖR EVINRUDE UTOMBORDSMOTORER SOM ANVÄNDS I AFRIKA, MELLANÖSTERN, LATINAMERIKA, STILLAHAVS-OMRÅDET, ASIEN, ALBANIEN, TIDIGARE JUGOSLAVISKA REPUBLIKEN MAKEDONIEN, SERBIEN-MONTENEGRO, BOSNIEN-HERCEGOVINA OCH OBEROENDE STATERS SAMVÄLDE (OSS).

### 1. DEN BEGRÄNSADE GARANTINS OMFATTNING

Bombardier Recreational Products Inc. ("BRP") garanterar sina Evinrude® utombordsmotorer ("produkten") för material- eller tillverkningsfel under den period och enligt de villkor som anges nedan, under förutsättning att de har sålts via auktoriserade Evinrude-distributörer/återförsäljare och att de under hela garantiperioden används i följande territorier:

- Afrika
- Mellanöstern (exklusive Turkiet),
- Latinamerika (inklusive, men ej begränsat till, Karibiska öarna, Bahamas och Bermuda),
- Stillahavsområdet (exklusive Hawaii)
- Asien (exklusive Japan)
- Albanien, tidigare Jugoslaviska Republiken Makedonien, Serbien och Montenegro,
- Bosnien-Hercegovina eller
- Oberoende Staters Samväld (tidigare Sovjetunionen) (utom Estland, Lettland och Litauen)

Alla Evinrude/Johnson®-originaldelar och -tillbehör, inklusive bl.a. propellrar, mätare, oljetankar, fjärreglage, kablage och tändningslås, som har installerats av en auktoriserad distributör/återförsäljare vid säljillfället, oavsett om de levererats med produkten eller inte, omfattas av BRP:s begränsade garanti för Evinrude/Johnson-originaldelar och -originaltillbehör. Kontakta en auktoriserad distributör/återförsäljare för en fullständig kopia av den begränsade garantin.

### 2. UNDANTAG - NEDANSTÅENDE OMFATTAS EJ AV GARANTIN:

Följande omfattas inte under några omständigheter av garantin:

- Ersättning av delar på grund av normalt slitage;
- Rutinunderhåll och rutinreparation av delar inklusive men inte begränsat till: nödvändigt underhåll, oljebyte för nedre enhet, smörjning, justering av länksystem, ersättning av säkringar, zinkanoder, termostater och startmotorbussningar, kolborst i trimmotorer, filter och tändstift;
- Skador orsakade av bristfällig installation, eller bristfälligt underhåll, vinterkonservering och/eller förvaring, samt underlåtenhet att följa anvisningar och rekommendationerna i instruktionsboken;
- Skador som uppstår vid demontering av delar, felaktig reparation, service, underhåll eller modifikation, eller användning av delar eller tillbehör som inte är tillverkade eller godkända av BRP, och som rimligtvis bedöms vara antingen inkompatibla med produkten eller har en skadlig inverkan på produkten med avseende på användning, prestanda, eller hållbarhet, eller skador som är ett resultat av att reparationer utförts av annan part än en auktoriserad Distributör/Återförsäljare;
- Skador som orsakas av vanvård, missbruk, onormal användning, vårdslöshet, tävlingsbruk, felaktig användning eller produktens användning på ett sätt som är oförenligt med den rekommenderade användning som beskrivs i instruktionsboken;
- Skador som orsakas av olycka, nedsänkning, intrång av vatten, brand, stöld, vandalism eller force majeure;
- Användning av bränslen, oljor, eller smörjmedel som inte är lämpliga för användning med produkten (se instruktionsboken);
- Skador som orsakas av rost eller korrosion;
- Skador som orsakas av att kylsystemet har blockerats av främmande material;
- Skador som orsakas av sand eller skräp i vattensumpen; eller
- Förändringar i utseende eller färg som följd av utsatthet för klimatförhållanden.

Denna garanti upphör att gälla i sin helhet och ogiltigförklaras när:

- Produkten har ändrats eller modifierats på ett sätt som påverkar skadligt dess drift, prestanda eller hållbarhet, eller har ändrats eller modifierats för annat bruk än vad den är avsedd för; eller
- Produkten används eller har använts för tävling eller någon annan tävlingsaktivitet, vid vilken som helst tidpunkt, även av en tidigare ägare.

### 3. ANSVARSBEGRÄNSNING

DENNA UTTRYCKLIGA GARANTI LÄMNAS OCH ERSÄTTER ALLA ANDRA UTTRYCKLIGA ELLER UNDERFÖRSTÄDDA GARANTIER, INKLUSIVE MEN INTE BEGRÄNSAT TILL SÅDANA SOM AVSER SÄLJBARHET OCH LÄMPLIGHET FÖR ETT SPECIELLT ÄNDAMÅL. I DEN MÅN UNDERFÖRSTÄDDA GARANTIER INTE KAN UPPHÅVAS, BEGRÄNSAS DE TILL TIDEN FÖR DEN UTTRYCKLIGA BEGRÄNSADE GARANTIN.

ALLA TILLFÄLLIGA, FÖLJD-, DIREKTA, INDIREKTA ELLER ANDRA SKADOR AV NÅGOT SOM HELST SLAG UTE-SLUTS FRÅN ERSÄTTNING UNDER DENNA GARANTI, INKLUSIVE MEN UTAN BEGRÄNSNING TILL: kostnader för bensin, kostnader för transport av produkten till och från distributören/återförsäljaren, produktens demontering från en båt och återmontering, mekanikerns restid, kostnader för upptagning och sjösättning, slip- eller varvskostnader, trailertransport eller bogsering, förvaring, telefon-, mobiltelefon-, fax- eller telegramkostnader, hyra av motsvarande eller byte av produkt eller båt under garantiservice- eller stilleståndstid, taxi, resor, bostad, förlust eller skada på personlig egendom, olägenhet, försäkringskostnader, betalningar av lån, förlust av tid, förlust av inkomst, intäkter eller vinst, förlust av besittningsrätt eller utnyttjande av produkten.

VISSA LÄNDER, PROVINSER ELLER JURISDIKTIONER MEDGES INTE ANSVARSBEGRÄNSNINGAR, BEGRÄNSNINGAR ELLER UNDANTAG ENLIGT OVAN. DESSA ÅR DÄRFÖR EVENTUELLT ICKE TILLÄMPLIGA I DITT FALL. DENNA GARANTI GER DIG SPECIFIKA RÄTTIGHETER, OCH DU ÅTNJUTER EV. ÄVEN ANDRA LAGLIGA RÄTTIGHETER SOM KAN VARIERA FRÅN LAND TILL LAND, ELLER PROVINNS TILL PROVINNS.

Ingen distributör/återförsäljare eller BRP-distributör eller någon annan person är auktoriserad att lämna någon som helst utfästelse, representation eller garanti beträffande produkten utöver det som ingår i denna begränsade garanti, BRP har således ingen skyldighet att uppfylla dessa om de ges.

BRP förbehåller sig rätt att när som helst ändra denna garanti, varvid underförstås att en sådan ändring inte påverkar de garantivillkor som gäller för produkter som har sålts under giltighetstiden för denna garanti.

#### **4. GARANTIPERIOD**

Denna begränsade garanti träder i kraft från och med datum för produktens första detaljförsäljning eller det datum då produkten har tagits i bruk för första gången, beroende på vilket av dessa inträffar först, och gäller under en period av:

36 PÅ VARANDRA FÖLJANDE MÅNADER ELLER 750 ANVÄNDNINGSTIMMAR enligt produktens EMM-modul (motorns övervakningsenhet), beroende på vilket av dessa som inträffar först, för privat fritidsbruk eller

12 PÅ VARANDRA FÖLJANDE MÅNADER ELLER 750 ANVÄNDNINGSTIMMAR enligt produktens EMM-modul (motorstyrighet), beroende på vilket av dessa som inträffar först, för kommersiellt bruk. Produkten används kommersiellt när den används i samband med vilken som helst inkomstbringande verksamhet eller anställning under någon som helst del av garantiperioden. Produkten används även kommersiellt när den vid något som helst tillfälle under garantiperioden, är installerad på en båt som är identifierad eller godkänd för kommersiellt bruk.

Reparation eller byte av delar eller service av produkten under denna garanti förlänger inte den begränsade garantins giltighetstid utöver den ursprungliga giltighetstiden.

#### **5. GARANTIVILLKOR**

Garantin gäller endast under förutsättning att följande villkor är uppfyllda:

a. Evinrude utombordsmotorer måste av den första ägaren ha köpts som ny och oanvänd från en BRP-distributör/återförsäljare som är auktoriserad att distribuera Evinrude-produkter i det land där försäljningen har ägt rum (härefter benämnd "distributör/återförsäljare").

b. Inspektion före leverans måste ha genomförts och dokumenterats av köparen och distributören/återförsäljaren så som specificerats av BRP.

c. Produkten måste ha registrerats av en auktoriserad BRP-distributör/återförsäljare.

d. Evinrude utombordsmotorn måste ha köpts i det land eller i den union av länder där köparen bor.

e. Garantins giltighet förutsätter att regelbundet underhåll, enligt anvisningarna i denna Instruktionsbok, utförs med angivna tidsintervall. BRP förbehåller sig rätt att kräva bevis på korrekt underhåll innan garantiersättning beviljas.

BRP avsäger sig allt garantiansvar för alla ägare oavsett om produkten används för fritidsbruk eller kommersiellt bruk, om inte villkoren ovan uppfylls. Dessa begränsningar är nödvändiga för att ge BRP möjlighet att skydda sina produkters, sina konsumenters och allmänhetens säkerhet.

#### **6. KUNDENS RÄTTIGHETER OCH SKYLDIGHETER**

Den registrerade ägaren ("Ägaren") måste informera en auktoriserad BRP-Distributör-/återförsäljare inom två (2) dagar från felets upptäckande. Ägaren måste tillställa produkten, inklusive ev. ingående defekta delar, till den auktoriserade BRP-distributören/återförsäljaren skyndsamt efter det att felet har uppstått, och i samtliga fall inom garantitiden, samt ge BRP-distributören/återförsäljaren rimlig tid att reparera skadan. Produktens transport för garantiservice till och från distributören/återförsäljaren ska ske på ägarens bekostnad.

För garantireparationer måste ägaren även kunna uppvisa ett inköpsbevis för den auktoriserade BRP-distributören/återförsäljaren, ägaren är skyldig att underteckna en reparations-/arbetsorder innan reparationen inleds för att göra garantireparationen giltig.

Alla utbytta delar under denna garanti övergår i BRP:s ägo.

#### **7. BRP:S RÄTTIGHETER OCH SKYLDIGHETER**

BRP:s ansvar under denna garanti begränsas enligt dess uteslutande godtycke till reparation eller ersättning av de delar av produkten som, enligt BRP:s rimliga bedömning, befunnits vara felaktiga till material eller tillverkning. Dylig reparation eller ersättning av delar kommer att utföras utan kostnad för material och arbete hos en valfri auktoriserad Distributör/Återförsäljare. BRP:s ansvar begränsas till utförandet av erforderliga reparationer eller ersättning av delar. Inget påstående om garantibrott skall utgöra grund för återgång eller annullering av produktens försäljning till ägaren.

Vid behov av garantiservice utanför det ursprungliga försäljningslandet ansvarar ägaren för alla extra kostnader som erfordras enligt lokala konventioner och förhållanden, så som, men ej begränsat till, frakt, försäkring, skatter, licensavgifter, importavgifter och alla andra finansiella kostnader, inklusive sådana som påförs av regeringar, stater, regioner och deras respektive myndigheter.

BRP förbehåller sig rätten att förbättra, modifiera eller ändra produkter från tid till annan, utan skyldighet att ändra tidigare tillverkade produkter.

#### **8. ÖVERLÅTELSE AV GARANTI**

Om äganderätten till produkten överförs under garantitiden, skall denna garanti även överföras och gälla för den återstående garantitiden, förutsatt att den tidigare eller nya ägaren omedelbart kontaktar BRP eller distributören/återförsäljaren för att meddela den nya ägarens namn och adress.



## 9. KONSUMENTVÄGLEDNING

- Vid ev. kontrovers eller tvist i samband med denna BRP-garanti, rekommenderar BRP att du först försöker lösa frågan på auktoriserad distributörs-/återförsäljarnivå genom att diskutera rendet med servicechefen eller ägaren hos distributören/återförsäljaren;
- Du kan även söka upp din lokala BRP-representant eller distributör genom vår webbplats på [www.brp.com](http://www.brp.com).
- Vid behov av ytterligare assistans, var god kontakta Customer Support Services (kundtjänst) vid en BRP-filial på något av följande nummer, beroende på var du befinner dig:

Asien - Telefon (65) 622-767-55, Fax (65) 622-629-32

Afrika, Mellanöstern, Albanien, tidigare Jugoslaviska Republiken Makedonien, Serbien och Montenegro, Bosnien-Hercegovina och Oberoende Staters Samväldie (tidigare Sovjetunionen)

- Telefon (41) 21 318 78 00, Fax (41) 21 318 78 61

Latinamerika (exklusive Brasilien) - Telefon 954-846-1442, Fax 954-846-1478

Brasilien - Telefon 55 (19) 3246-2100, Fax 55 (19) 3246-3800

Stillahavsområdet - Telefon 612-9794-6600, Fax 612-9794-6697

Begränsad garanti, Asien/Latinamerika reviderad mars 2011

# Färdighetstest

Förarens färdighetstest....

1. Har du läst denna instruktionsbok från pärm till pärm?
2. Är du beredd på att ta ansvar för säker användning av din båt och utombordare?
3. Förstår du alla säkerhetsföreskrifter och instruktioner i denna instruktionsbok?
4. Är du medveten om att denna instruktionsbok innehåller väsentlig information som hjälper att hindra personsador och skada på utrustning?
5. Är du beredd på att följa rekommendationerna i denna Instruktionsbok och utbilda dig i sjösäkerhet innan du använder båten och utombordaren?
6. Vet du vem du kan kontakta med frågor om din båt och utombordare?
7. Är du förtrogen med lokala sjötrafiklagar?
8. Är du medveten om att mänskliga fel kan orsakas av vårdslöshet, trötthet, överansträngning, distraktion, ovana med produkten, droger och alkohol, bara för att nämna några?

## VARNING

**Det är inte möjligt att i denna Instruktionsbok gå in på alla risksituationer du kan råka ut för. Men din vilja att förstå och handla i överensstämmelse med den väsentliga information som ingår i denna Instruktionsbok skapar en bas för det goda omdöme som krävs när du använder båten. Var alltid uppmärksam och försiktig: det är en god grund för säkerhet.**

# VANLIGA FRÅGOR

*Inget schemalagt återförsäljarunderhåll vid normal fritidsanvändning under de första tre åren? Stämmer det verkligen?*

- Det stämmer! BRP vet att du vill tillbringa din tid på sjön, inte med att underhålla din *Evinrude E-TEC*-utombordare. Det finns inga ventiler att justera, remmar att reparera, kedjor att ersätta eller olja som behöver bytas. Vi rekommenderar dock att du inspekterar utombordaren före sjösättning vid varje användning och med jämna mellanrum. Vid användning i saltvatten bör du utföra inspektioner och smörjning en aning oftare.

*Vilket bränsleoktantal rekommenderas för Evinrude E-TEC-utombordaren?*

- *Evinrude E-TEC*-utombordaren kräver minst 87-oktanigt bränsle (USA). Användning av bränsle med högre oktantal är inte skadligt, men heller inte nödvändigt.

*Vilken typ av olja krävs för Evinrude E-TEC-utombordaren?*

- Valfri TC-W3-olja kan användas. Utombordaren kan av återförsäljaren programmeras att använda *Evinrude/Johnson XD100*-olja för lägre oljeförbrukning och lägre driftkostnad. Se **Påfyllning av oljetank** på sidan 21 och även **Oljespecifikationer** på sidan 20.

*Behöver jag blanda olja i bränslet?*

- Nej. Det behövs ingen blandning av olja och bränsle för *Evinrude E-TEC*-utombordaren.

*Vart bör jag vända mig för service av Evinrude E-TEC-utombordaren?*

- För reparationer som täcks av garantin måste du ta *Evinrude E-TEC*-utombordaren till en auktoriserad återförsäljare. BRP-auktoriserade återförsäljare och distributörer har de kunskaper som krävs för att reparera utombordaren på rätt sätt. Kontakta BRP för att få veta var närmaste auktoriserade *Evinrude E-TEC*-återförsäljare finns.

*Kan jag beställa reservdelar och tillbehör till Evinrude E-TEC-utombordaren?*

- Ja. Vid behov av reservdelar, använd *Evinrude/Johnson* Genuine Parts originaldelar eller delar med likvärdiga egenskaper, inklusive typ, styrka och material. Användning av delar av undermålig kvalitet kan resultera i personsador och produktfel. Återförsäljaren kan beställa de delar och tillbehör du behöver.

*Behöver jag ange när jag flyttar eller säljer min Evinrude E-TEC-utombordare?*

- Ja. För att kunna behålla kontakten med dig eller den nya *Evinrude E-TEC*-ägaren, ser BRP gärna att du fyller i formuläret **Adressändring/ägarbyte** på sidan 91. På så sätt kan vi hålla dig eller den nya ägaren underrättad med eventuell ny produktinformation och se till att garantiskyddet upprätthålls.

*Vad behöver jag göra innan jag lägger upp Evinrude E-TEC-utombordaren för vintern?*

- Vinterkonserveringen är mycket enkel. I **Förvaring** på sidan 61 anges steg för steg vad som behöver göras före vintreförvaring av *Evinrude E-TEC*-utombordaren.

***EVINRUDE***®  
***E-TEC***®





***EVINRUDE***®  
***E-TEC***®



# MOTTAGNINGSBEVIS

## Återförsäljare

Namn:	_____
Adress:	_____
	_____

Efter leverans av din nya *Evinrude/Johnson*-utombordare, var god fyll i och underteckna nedanstående formulär. Återförsäljaren tar emot formuläret för sitt register.



## Mottagningsbevis

Namn:	_____
Adress:	_____
	_____
Ägare av modellnr.:	_____
Serienummer:	_____
	(Fylls i av kunden eller av den återförsäljare som säljer produkten)
Av återförsäljaren som namnges i detta dokument har jag erhållit instruktioner om användning, underhåll, säkerhet och garanti, som jag till fullo förstått och åtar mig att följa. Jag är även tillfreds med leveransförberedelserna och inspektionen av min <i>Evinrude/Johnson</i> -utombordare. Jag har mottagit ett exemplar av instruktionsboken.	
Underskrift :	_____
Datum:	_____

***EVINRUDE***®  
***E-TEC***®

