

ADVERTÊNCIA: PROPOSIÇÃO 65 DA CALIFÓRNIA

 **ADVERTÊNCIA**

O Estado da Califórnia adverte que este produto contém ou emite elementos químicos que podem causar câncer, defeitos de nascença ou outros problemas no aparelho reprodutor.

150/175 CAVALOS-VAPOR
VERSÃO MODELO: "AA"
216309

VISUALIZAÇÃO RÁPIDA DOS RECURSOS

Fácil de manter e operar

- Garantia limitada de três anos
- Não há manutenção programada do Revendedor durante três anos de uso recreativo normal
- Não há período de operação de amaciamento
- Fácil de dar partida (sem afogador ou escorva)
- Controle digital do motor
- Sistema de resfriamento com autolimpeza
- Projetado para armazenamento prolongado
- Procedimento simplificado de preparação para o inverno
- Diagnóstico digital
- Baixo consumo de óleo

Durável e confiável

- Proteção total contra corrosão
- Sistema de lubrificação *Evinrude E-TEC*
- Articulação autocalibrada
- Design robusto, projetado para serviços pesados
- Travas Posi-Lock
- Bomba de água com capacidade adicional
- Velas de ignição Iridium
- Componentes eletrônicos à prova de vibração
- Sistema de carga sem correias de 15 ampères
- Termostato de aço inoxidável
- Anéis de pistão com acabamento em níquel ou cromo
- Bielas/virabrequim de conexão com microacabamento

Mais limpo e mais silencioso

- Em conformidade com as normas de Emissão EPA
- Em conformidade com as normas de Emissão da União Europeia
- Em conformidade com as normas referentes a Emissões Califórnia 3-Star
- Sistema de combustível vedado
- Projeto de baixo atrito (Sem engrenagens de bombas submersas, correias, cames, anéis de raspagem de óleo ou bomba de óleo mecânica)
- Reservatórios inferiores isolados de tamanho integral
- Som de marcação silencioso
- Entrada de ar/silenciador
- Passagem de ar em marcha lenta

As seguintes marcas comerciais são de propriedade da Bombardier Recreational Products Inc. ou de seus afiliados:

Evinrude®

Evinrude®/*Johnson*® XD30™

I-Command™

Evinrude® E-TEC®

Logo BRP

S.A.F.E.™

Peças genuínas *Evinrude*®/
Johnson®

Condicionador de combustível 2+4™

SystemCheck™

Evinrude®/*Johnson*® XD100™

Lubrificante *HPF XR*™ para caixa de engrenagens

Graxa *Triple-Guard*™

Evinrude®/*Johnson*® XD50™

Lubrificante *HPF Pro*™ para caixa de engrenagens

Controle remoto *Evinrude ICON*™

RPM Tune™

PowerSync™

EVINRUDE®
E-TEC®





BRP US Inc.
10101 Science Drive
Sturtevant, Wisconsin, USA 53177
T 262.884.5000 F 262.884.5194
www.brp.com

Prezado novo proprietário do *Evinrude E-TEC*:

Obrigado por sua recente aquisição de um motor de popa Evinrude E-TEC e bem-vindo à família BRP Evinrude! A sua compra vem acompanhada do compromisso e apoio totais da equipe do motor de popa BRP Evinrude. Estamos confiantes de que o seu novo motor proporcionará a você e à sua família horas de diversão na água.

Poder e desempenho...

Sabemos que você deseja desempenho e resposta imediatos. É por isso que uma resposta instantânea da aceleração e o desempenho inicial são tão importantes. O importante de seu novo motor de popa *Evinrude E-TEC* é que cada rotação é um tempo motor. O que significa duas vezes o tempo motor de um motor de quatro tempos. E mais, o sistema de gerenciamento do motor controlado por computador distribui a combinação de combustível perfeita para a câmara de combustão como resposta ao gatilho de pouca pressão. A vantagem natural dos dois tempos combinada com nossa super natural injeção de combustível e sistema de combustão significa que você ganhará até 23% mais torque do que um motor de popa de quatro tempos parecido. Simples assim: mais torque, resposta instantânea da aceleração, menos peso e mais potência – o *Evinrude E-TEC* dá conta do recado.

Além disso, os motores de popa *Evinrude E-TEC* não requerem manutenção de 3 anos ou 300 horas programada na concessionária. Nada de inspeções ou ajustes, sem troca de lubrificante da caixa de engrenagens, sem retificação de molas por 3 anos inteiros, e depois a cada 3 anos. Isso significa que você passará mais tempo na água com o seu novo motor de popa *Evinrude E-TEC*!

História e legado

Os motores de popa *Evinrude E-TEC* são fabricados em Sturtevant, Wisconsin, em uma fábrica moderníssima, que fica a menos de 50 quilômetros do local onde a Ole Evinrude inventou o primeiro motor de popa, há mais de 100 anos. E o Evinrude faz parte da família de produtos BRP, que, por sinal, tem mais de 200 anos de legado. Marcas poderosas, incluindo nomes lendários, como os snowmobiles *Ski-Doo*®, embarcações particulares *Sea-Doo*® e os produtos para estrada e fora da estrada *Can-Am*®. Nós temos o prazer de nivelar todas as nossas marcas BRP de uma maneira muito efetiva para dar a você os produtos mais inovadores projetados por especialistas.

O Evinrude Club (T.E.C.) para proprietários como você!

Como proprietário *Evinrude*, você passa automaticamente a ser membro de nosso grupo de proprietários de Evinrudes, o T.E.C (The Evinrude Club). Para começar a receber seus prêmios, como peças e descontos em vestimentas, um cartão de associação ao T.E.C. e um adesivo para janelas, registre-se hoje mesmo no site www.TheEvinrudeClub.com.

Conforme você for experimentando mais o seu motor *Evinrude*, gostaríamos de ouvi-lo on-line e encorajamos que você compartilhe suas histórias e fotos enquanto participa do bate-papo! Visite-nos no Facebook no endereço www.Facebook.com/BRPEvinrude

Obrigado novamente por sua compra, estamos ansiosos por vê-lo em ação na água!

Atenciosamente,

Steve Laham
Vice-presidente de
Vendas, Marketing e Pós-Vendas, Evinrude N.A.

Ski-Doo
Lynx
Sea-Doo
Evinrude
Johnson
Rotax
Can-Am

ÍNDICE

Este Guia	6
Importantes mensagens de segurança	7
Referências, ilustrações e especificações do produto	9
Declaração de conformidade	10
Como usar o motor de popa <i>Evinrude E-TEC</i>	
Informações de segurança do motor de popa	12
Símbolos de advertência	12
Etiqueta de pendurar	12
Adesivos do controle remoto	13
Identificação do componente 150 – 175 HP 60° V6	14
Óleo e combustível	16
Requisitos de óleo	16
Informações do sistema de óleo	16
Sangrando o sistema de óleo	17
Procedimento de abastecimento de combustível	19
Especificações do combustível	20
Aditivos de combustível	21
Informações do sistema de combustível	21
Operação	22
Informações sobre segurança	22
Partida/parada do motor	22
Controles remotos — Sistema de controle Evinrude ICON	25
Controles remotos — controles Evinrude/Johnson (BRP)	27
Economia de combustível	28
Inclinação e compensação	29
Compensador e inclinador hidráulicos	29
Proteção de danos de impacto	32
Monitoramento do motor	33
Superaquecimento do motor	35
Condições especiais de operação	36
Tempo frio com temperatura abaixo de zero	36
Operação com dois motores de popa	36
Altitude elevada	36
Água salgada	36
Água rasa	37
Sob reboque	37
Água com muita vegetação	37
Transportando o motor de popa	38
Reboque	38
Transporte / Armazenamento	39
Inspeção pré-partida	40

Manutenção

Informações sobre Emissões do Motor	42
Programação de manutenção	43
Manutenção	44
Âodos anticorrosivos	44
Enxágüe	44
Fusível	45
Acabamento do casco	46
Acabamento externo do motor de popa	46
Eliminação de arranhões	46
Velas de ignição	46
Motor de popa submerso	46
Armazenagem	47
Período de armazenamento reduzido (período intermediário entre um uso e outro)	47
Período de armazenamento prolongado (preparação para o inverno) ...	48
Verificação de pré-temporada	51
Resolução de problemas	52

Informações sobre o produto

Instalação	54
Altura do painel de popa	54
Instalação do motor de popa	55
Filtros de combustível montados no barco	55
Bateria	55
Conexão da bateria acessória (secundária)	56
Pressão da água	56
Hélice	57
Ajustes	59
Especificações	60
Informações sobre garantia do produto	63
Declaração de garantia de controle de emissões da Califórnia	66
Teste de prontidão	75
Perguntas mais freqüentes (FAQ)	77
Mudança de endereço / Mudança de propriedade	79
Confirmação do recebimento	81

ESTE GUIA

Este Manual do Proprietário é parte essencial do motor de popa *Evinrude E-TEC*. Ele contém importantes informações que, se seguidas, proporcionarão o conhecimento necessário sobre a operação, manutenção, cuidados adequados e, acima de tudo, segurança! A segurança é nossa primeira prioridade e deve ser a sua também. Recomendamos enfaticamente que este Manual seja lido da primeira à última página. Quanto mais você aprende e toma conhecimento do seu motor de popa *Evinrude E-TEC*, maior será a segurança e o prazer que você desfrutará em usá-lo. Seguir esta recomendação assegurará a compreensão das informações fundamentais para a sua segurança, a segurança dos passageiros e de outros usuários presentes na água.

Este Manual do Proprietário identifica mensagens de segurança importantes.

Embora a mera leitura dessas informações não elimine o perigo, a compreensão e aplicação das informações favorecem o uso correto do motor de popa.

Símbolo de alerta sobre segurança

Este é o símbolo de alerta sobre segurança. Ele é usado para alertá-lo sobre perigos de ferimentos pessoais em potencial. Obedeça a todas as mensagens de segurança que aparecem na frente deste símbolo para evitar possíveis ferimentos ou morte.

Este Manual deve ser mantido sempre junto ao motor, em um saco impermeável, durante a operação do barco. Em caso de mudança de proprietário, este Manual deve ser entregue aos novos proprietários.

Um piloto responsável e bem informado aproveitará os prazeres do barco e pilotará com segurança. Cursos sobre segurança de barcos são oferecidas pela Guarda Costeira Auxiliar dos Estados Unidos, pelo Esquadrão de Força dos Estados Unidos e algumas sedes locais da Cruz Vermelha. Para obter informações sobre os cursos, ligue gratuitamente para 1-800-336-BOAT (EUA).

Para obter informações adicionais sobre segurança e normas relacionadas às embarcações, ligue para:

- Canal direto de comunicação para segurança de barcos da Guarda Costeira dos Estados Unidos (U.S. Coast Guard): 1-800-368-5647.

Fora da América do Norte, contate seu Revendedor ou distribuidor para obter mais detalhes sobre a segurança referente aos barcos.


O Manual do Proprietário usa os seguintes termos para identificar mensagens de segurança importantes.


PERIGO

Indica uma situação de perigo que, se não for evitada, resultará em morte ou lesões corporais graves.

ADVERTÊNCIA

Indica uma situação de perigo que, se não for evitada, pode resultar em morte ou lesões corporais graves.

 **CUIDADO** Indica uma situação de perigo que, se não for evitada, pode resultar em ferimentos leves ou moderados.

 **AVISO** Indica uma instrução que poderá causar danos graves aos componentes do motor ou outra propriedade caso não seja seguida.

IMPORTANTE: Identifica informações que ajudarão na montagem e funcionamento do produto.

IMPORTANTES MENSAGENS DE SEGURANÇA

Este Manual do Proprietário contém informações importantes que ajudam a evitar lesões corporais e danos ao equipamento. Mensagens de segurança aparecem em todo o Manual nas seções pertinentes.

Cuidado! O erro humano é causado por muitos fatores: descuido, cansaço, sobrecarga, preocupação, falta de familiaridade do operador com o produto, drogas e álcool, citando apenas alguns dentre muitos. Os danos ao barco e ao motor de popa podem ser reparados em pouco tempo, mas as lesões corporais ou a morte são fatos definitivos.

ADVERTÊNCIA

Para sua segurança e a segurança de outras pessoas, siga todas as advertências e recomendações de segurança. Não ignore quaisquer precauções e instruções relacionadas à segurança.

Qualquer pessoa que pilote o barco deve primeiramente ler e compreender este Manual antes de pilotar o barco e operar o motor de popa.

MEDIDAS DE SEGURANÇA — Geral

- Para aproveitar totalmente os prazeres, a descontração e a emoção de pilotar a embarcação, há algumas regras básicas que devem ser observadas e seguidas por todos os pilotos. Algumas dessas regras podem ser novas para você; outras podem ser de bom senso ou óbvias... de qualquer forma, considere-as seriamente!
- Certifique-se de que pelo menos um de seus passageiros saiba como controlar o barco em caso de emergência.
- Todos os passageiros devem saber onde estão localizados os equipamentos de emergência e como usá-los.
- Conheça e respeite as leis de tráfego marítimo.
- Todos os equipamentos de segurança e dispositivos pessoais de flutuação devem estar em boas condições e devem ser adequados ao tipo do barco. Respeite sempre as normas aplicáveis ao seu barco.
- Lembre-se de que os gases da gasolina são inflamáveis e explosivos. Siga sempre o procedimento de abastecimento de combustível indicado no Manual do Proprietário bem como os recomendados pelo posto de gasolina. Sempre verifique o nível de combustível antes e durante a viagem. Adote o princípio de 1/3 de combustível para chegar ao local de destino, 1/3 para voltar e 1/3 de reserva. Não transporte combustível extra ou líquidos inflamáveis em qualquer compartimento de armazenamento ou do motor.
- Sempre que estiver com o motor ligado, certifique-se de que haja ventilação adequada para evitar o acúmulo de monóxido de carbono (CO), um gás inodoro, incolor e insípido que pode levar à inconsciência, lesão cerebral ou morte se inalado em grandes concentrações. O acúmulo de monóxido de carbono (CO) pode ocorrer enquanto o barco estiver na doca, ancorado ou em uso e em diversas áreas isoladas como a cabine, posto de pilotagem, plataforma de natação e proas. As condições do tempo, de atracação e de operação e também outros barcos podem piorar ou causar este acúmulo. Evite a inalação de fumaça do escapamento do motor ou de outros barcos, forneça ventilação adequada, desligue o motor quando não estiver em uso e conheça o risco da contratiragem e as condições que criam acúmulos de CO. Em altas concentrações, o CO pode ser fatal em poucos minutos. Concentrações menores podem ser igualmente letais se houver exposição por longos períodos de tempo.
- Em barcos leves, evite ficar em pé ou mudar repentinamente o peso de posição.
- Os passageiros devem permanecer em seus assentos. A proa, os bordos, o cadaste e os encostos não devem ser usados como assentos.
- Insista para que todos os passageiros usem os dispositivos pessoais de flutuação aprovados pela Guarda Costeira dos Estados Unidos quando as condições de utilização do barco forem perigosas e que todas as crianças e as pessoas que não souberem nadar usem o dispositivo o tempo todo.
- Proceda com cuidado e a uma velocidade baixa em água rasa. Aterragem ou paradas abruptas podem resultar em lesões corporais ou danos materiais. Fique alerta também quanto à existência de detritos e objetos na água.

- Familiarize-se com a água onde estiver pilotando. A caixa de engrenagens deste motor de popa se estende abaixo da superfície da água e pode entrar em contato com obstruções submersas. Esse contato com obstruções submersas pode resultar em perda do controle e lesões corporais.
- Respeite as zonas de proibição de esteira, os direitos de outros usuários da água e o meio ambiente. Como "capitão" e proprietário do barco, você é responsável por quaisquer danos a outros barcos causados pela esteira do seu barco. Não permita que qualquer pessoa jogue lixo ao mar.
- Não pilote o barco se estiver sob a influência de drogas ou álcool.
- Os barcos de alta velocidade têm uma relação alta entre peso e potência. Se você não tiver experiência em pilotar um barco de alta velocidade, não tente pilotá-lo em velocidade máxima ou próxima desta até que tenha adquirido a experiência necessária.
- Familiarize-se completamente com o controle e funcionamento de seu barco e do motor de popa antes de embarcar em sua primeira viagem ou de levar passageiros. Se não tiver tido a oportunidade de praticar com o seu Revendedor, comece praticando em uma área adequada e sinta a resposta de cada controle. Familiarize-se com todos os controles antes de aplicar a aceleração acima da velocidade de marcha lenta. Como operador, você estará no controle e será o responsável pela operação segura.
- Faça somente os procedimentos de manutenção detalhados no Manual do Proprietário. A tentativa de realizar a manutenção ou qualquer reparo do motor de popa sem estar familiarizado com o procedimento correto de manutenção e segurança pode causar lesões corporais ou morte. Mais informações podem ser obtidas junto ao seu Revendedor autorizado *Evinrude/Johnson*. Em muitos casos, ferramentas e treinamento adequados são necessários para determinados procedimentos de manutenção ou reparo.
- Mantenha o barco e o motor sempre em ótimas condições. Siga o **Programação de manutenção** na página 43.
- Pilote o barco e opere o motor de popa com prudência e divirta-se. Não se esqueça de que todas as pessoas devem prestar assistência aos outros pilotos de embarcações em caso de emergência.
- Evite lesões corporais causadas pelo contato com a hélice em rotação; remova a hélice antes da lavagem ou antes de realizar qualquer procedimento de manutenção.

MEDIDAS DE SEGURANÇA — Instalação e Manutenção

- O motor de popa deve ser instalado corretamente. A instalação incorreta do motor de popa pode causar lesões corporais graves, morte ou danos materiais. É altamente recomendável que o motor de popa seja instalado pelo seu Revendedor para assegurar a instalação correta.
- Não aplique força excessiva ao barco usando um motor que ultrapasse a potência em cavalos-vapor indicada na placa de capacidade da embarcação. O excesso de potência pode resultar em perda de controle. Se o barco não tiver a placa de capacidade, entre em contato com seu Revendedor ou com o fabricante do barco.
- Quando as peças de reposição forem necessárias, use *peças genuínas Evinrude/Johnson* ou peças com características equivalentes, incluindo tipo, resistência e material. O uso de peças de padrão inferior pode causar lesões corporais ou mau funcionamento do produto.

REFERÊNCIAS, ILUSTRAÇÕES E ESPECIFICAÇÕES DO PRODUTO

A BRP se reserva o direito de fazer alterações a qualquer momento, sem aviso prévio, nos recursos, especificações e disponibilidade do modelo e a fazer alterações em qualquer especificação ou peça a qualquer momento sem incorrer na obrigação de atualizar modelos antigos. As informações contidas neste Manual se baseiam nas especificações mais recentes disponíveis na ocasião da publicação.

As fotografias e ilustrações contidas neste Manual podem não representar modelos ou equipamentos reais; são vistas representativas inseridas somente para referência.

Determinados recursos dos sistemas apresentados neste Manual podem não ser encontrados em todos os modelos, em todas as áreas de comercialização.

Identificação do proprietário

Estados Unidos e Canadá — No momento da compra, o Revendedor preencherá os formulários de registro do motor de popa. Sua via representa a prova de propriedade e indica a data de compra.

Fora dos Estados Unidos e Canadá — Consulte seu Revendedor ou distribuidor para mais detalhes.

Números de modelo e de série

Os números do modelo e de série estão indicados em uma placa fixa no suporte de popa ou no suporte giratório. Registre os dados do motor de popa:

Número do modelo _____

Número de série _____

Data da compra _____

Número da chave de ignição _____

Motores roubados

Estados Unidos e Canadá — Comunique o roubo de motores de popa ao revendedor ou distribuidor local.

Fora dos Estados Unidos e Canadá — Comunique o roubo ao distribuidor da Bombardier Recreational Products onde o motor de popa foi registrado.

Documentação técnica

A BRP oferece documentação técnica específica para o seu motor de popa. O operador pode comprar um Manual de Manutenção ou um Manual do Proprietário adicional junto ao Revendedor. Para verificar o nome e local do Revendedor *Evinrude* mais próximo nos Estados Unidos e no Canadá, acesse o site www.evinrude.com.

DECLARAÇÃO DE CONFORMIDADE

• **Aplicação de diretivas do conselho e seus padrões harmonizados relevantes:**

Recreativo - Embarcação: Diretiva 94/25/CE conforme emendas de 2003/44/CE

- EN ISO 8178-1:1996
- EN ISO 14509

Diretiva de compatibilidade eletromagnética 2004/108/EC

- EN 55012:2007
- EN 61000-6-1:2007
 - EN 61000-4-2:2008
 - EN 61000-4-3:2006

Diretiva de máquinas 2006/42/EC

- ISO 12100:2010

• **Tipo do produto:**

Motor de popa marinho de ciclo de 2 tempos SI, vendido sob o nome *Evinrude*

Fabricante.

BRP US Inc
10101 Science Drive
Sturtevant, WI, USA 53177

Representante autorizado:

BRP Europe N.V.
Geert De Brandt, Gerente de Operações
Skaldenstraat 125
Gent, Belgium, B-9042

Eu, abaixo assinado(a), declaro por meio desta que o produto está de acordo com a(s) Diretiva(s) e Norma(s) mencionadas acima.



George Broughton
Diretor de Engenharia - Motores de Popa

Como usar o motor de popa *Evinrude E-TEC*

INFORMAÇÕES DE SEGURANÇA DO MOTOR DE POPA

Este motor de popa vem com etiquetas de pendurar e etiquetas com informações de segurança importantes sobre o funcionamento do motor de popa. Qualquer pessoa que pilote este motor de popa deve ler e entender estas informações de segurança.

SÍMBOLOS DE ADVERTÊNCIA

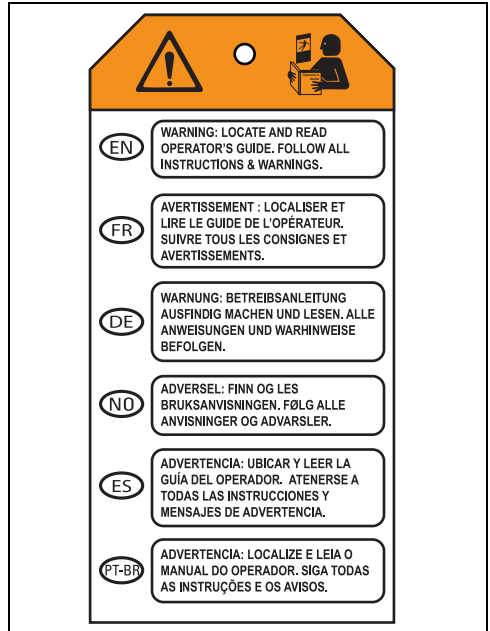
Os seguintes símbolos são usados em conjunto para indicar "CUIDADO: Leia o Manual do Proprietário do motor antes de ir adiante."



355633

ETIQUETA DE PENDURAR


Todos os motores de popa são transportados com a seguinte etiqueta de pendurar fixada.




355926

ADESIVOS DO CONTROLE REMOTO

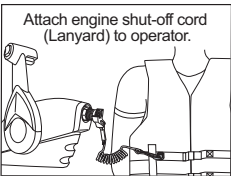
Todos os controles remotos têm as seguintes etiquetas afixadas.


**WARNING**




Locate, read and understand operator's guide and all warnings. Failure to do so could result in serious injury.

Attach engine shut-off cord (Lanyard) to operator.



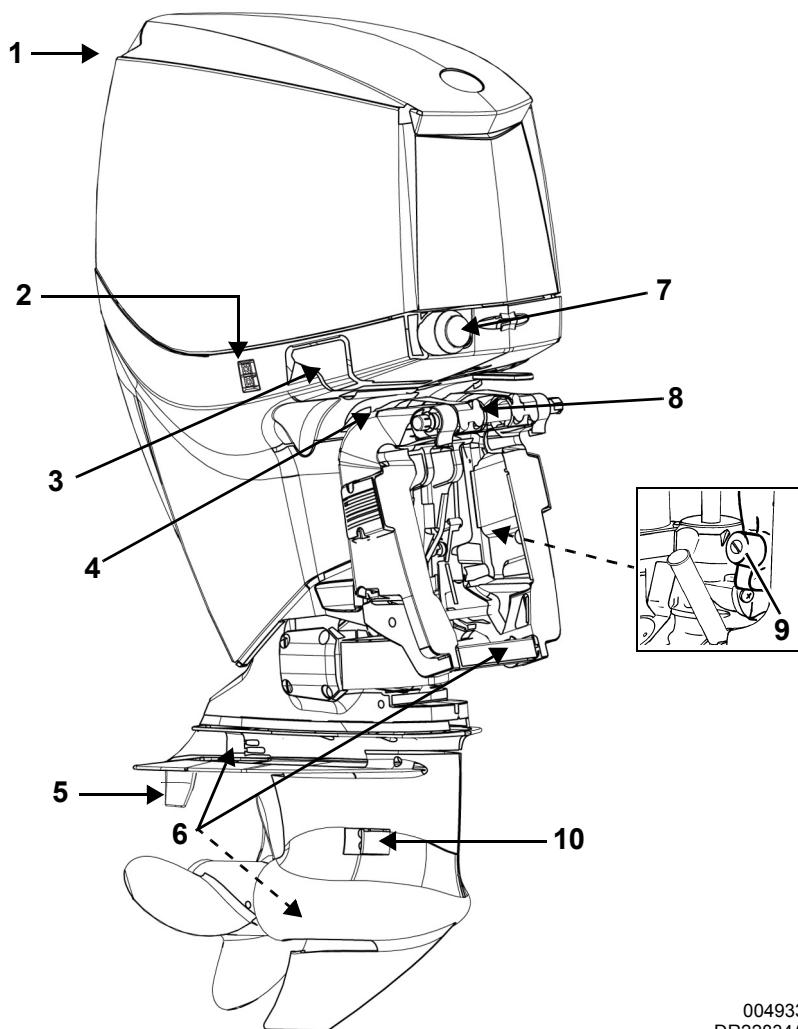
**WARNING**

Posição do câmbio
Marcha a ré/Ponto morto/Marcha para frente



008488

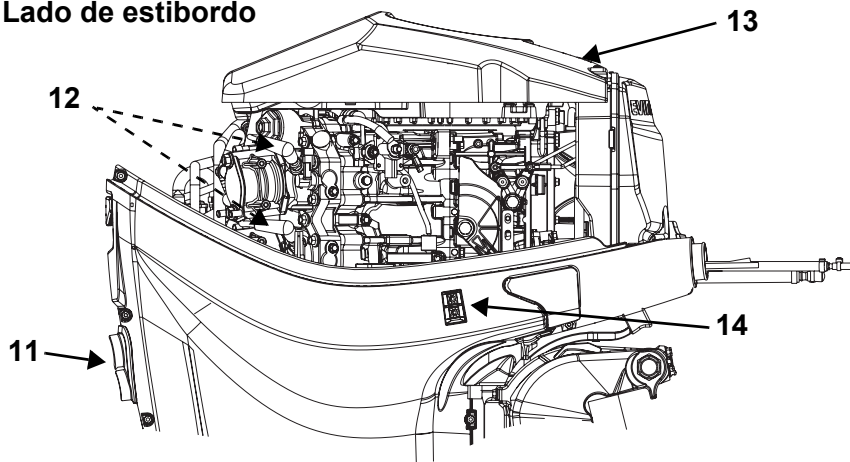
IDENTIFICAÇÃO DO COMPONENTE 150 – 175 HP 60° V6



004933
DR22834A

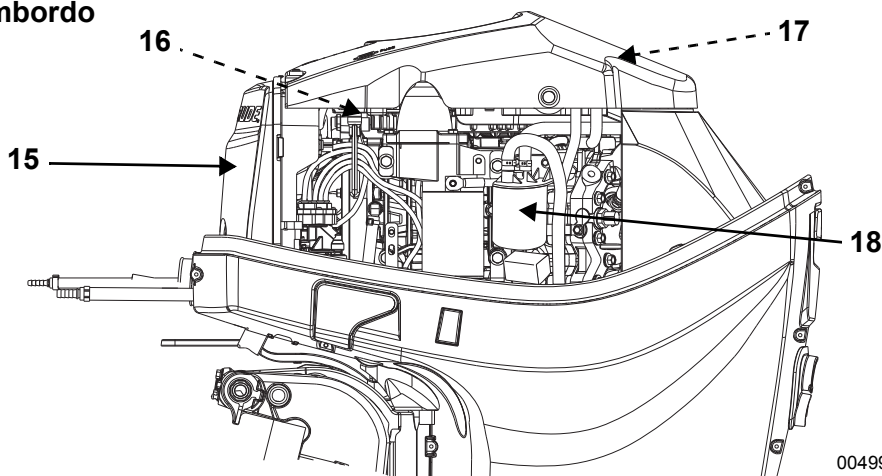
Item	Descrição	Item	Descrição
1	Entrada de ar	6	Ânodos anticorrosivos
2	Interruptor de inclinação para reboque	7	Mangueiras de óleo e de combustível
3	Trava da tampa do motor	8	Came limitador da inclinação
4	Alavanca do suporte de inclinação	9	Reservatório do inclinador e compensador hidráulico
5	Aba de compensação	10	Filtros de entrada de água

Lado de estibordo



004997

Bombordo



004996

Item	Descrição	Item	Descrição
11	Indicador da bomba de água, bombordo de lavagem	15	Silenciador de ar
12	Velas de ignição	16	Fusível ⁽¹⁾
13	Tampa do volante	17	EMM (Módulo de Controle do Motor) ⁽¹⁾
14	Interruptor de inclinação para reboque	18	Filtro de combustível

(1) O acesso requer a remoção da tampa do volante

ÓLEO E COMBUSTÍVEL

REQUISITOS DE ÓLEO

Óleos da marca Evinrude/Johnson

Os óleos de motor de popa Evinrude/Johnson são formulados para fornecer o melhor rendimento do motor, ao mesmo tempo em que controlam depósitos de carvão da câmara de combustão e dos pistões, proporcionando melhor lubrificação e assegurando o máximo de vida útil à vela de ignição.

Veja a seguir os óleos de motor de popa recomendados para uso no motor de popa Evinrude E-TEC:

- Evinrude/Johnson XD100;
- Evinrude/Johnson XD50; ou
- Evinrude/Johnson XD30.

Óleo Evinrude/Johnson XD100

O óleo Evinrude/Johnson XD100 é o preferido para o motor de popa Evinrude E-TEC. Este óleo de fórmula sintética proporciona ótima lubrificação e alto desempenho, mesmo em condições extremas, especialmente em baixas temperaturas abaixo de 0°F.

Se solicitado, um revendedor autorizado pode programar o motor de popa Evinrude E-TEC EMM para uso exclusivo do Evinrude/Johnson XD100. **Somente um revendedor autorizado Evinrude pode programar o motor de popa para ter este benefício opcional.** O consumo de óleo é reduzido se a embarcação for programada para uso exclusivo do Evinrude/Johnson XD100 quando comparado ao uso do óleo convencional. A programação do óleo XD100 não está disponível em todos os modelos.

IMPORTANTE: Se o EMM tiver sido programado para o Evinrude/Johnson XD100, **NÃO** use outro tipo de óleo a não ser em caso de emergência. Se o Evinrude/Johnson XD100 estiver indisponível temporariamente, você **pode usar uma única vez** um óleo que atenda os padrões de certificação NMMA TC-W3 permitidos. Se você parar de usar o Evinrude/Johnson XD100, é necessário voltar ao Revendedor para reprogramar o EMM de acordo com os ajustes originais de fábrica.

Outros óleos

Se os óleos da marca Evinrude/Johnson não forem encontrados, você deve utilizar um óleo que atenda os padrões de certificação NMMA TC-W3.

A não observação das especificações do óleo pode anular a garantia do motor caso ocorram problemas de lubrificação.

INFORMAÇÕES DO SISTEMA DE ÓLEO

É preciso sangrar o sistema de óleo dos motores de popa novos. Consulte **Sangrando o sistema de óleo** na página 17.

Se a advertência "BAIXO NÍVEL DE ÓLEO" acender, você tem um período de tempo limitado de uso normal, antes de ficar sem óleo. Reabasteça o tanque de óleo com óleo certificado assim que possível.

Consulte **Monitoramento do motor** na página 33.

Verifique o nível no tanque de óleo com frequência. Encha o tanque antes de partir para longas viagens ou para uso prolongado.

Os novos motores de popa são programados para o uso de óleo adicional durante as primeiras duas horas de operação acima de 2.000 RPM.

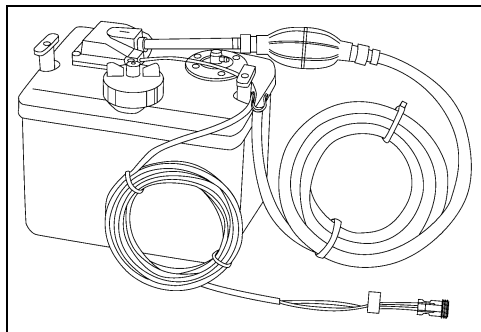
AVISO Ao operar em temperaturas abaixo de 0°C, deve-se usar o óleo Evinrude/Johnson XD100.

Deixe sempre um pouco de óleo de motor de popa no barco. Consulte **Requisitos de óleo** na página 16.

Se você esvaziar o tanque de óleo, **SERÁ NECESSÁRIO** reabastecer o tanque e sangrar o sistema de óleo antes de usar o motor novamente. Consulte **Abastecimento do tanque de óleo** na página 17 e **Sangrando o sistema de óleo** na página 17.

Se a mangueira de óleo estiver desconectada por qualquer motivo, vede-a para evitar derramamento. Coloque uma tampa no conector da mangueira para evitar contaminação.

Você deve usar um tanque de óleo equipado com filtro e uma mangueira de suprimento de óleo. O sistema de óleo deve ser purgado se houver ar na mangueira de suprimento de óleo. Consulte **Sangrando o sistema de óleo** na página 17.



DR44607A

Instale o tanque de óleo seguindo as instruções fornecidas com a unidade.

AVISO Escolha cuidadosamente o local de instalação do tanque de óleo. O tanque de óleo é ventilado para a atmosfera. Para evitar danos graves à bomba submersa, certifique-se de que o tanque de óleo tenha sido instalado em um local que evite a sua exposição constante ao sol, chuva, água do porão ou borrifio. Inspeccione periodicamente o tanque de óleo para ver se há evidência de água.

Abastecimento do tanque de óleo

Remova a tampa do bocal de enchimento e abasteça o tanque com o lubrificante recomendado para o motor de popa, conforme especificado na seção **Requisitos de óleo** na página 16. Recoloque a tampa do bocal de abastecimento e aperte-a bem. Se o tanque ficar vazio, **SERÁ NECESSÁRIO** sangrar o sistema de óleo antes de ligar o motor.

SANGRANDO O SISTEMA DE ÓLEO

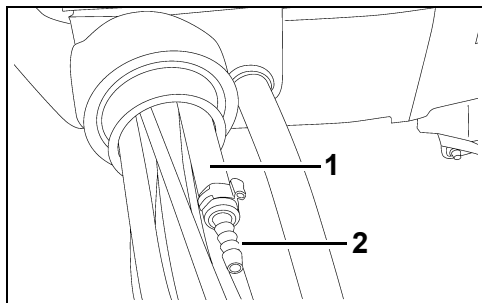
AVISO É necessário sangrar o sistema de óleo para evitar danos ao motor por falta de lubrificação.

Comprima o sistema de óleo para remover o ar do sistema antes de usar o motor de popa nos casos a seguir:

- O motor de popa é novo – O revendedor deve sangrar o sistema de óleo usando o software *Diagnóstico Evinrude*;
- O tanque de óleo está vazio ou o motor de popa está sem óleo;
- A mangueira de suprimento de óleo estiver desconectada; ou
- O motor de popa tiver sido reservado para transporte ou armazenamento.

Sangria da mangueira de óleo (todos os modelos)

- 1) Comprima o bulbo de sangria do óleo até que um fluxo contínuo de óleo saia da mangueira de suprimento.
- 2) Conecte a mangueira de suprimento de óleo à conexão de entrada de óleo. Prenda-a com a braçadeira menor (13,8 mm) que faz parte do kit do proprietário.



1. Mangueira de suprimento de óleo
2. Conexão de entrada de óleo

003971

- 3) Comprima o bulbo de sangria do óleo novamente até que não haja mais bolhas de ar entrando no cárter nas linhas individuais de óleo. A conexão da mangueira de fornecimento de óleo deve estar hermeticamente fechada.

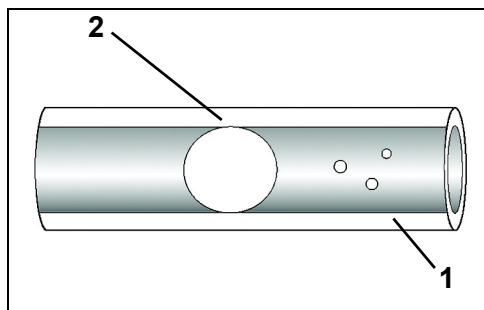
► Como usar o motor de popa Evinrude E-TEC

Sangria da bomba de óleo

Faça a sangria do sistema de óleo usando o software *Diagnóstico Evinrude* ou executando o **Período de armazenamento prolongado (Preparação para o inverno)** na página 48.

Observe o fluxo de óleo em todas as mangueiras de distribuição de óleo. O ar deve ser purgado durante o procedimento de sangria.

Pequenas bolhas são aceitáveis. Bolhas grandes precisam ser eliminadas através de sangria continuada.



1. Bolhas pequenas
2. Bolha grande

004398

PROCEDIMENTO DE ABASTECIMENTO DE COMBUSTÍVEL

⚠ ADVERTÊNCIA

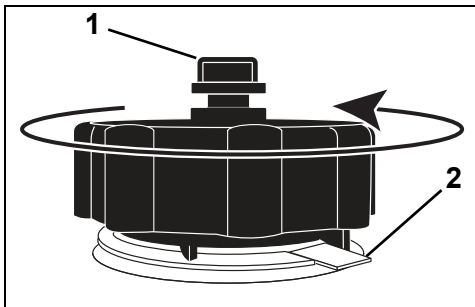
O combustível é extremamente inflamável e altamente explosivo sob determinadas condições. Siga as instruções abaixo para garantir a segurança ao manusear o combustível:

- Trabalhe sempre em uma área bem arejada.
- Sempre desligue o motor antes de abastecer.
- O reabastecimento do tanque de combustível deve ser efetuado somente por adultos.
- Não fume, ou permita que haja chamas ou faíscas, ou use dispositivos elétricos, como por exemplo, telefones celulares, próximo a um vazamento de combustível ou durante o abastecimento de combustível.
- Ao abastecer, mantenha o barco nivelado.
- Retire tanques de combustível portáteis do barco antes de abastecer.
- O tanque de combustível poderá estar pressurizado. Gire a tampa devagar ao abrir.
- Não encha demais o tanque de combustível e deixe o barco no sol. Quando a temperatura aumenta, o combustível expande e poderá vazar.
- Limpe sempre qualquer derramamento de combustível.

Tampa portátil do tanque de combustível

Deixe que o vapor de combustível saia antes de remover a tampa do tanque de combustível.

- 1) Abra o parafuso de ventilação da tampa do tanque de combustível.
- 2) Gire a tampa na direção anti-horária até que ela entre em contato com a lingueta de alívio de pressão.
- 3) Pressione a lingueta e gire a tampa um quarto de volta na direção anti-horária até que a mesma entre em contato com a lingueta de alívio de pressão novamente.
- 4) Deixe o vapor de combustível sair.
- 5) Pressione a lingueta para retirar a tampa.



1. Parafuso de ventilação
2. Lingueta de alívio de pressão

008556

Siga sempre as instruções fornecidas no tanque de combustível e na tampa.

Em um reboque

- 1) Verifique se o barco está nivelado.
- 2) Vagarosamente, gire a tampa do tanque de combustível na direção anti-horária para removê-la.
- 3) Insira o bocal da bomba de gasolina no gargalo de enchimento do tanque de combustível.
- 4) Encha o tanque de combustível.

⚠ ADVERTÊNCIA

Para prevenir que o combustível retorne, encha o tanque de combustível vagarosamente, assim o ar pode sair do tanque.

- 5) Pare imediatamente de encher quando o dispositivo de desligamento automático da bomba de gasolina for ativado.
- 6) Aguarde um instante antes de retirar o bocal da bomba de combustível do gargalo de enchimento. Não retire o bocal da bomba de gasolina do gargalo de enchimento para abastecer o tanque até em cima.
- 7) Coloque a tampa do tanque de combustível e gire-a na direção horária para apertá-la bem.

Na água

- 1) Desligue o motor.
- 2) Prenda bem o barco no píer de abastecimento.
- 3) Não deixe ninguém ficar no barco.
- 4) Fique com um extintor de incêndio à mão.
- 5) Vagarosamente, gire a tampa do tanque de combustível na direção anti-horária para removê-la.
- 6) Insira o bocal da bomba de gasolina no gargalo de enchimento do tanque de combustível.
- 7) Encha o tanque de combustível.

⚠ ADVERTÊNCIA

Para prevenir que o combustível retorne, encha o tanque de combustível vagarosamente, assim o ar pode sair do tanque.

- 8) Pare imediatamente de encher quando o dispositivo de desligamento automático da bomba de gasolina for ativado.
- 9) Aguarde um instante antes de retirar o bocal da bomba de combustível do gargalo de enchimento. Não retire o bocal da bomba de gasolina do gargalo de enchimento para abastecer o tanque até em cima.

Coloque a tampa do tanque de combustível e gire-a na direção horária para apertá-la bem.

ESPECIFICAÇÕES DO COMBUSTÍVEL

⚠ ADVERTÊNCIA

A gasolina é extremamente inflamável e altamente explosiva sob determinadas condições. Siga explicitamente as instruções descritas nesta seção. O manuseio incorreto de combustível pode resultar em danos materiais, lesões corporais graves ou morte.

O vazamento de combustível representa perigo de incêndio e explosão. Inspeção frequentemente e troque todas as peças do sistema de combustível se houver sinais de deterioração ou vazamento. Inspeção o sistema de combustível sempre que reabastecer, sempre que remover a tampa do motor e também anualmente.

AVISO Use sempre gasolina nova. A gasolina oxida; o resultado é perda de octana, compostos voláteis e a produção de depósitos de goma e verniz que podem danificar o sistema de combustível.

A mistura de combustível varia de acordo com o país e a região. O seu motor de popa foi projetado para trabalhar com os combustíveis recomendados; no entanto, esteja atento para o seguinte:

- O sistema de combustível do barco pode ter requisitos diferentes em relação ao uso de combustíveis com adição de álcool. Consulte o Manual do proprietário do barco.
- Combustíveis misturados com álcool atraem e detêm a umidade, o que pode levar a separação das fases do combustível e pode resultar em problemas no desempenho do motor ou mesmo danos ao motor.
- O uso de combustível contendo álcool acima da porcentagem especificada pelas regulamentações governamentais pode resultar nos seguintes problemas nos motores de popa e nos componentes do sistema de combustível:
 - Bloqueio de vapor ou fome de combustível
 - Dificuldades de partida e operação
 - Deterioração das peças de borracha ou de plástico
 - Corrosão das peças metálicas
 - Danos nas peças internas do motor
- Inspeção frequentemente para ver se há presença de vazamentos de combustível ou outras anormalidades no sistema de combustível se suspeitar que a presença de álcool na gasolina está excedendo as regulamentações governamentais atuais.

Combustível recomendado: Use gasolina sem chumbo com octanagem AKI (R+M)/2 de 87 ou octanagem RON de 90.

Uso na América do Norte

AVISO NÃO use combustível de bombas de combustível com a etiqueta E85. Nunca experimente outros tipos de combustível.

O uso de gasolina sem chumbo contendo álcool acima da porcentagem especificada pelas regulamentações governamentais não é recomendado. O uso de combustível com a etiqueta E15 é proibido pelas regulamentações da USEPA.

O uso de um filtro de separação água/combustível montado no barco é altamente recomendável.

Uso fora da América do Norte

O uso de gasolina sem chumbo contendo álcool acima da porcentagem especificada pelas regulamentações governamentais locais não é recomendado.

O uso de um filtro de separação água/combustível montado no barco é altamente recomendável.

ADITIVOS DE COMBUSTÍVEL

Os únicos aditivos de combustível aprovados para uso no motor de popa *Evinrude E-TEC* são:

- *Evinrude/Johnson Condicionador de combustível 2+ 4*
- *Evinrude/Johnson Agente de limpeza do sistema de combustível*

AVISO O uso de outros aditivos de combustível pode resultar em baixo rendimento ou danos ao motor.

O *Condicionador de Combustível Evinrude/Johnson 2+4* ajuda a evitar a formação de depósitos de goma e verniz nos componentes do sistema de combustível e elimina a umidade do sistema de combustível. Ele pode ser usado continuamente e deve ser usado sempre que o motor de popa não for operado com regularidade. O seu uso ajudará a reduzir a formação de incrustações da vela de ignição e a deterioração dos componentes do sistema de combustível.

O Agente de limpeza do sistema de combustível *Evinrude/Johnson* ajudará a manter os injetores de combustível em excelentes condições de operação.

INFORMAÇÕES DO SISTEMA DE COMBUSTÍVEL

▲ ADVERTÊNCIA

Armazene os tanques de combustível portáteis em áreas bem ventiladas, longe de fontes de calor e de chama aberta.

Feche o parafuso de ventilação da tampa do tanque de combustível, se equipado, para impedir que combustível ou vapores de combustível escapem, o que poderia levar a ignição acidental.

Não deixe que as mangueiras de combustível desconectadas derramem combustível.

Limpe sempre qualquer derramamento de combustível.

Nos Estados Unidos, a USEPA exige o uso de mangueiras, bulbos de sangria, tanques portáteis e tampas de combustível de "baixa permeabilidade" nos motores de popa.

IMPORTANTE: As mangueiras de distribuição de combustível do barco devem distribuir combustível na proporção do fluxo específico. O diâmetro interno mínimo das mangueiras de combustível deve ser de 9 mm.

Os sistemas de combustível com tanques incorporados, principalmente os que incluem válvulas anti-sifão e componentes de filtro e sangria podem apresentar restrições que não permitem que a bomba de combustível do motor distribua combustível suficiente em todas as condições. Isto pode resultar em perda de desempenho. Se ocorrer pro-

blema de rendimento, entre em contato com o Revendedor.

Filtros de combustível

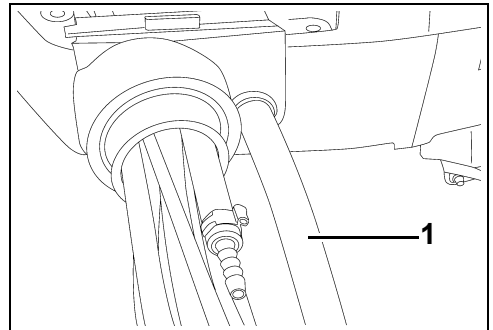
Um conjunto de filtro de separação água/combustível montado no barco ajudará a impedir a entrada de água e outros contaminantes no sistema de combustível do motor.

O uso de um filtro de separação água/combustível montado no barco é altamente recomendável em todos os barcos.

Os conjuntos de filtro de separação água/combustível montados no barco devem atender ao fluxo de combustível e à especificação de filtro exigidos. Consulte **Filtros de combustível montados no barco** na página 55.

Conexões da mangueira de combustível

- 1) Se a mangueira de combustível estiver desconectada por qualquer motivo, vede-a para evitar derramamento. Tampe o conector de combustível para evitar contaminação.
- 2) Conecte a mangueira de combustível no conector de combustível de 9 mm. Prenda firmemente a mangueira com a braçadeira (18,5 mm) que faz parte do kit do proprietário.
- 3) Comprima o bulbo de sangria do combustível e a extremidade de saída até que esteje firme.



1. Mangueira de combustível – 9 mm

00397

Sangria do sistema de combustível

Se o motor de popa estiver funcionando sem combustível, reabasteça o tanque e comprima o bulbo de sangria até que esteje firme.

OPERAÇÃO

INFORMAÇÕES SOBRE SEGURANÇA

⚠ PERIGO

Podem ocorrer lesões graves ou morte devido ao contato da hélice, do barco ou motor de popa em movimento.

As pás da hélice podem ser afiadas e a hélice pode continuar a girar mesmo após o motor ter sido desligado.

Certifique-se de que não haja pessoas nem objetos na área do motor e da hélice antes de ligar o motor ou operar o barco.

Esteja atento à presença de pessoas na água. Sempre coloque o motor de popa em PUNTO MORTO e desligue o motor imediatamente quando o barco estiver em uma área onde possa ter pessoas na água.

⚠ PERIGO

NÃO ligue o motor em recintos fechados ou sem a ventilação adequada e não permita que a fumaça de escapamento acumule em áreas isoladas. O escapamento do motor contém monóxido de carbono que, se inalado, pode causar lesão cerebral grave ou a morte.

⚠ ADVERTÊNCIA

A tampa do motor é uma proteção da máquina. NÃO opere o motor de popa sem a tampa, a menos que esteja fazendo a manutenção, ou dando partida de emergência, e mantenha mãos, cabelo e roupas longe de todas as peças em movimento. O contato com as peças em movimento pode causar lesões corporais.

⚠ ADVERTÊNCIA

Familiarize-se com a água onde estiver pilotando. A caixa de engrenagens deste motor de popa se estende abaixo da superfície da água e pode entrar em contato com obstruções submersas. Esse contato com obstruções submersas pode resultar em perda do controle e lesões corporais.

PARTIDA/PARADA DO MOTOR

Consulte o tópico **Inspeção pré-partida** na página 40. Conclua a inspeção antes de usar o seu motor de popa Evinrude E-TEC.

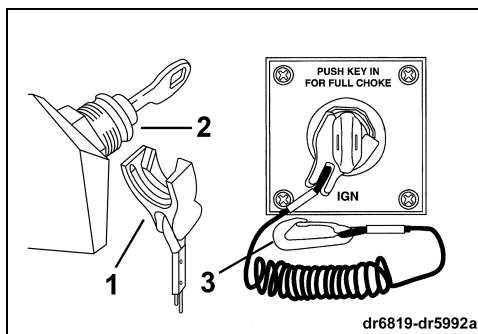
AVISO DEVE-SE abastecer o motor com água antes de tentar ligá-lo. Danos graves ao motor podem ocorrer rapidamente.

Verifique se os filtros de entrada de água estão abaixo da superfície da água.

Interruptor da chave/Interruptor de parada do motor

Uma combinação de interruptor da chave e de interruptor de parada de emergência é um recurso dos controles remotos pré-cabeados Evinrude e de todos os kits de cabos de controle Evinrude. É altamente recomendável usar o recurso do interruptor de parada do motor em todos os barcos.

Conecte o grampo no interruptor da chave/interruptor de parada do motor.



1. Grampo
2. Interruptor da chave/Interruptor de parada do motor
3. Cordão de segurança

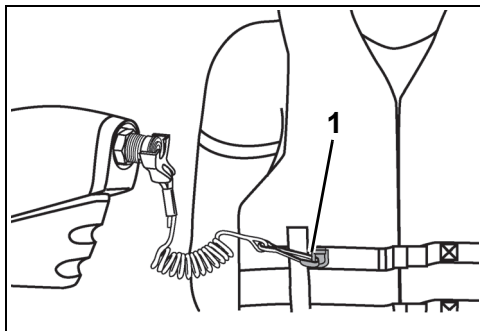
⚠ ADVERTÊNCIA

Para evitar que o barco fique à deriva e também para reduzir o risco de lesões corporais ou morte, use sempre o cordão de segurança ao operar o barco.

Em uma situação de emergência, o motor pode ser ligado sem o grampo. Siga o procedimento normal de partida. Reinstale o grampo assim que possível. **O operador deve usar o grampo e o cordão sempre que o motor estiver em funcionamento.** Consulte **Interruptor da chave/Interruptor de parada do motor** na página 22.

IMPORTANTE: O interruptor de parada do motor só será eficaz se estiver em boas condições de funcionamento. Antes de cada saída, verifique se o grampo e o cordão não estão cortados, partidos ou desgastados. Substitua peças desgastadas ou danificadas.

Prenda o cordão em um local **seguro** na roupa ou no colete salva-vidas do operador — fixe-o em um local onde possa ativar o interruptor de parada do motor sem soltar-se.



1. Cordão de segurança

004850

A desconexão do grampo e do cordão para o motor e evita que o barco fique à deriva se o operador se movimentar além do limite do cordão. Se o cordão estiver muito comprido, ele pode ser encurtado com nós ou laços. **NÃO** corte nem emende o cordão.

⚠ ADVERTÊNCIA

Evite bater no grampo ou retirá-lo do interruptor de parada do motor durante a utilização normal do barco. Evite movimentar a chave se estiver operando sem o grampo no interruptor. A redução inesperada do movimento de proa resultante pode ejetar os ocupantes para frente, causando-lhes lesões corporais.

Mantenha o cordão desobstruído e desembaraçado.

Antes de cada saída, teste a operação do sistema. Com o motor em funcionamento, remova o grampo do interruptor puxando o cordão. Se o motor não parar de funcionar, entre em contato com seu Revendedor.

AVISO Verifique cuidadosamente a função de todos os sistemas de comando e do motor antes de sair do cais. **NÃO** engate a **MARCHA AVANTE** ou **MARCHA A RÉ** enquanto o motor estiver desligado.

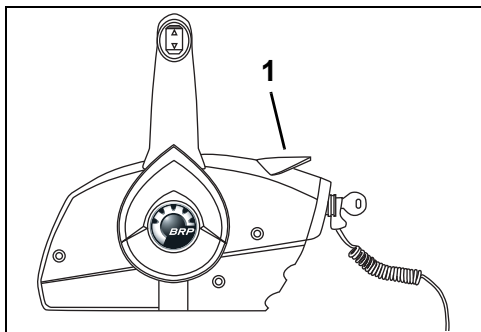
Se as instruções descritas a seguir não forem adequadas para o controle do seu barco, entre em contato com o Revendedor antes de prosseguir.

Mova a alavanca de comando à distância para **PONTO MORTO**.

⚠ ADVERTÊNCIA

Se estiver usando um comando à distância sem o recurso de prevenção de arranque, o motor de popa pode ser ligado quando estiver engrenado. Coloque sempre o motor em **PONTO MORTO** antes de dar partida no motor de popa para evitar o movimento repentino do barco, que pode causar lesões.

Ajuste o controle para a posição de velocidade **MAIS BAIXA**.



1. posição de velocidade MAIS BAIXA

007071

► Como usar o motor de popa Evinrude E-TEC

NÃO avance o acelerador antes da partida. O avanço do acelerador cancela o sistema eletrônico de controle de marcha lenta.

Se você der partida no motor de popa com o acelerador avançado, o motor de popa estará no modo de segurança.

Ele não responderá à aceleração até que o acelerador retorne à posição de MARCHA LENTA mais baixa.

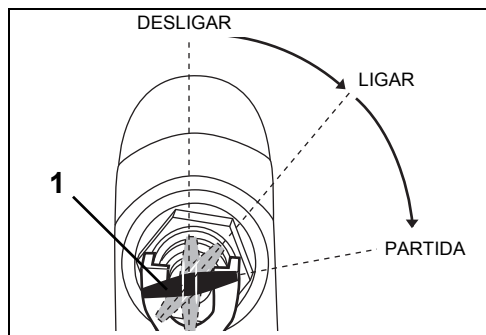
Após a partida do motor, o módulo de controle do motor (EMM) aumenta ligeiramente a velocidade em marcha lenta de forma automática. A velocidade em marcha lenta diminui à medida que o motor aquece.

Partida do motor

IMPORTANTE: Se equipado com o sistema de controle remoto Evinrude ICON, consulte **Controles remotos — Sistema de controle Evinrude ICON** na página 25.

Gire completamente o interruptor da chave no sentido horário até a posição START (Partida).

AVISO O motor de arranque pode ficar danificado se for operado continuamente por mais de 20 segundos.



1. Interruptor da chave, posição START (partida) 007015A

Após a partida, solte a chave.

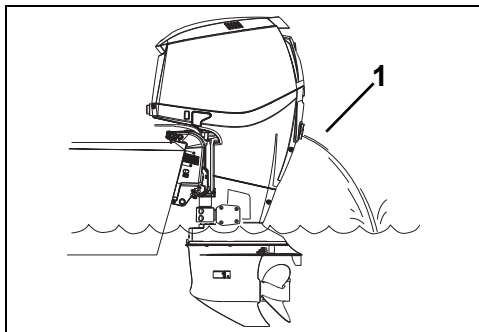
Se o motor não ligar, solte a chave por alguns minutos e repita a operação.

Sempre que o interruptor da chave for mudado da posição OFF (DESLIGAR) para ON (LIGAR), o sistema de advertência realiza o autoteste. Consulte **Monitoramento do motor** na página 33. Se o autoteste do sistema de advertência falhar durante a partida, entre em contato com o Revendedor.

Se o motor de popa não reagir normalmente a esse procedimento de partida ou se apresentar falhas, consulte **Resolução de problemas** na página 52.

Após a partida do motor

Verifique o indicador da bomba de água. O fluxo contínuo de água indica que a bomba de água está funcionando. Se um fluxo contínuo de água do indicador da bomba de água não estiver visível, desligue o motor. Consulte **Superaquecimento do motor** na página 35.

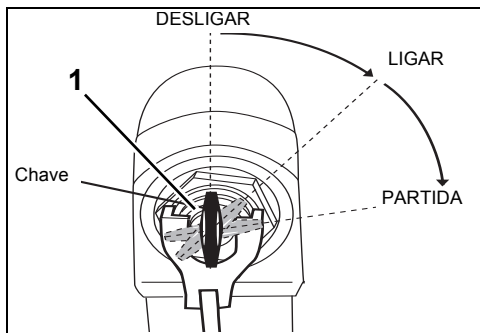


1. Indicador da bomba de água 008469A

Parada do motor

Movimente a alavanca de controle para PONTO MORTO.

Gire o interruptor da chave no sentido anti-horário até a posição OFF (DESLIGAR).



1. Interruptor da chave, posição OFF (desligado) 007072

Retire a chave quando não estiver no barco.

CONTROLES REMOTOS — SISTEMA DE CONTROLE *EVINRUDE* *ICON*

⚠ ADVERTÊNCIA

Se optar por um comando à distância que não seja do *Evinrude*, ele deve dispor do recurso de impedimento de arranque com motor engrenado. Esse recurso pode evitar lesões corporais resultantes do movimento inesperado do barco ao dar partida no motor.

O *Evinrude* *ICON* é um sistema de controle de câmbio e acelerador eletrônico inteligente para uso nos motores de popa equipados com o *ICON*. Os sistemas de controle *ICON* estão disponíveis em instalações de um a cinco motores. O sistema de controle *ICON* suporta aplicações em estações duplas e "flying bridges".

Os recursos do sistema *ICON* incluem:

- Câmbio suave, sem esforço
- Indicadores de posição de marcha
- Avanço de aceleração em ponto morto
- Controle de velocidade com precisão *RPM Tune*
- Sincronização de motor automática *PowerSync*
- Controle de compensação de motores múltiplos com um interruptor

IMPORTANTE: O sistema de controle *ICON* deve ser usado com os medidores *ICON* ou *I-Command* ou outros instrumentos usando o padrão de comunicação aberta *NMEA 2000*. Para obter mais informações detalhadas sobre o uso dos sistemas de controle *ICON*, consulte o "Manual do usuário *ICON*".

Interruptor da chave/Interruptor de parada do motor

O sistema *ICON* utiliza uma combinação de interruptor de parada do motor e interruptor de chave. Este "interruptor mestre" controla a potência em toda a rede.

⚠ ADVERTÊNCIA

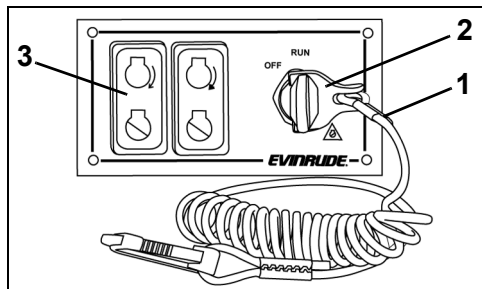
Evite bater no grampo ou retirá-lo do interruptor de parada do motor durante a utilização normal do barco. Evite movimentar a chave se estiver operando sem o grampo no interruptor. A redução inesperada do movimento de proa resultante pode ejetar os ocupantes para frente, causando-lhes lesões corporais.

Mantenha o cordão desobstruído e desembaraçado.

Antes de cada saída, teste a operação do sistema. Com o motor em funcionamento, remova o grampo do interruptor puxando o cordão. Se o motor não parar de funcionar, entre em contato com seu Revendedor.

Conecte o grampo e o cordão de segurança no interruptor da chave/interruptor de parada do motor. Prenda o cordão em um local **seguro** na roupa ou no colete salva-vidas do operador — fixe-o em um local onde possa ativar o interruptor de parada do motor sem soltar-se. A desconexão do grampo e do cordão para o motor e evita que o barco fique à deriva se o operador se movimentar além do limite do cordão. A retirada do grampo e do cordão de segurança provocará a parada de todos os motores de popa em uma instalação de motores de popa múltiplos.

Gire o interruptor da chave até a posição *RUN* (Acionar). Os motores de popa individuais dão partida e param com os interruptores de oscilação no painel do interruptor.

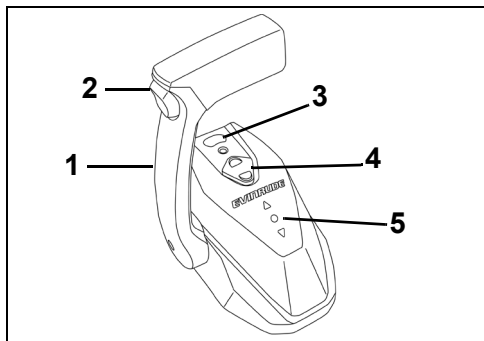


1. Conjunto do grampo e cordão de segurança
2. Interruptor da chave/Interruptor de parada do motor
3. Interruptor de partida/parada do motor

007291

IMPORTANTE: O interruptor de parada do motor só será eficaz se estiver em boas condições de funcionamento. Antes de cada saída, verifique se o grampo e o cordão não estão cortados, partidos ou desgastados. Substitua peças desgastadas ou danificadas.

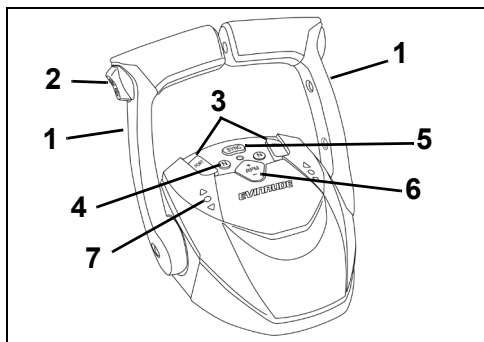
► Como usar o motor de popa Evinrude E-TEC



Controle ICON de alavanca única

007289

1. Alavanca – câmbio e acelerador
2. Interruptor do compensador e inclinador
3. Botão de marcha lenta rápida (ponto morto)
4. Botão de ajuste de rotação por minuto (RPM)
5. Indicadores de posição de marcha



Controle ICON de alavanca dupla

007290

1. Alavanca – câmbio e acelerador
2. Interruptor mestre do compensador/inclinador
3. Interruptores do compensador do motor individual
4. Botão de marcha lenta rápida (ponto morto)
5. Botão PowerSync
6. Botão de ajuste de rotação por minuto (RPM)
7. Indicadores de posição de marcha

Se as instruções descritas a seguir não forem adequadas para o controle do seu barco, entre em contato com o Revendedor antes de prosseguir.

Câmbio — Controles ICON

Com o motor em funcionamento e a alavanca de controle em PONTO MORTO:

Mova a alavanca de controle para frente ou para trás até engatar o detentor de engrenagem para marcha avante ou marcha a ré.

Controle de velocidade — Controles ICON

Após engatar a marcha, movimente a alavanca de controle lentamente no mesmo sentido para aumentar a velocidade.

Pressione o botão de ajuste **RPM +** ou **-** para aumentar ou reduzir a velocidade do motor em incrementos de 1%.

Sincronização do motor — Controles ICON

Pressione o botão **SYNC** para sincronizar automaticamente a rotação por minuto (RPM) de motores múltiplos. O botão **SYNC** também transfere o controle de todos os motores para a alavanca de controle de bombordo.

IMPORTANTE: Para obter mais informações detalhadas sobre o uso dos sistemas de controle remoto *ICON*, consulte o "Manual do usuário *ICON*".

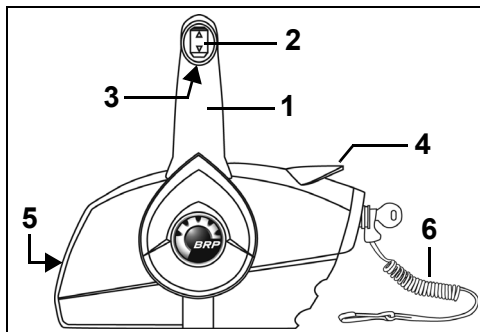
CONTROLES REMOTOS - CONTROLES *EVINRUDE*/JOHNSON (BRP)

▲ ADVERTÊNCIA

Se optar por um comando à distância que não seja do *Evinrude*, ele deve dispor do recurso de impedimento de arranque com motor engrenado. Esse recurso pode evitar lesões corporais resultantes do movimento inesperado do barco ao dar partida no motor.

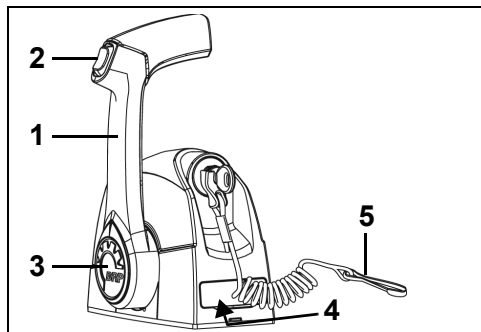
IMPORTANTE: Ao seleccionar o sistema de comando à distância para seu barco, especifique os componentes *Evinrude*. Os comandos *Evinrude* fornecem o curso do cabo do motor de popa necessário para controlar perfeitamente o câmbio e o acelerador e incorporam recursos de segurança e conveniência como:

- Impedimento do arranque quando o motor estiver engrenado
- Compatibilidade do conector com o Sistema de Fiação Modular (Modular Wiring System) (MWS) *Evinrude*



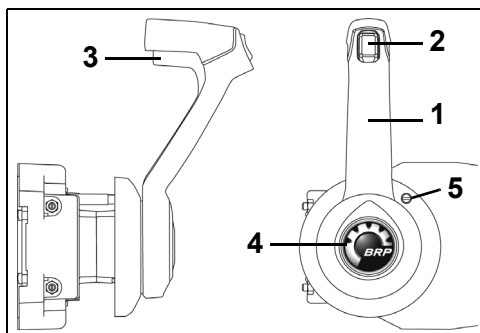
Comando de montagem lateral 006448

1. Alavanca – câmbio e acelerador
2. Interruptor do compensador/inclinador (quando disponível)
3. Aba de travamento em ponto morto
4. Alavanca de marcha lenta rápida (aquecimento)
5. Parafuso de ajuste de atrito do acelerador
6. Grampo do interruptor de parada do motor e cordão de segurança



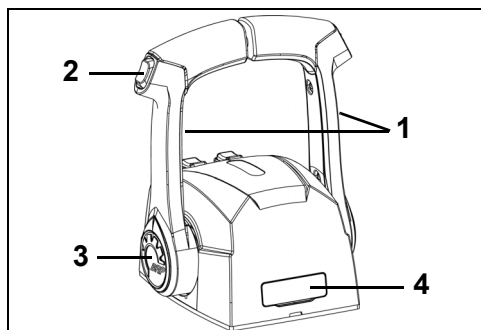
Comando de montagem de tope único da alavanca 006446

1. Alavanca – câmbio e acelerador
2. Interruptor do compensador/inclinador (quando disponível)
3. Botão de marcha lenta rápida (aquecimento)
4. Parafuso de ajuste de atrito do acelerador (abaixo da tampa)
5. Grampo do interruptor de parada do motor e cordão de segurança



Comando de montagem lateral oculto 006447

1. Alavanca – câmbio e acelerador
2. Interruptor do compensador/inclinador (quando disponível)
3. Aba de travamento em ponto morto
4. Botão de marcha lenta rápida (aquecimento)
5. Parafuso de ajuste de atrito do acelerador



Comando de montagem de tope duplo da alavanca 006445

1. Alavanca – câmbio e acelerador
2. Interruptor do compensador/inclinador (quando disponível)
3. Botão de marcha lenta rápida (aquecimento)
4. Parafuso de ajuste de atrito do acelerador (abaixo da tampa)

► Como usar o motor de popa Evinrude E-TEC

Câmbio

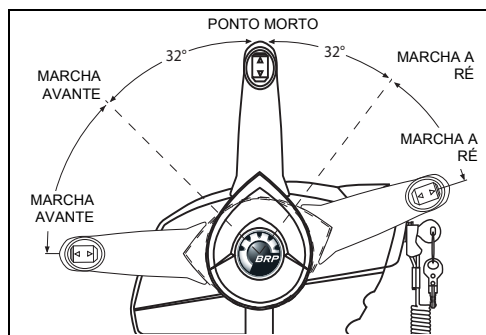
AVISO Ao mudar de MARCHA A FRENTE para MARCHA A RÉ ou de MARCHA A RÉ para MARCHA A FRENTE, faça uma pausa em PONTO MORTO até que o motor alcance a velocidade de marcha lenta e a velocidade do barco tenha diminuído.

Se as instruções descritas a seguir não forem adequadas para o controle do seu barco, entre em contato com o Revendedor antes de prosseguir.

Com o motor em funcionamento e a alavanca de controle em PONTO MORTO:

Comandos de montagem lateral

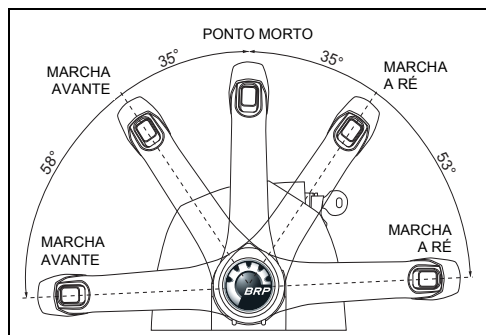
Destrave a alavanca de controle levantando a aba de travamento em ponto morto na empunhadura. Com um movimento firme e rápido, mova a alavanca de controle para frente ou para trás até engatar o detentor de engrenagem para marcha à frente ou marcha a ré.



004854

Comandos de montagem de tope

Com um movimento firme e rápido, mova a alavanca de controle para frente ou para trás até engatar o detentor de engrenagem para marcha à frente ou marcha a ré.



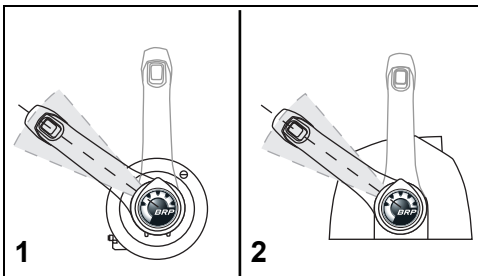
005502

Controle de velocidade

Após engatar a marcha, movimente a alavanca de controle lentamente no mesmo sentido para aumentar a velocidade.

ECONOMIA DE COMBUSTÍVEL

A economia de combustível pode variar, dependendo da carga do barco, do formato do casco e do ajuste do acelerador. Quando o barco atinge a velocidade máxima, coloque a posição de aceleração em VELOCIDADE MÁXIMA de volta à uma posição de aceleração inferior. Dessa forma, economiza-se combustível com o mínimo de perda de velocidade.



Faixa de aceleração normal para economia de 008490 combustível

1. Comando de montagem lateral
2. Comando de montagem de tope

INCLINAÇÃO E COMPENSAÇÃO

COMPENSADOR E INCLINADOR HIDRÁULICOS

▲ ADVERTÊNCIA

Qualquer defeito no compensador e inclinator hidráulico pode resultar em perda da proteção do amortecedor de choques se o motor bater em algum objeto submerso. O defeito também pode resultar na perda da capacidade de empuxo em marcha a ré.

É necessário manter o nível de fluido correto para garantir o funcionamento da proteção contra impacto neste componente.

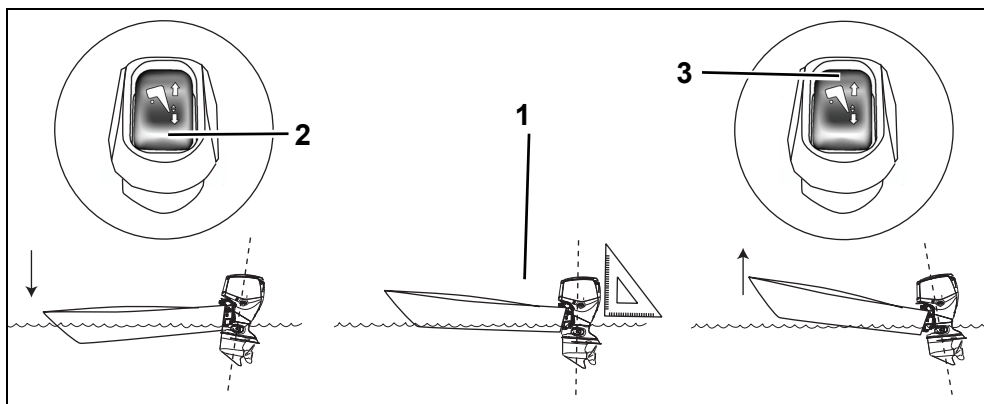
Ao operar o motor em águas agitadas ou ao atravessar uma esteira, a compensação excessiva de proa alta pode fazer com que a proa do barco se levante subitamente e cause possivelmente a ejeção ou graves lesões dos seus ocupantes.

Algumas combinações de barco, motor de popa e hélice podem se deparar com a instabilidade do barco e/ou o alto torque da direção quando operados em alta velocidade ou próximo aos limites do regime de compensação do motor de popa (posição máxima de proa alta ou de proa baixa). A estabilidade do barco e a torção da direção também podem variar devido às mudanças nas condições da água. Se ocorrer qualquer condição adversa, diminua a aceleração e/ou ajuste o ângulo de compensação para manter o comando. Se você enfrentar situações de instabilidade do barco e/ou alto torque da direção, entre em contato com o revendedor para corrigir essas condições.

Alguns barcos balançam ou são difíceis de planejar quando são operados na posição mínima de compensação. Se o barco apresentar instabilidade quando estiver totalmente compensado em proa baixa, ajuste o ângulo do gio ou limite o percurso do compensador hidráulico.

▲ ADVERTÊNCIA

Se a proa do barco balançar em altas velocidades, o barco pode ser desviado de seu curso, rodopiando subitamente ejetando possivelmente os ocupantes ou causando-lhes graves lesões.



1. Paralelo à superfície da água
2. Interruptor do compensador, BAIXO
3. Interruptor do compensador, ALTO

007027

► Como usar o motor de popa Evinrude E-TEC

Ajuste do ângulo de compensação

Use o interruptor do compensador/inclinador para ajustar a posição do motor de popa no regime de inclinação ou no regime de compensação.

Ligue o barco na água para determinar o melhor ângulo de compensação.

IMPORTANTE: A distribuição do peso pode afetar o desempenho do barco. Distribua o peso no barco igualmente.

O barco deve acelerar rapidamente, planar facilmente e mover-se paralelamente à superfície da água quando em alta velocidade.

Se a posição de compensação estiver muita BAIXA, a parte da frente do barco será ABAIXADA e empurrará a água.

Se a posição de compensação estiver muito ALTA, a parte da frente do barco será LEVANTADA e saltará.

Inclinação

O regime de inclinação permite que ao piloto inclinar o motor de popa para obter espaço livre quando ancorar na praia, atracar, lançar o barco na água ou ao rebocar.

Compensador

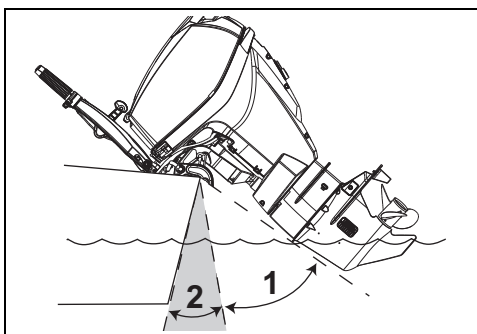
Na maioria das condições de funcionamento, recomenda-se **compensar** o motor de popa para a posição inferior total ao acelerar. Ao planar, compense o motor de popa para obter melhor desempenho.

A compensação excessiva aumenta a RPM enquanto reduz a velocidade. O melhor ajuste de compensação ocorre quando a maior velocidade é atingida com a RPM mais baixa do motor.

Navegação em águas rasas

Ajuste a posição do motor de popa dentro do regime de inclinação para a operação em águas rasas.

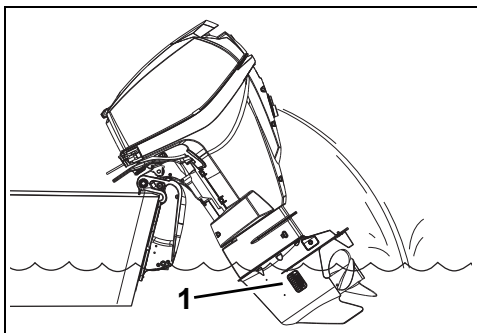
AVISO Ao operar um motor de popa inclinado, não navegue acima da velocidade de marcha lenta. Mantenha as entradas de ar submersas o tempo todo para impedir que o motor superaqueça.



1. Regime de inclinação
2. Regime de compensação

007028

Se a tampa do motor de popa inclinado entrar em contato com o poço do motor do barco, limite a inclinação máxima seguindo os procedimentos descritos em **Came limitador da inclinação** na página 59.



1. Entradas de água

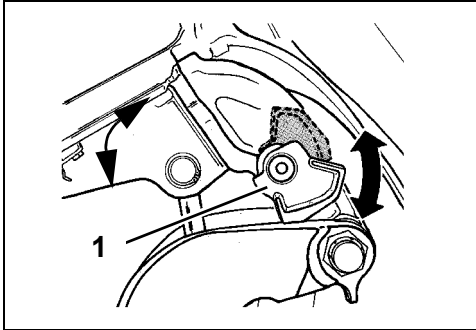
007069

Alavanca do suporte de inclinação

Engate a alavanca do suporte de inclinação se você pretende deixar o motor de popa inclinado por algum tempo.

IMPORTANTE: NÃO use a alavanca de suporte de inclinação durante o reboque. Consulte **Reboque** na página 38.

- 1) Incline o motor de popa PARA CIMA usando o interruptor de inclinação para reboque.
- 2) Movimente a alavanca do suporte de inclinação para baixo.
- 3) Abaixe o motor de popa até que a alavanca do suporte de inclinação fique apoiada firmemente nos suportes de popa.



1. Alavanca do suporte de inclinação

DR5071

Ao terminar de inclinar o motor, desengate a alavanca do suporte de inclinação:

- 1) Incline o motor de popa para CIMA.
- 2) Movimente a alavanca do suporte de inclinação para cima.
- 3) Abaixe o motor de popa para a posição de operação.

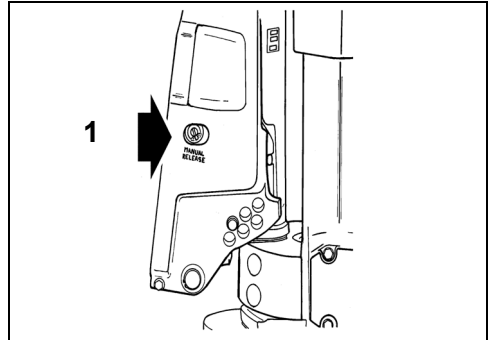
Válvula de liberação manual

Se necessário, o motor de popa pode ser inclinado manualmente para cima ou para baixo, usando a válvula de liberação manual.

⚠ ADVERTÊNCIA

Mantenha todas as pessoas afastadas de um motor de popa inclinado quando retirar o parafuso de liberação manual. O motor de popa pode cair de maneira súbita e violenta. Aperte o parafuso de liberação manual após colocar o motor de popa manualmente na posição devida. O aperto do parafuso também reativa a proteção de impacto do motor de popa e a capacidade de empuxo em marcha a ré.

- 1) Gire lentamente o parafuso de alívio manual no sentido anti-horário (aproximadamente 3 1/2 voltas) até que fique **ligeiramente** em contato com o anel de retenção.
- 2) Reposicione o motor de popa.
- 3) Aperte a válvula de liberação manual para prender o motor de popa em sua nova posição.
- 4) A alavanca de propulsão (vareta) está normalmente na posição mais baixa, posição 1.



1. Parafuso de liberação manual

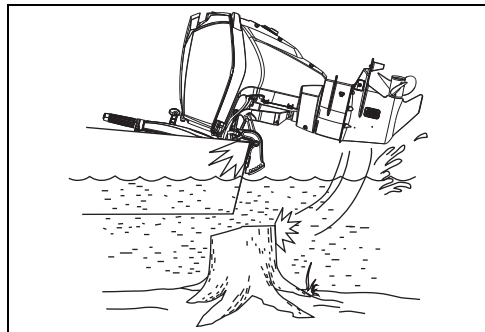
DR5076

PROTEÇÃO DE DANOS DE IMPACTO

O motor de popa dispõe de um sistema de amortecedor de choques projetado para ajudar a evitar avarias provocadas pelo impacto com objetos submersos em velocidades de baixa a moderada. Impactos em alta velocidade com objetos submersos rígidos, como estacas ou pedras grandes, podem ultrapassar a capacidade do sistema de amortecedor de choques. Esses impactos podem causar sérios danos ao motor de popa e lesões corporais aos ocupantes do barco, caso o motor de popa ou suas peças sejam lançadas para dentro do barco. Os ocupantes também podem ser ejetados ou ficar feridos ao se chocarem contra partes do barco em consequência da rápida desaceleração após os impactos.

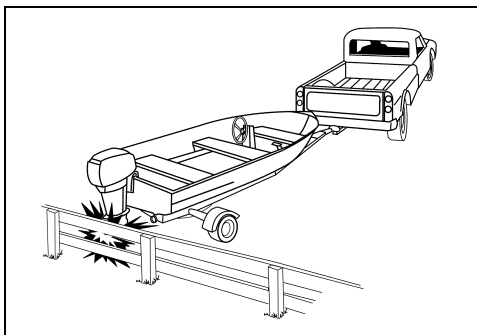
Ao operar o barco em águas desconhecidas, rasas ou com detritos, procure informações sobre as áreas de navegação segura e os respectivos riscos, consultando fontes locais confiáveis. Diminua a velocidade e fique atento!

IMPORTANTE: Os danos causados por impacto NÃO são cobertos pela garantia do motor de popa.



007021

AVISO O sistema de amortecedor de choques do motor de popa não funciona em marcha a ré. Caso ocorra um choque contra um objeto, seja na água ou durante o reboque, o barco e o motor de popa poderão ficar seriamente danificados.



DR4412

Se o barco bater em um objeto:

- PARE imediatamente e examine o motor de popa para ver se houve afrouxamento de algum parafuso.
- INSPECIONE para verificar a ocorrência de danos no suporte giratório e suportes de popa e nos componentes do leme.
- EXAMINE o barco para verificar a ocorrência de danos estruturais.
- APERTE os parafusos soltos.

Se a colisão tiver ocorrido na água, prossiga lentamente para o ancoradouro. Antes de navegar novamente, solicite que o Revendedor inspecione todos os componentes.

▲ ADVERTÊNCIA

A não inspeção para verificar a ocorrência de danos, após um acidente ou após o contato com um objeto, pode resultar em falha súbita e inesperada do componente, perda do controle do barco e lesões corporais. Danos não reparados podem reduzir a capacidade do barco e do motor de popa para resistir a impactos futuros.

MONITORAMENTO DO MOTOR

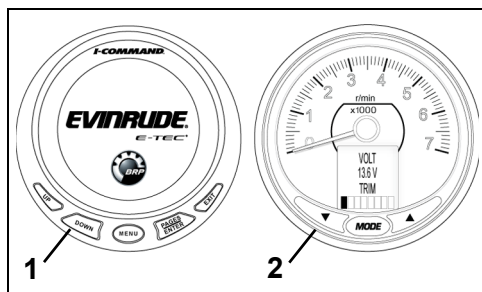
IMPORTANTE: O motor de popa deve vir equipado com o sistema de monitoramento do motor como *I-Command*, *SystemCheck* ou equivalente. A operação do motor sem o respectivo monitoramento anulará a garantia de defeitos relacionados às funções monitoradas.

O sistema de monitoramento do motor emitirá um aviso referente às condições que podem danificar o motor de popa. O sistema de monitoramento é composto de um medidor de tablado, alarme sonoro, sensores no motor e tanque de óleo e fiação relacionada.

O sistema é compatível com o Sistema de Fiação Modular (Modular Wiring System) (MWS) *Evinrude* ou pode ser conectado ao sistema *I-Command* ou outros instrumentos de tecnologia CANbus compatíveis com o protocolo NMEA 2000.

Medidores

Os medidores estão disponíveis em vários estilos como o medidor digital *I-Command* com displays de LCD ou o medidor básico *SystemCheck*.



1. Medidor digital típico *I-Command* 008536
2. Medidor digital *ICON Pro* típico

Função

O *EMM* ativa o alarme sonoro e o medidor exibe a mensagem a seguir:

- **LOW OIL** (Baixo nível de óleo) significa que o óleo existente no tanque está no nível de reserva (aproximadamente $\frac{1}{4}$ do tanque).
- **NO OIL** (Sem óleo) indica que há algum problema na distribuição de óleo como por exemplo, tanque de óleo vazio ou sistema de óleo danificado.
- **WATER TEMP** (Temperatura da água) ou **HOT** (Quente) indica uma condição de superaquecimento do motor ou do *EMM*.
- **CHECK ENGINE** or **FAULT** (Verificar motor ou defeito) é usado para indicar outras condições de defeitos identificados pelo *EMM*.

Para o medidor *I-Command* e outros medidores, consulte o manual do usuário do medidor para ob-

ter instruções sobre os displays de medidores, operação, avisos e monitoramento.

Autoteste do sistema

Durante a partida do motor, faça uma pausa com a chave de ignição na posição **ON** (Ligado).

SystemCheck — O sistema de monitoramento *SystemCheck* executa autotestes, emitindo um bipe de meio segundo. Os medidores *SystemCheck* executam o autoteste, acendendo e apagando as luzes indicadoras simultaneamente, na sequência.

I-Command — O sistema *I-Command* executa auto-testes exibindo a tela de boas-vindas do *Evinrude E-TEC*, seguido pela exibição do tacômetro.

ICON — O sistema *ICON* executa o autoteste, emitindo um bipe. As telas de LCD do tacômetro e velocímetro do *ICON* exibem **SELF TEST MODE IN OPERATION** (Modo de autoteste em operação). Quando o autoteste está concluído, os medidores emitirão um último bipe e exibirão os dizeres **SELF TEST COMPLETE!** (Auto-teste concluído).

IMPORTANTE: Se o autoteste não for realizado conforme descrito, consulte o seu Revendedor.

Avisos do monitor do motor

Os avisos do sistema de monitoramento do motor ativam os alarmes por 10 segundos e a luz do medidor correto por 30 segundos no mínimo ou até que o alarme seja confirmado. Se o defeito for temporário (por exemplo, remoção do óleo no tanque), a luz ou o display do medidor no monitor do motor pode permanecer na posição **ON** (Ligado) durante 30 segundos antes de apagar. Se a condição de operação insegura continuar, a luz ou o display permanece na posição **ON** (Ligado) até que a chave esteja na posição **OFF** (Desligado) ou o defeito seja corrigido.

O aviso ocorrerá novamente na próxima partida do motor se o problema não for sanado.

Se o *EMM* perceber que o problema pode causar danos permanentes ao motor, ele também limitará a velocidade do motor para 1.200 RPM. Este recurso de proteção adicional é apresentado como *S.A.F.E.* (Speed Adjusting Failsafe Electronics) (Componentes eletrônicos à prova de falhas de ajuste de velocidade). Se o motor estiver operando acima de 1.200 RPM quando o modo *S.A.F.E.* for ativado, ele trepidará perceptivelmente. Em determinadas condições de funcionamento, o *EMM* **DESLIGARÁ** o motor.

▲ ADVERTÊNCIA

No modo *S.A.F.E.*, a velocidade do motor é limitada. Em determinadas condições, a velocidade limitada do motor pode reduzir a mobilidade do barco. Se o modo *S.A.F.E.* estiver ativado e você não conseguir solucionar o problema, busque ajuda e/ou retorne ao ancoradouro seguro. Podem ocorrer danos graves ao motor, desligamento do motor e/ou redução da mobilidade.

Os seguintes avisos podem ser exibidos no medidor do monitor do motor.

"LOW OIL" ("BAIXO NÍVEL DE ÓLEO")

Sintoma	O óleo existente no tanque de óleo está no nível de reserva (aproximadamente ¼ do tanque).
Resultado	O <i>EMM</i> ativará a luz de baixo nível de óleo ou o aviso do display
Ação	<ul style="list-style-type: none"> • Complete o tanque com o óleo de motor de popa recomendado o mais rápido possível para evitar o esvaziamento do tanque. O motor de popa tem uma quantidade de tempo limitada de execução normal antes que a condição de "SEM ÓLEO" ocorra. Consulte Abastecimento do tanque de óleo na página 17. Sempre reabasteça o tanque de óleo com óleo recomendado assim que possível.

"NO OIL" (SEM ÓLEO)

Sintoma	Há algum problema na distribuição de óleo.
Resultado	O <i>EMM</i> ativará o modo <i>S.A.F.E.</i> *
Ação	<ul style="list-style-type: none"> • Se o tanque de óleo estiver vazio, adicione o óleo recomendado. • Se o tanque de óleo não estiver vazio, solicite assistência e/ou retorne ao ancoradouro seguro.

O motor de popa foi projetado para funcionar no modo "de volta para casa" por até cinco horas na eventualidade de você ficar sem óleo. Reabasteça o tanque de óleo. Sistema de sangria do óleo Consulte **Sangrando o sistema de óleo** na página 17.

"WATER TEMP" (Temperatura da água) ou "HOT" (Quente)

Sintoma	O motor está superaquecido
Resultado	O <i>EMM</i> ativará o modo <i>S.A.F.E.</i> *
Ação	<ul style="list-style-type: none"> • Uma luz contínua no modo <i>S.A.F.E.</i> — O <i>EMM</i> identificou uma condição de superaquecimento. Verifique se o indicador da bomba de água está descarregando um fluxo contínuo. DESLIGUE o motor. Limpe quaisquer detritos dos filtros de entrada. Se a condição de superaquecimento persistir, o motor irá operar no modo "de volta para casa". Retorne imediatamente ao ancoradouro. • Uma luz intermitente — O <i>EMM</i> identificou uma condição de superaquecimento prejudicial. O motor não funcionará. Deixe o motor esfriar por 20 minutos e retorne imediatamente ao ancoradouro. Entre em contato com o Revendedor.

"CHECK ENGINE" ou "CHK ENG" (VERIFICAR MOTOR)

Sintoma	Uma condição anormal de operação
Resultado	O <i>EMM</i> ativará a luz de verificação do motor ou o aviso do display
Ação	<ul style="list-style-type: none"> • Uma luz intermitente — O <i>EMM</i> identificou uma condição de funcionamento anormal relacionada ao sistema de combustível. O motor DESLIGARÁ e não poderá ser ligado novamente. • Uma luz contínua no modo <i>S.A.F.E.</i> — O <i>EMM</i> identificou um problema com o motor de popa. Busque ajuda e/ou retorne ao ancoradouro. Entre em contato com o Revendedor. • Uma luz contínua sem o modo <i>S.A.F.E.</i> — O <i>EMM</i> identificou um problema que deve ser solucionado pelo Revendedor o mais rápido possível para evitar problemas de funcionamento.

▲ ADVERTENCIA

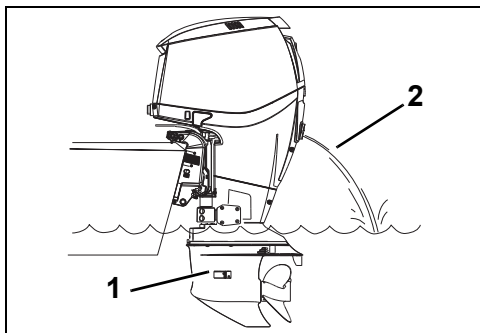
Se o motor de popa DESLIGAR e a luz "CHECK ENGINE" ou "CHK ENG" (VERIFICAR MOTOR) ficar intermitente, ele não poderá ser ligado novamente. É possível que exista uma condição de perigo com o combustível. Busque ajuda para retornar ao porto. Entre em contato com o Revendedor.

*Speed Adjusting Failsafe Electronics (Componentes eletrônicos à prova de falhas de ajuste de velocidade)

SUPERAQUECIMENTO DO MOTOR

AVISO Não coloque o motor de popa em funcionamento — nem mesmo para uma partida rápida — sem abastecê-lo com água. Consulte Enxágüe na página 44.

Durante a operação do barco, as entradas de água do motor de popa devem ficar completamente submersas e desobstruídas. Observe a altura correta do cadaste e o ângulo de compensação. Enquanto o motor de popa estiver funcionando, o indicador da bomba de água do motor de popa deve descarregar um fluxo contínuo de água. Verifique o indicador com frequência, principalmente quando estiver navegando em superfícies com muita vegetação, lama e detritos e em ângulos de compensação extremos.



1. Filtros de entrada de água
2. Indicador da bomba de água

008469A

Se o motor ficar superaquecido, o monitor do motor emitirá um alarme sonoro e acenderá a luz "WATER TEMP" (Temperatura da água) ou "HOT" (Quente). Além disso, o modo S.A.F.E. (Speed Adjusting Failsafe Electronics) (Componentes eletrônicos à prova de falhas de ajuste de velocidade) limitará imediatamente a velocidade do motor para 1.200 RPM. Se o motor estiver operando acima de 1.200 RPM quando o modo S.A.F.E. for ativado, ele trepidará perceptivelmente. O sistema de proteção deve ser **REAJUSTADO** antes que o motor seja operado em velocidades acima de 1.200 RPM.

Em determinadas condições, o *EMM* DESLIGARÁ o motor.

Para REATIVAR o sistema:

- O motor deve ser desligado e a temperatura de resfriamento deve ser restaurada.

SE o modo S.A.F.E. for ativado e o fluxo do indicador da bomba de água se tornar intermitente ou parar, diminua a velocidade para a marcha lenta e:

- 1) Mude o câmbio para PONTO MORTO.
- 2) DESLIGUE o motor.
- 3) Incline o motor de popa para cima.
- 4) Limpe quaisquer detritos dos filtros de entrada.
- 5) Limpe quaisquer detritos do indicador da bomba de água.
- 6) Abaixe o motor de popa.
- 7) Dê partida novamente no motor e opere em marcha lenta.

SE a limpeza dos filtros e do indicador *não* restaurar a descarga contínua do indicador da bomba de água, o motor operará apenas no modo "de volta para casa". Retorne imediatamente ao ancoradouro. Entre em contato com o Revendedor.

SE a limpeza dos filtros e do indicador *restaurar* a descarga contínua do indicador da bomba de água, será necessário deixar o motor funcionar por dois minutos em PONTO MORTO para permitir que ele esfrie e que a luz apague.

IMPORTANTE: Se o resfriamento do motor não for restaurado, o *EMM* identificará uma condição de superaquecimento progressiva e desligará o motor. A luz "WATER TEMP" (Temperatura da água) ou "HOT" (QUENTE) fica intermitente. O motor não voltará a funcionar até que tenha esfriado.

Após um desligamento causado por superaquecimento, entre em contato com o Revendedor para:

- Inspeção da bomba de água para ver se há desgaste ou danos excessivos.
- Inspeção dos termostatos.

AVISO Embora o modo S.A.F.E. possa ajudar a evitar danos no motor, ele não garante o funcionamento indefinido do motor sem que haja danos.

CONDIÇÕES ESPECIAIS DE OPERAÇÃO

TEMPO FRIO COM TEMPERATURA ABAIXO DE ZERO

AVISO Ao operar em temperaturas abaixo de 0°C, deve-se usar o óleo Evinrude/Johnson XD100.

Durante a operação em temperaturas abaixo de zero, mantenha sempre a caixa de engrenagens submersa.

Após a remoção da água salgada, deixe o motor de popa na posição vertical até que o sistema de resfriamento tenha drenado. Guarde o motor de popa na posição vertical.

Se a caixa de engrenagens do motor de popa vier equipada com um tubo coletor integral para o velocímetro, toda a água deve ser retirada da mangueira para evitar danos à caixa de engrenagens. Consulte **Armazenagem** na página 47.

AVISO A água que permanece na caixa de engrenagens, no sistema de arrefecimento ou em outros componentes pode congelar e causar sérios danos ao motor.

OPERAÇÃO COM DOIS MOTORES DE POPA

Ao dar a marcha a ré acima da baixa velocidade, verifique se ambos os motores estão funcionando, mesmo que um esteja em PONTO MORTO.

Caso seja necessário retornar ao ancoradouro com um motor não funcionando, incline o motor inoperante a uma altura suficiente para manter a hélice fora da água.

ALTITUDE ELEVADA

O EMM do motor de popa compensará automaticamente as mudanças de altitude. No entanto, caso navegue acima de 900 m, você poderá sentir uma ligeira perda de potência devido à redução da densidade do ar.

Se a potência do motor cair abaixo do regime de operação de RPM recomendado para a aceleração máxima, peça para o Revendedor selecionar uma hélice de passo menor.

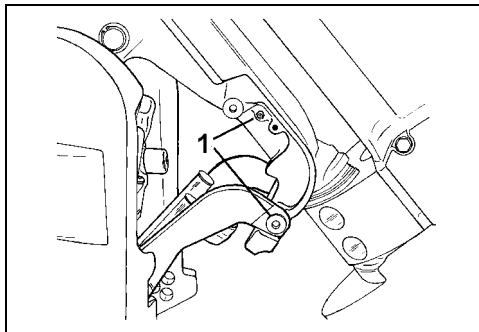
Se retornar ao nível do mar, peça para o seu Revendedor instalar a hélice original e verificar o regime de operação de RPM correto.

ÁGUA SALGADA

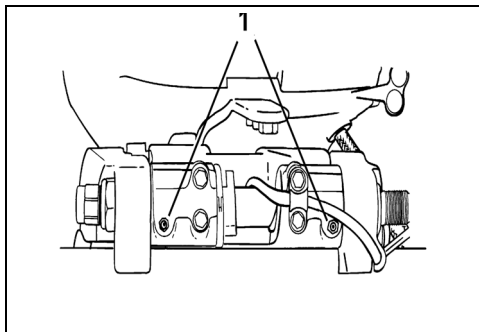
A proteção do ânodo no motor de popa foi fornecida para uso em água salgada ou salobra.

Após a remoção da água salgada, deixe o motor de popa na posição vertical até que o sistema de resfriamento tenha drenado. Durante longos períodos de atracação, incline a caixa de engrenagens para fora da água, exceto em temperaturas congelantes. Se desejar, limpe o motor de popa. Consulte **Enxágüe** na página 44.

Pontos de lubrificação para uso em água salgada



1. Pontos de lubrificação da alavanca de inclinação e do suporte giratório (anualmente) DR5073A



1. Pontos de lubrificação do tubo de inclinação (anualmente) DR38798

ÁGUA RASA

Podem ocorrer danos sérios se a caixa de engrenagens for arrastada no fundo da água. Tenha cuidado ao operar o motor na água rasa.

IMPORTANTE: Os danos causados por impacto NÃO são cobertos pela garantia do motor de popa.

SOB REBOQUE

Se necessitar de reboque de outro barco:

- Coloque o motor em PONTO MORTO;
- Incline a caixa de engrenagens para fora da água;
- Transfira todas as pessoas para o outro barco; e
- Mantenha a velocidade inferior à velocidade de planeio.

ÁGUA COM MUITA VEGETAÇÃO

As ervas bloqueiam as entradas de água e podem causar o superaquecimento do motor de popa. As ervas na hélice criam vibração e reduzem a velocidade do barco.

Ao navegar em água com muita vegetação, opere sempre em baixa velocidade e em MARCHA A RÉ para remover as ervas da hélice e das entradas de água. Verifique com frequência o indicador da bomba de água.

Se a operação em MARCHA A RÉ não remover as ervas, DESLIGUE o motor. Retire as ervas da área da hélice e das entradas de água antes de operar em alta velocidade.

TRANSPORTANDO O MOTOR DE POPA

REBOQUE

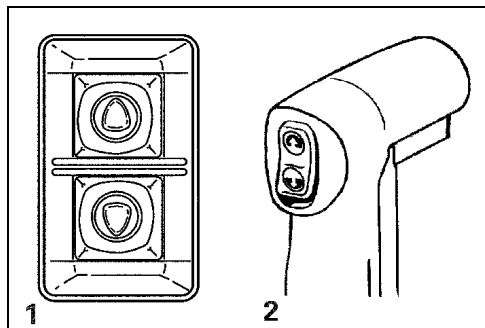
⚠ ADVERTÊNCIA

Mantenha todas as pessoas afastadas da área de popa ao levantar ou abaixar o motor de popa. O contato com peças em movimento do motor de popa pode causar lesões corporais ou a morte.

Suporte para reboque

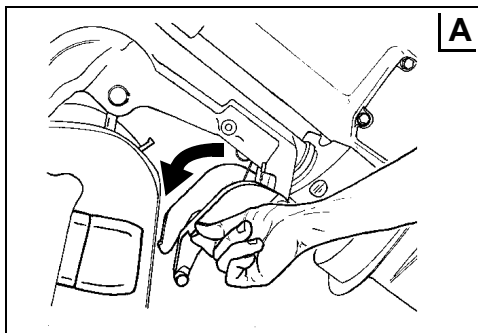
O motor de popa foi projetado para ser rebocado na posição vertical ou inclinada, usando um suporte para reboque. Use a melhor posição para o seu barco.

Para engatar o suporte — Incline completamente o motor de popa usando o interruptor de inclinação localizado dentro do barco ou o interruptor de inclinação para reboque (no lado de bombordo ou estibordo do motor de acordo com a configuração).



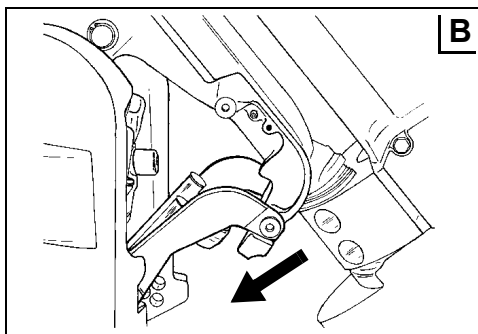
1. Interruptor de inclinação para reboque DR3964
2. Interruptor de inclinação localizado dentro do barco DRC4014

Puxe o suporte para reboque para baixo. Um detentor manterá o suporte na posição.



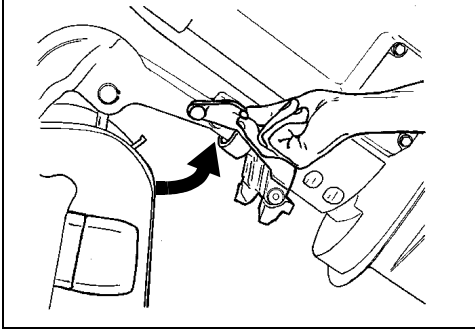
DR5081

Abaixe o motor de popa até que o suporte para reboque trave nos suportes da popa (veja figura "B" abaixo).



DR5073

Para desengatar o suporte — Incline totalmente o motor de popa. Coloque o suporte para reboque de volta na posição de reboque. Abaixar o motor de popa até a posição vertical.



DR5074

TRANSPORTE / ARMAZENAMENTO

Se o motor de popa for retirado do barco para transporte ou armazenamento, é **PRECISO** vedar o óleo e as linhas de combustível do barco e do motor de popa para impedir vazamentos e para impedir que contaminantes entrem no óleo ou no sistema de combustível.

▲ ADVERTÊNCIA

Uma pequena quantidade de combustível poderá ser liberada quando a linha de combustível for desconectada.

Limpe sempre qualquer derramamento de combustível.

A gasolina é extremamente inflamável e altamente explosiva sob determinadas condições. Não deixe que as mangueiras de combustível desconectadas derramem combustível.

Tome cuidado ao trabalhar no sistema de combustível. Use óculos de segurança e trabalhe em uma área bem ventilada. Apague cigarros ou charutos e verifique se não há chamas abertas ou fontes de ignição nas proximidades.

Limpe sempre qualquer derramamento de combustível.

É necessário sangrar o sistema de óleo antes de usar o motor de popa novamente. Consulte **Sangrando o sistema de óleo** na página 17.

INSPEÇÃO PRÉ-PARTIDA

▲ ADVERTÊNCIA

Faça sempre uma inspeção pré-partida antes de operar o barco. Verifique se os controles críticos, os recursos de segurança e os componentes mecânicos estão funcionando corretamente. Corrija todos os problemas ANTES de sair da doca. Verifique se todo o equipamento de segurança exigido pelas leis locais estão a bordo.

▲ ADVERTÊNCIA

Os motores devem estar desligados e o cordão de segurança deve sempre estar removido do interruptor de desligamento do motor antes de verificar os itens a seguir. Somente dê partida no motor depois de verificar se os itens abaixo estão funcionando corretamente.

ITEM	OPERAÇÃO	✓
Casco	Inspeccione.	
Hélice	Verifique a condição da hélice. Troque ou substitua a hélice caso esteja com defeito.	
Sistema de arrefecimento	Inspeccione as telas de entrada de água.	
Equipamento de segurança	Verifique se o equipamento de segurança está a bordo.	
Nível de óleo	Verifique. Reabasteça conforme necessário.	
Porão	Drene. Verifique se o bужão de dreno está corretamente instalado.	
Bateria	Verifique se as conexões da bateria estão limpas, bem presas e isoladas. Verifique se a bateria/caixa da bateria estão bem presas.	
Nível de combustível	Verifique. Reabasteça conforme necessário.	
Luzes de navegação	Verifique a operação.	
Sistema de direção	Verifique a operação.	
Sistemas do barco (buzinas, bombas, rádio)	Verifique a operação.	
Cordão de segurança	Inspeccione as condições. Prenda o cordão de segurança ao interruptor da chave (controle remoto) ou ao interruptor de parada do motor (comando de cana do leme).	
Manual do Proprietário	Confirme se há um Manual do Proprietário no barco e se ele está prontamente acessível.	
Interruptor de partida do motor (comando de cana do leme).	Teste o funcionamento.	
Interruptor de parada do motor (comando de cana do leme)	Teste o funcionamento.	
Interruptor da chave (controle remoto)	Teste o funcionamento.	
Cordão de segurança/interruptor de parada do motor	Teste o funcionamento. Prenda novamente o cordão de segurança ao interruptor da chave (controle remoto) ou ao interruptor de parada do motor (comando de cana do leme).	
Câmbio e acelerador	Verifique a operação.	
Sistema de arrefecimento	Confirme a operação (indicador da bomba de água).	

Manutenção

INFORMAÇÕES SOBRE EMISSÕES DO MOTOR

A manutenção, substituição ou conserto de dispositivos e sistemas de controle das emissões podem ser realizados por qualquer estabelecimento ou pessoa que realize o reparo de motores marítimos de ignição por faísca (SI).

Responsabilidade do fabricante

A partir dos motores de popa modelo 1999, os fabricantes de motores náuticos devem determinar os níveis de emissão de escapamento para cada família de cavalo motor do motor e devem certificar esses motores de popa junto à EPA (Agência de Proteção Ambiental dos Estados Unidos). Uma etiqueta com informações sobre o controle das emissões, indicando os níveis de emissão e as especificações do motor, deve ser colocada em todos os motores de popa no momento da fabricação.

Responsabilidade do revendedor

Os ajustes devem ser mantidos dentro das especificações de fábrica publicadas quando da realização da manutenção em todos os motores de popa *Evinrude* modelo 1999 e mais recentes que tenham etiqueta com informações sobre o controle das emissões.

O conserto ou a substituição de componentes relacionados às emissões deve ser realizado de forma a manter os níveis de emissões dentro dos padrões de certificação prescritos.

Os revendedores não podem modificar o motor de popa de forma a alterar o cavalo vapor ou de modo a permitir que os níveis de emissão ultrapassem as especificações de fábrica predeterminadas.

As exceções incluem as mudanças prescritas pelo fabricante como por exemplo, os ajustes devido à altitude.

Responsabilidade do proprietário

O proprietário/operador deve fazer a manutenção do motor a fim de manter os níveis de emissão dentro dos padrões de certificação prescritos.

O proprietário/operador não deve modificar, nem permitir que qualquer pessoa modifique o motor de forma a alterar o cavalo vapor ou de modo a permitir que os níveis de emissão ultrapassem as especificações de fábrica predeterminadas.

A alteração do sistema de combustível para mudar o cavalo vapor ou a modificação dos níveis de emissão além dos ajustes ou das especificações de fábrica anulará a garantia do produto.

Normas de Emissões da EPA

Todos os novos motores de popa *Evinrude* modelo 1999 e os motores mais recentes fabricados pela Bombardier são certificados pela EPA em conformidade com os requisitos das normas para o controle de poluição do ar dos novos motores de ignição por faísca de embarcações marítimas. Esta

certificação depende de determinados ajustes realizados de acordo com os padrões de fábrica. Por isso, os procedimentos de fábrica para a manutenção do produto devem ser seguidos e, sempre que possível, devem retornar ao propósito original do modelo. As responsabilidades listadas acima são gerais e não constituem de forma alguma uma lista completa das leis e regulamentos relativos aos requisitos da EPA sobre emissões de escapamento de motores marítimos. Para obter informações mais detalhadas sobre este tópico, contate os seguintes locais:

ATRAVÉS DO SERVIÇO POSTAL DOS ESTADOS UNIDOS:

Office of Mobile Sources
Engine Programs and Compliance Division
Engine Compliance Programs
Group (6403J)
401 M St. NW
Washington, DC 20460

POR CORREIO EXPRESSO OU SERVIÇO DE ENCOMENDAS:

Office of Mobile Sources
Engine Programs and Compliance Division
Engine Compliance Programs
Group (6403J)
501 3rd St. NW
Washington, DC 20001

SITE DA EPA NA INTERNET:

www.epa.gov

PROGRAMAÇÃO DE MANUTENÇÃO

A manutenção e inspeção de rotina são requisitos para prolongar a vida útil do motor de popa. A tabela a seguir apresenta diretrizes para que a inspeção e manutenção sejam realizadas por um Revendedor autorizado.

IMPORTANTE: Os motores de popa usados para locação, fins comerciais ou outras formas de utilização durante muitas horas exigem que as inspeções e manutenção sejam efetuadas com mais frequência. Ajuste o programa de acordo com as condições operacionais e ambientais.

Descrição	Produto para tratamento do motor	A cada 300 horas ou 3 anos ⁽¹⁾
Âodos anticorrosivos ⁽²⁾		✓
Inspeção os fios elétricos e da ignição quanto ao desgaste ou rachaduras		✓
Reaperte os acessórios de montagem do cadaste do motor (54 N·m)		✓
Fixadores: verifique se há componentes soltos		✓
Componentes do sistema de combustível e óleo: inspeção e repare vazamentos ⁽³⁾		✓
Substitua o filtro de combustível ⁽⁴⁾		✓
Troque o lubrificante da caixa de engrenagens	A	✓
Graxas, lubrifique ⁽²⁾	C	✓
Espuma do silenciador: inspeção. Troque se necessário (somente modelos de 40 a 90 HP).		✓
Filtro de óleo: troque (somente modelos V4 e V6)		✓
Inspeção o sistema do compensador e inclinador hidráulico e o nível de fluido	B	✓
Inspeção e lubrifique as estrias do eixo da hélice ⁽²⁾	C	✓
Inspeção e substitua as velas de ignição, se necessário ⁽³⁾		✓
Eixo do pinhão do motor de arranque, inspeção e lubrifique (somente modelos de partida elétrica)	D	✓
Inspeção e lubrifique o sistema do leme	C	✓
Termostato e válvula de pressão, inspeção ⁽³⁾		✓
Inspeção o cabo do acelerador e o cabo do câmbio		✓
Inspeção ou substitua a bomba de água, se necessário		✓

(1) Média de uso recreativo. O uso para fins comerciais, serviços pesados ou o uso em água salgada ou poluída exige que a inspeção e manutenção sejam efetuadas com mais frequência (verificações anuais são recomendadas).

(2) Uso anual em água salgada – Consulte **Manutenção** na página 44.

(3) Componentes relacionados a emissões. Consulte os tópicos **Responsabilidade do proprietário** na página 42 e **Informações sobre garantia do produto** na página 63 e, se aplicável, o tópico **Declaração de garantia de controle de emissões da Califórnia** na página 66.

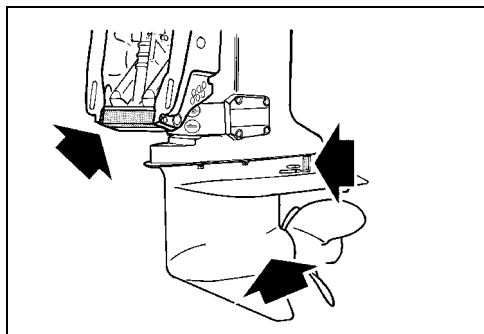
(4) Troque anualmente o filtro de combustível montado no motor. Consulte **Filtros de combustível montados no barco** na página 55.

- A. Lubrificante *HPF XR* para caixa de engrenagens
- A. Lubrificante para caixa de engrenagens *HPF Pro* de alto desempenho ou uso comercial
- B. Fluido biodegradável TNT *Evinrude/Johnson*
- C. Graxa *Triple-Guard*
- D. SOMENTE lubrificante Bendix para motor de arranque, P/N 337016

MANUTENÇÃO

ÂNODOS ANTICORROSIVOS

O motor de popa vem equipado com um ou mais ânodos que o protegem contra corrosão galvânica. A desintegração do ânodo é normal e indica que está funcionando. Verifique periodicamente todos os ânodos. Substitua os ânodos que estiverem menores que 2/3 de seu tamanho original. Entre em contato com o Revendedor para adquirir ânodos sobressalentes.



Ânodo anticorrosivo

DR5082

A corrosão galvânica destrói as peças metálicas submersas e pode ocorrer em água doce ou salgada; no entanto, as águas salgadas, salobras ou poluídas acelerarão a corrosão.

A tinta anticrustante à base de metal, no barco e no motor de popa, e a exposição do motor a uma fonte de energia fornecida de maneira incorreta na área onde o barco estiver atracado também acelerarão a corrosão.

AVISO NUNCA pinte o ânodo, suas peças de montagem ou a superfície onde está instalado. A pintura diminuirá a proteção contra corrosão.

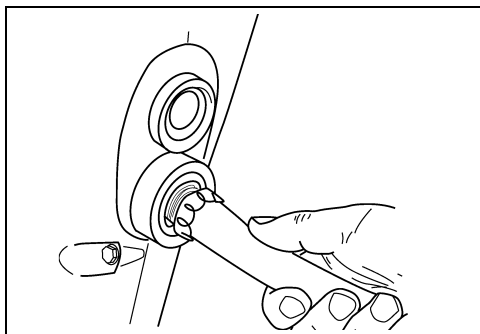
ENXÁGÜE

Lave o motor de popa com água doce, em seguida use água salobra, salgada ou poluída para minimizar o acúmulo da quantidade e de depósitos de lama nas passagens do sistema do líquido de arrefecimento. O motor de popa pode ser lavado no reboque ou na plataforma de estaleiro. Coloque o motor de popa na posição vertical (para baixo) em uma área bem ventilada.

AVISO Se não for possível armazenar o motor de popa na posição vertical recomendada, verifique se o sistema de resfriamento está completamente drenado. Nunca deixe a caixa de engrenagens em uma posição superior à bomba submersa. Qualquer quantidade de água remanescente nas passagens de escape pode entrar nos cilindros e causar sérios danos.

Usando o bombordo de lavagem da tampa inferior do motor

- 1) Coloque o motor de popa em uma área com boa drenagem.
- 2) Conecte a mangueira de jardim ao bombordo de lavagem.
- 3) Abra a água. **Não** é necessário ligar o motor para obter uma boa lavagem.



002024

- 4) Deixe o motor de popa na posição vertical pelo tempo necessário para drenar completamente a bomba submersa.

Usando o dispositivo de lavagem da caixa de engrenagens

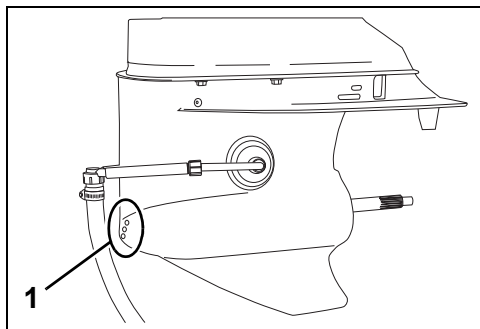
- 1) Coloque o motor de popa em uma área com boa drenagem.
- 2) Se equipado, temporariamente cubra os seis orifícios auxiliares de entrada da frente da caixa de engrenagens com fita grossa para garantir a passagem suficiente de água à cabeça de força a partir das entradas de água. A água pode sair pelas entradas auxiliares, resultando em superaquecimento do motor. Lembre-se de retirar a fita adesiva após enxaguar o motor.

Troca de fusível

AVISO Use somente fusíveis de mesma amperagem. O motor de popa Evinrude E-TEC usa fusíveis de 10 ampères.

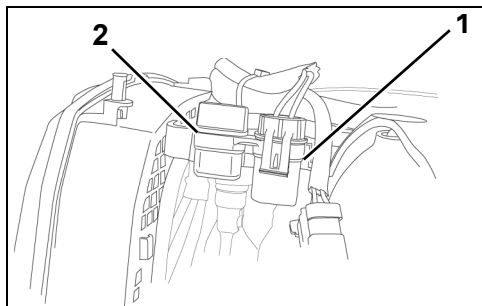
Retire a tampa do motor. Coloque o fusível sobressalente no lugar do fusível queimado.

Solte o fusível do plugue, puxando-o para baixo do grampo conector de fusível. Coloque o fusível sobressalente no lugar do fusível queimado.



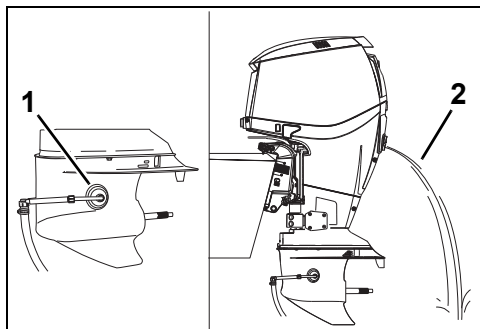
1. Orifícios auxiliares de entrada de água 008358

- 3) Remova a hélice e coloque a alavanca de câmbio na posição NEUTRO.
- 4) Conecte uma mangueira de jardim ao dispositivo de lavagem e instale o dispositivo de lavagem na caixa de engrenagens.
- 5) Abra a água. Mantenha a pressão da água entre 140 e 300 kPa.
- 6) Dê partida no motor e OPERE EM MARCHA LENTA. Lave o motor por pelo menos cinco minutos. Um fluxo contínuo de água deve fluir da porta de alívio de exaustão do motor de popa .



1. Fusível (porta) 004999
2. Fusível sobressalente

AVISO A instalação da tampa de forma não segura pode causar problemas elétricos.



1. Dispositivo de lavagem 008527
2. Fluxo de água

- 7) DESLIGUE o motor. Deixe o motor de popa na posição vertical pelo tempo necessário para drenar completamente a bomba submersa.

FUSÍVEL

Um fusível queimado não permitirá a partida do motor. Substitua-o por um fusível de mesma amperagem. É fornecido um fusível sobressalente.

Queimas repetidas de fusíveis indicam um problema potencial sério. Não o substitua por fusível de capacidade mais elevada; solicite assistência do Revendedor.

► Manutenção

ACABAMENTO DO CASCO

O estado do casco do barco afeta o desempenho. Uma camada de vegetação marinha ou tinta de fundo pode reduzir a velocidade e a eficiência do combustível.

Para obter desempenho máximo, mantenha a superfície de contato do barco limpa enxaguando-a com água limpa e secando. Aplique o pulverizador anticorrosivo *Evinrude* em qualquer superfície que esteja sujeita à corrosão, mas evite os ânodos anticorrosivos corrosão.

ACABAMENTO EXTERNO DO MOTOR DE POPA

Lave o barco todo e o motor de popa periodicamente com água e sabão, e aplique uma camada de cera automotiva. Deixe a tampa do motor instalada ao lavar o motor de popa.

AVISO Ao rebocar o motor de popa, **NÃO cubra o motor com lona** — isso **desbota o acabamento das tampas do motor de popa**.

ELIMINAÇÃO DE ARRANHÕES

Os arranhões na superfície das tampas do motor superior e inferior podem ser pintados.

IMPORTANTE: O seu Revendedor possui materiais profissionais e as cores correspondentes para eliminar adequadamente os arranhões. Consulte o seu Revendedor para eliminar arranhões ou sulcos profundos.

VELAS DE IGNIÇÃO

▲ CUIDADO

O sistema de ignição apresenta um sério risco de choque. Tenha cuidado para evitar lesões corporais provocadas por choque ou resultantes de sua reação a um choque. Não manuseie componentes de ignição primários ou secundários quando o motor estiver sendo ligado ou já estiver em funcionamento.

As velas de ignição devem ser consertadas por um Revendedor *Evinrude E-TEC*. A manutenção indevida da vela de ignição pode causar danos no motor.

AVISO A substituição das velas de ignição **DEVEM** ser ajustadas corretamente.

Ciclos de funções do motor náutico

O Conselho Internacional de Associações Marítimas da Indústria (The International Council of Marine Industry Associations) (ICOMIA) Norma nº 36-88 especifica um ciclo de funções do motor náutico com base em estudos documentados. Um ciclo de funções é um perfil de funcionamento e uso do motor. Este ciclo de funções é usado para determinar a longevidade média da vela de ignição e os requisitos de manutenção para os motores de popa *Evinrude E-TEC*.

Ciclo de funções do motor náutico especificado pela entidade ICOMIA	
Velocidade do motor como porcentagem da velocidade calculada (RPM)	Tempo em RPM especificada (Porcentagem do tempo total de funcionamento do motor)
MARCHA LENTA	40%
40%	25%
60%	15%
80%	14%
100%	6%

AVISO Alguns perfis e condições de funcionamento podem ocasionar um desgaste da vela de ignição maior do que o esperado. Dependendo do uso específico, o programa de manutenção da vela de ignição pode precisar de ajuste.

MOTOR DE POPA SUBMERSO

Se o motor de popa ficar submerso, **submeta-o à manutenção imediatamente após a recuperação**. Se não for possível realizar uma manutenção imediata, deixe-o submerso em água doce para evitar a exposição prolongada ao ar atmosférico.

Após a submersão, verifique se há sinais de intrusão de água no sistema elétrico, de combustível e de lubrificação do barco e do motor. Esta inspeção deve ser feita pelo seu Revendedor.

ARMAZENAGEM

⚠ ADVERTÊNCIA

NÃO ligue o motor em recintos fechados ou sem a ventilação adequada e não permita que a fumaça de escapamento acumule em áreas isoladas. O escapamento do motor contém monóxido de carbono que, se inalado, pode causar lesão cerebral grave ou a morte.

Você deve proteger o motor de popa contra condições ambientais naturais que possam danificá-lo. A garantia não cobre defeitos de motor causados por essas condições.

AVISO As mudanças de temperatura e umidade durante o período de armazenamento podem causar corrosão de componentes internos do motor.

O processo de preparação para o inverno prepara o motor de popa para um longo período de armazenamento. Durante o processo de preparação para o inverno, o motor permanece coberto de névoa e o óleo adicional é usado para revestir os componentes internos do motor. Consulte **Período de armazenamento prolongado (Preparação para o inverno)** na página 48.

Estabilize o abastecimento de combustível. O combustível restante no tanque pode oxidar, resultando em perda de octana e depósitos no sistema de combustível.

Use o *Condicionador de combustível Evinrude/Johnson 2+4* para evitar a formação de depósitos de goma e verniz nos componentes do sistema de combustível. Consulte **Operação** na página 22.

⚠ ADVERTÊNCIA

Evite lesões corporais provocadas por componentes do motor em movimento. Antes de ligar o motor de popa:

- Coloque em **PONTO MORTO**.
- Mantenha as mãos, roupas e o cabelo afastados da bomba submersa.
- Retire a hélice.

⚠ ADVERTÊNCIA

Armazene os tanques de combustível em áreas bem ventiladas, longe de fontes de calor e de chama aberta.

Evite a saída de combustível ou vapores de combustível que possam incendiar-se acidentalmente.

Feche o parafuso de ventilação da tampa do tanque de combustível (se equipado).

Não deixe que as mangueiras de combustível desconectadas derramem combustível.

Limpe sempre qualquer derramamento de combustível.

Se o motor de popa for retirado do barco para transporte ou armazenamento, é **PRECISO** vedar o óleo e as linhas de combustível do barco e do motor de popa para impedir vazamentos e para impedir que contaminantes entrem no óleo ou no sistema de combustível.

É necessário sangrar o sistema de óleo antes de usar o motor de popa novamente. Consulte **Sangrando o sistema de óleo** na página 17.

PERÍODO DE ARMAZENAMENTO REDUZIDO (PERÍODO INTERMEDIÁRIO ENTRE UM USO E OUTRO)

Se for necessário inclinar o motor de popa para retirá-lo da água, abaixe-o e deixe o sistema de resfriamento drenar completamente assim que tiver saído da área de lançamento. Entre um uso e outro, armazene o motor de popa na posição vertical.

► Manutenção

PERÍODO DE ARMAZENAMENTO PROLONGADO (PREPARAÇÃO PARA O INVERNO)

⚠ ADVERTÊNCIA

O motor de popa deve estar em PUNTO MORTO antes de realizar a preparação para o inverno. Dar a partida no motor de popa engrenado pode causar danos corporais.

Se a preparação para o inverno ocorrer em um reboque, a hélice deve ser removida antes de executar o procedimento. A não remoção da hélice pode causar danos corporais ou morte.

O processo de preparação para o inverno prepara o motor de popa para um longo período de armazenamento. Durante o processo de preparação para o inverno, o motor permanece coberto de névoa e o óleo adicional é usado para revestir os componentes internos do motor.

Nota: O procedimento para armazenamento a longo prazo pode ser usado para sangrar o sistema de óleo.

A preparação para o inverno requer um processo de etapas específico.

Siga rigorosamente o procedimento de preparação para o inverno aplicável para o motor de popa:

- Comando à distância
- Controle da cana do leme
- Comando à distância com acelerador de pedal

Se você não tiver certeza sobre o procedimento correto para o seu caso, entre em contato com o Revendedor para solicitar suporte técnico.

Você pode confirmar se o motor de popa entrou no modo de preparação para o inverno quando o motor estiver em marcha lenta rápida e:

- As luzes do medidor do *SystemCheck* ficarem intermitentes (se disponíveis).
- O medidor do *I-Command* exibir a mensagem de preparação para o inverno (se disponível).

Preparação

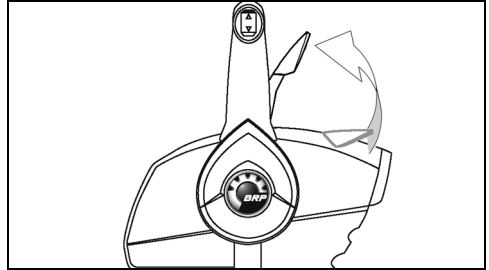
O motor de popa pode ser preparado para o inverno na água. **Se a preparação para o inverno ocorrer na água**, certifique-se de que os filtros de entrada de água estejam completamente submersos.

- 1) Estabilize o abastecimento de combustível do motor. Adicione o *condicionador de combustível 2+4* seguindo as instruções no reservatório. Encha o tanque de combustível.
- 2) **Se a preparação para o inverno ocorrer em um reboque**, retire a hélice. Conecte uma mangueira de jardim no bombordo de lavagem e abra a água. Consulte **Enxágüe** na página 44.
- 3) O motor de popa **deve** estar em PUNTO MORTO, o comando à distância e a articulação do câmbio devem estar sempre na posição de

PUNTO MORTO durante o procedimento de preparação para o inverno.

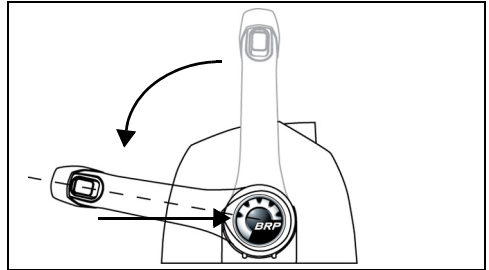
Motores de popa com comando à distância

- 1) **Levante totalmente a alavanca de marcha lenta rápida**, nos comandos de montagem lateral. Dê partida no motor de popa. O motor de popa funciona em velocidade de marcha lenta baixa.

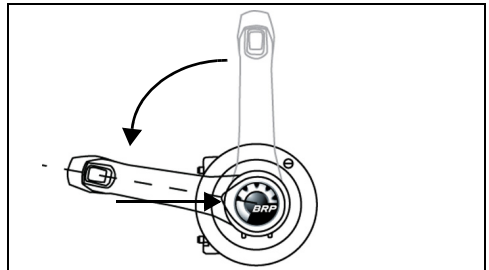


Comando de montagem lateral - Típico 006455A

Nos comandos de montagem lateral de tope ou oculto, pressione o botão de marcha lenta rápida e avance totalmente a alavanca do acelerador. Dê partida no motor de popa. O motor de popa funciona em velocidade de marcha lenta baixa.



Comando de tope - Típico 006456



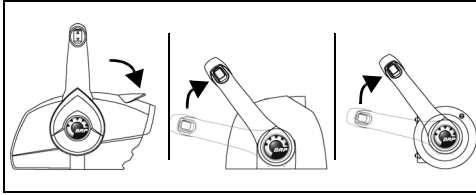
Comando de montagem lateral oculto - Típico 006457

- 2) Após o motor de popa funcionar por pelo menos 15 segundos:

Abaixe a alavanca de marcha lenta rápida, nos comandos de montagem lateral.

Retorne a alavanca do acelerador para a posição **MARCHA LENTA**, nos comandos de montagem lateral de tope ou oculto.

O motor de popa continua a funcionar em velocidade de marcha lenta.



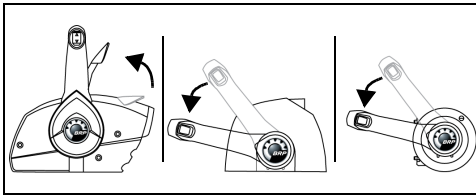
006458

- 3) Após o motor de popa funcionar por mais 15 segundos:

Novamente, levante totalmente a alavanca de marcha lenta rápida, **nos comandos de montagem lateral**.

Avance novamente a alavanca do acelerador para a posição de avanço total, nos comandos de montagem lateral de tope ou oculto.

O motor de popa acelerará para a velocidade de marcha lenta rápida e afogará.



006459

- 4) Deixe o motor de popa funcionar até DESLIGAR automaticamente (de um a dois minutos).

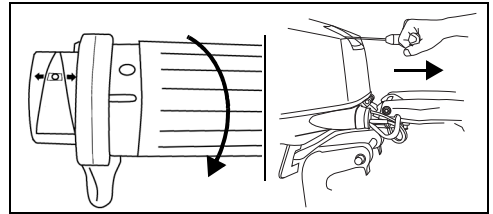
A preparação para o inverno é concluída quando o motor de popa é desligado.

- Se o motor de popa **NÃO desligar**, é possível que você não tenha usado a alavanca ou o botão de marcha lenta rápida e o motor de popa mudou de marcha.
- Se o motor ultrapassar **3.000 RPM**, o motor de popa pode ter mudado de marcha.

De qualquer forma, DESLIGUE imediatamente o interruptor da chave e reinicie o procedimento.

Motores de popa com controle de cana do leme

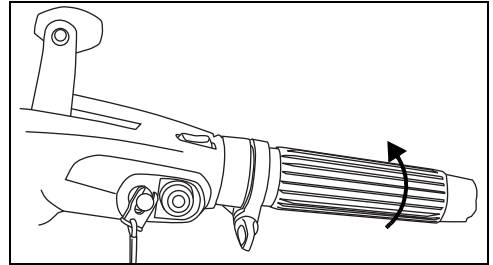
- 1) Avance totalmente a alavanca de aceleração. Dê partida no motor de popa. O motor de popa funciona em velocidade de marcha lenta baixa.



Comando de cana do leme – Típico

007036
007037

- 2) Depois de o motor de popa funcionar por pelo menos 15 segundos, mude o cabo do acelerador para a posição de **MARCHA LENTA**. O motor de popa continua a funcionar em velocidade de marcha lenta.



007038

- 3) Depois que o motor de popa funcionar por outros 15 segundos, avance totalmente a alavanca de aceleração novamente. O motor de popa acelerará para a velocidade de marcha lenta rápida e afogará.

- 4) Deixe o motor de popa funcionar até DESLIGAR automaticamente (de um a dois minutos).

A preparação para o inverno é concluída quando o motor de popa é desligado.

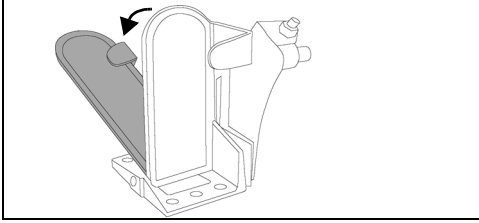
- Se o motor de popa **NÃO desligar**, é possível que você não tenha avançado corretamente o cabo do acelerador.
- Se o motor ultrapassar **3.000 RPM**, o motor de popa pode ter mudado de marcha.

De qualquer forma, pressione imediatamente o interruptor de parada do motor para DESLIGAR o motor de popa e reiniciar o procedimento.

► Manutenção

Motores de popa com comando à distância e acelerador de pedal

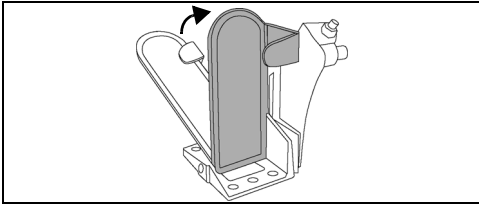
- 1) Avance totalmente o acelerador de pedal. Dê partida no motor de popa. O motor de popa funciona em velocidade de marcha lenta baixa.



Acelerador de pedal – Típico

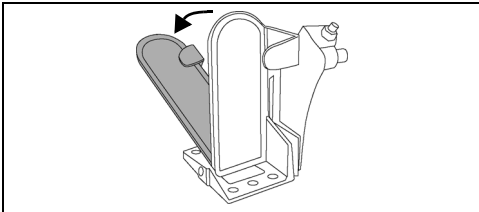
006454

- 2) Após o motor de popa funcionar por pelo menos 15 segundos, tire o pé do acelerador e deixe que o acelerador retorne à posição de MARCHA LENTA. O motor de popa continua a funcionar em velocidade de marcha lenta.



006466

- 3) Depois que o motor de popa funcionar por outros 15 segundos, avance totalmente o acelerador de pedal novamente. O motor de popa acelerará para a velocidade de marcha lenta rápida e afogará.



006454

- 4) Deixe o motor de popa funcionar até DESLIGAR automaticamente (de um a dois minutos).

A preparação para o inverno é concluída quando o motor de popa é desligado.

- Se o motor de popa **NÃO** desligar, é possível que o motor não tenha funcionado tempo suficiente na posição de aceleração.
- Se o motor ultrapassar **3.000 RPM**, o motor de popa pode ter mudado de marcha.

De qualquer forma, DESLIGUE imediatamente o interruptor da chave e reinicie o procedimento.

Após a preparação para o inverno – Todos os motores de popa

- 1) Após o motor de popa desligar, DESLIGUE o interruptor da chave. (Nos modelos de cana de leme, remova o grampo do interruptor de parada do motor/interruptor da chave). Não dê partida no motor de popa após completar a preparação para o inverno.
- 2) Se a preparação para o inverno ocorrer em um reboque, desligue a água e solte a mangueira de jardim. Lubrifique as estrias do eixo da hélice com o lubrificante recomendado e reinstale a hélice.

AVISO Ao concluir a preparação para o inverno, deixe o motor de popa na posição vertical pelo tempo necessário para drenar completamente a bomba submersa. Se equipado, desconecte o tubo coletor do velocímetro na conexão superior e sopra toda a água da mangueira usando uma pressão de 172 kPa ou inferior. Reconecte o coletor do velocímetro após ter removido toda a água.

- 3) Encha o tanque de óleo.

Utiliza-se óleo de motor adicional durante o procedimento de preparação para o inverno. Um pouco de excesso de óleo pode aparecer no talão da quilha, abaixo da área da caixa de engrenagens. Isso é normal.

Evite possíveis manchas de óleo colocando uma toalha ou um recipiente adequado embaixo da hélice e do talão da quilha durante o armazenamento.

VERIFICAÇÃO DE PRÉ-TEMPORADA

Remova o motor de popa do armazenamento e prepare-o para uma temporada de serviço confiável, realizando uma verificação geral e adotando alguns procedimentos de manutenção preventiva.

Examine todas as ferramentas soltas ou removidas. Substitua peças danificadas ou que estiverem faltando por *peças genuínas Evinrude/Johnson* ou equivalentes. Verifique se há vazamento na caixa de engrenagens. Se houver vazamento evidente, as vedações da caixa de engrenagens devem ser substituídas. Entre em contato com o Revendedor.

IMPORTANTE: O lubrificante da caixa de engrenagem está **grosso e limpo**. Não confunda esse lubrificante com o óleo do motor, que normalmente aparecerá no talão da quilha após o procedimento de armazenamento prolongado (preparação para o inverno).

Ânodos anticorrosivos — Verifique o seu estado. Consulte **Ânodos anticorrosivos** na página 44.

Bateria — Carregue-a completamente. Consulte **Bateria** na página 55.

⚠ ADVERTÊNCIA

Não use uma bateria de reforço e cabos de ligação direta para dar partida no motor de popa. Os gases de gasolina podem causar explosão e incêndio, resultando em danos à propriedade, lesões corporais graves ou morte.

Reveja a rotina de autoteste do sistema de advertência do motor de popa. Durante a partida de pré-temporada, verifique se o autoteste do sistema de advertência é realizado corretamente. Se isto não ocorrer, entre em contato com o Revendedor.

AVISO Não coloque o motor de popa em funcionamento — nem mesmo para uma partida rápida — sem abastecê-lo com água.

Seguindo **PARTIDA/PARADA DO MOTOR** na página 22, ligue o motor de popa. Se o motor de popa tiver sido autopreparado para o inverno, ele emitirá uma fumaça quando for ligado pela primeira vez.

Deixe-o em marcha lenta enquanto você:

Observa a qualidade do funcionamento. Se estiver ruim, consulte **Resolução de problemas** na página 52 ou entre em contato com o Revendedor.

Confirme se a bomba de água está funcionando. A água deve sair do indicador da bomba de água de maneira constante. Caso contrário, desligue o motor de popa e investigue. Consulte **Superaquecimento do motor** na página 35.

Desligue o motor de popa e verifique se há vazamentos no sistema de combustível.

⚠ ADVERTÊNCIA

Se as verificações quanto à existência de vazamento de combustível não forem efetuadas, o vazamento poderá não ser detectado, resultando em incêndio ou explosão.

RESOLUÇÃO DE PROBLEMAS

SINTOMA	POSSÍVEL CAUSA
O motor de arranque não funciona	<ul style="list-style-type: none"> • A alavanca de mudança de marcha não está em PUNTO MORTO. • Fusível queimado. • A bateria está descarregada.
O motor não liga	<ul style="list-style-type: none"> • As instruções de partida não foram seguidas. Consulte o tópico PARTIDA/PARADA DO MOTOR na página 22. • Sangria do sistema de combustível não efetuada após o término de combustível. Consulte Operação na página 22. • O tanque de combustível está vazio. • A mangueira de combustível está dobrada. • O sistema de combustível está contaminado com água ou impurezas. • O filtro de combustível está obstruído. • As velas de ignição são incorretas. Consulte o tópico Manutenção na página 44. • As velas de ignição têm abertura inadequada, estão carbonizadas, queimadas ou úmidas. • Luz "Water Temp" (Temperatura da água) ou "hot" (quente) intermitente, consulte Monitoramento do motor na página 33 e Superaquecimento do motor na página 35. • Luz "Check Engine" ou "Chk Eng" (verificar motor) intermitente, consulte Monitoramento do motor na página 33.
O motor não funciona corretamente em marcha lenta	<ul style="list-style-type: none"> • Detritos na hélice. • As velas de ignição estão danificadas ou são incorretas. Consulte o tópico Manutenção na página 44. • O sistema de combustível está contaminado com água ou impurezas.
O motor perde potência	<ul style="list-style-type: none"> • O modo de proteção S.A.F.E. está ativado. Consulte Monitoramento do motor na página 33. • As entradas de água estão obstruídas e o sistema do líquido de arrefecimento não está funcionando corretamente. Consulte o tópico Superaquecimento do motor na página 35. • As velas de ignição estão danificadas ou são incorretas. Consulte o tópico Manutenção na página 44. • O filtro de combustível está obstruído. • O sistema de combustível está contaminado com água ou impurezas. • Defeito do sistema de lubrificação.
O motor está funcionando, porém não avança ou avança pouco	<ul style="list-style-type: none"> • O acelerador precisa ser reajustado, consulte o tópico Operação na página 22. • O cubo da hélice está frouxo, patinando. • As pás da hélice estão torcidas ou em falta. • O eixo da hélice está empenado. • Detritos na hélice.
O sistema de advertência é ativado	<ul style="list-style-type: none"> • Consulte Superaquecimento do motor na página 35.

Informações sobre o produto

INSTALAÇÃO

⚠ ADVERTÊNCIA

O motor de popa não deve exceder a potência máxima de cavalo-vapor indicada na placa de capacidade do barco. A potência em excesso pode causar perda de controle. Entre em contato com o revendedor ou o fabricante do barco caso a embarcação não possua uma placa de capacidade.

Barcos projetados com motores de popa controlados à distância podem ser superados por motor de popa controlado por cana de leme com cavalo-vapor de potência máxima. Pergunte ao revendedor ou fabricante do barco se você não tiver certeza da capacidade da sua embarcação.

Alturas do painel de popa do barco e do motor de popa não proporcionais podem causar a instabilidade e a perda de controle do barco. Consulte Altura do painel de popa.

Evite o movimento lateral e possível perda do motor de popa usando os acessórios de montagem fornecidos ou acessórios de tamanho, força e qualidade suficientes. Consulte Instalação do motor de popa na página 55.

Uma superfície de montagem danificada ou muito fina para suportar o motor de popa enquanto em funcionamento pode apresentar problemas durante a operação, causando perda de controle. Certifique-se de que o painel de popa do motor ou a braçadeira de montagem sejam estruturalmente estáveis e de espessura entre 41 mm e 70 mm.

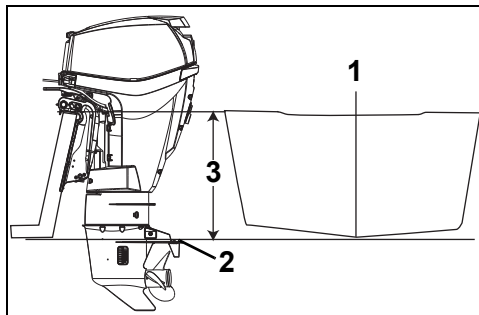
AVISO Use um guincho adequado para levantar o motor. Consulte Especificações na página 60 para obter informações sobre o peso do motor.

ALTURA DO PAINEL DE POPA

Certifique-se de que a altura do painel de popa corresponda ao comprimento do motor de popa a ser instalado.

- Uma altura de painel de popa de 48,3 a 53,3 cm usa um motor de popa com eixo de 50,8 cm.
- O comprimento do eixo do motor de popa sendo instalado deve ter uma medida aproximada à altura do painel de popa do barco.
- Consulte **Especificações** na página 60 para obter informações sobre a altura do painel de popa.

Determine a altura do painel de popa medindo da borda superior do painel de popa ao longo da linha de centro.



1. Linha de centro
2. Prato de antiventilação
3. Altura do painel de popa

007039

O ótimo desempenho do barco depende da altura de montagem do motor de popa.

Geralmente, o prato antiventilação da caixa de engrenagens deve ser alinhado com o fundo do casco do barco. Cascos em V convencionais geralmente apresentam um bom desempenho com o prato antiventilação a aproximadamente 25 mm acima do fundo do casco.

Teste o desempenho do motor de popa e do barco a diferentes alturas até que seja obtido o melhor desempenho.

IMPORTANTE: Certifique-se de que a pressão da água do motor de popa não seja prejudicada pela altura de montagem do motor de popa.

INSTALAÇÃO DO MOTOR DE POPA

⚠ ADVERTÊNCIA

O motor de popa deve ser instalado corretamente. A instalação incorreta do motor de popa pode causar lesões corporais graves, morte ou danos materiais. É altamente recomendável que o motor de popa seja instalado pelo seu Revendedor para assegurar a instalação correta.

IMPORTANTE: Siga cuidadosamente as instruções. A garantia do motor de popa não cobre danos ou falha do produto resultantes da instalação incorreta do motor de popa.

Consulte **Sangrando o sistema de óleo** na página 17.

FILTROS DE COMBUSTÍVEL MONTADOS NO BARCO

Os filtros de combustível montados no barco e os conjuntos de filtro de separação de água/combustível devem atender aos seguintes requisitos:

- **Fluxo de combustível** – a queda máxima de pressão a 76 l/hr deve ser de 10 mm Hg.
- **Área do filtro** – 1.290 cm² de área do filtro.

O filtro deve ser montado em uma superfície rígida acima do nível cheio do tanque de combustível e deve ser acessível para manutenção.

O conjunto de filtro de combustível P/N 174176 satisfaz todos os requisitos de um filtro de separação água/combustível.

Se equipado, troque o filtro de combustível montado no barco anualmente.

BATERIA

Requisitos

- de 12 volts, para serviços pesados, designada para uso "marinho";
- Ventilada/reabastecível ou livre de manutenção;
- Classificada em conformidade com os requisitos mínimos contidos em **Especificações** na página 60.

As baterias de ciclo profundo são adequadas **SE** atenderem ou ultrapassarem os requisitos mínimos de CCA.

Pergunte ao seu Revendedor sobre os requisitos do seu motor de popa antes de instalar cabos de bateria mais longos ou uma chave de bateria.

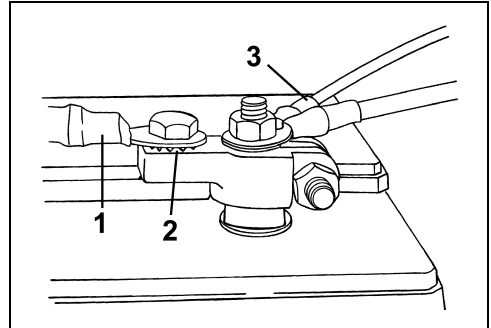
Instalação

⚠ ADVERTÊNCIA

Leia e se familiarize com as informações sobre segurança que acompanham a bateria **ANTES** de iniciar a instalação.

AVISO Certifique-se de que todos os componentes estejam limpos e sem corrosão. Ligue primeiro o cabo VERMELHO (+) ao polo positivo (+) da bateria. Ligue **POR ÚLTIMO** o cabo PRETO (-) ao polo negativo (-) da bateria.

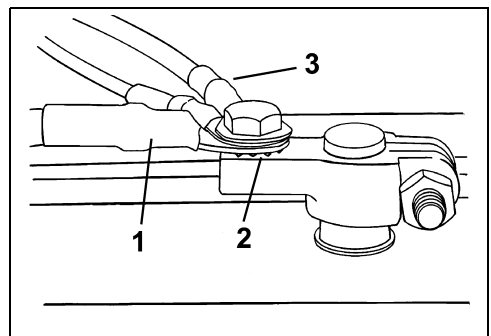
Caso tenha polos de bateria estilo marítimo, instale cada cabo principal no adaptador do grampo com uma arruela-estrela por baixo. Instale todos os fios dos acessórios na parte rosqueada do terminal.



1. Cabo principal
2. Arruela-estrela
3. Fios acessórios

DR6495

Se tiver polos de bateria automotiva, coloque primeiro uma arruela-estrela no adaptador do grampo e em seguida, o cabo principal e depois os fios dos acessórios.



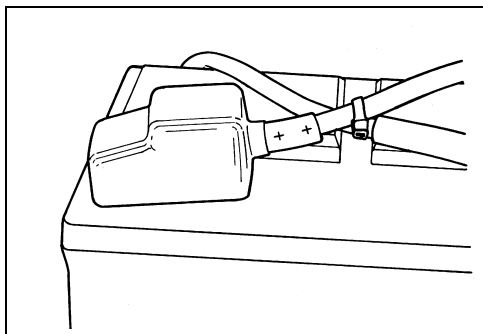
1. Cabo principal
2. Arruela-estrela
3. Fios acessórios

DR6496

Aperte bem todas as conexões e cubra a instalação com graxa *Triple-Guard*.

⚠ ADVERTÊNCIA

Mantenha as conexões da bateria limpas, apertadas e isoladas para evitar que entrem em curto ou formem arcos, provocando uma explosão. Se o sistema de montagem da bateria não cobrir as conexões, instale tampas. Verifique frequentemente se as conexões estão limpas e apertadas.



DR5104

AVISO NÃO use porcas borboletas nas conexões da bateria, mesmo que venham com a bateria. Esse tipo de porca pode afrouxar e causar sinais incorretos de advertência ou danos ao sistema elétrico.

Manutenção

Antes de fazer a manutenção da bateria ou do motor de popa, remova os cabos da bateria, primeiro o cabo negativo(-) da bateria. Mantenha objetos de metal afastados dos polos da bateria.

AVISO Faça a manutenção dos componentes elétricos somente quando o motor de popa NÃO estiver em funcionamento. Tome cuidado ao identificar os cabos e polos positivo e negativo da bateria.

⚠ ADVERTÊNCIA

O eletrólito da bateria é ácido — manuseie-o com cuidado. Se o eletrólito entrar em contato com qualquer parte do corpo, lave-a imediatamente com água e procure assistência médica.

Não use uma bateria de reforço e cabos de ligação direta para dar partida no motor de popa. Os gases de gasolina podem causar explosão e incêndio, resultando em danos à propriedade, lesões corporais graves ou morte.

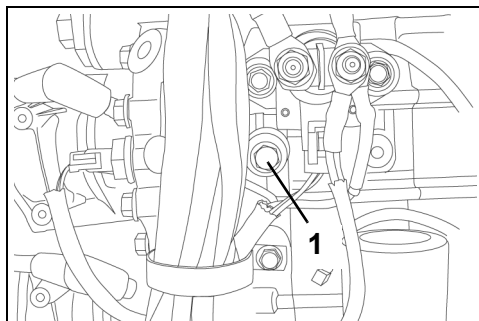
CONEXÃO DA BATERIA ACESSÓRIA (SECUNDÁRIA)

Um kit de carga de bateria acessória opcional encontra-se disponível para permitir que o sistema de carga carregue as baterias acessórias e de partida ao mesmo tempo. Consulte o seu Revendedor para solicitar e instalar este kit (P/N 5006253).

IMPORTANTE: A conexão da bateria acessória deve ser somente usada para carregar uma única bateria de 12 volts ou duas baterias de 12 volts ligadas em paralelo. A conexão acessória não deve ser usada para carregar nenhuma das baterias em um sistema de 24 volts.

PRESSÃO DA ÁGUA

Recomenda-se um medidor de pressão da água opcional para monitorar as pressões do sistema de resfriamento. As observações das alterações da pressão da água podem ajudar a evitar o superaquecimento do motor. O medidor de pressão da água deve ser conectado no ponto correto para garantir leituras mais precisas da pressão. Siga as instruções de instalação descritas no medidor de pressão da água.



1. Bombordo de pressão da água (estibordo)

005000

HÉLICE

Seleção da hélice

Para selecionar a hélice correta para o funcionamento da embarcação, o barco e o motor de popa DEVEM ser testados na água. Entre em contato com o Revendedor para suporte técnico.

IMPORTANTE: A hélice correta para o seu barco, em condições normais de carga, permitirá que o motor funcione próximo ao ponto intermediário do regime de operação de RPM com aceleração máxima. Consulte **Especificações** na página 60.

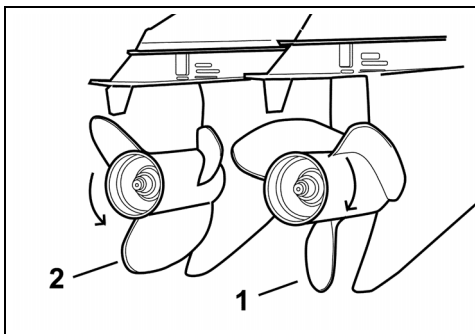
⚠ ADVERTÊNCIA

Ao fazer a manutenção da hélice, coloque sempre o câmbio do motor de popa em **PONTO MORTO**, gire o interruptor da chave até a posição **DÉSLIGADA** e torça e retire os fios da vela de ignição para que o motor não seja ligado acidentalmente.

Rotação padrão versus contra-rotação

As hélices de rotação para a direita são consideradas hélices de rotação padrão. Durante a propulsão de um barco para frente, a hélice gira para a direita (sentido horário), conforme vista da parte traseira.

As hélices de rotação para a esquerda são considerados hélices de contra-rotação. Durante a propulsão de um barco para frente, a hélice gira para a esquerda (sentido anti-horário), conforme vista da parte traseira.



1. Mão direita (sentido horário)
2. Mão esquerda (sentido anti-horário)

000033

⚠ ADVERTÊNCIA

Em barcos de dois motores de popa, verifique se as hélices corretas estão instaladas em cada motor de popa antes de operar ativamente o seu barco. Engrene a **MARCHA A FRENTE** ou a **MARCHA A RÉ** em cada motor individualmente somente em velocidade de marcha lenta. Se o barco se movimentar no sentido contrário ao indicado pela alavanca de comando à distância, isso significa que a hélice errada foi instalada no motor de popa que estava sendo verificado.

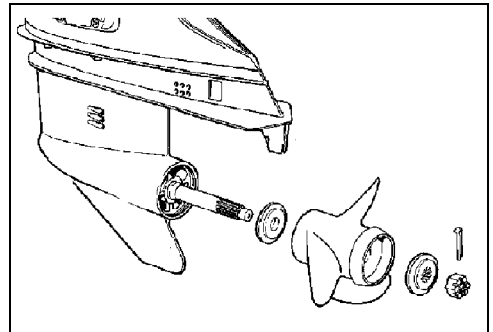
Instalação

AVISO Aplique a graxa *Triple-Guard* em todo o eixo da hélice antes de instalá-la. Pelo menos uma vez por ano, remova a hélice e verifique se há detritos. Limpe o eixo e reaplique graxa antes de instalar a hélice.

Deslize a arruela de empuxo no eixo com o ressalto voltado para o motor de popa.

Deslize a hélice no eixo, encaixando as estrias e assentando-a na bucha de empuxo.

Deslize o espaçador no eixo e encaixe as estrias do eixo da hélice.



CO2917

Coloque um bloco de madeira entre as pás da hélice e a chapa antivibração.

Todos os modelos 150–300 HP V6 — Instale e aperte a porca da hélice com um torque de 95 a 109 N·m. Instale o retentor na porca da hélice, alinhe as ranhuras do retentor e o furo do contrapino.

IMPORTANTE: Se os furos do contrapino na porca da hélice e no eixo da hélice não estiverem alinhados, aperte a porca até alinhá-los. Não solte.

► Informações sobre o produto

Instale um novo contrapino e dobre as pontas para prendê-lo.

Remova o bloco de madeira. Verifique se o motor está em PONTO MORTO; dê um giro na hélice. Ele deve girar livremente.

Reparo

Se a hélice se chocar com algum objeto sólido, o impacto será absorvido pela bucha no cubo para ajudar a evitar danos ao motor de popa. Um impacto forte pode danificar o cubo e as pás da hélice. Os danos às pás podem causar uma vibração anormal e excessiva. Os danos ao cubo podem causar uma RPM excessiva do motor, com uma ligeira movimentação para frente.

AVISO Evite ou limite a operação efetuada com uma hélice danificada. Tenha uma hélice sobressalente.

Mantenha a hélice em bom estado. Use uma lima para diminuir um pouco os danos causados às bordas das pás. Entre em contato com o Revendedor para reparar danos sérios.

AJUSTES

Aba de compensação

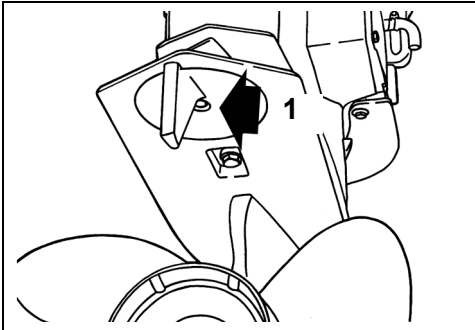
⚠ ADVERTÊNCIA

O ajuste incorreto da aba de compensação pode dificultar a direção.

Uma hélice gera uma torção de direção quando o eixo não estiver funcionando paralelamente à superfície da água. A aba de compensação pode ser ajustada para compensar essa torção direcional.

IMPORTANTE: Um único ajuste da aba de compensação alivia o esforço da direção apenas em uma determinada combinação de velocidade, ângulo do motor de popa e condições da carga. Nenhum ajuste único pode aliviar o esforço da direção em todas as velocidades, ângulo do motor de popa e condições de carga. Se o barco puxar para a esquerda ou direita quando a carga estiver distribuída uniformemente, ajuste a aba de compensação da seguinte maneira:

Com o motor de popa DESLIGADO, solte o parafuso da aba de compensação. Se o barco puxar para a direita, movimente a parte traseira da aba de compensação um pouco para a direita. Se o barco puxar para a esquerda, movimente a parte traseira da aba de compensação um pouco para a esquerda.



1. Parafuso da aba de compensação

DR5158

Aperte o parafuso da aba de compensação com um torque de 47-54 N·m.

Faça um teste com o barco e, se necessário, repita o procedimento até que o esforço de direção seja o mais uniforme possível.

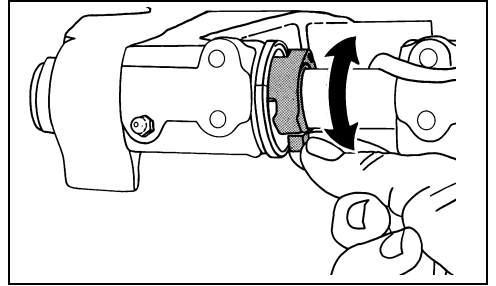
Instalações do motor de popa superior — A aba de compensação pode estar acima da água quando o motor de popa estiver compensado para fora. O esforço de direção pode aumentar. O esforço de direção será diminuído ao compensar o motor de popa para dentro e deixar a aba de compensação submersa.

Dois motores de popa com rotação padrão: — Mova ambas as abas de compensação uniformemente e no mesmo sentido.

Instalações de dois motores de popa, um de rotação padrão e um de contra-rotação: — Ajuste as abas de compensação para a posição central.

Came limitador da inclinação

Se o motor de popa entrar em contato com o poço no barco durante a inclinação, ajuste o came limitador de inclinação para limitar a posição máxima de inclinação para cima:



DR5157

Coloque o motor de popa em sua posição normal de operação. Gire o came limitador da inclinação — puxe a aba para frente e para cima para REDUZIR a quantidade de inclinação PARA CIMA.

Verifique o ajuste — incline completamente o motor de popa e ajuste mais, se necessário. Sempre que um ajuste for efetuado, coloque o motor de popa na posição vertical e repita a verificação após cada ajuste.

⚠ ADVERTÊNCIA

O ajuste do came limitador de inclinação **NÃO** impedirá que o motor de popa incline completamente e entre em contato com o poço do motor se a caixa de engrenagens chocar com algum objeto em alta velocidade. Esse contato pode danificar o motor de popa e o barco e ferir os ocupantes do barco.

ESPECIFICAÇÕES

Modelos 150, 175 60° V6

Cilindrada	2.592 cc
Tipo de motor	6 cilindros em V de 60° de dois tempos, <i>E-TEC</i>
Regime de operação com aceleração máxima	150 HP – 5.300 a 6.000 RPM 175 HP – 5.300 a 6.000 RPM
Potência ⁽¹⁾	150 HP – 150 HP (110 kw) @ 5.300 RPM 175 HP – 175 HP (129 kw) @ 5.300 RPM
RPM de marcha lenta em ponto morto ⁽²⁾	500 ± 50
Sincronização da ignição ⁽²⁾	Controlado pelo <i>EMM</i> do motor de popa
Sistema de controle das emissões: em conformidade com SAE J1930 ⁽²⁾	ECM, <i>E-TEC</i> (Módulo de Controle do Motor, <i>E-TEC</i>)
Requisitos do combustível ⁽²⁾	Índice antidetonante anunciado na Bomba do Posto de Gasolina 87 AKI (90 RON) – Consulte Especificações do combustível na página 20
Óleo – Lubrificante	Óleo aprovado pela TC-W3 NMMA <i>Evinrude/Johnson</i> ou óleo <i>XD100</i> – Consulte Requisitos de óleo na página 16
Sinais de advertência	Controlado pelo <i>EMM</i> do motor de popa
Bateria, mínimo ⁽³⁾⁽⁴⁾	845 MCA 12 volts ou 1.000 MCA 12 volts abaixo de 0°C
Vela de ignição ⁽²⁾	Consulte a Etiqueta ECI
Fusíveis	P/N 967545 – Consulte Fusível na página 45
Filtro de combustível	P/N 502906
Carregamento da bateria	50 Ampères, totalmente regulado, isolado duplo
Caixa de engrenagens – Lubrificante ⁽⁵⁾ – Capacidade	Lubrificante para caixa de engrenagens <i>Evinrude/Johnson HPF XR</i> Modelos DPL, DSL (O) – 980 ml Modelos DHL, HSL, DPX, DBX, DMX (M2) – 1.150 ml Modelos DCX (M2-CR) – 1.060 ml
Fluido – do compensador e inclinador hidráulico – Capacidade	Fluido do compensador e inclinador hidráulico e da direção automática <i>Evinrude/Johnson</i> 622 ml
Hélice	Consulte Seleção da hélice na página 57
Peso	Modelos L – 190 kg Modelos X – 196 kg
Som no ouvido do operador (LpA) ICOMIA 39.94	79,0 dB(A)
Altura do painel de popa	Modelos L – 495 a 508 mm Modelos X – 622 a 635 mm

(1) Classificado de acordo com as normas ICOMIA 28.83, ISO 3046 e NMMA.

(2) Informações sobre controle das emissões.

(3) Use uma bateria de 1.000 MCA ao operar em temperaturas abaixo de 0°C.

(4) Em condições de carga elétrica ou ambientais extraordinárias, use no mínimo uma bateria de 107 ampères-hora (geralmente disponível em grupos de 29 tamanhos).

(5) Use o lubrificante para caixa de engrenagens *Evinrude/Johnson HPF Pro* destinado a motores de popa de alto desempenho e uso comercial. O lubrificante para caixa de engrenagens *Evinrude/Johnson HPF Pro* fornece excelente durabilidade e confiabilidade e proporciona vida útil longa ao produto no uso marítimo.

EVINRUDE®
E-TEC®



INFORMAÇÕES SOBRE GARANTIA DO PRODUTO

GARANTIA LIMITADA DA BOMBARDIER RECREATIONAL PRODUCTS PARA MOTORES DE POPA *EVINRUDE* VENDIDOS NOS ESTADOS UNIDOS E CANADÁ

1. ALCANCE DA GARANTIA LIMITADA

A Bombardier Recreational Products* ("BRP") garante que os motores de popa *Evinrude*® comercializados pelos revendedores autorizados *Evinrude* nos cinquenta estados dos Estados Unidos e Canadá ("Produto") estão isentos de defeitos de material ou mão-de-obra no período e nas condições a seguir.

2. EXCLUSÕES — O que segue não são garantidos sob nenhuma circunstância:

- Substituição de peças devido ao desgaste normal;
- Peças e serviços de manutenção de rotina, incluindo, mas não limitados a: requisitos de manutenção, trocas de óleo da unidade inferior e do motor, lubrificação, ajustes de articulações e de válvulas e substituição de fusíveis, ânodo de zinco, termostatos, correias sincronizadas, buchas do motor de arranque, escovas de motor de compensação, filtros, hélices, buchas de hlices e velas de ignição;
- Danos causados devido à instalação inadequada ou falta de instalação, manutenção, preparação para o inverno e/ou armazenamento, não atendimento dos procedimentos e recomendações contidos no Manual do Proprietário;
- Danos resultantes da remoção de peças, de reparos, serviços, manutenção inadequados ou modificação ou uso de peças ou acessórios que não foram fabricados ou aprovados pela BRP, os quais em seu julgamento razoável são incompatíveis com o Produto ou prejudicam a sua operação, desempenho ou durabilidade, ou resultem de reparos feitos por uma pessoa que não seja um Revendedor autorizado;
- Danos causados por abuso, má utilização, uso anormal, negligência, corrida, operação inadequada ou operação do Produto de uma maneira inconsistente com a operação recomendada descrita no Guia do operador;
- Danos resultantes de danos externos, acidente, submersão, ingestão de água, incêndio, furto, vandalismo ou qualquer caso de força maior;
- Operação com combustíveis, óleos ou lubrificantes inapropriados ou incompatíveis para uso no produto (veja o Manual do Proprietário);
- Danos resultantes de ferrugem ou de corrosão;
- Danos causados pelo entupimento do sistema de resfriamento por material desconhecido;
- Danos resultantes da entrada de areia ou detritos na bomba de água;
- Alterações cosméticas ou na pintura resultantes da exposição aos agentes da natureza.

Esta garantia será **anulada em sua totalidade e será considerada nula e sem nenhum efeito** quando:

- O Produto tiver sido alterado ou modificado de tal maneira que prejudique a sua operação, rendimento ou durabilidade ou de tal modo que altere a sua finalidade, potência ou níveis de emissões; ou
- O Produto está sendo ou foi utilizado para fins de corrida em qualquer momento, até mesmo por um proprietário anterior.

3. LIMITAÇÕES DE RESPONSABILIDADE

TODAS AS GARANTIAS, EXPRESSAS OU IMPLÍCITAS, INCLUSIVE SEM LIMITAÇÕES A QUALQUER GARANTIA DE COMERCIALIZAÇÃO OU DE CONVENIÊNCIA PARA UMA FINALIDADE ESPECÍFICA, SÃO LIMITADAS PELO PRAZO ESTABELECIDO NA GARANTIA EXPRESSA LIMITADA.

TODOS OS DANOS INCIDENTAIS, CONSEQUENTES, DIRETOS, INDIRETOS OU OUTROS, DE QUALQUER ESPÉCIE, FICAM EXCLUÍDOS DA COBERTURA NOS TERMOS DESTA GARANTIA, INCLUINDO, MAS NÃO LIMITADO A: despesa de gasolina, despesa de transporte do Produto para, e desde, o Revendedor, de desmontagem do Produto de um barco e a sua montagem, tempo de viagem do mecânico, encargos dentro e fora da água, tarifas de doca ou de rampa, de reboque terrestre ou aquático, de armazenamento, encargos com telefone, telefone celular, fax ou telegrama, aluguel de um similar, substituição do Produto ou do barco durante a execução dos serviços de garantia ou do tempo parado, despesas com táxi, viagem, hospedagem, perda ou danos à propriedade pessoal, inconveniências, custo da cobertura de seguro, pagamentos de empréstimos, perda de tempo, perda de ingressos, rendimentos ou lucros cessantes, ou perda de injunção ou de uso do Produto.

ALGUNS ESTADOS, PROVÍNCIAS OU JURISDIÇÕES NÃO PERMITEM A ISENÇÃO DE RESPONSABILIDADE, AS LIMITAÇÕES DE DANOS INCIDENTAIS OU CONSEQUENTES, OU OUTRAS EXCLUSÕES IDENTIFICADAS ACIMA. POR CONSEQUENTE, ELAS PODEM NÃO SE APLICAR A VOCÊ. ESTA GARANTIA LHE OUTORGA DIREITOS ESPECÍFICOS E VOCÊ PODE TER TAMBÉM OUTROS DIREITOS LEGAIS QUE VARIAM DE ESTADO PARA ESTADO, OU DE PROVÍNCIA PARA PROVÍNCIA.

O distribuidor, Revendedor ou qualquer outra pessoa não estão autorizados a fornecer qualquer declaração, representação ou garantia referente ao produto, além das contidas nesta garantia limitada, e se fornecida, não deverá ser usada contra a BRP. A BRP reserva para si o direito de modificar esta garantia a qualquer momento, ficando entendido que tal modificação não alterará as condições de garantia válidas para os Produtos vendidos durante a vigência desta garantia.

► Informações sobre o produto

4. PERÍODO DE COBERTURA DA GARANTIA

Esta garantia limitada entrará em vigor a partir da data de entrega ao primeiro consumidor de varejo ou a partir da data em que o Produto foi utilizado pela primeira vez, o que ocorrer primeiro, por um período de:

TRINTA E SEIS (36) MESES CONSECUTIVOS para uso particular, recreativo; ou

DOZE (12) MESES CONSECUTIVOS PARA uso comercial, exceto se os componentes relacionados à emissão de gases tenham garantia de sessenta (60) meses consecutivos ou cento e setenta e cinco (175) horas de uso do motor, o que ocorrer primeiro, e se os componentes relacionados à emissão de gases tenham garantia de vinte e quatro (24) meses consecutivos. O Produto é usado comercialmente quando for empregado em conexão com algum trabalho ou emprego que gere receitas, durante qualquer época do período de garantia. O Produto também é usado comercialmente quando for instalado em um barco com placa comercial ou com licença para uso comercial, a qualquer momento durante o período de garantia. *Visite seu Revendedor autorizado de motores de popa Evinrude para saber mais sobre os serviços relacionados a emissões.*

Nos casos em que a data de entrega não está estabelecida de acordo com a BRP, a data de venda será usada para determinar a data de início da garantia.

O reparo, a substituição de peças ou a execução de manutenção no Produto, nos termos desta garantia, não prorroga o tempo desta garantia limitada além da data de validade original. Todas as peças genuínas Evinrude/Johnson® e acessórios instalados por um revendedor autorizado quando da venda, incluindo mas não limitado a hélices, possuem a garantia limitada padrão da BRP para peças e acessórios pelo período de um ano.

Os residentes na Califórnia que adquiriram ou possuem o registro de garantia de um produto na Califórnia devem consultar a Declaração de Garantia de Controle de Emissões da Califórnia da BRP.

5. CONDIÇÕES PARA A OBTENÇÃO DA COBERTURA DE GARANTIA

Esta cobertura de garantia está disponível somente para os motores de popa Evinrude adquiridos como novos e sem uso de um revendedor autorizado a distribuir os produtos Evinrude no país em que a venda ocorreu ("Revendedor"), e somente depois que o processo de inspeção pré-entrega descrito tiver sido concluído e documentado pelo comprador e Revendedor. A cobertura de garantia torna-se disponível somente mediante registro devido do produto pelo Revendedor ou proprietário.

Somente o comprador original e proprietários subsequentes que residem nos Estados Unidos e Canadá e que tenham adquirido o produto de um Revendedor nos E.U.A. ou no Canadá têm direito ao registro de garantia e à cobertura de garantia de acordo com este documento. Tais limitações são necessárias a fim de permitir que a BRP proteja a segurança de seus produtos, de seus consumidores e do público em geral.

Conforme foi descrito no Manual do operador, a manutenção exigida de rotina deve ser feita no prazo adequado para manter a cobertura de garantia. A BRP pode exigir prova de manutenção adequada, antes de autorizar a cobertura de garantia.

6. COMO FAZER PARA OBTER A COBERTURA DE GARANTIA

O proprietário registrado deve notificar um Revendedor autorizado dentro de dois (2) dias do aparecimento de um defeito. O proprietário deve levar o Produto e qualquer peça defeituosa associada ao Revendedor logo após o aparecimento do defeito, e de qualquer forma, dentro do período de validade da garantia e deve proporcionar ao Revendedor uma oportunidade razoável para reparar o defeito. O Proprietário deve arcar com as despesas de transporte do Produto para e desde o Revendedor para efeitos de serviço coberto pela garantia.

Se o produto não tiver sido registrado anteriormente, é possível que o proprietário seja solicitado a apresentar prova de compra ao Revendedor para reparos em garantia. O proprietário deve assinar o pedido de reparo/serviço, antes de iniciá-los, a fim de tornar válido o reparo em garantia.

Todas as peças substituídas nos termos desta garantia se tornam propriedade da BRP.

7. COMO A BRP FARÁ

A obrigação da BRP nos termos desta garantia está limitada, conforme critério exclusivo, a reparar ou a substituir as peças do Produto que apresentarem defeitos em material ou mão-de-obra, de acordo com o julgamento razoável da BRP. Tal reparo ou substituição de peças será efetuado sem encargos pelas peças e mão-de-obra em qualquer Revendedor autorizado. A responsabilidade da BRP é limitada à execução de reparos solicitados ou substituições de peças por peças novas ou remanufaturadas com certificado BRP. Nenhuma reivindicação de violação de cláusula contratual da garantia deve ser causa para o cancelamento ou rescisão da venda do Produto ao proprietário.

Caso o serviço de garantia seja solicitado fora dos cinquenta estados dos Estados Unidos ou Canadá, o proprietário assumirá a responsabilidade por quaisquer encargos adicionais resultantes dos costumes e das condições locais, tais como, porém não limitados a frete, seguro, impostos, taxas de licença, taxas de importação, e quaisquer e todos os outros encargos financeiros, incluindo aqueles arrecadados pelos governos, estados, territórios e seus respectivos departamentos.

A BRP reserva para si o direito de melhorar, modificar ou alterar os Produtos ocasionalmente, sem assumir nenhuma obrigação de modificar Produtos fabricados anteriormente.

8. TRANSFERÊNCIA

Se a propriedade do Produto for transferida durante o período de vigência da garantia, esta garantia também será transferida e será válida pelo período restante de cobertura, desde que o proprietário anterior, ou o novo, contate prontamente a BRP ou o Revendedor e lhe forneça o nome e o endereço do novo proprietário.

9. ATENDIMENTO AO CONSUMIDOR

- No caso de uma controvérsia ou disputa em conexão com esta garantia limitada da BRP, a BRP recomenda que você tente primeiro resolver o assunto junto ao revendedor, discutindo o assunto com o gerente de serviço do Revendedor ou com o proprietário;
- Se houver necessidade de assistência adicional, por favor, contate a BRP US Inc. / Outboard Engines Division, After Sales Support, P.O Box 597, Sturtevant, WI 53177, 1-262-884-5993.

GARANTIA LIMITADA DA BOMBARDIER RECREATIONAL PRODUCTS PARA MOTORES DE POPA EVINRUDE COMERCIALIZADOS FORA DOS ESTADOS UNIDOS E CANADÁ

Para obter uma cópia da Garantia Limitada, consulte o seu distribuidor/revendedor da Bombardier Recreational Products ("BRP") autorizado a distribuir os produtos *Evinrude* no país de venda do produto.

Se houver necessidade de assistência adicional, por favor, contate a BRP US Inc. / Outboard Engines Division, After Sales Support, P.O Box 597, Sturtevant, WI 53177 ou a empresa afiliada da BRP onde o Produto foi registrado para garantia.

* Os motores vendidos no Canadá são distribuídos e consertados pela Bombardier Recreational Products Inc.

Revisão de garantia limitada EUA/CA Março de 2011

DECLARAÇÃO DE GARANTIA DE CONTROLE DE EMISSÕES DA CALIFÓRNIA

O motor de popa *Evinrude E-TEC* possui uma etiqueta ambiental especial exigida pelo órgão California Air Resources Board (Comissão de Recursos Atmosféricos da Califórnia). A etiqueta possui uma, duas, três ou quatro estrelas. Uma etiqueta de pendurar, fornecida com o motor de popa, descreve o significado do sistema de classificação das estrelas.

A etiqueta com estrela significa motores marítimos mais limpos



O símbolo para motores marítimos mais limpos:

Ar e água mais limpos

Para um estilo de vida e um ambiente mais saudáveis.

Mais economia de combustível

Consumo de até 30 a 40% menos combustível e óleo se comparado aos motores convencionais de dois tempos, resultando em economia e redução de recursos.

Garantia prolongada de emissões

Protege o consumidor da operação isenta de preocupação.

Uma Estrela – Baixa Emissão

A etiqueta de uma estrela identifica os motores de embarcação particular, de popa, de propulsão marítima externo e interno que atendam os padrões de emissões de escapamento do motor de embarcação particular e do motor marítimo de popa 2001 constantes no Air Resources Board. Os motores que atendem estes padrões possuem 75% menos emissões do que os motores convencionais de dois tempos. Estes motores são equivalentes aos padrões do EPA dos EUA 2006 para motores marítimos.

Dois estrelas – Emissão muito baixa

A etiqueta de duas estrelas identifica os motores de embarcação particular, de popa, de propulsão marítima externo e interno que atendam os padrões de emissões de escapamento do motor de embarcação particular e do motor marítimo de popa 2004 constantes no Air Resources Board. Os motores que satisfaçam a esses padrões emitem 20% menos que os motores com Uma Estrela - Baixa Emissão.

Três estrelas – Emissão ultrabaixa

A etiqueta de três estrelas identifica os motores que atendem os padrões de emissões de escapamento do motor particular e do motor marítimo de popa 2008 ou os padrões de emissões de escapamento do motor de propulsão marítima externo e interno 2003 constantes no Air Resources Board. Os motores que satisfaçam a esses padrões emitem 65% menos que os motores com Uma Estrela - Baixa Emissão.

Quatro estrelas – Emissão super ultrabaixa

A etiqueta de quatro estrelas identifica os motores que atendem os padrões de emissões de escapamento do motor de propulsão marítima externo e interno 2009 constantes no Air Resources Board. Os motores marítimos de popa e de embarcações particulares também podem estar de acordo com estes padrões. Os motores que atendem estes padrões possuem 90% menos emissões do que os motores de Uma estrela - Motores de baixa emissão.

Para obter mais informações: Embarcação Limpa – Obtenha os Fatos

1-800-END-SMOG

www.arb.ca.gov

DIREITOS E OBRIGAÇÕES DA GARANTIA DE CONTROLE DE EMISSÕES

O órgão California Air Resources Board (Comissão de Recursos Atmosféricos da Califórnia) tem a grata satisfação de explicar sobre a garantia do sistema de controle de emissões referente ao motor de popa *Evinrude E-TEC*. Na Califórnia, os novos motores de popa devem ser projetados, construídos e equipados tendo em vista atender os padrões antipoluentes rigorosos do Estado. A BRP deve garantir o sistema de controle de emissões no motor de popa no período de tempo relacionado abaixo contanto que não haja abuso, negligência ou manutenção indevida do motor de popa.

O sistema de controle de emissão pode incluir peças como o carburador ou o sistema de injeção de combustível, o sistema de ignição e o conversor catalítico. Mangueiras, correias, conectores e outras montagens relacionadas às emissões também podem ser incluídos.

Onde existir uma condição de garantia, a BRP fará o reparo do motor de popa sem nenhum custo para você, incluindo o diagnóstico, as peças e a mão-de-obra contanto que o trabalho seja efetuado em um revendedor autorizado da BRP.

Cobertura da garantia limitada do fabricante

Esta garantia limitada de emissão cobre os motores de popa *Evinrude* certificados e fabricados pela BRP para venda na Califórnia, vendidos originalmente na Califórnia para um residente da Califórnia ou com registro de garantia subsequente para um residente da Califórnia. As condições de garantia limitada da BRP nos E.U.A. e no Canadá para os motores de popa *Evinrude* ainda são aplicáveis a estes modelos com as modificações necessárias.

Peças exclusivas para controle de emissões do motor de popa *Evinrude E-TEC* são garantidas a partir da data de compra pelo primeiro consumidor de varejo ou a partir da data em que o produto foi utilizado pela primeira vez, o que ocorrer primeiro em um período de: 4 anos ou 250 horas de uso, o que ocorrer primeiro.

Porém, a cobertura de garantia com base no período de horas é permitida somente para os motores de popa equipados com os horímetros apropriados ou peça equivalente. Se qualquer peça do motor relacionada à emissão apresentar defeito durante o período de garantia, tal peça será consertada ou substituída pela BRP.

As peças com cobertura são:

1. Sistema elétrico	4. Sistema de indução de ar
A. EMM (Módulo de Controle do Motor)	A. Válvulas de lingueta
B. Velas de ignição e fiação	B. Montagem do corpo do acelerador
C. Bobinas de ignição	C. Tubulação de entrada
D. Cabo (chicote) de fios	
2. Sistema de escapamento	5. Sistema de óleo
A. Caixa de escapamento interno	A. Injetor de óleo
B. Adaptador (Tubulação de escapamento)	B. Linhas de óleo, acessórios e braçadeiras
C. Megafone (Escapamento interno)	
3. Sistema de Combustível	6. Sensores
A. Bomba de elevação de combustível	A. Sensor de temperatura do ar
B. Bomba de abastecimento de combustível	B. Sensor de posição da partida do motor
C. Injetores de combustível	C. Sensor de posição do acelerador
D. Separador de vapor	D. Sensor de temperatura da água
E. Linhas de combustível, acessórios e braçadeiras	E. Termostato
	7. Gaxetas
	A. Todas as gaxetas de componentes de emissões

A garantia de emissões cobre danos em outros componentes do motor que apresentem falhas provocadas pela peça em garantia.

O Manual do Proprietário da BRP fornecido contém instruções para manutenção e utilização corretas do motor de popa. Todas as peças de emissões em garantia são garantidas pela BRP durante todo o período de garantia do motor de popa, exceto se a peça tiver substituição programada na manutenção obrigatória no Manual do Proprietário.

As peças de emissão em garantia com substituição programada na manutenção obrigatória são garantidas pela BRP no período de tempo anterior à primeira data de substituição programada para esta peça. As peças de emissão em garantia com inspeção regular programada mas não com substituição regular tem a garantia da BRP durante todo o período de garantia do motor de popa. Qualquer peça de emissão em garantia com reparo ou substituição conforme os termos desta declaração de garantia é garantida pela BRP pelo tempo restante do período de garantia da peça original. Todas as peças substituídas nos termos desta garantia limitada se tornam propriedade da BRP.

Os recibos e registros de manutenção devem ser transferidos para cada proprietário subsequente do motor de popa.

Responsabilidades de garantia do proprietário

Como proprietário do motor de popa, você é responsável pelo desempenho da manutenção obrigatória descrita no Manual do Proprietário. A BRP recomenda que você mantenha todos os recibos de manutenção em garantia do motor de popa mas a BRP não pode negar garantia somente por falta de recibos ou se houver falha em garantir o desempenho de toda a manutenção programada.

Como proprietário do motor de popa, você deve portanto estar ciente de que a BRP pode negar a cobertura de garantia se o motor de popa ou uma peça apresentar falha devido ao abuso, à negligência, manutenção indevida ou às modificações não aprovadas.

Você é responsável pela apresentação do motor de popa a um revendedor autorizado BRP assim que o problema for constatado. Os reparos em garantia serão concluídos em um período de tempo razoável, não superior a 30 dias.

Para quaisquer perguntas referentes aos direitos e responsabilidades de garantia ou para obter o nome e local do revendedor BRP autorizado mais próximo, entre em contato com a BRP US Inc. / Outboard Engines Division, After Sales Support, P.O. Box 597, Sturtevant, WI 53177, 1-262-884-5993 ou visite www.evinrude.com.

INFORMAÇÕES SOBRE GARANTIA DO PRODUTO

GARANTIA LIMITADA DA BRP PARA MOTORES DE POPA EVINRUDE USADOS NOS ESTADOS MEMBROS DA UNIÃO EUROPEIA, TURQUIA, AUSTRÁLIA, NOVA ZELÂNDIA E JAPÃO

1. ALCANCE DA GARANTIA LIMITADA

A Bombardier Recreational Products Inc. ("BRP") garante que os motores de popa Evinrude® comercializados pelos distribuidores/revendedores autorizados Evinrude e usados exclusivamente durante o período de garantia nos estados membros da União Europeia, Turquia, Austrália, Nova Zelândia ou Japão ("Produto") estão isentos de defeitos de material ou mão-de-obra no período e nas condições a seguir. Para o propósito desta garantia limitada.

Todas as peças genuínas Evinrude/Johnson® e acessórios, incluindo, mas não limitado às hélices, medidores, tanques de óleo, comandos à distância, fiação e interruptores de chave instalados por um distribuidor/revendedor autorizado no período da venda, expedidos ou não com o produto, possuem a garantia limitada padrão da BRP para peças genuínas Evinrude/Johnson e acessórios. Consulte o seu /distribuidor / revendedor autorizado para obter uma cópia da garantia limitada.

2. EXCLUSÕES – Os itens a seguir não são garantidos sob nenhuma circunstância:

- Substituição de peças devido ao desgaste normal;
- Peças e serviços de manutenção de rotina, incluindo, mas não limitados a: requisitos de manutenção, trocas de óleo da unidade inferior e do motor, lubrificação, ajustes de articulações e de válvulas e substituição de fusíveis, ânodo de zinco, termostatos, correias sincronizadas, buchas do motor de arranque, escovas de motor de compensação, filtros, hélices, buchas de hélices e velas de ignição;
- Danos causados devido à instalação inadequada ou falta de manutenção, preparação para o inverno e/ou armazenamento, não atendimento dos procedimentos e recomendações contidos no Manual do Proprietário;
- Danos resultantes da remoção de peças, de reparos, serviços, manutenção inadequados ou modificação ou uso de peças ou acessórios que não foram fabricados ou aprovados pela BRP, os quais em seu julgamento razoável são incompatíveis com o Produto ou prejudicam a sua operação, desempenho ou durabilidade, ou resultem de reparos feitos por uma pessoa que não seja um Distribuidor / Revendedor autorizado;
- Danos causados por abuso, má utilização, uso anormal, negligência, corrida, operação inadequada ou operação do Produto de uma maneira inconsistente com a operação recomendada descrita no Manual do Proprietário;
- Danos resultantes de acidente, submersão, ingestão de água, incêndio, furto, vandalismo ou qualquer caso de força maior;
- Operação com combustíveis, óleos ou lubrificantes não adequados para uso no produto (veja o Manual do Proprietário);
- Danos resultantes de ferrugem ou de corrosão;
- Danos causados pelo entupimento do sistema de resfriamento por material desconhecido;
- Danos resultantes da entrada de areia ou detritos na bomba de água; ou
- Alterações cosméticas ou na pintura resultantes da exposição aos agentes da natureza.

Esta garantia será anulada em sua totalidade e será considerada nula e sem nenhum efeito quando:

- O Produto tiver sido alterado ou modificado de tal maneira que prejudique a sua operação, rendimento ou durabilidade, ou que tenha sido alterado ou modificado para mudar a sua finalidade; ou
- O Produto está sendo ou foi utilizado para fins de corrida ou de qualquer outra atividade competitiva, em qualquer momento, até mesmo por um proprietário anterior.

3. LIMITAÇÕES DE RESPONSABILIDADE

TODAS AS GARANTIAS, EXPRESSAS OU IMPLÍCITAS, INCLUSIVE SEM LIMITAÇÕES A QUALQUER GARANTIA DE COMERCIALIZAÇÃO OU DE CONVENIÊNCIA PARA UMA FINALIDADE ESPECÍFICA, SÃO LIMITADAS PELO PRAZO ESTABELECIDO NA GARANTIA EXPRESSA LIMITADA.

TODOS OS DANOS INCIDENTAIS, CONSEQUENTES, DIRETOS, INDIRETOS OU OUTROS, DE QUALQUER ESPÉCIE, FICAM EXCLUÍDOS DA COBERTURA NOS TERMOS DESTA GARANTIA, INCLUINDO, MAS NÃO LIMITADO A: despesa de gasolina, despesa de transporte do Produto para, e desde, o Revendedor, de desmontagem do Produto de um barco e a sua montagem, tempo de viagem do mecânico, encargos dentro e fora da água, tarifas de doca ou de rampa, de reboque terrestre ou aquático, de armazenamento, encargos com telefone, telefone celular, fax ou telegrama, aluguel de um similar, substituição do Produto ou do barco durante a execução dos serviços de garantia ou do tempo parado, despesas com táxi, viagem, hospedagem, perda ou danos à propriedade pessoal, inconveniências, custo da cobertura de seguro, pagamentos de empréstimos, perda de tempo, perda de ingressos, rendimentos ou lucros cessantes, ou perda de injunção ou de uso do Produto.

ALGUNS PAÍSES, PROVÍNCIAS OU JURISDIÇÕES NÃO PERMITEM A ISENÇÃO DE RESPONSABILIDADE, AS LIMITAÇÕES DE DANOS INCIDENTAIS OU CONSEQUENTES, OU OUTRAS EXCLUSÕES IDENTIFICADAS ACIMA. POR CONSEQUENTE, ELAS PODEM NÃO SE APLICAR A VOCÊ. ESTA GARANTIA LHE OUTORGA DIREITOS ESPECÍFICOS E VOCÊ PODE TER TAMBÉM OUTROS DIREITOS LEGAIS QUE VARIAM DE PAÍS PARA PAÍS, OU DE PROVÍNCIA PARA PROVÍNCIA.

Tanto o distribuidor bem como qualquer revendedor/distribuidor BRP e qualquer outra pessoa não foram autorizados a fornecer qualquer declaração, representação ou garantia referente ao produto, além das contidas nesta garantia limitada, e se fornecida, não deverá ser usada contra a BRP.

A BRP reserva para si o direito de modificar esta garantia a qualquer momento, ficando entendido que tal modificação não alterará as condições de garantia válidas para os Produtos vendidos durante a vigência desta garantia.

4. PERÍODO DE COBERTURA DA GARANTIA

Esta garantia limitada entrará em vigor a partir da data de compra pelo primeiro consumidor de varejo ou a partir da data em que o Produto foi utilizado pela primeira vez, o que ocorrer primeiro, por um período de:

36 MESES CONSECUTIVOS para uso particular, recreativo; ou

12 MESES CONSECUTIVOS OU 750 HORAS DE OPERAÇÃO conforme determinado pelo Módulo de Controle do Motor (EMM) do produto, o que ocorrer primeiro, para uso comercial. O Produto é usado comercialmente quando for empregado em conexão com algum trabalho ou emprego que gere receitas, durante qualquer época do período de garantia. O Produto também é usado comercialmente quando for instalado em um barco com placa comercial ou com licença para uso comercial, a qualquer momento durante o período de garantia.

Para produtos vendidos na Austrália: Nossas mercadorias vêm com garantias que não podem ser excluídas pela Lei Australiana do Consumidor. Você tem direito a uma troca ou reembolso devido a uma falha geral e a compensações por qualquer outra perda ou dano razoavelmente previsível. Você também tem direito a ter suas mercadorias consertadas ou trocadas se as mercadorias não tiverem uma qualidade aceitável e se a falha não for uma falha geral.

O reparo, a substituição de peças ou a execução de manutenção no Produto, nos termos desta garantia, não prorroga o tempo desta garantia limitada além da data de validade original.

5. CONDIÇÕES PARA A OBTENÇÃO DA COBERTURA DE GARANTIA

Esta garantia será coberta somente se cada condição a seguir for satisfeita:

a. Os motores de popa Evinrude devem ser comprados como novos e sem uso pelo primeiro proprietário de um distribuidor / revendedor BRP autorizado a distribuir os produtos Evinrude no país em que a venda ocorreu (doravante "Distribuidor / Revendedor"),

b. e somente depois que o processo de inspeção pré-entrega especificado pela BRP tiver sido concluído e documentado pelo comprador e Distribuidor / Revendedor.

c. O produto deve ter sido registrado corretamente por um Distribuidor/Revendedor autorizado da BRP.

d. Os produtos Evinrude devem ser adquiridos no país ou união de países em que o comprador reside.

e. A manutenção de rotina descrita no manual do proprietário deve ser realizada periodicamente para vincular a validade da cobertura da garantia à comprovação de uma manutenção correta.

A BRP não honrará a presente garantia limitada para qualquer proprietário de uso particular ou uso comercial se as condições acima não forem atendidas. Tais limitações são necessárias a fim de permitir que a BRP proteja a segurança de seus produtos, de seus consumidores e do público em geral.

Conforme foi descrito no Manual do proprietário, a manutenção exigida de rotina deve ser feita no prazo adequado para manter a cobertura de garantia. A BRP pode exigir prova de manutenção adequada, antes de autorizar a cobertura de garantia.

6. COMO FAZER PARA OBTER A COBERTURA DE GARANTIA

O proprietário registrado ("Proprietário") deve notificar um Distribuidor/Revendedor autorizado dentro de dois (2) meses a partir do aparecimento de um defeito. O proprietário deve levar o Produto, incluindo qualquer peça defeituosa associada, ao Distribuidor/Revendedor imediatamente após o aparecimento do defeito dentro do período de validade da garantia e deve proporcionar ao Distribuidor/Revendedor uma oportunidade razoável para reparar o defeito. O Proprietário deve arcar com as despesas de transporte do Produto para e desde o Distribuidor ou Revendedor para efeitos de serviço coberto pela garantia.

O proprietário também deve apresentar comprovante de compra para o Distribuidor / Revendedor autorizado da BRP para reparos durante a garantia. O proprietário deve assinar o pedido de reparo/serviço, antes de iniciá-los, a fim de tornar válido o reparo em garantia.

Todas as peças substituídas nos termos desta garantia se tornam propriedade da BRP.

Observe que o período de notificação está sujeito à legislação nacional ou local aplicável no seu país.

7. COMO A BRP FARÁ

A obrigação da BRP nos termos desta garantia está limitada, conforme critério exclusivo, a reparar ou a substituir as peças do Produto que apresentarem defeitos em material ou mão-de-obra, de acordo com o julgamento razoável da BRP. Tal reparo ou substituição de peças será feito sem encargos pelas peças e mão-de-obra em qualquer Distribuidor/Revendedor autorizado de acordo com as condições acima descritas.

A responsabilidade da BRP está limitada a fazer os reparos ou substituições das peças necessárias. Nenhuma reivindicação de violação de cláusula contratual da garantia deve ser causa para o cancelamento ou rescisão da venda do Produto ao Proprietário.

Caso o serviço de garantia seja solicitado fora do país da venda original, o Proprietário assumirá a responsabilidade por quaisquer encargos adicionais resultantes dos costumes e das condições locais, tais como, porém não limitados a frete, seguro, impostos, taxas de licença, taxas de importação, e quaisquer e todos os outros encargos financeiros, incluindo aqueles arrecadados pelos governos, estados, territórios e seus respectivos departamentos.

A BRP reserva para si o direito de melhorar, modificar ou alterar os Produtos ocasionalmente, sem assumir nenhuma obrigação de modificar Produtos fabricados anteriormente.

8. TRANSFERÊNCIA

Se a propriedade do Produto for transferida durante o período de vigência da garantia, esta também será transferida e será válida pelo período restante de cobertura, desde que o Proprietário anterior, ou o novo, contate prontamente a BRP ou o Distribuidor / Revendedor e lhe forneça o nome e o endereço do novo Proprietário.

► Informações sobre o produto

9. ATENDIMENTO AO CONSUMIDOR

- No caso de uma controvérsia ou disputa em conexão com esta garantia limitada da BRP, a BRP recomenda que você tente primeiro resolver o assunto junto à distribuidora /concessionária, discutindo o assunto com o gerente de serviço do Distribuidor/Revendedor ou com o proprietário;
- Você também pode localizar um escritório ou distribuidor da BRP através do nosso site www.brp.com.
- Se um suporte adicional for necessário, entre em contato com o Serviço de Atendimento ao Cliente de uma afiliada BRP em um dos telefones a seguir, dependendo de sua localidade:

Austrália e Nova Zelândia - Telefone 612-9794-6600, Fax 612-9794-6697

Europa, Turquia, Chipre - Telefone (41) 21 318 78 00, Fax (41) 21 318 78 61

Japão - Telefone (65) 622-767-55, Fax (65) 622-629-32

Revisão de garantia limitada da UE - Janeiro de 2012

INFORMAÇÕES SOBRE GARANTIA DO PRODUTO

GARANTIA LIMITADA DA BRP PARA MOTORES DE POPA Evinrude USADOS NA ÁFRICA, ORIENTE MÉDIO, AMÉRICA LATINA, ILHAS DO PACÍFICO, ÁSIA, ALBÂNIA, ANTIGA REPÚBLICA IUGOSLAVA DA MACEDÔNIA, SÉRVIA E MONTENEGRO, BÓSNIA E HERZEGÓVINA E NA COMUNIDADE DE ESTADOS INDEPENDENTES

1. ALCANCE DA GARANTIA LIMITADA

A Bombardier Recreational Products Inc. ("BRP") garante que os motores de popa Evinrude® ("Produto") estão isentos de defeitos de material ou mão-de-obra para o período e sob as condições descritas a seguir, quando vendidos pelos distribuidores / revendedores Evinrude autorizados e quando utilizados a qualquer momento durante o período de garantia, nos seguintes territórios:

- África,
- Oriente Médio (excluindo a Turquia),
- América Latina (incluindo, mas não limitado às Ilhas do Caribe, Bahamas e Bermudas),
- Ilhas do Pacífico (excluindo o Havaí),
- Ásia (excluindo o Japão),
- Albânia, Antiga República Iugoslava da Macedônia, Sérvia e Montenegro,
- Bósnia e Herzegovina, ou
- Comunidade de Estados Independentes (antiga União Soviética) (excluindo Lituânia, Latvia e Estônia)

Todas as peças genuínas Evinrude/Johnson® e acessórios, incluindo, mas não limitado às hélices, medidores, tanques de óleo, comandos à distância, fiação e interruptores de chave instalados por um distribuidor/revendedor autorizado no período da venda, expedidos ou não com o produto, possuem a garantia limitada padrão da BRP para peças genuínas Evinrude/Johnson e acessórios. Consulte o seu /distribuidor / revendedor autorizado para obter uma cópia da garantia limitada.

2. EXCEÇÕES - SEM COBERTURA DA GARANTIA:

Os itens a seguir não terão cobertura de garantia em hipótese alguma:

- Substituição de peças devido ao desgaste normal;
- Peças e serviços de manutenção de rotina, incluindo, mas não limitados a: requisitos de manutenção, trocas de óleo da unidade inferior e do motor, lubrificação, ajustes de articulações e de válvulas e substituição de fusíveis, ânodo de zinco, termostatos, correias sincronizadas, buchas do motor de arranque, escovas de motor de compensação, filtros, hélices, buchas de hélices e velas de ignição;
- Danos causados devido à instalação inadequada ou falta de manutenção, preparação para o inverno e/ou armazenamento, não atendimento dos procedimentos e recomendações contidos no Manual do Proprietário;
- Danos resultantes da remoção de peças, de reparos, serviços, manutenção inadequados ou modificação ou uso de peças ou acessórios que não foram fabricados ou aprovados pela BRP, os quais em seu julgamento razoável são incompatíveis com o Produto ou prejudicam a sua operação, desempenho ou durabilidade, ou resultem de reparos feitos por uma pessoa que não seja um Distribuidor / Revendedor autorizado;
- Danos causados por abuso, má utilização, uso anormal, negligência, corrida, operação inadequada ou operação do Produto de uma maneira inconsistente com a operação recomendada descrita no Manual do Proprietário;
- Danos resultantes de acidente, submersão, ingestão de água, incêndio, furto, vandalismo ou qualquer caso de força maior;
- Operação com combustíveis, óleos ou lubrificantes não adequados para uso no produto (veja o Manual do Proprietário);
- Danos resultantes de ferrugem ou de corrosão;
- Danos causados pelo entupimento do sistema de resfriamento por material desconhecido;
- Danos resultantes da entrada de areia ou detritos na bomba de água; ou
- Alterações cosméticas ou na pintura resultantes da exposição aos agentes da natureza.

Esta garantia será anulada em sua totalidade e será considerada nula e sem nenhum efeito quando:

- O Produto tiver sido alterado ou modificado de tal maneira que prejudique a sua operação, rendimento ou durabilidade, ou que tenha sido alterado ou modificado para mudar a sua finalidade; ou
- O Produto está sendo ou foi utilizado para fins de corrida ou de qualquer outra atividade competitiva, em qualquer momento, até mesmo por um proprietário anterior.

3. LIMITAÇÕES DE RESPONSABILIDADE

A PRESENTE GARANTIA É EXPRESSAMENTE FORNECIDA E ACEITA NO LUGAR DE QUAISQUER E DE TODAS AS OUTRAS GARANTIAS, EXPRESSAS OU IMPLÍCITAS, INCLUSIVE SEM LIMITAÇÃO, QUALQUER GARANTIA DE COMERCIALIZAÇÃO OU CONVENIÊNCIA PARA UMA FINALIDADE ESPECÍFICA. NA MEDIDA EM QUE NÃO PODEM SER NEGADAS, AS GARANTIAS IMPLÍCITAS LIMITAM-SE AO PRAZO DE VALIDADE DA GARANTIA LIMITADA EXPRESSA.

TODOS OS DANOS INCIDENTAIS, CONSEQUENTES, DIRETOS, INDIRETOS OU OUTROS, DE QUALQUER ESPÉCIE, FICAM EXCLUÍDOS DA COBERTURA NOS TERMOS DESTA GARANTIA, INCLUINDO, MAS NÃO LIMITADO A: despesa de gasolina, despesa de transporte do Produto para, e desde, o Revendedor, de desmontagem do Produto de um barco e a sua montagem, tempo de viagem do mecânico, encargos dentro e fora da água, tarifas de doca ou de rampa, de reboque terrestre ou aquático, de armazenamento, encargos com telefone, telefone celular, fax ou telegrama,

► Informações sobre o produto

aluguel de um similar, substituição do Produto ou do barco durante a execução dos serviços de garantia ou do tempo parado, despesas com táxi, viagem, hospedagem, perda ou danos à propriedade pessoal, inconveniências, custo da cobertura de seguro, pagamentos de empréstimos, perda de tempo, perda de ingressos, rendimentos ou lucros cessantes, ou perda de injeção ou de uso do Produto.

ALGUNS ESTADOS/PROVÍNCIAS NÃO PERMITEM RENÚNCIAS, LIMITAÇÕES E EXCEÇÕES IDENTIFICADAS ACIMA E, PORTANTO, TALVEZ NÃO SE APLIQUEM A VOCÊ. ESTA GARANTIA LHE OUTORGA DIREITOS ESPECÍFICOS E VOCÊ PODE TER TAMBÉM OUTROS DIREITOS LEGAIS QUE VARIAM DE ESTADO PARA ESTADO, OU DE PROVÍNCIA PARA PROVÍNCIA.

Tanto o distribuidor / Revendedor como qualquer revendedor BRP e qualquer outra pessoa não foram autorizados a fornecer qualquer declaração, representação ou garantia referente ao produto, além das contidas nesta garantia limitada, e se fornecida, não deverá ser usada contra a BRP.

A BRP reserva para si o direito de modificar esta garantia a qualquer momento, ficando entendido que tal modificação não alterará as condições de garantia válidas para os Produtos vendidos durante a vigência desta garantia.

4. PERÍODO DE COBERTURA DA GARANTIA

Esta garantia limitada entrará em vigor a partir da data de compra pelo primeiro consumidor de varejo ou a partir da data em que o Produto foi utilizado pela primeira vez, o que ocorrer primeiro, por um período de:

36 MESES CONSECUTIVOS OU 750 HORAS DE OPERAÇÃO conforme determinado pelo Módulo de Controle do Motor (EMM) do produto, o que ocorrer primeiro, para uso privado, recreativo; ou

12 MESES CONSECUTIVOS OU 750 HORAS DE OPERAÇÃO conforme determinado pelo Módulo de Controle do Motor (EMM) do produto, o que ocorrer primeiro, para uso comercial. O Produto é usado comercialmente quando for empregado em conexão com algum trabalho ou emprego que gere receitas, durante qualquer época do período de garantia. O Produto também é usado comercialmente quando for instalado em um barco com placa comercial ou com licença para uso comercial, a qualquer momento durante o período de garantia.

O reparo, a substituição de peças ou a execução de manutenção no Produto, nos termos desta garantia, não prorroga o tempo desta garantia limitada além da data de validade original.

5. CONDIÇÕES PARA A OBTENÇÃO DA COBERTURA DE GARANTIA

Esta garantia será coberta somente se cada condição a seguir for satisfeita:

a. Os motores de popa *Evinrude* devem ser comprados como novos e sem uso pelo primeiro proprietário de um distribuidor / revendedor BRP autorizado a distribuir os produtos Evinrude no país em que a venda ocorreu ("Distribuidor / Revendedor"),

b. O processo de inspeção pré-entrega especificado pela BRP deve ser concluído e documentado pelo comprador e Distribuidor / Revendedor.

c. O produto deve ter sido registrado corretamente por um distribuidor/revendedor autorizado da BRP.

d. Os motores de popa *Evinrude* devem ser adquiridos no país ou união de países em que o comprador reside.

e. A manutenção de rotina do produto descrita no Manual do Proprietário deve ser realizada periodicamente a fim de manter válida a cobertura da garantia. A BRP reserva para si o direito de vincular a validade da cobertura da garantia à comprovação de uma manutenção correta.

A BRP não honrará a presente garantia limitada para qualquer proprietário de uso particular ou uso comercial se as condições acima não forem atendidas. Tais limitações são necessárias a fim de permitir que a BRP proteja a segurança de seus produtos, de seus consumidores e do público em geral.

6. COMO FAZER PARA OBTER A COBERTURA DE GARANTIA

O proprietário registrado ("Proprietário") deve notificar um Distribuidor/Revendedor autorizado BRP de serviços de manutenção dentro de dois (2) dias do aparecimento de um defeito. O proprietário deve levar o Produto, incluindo qualquer peça defeituosa associada, ao Distribuidor/Revendedor autorizado imediatamente após o aparecimento do defeito, dentro do período de validade da garantia e deve proporcionar ao Distribuidor/Revendedor uma oportunidade razoável para reparar o defeito. As despesas de transporte do Produto para, e desde o Distribuidor ou Revendedor para efeitos de serviço coberto pela garantia serão pagas pelo Proprietário.

O cliente deve ainda apresentar ao Distribuidor/Revendedor autorizado BRP o comprovante de compra para reparos no período de garantia e deve assinar a ordem de reparo/serviço antes do início do reparo para validá-lo reparo durante a garantia.

Todas as peças substituídas nos termos desta garantia se tornam propriedade da BRP.

7. COMO A BRP FARÁ

A obrigação da BRP nos termos desta garantia está limitada, conforme critério exclusivo, a reparar ou a substituir as peças do Produto que apresentarem defeitos em material ou mão-de-obra, de acordo com o julgamento razoável da BRP. Tal reparo ou substituição de peças será efetuado sem encargos pelas peças e mão-de-obra em qualquer Distribuidor/Revendedor autorizado. A responsabilidade da BRP está limitada a fazer os reparos ou substituições das peças necessárias. Nenhuma reivindicação de violação de cláusula contratual da garantia deve ser causa para o cancelamento ou rescisão da venda do Produto ao Proprietário.

Caso o serviço de garantia seja solicitado fora do país da venda original, o Proprietário assumirá a responsabilidade por quaisquer encargos adicionais resultantes dos costumes e das condições locais, tais como, porém não limitados a frete, seguro, impostos, taxas de licença, taxas de importação, e quaisquer e todos os outros encargos financeiros, incluindo aqueles arrecadados pelos governos, estados, territórios e seus respectivos departamentos.

A BRP reserva para si o direito de melhorar, modificar ou alterar os Produtos ocasionalmente, sem assumir nenhuma obrigação de modificar Produtos fabricados anteriormente.

8. TRANSFERÊNCIA

Se a propriedade do Produto for transferida durante o período de vigência da garantia, esta também será transferida e será válida pelo período restante de cobertura, desde que o Proprietário anterior, ou o novo, contate prontamente a BRP ou o Distribuidor / Revendedor e lhe forneça o nome e o endereço do novo Proprietário.

9. ATENDIMENTO AO CONSUMIDOR

- No caso de uma controvérsia ou disputa em conexão com esta garantia limitada da BRP, a BRP recomenda que você tente primeiro resolver o assunto junto à distribuidora /concessionária autorizada pela BRP, discutindo o assunto com o gerente de serviço do Distribuidor/Revendedor ou com o proprietário;
- Você também pode localizar um escritório ou distribuidor da BRP através do nosso site www.brp.com.
- Se um suporte adicional for necessário, entre em contato com o Serviço de Atendimento ao Cliente de uma afiliada BRP em um dos telefones a seguir, dependendo de sua localidade:

Ásia - Telefone (65) 622-767-55, Fax (65) 622-629-32

África, Oriente Médio, Albânia, Antiga República Iugoslava da Macedônia, Sérvia e Montenegro, Bósnia e Herzegovina e Comunidade de Estados Independentes (antiga União Soviética)

-Telefone (41) 21 318 78 00, Fax (41) 21 318 78 61

América Latina (excluindo Brasil) - Telefone 954-846-1442, Fax 954-846-1478

Brasil - Telefone 55 (19) 3246-2100, Fax 55 (19) 3246-3800

Ilhas do Pacífico - Telefone 612-9794-6600, Fax 612-9794-6697

Revisão de garantia limitada Ásia/América Latina - Março de 2011

EVINRUDE®
E-TEC®



Teste de prontidão

Teste de prontidão do operador...

1. Você leu este manual de ponta a ponta?
2. Está pronto para assumir a responsabilidade pela operação segura de seu barco e motor de popa?
3. Você compreende todas as precauções e instruções de segurança contidas neste Guia?
4. Você compreende que este Guia contém informações importantes para ajudar a evitar lesões corporais e danos materiais?
5. Você está preparado para seguir as recomendações apresentadas neste Manual e fazer um curso de segurança de navegação antes de operar o seu barco e motor de popa?
6. Você sabe a quem consultar se tiver dúvidas sobre o barco e o motor de popa?
7. Você conhece as leis de tráfego marítimo local?
8. Você está ciente de que um erro humano pode ser causado por descuido, cansaço, sobrecarga, preocupação, falta de familiaridade do operador com o produto, drogas e álcool, para citar somente alguns exemplos?

ADVERTÊNCIA

Este Guia não cobre todas as situações perigosas que você pode encontrar; no entanto, sua compreensão e adesão em relação às informações importantes contidas neste Guia permitirão que você faça um bom julgamento enquanto estiver navegando. Ficar sempre alerta e ter cuidado é uma boa base para a segurança.

EVINRUDE®
E-TEC®



PERGUNTAS MAIS FREQUENTES (FAQ)

Não há programação de manutenção por parte do Revendedor por três anos de uso recreativo normal? É verdade?

- Sim! A BRP sabe que você quer passar seu tempo se divertindo na água e não consertando o seu motor de popa *Evinrude E-TEC*. Assim, não há válvulas para ajustar, correias para consertar, correntes para substituir ou óleo para trocar. Entretanto, recomendamos inspeções de pré-lançamento na água antes de cada uso do motor de popa e em intervalos regulares. O uso em água salgada exige inspeções e lubrificações mínimas adicionais.

Que índice de octana é recomendado para o meu motor de popa Evinrude E-TEC?

- Os motores de popa *Evinrude E-TEC* requerem um índice de octana mínimo de 87 (E.U.A.). O uso de combustíveis com índices maiores de octana não são prejudiciais, mas são desnecessários.

Que tipo de óleo o motor de popa Evinrude E-TEC requer?

- É possível usar qualquer óleo TC-W3RL. O motor de popa pode ser programado pelo seu Revendedor para operar com o óleo *Evinrude/Johnson XD100* para menor consumo de óleo e menor custo de operação. Consulte **Abastecimento do tanque de óleo** na página 17; veja também **Requisitos de óleo** na página 16.

Preciso misturar óleo no combustível?

- Não. Os motores de popa *Evinrude E-TEC* não requerem a mistura de óleo no combustível.

Onde devo levar meu motor de popa Evinrude E-TEC para manutenção?

- Para consertos cobertos pela garantia, você deve levar o motor de popa *Evinrude E-TEC* a um revendedor autorizado. Os revendedores e distribuidores aprovados pela BRP passaram pelo treinamento necessário para consertar adequadamente o motor de popa. Contate a BRP para localizar um revendedor autorizado da *Evinrude E-TEC* mais próximo.

Posso pedir peças sobressalentes e acessórios para o motor de popa Evinrude E-TEC?

- Sim. Quando peças de reposição forem necessárias, use *peças genuínas Evinrude/Johnson* ou peças com características equivalentes, incluindo tipo, resistência e material. O uso de peças de padrão inferior pode causar lesões corporais ou mau funcionamento do produto. O seu revendedor pode fazer o pedido de peças e acessórios que você deseje.

Preciso preencher alguma documentação em caso de mudança ou venda do meu motor de popa Evinrude E-TEC?

- Sim. A fim de mantermos contato com você ou o novo proprietário do motor de popa *Evinrude E-TEC*, a BRP solicita que você preencha o formulário indicando **Mudança de endereço / Mudança de propriedade** na página 79. Isso garantirá que você ou o novo proprietário fique informado sobre novos produtos e manterá também a cobertura de garantia atualizada.

O que preciso fazer antes de armazenar meu motor de popa Evinrude E-TEC para o inverno?

- A preparação para o inverno é mínima. Consulte **Armazenagem** na página 47 para obter instruções detalhadas sobre como armazenar o motor de popa *Evinrude E-TEC* fora da temporada.

EVINRUDE®
E-TEC®



EVINRUDE®
E-TEC®



CONFIRMAÇÃO DO RECEBIMENTO

O seu revendedor

Nome:	_____

Endereço:	_____

Mediante entrega do seu novo motor de popa *Evinrude/Johnson*, preencha e assine o formulário abaixo. O seu Revendedor guardará o recibo do formulário para o devido registro.



Recibo

Nome:	_____

Endereço:	_____

Proprietário do modelo Nº:	_____
Nº de série:	_____
	(A ser preenchido pelo cliente ou Representante de vendas)
<p>O Revendedor mencionado neste documento me instruiu sobre o funcionamento, manutenção, recursos de segurança e política de garantia, instruções estas compreendidas e acordadas. Também estou satisfeito com a organização da pré-entrega e com a inspeção do meu motor de popa <i>Evinrude/Johnson</i>. Recebi uma cópia do Manual do Proprietário.</p>	
Assinatura:	_____
Data:	_____

EVINRUDE®
E-TEC®

