

WARNUNG GEMÄSS GESETZ DES US-BUNDESSTAATES KALIFORNIEN ÜBER CHEMIKALIEN/
GEFAHRSTOFFE (CALIFORNIA PROPOSITION 65)

 **WARNUNG**

Dieses Produkt enthält oder emittiert Chemikalien, die laut US-Bundesstaat Kalifornien Krebs, Geburtsfehler oder andere reproduktive Schäden verursachen.

200 PFERDESTÄRKEN
MODELLVERSION: "AA"
216315

MERKMALE AUF EINEN BLICK

Wartungsarm und bedienungsfreundlich

- Beschränkte Drei-Jahre-Gewährleistung
- Keine geplante Händlerwartung für drei Jahre bei normaler Freizeitnutzung
- Kein Einfahrbetrieb nötig
- Einfache Starts (kein Choke oder Vorpumpen)
- Digitales Motormanagement
- Selbstspülendes Kühlsystem
- Ausgelegt für langfristige Lagerung
- Vereinfachtes Verfahren zur Wintervorbereitung
- Digitale Diagnose
- Niedriger Ölverbrauch

Widerstandsfähig und zuverlässig

- Kompletter Korrosionsschutz
- *Evinrude E-TEC*-Schmiersystem
- Automatisch kalibriertes Gestänge
- Robuste, strapazierfähige Konstruktion
- Posi-Lock-Verriegelungen
- Hochleistungs-Wasserpumpe
- Iridium-Zündkerzen
- Schwingungsisolierte Elektronik
- Riemenloses Ladesystem
- Thermostat aus rostfreiem Stahl
- Kolbenringe mit Nickel-/Chromlegierung
- Feinstbearbeitete Pleuelstange/Kurbelwelle

Sauberer und leiser

- Einhaltung der EPA-Emissionsrichtlinien
- Einhaltung der Emissionsrichtlinien der Europäischen Union
- Einhaltung der Emissionsrichtlinien California 3-Star
- Abgedichtetes Kraftstoffsystem
- Reibungsarme Konstruktion (Keine Zahnräder im Motorkopf, keine Riemen, Nocken, Ölabbstreifringe, keine mechanische Ölpumpe)
- Untere Wannen über die gesamte Länge isoliert
- Leises, charakteristisches Motorengeräusch
- Lufteinlass/Schalldämpfer
- Luftüberströmleitung für Leerlauf

Die folgenden Marken sind Eigentum der Firma Bombardier Recreational Products Inc. oder ihrer Tochtergesellschaften:

Evinrude®

Evinrude® *E-TEC*®

Evinrude®/*Johnson*® *Genuine Parts*

Evinrude®/*Johnson*® *XD100*™

Evinrude®/*Johnson*® *XD50*™

RPM Tune™

Evinrude®/*Johnson*® *XD30*™

BRP-Logo

2+4™-Kraftstoffstabilisator

HPF XR™-Getriebeöl

HPF Pro™-Getriebeöl

PowerSync™

I-Command™

S.A.F.E.™

SystemCheck™

Triple-Guard™-Fett

Evinrude ICON™ Fernsteuerung

EVINRUDE®
E-TEC®





BRP US Inc.
10101 Science Drive
Sturtevant, Wisconsin, USA 53177
T 262.884.5000 F 262.884.5194
www.brp.com

Sehr geehrter Besitzer eines neuen *Evinrude E-TEC*,

Wir danken Ihnen für Ihren Kauf eines *Evinrude E-TEC*-Außenbordmotors und heißen Sie willkommen in der BRP-Evinrude-Familie! Das BRP-Evinrude-Außenbordmotor-Team unterstützt Sie engagiert bei allen Belangen, die Ihren BRP-Evinrude-Außenbordmotor betreffen. Wir sind überzeugt, dass Ihr neuer Motor Ihnen und Ihrer Familie ausgiebigen Spaß auf dem Wasser ermöglichen wird.

Kraft und Leistung...

Wir wissen, dass unsere Kunden Leistung und direktes Ansprechverhalten erwarten. Aus diesem Grund sind die sofortige Gasannahme und Beschleunigung aus dem Stand so wichtig. Bei Ihrem neuen *Evinrude E-TEC*-Außenbordmotor liegt der Schlüssel darin, dass jede Umdrehung der Kurbelwelle einem Arbeitstakt entspricht. Somit erhält man die doppelte Anzahl an Arbeitstakten wie bei einem Viertakter. Zusätzlich gelangt dank des computergesteuerten Motormanagementsystems ein perfektes Kraftstoffgemisch direkt in den Brennraum, wodurch ein sofortiges Ansprechen gewährleistet ist. Der natürliche Vorteil eines Zweitakters kombiniert mit unserem einzigartigen Kraftstoffeinspritz- und Verbrennungssystem gewährleistet Ihnen ein bis zu 23 % höheres Drehmoment gegenüber einem vergleichbaren Viertakt-Außenbordmotor. Vereinfacht ausgedrückt: höheres Drehmoment, sofortige Gasannahme, reduziertes Gewicht und mehr Leistung – all dies gewährleistet der *Evinrude E-TEC*.

Außerdem benötigen *Evinrude E-TEC*-Außenbordmotoren während der ersten 3 Jahre oder 300 Betriebsstunden keine planmäßige Wartung durch den Händler. Keine Inspektionen oder Einstellungen, kein Getriebeölwechsel, kein Ein- und Auswintern – volle drei Jahre lang, danach nur alle drei Jahre. Dies bedeutet, dass Sie mit Ihrem neuen *Evinrude E-TEC*-Außenbordmotor mehr Zeit auf dem Wasser verbringen können!

Geschichte und Tradition...

Gefertigt werden die *Evinrude E-TEC*-Außenbordmotoren in einer hochmodernen Produktionsstätte in Sturtevant, Wisconsin. Sie liegt nur rund 48 km von dem Ort entfernt, wo Ole Evinrude vor mehr als 100 Jahre den ersten Außenbordmotor erfand. Die Marke Evinrude gehört zur Produktfamilie von BRP, die auf eine über 200-jährige Tradition zurückblickt. Leistungsstarke Marken, darunter legendäre Namen wie *Ski-Doo*®-Motorschleifen, *Sea-Doo*®-Jetboote und -Boote sowie *Can-Am*®-Gelände- und -Straßenfahrzeuge. Wir sind stolz auf unsere BRP-Marken, mit denen wir Ihnen innovative und souverän konstruierte Produkte bieten können.

Der Evinrude-Club (T.E.C.) ist für Eigner wie Sie gedacht!

Als Eigentümer eines *Evinrude*-Motors sind Sie automatisch ein Mitglied unserer Evinrude-Eigentümer-Gruppe T.E.C. (The Evinrude Club). Registrieren Sie sich heute unter www.TheEvinrudeClub.com, um von den Vorteilen, z. B. Rabatt bei Teilen und Bekleidung, zu profitieren und Ihre T.E.C.-Mitgliedskarte sowie einen Fensteraufkleber zu erhalten.

Wir würden uns freuen, wenn Sie uns online über Ihre Erfahrungen mit Ihrem *Evinrude*-Motor berichten würden. Außerdem würden wir uns über Ihre ganz persönlichen Evinrude-Geschichten und -Bilder freuen, die Sie auch mit anderen Clubmitgliedern teilen können. Besuchen Sie uns auf Facebook unter www.Facebook.com/BRPEvinrude

Wir bedanken uns nochmals für Ihren Kauf und wir wünschen Ihnen viel Vergnügen auf dem Wasser.

Freundliche Grüße

Steve Laham
Vice President
Sales, Marketing & After-Sales, Evinrude N.A.

Ski-Doo
Lynx
Sea-Doo
Evinrude
Johnson
Rotax
Can-Am

INHALTSVERZEICHNIS

| | |
|---|-----------|
| Über diese Bedienungsanleitung | 6 |
| Wichtige Sicherheitshinweise | 7 |
| Produkthinweise, Abbildungen und technische Daten | 9 |
| Konformitätserklärung | 10 |
| Verwenden des <i>Evinrude E-TEC</i>-Außenborders | |
| Sicherheitshinweise zum Außenborder | 12 |
| Warnsymbole | 12 |
| Anhängeetikett | 12 |
| Aufkleber zur Fernbedienung | 13 |
| Identifikation der Komponenten 200 PS 60° V6 | 14 |
| Öl und Kraftstoff | 16 |
| Ölanforderungen | 16 |
| Informationen zum Ölsystem | 16 |
| Vorpumpen des Ölsystems | 17 |
| Tanken | 19 |
| Kraftstoffanforderungen | 20 |
| Kraftstoffzusätze | 21 |
| Informationen zum Kraftstoffsystem | 21 |
| Betrieb | 22 |
| Sicherheitsinformationen | 22 |
| Starten/Stoppen des Motors | 22 |
| Fernsteuerungen — Evinrude ICON-Steuerungssystem | 25 |
| Fernsteuerung - Evinrude/Johnson-(BRP-)Steuerung | 27 |
| Kraftstoffverbrauch | 28 |
| Kippen und Trimmen | 29 |
| Trimm- und Kippautomatik | 29 |
| Schutz vor Auffahrschäden | 32 |
| Motorüberwachung | 33 |
| Überhitzter Motor | 35 |
| Spezielle Betriebsbedingungen | 36 |
| Kälte und Frost | 36 |
| Betrieb mit zwei Außenbordern | 36 |
| Höhenlagen | 36 |
| Salzwasser | 36 |
| Flachwasser | 37 |
| Abschleppen | 37 |
| Wasser mit Schlingpflanzen | 37 |
| Transportieren des Außenborders | 38 |
| Anhängerttransport | 38 |
| Transport/Lagerung | 39 |

| | |
|----------------------------------|----|
| Kontrolle vor der Fahrt. | 40 |
|----------------------------------|----|

Wartung

| | |
|--|----|
| Informationen zu Motoremissionen | 42 |
| Wartungsschema | 43 |
| Wartung | 44 |
| Opferanoden. | 44 |
| Spülen | 44 |
| Sicherung | 45 |
| Rumpfoberfläche | 46 |
| Oberfläche der Außenborder-Außenseite | 46 |
| Reparieren von Kratzern | 46 |
| Zündkerzen. | 46 |
| Außenborder unter Wasser. | 46 |
| Lagerung | 47 |
| Kurzfristige Lagerung (zwischen Einsätzen) | 47 |
| Langfristige Lagerung (Wintervorbereitung) | 48 |
| Inspektion vor der Saison. | 51 |
| Fehlersuche. | 52 |

Produktinformationen

| | |
|--|----|
| Einbau | 54 |
| Spiegelhöhe | 54 |
| Installation des Außenborders | 55 |
| Im Boot installierte Kraftstofffilter | 55 |
| Batterie | 55 |
| Zubehörbatterie-Anschluss | 56 |
| Wasserdruck | 56 |
| Schraube. | 57 |
| Einstellungen | 59 |
| Technische Daten. | 60 |
| Informationen zur Produktgewährleistung | 63 |
| Garantierklärung zur Emissionsregelung für Kalifornien. | 66 |
| Bereitschaftstest. | 75 |
| Häufig gestellte Fragen | 77 |
| Änderung der Adresse/Eigentümerwechsel | 79 |
| Empfangsbestätigung | 81 |

ÜBER DIESE BEDIENUNGSANLEITUNG

Diese Bedienungsanleitung ist ein wesentlicher Teil Ihres *Evinrude E-TEC*-Außenborders. Sie enthält wichtige Hinweise, die Ihnen bei Beachtung ein gründliches Verständnis für den richtigen Betrieb, die entsprechende Wartung, Pflege und – vor allem – die erforderliche Sicherheit beim Betrieb vermitteln. Sicherheit hat bei uns die höchste Priorität. Das sollten auch Sie so halten. Es wird dringend empfohlen, diese Bedienungsanleitung von der ersten bis zur letzten Seite zu lesen. Je besser Sie über Ihren *Evinrude E-TEC*-Außenborder Bescheid wissen, desto mehr Sicherheit und Spaß haben Sie bei seiner Verwendung. Durch Befolgung dieser Empfehlung stellen Sie sicher, dass Sie alle Informationen erhalten, die für Ihre Sicherheit, die Sicherheit Ihrer Passagiere und die anderer Wassernutzer wesentlich sind.

In dieser Bedienungsanleitung sind wichtige Sicherheitshinweise besonders hervorgehoben.

Obwohl das bloße Lesen solcher Informationen nicht die Gefahr beseitigt, fördert das Verständnis und die Anwendung der Informationen die richtige Benutzung des Außenbordermotors.

Sicherheitswarnsymbol

Dies ist das Sicherheitswarnsymbol. Es weist Sie auf eine mögliche Verletzungsgefahr hin. Befolgen Sie sämtliche Sicherheitshinweise, die mit diesem Symbol gekennzeichnet sind, um die möglichen Verletzungen oder ein Todesrisiko zu vermeiden.

Diese Bedienungsanleitung ist während des Betriebs immer in einer wasserdichten Schutzhülle in der Nähe des Außenborders aufzubewahren. Wenn das Produkt an einen anderen Eigentümer übertragen wird, ist diese Bedienungsanleitung ebenfalls an die neuen Eigentümer weiterzuleiten.

Ein verantwortungsbewusster, geschulter Bootsfahrer wird das Vergnügen des Bootfahrens schätzen und ein sicherer Bootsfahrer sein. Kurse für das sichere Bootfahren werden von der US-Küstenwachen-Hilfsorganisation (U.S. Coast Guard Auxiliary), der US-Non-Profit-Bootsorganisation (U.S. Power Squadron) und einigen örtlichen Rot-Kreuz-Gruppen (Red Cross Chapters) durchgeführt. Für nähere Informationen hinsichtlich dieser Kurse rufen Sie bitte die gebührenfreie Nummer 1-800-336-BOAT an.

Um weitere Informationen über Sicherheit und Vorschriften des Bootfahrens zu erhalten, rufen Sie die entsprechende Hotline der US-Küstenwache an:

- Hotline für sicheres Bootfahren der US-Küstenwache 1-800-368-5647.

Außerhalb von Nordamerika wenden Sie sich bitte an Ihren Händler, um nähere Informationen zum sicheren Bootfahren zu erhalten.

Diese Bedienungsanleitung verwendet zur Kennzeichnung von wichtigen Sicherheitshinweisen die folgenden Signalwörter.

GEFAHR

Weist auf eine Gefahrensituation hin, deren Nichtvermeidung zu schweren Personenschäden oder Tod führen wird.

WARNUNG

Weist auf eine Gefahrensituation hin, deren Nichtvermeidung zu schweren Personenschäden oder Tod führen kann.

 **VORSICHT** Weist auf eine Gefahrensituation hin, deren Nichtvermeidung zu leichten oder mittelschweren Personenschäden führen kann.

HINWEIS Weist auf eine Anweisung hin, deren Nichtbefolgung zu schwerer Beschädigung von Motor- und anderen Bauteilen führen kann.

WICHTIG: Hebt Informationen über den Aufbau und die Bedienung des Produkts hervor.

WICHTIGE SICHERHEITSHINWEISE

Diese Bedienungsanleitung enthält wesentliche Informationen zur Vermeidung von Personen- und Sachschäden. Sicherheitshinweise erscheinen überall in dieser Bedienungsanleitung im jeweiligen Abschnitt.

Seien Sie vorsichtig! Menschliches Versagen kann durch zahlreiche Faktoren hervorgerufen werden: Unachtsamkeit, Müdigkeit, Überlastung, Zerstreutheit, Unkenntnis des Fahrers über das Produkt, Arzneimittel sowie Drogen und Alkohol, um nur einige zu nennen. Schäden am Boot und Außenborder lassen sich in kurzer Zeit beheben, aber Verletzungen oder Todesfälle sind dauerhaft.

WARNUNG

Befolgen Sie im Sinne Ihrer Sicherheit und der Sicherheit von anderen alle Sicherheitshinweise und -empfehlungen. Lassen Sie keine Sicherheitsvorkehrungen und diesbezügliche Anweisungen außer Acht.

Jede Person sollte vor dem Führen des Bootes und dem Bedienen des Außenborders diese Bedienungsanleitung lesen und verstehen.

SICHERHEITSMASSNAHMEN — Allgemeines

- Um sich dem Vergnügen, dem Spaß und den Reizen des Bootfahrens völlig widmen zu können, gibt es einige grundlegende Regeln, die von jedem Bootsführer beachtet und befolgt werden müssen. Einige Regeln mögen für Sie neu sein, andere basieren auf gesundem Menschenverstand oder sind offensichtlich... nehmen Sie sie trotzdem ernst!
- Stellen Sie sicher, dass mindestens einer der Passagiere weiß, wie das Boot im Notfall gesteuert wird.
- Alle Passagiere sollten wissen, wo sich die Notausrüstung befindet und wie sie angewendet wird.
- Die Verkehrsregeln für Wasserstraßen müssen bekannt sein und befolgt werden.
- Die gesamte Sicherheitsausstattung und alle Schwimmwesten müssen in gutem Zustand und für den jeweiligen Bootstyp geeignet sein. Beachten Sie immer die für das jeweilige Boot geltenden Vorschriften.
- Denken Sie daran, dass Kraftstoffdämpfe entflammbar und explosiv sind. Halten Sie sich immer an das Betankungsverfahren, das in dieser Bedienungsanleitung beschrieben ist, sowie an die bei Tankstellen einzuhaltenden Vorgaben. Prüfen Sie vor der Benutzung und während der Fahrt stets den Kraftstofffüllstand. Wenden Sie das folgende Prinzip für die Kraftstoffversorgung an: 1/3 Kraftstoff für die Fahrt zum Ziel, 1/3 zur Rückfahrt und 1/3 als Reserve. Führen Sie keinen Reservekraftstoff sowie keine entflammbaren Flüssigkeiten in irgendwelchen Lager- oder Motorräumen mit.
- Sorgen Sie für ausreichende Belüftung, wenn der Motor läuft, um die Ansammlung von Kohlenmonoxid (CO) zu vermeiden, das geruchlos, farblos und geschmacklos ist und zu Bewusstlosigkeit, Hirnschden und sogar zum Tode führen kann, wenn es in hinreichender Konzentration eingeatmet wird. Die Ansammlung von CO kann während des Andockens, während des Ankerns oder unterwegs erfolgen, und zwar in vielen geschlossenen Bereichen, beispielsweise in der Kabine des Bootes, im Cockpit, auf der Schwimmsplattform sowie im Toilettenbereich. Sie kann durch die Witterungsverhältnisse, die Anlege- und Betriebsbedingungen sowie durch andere Boote verstärkt werden. Vermeiden Sie Abgase Ihres Motors oder anderer Boote, sorgen Sie für ausreichende Belüftung, schalten Sie Ihren Motor bei Nichtbenutzung aus, und seien Sie sich des Risikos von Rückstaus und von Bedingungen, die zur Ansammlung von CO beitragen, bewusst. In hohen Konzentrationen kann CO innerhalb von Minuten tödlich sein. Geringere Konzentrationen über lange Zeiträume sind genauso tödlich.
- Stehen Sie in kleinen, leichten Booten nach Möglichkeit nicht auf, und vermeiden Sie eine plötzliche Gewichtsverlagerung.
- Die Passagiere müssen sitzen bleiben. Bug, Dollbord, Spiegel und Rückenlehnen der Sitze sind nicht als Sitzgelegenheiten gedacht.
- Bei stürmischem Wetter müssen alle Passagiere zugelassene Schwimmwesten tragen (Zulassung z. B. durch die US-Küstenwache). Kinder und Nichtschwimmer müssen grundsätzlich Schwimmwesten tragen.
- Seien Sie vorsichtig im Flachwasser, und fahren Sie nur mit sehr geringer Geschwindigkeit. Auf-Grund-Laufen oder abruptes Anhalten kann zu Verletzungen oder Sachbeschädigungen führen. Achten Sie auch auf Trümmer und Gegenstände im Wasser.

- Fahren Sie nicht in Gewässern, mit denen Sie nicht vertraut sind. Das Getriebeteil dieses Außenborders erstreckt sich bis unter die Wasseroberfläche und kann möglicherweise mit Hindernissen unter Wasser in Berührung kommen. Durch eine Berührung mit Hindernissen unter Wasser verlieren Sie möglicherweise die Kontrolle über Ihr Boot, was zu Verletzungen führen kann.
- Kielwasserfreie Zonen, Rechte anderer Wassernutzer sowie Umweltschutzbestimmungen sind unbedingt zu beachten. Als „Skipper“ und Eigner eines Boots haften Sie für Schäden an anderen Booten, die durch das Kielwasser Ihres Boots verursacht wurden. Gestatten Sie niemandem, Abfall über Bord zu werfen.
- Steuern Sie Ihr Boot niemals unter Einfluss von Drogen oder Alkohol.
- Hochleistungsboote haben ein hohes Leistungs-Gewichts-Verhältnis. Wenn Sie keine Erfahrung mit der Steuerung von Hochleistungsbooten haben, versuchen Sie nicht, ein solches Boot mit Höchstgeschwindigkeit zu fahren, bevor Sie nicht entsprechende Erfahrungen gesammelt haben.
- Machen Sie sich mit der Steuerung und dem Betrieb des Bootes und des Außenborders ganz vertraut, bevor Sie für Ihre erste Fahrt an Bord gehen bzw. Passagiere mitnehmen. Wenn Sie zusammen mit Ihrem Händler keine Gelegenheit dazu hatten, üben Sie das Fahren in einer passenden Gegend, und bekommen Sie ein Gespür für die Reaktion eines jeden Bedienungselements. Sie sollten zunächst mit allen Bedienungselementen vertraut sein, bevor Sie Gas über die Leerlaufdrehzahl hinaus geben. Als Fahrer sind Sie der Bootsführer und für den sicheren Betrieb verantwortlich.
- Wenn Ersatzteile erforderlich sind, verwenden Sie ausschließlich *Evinrude/Johnson Genuine Parts* oder Teile mit gleichwertigen Eigenschaften, einschließlich Typ, Stärke und Material. Die Verwendung minderwertiger Teile kann zu Defekten am Produkt und zu Verletzungen führen.
- Führen Sie nur Wartungsverfahren durch, die in dieser Bedienungsanleitung ausführlich dargestellt sind. Der Versuch, Wartungsarbeiten oder Reparaturen am Außenborder auszuführen, obwohl Sie nicht mit der ordnungsgemäßen Wartung und dem Sicherheitsverfahren vertraut sind, kann Personenschäden verursachen. Weitere Informationen hierzu erhalten Sie bei Ihrem *Evinrude/Johnson*-Vertragshändler. In vielen Fällen sind die richtigen Werkzeuge und eine Ausbildung für bestimmte Wartungs- oder Reparaturverfahren erforderlich.
- Sorgen Sie dafür, dass sich das Boot und der Motor immer in einem sehr guten Zustand befinden. Halten Sie sich dabei an das **Wartungsschema** auf Seite 43.
- Gehen Sie mit Boot und Außenborder mit der notwendigen Vorsicht um, dann werden Sie Spaß damit haben. Vergessen Sie nicht, dass alle Personen bei Notfällen anderen Bootsfahrern helfen müssen.
- Vermeiden Sie Verletzungen durch Berühren der sich drehenden Schraube. Demontieren Sie die Schraube vor dem Spülen oder dem Durchführen von etwaigen Wartungsarbeiten.

SICHERHEITSMASSNAHMEN — Installation und Wartung

- Der Außenborder ist richtig zu installieren. Eine unsachgemäße Installation des Außenborders kann zu schweren Personen- oder Sachschäden führen. Wir empfehlen dringend, Ihren Händler den Außenborder installieren zu lassen, damit eine einwandfreie Installation gewährleistet ist.
- Installieren Sie auf Ihrem Boot keinesfalls einen Motor mit einer größeren Motorleistung als auf dem Schild mit den Leistungsangaben für das Boot angegeben. Durch eine zu hohe Motorleistung verlieren Sie möglicherweise die Kontrolle über das Boot. Wenn Ihr Boot kein Schild mit Leistungsangaben hat, nehmen Sie Kontakt mit Ihrem Händler oder dem Bootshersteller auf.

PRODUKTHINWEISE, ABBILDUNGEN UND TECHNISCHE DATEN

BRP behält sich das Recht vor, jederzeit und ohne Ankündigung Änderungen an Merkmalen, technischen Daten und der Verfügbarkeit von Modellen vorzunehmen sowie jede Spezifikation und jedes Teil jederzeit zu ändern, ohne eine Verpflichtung einzugehen, ältere Modelle aktualisieren zu müssen. Die Informationen in dieser Bedienungsanleitung basieren auf den neuesten erhältlichen technischen Daten zum Zeitpunkt der Veröffentlichung.

Die in dieser Bedienungsanleitung verwendeten Fotografien und Abbildungen stellen nicht immer tatsächliche Modelle und Ausrüstungsgegenstände dar, sondern dienen vornehmlich zu Anschauungszwecken.

Einige der in dieser Bedienungsanleitung beschriebenen Merkmale und Funktionen von Systemen sind u. U. auf einigen Märkten nicht an allen Modellen vorhanden.

Eigentümersnachweis

USA und Kanada — Zum Zeitpunkt des Kaufs füllt der Händler die Motorregistrierungsformulare aus. Der Eigentümerabschnitt dient als Eigentumsnachweis und enthält darüber hinaus das Kaufdatum.

Außerhalb von USA und Kanada — Wenden Sie sich an Ihren Händler, um Einzelheiten zu erfahren.

Modell- und Seriennummern

Die Modell- und Seriennummern befinden sich auf einem Schild an der Spiegelhalterung oder am Kippbügel. Folgende Daten sind zu notieren:

Modellnummer _____

Seriennummer _____

Kaufdatum _____

Zündschlüsselnummer _____

Gestohlene Außenborder

USA und Kanada — Melden Sie gestohlene Außenborder bei Ihrem Händler.

Außerhalb von USA und Kanada — Melden Sie den Diebstahl bitte bei dem Bombardier Recreational Products-Händler, bei dem der Außenborder registriert war.

Fachliteratur

BRP bietet Fachliteratur speziell für Ihren Außenborder an. Ein Werkstatthandbuch oder eine zusätzliche Bedienungsanleitung können Sie direkt bei Ihrem Händler erwerben. Den Namen und Standort des nächsten *Evinrude*-Händlers in den USA und Kanada erfahren Sie auf der Website **www.evinrude.com**.

KONFORMITÄTSERKLÄRUNG

• **Anwendung der Richtlinien des Rates:**

Richtlinie 94/25/EG gemäß Änderung 2003/44/EG – Sportboote

- Relevante harmonisierte Norm(en):
- EN ISO 8178-1
- EN ISO 14509

• **Relevante Richtlinie(n):**

Richtlinie 89/336/EG gemäß Änderung durch 2004/108/EG – Elektromagnetische Verträglichkeit

- Relevante harmonisierte Norm(en):
- EN ISO 55012:2007
- EN ISO 61000-6-1:2007
 - EN ISO 61000-4-2:2008
 - EN ISO 61000-4-3:2008

• **Produkttyp:**

Zweitakt-Vergaser-Außenbordmotor für Boote

• **Hersteller:**

BRP US Inc.
10101 Science Drive
Sturtevant, WI 53177, USA

• **EG-Typenzertifikat:**

| Motormodell(e) | Abgasemissionen Zertifikatsnummer | Schallemissionen Zertifikatsnummer |
|--|--|---|
| E15D, E15H, E25D, E25T, E30D, E30T | EXBOMB009 | SDBOMB023 |
| E40D, E50D | EXBOMB002 | SDBOMB012 |
| E60D | EXBOMB002 | SDBOMB013 |
| E65W | EXBOMB006 | SDBOMB020 |
| E55M | EXBOMB007 | SDBOMB020 |
| E75D, E90D, E90W | EXBOMB003 | SDBOMB014 |
| E115D, E115H, E130D | EXBOMB004 | SDBOMB022 |
| E150D, E150H, E175D, E200DP, E200DS, E200DC | EXBOMB005 | SDBOMB015 |
| E200H, E200DH, E225D, E225H, E250DP, E250DC, DE250P, DE250C | EXBOMB001 | SDBOMB016 |
| E250H, E250DH | EXBOMB001 | SDBOMB021 |
| E300D, DE300P, DE300C | EXBOMB008 | SDBOMB021 |

Die hier aufgeführten Motormodell-Identifikationen sind unvollständig. Je nach Besonderheit und Zubehör erhalten diese Identifikationen noch eine Endung.

Mit meiner Unterschrift erkläre ich, dass die oben angegebenen Produkte den oben genannten Richtlinien und Normen entsprechen.



George Broughton
Director of Engineering – Outboards

Verwenden des *Evinrude E-TEC*-Außenborders

SICHERHEITSHINWEISE ZUM AUßENBORDER

Dieser Außenborder ist mit Anhängeetiketten und Aufklebern versehen, auf denen wichtige Sicherheitshinweise zur Bedienung des Außenborders aufgeführt werden. Personen, die diesen Außenborder bedienen, müssen vorher diese Sicherheitshinweise lesen und verstehen.

WARNSYMBOL

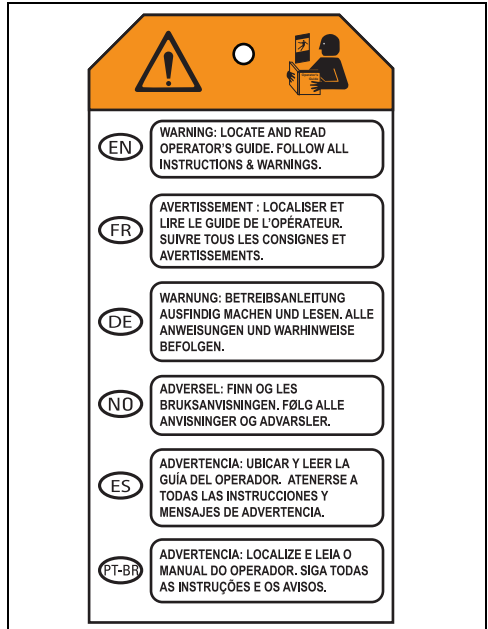
Die folgenden Symbole werden gemeinsam verwendet und weisen auf Folgendes hin: „VORSICHT: Lesen Sie die Bedienungsanleitung zu diesem Motor, bevor Sie ihn bedienen.“



355633

ANHÄNGEETIKETT

Alle Außenborder sind mit dem folgenden Anhängeetikett versehen.




355926

AUFKLEBER ZUR FERNBEDIENUNG

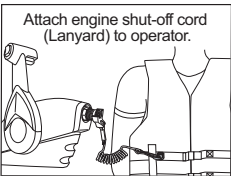
Sämtliche Fernbedienungen sind mit folgenden Hinweisschildern versehen.

**WARNING**



Locate, read and understand operator's guide and all warnings. Failure to do so could result in serious injury.

Attach engine shut-off cord (Lanyard) to operator.



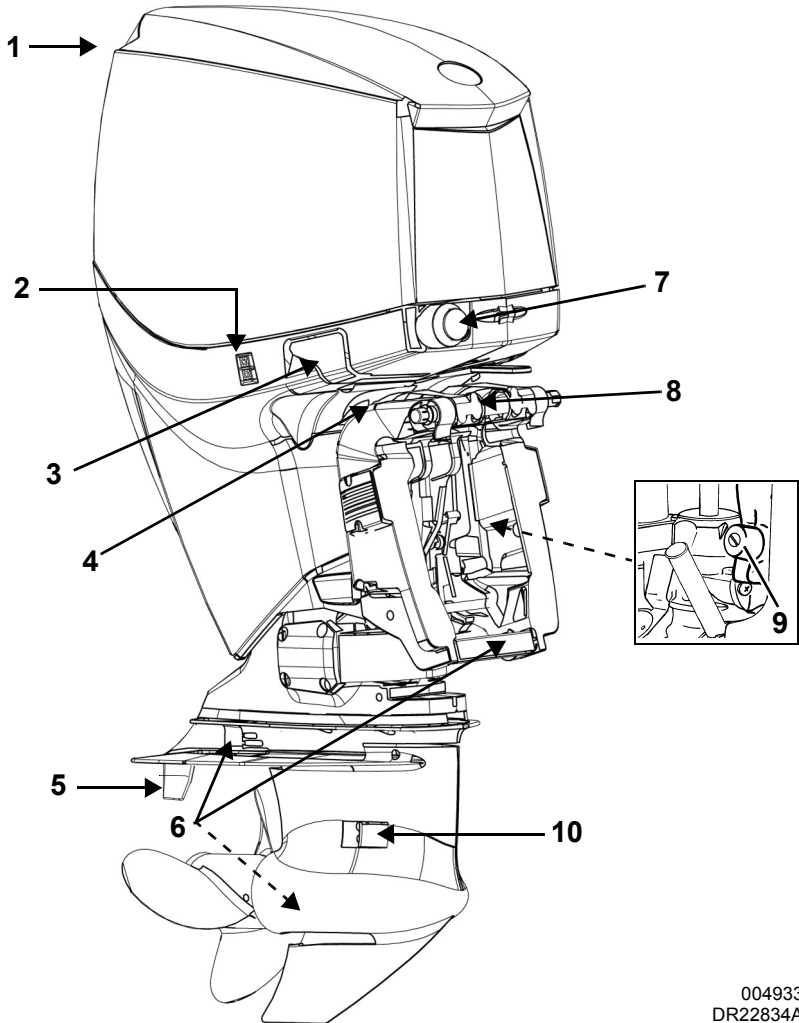
**WARNING**

Schaltstellung
Rückwärts / Leerlauf / Vorwärts

| | | |
|---|---|---|
| R | N | F |
|---|---|---|

008488

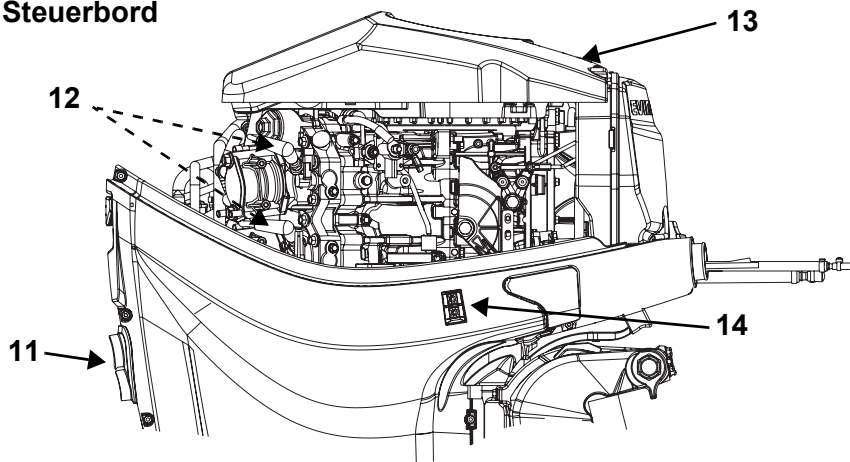
IDENTIFIKATION DER KOMPONENTEN 200 PS 60° V6



004933
DR22834A

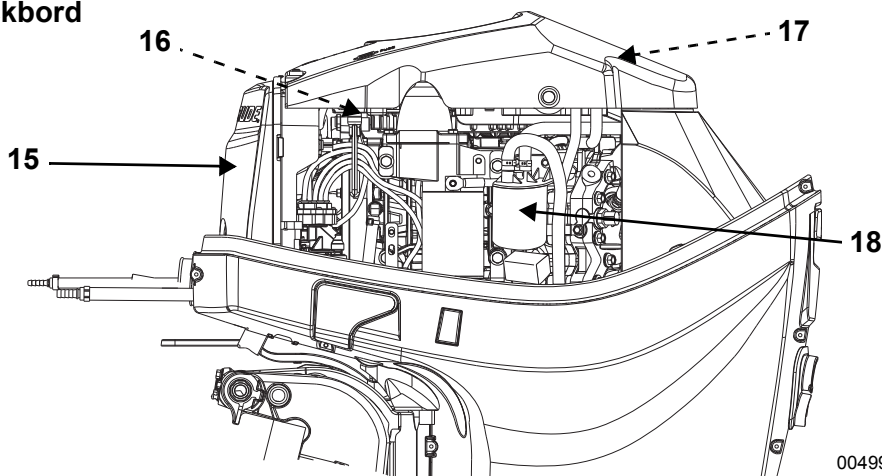
| Position | Bezeichnung | Position | Bezeichnung |
|----------|---------------------------------|----------|---|
| 1 | Lufteinlass | 6 | Opferanoden |
| 2 | Transport-Kippschalter | 7 | Kraftstoff- und Ölschläuche |
| 3 | Verriegelung der Motorabdeckung | 8 | Kippbegrenzungsnocken |
| 4 | Kippstützenhebel | 9 | Automatische Kippanlage und Trimmbehälter |
| 5 | Trimmflosse | 10 | Wassereinflasssiebe |

Steuerbord



004997

Backbord



004996

| Position | Bezeichnung | Position | Bezeichnung |
|----------|------------------------------------|----------|---|
| 11 | Wasserpumpenanzeige, Spülanschluss | 15 | Schalldämpfer |
| 12 | Zündkerzen | 16 | Sicherung ⁽¹⁾ |
| 13 | Schwungradabdeckung | 17 | EMM (Motormanagementmodul) ⁽¹⁾ |
| 14 | Transport-Kippschalter | 18 | Kraftstofffilter |

(1) Der Zugang erfordert die Abnahme der Schwungrad-Abdeckung.

ÖL UND KRAFTSTOFF

ÖLANFORDERUNGEN

Evinrude/Johnson Markenöle

Evinrude/Johnson-Außenborderöle wurden für optimale Motorleistung bei reduzierten Kolben- und Verbrennungskammerablagerungen, für erstklassige Schmierung und für maximale Zündkerzenlebensdauer zusammengestellt.

Die folgenden Außenborderöle werden für die Verwendung in Ihrem *Evinrude E-TEC*-Außenborder empfohlen:

- *Evinrude/Johnson XD100*;
- *Evinrude/Johnson XD50*; oder
- *Evinrude/Johnson XD30*.

Evinrude/Johnson XD100 Öl

Evinrude/Johnson XD100-Öl ist für den *Evinrude E-TEC*-Außenborder ideal. Das synthetische Öl bietet kompromislose Schmierung und erstklassige Leistung auch unter Extrembedingungen – speziell bei Kälte bis -17°C .

Auf Wunsch kann ein Vertragshändler die *EMM*-Steuerung Ihres *Evinrude E-TEC*-Außenborders für die ausschließliche Verwendung von *Evinrude/Johnson XD100* programmieren. **Nur ein *Evinrude*-Vertragshändler kann Ihren Außenborder so programmieren, dass dieser optionale Vorzug ausgenutzt wird.** Der Ölverbrauch im Vergleich zur Verwendung von herkömmlichem Öl verringert sich, wenn der Außenborder für den ausschließlichen Gebrauch von *Evinrude/Johnson XD100*-Öl programmiert wird. Die *XD100*-Öleinstellung steht nicht bei allen Modellen zur Verfügung.

WICHTIG: Wurde die *EMM*-Steuerung für das Öl *Evinrude/Johnson XD100* programmiert, verwenden Sie **KEIN** anderes Öl, außer im Notfall. Wenn das Öl *Evinrude/Johnson XD100* vorübergehend nicht verfügbar ist, ist eine **einmalige Verwendung** eines Öls, das den *NMMA TC-W3*-Zertifizierungsnormen entspricht, zulässig. Wenn Sie kein *Evinrude/Johnson XD100*-Öl mehr verwenden möchten, **MÜSSEN** Sie die *EMM*-Steuerung zuerst von Ihrem Händler auf die ursprünglichen Werkseinstellungen zurücksetzen lassen.

Andere Öle

Wenn keine Öle der Marke *Evinrude/Johnson* zur Verfügung stehen, müssen Sie ein Öl verwenden, das den *NMMA TC-W3*-Zertifizierungsnormen entspricht.

Werden die Ölanforderungen nicht eingehalten, kann die Motorgewährleistung erlöschen, wenn es zu einem Defekt im Zusammenhang mit der Schmierung kommt.

INFORMATIONEN ZUM ÖLSYSTEM

Das Ölsystem muss bei neuen Außenbordern vorgepumpt werden. Siehe Abschnitt **Vorpumpen des Ölsystems** auf Seite 17.

Wenn die Warnung „LOW OIL“ erfolgt, haben Sie noch eine begrenzte Zeit im Normalbetrieb, bevor das Öl ausgeht. Füllen Sie den Öltank sobald wie möglich mit zugelassem Öl auf.

Siehe **Motorüberwachung** auf Seite 33.

Prüfen Sie häufig den Ölfüllstand. Füllen Sie den Öltank vor einer längeren Verwendung oder langen Fahrten stets auf.

Neue Außenborder sind so programmiert, dass sie während der ersten zwei Betriebsstunden mit über 2000 U/min zusätzliches Öl verbrauchen.

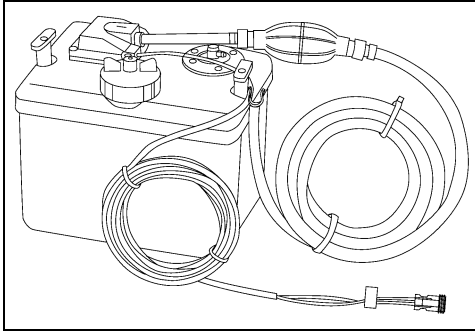
HINWEIS Bei Betrieb unter 0°C muss *Evinrude/Johnson XD100*-Öl verwendet werden.

Lagern Sie immer etwas Außenborder-Öl im Boot. Siehe **Ölanforderungen** auf Seite 16.

Wenn der Öltank entleert wurde, **MUSS** der Öltank wieder befüllt und das Ölsystem vorgepumpt werden, bevor der Motor in Betrieb genommen wird. Siehe **Füllen des Öltanks** auf Seite 17 und **Vorpumpen des Ölsystems** auf Seite 17.

Wenn der Ölschlauch aus irgendeinem Grund gelöst wurde, muss er verschlossen werden, damit kein Öl auslaufen kann. Montieren Sie eine Kappe auf den Schlauchanschluss, um Verunreinigungen zu vermeiden.

Es muss ein Öltank mit einem Filter und Ölzufuhrschlauch verwendet werden. Das Ölsystem muss entlüftet werden, wenn sich im Ölzufuhrschlauch Luft befindet. Siehe Abschnitt **Vorpumpen des Ölsystems** auf Seite 17.



DR44607A

Bauen Sie den Öltank entsprechend der beiliegenden Anleitung ein.

HINWEIS Wählen Sie die Position für die Installation des Öltanks sorgfältig aus. Der Öltank wird über die Umgebungsluft entlüftet. Zur Vermeidung schwerer Schäden am Motorkopf sicherstellen, dass der Öltank an einem Ort angebracht wird, wo er nicht ständig Sonnenlicht, Regen, Bilgenwasser oder Spritzwasser ausgesetzt ist. Untersuchen Sie den Öltank von Zeit zu Zeit auf Anzeichen von Wasser.

Füllen des Öltanks

Entfernen Sie den Tankdeckel und füllen Sie den Tank, wie im Abschnitt **Ölanforderungen** auf Seite 16 angegeben, mit dem empfohlenen Außenborderöl. Setzen Sie den Tankdeckel wieder auf, und schließen Sie ihn sorgfältig. Wenn der Tank leer geworden ist, MUSS das Ölsystem vorgepumpt werden, bevor der Motor in Betrieb genommen wird.

VORPUMPEN DES ÖLSYSTEMS

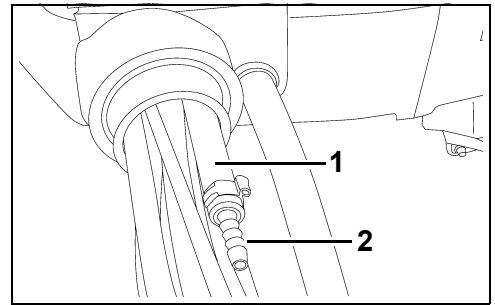
HINWEIS Das Ölsystem MUSS vorgepumpt werden, um Motorschäden infolge mangelnder Schmierung zu vermeiden.

Führen Sie das Vorpumpen des Ölsystems vor dem Betrieb des Außenborders durch, um Luft aus dem System zu beseitigen, wenn:

- der Außenborder neu ist – Der Händler muss das Ölsystem mithilfe der *Evinrude-Diagnose-Software* vorpumpen;
- der Ölbehälter entleert wurde oder das Öl des Außenborders vollständig aufgebraucht wurde;
- der Ölzufuhrschlauch gelöst oder
- der Außenborder für Transport oder Lagerung abgelegt wurde.

Ölschlauchansaugung (Alle Modelle)

- 1) Drücken Sie die Ölballpumpe, bis ein ununterbrochener Ölstrom aus dem Zufuhrschlauch austritt.
- 2) Schließen Sie den Ölzufuhrschlauch an den Öleinlassanschluss an. Befestigen Sie den Schlauch mit der kleinen Klemme (13,8 mm) aus dem Zubehörsatz für Eigentümer.



1. Ölzufuhrschlauch
2. Öleinlassanschluss

003971

- 3) Drücken Sie die Ölballpumpe erneut, bis keine Luftblasen mehr in den einzelnen Ölleitungen, die in das Kurbelgehäuse eintreten, zu sehen sind. Der Anschluss des Ölzufuhrschlauchs muss luftdicht sein.

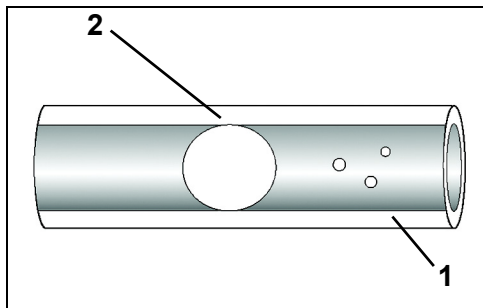
► Verwenden des Evinrude E-TEC-Außenborders

Ölpumpenansaugung

Führen Sie das Vorpumpen des Ölsystems mithilfe der *Evinrude-Diagnose*-Software durch oder führen Sie **Langfristige Lagerung (Wintervorbereitung)** auf Seite 48 aus.

Überwachen Sie den Ölfluss durch alle Ölverteilerschläuche. Luft muss während des Einspritzens von Anlasskraftstoff abgeführt werden.

Kleine Blasen sind akzeptabel. Große Blasen müssen durch fortlaufendes Einspritzen von Anlasskraftstoff beseitigt werden.



1. Kleine Blasen
2. Große Blasen

004398

TANKEN

⚠️ WARNUNG

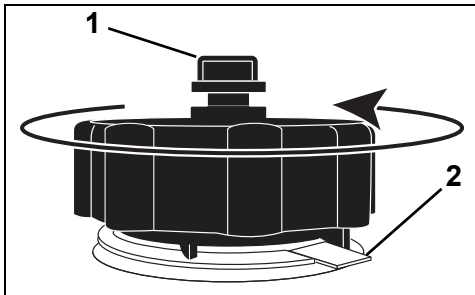
Kraftstoff ist entzündlich und unter bestimmten Bedingungen hochexplosiv. Befolgen Sie diese Hinweise, um einen sicheren Umgang mit Kraftstoff zu gewährleisten:

- Arbeiten Sie immer in einem gut belüfteten Bereich.
- Vor dem Tanken immer den Motor abstellen.
- Nur ein Erwachsener darf den Kraftstofftank auffüllen.
- Beim Auffüllen von Kraftstoff niemals rauchen, keine offenen Flammen oder Funken in der Nähe zulassen bzw. dort keine elektrischen Geräte wie beispielsweise Mobilfunktelefone benutzen. Die gleichen Hinweise gelten auch in der Nähe eines Kraftstofflecks.
- Halten Sie das Fahrzeug beim Tanken in waagerechter Lage.
- Entfernen Sie tragbare Kraftstofftanks zum Auffüllen vom Boot.
- Der Kraftstofftank kann unter Druck stehen; schrauben Sie den Tankverschluss beim Öffnen langsam auf.
- Überfüllen Sie den Kraftstofftank nicht und füllen Sie ihn auch nicht bis zum Rand auf und lassen dann das Boot in der Sonne stehen. Mit steigender Temperatur dehnt sich der Kraftstoff aus und könnte überlaufen.
- Wischen Sie verschütteten Kraftstoff immer ab.

Deckel von tragbaren Kraftstofftanks

Lassen Sie Kraftstoffdämpfe entweichen, bevor Sie den Kraftstofftankdeckel entfernen.

- 1) Öffnen Sie die Entlüftungsschraube am Kraftstofftankdeckel.
- 2) Drehen Sie den Deckel gegen den Uhrzeigersinn, bis der Deckel mit der Druckentlastungszunge in Berührung kommt.
- 3) Drücken Sie die Zunge nach unten und drehen Sie den Deckel um eine Viertelumdrehung gegen den Uhrzeigersinn, bis der Deckel erneut mit der Druckentlastungszunge in Berührung kommt.
- 4) Lassen Sie die Dämpfe entweichen.
- 5) Drücken Sie die Zunge zum Entfernen des Deckels nach unten.



1. Entlüftungsschraube
2. Druckentlastungszunge

008556

Befolgen Sie stets die mit dem Kraftstofftank und Deckel mitgelieferten Anweisungen.

Auf einem Anhänger

- 1) Stellen Sie sicher, dass das Boot waagrecht steht.
- 2) Drehen Sie den Deckel des Kraftstoffbehälters langsam gegen den Uhrzeigersinn, um diesen zu entfernen.
- 3) Führen Sie die Zapfpistole in den Einfüllstutzen des Kraftstofftanks.
- 4) Befüllen Sie den Kraftstofftank.

⚠️ WARNUNG

Befüllen Sie den Kraftstofftank langsam, damit Luft entweichen kann und ein Kraftstoffrückfluss vermieden wird.

- 5) Beenden Sie das Befüllen sobald die automatische Absperrvorrichtung am Griff der Zapfpistole aktiviert wird.
- 6) Warten Sie einen Moment, bevor Sie die Zapfpistole aus dem Einfüllstutzen ziehen. Ziehen Sie die Zapfpistole nicht weiter aus dem Einfüllstutzen, um den Tank weiter befüllen zu können.
- 7) Setzen Sie den Deckel des Kraftstoffbehälters auf und drehen Sie ihn im Uhrzeigersinn fest.

Im Wasser

- 1) Schalten Sie den Motor aus.
- 2) Vertäuen Sie das Boot sicher am Tankpier.
- 3) Erlauben Sie niemandem, in oder auf dem Boot zu bleiben.
- 4) Halten Sie einen Feuerlöscher bereit.
- 5) Drehen Sie den Deckel des Kraftstoffbehälters langsam gegen den Uhrzeigersinn, um diesen zu entfernen.
- 6) Führen Sie die Zapfpistole in den Einfüllstutzen des Kraftstofftanks.
- 7) Befüllen Sie den Kraftstofftank.

⚠️ WARNUNG

Befüllen Sie den Kraftstofftank langsam, damit Luft entweichen kann und ein Kraftstoffrückfluss vermieden wird.

- 8) Beenden Sie das Befüllen sobald die automatische Absperrvorrichtung am Griff der Zapfpistole aktiviert wird.
- 9) Warten Sie einen Moment, bevor Sie die Zapfpistole aus dem Einfüllstutzen ziehen. Ziehen Sie die Zapfpistole nicht weiter aus dem Einfüllstutzen, um den Tank weiter befüllen zu können.

Setzen Sie den Deckel des Kraftstoffbehälters auf und drehen Sie ihn im Uhrzeigersinn fest.

KRAFTSTOFFANFORDERUNGEN

WARNUNG

Kraftstoff ist extrem entflammbar und unter bestimmten Bedingungen hochexplosiv. Befolgen Sie die Anweisungen in diesem Abschnitt genauestens. Ein nicht ordnungsgemäßer Umgang mit Kraftstoff kann zu Sach- und Personenschäden führen.

Kraftstoffleckagen können zu Feuer und Explosionen führen. Alle Teile des Kraftstoffsystems sollten von Zeit zu Zeit untersucht und bei Anzeichen von Abnutzung oder Leckagen ausgetauscht werden. Inspizieren Sie das Kraftstoffsystem jedes Mal beim Auffüllen und jedes Mal, wenn Sie die Motorabdeckung abnehmen. Die Untersuchung ist mindestens ein Mal pro Jahr durchzuführen.

HINWEIS Verwenden Sie immer frisches Benzin. Benzin oxidiert. Die Folge sind ein Verlust an Oktan, flüchtige Verbindungen und das Entstehen von Gummi- und Lackablagerungen, die das Kraftstoffsystem beschädigen können.

Kraftstoffmischung variiert von Land zu Land und von Region zu Region. Ihr Außenborder wurde zum Betrieb mit den empfohlenen Kraftstoffen entwickelt. Es ist aber auf Folgendes zu achten:

- Das Kraftstoffsystem des Bootes kann bezüglich alkoholhaltiger Kraftstoffe andere Anforderungen haben. Siehe Bedienungsanleitung des Bootes.
- Alkohol-Mischkraftstoffe ziehen Feuchtigkeit an und halten diese, sodass es zu einer Kraftstoff-Phasentrennung kommen kann, die die Motorleistung beeinträchtigen und den Motor beschädigen kann.
- Kraftstoff mit Alkoholanteil über den gesetzlich festgelegten Wert kann an Außenbordern und Kraftstoffsystemkomponenten zu den folgenden Problemen führen:
 - Dampfbildung oder Kraftstoffmangel
 - Start- und Betriebsschwierigkeiten
 - Qualitätsminderung von Gummi- und Kunststoffteilen
 - Korrosion von Metallteilen
 - Beschädigung innerer Motorteile
- Prüfen Sie das System häufig auf Kraftstofflecks und auf sonstige Kraftstoffsystem-Ungewöhnlichkeiten, wenn Sie vermuten, dass der im Kraftstoff enthaltene Alkohol den gesetzlich zulässigen Anteil übersteigt.

Empfohlener Kraftstoff: Verwenden Sie Benzin mit einer AKI-(R+M)/2-Oktanzahl von 87 oder einer ROZ von 90.

Verwendung in Nordamerika

HINWEIS Verwenden Sie **NICHT** Kraftstoff aus Kraftstoff-Zapfsäulen, an denen E85 angegeben ist. Experimentieren Sie nie mit anderen Kraftstoffen.

Von der Verwendung von bleifreiem Benzin mit einem höheren Alkoholanteil als gesetzlich festgelegt wird abgeraten. Die Verwendung von E15-Kraftstoff ist gemäß US-EPA-Verordnung verboten.

Die Verwendung eines im Boot installierten wasserabscheidenden Kraftstofffilters wird ausdrücklich empfohlen.

Verwendung außerhalb Nordamerikas

Von der Verwendung von bleifreiem Benzin mit einem höheren Alkoholanteil als gesetzlich festgelegt wird abgeraten.

Die Verwendung eines im Boot installierten wasserabscheidenden Kraftstofffilters wird ausdrücklich empfohlen.

KRAFTSTOFFZUSÄTZE

Die folgenden Kraftstoffzusätze sind die einzigen, die für die Verwendung in Ihrem *Evinrude E-TEC*-Außenborder zulässig sind:

- *Evinrude/Johnson 2+4 Fuel Conditioner*
- *Evinrude/Johnson Fuel System Cleaner*

HINWEIS Die Verwendung anderer Kraftstoffzusätze kann zu schwacher Leistung und Motorschaden führen.

Evinrude/Johnson 2+4 Fuel Conditioner verhindert die Ansammlung von Gummi- und Lackablagerungen an Komponenten des Kraftstoffsystems und beseitigt Feuchtigkeit aus dem Kraftstoffsystem. Das Mittel kann ständig benutzt werden und sollte immer dann angewendet werden, wenn der Außenborder nicht regelmäßig betrieben wird. Seine Verwendung unterstützt die Verringerung von Zündkerzen-Ablagerungen und von Qualitätsminderung von Komponenten des Kraftstoffsystems.

Evinrude/Johnson Fuel System Cleaner hält die Kraftstoffspritzdüsen in optimalem Betriebszustand.

INFORMATIONEN ZUM KRAFTSTOFFSYSTEM

⚠️ WARNUNG

Bewahren Sie tragbare Kraftstofftanks in einem gut belüfteten Bereich fern von Hitze und offenen Flammen auf.

Schließen Sie die Entlüftungsschraube (falls vorhanden) am Deckel des Kraftstofftanks, um ein Entweichen von Kraftstoff oder Kraftstoffdämpfen, die sich aus Versehen entzünden können, zu verhindern.

Sorgen Sie dafür, dass aus abgezogenen Kraftstoffschläuchen kein Kraftstoff entweicht.

Wischen Sie verschütteten Kraftstoff immer ab.

In den Vereinigten Staaten sind gemäß den US-EPA-Vorschriften an Außenbordmotoren Kraftstoffleitungen, Ölballpumpen, tragbare Kraftstofftanks und Kraftstofftankdeckel mit „niedriger Durchlässigkeit“ erforderlich.

WICHTIG: Die Kraftstoffschläuche im Boot müssen den Kraftstoff mit einer bestimmten Strömungsgeschwindigkeit liefern. Der Mindestinnendurchmesser der Kraftstoffschläuche muss 9 mm betragen.

Kraftstoffsysteme mit Einbautanks, insbesondere solche, die Rückschlagventile und Filter-/Primer-einheiten enthalten, besitzen möglicherweise Einschränkungen, durch die die Motorkraftstoffpumpe nicht unter allen Bedingungen eine ausreichende Kraftstoffmenge liefern kann. Dies kann zu Leistungseinbußen führen. Wenn ein Leistungsproblem besteht, wenden Sie sich bitte an Ihren Händler.

Kraftstofffilter

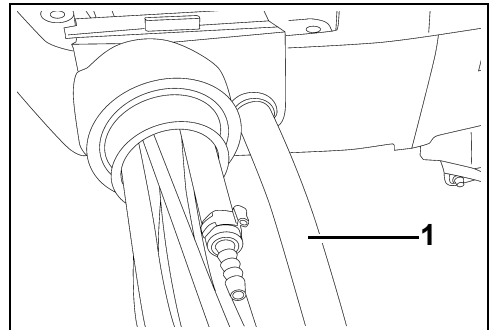
Eine im Boot installierte wasserabscheidende Kraftstofffilterbaugruppe hilft zu verhindern, dass Wasser und andere Verunreinigungen in das Kraftstoffsystem des Motors gelangen.

Die Verwendung eines im Boot installierten wasserabscheidenden Kraftstofffilters an allen Booten wird sehr empfohlen.

Im Boot installierte, wasserabscheidende Kraftstofffilterbaugruppen müssen den erforderlichen Vorgaben hinsichtlich Kraftstoffdurchfluss und Filter entsprechen. Siehe **Im Boot installierte Kraftstofffilter** auf Seite 55.

Kraftstoffschlauchanschlüsse

- 1) Wenn der Kraftstoffschlauch aus irgendeinem Grund gelöst wurde, muss er verschlossen werden, damit kein Kraftstoff auslaufen kann. Verschließen Sie auch den Kraftstoffschlauchanschluss, um Verunreinigungen zu vermeiden.
- 2) Schließen Sie den Kraftstoffschlauch an den 9-mm-Kraftstoffanschluss an. Befestigen Sie den Schlauch mit einer Klemme (18,5 mm) aus dem Zubehörsatz für Eigentümer.
- 3) Drücken Sie die Ölballpumpe mit dem Auslass nach oben zeigend, bis ein fester Widerstand entsteht.



1. Kraftstoffschlauch – 9 mm

00397

Vorpumpen des Kraftstoffsystems

Wenn der Tank des Außenborders leer gefahren wurde, tanken Sie nach und drücken Sie die Kraftstoffballpumpe, bis sich ein fester Widerstand einstellt.

BETRIEB

SICHERHEITSINFORMATIONEN

⚠ GEFAHR

Der Kontakt mit einer rotierenden Schraube oder einem Boot oder Außenborder in Bewegung kann zu schweren Verletzungen oder zum Tod führen.

Die Schraubenblätter können scharf sein, und die Schraube kann sich auch dann noch drehen, wenn der Motor bereits abgeschaltet wurde.

Vergewissern Sie sich vor dem Anlassen des Motors oder dem Fahren mit dem Boot, dass sich keine Menschen und Gegenstände im Bereich von Motor und Schraube befinden.

Achten Sie auf Personen im Wasser.

Schalten Sie den Außenborder immer auf NEUTRAL, und stellen Sie den Motor unverzüglich ab, wenn sich Ihr Boot in einem Bereich befindet, wo sich Personen im Wasser aufhalten könnten.

⚠ GEFAHR

Lassen Sie den Motor NICHT in Innenräumen oder ohne ausreichende Belüftung laufen, und gestatten Sie NICHT die Ansammlung von Abgasen in geschlossenen Bereichen. Motorabgase enthalten Kohlenmonoxid, das zu schweren Hirnschäden oder sogar zum Tod führen kann, wenn es eingeatmet wird.

⚠ WARNUNG

Die Motorabdeckung ist eine Schutzvorrichtung. Lassen Sie den Außenborder NICHT bei abgenommener Abdeckung laufen, es sei denn, es werden Wartungsarbeiten oder ein Notstart durchgeführt. In diesen Fällen immer darauf achten, dass Hände, Haare und Kleidung von beweglichen Teilen fern gehalten werden. Der Kontakt mit beweglichen Teilen kann zu Verletzungen führen.

⚠ WARNUNG

Fahren Sie nicht in Gewässern, mit denen Sie nicht vertraut sind. Das Getriebeteil dieses Außenborders erstreckt sich bis unter die Wasseroberfläche und kann möglicherweise mit Hindernissen unter Wasser in Berührung kommen. Durch eine Berührung mit Hindernissen unter Wasser verlieren Sie möglicherweise die Kontrolle über Ihr Boot, was zu Verletzungen führen kann.

STARTEN/STOPPEN DES MOTORS

Siehe **Kontrolle vor der Fahrt** auf Seite 40. Führen Sie die Inspektion vor der Verwendung Ihres Evinrude E-TEC Außenborders durch.

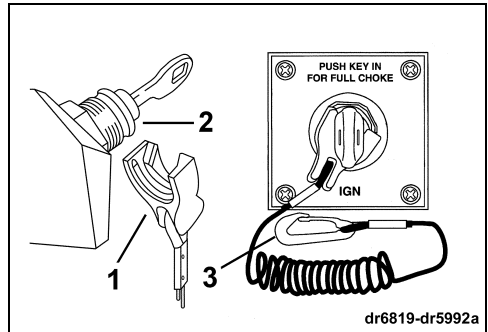
HINWEIS Der Motor MUSS mit Wasser versorgt werden, bevor versucht wird, ihn zu starten. Es kann schnell zu einem Motorschaden kommen.

Stellen Sie sicher, dass sich die Wassereinlasssiebe unterhalb der Wasseroberfläche befinden.

Motor-Hauptschalter/Zündschalter

Ein kombinierter Motor-Hauptschalter/Zündschalter ist an vorverdrahteten Evinrude-Fernsteuerungen und allen Evinrude-Steuerkabelbausätzen vorhanden. Die Verwendung des Motor-Hauptschalters an allen Booten wird sehr empfohlen.

Befestigen Sie die Klemme am Motor-Hauptschalter/Zündschalter.



1. Klemme
2. Motor-Hauptschalter/Zündschalter
3. Sicherheitsleine

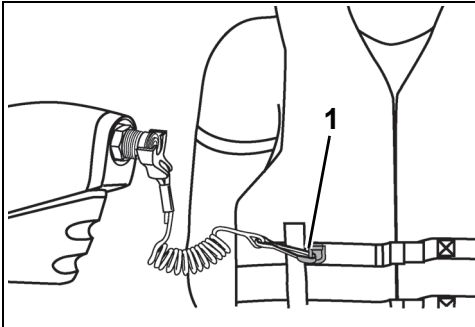
⚠ WARNUNG

Verwenden Sie immer die Sicherheitsleine, wenn Sie das Boot betreiben, um zu vermeiden, dass es außer Kontrolle gerät und Personenschäden verursacht.

In einer Notfallsituation kann der Motor ohne befestigte Klemme gestartet werden. Befolgen Sie das normale Startverfahren. Bringen Sie die Klemme sobald wie möglich wieder an. **Der Fahrer sollte jedoch stets die Klemme und die Sicherheitsleine verwenden, wenn der Motor läuft.** Siehe **Motor-Hauptschalter/Zündschalter** auf Seite 22.

WICHTIG: Der Motor-Hauptschalter kann nur wirksam sein, wenn er sich in gutem Zustand befindet. Überprüfen Sie vor jedem Ausflug Klemme und Sicherheitsleine auf Schnitte, Brüche und Abnutzung. Tauschen Sie abgenutzte oder beschädigte Teile aus.

Befestigen Sie die Sicherheitsleine an einer **sicheren** Stelle an der Kleidung des Fahrers oder der Rettungsweste, von der sie sich nicht losreißen kann, statt den Motor-Hauptschalter zu aktivieren.



1. Sicherheitsleine

004850

Durch Abziehen von Klemme und Sicherheitsleine wird der Motor gestoppt und verhindert, dass das Boot selbstständig weiterfährt, wenn sich der Fahrer vom Steuer entfernt. Wenn die Sicherheitsleine zu lang ist, kann sie durch Knoten oder Schleifen verkürzt werden. Die Sicherheitsleine **NICHT** durchschneiden und wieder zusammenbinden.

HINWEIS Überprüfen Sie die Funktion aller Regler and Motorsysteme gründlich, bevor Sie die Anlegestelle verlassen. Schalten Sie **NICHT** in den **VORWÄRTS-** oder **RÜCKWÄRTSGANG**, wenn der Motor abgestellt ist.

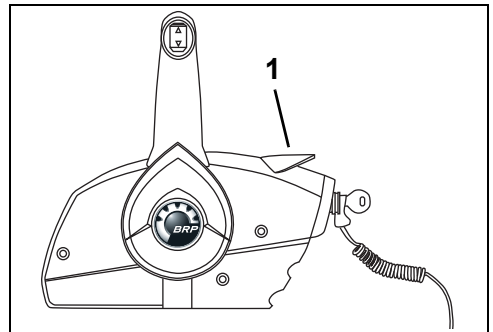
Wenn die folgenden Anweisungen für die Steuerung Ihres Bootes nicht zutreffen, wenden Sie sich vor dem weiteren Betrieb des Motors an Ihren Händler.

Stellen Sie den Fahrhebel in die Stellung **NEUTRAL**.

⚠️ WARNUNG

Wenn Sie eine Fernsteuerung verwenden, die keinen Leerlaufstartschutz aufweist, kann der Außenborder im Gang gestartet werden. Schalten Sie vor dem Starten des Außenbordmotors immer in die Stellung NEUTRAL, um unerwartete Bewegungen des Bootes zu vermeiden, die zu Verletzungen führen können.

Bringen Sie den Hebel in die **LANGSAMSTE** Drehzahlstellung.



1. LANGSAMSTE Drehzahlstellung

007071

⚠️ WARNUNG

Vermeiden Sie, die Klemme während der normalen Bootsahrt vom Motor-Hauptschalter abzuziehen. Stoßen Sie nicht an den Schlüssel, wenn die Klemme nicht am Schalter befestigt ist. Durch den daraus resultierenden unerwarteten Verlust an Vorwärtsfahrt können die Insassen nach vorne geworfen und verletzt werden.

Sorgen Sie für eine freie Beweglichkeit der Sicherheitsleine, so dass sie nicht behindert wird bzw. sich verfangen kann.

Überprüfen Sie vor jedem Ausflug die Funktion des Systems. Entfernen Sie bei laufendem Motor die Klemme durch Abziehen der Sicherheitsleine vom Schalter. Wenn der Motor nicht stoppt, wenden Sie sich an Ihren Händler.

► Verwenden des Evinrude E-TEC-Außenborders

Geben Sie **KEIN** Gas vor dem Start. Durch Gasgeben wird das elektronische Leerlaufregelungssystem übergangen.

Wenn der Außenborder gestartet wird, während Gas gegeben wird, befindet sich der Außenborder im Sicherheitsmodus.

Der Außenborder reagiert dann nicht auf den Gasbefehl. Die Drosselsteuerung muss dann in die langsamste LEEERLAUF-Stellung gebracht werden.

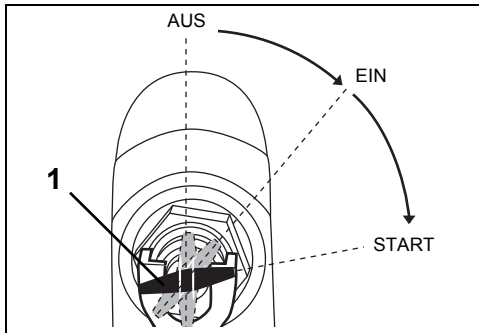
Wenn der Motor angesprungen ist, erhöht die elektronische Motorsteuerung (EMM) automatisch die Leerlaufdrehzahl. Die Leerlaufdrehzahl nimmt ab, wenn sich der Motor aufwärmt.

Motorstart

WICHTIG: Wenn das Evinrude ICON-Fernsteuerungssystem vorhanden ist, sehen Sie unter **Fernsteuerungen — Evinrude ICON-Steuerungssystem** auf Seite 25 nach.

Drehen Sie den Zündschalter im Uhrzeigersinn bis zum Anschlag auf die Position **START**.

HINWEIS Der Startermotor kann beschädigt werden, wenn er ohne Unterbrechung mehr als 20 Sekunden lang betätigt wird.



1. Zündschalter in Stellung **START**

007015A

Wenn der Motor angesprungen ist, lassen Sie den Schlüssel los.

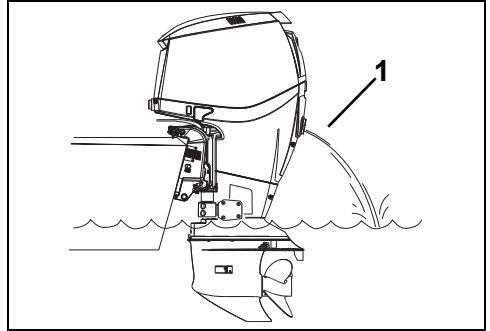
Wenn der Motor nicht anspringt, lassen Sie den Schlüssel kurz los, und versuchen Sie es erneut.

Jedes Mal, wenn der Zündschalter von OFF auf ON gedreht wird, führt das Warnsystem einen Selbsttest durch. Siehe **Motorüberwachung** auf Seite 33. Wenn das Warnsystem während des Starts keinen Selbsttest durchführt, wenden Sie sich bitte an Ihren Händler.

Wenn der Außenborder nicht normal auf diesen Startvorgang reagiert oder nicht anspringt, siehe Abschnitt **Fehlersuche** auf Seite 52.

Nach dem Start des Motors

Überprüfen Sie die Wasserpumpenanzeige. Ein stetiger Wasserstrom zeigt an, dass die Wasserpumpe funktioniert. Wenn anhand der Wasserpumpenanzeige kein stetiger Wasserstrom erkennbar ist, stellen Sie den Motor ab. Siehe **Überhitzter Motor** auf Seite 35.



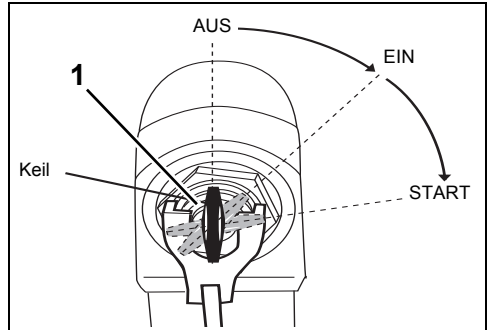
1. Wasserpumpenanzeige

008469A

Abstellen des Motors

Stellen Sie den Fahrhebel in die Stellung **NEUTRAL**.

Drehen Sie den Zündschalter im Gegenuhrzeigersinn in die Stellung **OFF**.



1. Zündschalter in Stellung **OFF**

007072

Ziehen Sie den Schlüssel ab, wenn das Boot unbeaufsichtigt bleibt.

FERNSTEUERUNGEN — *EVINRUDE* ICON-Steuerungssystem

⚠ **WARNUNG**

Wenn Sie eine Nicht-Evinrude-Fernsteuerung wählen, muss diese einen Leerlaufstartschutz aufweisen. Dieses Merkmal kann Verletzungen infolge einer unerwarteten Bewegung des Bootes beim Motorstart vermeiden.

Evinrude *ICON* ist ein intelligentes, elektronisches Steuerungssystem für Schaltung und Gas zur Verwendung an mit einem *ICON* ausgerüsteten Außenbordern. *ICON*-Steuerungssysteme sind für Anlagen erhältlich, die aus zwischen einem und fünf Motoren bestehen. Das *ICON*-Steuerungssystem unterstützt Doppelsteuerstand- und "Flying Bridge"-Anwendungen.

Zu den Merkmalen des *ICON* gehören:

- Ruhiges, müheloses Schalten
- Gangpositionsanzeigen
- Gashebelbetätigung in Neutralstellung
- *RPM Tune* Präzisionsdrehzahlregelung
- Automatische *PowerSync* Motorsynchronisierung
- Trimmregelung für mehrere Motoren mit einem Schalter

WICHTIG: Das *ICON*-Steuerungssystem muss mit *ICON*- oder *I-Command*-Anzeigen oder anderen Instrumenten verwendet werden, die den offenen Kommunikationsstandard *NMEA 2000* nutzen. Detailliertere Informationen über die Nutzung von *ICON*-Steuerungssystemen finden Sie in der „*ICON*-Bedienungsanleitung“.

Motor-Hauptschalter/Zündschalter

Das *ICON*-System verwendet eine Kombination von Motor-Hauptschalter und Zündschalter. Dieser "Master-Schalter" steuert die Leistung für das gesamte Netz.

⚠ **WARNUNG**

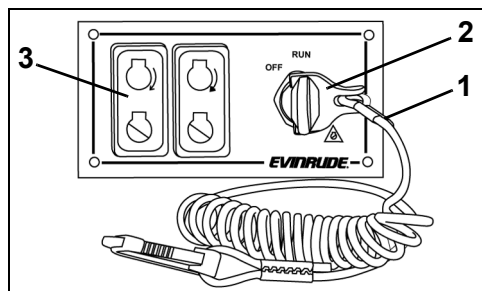
Vermeiden Sie, die Klemme während der normalen Bootsahrt vom Motor-Hauptschalter abzuziehen. Stoßen Sie nicht an den Schlüssel, wenn die Klemme nicht am Schalter befestigt ist. Durch den daraus resultierenden unerwarteten Verlust an Vorwärtsfahrt können die Insassen nach vorne geworfen und verletzt werden.

Sorgen Sie für eine freie Beweglichkeit der Sicherheitsleine, so dass sie nicht behindert wird bzw. sich verfangen kann.

Überprüfen Sie vor jedem Ausflug die Funktion des Systems. Entfernen Sie bei laufendem Motor die Klemme durch Abziehen der Sicherheitsleine vom Schalter. Wenn der Motor nicht stoppt, wenden Sie sich an Ihren Händler.

Befestigen Sie die Klemme und die Sicherheitsleine am Motor-Hauptschalter/Zündschalter. Befestigen Sie die Sicherheitsleine an einer **sicheren** Stelle an der Kleidung des Fahrers oder der Rettungsweste, von der sie sich nicht losreißen kann, statt den Motor-Hauptschalter zu aktivieren. Durch Abziehen von Klemme und Sicherheitsleine wird der Motor gestoppt und verhindert, dass das Boot selbstständig weiterfährt, wenn sich der Fahrer vom Steuer entfernt. Durch Abziehen von Klemme und der Sicherheitsleine werden alle Außenborder in einer aus mehreren Außenbordern bestehenden Anlage gestoppt.

Bringen Sie den Zündschalter in die Stellung *RUN*. Einzelne Außenborder werden mit den Kippschaltern auf dem Schaltbrett gestartet oder gestoppt.

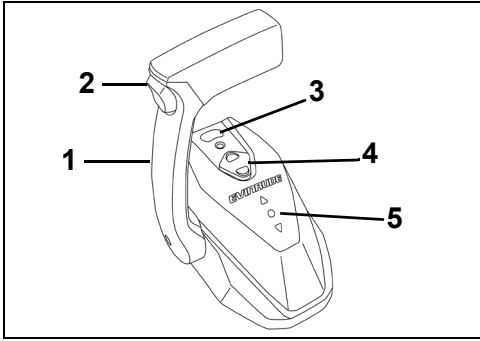


1. Klemme und Sicherheitsleine
2. Motor-Hauptschalter/Zündschalter
3. Motor-Start/Stoppschalter

007291

WICHTIG: Der Motor-Hauptschalter kann nur wirksam sein, wenn er sich in gutem Zustand befindet. Überprüfen Sie vor jedem Ausflug Klemme und Sicherheitsleine auf Schnitte, Brüche und Abnutzung. Tauschen Sie abgenutzte oder beschädigte Teile aus.

► Verwenden des Evinrude E-TEC-Außenborders



ICON-Einhebelsteuerung

007289

1. Fahrhebel (Schaltung und Gas)
2. Trimm-/Kippschalter
3. Warmlauftaste (Neutralstellung)
4. RPM Tune-Taste
5. Gangpositionsanzeigen

Wenn die folgenden Anweisungen für die Steuerung Ihres Bootes nicht zutreffen, wenden Sie sich vor dem weiteren Betrieb des Motors an Ihren Händler.

Schalten — ICON-Steuerungen

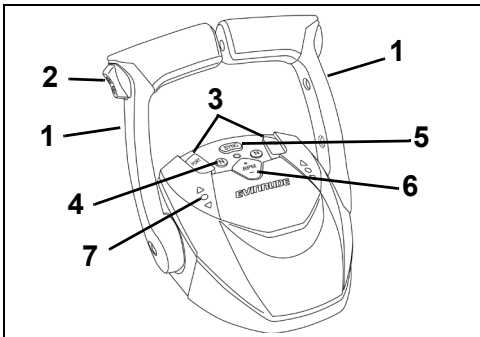
Bei laufendem Motor und dem Fahrhebel in Stellung NEUTRAL:

Drücken Sie den Fahrhebel vor oder zurück, bis er in die Gangraste für Vorwärts- oder Rückwärtsfahrt einrastet.

Geschwindigkeitsregelung — ICON-Steuerungen

Nachdem der Gang eingelegt ist, bewegen Sie den Fahrhebel langsam weiter in dieselbe Richtung, um die Geschwindigkeit zu erhöhen.

Drücken Sie die **RPM +** oder **-** Taste zur Feinabstimmung der Motordrehzahl nach oben oder nach unten in Schritten von 1%.



ICON-Doppelhebelsteuerung

007290

1. Fahrhebel (Schaltung und Gas)
2. Master-Trim-/Kippschalter
3. Trimm-/Kippschalter der einzelnen Motoren
4. Warmlauftaste (Neutralstellung)
5. PowerSync-Taste
6. RPM Tune-Taste
7. Gangpositionsanzeigen

Motorsynchronisierung — ICON-Steuerungen

Drücken Sie die **SYNC**-Taste, um die Drehzahl mehrerer Motoren automatisch zu synchronisieren. Mit der **SYNC**-Taste wird auch die Steuerung aller Motoren auf den backbordseitigen Hebel der Steuerung übertragen.

WICHTIG: Detailliertere Informationen über die Nutzung von *ICON*-Fernsteuerungssystemen finden Sie in der „*ICON*-Bedienungsanleitung“.

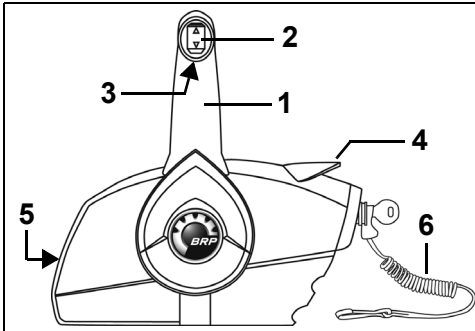
FERNSTEUERUNG - *EVINRUDE*/JOHNSON-(BRP)-STEUERUNG

▲ **WARNUNG**

Wenn Sie eine Nicht-*Evinrude*-Fernsteuerung wählen, muss diese einen Leerlaufstartschutz aufweisen. Dieses Merkmal kann Verletzungen infolge einer unerwarteten Bewegung des Bootes beim Motorstart vermeiden.

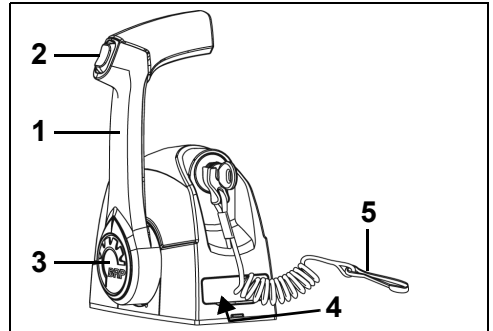
WICHTIG: Bei der Auswahl des Fernsteuerungssystems für Ihr Boot sollten Sie sich für *Evinrude*-Komponenten entscheiden. *Evinrude*-Steuerungen sorgen für die richtige Kabelbetätigung an Ihrem Außenborder für Schaltung und Gas und bieten außerdem Funktionen für Sicherheit und Komfort wie:

- Leerlaufstartschutz
- Einsteckmöglichkeit für das *Evinrude* Modular Wiring System (MWS)



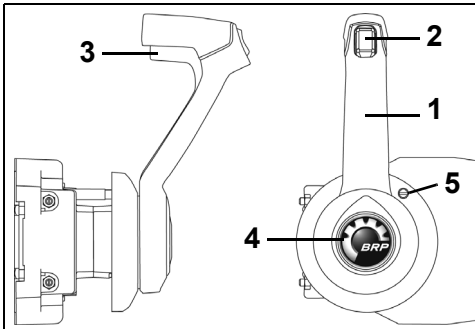
Steuerung für seitliche Montage 006448

1. Fahrhebel (Schaltung und Gas)
2. Trimm-/Kippschalter (falls vorhanden)
3. Leerlaufarretierung
4. Warmlaufhebel
5. Stellschraube für Fahrhebelreibung
6. Klemme und Sicherheitsleine Motor-Hauptschalter



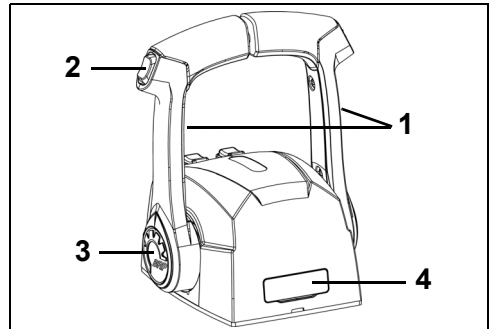
Einhebelsteuerung für Kompasshausmontage 006446

1. Fahrhebel (Schaltung und Gas)
2. Trimm-/Kippschalter (falls vorhanden)
3. Warmlaufknopf
4. Stellschraube für Fahrhebelreibung (unter der Abdeckung)
5. Klemme und Sicherheitsleine Motor-Hauptschalter



Steuerung für verdeckten seitlichen Einbau 006447

1. Fahrhebel (Schaltung und Gas)
2. Trimm-/Kippschalter (falls vorhanden)
3. Leerlaufarretierung
4. Warmlaufknopf
5. Stellschraube für Fahrhebelreibung



Doppelhebelsteuerung für Kompasshausmontage 006445

1. Fahrhebel (Schaltung und Gas)
2. Trimm-/Kippschalter (falls vorhanden)
3. Warmlaufknopf
4. Stellschraube für Fahrhebelreibung (unter der Abdeckung)

► Verwenden des Evinrude E-TEC-Außenborders

Schalten

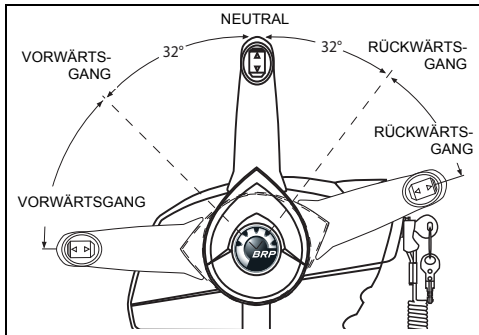
HINWEIS Beim Schalten vom VORWÄRTS-GANG in den RÜCKWÄRTSGANG oder vom RÜCKWÄRTSGANG in den VORWÄRTSGANG warten Sie in der Stellung NEUTRAL, bis der Motor Leerlaufdrehzahl erreicht hat und das Boot langsamer geworden ist.

Wenn die folgenden Anweisungen für die Steuerung Ihres Bootes nicht zutreffen, wenden Sie sich vor dem weiteren Betrieb des Motors an Ihren Händler.

Bei laufendem Motor und dem Fahrhebel in Stellung NEUTRAL:

Steuerungen für seitliche Montage

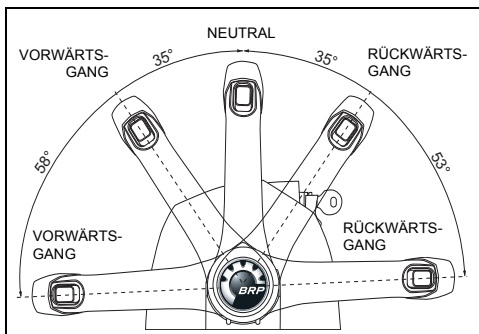
Lösen Sie die Sperre des Fahrhebels, indem Sie die Leerlaufarretierung am Handgriff hochziehen. Drücken Sie den Fahrhebel mit einer kräftigen und schnellen Bewegung vor oder zurück, bis er in die Gangraste für Vorwärts- oder Rückwärtsfahrt einrastet.



004854

Im Kompasshaus montierte Steuerungen

Drücken Sie den Fahrhebel mit einer kräftigen und schnellen Bewegung vor oder zurück, bis er in die Gangraste für Vorwärts- oder Rückwärtsfahrt einrastet.



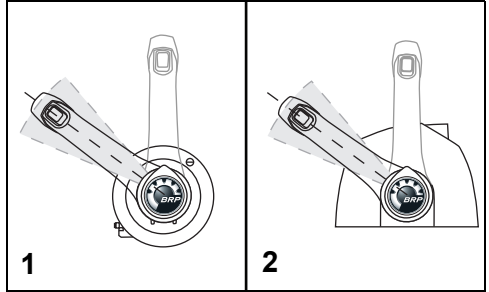
005502

Geschwindigkeitsregelung

Nachdem der Gang eingelegt ist, bewegen Sie den Fahrhebel langsam weiter in dieselbe Richtung, um die Geschwindigkeit zu erhöhen.

KRAFTSTOFFVERBRAUCH

Der Kraftstoffverbrauch hängt auch von der Bootsladung, der Rumpfkonstruktion und der Gasstellung ab. Wenn das Boot Höchstgeschwindigkeit erreicht hat, nehmen Sie das Gas von FULL SPEED auf eine langsamere Einstellung zurück. Es wird mit einem minimalen Geschwindigkeitsverlust Kraftstoff eingespart.



Typischer Gasbereich für Kraftstoffeinsparung 008490

1. Steuerung für seitliche Montage
2. Im Kompasshaus montierte Steuerung

KIPPEN UND TRIMMEN

TRIMM- UND KIPPAUTOMATIK

▲ WARNUNG

Jeder Defekt an der Trimm- und Kippautomatik kann zu einem Verlust der Stoßdämpferfunktion führen, wenn der Motor auf ein Hindernis unter Wasser trifft. Defekte können außerdem zu einem Verlust der Rückwärtsschubfähigkeit führen.

Um den Betrieb des Auffahrschutzes in diesem Motor zu gewährleisten, muss der korrekte Flüssigkeitsstand beibehalten werden.

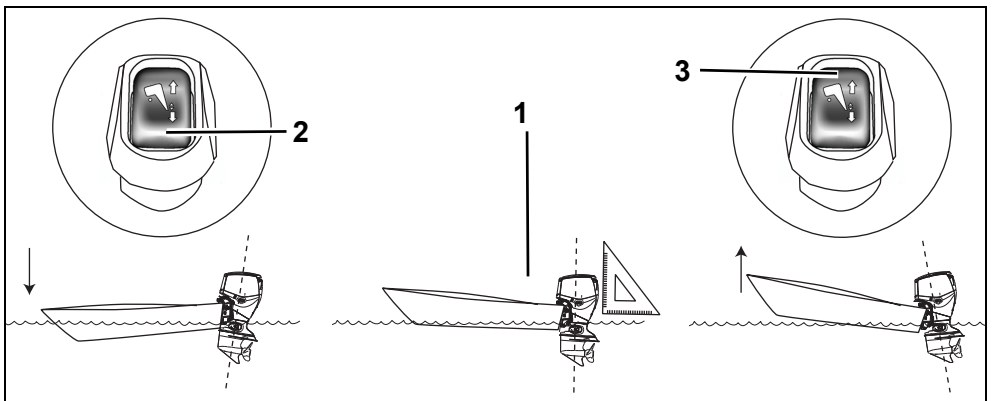
Bei Betrieb in rauem Wasser oder bei Durchquerung eines Kielwasserstrudels könnte ein zu starker Trimm in der Bug-Oben-Position dazu führen, dass sich der Bug des Bootes plötzlich aufwärts neigt und infolgedessen Insassen hinausgeschleudert oder anderweitig schwer verletzt werden.

Bei einigen Kombinationen aus Boot, Außenbordmotor und Schraube kann es bei hohen Geschwindigkeiten in der Nähe der Trimbereichsgrenzen des Außenbordmotors (Bug ganz oben oder unten) zur Instabilität des Bootes und/oder zu einem hohen Lenkwiderstand kommen. Die Stabilität des Bootes und der Lenkwiderstand können auch aufgrund geänderter Wasserverhältnisse variieren. Falls irgendwelche ungünstigen Verhältnisse auftreten, reduzieren Sie das Gas, und/oder stellen Sie den Trimmwinkel nach, um die Kontrolle zu behalten. Falls es zur Instabilität des Bootes und/oder zu einem hohen Lenkwiderstand kommt, lassen Sie diese Betriebsbedingungen vom Händler korrigieren.

Einige Boote pflügen durch das Wasser oder sind schwer auf Gleitfahrt zu bringen, wenn der Motor in der untersten Trimmposition steht. Wenn das Boot bei ganz nach unten getrimmtem Bug schwer zu handhaben ist, stellen Sie den Spiegelwinkel ein oder begrenzen Sie den Weg der Trimmautomatik.

▲ WARNUNG

Wenn der Bug des Bootes bei hohen Geschwindigkeiten durch das Wasser pflügt, kann das Boot anfangen zu trudeln oder sich schnell im Kreis zu drehen, wobei möglicherweise Insassen hinausgeschleudert oder anderweitig schwer verletzt werden.



1. Parallel zur Wasseroberfläche
2. Trimmschalter nach unten
3. Trimmschalter nach oben

007027

► Verwenden des Evinrude E-TEC-Außenborders

Einstellung des Trimmwinkels

Stellen Sie die Position des Außenborders innerhalb des Kipp- oder Trimbereichs mit dem Trimm-/Kippschalter ein.

Fahren Sie mit dem Boot auf dem Wasser, um den besten Trimmwinkel zu bestimmen.

WICHTIG: Die Gewichtsverteilung auf dem Boot kann sich auf seine Leistung auswirken. Verteilen Sie mögliche Lasten gleichmäßig auf dem Boot.

Das Boot sollte schnell beschleunigen, schnell in die Gleitfahrt übergehen und bei hohen Geschwindigkeiten parallel zur Wasseroberfläche ausgerichtet sein.

Wenn die Trimmung zu weit nach UNTEN geht, senkt sich der Bug ab und drückt auf das Wasser.

Wenn die Trimmung zu weit nach OBEN geht, hebt sich der Bug nach oben und „springt“ auf dem Wasser.

Kippen

Der Außenborder kann innerhalb des Kippbereichs beim Anlanden, Anlegen, Zu-Wasser-Lassen oder Transportieren auf einem Anhänger gekippt werden.

Trimm

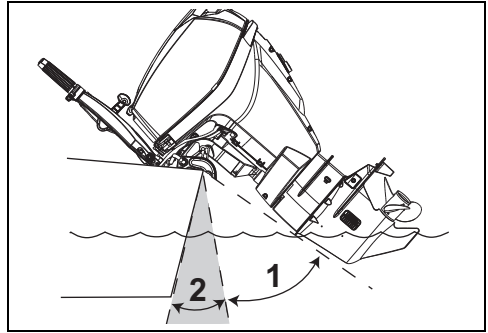
Unter den meisten Betriebsbedingungen ist es empfehlenswert, den Außenborder beim Beschleunigen vollständig nach unten zu **trimmen**. Wenn Sie wieder in Gleitfahrt sind, trimmen Sie den Außenborder für optimale Leistung nach oben.

Bei einer übermäßigen Trimmung wird die Motordrehzahl erhöht und gleichzeitig die Geschwindigkeit verringert. Die beste Trimmung ist erreicht, wenn die höchste Geschwindigkeit mit der geringsten Motordrehzahl erzielt wird.

Flachwasserantrieb

Sie können den Außenborder innerhalb seines Kippbereichs für den Betrieb in flachem Wasser einstellen.

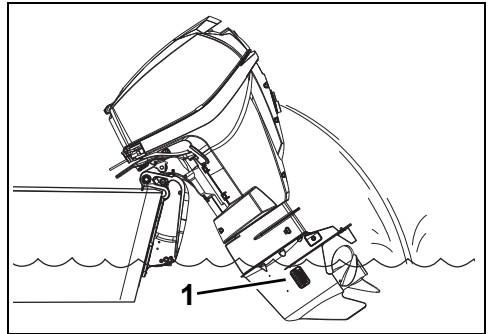
HINWEIS Lassen Sie den gekippten Außenborder nicht mit einer Drehzahl über Leerlauf laufen. Die Wassereinlässe müssen sich dabei stets unter Wasser befinden, um eine Überhitzung des Motors zu verhindern.



1. Kippbereich
2. Trimbereich

007028

Wenn die Außenborderabdeckung beim Kippen die Motorwanne des Bootes berührt, verringern Sie die maximale Kippposition entsprechend den Verfahren im Abschnitt **Kippbegrenzungsnocken** auf Seite 59.



1. Wassereinlässe

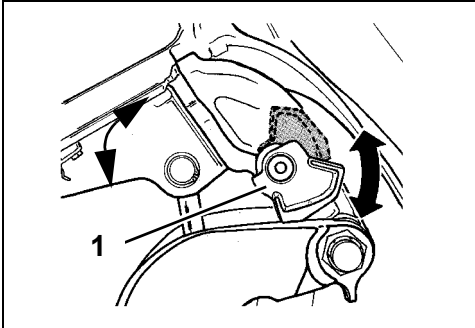
007069

Kippstützenhebel

Wenn der Außenbordmotor eine Zeit lang gekippt bleiben soll, lassen Sie den Kippstützenhebel einrasten.

WICHTIG: Verwenden Sie den Kippstützenhebel NICHT während des Transports. Siehe **Anhängerttransport** auf Seite 38.

- 1) Kippen Sie den Außenbordmotor mit Hilfe des Transportkippschalters nach OBEN.
- 2) Klappen Sie den Kippstützenhebel nach unten.
- 3) Lassen Sie den Außenbordmotor herunter, bis der Kippstützenhebel sicher auf den Spiegelhalterungen aufliegt.



1. Kippstützenhebel

DR5071

Wenn Sie das Kippen des Außenbordmotors abgeschlossen haben, rasten Sie den Kippstützenhebel aus:

- 1) Kippen Sie den Außenbordmotor nach OBEN.
- 2) Klappen Sie den Kippstützenhebel nach oben.
- 3) Lassen Sie den Außenbordmotor auf Betriebsposition herunter.

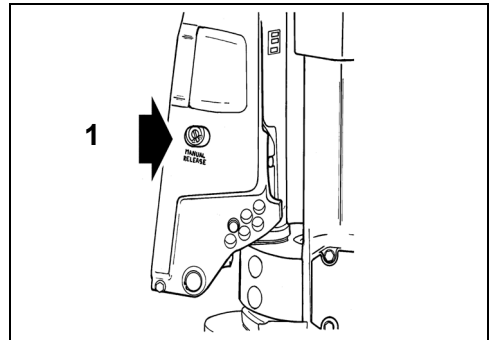
Handfreigabeventil

Bei Bedarf kann der Außenborder unter Verwendung des Handfreigabeventils manuell nach oben oder unten gekippt werden.

⚠️ WARNUNG

Sorgen Sie dafür, dass sich niemand im Bereich des gekippten Außenborders aufhält, wenn die Handlöseschraube gelöst wird. Der Außenborder kann plötzlich mit aller Wucht herunterfallen. Stellen Sie sicher, dass die Handlöseschraube nach der manuellen Neupositionierung des Außenborders angezogen wird. Durch das Anziehen der Schraube werden auch die Stoßdämpferfunktion und die Rückwärtsschubfähigkeit wieder aktiviert.

- 1) Drehen Sie die Handlöseschraube langsam (ca. 3 1/2 Umdrehungen) gegen den Uhrzeigersinn, bis sie leicht den Sicherungsring berührt.
- 2) Positionieren Sie den Außenborder neu.
- 3) Befestigen Sie das Handfreigabeventil, um den Außenborder in seiner neuen Position zu halten.
- 4) Die Druckstange befindet sich normalerweise in der unteren Position, Position 1.



1. Handlöseschraube

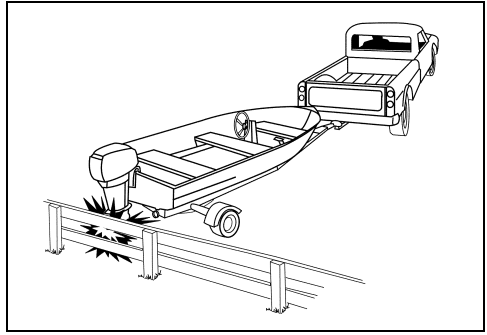
DR5076

SCHUTZ VOR AUFFAHRSCHÄDEN

Der Außenborder besitzt ein Stoßdämpfersystem, das Schäden durch Kontakt mit Unterwasserobjekten bei niedriger bis mäßiger Geschwindigkeit vermeiden soll. Bei hoher Geschwindigkeit können Stöße gegen harte Unterwasserobjekte wie Pfähle oder Felsblöcke die Kapazität des Dämpfersystems übersteigen. Solche Stöße können schwere Schäden am Außenborder und Verletzungen von Bootsinsassen durch den Motor oder Motorteile, die ins Boot gelangen, verursachen. Durch die schnelle Bremsung nach dem Stoß können Insassen auch aus dem Boot geschleudert werden oder gegen harte Bootteile fallen und verletzt werden.

Bei Fahrten in unbekanntem, seichten oder verschmutzten Gewässern sollten Sie sich vorher über sichere Bereiche sowie Gefahrenstellen informieren. Verringern Sie die Geschwindigkeit, und beobachten Sie Ihre Umgebung!

WICHTIG: Auffahrtschäden sind durch die Außenbordergewährleistung NICHT abgedeckt.

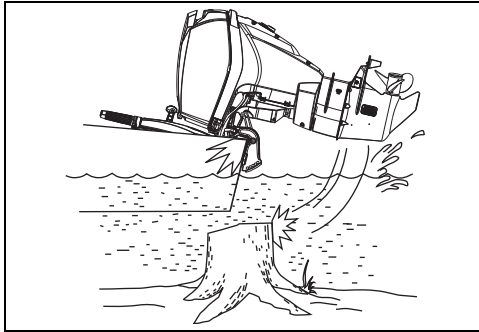


DR4412

Wenn Sie gegen ein Objekt stoßen:

- HALTEN Sie sofort AN, und prüfen Sie, ob Befestigungskomponenten am Außenborder verloren gingen.
- UNTERSUCHEN Sie den Kippbügel, die Spiegelhalterungen und die Komponenten des Lenksystems auf Schäden.
- UNTERSUCHEN Sie das Boot auf bauliche Schäden.
- BEFESTIGEN Sie alle gelösten Bootskomponenten.

Wenn die Kollision im Wasser erfolgte, kehren Sie langsam zum Hafen zurück. Bevor das Boot wieder in Betrieb genommen wird, lassen Sie alle Komponenten gründlich vom Händler untersuchen.



007021

HINWEIS Das Stoßdämpfersystem des Außenborders funktioniert nicht im Rückwärtsgang. Wenn Sie rückwärts gegen ein Objekt fahren - entweder im Wasser oder beim Transport - können Boot und Außenborder schwer beschädigt werden.

⚠️ WARNUNG

Wird nach einem Unfall oder nach einem Stoß gegen ein Objekt nicht überprüft, ob Schäden entstanden sind, könnte es zu einem plötzlichen, unerwarteten Ausfall von Komponenten, zu einem Verlust der Kontrolle über das Boot und zu Verletzungen kommen. Nicht behobene Schäden können die Fähigkeit von Boot und Außenborder einschränken, zukünftige Auffahrtschäden zu überstehen.

MOTORÜBERWACHUNG

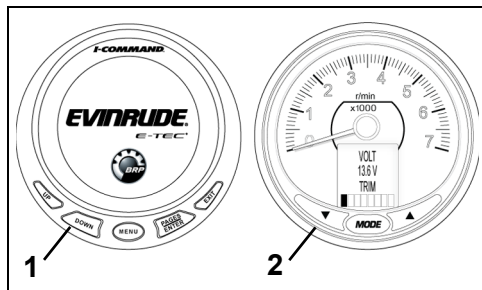
WICHTIG: Ihr Außenborder muss mit einem Motorüberwachungssystem wie *I-Command*, *System-Check* oder einem gleichwertigen System ausgestattet sein. Der Betrieb Ihres Außenborders ohne Motorüberwachung führt ohne Erlöschen der Gewährleistung für Schäden, die im Zusammenhang mit potenziell an Ihrem Motor überwachten Funktionen auftreten.

Das Motorüberwachungssystem warnt Sie bei Zuständen, die zu einer Beschädigung des Außenborders führen könnten. Das Überwachungssystem besteht aus einer Anzeige am Armaturenbrett, einem Signalhorn, Sensoren an Motor und Öltank und der zugehörigen Verdrahtung.

Das System ist kompatibel mit dem *Evinrude* Modular Wiring System (MWS) bzw. kann an ein *I-Command*-System oder andere NMEA 2000-kompatible CANbus-Instrumente angeschlossen werden.

Anzeigen

Anzeigen sind in diversen Ausführungen verfügbar, zum Beispiel als digitale *I-Command*-Anzeige mit LCD-Display oder einfache *SystemCheck*-Anzeige.



1. Typische I-Command-Digitalanzeige 008536
2. Typische ICON Pro-Digitalanzeige

Funktion

Die *EMM*-Steuerung aktiviert das Alarmhorn und die Anzeigen wie folgt:

- **LOW OIL** bedeutet, dass sich das Öl im Tank auf Reservenniveau befindet (etwa 1/4 voll).
- **NO OIL** zeigt an, dass ein Ölversorgungsproblem wie ein leerer Öltank oder ein beschädigtes Ölsystem vorliegt.
- **WATER TEMP** oder **HOT** zeigt eine Motorüberhitzung oder einen *EMM*-Überhitzungsstatus an.
- **CHECK ENGINE** oder **FAULT** weist auf andere Fehlerzustände hin, die von der *EMM*-Steuerung erkannt wurden.

Informationen zur Bedienung und den Warnanzeigen sowie Überwachungsanleitungen für *I-Command* und andere Anzeigen finden Sie im Benutzerhandbuch für Anzeigen.

Selbsttest des Systems

Halten Sie den Motorstart an, indem Sie den Zündschlüssel während des Anlaufens in die Stellung ON drehen.

SystemCheck — Die Überwachungsfunktion des *SystemCheck* führt einen Selbsttest durch, der durch einen Signalton von einer halben Sekunde angezeigt wird. Bei den *SystemCheck*-Anzeigen geschieht dies durch gleichzeitiges Einschalten der Anzeigeluchten und anschließendem darauf folgendem Ausschalten.

I-Command — Das *I-Command* System führt einen Selbsttest durch, während dem der Willkommensbildschirm des *Evinrude E-TEC* und anschließend die Tachometeranzeige angezeigt wird.

ICON — Das *ICON*-System führt einen Selbsttest durch, der durch ein akustisches Signal angezeigt wird. Auf der *ICON*-Drehzahlanzeiger- und -Geschwindigkeitsanzeiger-LCD-Anzeige erscheint SELF TEST MODE IN OPERATION. Wenn der Selbsttest abgeschlossen ist, ertönt zum Schluss ein akustisches Signal und es erscheint die Meldung SELF TEST COMPLETE!

WICHTIG: Wenn der Selbsttest nicht wie beschrieben stattfindet, wenden Sie sich bitte an Ihren Händler.

Warnanzeigen der Motorüberwachung

Bei Warnanzeigen des Motorüberwachungssystems ertönt das Alarmhorn 10 Sekunden lang und die entsprechende Anzeigenleuchte wird mindestens für 30 Sekunden aktiviert bzw. bis die Warnung quittiert wird. Auch bei kurzzeitigen Störungen (z. B. Ölbevogung im Tank) kann es somit vorkommen, dass die Leuchte der Monitorüberwachungsanzeige 30 Sekunden lang leuchtet. Wenn der unsichere Betriebszustand anhält, bleibt die Leuchte oder das Display aktiviert, bis der Zündschalter auf OFF gestellt oder die Störung behoben wird.

Wenn das Problem nicht behoben wurde, wird die Warnanzeige beim nächsten Start erneut aktiviert.

Wenn das *EMM* ein Problem erkennt, das zu einer dauerhaften Motorschädigung führen könnte, wird zudem die Motordrehzahl auf 1200 U/min begrenzt. Diese zusätzliche Schutzfunktion wird als *S.A.F.E.*- (Speed Adjusting Failsafe Electronics) Modus bezeichnet. Falls der Motor mit mehr als 1200 U/min lief, als der *S.A.F.E.*-Modus aktiviert wurde, vibriert er stark. Bei bestimmten Betriebsbedingungen schaltet die *EMM*-Steuerung den Motor ab.

► Verwenden des Evinrude E-TEC-Außenborders

▲ WARNUNG

Im **S.A.F.E.**-Modus ist die Motordrehzahl begrenzt. Unter bestimmten Bedingungen kann die begrenzte Motordrehzahl die Manövrierfähigkeit Ihres Bootes einschränken. Wenn der **S.A.F.E.**-Modus aktiviert ist und Sie das Problem nicht beheben können, halten Sie nach Unterstützung Ausschau, und/oder kehren Sie zum sicheren Hafen zurück. Es drohen schwere Motorschäden, der Ausfall des Motors und/oder eine verminderte Manövrierfähigkeit.

Die folgenden Warnungen erscheinen möglicherweise auf der Motorüberwachungsanzeige.

„LOW OIL“

| | |
|----------|--|
| Symptom | Das Öl im Öltank befindet sich auf dem Reserve-Niveau (ca. 1/4 voll) |
| Ergebnis | Die EMM -Steuerung aktiviert die Warnleuchte oder Warnanzeige für niedrigen Ölstand |
| Maßnahme | <ul style="list-style-type: none"> • Befüllen Sie den Öltank so bald wie möglich mit dem empfohlenen Außenborder-Öl, um zu vermeiden, dass der Tank ganz geleert wird. Der Außenborder kann noch für begrenzte Zeit normal betrieben werden, bevor der Zustand „NO OIL“ eintritt. Siehe Füllen des Öltanks auf Seite 17. Befüllen Sie den Öltank stets so bald wie möglich mit dem empfohlenen Öl. |

„NO OIL“

| | |
|----------|---|
| Symptom | Es liegt ein Ölversorgungsproblem vor |
| Ergebnis | Die EMM -Steuerung aktiviert den S.A.F.E. -*Modus |
| Maßnahme | <ul style="list-style-type: none"> • Wenn der Öltank leer ist, füllen Sie das empfohlene Öl nach. • Wenn der Öltank nicht leer ist, halten Sie nach Unterstützung Ausschau und/oder kehren Sie zum sicheren Hafen zurück. |

Der Außenborder ist so ausgelegt, dass er bis zu fünf Stunden ohne Öl im „Notlauf“-Modus läuft. Füllen Sie den Öltank auf. Pumpen Sie das Ölsystem vor. Siehe **Vorpumpen des Ölsystems** auf Seite 17.

„WATER TEMP“ bzw. „HOT“

| | |
|----------|--|
| Symptom | Der Motor ist überhitzt |
| Ergebnis | Die EMM -Steuerung aktiviert den S.A.F.E. -*Modus |
| Maßnahme | <ul style="list-style-type: none"> • Dauerlicht und S.A.F.E.-Modus — Das EMM hat eine Überhitzung festgestellt. Überprüfen Sie, ob die Wasserpumpenanzeige einen stetigen Wasserstrom anzeigt. Schalten Sie den Motor aus. Säubern Sie die Wassereinlasssiebe von Fremdkörpern. Wenn die Überhitzung bestehen bleibt, schaltet der Motor in den „Notlauf“-Modus. Kehren Sie sofort zum Hafen zurück. • Blinklicht — Die EMM-Steuerung hat eine schädigende Überhitzung festgestellt. Der Motor läuft nicht mehr. Lassen Sie den Motor 20 Minuten lang abkühlen, und kehren Sie sofort zum Hafen zurück. Wenden Sie sich an Ihren Händler. |

„CHECK ENGINE“ bzw. „CHK ENG“

| | |
|----------|--|
| Symptom | Anormaler Betriebszustand |
| Ergebnis | Die EMM -Steuerung aktiviert die Warnleuchte oder Warnanzeige zur Überprüfung des Motors. |
| Maßnahme | <ul style="list-style-type: none"> • Blinklicht — Die EMM-Steuerung hat einen anomalen Betriebszustand hinsichtlich des Kraftstoffsystems festgestellt. Der Motor schaltet sich ab und lässt sich nicht wieder starten. • Dauerlicht und S.A.F.E.-Modus — Die EMM-Steuerung hat ein Problem mit dem Außenborder festgestellt. Halten Sie nach Unterstützung Ausschau, und/oder kehren Sie zum Hafen zurück. Wenden Sie sich an Ihren Händler. • Dauerlicht ohne S.A.F.E.-Modus — Die EMM-Steuerung hat ein Problem festgestellt, mit dem sich Ihr Händler so bald wie möglich befassen sollte, um Schwierigkeiten mit dem Motorbetrieb zu verhindern. |

▲ WARNUNG

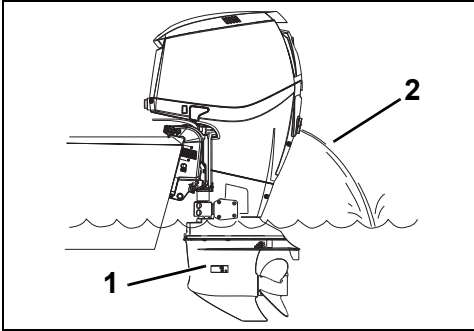
Wenn sich der Außenborder abschaltet und die Leuchte „CHECK ENGINE“ oder „CHK ENG“ blinkt, kann der Außenborder nicht wieder gestartet werden. In Bezug auf den Kraftstoff kann ein gefährlicher Zustand vorliegen. Halten Sie nach Unterstützung Ausschau, um einen Hafen anzulaufen. Wenden Sie sich an Ihren Händler.

*Speed Adjusting Failsafe Electronics (Ausfallsichere Elektronik mit Drehzahlanpassung)

ÜBERHITZTER MOTOR

HINWEIS Lassen Sie den Außenborder nicht ohne Wasserzufuhr laufen — auch nicht kurz zum Anlassen. Siehe Spülen auf Seite 44.

Während des Betriebs müssen die Wassereinlassöffnungen des Außenborders vollständig unter Wasser bleiben und frei sein. Achten Sie auf richtige Spiegelhöhe und Trimmwinkel. Während der Außenborder läuft, muss die Wasserpumpenanzeige einen stetigen Wasserstrom ausstoßen. Überprüfen Sie die Anzeige öfters, insbesondere bei Einsatz in pflanzen-, schlamm- oder schuttaltigem Wasser und bei extremen Trimmwinkeln.



1. Wassereinlasssiebe
2. Wasserpumpenanzeige

008469A

Wenn der Motor überhitzt, löst die Motorüberwachung das Signalhorn aus und die Leuchte „WATER TEMP“ oder „HOT“ leuchtet auf. Außerdem begrenzt der S.A.F.E.- (Speed Adjusting Failsafe Electronics-)Modus die Motordrehzahl sofort auf 1200 U/min. Falls der Motor mit mehr als 1200 U/min lief, als der S.A.F.E.-Modus aktiviert wurde, vibriert er stark. Das Schutzsystem muss **ZURÜCKGESETZT** werden, bevor der Motor mit Drehzahlen über 1200 U/min laufen kann.

Unter bestimmten Bedingungen schaltet die EMM-Steuerung den Motor ab.

So **SETZEN** Sie das System **ZURÜCK**:

- Der Motor muss abgestellt sein und die Temperatur muss durch Abkühlen auf die Ausgangstemperatur gefallen sein.

FALLS der S.A.F.E.-Modus aktiviert wird und der Wasserstrom aus der Wasserpumpe unregelmäßig wird oder ganz aussetzt, verringern Sie die Drehzahl auf Leerlaufdrehzahl und:

- 1) Schalten Sie auf NEUTRAL.
- 2) **STELLEN** Sie den Motor **AB**.
- 3) Kippen Sie den Außenborder nach oben.
- 4) Reinigen Sie die Einlasssiebe, damit die Wassereinlassöffnungen frei sind.
- 5) Reinigen Sie die Wasserpumpenanzeige, damit der Wasserstrom ungehindert austreten kann.
- 6) Lassen Sie den Motor herunter.
- 7) Starten Sie den Motor, und lassen Sie ihn im Leerlauf drehen.

FALLS über die Reinigung der Siebe und der Anzeige der stetige Wasserausstoß der Wasserpumpenanzeige *nicht* wiederhergestellt wird, wird der Motor nur noch im Notlauf-Modus betrieben. Kehren Sie sofort zum Hafen zurück. Wenden Sie sich an Ihren Händler.

FALLS das Reinigen der Siebe und Anzeige den stetigen Wasserausstoß der Wasserpumpenanzeige *wiederherstellt*, lassen Sie den Motor in der NEUTRAL-Stellung zwei Minuten lang laufen, damit sich der Motor abkühlen kann und die Warnleuchte erlischt.

WICHTIG: Wird die Kühlung nicht wiederhergestellt, wird die EMM-Steuerung eine zunehmende Überhitzung feststellen und den Motor ausschalten. Die Leuchte „WATER TEMP“ oder „HOT“ beginnt zu blinken. Der Motor lässt sich erst wieder starten, nachdem er sich abkühlen konnte.

Nach jeder Überhitzung, die zu einer Motorabschaltung führte, lassen Sie von Ihrem Händler Folgendes durchführen:

- Inspektion der Wasserpumpe auf übermäßigen Verschleiß oder Schäden.
- Inspektion der Thermostate.

HINWEIS Obwohl der S.A.F.E.-Modus zur Vermeidung von Motorschäden beitragen kann, garantiert er nicht, dass Sie Ihren Motor endlos ohne Schäden betreiben können.

SPEZIELLE BETRIEBSBEDINGUNGEN

KÄLTE UND FROST

HINWEIS Bei Betrieb unter 0°C muss Evinrude/Johnson XD100-Öl verwendet werden.

Während des Einsatzes bei Frost muss das Getriebe immer untergetaucht bleiben.

Wenn der Außenborder aus dem Wasser genommen wird, muss er in senkrechter Position bleiben, bis das Kühlsystem leer gelaufen ist. Lagern Sie den Außenborder in senkrechter Position.

Wenn das Getriebe des Motors mit einem eingebauten Tachometeraufnehmer ausgestattet ist, muss zur Vermeidung von Getriebeschäden das gesamte Wasser aus dem Schlauch beseitigt werden. Siehe **Lagerung** auf Seite 47.

HINWEIS Verbleibendes Wasser in Getriebe, Kühlsystem oder anderen Komponenten kann gefrieren und schwere Motorschäden verursachen.

BETRIEB MIT ZWEI AUßENBORDERN

Stellen Sie sicher, dass bei schnelleren Fahrten im Rückwärtsgang beide Außenborder laufen, auch wenn einer auf NEUTRAL gestellt ist.

Wenn es erforderlich ist, mit einem Außenborder außer Betrieb zum Hafen zurückzukehren, kippen Sie den nicht betriebenen Außenborder weit genug nach oben, damit die Schraube außerhalb des Wassers bleibt.

HÖHENLAGEN

Die EMM-Steuerung des Außenborders gleicht Änderungen in der Höhenlage automatisch aus. Wenn das Boot jedoch in Höhen über 900 m eingesetzt wird, wird es durch die geringere Luftdichte zu einem geringen Leistungsverlust kommen.

Wenn die Drehzahl bei Vollgas unter den empfohlenen Betriebsbereich fällt, sollte vom Händler eine Schraube mit geringerer Steigung ausgewählt werden.

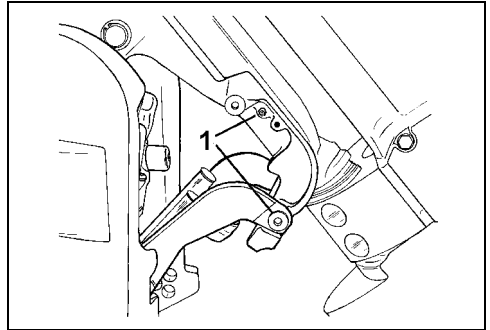
Wenn auf Meeresniveau zurückgekehrt wird, sollte vom Händler die Originalschraube angebracht und der Drehzahlbetriebsbereich kontrolliert werden.

SALZWASSER

Für die Verwendung in Salz- oder Brackwasser wurde ein Anodenschutz für den Außenborder vorgesehen.

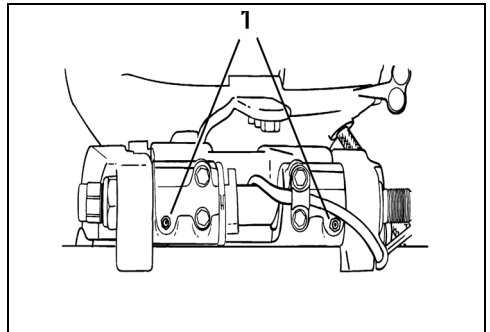
Beim Herausnehmen aus dem Salzwasser lassen Sie den Außenborder so lange senkrecht stehen, bis das Kühlsystem leer gelaufen ist. Wenn das Boot längere Zeit vor Anker liegt, sollte das Getriebe aus dem Wasser gekippt werden, außer bei Gefriertemperaturen. Spülen Sie den Außenborder gegebenenfalls. Siehe **Spülen** auf Seite 44.

Schmierstellen für Salzwasser



1. Schmierstellen an Kipphebel und Kippbügel (jährlich)

DR5073A



1. Schmierstellen Heberohr (jährlich)

DR38798

FLACHWASSER

Das Getriebeteil kann beschädigt werden, wenn es über Grund schleift. Seien Sie beim Fahren in Flachwasser besonders vorsichtig.

WICHTIG: Auffahrsschäden sind durch die Außenbordergewährleistung NICHT abgedeckt.

ABSCHLEPPEN

Falls Sie von einem anderen Boot abgeschleppt werden müssen:

- Schalten Sie den Motor auf NEUTRAL.
- Kippen Sie das Getriebeteil aus dem Wasser.
- Lassen Sie alle Personen in ein anderes Boot umsteigen.
- Halten Sie die Geschwindigkeit unterhalb der Gleitfahrtgeschwindigkeit.

WASSER MIT SCHLINGPFLANZEN

Pflanzen blockieren die Wassereinflussöffnungen und können eine Überhitzung des Außenborders verursachen. Schlingpflanzen an der Schraube verursachen Vibrationen und reduzieren die Geschwindigkeit.

Lassen Sie bei Betrieb in Wasser mit Schlingpflanzen den Motor häufiger mit langsamen Drehzahlen und im RÜCKWÄRTSGANG laufen, um Pflanzen an der Schraube und an den Wassereinflussöffnungen zu beseitigen. Prüfen Sie von Zeit zu Zeit die Wasserpumpenanzeige.

Wenn der Betrieb im RÜCKWÄRTSGANG die Pflanzen nicht beseitigt, STELLEN Sie den Motor AB. Entfernen Sie Schlingpflanzen von der Schraube und den Wassereinflussöffnungen, bevor Sie den Motor bei höheren Drehzahlen laufen lassen.

TRANSPORTIEREN DES AUßENBORDERS

ANHÄNGERTRANSPORT

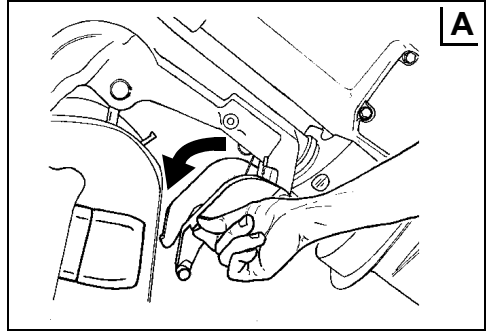
⚠️ WARNUNG

Beim Anheben oder Absenken des Außenborders dürfen sich keine Personen im Spiegelbereich aufhalten. Durch Kontakt mit beweglichen Motorteilen kann es zu Personenschäden kommen.

Transporthalterung

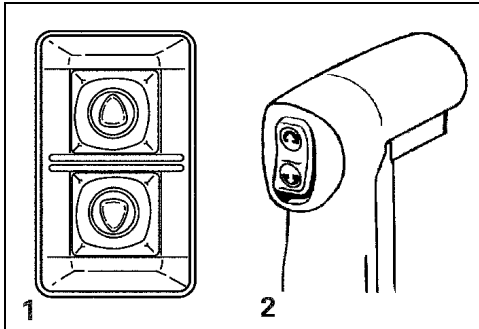
Der Außenborder ist für den Transport in vertikaler oder gekippter Stellung mit Transporthalterung gedacht. Benutzen Sie die für Ihr Boot am besten geeignete Stellung.

Einrasten der Halterung — Kippen Sie den Außenborder vollständig mit dem Kippschalter im Inneren des Bootes oder mit dem Transportkippschalter (je nach Konfiguration auf der Backbord- oder Steuerbordseite des Motors).



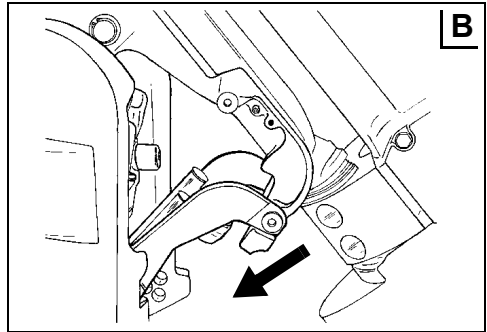
DR5081

Lassen Sie den Außenborder herunter, bis die Transporthalterung in den Spiegelhalterungen einrastet (siehe „B“ unten).



1. Transportkippschalter
2. Kippschalter im Boot

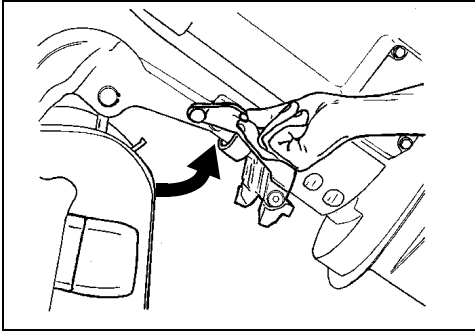
DR3964
DRC4014



DR5073

Ziehen Sie die Transporthalterung herunter. Eine Sperre hält die Halterung in ihrer Position.

Lösen der Halterung — Kippen Sie den Außenborder vollständig. Klappen Sie die Transporthalterung wieder nach oben in ihre Verstaueungsposition. Senken Sie den Außenborder, bis er seine senkrechte Position erreicht hat.



DR5074

TRANSPORT/LAGERUNG

Wenn der Außenborder zwecks Transport oder Lagerung entfernt wird, **MÜSSEN** Sie die Öl- und Kraftstoffleitungen am Boot und am Außenborder abdichten, um Leckagen und das Eindringen von Verunreinigungen in das Ölsystem oder die Kraftstoffanlage zu vermeiden.

⚠️ WARNUNG

Es kann eine geringe Menge Kraftstoff freigesetzt werden, wenn die Kraftstoffleitung abgezogen wird.

Wischen Sie verschütteten Kraftstoff immer ab.

Kraftstoff ist extrem entflammbar und unter bestimmten Bedingungen hochexplosiv. Sorgen Sie dafür, dass aus abgezogenen Kraftstoffschläuchen kein Kraftstoff entweicht.

Lassen Sie bei Arbeiten an der Kraftstoffanlage Vorsicht walten. Tragen Sie eine Schutzbrille und arbeiten Sie in einem gut belüfteten Bereich. Rauchen Sie nicht und überprüfen Sie, dass keine offenen Flammen oder Zündquellen vorhanden sind.

Wischen Sie verschütteten Kraftstoff immer ab.

Das Ölsystem muss vor der erneuten Nutzung des Außenborders vorgepumpt werden. Siehe **Vor-pumpen des Ölsystems** auf Seite 17.

KONTROLLE VOR DER FAHRT

⚠️ WARNUNG

Führen Sie vor einer Fahrt mit dem Boot stets eine Kontrolle durch. Überprüfen Sie den einwandfreien Betriebszustand der entscheidenden Bedienelemente, Sicherheitsfunktionen und mechanischen Komponenten. Beheben Sie alle Probleme, BEVOR Sie die Anlegestelle verlassen. Stellen Sie sicher, dass sich die von der örtlichen Gesetzgebung vorgeschriebene Sicherheitsausrüstung an Bord befindet.

⚠️ WARNUNG

Der Motor (die Motoren) muss (müssen) ausgeschaltet sein und die Sicherheitsleine muss immer vom Motor-Hauptschalter entfernt sein, bevor die folgenden Punkte überprüft werden. Den Motor (die Motoren) erst starten, nachdem alle Punkte überprüft wurden und einwandfrei funktionieren.

| KOMPONENTE | BETRIEB | ✓ |
|---------------------------------------|---|---|
| Rumpf | Überprüfen. | |
| Schraube | Überprüfen Sie den Zustand der Schraube. Reparieren oder ersetzen Sie beschädigte Schrauben. | |
| Kühlsystem | Überprüfen Sie die Wassereinlasssiebe. | |
| Sicherheitsausrüstung | Stellen Sie sicher, dass sich die Sicherheitsausrüstung an Bord befindet. | |
| Ölfüllstand | Prüfen. Gegebenenfalls nachfüllen. | |
| Kielraum | Wasser ablassen. Stellen Sie sicher, dass der/die Ablaufstopfen sicher installiert ist. | |
| Batterie | Überprüfen Sie, ob die Batterieanschlüsse sauber sind, einen festen Sitz haben und gut isoliert sind. Stellen Sie sicher, dass die Batterie/der Batteriekasten gesichert ist. | |
| Kraftstofffüllstand | Prüfen. Gegebenenfalls nachfüllen. | |
| Positionsleuchten | Funktion überprüfen. | |
| Lenksystem | Funktion überprüfen. | |
| Bootssysteme (Hupe, Pumpen, Radio) | Funktion überprüfen. | |
| Sicherheitsleine | Zustand überprüfen. Befestigen Sie die Sicherheitsleine am Zündschalter (Fernsteuerung) oder am Motor-Hauptschalter (Pinnensteuerung). | |
| Bedienungsanleitung | Überprüfen Sie, ob diese Bedienungsanleitung an Bord und schnell zur Hand ist. | |
| Motor-Startschalter (Pinnensteuerung) | Funktion testen. | |
| Motor-Hauptschalter (Pinnensteuerung) | Funktion testen. | |
| Zündschalter (Fernsteuerung) | Funktion testen. | |
| Motor-Hauptschalter/ Sicherheitsleine | Funktion testen. Befestigen Sie die Sicherheitsleine erneut am Zündschalter (Fernsteuerung) oder am Motor-Hauptschalter (Pinnensteuerung). | |
| Gas-/Schaltssystem | Funktion überprüfen. | |
| Kühlsystem | Funktion überprüfen (Wasserpumpenanzeige). | |

Wartung

INFORMATIONEN ZU MOTOREMISSIONEN

Die Wartung, der Austausch oder die Reparatur von Einrichtungen und Systemen zur Abgasemissionsregelung darf von jeder qualifizierten Reparaturwerkstatt für See-Vergasermotoren ausgeführt werden.

Verantwortung des Herstellers

Seit der Einführung von Außenbordern des Modelljahres 1999 müssen Hersteller von Bootmotoren die Abgasemissionswerte für jede Leistungsfamilie der Motoren bestimmen und diese Außenborder von der US-Umweltschutzbehörde (Environmental Protection Agency, EPA) zertifizieren lassen. Zum Zeitpunkt der Herstellung muss ein sog. ECI-Label, das Emissionswerte und technische Daten ausweist, an jedem Außenborder angebracht werden.

Verantwortung des Händlers

Beim Ausführen einer Serviceleistung an allen 1999er *Evinrude*-Außenbordern sowie an späteren Modellen, die ein ECI-Label tragen, müssen die Einstellungen entsprechend den Grenzwerten der veröffentlichten Werksnormen erfolgen.

Der Austausch oder die Reparatur jedes Teils, das sich auf die Emission auswirkt, muss so ausgeführt werden, dass die Emissionswerte innerhalb der vorgeschriebenen Zertifizierungsnormen bleiben.

Händler dürfen den Außenborder nicht in einer Weise modifizieren, dass dadurch die Leistung geändert wird oder die Emissionswerte der vorgegebenen Werksnormen überschritten werden.

Ausnahmen schließen die durch den Hersteller vorgeschriebenen Änderungen ein, wie beispielsweise Einstellungen infolge der Höhenlage.

Verantwortung des Eigentümers

Der Eigentümer/Fahrer muss die Motorenwartung so ausführen lassen, dass die Emissionswerte innerhalb der vorgeschriebenen Zertifizierungsnormen bleiben.

Der Eigentümer/Fahrer darf nicht den Motor in einer Weise modifizieren, dass dadurch die Leistung geändert wird oder die Emissionswerte der vorgegebenen Werksnormen überschritten werden. Ferner darf er eine solche Modifizierung auch niemand anderem erlauben.

Manipulationen am Kraftstoffsystem zur Veränderung der Leistung oder der Emissionsraten auf höhere als die werksseitigen Einstellungen oder Spezifikationen führen zu einem Verlust der Produktgewährleistung.

EPA-Abgasemissionsvorschriften

Alle neuen 1999er Modelle sowie die späteren *Evinrude*-Außenborder, die von BRP hergestellt wurden, haben die EPA-Zertifizierung und entsprechen somit den Anforderungen der Vorschriften für die Regelung der Luftverschmutzung, die von den

neuen Wasserkraftfahrzeugen mit See-Vergasermotoren ausgeht. Diese Zertifizierung ist davon abhängig, dass bestimmte Einstellungen Werksnormen entsprechen. Aus diesem Grund muss das Werksverfahren für die Wartung des Produkts streng eingehalten werden und es ist immer dort, wo es sich durchführen lässt, die ursprüngliche Konstruktionsweise wiederherzustellen. Die oben aufgeführten Haftungen sind allgemeine Auflagen und stellen in keiner Weise eine vollständige Aufstellung der Regeln und Vorschriften dar, die die EPA-Anforderungen hinsichtlich der Abgasemissionen für Seeprodukte betreffen. Für nähere Informationen zu diesem Thema können Sie die folgenden Stellen kontaktieren:

UNTER NUTZUNG DES POSTDIENSTES:

Office of Mobile Sources
Engine Programs and Compliance Division
Engine Compliance Programs
Group (6403J)
401 M St. NW
Washington, DC 20460

PER EILZUSTELLUNG bzw. KURIERDIENST:

Office of Mobile Sources
Engine Programs and Compliance Division
Engine Compliance Programs
Group (6403J)
501 3rd St. NW
Washington, DC 20001

INTERNET-WEBSITE DER EPA:

www.epa.gov

WARTUNGSSCHEMA

Mit regelmäßiger Inspektion und Wartung wird die Lebensdauer des Außenborders verlängert. Die folgende Tabelle liefert Richtlinien für die Inspektion und Wartung des Außenborders, die von einem Vertrags-händler auszuführen sind.

WICHTIG: Außenborder, die im Verleih bzw. in gewerblichen oder anderen Anwendungen mit vielen Betriebsstunden eingesetzt werden, benötigen häufiger Inspektionen und Wartung. Passen Sie die Intervalle an die Betriebs- und Umweltbedingungen an.

| Bezeichnung | Motorpflegeprodukt | Alle 300 Stunden oder 3 Jahre ⁽¹⁾ |
|---|--------------------|--|
| Opferanoden ⁽²⁾ | | ✓ |
| Elektro- und Zündkabel auf Verschleiß oder Durchscheuern prüfen | | ✓ |
| Montageteile für Verbindung Motor-Spiegel erneut anziehen (Anzugsmoment 54 N·m) | | ✓ |
| Befestigungselemente auf lose Komponenten prüfen | | ✓ |
| Komponenten von Kraftstoff- und Ölsystem untersuchen und Leckagen reparieren ⁽³⁾ | | ✓ |
| Kraftstofffilter auswechseln ⁽⁴⁾ | | ✓ |
| Getriebeöl austauschen | A | ✓ |
| Schmierlager schmieren ⁽²⁾ | C | ✓ |
| Auspufftopfschaum prüfen und nach Bedarf ersetzen (nur Modelle mit 40 - 90 PS) | | ✓ |
| Ölfiter, ersetzen (nur V4- und V6-Modelle) | | ✓ |
| Trimm- und Kippautomatik und Flüssigkeitsstand prüfen | B | ✓ |
| Verzahnung der Schraubenwelle, untersuchen und schmieren ⁽²⁾ | C | ✓ |
| Zündkerzen prüfen und ggf. ersetzen ⁽³⁾ | | ✓ |
| Starterritzelwelle, prüfen und schmieren (nur Modelle mit elektrischem Start) | D | ✓ |
| Lenksystem prüfen und schmieren | C | ✓ |
| Thermostat und Druckventil, prüfen ⁽³⁾ | | ✓ |
| Gaszug und Schaltzug prüfen | | ✓ |
| Wasserpumpe prüfen und ggf. ersetzen | | ✓ |

(1) Durchschnittlicher Freizeitgebrauch. Beim gewerblichen Einsatz bzw. starker Belastung oder der Verwendung in Salz- oder Schmutzwasser sind kürzere Inspektions- und Wartungsintervalle notwendig (jährliche Kontrolle wird empfohlen).

(2) Jährlich bei Einsatz in Salzwasser – siehe Abschnitt **Wartung** auf Seite 44

(3) Teil mit Auswirkung auf die Abgasemission. Siehe **Verantwortung des Eigentümers** auf Seite 42, **Informationen zur Produktgewährleistung** auf Seite 63 und, sofern zutreffend, **Garantieerklärung zur Emissionsregelung für Kalifornien** auf Seite 66.

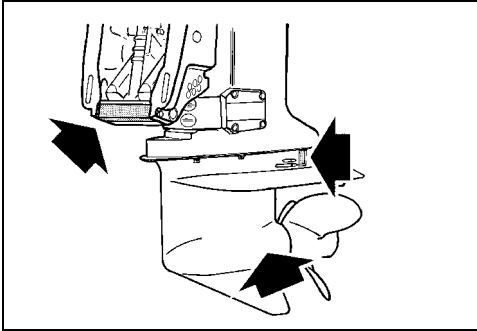
(4) Den im Boot installierten Kraftstofffilter jährlich ersetzen. Siehe **Im Boot installierte Kraftstofffilter** auf Seite 55.

- A. *HPF XR*-Getriebeöl
- A. *HPF Pro*-Getriebeöl in Hochleistungs- oder Gewerbeanwendungen
- B. *Evinrude/Johnson-TNT*-Fluid, biologisch abbaubar
- C. *Triple-Guard*-Fett
- D. NUR Starter Bendix Lube, Artikelnr. 337016

WARTUNG

OPFERANODEN

Der Außenborder ist mit einer oder mehreren Anoden ausgestattet, die ihn vor galvanischer Korrosion schützen. Die Zersetzung der Anode ist normal und zeigt an, dass sie ihre Funktion erfüllt. Prüfen Sie alle Anoden regelmäßig. Tauschen Sie Anoden, die bis auf weniger als 2/3 ihrer ursprünglichen Größe abgenutzt sind, aus. Für den Austausch wenden Sie sich an Ihren Händler.



Opferanode

DR5082

Galvanische Korrosion zerstört Metallteile unter Wasser und kann in Süß- oder Salzwasser auftreten. In Salz-, Brack- und Schmutzwasser wird die Korrosion allerdings beschleunigt.

Ein Anstrich auf Metallbasis zur Vermeidung von Bewuchs an Boot oder Außenborder sowie die Verwendung eines falsch installierten landseitigen Stromanschlusses im Bereich des vor Anker liegenden Bootes beschleunigen ebenfalls die Korrosion.

HINWEIS Die Anoden, ihre Befestigungsteile oder Montageflächen dürfen **UNTER KEINEN UMSTÄNDEN** gestrichen werden. Der Anstrich reduziert den Korrosionsschutz.

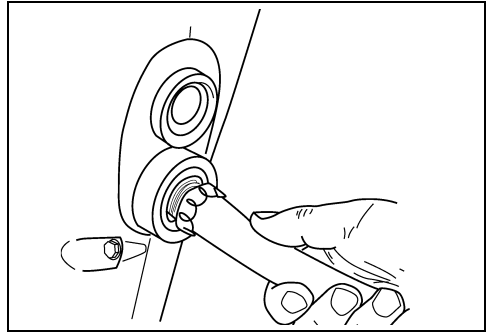
SPÜLEN

Spülen Sie den Außenborder mit Süßwasser nach dem Einsatz in Brack-, Salz- oder Schmutzwasser, um die Ansammlung von Kesselstein- und Schlickablagerungen in den Kanälen des Kühlsystems zu minimieren. Der Außenborder kann auf einem Anhänger oder an der Anlegestelle gespült werden. Positionieren Sie den Außenborder in senkrechter (nach unten gerichteter) Position in einem gut belüfteten Bereich.

HINWEIS Falls der Außenborder nicht in der empfohlenen vertikalen Position gelagert werden kann, ist darauf zu achten, dass das Kühlsystem vollständig leer läuft. Positionieren Sie niemals das Getriebe höher als den Motorkopf. In den Auspuffkanälen verbleibendes Wasser kann in den Zylinder laufen und schwere Schäden verursachen.

Spülanschluss an unterer Motorabdeckung verwenden

- 1) Der Außenborder muss sich dazu in einem Bereich mit guten Abflussmöglichkeiten befinden.
- 2) Schließen Sie einen Gartenschlauch am Spülanschluss an.
- 3) Drehen Sie das Wasser auf. Für eine gute Spülung ist es **nicht** erforderlich, dass der Motor läuft.

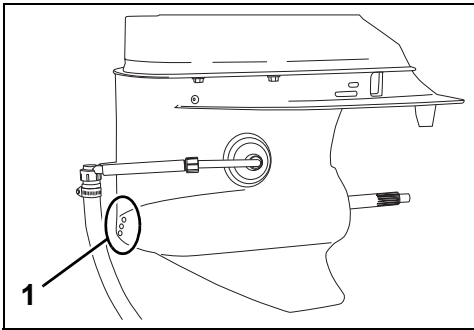


002024

- 4) Lassen Sie den Außenborder so lange in der senkrechten Position, bis das Wasser vollständig aus dem Motorkopf abgeflossen ist.

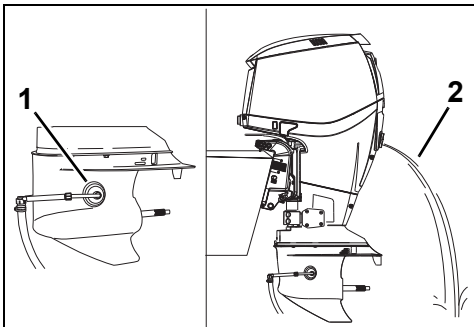
Spülvorrichtung am Getriebegehäuse verwenden

- 1) Der Außenborder muss sich dazu in einem Bereich mit guten Abflussmöglichkeiten befinden.
- 2) Decken Sie an der Vorderseite des Getriebegehäuses die sechs zusätzlichen Wassereinlassöffnungen, sofern vorhanden, mit dickem Klebeband temporär ab, damit sichergestellt wird, dass von den Wassereinlässen genug Wasser zum Motorkopf fließen kann. Wasser kann aus den zusätzlichen Einlassöffnungen abfließen und zu einer Überhitzung des Motors führen. Denken Sie daran, das Klebeband nach dem Spülen des Motors wieder von den Öffnungen zu entfernen.



1. Zusätzliche Wassereinlassöffnungen 008358

- 3) Entfernen Sie die Schraube und schalten Sie den Schalthebel in die Stellung NEUTRAL.
- 4) Schließen Sie einen Gartenschlauch an die Spülvorrichtung an und montieren Sie die Spülvorrichtung an das Getriebegehäuse.
- 5) Drehen Sie das Wasser auf. Halten Sie den Wasserdruck zwischen 140 und 300 kPa.
- 6) Starten Sie den Motor und LASSEN SIE IHN IM LEERLAUF LAUFEN. Spülen Sie den Motor mindestens fünf Minuten lang. Es muss ein stetiger Wasserstrom vom Abgas-Ablassanschluss des Außenborders fließen.



1. Spülvorrichtung
2. Wasserstrom 008527

- 7) Schalten Sie den Motor aus. Lassen Sie den Außenborder so lange in der senkrechten Position, bis das Wasser vollständig aus dem Motorkopf abgeflossen ist.

SICHERUNG

Bei einer durchgebrannten Sicherung lässt sich der Motor nicht starten. Tauschen Sie die Sicherung gegen eine Sicherung für denselben Nennstrom aus. Eine Ersatzsicherung ist vorgesehen.

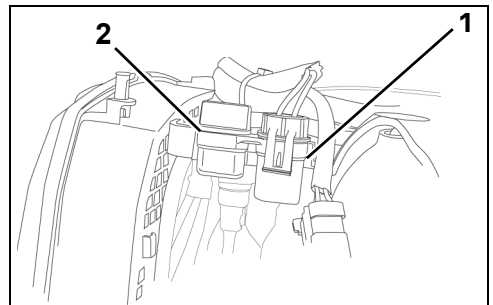
Ein wiederholtes Durchbrennen von Sicherungen weist auf ein möglicherweise schwerwiegendes Problem hin. Tauschen Sie die Sicherung nicht durch eine Sicherung mit einem höheren Nennstrom aus. Wenden Sie sich für Wartungs- oder Reparaturarbeiten an Ihren Händler.

Austausch von Sicherungen

HINWEIS Verwenden Sie nur Sicherungen für denselben Nennstrom. Ihr Evinrude E-TEC-Außenborder ist mit 10-A-Sicherungen ausgestattet.

Entfernen Sie die Motorabdeckung. Installieren Sie die Ersatzsicherung für die ausgefallene Sicherung.

Trennen Sie die Sicherung vom Stecker, indem Sie sie an der Sicherungsanschlussklemme herunterziehen. Installieren Sie die Ersatzsicherung für die ausgefallene Sicherung.



1. Sicherung (Anschluss)
2. Ersatzsicherung 004999

HINWEIS Wenn die Abdeckung nicht wieder fest angebracht wird, kann es zu elektrischen Problemen kommen.

► Wartung

RUMPFÖBERFLÄCHE

Der Zustand der Bootunterseite beeinflusst die Leistung. Ein Bewuchs oder ein Anstrich kann zu einem Verlust an Geschwindigkeit und Kraftstoffeffizienz führen.

Für maximale Leistung ist die Lauffläche des Bootes sauber zu halten, indem sie mit frischem Wasser abgespült und dann trockengewischt wird. Sprühen Sie korrosionsgefährdete Stellen mit *Evinrude*-Korrosionsschutzspray ein. Dabei kein Spray auf die Opferanode(n) aufbringen.

OBERFLÄCHE DER AUßENBORDER-AUßENSEITE

Waschen Sie das gesamte Boot und den Außenborder regelmäßig mit Seifenwasser und tragen Sie eine Schicht KFZ-Wachs auf. Nehmen Sie beim Waschen des Außenborders die Motorabdeckung nicht ab.

HINWEIS Wenn Sie Ihren Außenborder auf einem Anhänger transportieren, decken Sie den Motor NICHT mit einer Plane ab. Dadurch wird die Oberfläche der Motorabdeckungen des Außenborders stumpf.

REPARIEREN VON KRATZERN

Kratzer in der Oberfläche der oberen und unteren Motorabdeckung können überlackiert werden.

WICHTIG: Ihr Händler bietet das professionelle Material und die passenden Lackfarben zur sachgemäßen Reparatur von Kratzern an. Lassen Sie tiefe Kratzer oder Furchen von Ihrem Händler reparieren.

ZÜNDKERZEN

⚠ VORSICHT

Vom Zündsystem geht Gefahr in Form von Stromschlägen aus. Gehen Sie vorsichtig vor, um Verletzungen durch Stromschläge oder durch körperliche Reaktionen auf Stromschläge zu vermeiden. Vermeiden Sie Kontakt mit den Komponenten des Primär- oder Sekundärzündstromkreises, während der Motor angelassen wird oder läuft.

Zündkerzen sollten von einem *Evinrude E-TEC*-Händler gewartet werden. Eine nicht ordnungsgemäße Wartung der Zündkerzen kann zu einem Motorschaden führen.

HINWEIS Ersatz-Zündkerzen **MÜSSEN** richtig ausgerichtet werden.

Arbeitszyklen von Bootsmotoren

Im ICOMIA- (International Council of Marine Industry Associations) Standard Nr. 36-88 ist ein Arbeitszyklus für Bootsmotoren auf Basis dokumentierter Studien vorgegeben. Ein Arbeitszyklus ist ein Profil des Betriebs und der Verwendung von Motoren. Dieser Arbeitszyklus wird verwendet, um die durchschnittliche Lebensdauer von Zündkerzen und die Wartungsanforderungen für *Evinrude E-TEC*-Außenborder zu bestimmen.

ICOMIA-Arbeitszyklus für Bootsmotoren

| Motordrehzahl als Prozentsatz der Nenn Drehzahl (U/min) | Zeit bei vorgegebener Drehzahl (Prozentsatz der gesamten Motorbetriebsdauer) |
|---|--|
| Leerlauf | 40% |
| 40% | 25% |
| 60% | 15% |
| 80% | 14% |
| 100% | 6% |

HINWEIS Bei einigen Betriebsprofilen und -bedingungen kann ein vorzeitiger Zündkerzenverschleiß auftreten. Das Wartungsintervall für Zündkerzen muss deshalb je nach Verwendungsbedingungen eventuell angepasst werden.

AUßENBORDER UNTER WASSER

Wenn der Außenborder unter Wasser war, **muss er nach der Bergung unmittelbar gewartet werden.** Wenn eine sofortige Wartung nicht möglich ist, muss der Motor in Süßwasser getaucht werden, damit er nicht längere Zeit der Umgebungsluft ausgesetzt ist.

Nach dem Untertauchen müssen alle Elektro-, Kraftstoff- und Ölsysteme des Bootes und des Motors auf eingedrungenes Wasser überprüft werden. Diese Prüfung sollte ein Händler vornehmen.

LAGERUNG

⚠️ WARNUNG

Lassen Sie den Motor NICHT in Innenräumen oder ohne ausreichende Belüftung laufen, und gestatten Sie NICHT die Ansammlung von Abgasen in geschlossenen Bereichen. Motorabgase enthalten Kohlenmonoxid, das zu schweren Hirnschäden oder sogar zum Tod führen kann, wenn es eingeatmet wird.

Sie müssen Ihren Außenborder vor natürlichen Umweltbedingungen schützen, die ihm schaden können. Ein Motorschaden aufgrund solcher Bedingungen fällt nicht unter die Gewährleistung.

HINWEIS Änderungen von Temperatur und Feuchtigkeit während der Lagerung können Korrosion innerer Motorteile verursachen.

Bei der Wintervorbereitung wird Ihr Außenborder für die Langzeitlagerung außerhalb der Saison vorbereitet. Bei der Wintervorbereitung wird der Motor mit Konservierungsmittel eingesprüht und zusätzliches Öl wird auf die internen Motorteile aufgebracht. Siehe **Langfristige Lagerung (Wintervorbereitung)** auf Seite 48.

Stabilisieren Sie die Kraftstoffversorgung. Im Kraftstofftank verbleibender Kraftstoff kann oxidieren, was zu einem Oktanverlust und Ablagerungen im Kraftstoffsystem führt.

Verwenden Sie *Evinrude/Johnson 2+4 Fuel Conditioner*, um die Ansammlung von Gummi- und Lackablagerungen an Komponenten des Kraftstoffsystems zu verhindern. Siehe **Betrieb** auf Seite 22.

⚠️ WARNUNG

Vermeiden Sie Verletzungen durch bewegliche Motorteile. Vor dem Start des Außenborders:

- Schalten Sie auf **NEUTRAL**.
- Halten Sie Hände, Kleidung und Haare vom Motorkopf fern.
- Demontieren Sie die Schraube.

⚠️ WARNUNG

Bewahren Sie Kraftstofftanks in einem gut belüfteten Bereich fern von Hitze und offenen Flammen auf.

Verhindern Sie das Entweichen von Kraftstoff oder Kraftstoffdämpfen, die sich unbeabsichtigt entzünden könnten.

Schließen Sie die Entlüftungsschraube am Kraftstofftankdeckel (sofern vorhanden).

Sorgen Sie dafür, dass aus abgezogenen Kraftstoffschläuchen kein Kraftstoff entweicht.

Wischen Sie verschütteten Kraftstoff immer ab.

Wenn der Außenborder zwecks Transport oder Lagerung entfernt wird, MÜSSEN Sie die Öl- und Kraftstoffleitungen am Boot und am Außenborder abdichten, um Leckagen und das Eindringen von Verunreinigungen in das Ölsystem oder die Kraftstoffanlage zu vermeiden.

Das Ölsystem muss vor der erneuten Nutzung des Außenborders vorgepumpt werden. Siehe **Vor-pumpen des Ölsystems** auf Seite 17.

KURZFRISTIGE LAGERUNG (ZWISCHEN EINSÄTZEN)

Wenn der Außenborder gekippt werden muss, um aus dem Wasser genommen zu werden, senken Sie ihn ab, und lassen Sie das Kühlsystem vollständig leer laufen, sobald Sie den Wässerungsbereich verlassen haben. Lagern Sie den Außenborder zwischen den Einsätzen in senkrechter Position.

► Wartung

LANGFRISTIGE LAGERUNG (WINTERVORBEREITUNG)

⚠ WARNUNG

Vor der Durchführung der Winter Vorbereitung muss der Außenborder auf NEUTRAL gestellt werden. Das Starten des Außenborders im Gang kann zu Verletzungen führen.

Bei der Winter Vorbereitung auf einem Anhänger muss die Schraube vor der Durchführung des Vorgangs entfernt werden. Wenn die Schraube nicht entfernt wird, kann dies zu Verletzungen oder Tod führen.

Bei der Winter Vorbereitung wird Ihr Außenborder für die Langzeitlagerung außerhalb der Saison vorbereitet. Bei der Winter Vorbereitung wird der Motor mit Konservierungsmittel eingesprüht und zusätzliches Öl wird auf die internen Motorteile aufgebracht.

Hinweis: Zum Vorpumpen des Ölsystems kann das Verfahren für die langfristige Lagerung durchgeführt werden.

Für die Winter Vorbereitung ist eine bestimmte Abfolge von Verfahrensschritten erforderlich.

Halten Sie sich genau an das zutreffende Verfahren zur Winter Vorbereitung für Ihren Außenborder:

- Fernsteuerung
- Pinnensteuerung
- Fernsteuerung mit Gaspedal

Wenn Sie unsicher sind, welches Verfahren zu verwenden ist, wenden Sie sich an Ihren Händler.

Sie können sich vergewissern, dass Ihr Außenborder in die Betriebsart zur Winter Vorbereitung wechselt, wenn der Motor in schnellem Leerlauf läuft und folgende Gegebenheiten zutreffen:

- Die *SystemCheck*-Anzeigeleuchten blinken (falls vorhanden).
- Das *I-Command*-Display zeigt eine Meldung an, dass die Winter Vorbereitung aktiv ist (falls vorhanden).

Vorbereitung

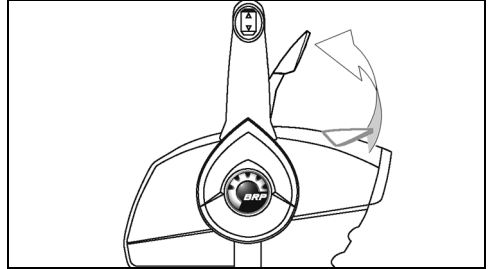
Der Außenborder kann im Wasser auf den Winter vorbereitet werden. **Bei der Winter Vorbereitung im Wasser** ist darauf zu achten, dass die Wassereinlasssiebe komplett unter Wasser sind.

- 1) Stabilisieren Sie die Kraftstoffversorgung des Motors. Fügen Sie *2+4 Fuel Conditioner* gemäß den Anweisungen auf dem Behälter hinzu. Füllen Sie den Kraftstofftank.
- 2) **Bei der Winter Vorbereitung auf einem Anhänger** muss die Schraube ausgebaut werden. Schließen Sie einen Gartenschlauch am Spülanschluss an und drehen Sie das Wasser auf. Siehe **Spülen** auf Seite 44.
- 3) Der Außenborder **muss** in NEUTRAL-Stellung sein und die Fernsteuerung und das Schaltge-

stänge müssen während der Winter Vorbereitung ständig in NEUTRAL-Stellung bleiben.

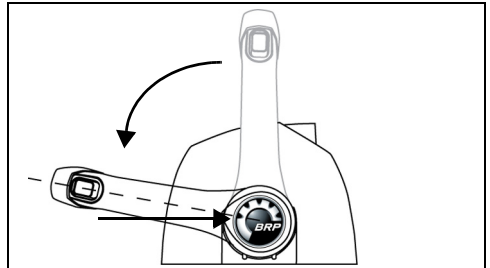
Fernsteuerung für Außenborder

- 1) **Bei seitlich montierten Steuerungen** heben Sie den Warmlaufhebel vollständig an. Starten Sie den Außenborder. Der Außenborder läuft mit langsamer Leerlaufgeschwindigkeit.

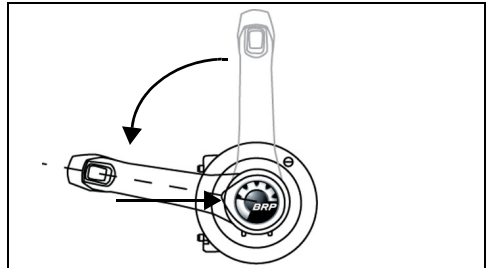


Seitlich montierte Steuerung – typisch 006455A

Bei im Kompasshaus oder verdeckt seitlich montierten Steuerungen drücken Sie den Warmlaufknopf und bewegen Sie den Gashebel vollständig nach vorn. Starten Sie den Außenborder. Der Außenborder läuft mit langsamer Leerlaufgeschwindigkeit.



Kompasshaussteuerung – typisch 006456



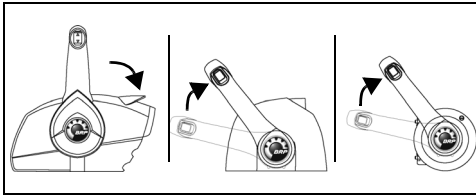
Verdeckt seitlich montierte Steuerung – typisch 006457

- 2) Nachdem der Außenborder mindestens 15 Sekunden gelaufen ist:

Bei seitlich montierten Steuerungen drücken Sie den Warmlaufhebel nach unten.

Bei im Kompasshaus oder verdeckt seitlich montierten Steuerungen bringen Sie den Gashebel wieder in LEERLAUF-Stellung.

Der Außenborder läuft weiter mit langsamer Leerlaufgeschwindigkeit.



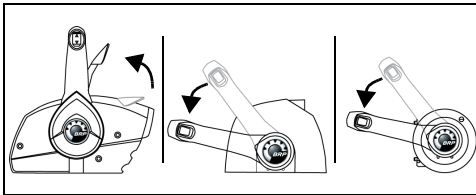
006458

- 3) Nachdem der Außenborder weitere 15 Sekunden lang gelaufen ist:

Bei seitlich montierten Steuerungen heben Sie den Warmlaufhebel erneut vollständig an.

Bei im Kompasshaus oder verdeckt seitlich montierten Steuerungen bewegen Sie den Gashebel erneut vollständig nach vorn.

Der Außenborder beschleunigt automatisch auf schnellen Leerlauf und sprüht sich selbst ein.



006459

- 4) Lassen Sie den Außenborder so lange laufen, bis er automatisch auf OFF schaltet (eine Minute bis zwei Minuten).

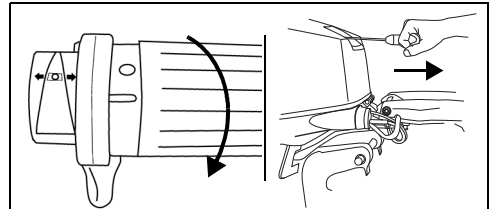
Die Wintervorbereitung ist abgeschlossen, wenn sich der Außenborder selbst ausschaltet.

- **Wenn sich der Außenborder NICHT selbst abschaltet**, haben Sie möglicherweise nicht den Warmlaufhebel oder -knopf betätigt und ein Gang wurde eingelegt.
- **Wenn der Motor 3000 U/min überschreitet**, wurde möglicherweise ein Gang eingelegt.

Stellen Sie den Zündschalter in beiden Fällen unverzüglich auf OFF und starten Sie den Vorgang erneut.

Außenborder mit Pinnensteuerung

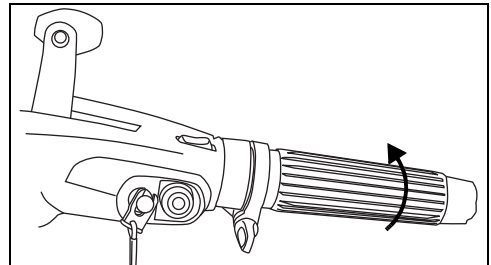
- 1) Bewegen Sie den Gashebel vollständig nach vorn. Starten Sie den Außenborder. Der Außenborder läuft mit langsamer Leerlaufgeschwindigkeit.



Pinnensteuerung – typisch

007036
007037

- 2) Wenn der Außenborder mindestens 15 Sekunden gelaufen ist, bringen Sie den Gashebel in Leerlaufposition. Der Außenborder läuft weiter mit langsamer Leerlaufgeschwindigkeit.



007038

- 3) Nachdem der Außenborder weitere 15 Sekunden gelaufen ist, bewegen Sie den Gashebel erneut vollständig nach vorn. Der Außenborder beschleunigt automatisch auf schnellen Leerlauf und sprüht sich selbst ein.

- 4) Lassen Sie den Außenborder so lange laufen, bis er automatisch auf OFF schaltet (eine Minute bis zwei Minuten).

Die Wintervorbereitung ist abgeschlossen, wenn sich der Außenborder selbst ausschaltet.

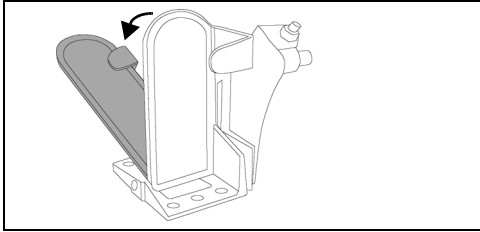
- **Wenn der Außenborder sich NICHT selbst ausschaltet**, haben Sie den Gashebel möglicherweise nicht richtig nach vorne geschoben.
- **Wenn der Motor 3000 U/min überschreitet**, wurde möglicherweise ein Gang eingelegt.

Drücken Sie in beiden Fällen unverzüglich den Motor-Hauptschalter, um den Außenborder abzustellen und starten Sie den Vorgang erneut.

► Wartung

Außenborder mit Fernsteuerung und Gaspedal

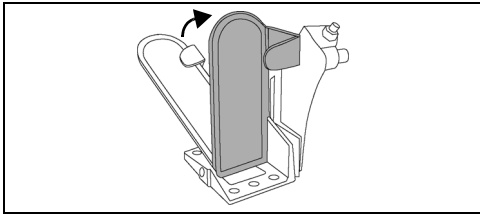
- 1) Bewegen Sie das Gaspedal vollständig nach vorn. Starten Sie den Außenborder. Der Außenborder läuft mit langsamer Leerlaufgeschwindigkeit.



Gaspedal – typisch

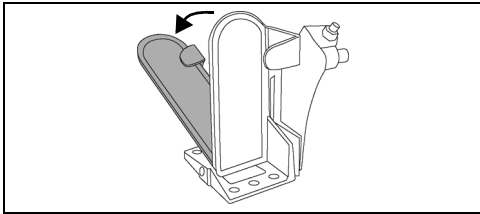
006454

- 2) Nachdem der Außenborder mindestens 15 Sekunden gelaufen ist, nehmen Sie den Fuß vom Gaspedal und lassen es in die LEERLAUF-Stellung zurückkehren. Der Außenborder läuft weiter mit langsamer Leerlaufgeschwindigkeit.



006466

- 3) Nachdem der Außenborder weitere 15 Sekunden gelaufen ist, bewegen Sie das Gaspedal erneut vollständig nach vorn. Der Außenborder beschleunigt automatisch auf schnellen Leerlauf und sprüht sich selbst ein.



006454

- 4) Lassen Sie den Außenborder so lange laufen, bis er automatisch auf OFF schaltet (eine Minute bis zwei Minuten).

Die Wintervorbereitung ist abgeschlossen, wenn sich der Außenborder selbst ausschaltet.

- **Wenn der Außenborder sich NICHT selbst ausschaltet**, haben Sie den Motor möglicherweise nicht ausreichend lange in einer Gasstellung laufen lassen.

- **Wenn der Motor 3000 U/min überschreitet**, wurde möglicherweise ein Gang eingelegt.

Stellen Sie den Zündschalter in beiden Fällen unverzüglich auf OFF und starten Sie den Vorgang erneut.

Nach der Wintervorbereitung – alle Außenborder

- 1) Wenn der Außenborder sich ausgeschaltet hat, drehen Sie den Zündschalter in Stellung OFF. (Entfernen Sie bei Modellen mit Pinne den Motor-Hauptschalter / Zündschalter.) Starten Sie den Außenborder nicht wieder, bevor die Wintervorbereitung abgeschlossen ist.
- 2) **Wenn die Wintervorbereitung auf einem Anhänger durchgeführt wird**, drehen Sie das Wasser ab und ziehen Sie den Gartenschlauch ab. Schmieren Sie die Verzahnung der Schraubenwelle mit einem empfohlenen Schmiermittel und montieren Sie die Schraube wieder.

HINWEIS Wenn die Wintervorbereitung abgeschlossen ist, lassen Sie den Außenborder so lange in der senkrechten Position, bis das Wasser vollständig aus dem Motorkopf abgeflossen ist. Falls vorhanden, trennen Sie den Tachometeraufnehmer am oberen Anschluss und blasen Sie alles Wasser mit einem Luftdruck von maximal 172 kPa aus. Schließen Sie den Tachometeraufnehmer wieder an, nachdem das gesamte Wasser abgelassen ist.

- 3) Füllen Sie den Öltank auf.

Während der Wintervorbereitung wird zusätzliches Motoröl verbraucht. Auf der Kielhacke unterhalb des Getriebes kann sich überschüssiges Öl ansammeln. **Das ist normal.**

Vermeiden Sie potenzielle Ölflecken, indem Sie für die Dauer der Lagerung einen Putzlappen oder einen geeigneten Behälter unter die Schraube und die Kielhacke platzieren.

INSPEKTION VOR DER SAISON

Der Motor sollte mit einer allgemeinen Überprüfung und einer Reihe von vorbeugenden Wartungsarbeiten für eine erfolgreiche Saison vorbereitet werden.

Untersuchen Sie alle gelösten oder entfernten Komponenten. Ersetzen Sie beschädigte oder fehlende Teile durch *Evinrude/Johnson Genuine Parts* (Markenteile) oder gleichwertiges Material. Überprüfen Sie das Getriebeteil auf Leckagen. Falls Leckagen vorhanden sind, sollten die Getriebedichtungen ausgetauscht werden. Wenden Sie sich an Ihren Händler.

WICHTIG: Getriebeöl ist **dickflüssig und klar**. Verwechseln Sie es nicht mit Motoröl, das gewöhnlich auf der Kielhacke zu finden ist, nachdem das Verfahren für die langfristige Lagerung (Wintervorbereitung) durchgeführt wurde.

Opferanoden — Kontrollieren Sie ihren Zustand. Siehe **Opferanoden** auf Seite 44.

Batterie — Laden Sie sie vollständig auf. Siehe **Batterie** auf Seite 55.

⚠️ WARNUNG

Verwenden Sie zum Starten des Außenborders keine Zusatzbatterie und keine Schaltkabel. Benzindämpfe können Feuer und Explosionen verursachen und zu Sach- und schweren Personenschäden führen.

Überprüfen Sie die Selbsttestroutine des Warnsystems Ihres Außenborders. Achten Sie während der Vorbereitung des Motors vor der Saison darauf, dass das Warnsystem einen ordnungsgemäßen Selbsttest durchführt. Anderenfalls wenden Sie sich bitte an Ihren Händler.

HINWEIS Lassen Sie den Außenborder nicht ohne Wasserzufuhr laufen — auch nicht kurz zum Anlassen.

Starten Sie den Außenborder gemäß Abschnitt **Starten/Stoppen des Motors** auf Seite 22. Wenn der Außenborder automatisch für den Winter vorbereitet wurde, wird er beim ersten Start der Saison eine kleine Rauchwolke ausstoßen.

Lassen Sie den Motor im Leerlauf laufen und:

Beobachten Sie das Laufverhalten. Falls dieses nicht einwandfrei ist, siehe Abschnitt **Fehlersuche** auf Seite 52 oder wenden Sie sich an Ihren Händler.

Überprüfen Sie den Betrieb der Wasserpumpe. Es muss ein stetiger Wasserstrom aus der Wasserpumpenanzeige fließen. Falls dies nicht der Fall ist, stellen Sie den Außenborder ab, und suchen Sie nach der Ursache. Siehe **Überhitzter Motor** auf Seite 35.

Stoppen Sie den Außenborder, und prüfen Sie das Kraftstoffsystem auf Leckagen.

⚠️ WARNUNG

Wenn die Überprüfung auf Kraftstoffleckagen nicht erfolgt, kann ein Leck unerkannt bleiben, was zu Feuer oder einer Explosion führen kann.

FEHLERSUCHE

| SYMPTOM | MÖGLICHE URSACHE |
|--|---|
| Startermotor arbeitet nicht | <ul style="list-style-type: none"> • Schaltgriff nicht auf NEUTRAL. • Sicherung durchgebrannt. • Batterie leer. |
| Motor springt nicht an | <ul style="list-style-type: none"> • Startanweisungen nicht befolgt. Siehe Starten/Stoppen des Motors auf Seite 22. • Kraftstoffsystem nach Kraftstoffmangel nicht vorgepumpt. Siehe Betrieb auf Seite 22. • Kraftstofftank leer. • Kraftstoffschlauch geknickt. • Wasser oder Schmutz im Kraftstoffsystem. • Kraftstofffilter verstopft. • Falsche Zündkerzen. Siehe Wartung auf Seite 44. • Falscher Elektrodenabstand, Zündkerzen verrußt, verbrannt oder feucht. • Bei blinkender Leuchte „Water Temp“ oder „Hot“ siehe Motorüberwachung auf Seite 33 und Überhitzter Motor auf Seite 35. • Bei blinkender Leuchte „Check Engine“ oder „Chk Eng“ siehe Motorüberwachung auf Seite 33. |
| Kein richtiger Leerlauf | <ul style="list-style-type: none"> • Fremdkörper auf Schraube. • Zündkerzen beschädigt oder falsch. Siehe Wartung auf Seite 44. • Wasser oder Schmutz im Kraftstoffsystem. |
| Motor verliert Leistung | <ul style="list-style-type: none"> • S.A.F.E.-Schutzmodus aktiviert. Siehe Motorüberwachung auf Seite 33. • Wassereinlassöffnungen verstopft, Kühlsystem arbeitet nicht richtig. Siehe Überhitzter Motor auf Seite 35. • Zündkerzen beschädigt oder falsch. Siehe Wartung auf Seite 44. • Kraftstofffilter verstopft. • Wasser oder Schmutz im Kraftstoffsystem. • Defekt im Schmiersystem. |
| Motor läuft, aber Boot kommt wenig oder gar nicht vorwärts | <ul style="list-style-type: none"> • Drosselventil muss zurückgestellt werden. Siehe Betrieb auf Seite 22. • Schraubennabe lose, Schlupf vorhanden. • Schraubenblätter verbogen oder abgebrochen. • Schraubenwelle verbogen. • Fremdkörper auf Schraube. |
| Warnsystem wird aktiviert | <ul style="list-style-type: none"> • Siehe Überhitzter Motor auf Seite 35. |

Produktinformationen

EINBAU

⚠️ WARNUNG

Ihr Außenborder darf die auf dem Leistungsschild des Bootes angegebene, maximale Leistung nicht überschreiten. Durch eine übermäßige Leistung können Sie die Kontrolle über das Boot verlieren. Wenden Sie sich an Ihren Fachhändler oder den Bootshersteller, wenn sich an Ihrem Boot kein Leistungsschild befindet.

Boote, die für ferngesteuerte Außenborder entwickelt wurden, können durch einen über Ruderpinne gesteuerten Außenborder mit der maximalen Motorleistung übermotorisiert werden. Fragen Sie Ihren Händler oder Bootshersteller, wenn Sie über eine angemessene Leistung für Ihr Boot im Zweifel sind.

Durch schlecht angepasste Spiegelhöhen von Boot und Außenborder kann das Boot instabil werden und Sie verlieren möglicherweise die Kontrolle über das Boot. Siehe Spiegelhöhe.

Vermeiden Sie seitliche Bewegungen und den möglichen Verlust des Außenborders, indem Sie das geeignete mitgelieferte Zubehör oder Bauteile geeigneter Größe, Stärke und Qualität für die Montage verwenden. Siehe Installation des Außenborders auf Seite 55.

Eine Montagefläche, die beschädigt oder als Auflage für Ihren Außenborder während der Fahrt zu dünn ist, kann im Betrieb beschädigt werden, wodurch Sie möglicherweise die Kontrolle über Ihr Boot verlieren. Stellen Sie sicher, dass die Spiegelhöhe oder die Montagehalterung des Bootes eine einwandfreie Struktur aufweist und zwischen 41 mm und 70 mm dick ist.

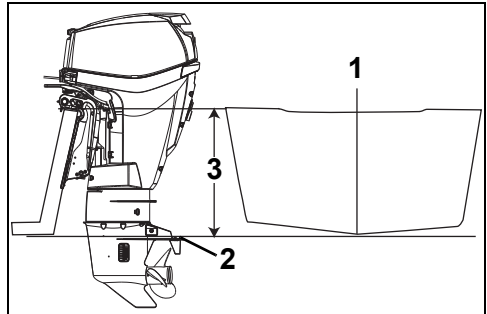
HINWEIS Verwenden Sie passendes Hebezeug zum Anheben des Motors. Das Motorgewicht finden Sie unter Technische Daten auf Seite 60.

SPIEGELHÖHE

Achten Sie darauf, dass die Spiegelhöhe der Länge des zu installierenden Außenborders entspricht.

- Bei einer Spiegelhöhe von 48,3 cm bis 53,3 cm ist ein Außenborder mit einer Wellenlänge von 50,8 cm zu verwenden.
- Die Wellenlänge des zu installierenden Außenborders sollte der Spiegelhöhe des Bootes so weit wie möglich entsprechen.
- Angaben zur Spiegelhöhe finden Sie unter **Technische Daten** auf Seite 60.

Bestimmen Sie die Spiegelhöhe, indem Sie von der oberen Kante des Bootsspiegels entlang der Mittellinie messen.



1. Mittellinie
2. Belüftungsschutzplatte
3. Spiegelhöhe

007039

Die Leistungsstärke des Bootes hängt von der Montagehöhe des Außenborders ab.

Im Allgemeinen sollte die Belüftungsschutzplatte des Getriebes an der Unterseite des Bootsrumpfes ausgerichtet sein. Bei herkömmlichen V-Rümpfen erweist es sich häufig als leistungsfördernd, wenn die Belüftungsschutzplatte circa 25 mm über der Unterseite des Rumpfes liegt.

Testen Sie die Außenborder- und Bootsleistung bei unterschiedlichen Montagehöhen, bis die optimale Leistung erzielt wird.

WICHTIG: Achten Sie darauf, dass der Wasserdruck des Außenborders durch die Montagehöhe nicht negativ beeinflusst wird.

INSTALLATION DES AUßENBORDERS

⚠️ WARNUNG

Der Außenborder ist richtig zu installieren. Eine unsachgemäße Installation des Außenborders kann zu schweren Personen- oder Sachschäden führen. Wir empfehlen dringend, Ihren Händler den Außenborder installieren zu lassen, damit eine einwandfreie Installation Gewährleistet ist.

WICHTIG: Befolgen Sie alle Anweisungen sorgfältig. Die Außenbordergewährleistung deckt keine Produktschäden oder -ausfälle ab, die auf eine fehlerhafte Installation zurückzuführen sind.

Siehe **Vorpumpen des Ölsystems** auf Seite 17.

IM BOOT INSTALLIERTE KRAFTSTOFFFILTER

Im Boot installierte Kraftstofffilter und wasserabscheidende Kraftstofffilterbaugruppen müssen folgende Bedingungen erfüllen:

- **Kraftstoffdurchfluss** – 10 mm Hg maximaler Druckabfall bei einem Durchfluss von 76 l/h.
- **Filterfläche** – 1290 cm².

Der Filter muss auf einer festen Oberfläche oberhalb des Kraftstoffankfüllstands montiert und für Wartungszwecke zugänglich sein.

Kraftstofffilterbaugruppe, Artikelnr. 174176, erfüllt alle Anforderungen für wasserabscheidende Kraftstofffilter.

Sofern vorhanden, den im Boot installierten Kraftstofffilter jährlich ersetzen.

BATTERIE

Anforderungen

- 12 V-Hochleistungsbatterie für den Einsatz auf Booten;
- Belüftet/nachfüllbar oder wartungsfrei; und
- Nennleistung entsprechend den Mindestanforderungen im Abschnitt **Technische Daten** auf Seite 60.

Tiefentladene Batterien können verwendet werden, **WENN** sie die CCA-Mindestanforderungen erfüllen.

Fragen Sie Ihren Händler nach den Anforderungen Ihres Außenborders, bevor längere Batteriekabel oder ein Batterieschalter installiert werden.

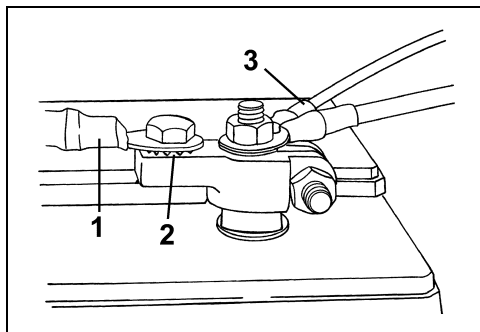
Einbau

⚠️ WARNUNG

BEVOR mit der Installation begonnen wird, lesen Sie die Sicherheitshinweise, die der Batterie beiliegen.

HINWEIS Achten Sie darauf, dass alle Komponenten sauber und frei von Korrosion sind. Schließen Sie zuerst das **ROTE (+) Kabel** an der positiven (+) Batterieklemme an. Schließen Sie zuletzt das **SCHWARZE (-) Kabel** an der negativen (-) Batterieklemme an.

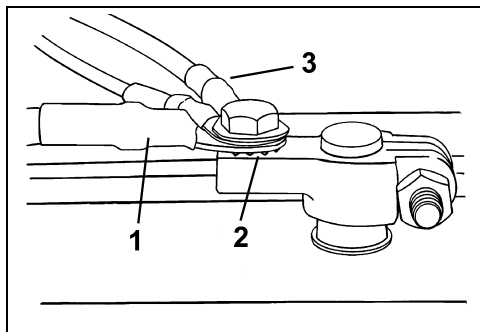
Bringen Sie bei seetauglichen Batterieklemmen jedes Hauptkabel am Klemmenadapter mit darunter liegender Zahnscheibe an. Schließen Sie alle Kabel von Zubehörvorrichtungen am Gewindeteil der Klemme an.



1. Hauptkabel
2. Zahnscheibe
3. Kabel von Zubehörvorrichtungen

DR6495

Bringen Sie bei „Kfz“-Batterieklemmen zuerst eine Zahnscheibe am Klemmenadapter an, dann das Hauptkabel und schließlich die Kabel von den Zubehörvorrichtungen.



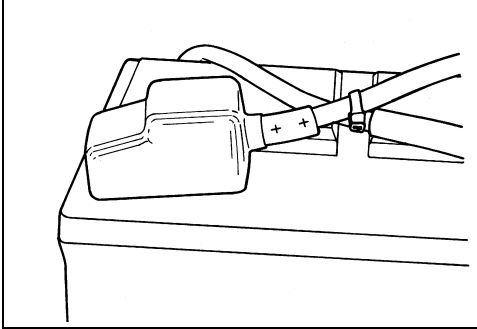
1. Hauptkabel
2. Zahnscheibe
3. Kabel von Zubehörvorrichtungen

DR6495

Ziehen Sie alle Anschlüsse fest an, und schmieren Sie sie mit **Triple-Guard-Fett**.

⚠ WARNUNG

Halten Sie die Batterieanschlüsse in einem sauberen, festen und gut isolierten Zustand, um Kurzschlüsse, Funkenüberschlag oder Explosionsgefahr zu vermeiden. Wenn das Batteriehaltesystem die Anschlüsse nicht abdeckt, müssen Schutzabdeckungen angebracht werden. Prüfen Sie häufiger, ob die Anschlüsse noch sauber und fest sind.



DR5104

HINWEIS Verwenden Sie KEINE Flügelmuttern an den Batterieanschlüssen, selbst wenn sie der Batterie beiliegen. Flügelmutter können sich lösen und falsche Warnsignale oder Schäden an der elektrischen Anlage verursachen.

Wartung

Bevor Batterie oder Außenborder gewartet werden, lösen Sie beide Batteriekabel von der Batterie – das negative (–) Kabel zuerst. Achten Sie darauf, dass keine Metallobjekte die Batterieklemmen berühren.

HINWEIS Arbeiten Sie nur an elektrischen Komponenten, wenn der Motor NICHT läuft. Seien Sie sorgfältig bei der Identifizierung positiver und negativer Batteriekabel und Klemmen.

⚠ WARNUNG

Ein Batterieelektrolyt ist eine Säure und muss vorsichtig gehandhabt werden. Wenn Sie mit dem Elektrolyten in Berührung kommen, spülen Sie ihn sofort unter fließendem Wasser ab, und suchen Sie einen Arzt auf.

Verwenden Sie zum Starten des Außenborders keine Zusatzbatterie und keine Schaltkabel. Benzindämpfe können Feuer und Explosionen verursachen und zu Sach- und schweren Personenschäden führen.

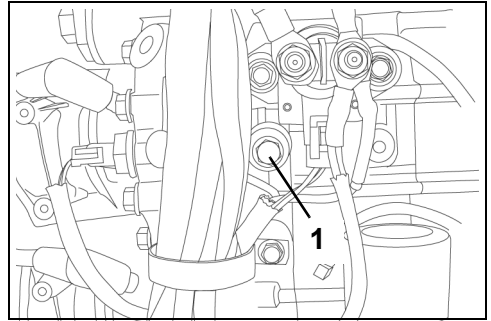
ZUBEHÖRBATTERIE-ANSCHLUSS

Ein optionaler Ladebausatz für die Zuhörbatterie ist erhältlich, damit das Ladesystem die Starter- und Zuhörbatterien gleichzeitig laden kann. Zum Bestellen und Einbauen dieses Bausatzes (Artikelnr. 5006253) wenden Sie sich an Ihren Händler.

WICHTIG: Der Zuhörbatterieanschluss darf nur zum Laden einer einzelnen 12-Volt-Batterie oder von zwei parallel geschalteten 12-Volt-Batterien verwendet werden. Der Zuhöranschluss darf nicht zum Laden einer Batterie in einem 24-Volt-System verwendet werden.

WASSERDRUCK

Zur Überwachung des Kühlsystemdrucks wird eine Zuhör-Wasserdruckanzeige empfohlen. Durch Beachtung der Wasserdruck-Änderungen kann eine Überhitzung des Motors vermieden werden. Die Wasserdruckanzeige muss an der richtigen Anschlussstelle angeschlossen werden, um genaue Druckwerte sicherzustellen. Befolgen Sie die Installationsanweisungen, die der Wasserdruckanzeige beiliegen.



1. Wasserdruckanschluss (steuerbordseitig)

005000

SCHRAUBE

Wahl der Schraube

Zur Auswahl der richtigen Schraube für die jeweilige Anwendung **MÜSSEN** Boot und Außenborder im Wasser getestet werden. Wenden Sie sich an Ihren Händler, um Unterstützung zu erhalten.

WICHTIG: Die richtige Schraube ermöglicht es dem Boot, unter normaler Ladung bei Vollgas nahe dem Mittelpunkt des Drehzahlbereichs zu laufen. Siehe **Technische Daten** auf Seite 60.

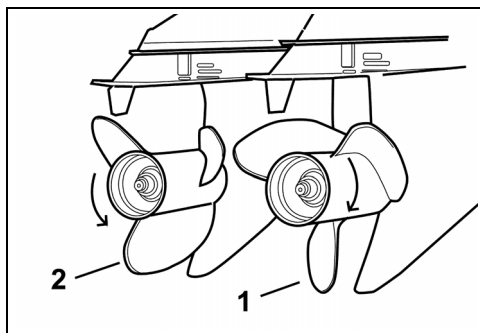
⚠️ WARNUNG

Schalten Sie bei der Wartung der Schraube den Außenborder immer in **NEUTRAL**-Stellung, drehen Sie den Zündschalter auf **OFF**, und ziehen Sie alle Zündkerzenkabel ab, so dass der Außenborder nicht versehentlich anlaufen kann.

Standarddrehung und Gegendrehung

Rechtsdrehende Schrauben werden hinsichtlich der Drehung als Standardschrauben betrachtet. Wenn ein Boot vorwärts getrieben wird, dreht sich die Schraube – von hinten betrachtet – rechts herum (im Uhrzeigersinn).

Linksdrehende Schrauben werden hinsichtlich der Drehung als Gegenschrauben betrachtet. Wenn ein Boot vorwärts getrieben wird, dreht sich die Schraube – von hinten betrachtet – links herum (gegen den Uhrzeigersinn).



1. Rechtsdrehend (im Uhrzeigersinn)
2. Linksdrehend (im Gegenuhrzeigersinn)

000033

⚠️ WARNUNG

Kontrollieren Sie bei Installationen mit zwei Außenbordern, ob an jedem Außenborder die korrekte Schraube installiert ist, bevor Sie das Boot antriebsmäßig belasten. Schalten Sie jeden Motor einzeln in die **VORWÄRTS-** oder **RÜCKWÄRTS-**Position – und zwar nur bei Leerlaufdrehzahl. Wenn sich das Boot in Bezug auf die angezeigte Stellung des Fahrhebels in die entgegengesetzte Richtung bewegt, wurde die falsche Schraube an dem gerade überprüften Außenborder installiert.

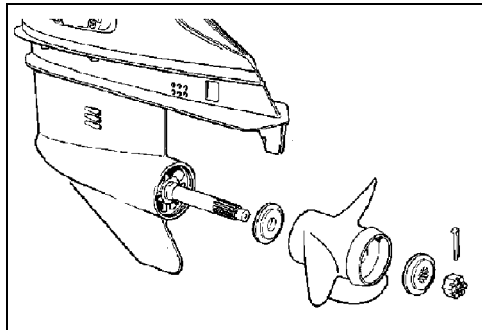
Einbau

HINWEIS Geben Sie *Triple-Guard-Fett* auf die gesamte Schraubenwelle, bevor die Schraube installiert wird. Demontieren Sie die Schraube mindestens einmal pro Jahr und untersuchen Sie sie auf Fremdkörper. Reinigen und entfetten Sie die Welle, bevor die Schraube wieder montiert wird.

Schieben Sie die Druckscheibe so auf die Welle, dass der Ansatz nach hinten zeigt.

Schieben Sie die Schraube so auf die Schraubenwelle, dass sie in die Keilnuten eingreift und auf der Druckbuchse sitzt.

Schieben Sie das Abstandsstück auf die Welle und lassen Sie es in die Verzahnung der Schraubenwelle eingreifen.



CO2917

Klemmen Sie einen Holzklötz zwischen Schraubenblatt und Belüftungsschutzplatte.

► Produktinformationen

Alle V6-Modelle — Installieren Sie die Schraubenmutter und ziehen Sie sie mit einem Anzugsdrehmoment von 95 - 109 N·m an. Bringen Sie das Schließblech an der Schraubenmutter an, und richten Sie die Schließblechschlitze an der Splintöffnung aus.

WICHTIG: Wenn die Splintöffnungen in der Schraubenmutter und der Schraubenwelle nicht ausgerichtet sind, ziehen Sie die Mutter an, bis sie in einer Linie liegen. Lösen Sie sie nicht.

Setzen Sie den neuen Splint ein und biegen Sie die Enden zur Sicherung um.

Entfernen Sie den Holzklötz. Stellen Sie sicher, dass der Motor in NEUTRAL-Position steht. Werfen Sie die Schraube an. Sie muss sich frei drehen können.

Reparatur

Wenn die Schraube auf einen festen Gegenstand trifft, wird der Stoß zur Vermeidung einer Beschädigung des Außenborders von einer Buchse in der Nabe absorbiert. Ein starker Stoß kann die Nabe und die Schraubenblätter beschädigen. Eine Beschädigung der Schraubenblätter kann zu ungewöhnlichen und starken Vibrationen führen. Eine Beschädigung der Nabe kann hohe Drehzahlen bei nur geringer Vorwärtsbewegung verursachen.

HINWEIS Vermeiden Sie den Betrieb mit einer beschädigten Schraube oder reduzieren Sie ihn auf ein Minimum. Führen Sie eine Ersatzschraube mit.

Halten Sie die Schraube in gutem Zustand. Bessern Sie leichte Schäden an den Blattkanten mit einer Feile aus. Zur Reparatur größerer Schäden wenden Sie sich an Ihren Händler.

EINSTELLUNGEN

Trimmflosse

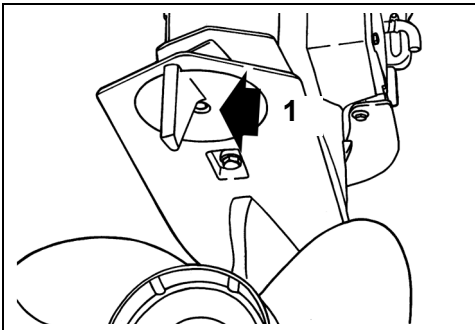
⚠️ WARNUNG

Eine falsche Einstellung der Trimmflosse kann zu einer schwergängigen Lenkung führen.

Wenn die Propellerwelle nicht parallel zur Wasseroberfläche läuft, bewirkt der Propeller einen hohen Kraftaufwand beim Lenken. Durch Einstellung der Trimmflosse kann dieser Zustand ausgeglichen werden.

WICHTIG: Durch eine einzige Einstellung der Trimmflosse wird der Kraftaufwand beim Lenken nur für eine bestimmte Kombination aus Drehzahl, Außenborderwinkel und Last abgebaut. Eine einzige Einstellung kann den Kraftaufwand beim Lenken nicht für alle Drehzahl-, Außenborderwinkel- und Lastbedingungen abbauen. Wenn das Boot bei gleichmäßig verteilter Last nach links oder rechts zieht, stellen Sie die Trimmflosse wie folgt ein:

Stellen Sie den Außenborder ab (OFF), und lösen Sie die Trimmflossenschraube. Wenn das Boot nach rechts zieht, bewegen Sie die Hinterkante der Trimmflosse etwas nach rechts. Wenn das Boot nach links zieht, bewegen Sie die Hinterkante der Trimmflosse etwas nach links.



1. Trimmflossenschraube

DR5158

Ziehen Sie die Trimmflossenschraube mit einem Drehmoment von 47 - 54 N·m an.

Machen Sie eine Testfahrt, und wiederholen Sie den Vorgang nach Bedarf, bis der Kraftaufwand beim Lenken möglichst gleichmäßig ist.

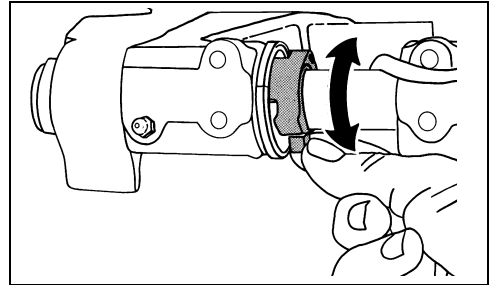
Installationen mit hoch liegendem Außenborder — Die Trimmflosse kann sich über dem Wasser befinden, wenn der Außenborder nach außen getrimmt wird. Der Kraftaufwand kann in diesem Fall beim Lenken zunehmen. Der Kraftaufwand beim Lenken wird reduziert, wenn der Außenborder nach innen getrimmt wird und sich die Trimmflosse unter Wasser befindet.

Doppelanlagen mit rechtsdrehenden Außenbordern — Beide Trimmflossen in derselben Richtung um denselben Wert verstellen.

Doppelanlagen mit einem links- und einem rechtsdrehenden Außenborder — Beide Trimmflossen auf die Mittelstellung einstellen.

Kippbegrenzungsnocken

Wenn der Motor beim Kippen die Motorwanne des Bootes berührt, muss der Kippbegrenzungsnocken so eingestellt werden, dass die maximale Kippposition begrenzt wird.



DR5157

Bringen Sie den Außenborder in seine normale Betriebsposition. Drehen Sie den Kippbegrenzungsnocken – ziehen Sie die Zunge nach vorn und nach oben, um den AUFWÄRTS-Kippbereich zu REDUZIEREN.

Prüfen Sie die Einstellung – kippen Sie den Außenborder bis zum Anschlag und nehmen Sie ggf. weitere Einstellungen vor. Bringen Sie den Motor für jede Einstellung wieder in die senkrechte Position und nehmen Sie nach jeder Einstellung eine Überprüfung vor.

⚠️ WARNUNG

Durch Einstellung des Kippbegrenzungsnockens wird der Motor NICHT daran gehindert, vollständig zu kippen und die Motorwanne zu berühren, wenn das Getriebe bei hoher Geschwindigkeit auf ein Hindernis trifft. Solche Auffahrstöße könnten Motor und Boot beschädigen und Insassen verletzen.

TECHNISCHE DATEN

| 200-60°-V6-Modelle | |
|--|--|
| Hubraum | 2592 cm ³ |
| Motortyp | 60° V, Sechszylinder-Zweitakt, <i>E-TEC</i> |
| Vollgasbetriebsbereich | 200 PS – 4850 bis 5850 U/min |
| Leistung ⁽¹⁾ | 200 PS – 200 PS (147 kW) bei 5350 U/min |
| Leerlaufdrehzahl in Stellung NEUTRAL ⁽²⁾ | 500 ± 50 |
| Zündeneinstellung ⁽²⁾ | Gesteuert über die <i>EMM</i> -Steuerung des Außenborders |
| Abgasemissionsregelungssystem: nach SAE J1930 ⁽²⁾ | ECM, <i>E-TEC</i> (Engine Control Module, <i>E-TEC</i>) |
| Kraftstoffanforderungen ⁽²⁾ | 87 AKI Zapfsäule (90 RON) – siehe Kraftstoffanforderungen auf Seite 20 |
| Öl – Schmiermittel | <i>Evinrude/Johnson XD100-Öl</i> oder Öl zertifiziert nach TC-W3 NMMA – Siehe Ölanforderungen auf Seite 16 |
| Warnsignale | Gesteuert über die <i>EMM</i> -Steuerung des Außenborders |
| Batterie, mindestens ⁽³⁾⁽⁴⁾ | 675 CCA (845 MCA) 12 V oder 800 CCA (1000 MCA) 12 V unter 0° C |
| Zündkerze ⁽²⁾ | Siehe ECI-Label |
| Sicherungen | Artikelnr. 967545 – siehe Sicherung auf Seite 45 |
| Kraftstofffilter | Artikelnr. 502906 |
| Batterieladung | 50 A, vollgeregelt, doppelt isoliert |
| Getriebe – Schmiermittel ⁽⁵⁾ – Fassungsvermögen | <i>Evinrude/Johnson HPF XR</i> -Getriebeöl DPL-, DSL-Modelle (O) – 980 ml DPX-Modelle (M2) – 1150 ml DCX-Modelle (M2-CR) – 1060 ml |
| Trimm- und Kippautomatik – Flüssigkeit – Fassungsvermögen | <i>Evinrude/Johnson Power Trim/Tilt-</i> und Lenkflüssigkeit 622 ml |
| Schraube | Siehe Wahl der Schraube auf Seite 57 |
| Gewicht | L-Modelle – 190 kg X-Modelle – 196 kg |
| Geräuschpegel am Ohr des Fahrers (LpA) ICOMIA 39,94 | 79,0 dB(A) |
| Spiegelhöhe | L-Modelle – 495 bis 508 mm X-Modelle – 622 bis 635 mm |

(1) Nennwert entsprechend den Normen ICOMIA 28,83, ISO 3046 und NMMA.

(2) Informationen zur Emissionsregelung.

(3) Verwenden Sie bei Temperaturen unter 0° C eine 800-CCA-(1000-MCA)-Batterie.

(4) Benutzen Sie bei außergewöhnlichen Last- oder Umgebungsbedingungen mindestens eine Batterie mit 107 Ah (gewöhnlich in der Serie 29 erhältlich).

(5) Verwenden Sie Evinrude/Johnson HPF Pro Gearcase Lubricant für Hochleistungs-Außenborder und gewerbliche Anwendungen. Evinrude/Johnson HPF Pro-Getriebeöl sorgt für herausragende Haltbarkeit und Zuverlässigkeit und fördert eine lange Lebensdauer des Getriebes beim Einsatz in Salzwasser.

EVINRUDE®
E-TEC®



INFORMATIONEN ZUR PRODUKTGEWÄHRLEISTUNG

EINSCHRÄNKTE GARANTIE VON BOMBARDIER RECREATIONAL PRODUCTS FÜR IN DEN USA UND KANADA VERKAUFTE EVINRUDE-AUSSENBORDMOTOREN

1. UMFANG DER EINGESCHRÄNKTEN GEWÄHRLEISTUNG

Bombardier Recreational Products* („BRP“) garantiert, dass seine von *Evinrude*-Vertragshändlern in den 50 Bundesstaaten der Vereinigten Staaten und in Kanada verkauften *Evinrude*®-Außenbordmotoren („Produkt“) frei von Material- und Verarbeitungsfehlern sind, und zwar für den nachstehend beschriebenen Zeitraum und unter den nachfolgend beschriebenen Bedingungen.

2. GEWÄHRLEISTUNGS AUSSCHLUSS — Unter keinen Umständen wird für Folgendes eine Gewährleistung übernommen:

- Austausch von defekten Teilen infolge von normaler Abnutzung und Verschleiß;
- Regelmäßig gewartete Teile und regelmäßige Serviceleistungen; hierzu gehört insbesondere Folgendes: Wartungsanforderungen, Ölwechsel für Motor und Untereinheit, Schmierung, Ventil- und Gestängeeinstellungen sowie Austausch von Sicherungen, Zinkanoden, Thermostaten, Zahnriemen, Startermotor-Laufbuchsen, Trimmotorbürsten, Filter, Schrauben, Schraubenbuchsen und Zündkerzen.
- Schäden, die durch unsachgemäße oder nicht durchgeführte Installation, Wartung, Wintertauglichmachung und/oder Lagerung sowie durch Nichtbefolgung der Verfahren und Empfehlungen in der Bedienungsanleitung verursacht wurden.
- Schäden, die entstanden sind durch die Entfernung von Teilen, durch unsachgemäße Reparaturen, Serviceleistung, Wartung oder Modifikation, oder die Verwendung von nicht von BRP hergestellten oder zugelassenen Teilen bzw. Zubehör, die bzw. das nach angemessenem Urteilsvermögen entweder mit dem Produkt nicht kompatibel ist, oder dessen Betrieb, Leistung oder Beständigkeit negativ beeinflusst hat, oder durch Reparaturen entstanden sind, die von einer Person ausgeführt wurde, die kein Vertragshändler ist.
- Schäden, die verursacht wurden durch Missbrauch, Zweckentfremdung, anormalen Gebrauch, Vernachlässigung, Rennsporteinsatz, unsachgemäßen Betrieb oder Betrieb des Produkts in einer Art und Weise, die nicht mit dem in der Bedienungsanleitung empfohlenen Betrieb übereinstimmt;
- Schäden, die entstanden sind durch externe Beschädigung, Unfall, Untertauchen, Wasseraufnahme, Feuer, Diebstahl, Vandalismus oder höhere Gewalt.
- Betrieb ohne geeignete Kraftstoffe, Öle oder Schmiermittel bzw. mit Kraftstoffen, Ölen oder Schmiermitteln, die nicht für die Verwendung mit dem Produkt geeignet sind (siehe Bedienungsanleitung);
- Schäden, die entstanden sind durch Rost oder Korrosion;
- Schäden, die verursacht wurden durch die Blockierung des Kühlsystems durch Fremdkörper.
- Schäden, die auf Sand oder Schmutz in der Wasserpumpe zurückzuführen sind;
- Änderungen hinsichtlich des Aussehens und des Anstrichs infolge von Umwelteinflüssen.

Diese Gewährleistung wird dann **für vollkommen nichtig erklärt und erlischt**, wenn:

- Das Produkt in einer solchen Weise geändert oder modifiziert worden ist, dass sein Betrieb, seine Leistung oder Beständigkeit negativ beeinflusst wurden, bzw. seine beabsichtigte Verwendung, Leistung oder Emissionswerte geändert wurden; oder
- Das Produkt für den Rennsporteinsatz verwendet wurde oder noch verwendet wird, und zwar zu einem beliebigen Zeitpunkt, sogar wenn dies bei einem früheren Besitzer der Fall war.

3. HAFTUNGSBESCHRÄNKUNG

ALLE AUSDRÜCKLICHEN ODER STILLSCHWEIGENDEN GEWÄHRLEISTUNGEN, EINSCHLIESSLICH OHNE EINSCHRÄNKUNG GEWÄHRLEISTUNGEN DER MARKTFÄHIGKEIT ODER EIGNUNG FÜR EINEN BESONDEREN ZWECK SIND IN BEZUG AUF DIE DAUER AUF DIE GÜLTIGKEITSDAUER DER AUSDRÜCKLICHEN BESCHRÄNKTEN GEWÄHRLEISTUNG BEGRENZT.

ALLE NEBEN-, FOLGE-, DIREKTE, INDIREKTE ODER SONSTIGE SCHÄDEN JEDLICHER ART, INSBESONDERE DIE FOLGENDEN, SIND VON DER HAFTUNG AUSGESCHLOSSEN: Ausgaben für Kraftstoff, Transport des Produkts zum Händler und zurück, Abbau des Produkts am Boot und erneute Installation, Reisezeit des Mechanikers, Gebühren für das Zu-Wasser-Lassen oder Aus-dem-Wasser-Nehmen, Liegeplatz- oder Dockgebühren, Anhängertransport oder Abschleppen, Lagerung, Telefon-, Mobiltelefon-, Fax- oder Telegrammgebühren, Miete oder dergleichen oder Austausch des Produkts oder Boots während der Gewährleistung oder der Ausfallzeit, Taxi, Reise, Unterkunft und Verpflegung, Verlust von oder Schäden an persönlichem Eigentum, Unannehmlichkeiten, Kosten zur Deckung der Versicherung, Lohnzahlungen, Zeitverlust, Einkommensverluste, Einnahmefälle oder Gewinneinbußen, oder Verlust der Genussmöglichkeit sowie der Produktbenutzung.

EINIGE STAATEN, PROVINZEN ODER GERICHTSBARKEITEN GESTATTEN NICHT DIE OBEN GENANNTEN AUSSCHLUSSERKLÄRUNGEN, BESCHRÄNKUNGEN DER NEBEN- ODER FOLGESCHÄDEN ODER ANDEREN HAFTUNGS AUSSCHLÜSSE. INFOLGEDESSEN SIND DIESE FÜR SIE MÖGLICHERWEISE NICHT ANWENDBAR. DIESE GEWÄHRLEISTUNG GIBT IHNEN BESTIMMTE RECHTE, UND SIE KÖNNEN NOCH WEITERE GESETZLICHE RECHTE HABEN, DIE VON LAND ZU LAND ODER STAAT ZU STAAT UNTERSCHIEDLICH SEIN KÖNNEN.

Kein Vertreiber, Händler sowie keine sonstige Person ist berechtigt, eine Beteuerung, Geltendmachung oder Garantie in Bezug auf das Produkt zu erklären, die nicht in dieser beschränkten Garantie enthalten ist, und falls dies erfolgt ist, wird sie gegenüber BRP nicht durchsetzbar sein. BRP behält sich das Recht vor, diese Gewährleistung jederzeit zu modifizieren, wobei vorausgesetzt wird, dass eine solche Modifizierung nicht die anwendbaren Gewährleistungsbedingungen für die Produkte ändert, die während der Wirksamkeit dieser Gewährleistung verkauft wurden.

► Produktinformationen

4. GEWÄHRLEISTUNGSZEITRAUM

Diese eingeschränkte Gewährleistung wird ab dem Datum der Lieferung an den ersten Einzelhandelskunden oder ab dem Datum wirksam, an dem das Produkt zum ersten Mal benutzt wird, je nachdem was zuerst eintritt, und zwar für einen Zeitraum von:

SECHSUNDREISSIG (36) AUFEINANDER FOLGENDEN MONATEN bei privater Nutzung zur Freizeitgestaltung; oder
ZWÖLF (12) AUFEINANDER FOLGENDE MONATE bei gewerblicher Nutzung; allerdings sind Komponenten mit Auswirkung auf die Abgasemission sechzig (60) aufeinander folgende Monate oder einhundertfünfundsiebzig (175) Motorbetriebsstunden lang abgedeckt, je nachdem, was zuerst eintritt; Komponenten mit Auswirkung auf die Kraftstoffverdunstung sind vierundzwanzig (24) aufeinander folgende Monate abgedeckt. Das Produkt wird gewerblich genutzt, wenn es während eines Teils der Gewährleistungszeit im Zusammenhang mit einer Arbeit oder Beschäftigung eingesetzt wird, die Einkommen abwirft. Ferner wird das Produkt gewerblich genutzt, wenn es zu irgendeinem Zeitpunkt während der Gewährleistungszeit an einem Boot installiert wird, das gewerbliche Kennzeichen aufweist oder für die gewerbliche Nutzung zugelassen ist. *Wenden Sie sich bei Servicebedarf mit Auswirkung auf die Abgasemissionen an Ihren Evinrude Outboard Engine-Vertragshändler.*

In Fällen, in denen Lieferdatum nicht zur Zufriedenheit von BRP belegt ist, wird zur Ermittlung des Beginns der Gewährleistungsfrist stattdessen das Verkaufsdatum verwendet.

Die Reparatur oder der Austausch von Teilen oder die Serviceleistung am Produkt, das dieser Gewährleistung unterliegt, verlängert den Zeitraum dieser eingeschränkten Gewährleistung nicht über deren ursprünglichen Ablaufzeitpunkt hinaus. Alle *Evinrude/Johnson® Genuine Parts* und Zubehörteile, die zum Kaufzeitpunkt von einem Vertragshändler eingebaut wurden, einschließlich, aber nicht beschränkt auf Schrauben, fallen unter die normale einjährige eingeschränkte Gewährleistung von BRP für Parts und Zubehörteile.

Einwohner Kaliforniens, die ein Produkt in Kalifornien gekauft oder zu Gewährleistungszwecken registriert haben, werden auf die Garantieerklärung von BRP zur Emissionsregelung für Kalifornien verwiesen.

5. BEDINGUNGEN FÜR DIE ÜBERNAHME DER GEWÄHRLEISTUNG

Diese Gewährleistung gilt nur für *Evinrude*-Außenbordmotoren, die neu und ungebraucht bei einem Händler erworben wurden, der in dem Land, in dem der Kauf erfolgte, für den Vertrieb von *Evinrude*-Produkten berechtigt ist, und auch nur dann, wenn das von BRP vorgeschriebene Inspektionsverfahren vor der Lieferung vom Käufer und Händler erfolgreich durchgeführt und dokumentiert wurde. Die Gewährleistung wird nur dann wirksam, wenn das Produkt durch den Händler oder Eigentümer ordnungsgemäß registriert wurde.

Nur der ursprüngliche Käufer und nachfolgende Eigentümer, die in den Vereinigten Staaten und Kanada ansässig sind und das Produkt von einem US-Händler oder einem kanadischen Händler gekauft haben, kommen für eine Registrierung zu Gewährleistungszwecken und für die nachstehend beschriebene Gewährleistung in Betracht. Solche Einschränkungen sind erforderlich, damit BRP die Sicherheit seiner Produkte, Kunden und der Öffentlichkeit schützen kann.

Gemäß der Darstellung in der Bedienungsanleitung ist zur dauerhaften Übernahme der Gewährleistung eine Durchführung der Wartungsarbeiten in regelmäßigen Abständen erforderlich. BRP kann vor der Gestattung der Gewährleistungsübernahme einen Nachweis über die richtige Wartung verlangen.

6. VORAUSSETZUNGEN ZUM ERHALT DER GEWÄHRLEISTUNGSÜBERNAHME

Der registrierte Eigentümer muss einen BRP-Vertragshändler innerhalb von zwei (2) Tagen nach Auftreten eines Defekts über diesen informieren. Der Eigentümer muss das Produkt, einschließlich aller defekten Teile, sofort nach dem Auftreten des Defekts zum Händler bringen, auf jeden Fall jedoch innerhalb der Gewährleistungszeit. Er muss ferner dem Händler eine angemessene Gelegenheit geben, den Defekt zu reparieren. Die Unkosten für den Transport des Produktes zum Händler und zurück im Rahmen der Gewährleistung trägt der Eigentümer.

Wenn das Produkt nicht zuvor registriert wurde, muss der Eigentümer dem Händler im Rahmen der Gewährleistung möglicherweise zudem einen Kaufbeleg vorlegen. Der Eigentümer muss den Reparatur- bzw. Arbeitsauftrag vor dem Beginn der Reparatur unterschreiben, damit die unter die Gewährleistung fallende Reparatur bescheinigt wird.

Alle infolge dieser Gewährleistung ausgetauschten Teile gehen in das Eigentum von BRP über.

7. VERPFLICHTUNGEN VON BRP IN BEZUG AUF GEWÄHRLEISTUNGEN

Die Verpflichtungen von BRP sind im Rahmen dieser Gewährleistung, nach dem alleinigen Ermessen der Firma, auf die Reparatur oder den Austausch der Produkt-Teile beschränkt, bei denen nach angemessenem Urteil von BRP Material- oder Verarbeitungsfehler festgestellt wurden. Eine solche Reparatur bzw. ein derartiger Austausch von Teilen erfolgt bei einem Vertragshändler, wobei keine Kosten für Teile und Arbeitszeit in Rechnung gestellt werden. Die Haftung von BRP ist beschränkt auf die Durchführung der erforderlichen Reparaturen bzw. den Austausch der Teile gegen neue oder von BRP zertifizierte aufgearbeitete Teile. Kein Anspruch auf Verletzung der Gewährleistung kann Ursache für eine Rücktrittserklärung oder die Annullierung des Produktverkaufs an den Eigentümer sein.

Für den Fall, dass die Gewährleistung außerhalb der fünfzig Bundesstaaten der Vereinigten Staaten oder Kanadas erforderlich ist, verpflichtet sich der Eigentümer zur Übernahme aller zusätzlichen Kosten, die infolge von lokalen Gepflogenheiten und Bedingungen anfallen, wie beispielsweise (jedoch nicht beschränkt auf) Fracht, Versicherung, Steuern, Lizenzgebühren, Einfuhrzölle und alle sonstigen finanziellen Ausgaben, einschließlich derer, die von Regierungen, Staaten, Hoheitsgebieten und deren entsprechenden Vertretungen erhoben werden.

BRP behält sich das Recht vor, Produkte von Zeit zu Zeit zu verbessern, zu modifizieren oder zu ändern, ohne dass eine Verpflichtung eingegangen wird, zuvor hergestellte Produkte zu modifizieren.

8. ÜBERTRAGUNG

Wenn der Produkteignerstatus während des Gewährleistungszeitraums übertragen wird, wird auch die Gewährleistung übertragen und für die restliche Gewährleistungszeit gültig bleiben, vorausgesetzt, dass der frühere oder neue Besitzer sofort mit BRP oder dem Händler Kontakt aufnimmt und den Namen und die Anschrift des neuen Besitzers angibt.

9. KUNDENUNTERSTÜTZUNG

- Im Falle einer Auseinandersetzung oder eines Streitfalls im Zusammenhang mit dieser eingeschränkten BRP-Gewährleistung empfiehlt BRP, dass Sie zuerst versuchen, die Angelegenheit auf der Ebene des Händlers zu lösen, indem Sie sie mit dem Kundendienstleiter oder Inhaber des Handelsunternehmens besprechen.
- Falls Sie weitere Unterstützung benötigen, nehmen Sie bitte Kontakt auf mit: BRP US Inc. / Outboard Engines Division, After Sales Support, P.O. Box 597, Sturtevant, WI 53177, 1-262-884-5993.

EINSCHRÄNKTE GARANTIE VON BOMBARDIER RECREATIONAL PRODUCTS FÜR AUSSERHALB DER USA UND KANADAS VERKAUFTE EVINRUDE-AUSSENBORDMOTOREN

Den Text der eingeschränkten Gewährleistung erhalten Sie bei Ihrem Bombardier Recreational Products ("BRP") Vertragshändler, der in dem Land, in dem der Verkauf erfolgt, zum Verkauf von *Evinrude*-Produkten berechtigt ist.

Falls Sie weitere Unterstützung benötigen, nehmen Sie bitte Kontakt auf mit: BRP US Inc. / Outboard Engines Division, After Sales Support, P.O. Box 597, Sturtevant, WI 53177, oder der Tochterunternehmen von BRP, bei dem das Produkt zu Gewährleistungszwecken registriert wurde.

* Der Vertrieb von und der Kundendienst für in Kanada verkaufte Motoren erfolgt durch Bombardier Recreational Products Inc.

Eingeschränkte Gewährleistung, Revision USA/KANADA März 2011

GARANTIEERKLÄRUNG ZUR EMISSIONSREGELUNG FÜR KALIFORNIEN

Ihr *Evinrude E-TEC*-Außenborder trägt ein durch das California Air Resources Board vorgeschriebenes, spezielles Umweltzeichen. Das Label hat einen, zwei, drei oder vier Sterne. Ein Anhängeschild, mit dem Ihr Außenborder bei Auslieferung versehen ist, erläutert die Bedeutung der Klassifizierung durch Sterne.

Das Star Label bedeutet sauberere Bootsmotoren



Das Symbol für sauberere Bootsmotoren:

Sauberere Luft und saubereres Wasser

Für eine gesündere Lebensweise und eine gesündere Umwelt.

Erhöhte Kraftstoffeffizienz

Verbrennt bis zu 30 bis 40 Prozent weniger Kraftstoff und Öl als herkömmliche Zweitaktmotoren mit Vergaser, was Geld und Ressourcen spart.

Längere Gewährleistung in Bezug auf Emissionen

Schutz des Verbrauchers in Bezug auf störungsfreien Betrieb.

Ein Stern – Geringe Emissionen

Mit dem One-Star-Label werden Motoren für Jetboote, Außenbord-, Heckantriebs- und Innenbordmotoren ausgezeichnet, die den Abgasemissionsstandards 2001 für Jetboote und Außenbordmotoren des Air Resource Board entsprechen. Diesen Standards entsprechende Motoren erzeugen 75% weniger Abgase als herkömmliche 2-Takt-Vergasermotoren. Diese Motoren entsprechen den U.S. EPA 2006 Standards für Bootsmotoren.

Zwei Sterne – Sehr geringe Emissionen

Mit dem Two-Star-Label werden Motoren für Jetboote, Außenbord-, Heckantriebs- und Innenbordmotoren ausgezeichnet, die den Abgasemissionsstandards 2004 für Jetboote und Außenbordmotoren des Air Resource Board entsprechen. Diesen Standards entsprechende Motoren erzeugen 20% weniger Abgase als Motoren, die das One-Star-Label - Geringe Emissionen tragen.

Drei Sterne – Extrem geringe Emissionen

Mit dem Three-Star-Label werden Motoren ausgezeichnet, die den Abgasemissionsstandards 2008 für Jetboote und Außenbordmotoren oder den Abgasemissionsstandards 2003 für Heckantriebs- und Innenbordmotoren des Air Resources Board entsprechen. Diesen Standards entsprechende Motoren erzeugen 65% weniger Abgase als Motoren, die das One-Star-Label - Geringe Emissionen tragen.

Vier Sterne – Extremst geringe Emissionen

Mit dem Four-Star-Label werden Motoren ausgezeichnet, die den Abgasemissionsstandards 2009 für Heckantriebs- und Innenbordmotoren des Air Resources Board entsprechen. Auch Jetboote und Außenbordmotoren können diesen Standards entsprechen. Diesen Standards entsprechende Motoren erzeugen 90% weniger Abgase als Motoren, die das One-Star-Label - Geringe Emissionen tragen.

Weitere Informationen: Cleaner Watercraft – Get the Facts

1-800-END-SMOG

www.arb.ca.gov

IHRE RECHTE UND PFLICHTEN IM RAHMEN DER ABGAS-KONTROLLGARANTIE

Das California Air Resources Board und Bombardier Recreational Products („BRP“) erklären Ihnen gerne die Garantie für das Abgasemissionsregelungssystem Ihres *Evinrude E-TEC*-Außenborders. In Kalifornien müssen neue Außenbordmotoren gemäß den strengen Anti-Smog-Standards des Staates konstruiert, gebaut und ausgerüstet werden. BRP muss für die Abgasemissionsregelung Ihres Außenborders die Gewährleistung für die unten vermerkten Zeiträume übernehmen, sofern kein Missbrauch, keine Vernachlässigung und keine unzureichende Instandhaltung Ihres Außenbordmotors vorliegt. Ihre Abgasemissionsregelung kann Teile wie den Vergaser, das Kraftstoff-Einspritz-System, das Zündsystem oder den Katalysator umfassen. Ferner können Schläuche, Riemen, Anschlüsse oder weitere Teile mit Auswirkung auf die Abgasemission dazu gehören.

Gibt es eine Bedingung mit Garantieanspruch, repariert BRP Ihren Außenbordmotor kostenlos einschließlich Diagnose, Teile und Laboruntersuchungen, sofern diese Arbeiten durch einen BRP Vertragshändler durchgeführt werden.

Deckungsumfang der eingeschränkten Gewährleistung des Herstellers

Diese eingeschränkte Emissionsgarantie gilt für *Evinrude*-Außenbordmotoren, die von BRP für den Verkauf in Kalifornien zertifiziert und hergestellt wurden, die ursprünglich in Kalifornien an einen Einwohner Kaliforniens verkauft wurden oder entsprechend für die Gewährleistung gegenüber einem Einwohner Kaliforniens registriert wurden. Auch die Bedingungen der eingeschränkten BRP-Gewährleistung für die USA und Kanada für *Evinrude*-Außenbordmotoren gelten, mit den nötigen Abänderungen, für diese Modelle.

Für ausgewählte Teile der Abgasemissionsregelung Ihres *Evinrude E-TEC*-Außenbordmotors wird für den ersten Einzelhandelskunden ab dem Kaufdatum oder ab dem Datum der erstmaligen Verwendung des Produkts, je nachdem, was zuerst eintritt, eine Gewährleistung übernommen, und zwar für einen Zeitraum von: 4 Jahren oder für 250 Betriebsstunden, je nachdem, was zuerst eintritt.

Allerdings gilt die nach Stunden zählende Gewährleistungsfrist nur dann, wenn der Außenbordmotor mit einem geeigneten Stundenzähler oder Ähnlichem ausgerüstet ist. Ist irgend ein Teil mit Auswirkung auf die Abgasemission im Rahmen der Gewährleistung defekt, wird es durch BRP repariert oder ersetzt.

Die Gewährleistung gilt für die folgenden Teile:

| | |
|---|---|
| 1. Elektrische Anlage | 4. Luftansaugsystem |
| A. EMM (elektronische Motorsteuerung) | A. Reed-Ventile |
| B. Zündkerzen und -kabel | B. Drosselklappenbaugruppe |
| C. Zündspulen | C. Ansaugkrümmer |
| D. Kabelbaum | |
| 2. Abgassystem | 5. Olsystem |
| A. Auspuffgehäuse, innen | A. Oleinspritzdüsen |
| B. Adapter (Abgasverteiler) | B. Ölleitungen, Beschläge und Klemmen |
| C. Megaphon (Abgassystem, innen) | |
| 3. Kraftstoffanlage | 6. Sensoren |
| A. Kraftstoffhebepumpe | A. Lufttemperatursensor |
| B. Kraftstoffzufuhrpumpe | B. Kurbelwellenpositionssensor |
| C. Kraftstoffeinspritzdüsen | C. Drosselklappenpositionssensor |
| D. Dampfblasenabscheider | D. Wassertemperatursensor |
| E. Kraftstoffleitungen, Beschläge und Klemmen | E. Thermostat |
| | 7. Dichtungen |
| | A. Alle Dichtungen von Komponenten mit Auswirkung auf die Abgasemission |

Die Emissionsgarantie deckt Schäden an anderen Motorkomponenten, die durch den Defekt eines unter die Gewährleistung fallenden Teils entstehen.

Die mitgelieferte Betriebsanleitung von BRP enthält schriftliche Anweisungen für die ordnungsgemäße Instandhaltung und den sachgerechten Einsatz Ihres Außenbordmotors. Für alle unter die Emissionsgarantie fallenden Teile übernimmt BRP die Gewährleistung für die gesamte Garantiefrist des Außenbordmotors, sofern das Teil nicht gemäß den Instandhaltungsvorschriften in der Betriebsanleitung auszutauschen ist.

Für Teile mit Emissionsgarantie, die gemäß Wartungsplan für einen Austausch vorgesehen sind, übernimmt BRP die Gewährleistung für den Zeitraum bis zum ersten planmäßigen Datum für den Austausch dieses Teils. Für Teile mit Emissionsgarantie, für die eine regelmäßige Kontrolle, aber kein regelmäßiger Ersatz vorgesehen ist, übernimmt BRP die Gewährleistung für die gesamte Garantiezeit des Außenbordmotors. Für jedes unter den Bedingungen dieser Garantieerklärung reparierte oder ersetzte Teil mit Emissionsgarantie übernimmt BRP die Gewährleistung für die verbleibende Garantiezeit des Originalteils. Alle infolge dieser eingeschränkten Garantie ausgetauschten Teile gehen in das Eigentum von BRP über.

Wartungsbestätigungen und -berichte sollten an den jeweils nächsten Eigentümer des Außenbordmotors weitergegeben werden.

Garantieverantwortung des Eigentümers

Als Eigentümer des Außenbordmotors sind Sie für die Erbringung der in der Betriebsanleitung aufgeführten Wartungsarbeiten verantwortlich. BRP empfiehlt, dass Sie alle Bestätigungen über Wartungsarbeiten an Ihrem Außenbordmotor aufbewahren sollten. BRP kann allerdings die Garantie nicht einfach deshalb ablehnen, weil Bestätigungen fehlen oder Sie nicht die Erbringung aller vorgesehenen Wartungsarbeiten sicherstellen.

Als Besitzer des Außenbordmotors müssen Sie sich bewusst sein, dass BRP die Übernahme der Gewährleistung ablehnen kann, wenn Ihr Außenbordmotor oder ein Teil davon durch Missbrauch, Vernachlässigung, unsachgemäße Wartung oder unzulässige Änderungen versagt.

Sie sind dafür verantwortlich, dass Ihr Außenbordmotor zu einem BRP Vertragshändler kommt, sobald ein Problem auftritt. Die Garantiereparaturen werden in einem vernünftigen Zeitraum durchgeführt, der 30 Tage nicht überschreitet.

Bei eventuellen Fragen in Bezug auf Ihre Rechte und Pflichten im Zusammenhang mit der Gewährleistung oder wegen des Namens und der Anschrift Ihres nächstgelegenen BRP-Vertragshändlers wenden Sie sich bitte an BRP US Inc. / Outboard Engines Division, After Sales Support, P.O Box 597, Sturtevant, WI 53177, 1-262-884-5993 oder konsultieren Sie die Website www.evinrude.com.

INFORMATIONEN ZUR PRODUKTGEWÄHRLEISTUNG

EINGESCHRÄNKTE GARANTIE VON BRP FÜR EVINRUDE-AUSSENBORDMOTOREN, DIE IN MITGLIEDSTAATEN DER EUROPÄISCHEN UNION, DER TÜRKEI, AUSTRALIEN, NEUSEELAND UND JAPAN EINGESETZT WERDEN

1. UMFANG DER EINGESCHRÄNKTEN GEWÄHRLEISTUNG

Bombardier Recreational Products Inc. („BRP“) garantiert, dass ihre von den Evinrude®-Vertragsdistributoren/-händlern verkauften und während des Gewährleistungszeitraums ausschließlich in den Mitgliedsstaaten der Europäischen Union, der Türkei, Australien, Neuseeland oder Japan eingesetzten Evinrude®-Außenbordmotoren („Produkt“) frei von Material- und Verarbeitungsfehlern sind, und zwar für den nachstehend beschriebenen Zeitraum und unter den nachfolgend beschriebenen Bedingungen. Für die Zwecke dieser eingeschränkten Gewährleistung.

Alle Evinrude/Johnson® Genuine Parts und Zubehörteile, einschließlich, aber nicht beschränkt auf Schrauben, Anzeigergeräte, Öltanks, Fernsteuerungen, Verkabelungen und Schlüsselschalter, die zum Kaufzeitpunkt von einem Vertragsdistributor/-händler eingebaut wurden, fallen – unabhängig davon, ob sie mit dem Produkt geliefert wurden oder nicht – unter die normale eingeschränkte Gewährleistung von BRP für Evinrude/Johnson Genuine Parts und Zubehörteile. Den Volltext dieser eingeschränkten Gewährleistung erhalten Sie bei Ihrem Vertragshändler.

2. GEWÄHRLEISTUNGSZAUSCHLUSS - Unter keinen Umständen wird für Folgendes eine Gewährleistung übernommen:

- Austausch von defekten Teilen infolge von normaler Abnutzung und Verschleiß;
- Regelmäßig gewartete Teile und regelmäßige Serviceleistungen; hierzu gehört insbesondere Folgendes: Wartungsanforderungen, Ölwechsel für Untereinheit, Schmierung, Gestängeinstellungen sowie Austausch von Sicherungen, Zinkanoden, Thermostaten, Startermotor-Laufbuchsen, Trimmotorbürsten, Filter und Zündkerzen.
- Schäden, die durch unsachgemäße Installation oder nicht durchgeführte Wartung, Wintertauglichmachung und/oder Lagerung sowie durch Nichtbefolgung der Verfahren und Empfehlungen in der Bedienungsanleitung verursacht wurden.
- Schäden, die entstanden sind durch die Entfernung von Teilen, durch unsachgemäße Reparaturen, Serviceleistung, Wartung oder Modifikation, oder die Verwendung von nicht von BRP hergestellten oder zugelassenen Teilen bzw. Zubehör, die bzw. das nach angemessenem Urteilsvermögen entweder mit dem Produkt nicht kompatibel ist, oder dessen Betrieb, Leistung oder Beständigkeit negativ beeinflusst hat, oder durch Reparaturen entstanden sind, die von einer Person ausgeführt wurde, die kein Vertragsdistributor/-händler ist.
- Schäden, die verursacht wurden durch Missbrauch, Zweckentfremdung, anormalen Gebrauch, Vernachlässigung, Rennsporteinsatz, unsachgemäßen Betrieb oder Betrieb des Produkts in einer Art und Weise, die nicht mit dem in der Bedienungsanleitung empfohlenen Betrieb übereinstimmt;
- Schäden, die entstanden sind durch Unfall, Untertauchen, Wasseraufnahme, Feuer, Diebstahl, Vandalismus oder höhere Gewalt.
- Betrieb mit Kraftstoffen, Ölen oder Schmiermitteln, die nicht für die Verwendung mit dem Produkt geeignet sind (siehe Bedienungsanleitung);
- Schäden, die entstanden sind durch Rost oder Korrosion;
- Schäden, die verursacht wurden durch die Blockierung des Kühlsystems durch Fremdkörper.
- Schäden, die auf Sand oder Schmutz in der Wasserpumpe zurückzuführen sind.
- Änderungen hinsichtlich des Aussehens und des Anstrichs infolge von Umwelteinflüssen.

Diese Gewährleistung wird dann für vollkommen nichtig erklärt und erlischt, wenn:

- Das Produkt in einer solchen Weise geändert oder modifiziert worden ist, dass sein Betrieb, seine Leistung oder Beständigkeit negativ beeinflusst wurden, bzw. geändert oder modifiziert wurde, um seine beabsichtigte Verwendung zu ändern; oder
- Das Produkt für den Rennsporteinsatz oder eine sonstige Wettbewerbsaktivität verwendet wurde oder noch verwendet wird, und zwar zu einem beliebigen Zeitpunkt, sogar wenn dies bei einem früheren Besitzer der Fall war.

3. HAFTUNGSBESCHRÄNKUNG

ALLE AUSDRÜCKLICHEN ODER STILLSCHWEIGENDEN GEWÄHRLEISTUNGEN, EINSCHLIESSLICH OHNE EINSCHRÄNKUNG GEWÄHRLEISTUNGEN DER MARKTFÄHIGKEIT ODER EIGNUNG FÜR EINEN BESONDEREN ZWECK SIND IN BEZUG AUF DIE DAUER AUF DIE GÜLTIGKEITSDAUER DER AUSDRÜCKLICHEN BESCHRÄNKTEN GEWÄHRLEISTUNG BEGRENZT.

ALLE NEBEN-, FOLGE-, DIREKTE, INDIREKTE ODER SONSTIGE SCHÄDEN JEGLICHER ART, INSBESONDERE DIE FOLGENDEN, SIND VON DER HAFTUNG AUSGESCHLOSSEN: Ausgaben für Kraftstoff, Transport des Produkts zum Distributor/Händler und zurück, Abbau des Produkts am Boot und erneute Installation, Reisezeit des Mechanikers, Gebühren für das Zu-Wasser-Lassen oder Aus-dem-Wasser-Nehmen, Liegeplatz- oder Dockgebühren, Anhängertransport oder Abschleppen, Lagerung, Telefon-, Mobiltelefon-, Fax- oder Telegrammgebühren, Miete oder dergleichen oder Austausch des Produkts oder Boots während der Gewährleistung oder der Ausfallzeit, Taxi, Reise, Unterkunft und Verpflegung, Verlust von oder Schäden an persönlichem Eigentum, Unannehmlichkeiten, Kosten zur Deckung der Versicherung, Lohnzahlungen, Zeitverlust, Einkommensverluste, Einnahmefälle oder Gewinneinbußen, oder Verlust der Genussmöglichkeit sowie der Produktbenutzung.

EINIGE LÄNDER, PROVINZEN ODER GERICHTSBARKEITEN GESTATTEN NICHT DIE OBEN GENANNTEN AUSSCHLUSSERKLÄRUNGEN, BESCHRÄNKUNG DER NEBEN- ODER FOLGESCHÄDEN ODER ANDEREN HAFTUNGSZAUSCHLÜSSE. INFOLGEDESSEN SIND DIESE FÜR SIE MÖGLICHERWEISE NICHT ANWENDBAR. DIESE GEWÄHRLEISTUNG GIBT IHNEN BESTIMMTE RECHTE, UND SIE KÖNNEN NOCH WEITERE GESETZLICHE RECHTE HABEN, DIE VON LAND ZU LAND ODER STAAT ZU STAAT UNTERSCHIEDLICH SEIN KÖNNEN.

Kein Vertriebsunternehmen, kein BRP-Vertragshändler sowie keine sonstige Person ist berechtigt, eine Beteuerung, Geltendmachung oder Gewährleistung in Bezug auf das Produkt zu erklären, die nicht in dieser eingeschränkten Gewährleistung enthalten ist. Falls dies doch erfolgt ist, wird sie gegenüber BRP nicht durchsetzbar sein.

BRP behält sich das Recht vor, diese Gewährleistung jederzeit zu modifizieren, wobei vorausgesetzt wird, dass eine solche Modifizierung nicht die anwendbaren Gewährleistungsbedingungen für die Produkte ändert, die während der Wirksamkeit dieser Gewährleistung verkauft wurden.

4. GEWÄHRLEISTUNGSZEITRAUM

Diese eingeschränkte Gewährleistung wird ab dem Datum des Kaufes durch den ersten Einzelhandelskunden oder ab dem Datum wirksam, an dem das Produkt zum ersten Mal benutzt wird, je nachdem was zuerst eintritt, und zwar für einen Zeitraum von:

36 AUF EINANDER FOLGENDEN MONATEN bei privater Nutzung zur Freizeitgestaltung; oder

12 AUF EINANDER FOLGENDEN MONATEN ODER 750 BETRIEBSSTUNDEN gemäß Anzeige des Motormanagementmoduls (EMM) des Produkts, je nachdem was zuerst eintritt, bei gewerblicher Nutzung. Das Produkt wird gewerblich genutzt, wenn es während eines Teils der Gewährleistungszeit im Zusammenhang mit einer Arbeit oder Beschäftigung eingesetzt wird, die Einkommen bewirkt. Ferner wird das Produkt gewerblich genutzt, wenn es zu irgendeinem Zeitpunkt während der Gewährleistungszeit an einem Boot installiert wird, das gewerbliche Kennzeichen aufweist oder für die gewerbliche Nutzung zugelassen ist.

Für Produkte, die in Australien verkauft werden: Für unsere Waren gilt eine Garantie, die gemäß dem australischen Verbrauchergesetz nicht ausgeschlossen werden kann. Sie haben Anspruch auf einen Austausch oder eine Erstattung im Falle eines erheblichen Fehlers und auf eine Entschädigung im Falle eines anderen vernünftigerweise vorhersehbaren Ausfalls oder Schadens. Sie haben auch Anspruch auf die Reparatur oder den Austausch der Waren, wenn sie nicht annehmbare Qualität sind und der Fehler keinen erheblichen Fehler darstellt.

Die Reparatur oder der Austausch von Teilen oder die Serviceleistung am Produkt, das dieser Gewährleistung unterliegt, verlängert den Zeitraum dieser eingeschränkten Gewährleistung nicht über deren ursprünglichen Ablaufzeitpunkt hinaus.

5. BEDINGUNGEN FÜR DIE ÜBERNAHME DER GEWÄHRLEISTUNG

Die Gewährleistung gilt nur dann, wenn jede der folgenden Bedingungen erfüllt ist:

a. Evinrude-Außenbordmotoren müssen von Ihrem Eigentümer neu und ungebraucht von einem BRP-Händler erworben worden sein, der im Land, in dem der Kauf erfolgte, für den Vertrieb von Evinrude-Produkten berechtigt ist (im Folgenden „Vertragshändler“),

b. und auch dann nur, nachdem die von BRP vorgegebene Inspektion vor der Lieferung vom Käufer und Vertragshändler durchgeführt und dokumentiert wurde.

c. Das Produkt muss durch einen autorisierten BRP-Vertragshändler ordnungsgemäß registriert worden sein.

d. Die Evinrude-Produkte müssen in dem Land oder der Union von Ländern, in dem der Käufer seinen Wohnsitz hat, gekauft worden sein.

e. Die regelmäßige Wartung, die in der Bedienungsanleitung aufgeführt wird, muss zeitgerecht durchgeführt werden, damit die Gewährleistung beim Nachweis der ordnungsgemäßen Wartung greift.

Sind die oben erwähnten Bedingungen nicht erfüllt, wird BRP die beschränkte Gewährleistung ablehnen – für private wie auch kommerzielle Nutzer. Solche Einschränkungen sind erforderlich, damit BRP die Sicherheit seiner Produkte, Kunden und der Öffentlichkeit schützen kann.

Gemäß der Darstellung in der Bedienungsanleitung ist zur dauerhaften Übernahme der Gewährleistung eine Durchführung der Wartungsarbeiten in regelmäßigen Abständen erforderlich. BRP kann vor der Gestattung der Gewährleistungsübernahme einen Nachweis über die richtige Wartung verlangen.

6. VORAUSSETZUNGEN ZUM ERHALT DER GEWÄHRLEISTUNGSÜBERNAHME

Der registrierte Eigentümer („Eigentümer“) muss einen Vertragsverreiber/-händler innerhalb von 2 Monaten über das Auftreten eines Defekts informieren. Der Besitzer muss das Produkt, einschließlich aller defekten Teile, sofort nach dem Auftreten des Defekts zum Distributor/Händler bringen, auf jeden Fall jedoch innerhalb der Gewährleistungszeit. Er muss ferner dem Distributor/Händler eine angemessene Gelegenheit geben, den Defekt zu reparieren. Die Unkosten für den Transport des Produktes zum Distributor/Händler und zurück im Rahmen der Gewährleistung trägt der Eigentümer.

Der Eigentümer muss zudem dem BRP-Vertragshändler für Reparaturen im Rahmen der Gewährleistung einen Kaufbeleg vorlegen. Der Eigentümer muss den Reparatur- bzw. Arbeitsauftrag vor dem Beginn der Reparatur unterschreiben, damit die unter die Gewährleistung fallende Reparatur bescheinigt wird.

Alle infolge dieser Gewährleistung ausgetauschten Teile gehen in das Eigentum von BRP über.

Die Meldefrist richtet sich nach anwendbarer nationaler und lokaler Gesetzgebung in Ihrem Land.

7. VERPFLICHTUNGEN VON BRP IN BEZUG AUF GEWÄHRLEISTUNGEN

Die Verpflichtungen von BRP sind im Rahmen dieser Gewährleistung, nach dem alleinigen Ermessen der Firma, auf die Reparatur oder den Austausch der Produkt-Teile beschränkt, bei denen nach angemessenem Urteil von BRP Material- oder Verarbeitungsfehler festgestellt wurden. Eine solche Reparatur bzw. ein derartiger Austausch von Teilen erfolgt unter den oben beschriebenen Bedingungen bei einem Vertragshändler, wobei keine Kosten für Teile und Arbeitszeit in Rechnung gestellt werden.

Die Haftung von BRP ist beschränkt auf die Durchführung der erforderlichen Reparaturen bzw. den Austausch der Teile. Kein Anspruch auf Verletzung der Gewährleistung kann Ursache für eine Rücktrittserklärung oder die Annullierung des Produktverkaufs an den Besitzer sein.

Für den Fall, dass die Gewährleistung außerhalb des Landes, in dem der Verkauf ursprünglich erfolgt ist, erforderlich ist, verpflichtet sich der Besitzer zur Übernahme aller zusätzlichen Kosten, die infolge von lokalen Gepflogenheiten und Bedingungen anfallen, wie beispielsweise (jedoch nicht ausschließlich) Fracht, Versicherung, Steuern, Lizenzgebühren,

► Produktinformationen

Einfuhrzölle und alle sonstigen finanziellen Ausgaben, einschließlich derer, die von Regierungen, Staaten, Hoheitsgebieten und deren entsprechenden Vertretungen erhoben werden.

BRP behält sich das Recht vor, Produkte von Zeit zu Zeit zu verbessern, zu modifizieren oder zu ändern, ohne dass eine Verpflichtung eingegangen wird, zuvor hergestellte Produkte zu modifizieren.

8. ÜBERTRAGUNG

Wenn der Produkteignerstatus während des Gewährleistungszeitraums übertragen wird, wird auch die Gewährleistung übertragen und für die restliche Gewährleistungszeit gültig bleiben, vorausgesetzt, dass der frühere oder neue Besitzer sofort mit BRP oder dem Distributor/Händler Kontakt aufnimmt und den Namen und die Anschrift des neuen Besitzers angibt.

9. KUNDENUNTERSTÜTZUNG

- Im Falle einer Auseinandersetzung oder eines Streitfalls im Zusammenhang mit dieser eingeschränkten BRP-Gewährleistung empfiehlt BRP, dass Sie zuerst versuchen, die Angelegenheit auf der Ebene des Distributors/Händlers zu lösen, indem Sie sie mit dem Kundendienstleiter oder Inhaber des Distributor- bzw. Handelsunternehmens besprechen.
- BRP-Niederlassungen oder -Händler finden Sie auch über unsere Website www.brp.com.
- Falls Sie weitere Unterstützung benötigen, nehmen Sie bitte mit dem Kundendienst einer Tochtergesellschaft von BRP unter einer der folgenden Nummern Kontakt auf, je nach Ihrem Standort:

Australien und Neuseeland - Telefon 612-9794-6600, Fax 612-9794-6697

Europa, Türkei, Zypern - Telefon (41) 21 318 78 00, Fax (41) 21 318 78 61

Japan - Telefon (65) 622-767-55, Fax (65) 622-629-32

Eingeschränkte Garantie, Revision EU Januar 2012

INFORMATIONEN ZUR PRODUKTGEWÄHRLEISTUNG

EINGESCHRÄNKTE GARANTIE VON BRP FÜR EVINRUDE-AUSSENBORDMOTOREN, DIE IN AFRIKA, DEM MITTLEREN OSTEN, LATEINAMERIKA, AUF DEN PAZIFISCHEN INSELN, IN ASIEN, ALBANIEN, DER EHEMALIGEN JUGOSLAWISCHEN REPUBLIK MAZEDONIEN, SERBIEN UND MONTENEGRO, BOSNIEN-HERZEGOWINA UND DER GEMEINSCHAFT UNABHÄNGIGER STAATEN EINGESETZT WERDEN

1. UMFANG DER EINGESCHRÄNKTEN GEWÄHRLEISTUNG

Bombardier Recreational Products Inc. („BRP“) garantiert, dass ihre *Evinrude*®-Außenbordmotoren („Produkt“) frei von Material- und Verarbeitungsfehlern sind, und zwar für den nachstehend beschriebenen Zeitraum und unter den nachfolgend beschriebenen Bedingungen, wenn sie von *Evinrude*-Vertragsdistributoren/-händlern verkauft und während des Garantiezeitraums ausschließlich in den folgenden Territorien eingesetzt werden:

- Afrika,
- Mittlerer Osten (ohne Türkei),
- Lateinamerika (einschließlich, aber nicht beschränkt auf die Karibischen Inseln, Bahamas und Bermuda),
- Pazifische Inseln (ohne Hawaii),
- Asien (ohne Japan),
- Albanien, frühere jugoslawische Republik Mazedonien, Serbien und Montenegro,
- Bosnien-Herzegowina bzw.
- Gemeinschaft Unabhängiger Staaten (ehemalige Sowjetunion) (ohne Litauen, Lettland und Estland)

Alle *Evinrude/Johnson*® Genuine Parts und Zubehörteile, einschließlich, aber nicht beschränkt auf Schrauben, Anzeigeräte, Öltanks, Fernsteuerungen, Verkabelungen und Schlüsselschalter, die zum Kaufzeitpunkt von einem Vertragsdistributor/-händler eingebaut wurden, fallen – unabhängig davon, ob sie mit dem Produkt geliefert wurden oder nicht – unter die normale eingeschränkte Garantie von BRP für *Evinrude/Johnson* Genuine Parts und Zubehörteile. Den Volltext dieser eingeschränkten Gewährleistung erhalten Sie bei Ihrem Vertragshändler.

2. HAFTUNGSAUSSCHLÜSSE, DIE NICHT UNTER DIE GEWÄHRLEISTUNG FALLEN:

Unter keinen Umständen wird für Folgendes eine Gewährleistung übernommen:

- Austausch von defekten Teilen infolge von normaler Abnutzung und Verschleiß;
- Regelmäßig gewartete Teile und regelmäßige Serviceleistungen; hierzu gehört insbesondere Folgendes: Wartungsanforderungen, Ölwechsel für Untereinheit, Schmierung, Gestängeeinstellungen sowie Austausch von Sicherungen, Zinkanoden, Thermostaten, Startermotor-Laufbuchsen, Trimmotorbürsten, Filter und Zündkerzen.
- Schäden, die durch unsachgemäße Installation oder nicht durchgeführte Wartung, Wintertauglichmachung und/oder Lagerung sowie durch Nichtbefolgung der Verfahren und Empfehlungen in der Bedienungsanleitung verursacht wurden.
- Schäden, die entstanden sind durch die Entfernung von Teilen, durch unsachgemäße Reparaturen, Serviceleistung, Wartung oder Modifikation, oder die Verwendung von nicht von BRP hergestellten oder zugelassenen Teilen bzw. Zubehör, die bzw. das nach angemessenem Urteilsvermögen entweder mit dem Produkt nicht kompatibel ist, oder dessen Betrieb, Leistung oder Beständigkeit negativ beeinflusst hat, oder durch Reparaturen entstanden sind, die von einer Person ausgeführt wurde, die kein Vertragsdistributor/-händler ist.
- Schäden, die verursacht wurden durch Missbrauch, Zweckentfremdung, anormalen Gebrauch, Vernachlässigung, Rennsporteinsatz, unsachgemäßen Betrieb oder Betrieb des Produkts in einer Art und Weise, die nicht mit dem in der Bedienungsanleitung empfohlenen Betrieb übereinstimmt;
- Schäden, die entstanden sind durch Unfall, Untertauchen, Wasseraufnahme, Feuer, Diebstahl, Vandalismus oder höhere Gewalt.
- Betrieb mit Kraftstoffen, Ölen oder Schmiermitteln, die nicht für die Verwendung mit dem Produkt geeignet sind (siehe Bedienungsanleitung);
- Schäden, die entstanden sind durch Rost oder Korrosion;
- Schäden, die verursacht wurden durch die Blockierung des Kühlsystems durch Fremdkörper.
- Schäden, die auf Sand oder Schmutz in der Wasserpumpe zurückzuführen sind.
- Änderungen hinsichtlich des Aussehens und des Anstrichs infolge von Umwelteinflüssen.

Diese Gewährleistung wird dann für vollkommen nichtig erklärt und erlischt, wenn:

- Das Produkt in einer solchen Weise geändert oder modifiziert worden ist, dass sein Betrieb, seine Leistung oder Beständigkeit negativ beeinflusst wurden, bzw. geändert oder modifiziert wurde, um seine beabsichtigte Verwendung zu ändern; oder
- Das Produkt für den Rennsporteinsatz oder eine sonstige Wettbewerbsaktivität verwendet wurde oder noch verwendet wird, und zwar zu einem beliebigen Zeitpunkt, sogar wenn dies bei einem früheren Besitzer der Fall war.

3. HAFTUNGSBESCHRÄNKUNG

DIESE GEWÄHRLEISTUNG WIRD AUSDRÜCKLICH GEWÄHRT UND ERSETZT ALLE AUSDRÜCKLICHEN ODER STILLSCHWEIGENDEN GEWÄHRLEISTUNGEN, EINSCHLIESSLICH OHNE EINSCHRÄNKUNG GEWÄHRLEISTUNGEN DER MARKTFÄHIGKEIT ODER EIGNUNG FÜR EINEN BESONDEREN ZWECK. IN DEM UMFANG, IN DEM SIE NICHT WIDERRUFEN WERDEN KÖNNEN, SIND DIE STILLSCHWEIGENDEN GEWÄHRLEISTUNGEN IN

► Produktinformationen

IHRER DAUER AUF DIE DAUER DER AUSDRÜCKLICHEN EINGESCHRÄNKTEN GEWÄHRLEISTUNG BESCHRÄNKT.

ALLE NEBEN-, FOLGE-, DIREKTE, INDIRECTE ODER SONSTIGE SCHÄDEN JEGLICHER ART, INSBESONDERE DIE FOLGENDEN, SIND VON DER HAFTUNG AUSGESCHLOSSEN: Ausgaben für Kraftstoff, Transport des Produkts zum Distributor/Händler und zurück, Abbau des Produkts am Boot und erneute Installation, Reisezeit des Mechanikers, Gebühren für das Zu-Wasser-Lassen oder Aus-dem-Wasser-Nehmen, Liegeplatz- oder Dockgebühren, Anhängertransport oder Abschleppen, Lagerung, Telefon-, Mobiltelefon-, Fax- oder Telegrammgebühren, Miete oder dergleichen oder Austausch des Produkts oder Boots während der Gewährleistung oder der Ausfallzeit, Taxi, Reise, Unterkunft und Verpflegung, Verlust von oder Schäden an persönlichem Eigentum, Unannehmlichkeiten, Kosten zur Deckung der Versicherung, Lohnzahlungen, Zeitverlust, Einkommensverluste, Einnahmehausfälle oder Gewinneinbußen, oder Verlust der Genussmöglichkeit sowie der Produktbenutzung.

EINIGE LÄNDER/STAATEN GESTATTEN NICHT DIE OBEN GENANNTEN AUSSCHLÜSSERKLÄRUNGEN, BESCHRÄNKUNGEN UND ANDEREN HAFTUNGSAUSSCHLÜSSE. INFOLGEDESSEN SIND DIESE FÜR SIE MÖGLICHERWEISE NICHT ANWENDBAR. DIESE GEWÄHRLEISTUNG GIBT IHNEN BESTIMMTE RECHTE, UND SIE KÖNNEN NOCH WEITERE GESETZLICHE RECHTE HABEN, DIE VON LAND ZU LAND ODER STAAT ZU STAAT UNTERSCHIEDLICH SEIN KÖNNEN.

Kein Vertriebsunternehmen, kein BRP-Händler sowie keine sonstige Person ist berechtigt, eine Beteuerung, Geltendmachung oder Gewährleistung in Bezug auf das Produkt zu erklären, die nicht in dieser eingeschränkten Gewährleistung enthalten ist. Falls dies doch erfolgt ist, wird sie gegenüber BRP nicht durchsetzbar sein.

BRP behält sich das Recht vor, diese Gewährleistung jederzeit zu modifizieren, wobei vorausgesetzt wird, dass eine solche Modifizierung nicht die anwendbaren Gewährleistungsbedingungen für die Produkte ändert, die während der Wirksamkeit dieser Gewährleistung verkauft wurden.

4. GEWÄHRLEISTUNGSZEITRAUM

Diese eingeschränkte Gewährleistung wird ab dem Datum des Kaufes durch den ersten Einzelhandelskunden oder ab dem Datum wirksam, an dem das Produkt zum ersten Mal benutzt wird, je nachdem was zuerst eintritt, und zwar für einen Zeitraum von:

36 AUF EINANDER FOLGENDEN MONATEN ODER 750 BETRIEBSSTUNDEN gemäß Anzeige des Motormanagementmoduls (EMM) des Produkts, je nachdem was zuerst eintritt, bei privater Nutzung zur Freizeitgestaltung; oder

12 AUF EINANDER FOLGENDEN MONATEN ODER 750 BETRIEBSSTUNDEN gemäß Anzeige des Motormanagementmoduls (EMM) des Produkts, je nachdem was zuerst eintritt, bei gewerblicher Nutzung. Das Produkt wird gewerblich genutzt, wenn es während eines Teils der Gewährleistungszeit im Zusammenhang mit einer Arbeit oder Beschäftigung eingesetzt wird, die Einkommen abwirft. Ferner wird das Produkt gewerblich genutzt, wenn es zu irgendeinem Zeitpunkt während der Gewährleistungszeit an einem Boot installiert wird, das gewerbliche Kennzeichen aufweist oder für die gewerbliche Nutzung zugelassen ist.

Die Reparatur oder der Austausch von Teilen oder die Serviceleistung am Produkt, das dieser Gewährleistung unterliegt, verlängert den Zeitraum dieser eingeschränkten Gewährleistung nicht über deren ursprünglichen Ablaufzeitpunkt hinaus.

5. BEDINGUNGEN FÜR DIE ÜBERNAHME DER GEWÄHRLEISTUNG

Die Gewährleistung gilt nur dann, wenn jede der folgenden Bedingungen erfüllt ist:

- a. Die *Evinrude*-Außenbordmotoren müssen von Ihrem Eigentümer neu und ungebraucht von einem BRP-Händler erworben worden sein, der im Land, in dem der Kauf erfolgte, für den Vertrieb von *Evinrude*-Produkten berechtigt ist („Vertragshändler“).
- b. Die von BRP vorgegebene Inspektion vor der Lieferung muss vom Käufer und Vertragshändler durchgeführt und dokumentiert werden.
- c. Das Produkt muss durch einen autorisierten BRP Vertragshändler ordnungsgemäß registriert worden sein.
- d. Die *Evinrude*-Außenbordmotoren müssen in dem Land oder der Union von Ländern, in dem der Käufer seinen Wohnsitz hat, gekauft worden sein.
- e. Zur dauerhaften Übernahme der Gewährleistung müssen die routinemäßigen Wartungsarbeiten für das Produkt wie in der Bedienungsanleitung beschrieben in den richtigen Zeitabständen ausgeführt werden. BRP behält sich das Recht vor, die Gewährleistung nur dann zu übernehmen, wenn eine ordnungsgemäße Durchführung der Wartungsarbeiten nachgewiesen wurde.

Sind die oben erwähnten Bedingungen nicht erfüllt, wird BRP die beschränkte Gewährleistung ablehnen – für private wie auch kommerzielle Nutzer. Solche Einschränkungen sind erforderlich, damit BRP die Sicherheit seiner Produkte, Kunden und der Öffentlichkeit schützen kann.

6. VORAUSSETZUNGEN ZUM ERHALT DER GEWÄHRLEISTUNGSÜBERNAHME

Der registrierte Eigentümer („Eigentümer“) muss einen BRP-Vertragsvertreiber/-händler, der Reparaturen vornimmt, innerhalb von zwei (2) Tagen nach Auftreten eines Defekts über diesen informieren. Der Eigentümer muss das Produkt, einschließlich aller defekten Teile, sofort nach dem Auftreten des Defekts zum BRP-Vertragshändler bringen, auf jeden Fall jedoch innerhalb der Gewährleistungszeit. Er muss ferner dem BRP-Händler eine angemessene Gelegenheit geben, den Defekt zu reparieren. Die Unkosten für den Transport des Produktes zum Vertreter/Händler und zurück im Rahmen der Gewährleistung trägt der Eigentümer.

Der Kunde muss bei Reparaturen im Rahmen der Gewährleistung dem BRP-Vertragshändler einen Kaufbeleg vorlegen und vor der Reparatur das Reparaturformular unterschreiben, damit diese unter die Gewährleistung fällt.

Alle infolge dieser Gewährleistung ausgetauschten Teile gehen in das Eigentum von BRP über.

7. VERPFLICHTUNGEN VON BRP IN BEZUG AUF GEWÄHRLEISTUNGEN

Die Verpflichtungen von BRP sind im Rahmen dieser Gewährleistung, nach dem alleinigen Ermessen der Firma, auf die Reparatur oder den Austausch der Produkt-Teile beschränkt, bei denen nach angemessenem Urteil von BRP Material- oder Verarbeitungsfehler festgestellt wurden. Eine solche Reparatur bzw. ein derartiger Austausch von Teilen erfolgt bei einem Vertragsdistributor/-händler, wobei keine Kosten für Teile und Arbeitszeit in Rechnung gestellt werden. Die Haftung von BRP ist beschränkt auf die Durchführung der erforderlichen Reparaturen bzw. den Austausch der Teile. Kein Anspruch auf Verletzung der Gewährleistung kann Ursache für eine Rücktrittserklärung oder die Annullierung des Produktverkaufs an den Besitzer sein.

Für den Fall, dass die Gewährleistung außerhalb des Landes, in dem der Verkauf ursprünglich erfolgt ist, erforderlich ist, verpflichtet sich der Besitzer zur Übernahme aller zusätzlichen Kosten, die infolge von lokalen Gepflogenheiten und Bedingungen anfallen, wie beispielsweise (jedoch nicht ausschließlich) Fracht, Versicherung, Steuern, Lizenzgebühren, Einfuhrzölle und alle sonstigen finanziellen Ausgaben, einschließlich derer, die von Regierungen, Staaten, Hoheitsgebieten und deren entsprechenden Vertretungen erhoben werden.

BRP behält sich das Recht vor, Produkte von Zeit zu Zeit zu verbessern, zu modifizieren oder zu ändern, ohne dass eine Verpflichtung eingegangen wird, zuvor hergestellte Produkte zu modifizieren.

8. ÜBERTRAGUNG

Wenn der Produkteignerstatus während des Gewährleistungszeitraums übertragen wird, wird auch die Gewährleistung übertragen und für die restliche Gewährleistungszeit gültig bleiben, vorausgesetzt, dass der frühere oder neue Besitzer sofort mit BRP oder dem Distributor/Händler Kontakt aufnimmt und den Namen und die Anschrift des neuen Besitzers angibt.

9. KUNDENUNTERSTÜTZUNG

- Im Falle einer Auseinandersetzung oder eines Streitfalls im Zusammenhang mit dieser eingeschränkten BRP-Gewährleistung empfiehlt BRP, dass Sie zuerst versuchen, die Angelegenheit auf der Ebene des autorisierten BRP-Distributors/Händlers zu lösen, indem Sie sie mit dem Kundendienstleiter oder Inhaber des Distributor- bzw. Handelsunternehmens besprechen.
- BRP-Niederlassungen oder -Händler finden Sie auch über unsere Website www.brp.com.
- Falls Sie weitere Unterstützung benötigen, nehmen Sie bitte mit dem Kundendienst einer Tochtergesellschaft von BRP unter einer der folgenden Nummern Kontakt auf, je nach Ihrem Standort:

Asien - Telefon (65) 622-767-55, Fax (65) 622-629-32

Afrika, Mittlerer Osten, Albanien, ehemalige jugoslawische Republiken Mazedonien, Serbien und Montenegro, Bosnien-Herzegowina und Gemeinschaft Unabhängiger Staaten (ehemalige Sowjetunion)
- Telefon (41) 21 318 78 00, Fax (41) 21 318 78 61

Lateinamerika (ohne Brasilien) - Telefon 954-846-1442, Fax 954-846-1478

Brasilien - Telefon 55 (19) 3246-2100, Fax 55 (19) 3246-3800

Pazifische Inseln - Telefon 612-9794-6600, Fax 612-9794-6697

Eingeschränkte Gewährleistung, Revision Asien/Lateinamerika März 2011

EVINRUDE®
E-TEC®



Bereitschaftstest

Der Bereitschaftstest für den Fahrer ...

1. Haben Sie diese Bedienungsanleitung von der ersten bis zur letzten Seite gelesen?
2. Sind Sie bereit, die Verantwortung für einen sicheren Betrieb Ihres Bootes und Außenborders zu übernehmen?
3. Verstehen Sie alle Sicherheitsvorkehrungen und diesbezüglichen Anweisungen, die in dieser Bedienungsanleitung enthalten sind?
4. Verstehen Sie, dass diese Bedienungsanleitung wichtige Hinweise enthält, die Ihnen helfen, Personen- und Sachschäden zu vermeiden?
5. Sind Sie bereit, die Empfehlungen in dieser Bedienungsanleitung zu befolgen und einen Kurs für das sichere Bootfahren zu belegen, bevor Sie Ihr Boot und Ihren Außenborder für eine Fahrt einsetzen?
6. Wissen Sie, wen Sie fragen müssen, wenn Sie Fragen zu Ihrem Boot und Außenborder haben?
7. Kennen Sie die Verkehrsregeln für Wasserstraßen, die bei Ihnen in der Region gelten?
8. Verstehen Sie, dass menschliches Versagen verursacht wird durch Unachtsamkeit, Müdigkeit, Überlastung, Zerstreuung, Nichtvertrautheit des Fahrers mit dem Produkt, Drogen und Alkohol, um nur einige Ursachen zu nennen?

EVINRUDE®
E-TEC®



▲ WARNUNG

Es ist unmöglich, in dieser Bedienungsanleitung jede Gefahrensituation zu behandeln, mit der Sie konfrontiert werden können. Trotzdem schafft das entsprechende Verständnis und die Beachtung der in dieser Bedienungsanleitung enthaltenen, wichtigen Hinweise eine gute Grundlage für Ihr Urteilsvermögen beim Bootfahren. Seien Sie stets wachsam und vorsichtig. Damit sorgen Sie bereits für eine gewisse Sicherheit.

HÄUFIG GESTELLTE FRAGEN

Ist während der ersten drei Jahre bei normaler Verwendung zur Freizeitgestaltung keine planmäßige Wartung durch den Händler nötig? Wirklich nicht?

- Ja! BRP weiß, dass Sie Ihre Zeit auf dem Wasser verbringen möchten und nicht mit der Wartung Ihres *Evinrude E-TEC*-Außenborders. Es müssen keine Ventile eingestellt, Riemen gewartet, Ketten ausgetauscht und kein Öl gewechselt werden. Wir empfehlen jedoch, Ihren Außenborder bei jeder Verwendung vor dem Start und in regelmäßigen Abständen zu inspizieren. Einsätze im Salzwasser erfordern minimale zusätzliche Prüfungen und Schmierung.

Welche Oktanzahl wird für meinen Evinrude E-TEC-Außenborder empfohlen?

- *Evinrude E-TEC*-Außenborder benötigen eine minimale Oktanzahl von 87 (USA). Die Verwendung von Kraftstoffen mit höherer Oktanzahl ist nicht schädlich, aber auch nicht erforderlich.

Welche Ölart benötigt mein Evinrude E-TEC-Außenborder?

- Jedes TC-W3RL-Öl kann verwendet werden. Der Außenborder kann von Ihrem Händler so programmiert werden, dass er mit *Evinrude/Johnson XD100-Öl* läuft und dabei weniger Öl verbraucht und geringere Betriebskosten verursacht. Siehe **Füllen des Öltanks** auf Seite 17 und **Ölanforderungen** auf Seite 16.

Muss ich dem Kraftstoff Öl zusetzen?

- Nein. Bei *Evinrude E-TEC*-Außenbordern ist es nicht erforderlich, Öl und Kraftstoff zu mischen.

Wo soll ich Wartungsarbeiten an meinem Evinrude E-TEC-Außenborder durchführen lassen?

- Für Reparaturen, die der Gewährleistung unterliegen, müssen Sie Ihren *Evinrude E-TEC*-Außenborder zu einem Vertragshändler bringen. Von BRP zugelassene Händler haben die notwendige Schulung erhalten, um Ihren Außenborder sachgemäß warten zu können. Wenden Sie sich an BRP, um Informationen über einen *Evinrude E-TEC*-Vertragshändler in Ihrer Nähe zu erhalten.

Kann ich für meinen Evinrude E-TEC-Außenborder Ersatzteile und Zubehör bestellen?

- Ja. Wenn Ersatzteile erforderlich sind, verwenden Sie ausschließlich *Evinrude/Johnson Genuine Parts* oder Teile mit gleichwertigen Eigenschaften einschließlich Typ, Stärke und Material. Die Verwendung minderwertiger Teile kann zu Defekten am Produkt und zu Verletzungen führen. Ihr Händler kann die von Ihnen gewünschten Ersatz- und Zubehörteile bestellen.

Muss ich irgendwelche Unterlagen ausfüllen, wenn ich umziehe oder meinen Evinrude E-TEC-Außenborder verkaufe?

- Ja. Damit wir mit Ihnen bzw. dem neuen *Evinrude E-TEC*-Eigentümer Kontakt halten können, müssen Sie für BRP das Formular **Anderung der Adresse/Eigentümerwechsel** auf Seite 79 ausfüllen. Damit wird sichergestellt, dass der neue Eigentümer Produktinformationen erhält und die Gewährleistung aktuell bleibt.

Was muss ich tun, bevor ich meinen Evinrude E-TEC-Außenborder über den Winter lagere?

- Die Wintervorbereitung ist minimal. Schrittweise Anleitungen zur Lagerung Ihres *Evinrude E-TEC*-Außenborders außerhalb der Saison finden Sie im Abschnitt **Lagerung** auf Seite 47.

EVINRUDE®
E-TEC®



ÄNDERUNG DER ADRESSE/EIGENTÜMERWECHSEL

Wenn sich Ihre Adresse geändert hat oder es einen Eigentümerwechsel gab, ist sicherzustellen, dass das auf dieser Seite vorgesehene Formular ausgefüllt und zugestellt wird.

Diese Benachrichtigung ist zu Ihrer eigenen Sicherheit notwendig, sogar nach dem Ablauf der ursprünglichen Gewährleistung, da BRP in der Lage sein will, mit Ihnen Kontakt aufnehmen zu können, falls es zur Verbesserung Ihres Außenborders erforderlich sein sollte. Außerhalb der USA und Kanada ist diese Karte an die Bombardier Recreational Products-Abteilung zu senden, bei der der Außenborder registriert wurde. Bitte wenden Sie sich an Ihren Händler oder Fachverkäufer.



Änderung der Adresse

Eigentümerwechsel

Modellnummer

Seriennummer

Alte Adresse/früherer Eigentümer

Nachname

Vorname M.U.

Adresse

Ort Bundesland

Postleitzahl Land

Telefonnummer

Unterschrift Datum

Neue Adresse/neuer Eigentümer

Art der Nutzung Freizeitnutzung Gewerbliche Nutzung Behördliche Nutzung

Nachname

Vorname M.U.

Adresse

Ort Bundesland

Postleitzahl Land

Telefonnummer

Unterschrift Datum

Händlerinformation

Händlername

Händlernummer

Telefonnummer

Name des Ansprechpartners

In den USA oder Kanada ausgefülltes Formular senden an: BRP US Inc. / Outboard Engines Division
After Sales Support
P.O Box 597
Sturtevant, WI 53177

EVINRUDE®
E-TEC®



EMPFANGSBESTÄTIGUNG

Ihr Händler

| | |
|----------|-------|
| Name: | _____ |
| Adresse: | _____ |
| | _____ |
| | _____ |

Bei der Lieferung Ihres neuen *Evinrude/Johnson*-Außenborders ist das nachstehende Formular auszufüllen und zu unterschreiben. Ihr Händler wird für seine Unterlagen den Empfangsbeleg des Formulars behalten.



Empfangsbeleg

| | |
|--|--|
| Name: | _____ |
| Adresse: | _____ |
| | _____ |
| Eigentümer der Modell-Nr.: | _____ |
| Serien-Nr.: | _____ |
| | (Ist vom Kunden oder dem Vertriebshändler auszufüllen) |
| <p>Der auf diesem Dokument erwähnte Händler hat mich über die Bedienung, Wartung, Sicherheitsmerkmale und Gewährleistungsgrundsätze belehrt, wobei ich alles verstanden habe. Ich erkläre, dass ich an meine Pflichten vertraglich gebunden bin. Ich bin ferner zufrieden mit der vor der Lieferung durchgeführten Einrichtung und Prüfung meines <i>Evinrude/Johnson</i>-Außenborders. Ich habe auch ein Exemplar der Bedienungsanleitung erhalten.</p> | |
| Unterschrift: | _____ |
| Datum: | _____ |
| | _____ |

EVINRUDE®
E-TEC®

