

 **VAROITUS**

Tämä tuote sisältää tai siitä pääsee ympäristöön sellaisia kemikaaleja, jotka Kalifornian osavaltion viranomaisten mukaan aiheuttavat syöpää ja synnynnäisiä vammoja tai lisääntymishäiriöitä.

200/225/300 HEVOSVOIMAA
MALLIVERSIO: "AA"
216327

OMINAISUUDET YHDELLÄ SILMÄYKSELLÄ

Helppo omistaa ja käyttää

- Kolmen vuoden rajoitettu takuu
- Ei määräaikaista jälleenmyyjän suorittamaa
- huoltoa kolmen vuoden aikana normaalissa vapaa-ajan käytössä
- Ei toiminnallista sisäänajojaksoa
- Helppo käynnistys (ei rikastimen käyttöä tai polttoaineen esisyytöä)
- Digitaalinen moottorin hallinta
- Itsehuuhtoutuva jäähdytysjärjestelmä
- Suunniteltu pitkäaikaista varastointia varten
- Yksinkertaistettu talvikuntoonpanomenetelmä
- Digitaalinen diagnostiikka
- Alhainen öljynkulutus

Kestävä ja luotettava

- Täysi korroosiosuojaus
- *Evinrude E-TEC* -voitelujärjestelmä
- Automaattisesti kalibroituva vivusto
- Vahva, suurta rasiutusta kestävä rakenne
- Posi-Lock salvat
- Suuritehoinen vesipumppu
- Iridium-sytytystulpat
- Iskuvaimennettu elektroniikka
- Hihnaton latausjärjestelmä
- Termostaatti ruostumatonta terästä
- Nikkeli-kromi-pinnoitetut männänrenkaat
- Mikroviimeistellyt kiertokanget/kampiakseli

Puhtaampi ja hiljaisempi

- Täyttää EPA-päästönormit
- Täyttää EU:n asettamat päästönormit
- Täyttää Kalifornian 3-Star päästönormit
- Sinetöity polttoainejärjestelmä
- Vähäkitkainen malli (Ei moottorin hammaspyöriä, ei hihnoja, nokkapyöriä, öljyrenkaita, tai mekaanista öljypumppua)
- Äänieristetyt täyspitkät moottorin alakopat
- Hiljainen E-TEC ominaisääni
- Imuilman äänenvaimennin
- Tyhjäkäyntipiiriin ilmanoton ohituskanava

Bombardier Recreational Products Inc. tai sen tytäryhtiöt omistavat seuraavat tavaramerkit:

Evinrude®

Evinrude®/*Johnson*® XD30™

I-Command™

Evinrude® E-TEC®

BRP-logo.

S.A.F.E.™

Alkuperäiset *Evinrude*®/*Johnson*® -
varaosat

2+4™ Polttoaineen suoja-aine

SystemCheck™

Evinrude®/*Johnson*® XD100™

HPF XR™ -vaihteistorasva

Triple-Guard™-rasva

Evinrude®/*Johnson*® XD50™

HPF Pro™-vaihteistorasva

Evinrude ICON™ -kaukosäädin

RPM Tune™

PowerSync™

EVINRUDE®
E-TEC®





BRP US Inc.

10101 Science Drive
Sturtevant, Wisconsin, USA 53177

Puh.: 262.884.5000 Faksi:
262.884.5194
www.brp.com

Hyvä uuden *Evinrude E-TEC* -perämootorin omistaja,

Kiitos *Evinrude E-TEC* -perämootorin ostopäätöksestäsi ja tervetuloa BRP - Evinrude -perheeseen! Hankkimasit tuote on BRP:n Evinrude -perämootoritiimin täyden omistautumisen tulosta, ja sillä on täysi taustatukemme. Luotamme siihen, että uusi perämoottori tarjoaa sinulle ja perheellesi lukemattomia hauskoja hetkiä vesillä.

Teho ja suorituskyky...

Tiedämme, että odotat tuotteelta suorituskykyä ja välitöntä reagoimista. Siksi välitön kaasun reagoiminen ja kiihtyvyys plaausa nopeuteen ovat niin tärkeitä seikkoja. Uuden *Evinrude E-TEC* -perämootorin avaintekijä on se, että jokainen moottorin kierros on työtahti. Tämä tarkoittaa, että nelitahdin työtahdit ovat kaksinkertaisia. Lisäksi tietokoneohjattu moottorin hallintajärjestelmä syöttää täydellisen polttoaineseoksen palotilaan, jolloin ajoneuvo reagoi kuin huippunopeasti kaasutukseen. 2-tahdista luonnollinen etu yhdistettynä lähes yli luonnolliseen polttoaineen ruiskutus- ja polttojärjestelmäämme tarkoittaa sitä, että sinulla on käytettävissäsi 23 % enemmän vääntöä kuin vastaavissa 4-tahtiperämootoreissa. Yksinkertaisesti sanottuna tätä kaikkea *Evinrude E-TEC* tarjoaa: enemmän vääntöä, välitön kaasun reagoimista, vähemmän painoa ja enemmän tehoa.

Kaiken tämän lisäksi *Evinrude E-TEC* -perämootorit eivät edellytä määräaikaista, jälleenmyyjän suoritettavaa huoltoa kolmeen vuoteen tai 300 tuntiin. Ei tarkastuksia, ei säätötoimenpiteitä, ei vaihteistooliyn vaihtamista, ei jousen säätämistä - kokonaiseen kolmeen vuoteen ja sen jälkeen vain kolmen vuoden välein. Tämä tarkoittaa sitä, että tulet kokemaan enemmän aikaa vesillä uuden *Evinrude E-TEC* -perämootorin kanssa.

Historia ja perintö...

Evinrude E-TEC -perämootorit valmistetaan Sturtevantissa, Wisconsinissa, uudenaikaisessa tehtaassa, joka on vajaan 48 km:n päässä paikasta, jossa Ole Evinrude keksi ensimmäisen perämootorin yli 100 vuotta sitten. Ja Evinrude on osa BRP:n tuoteperhettä, jolla on yhteensä takanaan yli 200 vuoden perintö. Tehokkaisiin tuotemerkeihin kuuluvat sellaiset legendaariset nimet kuin Ski-Doo® -mootorikelkat, Sea-Doo® -vesijetit ja veneet ja Can-Am® -maasto- ja maantieajoneuvot. Me olemme ylpeitä voidessamme nostaa kaikki BRP-tuotemerkkimme sellaiselle tasolle, että ne erittävät tehokkaasti vastaavat innovatiivisia odotuksiasi ja ovat huippuasiantuntijoiden suunnitteleimia tuotteita.

***Evinrude -Club (T.E.C., The Evinrude Club)* sellaisille omistajille kuin sinä!**

Evinrude-perämootorin omistajana olet automaattisesti T.E.C. -clubin eli Evinrude-omistajaryhmän jäsen (The Evinrude Club). Kirjautu jo tänään jäseneksi osoitteessa www.TheEvinrudeClub.com, jotta saat pian palkkiosi, kuten alennuksia varaosista ja vaatteista, T.E.C. -jäsenkortin ja tuulilasitarran.

Kun tutustut paremmin *Evinrudeen*, haluamme kuulla sinusta netissä lisää ja kannustamme sinua osallistumaan keskusteluun sekä jakamaan tarinasi ja kuviasi. Käy sivullamme myös Facebookissa, osoitteessa www.Facebook.com/BRPEvinrude.

Kiitos vielä kerran perämoottoriostoksestasi. Toivottavasti tapaamme vesillä!

Ystävällisin terveisin,

Steve Laham
Toimitusjohtaja
Myynti, markkinointi ja jälkimerkkinointi, Evinrude N.A.

Ski-Doo
Lynx
Sea-Doo
Evinrude
Johnson
Rotax
Can-Am

SISÄLLYSLUETTELO

Käsikirjaa koskevia asioita	6
Tärkeitä turvaohjeita	7
Tuotereferenssit, kuvat ja tekniset tiedot	9
Vastaavuustodistus	10
<i>Evinrude E-TEC</i> -perämoottorin käyttö	
Perämoottorin turvallisuustiedot	12
Varoitusmerkit	12
Riippulipuke	12
Kaukosäätimen tarrat	13
Osien tunnistus 200 – 300 hv 90° V6	14
Öljy ja polttoaine	16
Öljyä koskevat vaatimukset	16
Tietoja öljyjärjestelmästä	16
Öljyjärjestelmän ilmaus	17
Tankkaaminen	19
Polttoainevaatimukset	20
Polttoaineen lisäaineet	21
Käyttö	22
Turvallisuustietoja	22
Moottorin käynnistäminen / sammuttaminen	22
Kaukosäätimet — Evinrude ICON -hallintajärjestelmä	25
Kaukosäätimet - Evinrude/Johnson (BRP) -säätimet	27
Polttoainetalous	28
Kippaus ja trimmi	29
Sähkötrimmi ja kippi	29
Suojaaminen iskuvahingoilta	32
Moottorin valvonta	33
Moottori ylikuumenee	35
Erityiset käyttöolosuhteet	36
Kylmä sää ja pakkanen	36
Kahden perämoottorin käyttö	36
Korkeat olosuhteet	36
Merivesi	36
Matala vesi	37
Hinaus	37
Ruohopitoinen vesi	37
Moottorin kuljettaminen	38
Trailerilla kuljettaminen	38
Kuljetus / varastointi	39
Käyttöä edeltävä tarkastus	40

Huolto

Tietoja moottorin pakokaasupäästöistä	42
Huoltoaikataulu	43
Huolto	44
Korroosionestoanodit	44
Huuhtelu	44
Sulake	45
Rungon pinta	46
Perämoottorin ulkopinta	46
Naarmujen korjaaminen	46
Sytytystulpat	46
Uponnut perämoottori	46
Varastointi	47
Lyhytaikainen varastointi (käyttöjen välillä)	47
Pitkäaikainen varastointi (talvikuntoonpano)	48
Tarkastaminen ennen veneilykautta	51
Vianetsintä	52

Tuotetietoutta

Asennus	54
Peräpeilin korkeus	54
Perämoottorin asennus	55
Veneseen asennetut polttoainesuodattimet	55
Akku	55
Lisääkun liitäntä	56
Veden paine	56
Potkuri	57
Säädöt	59
Tekniset tiedot	60
Tuotteen takuutiedot	63
Kalifornian päästörajoitukseen liittyvä takuutiedotus	66
Valmiustesti	75
Usein esitettyjä kysymyksiä	77
Osoitteenmuutos/omistajan muutos	79
Vastaanottotodistus	81

KÄSIKIRJAA KOSKEVIA ASIOITA

Tämä käsikirja on oleellinen osa *Evinrude E-TEC* -perämootoria. Siinä on tietoja, joiden perusteella ymmärrät perinpohjaisesti käyttöön, huoltoon, hoitoon ja – ennen kaikkea – turvallisuuteen liittyvät seikat. Turvallisuus on meillä etusijalla, toivottavasti myös sinulla. Suosittelemme käsikirjan lukemista kannesta kanteen. Mitä enemmän tiedät *Evinrude E-TEC* -perämootoristasi ja ymmärrät sitä, sitä turvallisempaa ja nautinnollisempaa on sen käyttö. Suosituksemme noudattaminen takaa, että saat täydelliset omaa, matkustajien ja kanssaveneilijöiden turvallisuutta koskevat tiedot.

Käsikirjassa on tärkeitä turvaohjeita.

Vaikkei tiedon pelkkä lukeminen poistakaan vaaraa, edesauttaa sen ymmärtäminen ja noudattaminen perämootorin oikeata käyttöä.

Turvallisuuteen liittyvä Huomio-merkki

Tämä on turvallisuuteen liittyvä Huomio-merkki. Sitä käytetään kiinnittämään huomiosi mahdollisiin henkilövahinkoihin. Noudata kaikkia tätä merkkiä seuraavia turvallisuusviestejä välttääksesi mahdollisen loukkaantumisen tai kuoleman.

Käsikirja on syytä pitää vedenpitävässä pussissa aina saatavilla perämootorin käytön aikana. Mikäli omistaja vaihtuu, pitäisi käsikirja luovuttaa seuraaville omistajille.

Vastuuntuntoinen, kouliintunut veneilijä on turvallinen veneilijä, joka pystyy nauttimaan veneilystä täysin siemauksin. Yhdysvalloissa U.S. Coast Guard Auxiliary, U.S. Power Squadron ja jotkut Punaisen Ristin osastot järjestävät veneilyn turvakursseja. Lisätietoa kursseista saa soittamalla Yhdysvalloissa ilmaiseksi numeroon 1-800-336-BOAT.

Lisätietoja veneilyyn liittyvästä turvallisuudesta ja määräyksistä Yhdysvalloissa saa soittamalla:

- U.S. Coast Guard Boating Safety Hotline
1-800-368-5647.

Pohjois-Amerikan ulkopuolella kysy veneilyyn liittyvistä yksityiskohdista maahantuojalta tai jälleenmyyjältä.

Tärkeät turvaohjeet on käsikirjassa merkitty seuraavilla sanoilla.

VAARA

Osoittaa uhkaavaa vaaratilannetta, joka johtaa kuolemaan tai vakavaan loukkaantumiseen ellei sitä vältetä.

VAROITUS

Osoittaa uhkaavaa vaaratilannetta, joka saattaa johtaa kuolemaan tai vakavaan loukkaantumiseen ellei sitä vältetä.

 TÄRKEÄÄ Osoittaa uhkaavaa vaaratilannetta, joka saattaa johtaa lievään tai kohtalaiseen loukkaantumiseen ellei sitä vältetä.

 HUOMAUTUS Merkitsee ohjetta, jonka noudattamatta jättäminen voi johtaa moottorin osien tai muun omaisuuden vakavaan vaurioitumiseen.

TÄRKEÄÄ: Merkitsee ohjetta, josta on apua tuotteen kokoonpano- tai käyttövaiheessa.

TÄRKEITÄ TURVAOHJEITA

Tässä käsikirjassa on henkilö- ja laitevahinkojen välttämisen kannalta tärkeitä tietoa. Turvaohjeet löytyvät käsikirjan asiaankuuluvista osista.

Varo! Monien tekijöiden aiheuttama inhimillinen virhe: huolimattomuus, väsymys, ylläritus, huoli, käyttäjä ei tunne tuotetta, huumeet ja alkoholi, vain muutamia mainitaksemme. Veneelle tai perämoottorille sattuneet vahingot voidaan kyllä nopeasti korjata, mutta henkilövahingoilla tai kuolemalla on pitkäaikaiset vaikutukset.

VAROITUS

Noudata kaikkia turvaohjeita ja suosituksia oman ja muiden turvallisuuden takia. Älä sivuuta mitään turvallisuuteen liittyviä varoitusmenpiteitä tai ohjeita.

Jokaisen oman veneesi käyttäjän pitäisi ensin lukea tämä käsikirja ja ymmärtää sen sisältö ennen veneen tai perämoottorin käyttöä.

TURVATOIMENPITEET — Yleistä

- Voidakseen täysin nauttia veneilyn tuomasta ilosta, nautinnosta ja jännityksestä, on jokaisen veneilijän syytä ottaa huomioon ja noudattaa tiettyjä perusohjeita. Jotkut ohjeista voivat olla uusia, toiset taas terveen järjen mukaisia tai itsestään selviä... olkoon niin tai näin, ne on syytä ottaa vakavasti!
- Varmista, että vähintään yksi matkustajista osaa käsitellä venettä hätätilanteessa.
- Kaikkien matkustajien pitäisi tietää turvavälineiden sijainti ja miten niitä käytetään.
- Tunne vesiliikennesäännöt ja noudata niitä.
- Kaikkien turva- ja pelastusvälineiden pitää olla hyvässä kunnossa ja niiden pitää olla venetyypin mukaiset. Noudata aina omaa venettä koskevia määräyksiä.
- Muista, polttoainekaasut syttyvät ja räjähtävät helposti. Noudata aina tässä käsikirjassa ja bensa-aseamalla neuvottuja tankkausmenetelmiä. Tarkasta aina polttoainemäärä ennen käyttöä ja ajon aikana. Noudata periaatetta 1/3 polttoainetta perille, 1/3 takaisin ja 1/3 varalla. Älä säilytä varapolttoainetta tai helposti syttyviä nesteitä missään säilytys- tai moottoritilassa.
- Aina kun käytät moottoria, varmista että riittävä ilmastointi estää hään (CO) kertymisen. Häkä on hajutonta, väritöntä ja mautonta ja voi johtaa tajuttomuuteen, aivovaurioon tai kuolemaan hengitettynä riittävinä pitoisuuksina. CO:ta voi kertyä laiturissa, ankkurissa tai vesillä sekä monissa suljetuissa tiloissa kuten veneen hytissä, ohjaamossa ja keulassa. Sitä voi pahentaa tai sen voi aiheuttaa sää, ankkurointi- ja käyttöolot sekä muut veneet. Vältä oman moottorin ja muiden veneiden pakokaasuja, järjestä riittävä ilmastointi, vältä tyhjäkäyntiä ja ole tietoinen ilmapirtausten riskeistä ja oloista, jotka aiheuttavat CO:n kertymistä. Suurina pitoisuuksina CO voi aiheuttaa kuoleman muutamassa minuutissa. Pienemmät pitoisuudet ovat hengenvaarallisia pitemmän ajan kuluessa.
- Vältä seisomista tai äkillistä painonsiirtoa kevyissä veneissä.
- Matkustajien on istuttava istuimilla. Veneen keula, reelinkei, peräpeili ja selkänojat eivät ole istumista varten.
- Huolehdi siitä, että kaikki matkustajat käyttävät aina hyväksytyjä kelluntavälineitä, erityisesti lapset ja uimataidottomat käyttävät niitä aina.
- Etene varoen ja hyvin hitaasti matalassa vedessä. Maakosketus tai äkilliset pysähdykset voivat johtaa henkilö- tai omaisuusvahinkoon. Varo myös vedessä olevia roskia ja esineitä.
- Tutustu niihin vesiiin, joilla liikut. Tämän perämoottorin vaihteisto ulottuu vesirajan alapuolelle ja saattaa osua vedenalaisiin esteisiin. Osuma vedenalaisiin esteisiin voi johtaa hallinnan menettämiseen ja henkilövahinkoon.
- Ota huomioon alueet, joilla ei saa synnyttää vanavesiä, toisten vesilläliikkujien oikeudet sekä ympäristö. Veneen "kipparina" ja omistajana olet vastuussa veneesi vanaveden aiheuttamista vahingoista toisille veneille. Älä anna kenenkään heittää jätteitä veteen.
- Älä käytä venettä huumeiden tai alkoholin vaikutuksen alaisena.
- Muskeliveneillä on suuri teho-paino suhde. Eilei sinulla ole kokemusta suurtehoveneistä, älä yritä käyttää sellaista huippuvauhdissa tai lähellä sitä, ennen kuin olet saanut kokemusta.

- Tutustu huolellisesti veneen ja perämootorin hallintaan ja käyttöön ennen kuin lähdet ensimmäiselle retkelle tai otat matkustajia. Harjoittele ajamista ja tutustu kunkin hallintalaitteen toimintaan jollain sopivalla alueella, ellei siihen ollut mahdollisuutta jälleenmyyjän kanssa. Tutustu kaikkiin hallintalaitteisiin ennen siirtymistä tyhjäkäynniltä nopeampaan käyntiin. Kuljettajana olet vastuussa turvallisesta toiminnasta.

TURVATOIMENPITEET — Asennus ja huolto

- Perämoottori on asennettava oikein. Väärin asennettu perämoottori voi aiheuttaa vakavan loukkaantumisen, kuoleman tai omaisuusvahingon. Suosittelemme, että jälleenmyyjä asentaa perämootorin paikalleen, jotta se tapahtuisi oikein.
- Veneessä ei pidä käyttää tehokkaampaa perämoottoria kuin mitä veneen konekilpeen on merkitty. Liian suuri moottori voi johtaa hallinnan menettämiseen. Ellei veneessä ole konekilpeä, ota yhteys jälleenmyyjään tai veneen valmistajaan.
- Käytä vaihto-osina *alkuperäisiä Evinrude/Johnson varaosia* tai osia, jotka teknisiltä ominaisuuksiltaan, tyypiltään, vahvuudeltaan ja materiaaliltaan vastaavat niitä. Vakiolaatua huonompien osien käyttö voi johtaa loukkaantumiseen tai siihen, ettei tuote toimi.
- Suorita pelkästään tässä käsikirjassa kuvatut huoltotoimenpiteet. Ellet tunne oikeita huolto- ja turvamenetelmiä, voivat perämootorin huolto- ja korjaustoimenpiteet johtaa henkilövahinkoon tai kuolemaan. Lisätietoja saat valtuutetulta *Evinrude/Johnson* -jälleenmyyjältä. Tiedetyt huolto- tai korjaustoimenpiteet vaativat oikeita työkaluja ja koulutusta.
- Pidä vene ja moottori aina huippukunnossa. Noudata **Huoltoaikataulu** sivulla 43.
- Käytä venettä ja perämoottoria huolella ja nauti veneilystä. Muista, että jokaisen on autettava muita hädässä olevia veneilijöitä.
- Vältä pyörivän potkurin aiheuttamat vahingot, poista potkuri ennen huuhtelua tai ennen mitään huoltotoimenpidettä.

TUOTEREFERENSSIT, KUVAT JA TEKNISET TIEDOT

BRP pidättää itselleen oikeuden tuotteen ominaisuuksiin, teknisiin tietoihin ja mallien saatavuuteen milloin tahansa tehtäviin muutoksiin ilman ennakoilmoitusta, ja muuttaa milloin tahansa teknisiä tietoja tai niiden osia ilman vanhempien mallien päivitysvelvollisuutta. Käsikirjassa olevat tiedot perustuvat viimeisimpiin julkaisuajankohtana käytettävissä oleviin teknisiin tietoihin.

Käsikirjassa olevat kuvat ja piirroset eivät välttämättä kuvaa tämänhetkisiä malleja tai laitteita; ne on tarkoitettu pelkästään kuvaamaan tilannetta ja viiteaineistoksi.

Tietyt tässä käsikirjassa kuvatut järjestelmien ominaisuudet eivät välttämättä esiinny kaikissa malleissa kaikilla markkinoilla.

Omistajan tunnistus

Yhdysvallat ja Kanada — Jälleenmyyjä täyttää ostohetkellä perämootorin rekisteröintikaavakkeet. Omistajalle kuuluva osa todistaa omistuksen ja ostopäivän.

Yhdysvaltain ja Kanadan ulkopuolella — Ota yhteys jälleenmyyjään tai maahantuojaan.

Malli ja sarjanumerot

Malli ja sarjanumerot näkyvät peräkiinnikkeeseen tai kääntötukeen kiinnitetystä kilvestä. Merkitse muistiin perämoottorisi:

Mallinumero _____

Sarjanumero _____

Ostopäivämäärä _____

Käynnistysavaimen numero _____

Varastetut perämoottorit

Yhdysvallat ja Kanada — Ota yhteys jälleenmyyjään tai maahantuojaan.

Yhdysvaltain ja Kanadan ulkopuolella — Ilmoita varkaudesta Bombardier Recreational Products -jälleenmyyjälle, johon perämoottori oli rekisteröity.

Tekninen kirjallisuus

BRP:llä on nimenomaan sinun perämoottoriasi koskevaa teknistä kirjallisuutta. Huolto-ohjeet tai ylimääräisen käsikirjan voi ostaa jälleenmyyjältä. Katso lähin *Evinrude*-jälleenmyyjä Yhdysvalloissa ja Kanadasa osoitteesta **www.evinrude.com**.

VASTAAVUUSTODISTUS

- **Neuvoston direktiivien sovellus:**

Direktiivi 94/25/EC direktiivin 2003/44/EC muutosten mukaisesti – Vapaa-ajan kulkuneuvo

- Merkityksellinen(-set) harmonisoitu(-dut) standardi(t):
- EN ISO 8178-1
- EN ISO 14509

- **Merkityksellinen(-set) direktiivi(t):**

Direktiivi 89/336/EY direktiivin 2004/108/EY mukaisilla muutoksilla – sähkömagneettinen yhteensopivuus

- Merkityksellinen(-set) harmonisoitu(-dut) standardi(t):
- EN ISO 55012:2007
- EN ISO 61000-6-1:2007
 - EN ISO 61000-4-2:2008
 - EN ISO 61000-4-3:2008

- **Tuotetyyppi:**

Kaksitahtinen SI-merimoottori

- **Valmistaja:**

BRP US Inc.
10101 Science Drive
Sturtevant, WI 53177

- **EU-tyyppitodistus:**

Moottorimalli(t)	Pakokaasupäästöjen todistusnumero	Melupäästöjen todistusnumero
E15D, E15H, E25D, E25T, E30D, E30T	EXBOMB009	SDBOMB023
E40D, E50D	EXBOMB002	SDBOMB012
E60D	EXBOMB002	SDBOMB013
E65W	EXBOMB006	SDBOMB020
E55M	EXBOMB007	SDBOMB020
E75D, E90D, E90W	EXBOMB003	SDBOMB014
E115D, E115H, E130D	EXBOMB004	SDBOMB022
E150D, E150H, E175D, E200DP, E200DS, E200DC	EXBOMB005	SDBOMB015
E200H, E200DH, E225D, E225H, E250DP, E250DC, DE250P, DE250C	EXBOMB001	SDBOMB016
E250H, E250DH	EXBOMB001	SDBOMB021
E300D, DE300P, DE300C	EXBOMB008	SDBOMB021

Tässä esiintyvät moottorimallit ovat osittaisia. Niihin lisätään jälkiliitteitä sen mukaan, mitä sellaisia lisäominaisuuksia tai -varusteita niissä on, jotka eivät vaikuta tyyppihyväksyntään.

Minä, allekirjoittanut, julistan täten, että yllä määritetty tuote noudattaa edellä olevan(-ien) direktiivi(e)n ja standardi(e)n määräyksiä.



George Broughton
Tuotekehitysjohtaja – perämoottorit

Evinrude E-TEC **-perämööttörin käyttö**

PERÄMOOTTORIN TURVALLISUUSTIEDOT

Tämä perämoottori on varustettu riippulipukkeilla ja tarroilla, jotka sisältävät tärkeitä turvallisuustietoja ja -ohjeita koskien perämootorin käyttöä. Jokaisen tätä perämoottoria käyttävän henkilön tulisi lukea turvallisuustiedot ja ymmärtää ne.

VAROITUSMERKIT

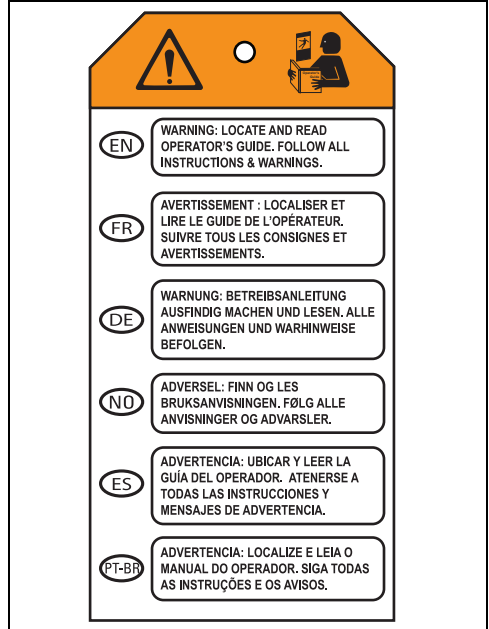
Seuraavat merkit yhdessä merkitsevät, että kyseessä on "TÄRKEÄÄ: lue moottorin käsikirja ennen kuin jatkat."



355633

RIIPPULIPUKE

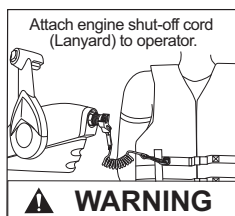
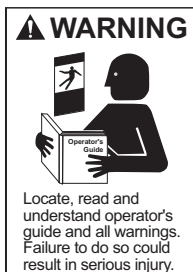
Kaikki perämoottorit toimitetaan seuraavalla riippulipukkeella varustettuna.



355926

KAUKOSÄÄTIMEN TARRAT

Kaikissa kaukosäätimissä on seuraavat tarrat kiinnitettyinä.

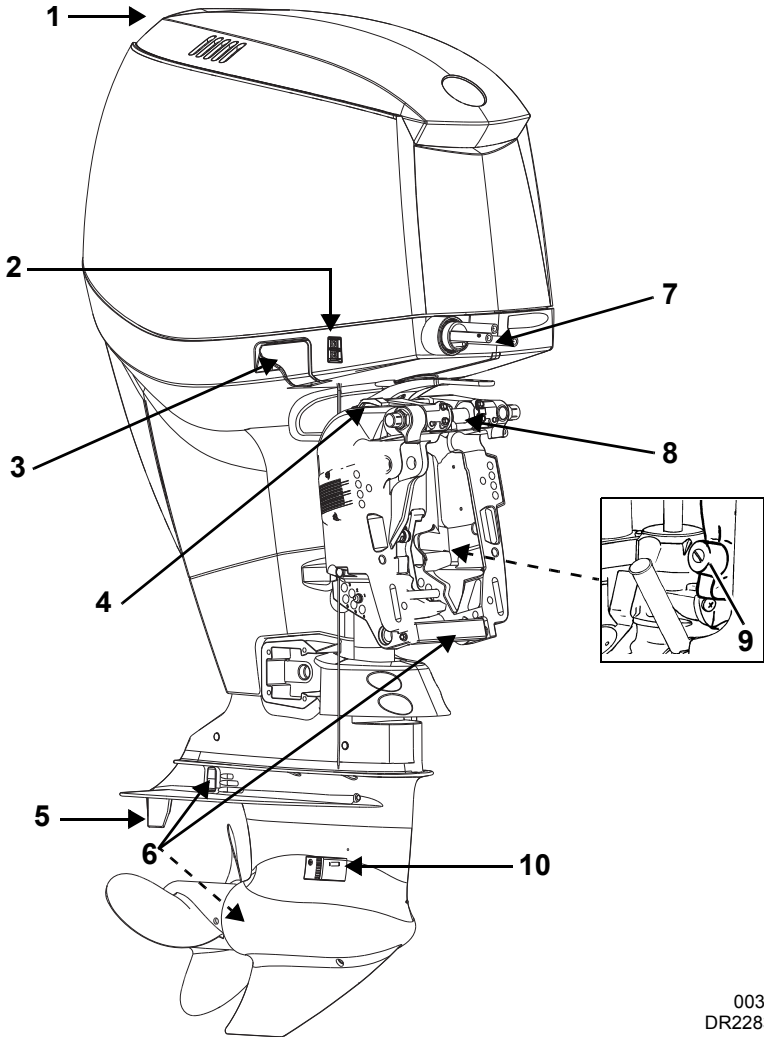


Vaihteen asento
Peruutus / Vapaa / Eteenpäin



008488

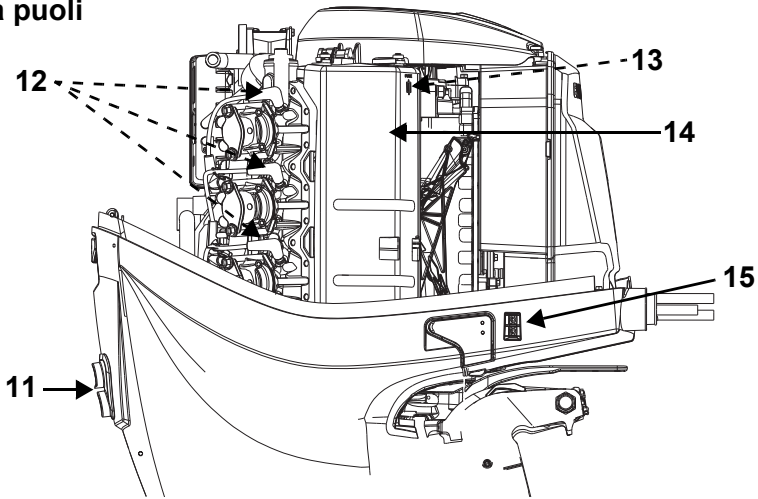
OSIEN TUNNISTUS 200 – 300 HV 90° V6



003956
DR22834A

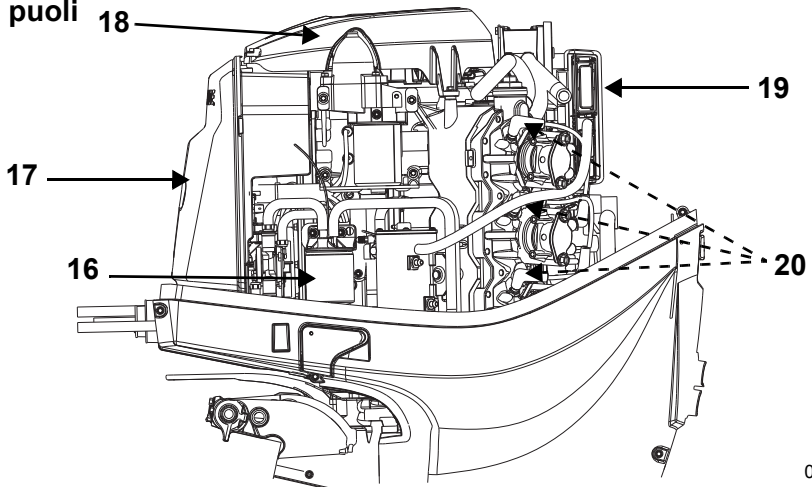
Kohta	Kuvaus	Kohta	Kuvaus
1	Ilmanotto	6	Korroosionestoanodit
2	Kallistuskytkin trailerilla kuljetusta varten	7	Polttoaine- ja öljyletkut
3	Moottorikopan salpa	8	Kallistuksen rajoitin
4	Kippaustuen vipu	9	Trimmin ja kipin säiliö
5	Säätöevä	10	Veden sisääntulosihdit

Oikea puoli



003957

Vasen puoli



003958

Kohta	Kuvaus	Kohta	Kuvaus
11	Jäähdytysveden tarkistussuutin, huhtelaukko	16	Polttoainesuodatin
12	Sytytystulpat	17	Imuäänenvaimennin
13	Sulake	18	Vauhtipyörän kansi
14	Elektroniikan /laitteistokansi	19	EMM (moottorin hoitomoduli)
15	Kallistuskytkin trailerilla kuljetusta varten	20	Sytytystulpat

ÖLJY JA POLTTOAINE

ÖLJYÄ KOSKEVAT VAATIMUKSET

Evinrude/Johnson -merkkiöljyt

*Evinrude/Johnson*in perämoottoriöljyt takaavat moottorille parhaan suorituskyvyn rajoittaen määntään ja palotilaan muodostuvia saostumia, ja takaavat paremman voitelukykyyn ja pisimmän mahdollisen sytytystulppien käyttöiän.

Evinrude E-TEC -perämoottorissasi suositellaan käytettäväksi seuraavia perämoottoriöljyjä:

- *Evinrude/Johnson XD100*;
- *Evinrude/Johnson XD50*; tai
- *Evinrude/Johnson XD30*.

Evinrude/Johnson XD100 -öljy

Käytä mieluiten *Evinrude/Johnson XD100* -öljyä *Evinrude E-TEC* -perämoottorissasi. Tämä syntetinen öljy tarjoaa ainutlaatuiset voiteluominaisuudet ja ylivoimaista suorituskykyä, jopa rankoissa ääriolosuhteissa ja erityisesti kylmässä säässä aina -17°C lämpötilaan saakka.

Halutessasi valtuutettu jälleenmyyjä voi ohjelmoida *Evinrude E-TEC* -perämoottorisi *EMM*-moottorin ohjauksyksikön yksinomaan *Evinrude/Johnson XD100* -öljyn käyttöä varten. **Vain valtuutettu *Evinrude*-jälleenmyyjä voi ohjelmoida perämoottorin tätä lisäetua varten.** Perämoottorin öljynkulutus on pienempi verrattuna perinteisten öljyjen öljynkulutukseen, kun moottori on ohjelmoitu käyttämään yksinomaan *Evinrude/Johnson XD100* -öljyä. *XD100* -öljyasetus ei ole käytettävissä kaikissa malleissa.

TÄRKEÄÄ: Mikäli *EMM* on ohjelmoitu *Evinrude/Johnson XD100* -öljylle, **ÄLÄ** käytä muita öljyjä muuta kuin hätätapauksessa. Ellei *Evinrude/Johnson XD100* -öljyä ole väliaikaisesti saatavissa, on *NMMA TC-W3* -tyyppihyväksyntästandardin mukaisen öljyn **kertakäyttö** sallittua. Ellei *Evinrude/Johnson XD100* -öljyä enää käytetä, **PITÄÄ** jälleenmyyjän ohjelmoida *EMM* uudelleen takaisin alkuperäiseen tehdasasetukseen.

Muut öljyt

Ellei *Evinrude/Johnson*-merkkiöljyjä ole saatavissa, on käytettävä öljyä, joka vastaa tyyppihyväksyntästandardia *NMMA TC-W3*.

Öljysuosituksen noudattamatta jättäminen voi mitätöidä moottorin takuun voiteluun liittyvien vahinkojen sattuessa.

TIETOJA ÖLJYJÄRJESTELMÄSTÄ

Uusien perämoottorien öljyjärjestelmä on ilmattava. Katso **Öljyjärjestelmän ilmaus** sivulla 17.

Jos "LOW OIL" (ÖLJY VÄHISSÄ) -varoitusvalo syttyy, voidaan perämoottoria käyttää normaalisti vain rajoitetun ajan verran. Lisää öljysäiliöön hyväksytyä öljyä niin pian kuin mahdollista.

Katso **Moottorin valvonta** sivulla 33.

Tarkista öljyn määrä säiliössä säännöllisesti. Täytä aina öljysäiliö ennen pitkään tapahtuvaa käyttöä tai pitkiä ajomatkoja.

Uudet perämoottorit on ohjelmoitu käyttämään enemmän öljyä kahden ensimmäisen käyttötunnin aikana kierrosluvun ylittäessä 2 000 kierr./min.

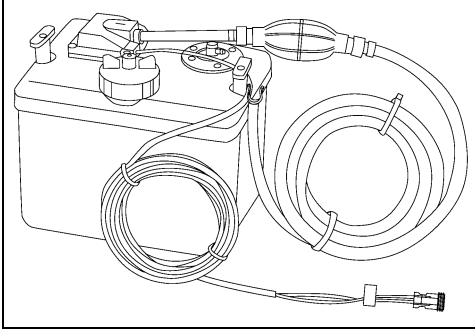
HUOMAUTUS Käytettäessä perämoottoria alle 0°C:n lämpötiloissa, on käytettävä *Evinrude/Johnson XD100* -öljyä.

Kuljeta veneessä aina mukana hieman perämoottoriöljyä. Katso **Öljyä koskevat vaatimukset** sivulla 16.

Jos käytät öljysäiliön tyhjäksi, sinun TÄYTYY täyttää se uudelleen ja ilmaista öljyjärjestelmä ennen moottorin käyttöä. Katso **Öljysäiliön täyttö** sivulla 17 ja **Öljyjärjestelmän ilmaus** sivulla 17.

Kun öljyletku jostain syyistä irrotetaan, estä vuoto tukkimalla se. Estä likaantuminen asettamalla letkunliittimeen suojus.

On käytettävä öljysäiliötä, jossa on suodatin ja öljyn syöttöletku. Mikäli öljyn syöttöletkussa on ilmaa, on se ilmentävä. Katso **Öljyjärjestelmän ilmaus** sivulla 17.



DR44607A

Asenna öljysäiliö mukana seuraavien ohjeiden mukaan.

HUOMAUTUS Harkitse tarkkaan öljysäiliön paikka. Öljysäiliössä on ilmausreikä. Estä vakavat moottorivauriot varmistamalla, että öljysäiliö on sijoitettu paikkaan, jossa se ei ole alituisesti auringonvalossa, sateessa, vuotovedessä tai roiskeessa. Tarkasta ajoittain, ettei öljysäiliössä näy vettä.

Öljysäiliön täyttö

Irrota täyttöaukon kansi ja täytä säiliö **Öljyä koskevat vaatimukset** sivulla 16 -osassa suositellulla perämoottorin voiteluaineella. Aseta täyttöaukon kansi takaisin paikalleen ja kiristä se kunnolla. Mikäli säiliö tyhjenee, on öljyjärjestelmä ILMATTAVA ennen moottorin käyttöä.

ÖLJYJÄRJESTELMÄN ILMAUS

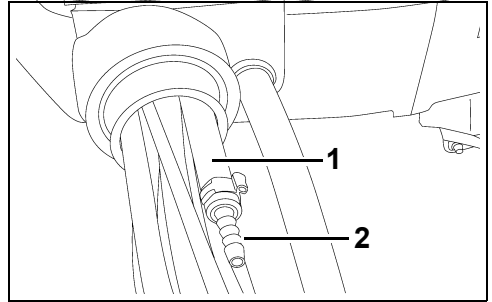
HUOMAUTUS Öljyjärjestelmä ON ILMATTAVA, jotta vältetään voitelun puutteesta johtuvat moottorivauriot.

Ilmaa öljyjärjestelmä ennen perämoottorin käyttämistä, jotta ilma poistuu järjestelmästä, jos:

- Perämoottori on uusi – Jälleenmyyjän on ilmattava öljyjärjestelmä *Evinrude Diagnostic* -ohjelmalla (Evinruden diagnoosiohjelma);
- Öljysäiliö on tyhjenetty tai perämoottorista on loppunut öljy;
- öljyn syöttöletku irrotetaan; tai
- perämoottori asetetaan makuuasentoon kuljetusta tai varastointia varten.

Öljyletkun ilmaaminen (kaikki mallit)

- 1) Purista öljyn letkupumppua kunnes syöttöletkusta tulee jatkuva öljyvirta.
- 2) Kiinnitä öljyn syöttöletku öljyn syöttöliittimeen. Varmista varustesarjan pienellä kiristimellä (13,8 mm).



1. Öljyn syöttöletku
2. Öljyn syöttöliitin

003971

- 3) Purista öljyn letkupumppua uudelleen kunnes kampikammioon menevistä yksittäisistä öljylinjoista ei tule ilmakuplia. Öljyn syöttöletkun liitoksen on oltava ilmatiivis.

► Evinrude E-TEC -perämoottorin käyttö

Öljypumpun ilmaaminen

Ilmaa öljyjärjestelmä *Evinrude Diagnostic* -ohjelmalla (Evinruden diagnoosiohjelma) tai suorittamalla **Pitkäaikainen varastointi (talvikuntoonpano)** sivulla 48.

HUOMAUTUS 250 H.O. ja 300 hv (3,4 l) 90° V6 -mallit **EDELLYTTÄVÄT** öljyjärjestelmän lisäilmauksen. Katso Öljypumpun ilmaaminen 250 – 300 hv 90° V6 (3,4 l) -mallit sivulla 18.

Öljypumpun ilmaaminen 250 – 300 hv 90° V6 (3,4 l) -mallit

1) Purista öljyn letkupumppua kunnes öljyä virtaa syöttöletkusta öljynsuodattimen lävitse kampikammion öljypumppuun.

TÄRKEÄÄ: Tarkasta, että öljynsuodatin on täynnä öljyä. Kaikki ilma on poistettava öljynsuodattimesta ilmaustoimenpiteen avulla.

- 2) Jatka öljyn letkupumpun puristamista kunnes öljyä virtaa etuöljypumpun lävitse öljyn jakeluletkuihin ja kampikammion liittimiin.
- 3) Käynnistä perämoottori. Käynnistä seuraavaksi talvikuntoonpanotoiminto. Katso **Pitkäaikainen varastointi (talvikuntoonpano)** sivulla 48.
- 4) Purista öljyn letkupumppua kunnes öljyä virtaa jakeluletkujen lävitse takaöljypumppuun.

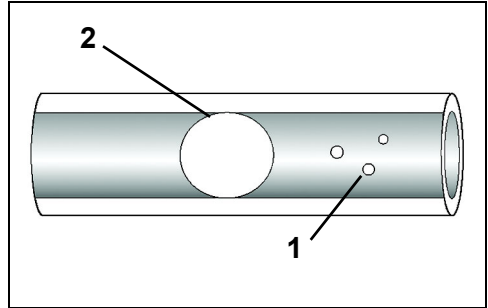
HUOMAUTUS Öljyn letkupumpun käytön yhteydessä on käytettävä ohjelman ilmausta tai talvikuntoonpanotoimintoa kahdesta syystä:

• Letkupumppu ei siirrä öljyä takapumpun kokoonpanoon ellei pumppu ole käynnissä.

• Pumpun kokoonpano ei voi ilmaista itseään ennen kuin se on täynnä öljyä.

5) Tarkasta, että öljy virtaa kaikkien öljyn jakeluletkujen lävitse. Ilma on poistettava ilmaustoimenpiteen avulla.

Pienet ilmakuplat ovat hyväksyttävissä. Suuret ilmakuplat on poistettava ilmausta jatkamalla.



1. Pienet ilmakuplat
2. Suuret ilmakuplat

004398

TANKKAAMINEN

⚠ VAROITUS

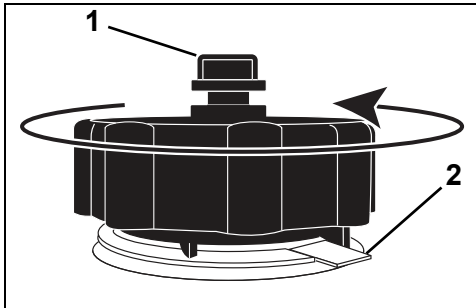
Polttoaine on tulenarkaa ja räjähtävää joissakin olosuhteissa. Varmista turvallisuus noudattamalla näitä ohjeita kun käsittelet polttoainetta:

- Toimi aina hyvin tuuletetulla alueella.
- Sammuta aina moottori ennen polttoaineen lisäämistä.
- Anna vain aikuisen täyttää polttoainesäiliö.
- Älä tupakoi, salli avonaisia tulia, tai kipinöitä tai sähkölaitteiden käyttöä, kuten kannettavat puhelimet, polttoainevuotojen tai -täydennyksen yhteydessä.
- Pidä vene vaakatasossa tankkauksen aikana.
- Siirrä kannettavat polttoainesäiliöt pois veneestä ennen täyttämistä.
- Polttoainesäiliössä saattaa olla painetta, kierrä kannta hitaasti avattaessa.
- Älä täytä liikaa tai täytä polttoainesäiliötä ja jätä venettä aurinkoon. Lämpötilan noustessa polttoaine laajenee ja saattaa vuotaa yli.
- Pyyhi aina ylivuotanut polttoaine pois.

Kannettava polttoainesäiliön korkki

Päästä höyry pois ennen kuin irrotat polttoainesäiliön korkin.

- 1) Avaa polttoainesäiliön kannessa oleva ilmausruuvi.
- 2) Kierrä korkkia vastapäivään kunnes korkki koskettaa paineenvapautuskielekettä.
- 3) Paina kielekettä alas ja kierrä korkkia vastapäivään neljäosakerros kunnes korkki koskettaa uudelleen paineenvapautuskielekettä.
- 4) Päästä höyry pois.
- 5) Paina kielekettä alas irrottaaksesi korkin.



1. Ilmausruuvi
2. Paineenvapautuskieleke

008556

Noudata aina polttoainesäiliötä ja korkkia koskevia ohjeita.

Peräkärjessä

- 1) Varmista, että vene on tasalla.
- 2) Kierrä polttoainesäiliön korkki auki hitaasti vastapäivään irrottaaksesi sen.

- 3) Työnnä polttoaineen syöttöputki polttoainesäiliön täyttöaukkoon.
- 4) Täytä polttoainesäiliö.

⚠ VAROITUS

Täytä polttoainesäiliö hitaasti, jotta ilma poistuu säiliöstä eikä polttoaine pääse virtaamaan takaisin.

- 5) Lopeta tankkaaminen välittömästi, kun polttoainepumpun automaattinen sulkumekanismi aktivoituu.
- 6) Odota hetki ennen kuin poistat polttoainepumpun syöttöputken täyttöaukosta. Älä paina polttoaineen syöttöpumppua enää lisätäksesi vielä polttoainetta säiliöön.
- 7) Asenna polttoainesäiliön korkki takaisin ja kierrä myötäpäivään lukitaksesi se täysin paikoilleen.

Vedessä

- 1) Sammuta moottori.
- 2) Kiinnitä vene huolellisesti tankkauslaituriin.
- 3) Älä anna kenenkään jäädä veneeseen.
- 4) Pidä alkusammutin käden olottuvilla.
- 5) Kierrä polttoainesäiliön korkki auki hitaasti vastapäivään irrottaaksesi sen.
- 6) Työnnä polttoaineen syöttöputki polttoainesäiliön täyttöaukkoon.
- 7) Täytä polttoainesäiliö.

⚠ VAROITUS

Täytä polttoainesäiliö hitaasti, jotta ilma poistuu säiliöstä eikä polttoaine pääse virtaamaan takaisin.

- 8) Lopeta tankkaaminen välittömästi, kun polttoainepumpun automaattinen sulkumekanismi aktivoituu.
- 9) Odota hetki ennen kuin poistat polttoainepumpun syöttöputken täyttöaukosta. Älä paina polttoaineen syöttöpumppua enää lisätäksesi vielä polttoainetta säiliöön.

Asenna polttoainesäiliön korkki takaisin ja kierrä myötäpäivään lukitaksesi se täysin paikoilleen.

POLTTOAINEVAATIMUKSET

⚠ VAROITUS

Bensiini on tietyissä olosuhteissa erittäin herkästi syttyvää ja räjähtävää. Noudata erityisen tarkkaan tässä osassa annettuja ohjeita. Polttoaineen väärinlainen käsittely voi johtaa omaisuusvahinkoon, vakavaan vahingoittumiseen tai kuolemaan.

Vuotava polttoaine muodostaa tulipalo- ja räjähdyksvaaran. Kaikki polttoainejärjestelmän osat pitää tarkastaa usein ja vaihtaa kun havaitaan vaurioitumisen tai vuodon merkkejä. Tarkasta polttoainejärjestelmä jokaisen tankkauksen yhteydessä, joka kerta kun irrotat moottorikopan sekä vuosittain.

HUOMAUTUS Käytä aina tuoretta bensiiniä. Bensiini hapettuu; siitä johtuu oktaaniluvun ja haihtuvien yhdisteiden väheneminen, ja pihkan sekä hartsin muodostuminen, mitkä voivat vahingoittaa polttoainejärjestelmää.

Polttoaineseokset vaihtelevat maasta ja alueista riippuen. Perämoottorissa on suunniteltu käytettäväksi suositeltavia polttoaineita; ota huomioon kuitenkin seuraava:

- Veneen polttoainejärjestelmän vaatimukset alkoholin suhteen saattavat olla erilaiset. Katso veneen-omistajan käsikirjaa.
- Polttoaineet, joiden seoksessa on alkoholia, keräävät kosteutta, joka saattaa johtaa polttoaineen faasin erottumiseen ja aiheuttaa ongelmia moottorin suorituskyvyssä tai moottorivaurioita.
- Jos käytetään polttoainetta, joka sisältää enemmän alkoholia kuin valtion määrittelemä suositusprosentti, saattaa perämoottorissa ja polttoainejärjestelmän komponenteissa ilmetä seuraavia ongelmia:
 - Höyrylukko tai polttoaineen puute
 - Käynnistys- ja käyntiongelmät
 - Kumi- ja muoviosien pilaantuminen
 - Metalliosien korrosio
 - Moottorin sisäisten osien vaurioituminen
- Tarkasta säännöllisesti polttoainevuotojen varalta tai polttoainejärjestelmässä mahdollisesti ilmenevien muiden epänormaalien olosuhteiden varalta, jos epäilet että polttoaineen alkoholipitoisuus on säännöissä määriteltyä suurempi.

Suosittelava polttoaine: Käytä lyijytöntä polttoainetta AKI (R+M)/2 oktaaniluku 87 tai oktaaniluku RON 90.

Käyttö Pohjois-Amerikassa

HUOMAUTUS ÄLÄ käytä polttoainetta polttoainepumpuista, joissa on merkintä E85. Älä koskaan kokeile muilla polttoaineilla.

Emme suosittele käyttämään polttoainetta, jonka alkoholipitoisuuden prosenttiosuus on suurempi kuin hallituksen asettamat määräykset. Yhdysvaltain EPA-säännöt kieltävät polttoaineen E15 käytön.

Veneeseen asennetun veden erottavan polttoainesuodattimen käyttö on erittäin suositeltavaa.

Käyttö Pohjois-Amerikan ulkopuolella

Emme suosittele käyttämään polttoainetta, jonka alkoholipitoisuuden prosenttiosuus on paikallisia mää-
räyksiä suurempi.

Veneeseen asennetun veden erottavan polttoainesuodattimen käyttö on erittäin suositeltavaa.

POLTTOAINEEN LISÄAINEET

Ainoat *Evinrude E-TEC* -perämoottorisi käytössä sallitut polttoaineen lisäaineet ovat:

- *Evinrude/Johnson 2+4 Polttoaineen suoja-aine*
- *Evinrude/Johnson Polttoainejärjestelmän puhdistaja*

HUOMAUTUS Muiden polttoaineen lisäaineiden käyttö voi aiheuttaa suorituskyvyn alenemista tai moottorivaurion.

Evinrude/Johnson 2+4 Polttoaineen suoja-aine estää pihkan ja hartsin muodostumista polttoainejärjestelmän osiin ja poistaa kosteutta polttoainejärjestelmästä. Sitä voidaan käyttää jatkuvasti ja sitä pitäisi käyttää aina kun moottoria ei käytetä säännöllisesti. Sen käyttö vähentää syytystulppien likaantumista ja polttoainejärjestelmän osien vaurioitumista.

Evinrude/Johnson Polttoainejärjestelmän puhdistaja auttaa pitämään polttoainesuuttimet parhaassa mahdollisessa toimintakunnossa.

TIETOJA POLTTOAINEJÄRJESTELMÄN TOIMINNASTA

▲ VAROITUS

Varastoi kannettavat polttoainesäiliöt hyvin ilmastoituissa tiloissa, kaukana lämmönlähteistä ja avoimesta tulesta.

Sulje polttoainesäiliön korkin ilmausruuvi, jos varusteena, jotta polttoainetta ei valu ulos eikä syttymisherkkiä polttoainehöyryjä synny.

Älä anna irrotetuista polttoaineletkuista valua polttoainetta.

Pyyhi aina ylivuotanut polttoaine pois.

Yhdysvalloissa Yhdysvaltain EPA edellyttää, että perämootoreiden kanssa käytetään "heikosti läpäisevää" polttoaineletkua, polttoaineen letkupumppuja, kannettavia polttoainesäiliöitä ja polttoainekorkkeja.

TÄRKEÄÄ: Veneessä olevien polttoaineen jakeluletkujen on pystyttävä syöttämään polttoainetta tietyllä nopeudella. Polttoaineletkujen sisähalkaisijan on oltava vähintään 9 mm.

Sellaisissa polttoainejärjestelmissä, joissa on sisäänrakennetut säiliöt, erityisesti mikäli niissä on takaiskuventtiili ja suodatint/esityttoyksiköt, voi olla supistuksia, joiden johdosta moottorin polttoainepumppu ei pysty syöttämään tarpeeksi polttoainetta kaikissa olosuhteissa. Tämä voi johtaa suorituskyvyn alenemiseen. Mikäli suorituskyvyssä ilmenee ongelmia, ota yhteys jälleenmyyjään.

Polttoainesuodattimet

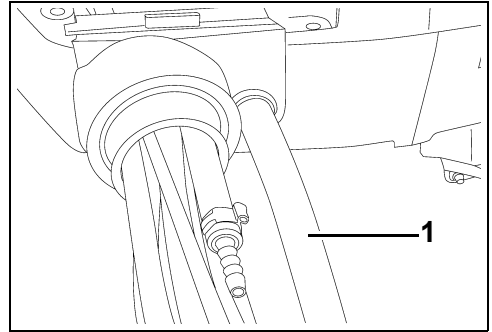
Veneeseen asennettu veden erottava polttoainesuodatinkokoonpano auttaa estämään veden ja muun lian pääsyn moottorin polttoainejärjestelmään.

Veneeseen asennetun veden erottavan polttoainesuodattimen käyttö on erittäin suositeltavaa kaikissa veneissä.

Veneeseen asennettujen veden erottavien polttoainesuodatinkokoonpanojen on täytettävä polttoaineen virtausta ja suodattimen ohjearvoja koskevat edellytykset. Katso **Veneeseen asennetut polttoainesuodattimet** sivulla 55.

Polttoaineletkujen liitännät

- 1) Kun polttoaineletku jostain syystä irrotetaan, estä vuoto tukkimalla se. Ehkäise likaantuminen asettamalla polttoaineliittimeen suojus.
- 2) Kytke polttoaineletku 9 mm:n polttoaineliittimeen. Kiinnitä letku kunnolla varustesarjan kiristimellä (18,5 mm).
- 3) Purista polttoaineletkun letkupumppua sen ulostulopään ollessa ylöspäin, kunnes se on kova.



1. Polttoaineletku – 9 mm.

00397

Polttoainejärjestelmän esitäyttö

Jos perämoottorista loppuu polttoaine, täytä polttoainesäiliö ja puristele letkupumppua, kunnes se on kova.

KÄYTTÖ

TURVALLISUUSTIETOJA

▲ VAARA

Kosketus pyörivään potkuriin tai liikkuvaan veneeseen tai perämoottoriin saattaa johtaa vakavaan loukkaantumiseen tai kuolemaan.

Potkurin lavat voivat olla terävät ja potkuri voi jatkaa pyörimistä myös moottorin sammuttamisen jälkeen.

Varmista, että moottorin potkurin läheisyydessä ei ole ihmisiä tai esineitä ennen kuin käynnistät moottorin tai ajat venettä.

Varo vedessä olevia ihmisiä.

Vaihda perämoottori aina VAPAALLE ja sulje välittömästi moottori kun veneiltä alueella, jossa saattaa olla ihmisiä vedessä.

▲ VAARA

ÄLÄ käytä moottoria sisällä tai ilman riittävää ilmastointia äläkä annan pakokaasujen kertyä suljettuihin tiloihin. Moottorin pakokaasu sisältää hääkää, joka hengitettynä voi aiheuttaa vakavan aivovaurion tai kuoleman.

▲ VAROITUS

Moottorikoppa on koneiston suoja. ÄLÄ käytä perämoottoria ilman koppaa paitsi jos suoritat huoltotoimenpiteitä tai hätäkäynnistyksiä, ja silloinkin pidä kädet, tukka ja vaatteet poissa liikkuvista osista. Liikkuviin osiin koskettaminen voi aiheuttaa vahingon.

▲ VAROITUS

Tutustu niihin vesiin, joilla liikut. Tämän perämootorin vaihteisto ulottuu vesirajan alapuolelle ja saattaa osua vedenalaisiin esteisiin. Osuma vedenalaisiin esteisiin voi johtaa hallinnan menettämiseen ja henkilövahinkoon.

MOOTTORIN KÄYNNISTÄMINEN / SAMMUTTAMINEN

Katso Käyttöä edeltävä tarkastus sivulla 40. Suorita tarkastaminen loppuun ennen Evinrude E-TEC -perämoottorisi käyttämistä.

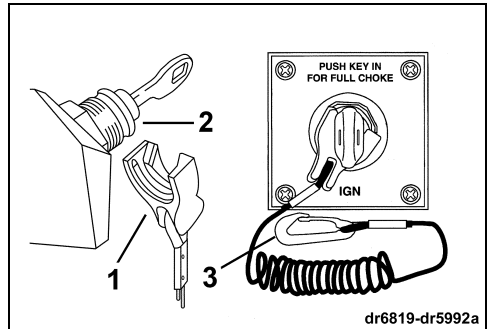
HUOMAUTUS Moottorin on SAATAVA vettä ennen sen käynnistämistä. Moottori voi vahingoittua nopeasti.

Varmista, että veden sisääntulosihtit ovat vedenpinnan alapuolella.

Moottorin hätäpysäytyskytkin/Avain

Evinruden valmiiksi johdotetuissa kaukosäädöissä ja kaikissa Evinrude-säätöjohdotuksissa on yhdistetty moottorin hätäpysäytyskytkin ja avain. Moottorin hätäpysäytysominaisuuden käyttöä suositellaan kaikissa veneissä.

Yhdistä pidike moottorin hätäpysäytyskytkimeen/avaimeen.



1. Pidike
2. Moottorin hätäpysäytyskytkin/avain
3. Turvakatkaisin

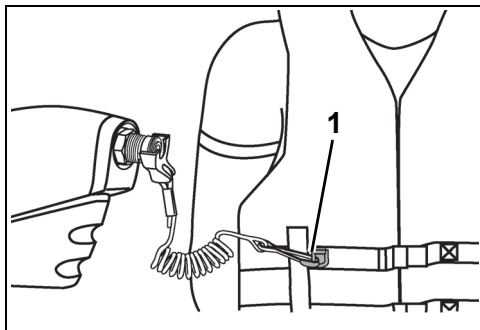
▲ VAROITUS

Vältä veneen karkaaminen ja henkilövahinko tai kuolema käyttämällä aina turvakatkaisinta, kun käytät venettä.

Hätätilanteessa moottori voidaan käynnistää ilman että hätäkytkin olisi paikallaan. Käynnistä moottori normaalin tapaan. Asenna pidike paikalleen heti kun se on mahdollista. **Ajajan pitää aina käyttää pidikettä ja turvakatkaisinta moottorin käydessä.** Katso Moottorin hätäpysäytyskytkin/Avain sivulla 22.

TÄRKEÄÄ: Moottorin hätäpysäytyskytkin on tehokas vain kun se on hyvässä toimintakunnossa. Tarkasta jokaisen ajelun yhteydessä, ettei pidikkeessä tai turvakatkaisimessa ole viiltoja, murtumisia tai kulumista. Vaihda kuluneet tai vahingoittuneet osat.

Napsauta turvakatkaisin kiinni **varmaan** paikkaan käyttäjän vaatteissa tai turvaliivissä – ei sellaiseen, josta se voi repeytyä irti sen sijaan että se aktivoisi moottorin hätäpysäytyskytkimen.



1. Turvakatkaisin

004850

Pidikkeen ja turvakatkaisimen irrottaminen pysäyttää moottorin ja estää veneen ajelehtimisen, mikäli kuljettaja siirtyy pidemmälle kuin mihin naruliitin ulottuu. Mikäli turvakatkaisin on liian pitkä, sitä voi lyhentää laittamalla siihen solmu tai kerimällä sitä. **ÄLÄ** katkaise turvakatkaisimen narua ja solmi sitä uudelleen.

VAROITUS

Älä tönäise tai vedä moottorin hätäpysäytyskytkimen pidikettä irti kytkimestä normaalin veneilyn aikana. Vältä tönäisemästä avainta silloin, kun pidike ei ole siinä kiinni. Sitä seuraava odottamaton liikkeen pysähtyminen voi keikauttaa matkustajia eteenpäin, mikä voi johtaa vahingoittumisiin.

Katso, ettei turvakatkaisin ole tarttunut mihinkään tai ole sekaisin.

Tarkasta järjestelmän toimivuus jokaisen veneilykerran aikana. Irrota pidike kytkimestä vetämällä turvakatkaisimesta moottorin käydessä. Ellei moottori pysähdy, ota yhteys jälleenmyyjään.

HUOMAUTUS Tarkasta huolellisesti kaikkien hallintalaitteiden ja moottorin järjestelmien toiminta ennen laiturista lähtöä. **ÄLÄ** vaihda ETEENPÄIN tai TAAKSEPÄIN kun moottori ei käy.

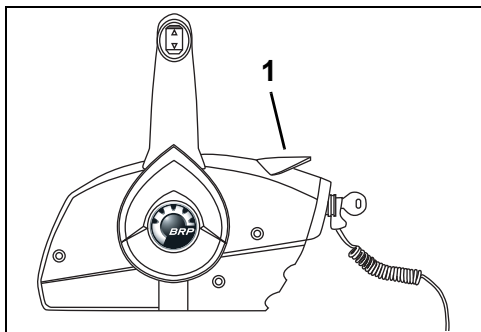
Ellevät seuraavat ohjeet sovi oman veneesi hallintaan, ota yhteys jälleenmyyjään ennen kuin jatkat.

Siirrä kaukosäätimen kahva VAPAALLE.

VAROITUS

Mikäli käyttämässäsi kaukosäätimessä ei ole vaihde-päällä-käynnistyskenestoa, voidaan perämoottori käynnistää vaihteen ollessa päällä. Estä mahdolliset loukkaantumiset aiheuttava veneen äkkinäinen liike vaihtamalla aina VAPAALLE ennen perämoottorin käynnistämistä.

Aseta säädin HITAIMMALLE nopeudelle.



1. HITAIN tyhjäkäyntiasento

007071

► Evinrude E-TEC -perämootorin käyttö

ÄLÄ lisää kaasua ennen käynnistämistä. Kaasun siirtäminen ohittaa elektronisen tyhjäkäynnin hallintalaitteen.

Jos kaasua lisätään perämootoria käynnistettäessä, perämootori on turvatilassa.

Perämootori reagoi kaasutukseen vasta sen jälkeen, kun kaasu on palannut HITAIMPAAN tyhjäkäyntiasentoon.

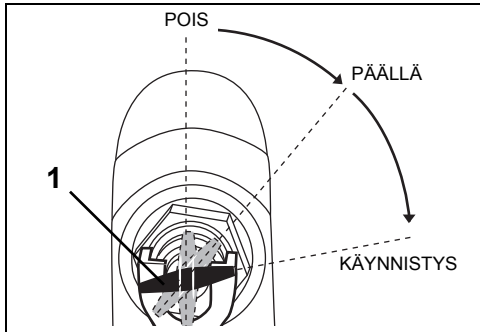
Mootorin käynnistyttyä moottorin hallintamoduuli (EMM) nostaa automaattisesti hieman tyhjäkäyntinopeutta. Tyhjäkäyntinopeus hidastuu moottorin lämmitessä.

Mootorin käynnistäminen

TÄRKEÄÄ: Jos varustettu Evinrude ICON -kaukosäätöjärjestelmällä, katso **Kaukosäätimet – Evinrude ICON -hallintajärjestelmä** sivulla 25.

Käännä avainta täysin myötäpäivään KÄYNNISTYS-asentoon.

HUOMAUTUS Käynnistysmoottori voi vaurioitua jos sitä käytetään jatkuvasti yli 20 sekunnin ajan.



1. Avain, KÄYNNISTYS-asento (START) 007015A

Vapauta avain kun moottori käynnistyy.

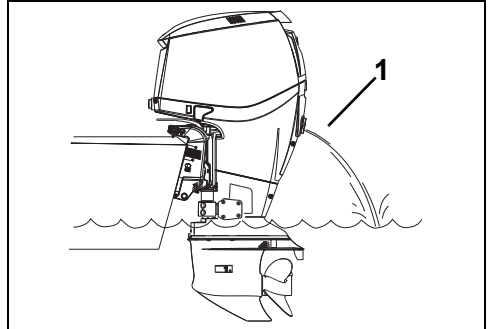
Ellei moottori käynnisty, vapauta avain hetkeksi ja yritä sitten uudelleen.

Varoitusjärjestelmä suorittaa joka kerran itsetestin, kun avain käännetään POIS-asennosta PÄÄLLÄ-asentoon. Katso **Mootorin valvonta** sivulla 33. Ellei varoitusjärjestelmä suorita käynnistyksen yhteydessä itsetestiä, ota yhteys jälleenmyyjään.

Ellei perämootori reagoi normaalilla tavalla tähän käynnistysmenettelyyn tai ellei se käynnisty, katso **Vianetsintä** sivulla 52.

Mootorin käynnistymisen jälkeen

Tarkasta jäähdytysvesisuutin. Jatkuva vesivirta osoittaa, että vesipumppu toimii. Ellei jäähdytysvesisuuttimesta näy jatkuvaa vesivirtaa, pysäytä moottori. Katso **Moottori ylikuumentuu** sivulla 35.



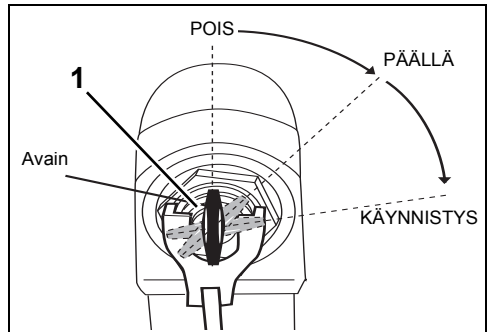
1. Jäähdytysvesisuutin

008469A

Mootorin pysäyttäminen

Siirrä säätökahva VAPAALLE.

Käännä avainta vastapäivään POIS-asentoon.



1. Avain, POIS PÄÄLTÄ -asento (OFF)

007072

Poista avain kun vene jää tyhjäksi.

KAUKOSÄÄTIMET — EVINRUDE ICON -hallintajärjestelmä

⚠ VAROITUS

Mikäli valitset muun kuin *Evinrude*-kaukosäätimen, on siinä oltava vaihde-päällä -käynnistyksenesto. Tämä ominaisuus voi estää vahingoittumiset veneen lähtiessä odottamatta liikkeelle moottorin käynnistyessä.

Evinrude *ICON* on älykäs, elektroninen vaihteen ja kaasun hallintajärjestelmä, joka on tarkoitettu käytettäväksi *ICONILLA* varustetuissa perämoottoreissa. *ICON*-hallintajärjestelmiä on saatavana yksimoottorisesta viisimoottorisiin asennusvaihtoehtoihin. *ICON*-hallintajärjestelmä tukee kaksoisasema- ja Flying bridge -komentosiltasovelluksia.

ICONIN ominaisuuksiin kuuluu:

- Tasainen ja vaivaton vaihtaminen
- Vaihteen asennon osoittimet
- Kaasun vapaa-asento
- *RPM Tune*, tarkka nopeuden säätö
- *PowerSync*, automaattinen moottorien synkronointi
- Moniasteinen moottorin kallistuskulman säätö yhdellä katkaisimella

TÄRKEÄÄ: *ICON*-hallintajärjestelmää on käytettävä yhdessä *ICON*- tai *I-Command* -mittareiden kanssa tai sellaisten muiden mittareiden kanssa, jotka käyttävät avointa *NMEA 2000* -tiedonsiirtostandardia. Katso yksityiskohtaisempia tietoja koskien *ICON*-hallintajärjestelmää "*ICON* Käyttöohjekirjasta".

Moottorin hätäpysäytyskytkin/Avain

ICON-järjestelmässä on käytössä hätäpysäytyskatkaisimen ja avainkytkimen yhdistelmä. Tämä pääkatkaisin ohjaa koko verkostolle tulevaa virtaa.

⚠ VAROITUS

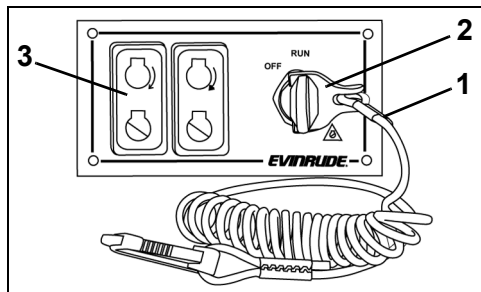
Älä tönäise tai vedä moottorin hätäpysäytyskytkimen pidikettä irti kytkimestä normaalin veneilyn aikana. Vältä tönäisemästä avainta silloin, kun pidike ei ole siinä kiinni. Sitä seuraava odottamaton liikkeen pysähtyminen voi keikauttaa matkustajia eteenpäin, mikä voi johtaa vahingoittumisiin.

Katso, ettei turvakatkaisin ole tarttunut mihinkään tai ole sekaisin.

Tarkasta järjestelmän toimivuus jokaisen veneilykerran aikana. Irrota pidike kytkimestä vetämällä turvakatkaisimesta moottorin käydessä. Ellei moottori pysähdy, ota yhteys jälleenmyyjään.

Kytke pidike ja turvakatkaisin moottorin hätäpysäytyskytkimeen/avaimeen. Napsauta turvakatkaisin kiinni **varmaan** paikkaan käyttäjän vaatteissa tai turvallivissa – ei sellaiseen, josta se voi repeytyä irti sen sijaan että se aktivoisi moottorin hätäpysäytyskytkimen. Pidikkeen ja turvakatkaisimen irrottaminen pysäyttää moottorin ja estää veneen ajelehtimisen, mikäli kuljettaja siirtyy pidemmälle kuin mihin naruliitin ulottuu. Pidikkeen ja turvakatkaisimen vetäminen pysäyttää kaikki moottorit moniperämoottorisissa aluksissa.

Käännä avain AJO-asentoon (RUN). Yksittäiset perämoottorit käynnistetään ja pysäytetään katkaisinpaneelissa olevilla keinukatkaisimilla.

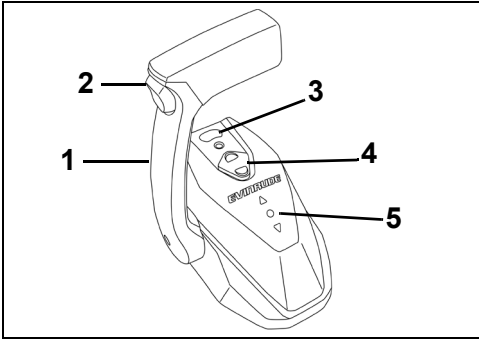


1. Pidike ja turvakatkaisin
2. Moottorin hätäpysäytyskytkin/avain
3. Moottorin käynnistys-pysäytyskytkin

007291

TÄRKEÄÄ: Moottorin hätäpysäytyskytkin on tehokas vain kun se on hyvässä toimintakunnossa. Tarkasta jokaisen ajelun yhteydessä, ettei pidikkeessä tai turvakatkaisimessa ole viiltoja, murtumisia tai kulumista. Vaihda kuluneet tai vahingoittuneet osat.

► Evinrude E-TEC -perämootorin käyttö



Yksivipuinen **ICON**-hallintajärjestelmä 007289

1. Kahva – vaihde ja kaasuu
2. Trimmeri/kippinkytin
3. Nopean tyhjäkäynnin (vapaa) painike
4. RPM Tune-painike (tarkan nopeuden säätö)
5. Vaihteen asennon osoittimet

Elleivät seuraavat ohjeet sovi oman veneesi hallintaan, ota yhteys jälleenmyyjään ennen kuin jatkat.

Vaihtaminen — ICON -hallintalaitteet

Moottorin käydessä ja säätökahvan ollessa VA-PAALLA:

Siirrä säätökahvaa eteen- tai taaksepäin kunnes se lukkiutuu vaihteen lukituspidättimeen.

Nopeuden säätäminen — ICON-hallintalaitteet

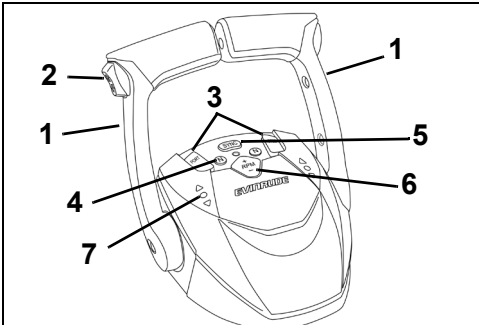
Vaihteen päälle kytkemisen jälkeen lisää nopeutta siirtämällä säätökahvaa hitaasti samaan suuntaan.

Paina **RPM**:n painiketta **+** tai **-** (plus- tai miinuspainiketta) säätääksesi moottorin nopeutta (kierros- luku) joko ylös- tai alas päin 1 %:n asteikolla.

Moottorien synkronointi — ICON - hallintalaitteet

Paina **SYNC**-painiketta synkronoidaksesi automaattisesti useampien moottoreiden kierrosluvut keskenään. Kun **SYNC**-painiketta painetaan, **PORT**-kahva säätää myös kaikkien moottoreiden vaihde- ja kaasutustoiminnot.

TÄRKEÄÄ: Katso yksityiskohtaisempia tietoja koskien **ICON**-hallintajärjestelmää "ICON Käyttö-ohjekirjasta".



Kaksivipuinen **ICON**-hallintajärjestelmä 007290

1. Kahva – vaihde ja kaasuu
2. Päätrimmeri/kippinkytin
3. Yksittäiset moottorin trimmikytimet
4. Nopean tyhjäkäynnin (vapaa) painike
5. SYNC-painike (moottorien synkronointi)
6. RPM Tune -painike (tarkan nopeuden säätö)
7. Vaihteen asennon osoittimet

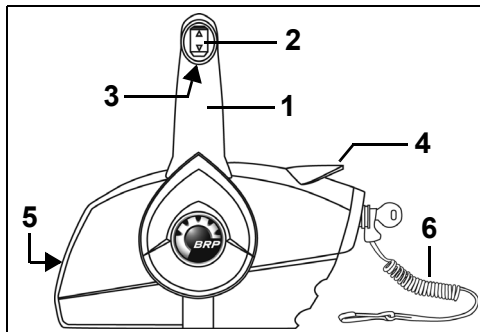
KAUKOSÄÄTIMET - EVINRUDE/JOHNSON (BRP) -SÄÄTIMET

▲ VAROITUS

Mikäli valitset muun kuin *Evinrude*-kaukosäätimen, on siinä oltava vaihde-päällä -käynnistykseenestö. Tämä ominaisuus voi estää vahingoittumiset veneen lähtiessä odottamatta liikkeelle moottorin käynnistyessä.

TÄRKEÄÄ: Valitse *Evinrude*-komponentteja, kun valitset kaukosäätöjärjestelmän veneeseen. *Evinrude*-kaukosäädöissä on omaan perämoottoriisi sopiva kaapelin liikkumapituus vaihtamista ja nopeuden säätöä varten, ja niissä on muun muassa seuraavat ominaisuudet:

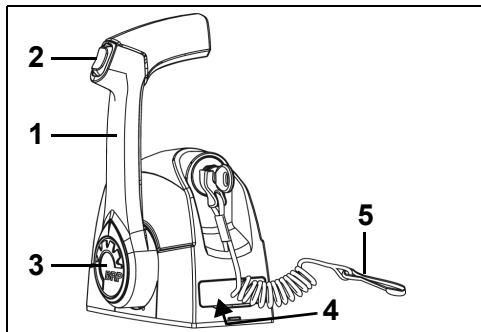
- Vaihde-päällä -käynnistykseenesto.
- Pistokeliitännäisyys *Evinruden* modulaariseen johtosarjaan (Modular Wiring System, MWS)



Sivuun asennettava kaukosäädin

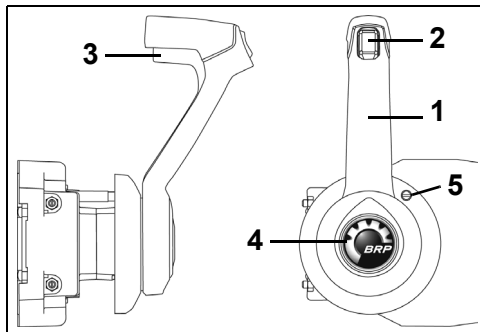
006448

1. Kahva – vaihde ja kaasua
2. Trimmeri/kippinkytin (mikäli käytössä)
3. Vapaan lukitusvipu
4. Nopean tyhjäkäynnin vipu (lämmittely)
5. Kaasun kitkan säätöruuvi
6. Moottorin hätäpysäytyskytkimen pidike ja turvakatkaisin



Yksivipuinen päälle asennettava kaukosäädin 006446

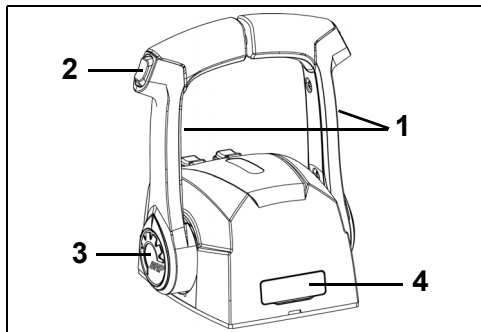
1. Kahva – vaihde ja kaasua
2. Trimmeri/kippinkytin (mikäli käytössä)
3. Nopean tyhjäkäynnin painike (lämmittely)
4. Kaasun kitkan säätöruuvi (kannen alla)
5. Moottorin hätäpysäytyskytkimen pidike ja turvakatkaisin



Sivuun upotettava kaukosäädin

006447

1. Kahva – vaihde ja kaasua
2. Trimmeri/kippinkytin (mikäli käytössä)
3. Vapaan lukitusvipu
4. Nopean tyhjäkäynnin painike (lämmittely)
5. Kaasun kitkan säätöruuvi



Kaksivipuinen päälle asennettava kaukosäädin

006445

1. Kahva – vaihde ja kaasua
2. Trimmeri/kippinkytin (mikäli käytössä)
3. Nopean tyhjäkäynnin painike (lämmittely)
4. Kaasun kitkan säätöruuvi (kannen alla)

► Evinrude E-TEC -perämoottorin käyttö

Vaihtaminen

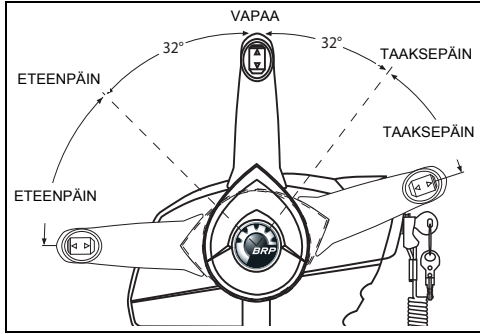
HUOMAUTUS Vaihtaessasi ETEENPÄIN- asennosta TAAKSEPÄIN- asentoon tai päinvastoin, pysähdy hetkeksi VAPAALLE kunnes moottori on tyhjäkäynnillä ja vene on hidastunut.

Elivät seuraavat ohjeet sovi oman veneesi hallintaan, ota yhteys jälleenmyyjään ennen kuin jatkat.

Moottorin käydessä ja säätökahvan ollessa VAPAALLA:

Sivuun asennettavat kaukosäätimet

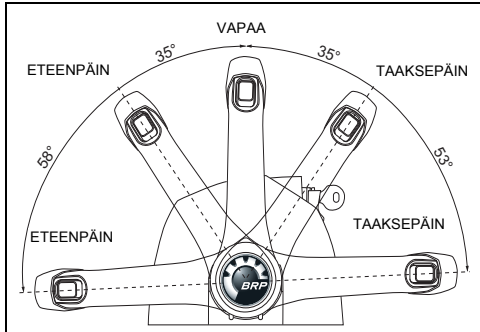
Vapauta säätökahva lukituksesta nostamalla vapaan lukitusvipua käsikahvassa. Siirrä säätökahvaa tukevalla ja nopealla liikkeellä eteen- tai taaksepäin kunnes se lukkiutuu vaihteen lukituspidättimeen.



004854

Päälle asennettavat kaukosäätimet

Siirrä säätökahvaa tukevalla ja nopealla liikkeellä eteen- tai taaksepäin kunnes se lukkiutuu vaihteen lukituspidättimeen.



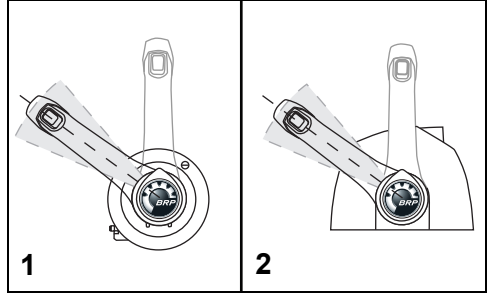
005502

Nopeuden säätö

Vaihteen päälle kytkemisen jälkeen lisää nopeutta siirtämällä säätökahvaa hitaasti samaan suuntaan.

POLTTOAINETALOUS

Polttoaineen kulutus voi vaihdella veneen kuormasta, rungon mallista ja kaasun asennosta riippuen. Kun vene on saavuttanut huippunopeuden, palauta kaasu TÄYDESTÄ NOPEUDESTA alempaan asentoon. Polttoainetta säästyy nopeuden hidastuessa vain minimaalisesti.



Tyypillinen kaasun taloudellisen polttoaineen 008490 kulutuksen säätöalue

1. Sivuuun asennettava kaukosäädin
2. Päälle asennettava kaukosäädin

KIPPAUS JA TRIMMI

SÄHKÖTRIMMI JA KIPPI

⚠ VAROITUS

Sähkötrimmin- ja kallistussyksikön toimintahäiriö voi johtaa siihen, ettei iskunvaimennin suojaakaan kun moottori osuu vedenalaiseen esteeseen. Toimintahäiriö voi myös johtaa vetovoiman pienemiseen peruuttamisessa.

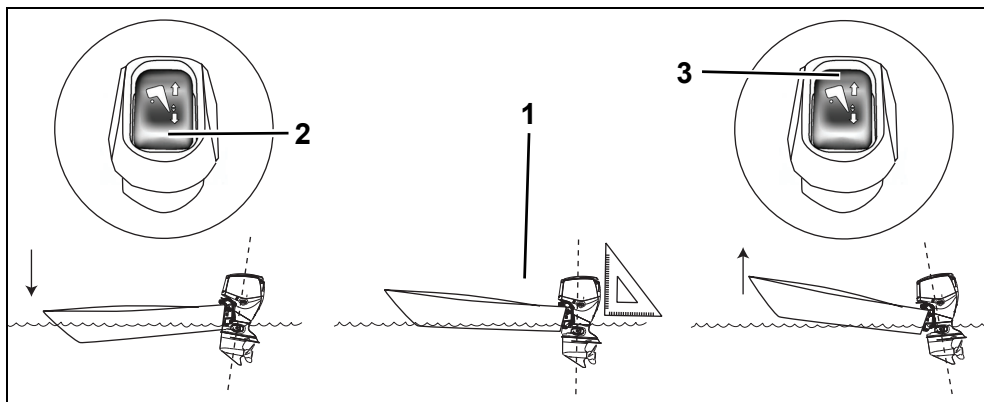
Tässä yksikössä olevan iskusuojan toiminnan varmistamiseksi on nestetaso pidettävä oikeana. Korkeassa aallokossa tai mentäessä vanaveden yli voi liian suuri keula ylös -säätö johtaa siihen, että veneen keula nousee yhäkkiä kohti taivasta, jolloin veneessä olijat voivat sinkoutua veteen, tai he voivat vahingoittua vakavasti.

Jotkut vene-perämoottori-potkuri-yhdistelmät voivat johtaa veneen epävakaaisuuteen ja/tai suuren ohjauksen vääntöön kun ajetaan kovaa perämoottorin säädön ollessa lähes säätövaran äri-rajilla (keula täysin ylös tai täysin alas). Veneen vakavuus ja ohjausvääntö voivat myös vaihdella vaihtelevissa aallokko-olosuhteissa. Epätavallisissa olosuhteissa vähennä kaasua ja/ tai muuta säätökulmaa veneen pitämiseksi hallinnassa. Mikäli vene osoittaa epävakavuutta ja/ tai suurta ohjausvääntöä, ota yhteys jälleenmyyjään tilanteen korjaamiseksi.

Jotkut veneet auraavat, tai niitä ei tahdo saada liukuun kun niitä käytetään keula täysin alas -asennossa. Jos vene on vaikeasti ajettava keulan ollessa säädettyinä kokonaan alas, säädä peräpeiliin kulmaa tai rajoita sähkötrimmin säädön laajuutta.

⚠ VAROITUS

Jos veneen keula auraa kun veneellä ajetaan kovaa, voi veneellä tapahtua keulaohjausta tai se voi pyörähtää, jolloin veneessä olijat voivat sinkoutua veteen, tai he voivat vahingoittua vakavasti.



1. Samassa suunnassa veden pinnan kanssa
2. Trimmikytkin, ALAS
3. Trimmikytkin, YLÖS

007027

► Evinrude E-TEC -perämootorin käyttö

Kallistuskulman säätö

Säädä trimmi/kippinkytimen avulla perämootorin asentoa kallistusalueen tai säätöalueen puitteissa.

Aja veneellä vedessä määrittääksesi parhaimman kallistuskulman.

TÄRKEÄÄ: Painon jakautuminen saattaa vaikuttaa veneen suorituskykyyn ja käyttäytymiseen. Jaa paino tasaisesti veneessä.

Veneen tulisi kiihtyä nopeasti, liukua helposti ja kulkea samansuuntaisesti veden pinnan kanssa suurissa nopeuksissa.

Jos trimmikytkin on liian ALHAISESSA asennossa, veneen keula on ALHAALLA ja se työntää vettä.

Jos trimmikytkin on liian KORKEALLA, veneen keula on YLHÄÄLLÄ ja se pomppii.

Kallistus

Kallistusalueen ansiosta kuljettaja voi kallistaa perämootoria kun hän rantautuu veneellä, ajaa laituriin, laskee veneensä vesille tai kuljettaessaan venettä trailerilla .

Trimmaus

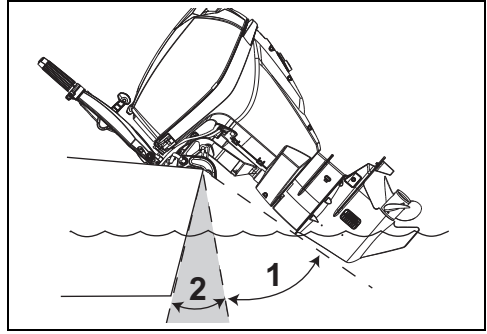
Useimmissa käyttöolosuhteissa on suositeltavaa, että perämoottori **trimmataan** kiihdytettäessä täysin alas -asentoon. Trimmaa perämoottori ylöspäin veneen plaanatessa parhaan suorituskyvyn aikaansaamiseksi.

Ylitrimmaus nostaa moottorin kierroslukua, mutta veneen nopeus laskee. Perämoottori on parhaassa trimmiasennossaan, kun saavutetaan suurin ajonopeus moottorin alhaisimmalla kierrosluvulla.

Matalan veden ajo

Säädä perämootorin asentoa kallistusalueen puitteissa ajaaksesi matalassa vedessä.

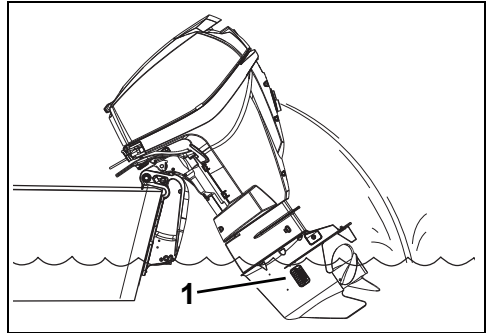
HUOMAUTUS Kun ajat kallistetulla perämoottorilla, älä aja tyhjäkäyntivauhtia suuremmalla nopeudella. Pidä veden sisääntuloaukot aina veden pinnan alapuolella, jotta moottori ei ylikuumene.



1. Kallistusalue
2. Säätöalue

007028

Jos kallistetun moottorin koppa koskettaa veneen moottorisyvännystä, rajoita kallistusta noudattamalla kohdassa **Kallistuksen rajoitin** sivulla 59 mainittuja ohjeita.



1. Veden sisääntuloaukot

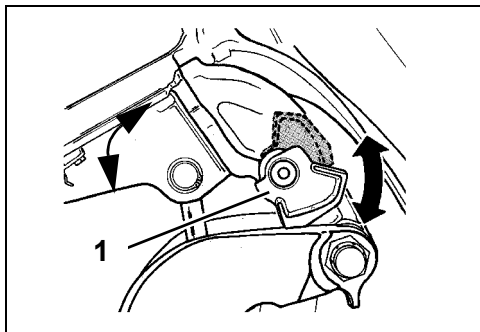
007069

Kippaustuen vipu

Käytä kippaustuen vipua, jos perämoottori jätetään pitemmäksi aikaa kallistettuun asentoon.

TÄRKEÄÄ: ÄLÄ käytä kippaustuen vipua kun venettä kuljetetaan trailerilla. Katso **Trailerilla kuljetaminen** sivulla 38.

- 1) Kippaa perämoottori trailerikuljetuksen kippauskytkimellä YLÖS.
- 2) Käännä kippaustuen vipu alas.
- 3) Laske perämoottori alas kunnes kippaustuen vipu on tukevasti peräkiinnikettä vasten.



1. Kippaustuen vipu

DR5071

Kun perämoottori on kallistettu kohdalleen, irrota kallistuksen kannatusvipu.

- 1) Kippaa perämoottori YLÖS.
- 2) Käännä kippaustuen vipu ylös.
- 3) Laske perämoottori käyttöasentoon.

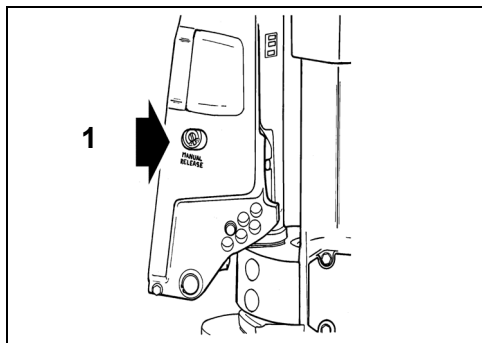
Käsivapautusventtiili

Tarvittaessa perämoottoria voidaan kallistaa ylös ja alas manuaalisella käsivapautusventtiilillä.

VAROITUS

Älä päästä ketään lähelle kallistettua perämoottoria kun manuaalista irrotusruuvia vedetään irti. Perämoottori voi pudota äkkiä voimalla alas. Muista kiristää manuaalinen irrotusruuvi perämoottorin asennon muuttamisen jälkeen. Ruuvin kiristäminen aktivoi myös uudelleen perämoottorin iskusuojauksen ja peruutuksen vetovoiman.

- 1) Käännä manuaalista irrotusruuvia hitaasti vastapäivään (n. 3 ½ kierrosta), kunnes se koskettaa kevyesti pidätysrengasta.
- 2) Aseta perämoottori uuteen asentoon.
- 3) Kiristä käsivapautusventtiili, jolloin perämoottori pysyy uudessa asennossaan.
- 4) Painetanko on normaalisti alimmassa asennossa, asennossa 1.



1. Manuaalinen irrotusruuvi

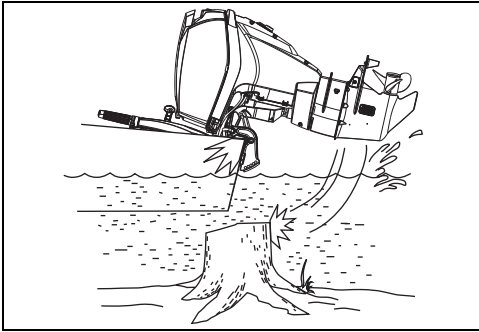
DR5076

SUOJAAMINEN ISKUVAHINGOILTA

Perämootorissa on iskunvaimennusjärjestelmä, jonka tarkoitus on välttää iskun yhteydessä syntyviltä vaurioilta jos se osuu vedenalaiseseen esteeseen hiljaisella tai kohtalaisella nopeudella. Suurella nopeudella vedenalaisten kiinteiden esteiden, kuten paalut tai kivet, aiheuttamat iskut voivat ylittää iskunvaimennusjärjestelmän kapasiteetin. Sellaiset iskut voivat aiheuttaa vakavia vaurioita perämootoriin ja vahinkoa veneessä olijoille jos perämootori tai sen osia lentää veneeseen. Veneessä olijat voivat myös vahingoittua pudotessaan joltain veneen osaa vasten iskun voimasta johtuvan äkillisen hidastumisen seurauksena.

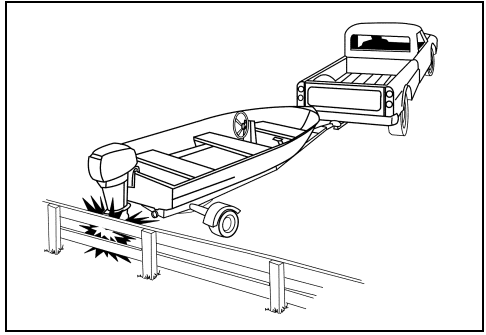
Tuntemattomilla, matalilla tai likaisilla vesillä veneilytässä on syytä kysyä neuvoa turvallisista veneilyalueista ja -vaaroista luotettavalta paikalliselta taholta. Hiljennä vauhtia ja ole tarkkaavainen!

TÄRKEÄÄ: Perämootorin takuu EI kata iskuista aiheutuneita vaurioita.



007021

HUOMAUTUS Perämootorin iskunvaimennusjärjestelmä ei toimi ajettaessa taaksepäin. Vene tai perämootori voi vaurioitua pahasti, jos vedessä tai trailerilla kuljetettaessa peruuttaa joltain estettä päin.



DR4412

Jos osut johonkin esteeseen:

- PYSÄYTÄ välittömästi ja tarkasta, ovatko perämootorin kiinnityslaitteet löystyneet.
- TARKASTA ovatko kääntötuki ja peräkiinnike tai ohjauksen komponentit vaurioituneet.
- TARKASTA onko veneeseen tullut rakenteellista vauriota.
- KIRISTÄ löystyneet osat.

Jos kolari sattui vesillä, aja hitaasti laituriin. Anna jälleenmyyjän tehdä kaikkien osien läpikotainen tarkastus ennen kuin lähdet uudelleen veneilemään.

▲ VAROITUS

Onnettomuuden tai esineeseen osumisen jälkeisen tarkastuksen jättämättä tekemisen seurauksena voi olla äkkinäinen, odottamaton komponenttivika, veneen ohjattavuuden menetys tai henkilövahinko. Korjaamaton vaurio voi vähentää veneen ja perämootorin kestävyyttä mahdollisia tulevia iskuja ajatellen.

MOOTTORIN VALVONTA

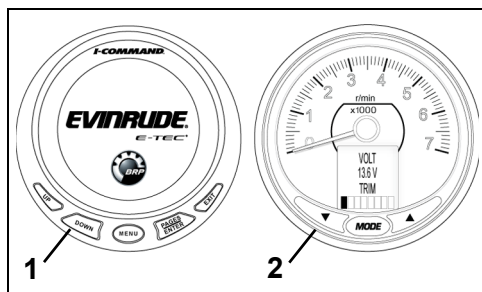
TÄRKEÄÄ: Perämoottorissasi pitää olla *I-Command*, *SystemCheck* tai jokin vastaavanlainen moottorin valvontalaite. Jos käytät perämoottoriasi ilman moottorin valvontalaitetta, takuu ei kata moottorin valvontalaitteen valvomiin toimintoihin liittyviä vikoja.

Moottorin valvontalaite varoittaa sinua sellaisista olosuhteista, jotka saattavat vahingoittaa perämoottoriasi. Moottorin valvontalaite käsittelee keulaudassa olevan mittarin, äänimerkin, moottorin ja öljysäiliön anturit ja vastaavat johdotukset.

Järjestelmä on yhteensopiva *Evinruden* modulaarisen johdotusjärjestelmän (Modular Wiring System, MWS) kanssa tai se voidaan kytkeä *I-Command* -järjestelmään, tai muihin NMEA 2000 -normit täyttäviin CANbus-laitteisiin.

Mittarit

Mittareita on saatavana useita erityyppisiä, kuten nestekidenäyttöillä varustettu digitaalinen *I-Command*-mittari tai *SystemCheck*-järjestelmän perusmittari.



1. Tyypillinen *I-Command* -digitaalimittari 008536
2. Tyypillinen *ICON Pro* -digitaalimittari

Toiminto

EMM aktivoi äänimerkin ja mittari näyttää seuraavat tiedot:

- **LOW OIL (VÄHÄN ÖLJYÄ)** tarkoittaa, että öljyä öljysäiliössä vain varatasolla (n. 1/4).
- **NO OIL (EI ÖLJYÄ)** viittaa öljynsyöttöongelmaan, esimerkiksi öljysäiliö on tyhjä tai öljyjärjestelmä on vaurioitunut.
- **WATER TEMP (VEDEN LÄMPÖTILA)** tai **HOT (KUUMA)** viittaa siihen, että joko moottori tai moottorin ohjausyksikkö *EMM* on ylikuumentunut.
- **CHECK ENGINE (TARKASTA MOOTTORI)** tai **FAULT (VIKA)** osoittaa muita *EMM:n* tunnistamia vikatiloja.

Kun haluat tietoja *I-Commandin* ja muiden mittareiden näytöistä, toiminnasta, varoituksista ja valvontaohjeista, katso vastaavan mittarin käyttöohjeita.

Järjestelmän itsetesti

Pidä moottorin käynnistyksen yhteydessä avain hetken ajan **PÄÄLLÄ**-asennossa (ON).

SystemCheck — *SystemCheck*-valvontalaite suorittaa itsetestauksen ja samalla kuuluu puolen sekunnin ajan piippaus. *SystemCheck*-mittareissa merkkivalot syttyvät itsetestauksen yhteydessä samanaikaisesti ja sammuvat sitten peräkkäin.

I-Command — *I-Command* suorittaa itsetestauksen näyttämällä *Evinrude E-TEC* -tervehdysnäytön, jota seuraa kierroslukumittarin näyttö.

ICON — *ICON*-järjestelmä suorittaa itsetestauksen ja samalla kuuluu puolen sekunnin ajan piippaus. *ICON*-kierroslukumittarissa ja nopeusmittarin LCD-näytössä näkyy teksti **ITSETESTI KÄYNNISSÄ (SELF TEST MODE IN OPERATION)**. Kun itsetestaus on päättynyt, mittarit piippaavat viimeisen kerran ja teksti **ITSETESTI PÄÄTTYNYT! (SELF TEST COMPLETE!)**.

TÄRKEÄÄ: Ellei itsetesti tapahdu esitetyllä tavalla, ota yhteys jälleenmyyjään.

Moottorin valvontalaitteen varoitukset

Moottorin valvontalaitteen varoitukset aktivoivat äänimerkin kymmenen sekunnin ajaksi ja vastaava mittarivalo palaa vähintään 30 sekunnin ajan tai kunnes varoitus tunnistettu. Jos vika on hetkellinen (esimerkiksi öljy liikkuu öljysäiliössä), moottorin valvontalaitteen mittarivalo saattaa palaa tai näyttö voi olla **PÄÄLLÄ (ON)** koko 30 sekunnin ajan. Jos käyttöolosuhteet ovat edelleen vaaralliset tai epävaakaat, merkkivalo palaa tai näyttö on **PÄÄLLÄ (ON)** niin kauan kunnes avain käännetään asentoon **OFF (POIS)**.

Varoitus toistuu seuraavan käynnistyksen yhteydessä, ellei vikaa korjata.

Mikäli *EMM* toteaa, että ongelma voi johtaa pysyvään moottorivaurioon, se rajoittaa myös moottorin käyntinopeuden 1 200 kierr./min. Tätä lisäsuojatoimintoa kutsutaan nimellä *S.A.F.E.* (Speed Adjusting Failsafe Electronics, käyntinopeutta säätävä tieto- ja hälytysjärjestelmä). Jos moottorin nopeus oli yli 1 200 kierr./min kun *S.A.F.E.* -tila aktivoitui, tärisee se huomattavasti. Tietyissä käyttöolosuhteissa *EMM* pysäyttää moottorin.

▲ VAROITUS

S.A.F.E. -tilassa moottorin nopeus on rajoitettu. Tietyissä olosuhteissa rajoitettu moottorin nopeus saattaa vaikeuttaa veneen ohjattavuutta. Mikäli S.A.F.E. -tila on toiminnassa eikä pysty korjaamaan ongelmaa, hanki apua ja/tai palaa turvallisesti satamaan. Seurauksena voi olla vakava moottorivaurio, moottorin pysähtyminen ja/tai ohjattavuuden huononeminen.

Seuraavat varoitukset voivat ilmestyä moottorin valvontalaitteen mittariin:

"LOW OIL" (ÖLJY VÄHISSÄ)

Oire	Öljyä on öljysäiliössä vain varatasolla (n. ¼).
Tulos	EMM sytyttää vähäisen öljymäärän merkkivalon tai varoittaa näytössä
Toimenpide	<ul style="list-style-type: none"> Täytä öljysäiliöön suositeltua perämoottoriöljyä mahdollisimman nopeasti, jottei säiliö tyhjene kokonaan. Perämoottoria voidaan käyttää normaalisti rajoitetun ajan verran, ennen kuin "NO OIL" (EI ÖLJYÄ) -tilanne esiintyy. Katso Öljysäiliön täyttö sivulla 17. Lisää öljysäiliöön aina suositeltua öljyä niin pian kuin mahdollista.

"NO OIL" (EI ÖLJYÄ)

Oire	Öljyn syötössä on ongelma
Tulos	EMM aktivoi S.A.F.E.* -tilan
Toimenpide	<ul style="list-style-type: none"> Mikäli öljysäiliö on tyhjä, lisää siihen suositeltua öljyä. Jos öljysäiliö ei ole tyhjä, hanki apua ja/tai palaa turvallisesti satamaan.

Siinä tapauksessa, että öljy loppuu, on perämoottori suunniteltu käymään "kotiin"-tilassa jopa viisi tuntia. Täytä öljysäiliö uudelleen. Esitäytä öljyjärjestelmä. Katso **Öljyjärjestelmän ilmaus** sivulla 17.

"WATER TEMP" (VEDEN LÄMPÖTILA) tai "HOT" (KUUMA)

Oire	Moottori ylikuumenee
Tulos	EMM aktivoi S.A.F.E.* -tilan
Toimenpide	<ul style="list-style-type: none"> Jatkuvasti palava valo S.A.F.E. -tilassa – EMM on havainnut ylikuumenemisen. Tarkasta, että veden virtaus jäähdytysvesisuuttimesta on jatkuvaa. PYSÄYTÄ moottori. Puhdista veden sisäänulosihdit. Mikäli ylikuumuus jatkuu, toimii moottori "kotiin"-tilassa. Palaa välittömästi satamaan. Vilkkuva valo — EMM on havainnut vahingollisen ylikuumenemisen. Moottori ei toimi. Anna moottorin jäähtyä 20 minuutin ajan ja palaa välittömästi satamaan. Ota yhteys jälleenmyyjään.

"CHECK ENGINE" tai "CHK ENG" (TARKASTA MOOTTORI)

Oire	Epänormaali toimintatila
Tulos	EMM sytyttää moottorin tarkastamista ilmaisevan merkkivalon tai varoittaa näytössä
Toimenpide	<ul style="list-style-type: none"> Vilkkuva valo — EMM on havainnut polttoainejärjestelmässä jotain epänormaalia. Moottori pysähtyy eikä sitä voi käynnistää uudelleen. Jatkuvasti palava valo S.A.F.E. -tilassa — EMM on havainnut perämoottorissa ongelman. Pyydä apua ja/tai palaa satamaan. Ota yhteys jälleenmyyjään. Jatkuvasti palava valo ilman S.A.F.E. -tilaa — EMM on havainnut ongelman, johon jälleenmyyjän pitäisi toimintavaikeuksien välttämiseksi puuttua niin pian kuin mahdollista.

▲ VAROITUS

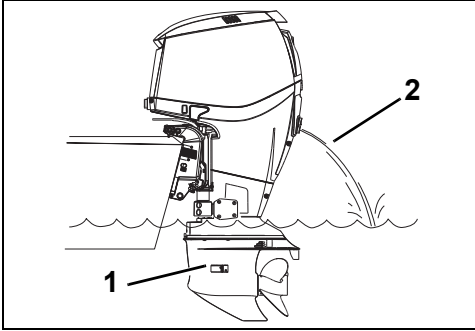
Jos perämoottori pysähtyy ja "CHECK ENGINE" tai "CHK ENG" (TARKASTA MOOTTORI) -valo vilkkuu, ei perämoottoria voida käynnistää uudelleen. Kyseessä voi olla polttoaineeseen liittyvä mahdollinen vaaratilanne. Pyydä apua satamaan palaamista varten. Ota yhteys jälleenmyyjään.

*Speed Adjusting Failsafe Electronics (Käyntinopeuden säätävä vikaturvallinen elektroniikka)

MOOTTORI YLIKUUMENEE

HUOMAUTUS Älä käytä perämootoria — edes hetkellisen käynnistyksen vertaa ilman että se saisi vettä. Katso Huuhtelu sivulla 44.

Veneilyn aikana pitää perämootorin veden sisään-tuloaukkojen olla täysin veden alla ja esteettömät. Katso, että peräpeilin korkeus ja säätökulma ovat oikeat. Perämootorin käydessä on sen jäähdytys-vesisuuttimesta tultava jatkuva vesivirta. Tarkasta suutin usein, erityisesti kun liikutaan vesikasveja, savea ja jätteitä sisältävissä vesissä sekä tiukoissa käännöksissä.



1. Veden sisään-tulosihdit
2. Jäähdytysvesisuutin

008469A

Jos moottori ylikuumenee, moottorin valvontalaite antaa äänimerkin ja sytyttää "WATER TEMP"- tai HOT -valon. Myös S.A.F.E. (tieto- ja hälytysjärjestelmä) -tila rajoittaa myös välittömästi moottorin käyntinopeuden 1 200 kierr./min. Jos moottorin nopeus oli yli 1 200 kierr./min kun S.A.F.E. -tila aktivoitui, tarvitsee se huomattavasti. Suojajärjestelmä on **NOLLATTAVA** ennen kuin moottori toimii yli 1 200 kierr./min.

Tietyissä olosuhteissa EMM pysäyttää moottorin.

Järjestelmän UDELLEENVIRITYS:

- Moottori on pysäytettävä ja sen on saavutettava jälleen normaali lämpötila.

MIKÄLI S.A.F.E. -tila aktivoituu ja vesivirta jäähdytysvesisuuttimesta katkeilee tai loppuu, pienennä nopeus tyhjäkäynnille ja:

- 1) Vaihda VAPAALLE.
- 2) PYSÄYTÄ moottori.
- 3) Kippaa perämoottori ylös.
- 4) Puhdista sisään-tulosihdit.
- 5) Poista vesipumpun toiminnan osoittimesta mahdolliset tukokset.
- 6) Laske perämoottori alas.
- 7) Käynnistä moottori uudelleen ja käytä sitä tyhjäkäynnillä.

MIKÄLI sihtien ja suuttimen puhdistaminen *ei* palauttaa jäähdytysveden jatkuvaa virtausta, toimii moottori vain "kotiin"-tilassa. Palaa välittömästi samaan. Ota yhteys jälleenmyyjään.

MIKÄLI sihtien ja suuttimen puhdistaminen *palauttaa* jäähdytysveden jatkuvan virtauksen, on ehkä syytä käyttää moottoria pari minuuttia VAPAALLA, jotta moottori jäähtyisi ja valo sammuu.

TÄRKEÄÄ: Ellei moottorin jäähdytystä saada toimimaan, havaitsee EMM vähitellen tapahtuvan ylikuumenemisen ja pysäyttää moottorin. "WATER TEMP" (VEDEN LÄMPÖTILA) tai "HOT"- (KUUMA) -valo vilkkuu. Moottori ei käynnisty uudelleen ennen kuin se on jäähtynyt.

Sen jälkeen kun ylikuumeneminen on pysäyttänyt moottorin, ota yhteys jälleenmyyjään, joka:

- Tarkastaa, ettei vesipumppu ole liian kulunut tai vaurioitunut.
- Tarkastaa termostaatit.

HUOMAUTUS Vaikka S.A.F.E. -tila voi estää moottorin vaurioitumisen, ei se takaa sitä, että moottoria voi käyttää loputtomiin ilman moottorivauriota.

ERITYISET KÄYTTÖOLOSUHTEET

KYLMÄ SÄÄ JA PAKKANEN

HUOMAUTUS Käytettäessä perämootoria alle 0°C:n lämpötiloissa, on käytettävä Evinrude/Johnson XD100 -öljyä.

Pakkasessa käytön aikana pidä vaihteisto aina vedessä.

Kun perämootori poistetaan vedestä, jätä se pystyasentoon kunnes jäähdytysjärjestelmä on tyhjentynyt. Varastoi perämootori pystyasennossa.

Mikäli perämootorissa on sisäänrakennettu nopeusmittarin anturi, on kaikki vesi poistettava letkusta vaihteiston vahingoittumisen estämiseksi. Katso Varastointi sivulla 47.

HUOMAUTUS Vaihteistoon, jäähdytysjärjestelmään tai muihin osiin jäänyt vesi voi jäättyä aiheuttaen vakavan moottorivaurion.

KAHDEN PERÄMOOTTORIN KÄYTTÖ

Muista, että kummankin perämootorin on oltava käynnissä peruutettaessa hidasta nopeammalla vauhdilla, vaikka toinen perämootori olisikin vapaalla.

Mikäli satamaan on palattava vain yhdellä perämootorilla, kallista pysähtynyt perämootori niin korkealle, että sen potkuri on vedenpinnan yläpuolella.

KORKEAT OLOSUHTEET

Perämootorin EMM kompensoi automaattisesti korkeusmuutokset. Jos kuitenkin käytät venettä yli 900 m:n korkeudessa, on pieni tehohäviö havaittavissa ilman tiheyden pienemisestä johtuen.

Mikäli moottorin kierros-luku laskee täydellä kaasulla suositellun käyntinopeusalueen alapuolelle, pyydä jälleenmyyjää valitsemaan potkuri, jossa on pienempi nousu.

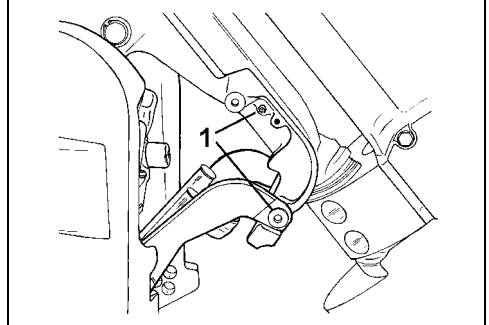
Jos palaat takaisin merenpinnan tasolle, pyydä jälleenmyyjää asentamaan alkuperäinen potkuri ja tarkastamaan oikea kierros-lukualue.

MERIVESI

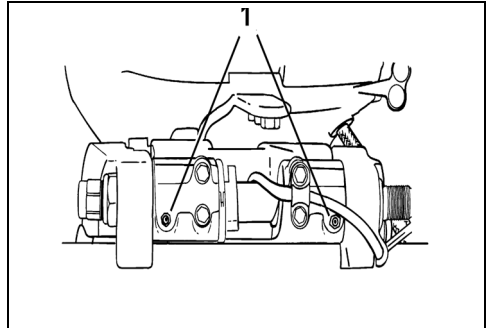
Perämootorissa on anodisuojaus suola- ja murtovedessä käyttöä varten.

Kun perämootori poistetaan suolavedestä, jätä se pystyasentoon kunnes jäähdytysjärjestelmä on tyhjentynyt. Kallista vaihteisto vedestä pitkäaikaisten laiturissa olojen ajaksi, paitsi pakkasilla. Huuhtelee halutessasi perämootori. Katso Huuhtelu sivulla 44.

Voitelukohteet suolavesikäytössä



1. Kallistusvivun ja kääntötuen voitelupisteet DR5073A (vuosittain)



1. Kallistusputken voitelupisteet (vuosittain) DR38798

MATALA VESI

Jos vaihteiston annetaan laahata pitkin väylän pohjaa, voi se aiheuttaa vaurion. Aja varovasti matalassa vedessä.

TÄRKEÄÄ: Perämoottorin takuu EI kata iskuista aiheutuneita vaurioita.

HINAUS

Mikäli tarvitset toisen veneen hinausta:

- Vaihda moottori VAPAALLE;
- Kallista sen vaihteisto ylös vedestä;
- Siirrä kaikki henkilöt toiseen veneeseen; ja
- Nopeuden on oltava hitaampi kuin plaanausopeus.

RUOHOPITOINEN VESI

Ruoho tukkii veden sisääntuloaukot ja saattaa aiheuttaa perämoottorin ylikuumentumisen. Potkuriin taikertunut ruoho aiheuttaa tärinää ja vähentää veneen nopeutta.

Ruohopitoisessa vedessä ajettaessa aja hitaasti ja PERUUTA usein, jotta ruoho irtoaa potkurista ja veden sisääntuloaukoista. Tarkasta usein jäähdytysvesisuutin.

Ellei PERUUTTAMINEN irrota ruohoja, PYSÄYTÄ moottori. Poista ruohot potkurin luota ja veden sisääntuloaukoista ennen nopeaa ajoa.

MOOTTORIN KULJETTAMINEN

TRAILERILLA KULJETTAMINEN

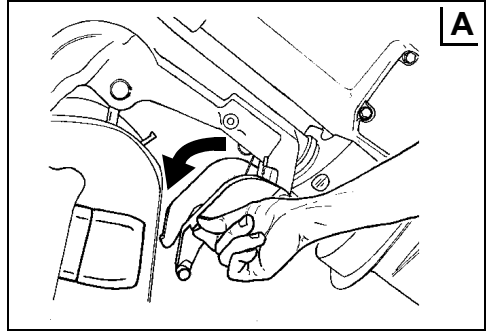
▲ VAROITUS

Pidä ihmiset loitolla veneen peräpäästä kun perämootoria nostetaan tai lasketaan. Henkilövahinko tai kuolema voi olla seurauksena kosketuksesta perämootorin liikkuviin osiin.

Kiinnike trailerilla kuljetusta varten

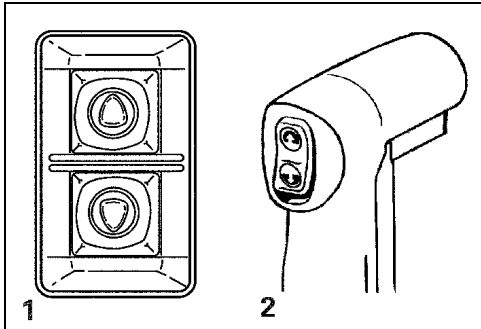
Perämoottori on suunniteltu siten, että sitä kuljetaan trailerilla pystysuorassa asennossa, tai kallistettuna käyttämällä kiinnikettä trailerilla kuljetusta varten. Käytä veneellesi parhaiten sopivaa asentoa.

Kiinnikkeen kiinnitys — Kallista moottori kokonaan veneessä olevalla kippauskytkimellä tai trailerikuljetuksen kippauskytkimellä (moottorin vasemmalla tai oikealla puolella, rakenteesta riippuen).

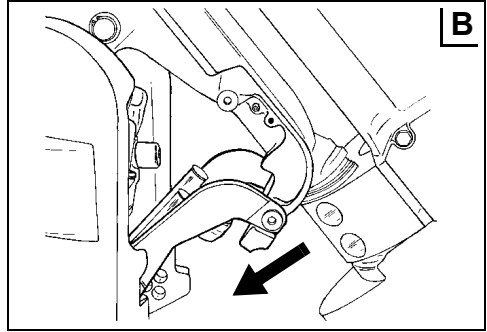


DR5081

Laske perämoottori niin alas, että kiinnike trailerilla kuljetusta varten lukkiutuu paikalleen peräkiinnikettä vasten (katso "B" alla).



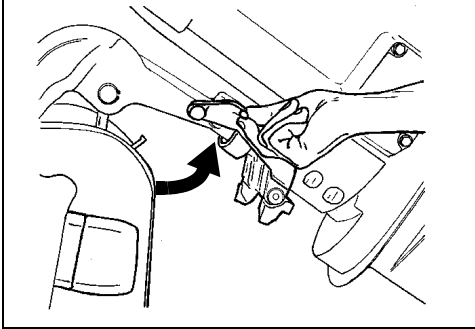
1. Kippauskytkin trailerilla kuljetusta varten DR3964
2. Kippauskytkin veneessä DRC4014



DR5073

Vedä kiinnike trailerilla kuljetusta varten alas. Pidä-tin pitää kiinnikkeen paikallaan.

Kiinnikkeen avaaminen — Kippaa perämoottori täysin ylös. Palauta kiinnike trailerilla kuljetusta varten säilytysasentoonsa. Laske perämoottori pystyasentoon.



DR5074

KULJETUS / VARASTOINTI

Jos perämoottori irrotetaan veneestä kuljetuksen tai varastoinnin vuoksi, sinun TÄYTYY tiivistää veneen ja perämoottorin öljy- ja polttoaineletkut estääksesi vuodot ja lian pääsemisen lly- ja polttoainejärjestelmään.

▲ VAROITUS

Polttoainetta voi valua hieman ulos, kun polttoaineletku irrotetaan.

Pyyhi aina ylivuotanut polttoaine pois.

**Bensiini on tietyissä olosuhteissa erittäin herkästi syttyvää ja räjähtävää. Älä anna irrote-
tuista polttoaineletkuista valua polttoainetta.**

**Ole varovainen työskennellessäsi polttoaine-
järjestelmän parissa. Käytä suojalaseja ja
työskentele hyvin ilmastoidussa tilassa. Sam-
muta kaikki palavat materiaalit ja varmista,
että läheisyydessä ei ole avotulta tai kipinän
lähteitä.**

Pyyhi aina ylivuotanut polttoaine pois.

Öljyjärjestelmä on ilmattava ennen perämoottorin uudelleen käyttöä. Katso **Öljyjärjestelmän ilmaus** sivulla 17.

KÄYTTÖÄ EDELTÄVÄ TARKASTUS

▲ VAROITUS

Suorita aina käyttöä edeltävät tarkastukset ennen veneen käyttämistä. Tarkista oleellisten hallintalaitteiden toiminnot, turvallisuusominaisuudet ja mekaaniset rakenteet. Korjaa mahdolliset ongelmat ENNEN laiturista lähtöä. Varmista, että mukanasasi on kaikki paikallisten asetusten mukaiset turvavälineet.

▲ VAROITUS

Moottorin (moottoreiden) on oltava POIS PÄÄLTÄ ja turvakatkaisimen naru on oltava aina irrottuna moottorin hätäpysäytyskytkimestä ennen seuraavia tarkastuksia. Käynnistä moottori(t) ainoastaan sen jälkeen, kun olet tarkastanut kaikki kohteet ja ne toimivat asianmukaisesti.

OSA	KÄYTTÖ	✓
Runko	Tarkasta.	
Potkuri	Tarkasta potkurin kunto. Korjaa tai vaihda vaurioitunut potkuri.	
Jäähdytysjärjestelmä	Tarkasta veden sisääntulosihdit.	
Turvavarusteet	Varmista, että kaikki turvavarusteet ovat veneessä.	
Öljypinta	Tarkasta. Täytä tarvittaessa.	
Piissi	Tyhjennä. Varmista, että tyhjennustulppa (tulpat) on huolellisesti asennettuna.	
Akku	Tarkasta, että akkuliitokset ovat puhtaita, tiukalla ja eristettyinä. Varmista, että akku ja akun kotelo ovat hyvin kiinni.	
Polttoainemittari	Tarkasta. Täytä tarvittaessa.	
Navigointivalot	Tarkasta toiminta.	
Ohjausjärjestelmä	Tarkasta toiminta.	
Veneen järjestelmät (äänimerkki, pumput, radio)	Tarkasta toiminta.	
Turvakatkaisin	Tarkasta kunto. Kiinnitä turvakatkaisin avaimeen (kaukosäätö) tai moottorin hätäpysäytyskytkimeen (ohjauskahva).	
Käsikirja	Varmista, että käyttäjän käsikirja on veneessä ja helposti saatavissa.	
Moottorin käynnistyskatkaisin (ohjauskahva)	Tarkasta toiminta.	
Moottorin hätäpysäytyskytkin (ohjauskahva)	Tarkasta toiminta.	
Avain (kaukosäätö)	Tarkasta toiminta.	
Moottorin hätäpysäytyskytkin/ turvakatkaisin	Tarkasta toiminta. Kiinnitä turvakatkaisin uudelleen avaimeen (kaukosäätö) tai moottorin hätäpysäytyskytkimeen (ohjauskahva).	
Vaihe ja kaasuu	Tarkasta toiminta.	
Jäähdytysjärjestelmä	Varmista toiminta (jäähdytysvesisuutin).	

Huolto

TIETOJA MOOTTORIN PAKOKAASUPÄÄSTÖISTÄ

Pakokaasupäästöihin vaikuttavien laitteiden ja -järjestelmien huollon, vaihtamisen tai korjaamisen saa suorittaa mikä tahansa siihen valtuutettu korjaamo tai henkilö.

Tehtaan vastuu

Vuoden 1999 mallivuoden perämootoreista lähtien on merimootoreiden valmistajien määritettävä kunkin moottoriteholuokan pakokaasupäästöjen taso ja vahvistettava perämootorit hyväksytyiksi Yhdysvalloissa Amerikan ympäristönsuojeluvirastossa (EPA). Jokaiseen moottoriin on kiinnitettävä valmistuksen yhteydessä saasteenestoa koskeva kilpi, johon on merkitty päästötasot ja perämootorin tekniset tiedot.

Jälleenmyyjän vastuu

Kun huoltotoimenpiteitä suoritetaan jollekin vuoden 1999 tai uudemmille *Evinrude*-perämootoreille, joissa on päästöä koskeva kilpi, on säädöt pidettävä julkistettujen tehdasasetusten puitteissa.

Kaikkien päästöihin liittyvien komponenttien vaihto tai korjaus on suoritettava siten, että päästötasot pysyvät suositeltujen tyyppihyväksyntästandardien puitteissa.

Jälleenmyyjät eivät saa tehdä perämootoriin minikäänlaisia muutoksia, jotka voisivat muuttaa tehoa tai aiheuttaa sen, että päästötasot ylittäisivät ennalta määritellyt tehdasasetukset.

Poikkeuksina ovat tehtaan suosittelemat muutokset, kuten esim. ilmanpainesäädöt.

Omistajan vastuu

Omistajan/käyttäjän tulee huollattaa moottori, jotta sen päästötasot pysyvät suositeltujen tyyppihyväksyntästandardien puitteissa.

Omistaja/käyttäjä ei saa, eikä pidä sallia kenenkään tehdä moottoriin minkäänlaisia muutoksia, jotka voisivat muuttaa sen tehoa tai aiheuttaa sen, että päästötasot ylittäisivät ennalta määritellyt tehdasasetukset.

Polttoainejärjestelmän säätäminen hevosvoimien tai päästötasojen muuttamiseksi tehdasasetusten ulkopuolelle mitätöi tuotetakuun.

EPA-päästömääräykset

Kaikkien BRP:n valmistamien uusien, vuoden 1999 ja uudempien *Evinrude*-perämootorin vahvistetaan noudattavan EPA:n määräysten mukaisia päästörajoitusta koskevia, uusille vesikulkuneuvoille tarkoitettujen perämootorien vaatimuksia. Tyyppihyväksyntään on mahdollista tehdä tiettyjä tehdasstandardien mukaisia mukautuksia. Tästä syystä on tehtaan huoltomenetelmää tarkkaan noudatettava, ja mahdollisuuksien puitteissa palautettava mallin alkuperäiseen tarkoitukseen. Edellä luetellut vastuut ovat yleisiä, eivätkä ne missään tapauksessa ole täydellinen EPA-määräyksiin liittyvi-

en merilaitteiden päästöä varten tarkoitettujen ohjeiden ja määräysten luettelo. Lisätietoja tästä aiheesta saa seuraavista paikoista:

POSTITSE (Yhdysvalloissa):

Office of Mobile Sources
Engine Programs and Compliance Division
Engine Compliance Programs
Group (6403J)
401 M St. NW
Washington, DC 20460

PIKA- TAI KURIIRIPOSTILLA (Yhdysvalloissa):

Office of Mobile Sources
Engine Programs and Compliance Division
Engine Compliance Programs
Group (6403J)
501 3rd St NW
Washington, DC 20001

EPA INTERNETSIVULTA:

www.epa.gov

HUOLTOAIKATAULU

Rutiininomaiset tarkastukset ja huolto on tärkeää perämootorin mahdollisimman pitkän käyttöiän varmistamiseksi. Seuraava taulukko antaa ohjeita tarkastuksista ja huoltotoimenpiteistä, jotka valtuutetun jälleenmyyjän on suoritettava.

TÄRKEÄÄ: Perämoottori, jota käytetään vuokraustoiminnassa, kaupallisesti tai sen käyttötuntimäärät ovat muuten hyvin suuria, edellyttää tiheämmin toistuvia tarkastus- ja huoltotoimenpiteitä. Sovella tarkastus- ja huoltoaikatauluja käyttö- ja ympäristöolosuhteiden mukaisesti.

Kuvaus	Moottorin hoitotuote	300 tunnin tai kolmen vuoden välein ⁽¹⁾
Korroosionestoanodit ⁽²⁾		✓
Sähkö- ja sytytysjohdot, tarkasta etteivät ole kuluneet tai hankautuneet		✓
Moottorin kiinnitys peräpeiliin, kiristä uudelleen (kireys 54 N·m)		✓
Kiinnittimet, tarkasta ovatko osat löystyneet		✓
Polttoaine- ja öljyjärjestelmän osat, tarkasta ja korjaa vuodot ⁽³⁾		✓
Polttoainesuodatin, vaihda ⁽⁴⁾		✓
Vaihteiston voiteluaine, vaihda	A	✓
Rasvanipat, voitele ⁽²⁾	C	✓
Äänenvaimentimen vaahto, tarkasta, vaihda tarvittaessa (vain 40 - 90 HV:n mallit)		✓
Öljynsuodatin, vaihda (vain V4- ja V6-mallit)		✓
Sähkötrimmi/kippausjärjestelmä ja nestetaso, tarkasta	B	✓
Potkuriakselin rihlat, tarkasta ja voitele ⁽²⁾	C	✓
Sytytystulpat, tarkasta ja vaihda tarvittaessa ⁽³⁾		✓
Käynnistyksen hammasrattaan akseli, tarkasta ja voitele (vain sähkökäynnisteiset mallit)	D	✓
Ohjausjärjestelmä, tarkasta ja voitele	C	✓
Termostaatti ja paineventtiili, tarkasta ⁽³⁾		✓
Kaasu- ja vaihevaijeri, tarkasta		✓
Vesipumppu, tarkasta tai vaihda tarvittaessa		✓

(1) Normaali vapaa-ajan käyttö Kaupallinen käyttö, rankka käyttö tai käyttö suolaisissa ja likaantuneissa vesistöissä edellyttää tiheämmin toistuvia tarkastus- ja huoltotoimenpiteitä (vuosittaiset tarkastukset ovat suositeltavia).

(2) Vuosittain merivesikäytöissä – Katso **Huolto** sivulla 44.

(3) Päästöihin liittyvä osa. Katso **Omistajan vastuu** sivulla 42, **Tuotteen takuutiedot** sivulla 63 ja **Kalifornian päästörajoituksiin liittyvä takuutiedotus** sivulla 66, jos sovellettavissa.

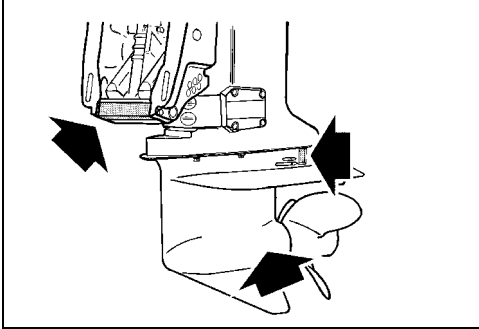
(4) Vaihda veneeseen asennettu polttoainesuodatin vuosittain. Katso **Veneeseen asennetut polttoainesuodattimet** sivulla 55.

- A. *HPF XR*-vaihteistorasva
- A. *HPF Pro* -vaihteistorasva korkeaa suorituskykyä vaativassa tai kaupallisessa käytössä
- B. *Evinrude/Johnson* Biologisesti hajoava TNT-neste
- C. *Triple-Guard*-rasva
- D. VAIN Käynnistimen Bendix Lube, Osanro 337016

HUOLTO

KORROOSIONESTOANODIT

Perämoottorissasi on yksi tai useampia anodeja, jotka estävät sen galvaanisen korrodoitumisen. Anodin mureneminen on normaalia ja osoittaa, että se toimii. Tarkasta anodi ajoittain. Vaihda anodit, kun ne ovat alle 2/3 alkuperäisestä koostaan. Kysy jälleenmyyjältä uusia.



Korroosionestoanodit

DR5082

Galvaaninen korrosio hajottaa vedenalaiset metalliosat oli kyseessä makea vesi tai suolavesi; suolainen, murto- tai liikainen vesi kiihdyttävät kuitenkin korroosiota.

Veneen tai perämoottorin metallipohjaiset elionestomaalit ja väärin asennettu rannikkosähköistys veneen laiturialueella kiihdyttävät myös korroosiota.

HUOMAUTUS ÄLÄ KOSKAAN maalaa anodia, sen kiinnittimiä tai sen asennuspintaa. Maalaaminen vähentää sen korroosionestokykyä.

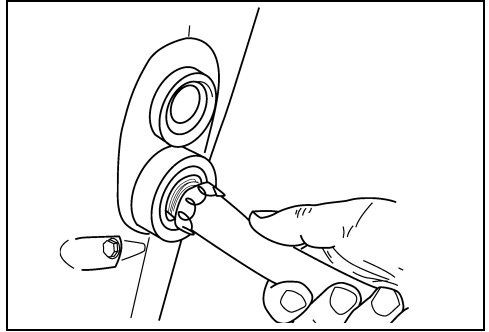
HUUHTELU

Huuhtele perämoottori makealla vedellä käytettyäsi sitä murtovedessä, merivedessä tai likaantuneessa vedessä minimoidaksesi likajäämien ja lietejäämien kerääntymisen jäähdytysjärjestelmän kanaviin. Perämoottori voidaan huuhdella trailerissa tai satamassa. Aseta perämoottori kohtisuoraan (alas) asentoon hyvin ilmastoituun tilaan.

HUOMAUTUS Ellei perämoottoria voida varastoida suositellussa pystysuorassa asennossa, varmista, että jäähdytysjärjestelmä on täysin tyhjä. Älä koskaan aseta vaihteistoa korkeammalle kuin moottori. Jos pakokanaviin on jäänyt vettä, se voi joutua sylintereihin ja aiheuttaa vakavia vaurioita.

Alemman moottorikopan huuhteluaukon käyttö

- 1) Aseta perämoottori paikkaan, jossa on hyvä vedenpoisto.
- 2) Liitä puutarhaletku huuhteluaukkoon.
- 3) Avaa vesihana. Hyvää huuhtelua varten moottorin ei tarvitse käydä.

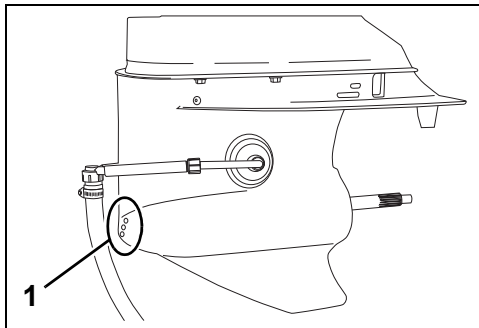


002024

- 4) Jätä perämoottori pystyasentoon tarpeeksi pitkäksi aikaa, jotta kaikki vesi valuu moottorista ulos.

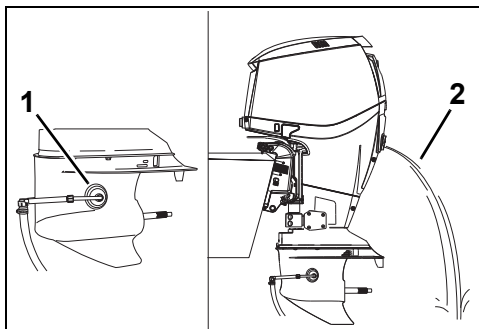
Vaihteiston huuhtelulaitteen käyttö

- 1) Aseta perämoottori paikkaan, jossa on hyvä vedenpoisto.
- 2) Peitä väliaikaisesti vaihteiston edessä olevat kuusi veden varasisääntuloaukkoa (jos kuuluu varustukseen) paksulla teipillä, jotta veden sisääntuloaukoista virtaa tarpeeksi vettä moottoriin. Vesi saattaa tyhjentyä varasisääntuloaukoista aiheuttaen moottorin ylikuumentumisen. Muista poistaa teipit huuhdeltuasi moottorin.



1. Veden varasisääntuloaukot 008358

- 3) Irrota siipipyörä ja aseta vaihdevipu VAPAA-asentoon.
- 4) Liitä huuhtelulaitteeseen puutarhaletku ja asenna huuhtelulaite vaihteistoon.
- 5) Avaa vesihana. Pidä vedenpaine 140 – 300 kPa:ssa.
- 6) Käynnistä moottori ja KÄYTÄ TYHJÄKÄYNNILLÄ. Huuhtelee moottoria vähintään viisi minuuttia. Veden täytyy virrata tasaisena virtana perämoottorin pakokaasun poistoaukosta.



1. Huuhtelulaite 008527
2. Vesivirta

- 7) Sammuta moottori. Jätä perämoottori pystyasentoon tarpeeksi pitkäksi aikaa, jotta kaikki vesi valuu moottorista ulos.

SULAKE

Palanut sulake estää moottorin käynnistyspyörytyksen. Vaihda tilalle samanarvoinen sulake. Mukana on varasulake.

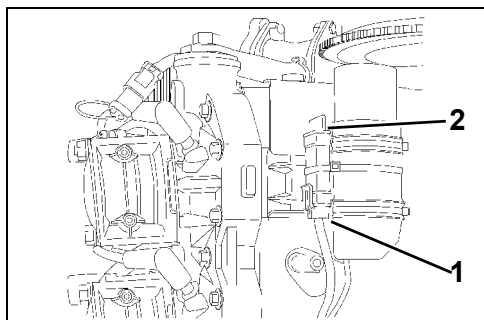
Toistuva sulakkeen palaminen on osoitus mahdollisesti vakavasta ongelmasta. Älä vaihda tilalle suurempiarvoista sulaketta; ota yhteys jälleenmyyjään huoltoa varten.

Sulakkeen vaihto

HUOMAUTUS Käytä vain samanarvoisia sulakkeita. Evinrude E-TEC perämoottorissa käytetään 10 A:n sulakkeita.

Poista moottorikoppa. Aseta varasulake palaneen sulakkeen tilalle.

Irrota sulake tulpasta vetämällä sulakkeen liitinpidikettä alaspäin. Aseta varasulake palaneen sulakkeen tilalle.



1. Sulake (oikea puoli) 003984
2. Varasulake

HUOMAUTUS Ellei kantta laiteta kunnolla paikalleen, saattaa se aiheuttaa sähköongelmia.

RUNGON PINTA

Veneen pohjan kunto vaikuttaa sen suorituskykyyn. Vesikasvit tai pohjamaali saattavat hidastaa nopeutta ja nostaa polttoaineen kulutusta.

Maksimaalista suorituskykyä varten pidä veneen liukupinta puhtaana huuhtomalla se makealla vedellä ja kuvaamalla se. Käytä *Evinrude* korroosionestosuuhketta kaikkiin korroosiolle alttiille pinnoille, mutta vältä korroosionestoaanodia tai anodeja.

PERÄMOOTTORIN ULKOPINTA

Pese koko vene ja perämoottori ajoittain saippuavedellä ja vahaa autovahalla. Pidä moottorin koppa paikallaan kun sitä pestään.

HUOMAUTUS Kun perämoottoria kuljetetaan trailerilla, **ÄLÄ** peitä moottoria telttakankaalla – se himmentää perämoottorin moottorikoppien pintaa.

NAARMUJEN KORJAAMINEN

Ylemmässä ja alemmassa moottorikopassa olevat pintanaarmut voidaan maalata.

TÄRKEÄÄ: Jälleenmyyjällä on ammattikäyttöön tarkoitettuja aineita ja sopivan värisiä maaleja naarmujen oikeaa korjaamista varten. Pyydä jälleenmyyjää korjaamaan syvät naarmut tai halkeamat.

SYTYTYSTULPAT

▲ TÄRKEÄÄ

Sytytysjärjestelmästä voi saada sähköiskun. Ole varovainen ja vältä sähköiskun tai sähköiskusta johtuvan reaktion aiheuttama vahingoittuminen. Älä käsittele ensiö- tai toisiosytytyspiirin osia moottorin käynnistyspyörityksen tai käynnin aikana.

Evinrude E-TEC -jälleenmyyjän pitäisi huoltaa sytytystulpat. Väärin suoritettu sytytystulpan huoltaminen voi johtaa moottorin vaurioitumiseen.

HUOMAUTUS Vaihtosytytystulpat **TÄY-
TYY** indeksoida oikein.

Perämoottoreiden toimintajaksot

Venealan kansainvälisen kattojärjestön (ICOMIA, Council of Marine Industry Associations) normi 36-88 määrittelee perämoottoreiden toimintajaksot, jotka perustuvat dokumentoituihin tutkimuksiin. Toimintajako on poikkileikkaus moottorin toiminnasta ja käytöstä. Tätä toimintajaksoa käytetään määrittämään keskimääräinen *Evinrude E-TEC* -perämoottoreiden sytytystulppien keskimääräinen käyttöikä ja huoltotarpeet.

ICOMIA:n perämoottoreiden toimintajaksot	
Moottorin nopeus prosentteina nimellispoikkeudesta (kierr./min).	Aika tietyllä kierrosluvulla (prosenttiosuus moottorin kokonaistoiminta-ajasta)
TYHJÄKÄYNTI	40 %
40 %	25 %
60 %	15 %
80 %	14 %
100 %	6 %

HUOMAUTUS Jotkut toimintaprofiilit ja olosuhteet saattavat johtaa sytytystulpan odotettua nopeampaan kulumiseen. Sytytystulpan huoltoaikataulu saattaa edellyttää aikataulun arvioimista uudelleen riippuen sinulle tyypillisestä moottorin käytöstä.

UPONNUT PERÄMOOTTORI

Jos perämoottori on ollut veden alla, **huollata se heti nostamisen jälkeen**. Ellei välitöntä huoltoa ole saatavilla, vältä sen pitämistä ilmassa upottamalla se uudelleen makeaan veteen.

Upoamisen jälkeen on kaikki veneen ja moottorin sähkö-, polttoaine- ja voitelujärjestelmät tarkastettava, ettei niihin ole mennyt vettä. Jälleenmyyjän on syytä tehdä tämä.

VARASTOINTI

▲ VAROITUS

ÄLÄ käytä moottoria sisällä tai ilman riittävää ilmastointia äläkä annan pakokaasujen kertyä suljettuihin tiloihin. Moottorin pakokaasu sisältää hääkää, joka hengitettynä voi aiheuttaa vakavan aivovaurion tai kuoleman.

Luonnon ympäristöolosuhteita vastaan on suojautettava, jotteivät ne vahingoita perämoottoria. Takuu ei kata näistä johtuvia moottorivikoja.

HUOMAUTUS Lämpötilan ja kosteuden vaihtelut varastointikauden aikana saattavat aiheuttaa korroosiovaurioita moottorin sisäosiin.

Talvikuntoonpanon avulla valmistetut perämoottorisi pitkäaikaista varastointia varten. Talvikuntoonpanon yhteydessä moottoriin "sumutetaan" ylimääräinen annos öljyä, joka suojaa moottorin sisäosia. Katso **Pitkäaikainen varastointi (talvikuntoonpano)** sivulla 48.

Stabiloi moottorin polttoaineensyöttö. Polttoainesäiliöön jäänyt polttoaine voi hapettua, mikä voi johtaa oktaaniluvun häviöön ja polttoainejäämien muodostumiseen polttoainejärjestelmässä.

Käytä *Evinrude/Johnson 2+4 Polttoaineen suoja-ainetta* ehkäisemään pihkan ja hartsin muodostumista polttoainejärjestelmän osiin. Katso **Käyttö** sivulla 22.

▲ VAROITUS

Vältä liikkuvien moottorinosien aiheuttamat vahingot. Ennen perämoottorin käynnistämistä:

- Vaihda **VAPAALLE**.
- Pidä kädet, vaatteet ja tukka etäällä moottorista.
- Irrota potkuri.

▲ VAROITUS

Varastoi polttoainesäiliöt hyvin ilmastoiduissa tiloissa, kaukana lämmönlähteistä ja avoimesta tulesta.

Estä polttoaineen tai polttoainehöyryjen vuoto, jotteivät ne vahingossa syttyisi.

Sulje polttoainesäiliön korkin ilmausruuvi (jos varusteena).

Älä anna irrotetuista polttoaineletkuista valua polttoainetta.

Pyyhi aina ylivuotanut polttoaine pois.

Jos perämoottori irrotetaan veneestä kuljetuksen tai varastoinnin vuoksi, sinun TÄYTYY tiivistää veneen ja perämoottorin öljy- ja polttoaineletkut estääksesi vuodot ja lian pääsemisen lly- ja polttoainejärjestelmään.

Öljyjärjestelmä on ilmattava ennen perämoottorin uudelleen käyttöä. Katso **Öljyjärjestelmän ilmaus** sivulla 17.

LYHYTAIKAINEN VARASTOINTI (KÄYTTÖJEN VÄLILLÄ)

Mikäli perämoottori on kallistettava sen poistamiseksi vedestä, laske se alas ja anna jäähdytysjärjestelmän tyhjentyä kokonaan heti vesillelaskualueelta poistuttaessa. Säilytä perämoottori käyttöjen välillä pystyasennossa.

► Huolto

PITKÄAIKAINEN VARASTOINTI (TALVIKUNTOONPANO)

⚠ VAROITUS

Perämoottorin on oltava VAPAALLA ennen talvikuntoonpanon suorittamisen aloittamista. Perämoottorin käynnistäminen vaihe päällä voi aiheuttaa vakavan henkilövahingon.

Jos talvikuntoonpano suoritetaan trailerin päällä, potkuri on irrotettava ennen toimenpiteiden aloittamista. Potkurin paikalleen jättäminen voi aiheuttaa henkilövahingon tai kuoleman.

Talvikuntoonpanon avulla valmistelet perämoottorisi pitkäaikaista varastointia varten. Talvikuntoonpanon yhteydessä moottoriin "sumutetaan" ylimääräinen annos öljyä, joka suojaa moottorin sisäosia.

Huom.: Pitkäaikaisen varastoinnin menetelmällä voidaan ilmata voitelujärjestelmä.

Talvikuntoonpano edellyttää erityisvaiheita.

Noudata tarkasti sinun perämoottoriasi koskevia talvikuntoonpanoon liittyviä toimenpiteitä:

- Kaukosäädin
- Ohjauskahva
- Kaukosäädin kaasupolkimella

Jos et ole varma, mikä menetelmästä koskee perämoottoriasi, ota yhteys jälleenmyyjäsi.

Voit vahvistaa, että perämoottorisi siirtyy talvikuntoonpanotilaan, kun moottori käy nopealla tyhjäkäynnillä ja:

- SystemCheck-mittarin valo vilkkuu (jos varusteenä).
- I-Command -mittarin näyttö näyttää talvikuntoonpanoa koskevaa viestiä (jos varusteena).

Valmistelu

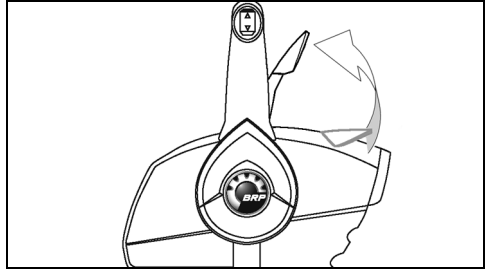
Voit suorittaa perämoottorisi talvikuntoonpanon vedessä. **Jos suoritat talvikuntoonpanon vedessä**, varmista, että veden sisääntulosihdit ovat kokonaan vedenpinnan alapuolella.

- 1) Stabiloi moottorin polttoaineensyöttö. Lisää 2+4 Polttoaineen suoja-ainetta noudattaen säiliössä olevia ohjeita. Täytä polttoainesäiliö.
- 2) Jos suoritat talvikuntoonpanon trailerissa, irrota potkuri. Liitä puutarhaletku huuhteluaukkoon ja avaa vesihana. Katso **Huuhtelu** sivulla 44.
- 3) Perämoottorin **täytyy olla VAPAALLA** ja kaukosäätimen sekä vaihdevivuston on oltava VAPA-ASENNOSSA koko ajan talvikuntoonpanoa suoritettaessa.

Perämoottorin kaukosäätimet

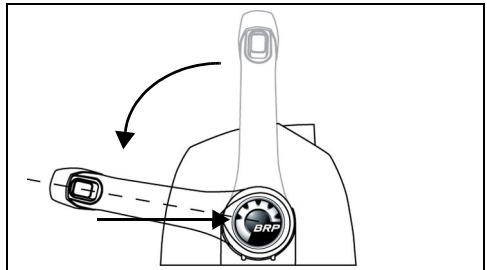
- 1) Nosta nopean tyhjäkäynnin vipu kokonaan **sivuun asennettavia kaukosäätimiä** varten.

Käynnistä perämoottori. Perämoottori käy hitaalla tyhjäkäynnillä.

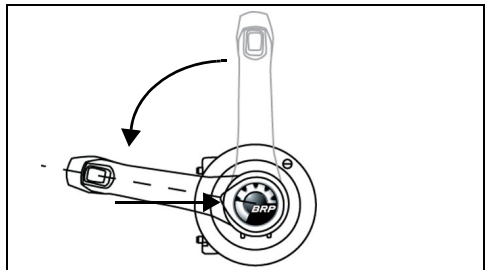


Sivuun asennettava kaukosäädin – Tyypillinen 006455A
nen

Paina nopean tyhjäkäynnin painiketta ja kierrä kaasukahva kokonaan auki **päälle tai sivuun upotettavia kaukosäätimiä** varten. Käynnistä perämoottori. Perämoottori käy hitaalla tyhjäkäynnillä.



Päälle asennettava kaukosäädin – Tyypillinen 006456



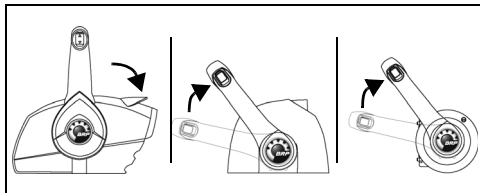
Sivuun upotettava kaukosäädin – Tyypillinen 006457

- 2) Kun perämoottori on käynyt vähintään 15 sekuntia:

Laske nopean tyhjäkäynnin vipua sivuun asennettavia kaukosäätimiä varten.

Palauta kaasukahva TYHJÄKÄYNTI-asentoon **päälle tai sivuun upotettavia kaukosäätimiä** varten.

Perämoottori jatkaa käyntiään hitaalla tyhjäkäynnillä.



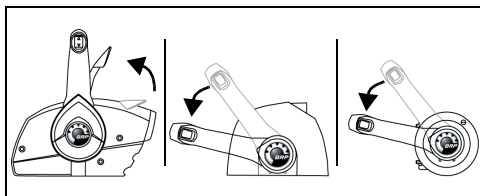
006458

3) Kun perämoottori on käynyt toiset 15 sekuntia:

Nosta nopean tyhjäkäynnin vipu kokonaan **si-
vuun asennettavia kaukosäätimiä** varten.

Kierrä kaasukahva uudelleen täysin auki **päälle
tai sivuun upotettavia kaukosäätimiä** varten.

Perämoottori kiihdyttää nopealle tyhjäkäynnille ja sumuttaa itse itsensä.



006459

4) Anna perämoottorin käydä kunnes se **PYSÄHTYY** automaattisesti (yhden tai kahden minuutin ajan).

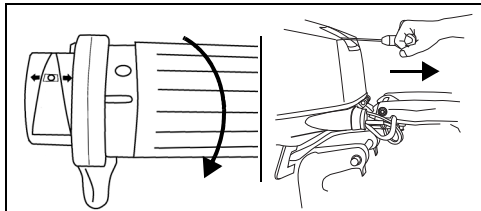
Talvikuntoonpano on suoritettu, kun perämoottori sammuttaa itse itsensä.

- **Jos perämoottori EI SAMMU automaattisesti**, et ole ehkä painanut nopean tyhjäkäynnin vipua tai perämoottorin vaihde oli päällä.
- **Jos moottorin kierros-luku minuutissa ylittää 3 000 kierrosta**, perämoottorin vaihde on ehkä kytketty päälle.

Paina kummassakin tapauksessa välittömästi **PYSÄYTYS-PAINIKETTA (OFF)**, jotta perämoottori ja voit aloittaa toimenpiteen suorittamisen uudelleen.

Ohjaukahvalliset perämoottorit

1) Kierrä kaasukahva kokonaan auki. Käynnistä perämoottori. Perämoottori käy hitaalla tyhjäkäynnillä.

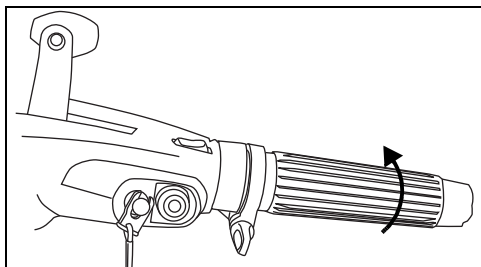


Ohjaukahva – Tyypillinen

007036

007037

2) Kun perämoottori on käynyt vähintään 15 sekuntia, siirrä kaasukahva **TYHJÄKÄYNTI**-asentoon. Perämoottori jatkaa käyntiään hitaalla tyhjäkäynnillä.



007038

3) Kun perämoottori on käynyt toiset 15 sekuntia, kierrä kaasukahva uudelleen kokonaan auki. Perämoottori kiihdyttää nopealle tyhjäkäynnille ja sumuttaa itse itsensä.

4) Anna perämoottorin käydä kunnes se **PYSÄHTYY** automaattisesti (yhden tai kahden minuutin ajan).

Talvikuntoonpano on suoritettu, kun perämoottori sammuttaa itse itsensä.

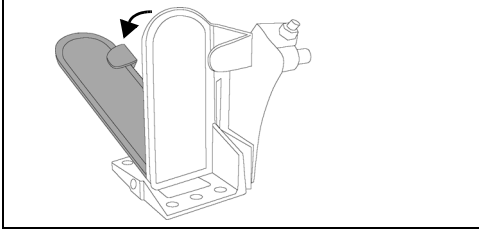
- **Jos perämoottori EI SAMMU automaattisesti**, et ole kiertänyt kaasukahvaa oikein.
- **Jos moottorin kierros-luku minuutissa ylittää 3 000 kierrosta**, perämoottorin vaihde on ehkä kytketty päälle.

Paina kummassakin tapauksessa välittömästi moottorin hätäpysäytyskytkintä, jotta perämoottori SAMMUU ja voit suorittaa toimenpiteen uudelleen.

► Huolto

Kaukosäätimelliset perämootorit kaasupolkimella

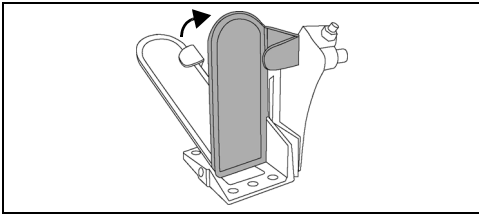
- 1) Paina kaasupoljin kokonaan pohjaan. Käynnistä perämoottori. Perämoottori käy hitaalla tyhjäkäynnillä.



Kaasupoljin – Tyypillinen

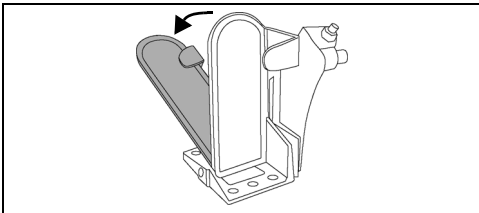
006454

- 2) Kun perämoottori on käynyt vähintään 15 sekuntia, siirrä jalka kaasupolkimelta ja anna kaasun palautua TYHJÄKÄYNTI-asentoon. Perämoottori jatkaa käyntiään hitaalla tyhjäkäynnillä.



006466

- 3) Kun perämoottori on käynyt toiset 15 sekuntia, paina kaasupoljin kokonaan uudelleen pohjaan. Perämoottori kiihdyttää nopealle tyhjäkäynnille ja sumuttaa itse itsensä.



006454

- 4) Anna perämoottorin käydä kunnes se PYSÄHTYY automaattisesti (yhden tai kahden minuutin ajan).

Talvikuntoonpano on suoritettu, kun perämoottori sammuttaa itse itsensä.

- **Jos perämoottori EI SAMMU automaattisesti**, et ole mahdollisesti antanut moottorin käydä tarpeeksi kauan kaasuasennossa.
- **Jos moottorin kierrosluku minuutissa ylittää 3 000 kierrosta**, perämoottorin vaihte on ehkä kytkeyty päälle.

Paina kummassakin tapauksessa välittömästi PYSÄYTYS-PAINIKETTA (OFF), jotta perämoottori ja voit aloittaa toimenpiteen suorittamisen uudelleen.

Talvikuntoonpanon jälkeen – Kaikki perämootorit

- 1) Kun perämoottori on pysähtynyt itsestään, käännä avain POIS-asentoon (OFF). (Irrota moottorin hätäpysäytyskytkimen pidike / avain ohjauskahvallisissa malleissa.) Älä käynnistä perämoottoria uudelleen sen jälkeen kun se on pantu talvikuntoon.
- 2) **Jos suoritat talvikuntoonpanon trailerissa**, sulje vesihana ja irrota puutarhaletku Rasvaa potkuriakseliin kiilat suositellulla voiteluaineella ja asenna potkuri paikalleen.

HUOMAUTUS Kun talvikuntoonpano on suoritettu, jätä perämoottori pystyasentoon tarpeeksi pitkäksi aikaa, jotta kaikki vesi valuu moottorista ulos. Jos varusteena, irrota nopeusmittarin anturi ylemmästä liitoksesta ja puhalla vesi ulos letkusta korkeintaan 172 kPa:n ilmanpaineella. Kytke nopeusmittarin anturi uudelleen paikalleen kun kaikki vesi on poistunut.

- 3) Täytä öljysäiliö.

Talvikuntoonpanon aikana moottori on käyttänyt normaalia enemmän moottoriöljyä. Jonkin verran moottoriöljyä saattaa tulla näkyviin vaihteiston alueilta sen takaosasta. **Tämä on normaalia.**

Vältä mahdolliset öljytahrat asettamalla potkurin ja takaosan alle rätkki tai sopiva astia varastoinnin ajaksi.

TARKASTAMINEN ENNEN VENEILYKAUTTA

Ota perämoottori säilytyksestä ja valmista se luotettavaan kesäkäyttöön suorittamalla yleistarkastus ja muutama ennakoiva ylläpitotoimenpide.

Tarkasta kaikki avatut tai irrotetut osat. Vaihda vaurioituneet tai puuttuvat osat *alkuperäisillä Evinrude/Johnson -varaosilla*, tai vastaavilla. Tarkasta, ettei vaihteisto vuoda. Jos vuotoa on havaittavissa, on vaihteiston tiivisteet vaihdettava. Ota yhteys jälleenmyyjään.

TÄRKEÄÄ: Vaihteiston voiteluaine on **paksua ja kirkasta**. Älä luule tätä vahingossa moottoriöljyksi, jota saattaa normaalisti ilmestyä takaosaan pitkäaikaisen varastointimenetelmän yhteydessä (talvikuntoonpano).

Korroosionestoanodit — Tarkasta kunto. Katso **Korroosionestoanodit** sivulla 44.

Akku — Lataa täyteen. Katso **Akku** sivulla 55.

⚠ VAROITUS

Älä käynnistä perämoottoria apuakulla ja apukaapeleilla. Polttoainekaasut voivat aiheuttaa räjähdyksen ja tulipalon johtaen omaisuusvahinkoon, loukkaantumiseen tai kuolemaan.

Käy läpi perämoottorin varoitusjärjestelmän itsetestirutiini. Varmistu ennen veneilykautta tapahtuvan käynnistyksen aikana, että varoitusjärjestelmä suorittaa itsetestin oikein. Ellei näin käy, ota yhteys jälleenmyyjään.

HUOMAUTUS Älä käytä perämoottoria — edes hetkekkään käynnistyksen vertaa ilman että se saisi vettä.

Noudattaen **Moottorin käynnistäminen / sammuttaminen** sivulla 22, käynnistä perämoottori. Mikäli perämoottorille suoritettiin automaattisesti tapahtuva talvikuntoonpano, tulee siitä savupölylähdys kauden ensimmäisen käynnistyksen yhteydessä.

Anna moottorin käydä tyhjäkäynnillä samalla kun:

Tarkkailet käynnin laatua. Jos se on heikko, katso **Vianetsintä** sivulla 52 tai ota yhteys jälleenmyyjään.

Tarkkailet vesipumpun toimintaa. Jäähdytysveden suuttimesta on tultava jatkuva vesivirta. Ellei näin käy, pysäytä perämoottori ja tarkasta. Katso **Moottori ylikuumenee** sivulla 35.

Pysäytä perämoottori ja tarkasta vuotaako polttoainejärjestelmä.

⚠ VAROITUS

Jos polttoainevuoto jää huomaamatta, voi se johtaa tulipaloon tai räjähdykseen.

VIANETSINTÄ

OIRE	MAHDOLLINEN SYY
Käynnistysmoottori ei toimi	<ul style="list-style-type: none"> • Siirrä kahva VAPAALLE. • Sulake palanut. • Akku tyhjä.
Moottori ei käynnisty	<ul style="list-style-type: none"> • Ei ole noudatettu käynnistysohjeita. Katso Moottorin käynnistäminen / sammuttaminen sivulla 22. • Polttoainejärjestelmää ei esitäytetty polttoaineen loppumisen jälkeen. Katso Käyttö sivulla 22. • Polttoainesäiliö tyhjä. • Polttoaineletku mutkalla. • Polttoainejärjestelmässä vettä tai likaa. • Polttoainesuodatin tukossa • Väärät sytytystulpat. Katso kohta Huolto sivulla 44. • Sytytystulppien kärkiväli väärä, likainen, palanut tai märkä. • "Water Temp"- (jäähdytysveden lämpötila) tai hot- (kuuma) -valo vilkkuu, katso Moottorin valvonta sivulla 33 ja Moottori ylikuumentuu sivulla 35. • Vilkkuva "Check Engine" tai "Chk Eng" (tarkasta moottori) -valo, katso Moottorin valvonta sivulla 33.
Moottori käy epätasaisesti tyhjäkäynnillä	<ul style="list-style-type: none"> • Potkurissa likaa. • Vahingoittuneet tai väärät sytytystulpat. Katso Huolto sivulla 44. • Polttoainejärjestelmässä vettä tai likaa.
Moottorin teho laskee	<ul style="list-style-type: none"> • S.A.F.E. -suojaustila aktivoitu. Katso Moottorin valvonta sivulla 33. • Veden sisääntulot tukossa eikä jäähdytysjärjestelmä toimi kunnolla. Katso Moottori ylikuumentuu sivulla 35. • Vahingoittuneet tai väärät sytytystulpat. Katso Huolto sivulla 44. • Polttoainesuodatin tukossa • Polttoainejärjestelmässä vettä tai likaa. • Voitelujärjestelmässä toimintahäiriö.
Moottori käy mutta eteneminen on hidasta tai sitä ei tapahdu ollenkaan.	<ul style="list-style-type: none"> • Kaasu on nollattava. Katso kohta Käyttö sivulla 22. • Potkurin napa irrallaan, luistaa. • Potkurin lavat vääntyneet tai puuttuvat. • Potkurin akseli taipunut. • Potkurissa likaa.
Varoitusjärjestelmä aktivoituu	<ul style="list-style-type: none"> • Katso Moottori ylikuumentuu sivulla 35.

Tuotetietoutta

ASENNUS

VAROITUS

Perämoottori ei saa ylittää veneen konekilpeen merkittyä maksimitehoä. Liian tehokkaan moottorin käyttö voi aiheuttaa hallinnan menetyksen. Ellei veneessä ole konekilpeä, ota yhteys jälleenmyyjään tai veneen valmistajaan.

Veneissä, jotka on suunniteltu kauko-ohjattaville perämoottoreille, saattaa maksimi nimellistehoinen ohjaustangolla ohjattava perämoottori olla liian tehokas. Mikäli et ole varma veneen sopivuudesta, kysy jälleenmyyjältä tai veneen valmistajalta.

Toisiinsa sopimattomat veneen ja perämoottorin peräpeilin korkeus voivat aiheuttaa veneen epävakavuutta ja hallinnan menetyksen. Katso Peräpeilin korkeus.

Vältä sivuttaisliike ja mahdollinen perämoottorin menetys käyttämällä mukana tulevia asennusosia tai riittäväkokoisia, -vahvuisia ja -laadukkaita osia. Katso Perämoottorin asennus sivulla 55.

Vahingoittunut, tai ajon aikaista perämoottorin kannattamista varten liian ohut asennuspinta voi pettää käytössä johtaen hallinnan menetykseen. Varmista, että veneen peräpeili tai asennuskiinnikkeiden rakenne on kunnossa ja paksuudeltaan 41 – 70 mm.

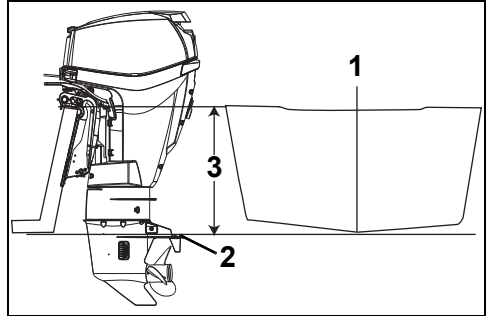
HUOMAUTUS Nosta moottoria asianmukaisella nostolaitteella. Katso moottorin paino kohdasta Tekniset tiedot sivulla 60.

PERÄPEILIN KORKEUS

Varmista, että peräpeilin korkeus sopii asennettavan perämoottorin pituuteen.

- Peräpeili, jonka korkeus on 48,3 - 53,3 cm edellyttää rikin pituudeksi 50,8 cm.
- Asennettavan perämoottorin rikin pituus olisi oltava lähellä veneen peräpeilin korkeutta.
- Katso peräpeilin korkeus kohdasta **Tekniset tiedot** sivulla 60.

Mittaa peräpeilin korkeus sen yläpäästä keskiviivaa pitkin.



1. Keskiviiva
2. Kavitaation estolevy
3. Peräpeilin korkeus

007039

Veneen suorituskyky riippuu perämoottorin asennuskorkeudesta.

Yleensä vaihteiston kavitaation estolevyn tulisi olla linjassa rungon pohjan kanssa. Perinteisten V-runkojen suorituskyky on usein hyvä, kun kavitaation estolevy on noin 25 mm ylempänä kuin rungon pohja.

Kokeile perämoottoria ja veneen suorituskykyä eri korkeuksia käyttäen kunnes saavutat parhaan mahdollisen suorituskyvyn.

TÄRKEÄÄ: Varmista, että perämoottorin asennuskorkeus ei vaikuta haitallisesti perämoottorin vedenpaineeseen.

PERÄMOOTTORIN ASENNUS

⚠ VAROITUS

Perämoottori on asennettava oikein. Väärin asennettu perämoottori voi aiheuttaa vakavan loukkaantumisen, kuoleman tai omaisuusvahingon. Suosittelemme, että jälleenmyyjä asentaa perämoottorin paikalleen, jotta se tapahtuisi oikein.

TÄRKEÄÄ: Seuraa tarkasti kaikkia ohjeita. Takuu ei kata vääristä perämoottorin asennuksesta johtuvia tuotevahinkoja tai vikoja.

Katso **Öljyjärjestelmän ilmaus** sivulla 17.

VENEeseen ASENNETUT POLTTOAINESUODATTIMET

Veneeseen asennettujen polttoainesuodattimien ja veden erottavien polttoainesuodatinkokoonpanojen on täytettävä seuraavat vaatimukset:

- Polttoaineen virtaus – 10 mm Hg maksimi paineenalennus 76 l/t virtauksella.
- **Suodatusala** – 1 290 cm² suodatinalasta.

Suodatin on asennettava jäykälle pinnalle polttoainesäiliön täyden määrän yläpuolelle ja siten, että sen voi huoltaa.

Polttoainesuodatinkokoonpano osanro 174176 täyttää kaikki veden erottavalle polttoainesuodattimelle asetetut vaatimukset.

Vaihda veneeseen asennettu polttoainesuodatin vuosittain, jos suodatin kuuluu varustukseen.

AKKU

Vaatimukset

- 12 V, suurteho, tarkoitettu "venekäyttöön";
- Tuuletusaukollinen/täytettävä tai huoltovapaa; ja
- Nimellisteholtaan vähintään kohdassa **Tekniset tiedot** sivulla 60 esitettyjen vaatimusten mukaan.

Syväpurkausakut sopivat **MIKÄLI** ne vastaavat CCA:n minimivaatimuksia tai ylittävät ne.

Kysy jälleenmyyjältä perämoottorisi vaatimuksista ennen pidempien akkukaapelien tai pääkytkimen asentamista.

Asennus

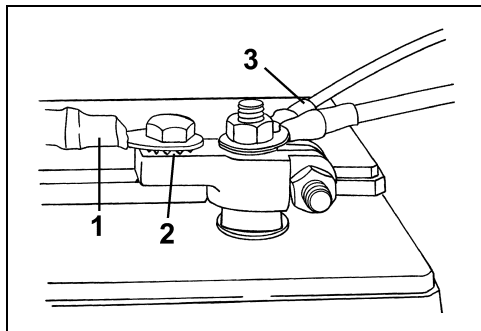
⚠ VAROITUS

Lue ja ymmärrä akun mukana toimitetut turvallisuusohjeet **ENNEN** asennuksen aloittamista.

HUOMAUTUS Varmista, että kaikki osat ovat puhtaat eivätkä ole syöpyneet. Liitä ensiksi **PUNAINEN (+)** kaapeli akun positiiviseen (+)-napaan. Liitä **MUSTA (-)**

pääkaapeli akun negatiiviseen (-)-napaan viimeiseksi.

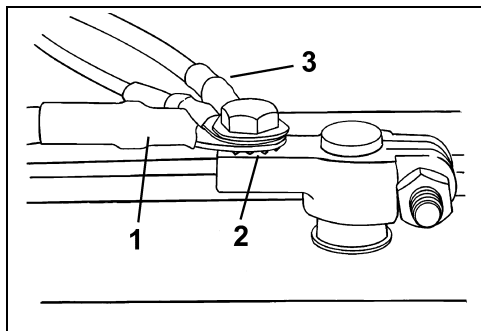
Jos käytössä on veneakkunavat, asenna kunkin pääkaapelin kiristinsovittimen alle lukkoaluslevy. Kiinnitä kaikki lisälaitteista tulevat johdot navan kierteitettyyn osaan.



1. Pääkaapeli
2. Lukkoaluslevy
3. Lisälaittejohdot

DR6495

Jos käytössä on autoakkunavat, aseta kiristinsovittimen ensin lukkoaluslevy, sitten pääkaapeli ja sen jälkeen lisälaitteita tulevat johdot.



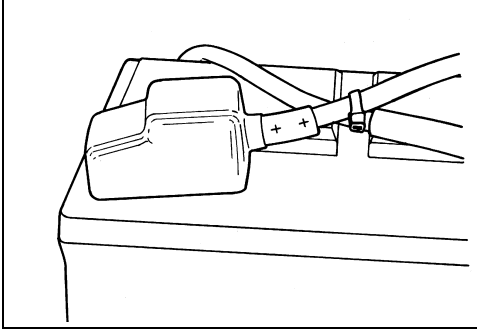
1. Pääkaapeli
2. Lukkoaluslevy
3. Lisälaittejohdot

DR6496

Kiristä kaikki liitokset kunnolla ja peitä kokonaisuus **Triple-Guard** -rasvalla.

⚠ VAROITUS

Pidä akkuliitokset puhtaina, tiukalla ja eristettyinä oikosulkujen ja kipinöinnin ja niistä johtuvan räjähdyksen välttämiseksi. Ellei akun asennusjärjestelmä peitä liitoksia, asenna kannet. Tarkasta usein, että liitokset pysyvät puhtaina ja tiukalla.



DR5104

HUOMAUTUS ÄLÄ käytä siipimuttereita akkuliitoksissa vaikka ne olisivat tulleet akun mukana. Siipimutterit voivat avautua ja aiheuttaa väärää varoitussignaaleja tai vaurioita sähköjärjestelmään.

Huolto

Ennen akun tai perämootorin huoltoa, irrota kummatkin akkukaapelit akusta, ensiksi akun negatiivinen (-) kaapeli. Älä anna metalliesineiden koskettaa kumpaakaan akun napaa.

HUOMAUTUS Huolla sähkökomponentteja vain kun perämootori EI ole käynnissä. Ole huolellinen tunnistasasi positiivista ja negatiivista akkukaapelia ja -napaa.

⚠ VAROITUS

Accun elektrolyytti on happoa — käsittele varoen. Jos elektrolyyttiä pääsee mihinkään iholle, huuhto välittömästi vedellä ja hakeudu lääkäriin.

Älä käynnistä perämootoria apuakulla ja apukaapeleilla. Polttoainekaasut voivat aiheuttaa räjähdyksen ja tulipalon johtaen omaisuusvahinkoon, loukkaantumiseen tai kuolemaan.

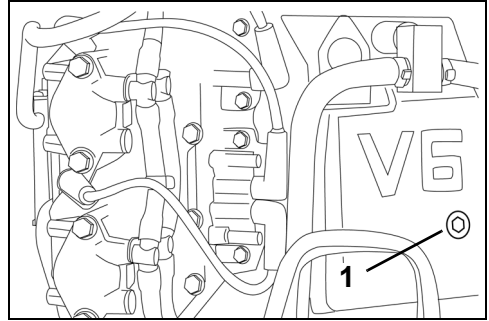
LISÄAKUN LIITÄNTÄ

Saatavissa on valinnainen lisäakun lataussarja, jolla latausjärjestelmä voi ladata käynnistys- ja lisäakut samanaikaisesti. Ota yhteys jälleenmyyjään sarjan (osanro 5006253) tilaamista ja asentamista varten.

TÄRKEÄÄ: Lisäakun liitääntä ei saa käyttää ainoastaan yksittäisen 12 V:n akun tai kahden rinnakkain kytketyn 12 V:n akun lataamiseen. Lisälaiteliitosta ei saa käyttää kummarkaan 24 V:n järjestelmän akun lataamiseen.

VEDEN PAINES

Valinnaista vesipainemittaria suositellaan käytettäväksi jäähdytysveden paineen valvontaan. Muutosten huomaaminen veden paineessa voi auttaa ehkäisemään moottorin ylikuumentumisen. Vedenpainemittari on kytkettävä oikeaan kohtaan, jotta se näyttäisi mahdollisimman tarkan painelukeman. Noudata vedenpainemittarin mukana tulleita asennusohjeita.



1. Vedenpaineaukko (takana)

008528

POTKURI

Potkurin valinta

Oikean potkurin valintaa varten omiin veneilytarkoituksiin on venettä ja perämoottoria KOKEILTAVA vedessä. Pyydä jälleenmyyjältä apua.

TÄRKEÄÄ: Kun veneeseen on valittu oikea potkuri, käy moottori normaalkuormituksella täydellä kaasulla lähellä kierroslukualueen keskikierroslukuja. Katso **Tekniset tiedot** sivulla 60.

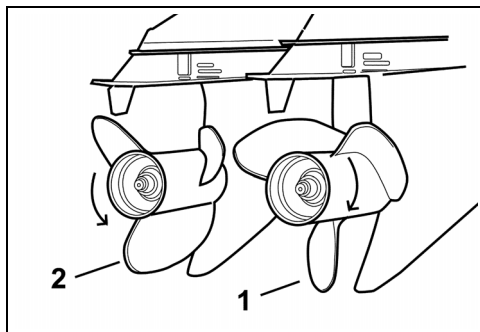
VAROITUS

Kun huollat potkuria, vaihda perämoottori aina **VAPAALLE**, käännä avain POIS-asentoon ja käännä ja irrota kaikki sytytystulppien johdot, jottei perämoottoria voi vahingossa käynnistää.

Normaali pyörimissuunta verrattuna vastakkaisuuntaan pyörimiseen

Oikeakätiset potkurit katsotaan normaalisti pyöriviksi potkureiksi. Kun potkuri työntää venettä eteenpäin, potkuri pyörii oikeakätisesti (myötäpäivään) takaapäin katsottuna.

Vasenkätiset potkurit katsotaan vastakkaisuuntaan pyöriviksi potkureiksi. Kun potkuri työntää venettä eteenpäin, potkuri pyörii vasenkätisesti (vastapäivään) takaapäin katsottuna.



1. Oikeakätinen (myötäpäivään)
2. Vasenkätinen (vastapäivään)

000033

VAROITUS

Kun veneessä on kaksi perämoottoria, varmista että potkurit on asennettu oikeisiin perämoottoreihin ennen veneen käyttöä. Vaihda kumpikin moottori erikseen **ETEENPÄIN** tai **TAAKSEPÄIN** vain tyhjäkäynnillä. Jos vene liikkuu vastakkaiseen suuntaan kauko-ohjaimen kädensijan osoittamaan suuntaan nähden, on tarkastettavaan perämoottoriin asennettu väärä potkuri.

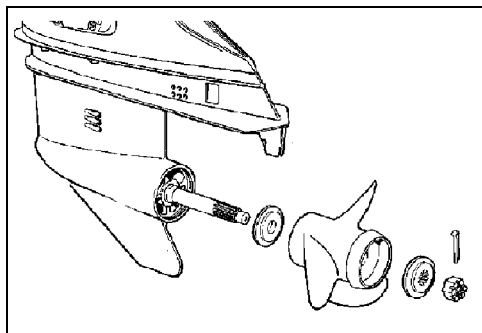
Asennus

HUOMAUTUS Levitä koko potkuriakselille **Triple-Guard** -rasvaa ennen potkurin asentamista. Irrota potkuri vähintään kerran vuodessa ja tarkasta onko siinä epäpuhtauksia. Puhdista akseli ja rasvaa se uudelleen ennen potkurin uudelleen asentamista.

Työnnä painerengas akselille siten, että olake osoittaa taaksepäin.

Työnnä potkuri akselille siten, että ohjauskiilat osuvat kohdalleen, ja paina se paineholkkia vasten.

Työnnä välilevy akselille siten, että potkuriakselin kiilat tarttuvat kiinni.



CO2917

Aseta puupalikka potkurin lavan ja kavitaatiolevyn väliin.

► Tuotetietoutta

50,8 cm 115 - 130 hv V4-mallit — Aseta potkurimutteri paikalleen ja kiristä kireyteen 13,6 - 16,3 N·m.

63,5 cm 115 – 130 hv V4-mallit ja kaikki 150 – 130 hv V6-mallit — Aseta potkurimutteri paikalleen ja kiristä kireyteen 95 - 109 N·m. Laita pidätin potkurimutterin päälle ja aseta pidättimen lovet ja saksisokan reikä kohdakkain.

TÄRKEÄÄ: Jos saksisokan reiät potkurimutterissa ja potkuriakselissa eivät ole linjassa, kiristä mutteria kunnes reiät ovat linjassa. Älä löysää.

Asenna uusi saksisokka ja varmista kääntämällä päät.

Poista puupalikka. Varmista, että moottori on VA-PAALLA; pyöritä potkuria. Sen on pyörittävä vapaasti.

Korjaus

Jos potkuri osuu kiinteään esteeseen, vaimentaa navassa oleva holkki osittain iskua vähentäen perämoottorin vahingoittumista. Voimakas isku voi vaurioittaa navan ja potkurin lavat. Lapojen vahingoittuminen voi aiheuttaa epätavallista ja kovaa tärinää. Navan vahingoittuminen voi aiheuttaa sen, että moottori ryntää eikä liikuta venettä juuri eteenpäin.

HUOMAUTUS Vältä tai rajoita käyttöä jos potkuri on vaurioitunut. Pidä mukana varapotkuri.

Pidä potkuri hyvässä kunnossa. Tasoita pienet lavan reunaan tulleet kolhut viilalla. Anna jälleenmyyjän suorittaa vakavien vaurioiden korjaus.

SÄÄDÖT

Säätöevä

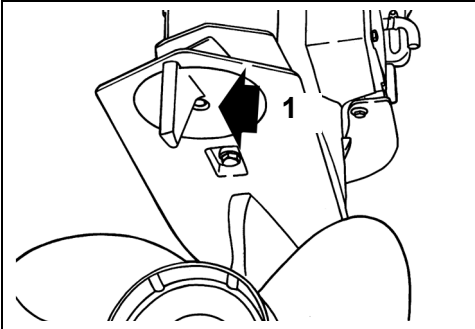
VAROITUS

Väärä säätöevän säätö voi vaikeuttaa ohjausta.

Ellei potkuriakseli kulje veden pinnan suuntaisesti, aiheuttaa potkuri ohjauksen väännön. Säätöevää voidaan säätää tämän ohjauksen väännön kompensoimiseksi.

TÄRKEÄÄ: Yksi säätöevän säätö auttaa ohjauksen vain yhdessä nopeus-perämoottorikulma-kuormayhdistelmässä. Yksi ainoa säätö ei auta ohjauksen kaikissa nopeus-perämoottorikulma-kuormayhdistelmissä. Jos vene vetää vasemmalle tai oikealle kun kuorma on tasaisesti jakautunut, säädä säätöevää seuraavasti:

Perämoottori SAMMUTETTUNA avaa säätöevän ruuvia. Jos vene veti oikealle, siirrä säätöevän takaosaa hieman oikealle. Jos vene veti vasemmalle, siirrä säätöevän takaosaa hieman vasemmalle.



1. Säätöevän ruuvi

DR5158

Kiristä säätöevän ruuvi kireyteen 47 - 54 N·m.

Kokeile venettä ja toista toimenpide tarvittaessa kunnes ohjausvoima on mahdollisimman tasainen.

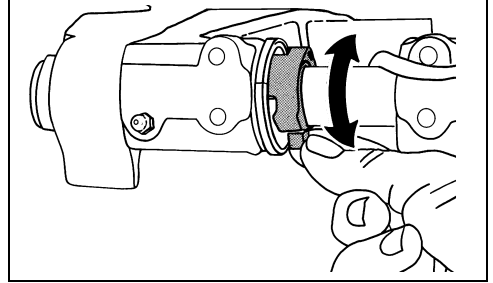
Perämoottorin asennus korkealle — Säätöevä saattaa olla vedenpinnan yläpuolella kun perämoottori on yliirrimattu. Ohjausvoima saattaa kasvaa. Ohjausvoima pienenee jos perämoottori trimmataan normaaliin ajoasentoon ja säätöevä upotetaan veteen.

Kaksi normaalisti pyörivää perämoottoria — Siirrä kumpaakin säätöevää, ja tee se samaan suuntaan.

Kaksoisperämoottorit (yksi vastakkaissuuntaan ja yksi normaalisti pyörivä moottori) — Aseta kummatkin säätöevät keskiasentoon.

Kallistuksen rajoitin

Jos perämoottori koskettaa kallistettaessa veneen moottorisivennykseen, säädä kallistuksen rajoitinta maksiminostokallistuksen rajoittamiseksi.



DR5157

Aseta perämoottori normaaliin käyttöasentoon. Kierrä kallistuksen rajoitinta – PIENENNÄ NOSTOKallistuksen määrää vetämällä laippaa eteenpäin ja ylös.

Tarkasta säätö – kallista perämoottori täysin ylös ja säädä tarvittaessa enemmän. Palauta perämoottori jokaista säätöä varten pystyasentoon ja toista tarkastus jokaisen säädön jälkeen.

VAROITUS

Kallistuksen rajoitin Ei estä perämoottoria kallistumasta kokonaan ylös ja koskettamasta moottorisivennyistä jos vaihteisto osuu johonkin esteeseen kovassa vauhdissa. Sellainen kosketus voi vaurioittaa perämoottoria ja venettä ja vahingoittaa veneessä olijoita.

TEKNISET TIEDOT

Mallit: 200, 225, 250 (3,3 litraa)

Sylinteritilavuus	3 279 cm ³
Moottorityyppi	90° V, 6-sylinterinen kaksitahtimoottori, <i>E-TEC</i>
Täyden kaasun käyttöalue	200 hv – 4 500 – 5 800 kierr./min. 225 hv – 4 500 – 5 800 kierr./min. 250 hv – 4 500 – 5 800 kierr./min.
Teho ⁽¹⁾	200 hv – 200 hv (147 kW) @ 5 150 kierr./min. 225 hv – 225 hv (166 kW) @ 5 150 kierr./min. 250 hv – 250 hv (184 kW) @ 5 150 kierr./min.
Tyhjäkäyntikierrokset vapaalla ⁽²⁾	500 ± 50
Sytytyksen ajoitus ⁽²⁾	Moottorin <i>EMM</i> ohjaa
Päästöjenestojärjestelmä: standardin SAE J1930 mukaan ⁽²⁾	ECM, <i>E-TEC</i> (Engine Control Module [moottorin ohjausmoduuli], <i>E-TEC</i>)
Polttoainevaatimukset ⁽²⁾	87 Pumpussa AKI (90 RON) – Katso Polttoainevaatimukset sivulla 20
Öljy – Voiteluaine	<i>Evinrude/Johnson XD100</i> -öljy tai NMMA-hyväksytty TC-W3 -öljy – Katso Öljyä koskevat vaatimukset sivulla 16
Varoitusmerkit	Moottorin <i>EMM</i> ohjaa
Akku, minimi ⁽³⁾⁽⁴⁾	845 MCA 12 voltia tai 1 000 MCA 12 voltia alle 0°C
Sytytystulppa ⁽²⁾	Katso ECI-tarraa
Sulakkeet	Osanro 967545 – Katso Sulake sivulla 45
Polttoainesuodatin	Osanro 502906
Akun lataus	50 A, täysin säädelty, kaksoiseristetty
Vaihteisto – Voiteluaine ⁽⁵⁾ – Tilavuus	<i>Evinrude/Johnson HPF XR</i> -vaihteistorasva M2-vaihteisto (normaali pyörimissuunta) – 1 150 ml M2-vaihteisto (vastakkainen pyörimissuunta) – 1 220 ml
Trimmi/Kippi –Neste – Tilavuus	<i>Evinrude/Johnson</i> Trimmi/Kippi- ja ohjaustehostimen neste 622 ml
Potkuri	Katso Potkurin valinta sivulla 57
Paino	L-mallit – 235 kg X-mallit – 238 kg Z-mallit – 240 kg
Aänitaso kuljettajan korvan kohdalla (LpA) ICOMIA 39,94	84,0 dB(A)
Peräpeilin korkeus	L-mallit – 495 - 508 mm X-mallit – 622 - 635 mm Z-mallit – 749 - 762 mm

(1) Nimellinen standardien ICOMIA 28.83, ISO 3046 ja NMMA mukaan.

(2) Päästötieto.

(3) Käytä 1 000 MCA akkua alle 0°C:n lämpötiloissa.

(4) Poikkeuksellisten sähkökuormitusten tai ympäristöolosuhteiden yhteydessä käytä vähintään 107 Ah:n akkua (yleensä saatavissa ryhmän 29 kokoisena).

(5) Käytä *Evinrude/Johnson HPF Pro* -vaihteistorasvaa korkean suorituskyvyn omaavissa perämoottoreissa tai kaupallisessa käytössä *Evinrude/Johnson HPF Pro* -vaihteistorasva tarjoaa poikkeuksellista kestävyyttä ja luotettavuutta sekä pidentää perämoottorin vaihteiston käyttöikää.

Mallit: 250, 300 (3,4 litraa)	
Sylinteritilavuus	3 441 cm ³
Moottorityyppi	90° V, 6-sylinterinen kaksitahtimoottori, <i>E-TEC</i>
Täyden kaasun käyttöalue	250 hv – 4 500 – 6 000 Kierr./min. 300 hv – 4 500 – 6 000 kierr./min.
Teho ⁽¹⁾	250 hv – 250 hv (184 kW) @ 5 250 kierr./min. 300 hv – 300 hv (221 kW) @ 5 250 kierr./min
Tyhjäkäyntikierrokset vapaalla ⁽²⁾	500 ± 50
Sytytyksen ajoitus ⁽²⁾	Moottorin <i>EMM</i> ohjaa
Päästöjenestojärjestelmä: standardin SAE J1930 mukaan ⁽²⁾	ECM, <i>E-TEC</i> (Engine Control Module [moottorin ohjausmoduuli], <i>E-TEC</i>)
Polttoainevaatimukset ⁽²⁾	87 Pumpussa AKI (90 RON) – Katso Polttoainevaatimukset sivulla 20
Öljy – Voiteluaine	<i>Evinrude/Johnson XD100</i> -öljy tai NMMA-hyväksytty TC-W3 -öljy – Katso Öljyä koskevat vaatimukset sivulla 16
Varoitusmerkit	Moottorin <i>EMM</i> ohjaa
Akku, minimi ⁽³⁾⁽⁴⁾	845 MCA 12 voltia tai 1 000 MCA 12 voltia alle 0°C
Sytytystulppa ⁽²⁾	Katso ECI-tarraa
Sulakkeet	Osanro 967545 – Katso Sulake sivulla 45
Polttoainesuodatin	Osanro 502906
Akun lataus	50 A, täysin säädelty, kaksoiseristetty
Vaihteisto – Voiteluaine ⁽⁵⁾ – Tilavuus	<i>Evinrude/Johnson HPF XR</i> -vaihteistorasva M2-vaihteisto (normaali pyörimissuunta) – 1 150 ml M2-vaihteisto (vastakkainen pyörimissuunta) – 1 220 ml
Trimmii/Kippi –Neste – Tilavuus	<i>Evinrude/Johnson</i> Trimmii/Kippi- ja ohjaustehostimen neste 622 ml
Potkuri	Katso Potkurin valinta sivulla 57
Paino	L-mallit (0,54 suhde) – 230 kg X -mallit (0,54 suhde) – 239 kg Z-mallit (0,54 suhde) – 242 kg
Aänitaso kuljettajan korvan kohdalla (LpA) ICOMIA 39,94	84,0 dB(A)
Peräpeilin korkeus	L-mallit – 495 - 508 mm X-mallit – 622 - 635 mm Z-mallit – 749 - 762 mm

- (1) Nimellinen standardien ICOMIA 28.83, ISO 3046 ja NMMA mukaan.
- (2) Päästötieto.
- (3) Käytä 1 000 MCA akkua alle 0°C:n lämpötiloissa.
- (4) Poikkeuksellisten sähkökuormitusten tai ympäristöolosuhteiden yhteydessä käytä vähintään 107 Ah:n akkua (yleensä saatavissa ryhmän 29 kokoisena).
- (5) Käytä *Evinrude/Johnson HPF Pro* -vaihteistorasvaa korkean suorituskyvyn omaavissa perämootoreissa tai kaupallisessa käytössä *Evinrude/Johnson HPF Pro* -vaihteistorasva tarjoaa poikkeuksellista kestävyyttä ja luotettavuutta sekä pidentää perämootorin vaihteiston käyttöikää.

EVINRUDE®
E-TEC®



TUOTTEEN TAKUUTIEDOT

YHDYSVALLOISSA JA KANADASSA MYYTYJEN BOMBARDIER RECREATIONAL PRODUCTSIN *EVINRUDE*-PERÄMOOTTORIN RAJOITETTU TAKUU

1. RAJOITETUN TAKUUN LAAJUUS

Bombardier Recreational Products Inc. ("BRP") myöntää materiaalivikoja ja työn laatua koskevan alempana kuvatun pituuden ja kuvattujen ehtojen mukaisen takuun valtuutettujen *Evinrude*-jälleenmyyjien 50 Yhdysvaltain liittovaltiossa ja Kanadassa myymille *Evinrude*®-perämoottoreilleen ("Tuote").

2. RAJOITUKSET — Seuraavat eivät missään olosuhteissa kuulu takuun piiriin:

- Normaalisti kulumisesta johtuva osien korvaaminen;
- Rutiininomaiset varaosat ja huolto, mukaan luettuina mutta rajoittumatta seuraaviin: huoltotarpeet, moottorin ja alemman yksikön öljynvaihdot, voitelu, venttiilien ja vivustojen säädöt ja sytytystulppien vaihto, sinkkianodit, termostaatit, jakopään hinnat, käynnistysmoottorin holkit, moottoriharjojen trimmaus, suodattimet, potkurit, potkurien holkit ja sytytystulpat;
- Väärästä tai puutteellisesta asennuksesta tai ylläpidosta, talvisäilytyksestä ja/tai varastoinnista, käsikirjassa olevien menetelmien ja suositusten noudattamatta jättämisestä johtuneet vahingot;
- Vahingot, jotka johtuvat osien poistamisesta, vääristä korjauksista, huollosta, ylläpidosta, tai muutoksesta, tai sellaisien osien tai varaosien käyttämisestä, joita BRP ei ole valmistanut tai hyväksynyt, ja jotka kohtuullisesti arvioiden eivät sovi Tuotteeseen tai vaikuttavat haitallisesti sen toimintaan, käyttäytymiseen, tai kestävyYTEEN, tai jotka johtuvat muiden kuin valtuutetun jälleenmyyjään valtuuttaman henkilön tekemistä korjauksista.
- Väärinkäytöstä, epätavallisesta käytöstä, laiminlyönnistä, kilpailusta, sopimattomasta käytöstä tai sellaisesta Tuotteen käytöstä johtuvat vahingot, joka ei noudata käsikirjassa suositeltua käyttöä;
- Ulkopuolisen aiheuttamista vaurioista, onnettomuudesta, uppoamisesta, veden sisäänmenosta, tulesta, varkaudesta, vandalismita tai ylivoimaisesta esteestä johtuvat vahingot.
- Käyttö ilman asianmukaista polttoainetta, öljyä tai voiteluainetta tai sellaisten polttoaineiden, öljyjen tai voiteluaineiden käyttö, jotka eivät sovi käytettäväksi Tuotteessa (ks. käsikirja);
- Ruosteesta tai korroosiosta johtuvat vahingot;
- Vahingot, jotka johtuvat ulkopuolisen materiaalin aiheuttamasta tukoksesta jäähdytysjärjestelmässä;
- Vesipumpussa olevasta hiekasta tai roskista johtuvat vahingot;
- Ilmastotekijöistä aiheutuneet kosmeettiset tai värinmuutokset.

Takuu mitätöidään kokonaisuudessaan ja julistetaan pätemättömäksi, mikäli:

- Tuotetta on muutettu siten, että se vaikuttaa vahingollisesti toimintaan, suorituskykyyn tai kestävyYTEEN, tai muutettu sen käyttötarkoituksen muuttamiseksi tai sen hevosvoimia tai päästötasoja on muutettu; tai
- Tuotetta käytetään tai käytetty tai käytetään missä tahansa vaiheessa kilpailemiseen, vaikka kyseessä olisi edellisen omistaja.

3. VASTUUVOLLISUUDEN RAJOITUKSET

KAIKKI TAKUUSITOUKUKSET, ILMAISTUT TAI KONKLUDENTTISET, MUKAAN LUETTUINA ILMAN RAJOITUSTA KAIKKI KURANTTIUTTA TAI TIETTYYN TARKOITUKSEEN SOPIVUUTTA KOSKEVAT TAKUUT, RAJOITUVAT KESTOLTAAN KYSEESS OLEVAN RAJOITETUN TAKUUN VOIMASSAOLLOON.

MITKÄÄN SATUNNAISET, SEURANNAISET, SUORAT, EPÄSUORAT TAI MUUT MINKÄ TAHANSA TYYPISET VAHINGOT EIVÄT SISÄLLY TÄMÄN TAKUUN PIIRIIN, MUKAANLUETTUINA SEURAAVAT, MUTTA RAJOITTUMATTA NIIHIN: polttoainekulut, Tuotteen kuljetus jälleenmyyjälle tai sieltä pois, Tuotteen irrottaminen veneestä ja sen uudelleen asennus, mekaanikon matka-aika, veteenlasku- ja vedestänostokulut, luiska- tai laiturikulut, trailerilla kuljetus tai hinaaminen, puhelin-, kannettavan puhelimen, faksi- tai sähkökulut, vastaavan tai korvaustuotteen tai -veneen vuokra takuu-korjauksen tai seisonta-ajaksi, taksit, matkustus, majoituskulut, henkilökohtaisen omaisuuden hukkaaminen tai vahingot, haitta, vakuutusmaksut, lainojen maksut, ajan menetykset, ansiotulon, tuoton tai voiton menetykset, tai Tuotteen nauttimisen tai käytön menetykset.

JOKUT VALTIOT, LÄÄNIT TAI HALLINTOALUEET EIVÄT HYVÄKSY VASTUUVAPAUTUSLAUSEKKEITA, RAJOITUKSIA TAI SATUNNAISIA TAI SEURANNAISVAHINKOJA, TAI MUITA EDELLÄ YKSILÖITYJÄ RAJOITUKSIA. SEN SEURAUKSENA NE MAHDOLLISESTI EIVÄT KOSKE SINUA. TÄMÄN TAKUUN PERUSTEELLA SINULLA ON TIETTYJÄ OIKEUKSIA, LISÄKSI SINULLA SAATTAA OLLA MUITA MAASTA TOISEEN TAI LÄÄNISTÄ TOISEEN VAIHTELEVIA LAILLISIA OIKEUKSIA.

Maahantuojalla, Jälleenmyyjällä tai kenelläkään muulla henkilöllä ei ole valtuuksia minkään muun tuotetta koskevan vahvistuksen, edustuksen, tai takuun antamisen kuin ne, mitä tähän rajoitettuun takuuseen sisältyy, ja mikäli näin tapahtuu, niitä ei voida käyttää BRP:tä vastaan. BRP pidättää itsellään oikeuden muuttaa tätä takuuta milloin tahansa, ja on itseltään selvää, että kyseiset muutokset eivät muuta niitä takuuehtoja, jotka koskevat tämän takuun voimassaollessa myytyjä Tuotteita.

► Tuotetietoutta

4. TAKUUAIKA

Tämä rajoitettu takuu on voimassa luovutuspäivästä ensimmäiselle kuluttajalle tai Tuotteen ensimmäisestä käyttöpäivästä lukien, kumpi ensin on tapahtunut:

KOLMEKYMMENTÄKUUSI (36) PERÄKKÄISTÄ KUUKAUTTA yksityisessä, vapaa-ajan käytössä; tai

KAKSITOISTA (12) PERÄKKÄISTÄ KUUKAUTTA kaupallisessa käytössä lukuun ottamatta pakokaasupäästöihin liittyviä komponentteja, joilla on kuudenkymmenen (60) peräkkäisen kuukauden tai sadanseitsemänkymmenen (175) käyttötunnin takuu riippuen siitä, kumpi saavutetaan ensin; ja kaksikymmentäneljä (24) peräkkäistä kuukautta haihtuviin päästöihin liittyvien osien osalta. Tuotetta käytetään kaupalliseen tarkoitukseen mikäli sitä käytetään tuloa tuottavan työn tai työsuojen yhteydessä missä tahansa takuujan vaiheessa vaiheeseen, jossa on kaupalliset tunnuksat tai joka on rekisteröity kaupalliseen käyttöön. *Käännny valtuutetun Evinrude-perämoottorien jälleenmyyjän puoleen huollattaaksesi päästöihin liittyvät osat.*

Sellaisissa tapauksissa, joissa luovutuspäivä ei ole ilmoitettu BRP:n etujen mukaisesti, takuun alkamispäiväksi määritellään myyntipäivä.

Osien korjaus tai korvaaminen tai huollon suorittaminen Tuotteeeseen tämän takuun puitteissa ei pidennä tämän rajoitetun takuun takuaikaa sen alkuperäistä loppumisajankohtaa pitemmälle. Kaikkiin valtuutetun jälleenmyyjän myyntihetkellä asentamiin *Evinrude/Johnsonin® alkuperäisosiin* ja varusteisiin, mukaan luettuina potkurit niihin kuitenkaan rajoittumatta, sovelletaan normaalia BRP:n varaosia ja lisävarusteita koskevaa yhden vuoden mittaista rajoitettua takuuta.

Kaliforniassa asuvien Tuotteen omistajien tai niiden, jotka ovat takuurekisteröineet Tuotteen Kaliforniassa on katsottava myös kohta Kalifornian päästörajoituksiin liittyvä takuutiedotus.

5. TAKUUEHDOT

Tämä takuu kattaa ainoastaan sellaiset *Evinrude*-perämoottorit, jotka on ostettu uutena ja käyttämättömänä jälleenmyyjältä, joka on valtuutettu välittämään *Evinrude*-tuotteita maassa, jossa kauppatapahtuma suoritetaan ("Jälleenmyyjä"), ja tämä vain siinä tapauksessa, että BRP:n määrittelemä luovutus huolto on suoritettu asianmukaisesti ja siitä on laadittu ostajalle ja Jälleenmyyjälle asiakirja. Takuu on voimassa ainoastaan siinä tapauksessa, että Tuote on rekisteröity Jälleenmyyjän tai omistajan toimesta asianmukaisesti.

Vain alkuperäinen ostaja tai sellaiset seuraavat omistajat, jotka asuvat Yhdysvalloissa ja Kanadassa sekä ovat ostaneet Tuotteen yhdysvaltalaiselta tai kanadalaiselta Jälleenmyyjältä ovat oikeutettuja takuurekisteröintiä ja siitä seurauksena olevaan takuuseen. Rajoitukset ovat tarpeen, jotta BRP voisi taata tuoteittensa, kuluttajien ja yleisön turvallisuuden.

Takuun ylläpitämiseksi on määräaikaishuollot suoritettava käsikirjassa mainitulla tavalla. Ennen takuun myöntämistä BRP voi vaatia osoitusta huollon asianmukaisesta suorittamisesta.

6. TOIMENPITEET TAKUUN MYÖNTÄMISTÄ VARTEN

Rekisteröidyn omistajan on ilmoitettava valtuutetulle Jälleenmyyjälle viasta kahden (2) päivän kuluessa sen ilmaantumisesta. Omistajan on tuotava Tuote viallisine osineen Jälleenmyyjälle heti vian ilmaantumisen jälkeen, ja joka tapauksessa takuujan puitteissa, ja annettava Jälleenmyyjälle kohtuullinen mahdollisuus vian korjaamiseen. Omistajan vastuulla ovat Tuotteen kuljetuskustannukset takuhuoltoon yhtenä Jälleenmyyjälle ja siltä pois.

Jos Tuotetta ei ole aikaisemmin rekisteröity, omistajan on tarvittaessa esitettävä ostotodistus Jälleenmyyjälle takuukorjauksia varten. Takuukorjauksen vahvistamiseksi pitää Omistajan allekirjoittaa korjaus-/työtilaus ennen korjauksen aloittamista.

Kaikki tämän takuun puitteissa korvatut osat ovat jatkossa BRP:n omaisuutta.

7. MITÄ BRP TEKEE

BRP:n velvollisuus on tämän takuun puitteissa rajoitettu siihen, että se oman harkintansa mukaan korjaa tai korvaa ne Tuotteen osat, joissa on BRP:n kohtuullisen arvion mukaan viallinen materiaali tai työn laatu. Näiden osien korjaus tai korvaus suoritetaan millä tahansa valtuutetulla Jälleenmyyjällä ilman osien tai työn laskutusta. BRP:n vastuu rajoittuu tarvittaessa osien korjaamiseen tai vaihtamiseen uusiin osiin tai osiin, jota ovat BRP-hyväkysytyjä uudelleen valmistettuja osia. Mikään takuurikkomusvaade ei voi olla synnä Tuotteen omistajalle tapahtuneen myynnin mitätöimiselle tai peruuntumiselle.

Mikäli takuhuoltoon vaaditaan 50 Yhdysvallan liittovaltion tai Kanadan ulkopuolella, ovat paikallisista käytännöistä ja olosuhteista mahdollisesti johtuvat lisäkustannukset Omistajan vastuulla, mukaan lukien mutta ei rajoituen hallitusten, valtioiden, maa-alueiden ja niitä vastaavien elinten veloittamaan rahtiin, vakuutukseen, veroihin, lisenssimaksuihin, tuontitulleihin ja mihin tahansa ja kaikkiin muihin rahoituskuluihin.

BRP pidättää itsellään oikeuden Tuotteiden ajoittaiseen parantamiseen, muuttamiseen tai vaihtamiseen ilman aikaisempien Tuotteiden muuttamisvelvollisuutta.

8. LUOVUTUS

Mikäli Tuotteen omistusoikeus siirretään takuaikana, siirtyy myös tämä takuu, joka on voimassa takuujan loppuun edellyttäen, että uusi omistaja ottaa ensi tilassa yhteyttä BRP:hen tai Jälleenmyyjään ja ilmoittaa uuden omistajan nimen ja osoitteen.

9. KULUTTAJA-APU

- Mikäli tämän BRP:n rajoitetun takuun suhteen syntyy kiistaa tai riitaa, BRP suosittelee, että asia yritetään ensiksi ratkaista jälleenmyyjätasolla keskustelemalla Jälleenmyyjän huoltopäällikön tai omistajan kanssa.
- Jos tarvitset lisätietoja, ota yhteys osoitteeseen BRP US Inc. / Outboard Engines Division, After Sales Support, P.O. Box 597, Sturtevant, WI 53177, 1-262-884-5993.

YHDYSVALTAIN JA KANADAN ULKOPUOLELLA MYYTYJEN BOMBARDIER RECREATIONAL PRODUCTSIN EVINRUDE -PERÄMOOTTORIEN RAJOITETTU TAKUU

Pyydä kopio rajoitetusta takuusta omalta Bombardier Recreational Productsin ("BRP") maahantuojaltasi/jälleenmyyjältäsi, joka on valtuutettu myymään *Evinrude*-tuotteita maassa, jossa kauppatapahtuma suoritetaan.

Jos tarvitset lisätietoja, ota yhteys osoitteeseen BRP US Inc. / Outboard Engines Division, After Sales Support, P.O Box 597, Sturtevant, WI 53177, 1-847-689-7090, tai siihen BRP:n tytäryhtiöön, jossa Tuote on takuurekisteröity.

* Kanadassa myydyt moottorit jakelee ja huoltaa Bombardier Recreational Products Inc.

Korjattu rajoitettu takuu, USA/KA, maaliskuu 2011

KALIFORNIAN PÄÄSTÖRAJOITUKSIIN LIITTYVÄ TAKUUTIEDOTUS

Evinrude E-TEC-perämoottorissasi on erityinen ympäristökilpi Kalifornian ilmastolautakunnan (California Air Resources Board, CARB) vaatimusten mukaisesti. Kilvessä on yksi, kaksi, kolme tai neljä tähteä. Perämoottorissasi olevassa riippulipukkeessa kerrotaan tähtiluokituksen tarkoitus.

Tähtikilpi merkitsee puhtaampipäästöisiä perämoottoireita



Puhtaampipäästöisten perämoottoireiden merkitys:

Puhtaampi ilma ja vesi

Terveempää elämäntapaa ja ympäristöä varten.

Pienempi polttoaineen kulutus

Polttaa 30 - 40 % vähemmän polttoainetta ja öljyä kuin perinteiset, kaasuttimella varustetut kaksitahtimoottorit säästään rahaa ja luonnonvaroja.

Pidempi päästötakuu

Kuluttaja voi käyttää perämoottoriaan ilman huolia.

Yksi tähti - Alhaiset päästöt

Kilpi, jossa on yksi tähti, kertoo että kyseessä on henkilökohtainen vesikulkuneuvo, ulkolaitaperämoottori, sisäperämoottori tai keskimoottori, joka täyttää Air Resources Boardin henkilökohtaisille vesikulkuneuvoille ja ulkolaitaperämoottoireille vuonna 2001 asettamat pakokaasupäästövaatimukset. Näiden normien mukaisten moottoreiden päästöt ovat 75 % alhaisemmat kuin perinteisten, kaasuttimilla varustettujen kaksitahtimoottoireiden päästöt. Nämä moottorit täyttävät samalla myös Yhdysvaltain EPA 2006 -säädökset venemoottoireille.

Kaksi tähteä - Hyvin alhaiset päästöt

Kilpi, jossa on kaksi tähteä, kertoo että kyseessä on henkilökohtainen vesikulkuneuvo, ulkolaitaperämoottori, sisäperämoottori tai keskimoottori, joka täyttää Air Resources Boardin henkilökohtaisille vesikulkuneuvoille ja ulkolaitaperämoottoireille vuonna 2004 asettamat pakokaasupäästövaatimukset. Näiden normien mukaisten moottoreiden päästöt ovat 20 % alhaisemmat kuin moottoreiden, joiden luokitus on Yksi tähti - Alhaiset päästöt.

Kolme tähteä - Erittäin alhaiset päästöt

Kilpi, jossa on kolme tähteä, kertoo että kyseessä on henkilökohtainen vesikulkuneuvo tai ulkolaitaperämoottori, joka täyttää Air Resources Boardin henkilökohtaisille vesikulkuneuvoille ja ulkolaitaperämoottoireille vuodelle 2008 asettamat pakokaasupäästövaatimukset tai sen vuonna 2003 sisäperämoottoireille tai keskimoottoireille asettamat pakokaasupäästövaatimukset. Näiden normien mukaisten moottoreiden päästöt ovat 65% alhaisemmat kuin moottoreiden, joiden luokitus on Yksi tähti - Alhaiset päästöt.

Neljä tähteä - Huippualhaiset päästöt

Kilpi, jossa on neljä tähteä, kertoo että kyseessä on moottori, joka täyttää Air Resources Boardin vuodelle 2009 asettamat sisäperämoottoireita ja keskimoottoireita koskevat pakokaasupäästövaatimukset. Henkilökohtaiset vesikulkuneuvot ja ulkolaitaperämoottorit saattavat myös täyttää näiden normien vaatimukset. Näiden normien mukaisten moottoreiden päästöt ovat 90% alhaisemmat kuin moottoreiden, joiden luokitus on Yksi tähti - Alhaiset päästöt.

Lisätietoja:

Cleaner Watercraft - Get the Facts (Puhtaampia vesikulkuneuvoja - Faktatietoa)

1-800-END-SMOG

www.arb.ca.gov

VELVOLLISUUTESI JA OIKEUTESI KOSKIEEN PÄÄSTÖRAJOITUSTAKUUTA

California Air Resources Board (Kalifornian ilmastolautakunta) ja Bombardier Recreational Products ("BRP") esittelevät seuraavassa mielellään takuukäytännön, joka koskee sinun *Evinrude E-TEC* -perämoottoriasi. Kalifornian osavaltiossa uusien perämoottoareiden on oltava suunniteltu, valmistettu ja varustettu osavaltion tiukkojen saastepäästörajoitusten mukaisesti. BRP:n on annettava takuu sinun perämoottorisi päästörajoitusjärjestelmälle alla mainitun pituisina takuuai-koina edellyttäen, että perämoottoria ei ole käytetty väärin, eikä sen huolto ole laiminlyöty ja että huolto on tehty asianmukaisesti.

Päästörajoitusjärjestelmään saattaa kuulua sellaisia osia kuin kaasutin tai polttoaineen ruiskutusjärjestelmä, sytytysjärjestelmä tai katalyysaattori. Lisäksi se saattaa sisältää letkuja, hihnoja, liittimiä ja muita päästöihin liittyviä osakokoonpanoja.

Takuun piiriin kuuluvissa tapauksissa BRP korjaa perämoottorisi ilmaiseksi, mukaan lukien vian diagnoosin, osat ja työn edellyttäen, että työ suoritetaan valtuutetun BRP-jälleenmyyjän toimesta.

Valmistajan rajoitetun takuun kattavuus

Tämä päästörajoituksia koskeva takuu kattaa BRP:n hyväksymät ja valmistamat *Evinrude*-perämoottorit, jotka on valmistettu myytäväksi Kalifornian osavaltiossa, ja on uutena myyty Kalifornian osavaltiossa asuvalle henkilölle tai sen on myynnin jälkeen takuurekisteröity Kalifornian osavaltiossa asuvalle henkilölle. BRP:n Yhdysvaltoja ja Kanadaa koskevat rajoitetun takuun ehdot *Evinrude*-perämoottoareille ovat siitä huolimatta sovellettavissa tarpeellisiin muutoksiin näihin malleihin.

Tiettyjen *Evinrude E-TEC* -perämoottorisi päästörajoituksiin liittyvien osien takuu on voimassa ensimmäisen kuluttajan ostopäivästä tai tuotteen ensimmäisestä käyttöpäivästä lukien, kumpi hyvänsä ensin kohdalle osuu, seuraavasti: 4 vuotta tai 250 käyttötuntia, kumpi hyvänsä ensin kohdalle osuu.

Käyttötunteja koskeva takuu kattaa kuitenkin ainoastaan sellaisen perämoottorin, joka on varustettu asianmukaisella käyttötuntimittarilla tai vastaavalla. Jos mikä tahansa päästöihin liittyvä osa moottorissasi on viallinen ja kuuluu takuun piiriin, se korjataan tai vaihdetaan BRP:n toimesta.

Takuun piiriin kuuluvat osat:

1. Sähköjärjestelmä	4. Ilmanottojärjestelmä
A. EMM (moottorin ohjausyksikkö)	A. Lappäventtiilit
B. Sytytystulpat ja johdot	B. Kaasuläppärungon kokoonpano
C. Sytytyspuolat	C. Imusarja
D. Johtosarja	
	5. Öljyjärjestelmä
2. Pakojärjestelmä	A. Öljysuutin
A. Sisempi pakokotelo	B. Öljylinjat, liittimet ja kiristimet
B. Soviitin (pakosarja)	
C. Megafoni (Sisempi pakopuoli)	6. Anturit
	A. Ilman lämpötilan anturi
3. Polttoainejärjestelmä	B. Kammen asennon anturi
A. Polttoaineen nostopumppu	C. Kaasuläpän asennon anturi
B. Polttoaineen syöttöpumppu	D. Veden lämpötilan anturi
C. Polttoainesuuttimet	E. Termostaatti
D. Höyrynerotin	
E. Polttoainelinjat, liittimet ja kiristimet	7. Tiivisteet
	A. Kaikkien päästörajoitusjärjestelmään kuuluvien osien tiivisteet.

Päästörajoituksia koskeva takuu kattaa takuuseen kuuluvan osan muille moottorikomponenteille aiheuttamat viat.

BRP:n tarjoamassa käsikirjassa on kirjalliset ohjeet koskien perämoottorisi asianmukaista huoltoa ja käyttöä. BRP myöntää täyden takuun kaikille päästörajoitusta koskevan takuun piiriin kuuluville perämoottorin osille, ellei osa ole käsikirjassa määritelty vaihdettavaksi huollon yhteydessä.

BRP myöntää päästörajoitustakuun piiriin kuuluvalla osalle, joka on määritelty vaihdettavaksi huollon yhteydessä, takuun kyseisen osan ensimmäiseen määriteltyyn vaihtopäivään saakka. BRP myöntää takuun sellaisille päästörajoitustakuun piiriin kuuluville osille, jotka edellyttävät säännöllistä tarkastamista mutta ei säännöllistä vaihtoa, täyden takuun perämoottorin takuujaksiksi. Jos jokin päästörajoitustakuun piiriin kuuluvista osista korjataan tai vaihdetaan näiden takuehtojen mukaisesti, BRP myöntää takuun korjatulle tai vaihdetulle osalle alkuperäisosan jäljellä olevan takuunajan mukaan. Kaikki tämän rajoitetun takuun puitteissa korvatut osat ovat jatkossa BRP:n omaisuutta.

Huoltokiihti ja -tiedot on luovutettava perämoottorin mukana mukana uudelle omistajalle omistajan vaihtuessa.

Omistajan takuuvellisuusudet

Perämoottorisi omistajana olet vastuussa siitä, että käsikirjassasi luetellut huoltotoimenpiteet suoritetaan asianmukaisesti ajallaan. BRP suosittelee, että säilytät kaikki perämoottoriasi koskevat huoltotoimenpiteiden kiihti. BRP ei kuitenkaan voi hylätä takuuta pelkästään kiihtien puuttumisen vuoksi tai yksinomaan siitä syystä, että et mahdollisesti ole kyennyt varmistamaan kaikkien määräaikaishuoltojen asianmukaista suorittamista.

Perämoottorin omistajana sinun on kuitenkin oltava tietoinen, että BRP saattaa hylätä takuuhakemuksen, jos perämoottori tai sen osa on vioittunut väärinkäytön, laiminlyönnin, sopimattoman huollon tai hyväksymättömien muutosten vuoksi. Sinun velvollisuutesi on toimittaa perämoottori valtuutelle BRP-jälleenmyyjälle mahdollisimman pian ongelman ilmene- misen jälkeen. Takuukorjaukset suoritetaan kohtuullisen ajan kuluessa, aika ei ylitä 30 päivää.

Jos sinulla on kysymyksiä takuuseen liittyvistä oikeuksista ja velvollisuuksista, tai haluat tietää lähimmän BRP-jälleenmyyjäsi nimen ja sijainnin, ota yhteyttä: BRP US Inc. / Outboard Engines Division, After Sales Support, P.O. Box 597, Sturtevant, WI 53177, puh.: 1-262-884-5993 tai käy osoitteessa www.evinrude.com.

TUOTTEEN TAKUUTIEDOT

BRP:N RAJOITETTU TAKUU KOSKIEN EUROOPAN UNIONIN JÄSENMAISSA, TURKISSA, AUSTRALIASSA, UUDESSA-SEELANNISSA JA JAPANISSA KÄYTETTÄVIÄ EVINRUDE-PERÄMOOTTOREITA

1. RAJOITETUN TAKUUN LAAJUUS

Bombardier Recreational Products Inc. ("BRP") myöntää materiaalivikoja ja työn laatua koskevan alempana kuvatus piti-ven ja kuvattujen ehtojen mukaisen takuun valtuutettujen Evinrude-maahantuoja/jälleenmyyjien myymille, takuuai- kana yksinomaan Euroopan unionin jäsenmaissa, Turkissa, Australiassa, Uudessa-Seelannissa tai Japanissa käytetyille Evinrude®-perämoottoreilleen ("Tuote"). Tämän rajoitetun takuun tarkoitusta varten.

Kaikkiin valtuutetun maahantuojan / jälleenmyyjän myyntihetkellä asentamiin Evinrude/Johnson®in alkuperäisosiin ja va- rusteisiin, mukaan luettuina potkurit, mittarit, öljysäiliöt, kaukosäätimet, johdotus ja avaimet, rajoittumatta kuitenkaan nii- hin, riippumatta siitä onko ne toimitettu Tuotteen mukana vai ei, sovelletaan normaalia BRP:n rajoitettua takuuta. Pyydä valtuutetulta maahantuojalta / jälleenmyyjältä kyseisen rajoitetun takuun täydellinen kopio.

2. RAJOITUKSET - Seuraavat eivät missään olosuhteissa kuulu takuun piiriin:

- Normaalista kulumisesta johtuva osien korvaaminen;
- Rutiininaiset varaosat ja huolto, mukaan luettuina mutta rajoittumatta seuraaviin: huoltotarpeet, alemman yksikön öljynvaihto, voitelu, vivustojen säädöt ja sulakkeiden vaihto, sinkkianodit, termostaatit, käynnistysmoottorin holkit, moottoriharjojen trimmaus, suodattimet ja sytytystulpat;
- Väärästä asennuksesta tai puutteellisesta ylläpidosta, talvisäilytyksestä ja/tai varastoinnista, käsikirjassa olevien me- netelmien ja suositusten noudattamatta jättämisestä johtuneet vahingot;
- Vahingot, jotka johtuvat osien poistamisesta, vääristä korjauksista, huollosta, ylläpidosta, tai muutoksesta, tai sellais- ten osien tai varaosien käyttämisestä, joita BRP ei ole valmistanut tai hyväksynyt, ja jotka kohtuullisesti arvioiden eivät sovi Tuotteeseen tai vaikuttavat haitallisesti sen toimintaan, käyttäytymiseen, tai kestävyYTEEN, tai jotka johtuvat mui- den kuin valtuutetun Maahantuojan / jälleenmyyjään valtuuttaman henkilön tekemistä korjauksista.
- Väärinkäytöstä, epätavallisesta käytöstä, laiminlyönnistä, kilpailusta, sopimattomasta käytöstä tai sellaisesta Tuotteen käytöstä johtuvat vahingot, joka ei noudata käsikirjassa suositeltua käyttöä;
- Onnettomuudesta, uppoamisesta, veden sisäänmenosta, tulesta, varkaudesta, vandalismista tai ylivoimaisesta es- teestä johtuvat vahingot.
- Sellaisien polttoaineitten, öljyn ja voiteluaineiden käyttö, jotka eivät sovi käytettäväksi Tuotteessa (ks. käsikirja);
- Ruosteesta tai korroosiosta johtuvat vahingot;
- Vahingot, jotka johtuvat ulkopuolisen materiaalin aiheuttamasta tukoksesta jäähdytysjärjestelmässä;
- Vesipumpussa olevasta hiekasta tai roskista johtuvat vahingot; tai
- Ilmastotekijöistä aiheutuneet kosmeettiset tai värinmuutokset.

Takuu mitätöidään kokonaisuudessaan ja julistetaan pätemättömäksi mikäli:

- Tuotetta on muutettu siten, että se vaikuttaa vahingollisesti toimintaan, käyttäytymiseen tai kestävyYTEEN, tai muutettu sen käyttötarkoituksen muuttamiseksi; tai
- Tuotetta käytetään tai on käytetty missä tahansa vaiheessa kilpailemiseen tai mihinkään muuhun kilpailutoimintaan, vaikka kyseessä olisi edellinen omistaja.

3. VASTUUVELVOLLISUUDEN RAJOITUKSET

KAIKKI TAKUUSITOUKUKSET, ILMAISTUT TAI KONKLUDENTTISET, MUKAAN LUETTUINA ILMAN RAJOITUSTA KAIKKI KURANTTIUTTA TAI TIETTYYN TARKOITUKSEEN SOPIVUUTTA KOSKEVAT TAKUUT, RAJOITUTVAT KESTOLTAAN KYSEESS OLEVAN RAJOITETUN TAKUUN VOIMASSAOLLOON.

MITKÄÄN SATUNNAISET, SEURANNAISET, SUORAT, EPÄSUORAT TAI MUUT MINKÄ TAHANSA TYYPPISET VA- HINGOT EIVÄT SISÄLLY TÄMÄN TAKUUN PIIRIIN, MUKAANLUETTUINA SEURAAVAT, MUTTA RAJOITUMATTA NIIHIN: polttoainekulut, Tuotteen kuljetus Maahantuojalta / jälleenmyyjälle tai sieltä pois, Tuotteen irrottaminen veneestä ja sen uudelleen asennus, mekaanikon matka-aika, veteenlasku- ja vedestänostokulut, luiska- tai laiturikulut, trailerilla kuljetus tai hinaaminen, puhelin-, kannettavan puhelimen, faksi- tai sähkökulut, vastaavan tai korvaustuotteen tai -ve- neen vuokra takuukorjauksen tai seisonta-ajaksi, taksit, matkustus, majoituskulut, henkilökohtaisen omaisuuden hukkaa- minen tai vahingot, haitta, vakuutus kustannukset, lainojen maksut, ajan menetykset, ansiotulon, tuoton tai voiton menetys, tai Tuotteen nauttimisen tai käytön menetys.

JOTKUT MAAT, LÄÄNIT TAI HALLINTOALUEET EIVÄT HYVÄKSY VASTUUVAPAUTUSLAUSEKKEITA, RAJOITUK- SIA TAI SATUNNAISIA TAI SEURANNAISVAHINGOJA, TAI MUITA EDELLÄ YKSILÖITYJÄ RAJOITUKSIA. SEN SEU- RAUKSENA NE MAHDOLLISESTI EIVÄT KOSKE SINUA. TÄMÄN TAKUUN PERUSTEELLA SINULLA ON TIETTYJÄ OIKEUKSIA, LISÄKSI SINULLA SAATTAA OLLA MUITA MAASTA TOISEN TAI LÄÄNISTÄ TOISEEN VAIHTELEVIÄ LAILLISIA OIKEUKSIA.

Maahantuojalta tai yhdelläkään BRP:n Maahantuojalta / jälleenmyyjältä tai muulla henkilöllä ei ole valtuuksia minkään muun tuotetta koskevan vahvistuksen, edustuksen, tai takuun antamiseen kuin ne, mitä tähän rajoitettuun takuuseen si- sällyt, ja mikäli näin tapahtuu, niitä ei voida käyttää BRP:tä vastaan.

BRP pidättää itsellään oikeuden muuttaa tätä takuuta milloin tahansa, ja on itsestään selvää, että kyseiset muutokset eivät muuta niitä takuehtoja, jotka koskevat tämän takuun voimassaollessa myytyjä Tuotteita.

4. TAKUUAIKA

Tämä rajoitettu takuu on voimassa ensimmäisen kuluttajan ostopäivästä tai Tuotteen ensimmäisestä käyttöpäivästä lue-
lue, kumpi ensin on tapahtunut:

36 PERÄKKÄISTÄ KUUKAUTTA yksityisessä, vapaa-ajan käytössä; tai

12 PERÄKKÄISTÄ KUUKAUTTA TAI 750 KÄYTTÖTUNTIA kaupallisessa käytössä Tuotteen moottorin ohjausyksikön (EMM) määrityksen mukaan, mikä ensin kohdalle osuu. Tuotetta käytetään kaupalliseen tarkoitukseen mikäli sitä käytetään tuloa tuottavan työn tai työsuhteen yhteydessä missä tahansa takuuajan vaiheessa. Tuotetta käytetään myös kaupalliseen tarkoitukseen mikäli se asennetaan missä tahansa takuuajan vaiheessa veneeseen, jossa on kaupalliset tunnukset tai joka on rekisteröity kaupalliseen käyttöön.

Australiassa mydyt tuotteet: Tuotteissamme on takuu, jota ei voida sulkea pois Australian kuluttajansuojalain piiristä. Merkittävän vian osalta olet oikeutettu vaihtoon tai hyvitykseen ja kaikkien muiden kohtuudella ennakoitavien menetysten tai vaurioiden korvaukseen. Sinulla on myös oikeus korjataa tai vaihdattaa tuotteet, elleivät ne ole hyväksyttävää laatua ja vika ei yllä merkittävän vian tasolle.

Osien korjaus tai korvaaminen tai huollon suorittaminen Tuotteen tämän takuun puitteissa ei pidennä tämän rajoitetun takuun takuuaikaa sen alkuperäistä loppumisajankohtaa pitemmälle.

5. TAKUUEHDOT

Tämä takuu on kattava vain, jos jokainen seuraavista ehtoista täyttyy:

- sellaiselta BRP-maahantuojalta / jälleenmyyjältä uutena ja käyttämättömänä ostetut Evinrude-perämootorit, jotka on valtuutettu myymään Evinrude-tuotteita myynnin tapahtumamaassa (jatkossa "Maahantuoja / jälleenmyyjä"),
- ja sittenkin vasta kun ostaja ja Maahantuoja / jälleenmyyjä ovat suorittaneet BRP:n määrittämän toimituksen ennakkotarkastuksen ja laatineet siitä asiakirjan.
- valtuutetun BRP:n Maahantuojan / jälleenmyyjän on rekisteröitävä tuote asianmukaisella tavalla;
- Evinrude-tuotteet on ostettava siitä maasta tai maiden liittoutumasta, jossa ostaja asuu;
- määräaikaishuollot suoritettava käsi kirjassa mainitulla tavalla ja oikein suoritetusta huollosta on tarvittaessa esitettävä todistus, jotta takuu pysyy voimassa.

BRP ei myönnä tätä rajoitettua takuuta kenelläkään yksityiselle omistajalle tai kaupalliseen tarkoitukseen ajoneuvoa käyttävälle omistajalle, elleivät edellä mainitut ehdot täyty. Rajoitukset ovat tarpeen, jotta BRP voisi taata tuotteittensa, kuluttajien ja yleisön turvallisuuden.

Takuun ylläpitämiseksi on määräaikaishuollot suoritettava käsi kirjassa mainitulla tavalla. Ennen takuun myöntämistä BRP voi vaatia osoitusta huollon asianmukaisesta suorittamisesta.

6. TOIMENPITEET TAKUUN MYÖNTÄMISTÄ VARTEN

Rekisteröidyn omistajan ("Omistaja") on ilmoitettava valtuutetulle Maahantuojalle / jälleenmyyjälle vian ilmaantumisesta kahden kuukauden kuluessa. Omistajan on tuotava Tuote viallisine osineen Maahantuojalle / jälleenmyyjälle heti vian ilmaantumisen jälkeen, ja joka tapauksessa takuuajan puitteissa, ja annettava Maahantuojalle / jälleenmyyjälle kohtuullinen mahdollisuus vian korjaamiseen. Omistajan vastuulla ovat Tuotteen kuljetuskustannukset takuuhuoltoa varten Maahantuojalle / jälleenmyyjälle ja sieltä pois.

Omistajan on myös esitettävä valtuutetulle BRP:n Maahantuojalle / jälleenmyyjälle tuotteen otostodistus takuukorjauksia varten. Takuukorjauksen vahvistamiseksi pitää Omistajan allekirjoittaa korjaus-/työtilaus ennen korjauksen aloittamista. Kaikki tämän takuun puitteissa korvatut osat ovat jatkossa BRP:n omaisuutta.

Ota huomioon, että vian ilmoitusaika saattaa vaihdella riippuen sovellettavissa ja voimassa olevista kansallisista tai paikallisista laeista.

7. MITÄ BRP TEKEE

BRP:n velvollisuus on tämän takuun puitteissa rajoitettu siihen, että se oman harkintansa mukaan korjaa tai korvaa ne Tuotteen osat, joissa on BRP:n kohtuullisen arvion mukaan viallinen materiaali tai työn laatu. Näiden osien korjaus tai korvaus suoritetaan millä tahansa valtuutetulla Maahantuojalla / jälleenmyyjällä ilman osien tai työn laskutusta edellä kuvattujen ehtojen mukaisesti.

BRP:n vastuu rajoittuu tarvittavien korjausten tekemiseen tai osien korvaamiseen. Mikään takuurikkomusvaade ei voi olla syyntä Tuotteen Omistajalle tapahtuneen myynnin mitätöimiselle tai peruuntumiselle.

Mikäli takuuhuoltoa vaaditaan alkuperäisen myyntimaan ulkopuolella, ovat paikallisista käytännöistä ja olosuhteista mahdollisesti johtuvat lisäkustannukset Omistajan vastuulla, mukaan lukien mutta ei rajoituen hallitusten, valtioiden, maalueiden ja niitä vastaavien elinten veloitamaan rahtiin, vakuutukseen, veroihin, lisenssimaksuihin, tuontitulleihin ja mihin tahansa ja kaikkiin muihin rahoituskuluihin.

BRP pidättää itsellään oikeuden Tuotteiden ajoittaiseen parantamiseen, muuttamiseen tai vaihtamiseen ilman aikaisempia Tuotteiden muuttamisvelvollisuutta.

8. LUOVUTUS

Mikäli Tuotteen omistusoikeus siirretään takuuajana, siirtyy myös tämä takuu, joka on voimassa takuuajan loppuun edellyttäen, että uusi Omistaja ottaa ensi tilassa yhteyttä BRP:hen tai Maahantuojaan / jälleenmyyjään ja ilmoittaa uuden Omistajan nimen ja osoitteen.

9. KULUTTAJA-APU

- Mikäli tämän BRP:n rajoitetun takuun suhteen syntyy kiistaa tai riitaa, BRP suosittelee, että asia yritetään ensiksi ratkaista Maahantuojan / jälleenmyyjän tasolla keskustelemalla Maahantuojan / jälleenmyyjän huoltopäällikön tai omistajan kanssa.
- Löydät myös BRP:n toimistot ja maahantuoajat web-sivuiltamme osoitteessa www.brp.com.
- Lisäapua tarvittaessa pyydetään ottamaan yhteys BRP:n tytäryhtiön asiakkaiden ja jälleenmyyjien tukipalveluun Customer Support Services yhteen seuraavista puhelinnumeroista, omasta sijaintipaikasta riippuen:

► Tuotetietoutta

Australia ja Uusi-Seelanti - Puhelin 612-9794-6600, faksi 612-9794-6697

Eurooppa, Turkki, Kypros - Puhelin (41) 21 318 78 00, faksi (41) 21 318 78 61

Japani - Puhelin (65) 622-767-55, faksi (65) 622-629-32

Korjattu rajoitettu takuu, EU, tammikuu 2012

TUOTTEEN TAKUUTIEDOT

BRP:N RAJOITETTU TAKUU KOSKIEN AFRIKASSA, LÄHI-IDÄSSÄ, LATINALAISessa AMERIKASSA, TYYNENMEREN SAARILLA, AASIASSA, ALBANIASSA, ENTISEN JUGOSLAVIAN TASAVALLASSA MAKEDONIASSA, SERBIA JA MONTENEGROSSA, BOSNIA JA HERTSEGOVINASSA JA IVY-MAISSA KÄYTETTÄVIÄ EVINRUDE -PERÄMOOTTOREITA.

1. RAJOITETUN TAKUUN LAAJUUS

Bombardier Recreational Products Inc. ("BRP") myöntää materiaalivikoja ja työn laatua koskevan alempana kuvatun pituisen ja kuvattujen ehtojen mukaisen takuun valtuutettujen *Evinrude*-maahantuojan / jälleenmyyjien myymille, milloin tahansa takuukauden aikana seuraavissa maissa käytetyille *Evinrude*-perämoottoreilleen ("Tuote"):

- Afrikka,
- Lähi-itä (lukuun ottamatta Turkki),
- Latinalainen Amerikka (mukaanluettuina Karibianmeren saaret, Bahamaasaaret ja Bermuda, mutta rajoittumatta kuitenkaan niihin),
- Tyyntenmeren saaret (lukuun ottamatta Havaiji),
- Aasia (lukuun ottamatta Japani),
- Albania, entisen Jugoslavian tasavalta Makedonia, Serbia ja Montenegro,
- Bosnia ja Hertsegovina, tai
- IVY-maat (entinen Neuvostoliitto) (lukuun ottamatta Liettua, Latvia ja Eesti)

Kaikkiin valtuutetun maahantuojan / jälleenmyyjän myyntihetkellä asentamiin *Evinrude/Johnson*®in alkuperäisosiin ja varusteisiin, mukaan luettuina potkurit, mittarit, öljysäiliöt, kaukosäätimet, johdotus ja avaimet, rajoittumatta kuitenkaan niihin, riippumatta siitä onko ne toimitettu Tuotteen mukana vai ei, sovelletaan normaalia BRP:n rajoitettua takuuta *Evinrude/Johnson* alkuperäisille ja varusteille. Pyydä valtuutetulta maahantuojalta / jälleenmyyjältä kyseisen rajoitetun takuun täydellinen kopio.

2. POIKKEUKSET - JOITA TAKUU EI KATA:

Seuraavat eivät missään olosuhteissa kuulu takuun piiriin:

- Normaalisti kulumisesta johtuva osien korvaaminen;
- Rutiinimaiset varaosat ja huolto, mukaan luettuina mutta rajoittumatta seuraaviin: huoltotarpeet, alemman yksikön öljynvaihto, voitelu, vivustojen säädöt ja sulakkeiden vaihto, sinkkianodit, termostaattit, käynnistysmoottorin hoikit, moottoriharjojen trimmaus, suodattimet ja sytytystulpat;
- Väärästä asennuksesta tai puutteellisesta ylläpidosta, talvisäilytyksestä ja/tai varastoinnista, käsikirjassa olevien menettelyjen ja suositusten noudattamatta jättämisestä johtuneet vahingot;
- Vahingot, jotka johtuvat osien poistamisesta, vääristä korjauksista, huollosta, ylläpidosta, tai muutoksesta, tai sellaisten osien tai varaosien käyttämisestä, joita BRP ei ole valmistanut tai hyväksynyt, ja jotka kohtuullisesti arvioiden eivät sovi Tuotteeseen tai vaikuttavat haitallisesti sen toimintaan, käyttäytymiseen, tai kestävyYTEEN, tai jotka johtuvat muiden kuin valtuutetun Maahantuojaan / jälleenmyyjään valtuuttaman henkilön tekemistä korjauksista.
- Väärinkäytöstä, epätavallisesta käytöstä, laiminlyönnistä, kilpailusta, sopimattomasta käytöstä tai sellaisesta Tuotteen käytöstä johtuvat vahingot, joka ei noudata käsikirjassa suositeltua käyttöä;
- Onnettomuudesta, uppoamisesta, veden sisäänmenosta, tulesta, varkaudesta, vandalismita tai ylivoimaisesta esteestä johtuvat vahingot.
- Sellaisten polttoaineitten, öljyjen tai voiteluaineiden käyttö, jotka eivät sovi käytettäväksi Tuotteessa (ks. käsikirja);
- Ruosteesta tai korroosiosta johtuvat vahingot;
- Vahingot, jotka johtuvat ulkopuolisen materiaalin aiheuttamasta tukoksesta jäähdytysjärjestelmässä;
- Vesipumpussa olevasta hiekasta tai roskista johtuvat vahingot; tai
- Ilmastotekijöistä aiheutuneet kosmeettiset tai värinmuutokset.

Takuu mitätöidään kokonaisuudessaan ja julistetaan pätemättömäksi mikäli:

- Tuotetta on muutettu siten, että se vaikuttaa vahingollisesti toimintaan, käyttäytymiseen tai kestävyYTEEN, tai muutettu sen käyttötarkoituksen muuttamiseksi; tai
- Tuotetta käytetään tai on käytetty missä tahansa vaiheessa kilpailemiseen tai mihinkään muuhun kilpailutoimintaan, vaikka kyseessä olisi edellinen omistaja.

3. VASTUUVELVOLLISUUDEN RAJOITUKSET

TÄMÄ TAKUU ON NIMENOMAAN ANNETTU JA HYVÄKSYTTY MINKÄ TAHANSA MUUN JA KAIKKIEN MUIDEN TAKUUSITOUKUSTEN SIJAAN, OLKOON NE ILMAISTUT TAI KONKLUDENTTITSET. MUKAAN LUETTUINA ILMAN RAJOITUSTA KAIKKI KURANTTIUTTA TAI TIETTYYN TARKOITUKSEEN SOPIVUUTTA KOSKEVAT TAKUUT. SIKÄLI KUIN NIISTÄ EI VOIDA SANOUTUA IRTI, KONKLUDENTTITSET TAKUUSITOUKUKSET RAJOITTUVAT KESTOLTAAN KYSESSÄ OLEVAN RAJOITETUN TAKUUN VOIMASSAOLON.

MITKÄÄN SATUNNAISET, SEURANNAISET, SUORAT, EPÄSUORAT TAI MUUT MINKÄ TAHANSA TYYPISET VAHINGOT EIVÄT SISÄLLY TÄMÄN TAKUUN PIIRIIN, MUKAANLUETTUINA SEURAAVAT, MUTTA RAJOITTUMATTA NIIHIN: polttoainekulut, Tuotteen kuljetus Maahantuojaalle / jälleenmyyjälle tai sieltä pois, Tuotteen irrottaminen veneestä ja sen uudelleen asennus, mekaanikon matka-aika, veteenlasku- ja vedestänostokulut, luiska- tai laiturikulut, trailerilla kuljetus tai hinaaminen, puhelin-, kannettavan puhelimen, faksi- tai sähkökulut, vastaavan tai korvaustuotteen tai -veeneen vuokra takuukorjauksen tai seisonta-ajaksi, taksi, matkustus, majoituskulut, henkilökohtaisen omaisuuden hukkaa-

► Tuotetietoutta

minen tai vahingot, haitta, vakuutuskustannukset, lainojen maksut, ajan menetykset, ansiotulon, tuoton tai voiton menetys, tai Tuotteen nauttimisen tai käytön menetys.

JOTKUT MAAT/LÄÄNIT EIVÄT HYVÄKSY VASTUUVAPAUTUSLAUSEKKEITA, RAJOITUKSIA TAI EDELLÄ YKSILÖITYJÄ RAJOITUKSIA, JA SEN JOHDOSTA NE EIVÄT MAHDOLLISETI KOSKE SINUA. TÄMÄN TAKUUN PERUSTEELLA SINULLA ON TIETTYJÄ OIKEUKSIA, LISÄKSI SINULLA SAATTAA OLLA MUITA MAASTA TOISEEN TAI LÄÄNISTÄ TOISEEN VAIHTELEVIA LAILLISIA OIKEUKSIA.

Maahantuojalla / jälleenmyyjällä tai yhdelläkään BRP-jälleenmyyjällä tai muulla henkilöllä ei ole valtuuksia minkään muun tuotetta koskevan vahvistuksen, edustuksen, tai takuun antamiseen kuin ne, mitä tähän rajoitettuun takuuseen sisältyy, ja mikäli näin tapahtuu, niitä ei voida käyttää BRP:tä vastaan.

BRP pidättää itsellään oikeuden muuttaa tätä takuuta milloin tahansa, ja on itsestään selvää, että kyseiset muutokset eivät muuta niitä takuuehtoja, jotka koskevat tämän takuun voimassaollessa myytyjä Tuotteita.

4. TAKUUAIKA

Tämä rajoitettu takuu on voimassa ensimmäisen kuluttajan ostopäivästä tai Tuotteen ensimmäisestä käyttöpäivästä lukien, kumpi ensin on tapahtunut:

36 PERÄKKÄISTÄ KUUKAUTTA TAI 750 KÄYTTÖTUNTIA yksityisessä, vapaa-ajan käytössä Tuotteen moottorin ohjausyksikön (EMM) määrityksen mukaan, mikä ensin kohdalle osuu.

12 PERÄKKÄISTÄ KUUKAUTTA TAI 750 KÄYTTÖTUNTIA kaupallisessa käytössä Tuotteen moottorin ohjausyksikön (EMM) määrityksen mukaan, mikä ensin kohdalle osuu. Tuotetta käytetään kaupalliseen tarkoitukseen mikäli sitä käytetään tuloa tuottavan työn tai työsuhteen yhteydessä missä tahansa takuuajan vaiheessa. Tuotetta käytetään myös kaupalliseen tarkoitukseen mikäli se asennetaan missä tahansa takuuajan vaiheessa veneeseen, jossa on kaupalliset tunnuksset tai joka on rekisteröity kaupalliseen käyttöön.

Osien korjaus tai korvaaminen tai huollon suorittaminen Tuotteeseen tämän takuun puitteissa ei pidennä tämän rajoitetun takuun takuuaikaa sen alkuperäistä loppumisajankohtaa pitemmälle.

5. TAKUUEHDOT

Tämä takuu on kattava vain, jos jokainen seuraavista ehtoista täyttyy:

a. sellaiselta BRP-maahantuojalta / jälleenmyyjältä uutena ja käyttämättömänä ostetut *Evinrude*-perämootorit, jotka on valtuutettu myymään *Evinrude*-tuotteita myynnin tapahtumamaassa ("Maahantuojalla / jälleenmyyjällä"),

b. ostaja ja Maahantuojalla / jälleenmyyjällä ovat suorittaneet BRP:n määrittämän toimituksen ennakkotarkastuksen ja laatineet siitä asiakirjan.

c. BRP-maahantuojan/jälleenmyyjän on rekisteröitävä tuote asianmukaisella tavalla;

d. *Evinrude*-perämootorit on ostettava siitä maasta tai maiden liittoutumasta, jossa ostaja asuu;

e. takuun ylläpitämiseksi on tuotteen määräaikaishuollot suoritettava käsikirjassa mainitulla tavalla ja oikeaan aikaan. BRP varaa itselleen oikeuden ehdollistaa takuun riippumaan todistuksesta huollon kunnolla suorittamisesta.

BRP ei myönnä tätä rajoitettua takuuta kenelläkään yksityiselle omistajalle tai kaupalliseen tarkoitukseen ajoneuvoa käyttävälle omistajalle, elleivät edellä mainitut ehdot täyty. Rajoitukset ovat tarpeen, jotta BRP voisi taata tuotteittensa, kuluttajien ja yleisön turvallisuuden.

6. TOIMENPITEET TAKUUN MYÖNTÄMISTÄ VARTEN

Rekisteröidyn omistajan ("Omistaja") on ilmoitettava huoltavalle BRP:n valtuutetulle Maahantuojalle / jälleenmyyjälle viasta kahden (2) päivän kuluessa sen ilmaantumisesta. Omistajan on tuotava Tuote virallisine osineen valtuutetulle BRP:n Maahantuojalle / jälleenmyyjälle heti vian ilmaantumisen jälkeen, ja joka tapauksessa takuuajan puitteissa, ja annettava BRP:n Maahantuojalle / jälleenmyyjälle kohtuullinen mahdollisuus vian korjaamiseen. Omistajan vastuulla ovat Tuotteen kuljetuskustannukset takuuhoitoa varten Maahantuojalle / jälleenmyyjälle ja sieltä pois.

Asiakkaan on myös esitettävä valtuutetulle BRP:n Maahantuojalle / jälleenmyyjälle tuotteen ostotodistus takuukorjauksia varten ja allekirjoitettava korjaus-/työmääräin ennen korjauksen alkamista takuunalaisen korjauksen vahvistamiseksi.

Kaikki tämän takuun puitteissa korvatut osat ovat jatkossa BRP:n omaisuutta.

7. MITÄ BRP TEKEE

BRP:n velvollisuus on tämän takuun puitteissa rajoitettu siihen, että se oman harkintansa mukaan korjaa tai korvaa ne Tuotteen osat, joissa on BRP:n kohtuullisen arvion mukaan viallinen materiaali tai työn laatu. Näiden osien korjaus tai korvaus suoritetaan millä tahansa valtuutetulla Maahantuojalla / jälleenmyyjällä ilman osien tai työn laskutusta. BRP:n vastuu rajoittuu tarvittavien korjausten tekemiseen tai osien korvaamiseen. Mikään takuurikkomusvaade ei voi olla syytä Tuotteen Omistajalle tapahtuneen myynnin mitätöimiselle tai peruuttamiselle.

Mikäli takuuhoitoa vaaditaan alkuperäisen myyntimaan ulkopuolella, ovat paikallisista käytännöistä ja olosuhteista mahdollisesti johtuvat lisäkustannukset Omistajan vastuulla, mukaan lukien mutta ei rajoittuen hallitusten, valtioiden, maalueiden ja niitä vastaavien elinten veloittamaan rahtiin, vakuutukseen, veroihin, lisenssimaksuihin, tuontitulleihin ja mihin tahansa ja kaikkiin muihin rahoituskuluihin.

BRP pidättää itsellään oikeuden Tuotteiden ajoittaiseen parantamiseen, muuttamiseen tai vaihtamiseen ilman aikaisempien Tuotteiden muuttamisvelvollisuutta.

8. LUOVUTUS

Mikäli Tuotteen omistusoikeus siirretään takuuajana, siirtyy myös tämä takuu, joka on voimassa takuuajan loppuun edellyttäen, että uusi Omistaja ottaa ensi tilassa yhteyttä BRP:hen tai Maahantuojaan / jälleenmyyjään ja ilmoittaa uuden Omistajan nimen ja osoitteen.

9. KULUTTAJA-APU

- Mikäli tämän BRP:n rajoitetun takuun suhteen syntyy kiistaa tai riitaa, BRP suosittelee, että asia yritetään ensiksi ratkaista BRP:n valtuuttamalla maahantuojan/jälleenmyyjän tasolla keskustelemalla Maahantuojan / jälleenmyyjän huoltopäällikön tai omistajan kanssa.
- Löydät myös BRP:n toimistot ja maahantuojat web-sivuiltamme osoitteessa www.brp.com.
- Lisäapua tarvittaessa pyydetään ottamaan yhteyttä BRP:n tytäryhtiön asiakkaiden ja jälleenmyyjien tukipalveluun Customer Support Services yhteen seuraavista puhelinnumeroista, omasta sijaintipaikasta riippuen:

Aasia - Puhelin (65) 622-767-55, faksi (65) 622-629-32

Afrikka, Lähi-itä, Albania, entisen Jugoslavian tasavalta Makedonia, Serbia ja Montenegro, Bulgaria, Bosnia ja Hertsegovina, ja IVY-maat (entinen Neuvostoliitto) - Puhelin (41) 21 318 78 00, faksi (41) 21 318 78 61

Latinalainen Amerikka (lukuun ottamatta Brasilia) - Puhelin 954-846-1442, faksi 954-846-1478

Brasilia - Puhelin 55 (19) 3246-2100, faksi 55 (19) 3246-3800

Tyynenmeren saaret - Puhelin 612-9794-6600, faksi 612-9794-6697

Korjattu rajoitettu takuu, Aasia/Latinalainen Amerikka, maaliskuu 2011

EVINRUDE®
E-TEC®



Valmiustesti

Käyttäjän valmiustesti...

1. Luitko tämän käsikirjan kannesta kanteen?
2. Oletko valmis ottamaan vastuun veneen ja perämootorin turvallisesta käytöstä?
3. Oletko ymmärtänyt kaikki tässä käsikirjassa olevat varotoimenpiteet ja turvaohjeet?
4. Ymmärrätkö, että tässä käsikirjassa on henkilö- ja laitevahinkojen välttämisen kannalta tärkeätä tietoa?
5. Oletko valmis noudattamaan tässä käsikirjassa olevia suosituksia ja osallistumaan veneilyn turvallisuuskurssille ennen veneen tai perämootorin käyttöä?
6. Tiedätkö keneen ottaa yhteyttä jos sinulla on venettäsi ja perämootoria koskevia kysymyksiä?
7. Tunnetko paikalliset vesillä liikkumista koskevat liikennesäännöt?
8. Ymmärrätkö, että inhimilliseen erehdykseen voivat vaikuttaa huolimattomuus, väsymys, ylirasitus, huoli, se ettei käyttäjä tunne tuotetta, huumeet ja alkoholi, vain muutamia mainitaksemme?

VAROITUS

Tässä käsikirjassa on mahdotonta käsitellä kaikkia mahdollisesti kohtaamiasi vaaratilanteita, tässä käsikirjassa olevan olennaisen tiedon ymmärtäminen ja siinä pitäytyminen kehittää kuitenkin hyvää arvostelukykystä veneliä varten. Ole aina valppaana ja varovainen: se on hyvä perusta turvallisuudelle.

EVINRUDE®
E-TEC®



USEIN ESITETTYJÄ KYSYMYKSIÄ

Ei määräaikaista jälleenmyyjän suorittamaa huoltoa kolmen ensimmäisen vuoden aikana normaalissa vapaa-ajan käytössä? Ihanko totta?

- Kyllä! BRP tietää, että haluat viettää aikaasi ulkona vesillä eikä *Evinrude E-TEC* -perämootorisi huoltamisessa. Säädetäviä venttiilejä, huollettavia hihnoja, vaihdettavia ketjuja tai vaihdettavia öljyjä ei ole. Me suosittelemme kylläkin suorittamaan vesillelaskua edeltävät tarkastukset jokaisen käytön yhteydessä ja säännöllisin välein. Merivedessä käyttö vaatii minimaalisia lisätarkastuksia ja -voitelua.

Millaista polttoainetta oktaaniluvultaan Evinrude E-TEC -perämootorilleni suositellaan?

- *Evinrude E-TEC* -perämootorit vaativat vähintään 87 (U.S.) oktaanin polttoainetta. Korkeampikaan oktaaniluku ei ole haitaksi, mutta se ei ole tarpeen.

Minkälaista öljyä Evinrude E-TEC -perämootorissani on käytettävä?

- Mitä tahansa TC-W3RL -öljyä voi käyttää. Jälleenmyyjä voi ohjelmoida perämootorin *Evinrude/Johnson XD100* -öljyä varten, jolloin öljynkulutus ja käyttökustannukset ovat pienempiä. Katso **Öljysäiliön täyttö** sivulla 17; katso myös **Öljyä koskevat vaatimukset** sivulla 16.

Pitääkö polttoaineeseen lisätä öljyä?

- Ei. *Evinrude E-TEC* -perämootoreita varten ei polttoaineeseen tarvitse lisätä öljyä.

Missä minun pitää huollattaa Evinrude E-TEC -perämootorini?

- Takuukorjaukset on suoritettava *Evinrude E-TEC* -perämootorien valtuutettu jälleenmyyjä. BRP:n hyväksymät jälleenmyyjät ja maahantuojat ovat saaneet tarpeellisen koulutuksen perämootorisi oikeaa huoltoa varten. Kysy BRP:ltä kuka on lähinnä sinua oleva valtuutettu *Evinrude E-TEC* -jälleenmyyjä.

Voinko tilata Evinrude E-TEC -perämootoriini varaosia ja tarvikkeita?

- Kyllä! Käytä varaosina alkuperäisiä *Evinrude/Johnson* varaosia tai osia, jotka teknisiltä ominaisuuksiltaan, tyypiltään, vahvuudeltaan ja materiaaliltaan vastaavat niitä. Vakiolaatua huonompien osien käyttö voi johtaa loukkaantumiseen tai siihen, ettei tuote toimi. Jälleenmyyjäsi voi tilata haluamasi osat ja tarvikkeet.

Pitääkö minun täyttää jotain papereita muuttaessani tai myydessäni Evinrude E-TEC -perämootorini?

- Kyllä! Voidakseen pitää sinuun tai uuteen *Evinrude E-TEC* omistajaan yhteyttä, BRP pyytää täyttämään kaavakkeen **Osoitteenmuutos/omistajan muutos** sivulla 79. Tällä tavalla sinulle tai uudelle omistajalle voidaan toimittaa mahdolliset tuotetta koskevat ilmoitukset ja takuu voidaan pitää ajan tasalla.

Mitä minun on tehtävä ennen Evinrude E-TEC -perämootorini varastointia talveksi?

- Talvikuntoonpano on minimaalista. Katso **Varastointi** sivulla 47 kohta kohalta miten *Evinrude E-TEC* -perämootorisi varastoidaan talvikaudeksi.

EVINRUDE®
E-TEC®



OSOITTEENMUUTOS/OMISTAJAN MUUTOS

Jos osoitteesi tai omistaja on vaihtunut, muista täyttää ja postittaa tällä sivulla oleva kortti.

Ilmoitus on myös tehtävä oman turvallisuutesi takia alkuperäisen takuuajan umpeuduttua, koska BRP voi silloin ottaa yhteyttä jos perämoottoriisi tulee tehdä korjauksia. Yhdysvaltojen ja Kanadan ulkopuolella tämä kortti tulee lähettää Bombardier Recreational Productsin sille osastolle, jossa perämoottori on rekisteröity. Ota yhteys jälleenmyyjäsi tai maahantuojaan.



Osoiteenmuutos

Omistajan vaihtuminen

Mallinumero

--	--	--	--	--	--	--	--	--	--	--	--	--	--	--	--	--	--	--	--

Sarjanumero

--	--	--	--	--	--	--	--	--	--	--	--	--	--	--	--	--

Vanha osoite / Edellinen omistaja

Sukunimi

--	--	--	--	--	--	--	--	--	--	--	--	--	--	--	--	--	--	--	--

Etinimi

--	--	--	--	--	--	--	--	--	--	--	--	--	--	--	--	--	--	--	--

Etu-
kirj.

Osoite

--	--	--	--	--	--	--	--	--	--	--	--	--	--	--	--	--	--	--	--

Paikkakunta

																		xx		
--	--	--	--	--	--	--	--	--	--	--	--	--	--	--	--	--	--	----	--	--

Postinumero

--	--	--	--	--	--	--	--	--	--

Maa

Puhelinnumero

--	--	--	--	--	--	--	--	--	--	--	--	--	--	--	--	--	--	--	--

Allekirjoitus

Pvm

Uusi osoite / Uusi omistaja

Käyttötyyppi

<input type="checkbox"/> Vapaa-ajan käyttö	<input type="checkbox"/> Kaupallinen käyttö	<input type="checkbox"/> Hallinnollinen käyttö
--	---	--

Sukunimi

--	--	--	--	--	--	--	--	--	--	--	--	--	--	--	--	--	--	--	--

Etinimi

--	--	--	--	--	--	--	--	--	--	--	--	--	--	--	--	--	--	--	--

Etu-
kirj.

Osoite

--	--	--	--	--	--	--	--	--	--	--	--	--	--	--	--	--	--	--	--

Paikkakunta

																		xx		
--	--	--	--	--	--	--	--	--	--	--	--	--	--	--	--	--	--	----	--	--

Postinumero

--	--	--	--	--	--	--	--	--	--

Maa

Puhelinnumero

--	--	--	--	--	--	--	--	--	--	--	--	--	--	--	--	--	--	--	--

Allekirjoitus

Pvm

Jälleenmyyjätiedot

Jälleenmyyjän nimi

--	--	--	--	--	--	--	--	--	--	--	--	--	--	--	--	--	--	--	--

Jälleenmyyjännumero

--	--	--	--	--	--	--	--	--	--	--	--	--	--	--	--	--	--	--	--

Puhelinnumero

--	--	--	--	--	--	--	--	--	--	--	--	--	--	--	--	--	--	--	--

Yhteyshenkilön nimi

--	--	--	--	--	--	--	--	--	--	--	--	--	--	--	--	--	--	--	--

USA:ssa ja Kanadassa, postitusvalmis lomake osoitteeseen: BRP US Inc. / Outboard Engines Division
After Sales Support
P.O Box 597
Sturtevant, WI 53177

EVINRUDE®
E-TEC®



VASTAANOTTOTODISTUS

Jälleenmyyjä

Nimi:	_____

Osoite:	_____

Täytä ja allekirjoita alla oleva kaavake uuden *Evinrudel/Johnson* -perämootorin toimituksen yhteydessä. Jälleenmyyjä arkistoi kaavakkeen.



Kuitti

Nimi:	_____

Osoite:	_____

Omistusoikeus malliin nro:	_____
Sarjanro:	_____
	(Asiakas tai jälleenmyyjä täyttää)
<p>Tässä asiakirjassa mainittu jälleenmyyjä on antanut minulle käyttöä, huoltoa, turvalaitteita ja takuuta koskevia ohjeita, jotka kaikki ymmärrän ja joita lupaan noudattaa. Olen myös tyytyväinen ennen <i>Evinrudel/Johnson</i> -perämootorini toimitusta koskevaan järjestelyyn ja tarkastukseen. Olen myös vastaanottanut yhden käsikirjan.</p>	
Allekirjoitus	_____
Pvm:	_____

EVINRUDE®
E-TEC®

