

⚠ VARNING

Läs igenom denna instruktionsbok noggrant. Den innehåller viktig säkerhetsinformation. Rekommenderad minimiålder för förare: 16 år. Förvara denna instruktionsbok i båten.

Instruktionsbok

90 H.O., 115, 130, 135, 150, 175, 200
HÄSTKRAFTER




Revision B_SE

EVINRUDE[®]
E-TEC[®]



VARNING (CALIFORNIA PROPOSITION 65)

 **VARNING.** Denna produkt kan utsätta dig för kemikalier, inklusive motoravgaser som delstaten Kalifornien har identifierat som cancerframkallande och kolmonoxid som Kalifornien har identifierat som kapabla att orsaka fosterskador eller andra skador på fortplantningssystemet.

Se www.p65warnings.ca.gov för vidare information.

Instruktionsbok

90 H.O./115/130/135/150/175/200

HÅSTKRAFTER



Originalinstruktioner

Revision B

En snabböversikt på egenskaperna

Enkel att äga och köra

- Tre års begränsad garanti
- Inget schemalagt återförsäljarunderhåll under tre års normal fritidsanvändning
- Inga inkörningsprocedurer som påverkar driften
- Lättstartad (ingen choke eller flödning)
- Digital motorövervakning
- Självspolande kylsystem
- Design för långtidsförvaring
- Förenklad vinterförvaring
- Digital diagnostik
- Låg oljeförbrukning

Hållbar och tillförlitlig

- Fullt korrosionsskydd
- *Evinrude E-TEC* smörjningssystem
- Autokalibrerat länksystem
- Robust och slitstark konstruktion
- Positionslåshakar
- Vattenpump med extra kapacitet
- Iridium-tändstift
- Vibrationsisolerad elektronik
- Remlöst laddningssystem
- Termostat i rostfritt stål
- Nickel-/krompläterade kolvringar
- Anslutningsstag/vevaxel med mikrofinish

Renare och tystare

- Uppfyller utsläppskraven enligt EPA-normer
- Uppfyller utsläppskraven enligt EU-normer
- Uppfyller utsläppskraven enligt California 3-Star-normer†
- Slutet bränslesystem
- Lågfrikionsdesign (utan motor- växlar, remmar, kammar, oljeskraperingar och mekanisk oljepump)
- Fullängds isolerade oljetråg
- Tystgående
- Luftintag/ljuddämpare
- Luftbypass vid tomgång

Följande varumärken tillhör Bombardier Recreational Products Inc. eller dess filialer:

Evinrude®

Evinrude® E-TEC®

Evinrude®-originaldelar

Evinrude® XD100™

Evinrude® XD50™

PowerSync™

Evinrude® XD30™

BRP-logga

2+4™ Fuel Conditioner

HPF Pro™-växelhussolja

Evinrude ICON™ Fjärrkontroll

S.A.F.E.™

SystemCheck™

Triple-Guard™-fett

VPM Tune™

© 2018 BRP US Inc. Alla rättigheter förbehålls.

† 115 H.O.- och 130 hk-modellerna säljs INTE i Nordamerika, A115 60° V4, 200 60° V6-modeller uppfyller utsläppskraven för tvåstjärnig status enligt California Air Resources Board (CARB)

Innehållsförteckning

Om denna instruktionsbok	4
Viktiga säkerhetsmeddelanden	5
Produktreferenser, illustrationer och specifikationer	7
Konformitetsförklaring	8
Användning av <i>Evinrude E-TEC</i>-utombordsmotorn	
Viktiga dekaler på produkten	10
Etiketter	10
Komponentidentifiering 90, 115, 130 hk 60° V4, 135, 150, 175, 200 hk 60° V6	12
Olja och bränsle	14
Oljespecifikationer	14
Information om oljesystemet	14
Flödning av oljesystem	15
Bränslespecifikationer	16
Påfyllning av bränsle	17
Bränsletillsatser	18
Information om bränslesystem	18
Körning	19
Säkerhetsinformation	19
Start/stopp av motor	19
Fjärreglage – Evinrude ICON-reglagesystem	22
Fjärreglage – Evinrude-reglage (BRP)	24
Bränsleekonomi	25
Trim och tilt	26
Powertrim och Tilt	26
Skydd mot kollisionsskador	29
Motorövervakning	30
S.A.F.E. – Speed Adjusting Failsafe Electronics	30
Motoröverhettning	32
Särskilda driftförhållanden	33
Kyla och minusgrader	33
Körning med flera motorer	33
Hög altitud	33
Saltvatten	33
Grunda vatten	34
Vid bogsering	34
Vatten med sjögräs	34
Transport av utombordsmotorn	35
Trailertransport	35
Transport/Förvaring	36
Inspektion före användning	37
Invasiva vattenlevande arter	38
Rengör, länsa, töm, tappa av och torka – allt, varje gång!	38
Checklista för inspektion rörande invasiva vattenlevande arter	39

Underhåll

Monteringsinformation om motorutsläpp	42
Tillverkarens ansvar	42
Återförsäljarens ansvar	42
Ägarens ansvar	42
Underhållsschema	44
Service	45
Offeranoder	45
Spolning	45
Säkring	46
Skrovytfinish	46
Utombordarens ytfinish	47
Reparation av repor	47
Tändstift	47
Nedsänkt utombordare	47
Förvaring	48
Korttidsförvaring (mellan användningstillfällen)	48
Långtidsförvaring (vinterkonservering)	48
Försäsongskontroll	51
Problemlösning	53

Produktinformation

Montering	56
Akterspegelshöjd	56
Installation av utombordsmotorn	57
Båtmonterade bränslefilter	57
Batteri	57
Tillbehör batteri anslutning	58
Vattentryck	58
Propeller	59
Justeringar	61
Specifikationer	62
Specifikationer	63
Specifikationer	64
Specifikationer	65
Produktgarantiinformation	67
BRP US Inc.:s garanti för Evinrude®-utombordsmotorer	67
US EPA Utsläppsrelaterad garanti	72
Garantivillkor gällande utsläpp i Kalifornien	74
Färdighetstest	77
Vanliga frågor	79
Adressändring Ägarbyte	81
Mottagningsbevis	83

Om denna instruktionsbok

Denna Instruktionsbok utgör en viktig del av din *Evinrude E-TEC*-utombordare. Den innehåller den väsentliga information du bör följa för att få de grundliga kunskaper du behöver om korrekt användning, underhåll, tillsyn och framför allt – säkerhet. Säkerhet är vår och bör även vara din första prioritet. Vi rekommenderar starkt att du läser denna instruktionsbok från början till slut. Ju mer du vet och förstår om *Evinrude E-TEC*-utombordaren, desto större säkerhet och nöje får du vid användning. Detta säkerställer att du erhåller all den information som är väsentlig för din, dina passagerares och andra båttrafikanter säkerhet.

I denna instruktionsbok identifieras viktiga säkerhetsmeddelanden.

Även om du inte kan eliminera risker bara genom att läsa denna information, kommer dina kunskaper om och tillämpning av dessa instruktioner att hjälpa dig till en korrekt användning av utombordaren.

Symbol för säkerhetsvarning

Detta är symbolen för säkerhetsvarning. Den används för att varna för en potentiell risk för personskador. Respektera alla säkerhetsmeddelanden som följer efter den här symbolen för att undvika personskador eller dödsfall.

Denna instruktionsbok måste förvaras i ett vattentätt fodral och finnas tillhands ombord vid all användning. Om motorn överläts till en annan ägare bör denna instruktionsbok medfölja.

En ansvarstagande och utbildad båtförare är säker på sjön och kan njuta till fullo av den glädje och avkoppling som båtlivet erbjuder. Kurser i sjösäkerhet anordnas av U.S. Coast Guard Auxiliary, U.S. Power Squadron och vissa av Röda Korsets avdelningar. För information om kurser, ring kostnadsfritt 1-800-336-BOAT.

För mer information om båtsäkerhet och bestämmelser, kontakta:

- U.S. Coast Guard Boating Safety Hotline
1-800-368-5647.

Utanför Nordamerika, var god kontakta din återförsäljare eller distributör för information i frågor om båtsäkerhet.

I denna instruktionsbok används följande signalord för att beteckna viktiga säkerhetsmeddelanden.

FARA

Anger en risksituation som, om den inte undviks, resulterar i förlust av liv eller svåra personskador.

VARNING

Anger en risksituation som, om den inte undviks, resulterar i förlust av liv eller svåra personskador.

OBS

Anger en risksituation som, om den inte undviks, kan resultera i lindriga eller svåra personskador.

OBSERVERA

Anger en instruktion som, om den inte följs, kan leda till svåra skador på motor-komponenter eller annan egendom.

MILJÖRÅD

En anteckning som ger tips och föreslår beteenden relaterade till att skydda miljön.

VIKTIGT: Identifierar information som underlättar montering och användning av produkten.

Viktiga säkerhetsmeddelanden

Denna instruktionsbok innehåller väsentlig information som hjälper till att förhindra personskador och skador på utrustningen. Relevanta säkerhetsmeddelanden visas löpande i respektive avsnitt.

Var försiktig! Mänskliga fel kan bero på många faktorer: vårdslöshet, trötthet, stress, distraction, bristande användningskunskaper, droger och alkohol är bara några. Skada på båten och utombordaren kan repareras relativt snabbt, men personskador och förlust av liv är bestående.

VARNING

För din egen och andras säkerhet ska du alltid följa alla säkerhetsvarningar och rekommendationer. Följ alla säkerhetsanvisningar och rekommendationer.

Var och en som använder din båt och utombordare bör först läsa och förstå denna instruktionsbok.

SÄKERHETSÅTGÄRDER — Allmänt

- Det finns ett antal grundregler som varje båtförare måste respektera och följa för att helt kunna uppskatta nöjet, glädjen och spänningen med båtåkning. Vissa regler kan vara nya för dig, andra bara sunt bondförnuft eller självklarheter. Hur som helst - ta dem på allvar!
- Säkerställ att minst en av dina passagerare kan hantera båten i en nödsituation.
- Alla passagerare måste veta var nödutrustningen finns och hur den används.
- Var förtrogen med och följ sjötrafiklagarna.
- All säkerhetsutrustning och alla flytvästar måste vara i gott skick och lämpliga för din typ av båt. Iakttag alltid de bestämmelser som gäller för din typ av båt.
- Kom ihåg, bensinångor är brandfarliga och explosiva. Följ alltid anvisningarna för bränslepåfyllning i denna instruktionsbok och dem du får vid tankningsstationen. Kontrollera alltid bränslenivån före och under körning. Följ principen 1/3 av bränslet till destination, 1/3 tillbaka och 1/3 i reserv. Förvara inte reservbränsle eller brandfarliga vätskor i något utrymme i båten eller motorn.
- När du kör motorn ska du se till att det finns ordentlig ventilation för att undvika ansamling av koloxid (CO). Koloxid är en gas utan lukt, färg eller smak som kan orsaka medvetslöshet, hjärnskador eller dödsfall om tillräckligt höga halter av gasen andas in. Ansamling av koloxid kan uppkomma när båten ligger vid kaj, för ankar eller är ute till sjöss och i många begränsade utrymmen i båten, såsom hytt, kajuta, badplattform och toalett. Den kan förvärras eller orsakas av förvittring, förtöjning och körförhållanden och andra båtar. Undvik avgaser från motorn eller andra båtar, se till att det finns ordentligt med ventilation, stäng av motorn när den inte behövs och var medveten om risken med motdrag och andra förhållanden som leder till ansamling av koloxid. Höga halter av koloxid kan leda till döden på några minuter. Låga halter är lika farliga under lång tid.
- Undvik att stå upp eller förskjuta vikten plötsligt i en mindre och lätt båt.
- Se till att passagerarna sitter ned. Fören, relingen, aktern och stolsryggarna är inte avsedda att användas som sittplatser.
- Under riskfyllda förhållanden, se till att alla ombordvarande har på sig flytvästar som är godkända av U.S. Coast Guard. Se till att barn och icke-simkunniga har flytvästar på sig under alla förhållanden.
- Kör försiktigt och mycket långsamt i grunt vatten. Grundkörning och plötsliga stopp kan resultera i personskador eller materiella skador. Se även upp för avfall och föremål i vattnet.

Säkerhetsåtgärder — Installation och underhåll

- Gör dig förtrogen med de vatten där du kör. Växelhuset på denna utombordare ligger under vattenytan och kan komma i kontakt med undervattenshinder. Kollision med undervattenshinder kan resultera i förlust av kontroll över båten och personskador.
 - Respektera områden med hastighetsbegränsning och visa hänsyn till badande, miljö och andra båttrafikanter rätt. Som skeppare och båtägare är du ansvarig för skador som uppstår på andra båtar på grund av din båts kölvatten. Tillåt inte att någon kastar avfall överbord.
 - Använd inte båten om du är påverkad av droger eller alkohol.
 - Högeffektsbåtar har ett högt effekt/vikt förhållande. Innan du har fått tillräcklig erfarenhet av att köra högeffektsbåtar, försök aldrig köra en sådan båt i eller nära toppfart.
 - Lär dig att helt behärska och använda båten och utombordaren innan du ger dig av på din första tur eller tar passagerare ombord. Om du inte har haft tillfälle att göra det med återförsäljaren, öva körning på ett lämpligt område och lär dig responserna på alla reglagefunktioner. Bekanta dig med alla reglage innan du ger gas över tomgångshastighet. Som förare är det du som har kontrollen över och ansvaret för båten och motorns säkra användning.
- Utombordaren måste vara korrekt installerad. Felaktig installation av utombordaren kan resultera i svåra personskador, död eller materiella skador. Vi rekommenderar uttryckligen att du låter återförsäljaren installera utombordaren för att säkerställa korrekt installation.
 - Överdimensionera inte båtens effektresurser genom att använda en motor med fler hästkrafter än vad som anges på båtens effektplåt. Överdimensionering kan resultera i att du förlorar kontroll över båten. Om båten saknar effektplåt, kontakta återförsäljaren eller båtillverkaren.
 - Vid behov av reservdelar, använd *Evinrude/Johnson*-originaldelar eller delar med likvärdiga egenskaper, inklusive typ, styrka och material. Användning av delar av undermålig kvalitet kan resultera i personskador och produktfel.
 - Utför endast sådana servicerutiner som beskrivs i denna instruktionsbok. Försök att utföra underhåll eller reparationer på utombordaren utan kunskaper om korrekt service och säkerhetsrutiner kan leda till personskador eller död. Närmare information kan erhållas från din auktoriserade *Evinrude/Johnson*-återförsäljare. I många fall erfordras korrekta verktyg och utbildning för vissa service- och reparationsarbeten.
 - Håll alltid båten och motorn i toppskick. Se **Underhållsschema** på sidan 44.
 - Använd båten och utombordaren med omtanke för att ha bästa nöje på sjön. Glöm inte att alla personer är skyldiga att bistå andra båttrafikanter i nödsituationer.
 - Undvik skador som kan orsakas av en roterande propeller; demontera propellern före spolning eller innan du gör någon service.

Produktreferenser, illustrationer och specifikationer

BRP förbehåller sig rätt att när som helst och utan föregående meddelande göra ändringar i egenskaper, specifikationer och modelltillgänglighet samt att när som helst ändra specifikationer och detaljer utan skyl-dighet att uppdatera äldre modeller. Informationen i denna instruktionsbok är baserad på senaste tillgängliga specifikationer vid tidpunkten för tryckning.

Fotografier och illustrationer i denna instruktionsbok behöver inte visa faktiska modeller eller utrustning – de är endast avsedda som referens.

Vissa systemegenskaper som beskrivs i denna instruktionsbok finns eventuellt inte på alla modeller på alla marknadsområden.

Ägarens ID-dokument

USA och Kanada – När du köper motorn, fyller återförsäljaren i registreringsformulären för utombordaren. Din del av dessa utgör bevis på att du äger motorn och anger även inköpsdatum.

Utänför USA och Kanada – Kontakta Återförsäljaren eller distributören för detaljinformation.

Modell- och serienummer

Modell- och serienumren finns på en plåt på akterfästet eller pivotfästet. Anteckna utombordarens:

Modellnummer _____

Serienummer _____

Inköpsdatum _____

Tändningsnyckelnummer _____

Stulna utombordare

USA och Kanada – Rapportera stölden av utombordsmotorn till den lokala återförsäljaren eller distributören.

Utänför USA och Kanada – Rapportera stölden till den Bombardier Recreational Products-distributör där utombordaren är registrerad.

Teknisk litteratur

BRP tillhandahåller teknisk litteratur som är specifik för din utombordare. Servicehandbok och en extra instruktionsbok finns att köpa hos återförsäljaren. För namn- och adressuppgift om närmaste *Evinrude*- återförsäljare i USA och Kanada, besök www.evinrude.com.

Konformitetsförklaring

EG-försäkran om överensstämmelse finns inte i den här versionen av instruktionsboken. Se instruktionsboken som medföljde motorn.

Användning av *Evinrude E-TEC*- utombordsmotorn

Viktiga dekaler på produkten

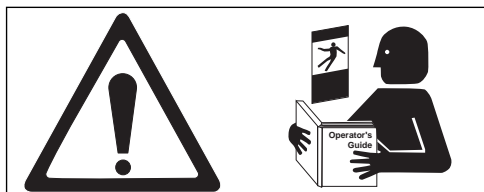
Med utombordsmotorn följer hängetiketter och dekaler som innehåller viktig säkerhetsinformation om hur den används. Var och en som använder denna säkerhetsinformation.

Etiketter

Samtliga utombordsmotorer levereras med följande dekaler:

Varningssymboler

Följande symboler används tillsammans för att indikera att man bör vara "FÖRSIKTIG: Läs instruktionsboken innan du fortsätter."



1. Dekal som uppmanar till läsning av instruktionsboken 355633



2. Dekal, avgasrening 5008922

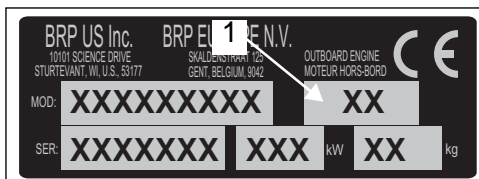
Tillverkningsdatum

En tvåteckenkod används för att ange tillverkningsmånad och -år i enlighet med EPA:s (amerikanska naturvårdsverket) konvention för modellårsbeteckning.

- Det första tecknet står för året.
- Det andra tecknet står för månaden (january = A, februari = B, mars = C o.s.v.).

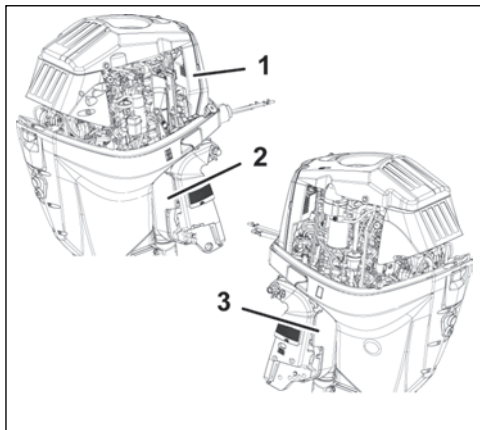
För vidare information om namngivningskonventioner för fordons- och motorserier, se:

<https://www.epa.gov/vehicle-and-engine-certification/information-about-family-naming-conventions-vehicles-and-engines>



3. Dekal, serienr/modellnr

1. Kod för tillverkningsdatum

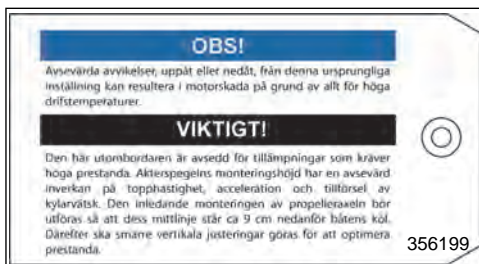


Dekalplaceringar (60"-modell visas) 010583

1. Dekal som uppmanar till läsning av instruktionsboken
2. Dekal, avgasrening
3. Dekal, serienr/modellnr

Hängetikett – H.O.-modeller

Alla H. O. modell utombordare levereras med följande hängetikett fäst.



Hängetikett – alla modeller

Alla utombordsmotorer levereras med följande hängetikett fäst.

VARNING

IT AVVERTENZA: LEGGERE IL MANUALE DELL'OPERATORE. SEGUIRE TUTTE LE ISTRUZIONI E AVVERTENZE.

NL WAARSCHUWING: ZOEK DE GEBRUIKERSHANDLEIDING OP EN LEES HEM. HOUD U AAN ALLE AANWIJZINGEN EN WAARSCHUWINGEN.

FI VAROITUS: PAKKANNA JA LUE KÄYTTÄJÄN OPAS. NOUDATA KAIKKIA KÄYTTÖOHJEITA JA VAROITUKSIA.

SV VARNING: TA REDE PÅ INSTRUKTIONSBOKEN OCH LÄS DEN. UPPMÄRKSAMMA ALLA ANVISNINGAR OCH VARNINGAR.

EL ΠΡΟΒΛΕΠΟΜΕΝΗ: ΒΡΕΠΕ ΚΑΙ ΔΙΑΒΑΣΤΕ ΤΟΝ ΟΔΗΓΟ ΧΕΙΡΙΣΤΗ. ΑΚΟΛΟΥΘΗΣΤΕ ΟΛΕΣ ΤΙΣ ΟΔΗΓΙΕΣ ΚΑΙ ΠΡΟΒΛΕΠΟΜΕΝΕΣ.

RU ВНИМАНИЕ: НАЙДИТЕ И ПРОЧИТАЙТЕ РУКОВОДСТВО ОПЕРАТОРА. СЛЕДУЙТЕ ВСЕМ ИНСТРУКЦИЯМ И ПРЕДОСТЕРЕЖЕНИЯМ.

355926
355926

Hängetikett – utombordare i pontonserien

VARNING

Ponton Serie utombordare är avsedda att installeras **ENDAST** på pontonbåtar.

Båtskrov annat än pontoner kan uppleva instabilitet och styrmoment om bedrivs över vissa hastigheter. Vid eventuella svårare förhållanden, minska gasen och/eller justera trimvinkeln för att behålla kontroll över båten. Skulle båtinstabilitet och/eller högt styrmotstånd förekomma, kontakta Återförsäljaren för korrigering.

Om stäven plöjer ned i vattnet när du kör båten i hög fart, kan båten ha en tendens att styra med stäven eller spinna runt med risk för att de ombordvarande kastas ut eller på annat sätt skadas allvarigt.

Alla Ponton Serie utombordare leveras med följande hängetikett fäst.

OBSERVERA

UTOMBORDARE I PONTOON-SERIEN ÄR OPTIMERADE FÖR ANVÄNDNING PÅ PONTONBÅTAR. ANVÄNDNING PÅ ANDRA TYPER AV BÅTAR KAN LEDA TILL SÄMRE ÄN OPTIMALA PRESTANDA.

0357258-00

AVIS

LES MOTEURS HORS-BORD DE LA SÉRIE PONTON SONT OPTIMISÉS POUR ÊTRE UTILISÉS SPÉCIFIQUEMENT SUR DES PONTONS. LES UTILISER SUR D'AUTRES TYPES DE BATEAUX POURRAIT RÉDUIRE LA PERFORMANCE DE FAÇON SIGNIFICATIVE.

357258

Fjärreglagedekaler

Alla fjärreglage levereras med följande dekaler:

VARNING!

Leta upp, läs och se till att du har förstått alla varningsmeddelanden i bruksanvisningen. Underlåtenhet att göra det kan resultera i allvariga personskador.

Fäst motoravstängningslinan i föraren.

VARNING!

Växelläge
Back/Neutral/Fram

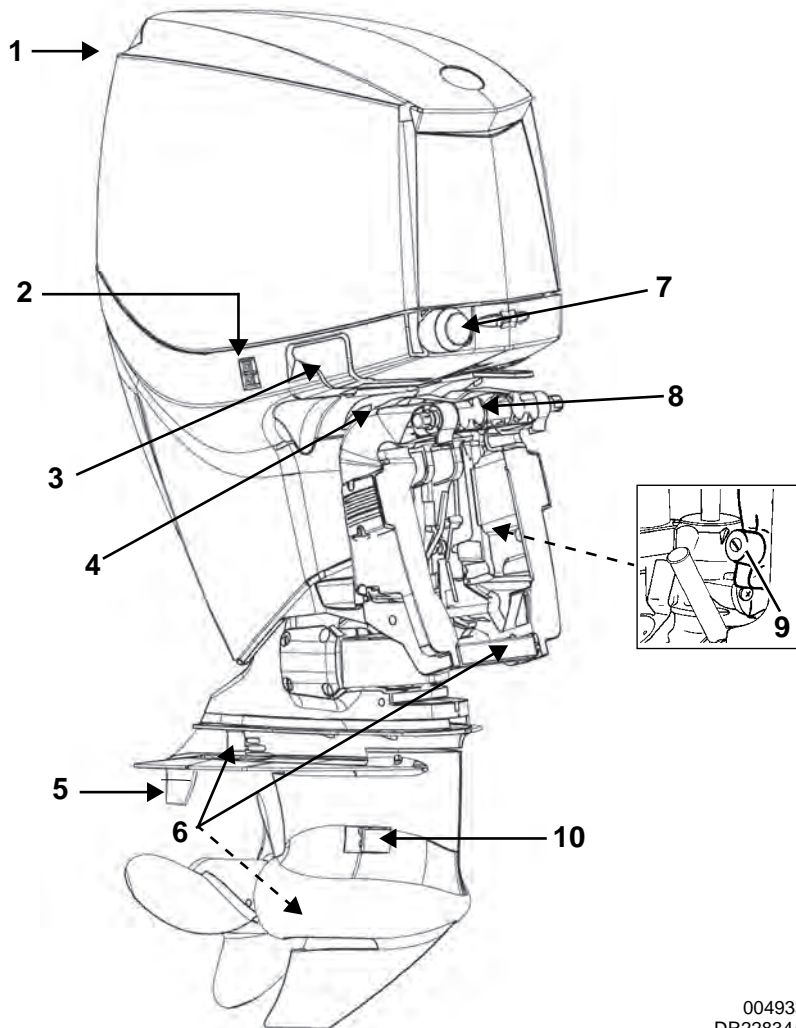
R

N

F

008488

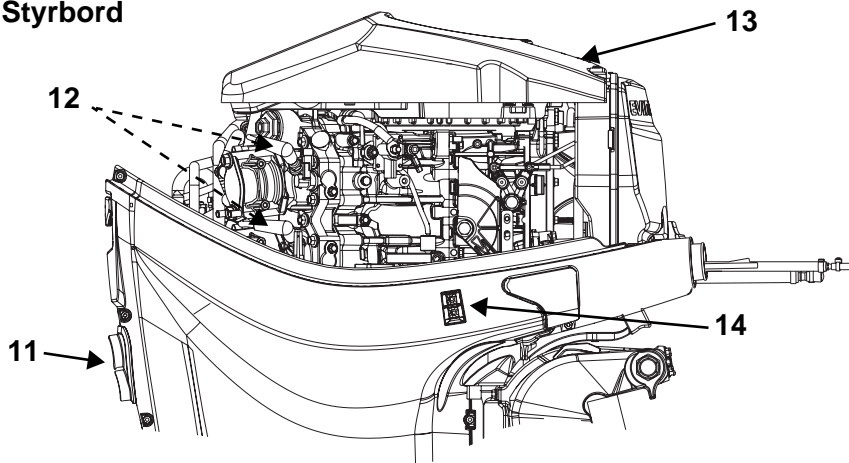
Komponentidentifiering 90, 115, 130 hk 60° V4, 135, 150, 175, 200 hk 60° V6



004933
DR22834A

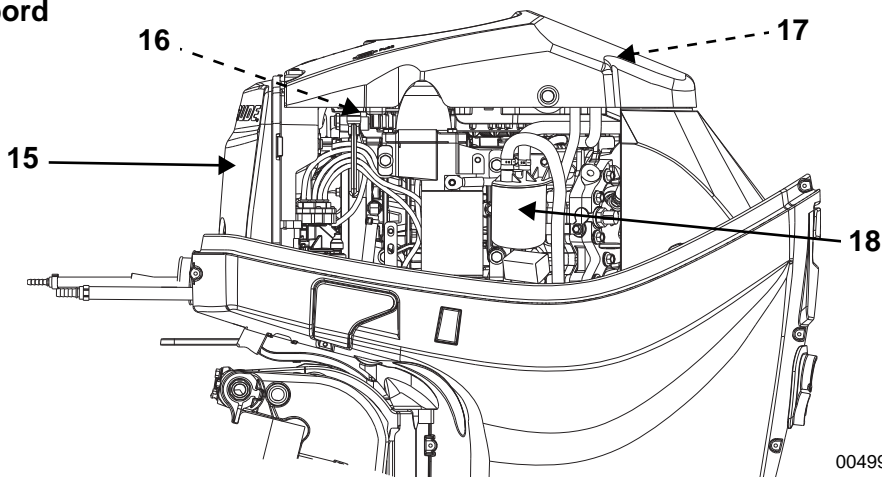
Objekt	Beskrivning	Objekt	Beskrivning
1	Luftintag	6	Offeranoder
2	Trailertiltkontakten	7	Bränsle- och oljeslangar
3	Låshake till motorkåpan	8	Tiltbegränsande kamera
4	Tippstödspak	9	Powertilt och trimreservoar
5	Trimroder	10	Vattenintagsskärmar

Styrbord



004997

Babord



004996

Objekt	Beskrivning	Objekt	Beskrivning
11	Vattenpumpsindikator, spolanslutning	15	Ljuddämpare
12	Tändstift	16	Säkring ⁽¹⁾
13	Lock till svänghjul	17	EMM (motorns övervakningsenhet) ⁽¹⁾
14	Trailertiltkontakten	18	Bränslefilter

(1) Åtkomst kräver borttagande av locket till svänghjul

Olja och bränsle

Oljespecifikationer

OBSERVERA

Vid drift i förhållanden under 0° C måste Evinrude XD100-olja användas.

Evinrude-oljor

Oljor för Evinrude-utombordare är avsedda att ge bästa motorprestanda samtidigt som avlagringar på kolv och i förbränningskammare reduceras, vilket ger bättre smörjning och garanterar maximal livslängd för tändstift.

Följande utombordsoljor rekommenderas för användning med din Evinrude E-TEC-utombordare:

- Evinrude XD100;
- Evinrude XD50 eller
- Evinrude XD30.

Evinrude XD100-olja

Evinrude XD100-olja rekommenderas för Evinrude E-TEC-utombordare. Den här helsyntetiska oljeblandningen erbjuder kompromisslös smörjning och överlägsen prestanda, även under extrema förhållanden, i synnerhet under kalla temperaturer ned till -17° C.

Om du ber om det kan en auktoriserad återförsäljare programmera Evinrude E-TEC-utombordarens EMM för exklusiv användning av Evinrude XD100. **Endast en auktoriserad Evinrude-återförsäljare som kan programmera din utombordare för denna valfria fördel.** Oljeförbrukningen minskas om utombordaren programmeras för exklusiv användning av Evinrude XD100 jämfört med användning av konventionell olja. XD100-oljeinställningen är inte tillgänglig för alla modeller.

VIKTIGT: Om EMM har programmets för Evinrude XD100 får INGEN annan olja användas om det inte är en nödsituation. Om Evinrude XD100 är temporärt otillgänglig kan en olja som uppfyller standarden för NMMA TC-W3-certifiering användas för **engångsbruk**. Om du slutar använda Evinrude XD100 MÅSTE du först återvända till återförsäljaren för att få EMM omprogrammerad så att de ursprungliga fabriksinställningarna återställs.

Övriga oljor

Om Evinrude-oljor inte är tillgängliga måste du använda en olja som uppfyller standarden för NMMA TC-W3-certifiering.

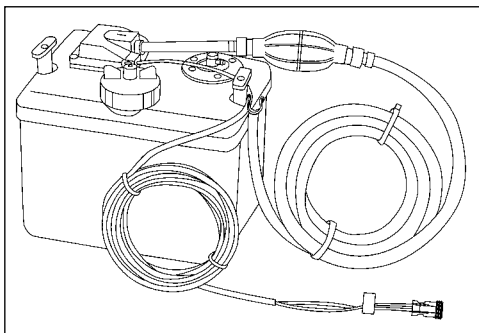
Underlåtenhet att följa oljespecifikationerna kan leda till att motorgarantin upphävs om ett med smörjningssystemet besläktat fel uppstår.

Information om oljesystemet

OBSERVERA

Tänk noga efter hur du vill placera oljetanken, innan installationen. Oljetanken ventileras i luften. För att undvika allvarliga skador på motorenheten, kontrollera att oljetanken är installerad på en plats som inte är utsatt för sol, regn, översvämning, eller spray. Inspeltera oljetanken regelbundet och sök efter vatten.

Du måste använda en oljetank, utrustad med ett filter och en oljetillförselslang. Oljesystemet måste rengöras om luft finns i oljetillförselslangen. Se **Flödning av oljesystem** på sidan 15.



DR44607A

Installera oljetanken med hjälp av att följa instruktionerna som medföljer enheten.

Oljesystemet måste flödas på nya utombordsmotorer. Se **Flödning av oljesystem** på sidan 15.

Om varningen "LÅG OLJA" (varning för låg oljenivå) visas, återstår en begränsad tids normal körning innan oljan tar slut. Fyll på godkänd olja i oljetanken så snart som möjligt.

Se **Motorövervakning** på sidan 30.

Kontrollera nivån i oljetanken ofta. Fyll alltid på olja i tanken före längre tids användning eller längre turer.

Nya utombordsmotorer är programmerade att förbruka mer olja under de första två driftstimmarna då motorvarvtalet överstiger 2 000 r/min.

Ha alltid ett förråd av extra utombordsolja i båten. Se **Oljespecifikationer** på sidan 14.

Om tanken är tom, **MÅSTE** du fylla på olja i oljetanken och flöda oljesystemet innan du använder motorn. Se **Påfyllning av oljetank** på sidan 15 och **Flödning av oljesystem** på sidan 15.

Om oljeslangen kopplas loss av någon anledning, måste du försluta den för att hindra spill. Installera ett lock på slangens fäste för att förhindra att smuts kommer in.

Påfyllning av oljetank

Ta bort påfyllnadslocket och fyll tanken med det rekommenderade smörjmedlet för utombordsmotorn, så som anges i **Oljespecifikationer** på sidan 14. Sätt tillbaka tanklocket och dra åt det säkert. Om du kör tanken tom, måste du flöda oljesystemet innan du använder motorn.

Flödning av oljesystem

OBSERVERA

Oljesystemet MÅSTE flödas för att undvika att motorn skadas p.g.a. bristande smörjning.

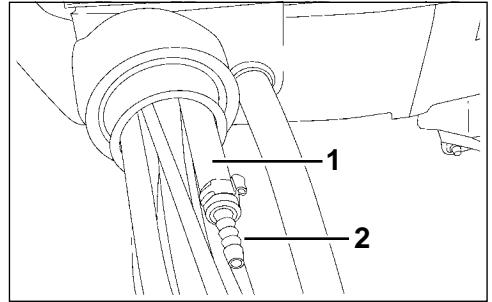
Flöda oljesystemet för att avlägsna luft från systemet innan utombordsmotorn används om:

- Utombordsmotorn är ny - Återförsäljaren måste flöda oljesystemet genom att använda programvaran *Evinrude Diagnostic*;
- Oljetanken har tömts eller utombordsmotorn körts tom på olja;
- Oljetillförselslangen är utkopplad; eller

- Utombordsmotorn har lagts ned för transport eller förvaring.

Oljeslangflödning (Alla modeller)

- 1) Kläm på primerblåsan till dess att en stadig stril med olja kommer från tillförselslangen.
- 2) Anslut oljeslangen till oljeintaget. Säkra med en klämma (13,8 mm) från ägarsatsen.



1. Oljetillförselslang
2. Oljeintag

003971

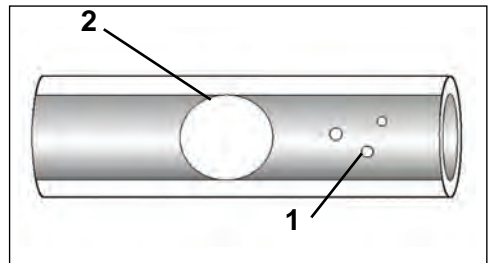
- 3) Kläm på oljeprimerblåsan igen till dess att inga luftbubblor visas i de individuella oljeledningarna till vevhuskåpan. Oljetillförselslangens anslutning måste vara lufttät.

Oljepumpsflödning

Flöda oljesystemet med hjälp av *Evinrude Diagnostic*-programvara eller genom utförande **Långtidsförvaring (vinterkonservering)** på sidan 48.

Övervaka alltid oljeflödet genom alla oljedistributionsslanagar. Luft måste rensas under flödningen.

Små bubblor är acceptabla. Stora bubblor måste elimineras genom fortsatt flödning.



1. Små bubblor
2. Stora bubblor

004398

Bränslespecifikationer

VARNING

Bensin är ett ytterst brandfarligt och högexplosivt bränsle under vissa förhållanden. Följ noggrant instruktionerna i detta avsnitt. Felaktig hantering av bränsle kan resultera i materiella skador, allvarliga personskador eller död.

Läckande bränsle medför brand- och explosionsrisk. Alla delar i bränslesystemet måste inspekteras ofta och bytas ut om de visar tecken på försämring eller läckage. Kontrollera bränslesystemet varje gång du fyller på bränsle, varje gång du tar av motorhuven samt årligen.

OBSERVERA

Använd alltid färsk bensin. Bensin oxideras, vilket resulterar i lägre oktantal, flyktiga föreningar samt avlagringar av beck och harts som kan skada bränslesystemet.

Bränsleblandning varierar mellan olika länder och regioner. Utombordaren är konstruerad för användning av de rekommenderade bränsletyperna, men beakta följande:

- Båtens bränslesystem kan ha andra specifikationer för användning av alkoholhaltigt bränsle. Se båtägarens handbok.
- Bränsleblandningar med alkohol drar åt sig och håller fukt, vilket kan leda till fassetparation och kan resultera i problem med motorns prestanda eller skador på motorn.
- Om bränsle med en alkoholhalt som överskrider gränsen som anges i myndighetsbestämmelser används, kan detta resultera i följande problem hos utombordsmotorer och bränslesystemkomponenter:
 - Ånglås eller bränsletömning
 - Svårigheter vid start och drift
 - Förslitning av gummi- eller plastdelar
 - Korrosion på metalldelar
 - Skador på interna motordelar
- Om du misstänker att alkoholhalten i bensinen överskrider gällande myndighetsbestämmelser, ska du vända dig till återförsäljaren för att kontrollera beträffande bränsleläckage eller andra fel i bränslesystemet.

Rekommenderat bränsle: Använd vanlig blyfri bensin med AKI (RON + MON)/2-oktantal 87 eller RON-oktantal 90.

Biobutanol-bränsle (Bu16)

Biobutanol är en fyr-kolalkohol som framställs av förnybar biomassa i en jäsningsprocess som liknar öl- och vinframställning. Biobutanol ger ett mer förnybart energiinnehåll än etanol, men är samtidigt förenligt med befintlig(a) fordon, båtar och infrastruktur. Biobutanol fassetteras inte vid förekomst av vatten som etanol och är mindre korroderande på bränslesystemskomponenter som bränsletankar, -kopplingar och -slangar.

Biobutanolblandat bränsle (antingen isobutanol eller n-butanol) kan användas i alla *Evinrude*-utombordare. Användning av biobutanolblandat bränsle upphäver INTE garantin för *Evinrude*-utombordare.

Biobutanolblandat bränsle (Bu16 – upp till 16,1 volymprocent) har godkänts för användning av amerikanska *National Marine Manufacturers Association (NMMA)*.

Användning i Nordamerika

OBSERVERA

Använd INTE bränsle från pumpar med märkningen E85. Experimentera aldrig med andra bränslen.

Användning av blyfri bensin med alkoholhalt som överskrider den angivna gränsen i myndighetsbestämmelser rekommenderas inte. Användning av bränsle med dekal E15 är förbjuden enligt amerikanska EPA-bestämmelser.

Ett båtmonterat vattenavskiljande bränslefilter rekommenderas.

Användning utanför Nordamerika

Användning av blyfri bensin med alkoholhalt som överskrider den angivna gränsen i lokala myndighetsbestämmelser rekommenderas inte.

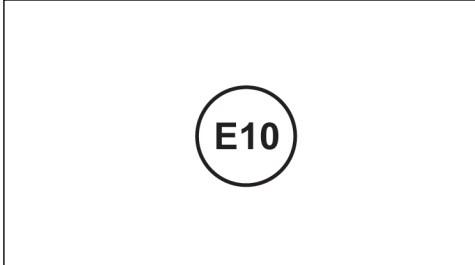
Ett båtmonterat vattenavskiljande bränslefilter rekommenderas.

Användning i EU

Direktiv 2014/94/EU om utbyggnad av EU:s infrastruktur för alternativa bränslen

Detta direktiv ger en harmoniserad märkning i Europa för att på ett effektivt sätt underlätta för konsumenter att identifiera bränslets förenlighet med enskilda motorer på tankningsställen.

Alla *Evinrude*-utombordare är förenliga med upp till 10-procentiga etanolbränsleblandningar (E10). Dekalen som visas nedan ska sitta när tanklocket på alla fritidsfarkoster.



Dekal

0361860

Påfyllning av bränsle

VARNING

Bensin är ett brandfarligt ämne och under vissa förhållanden explosivt. Följ dessa instruktioner för säkerhet vid hantering av bränsle:

- Arbeta alltid i ett välventilerat utrymme.
- Stäng alltid av motorn innan du fyller på bränsle.
- Tillåt aldrig andra än vuxna att tanka bränsle.
- Rök ej och se till att det inte förekommer öppen låga, gnistor eller användning av elektriska anordningar, t.ex. mobiltelefoner i närheten av läckage eller vid påfyllning av bränsle.
- Se till att båten inte lutar vid påfyllning.
- Ta ut bärbara tankar ur båten innan du fyller på bränsle.
- Bränsletanken kan vara trycksatt. Vrid locket långsamt när du lossar det.
- Fyll inte på för mycket och fyll inte på bränsle och lämna båten i solen. Med högre temperaturer expanderar bränslet och kan flöda över.
- Förhindra att bränslet flödar tillbaka genom att fylla på tanken långsamt, så att luft kan släppas ut ur tanken.
- Torka alltid av allt utspillt bränsle.

MILJÖRÅD

Visa miljöhänsyn eller följ lokala bestämmelser när du slänger smutsiga trasor som kommit i kontakt med bränsle.

Tillsätt INTE 2-taktsolja till bränslet.

På ett släp

- 1) Kontrollera att båten inte lutar.
- 2) Vrid bränsletankslocket långsamt moturs och ta bort det.
- 3) Sätt in bensinpumpens munstycke i bränsletanksöppningen och fyll på bränsletanken.
- 4) Avsluta påfyllningen omedelbart när pumphandtagets automatiska avstängningsfunktion aktiveras.
- 5) Vänta ett ögonblick innan du tar ut bensinpumpens munstycke ur tanköppningen. Dra inte tillbaka pumphandtaget från tanköppningen för att fylla bränsletanken ända upp.
- 6) Sätt tillbaka bränsletankslocket och vrid det medurs för att dra fast det helt.

I vattnet

- 1) Stäng av motorn.
- 2) Förtöj båten säkert vid tankbryggan.
- 3) Låt ingen sitta kvar i eller på båten.
- 4) Se till att det finns en brandsläckare nära till hands.
- 5) Vrid bränsletankslocket långsamt moturs och ta bort det.
- 6) Sätt i tankmunstycket i påfyllningshalsen på bränsletanken och fyll tanken.
- 7) Avsluta påfyllningen omedelbart när pumphandtagets automatiska avstängningsfunktion aktiveras.
- 8) Vänta ett ögonblick innan du tar ut bensinpumpens munstycke ur tanköppningen. Dra inte tillbaka pumphandtaget från tanköppningen för att fylla bränsletanken ända upp.

Sätt tillbaka bränsletankslocket och vrid det medurs för att dra fast det helt.

Bränsletillsatser

OBSERVERA

Användning av andra bränsletillsatser kan resultera i undermålig prestanda eller motorskada.

De enda bränsletillsatser som godkänts för användning i din *Evinrude E-TEC* -utombordare är:

- *Evinrude 2+4 bränslestabilisator*
- Rengöringsmedel för *Evinrude*-bränslesystem

Evinrude 2+4 bränslestabilisator hjälper till att förhindra att beck- och hartsavlagringar bildas i bränslesystemkomponenter och avlägsnar fukt från bränslesystemet. Den kan användas fortlöpande och bör tillsättas under perioder då utombordsmotorn inte används regelbundet. Den bidrar till att minska nedsmutsning av tändstift och försämring av bränslesystemets komponenter.

Rengöringsmedel för *Evinrude*-bränslesystem hjälper till att hålla bränsleinsprutarna i bästa möjliga driftsdugliga skick.

Information om bränslesystem

⚠ VARNING

Förvara bärbara bränsletankar i ett välventilerat utrymme, på avstånd från värme och öppen eld.

Stäng ventilskruven i tanklocket, om en sådan finns, för att förhindra att bränsle eller bränsleångor som kan antändas tränger ut ur tanken.

Se till att fränkopplade bränsleslangar inte läcker bränsle.

Torka alltid av allt utspillt bränsle.

I USA är det ett krav från miljöskyddsmyndigheten EPA att bränsleslangar, pumpblåsor, bärbara bränsletankar och tanklock som används med utombordsmotorer ska ha "låg genomsläpplighet".

VIKTIGT: Bränsleslangarna i båten måste tillföra bränsle med en specifik strömningshastighet. Bränsleslangarnas minsta innerdiameter måste vara 9 mm.

Bränslesystem med inbyggda tankar, speciellt sådana som har antihävertventiler och filter/primerenheter kan ha sådana stryp-

ningar att motors bränslepump inte kan tillföra rätt mängd bränsle i alla situationer. Detta kan leda till effektförlust. Vid förekomst av prestandaproblem, kontakta återförsäljaren.

Bärbara bränsletankar

Användning av bärbara bränsletankar med 90 HK och större V4- eller V6-utombordare rekommenderas inte.

Bränslefilter

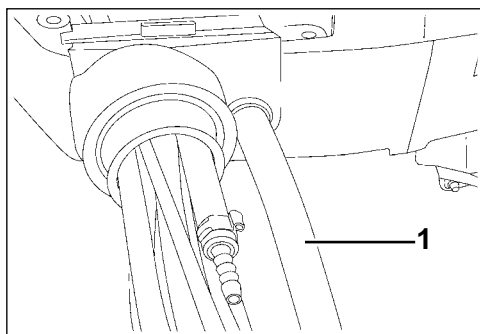
Ett båtmonterat vattenavskiljande bränslefilter hjälper till att undvika att vatten och andra föroreningar tränger in i utombordsmotorns bränslesystem.

Ett båtmonterat vattenavskiljande bränslefilter rekommenderas bestämt på alla båtar.

Båtmonterade vattenavskiljande bränslefilter måste uppfylla bränsleflödes- och filterspecifikationerna. Se **Båtmonterade bränslefilter** på sidan 57.

Bränsleslanganslutningar

- 1) Om bränsleslangen kopplas loss av någon anledning, måste du försluta den för att hindra spill. Sätt en hatt på bränslenippeln för att hindra förorening.
- 2) Anslut bränsleslangen till den 9 mm stora bränslenippeln. Fäst slangens säkert med en klämma (18,5 mm) från ägarsatsen.
- 3) Kläm på pumpblåsan, med utloppet riktat uppåt, tills den är hård.



1. Bränsleslang – 9 mm

00397

Flödning av bränslesystemet

Om utombordaren får slut på bränsle, fyll på bränsletanken och kläm på primerblåsan tills den är hård.

Körning

Säkerhetsinformation

⚠ FARA

Att komma i kontakt med en roterande propeller eller en båt och utombordare i rörelse kan leda till allvarliga personskador eller död.

Propellerbladen kan vara vassa och propellern kan fortsätta snurra efter att maskinen stängts av.

Se till att det inte finns några människor eller objekt i närheten av motorn och propellern innan du startar motorn eller kör båten.

Se upp i närheten av badande människor.

Växla alltid utombordaren till NEUTRAL och stäng av motorn omedelbart när båten kommer in på ett område där det kan finnas badande människor.

⚠ FARA

KÖR INTE motorn inomhus eller utan tillräcklig ventilation och låt inte avgaser koncentreras i begränsade utrymmen. Motoravgaser innehåller koloxid vilken kan orsaka svåra hjärnskador eller dödsfall ifall den inandas.

⚠ VARNING

Motorkåpan skyddar maskineriet. Använd INTE utombordaren med kåpan avtagen utom när du gör underhåll eller vid nödstart. Var då noga med att hålla händer, hår och kläder borta från alla rörliga delar. Kontakt med rörliga delar kan orsaka personskador

⚠ VARNING

Gör dig förtrogen med de vatten där du kör. Växelhuset på denna utombordare ligger under vattenytan och kan komma i kontakt med undervattenshinder. Kollision med undervattenshinder kan resultera i förlust av kontroll över båten och personskador.

Start/stopp av motor

Se **Inspektion före användning** på sidan 37. Gör klart inspektionen innan du använder din *Evinrude E-TEC*-utombordare.

OBSERVERA

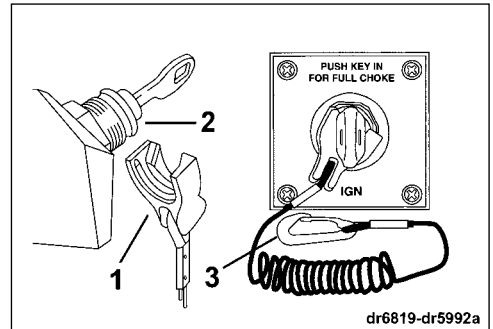
Du **MÅSTE** se till att motorn tillförs vatten innan du försöker starta den. Motorn kan snabbt skadas.

Kontrollera att vattenintagen befinner sig under vattenytan.

Motorns stoppreglage/tändningslås

Ett kombinerat stoppreglage/tändningslås ingår i *Evinrude* färdigkopplade fjärrreglage och alla *Evinrude*-reglagekabelsatser. Användning av motorns stoppreglage rekommenderas på det bestämdaste för alla båtar.

Anslut klämman till motorns stoppreglage/tändningslås.



1. Klämman
2. Motorns stoppreglage/tändningslås
3. Nödstoppslina

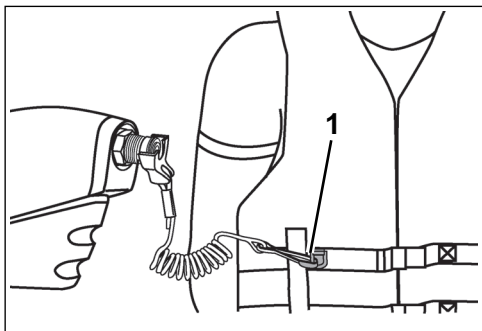
⚠ VARNING

Använd alltid stopplinan när du använder båten för att undvika att båten "rymmer" och minska risken för personskador eller död.

I nödsituationer kan motorn startas utan att klämman sitter på plats. Följ den normala startproceduren. Sätt tillbaka en klämma så snart som möjligt. **Föraren bör alltid använda klämman och stopplinan när motorn är igång.** Se **Motorns stoppreglage/tändning**-slås på sidan 19.

VIKTIGT: Motorns stoppreglage fungerar effektivt endast när det är i gott skick. Varje gång du använder båten, undersök klämman och stopplinan för skårar, brott eller slitage. Byt ut skadade eller slitna delar.

Fäst stopplinan på en **säker** plats på förarens kläder eller flytväst – inte där den kan slitas av i stället för att aktivera motorns stoppreglage.



1. Nödstoppslina

004850

Om klämman och stopplinan dras av, stannar motorn och båten kan inte "rymma" om föraren lämnar förarplatsen. Om stopplinan är för lång, kan den förkortas med en knut eller ögla. Skär **INTE** av och knyt ihop stopplinan.

⚠ VARNING

Undvik att stöta till eller dra av klämman från motorns stoppreglage under normal körning. Undvik att stöta till nyckeln när båten körs utan klämman i kontakten. Båten kan då plötsligt bromsas upp varpå de ombordvarande kan kastas framåt och skadas.

Se till att stopplinan fungerar hinderfritt och inte är tilltrasslad.

Kontrollera systemets funktion varje gång du använder båten. Dra i stopplinan så att klämman lossnar när motorn är i gång. Om motorn inte stannar, kontakta återförsäljaren.

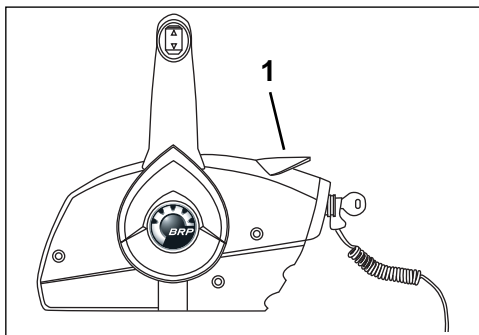
OBSERVERA

Kontrollera noggrant funktionerna på alla regler- och motorsystem innan du lämnar hamnen. Lägga INTE växeln i FRAM- eller BACK-läge när motorn är avstängd.

Om nedanstående instruktioner inte gäller din båts reglage, kontakta återförsäljaren innan du går vidare.

Flytta fjärrreglagehandtaget till NEUTRAL.

Ställ reglaget i det **LÄGSTA** hastighetsläget.



1. LÄGSTA hastighetsläge

007071

För **INTE** fram gasreglaget före start. Om du för fram gasreglaget, kopplas det elektroniska systemet för tomgångskontroll bort.

Om utombordaren startas med gasreglaget framfört, aktiveras utombordarens skyddsläge.

Utombordaren reagerar sedan inte på gaspådrag förrän reglaget förs till det lägsta läget för TOMGÅNG.

När motorn har startat, ökar (EMM)-enheten automatiskt tomgångshastigheten en aning. Tomgångshastigheten minskar när motorn värms upp.

Motorstart

⚠ VARNING

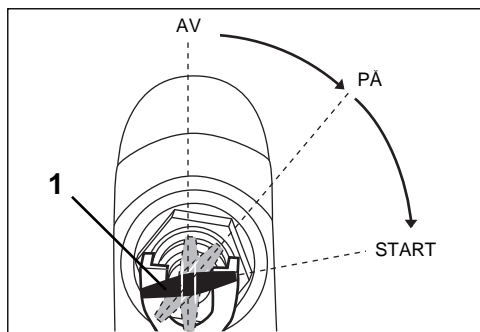
Om du använder ett fjärreglage som inte har något skydd mot start med ilagd växel kan utombordaren startas med ilagd växel. Växla alltid till NEUTRAL innan du startar utombordaren. Detta hindrar att båten plötsligt rycker iväg, vilket kan orsaka personskador.

OBSERVERA

Startmotorn kan skadas om den går längre än 20 sekunder.

VIKTIGT: Om utrustad med Evinrude ICONs fjärreglagesystem, se **Fjärreglage – Evinrude ICON-reglagesystem** på sidan 22.

Vrid nyckeln helt till START.



1. Tändningslåset i START-läge 007015A

Efter start, släpp nyckeln.

Om motorn inte startar, släpp nyckeln och försök sedan igen.

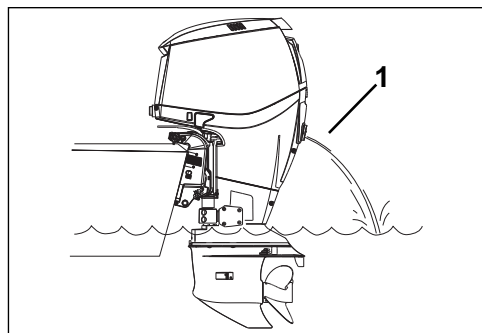
Varningssystemet gör en självtest varje gång tändningslåset vrids från AV till PA. Se **Motorövervakning** på sidan 30. Om varn-

ingssystemet inte fungerar under självtestet vid uppstarten ska du kontakta din återförsäljare.

Om din utombordsmotor inte reagerar normalt på den här startproceduren eller om den inte startar, se **Problemlösning** på sidan 53.

När motorn har startat

Kontrollera vattenpumpsindikatorn. En jämn vattenstråle indikerar att vattenpumpen fungerar. Om du inte ser en jämn vattenstråle från vattenpumpsindikatorn, stäng av motorn. Se **Motoröverhettning** på sidan 32.

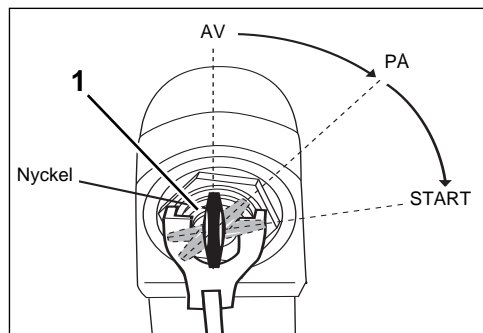


1. Vattenpumpsindikator 008469A

Stopp av motor

Flytta reglagehandtaget till NEUTRAL.

Vrid nyckeln moturs till läget AV.



1. Tändningslås, AV-läge 007072

Ta ut nyckeln om båten lämnas obebakad.

Fjärreglage – Evinrude ICON-reglagesystem

ICON Användarmanual

VIKTIGT: För fullständig information om användningen av ICON-fjärreglagesystem, se "ICON Användarmanual".

Val av fjärreglage

⚠ VARNING

Om du väljer ett fjärreglage av annat fabrikat än Evinrude, måste det ha ett skydd mot start med ilagd växel. Denna funktion kan förhindra skador som orsakas av att båten plötsligt förflyttar sig när motorn startar.

Evinrude ICON är ett intelligent, elektroniskt växel- och gas- styrsystem, för användning med ICON-utrustade utombordare. ICON-styrsystem finns tillgängliga för enkel- upp till fem- motorsinstallationer. ICON-styrsystem stöder dubbla stationer och "flying bird"-applikationer.

ICONs funktioner inkluderar:

- Smidig, okomplicerad växling
- Indikatorer för växelläge
- Neutral gas framåt
- VPM-justering precisering av hastighetskontroll
- PowerSync automatisk motorsynkronisering
- Trimkontroll av flera motorer med ett reglage

VIKTIGT: ICON-styrsystemet måste användas tillsammans med ICON-mätare eller andra instrument som använder den öppna kommunikationstandarden NMEA 2000. För mer detaljerad information om användningen av ICON-styrsystem, se "ICON Användarmanual".

Motorns stoppreglage/tändningslås

⚠ VARNING

Undvik att stöta till eller dra av klämman från motorns stoppreglage under normal körning. Undvik att stöta till nyckeln när båten körs utan klämma i kontakten. Båten kan då plötsligt bromsas upp varpå de ombordvarande kan kastas framåt och skadas.

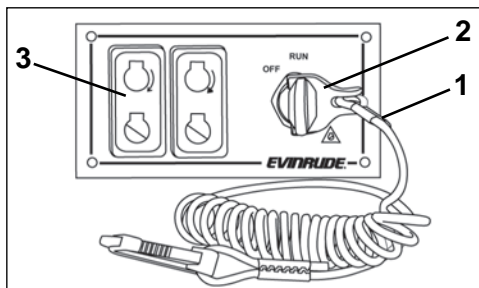
Se till att stopplinan fungerar hinderfritt och inte är tilltrasslad.

Kontrollera systemets funktion varje gång du använder båten. Dra i stopplinan så att klämman lossnar när motorn är i gång. Om motorn inte stannar, kontakta återförsäljaren.

ICON-systemet använder en kombination mellan motorstoppreglage och tändningslås-reglage. Det här "huvudreglaget" kontrollerar strömmen till hela nätverket.

Anslut klämman och stopplinan till motorns stoppreglage/tändningslås. Fäst stopplinan på en **säker** plats på förarens kläder eller flytväst – inte där den kan slitas av i stället för att aktivera motorns stoppreglage. Om klämman och stopplinan dras av, stannar motorn och båten kan inte "rymma" om föraren lämnar förarplatsen. Dra i klämman och stopplinan stannar av alla utombordare i en installation med flera utombordare.

Vrid tändlåset till KÖR-läge. Individuella utombordare startas och stannas, med vipreglagen på panelen för reglage.

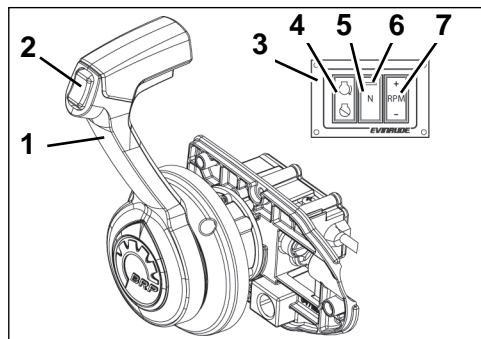


1. Klämma och stopplina
2. Motorns stoppreglage/tändningslås
3. Motorns start/stopp-reglage

007291

VIKTIGT: Motorns stoppreglage fungerar effektivt endast när det är i gott skick. Varje gång du använder båten, undersök klämman och stopplinan för skåror, brott eller slitage. Byt ut skadade eller slitna delar.

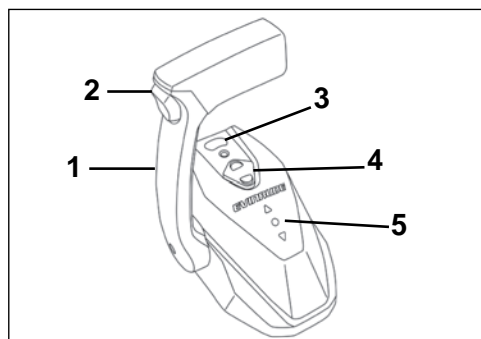
ICONS fjärreglagefunktioner



Dolt sidomonterat ICON-reglage

007967a

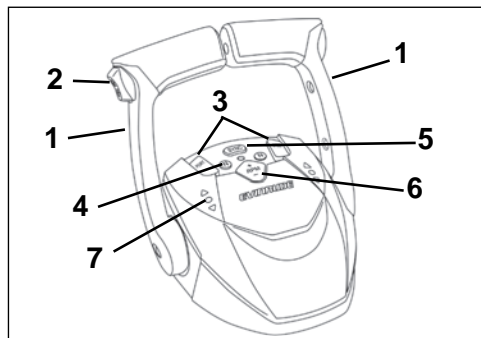
1. Handtag - växel och gas
2. Huvud Trim/tilt-reglage
3. Panel för reglage
4. START/STOPP-reglage
5. **N** (NEUTRAL) Gasreglage
6. NEUTRAL LED-indikator
7. VPM Justeringsreglage



Enkelspak ICON-reglage

007289

1. Handtag - växel och gas
2. Trim-/tilt-reglage
3. Snabb tomgångs(neutral)-knapp
4. VPM-justeringsknapp
5. Indikatorer för växelläge



Dubbelspak ICON-reglage

007290

1. Handtag - växel och gas
2. Huvud Trim/tilt-reglage
3. Individuella motortrimreglage
4. Snabb tomgångs(neutral)-knapp
5. PowerSync-knapp
6. VPM-justeringsknapp
7. Indikatorer för växelläge

Om nedanstående instruktioner inte gäller din båts reglage, kontakta återförsäljaren innan du går vidare.

Byta — ICON -reglage

Med motorn i gång och reglagehandtaget i NEUTRAL:

Flytta reglagehandtaget framåt eller bakåt till det hakar i den främre och bakre växelhaken.

Hastighetsstyrning — ICON -reglage

Efter växling, flytta reglagehandtaget långsamt i samma riktning för att öka farten.

Tryck **VPM + eller** - knappen för att ställa in motorhastigheten upp eller ner i 1 % steg.

Motorsynkronisering — ICON -reglage

Tryck på **SYNC**-knappen för att automatiskt synkronisera VPM för flera motorer. **SYNC**-knappen överför också kontrollen för alla motorerna till portspaken på reglaget.

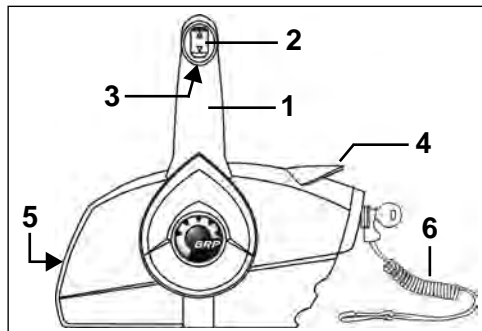
Fjärreglage – Evinrude-reglage (BRP)

⚠ VARNING

Om du väljer ett fjärreglage av annat fabrikat än *Evinrude*, måste det ha ett skydd mot start med ilagd växel. Denna funktion kan förhindra skador som orsakas av att båten plötsligt förflyttar sig när motorn startar.

VIKTIGT: Vid val av fjärreglagesystem till båten, begär *Evinrude* komponenter. *Evinrude* reglagen har de gas- och växelslag som behövs för effektiv manövrering av utombordaren och inkluderar bl.a. följande säkerhets- och komfortfunktioner:

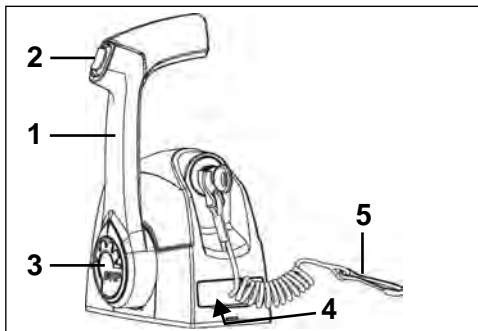
- Skydd mot start med ilagd växel
- Anslutningskompatibilitet med *Evinrude* modulära kabelsystem (MWS)



Sidmonterat reglage

006448

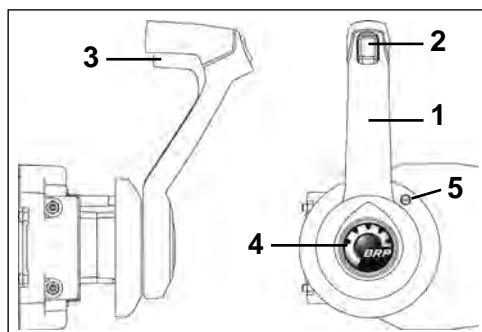
1. Handtag - växel och gas
2. Trim-/Tilt-reglage (där sådan finns)
3. Neutrallåsspak
4. Tomgångsspak (uppvärmning)
5. Gasfriktionsjusteringsskruv
6. Klämma och stopplina till motorns stoppreglage



Toppmonterat enkelreglage

006446

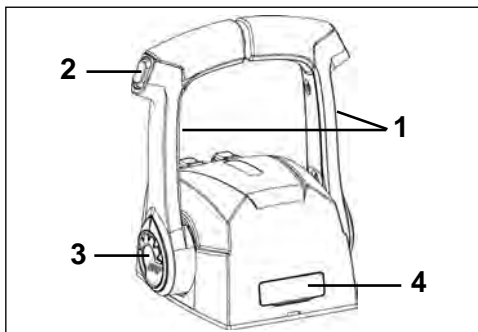
1. Handtag - växel och gas
2. Trim-/Tilt-reglage (där sådan finns)
3. Tomgångsknapp (uppvärmning)
4. Gasfriktionsjusteringsskruv (under kåpa)
5. Klämma och stopplina till motorns stoppreglage



Dolt sidmonterade reglage

006447

1. Handtag - växel och gas
2. Trim-/Tilt-reglage (där sådan finns)
3. Neutrallåsspak
4. Tomgångsknapp (uppvärmning)
5. Gasfriktionsjusteringsskruv



Toppmonterat dubbelreglage

006445

1. Handtag - växel och gas
2. Trim-/Tilt-reglage (där sådan finns)
3. Tomgångsknapp (uppvärmning)
4. Gasfriktionsjusteringsskruv (under kåpa)

Växling

OBSERVERA

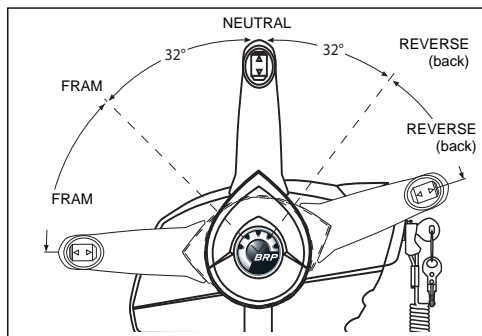
Vid växling från FRAM till BACK eller vice versa, bör du alltid göra en kort paus i NEUTRAL tills motorn gått ned till tomgång och båten har saktat in.

Om nedanstående instruktioner inte gäller din båts reglage, kontakta återförsäljaren innan du går vidare.

Med motorn i gång och reglagehandtaget i NEUTRAL:

Sidmonterade reglage

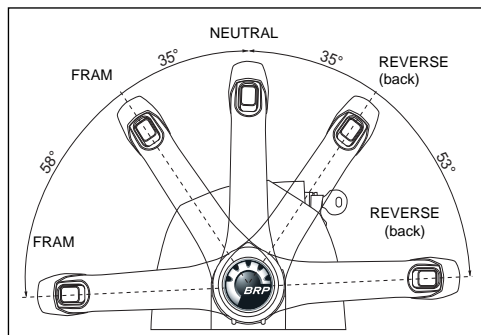
Frigör reglagehandtaget genom att lyfta neutrallässpaken på handtaget. För reglagehandtaget snabbt och bestämt framåt eller bakåt för inkoppling av växel för gång framåt eller bakåt.



004854

Toppmonterade reglage

För reglagehandtaget snabbt och bestämt framåt eller bakåt för inkoppling av växel för gång framåt eller bakåt.



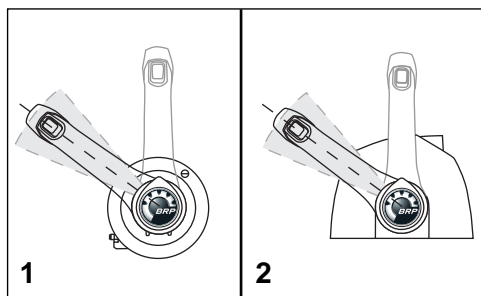
005502

Hastighetsreglering

Efter växling, flytta reglagehandtaget långsamt i samma riktning för att öka farten.

Bränsleekonomi

Bränsleförbrukningen kan variera beroende på båtens last och skrovets form och gaspådrag. När båten når sin toppfart, minska gaspådraget från FULL FART till ett något mindre pådrag. Du kommer att spara bränsle med en minimal fartförlust.



Typisk bränsleekonomiskt gaspådrag

1. Sidmonterat reglage
2. Toppmonterat reglage

008490

Trim och tilt

Powertrim och Tilt

⚠ VARNING

Fel i powertrim och tiltenheten kan leda till att stötdämpningsskyddet förloras vid påkörning av ett undervattenshinder. Fel kan även leda till förlust av backningsförmågan.

För att säkerställa att kollisionsskyddet fungerar, måste denna enhet alltid ha rätt vätskenivå.

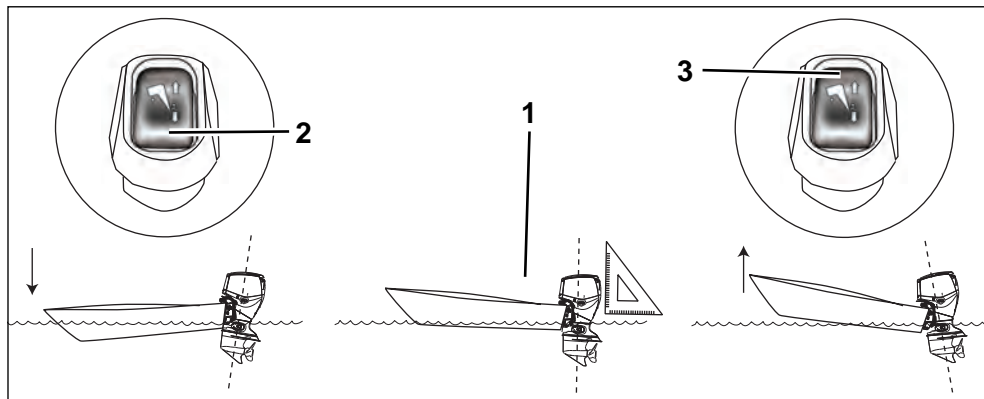
Vid körning i grov sjö eller över kölvatten, kan en överdriven stäv-upp-trimning få stäven att plötsligt höja sig så kraftigt att de ombordvarande kan kastas ur båten eller på annat sätt skadas allvarligt.

Vissa båt-/utombordar-/propellerkombinationer kan ge upphov till ostadighet och/eller stort styrmotstånd vid körning i hög fart eller nära utombordarens trimgränser (fullt stäv upp- eller stäv ned-läge). Båstabilitet och styrmotstånd kan också variera enligt olika vattenförhållanden. Vid eventuella svårare förhållanden, minska gasen och/eller justera trimvinkeln för att behålla kontroll över båten. Skulle båtin stabilitet och/eller högt styrmotstånd förekomma, kontakta Återförsäljaren för korrigerig.

⚠ VARNING

Om stäven plöjer ned i vattnet när du kör båten i hög fart, kan båten ha en tendens att styra med stäven eller spinna runt med risk för att de ombordvarande kastas ut eller på annat sätt skadas allvarligt.

Vissa båtar plöjer eller är svåra att få att plana när de körs i lägsta trimläget. Om båten inte uppför sig rätt när den är trimmad till helt stäv-ned-läge, justera akterspegelsvinkeln eller begränsa powertrimmens rörelse.



1. Parallellt med vattenytan
2. Trimkontakt, NEDÅT
3. Trimkontakt, UPPÅT

007027

Justering av trimvinkel

Använd trim-/tilt/reglaget för att justera utombordarens position inom tipp- eller trimområdet.

Kör båten i vattnet för att fastställa den bästa trimvinkeln.

VIKTIGT: Viktfördelning kan påverka båtens prestanda. Fördela vikten jämnt i båten.

Båten bör accelerera snabbt, plana utan svårighet och vara parallell med vattenytan när du kör i hög fart.

Om trimpositionen är för **LÅG** kommer båtens stäv att plöja **NED** i vattnet och vattenmotståndet blir högt.

Om trimpositionen är för **HÖG** kommer båtens stäv att peka **UPPÅT** och studsa.

Tilt

Inom tippområdet kan föraren tippa upp utombordaren för frigång vid strandhugg, ankring, sjösättning eller trailertransport.

Trim

För flertalet körförhållanden rekommenderas att utombordaren **trimmas** ned till lägsta position vid accelerering. När båten planar trimmas utombordsmotorn uppåt för bästa prestanda.

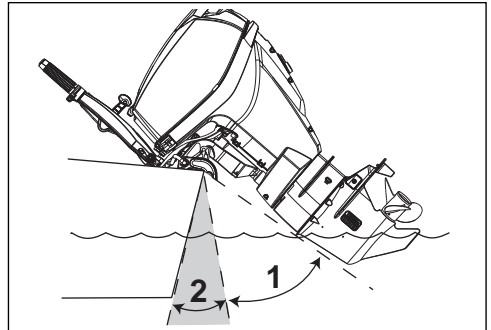
Övertrimning ger ett ökat varvtal med minskad hastighet. Den bästa trimningsinställningen är då den högsta hastigheten uppnås med lägsta varvtal.

Grundvattensmyg

OBSERVERA

Vid körning med en upptippad utombordare, kör inte fortare än tomgångshastighet. Se till att vattentagen hela tiden ligger under vattenytan för att förhindra överhettning av motorn.

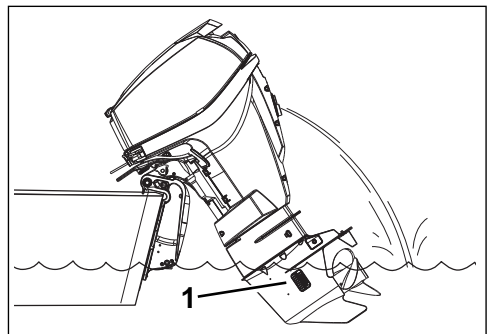
Justera utombordarens position inom tippområdet vid körning i grunt vatten.



1. Tippområde
2. Trimområde

007028

Om det tippade utombordsskyddet kontaktar båtmotorns brunn, begränsa den maximala tippningen genom att följa **Tiltbegränsande kamera** på sidan 61.



1. Vattenintag

007069

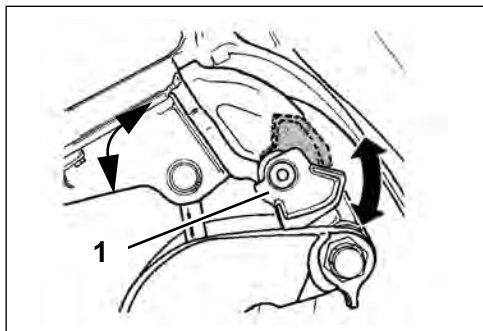
Användning av Evinrude E-TEC-utombordsmotorn

Tippstödspak

Om du avser att lämna utombordaren uppfälld en längre tid, koppla i tippstödspaken.

VIKTIGT: använd INTE tiltstödspaken under transport. Se **Trailertransport** på sidan 35.

- 1) Fäll UPP utombordaren med trailertiltkontakten.
- 2) Fäll ned tippstödspaken.
- 3) Sänk ned utombordaren tills tippstödspaken vilar stadigt på upphängningsbyglarna.



1. Tippstödspak

DR5071

När du är klar med upptippning av utombordaren, koppla ur tippstödspaken:

- 1) Fäll UPP utombordaren.
- 2) Fäll upp tippstödspaken.
- 3) Sänk ned utombordaren i körläge.

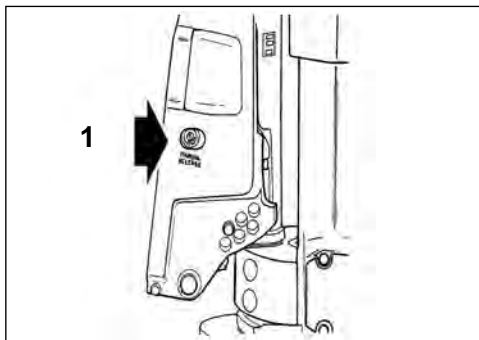
Manuell frigöringsventil

⚠ VARNING

Håll alla på avstånd från den upptippade utombordaren när du skruvar upp den manuella frigöringsskruven. Utombordaren kan plötsligt falla ned med kraft. Se till att dra åt den manuella frigöringsskruven när du har placerat om utombordaren manuellt. Åtdragning av skruven återaktiverar även utombordarens kollisionsskydd och backningsförmåga.

Vid behov kan utombordaren tippas upp eller ned manuellt med den manuella frigöringsventilen.

- 1) Vrid den manuella frigöringsskruven långsamt moturs (cirka tre och ett halvt varv) tills den ligger **lätt** an mot låsringen.
- 2) Ställ åter in utombordsmotorn.
- 3) Dra åt den manuella frigöringsventilen så att utombordaren hålls kvar i det nya läget.
- 4) Tryckarmen är normalt i det nedersta läget, läge 1.



1. Manuell frigöringsskruv

DR5076

Skydd mot kollisionsskador

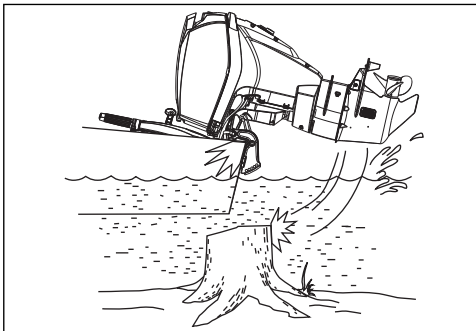
⚠ VARNING

Underlåtenhet att göra en skadeinspektion efter en olyckshändelse eller kollision med ett föremål kan resultera i ett plötsligt oväntat komponenthaveri, förlust av kontroll över båten och personskador. Oreparerade skador kan minska båtens och utombordarens förmåga att motstå framtida kollisioner.

Utombordaren har ett stötdämpningssystem som motverkar skador vid kollision med undervattenshinder när båten körs med låg till medelhög hastighet. Kollision i hög fart mot styva eller hårda föremål kan vara för mycket för stötdämpningssystemet. Sådana kollisioner kan resultera i svår skada på utombordaren och ombordvarande kan skadas av att utombordaren eller motordelar kastas in i båten. Det finns även risk för att de ombordvarande kastas ut eller faller i båten och skadas när denna plötsligt bromsas upp av stöten.

När du kör i främmande, grunda eller skräpfyllda vatten, sök information om säkra farleder och navigationsrisker från en tillförlitlig lokal källa. Sänk hastigheten och håll noga utkik!

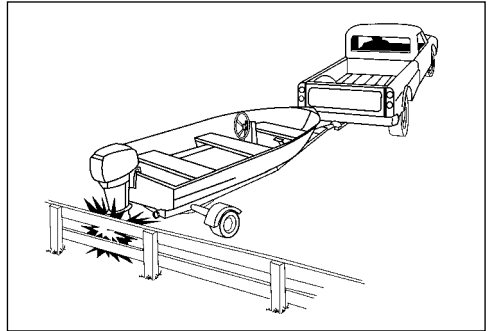
VIKTIGT: Kollisionsskador omfattas INTE av utombordsmotorns garanti.



007021

OBSERVERA

Utombordarens stötdämpningssystem fungerar inte under backning. Om du backar in i ett föremål, i vattnet eller under transport, kan din utombordsmotor och båt skadas allvarligt.



DR4412

Om du stöter mot ett föremål:

- STANNA omedelbart och undersök om utombordarens monteringsdetaljer har lossnat.
- KONTROLLERA om pivotfästen, upphängningsbyglar och styrkomponenter har skadats.
- UNDERSÖK om båten har strukturella skador.
- DRA ÅT eventuella lösa monteringsdetaljer.

Om kollisionen har inträffat på sjön, kör långsamt till hamn. Innan båten används på nytt, låt återförsäljaren grundligt kontrollera alla komponenter.

Motorövervakning

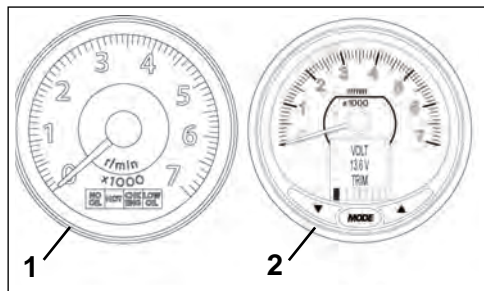
VIKTIGT: Utombordaren måste vara utrustad med ett motorövervakningssystem, t.ex. *ICON Pro*, *SystemCheck* eller liknande. Genom att köra din utombordare utan övervakning kan ogiltigförklara din garanti för fel som relaterar till övervakningsfunktioner.

Motorövervakningssystemet visar information om motorfunktionen och varnar om felfunktioner som kan leda till skador på utombordsmotorn. Övervakningssystemet består av en instrumentbrädesmonterad display eller mätare, sensorer på motorn och oljetanken och tillhörande kablage. Ett signalhorn är ett TILLVALSTILLBEHÖR och beställs SEPARAT.

Systemet är förenligt med *Evinrudes* modulbaserade kabelsystem (Modular Wiring System [MWS]), men kan också anslutas till andra NMEA 2000-kompatibla CANbus-instrument.

Mätare

Mätare finns tillgängliga i många stilar, såsom en digital LCD-skärm eller en bas-*System-Check*-mätare.



1. Typisk *SystemCheck*-mätare
2. Vanlig *ICON Pro Digital*-mätare

System självttest

Vid motorstart bör en paus iakttas med nyckeln i läge PÅ.

Systemkontroll — *SystemCheck*-mätarens indikatorlampor tänds samtidigt och slocknar sedan i sekvens. Om farkosten är utrustad med signalhorn (TILLVAL) ljuder *System-Check*-monitorn (ett pip).

IKON — *ICON*-systemet självttestar genom att låta en signal ljuda *ICON*-tachometerns

och hastighetsmätarens LCD-skärmar SJÄLVTESTAR UNDER KÖRNING. När självtestet är avslutat, kommer mätaren ljuda en sista gång och sedan visas SELF TEST COMPLETE! (självtestet klart).

VIKTIGT: Om självtestet inte sker på det ovan beskrivna sättet, kontakta återförsäljaren.

Motorövervakningsvarningar

Motorövervakningssystemets (tillämpliga) varningssignaler ljuder i minst 30 sekunder eller tills larmet har kvitterats. Om det är ett tillfälligt fel (till exempel, olja rör sig i tanken), kan motorövervakningsmätaren eller skärmen förbli PÅ i hela 30 sekunder innan den slocknar. Om det osäkra körtillståndet försätter kommer en lampa eller en skärm förbli PÅ tilldessa nyckeln är i AV-läge eller felet är åtgärdat.

Varningen återkommer vid nästa motorstart om problemet inte avhjälpes.

S.A.F.E. – Speed Adjusting Failsafe Electronics

⚠ VARNING

I *S.A.F.E.*-läget är motorns hastighet begränsad. Under vissa förhållanden kan motorns begränsade varvtal minska båtens styrbarhet. Om läget *S.A.F.E.* är aktiverat och du inte kan rätta till problemet, sök assistans och/eller återvänd till hamn. Allvarlig motorskada, motoravstängning och/eller reducerad manövringsförmåga kan vara nära förestående.

Om *EMM* känner av att ett problem kan ge permanent motorskada, då begränsas motorns hastighet till 1 200 varv/minut. Det här extra skyddsfunktionen omnämns om *S.A.F.E.* (Speed Adjusting Failsafe Electronics).

Om motorns varvtal är högre än 1 200 varv/min när *S.A.F.E.*-läget aktiveras, kommer den att vibrera märkbart.

Under vissa förhållanden stänger *EMM* av motorn.

Följande varningar kan visas på motorövervakningens mätare.

”LÅG OLJA”

Varningen LÅG OLJENIVÅ indikerar att oljan i oljetanken är på reservnivån (omkring 1/4 full). EMM kommer att initiera följande nödfunktioner:

- aktivera displayvarningen eller indikatorn för LÅG OLJENIVÅ

Om varningen LÅG OLJENIVÅ aktiveras:

- Fyll på oljetanken med specificerad olja för utombordsmotorer så snart som möjligt för att undvika att tanken blir tom. Se **Påfyllning av oljetank** på sidan 15.

”INGEN OLJA”

NO OIL (slut på olja) indikerar att oljeförsörjningen har avbrutits. EMM kommer att initiera följande nödfunktioner:

- visar en varning eller NO OIL-indikatorn
- aktivera S.A.F.E.-läge

Om varningen INGEN OLJA aktiveras:

- Om oljetanken är tom, fyll på med rekommenderad olja. Flöda oljesystemet. Se **Flödning av oljesystem** på sidan 15.
- Om oljetanken inte är tom, påkalla hjälp och/eller återvänd till närmaste hamn.

Utombordaren är avsedda att köras i S.A.F.E.-läge i reducerad hastighet i upp till fem timmar om oljan skulle ta slut.

”VATTENTEMP” eller ”VARM”

TEMP indikerar att motorn är överhettad. Beroende på hur allvarlig överhettning är kan EMM utlösa en eller flera av följande felsäkerhetsåtgärder:

- visar ett TEMP-meddelande eller HOT-indikatorn
- aktivera S.A.F.E.-läge
- aktivera avstängning

Om TEMP-varningen aktiveras:

- Ett **stadigt** ljus och S.A.F.E.-läge — EMM har identifierat ett överhettat tillstånd. Kontrollera vattenpumpens indikator efter en stadig stril av vatten. Stäng AV motorn. Rensa vattenintagsskärmen på smuts. Om

det överhettade tillståndet inte upphör kommer motorn köra i läget för att återgå till hamn. Återvänd omedelbart till hamn.

- En **blinkande** lampa — EMM har identifierat ett skadligt överhettat tillstånd. Motorn kommer inte köras. Låt motorn svalna i 20 minuter och återgå direkt till hamnen. Kontakta Återförsäljaren.

”KONTROLLERA MOTORN” eller ”KONT.MTR.”

CHECK ENGINE (kontrollera motorn) indikerar att motorn har en felfunktion. Beroende på hur allvarligt tillståndet är kan EMM utlösa någon av följande felsäkerhetsåtgärder:

- aktivera varningssignalen på displayen eller indikatorn KONTROLLERA MOTORN
- aktivera S.A.F.E.-läge
- aktivera avstängning

Om varningen KONTROLLERA MOTORN aktiveras:

- En **blinkande** lampa — EMM har identifierat ett onormalt körtillstånd som relateras till bränslesystemet. Motorn kommer stängas AV och kan inte startas om.
- Ett **stadigt** ljus och S.A.F.E.-läge — EMM har identifierat ett problem med utombordaren. Sök assistans och/eller återvänd till hamn. Kontakta Återförsäljaren.
- En **stadigt lysande** lampa utan S.A.F.E.-läget — EMM har identifierat ett problem som ska ses över av din återförsäljare så snart som möjligt för att undvika driftsproblem.

VARNING

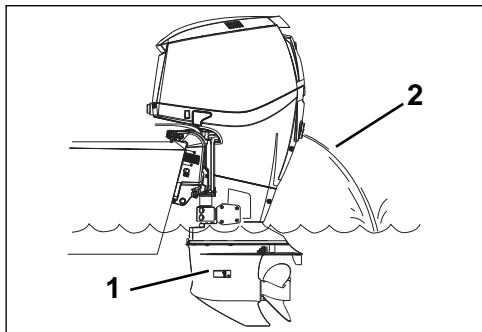
Om utombordaren stängs AV och ”KONTROLLERA MOTOR” eller ”KON. MTR.” blinkar, kan inte utombordaren startas igen. Ett farligt bränsletillstånd kan finnas. Sök assistans för att återvända till hamn. Kontakta Återförsäljaren.

Motoröverhettning

OBSERVERA

Kör inte motorn – gör inte ens ett kort startförsök – utan vattentillförsel. Se Spolning på sidan 45.

Under körning måste utombordarens vattenintag ligga helt under vatten och får ej vara blockerade. Se till att trimvinkeln är korrekt. När utombordaren är igång måste vattenpumpsindikatorn släppa ut en jämn vattenstråle. Kontrollera indikatorn ofta, i synnerhet när du kör i vatten med sjögräs, slam och avfall eller med en extrem trimvinkel.



1. Vattenintagsskärmar
2. Vattenpumpsindikator

008469A

Om motorn överhettas kommer motorövervakningen ljuda signalen och lyset "VATTENTEMP" eller "VARM", kommer lysa. S.A.F.E.-läget begränsar också omedelbart motorns varvtal till 1200 r/min. Om motorns varvtal är högre än 1 200 varv/min när S.A.F.E.-läget aktiveras, kommer den att vibrera märkbart. Systemet måste **ÅTERSTÄLLAS** innan motorn kan köras på högre varvtal än 1 200 r/min.

Under vissa förhållanden kommer EMM att stänga av motorn.

OM läget S.A.F.E. aktiveras och vattnet från vattenpumpsindikatorn rinner ojämnt eller stannar, dra ned till tomgång och:

- 1) Växla till NEUTRAL.
- 2) Stäng AV motorn.
- 3) Fäll UPP utombordaren.
- 4) Rensa bort ev. blockeringar i vattenintagen.
- 5) Rengör vattenpumpsindikatorn.
- 6) Fäll ned utombordaren.

7) Starta motorn på nytt och kör den på tomgång.

OM rengöringen av intagen och indikatorn *inte* återställer en jämn vattenstråle från vattenpumpsindikatorn, kan motorn endast köras i läge för återgång till hamn. Återvänd omedelbart till hamn. Kontakta Återförsäljaren.

OM rengöring av skärmarna och indikatorn *återställer* vattenpumpsindikatorns stabila skvallerstråle ska du låta motorn gå i två minuter i NEUTRALLÄGE för att låta den svalna så att lampnan slocknar.

VIKTIGT: Om kylningen inte återställs, kommer EMM att identifiera en ökande överhettning och stänga av motorn. Lampnan "VATTENTEMP" eller "VARM" kommer att blinka. Motorn kan ej återstartas innan den har svalnat.

Efter en överhettning som gör att motorn stängs av,

- Kontrollera vattenpumpen för onormalt slitage eller skada.
- Inspektion av termostaterna.

Återställning S.A.F.E.-läge

OBSERVERA

Även om läget S.A.F.E. hjälper till att motverka motorskador innebär det MÄRK inte att du kan fortsätta att köra motorn hur länge som helst utan motorskador.

Motorn kommer köras i S.A.F.E., så länge felet existerar. För att återställa till normaldrift, måste två villkor mötas:

- Sensor eller reglage-avläsningen måste återgå till normala värden.
- Gasinställningen måste återgå till TOMGÅNG.

VIKTIGT: I vissa fall kan man inte återgå till normaldrift, eller att lamporna på *Systemkontroll*-mätaren inte stängs AV.

- Vissa *ICON*-feltillstånd kräver att *ICON*-systemet återställs.
- *SystemCheck*-mätaren kräver att strömmen AV återställs.
- Om något av dessa villkor uppfylls, vrid nyckelnbrytaren till AV och starta sedan om motorn.

Särskilda driftförhållanden

Kyla och minusgrader

OBSERVERA

Vid drift i förhållanden under 0° C måste *Evinrude XD100*-olja användas.

OBSERVERA

Vattnet som återstår i växellådan, kylsystemet eller i andra komponenter kan frysa, och orsaka allvarlig motorskada.

Under körning i minusgrader, se till att växelhuset alltid är nedsänkt i vattnet.

När du tar upp utombordaren ur vattnet, lämna den i vertikalläge tills kylsystemet har dränerats. Lagra utombordaren vertikalt.

Om utombordarens växelhushar en inbyggd hastighetsmätarpickup, måste slangen tömmas helt på vatten för att undvika skador på växelhuset. Se **Förvaring** på sidan 48.

Körning med flera motorer

Vid backning i en högre hastighet än den lägsta, ska du kontrollera att samtliga motorer går, även om en är i NEUTRAL.

Om du är tvungen att ta dig tillbaka till hamn med ena utombordaren avstängd, fäll upp den avstängda utombordaren så högt att propellern är ovanför vattnet.

Hög altitud

Utombordarens *EMM* kompenserar automatiskt för höjdförändringar. Om du kör på höjder över 900 m uppstår dock en smärre effektförlust p.g.a. den minskade lufttättheten.

Om varvtalet går under det rekommenderade varvtalsområdet vid full gas, be Återförsäljaren välja en propeller med mindre stigning.

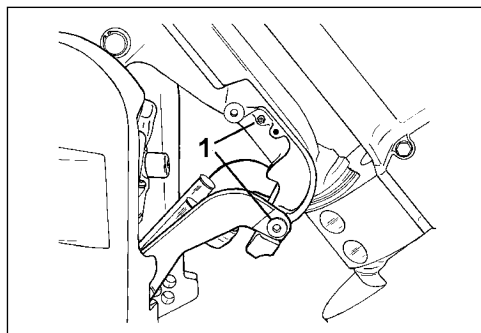
Om du återgår till körning på havsnivå, låt återförsäljaren montera tillbaka originalpropellern och kontrollera korrekt varvtalsområde.

Saltvatten

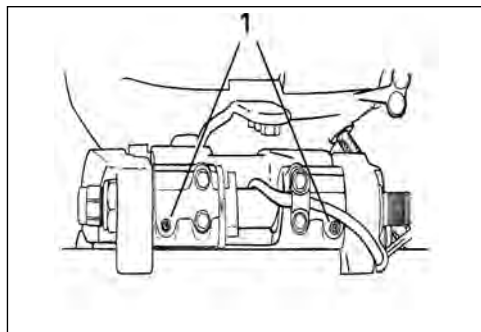
Anodskydd för utombordaren finns för användning i salt eller bräckt vatten.

När du tar upp utombordaren ur saltvatten, lämna den i vertikalläge tills kylsystemet är helt dränerat. Vid längre tids förtöjning bör du fälla upp motorn så att växelhuset inte ligger i vattnet, utom vid minusgrader. Spola utombordaren om så önskas. Se **Spolning** på sidan 45.

Smörjpunkter för Saltvatten



1. Smörjpunkter för tiltspak och piv-
åfäste (årligen) DR5073A



1. Tiltrörets smörjpunkter (årligen) DR38798

Grunda vatten

Skador på växelhuset kan uppstå om du låter växelhuset släpa på botten. Iakttag stor försiktighet vid körning i grunda vatten.

VIKTIGT: Kollisionsskador omfattas INTE av utombordsmotorns garanti.

Vid bogsering

Om du skulle behöva bogseras av en annan båt:

- Växla motorn till NEUTRAL;
- Fäll upp växelhuset ur vattnet.
- Be alla passagerare borda den andra båten och
- Se till att hastigheten är lägre än planingshastigheten.

Vatten med sjögräs

Sjögräs blockerar vattenintagen och kan överhätta utombordaren. Sjögräs på propellern orsakar vibrationer och reducerar hastigheten.

Vid körning i vatten med sjögräs, kör långsamt och BACKA ofta för att avlägsna sjögräs från propellern och vattenintagen. Kontrollera vattenpumpsindikatorn ofta.

Om BACKNING inte avlägsnar sjögräset, STÄNG AV motorn. Ta bort sjögräs från propellerområdet och vattenintagen innan båten körs i högre fart.

Transport av utombordsmotorn

Trailertransport

⚠ VARNING

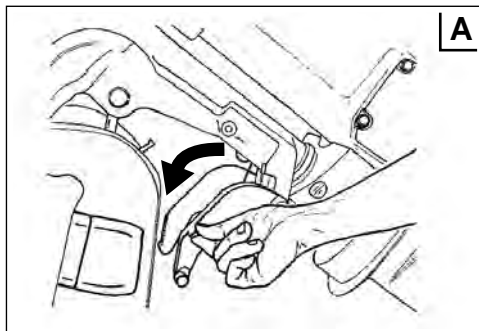
Håll undan alla från upphängningsbyglarna när du höjer och sänker utombordaren. Rörliga delar från kan orsaka skada eller dödsfall.

Trailerfästen

Utombordaren är utformad att dras i ett vertikalt läge, eller tippat läge, med hjälp av trailerfästena. Använd den position som passar bäst för din båt.

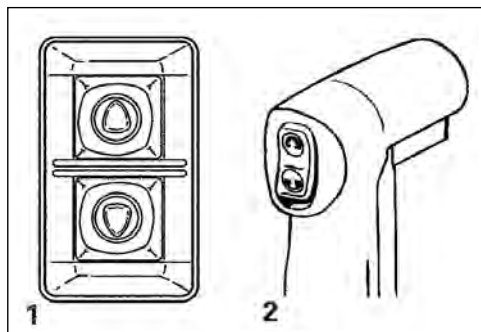
För att använda ett fäste. — Tippa utombordaren helt med hjälp av tilt/reglaget i båten eller transportkontakten (på styr- och babordsida om motorn, beroende på konfiguration).

Dra ner trailerfästet. En hake kommer hålla fästet på plats.



DR5081

Sänk utombordaren till dess att trailerfästet låser fast i upphängningsbyglarna (se "B" nedan).



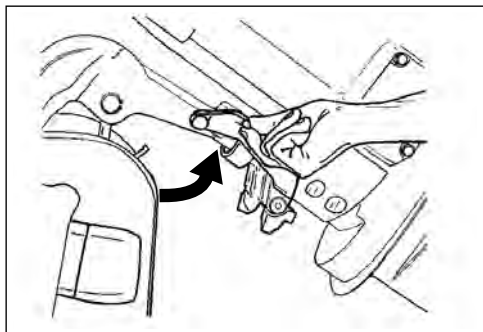
DR5073

1. Trailertiltkontakten
2. Tilt-reglaget i båten

DR3964
DRC4014

Användning av Evinrude E-TEC-utombordsmotorn

För att lossa på fästet — Tippa utombordaren helt. Sätt tillbaka trailerfästet så att det är i en fast position. Sänk ned utombordaren i vertikalt läge.



DR5074

Transport/Förvaring

VARNING

En liten mängd bränsle kan släppas ut när bränsleslangen kopplas loss.

Torka alltid av allt utspillt bränsle.

Bensin är ett ytterst brandfarligt och högexplosivt bränsle under vissa förhållanden. Se till att fränkopplade bränsleslangar inte läcker bränsle.

Var försiktig när du arbetar med bränslesystemet. Ha säkerhetsglasögon och arbeta i ett välventilerat område. Avlägsna alla rökande material och säkerställ att alla material som kan orsaka öppna flammor eller antändas, finns i närheten.

Torka alltid av allt utspillt bränsle.

Om utombordaren tas bort från båten för transport eller lagring, **MÅSTE** du täppa till bränsleslangarna på båten och på utombordaren för att förhindra läckor och förhindra smuts från att komma ner i olje- och bränslesystemet.

Oljesystemet måste flödas innan utombordaren används igen. Se **Flödning av oljesystem** på sidan 15.

Inspektion före användning

⚠ VARNING

Inspektera alltid båten innan den används. Kontrollera att viktiga reglage, säkerhetsanordningar och mekaniska komponenter fungerar som de ska. Åtgärda eventuella problem **INNAN** du lämnar hamnen. Kontrollera att all säkerhetsutrustning som är obligatorisk enligt lag finns ombord.

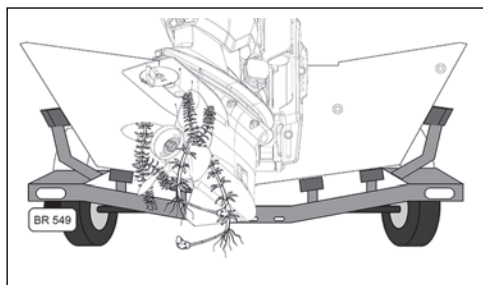
Motorn/motorerna ska vara **AVSTÄNGD(A)** och stopplinan måste alltid avlägsnas från motorns stoppreglage innan något av följande verifieras. Starta endast motorn/motorerna efter att alla artiklar har kontrollerats och fungerar korrekt.

KOMPONENT	ÅTGÄRD	✓
Skrov	Kontrollera.	
Propeller	Kontrollera propellerns kondition. Reparera eller byt ut en skadad propeller.	
Kylsystem	Kontrollera vattenintagsskärmarna.	
Säkerhetsutrustning	Säkerställ att säkerhetsutrustning finns med.	
Oljenivå	Kontrollera. Fyll på vid behov.	
Slag	Töm. Kontrollera att dräneringsplugg(ar) är säkert installerade.	
Batteri	Kontrollera att batterianslutningarna är rena, sitter fast och är isolerade. Kontrollera att batteri/batteribox sitter säkert.	
Bränslenivå	Kontrollera. Fyll på vid behov.	
Navigationsljus	Kontrollera funktion.	
Styrsystem	Kontrollera funktion.	
Båtens system (signalhorn, pumpar, radio)	Kontrollera funktion.	
Nödstopplina	Inspektera kondition. Fäst stopplinan i tändningslåset (fjärreglage) eller motorns stoppreglage (rorkultsreglage).	
Instruktionsbok	Bekräfta att den här instruktionsboken finns med ombord och redo att användas.	
Motorns startreglage (rorkultsreglage)	Testa funktion.	
Motorns stoppreglage (rorkultsreglage)	Testa funktion.	
Tändningslås (fjärreglage)	Testa funktion.	
Stoppreglage/Stopplina	Testa funktion. Fäst stopplinan åter i tändningslåset (fjärreglage) eller motorns stoppreglage (rorkultsreglage).	
Växel och gas	Kontrollera funktion.	
Kylsystem	Kontrollera funktion (vattenpumpsindikatorn).	

Invasiva vattenlevande arter

Invasiva vattenlevande arter är icke-nativa växt- eller djurarter som hotar de nativa arternas mångfald eller mängd/rikedom. De hotar också den naturliga ekologin i de hav, sjöar och vattendrag de invaderar. Invasiva vattenlevande arter har nästan alltid en negativ inverkan på vattenvägarna, dess nativa arter liksom fritidsaktiviteter och kommersiella aktiviteter på dem.

Vanliga exempel på invasiva vattenlevande arter är axslinga, hydrilla, havsnejonöga, vandrarmussla, asiatisk karp och, sea lampreys, zebra mussels, diverse asiatiska karparter och smörbult. Många andra exempel på invasiva vattenlevande arter förekommer i vattenvägar över hela världen.



Invasiva vattenlevande arter på utombordaren 010615

En vanlig faktor i spridningen av invasiva vattenlevande arter är att dessa icke-nativa arter introduceras genom mänskliga aktiviteter. Somliga invasiva vattenlevande arter introduceras genom kommersiell verksamhet, men även fritidsbåt användning kan bidra till spridningen av dem. Transporter av fritidsbåtar och vattensportutrustning mellan olika vatten kan utgöra en starkt bidragande orsak till spridningen av dessa arter.

Små delar av växter eller djur som hänger från en propeller, ett släp eller en wakeboard kan överföra tillräckligt mycket biologiskt material för att en invasiv vattenlevande art ska kunna etablera sig i nya vatten. De tidigare reproduktionsstadierna är mikroskopiska för många invasiva vattenlevande arter. Små mängder vatten i kölsvinet, betes-/fisksumpne, kylaren eller som inneslutits i ett utrymme kan innehålla tillräckliga mängder av organismer för att en eller flera arter ska förfästa och leda till en invasion.

Som ansvarskännande båtägare MÅSTE vi dra vårt strå till stacken och förhindra spridningen av dessa vattenlevande fripassagerare. Kontrollera båten varje gång du lämnar ett vatten. I många fall är detta ett lagstadgat krav, så se därför att du kontrollerar lokala bestämmelser för vattenvägar där du använder båten.

Rengör, länsa, töm, tappa av och torka – allt, varje gång!

Innan du lämnar ett vatten ska du följa proceduren nedan för att minska risken för spridning av invasiva vattenlevande arter.

Rengör

Inspektera och avlägsna synlig lera och dy, vattenlevande växter, fisk eller djur från båten, släpet eller vattensportutrustning innan transport inleds.

Länsning, tömning och avtappning

Avlägsna allt vatten från båten, inklusive i ballast, kölsvin, betes-/fisksump, motor och växellåda. Kasta eventuellt kvarvarande levande bete i soporna.

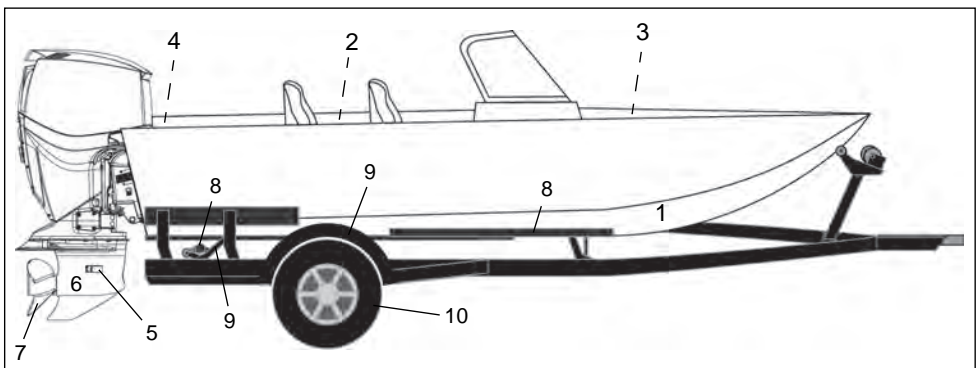
Torkning

Låt båten torka helt innan du far vidare till andra vatten.

Checklista för inspektion rörande invasiva vattenlevande arter

Använd följande checklista som en vägledning när du undersöker farkosten med avseende på invasiva vattenlevande arter.

Inspektionspunkter			✓
Båt	1	Undersök skrovet.	
	2	Inspektera durken.	
	3	Inspektera betes-/fisksumpen.	
	4	Inspektera akterbrunnen.	
		Inspektera vattenintagets och -utloppets kopplingar.	
		Inspektera ankare och linor.	
		Inspektera bordningsstegen.	
		Inspektera givare och andra tillbehör som sitter på skrovet.	
Tillbehör		Inspektera fiskeredskap och fiskelinor.	
		Inspektera beteshinkar.	
		Inspektera fångstnät.	
		Inspektera vattensportutrustning (vattenskidor, wakeboards o.s.v.).	
		Inspektera bogserlinor.	
Utombordare	5	Kontrollera vattenintagsskärmarna.	
	6	Inspektera växellådan.	
	7	Inspektera propellern.	
Släp	8	Inspektera sjösättningskenor och/eller -rullar.	
	9	Inspektera fendrar och ram.	
	10	Inspektera däck och fälgar (inklusive reservdäck)	
		Inspektera nummerplåt och -sfästen.	
		Inspektera lampor och kablage.	



EVINRUDE®
E-TEC®



Underhåll

Monteringsinformation om motorutsläpp

En verkstad eller person som ägaren väljer att anlita kan utföra underhåll, byte eller reparationer på utsläppskontrollanordningar och system. För att följa dessa instruktioner behövs inga reservdelar eller service från BRP eller auktoriserade *Evinrude*-återförsäljare. En auktoriserad *Evinrude*-återförsäljare har ingående tekniska kunskaper och verktyg för att utföra service på en *Evinrude*-utombordsmotor, men den utsläppsrelaterade garantin är inte beroende av att en auktoriserad *Evinrude*-återförsäljare eller annan verkstad med affärsförbindelse med BRP används.

För utsläppsrelaterade garantianspråk förbehåller BRP diagnostik och reparation av utsläppsrelaterade komponenter till auktoriserade *Evinrude*-återförsäljare. För mer information, se den utsläppsrelaterade garantin för US EPA som finns häri. Korrekt underhåll är ägarens ansvar. En garantireklamation kan nekas om exempelvis ägaren eller föraren orsakade problemet genom felaktigt underhåll eller bruk.

Du måste följa anvisningarna för bränslekrav i avsnittet **BRÄNSLEKRAV** i den här handboken. Även om bensen som innehåller mer än tio procent etanol finns att tillgå så har US EPA utfärdat ett förbud mot användande av bensen som innehåller mer än 10 % etanol i den här motorn. Användning av bensen som innehåller mer än 10 volymprocent etanol i den här motorn kan medföra skador på utsläppskontrollsystemet.

Tillverkarens ansvar

Från och med utombordare av modellår 1999, måste tillverkare av marinmotorer specificera nivåerna för avgasutsläpp för varje effektgrupp och erhålla certifiering av dessa utombordare hos USA:s Environmental Protection Agency (EPA). En informationsdekal för utsläppskontroll med data om utsläppsnivåer och motorspecifikationer, måste fästas på varje utombordare vid tillverkningen.

Återförsäljarens ansvar

Vid service av alla *Evinrude*-utombordare av modellår 1999 eller senare som är försedda med en informationsdekal för utsläppskontroll, måste justeringarna göras inom de angivna fabriksspecifikationerna.

Byte eller reparation av alla utsläppskomponenter måste utföras på ett sätt som säkrar att utsläppsnivåerna hålls inom de specificerade certifikationsnormerna.

Återförsäljarna får ej ändra utombordaren på något sätt som kan ändra effekten eller tillåta utsläppsnivåer som överskrider de fastställda fabriksspecifikationerna.

Undantag till detta är ändringar som föreskrivs av tillverkaren, t.ex. justeringar för höjd över havsnivån.

Ägarens ansvar

Ägaren/Användaren är skyldig att underhålla motorn för att hålla utsläppsnivåerna inom de specificerade certifikationsnormerna.

Ägaren/Användaren får inte ändra eller tillåta någon annan att ändra motorn på ett sätt som kan ändra dess effekt eller tillåta att utsläppsnivåerna överskrider de fastställda fabriksspecifikationerna.

Garantin upphör att gälla ifall otillåtna ändringar görs i bränslesystemet för att ändra hästkrafterna eller om utsläppsnivåerna modifieras så att de överskrider fabriksinställningarna eller specifikationerna.

EPA utsläppsbestämmelser

Alla år 1999 eller senare av BRP tillverkade *Evinrude*-utombordare är EPA-certifierade enligt bestämmelserna för kontroll av luftförorening från nya marinmotorer med tändstiftständning. Denna certifiering sammanhänger med vissa justeringar av fabriksstandarderna. Det är därför nödvändigt att noggrant följa fabriken förfarande för service av produkten och, när detta är praktiskt genomförbart, återställa produktens ursprungliga design. Ovan angivna ansvarsråden är generella och utgör inte på något sätt en fullständig lista över de regler och bestämmelser som hänför sig till EPA:s specifikationer beträffande avgasutsläpp från marinprodukter. För närmare information i denna fråga kan du kontakta:

U.S. Environmental Protection Agency
Office of Transportation and Air Quality
Certification Division
Gasoline Engine Compliance Center
2000 Traverwood Drive
Ann Arbor, MI 48105, USA

EPA-webbplats:

www.epa.gov/otaq

Underhållsschema

Regelbundna kontroller och underhåll är nödvändigt för att säkerställa en lång livslängd för utombordsmotorn. Följande underhållsschema ger riktlinjer för kontroller och underhåll som ska utföras av en auktoriserad återförsäljare.

VIKTIGT: Utombordsmotorer som används för uthyrning, kommersiellt bruk eller annan verksamhet med mycket driftstimmar kräver mer regelbundna kontroller och underhåll. Anpassa schemat enligt de drifts- och miljöförhållanden som råder.

Beskrivning	Motorvårdsprodukt	Var 300:e kör-timme eller vart 3:e år ⁽¹⁾
Offeranoder ⁽²⁾		✓
El- och tändsystemets kablar, kontrollera för slitage eller skavning		✓
Monteringsdetaljer för motorns montering till akterspegeln, återdra (40 Nm)		✓
Fästen, kontrollera lösa komponenter		✓
Bränsle- och oljesystemets komponenter, inspektera och reparera läckage ⁽³⁾		✓
Bränslefilter ersätt ⁽⁴⁾		✓
Växelhjulolja, ersätt	A	✓
Smörjnipplar, smörj ⁽²⁾	C	✓
Ljuddämparmaterial, inspektera och byt vid behov (endast 40–90 HP-modeller)		✓
Oljefilter, byt (endast V4- och V6-modeller)		✓
Power Trim-/tiltsystem och vätskenivå, kontrollera	B	✓
Propelleraxelns splines, inspektera och smörj ⁽²⁾	C	✓
Tändstift, byte ⁽³⁾		✓
Startmotorns drevaxel, inspektera och smörj (endast modeller med el-start)	D	✓
Styrsystem, inspektera och smörj	C	✓
Termostat och tryckventil, inspektera ⁽³⁾		✓
Gas- och växelvajer, kontrollera		✓
Vattenpump, inspektera eller byt vid behov		✓

- (1) Genomsnittligt fritidsbruk. Kommersiellt bruk, högfrekvent bruk eller användning i saltvatten eller förorenat vatten, kräver mer regelbundna kontroller och underhåll (årliga kontroller rekommenderas).
- (2) Årlig användning i saltvatten – Se **Service** på sidan 45.
- (3) Ursläppsrelaterade komponenter. Se **Ägarens ansvar** på sidan 42, **Produktgarantiinformation** på sidan 67 och, i tillämpliga fall, **Garantivillkor gällande utsläpp i Kalifornien** på sidan 74.
- (4) Byt ut det båtmonterade bränslefiltret årligen. Se **Båtmonterade bränslefilter** på sidan 57.

- A. *HPF Pro* Växelhjulolja för högprestanda eller kommersiella tillämpningar
- B. *Evinrude* biologiskt nedbrytbar TNT-vätska
- C. *Triple-Guard*-fett
- D. Endast Starter Bendix Lube P/N 337016

Service

Offeranoder

OBSERVERA

Lackera **ALDRIG** anoden, dess fästen eller fästytan. Lackeringen försvagar korrosionsskyddet.

Utombordaren är försedd med en eller flera anoder som skyddar den mot galvanisk korrosion. Avvittring av anoden är normalt och indikerar att den fyller sin funktion. Inspektera varje anod regelbundet. Byt ut anoder som är mindre än 2/3 av sin ursprungliga storlek. Kontakta återförsäljaren för reservdelar.



Offeranoder

DR5082

Galvanisk korrosion förstör metalldelar som ligger under vatten och kan förekomma i färsk- eller saltvatten; emellertid påskyndas korrosionen i salt, bräckt, och nedsmutsat vatten.

Metallbaserade giffärger på båten eller utombordaren och strömförsörjning från ett felaktigt installerat elnät i land i närheten av den förtöjda båten påskyndar även korrosion.

Spolning

OBSERVERA

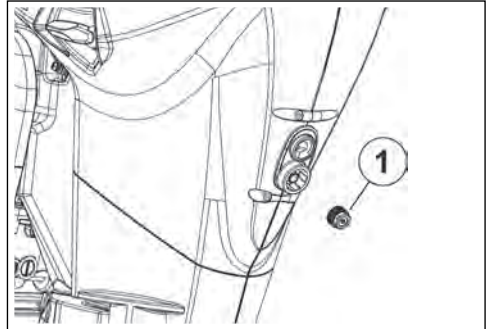
Om du inte kan förvara utombordaren i det rekommenderade vertikalläget, se till att kylsystemet är helt tomt. Placera aldrig utombordaren i ett läge där växellådan ligger högre än motorenheten. Vatten som finns kvar i avgaskanalerna kan rinna in i cylindrarna och orsaka svåra skador.

Spola genom utombordsmotorn efter användning i förorenat, salt eller bräckt vatten för att

minimera ansamling av salt- och slamavlagringar i kylsystemets kanaler. Utombordsmotorn kan spolas på trailern eller vid bryggan. Placera utombordsmotorn i vertikalt läge (nedåt) i ett välventilerat utrymme.

Med den nedre motorkåpens spolanslutning

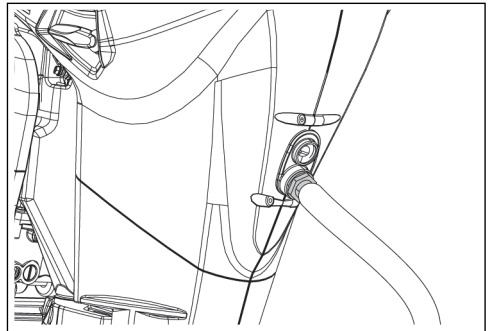
- 1) Placera utombordaren i ett utrymme med god dränering.
- 2) Ta bort strypmekanismen från spolporten.



1. Strypmekanism

010774

- 2) Anslut en trädgårdsslang till spolanslutningen.



010775

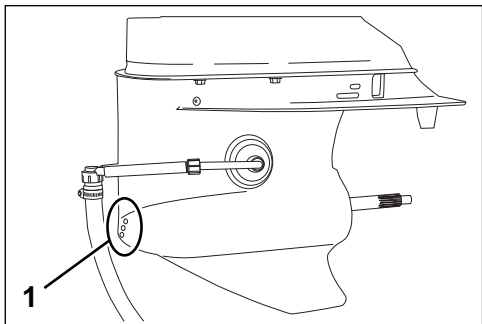
- 4) Koppla på vattnet. Motorn behöver **inte** vara igång för ett lyckat spolningsresultat.
- 5) Lämna utombordaren i vertikalläge tills motorenheten är helt dränerad.

VIKTIGT: Var NOGA med att montera strypmekanismen efter spolning för att förhindra att motorn överhettas.

Underhåll

Med växelhushets spolanordning

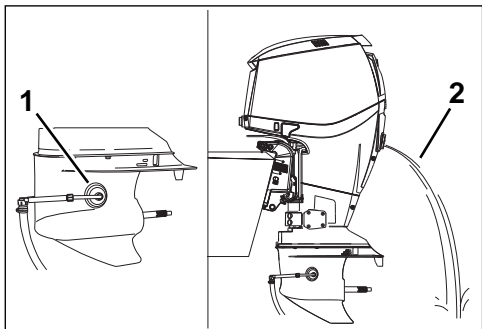
- 1) Placera utombordaren i ett utrymme med god dränering.
- 2) Täck tillfälligt över de två små extra vattenin- tagsöppningarna på var sida av växelhuset med kraftig tejp, för att se till att tillräckligt med vatten når fram till motorenheten från vattenintagen. Vatten kan dräneras från de extra ingångarna och göra att motorn överhettas. Kom ihåg att avtäcka hålen efter genomspolning av motorn.



1. Extra vattenintagsöppningar

008358

- 3) Ta bort propellern och placera växelspak- en i NEUTRAL.
- 4) Anslut trädgårdsslangen till spolanordning- en och installera spolanordningen på växelhuset.
- 5) Koppla på vattnet. Håll vattentrycket mel- lan 140 till 300 kPa.
- 6) Starta motorn och KÖR DEN PÅ TOMGÅNG. Spola motorn i minst fem mi- nuter. En jämn vattenstråle ska flöda från utombordarens spolöppning.



1. Spolanordning
2. Vattenstråle

008527

- 7) Stäng AV motorn. Lämna utombordaren i vertikalläge tills motorenheten är helt dränerad.

Säkring

En säkring som har gått förhindrar motorn från att starta. Installera en ny säkring med samma amperetal. En reservsäkring medföljer.

En säkring som smälter upprepade gånger ty- der på ett potentiellt allvarligt problem. Ersätt inte en säkring med en annan med högre am- peretal; kontakta återförsäljaren för service.

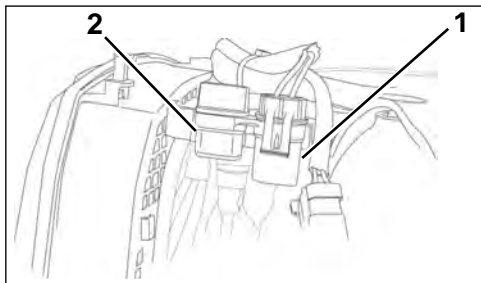
Byte av säkring

OBSERVERA

Använd endast säkringar med samma amperetal. *Evinrude E-TEC*- utombor- daren använder 10 A-säkringar. Under- låtenhet att montera säkringskåpan säkert kan orsaka elektriska problem.

Ta av motorkåpan. Byt ut säkringen som gått mot reservsäkringen.

Lossa på säkringen från uttaget genom att dra neråt på säkringskontaktensklämma. Byt ut säkringen som gått mot reservsäkringen.



60° V4 & V6-modeller

004999

1. Säkring (babord)
2. Reservsäkring

Skrovytfinsh

Båtens botten påverkar prestandan. Marin växtlighet eller färg och lack kan minska farten och bränslets effektivitet.

För bästa prestanda, håll båtens glidytor rena genom att spola dem med färskvatten och tor- ka dem torra. Spraya *Evinrude anticorrosion*

på ytor som kan utsättas för korrosion, men inte på offeranoden/anoderna.

Utombordarens ytfinish

OBSERVERA

Vid transport av din utombordare, täck **INTE** motorn med en presenning – detta försämrar ytfinishen på utombordarens motorkåpa.

Tvätta regelbundet hela båten och utombordaren med tvålvatten och vaxa med bilvax. Låt motorkåpan sitta kvar när du tvättar utombordaren.

Reparation av repor

Ytliga repor på övre och under motorkåpor kan målas.

VIKTIGT: Din återförsäljare har de professionella medlen och den matchande färgen för att reparera repor ordentligt. Kontakta Återförsäljaren angående reparation av djupare repor eller sprickor.

Tändstift

⚠ OBS

Tändningssystemet medför en allvarlig fara för elstötar. Var försiktig så att du inte skadas av stötar eller av din reaktion på stötar. Vidrör inte primära eller sekundära tändningskomponenter medan motorn startar eller är igång.

OBSERVERA

Utbyteständstift **MÅSTE** vara korrekt indexerade.

Service av tändstiften måste utföras av en *Evinrude E-TEC* -återförsäljare. Felaktig service av tändstiften kan leda till motorskador.

Driftcykler för marinmotorer

OBSERVERA

Vissa körprofiler och tillstånd kan leda till att tändstift slits fortare än förväntat. Underhållsschemat för tändstiften kan behöva anpassas enligt dina körvanor och användningssätt.

ICOMIA (International Council of Marine Industry Associations) standard nr. 36-88 specificerar en marinmotors driftcykel baserat på dokumenterade studier. En driftcykel är en profil baserad på motorgång och användning. Den här driftcykeln används för att fastställa ett tändstifts genomsnittliga livslängd och underhållskraven för *Evinrude E-TEC*-utombordsmotorer.

ICOMIA-driftcykel för marinmotorer	
Motorvarvtal som procent av angivet varvtal (r/min)	Tid vid specificerat varv/min (procent av total motordrifttid)
TOMGÅNG	40 %
40 %	25 %
60 %	15 %
80 %	14 %
100 %	6 %

Nedsänkt utombordare

Om utombordaren har legat under vatten **måste den servas omedelbart efter bärgningen**. Om detta inte är möjligt, måste motorn sänkas ned i färskvatten för att undvika att den utsätts för luft.

Efter detta måste båten och motorns alla el-, bränsle- och smörjningssystem inspekteras för tecken på vatteninträning. Låt återförsäljaren utföra denna service.

Förvaring

⚠ VARNING

KÖR INTE motorn inomhus eller utan tillräcklig ventilation och låt inte avgaser koncentreras i begränsade utrymmen. Motoravgaser innehåller koloxid vilken kan orsaka svåra hjärnskador eller dödsfall ifall den inandas.

⚠ VARNING

Förebygg skador som orsakas av rörliga motordelar. Innan du startar utombordaren:

- Växla till **NEUTRAL**.
- Håll händer, kläder och hår borta från motorenheten.

Ta bort propellern.

OBSERVERA

Temperaturen och fuktighetens förändringar under förvaringstiden kan orsaka korrosion på interna motorkomponenter.

Du måste skydda mot natur- och miljövillkor som kan skada din utombordare. Garantin täcker inte motorfel som orsakas av dessa förhållanden.

Genom att vinterförvara motorn förbereds den för en längre förvaring. Under vinterförvaring är motorn "immig" med extra olja för att täcka motorns inre delar. Se **Långtidsförvaring (vinterkonservering)** på sidan 48.

Stabilisering av bränsle. Bränsle som finns kvar i bränsletanken kan oxideras, vilket resulterar i lägre oktantal och avlagringar i bränslesystemet.

Använd *Evinrude 2+4 bränslestabilisator* för att förhindra att beck- och hartsavlagringar bildas i bränslesystemets komponenter. Se **Körning** på sidan 19.

Om utombordaren tas bort från båten för transport eller lagring, **MÅSTE** du täppa till bränsleslangarna på båten och på utombordaren för att förhindra läckor och förhindra smuts från att komma ner i olje- och bränslesystemet.

Oljesystemet måste flödas innan utombordaren används igen. Se **Flödning av oljesystem** på sidan 15.

Korttidsförvaring (mellan användningstillfällen)

Om du måste fälla upp utombordaren för att ta upp den ur vattnet, sänk den och låt kylsystemet dränera fullständigt. Förvara utombordaren i vertikalläge mellan användningstillfällena.

Långtidsförvaring (vinterkonservering)

⚠ VARNING

Utombordsmotorn måste vara i läget NEUTRAL innan vinterkonserveringen påbörjas. Startas utombordsmotorn i växel kan det leda till svåra personskador. Om vinterförvaringen sker på en trailer måste propellern demonteras innan arbetet inleds. Underlåtenhet att ta bort propellern kan orsaka svåra personskador eller dödsfall.

Observera: Proceduren för långtidsförvaring kan användas för att flöda oljesystemet.

Vinterförvaringen kräver att ett antal specifika steg utförs i tur och ordning.

Följ de tillämpliga vinterförvaringsanvisningarna för din utombordsmotor noggrant.

- Fjärreglage
- Rorkultsreglage
- Fjärreglage med fotgas

Kontakta återförsäljaren för assistans om du är osäker på vilken procedur som är den rätta för dig.

Du kan bekräfta att utombordsmotorn har intagit vinterförvaringsläget då motorn går med högt tomgångsvarvtal och

- *SystemCheck*-lamporna blinkar (om sådana finns).
- Ett vinterförberedelse visas på *ICON*-mätaren (i förekommande fall).

Förberedelse

Utombordsmotorn kan vinterförvaras i vattnet. **Se till att vattenintagsskärmarna** befinner sig helt under vatten om vinterförvaringen sker i vattnet.

- 1) Stabilisering av bränsle i motor. Tillsätt **2+4 Bränsletillsats** enligt anvisningarna på behållaren. Fyll på bränsletanken.
- 2) **Om vinterförvaringen sker på en trailer**, ta bort propellern. Anslut en trädgårdsslang till spolningsanslutningen och koppla på vattnet. Se **Spolning** på sidan 45.
- 3) Utombordsmotorn **måste** alltid vara i NEUTRAL och fjärreglaget måste alltid vara i läget NEUTRAL då vinterkonserveringen utförs.

Utombordsmotorer med fjärreglage

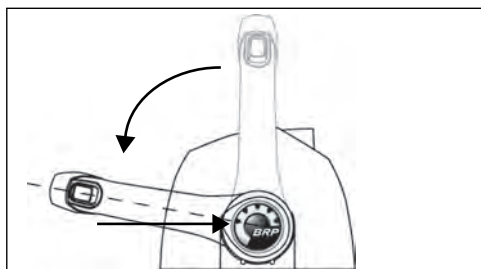
- 1) **För sidmonterade reglage**, lyft tomgångsspaken fullständigt. Starta utombordsmotorn. Utombordsmotorn går på lågt tomgångsvarv.



Sidmonterat reglage - Typbild

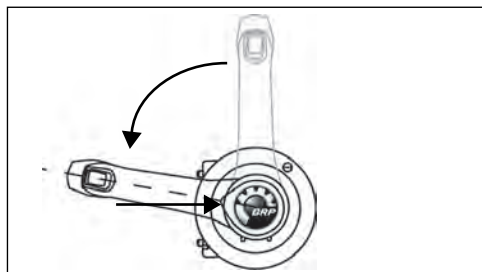
006455A

För toppmonterade eller dolda sidmonterade reglage, tryck på tomgångsspaken och för gasreglaget fullständigt framåt. Starta utombordsmotorn. Utombordsmotorn går på lågt tomgångsvarv.



Toppmonterade reglage - Typbild

006456



Dolt sidmonterat reglage - Typbild

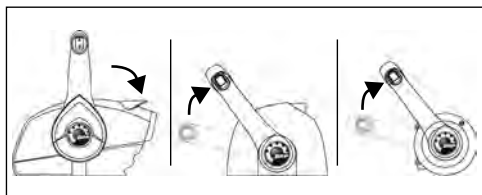
006457

- 2) Då utombordsmotorn varit igång i minst 15 sekunder:

För sidmonterade reglage, sänk tomgångsspaken.

För toppmonterade eller dolda sidmonterade reglage, återställ gasreglaget till tomgångsläget (IDLE).

Utombordsmotorn fortsätter att gå på lågt tomgångsvarv.



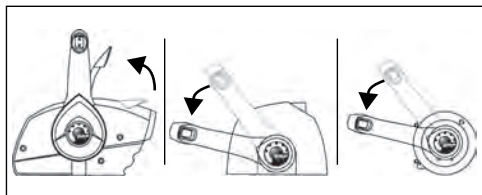
006458

- 3) Då utombordsmotorn varit igång i minst 15 sekunder:

För sidmonterade reglage, lyft tomgångsspaken fullständigt igen.

För toppmonterade eller dolda sidmonterade reglage, för gasreglaget fullständigt framåt.

Utombordaren kommer att accelerera upp till snabb tomgång och dimspruta sig själv.



006459

Underhåll

- 4) Låt utombordaren gå tills den stänger AV sig själv automatiskt (en till två minuter).

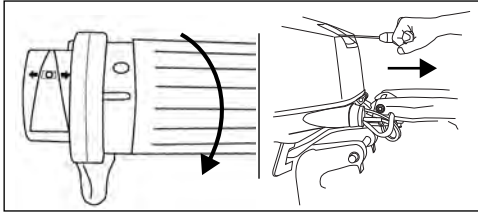
Vinterkonserveringen är slutförd då utombordsmotorn stängt av sig själv.

- **Om utombordsmotorn INTE stänger av sig själv**, kan det vara för att du inte använt tomgångsspaken eller –knappen och utombordsmotorn lades i växel.
- **Om motorvarvtalet översteg 3 000 varv/min**, kan utombordsmotorn ha lagts i växel.

Oavsett orsak, stäng omgående AV motorn och utför proceduren från början igen.

Utombordsmotorer med rorkults-reglage

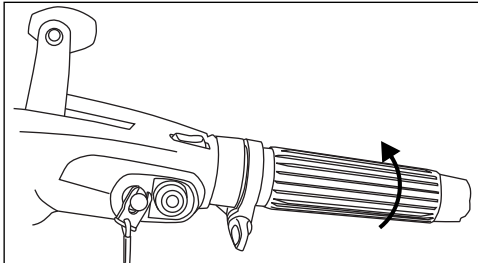
- 1) För gasreglaget fullständigt framåt. Starta utombordsmotorn. Utombordsmotorn går på lågt tomgångsvarv.



Rokultreglage - Typbild

007036
007037

- 2) Låt utombordsmotorn gå minst 15 sekunder, för därefter gasreglaget till TOMGÅNG-SLÅGET. Utombordsmotorn fortsätter att gå på lågt tomgångsvarv.



007038

- 3) När utombordaren har varit igång i ytterligare 15 sekunder, för du gasreglaget fullständigt framåt igen. Utombordaren kommer att accelerera upp till snabb tomgång och dimspruta sig själv.

- 4) Låt utombordaren gå tills den stänger AV sig själv automatiskt (en till två minuter).

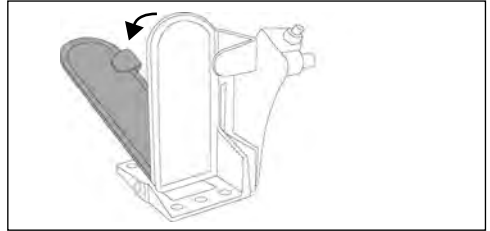
Vinterkonserveringen är slutförd då utombordsmotorn stängt av sig själv.

- **Om utombordsmotorn INTE stänger av sig själv**, kan det vara för att du inte använt tomgångsspaken eller –knappen och utombordsmotorn lades i växel.
- **Om motorvarvtalet översteg 3 000 varv/min**, kan utombordsmotorn ha lagts i växel.

Oavsett orsak, stäng omgående AV motorn och utför proceduren från början igen.

Fjärreglerade utombordsmotorer med fotgas

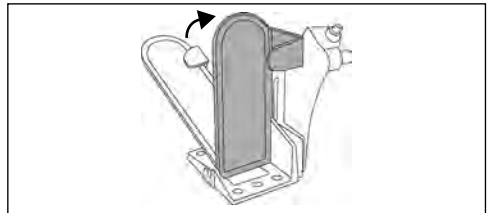
- 1) Tryck ned fotgasen fullständigt. Starta utombordsmotorn. Utombordsmotorn går på lågt tomgångsvarv.



Fotgas - Typbild

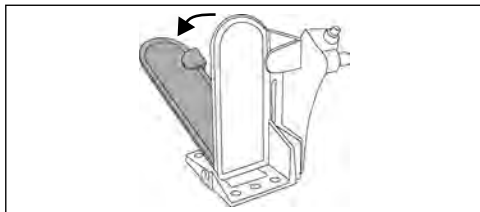
006454

- 2) När utombordsmotorn har varit igång i minst 15 sekunder, tar du bort foten från fotgasen för att återgå till TOMGÅNG-SLÅGET. Utombordsmotorn fortsätter att gå på lågt tomgångsvarv.



006466

- 3) När utombordaren har varit igång i ytterligare 15 sekunder, för du fotgasreglaget fullständigt framåt igen. Utombordaren kommer att accelerera upp till snabb tomgång och dimspruta sig själv.



006454

- 4) Låt utombordaren gå tills den stänger AV sig själv automatiskt (en till två minuter).

Vinterkonserveringen är slutförd då utombordsmotorn stängt av sig själv.

- **Om utombordsmotorn INTE stänger av sig själv**, kan det vara för att du inte använt tomgångsspaken eller -knappen och utombordsmotorn lades i växel.
- **Om motorvarvtalet översteg 3 000 varv/min**, kan utombordsmotorn ha lagts i växel.

Oavsett orsak, stäng omgående AV motorn och utför proceduren från början igen.

Efter vinterkonservering – Alla utombordsmotorer

OBSERVERA

När vinterkonserveringen är klar, lämna utombordaren i vertikalläge tills motorheten är helt dränerad. Koppla ur hastighetsmätarpickupen, om det finns en sådan, vid den övre anslutningen och blås ut allt vatten ur slangen med ett lufttryck på 172 kPa eller lägre. Återanslut hastighetsmätarpickupen när allt vatten är avlägsnat.

- 1) När utombordaren har stängts av automatiskt, vrid tändningsnyckeln till läge AV. (För modeller med rorkultsreglage, ta bort klämman från motorns stoppreglage/tändningslåset.) Starta inte utombordaren igen förrän vinterkonserveringen är klar.
- 2) **Om vinterkonserveringen på trailer**, stäng av vattnet och ta bort slangen. Fetta in propelleraxelns splines med rekommenderat smörjmedel och återmontera propellern.
- 3) Fyll på olja i oljetanken.

Extra mycket olja används under vinterkonserveringen. Ett visst överflöd av olja kan uppträda på skäddan nedanför växelhuset. **Detta är normalt.**

Undvik eventuella oljefläckar genom att placera en trasa eller lämplig behållare under propeller och skädda under förvaringsperioden.

Försäsongskontroll

Förbered motorn för driftsäker användning under den nya säsongen. Gå igenom den och utför några arbetssteg för förebyggande underhåll.

Undersök alla lösa eller borttagna monteringsdetaljer. Byt ut delar som är skadade eller saknas mot *Evinrude originaldelar* eller likvärdiga motsvarigheter. Kontrollera växelhuset för eventuella läckage. Om du ser läckage, måste växelhusstämningarna bytas. Kontakta Återförsäljaren.

VIKTIGT: Växelhusoljan är **tjock och genomskinlig**. Förväxla den inte med motorolja, som normalt syns på baksidan av motorn när långtidsförvaringsproceduren har slutförts.

Offeranoder — Kontrollera kondition. Se **Offeranoder** på sidan 45.

Underhåll

Batteri — Ladda helt. Se **Batteri** på sidan 57.

VARNING

Använd ej hjälpbatteri och startkablar för att starta utombordaren. Bensinångor kan orsaka explosion och brand med egendomsskador, personskador eller död som påföljd.

Kontrollera utombordarens självttestrutin för varningssystemet. Se under försäsongsupstarten till att varningssystemet självttestar korrekt. Om så inte är fallet, kontakta återförsäljaren.

OBSERVERA

Kör inte utombordaren, inte ens för en kort uppstart, utan att förse den med vatten.

Följande **Start/stopp av motor** på sidan 19, starta utombordaren. Om utombordaren har genomgått en automatisk vinterkonserveringsrutin avges en rökpuff vid den första starten för säsongen.

Låt motorn gå på tomgång medan du:

Håller ett öga på tomgångens jämnhet. Om den inte är ok, se **Problemlösning** på sidan 53 eller kontakta din återförsäljare.

Kontrollerar vattenpumpens funktion. Vattnet måste rinna från vattenpumpsindikatorn i en jämn stråle. Om det inte gör det, stäng av utombordaren och undersök. Se **Motoröverhettning** på sidan 32.

Stannar utombordaren och kontrollerar bränslesystemet för läckage.

VARNING

Om du inte kontrollerar för bränsleläckage och om läckaget inte upptäcks, riskerar du brand eller explosion.

Problemlösning

SYMPTOM	MÖJLIG ORSAK
Startmotorn fungerar inte	<ul style="list-style-type: none"> • Växelhantaget är inte i NEUTRAL. • Smält säkring. • Batteriet är urladdat.
Motorn startar inte	<ul style="list-style-type: none"> • Har inte följt startinstruktionerna. Se Start/stopp av motor på sidan 19. • Bränslesystemet har inte flödats efter det att bränslet tagit slut. Se Körning på sidan 19. • Bränsletanken tom. • Bränsleslangen snodd. • Vatten eller smuts i bränslesystemet. • Bränslefiltret igensatt. • Fel tändstift. Se Service på sidan 45. • Tändstiften är felinställda, sotiga, brända eller våta. • Blinkande "Vattentemp" eller varm- lampa, se Motorövervakning på sidan 30 och Motoröverhettning på sidan 32 • Blinkande "Kontrollera Motor" eller "Kontr. Mtr"- lampa, se Motorövervakning på sidan 30.
Motorn kommer inte gå på tomgång som den ska	<ul style="list-style-type: none"> • Smuts på propellern. • Skadade eller felaktiga tändstift. Se Service på sidan 45. • Vatten eller smuts i bränslesystemet.
Motorn förkorar ström	<ul style="list-style-type: none"> • S.A.F.E. -skyddet aktiverat. Se Motorövervakning på sidan 30. • Vattenintagen är igensatta och kylsystemet fungerar inte korrekt. Se Motoröverhettning på sidan 32. • Skadade eller felaktiga tändstift. Se Service på sidan 45. • Bränslefiltret igensatt. • Vatten eller smuts i bränslesystemet. • Felfunktion i oljesystemet.
Motorn går, men driver inte eller mycket svagt	<ul style="list-style-type: none"> • Gasspjället behöver återställas, se avsnittet Körning på sidan 19. • Propellernavet löst, slirar. • Propellerbladen skeva eller saknas. • Propelleraxeln krökt. • Skräp i propellern.
Varningssystemen aktiveras	<ul style="list-style-type: none"> • Se Motoröverhettning på sidan 32.

EVINRUDE®
E-TEC®



Produktinformation

Montering

⚠ VARNING

Utombordarens effektresurser får ej överstiga den maximigräns för hästkrafter som anges på båtens effektplåt. Sådan överbelastning kan leda till att kontrollen förloras. Om båten saknar effektplåt, kontakta återförsäljaren eller båtens tillverkare.

Rorkultsstyrda utombordare som har den specificerade maximala märkeffekten, kan vara överdimensionerade för båtar som är konstruerade för utombordare med fjärrstyrning. Kontakta återförsäljaren eller båtens tillverkare om du är osäker om båtens lämplighet.

Felaktig anpassning av båten och akterspegelns höjd kan orsaka instabilitet och förlust av kontroll över båten. Se Akterspegelshöjd.

För att hindra sidorörelse och ev. förlust av utombordaren, använd de medföljande monteringsdetaljerna eller detaljer av tillräcklig storlek, styrka och kvalitet. Se Installation av utombordsmotorn på sidan 57.

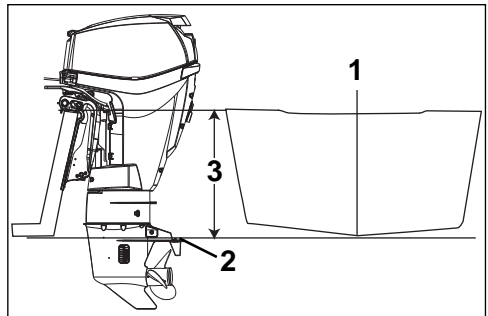
En monteringsyta som är skadad eller för tunn för att bära upp utombordaren när den används kan ge efter under körning, vilket resulterar i förlust av kontroll över båten. Säkerställ att båtens stolstryggar eller monteringsfästen är strukturellt hälsosamma och mellan 41 mm och 79 mm i tjocklek.

OBSERVERA

Använd en lämplig lyftanordning för att lyfta motorn. Se Specifikationer på sidan 62 för motorvikten.

- En akterspegel med en höjd på 48,3 till 53,3 cm behöver ha en utombordare med en rigglängd på 50,8 cm.
- Rigglängden på utombordaren som monteras, ska vara så nära båtens akterspegelhöjd som möjligt.
- Se **Specifikationer** på sidan 62 för akterspegelshöjden.

Fastställ akterspegelns höjd genom att mäta från akterspegelns ovkant vid båtens mittlinje.



1. Mittlinje
2. Antikavitationsplatta
3. Akterspegelshöjd

007039

Båtens prestanda är beroende av utombordarens monteringshöjd.

Generellt sett ska antikavitationsplattan på växelhuset ligga i linje med skrovets botten. Båtar med konventionella V-bottnade skrov uppvisar bra prestanda med antikavitationsplattan ca 25 mm ovanför skrovets botten.

Prova dig fram till bästa utombords- och båtprestanda genom att höja eller sänka utombordaren tills bästa prestanda uppnås.

VIKTIGT: Se dock till att utombordsmotorns vattentryck inte påverkas för mycket av utombordarens monteringshöjd.

Akterspegelshöjd

Säkerställ att akterspegelshöjden är samma som längden på utombordaren som ska installeras.

Installation av utombordsmotorn

⚠ VARNING

Utombordaren måste vara korrekt installerad. Felaktig installation av utombordaren kan resultera i svåra personskador, död eller materiella skador. Vi rekommenderar uttryckligen att du låter återförsäljaren installera utombordaren för att säkerställa korrekt installation.

VIKTIGT: Följ noggrant alla instruktioner. Utombordarens garanti omfattar ej produktskador eller funktionsfel som orsakas av en felaktig installation av utombordaren.

Se **Flödning av oljesystem** på sidan 15.

Båtmonterade bränslefilter

Båtmonterade bränslefilter och vattenavskiljande bränslefilteranordningar måste uppfylla följande:

- **Bränsleflöde** – 10 mm Hg max tryckfall vid ett flöde på 76 l/h.
- **Filteryta** – 1290 cm² filter områden.

Filtret måste monteras på en styv yta ovanför bränsletankens fullnivå där det går att komma åt för service.

Bränslefilteranordning med P/N 174176 uppfyller alla krav på ett vattenavskiljande bränslefilter.

Byt ut det båtmonterade bränslefiltret årligen, om det är tillämpligt. Kontakta din återförsäljare för utbyte av bränslefilter (25 micron), P/N 502905.

Batteri

Krav

- 12-volt, "heavy-duty", avsett för marint bruk;
- Luftat/påfyllbart eller underhållsfritt; och
- Graderat i enlighet med minsta krav i **Specifikationer** på sidan 62.

Djupcykelbatterier (Deep-cycle) kan användas **OM** de uppfyller eller överskrider minimikraven för kallstartkapacitet.

Rådgör med återförsäljaren om utombordarens behov innan du installerar längre batterikablar eller en batterifrånskiljare.

Montering

⚠ VARNING

Läs och lär dig förstå den säkerhetsinformation som medföljer batteriet **INNAN** du börjar installationen.

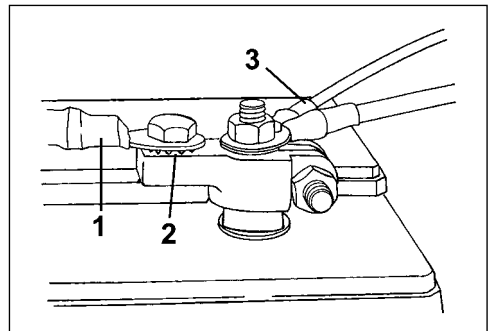
OBSERVERA

Kontrollera att alla delar är rena och rostfria. Anslut först den **RÖDA (+)** kabeln till den **positiva (+)** batteriposten först. Anslut till sist den **SVARTA (-)** kabeln till den **negativa (-)** batteripolen.

OBSERVERA

Använd **INTE** vingmuttrar även om sådana medföljer batteriet. Vingmuttrar kan lossna och ge upphov till felaktiga varningssignaler eller skador på elsystemet.

Om batteripolerna är av marintyp, installera varje huvudkabel på klämadaptern med en underliggande stjärnbricka. Installera alla tillbehörskablar på polens gängade del.

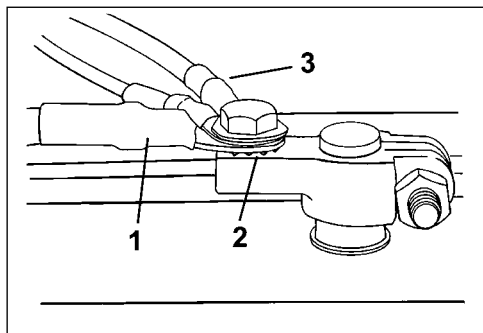


1. Batterikabel
2. Stjärnbricka
3. Tillbehörskablar

DR6495

Om du har batteripoler av biltyp, sätt först en stjärnbricka på klämadaptern, sedan huvudkabeln och till slut kablarna från tillbehören.

Produktinformation



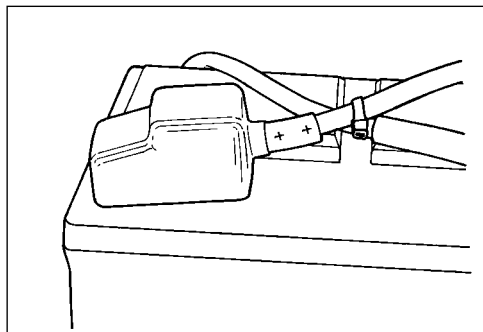
1. Batterikabel
2. Stjärnbricka
3. Tillbehörskablar

DR6496

Dra åt alla anslutningar ordentligt och stryk Triple-Guard-fett på installationen.

⚠ VARNING

Håll batterianslutningarna rena, åtdragna och isolerade för att förhindra kortslutning eller överslag som kan orsaka explosion. Om batteriets monteringsystem inte täcker över anslutningarna, installera skydd. Kontrollera ofta att anslutningarna är rena och ordentligt åtdragna.



DR5104

Service

⚠ VARNING

Batterielektrolyt är en syra – hantera den försiktigt. Om elektrolyten spills på kroppen, spola omedelbart med vatten och uppsök läkare

Använd ej hjälpbatteri och startkablar för att starta utombordaren. Bensinångor kan orsaka explosion och brand med egendomsskador, personskador eller död som påföljd.

OBSERVERA

Serva endast elkomponenter när motorn INTE är i gång. Var noga med att hålla reda på batteriets plus- och minuskablar samt poler.

Före service på batteri eller utombordare, ta bort båda batterikablarna från batteriet, batteriets negativa (-) kabel först. Se till att inga metallföremål kommer i kontakt med batteripolerna.

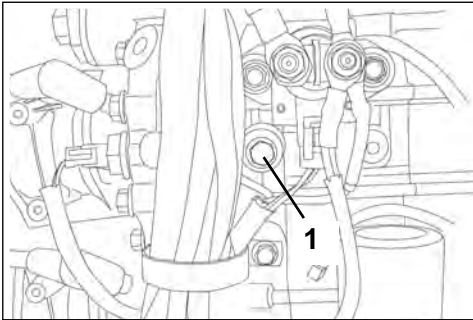
Tillbehör batteri anslutning

Ett extra, alternativt batteriladdningskit finns tillgängligt för att låta laffningssystemet ladda start- och de extra batterierna samtidigt. Kontakta din återförsäljare för att beställa och installera den här kittet (artikelnr 5006253).

VIKTIGT: Den extra batterianslutaren får endast användas för att ladda ett enkelt 12-voltsbatteri eller två 12-voltsbatterier som är anslutna i serie. Den extra anslutningen får inte användas för att ladda batterier i ett 24-voltssystem.

Vattentryck

En alternativ vattentrycksmätare rekommenderas för att avläsa kylsystemets tryck. Att upptäcka förändringar i vattentrycket kan hjälpa till att förebygga ett överhettning av motorn. Vattentrycksmätaren måste anslutas på rätt punkter för att säkerställa att trycket läses av rätt. Följ installationsinstruktionerna som medföljer vattentrycksmätaren.



60° V4 & V6-modeller

005000

1. Vattentrycksport (styrbord)

Propeller

Val av propeller

⚠ VARNING

Före service av propellern, lägg alltid växeln i läget **NEUTRAL**, vrid tändningsnyckeln till **AV** samt vrid av och koppla loss alla tändstiftskablar så att utombordaren inte kan startas av misstag.

För att kunna välja rätt propeller för dina båtbehov måste din båt och utombordare testas i sjön. Kontakta återförsäljaren för hjälp.

VIKTIGT: En propeller, som under normala belastningsförhållanden låter motorn gå nära mittpunkten av varvtalsområdet vid full gas, är den rätta för din båt. Se **Specifikationer** på sidan 62.

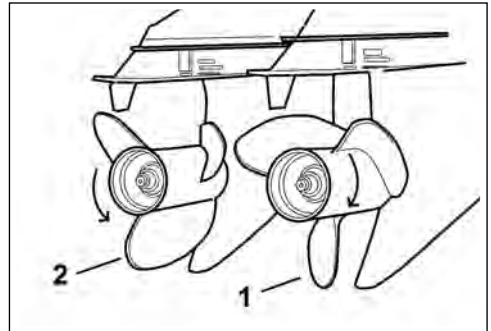
Standard vs. moturs rotation

⚠ VARNING

I installationen med dubbla utombordare, kontrollera så att propellrarna säkert är installerade på varje utombordare innan du kör båten fort. Växla mellan motorerna individuellt mellan **FRAM** och **BACK**, i tomgång, endast. Om båten rör sig i motsatt riktning mot vad reglagehandtaget anger, då har fel propeller som installerats på utombordaren kollats.

Högersittande propellrar är ansedda som standardrotationspropellrar. När man driver en båt tramåt med propeller, roterar propellern i högerriktning (medurs) när man ser det bakifrån.

Vänstersittande propellrar är ansedda som motursrotationspropellrar. När man driver en båt tramåt med propeller, roterar propellern i vänsterriktning (moturs) när man ser det bakifrån.



000033

1. Högersittande (medurs)
2. Vänstersittande (moturs)

Montering

OBSERVERA

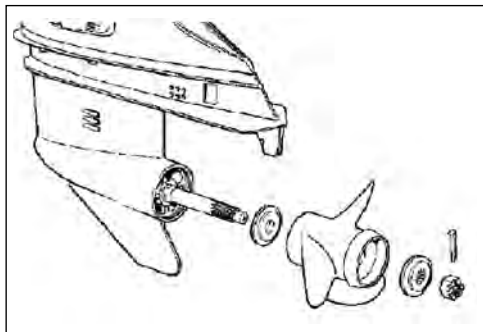
Smörj hela propelleraxeln med Triple-Guard-fett innan propellern monteras. Ta av propellern minst en gång om året och undersök den för skador. Rengör axeln och smörj den på nytt innan du monterar tillbaka en propeller.

Dra tryckbussningen på axeln med axeln mot aft.

Skjut propellern på axeln så att den kopplas ihop med splines och placera den på tryckbussningen.

Produktinformation

Skjut mellanlägget på axeln så att den griper in i splines på propelleraxeln.



CO2917

Placera ett träblock mellan propellerbladet och kavitationsplattan.

20 tum 90–130 HK V4 modeller — Installera propellermuttern och momentdra den med 13,6 – 16,3 N·m.

25-tums 90–130 hk V4-modeller och alla 135–300 hk V6-modeller — Installera propellermuttern och dra åt med vridmomentet 70-80 ft. lbs. (95 till 109 Nm). Fäst magnetankern på propellermuttern, anpassa magnetankerns hack och saxprintshålet.

VIKTIGT: Om saxsprintshålen i propellermuttern och propelleraxeln inte är mitt emot varandra, dra åt muttern tills de är det. Lossa den inte.

Installera en ny saxsprint och böj ändarna för säker fasthållning.

Ta bort träblocket. Se till att motorn är i NEUTRAL; snurra runt propellern. Den måste rotera fritt.

Reparation

OBSERVERA

Undvik eller begränsa användning av en skadad propeller. Ha med en reservpropeller.

Om propellern slår mot ett massivt föremål, upptas stöten av bussningen i navet för att skydda utombordaren. En kraftig stöt kan skada navet och propellerbladen. Skador på bladen kan ge upphov till onormal och kraftig vibration. Skador på navet kan ge upphov till alltför högt motorvarv med endast långsam framåtrörelse.

Håll propellern i gott skick. Jämna ut småskador på bladkanterna med en fil. Kontakta återförsäljaren för reparation av allvarigare skador.

Justeringar

Trimroder

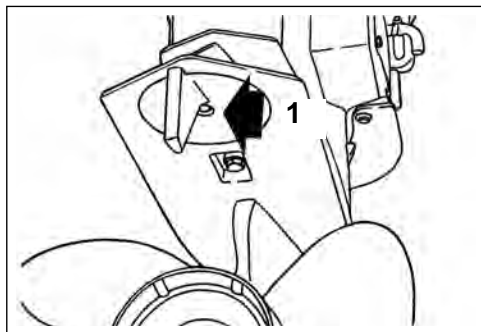
VARNING

Fel trimroderjustering kan ge upphov till tung styrning.

En propeller orsakar styrmotstånd när propelleraxeln inte är parallell med vattenytan. Trimrodret kan justeras för att kompensera för detta motstånd.

VIKTIGT: En viss trimjustering reducerar styrmotståndet endast för en bestämd kombination av fart-, utombordarvinkel- och lastförhållanden. En enda trimjustering kan inte minska styrmotståndet för alla fart-, utombordarvinkel- och lastförhållanden. Om båten drar åt vänster eller höger när lasten är jämnt fördelad, justera trimrodret på följande sätt:

Stäng AV utombordaren och lossa trimroderskruven. Om båten drar åt höger, flytta trimrodrets bakre del en aning åt höger. Om båten drar åt vänster, flytta trimrodrets bakre del en aning åt vänster.



1. Trimroderskruv

DR5158

Dra åt trimroderskruven med 47 - 54 N·m.

Testa båten och upprepa arbetsstegen enligt behov tills styrmotståndet är så jämnt som möjligt.

Hög utombordarinstallation — Trimrodret kan vara över vattenytan när utombordaren är uttrimmad. Styrmotståndet kan då öka. Avhjälp detta genom att trimma in utombordaren och sätta trim- rodret under vattnet.

Dubbel standardrotaerande utombordare — Flytta båda trimrodren lika och i samma riktning.

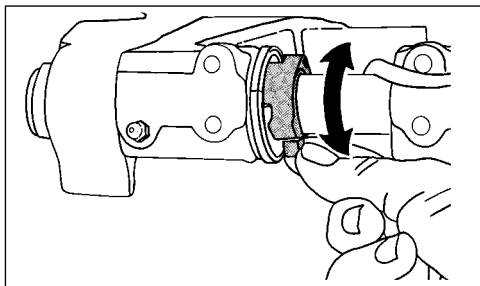
Dubbla utombordare (en moturs- och en standardrotation) — Ställ in båda trimroder till mittläget.

Tiltbegränsande kamera

VARNING

Justera den tiltbegränsande skivan kommer INTE förhindra att utombordaren tippar helt, och ligger an mot motorbrunnen om växelhuset slår i ett föremål i hög hastighet. Sådan kontakt kan skapa utombordaren och båten, samt skada båtens passagerare.

Om din utombordare ligger an mot båtmotorbrunn vid tiltning, justera tiltbegränsarskivan till maximal uppåttilt.



DR5157

Placera utombordaren i läget för normal körning. Roterar den tiltbegränsande skivan – dra fliken framåt och upp till REDUCERA mängden tilt UPPÅT.

Kontrollera dina justeringar – tippa utombordaren helt och justera mer, vid behov. Återställ utombordaren till vertikalt läge för varje justering, och upprepa din kontroll efter varje justering.

Specifikationer

90 H.O., 115 (1,7 liter) 60° V4-modeller															
Slagvolym	1727 cc														
Motortyp	60° V, 4-cylindrig, tvåtakts <i>E-TEC</i>														
Varvtalsområde vid full gas	90 hk – 5 500–6 000 r/min 115 HK – 5 500 till 6 000 VPM														
Ström ⁽¹⁾	90 hk – 90 hk (66,19 kW) vid 5 500 r/min 115 HK – 115 HK (84,6 kw) @ 5 500 VPM														
Tomgångs varv per minut i Neutral. ⁽²⁾	580 ± 50														
Tändtid ⁽²⁾	Styrs av utmorbordarens <i>EMM</i>														
Kontrollsystem för utsläppssystem: per SAE J1930 ⁽²⁾	ECM, <i>E-TEC</i> (Motorkontrollmodul, <i>E-TEC</i>)														
Bränslespecifikationer ⁽²⁾	87 Pump Posted AKI (90 RON) – Se Bränslespecifikationer på sidan 16														
Olja – Smörjolja	<i>Evinrude XD100</i> -olja eller TC-W3 NMMA-certifierad olja – se avsnittet Oljespecifikationer på sidan 14														
Varningssignaler	Styrs av utmorbordarens <i>EMM</i>														
Batteri, Minimum ⁽³⁾ ⁽⁴⁾	845 MCA 12 volt eller 1 000 MCA 12 volt under 0° C														
Tändstift ⁽²⁾	Se artikelkatalogen eller motorns ECI-etikett														
Säkringar	P/N 967545 – Se Säkring på sidan 46														
Bränslefilter (10 micron)	Artikelnr 502906														
Batteribyte	50-Amp, Helt reglerat, Dubbelisolerat														
Växelhussolja – Smörjmedel ⁽⁵⁾	<i>Evinrude HPF Pro</i> -smörjmedel för växellådor														
Vevhuskapaciteter	<table border="1"> <thead> <tr> <th>Modell</th> <th>Vevhussorter</th> <th>Kapacitet</th> </tr> </thead> <tbody> <tr> <td rowspan="2">L-modeller</td> <td>(Ponton Serie) O-Typ (0.44)</td> <td>970 ml</td> </tr> <tr> <td>S2-Typ</td> <td>950 ml</td> </tr> <tr> <td>X-modeller</td> <td>O-Typ (0,44, Standardrotation)</td> <td>970 ml</td> </tr> <tr> <td>CX-modeller</td> <td>O-Typ (0,44, Motursrotation)</td> <td>970 ml</td> </tr> </tbody> </table>	Modell	Vevhussorter	Kapacitet	L-modeller	(Ponton Serie) O-Typ (0.44)	970 ml	S2-Typ	950 ml	X-modeller	O-Typ (0,44, Standardrotation)	970 ml	CX-modeller	O-Typ (0,44, Motursrotation)	970 ml
Modell	Vevhussorter	Kapacitet													
L-modeller	(Ponton Serie) O-Typ (0.44)	970 ml													
	S2-Typ	950 ml													
X-modeller	O-Typ (0,44, Standardrotation)	970 ml													
CX-modeller	O-Typ (0,44, Motursrotation)	970 ml													
Power Trim/tilt – vätskekapacitet – Kapacitet	<i>Evinrude</i> powertrim/tilt- och servostyrningsolja 622 ml														
Propeller	Se Val av propeller på sidan 59														
Vikt	L-modeller – 177 kg / (170 kg) X-modeller – 184 kg / (177 kg)														
Ljudnivå vid förarens öra ICOMIA	80,0 dB(A)														
Akterspegelshöjd	L-modeller – 495 till 508 mm X-modeller – 622 till 63,50 cm														

(1) Märkning enligt ICOMIA 28.83-, ISO 3046- och NMMA-standard.

(2) Information om utsläppskontroll

(3) Använd ett batteri med 1 000 MCA kallstartskapacitet vid körning i temperaturer under 0° C.

(4) Under extrem elektrisk laddning eller vid miljötillstånd, använd ett batteri med minimum 107amp-timmar (vanligtvis tillgängligt i storleksgrupp 29).

(5) Använd växelhussoljan *Evinrude HPF Pro* för högpresterande utombordare och kommersiella tillämpningar. *Evinrude HPF Pro*-smörjmedel för växellådor ger enastående hållbarhet och driftsäkerhet och befrämjar lång livslängd för växellådan vid marin användning.

Specifikationer

115 H.O., 130 (1,7 liter) 60° V4-modeller			
Slagvolym	1727 cc		
Motortyp	60° V, 4-cylindrig, tvåtakts <i>E-TEC</i>		
Varvtalsområde vid full gas	115 HK – 5 500 till 6 000 VPM 130 HK – 5 500 till 6 000 VPM		
Ström ⁽¹⁾	115 HK – 115 HK (84,6 kw) @ 5 500 VPM 130 HK – 130 HK (95,6 kw) @ 5 750 VPM		
Tomgångs varv per minut i Neutral. ⁽²⁾	580 ± 50		
Tändtid ⁽²⁾	Styrs av utmobordarens <i>EMM</i>		
Kontrollsystem för utsläppssystem: per SAE J1930 ⁽²⁾	ECM, <i>E-TEC</i> (Motorkontrollmodul, <i>E-TEC</i>)		
Bränslespecifikationer ⁽²⁾	87 Pump Posted AKI (90 RON) – Se Bränslespecifikationer på sidan 16		
Olja – Smörjolja	<i>Evinrude XD100</i> -olja eller TC-W3 NMMA-certifierad olja – se avsnittet Oljespecifikationer på sidan 14		
Varningssignaler	Styrs av utmobordarens <i>EMM</i>		
Batteri, Minimum ⁽³⁾ ⁽⁴⁾	845 MCA 12 volt eller 1 000 MCA 12 volt under 0° C		
Tändstift ⁽²⁾	Se artikelkatalogen eller motorns ECI-etikett		
Säkringar	P/N 967545 – Se Säkring på sidan 46		
Bränslefilter (10 micron)	Artikelnr 502906		
Batteribyte	50-Amp, Helt reglerat, Dubbelisolerat		
Växelhjul – Smörjmedel ⁽⁵⁾	<i>Evinrude HPF Pro</i> -smörjmedel för växellådor		
Vevhuskapaciteter	Modell	Vevhussorter	Kapacitet
	L-modeller	S2-Typ	950 ml
	X-modeller	O-Typ (0,44, Standardrotation)	970 ml
	CX-modeller	O-Typ (0,44, Motursrotation)	970 ml
Power Trim/tilt – vätskekapacitet – Kapacitet	X-modeller – <i>Evinrude</i> Power Trim/Tilt och Servostyrningsvätska 622 ml		
Propeller	Se Val av propeller på sidan 59		
Vikt	L-modeller – 177 kg / (170 kg) X-modeller – 184 kg / (177 kg)		
Ljudnivå vid förarens öra ICOMIA	80,0 dB(A)		
Akterspegelshöjd	L-modeller – 495 till 508 mm X-modeller – 622 till 63,50 cm		

(1) Märkning enligt ICOMIA 28.83-, ISO 3046- och NMMA-standard.

(2) Information om utsläppskontroll

(3) Använd ett batteri med 1 000 MCA kallstartskapacitet vid körning i temperaturer under 0° C.

(4) Under extrem elektrisk laddning eller vid miljöstillstånd, använd ett batteri med minimum 107amp-timmar (vanligtvis tillgängligt i storleksgrupp 29).

(5) Använd växelhjulet *Evinrude HPF Pro* för högpresterande utmobordare och kommersiella tillämpningar. *Evinrude HPF Pro*-smörjmedel för växellådor ger enastående hållbarhet och driftsäkerhet och befrämjar lång livslängd för växellådan vid marin användning.

Specifikationer

Modellerna 135, 150, 175 (2,6 liter) 60° V6															
Slagvolym	2592 cc														
Motortyp	60° V, 6-cylindrig, tvåtakts <i>E-TEC</i>														
Varvtalsområde vid full gas	135 HK – 5 400 till 6 000 VPM 105 Jet/150 hk – 5 400–6 000 r/min 175 HK – 5 400 till 6 000 VPM														
Ström ⁽¹⁾	135 HK – 135 HK (100,8 kw) @ 5 500 VPM 105 Jet/150 hk – 150 hk (110,32 kW) vid 5 500 r/min 175 HK – 175 HK (128,71 kw) @ 5 500 VPM														
Tomgångs varv per minut i Neutral. ⁽²⁾	500 ± 50														
Tändtid ⁽²⁾	Styrs av utmobordarens <i>EMM</i>														
Kontrollsystem för utsläppssystem: per SAE J1930 ⁽²⁾	ECM, <i>E-TEC</i> (Motorkontrollmodul, <i>E-TEC</i>)														
Bränslespecifikationer ⁽²⁾	87 Pump Posted AKI (90 RON) – Se Bränslespecifikationer på sidan 16														
Olja – Smörjolja	<i>Evinrude XD100</i> -olja eller TC-W3 NMMA-certifierad olja – se avsnittet Oljespecifikationer på sidan 14														
Varningssignaler	Styrs av utmobordarens <i>EMM</i>														
Batteri, Minimum ⁽³⁾ ⁽⁴⁾	845 MCA 12 volt eller 1 000 MCA 12 volt under 0° C														
Tändstift ⁽²⁾	Se artikelkatalogen eller motorns ECI-etikett														
Säkringar	P/N 967545 – Se Säkring på sidan 46														
Bränslefilter (10 micron)	Artikelnr 502906														
Batteribyte	50-Amp, Helt reglerat, Dubbelisolerat														
Växelhjul – Smörjmedel ⁽⁵⁾	<i>Evinrude HPF Pro</i> -smörjmedel för växellådor														
Vevhuskapaciteter	<table border="1"> <thead> <tr> <th>Modell</th> <th>Vevhussorter</th> <th>Kapacitet</th> </tr> </thead> <tbody> <tr> <td rowspan="2">L-modeller</td> <td>O-Typ</td> <td>980 ml</td> </tr> <tr> <td>L2-Typ</td> <td>961 ml</td> </tr> <tr> <td>X-modeller</td> <td>M2-Typ (Standardrotation)</td> <td>1 150 ml</td> </tr> <tr> <td>CX-modeller</td> <td>M2-Typ (Motursrotation)</td> <td>1 220 ml</td> </tr> </tbody> </table>	Modell	Vevhussorter	Kapacitet	L-modeller	O-Typ	980 ml	L2-Typ	961 ml	X-modeller	M2-Typ (Standardrotation)	1 150 ml	CX-modeller	M2-Typ (Motursrotation)	1 220 ml
Modell	Vevhussorter	Kapacitet													
L-modeller	O-Typ	980 ml													
	L2-Typ	961 ml													
X-modeller	M2-Typ (Standardrotation)	1 150 ml													
CX-modeller	M2-Typ (Motursrotation)	1 220 ml													
Power Trim/tilt – Vätska – Kapacitet	<i>Evinrude</i> powertrim/tilt- och servostyrningsolja 622 ml														
Propeller	Se Val av propeller på sidan 59														
Vikt	L-modeller – (190 kg) X-modeller – (196 kg)														
Ljudnivå vid förarens öra ICOMIA	79,0 dB(A)														
Akterspegelshöjd	L-modeller – 495 till 508 mm X-modeller – 622 till 63,50 cm														

(1) Märkning enligt ICOMIA 28.83-, ISO 3046- och NMMA-standard.

(2) Information om utsläppskontroll

(3) Använd ett batteri med 1 000 MCA kallstartskapacitet vid körning i temperaturer under 0° C.

(4) Under extrem elektrisk laddning eller vid miljötillstånd, använd ett batteri med minimum 107amp-timmar (vanligtvis tillgängligt i storleksgrupp 29).

(5) Använd växelhjulsoljan *Evinrude HPF Pro* för högpresterande utombordare och kommersiella tillämpningar. *Evinrude HPF Pro*-smörjmedel för växellådor ger enastående hållbarhet och driftsäkerhet och befrämjar lång livslängd för växellådan vid marin användning.

Specifikationer

Modellerna 200 (2,6 liter) 60° V6			
Slagvolym	2592 cc		
Motortyp	60° V, 6-cylindrig, tvåtakts <i>E-TEC</i>		
Varvtalsområde vid full gas	200 HK – 5 400 till 6 000 VPM		
Ström ⁽¹⁾	200 HK – 200 HK (147,1 kw) @ 5 300 VPM		
Tomgångs varv per minut i Neutral. ⁽²⁾	500 ± 50		
Tändtid ⁽²⁾	Styrs av utmobordarens <i>EMM</i>		
Kontrollsystem för utsläppssystem: per SAE J1930 ⁽²⁾	ECM, <i>E-TEC</i> (Motorkontrollmodul, <i>E-TEC</i>)		
Bränslespecifikationer ⁽²⁾	87 Pump Posted AKI (90 RON) – Se Bränslespecifikationer på sidan 16		
Olja – Smörjolja	<i>Evinrude XD100</i> -olja eller TC-W3 NMMA-certifierad olja – se avsnittet Oljespecifikationer på sidan 14		
Varnings signaler	Styrs av utmobordarens <i>EMM</i>		
Batteri, Minimum ⁽³⁾ ⁽⁴⁾	845 MCA 12 volt eller 1 000 MCA 12 volt under 0° C		
Tändstift ⁽²⁾	Se artikelkatalogen eller motorns ECI-etikett		
Säkringar	P/N 967545 – Se Säkring på sidan 46		
Bränslefilter (10 micron)	Artikelnr 502906		
Batteribyte	50-Amp, Helt reglerat, Dubbelisolerat		
Växelhjulolja – Smörjmedel ⁽⁵⁾	<i>Evinrude HPF Pro</i> -smörjmedel för växellådor		
Vevhuskapaciteter	Modell	Vevhussorter	Kapacitet
	L-modeller	O-Typ	980 ml
	X-modeller	M2-Typ (Standardrotation)	1 150 ml
	CX-modeller	M2-Typ (Motursrotation)	1 220 ml
Power Trim/tilt – Vätska – Kapacitet	<i>Evinrude</i> powertrim/tilt- och servostyrningsolja 622 ml		
Propeller	Se Val av propeller på sidan 59		
Vikt	L-modeller – (190 kg) X-modeller – (196 kg)		
Ljudnivå vid förarens öra ICOMIA	79,0 dB(A)		
Akterspegelshöjd	L-modeller – 495 till 508 mm X-modeller – 622 till 63,50 cm		

(1) Märkning enligt ICOMIA 28.83-, ISO 3046- och NMMA-standard.

(2) Information om utsläppskontroll

(3) Använd ett batteri med 1 000 MCA kallstartskapacitet vid körning i temperaturer under 0° C.

(4) Under extrem elektrisk laddning eller vid miljöstillstånd, använd ett batteri med minimum 107amp-timmar (vanligtvis tillgängligt i storleksgrupp 29).

(5) Använd växelhjuloljan *Evinrude HPF Pro* för högpresterande utombordare och kommersiella tillämpningar. *Evinrude HPF Pro*-smörjmedel för växellådor ger enastående hållbarhet och driftsäkerhet och befrämjar lång livslängd för växellådan vid marin användning.

EVINRUDE®
E-TEC®



Produktgarantiinformation

BRP US Inc.:s garanti för *Evinrude*®-utombordsmotorer

1. Den begränsade garantins omfattning

BRP US Inc. ("BRP")* garanterar att *Evinrude*®-utombordsmotorer ("produkten") som säljs av auktoriserade BRP-distributörer eller återförsäljare med rätt att distribuera *Evinrude*®-utombordsmotorer ("distributör/återförsäljare av ursprungstillverkad utrustning") avseende defekter i material och utförande under den period och enligt de villkor som anges nedan.

Alla *Evinrude*® originaldelar och -tillbehör, exempelvis propellrar, mätare, oljetankar, fjärreglage, ledningar och nyckebrytare som installerats av en auktoriserad distributör/återförsäljare av ursprungstillverkad utrustning vid tidpunkten av leveransen av produkten omfattas av BRP:s sedvanliga garanti för *Evinrude*® originaldelar och -tillbehör. Kontakta en auktoriserad distributör/återförsäljare för en fullständig kopia av den begränsade garantin.

Garantin ogiltigförklaras om:

(1) Produkten användes i tävlingar andra tävlingsinriktade aktiviteter, vid and viss tidpunkt, även av tidigare ägare; eller (2) Produkten har förändrats eller modifierats på ett sådant sätt att det påverkar driften, prestandan eller hållbarheten på ett negativt sätt, eller (3) om Produktens avsedda användning, hästkrafter eller utsläppsnivåer förändrats eller modifierats.

2. Undantag — Följande omfattas inte under några omständigheter av garantin:

- Ersättning av delar på grund av normalt slitage;
- Jetpumpar för utombordare som installeras på utombordare och delar som ingår i dem;
- Delar och tjänster för rutinmässigt underhåll, inklusive men inte begränsat till: underhållskrav, oljebyte i motorn och nedre enhet, smörjning, ventil- och kopplingsjusteringar samt utbyte av säkringar, zinkanoder, termostater, kuggremmar, filter, propellrar.
- Skador som beror på att produkten har installerats, underhållits eller vinterförvarats på ett felaktigt eller försumligt sätt. Underlåtenhet att följa procedurer och rekommendationer i instruktionsboken;
- Skador som orsakas av demontering av delar, felaktig reparation, service, underhåll eller modifiering eller användning av delar eller tillbehör som inte är tillverkade eller godkända av BRP och som enligt dess rimliga bedömning antingen är inkompatibla med produkten eller negativt påverkar dess funktion, prestanda och hållbarhet eller orsakas av reparationer utförda av en person som inte är en auktoriserad distributör/återförsäljare av ursprungstillverkad utrustning (enligt beskrivningen nedan);
- Skador som orsakas av vanvård, missbruk, onormal användning, vårdslöshet, tävlingsbruk, felaktig användning eller användning av produkten på ett sätt som är oförenligt med den rekommenderade användning som beskrivs i instruktionsboken;
- Skador som orsakas av olycka, nedsänkning i vatten, brand, stöld, vandalism eller naturkatastrof;
- Användning utan lämpliga bränslen, oljor eller smörjmedel eller med bränslen, oljor eller smörjmedel som inte är lämpliga för användning med produkten (se instruktionsboken);
- Skador orsakade av rost;
- Skador orsakade av korrosion (för *G2*TM-motorer, se korrosionsgarantin för *Evinrude*® *E-TEC*® *G2*TM);
- Skador som orsakas av att kylarsystemet satts igen av främmande material;
- Skador orsakade av sand eller skräp i vattenpumpen;
- Kosmetiska förändringar eller målningsförändringar orsakade av väder och vind;
- Tillfälliga skador eller följdskador eller skador oavsett slag, inklusive utan begränsning utlägg för bensin, transport av produkten till och från distributören/återförsäljaren av ursprungsutrustningen, avlägsnande eller reinstallation av produkten från/på en båt, restid för mekaniker, avgifter i och ur vatten, sjösättnings- eller dockavgifter, släptransport eller bogsering, förvaring, telefon-, mobil- eller faxkostnader, hyra av en liknande produkt eller utbytesprodukt eller båt under garantiservice eller nedtid, taxi, resor, logi, förlust eller skada på personlig egendom, inconvenience, försäkringskostnader, lånebetalningar, förlorad tid, inkomst-, intäkts- eller vinstbortfall eller förlorad möjlighet till användning av produkten.

3. Ansvarsbegränsning

IDEN UTSTRÄCKNING LAGEN ANGER SKA DENNA UTTRYCKLIGA GARANTI LÄMNAS OCH ERSÄTTER ALLA ANDRA UTTRYCKLIGA ELLER UNDERFÖRSTÅDDA GARANTIER, INKLUSIVE MEN INTE BEGRÄNSAT TILL SÅDANA SOM AVSER SÄLJBARHET OCH LÄMPLIGHET FÖR ETT SPECIELLT ÄNDAMÅL. I DEN MÅN UNDERFÖRSTÅDDA GARANTIER INTE KAN UPPHÄVAS, BEGRÄNSAS DE TILL TIDEN FÖR DEN UTTRYCKLIGA BEGRÄNSADE GARANTIN.

TILLFÄLLIGA OCH FÖLJDSKADOR ÄR UNDANTAGNA FRÅN ERSÄTTNING UNDER DENNA BEGRÄNSAD GARANTI.

VISSA STATER, PROVINSER ELLER JURISDIKTIONER TILLÅTER INTE ANSVARSBEGRENSNINGAR, BEGRENSNINGAR OCH UTESLUTNINGAR SOM ANGIVITS OVAN. DETTA BETYDER ATT DET ÄR MÖJLIGT ATT DE INTE GÄLLER DIG. DENNA BEGRÄNSADE GARANTI GER DIG SPECIFIKA RÄTTIGHETER, OCH DU ÅTNJUTER EV. ÄVEN ANDRA LAGLIGA RÄTTIGHETER SOM KAN VARIERA FRÅN LAND TILL LAND, ELLER PROVINNS TILL PROVINNS. (SE KLAUSUL 4 NEDAN FÖR PRODUKTER SOM INHANDLATS I AUSTRALIEN).

Ingen distributör/återförsäljare eller någon annan person är auktoriserad att lämna någon som helst utfästelse, representation eller garanti beträffande produkten utöver det som ingår i denna begränsade garanti; BRP har således ingen skyldighet att uppfylla dessa om de ges. BRP förbehåller sig rätten att när som helst ändra denna begränsade garanti, varvid förstås att en sådan ändring inte påverkar de garantivillkor som gäller för produkterna som har sålts under giltighetstiden för denna garanti. Om Produkten köptes under ett myndighetsavtal kommer villkoren i det avtalet att ersätta avtalet här.

4. Garantiperiod

Denna garanti börjar gälla (1) från det datum produkten levereras till första konsumenten eller (2) det datum då produkten tas i bruk första gången, vilket som inträffar först, och gäller under den period som anges nedan:

1. Privat- eller fritidsbruk: TRETTIOSEX (36) PÅ VARANDRA FÖLJANDE MÅNADER; eller
2. Kommersiellt bruk:

Produkter sålda i Kanada eller USA: som överenskommes vid köptillfället hos OE-distributören/Återförsäljaren och som registrerats av OE-distributören/Återförsäljaren i BOSSWeb, antingen;

(1) tolv (12) PÅ VARANDRA FÖLJANDE MÅNADER OBEGRÄNSADE TIMMAR; eller

(11) trettiosex (36) PÅ VARANDRA FÖLJANDE MÅNADER eller 750 ANVÄNDNINGSTIMMAR enligt produktens EMM-modul (motorstyrningmodul), beroende på vilket av dessa som inträffar först.

Produkter sålda utanför Kanada eller USA: TOLV (12) PÅ VARANDRA FÖLJANDE MÅNADER eller 750 ANVÄNDNINGSTIMMAR enligt produktens EMM-modul (motorstyrningmodul), beroende på vilket av dessa som inträffar först.

*Undantag som endast gäller för kommersiellt bruk:

(i) Komponenter relaterade till avgasutsläpp: SEXTIO (60) PÅ VARANDRA FÖLJANDE MÅNADER eller ETTHUNDRAOCHSJTIOFEM (175) MOTORANVÄNDNINGSTIMMAR, vilket än infaller först; och

ii) Komponenter relaterade till avdunstningsutsläpp: TJUGOFYRA (24) PÅ VARANDRA FÖLJANDE MÅNADER

Produkten används kommersiellt när den används i samband med vilken som helst inkomstbringande verksamhet eller anställning under någon som helst del av garantiperioden. Produkten används även kommersiellt när den vid något som helst tillfälle under garantiperioden, är installerad på en båt som är identifierad eller godkänd för kommersiellt bruk. Kontakta din auktoriserade distributör/återförsäljare av *Evinrude*-utombordsmotrer för utsläppsrelaterad service. I händelse av att leveransdatum ej kan fastställas i enlighet med BRP:s krav, kommer försäljningsdatumet att gälla som garantins startdatum.

3. Beträffande utsläppsrelaterade komponenter, se US EPA UTSLÄPPSRELATERAD GARANTI som finns här.
4. För *Evinrude*-utombordsmotorer som tillverkats av BRP för försäljning i delstaten Kalifornien, och som ursprungligen sålts till en invånare i eller senare har registrerats för garanti för en invånare i delstaten Kalifornien, se också gällande garantivillkor för utsläppskontrollsystemet för Kalifornien nedan.

Kontakta återförsäljaren och fråga om tillämpliga villkor eller se villkoren i BRP:s avtal för utökad service (BRP Extended Service Terms [B.E.S.T.]).

Reparation eller byte av delar eller service av produkten under denna garanti förlänger inte denna begränsade garantis giltighetstid utöver den ursprungliga giltighetstiden.

Köpare som är bosatta i eller garantiregistrerat en produkt i Kalifornien, hänvisas till BRP:s Garantiutfästelse för utsläpp- skriv i Kalifornien.

Observera att tidsgränsen för meddelande av produktfel gäller under förutsättning att den överensstämmer med gällande nationell eller lokal lagstiftning i det land där kunden bor.

ENDAST FÖR PRODUKTEN SOM SÄLJS I AUSTRALIEN

Inget i dessa garantiavtal och villkor ska anses exkludera, begränsa eller förändra applikationen av något villkor, garanti, rätt eller gottgörelse som utdelas eller påvisas under Konkurrens och konsumentlagen 2010 (Cth), inklusive den australiensiska konsumentlagen eller någon annan lag, där de skulle innebära en motsättning mot den lagen, eller får någon av dessa avtal och villkor att oigtligt förklaras. De fördelar som ges dig under garantin är utöver de andra rättigheter och gottgörelser du har under australiensisk lag.

Våra varor är försedda med garantier som inte kan exkluderas enligt den australiensiska konsumentlagen. Du har rätt att få en ersättningsprodukt eller återbetalning om produkten är behäftad med ett allvarligt fel och du har rätt att få kompensation för alla andra förluster eller skador som rimligen kan förutses. Du har även rätt att få varorna reparerade eller ersatta ifall de inte är av acceptabel kvalitet och om felet inte anses vara ett allvarligt fel.

5. Garantivillkor

Denna begränsade garanti gäller endast under förutsättning att följande villkor har uppfyllts:

Produkten måste av den första ägaren ha köpts som ny och oanvänd från en distributör/återförsäljare av ursprungsutrustning som är auktoriserad att distribuera *Evinrude* i det land där försäljningen har ägt rum.

- Inspektion före leverans måste ha genomförts och dokumenterats och undertecknats av köparen och distributören/återförsäljaren såsom specificerats av BRP.

- Produkten måste ha garantiregistrerats av en auktoriserad BRP-distributör/återförsäljare;

- Produkten måste ha köpts i det land i vilket köparen bor; och

- En förutsättning för garantins giltighet är att rutinunderhåll har utförts med angivna tidsintervall enligt Instruktionsbokens anvisningar. BRP förbehåller sig rätt att kräva bevis på att underhållet har utförts med angivna tidsintervall, ordentlig service och förinspektioner har utförts samt förvaringsförhållanden, innan garantiersättning beviljas.

Om ovanstående villkor inte har uppfyllts, beviljar BRP ingen garantiersättning för någon ägare, varken vid privat ägande eller vid kommersiellt ägande. Dessa begränsningar är nödvändiga för att ge BRP möjlighet att skydda sina produkter, sina konsumenters och allmänhetens säkerhet.

6. Kundens rättigheter och skyldigheter

Kunden måste sluta använda produkten när en anomalitet upptäcks.

Den registrerade ägaren måste informera en auktoriserad /distributör/återförsäljare inom två (2) dagar från det att defekten upptäckts. BRP ansvarar inte för skador som sker på grund av användning av en produkt där en defekt upptäckts. Ägaren måste tillhandahålla produkten, inklusive ev. ingående defekta delar till distributören/återförsäljaren omedelbart efter att felet har uppstått, och i samtliga fall inom garantitiden, samt ge distributören/återförsäljaren rimliga möjligheter att avhjälpa defekten. Produktens transport för garantiservice till och från distributören/återförsäljaren ska ske på ägarens bekostnad.

För garantireparationer måste ägaren även kunna uppvisa ett inköpsbevis för BRP-distributören/återförsäljaren; ägaren är skyldig att underteckna en reparations-/arbetsorder innan reparationen inleds för att göra garantireparationen giltig.

Alla delar som byts ut under denna garanti övergår i BRP:s ägo.

Observera att tidsgränsen för meddelande av produktfel gäller under förutsättning att den överensstämmer med gällande nationell eller lokal lagstiftning i det land där kunden bor.

7. BRP:s rättigheter och skyldigheter

I den utsträckning som lagen tillåter, begränsas BRP:s ansvar under denna begränsade garanti efter eget gottfinnande till reparation eller ersättning av de delar av produkten som, enligt BRP:s rimliga bedömning, befunnits vara felaktiga i fråga om material eller tillverkning. Dylig reparation eller ersättning av delar kommer att utföras utan kostnad för material och arbete hos en valfri auktoriserad Distributör/Återförsäljare. BRP:s ansvar begränsas till utförandet av erforderliga reparationer eller utbyte av delar mot nya eller BRP-certifierade utbytesdelar. Inget påstående om garantiavtalsbrott skall utgöra grund för återgång eller annullering av produktens försäljning till ägaren.

Vid behov av garantiservice utanför det ursprungliga försäljningslandet ansvarar ägaren för alla extra kostnader som erfordras enligt lokala konventioner och förhållanden, såsom, men ej begränsat till, frakt, försäkring, skatter, licensavgifter, importavgifter och några eller alla andra finansiella kostnader, inklusive sådana som påförs av regeringar, stater, regioner och deras respektive myndigheter.

BRP förbehåller sig rätten att förbättra, modifiera eller ändra produkter från tid till annan, utan skyldighet att ändra tidigare tillverkade produkter.

8. Överlåtelse av garanti

Om äganderätten till en produkt överläts under denna begränsade garantitid, skall även denna begränsade garanti överlåtas och gälla för den återstående garantitiden, förutsatt att BRP eller en auktoriserad distributör/återförsäljare mottager ett bevis på att den tidigare ägaren har godkänt överlåtelsen av ägandeskapet liksom erforderliga adressuppgifter för den nya ägaren.

9. Konsumentvägledning

Vid ev. kontrovers eller tvist i samband med denna begränsade BRP-garanti, rekommenderar BRP att du först försöker lösa frågan på återförsäljarnivå genom att diskutera ärendet med distributörens/återförsäljarens servicechef eller ägare;

Om ytterligare hjälp krävs, vänligen kontakta BRP US Inc. Attn: Consumer Support, P.O. Box 597, Sturtevant, WI 53177, USA. Tfn: +1-844-345-4277

För länder inom EES, Mellanöstern och Afrika, kontakta vårt europeiska kontor: BRP EUROPE N.V. Customer Assistance Center Skaldenstraat 125 9042 Gent, Belgium. Tfn: +32-9-218 26 00.

För skandinaviska länder, vänligen kontakta vårt kontor i Finland: BRP FINLAND OY, Service department, Ahjotie 30, Fin-96320, Rovaniemi, Finland Tel.: +358 16 3208 111.

För alla övriga länder, kontakta din lokala Can-Am ATV-distributör/återförsäljare (besök vår webbplats, www.brp.com för kontaktuppgifter) eller vårt kontor i Nordamerika: BOMBARDIER RECREATIONAL PRODUCTS INC. Customer Assistance Center 75, J.-A. Bombardier Street, Sherbrooke, QC J1L 1W3, Kanada. Tfn: +1-819-566-3366.

I Kanada, distribueras och underhålls produkter av Bombardier Recreational Products Inc. Inom EES (European Economic Area) och på andra platser distribueras och underhålls Produkterna av BRP European Distribution S.A. och andra dotterbolag till Bombardier Recreational Products Inc.

© Registrerat varumärke tillhörande Bombardier Recreational Products Inc. eller dess dotterbolag.

© 2016 BRP US Inc. Alla rättigheter förbehålls.

Ytterligare avtal och villkor endast gällande Frankrike

Följande avtal och villkor är endast tillämpliga på produkter som sålts i Frankrike:

Säljare ska leverera gods som är överensstämmande med kontraktet och ska vara ansvariga för defekter som finns vid leveransen. Säljaren ska också ansvara för defekter som är resultat av förpackning, monteringsinstruktioner eller installation när det är dess ansvar per kontrakt eller utfört under dess ansvar. För att vara kompatibelt med kontraktet ska varan:

1. Kunna användas i normal användning för likande gods och, om tillämpligt:

- Motsvara beskrivningen som överlämnas av säljaren och ha den kvalité som uppges för köparen genom prover eller modeller;

- Ha de kvaliteter som köparen lagligen kan förvänta sig med tanke på de offentliga uttalanden som säljaren, tillverkaren eller dess representant gjort, inklusive i reklam eller märkning; eller

2. Ha de egenskaper som enligt överenskommelse enats om mellan de båda parterna, eller vara redo för den specifika användning som den avses att av köparen användas och påvisats av säljaren och är accepterad.

Ansvaret att informera om ovanstående preskriberas två år efter leveransen av varan. Säljaren är ansvarig för garantin av dolda fel på varan som säljs, om sådan dolda fel gör att produkten inte kan användas för det avsedda ändamålet, eller om det begränsar användningen på ett sådant sätt att köparen inte skulle köpt varan eller betalat mindre om han/hon hade vetat om detta. Åtgärder för sådana dolda defekter ska vidtas av köparen inom 2 år efter upptäckt av defekten.

US EPA Utsläppsrelaterad garanti

BRP US Inc. ("BRP")* garanterar den slutliga köparen och varje efterföljande köpare att denna nya motor, inklusive alla delar i dess kontrollsystem för avgasutsläpp och dess kontrollsystem för avdunstningsutsläpp, uppfyller två villkor:

1. Den är utformad, tillverkad och utrustad så att den vid tidpunkten för försäljning till den slutliga köparen uppfyller kraven enligt 40 CFR 1045 och 40 CFR 1060.
2. Den har inga material- eller tillverkningsfel som skulle kunna förhindra uppfyllande av kraven enligt 40 CFR 1045 och 40 CFR 1060.

Om garantiberättigade villkor föreligger kommer BRP att reparera eller byta delar eller komponenter med material- eller tillverkningsfel som skulle öka motorns utsläpp av någon reglerad förorening inom den angivna garantiperioden utan några kostnader för ägaren, inklusive kostnader relaterade till diagnos och reparation eller byte av utsläppsrelaterade delar. Alla defekta delar som byts under denna garanti övergår i BRP:s ägo.

För alla utsläppsrelaterade garantianspråk begränsar dock BRP diagnostik och reparation av utsläppsrelaterade komponenter till auktoriserade *Evinrude*-återförsäljare med undantag för akuta reparationer enligt kraven i punkt 2 i följande lista.

Som certifierande tillverkare nekar inte BRP utsläppsrelaterade garantireklamationer baserat på något av följande:

1. Underhåll eller annan service utförd av BRP eller av BRP auktoriserad inrättning.
2. Reparationsarbete på motor/utrustning som utförs för att åtgärda en vansklig nödsituation som kan härledas till BRP så länge man försöker återställa motorn/utrustningen till dess rätta konfiguration så snart som möjligt.
3. Varje åtgärd eller utebliven åtgärd ej relaterad till garantireklamationen.
4. Underhåll som utförts oftare än BRP specificerar.
5. Allt som är BRP:s fel eller ansvar.
6. Användning av allt bränsle som är allmänt tillgängligt där utrustningen används såvida det inte anges i skrivna underhållsanvisningar från BRP att detta bränsle skulle skada utsläppskontrollsystemet och operatörer har tillgång till rätt bränsle. Se avsnitten om underhållsinformation och bränslekrav.

Period för utsläppsrelaterad garanti

Den utsläppsrelaterade garantin har följande giltighetsperiod, beroende på vilket som inträffar först:

	TIMMAR	MÅNADER
Komponenter relaterade till avgasutsläpp	175	60
Komponenter relaterade till avdunstningsutsläpp	N/A	24

Komponenter som innefattas

Den utsläppsrelaterade garantin innefattar alla komponenter där ett fel skulle öka motorns utsläpp av någon reglerad förorening, inklusive komponenterna i följande lista:

1. För avgasutsläpp inkluderar utsläppsrelaterade komponenter alla motordelar relaterade till följande system:
 - Luftintagssystem
 - Bränslesystem
 - Tändningssystem
 - Avgasåterledningssystem
2. Följande delar betraktas dessutom som utsläppsrelaterade komponenter för avgasutsläpp:
 - Efterbehandlingsenheter
 - Vevhusventilationsventiler
 - Sensorer
 - Elektroniska styrenheter
3. Följande delar betraktas som utsläppsrelaterade komponenter för avdunstningsutsläpp:
 - Bränsletank
 - Tanklock
 - Bränsleledning
 - Bränsleledningskopplingar
 - Klämmor*
 - Övertrycksventiler*
 - Reglerventiler*
 - Reglersolenoider*
 - Elektroniska styrenheter*
 - Vakuumbstyrningsmembran*
 - Styrkablar*
 - Styrlänkage*
 - Evakueringsventiler
 - Ångslangar
 - Vätske-/ångavskiljare
 - Kolkanister
 - Kanistermonteringsfästen
 - Förgasarevakueringsportanslutning

Utsläppsrelaterade komponenter inkluderar dessutom alla andra delar vars enda syfte är att reducera utsläpp eller där funktionsfel hos komponenten medför ökade utsläpp utan någon betydande försämring av motorns/utrustningens funktion.

*Relaterat till kontrollsystemet för avdunstningsutsläpp

Begränsad tillämplighet

Som certifierande tillverkare kan BRP neka utsläppsrelaterade garantireklamationer för fel som orsakats av ägaren eller föraren genom felaktigt underhåll eller bruk, genom olyckor för vilka tillverkaren inte har något ansvar, eller genom force majeure. Som exempel behöver en utsläppsrelaterad garantireklamation inte beviljas för fel som direkt orsakats genom felaktig hantering av motor/utrustningen eller om motor/utrustningen hanterats på ett sätt som den inte är avsedd för och som inte på något sätt kan härledas till tillverkaren.

Garantivillkor gällande utsläpp i Kalifornien

För Kalifornien måste *Evinrude E-TEC G2*-utombordaren förses med en särskild miljödekal enligt krav från California Air Resources Board. Dekalen är försedd med en, två, tre eller fyra stjärnor. En hängetikett som förklarar stjärnmärket följer utombordsmotorn.

Stjärndekalen betyder renare marinmotorer



F18L3CQ

Symbolen för renare marinmotorer:

Renare luft och vatten

För en hälsosammare livsstil och miljö.

Bättre bränsleekonomi

Förbrukar 30 till 40 procent mindre bensin och olja än en konventionell tvåtakts förgasmotor, vilket sparar kostnader och resurser.

Förlängd utsläppsgaranti

Konsumentskydd för bekymmersfri drift.

En stjärna – Låga utsläpp

Dekalen med en stjärna tillkännager Personlig vattenfarkost, Utombords-, aktermonterad- och inombordsmotor som uppfyller avgaskraven för "Air Resource Board's Personal Watercraft and Outboard marine engine 2001". Motorer som uppfyller dessa krav har en utsläppsnivå som är 75 % lägre än en konventionell tvåtakts förgasmotor. Dessa motorer motsvarar kraven enligt "U.S. EPA's 2006" för marinmotorer.

Två stjärnor – Mycket låga utsläpp

Dekalen med två stjärnor tillkännager Personlig vattenfarkost, Utombords-, aktermonterad- och inombordsmotor som uppfyller avgaskraven för "Air Resource Board's Personal Watercraft and Outboard marine engine 2004". Motorer som uppfyller dessa krav har en utsläppsnivå som är 20 % lägre än motorer märkta med En stjärna – Låga utsläpp.

Tre stjärnor – Ultralåga utsläpp

Dekalen med tre stjärnor tillkännager motorer som uppfyller avgaskraven för "Air Resources Board's Personal Watercraft and Outboard marine engine 2008" eller avgaskraven för "Sterndrive and Inboard marine engine 2003". Motorer som uppfyller dessa krav har en utsläppsnivå som är 65 % lägre än motorer märkta med En stjärna – Låga utsläpp.

Fyra stjärnor – Superultralåga utsläpp

Dekalen med fyra stjärnor tillkännager att avgaskraven för "Air Resources Board's Sterndrive and Inboard marine engine 2009" uppfylls. Personliga vattenfarkoster och marina utombordsmotorer kan även uppfylla dessa krav. Motorer som uppfyller dessa krav har en utsläppsnivå som är 90 % lägre än motorer märkta med En stjärna – Låga utsläpp.

För närmare information: Cleaner Watercraft – Get the Facts

1-800-END-SMOG

www.arb.ca.gov

Rättigheter och ansvar i garantin för utsläppskontroll

California Air Resources Board och Bombardier Recreational Products ("BRP") förklarar gärna utsläppskontrollsystemgarantin på *Evinrude E-TEC G2*-utombordaren. I Kalifornien måste nya utombordsmotorer vara konstruerade, byggda och utrustade för att uppfylla Kaliforniens stränga avgaskrav. BRP måste garantera att utsläppskontrollsystemet på din utombordsmotor, under den tidsperiod som anges nedan, inte har utsatts för missbruk, vårdslöshet eller felaktigt underhåll.

Ditt utsläppskontrollsystem kan inkludera delar så som förgasare eller bränsleinsprutningssystem, tändsystem och katalysator. Detta kan även inkludera slangar, drivremmar, kontaktstycken och andra utsläppsrelaterade enheter.

När det uppstått ett förhållande som omfattas av garantin, kommer BRP att reparera din utombordsmotor kostnadsfritt, detta inkluderar diagnos, delar och arbete, förutsatt att arbetet utförs av en auktoriserad BRP-återförsäljare.

Omfattningen av tillverkarens begränsade garanti

Denna begränsade utsläppsgaranti omfattar *Evinrude*-utombordsmotorer som certifierats och tillverkats av BRP i syfte att säljas i Kalifornien, som ursprungligen sålts i Kalifornien till en kund bosatt i Kalifornien eller som garantiregistrerats till en efterföljande kund bosatt i Kalifornien. BRP U.S och Kanada begränsar garantivillkoren till att *Evinrude*-utombordsmotorer är fortfarande giltiga för dessa modeller med de nödvändiga modifieringarna.

Garantin gäller för vissa delar på utsläppskontrollsystemet på *Evinrude E-TEC G2*-utombordaren från inköpsdatumet för produktens första detaljhandelsförsäljning eller det datum då produkten först togs i bruk, beroende på vilket som inträffar först, och under period om: 4 år eller 250 motordrifttimmar, vilket infaller först.

Garantilängden som baserad på drifttimmar kan endast återopas för utombordsmotorer som är utrustade med tillämplig drifttidsmätare eller motsvarande. I händelse av att en utsläppsrelaterad komponent på din motor uppvisar en defekt som omfattas av garantin, kommer delen att repareras eller bytas ut av BRP.

Delar som omfattas är:

1. Elsystem	4. Luftinblåsningssystem
A. EMM (motorns övervakningsenhet)	A. Reed-ventiler
B. Tändstift och kablar	B. Spjällhus
C. Tändspolar	C. Insugsgrenrör
D. Ledningsmatta	
	5. Oljesystem
2. Avgassystem	A. Oljeinsprutare
A. Inre avgrashus	B. Oljeledning, -kopplingar och klämmor
B. Adapter (avgasgrenrör)	
C. Megafon (inre avgas)	6. Sensorer
	A. Lufttemperatursensor
3. Bränslesystem	B. Vevaxellägesensor
A. Bränslematarpump	C. Spjällägesensor
B. Bränslepump	D. Vattentemperatursensor
C. Bränsleinsprutare	E. Termostat
D. Ångseparator	
E. Bränsleledning, -kopplingar och klämmor	7. Packningar
	A. Packningar för alla utsläppsrelaterade komponenter

Utsläppsgarantin omfattar följdskador på andra motorkomponenter som orsakats av att ett fel uppstått på en del som omfattas av garantin.

BRP:s instruktionsbok som tillhandahålls innehåller skriftliga anvisningar om underhåll och handhavande av utombordsmotorn. Alla utsläppsgarantidelar garanteras av BRP under utombordsmotorns hela garantiperiod, om inte delen är föremål för schemalagt byte i enlighet med underhållsanvisningarna i instruktionsboken.

Utsläppsgarantidelar som är föremål för schemalagt byte i enlighet med underhållsanvisningarna, omfattas av BRP:s garanti fram till delens första schemalagda byte. Utsläppsgarantidelar som är föremål för regelbunden inspektion men ej schemalagt byte, omfattas av BRP:s garanti under utombordarens hela garantiperiod. Utsläppsgarantidelar som repareras eller byts ut under villkoren för denna garanti erhåller BRP:s garanti för den ursprungliga delens resterande garanti-period. Alla delar som byts ut under denna garanti övergår i BRP:s ägo.

Kvitton, fakturor och formulär för utfört underhåll bör överlämnas till respektive efterföljande ägare av utombordsmotorn.

Ägarens garantiskyldigheter

Som ägare av utombordsmotorn ansvarar du för att erforderat underhåll utförs i enlighet med anvisningarna i instruktions- boken. BRP rekommenderar att du behåller alla kvitton på utfört underhåll av din utombordsmotor, BRP kan dock inte upphäva garantin endast med anledning av att kvitton saknas eller för att du inte kan uppvisa handlingar som styrker att allt schemalagt underhåll utförts.

Som utombordsmotorns ägare ska du dock vara medveten om att BRP kan upphäva garantin om din utombordsmotor eller en del av denna havererar som ett resultat av vanvård, vårdslöshet, bristfälligt underhåll eller ej godkända modifieringar.

Du ansvarar för att utombordsmotorn uppvisas för en auktoriserad BRP återförsäljare så snart ett problem uppstår. Garantireparationen kommer att slutföras inom en rimlig tid som ej överstiger 30 dagar.

För frågor om rättigheter och ansvar i samband med garantin eller för mer information om närmaste auktoriserade BRP-återförsäljare, kontakta:

BRP US Inc. / Marine Propulsion Systems,
After Sales Support,
P.O Box 597,
Sturtevant, WI 53177, USA
+1-844-345-4277

eller besök www.evinrude.com.

Färdighetstest

Förarens färdighetstest....

1. Har du läst denna instruktionsbok från pärm till pärm?
2. Är du beredd på att ta ansvar för säker användning av din båt och utombordare?
3. Har du förstått alla säkerhetsföreskrifter och anvisningar i denna handledning?
4. Är du medveten om att denna instruktionsbok innehåller väsentlig information som hjälper att hindra personskador och skada på utrustning?
5. Är du beredd på att följa rekommendationerna i denna Instruktionsbok och utbilda dig i sjösäkerhet innan du använder båten och utombordaren?
6. Vet du vem du kan kontakta med frågor om din båt och utombordare?
7. Är du förtrogen med lokala sjötrafiklagar?
8. Är du medveten om att mänskliga fel kan orsakas av vårdslöshet, trötthet, överansträngning, distraktion, ovana med produkten, droger och alkohol, bara för att nämna några?

VARNING

Det är inte möjligt att i denna instruktionsbok gå in på alla risksituationer du kan råka ut för. Men din vilja att förstå och handla i överensstämmelse med den väsentliga information som ingår i denna instruktionsbok skapar en bas för det goda omdöme som krävs när du använder båten. Var alltid uppmärksam och försiktig: det är en god grund för säkerhet.

EVINRUDE®
E-TEC®



Vanliga frågor

Inget schemalagt återförsäljarunderhåll vid normal fritidsanvändning under tre år eller 300 drifttimmar? Stämmer det verkligen?

- Det stämmer! BRP vet att du vill tillbringa din tid på sjön, inte med att underhålla din *Evinrude E-TEC*-utombordare. Det finns inga ventiler att justera, remmar att reparera, kedjor att ersätta eller olja som behöver bytas. Vi rekommenderar dock att du inspekterar utombordaren före sjösättning vid varje användning och med jämna mellanrum. Vid användning i saltvatten bör du utföra inspektioner och smörjning en aning oftare.

Vilket bränsleoktantal rekommenderas för Evinrude E-TEC-utombordaren?

- *Evinrude E-TEC*-utombordaren kräver minst 87-oktanigt bränsle (USA). Användning av bränsle med högre oktantal är inte skadligt, men heller inte nödvändigt.

Vilken typ av olja krävs för Evinrude E-TEC-utombordaren?

- *Evinrude XD100* för motorer med direkt bränsleinsprutning och *Evinrude XD50 tvåtaktsolja* rekommenderas för *Evinrude E-TEC*-utombordaren.

Behöver jag blanda olja i bränslet?

- Nej. Det behövs ingen blandning av olja och bränsle för *Evinrude E-TEC*-utombordaren.

Kan jag beställa reservdelar och tillbehör till Evinrude E-TEC-utombordaren?

- Ja. När reservdelar behövs ska du använda *Evinrude originaldelar* eller med likvärdiga karakteristika, inklusive typ, styrka och material. Användning av delar av undermålig kvalitet kan resultera i personskador och produktfel. Återförsäljaren kan beställa de delar och tillbehör du behöver.

Behöver jag ange när jag flyttar eller säljer min Evinrude E-TEC-utombordare?

- Ja. För att kunna hålla kontakten med dig eller den nya ägaren av *Evinrude E-TEC* ber BRP dig att fylla i formuläret **Adressändring Ägarbyte** på sidan 81. På så sätt kan vi hålla dig eller den nya ägaren underrättad med eventuell ny produktinformation och se till att garantiskyddet upprätthålls.

Vad behöver jag göra innan jag lägger upp Evinrude E-TEC-utombordaren för vintern?

- Vinterförvaringen är mycket enkel. Se avsnittet **Förvaring** för stegvisa anvisningar om hur *Evinrude E-TEC*-utombordaren ska förvaras under vintern.

EVINRUDE®
E-TEC®



Adressändring Ägarbyte

Om din adress har ändrats eller om motorn har bytt ägare, var noga med att fylla i och posta formuläret som tillhandahålls på denna sida.

Denna information behövs dessutom för din egen säkerhet även efter att den ursprungliga garantin har gått ut, eftersom BRP kan kontakta dig om det blir nödvändigt att införa någon ändring på utombordaren. Utanför USA och Kanada skall detta kort sändas till den Bombardier Recreational Products-division där utombordaren är registrerad. Var god kontakta Återförsäljaren eller Distributören.



Afressändring

Ägrabyte

Modellnummer

Serienummer

Tidigare adress / Tidigare ägare

Efternamn

Förnamn

M.I.

Adress

Stad

Status

Postkod

Land

Telefonnummer

Underskrift

Datum

Ny adress / Ny ägare

Typ av användning

Fritid

Kommersiell

Myndighet

Efternamn

Förnamn

M.I.

Adress

Stad

Status

Postkod

Land

Telefonnummer

Underskrift

Datum

Återförsäljaruppgifter

Återförsäljarens namn

Återförsäljarens nummer

Telefonnummer

Kontaktens namn

För USA och Kanada, posta det ifyllda formuläret till: BRP US Inc. / Marine Propulsion Systems
After Sales Support
P.O Box 597
Sturtevant, WI 53177, USA

EVINRUDE®
E-TEC®

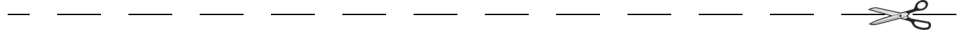


Mottagningsbevis

Återförsäljare

Namn:	_____
Adress:	_____ _____ _____

Vid leverans av den nya *Evinrude*-utombordaren ska du fylla i och skriva under nedanstående formulär. Återförsäljaren sparar mottagningsbeviset i sitt arkiv.



Mottagningsbevis

Namn:	_____
Adress:	_____ _____ _____
Ägare av modellnr:	_____
Serienummer:	_____
(Fylls i av kunden eller av den återförsäljare som säljer produkten)	
Av återförsäljaren som namnges i detta dokument har jag erhållit instruktioner om användning, underhåll, säkerhet och garanti, som jag till fullo förstått och åtar mig att följa. Jag är också nöjd med den konfiguration och inspektion som utfördes före leverans av <i>Evinrude</i> -utombordaren. Jag har mottagit ett exemplar av instruktionsboken.	
Underskrift :	_____
Datum:	_____ _____

EVINRUDE®
E-TEC®



www.brp.com



SKI-DOO®
LYNX®

SEA-DOO®
EVINRUDE®

CAN-AM®
ROTAX®