

 **ADVERTÊNCIA**

Leia este Manual na íntegra. Ele contém informações importantes sobre segurança.
Idade mínima recomendada para dirigir este veículo: 16 anos.
Mantenha este Manual do proprietário no barco.

Manual do proprietário

15 H.O. / 25 / 30 HP



Original_PT

EVINRUDE®
E-TEC®



ADVERTÊNCIA: PROPOSIÇÃO 65 DA CALIFÓRNIA



ADVERTÊNCIA. Este produto pode expor você a substâncias químicas incluindo gasolina e escape de motor que são reconhecidas pelo Estado da Califórnia como causadoras de câncer, além de monóxido de carbono, que é reconhecido pelo Estado da Califórnia como causador de defeitos de formação de bebês ou outros danos reprodutivos.

Para obter mais informações, acesse www.p65warnings.ca.gov

Manual do proprietário

15 H.O. / 25 / 30 HP

Instruções originais



Original_PT

Visualização rápida dos recursos

Fácil de manter e operar

- Garantia limitada de três anos
- Não há programação de manutenção por parte do Revendedor por três anos de uso recreacional normal
- Não há período de operação de amaciamento
- Fácil de dar partida (sem afogador ou escorva)
- Controle digital do motor
- Sistema de resfriamento com autolimpeza
- Projetado para armazenamento prolongado
- Procedimento simplificado de preparação para o inverno
- Diagnóstico digital
- Baixo consumo de óleo

Durável e confiável

- Proteção total contra corrosão
- Sistema de lubrificação *Evinrude E-TEC*
- Articulação autocalibrada
- Design robusto, projetado para serviços pesados
- Travas Posi-Lock
- Bomba de água com capacidade adicional
- Velas de ignição Iridium
- Componentes eletrônicos à prova de vibração
- Sistema de carga sem correias de 15 ampères
- Termostato de aço inoxidável
- Anéis de pistão com acabamento em níquel ou cromo
- Bielas/virabrequim de conexão com microacabamento

Mais limpo e mais silencioso

- Em conformidade com as normas de Emissão EPA
- Em conformidade com as normas de Emissão da União Europeia
- Em conformidade com as normas referentes a Emissões Califórnia 3-Star
- Sistema de combustível vedado
- Projeto de baixo atrito (Sem engrenagens de bombas submersas, correias, cames, anéis de raspagem de óleo ou bomba de óleo mecânica)
- Reservatórios inferiores isolados de tamanho integral
- Som de marcação silencioso
- Admissão de ar/silenciador
- Passagem de ar em marcha lenta

As seguintes marcas comerciais são de propriedade da Bombardier Recreational Products Inc. ou de suas afiliadas:

Evinrude®

Evinrude® E-TEC®

Evinrude® Peças genuínas

Evinrude® XD100™

Evinrude® XD50™

Evinrude®Johnson® XD30™

Logotipo BRP

Condicionador de combustível 2+4™

Lubrificante HPF Pro™ para caixa de engrenagens

S.A.F.E.™

SystemCheck™

Graxa Triple-Guard™

Índice

Este Guia	4
Importantes Mensagens de Segurança	5
Referências, Ilustrações e Especificações do Produto	7
Declaração de Conformidade	8
 Como usar o motor de popa <i>Evinrude E-TEC</i>	
Etiquetas importantes no produto	10
Etiquetas	10
Adesivos do cabo da cana de leme	11
Identificação de componentes	
Modelos de cana de leme	13
Modelos de inclinador hidráulico manual	14
Modelos de inclinador hidráulico	16
Combustível e óleo de motor (2 tempos)	18
Requisitos de óleo de motor (2 tempos)	18
Informações do sistema de óleo	18
Sangria do sistema de óleo	19
Requisitos de combustível	20
Procedimento de abastecimento de combustível	21
Informações do Sistema de Combustível	22
Operação	24
Informações sobre Segurança	24
Modelos de inclinador	24
Modelos do controle remoto	30
Controles a distância- Controles Evinrude (BRP)	34
Economia de combustível	35
Inclinação e compensação	36
Monitoramento do motor	44
Condições especiais de operação	47
Operação com dois motores de popa	47
Tempo Frio com Temperatura Abaixo de Zero	47
Operação de Motores de Popa Múltiplos	47
Altitude Elevada	47
Água Salgada	47
Água rasa	48
Sob reboque	48
Água com muita vegetação	48
Transportando o motor de popa	49
Inspeção pré-partida	51
Espécies Aquáticas Invasivas (AIS)	53

Manutenção

Informações de Instalação sobre Emissões do Motor . . .	56
Programação de manutenção	58
Manutenção	59
Âodos anticorrosivos	59
Enxaguar	59
Fusível	60
Acabamento do Casco	61
Acabamento externo do motor de popa	61
Eliminação de Arranhões	61
Velas de Ignição	62
Motor de Popa Submerso	62
Armazenamento	63
Período de armazenamento curto	63
Período de armazenamento prolongado (Preparação para o inverno) . . .	64
Verificação de pré-temporada	67
Resolução de problemas	68
S.A.F.E. Reajuste	69

Informações sobre o produto

Instalação	72
Altura do Gio da Popa	72
Instalação do motor de popa	73
Filtros de combustível montados no barco	74
Bateria - Modelos de partida elétrica	74
Propulsor	76
Ajustes	77
Especificações	79
Informações sobre garantia do produto	81
Teste de Prontidão	93
Perguntas Mais Frequentes (FAQ)	95
Mudança de endereço / Mudança de propriedade	97
Confirmação do Recebimento	99

Este Guia

Este Manual do proprietário é parte essencial do seu motor de popa *Evinrude E-TEC G2*. Ele contém importantes informações que, se seguidas, proporcionarão o conhecimento necessário sobre a operação, manutenção, cuidados adequados e — acima de tudo — segurança! A segurança é nossa primeira prioridade e deve ser a sua também. Recomendamos enfaticamente que este Manual seja lido da primeira à última página. Quanto mais você aprender e entender o seu motor de popa *Evinrude E-TEC G2*, maior será a segurança e o prazer que você terá com ele. Seguir esta recomendação assegurará a compreensão das informações fundamentais para a sua segurança, a segurança dos passageiros e de outros usuários presentes na água.

Este Manual do Proprietário identifica mensagens de segurança importantes.

Embora a mera leitura dessas informações não elimine o perigo, a compreensão e aplicação das informações favorecem o uso correto do motor de popa.

Símbolo de alerta sobre segurança

Este é o símbolo de alerta sobre segurança. Ele é usado para alertá-lo sobre perigos de ferimentos pessoais em potencial. Obedeça a todas as mensagens de segurança que aparecem na frente deste símbolo para evitar possíveis ferimentos ou morte.

Este Manual deve ser mantido sempre junto ao motor, em um saco impermeável, durante a operação do barco. Em caso de mudança de proprietário, este Manual deve ser entregue aos novos proprietários.

Um piloto responsável e bem informado aproveitará os prazeres do barco e pilotará com segurança. Cursos sobre segurança de barcos são oferecidas pela Guarda Costeira Auxiliar dos Estados Unidos, pelo Esquadrão de Força dos Estados Unidos e algumas sedes locais da Cruz Vermelha. Para obter informações sobre os cursos, ligue gratuitamente para 1-800-336-BOAT (EUA).

Para obter informações adicionais sobre segurança e normas relacionadas às embarcações, ligue para:

- Canal direto de comunicação para segurança de barcos da Guarda Costeira dos Estados Unidos (U.S. Coast Guard) 1-800-368-5647.

Fora da América do Norte, contate sua Concessionária ou seu distribuidor para obter mais detalhes sobre a segurança referente aos barcos.

O Manual do Proprietário usa os seguintes termos para identificar mensagens de segurança importantes.

PERIGO

Indica uma situação de perigo que, se não for evitada, resultará em lesões graves ou fatais.

ADVERTÊNCIA

Indica uma situação de perigo que, se não for evitada, pode resultar em morte ou lesões corporais graves.

CUIDADO

Indica uma situação perigosa que, se não for evitada, poderia resultar em ferimentos leves ou moderados.

AVISO

Indica uma instrução que poderá causar danos graves aos componentes do motor ou outra propriedade caso não seja seguida.

NOTA AMBIENTAL

Uma nota que fornece dicas e comportamentos relacionados à proteção do ambiente.

IMPORTANT: Identifica informações que ajudarão na montagem e funcionamento do produto.

Importantes Mensagens de Segurança

Este Manual do Proprietário contém informações importantes que ajudam a evitar lesões corporais e danos ao equipamento. Mensagens de segurança aparecem em todo o Manual nas seções pertinentes.

Cuidado! A falha humana é causada por vários fatores: descuido, cansaço, sobrecarga, preocupação, falta de familiaridade do usuário com o produto, drogas e álcool, citando apenas alguns dentre muitos. Os danos ao barco e ao motor de popa podem ser reparados em pouco tempo, mas as lesões corporais ou a morte são fatos definitivos.

ADVERTÊNCIA

Para sua segurança e a segurança de outras pessoas, siga todas as advertências e recomendações de segurança. Não ignore quaisquer precauções e instruções relacionadas à segurança.

Qualquer pessoa que pilote o barco deve primeiramente ler e compreender este Manual antes de pilotar o barco e operar o motor de popa.

MEDIDAS DE SEGURANÇA — Geral

- Para aproveitar totalmente os prazeres, a descontração e a emoção de pilotar a embarcação, há algumas regras básicas que devem ser observadas e seguidas por todos os pilotos. Algumas dessas regras podem ser novas para você; outras podem ser de bom senso ou óbvias... de qualquer forma, considere-as seriamente!
- Certifique-se de que pelo menos um de seus passageiros saiba como controlar o barco em caso de emergência.
- Todos os passageiros devem saber onde estão localizados os equipamentos de emergência e como usá-los.
- Conheça e respeite as leis de tráfego marítimo.
- Todos os equipamentos de segurança e dispositivos pessoais de flutuação devem estar em boas condições e devem ser adequados ao tipo do barco. Respeite sempre as normas aplicáveis ao seu barco.
- Lembre-se de que os gases da gasolina são inflamáveis e explosivos. Siga sempre o procedimento de abastecimento de combustível indicado no Manual do Proprietário bem como os recomendados pelo posto de gasolina. Verifique sempre o nível do combustível antes do uso e durante o percurso. Adote o princípio de 1/3 de combustível para chegar ao local de destino, 1/3 para voltar e 1/3 de reserva. Não transporte combustível extra ou líquidos inflamáveis em qualquer compartimento de armazenamento ou do motor.
- Sempre que estiver com o motor ligado, certifique-se de que haja ventilação adequada para evitar o acúmulo de monóxido de carbono (CO), um gás inodoro, incolor e insípido que pode levar à inconsciência, lesão cerebral ou morte se inalado em grandes concentrações. O acúmulo de monóxido de carbono (CO) pode ocorrer enquanto o barco estiver na doca, ancorado ou em uso e em diversas áreas isoladas como a cabine, posto de pilotagem, plataforma de natação e proas. As condições do tempo, de atracação e de operação e também outros barcos podem piorar ou causar este acúmulo. Evite a inalação de fumaça do escapamento do motor ou de outros barcos, forneça ventilação adequada, desligue o motor quando não estiver em uso e conheça o risco da contratiragem e as condições que criam acúmulos de CO. Em grandes concentrações, o monóxido de carbono (CO) pode ser fatal em poucos minutos. Concentrações menores podem ser igualmente letais se houver exposição por longos períodos de tempo.
- Em barcos leves, evite ficar em pé ou mudar repentinamente o peso de posição.
- Os passageiros devem permanecer em seus assentos. A proa, os bordos, o cadaste, o gio da popa e os encostos dos assentos não devem ser usados como assentos.

Medidas de segurança — Instalação e Manutenção

- Insista para que todos os passageiros usem os dispositivos pessoais de flutuação aprovados pela Guarda Costeira dos Estados Unidos quando as condições de utilização do barco forem perigosas e que todas as crianças e as pessoas que não souberem nadar usem o dispositivo o tempo todo.
 - Proceda com cuidado e a uma velocidade baixa em água rasa. Aterragem ou paradas abruptas podem resultar em lesões corporais ou danos materiais. Fique alerta também quanto à existência de detritos e objetos na água.
 - Familiarize-se com a água onde estiver pilotando. A caixa de engrenagens deste motor de popa se estende abaixo da superfície da água e pode entrar em contato com obstruções submersas. Esse contato com obstruções submersas pode resultar em perda do controle e lesões corporais.
 - Respeite as zonas de proibição de esteira, os direitos de outros usuários da água e o meio ambiente. Como “capitão” e proprietário da lancha, você é responsável pelos danos causados a outras embarcações pela esteira de sua lancha. Não permita que qualquer pessoa jogue lixo ao mar.
 - Não pilote o barco se estiver sob a influência de drogas ou álcool.
 - Os barcos de alto desempenho velocidade têm uma relação alta entre peso e potência. Se você não tiver experiência em pilotar um barco de alto desempenho, não tente pilotá-lo em velocidade máxima ou próxima desta até que tenha adquirido a experiência necessária.
 - Familiarize-se completamente com o controle e funcionamento de seu barco e do motor de popa antes de embarcar em sua primeira viagem ou de levar passageiros. Se não tiver tido a oportunidade de praticar com a sua Concessionária, comece praticando em uma área adequada e sinta a resposta de cada controle. Familiarize-se com todos os controles antes de aplicar a aceleração acima da velocidade de marcha lenta. Como usuário, você estará no controle e será o responsável pela operação segura.
- O motor de popa deve ser instalado corretamente. A instalação incorreta do motor de popa pode causar lesões corporais graves, morte ou danos materiais. A BRP recomenda que o seu motor de popa seja instalado pela sua concessionária para assegurar a instalação correta.
 - Não aplique força excessiva ao barco usando um motor que ultrapasse a potência em cavalos-vapor indicada na placa de capacidade da embarcação. O excesso de potência pode resultar em perda de controle. Se o barco não tiver a placa de capacidade, entre em contato com a sua Concessionária ou com o fabricante do barco.
 - Quando peças de reposição forem necessárias, use *Peças Genuínas Evinrude* ou peças com características equivalentes, incluindo tipo, resistência e material. O uso de peças de padrão inferior pode causar lesões corporais ou mau funcionamento do produto.
 - Faça somente os procedimentos de manutenção detalhados no Manual do Proprietário. A tentativa de realizar a manutenção ou qualquer reparo do motor de popa sem estar familiarizado com o procedimento correto de manutenção e segurança pode causar lesões corporais ou morte. Mais informações podem ser obtidas junto a sua Concessionária autorizada *Evinrude*. Em muitos casos, ferramentas e treinamento adequados são necessários para determinados procedimentos de manutenção ou reparo.
 - Mantenha o barco e o motor sempre em ótimas condições. Siga o **Programação de manutenção** na página 58.
 - Pilote o barco e opere o motor de popa com prudência e divirta-se. Não se esqueça de que todas as pessoas devem prestar assistência aos utilizadores de outros barcos em caso de emergência.
 - Evite lesões corporais causadas pelo contato com o propulsor em rotação; remova o propulsor antes da lavagem ou antes de realizar qualquer procedimento de manutenção.

Referências, Ilustrações e Especificações do Produto

A BRP se reserva o direito de fazer alterações a qualquer momento, sem aviso prévio, nos recursos, especificações e disponibilidade do modelo e a fazer alterações em qualquer especificação ou peça a qualquer momento sem incorrer na obrigação de atualizar modelos antigos. As informações contidas neste Manual se baseiam nas especificações mais recentes disponíveis na ocasião da publicação.

As fotografias e ilustrações contidas neste Manual podem não representar modelos ou equipamentos reais; são vistas representativas inseridas somente para referência.

Determinados recursos dos sistemas apresentados neste Manual podem não ser encontrados em todos os modelos, em todas as áreas de comercialização.

Identificação do proprietário

Estados Unidos e Canadá — No momento da compra, a Concessionária preencherá os formulários de registro do motor de popa. Sua via representa a prova de propriedade e indica a data de compra.

Fora dos Estados Unidos e Canadá — Consulte sua Concessionária ou distribuidor para mais detalhes.

Números de modelo e de série

Os números do modelo e de série estão indicados em uma placa fixa no suporte de popa ou no suporte giratório. Registre os dados do motor de popa:

Número do modelo _____

Número de série _____

Data da compra _____

Número da chave de ignição _____

Motores roubados

Estados Unidos e Canadá — Comunique o roubo de motores de popa ao revendedor ou distribuidor local.

Fora dos Estados Unidos e Canadá — Comunique o roubo ao distribuidor da Bombardier Recreational Products onde o motor de popa foi registrado.

Documentação técnica

A BRP oferece documentação técnica específica para o seu motor de popa. O operador pode comprar um Manual de Manutenção ou um Manual do Proprietário adicional junto da Concessionária. Para verificar o nome e local da Concessionária *Evinrude* mais próximo nos Estados Unidos e no Canadá, acesse o site www.evinrude.com.

Declaração de Conformidade

A Declaração de Conformidade da CE não aparece nesta versão do Guia do proprietário. Consulte a versão impressa que foi entregue junto com o seu veículo.

**Como usar
o motor de popa
*Evinrude E-TEC***

Etiquetas importantes no produto

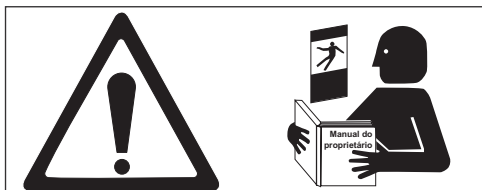
Este motor de popa vem com etiquetas de pendurar e etiquetas com informações de segurança importantes sobre o funcionamento do motor de popa. Qualquer pessoa que pilote este motor de popa deve ler e entender estas informações de segurança.

Etiquetas

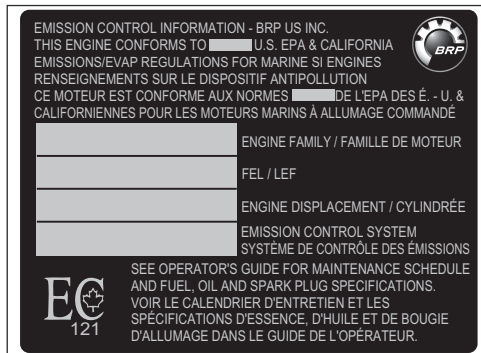
Todos os motores de popa têm as seguintes etiquetas afixadas.

Símbolos de advertência

Os seguintes símbolos são usados em conjunto para indicar "CUIDADO: Leia o Manual do Proprietário do motor antes de prosseguir."



1. Ler etiqueta do Manual do proprietário 355633



2. Etiqueta de controle de emissões 5008922

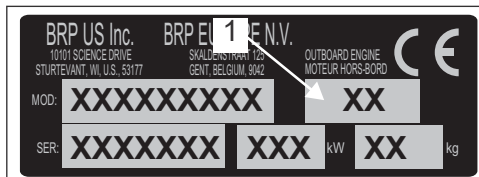
Data de Fabricação

Um código de dois caracteres é usado para indicar o mês e o ano de fabricação, seguindo a convenção de nomenclatura de ano de modelo da EPA dos EUA.

- O primeiro caractere indica o ano.
- O segundo caractere indica o mês (Janeiro=A, Fevereiro = B, Março = C, etc.).

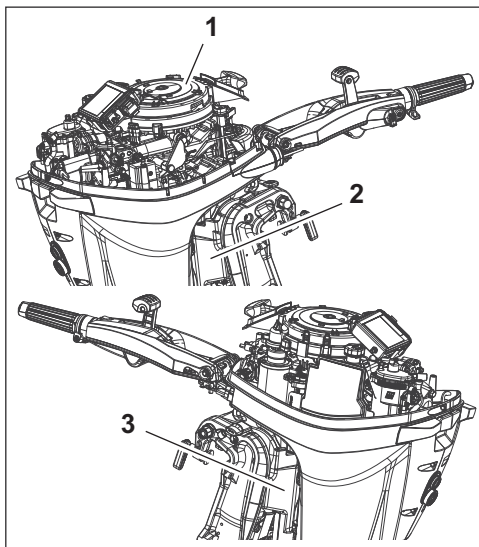
Para obter mais informações sobre as convenções de nomenclatura de linha para veículos e motores, acesse:

<https://www.epa.gov/vehicle-and-engine-certification/information-about-family-naming-conventions-vehicles-and-engines>



3. Etiqueta do número do modelo / série

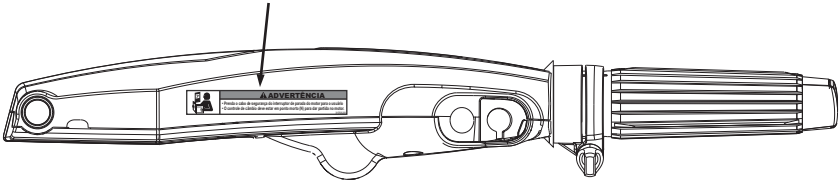
1. Código de data de fabricação



Localizações das etiquetas 010581

1. Ler etiqueta do Manual do proprietário
 2. Etiqueta de controle de emissões
 3. Etiqueta do número do modelo / série
1. Código de data de fabricação

Adesivos do cabo da cana de leme

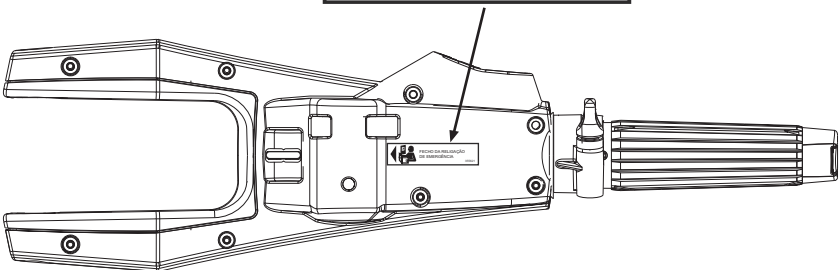
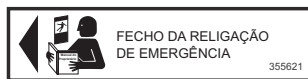
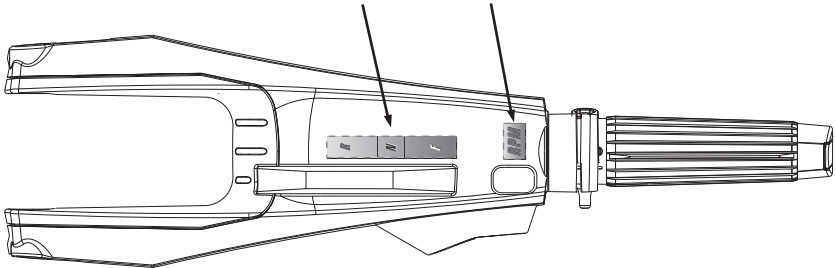


Posição do câmbio
Marcha à ré / ponto morto / para a frente

353417



Controle de velocidade de
marcha lenta

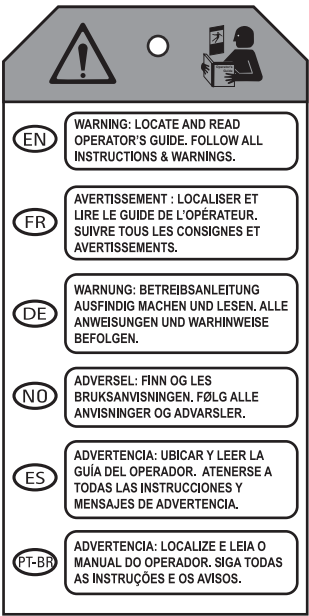


008487

Como usar o motor de popa Evinrude E-TEC

Etiquetas

Todos os motores de popa são transportados com a seguinte etiqueta de pendurar fixada.



355926

EN WARNING: LOCATE AND READ OPERATOR'S GUIDE. FOLLOW ALL INSTRUCTIONS & WARNINGS.

FR AVERTISSEMENT : LOCALISER ET LIRE LE GUIDE DE L'OPÉRATEUR. SUIVRE TOUS LES CONSIGNES ET AVERTISSEMENTS.

DE WARNUNG: BETREIBSANLEITUNG AUSFINDIG MACHEN UND LESEN. ALLE ANWEISUNGEN UND WARHINWEISE BEFOLGEN.

NO ADVERSEL: FINN OG LES BRUKSANVISNINGEN. FØLG ALLE ANVISNINGER OG ADVARSLER.

ES ADVERTENCIA: UBICAR Y LEER LA GUÍA DEL OPERADOR. ATENERSE A TODAS LAS INSTRUCCIONES Y MENSAJES DE ADVERTENCIA.

PT-BR ADVERTENCIA: LOCALIZE E LEIA O MANUAL DO OPERADOR. SIGA TODAS AS INSTRUÇÕES E OS AVISOS.

Etiquetas dos controles remotos

Todos os controles remotos têm as seguintes etiquetas afixadas.



WARNING

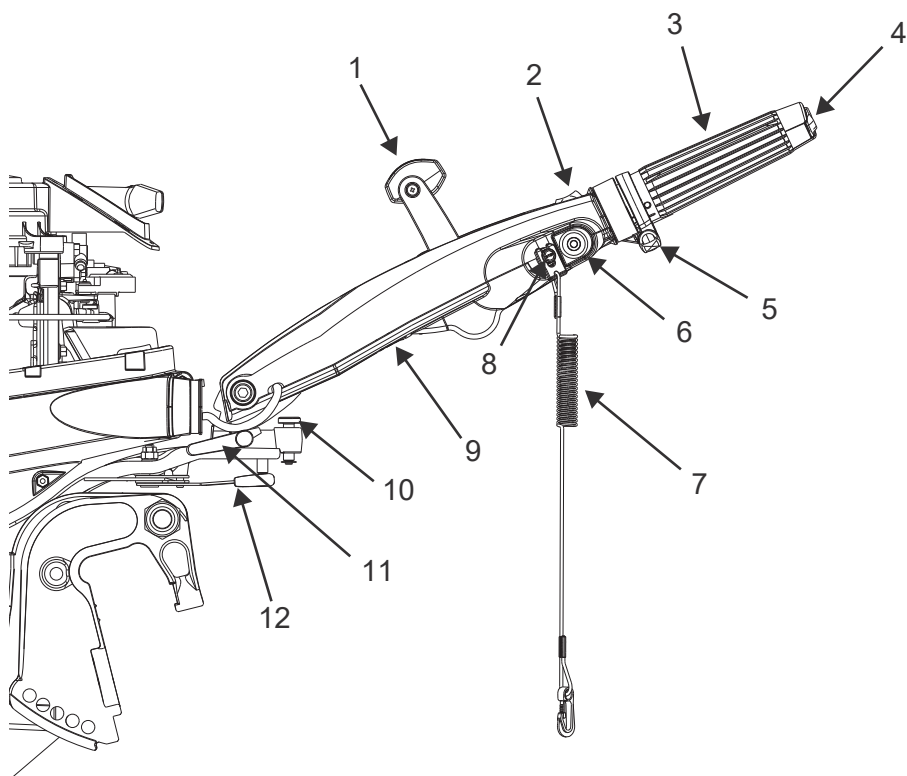
Attach engine shut-off cord (Lanyard) to operator.

WARNING

Posição do câmbio
Marcha à ré / ponto morto / para a frente

008488

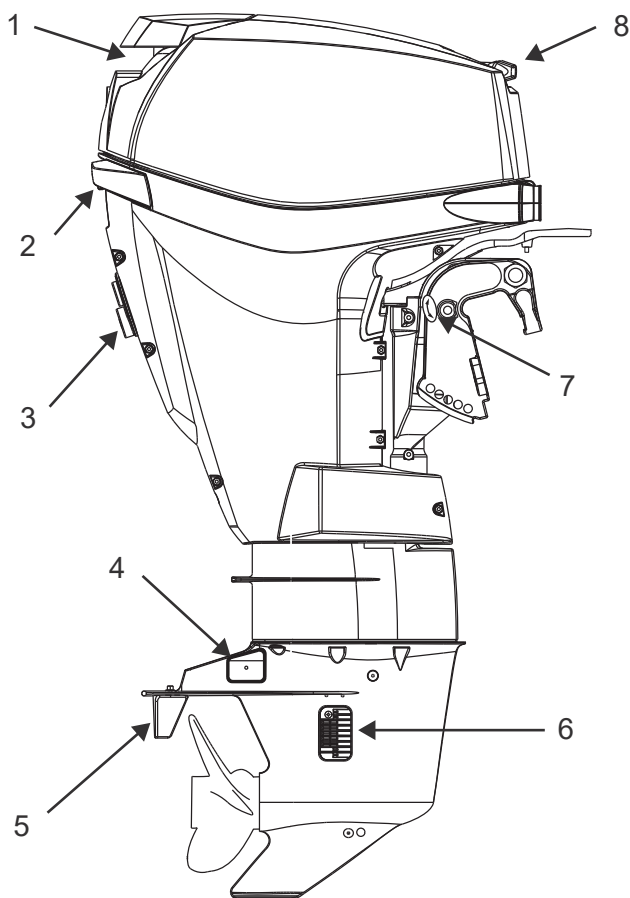
Identificação de componentes - Modelos de cana de leme



008492

Item	Descrição	Item	Descrição
1	Alavanca de câmbio	7	Conjunto do grampo e cordão de segurança
2	Interruptor de ajuste de velocidade de marcha lenta	8	Botão de parada/Interruptor de parada do motor
3	Acelerador <i>Twist-Grip™</i> da alavanca do leme	9	Grampo de partida de emergência
4	Interruptor do inclinador <i>(somente modelos de inclinador hidráulico)</i>	10	Parafuso de ajuste de altura do braço da cana do leme
5	Ajuste do atrito do acelerador	11	Alavanca de disparo de inclinação do braço da cana do leme <i>(vermelha)</i>
6	Botão de partida <i>(somente modelos de partida elétrica)</i>	12	Ajuste de atrito do leme

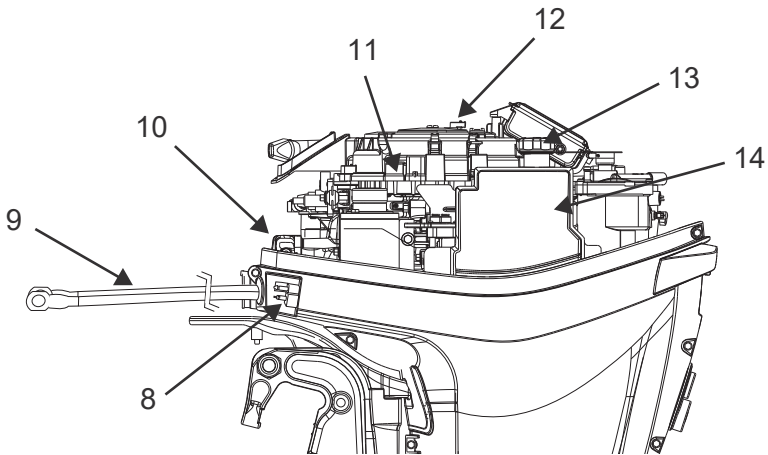
Identificação de componentes - Modelos de inclinador hidráulico manual



008493

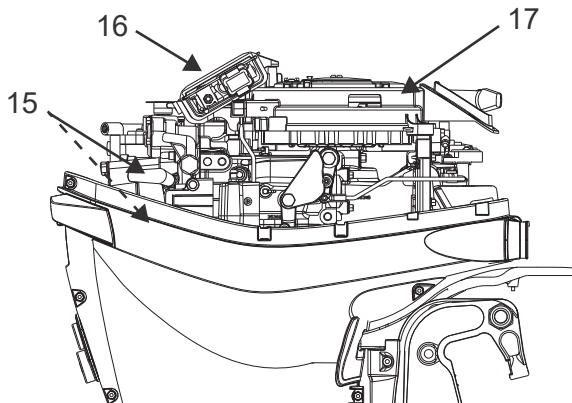
Item	Descrição	Item	Descrição
1	Entrada de ar, Cabo de inclinação	5	Aba de compensação
2	Trava da tampa do motor	6	Filtros de Entrada de Água
3	Indicador da bomba de água, bombordo de lavagem	7	Alavanca de inclinação/operação
4	Ânodos anticorrosivos	8	Partida com cabo de tração

Bombordo



008494

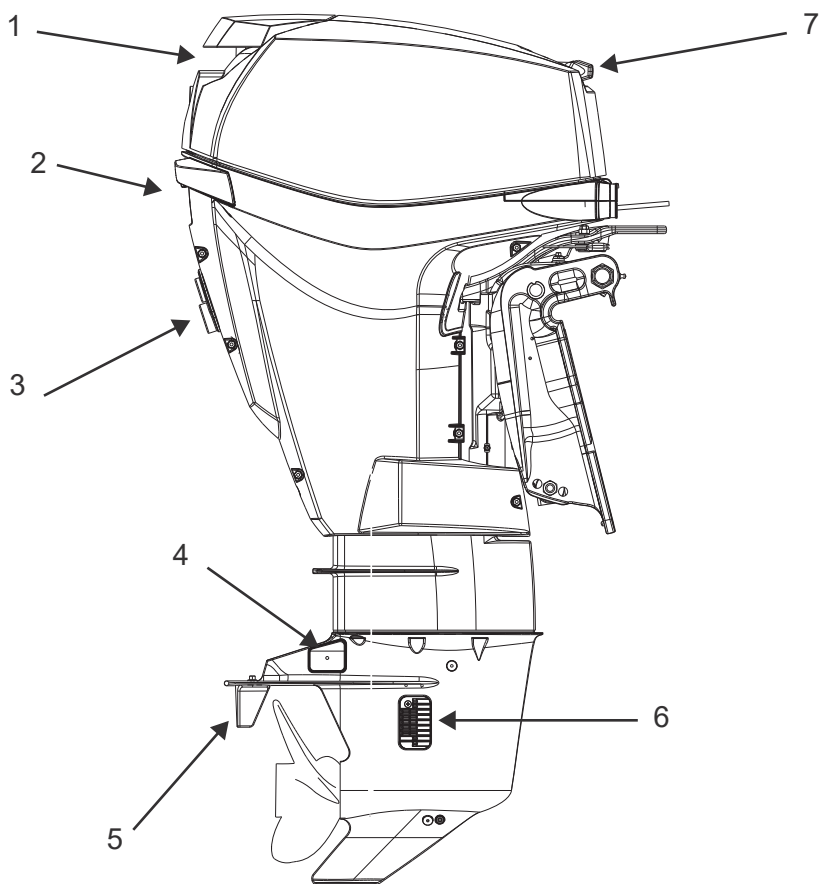
Estibordo



008495

Item	Descrição	Item	Descrição
8	Conector de combustível	13	Tampa de Enchimento de Óleo
9	Cabo da bateria <i>(somente modelos de partida elétrica)</i>	14	Tanque de Óleo
10	Silenciador de ar	15	Velas de Ignição
11	Fusível	16	EMM (Módulo de Controle do Motor)
12	Fusível sobressalente	17	Motor de arranque enrolado / Proteção do volante

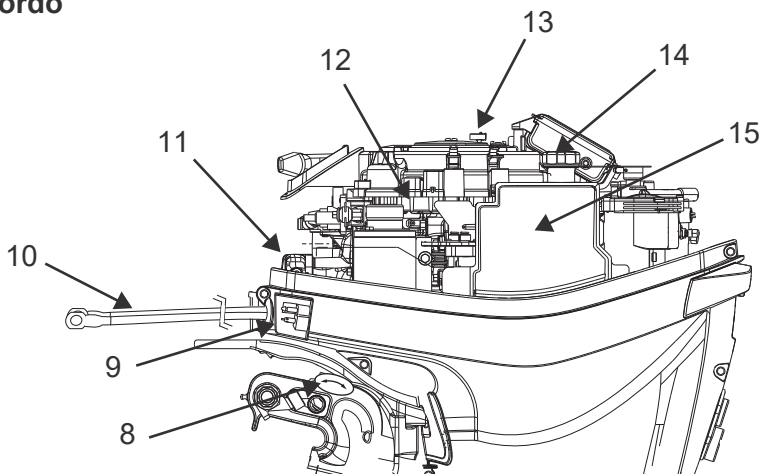
Identificação de componentes - Modelos de inclinador hidráulico



006997

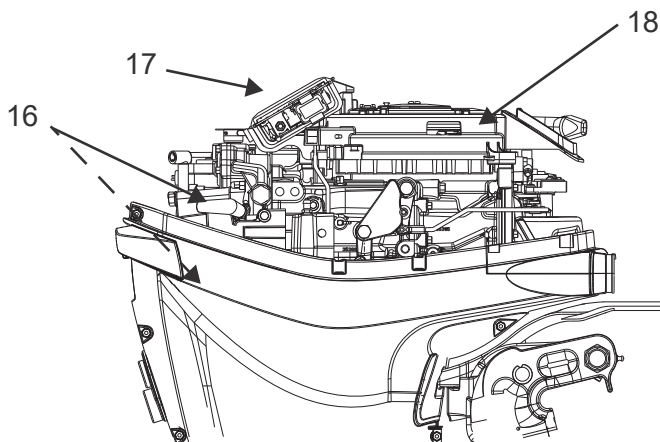
Item	Descrição	Item	Descrição
1	Entrada de ar, Cabo de inclinação	5	Aba de compensação
2	Trava da tampa do motor	6	Filtros de Entrada de Água
3	Indicador da bomba de água, bombordo de lavagem	7	Partida com cabo de tração
4	Ânodos anticorrosivos		

Bombordo



006998

Estibordo



006999

Item	Descrição	Item	Descrição
8	Alavanca do suporte de inclinação	14	Tampa de Enchimento de Óleo
9	Conector de combustível	15	Tanque de Óleo
10	Cabos da Bateria	16	Velas de Ignição
11	Silenciador de ar	17	EMM (Módulo de Controle do Motor)
12	Fusível sobressalente	18	Motor de arranque enrolado / Proteção do volante
13	Fusível		

Combustível e óleo de motor (2 tempos)

Requisitos de óleo de motor (2 tempos)

AVISO

Ao operar em temperaturas abaixo de 32°F (0°C), é preciso usar o óleo *Evinrude XD100*.

AVISO

NÃO adicione óleos automotivos de 4 tempos no tanque de óleo do motor de 2 tempos *Evinrude E-TEC*.

Óleos da marca *Evinrude*

Os óleos de motor de popa *Evinrude* são formulados para fornecer o melhor rendimento do motor, ao mesmo tempo em que controlam depósitos de carvão da câmara de combustão e dos pistões, proporcionando melhor lubrificação e assegurando o máximo de vida útil à vela de ignição.

Veja a seguir os óleos de motor de popa recomendados para uso no motor de popa *Evinrude E-TEC*:

- *Evinrude XD100*;
- *Evinrude XD50*; ou
- *Evinrude XD30*.

Óleo *Evinrude XD100*

O óleo *Evinrude XD100* é o preferido para o motor de popa *Evinrude E-TEC*. Este óleo de fórmula sintética proporciona ótima lubrificação e alto desempenho, mesmo em condições extremas, especialmente em baixas temperaturas abaixo de - 17°C (0°F).

Se solicitado, um revendedor autorizado pode programar o motor de popa *Evinrude E-TEC EMM* para uso exclusivo do *Evinrude XD100*. **Somente um revendedor autorizado *Evinrude* pode programar o motor de popa para ter este benefício opcional.** O consumo de óleo é reduzido se a embarcação for programada para uso exclusivo do *Evinrude XD100* quando comparado ao uso do óleo convencional. A programação do óleo *XD100* não está disponível em todos os modelos.

IMPORTANTE: Se o *EMM* tiver sido programado para o *Evinrude XD100*, **NÃO** use

outro tipo de óleo a não ser em caso de emergência. Se o *Evinrude XD100* estiver indisponível temporariamente, você **pode usar uma única vez** um óleo que atenda os padrões de certificação *NMMA TC-W3* permitidos. Se você parar de usar o *Evinrude XD100*, é necessário voltar ao Revendedor para reprogramar o *EMM* de acordo com os ajustes originais de fábrica.

Outros óleos

Se os óleos da marca *Evinrude* não forem encontrados, você deve utilizar um óleo que atenda os padrões de certificação *NMMA TC-W3*.

A não observação das especificações do óleo pode anular a garantia do motor caso ocorram problemas de lubrificação.

Informações do sistema de óleo

IMPORTANTE: É preciso sangrar o sistema de óleo dos motores de popa novos. Consulte **Sangria do sistema de óleo** na página 19.

Se a advertência "BAIXO NÍVEL DE ÓLEO" acender, você tem um período de tempo limitado de uso normal, antes de ficar sem óleo. Reabasteça o tanque de óleo com óleo certificado assim que possível.

Consulte **Monitoramento do motor** na página 44.

Verifique o nível no tanque de óleo com frequência. Encha o tanque antes de partir para longas viagens ou para uso prolongado.

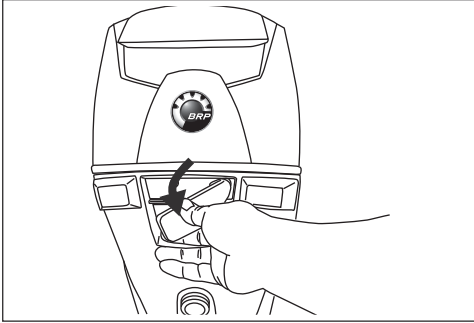
Os novos motores de popa são programados para o uso de óleo adicional durante as primeiras duas horas de operação acima de 2.000 RPM.

Deixe sempre um pouco de óleo de motor de popa no barco. Consulte **Requisitos de óleo de motor (2 tempos)** na página 18.

Se você esvaziar o tanque de óleo, **SERÁ NECESSÁRIO** reabastecer o tanque e sangrar o sistema de óleo antes de usar o motor novamente. Consulte **Abastecimento do tanque de óleo** na página 19 e **Sangria do sistema de óleo** na página 19.

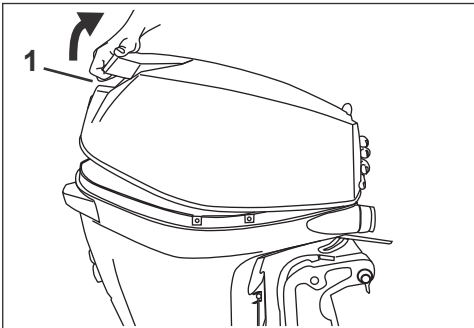
Abastecimento do tanque de óleo

Solte a trava da tampa do motor traseiro puxando a alavanca e girando-a para baixo.



007000

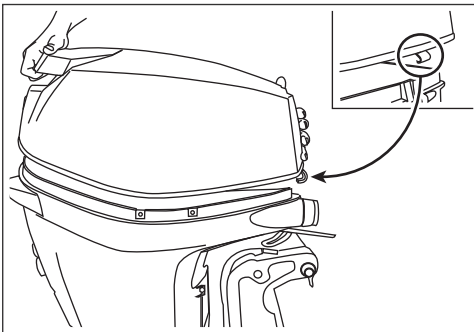
Puxe o cabo de inclinação para cima para soltar a vedação da tampa do motor.



1. Cabo de inclinação

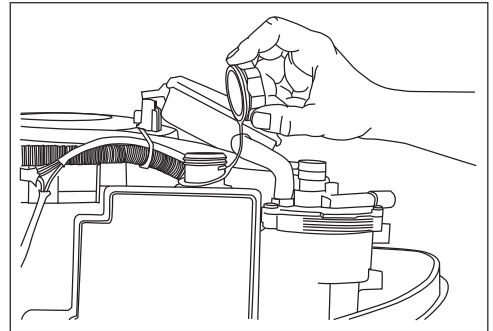
007001

Solte o gancho da garra frontal e remova a tampa do motor para ter acesso ao tanque de óleo.



007002

Remova a tampa do bocal de abastecimento e abasteça o tanque com o lubrificante recomendado para o motor de popa, conforme especificado em **Requisitos de óleo de motor (2 tempos)** na página 18.



007003

Recoloque a tampa do bocal de abastecimento e aperte-a bem. Reinstale a tampa do motor.

IMPORTANTE: A capacidade do tanque de óleo é de 1,4 litros.

Sangria do sistema de óleo

AVISO

É necessário sangrar o sistema de lubrificação para evitar danos ao motor por falta de lubrificação.

Comprima o sistema de óleo para remover o ar do sistema antes de usar o motor de popa nos casos a seguir:

- O motor de popa é novo – O técnico de manutenção deve sangrar o sistema de óleo usando o software *Evinrude Diagnostic*;
- O tanque de óleo está vazio ou o motor de popa está sem óleo;
- O motor de popa tiver sido reservado para transporte ou armazenamento.

Sangria do sistema de óleo através da preparação para o inverno. Consulte **Período de armazenamento prolongado (Preparação para o inverno)** na página 64.

Requisitos de combustível

⚠️ ADVERTÊNCIA

A gasolina é extremamente inflamável e altamente explosiva sob determinadas condições. Siga explicitamente as instruções descritas nesta seção. O manuseio incorreto de combustível pode resultar em danos materiais, lesões corporais graves ou morte.

O vazamento de combustível representa perigo de incêndio e explosão. Inspeccione frequentemente e troque todas as peças do sistema de combustível se houver sinais de deterioração ou vazamento. Inspeccione o sistema de combustível sempre que reabastecer, sempre que remover a tampa do motor e também anualmente.

AVISO

Use sempre gasolina nova. A gasolina oxida; o resultado é perda de octana, compostos voláteis e a produção de depósitos de goma e verniz que podem danificar o sistema de combustível.

A mistura de combustível varia de acordo com o país e a região. O motor de popa foi projetado para trabalhar com os combustíveis recomendados; no entanto, esteja atento para o seguinte:

- O sistema de combustível do barco pode ter requisitos diferentes em relação ao uso de combustíveis com adição de álcool. Consulte o Manual do proprietário do barco.
- Combustíveis misturados com álcool atraem e detêm a umidade, o que pode levar a separação das fases do combustível e pode resultar em problemas no desempenho do motor ou mesmo danos ao motor.
- O uso de combustível contendo álcool acima da porcentagem especificada pelas regulamentações governamentais pode resultar nos seguintes problemas nos motores de popa e nos componentes do sistema de combustível:
 - Bloqueio de vapor ou fome de combustível
 - Dificuldades de partida e operação
 - Deterioração das peças de borracha ou de plástico
 - Corrosão das peças metálicas
 - Danos nas peças internas do motor
 - Deixe seu técnico de manutenção inspecionar para ver se há vazamentos de com-

combustível ou outras anormalidades no sistema de combustível se suspeitar que a presença de álcool na gasolina está excedendo os limites atuais da regulamentação governamental.

Combustível recomendado: Use gasolina sem chumbo com octanagem AKI (R+M)/2 de 87 ou octanagem RON de 90.

Combustível biobutanol (Bu16)

O biobutanol é um álcool de quatro carbonos produzido a base de fontes de energia renováveis e provenientes de plantas em um processo de fermentação similar àquele empregado na produção de vinhos e cervejas. O biobutanol oferece maior conteúdo de energia renovável do que o etanol enquanto continua compatível com veículos, barcos e infraestrutura atuais. O biobutanol não se separa em fases na presença de água como o etanol e é menos corrosivo a componentes de sistema como tanques, conexões e mangueiras de combustível.

O combustível misturado com biobutanol (seja isobutanol ou n-butanol) pode ser usado em todos os motores de popa Evinrude. O uso de combustível misturado com biobutanol NÃO viola a garantia de motores de popa Evinrude.

Combustível misturado com biobutanol (Bu16 - até 16,1% por volume) foi aprovado para uso pela Associação Nacional de Fabricantes Marinhos (NMMMA).

Uso na América do Norte

AVISO

NÃO use combustível de bombas marcadas como E85. Nunca experimente com outros combustíveis.

O uso de gasolina sem chumbo contendo álcool acima da porcentagem especificada pelas regulamentações governamentais não é recomendado. O uso de combustível etiquetado com E15 é proibido pelas regulamentações da EPA dos EUA.

O uso de um filtro de combustível separador de água montado no barco é altamente recomendável.

Uso Fora da América do Norte

O uso de gasolina sem chumbo contendo álcool acima da porcentagem especificada pelas regulamentações governamentais locais não é recomendado.

O uso de um filtro de separação água/combustível montado na embarcação é altamente recomendável. 49

Procedimento de abastecimento de combustível

⚠ ADVERTÊNCIA

Combustível é inflamável e explosivo sob certas condições. Siga as instruções abaixo para garantir a segurança ao manusear o combustível:

- Trabalhe sempre em áreas bem ventiladas.
- Sempre desligue o motor antes de abastecer.
- O reabastecimento do tanque de combustível deve ser efetuado somente por adultos.
- Não fume, ou permita que haja chamas ou faíscas, ou use dispositivos elétricos, como por exemplo, telefones celulares, próximo a um vazamento de combustível ou durante o abastecimento de combustível.
- Ao abastecer, mantenha o barco nivelado.
- Retire tanques de combustível portáteis do barco antes de abastecer.
- O tanque de combustível poderá estar pressurizado. Gire a tampa devagar ao abrir.
- Não encha demais o tanque de combustível e deixe o barco no sol. Quando a temperatura aumenta, o combustível expande e poderá vazar.
- Para prevenir que o combustível retorne, encha o tanque de combustível vagarosamente, assim o ar pode sair do tanque.
- Limpe sempre qualquer derramamento de combustível.

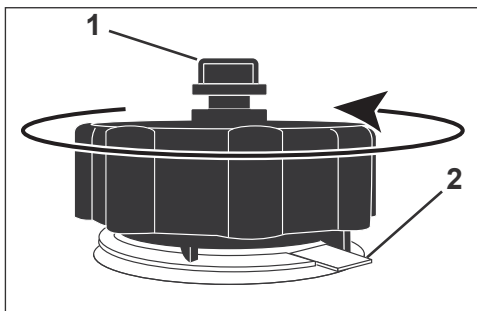
NOTA AMBIENTAL

Descarte toalhas contaminadas com combustível de maneira ambientalmente responsável ou de acordo com as regulamentações locais.

Tampa portátil do tanque de combustível

Deixe que o vapor de combustível saia antes de remover a tampa do tanque de combustível.

- 1) Abra o parafuso de ventilação da tampa do tanque de combustível.
- 2) Gire a tampa na direção anti-horária até que ela entre em contato com a lingueta de alívio de pressão.
- 3) Pressione a lingueta e gire a tampa um quarto de volta na direção anti-horária até que a mesma entre em contato com a lingueta de alívio de pressão novamente.
- 4) Deixe o vapor de combustível sair.
- 5) Pressione a lingueta para retirar a tampa.



1. Parafuso de ventilação
2. Lingueta de alívio de pressão

008556

Siga sempre as instruções fornecidas no tanque de combustível e na tampa.

Em um reboque

- 1) Verifique se o barco está nivelado.
- 2) Vagarosamente, gire a tampa do tanque de combustível na direção anti-horária para removê-la.
- 3) Insira o bocal da bomba de gasolina no gargalo de enchimento do tanque de combustível.
- 4) Encha o tanque de combustível.
- 5) Pare imediatamente de encher quando o dispositivo de desligamento automático da bomba de gasolina for ativado.
- 6) Aguarde um instante antes de retirar o bocal da bomba de combustível do gargalo de enchimento. Não retire o bocal da bomba de gasolina do gargalo de enchimento para abastecer o tanque até em cima.
- 7) Coloque a tampa do tanque de combustível e gire-a na direção horária para apertá-la bem.

Como usar o motor de popa Evinrude E-TEC

Na água

- 1) Desligue o motor.
 - 2) Prenda bem o barco no píer de abastecimento.
 - 3) Não deixe ninguém ficar no barco.
 - 4) Fique com um extintor de incêndio à mão.
 - 5) Vagarosamente, gire a tampa do tanque de combustível na direção anti-horária para removê-la.
 - 6) Insira o bocal da bomba de gasolina no gargalo de enchimento do tanque de combustível.
 - 7) Encha o tanque de combustível.
 - 8) Pare imediatamente de encher quando o dispositivo de desligamento automático da bomba de gasolina for ativado.
 - 9) Aguarde um instante antes de retirar o bocal da bomba de combustível do gargalo de enchimento. Não retire o bocal da bomba de gasolina do gargalo de enchimento para abastecer o tanque até em cima.
- Coloque a tampa do tanque de combustível e gire-a na direção horária para apertá-la bem.

Aditivos de Combustível

AVISO

O uso de outros aditivos de combustível pode resultar em baixo desempenho ou danos ao motor.

Os únicos aditivos de combustível aprovados para uso no motor de popa *Evinrude E-TEC* são:

- Condicionador de combustível *Evinrude 2+4*
- Agente de limpeza do sistema de combustível *Evinrude*

O *Condicionador de combustível Evinrude 2+4* ajuda a evitar a formação de depósitos de goma e verniz nos componentes do sistema de combustível e elimina a umidade do sistema de combustível. Ele pode ser usado continuamente e deve ser usado sempre que o motor de popa não for operado com regularidade. Seu uso ajudará a reduzir a fuligem na vela de ignição e a deterioração de componentes de sistema de combustível.

O Agente de limpeza do sistema de combustível *Evinrude* ajudará a manter os injetores de combustível em excelentes condições de operação.

Informações do Sistema de Combustível

⚠ ADVERTÊNCIA

Armazene os tanques de combustível portáteis em áreas bem ventiladas, longe de fontes de calor e de chama aberta.

Feche o parafuso de ventilação da tampa do tanque de combustível, se equipado, para impedir que combustível ou vapores de combustível escapem, o que poderia levar a ignição acidental.

Não deixe que as mangueiras de combustível desconectadas derramem combustível.

Limpe sempre qualquer derramamento de combustível.

Nos Estados Unidos, a EPA exige o uso de mangueiras, bulbos de sangria, tanques portáteis e tampas de combustível de "baixa permeabilidade" nos motores de popa.

IMPORTANTE: As mangueiras de distribuição de combustível do barco devem distribuir combustível na proporção do fluxo específico. O diâmetro interno mínimo das mangueiras de combustível deve ser de 8 mm.

Os sistemas de combustível com tanques incorporados, principalmente os que incluem válvulas anti-sifão e componentes de filtro e sangria podem apresentar restrições que não permitem que a bomba de combustível do motor distribua combustível suficiente em todas as condições. Isto pode resultar em perda de desempenho. Se ocorrer problema de desempenho, consulte **Nota de serviço** na página 70.

Filtros de combustível

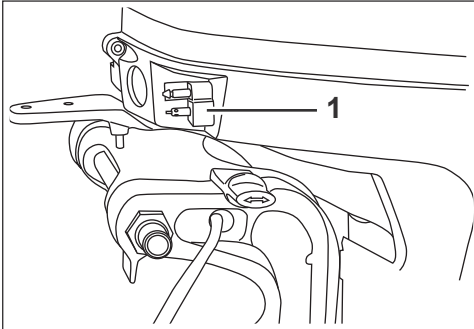
Um conjunto de filtro de separação água/combustível montado no barco ajudará a impedir a entrada de água e outros contaminantes no sistema de combustível do motor.

O uso de um filtro de separação água/combustível montado no barco é altamente recomendável em todos os barcos.

Os conjuntos de filtro de separação água/combustível montados no barco devem atender ao fluxo de combustível e à especificação de filtro exigidos. Consulte **Filtros de combustível montados no barco** na página 74.

Conexões da mangueira de combustível

- 1) Se a mangueira de combustível estiver desconectada por qualquer motivo, vede-a para evitar derramamento. Tampe o conector de combustível para evitar contaminação.
- 2) Conecte a mangueira de combustível no conector de combustível de 9 mm (3/8 pol). Prenda firmemente a mangueira com a braçadeira (18,5 mm) que faz parte do kit do proprietário.
- 3) Comprima o bulbo de sangria do combustível e a extremidade de saída até que esteja firme.



1. Conector de combustível

007004

Sangria do sistema de combustível

Se o motor de popa estiver funcionando sem combustível, reabasteça o tanque e comprima o bulbo de sangria até que esteja firme.

Modelos com partida por cabo de tração

Efetue a sangria da bomba elétrica de combustível, removendo primeiramente o grampo do interruptor de parada do motor e depois empurre o cabo no mínimo duas vezes. Como resultado, a bomba de combustível encherá os injetores. Substitua o grampo do interruptor de parada do motor e siga o procedimento normal de partida.

Operação

Informações sobre Segurança

⚠ PERIGO

Podem ocorrer lesões graves ou morte devido ao contato do propulsor, do barco ou motor de popa em movimento.

As pás do propulsor podem ser afiadas e o propulsor pode continuar a girar mesmo após o motor ter sido desligado.

Certifique-se de que não haja pessoas nem objetos na área do motor e do propulsor antes de ligar o motor ou operar o barco.

Esteja atento à presença de pessoas na água.

Sempre coloque o motor de popa em PUNTO MORTO e desligue o motor imediatamente quando o barco estiver em uma área onde possa ter pessoas na água.

⚠ PERIGO

NÃO ligue o motor em recintos fechados ou sem a ventilação adequada e não permita que a fumaça de escapamento acumule em áreas isoladas. O escapamento do motor contém monóxido de carbono que, se inalado, pode causar lesão cerebral grave ou a morte.

⚠ ADVERTÊNCIA

A tampa do motor é uma proteção da máquina. **NÃO** opere o motor de popa com a tampa removida a menos que esteja efetuando manutenção. Cuide de manter as mãos, cabelo e roupa longe de todas as peças móveis. O contato com as peças em movimento pode causar lesões corporais.

⚠ ADVERTÊNCIA

Familiarize-se com a água onde estiver pilotando. A caixa de engrenagens deste motor de popa se estende abaixo da superfície da água e pode entrar em contato com obstruções submersas. Esse contato com obstruções submersas pode resultar em perda do controle e lesões corporais.

Parada/partida de motor - Modelos de inclinador

Consulte **Inspeção pré-partida** na página 51. Conclua a inspeção antes de usar o seu motor de popa *Evinrude E-TEC*.

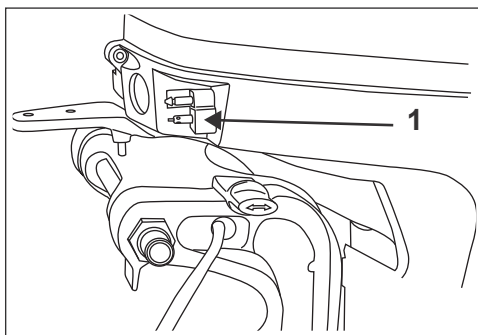
AVISO

DEVE-SE abastecer o motor com água antes de tentar ligá-lo. Danos graves ao motor podem ocorrer rapidamente.

Verifique se os filtros de entrada de água estão abaixo da superfície da água.

Conexão da mangueira de combustível

Conecte a mangueira de combustível ao conector de combustível.



1. Conector de combustível

007004

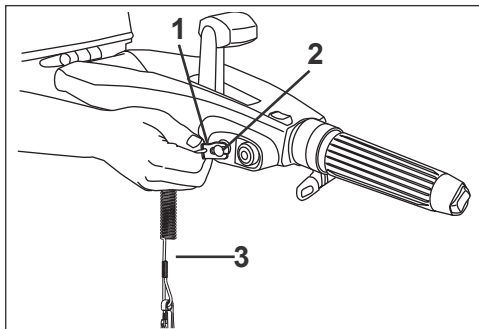
Se disponível, abra o parafuso de ventilação na tampa do tanque de combustível.

Comprima o bulbo de sangria do combustível e a extremidade de saída até que esteja firme.

Interruptor de parada do motor

O interruptor de parada do motor está localizado na alavanca do leme. É altamente recomendável usar o recurso do interruptor de parada do motor em todos os barcos.

Conecte o grampo no interruptor de parada do motor.



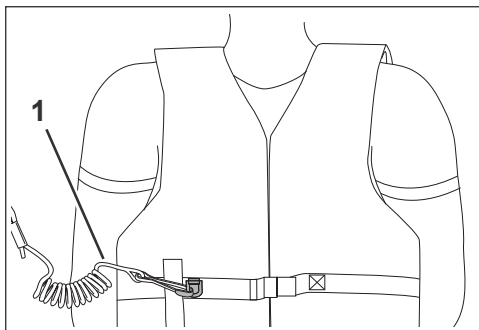
1. Grampo
2. Grampo/interruptor de parada do motor
3. Cabo de segurança

007013

⚠ ADVERTÊNCIA

Para evitar que o barco fique à deriva e também para reduzir o risco de lesões corporais ou morte, use sempre o cordão de segurança ao operar o barco.

Prenda o cordão em um local **seguro** na roupa ou no colete salva-vidas do operador — fixe-o em um local onde possa ativar o interruptor de parada do motor sem saltar-se.

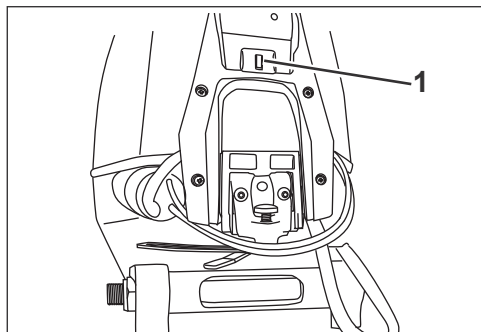


1. Cabo de segurança

008489

A desconexão do grampo e do cordão para o motor e evita que o barco fique à deriva se o operador se movimentar além do limite do cordão. Se o cordão estiver muito comprido, ele pode ser encurtado com nós ou laços. **NÃO** corte nem emende o cordão.

Um grampo extra é armazenado no cabo da cana do leme. Se o operador for jogado para fora do barco, outra pessoa pode introduzir o grampo extra no interruptor de parada do motor e dar partida no motor de popa.



1. Grampo extra

007014

⚠ ADVERTÊNCIA

Evite bater no grampo ou retirá-lo do interruptor de parada do motor durante a utilização normal do barco. Evite movimentar a chave se estiver operando sem o grampo no interruptor. A redução inesperada do movimento de proa resultante pode ejetar os ocupantes para frente, causando-lhes lesões corporais.

Mantenha o cordão desobstruído e desembaraçado.

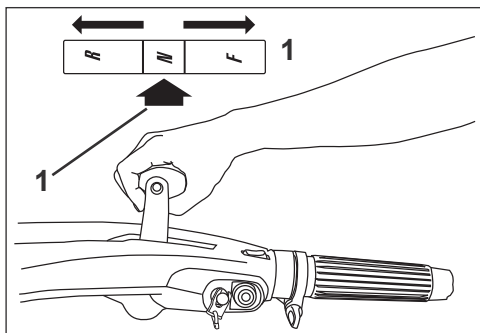
Antes de cada saída, teste a operação do sistema. Com o motor em funcionamento, remova o grampo do interruptor puxando o cordão. Se o motor não parar de funcionar, consulte a Nota de serviço na página 72.

AVISO

Verifique cuidadosamente a função de todos os sistemas de comando e do motor antes de sair do cais.

Como usar o motor de popa Evinrude E-TEC

Movimente a alavanca do câmbio para PONTO MORTO. Consulte **Partida/parada do motor - modelos de cabo da cana de leme** na página 28.



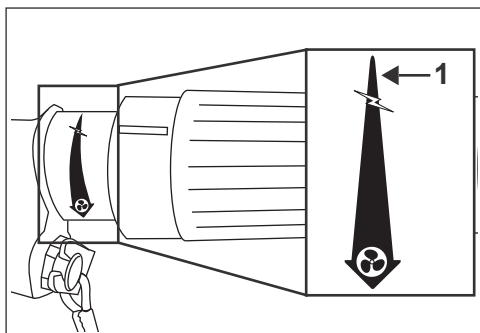
1. PONTO MORTO

007006

⚠ ADVERTÊNCIA

Coloque sempre o motor em PUNTO MORTO antes de dar partida no motor de popa para evitar o movimento repentino do barco, que pode causar lesões.

Gire o cabo do acelerador para a posição de velocidade MAIS BAIXA.



1. Posição de velocidade MAIS BAIXA

007067

NÃO avance o acelerador antes da partida. O avanço do acelerador cancela o sistema eletrônico de controle de marcha lenta.

Se você der partida no motor de popa com o acelerador avançado, o motor de popa estará no modo de segurança. Ele não responderá ao acelerador até que o cabo do acelerador retorne à posição de velocidade mais baixa.

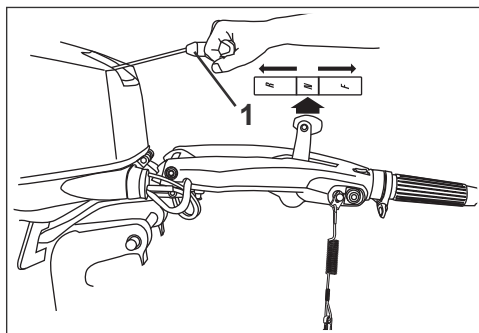
Após a partida do motor, o módulo de controle do motor (*EMM*) aumenta ligeiramente a velocidade em marcha lenta de forma automática. A velocidade em marcha lenta diminui à medida que o motor aquece.

Partida – Modelos de cabo da cana de leme

AVISO

Para evitar danificar o conjunto do motor de arranque, deixe o cabo do motor de arranque se enrolar antes de liberar a alavanca do motor de arranque.

Sentado, segure a alavanca do motor de arranque e puxe lentamente até que o motor de arranque engate e, em seguida, puxe com força. Repita, se necessário, até que o motor de popa funcione.



1. Alavanca do motor de arranque

007009

2. PONTO MORTO

IMPORTANTE: O motor não dará partida se o motor de popa estiver engrenado ou se o cordão de segurança não estiver no devido local.

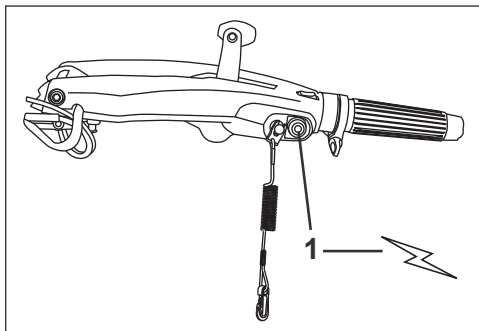
Se o motor de popa não reagir normalmente a esse procedimento de partida ou se apresentar falhas, consulte **Resolução de problemas** na página 68.

Partida – Modelos de cana de leme elétrica

AVISO

O motor de arranque pode ficar danificado se for operado continuamente por mais de 20 segundos.

Quando sentado, aperte o botão para dar partida. (Se o interruptor da chave estiver disponível, ele deve estar na posição ON (ligado)) Acione o motor durante 20 segundos, no máximo.



1. Botão de partida

007010

Após a partida, solte o botão.

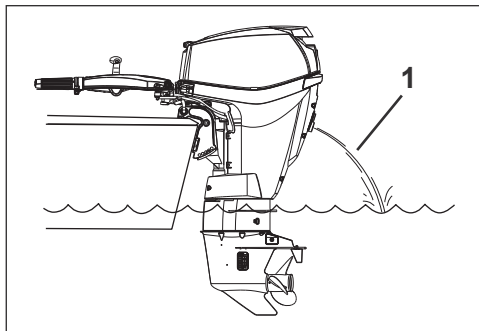
Se o motor não ligar, solte o botão por alguns minutos e repita a operação.

IMPORTANTE: O motor não dará partida se o motor de popa estiver engrenado ou se o cordão de segurança não estiver no devido local.

Se o motor de popa não reagir normalmente a esse procedimento de partida ou se apresentar falhas, consulte **Resolução de problemas** na página 68.

Após a partida do motor

Verifique o indicador da bomba de água. O fluxo contínuo de água indica que a bomba de água está funcionando. Se um fluxo contínuo de água do indicador da bomba de água não estiver visível, desligue o motor. Consulte **Resolução de problemas** na página 68.



1. Indicador da bomba de água

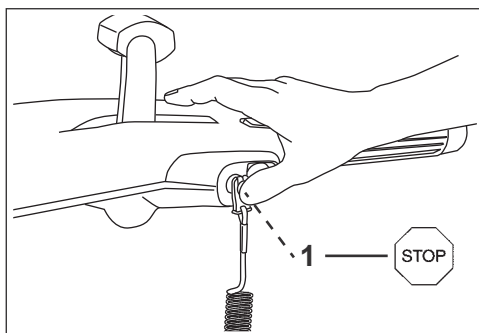
007011

Parada do motor

Gire o cabo do acelerador para a posição de velocidade MAIS BAIXA.

Movimente o cabo do câmbio para PONTO MORTO.

Pressione o interruptor de parada do motor até que o motor de popa pare de funcionar. Se equipado, feche o parafuso de suspiro da tampa do tanque de combustível.



1. Botão de PARADA

007012

Como usar o motor de popa Evinrude E-TEC

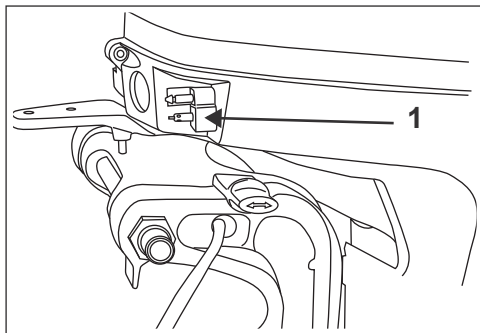
Desconexão da mangueira de combustível

⚠ ADVERTÊNCIA

Uma pequena quantidade de combustível poderá ser liberada quando o conector de combustível for desconectado.

Limpe sempre qualquer derramamento de combustível.

Desconecte a mangueira de combustível ao conector de combustível.



1. Conector de combustível

007004

Se equipado, feche o parafuso de ventilação na tampa do tanque de combustível.

Partida/parada do motor - modelos de cabo da cana de leme

AVISO

Verifique cuidadosamente a função de todos os sistemas de comando e do motor antes de sair do cais. **NÃO** coloque o motor em **MARCHA AVANTE** nem em **MARCHA A RÉ** enquanto estiver **DESLIGADO**.

Troca de marchas

⚠ ADVERTÊNCIA

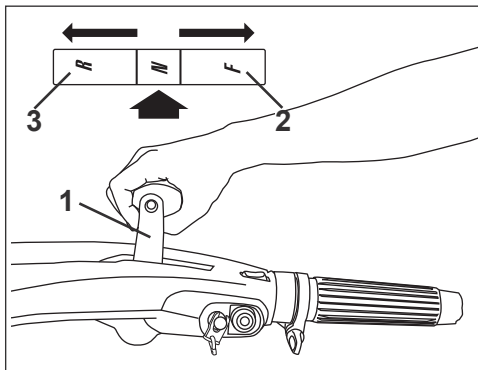
Não deixe o motor de popa funcionar em **MARCHA A RÉ** com a alavanca de inclinação/operação na posição **INCLINAR**. O motor de popa pode inclinar para fora da água e resultar em perda de controle.

AVISO

Ao mudar de **MARCHA A FRENTE** para **MARCHA A RÉ** ou de **MARCHA A RÉ** para **MARCHA A FRENTE**, faça uma pausa em **PONTO MORTO** até que o motor alcance a velocidade de marcha lenta e a velocidade do barco tenha diminuído.

Com o motor funcionando, gire o cabo do acelerador para a posição de velocidade **MAIS BAIXA**.

Mova a alavanca de câmbio com um movimento firme e rápido, para **MARCHA À FRENTE** ou **MARCHA À RÉ**.



1. Alavanca de câmbio

2. PARA A FRENTE

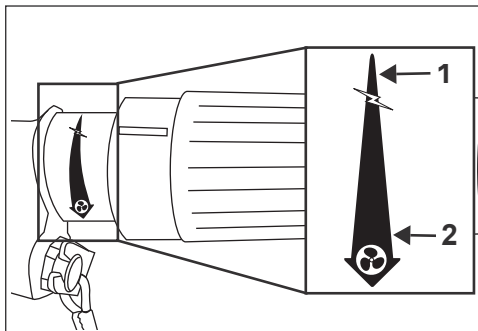
3. MARCHA À RÉ

007006

Controle de velocidade

Com o motor funcionando, gire o cabo do acelerador:

- No sentido horário para diminuir a velocidade; ou
- No sentido anti-horário para aumentar a velocidade



1. Diminuir velocidade
2. Aumentar velocidade

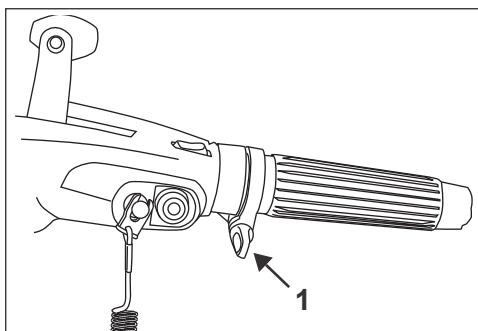
007067

Atrito do acelerador

⚠ ADVERTÊNCIA

Aperte o botão somente o suficiente para manter o acelerador em velocidade constante de motor. O aperto em excesso impedirá a mudança rápida de aceleração no caso de emergência.

Ajuste o botão de atrito do acelerador para reduzir o esforço necessário para manter o ajuste do acelerador.



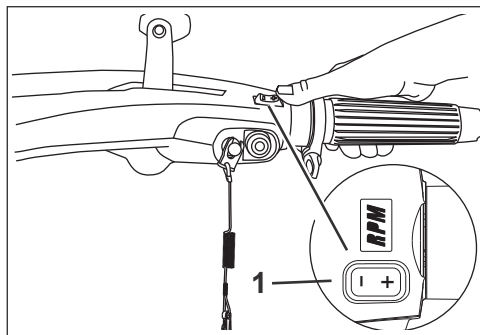
1. Parafuso de atrito do acelerador

007017

Interruptor de controle de velocidade de marcha lenta

Este interruptor permite que a velocidade de marcha lenta seja ajustada entre 625 RPM e 900 RPM (aproximadamente).

Pressione e solte o lado – do interruptor para reduzir a velocidade. Pressione e solte o lado + do interruptor para aumentar a velocidade. A velocidade do motor muda em incrementos de 50 RPM.



1. Chave de controle de velocidade de marcha lenta

007068

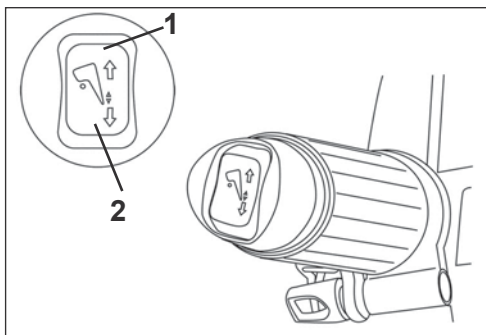
Este interruptor pode ser usado para ajustar as velocidades entre 600 e 2.300 rotações por minuto (RPM). Avance o cabo do acelerador para a rotação por minuto (RPM) desejada. Use o interruptor para aumentar ou reduzir a velocidade do motor.

O engate da marcha ou a mudança da posição do cabo do acelerador desativará o controle de velocidade. A parada do motor restaura a configuração de fábrica da velocidade de marcha lenta.

Como usar o motor de popa Evinrude E-TEC

Interruptor do compensador/inclinador

Se disponível, o interruptor do compensador/inclinador está localizado na extremidade do cabo da cana de leme. Pressione o interruptor conforme indicado na operação PARA CIMA e PARA BAIXO.



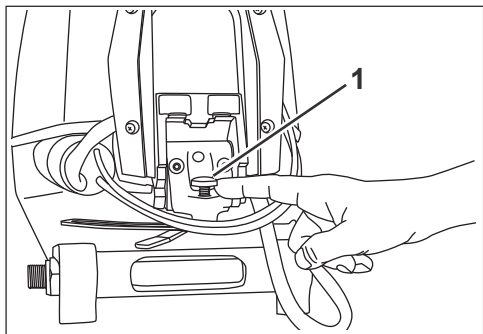
1. Interruptor do compensador/inclinador PARA CIMA
2. Interruptor do compensador/inclinador PARA BAIXO

005107

Ajustes do cabo da cana de leme

Ângulo do cabo da cana de leme

O ângulo do cabo da cana de leme pode ser elevado ou rebaixado ao girar o parafuso de ajuste sob o cabo.

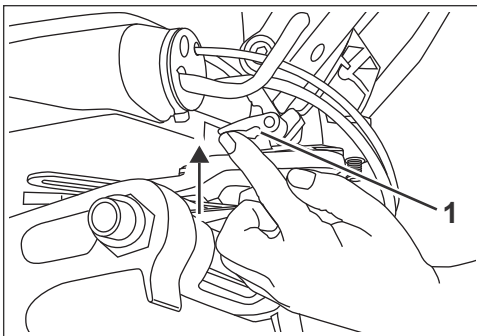


1. Parafuso de ajuste

007020

Catraca do cabo da cana do leme

Os modelos de cabo da cana do leme apresentam uma catraca que mantém o braço da cana do leme em posições de 30° ou 90° aproximadamente. Pressione a alavanca de liberação para abaixar o braço da cana do leme.



1. Alavanca de liberação

007019

Partida/parada do motor - Modelos do controle remoto

Consulte **Inspeção pré-partida** na página 51. Conclua a inspeção antes de usar o seu motor de popa Evinrude E-TEC.

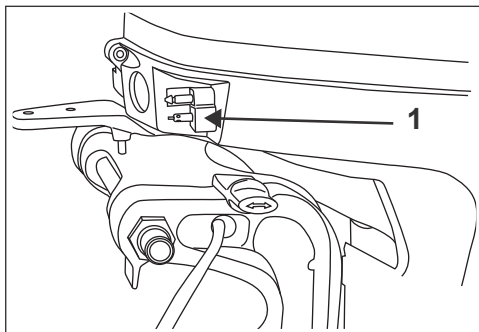
AVISO

DEVE-SE abastecer o motor com água antes de tentar ligá-lo. Danos graves ao motor podem ocorrer rapidamente.

Verifique se os filtros de entrada de água estão abaixo da superfície da água.

Conexão da mangueira de combustível

Conecte a mangueira de combustível ao conector de combustível.



1. Conector de combustível

007004

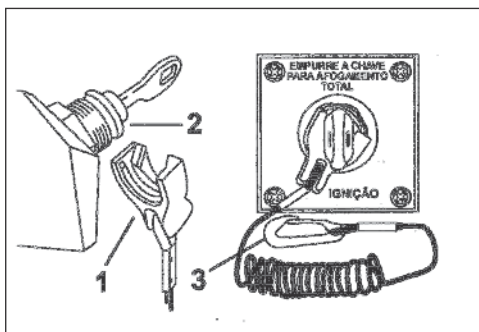
Se disponível, abra o parafuso de ventilação na tampa do tanque de combustível.

Comprima o bulbo de sangria do combustível e a extremidade de saída até que esteja firme.

Interruptor da chave/Interruptor de parada do motor

Uma combinação de chave de ignição e interruptor de parada do motor é um recurso dos controles remotos pré-cabeados *Evinrude* e de todos os kits de cabos de controle *Evinrude*. É altamente recomendável usar o recurso de parada do motor em todos os barcos.

Conecte o grampo no interruptor da chave/interruptor de parada de emergência do motor.



1. Grampo

DR6819

2. Interruptor da chave/Interruptor de parada do motor

DR5992A

3. Cabo de segurança

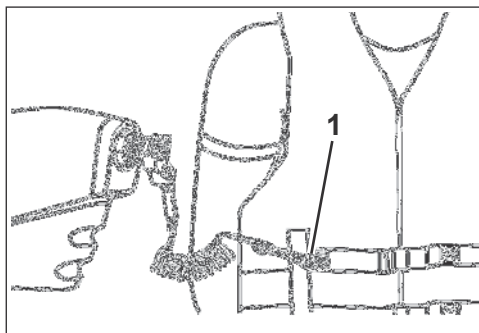
⚠ ADVERTÊNCIA

Para evitar que o barco fique à deriva e também para reduzir o risco de lesões corporais ou morte, use sempre o cordão de segurança ao operar o barco.

Em uma situação de emergência, o motor pode ser ligado sem o grampo. Siga o procedimento normal de partida. Reinstale o grampo assim que possível. **O usuário deve usar o grampo e o cordão sempre que o motor estiver em funcionamento.** Consulte **Interruptor da chave/Interruptor de parada do motor** na página 31.

IMPORTANTE: O interruptor de parada do motor só será eficaz se estiver em boas condições de funcionamento. Antes de cada saída, verifique se o grampo e o cordão não estão cortados, partidos ou desgastados. Substitua peças desgastadas ou danificadas.

Prenda o cordão em um local **seguro** na roupa ou no colete salva-vidas do operador — fixe-o em um local onde possa ativar o interruptor de parada do motor sem soltar-se.



1. Cabo de segurança

004850

A desconexão do grampo e do cordão para o motor evita que o barco fique à deriva se o operador se movimentar além do limite do cordão. Se o cordão estiver muito comprido, ele pode ser encurtado com nós ou laços. **NÃO corte nem emende o cordão.**

⚠️ ADVERTÊNCIA

Evite bater no grampo ou retirá-lo do interruptor de parada do motor durante a utilização normal do barco. Evite movimentar a chave se estiver operando sem o grampo no interruptor. A redução inesperada do movimento de proa resultante pode ejetar os ocupantes para frente, causando-lhes lesões corporais.

Mantenha o cordão desobstruído e desembaraçado.

Antes de cada saída, teste a operação do sistema. Com o motor em funcionamento, remova o grampo do interruptor puxando o cordão. Se o motor não parar de funcionar, consulte a Nota de serviço na página 70.

AVISO

Verifique cuidadosamente a função de todos os sistemas de comando e do motor antes de sair do cais. **NÃO engate a MARCHA AVANTE ou MARCHA A RÉ enquanto o motor estiver desligado.**

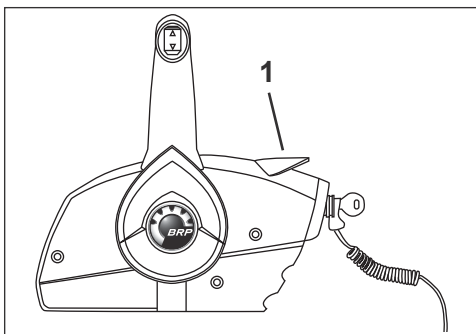
Se as instruções descritas a seguir não forem adequadas para o controle do seu barco, consulte a **Nota de serviço** na página 70.

Mova a alavanca de controle remoto para PONTO MORTO.

⚠️ ADVERTÊNCIA

Se estiver usando um comando à distância sem o recurso de prevenção de arranque, o motor de popa pode ser ligado quando estiver engrenado. Coloque sempre o motor em PONTO MORTO antes de dar partida no motor de popa para evitar o movimento repentino do barco, que pode causar lesões.

Ajuste o controle para a posição de velocidade MAIS BAIXA.



1. Posição de velocidade MAIS BAIXA 007071

NÃO avance o acelerador antes da partida. O avanço do acelerador cancela o sistema eletrônico de controle de marcha lenta.

Se você der partida no motor de popa com o acelerador avançado, o motor de popa estará no modo de segurança.

Ele não responderá à aceleração até que o acelerador retorne à posição de MARCHA LENTA mais baixa.

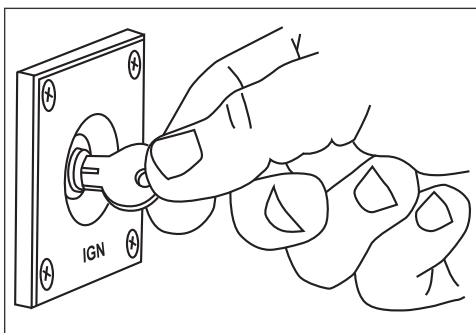
Após a partida do motor, o módulo de controle do motor (*EMM*) aumenta ligeiramente a velocidade em marcha lenta de forma automática. A velocidade em marcha lenta diminui à medida que o motor aquece.

Partida do motor

Gire completamente o interruptor da chave no sentido horário até a posição START (Partida).

AVISO

O motor de arranque pode ficar danificado se for operado continuamente por mais de 20 segundos.



007015

Após a partida, solte a chave.

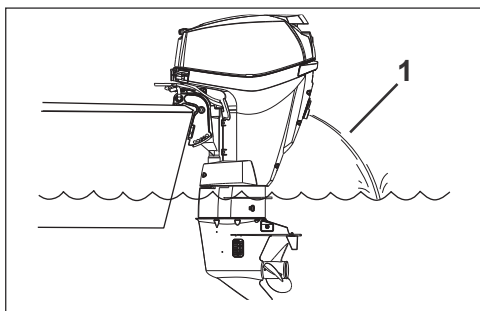
Se o motor não ligar, solte a chave por alguns minutos e repita a operação.

Sempre que a chave de ignição for virada de OFF para ON, o sistema de advertência realizará o autoteste. Consulte **Monitoramento do motor** na página 44. Se o autoteste do sistema de advertência falhar durante a partida, consulte **Nota de serviço** na página 70.

Se o motor de popa não reagir normalmente a esse procedimento de partida ou se apresentar falhas, consulte **Resolução de problemas** na página 68.

Após a partida do motor

Verifique o indicador da bomba de água. O fluxo contínuo de água indica que a bomba de água está funcionando. Se um fluxo contínuo de água do indicador da bomba de água não estiver visível, desligue o motor. Consulte **Resolução de problemas** na página 68.

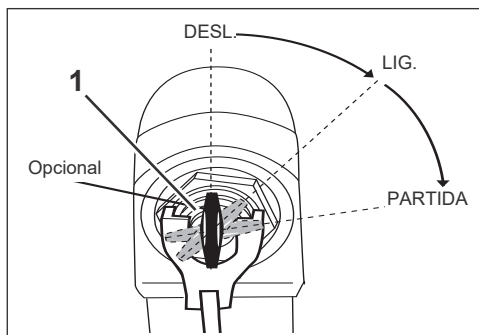


1. Indicador da bomba de água 007016

Parada do motor

Movimente a alavanca de controle para PONTO MORTO.

Gire o interruptor da chave no sentido anti-horário até a posição OFF (DESLIGAR).



1. Chave de ignição, posição OFF 007072

Retire a chave quando não estiver no barco.

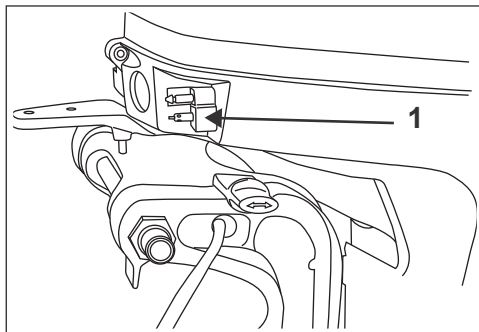
Desconexão da mangueira de combustível

Desconecte a mangueira de combustível ao conector de combustível.

⚠ ADVERTÊNCIA

Uma pequena quantidade de combustível poderá ser liberada quando o conector de combustível for desconectado.

Limpe sempre qualquer derramamento de combustível.



1. Conector de combustível 007004

Se equipado, feche o parafuso de ventilação na tampa do tanque de combustível.

Como usar o motor de popa Evinrude E-TEC

Controles a distância- Controles *Evinrude* (BRP)

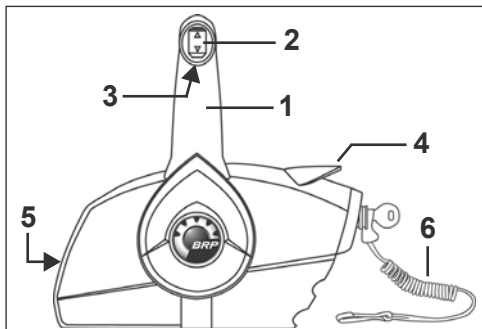
⚠ ADVERTÊNCIA

Se optar por um controle remoto que não seja do Evinrude, ele deve dispor do recurso de impedimento de arranque com motor engrenado. Esse recurso pode evitar lesões corporais resultantes do movimento inesperado do barco ao dar partida no motor.

IMPORTANTE: Ao selecionar o sistema de controle remoto para seu barco, especifique os componentes *Evinrude*. Os comandos *Evinrude* fornecem o curso do cabo do motor

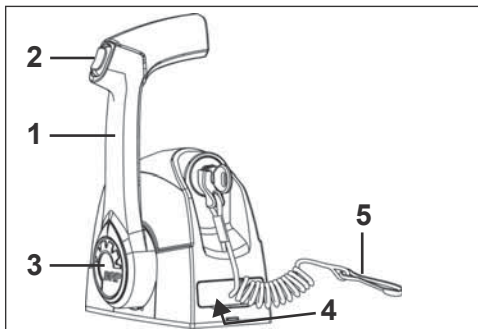
de popa necessário para controlar perfeitamente o câmbio e o acelerador e incorporam recursos de segurança e conveniência como:

- Impedimento de partida engrenada
- Compatibilidade do conector com o Sistema de Fiação Modular (Modular Wiring System) (MWS) *Evinrude*



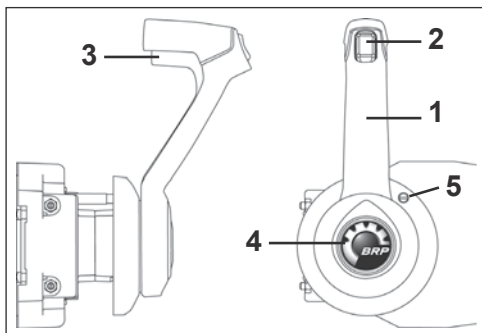
Comando de montagem lateral 006448

1. Alavanca – câmbio e acelerador
2. Interruptor do compensador/inclinador (quando disponível)
3. Aba de travamento em ponto morto
4. Alavanca de marcha lenta rápida (aquecimento)
5. Parafuso de ajuste de atrito do acelerador
6. Grampo do interruptor de parada do motor e cordão de segurança



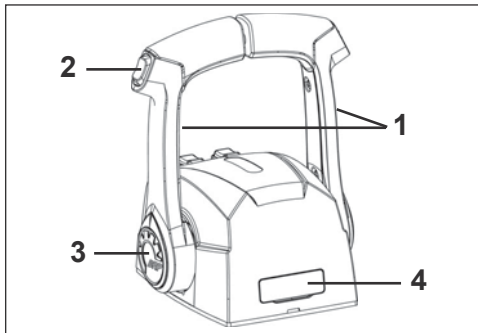
Comando de montagem de tope única da alavanca 006446

1. Alavanca – câmbio e acelerador
2. Interruptor do compensador/inclinador (quando disponível)
3. Botão de marcha lenta rápida (aquecimento)
4. Parafuso de ajuste de atrito do acelerador (abaixo da tampa)
5. Grampo do interruptor de parada do motor e cordão de segurança



Comando de montagem lateral oculto 006447

1. Alavanca – câmbio e acelerador
2. Interruptor do compensador/inclinador (quando disponível)
3. Aba de travamento em ponto morto
4. Botão de marcha lenta rápida (aquecimento)
5. Parafuso de ajuste de atrito do acelerador



Comando de montagem de tope duplo da alavanca 006445

1. Alavanca – câmbio e acelerador
2. Interruptor do compensador/inclinador (quando disponível)
3. Botão de marcha lenta rápida (aquecimento)
4. Parafuso de ajuste de atrito do acelerador (abaixo da tampa)

Troca de marchas

AVISO

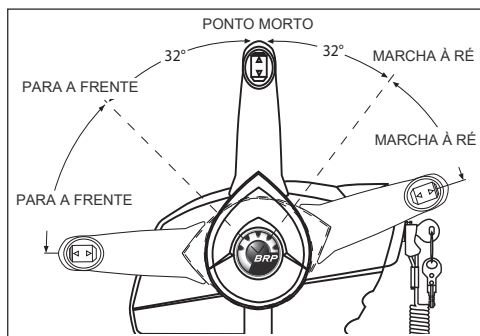
Ao mudar de **MARCHA A FRENTE** para **MARCHA A RÉ** ou de **MARCHA A RÉ** para **MARCHA A FRENTE**, faça uma pausa em **PONTO MORTO** até que o motor alcance a velocidade de marcha lenta e a velocidade do barco tenha diminuído.

Se as instruções descritas a seguir não forem adequadas para o controle do seu barco, consulte a **Nota de serviço** na página 70 antes de prosseguir.

Com o motor em funcionamento e a alavanca de controle em **PONTO MORTO**:

Comandos de montagem lateral

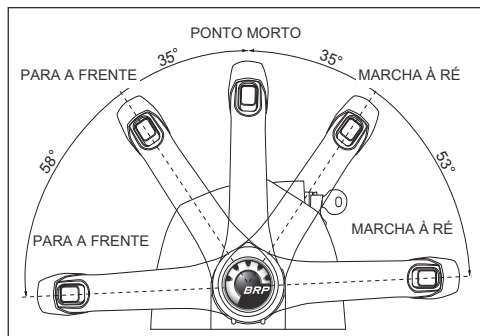
Destrave a alavanca de controle levantando a aba de travamento em ponto morto na manopla. Com um movimento firme e rápido, mova a alavanca de controle para frente ou para trás até engatar o detentor de engrenagem para marcha à frente ou marcha à ré.



004854

Comandos de montagem de tope

Com um movimento firme e rápido, mova a alavanca de controle para frente ou para trás até engatar o detentor de engrenagem para marcha à frente ou marcha à ré.



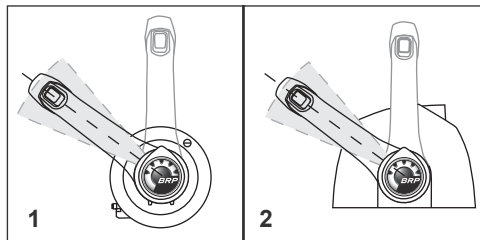
005520

Controle de velocidade

Após engatar a marcha, movimentar a alavanca de controle lentamente no mesmo sentido para aumentar a velocidade.

Economia de combustível

A economia de combustível pode variar, dependendo da carga do barco, do formato do casco e do ajuste do acelerador. Quando o barco atinge a velocidade máxima, coloque a posição de aceleração em **VELOCIDADE MÁXIMA** de volta à uma posição de aceleração inferior. Dessa forma, economiza-se combustível com o mínimo de perda de velocidade.



Faixa de aceleração normal para economia de combustível 008490

1. Comando de montagem lateral
2. Comando de montagem de tope

Inclinação e compensação

Modelos de inclinador hidráulico manual

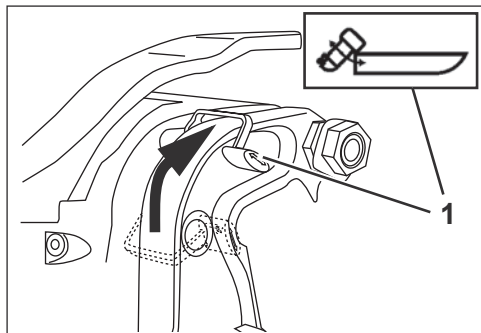
IMPORTANTE: Use o cabo de inclinação para inclinar o motor de popa. Não use o cabo da cana de leme como alavanca.

Inclinar PARA CIMA

⚠ ADVERTÊNCIA

Deixe a alavanca de inclinação/operação na posição **INCLINAR** durante a inclinação do motor de popa. Se a alavanca de inclinação/operação for colocada na posição **OPERAR**, o suporte de inclinação pode soltar e o motor de popa pode cair inesperadamente.

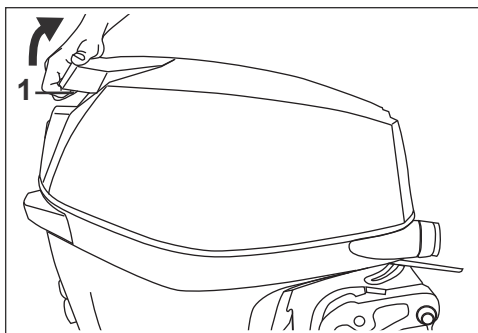
Coloque a alavanca de inclinação/operação em **INCLINAR**.



1. Posição **INCLINAR**

007022

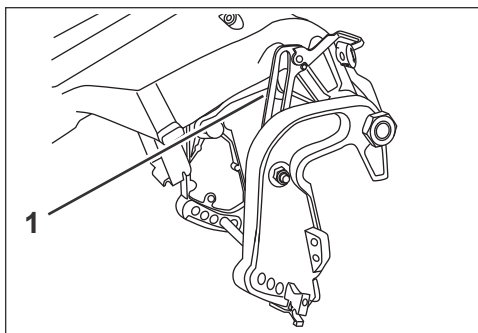
Segure o cabo de inclinação na tampa do motor e incline o motor de popa na posição de inclinação total desejada.



1. Cabo de inclinação

007023

O suporte de inclinação engatará automaticamente.



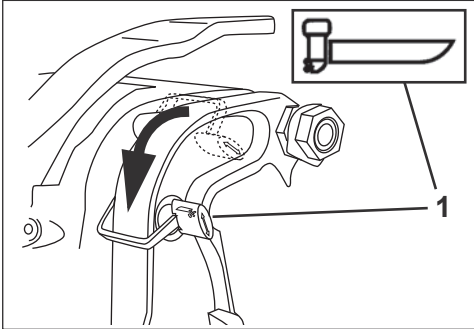
1. Suporte de Inclinação

007025

Inclinar PARA BAIXO**AVISO**

Utilize o motor de popa na posição de funcionamento normal com a alavanca de inclinação/operação na posição OPERAR.

Coloque a alavanca de inclinação/operação em OPERAR.



1. Posição RUN (andar)

007024

Segure o cabo de inclinação da tampa do motor de popa e levante ligeiramente o motor. O suporte de inclinação desengatará automaticamente. Abaixar lentamente o motor de popa para a posição de funcionamento normal (OPERAR).

Ajuste do ângulo de compensação

⚠ ADVERTÊNCIA

A estabilidade do barco e a torção da direção também podem variar devido às mudanças nas condições da água. Se ocorrer qualquer condição adversa, diminua a aceleração e/ou ajuste o ângulo de inclinação para manter o comando. Se você enfrentar situações de instabilidade do barco e/ou alto torque da direção, consulte a Nota de serviço na página 70. para corrigir essas condições.

Se a proa do barco balançar em altas velocidades, o barco pode ser desviado de seu curso, rodopiar subitamente ejetando possivelmente os ocupantes ou causando-lhes graves lesões.

Você pode ajustar o ângulo de compensação, mudando o local do pino de inclinação.

Ligue o barco na água para determinar o melhor ângulo de compensação.

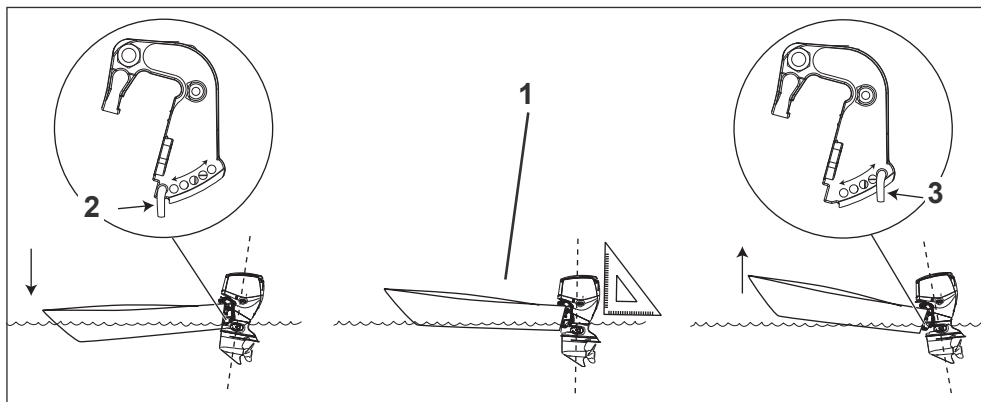
IMPORTANTE: A distribuição do peso pode afetar o desempenho do barco. Distribua o peso igualmente no barco antes de ajustar o ângulo de compensação.

O barco deve acelerar rapidamente, planar facilmente e mover-se paralelamente à superfície da água quando em alta velocidade.

Se o pino de inclinação estiver posicionado muito BAIXO a parte da frente do barco será ABAIXADA e empurrará a água.

Se o pino de inclinação estiver posicionado muito ALTO a parte da frente do barco será LEVANTADA e saltará.

Para ajustar o ângulo de compensação, consulte o tópico **Pino de inclinação** na página 39.



1. Paralelo à superfície da água

2. Pino de inclinação - posição ALTO

3. Pino de inclinação - posição BAIXO

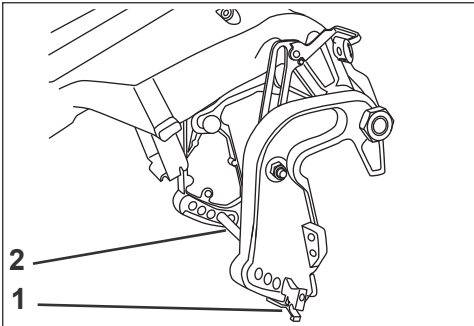
007026

Pino de inclinação

Para ajustar o ângulo de compensação:

Coloque o motor de popa na posição INCLINADA (TILT) total. Consulte **Inclinar PARA CIMA** na página 36.

- Segure o retentor do pino de inclinação e comprima para soltar. Deslize o pino de inclinação até o final.
- Coloque o pino de inclinação na posição desejada. Verifique se a haste de ajuste do ângulo de compensação passa por ambos os suportes de popa.
- Empurre o retentor para o devido travamento. Certifique-se de que o pino de inclinação esteja travado no suporte de popa.



1. Retentor do pino de inclinação 007025
2. Pino de inclinação

Navegação em águas rasas

⚠ ADVERTÊNCIA

Quando em navegação em águas rasas, o motor não tem proteção contra os efeitos de impactos de objetos submersos.

Funcione o motor em **MARCHA AVANTE E SOMENTE** em baixa velocidade. O motor pode inclinar de forma violenta e cair subitamente se atingir um objeto submerso ou se você mudar para **MARCHA A RÉ** e usar o acelerador. Você poderia perder o controle.

Incline o motor de popa para qualquer posição da faixa de inclinação para a operação em águas rasas.

AVISO

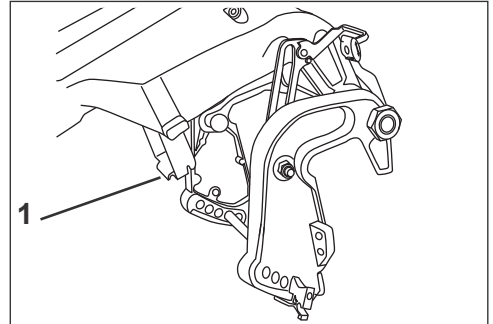
Ao operar um motor de popa inclinado, não navegue acima da velocidade de marcha lenta. Mantenha as entradas de ar submersas o tempo todo para impedir que o motor superaqueça.

Engatando a navegação em águas rasas

Reduza a velocidade e engate o ponto morto (NEUTRAL) antes de engatar ou desengatar a navegação em águas rasas. Coloque a alavanca de inclinação/operação em INCLINAR.

Segure o cabo de inclinação na tampa do motor e incline o motor de popa até que a argola da navegação em águas rasas engate no pino de inclinação.

Realoque o pino de inclinação se necessário. Consulte **Pino de inclinação** na página 39.



1. Argola da navegação em águas rasas 007025

Desengatando a navegação em águas rasas

Coloque a alavanca de inclinação/operação em OPERAR.

Segure o cabo de inclinação da tampa do motor de popa e levante ligeiramente o motor.

A argola da navegação em águas rasas desengatará automaticamente.

Abaxe lentamente o motor de popa para a posição de operação normal.

Modelos de compensador e inclinador hidráulico

⚠ ADVERTÊNCIA

Qualquer defeito no compensador e inclinador hidráulico pode resultar em perda da proteção do amortecedor de choques se o motor bater em algum objeto submerso. O defeito também pode resultar na perda da capacidade de empuxo em marcha à ré.

É necessário manter o nível de fluido correto para garantir o funcionamento da proteção contra impacto neste componente.

Ao operar o motor em águas agitadas ou ao atravessar uma esteira, a compensação excessiva de proa alta pode fazer com que a proa do barco se levante subitamente e cause possivelmente a ejeção ou graves lesões dos seus ocupantes.

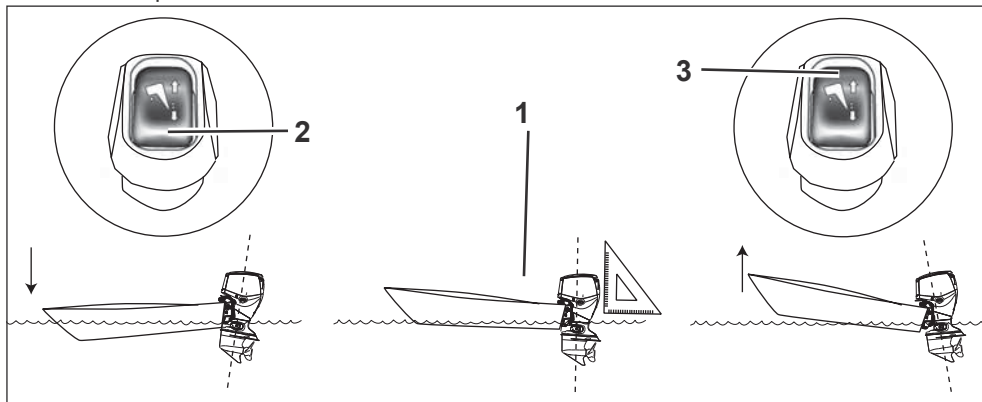
Algumas combinações de barco, motor de popa e propulsor podem se deparar com a instabilidade do barco e/ou o alto torque da direção quando operados em alta velocidade ou próximo aos limites do regime de trim do motor de popa (posição máxima de proa alta ou de proa baixa). A estabilidade do barco e o torque da direção também podem variar devido às mudanças nas condições da água. Se ocorrer qualquer condição adversa, diminua a aceleração e/ou ajuste o ângulo de compensação para manter o comando. Se você enfrentar situações de instabilidade do barco e/ou alto torque da direção, consulte a Nota de serviço na página 70 e para corrigir essas condições.

⚠ ADVERTÊNCIA

Se a proa do barco balançar em altas velocidades, o barco pode ser desviado de seu curso, rodopiar subitamente ejetando possivelmente os ocupantes ou causando-lhes graves lesões.

Alguns barcos balançam ou são difíceis de planar quando são operados na posição mínima de compensação. Se o barco apresentar instabilidade quando estiver totalmente com-

pensado em proa baixa, ajuste o ângulo do giro ou limite o percurso do compensador hidráulico.



1. Paralelo à superfície da água
2. Interruptor do compensador, BAIXO
3. Interruptor do compensador, ALTO

007027

Ajuste do ângulo de compensação

Use o interruptor do compensador/inclinador para ajustar a posição do motor de popa no regime de inclinação ou no regime de compensação.

Ligue o barco na água para determinar o melhor ângulo de compensação.

IMPORTANTE: A distribuição do peso pode afetar o desempenho do barco. Distribua o peso no barco igualmente.

O barco deve acelerar rapidamente, planar facilmente e mover-se paralelamente à superfície da água quando em alta velocidade.

Se a posição de compensação estiver muito **BAIXA**, a parte da frente do barco será **ABAIXADA** e empurrará a água.

Se a posição de compensação estiver muito **ALTA**, a parte da frente do barco será **LEVANTADA** e saltará.

Inclinação

O regime de inclinação permite o piloto inclinar o motor de popa para obter espaço livre quando ancorar na praia, atracar, lançar o barco na água ou ao rebocar.

Compensador

Na maioria das condições de funcionamento, recomenda-se **compensar** o motor de popa para a posição inferior total ao acelerar. Ao planar, compense o motor de popa para obter melhor desempenho.

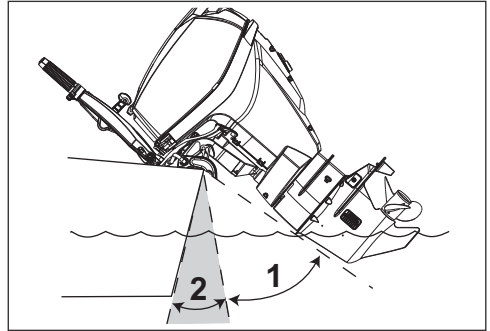
A compensação excessiva aumenta a RPM enquanto reduz a velocidade. O melhor ajuste de compensação ocorre quando a maior velocidade é atingida com a RPM mais baixa do motor.

Navegação em águas rasas

AVISO

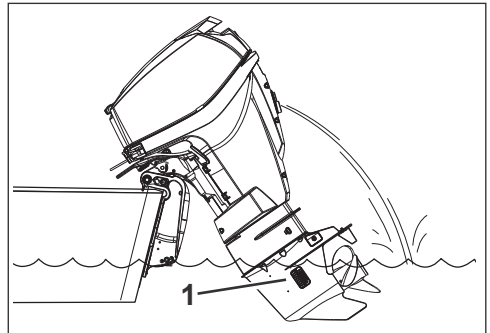
Ao operar um motor de popa inclinado, não navegue acima da velocidade de marcha lenta. Mantenha as entradas de ar submersas o tempo todo para impedir que o motor superaqueça.

Ajuste a posição do motor de popa dentro do regime de inclinação para a operação em águas rasas.



1. Regime de inclinação
2. Regime de compensação

007028



1. Entradas de água

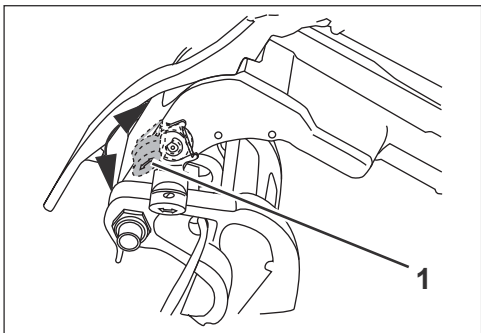
007069

Como usar o motor de popa Evinrude E-TEC

Alavanca do suporte de inclinação

Engate a alavanca do suporte de inclinação se você pretende deixar o motor de popa inclinado por algum tempo:

- 1) Incline o motor de popa PARA CIMA usando o interruptor de inclinação para reboque.
- 2) Movimente a alavanca do suporte de inclinação para baixo.
- 3) Abaixe o motor de popa até que a alavanca do suporte de inclinação fique apoiada firmemente nos suportes de popa.



1. Alavanca do suporte de inclinação

007029

Ao terminar de inclinar o motor, desengate a alavanca do suporte de inclinação:

- 1) Incline o motor de popa para CIMA.
- 2) Movimente a alavanca do suporte de inclinação para cima.
- 3) Abaixe o motor de popa para a posição de operação.

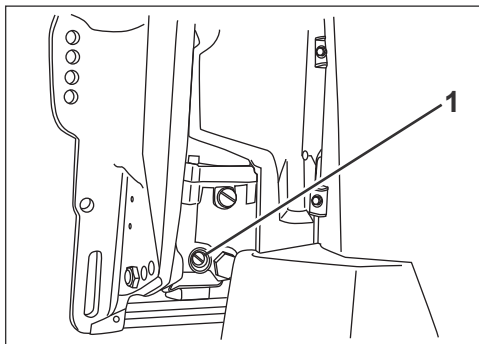
Válvula de liberação manual

⚠ ADVERTÊNCIA

Mantenha todas as pessoas afastadas de um motor de popa inclinado quando retirar o parafuso de liberação manual. O motor de popa pode cair de maneira súbita e violenta. Aperte o parafuso de liberação manual após colocar o motor de popa manualmente na posição devida. O aperto do parafuso também reativa a proteção de impacto do motor de popa e a capacidade de empuxo em marcha à ré.

Se necessário, o motor de popa pode ser inclinado manualmente para cima ou para baixo, usando a válvula de liberação manual.

- 1) Gire lentamente o parafuso de alívio manual no sentido anti-horário (aproximadamente 3 1/2 voltas) até que fique **ligeiramente** em contato com o anel de retenção.
- 2) Reposicione o motor de popa.
- 3) Aperte a válvula de liberação manual para prender o motor de popa em sua nova posição.
- 4) A alavanca de propulsão (vareta) está normalmente na posição mais baixa, posição 1.



1. Parafuso de liberação manual

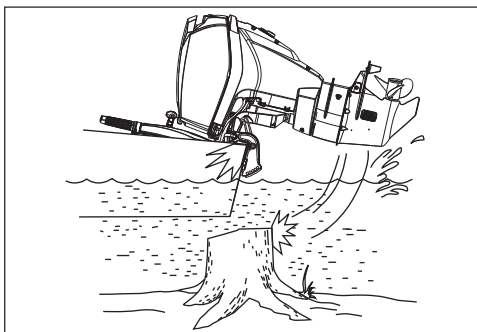
007030

Proteção contra danos por impacto

O motor de popa dispõe de um sistema de amortecedor de choques projetado para ajudar a evitar avarias provocadas pelo impacto com objetos submersos em velocidades de baixa a moderada. Impactos em alta velocidade com objetos submersos rígidos, como estacas ou pedras grandes, podem ultrapassar a capacidade do sistema de amortecedor de choques. Esses impactos podem causar sérios danos ao motor de popa e lesões corporais aos ocupantes do barco, caso o motor de popa ou suas peças sejam lançadas para dentro do barco. Os ocupantes também podem ser ejetados ou ficar feridos ao se chocarem contra partes do barco em consequência da rápida desaceleração após os impactos.

Ao operar o barco em águas desconhecidas, rasas ou com detritos, procure informações sobre as áreas de navegação segura e os respectivos riscos, consultando fontes locais confiáveis. Diminua a velocidade e fique atento!

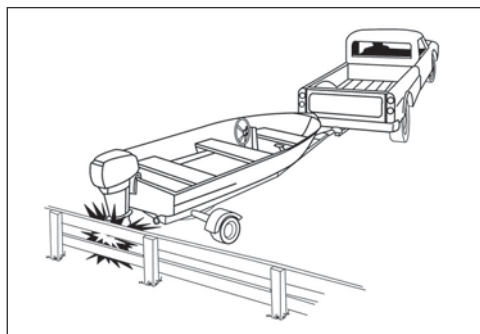
IMPORTANTE: Os danos causados por impacto **NÃO** são cobertos pela garantia do motor de popa.



007021

AVISO

O sistema de amortecedor de choques do motor de popa não funciona em marcha à ré. Caso ocorra um choque contra um objeto, seja na água ou durante o reboque, o barco e o motor de popa poderão ficar seriamente danificados.



DR4412

Se o barco bater em um objeto:

- PARE imediatamente e examine o motor de popa para ver se houve afrouxamento de algum parafuso.
- INSPECIONE para verificar a ocorrência de danos no suporte giratório e suportes de popa e nos componentes do leme.
- EXAMINE o barco para verificar a ocorrência de danos estruturais.
- APERTE os parafusos soltos.

Se a colisão tiver ocorrido na água, prossiga lentamente para o ancoradouro. Antes de navegar novamente, solicite que o técnico de manutenção inspecione todos os componentes.

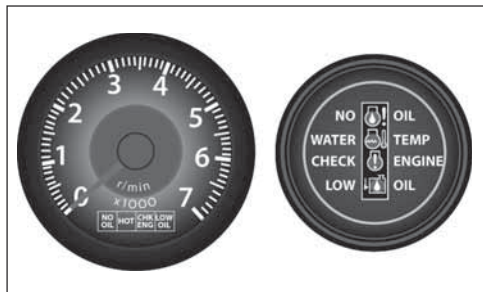
⚠ ADVERTÊNCIA

A não inspeção para verificar a ocorrência de danos, após um acidente ou após o contato com um objeto, pode resultar em falha súbita e inesperada do componente, perda do controle do barco e lesões corporais. Danos não reparados podem reduzir a capacidade do barco e do motor de popa para resistir a impactos futuros.

Monitoramento do motor

Sistema de Monitoramento do Motor

Motores de popa *Evinrude* equipados com controles remotos usam o sistema de monitoramento do motor *SystemCheck*.



Medidores *SystemCheck* típicos

007384

Autoteste

Durante a partida do motor, faça uma pausa com a chave de ignição na posição ON (Ligado). O medidor *SystemCheck* executa o autoteste acendendo e apagando as luzes indicadoras simultaneamente, em sequência. Se equipado com uma buzina de advertência OPCIONAL, o monitor *SystemCheck* emite um bipe.

IMPORTANTE: Se o autoteste não for realizado conforme descrito, consulte o seu técnico de manutenção.

Avisos do monitor do motor

Os avisos do sistema de monitoramento do motor ativam o indicador de advertência apropriado por, no mínimo, 30 segundos. Se a condição de operação anormal continuar, o indicador de advertência permanecerá na posição ON (Ligado) até a chave for colocada no OFF (Desligado) ou o defeito for corrigido.

O aviso ocorrerá novamente na próxima partida do motor se o problema não for sanado.

IMPORTANTE: Os modelos *Evinrude E-TEC* 15-30 HP fornecem somente advertência de NÍVEL DE ÓLEO BAIXO.

Para todas as outras advertências, consulte **LEDS DE DIAGNÓSTICO** na página 45.

LOW OIL

⚠ ADVERTÊNCIA

Não ligue o motor em condição de nível baixo de óleo por um período longo de tempo. Se o motor funcionar mais de 4 horas, ele desligará e não dará partida novamente. Se o motor desligar, consulte seu técnico de manutenção.

A advertência LOW OIL (Baixo nível de óleo) significa que o óleo no tanque está no nível de reserva (aprox. 1/4 do tanque). O *EMM* irá:

- ativar o indicador de BAIXO NÍVEL DE ÓLEO

Complete o tanque com o óleo de motor de popa recomendado o mais rápido possível para evitar o esvaziamento do tanque. Consulte **Abastecimento do tanque de óleo** na página 19.

Componentes Eletrônicos de Ajuste de Velocidade à Prova de Falhas (S.A.F.E.)

Se o *EMM* perceber que o problema pode causar danos permanentes ao motor, ele também limitará a velocidade do motor para 1.200 RPM. Este recurso de proteção adicional é apresentado como S.A.F.E. (Speed Adjusting Failsafe Electronics) (Componentes Eletrônicos de Ajuste de Velocidade à Prova de Falhas).

Se o motor estiver operando acima de 1.200 RPM quando o modo S.A.F.E. for ativado, ele trepidará perceptivelmente.

Em determinadas condições de funcionamento, o *EMM* DESLIGARÁ o motor.

ADVERTÊNCIA

No modo S.A.F.E., a velocidade do motor é limitada. Em determinadas condições, a velocidade limitada do motor pode reduzir a mobilidade do barco.

Se o modo S.A.F.E. estiver ativado e você não conseguir solucionar o problema, busque ajuda e/ou retorne ao ancoradouro seguro. Podem ocorrer danos graves ao motor, desligamento do motor e/ou redução da mobilidade.

O *EMM* ativa o modo S.A.F.E. para:

- **Advertência SEM ÓLEO**
- **Advertência de SUPERAQUECIMENTO**
- **Advertência de FALHA**

Consulte **LEDS DE DIAGNÓSTICO** na página 45.

NO OIL

A advertência NO OIL (Sem óleo) indica que há um problema de fornecimento de óleo. O *EMM* iniciará as seguintes ações à prova de falhas:

- ativar o indicador LED 4
- ativar o modo S.A.F.E.

Se o tanque de óleo estiver vazio, adicione o óleo recomendado. Se o tanque de óleo não estiver vazio, solicite assistência e/ou retorne ao ancoradouro seguro.

O motor de popa foi projetado para funcionar no modo S.A.F.E. a uma rotação reduzida por até 5 horas na eventualidade de você ficar sem óleo. Reabasteça o tanque de óleo. Sangre o sistema de óleo. Consulte **Sangria do sistema de óleo** na página 19.

TEMP ou HOT

A advertência TEMP indica que o motor está superaquecimento. Dependendo da gravidade do superaquecimento, o *EMM* poderá iniciar uma ou mais das seguintes ações à prova de falhas:

- ativar o indicador LED 4
- ativar o modo S.A.F.E.
- ativar desligamento

Se a advertência TEMP ativar, consulte **Resolução de problemas** na página 68.

VERIFICAR O MOTOR

A advertência CHECK ENGINE (Verificar motor) indica uma condição anormal do motor. Dependendo da gravidade da condição, o *EMM* poderá iniciar qualquer uma das seguintes ações à prova de falhas:

- ativar o indicador LED 4
- ativar o modo S.A.F.E.
- ativar desligamento

Se a advertência CHECK ENGINE ativar, consulte **Resolução de problemas** na página 68.

LEDS DE DIAGNÓSTICO

O Módulo de Controle do Motor (*EMM*) possui quatro LEDs indicadores localizados no canto superior da placa de circuito.

Os LEDs fornecem uma referência rápida para o status de vários sistemas do motor de popa.

Os LEDs podem ser usados para identificar as funções de advertência específicas da ativação do modo S.A.F.E. sem ter de acabar o dia na água.

IMPORTANTE: O LED 1 é o mais próximo do centro do *EMM*.

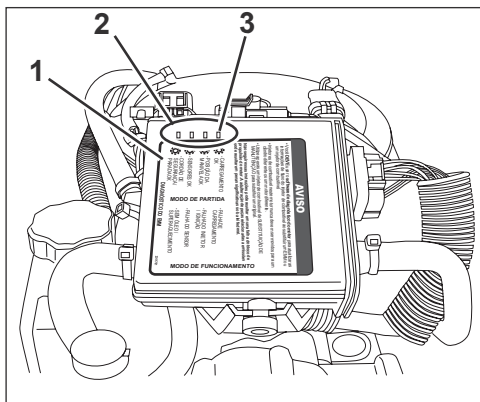
Para visualizar os LEDs, a tampa do motor deve ser removida. Consulte **Abastecimento do tanque de óleo** na página 19.

ADVERTÊNCIA

A tampa do motor e a proteção do volante são proteções da máquina. Tenha cuidado quando o motor estiver em funcionamento.

NÃO use joias ou roupas folgadas. Mantenha o cabelo, mãos e roupas longe de peças giratórias.

Como usar o motor de popa Evinrude E-TEC



1. EMM
2. LEDs
3. LED 1

007056

Os LEDs identificam as funções do sistema em dois modos, Modo de partida (Start Mode) e Modo de funcionamento (Running Mode).

Assim que o motor de popa der partida, todos os quatro LEDs devem acender e APAGAR na sequência.

Quando o motor de popa estiver em funcionamento, todos os LEDs devem estar APAGADOS.

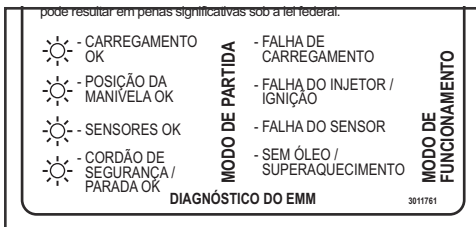
Modo de funcionamento

Se algum LED estiver ACESO quando o motor de popa estiver funcionando, isto pode indicar um problema do sistema. Consulte a etiqueta de diagnósticos do *EMM*.

LED 1, 2 ou 3 ACESO, volte ao porto assim que possível para evitar dificuldades operacionais. Consulte o seu técnico de manutenção.

LED 4 ACESO indica:

- Temperatura do *EMM*. Limite ACIMA, consulte **Resolução de problemas** na página 68.
- Temperatura do motor Limite ACIMA, consulte **Resolução de problemas** na página 68.
- Condição de nível baixo / sem óleo. Consulte **Abastecendo o tanque de óleo e Sangria do sistema de óleo** na página 19.



Etiqueta de diagnósticos do *EMM*

008539

Modo de partida

⚠ ADVERTÊNCIA

Se o motor de popa **DESLIGAR** e o indicador "LED 3" estiver piscando, o motor de popa não poderá ser ligado novamente. É possível que exista uma condição perigosa com o combustível.

Busque ajuda para retornar ao porto. Busque o serviço de uma concessionária autorizada da Evinrude, oficina de reparo ou pessoa de sua escolha para fazer a manutenção, o reparo ou a substituição.

Se algum dos LEDs **NÃO** acender durante a partida, isto pode indicar um problema no motor. Consulte a etiqueta de diagnósticos do *EMM*.

LED 1, 2 ou 3 APAGADO, busque ajuda para retornar ao porto. Consulte o seu técnico de manutenção.

LED 3 piscando indica que pode existir uma condição de perigo com o combustível. Busque ajuda para retornar ao porto. Consulte o seu técnico de manutenção.

LED 4 APAGADO indica que o circuito de parada está ativado, certifique-se de que o cordão de segurança do interruptor de parada do motor esteja preso.

LED 4 piscando indica que o motor desligou:

- Temperatura do *EMM*. Limite ACIMA, consulte **Resolução de problemas** na página 68.
- Temperatura do motor Limite ACIMA, consulte **Resolução de problemas** na página 68.
- Condição sem óleo (No oil) em nível excessivo. Busque ajuda para retornar ao porto.

Condições especiais de operação

Operação com dois motores de popa

Coloque o motor de popa na posição INCLINADA (TILT) quando não estiver em uso.

AVISO

Mude o câmbio do motor de popa para À FRENTE ou REVERSO quando não estiver em uso e inclinado. O giro do propulsor enquanto o equipamento não está em uso pode danificar o motor de popa.

Tempo Frio com Temperatura Abaixo de Zero

AVISO

Ao operar em temperaturas abaixo de 0°C, é preciso usar o óleo Evinrude XD100.

Durante a operação em temperaturas abaixo de zero, mantenha sempre a caixa de engrenagens submersa.

Após a remoção da água salgada, deixe o motor de popa na posição vertical até que o sistema de resfriamento tenha drenado. Guarde o motor de popa na posição vertical.

Se a caixa de engrenagens do motor de popa vier equipada com um tubo coletor integral para o velocímetro, toda a água deve ser retirada da mangueira para evitar danos à caixa de engrenagens. Consulte **Transporte / Armazenamento** na página 50.

AVISO

A água que permanece na caixa de engrenagens, no sistema de resfriamento ou em outros componentes pode congelar e causar sérios danos ao motor.

Operação de Motores de Popa Múltiplos

Ao dar a marcha à ré acima da baixa velocidade, verifique se todos os motores de popa estão funcionando, mesmo que um esteja em PONTO MORTO.

Caso seja necessário retornar ao ancoradouro com um motor não funcionando, incline o motor inoperante a uma altura suficiente para manter o propulsor fora da água.

Altitude Elevada

O *EMM* do motor de popa compensará automaticamente as mudanças de altitude. No entanto, caso navegue acima de 900 m, você poderá sentir uma ligeira perda de potência devido à redução da densidade do ar.

Se a potência do motor cair abaixo do regime de operação de RPM recomendado para a aceleração máxima, selecione um propulsor de passo menor.

Se retornar ao nível do mar, instale o propulsor original e verifique o regime de operação de RPM correto.

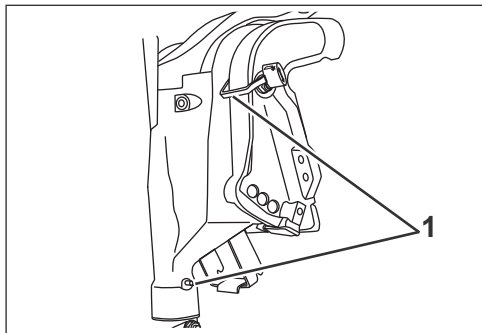
Água Salgada

A proteção do ânodo no motor de popa foi fornecida para uso em água salgada ou salobra.

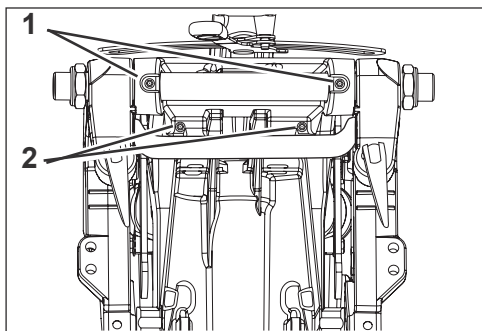
Após a remoção da água salgada, deixe o motor de popa na posição vertical até que o sistema de resfriamento tenha drenado. Durante longos períodos de atracação, incline a caixa de engrenagens para fora da água, exceto em temperaturas congelantes. Se desejar, limpe o motor de popa. Consulte **Enxaguar** na página 59.

Como usar o motor de popa Evinrude E-TEC

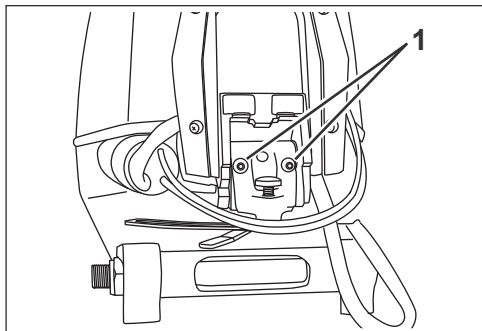
Pontos de lubrificação para uso em água salgada



1. Pontos de lubrificação da alavanca de inclinação e do suporte giratório (anualmente) 007032



1. Pontos de lubrificação do tubo de inclinação (anualmente) 007033
2. Eixo da alavanca de inclinação (anualmente)



1. Pontos de lubrificação do cabo da cana de leme (anualmente) 007020

Água rasa

Podem ocorrer danos sérios se a caixa de engrenagens for arrastada no fundo da água. Tenha cuidado ao operar o motor na água rasa.

IMPORTANTE: Os danos causados por impacto **NÃO** são cobertos pela garantia do motor de popa.

Sob reboque

Se necessitar de reboque de outro barco:

- Mude o câmbio do motor de popa para À FRENTE ou REVERSO
- Incline a caixa de engrenagens para fora da água;
- Transfira todas as pessoas para o outro barco; e
- Mantenha a velocidade inferior à velocidade de planeio.

Água com muita vegetação

As ervas bloqueiam as entradas de água e podem causar o superaquecimento do motor de popa. As ervas no propulsor criam vibração e reduzem a velocidade do barco.

Ao navegar em água com muita vegetação, opere sempre em baixa velocidade e em MARCHA À RÉ para remover as ervas do propulsor e das entradas de água. Verifique com frequência o indicador da bomba de água.

Se a operação em MARCHA À RÉ não remover as ervas, DESLIGUE o motor. Retire as ervas da área do propulsor e das entradas de água antes de operar em alta velocidade.

Transportando o motor de popa

⚠ ADVERTÊNCIA

Se o motor estiver equipado com uma mangueira de combustível de desconexão rápida, você **DEVE** desconectar a mangueira de combustível do motor e do tanque de combustível para prevenir vazamentos de combustível:

- Sempre que o motor **NÃO** estiver sendo usado
- Sempre que o motor estiver sendo rebocado
- Sempre que o motor estiver armazenado

Uma pequena quantidade de combustível poderá ser liberada quando o conector de combustível for desconectado.

Limpe sempre qualquer derramamento de combustível.

Armazene os tanques de combustível portáteis em áreas bem ventiladas, longe de fontes de calor e de chama aberta. Feche o parafuso de ventilação da tampa do tanque de combustível, se equipado, para impedir que combustível ou vapores de combustível escapem, o que poderia levar a ignição acidental. Não deixe que as mangueiras de combustível desconectadas derramem combustível.

Reboque

Reboque seu barco com o motor de popa na posição vertical. Se o carro-reboque não proporcionar um espaço adequado entre o motor e a estrada, incline o motor de popa se necessário, apoiando-o com um suporte acessório de reboque.

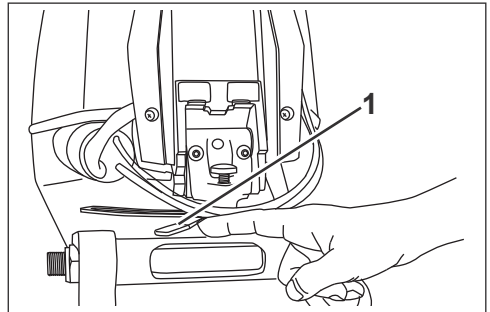
AVISO

Mude o câmbio do motor de popa para **À FRENTE** ou **REVERSO** ao realizar reboques. O giro do propulsor durante o transporte pode danificar o motor de popa.

O motor de popa deve estar fixo quando rebocado. Os solavancos durante o transporte podem danificar o motor de popa e o painel de popa do barco.

O uso do suporte de inclinação ou da alavanca de travamento de inclinação durante o reboque pode causar dano ao motor de popa.

O uso da alavanca de atrito do leme para posicionar o motor de popa para reboque pode causar danos ao motor de popa.



1. Alavanca de atrito do leme

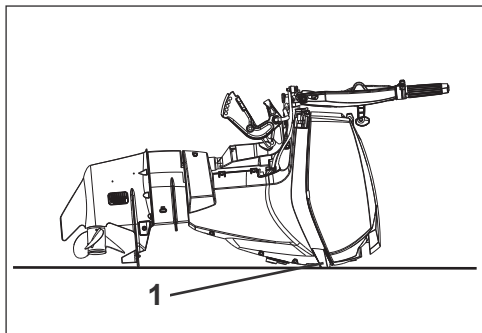
007042

Transporte / Armazenamento

Se o motor de popa estiver em posição de repouso para transporte ou armazenamento, ele deve ser colocado sobre a parte posterior.

IMPORTANTE: É necessário sangrar o sistema de óleo antes de usar o motor de popa novamente. Consulte **Sangria do sistema de óleo** na página 19.

Se o motor for transportado em repouso sobre a lateral, proteja as tampas do motor, estendendo-o sobre um cobertor usado ou outro pano macio.



1. Transporte o motor de popa descansando sobre os para-choques 007043

Inspeção pré-partida

⚠ ADVERTÊNCIA

Faça sempre uma inspeção pré-partida antes de operar o barco. Verifique se os controles críticos, os recursos de segurança e os componentes mecânicos estão funcionando corretamente. Corrija todos os problemas ANTES de sair da doca. Verifique se todo o equipamento de segurança exigido pelas leis locais estão a bordo.

⚠ ADVERTÊNCIA

O motor devem estar desligado e o cordão de segurança deve sempre ser removido do interruptor de desligamento do motor antes de verificar os itens abaixo. Só dê partida no motor depois de todos os itens serem inspecionados e estarem funcionando normalmente.

ITEM	OPERAÇÃO	✓
Casco	Inspeccionar.	
Propulsor	Verifique a condição do propulsor. Troque ou substitua o propulsor caso esteja com defeito.	
Sistema de arrefecimento	Inspeccione os filtros de entrada de água.	
Equipamento de segurança	Verifique se o equipamento de segurança está a bordo.	
Nível de óleo	Verifique. Reabasteça conforme necessário.	
Porão	Drene. Verifique se o bujão de dreno está corretamente instalado.	
Bateria	Verifique se as conexões da bateria estão limpas, bem presas e isoladas. Verifique se a bateria/caixa da bateria estão bem presas.	
Nível de combustível	Verifique. Reabasteça conforme necessário.	
Luzes de navegação	Verificar o funcionamento.	
Sistema de direção	Verificar o funcionamento.	
Sistemas do barco (buzinas, bombas, rádio)	Verificar o funcionamento.	
Cordão de segurança de parada do motor	Inspeccione as condições. Prenda o cordão de segurança ao interruptor da chave (controle remoto) ou ao interruptor de parada do motor (comando de cana do leme).	
Manual do proprietário	Confira se há um Manual do proprietário no barco e se está facilmente acessível.	
Interruptor de partida do motor (comando de cana do leme).	Teste o funcionamento.	
Interruptor de parada do motor (comando de cana do leme)	Teste o funcionamento.	

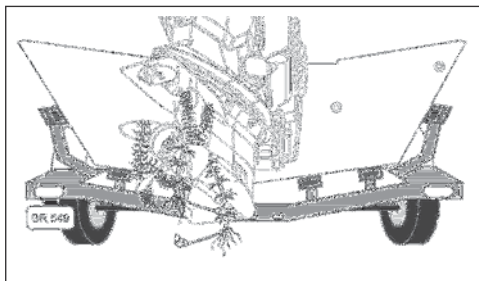
Como usar o motor de popa Evinrude E-TEC

ITEM	OPERAÇÃO	✓
Interruptor da chave (controle remoto)	Teste o funcionamento.	
Cordão de segurança/interruptor de parada do motor	Teste o funcionamento. Prenda novamente o cordão de segurança ao interruptor da chave (controle remoto) ou ao interruptor de parada do motor (comando de cana do leme).	
Câmbio e acelerador	Verificar o funcionamento.	
Sistema de arrefecimento	Confirme a operação (indicador da bomba de água).	

Espécies Aquáticas Invasivas (AIS)

As espécies aquáticas invasivas (AIS) são plantas não nativas ou espécies animais que ameaçam a diversidade ou a abundância das espécies nativas. Elas também colocam em risco a ecologia natural do corpo de água que infestam. As AIS quase sempre têm um impacto negativo no curso d'água, em suas espécies nativas e nas atividades recreativas ou comerciais na água.

Exemplos comuns de AIS incluem: flores de água-milfoil Eurasian, Hydrilla verticillata, lampreia-marinha, mexilhões-zebra, carpas e cabozes. Muitos outros exemplos de AIS existem espalhados pelas águas do mundo.



AIS no motor de popa

010615

Um fator típico em infestações de AIS é que as espécies que não são nativas são introduzidas pela atividade humana. Algumas AIS são introduzidas por operações comerciais; no entanto, as AIS podem ser introduzidas através de atividades recreativas em barcos. O transporte de barcos recreativos e equipamentos de esportes aquáticos entre cursos d'água pode ser um fator determinante na disseminação das AIS.

Espécies pequenas de plantas e animais presas a um propulsor, reboque ou wakeboard podem transferir material biológico suficiente para estabelecer uma AIS em um novo curso d'água. Os estágios reprodutivos iniciais de muitas AIS são microscópicos; pequenas quantidades de água em um porão, poço, resfriador ou presas em um compartimento podem conter organismos suficientes para gerar uma infestação.

Como donos de barcos responsáveis, PRECISAMOS fazer a nossa parte para evitar a disseminação desses invasores aquáticos. Verifique seu barco toda vez que sair da água. Em muitos casos isso é exigido por lei:

lembre-se de consultar as normas locais para cursos d'água onde você coloca seu barco.

Limpar, drenar e secar - tudo, sempre!

Antes de sair da água, siga o procedimento abaixo para evitar a disseminação das AIS.

Limpar

Inspeção e remova qualquer lama visível, plantas aquáticas, peixes ou animais do barco, reboque e equipamentos de esportes aquáticos antes de transportá-los.

Drenar

Remova toda a água do barco, incluindo lastro, porão, poço, motor e caixa de engrenagens. Descarte a isca viva indesejada no lixo.

Secar

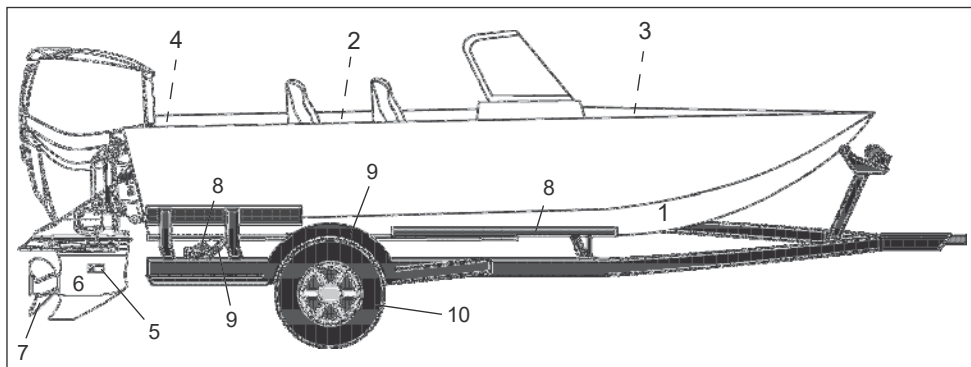
Deixe que o barco seque completamente antes de entrar em outras águas.

Como usar o motor de popa Evinrude E-TEC

Lista de verificação para inspeção de AIS

Use a lista de verificação a seguir como um guia ao inspecionar a AIS.

Itens de inspeção			✓
Barco	1	Inspeccione o casco.	
	2	Inspeccione o assoalho.	
	3	Inspeccione o poço.	
	4	Inspeccione o painel de popa.	
		Inspeccione as conexões de entrada e saída de água.	
		Inspeccione as âncoras e linhas.	
		Inspeccione a escada de embarque.	
		Inspeccione os transdutores ou outros implementos no casco.	
Acessórios		Inspeccione equipamentos e linhas de pesca.	
		Inspeccione os baldes de iscas.	
		Inspeccione as redes de desembarque.	
		Inspeccione equipamentos de esportes aquáticos (esquis, wakeboards, etc.).	
		Inspeccione as cordas de reboque.	
Motor(es) de popa	5	Inspeccione os filtros de entrada de água.	
	6	Inspeccione a caixa de engrenagem.	
	7	Inspeccione o propulsor.	
Reboque	8	Inspeccione os estrados e/ou roletes.	
	9	Inspeccione o para-choque e a carroceria.	
	10	Inspeccione os pneus e rodas (incluindo o estepe).	
		Inspeccione a placa e os suportes.	
		Inspeccione as luzes e a fiação.	



Manutenção

Informações de Instalação sobre Emissões do Motor

Uma oficina de reparo ou uma pessoa que o proprietário escolher pode realizar a manutenção, substituir ou reparar os dispositivos e sistemas de controle de emissão. Essas instruções não requerem componentes ou serviços da BRP ou de concessionárias autorizadas *Evinrude*. Embora uma concessionária autorizada *Evinrude* tenha conhecimento técnico aprofundado e ferramentas para realizar o serviço nos motores de popa *Evinrude*, a garantia relacionada às emissões não está condicionada ao uso de uma concessionária autorizada *Evinrude* ou qualquer outro estabelecimento com o qual a BRP tem um relacionamento comercial.

Para reclamações de garantia relacionadas às emissões, a BRP está limitando o diagnóstico e o reparo de peças relacionadas às emissões às concessionárias autorizadas *Evinrude*. Para obter mais informações, consulte a GARANTIA RELACIONADA A EMISSÕES da EPA dos EUA contida neste documento. A manutenção adequada é responsabilidade do proprietário. Uma solicitação de garantia poderá ser negada se, entre outros, o proprietário ou usuário provocou o problema devido ao uso inadequado ou manutenção inadequada.

Você deve seguir as instruções quanto aos requisitos de combustível na seção **REQUISITOS DE COMBUSTÍVEL** deste manual. Mesmo que haja gasolina contendo mais que dez por cento de etanol, a EPA dos EUA emitiu uma proibição contra o uso de gasolina contendo mais de 10% de etanol aplicável a este motor. O uso de gasolina contendo mais de 10% de etanol com esse motor pode prejudicar o sistema de controle de emissão.

Responsabilidade do Fabricante

A partir dos motores de popa modelo 1999, os fabricantes de motores náuticos devem determinar os níveis de emissão de escape para cada família de cavalo motor do motor e devem certificar esses motores de popa junto à EPA (Agência de Proteção Ambiental dos Estados Unidos). Uma etiqueta com informações sobre o controle das emissões, indicando os níveis de emissão e as especificações do motor, deve ser colocada em todos os motores de popa no momento da fabricação.

Responsabilidade da Concessionária

Os ajustes devem ser mantidos dentro das especificações de fábrica publicadas quando da realização da manutenção em todos os motores de popa *Evinrude* modelo 1999 e mais recentes que tenham etiqueta com informações sobre o controle das emissões.

O conserto ou substituição de componentes relacionados a emissões deve ser realizado de forma a manter os níveis de emissões dentro dos padrões de certificação prescritos.

As concessionárias não podem modificar o motor de popa de forma a alterar a potência ou de modo a permitir que os níveis de emissão ultrapassem as especificações de fábrica predeterminadas.

As exceções incluem as mudanças prescritas pelo fabricante como por exemplo, os ajustes devido à altitude.

Responsabilidade do proprietário

O proprietário/usuário é responsável pela execução da manutenção do motor para manter os níveis de emissão dentro dos padrões da certificação prescrita.

O proprietário/usuário não deve modificar, nem permitir que qualquer pessoa modifique o motor de forma a alterar o cavalo vapor ou de modo a permitir que os níveis de emissão ultrapassem as especificações de fábrica predeterminadas.

A alteração do sistema de combustível para mudar a potência ou a modificação dos níveis de emissão além dos ajustes ou das especificações de fábrica anulará a garantia do produto.

Regulamentos de Emissões da EPA

Todos os novos motores de popa *Evinrude* modelo 1999 e os motores mais recentes fabricados pela Bombardier são certificados pela EPA em conformidade com os requisitos das normas para o controle de poluição do ar dos novos motores de ignição por faísca de embarcações marítimas. Esta certificação depende de determinados ajustes realizados de acordo com os padrões de fábrica. Por isso, devem-se seguir os procedimentos de fábrica para a manutenção do produto e, sempre que possível, deve ser colocado de volta ao propósito original do modelo. As responsabilidades listadas acima são gerais e não constituem de forma alguma uma lista completa das leis e regulamentos relativos aos requisitos da EPA sobre as emissões de escape de produtos náuticos. Para obter informações mais detalhadas sobre este tópico, entre em contato com os seguintes locais:

U. S. Environmental Protection Agency
Office of Transportation and Air Quality
Certification Division
Gasoline Engine Compliance Center
2000 Traverwood Drive
Ann Arbor, MI 48105 EUA

Site na Internet da EPA:

www.epa.gov/otaq

Programação de manutenção

A manutenção e inspeção de rotina são requisitos para prolongar a vida útil do motor de popa. A tabela a seguir fornece as diretrizes para a inspeção e manutenção a serem executadas por uma Concessionária autorizada, oficina de reparo ou pessoa de sua escolha.

IMPORTANTE: Os motores de popa usados para locação, fins comerciais ou outras formas de utilização durante muitas horas exigem que as inspeções e a manutenção sejam efetuadas com mais frequência. Ajuste o programa de acordo com as condições operacionais e ambientais.

Descrição	Manutenção da concessionária a cada 300 horas ou 3 anos ⁽¹⁾		
	Inspeções do cliente a cada 100 horas ou anualmente ⁽¹⁾		
	Produto para Tratamento do Motor		Ação
Ânodos (proteção contra corrosão)	Verificar a condição ^{(1), (2)}		
Tampas	Lavar e encerrar, reparar arranhões		✓
Fios do sistema elétrico e ignição	Verifique se há desgaste ou rachaduras		✓
Hardware de montagem do motor no gó da popa	Inspecione, aperte novamente		✓
Fixadores	Verifique se há componentes soltos		✓
Sistema de combustível e óleo	Inspecionar		✓
Filtro de combustível ⁽⁴⁾	Trocar		✓
Lubrificante da caixa de engrenagens	Trocar	A	✓
Conexões de graxa ⁽²⁾	Lubrificar	C	✓
Espuma do silencioso	Inspecionar, substituir se necessário (modelos de 40 a 90 HP)		✓
Filtro de Óleo	Substituir o (modelos V4 e V6)		✓
Sistema de compensador e inclinador hidráulico	Verificar o nível do fluido		✓
Estrias do eixo do propulsor ⁽²⁾	Inspecionar e lubrificar	B	✓
Códigos de serviço	Acessar o EMM, verificar se há códigos e resolvê-los		✓
Velas de ignição ⁽³⁾	Substituir ⁽³⁾		✓
Eixo do pinhão do motor de partida	Inspecionar e lubrificar (modelos de partida elétrica)	D	✓
Sistema de direção	Inspecionar e lubrificar	C	✓
Termostato e válvula de pressão ⁽³⁾	Inspecionar ⁽³⁾		✓
Cabos do acelerador e do câmbio	Inspecionar		✓
Bomba de água	Trocar		✓

(1) O que ocorrer primeiro. Certas condições podem exigir inspeções e manutenções mais frequentes.

(2) Anualmente em aplicações na água salgada – Consulte **Manutenção** na página 59.

(3) Componente relacionado às emissões. Consulte **Responsabilidade do proprietário** na página 57, **Informações sobre garantia do produto** na página 81 e, se aplicável, **Declaração de garantia de controle de emissões da Califórnia** na página 89.

(4) Trocar anualmente o filtro de combustível montado no barco. Consulte **Filtros de combustível montados no barco** na página 74.

A. Lubrificante para caixa de engrenagens HPF Pro de alto desempenho ou uso comercial

B. Fluido biodegradável TNT Evinrude

C. Graxa Triple-Guard

D. SOMENTE lubrificante Bendix para motor de arranque, P/N 337016

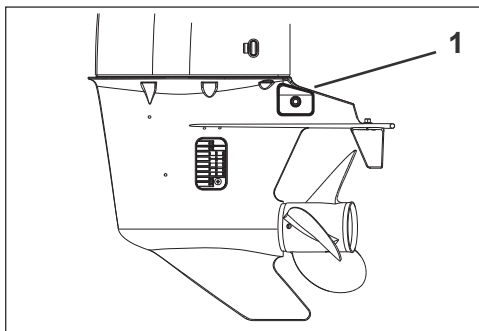
Manutenção

Ânodos anticorrosivos

AVISO

NUNCA pinte o ânodo, suas peças de montagem ou a superfície onde está instalado. A pintura diminuirá a proteção contra corrosão.

O motor de popa vem equipado com um ou mais ânodos que o protegem contra corrosão galvânica. A desintegração do ânodo é normal e indica que está funcionando. Verifique periodicamente todos os ânodos. Substitua os ânodos que estiverem menores que 2/3 de seu tamanho original. Consulte o seu centro de manutenção para a substituição.



1. Ânodo anticorrosivo

007035

A corrosão galvânica destrói as peças metálicas submersas e pode ocorrer em água doce ou salgada; no entanto, as águas salgadas, salobras ou poluídas acelerarão a corrosão.

A tinta anticrustante à base de metal, no barco e no motor de popa, e a exposição do motor a uma fonte de energia fornecida de maneira incorreta na área onde o barco estiver atracado também acelerarão a corrosão.

Enxaguar

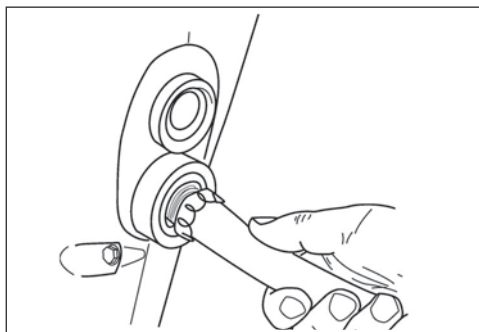
AVISO

Se não for possível armazenar o motor de popa na posição vertical recomendada, verifique se o sistema de resfriamento está completamente drenado. Nunca deixe a caixa de engrenagens em uma posição superior à bomba submersa. Qualquer quantidade de água remanescente nas passagens de escape pode entrar nos cilindros e causar sérios danos.

Lave o motor de popa com água doce, em seguida use água salobra, salgada ou poluída para minimizar o acúmulo da quantidade e de depósitos de lama nas passagens do sistema do líquido de arrefecimento. O motor de popa pode ser lavado no reboque ou na plataforma de estaleiro. Coloque o motor de popa na posição vertical (para baixo) em uma área bem ventilada.

Usando o bombordo de lavagem da tampa inferior do motor

- 1) Coloque o motor de popa em uma área com boa drenagem.
- 2) Conecte a mangueira de jardim ao bombordo de lavagem.
- 3) Abra a água. **Não** é necessário ligar o motor para obter uma boa lavagem.



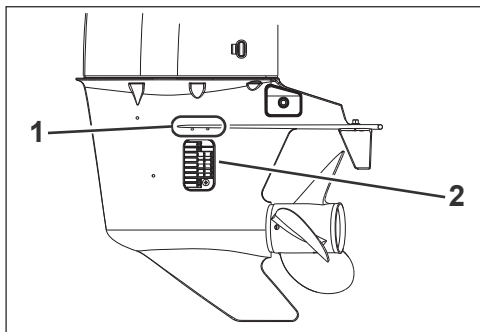
002024

- 4) Deixe o motor de popa na posição vertical pelo tempo necessário para drenar completamente a bomba submersa.

Manutenção

Usando o dispositivo de lavagem da caixa de engrenagens

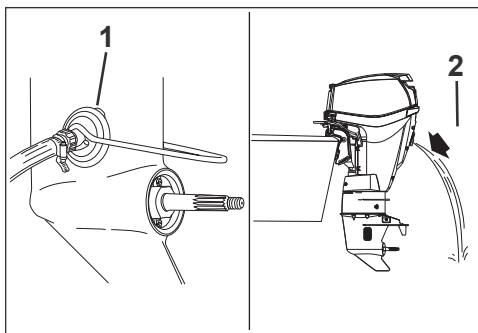
- 1) Coloque o motor de popa em uma área com boa drenagem.
- 2) Temporariamente, cubra os dois pequenos orifícios auxiliares de entrada de água de cada lado da caixa de engrenagens com fita grossa para garantir a passagem suficiente de água à cabeça de força a partir das entradas de água. A água poderá sair das entradas auxiliares, resultando em superaquecimento do motor. Lembre-se de desobstruir os orifícios depois de lavar o motor.



1. Orifícios auxiliares de entrada de água
2. Entradas de água

007035

- 3) Remova a hélice e coloque a alavanca de câmbio na posição NEUTRO.
- 4) Conecte uma mangueira de jardim ao dispositivo de lavagem e instale o dispositivo de lavagem na caixa de engrenagens.
- 5) Abra a água. Mantenha a pressão da água entre 20 e 40 psi (140 a 300 kPa).
- 6) Dê partida no motor e OPERE EM MARCHA LENTA. Lave o motor por pelo menos cinco minutos. Um fluxo contínuo de água deve fluir da porta de alívio de exaustão do motor de popa .



1. Dispositivo de lavagem
2. Fluxo de água

008032

- 7) DESLIGUE o motor. Deixe o motor de popa na posição vertical pelo tempo necessário para drenar completamente a bomba submersa.

Fusível

Nos motores de popa equipados com um motor de arranque elétrico acessório, um fusível queimado não permitirá a partida do motor. Substitua-o por um fusível de mesma amperagem. É fornecido um fusível sobresalente.

Queimas repetidas de fusíveis indicam um problema potencialmente grave. Não o substitua por fusível de capacidade mais elevada; solicite assistência do Revendedor.

Em uma emergência, você pode ligar o cabo de partida do motor, isto não danificará o motor.

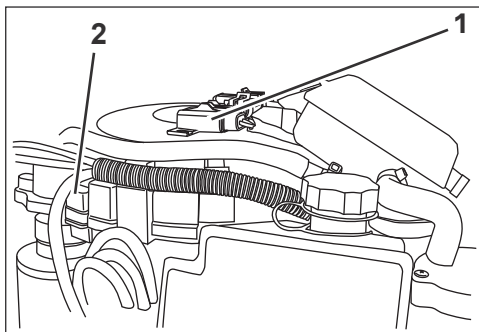
Substituição do fusível

AVISO

Use somente fusíveis de mesma amperagem. O motor de popa *Evinrude E-TEC* usa fusíveis de 10 ampères.

A instalação da tampa de forma não segura pode causar problemas elétricos.

Remova a tampa do motor. Coloque o fusível sobressalente no lugar do fusível queimado.



1. Fusível

2. Fusível sobressalente

007034

Acabamento do Casco

O estado do casco do barco afeta o desempenho. Uma camada de vegetação marinha ou tinta de fundo pode reduzir a velocidade e a eficiência do combustível.

Para obter desempenho máximo, mantenha a superfície de contato do barco limpa enxaguando-a com água limpa e secando. Aplique o pulverizador anticorrosivo *Evinrude* em qualquer superfície que esteja sujeita à corrosão, mas evite os ânodos anticorrosivos corrosão.

Acabamento externo do motor de popa

AVISO

Ao rebocar o motor de popa, **NÃO cubra o motor com lona** — isso desbota o acabamento das tampas do motor de popa.

As tampas superior e inferior do motor de popa usam tecnologia de peças moldadas com cor, que proporciona um brilho profundo e durável com máxima proteção ultravioleta (luz solar).

O acabamento de alto brilho mostra as marcas de polimento quando vistas de perto em determinadas condições de luz. Esse brilho é **NORMAL**.

Lave o barco todo e o motor de popa periodicamente com água e sabão, e aplique uma camada de cera automotiva. Deixe a tampa do motor instalada ao lavar o motor de popa.

Eliminação de Arranhões

IMPORTANTE: Seu Revendedor possui materiais profissionais para eliminar adequadamente os arranhões. Não tente pintar por cima de marcas ou arranhões nos materiais compostos. Consulte a sua Concessionária para eliminar arranhões ou sulcos profundos.

Arranhões superficiais nas tampas superior e inferior do motor podem ser eliminados com um composto para polimentos.

Siga as etapas abaixo para tratar as áreas afetadas:

- 1) Lixe a área afetada com lixa 800.
- 2) Lixe a área afetada com lixa d'água 1.200.
- 3) Usando um composto de polimento, pula a área, seguindo de perto as instruções fornecidas no produto.

Velas de Ignição

CUIDADO

O sistema de ignição apresenta um sério risco de choque. Tenha cuidado para evitar lesões corporais provocadas por choque ou resultantes de sua reação a um choque. Não manuseie componentes de ignição primários ou secundários quando o motor estiver sendo ligado ou já estiver em funcionamento.

AVISO

A substituição das velas de ignição **DEVEM** ser ajustadas corretamente. A manutenção indevida da vela de ignição pode causar danos no motor.

Ciclos de funções do motor náutico

O Conselho Internacional de Associações Marítimas da Indústria (The International Council of Marine Industry Associations) (ICOMIA) Norma nº 36-88 especifica um ciclo de funções do motor náutico com base em estudos documentados. Um ciclo de funções é um perfil de funcionamento e uso do motor. Este ciclo de trabalho é usado para determinar a longevidade da vela de ignição e os requisitos de manutenção.

Ciclo de funções do motor náutico especificado pela entidade ICOMIA

Velocidade do motor como porcentagem da velocidade calculada (RPM)	Tempo em RPM especificada (Porcentagem do tempo total de funcionamento do motor)
MARCHA LENTA	40%
40%	25%
60%	15%
80%	14%
100%	6%

AVISO

Alguns perfis e condições de funcionamento podem ocasionar um desgaste da vela de ignição maior do que o esperado. **Dependendo do uso específico, o programa de manutenção da vela de ignição pode precisar de ajuste.**

Motor de Popa Submerso

Se o motor de popa ficar submerso, **submeta-o à manutenção imediatamente após a recuperação**. Se não for possível realizar uma manutenção imediata, deixe-o submerso em água doce para evitar a exposição prolongada ao ar atmosférico.

Após a submersão, verifique se há sinais de intrusão de água no sistema elétrico, de combustível e de lubrificação do barco e do motor. Este serviço deve ser feito pelo seu técnico de manutenção.

Armazenamento

⚠ ADVERTÊNCIA

NÃO ligue o motor em recintos fechados ou sem a ventilação adequada e não permita que a fumaça de escapamento acumule em áreas isoladas. O escapamento do motor contém monóxido de carbono que, se inalado, pode causar lesão cerebral grave ou a morte.

Você deve proteger o motor de popa contra condições ambientais naturais que possam danificá-lo. A garantia não cobre defeitos de motor causados por essas condições.

AVISO

As mudanças de temperatura e umidade durante o período de armazenamento podem causar corrosão de componentes internos do motor.

O processo de preparação para o inverno prepara o motor de popa para um longo período de armazenamento. Durante o processo de preparação para o inverno, o motor permanece coberto de névoa e o óleo adicional é usado para revestir os componentes internos do motor. Consulte **Período de armazenamento prolongado (Preparação para o inverno)** na página 64.

Estabilize o abastecimento de combustível. O combustível restante no tanque pode oxidar, resultando em perda de octana e depósitos no sistema de combustível.

Use o *Condicionador de combustível Evinrude 2+4* para evitar a formação de depósitos de goma e verniz nos componentes do sistema de combustível. Consulte **Operação** na página 24.

⚠ ADVERTÊNCIA

Evite lesões corporais provocadas por componentes do motor em movimento. Antes de ligar o motor de popa:

- Coloque em **PONTO MORTO**.
- Mantenha as mãos, roupas e o cabelo afastados da bomba submersa.

Retire o propulsor.

⚠ ADVERTÊNCIA

Se o motor estiver equipado com uma mangueira de combustível de desconexão rápida, você **DEVE** desconectar a mangueira de combustível do motor e do tanque de combustível para prevenir vazamentos de combustível:

- Sempre que o motor **NÃO** estiver sendo usado
- Sempre que o motor estiver sendo re-bocado
- Sempre que o motor estiver armazenado

NOTA: Uma pequena quantidade de combustível poderá ser liberada quando o conector de combustível for desconectado.

Armazene os tanques de combustível em áreas bem ventiladas, longe de fontes de calor e de chama aberta.

Evite a saída de combustível ou vapores de combustível que possam incendiar-se acidentalmente.

Feche o parafuso de ventilação da tampa do tanque de combustível (se equipado).

Não deixe que as mangueiras de combustível desconectadas derramem combustível.

Se o motor de popa tiver sido reservado para transporte ou armazenamento, é necessário sangrar o sistema de óleo antes de reutilizar o motor de popa. Consulte **Sangria do sistema de óleo** na página 19.

Período de armazenamento curto

Se for necessário inclinar o motor de popa para retirá-lo da água, abaixe-o e deixe o sistema de resfriamento drenar completamente assim que tiver saído da área da lanca. Entre um uso e outro, armazene o motor de popa na posição vertical.

Período de armazenamento prolongado (Preparação para o inverno)

⚠ ADVERTÊNCIA

O motor de popa deve estar em **PONTO MORTO** antes de realizar a preparação para o inverno. Dar a partida no motor de popa engrenado pode causar danos corporais.

Se a preparação para o inverno ocorrer em um reboque, o propulsor deve ser removido antes de executar o procedimento. A não remoção do propulsor pode causar danos corporais ou morte.

O processo de preparação para o inverno prepara o motor de popa para um longo período de armazenamento. Durante o processo de preparação para o inverno, o motor permanece coberto de névoa e o óleo adicional é usado para revestir os componentes internos do motor.

Nota: O procedimento para armazenamento a longo prazo pode ser usado para sangrar o sistema de óleo.

A preparação para o inverno requer um processo de etapas específico.

Siga rigorosamente o procedimento de preparação para o inverno aplicável para o motor de popa:

- Controle remoto
- Controle da cana do leme
- Controle remoto com acelerador de pedal

Se você não tiver certeza sobre o procedimento correto para o seu caso, entre em contato com o técnico de manutenção para solicitar suporte técnico.

Você pode confirmar se o motor de popa entrou no modo de preparação para o inverno quando o motor estiver em marcha lenta rápida.

Preparação

O motor de popa pode ser preparado para o inverno na água. **Se a preparação para o inverno ocorrer na água**, certifique-se de que os filtros de entrada de água estejam completamente submersos.

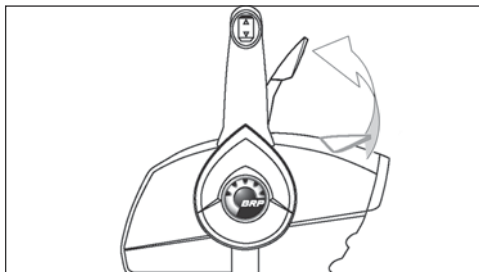
- 1) Estabilize o abastecimento de combustível do motor. Adicione *2+4 Fuel Conditioner* seguindo as instruções no reservatório. Encha o tanque de combustível.

- 2) **Se a preparação para o inverno ocorrer em um reboque**, retire o propulsor. Conecte uma mangueira de jardim no bombordo de lavagem e abra a água. Consulte **Enxaguar** na página 59.

- 3) O motor de popa **deve** estar em **PONTO MORTO**, o comando à distância e a articulação do câmbio devem estar sempre na posição de **PONTO MORTO** durante o procedimento de preparação para o inverno.

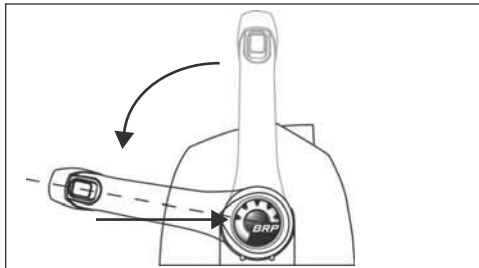
Motores de popa com comando à distância

- 1) **Levante a alavanca de marcha lenta rápida completamente**, nos comandos de montagem lateral. Dê partida no motor de popa. O motor de popa funciona em velocidade de marcha lenta baixa.

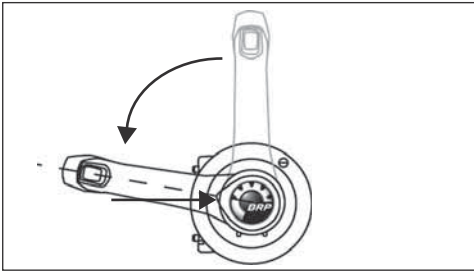


Comando de montagem lateral - Típico 006455A

Nos comandos de montagem lateral de tope ou oculto, pressione o botão de marcha lenta rápida e avance a alavanca do acelerador completamente. Dê partida no motor de popa. O motor de popa funciona em velocidade de marcha lenta baixa.



Comando de tope - Típico 006456



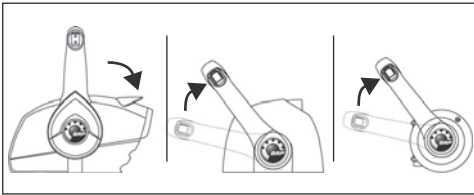
Comando de montagem lateral oculto - 006457
Típico

- 2) Após o motor de popa funcionar por no mínimo 15 segundos:

Abaixe a alavanca de marcha lenta rápida, nos comandos de montagem lateral.

Retorne a alavanca do acelerador para a posição MARCHA LENTA, nos comandos de montagem lateral de tope ou oculto.

O motor de popa continua a funcionar em velocidade de marcha lenta.



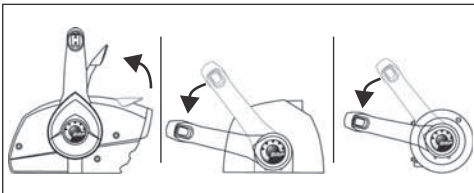
006458

- 3) Após o motor de popa funcionar por mais 15 segundos:

Erga completamente a alavanca de marcha lenta rápida novamente, nos comandos de montagem lateral.

Avance a alavanca do acelerador novamente, nos comandos de montagem lateral de tope ou oculto.

O motor de popa acelerará para a velocidade de marcha lenta rápida e afogará.



006459

- 4) Deixe o motor de popa funcionar até DESLIGAR automaticamente (um a dois minutos).

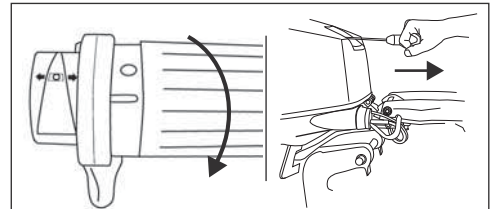
A preparação para o inverno é concluída quando o motor de popa é desligado.

- **Se o motor de popa NÃO desligar**, é possível que você não tenha usado a alavanca ou o botão de marcha lenta rápida e o motor de popa mudou de marcha.
- **Se o motor ultrapassar 3.000 RPM**, o motor de popa pode ter mudado de marcha.

De qualquer forma, DESLIGUE imediatamente o interruptor da chave e reinicie o procedimento.

Motores de popa com controle de cana do leme

- 1) Avance completamente a manopla do acelerador. Dê partida no motor de popa. O motor de popa funciona em velocidade de marcha lenta baixa.

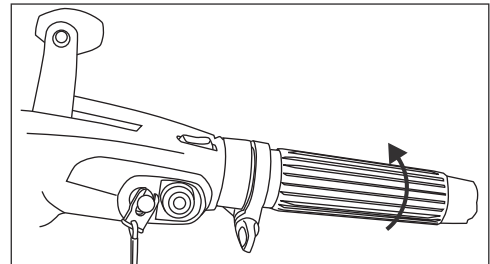


Comando de cana do leme – Típico

007036

007037

- 2) Após o motor de popa funcionar durante no mínimo 15 segundos, mude o cabo do acelerador para a posição de MARCHA LENTA. O motor de popa continua a funcionar em velocidade de marcha lenta.



007038

- 3) Após o motor de popa funcionar por mais 15 segundos, avance completamente a manopla do acelerador novamente. O motor de popa acelerará para a velocidade de marcha lenta rápida e afogará.

Manutenção

- 4) Deixe o motor de popa funcionar até DESLIGAR automaticamente (um a dois minutos).

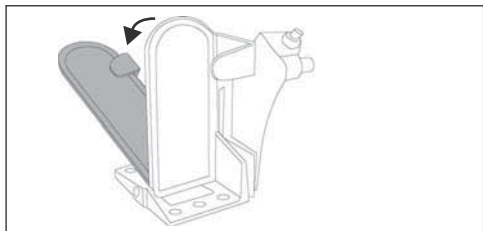
A preparação para o inverno é concluída quando o motor de popa é desligado.

- **Se o motor de popa NÃO desligar**, é possível que você não tenha avançado corretamente o cabo do acelerador.
- **Se o motor ultrapassar 3.000 RPM**, o motor de popa pode ter mudado de marcha.

De qualquer forma, pressione imediatamente o interruptor de parada do motor para DESLIGAR o motor de popa e reiniciar o procedimento.

Motores de popa com comando à distância e acelerador de pedal

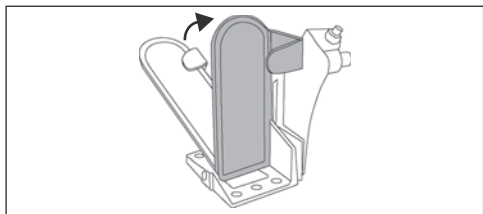
- 1) Avance completamente o acelerador do pedal. Dê partida no motor de popa. O motor de popa funciona em velocidade de marcha lenta baixa.



Acelerador de pedal – Típico

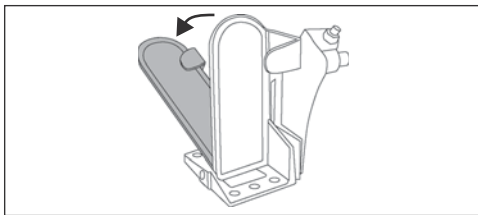
006454

- 2) Após o motor de popa funcionar durante no mínimo 15 segundos, remova o pé do acelerador e deixe que o acelerador retorne à posição de MARCHA LENTA. O motor de popa continua a funcionar em velocidade de marcha lenta.



006466

- 3) Após o motor de popa funcionar por mais 15 segundos, avance completamente o acelerador de pedal novamente. O motor de popa acelerará para a velocidade de marcha lenta rápida e afogará.



006454

- 4) Deixe o motor de popa funcionar até DESLIGAR automaticamente (um a dois minutos).

A preparação para o inverno é concluída quando o motor de popa é desligado.

- **Se o motor de popa NÃO desligar**, é possível que o motor não tenha funcionado tempo suficiente na posição de aceleração.
- **Se o motor ultrapassar 3.000 RPM**, o motor de popa pode ter mudado de marcha.

De qualquer forma, DESLIGUE imediatamente o interruptor da chave e reinicie o procedimento.

Após a preparação para o inverno – Todos os motores de popa

- 1) Após o motor de popa desligar, DESLIGUE o interruptor da chave. (Nos modelos de cana de leme, remova o grampo do interruptor de parada do motor/interruptor da chave). Não dê partida no motor de popa após completar a preparação para o inverno.
- 2) **Se a preparação para o inverno ocorrer em um reboque**, desligue a água e solte a mangueira de jardim. Lubrifique as estrias do eixo da hélice com o lubrificante recomendado e reinstale a hélice.

AVISO

Ao concluir a preparação para o inverno, deixe o motor de popa na posição vertical pelo tempo necessário para drenar completamente a bomba submersa. Se equipado, desconecte o tubo coletor do velocímetro na conexão superior e sobre toda a água da mangueira usando uma pressão de 172 kPa ou inferior. Reconecte o coletor do velocímetro após ter removido toda a água.

- 3) Encha o tanque de óleo.

Utiliza-se óleo de motor adicional durante o procedimento de preparação para o inverno. Um pouco de excesso de óleo pode aparecer no talão da quilha, abaixo da área da caixa de engrenagens. **Isso é normal.**

Evite possíveis manchas de óleo colocando uma toalha ou um recipiente adequado embaixo da hélice e do talão da quilha durante o armazenamento.

Verificação de pré-temporada

Remova o motor de popa do armazenamento e prepare-o para uma temporada de serviço confiável, realizando uma verificação geral e adotando alguns procedimentos de manutenção preventiva.

Examine todas as ferramentas soltas ou removidas. Substitua peças danificadas ou que estiverem faltando por *peças genuínas Evinrude* ou equivalentes. Verifique se há vazamento na caixa de engrenagens. Se houver vazamento evidente, as vedações da caixa de engrenagens devem ser substituídas. Consulte o seu técnico de manutenção.

IMPORTANTE: O lubrificante da caixa de engrenagem está **grosso e limpo**. Não confunda esse lubrificante com o óleo do motor, que normalmente aparecerá no talão da quilha após o procedimento de armazenamento prolongado (preparação para o inverno).

Ânodos anticorrosivos — Verifique o seu estado. Consulte **Ânodos anticorrosivos** na página 59.

Bateria — Carregue-a completamente. Consulte **Bateria - Modelos de partida elétrica** na página 74.

⚠ ADVERTÊNCIA

Não use uma bateria de reforço e cabos de ligação direta para dar partida no motor de popa. Os gases de gasolina podem causar explosão e incêndio, resultando em danos à propriedade, lesões corporais graves ou morte.

Reveja a rotina de autoteste do sistema de advertência do motor de popa. Durante a partida de pré-temporada, verifique se o autoteste do sistema de advertência é realizado corretamente. Se isso não ocorrer, consulte o seu técnico de manutenção.

AVISO

Não coloque o motor de popa em funcionamento — nem mesmo para uma partida rápida — sem abastecê-lo com água.

Seguindo as seções **Parada/partida de motor - Modelos de inclinador** na página 24 ou **Partida/parada do motor - Modelos do controle remoto** na página 30, dê partida no motor de popa. Se o motor de popa tiver sido autopreparado para o inverno, ele emitirá uma fumaça quando for ligado pela primeira vez.

Deixe-o em marcha lenta enquanto você:

Observa a qualidade do funcionamento. Se estiver ruim, consulte **Resolução de problemas** na página 68 ou entre em contato com o seu técnico de manutenção.

Confirme se a bomba de água está funcionando. A água deve sair do indicador da bomba de água de maneira constante. Caso contrário, desligue o motor de popa e investigue. Consulte **Resolução de problemas** na página 68.

Desligue o motor de popa e verifique se há vazamentos no sistema de combustível.

⚠ ADVERTÊNCIA

Se as verificações quanto à existência de vazamento de combustível não forem efetuadas, o vazamento poderá não ser detectado, resultando em incêndio ou explosão.

Resolução de problemas

SINTOMA	POSSÍVEL CAUSA
Sistema de advertência ativa a advertência TEMP	<p>Modo de proteção <i>S.A.F.E.</i> ativado com um indicador contínuo — O <i>EMM</i> identificou uma condição de superaquecimento.</p> <ul style="list-style-type: none"> • Verifique se o indicador da bomba de água está descarregando um fluxo contínuo. DESLIGUE o motor. • Limpe quaisquer detritos dos filtros de entrada. Se a condição de superaquecimento persistir, o motor irá operar no modo "de volta para casa". Retorne imediatamente ao ancoradouro. • Consulte S.A.F.E. Reajuste na página 69. <p>Modo de operação <i>S.A.F.E.</i> ativado com um indicador piscando — O <i>EMM</i> identificou uma condição de superaquecimento prejudicial. O motor não funcionará.</p> <ul style="list-style-type: none"> • Deixe o motor esfriar por 20 minutos e retorne imediatamente ao ancoradouro. • Consulte S.A.F.E. Reajuste na página 69. • Consulte Nota de serviço na página 70.
Sistema de advertência ativa a advertência CHECK ENGINE	<p>Modo de proteção <i>S.A.F.E.</i> ativado com um indicador contínuo — O <i>EMM</i> identificou um problema no motor de popa.</p> <ul style="list-style-type: none"> • Busque ajuda e/ou retorne ao ancoradouro. • Consulte Nota de serviço na página 70. <p>Um indicador contínuo sem modo <i>S.A.F.E.</i> — O <i>EMM</i> identificou um problema que deve ser solucionado o mais rápido possível para evitar dificuldades operacionais. Consulte Nota de serviço na página 70.</p> <p>Modo de Desligamento ativado com um indicador piscando — O <i>EMM</i> identificou uma condição anormal de operação relacionada ao sistema de combustível.</p> <ul style="list-style-type: none"> • O motor DESLIGARÁ e não poderá ser ligado novamente. • Busque ajuda e/ou retorne ao ancoradouro. • Consulte Nota de serviço na página 70.
O motor de partida não funciona	<ul style="list-style-type: none"> • A alavanca de mudança de marcha não está em PONTO MORTO. • Fusível queimado. • A bateria está descarregada.
O motor não liga	<ul style="list-style-type: none"> • As instruções de partida não foram seguidas. Consulte Partida/parada do motor - Modelos do controle remoto na página 30. • Sangria do sistema de combustível não efetuada após o combustível ter acabado. Consulte Operação na página 24. • O tanque de combustível está vazio. • A mangueira de combustível está dobrada. • O sistema de combustível está contaminado com água ou impurezas. • O filtro de combustível está obstruído. • As velas de ignição são incorretas. Consulte Manutenção na página 59. • As velas de ignição têm abertura inadequada, estão carbonizadas, queimadas ou úmidas.

SINTOMA	POSSÍVEL CAUSA
O motor não funciona corretamente em marcha lenta	<ul style="list-style-type: none"> • Detritos no propulsor. • As velas de ignição estão danificadas ou são incorretas. Consulte Manutenção na página 59. • O sistema de combustível está contaminado com água ou impurezas.
O motor perde potência	<ul style="list-style-type: none"> • O modo de proteção S.A.F.E. está ativado. Consulte Monitoramento do motor na página 44. • As entradas de água estão obstruídas e o sistema de resfriamento não está funcionando corretamente. Consulte Condições especiais de operação na página 47. • As velas de ignição estão danificadas ou são incorretas. Consulte Manutenção na página 59. • O filtro de combustível está obstruído. • O sistema de combustível está contaminado com água ou impurezas. • Defeito do sistema de lubrificação.
O motor está funcionando, porém não avança ou avança pouco	<ul style="list-style-type: none"> • O acelerador precisa ser reajustado, consulte o tópico Operação na página 24. • O cubo do propulsor está frouxo, patinando. • As pás do propulsor estão torcidas ou em falta. • O eixo da hélice está empenado. • Detritos na hélice.

S.A.F.E. Reajuste

No caso de um motor superaquecido, é possível reajustar o sistema **S.A.F.E.** e restaurar a operação normal:

- O motor deve ser desligado e a temperatura de resfriamento deve ser restaurada.

SE o modo **S.A.F.E.** for ativado e a pressão da água se tornar intermitente ou parar, diminua a velocidade para a marcha lenta e:

- 1) Mude o câmbio para PONTO MORTO.
- 2) DESLIGUE o motor.
- 3) Incline o motor de popa para cima.
- 4) Limpe quaisquer detritos obstruindo os filtros de entrada de água.
- 5) Limpe quaisquer detritos do indicador da bomba de água.
- 6) Abaixar o motor de popa.
- 7) Dê partida novamente no motor e opere em marcha lenta.

SE a limpeza dos filtros e do indicador *não* restaurar a descarga contínua do indicador da bomba de água, o motor operará apenas no modo **S.A.F.E.**. Retorne imediatamente ao ancoradouro. Consulte **Nota de serviço** na página 70.

SE a limpeza dos filtros e do indicador *restaurar* a descarga contínua do indicador da bomba de água, será necessário deixar o motor funcionar por dois minutos em PONTO MORTO para permitir que ele esfrie e que o indicador de alerta se APAGUE.

IMPORTANTE: Se o resfriamento do motor não for restaurado, o **EMM** identificará uma condição de superaquecimento progressiva e desligará o motor. O indicador "LED 4" piscará. O motor não voltará a funcionar até que tenha esfriado.

Após qualquer superaquecimento causando desligamento do motor, será preciso inspecionar os seguintes itens:

- Inspeção da bomba de água para ver se há desgaste ou danos excessivos.
- Inspeção dos termostatos.
- Consulte **Nota de serviço** na página 70.

AVISO

Embora o modo S.A.F.E. possa ajudar a evitar danos no motor, ele não garante o funcionamento indefinido do motor sem que haja danos.

Manutenção

Nota de serviço

Busque o serviço de uma concessionária autorizada da *Evinrude*, oficina de reparo ou pessoa de sua escolha para fazer a manutenção, o reparo ou a substituição. Consulte a GARANTIA RELACIONADA ÀS EMISSÕES DA EPA DOS EUA contida neste documento para obter informações sobre reclamações de garantia.

Informações sobre o produto

Instalação

⚠ ADVERTÊNCIA

O motor de popa não deve exceder a potência máxima de cavalo-vapor indicada na placa de capacidade do barco. A potência em excesso pode causar perda de controle. Entre em contato com a Concessionária ou o fabricante do barco caso a embarcação não possua uma placa de capacidade.

Barcos projetados com motores de popa controlados à distância podem ser superados por motor de popa controlado por cana de leme com cavalo-vapor de potência máxima. Pergunte ao revendedor ou fabricante do barco se você não tiver certeza da capacidade da sua embarcação.

Alturas do gio da popa do barco e do motor de popa não proporcionais podem causar a instabilidade e a perda de controle do barco. Consulte a Altura do gio da popa.

Evite o movimento lateral e possível perda do motor de popa usando os acessórios de montagem fornecidos ou acessórios de tamanho, força e qualidade suficientes. Consulte a instalação do Motor de popa na página 65.

Uma superfície de montagem danificada ou muito fina para suportar o motor de popa enquanto em funcionamento pode apresentar problemas durante a operação, causando perda de controle. Certifique-se de que o painel de popa do motor ou a braçadeira de montagem sejam estruturalmente estáveis e de espessura entre 41 mm e 70 mm.

AVISO

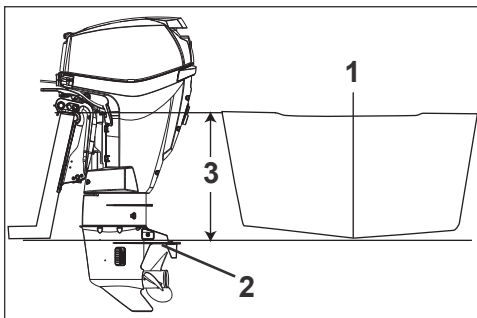
Use um guincho adequado para levantar o motor. Consulte Especificações na página 79 para obter informações sobre o peso do motor.

Altura do Gio da Popa

Certifique-se de que a altura do gio da popa corresponda ao comprimento do motor de popa a ser instalado.

- Um altura de gio da popa de 48,3 a 53,3 cm usa um motor de popa com eixo de 50,8 cm.
- O comprimento do eixo do motor de popa sendo instalado deve ter uma medida aproximada à altura do gio da popa do barco.
- Consulte **Especificações** na página 79 para obter informações sobre a altura do gio da popa.

Determine a altura do gio da popa medindo da borda superior do gio da popa ao longo da linha de centro.



1. Linha de centro
2. Placa antiventilação
3. Altura do Gio da Popa

007039

O ótimo desempenho do barco depende da altura de montagem do motor de popa.

Geralmente, o prato antiventilação da caixa de engrenagens deve ser alinhado com o fundo do casco do barco. Cascos em V convencionais geralmente apresentam um bom desempenho com o prato antiventilação a aproximadamente 25 mm acima do fundo do casco.

A placa antiventilação **NÃO** deve se estender mais de 5 cm ABAIXO da parte inferior do casco.

Teste o desempenho do motor de popa e do barco a diferentes alturas até que seja obtido o melhor desempenho.

IMPORTANTE: Certifique-se de que a pressão da água do motor de popa não seja prejudicada pela altura de montagem do motor de popa.

Instalação do motor de popa

⚠ ADVERTÊNCIA

O motor de popa deve ser instalado corretamente. A instalação incorreta do motor de popa pode causar lesões corporais graves, morte ou danos materiais. É altamente recomendável que o motor de popa seja instalado pelo seu Revendedor para assegurar a instalação correta.

IMPORTANTE: Siga cuidadosamente as instruções. A garantia do motor de popa não cobre danos ou falha do produto resultantes da instalação incorreta do motor de popa.

Consulte **Sangria do sistema de óleo** na página 19.

Montagem dos modelos DH, DR, DRL, HP e HT

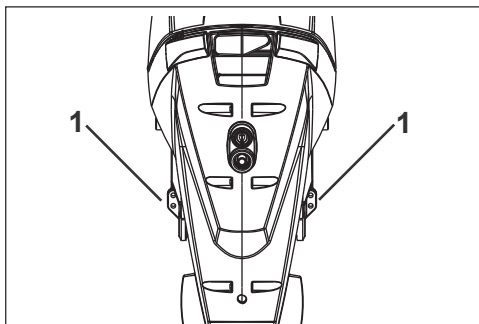
⚠ ADVERTÊNCIA

Mesmo se equipado com parafusos de aperto, o motor de popa deve ser fixado ao barco para evitar que "se solte do painel de popa" durante a operação.

Centralize o motor de popa no painel de popa (ou suporte de montagem) e aperte os parafusos de aperto manualmente.

Use os suportes de popa do motor como modelo para localização e tamanho dos orifícios a serem perfurados no painel de popa.

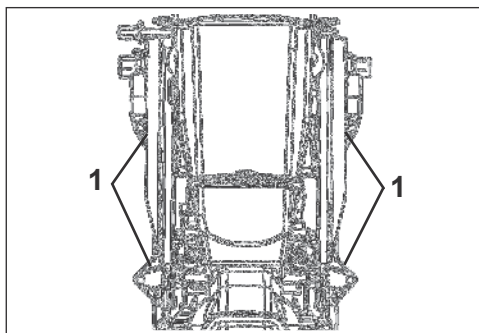
Use cada orifício de montagem do suporte de popa como guia para perfurar orifícios de 7,9 mm no painel de popa. Fure dois (2) orifícios nos modelos HP 25/30 e (4) orifícios nos modelos HO 15.



Modelos DR e DRL 25/30

007040

1. Furos perfurados no painel da popa

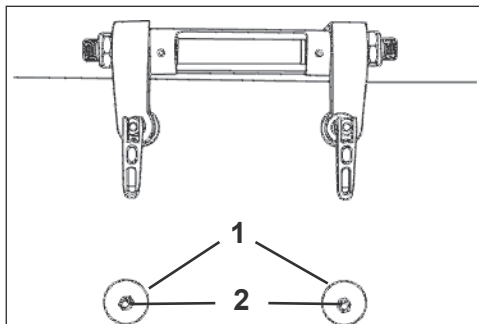


Modelos DH, HP e HT 15

007999

1. Furos perfurados no painel da popa

Coloque os parafusos de montagem nos suportes de popa e no painel de popa. Instale as arruelas grandes e as contraporcas nos parafusos e aperte firmemente.



1. Arruelas grandes

2. Parafusos

18961

⚠ ADVERTÊNCIA

Ao substituir os parafusos ou outros fixadores, use peças *Evinrude* ou peças de força e material equivalentes.

Informações sobre o produto

Filtros de combustível montados no barco

Os filtros de combustível montados no barco e os conjuntos de filtro de separação de água/combustível devem atender aos seguintes requisitos:

- **Fluxo de combustível** – a queda máxima de pressão a 76 l/hr (20 gph) deve ser de 0,4 in. Hg.
- **Área do filtro** – 150 pol.² (1.290 cm²) de área do filtro.

O filtro deve ser montado em uma superfície rígida acima do nível cheio do tanque de combustível e deve ser acessível para manutenção.

O conjunto de filtro de combustível P/N 174176 satisfaz todos os requisitos de um filtro de separação água/combustível.

Se equipado, troque o filtro de combustível montado no barco anualmente. Consulte sua central de manutenção para a substituição do Filtro de Combustível (25 micron), P/N 502905.

Bateria - Modelos de partida elétrica

ADVERTÊNCIA

O eletrólito da bateria é ácido — manuseie-o com cuidado. Se o eletrólito entrar em contato com qualquer parte do corpo, lave-a imediatamente com água e procure assistência médica.

Não use uma bateria de reforço e cabos de ligação direta para dar partida no motor de popa. Os gases de gasolina podem causar explosão e incêndio, resultando em danos à propriedade, lesões corporais graves ou morte.

ADVERTÊNCIA

Mantenha as conexões da bateria limpas, apertadas e isoladas para evitar que entrem em curto ou formem arcos, provocando uma explosão. Se o sistema de montagem da bateria não cobrir as conexões, instale tampas. Verifique frequentemente se as conexões estão limpas e apertadas.

Requisitos

- 12 volts, para serviços pesados, designada para uso "marinho";
- Ventilada/reabastecível ou livre de manutenção; e
- Classificada em conformidade com os requisitos mínimos contidos em **Especificações** na página 79.

As baterias de ciclo profundo são adequadas **SE** atenderem ou ultrapassarem os requisitos mínimos de CCA.

Pergunte a sua Concessionária sobre os requisitos do seu motor de popa antes de instalar cabos de bateria mais longos ou uma chave de bateria.

Instalação

ADVERTÊNCIA

Leia e se familiarize com as informações sobre segurança que acompanham a bateria **ANTES** de iniciar a instalação.

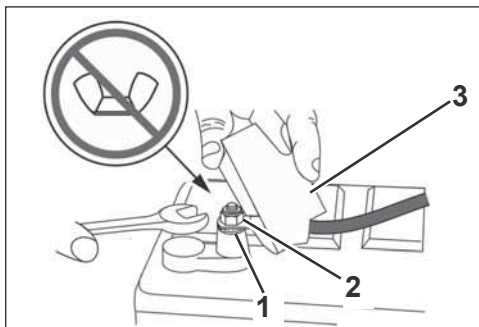
AVISO

Certifique-se de que todos os componentes estejam limpos e sem corrosão. Ligue primeiro o cabo VERMELHO (+) ao polo positivo (+) da bateria. Ligue POR ÚLTIMO o cabo PRETO (-) ao polo negativo (-) da bateria.

AVISO

NÃO use porcas borboletas nas conexões da bateria, mesmo que venham com a bateria. Esse tipo de porca pode afrouxar e causar sinais incorretos de advertência ou danos ao sistema elétrico.

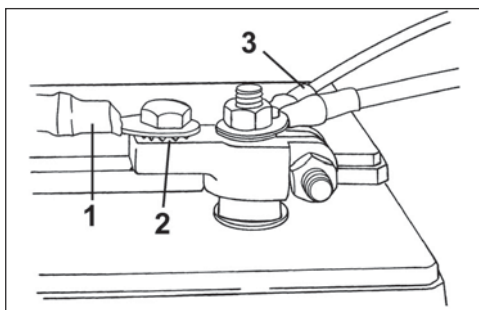
Polos de bateria marinha — instale cada cabo principal no polo com uma arruela-estrela abaixo dele.



1. Cabo principal
2. Arruela-estrela
3. Isolador do terminal

009166

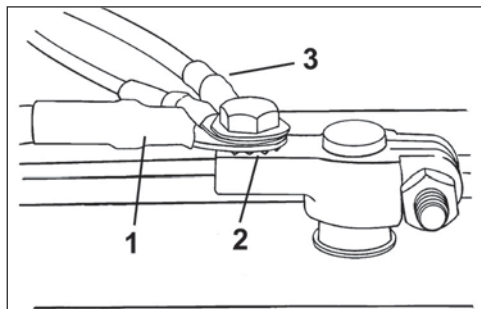
Kit de Adaptadores do Terminal da Bateria, P/N 385407 — instale o cabo principal no adaptador com uma arruela-estrela abaixo dele. Instale os fios dos acessórios na parte rosqueada do polo.



1. Cabo principal
2. Arruela-estrela
3. Fios de acessórios

DR6495

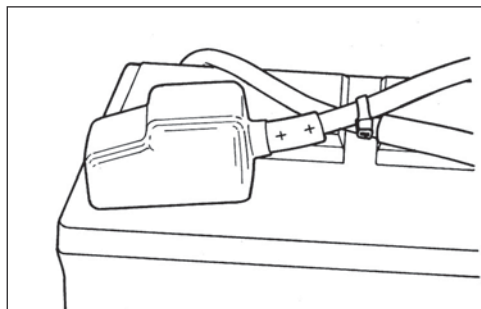
Polos da bateria tipo automotiva — Use o kit de adaptadores do terminal da bateria, P/N 385407. Coloque primeiro uma arruela-estrela no adaptador e depois o cabo principal. Instale os fios dos acessórios no cabo principal.



1. Cabo principal
2. Arruela-estrela
3. Fios de acessórios

DR6496

Aperte bem todas as conexões e cubra a instalação com graxa *Triple-Guard*.



DR5104

Manutenção

AVISO

Faça a manutenção dos componentes elétricos somente quando o motor de popa NÃO estiver em funcionamento. Tome cuidado ao identificar os cabos e polos positivo e negativo da bateria.

Antes de fazer a manutenção da bateria ou do motor de popa, remova os cabos da bateria, primeiro o cabo negativo(-) da bateria. Mantenha objetos de metal afastados dos polos da bateria.

Informações sobre o produto

Propulsor

Seleção do propulsor

Para selecionar o propulsor correto para o funcionamento da embarcação, o barco e o motor de popa DEVEM ser testados na água. Entre em contato com a Concessionária para suporte técnico.

IMPORTANTE: O propulsor correto para o seu barco, em condições normais de carga, permitirá que o motor funcione próximo ao ponto intermediário do regime de operação de RPM com aceleração máxima. Consulte **Especificações** na página 79.

⚠ ADVERTÊNCIA

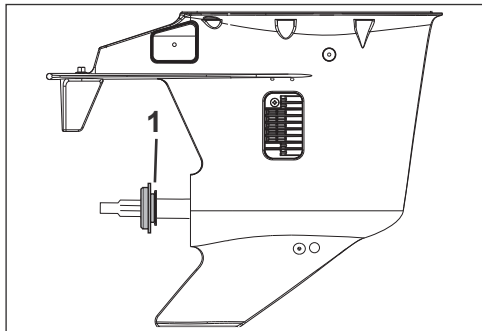
Ao fazer a manutenção da hélice, coloque sempre o câmbio do motor de popa em PUNTO MORTO, gire o interruptor da chave até a posição DESLIGADA e torça e retire os fios da vela de ignição para que o motor não seja ligado acidentalmente.

Instalação

AVISO

Aplique a graxa *Triple-Guard* em todo o eixo do propulsor antes de instalá-lo. Pelo menos uma vez por ano, remova a hélice e verifique se há detritos. Limpe o eixo e aplique graxa novamente antes de instalar a hélice.

Deslize a arruela de empuxo no eixo com a ranhura da tampa voltada para frente.

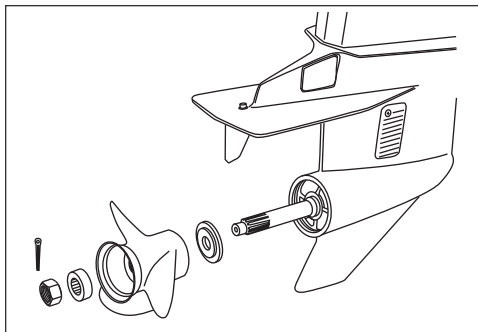


1. Ranhura

007054

Deslize o propulsor no eixo, encaixando as estrias e assentando-o na bucha de empuxo.

Deslize o espaçador no eixo e encaixe as estrias do eixo do propulsor.



007055

Coloque um bloco de madeira entre as pás do propulsor e a placa antivibração.

Instale e aperte a porca da hélice com um torque de 13,6 -16,3 N·m.

IMPORTANTE: Se os furos do contrapino na porca do propulsor e no eixo do propulsor não estiverem alinhados, aperte a porca até alinhá-los. Não solte.

Instale um novo contrapino e dobre as pontas para prendê-lo.

Remova o bloco de madeira. Verifique se o motor está em PUNTO MORTO; dê um giro no propulsor. Ele deve girar livremente.

Reparo

AVISO

Evite ou limite a operação efetuada com um propulsor danificado. Tenha uma hélice sobressalente.

Se o propulsor se chocar com algum objeto sólido, o impacto será absorvido pela bucha no cubo para ajudar a evitar danos ao motor de popa. Um impacto forte pode danificar o cubo e as pás do propulsor. Os danos às pás podem causar uma vibração anormal e excessiva. Os danos ao cubo podem causar uma RPM excessiva do motor, com uma ligeira movimentação para frente.

Mantenha o propulsor em bom estado. Use uma lima para diminuir um pouco os danos causados às bordas das pás. Entre em contato com a Concessionária para reparar danos sérios.

Ajustes

Aba de compensação

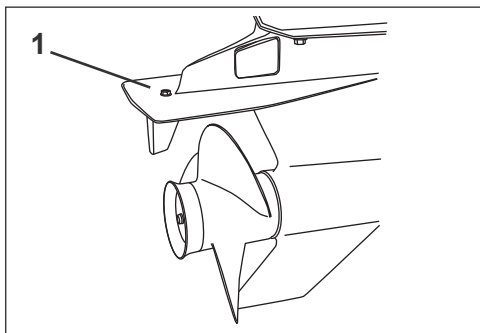
⚠ ADVERTÊNCIA

O ajuste incorreto da aba de compensação pode dificultar a direção.

Uma hélice gera uma torção de direção quando o eixo não estiver funcionando paralelamente à superfície da água. A aba de compensação pode ser ajustada para compensar essa torção direcional.

IMPORTANTE: Um único ajuste da aba de compensação alivia o esforço da direção apenas em uma determinada combinação de velocidade, ângulo do motor de popa e condições da carga. Nenhum ajuste único pode aliviar o esforço da direção em todas as velocidades, ângulo do motor de popa e condições de carga. Se o barco puxar para a esquerda ou direita quando a carga estiver distribuída uniformemente, ajuste a aba de compensação da seguinte maneira:

Com o motor de popa DESLIGADO, solte o parafuso da aba de compensação. Se o barco puxar para a direita, movimente a parte traseira da aba de compensação um pouco para a direita. Se o barco puxar para a esquerda, movimente a parte traseira da aba de compensação um pouco para a esquerda.



1. Parafuso da aba de compensação

007044

Aperte o parafuso da aba de compensação com um torque de 7 a 9 N·m.

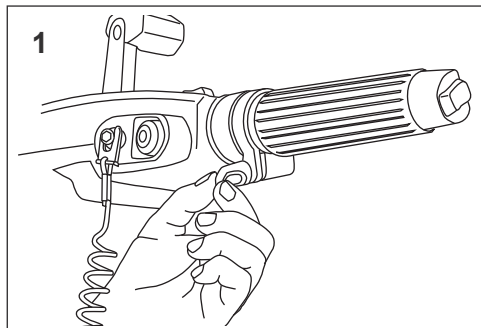
Faça um teste com o barco e, se necessário, repita o procedimento até que o esforço de direção seja o mais uniforme possível.

Instalações do motor de popa superior —

A aba de compensação pode estar acima da água quando o motor de popa estiver compensado para fora. O esforço de direção pode aumentar. O esforço de direção será diminuído ao compensar o motor de popa para dentro e deixar a aba de compensação submersa.

Atrito

Atrito do acelerador — Faça o ajuste até sentir um ligeiro arrasto somente ao acelerar ou desacelerar. **NÃO** aperte excessivamente.



1. Parafuso de atrito do acelerador

007041

Atrito do leme — O atrito do leme no motor de popa tem definição de fábrica. É possível sentir um ligeiro arrasto ao girar o motor de popa com a alavanca do leme.

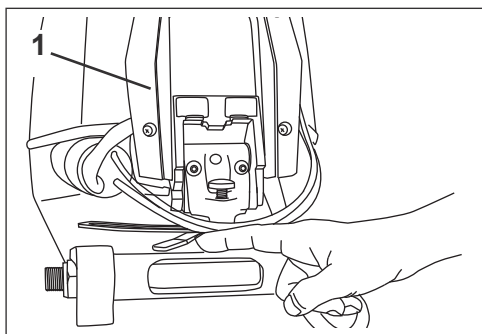
⚠ ADVERTÊNCIA

NÃO aperte excessivamente para "controle automático" do leme. Isso pode resultar na redução de controle do leme.

Informações sobre o produto

Se for necessário ajustar, gire o parafuso de ajuste:

- No sentido horário para aumentar o atrito; ou
- No sentido anti-horário para diminuir o atrito.



1. Alavanca de atrito do leme

007042

Especificações

Modelos 15 HO, 25 e 30	
Cilindrada	576 cc
Tipo de motor	Dois tempos, em linha de 2 cilindros, <i>E-TEC</i>
Faixa de Operação com Máxima Rotação	15 HP (HO) – 5.000 a 5.500 RPM 25, 30 HP – 5.500 a 6.000 RPM
Potência ⁽¹⁾	15 HP (HO) – 15 HP (11,0 kw) em 5.500 RPM 25 HP – 25 HP (18,4 kw) @ 5.500 RPM 30 HP – 30 HP (22,1 kw) @ 5.500 RPM
RPM de marcha lenta em ponto morto ⁽²⁾	750 ± 50
Sincronização da ignição ⁽²⁾	Não ajustável
Sistema de controle das emissões: em conformidade com SAE J1930 ⁽²⁾	ECM, <i>E-TEC</i> (Módulo de Controle do Motor, <i>E-TEC</i>)
Requisitos de combustível ⁽²⁾	Índice antidetonante anunciado na bomba do posto de gasolina 87 (90 RON) – Consulte Requisitos de combustível na página 20
A óleo – Lubrificante – Capacidade	Óleo aprovado pela TC-W3 NMMA ou óleo <i>Evinrude XD100</i> – Consulte Requisitos de óleo de motor (2 tempos) na página 18 1,4 L
Sinais de advertência	Controlado pelo <i>EMM</i> do motor de popa
Bateria, mínimo ⁽³⁾	640 CCA (800 MCA) de 12 volts ou 800 CCA (1000 MCA) de 12 volts abaixo de 0°C
Vela de ignição ⁽²⁾	Consulte o Catálogo de Peças ou a Etiqueta ECI do motor
Fusíveis	N/P 967545 – Consulte Fusível na página 60
Filtro de Combustível	Substituível em linha
Carga da bateria	15 Ampères, totalmente regulado
Caixa de Engrenagens– Lubrificante ⁽⁴⁾ – Capacidade	<i>Evinrude HPF Pro</i> 325 ml (11 fl. oz)
Compensador/inclinador hidráulico – Capacidade de fluido	345 ml (11,7 fl. oz)
Propulsor	Consulte Seleção do propulsor na página 76.
Peso	Modelos DR/DRL 68/70 kg (150/154 lbs), Modelos DEL/DTE/DTEL Modelos 73/74/75 Kg. (160/162/166 lbs), Modelos DPL/DHPL/HPSL 82 kg (181 lbs), Modelos DTL/DHTL/HTSL/HPSX 85 kg (187 lbs), Modelos HTSX – 88 kg (193 lbs)
Som no ouvido do operador (LpA) ICOMIA 39.94	76,8 dB(A)
Altura do Gio da Popa	Modelos DR/DTE – 368 a 381 mm Modelos DRL/DTEL/DPL/DTL/DHTL/DHPL/HTSL/HPSL – 495 a 508 mm Modelos HTSX/HPSX – 622 a 635 mm

Informações sobre o produto

- (1) Classificado de acordo com as normas ICOMIA 28.83, ISO 3046 e NMMA.
- (2) Informações sobre controle das emissões.
- (3) Use uma bateria de 1.000 MCA ao operar em temperaturas abaixo de 0°C.
- (4) Use o lubrificante para caixa de engrenagens Evinrude HPF Pro destinado a motores de popa de alto desempenho e uso comercial. O lubrificante para caixa de engrenagens Evinrude HPF Pro fornece excelente durabilidade e confiabilidade e proporciona vida útil longa ao produto no uso marítimo.

Informações sobre garantia do produto

Garantia Limitada da BRP US Inc. para Motores de Popa *Evinrude*®

1. Escopo da Garantia Limitada

A BRP US Inc.* ("BRP") garante seus motores de popa *Evinrude*® (o "Produto") vendidos por distribuidores ou concessionárias autorizados pela BRP para distribuir motores de popa *Evinrude*® ("Distribuidor/Concessionária de motores de popa") contra defeitos em materiais ou de fabricação pelo período e condições descritos abaixo.

Todas as peças e acessórios genuínos *Evinrude*®, incluindo, mas não limitado às hélices, indicadores, reservatórios de óleo, controles remotos, fiação e interruptores de chave instalados por um Distribuidor/Concessionária de motores de popa autorizado no momento da entrega do Produto possuem a garantia limitada padrão da BRP para peças e acessórios genuínos *Evinrude*®. Consulte o seu distribuidor / revendedor de motores de popa autorizado para obter uma cópia da garantia limitada.

Esta garantia limitada será considerada nula e sem efeito se:

(1) o Produto foi usado para corrida ou qualquer outra atividade competitiva, a qualquer momento, mesmo por um proprietário anterior, ou (2) o Produto foi alterado ou modificado de tal forma que afete de forma adversa o seu funcionamento, desempenho ou durabilidade; ou (3) o Produto tiver sido alterado ou modificado para mudar o seu uso original, potência ou níveis de emissão.

2. Exclusões — Os itens a seguir não contarão com garantia em hipótese alguma:

- Troca de peças devido ao desgaste e uso normal;
- Bombas de jato de motor de popa que são adicionadas a motores de popa e peças contidas nessas;
- Peças e serviços de manutenção de rotina, incluindo, entre outros: requisitos de manutenção, trocas de óleo de motor e unidade inferior, lubrificação, ajustes de válvulas e articulações e substituição de fusíveis, anodos de zinco, termostatos, correias sincronizadoras, filtros, hélices;
- Danos causados devido à instalação inadequada ou falta de instalação, manutenção, preparação para o inverno e/ou armazenamento, não atendimento dos procedimentos e recomendações contidos no Manual do proprietário;
- Danos resultantes da remoção de peças, de reparos, serviços e manutenção inadequados, de modificação ou de uso de peças ou acessórios que não foram fabricados ou aprovados pela BRP, os quais, em seu julgamento razoável, são incompatíveis com o Produto ou prejudicam a sua operação, desempenho ou durabilidade, ou resultantes de reparos feitos por alguém que não seja um Distribuidor/Concessionária de motores de popa autorizado (conforme descrito abaixo);
- Danos causados por abuso, uso indevido, uso anormal, negligência, corrida, operação inadequada ou operação do Produto de uma maneira inconsistente com a operação recomendada descrita no Manual do proprietário;
- Danos resultantes de danos externos, acidente, submersão, ingestão de água, incêndio, furto, vandalismo ou qualquer caso de força maior;
- Operação com combustíveis, óleos ou lubrificantes inapropriados ou incompatíveis para uso com o Produto (veja o Manual do proprietário);
- Danos resultantes de ferrugem;
- Danos resultantes da corrosão (para motores G2™ - consulte *Evinrude*® E-TEC® G2™ Garantia Limitada Contra Corrosão);
- Danos causados pelo entupimento do sistema de resfriamento por material desconhecido;
- Danos resultantes da entrada de areia ou detritos na bomba de água;
- Alterações cosméticas ou na pintura resultantes da exposição aos agentes da natureza;
- Danos incidentais ou consequentes, ou danos de qualquer espécie incluindo sem limitação despesa de gasolina, despesa de transporte do Produto para, e desde, o Distribuidor/Concessionária de motores de popa, remoção do Produto de um barco e a sua colocação, tempo de viagem do mecânico, encargos dentro e fora da água, tarifas de doca ou de rampa, de reboque terrestre ou aquático, armazenamento, encargos com telefone, telefone celular ou fax, aluguel ou substituição do Produto ou de barco semelhante para uso durante a execução dos serviços de garantia ou durante o tempo de paragem, despesas com táxi, viagem, hospedagem, perda ou danos à propriedade pessoal, inconveniências, custo da

cobertura de seguro, pagamentos de empréstimos, perda de tempo, perda de rendimentos, receitas ou lucros, ou falta de recreação ou uso do Produto.

3. Limites de responsabilidade

ATÉ ONDE PERMITIDO POR LEI, ESTA GARANTIA É DADA E ACEITA EXPLICITAMENTE, SUBSTITUINDO TODAS E QUAISQUER OUTRAS GARANTIAS, EXPRESSAS OU IMPLÍCITAS, INCLUINDO SEM LIMITAÇÕES TODAS AS GARANTIAS DE COMERCIALIZAÇÃO OU ADEQUAÇÃO A UM FIM DETERMINADO. NA MEDIDA EM QUE NÃO PODEM SER NEGADAS, AS GARANTIAS IMPLÍCITAS LIMITAM-SE AO PRAZO DE VALIDADE DA GARANTIA LIMITADA EXPRESSA.

OS DANOS INCIDENTAIS E CONSEQUENTES ESTÃO EXCLUÍDOS DA COBERTURA DESTA GARANTIA LIMITADA.

ALGUNS PAÍSES, ESTADOS, PROVÍNCIAS OU JURISDIÇÕES NÃO PERMITEM AS RENÚNCIAS, LIMITAÇÕES E EXCLUSÕES IDENTIFICADAS ACIMA. ASSIM, ELAS PODEM NÃO SE APLICAR AO SEU CASO. ESTA GARANTIA LIMITADA LHE OUTORGA DIREITOS ESPECÍFICOS MAS VOCÊ TAMBÉM PODE TER OUTROS DIREITOS LEGAIS QUE VARIAM DE PAÍS PARA PAÍS, ESTADO PARA ESTADO OU DE PROVÍNCIA PARA PROVÍNCIA. (PARA PRODUTOS ADQUIRIDOS NA AUSTRÁLIA, CONSULTE A CLÁUSULA 4 ABAIXO).

Nem o Distribuidor/Concessionária de motores de popa, nem outra pessoa qualquer, está autorizado a fazer qualquer declaração, representação ou garantia referente ao Produto, além das contidas nesta garantia limitada e, se o fizer, não será executável contra a BRP. A BRP reserva-se o direito de modificar esta garantia limitada a qualquer momento, ficando claro que tal modificação não alterará as condições de garantia aplicáveis aos Produtos vendidos enquanto esta garantia limitada estiver em vigor. Se um Produto for comprado sob um contrato de licitação pública, os termos de tal contrato têm prevalência sobre os termos mencionados neste.

4. Período de Cobertura da Garantia

Esta garantia limitada entrará em vigor a partir (1) da data de entrega ao primeiro comprador de varejo ou (2) da data em que o Produto for utilizado pela primeira vez, valendo o que ocorrer primeiro, e pelo período aplicável abaixo:

1. Uso particular ou recreativo: TRINTA E SEIS (36) MESES CONSECUTIVOS; ou
2. Uso comercial:

Produtos vendidos no Canadá ou Estados Unidos: como combinado no momento da venda para o Distribuidor/Concessionária de motores de popa e como registrado pelo Distribuidor/Concessionária de motores de popa no BOSSWeb:

(i) doze (12) MESES CONSECUTIVOS COM HORAS ILIMITADAS; ou

(ii) trinta e seis (36) MESES CONSECUTIVOS ou 750 HORAS DE OPERAÇÃO conforme determinado pelo Módulo de Controle do Motor (EMM) do Produto, o que ocorrer (primeiro).

Produtos vendidos fora do Canadá ou Estados Unidos: DOZE (12) MESES CONSECUTIVOS ou 750 HORAS DE OPERAÇÃO conforme determinado pelo Módulo de Controle do Motor (EMM) do Produto, o que ocorrer primeiro.

*Exceções aplicáveis somente para o uso comercial:

(i) Componentes relativos a emissões de escapamento: SESSENTA (60) MESES CONSECUTIVOS ou CENTO E SETENTA E CINCO (175) HORAS de uso do motor, o que ocorrer primeiro; e

(ii) Componentes relativos a emissão por evaporação: VINTE E QUATRO (24) MESES CONSECUTIVOS.

O Produto é usado comercialmente quando for empregado em conexão com algum trabalho ou emprego que gere receitas, durante qualquer época do período da garantia limitada. O Produto também é usado comercialmente quando for instalado em um barco com placa comercial ou com licença para uso comercial, a qualquer momento durante o período da garantia limitada. Visite seu Distribuidor/concessionária autorizado de motores de popa *Evinrude* para saber mais sobre os serviços relacionados a emissões. Nos casos em que a data de entrega não está estabelecida de acordo com a BRP, a data de venda será usada para determinar a data de início da garantia.

3. Para componentes relacionados às emissões, consulte também a GARANTIA RELACIONADA ÀS EMISSÕES da EPA dos EUA, contida neste documento.
4. Para os motores de popa *Evinrude* produzidos pela BRP para venda no estado da Califórnia, originalmente vendidos para residentes ou posteriormente com garantia registrada para residentes no estado da Califórnia, consulte também a Declaração de Garantia de Controle de Emissões da Califórnia aplicável, contida neste documento

Entre em contato com sua Concessionária ou consulte seu contrato de Termos Estendidos de Serviço BRP (B.E.S.T.) para ver os termos e as condições.

O reparo, a substituição de peças ou a execução de manutenção no Produto, nos termos desta garantia limitada, não prorroga o tempo desta garantia limitada além da data de validade original.

Os residentes na Califórnia que adquiriram ou possuem o registro de garantia de um produto na Califórnia devem consultar a Declaração de Garantia de Controle de Emissões da Califórnia da BRP.

Note que a duração e qualquer outra modalidade de cobertura da garantia estão sujeitas à legislação aplicável nacional ou local do país do cliente.

SOMENTE PARA PRODUTOS VENDIDOS NA AUSTRÁLIA

Nada nestes termos e condições da garantia deverá excluir, restringir ou modificar a aplicação de qualquer condição, garantia, direito ou recurso concedido ou implicado sob a Competition and Consumer Act 2010 (Cth), a Lei Australiana do Consumidor ou qualquer outra lei, pois isso seria uma transgressão a essa lei ou causaria a anulação de qualquer parte destes termos e condições. Os benefícios concedidos a você por esta garantia limitada somam-se a outros recursos que você tem sob a Lei Australiana do Consumidor.

Nossos produtos vêm com garantias que não podem ser excluídas sob a Lei Australiana do Consumidor. Você tem direito a uma substituição ou reembolso por defeito grave e compensação por qualquer outra perda ou avaria razoavelmente previsível. Você também tem direito ao conserto ou substituição dos produtos se estes não tiverem qualidade aceitável e se a avaria não for considerada grave.

5. Condições para ter Cobertura da Garantia

Esta cobertura da garantia limitada é válida somente se todas as condições a seguir forem cumpridas:

O Produto deve ser adquirido como novo e sem uso, pelo primeiro proprietário, em um Distribuidor/Concessionária de motores de popa autorizado a distribuir produtos *Evinrude* no país em que a venda foi efetuada;

- O processo de inspeção de pré-entrega especificado pela BRP deve ser concluído, documentado e assinado pelo comprador e pelo Distribuidor/Concessionária;

O Produto deve ter sido registrado por um Distribuidor/Concessionária de motores de popa autorizado;

- O Produto deve ser adquirido no país em que o comprador reside; e

- A manutenção de rotina descrita no Manual do Proprietário deve ser realizada em tempo útil a fim de manter a cobertura da garantia. A BRP se reserva o direito de tornar a cobertura da garantia contingente à prova de manutenção apropriada como descrito no plano de manutenção, assistência apropriada, inspeção pré-partida e condições de armazenamento.

A BRP não honrará a presente garantia limitada para qualquer proprietário de uso particular ou uso comercial se as condições acima não forem atendidas. Essas limitações são necessárias para permitir que a BRP preserve a segurança de seus produtos, e também de seus consumidores e do público em geral.

6. O que fazer para obter Cobertura da Garantia

O cliente deve cessar o uso do Produto no surgimento de uma anomalia.

O proprietário registrado deve notificar um Distribuidor/Concessionária de manutenção de motores de popa autorizado dentro de dois (2) dias do aparecimento de um defeito. A BRP não é responsável por danos causados pelo uso de um Produto depois do surgimento de um defeito. O proprietário deve levar o Produto, incluindo qualquer peça defeituosa associada, ao Distribuidor/Concessionária de motores de

popa imediatamente após o aparecimento do defeito dentro do período de validade da garantia e deve proporcionar ao Distribuidor/Concessionária de motores de popa autorizado uma oportunidade razoável para reparar o defeito. As despesas de transporte do Produto para, e desde o Distribuidor ou Revendedor de motor de popa para efeitos de serviço coberto pela garantia serão pagas pelo Proprietário.

O proprietário também deve apresentar ao Distribuidor/Concessionária de motores de popa autorizado o comprovante de aquisição e assinar a ordem de reparo antes do seu início para validar o reparo em garantia.

Todas as peças trocadas nessa garantia limitada se tornam propriedade da BRP.

Note que o período de notificação está sujeito à legislação aplicável nacional ou local do país do cliente.

7. O que a BRP fará

Até o ponto permitido por lei, a obrigação da BRP, nos termos desta garantia limitada, está limitada, a seu critério exclusivo, a reparar ou a substituir as peças do Produto que apresentarem defeitos de material ou fabricação, de acordo com o julgamento razoável da BRP. Tal reparo ou substituição de peças será efetuado sem cobrar por elas e pela mão de obra em qualquer Distribuidor/Concessionária de motores de popa autorizado. A responsabilidade da BRP é limitada à execução de reparos solicitados ou substituições de peças por peças novas ou remanufaturadas com certificado BRP. Nenhuma reivindicação de violação de cláusula contratual da garantia deve ser causa para o cancelamento ou rescisão da venda do Produto ao proprietário.

Na eventualidade de ser necessário efetuar a assistência na garantia fora do país de venda original, o proprietário terá de arcar com os encargos adicionais devidos a práticas e condições locais tais como, mas não se limitando a, frete, seguro, taxas, pagamento de licenças, direitos de importação e todos e quaisquer outros encargos financeiros, incluindo os encargos tributáveis por governos, estados, territórios e departamentos respectivos.

A BRP reserva para si o direito de melhorar, modificar ou alterar os Produtos ocasionalmente, sem assumir nenhuma obrigação de modificar Produtos fabricados anteriormente.

8. Transferência

Se a propriedade de um Produto for transferida durante o período de cobertura da garantia limitada, esta garantia limitada, sujeita a seus termos e condições, também deverá ser transferida e será válida durante o período de cobertura restante, desde que a BRP, ou um Distribuidor/Concessionária autorizado, receba uma prova de que o proprietário anterior concordou com a transferência de propriedade, juntamente com os dados do novo proprietário.

9. Atendimento ao consumidor

No caso de uma controvérsia ou disputa em conexão com esta garantia limitada da BRP, a BRP recomenda que você tente primeiro resolver o assunto junto à concessionária, falando sobre o assunto com o gerente de serviços do Distribuidor/Concessionária de motores de popa ou com o proprietário;

Caso seja necessária assistência adicional, entre em contato com BRP U.S. Inc., A/C: Consumer Support, P.O. Box 597, Sturtevant, WI 53177, 1-844-345-4277

Para países da Área Econômica Europeia, Oriente Médio e África, favor entrar em contato com o escritório europeu: BRP EUROPE N.V. Customer Assistance Center Skaldenstraat 125 9042 Gent Bélgica Tel.: + 32 9 218 26 00.

Em países escandinavos, contate nosso escritório na Finlândia: BRP FINLAND OY, Service department, Ahjotie 30, Fin-96320, Rovaniemi, Finlândia Tel.: +358 16 3208 111.

Nos demais países, contate seu Distribuidor/Concessionária local de ATV Can-Am (visite nosso website www.brp.com para obter informações de contato) ou nosso escritório na América do Norte: BOMBARDIER RECREATIONAL PRODUCTS INC. Customer Assistance Center 75, J.-A. Bombardier Street Sherbrooke QC J1L 1W3 Canadá Tel.: + 1 819 566-3366.

No Canadá, os Produtos são distribuídos e recebem manutenção pela Bombardier Recreational Products Inc. Na Área Econômica Europeia e em outros países, os Produtos são distribuídos e recebem manutenção pela BRP European Distribution SA e outras afiliadas da Bombardier Recreational Products Inc.

® Marcas comerciais da Bombardier Recreational Products Inc. ou de suas afiliadas.

© 2016 BRP US Inc. Todos os direitos reservados.

Termos e Condições Adicionais Apenas para França

Os seguintes termos e condições se aplicam somente a produtos vendidos na França:

O vendedor deve entregar mercadorias em conformidade com o contrato e ser responsável pelos defeitos existentes antes da entrega. O vendedor deve também ser responsável por defeitos resultantes da embalagem, das instruções de montagem ou da instalação, quando é sua responsabilidade pelo contrato ou se realizada sob sua responsabilidade. Para estar conforme com o contrato, a mercadoria deve:

1. Ser adequada ao uso normal para mercadorias semelhantes a esta e, se aplicável:

- Corresponder à descrição fornecida pelo vendedor e possuir as qualidades apresentadas ao comprador através de amostra ou modelo;

- Possuir as qualidades que um comprador possa esperar legitimamente considerando as declarações públicas do vendedor, do fabricante ou de seus representantes, inclusive em propagandas ou rótulos; ou

2. Ter as características aceitas mutuamente pelas partes ou ser adequada ao uso específico do comprador e que tenha sido comunicado ao vendedor e aceito.

A ação pela falta de conformidade prescreve dois anos após a entrega das mercadorias. O vendedor é responsável pela garantia referente a defeitos ocultos na mercadoria vendida, caso tais defeitos tornem a mercadoria inadequada ao uso a que se destina ou o uso seja reduzido a ponto do comprador, se tivesse conhecimento do defeito, não viesse a adquirir a mercadoria ou recebesse um desconto para adquiri-la. A ação por estes defeitos ocultos deve ser tomada pelo comprador dentro de 2 anos após a descoberta do defeito.

Garantia relacionada às emissões da EPA dos EUA

A BRP US Inc. ("BRP")* garante ao comprador final e cada comprador subsequente que este novo motor, incluindo todas as peças de seu sistema de controle de emissão de escapamento e seu sistema de controle de emissão de vapores, atende a estas duas condições:

1. Ele foi projetado, construído e equipado de modo a estar em conformidade, no momento da venda para o comprador final, com os requisitos de 40 CFR 1045 e 40 CFR 1060.
2. Ele está livre de defeitos em materiais e de fabricação que o impeçam de atender aos requisitos de 40 CFR 1045 e 40 CFR 1060.

Onde existir uma condição coberta pela garantia, a BRP irá reparar ou substituir, a seu critério, qualquer peça ou componente com defeito em materiais ou de fabricação que poderiam aumentar as emissões do motor de qualquer poluente regularizado, dentro do período de garantia estabelecido, sem qualquer custo para o proprietário, incluindo as despesas relacionadas ao diagnóstico e reparo, ou substituição de peças relacionadas a emissões. Todas as peças com defeito substituídas nos termos desta garantia se tornam propriedade da BRP.

Para todas as reclamações de garantia relacionadas às emissões, a BRP está limitando o diagnóstico e o reparo de peças relacionadas às emissões às concessionárias autorizadas *Evinrude*, a menos que reparos de emergência sejam requeridos pelo item 2 da lista a seguir.

Como um fabricante certificado, a BRP não negará solicitações de garantia relacionadas a emissões com base em um dos seguintes itens:

1. Manutenção ou outro serviço que a BRP ou instalações autorizadas da BRP tenham executado.
2. Reparo do motor/equipamento que um operador executou para corrigir uma condição insegura ou emergencial atribuída à BRP, desde que o operador tente restaurar o motor/equipamento para a configuração apropriada o mais rápido possível.
3. Qualquer ação ou inatividade executada pelo operador não relacionada à solicitação de garantia.
4. Manutenção que foi executada com mais frequência do que a BRP especifica.
5. Tudo que seja falha ou responsabilidade da BRP.
6. O uso de qualquer combustível comumente disponível onde o equipamento opera, a menos que as instruções de manutenção escritas pela BRP indiquem que esse combustível pode prejudicar o sistema de controle de emissão do componente e os operadores possam encontrar prontamente o combustível apropriado. Consulte a seção de informações de manutenção e a seção de requisitos de combustível.

Período de garantia relacionada às emissões

A garantia relacionada a emissões é válida pelo seguinte período, o que ocorrer primeiro:

	HORAS	MESES
Componentes relacionados a emissões de escapamento	175	60
Componentes relacionados a emissões de vapores	N/D	24

Componentes cobertos

A garantia relacionada a emissões cobre todos os componentes cuja falha possa aumentar as emissões do motor de qualquer poluente regularizado, incluindo os seguintes componentes listados:

1. Para emissões de escapamento, os componentes relacionados a emissões incluem quaisquer peças do motor relacionadas aos seguintes sistemas:
 - Sistema de indução de ar
 - Sistema de combustível
 - Sistema de ignição
 - Sistemas de recirculação de gás de escapamento
2. As peças a seguir também são consideradas componentes relacionados a emissões de escapamento:
 - Dispositivos de pós-tratamento
 - Válvulas de ventilação do cárter
 - Sensores
 - Unidades de controle eletrônico
3. As peças a seguir são consideradas componentes relacionados a emissões de vapores:
 - Tanque de combustível
 - Tampa do combustível
 - Tubulação de combustível
 - Fixações da tubulação de combustível
 - Braçadeiras*
 - Válvulas de liberação de pressão*
 - Válvulas de controle*
 - Solenoides de controle*
 - Controles eletrônicos*
 - Diafragmas de controle de vácuo*
 - Cabos de controle*
 - Articulações de controle*
 - Válvulas de purga
 - Mangueiras de vapor
 - Separador de líquido/vapor
 - Canister de carbono
 - Suportes de montagem do canister
 - Conector da porta de purga do carburadorOs componentes relacionados a emissões também incluem qualquer outra peça cujo único propósito é reduzir as emissões ou cuja falha aumentará as emissões sem degradar significativamente o desempenho do motor/equipamento.
- 4.

*Conforme relacionado para o sistema de controle de emissões evaporativas

Aplicabilidade limitada

Como um fabricante certificado, a BRP pode negar as solicitações de garantia relacionadas a emissões para falhas que tenham sido provocadas pela manutenção ou uso inadequados do proprietário ou operador, por acidentes pelos quais o fabricante não é responsável, ou por motivos de força maior. Por exemplo, uma reclamação de garantia relacionada às emissões não precisa ser considerada para o caso de falhas que tenham sido causadas diretamente pelo operador ter abusado do motor/equipamento ou pelo operador ter usado o motor/equipamento de uma maneira não designada e não atribuível ao fabricante de forma alguma.

Declaração de garantia de controle de emissões da Califórnia

Seu motor de popa *Evinrude E-TEC G2* possui uma etiqueta ambiental especial exigida pela Califórnia Air Resources Board (Comissão de Recursos Atmosféricos da Califórnia). A etiqueta possui uma, duas, três ou quatro estrelas. Uma etiqueta de pendurar, fornecida com o motor de popa, descreve o significado do sistema de classificação das estrelas.

A etiqueta com estrelas significa motores marítimos mais limpos



O símbolo para motores marítimos mais limpos:

Air e água mais limpos

Para um estilo de vida e um ambiente mais saudáveis.

Maior economia de combustível

Consumo de até 30 a 40% menos combustível e óleo se comparado aos motores convencionais de dois tempos, resultando em economia e redução de recursos.

Garantia mais longa de emissões

Protege os consumidores com uma operação despreocupada.

Uma Estrela – Baixa Emissão

A etiqueta de uma estrela identifica os motores de embarcação particular, de popa, de propulsão marítima externo e interno que atendam os padrões de emissões de escapamento do motor de embarcação particular e do motor marítimo de popa 2001 constantes no Air Resources Board. Os motores que atendem estas normas possuem emissão 75% menor que os motores carburados convencionais a dois tempos. Estes motores são equivalentes aos padrões do EPA dos EUA 2006 para motores marítimos.

Duas estrelas – Emissão muito baixa

A etiqueta de duas estrelas identifica os motores de embarcação particular, de popa, de propulsão marítima externo e interno que atendam os padrões de emissões de escapamento do motor de embarcação particular e do motor marítimo de popa 2004 constantes no Air Resources Board. Os motores que satisfazam a esses padrões emitem 20% menos que os motores com Uma Estrela - Baixa Emissão.

Três estrelas – Emissão ultrabaixa

A etiqueta de três estrelas identifica os motores que atendem os padrões de emissões de escapamento do motor particular e do motor marítimo de popa 2008 ou os padrões de emissões de escapamento do motor de propulsão marítima externo e interno 2003 constantes no Air Resources Board. Os motores que satisfazam a esses padrões emitem 65% menos que os motores com Uma Estrela - Baixa Emissão.

Quatro estrelas – Emissão super ultrabaixa

A etiqueta de quatro estrelas identifica os motores que atendem os padrões de emissões de escapamento do motor de propulsão marítima externo e interno 2009 constantes no Air Resources Board. Os motores de popa marítimos de motos aquáticas e de popa também devem atender estas normas. Os motores que atendem estes padrões possuem 90% menos emissões do que os motores de Uma estrela - Motores de baixa emissão.

Para mais informações: Embarcação Limpa – Obtenha os Fatos

1-800-END-SMOG

www.arb.ca.gov

Seus direitos e obrigações de garantia de controle de emissões

A comissão California Air Resources Board e a Bombardier Recreational Products ("BRP") têm o prazer de explicar a garantia do sistema de controle de emissões referente ao seu motor de popa *Evinrude E-TEC G2*. Na Califórnia, os novos motores de popa devem ser projetados, construídos e equipados tendo em vista atender os padrões antipoluentes rigorosos do Estado. A BRP deve garantir o sistema de controle de emissões no motor de popa no período de tempo relacionado abaixo contanto que não haja abuso, negligência ou manutenção indevida do motor de popa.

O sistema de controle de emissão pode incluir peças como o carburador ou o sistema de injeção de combustível, o sistema de ignição e o conversor catalítico. Mangueiras, correias, conectores e outras montagens relacionadas às emissões também podem ser incluídos.

Onde existir uma condição de garantia, a BRP fará o reparo do motor de popa sem nenhum custo para você, incluindo o diagnóstico, as peças e a mão-de-obra desde que o trabalho seja efetuado em uma concessionária autorizada da BRP.

Cobertura da garantia limitada do fabricante

Esta garantia limitada de emissão cobre os motores de popa *Evinrude* certificados e fabricados pela BRP para venda na Califórnia, vendidos originalmente na Califórnia para um residente da Califórnia ou com registro de garantia subsequente para um residente da Califórnia. As condições de garantia limitada da BRP nos E.U.A. e no Canadá para os motores de popa *Evinrude* ainda são aplicáveis a estes modelos com as modificações necessárias.

Peças exclusivas para o controle de emissões do motor de popa *Evinrude E-TEC G2* são garantidas a partir da data de compra pelo primeiro consumidor de varejo ou a partir da data em que o produto foi utilizado pela primeira vez, o que ocorrer primeiro, em um período de: 4 anos ou 250 horas de uso, o que ocorrer primeiro.

Porém, a cobertura de garantia com base no período de horas é permitida somente para os motores de popa equipados com os horímetros apropriados ou peça equivalente. Se qualquer peça de controle de emissão do seu motor tiver defeito durante a garantia, ela será reparada ou substituída pela BRP.

As peças com cobertura são:

1. Sistema elétrico	4. Sistema de indução de ar
A. EMM (Módulo de Controle do Motor)	A. Válvulas de lingueta
B. Velas de ignição e fiação	B. Montagem do corpo do acelerador
C. Bobinas de ignição	C. Coletor de entrada
D. Chicote de fiação	
	5. Sistema de óleo
2. Sistema de escapamento	A. Injetor de óleo
A. Caixa de escapamento interno	B. Linhas de óleo, acessórios e braçadeiras
B. Adaptador (Coletor de escapamento)	
C. Megafone (Escapamento interno)	6. Sensores
	A. Sensor de temperatura do ar
3. Sistema de combustível	B. Sensor de posição da partida do motor
A. Bomba de elevação de combustível	C. Sensor de posição do acelerador
B. Bomba de abastecimento de combustível	D. Sensor de temperatura da água
C. Injetores de combustível	E. Termostato
D. Separador de vapor	
E. Tubulações de combustível, fixações e braçadeiras	7. Gaxetas
	A. Todas as gaxetas de componentes de emissões

A garantia de emissões cobre danos em outros componentes dos motores que sejam provocados pela falha de uma peça com garantia.

O Manual do proprietário da BRP fornecido contém instruções para manutenção e utilização corretas do motor de popa. Todas as peças de emissões em garantia são garantidas pela BRP durante todo o período.

do de garantia do motor de popa, exceto se a peça tiver substituição programada na manutenção obrigatória no Manual do proprietário.

As peças com garantia de emissão, que tenham substituição programada como manutenção obrigatória, são garantidas pela BRP pelo período de tempo anterior à primeira data de substituição programada para aquela peça. As peças de emissão em garantia com inspeção regular programada mas não com substituição regular tem a garantia da BRP durante todo o período de garantia do motor de popa. Qualquer peça com garantia de emissão, reparada ou substituída segundo os termos desta declaração de garantia, é garantida pela BRP durante o restante do período de garantia da peça original. Todas as peças trocadas nessa garantia limitada se tornam propriedade da BRP.

Os recibos e registros de manutenção devem ser transferidos para cada proprietário subsequente do motor de popa.

Responsabilidades de garantia do proprietário

Como proprietário do motor de popa, você é responsável pelo desempenho da manutenção necessária descrita no Manual do proprietário. A BRP recomenda que você mantenha todos os recibos de manutenção em garantia do motor de popa mas a BRP não pode negar garantia somente por falta de recibos ou se houver falha em garantir o desempenho de toda a manutenção programada.

Como proprietário do motor de popa, você deve portanto estar ciente de que a BRP pode negar a cobertura de garantia se o motor de popa ou uma peça apresentar falha devido ao abuso, à negligência, manutenção indevida ou às modificações não aprovadas.

Você é responsável pela apresentação do motor de popa a uma concessionária autorizada BRP assim que o problema for constatado. Os reparos de garantia serão concluídos em um tempo razoável, não superior a 30 dias.

Para quaisquer dúvidas sobre seus direitos e suas responsabilidades de garantia ou para o nome e local da concessionária autorizada BRP mais próxima, contate:

BRP US Inc. / Marine Propulsion Systems,
After Sales Support,
P.O Box 597,
Sturtevant, WI 53177,
1 -844-345-4277

ou visite o site www.evinrude.com.

Teste de Prontidão

Teste de Prontidão do Usuário...

1. Você leu este manual de ponta a ponta?
2. Está pronto para assumir a responsabilidade pela operação segura de seu barco e motor de popa?
3. Você compreende todas as precauções e instruções de segurança contidas neste Guia?
4. Você compreende que este Guia contém informações importantes para ajudar a evitar lesões corporais e danos materiais?
5. Você está preparado para seguir as recomendações apresentadas neste Manual e fazer um curso de segurança de navegação antes de operar o seu barco e motor de popa?
6. Você sabe a quem consultar se tiver dúvidas sobre o barco e o motor de popa?
7. Você conhece as leis de tráfego marítimo local?
8. Você está ciente de que um erro humano pode ser causado por descuido, cansaço, sobrecarga, preocupação, falta de familiaridade do usuário com o produto, drogas e álcool, para citar somente alguns exemplos?

ADVERTÊNCIA

Este Guia não cobre todas as situações perigosas que você pode encontrar; no entanto, sua compreensão e adesão em relação às informações importantes contidas neste Guia permitirão que você faça um bom julgamento enquanto estiver navegando. Esteja sempre alerta e aja com cautela: esta é uma boa prática de segurança.

EVINRUDE[®]
E-TEC[®]



Perguntas Mais Frequentes (FAQ)

Não há programação de manutenção por parte da concessionária por três anos ou 300 horas de uso recreacional normal? É verdade?

- Sim! A BRP sabe que você quer passar seu tempo se divertindo na água e não consertando o seu motor de popa *Evinrude E-TEC*. Assim, não há válvulas para ajustar, correias para consertar, correntes para substituir ou óleo para trocar. Recomendamos inspeções de pré-lançamento na água antes de cada uso do motor de popa e em intervalos regulares. O uso em água salgada exige inspeções e lubrificações mínimas adicionais.

Que índice de octana é recomendado para o meu motor de popa Evinrude E-TEC?

- Os motores de popa *Evinrude E-TEC* requerem um índice de octana mínimo de 87 (E.U.A.). O uso de combustíveis com índices maiores de octana não é prejudicial, mas é desnecessário.

Que tipo de óleo o motor de popa Evinrude E-TEC requer?

- Óleo de injeção direta *Evinrude XD100* e Óleo de 2 tempos *Evinrude XD50* são recomendados para seu motor de popa *Evinrude E-TEC*.

Preciso misturar óleo no combustível?

- Não. Os motores de popa *Evinrude E-TEC* não requerem a mistura de óleo no combustível.

Posso pedir peças sobressalentes e acessórios para o motor de popa Evinrude E-TEC?

- Sim. Quando peças de reposição forem necessárias, use *Peças Genuínas Evinrude* ou peças com características equivalentes, incluindo tipo, resistência e material. O uso de peças de padrão inferior pode causar lesões corporais ou mau funcionamento do produto. A sua concessionária pode fazer o pedido de peças e acessórios que você deseja.

Preciso preencher alguma documentação em caso de mudança ou venda do meu motor de popa Evinrude E-TEC ?

- Sim. A fim de mantermos contato com você ou o novo proprietário do motor de popa *Evinrude E-TEC*, a BRP solicita que você preencha o formulário **Mudança de endereço / Mudança de propriedade** na página 97. Isso garantirá que você ou o novo proprietário fique informado sobre novos produtos e manterá também a cobertura de garantia atualizada

O que preciso fazer antes de armazenar meu motor de popa Evinrude E-TEC para o inverno?

- A preparação para o inverno é mínima. Consulte a seção **Armazenagem** para obter instruções detalhadas sobre como armazenar o motor de popa *Evinrude E-TEC* fora da temporada.

EVINRUDE[®]
E-TEC[®]



Mudança de endereço / Mudança de propriedade

Se o seu endereço tiver mudado ou se tiver ocorrido uma mudança de propriedade, preencha e envie o formulário fornecido nesta página.

Essa notificação é necessária para sua própria segurança, mesmo após o término da garantia original, uma vez que a BRP terá condições de entrar em contato com você se for necessário fazer qualquer correção no seu motor de popa. Fora da América do Norte e Canadá, esse cartão deve ser enviado para a divisão da Bombardier Recreational Products onde o motor de popa foi registrado. Entre em contato com a sua Concessionária ou o Distribuidor.



Mudança de endereço	<input type="checkbox"/>		Mudança de propriedade	<input type="checkbox"/>	
Número do modelo	<input style="width: 100%;" type="text"/>				
Número de série	<input style="width: 100%;" type="text"/>				
Endereço antigo / Proprietário anterior					
Sobrenome	<input style="width: 100%;" type="text"/>				
Nome	<input style="width: 95%;" type="text"/>			I.M.	<input type="checkbox"/>
Endereço	<input style="width: 100%;" type="text"/>				
Cidade	<input style="width: 95%;" type="text"/>			Estado	<input style="width: 20%;" type="text"/>
CEP	<input style="width: 50%;" type="text"/>		País		<input style="width: 50%;" type="text"/>
Número do telefone	<input style="width: 100%;" type="text"/>				
Assinatura	<input style="width: 70%;" type="text"/>		Data		<input style="width: 30%;" type="text"/>
Novo endereço / Novo proprietário					
Tipo de uso:	<input type="checkbox"/> Recreativo	<input type="checkbox"/> Comercial	<input type="checkbox"/> Governamental		
Sobrenome	<input style="width: 100%;" type="text"/>				
Nome	<input style="width: 95%;" type="text"/>			I.M.	<input type="checkbox"/>
Endereço	<input style="width: 100%;" type="text"/>				
Cidade	<input style="width: 95%;" type="text"/>			Estado	<input style="width: 20%;" type="text"/>
CEP	<input style="width: 50%;" type="text"/>		País		<input style="width: 50%;" type="text"/>
Número do telefone	<input style="width: 100%;" type="text"/>				
Assinatura	<input style="width: 70%;" type="text"/>		Data		<input style="width: 30%;" type="text"/>
Informações da concessionária					
Nome da concessionária	<input style="width: 100%;" type="text"/>				
Número do revendedor	<input style="width: 100%;" type="text"/>				
Número do telefone	<input style="width: 100%;" type="text"/>				
Nome do contato	<input style="width: 100%;" type="text"/>				

Nos Estados Unidos ou Canadá, envie formulário completo para:

BRP US Inc. / Marine Propulsion Systems
 Suporte pós-venda
 P.O Box 597
 Sturtevant, WI 53177

EVINRUDE[®]
E-TEC[®]



Confirmação do Recebimento

Sua concessionária

Nome:	_____
Endereço:	_____ _____ _____

Mediante entrega do seu novo motor de popa *Evinrude*, preencha e assine o formulário abaixo. A sua Concessionária guardará o recibo do formulário para o devido registro.



Recibo

Nome:	_____
Endereço:	_____ _____ _____
Proprietário do modelo N°:	_____
N° de série:	_____
(A ser preenchido pelo cliente ou Representante de vendas)	
A Concessionária mencionada neste documento me instruiu sobre a operação, manutenção, recursos de segurança e política de garantia, instruções estas compreendidas e acordadas. Também estou satisfeito com a organização da pré-entrega e com a inspeção do meu motor de popa <i>Evinrude</i> . Também recebi uma cópia do Manual do Proprietário.	
Assinatura:	_____
Data:	_____ _____

EVINRUDE[®]
E-TEC[®]



www.brp.com



SKI-DOO®
LYNX®

SEA-DOO®
EVINRUDE®

CAN-AM®
ROTAX®