

⚠ ADVARSEL

Les nøye gjennom denne håndboken. Den inneholder viktig informasjon om sikkerhet. Minimum anbefalte alder for bruker: 16 år.
Oppbevar denne brukerhåndboken i båten.

Brukerhåndbok

15, 25, 30 HESTEKREFTER




Revisjon A_NO

EVINRUDE[®]
E-TEC[®]



ADVARSEL I HENHOLD TIL LOVFORSLAG 65 CALIFORNIA

 **ADVARSEL.** Dette produktet kan utsette deg for kjemikalier, medregnet bensinmotoreksos, som er kjent for delstaten California å forårsake kreft, og karbonmonoksid, som er kjent for delstaten California å forårsake fødselsdefekter eller andre skader på reproduksjonssystemet.

Hvis du vil ha informasjon, gå til www.p65warnings.ca.gov

Brukerhåndbok

15 H.O. / 25 / 30 HESTEKREFTER

Originalinstruksjoner



Revisjon A

Funksjonsoversikt

Enkel å eie og kjøre

- Tre års begrenset garanti
- Ikke noe planlagt vedlikehold som må utføres av forhandler i løpet av tre år med normal fritidsbruk
- Ingen driftsmessig innkjøringsprosess
- Enkel start (ingen choke eller priming)
- Digitalstyrt motor
- Selvspykende kjølesystem
- Utformet for langtidslagring
- Forenklet vinterklargjøringsprosedyre
- Digital diagnose
- Lavt oljeforbruk

Holdbar og pålitelig

- Full korrosjonsbeskyttelse
- *Evinrude E-TEC* smøresystem
- Auto-kalibrert overføring
- Robust utformet for hard bruk
- Posi-Lock-sperrer
- Vannpumpe med ekstra stor kapasitet
- Iridium-tennplugger
- Vibrasjonsisolert elektronikk
- 15 A ladesystem uten reimoverføring
- Termostat i rustfritt stål
- Nikkel/krombelagte stempelringer
- Superfinish på stempelstenger/krumtapp

Renere og stillere

- Utslipp i samsvar med EPA-krav
- Utslipp i samsvar med EU-krav
- I samsvar med krav til CARB 3-stjerner for lavt utslipp
- Lukket drivstoffsystemet
- Utformet for lav friksjon (ingen reimer, trinser, gir, kammer, oljeskraperinger eller mekaniske oljepumper i motorhodet)
- Full isolering av nedre panner i hele lengden
- Lavt lydnivå
- Luftinntak/lyddemper
- Luftkanal for tomgangskjøring

Følgende varemerker tilhører Bombardier Recreational Products Inc. eller dets datterselskaper:

Evinrude®

Evinrude® *E-TEC*®

© *Genuine Parts*

© *XD100*™

© *XD50*™

Evinrude®/*Johnson*® *XD30*™

BRP-logo

2+4™ *Fuel Conditioner*

HPF Pro™ *Gearcase Lubricant*

S.A.F.E.™

SystemCheck™

Triple-Guard™ *Grease*

Innholdsfortegnelse

Om denne håndboken	4
Viktige sikkerhetstiltak	5
Produktreferanser, -illustrasjoner og -spesifikasjoner	7
Samsvarserklæring	8
Bruke Evinrude E-TEC påhengsmotor	
Viktige dekaleringer på produktet	10
Merking	10
Dekaleringer på rorkulthåndtaket	11
Komponentidentifisering – Rorpinnehåndtak	13
Komponentidentifisering – Modeller med manuell tilt	14
Komponentidentifisering – Modeller med elektrisk tilt	16
2-takters motorolje og drivstoff	18
Krav for 2-takters motorolje	18
Informasjon om oljesystemet	18
Priming av oljesystemet	19
Drivstoffkrav	20
Fylling av drivstoff	21
Drivstofftilsetningsstoffer	22
Informasjon om drivstoffsystemet	22
Bruk	24
Sikkerhetsanbefalinger	24
Stoppe/starte motoren – rorkultmodeller	24
Skifte gir og hastighet – rorkultmodeller	28
Bryter for kontroll av tomgangshastighet	28
Trim/tilt-bryter	29
Justering av rorkulthåndtak	29
Stoppe/starte motoren – fjernkontrollmodeller	30
Fjernkontroller – Evinrude (BRP) Kontroller	34
Drivstofføkonomi	35
Tilte og trimme	36
Modeller med manuell tilt	36
Modeller med elektrisk trim og tilt	39
Beskyttelse mot støtskade	42
Kontrollere motoren	43
Motorovervåkingssystem	43
Speed Adjusting Failsafe Electronics (S.A.F.E.)	43
Diagnoselysdioder	44
Spesielle driftsforhold	46
Kjøring med påhengsmotor	46
Kjølig vær og kuldegrader	46
Kjøring med flere påhengsmotorer	46
Stor høyde over havet	46
Saltvann	46
Grunt vann	47
Tae båten	47
Vann med mye tang	47
Transportere påhengsmotoren	48

Transport på tilhenger	48
Transport/lagring	48
Kontroll før kjøring	49
Aquatic Invasive Species (AIS)	50
Rengjør, drener og tørk – alt utstyr, hver gang!	50
Sjekkliste for AIS-inspeksjon	51

Vedlikehold

Monteringsinformasjon vedrørende utslipp fra motor	54
Produsentens ansvar	54
Forhandlerens ansvar	54
Eierens ansvar	54
Vedlikeholdsplan	56
Service	57
Antikorrosjonsanoder	57
Spyle påhengsmotoren	57
Sikring	58
Skrogets finish	58
Påhengsmotorens utvendige finish	59
Reparasjon av riper	59
Tennplugger	59
Påhengsmotor som har vært under vann	59
Lagring	60
Korttidslagring	60
Langtidslagring (vinterklargjøring)	61
Kontroll før sesongen starter	64
Feilsøking	65
S.A.F.E. Tilbakestill	66

Produktinformasjon

Montering	68
Akterspeilhøyde	68
Montere påhengsmotoren	68
Båtmonterte drivstoffiltre	70
Batteri – modeller med elektrisk start	70
Propell	72
Justeringer	73
Spesifikasjoner	74
Informasjon om produktgaranti	75
BRP US Inc. Begrenset garanti for Evinrude® påhengsmotorer	75
Utslppsrelatert garanti US EPA	80
Garantierklæring for utslippskontroll i California	82
Test før du starter	85
Vanlige spørsmål	87
Adresseendring / Ny eier	89
Bekreftelse på mottak	91

Om denne håndboken

Denne brukerhåndboken er en viktig del av din *Evinrude E-TEC G2*-påhengsmotor. Den inneholder relevant informasjon som, hvis du følger den, vil gi deg en god forståelse av det du trenger å vite når det gjelder drift, vedlikehold og – fremfor alt – sikkerhet. Sikkerhet har førsteprioritet hos oss, og det bør den også ha hos deg. Vi anbefaler på det sterkeste at du leser all informasjonen i håndboken. Jo mer du vet om og forstår av din *Evinrude E-TEC G2*-påhengsmotor, desto større sikkerhet og mer glede vil du oppleve når du bruker den. Hvis du leser hele håndboken, kan du være trygg på at du har fått informasjon om alt du trenger å vite med tanke på sikkerhet.

Denne håndboken identifiserer viktige sikkerhetstiltak.

Selv om faren ikke forsvinner kun ved å lese denne informasjonen, vil forståelse og oppfølging av informasjonen bidra til at du bruker påhengsmotoren på en riktig måte.

Sikkerhetsvarselsymbol

Dette er sikkerhetsvarselsymbolet. Det brukes til å varsle deg om potensielle farer for personskaade. Følg alle sikkerhetsmeldinger som kommer etter dette symbolet for å unngå mulig personskaade eller dødsfall.

Denne håndboken bør oppbevares i en vann-tett pose sammen med påhengsmotoren når den er i bruk. Hvis produktet skifter eier, må denne håndboken overlates til den nye eieren.

Hvis du som båtfører er ansvarlig, vil du være trygg og nyte båtlivet fullt ut. Båtsikkerhet-skurs holdes av U.S. Coast Guard Auxiliary, U.S. Power Squadron og enkelte Røde Korsforeninger. Hvis du ønsker informasjon om sikkerhetkurs, kan du ringe gratis på tlf.nr.: 1-800-336-BOAT (i USA).

Hvis du ønsker mer informasjon om båtsikkerhet og -forskrifter, kan du ringe:

- U.S. Coast Guard Boating Safety Hotline
1-800-368-5647.

Hvis du befinner deg utenfor Nord-Amerika, kan du kontakte din forhandler for mer detaljert informasjon om båtsikkerhet.

Håndboken bruker følgende signalord som identifiserer viktige sikkerhetsadvarsler.

FARE

Indikerer en farlig situasjon som kan resultere i alvorlig personskaade eller død hvis den ikke unngås.

ADVARSEL

Indikerer en farlig situasjon som kan resultere i alvorlig personskaade eller død hvis den ikke unngås.

OBS

Indikerer en farlig situasjon som vil resultere i mindre eller moderat personskaade hvis den ikke unngås.

OBS!

Indikerer en instruksjon som, hvis den ikke følges, kan gi alvorlige skader på motorkomponenter eller annen eiendom.

MILJØMERKNAD

En merknad som gir deg tips og atferd relatert til beskyttelse av miljøet.

VIKTIG: Identifiserer informasjon som vil hjelpe til ved montering og bruk av produktet.

Viktige sikkerhetstiltak

Denne brukerhåndboken inneholder viktig informasjon som bidrar til å forhindre personskader og skade på utstyr. I aktuelle deler av håndboken vises det sikkerhetstiltak du bør kjenne til.

Vær forsiktig! Menneskelig svikt forårsakes av mange faktorer: uaktsomhet, trøtthet, for tung last, dårlig konsentrasjon, for dårlig kjennskap til produktet, medikamenter og alkohol, for å nevne noen få. Skade på båten eller påhengsmotoren din kan repareres raskt, men personskader eller dødsfall kan gi varige men.

ADVARSEL

Med tanke på både din egen og andres sikkerhet bør du følge alle sikkerhetsadvarsler og -anbefalinger. Se ikke bort fra noen av forholdsreglene eller instruksene når det gjelder sikkerhet.

Alle som skal bruke båten og påhengsmotoren din, bør først lese og forstå denne håndboken.

SIKKERHETSTILTAK – Generelt

- Det finnes noen grunnleggende regler som enhver båtfører bør legge merke til og følge for å nyte gledene og spenningen ved båtlivet fullt ut. Noen av reglene er kanskje nye for deg mens andre er innlysende og forstås ut ifra sunn fornuft... uansett, ta dem alvorlig!
- Sørg for at minst én av passasjerene kan håndtere båten i en nødssituasjon.
- Alle passasjerene skal vite hvor nødutstyret er og hvordan det skal brukes.
- Sørg for at du kan sjøvettreglene og følg dem.
- Alt redningsutstyret og personlig flyteutstyr må være i god stand og passe til båttypen din. Følg alltid forskriftene som gjelder for båten din.
- Husk på at bensindamper er brannfarlige og kan eksplodere. Følg alltid drivstoffprosedyrene som står i denne brukerhåndboken samt de du får på bensinstasjoner. Kontroller alltid drivstoffnivået både før og mens du bruker båten. Bruk grunnregelen om at du skal ha 1/3 drivstoff til bestemmelsesstedet, 1/3 til tilbaketuren og 1/3 i reservebeholdning. Du må ikke oppbevare drivstoff eller brannfarlige væsker i noen lager- eller motorrom.
- Sørg alltid for tilstrekkelig ventilasjon når motoren kjører, slik at opphopning av karbonmonoksid (CO) unngås. CO er en gass uten lukt, farge og smak, og den kan føre til bevisstløshet, hjerneskade eller død hvis den inhaleres i for høy konsentrasjon. Opphopning av CO kan skje mens båten er fortøyd, forankret eller kjører, og gassen kan samle seg i avgrensede områder som lugar, førerhus, svømmeplattform og baug. CO kan oppstå eller konsentrasjonen øke på grunn av værforholdene, fortøynings- og driftsforholdene og andre båter i nærheten. Unngå eksos fra motoren eller fra andre båter, sørg for god ventilasjon, stans motoren når det ikke er behov for den, og vær oppmerksom på faren for tilbaketrekk og andre forhold som kan føre til opphopning av CO. I høye konsentrasjoner kan CO være livsfarlig i løpet av få minutter. Lavere konsentrasjoner er dødelige bare ved påvirkning over lengre perioder.
- Man må ikke reise seg eller flytte vekten brått i småbåter.
- Sørg for at passasjerene sitter på setene. Det er ikke meningen at man skal sitte på båtens baug, reling, akterspeil eller seterygger.
- Pass på at alle passasjerer har på seg flytevester, som er godkjente av den amerikanske kystvakten i dårlig vær og sjøgang. Barn og svømmeudyktige passasjerer må ha på seg redingsvest hele tiden.

- Kjør forsiktig og veldig sakte på grunt vann. Hvis du grunnstøter eller stanser brått, kan det resultere i personskade eller materielle skader. Vær også på vakt for gjenstander som flyter i vannet.
- Gjør deg godt kjent i havområdene hvor du ferdes. Påhengsmotorens girkasse strekker seg under vannoverflaten og kan komme borti hindringer under vann. Hvis påhengsmotoren kommer borti en hindring under vann, kan det resultere i at du mister kontrollen og at noen skader seg.
- Respekter forbudte farvann, andre båtførere og miljøet. Som "skipper" og eier av båten, er du ansvarlig for skader som skjer på andre båter på grunn av kjølvannet av båten din. Sørg for at ingen kaster søppel over bord.
- Du må aldri kjøre båten under innflytelse av medikamenter eller alkohol.
- Båter med høy ytelse har store krefter i forhold til vekten. Hvis du ikke har erfaring i å kjøre båter med høy ytelse, må du ikke forsøke å kjøre en slik båt verken ved eller nær dens fartsgrense før du har erfaring.
- Gjør deg godt kjent med hvordan båten og påhengsmotoren fungerer før du tar din første tur eller tar med en eller flere passasjerer. Hvis du ikke har hatt muligheten til å øve sammen med din forhandler, bør du øvelseskjøre på et passende område og finne ut hvordan de forskjellige styrekontrollene virker. Kjør kun på tomgang helt til du har gjort deg kjent med alle styrekontrollene. Som fører er du ansvarlig for sikkerheten under drift.

Sikkerhetstiltak – Montering og vedlikehold

- Påhengsmotoren må monteres på riktig måte. Hvis du ikke installerer påhengsmotoren på riktig måte, kan det resultere i alvorlig skade på eiendom eller personer, eller i verste fall død. BRP anbefaler at din forhandler monterer påhengsmotoren for deg, for å sikre at det gjøres på riktig måte.
- Du må aldri bruke en motor med flere hestekrefter enn det som er angitt på båtens merkeplate. Hvis du har for kraftig motor, kan det resultere i at du mister kontrollen over båten. Hvis det ikke finnes en merkeplate i båten, må du kontakte din forhandler eller båtprodusenten.
- Hvis du trenger reservedeler, må du bruke *Evinrude Genuine Parts* (originaldeler) eller deler som har tilsvarende egenskaper, inkludert type, styrke og materiale. Hvis du ikke bruker originaldeler, kan det resultere i at produktet skades eller ikke virker som det skal.
- Du må kun utføre serviceprosedyrer som står forklart i detaljer i denne brukerhåndboken. Hvis du forsøker å utføre vedlikehold eller reparere påhengsmotoren uten kunnskaper om riktige service- og sikkerhetsprosedyrer, kan det resultere i personskade eller død. Hvis du ønsker mer informasjon, kan du få dette fra din autoriserte *Evinrude*-forhandler. I mange tilfeller er det nødvendig med riktig verktøy og opplæring for å kunne utføre visse serviceprosedyrer eller reparasjoner.
- Hold båten og motoren din i topp stand til enhver tid. Overhold **Vedlikeholdsplan** på side 56.
- Bruk båten og påhengsmotoren med forsiktighet, og ha det gøy. Husk at alle har plikt til å hjelpe andre båtførere og -passasjerer i nødstilfeller.
- Fjern propellen før du skyller eller utfører vedlikeholdsarbeid på den for å unngå at du skader deg ved at du kommer i kontakt med propellen når den roterer.

Produktreferanser, -illustrasjoner og -spesifikasjoner

BRP forbeholder seg retten til å foreta endringer når det gjelder egenskaper, spesifikasjoner og tilgjengelighet av motorer til enhver tid og uten advarsel, og også retten til å endre alle spesifikasjoner eller deler til enhver tid, uten å pådra seg forpliktelse til å oppdatere tidligere modeller. Informasjonen i denne håndboken er basert på de nyeste spesifikasjonene som var tilgjengelige da den ble trykket.

Bilder og illustrasjoner i denne håndboken er representative til referansebruk. De gjengir ikke nødvendigvis aktuelle modeller eller utstyr.

Enkelte tekniske detaljer og systemer som er omtalt i denne håndboken, finnes ikke nødvendigvis på alle modeller i alle markedsområder.

Eierens identifikasjon

USA og Canada – Forhandleren vil fylle ut registreringsskjemaet når du kjøper påhengsmotoren. Din del av dette skjemaet fungerer som bevis på eiendomsrett og kjøpsdato.

Utenfor USA og Canada – Kontakt din forhandler eller distributør for nærmere detaljer.

Modell- og serienummer

Modell- og serienummer står på et skilt som er montert på hekk- eller svingbraketten. Skriv ned motorens:

Modellnummer _____

Serienummer _____

Kjøpsdato _____

Tenningsnøkkelnnummer _____

Hvis påhengsmotoren blir stjålet

I USA og Canada – Rapporter stjålne påhengsmotorer til din lokale forhandler eller distributør.

Utenfor USA og Canada – Meld tyveriet til Bombardier Recreational Products-leverandøren som påhengsmotoren ble registrert hos.

Teknisk litteratur

BRP har teknisk litteratur spesielt for din påhengsmotor. Du kan kjøpe en servicehåndbok eller en ekstra førerhåndbok hos din forhandler. Navn og adresse til din nærmeste *Evinrude*-forhandler i USA og Canada får du ved å besøke **www.evinrude.com**.

Samsvarserklæring

EFs samsvarserklæring er ikke med i denne versjonen av brukerhåndboken. Se den trykte utgaven som fulgte med kjøretøyet.

**Bruke *Evinrude*
E-TEC
påhengsmotor**

Viktige dekaler på produktet

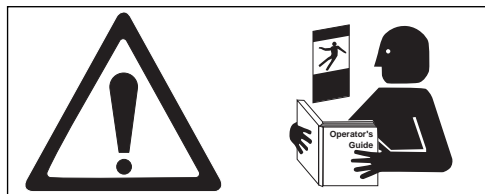
Denne påhengsmotoren leveres med løse dekaler og etiketter som inneholder viktig informasjon om sikkerhet ved bruk av motoren. Alle som skal bruke påhengsmotoren, må lese og forstå informasjonen før kjøringen starter.

Merking

Dekalene nedenfor er festet på alle påhengsmotorer:

Advarselsymboler

Symbolene nedenfor brukes til å angi "OBS! Les brukerhåndboken for motoren før du fortsetter."



1. Les dekalen i brukerhåndboken

355633



2. Utslippskontrolldekal

5008922

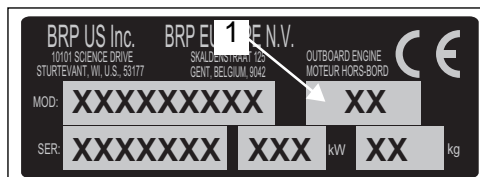
Produksjonsdato

En totegnets kode som brukes til å angi produksjonsår og -måned, i tråd med U.S. EPA-konvensjonen for navngivning av modellår.

- Det første tegnet er året.
- Det andre tegnet er måneden (Januar = A, februar = B, mars = C, osv.).

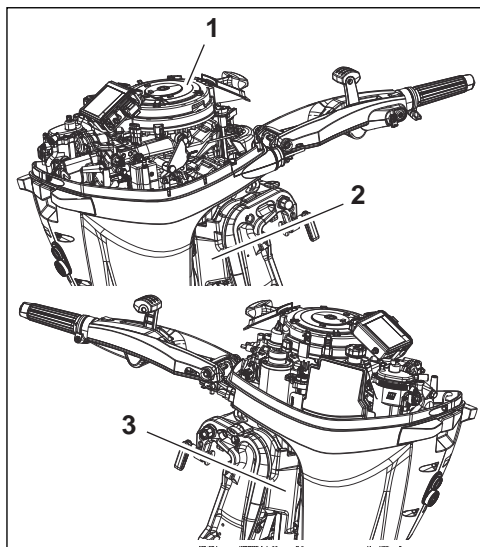
Hvis du vil ha mer informasjon om familienavnkonsvensjoner for kjøretøy og motorer, går du til:

<https://www.epa.gov/vehicle-and-engine-certification/information-about-family-naming-conventions-vehicles-and-engines>



3. Serie-/modellnummerdekal

1. Produksjonsdatokode



Plassering av dekaler

010581

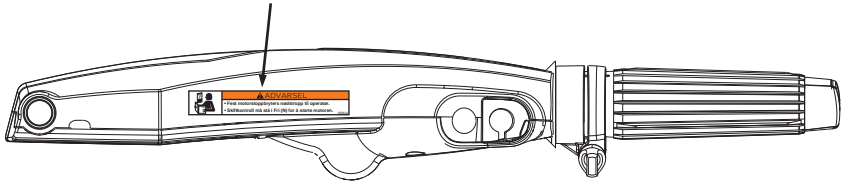
1. Les dekalen i brukerhåndboken
2. Utslippskontrolldekal
3. Serie-/modellnummerdekal

1. Produksjonsdatokode

Dekaler på rorkulhåndtaket



355620

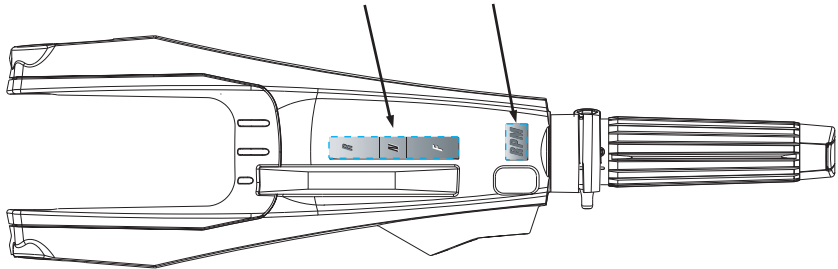


Girposisjon
revers/nøytral/forover

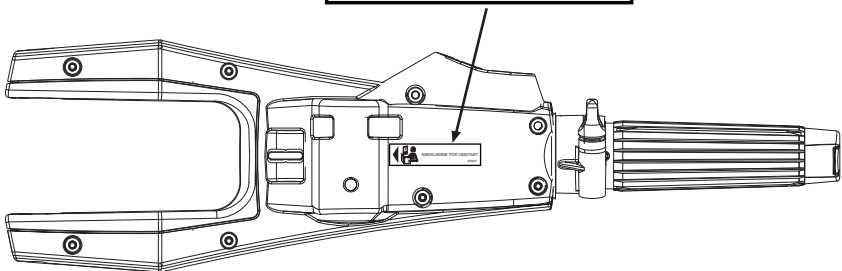
353417



Bryter for kontroll av
tomgangshastighet



335621



008487

Bruke Evinrude E-TEC påhengsmotor

Hengemerke

Alle påhengsmotorer er utstyrt med følgende løse dekaler:

EN WARNING: LOCATE AND READ OPERATOR'S GUIDE. FOLLOW ALL INSTRUCTIONS & WARNINGS.

FR AVERTISSEMENT : LOCALISER ET LIRE LE GUIDE DE L'OPÉRATEUR. SUIVRE TOUS LES CONSIGNES ET AVERTISSEMENTS.

DE WARNUNG: BETREIBSANLEITUNG AUSFINDIG MACHEN UND LESEN. ALLE ANWEISUNGEN UND WARHINWEISE BEFOLGEN.

NO ADVERSEL: FINN OG LES BRUKSANVISNINGEN. FØLG ALLE ANVISNINGER OG ADVARSLER.

ES ADVERTENCIA: UBICAR Y LEER LA GUÍA DEL OPERADOR. ATENERSE A TODAS LAS INSTRUCCIONES Y MENSAJES DE ADVERTENCIA.

PT-BR ADVERTENCIA: LOCALIZE E LEIA O MANUAL DO OPERADOR. SIGA TODAS AS INSTRUÇÕES E OS AVISOS.

355926

Fjernkontrolldekaler

Etikettene nedenfor er festet på alle fjernkontroller.

⚠ ADVARSEL

Finn frem, les og forstå operatørhåndboken og alle advarsler. Unnlattelse av å gjøre dette kan resultere i alvorlige skader.

Fest motoravstengningsnoren (dødmannsstoppen) til operatøren.

⚠ ADVARSEL

Girposisjon
revers/nøytral/forover

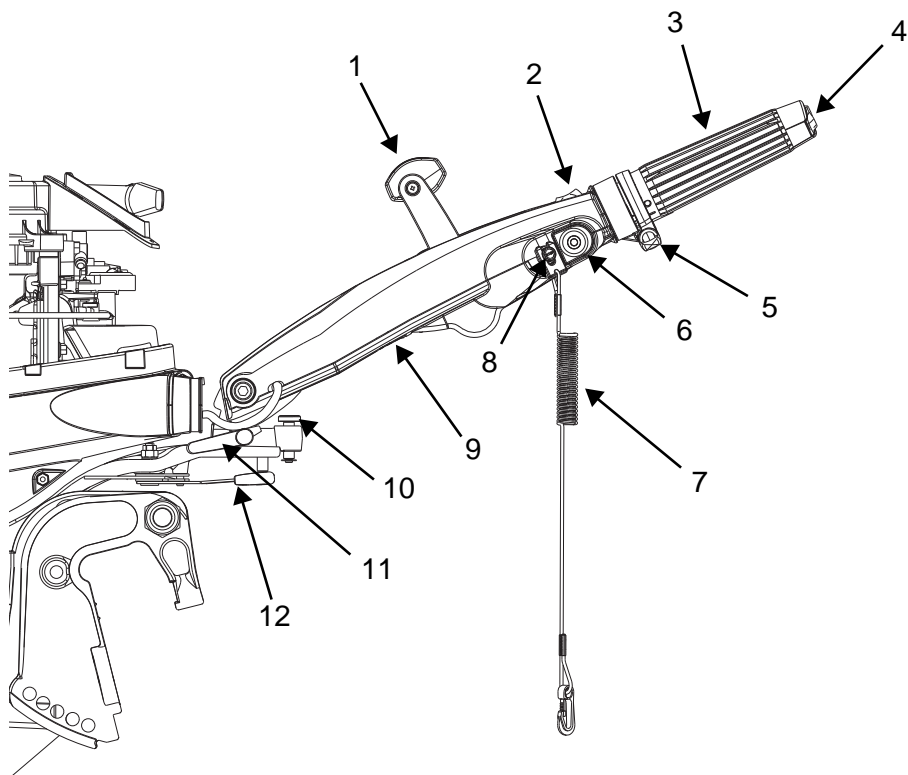
R

N

F

008488

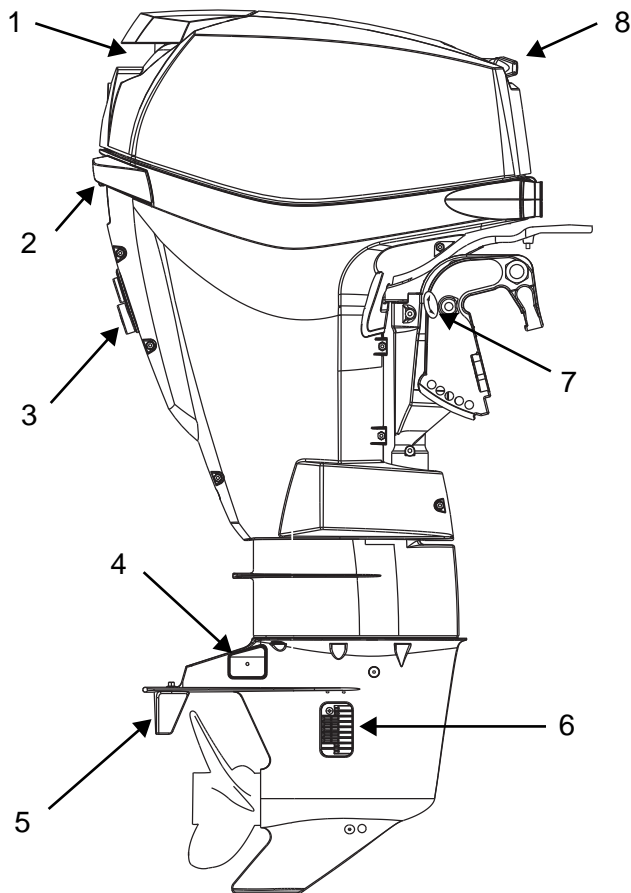
Komponentidentifisering – Rorpinnehåndtak



008492

Element	Beskrivelse	Element	Beskrivelse
1	Girspak	7	Klemme og nødstoppsnor
2	Bryter for justering av tomgangshastighet	8	Stoppknapp/motorstoppbryter
3	Styrehendel med <i>Twist Grip</i> TM gasspådrag	9	Nødklemme for omstart
4	Tiltbryter (<i>bare modeller med elektrisk tilt</i>)	10	Justeringsskrue for rorkultarmens høyde
5	Justering av gassfriksjon	11	Tiltutløserspak for rorkult (<i>rød</i>)
6	Startknapp (<i>bare modeller med elektrisk start</i>)	12	Justering av styrefriksjon

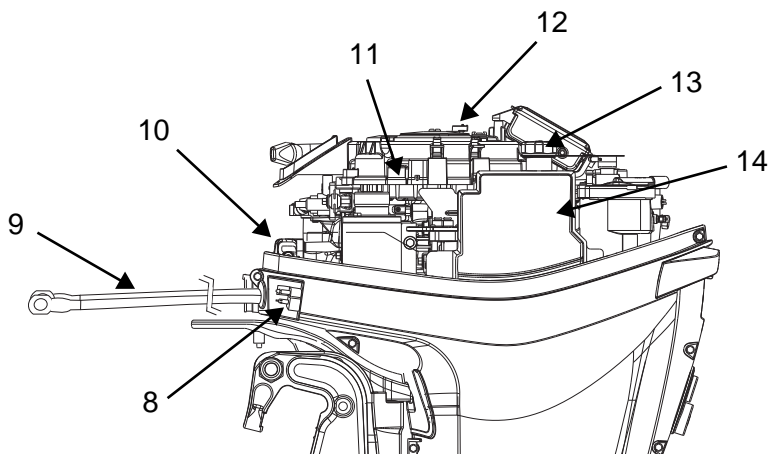
Komponentidentifisering – Modeller med manuell tilt



008493

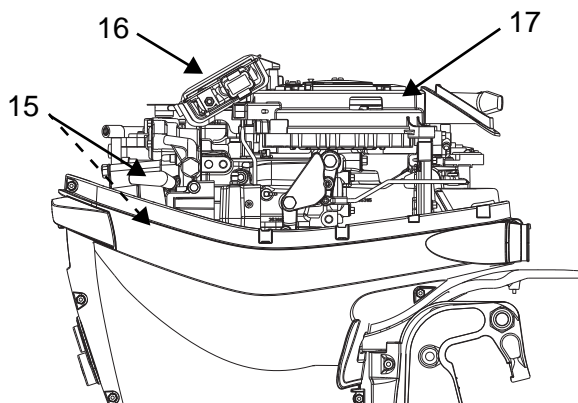
Element	Beskrivelse	Element	Beskrivelse
1	Luftinntak, tilthendel	5	Trimfinne
2	Motordeksellås	6	Vanninntaksskjermer
3	Vannpumpeindikator, spyletilkopling	7	Tilt/kjørespake
4	Antikorrosjonsanoder	8	Starthåndtak med snortrekk

Babord



008494

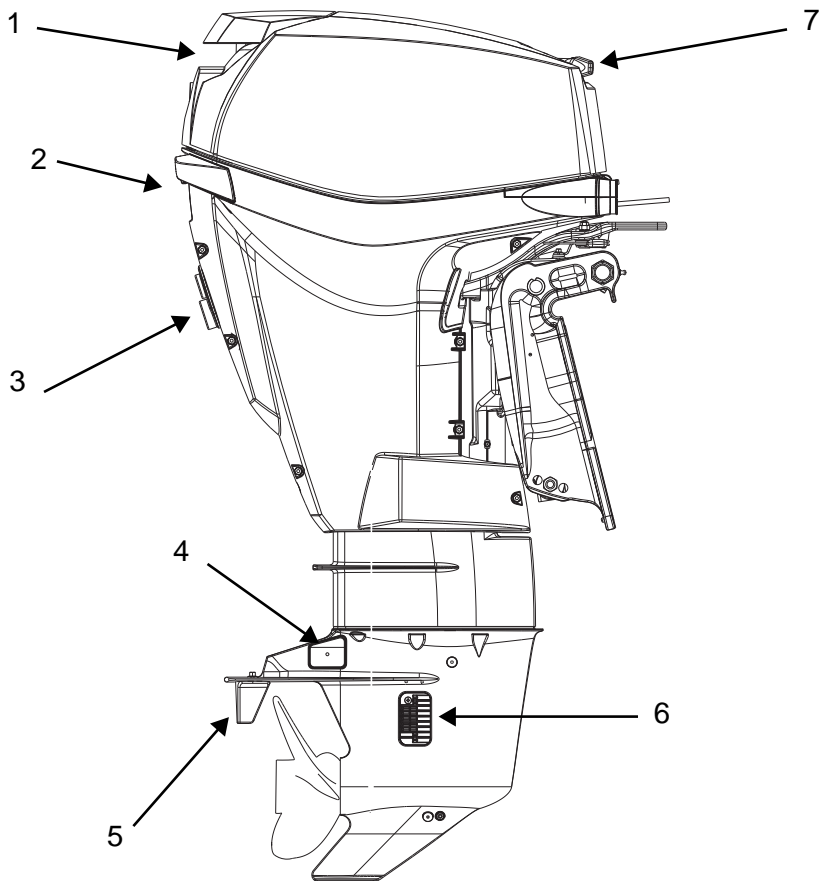
Styrbord



008495

Element	Beskrivelse	Element	Beskrivelse
8	Drivstoffkopling	13	Oljelokk
9	Batterikabel (bare modeller med elektrisk start)	14	Oljetank
10	Lyddemper	15	Tennplugger
11	Sikring	16	EMM (Engine Management Module)
12	Reservesikring	17	Starter med tilbakespuling / svinghjulvern

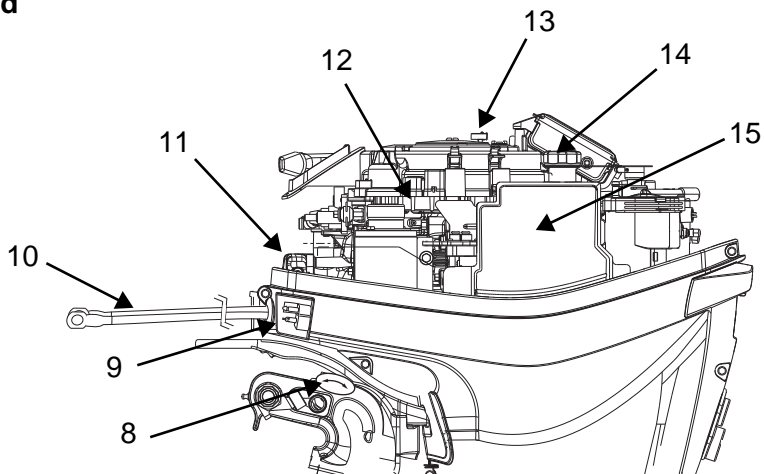
Komponentidentifisering – Modeller med elektrisk tilt



006997

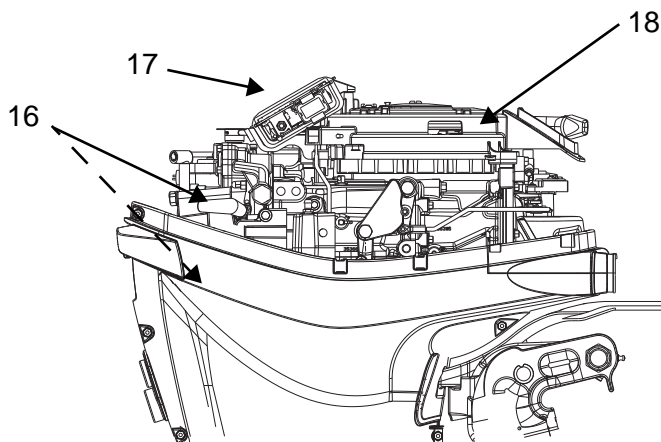
Element	Beskrivelse	Element	Beskrivelse
1	Luftinntak, tilthendel	5	Trimfinne
2	Motordeksellås	6	Vanninntaksskjermer
3	Vannpumpeindikator, spyletilkopling	7	Starthåndtak med snortrekk
4	Antikorrosjonsanoder		

Babord



006998

Styrbord



006999

Element	Beskrivelse	Element	Beskrivelse
8	Tiltstøttespak	14	Oljelokk
9	Drivstoffkopling	15	Oljetank
10	Batterikabler	16	Tennplugger
11	Lyddemper	17	EMM (Engine Management Module)
12	Reservesikring	18	Starter med tilbakespoling / svinghjulvern
13	Sikring		

2-takters motorolje og drivstoff

Krav for 2-takters motorolje

OBS!

Når motoren kjøres under 0°C, må det brukes *Evinrude XD100-olje*.

OBS!

Tøm IKKE 4-takters bilolje i *Evinrude E-TEC 2-takters motoroljetank*.

Evinrude merkeoljer

Evinrude påhengsmotoroljer er formulert for å gi best mulig motorytelse samtidig som stempel- og forbrenningskammerbelegg holdes under kontroll. Smøringen er suveren og ten-pluggene får maksimal levetid.

Til din *Evinrude E-TEC* påhengsmotor bør du bruke olje av typen:

- *Evinrude XD100*;
- *Evinrude XD50*; eller
- *Evinrude XD30*.

Evinrude XD100 olje

Evinrude XD100-olje anbefales for din Evinrude E-TEC påhengsmotor. Denne syntetiske oljeformelen tilbyr utmerket møring og overlegen ytelse, også under ekstreme forhold – spesielt ved lave temperaturer ned til -17°C.

Hvis du ber om det, kan en autorisert forhandler programmere din *Evinrude E-TEC* påhengsmotors *EMM* spesielt for bruk med *Evinrude XD100*. **Bare autoriserte *Evinrude*-forhandlere kan programmere påhengsmotoren med denne tilleggspordelen.** Oljeforbruket reduseres hvis påhengsmotoren programmeres spesielt for bruk av *Evinrude XD100* sammenlignet med andre oljer. Oljeinnstillingen *XD100* er ikke tilgjengelig for alle modeller.

VIKTIG: Hvis din *EMM* er forhåndsprogrammer for *Evinrude XD100*, må du IKKE bruke andre typer olje med mindre det er en nødsituasjon. Hvis *Evinrude XD100* er midlertidig utilgjengelig, kan man benytte en olje som tilfredsstiller sertifiseringsstandarden *NMMA TC-W3*. Hvis du slutter å bruke *Evinrude XD100*, MÅ du først returnere til forhandleren for å omprogrammere *EMM* tilbake til den opprinnelige fabrikkinnstillingen.

Andre oljer

Hvis *Evinrude*-olje ikke kan skaffes, må du bruke en olje som tilfredsstiller de godkjente *NMMA TC-W3*-standardene.

Hvis du ikke følger oljespesifikasjonene, kan det resultere i at garantien blir ugyldig hvis det skulle oppstå en feil i forbindelse med smøringen.

Informasjon om oljesystemet

VIKTIG: Oljesystemet må primes på nye påhengsmotorer. Se **Priming av oljesystemet** på side 19.

Hvis varselet om lite olje (LOW OIL) vises, vil du ha begrenset tid med normal kjøring før du går tom for olje. Etterfyll oljetanken med godkjent olje så snart som mulig.

Se **Kontrollere motoren** på side 43.

Kontroller oljetanknivået regelmessig. Fyll alltid oljetanken helt opp før lange turer eller kjøring over lang tid.

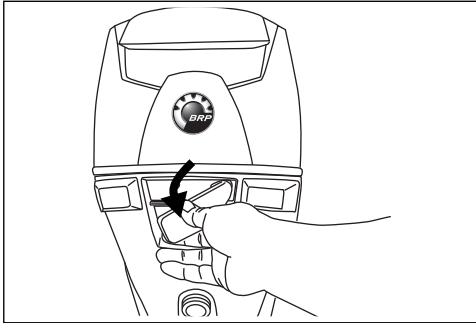
Nye påhengsmotorer er programmert til å bruke ekstra olje de to første timene med drift over 2 000 RPM.

Sørg for at det alltid er reserveolje i båten. Se **Krav for 2-takters motorolje** på side 18.

Hvis oljetanken går tom, MÅ du etterfylle tanken og prime oljesystemet før du bruker motoren igjen. Se **Fulle oljetanken** på side 19 og **Priming av oljesystemet** på side 19.

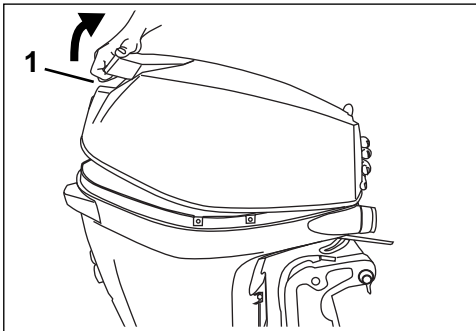
Fylle oljetanken

Løsne det bakre låset på motordekslet ved å trekke håndtaket bakover og dreie nedover.



007000

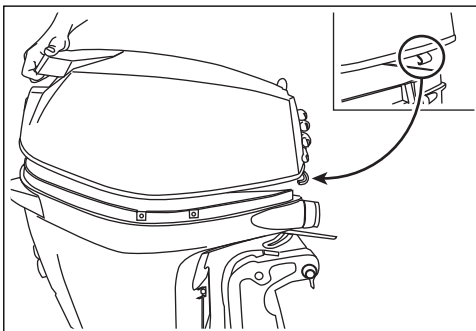
Trekk tilhendelen oppover for å løsne motordeksel-tetningen på dekslet.



1. Tilhendel

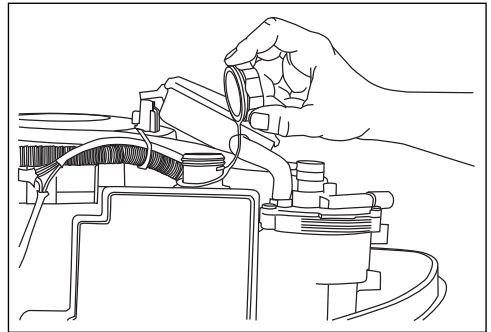
007001

Løsne kroken fra sporene foran, og ta av motordekslet for å få tilgang til oljetanken.



007002

Ta av tanklokket, og fyll tanken med et smøremiddel som er anbefalt for påhengsmotorer, som angitt under **Krav for 2-takters motorolje** på side 18.



007003

Sett på plass tanklokket og stram godt. Sett motordekslet tilbake på plass.

VIKTIG: Oljetankens kapasitet er 1,4 liter.

Priming av oljesystemet

OBS!

Oljesystemet MÅ primes for å unngå at motoren skades på grunn av mangel på smøring.

Prim oljesystemet for å fjerne luft fra systemet før påhengsmotoren brukes hvis

- Påhengsmotoren er ny – Servicetekniker må prime oljesystemet ved å bruke programvaren *Evinrude Diagnostic*;
- Oljetanken er tom eller påhengsmotoren har gått tom for olje;
- Påhengsmotoren er lagt ned for transport eller lagring.

Prim oljesystemet ved å utføre vinterklargjøring. Se **Langtidslagring (vinterklargjøring)** på side 61.

Drivstoffkrav

ADVARSEL

Bensin er ekstremt brannfarlig og svært eksplosivt under visse forhold. Følg instruksene i dette avsnittet nøyaktig. Hvis du håndterer drivstoff på feil måte, kan dette resultere i alvorlig skade på eiendom eller personer, eller i verste fall død.

Drivstoff som lekker er brannfarlig og kan eksplodere. Alle delene i drivstoffsystemet må kontrolleres ofte og byttes ut hvis det er tegn på slitasjer eller lekkasjer. Kontroller drivstoffsystemet hver gang du fyller på drivstoff, hver gang du tar av motordekslet og årlig.

OBS!

Bruk bestandig ny bensin. Bensin oksiderer, resultatet er redusert oktan, flyktige forbindelser og produksjon av oljerester og avsetninger som kan skade drivstoffsystemet.

Drivstoffblandingen varierer fra land til land og mellom regioner. Påhengsmotoren din er laget for å bruke de anbefalte drivstoffene, men vær imidlertid klar over følgende:

- Båtens drivstoffsystem kan ha andre krav når det gjelder bruk av drivstoff som inneholder alkohol. Se i brukerhåndboken for båten.
- Alkoholholdig drivstoff tiltrekker seg og holder på fuktighet som kan føre til drivstoff-faseseparasjon som kan føre til ytelsesproblemer eller skader på motoren.
- Bruk av drivstoff med høyere alkoholinnhold enn prosentverdien angitt av forskrifter fra myndighetene, kan føre til følgende problemer i komponenter i påhengsmotorer og drivstoffsystemet.
- Damplås eller utilstrekkelig drivstofftilførsel
- Problemer med start og bruk
- Slitasje på gummi- og plastdeler
- Korrosjon av metalldeleer
- Skade på deler i motoren
- Få serviceteknikeren til å kontrollere om det finnes drivstofflekkasjer eller andre uregelmessigheter i drivstoffsystemet hvis du får mistanke om at innholdet av alkohol i bensinen overskrider grensene i de gjeldende forskriftene fra myndighetene.

Anbefalt drivstoff: Bruk blyfri bensin med oktantal 87 AKI (R+M)/2 eller oktantal 90 RON.

Biobutanol- (Bu16) drivstoff

Biobutanol er et firekarboners alkohol produsert av fornybare, planteutvinnede energikilder i en fermenteringsprosess som minner om øl- og vinproduksjon. Biobutanol leverer mer fornybart energiinnhold enn etanol, men er likevel kompatibelt med nåværende kjøretøy, båter og infrastruktur. Biobutanol blir ikke fase-separert i nærvær av vann slik etanol gjør, og er mindre korroderende for drivstoffsystemets komponenter, blant annet eksempel drivstofftanker, -beslag og -slanger.

Biobutanolblandet drivstoff (enten isobutanol eller n-butanol) kan brukes i påhengsmotorer fra *Evinrude*. Bruk av biobutanolblandet drivstoff vil IKKE annullere garantien for påhengsmotorer fra *Evinrude*.

Biobutanolblandet drivstoff (Bu16 – opptil 16,1 % etter volum) er godkjent for bruk av *National Marine Manufacturers Association (NMMA)*.

Bruk i Nord-Amerika

OBS!

IKKE bruk drivstoff fra drivstoffpumper merket E85. Eksperimenter aldri med andre drivstoffer.

Bruk av blyfri bensin som inneholder mer alkohol enn prosentverdien angitt av forskrifter fra myndighetene, anbefales ikke. Bruk av drivstoff som er merket E15 er forbudt av USAs miljømyndigheter.

Bruk av et båtmontert, vannutskillende drivstoffilter anbefales sterkt.

Bruk utenfor Nord-Amerika

Bruk av blyfri bensin som inneholder mer alkohol enn prosentverdien angitt av forskrifter fra lokale myndigheter, anbefales ikke.

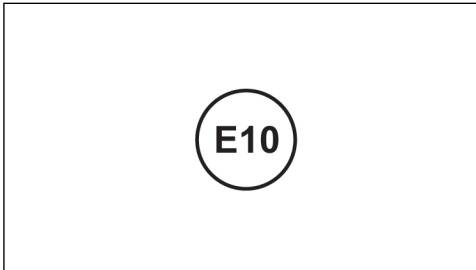
Bruk av et båtmontert, vannutskillende drivstoffilter anbefales sterkt.

Bruk i EU

Direktiv om implementering av infrastruktur for alternative drivstoff 2014/94/EU.

Dette direktivet sørger for harmonisert merking over hele Europa for å bistå forbrukere med å identifisere kompatibiliteten til drivstoff som leveres ved påfyllingspunkter med en motor.

Alle påhengsmotorer fra *Evinrude* er compatible med drivstoffblandinger med opptil 10 % etanol (E10). Dekalen nedenfor bør finnes nær drivstoffpåfyllingslokket på alle fritidsfartøy.



Dekal

0361860

Fylling av drivstoff

⚠ ADVARSEL

Drivstoff er brennbar og eksplosivt under visse forhold. Følg disse sikkerhetsinstruksjonene når du håndterer drivstoff:

- Fyll alltid drivstoff i et godt ventilert område.
- Stopp alltid motoren før du fyller på drivstoff.
- La kun voksne fylle på drivstofftanken.
- Du må aldri røyke, ha åpne flammer eller gnister eller bruke elektrisk utstyr slik som mobiltelefon i nærheten av en drivstofflekkasje eller mens du fyller drivstoff.
- Båten må være i plan når du fyller drivstoff.
- Fjern bærbare drivstofftanker fra båten før du fyller på drivstoff.
- Drivstofftanken kan være under trykk, så vri lokket sakte av.
- Drivstofftanken kan være under trykk, så vri lokket sakte av. Når temperaturer øker, utvides volumet av drivstoffet og det kan renne over.
- For å hindre tilbakeflyt av drivstoff må du fylle tanken sakte slik at luften kan komme ut av tanken.
- Tørk alltid bort eventuelt drivstoffsøl.

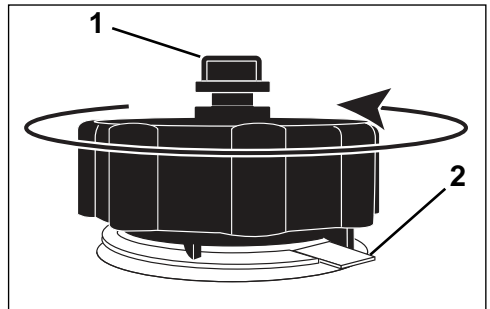
MILJØMERKNAD

Kasser håndklær forurenset av drivstoff på en miljømessig forsvarlig måte, eller i henhold til lokale forskrifter.

Lokk for transportabel drivstofftank

La drivstoffgassen slippe ut før du tar av drivstoff- tanklokket.

- 1) Åpne lufteskruen i drivstofftanklokket.
- 2) Vri lokket mot klokken til lokket kommer i kontakt med trykkavlastningstappen.
- 3) Vri lokket mot klokken til lokket kommer i kontakt med trykkavlastningstappen.
- 4) La drivstoffgassen slippe ut.
- 5) Trykk ned tappen for å ta av lokket.



1. Lufteskruer

2. Trykkavlastningstapp

008556

Følg alltid instruksjonene som er gitt for drivstoff- tanken og -lokket.

På tilhenger

- 1) Pass på at båten står vannrett.
- 2) Drei drivstofftanklokket mot klokken for å ta det av.
- 3) Sett inn bensinpumpedysen i påfyllingshullet for drivstofftanken.
- 4) Fyll på drivstofftanken.
- 5) Stans påfyllingen umiddelbart når automatisk avstenging av bensinpumpehåndtaket aktiveres.
- 6) Vent litt før du tar ut bensinpumpedysen fra påfyllingshullet. Ikke trekk bensinpumpedysen ut av påfyllingshullet for å fylle på mer drivstoff.
- 7) Sett på drivstofftanklokket, og vri det med klokken for å trekke det til.

Bruke Evinrude E-TEC påhengsmotor

På vannet

- 1) Slå av motoren.
- 2) Fortøy båten forsvarlig til drivstoffbryggen.
- 3) Ikke la noen være igjen på båten.
- 4) Ha et brannslukningsapparat i nærheten.
- 5) Drei drivstofftanklokket mot klokken for å ta det av.
- 6) sett inn bensinpumpedysen i påfyllingshullet for drivstofftanken.
- 7) Fyll på drivstofftanken.
- 8) Stans påfyllingen umiddelbart når automatisk avstenging av bensinpumpehåndtaket aktiveres.
- 9) Vent litt før du tar ut bensinpumpedysen fra påfyllingshullet. Ikke trekk bensinpumpedysen ut av påfyllingshullet for å fylle på mer drivstoff.

Sett på drivstofftanklokket, og vri det med klokken for å trekke det til.

Drivstofftilsetningsstoffer

OBS!

Hvis du bruker andre tilsetningsstoffer, kan det resultere i dårlig ytelse

De eneste drivstofftilsetningsstoffene godkjent for bruk i din *Evinrude E-TEC* påhengsmotor er:

- *Evinrude 2+4 Fuel Conditioner*
- *Evinrude Fuel System Cleaner*

Evinrude 2+4 Fuel Conditioner vil bidra til å forebygge at det dannes gummi- og lakkbelegg på drivstoffsystemdelene og fjerne fuktighet fra drivstoffsystemet. Det kan brukes kontinuerlig, og det bør brukes i alle perioder når påhengsmotoren ikke er i regelmessig i bruk. Det vil holde tennpluggene renere og redusere slitasje på komponentene i drivstoffsystemet.

Evinrude Fuel System Cleaner vil bidra til å holde drivstoffinjektorene i førsteklasses stand.

Informasjon om drivstoffsystemet

⚠ ADVARSEL

Oppbevar drivstofftanker på et sted med god ventilasjon og slik at de ikke er i nærheten av varme eller åpen ild.

Lukk ventilasjonsskruen på tanklokket hvis lokket er utstyrt med dette, for å hindre at væske eller gass kan slippe ut, da disse er svært brannfarlige.

Pass på at frakoblede drivstoffslanger ikke lekker drivstoff.

Tørk alltid bort eventuelt drivstoffsøl.

I USA krever Det amerikanske miljødepartementet at drivstoffslanger, primer- ballonger for drivstoff, transportbare drivstofftanker og drivstofftanklokk skal ha "lav permeabilitet" for å kunne bruke på påhengsmotorer.

VIKTIG: Drivstofftilførselsslengene i båten må levere drivstoff med en bestemt flythastighet. Drivstoffslengene må ha en diameter på minst 8 mm (5/16").

Drivstoffsystemer med innebygde tanker, spesielt de som er utstyrt med antihevertventiler og filter-/primerenheter, kan ha restriksjoner som hindrer motorens drivstoffpumpe i å levere riktig mengde drivstoff under alle forhold. Dette kan føre til tap av ytelse. Hvis det oppstår problemer med ytelsen, se **Service-merknad** på side 66.

Drivstoffiltre

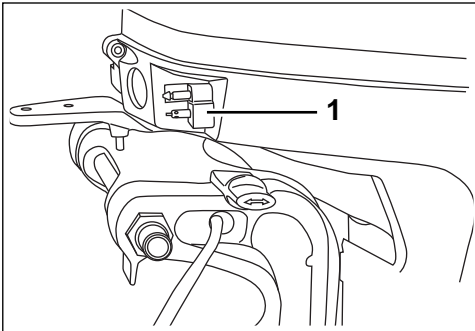
Et båtmontert, vannutskillende drivstoffiltersett vil hjelpe å hindre at vann og annen forurensning kommer inn i drivstoffsystemet.

Bruk av et båtmontert, vannutskillende drivstoffilter anbefales på det sterkeste på alle båter.

Båtmonterte, vannutskillende drivstoffiltersett må tilfredsstillende påkrevd spesifikasjon for drivstofflyt og filter. Se **Båtmonterte drivstoffiltre** på side 70.

Drivstoffslangetilkoblinger

- 1) Hvis drivstoffslangen av en eller annen grunn er frakoplet, må du tette den igjen for å unngå drivstoffsøl. Sett et lokk på drivstoffslangen for å unngå forurensning.
- 2) Kople drivstoffslangen til 3/8-drivstoffkoblingen (9 mm). Fest slangen godt med en klemme (18,5 mm) fra eierens verktøysett.
- 3) Hold enden på primerballongens utløp opp, og klem på ballongen til den blir hard.



1. Drivstoffkopling

007004

Priming av drivstoffsystemet

Hvis påhengsmotoren går tom for drivstoff, fyller du opp drivstofftanken og klemmer primerballongen til den blir fast.

Modeller med startsnor

Prim den elektriske drivstoffpumpen ved å først fjerne klemmen på motorstoppbryteren og deretter dra snoren minst to ganger. Det vil føre til at drivstoffpumpen fyller injektorene. Sett på plass klemmen på motorstoppbryteren, og bruk vanlig oppstartsprosedyre.

Bruk

Sikkerhetsanbefalinger

⚠ FARE

Kontakt med en roterende propell eller en båt med påhengsmotor i bevegelse kan føre til alvorlig skade eller død.

Propellbladene kan være skarpe, og propellen kan fortsette å rotere også etter at motoren er stanset.

Kontroller at det ikke finnes folk eller gjenstander i nærheten av motoren og propellen før du starter motoren eller når du kjører båten.

Vær oppmerksom på personer som befinner seg i vannet.

Sett alltid påhengsmotoren i FRI, og stans umiddelbart motoren når båten kommer til et område der det kan oppholde seg personer i vannet.

⚠ FARE

IKKE kjør motoren innendørs eller uten tilstrekkelig ventilasjon, og UNNGÅ at eksos samles opp i avgrensede områder. Eksos fra motoren inneholder karbonmonoksid som, hvis den inhaleres, kan føre til bevisstløshet, hjerneskode eller død.

⚠ ADVARSEL

Motordekslet beskytter maskineriet. IKKE betjen din påhengsmotor med dekslet av dersom du ikke utfører vedlikehold. Pass på at du holder hender, hår og klær unna alle bevegelige deler. Kontakt med bevegelige deler kan forårsake skade.

⚠ ADVARSEL

Gjør deg godt kjent i havområdene hvor du ferdes. Påhengsmotorens girkasse strekker seg under vannoverflaten og kan komme borti hindringer under vann. Hvis påhengsmotoren kommer borti en hindring under vann, kan det resultere i at du mister kontrollen og at noen skader seg.

Stoppe/starte motoren – rorkultmodeller

Se **Kontroll før kjøring** på side 49. Foreta inspeksjon før du bruker din *Evinrude E-TEC* påhengsmotor.

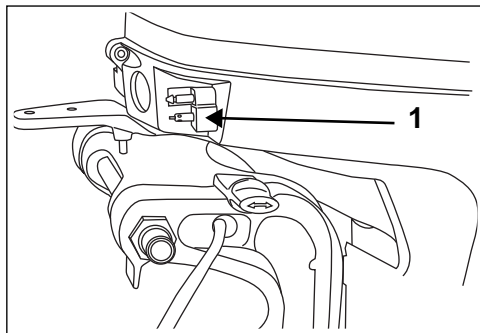
OBS!

Du **MÅ** tilføre motoren vann før du prøver å starte den. Motorskade kan oppstå på kort tid.

Kontroller at vanninntaksskjermene befinner seg under vannoverflaten.

Kople til drivstoffslangen

Kople drivstoffslangen til drivstoffkoplingen.



1. Drivstoffkopling

007004

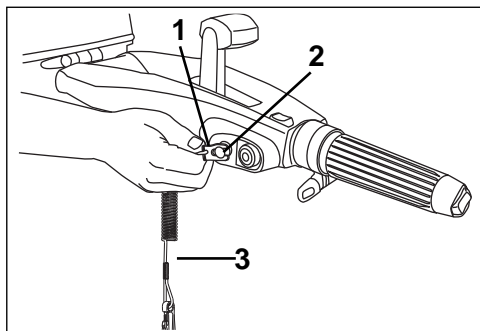
Åpne ventilskruen på drivstofftankklokken, hvis det er utstyrt med dette.

Hold enden på primerballongens utløp opp, og klem på ballongen til den blir hard.

Motorstoppbryter

Motorstoppbryteren sitter på styrehendelen. Vi anbefaler på det sterkeste at motorstoppbryteren monteres på alle båter.

Sett klemmen på motorstoppbryteren.



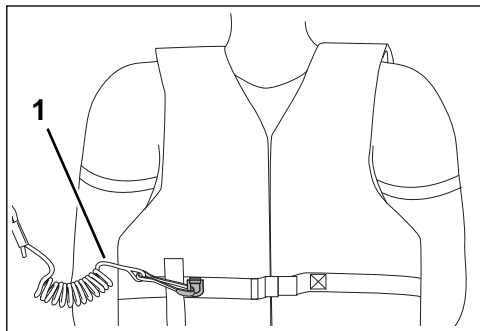
1. Klemme
2. Bryter/klemme for motorstoppbryter
3. Nødstoppsnor

007013

⚠ ADVARSEL

Bruk alltid nødstoppsnoren for å hindre at båten løper løpsk og for å redusere risikoen for personskade eller død

Fest nødstoppsnoren til et **sikkert** sted på førerens klesplagg eller redningsvest – pass på at den ikke slites løs i stedet for å utløse motorstoppbryteren.

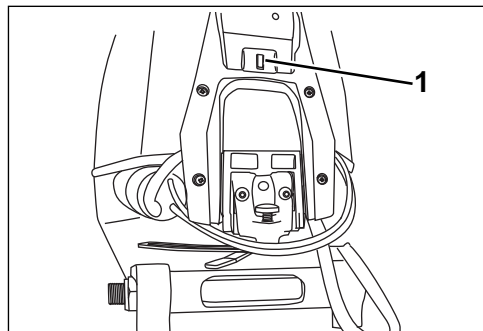


1. Nødstoppsnor

008489

Når du fjerner klemmen fra nødstoppsnoren, vil motoren stoppe og forhindre at båten løper løpsk hvis føreren befinner seg utenfor nødstoppsnorens rekkevidde. Hvis nødstoppsnoren er for lang, kan du gjøre den kortere ved å lage en knute eller en løkke i den. Du må **IKKE** klippe av nødstoppsnoren og knytte den på nytt.

En ekstra klemme finnes på rorkulten. Hvis føreren kastes ut av båten, kan en annen person sette den inn i reserveklemmen i motorstoppbryteren og starte påhengsmotoren.



1. Ekstra klemme

007014

⚠ ADVARSEL

Unngå å slå eller trekke klemmen av motorstoppbryteren under normal drift. Unngå å røre nøkkelen hvis du ikke har klemmen på bryteren. Dette kan resultere i uventet tap av hastighet som kan føre til at passasjerer kan kastes fremover og skades.

Sørg for at nødstoppsnoren holdes fri for floker og hindringer.

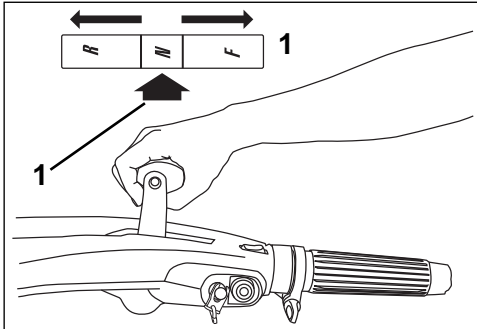
Før hver båttur må du teste systemet for å se at det fungerer. La motoren gå mens du tar klemmen av bryteren ved å trekke i nødstoppsnoren. Hvis motoren ikke slutter å gå, se servicemerknaden på side 45.

OBS!

Kontroller funksjonene på alle kontroll- og motorsystemer før du forlater båten.

Bruke Evinrude E-TEC påhengsmotor

Flytt girspaken til FRI-stilling. Se **Skifte gir og hastighet – rorkultmodeller** på side 28.



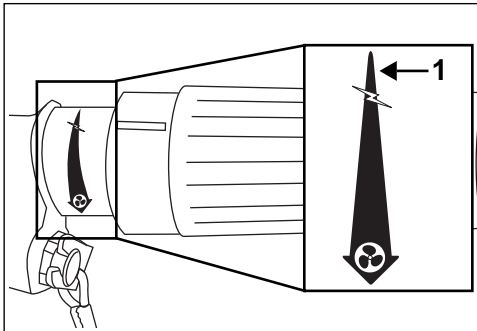
1. FRI

007006

⚠ ADVARSEL

Sett alltid giret i FRI før du starter påhengsmotoren for å hindre at båten plutselig beveger seg og eventuelt forårsaker skade.

Vri gasspådraget til LAVESTE hastighet.



1. LAVESTE hastighet

007067

Du må **IKKE** skyve gassen fremover før du starter motoren. Da vil den elektroniske tomgangskontrollen overstyres.

Hvis påhengsmotoren startes med gassen pådratt, vil den være i sikkerhetsmodus. Den vil ikke reagere på gassen før gasspådraget settes tilbake til posisjon for laveste hastighet.

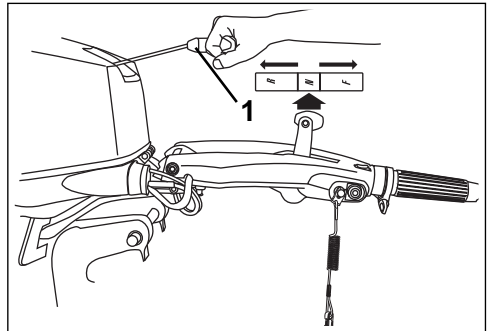
EMM-modulen øker automatisk tomgangsturtallet litt når motoren starter. Tomgangsturtallet vil minske ettersom motoren blir varm.

Starte – modeller med rorkult og snorstart

OBS!

For å hindre skade på startermekanismen må du la startsnoren tilbakespoles før du slipper starthendelen.

Ta tak i starthendelen mens du sitter, trekk sakte til starteren koples inn og trekk deretter hardt. Gjenta, hvis det er nødvendig, til påhengsmotoren starter.



1. Starthendel

2. FRI

007009

VIKTIG: Motoren starter ikke hvis påhengsmotoren står i gir eller nødstoppsnoren ikke er på plass.

Hvis påhengsmotoren ikke reagerer normalt på denne startprosedyren eller ikke starter, se **Feilsøking** på side 65.

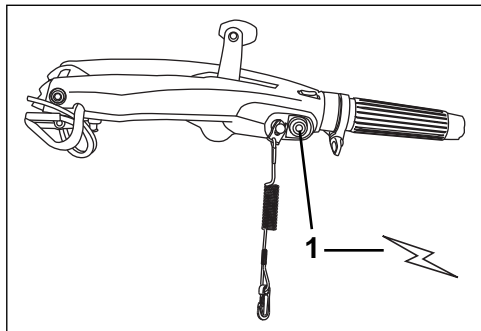
Starte – modeller med rorkult og elektrisk start

OBS!

Startmotoren kan skades hvis den brukes kontinuerlig i mer enn 20 sekunder.

Trykk på startknappen mens du sitter. (Hvis påhengsmotoren er utstyrt med nøkkelbryter, må den være i ON-posisjon). Du må ikke hol-

de bryteren i denne stillingen i mer enn 20 sekunder.



1. Startknapp

007010

Slipp knappen straks motoren starter.

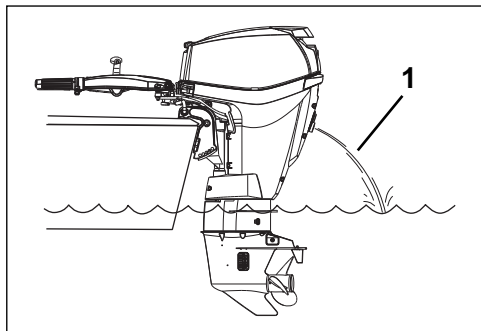
Hvis du ikke fikk start på motoren, må du slippe knappen et lite øyeblikk og prøve på nytt.

VIKTIG: Motoren starter ikke hvis påhengsmotoren står i gir eller nødstoppsnoren ikke er på plass.

Hvis påhengsmotoren ikke reagerer normalt på denne startprosedyren eller ikke starter, se **Feilsøking** på side 65.

Når motoren har startet

Kontroller vannpumpeindikatoren. Hvis det kommer en jevn vannstråle ut av vannpumpeindikatoren, betyr det at denne fungerer. Hvis det ikke kommer en jevn vannstråle ut av vannpumpeindikatoren, må du stoppe motoren. Se **Feilsøking** på side 65.



1. Vannpumpeindikator

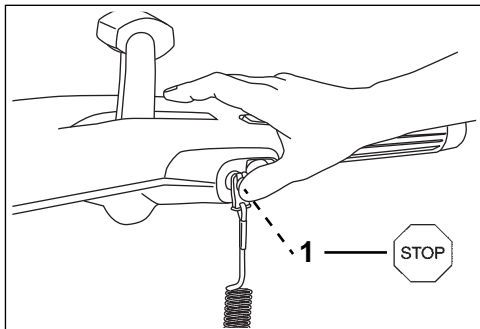
007011

Stoppe motoren

Vri gasspådraget til stillingen for LAVESTE hastighet.

Flytt girspaken til FRI-stilling.

Trykk på motorstoppbryteren til påhengsmotoren stanser. Lukk ventilskruen på påfyllingslokket, dersom motoren er utstyrt med dette.



1. STOPP-knapp

007012

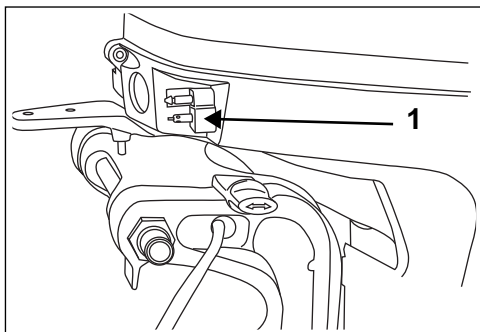
Kople fra drivstoffslangen

⚠ ADVARSEL

En liten mengde drivstoff kan bli sluppet ut når drivstofftilkoplingen koples fra.

Tørk alltid bort eventuelt drivstoffsløl.

Kople drivstoffslangen fra drivstoffkoplingen.



1. Drivstoffkopling

007004

Lukk ventilskruen på drivstofftanklokket, hvis det er utstyrt med dette.

Bruke Evinrude E-TEC påhengsmotor

Skifte gir og hastighet – rorkultmodeller

OBS!

Kontroller funksjonene på alle kontroll- og motorsystemer før du forlater båten. Du må **IKKE** forsøke å sette påhengsmotoren i FREMVER eller REVERS mens den er avslått.

Skifte

⚠ ADVARSEL

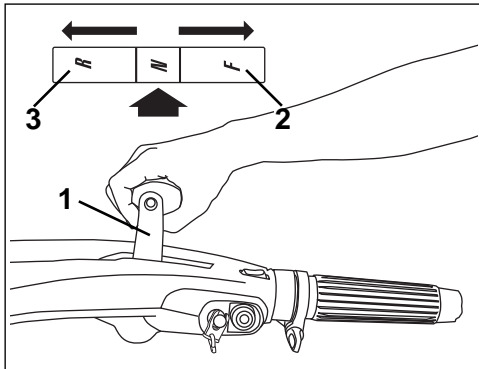
Ikke la påhengsmotoren gå i REVERS når tilt/ kjø-spaken står i TILT-stilling. Påhengsmotoren kan tilte ut av vannet slik at du mister kontrollen.

OBS!

Når du skifter fra FREMVER til REVERS eller omvendt, må du først ta giret i FRI til motoren går på tomgangshastighet og båten har senket farten.

Mens motoren går, vrir du gasspådraget til stillingen for LAVESTE hastighet.

Flytt girspaken med en bestemt, rask bevegelse til FREMVER- eller REVERS-stilling.



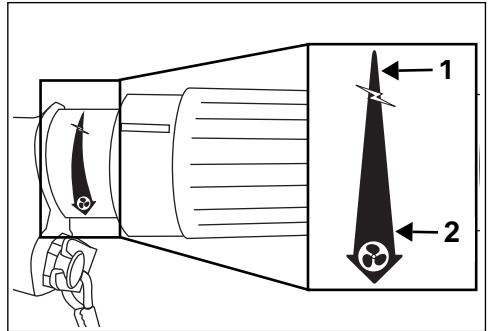
1. Girspak
2. FREMVER
3. REVERSE

007006

Hastighetskontroll

Mens påhengsmotoren går, vrir du gasspådraget:

- Med klokken for å redusere hastigheten, eller
- Mot klokken for å øke hastigheten.



1. Redusere hastigheten
2. Øke hastigheten

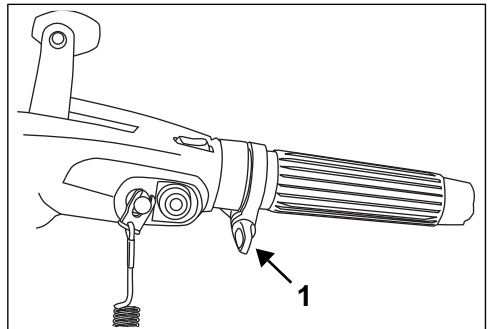
007067

Gassfriksjon

⚠ ADVARSEL

Trekk til knappen bare nok til å holde gassen med konstant motorhastighet. Hvis du trekker til for mye, hindrer du rask endring med gassen i nødtilfeller.

Juster gassfriksjonsknappen for å redusere kraften som må brukes til å holde en gasstilling.



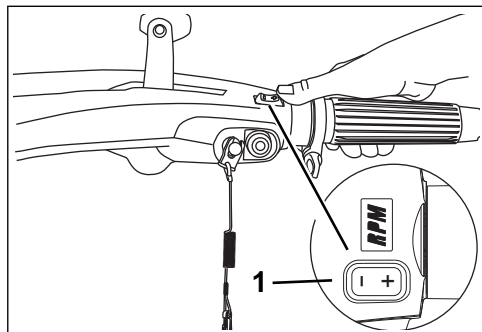
1. Gassfriksjonsskrue

007017

Bryter for kontroll av tomgangshastighet

Med denne bryteren kan tomgangshastigheten justeres mellom 625 RPM og 900 RPM (omtrent).

Trykk på og frigjør —siden av bryteren for å redusere hastigheten. Trykk på og frigjør +siden av bryteren for å øke hastigheten. Motorhastigheten endres i trinn på 50 RPM.



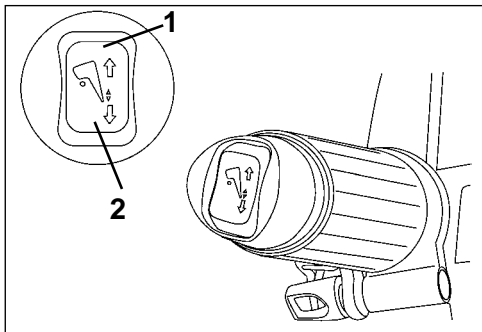
1. Bryter for kontroll av tomgangshastighet 007068

Denne bryteren kan brukes til å finjustere hastigheten mellom 600 og 2300 RPM. Vri gasspådraget til ønsket turtall. Bruk bryteren til å øke eller redusere motorens hastighet.

Hastighetskontrollen deaktiveres når du skifter ut av gir eller endrer gasspådragets stilling. Når du stopper motoren, gjenopprettes fabrikkinnstillingen for tomgangshastigheten.

Trim/tilt-bryter

Hvis motoren er utstyrt med trim/tilt-bryter, er denne plassert på enden av rorkulhåndtaket. Trykk på bryteren som angitt for OPP og NED.

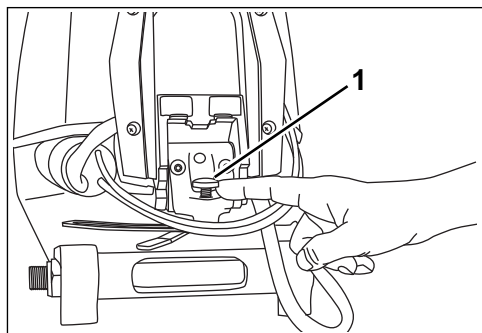


1. Trim/tilt-bryter OPP
2. Trim/tilt-bryter NED 005107

Justering av rorkulhåndtak

Vinkel på rorkulhåndtak

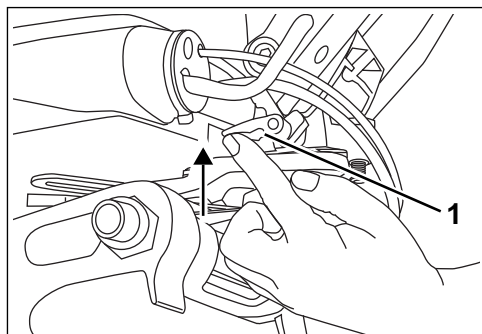
Vinkelen på rorkulhåndtaket kan heves eller senkes ved å dreie justeringsskruen under håndtaket.



1. Justeringsskrue 007020

Skralle på rorkulhåndtak

Rorkultmodeller har en skralle som holder rorkultarmen i en stilling med en vinkel på omtrent 30° eller 90°. Trykk opp utløerspaken for å senke rorkultarmen.



1. Utløerspak 007019

Bruke Evinrude E-TEC påhengsmotor

Stoppe/starte motoren – fjernkontrollmodeller

Se **Kontroll før kjøring** på side 49. Foreta inspeksjon før du bruker din *Evinrude E-TEC* påhengsmotor.

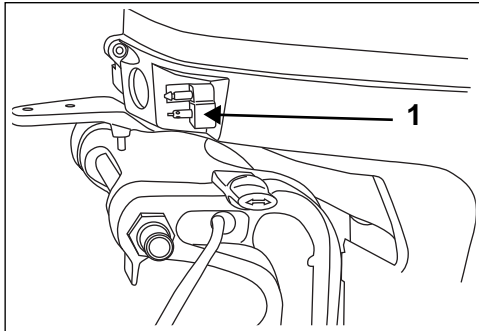
OBS!

Du **MÅ** tilføre motoren vann før du prøver å starte den. Motorskade kan oppstå på kort tid.

Kontroller at vanninntaksskjermene befinner seg under vannoverflaten.

Kople til drivstoffslangen

Kople drivstoffslangen til drivstoffkoplingen.



1. Drivstoffkopling

007004

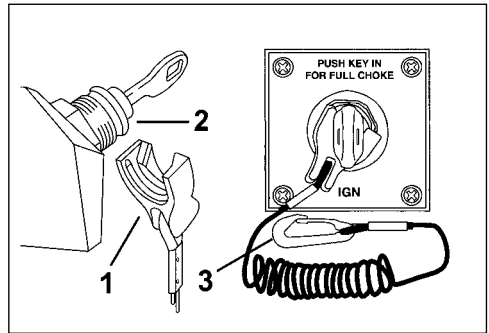
Åpne ventilskruen på drivstofftanklokket, hvis det er utstyrt med dette.

Hold enden på primerballongens utløp opp, og klem på ballongen til den blir hard.

Motorstopp-/nøkkelbryter

En kombinert motorstoppbryter og -nøkkel er inkludert i *Evinrude*-fjernkontroller med forhåndsmonterte ledninger og alle *Evinrude*-ledningssett for fjernkontroller. Vi anbefaler på det sterkeste at motorstoppfunksjonen monteres på alle båter.

Sett klemmen på motorstopp-/nøkkelbryteren.



1. Klemme
2. Motorstopp-/nøkkelbryter
3. Nødstoppsnor

DR6819
DR5992A

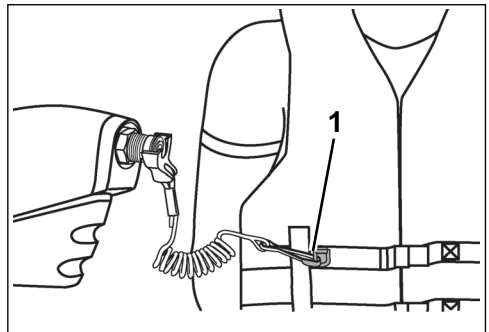
⚠ ADVARSEL

Bruk alltid nødstoppsnoren for å hindre at båten løper løpsk og for å redusere risikoen for personskade eller død.

I nødtilfeller kan motoren startes uten at klemmen er på plass. Følg vanlig startprosedyre. Sett klemmen tilbake på plass så snart som mulig. **Føreren må alltid bruke nødstoppsnoren når motoren kjører.** Se **Motorstopp-/nøkkelbryter** på side 30.

VIKTIG: Motorstoppbryteren er kun effektiv hvis den er i god stand. Før hver båttur må du undersøke nødstoppsnoren for skader eller slitasje. Bytt ut slitte eller skadde deler.

Fest nødstoppsnoren til et **sikkert** sted på førerens klesplagg eller redningsvest – pass på at den ikke slites løs i stedet for å utløse motorstoppbryteren.



1. Nødstoppsnor

004850

Når du fjerner klemmen fra nødstoppsnoren, vil motoren stoppe og forhindre at båten løper løpsk hvis føreren befinner seg utenfor nødstoppsnorens rekkevidde. Hvis nødstoppsnoren er for lang, kan du gjøre den kortere ved å lage en knute eller en løkke i den. Du må IKKE klippe av nødstoppsnoren og knytte den på nytt.

⚠ ADVARSEL

Unngå å slå eller trekke klemmen av motorstoppbryteren under normal drift. Unngå å røre nøkkelen hvis du ikke har klemmen på bryteren. Dette kan resultere i uventet tap av hastighet som kan føre til at passasjerer kan kastes fremover og skades.

Sørg for at nødstoppsnoren holdes fri for floker og hindringer.

Før hver båttur må du teste systemet for å se at det fungerer. La motoren gå mens du tar klemmen av bryteren ved å trekke i nødstoppsnoren. Hvis motoren ikke stanser, se Servicemerknad på side 66.

OBS!

Kontroller funksjonene på alle kontroll- og motorsystemer før du forlater båten. Du må IKKE forsøke å sette motoren i FREMVER eller REVERS mens den er avslått.

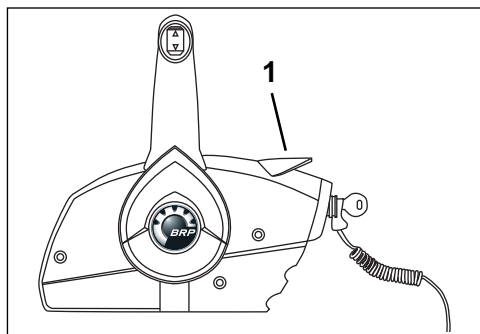
Hvis følgende instruksjoner ikke passer for båten din, kan du se **Servicemerknad** på side 66.

Sett kontrollspaken til FRI.

⚠ ADVARSEL

Hvis du bruker en fjernkontroll som ikke kan hindre at motoren kan startes står i gir, kan påhengsmotoren startes også når den står i gir. Sett alltid giret i FRI før du starter påhengsmotoren for å hindre at båten plutselig beveger seg og eventuelt forårsake skade.

Sett kontrollspaken til LAVESTE hastighet.



1. LAVESTE hastighet

007071

Du må IKKE skyve gassen fremover før du starter motoren. Da vil den elektroniske tomgangskontrollen overstyres.

Hvis påhengsmotoren startes med gassen pådratt, vil den være i sikkerhetsmodus.

Den vil ikke reagere på gassen før gassen settes tilbake til laveste

EMM-modulen øker automatisk tomgangstallet litt når motoren starter. Tomgangstallet vil minske ettersom motoren blir varm.

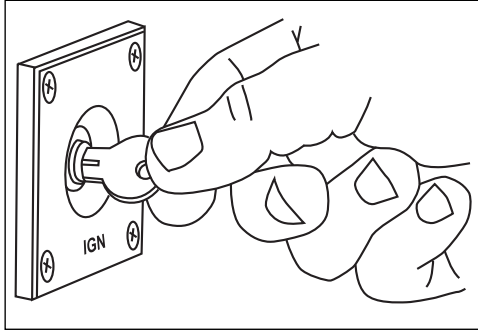
Bruke Evinrude E-TEC påhengsmotor

Starte motoren

Vri nøkkelbryteren en runde med klokken til START-stillingen.

OBS!

Startmotoren kan skades hvis den brukes kontinuerlig i mer enn 20 sekunder.



007015

Slipp nøkkelen straks motoren starter.

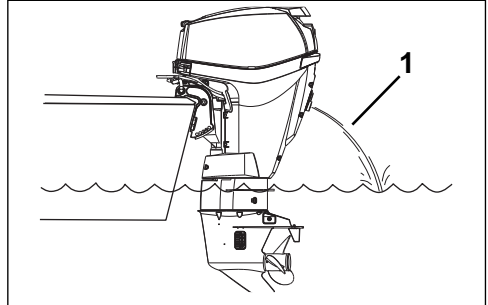
Hvis du ikke fikk start på motoren, må du slippe knappen et lite øyeblikk og prøve på nytt.

Varselsystemet vil foreta en egentest hver gang nøkkelbryteren slås fra "AV" til "PÅ". Se **Kontrollere motoren** på side 43. Hvis varselsystemet ikke utfører en egentest når du starter påhengsmotoren, kan du se **Service-merknad** på side 66.

Hvis påhengsmotoren ikke reagerer normalt på denne startprosedyren eller ikke starter, se **Feilsøking** på side 65.

Når motoren har startet

Kontroller vannpumpeindikatoren. Hvis det kommer en jevn vannstråle ut av vannpumpeindikatoren, betyr det at denne fungerer. Hvis det ikke kommer en jevn vannstråle ut av vannpumpeindikatoren, må du stoppe motoren. Se **Feilsøking** på side 65.



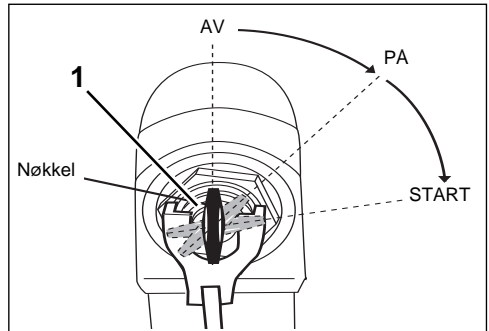
1. Vannpumpeindikator

007016

Stoppe motoren

Sett kontrollspaken i FRI.

Vri nøkkelbryteren en runde mot klokken til AV-stillingen.



1. Nøkkelbryter, OFF (av)

007072

Ta ut nøkkelen når båten står uten tilsyn.

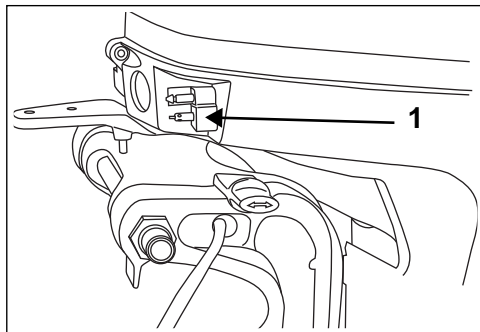
Kople fra drivstoffslangen

Kople drivstoffslangen fra drivstoffkoplingen.

⚠ ADVARSEL

En liten mengde drivstoff kan bli sluppet ut når drivstofftilkoplingen koples fra.

Tørk alltid bort eventuelt drivstoffsøl.



1. Drivstoffkopling

007004

Lukk ventilskruen på drivstofftankklokket, hvis det er utstyrt med dette.

Bruke Evinrude E-TEC påhengsmotor

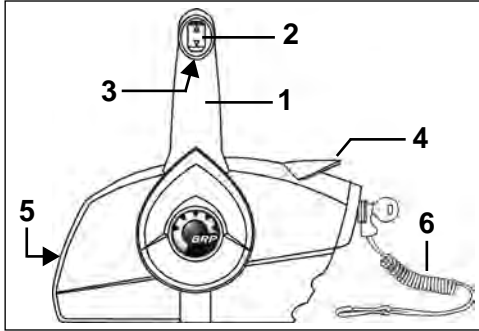
Fjernkontroller – Evinrude (BRP) Kontroller

⚠ ADVARSEL

Hvis du velger å ikke bruke en Evinrude-fjernkontroll, må den aktuelle fjernkontrollen ha en funksjon som hindrer at du kan starte påhengsmotoren når den står i gir. Denne egenskapen kan forhindre skader som skyldes at båten beveger seg uventet når den starter.

VIKTIG: Når du velger fjernkontroll til båten din, må du spesifisere *Evinrude*-deler. *Evinrude*-fjernkontrollene har det din påhengsmotor behøver for god kontroll over gir og gass. De har flere egenskaper som gjør at de er sikre og behagelige å bruke, som for eksempel:

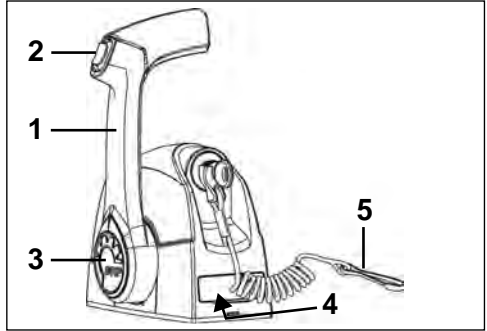
- De kan ikke starte motoren når den står i gir.
- Innpluggingskompatibilitet med *Evinrude* Modular Wiring System (MWS).



Sidemonterte fjernkontroller

006448

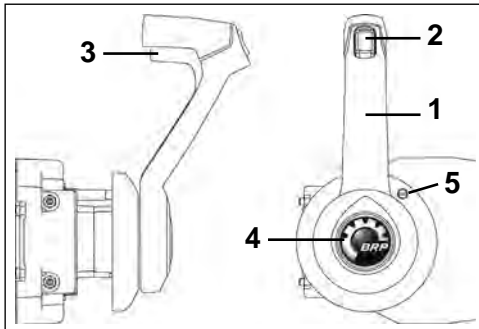
1. Gir- og gasshendel
2. Trim-/tiltbryter (der det følger med)
3. Frilåsspak
4. Hurtigtomgangsspak (oppvarming)
5. Justeringsskrue for gassfriksjon
6. Klemme og nødstoppsnor for motorstoppbryter



Skjult sidemontert fjernkontroll

006446

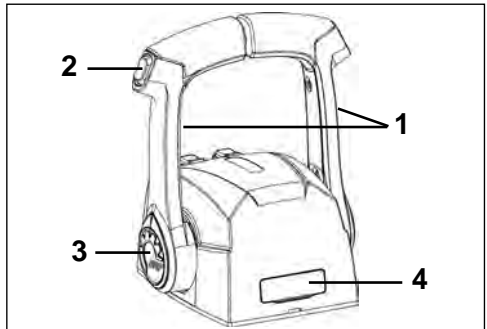
1. Gir- og gasshendel
2. Trim-/tiltbryter (der det følger med)
3. Hurtigtomgangsknapp (oppvarming)
4. Justeringsskrue for gassfriksjon (under deksel)
5. Klemme og nødstoppsnor for motorstoppbryter



Skjult sidemontert fjernkontroll

006447

1. Gir- og gasshendel
2. Trim-/tiltbryter (der det følger med)
3. Frilåsspak
4. Hurtigtomgangsknapp (oppvarming)
5. Justeringsskrue for gassfriksjon



Kontroll med dobbel spak montert på instrumentpanelet

006445

1. Gir- og gasshendel
2. Trim-/tiltbryter (der det følger med)
3. Hurtigtomgangsknapp (oppvarming)
4. Justeringsskrue for gassfriksjon (under deksel)

Skifte

OBS!

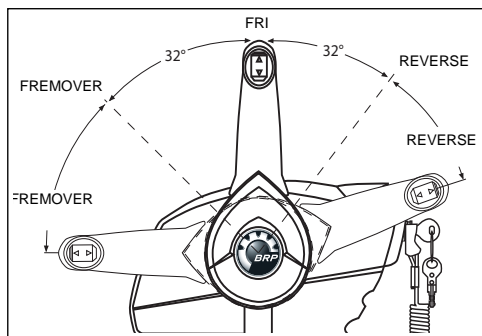
Når du skifter fra **FREMOVER** til **REVERS** eller omvendt, må du først ta giret i **FRI** til motoren går på tomgangshastighet og båten har senket farten.

Hvis følgende instruksjoner ikke passer for båten din, kan du se **Servicemerknad** på side 66 før du fortsetter.

La motoren gå med kontrollspaken i **FRI**.

Sidemonterte fjernkontroller

Frigjør kontrollspaken ved å løfte frilåsspaken på håndgrepet. Flytt kontrollspaken fremover eller bakover med en bestemt, rask bevegelse til sperren for gir fremover eller bakover koples inn.



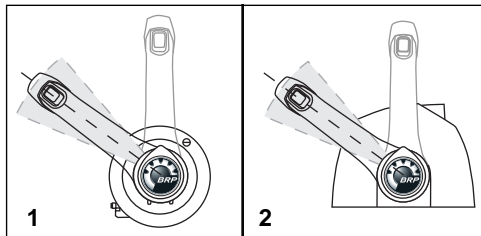
004854

Hastighetskontroll

Når du har skiftet gir, skal du fortsette å flytte spaken i samme retning for å øke hastigheten.

Drivstofføkonomi

Drivstofføkonomien kan variere alt etter båtens last, skrogets konstruksjon og gassens innstilling. Når båten når topphastighet, setter du ned gasspådraget fra **FULL GASS** til en lavere gassinstilling. Du vil spare drivstoff med minimalt hastighetstap.

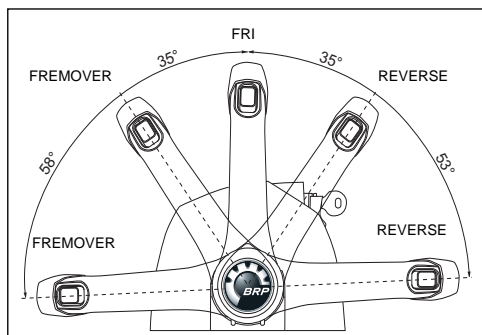


Typisk gassområde for drivstofføkonomi 008490

1. Sidemonterte fjernkontroller/Sidemonterte fjernkontroller
2. Fjernkontroll montert på instrumentpanelet

Fjernkontroll montert på instrumentpanelet

Flytt kontrollspaken fremover eller bakover med en bestemt, rask bevegelse til sperren for gir fremover eller bakover koples inn.



005502

Tilte og trimme

Modeller med manuell tilt

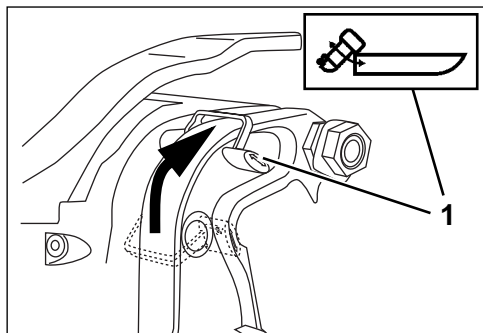
VIKTIG: Bruk tiltgrepet for å tilte påhengsmotoren. Ikke bruk rorkulten som håndtak.

Tilt OPP

⚠ ADVARSEL

Sett tilt/kjør-spaken i TILT-stillingen mens påhengsmotoren tiltes. Hvis tilt/kjør-spaken flyttes til KJØR-stilling, kan tiltstøttebraketten plutselig frigjøres slik at påhengsmotoren kan falle ned.

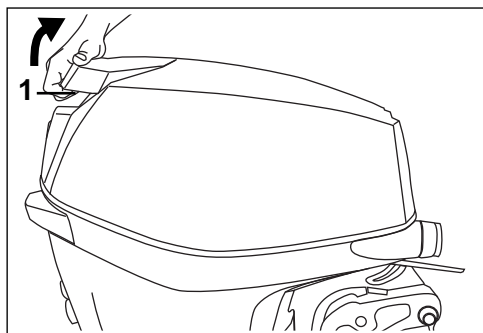
Flytt tilt/kjør-spaken til TILT-stilling.



1. TILT-stilling

007022

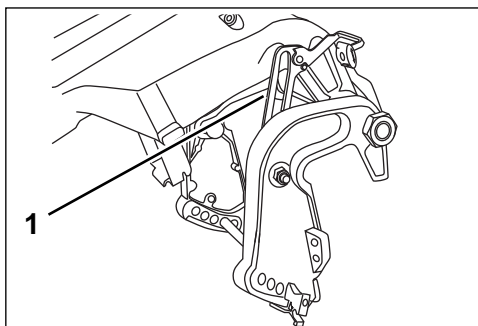
Ta tak i tiltgrepet på motordekslet, og tilt påhengsmotoren til den er helt tiltet.



1. Tiltgrep

007023

Tiltstøttebraketten koples inn automatisk.



1. Tiltstøttebrakett

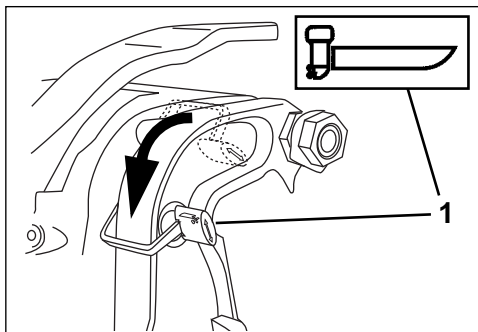
007025

Tilt NED

OBS!

OBS! Bruk påhengsmotoren i normal driftsstilling med tilt/kjør-spaken i KJØR-stilling.

Flytt tilt/kjør-spaken til KJØR-stilling.



1. KJØR-stilling

007024

Ta tak i tiltgrepet på motordekslet, og hev påhengsmotoren litt. Tiltstøttebraketten koples inn automatisk. Senk påhengsmotoren sakte til normal driftsposisjon (KJØR).

Justere trimvinkelen**⚠ ADVARSEL**

Båtens stabilitet og styremoment kan variere etter forholdene på vannet. Hvis noe av dette skulle skje, må du senke farten og/eller justere tiltvinkelen for å beholde kontroll over båten. Hvis du får problemer med at båten er ustabil og/eller har høyt styremoment, kan du se Servicemerknad på side 66 for å rette på disse forholdene.

Hvis båtens baug pløyer seg ned i vannet i høy hastighet, kan båten baugstyre eller svinge raskt rundt, og passasjerer kan falle over bord eller på annen måte påføres alvorlige skader.

Justering av trimvinkelen utføres ved å endre plasseringen av tiltpinnen.

Kjør båten på vannet for å finne den beste trimvinkelen.

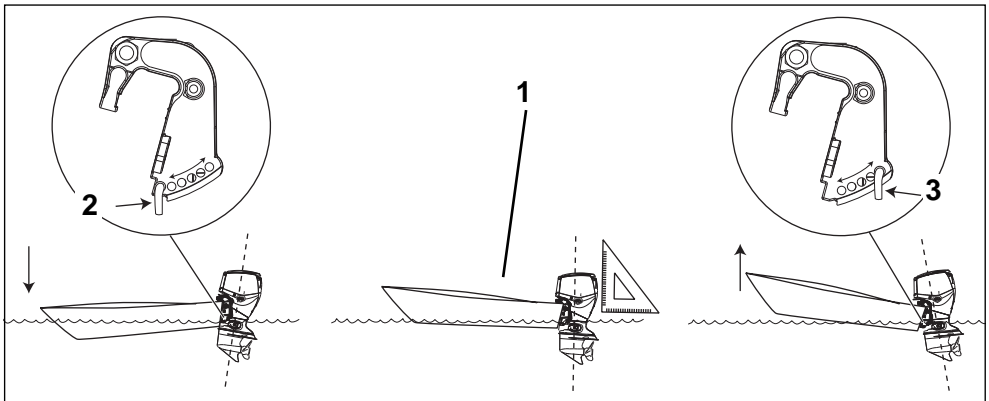
VIKTIG: Vektfordelingen kan også påvirke båtens ytelse. Fordel vekten jevnt i båten før du justerer trim- vinkelen.

Båten skal akselerere raskt, plane lett og kjøre parallelt med vannflaten ved høye hastigheter.

Hvis tiltpinnen er plassert for LAVT, vil baugen av båten peke for mye NED og brøyte i vannet.

Hvis tiltpinnen er plassert for HØYT, vil baugen av båten peke for mye OPP og sprette i vannet.

For informasjon om justering av trimvinkelen, se **Tiltpinne** på side 38.



1. Parallelt med vannoverflaten
2. Tiltpinne – LAV posisjon
3. Tiltpinne – HØY posisjon

007026

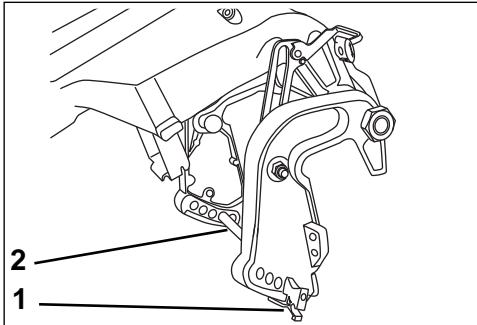
Bruke Evinrude E-TEC påhengsmotor

Tiltpinne

Slik justerer du trimvinkelen:

Sett påhengsmotoren i tiltposisjon. Se **Tilt OPP** på side 36.

- Ta tak i tiltpinnesikringen, og klem for å frigjøre. Skyv tiltpinnen helt ut.
- Sett tiltpinnen i ønsket stilling. Kontroller at standen for justering av trimvinkelen går gjennom begge hekkbrakettene.
- Trykk inn mot sikringen for å låse på plass igjen. Kontroller at tiltpinnen er låst på plass på hekkbraketten.



1. Tiltpinnefeste
2. Tiltpinne

007025

Innstilling for grunt vann

⚠ ADVARSEL

Når du kjører i grunt vann, er ikke motoren beskyttet mot kollisjoner under vann.

Kjør motoren **FREMOVER** og **KUN** i lav hastighet. Hvis motoren treffer en gjenstand under vann eller du skifter til **REVERS** og øker hastigheten, kan den plutselig tilte kraftig opp og falle ned. Du kan risikere å miste kontrollen.

Tilt påhengsmotoren til en stilling innen tiltområdet for kjøring i grunt vann.

OBS!

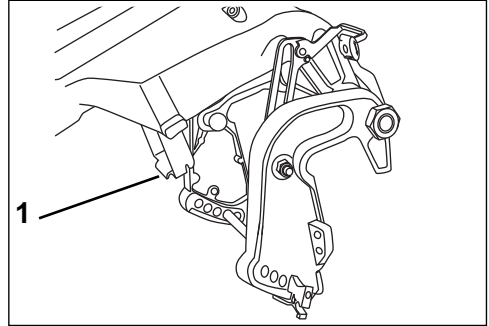
Når påhengsmotoren er tiltet må du ikke kjøre over tomgangshastighet. Pass på at vanninntaket alltid er under vann slik at overoppheting av motoren hindres.

Kople inn innstillingen for grunt vann

Reduser hastigheten og skift til FRI før du kople inn eller ut for kjøring i grunt vann. Flytt tilt/kjør-spaken til TILT-stilling.

Ta tak i tilthåndtaket på motordekslet, og tilt påhengsmotoren til koplingsmekanismen for kjøring i grunt vann kople inn tiltpinnen.

Omplasser om nødvendig tiltpinnen. Se **Tilt-pinne** på side 38.



1. Koplingsmekanisme for kjøring i grunt vann

007025

Kople fra innstillingen for grunt vann

Flytt tilt/kjør-spaken til KJØR-stilling.

Ta tak i tiltgrepet på motordekslet, og hev påhengsmotoren litt.

Koplingsmekanismen for kjøring i grunt vann koples automatisk fra.

Senk påhengsmotoren sakte til normal driftsposisjon.

Modeller med elektrisk trim og tilt

⚠ ADVARSEL

Funksjonsfeil i den elektriske trim- og tiltenheten kan resultere i tap av støtbeskyttelse hvis motoren slår mot en gjenstand under vann. Funksjonsfeil kan også resultere i tap av skyvekraft i revers.

Væsken må holdes på riktig nivå for å sikre at støtbeskyttelsen på denne enheten fungerer som den skal.

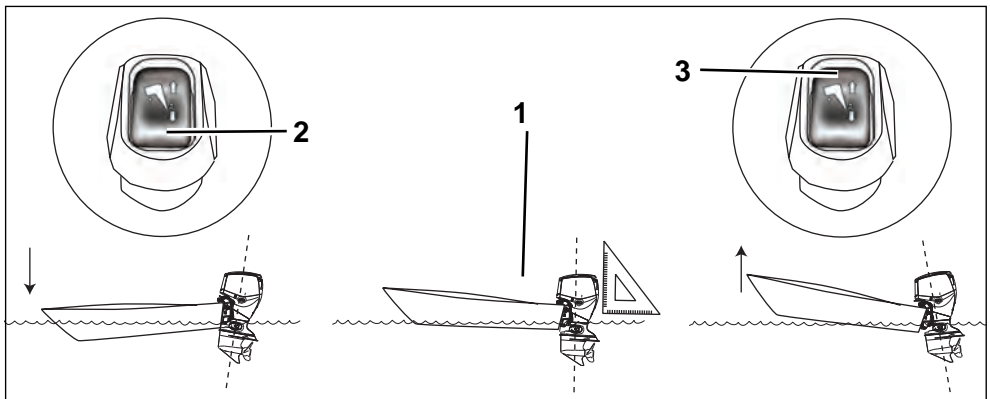
Når du kjører båten i kraftige bølger eller over et kjølvann, kan for mye trimming i baug-opp-stillingen få baugen til å plutselig løfte seg rett opp, og passasjerer kan falle over bord eller på annen måte påføres alvorlige skader.

Enkelte båt-/motor-/propell-kombinasjoner kan bidra til at båten blir ustabil og/eller får høyt styremoment når den kjøres ved høy hastighet eller opp mot påhengsmotorens yttergrense for trimming. Båten stabilitet og styremoment kan variere etter forholdene på vannet. Hvis noe av dette skulle skje, må du senke farten og/eller justere trimmevinkelen for å beholde kontroll over båten. Hvis du får problemer med at båten er ustabil og/eller har høyt styremoment, kan du se Servicemerknad på side 66 og for å rette på disse forholdene.

⚠ ADVARSEL

Hvis båtens baug pløyer seg ned i vannet i høy hastighet, kan båten baugstyre eller svinge raskt rundt, og passasjerer kan falle over bord eller på annen måte påføres alvorlige skader.

Enkelte båter pløyer seg ned i vannet eller er vanskelige å få i plan når påhengsmotoren står i den laveste trimstillingen. Hvis båten ikke oppfører seg på en tilfredsstillende måte når den er trimmet med baugen lengst mulig ned, må du justere akterspeilvinkelen eller begrense bevegelsesområdet for den elektriske trimmingen.



1. Parallelt med vannoverflaten
2. Trimbryter, NED
3. Trimbryter, OPP

007027

Bruke Evinrude E-TEC påhengsmotor

Justere trimvinkelen

Bruk trim/tilt-bryteren til å justere påhengsmotorens stilling i tiltområdet eller trimområdet.

Kjør båten på vannet for å finne den beste trimvinkelen.

VIKTIG: Vektfordelingen kan også påvirke båtens ytelse. Fordel vekten jevnt i båten.

Båten skal akselerere raskt, plane lett og kjøre parallelt med vannflaten ved høye hastigheter.

Hvis trimstillingen er for LAV, vil baugen av båten peke for mye NED og brøyte i vannet.

Hvis tiltpinnen er plassert for HØYT, vil baugen av båten peke for mye OPP og sprette i vannet.

Tilte

Tiltområdet gir føreren mulighet til å tilte påhengsmotoren for å få tilstrekkelig klaring når båten skal settes på land, fortøyes eller sjøsettes.

Trimme

Under de fleste driftsforhold anbefales det å **trimme** påhengsmotoren til stillingen helt ned ved akselerasjon. Når båten planer, trimmer du påhengsmotoren opp for å få best mulig ytelse.

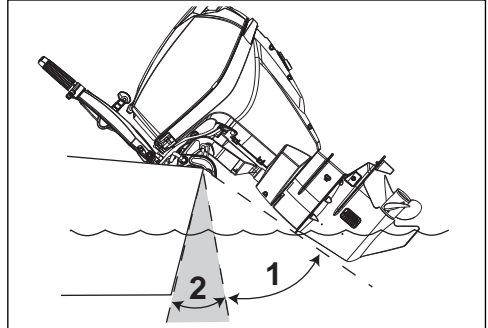
Overdreven trimming øker motorens RPM uten å redusere hastigheten. Den beste trimmeinnstillingen er når høyeste hastighet oppnås med laveste RPM.

Innstilling for grunt vann

OBS!

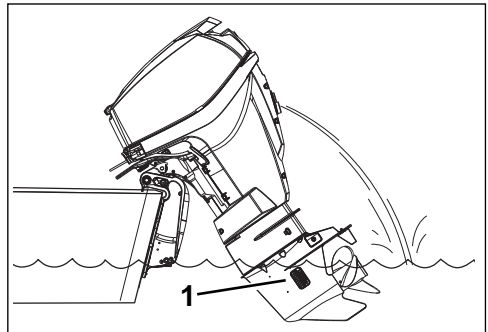
Når påhengsmotoren er tiltet må du ikke kjøre over tomgangshastighet. Pass på at vanninntaket alltid er under vann slik at overoppheting av motoren hindres.

Juster påhengsmotoren til en stilling innen tiltområdet for kjøring i grunt vann.



1. Tiltområde
2. Tiltomfang

007028



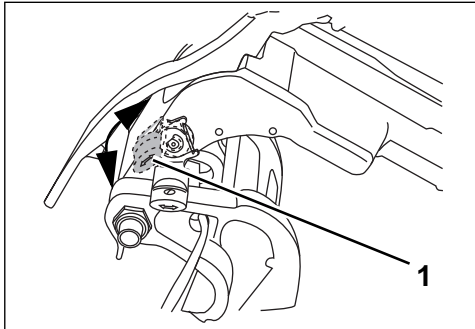
1. Vanninntak

007069

Tiltstøttespak

Kople til tiltstøttespaken hvis du har til hensikt å la påhengsmotoren stå tiltet over lengre tid.

- 1) Tilt påhengsmotoren OPP ved hjelp av tiltbryteren for tilhengertransport.
- 2) Vipp tiltstøttespaken ned.
- 3) Senk påhengsmotoren ned helt til tiltstøttespaken hviler godt mot hekkbraketten.



1. Tiltstøttespak

007029

Når du er ferdig med å tilte påhengsmotoren, kople du fra tiltstøttespaken:

- 1) Tilt påhengsmotoren OPP.
- 2) Vipp tiltstøttespaken opp.
- 3) Senk påhengsmotoren til driftsposisjon.

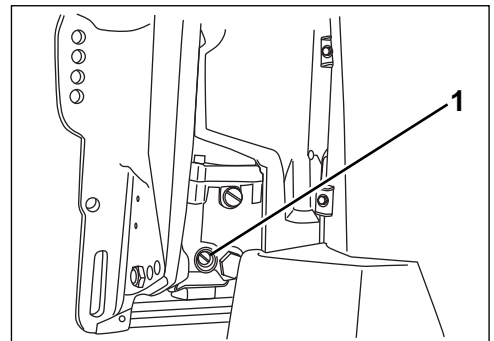
Ventil for manuell utløsning

⚠ ADVARSEL

Pass på at ingen er i nærheten når du løsner den manuelle utløserkruen mens påhengsmotoren er tiltet. Påhengsmotoren kan plutselig falle hardt ned. Husk å stramme den manuelle utløserkruen etter at du har plassert påhengsmotoren i den nye stillingen. Påhengsmotorens støtteskyttelse og skyvekraft i revers koples til igjen når du strammer den manuelle utløserkruen.

Ved behov kan påhengsmotoren tiltes opp eller ned manuelt ved hjelp av ventilen for manuell utløsning.

- 1) Vri den manuelle utløserkruen sakte mot klokken (ca. 3 1/2 omdreining) helt til den kommer i **lett** berøring med den tilhørende holderingen.
- 2) Juster påhengsmotorens stilling.
- 3) Stram ventilen for manuell utløsning slik at påhengsmotoren forblir i den nye stillingen.
- 4) Trykkstangen er normalt i laveste posisjon, posisjon 1.



1. Manuell utløserkru

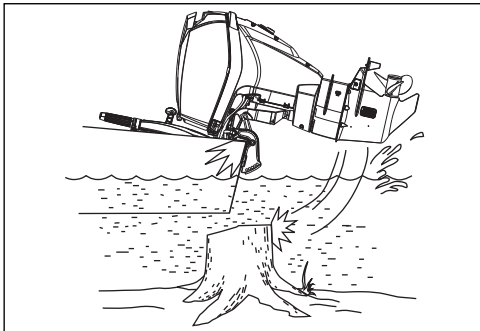
007030

Beskyttelse mot støtskade

Påhengsmotoren har et støtabsorpsjonssystem som er konstruert for å beskytte den mot skader når den støter borti gjenstander under vann ved lav eller middels hastighet. Hvis hastigheten er høy og påhengsmotoren støter borti gjenstander som står fast, slik som store steiner eller lignende, vil absorpsjonsevnen ikke være tilstrekkelig. Denne typen støt kan påføre påhengsmotoren alvorlige skader, og kan føre til at passasjerer blir skadet som et resultat av at påhengsmotoren eller tilhørende deler kommer opp i båten. Båten vil også sakne farten brått, og passasjerer kan falle overende eller over bord.

Hvis du bruker båten i ukjente farvann eller der vannet er grunt eller fullt av drivgods, må du spørre en pålitelig kilde på stedet om hvor det er trygt å bruke båten og om eventuelle navigasjonsfarer. Senk hastigheten og vær på vakt!

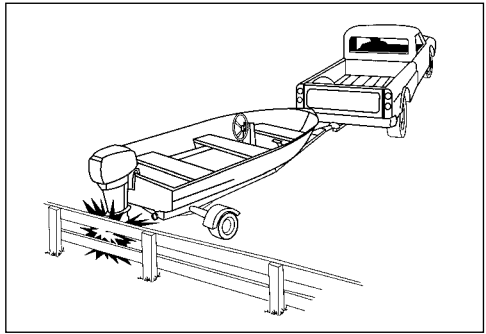
VIKTIG: Støtskader dekkes IKKE av påhengsmotorens garanti.



007021

OBS!

Påhengsmotorens støtdempingssystem fungerer ikke når båten står i revers. Hvis du rygger på et objekt, enten i vannet eller under tauing, kan båten og påhengsmotoren få alvorlige skader.



DR4412

Hvis du treffer en gjenstand:

- STOPP umiddelbart, og undersøk om deler som er festet til påhengsmotoren, har løsnet.
- KONTROLLER om det er skade på sving- og hekkbrakettene og på styrekomponentene.
- UNDERSØK om båten har fått strukturskade.
- FEST eventuelle løse deler.

Hvis kollisjonen oppsto under vann, må du kjøre sakte inn til havn. Før båten tas i bruk igjen, må du be din servicetekniker om å foreta en grundig kontroll av alle delene.

⚠ ADVARSEL

Hvis det ikke foretas en skadekontroll etter et uhell eller etter å ha truffet en gjenstand, kan det senere føre til at deler plutselig svikter, med tap av kontroll og personskaade som følge. Skader som ikke repareres kan nedsette båtens og påhengsmotorens evne til å tåle eventuelle støt på et senere tidspunkt.

Kontrollere motoren

Motorovervåkningssystem

Evinrude påhengsmotorer utstyrt med eksterne modeller, bruker overvåkningssystemet *SystemCheck*.



Typiske *SystemCheck*-målere

007384

Egentest

Ved oppstart av motoren stanser du med nøkkelbryteren i PÅ-posisjon. *SystemCheck* utfører egentest ved å slå på varsellypene samtidig for så å slå dem av i rekkefølge. Hvis systemet er utstyrt med et VALGFRITT varselhorn, vil *SystemCheck*-monitoren avgjøre et lydsignal.

VIKTIG: Hvis egentestene ikke utføres som nevnt ovenfor, må du kontakte din servicetekniker.

Varslinger for motorkontroll

Varslinger for motorkontroll aktiverer den aktuelle varsellypen i minst 30 sekunder. Hvis den unormale driftstilstanden fortsetter, forblir varsellypen PÅ til nøkkelen vris til OFF-posisjon eller til feilen korrigeres.

Varslet vises på nytt ved neste oppstart hvis problemet ikke korrigeres.

VIKTIG: *Evinrude E-TEC* 15–30 HP-modellene gir BARE LAV OLJE-varsel.

For alle andre varsler, kan du se **Diagnoselysdioder** på side 44.

LOW OIL

⚠ ADVARSEL

Ikke kjør motoren med lite olje over en lengre tidsperiode. Hvis du kjører mer enn 4 timer, stanses motoren, og den kan ikke startes igjen. Kontakt servicetekniker hvis motoren stanses.

Advarselen LOW OIL (lite olje) betyr at oljen i oljetanken er på reservnivå (omtrent 1/4 full). *EMM* vil:

- aktivere indikatoren for LAV OLJE

Etterfyll oljetanken med godkjent påhengsmotorolje så snart som mulig for å unngå at tanken tømmes. Se **Fylle oljetanken** på side 19.

Speed Adjusting Failsafe Electronics (S.A.F.E.)

Hvis det finnes tilstander som kan medføre permanent motorskade, begrenser *EMM* motorens turtall til 1200 RPM. Denne ekstra beskyttelsesfunksjonen kalles *S.A.F.E.* (Speed Adjusting Failsafe Electronics).

Hvis motoren går raskere enn 1200 RPM når *S.A.F.E.*-modusen er aktivert, vil det riste merkbart.

Under visse forhold vil *EMM* stoppe motoren.

⚠ ADVARSEL

I *S.A.F.E.*-modus er motorhastigheten begrenset. Under visse forhold kan motorens begrensede hastighet redusere båtenes manøvrerbarhet.

Hvis *S.A.F.E.*-modusen aktiveres og du ikke klarer å løse problemet, må du søke hjelp og/eller vende tilbake til havn. Store skader på motoren, motorstopp og/eller dårlige styreforhold kan være forestående.

EMM vil aktivere *S.A.F.E.*-modus i følgende tilfeller:

- **NO OIL**-varsel
- **OVERHEAT**-varsel
- **FAULT**-varsel

Se **Diagnoselysdioder** på side 44.

Bruke Evinrude E-TEC påhengsmotor

NO OIL

Advarselen NO OIL indikerer at det er et problem med oljeforsyningen. *EMM* igangsetter følgende sikkerhetstiltak:

- aktivere LED 4-indikatoren
- aktiverer S.A.F.E.-modus

Hvis oljetanken er tom, må du fylle på med den anbefalte oljen. Hvis oljetanken ikke er tom, må du be om hjelp og/eller vende tilbake til trygg havn.

Påhengsmotoren er designet til å kjøre i S.A.F.E.-modus ved redusert hastighet i opptil 5 timer dersom du går tom for olje. Etterfyll oljetanken. Prim oljesystemet. Se **Priming av oljesystemet** på side 19.

TEMP eller HOT

Advarselen TEMP indikerer at motoren er i ferd med å overopphetes. Avhengig av hvor alvorlig overopphetingen er, kan det hende at *EMM* setter i verk ett eller flere av følgende feilsikringstiltak:

- aktivere LED 4-indikatoren
- aktiverer S.A.F.E.-modus
- aktiverer motorstans

Hvis TEMP-advarselen aktiveres, se **Feilsøking** på side 65.

KONTROLLER MOTOR

Advarselen CHECK ENGINE indikerer en unormal motortilstand. Avhengig av hvor alvorlig tilstanden er, kan det hende at *EMM* setter i verk et av følgende feilsikringstiltak:

- aktivere LED 4-indikatoren
- aktiverer S.A.F.E.-modus
- aktiverer motorstans

Hvis CHECK ENGINE-advarselen aktiveres, se **Feilsøking** på side 65.

Diagnoselysdioder

EMM (Engine Management Module) har fire lysdiodeindikatorer plassert i det øverste hjørnet av kretskortet.

Lysdiodene gir en rask oversikt over statusen til flere påhengsmotorsystemer.

Lysdiodene kan brukes til å identifisere spesielle varselsfunksjoner for aktivering av S.A.F.E.-modus uten å avslutte turen på vannet.

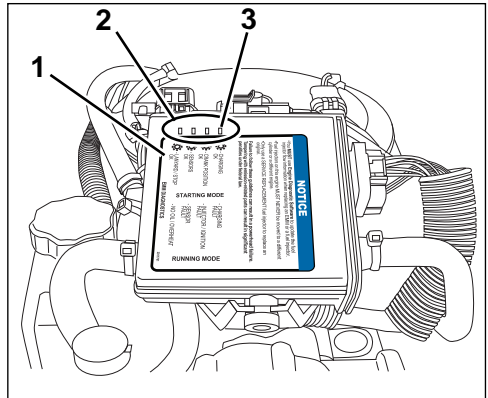
VIKTIG: Lysdiode 1 er nærmest midten av *EMM*.

Motordekslet må tas av for å kunne se lysdiodene. Se **Fylle oljetanken** på side 19.

⚠ ADVARSEL

Motordekslet og svinghjulvernet beskytter maskineriet. Vær forsiktig når motoren går.

IKKE ha på deg smykker eller løstsittende klær. Hold hår, hender og klær unna roterende deler.



1. *EMM*
2. Lysdiode 2
3. Lysdiode 1

007056

Lysdiodene identifiserer systemfunksjoner i tomodi, startmodus og kjøremodus.

Når påhengsmotoren startes, skal alle fire lysdiode- ne lyse og deretter slukkes i rekkefølge.

Når påhengsmotoren går, skal alle lysdiodene være AV.

Kjøremodus

Hvis en eller flere av lysdiodene er PÅ når motoren går, kan det indikere et systemproblem. Se *EMM*-diagnosedekal.

Lysdiode 1, 2 eller 3 PÅ: Gå tilbake til havn så snart som praktisk mulig for å unngå driftsproblemer. Ta kontakt med serviceteknikeren.

Lysdiode 4 PÅ:

- *EMM*-temperatur OVER område. Se **Feilsøking** på side 65.
- Motortemp. OVER område. Se **Feilsøking** på side 65.
- Lite/ingen olje. Se **Fylle oljetanken og Priming av oljesystemet** på side 19.

☀ - CHARGING OK	STARTING MODE	- CHARGING FAULT	RUNNING MODE
☀ - CRANK POSITION OK		- INJECTOR / IGNITION FAULT	
☀ - SENSORS OK		- SENSOR FAULT	
☀ - LANYARD / STOP OK		- NO OIL / OVERHEAT	
EMM DIAGNOSTICS		3011761	

EMM-diagnosedekal

008539

Startmodus

⚠ ADVARSEL

Hvis påhengsmotoren **STANSER** og indikatoren "LED 3" blinker, kan ikke påhengsmotoren startes på nytt. Det kan ha oppstått en farlig situasjon i forbindelse med drivstoffet.

Få hjelp til å komme deg til havn. Få service utført av en autorisert Evinrude-forhandler, et verksted eller en person du selv velger for vedlikehold, reparasjoner eller utskiftinger.

Hvis en eller flere av lysdiodene er IKKE lyser når du starter, kan det indikerer et motorproblem. Se *EMM*-diagnosedekal.

Lysdiode 1, 2 eller 3 AV: Få hjelp til å komme deg til havn. Ta kontakt med serviceteknikeren.

Lysdiode 3 blinker: Det kan ha oppstått en farlig situasjon i forbindelse med drivstoffet. Få hjelp til å komme deg til havn. Ta kontakt med serviceteknikeren.

Lysdiode 4 AV: Stoppkretsen er aktivert. Kontroller at nødstoppsnoren til motorstoppbryteren er festet.

Lysdiode 4 blinker indikerer motorstans:

- *EMM*-temperatur OVER område. Se **Feilsøking** på side 65.
- Motortemp. OVER område. Se **Feilsøking** på side 65.
- Lang tid med lite/ingen olje. Få hjelp til å komme deg til havn.

Spesielle driftsforhold

Kjøring med påhengsmotor

Plasser påhengsmotoren i full TILT-posisjon når den ikke brukes.

OBS!

Skift påhengsmotoren til FREEMOVER eller REVERS når den ikke er i bruk og er tiltet opp. Spinn av propellen når den ikke brukes, kan skade påhengsmotoren.

Kjølig vær og kuldegrader

OBS!

Når motoren kjøres under 0°C, må det brukes Evinrude XD100-olje.

Når du kjører i kuldegrader, må girkassen holdes under vann til enhver tid.

Hvis du tar påhengsmotoren opp av vannet, må den stå i vertikal stilling til kjølesystemet er helt tømt. Lagre påhengsmotoren vertikalt.

Hvis påhengsmotoren er utstyrt med en integrert speedometer-pickup, er det viktig at slangen er helt tom for vann, slik at girkassen ikke skades. Se **Transport/lagring** på side 48.

OBS!

Vann som er igjen i girkassen, kjølesystemet eller andre komponenter kan fryse og føre til alvorlige skader.

Kjøring med flere påhengsmotorer

Når du rygger i større hastighet enn sakte, må du passe på at alle påhengsmotorene kjører, selv om en av dem er i NØYTRAL.

Hvis du er nødt til å returnere til havn mens én av påhengsmotorene kjører, må du tilte den som ikke brukes, slik at propellen er over vannet.

Stor høyde over havet

Påhengsmotorens *EMM* vil automatisk kompensere for forandringer i høyde over havet. Men hvis du kjører båt over 900 m, vil du oppleve et visst effekttap på grunn av redusert lufttetthet.

Hvis motorturtallet faller under det som er anbefalt for full gass, må du velge en propell med mindre stigning.

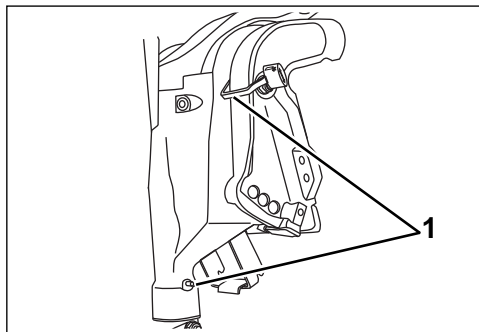
Hvis du går tilbake til havnivå, må du montere den originale propellen og kontrollere at turtallområdet er riktig.

Saltvann

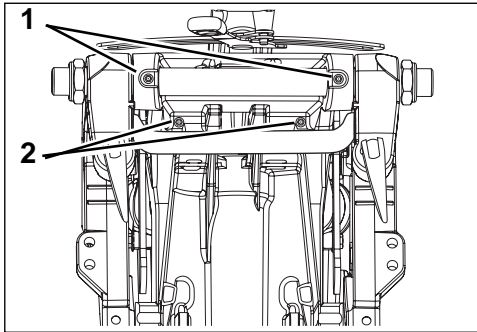
Anodebeskyttelse for påhengsmotoren er nødvendig ved kjøring i salt- eller brakkvann.

Når påhengsmotoren tas opp av saltvannet, må du la den stå vertikalt til kjølesystemet tømmes helt. Hvis båten skal ligge fortøyd over lengre perioder, må du tilte girkassen slik at den ikke ligger i vannet, unntatt når det er kuldegrader. Sply om ønskelig gjennom påhengsmotoren. Se **Spyle påhengsmotoren** på side 57.

Smørepunkter i saltvann



1. Støtskader dekkes IKKE av påhengsmotorens garanti (årlig) 007032



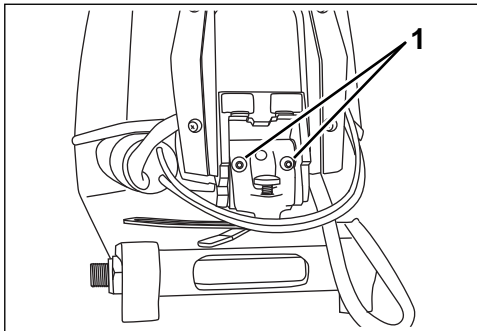
1. Smørepunkter på tiltslange (årlig) 007033
2. Smørepunkter på tiltspak (årlig)

Vann med mye tang

Tang tetter igjen vanninntakene, og det kan føre til at påhengsmotoren overopphetes. Tang som setter seg fast i propellen forårsaker vibrasjon og svekker båtens hastighet

Når du befinner deg i vann med mye tang, må du kjøre sakte og ofte sette motoren i REVERS for å få bort tang som har satt seg fast i propellen. Kontroller vannpumpeindikatoren ofte.

Hvis det ikke hjelper når du kjører i REVERS, må du STOPPE motoren. Ta vekk tang fra propellområdet og vanninntakene før du øker hastigheten igjen.



1. Smørepunkter på tilterør (årlig) 007020

Grunt vann

Hvis girkassen dras langs sjøbunnen, kan det oppstå skade på den. Vær forsiktig når du bruker båten på grunt vann.

VIKTIG: Støtskader dekkes IKKE av påhengsmotorens garanti.

Taue båten

Hvis det blir nødvendig å taues av en annen båt, må du:

- Sett påhengsmotoren til FREEMOVER eller REVERS
- Tilt girkassen opp fra vannet,
- Sørg for at alle passasjerene går over i en annen båt, og
- Hold en hastighet under planehastighet.

Transportere påhengsmotoren

⚠ ADVARSEL

Hvis motoren er utstyrt med en drivstoffslange med hurtigutkopling, MÅ du kople drivstoffslangen fra motoren og drivstofftanken for å hindre drivstofflekasjer:

- Når motoren IKKE brukes
- Når motoren transporteres
- Når motoren er under lagring

En liten mengde drivstoff kan bli sluppet ut når drivstofftilkoplingen koples fra.

Tørk alltid bort eventuelt drivstoffsøl.

Oppbevar drivstofftanker på et sted med god ventilasjon og slik at de ikke er i nærheten av varme eller åpen ild. Lukk ventilasjonsskruen på tanklokket hvis lokket er utstyrt med dette, for å hindre at væske eller gass kan slippe ut, da disse er svært brannfarlige. Pass på at frakoblede drivstoffslanger ikke lekker drivstoff.

Transport på tilhenger

Påhengsmotoren må stå vertikalt når båten transporteres på tilhengeren. Hvis det ikke er tilstrekkelig klaring mellom tilhengeren og bakken, tilter du påhengsmotoren tilstrekkelig og støtter den ved hjelp av en tilhengerbrakett.

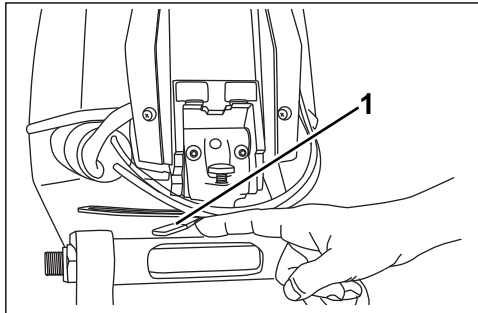
OBS!

Sett påhengsmotoren til **FREEMOVER** eller **REVERS** under transport på tilhenger. Spinn av propellen når den ikke brukes, kan skade påhengsmotoren.

Påhengsmotoren må festes under transport. Store bevegelser under transport kan skade påhengsmotoren og båtens akterspeil.

Bruk av støttebrakett eller tilt ved transport på tilhenger kan skade påhengsmotoren.

Bruk av styrefriksjonsspaken til å posisjonere påhengsmotoren for transport med tilhenger, kan skade påhengsmotoren.



1. Styrefriksjonsspake

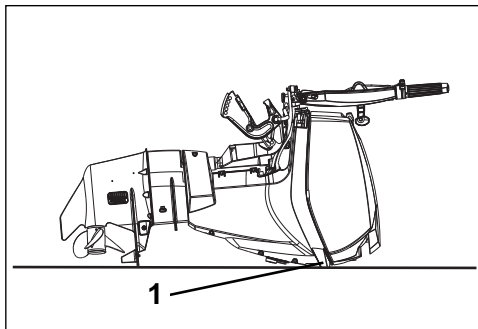
007042

Transport/lagring

Hvis påhengsmotoren legges ned på grunn av transport eller lagring, må den legges med baksi- den ned.

VIKTIG: Oljesystemet må primes før påhengsmotoren brukes igjen. Se **Priming av oljesystemet** på side 19.

Hvis motoren transporteres liggende på siden, må du beskytte motordekslene ved å legge motoren på et gammelt teppe eller annet mykt stoff.



1. Transporter påhengsmotor hvilende på støtfangere

007043

Kontroll før kjøring

⚠ ADVARSEL

Utfør alltid en kontroll før kjøring før du bruker båten. Kontroller at betjeningsorganer, sikkerhets- funksjoner og mekaniske deler fungerer riktig. Rett opp eventuelle problemer FØR du forlater havnen. Sørg for at alt lovpålagt sikkerhetsutstyr er ombord.

⚠ ADVARSEL

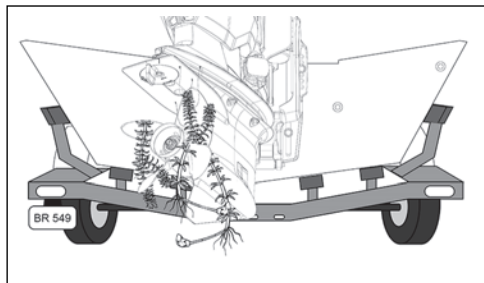
Motoren(e) må være AV, og nødstoppsnoren må alltid være tatt av motorstoppbryteren før du kontrollerer noe av det nedenfor Start motoren(e) først når alle punktene er sjekket og godkjent.

PUNKT	TILTAK	✓
Skrog	Undersøk.	
Propell	Inspiser propellens tilstand. Reparer eller skift skadet propell.	
Kjølesystem	Inspiser vanninntaksskjermer.	
Sikkerhetsutstyr	Kontroller at sikkerhetsutstyr er ombord.	
Oljenivå	Undersøk. Fyll på hvis nødvendig.	
Kimming	Drener. Pass på at dreneringsplugg(er) settes skikkelig på plass.	
Batteri	Kontroller at batterikoplingene er rene, godt festet og isolerte. Kontroller at batteriet/batterikassen er sikret.	
Drivstoffnivå	Undersøk. Fyll på hvis nødvendig.	
Navigasjonslys	Kontroller funksjon.	
Styresystem	Kontroller funksjon.	
Båtsystemer (horn, pumper, radio)	Kontroller funksjon.	
Nødstoppsnor	Inspiser tilstand. Fest nødstoppsnor til nøkkelbryter (fjernkontroll) eller motorstoppbryter (rotkultkontroll).	
Brukerhåndbok	Kontroller at denne brukerhåndboken er ombord og lett tilgjengelig.	
Motorstartbryter (rorkultkontroll)	Test funksjon.	
Motorstoppbryter (rorkultkontroll)	Test funksjon.	
Nøkkelbryter (fjernkontroll)	Test funksjon.	
Motorstoppbryter/nødstoppsnor	Test funksjon. Fest nødstoppsnor til nøkkelbryter (fjernkontroll) eller motorstoppbryter (rotkultkontroll) på nytt.	
Gir og gass	Kontroller funksjon.	
Kjølesystem	Kontroller funksjon (vannpumpeindikator).	

Aquatic Invasive Species (AIS)

Aquatic Invasive Species (AIS) er ikke-stedegne plante- eller dyrearter som truer mangfoldet eller utbredelsen av stedegne arter. De truer også den naturlige økologien til vannområdene de invaderer. AIS har nesten alltid en negativ innvirkning på vannveien, dens stedegne arter og fritids- eller nyttefartøy i trafikk på vannveien.

Vanlige eksempler på AIS er: akstusenblad, hydrilla, havnøye, sebramusling, asiatisk karpe og kutling. Det finnes mange andre eksempler på AIS i verdens vannveier.



AIS på påhengsmotorer

010615

En typisk faktor ved AIS-invasjoner er at de ikke-stedegne artene introduseres gjennom menneskelig aktivitet. En del AIS introduseres av kommersielle operasjoner, men AIS kan også introduseres gjennom fritidsbåtaktiviteter. Transport av fritidsbåter og vannsportutstyr mellom vannveier kan spille en stor rolle ved spredning av AIS.

Små biter av planter eller dyr som henger fra en propell, tilhenger eller et bølgebrekk kan overføre tilstrekkelig biologisk materiale til å etablere en AIS i en ny vannvei. De tidlige reproduserende trinnene til mange AIS er mikroskopiske. Små mengder vann i en lensetank, hyttefat, kjøler eller lignende kan inneholde nok organismer til å etablere en invasjon.

Som ansvarlige båteiere MÅ vi gjøre vårt for å forhindre spredning av disse vannbårne haikerne. Sjekk båten din hver gang du forlater vannet! I mange tilfeller finnes det lovpåbud. Sørg for å sjekke lokale bestemmelser for vannveiene der du ferdes.

Rengjør, drener og tørk – alt utstyr, hver gang!

Før du forlater en vannvei, må du følge prosedyren nedenfor for å forhindre spredning av AIS.

Rengjør

Inspirer og fjern eventuell synlig gjørme, vannplanter, fisk eller dyr fra båten, tilhengeren og annet vannsportutstyr før du transporterer utstyret.

Drener

Fjern all vann fra båten, medregnet ballast, lensetank, hyttefat, motor og girkasse. Kvitt deg med uønsket levende åte i avfallssystemet.

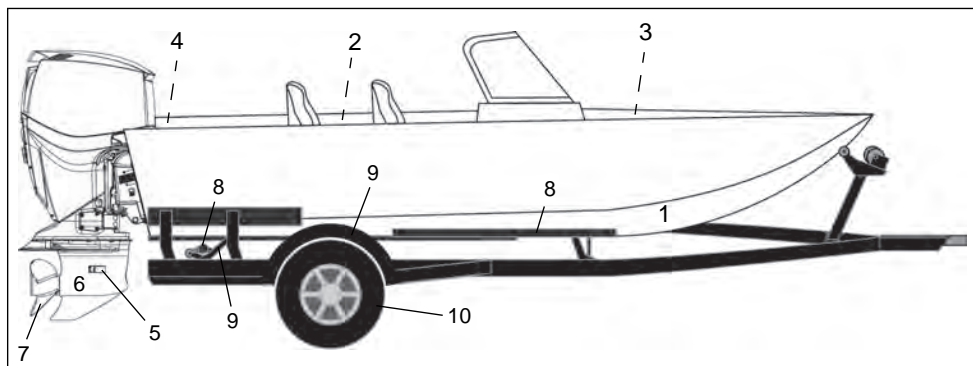
Tørrking

La båten tørke fullstendig før du ferdes i andre vannsystemer.

Sjekkliste for AIS-inspeksjon

Bruk følgende sjekkliste som retningslinje når du ser etter AIS.

Inspeksjonselementer			✓
Båt	1	Inspiser skroget.	
	2	Inspiser dekket.	
	3	Inspiser hyttefatet.	
	4	Inspiser akterbrønnen.	
		Inspiser beslag på vannintaks- og utslipp.	
		Inspiser ankre og trosser.	
		Inspiser ombordstigningsstigen.	
		Inspiser transdusere eller andre fester på skroget.	
Tilbehør		Inspiser fiskeutstyr og fiskeliner.	
		Inspiser åtebøtter.	
		Inspiser landingsnett.	
		Inspiser vannsportutstyr (ski, bølgebrett, osv.).	
		Inspiser slepetau.	
Påhengsmotor(er)	5	Inspiser vanninntaksskjermer.	
	6	Inspiser gir/drev	
	7	Inspiser propellen.	
Tilhenger	8	Inspiser køyer og/eller ruller.	
	9	Inspiser fendere og ramme.	
	10	Inspiser dekk og hjul (medregnet reservedekk)	
		Inspiser nummerskilt og braketter.	
		Inspiser lys og kabling.	



EVINRUDE®
E-TEC®



Vedlikehold

Monteringsinformasjon vedrørende utslipp fra motor

Et verksted eller en person som velges av eieren kan utføre vedlikehold, utskiftninger eller reparasjoner på kontrollenheter og systemer. Disse instruksjonene krever ikke komponenter eller service fra BRP eller autoriserte *Evinrude*-forhandlere. Selv om en autorisert *Evinrude*-forhandler har den dyptgående tekniske kunnskapen samt verktøyet for å utføre service på *Evinrude*-påhengsmotorer, krever ikke den utslippsrelaterte garantien at det brukes en autorisert *Evinrude*-forhandler eller en annen enhet som BRP har et forretningsforhold til.

For utslippsrelaterte garantikrav begrenser BRP feilsøking og reparasjon av utslippsrelaterte deler til autoriserte *Evinrude*-forhandlere. For mer informasjon, se inkluderte US EPA UTSLIPPSRELATERT GARANTI. Riktig vedlikehold er eierens ansvar. Et garantikrav kan avvises hvis eieren eller operatøren blant annet har forårsaket problemet på grunn av feil vedlikehold eller bruk.

Du må følge instruksjonene for krav til drivstoff i avsnittet **DRIVSTOFFKRAV** i denne håndboken. Selv om bensin som inneholder over ti volumprosent etanol er tilgjengelig, har US EPA utstedt et forbud mot bruk av bensin som inneholder mer enn 10 volumprosent etanol for denne motoren. Bruk av bensin med mer enn 10 volumprosent etanol i denne motoren kan skade utslippskontrollsystemet.

Produsentens ansvar

For påhengsmotorer av 1999-modeller eller nyere må produsenter av marine motorer etablere eksosutslippet for alle motorer i henhold til hestekrefter og få disse EPA-godkjent (Environmental Protection Agency) i USA. Under produksjonen må hver påhengsmotor utstyres med et utslippskontrollmerke hvor det står utslippsnivå og motorspesifikasjoner.

Forhandlerens ansvar

Når det utføres vedlikeholdsarbeid på alle Evinrude-påhengsmotorer av 1999-modell eller nyere, som har utslippskontrollmerke, må justeringer gjøres i samsvar med offentlige fabrikkspesifikasjoner.

Utskifting eller reparasjon av utslippsrelaterte deler må utføres slik at utslippsnivåene forblir innenfor rammene for de godkjente standardene.

Forhandlere må ikke endre påhengsmotoren på en måte som kan forandre antall hestekrefter, eller tillate utslippsnivåene å overstige de forhåndsbestemte fabrikkspesifikasjonene.

Unntak inkluderer endringer som må utføres av produsenten, slik som justeringer i forhold til høyde over havet.

Eierens ansvar

Eieren/føreren må sørge for at motoren vedlikeholdes slik at utslippsnivået forblir innenfor rammene for godkjente standarder.

Eieren/føreren må ikke selv, eller tillate noen andre, å endre motoren på noen måte som kan forandre hestekreftene eller tillate utslippsnivåene å overstige de forhåndsbestemte fabrikkspesifikasjonene.

Forandringer på drivstoffsystemet for å endre effekten eller endringer av utslippsnivåene utover fabrikkinnstillingene eller -spesifikasjonene vil føre til at garantien ikke gjelder.

Utslippsforskrifter fra EPA

Alle *Evinrude*-påhengsmotorer av 1999-modell og nyere som er produsert av BRP, er godkjente av EPA. De innfrir kravene i EPAs forskrifter om kontroll av luftforurensing fra nye påhengsmotorer med gnisttenning som er drevet av vannkraft. Denne godkjenningen er bet-

inget av visse justeringer som bestemmes av fabrikkstandarder. Av denne grunn må fabrikkens serviceprosedyrer følges nøyaktig og, når det lar seg gjøre, beholde den originale designen. Ansvarer nevnt ovenfor er generelt og på ingen måte en komplett liste over reglene og forskriftene vedrørende EPAs krav når det gjelder eksosutslipp fra sjøprodukter. Hvis du ønsker mer detaljert informasjon om dette emnet, kan du kontakte følgende steder:

U. S. Environmental Protection Agency
Office of Transportation and Air Quality
Certification Division
Gasoline Engine Compliance Center
2000 Traverwood Drive
Ann Arbor, MI 48105

EPAs hjemmeside:

www.epa.gov/otaq

Vedlikeholdsplan

Regelmessig kontroll og vedlikehold er nødvendig for å øke påhengsmotorens levetid. Følgende plan gir retningslinjer for kontroll og vedlikehold som skal utføres av en autorisert forhandler, verksted eller en annen kompetent person.

VIKTIG: Påhengsmotorer som brukes til utleie, kommersielt eller annen hyppig bruk, krever oftere kontroller og vedlikehold. Juster planen i henhold til drifts- og miljøforhold.

Beskrivelse	Vedlikehold hos forhandler hver 300. time eller hvert 3. år ⁽¹⁾		
	Kundekontroller hver 100. time eller årlig ⁽¹⁾		
	Handling	Produkt for motorpleie	
Anoder (rustbeskyttelse)	Kontroller tilstand ^{(1), (2)}		✓ ✓
Dekslar	Vask og voks, reparer skrammer		✓
Elektrisk- og tenningsledningsnett	Inspiser for slitasje eller skraper		✓
Motor til monteringsanordninger på akterspeilet	Inspiser, trekk til		✓
Fester	Inspiser for løsnede komponenter		✓
Drivstoff- og oljesystem	Inspiser		✓
Drivstoffilter ⁽⁴⁾	Bytt		✓
Smøremiddel for girkasse	Bytt	A	✓
Smørenipler ⁽²⁾	Smør	C	✓
Lydpotheskum	Inspiser, skift hvis det er nødvendig (40–90 HP-modeller)		✓
Oljefilter	Skift (V4- og V6-modeller)		✓
Elektrisk trimme- og tiltesystem	Kontroller væsknivå		✓
Propellakselspor ⁽²⁾	Kontroller og smør	B	✓
Servicekoder	Gå inn i EMM, kontroller med tanke på feilkoder og løs dem		✓
Tennplugg ⁽³⁾	Bytt ⁽³⁾		✓
Startmotors drivaksel	Inspiser og smør (modeller med elektrisk startmotor)	S	✓
Styresystem	Kontroller og smør	C	✓
Termostat og trykkventil ⁽³⁾	Kontroller ⁽³⁾		✓
Gass- og girkabler	Inspiser		✓
Vannpumpe	Bytt		✓

(1) Det som kommer først. Visse tilstander kan kreve oftere kontroll og vedlikehold.

(2) Årlig ved bruk i saltvann – se **Service** på side 57.

(3) Utslppsrelaterte del. Se **Eierens ansvar** på side 54, **Informasjon om produktgaranti** på side 75 og, ved behov, **Garantierklæring for utslppskontroll i California** på side 82.

(4) Skift båtmontert drivstoffilter hvert år. Se **Båtmonterte drivstoffiltre** på side 70.

- A. HPF Pro smøring for girkassen ved høy ytelse eller kommersiell anvendelse
- B. *Evinrude* biologisk nedbrytbar TNT-væske
- C. *Triple-Guard Grease*
- D. BARE Starter Bendix Lube, P/N 337016

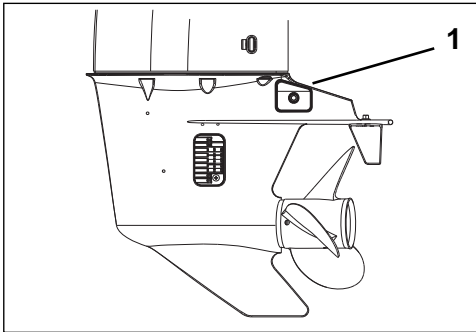
Service

Antikorrosjonsanoder

OBS!

Du må **ALDRI** male anoden, de tilhørende festeanordningene eller monteringsflaten. Dette vil føre til at beskyttelsen mot korrosjon svekkes.

Påhengsmotoren har én eller flere anoder som beskytter den mot galvanisk korrosjon. Det er normalt at anoden tæres bort, det viser bare at den fungerer. Undersøk anodene regelmessig. Skift ut anoder som er blitt mindre enn 2/3 av den originale størrelsen. Kontakt servicesenteret for nye deler.



1. Antikorrosjonsanode

007035

Galvanisk korrosjon ødelegger metaldeler under vann, og kan forekomme både i ferskvann og saltvann. Korrosjonen vil imidlertid være verst i saltvann, brakkvann og forurenset vann.

Hvis du bruker metallbasert antigromaling på båt og påhengsmotor eller bruker feil tilkoppelt strøm på land der hvor båten ligger fortøyd, vil det også fremskynde korrosjonen.

Spyle påhengsmotoren

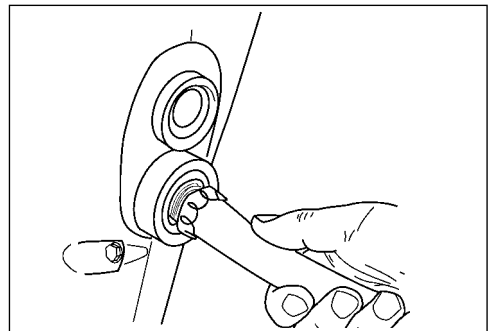
OBS!

Hvis du ikke kan lagre påhengsmotoren i vertikal stilling slik som anbefalt, må du sørge for at kjølesystemet er helt tomt. Girkassen må aldri ligge høyere enn motorhodet. Hvis vann er blitt liggende igjen i eksoskanalene, kan dette renne inn i sylindren og forårsake skade.

Spyl påhengsmotoren med ferskvann etter bruk i brakkvann, saltvann eller forurenset vann slik at det skal dannes minst mulig kalk- og slamavsetninger i kjølesystemkanalene. Påhengsmotoren kan spyles på tilhengeren eller på bryggen. Plasser påhengsmotoren i loddrett (ned) posisjon i et godt ventilert område.

Bruke nedre spylekopleing på motordeksel

- 1) Plasser påhengsmotoren på et sted med god drenering.
- 2) Kople hageslangen til spyletilkoplingen.
- 3) Slå på vannet. Det er **ikke** nødvendig å kjøre motoren for å få god gjennomspyling.



002024

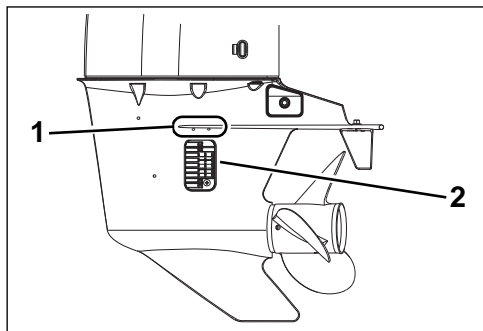
- 4) La påhengsmotoren stå vertikalt lenge nok til å tømme motorhodet fullstendig.

Bruke spyleenheten på girkassen

- 1) Plasser påhengsmotoren på et sted med god drenering.
- 2) Dekk midlertidig til de to små tilleggsvanninntakshullene på hver side av girkassen med tykk tape for å sikre at det kommer nok vann til mot- orhodet fra vanninntakene. Vann kan tappes fra tilleggsinntakene

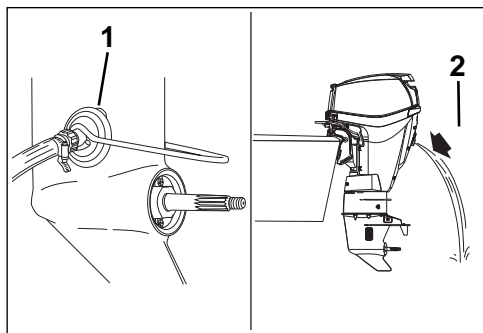
Vedlikehold

og føre til at motoren overopphetes. Husk å fjerne tapen når du har spylt motoren.



1. Hull for tilleggsvanninntak 007035
2. Vanninntak

- 3) Ta av propellen og sett girspaken i FRI-stillingen.
- 4) Kople en hageslange til spyleenheten, og monter spyleenheten på girkassen.
- 5) Slå på vannet. Hold vanntrykket på mellom 140 til 300 kPa.
- 6) Start motoren og LA DEN GÅ PÅ TOMGANG. Skyll motoren i minst fem minutter. Det skal komme en jevn vannstråle fra avlastingsporten for eksosen på påhengsmotoren.



1. Spyleenhet 008032
2. Vannstråle

- 7) Slå AV motoren. La påhengsmotoren stå vertikalt lenge nok til å tømme motorhodet fullstendig.

Sikring

På påhengsmotorer som er utstyrt med en elektrisk starter (tilbehør), kan ikke motoren startes hvis en sikring er gått. Skift den ut med en sikring med samme kapasitet. Det følger med en reservesikring.

Hvis den samme sikringen går hele tiden, kan det tyde på et alvorlig problem. Ikke skift den ut med en sikring med større kapasitet, men ta kontakt med din forhandler for reparasjon.

I en nødsituasjon kan motoren startes med startsnor og kjøre uten at motoren skades.

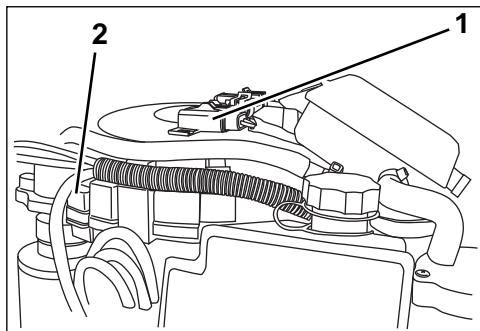
Skifte ut sikringer

OBS!

Bruk kun sikringer med samme kapasitet. Din Evinrude E-TEC påhengsmotor bruker 10 A sikringer.

Hvis du ikke monterer dekslet på riktig måte, kan det føre til elektriske problemer.

Fjern motordekslet. Erstatt den defekte sikringen med en reservesikring.



1. Sikring 007034
2. Reservesikring

Skrogets finish

Tilstanden til båtens bunn har innvirkning på ytelsen. Sjøvekster eller bunnmaling vil det redusere hastigheten og drivstoffnyttelsen.

Hold bunnen ren ved å vask den med rent vann og tørke av den for å holde ytelsen på topp. Bruk Evinrude antikorrosjonsspray på alle overflater som er utsatt for korrosjon, men unngå antikorrosjonsnoden(e).

Påhengsmotorens utvendige finish

OBS!

Under transport med tilhenger **MÅ DU IKKE** dekke motoren med presenning eller lignende – det vil føre til at motordekslene blir matte.

På påhengsmotorens øvre og nedre motordeksler er det brukt sprøytestøpt farge, noe som gir en dyp, holdbar glans med maksimal beskyttelse mot ultrafiolette stråler.

Høyglansfinishen vil vise poleringsmerker når du ser nøye på den under bestemte lysforhold. Denne glansen er NORMAL.

Vask både båten og påhengsmotoren med såpe og vann av og til, og poler med bilvoks. La motordekslet være på mens du vasker motoren.

Reparasjon av riper

VIKTIG: Forhandleren din har de profesjonelle materialene du trenger for å reparere striper. Ikke mal over merker eller striper i komposittmaterialet. Kontakt forhandleren din for reparasjon av eventuelle dype striper eller hakk.

Striper på overflaten av øvre og nedre motordeksel kan poleres vekk med poleringssmiddel.

Utsatte områder behandles slik:

- 1) Slip det utsatte området med 800-grads sandpapir.
- 2) Våt slip området med 1200-grads sandpapir.
- 3) Ved hjelp av et poleringsmiddel for komposittmateriale polerer du området mens du nøye følger retningslinjene for poleringssmiddelet.

Tennplugger

⚠ OBS

Tenningsystemet kan gi alvorlige elektriske støt. Vær forsiktig slik at du unngår å bli ska- det enten av et elektrisk støt eller av reaksjo- nen fra et elektrisk støt. Du må aldri røre delene i hovedsystemet eller i det sekundære systemet mens motoren holder på å starte eller er i gang.

OBS!

Nye tennplugger **MÅ** indekseres riktig. Hvis du ikke vedlikeholder tennpluggene på riktig måte, kan det resultere i motorskade.

Driftssyklus for båtmotorer

ICOMIAs (International Council of Marine Industry Associations) standard nr. 36-88 spesifiserer en driftssyklus for båtmotorer basert på dokumenterte undersøkelser. En driftssyklus er en profil for kjøring og bruk av motorer. Denne driftssyklusen brukes til å bestemme gjennomsnittlig levetid og vedlikeholds krav for tennpluggen.

ICOMIA driftssyklus for båtmotorer

Motorhastighet som prosent av nominell hastighet (OPM)	Tid på spesifisert RPM (Prosent av total kjøretid for motoren)
TOMGANG	40 %
40 %	25 %
60 %	15 %
80 %	14 %
100 %	6 %

OBS!

Noen kjøreprofiler og forhold kan føre til at tennpluggene slites raskere enn forventet. Vedlikeholdsplanen for tennpluggene må kanskje justeres i forhold til din spesifikke bruk.

Påhengsmotor som har vært under vann

Hvis påhengsmotoren har vært under vann, må den **øyeblikkelig overhales**. Hvis det ikke er mulig å overhale motoren med én gang, må du legge den i ferskvann for å unngå langvarig kontakt med luft.

Etter at en motor har falt i vannet, må det elektriske systemet, drivstoffsystemet og oljesystemet kontrolleres for vannskader. Serviceteknikeren bør utføre dette.

Lagring

⚠ ADVARSEL

IKKE kjør motoren innendørs eller uten tilstrekkelig ventilasjon, og UNNGÅ at eksos samles opp i avgrensede områder. Eksos fra motoren inneholder karbonmonoksid som, hvis den inhaleres, kan føre til bevisstløshet, hjerneskode eller død.

Du må beskytte påhengsmotoren mot naturlige miljøforhold som kan skade den. Garantien din dekker ikke motorfeil som har oppstått som et resultat av disse forholdene.

OBS!

Endringer i temperatur eller fuktighet i løpet av lagringsperioden kan føre til korrosjon på innvendige motorkomponenter.

Vinterklargjøring forbereder påhengsmotoren på langtids lagring utenom sesongen. Ved vinterklargjøring "tåkelegges" motoren og ekstra olje brukes til å dekke innvendige motor-komponenter. Se **Langtidslagring (vinterklargjøring)** på side 61.

Stabiliser drivstofftilførselen. Gjenværende drivstoff i drivstofftanken kan oksidere, noe som kan resultere i oktantap og avsetninger i drivstoffsystemet.

Bruk *Evinrude 2+4 Fuel Conditioner* til å forebygge at det dannes gummi- og lakkbelegg i drivstoffsystemets komponenter. Se **Bruk** på side 24.

⚠ ADVARSEL

Unngå skade fra bevegelige motordeler. Før du starter påhengsmotoren:

- Sett den i FRI.
- Hold hender, klær og hår unna motorhodet.

Fjern propellen.

⚠ ADVARSEL

Hvis motoren er utstyrt med en drivstoffslange med hurtigutkopling, MÅ du kople drivstoffslangen fra motoren og drivstofftanken for å hindre drivstofflekkasjer:

- Når motoren IKKE brukes
- Når motoren transporteres
- Når motoren er under lagring

MERK: En liten mengde drivstoff kan bli sluppet ut når drivstofftilkoplingen koples fra.

Oppbevar flyttbare drivstofftanke på et sted med god ventilasjon og slik at de ikke er i nærheten av varme eller åpen ild.

Hindre at væske eller gass kan slippe ut, da disse er svært brannfarlige.

Lukk ventilasjonsskruen på tanklokket hvis lokket er utstyrt med dette.

Pass på at frakoblede drivstoffslanger ikke lekker drivstoff.

Hvis påhengsmotoren har ligget nede på grunn av transport eller lagring, må oljesystemet primes før påhengsmotoren brukes igjen. Se **Priming av oljesystemet** på side 19.

Korttidslagring

Hvis du må tilte påhengsmotoren for å ta den opp av vannet, må du senke den slik at kjølesystemet kan tømmes helt så snart du har forlatt bryggen. Påhengsmotoren må stå vertikalt når den ikke brukes.

Langtidslagring (vinterklargjøring)

⚠ ADVARSEL

Påhengsmotoren må stå i FRI når du utfører vinterklargjøring. Å starte påhengsmotoren i gir kan føre til personskade.

Hvis vinterklargjøring utføres på en tilhenger, må propellen tas av før prosedyren utføres. Hvis propellen ikke tas av, kan det føre til personskade eller dødsfall.

Vinterklargjøring forbereder påhengsmotoren på langtidslagring utenom sesongen. Ved vinterklargjøring "tåkelegges" motoren og ekstra olje brukes til å dekke innvendige motor-komponenter.

Huom: Prosedyren for langtidslagring kan brukes til å prime oljesystemet.

Vinterklargjøring krever en spesiell prosedyre med flere trinn.

Følg nøye de aktuelle vinterklargjøringsprosedyrene for påhengsmotoren:

- Fjernkontroll
- Rorkultkontroll
- Fjernkontroll med fotgass

Henvend deg til servicetekniker hvis du ikke er sikker på hvilken prosedyre du skal bruke.

Du kan få bekreftet at påhengsmotoren er i vinterlagringsmodus når motoren kjører med rask tomgang.

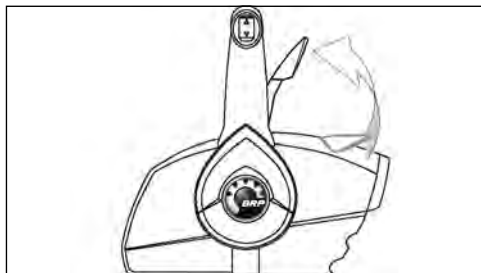
Klargjøring

Påhengsmotoren kan vinterklargjøres mens den befinner seg i vannet. **Hvis vinterklargjøringen skjer i vann**, må du kontrollere at vanninntaks-skjermene er helt under vann.

- 1) Stabiliser motorens drivstofftilførsel. Fyll på 2+4 Fuel Conditioner mens du følger instruksjonene på beholderen. Fyll på drivstofftanken.
- 2) **Hvis vinterklargjøring skjer på en tilhenger**, må du ta av propellen. Kople en hageslange til spyletilkoplingen, og slå på vannet. Se **Spyle påhengsmotoren** på side 57.
- 3) Påhengsmotoren **må** stå i FRI, og fjernkontrollen og giroverføringen må være i FRI hele tiden under vinterklargjøringsprosedyren.

Påhengsmotorer med fjernkontroll

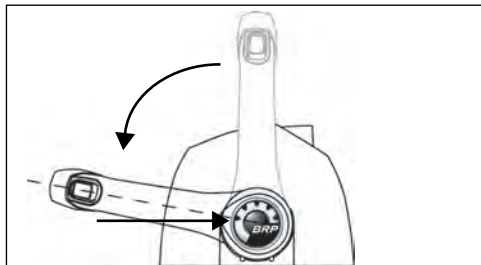
- 1) **For sidemonterte kontroller** løfter du spaken for høy tomgangshastighet helt opp. Start påhengsmotoren. Påhengsmotoren kjører med lav tomgangshastighet.



Sidemontert fjernkontroll – typisk

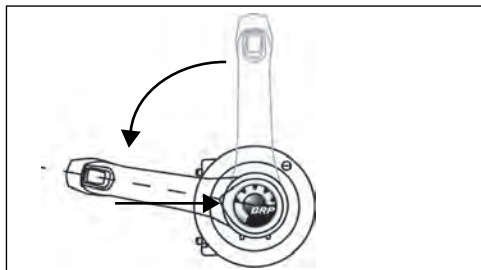
006455A

For fjernkontroll montert på instrumentpanelet eller skjult sidemontert fjernkontroll trykker du på knappen for rask tomgangshastighet og setter gasshåndtaket til full gass. Start påhengsmotoren. Påhengsmotoren kjører med lav tomgangshastighet.



Fjernkontroll på instrumentpanelet – typisk

006456



Skjult sidemontert fjernkontroll – typisk

006457

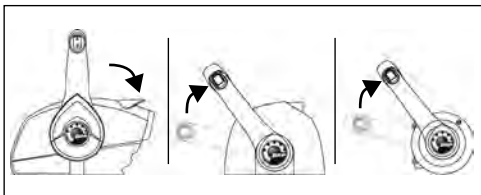
- 2) Etter at påhengsmotoren har kjørt i minst 15 sekunder:

For sidemonterte kontroller senker du spaken for høy tomgangshastighet.

Vedlikehold

For fjernkontroll montert på instrument-panelet eller skjult sidemontert fjernkontroll setter du gasshåndtaket tilbake til posisjonen TOMGANG.

Påhengsmotoren fortsetter å kjøre med lav tomgangshastighet.



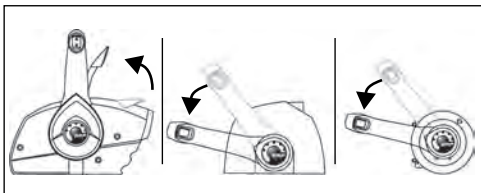
006458

- 3) Etter at påhengsmotoren har gått i minst 15 sekunder:

For sidemonterte kontroller hever du spaken for høy tomgangshastighet helt opp igjen.

For fjernkontroll montert på instrument-panelet eller skjult sidemontert fjernkontroll setter du gasshåndtaket til full gass igjen.

Påhengsmotoren vil akselerere til hurtig tomgangshastighet og stå på seg selv.



006459

- 4) La påhengsmotoren gå til den automatisk STANSER av seg selv (ett til to minutter).

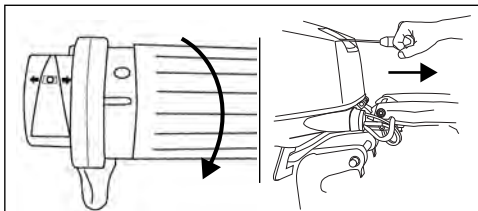
Vinterklargjøringen er fullført når påhengsmotoren stanser av seg selv.

- Hvis påhengsmotoren **IKKE stanser av seg selv**, kan det hende du ikke har brukt spaken eller knappen for høy tomgangshastighet og at påhengsmotoren ble satt i gir.
- Hvis påhengsmotorens turtall overstiger **3 000 RPM**, kan den ha blitt satt i gir.

I begge tilfeller slår du øyeblikkelig nøkkelbryteren AV og starter prosedyren på nytt.

Påhengsmotore med rorkultkontroll

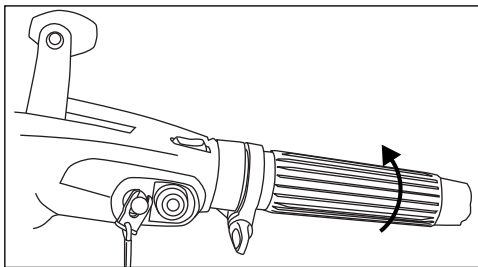
- 1) Sett gasshåndtaket til full gass. Start påhengsmotoren. Påhengsmotoren kjører med lav tomgangshastighet.



Rorkultkontroll – typisk

007036
007037

- 2) Når påhengsmotoren har gått i minst 15 sekunder, setter du gasspådraget til TOMGANG. Påhengsmotoren fortsetter å kjøre med lav tomgangshastighet.



007038

- 3) Når påhengsmotoren har gått i ytterligere 15 sekunder, setter du gasspådraget til full gass igjen. Påhengsmotoren vil akselerere til hurtig tomgangshastighet og stå på seg selv.

- 4) La påhengsmotoren gå til den automatisk STANSER av seg selv (ett til to minutter).

Vinterklargjøringen er fullført når påhengsmotoren stanser av seg selv.

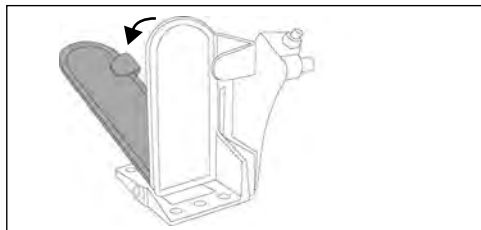
- Hvis påhengsmotoren **IKKE stanser av seg selv**, kan det hende du ikke har flyttet gasspådraget riktig.

- Hvis påhengsmotorens turtall overstiger **3 000 RPM**, kan den ha blitt satt i gir.

I begge tilfeller trykker du umiddelbart på motorstoppbryteren for å slå AV påhengsmotoren, og deretter starter du prosedyren på nytt.

Påhengsmotorer med fjernkontroll med fotgass

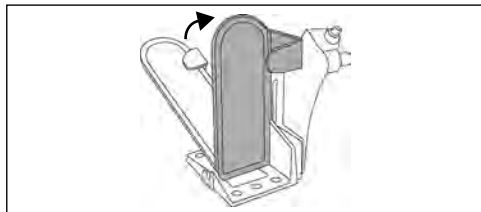
- 1) Sett fotgassen på full gass. Start påhengsmotoren. Påhengsmotoren kjører med lav tomgangshastighet.



Fotgass – typisk

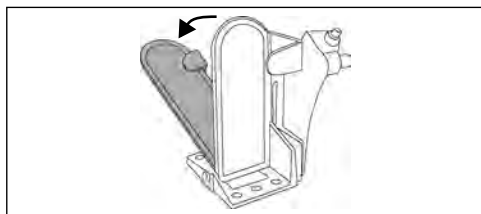
006454

- 2) Når påhengsmotoren har gått i minst 15 sekunder, fjerner du foten fra fotgassen og lar gas- sen gå tilbake til TOMGANG. Påhengsmotoren fortsetter å kjøre med lav tomgangshastighet.



006466

- 3) Når påhengsmotoren har gått i ytterligere 15 sekunder, setter du fotgassen til full gass igjen. Påhengsmotoren vil akselerere til hurtig tomgangshastighet og ta kelegge seg selv.



006454

- 4) La påhengsmotoren gå til den automatisk STANSER av seg selv (ett til to minutter).

Vinterklargjøringen er fullført når påhengsmotoren stanser av seg selv.

- Hvis påhengsmotoren **IKKE stanser av seg selv**, kan det hende du ikke har latt motoren kjøre lenge nok i en gassposisjon.
- Hvis påhengsmotorens **turtall overstiger 3 000 RPM**, kan den ha blitt satt i gir.

I begge tilfeller slår du øyeblikkelig nøkkelbryteren AV og starter prosedyren på nytt.

Etter vinterklargjøring – Alle påhengsmotorer

- 1) Etter at påhengsmotoren har stanset av seg selv, dreier du nøkkelen til AV. (For rorkultmodeller fjerner du klemmen/nøkkelen for motor- stopp.) Ikke start påhengsmotoren igjen etter at vinterklargjøringen er utført.
- 2) Hvis vinterklargjøring skjer på en tilhenger, stenger du av vannet og tar av hageslangen. Smør propellakselsporene med anbefalt smøre- middel, og monter på propellen igjen.

OBS!

La påhengsmotoren stå vertikalt lenge nok til å tømme motorhodet fullstendig når vinterklargjøringen er ferdig. Hvis den er utstyrt med speedometer-pickup, kople du fra denne ved den øvre tilkoplingen og blåser vannet ut av slangen ved å bruke et lufttrykk på 167 kPa eller mindre. Speedometer-pickupen tilkoples igjen når alt vannet er borte.

- 3) Fyll oljetanken helt opp.

Ekstra motorolje brukes til vinterklargjøringsprosedyren. Overflødig olje kan komme på kjølels akter- kant under girkasseområdet. Dette er normalt.

Du kan unngå eventuelle oljeflekker ved å plassere en klut eller en passende beholder under propellen og kjølels akterkant under lagringen.

Kontroll før sesongen starter

Ta påhengsmotoren frem og gjør den klar for en sesong med problemfri drift ved å foreta en generell undersøkelse og utføre litt forebyggende vedlikeholdsarbeid.

Kontroller alle løsnede og fjernede deler. Skift ut skadde eller manglende deler med *Evinrude Genuine Parts* eller lignende. Kontroller om girkassen har lekkasje. Hvis det er tegn til lekkasje, må girkassetetningen skiftes ut. Ta kontakt med servicetekniker.

VIKTIG: Smøremiddelet for girkassen er **tykt og klart**. Ikke forveksle dette med motorolje, som nor malt vises på kjølelens akterkant etter å ha utført prosessen for langtidslagring (vinterklargjøring).

Antikorrosjonsanoder — Undersøk tilstanden. Se **Antikorrosjonsanoder** på side 57.

Batteri — Lad batteriet helt opp. Se **Batteri – modeller med elektrisk start** på side 70.

ADVARSEL

Du må aldri starte påhengsmotoren ved hjelp av startkabler og ekstrabatteri. Det kan produsere bensindamp som kan forårsake eksplosjon og flammer, noe som kan resultere i alvorlig skade på eiendom eller personer, eller i verste fall død.

Gå gjennom motorvarselssystemets egen-
testrutine. Når du starter motoren for første gang før sesongen, må du sørge for at varselssystemets egen-
testrutine fungerer ordentlig. Hvis ikke, må du kontakte din servicetekniker.

OBS!

Kjør aldri påhengsmotoren, ikke en gang for en liten oppstart, uten at å tilføre vann.

Følg **Stoppe/starte motoren – rorkultmodeller** på side 24 eller **Stoppe/starte motoren – fjernkontrollmodeller** på side 30, start påhengsmotoren. Hvis påhengsmotoren er vinterklargjort, vil den avgi en liten røyksky første gang den startes for sesongen.

La motoren gå på tomgang mens du:

Kontrollerer driftskvaliteten. Hvis den er dårlig, se **Feilsøking** på side 65, eller ta kontakt med din servicetekniker.

Kontroller at vannpumpen fungerer. Strålen som kommer ut av vannpumpeindikatoren må være jevn. Hvis den ikke er det, må du stanse motoren og undersøke det nærmere. Se **Feilsøking** på side 65.

Stopp motoren, og kontroller om drivstoffsystemet har lekkasjer.

ADVARSEL

Hvis du ikke undersøker om det er drivstofflekkasjer, kan en lekkasje forbli uoppdaget med eksplosjon og brann som følge.

Feilsøking

PROBLEM	MULIG ÅRSAK
Varselsystem aktiverer TEMP-advarselen	<p>S.A.F.E.-beskyttelsesmodus aktivert med en kontinuerlig indikator — <i>EMM</i> har identifisert overoppheting.</p> <ul style="list-style-type: none"> • Kontroller at de kommer en jevn vannstråle ut av vannpumpeindikatoren. STOPP motoren. • Fjern eventuelle blokkeringer fra vanninntaksskjermene. Hvis tilstanden med overoppheting fremdeles er til stede, vil motoren gå i "dra hjem"-modus. Returner umiddelbart til havn. • Se S.A.F.E. Tilbakestill på side 66. <p>S.A.F.E.-beskyttelsesmodus aktivert med en blinkende indikator — <i>EMM</i> har identifisert skadelig overoppheting. Motoren vil ikke fungere.</p> <ul style="list-style-type: none"> • La motoren avkjøles i 20 minutter, og dra tilbake til havnen øyeblikkelig. • Se S.A.F.E. Tilbakestill på side 66. • Se Servicemerknad på side 66.
Varselsystem aktiverer CHECK ENGINE-advarselen	<p>S.A.F.E.-beskyttelsesmodus aktivert med en kontinuerlig indikator — <i>EMM</i> har identifisert et problem med påhengsmotoren.</p> <ul style="list-style-type: none"> • Be om hjelp og/eller returner umiddelbart til havn. • Se Servicemerknad på side 66. <p>En kontinuerlig indikator uten S.A.F.E.-modus — <i>EMM</i> har funnet et problem som bør korrigeres så snart som mulig for å unngå driftsvansker. Se Servicemerknad på side 66.</p> <p>Shut-downmodus aktivert med en blinkende indikator — <i>EMM</i> har identifisert en unormal driftstilstand relatert til drivstoffsystemet.</p> <ul style="list-style-type: none"> • Motoren vil STANSES og kan ikke startes på nytt. • Be om hjelp og/eller returner umiddelbart til havn. • Se Servicemerknad på side 66.
Startmotoren fungerer ikke	<ul style="list-style-type: none"> • Girspaken står ikke i FRI. • Utbrent sikring. • flatt batteri.
Motoren vil ikke starte	<ul style="list-style-type: none"> • Instruksjonene for start er ikke blitt fulgt. Se Stoppe/starte motoren – fjernkontrollmodeller på side 30. • Drivstoffsystemet har ikke blitt primet etter at det har vært tomt for drivstoff. Se Bruk på side 24. • Drivstofftanken er tom. • Drivstoffslangen er knekt. • Det er vann eller skitt i drivstoffsystemet. • Drivstofffilteret er tett. • Feil type tennplugg. Se Service på side 57. • Tennpluggene er montert med feil mellomrom, eller de er brente, sotete eller våte.

PROBLEM	MULIG ÅRSAK
Motoren går dårlig på tomgang	<ul style="list-style-type: none"> • Tang eller annet på propellen. • Skadde eller feil type tennplugger. Se Service på side 57. • Det er vann eller skitt i drivstoffsystemet.
Motoren mister kraft	<ul style="list-style-type: none"> • S.A.F.E.-beskyttelsen er slått på. Se Kontrollere motoren på side 43. • Vanninntakene er blokkert og kjølesystemet fungerer ikke på riktig måte. Se Spesielle driftsforhold på side 46. • Skadde eller feil type tennplugger. Se Service på side 57. • Drivstofffilteret er tett. • Det er vann eller skitt i drivstoffsystemet. • Oljesystemet fungerer ikke som det skal.
Motoren går, men med lite eller ingen fremdrift	<ul style="list-style-type: none"> • Gassen må tilbakestilles. Se Bruk på side 24. • Propellnavet er løst, slurer. • Propellbladene er bøyd eller mangler. • Propellakselen er bøyd. • Tang eller annet på propellen.

S.A.F.E. Tilbakestill

Hvis motoren er overopphetet, kan det være mulig å tilbakestille **S.A.F.E.**-systemet og gjenopprette normal drift:

- Motoren må være slått av, og kjøletemperaturen må være gjenopprettet.

HVISS.A.F.E.-modusen aktiveres og vanntrykket blir uregelmessig eller stopper, må du bremse ned til tomgangshastighet og:

- 1) Sett den i FRI.
- 2) STOPP motoren.
- 3) Tilt påhengsmotoren opp.
- 4) Fjern eventuell blokkering i vanninntaksskjermene.
- 5) Fjern eventuell blokkering i vannpumpeindikatoren.
- 6) Senk påhengsmotoren.
- 7) Start motoren igjen og kun la den gå på tomgang.

HVIS rengjøring av skjermene og indikatorene *ikke* gjenoppretter vannpumpeindikatorens vannstrøm, vil motoren kjøre bare i **S.A.F.E.**-modus. Returner umiddelbart til havn. Se **Servicemerknad** på side 66.

HVIS rengjøring av skjermene og indikatorene *gjenoppretter* vannpumpeindikatorens vannstrøm, må du kanskje kjøre i FRI i to minutter slik at motoren nedkjøles og varselindikatoren slås AV.

VIKTIG: Hvis avkjøling av motoren ikke gjenoprettes, vil **EMM** oppdage en påbegynt overoppheting og stoppe motoren. "LED 4"-indikatoren vil blinke. Motoren vil ikke starte igjen før den er nedkjølt.

Etter at eventuell overoppheting forårsaker motoravstenging, bør følgende elementer kontrolleres:

- Kontroll av vannpumpen for stor slitasje eller skade.
- Kontroll av termostatene.
- Se **Servicemerknad** på side 66.

OBS!

Selv om S.A.F.E.-modusen kan hjelpe til å hindre motorskade, er det ingen garanti for at du kan kjøre motoren på ubestemt tid uten at det skader motoren.

Servicemerknad

Få service utført av en autorisert **Evinrude**-forhandler, et verksted eller en person du selv velger for vedlikehold, reparasjoner eller utskiftinger. Se inkluderte US EPA UT-SLIPPSRELATERT GARANTI for informasjon om garantikrav.

Produktinformasjon

Montering

⚠ ADVARSEL

Påhengsmotoren må ikke overskride maksimumsgrensen for antall hestekrefter, som er angitt på båtens merkeplate. Dette kan føre til manglende kontroll. Kontakt din forhandler eller båtprodusenten hvis båten mangler merkeplate.

Båter som er laget for fjernstyrte påhengsmotorer, kan bli overbelastet av en stangstyrt påhengsmotor med maksimalt antall hestekrefter. Spør din forhandler eller båtprodusenten hvis du er usikker på båtens egnethet.

Hvis det er stor forskjell på båtens og påhengsmotorens akterspeilhøyde, kan båten bli ustabil og vanskelig å kontrollere. Akterspeilhøyde.

Hindre sidelengs bevegelser og fare for å miste påhengsmotoren ved å bruke monteringsdelene som fulgte med, eller deler i riktig størrelse, styrke og kvalitet. Se Montere påhengsmotoren på side 65.

En monteringsflate som er skadet eller for tynn til å støtte påhengsmotoren i fart, kan svikte under drift og få deg til å miste kontrollen. Sørg for at båtens akterspeil eller festebrakett er solid har en tykkelse på mellom 1 5/8" (41 mm) og 2 3/4" (70 mm).

OBS!

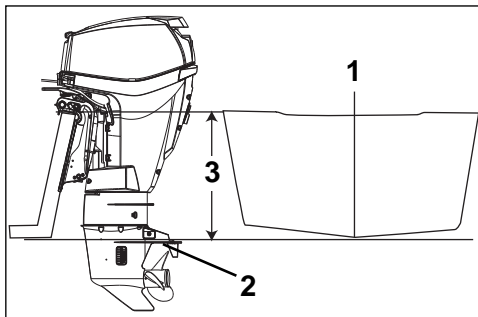
Bruk en egnet heiseinnretning til å løfte motoren. Se Spesifikasjoner på side 74 for vekt av motor.

Akterspeilhøyde

Sørg for at akterspeilhøyden samsvarer med lengden av påhengsmotoren som skal monteres.

- En akterspeilhøyde på 19" til 21" (48,3 til 53,3 cm) bruker utenbordsmotor med skaft på 20" (50,8 cm).
- Stammelengden på påhengsmotoren som skal monteres, må være tilnærmet lik akterspeilhøyden på båten.
- Se **Spesifikasjoner** på side 74 for akterspeilhøyde.

Fastslå akterspeilhøyden ved å måle fra øverste kant av akterspeilet langs midtlinjen.



1. Midtlinje
2. Antikavitasjonsplate
3. Akterspeilhøyde

007039

Båtens ytelse avhenger av påhengsmotorens monteringshøyde.

Vanligvis bør antikavitasjonsplaten på girkasen være på høyde med bunnen av skroget. Tradisjonelle V-skrog har normalt god ytelse med antikavitasjonsplaten ca. 1" (25 mm) over skrogets bunnpunkt.

Anti-ventilasjonsplaten på girkasen skal IKKE være mer enn ca. 5 cm UNDER bunnen på kjølen.

Test ytelsen til påhengsmotoren og båten ved forskjellige høyder til den beste ytelsen oppnås.

VIKTIG: Forsikre deg om at påhengsmotorens vanntrykk ikke påvirker monteringshøyden til påhengsmotoren negativt.

Montere påhengsmotoren

⚠ ADVARSEL

Påhengsmotoren må monteres på riktig måte. Hvis du ikke installerer påhengsmotoren på riktig måte, kan det resultere i alvorlig skade på eiendom eller personer, eller i verste fall død. Vi anbefaler på det sterkeste at din forhandler monterer påhengsmotoren for deg, for å sikre at det gjøres på riktig måte.

VIKTIG: Følg alle retningslinjer nøye. Påhengsmotorens garanti dekker ikke pro-

duktskade eller svikt som skyldes at påhengsmotoren er feil monteret.

Se **Priming av oljesystemet** på side 19.

Montere DH-, DR-, DRL-, HP- og HT-modeller

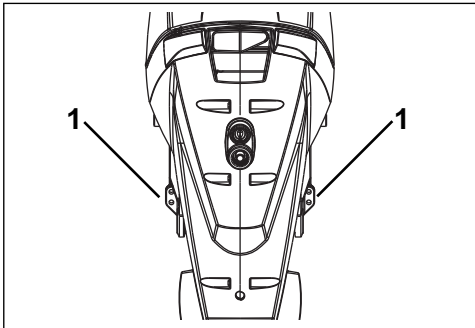
⚠ ADVARSEL

Selv om påhengsmotoren er utstyrt med klemmeskruer, må den skrues fast til båten for at den ikke skal "jobbe fra akterspeilet" under drift.

Sentrer påhengsmotoren på akterspeilet (eller festebrakett), og stram klemmeskruene for hånd.

Bruk hekkbrakettene som en mal for plasseringen og størrelsen på hullene du skal bore i akterspeilet.

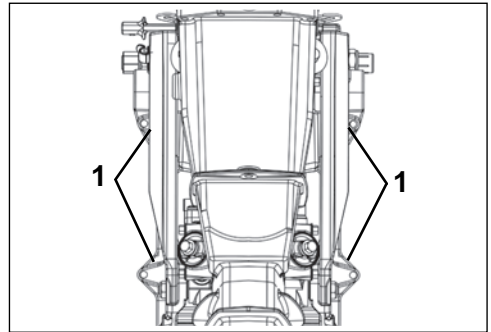
Bruk hekkbraketts monteringshull som mal til å bore hull på 2,9 mm igjennom akterspeilet. Bor to (2) monteringshull på 25/30 HP-modeller og (4) monteringshull på 15 HO-modeller.



25 / 30 DR- og DRL-modeller

007040

1. Borede akterspeilhull

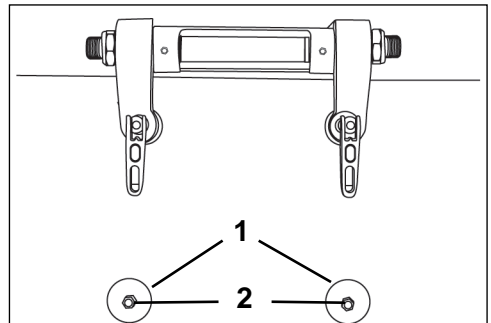


15 DH-, HP- og HT-modeller

007999

1. Borede akterspeilhull

Før monteringsboltene gjennom hekkbrakettene og akterspeilet. Sett store skiver og låsemutter på boltene, og trekk skikkelig til.



1. Store skiver

2. Bolter

18961

⚠ ADVARSEL

Når du skifter bolter, skruer eller andre festeinnretninger, må du bruke *Evinrude*-deler eller deler av tilsvarende styrke og materiale.

Produktinformasjon

Båtmonterte drivstoffilter

Båtmonterte sett med drivstoffilter og vannutskillende drivstoffilter må tilfredsstillende følgende krav:

- **Drivstoffgjennomstrømning** – 0,4" Hg maksimalt trykk faller ved 76 l/t (20 g/t).
- **Filterareal** – 150 in.² (1290 cm²) av filterområdet.

Filteret må monteres på en stiv overflate over drivstoffnivået for drivstofftanken og være tilgjengelig for service.

Drivstoffiltersett P/N 174176 tilfredsstillende alle krav til et vannutskillende drivstoffilter.

Skift båtmontert drivstoffilter hvert år. Ta kontakt med servicesenteret din for å skaffe nytt drivstoffilter (25 mikron), P/N 502905.

Batteri – modeller med elektrisk start

⚠ ADVARSEL

Elektrolytten i batteriet er en syre – vær forsiktig. Hvis du skulle få elektrolytt på noen deler av kroppen må du øyeblikkelig skylle med rent vann og søke legehjelp.

Du må aldri starte påhengsmotoren ved hjelp av startkabler og ekstrabatteri. Det kan produsere bensindampere som kan forårsake eksplosjon og flammer, noe som kan resultere i alvorlig skade på eiendom eller personer, eller i verste fall død.

⚠ ADVARSEL

Pass på at batterikoplingene er rene, stramme og isolerte for å unngå kortslutning eller gnister som kan forårsake eksplosjon. Hvis batteriets monteringsystem ikke dekker koplingene, må du sette på beskytteshetter. Kontroller ofte at ledningene er rene og at de sitter stramt.

Krav

- 12V, kraftig, beregnet for "marin" bruk,
- Ventilert/påfyllbart eller vedlikeholdsfritt, og
- Har en kapasitet som tilfredsstillende minstekravene under Spesifikasjoner på **Spesifikasjoner** på side 74.

Batterier av typen med dyp syklus kan brukes **HVIS** de tilfredsstillende eller overskrider minstekravene som stilles av CCA.

Spør din forhandler om hva som passer best for din motor, før du monterer lengre batterikabler eller en batteribryter.

Montering

⚠ ADVARSEL

Spør din forhandler om hva som passer best for din motor, før du monterer lengre batterikabler eller en batteribryter.

OBS!

Sørg for at alle delene er rene og frie for korrosjon. Kople den RØDE (+) kablet til den positive (+) batteripolen først. Kople den SVARTE (-) kablet til den negative (-) batteripolen til slutt.

OBS!

Du må IKKE bruke vingemutrer på batterikoplingene selv om slike mutrer fulgte med batteriet. Vingemutrer kan løse og forårsake tilfeldige varselsignaler eller skade det elektriske systemet.

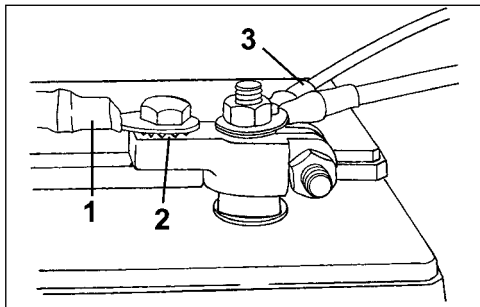
Marine batteripoler — fest hver hovedkabel på polen med en stjerneskrive under den.



1. Hovedkabel
2. Stjerneskrive
3. Terminalisolator

009166

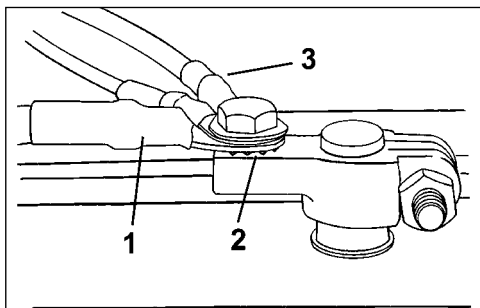
Adaptersett for batteriterminal, delenr. 385407 — fest hovedkabelen på adapteren med en stjerneskrive under den. Monter ledninger fra tilbehør på den gjengede delen av polen.



1. Hovedkabel
2. Stjerneskrive
3. Ekstraledning

DR6495

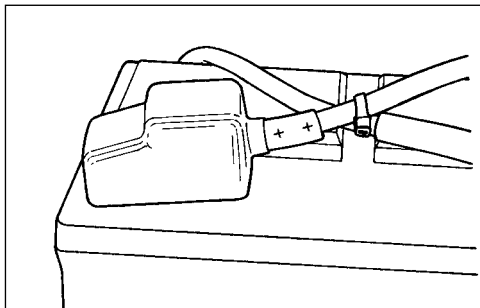
Batteripoler av biltype — Bruk adaptersett for batteriterminal, delenr. 385407. Sett en stjerneskrive på adapteren først, deretter hovedkabelen. Fest ledninger fra tilbehøret på hovedkabelen.



1. Hovedkabel
2. Stjerneskrive
3. Ekstraledninger

DR6496

Stram alle koplinger godt og dekk dem med *Triple-Guard-smørefett*.



DR5104

Service

OBS!

Du kan bare arbeide på de elektriske delene når påhengsmotoren IKKE er i gang. Vær observant når du skal se forskjell på de positive og de negative batteripolene.

Før du overhaler batteriet eller påhengsmotoren, må du ta av begge batterikablene fra batteriet, den negative (–) kabelen først. Pass på at ingen metalldeler kommer i kontakt med noen av batteripolene.

Propell

Propellvalg

Både båt og påhengsmotor MÅ prøves på vannet for at du skal velge riktig propell til din båtbruk. Få hjelp hos din forhandler.

VIKTIG: VIKTIG: Hvis du bruker en propell som er riktig for båten din, med normal last, vil den sørge for at motoren kjører ca. på det mellomste turtallet ved full gass. Se **Spesifikasjoner** på side 74.

⚠ ADVARSEL

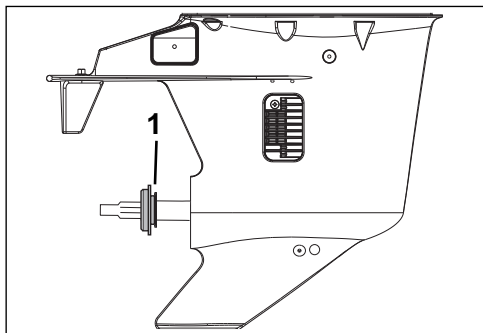
Når du utfører service på propellen, må du alltid sette påhengsmotoren i FRIstilling, slå nøkkelbryteren AV, og skru løs og fjerne alle tennpluggkabler slik at påhengsmotoren ikke kan startes ved et uhell.

Montering

OBS!

Smør *Triple-Guard*-smørefett på hele propellakselen før du monterer propellen. Ta av propellen minst én gang i året for å kontrollere om drivgodts har satt seg fast der. Rengjør propellakselen og smør den på nytt med fett før du monterer propellen på igjen.

Skyv trykkskiven på akselen mens låsesporet for fiskesnøret vender forover.

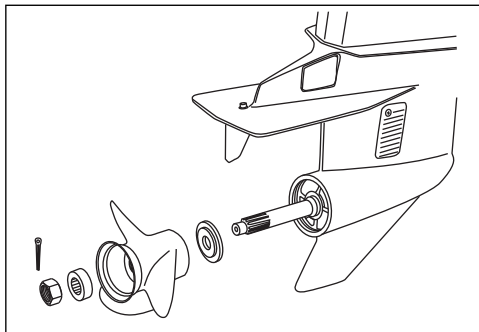


1. Spor

007054

Skyv propellen på akselen slik at sporene innkoples og propellen hviler mot trykkforingen.

Monter avstandsstykket slik at propellaksel-sporene innkoples.



007055

Stikk en trekloss mellom propellbladet og antikatavitasjonsplaten.

Sett på propellmutteren, og trekk til med et moment på 13,6-16,3 Nm (120-144 in. lbs.).

VIKTIG: Hvis splinhullene i propellmutteren og propellakselen ikke er justert i forhold til hverandre, trekker du til mutteren til de kommer på linje. Ikke løsne.

Monter den nye splinten og bøy endene tilbake for å feste den.

Ta bort treklossen. Sørg for at motoren står i FRI, og snurr propellen rundt. Den må rotere fritt.

Reparasjon

OBS!

Unngå å bruke motoren hvis propellen er skadet. Ha alltid en reservepropell ombord.

Hvis propellen skulle treffe en gjenstand av fast stoff, vil støtet dempes av foringen i navet som beskytter påhengsmotoren mot skade. Et kraftig støt kan skade navet og propellbladene. Skadde propellblader kan forårsake unormal og kraftig vibrasjon. Et skadd nav kan føre til at motoren går med for høyt turtall uten at båten beveger seg noe særlig.

Sørg for at propellen er i god stand. Småskader på bladkanten kan files bort. Ta kontakt med din forhandler hvis du må reparere en alvorlig skade.

Justeringer

Trimfinne

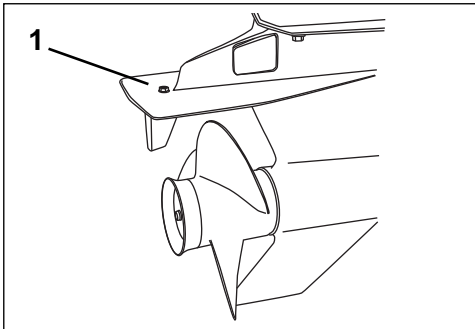
⚠ ADVARSEL

Hvis du feiljusterer trimfinnen, kan det bli vanskelig å styre.

En propell vil gi styremoment hvis propellselen ikke går parallelt med vannflaten. Trimfinnen er justerbar for å kompensere for dette styremomentet.

VIKTIG: En enkel justering av trimfinnen vil lette styringen ved én kombinasjon av hastighet, påhengsmotorens vinkel og belastning. En enkel justering er ikke i stand til å lette styringen ved alle hastigheter, påhengsmotorvinkler og belastninger. Hvis båten trekker mot venstre eller høyre og lasten ombord er jevnt fordelt, må trimfinnen justeres på følgende måte:

STANS påhengsmotoren, og løsne trimfineskruen. Hvis båten trakk mot høyre, skal trimfiness bakende flyttes litt til høyre. Hvis båten trakk mot venstre, skal trimfiness bakende flyttes litt til venstre.



1. Trimfinesskruen

007044

Trekk til trimfinesskruen med et moment på 7-9 Nm (60-84 in. lbs.).

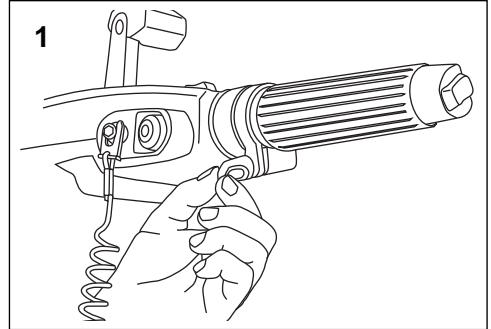
Test båten og, hvis det er nødvendig, gjenta trinnene ovenfor til styringen er så jevn som mulig.

Høy montering av påhengsmotorer —

Det kan hende at trimfinnen er over vann når påhengsmotoren er trimmet ut. Det kan føre til at det blir vanskeligere å styre. Det blir lettere å styre hvis du trimmer påhengsmotoren inn slik at trimfinnen ligger under vann.

Friksjon

Gassfriksjon — Juster til du kjenner et lite etterslep når du øker eller reduserer hastigheten. IKKE stram for mye.



1. Gassfriksjonsskruen

007041

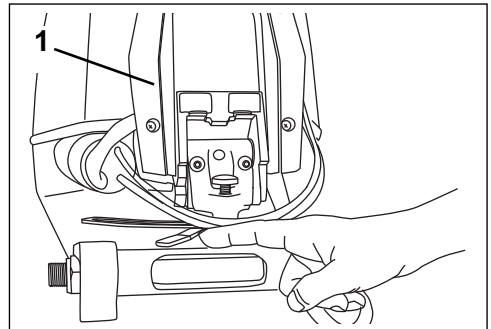
Styrefriksjon — Påhengsmotorens styrefriksjon ble stilt inn på fabrikken. Du skal kjenne et lite etterslep når du svinger påhengsmotoren med styrehendelen.

⚠ ADVARSEL

IKKE stram for mye for "håndfri" styring. Det kan gjøre styringen vanskeligere.

Hvis det er nødvendig å justere, vrir du justeringsskruen:

- Med klokken for å øke friksjonen; eller
- Mot klokken for å redusere friksjonen.



1. Styrefriksjonsspake

007042

Spesifikasjoner

15 HO-, 25- og 30-modeller	
Flytting	576 cc (35,1 kubikktommer)
Motortype	In-line, 2-sylindere, totakts, <i>E-TEC</i>
Turtallsområde ved full gass	15 HP (HO) – 5 000 til 5 500 RPM 25, 30 HK – 5 500 til 6 000 RPM
Krefter ⁽¹⁾	15 HP (HO) – 15 HK (11,0 kW) ved 5 500 RPM 25 HP – 25 HK (18,4 kW) ved 5 500 RPM 30 HP – 30 HK (22,1 kW) ved 5 500 RPM
Tomgangsturtall i fri ⁽²⁾	750 ± 50
Tenningsinnstilling ⁽²⁾	Ikke justerbar
System for utslippskontroll: per SAE J1930 ⁽²⁾	ECM, <i>E-TEC</i> (Engine Control Module, <i>E-TEC</i>)
Krav til drivstoff ⁽²⁾	87 pumpemerket AKI (90 RON) – Se Drivstoffkrav på side 20
Olje – smøremiddel – kapasitet	TC-W3 NMMA-godkjent olje eller <i>Evinrude XD100</i> -olje – Se Krav for 2-takters motorolje på side 18 1,4 l
Varselsignaler	Kontrolleres av påhengsmotorens <i>EMM</i>
Batteri, minimum ⁽³⁾	640 CCA (800 MCA) 12 V eller 800 CCA (1 000 MCA) 12 V under 0°C (32°F)
Tennplugg ⁽²⁾	Se delkatalogen eller motorens ECI-dekal
Sikringer	P/N 967545 – Se Sikring på side 58
Drivstoffilter	In-line utskiftbar
Batterilading	15-ampere, helregulert
Girkasse – smøremiddel ⁽⁴⁾ – kapasitet	<i>Evinrude HPF Pro</i> 325 ml (11 fl. oz.)
Elektrisk trim/tilt – væskekapasitet	345 ml (11,7 fl. oz.)
Propell	Se Propellvalg på side 72.
Vekt	DR-/DRL-modeller 68/70 kg, DEL-/DTE-/DTEL-modeller 73/74/75 kg 73 / 74 / 75 kg, DPL-/DHPL-/HPSL-modeller 82 kg, DTL-/DHTL-/HTSL-/HPSX-modeller 85 kg, HTSX-modeller (88 Kg)
Lydnivå ved førerens øre (LpA) ICOMIA 39.94	76,8 dB(A)
Akterspeilhøyde	DR-/DTE-modeller – 368 til 381 mm DRL-/DTEL-/DPL-/DTL-/DHTL-/DHPL-/HTSL-/HPSL-modeller – 495 til 508 mm HTSX-/HPSX-modeller – 622 til 635 mm

(1) Klassifisert i henhold til ICOMIA 28.83-, ISO 3046- og NMMA-standarder.

(2) Informasjon om utslippskontroll.

(3) Bruk et 800 CCA (1 000 MCA) batteri når du bruker påhengsmotoren i temperaturer under 0°C.

(4) Bruk *Evinrude HPF Pro* smøring for girkassen for påhengsmotorer med høy ytelse eller kommersiell anvendelse. *Evinrude HPF Pro* smøring for girkassen gir enestående holdbarhet og pålitelighet og forlenger girkassens levetid.

Informasjon om produktgaranti

BRP US Inc. Begrenset garanti for *Evinrude*® påhengsmotorer

1. Det den begrensede garantien dekker

BRP US Inc.* ("BRP") garanterer at deres *Evinrude*® påhengsmotorer ("produktet") solgt av BRP-godkjente *Evinrude*®-forhandlere ("OE-distributør/forhandler") ikke skal ha defekter i materiale eller utførelse for perioden og under forholdene som er beskrevet nedenfor.

Alle ekte *Evinrude*®-deler og ekstrautstyr, inkludert, men ikke begrenset til, propeller, målere, oljetanker, fjernkontrollere, ledninger og nøkkelbrytere, som ble installert av en godkjent OE-distributør/forhandler på leveringstidspunktet er berettiget til BRP den begrensede standardgarantien for *Evinrude*® genuine parts og ekstrautstyr. Kontakt din godkjente OE-distributør/forhandler for fullstendig kopi av slik begrenset garanti.

Denne begrensede garantien vil bli ugyldig hvis:

(1) Produktet ble brukt til racing eller andre konkurranseaktiviteter, selv av en tidligere eiere, (2) Produktet har blitt endret eller modifisert på en slik måte at det påvirker driften, yteevnen eller varigheten på en negativ måte eller (3) Produktet har blitt endret eller modifisert slik at antall hestekrefter, utslippsnivået eller tilsliktet bruk er endret.

2. Unntak – Følgende punkter går ikke under noen omstendigheter på garantien:

- Utskiftning av deler på grunn av normal slitasje.
- Strålepumper som er føyd til påhengsmotorer og delene i dem;
- Rutinemessig vedlikehold av deler og tjenester, inkludert, men ikke begrenset til: vedlikeholds krav, oljeskift på motoren, smøring, justeringer av ventil og overføring samt utskiftning av sikringer, sinkanoder, termostater, synkronremmer, filtre, propeller;
- Skade forårsaket av feil eller mangel ved installering, vedlikehold, vinterklargjøring og/eller lagring eller at brukerhåndbokens prosedyrer og anbefalinger ikke er fulgt opp;
- Skade som er et resultat av fjerning av deler, feilreparasjoner, service, vedlikehold, modifisering eller bruk av deler eller ekstrautstyr som ikke er produsert eller godkjent av BRP, som etter rimelig skjønn enten er inkompatible med Produktet eller som påvirker Produktets drift, yteevne eller varighet på en negativ måte, eller som er et resultat av at reparasjoner er utført av en Forhandler som ikke er godkjent;
- Skade som er forårsaket av vanstell, misbruk, unormal bruk, forsømmelse, kappløp, feil bruk eller at Produktet har blitt brukt i uoverensstemmelse med anbefalt drift i brukerhåndboken;
- Skade som er et resultat av ytre skade, ulykke, neddykking, vanninnføring, brann, tyveri, vandalisme eller naturkatastrofe;
- Bruk uten riktig drivstoff, olje eller smøring, eller med drivstoff, oljer eller smøremidler som ikke er beregnet på bruk sammen med produktet (se brukerhåndboken);
- Skade som har oppstått på grunn av rust;
- Skade som har oppstått på grunn av korrosjon (for G2™-motor – see *Evinrude*® E-TEC® G2™ begrenset korrosjonsgaranti);
- Skade som er forårsaket av at kjølesystemet er tettet av et fremmedlegeme;
- Skade som skyldes sand eller fremmedlegemer i vannpumpen;
- Kosmetiske endringer eller lakkendringer på grunn av utsettelse for vind og vær;
- Tilfeldige skader eller følgeskader eller skader, inkludert, men uten begrensning til, bensinutgifter, utgifter til å transportere Produktet til og fra den autoriserte Distributøren/Forhandleren, mekanikerens reisetid, transport eller sleping, lagrings-, telefon-, mobiltelefon-, faksutgifter, leie av samme eller lignende Produkt mens det er inne til service eller nedetid, drosje, reise, losji, tap av eller skade på personlig eiendom, bryderi, forsikringskostnader, tilbakebetaling av lån, tidstap, tapt inntekt, omsetning eller overskudd eller tapt glede eller bruk av Produktet.

3. Ansvarsbegrensninger

SÅ FREMT LOVEN TILLATER DET GJELDER OG GODTAS DENNE UTTRYKKELEGE GARANTIE I STEDET FOR ALLE ØVRIGE UTTRYKKELEGE ELLER UNDERFORSTÅTTE GARANTIER, INKLUSIVE, OG UTEN BEGRENSNING, ENHVER GARANTI OM SALGBARHET ELLER EGNETHET FOR NOE SPESIELT FORMÅL. I DEN UTSTREKNING DE IKKE KAN FRASKRIVES, ER UNDERFORSTÅTTE GARANTIER BEGRENSET TIL VARIGHETEN AV DEN UTTRYKTE BEGRENSEDE GARANTIE.

TILFELDIGE SKADER OG FÆLGESKADER ER EKSKLUDERT OG DEKKES IKKE AV DENNE BEGRENSEDE GARANTIE.

NOEN LAND, STATER, PROVINSER ELLER JURISDIKSJONER TILLATER IKKE PROTESTER, BEGRENSNINGER ELLER ANDRE UNNTAK SOM NEVNT OVENFOR. AV DEN GRUNN KAN DET HENDE AT DE IKKE GJELDER FOR DEG. DENNE GARANTIE GIR DEG SPESIELLE RETTIGHETER, OG DU KAN OGSÅ HA ANDRE RETTIGHETER SOM VARIERER FRA STAT TIL STAT OG PROVINNS TIL PROVINNS. (FOR PRODUKTER KJØPT I AUSTRALIA, SE PARAGRAF 4 UNDER).

Verken OE-distributøren/forhandler eller andre personer har fullmakt til å gi noen form for bekreftelse, representasjon eller garanti når det gjelder Produktet utenom det som står i denne begrensede garantien. Hvis det skjer, kan det ikke håndheves mot BRP. BRP forbeholder seg retten til å endre denne garantien på et hvilket som helst tidspunkt, under den forståelse at slike endringer ikke vil forandre garantivilkårene som gjelder for Produkter som ble solgt med denne garantien. Hvis produkter ble kjøpt under en statskontrakt, vil vilkårene i denne kontrakten erstatte vilkårene heri.

4. Garanties dekningsperiode

Denne begrensede garantien gjelder (1) fra leveringsdato til første detaljforbruker eller (2) fra den dato Produktet ble tatt i bruk for første gang, alt etter hvilken dato som kommer først, for den gjeldende perioden angitt nedenfor:

1. Privat eller fritidsbruk; TRETTISEKS (36) ETTERFØLGENDE MÅNEDER; eller
2. Kommersielt bruk:

Produkter i Canada eller USA: som avtalt på det tidspunktet produktet ble kjøpt hos OE-Distributøren/Forhandleren og slik registrert hos OE-Distributøren/Forhandleren i BOSSWeb, enten:

- (i) tolv (12) ETTERFØLGENDE MÅNEDER UBEGRENSET ANTALL TIMER; eller
- (ii) trettiseks (36) ETTERFØLGENDE MÅNEDER eller 750 TIMER DRIFTSTID som registrert av Produktets EMM-modul (Engine Management Module), alt etter hva som kommer først.

Produkter solgt utenfor Canada eller USA: TOLV (12) ETTERFØLGENDE MÅNEDER eller 750 TIMER DRIFTSTID som registrert av Produktets EMM-modul (Engine Management Module), alt etter hva som kommer først.

*Unntak gjelder for kun kommersielt bruk:

- (i) Eksosutslippsrelaterte komponenter: SEKSTI (60) ETTERFØLGENDE MÅNEDER eller ETT HUNDRE OG SYTTIFEM (175) TIMER med motorbruk, alt etter hva som kommer først; og
- (ii) Gassutslippsrelaterte komponenter: TJUEFIRE (24) ETTERFØLGENDE MÅNEDER.

Produktet brukes kommersielt når det brukes i forbindelse med arbeid eller beskjeftigelse som skaper inntekt i løpet av en hvilken som helst garantiperiode. Produktet brukes også kommersielt når det, på et hvilket som helst tidspunkt i løpet av garantiperioden, er montert på en båt som har handelsmerkeplater eller er registrert for handelsbruk. Kontakt en autorisert distributør/forhandler av *Evinrude* påhengsmotorer for service på utslippsrelaterte deler. I tilfeller der leveringsdatoen ikke kan fastslås til BRPs tilfredsstillelse vil salgsdatoen bli brukt til å bestemme startdato for garantien.

3. Mer informasjon om utslippsrelaterte komponenter finner du i inkluderte US EPA UTSLIPPSRELATERT GARANTI.
4. For *Evinrude*-påhengsmotorer produsert av BRP for salg i staten California, som opprinnelig er solgt til en innbygger i eller senere registrert til en innbygger i staten California, ber vi om å referer til gjeldende inkluderte California Emissions Control Warranty Statement som du finner i dette dokumentet

Ta kontakt med din forhandler eller se din kontrakt for BRP utvidede servicebetingelser (*B.E.S.T.* BRP Extended Service Terms) for vilkår.

Hvis du må reparere eller bytte ut deler eller ha Produktet til service under denne garantien, vil det ikke forlenge varigheten på denne begrensede garantien utover den originale utløpsdatoen.

For personer bosatt i California som har kjøpt eller registrert et Produkt i California, gjelder BRPs garantierklæring for utslippskontroll i California.

Vær oppmerksom på at varigheten og eventuelle andre modaliteter i garantidekningen er underlagt gjeldende nasjonale eller lokale lover i landet ditt.

KUN FOR PRODUKTER SOM SELGES I AUSTRALIA

Ingenting i disse garantivilkårene og -betingelsene må tas for å utelukke, begrense eller endre bruken av enhver betingelse, produktgaranti, garanti, rettighet eller remedie som gis eller er underforstått i Konkurrans- og forbrukerloven av 2010 (Cth), inkludert den australske forbrukerloven eller enhver annen lov der det å gjøre dette ville bestride denne loven eller føre til at noen del av disse vilkårene og betingelsene ville bli ugyldige. Fordelene du gis under denne begrensede garantien kommer i tillegg til andre rettigheter og rettsmidler du har ifølge australsk lov.

Våre varer leveres med garantier som ikke kan utelukkes under den australske forbrukerloven. Du har krav på en erstatning eller refusjon for en stor feil og til kompensasjon for eventuelle andre rimelig overskuelig tap eller skader. Du har også rett til å få varene reparert eller skiftet ut hvis varene ikke holder akseptabel kvalitet og feilen ikke kan sies å være en stor feil.

5. Betingelser for å ha garantidekning

Denne begrensede garantidekningen er tilgjengelig bare når alle betingelsene nedenfor er oppfylt:

Produktet må være kjøpt som nytt og ubrukt av den første eieren fra en OE-distributør/forhandler som er autorisert til å distribuere *Evinrude*-produkter i landet der salget ble utført;

- BRPs angitte kontroll før levering må være utført, dokumentert og undertegnet av kjøperen og distributør/forhandler;
- Produktet må være riktig registrert av en autorisert OE-distributør/-forhandler;
- Produktet må være i kjøpt i landet der kjøperen bor; og
- Rutinevedlikehold som der beskrevet i brukerhåndboken, må utføres til rett tid for at garantidekningen skal opprettholdes. BRP forbeholder seg retten til å gjøre garantidekningen avhengig av dokumentasjon av riktig vedlikehold som det står beskrevet i vedlikeholdsplanen, hensiktsmessig service, kontroll før kjøring og lagringsforhold.

BRP vil ikke innfri denne begrensede garantien for privat bruk eller kommersiell bruk hvis vilkårene foran ikke er tilfredsstillt. Slike begrensninger er nødvendige for at BRP skal kunne beholde både sikkerheten til sine produkter og for sine kunder og publikum generelt.

6. Hva du må gjøre for å få garantidekning

Kunden må avslutte bruk av Produktet dersom noe unormalt oppdages.

Den registrerte eieren må informere en godkjent OE-distributør/-forhandler innen to (2) dager etter at det har oppstått en defekt. BRP er ikke ansvarlig for skader forårsaket av bruk av et Produkt etter en defekt er identifisert. Eieren må ta med seg Produktet, inkludert defekte deler, til en OE-Distributør/-Forhandler umiddelbart etter at defekten oppstår. Eieren må komme innen garantiperioden, og må gi OE-Distributør/-Forhandleren mulighet til å reparere skaden. Eieren må betale for transport av Produktet til og fra OE-forhandler/distributør når det skal inn til service.

Eieren må også presentere for den autoriserte OE-Distributør/-Forhandleren bevis på at Produktet er kjøpt, og signere reparasjons-/arbeidsordren før reparasjonen starter for å godkjenne garantireparasjonen.

Alle deler som skiftes ut under denne begrensede garantien blir BRPs eiendom.

Vær oppmerksom på at varslingsfristen er underlagt gjeldende nasjonale eller lokale lover i kundens land.

7. Hva BRP gjør for deg

I den grad det er tillatt under loven er BRPs forpliktelser under denne begrensede garantien, etter eget skjønn, å reparere eller bytte ut deler av Produktet som viser seg å være defekte i materiale eller utførelse ut ifra BRPs skjønn. Slike reparasjoner eller utbyttinger av deler gjøres gratis hos alle autoriserte OE-Distributører/-Forhandlere. BRPs ansvar er begrenset til å utføre nødvendige reparasjoner eller utskifting av deler med nye eller BRP-godkjente omproduserte deler. Eieren kan ikke kreve at Produktet skal tilbakekalles eller at kjøpet skal annulleres hvis han/hun mener at garantien ikke blir overholdt.

Hvis det er behov for service som dekkes av garantien, utenfor det landet hvor Produktet ble kjøpt, må eieren betale for tilleggsutgifter ifølge lokal forhold og forskrifter. Disse utgiftene kan blant annet være frakt, forsikring, skatter, lisensavgifter, importtoll og alle andre økonomiske utgifter, inkludert de som regjeringer, stater, territorier og deres respektive organer pålegger.

BRP forbeholder seg retten til å forbedre, omforme og endre Produkter fra tid til annen uten å påta seg ansvar for å oppdatere Produkter som ble produsert tidligere.

8. Overføring

Dersom et Produkt skifter eier under garantiens dekningsperiode, skal denne garantien overføres til den nye eieren og være gyldig for den resterende dekningsperioden, forutsatt at BRP eller en autorisert Distributør/Forhandler mottar bevis på at den forrige eieren samtykker i overføring av eierskap, i tillegg til kontaktinformasjon for den nye eieren.

9. Brukerhjelp

Hvis det skulle oppstå strid eller uoverensstemmelse i forbindelse med BRPs begrensede garanti, anbefaler BRP at du forsøker å løse problemet på forhandlerstadiet ved å diskutere saken med serviceansvarlige hos OE-Distributøren/-Forhandleren eller eieren først;

Dersom det er behov for ytterligere hjelp, kan du kontakte BRP U.S. Inc., Attn: Consumer Support, P.O. Box 597, Sturtevant, WI 53177, 1-844-345-4277

Land innen det europeiske økonomiske samarbeidsområdet, Midtøsten og Afrika, kan kontakte vårt kontor i Europa: BRP EUROPE N.V. Customer Assistance Center Skaldenstraat 1259042 Gent Belgia Tlf.: +32 9 218 26 00.

For skandinaviske land, vennligst ta kontakt med vårt kontor i Finland: BRP FINLAND OY, Service department, Ahjotie 30, Fin-96320, Rovaniemi, Finland Tlf.: +358 16 3208 111.

For alle andre land, kan du ta kontakt med din lokale Can-Am ATV-distributør/-forhandler (besøk vår nettside på www.brp.com for kontaktinformasjon) eller kontakte vårt kontor i Nord-Amerika: BOMBARDIER RECREATIONAL PRODUCTS INC. Customer Assistance Center 75 J.-A. Bombardier Street Sherbrooke QC J1L 1W3 Tlf.: +1 819 566-3366.

I Canada ytes service på og foretas distribusjon av produktene av Bombardier Recreational Products Inc. I EØS-området og annetsteds foregår produkt distribusjon og -service hos BRP European Distribution S.A. og andre datterselskaper under Bombardier Recreational Products Inc.

© Registrert varemerke som tilhører Bombardier Recreational Products Inc. eller datterselskaper.

© 2016 BRP US Inc. Forbeholdt alle rettigheter.

Ekstra vilkår kun for Frankrike

Følgende vilkår gjelder bare for produkter solgt i Frankrike:

Selgeren skal levere varer som overholder kontrakten, og skal være ansvarlig for defekter som eksisterer ved levering. Selger skal også være ansvarlig for feil som følge av emballasje, monteringsanvisninger eller installasjonen når den er dennes ansvar i henhold til kontrakten eller hvis utført under dennes ansvar. For å være i samsvar med kontrakten må godet:

1. Være tilpasset normal bruk for lignende varer og, hvis aktuelt:

- Samsvare med beskrivelsen gitt av selgeren og ha kvalitetene som ble presentert kjøperen via prøve eller modell;
- Ha kvalitetene en kjøper med rette kan forvente med tanke på de offentlige erklæringene til selgeren, produsenten eller dens representant, inkludert i reklame eller merking; eller

2. Ha de egenskapene som er gjensidig avtalt mellom partene, eller være egnet for den spesifikke bruken forespeilet av kjøperen og påpekt av selgeren, og som er godtatt.

Tiltak ved eventuell mangel på overensstemmelse preskriberes etter to år etter levering av varen. Selgeren er ansvarlig for garantien for den solgte varens skjulte defekter dersom disse skjulte defektene gjør varen uegnet for tiltenkt bruk, eller dersom de reduserer dens bruk på en slik måte at kjøperen ikke ville ha anskaffet varen eller ville gitt en lavere pris hvis dette hadde vært kjent. Handlingen for slike skjulte defekter skal tas av kjøperen innen 2 år etter at defekten er oppdaget.

Utslppsrelatert garanti US EPA

BRP US Inc. ("BRP")* garanterer til sluttbrukeren og alle kjøpere etter dette at denne nye motoren, inkludert alle deler av eksosutslippssystemet og kontrollsystemet for gassutslipp, oppfyller to betingelser:

1. Den er konstruert, bygget og utstyrt på en slik måte at den på det tidspunktet salget til sluttkjøperen fant sted, oppfyller kravene i 40 CFR 1045 og 40 CFR 1060.
2. Den har ikke materialfeil og konstruksjonsfeil som kan gjøre at den ikke oppfyller kravene i 40 CFR 1045 og 40 CFR 1060.

Der det foreligger en tilstand som dekkes av garantien, vil BRP etter eget valg reparere eller skifte delen eller komponenten med materialfeil eller konstruksjonsfeil som vil øke motorens utslipp av regulerte forurenende stoffer innenfor den garantiperioden som er gitt uten kostnader for eieren, inkludert utgifter relatert til feilsøking og reparasjon eller utskifting av utslppsrelaterte deler. Alle defekte deler som byttes ut under garantien, tilfaller BRP.

For alle utslppsrelaterte garantikrav begrenser BRP feilsøking og reparasjon av utslppsrelaterte deler til autoriserte *Evinrude*-forhandlere med mindre det handler om nødreparasjoner iht. punkt 2 i listen nedenfor.

Som sertifisert produsent vil BRP ikke avvise utslppsrelaterte garantikrav som er basert på følgende:

1. Vedlikehold eller andre tjenester som er utført av BRP eller av BRP- autoriserte ressurser.
2. Reparasjonsarbeider på motor/utstyr som en operatør har utført for å korrigere en utrygg nødsituasjon som kan tillegges BRP, så lenge operatøren prøver å gjenopprette motoren/utstyret til riktig konfigurasjon så snart som mulig.
3. Handlinger eller mangel på handling av operatøren, som ikke er relatert til garantikravet.
4. Vedlikehold som er utført oftere enn spesifisert av BRP.
5. Alt som er BRPs feil eller ansvar.
6. Bruk av drivstoff som er tilgjengelig der hvor utstyret brukes med mindre BRPs skrevne vedlikeholdsinstruksjoner sier at dette drivstoffet vil skade utstyrets utslippskontrollsystem og det er fullt mulig for operatøren å finne egnet drivstoff. Se avsnittet om vedlikeholdsinformasjon og avsnittet om krav til drivstoff.

Utslppsrelatert garantiperiode

Den utslppsrelaterte garantien er gyldig for følgende periode (det som inntreffer først):

	TIMER	MÅNEDER
Eksosutslppsrelaterte komponenter	175	60
Gassutslppsrelaterte komponenter	N/A	24

Komponenter som dekkes

Den utslippsrelaterte garantien dekker alle komponenter som, hvis de er defekte, vil øke motorens utslipp av regulerte, forurensende stoffer inkludert komponentene som er oppført nedenfor:

1. For eksosutslipp inkluderer utslippsrelaterte komponenter alle motordeler som er relatert til følgende systemer:
 - Luftinnblåsningssystem
 - Drivstoffsystem
 - Tenningsystem
 - Systemer for resirkulering av eksosgass
2. Følgende deler regnes også som utslippsrelaterte deler for eksosutslipp:
 - Etterbehandlingsutstyr
 - Ventilasjonsventiler i veivhuset
 - Følere
 - Elektroniske kontrollenheter
3. Følgende deler regnes også som utslippsrelaterte deler for gassutslipp:
 - Drivstofftank
 - Tanklokk
 - Drivstoffledning
 - Fester for drivstoffledning
 - Klemmer*
 - Trykkavlastningsventiler*
 - Kontrollventiler*
 - Kontrollsolenoider*
 - Elektroniske kontroller*
 - Vakuumkontrollmembraner*
 - Kontrollledninger*
 - Kontrolloverføringer*
 - Spyleventiler
 - Dampslanger
 - Væske-/gasseparator
 - Kullbeholder
 - Beholder for monteringsbraketter
 - Kontakt for forgasserens tømmeport

Utslippsrelaterte komponenter inkluderer også alle deler som har som eneste formål å redusere utslipp eller som hvis de svikter vil forårsake økt utslipp uten at motorens/utstyrets ytelse reduseres betydelig.

*Som relatert til gassutslipps-kontrollsystemet

Begrenset bruk

Som sertifisert produsent kan BRP avvise utslippsrelaterte garantikrav for feil som er forårsaket av feil vedlikehold eller bruk fra eierens eller operatørens side, av ulykker som produsenten ikke er ansvarlig for eller lignende. Et utslippsrelatert garantikrav må ikke godkjennes for feil som er direkte forårsaket av at operatøren har misbrukt motoren/utstyret eller at operatørens har brukt motoren/utstyret på en måte som kjøretøyet ikke er konstruert for.

Garantierklæring for utslippskontroll i California

Din *Evinrude E-TEC G2* påhengsmotor er utstyrt med et spesielt miljømerke som kreves av California Air Resources Board. Merket har én, to, tre eller fire stjerner. En løs dekal som følger påhengsmotoren, beskriver betydningen av stjerne- klassifiseringssystemet.

Stjernemerket betyr renere båtmotorer



F18L3CQ

Sybolet på renere båtmotorer:

Renere luft og vann

For en sunnere livsstil og bedre miljø.

Bedre drivstofføkonomi

Forbrenner 30–40 prosent mindre bensin og olje enn totaktsmotorer med vanlig forgasser, og sparer dermed penger og ressurser.

Lenger utslippsgaranti

Beskytter forbrukeren slik at fartøyet kan brukes uten bekymringer.

Én stjerne – Lavt utslipp

Merket med én stjerne identifiserer vannscootere, påhengsmotorer, hekkaggregater og innenbordsmotorer som innfrir Air Resources Board-standardene fra 2001 for eksosutslipp fra vannscootere og påhengsmotorer. Motorer som innfrir disse standardene har 75 % lavere utslipp enn konvensjonelle totaktsmotorer med forgasser. Disse motorene innfrir det som tilsvarer standardene til U.S.EPA for båtmotorer fra 2006.

To stjerner – Meget lavt utslipp

Merket med to stjerner identifiserer vannscootere, påhengsmotorer, hekkaggregater og innenbordsmotorer som innfrir Air Resources Board-standardene fra 2004 for eksosutslipp fra vannscootere og påhengsmotorer. Motorer som innfrir disse standardene har 20 % lavere utslipp enn motorer med én stjerne.

Tre stjerner – Ultralavt utslipp

Merket med tre stjerner identifiserer motorer som innfrir Air Resources Board-standardene fra 2008 for eksosutslipp fra påhengsmotorer eller fra 2003 for eksosutslipp fra hekkaggregater og innenbordsmotorer. Motorer som innfrir disse standardene har 65 % lavere utslipp enn motorer med én stjerne.

Fire stjerner – Superultralavt utslipp

Merket med fire stjerner identifiserer motorer som innfrir Air Resources Board-standardene fra 2009 for eksosutslipp fra hekkaggregater og innenbordsmotorer. Vannscootere og påhengsmotorer kan også innfri disse standardene. Motorer som innfrir disse standardene har 90 % lavere utslipp enn motorer med én stjerne – motorer med lavt utslipp.

Mer informasjon: Cleaner Watercraft – Get the Facts

1-800-END-SMOG

www.arb.ca.gov

Dine rettigheter og plikter i henhold til utslippskontrollgarantien

California Air Resources Board og Bombardier Recreational Products ("BRP") forklarer gjerne garantien på utslippskontrollsystemet på din *Evinrude E-TEC G2* påhengsmotor. I California må vannscootermotorer være designet, bygget og utstyrt for å innfri statens strenge anti-smogstandarder. BRP må garantere utslippskontrollsystemet for påhengsmotoren din i periodene oppført nedenfor, forutsatt at det ikke har vært misbruk, forsømmelse eller feil vedlikehold av påhengsmotoren.

Utslippskontrollsystemet kan omfatte deler som forgasserne eller drivstoffinnsprøytingssystemet, tenningssystemet og katalysatoren. Det kan også omfatte slanger, remmer, kontakter og andre utslippsrelaterte enheter.

Der det finnes en tilstand som dekkes av garantien vil BRP reparere påhengsmotoren uten kostnad for deg. Dette omfatter diagnose, deler og arbeid, forutsatt at dette arbeidet utføres av en autorisert BRP-forhandler.

Begrenset garantidekning fra produsent

Denne utslippsgarantien dekker *Evinrude*-påhengsmotorer som er sertifisert og produsert av BRP for salg i California, som opprinnelig selges i California til en person bosatt i California, eller som deretter får garantien registrert på en person som er bosatt i California. Begrensede garanti for USA og Canada for *Evinrude*-påhengsmotorer gjelder også disse modellene, med de nødvendige endringene.

Utvalgte utslippskontrolldelene på din *Evinrude E-TEC G2* påhengsmotor dekkes av garantien fra kjøpsdato for første detalj- forbruker eller fra den dato produktet ble tatt i bruk for første gang, alt etter hvilken dato som kommer først, for en periode på: 4 år, eller for 250 driftstimer, alt etter hva som kommer først.

Garantidekning basert på antall timer er imidlertid kun tillatt for påhengsmotorer som er utstyrt med time-teller eller tilsvarende. Hvis noen utslippsrelatert del i motoren svikter i garantiperioden, vil delen bli reparert eller skiftet ut av BRP.

Følgende deler dekkes:

1. Elektrisk system	4. Luftinntakssystem
EMM (Engine Management Module)	Bladventiler
Tennplugger og kabler	Gasspjeldhusenhet
C. Tenningscoiler	C. Innsugingsmanifold
D. Ledningsnett	
	5. Oljesystem
2. Eksosanlegg	Oljeinjektor
Innvendig eksosdeksel	Oljeledninger, -koblinger og -klemmer
B. Adapter (eksosmanifold)	
C. Megafon (innvendig eksos)	6. Følere
	Lufttemperaturføler
3. Drivstoffsystem	Veivposisjonsføler
Drivstoffløftepumpe	C. Gasspjeldstillingsføler
Drivstofftilførselspumpe	Vanntemperaturføler
Drivstoffinjektorer	Termostat
D. Dampseparator	
Drivstoffledninger, -koblinger og -klemmer	7. Pakninger
	Alle utslippskomponentpakninger

Utslippsgarantien dekker skade på andre motorkomponenter som forårsakes av svikt i den garanterte delen.

Brukerhåndboken fra BRP inneholder skriftlige instruksjoner for forsvarlig vedlikehold og bruke av påhengsmotoren. Alle deler som dekkes av utslippsgarantien garanteres av BRP i hele garantiperioden for påhengsmotoren, med mindre brukerhåndboken angir at delen skal skiftes ut som del av det planlagte vedlikeholdet.

Deler som dekkes av utslippsgarantien som skal skiftes ut som en del av planlagt vedlikehold garanteres av BRP i perioden før den første planlagte utskiftningen av denne delen. Deler som dekkes av utslippsgarantien som skal undersøkes regelmessig, men ikke skiftes ut, garanteres av BRP i hele garantiperioden for påhengsmotoren. Enhver del som dekkes av utslippsgarantien som reparerer eller skiftes ut i henhold til betingelsene i denne garantierklæringen, garanteres av BRP i resten av garantiperioden for originaldelen. Alle deler som skiftes ut under denne begrensede garantien blir BRPs eiendom.

Kvittringer og registrering for/av vedlikehold skal overføres til hver påfølgende eier av påhengsmotoren.

Eierens garantiansvar

Som påhengsmotorens eier er du ansvarlig for at det utføres nødvendig vedlikehold som oppført i brukerhåndboken. BRP anbefaler at du tar vare på alle kvittringer som er knyttet til vedlikehold av påhengsmotoren, men BRP kan ikke nekte garantidekning kun på grunn av mangel på kvittringer eller fordi du ikke har sørget for å få utført alt planlagt vedlikehold.

Som eier av påhengsmotoren må du imidlertid være oppmerksom på at BRP kan nekte deg garantidekning dersom påhengsmotoren eller en del har sviktet på grunn av misbruk, vanstell, feil vedlikehold eller ikke godkjente modifikasjoner.

Du er ansvarlig for å levere påhengsmotoren til en autorisert BRP-forhandler så snart et problem oppstår. Garantireparasjoner vil bli fullført innen rimelig tid, som ikke skal overskride 30 dager.

For eventuelle spørsmål angående dine garantirettigheter og -ansvar eller for navn og beliggenhet for nærmeste autoriserte BRP-forhandler, kontakt:

BRP US Inc. / Marine Propulsion Systems,
After Sales Support,
P.O Box 597,
Sturtevant, WI 53177,
1-844-345-4277

eller gå til www.evinrude.com.

Test før du starter

Test for føreren...

1. Har du lest hele denne håndboken?
2. Er du klar til å ta ansvaret for sikker og ansvarlig bruk av båten og påhengsmotoren?
3. Forstår du alle sikkerhetsmessige forholdsregler og instruksjoner som er beskrevet i denne håndboken?
4. Er du innforstått med at denne brukerhåndboken inneholder viktig informasjon som bidrar til å forhindre personskader og skade på utstyr?
5. Er du klar til å følge anbefalingene i denne håndboken og ta et sikkerhetskurs for båtførere før du bruker båten og påhengsmotoren?
6. Vet du hvem du skal henvende deg til hvis du har spørsmål angående båten eller påhengsmotoren?
7. Kan du de lokale sjøvetreglene?
8. Forstår du at menneskelig feil kan skyldes uaktsomhet, trøtthet, for tung last, dårlig konsentrasjon, for dårlig kjennskap til produktet, medikamenter og alkohol, for å nevne noen få?

ADVARSEL

Det er ikke mulig å dekke alle farlige situasjoner du kan komme oppi i denne brukerhåndboken. Din forståelse og overholdelse av de viktige opplysningene som står i denne brukerhåndboken vil imidlertid bidra til å skape sunn fornuft til sjøs. Vær alltid oppmerksom og forsiktig det er et godt grunnlag for sikkerhet.

EVINRUDE®
E-TEC®



Vanlige spørsmål

Ikke noe planlagt vedlikehold som må utføres på tre år eller 300 timer med vanlig fritidsbruk? Stemmer virkelig det?

- Ja! BRP vet godt at du helst vil bruke tiden på vannet og ikke til å utføre service på din *Evinrude E-TEC* påhengsmotor. Det er ingen ventiler som skal justeres, reimer som trenger service, kjeder som skal byttes ut eller olje som må skiftes. Vi anbefaler en kontroll av påhengsmotoren før sjøsetting hver gang du bruker den og med regelmessige intervall. Kjøring i saltvann krever et minimum av ekstrakontroller og smøring.

Hvilket oktantall anbefales for Evinrude E-TEC påhengsmotorer?

- *Evinrude E-TEC*-påhengsmotorer krever minst 87 oktan (USA). Det skader ikke å bruke drivstoff med høyere oktantall, men det er ikke nødvendig.

Hva slags olje skal brukes på Evinrude E-TEC påhengsmotorer?

- *Evinrude XD100 direkteinnsprøytingsolje* og *Evinrude XD50 2-takters olje* anbefales for *Evinrude E-TEC* påhengsmotorer.

Trenger jeg ikke blande drivstoffet med olje?

- *Evinrude E-TEC* påhengsmotorer krever ikke blanding av drivstoff og olje.

Kan jeg bestille reservedeler og tilbehør til Evinrude E-TEC påhengsmotorer?

- Ja. Hvis du trenger reservedeler, må du bruke *Evinrude Genuine Parts* (originaldeler) eller deler som har tilsvarende egenskaper, inkludert type, styrke og materiale. Hvis du ikke bruker originaldeler, kan det resultere i at produktet skades eller ikke virker som det skal. Forhandleren din kan bestille delene og tilbehøret du trenger.

Trenger jeg å utføre noe papirarbeide når jeg flytter eller selger min Evinrude E-TEC påhengsmotor?

- Ja. For å kunne opprettholde kontakten med deg eller den nye *Evinrude E-TEC*-eieren ber BRP deg fylle ut skjemaet som du finner under **Adresseendring / Ny eier** på side 89. Det vil sikre at du eller den nye eieren blir gjort oppmerksom på eventuelle produktkunngjøringer, og at garantien holdes oppdatert.

Hva må jeg gjøre før jeg lagrer en Evinrude E-TEC påhengsmotor for vinteren?

- Vinterklargjøring krever lite arbeid. Se avsnittet **Lagring** for å få trinnvise instruksjoner om hvordan du klargjør *Evinrude E-TEC* påhengsmotorer for lagring utenfor sesongen.

EVINRUDE®
E-TEC®



Adresseendring / Ny eier

Hvis du har fått ny adresse eller hvis kjøretøyet har skiftet eier, må du sørge for å fylle ut og sende inn skjemaet på denne siden.

Disse opplysningene er viktige med tanke på din egen sikkerhet, selv etter at den originale garantien har utløpt, slik at BRP kan ta kontakt med deg hvis det skulle bli nødvendig å rette på påhengsmotoren din. Hvis du befinner deg utenfor USA og Canada, sender du dette kortet til den Bombardier Recreational Products-avdelingen der påhengsmotoren ble registrert. Kontakt din forhandler eller distributør.



Adresseendring

Ny eier

Modellnummer

Serienummer

Gammel adresse / tidligere eier

Etternavn

Fornavn

Init.

Adresse

Sted

Stat

Postnummer

Land

Telefonnummer

Underskrift

Dato

Ny adresse / ny eier

Type bruk

Fritidsbruk

Kommersiell bruk

Offentlig bruk

Etternavn

Fornavn

Init.

Adresse

Sted

Stat

Postnummer

Land

Telefonnummer

Underskrift

Dato

Informasjon om forhandler

Forhandlernavn

Forhandlernummer

Telefonnummer

Kontaktnavn

I USA eller Canada sendes utfylt skjema til: BRP US Inc. / Marine Propulsion Systems
After Sales Support
P.O Box 597
Sturtevant, WI 53177

EVINRUDE®
E-TEC®

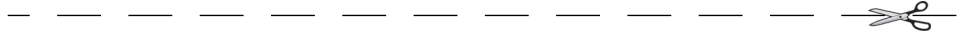


Bekreftelse på mottak

Din forhandler

Navn:	_____
Adresse:	_____

Når du mottar din nye *Evinrude* påhengsmotor, må du fylle ut og skrive under på skjemaet nedenfor. Din forhandler vil beholde en kvittering av skjemaet for arkivering.



Kvittering

Navn:	_____
Adresse:	_____

Eier av modellnummer:	_____
Serienummer:	_____
(Skal fylles ut av kunden eller forhandleren som selger den)	
Forhandleren som navngis i dette dokumentet, har gitt meg opplæring om drift, vedlikehold, sikkerhetsprosedyrer og garantiretningslinjer. Jeg har forstått det ovennevnte og er bundet av det. Jeg er også tilfreds med monteringen og kontrollen som ble utført på min <i>Evinrude</i> påhengsmotor før levering. Jeg har mottatt en kopi av brukerhåndboken.	
Underskrift:	_____
Dato:	_____

EVINRUDE®
E-TEC®



www.brp.com



SKI-DOO®
LYNX®

SEA-DOO®
EVINRUDE®

CAN-AM®
ROTAX®