

EU:n vaatimustenmukaisuustodistusta ei ole laitettu tähän käyttäjän käsikirjaversioon.

Löydät todistuksen ajoneuvosi mukana olevasta painetusta käyttäjän käsikirjasta.

VAROITUS

AJONEUVON KÄYTTÖ VOI OLLA VAARALLISTA. Kolari tai ympäripyörähdys voi sattua helposti jopa sellaisten rutiininomaisten toimenpiteiden yhteydessä, kuten käännytessä ja ajettaessa rinteessä tai ylitettäessä esteitä varomattomasti.

Noudata oman turvallisuutesi vuoksi kaikkia tässä käyttäjän käsikirjassa sekä ajoneuvon kilvissä olevia ohjeita. **Varoitusten noudattamatta jättäminen voi johtaa VAKAAN LOUKKAANTUMISEEN TAI KUOLEMAAN!** Pidä tämä käyttäjän käsikirja aina ajoneuvossa mukana.

VAROITUS

Tässä käyttäjän käsikirjassa, **TURVALLISUUTTA KOSKEVASSA DVD:SSÄ** ja tuotteessa olevissa tuotekilvissä olevien varotoimien ja neuvojen noudattamatta jättäminen voi aiheuttaa vamman tai jopa kuoleman!

VAROITUS

Tämän ajoneuvon suorituskyky saattaa ylittää aikaisemmin ajamiesi ajoneuvojen suorituskyvyn. Käytä aikaa perehtyäksesi uuteen ajoneuvoosi.

2-UP- ja 1-UP -mallit

VAROITUS

Tässä käyttäjän käsikirjassa käytetty termi "1-UP" viittaa ajoneuvoihin, jotka on suunniteltu vain kuljettajalle. Termi "2-UP" viittaa ajoneuvoihin, joissa kuljettaja voi kuljettaa mukanaan myös matkustajaa.

Varmista, että tunnistat omaa ajoneuvomalliasi koskevat varoitukset ja ohjeet sekä noudata niitä.

Bombardier Recreational Products Inc. omistaa seuraavat tavaramerkit:

CAN-AM™

ROTAX®

OUTLANDER™

XPS™

TTI™

DESS™

ESIPUHE

Onnittelumme uuden Can-Am™ ATV:n oston johdosta. Sitä tukee BRP-takuu ja valtuutettu Can-Am -jälleenmyyjäverkosto, jolta saat tarvitsemiasi varoosia, palvelua tai lisävarusteita.

Jälleenmyyjäsi on sitoutunut sinun tyytyväisyytesi. Hän on harjaantunut suorittamaan ajoneuvosi alkuasetukset ja -tarkastuksen, ja tehnyt loppusäädöt ennen ajoneuvon luovutusta sinulle. Pyydä tarvittaessa jälleenmyyjältä tarkempia huoltamiseen liittyviä tietoja.

Toimituksen yhteydessä sinulle kerrottiin myös takuun kattavuudesta ja allekirjoitit *LUOVUTUSHUOLLON TARKASTUSLISTAN* varmistaaksesi, että ajoneuvosi toimitus vastaa täysin sinun vaatimuksiasi.

Opi ensin, aja sitten

Opettele vähentämään itselle ja sivullisille aiheuttamaasi mahdollista loukkaantumisen- ja kuolemanvaaraa lukemalla tämä käyttäjän käsikirja ennen ajoneuvon käyttämistä:

Lue myös kaikki ATV:ssä olevat varoituskilvet ja katso *TURVALLISUUTTA KÄSITTELEVÄ DVD*.

Tämä ajoneuvo kuuluu luokkaan G, noudata aina tätä ikäsuositusta:

- Alle 16-vuotiaan ei pitäisi koskaan käyttää tätä ajoneuvoa.
- Kahdenistuttavan mallin matkustajan pitää olla vähintään 12-vuotias, ja hänen pitää pystyä pitämään aina istuessaan tässä ajoneuvossa jalkansa jalkatuilla ja kätensä tartuntakahvoissa.

Me pidämme tärkeänä, että suoritat turvallisuusseikkoihin painottuvan ajokurssin. Kysy omalta jälleenmyyjältäsi tai paikallisilta viranomaisilta paikakkunnallasi järjestettävistä kursseista.

Pidä tämä käyttäjän käsikirja aina ajoneuvossa, jotta voit katsoa siitä esimerkiksi huoltoon tai vianetsintään liittyviä tietoja ja opastaa sen avulla muita mahdollisia kuljettajia.

Jos tämän käyttäjän käsikirjan sisältämiä varoituksia ei noudateta, seurauksena saattaa olla VAKAVA LOUKKAANTUMINEN tai KUOLEMA.

Turvallisuustiedot

Erilaiset tässä kirjassa esitetyt turvallisuustiedot ja se, miltä ne näyttävät sekä kuinka niitä käytetään, ilmenee seuraavasta:

⚠ VAROITUS

Osoittaa mahdollista vaaratilannetta, joka voi johtaa vakavaan loukkaantumiseen tai kuolemaan, ellei sitä vältetä.

⚠ TÄRKEÄÄ Osoittaa vaaratilannetta, joka voi johtaa vähäiseen tai kohtalaiseen vakavaan loukkaantumiseen, ellei sitä vältetä.

ILMOITUS Merkitsee ohjetta, jonka noudattamatta jättäminen voi johtaa ajoneuvon osien tai muun omaisuuden vakavaan vaurioitumiseen.

Tietoja tästä käyttäjän käsikirjasta

Käyttäjän käsikirjan tarkoitus on tutustuttaa uuden ajoneuvon omistaja/käyttäjä sen moniin hallintalaitteisiin, ylläpitoon ja turvalliseen käyttöön. Se on välttämätön tuotteen oikeata käyttöä varten.

Huomioi, että käyttäjän käsikirja on saatavana useilla eri kielillä. Ristiriitalanteissa englanninkielinen versio on pätevä.

Jos haluat katsella käyttäjän käsikirjaasi netissä tai tulostaa siitä ylimääräisen version, käy nettisivuillamme osoitteessa www.operatorsguide.brp.com.

Tässä asiakirjassa olevat tiedot ovat oikeita julkaisuhetkellä. BRP:n politiikkaan kuuluu kuitenkin tuotteitten jatkuva parantaminen ilman, että se sitoutuu asentamaan niitä aikaisemmin valmistamiinsa tuotteisiin. Viime tipassa tehdyistä muutoksista johtuen, valmistetun tuotteen ja tässä käyttäjän käsikirjassa olevien kuvausten ja/tai erittelyjen välillä saattaa olla joitakin eroja. BRP pidättää itsellään oikeuden milloin tahansa lopettaa tai muuttaa teknisiä tietoja, tyyppejä, ominaisuuksia, malleja tai varusteita velvoittamatta itseään mihinkään.

Käyttäjän käsikirja ja turvallisuutta koskeva DVD tulisi olla ajoneuvon mukana ajoneuvoa myytäessä.

Tätä käsikirjaa luettaessa on muistettava että:

 **VAROITUS**

Osoittaa mahdollista vaaratilannetta, joka voi johtaa vakavaan loukkaantumiseen tai kuolemaan, ellei sitä vältetä.

SISÄLLYSLUETTELO

ESIPUHE	1
Opi ensin, aja sitten	1
Turvallisuustiedot	1
Tietoja tästä käyttäjän käsikirjasta	1

TURVALLISUUSTIETOJA

YLEISTÄ VAROTOIMENPITEITÄ	8
Vältä hiilimonoksidimyrkytys	8
Vältä polttoaineen syttymistä ja muita vaaratilanteita	8
Vältä kuumien osien aiheuttamia palovammoja	8
Lisävarusteet ja muutokset	9

ERITYISIÄ TURVAOHJEITA	10
Euroopan yhteisö	14

KÄYTTÖVAROITUKSIA	15
--------------------------------	-----------

AJONEUVOLLA AJAMINEN	46
Käyttöä edeltävä tarkastus	47
Vaatetus	48
Matkustajan kuljettaminen	49
Kuormien kuljetus	50
Perävaunun hinaaminen	51
Ajoneuvolla työskentely	51
Huviajelu	51
Ympäristö	52
Mallirajoitus	52
Maastokäyttö	52
Yleiset käyttö- ja turvatoimenpiteet	53
Ajotekniikka	55

TUOTTEESSA OLEVAT TÄRKEÄT KILVET	64
Riippuva lipuke	64
Ajoneuvon varoituskilvet	65

AJONEUVOA KOSKEVAT TIEDOT

HALLINTALAITTEET/ MITTARIT/VARUSTEET	72
1) Kaasuvipu	74
2) 2-veto/4-veto -valitsin	74
3) Vasen jarruvipu	75
4) Seisontajarru	76
5) Vaihdevipu	76
6) Monitoimikatkaisin	77

HALLINTALAITTEET/MITTARIT/VARUSTEET (jatkuva)

7) Monitoimimittari.....	80
8) 12 voltin pistorasia.....	84
9) Virtalukko.....	84
10) Jarrupoljin	85
11) Jalkatappi.....	86
12) Käsikahvat	86
13) Matkustajan istuin/kuljetuslaatikko.....	86
14) Kuljettajan istuin	88
15) Takasäilytyslokeron	89
16) Tavaratelineet	90
17) Perävaunun vetokoukku.....	90
18) Työkalusarja	90
19) Vinssi.....	90
20) Vinssin hallintakytkin.....	90
21) Rullilla varustettu läpivientilevy	91
22) Vinssin kaukosäädin	91
23) Vinssin kaukosäätimen liitin.....	91
24) GPS-vastaanotin (Global Positioning system)	92
25) Ajoneuvolukko	93
26) Suuntavilkun katkaisin	93
27) Äänimerkkipainike	93
28) Hätävilkkupainike	94
29) Ilmakompressori.....	94
POLTTOAINE	96
Suositteltu polttoaine	96
Tankkaaminen	96
KÄYTTÖOHJEET	97
Käyttö sisäänajovaiheessa	97
Moottorin käynnistys	97
Vaihtaminen	97
Moottorin pysäytys	98
Käytönjälkeinen hoito	98
Toimenpiteet, jos ajoneuvo pyörähtää ympäri	98
Toimenpiteet, jos ajoneuvo uppoaa veteen	98
VIRITÄ AJO-OLOSUhteiden MUKAAN	100
Jousituksen säätäminen.....	100
Ohjaustehostimen säätö (DPS)	102
AJONEUVON KULJETTAMINEN	104

HUOLTOTIEDOT

HUOLTOTAULUKKO	106
10 TUNNIN TARKASTUS	112
HUOLTOTOIMENPITEET	113
Ilmansuodatin	113
Moottoriöljy	117
Öljynsuodatin	119
Jäähdytin	119
Moottorin jäähdytysneste	120
Äänenvaimentimen kipinäsuoja	123
CVT:n (portaaton voimansiirto) ilmansuodatin	124
Portaattoman voimansiirron kansi	125
Vaihdelaatikon öljy	125
Kaasuvaijeri	126
Kaasuvipu	128
Sytytystulpat	128
Akku	129
Sulakkeet	130
Valot	132
Vetoakselin kumisuoja ja suojus	134
Renkaat ja pyörät	135
Jousitus	137
ACS-kompressori	138
ACS:n letkut ja liittimet	140
Jarru	140
Kori	141
Runko	142
VARASTOINTI JA AJOKAUTTA EDELTÄVÄT VALMISTELUT	143

TEKNISET TIEDOT

AJONEUVON TUNNISTAMINEN	146
Moottorin ja ajoneuvon tunnistusnumeron sijainti	146
Kelpoisuuskilvet	146
VAATIMUSTENMUKAISUUSTODISTUS EU:SSA	147
TEKNISET TIEDOT	148

VIANETSINTÄ

VIANETSINTÄOHJEITA	158
MONITOIMIMITTARIN VIESTIT	162

TAKUU

BRP:N RAJOITETTU TAKUU YHDYSVALLOISSA JA KANADASSA: 2010 CAN-AM™ ATV	166
BRP:N KANSAINVÄLINEN RAJOITETTU TAKUU: 2010 CAN-AM™ ATV	171
BRP:N RAJOITETTU TAKUU EUROOPAN TALOUSALUEELLA: 2010 CAN-AM™ ATV	175

TIETOA ASIAKKAALLE

YKSITYISYYDEN SUOJA/VASTUUVAPAUTUSLAUSEKE.....	182
OSOITTEEN/OMISTAJAN MUUTOS.....	183

TURVALLISUUS- TIETOJA

YLEISTÄ VAROTOIMENPITEITÄ

Vältä hiilimonoksidimyrkytys

Kaikki moottorien pakokaasut sisältävät hiilimonoksidia eli häkää, joka on kuolettava kaasu. Hiilimonoksidin hengittäminen voi aiheuttaa päänsärkyä, huimausta, uneliaisuutta, pahoinvointia, sekavuutta ja lopulta kuoleman.

Hiilimonoksidi on väritön, hajuton ja mauton kaasu, jota voi olla ilmassa, vaikka et näe tai haista lainkaan moottorin pakokaasua. Hiilimonoksidia saattaa kertyä tilaan kuolettava määrä erittäin nopeasti, jolloin se saattaa vaikuttaa nopeasti niin, että et kykene enää pelastamaan itseäsi. Kuolettava määrä hiilimonoksidia saattaa säilyä ilmassa suljetuissa tai huonosti ilmastoiduissa tiloissa tunteja tai jopa päiviä. Jos havaitset jotain hiilimonoksidimyrkytyksen oireita, poistu tilasta välittömästi ja hankkiudu raikkaaseen ilmaan sekä ota yhteys lääkäriin.

Vältä hiilimonoksidin aiheuttama vakava loukkaantuminen tai kuolema seuraavasti:

- Älä koskaan käytä ajoneuvoa huonosti ilmastoidussa tai osittain suljetussa tilassa, kuten autotallissa, autokatoksessa tai vajassa. Vaikka yrittäisit tuulettaa moottorin pakokaasuja tuulettimilla tai aukaiset ikkunat ja ovet, hiilimonoksidi saattaa nopeasti saavuttaa vaarallisen tason.
- Älä koskaan käytä ajoneuvoa ulkona sellaisessa paikassa, josta pakokaasu voi päästä rakennukseen sisälle ikkunoista tai ovista tai muista rakennuksen aukoista.

Vältä polttoaineen syttymistä ja muita vaaratilanteita

Polttoaine on erittäin tulenarkaa ja räjähtävää. Polttoainehöyryt voivat päästä leviämään ja siksi polttoaine voi syttyä kipinästä tai liekistä hetkessä useiden metrienkin päästä moottorista. Vähennä tulipalon tai räjähdyksen vaaraa noudattamalla seuraavia ohjeita:

- Käytä ainoastaan polttoaineen säilytykseen hyväksytyjä kanistereita polttoaineen varastointiin.
- Noudata tarkasti kappaleen *POLTTOAINE* ohjeita.
- Älä koskaan käynnistä tai käytä moottoria, jos polttoainesäiliön korkki ei ole huolellisesti kiinnitettyä.

Polttoaine on myrkyllistä ja voi aiheuttaa vammoja tai kuoleman.

- Älä koskaan ime polttoainetta letkun kautta säiliöstä.
- Jos nielet polttoainetta tai sitä joutuu silmiisi tai hengität polttoainehöyryjä, ota välittömästi yhteys lääkäriin.

Jos sinuun roiskuu polttoainetta, peseydy saippualla ja vedellä sekä vaihda vaatteesi.

Vältä kuumien osien aiheuttamia palovammoja

Pakojärjestelmä ja moottori kuumenevat käytön aikana. Vältä koskettamista niihin ajoneuvon käydessä tai heti sen käytön jälkeen.

Lisävarusteet ja muutokset

Älä suorita ajoneuvoosi luvattomia muutoksia tai käytä sellaisia osia tai lisävarusteita, joita BRP ei ole hyväksynyt. Koska sellaiset muutokset eivät ole BRP:n testaamia, ne voivat lisätä kolarivaurioiden vaaraa tai loukkaantumisvaaraa ja ne voivat tehdä ajoneuvostasi laittoman.

Ota yhteys valtuutettuun Can-Am -jälleenmyyjään tarvitessasi lisävarusteita ajoneuvoosi.

ERITYISIÄ TURVAOHJEITA

TÄMÄ AJONEUVO EI OLE LEIKKIKALU, JA SEN KÄYTTÖ VOI OLLA VAARALISTA.

- Tämä ajoneuvo ei käyttäydy samalla tavalla kuin muut ajoneuvot, mukaan luettuina moottoripyörät ja autot. Kolari tai ympäripyörähdys voi sattua helposti, jopa rutiininomaisten toimenpiteiden yhteydessä kuten kääntyminen ja rinteessä tai esteiden yli ajettaessa ilman asianomaisia varoituksia.

VAKAVA LOUKKAANTUMINEN TAI KUOLEMA voi olla seurauksena, ellei näitä ohjeita noudateta.

- Lue tämä käyttäjän käsikirja ja kaikki tuotteessa olevat varoituskilvet huolella ja noudata kuvattuja käyttömenetelmiä. Katso *TURVALLISUUTTA KOSKEVA DVD* ennen käyttöä.
- Noudata aina tätä ikäsuositusta: Alle 16-vuotiaan ei pitäisi koskaan käyttää tätä ajoneuvoa.
- Kahdenistuttavan mallin matkustajan pitää olla vähintään 12-vuotias, ja hänen pitää pystyä pitämään aina istuessaan tässä ajoneuvossa jalkansa jalkatuilla ja kätensä tartuntakahvoissa.
- Älä koskaan kuljeta matkustajaa, ellet aja kahdenistuttavalla mallilla.
- Älä koskaan kuljeta enempää kuin yhtä (1) matkustajaa kahdenistuttavalla (2-UP) ajoneuvolla.
- Älä koskaan aja tällä ajoneuvolla asfalttipinnalla, lukuun ottamatta lyhyitä matkoja hitaalla nopeudella siirtääksesi ajoneuvon yhdestä maastopaikasta toiseen.
- Älä koskaan kuljeta ajoneuvoa ilman hyväksytyä, hyvin istuvaa kypärää. Kuljettajan ja matkustajan (2-UP -mallit) pitää käyttää myös silmäsuojaimia (suojalasit tai naamasuoja), hanskoja, saappaita, pitkähihaista paitaa tai jakkua, ja pitkiä housuja. Kahdenistuttavan mallin matkustajalla pitää olla hyväksytyt lujalla leukasuojalla varustettu kypärä.
- Älä koskaan aja tällä ajoneuvolla alkoholin tai huumeiden vaikutuksen alaisena. Kyseiset aineet hidastavat reaktiokykyä ja huonontavat arviointikykyä.
- Älä koskaan yritä takapyörillä ajaa, hyppyjä tai muita temppuja.
- Aja aina hitaasti ja ole erityisen varovainen tuntemattomassa maastossa. Ole ajoneuvolla ajaessa aina varuillasi vaihtelevien maasto-olosuhteiden varalta. Jos ajat kahdenistuttavaa mallia, muista aina, että mukanasasi on myös matkustaja.
- Älä koskaan aja erittäin vaikeassa maastossa, liukkaalla tai irtonaisella alustalla ennen kuin olet oppinut ja harjoitellut ajoneuvon hallintaa vastaavassa maastossa. Ole aina erityisen varovainen tämän tyyppisissä maastoissa. Jos ajat kahdenistuttavaa mallia, muista aina, että mukanasasi on myös matkustaja.
- Noudata aina edempänä tässä käyttäjän käsikirjassa kuvattuja oikeita kääntymismenetelmiä. Harjoittele kääntymistä hitaalla nopeudella ennen kuin yrität samaa suuremmilla nopeuksilla. Älä käännä liian kovassa nopeudessa. Matkustajan kuljettaminen kahdenistuttavilla malleilla voi vaikuttaa ajoneuvon vakauteen ja hallittavuuteen.

- Älä koskaan aja tällä ajoneuvolla sille tai omille kyvyillesi liian jyrkissä mäissä. Älä unohda kuljettajan vastuuta matkustajan (2-UP -mallit) turvallisuudesta. Jos epäröit, laske hänet pois ennen mäen kiipeämistä. Muista aina, että matkustajan kanssa ajaminen voi vaikuttaa ajoneuvon hallintaan, vakauteen ja jarrutusmatkaan.
- Noudata mäkeä ylös ajaessasi aina edempänä tässä käyttäjän käsikirjassa kuvattuja oikeita ajomenetelmiä. Tarkasta maasto huolella ennen kuin lähdet ajamaan mäkeä ylös. Älä koskaan aja ylöspäin liian liukkaita mäkiä tai sellaisia, joiden pinnalla on irtonaista maa-ainesta. Kuljettajan ja matkustajan (2-UP -mallit) on siirrettävä painoan eteenpäin. Älä koskaan suorita äkkikaasutusta tai yhtäkkisiä vaihtamisia. Älä koskaan ylitä mäen harjannetta suurella nopeudella. Jos ajat kahdenistuttavaa mallia, muista aina, että mukanasasi on myös matkustaja.
- Noudata aina mäkeä alas ajaessasi tai mäessä jarruttaessasi edempänä tässä käyttäjän käsikirjassa kuvattuja oikeita menetelmiä. Tarkasta maasto huolella ennen kuin lähdet ajamaan mäkeä alas. Kuljettajan ja matkustajan (2-UP -mallit) on siirrettävä painoan taaksepäin. Älä koskaan aja mäkeä alas kovalla vauhdilla. Vältä mäkeä alaspäin ajoa sellaisessa kulmassa, jossa ajoneuvo nojaa voimakkaasti toiselle sivulle. Aja mäkeä suoraan alas mikäli mahdollista. Jos ajat kahdenistuttavaa mallia, muista aina, että mukanasasi on myös matkustaja.
- Noudata aina ajaessasi rinteen poikki edempänä tässä käyttäjän käsikirjassa kuvattuja oikeita menetelmiä. Vältä poikkeuksellisen liukkaita mäkiä tai sellaisia, joissa on irtonaista maa-ainesta. Kuljettajan ja matkustajan (2-UP -mallit) on siirrettävä painoan ajoneuvon ylämäen puolelle. Älä koskaan yritä kääntää ajoneuvoa ympäri mäessä, ennen kuin hallitset edempänä tässä käyttäjän käsikirjassa kuvatun kääntymistekniikan tasaisella alustalla. Vältä mahdollisuuksien mukaan jyrkän mäenrinteen poikki ajamista. Jos ajat kahdenistuttavaa mallia, muista aina, että mukanasasi on myös matkustaja.
- Noudata aina oikeita toimenpiteitä, jos moottori sammuu tai lähdet rullaamaan taaksepäin ajaessasi mäkeä ylös. Vältä moottorin sammuminen ajamalla mäkeä ylös oikealla vaihteella ja pitämällä tasaista vauhtia yllä. Jos moottori sammuu tai ajoneuvo lähtee rullaamaan taaksepäin, käytä jarruttamiseen tässä käyttäjän käsikirjassa kuvattua erityistä jarrutusmenetelmää. Ensin on matkustajan (2-UP -mallit) poistuttava ajoneuvosta, sitten kuljettajan. Nouse ajoneuvosta pois ylämäen puolelle tai sivulle, jos ajoneuvon suunta on suoraan ylämäkeen. Käänä ajoneuvo ympäri ja nouse takaisin ajoneuvoon edempänä tässä käyttäjän käsikirjassa kuvatulla tavalla.
- Selvitä aina, onko reitillä esteitä ennen kuin ajat tuntemattomalla alueella. Älä koskaan yritä ajaa suurien esteiden, kuten suuret kivenlohkareet tai kaatu- neet puut, ylitse. Noudata aina esteitä ylittäessäsi edempänä tässä käyttäjän käsikirjassa kuvattuja oikeita menetelmiä. Älä unohda kuljettajan vastuuta matkustajan (2-UP -mallit) turvallisuudesta. Jos epäröit, pyydä matkustaja poistumaan ajoneuvosta ennen esteiden ylittämistä.

- Ole aina varovainen, kun ajoneuvo luistaa tai liukuu. Jos ajat kahdenistuttavaa mallia ja mukanasasi on matkustaja, älä koskaan yritä liukua tai luistaa ajoneuvolla, koska se voi kaatua tai matkustaja voi pudota. Opettele hallitsemaan luisto tai liukuminen turvallisesti harjoittelemalla hiljaisella nopeudella tasaisessa maastossa. Aja äärimmäisen liukkailla pinnoilla, kuten jäällä, hitaasti ja ole erittäin varovainen, ettei menetä ajoneuvon hallintaa.
- Älä koskaan aja tällä ajoneuvolla vuolaasti virtaavassa vedessä tai syvemässä vedessä, kuin mikä on edempänä tässä käyttäjän käsikirjassa ilmoitettu. Muista, että märillä jarruilla voi olla heikompi jarrutuskyky. Kokeile jarruja kun olet poistunut vedestä. Tarvittaessa kuivaa jarrupalat jarruttamalla useita kertoja. Matkustajan (2-UP -mallit) kanssa ajaminen voi vaikuttaa ajoneuvon hallintaan, vakauteen ja jarrutusmatkaan. Matkustajan kanssa ajettaessa laske turvallisesti nopeutta. Huomioi pitempi jarrutusmatka.
- Varmistu aina peruuttaessasi, ettei ajoneuvon takana ole esteitä tai ihmisiä. Peruuta hitaasti kun tie on selvä. Ota huomioon, että matkustaja (2-UP -mallit) voi estää näkyvyytesi.
- Älä koskaan ylitä ajoneuvolle määritettyjä kuormitusrajoja, mukaan luettuina kuljettaja ja matkustaja (2-UP -mallit), kaikki muut kuormat ja lisätarvikkeet. Kuorma pitää jakaa tasaisesti ja kiinnittää kunnolla. Aja hitaammin ja noudata kuorman kuljettamiseen ja peräkärryn hinaukseen tässä käyttäjän käsikirjassa annettuja ohjeita. Huomioi pitempi jarrutusmatka.
- Tarkasta ja varmista aina ennen kuin lähdet ajamaan, että ajoneuvosi on turvallisessa käyttökunnossa. Noudata aina tässä käyttäjän käsikirjassa mainittuja tarkastus- ja huoltotoimenpiteitä ja -välejä.
- Käytä aina edempänä tässä käyttäjän käsikirjassa määritettyjä rengaskokoja ja -tyyppejä. Pidä renkaissa aina edempänä tässä käyttäjän käsikirjassa ilmoitettuja rengaspaineita.
- Älä koskaan tee muutoksia tähän ajoneuvoon asentamalla siihen osia väärin tai käyttämällä tarvikkeita väärällä tavalla. Käytä pelkästään BRP:n hyväksymiä lisävarusteita. ÄLÄ KOSKAAN asenna matkustajan istuinta 1-UP -malliin tai käytä tavaratelineitä matkustajan kuljettamiseen.
- Älä koskaan käytä tätä ajoneuvoa ilman asianmukaista opastusta. **Käy harjoituskurssi.** Jokaisen käyttäjän pitäisi saada koulutusta asiantuntevalta opettajalta.

Kun tarvitset LISÄTIETOJA ATV-TURVALLISUUDESTA, kysy valtuutetulta Can-Am-jälleenmyyjältä sinua lähinnä järjestettävistä harjoituskursseista.

Vain 2-UP -mallit**⚠ VAROITUS****Kuljettajana sinun on huomioitava seuraavat seikat:**

- Kerro matkustajalle turvallista ajoa koskevat perussäännöt.
- Älä unohda kuljettajan vastuuta matkustajan turvallisuudesta. Jos epäroit, laske hänet pois ennen minkään liikkeen suorittamista. Harjoittele aina tässä käyttäjän käsikirjassa kuvatut liikkeet ilman matkustajaa ja matkustajan kanssa. Muista aina, että matkustajan kanssa ajaminen voi vaikuttaa ajoneuvon hallintaan, vakauteen ja jarrutusmatkaan. Matkustajan kanssa ajettaessa laske turvallisesti nopeutta. Huomioi pitempi jarrutusmatka. Joissakin tilanteissa tätä ajoneuvoa voi helposti käyttää kuljettajan ollessa yksin, mutta ei välttämättä matkustajan ollessa kytydissä. Käytä tervettä järkeä.
- Älä koskaan kuljeta matkustajaa kahdenistuttavassa mallissa, kun kuljetuslaatikko on paikallaan (takaistuimen tilalla).
- Pidä kummatkin kädet aina ajon aikana ajoneuvon ohjauksahvoissa ja kummatkin jalat jalkatapeilla.
- Älä koskaan käytä kahdenistuttavaa ajoneuvoa ilman matkustajan istuinta tai kunnolla asennettua kuljetuslaatikkoa.

⚠ VAROITUS**Matkustajana sinun on huomioitava seuraavat seikat:**

- Älä koskaan nouse ajoneuvoon ilman hyväksytyä, hyvin istuvaa kypärää (jossa on leukasuoja). Sinun on käytettävä myös silmäsuojaa (suojalasit tai kasvosuoja), hanskoja, saappaita, pitkähihaista paitaa tai takkia ja pitkiä housuja.
- Istu aina matkustajalle tarkoitettulla istuimella ja pidä käsikahvoista kiinni. Älä koskaan pidä kiinni kuljettajasta.
- Pidä aina ajon aikana kädet ja jalat niille kuuluvissa paikoissa.
- Älä koskaan nouse seisomaan ajoneuvon liikuessa. Ajoneuvon voimakas heilahdus voi aiheuttaa hallinnan menetyksen.
- Kiinnitä huomiota ajoneuvon ja kuljettajan liikkeisiin.
- Jos olosi on jostakin syystä epämukava tai epävarma, älä odota vaan pyydä kuljettajaa hidastamaan tai pysähtymään.

Euroopan yhteisö

Seuraava varoitus koskee vain niitä Euroopan maita, joissa ATV on hyväksytty tieliikennekäyttöön.

VAROITUS

Maantieajo:

- Tämä ajoneuvo on rakennettu pelkästään MAASTOAJOA varten. Sillä voidaan ajaa lyhyitä matkoja asfalttipinnoilla hitaasti, ajoneuvon siirtämiseksi yhdestä maastoajopaikasta toiseen.
- Jos ajat tällä ajoneuvolla maantiellä, vältä kiiruhtamista ja vähennä ajoneuvon nopeutta merkittävästi kääntyessäsi.
- Noudata aina tieliikennelakia ajaessasi tällä ajoneuvolla hiekka-, sora- tai maantiellä.
- Ohjeen noudattamatta jättäminen voi johtaa ajoneuvon hallinnan menetykseen, mistä voi aiheutua vakava tapaturma.

VAROITUS

Etuvinssi:

- Jos etuvinssin koukku kuuluu varustukseen, se on irrotettava ja varastoitava silloin, kun ajoneuvolla ajetaan yleisillä reiteillä ja/tai teillä.
- Ohjeen noudattamatta jättäminen voi lisätä sivullisten loukkaantumisvaaraa.

KÄYTTÖVAROITUKSIA

HUOM: Seuraavat kuvat ovat vain yleisiä esityksiä. Oman ajoneuvosi malli voi olla erilainen.

! VAROITUS



V00A0AQ

MAHDOLLINEN VAARATILANNE

Tämän ajoneuvon käyttö ilman asianmukaista koulutusta.

MITÄ VOI TAPAHTUA

Onnettomuusriski kasvaa huomattavasti, jos ajaja ei tunne tämän ajoneuvon oikeata käyttötapaa erilaisissa tilanteissa ja erityyppisissä maastoissa ilman matkustajaa tai matkustajan (2-UP -mallit) kanssa.

MITEN VAARATILANNE VÄLTETÄÄN

Vasta-alkajien ja kokemattomien ajajien pitäisi suorittaa harjoituskurssi. Heidän pitäisi sen jälkeen harjoitella säännöllisesti kurssilla opittuja taitoja ja tässä käyttäjän käsikirjassa kuvattuja tekniikoita.

Harjoituskurssista saat lisätietoa valtuutetulta Can-Am -jälleenmyyjältä.

VAROITUS



V00A01Q

MAHDOLLINEN VAARATILANNE

Tätä ajoneuvoa koskevan ikäsuosituksen noudattamatta jättäminen.

MITÄ VOI TAPAHTUA

Tämän ikäsuosituksen noudattamatta jättäminen voi johtaa vakavaan vahingoittumiseen tai lapsen kuolemaan.

Vaikka lapsen ikä sallisikin ajamisen kyseisellä ajoneuvolla, ei hänellä välttämättä ole sen turvalliseen käyttöön vaadittavia taitoja, kykyjä tai harkintakykyä, jolloin hän voi joutua vakavaan onnettomuuteen.

MITEN VAARATILANNE VÄLTETÄÄN

Kenenkään alle 16-vuotiaan ei pitäisi käyttää tätä ajoneuvoa.

Vain 2-UP -mallit

VAROITUS

V00A1BQ

MAHDOLLINEN VAARATILANNE

Ikäsuosituksen noudattamatta jättäminen koskien kahdenistuttavien mallien matkustajaa.

MITÄ VOI TAPAHTUA

Alle 12-vuotiaalla lapsella ei mahdollisesti ole turvalliseen matkustamiseen vaadittavaa kykyä, ja voi joutua vakavaan onnettomuuteen.

MITEN VAARATILANNE VÄLTETÄÄN

Kenenkään alle 12-vuotiaan ei pitäisi matkustaa tällä ajoneuvolla.

 **VAROITUS**

MAHDOLLINEN VAARATILANNE

Matkustajan (2-UP -mallit) fyysisten rajoitusten huomioonottamatta jättäminen.

MITÄ VOI TAPAHTUA

Matkustaja, joka ei pysty täysin nojaamaan jalkojaan jalkatukiin, voi sinkoutua pois epätasaisessa maastossa ajettaessa.

MITEN VAARATILANNE VÄLTETÄÄN

Matkustajan pitää pystyä pitämään jalkansa jalkatuilla ja kätensä tartuntakahvoissa koko ajan ajoneuvossa istuessaan.

Vain 1-UP -mallit**VAROITUS**

V00A02Q

MAHDOLLINEN VAARATILANNE

Matkustajan kuljettaminen tällä ajoneuvolla.

MITÄ VOI TAPAHTUA

Ajoneuvon tasapaino ja hallinta heikkenevät huomattavasti.

Voi aiheuttaa onnettomuuden, jonka tuloksena sinä ja/tai matkustaja loukkaantuu.

MITEN VAARATILANNE VÄLTETÄÄN

Älä koskaan kuljeta matkustajia. Vaikka siinä on pitkä, kuljettajan vapaan liikkumisen salliva istuin, sitä ei ole suunniteltu tai tarkoitettu matkustajaa/matkustajia varten.

Vain 2-UP -mallit

VAROITUS



V00A1CQ

MAHDOLLINEN VAARATILANNE

Useamman kuin yhden (1) matkustajan kuljettaminen tällä ajoneuvolla.

MITÄ VOI TAPAHTUA

Useamman kuin yhden (1) matkustajan kuljettaminen vähentää tämän ajoneuvon tasapainotus- ja hallintakykyäsi.

Voi aiheuttaa onnettomuuden, jonka tuloksena sinä ja/tai matkustajasi loukkaantuvat.

MITEN VAARATILANNE VÄLTETÄÄN

Älä koskaan kuljeta yhtä (1) matkustajaa enempää. Vaikka ajoneuvossa on pitkä, ajajan vapaan liikkumisen salliva istuin, sitä ei ole suunniteltu tai tarkoitettu useampaa kuin yhtä (1) kuljettajaa ja yhtä (1) matkustajaa varten. Matkustajan on käytettävä ajoneuvossa istuessaan matkustajalle tarkoitettua istuinta.

Kun kuljetuslaatikko on asennettu paikalleen (takaistuimen paikalle), ajoneuvosta tulee YHDENISTUTTAVA (1-UP -malli), jolloin siihen EI saa päästää YHTÄÄN MATKUSTAJAA.

Vain 2-UP -mallit**VAROITUS**

V00A2DQ

MAHDOLLINEN VAARATILANNE

Matkustajan annetaan istua muualla kuin matkustajalle tarkoitetulla istuimella.

MITÄ VOI TAPAHTUA

Muualla kuin matkustajalle tarkoitetulla paikalla istuva matkustaja voi:

- heikentää ajoneuvon vakavuutta, mikä voi johtaa hallinnan menetykseen
- loukkaantua kovalta alustalta tulevasta iskusta.

Voi aiheuttaa onnettomuuden, jonka tuloksena sinä ja/tai matkustaja loukkaantuu.

MITEN VAARATILANNE VÄLTETÄÄN

Matkustajan on aina pysyttävä istuallaan matkustajalle tarkoitetulla istuimella jalat tukevasti jalkatuilla, ja pidettävä aina kiinni tartuntakahvoista.

VAROITUS



V00A04Q

MAHDOLLINEN VAARATILANNE

Tämän ajoneuvon ajaminen yleisillä kaduilla, teillä tai valtateillä.

MITÄ VOI TAPAHTUA

Voit kolaroida toisen ajoneuvon kanssa. Kestopäällystetty pinta voi vaikuttaa huomattavasti ajoneuvon käsiteltävyyteen ja hallittavuuteen, jolloin voit menettää ajoneuvon hallinnan.

MITEN VAARATILANNE VÄLTETÄÄN

Jos teillä ajaminen on paikkakunnallasi sallittu, aja ajoneuvoasi kestopäällystetyillä pinnoilla vain lyhyitä matkoja pelkästään ajoneuvon siirtämiseksi yhdestä maastoajokohteesta toiseen.

Aja aina ajoneuvoasi hitaalla nopeudella (älä koskaan ylitä 65 km/t), ja hidasta ennen kääntymistä.

Noudata aina liikennesääntöjä ajaessasi ATV:llä yleisillä kaduilla tai teillä.

VAROITUS

V00A06Q

MAHDOLLINEN VAARATILANNE

Tämä ajoneuvon käyttö ilman hyväksytyä kypärää, silmäsuojaa ja suojavaatteita. 2-UP -mallin matkustajalla pitää olla hyväksytty, lujalla leuka-suojalla varustettu kypärä.

MITÄ VOI TAPAHTUA

Seuraavat kohdat koskevat sekä kuljettajaa että matkustajaa (2-UP -mallit):

- ajo ilman hyväksytyä kypärää lisää onnettomuuden sattuessa mahdollisuutta vakavaan päävahinkoon tai kuolemaan
- ajo ilman silmäsuojia lisää onnettomuuden sattuessa mahdollisuutta vakavaan vahingoittumiseen
- ajo ilman suojavaatteita lisää onnettomuuden sattuessa mahdollisuutta vakavaan vahingoittumiseen.

MITEN VAARATILANNE VÄLTETÄÄN

Käytä aina hyväksytyä, päähän sopivaa kypärää. Lisäksi pitäisi käyttää:

- silmäsuojaa (suojalaseja tai naamasuojaa)
- lujaa leuka-suojaa (suositellaan matkustajalle)
- hanskoja ja saappaita
- pitkähihaista paitaa tai takkia
- pitkiä housuja.

⚠ VAROITUS



V00A07Q

MAHDOLLINEN VAARATILANNE

Ajaminen tällä ajoneuvolla alkoholin tai huumeiden vaikutuksen alaisena.

MITÄ VOI TAPAHTUA

Voi aiheuttaa matkustajan (2-UP -mallit) putoamisen.

Voi vakavasti vaikuttaa arvostelukykyyneen.

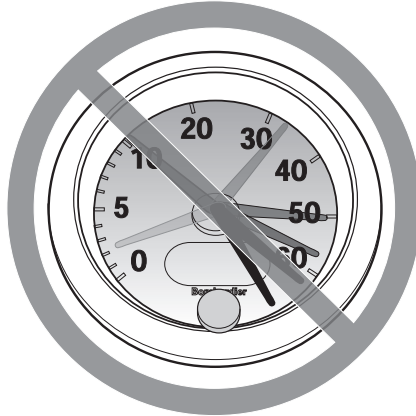
Voi hidastaa reaktiota.

Voi vaikuttaa tasapainoon ja havaintokykyneen.

Voi johtaa onnettomuuteen tai matkustajan (2-UP -mallit) ja/tai kuljettajan kuolemaan.

MITEN VAARATILANNE VÄLTETÄÄN

Kuljettaja tai matkustaja (2-UP -mallit) ei saa koskaan ajaa tällä ajoneuvolla alkoholin tai huumeiden vaikutuksen alaisena.

VAROITUS

V00A08Q

MAHDOLLINEN VAARATILANNE

Tällä ajoneuvolla ajo liian lujaa.

MITÄ VOI TAPAHTUA

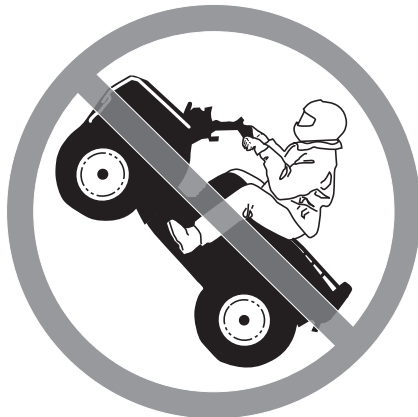
Lisää mahdollisuutta ajoneuvon hallinnan menetykseen, mikä voi johtaa onnettomuuteen.

MITEN VAARATILANNE VÄLTETÄÄN

Aja aina maasto-, näkyvyys- ja käyttöolosuhteisiin sekä omaan kokeemukseesi nähden sopivalla nopeudella. Tämän ajoneuvon suurin sallittu ajonopeus on 65 km/t. Hiljennä aina ennen kääntymistä.

Ajaminen 2-UP -malleilla matkustajan kanssa voi vaikuttaa ajoneuvon hallintaan, vakauteen ja jarrutusmatkaan. Matkustajan kanssa ajettaessa laske turvallisesti nopeutta. Huomioi pitempi jarrutusmatka.

VAROITUS



V00A09Q

MAHDOLLINEN VAARATILANNE

Yrität ajaa vain takapyörillä, hypätä ja muita temppuja.

MITÄ VOI TAPAHTUA

Lisää onnettomuus-, jopa kuolemanriskiä sekä kuljettajalle että matkustajalle (2-UP -mallit) sekä voi aiheuttaa ajoneuvon kaatumisen.

MITEN VAARATILANNE VÄLTETÄÄN

Älä koskaan yritä tehdä temppuja, kuten takapyörillä ajo tai hypyt. Älä yritä leveillä ja näyttää toisille.

⚠ VAROITUS**MAHDOLLINEN VAARATILANNE**

Ajoneuvon tarkastamatta jättäminen ennen sillä ajoa.

Ajoneuvon kunnollisen ylläpidon laiminlyönti.

MITÄ VOI TAPAHTUA

Lisää onnettomuus- tai laitteiden vahingoittumisriskiä.

MITEN VAARATILANNE VÄLTETÄÄN

Tarkasta aine ennen ajoneuvon käyttöä, että se on hyvässä käyttökunnossa.

Noudata aina edempänä tässä käyttäjän käsikirjassa mainittuja tarkastus- ja huoltotoimenpiteitä ja -välejä.

⚠ VAROITUS**MAHDOLLINEN VAARATILANNE**

Ajaminen jään päällä.

MITÄ VOI TAPAHTUA

Hallinnan menettäminen voi johtaa vakavaan henkilövahinkoon tai kuolemaan.

MITEN VAARATILANNE VÄLTETÄÄN

Älä koskaan aja tällä ajoneuvolla jäällä, ennen kuin olet varma, että jään paksuus ja eheys kestää ajoneuvon painon kuormineen, samoin kuin liikkuvan ajoneuvon aiheuttaman voiman.

VAROITUS

V00A0BQ

MAHDOLLINEN VAARATILANNE

Kuljettajan käsien irrottaminen ohjaustangosta ja matkustajan (2-UP -mallit) käsien irrottaminen tartuntakahvoista, tai jalkojen irrottaminen jalkatuista ajon aikana.

MITÄ VOI TAPAHTUA

Yhdenkin käden tai jalan irrottaminen voi heikentää ajoneuvon hallintakyäsi, tai johtaa tasapainon menettämiseen ja putoamiseen ajoneuvosta. Jos irrotat jalan jalkatuesta, jalka tai sääri voi joutua kosketuksiin takapyörrien kanssa johtaen vahingoittumiseen, tai aiheuttaen onnettomuuden.

MITEN VAARATILANNE VÄLTETÄÄN

Kuljettajan ja matkustajan (2-UP -mallit) on aina pidettävät molemmat kädet ohjaustangossa tai tartuntakahvoissa ja kummatkin jalat jalkatuissa ajoneuvolla ajettaessa.

VAROITUS

V00A0CQ

MAHDOLLINEN VAARATILANNE

Erityisen varovaisuuden noudattamatta jättäminen ajoneuvon käytössä tuntemattomassa maastossa.

MITÄ VOI TAPAHTUA

Kohdalle voi osua piilossa oleva kivi, kuoppa tai reikä, eikä asiaan ehdi reagoida.

Voi johtaa ajoneuvon ympäripyörähtämiseen, matkustajan (2-UP -mallit) putoamiseen tai hallinnan menetykseen.

MITEN VAARATILANNE VÄLTETÄÄN

Aja hitaasti ja ole erityisen varovainen tuntemattomassa maastossa.

Ole ajaessasi aina varuillasi vaihtelevien maasto-olosuhteiden varalta.

Älä unohda kuljettajan vastuuta matkustajansa (2-UP -mallit) turvallisuudesta. Matkustajan kanssa ajettaessa laske turvallisesti nopeutta.

VAROITUS



V00A0DQ

MAHDOLLINEN VAARATILANNE

Varomaton ajo erittäin vaikeassa maastossa, tai liukkaalla tai irtonaisella alustalla.

MITÄ VOI TAPAHTUA

Voi aiheuttaa pyörien pitävyyden tai ajoneuvon hallinnan menetyksen, mikä voi johtaa onnettomuuteen, jopa ympäripyörähtämiseen tai matkustajan (2-UP -mallit) putoamiseen.

MITEN VAARATILANNE VÄLTETÄÄN

Älä aja erittäin vaikeassa maastossa, tai liukkaalla tai irtonaisella alustalla ennen kuin olet oppinut ja harjoitellut ajoneuvon hallintaa vastaavassa maastossa.

Ole aina erityisen varovainen tämän tyyppisissä maastoissa.

Älä unohda kuljettajan vastuuta matkustajansa (2-UP -mallit) turvallisuudesta. Jos epäröit, laske matkustaja pois ennen ajoa tällaisessa maastossa.

VAROITUS

V00A0EQ

MAHDOLLINEN VAARATILANNE

Väärin tehty kääntyminen.

MITÄ VOI TAPAHTUA

Voit menettää ajoneuvosi hallinnan aiheuttaen kolarin, kaatumisen tai matkustajan (2-UP -mallit) putoamisen.

MITEN VAARATILANNE VÄLTETÄÄN

Noudata aina edempänä tässä käyttäjän käsikirjassa kuvattuja oikeita kääntymismenetelmiä. Harjoittele kääntymistä hitaalla nopeudella ennen kuin yrität samaa suuremmilla nopeuksilla.

Älä unohda kuljettajan vastuuta matkustajansa (2-UP -mallit) turvallisuudesta. Älä koskaan suorita tätä liikettä matkustajan ollessa kydyssä. Muista aina, että matkustajan kanssa ajaminen voi vaikuttaa ajoneuvon hallintaan, vakauteen ja jarrutusmatkaan.

Älä käänny liian kovassa nopeudessa.

VAROITUS



V00AQQ

MAHDOLLINEN VAARATILANNE

Ajo erittäin jyrkissä mäissä.

MITÄ VOI TAPAHTUA

Ajoneuvo pyörähtää helpommin ympäri erittäin jyrkissä mäissä kuin tasaisella alustalla tai pienissä mäissä.

MITEN VAARATILANNE VÄLTETÄÄN

Älä koskaan aja tällä ajoneuvolla sille tai omille kyvyillesi liian jyrkissä mäissä.

Harjoittele ilman matkustajaa ja matkustajan (2-UP -mallit) kanssa pienemmissä mäissä ennen siirtymistä suurempiin.

Muista aina, että vaikka ajoneuvo pystyykin nousemaan jyrkkiä rinteitä, ei ole suositeltavaa nousta niitä matkustajan (2-UP -mallit) ollessa kyydissä; laske hänet aina pois ennen tällaisen suorituksen yrittämistä. Osoita hyvää arvostelukykyä.

VAROITUS

V00A0FQ

MAHDOLLINEN VAARATILANNE

Mäkien kiipeäminen väärällä tavalla.

MITÄ VOI TAPAHTUA

Voi aiheuttaa hallinnan menetyksen, matkustajan (2-UP -mallit) putoamisen, tai ajoneuvon ympäripyörähtämisen.

MITEN VAARATILANNE VÄLTETÄÄN

Noudata mäkeä ylös ajaessasi aina edempänä tässä käyttäjän käsikirjassa kuvattuja oikeita ajomenetelmiä.

Tarkasta aina maasto huolella ennen kuin lähdet kiipeämään mäkeä ylös. Älä unohda kuljettajan vastuuta matkustajansa (2-UP -mallit) turvallisuudesta. Jos epäröit, laske hänet pois ennen mäen kiipeämistä. Muista aina, että matkustajan kanssa ajaminen voi vaikuttaa ajoneuvon hallintaan, vakauteen ja jarrutusmatkaan.

Älä koskaan aja ylöspäin liian liukkaita mäkiä tai sellaisia, joiden pinnalla on irtonaista maa-ainesta.

Kuljettajan ja matkustajan (2-UP -mallit) on siirrettävä painoaan eteenpäin.

Älä koskaan suorita äkkikaasutusta tai yhtäkkisiä vaihtamisia. Ajoneuvo voi pyörähtää taaksepäin ympäri.

Älä koskaan ylitä mäen harjannetta suurella nopeudella. Harjanteen toisella puolella voi olla este, äkkipudotus, tai toinen ajoneuvo tai henkilö.

VAROITUS

V00A0GQ

MAHDOLLINEN VAARATILANNE

Mäen ajaminen alas väärällä tavalla.

MITÄ VOI TAPAHTUA

Voi aiheuttaa hallinnan menetyksen, matkustajan (2-UP -mallit) putoamisen, tai ajoneuvon ympäripyörähtämisen.

MITEN VAARATILANNE VÄLTETÄÄN

Noudata aina oikeita, edempänä tässä käyttäjän käsikirjassa kuvattuja mäen alaspäin ajamisenmenetelmiä.

HUOM: Alaspäin ajettaessa jarruttamiseen tarvitaan erikoistekniikka.

Tarkasta aina maasto huolella ennen kuin lähdet ajamaan mäkeä alas. Älä unohda kuljettajan vastuuta matkustajansa (2-UP -mallit) turvallisuudesta. Jos epäröit, laske matkustaja pois ennen mäen alaspäin ajamista. Muista aina, että matkustajan kanssa ajaminen voi vaikuttaa ajoneuvon hallintaan, vakauteen ja jarrutusmatkaan.

Kuljettajan ja matkustajan (2-UP -mallit) on siirrettävä painoan taaksepäin. 2-UP -malleissa matkustajan on tartuttava tartuntakahvoihin kunnolla.

Älä koskaan aja mäkeä alas kovalla vauhdilla.

Vältä mäkeä alaspäin ajoa sellaisessa kulmassa, jossa ajoneuvo nojaa voimakkaasti toiselle sivulle. Aja mäkeä suoraan alas mikäli mahdollista.

VAROITUS

V00A0HQ

MAHDOLLINEN VAARATILANNE

Mäen poikki ajaminen tai kääntyminen mäessä väärällä tavalla.

MITÄ VOI TAPAHTUA

Voi aiheuttaa hallinnan menetyksen, matkustajan (2-UP -mallit) putoamisen, tai ajoneuvon ympäripyörittämisen.

MITEN VAARATILANNE VÄLTETÄÄN

Älä koskaan yritä tätä toimenpidettä matkustajan (2-UP -mallit) ollessa kyädissä. Laske hänet aina pois ennen suorittamista.

Älä koskaan yritä kääntää ajoneuvoa ympäri mäessä ennen kuin hallitset edempänä tässä käyttäjän käsikirjassa kuvatun kääntymistekniikan tasaisella alustalla. Käänny mäessä erittäin varovasti.

Vältä mahdollisuuksien mukaan jyrkän mäenrinteen poikki ajamista.

Ajaessasi poikittain mäenrinnettä pitkin:

Noudata aina oikeita, edempänä tässä käyttäjän käsikirjassa kuvattuja menetelmiä.

Vältä poikkeuksellisen liukkaita mäkiä tai sellaisia, joissa on irtonaista maainesta.

Kuljettajan ja matkustajan (2-UP -mallit) on siirrettävä painonsa ylämäen puolelle ajoneuvoa.

Vain 1-UP -mallit

VAROITUS



V00A01Q

MAHDOLLINEN VAARATILANNE

Mäkeä kiivettäessä moottori sammuu, alat rullata taaksepäin tai poistut ajoneuvosta väärällä tavalla.

MITÄ VOI TAPAHTUA

Voi johtaa ajoneuvon ympäripyörähtämiseen.

MITEN VAARATILANNE VÄLTETÄÄN

Käytä kiivettäessä oikeata vaihdetta ja pidä tasainen nopeus.

Jos vauhti loppuu:

Pidä painosi ylärinteen puolella. Älä koskaan suorita äkkikaasutusta tai yhätkkisiä vaihtamisia. Ajoneuvo voi pyörähtää taaksepäin ympäri.

Paina jarruja.

Lukitse seisontajarru, kun ajoneuvo on pysähtynyt.

Nouse ajoneuvosta pois ylämäen puolelle tai sivulle, jos ajoneuvon suunta on suoraan ylämäkeen.

Jos alat rullata taaksepäin:

Pidä painosi ylärinteen puolella. Älä koskaan suorita äkkikaasutusta tai yhätkkisiä vaihtamisia. Ajoneuvo voi pyörähtää taaksepäin ympäri.

Älä koskaan käytä takajarrua ajoneuvon rullatessa taaksepäin.

Paina vähitellen etujarrua.

Kun ajoneuvo on täysin pysähtynyt, paina myös takajarrua ja lukitse seisontajarru.

Nouse ajoneuvosta pois ylämäen puolelle tai sivulle, jos ajoneuvon suunta on suoraan ylämäkeen.

Käännä ajoneuvo ympäri ja nouse takaisin ajoneuvoon edempänä tässä käyttäjän käsikirjassa kuvatulla tavalla.

Vain 2-UP -mallit

VAROITUS

V00A1PQ

MAHDOLLINEN VAARATILANNE

Mäkeä kiivettäessä moottori sammuu, alat rullata taaksepäin tai poistut ajoneuvosta väärällä tavalla.

MITÄ VOI TAPAHTUA

Voi johtaa ajoneuvon ympäripyörähtämiseen.

MITEN VAARATILANNE VÄLTETÄÄN

Käytä kiivettäessä oikeata vaihdetta ja pidä tasainen nopeus.

Jos vauhti loppuu:

Kuljettajan ja matkustajan on pidettävä painoan ylämäen puolella. Älä koskaan suorita äkkikaasutusta tai yhtäkkisiä vaihtamisia. Ajoneuvo voi pyörähtää taaksepäin ympäri.

Paina jarruja.

Lukitse seisontajarru, kun ajoneuvo on pysähtynyt.

Laske ensin matkustaja pois, nouse sitten ajoneuvosta pois ylämäen puolelle, tai sivulle, jos ajoneuvon suunta on ylämäkeen.

Jos alat rullata taaksepäin:

Kuljettajan ja matkustajan on pidettävä painoan ylämäen puolella. Älä koskaan suorita äkkikaasutusta tai yhtäkkisiä vaihtamisia. Ajoneuvo voi pyörähtää taaksepäin ympäri.

Älä koskaan käytä takajarrua ajoneuvon rullatessa taaksepäin.

Paina vähitellen etujarrua.

Kun ajoneuvo on täysin pysähtynyt, paina myös takajarrua ja lukitse seisontajarru.

Laske ensin matkustaja pois, nouse sitten ajoneuvosta pois ylämäen puolelle, tai sivulle, jos ajoneuvon suunta on ylämäkeen.

Käännä ajoneuvo ympäri ja nouse takaisin ajoneuvoon edempänä tässä käyttäjän käsikirjassa kuvatulla tavalla.

! VAROITUS

V00A0JQ

MAHDOLLINEN VAARATILANNE

Esteiden ylitys väärällä tavalla.

MITÄ VOI TAPAHTUA

Voi aiheuttaa hallinnan menetyksen, matkustajan (2-UP -mallit) putoamisen, tai kolarin.

Voi aiheuttaa ajoneuvon ympäripyörähtämisen.

MITEN VAARATILANNE VÄLTETÄÄN

2-UP -mallin kuljettaja on vastuussa matkustajansa turvallisuudesta. Jos epäroit, laske hänet pois ennen esteiden ylittämistä. Muista aina, että matkustajan kanssa ajaminen voi vaikuttaa ajoneuvon hallintaan, vakauteen ja jarrutusmatkaan.

Ennen ajamista uudella alueella tarkasta onko siellä esteitä.

Älä koskaan yritä ajaa suurien esteiden, kuten suuret kivenlohkareet tai kaatuneet puut, ylitse.

Noudata aina esteitä ylittäessäsi edempänä tässä käyttäjän käsikirjassa kuvattuja menetelmiä.

VAROITUS

V00A0KQ

MAHDOLLINEN VAARATILANNE

Luistaminen tai liukuminen väärällä tavalla.

MITÄ VOI TAPAHTUA

Voit menettää tämän ajoneuvon hallinnan.

Renkaiden pito saattaa myös yllättäen palata, mikä voi aiheuttaa ajoneuvon ympäripyörähtämisen, tai matkustajan (2-UP -mallit) putoamisen.

MITEN VAARATILANNE VÄLTETÄÄN

Älä koskaan liuu tai luistata 2-UP -mallilla matkustajan ollessa kyydissä. Muista aina, että matkustajan kanssa ajaminen voi vaikuttaa ajoneuvon hallintaan, vakauteen ja jarrutusmatkaan.

Opettele hallitsemaan luisto tai liukuminen turvallisesti harjoittelemalla hiljaisella nopeudella tasaisessa maastossa.

Aja äärimmäisen liukkailla pinnoilla, kuten jäällä, hitaasti ja ole erittäin varovainen, ettet menetä luistamisesta tai liukumisesta johtuen ajoneuvon hallintaa.

VAROITUS



V00A0LQ

MAHDOLLINEN VAARATILANNE

Tällä ajoneuvolla ajaminen syvässä tai vuolaasti virtaavassa vedessä.

MITÄ VOI TAPAHTUA

Renkaat voivat kellua aiheuttaen pidon tai hallinnan menetyksen, mikä voi johtaa onnettomuuteen.

MITEN VAARATILANNE VÄLTETÄÄN

Älä koskaan aja tällä ajoneuvolla vuolaasti virtaavassa vedessä tai syvässä vedessä, kuin mikä on edempänä tässä käyttäjän käsikirjassa ilmoitettu.

Tarkasta veden syvyys ja virtaus ennen kuin yrität ylittää sitä. Vesi ei saisi ylittää jalkatukia.

Muista, että märillä jarruilla voi olla heikompi jarrutuskyky. Kokeile jarruja kun olet poistunut vedestä. Tarvittaessa kuivaa jarrupalat jarruttamalla useita kertoja. Muista, että 2-UP -mallien jarrutusmatka on pidempi, kun matkustaja on kyydissä.

VAROITUS

V00A0M0

MAHDOLLINEN VAARATILANNE

Väärällä tavalla peruuttaminen.

MITÄ VOI TAPAHTUA

Voit osua ajoneuvon takana olevaan esteeseen tai henkilöön, mikä johtaisi vakavaan vahingoittumiseen.

MITEN VAARATILANNE VÄLTETÄÄN

Vaihtaessasi peruutukselle varmistu, ettei ajoneuvon takana ole esteitä eikä ihmisiä. Peruuta hitaasti kun tie on selvä. Ota huomioon, että matkustaja (2-UP -mallit) voi estää näkyvyyden.

VAROITUS



V00A00Q

MAHDOLLINEN VAARATILANNE

Tällä ajoneuvolla ajaminen väärillä renkailla, tai väärillä tai epätasaisilla rengaspaineilla.

MITÄ VOI TAPAHTUA

Väorien renkaiden käyttö tässä ajoneuvossa, tai ajoneuvolla ajaminen väärillä tai epätasaisilla rengaspaineilla voi aiheuttaa hallinnan menetyksen, renkaan puhkeamisen, renkaan kiertymisen vanteella sekä lisääntyneen onnettomuusriskin.

MITEN VAARATILANNE VÄLTETÄÄN

Käytä aina edempänä tässä käyttäjän käsikirjassa tälle ajoneuvolle määritellyjä rengaskokoja ja -tyyppejä.

Pidä renkaissa aina edempänä tässä käyttäjän käsikirjassa ilmoitettuja rengaspaineita.

Vaihda aina vaurioituneet pyörät tai renkaat.

VAROITUS

V00A26Q

MAHDOLLINEN VAARATILANNE

Ajoneuvon käyttö sen jälkeen, kun siihen on tehty vääranlaisia muutoksia.

MITÄ VOI TAPAHTUA

Tarvikkeiden vääranlainen asentaminen tai tämän ajoneuvon vääranlainen muuttaminen voi aiheuttaa muutoksia sen käsittelyyn, mikä tietyissä tilanteissa voisi johtaa onnettomuuteen.

MITEN VAARATILANNE VÄLTETÄÄN

Älä koskaan tee muutoksia tähän ajoneuvoon asentamalla siihen osia väärin tai käyttämällä tarvikkeita väärällä tavalla. Kaikkien tähän ajoneuvoon liittyvien osien ja tarvikkeiden on oltava BRP:n hyväksymiä. Ne on asennettava ohjeiden mukaan ja niiden käyttöohjeita on noudatettava. Mikäli sinulla on kysymyksiä asian suhteen, ota yhteys valtuutettuun Can-Am -jälleenmyyjään.

ÄLÄ KOSKAAN asenna matkustajan istuinta yhdenistuttavaan malliin tai käytä tavaratelineitä matkustajan kuljettamiseen.

Muutosten tekeminen ajoneuvoon sen nopeuden tai suorituskyvyn parantamiseksi voi rikkoa ajoneuvon rajoitettua takuuta koskevia ehtoja. Lisäksi tiettyjen muutosten tekeminen, kuten moottori- tai pakokaasukomponenttien irrottaminen, ei useimpien lakien mukaan ole laillista.

VAROITUS



V00A0PQ

MAHDOLLINEN VAARATILANNE

Tämän ajoneuvon ylikuormittaminen, tai kuorman kuljettaminen tai hinaaminen väärällä tavalla.

MITÄ VOI TAPAHTUA

Voi aiheuttaa muutoksia ajoneuvon käsittelyyn ja johtaa onnettomuuteen.

MITEN VAARATILANNE VÄLTETÄÄN

Älä koskaan ylitä ajoneuville määritettyä kuormitusrajaa, mukaan luettuna kuljettaja ja matkustaja (2-UP -mallit) sekä kaikki muut kuormat ja lisätarvikkeet.

Kuorma pitää jakaa tasaisesti ja kiinnittää kunnolla.

Aja hitaammin, kun kannat kuormaa tai vedät perävaunua. Huomioi pitempi jarrutusmatka.

Noudata aina tässä käyttäjän käsikirjassa kuorman kuljettamiseen tai perävaunun vetämiseen annettuja ohjeita.

VAROITUS

V03M01Q

MAHDOLLINEN VAARATILANNE

Tulenarkojen tai vaarallisten aineiden kuljettaminen voi johtaa räjähdykseen.

MITÄ VOI TAPAHTUA

Tämä voi aiheuttaa vahingoittumisen tai kuoleman.

MITEN VAARATILANNE VÄLTETÄÄN

Älä koskaan kuljeta tulenarkoja tai vaarallisia aineita.

AJONEUVOLLA AJAMINEN

Tätä käsikirjaa luettaessa on muistettava että:

VAROITUS

Osoittaa mahdollista vaaratilannetta, joka voi johtaa vakavaan loukkaantumiseen tai kuolemaan, ellei sitä vältetä.

Voidaksesi täysin nauttia tällä ajoneuvolla ajamisen nautinnoista ja jännityksestä, sinun TÄYTYY noudattaa muutamia perussääntöjä ja ohjeita. Jotkut voivat olla uusia, kun taas toiset voivat olla terveen järjen mukaisia tai ilmeisiä.

Käytä aikaa tutustuaksesi tähän käyttäjän käsikirjaan ja ajoneuvossa oleviin varoituskilpiin sekä *TURVALLISUUTTA KÄSITTELEVÄÄN DVD:HEN*, jonka sait tämän ajoneuvon mukana. Ne kuvaavat täydellisemmin sen, mitä sinun tulisi tietää ajoneuvosta ennen sillä ajamista.

Riippumatta siitä oletko uusi käyttäjä tai kokenut ajaja, on oman ja matkustajan turvallisuuden takia tärkeätä tuntee ajoneuvon hallintalaitteet ja ominaisuudet. Yhtä tärkeätä on tietää kuinka ajaa oikealla tavalla.

Tässä käyttäjän käsikirjassa olevat tiedot ovat rajalliset. Suosittelemme hankimaan lisätietoja ja koulutusta paikallisilta viranomaisilta, ATV-klubeista, tai tunnetuilta ATV-koulutusjärjestöiltä.

BRP suosittelee, että kukaan alle 16-vuotias ei aja tätä ajoneuvoa. Kahdenistuttavan ajoneuvon matkustajan pitää olla vähintään 12-vuotias, ja hänen pitää pystyä pitämään jalkansa jalkatuilla ja kätensä tartuntakahvoissa koko ajan istuessaan. Lasten turvallisuuden takia suosittelemme, että myös sinä noudatat tätä suositusta sekä valvot, että muutkin noudattavat. Vain sinä pystyt arvioimaan jonkun matkustajan kyvyn ymmärtää riskit ja käyttää ajoneuvoa turvallisesti.

Ihmisillä, joilla on kognitiivisia tai fyysisiä puutteita, tai jotka ottavat herkästi riskejä, ovat alttiimpia ympäripyörähtämisille ja törmäyksille, jotka voivat johtaa onnettomuuteen tai jopa kuolemaan.

Kaikki ajoneuvot eivät ole samanlaisia. Kussakin ajoneuvossa on omat ainutlaatuiset käyttäytymisominaisuutensa, hallintalaitteensa ja piirteensä. Kutakin ajetaan ja käsitellään eri tavalla.

Tutustu kunnolla ajoneuvon käyttölaitteisiin ja yleiseen käyttöön ennen kuin rohket maasto-olosuhteisiin. Harjoittele ajamista sopivalla esteettömällä alueella ja opi tuntemaan kunkin hallintalaitteen toiminta. Aja hitaasti. Suuremmat nopeudet vaativat enemmän kokemusta, tietoa ja sopivia ajo-olosuhteita.

Ajo-olosuhteet vaihtelevat paikkakunnittain. Kullakin paikkakunnalla sääolosuhteet voivat vaihdella rajusti sekä ajoittain että vuodenaikojen mukaan.

Matkustajan kanssa ajaminen voi vaikuttaa ajoneuvon hallintaan, vakauteen ja jarrutusmatkaan. Matkustajan kanssa ajettaessa laske turvallisesti nopeutta. Huomioi pitempi jarrutusmatka. Muista, että kuljettaja on vastuussa matkustajan turvallisuudesta.

Hiekalla ajaminen eroaa lumella tai metsässä tai suolla ajamisesta. Kussakin paikassa pitää olla tietoinen olosuhteista ja taito ei ehkä riitä matkustajan kanssa. Osoita hyvää arvostelukykyä. Etene aina varoen. Älä ota tarpeettomia riskejä, jolloin sinä tai matkustajasi voi juuttua yksin johonkin, tai mahdollisesti vahingoittua.

Älä koskaan oleta, että tämä ajoneuvo kulkee joka paikkaan turvallisesti. Äkilliset kolojen, painumien, penkkojen, pehmeämmän tai kovemman "alustan", tai muun epätasaisuuden aiheuttamat muutokset maastossa voivat kaataa ajoneuvon, tai se tulee epävakaaksi. Vältä tällaiset vaaratilanteet hidastamalla sekä tarkkaile aina edessä olevaa maastoa. Mikäli ajoneuvo alkaa kaatua tai kiepahtaa, paras neuvo on yleensä välittömästi nousta pois kaatumisen VASTAKKAISELTA puolelta!

Käyttöä edeltävä tarkastus

VAROITUS

Tee käyttöä edeltävä tarkastus ennen jokaista ajokertaa havaitaksesi mahdolliset käyttöä haittaavat ongelmat. Käyttöä edeltävä tarkastus auttaa sinua valvomaan osien kuluneisuutta ja niiden kunnan heikentymistä, ennen kuin ne muodostuvat ongelmaksi. Korjaa kaikki havaitsemasi ongelmat vähentääksesi rikkoutumis- tai kolaroimisvaaraa. Ota tarpeen mukaan yhteys valtuutettuun Can-Am -jälleenmyyjään.

Suorita aina seuraavat toimenpiteet ennen tämän ajoneuvon käyttöä:

- Irrota ajoneuvon lukko.
- Kytke seisontajarru päälle ja tarkasta, että se toimii kunnolla.
- Tarkasta rengaspaine ja renkaiden kunto.
- Tarkista, onko pyörissä vaurioita.
- Tarkasta, että ohjaus toimii ilman vastusta.
- Käytä kaasuvipua useita kertoja ja varmista, että se toimii ilman vastusta. Sen pitää palata vapautettaessa tyhjäkäyntiasentoon.
- Varmista, että jarrut kytkeytyvät kunnolla käyttämällä jarruvipua ja jarrupoljinta. Vivun ja polkimen on palattava alkuasentoonsa kun ne vapautetaan.
- Varmista, että vaihdevipu toimii, palauta se sitten PARK(KI) -asentoon.
- Tarkasta polttoaineen, öljyn ja jäähdytysnesteen pinnan tasot.
- Tarkista, ettei moottorissa, vaihteistossa tai voimansiirron osissa ole öljyvuotoja.
- Tarkasta, ettei jarrujärjestelmässä ole nestevuotoja.
- Tarkista vetoakselien kumisuojat ja suojuukset.
- Puhdista ajovalot, suuntavilkut ja jarruvalo.
- Varmistu, että etutyötilan ja takasäilytyslokeron kansien salvat ovat kunnolla kiinni.
- Varmista, että kuljettajan istuin ja joko matkustajan istuin tai kuljetuslaatikko (2-UP -mallit) on paikallaan ja salvalla huolellisesti kiinnitetty.

- Mikäli kuljetat kuormaa, noudata kuormituskykyä. Varmistu, että kuorma on kunnolla kiinnitetty tavaratelineisiin.
- Mikäli vedät perävaunua tai jotain muuta laitetta, varmistu, että maksimi aisa-kuormitusta ja vetokykyä noudatetaan. Varmistu, että perävaunu on kunnolla kiinnitetty vetokoukkuun.
- Tarkasta virtalukon, moottorin käynnistyspainikkeen, moottorin pysäytyskytkimen, ajovalojen, takavalon ja merkkivalojen toiminta.
- Tarkasta suuntavilkkujen katkaisimien ja hätävilkkupainikkeen toiminta.
- Käynnistä moottori, irrota seisontajarru ja aja hitaasti muutama metri eteenpäin ja kokeile sitten jarruja jarruttamalla niillä erikseen.
- Tarkasta 2-veto-/4-vetovalitsimen toiminta.

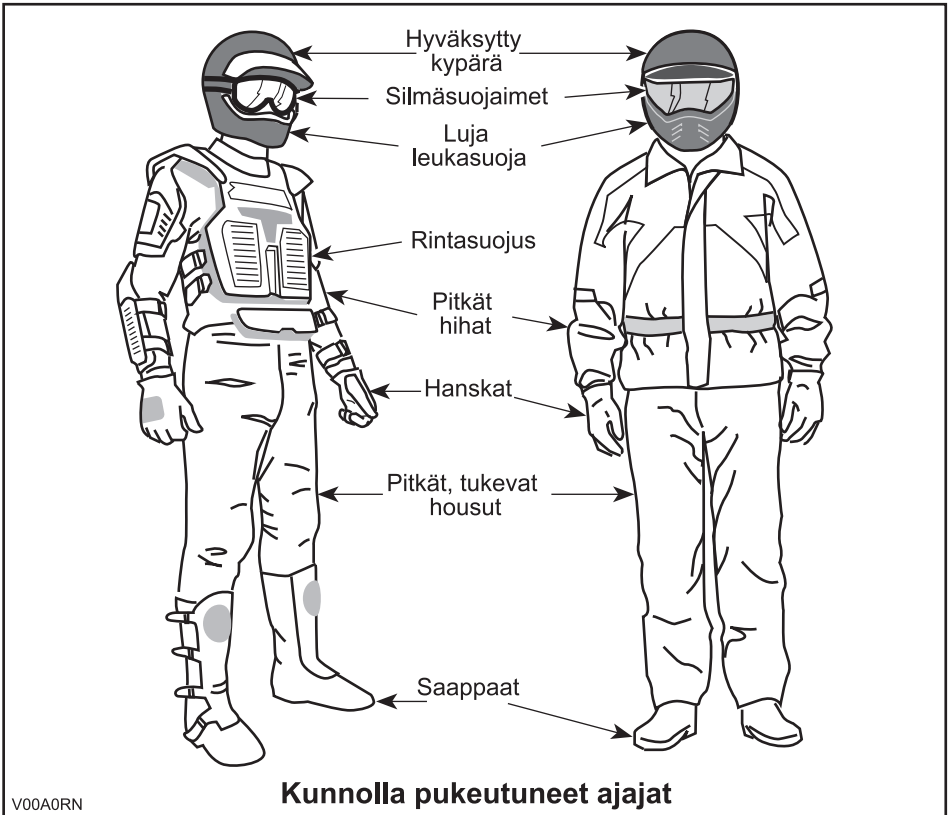
Vain 2-UP -mallit

- Tarkasta matkustajan istuimen ja selkänojan kunto.
- Tarkasta tartuntakahvojen kunto.
- Opeta matkustajalle turvallista ajoa koskevat perussäännöt.
- Varmista, että matkustaja, mikäli kydyssä, istuu matkustajalle tarkoitettulla istuimella.
- Kun kuljetuslaatikko on paikallaan (takaistuimen paikalla), varmista, että se on kunnolla salvalla kiinni.

Korjaa mahdollisesti esiintyneet ongelmat ennen ajamista. Ota tarpeen mukaan yhteys valtuutettuun Can-Am -jälleenmyyjään.

Vaatetus

Vaatetus riippuu sen hetkisestä ilmalanasta. On tärkeää, että kuljettaja ja matkustaja aina käyttävät asiaankuuluvia suojavaatteita ja -varusteita, joihin lukeutuvat hyväksytyt kypärä, silmäsuojukset, saappaat, hanskat, pitkähihainen paita ja pitkät housut. Matkustajalla pitää olla hyväksytyt lujalla leukasuojalla varustettu kypärä. Tämän tyyppinen vaatetus suojaa pienemmiltä reitin varrella esiintyviltä vaaroilta. Kuljettaja ja matkustaja eivät koskaan saa käyttää irtonaisia vaatekappaleita, kuten kaulahuivia, joka voi tarttua ajoneuvoon tai puiden oksiin tai pensaisiin. Olosuhteista riippuen huurtumisen estävät lasit tai aurinkolasit voivat olla tarpeen. Eri väriset suojalaseihin tai aurinkolaseihin saatavat linssit auttavat erottamaan maaston muodon vaihtelut. Aurinkolaseja tulee käyttää vain päiväsaikaan.



Matkustajan kuljettaminen

1-UP -mallit

Tämä ajoneuvo on suunniteltu vain YHDEN (1) kuljettajan kuljettamiseen. Älä asenna matkustajan istuimia tai käytä tavaratelineitä matkustajan kuljettamiseen.

2-UP -mallit

Tämä ajoneuvo on nimenomaan suunniteltu kuljettajan ja vain YHDEN (1) matkustajan kuljettamiseen. Matkustajan on aina istuttava matkustajalle tarkoitetulla istuimella ja pidettävä käsikahvoista kiinni. ÄLÄ KOSKAAN asenna ajoneuvoosi muuta istuinta kuin BRP:n suosittelema matkustajan istuin. Älä käytä tavaratelineitä tai niiden paikkoja matkustajan/matkustajien kuljettamiseen. Useamman kuin yhden (1) matkustajan kuljettaminen voi vaikuttaa ajoneuvon vakauteen ja sen

hallintaan. Kun kuljetuslaatikko on asennettu paikalleen (takaistuimen paikalle), ajoneuvosta tulee YHDENISTUTTAVA (1-UP -malli), jolloin siihen EI saa päästä YHTÄÄN MATKUSTAJAA.

Kuormien kuljetus

Kaikki ajoneuvossa ja/tai sen tavaratelineellä/-telineillä kuljetetut kuormat vaikuttavat ajoneuvon hallintaan ja vakauteen. Tästä syystä valmistajan ilmoittamia maksimikuormia ei saa ylittää, katso alla oleva taulukko. Varmistu aina, että kuorma on kunnolla kiinni ja ettei se häiritse ajoneuvon hallintaa. Huomioi aina, että ”kuorma” voi liukua tai pudota ja aiheuttaa onnettomuuden. Vältä sivulta esiin työntyviä kuormia, jotka voivat tarttua pensaikkoon tai muihin esteisiin. Älä anna kuorman peittää tai estää ajo- tai jarruvaloa.

Emme suosittele erilaisten esineiden, kuten sadetakin, köönsien tms., säilyttämistä etuhuoltotilassa, sillä tällaiset esineet voivat häiritä komponenttien normaalia toimintaa.

VAROITUS

Tavaratelineiden kuormaaminen vaikuttaa ajoneuvoa käytettäessä sen hallintaan, vakauteen ja jarrutusmatkaan. Sen takia oikea kuorma ja painonjako ovat tärkeitä. Älä koskaan ylikuormaa, hinaa tai kannaa kuormaa väärällä tavalla. Varmista aina ennen ajoneuvon käyttöä, että kuorma on kunnolla kiinnitetty ja oikein jaettu telineille. Kuormia kannettaessa ja perävaunua vedettäessä hidasta turvallisesti vauhtia maasto-olosuhteiden mukaan. Huomioi pitempi jarrutusmatka. Vältä painopisteen nostamista liikaa varmistamalla kuorma telineille niin matalaksi kuin mahdollista. Tässä mainittujen suositusten noudattamatta jättäminen voi aiheuttaa muutoksia ajoneuvon hallintaan, mikä johtaa mahdolliseen onnettomuuteen ja vakaviin vahingoittumisiin tai jopa kuolemaan.

Noudata ajoneuvolla kuormaa kuljetettaessa seuraavia maksimikuormia.

MAKSIMIKUORMAT

Sallittu kokonaiskuorma	1-UP-mallit	500	227 kg	Sisältää kuljettajan, matkustajan, kuorman, tarvikkeiden ja aisakuorman painon.
		650/800	235 kg	
	2-UP-mallit	500	235 kg	
		650/800	272 kg	
Etukuorma		45 kg		Tasaisesti jaettuna.
Takakuorma		90 kg		Tasaisesti jaettuna. Sisältää takatavaratelineen, takasäilytyslokeron ja aisakuorman.

Perävaunun hinaaminen

Perävaunun hinaaminen tällä ajoneuvolla lisää huomattavasti kaatumisvaaraa, etenkin rinteissä. Mikäli käytetään perävaunua, varmista että sen vetokoukku sopii yhteen ajoneuvossa olevan kanssa. Varmistu, että perävaunu on vaakatasossa ajoneuvon kanssa. (Tietyissä tapauksissa pitää ajoneuvon vetokoukkuun mahdollisesti asentaa erityinen jatkovarsi.) Varmista perävaunun kiinnitys ajoneuvon ketjuilla. Tämän ajoneuvon pysähtymiseen tarvittava matka voi kasvaa, jos sillä vedetään raskaita kuormia, erityisesti kaltevilla pinoilla ja matkustajan (2-UP -mallit) ollessa kyydissä. Varo luistoa tai liukumista. Estä ajoneuvon mahdollinen liikkuminen kiilaamalla sen ja perävaunun pyörät pysähdytyäsi tai pysäköityäsi. Varmistu, että kuorma on jaettu perävaunuun tasaisesti. Ole varovainen irrottaessasi kuormattua perävaunua, se tai sen kuorma voi kaatua sinun tai muiden päälle. Älä käännä kovassa vauhdissa. Käytä aina hidasta ajonopeusaluuetta ja hidasta kunnolla.

Ajoneuvolla työskentely

Ajoneuvosi avulla voit suorittaa lukuisia KEVYITÄ toimenpiteitä, lumen aurauksesta puiden vetämiseen tai kuormien kantamiseen. Can-Am-jälleenmyyjältä on saatavissa lukuisia lisävarusteita. Noudata kuitenkin aina tämän ajoneuvon kuormituskykyä. Ajoneuvon ylikuormittaminen voi rasittaa komponentteja liikaa ja aiheuttaa niiden vioittumisen. Mahdollisen vahingoittumisen välttämiseksi on yhtä tärkeätä noudattaa lisävarusteiden mukana seuraavia ohjeita ja varoituksia. Vältä raskaiden kuormien vetämisestä tai ajoneuvon käsittelystä johtuvia fyysisiä rasituksia (Jatka lukemalla seuraava osa *HUVIAJELU*).

Huviajelu

Kunnioita muiden oikeuksia ja rajoituksia. Älä aja muun tyyppiseen maastokäyttöön tarkoitetuilta alueilta. Tällaisia ovat moottorikelkkareitit, ratsastustiet, hiihtoladut, maastopyöräilytiet, jne. Älä koskaan oleta olevasi yksin liikkeellä. Pysy aina kulkuväylän oikealla puolella äläkä aja ristiin rastiin puolelta toiselle. Ole valmis pysähtymään tai siirtymään sivuun kohdatessasi vastaantulijan.

Liity paikalliseen maastoajoneuvoklubiin. Kerhosta saat kartan ja ohjeita tai tietoa siitä, missä voit ajella. Ellei paikkakunnallasi ole kerhoa, ole mukana sellaisen perustamisessa. Ryhmässä ajelu ja klubitoiminta ovat mukavaa sosiaalista kanssakäymistä.

Pidä aina riittävä etäisyys kanssa-ajajiin. Oma arviointikykyysi nopeuden, maasto-olosuhtein, sään ja ajoneuvosi mekaniikan suhteen sekä myös ”kykyisi arvioida” kanssa-ajajiesi ajokäyttäytymistä helpottavat valitsemaan oikean turvaetäisyyden. Tämä ajoneuvo - kuten mikään muukaan ajoneuvo - ei pysty pysähtymään äkillisesti ”kuin seinään”. Ajaminen 2-UP -malleilla matkustajan kanssa voi vaikeuttaa ajoneuvon hallintaa, vakauteen ja jarrutusmatkaan. Matkustajan kanssa ajettaessa laske hallivalisesti nopeutta. Huomioi pitempi jarrutusmatka.

Aja tätä ajoneuvoa aina hiljaisella nopeudella, älä ylitä 65 km/t ja hidasta nopeutta ennen kääntymistä, kun ajat tiellä.

Ennen liikkeelle lähtöä ilmoita minne olet ajatellut ajaa ja milloin oletat palaavasi takaisin. Älä koskaan nauti alkoholia tai huumeita ennen ajamista tai ajon aikana!

Riippuen siitä kuinka pitkälle ajattelet ajaa, vie mukanasasi ylimääräisiä työkaluja tai pelastustarvikkeita. Ota selvää tankkauspaikoista. Valmistaudu mahdollisesti kohtaamiisi olosuhteisiin. Ensiapulaukku olisi aina hyvä vaihtoehto.

Ympäristö

Yksi tämän ajoneuvon eduista on, että sillä pääsee ajamaan muuallakin kuin normaaleilla ajoväylillä, pois useimmista lähiöistä. Luontoa ja muiden oikeutta nauttia siitä on kuitenkin aina kunnioitettava. Älä aja alueilla, jotka ovat ympäristöhaitalle herkkiä. Älä aja metsäviljelysten tai pensaiden tai kaadettujen puiden yli, tai kaada aita... äläkä pyöritä renkailla tyhjää ja hajota luontoa. "Kulje kevyesti".

Riistan ajo on useimmiten kiellettyä. Riista voi kuolla uupumukseen sen jälkeen, kun sitä on ajettu moottoriajoneuvolla takaa. Jos matkasi varrella kohtaat eläimiä, pysähdy ja tarkkaile hiljaa. Tapaus tulee todennäköisesti olemaan elämäsi parempia muistoja.

Noudata ohjetta "vie mukanasasi, minkä toitkin". Älä roskaa ympäristöä. Älä sytytä nuotioita, ellei sinulla siihen lupaa ja silloinkin... älä tee nuotiota kuiville alueille. Matkallasi aiheuttamasi vaaratilanteet voivat aiheuttaa vahinkoa muilla tai itsellesi, vieläpä myöhemmässäkin vaiheessa.

Älä aja viljelysmaalla. Pyydä maanomistajalta aina lupaa ennen kuin ajat hänen maillaan. Ota huomioon vilja, maatilan eläimet ja maa-alueiden rajat. Jos tulet suljetulle portille, sulje se uudelleen takanasi.

Ja lopuksi: älä saastuta puroja, järviä tai jokia, älä tee muutoksia moottoriin tai äänenvaimennusjärjestelmään tai irrota siitä mitään osia.

Mallirajoitus

Vaikka ajoneuvo onkin poikkeuksellisen lujatekoinen luokkaansa nähden, määritellään se silti kevyeksi ajoneuvoksi, jonka käyttö on rajoitettava asiaankuuluvaan käyttöön.

Painon lisääminen ajoneuvon mihin tahansa kohtaan muuttaa sen painojakautumaa ja suorituskykyä.

Maastokäyttö

Maastokäyttö on luonteeltaankin vaarallista. Mikä tahansa maasto, jota ei ole erityisesti valmisteltu ajoneuvolla ajoa varten, on vaarallinen. Maaston jyrkät vaihteet, maastoaines ja tarkka jyrkkyys eivät ole ennakoitavissa. Maastossa itsessään on vaara-aineksia, jotka jokaisen sinne aikovan on tietoisesti hyväksyttävä.

Kuljettajan on maastossa ajaessaan valittava turvallisin reitti ja pidettävä tarkkaan silmällä edessä olevaa maastoa. Missään tapauksessa ajoneuvoa ei saa käyttää henkilö, joka ei täysin tunne ajoneuvon liittyviä ajo-ohjeita, eikä sitä pitäisi ajaa jyrkässä tai petollisessa maastossa.

Yleiset käyttö- ja turvatoimenpiteet

Parhaat varotoimet ajoneuvon käyttöön liittyvien vaarojen välttämiseksi ovat huolellisuus, varovaisuus, kokemus ja ajotaito.

Jos sinulla on esteen tai erityisen maastokohdan ylityksen suhteen pieninkin epäily, valitse aina vaihtoehtoinen tie.

Maastoajossa teho ja vetovoima ovat tärkeitä, ei nopeus. Älä koskaan aja kovempaa kuin mitä näkyvyys ja oma kyky valita turvallinen reitti sallivat.

Tarkkaile jatkuvasti rinteissä edessä olevia äkillisiä maaston muutoksia tai esteitä, kuten kivenlohkareet ja kannot, jotka voivat aiheuttaa tasapainon menetyksen ja johtaa ympäripyörähtämiseen.

Ajaminen 2-UP -malleilla matkustajan kanssa voi vaikuttaa ajoneuvon hallintaan, vakauteen ja jarrutusmatkaan. Matkustajan kanssa ajettaessa laske turvallisesti nopeutta. Huomioi pitempi jarrutusmatka.

Älä koskaan käytä ajoneuvoa, elleivät hallintalaitteet toimi normaalisti.

Varmistu peruutettaessa, ettei ajoneuvon takana ole ihmisiä tai esteitä. Etene hitaasti ja vältä äkkikäännöksiä. Ota ajaessasi huomioon, että matkustaja (2-UP-mallit) voi estää näkyvyyden. Pyydä matkustaja poistumaan ajoneuvosta tarvittaessa.

Pysähtyneenä tai pysäköitynä kytke aina seisontajarru päälle. Tämä on erityisen tärkeätä rinteisiin pysäköitäessä. Hyvin jyrkissä rinteissä tai kun ajoneuvo on kuormattu, pyörät on kiilattava kivillä tai tiilillä. Muista kääntää polttoaineventtiili kiinni-asentoon.

Euroopan yhteisön alueella ajettaessa on vinssin koukku irrotettava (jos varusteenä), kun ajoneuvoa ajetaan yleisellä tiellä. Tämän vaatimuksen noudattamatta jättäminen voi aiheuttaa lisävahinkoja, onnettomuuden sattuessa jopa kuoleman.

Ylämäkeen ajo

Rakenteensa johdosta tällä ajoneuvolla on erinomainen kiipeämiskyky, jopa siinä määrin, että ajoneuvo pyörähtää ennemmin taaksepäin ympäri kuin menettää pyörien vetovoiman. Maasto-olosuhteissa tulee usein eteen tilanteita, joissa mäen huippu on eroosion vaikutuksesta erittäin jyrkkä. Ajoneuvo pystyy helposti selviytymään tällaisesta tilanteesta. Mutta tällaisessa tapauksessa ajoneuvon etuosan asettuessa sellaiseen asentoon, että sen painopiste siirtyy perän yli, ajoneuvo voi kuitenkin pyörähtää taaksepäin ympäri.

Tilanne on samanlainen, jos ennalta huomaamaton este aiheuttaa ajoneuvon etuosan nousemisen odotettua enemmän. Tällaisessa tapauksessa on syytä valita toinen reitti. Varo näin tehdessäsi sivuttaisliukumista.

On myös viisasta tietää maasto-olosuhteet mäen tai kumpareen toisella puolella. Aivan liian usein siellä on terävä jyrkäne, jota on mahdoton laskeutua.

Alamäkeen ajo

Tämä ajoneuvo pystyy nousemaan jyrkempiä rinteitä ylös kuin mitä se pystyy turvallisesti laskeutumaan. Siksi on oleellista varmistaa ennen kiipeämistä, että alaspäin on olemassa turvallinen reitti.

Hidastaminen liukkaassa alamäessä voi aiheuttaa ajoneuvon "liukumisen". Ylläpidä tasainen nopeus ja/tai kiihdytä hieman, jotta saat ajoneuvon jälleen hallintaan.

Rinteen poikittaissuuntaisesti ajo

Vältä mahdollisuuksien mukaan tällaista ajoa. Tee se tarvittaessa äärimmäisen varovasti. Laske aina matkustaja pois ennen tämän toimenpiteen suorittamista. Sivuttaisajo jyrkissä rinteissä voi aiheuttaa ympäripyörähdysten. Lisäksi liukkaalla tai irtonaisella pohjalla voi tapahtua hallitsematonta sivuluisua. Älä yritä kääntää ajoneuvoa alamäkeen liukumalla. Vältä esteitä tai painaumia, jotka nostavat yhtä ajoneuvon puolta toista korkeammalle, mikä voi johtaa ympäripyörimiseen.

Äkkipudotukset

Tämä ajoneuvo jää "pohjastaan kiinni" ja yleensä pysähtyy, jos etu- tai takapyörät ajetaan äkkipudotuksen yli. Jos pudotus on jyrkkä tai syvä, ajoneuvo syöksyy alas ja pyörähtää ympäri.

VAROITUS

Älä yritä selvittää äkkijyrkänteiden yli. Peruuta ja valitse toinen reitti.

Ajaminen lumisilla pinnoilla

Käyttöä edeltävää tarkastusta tehtäessä on kiinnitettävä erityistä huomiota niihin ajoneuvon kohtiin, joissa lumi- ja/tai jääkertymät voivat estää takavalon näkymisen, tukkia tuuletusaukot, estää jäähdyttimen ja tuulettimen toiminnan ja häiritä ohjausvipujen, kytkinten ja jarrupolkimen liikettä. Ennen ATV:n käynnistämistä on tarkistettava, että ohjaus, kaasus- ja jarruvivut sekä polkimet toimivat esteettömästi.

Kun ATV:llä ajetaan lumisella pohjalla, renkaiden pito yleensä huonontuu, jolloin ajoneuvo reagoi eri tavalla kuljettajalta tuleviin hallintaliikkeisiin. Pinnoilla, joilla pito on huono, ohjausvaste on vähemmän napakka ja tarkka, pysähtymismatkat pitenevät ja kiihdytys on hidasta. Hidasta, äläkä "ryntää" kaasulla. Se johtaa vain pyörien luistamiseen ja ajoneuvon mahdolliseen luisuun yliohtautumisen takia. Vältä äkkijarrutusta. Se voi aiheuttaa ajoneuvon luisumisen suorassa linjassa. Paras keino on jälleen vähentää turvallisesti nopeutta ennen ohjausliikettä, jotta ajoneuvo saadaan täysin takaisin hallintaan ennen sen riistäytymistä käsistä.

Kun ajat ATV:llä irtolumen peittämällä pinnalla, ajoneuvon liike tuiskuttaa ilmaan lunta, joka kerääntyy tai sulaa tietyille paljaina oleville komponenteille, mukaan lukien pyörivät osat, kuten jarrulevyt. Vesi, lumi tai jää voi vaikuttaa ATV:si jarrujärjestelmän reaktioaikaan. Vaikka ajonopeutta ei tarvitsisi alentaa, käytä jarruja usein estääksesi jään tai lumen kertymisen ja kuivataksesi jarrupalat ja -levyt. Menettelemällä näin pieniriskisissä ajotilanteissa testaat pyörien pidon ja pidät

itsesi ajan tasalla siitä, miten ajoneuvo vastaa ohjausliikkeisiin. Pidä jarrupoljin, jalkatuet, astinlaudat, jarru- ja kaasuvivut aina lumettomina ja jäättöminä. Pyyhi lumi usein pois istuimelta, käsikahvoista sekä ajo- ja takavaloista.

Lumen alla saattaa olla piilossa kiviä, kantoja tai muita esteitä, ja jos lumi on märkää, se saattaa estää ajamisen kokonaan, koska ajoneuvo juuttuu kiinni tai menettää kaiken pidon loskaisessa lumessa. Katso kauas eteenpäin ja tarkkaile aina näkyviä merkkejä siitä, että lumen alla saattaa olla tällaisia esteitä. Epävarmoissa tapauksissa on aina tehtävä väistöliike. Älä aja jäätyneen vesistön jäällä, ennen kuin olet tarkistanut jään kestävän turvallisesti ATV:n, sen kuljettajan ja matkustajan sekä kuorman painon. Muista, että tietyn paksuinen jää saattaa kantaa moottorikelkan, mutta ei samanpainoista ATV:tä, koska ATV:n neljän renkaan kosketusalueiden kantava ala on pienempi kuin moottorikelkan jalasten kantava ala.

Muista aina, että matkustajan kuljettaminen vaikuttaa ajoneuvon käsiteltävyyteen ja vakauteen. Älä siksi koskaan matkustajaa kuljettaessasi yritä tehdä ohjausliikkeitä, jotka voivat aiheuttaa ajoneuvon ajautumisen luisuun ja äkkipysäytyksen seurauksena matkustajan sinkoutumisen istuimeltaan ja/tai ajoneuvon ympäripyörähtämisen tai kaatumisen.

Ajomukavuuden maksimoimiseksi ja paleltumisvammojen välttämiseksi on aina käytettävä sääolosuhteisiin soveltuvia ajovaatteita ja ATV:n suojarusteita.

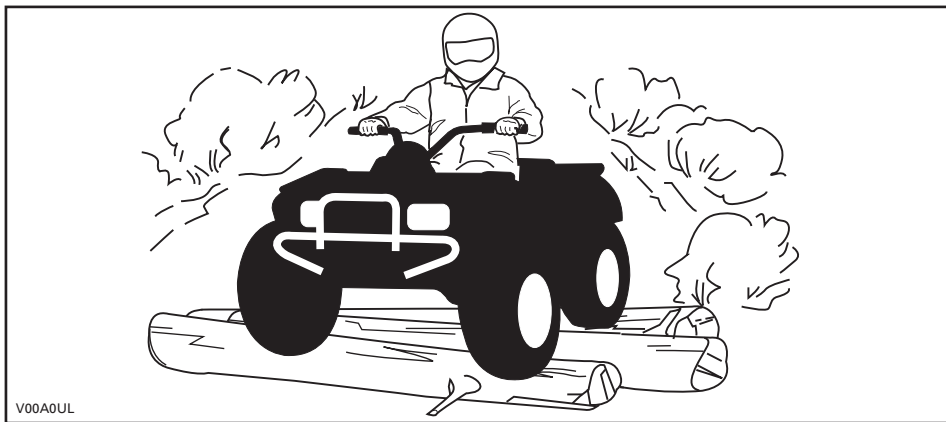
Jokaisen ajomatkan päätteeksi on hyvä puhdistaa lumi- tai jääkertymät ajoneuvon rungosta ja kaikista liikkuvista osista (jarrut, ohjauksen osat, voimansiirtojärjestelmät, hallintalaitteet, jäähdyttimen puhallin jne.). Märkä lumi muuttuu jääksi ajoneuvon jäähtyessä ja sitä on vaikeampi poistaa seuraavassa käyttöä edeltäväsä tarkastuksessa.

Ajotekniikka

Olosuhteisiin nähden liian kova ajo voi aiheuttaa vahingoittumisen. Kaasuta vain riittävästi turvalista etenemistä varten. Tilastojen mukaan käännökset kovassa vauhdissa yleensä johtavat onnettomuuteen ja loukkaantumiseen. Muista aina, että tämä ajoneuvo on painava! Jos se kaatuu päällesi, voit jäädä loukkuun sen pelkän painon alle.

Tätä ajoneuvoa ei ole suunniteltu hyppäämistä varten, eikä se, etkä sinä, pysty vaimentamaan kovien iskujen, kuten hyppäämisen aiheuttamaa energiaa. "Takapyörällä" ajo voi aiheuttaa ajoneuvon pyörähtämisen päällesi. Kumatkin ovat erittäin riskialttiita sekä sinulle että matkustajallesi (2-UP -mallit), ja niitä pitäisi aina välttää.

Ajoneuvon hallinnassa pitämiseksi on molemmat kädet ehdottomasti syytä pitää ohjauskahvoissa siten, että ne ovat kaikkien hallintalaitteiden ulottuvilla. Sama koskee jalkoja. Vältä mahdolliset sääri- tai jalkavahingot pitämällä jalat koko ajan jalkatuilla. Älä käännä varpaita ulospäin tai auta kääntymistä laittamalla jalkaa ulos, sillä ne voivat osua ohitse kiitäviin esteisiin, tai ne voivat joutua kosketuksiin pyörien kanssa. Ajettaessa 2-UP -mallilla matkustajan on pidettävä aina kätensä tartuntakahvoissa ja jalkansa jalkatuilla.



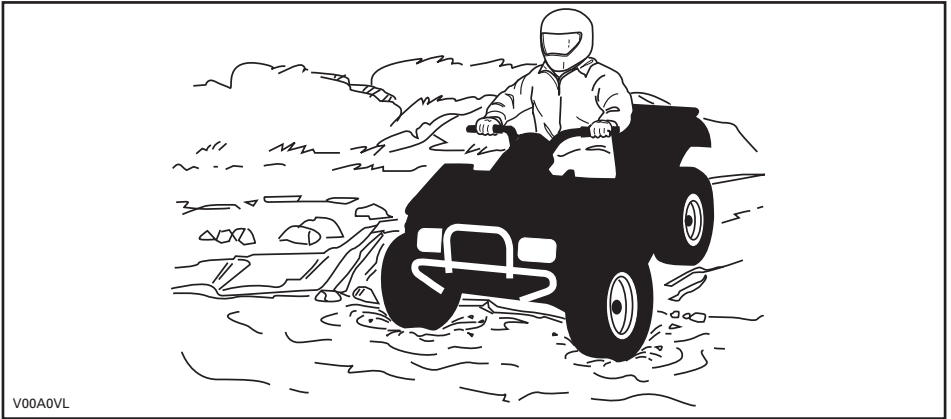
V00A0UL

Vaikka tässä ajoneuvossa on riittävä jousitus, on olemassa ”erittäin tiheää rökkyä” tai muutoin epätasaisia maasto-olosuhteita, jotka tuntuvat epämukavilta ja voivat aiheuttaa selkävaivan. Sen vuoksi on usein ajettava jalkatuilla ”seisten” tai kyykyssä. Hidasta ja vaimenna iskuja jalkajoustoilla.

Jos teillä ajaminen on paikkakunnallasi sallittu, aja ajoneuvoasi kestopäällystetyllä pinnalla vain lyhyitä matkoja pelkästään ajoneuvon siirtämiseksi yhdestä maastokohteesta toiseen. Aja aina ATV:tä hitaalla nopeudella (älä koskaan ylitä 65 km/t) ja hidasta ennen kääntymistä. Tässä ajoneuvossa ei ole takatasauspyörästöä (takapyörät pyörivät aina samalla nopeudella). Tästä syystä kestopäällyste voi suuresti vaikuttaa ajoneuvon käsittelyyn ja hallintaan.

Noudata aina liikennesääntöjä ajaessasi ATV:llä yleisillä kaduilla tai teillä. Jos tie on ylittävä, ensimmäisenä ajavan jalkautuu ajoneuvostaan, tarkkailee liikennettä ja näyttää ohjeita muille ajajille. Viimeisenä tien ylittänyt auttaa sitten ensimmäisenä ajavaa ylittämään tien. Älä aja jalkakäytävillä. Ne on tarkoitettu jalankulkijoille.

Vesi voi olla ainutlaatuinen vaara. Jos se on liian syvä, ajoneuvo voi ”kellua” ja kellahtaa. Tarkasta veden syvyys ja virtaus ennen minkäänlaisen vesistön ylittämistä. Vesi ei saisi ylittää jalkatukia. Varo liukkaita pintoja kuten kivet, ruoho, tukit, jne., sekä vedessä että rannoilla. Voit menettää pyörien vetovoiman. Älä ylitä mennä veteen kovalla vauhdilla. Vesi toimii jarruna ja voit sinkoutua pois ajoneuvosta.



V00A0VL

Vesi vaikuttaa ajoneuvon jarrutuskykyyn. Muista kuivata jarrut jarruttamalla useita kertoja noustuasi ajoneuvolla vedestä. Matkustajan (2-UP -mallit) kanssa ajaminen voi vaikuttaa ajoneuvon hallintaan, vakauteen ja jarrutusmatkaan. Matkustajan kanssa ajettaessa laske turvallisesti nopeutta. Huomioi pitempi jarrutusmatka.

Lähellä vesiä voi olla mutaa tai suomaata. Varo äkkinäisiä "monttuja" tai syvyysvaihteluita. Varo myös muita vaaroja, kuten kasvullisuuden osittain peittämät kivenlohkareet, tukit, jne.

Jos tiesi johtaa jäätyneiden vesistöjen yli, varmistu, että jää on tarpeeksi paksua kannattamaan sinut, matkustajasi (2-UP -mallit), ajoneuvon ja kuorman. Varo erityisesti avovettä se osoittaa, että jään paksuus vaihtelee. Kahdenistuttavan mallin kuljettaja on vastuussa matkustajansa turvallisuudesta. Jos emmit, älä ylitä.

Jää vaikuttaa myös ajoneuvon hallittavuuteen. Hidasta, äläkä "kaasuta äkkinäisesti". Se johtaa vain pyörien luistamiseen ja ajoneuvon mahdolliseen kiepahtamiseen. Vältä äkkijarrutusta. Tämä voi taas johtaa hallitsemattomaan liukuun ja ajoneuvon kiepahtamiseen, tai matkustajan (2-UP -mallit) putoamiseen. Loskaa pitäisi aina välttää, sillä se voi estää ajoneuvon tai sen hallintalaitteiden toiminnan. Ajaessasi kahdenistuttavalla mallilla älä koskaan yritä tätä, kun matkustaja on kyydissä. Muista aina, että matkustajan kanssa ajaminen voi vaikuttaa ajoneuvon hallintaan, vakauteen ja jarrutusmatkaan.

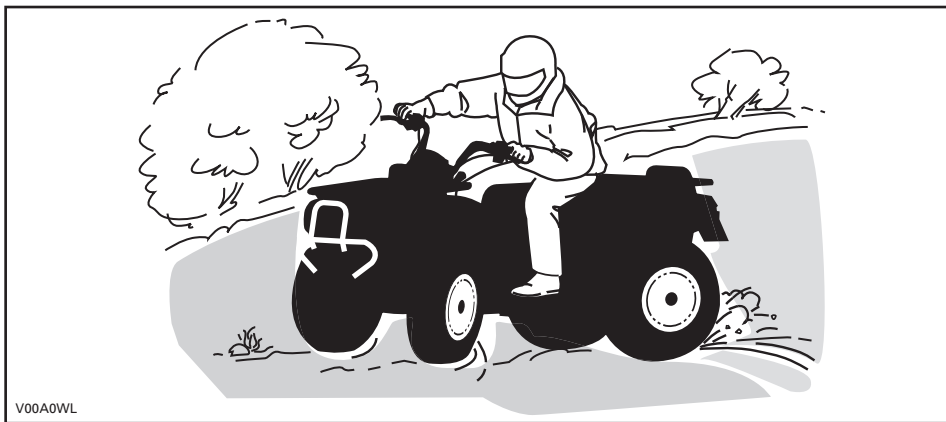
Lumessa ajaminen saattaa vaikuttaa jarrujen jarrutuskykyyn. Hidasta nopeus turvalliseksi ja huomioi pitempi jarrutusmatka. Kerääntyvä lumi saattaa muodostaa jäätä tai lunta kasaantuu jarrujen osiin ja hallintalaitteisiin. Käytä jarruja säännöllisesti estääksesi jään tai lumen kerääntymisen. Tarkasta jarrujärjestelmä huolellisesti ennen jokaista ajokertaa ja pidä aina jarrupoljin, jalkatavit, astinlaudat ja jarruvivut puhtaana lumesta ja jäästä.

Hiekalla ja hiekkadyneillä, tai lumessa ajo on myös ainutlaatuinen kokemus, mutta näiden kohdalla on huomioitava tiettyjä perusvarotoimia. Ajoneuvo voi menettää märässä, syvässä tai hienossa hiekkassa/lumessa pyörien vetovoiman, mikä aiheuttaa ajoneuvon liukumisen, kaatumisen tai "pyörien uppoutumisen". Etsi kiinteäm-

pää maata tällaisessa tilanteessa. Paras neuvo on, jälleen, hidastaminen ja olosuhteiden visusti silmälläpitäminen. Aja hitaasti, kun matkustaja (2-UP -mallit) on kyydissä.

Hiekkadyneillä ajettaessa suositellaan ajoneuvoon kiinnitettäväksi antennityyppistä turvalippua. Tämä helpottaa näkyvyyttä, jolloin muut havaitsevat sinut seuraavan hiekkakummun takaa. Jos näet edessäsi toisen turvalipun, etene varoen. Koska antennityyppinen turvalippu voi taipua ja ponnahtaa itseesi jos se jää kiinni johonkin, älä käytä sitä sellaisissa paikoissa, joissa on matalalla olevia oksia tai esteitä. Muista aina, että ajaminen 2-UP -malleilla matkustajan kanssa voi vaikuttaa ajoneuvon hallintaan, vakauteen ja jarrutusmatkaan.

Irtokivillä tai soralla ajaminen on hyvin samanlaista kuin jäällä ajo. Ne vaikuttavat ajoneuvon ohjattavuuteen aiheuttaen sen mahdollisen liukumisen, tai matkustajan (2-UP -mallit) putoamisen, ja kiepahtamisen erityisesti kovassa vauhdissa. Lisäksi se voi vaikuttaa jarrumatkaan. Muista, että ”äkkinäinen kaasuttaminen” tai liukuminen voivat singota irtokiviä taaksepäin, toista kuljettajaa kohti. Älä koskaan tee sitä tahallasi. Muista aina, että ajaminen 2-UP -malleilla matkustajan kanssa voi vaikuttaa ajoneuvon hallintaan, vakauteen ja jarrutusmatkaan.



V00A0WL

Jos joudut luistoon tai liukuun, on ehkä parasta kääntää ohjaustanko liuun suuntaan kunnes saat ajoneuvon jälleen hallintaan. Älä koskaan lukitse jarruja ja pyöriä.

Ota huomioon ja noudata kaikkia tiellä olevia merkkejä. Niiden tarkoitus on auttaa sinua ja muita.

”Reitillä” olevat esteet on ylitettävä varoen. Esteitä ovat irtokivet, kaatuneet puut, liukkaat pinnat, aidat, tolpat, penkereet ja painumat. Ne on syytä välttää aina kun se on mahdollista. Muista, että jotkut esteet ovat liian suuria tai vaarallisia ylitettäväksi, joten ne on syytä välttää. Kahdenistuttavalla mallilla ajettaessa kuljettaja on vastuussa matkustajan turvallisuudesta, ja jos epäroit, laske hänet pois ennen esteiden ylittämistä. Voit ylittää pienet kivet tai kaatuneet puut turvallisesti... lähes ty niitä 90°:n kulmassa. Seiso jalkatuilla ja pidä polvet koukussa. Hidasta nopeus

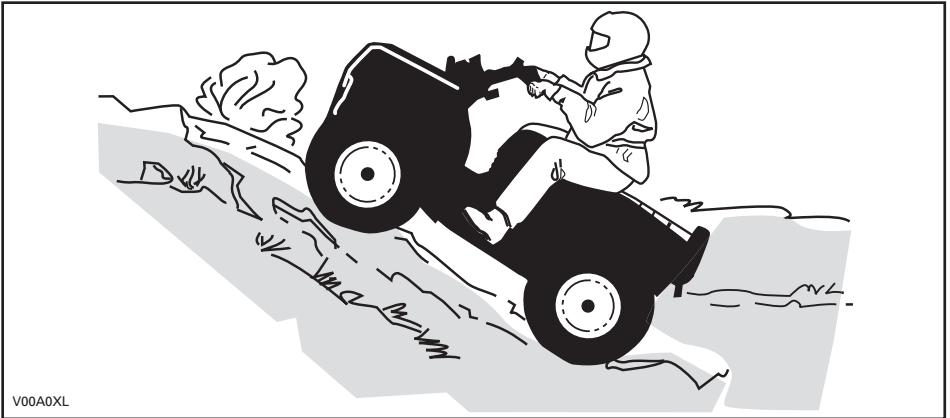
kuitenkaan pysähtymättä, älä "kaasuta äkkinäisesti". Pidä ohjaustangosta tai tartu kahvoihin kunnolla kiinni. Kuljettajan ja matkustajan (2-UP -mallit) on siirrettävä vartaloidensa painoa taaksepäin ja kuljettajan ajettava eteenpäin. Älä yritä nostaa ajoneuvon etupyöriä maasta. Ota huomioon, että esine voi olla liukas tai voi liikkua sitä ylitettäessä.

Mäissä tai rinteissä ajettaessa on kaksi erittäin tärkeää seikkaa... varaudu liukkaisiin pintoihin, tai maaston muutoksiin ja esteisiin ja... käytä vartaloasi painoa oikein. Kahdenistuttavalla mallilla ajettaessa kuljettaja on vastuussa matkustajan turvallisuudesta, ja jos epäroit, laske hänet pois ennen esteiden ylittämistä.

Ylämäki

1-UP -mallit

Pidä vartaloasi painopiste edessä mäenharjannetta kohti. Pidä jalat jalkatuissa ja vaihda pienemmälle vaihteelle, kiihdytä sitten ja tarvittaessa suorita vaihtaminen nopeasti ajaessasi ylöspäin. Älä kaasuta liikaa, sillä silloin ajoneuvon nokka voi nousta maasta irti ja kaatua päällesi. Jos rinne on liian jyrkkä etkä pääse eteenpäin, tai ajoneuvo alkaa rullata taaksepäin, jarruta, mutta varo ettet rupea luisumaan. Nouse ajoneuvosta pois ja tee "U"-käännös tai "K"-käännös (taaksepäin kävellessä, ajoneuvon vierellä, ylämäen puolella ja toinen käsi jarruvivussa. Peruuta ajoneuvoa niin, että sen perä osoittaa ylös mäen harjannetta kohti, aja sitten alamäkeen). Kävele tai nouse ajoneuvosta pois aina ylämäen puolella ja pysy loitolla ajoneuvosta sekä sen pyörivistä pyöristä. Älä yritä pitää ajoneuvosta kiinni jos se alkaa kaatua. Pysy erillään. Älä aja mäenharjanteen yli kovalla vauhdilla. Siellä voi olla esteitä, jopa teräviä äkkipudotuksia.



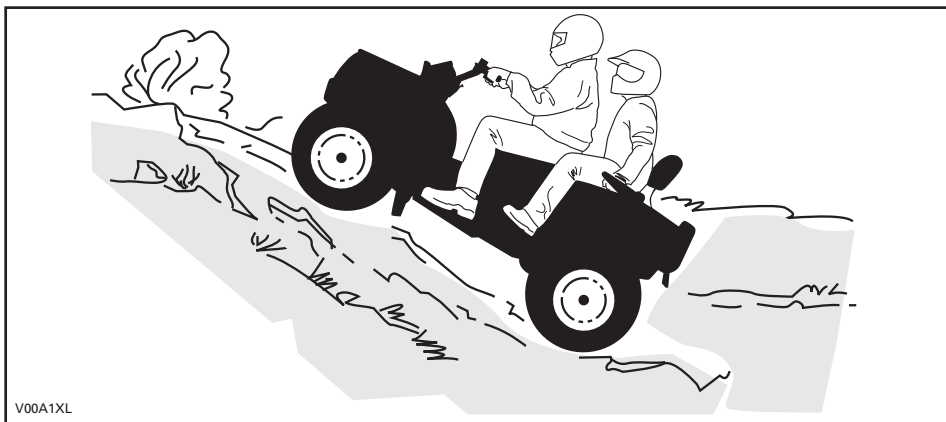
V00A0XL

2-UP -mallit

Älä unohda kuljettajan vastuuta matkustajan turvallisuudesta. Jos epäröit, laske hänet pois ennen mäen kiipeämistä. Muista aina, että matkustajan kanssa ajaminen voi vaikuttaa ajoneuvon hallintaan, vakauteen ja jarrutusmatkaan.

Jos päätät, että matkustaja pysyy kyydissä, on hänen mukautettava liikkeensä sinun liikkeisiisi.

Kuljettajan ja matkustajan on pidettävä ruumiinpainonsa edessä, mäen huippua kohti. Pidä jalat jalkatuissa ja vaihda pienemmälle vaihteelle. Kiihdytä ja tarvittaessa vaihda nopeasti kiivetessä. Älä kaasuta liikaa, sillä silloin ajoneuvon nokka voi nousta maasta irti ja kaatua päällesi. Jos rinne on liian jyrkkä etkä pääse eteenpäin, tai ajoneuvo alkaa rullata taaksepäin, jarruta, mutta varo ettet rupea luisumaan. Pyydä matkustajaa nousemaan kyydistä. Nouse itse ajoneuvosta pois ja tee "U"-käännös tai "K"-käännös (taaksepäin kävellen, ajoneuvon vierellä, ylämäen puolella ja toinen käsi jarruvivussa. Peruuta ajoneuvoa niin, että sen perä osoittaa ylös mäen harjannetta kohti, aja sitten alamäkeen). Kävele tai nouse ajoneuvosta pois aina ylämäen puolella ja pysy loitolla ajoneuvosta sekä sen pyörivistä pyöristä. Älä yritä pitää ajoneuvosta kiinni jos se alkaa kaatua. Pysy erillään. Älä aja mäenharjanteen yli kovalla vauhdilla. Siellä voi olla esteitä, jopa teräviä äkkipudotuksia. Matkustajan pitäisi nousta ajoneuvoon vasta kun se on taas turallisessa paikassa.

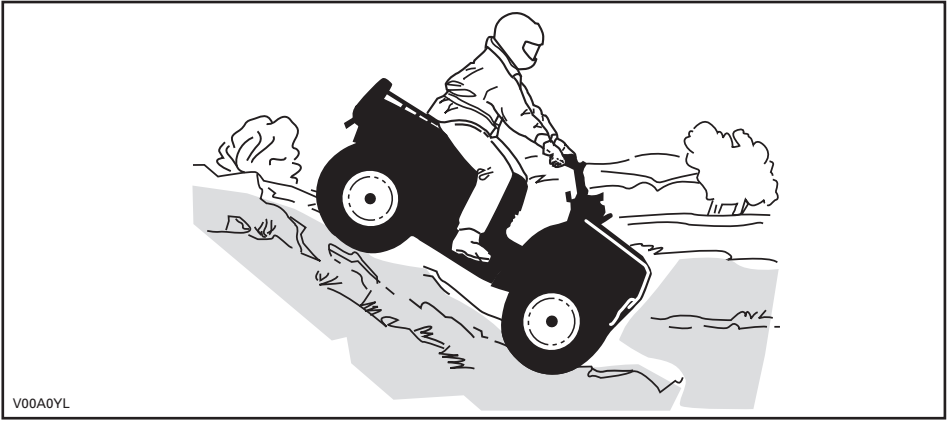


V00A1XL

Alamäki

1-UP -mallit

Pidä vartalosi painopiste takana. Jarruta varovasti ja vältä liukumista. Älä "rullaa" alamäkeen käyttäen yksinomaan moottorijarrutusta tai vapaalla.

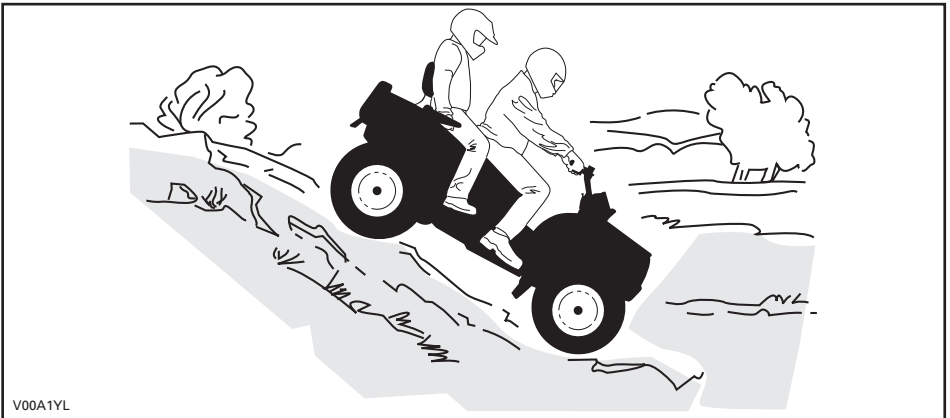


2-UP -mallit

Älä unohda kuljettajan vastuuta matkustajan turvallisuudesta. Jos epäroit, laske matkustaja pois ennen mäen laskemista. Muista aina, että matkustajan kanssa ajaminen voi vaikuttaa ajoneuvon hallintaan, vakauteen ja jarrutusmatkaan.

Jos päätät, että matkustaja pysyy kyydissä, on hänen mukautettava liikkeensä sinun liikkeisiisi.

Kuljettajan ja matkustajan on pidettävä ruumiinpainonsa takana. Jarruta varovasti ja vältä liukumista. Älä "rullaa" alamäkeen käyttäen yksinomaan moottorijarrutusta tai vapaalla.



Rinteen poikittaissuuntaisesti ajo

1-UP -mallit

Tämä on yksi kaikkein riskialttiimmista ajotyyleistä, sillä se voi muuttaa voimakkaasti ajoneuvon tasapainoa. Sitä pitäisi kaikin tavoin välttää. Mikäli niin on kuitenkin välttämättä ajettava, on tärkeätä pitää vartalosi painopiste AINA ylärinteen puolella ja olla valmiina nousemaan ajoneuvosta samalle puolelle pois, mikäli ajoneuvo alkaa kaatua. Älä yritä pysäyttää ajoneuvoa tai estää sen vaurioitumista.

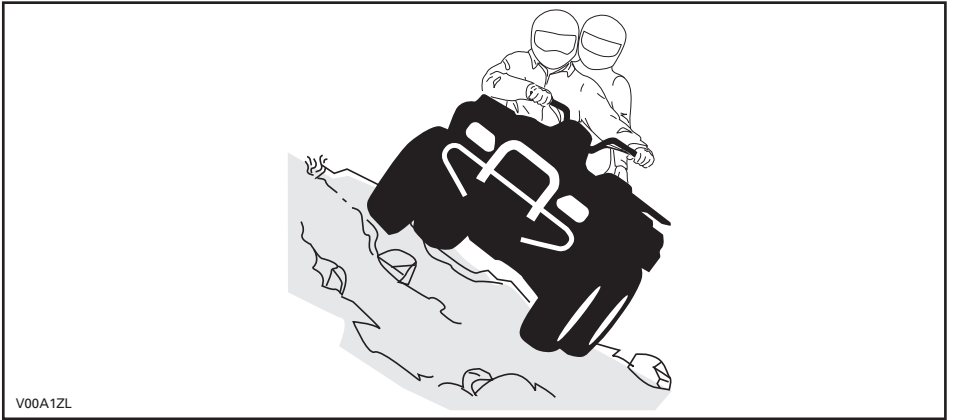


2-UP -mallit

Älä unohda kuljettajan vastuuta matkustajan turvallisuudesta. Jos epäröit, laske hänet pois ennen jatkamista. Muista aina, että matkustajan kanssa ajaminen voi vaikuttaa ajoneuvon hallintaan, vakauteen ja jarrutusmatkaan.

Jos päätät, että matkustaja pysyy kyydissä, on hänen mukautettava liikkeensä sinun liikkeisiisi.

Tämä on yksi kaikkein riskialttiimmista ajotyyleistä, sillä se voi muuttaa voimakkaasti ajoneuvon tasapainoa. Sitä pitäisi kaikin tavoin välttää. Mikäli niin on kuitenkin välttämättä ajettava, on tärkeätä pitää vartalosi painopiste AINA ylärinteen puolella ja olla valmiina nousemaan ajoneuvosta samalle puolelle pois, mikäli ajoneuvo alkaa kaatua. Älä yritä pysäyttää ajoneuvoa tai estää sen vaurioitumista.



V00A1ZL

TUOTTEESSA OLEVAT TÄRKEÄT KILVET

Riippuva lipuke

Tässä ajoneuvossa on tärkeitä turvallisuuteen liittyviä tietoja sisältävä riippuva lipuke ja kilpiä.

Jokaisen tällä ajoneuvolla ajavan pitää lukea ja ymmärtää nämä tiedot ennen ajamista.

1-UP -mallit

G
MALLI ON TARKOITETTU YLEISKÄYTTÖÖN

TÄMÄ ATV ON TARKOITETTU VAPAA-AJAN KÄYTTÖÖN TAI HYÖTYKÄYTTÖÖN

PELKKÄ KULJETAJA - EI MATKUSTAJIA.

EI ALLE 16-VUOTIASTA KULJETTAJAA

VOIT OPETELLA ATV:LLÄ AJAMISTA HARJOITUSKURSSEILLA. KYSY LISÄTIETOJA KURSSEISTA JÄLLEENMYYJÄLTÄSI.

KYSY JÄLLEENMYYJÄLTÄSI LISÄTIETOJA ATV:N KÄYTTÖÄ KOSKEVISTA KANSALLISISTA TAI PAIKALLISISTA SÄÄNNÖKSISTÄ.

TÄTÄ RIIPPUVAA LIPUKETTA EI SAA POISTAA ENNEN MYYNTIÄ.

VAROITUS

ATV:n väärä käyttö voi johtaa VAKAVAAN vahingoittumiseen tai KUOLEMAAN.

		
KÄYTÄ AINA HYVÄKSYTTYÄ KYPÄRÄÄ JA SUOJAVARUSTEITA.	ÄLÄ KOSKAAN KULJETA MATKUSTAJIA.	ÄLÄ KOSKAAN AJA HUUMEIDEN TAI ALKOHOLIN VAIKUTUKSEN ALAISENA.

ÄLÄ KOSKAAN aja:

- Ilman asianmukaista koulutusta tai ohjeita.
- Kyykihisi tai olosuhteisiin nähden liian kovalla vauhdilla.
- Matkustajan kanssa - matkustajat vaikuttavat tasapainoon ja ohjaukseen ja lisäävät riskiä menettää ajoneuvon hallinnan.

AINA:

- Käyttää oikeata ajotekniikkaa ja välttää ajoneuvon ympäripyörähtämissä mäissä, epätasaisessa maastossa ja käännoksissa.
- Ole varovainen asfalttipinnoilla – asfaltti voi merkittävästi vaikuttaa käsittelyyn ja hallintaan

LÖYDÄ JA LUE KÄYTTÄJÄN KÄSIKIRJA. NOUDATA KAIKKIA OHJEITA JA VAROITUKSIA.

vmo2009-003-003_aen

2-UP -mallit

G

**MALLI ON TARKOITETTU
YLEISKÄYTTÖÖN**

**TÄMÄ ATV ON TARKOITETTU
VAPAA-AJAN KÄYTTÖÖN TAI
HYÖTYKÄYTTÖÖN**

EI ALLE 16-VUOTIASTA KULJETTAJAA

**VOIT OPETELLA ATV:LLÄ AJAMISTA
HARJOITUSKURSSEILLA. KYSY
LISÄTIETOJA KURSSEISTA
JÄLLEENMYyjÄLTÄSI.**

KATSOA TURVALLISUUTTA KOSKEVA VIDEO.

**KYSY JÄLLEENMYyjÄLTÄSI LISÄTIETOJA
ATV:N KÄYTTÖÄ KOSKEVISTA
KANSALLISISTA TAI PAIKALLISISTA
SÄÄNNÖKSISTÄ.**

**TÄTÄ RIIPPUVAA LIPUKETTA EI SAA POISTAA
ENNEN MYYNTIÄ.**

vmo2009-011-205_aen

VAROITUS

Ajoneuvon väärä käyttö voi johtaa VAKAVAN VAHINGOITUMISEEN tai KUOLEMAAN.



KULJETTAJAN JA
MATKUSTAJAN ON AINA
KÄYTETTÄVÄ
HYVÄKSYTTÄVÄ KYPÄRÄÄ
JA SUOJAVARUSTEITA.



ÄLÄ KOSKAAN KULJETA
USEAMPA KUN
1 MATKUSTAJAA.



ÄLÄ KOSKAAN AJA
KÄYTETTÄVÄSI
HUUMAITA TAI
ALKOHOLIA.

ÄLÄ KOSKAAN aja:

- ilman kunnollista harjoittelua ATV:llä, tai ilman ohjeita.
- kykyihisi tai olosuhteisiin nähden liian kovalla vauhdilla.

KULJETTAJAN PITÄÄ AINA:

- käyttää oikeata ajotekniikkaa ja välttää ajoneuvon ympäripyörittämissä maissa, epätasaisessa maastossa ja käännoksissa.
- Ole varovainen asfalttipinnoilla - asfaltti voi suuresi vaikuttaa käsitelyyn ja hallintaan.
- vähentää nopeutta ja olla varovainen aina matkustajaa kuljettaessaan - laskea kuljettaja tilanteen vaatiessa pois.
- varmistaa, että matkustaja lukee ja ymmärtää tämän kilven ja matkustajan turvakilven.

LÖYDÄ JA LUE KÄSIKIRJA.
NOUDATA KAUKIA OHJEITA JA VAROITUKSIA.

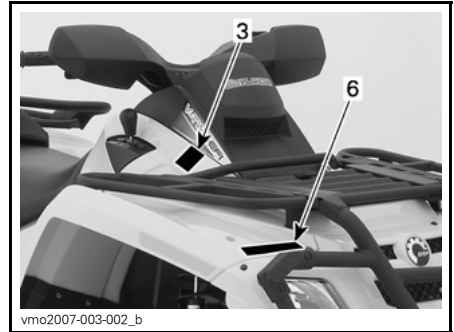
Tätä riippuvaa lipuketta ei saa poistaa ennen myyntiä.

Ajoneuvon varoituskilvet

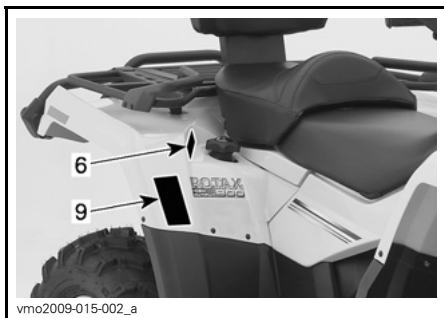
Lue ja sisäistä kaikkien ajoneuvon varoituskilpien sisältö.

Ajoneuvon varoituskilpiä on pidettävä ajoneuvon kuuluvina osina. Jos niitä puuttuu tai ne ovat vahingoittuneet, ne voi korvata uusilla ilmaiseksi. Ota yhteys valtuutettuun Can-Am -jälleenmyyjään.

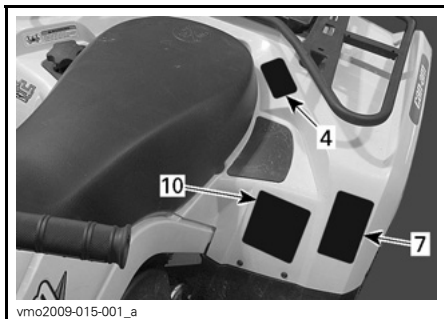
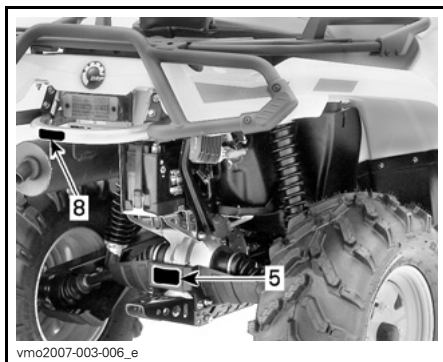
HUOM: Seuraavat tässä käyttäjän käsikirjassa käytetyt kuvat ovat vain esimerkkejä. Oman ajoneuvosi malli voi olla erilainen.



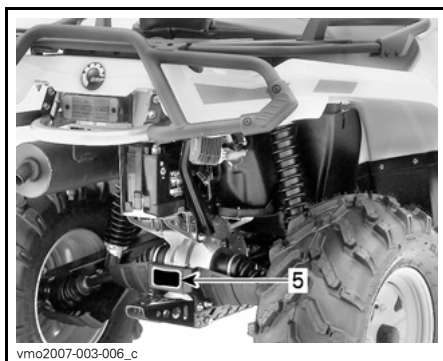
TUOTTEESSA OLEVAT TÄRKEÄT KILVET



TYYPILLINEN



TYYPILLINEN





VAROITUS

ATV:n väärä käyttö voi johtaa VAKAVAAN vahingoittumiseen tai KUOLEMAAN.



KÄYTÄ AJNA
HYVÄKSYTTYÄ
KYPÄRÄÄ JA
SUOJAVARUS-
TEITA.



ÄLÄ KOSKAAN
KULJETA
MATKUSTAJIA.



ÄLÄ KOSKAAN AJA
HUUMEIDEN TAI
ALKOHOLIN
VAIKUTUKSEN
ALAISENA.

ÄLÄ KOSKAAN aja:

- Ilman asianmukaista koulutusta tai ohjeita.
- Kykyihisi tai olosuhteisiin nähden liian kovalla vauhdilla.
- Matkustajan kanssa - matkustajat vaikuttavat tasapainoon ja ohjaukseen ja lisäävät riskiä menettää ajoneuvon hallinnan.

AINA:

- Käyttää oikeata ajotekniikkaa ja välttää ajoneuvon ympäripyörittämissä maissä, epätasaisessa maastossa ja käänöksissä.
- Ole varovainen asfalttipinnoilla – asfaltti voi merkittävästi vaikuttaa käsittelyyn ja hallintaan

**LÖYDÄ JA LUE KÄYTTÄJÄN KÄSIKIRJA, NOUDATA
KAIKKIA OHJEITA JA VAROITUKSIA.**

vmo2009-003-007_aen

KILPI 1: 1-UP -MALLIT

VAROITUS

Ajoneuvon väärä käyttö voi johtaa VAKAVAAN VAHINGOITTUMISEEN tai KUOLEMAAN.



KULJETTAJAN JA
MATKUSTAJAN ON AJNA
KÄYTETTÄVÄ
HYVÄKSYTTYÄ
KYPÄRÄÄ JA
SUOJAVARUSTEITA.



ÄLÄ KOSKAAN
KULJETA USEAMPAA
KUIN
1 MATKUSTAJA.



ÄLÄ KOSKAAN AJA
KÄYTETTYÄ TAI
HUUMEITA TAI
ALKOHOLIA.

ÄLÄ KOSKAAN aja:

- Ilman kunnollista harjoittelua ATV:llä, tai ilman ohjeita.
- kykyihisi tai olosuhteisiin nähden liian kovalla vauhdilla.
- siten, että matkustaja on kydyissä ellei matkustajan istuinta ole kiinnitetty asianmukaisesti paikoilleen.

KULJETTAJAN PITÄÄ AJNA:

- käyttää oikeata ajotekniikkaa ja välttää ajoneuvon ympäripyörittämissä maissä, epätasaisessa maastossa ja käänöksissä.
- Ole varovainen asfalttipinnoilla - asfaltti voi suuresti vaikuttaa käsittelyyn ja hallintaan.
- vähentää nopeutta ja olla varovainen aina matkustajaa kuljettaessaan - laskea kuljettaja tilanteen vaatiessa pois.
- varmistaa, että matkustaja lukee ja ymmärtää tämän kilven ja matkustajan turvakilven.

**LÖYDÄ JA LUE KÄSIKIRJA.
NOUDATA KAIKKIA OHJEITA JA VAROITUKSIA.**

vmo2009-011-200_aen

KILPI 1: 2-UP -MALLIT

VAROITUS

**ALLE
16**

Mikäli olet alle 16-vuotias, tällä ATV:llä ajaminen lisää riskiä VAHINGOITTUA VAKAVASTI tai KUOLLLA.
ÄLÄ KOSKAAN aja tällä ATV:llä, jos olet alle 16-vuotias.

704 990 011

V01M0ZZ

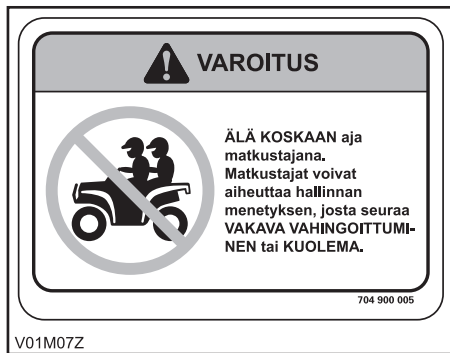
KILPI 2: 1-UP -MALLIT



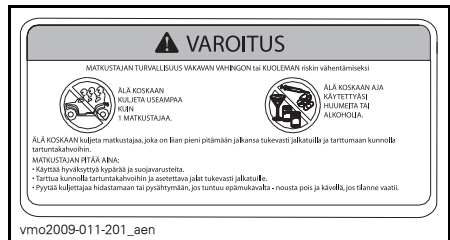
KILPI 2: 2-UP -MALLIT



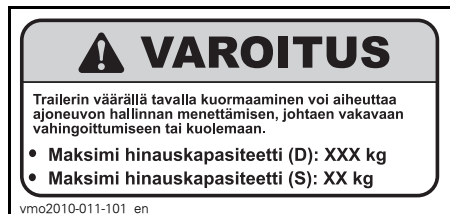
KILPI 3



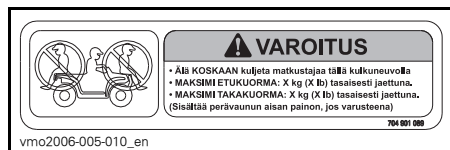
KILPI 4: 1-UP -MALLIT



KILPI 4: 2-UP -MALLIT



KILPI 5 (HUOMIOI: KATSO TEKNISISTÄ TIEDOISTA KUORMAUSKAPASITEETIT)



KILPI 6 (HUOMIOI: KATSO TEKNISISTÄ TIEDOISTA KUORMAUSKAPASITEETIT)

**VAROITUS**

Tämä varoitus koskee vain Euroopan maita, joissa maantieajo on sallittu.

Maantieajo

Tämä ATV on rakennettu pelkästään "MAASTOAJOA" varten. Sillä voidaan ajaa lyhyitä matkoja asfalttipinnoilla hitaasti, ajoneuvon siirtämiseksi yhdestä maastoajopaikasta toiseen.

Ajettaessa tällä ATV:llä maanteillä, on aina vältettävä kiihuhtamista ja vähennettävä merkittävästi ajoneuvon nopeutta kääntyäessä.

Ohjeen noudattamatta jättäminen voi johtaa ajoneuvon hallinnan menetykseen, mistä voi aiheutua vakava tapaturma tai kuolema.

Etuvinssi

Maastoajoneuvon etuvinssin koukku, jos varusteena, on irrotettava ja varastoitava, kun ajoneuvolla ajetaan yleisillä reiteillä ja/tai teillä.

Ohjeen noudattamatta jättäminen voi lisätä sivullisen loukkaantumismahdollisuutta.

704 900 400

V01M0PY

KILPI 7

**VAROITUS**

ÄLÄ KOSKAAN kiinnitä kuorman vetoköyttä tähän tai matkatavaratelineeseen.

Tällöin ajoneuvo voi pyöriä ympäri.

Käytä kuorman vetämiseen AINA perävaunun vetokoukku.

704902005

vmo2010-004-002_en

KILPI 8



DA FND OG LÆS BRUGERVEJLEDNINGEN, OVERHOLD ALLE INSTRUKTIONER OG ADVARSLER.

NL ZOEK DE GEBRUIKERSHANDLEIDING OP EN LÈES HEM, HOU D U AAN ALLE AANWIJZINGEN EN WAARSCHUWINGEN.

FR LOCALISER ET LIRE LE GUIDE DE L'OPÉRATEUR, SUIVRE TOUTS LES CONSIGNES ET AVERTISSEMENTS.

FI PAKANNA JA LUE KÄYTTÖOHJEITA JA VAROITUKSIA.

DE BETRIEBSANLEITUNG AUSFINDIG MACHEN UND LÈSEN, ALLE ANWEISUNGEN UND WARNHINWEISE BEFOLGEN.

EL ΒΡΕΤΕ ΚΑΙ ΔΙΑΒΑΣΤΕ ΤΟΝ ΟΔΗΓΟ ΧΡΗΣΗΣ, ΑΚΟΛΟΥΘΕΙΤΕ ΟΛΕΣ ΤΙΣ ΟΔΗΓΙΕΣ ΚΑΙ ΠΡΟΒΛΕΠΟΜΕΝΕΣ.

IT LEGGERE IL MANUALE DELL'OPERATORE, SEGUIRE TUTTE LE ISTRUZIONI E AVVERTENZE.

PT LOCALIZAR E LER O GUIA DE OPERAÇÃO, OBSERVAR TODAS AS INSTRUÇÕES E MENSAGENS DE AVISO.

ES UBICAR Y LEER LA GUÍA DEL OPERADOR. ATENERSE A TODAS LAS INSTRUCCIONES Y MENSAJES DE ADVERTENCIA.

SV TA REDA PÅ INSTRUKTIONSBOKEN OCH LÄS DEN. UPPMÄRKSAMMA ALLA ANVISNINGAR OCH VARNINGAR.



704 901 177

vmo2006-014-003_a

KILPI 9

**VAROITUS**

Väärä rengaspaine tai ylikuormitus voi aiheuttaa hallinnan menetyksen johtuen VAKAVASTA VAHINGOITUMISEEN tai KUOLEMAAN.

RENGASPAINEN KYLMÄNÄ

KUORMA	EDESSÄ
ENINTÄÄN xxx kg (xxx lb)	MAKS: XX,X kPa (X,X psi) MIN: XX,X kPa (X,X psi)
	TAKANA MAKS: XX,X kPa (X,X psi) MIN: XX,X kPa (X,X psi)

Pidä AINA oikea, esitetty rengaspaine. Täytä maksimi rengaspaine kun viet kuormaa.

ÄLÄ KOSKAAN säädä rengaspainetta alle minimin. Rengas voisi irrota vanteelta.

ÄLÄ KOSKAAN ylitä ajoneuvon XXX kg:n (XXX lb) kuormituskykyä, mukaan luettuina kuljettajan, kuorman, lisävarusteiden ja perävaunun aisan painot.

ATV:n KUORMAUS JA PERÄVAUNUN VETÄMINEN

• Kuorma/matkustajan kuljettaminen tai perävaunun vetäminen voi vaikuttaa vakavuuteen ja käsiteltävyyteen. Kuorman on oltava asianmukaisesti jaettu tavartelineille.

• Kun kuljettat kuormaa tai matkustajaa, tai vedät perävaunua:

- hidasta nopeutta.
- ota huomioon pidempi jarrutusmatka.
- vältä mäkiä ja epätasaisia maastoja.

704901120

vmo2006-008-004_aen

KILPI 10 (HUOMIOI: KATSO TEKNISISTÄ TIEDOISTA RENGASPAINEEET)

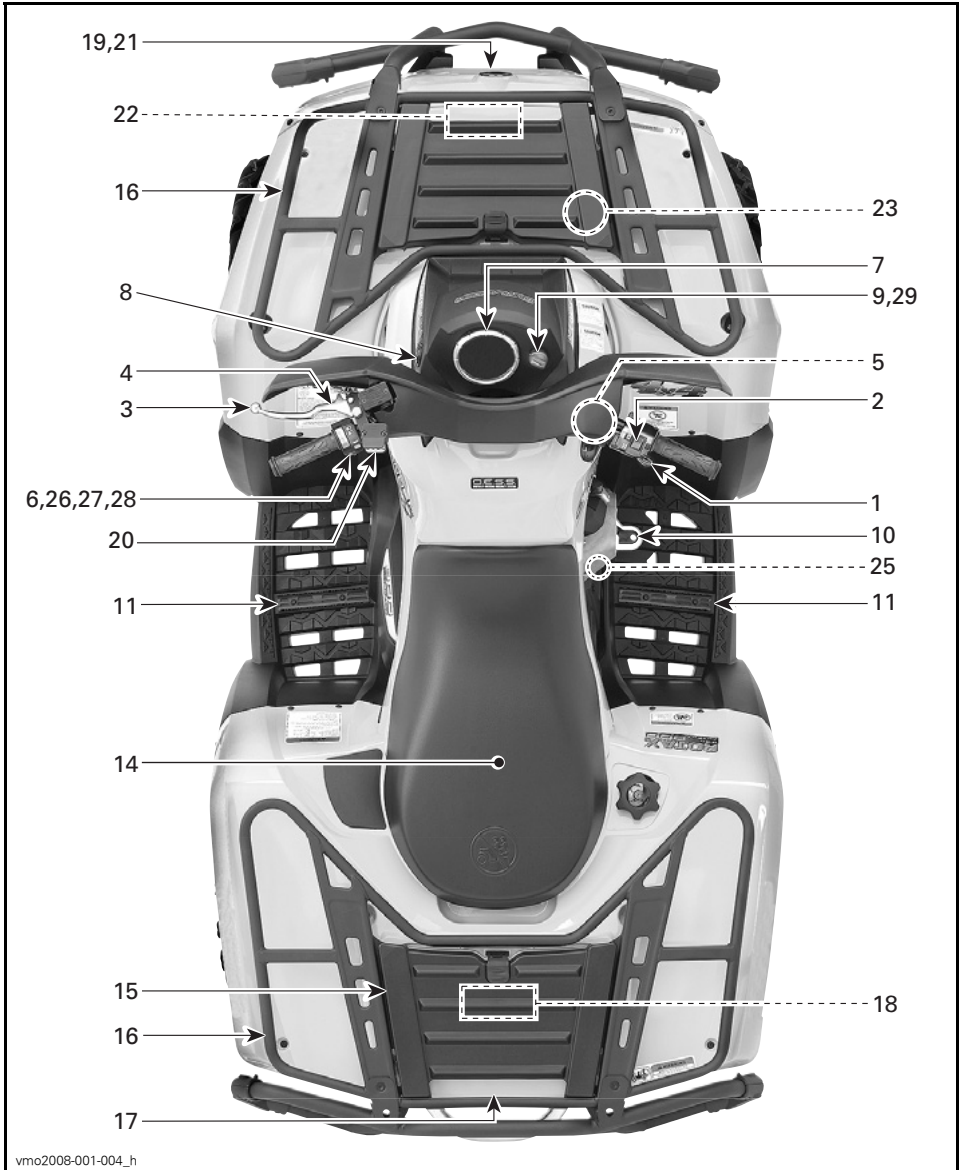


KILPI 12

AJONEUVOA KOSKEVAT TIEDOT

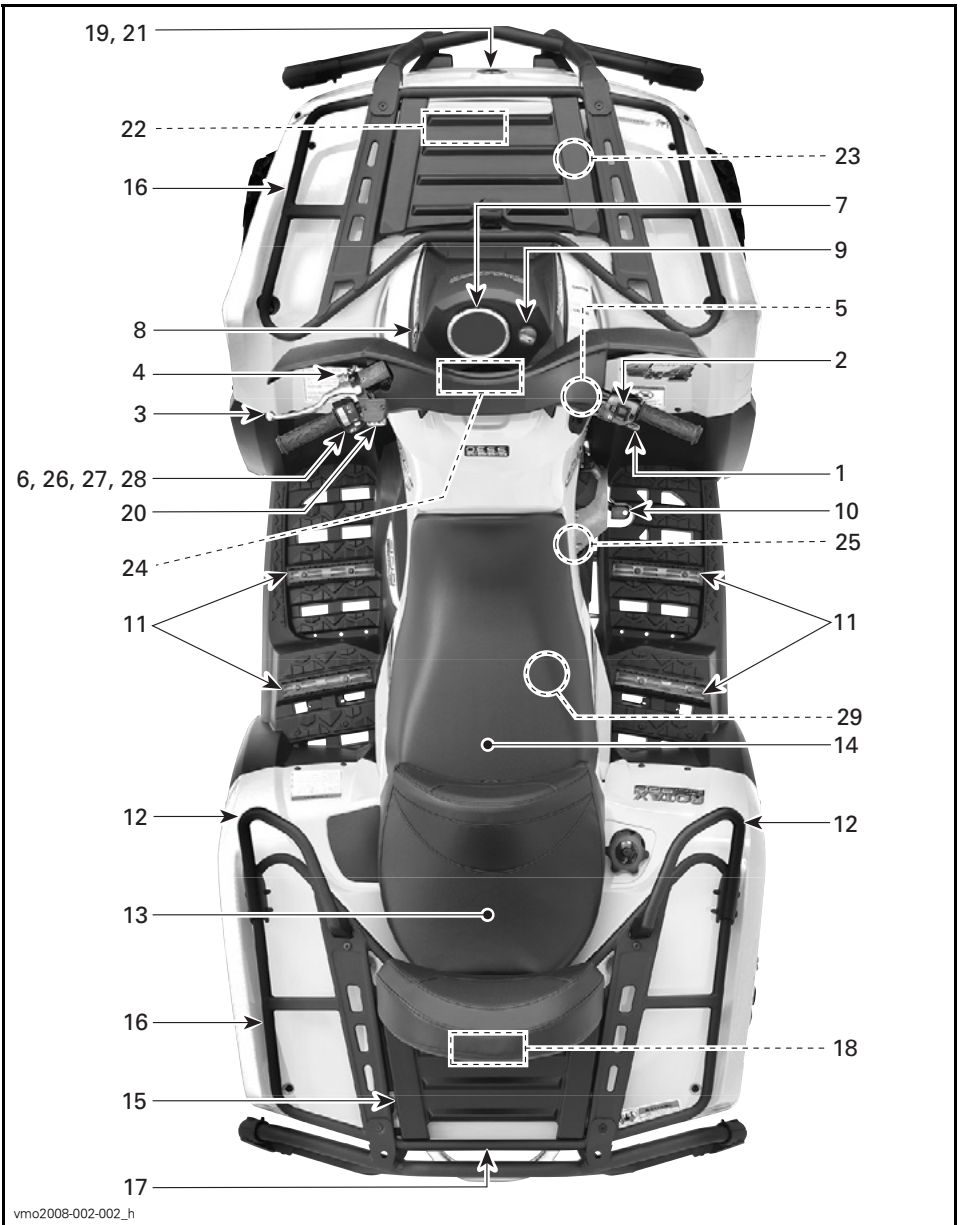
HALLINTALAITTEET/MITTARIT/VARUSTEET

HUOM: Jotkut hallintalaitteet/mittarit/varusteet ovat vapaavalintaisia.



vmo2008-001-004_h

TYYPILLINEN: 1-UP -MALLIT



vmo2008-002-002_h

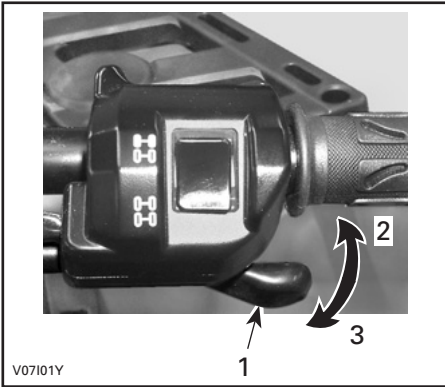
TYYPILLINEN: 2-UP -MALLIT

1) Kaasuvipu

Kaasuvipu sijaitsee ohjaustangon oikealla puolella.

Painamalla sitä moottorin käyntinopeus kasvaa, jolloin vaihteisto voidaan vaihtaa valitulle vaihteelle.

Kun se vapautetaan, moottorin käyntinopeuden pitäisi palata automaattisesti tyhjäkäynnille, jolloin ajoneuvon vauhti vähitellen hidastuu.



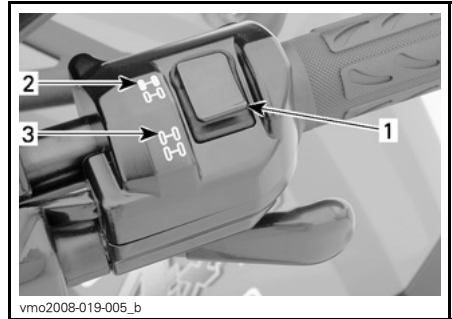
TYYPILLINEN

1. Kaasuvipu
2. Kaasutus
3. Hidastus

2) 2-veto/4-veto-valitsin

2-/4-veto -valitsin sijaitsee ohjaustangon oikealla puolella.

Tällä valitsimella voidaan valita joko 2- tai 4-veto, kun ajoneuvo on pysähdyksissä.



TYYPILLINEN

1. Valitsin
2. 2-vetoasento
3. 4-vetoasento

ILMOITUS Ajoneuvon on oltava paikallaan, kun 2-veto/4-vetovalitsinta käytetään. Mikäli kytkeminen suoritetaan ajettaessa, voi aiheutua mekaaninen vaurio.

ILMOITUS Jos takapyörät pyörivät tyhjää, vapauta kaasu ja odota, että moottori palaa tyhjäkäynnille ennen 4-vetomuodon valitsemista.

4-vetomuoto kytkeytyy päälle kun valitsinta painetaan alas.



V0710DY

4-VETOMUOTO

4-vetomuoto kytetään pois päältä painamalla 2-vetovalitsinta.



V0710EY

2-VETOMUOTO

Kun valitsin on 2-vedon kohdalla, on ajoneuvossa 2-pyöräveto koko ajan päällä.

3) Vasen jarruvipu

Vasen jarruvipu sijaitsee ohjaustangon vasemmalla puolella.

Etu- ja takajarrut jarruttavat kun jarruvipua painetaan.

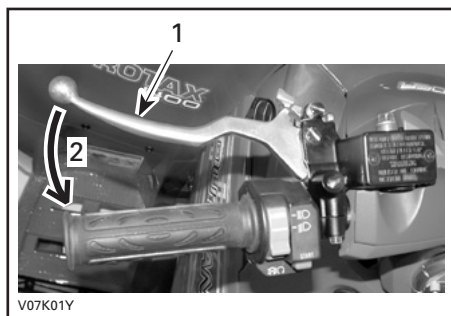
Kun jarruvipu vapautetaan, sen pitäisi automaattisesti palata alkuperäiseen asentoonsa.

Jarrutusteho on suhteessa voimaan, jolla vipua painetaan, sekä maastotyyppiin ja -olosuhteisiin.

Tätä käsikirjaa luettaessa on muistettava että:

VAROITUS

Osoittaa mahdollista vaaratilannetta, joka voi johtaa vakavaan loukkaantumiseen tai kuolemaan, ellei sitä vältetä.



TYYPILLINEN

1. Jarruvipu
2. Jarrutus

HUOM: Kuten muissakin pyörillä varustetuissa ajoneuvoissa, ajoneuvon paino siirtyy jarrutettaessa etupyörille. Parempaa jarrutustehoa varten jarrujärjestelmä jakaa enemmän jarrutusvoimaa etupyöriin. Tämä vaikuttaa voimakkaasti jarrutettaessa ajoneuvon käsittelyyn ja ohjauksen hallintaan. Ota se huomioon, kun jarrutat.

4) Seisontajarru

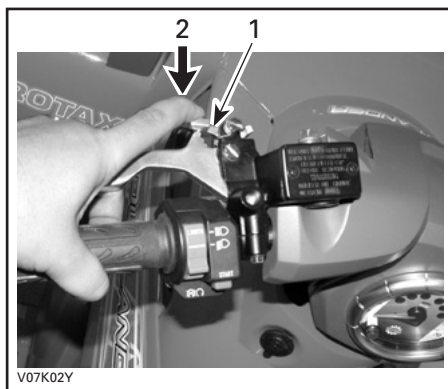
Seisontajarru sijaitsee ohjaustangon vasemmalla puolella.

Lukitus estää ajoneuvon liikkumisen. Käytännöllinen, kun jarrut pitää lukita esim. K-käännöstä tehtäessä, kuljetuksen aikana, tai kun ajoneuvo ei ole käytössä.

VAROITUS

Käytä aina seisontajarrua ja ase-
ta vaihdevipu PARK(KI)-asentoon,
kun ajoneuvo ei ole käytössä.

Mekanismin käyttö: Paina jarruvipua samalla kun liikutat vivun lukkoa. Jarruvipu on nyt kiinni ja jarrut ovat päällä.



TYYPILLINEN

1. Jarruvivun lukko
2. Paina seisontajarrujen kytkemistä varten

HUOM: Lukitusvipu on säädettävissä useisiin eri asentoihin.

ILMOITUS Seisontajarrun asento voi vaihdella riippuen jarrupalojen kuluneisuudesta. Varmista, että ajoneuvo pysyy turvallisesti paikoillaan silloin, kun seisontajarru on kytketty päälle.

Mekanismin vapautus: Paina jarruvipua. Vivun lukon pitäisi automaattisesti palata alkuperäiseen asentoonsa. Jarruvivun pitäisi palata lepoasentoon. Vapauta aina seisontajarru ennen ajamista.

ILMOITUS Varmista, että seisontajarru on kokonaan pois päältä ennen ajoneuvon käyttöä.

Jos ajoneuvolla ajettaessa jarrujen annetaan laahata jarruvipua jatkuvasti puristamalla, se voi vaurioittaa jarrujärjestelmää ja aiheuttaa jarrutehon menetyksen ja/tai tulipalon.

5) Vaihdevipu

Vaihdevipu sijaitsee ajoneuvon oikealla puolella lähellä ohjauspylvästä.

5-asentoinen vipu: P, R, N, H ja L.

Vaihteen siirtämistä varten pysäytä ajoneuvo kokonaan ja siirrä sitten vipu haluttuun asentoon. Älä siirrä vipua väkisin. Ellei vaihde mene päälle, liikuta vaihteita keinuttamalla ajoneuvoa eteen- ja taaksepäin ja yritä uudelleen.



vmo2006-007-007

VAIHTAMISKUVIO

ILMOITUS Pysäytä ajoneuvo aina kokonaan ja laita jarru päälle ennen vaihdevivun siirtämistä.

P: Parkki

Tämä asento lukitsee vaihteiston estääkseen ajoneuvon liikkumisen. Käytä aina, kun ajoneuvo ei ole käytössä. Tietyissä olosuhteissa ajoneuvoa pitää mahdollisesti keinuttaa eteen- ja taaksepäin vaihteiden liikuttamiseksi ennen kuin parkin saa päälle.

R: Peruutus

Tällä vaihteella voit peruuttaa ajoneuvollasi. Ajoneuvon nopeus on rajoitettu.

VAROITUS

Varmista, ettei takana ole esteitä tai ihmisiä ennen ajoneuvolla peruuttamista. Istu istuimella peruuttaessasi.

N: Vapaalla

Tämä asento vapauttaa vaihteiston ja mahdollistaa ajoneuvon liikuttamisen omin voimin.

H: Suuri vaihde

Tämä valitsee vaihteiston nopean ajonopeusalueen. Se on normaali ajonopeusalue. Sillä ajoneuvo saavuttaa maksiminopeutensa.

L: Pieni vaihde

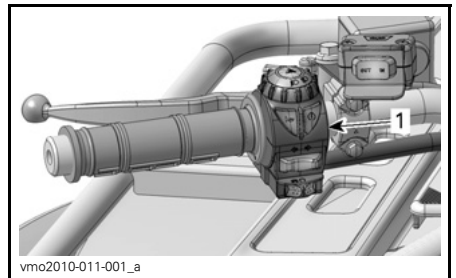
Tämä valitsee vaihteiston hitaan ajonopeusalueen. Se on työskentelyasento. Sillä ajoneuvo kulkee hitaasti maksimivetovoimalla ja teholla.

HUOM: Käytä hidasta ajonopeusaluetta kuorman vetämiseen ja jyrkän mäen nousemiseen.

6) Monitoimikatkaisin

Monitoimikatkaisin sijaitsee ohjaustangon vasemmalla puolella.

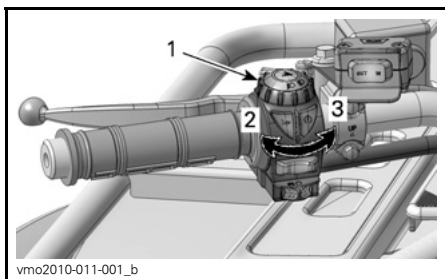
Monitoimikatkaisimessa on seuraavat painikkeet:



vmo2010-011-001_a

TYYPILLINEN — MONITOIMIKATKAISIN

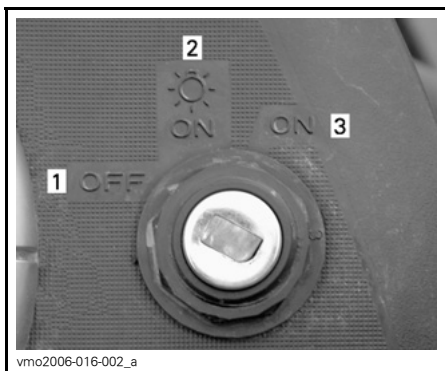
Ajovalojen katkaisin



AJOVALOJEN KATKAISIN

1. Ajovalojen katkaisin
2. Lähivalo ja takavallo
3. Kaukivalo ja takavallo

HUOM: Ajovalo sammutetaan asettamalla virtalukko ON (PÄÄLLÄ) -asentoon "ilman valoa".



VIRTALUKON ASENNOT

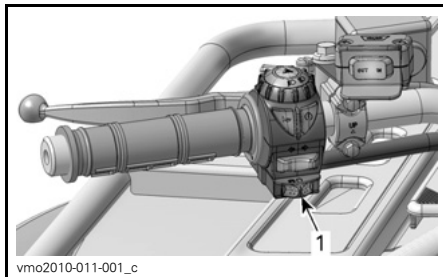
1. OFF (POIS)
2. ON (PÄÄLLÄ) "valot päällä"
3. ON (PÄÄLLÄ) "ilman valoja"

Moottorin pysäytyskytkin

Tätä kytkintä voidaan käyttää moottorin pysäyttämiseen ja hätäkeinona.

Pysäytä moottori vapauttamalla kaasuvipu kokonaan ja käyttämällä sitten moottorin pysäytyskytkintä.

HUOM: Vaikka moottori voidaankin pysäyttää kääntämällä avain virtalukossa OFF (POIS) -asentoon, suosittelemme, että moottori pysäytetään moottorin pysäytyskytkimellä.

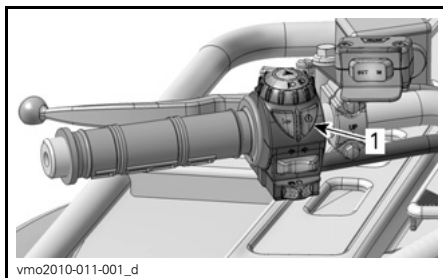


1. Moottorin pysäytyskytkin

Moottorin käynnistyspainike

Käynnistä moottori asettamalla moottorin pysäytyskytkin RUN (KÄY) -asentoon.

Paina ja pidä alhaalla moottorin käynnistyspainiketta. Vapauta se heti, kun moottori on käynnistynyt.



1. Moottorin käynnistyspainike

HUOM: Moottori ei käynnisty, jos moottorin pysäytyskytkin ja/tai virta-avain on OFF (POIS) -asennossa.

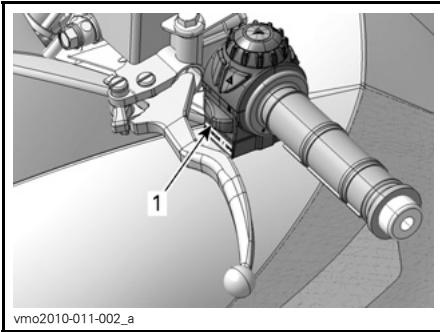
Ohitus-/DPS/ACS -painike

Ajoneuvomallista riippuen tällä painikkeella voi olla kolme toimintoa.

Ohitustoiminto

Kaikki mallit

Tällä painikkeella ohitetaan peruutuksen nopeudenrajoitinjärjestelmä teho- peruutuksen yhteydessä.



1. Ohituspainike

Käytä ohitustoimintoa seuraavalla tavalla:

Vaihdevipu on asetettu REVERSE (PERUUTUS) -asentoon.

1. Varmista, että ajoneuvo on pysähtyksissä.
2. Paina ohituspainike pohjaan ja paina sitten kaasuvipua vaiheittain.

Tätä käsikirjaa luettaessa on muistettava että:

VAROITUS

Osoittaa mahdollista vaaratilannetta, joka voi johtaa vakavaan loukkaantumiseen tai kuolemaan, ellei sitä vältetä.

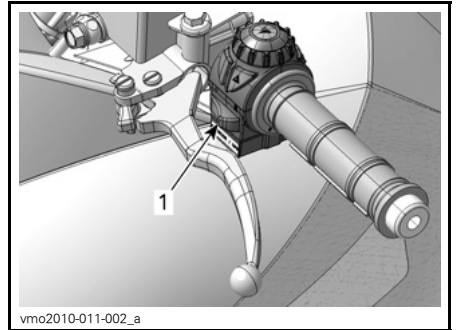
VAROITUS

Älä koskaan paina ohituspainiketta kaasuvivun ollessa jo alapainettuna, koska seurauksena voi olla hallinnan menetys aiheuttaen vakavan henkilövahingon tai kuoleman.

DPS-toiminto

XT-, XT-P- ja LTD -mallit

Tällä painikkeella voidaan myös vaihtaa DPS-ohjaustehostimen (dynaaminen ohjaustehostin, Dynamic Power Steering) tilaa.



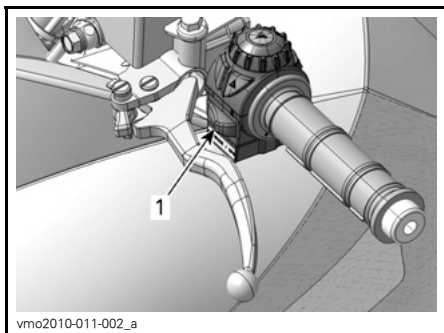
1. DPS-painike

Kun haluat vaihtaa DPS:n tilaa, katso kohta *VIRITÄ AJO-OLOSUHTEIDEN MUKAAN*.

ACS:n toiminto

LTD-mallit

Tällä painikkeella säädetään ACS-jousitusta (ilmasäätöinen jousitusjärjestelmä).



1. ACS-painike

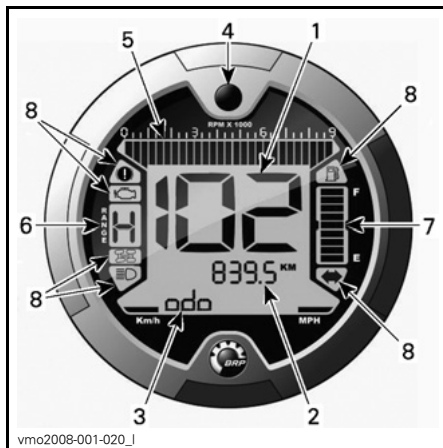
Kun haluat vaihtaa ACS-jousitusjärjestelmän säätöjä, katso kohta **VIRITÄ AJO-OLOSUHTEIDEN MUKAAN**.

7) Monitoimimittari

Monitoimimittari sijaitsee ohjaustangon keskellä

VAROITUS

Eri numeronäyttöjä tai järjestelmän toimintatiloja saa valita ja asetuksia muuttaa vain ajoneuvon ollessa pysäytetty. Näiden eri toimintojen tekeminen ajoneuvon ollessa liikkeellä ei ole suositeltavaa, koska se vie huomion pois ajotilanteesta.



1. Näyttö 1 (nopeusmittari)
2. Näyttö 2 (tila)
3. Näyttö 3 (tila/viesti)
4. Näytön valintapainike
5. Kierroslukumittari
6. Vaihteiston asennon näyttö
7. Polttoainetason näyttö
8. Merkkivalot

Yksikön valinta (MPH vs. km/t)

Monitoimimittari on tehtaalla asetettu näyttämään metrisessä mittayksikössä, mutta sen voi muuttaa näyttämään englantilaisessa mittayksikössä (maileja). Ota yhteys valtuutettuun Can-Am -jälleenmyyjään yksikön vaihtamista varten.

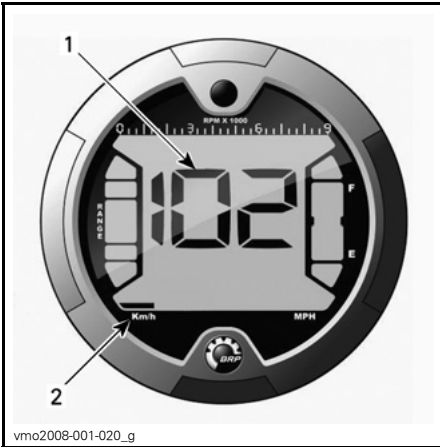
HUOM: Kaikki muut yksiköt vaihtuvat samalla metrisen järjestelmän mukaiseksi.



1. Yksikön valinta

Näyttö 1 (Nopeusmittari)

Tämä näyttö osoittaa ajoneuvon nopeuden.



1. Ajoneuvon nopeus
2. Yksikön valinta

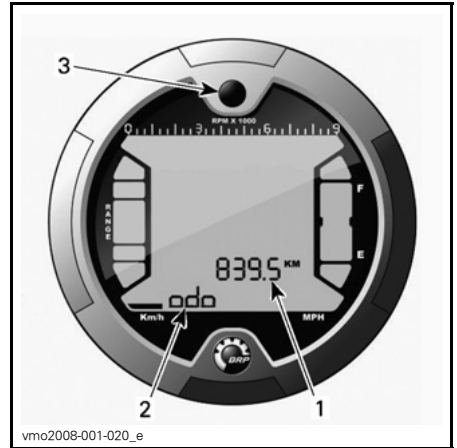
Näyttö 2 (Tila)

Valintapainiketta painamalla voidaan saada seuraavat tilat näkyviin:

- Matkamittari (ODO)
- Osamatkanmittari (TRIP)

- Tuntimittari (TRIP TIME)
- Ajoneuvon tuntimittari (ENGINE HOURS)
- Moottorin kierros-luku minuutissa (RPM = kierr./min)
- ASC-jousitus (AIR_SUSP).

HUOM: Valitun tilan lyhenne näkyy myös näytössä 3 (katso lyhenteiden selitykset).



1. Näyttö 2 (tila)
2. Näyttö 3 (tila/viesti)
3. Valintapainike

Matkamittari

Tallentaa ajatun kokonaismatkan.

Osamatkanmittari

Tallentaa ajatun matkan kunnes se nollataan.

Nollaa painamalla ja PITÄMÄLLÄ näytön valintapainiketta alas painettuna.

Tuntimittari

Rekisteröi ajoneuvon ajoaikaa sähköjärjestelmän ollessa päällä siitä lähtien, kun se on viimeksi nollettu.

Nollaa painamalla ja PITÄMÄLLÄ näytön valintapainiketta alas painettuna.

Moottorin tuntimittari

Rekisteröi moottorin käyttöaikaa.

Moottorin kierrosluku minuutissa (RPM)

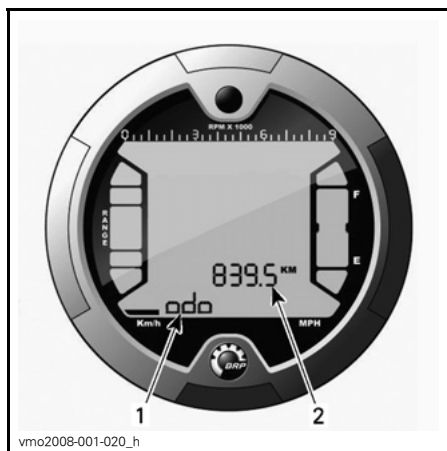
Mittaa moottorin kierroslukua minuutissa (kierr./min).

ACS-jousitus

Näyttää ACS-jousituksen säädön

Näyttö 3 (tila/viesti)

Näyttö näyttää valitun tilan lyhenteen näytössä 2 tai välittää kuljettajalle tärkeää tietoa, jos ajoneuvon toiminnassa on jotakin epätavallista havaittavissa.



1. Näyttö 3 (tila/viesti)

2. Näyttö 2 (tila)

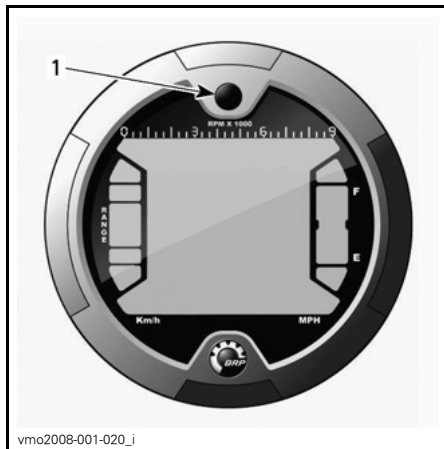
Tilan lyhenne

- ODO (Matkamittari)
- TRIP (osamatkamittari)
- TRIP TIME (tuntimittari)
- ENGINE HOURS (ajoneuvon tuntimittari)
- RPM (moottorin kierrosluvun minuutissa)

- AIR_SUSP (ACS-jousitus)
- DPS (Dynaaminen ohjaustehostin)

Näytön valintapainike

Painikkeella navigoidaan tilojen välillä tai nollataan tietoja riippuen valittuina olevasta ominaisuudesta.

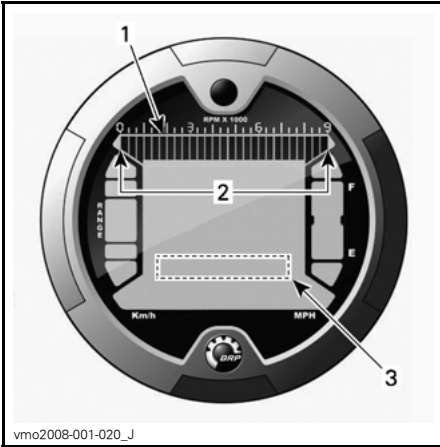


1. Valintapainike

Kierroslukumittari

Mittaa moottorin kierroslukua minuutissa (kierr./min). Todelliset kierrokset saa kertomalla luvun 1 000:lla.

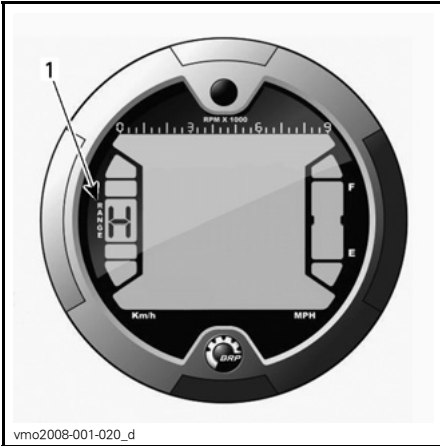
HUOM: Moottorin kierrosluku voidaan näyttää myös näytön 2 (tila) avulla. Katso **NÄYTTÖ 2 (TILA)**.



1. Kierroslukumittari
2. Käyttöalue
3. Kierroslukumittari näytön 2 avulla (tila)

Vaihteiston asennon näyttö

Tämä näyttö osoittaa vaihteiston asennon.



1. Vaihteiston asento

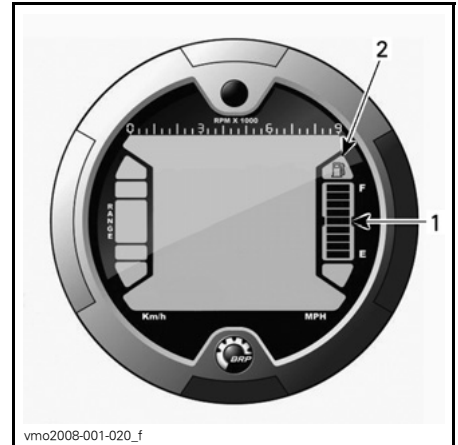
NÄYTTÖ	TOIMINTO
P	Parkki
R	Peruutus
N	Vapaalla
H	Suuri vaihde
L	Pieni vaihde

HUOM: Jos vaihteiston asennon näytössä näkyy kirjain "E", on kyseessä sähköinen tiedonsiirtovirhe. Ota yhteys valtuutettuun Can-Am -jälleenmyyjään.

Polttoainetason näyttö

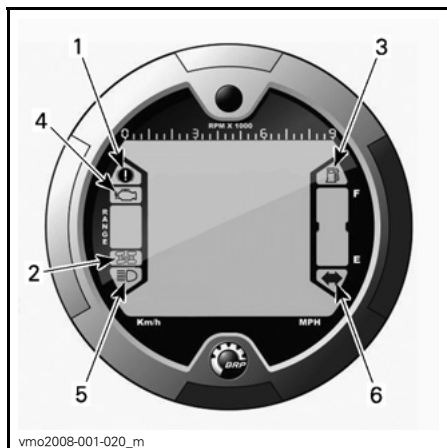
Palkeista koostuva pylväsmittari, joka osoittaa jatkuvasti polttoainesäiliössä olevan polttoaineen määrän.

Myös merkkivalo osoittaa alhaista polttoaineen määrää, silloin kun pylväässä on enää vain yksi palkki näkyvissä.



1. Polttoainetason näyttö
2. Polttoaine vähissä -merkkivalo






Merkkivalot



vmo2008-001-020_m

1. Seisontajarrun merkkivalo
2. 4-pyörävedon merkkivalo
3. Polttoaine vähissä -merkkivalo
4. Tarkasta moottori -merkkivalo
5. Kaukovalon merkkivalo
6. Vilkun/hätävilkun merkkivalo

Kuvaus:

-  Seisontajarru on päällä.
-  Nelipyörävedo on käytössä.
-  Polttoaine vähissä. Kun tämä merkkivalo PALAA, merkitsee se, että polttoainesäiliössä on noin 2 L polttoainetta.
-  Tarkista moottorin ja D.E.S.S.-järjestelmän toiminta.
-  Ajovalojen kaukovalot on valittuna.
-  Suuntavilkut ovat toiminnassa.

8) 12 voltin pistorasia

Kätevä roikkaa tai muita kannettavia laitteita varten.

Irrota suojakansi ennen käyttöä. Kiinnitä se aina paikalleen käytön jälkeen suojaamaan ilmastoa vastaan.

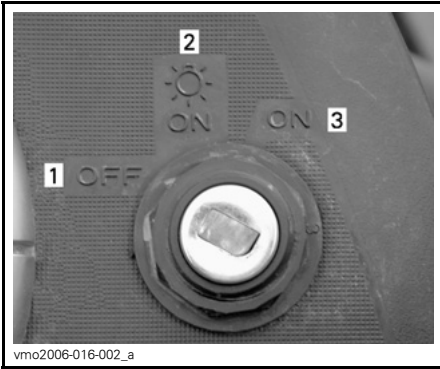
Älä ylitä nimellisarvoja. Katso *TEKNISET TIEDOT*.

Lisävirtalähde on käytettävissä muita lisävarusteita varten. Ajoneuvon etuosassa, kojelaudan alla, on johtosarjassa piilossa kaksi johtoa. Ota lisätietoja varten yhteys valtuutettuun Can-Am-jälleenmyyjään.

9) Virtalukko

Virtalukko sijaitsee keskipaneelissa lähellä ohjauspylvästä.

Toimii avaimella, kolmiasentoinen kytkin.

**VIRTUALUKON ASENNOT**

1. OFF (POIS)
2. ON (PÄÄLLÄ) "valot päällä"
3. ON (PÄÄLLÄ) "ilman valoja"

Laita avain kytkimeen ja käännä haluttuun asentoon. Avaimen saa pois kääntämällä se ensin OFF (POIS) -asentoon.

HUOM: Kun avain käännetään OFF (POIS) -asentoon ja se poistetaan, ajoneuvon sähköjärjestelmä sammuu muutaman sekunnin kuluttua.

ON (PÄÄLLÄ) valot päällä -asento syyttää kaikki valot riippumatta siitä käykö moottori vai ei. Muista, että jos kaikki valot palavat mutta moottori ei käy, akku tyhjenee. Käännä virtalukko aina OFF (POIS) -asentoon, kun moottori on pysäytetty.

HUOM: Vaikka moottori voidaanakin pysäyttää kääntämällä avain virtalukossa OFF (POIS) -asentoon, suosittelemme, että moottori pysäytetään moottorin pysäytyskytkimellä.

Digitaalisesti koodattu turvajärjestelmä (DESS)

Virta-avaimessa on erityisen elektronisen piirin muodostama ainutlaatuinen elektroninen sarjanumero.

Tätä virta-avainta ei voida käyttää toisessa ajoneuvossa ja kääntäen, toisen ajoneuvon virta-avainta ei voida käyttää omassa ajoneuvossa, paitsi jos se oli ohjelmoitu siten.

Digitaalisesti koodattu turvajärjestelmä on kuitenkin erittäin joustava. Voit ostaa lisävirta-avaimia ja antaa ohjelmoida ne omaa kulkuneuvoasi varten.

Ota toisia virta-avaimia varten yhteys valtuutettuun Can-Am-jälleenmyyjään.

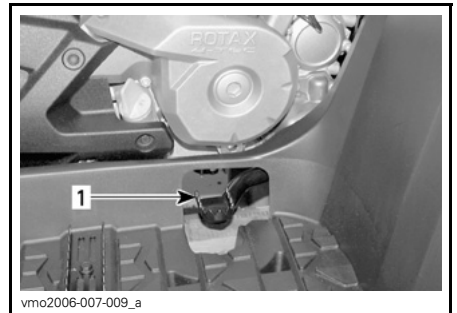
10) Jarrupoljin

Jarrupoljin sijaitsee ajoneuvon oikealla puolella lähellä moottoria.

Vaikuttaa alas painettaessa sekä etuettä takajarruihin.

Kun se vapautetaan, jarrupolkimen pitäisi palata alkuperäiseen asentoonsa.

Jarrutusteho on suhteessa voimaan, jolla poljinta painetaan, sekä maastotyyppiin ja -olosuhteisiin.



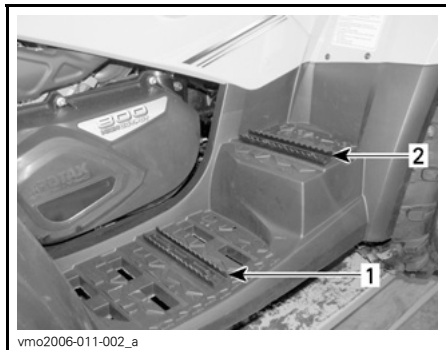
1. Jarrupoljin

HUOM: Kuten muissakin pyörillä varustetuissa ajoneuvoissa, ajoneuvon paino siirtyy jarrutettaessa etupyörille. Parempaa jarrutustehoa varten jarrujärjestelmä jakaa enemmän jarrutusvoimaa etupyöriin. Tämä vaikuttaa voimakkaasti jarrutettaessa ajoneuvon käsittelyyn ja ohjauksen hallintaan. Ota se huomioon, kun jarrutat.

11) Jalkatappi

Jalkatappit sijaitsevat ajoneuvon oikealla ja vasemmalla puolella lähellä mootoria.

Omia ja matkustajan (2-UP -mallit) jalkoja pidetään tukevasti tässä.



vmo2006-011-002_a

TYYPILLINEN — 2-UP -MALLIT

1. Kuljettajan jalkatappi
2. Matkustajan jalkatappi

12) Käsikahvat

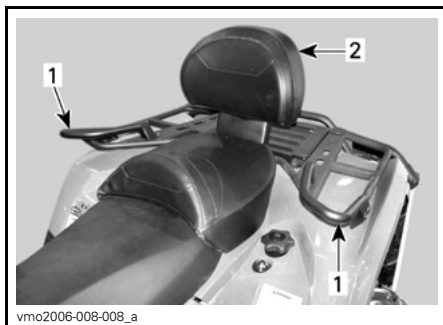
2-UP -mallit

Käsikahvat sijaitsevat matkustajan istuimen oikealla ja vasemmalla puolella.

Matkustajan on pidettävä käsikahvoista kunnolla kiinni ajoneuvon ollessa liikkeellä.

VAROITUS

Älä koskaan pidä kiinni kuljettajasta. Pidä käsikahvoista aina kunnolla kiinni.



vmo2006-008-008_a

TYYPILLINEN

1. Käsikahvat
2. Matkustajan istuin

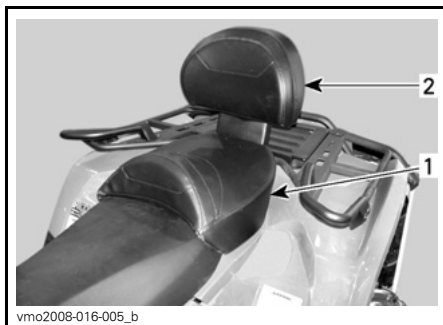
13) Matkustajan istuin/ kuljetuslaatikko

2-UP -mallit

VAROITUS

Älä koskaan käytä ajoneuvoa ilman, että matkustajan istuin tai kuljetuslaatikko on kunnolla paikallaan.

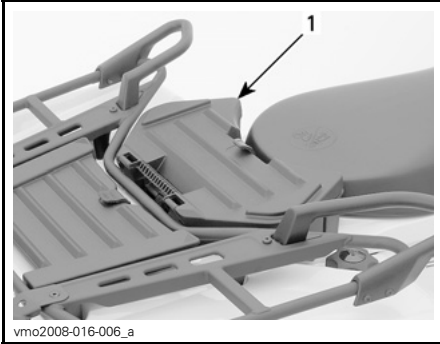
Matkustajan istuin on erityisesti suunniteltu YHDEN (1) matkustajan turvallista ja mukavaa matkaa varten. Integroitu selkänoja tukee hänen selkäänsä matkan aikana.



vmo2008-016-005_b

1. Matkustajan istuin
2. Sisäänrakennettu selkänoja

Kuljetuslaatikolla kahdenistuttava ajoneuvo (2-UP -malli) muunnetaan yhdenistuttavaksi ajoneuvoksi (1-UP -malli), jossa on lisäkuormatila.



vmo2008-016-006_a

1. Kuljetuslaatikko

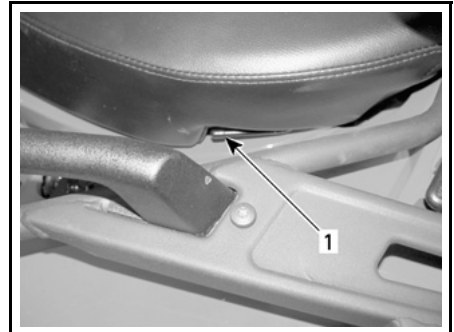
Ajoneuvon muuntaminen on helppoa: poista matkustajan istuin ja asenna kuljetuslaatikko, tai päinvastoin. Irrota ja kiinnitä varusteet kunnolla seuraavassa kuvatulla tavalla.

VAROITUS

Ilman matkustajan istuinta ajoneuvosta tulee yhdenistuttava ajoneuvo (1-UP -malli), johon ei saa ottaa mukaan YHTÄÄN MATKUSTAJAA. ÄLÄ KOSKAAN kuljeta matkustajaa kuljetuslaatikon päällä.

Matkustajan istuimen irrotus

1. Vedä matkustajan istuimen toisesta kahvasta. Kahvat sijaitsevat istuimen takaosan alla oikealla tai vasemmalla puolella.



vmo2006-008-009_a

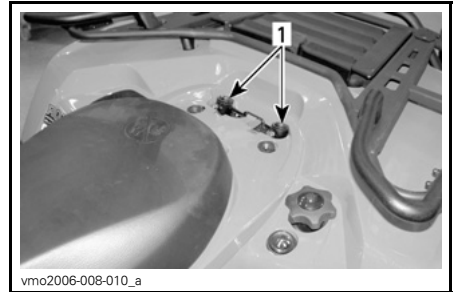
TYYPILLINEN — VASEN PUOLI

1. Istuimen salpa

2. Nosta varovasti istuimen takaosaa.
3. Vedä istuinta taaksepäin.
4. Jatka nostoliikettä kunnes etupidätin vapautuu, poista matkustajan istuin sitten kokonaan.

Matkustajan istuimen asennus

1. Työnnä matkustajan istuimen kohdistusputket takalokasuojassa oleviin reikiin.



vmo2006-008-010_a

TYYPILLINEN

1. Reiät matkustajan istuimen kohdistusputkille

Tätä käsikirjaa luettaessa on muistettava että:

VAROITUS

Osoittaa mahdollista vaaratilannetta, joka voi johtaa vakavaan loukkaantumiseen tai kuolemaan, ellei sitä vältetä.

2. Kun istuin on kevyesti paikallaan, paina sitä reilusti alas, jolloin salpa lukkiutuu.

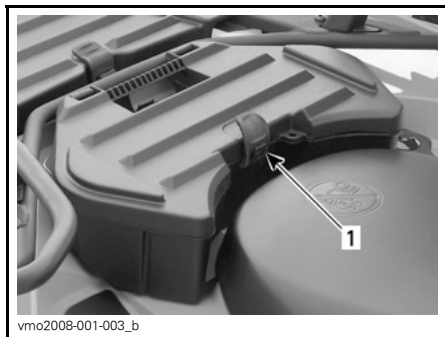
HUOM: Hyvin erottuva napsahdus tuntuu. Varmista kahteen kertaan, että istuin ja sen salpa ovat kunnolla kiinni lukkaisemällä sitä.

VAROITUS

Matkustajan turvallisuuden kannalta on erittäin tärkeää että varmistat, että matkustajan istuin on asianmukaisesti lukittu paikoilleen. Tarkista lukitus vetämällä taakse- ja ylöspäin useita kertoja. Tämän yksinkertaisen varmistustoimenpiteen laiminlyöminen voi aiheuttaa vakavan loukkaantumisen tai kuolemaan.

Kuljetuslaatikon asennus

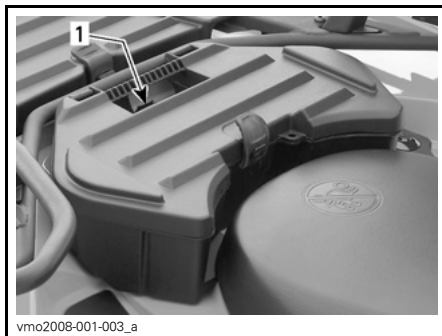
1. Irrota matkustajan istuin.
2. Aseta kuljetuslaatikko takalokasuojan päälle.
3. Kun laatikko on kevyesti paikallaan, paina sitä reilusti alas, jolloin salpa lukkiutuu.
4. Avaa kuljetuslaatikko irrottamalla kuminen salpa kourusta.



1. Kuminen salpa

Kuljetuslaatikon irrotus

1. Vapauta kuljetuslaatikko ajoneuvosta vetämällä sen hihnasta.
2. Irrota kuljetuslaatikko.
3. Asenna matkustajan istuin takaisin.



1. Hihna

14) Kuljettajan istuin

HUOM: Kuljettajan istuimen saa irti vain irrottamalla ensin matkustajan istuimen.

Istuimen poisto

Irrota kuljettajan istuin työntämällä sen salpaa eteenpäin. Salpa sijaitsee istuimen takapään alla.



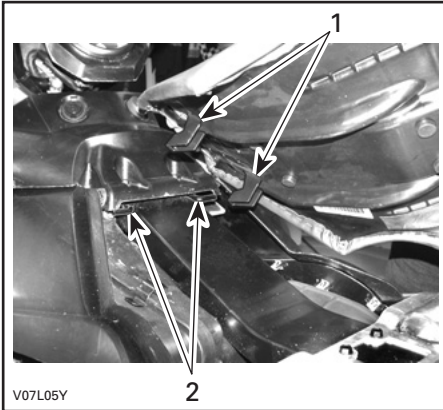
1. Istuimen salpa

Vedä istuinta taaksepäin. Jatka nostoliikettä kunnes edessä oleva pidätin vapautuu, poista istuin sitten kokonaan.

Istuimen asennus

Aseta edessä olevat kielet rungossa oleviin koukkuihin. Kun istuin on kevyesti paikallaan, paina sitä reilusti alas, jolloin salpa lukkiutuu.

HUOM: Hyvin erottuva napsahdus tuntuu. Varmista kahteen kertaan, että istuin ja sen salpa ovat kunnolla kiinni nykyisemällä sitä.



V07L05Y

1. Työnnä nämä kielet koukkuihin
2. Koukut

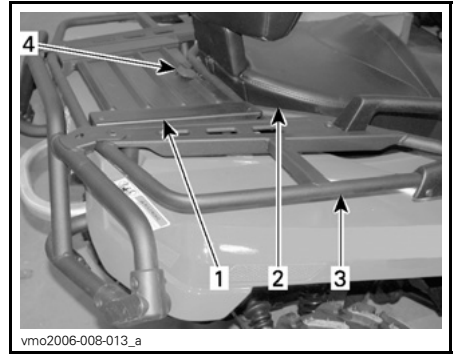
VAROITUS

Kuljettajan turvallisuuden kannalta on erittäin tärkeää että varmistat, että kuljettajan istuin on asianmukaisesti lukittu paikoilleen. Tarkista lukitus vetämällä taakse- ja ylöspäin useita kertoja. Tämän yksinkertaisen varmistustoimenpiteen laiminlyöminen voi aiheuttaa vakavan loukkaantumisen tai kuolemaan.

15) Takasäilytyslokeron

Sopii hyvin henkilökohtaisten tavaroiden kuljettamiseen, kuten sytytystulpat, ensiapulaukku, jne. Avaa salpa, nosta kansi varoen ja poista kansi.

Lokerossa on tyhjennystulppa. Irrota tulppa tarvittaessa tyhjentämistä varten. Kiinnitä tulppa lopuksi takaisin paikalleen.



vmo2006-008-013_a

TYYPILLINEN

1. Takasäilytyslokeron kansi
2. Istuin
3. Takatavaratelineet
4. Salpa

VAROITUS

Moottorin käydessä aseta vaihde aine PARK(KI)-asentoon ennen kannen avaamista. Älä koskaan jätä raskaita tai irrallisia rikkimeviä esineitä säilytyslokeron. Salpaa aina kansi ennen liikkeellelähtöä. Jos kansi on irrotettava suurempaa säilytystilaa varten, varmista että kuorma on kiinni ja ettei se "lennä ulos" ajettaessa kovaa epätasaisessa maastossa. Hidasta.

16) Tavaratelineet

Sopii varusteiden kantamiseen.

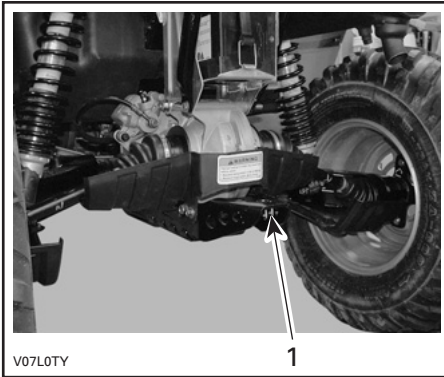
VAROITUS

Muista kiinnittää tavarat kunnolla tavaratelineisiin. Älä ylikuormaa. Varmista, ettei kuorma häiritse näkyvyyttä ja/tai ohjaamista. Älä kuljeta matkustajaa(-jia).

Katso suositukset kuorman painosta kohdasta *TEKNISET TIEDOT*.

17) Perävaunun vetokoukku

Sopiva pallokiinnitystä varten perävaunun tai muun laitteen vetämiseen. Asenna oikea perävaunun valmistajan suositusten mukainen pallo. Katso tietoja kuormien kuljettamisesta ja hinamissuosituksista kohdasta *TEKNISET TIEDOT*.



TYYPILLINEN

1. Perävaunun vetokoukku

VAROITUS

Muista asentaa sopivan kokoinen pallo, joka sopii vedettävään laitteeseen.

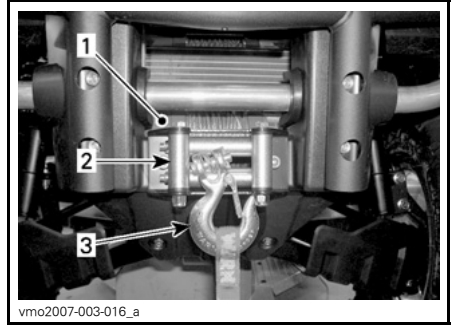
HUOM: Noudata valmistajan oikeanlaista kiinnitystä koskevia ohjeita.

18) Työkalusarja

Työkalusarja sijaitsee takasäilytyslokerossa. Siinä on perushuoltoon tarvittavat työkalut, tämä käyttäjän käsikirja sekä XT- ja LTD-malleissa *VINSSIN KÄYTÖN PERUSOPAS*.

19) Vinssi

XT- ja LTD-mallit



1. Vinssi
2. Rullilla varustettu läpivientilevy
3. Vinssin koukku

VAROITUS

Etuvinssin koukku, jos varusteena, on irrotettava ja varastoitava, kun ajoneuvolla ajetaan yleisillä reiteillä ja/tai teillä.

Ohjeen noudattamatta jättäminen voi lisätä sivullisten loukkaantumisvaaraa.

20) Vinssin hallintakytkin

XT- ja LTD-mallit

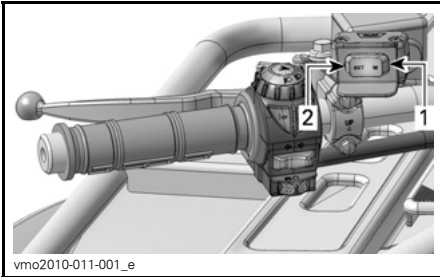
Käytä tätä katkaisinta kelaamaan vinsin vaijeri sisään tai ulos.

Vaijeri purkautuu vinnistä painamalla kytkimen vasenta puolta.

Vaijeri purkautuu vinnistä painamalla kytkimen oikeaa puolta.

Katso käyttöohjeet oikeanlaista käyttöä varten **VINSSIN KÄYTÖN PERUS-OPPAASTA**.

HUOM: Tarvittaessa voit helpottaa vinnin käyttöä vinnin kaukosäätimellä, katso kohta **VINSSIN KAUKOSÄÄDIN** edempänä tässä osassa.



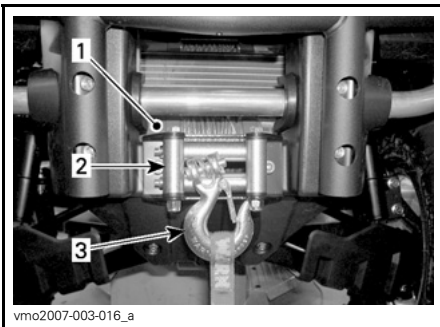
vmo2010-011-001_e

1. In (Sisään)
2. Out (Ulos)

21) Rullilla varustettu läpivientilevy

XT- ja LTD-mallit

Läpivientilevy suojaa ajoneuvoa vahingoittumiselta ja ohjaa teräsköyden vinnisiin.



vmo2007-003-016_a

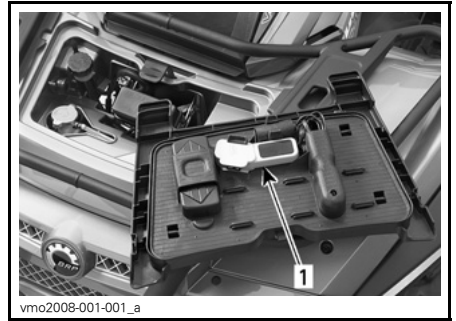
1. Vinssi
2. Rullilla varustettu läpivientilevy
3. Vinnin koukku

22) Vinnin kaukosäädin

XT- ja LTD-mallit

Tarvittaessa voit helpottaa vinnin käyttöä vinnin kaukosäätimellä.

Vinnin kaukosäädin sijaitsee etuhuoltotilan työluukun kannessa.



vmo2008-001-001_a

TYYPILLINEN — ETUHUOLTOTILAN KANSI

1. Vinnin kaukosäädin

Kun haluat käyttää vinnin kaukosäätimen katkaisinta käsikahvassa olevan katkaisimen sijaan, kytke kaukosäädin etuhuoltotilassa olevaan liittimeen. Katso **VINSSIN KAUKOSÄÄTIMEN LIITIN**.

ILMOITUS Kytke kaukosäädin irti ja varastoi se aina, kun et käytä sitä.

23) Vinnin kaukosäätimen liitin

XT- ja LTD-mallit

Liitin, jolla vinnin kaukosäädin kytetään ajoneuvoon vinnin käytön helpottamiseksi tarvittaessa.



vmo2007-003-017_a

ETUHUOLTOTILA

1. Kaukosäätimen liitin

24) GPS-vastaanotin (Global Positioning system)

LTD-mallit



vmo2010-004-013_a

TYYPILLINEN

1. GPS-vastaanotin

Irrotettava GPS-vastaanotin sijaitsee käsikahvassa.

GPS-vastaanotin ilmoittaa ajoneuvon sijainnin maapallolla.

Se toimii ajoneuvon sähköjärjestelmän avulla silloin, kun se on paikoillaan tuessaan (virta-avain ON (PÄÄLLÄ) -asennossa tai paristoilla silloin, kun se ei ole tuessaan.

GPS-vastaanotin voidaan aktivoida vastaanottimen ON/OFF -painikkeillä (ON, PÄÄLLÄ/OFF, POIS PÄÄLTÄ)

tai kääntämällä ajoneuvon virta-avain ON (PÄÄLLÄ) -asentoon tai OFF (POIS PÄÄLTÄ) -asentoon vastaanottimen ollessa asennettuna ajoneuvoon.

Katso GPS-vastaanottimen oikea käyttö valmistajan toimittamasta tietomateriaalista.

HUOM: GPS-vastaanottimeen on esiohjelmoitu yleisiä karttoja. Jos haluat yksityiskohtaisempia karttoja, ota yhteys valtuutettuun Can-Am -jälleenmyyjään tai käy Garmin-nettisivuilla osoitteessa www.garmin.com.

! VAROITUS

GPS-vastaanottimen lukeminen voi kääntää pois huomion ajoneuvon käytöstä, erityisesti jatkuvas- ta ympäristön tarkkailusta. Tämä voi johtaa törmäämiseen, jonka tuloksena voi olla vakavia vahin- koja, tai kuolema. Varmista ennen GPS-vastaanottimen lukua, että ympäristö on tyhjä eikä siinä ole esteitä, ja laske ajoneuvon nopeus alhaiseksi. Varmista lisäksi usein, ettei edessä ole esteitä.

! VAROITUS

Muista, että GPS-vastaanottimes- ta saatava tieto on tarkoitettu vain viitetiedoksi. **ÄLÄ KOSKAAN** luota turvallisuu- tesi tähden yksinomaan tähän tietoon.

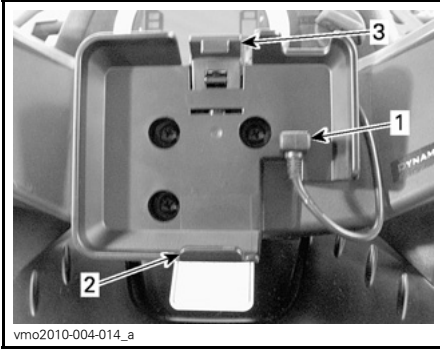
GPS-vastaanottimen asentaminen

Irrota GPS-vastaanottimen virtajohto GPS-vastaanottimen tuesta.

Kytke GPS-vastaanottimen virtajohto GPS-vastaanottimeen.

Työnnä GPS-vastaanotin tuen alem- paan kielekkeeseen.

Lukitse GPS-vastaanotin tukeensa työntämällä sitä kohti lukituskielekettä.



1. GPS-vastaanottimen virtajohto
2. Alempi kieleke
3. Lukituskieleke

ILMOITUS Vältä ilmaston aiheuttama vahinko tai varkaus irrottamalla GPS-vastaanotin aina pistokkeestaan, kun poistut ajoneuvosta.

GPS-vastaanottimen irrottaminen

Irrottaminen tapahtuu päinvastaisessa järjestyksessä kuin asennus.

25) Ajoneuvolukko

Ajoneuvolukko sijaitsee ajoneuvon oikealla puolella, lähellä moottoria.



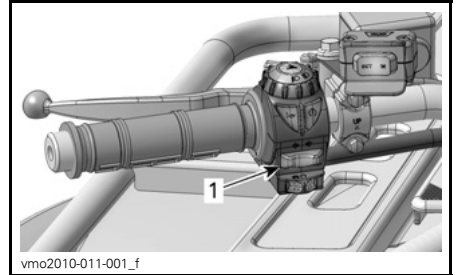
TYYPILLINEN

Sen tarkoitus on lukita vaihdevipu parkkiasentoon.

HUOM: Ajoneuvoa ei ole lukittu, ellei vaihdevipu ole parkkiasennossa mekaanismin ollessa kytkettyinä.

26) Suuntavilkun katkaisin

Suuntavilkun katkaisin sijaitsee ohjaustangon vasemmalla puolella.

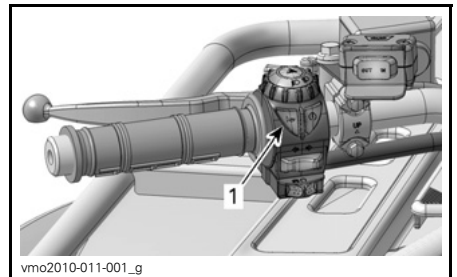


1. Suuntavilkun katkaisin

Kytke suuntavilkut päälle painamalla katkaisinpainikkeen oikeata tai vasenta puolta valitsemastasi kääntymissuunnasta riippuen. Palauta katkaisin keskelelle, kun olet suorittanut käännöksen.

27) Äänimerkkipainike

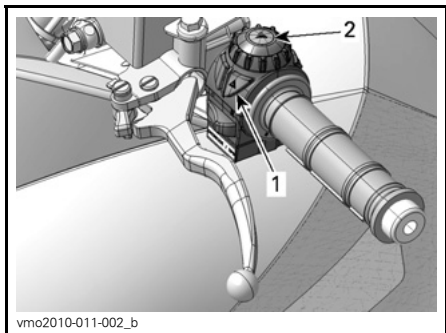
Äänimerkkipainike sijaitsee vasemmanpuoleisessa käsikahvassa.



1. Äänimerkkipainike

28) Hätävilkkupainike

Hätävilkkupainike sijaitsee vasemmanpuoleisessa käsikahvassa.



1. Hätävilkkupainike
2. Hätävilkun merkkivalo

Ajoneuvoon asennettu laite, jolla saadaan kaikki suuntavilkut vilkkumaan samanaikaisesti ja jota käytetään ajoneuvon ollessa paikallaan osoittamaan, että ajoneuvo haittaa tilapäisesti liikennettä.

Käynnistä laite painamalla hätävilkkupainiketta kerran. Sammuta se painamalla uudelleen.

Monitoimikatkaisimen päällä sijaitseva hätävilkun merkkivalo vilkkuu suuntavilkujen vilkkuessa hätävilkkuna.

HUOM: Hätävilkkuja voidaan käyttää myös ajoneuvon sähköjärjestelmän ollessa pois päältä.

29) Ilmakompressori

Vain LTD-mallit

Ilmakompressori on erityisesti suunniteltu renkaiden täyttämiseen ilmallä.

HUOM: Ilmakompressorin lähtöpaine vaihtelee ACS-jousituksen säädöstä riippuen. Säätö ACS 1 luo vähemmän painetta kuin säätö ACS 6.

Täytä renkaat ilmallä seuraavalla tavalla:

1. Varmista, että vaihdevipu on *PARK(KI)*-asennossa.
2. Kytke seisontajarru päälle.
3. Käynnistä moottori ja anna sen käydä tyhjäkäyntiä.
4. Irrota istuin (istuimet).
5. Kytke mukana oleva letku kompressorin liittimeen.



1. Kompressorin liitin

6. Lisää renkaisiin ilmaa, kunnes ilmanpaine on suositusten mukainen.

Tätä käsikirjaa luettaessa on muistettava että:

VAROITUS

Osoittaa mahdollista vaaratilannetta, joka voi johtaa vakavaan loukkaantumiseen tai kuolemaan, ellei sitä vältetä.

**TYYPILLINEN**

HUOM: Työkalupakkauksessa on painemittari sinua varten.

ILMOITUS Lisää renkasiin aina ilmaa, jotta ilmanpaine on suositusten mukainen. Katso *HUOLTOTIEDOT*-osa.

POLTTOAINE

Suosittelut polttoaine

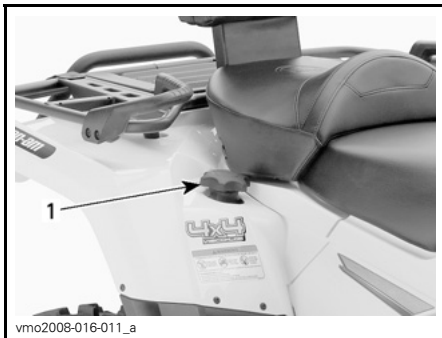
Käytä useimmilta huoltoasemilta saatavissa olevaa lyijytöntä bensiiniä, tai hapetettua polttoainetta, jossa on enintään 10 % etanolia tai metanolia Käytetty polttoaineen suositeltu vähimmäisoktaaniluku on seuraava.

OKTAANILUKU	
Pohjois-Amerikan ulkopuolella	92 RON

ILMOITUS Älä koskaan kokeile muilla polttoaineilla. Muiden kuin suositeltujen polttoaineiden käyttö voi johtaa ajoneuvon suorituskyvyn huononemiseen ja tärkeiden polttoainejärjestelmän ja moottorin osien vaurioitumiseen.

Tankkaaminen

1. Polttoaineen täyttämistä varten avaa kansi kääntämällä sitä vastapäivään, kiristä se täyten jälkeen myötäpäivään.



1. Polttoainesäiliön korkki

ILMOITUS Älä koskaan sijoita mitään polttoainesäiliön korkin päälle, koska siinä oleva ilma-aukko voi mennä tukkoon ja moottori voi ruvetä käymään katkonaisesti.

VAROITUS

- Pysäytä aina moottori ennen tankkaamista. Avaa korkki hitaasti.
- Mikäli havaitset paine-eron (polttoainesäiliön korkkia avattaessa kuuluu viheltävä ääni), tarkastuta ja/tai korjauta ajoneuvo ennen kuin jatkat sen käyttämistä.
- Tietyissä olosuhteissa polttoaine on tulenarkaa ja räjähtävää.
- Älä koskaan käytä avotulta polttoainemäärän tarkastamiseen.
- Älä koskaan tupakoi tai salli läheisyydessä tulta tai kipinöitä.
- Toimi aina hyvin ilmastoidulla alueella.
- Älä koskaan täytä polttoainesäiliötä piripintaan ennen ajoneuvon viemistä lämpimään. Lämpötilan noustessa polttoaine laajenee ja voi tulla yli.
- Pyyhi ajoneuvosta aina ylivuotanut polttoaine tai öljy pois.

KÄYTTÖOHJEET

Käyttö sisäänajovaiheessa

Moottori

Ajoneuvo tarvitsee 10 tunnin tai 300 km sisäänajon ennen kuin sillä ajetaan jatkuvasti täydellä kaasulla.

Tänä aikana pitäisi kaasuttaa korkeintaan $\frac{3}{4}$ maksimistaan. Hyvään sisäänajoon kuuluu kuitenkin lyhyitä täyskaasutuksia ja nopeuden vaihteluita. Jatkuvat kiihdytykset täydellä kaasulla, pitkät ajot täydellä nopeudella ja moottorin ylikuumentuminen ovat vahingollisia sisäänajon aikana.

Hihna

Uutta hihnaa on sisäänajettava 50 km. Vältä voimakasta kiihdyttämistä/hidastamista, kuorman vetoa tai ajelemista täydellä vauhdilla.

10 tunnin tarkastus

HUOM: 10 tunnin tarkastuksen maksaa ajoneuvon omistaja.

Suosittelemme, että valtuutettu Can-Am -jälleenmyyjä tarkastaa ajoneuvosi ensimmäisen 10 tunnin tai 300 km käytön kumpi tahansa täyttyy ensiksi jälkeen. Katso *HUOLTOTIEDOT*-osa.

Moottorin käynnistys

Moottori käynnistyy vain kun vaihdevipu on PARK(KI)-asennossa tai VAPAALLA.

HUOM: Mukavuussyistä moottori voidaan ohitusmuodossa käynnistää vaihdevivun ollessa missä asennossa tahansa. Paina jatkuvasti jarruvipua tai jarrupoljinta samalla, kun painat moottorin käynnistyspainiketta.

Työnnä avain virtalukkoon ja käännä se ON (PÄÄLLÄ) -asentoon.

Aseta moottorin pysäytyskytkin RUN (KÄY) -asentoon.

Paina moottorin käynnistyspainiketta ja pidä painettuna, kunnes moottori käynnistyy.

ILMOITUS Älä paina käynnistyspainiketta 30 sekuntia kauempaa. Käynnistimen pitää antaa jäähtyä käynnistysyritysten välissä. Huomioi akku, etet tyhjennä sitä.

Vapauta moottorin käynnistyspainike välittömästi, kun moottori on käynnistynyt.

HUOM: Jos akku on tyhjä, moottoria ei voi käynnistää. Anna jälleenmyyjän ladata tai vaihtaa akku.

Vaihtaminen

Anna moottorin lämmetä tyhjäkäynnillä.

Paina jarruja ja valitse haluttu ajonopeusalue H tai L.

HUOM: Jarrun pitää olla päällä, kun vaihdevipu on parkkiasennossa.

Vapauta jarrut.

ILMOITUS Varmistu, että seisontajarru on kokonaan pois päältä ennen ajoneuvon käyttöä.

Nosta moottorin käyntinopeutta painamalla kaasuvipua vähitellen, jolloin portaaton voimansiirto (CVT) kytkeytyy päälle.

Käänteisesti, kun kaasuvipu vapautetaan, moottorin käyntinopeus laskee.

Peruutuksen käyttö

ILMOITUS Ennen vaihtamista eteenpäin ajosta peruutukseen, tai päinvastoin, pysäytä ajoneuvo aina kokonaan ja paina jarrua ennen vaihdevivun siirtämistä.

Samat toimenpiteet kuin edellä kuvatussa **VAIHTAMINEN**-kohdassa, seuraavaa lukuun ottamatta.

Aseta vaihdevipu REVERSE (PERUUTUS) -asentoon.

Moottorin pysäytys

VAROITUS

Vältä pysäköintiä rinteeseen.

Vapauta kaasua ja pysäytä ajoneuvo kokonaan.

Kytke seisontajarru päälle.

Aseta vaihdevipu PARK(KI)-asentoon.

Työnnä moottorin pysäytyskytkin OFF (POIS) -asentoon.

Käännä avain virtalukossa OFF (POIS) -asentoon.

Irrota avain virtalukosta.

Käytönjälkeinen hoito

Kun ajoneuvoa on käytetty merivesiympäristössä, on ajoneuvo syytä huuhtoa makealla vedellä ajoneuvon ja sen komponenttien kunnossapitämiseksi. Metalliosien voitelu on erittäin suositeltavaa. Käytä XP-S Lube (P/N 293 600 016), tai vastaavaa. Tämä on suoritettava jokaisen käyttöpäivän päätteeksi.

Kun ajoneuvoa käytetään mutaisessa ympäristössä, on ajoneuvo syytä huuhtoa ajoneuvon ja sen osien suojaamiseksi ja valojen pitämiseksi puhtaana.

HUOM: Älä koskaan puhdistajoneuvoa korkeapainepesurilla. **KÄYTTÄ VAIN PIENTÄ PAINETTA** (kuten puutarhaletku). Korkeapaine voi aiheuttaa sähkö- tai mekaanisia vaurioita.

Toimenpiteet, jos ajoneuvo pyörrähtää ympäri

Kun ajoneuvo on pyörrähtänyt ympäri tai jäänyt kumolleen, käännä se takaisin pyörilleen, odota sitten 3-5 minuuttia ennen moottorin käynnistämistä. Katso **HUOLTOTIEDOT**-osa ja tarkasta seuraavat asiat.

- Tarkasta, ettei ilmansuodatinkotelossa ole öljyjäämiä. Jos löydät öljyä, puhdistajoneuvon ilmansuodatinkotelo.
- Tarkasta moottorin öljymäärä ja täytä tarvittaessa.
- Tarkasta moottorin jäähdytysnesteen määrä ja täytä tarvittaessa.
- Käynnistä moottori. Jos **LOW OIL (ÖLJY VÄHISSÄ)** ja **CHECK ENGINE (TARKASTA MOOTTORI)** -merkkivalot jäävät palamaan, pysäytä moottori välittömästi. Ota yhteys valtuutettuun Can-Am -jälleenmyyjään.

Toimenpiteet, jos ajoneuvo uppoaa veteen

Jos ajoneuvo uppoaa, se on vietävä mahdollisimman nopeasti valtuutetulle Can-Am -jälleenmyyjälle. **ÄLÄ KÄYNNISTÄ MOOTTORIA!**

ILMOITUS Ajoneuvon uppoaminen voi aiheuttaa vakavia vahinkoja, jos uudelleen käynnistämässä ei noudateta oikeita toimenpiteitä.

Tätä käsikirjaa luettaessa on muistettava että:

 **VAROITUS**

Osoittaa mahdollista vaaratilannetta, joka voi johtaa vakavaan loukkaantumiseen tai kuolemaan, ellei sitä vältetä.

VIRITÄ AJO-OLOSUHTEIDEN MUKAAN

VAROITUS

Jousituksen säätäminen saattaa vaikuttaa ajoneuvon käsiteltävyyteen. Käytä aina aikaa perehtyäksesi ajoneuvon käyttäytymiseen, kun olet muuttanut jotain jousituksen säätöä.

Jousituksen säätäminen

Jousituksen säätäminen ja kuorma saattavat vaikuttaa ajoneuvosi käsiteltävyyteen ja ajomukavuuteen.

Jousituksen säätöjen valinta riippuu kuljettajan painosta, hänen henkilökohtaisista mieltymyksistään, ajoneudesta ja maasto-olosuhteista.

Jousen esikuormituksen säätö

HUOM: Etuiskunvaimentimet eivät ole säädettävissä *OUTLANDER 500* -malleissa.

HUOM: Takaiskunvaimentimet ovat sähköisesti säädettävissä *OUTLANDER LTD* -malleissa.

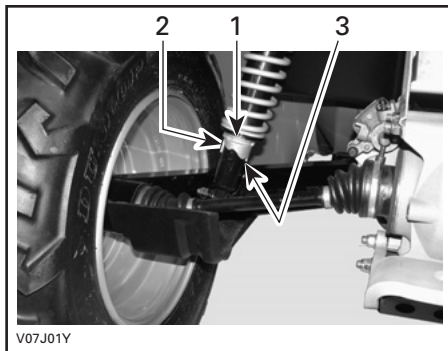
VAROITUS

Vasen ja oikea iskunvaimentimen säätönokka on asetettava aina samaan asentoon. Älä koskaan säädä vain yhtä iskunvaimenninta. Epätasainen säätö saattaa heikentää ajettavuutta ja ajoneuvon vakautta.

Säädä jousen esikuormitusta kääntämällä säätönokkaa vastaavasti ajoneuvon työkalusarjassa olevalla säätöavaimella.

Käännä säätönokkia myötäpäivään jäykempää ajoa ja epätasaista tietä varten, tai kuorman kuljettamiseen tai perävaunun vetämiseen.

Käännä säätönokkia vastapäivään kevyempää kuormaa ja tasaisempia ajo-olosuhteita varten.



TYYPILLINEN — TAKAISKUNVAIMENTIMET

1. Säätönokat
2. Pehmeä säätö
3. Kova säätö

Ilmasäätöisen jousituksen (ACS) säätäminen

Vain LTD-mallit

Tämän järjestelmän ansiosta kuljettaja voi säätää takajousitusta kätevästi vain painiketta painamalla. Kun ACS-jousituksen säätöä muutetaan, takaiskunvaimentimien ilmanpaine muuttuu muuttaen jousituksen voimakkuutta.

Ajoneuvossa on seuraavat säätömahdollisuudet.

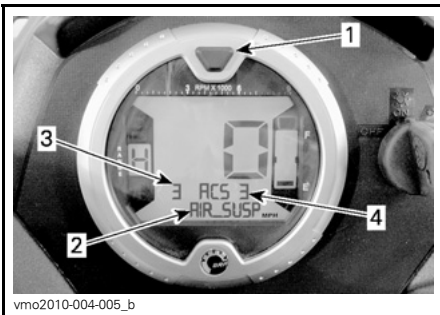
ACS-JOUSITUKSEN SÄÄDÖT		
SÄÄTÖ	AJOMUKA-VUUS	SUOSITELTAVA KUORMA
ACS 1	Pehmein	Vain kuljettaja
ACS 2	Pehmeä	
ACS 3	Puolipehmeä	Matkustajan TAI kuorman kuljettaminen
ACS 4	Puolikova	
ACS 5	Kova	Matkustajan JA kuorman kuljettaminen
ACS 6	Kovin	

VAROITUS

Säädä aina ACS-jousitus kuorman mukaan. Noudata yllä mainittuja suosituksia ajoneuvosi kuormituksen (matkustaja ja kuorma) mukaisesti.

Kun haluat nähdä käytössä olevan säädön, menettele seuraavasti:

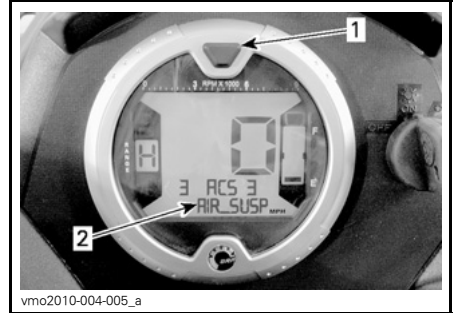
1. Paina valintapainiketta useita kertoja, kunnes *AIR_SUSP* näkyy näytössä.
2. Tarkasta monitoimimittarista käytössä oleva säätö.



1. Valintapainike
2. *AIR_SUSP* näkyy näytössä
3. Käytössä oleva säätö (paineen muuntimen lukema)
4. Haluttu säätö (säätökohta)

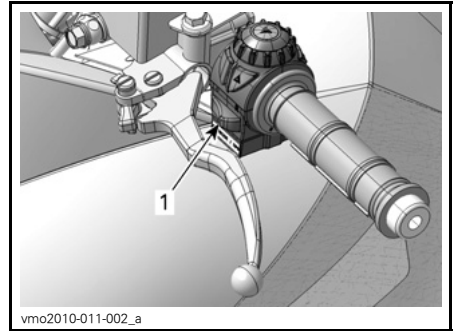
Kun haluat muuttaa käytössä olevan säädön toiseen, menettele seuraavasti:

1. Paina valintapainiketta useita kertoja, kunnes *AIR_SUSP* näkyy näytössä.

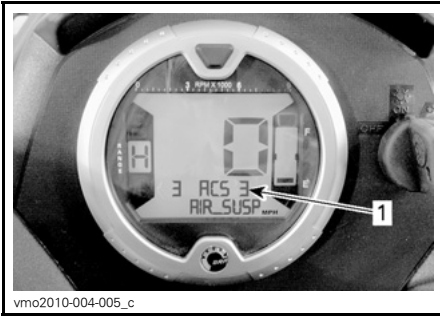


1. Valintapainike
2. *AIR_SUSP* näkyy näytössä

2. Paina ACS-painiketta useita kertoja, kunnes haluamasi säätö näkyy näytössä.



- TYYPILLINEN**
1. ACS-painike

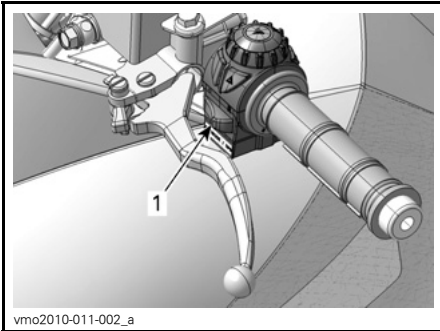


1. Haluttu säätö

ACS-jousituksen säädön hyväksyminen

Jos ACS-jousitus on säädetty kohtaan ACS 5 tai ACS 6 ennen ajoneuvon sammuttamista lyhyeksi aikaa, monitoimimittarissa näkyy käynnistettäessä rullaava viesti jousituksen säädön hyväksymistä varten. Varmista, että jousitus on säädetty kannettavan kuorman mukaan.

Kun haluat hyväksyä ACS-jousituksen säädön, paina ACS-painiketta ja vapauta se viestin näkyessä.



TYYPILLINEN
1. ACS-painike

HUOM: Jos viestiä ei hyväksytä, jousitus palaa automaattisesti säätöön ACS 3.

HUOM: Jos valintapainiketta painetaan hyväksymisviestin näkyessä näyttössä, jousitus palaa automaattisesti säätöön ACS 3.

HUOM: Jos ajoneuvossa on käynnistettäessä PERUUTUSvaihte valittuna, näyttössä näkyy ohitusviesti hyväksymisviestin sijaan.

Ohjaustehostimen säätö (DPS)

Vain XT-, XT-P- ja LTD -mallit

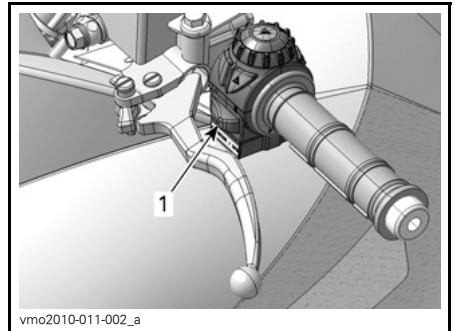
Kyseiset mallit on varustettu dynaamisella ohjaustehostinjärjestelmällä (Dynamic Power Steering, DPS). DPS vähentää ohjaustangon kääntämiseen tarvittavaa voimaa.

Ajoneuvoon on esisäädetty seuraavat DPS-tilat.

DPS-TILA (DPS MODE)	
DPS MAX.	Tehostaa ohjausta enemmän (ohjaustankoa on kevyempi kääntää)
DPS MIN.	Tehostaa ohjausta vähemmän (ohjaustankoa on raskaampi kääntää)

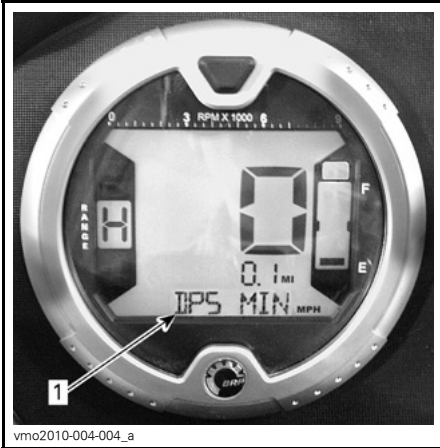
Kun haluat nähdä käytössä olevan DPS-tilan, menettele seuraavasti:

1. Paina DPS-painiketta ja vapauta se.



1. DPS-painike

2. Tarkasta monitoimimittarista käytössä oleva DPS-tila.



1. *DPS-tilan näyttö*

Kun haluat vaihtaa DPS-tilan, menettele seuraavasti:

1. Paina *DPS*-painiketta neljän sekunnin ajan.

HUOM: DPS:n säätäminen ei ole mahdollista, jos ajoneuvon vaihde on asetettu PERUUTUSasentoon tai jos ACS-tila on näkyvässä monitoimimittarissa.

AJONEUVON KULJETTAMINEN

Kun ajoneuvoa siirtokuljetetaan, kiinnitä ajoneuvo sopivilla kiinnikkeillä peräkärryn tai avopakettiautoon. Tavallisten köysien käyttö ei ole suositeltavaa.

VAROITUS

Älä koskaan kallista tätä ajoneuvoa siirtokuljetusta varten pituussuuntaan. Suosittelemme ajoneuvon kuljettamista sen normaalissa käyttöasennossa (pystyssä neljällä pyörällä).



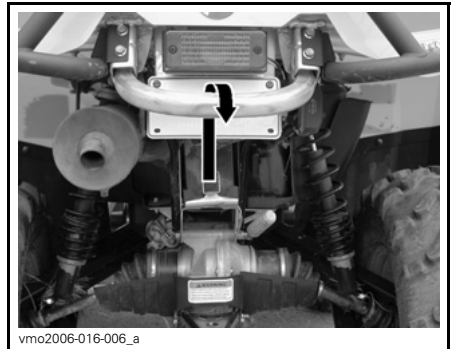
Muista:

- Poista kuorma tavaratelineiltä ennen ajoneuvon siirtokuljetusta.
- Aseta vaihdevipu PARK(KI)-asentoon.

- Kytke seisontajarru päälle.
- Kiinnitä ajoneuvo etu- ja takapuskuristaan.



TYYPILLINEN - KIINNITYSKOHTA EDESSÄ



TYYPILLINEN - KIINNITYSKOHTA TAKANA

ILMOITUS Ajoneuvon kiinnittämisen muista kohdista voi vahingoittaa sitä.

VAROITUS

Älä hinaa tätä ajoneuvoa auton tai toisen ajoneuvon perässä. Käytä peräkärkyä.

HUOLTOTIEDOT

HUOLTOTAULUKKO

Huoltotoimenpiteiden suorittaminen on erittäin tärkeää, jotta ajoneuvosi pysyy turvallisessa käyttökunnossa. Asianmukainen huollon suorittaminen on omistajan vastuulla. Suorita tarkastukset määräajoin ja noudata huoltotaulukkoa.

⚠ VAROITUS

Ajoneuvon asianmukaisen huollon laiminlyönti ja huoltotaulukon noudattamatta jättäminen saattaa tehdä ajoneuvosta epäturvallisen käyttäjä.

MÄÄRÄAJAISHUOLTOTAULUKKO

A: Säädä C: Puhdista I: Tarkasta L: Voitele R: Vaihda	Alkutarkastus, 10 t tai 300 km					
	25 t tai 750 km					
	50 t tai 1 500 km					
	100 t tai 1 vuosi tai 3 000 km					
	200 t tai 2 vuotta tai 6 000 km					
	Suorittaja					
OSA/TOIMENPIDE			SELITYS			

MOOTTORI

Moottoriöljy ⁽¹⁾ ja suodatin	R			R		Asiakas
Venttiilin vällys	I, A			I, A		Jällelmyyjä
Ilmansuodatin ⁽²⁾		I, C, L (2) (6)	R ⁽²⁾			
Moottorin tiivisteet	I			I		Jällelmyyjä
Moottorin asennuskiinnittimet	I			I		Jällelmyyjä
Pakojärjestelmä	I			I		Jällelmyyjä
Äänenvaimentimen kipinäsuoja				C		Asiakas

(1) Käyttöä edeltävän tarkastuksen kohta.
 (2) Useammin pölyisissä olosuhteissa. Katso *HUOLTOTIETOJEN* kohta *ILMANSUODATIN*.
 (6) Öljyä on lisättävä ilmansuodattimen vaahtomuovipanokseen.

JÄÄHDYTYSJÄRJESTELMÄ

Moottorin jäähdytysneste ⁽¹⁾	I			I ⁽³⁾	R	Asiakas
Jäähdyttimen täyttöaukon korkki/jäähdytysjärjestelmän painetesti	I				I	Jällelmyyjä
Jäähdytin	I, C ⁽¹⁾					Asiakas

(1) Käyttöä edeltävän tarkastuksen kohta.
 (3) 100 tunnin välein, tarkista jäähdytysnesteen väkevyys.

MÄÄRÄAIKAISHUOLTOTAULUKKO							
A: Säädä C: Puhdista I: Tarkasta L: Voitele R: Vaihda	Alkutarkastus, 10 t tai 300 km						
	25 t tai 750 km						
	50 t tai 1 500 km						
	100 t tai 1 vuosi tai 3 000 km						
	200 t tai 2 vuotta tai 6 000 km						
	Suorittaja						
OSA/TOIMENPIDE				SELITYS			
MOOTTORIN HALLINTAJÄRJESTELMÄ (EMS)							
EMS-anturit	I			I		Jälleenmyyjä	
EMS-vikakoodit	I			I		Jälleenmyyjä	
POLTTOAINEJÄRJESTELMÄ							
Kaasuläppärunko	I			I, L		Jälleenmyyjä	(1) Käyttöä edeltävään tarkastukseen kuuluva toimenpide.
Kaasuvipu	I ⁽¹⁾					Asiakas	
Kaasuvaijeri	I, A		I, A, L			Asiakas/jälleenmyyjä	
Polttoainelinjat, polttoaineen jatkoputki, liitokset, tarkastusventtiilit ja polttoainesäiliön painetesti	I				I	Jälleenmyyjä	
Polttoaineen pääsuodatin				R		Jälleenmyyjä	
Polttoainepumpun painetesti					I	Jälleenmyyjä	

MÄÄRÄAIKAISHUOLTOTAULUKKO

A: Säädä C: Puhdista I: Tarkasta L: Voitele R: Vaihda	Alkutarkastus, 10 t tai 300 km					
	25 t tai 750 km					
	50 t tai 1 500 km					
	100 t tai 1 vuosi tai 3 000 km					
	200 t tai 2 vuotta tai 6 000 km					
Suorittaja						
OSA/TOIMENPIDE				SELITYS		

SÄHKÖJÄRJESTELMÄ

Sytytystulppa ⁽⁴⁾	I				R	Asiakas	(1) Käyttöä edeltävään tarkastukseen kuuluva toimenpide. (4) Tarkasta sytytystulpan kärkivälin oikea säätö.
Akkuliitokset	I		I			Asiakas	
ECM-liittimet (silmämääräinen tarkastus irrottamatta liittimiä)					I	Jällelmyyjä	
Sähköliitokset ja kiinnitys (sytytysjärjestelmä, käynnistysjärjestelmä, polttoainesuuttimet, jne.)	I				I	Jällelmyyjä	
Digitaalisesti koodattu turvajärjestelmä (DESS)	I				I	Jällelmyyjä	
Virtalukko, moottorin käynnistyspainike ja moottorin pysäytyskytkin ⁽¹⁾	I				I	Asiakas	
Valojärjestelmä (HI/LO (kauko/lähi) teho, jarruvalo, sivuvalot, suuntavilkut, ajovalon suuntaus, jne.) ⁽¹⁾	I				I	Asiakas	

PORTAATON VOIMANSIIRTO (CVT)

Variaattorihihna					I	Jällelmyyjä	(7) Useammin ankarassa käytössä, kuten pölyisellä alueella, hiekkaisissa, lumisissa, märissä tai mutaisissa olosuhteissa.
I- ja II-variaattorit (mukaan lukien yksisuuntaisen laakerin)					I, C, L	Jällelmyyjä	
Portaattoman voimansiirron (CVT) ilmanotto (500/650)	I			I, C		Jällelmyyjä	
CVT:n (portaaton voimansiirto) ilmansuodatin (800R)	I	I, C ⁽⁷⁾				Asiakas	

MÄÄRÄAIKAISHUOLTOTAULUKKO							
A: Säädä C: Puhdista I: Tarkasta L: Voitele R: Vaihda	Alkutarkastus, 10 t tai 300 km						
	25 t tai 750 km						
	50 t tai 1 500 km						
	100 t tai 1 vuosi tai 3 000 km						
	200 t tai 2 vuotta tai 6 000 km						
OSA/TOIMENPIDE						Suorittaja	
						SELITYS	
VAIHDELAATIKKO							
Vaihdelaatikon öljy ⁽⁷⁾	R			I	R	Jälleenympäristö	(7) Useammin ankarassa käytössä, kuten pölyisellä alueella, hiekkaisissa, lumisissa, märissä tai mutaisissa olosuhteissa.
Nopeuden säätö	C				C	Jälleenympäristö	
4 x 4 -kytkentäyksikkö	I			I		Jälleenympäristö	
VOIMANSIIRTOJÄRJESTELMÄ							
Etu-/takatasauspyörästöt (öljyn pinnan taso, tiivisteet ja ilmareiät)	I		I		R	Jälleenympäristö	(1) Käyttöä edeltävään tarkastukseen kuuluva toimenpide. (7) Useammin ankarassa käytössä, kuten pölyisessä paikassa, hiekkaisissa, lumisissa, märissä tai mutaisissa olosuhteissa.
Vetoakselin kumisuoja ja suojukset ⁽¹⁾			I ⁽¹⁾			Asiakas	
Vetoakselin nivelet			I			Jälleenympäristö	
Takanivelakselin nivel ⁽⁷⁾	I		I, L			Jälleenympäristö	
RENKAAT/PYÖRÄT							
Pyörän mutterit/pultit	I		I			Asiakas	(1) Käyttöä edeltävään tarkastukseen kuuluva toimenpide.
Pyörien laakerit				I		Asiakas	
Renkaat			I ⁽¹⁾			Asiakas	
OHJAUSJÄRJESTELMÄ							
Ohjaustangon kiinnittimet				I		Jälleenympäristö	(7) Useammin ankarassa käytössä, kuten pölyisellä alueella, hiekkaisissa, lumisissa, märissä tai mutaisissa olosuhteissa.
Ohjausjärjestelmä (ohjauspylväs, laakeri, jne.) ⁽⁷⁾	I			I		Jälleenympäristö	
Raidetangon päät			I			Jälleenympäristö	
Etupyörien suuntaaminen	I			I, A		Jälleenympäristö	

MÄÄRÄAIKAISHUOLTOTAULUKKO

A: Sääädä C: Puhdista I: Tarkasta L: Voitele R: Vaihda	Alkutarkastus, 10 t tai 300 km						
	25 t tai 750 km						
	50 t tai 1 500 km						
	100 t tai 1 vuosi tai 3 000 km						
	200 t tai 2 vuotta tai 6 000 km						
Suorittaja							
OSA/TOIMENPIDE						SELITYS	
JOUSITUS							
Pitkittäiset takatukivarret				I		Jälleenmyyjä	(7) Useammin ankarassa käytössä, kuten pölyisellä alueella, hiekkaisissa, lumisissa, märissä tai mutaisissa olosuhteissa.
Pitkittäisten takatukivarsien laakerit					I	Jälleenmyyjä	
Iskunvaimentimet			I			Jälleenmyyjä	
Etujousituksen A-tukivarret			I, L			Asiakas	
Pallonivelet		I				Jälleenmyyjä	
ACS-kompressorin ilmansuodatin		I, C ⁽⁷⁾	R ⁽⁷⁾			Asiakas	
ACS-jousituksen takaiskunvaimentimien letkut ja liittimet				I		Jälleenmyyjä	
JARRUT							
Jarruneste	I	I			R ⁽⁵⁾	Jälleenmyyjä/ Asiakas	(7) Useammin ankarassa käytössä, kuten pölyisessä paikassa, hiekkaisissa, lumisissa, märissä tai mutaisissa olosuhteissa.
Jarrupalat ⁽⁵⁾		I ⁽⁷⁾				Jälleenmyyjä	
Jarrujärjestelmä ⁽⁵⁾ (levyt, letkut jne.)				I		Asiakas	(5) Jarrunesteen vaihtamisen tai minkä tahansa jarrujärjestelmän korjauksen on tapahduttava valtuutetun Can-Am-jälleenmyyjän toimesta.

MÄÄRÄAIKAISHUOLTOTAULUKKO						
A: Sääädä C: Puhdista I: Tarkasta L: Voitele R: Vaihda	Alkutarkastus, 10 t tai 300 km					
	25 t tai 750 km					
	50 t tai 1 500 km					
	100 t tai 1 vuosi tai 3 000 km					
	200 t tai 2 vuotta tai 6 000 km					
Suorittaja						
OSA/TOIMENPIDE			SELITYS			
KORI/ALUSTA						
Korin/rungon kiinnittimet			I			Asiakas
Runko				I		Jälleenmyyjä
Säilytystilan kannen salvat			I (1)			Asiakas
Tartuntakahvat (2-UP -mallit)			I (1)			Asiakas
Matkustajan istuin tai kuljetuslaatikko ja sen kiinnikkeet (2-UP -mallit)			I (1)			Asiakas
Kuljettajan istuin ja sen kiinnikkeet			I (1)			Asiakas
Vetokoukku/perävaunuvaunun kunto (jos varusteena)			I (1)			Asiakas

(1) Käyttöä edeltävään tarkastukseen kuuluva toimenpide.

10 TUNNIN TARKASTUS

Suosittelimme, että valtuutettu Can-Am-jälleenmyyjä tarkastaa ajoneuvosi ensimmäisen 10 tunnin tai 300 km:n käytön kumpi tahansa täyttyä ensiksi jälkeen. Alkutarkastus on erittäin tärkeä, eikä sitä pidä jättää tekemättä.

HUOM: 10 tunnin tarkastuksen maksaa ajoneuvon omistaja.

Suosittelimme, että valtuutettu Can-Am -jälleenmyyjä allekirjoittaa tämän tarkastuksen.

10 tunnin tarkastuksen päiväys

Valtuutetun jälleenmyyjän allekirjoitus

Jälleenmyyjän nimi

HUOLTOTOIMENPITEET

Tämä osa sisältää ohjeet perushuoltotoimenpiteitä varten. Jos sinulla on tarvittavat mekaanikon taidot ja asianmukaiset työkalut, voit suorittaa näitä toimenpiteitä itse. Ellei sinulla ole tarvittavia edellytyksiä, ota yhteys valtuutettuun Can-Am-jälleenmyyjään.

On parempi, että valtuutettu Can-Am-jälleenmyyjä suorittaa muut huolto-aulukossa mainitut vaikeammat toimenpiteet ja sellaiset toimenpiteet, jotka edellyttävät erityistyökaluja.

VAROITUS

Sammuta moottori ja noudata näitä huoltotoimenpiteitä huoltaesasi ajoneuvoasi. Ellet noudata asianmukaisia huoltotoimenpiteitä, kuumat tai liikkuvat osat, sähkölaitteet, kemikaalit tai jotkut muut vaarantilanteet voivat aiheuttaa loukkaantumisen.

VAROITUS

Mikäli purkamisen/kokoamisen yhteydessä joudutaan irrottamaan lukituksia (esim. kiinnityskiekket, itselukkiutuvat kiinnikkeet, jne.), vaihda ne aina uusiin.

Ilmansuodatin

Ilmansuodattimen huolto-ohjeet

Kuten missä tahansa ATV:ssä, ilmansuodattimen huolto on ensiarvoisen tärkeää moottorin suorituskyvyn ja käyttöiän kannalta.

Ilmansuodattimen huolto on suoritettava ajo-olosuhteista riippuen.

Ilmansuodatin on huollettava useammin ja öljyä lisättävä vaahtomuovipinokseen seuraavissa pölyisissä olosuhteissa:

- Ajaminen kuivassa hiekassa

- Ajaminen kuivan maa-aineksen peittämällä pinoilla
- Ajaminen kuivilla sorateilla tai vastaavissa olosuhteissa.

HUOM: Jos näissä olosuhteissa ajetaan ajoneuvoryhmässä, ilmansuodatin on huollettava vielä useammin. Katso huoltotoimenpiteet kohdasta *ILMANSUODATTIMEN PUHDISTUS JA VOITELU*.

HUOM: Lisävarusteena saatavaa, pölyisiin olosuhteisiin tarkoitettua esisuodatinta voidaan käyttää. Ota yhteys valtuutettuun Can-Am-jälleenmyyjään lisätietojen saamiseksi.

Ilmansuodattimen irrottaminen

ILMOITUS Älä koskaan poista tai tee muutoksia ilmansuodattimen kotelon osiin. Muussa tapauksessa moottorin suorituskyky voi kärsiä tai voi tapahtua vahinkoja. Moottori on kalibroitu toimimaan nimenomaan näillä komponenteilla.

Irrota istuin.

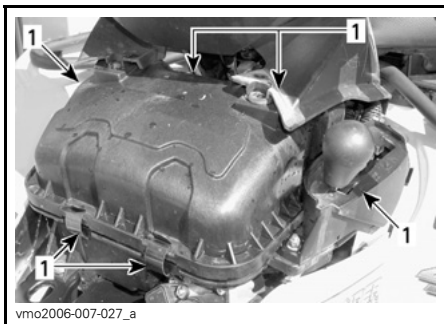
Vapauta keskipaneelin kielet rungosta.

Irrota keskipaneeli vetämällä sitä kohti ajoneuvon takaosaa.



1. Keskipaneeli
2. Kiekket

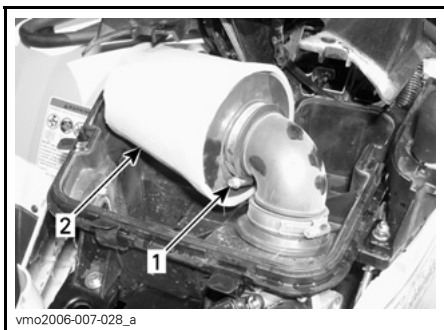
Avaa kiristimet ja irrota ilmansuodattimen koteloon kansi.



1. Avaa kiristimet

500-mallit

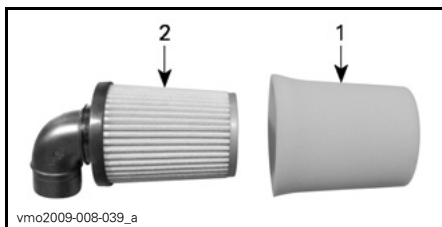
Löysää kiristintä ja irrota ilmansuodatin.



500-MALLIEN ILMANSUODATIN KUVASSA

1. Kiristin
2. Ilmansuodatin

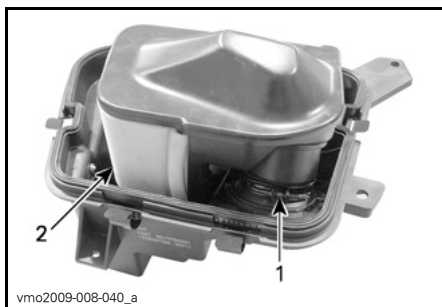
Irrota vaahtomuovinen esisuodatin vetämällä sitä varovasti ulospäin.



1. Vaahtomuovinen esisuodatin
2. Suodatin

650- ja 800R-mallit

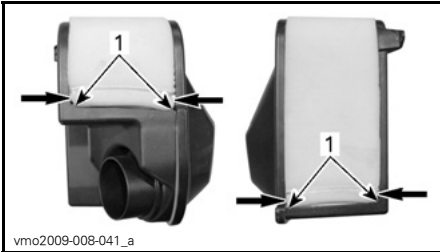
Löysää kiristintä ja irrota ilmansuodatin.



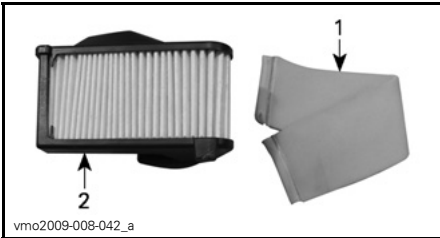
650- JA 800R-MOOTTORIEN ILMANSUODATIN KUVASSA

1. Kiristin
2. Ilmansuodatin

Irrota vaahtomuovinen esisuodatin työntämällä varovasti ulokkeita sisäänpäin.



1. Vaahtomuovisen esisuodattimen ulokkeet



1. Vaahtomuovinen esisuodatin
2. Suodatin

Ilmansuodattimen puhdistus ja voitelu

⚠ TÄRKEÄÄ Suosittelemme suojalasien ja asianmukaisten käsineiden käyttöä käsiteltäessä kemiallisia tuotteita.

Paperisuodattimen puhdistus

1. Varmista, että vaahtomuovinen suodatinpanos on irrotettu paperisuodattimesta.
2. Naputa suuret pölykertymät pois paperipanoksesta.

Tällöin lika ja pöly pääsevät poistumaan paperisuodattimesta.

HUOM: Paperisuodattimen käyttöikä on rajallinen, likainen tai tukkeutunut suodatin on vaihdettava uuteen.

ILMOITUS Emme suosittele paineilman puhaltamista paperisuodattimeen, koska se saattaisi vaurioittaa paperikuituja ja huonontaa suodattimen suodatuskykyä pölyisessä ympäristössä.

ILMOITUS Älä pese paperisuodattinta millään puhdistusaineella.

Vaahtomuovisen suodatinpanoksen puhdistus

1. Suihkuta vaahtomuovisen suodatinpanoksen sisälle ja ulkopinnalle **ILMANSUODATTIMEN PUHDISTUSAINETTA (P/N 219 700 341)**.

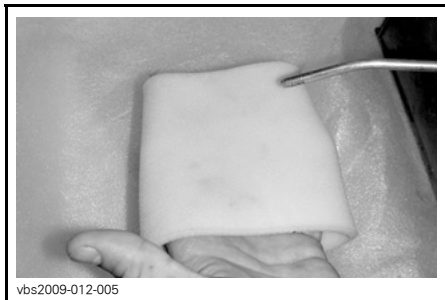


219700341
ILMANSUODATTIMEN PUHDISTUSAINE (P/N 219 700 341)



vbs2009-012-015_a
TYYPILLINEN - SUIHKUTA VAAHTOMUOVIPANOS

2. Anna asettua 3 minuutin ajan.
3. Kuten ilmansuodattimen puhdistusaineen (UNI) pakkauksessa on neuvottu, huuhtele pelkällä vedellä.
4. Kuivaa vaahtomuovipanos täysin.



vbs2009-012-005

TYYPILLINEN - KUIVA

HUOM: Toinen käsittelykerta voi olla tarpeen, jos panos on voimakkaasti likaantunut.

Vaahtomuovisen suodatinpanoksen voitelu

1. Suihkuta ILMANSUODATINÖLJYÄ (P/N 219 700 340) aiemmin kuivatulle vaahtomuovipanokselle.



219700340

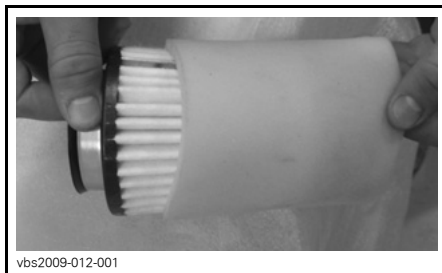
ILMANSUODATINÖLJY (P/N 219 700 340)



vbs2009-012-014

TYYPILLINEN - ÖLJYÄ VAAHTOMUOVINEN SUODATINPANOS

2. Anna asettua 35 minuutin ajan.
3. Poista liika öljy, joka saattaisi kulkeutua paperisuodattimeen, käärimällä vaahtomuovinen suodatinpanos imukykyiseen liinaan ja puristamalla kevyesti. Näin varmistat myös öljyn levittymisen koko vaahtomuovisuodattimeen.
4. Asenna vaahtomuovinen suodatinpanos paperisuodattimen päälle.



vbs2009-012-001

TYYPILLINEN

Ilmansuodattimen asennus

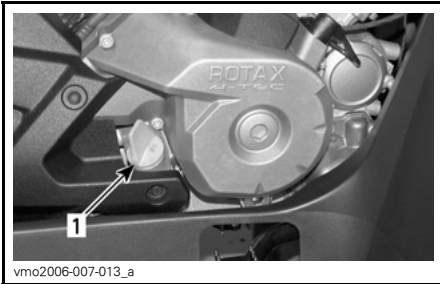
Asenna irrotetut osat päinvastaisessa järjestyksessä kunnolla takaisin.

Moottoriöljy

Moottoriöljyn pinnan taso

ILMOITUS Tarkasta taso säännöllisesti ja täytä tarvittaessa. **Älä täytä liikaa.** Moottorin/vaihteiston käyttö asiaankuulumattomalla öljymäärällä vaurioittaa vakavasti moottoria/vaihteistoa. Pyyhi vuoto pois.

HUOM: Varmista öljymäärää tarkastaessasi myös, että moottorin alueella ei näy vuotoja.

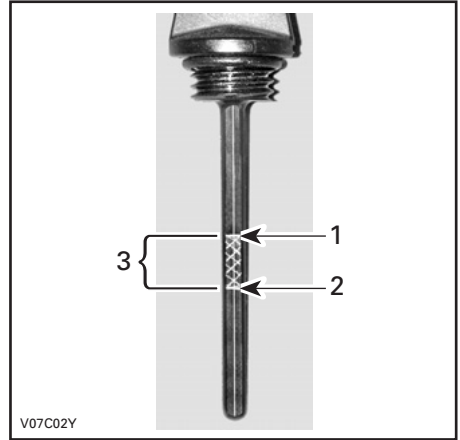


MOOTTORIN OIKEA PUOLI

1. Mittatikku

Tarkasta öljyn pinnan taso seuraavalla tavalla ajoneuvon ollessa tasaisella alustalla ja moottorin seistessä kylmänä:

1. Ruuvaa mittatikku auki, poista se ja puhdista se.
2. Aseta mittatikku uudelleen paikalleen, ruuvaa se kokonaan kiinni.
3. Irrota mittatikku ja tarkasta öljyn pinnan taso. Sen pitäisi olla ylemmän merkin kohdalla, tai lähellä sitä.



TYYPILLINEN

1. Täysi
2. Lisää
3. Käyttöalue

Öljyn lisäämistä varten poista mittatikku. Vältä ylivuoto asettamalla suppilo mittatikkuputkeen.

Lisää pieni määrä suositeltua öljyä ja tarkasta uudelleen öljyn pinnan taso.

Toista edellä mainittua menetelmää, kunnes öljyn pinnan taso on mittatikun ylemmän merkin kohdalla. **Älä täytä liikaa.**

Kiristä mittatikku kunnolla.

Suosittelava moottoriöljy

Käytä kesäkaudella KESÄLAADUN XPS-ÖLJYÄ (P/N 293 600 121).

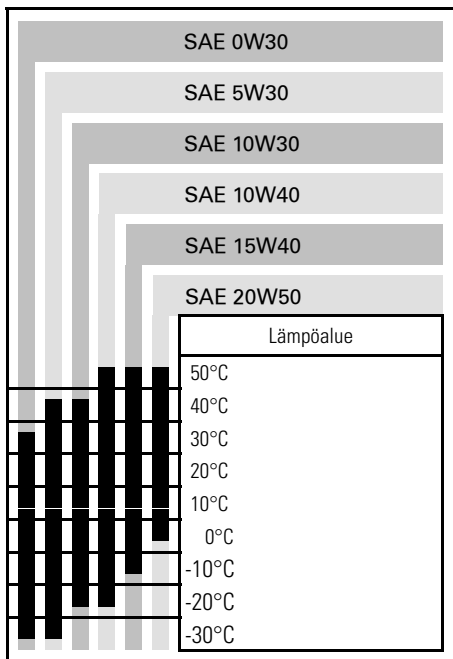
Käytä talvikaudella TALVILAADUN XPS-ÖLJYÄ (P/N 293 600 112).

HUOM: XPS-öljy on valmistettu ja testattu erityisesti tämän moottorin vaativia käyttöolosuhteita varten.

Jos sitä ei ole saatavana, käytä 4-tahti-moottoriöljyä SAE 5W30, joka vastaa tai ylittää API-luokituksen SM, SL tai SJ. Tarkasta aina, että öljykanisterin

API-merkinnässä on ainakin yksi em. kirjainyhdistelmästä. Katso lisätietoa viskositeettitaulukosta.

Moottoriöljyn viskositeettitaulukko



Moottoriöljyn vaihtaminen

Öljy ja suodatin tulee vaihtaa samaan aikaan.

Öljynvaihto on syytä tehdä moottorin ollessa lämmin.

! TÄRKEÄÄ Moottoriöljy voi olla erittäin kuuma. Vältä mahdolliset palovammat irrottamalla moottorin tyhjennystulppa tai suodattimen kansi vasta, kun moottori on jäähtynyt. Odota kunnes moottoriöljy on lämmintä.

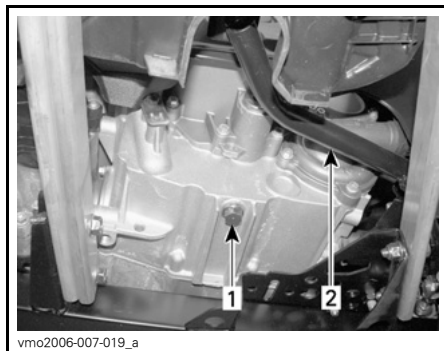
Varmista, että ajoneuvo on tasaisella alustalla.

Irrota mittatikku.

Puhdista öljyn tyhjennystulpan ympäristö.

Aseta öljyn tyhjennystulpan alle sopiva astia.

Ruuvaa öljyn tyhjennystulppa auki.



TYYPILLINEN

1. Öljyn tyhjennystulppa
2. Jarrupoljin

Anna öljyn valua moottorista tarpeeksi kauan.

Vaihda öljyn tyhjennystulpan tiiviste.

Pyyhi tiivisteiden ympäristö moottorissa ja öljyn tyhjennystulpassa ja kiinnitä tulppa paikalleen.

Vaihda öljynsuodatin. Katso menetelmä tästä osasta.

Lisää moottoriin oikea määrä suositeltua öljyä.

Katso öljysäiliön tilavuus kohdasta **TEKNISET TIEDOT**.

Käynnistä moottori ja anna käydä muutaman minuutin tyhjäkäynnillä.

Varmista, ettei öljynsuodattimen tai öljyn tyhjennystulpan alueilla näy vuotoa.

Pysäytä moottori.

Anna öljyn valua takaisin kampikammioon ja tarkasta sitten öljyn pinnan taso.

Täytä tarpeen mukaan.

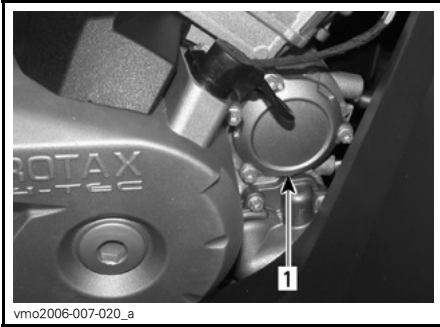
Hävitä öljy paikallisten määräysten mukaan.

Öljynsuodatin

Öljynsuodattimen vaihto

Poista oikeanpuoleinen moottorin kansi.

Irrota ruuvaamalla öljynsuodattimen kansi.



1. Öljynsuodattimen kansi

Vaihda öljynsuodatin uuteen.

Tarkasta kannen O-rengas ja vaihda se tarvittaessa.

Ruuvaa öljynsuodattimen kansi paikalleen.

Pyyhi moottorille mahdollisesti valunut öljy.

Jäähdytin

Jäähdyttimen tarkastus

Tarkasta ajoittain, että jäähdyttimen ympäristö on puhdas.



TYYPILLINEN

1. Jäähdytin

Tarkasta, ettei jäähdyttimessä ja letkuissa ole vuotoja tai muita vaurioita.

Tarkasta jäähdyttimen lamellit. Niissä ei saa olla mutaa, likaa, lehtiä tai muita kerääntymiä, jotka voisivat estää jäähdytintä jäähdyttämästä kunnolla.

Poista käsin niin paljon kerääntymiä kuin mahdollista. Jos käytettävissä vettä, yritä huuhtoa jäähdyttimen lamellit vedellä.

Käytä puutarhaletkua huuhtomiseen, jos sellainen on käytettävissä.

! TÄRKEÄÄ Älä koskaan puhdista kuumaa jäähdytintä käsin. Anna jäähdyttimen jäähtyä ennen puhdistamista.

ILMOITUS Varo jäähdyttimen lamellien vahingoittamista puhdistuksen yhteydessä. Älä käytä mitään esinettä/työkalua, joka voisi vaurioittaa lamelleja. Lamellit ovat tarkoituksella ohuet, jotta ne jäähdyttävät kunnolla. KÄYTÄ PESUUN VAIN ALHAISTA PAINETTA, ÄLÄ KOSKAAN KÄYTÄ KORKEAPAINEPESURIA.

Pyydä valtuutettua Can-Am -jälleenmyyjää tarkastamaan jäähdytysjärjestelmän toiminta.

Moottorin jäähdytysneste

Moottorin jäähdytysnesteen pinnan taso

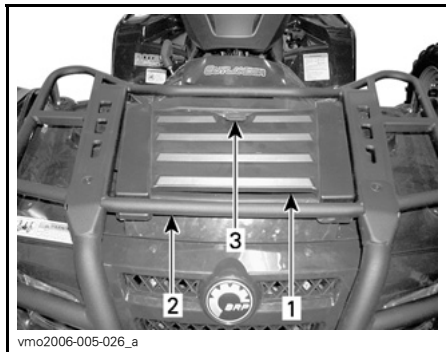
VAROITUS

Tarkasta jäähdytysnesteen pinnan taso moottorin ollessa kylmä. Älä koskaan lisää jäähdytysnestettä jäähdytysjärjestelmään moottorin ollessa kuuma.

HUOM: Varmista jäähdytysnestettä tarkastaessasi myös, että moottorin alueella ei näy vuotoja.

Irrota etuhuoltotilan luukku.

- Poista etuhuoltotilan luukku vapauttamalla se ja nostamalla ylös.



vmo2006-005-026_a

1. Etuhuoltotilan luukku
2. Etutavarateline
3. Salpa

Ajoneuvon ollessa tasaisella alustalla nesteen pitäisi olla paisuntasäiliön MIN- ja MAKS-merkkien välissä.



vmo2006-007-016_a

TYYPILLINEN - JÄÄHDYTYSNESTESÄILIÖ

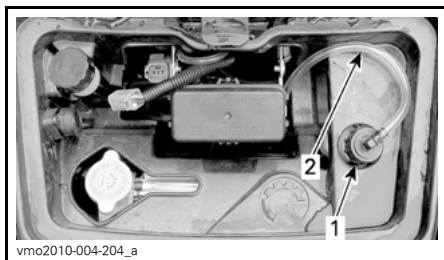
HUOM: Nesteen pinta voi olla hieman MIN-merkin alapuolella, kun lämpötila on alle 20°C.

Lisää jäähdytysnestettä tarvittaessa MAKS-merkkiin saakka.

Vältä roiskuminen käyttämällä suppi-
loa. Älä täytä liikaa.

Aseta täyttöaukon korkki paikalleen ja kiristä se.

Sijoittele jäähdytysnestesäiliön letku seuraavan kuvan mukaisesti.



vmo2010-004-204_a

TYYPILLINEN

1. Täyttökorkki
2. Jäähdytysnestesäiliön letku

ILMOITUS Varmista, että jäähdytysnestesäiliön letku on sijoitettu oikein yllä olevan kuvan mukaisesti, jotta suljettaessa kansi se ei häiritse vinssin kaukosäädintä.

Asenna etuhuoltotilan luukku takaisin.

Jos jäähdytysneste lisätään paisuntasäiliöön, tarkasta nesteen pinnan taso myös jäähdyttimessä.

Lisää jäähdytysnestettä tarvittaessa.

VAROITUS

Vältä palovammat älä koske jäähdyttimen täyttöaukon kanteen moottorin ollessa kuuma.

HUOM: Useasti lisää jäähdytysnestettä tarvitseva jäähdytysjärjestelmä merkitsee vuotoja tai moottoriongelmia. Ota yhteys valtuutettuun Can-Am-jälleenmyyjään.

HUOM: Emme suosittele erilaisten esineiden, kuten sadetakin, köönsien tms., säilyttämistä etuhuoltotilassa, sillä tällaiset esineet voivat häiritä komponenttien normaalia toimintaa.

Suosittelava moottorin jäähdytysneste

Käytä aina polttomoottoreille tarkoitettua korroosionestoainetta sisältävää etyleeni-glykoli pakkasnestettä.

Jäähdytysjärjestelmään pitää laittaa BRP:n valmissekoitettua jäähdytysnestettä (P/N 219 700 362), tai tislattun veden ja pakkasnesteen sekoitusta (50 % tislattua vettä, 50 % pakkasnestettä).

Moottorin jäähdytysnesteen vaihtaminen

VAROITUS

Älä polta itseäsi älä irrota jäähdyttimen täyttöaukon kanta tai löysää jäähdytysnesteen tyhjennys-tulppaa, jos moottori on kuuma.

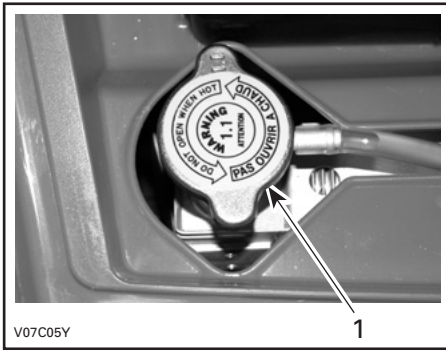
Irrota etuhuoltotilan luukku. Katso *MOOTTORIN JÄÄHDYTYSNESTEEN PINNAN TASO*.

Irrota jäähdyttimen korkki.

Avaa jäähdyttimen täyttöaukon kansi painamalla ja kääntämällä sitä vastapäivään. Kiinnittäminen tapahtuu päinvastaisessa järjestyksessä.

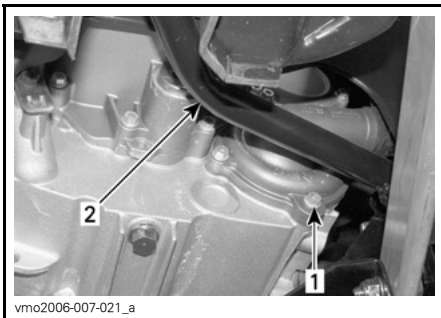


1. Jäähdyttimen täyttöaukon kansi



1. Jäähdyttimen täyttöaukon kansi

Ruuvaa jäähdytysnesteen tyhjennys-
tulppa auki ja anna jäähdytysnesteen
valua sopivaan astiaan.



1. Jäähdytysnesteen tyhjennystulppa
2. Jarrupoljin

HUOM: Älä avaa jäähdytysnesteen
tyhjennystulppaa kokonaan.

Irrota oikean puolen paneeli.

Irrota termostaattikotelon päällä oleva
ilmausruuvi.



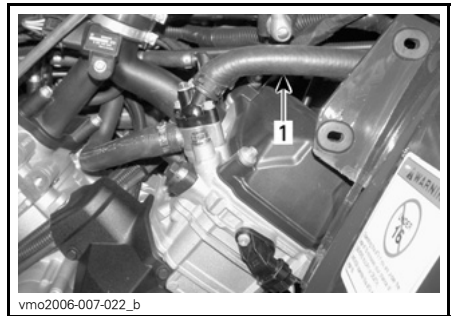
1. Ilmausruuvi

Tyhjennä järjestelmä kokonaan.

Asenna jäähdytysnesteen tyhjennys-
tulppa takaisin.

Aseta jäähdyttimen ja termostaattiko-
telon väliin suuri letkunkiristin (P/N 529
032 500), tai vastaava.

ILMOITUS Älä purista letkua leu-
kapihdeillä.



1. Letkunkiristin

Täytä jäähdyttimeen jäähdytysnestet-
tä kunnes sitä tulee ulos termostaatti-
kotelon reiästä.

Kiinnitä ilmanlaskuruuvi paikalleen ja
poista sitten letkunkiristin.

Suorita jäähdyttimen täyttö loppuun.

Tarkasta pinnan taso paisuntasäiliössä
ja täytä tarpeen mukaan.

Käytä moottoria tyhjäkäynnillä ilman jäähdyttimen kantta. Lisää jäähdytysnestettä hitaasti tarvittaessa.

Odota tässä vaiheessa, kunnes moottori saavuttaa normaalin käyttölämpötilan.

Paina kaasuvipua pari kolme kertaa; lisää sitten tarvittaessa jäähdytysnestettä.

Kiinnitä jäähdyttimen täyttöaukon kansi paikalleen.

Tarkasta jäähdytysnesteen taso painantasäiliössä, ja ettei missään liitoksissa ole vuotoja.

Äänenvaimentimen kipinäsuoja

Kipinänsammuttimen puhdistaminen

Äänenvaimentimesta on ajoittain poistettava sinne kerääntynyt hiili.

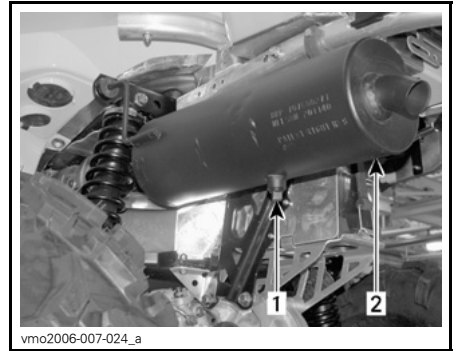
VAROITUS

Älä koskaan käytä moottoria suljetussa tilassa. Älä koskaan suorita tätä toimenpidettä heti sen jälkeen kun moottori on käynyt, koska pakojärjestelmä on erittäin kuuma. Varmistu, ettei alueella ole mitään palonarkoja materiaaleja. Käytä silmäsuojaimia ja hanskoja. Älä koskaan seiso ajoneuvon takana puhdistaussasi pakojärjestelmää. Noudata kaikkia soveltuvia lakeja ja määräyksiä.

Valitse alue, jossa on hyvä ilmanvaihto ja varmistu, että äänenvaimennin on jäähtynyt.

Aseta vaihdevipu PARK(KI)-asentoon.

Irrota äänenvaimentimen puhdistusaukon tulppa.



vmo2006-007-024_a

TYYPILLINEN

1. Puhdistusaukon tulppa
2. Äänenvaimennin

Tuki äänenvaimentimen pää rätillä ja käynnistä moottori.

Poista äänenvaimentimeen kerääntynyt hiili nostamalla hetkellisesti moottorin käyntinopeutta useita kertoja.

Pysäytä moottori ja anna äänenvaimentimen jäähtyä.

Kiinnitä puhdistusaukon tulppa takaisin paikalleen.

CVT:n (portaaton voimansiirto) ilmansuodatin

Vain 800R EFI

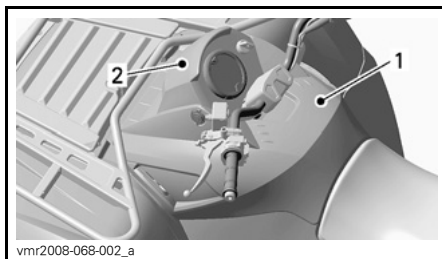
CVT:n (portaaton voimansiirto) ilmansuodattimen irrottaminen

1. Irrota istuin ajoneuvosta.
2. Vapauta keskipaneelin kielet rungosta.
3. Irrota keskipaneeli vetämällä sitä kohti ajoneuvon takaosaa.



1. Keskipaneeli
2. Kiekkheet

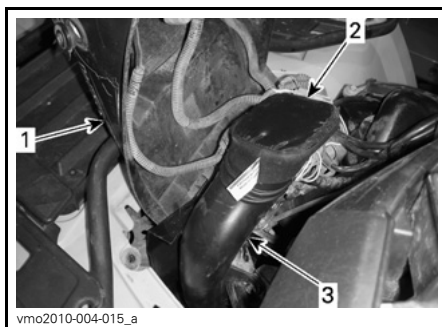
4. Nosta kojelautaa ylöspäin.



TYYPILLINEN

1. Keskipaneeli
2. Kojelauta

5. Irrota ilmansuodatin CVT:n (portaaton voimansiirto) ilmanotosta.



1. Kojelauta
2. CVT:n (portaaton voimansiirto) ilmansuodatin
3. CVT:n (portaaton voimansiirto) ilmanotto

CVT:n (portaaton voimansiirto) ilmansuodattimen puhdistus

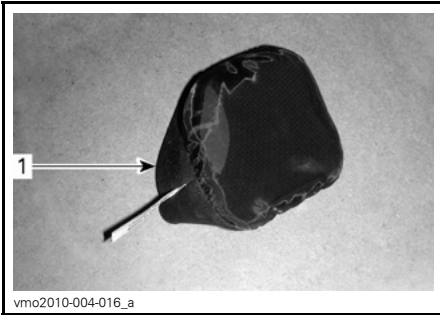
1. Kaada ämpäriin puhdistusliuosta (P/N 219 700 341) tai vastaavaa.
2. Laita suodatin liuokseen likoamaan.

Tätä käsikirjaa luettaessa on muistettava että:

VAROITUS

Osoittaa mahdollista vaaratilannetta, joka voi johtaa vakavaan loukkaantumiseen tai kuolemaan, ellei sitä vältetä.

3. Puhdista CVT:n (portaaton voimansiirto) ilmansuodattimen ilmanoton sisäosan pää sillä aikaa, kun suodatin likoaa.
4. Huuhto suodatin lämpimällä vedellä kokonaan puhtaiksi puhdistusaineesta.
5. Anna suodattimen kuivua kokonaan.



1. CVT:n (portaaton voimansiirto) ilmansuodatin

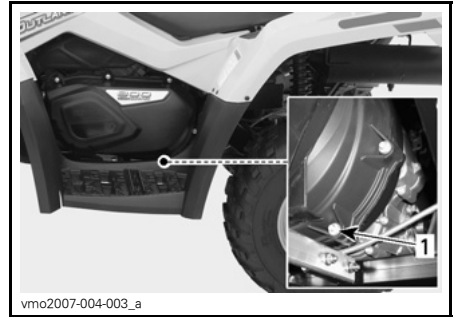
CVT:n (portaaton voimansiirto) ilmansuodattimen asennus

1. Asenna ilmansuodatin CVT:n (portaaton voimansiirto) ilmanottoon venyttämällä sitä sivuilta.
2. Siirrä kojelauta alas ja lukitse kielekkeet huolellisesti.
3. Asenna keskipaneeli.
4. Asenna istuin.

Portaattoman voimansiirron kansi

Portaattoman voimansiirron kannen vedenpoisto

Aina, kun epäilet, että portaattoman voimansiirron kanteen on päässyt vettä, tyhjennä portaattoman voimansiirron kotelo tyhjennysruuvien avulla.



VASEMMAN JALKATUEN TAKAN
1. Tyhjennysruuvi

Vaihdelaatikon öljy

Vaihdelaatikon öljyn pinnan taso

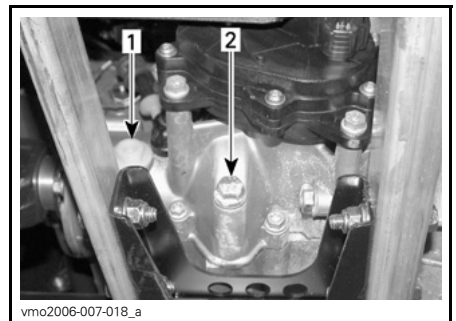
ILMOITUS Tarkasta taso ja täytä tarvittaessa. **Älä täytä liikaa.** Vaihdelaatikon käyttö asiaankuulumatomalla öljymäärällä voi vaurioittaa vakavasti vaihdelaatikkoo. Pyyhi vuoto pois.

Aseta ajoneuvo tasaiselle alustalle.

Valitse vaihteen asennoksi NEUTRAL (VAPAA).

Kytke seisontajarru päälle.

Tarkasta vaihteiston öljyn pinnan taso irrottamalla öljyn tason tulppa.



1. Öljyn täyttötulppa
2. Öljyn tyhjennystulppa

Öljyn pinnan pitäisi olla öljyn pinnan reiän alareunan tasalla.

Täytä tarvittaessa kunnes öljy vuotaa öljyn pinnan reiästä.

Suosittelava vaihdelaatikon öljy

Käytä XP-S ketjukoteloöljyä (P/N 413 801 900), tai vastaavaa.

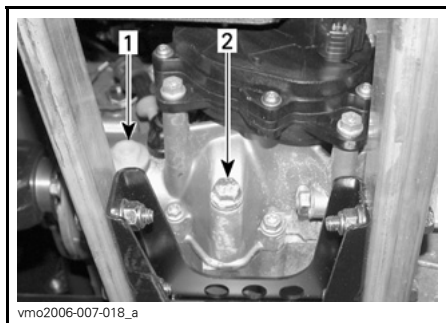
ILMOITUS Älä käytä huollon yhteydessä muun tyyppisiä kuin suositeltuja öljyjä. Älä sekoita muun tyyppisten öljyjen kanssa.

Vaihdelaatikon öljyn vaihtaminen

Aseta ajoneuvo tasaiselle alustalle.

Puhdista öljyn tyhjennystulpan ympäristö ja täyttötulppa.

Irrota vaihdelaatikon tyhjennystulppa.



1. Öljyn täyttötulppa
2. Öljyn tyhjennystulppa

HUOM: Vaihdelaatikon tyhjentämiseksi kokonaan on vasemman jalkatuen alle asetettava nostolaite ja ajoneuvoa kallistettava oikealle. Kun vaihdelaatikko on tyhjä, aseta tyhjennystulppa paikalleen ja palauta ajoneuvo maahan.

Lisää XP-S -ketjukoteloöljyä (P/N 413 801 900) tai vastaavaa.

ILMOITUS Älä käytä huollon yhteydessä muun tyyppisiä kuin suositeltuja öljyjä. Älä sekoita muun tyyppisten öljyjen kanssa.

Öljyn pinnan pitäisi olla öljyn pinnan reiän alareunan tasalla.

Täytä tarvittaessa kunnes öljy vuotaa öljyn pinnan reiästä.

Kiinnitä öljyn tason tulppa takaisin paikalleen.

Kaasuvaajeri

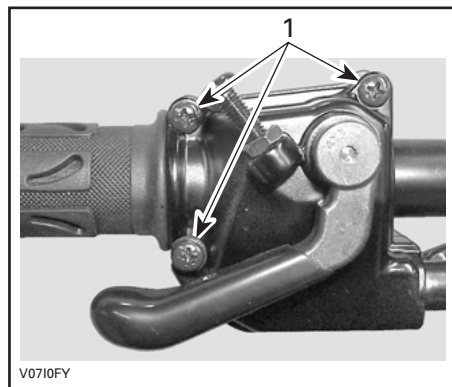
Kaasuvaajerin voitelu

Kaasuvaajeri on voideltava silikonivoiteluaineella (P/N 293 600 041) tai vastaavalla.

VAROITUS

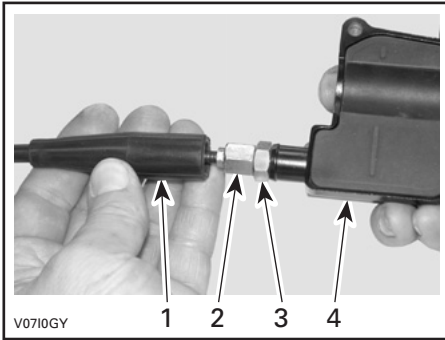
Käytä aina silikonipohjaista voiteluainetta. Toisenlaisen voiteluaineen (kuten vesipohjainen voiteluaine) käyttö voi johtaa kaasuvivun/-vaijerin jumiutumiseen tai jähkkytyteen.

Avaa kaasuvivun kotelo.



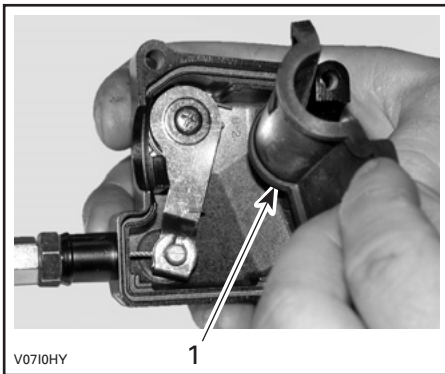
1. Irrota nämä ruuvit

Avaa kotelo. Vedä kumisuojus taaksepäin, jolloin näkyviin tulee kaasuvaijerin säädin.



1. Vaijerin suojus
2. Kaasuvaijerin säädin
3. Lukkomutteri
4. Kaasuvivun kotelo

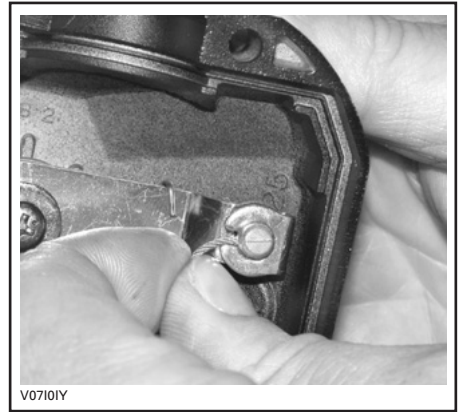
Ruuvaa sisään kaasuvaijerin säädin. Irrota sisempi kotelosuojus.



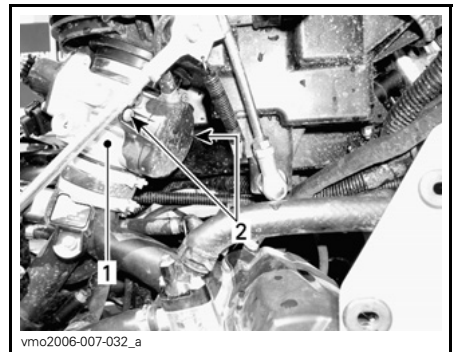
1. Sisempi kotelosuojus

Irrota vaijeri kaasuvivun kotelosta.

HUOM: Laita vaijeri pidikkeen loveen ja irrota vaijerinpää pidikkeestä.



Irrota kaasuläppärungon sivukansi.



1. Kaasuläppärunko
2. Sivukannen ruuvit

Työnnä voitelukannun neula kaasuvaijerin säätimen päähän.

⚠ TÄRKEÄÄ Käytä aina silmäsuoja ja hanskoja, kun voitelet vaijeria.



TYYPILLINEN

HUOM: Vältä voiteluaineen roiskuminen asettamalla kaasuvaijerin säätimen ympärille rätkki.

Lisää voiteluainetta kunnes sitä tulee ulos kaasutinvaijerin kaasuläppäkammion päästä.

Asenna vaijeri takaisin ja säädä se.

Kaasuvipu

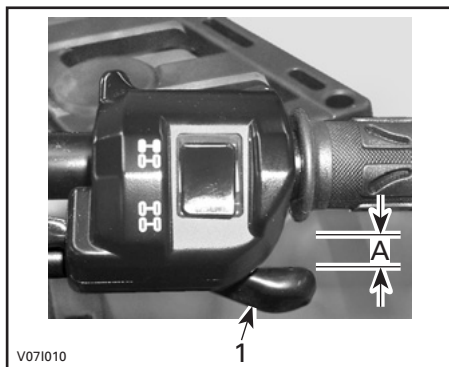
Kaasuvivun säätö

Vedä kumisuojaus taaksepäin, jolloin näkyviin tulee kaasuvaijerin säädin.

Löysää lukkomutteria ja kierrä sitten säädintä kunnes kaasuvivun vällys on oikea.

HUOM: Mittaa kaasun vällys kaasuvivun kärjestä.

Kiristä lukkomutteri ja aseta suojuus takaisin paikalleen.



1. Kaasuvipu

A. 3 mm - 6 mm

Vaihdevipu PARK(KI)-asennossa käynnistä moottori. Tarkasta onko kaasuvaijeri oikein säädetty kääntämällä ohjaustanko täysin oikealle ja sitten täysin vasemmalle. Jos moottorin käyntinopeus muuttuu, säädä kaasuvivun vällys uudelleen.

Sytytystulpat

Sytytystulpan irrottaminen

VAROITUS

Ellei toisin ilmoitettu, käännä virtalukko aina OFF (POIS) -asentoon ennen minkään huolto- tai korjaustyön tekemistä sähköjärjestelmään.

TÄRKEÄÄ Käytä aina suojasilmälaseja kun käytät paineilmaa.

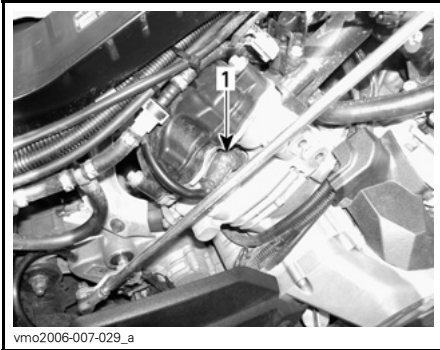
Irrota sivupaneelit.

Irrota sytytystulpan johdot.

Kierrä sytytystulppia kierroksen verran auki.

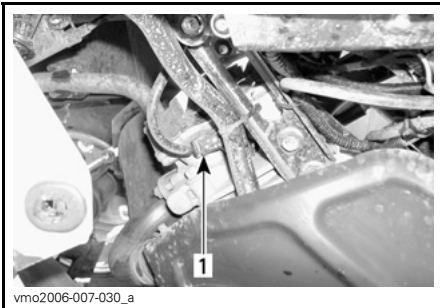
Puhdista sytytystulpat ja sylinterinkansi paineilamalla, jos mahdollista.

Kierrä sytytystulpat kokonaan auki ja irrota ne.



OIKEA PUOLI — TAKASYLINTERI

1. Sytytystulppa



VASEN PUOLI — ETUSYLINTERI

1. Sytytystulppa

Sytytystulpan asentaminen

Ennen asentamista varmista, että sylinterinkannen ja sytytystulppien kosketuspinnossa ei ole nokea.

Aseta raketulkilla sytytystulpan kärkiväliksi 0,6 mm - 0,7 mm.

Laita sytytystulpan kierteisiin kiinnileik-kautumisen estoainetta.

Kierrä sytytystulpat käsin sylinterinkanteen ja kiristä momenttiavaimella ja sopivalla hylsillä.

Kiristä sytytystulpat momenttiin $20 \text{ N}\cdot\text{m} \pm 2,4 \text{ N}\cdot\text{m}$.

Akku

VAROITUS

Ellei toisin ilmoitettu, käännä virtalukko aina OFF (POIS) -asentoon ennen minkään huolto- tai korjaustyön tekemistä sähköjärjestelmään.

TÄRKEÄÄ Älä koskaan lataa akkua sen ollessa kiinni ajoneuvossa.

Nämä ajoneuvot on varustettu VRLA-akulla (venttiiliohjattu lyijyhappoakku). Se on niin kutsuttu huoltovapaa akkutyyppe, joten akkuun ei tarvitse lisätä vettä eikä tarkistaa akkuhapon määrää.

ILMOITUS Älä koskaan irrota akun sinettikantta.

Akun irrottaminen

TÄRKEÄÄ Noudata aina tätä järjestystä irrotuksen yhteydessä: irrota MUSTA (-) kaapeli ensin.

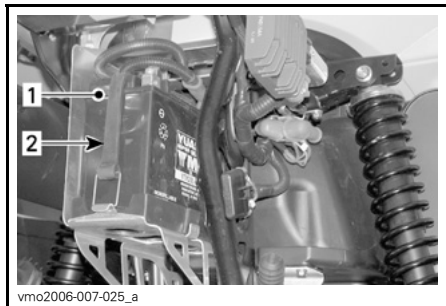
Irrota ensin MUSTA (-) kaapeli ja sitten PUNAINEN (+) kaapeli.

Tätä käsikirjaa luettaessa on muistettava että:

VAROITUS

Osoittaa mahdollista vaaratilannetta, joka voi johtaa vakavaan loukkaantumiseen tai kuolemaan, ellei sitä vältetä.

Irrota kiinnityshihna ja vedä akku sitten rungosta ulos.



1. Akku
2. Kiinnityshihna

Akun puhdistaminen

Puhdista akku, akkukotelo ja akun navat leivinsoodan ja veden sekoituksella.

Poista akun navoista korroosio lujalla teräsharjalla.

Akkukotelo on puhdistettava pehmeällä harjalla ja leivinsoodan ja veden sekoituksella.

Akun asennus

Asenna akku takaisin ajoneuvoon.

⚠ TÄRKEÄÄ Kiinnitä ensin PUNAINEN (+) kaapeli ja sitten MUSTA (-) kaapeli. Kiinnitä aina PUNAINEN (+) kaapeli ensin.

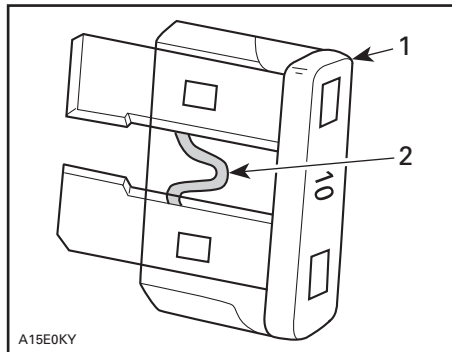
Sulakkeet

⚠ TÄRKEÄÄ Käännä virtalukko aina OFF (POIS) -asentoon ennen viallisen sulakkeen vaihtamista.

Sulakkeen tarkastus

Vaihda palanut sulake uuteen samanarvoiseen sulakkeeseen.

Tarkasta onko lanka sulanut.



TYYPILLINEN

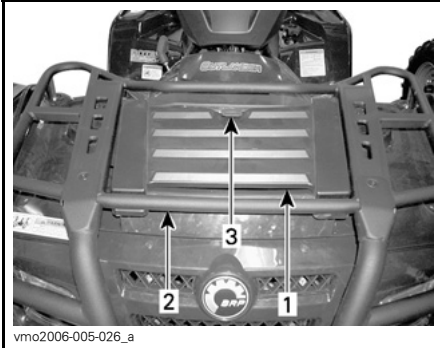
1. Sulake
2. Tarkasta onko sulanut

ILMOITUS Älä käytä suurempiarvoista sulaketta, sillä tämä voi aiheuttaa vakavan vaurion.

Sulakkeiden sijainti edessä

Irrota etuhuoltotilan luukku.

- Poista etuhuoltotilan luukku vapauttamalla se ja nostamalla ylös.



vmo2006-005-026_a

1. Etuhuoltotilan luukku
2. Etutavarateline
3. Salpa



vmo2007-003-017_b

TYYPILLINEN - ETUHUOLTOTILA

1. Etusulakekotelo

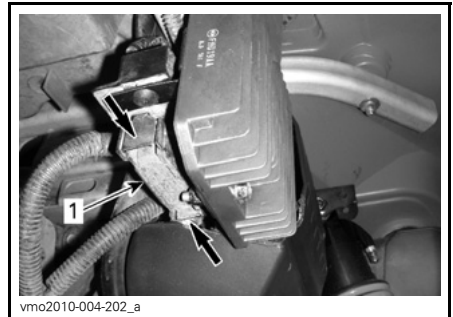
ETUSULAKEKOTELO		
NRO	KUVAUS	ARVO
F1	Sytytyspuolat	5 A
F2	Tuuletin	20 A
F3	Polttoainesuuttimet	5 A
F4	Nopeusmittari, nopeusanturi, takavallo	7,5 A

ETUSULAKEKOTELO		
NRO	KUVAUS	ARVO
F5	Polttoainepumppu	7,5 A
F6	Moottorin valvontayksikkö (ECM)	5 A
F7	Lisävarusteet	20 A
F14	Ilmasäätöinen jousitus (ACS) (jos kuuluu malliin).	20 A

HUOM: Tarkasta sulakekotelon kannen sisäpuolelta sulakkeiden sijainti.

Sulakkeiden sijainti takana

Sulakkeiden pidin sijaitsee ajoneuvon takaosassa, lähellä akkua.



vmo2010-004-202_a

TYYPILLINEN - KUVASSA OUTLANDER 800R LTD

1. Takasulakkeenpidin

Kaikki mallit paitsi LTD

TAKASULAKKEENPIDIN		
NRO	KUVAUS	ARVO
F1	Pääsulake	30 A
F2	Tuuletin/lisävarusteet	30 A
F3	Dynaaminen ohjaustehostin (DPS) (jos varusteena)	40 A

LTD-mallit

TAKASULAKKEENPIDIN		
NRO	KUVAUS	ARVO
F1	Pääsulake	30 A
F2	Tuuletin/lisävarusteet	40 A
F3	DPS (Dynaaminen ohjaustehostin)	40 A

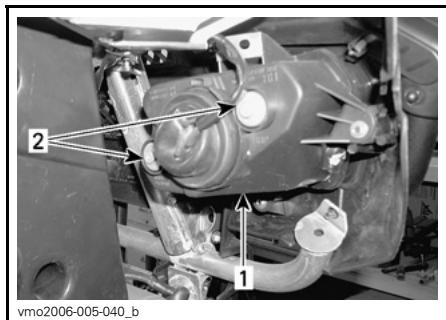
Valot

Ajovalon suuntaaminen

Säädä valon kohdistus seuraavalla tavalla:

Säädä nuppeja kääntämällä valo korkeus- ja sivusuuntaan itsellesi sopivimpaan asentoon.

Säädä kummatkin ajovalot samalla tavalla.



TYYPILLINEN

1. Ajovalon suoja
2. Säätöruuvit

Ajovalojen polttimon vaihto

Kummassakin ajovalossa on kaksi polttimoa: yksi ajovalon polttimo ja sivuvalon polttimo.

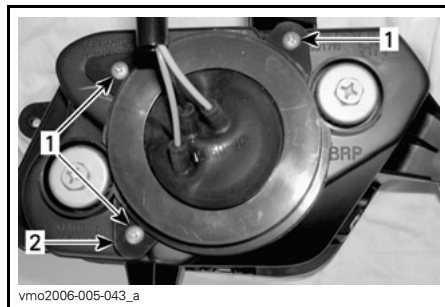
ILMOITUS Älä koskaan kosketa halogeenipolttimon lasiosaa paljain sormin, se lyhentää sen käyttöikää. Jos satut koskettamaan polttimon lasia, puhdista se isopropyylialkoholilla, jolloin polttimoon ei jää kalvoa.

HUOM: Seuraavassa kuvassa ajovalo on paremman käsityksen saamiseksi irrotettu.

Vaihda ajovalon polttimo seuraavalla tavalla:

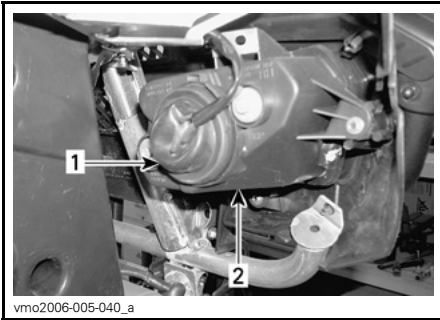
Käännä virtalukko OFF (POIS) -asentoon.

Irrota kannen ruuvit.



1. Ruuvit
2. Pidike

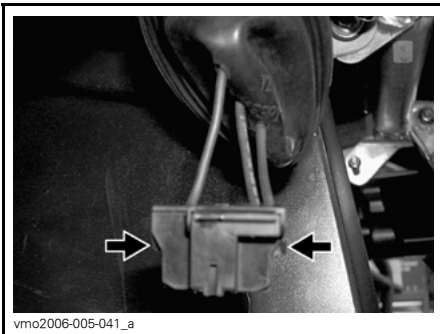
Poista kumisuoja ajovalon kotelon päältä.



1. Kumisuoja
2. Ajovalon kotelo

Irrota ajovalon liitin.

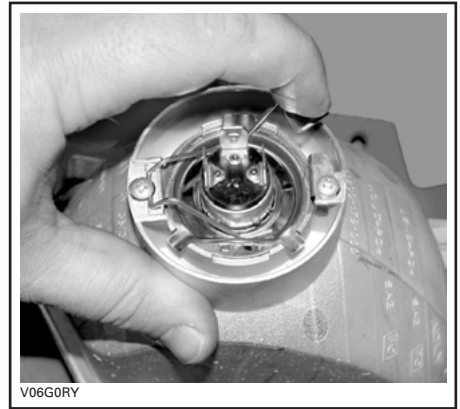
HUOM: Paina pientä lukituskielekettä liittimen avaamiseen ja vedä sitä sitten.



**TYÖNNÄ LUKITUSLIUSKAA
IRROTTAAKSESI LIITIN**

HUOM: Seuraavissa kuvissa on etumaski irrotettu ajoneuvosta, jotta asia ymmärrettäisiin paremmin.

Purista joustaa ja työnnä se sivulle, jolloin ajovalon polttimo irtoaa.



TYYPILLINEN

Nosta ja pidä joustaa, poista sitten polttimo.



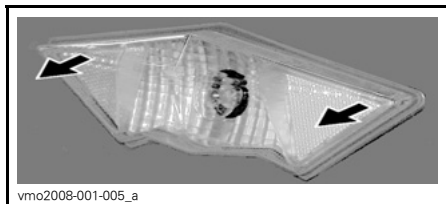
TYYPILLINEN

Asenna irrotetut osat päinvastaisessa järjestyksessä kunnolla takaisin.

Jarru- ja takasivuvalon polttimon vaihtaminen

Käännä virtalukko OFF (POIS) -asentoon.

Vedä takavaloa, jotta saat sen irti kumilämpöviennestä ja päästäksesi käsiksi polttimoon.



vmo2008-001-005_a

Kierrä ja vedä polttimon pidikettä saadaksesi polttimon irti.



vmo2008-001-006

Paina poltinta sisään ja irrota se kääntämällä sitä vastapäivään.

Asenna uusi polttimo painamalla se sisään ja kääntämällä myötäpäivään.

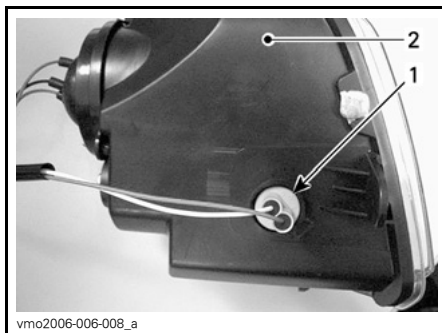
Asenna irrotetut osat takaisin.

Etusivuvalon polttimon vaihtaminen

Suurita ajovalon kotelossa sijaitsevan etusivuvalon polttimon vaihtaminen seuraavalla tavalla.

Käännä virtalukko OFF (POIS) -asentoon.

Paina ja käännä polttimon pidikettä vastapäivään pois ajovalon kotelosta.



1. Sivuvalon polttimon pidike
2. Ajovalon kotelo

Paina polttimoa sisään ja irrota se kääntämällä sitä vastapäivään.

Asenna uusi polttimo painamalla se sisään ja kääntämällä myötäpäivään.

Työnnä sivuvalon polttimon pidike takaisin ajovalon koteloon, lukitse paikalleen kääntämällä myötäpäivään ja kiinnitä liittimet paikalleen.

Suuntavilkun polttimon vaihto

Irrota linssiä kotelossa kiinni pitävä ruuvi. Vedä sitä varten kotelo kunnes ruuviin pääsee käsiksi.

Paina ja käännä lamppua vastapäivään. Irrota lamppu vetämällä se ulos.

Asenna uusi polttimo painamalla se ensin sisään ja kääntämällä sitä myötäpäivään.

Asenna linssi takaisin paikalleen.

Vetoakselin kumisuoja ja suojus

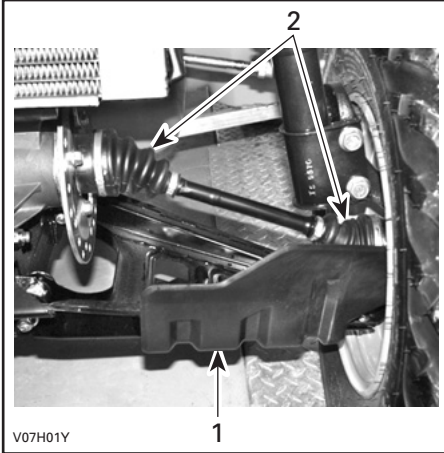
Vetoakselien kumisuojien ja suojusten tarkistus

Tarkasta silmämääräisesti vetoakselin suojuksien ja kumisuojien kunto.

Tarkasta ovatko suojuukset vaurioituneet tai hankautuneet akseleita vastaan.

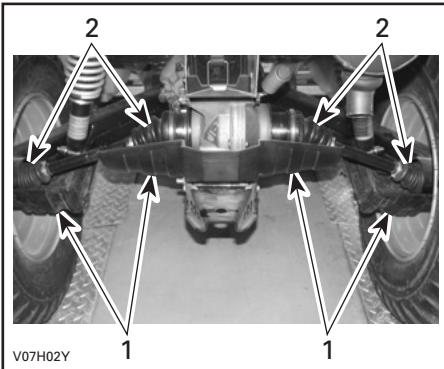
Tarkasta ovatko suojukset halkeilleet, repeilleet tai onko niissä rasvavuotoja jne.

Korjaa tai vaihda vaurioituneet osat tarpeen mukaan.



TYYPILLINEN — AJONEUVON ETUOSA

1. Vetoakselin suojus
2. Vetoakselin kumisuojat



TYYPILLINEN — AJONEUVON TAKAOSA

1. Vetoakselin suojukset
2. Vetoakselin kumisuojat

Renkaat ja pyörät

Rengaspaine

VAROITUS

Rengaspaine vaikuttaa huomattavasti ajoneuvon käsiteltävyyteen ja vakauteen. Alipaine voi tyhjentää renkaan, jolloin se alkaa pyöriä vanteella. Ylipaine voi räjäyttää renkaan. Noudata aina suositeltua painetta. Koska renkaat ovat matalapainetyyppiä, on käytettävä käsipumppua.

Tarkasta paine kun renkaat ovat "kylmät" ennen ajoneuvon käyttöä. Rengaspaine vaihtelee lämpötilan ja korkeuden mukaan. Tarkasta paine uudelleen jos jompikumpi näistä muuttuu.

Työkalupakkauksessa on painemittari sinua varten.

RENGASPAINE

1-UP -MALLIT		EDESSÄ	TAKANA
MAKS	500	34,5 kPa	
	650/800	48 kPa	
MIN	Kaikki	34,5 kPa	
2-UP -MALLIT		EDESSÄ	TAKANA
MAKS	500	34,5 kPa	
	650/800	48 kPa	
MIN	Kaikki	31 kPa	

Vaikka renkaat on erityisesti suunniteltu maastoajokäyttöön, voi rengas silti tyhjentyä. Siksi suositellaan, että pidät mukana rengaspumpun ja korjaussarjan.

Renkaiden tarkastus

Tarkasta, ettei rengas ole vaurioitunut eikä kulunut. Vaihda tarvittaessa.

Älä kierrätä renkaita. Etu- ja takarengaat ovat eri kokoa. Renkaat on suunniteltavat ja niiden pitää pyöriä aina samaan suuntaan, jotta ne toimisivat oikein.

VAROITUS

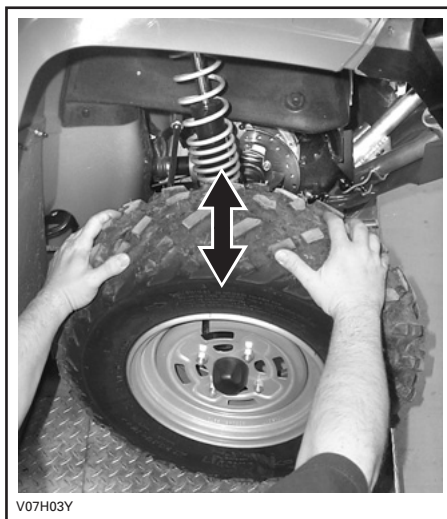
Vakava loukkaantuminen tai kuolema voi olla seurauksena, ellei näitä ohjeita noudateta:

- Kun renkaita vaihdetaan, älä koskaan asenna ristikudosrennasta vyörenkaan kanssa. Sellainen yhdistelmä voi aiheuttaa käsittelyongelmia ja/tai ajoneuvo voi olla epävakaa.
- Älä asenna erikokoisia ja/tai erimallisia renkaita samalle akselille.
- Etu- ja takarengasparien on oltava samanmalliset ja -merkkiset.
- Jos renkaissa on yksisuunta-kuviointi, varmista että ne on asennettu pyörimään oikeaan suuntaan.
- Vyörenkaat on asennettava kerralla kaikkiin pyöriin täydellisenä sarjana.

Pyörien laakerien tarkastus

Työnnä ja vedä pyörää sen yläreunasta, jolloin tunnet pyörän välyksen.

Jos välystä tuntuu, ota yhteys valtuutettuun Can-Am -jälleenmyyjään.



TYYPILLINEN

Pyörän irrotus ja asennus

Löysää muttereita, nosta sitten ajoneuvoa.

Aseta ajoneuvon alle tuki.

Irrota mutterit, irrota sitten pyörä.

Asennuksen yhteydessä suositellaan, että kierteisiin laitetaan kiinnileikkautumisen estävää rasvaa.

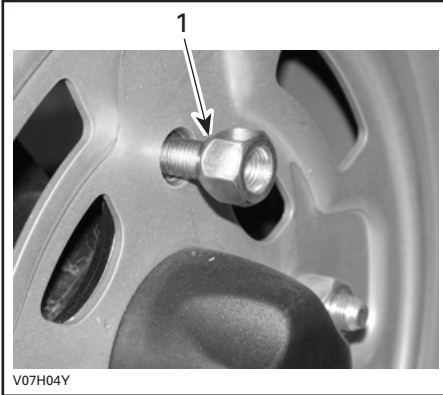
Kiristä varovasti mutterit vuoronperään ristikkäin ja kiristä lopuksi lopulliseen kireyteen.

PYÖRÄNMUTTERIN KIREYS

Teräsvanne	70 N•m ± 7 N•m
Alumiinivanne	100 N•m ± 10 N•m

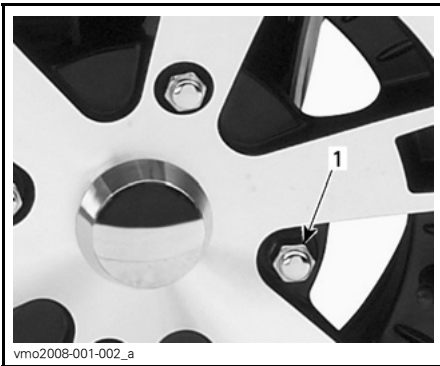
HUOM: Pyöränmutterit pitää ajoittain irrottaa ja laittaa pultteihin kiinnileikkautumisenestorasvaa muttereiden tulevan irrottamisen helpottamiseksi. Tämä on erityisen tärkeää kun ajoneuvoa käytetään suolavesiympäristössä tai mudassa. Irrota yksi mutteri kerrallaan, voitele ja kiristä uudelleen.

ILMOITUS Käytä aina suositeltuja pyöränmuttereita pyörän tyyppin mukaisesti. Toisenlaisen mutterin käyttö voi vahingoittaa vannetta.



V07H04Y

TYYPILLINEN — TERÄSVANNE
1. Mutterin kartiopuoli (avoin kanta)



vmo2008-001-002_a

TYYPILLINEN — ALUMIINIVANNE
1. Pyöränmutteri (suljettu kanta)

Jousitus

Jousituksen voitelu

Voitele A-tukivarret edessä.

Käytä jousituksen synteettistä rasvaa (P/N 293 550 033) tai vastaavaa.

Kummassakin A-tukivarressa on kaksi rasvaniippaa.

Jousituksen tarkastaminen

Iskunvaimentimet

Tarkasta, ettei McPherson -tuissa tai iskunvaimentimissa ole öljyvuotoja tai muita vaurioita.

Tarkasta kiinnikkeiden kireys.

Ota tarpeen mukaan yhteys valtuutettuun Can-Am-jälleenmyyjään.

Etujousituksen A-tukivarret

Tarkasta, ettei A-tukivarsissa ole murtumia, taipumia tai muita vaurioita.

Ota tarpeen mukaan yhteys valtuutettuun Can-Am-jälleenmyyjään.

Pitkittäiset takatukivarret

Tarkasta, etteivät pitkittäiset tukivarret ole vääntyneet, murtuneet tai taipuneet.

Mahdollisten ongelmien ilmetessä ota yhteys valtuutettuun Can-Am-jälleenmyyjään.

Tätä käsikirjaa luettaessa on muistettava että:

VAROITUS

Osoittaa mahdollista vaaratilannetta, joka voi johtaa vakavaan loukkaantumiseen tai kuolemaan, ellei sitä vältetä.

ACS-kompressori

Ilmansuodattimen puhdistus (ACS-kompressori)

Irrota istuin.

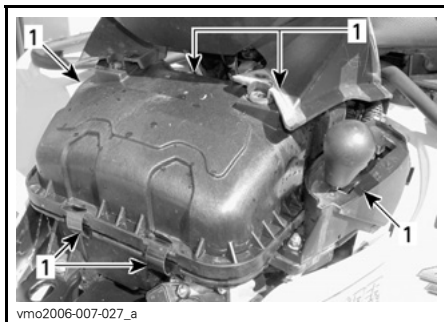
Vapauta keskipaneelin kielet rungosta.

Irrota keskipaneeli vetämällä sitä kohti ajoneuvon takaosaa.



1. Keskipaneeli
2. Kiekkeet

Avaa kiristimet ja irrota ilmansuodattin-kotelon kansi.



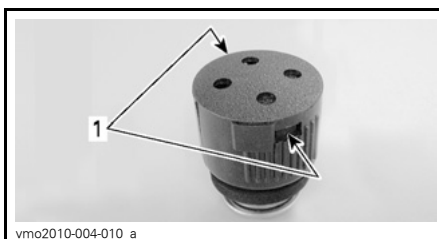
1. Avaa kiristimet

Paikallista ACS-kompressorin ilmansuodatin.



1. ACS-kompressorin ilmansuodatin

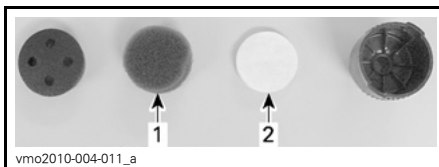
Paina kielekkeitä ja avaa kansi.



ACS-KOMPRESSORIN ILMANSUODATIN IRROTETTUNA ASIAN SELKEYTTÄMISEN VUOKSI

1. kielekkeet

Irrota esisuodatin (vaahtomuovi) ja suodatin (levy).



ACS-KOMPRESSORIN ILMANSUODATIN IRROTETTUNA ASIAN SELKEYTTÄMISEN VUOKSI

1. Esisuodatin (vaahtomuovi)
2. Suodatin (levy)

Puhdista esisuodatin (vaahtomuovi) seuraavasti:

1. Kaada ämpäriin puhdistusliuosta (P/N 219 700 341) tai vastaavaa.

2. Laita esisuodatin likoamaan muutamaksi minuutiksi.
3. Huuhto esisuodatin lämpimällä vedellä kunnes siinä ei ole enää puhdistusliuosta.
4. Anna esisuodattimen kuivua kokonaan.

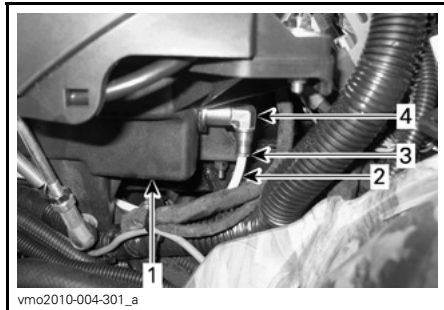
Puhdista suodatin (levy) seuraavasti:

1. Puhalla alhaisella paineilmalla suodatin puhtaaksi.

ILMOITUS Älä pese suodatinta (levy) millään puhdistusaineella.

Puhdista ACS:n ilmansuodattimen kotelo seuraavasti:

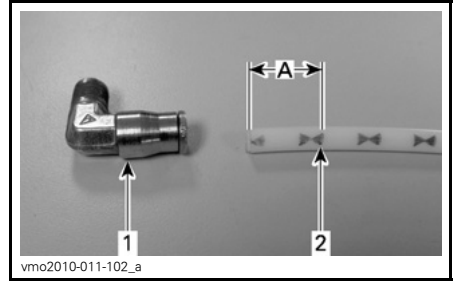
1. Irrota kompressorin syöttöletku ilmakotelon liittimestä seuraavasti:
 - 1.1 Työnnä liitinrengasta kohti liittintä.
 - 1.2 Pidä rengas paikoillaan
 - 1.3 Vedä syöttöletku pois.



1. Ilmakotelo
2. Kompressorin syöttöletku
3. Liitinrengas
4. Liitin

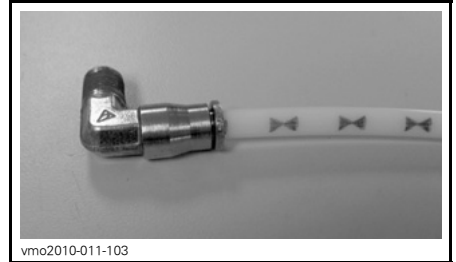
2. Puhdista ACS:n ilmansuodattimen kotelo.
3. Kytke kompressorin syöttöletku ilmakotelon liittimeen.

4. Työnnä letkua, kunnes merkki on kokonaan liittimen sisällä.



A. Täytyy olla liittimen sisällä

1. Liitin
2. Merkki



LETKU OIKEIN TYÖNNETTYNÄ LIITTIMEEN

HUOM: Irrota aina kompressorin syöttöletku ilmakotelon liittimestä ennen ilmakotelon puhdistamista välttääksesi lian työntymisen letkuun.

ILMOITUS Varmista, että syöttöletku on kokonaan paikoillaan liittimessä, jotta letku ei pääse irtoamaan.

Asenna ilmansuodatin ajoneuvoon päinvastoin kuin sen irrottaminen tapahtui.

ACS:n letkut ja liittimet

ACS:n letkujen ja liittimien tarkastaminen

Tarkasta, onko takaiskunvaimentimien letkuissa vaurioita.

Tarkasta, onko takaiskunvaimentimien liittimissä vaurioita.

Tarkasta, onko letkuissa ja liittimissä ilmavuotoja.

Jarru

Jarruneste

Jarrunesteen määrä

ILMOITUS Käytä pelkästään DOT 4 -jarrunestettä avaamattomasta astiasta. Älä käytä vanhoista tai jo avatuista astioista otettua jarrunestettä.

Ajoneuvon ollessa tasaisella alustalla tarkasta, että säiliöiden jarruneste on oikealla tasolla. Niiden pitäisi olla MIN-merkin yläpuolella.

Lisää nestettä tarvittaessa. Älä täytä liikaa.

Puhdista täyttöaukon kansi ennen sen irrottamista.

HUOM: Alhainen taso voi olla osoitus vuodosta tai kuluneista jarrupalloista. Ota yhteys valtuutettuun Can-Am -jälleenmyyjään.

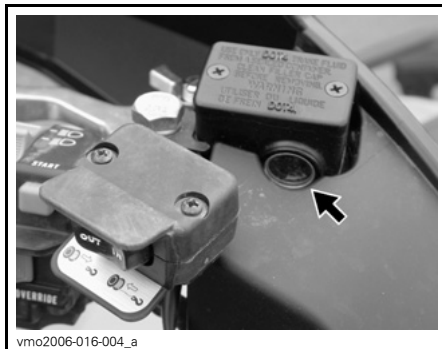
Jarruvipunestesäiliö

Varmista kääntämällä ohjaus suoraan eteenpäin, että säiliö on vaakatasossa.

Tarkasta jarrunesteen pinta; säiliö on täysi kun neste on ikkunan yläreunan tasalla.

Tarkasta silmämääräisesti vivun kumisuojan kunto.

Tarkasta onko murtumia, repeytymiä, jne. Vaihda jos vahingoittunut.

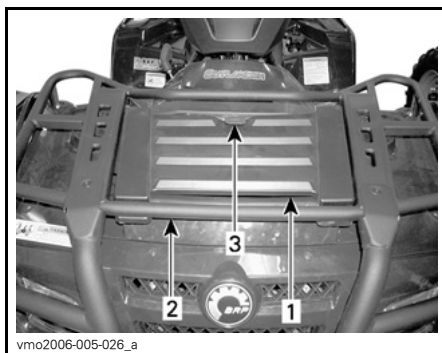


vmo2006-016-004_a

TYYPILLINEN

Jarrupoljinnestesäiliö

Irrota etuhuoltotilan luukku.



vmo2006-005-026_a

Ajoneuvon ollessa tasaisella alustalla nesteen pitäisi olla jarrupolkimen jarrunestesäiliön MIN- ja MAKS-merkkien välissä.



JARRUPOLKIMEN NESTESÄILIÖ

Suosittelava jarruneste

Käytä aina pelkästään DOT 4 -vaatimukset täyttävää jarrunestettä.

ILMOITUS Vältä vakavat jarrujärjestelmävauriot käyttämällä pelkästään suositeltuja nesteitä, äläkä sekoita eri nesteitä nestelisäyksen yhteydessä.

Jarrujen tarkastus

Pidä jarrut hyvässä toimintakunnossa tarkastamalla seuraavat seikat:

- Jarrunesteen määrä
- Ettei jarrujärjestelmässä ole neste-
vuotoja
- Etteivät jarrut tunnu painettaessa
sienimäisiltä
- Jarrujen puhtaus
- Etteivät jarrulevyt ole liian kuluneet
ja pinta huono
- Etteivät jarrupalat ole kuluneet, vau-
rioituneet tai löysällä.

KÄYTTÖRAJAT

Jarrupalojen paksuus	1 mm
Etujarrulevyjen paksuus	3,5 mm
Takajarrulevyyn paksuus	4,3 mm
Levyjen maksimikäyryys	0,3 mm

Jos jarrujärjestelmässä ilmenee ongelma, ota yhteys valtuutettuun Can-Am -jälleenmyyjään.

VAROITUS

Jarrunesteen vaihto tai jarrujärjestelmän korjaus ja huolto on suoritettava valtuutetun Can-Am -jälleenmyyjän toimesta.

Kori

Säilytyslokeron kannen salvat

Varmistu, että etuhuoltotilan ja takasäilytyslokeron kansiin salvat ovat kunnolla kiinni ja että salvat ovat hyvässä kunnossa.

Istuinkiinnikkeet

Irrota istuin/istuimet ja/tai kuljetuslaatikko ja tarkista, ovatko salpamekanismin tapit kuluneet. Jos osat ovat vaurioituneet, ota yhteys valtuutettuun Can-Am -jälleenmyyjään vaihtamista varten.

Matkustajan istuin ja säilytyslokero (2-UP -mallit)

Varmista, että matkustajan istuin tai säilytyslokero ovat paikallaan ja huolellisesti kiinnitetty.

Tartuntakahvat (2-UP -mallit)

Tarkasta tartuntakahvojen kunto ja varmista, että ne ovat kunnolla kiinni ajoneuvossa.

Ajoneuvon puhdistus ja suojaaminen

Älä koskaan puhdistaa ajoneuvoa korkeapainepesurilla. **KÄYTÄ VAIN PIENTÄ PAINETTA** (kuten puutarhaletku). Korkeapaine voi aiheuttaa sähkö- tai mekaanisia vaurioita.

Estä ruostuminen maalaamalla vaurioituneet maalatut osat kunnolla uudelleen.

Tarvittaessa pese kori kuumalla vedellä ja saippualla (käytä vain mietoja pesuainetta). Vahaa hiomattomalla vahalla.

ILMOITUS Älä koskaan puhdistaa muoviosia voimakkaalla pesuaineella, rasvanpoistoaineella, tinnerillä, asetonilla, tms.

Runko

Vetokoukun ja perävaunun vetokuulan kunto

Tarkasta kiinnikkeiden kireys ja perävaunun vetokuulan kireys/kunto.

Kiristä uudelleen tarpeen mukaan ja vaihda kulunut pallo.

Rungon kiinnikkeiden tarkastus

Tarkasta ajoneuvon kiinnikkeen kunto ja kireys.

Kiristä tarpeen mukaan.

Tätä käsikirjaa luettaessa on muistettava että:

VAROITUS

Osoittaa mahdollista vaaratilannetta, joka voi johtaa vakavaan loukkaantumiseen tai kuolemaan, ellei sitä vältetä.

VARASTOINTI JA AJOKAUTTA EDELTÄVÄT VALMISTELUT

VAROITUS

Anna valtuutetun Can-Am -jälleenmyyjän tarkastaa polttoainejärjestelmän eheys *HUOLTOTAULUKON* mukaan.

Kun ajoneuvoa ei käytetä neljää kuukautta pitempään aikaan, se on varastoitava oikealla tavalla.

Ota yhteys valtuutettuun Can-Am-jälleenmyyjään oikeita toimenpiteitä varten.

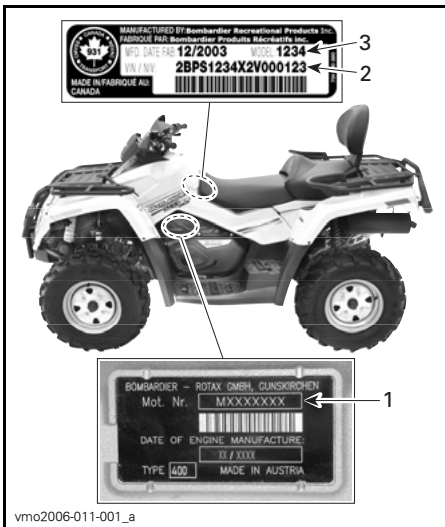
Kun ajoneuvo otetaan varastoinnin jälkeen käyttöön, on suoritettava valmistelevat toimenpiteet. Ota yhteys valtuutettuun Can-Am-jälleenmyyjään oikeita toimenpiteitä varten.

TEKNISET TIEDOT

AJONEUVON TUNNISTAMINEN

Ajoneuvosi pääkomponentit (moottori ja runko) tunnistetaan erilaisilla sarjanumeroilla. Näitä numeroita tarvitaan toisinaan takuukysymyksissä, tai ajoneuvosi tunnistamiseen jos se häviää. Valtuutettu Can-Am -jälleenmyyjä tarvitsee näitä numeroita täyttääkseen takuuhakemukset kunnolla. BRP ei hyväksy minkäänlaista takuuta, jos moottorin tunnistusnumero (E.I.N.) tai ajoneuvon tunnistusnumero (V.I.N.) on poistettu tai niitä on millään tavalla vääristetty. Suosittelemme merkitsemään kaikki ajoneuvon sarjanumerot muistiin ja ilmoittamaan ne vakuutusyhtiölle.

Moottorin ja ajoneuvon tunnistusnumeron sijainti

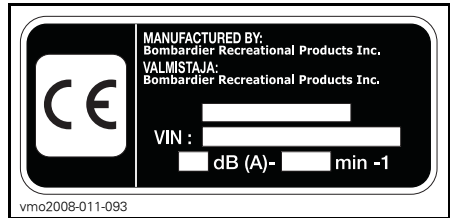


TYYPILLINEN — KAIKKI MALLIT

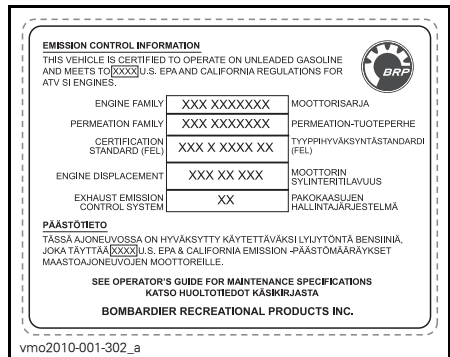
1. E.I.N. (moottorin tunnistusnumero)
2. V.I.N. (ajoneuvon tunnistusnumero)
3. Malli

Kelpoisuuskilvet

Näistä kilvistä ilmenee ajoneuvon hyväksynnät.



SIJAINTI: ISTUIMEN ALLA, RUNGON YLEMMÄLLÄ TANGOLLA



SIJAINTI: ISTUIMEN ALLA, RUNGON YLEMMÄLLÄ TANGOLLA



SIJAINTI: TAKALOKASUOJA

VAATIMUSTENMUKAISUUSTODISTUS EU:SSA

VAATIMUSTENMUKAISUUSTODISTUS

EU:n konedirektiivin 98/37/EC, liite 2A, mukainen

Valmistaja: Bombardier Recreational Products Inc.
Valcourt J0E 2L0
Quebec, Kanada

Minä allekirjoittanut, takaan, että nämä
mallivuoden 2010 ATVt:

5AAC	5CAC	5DAC	2JAD	2JAE
5EAE	2LAD	2LAE	5FAF	2MAC
2NAD	2PAD	2PAE	2RAD	2SAD
2SAE	2TAD	2UAD	2XAD	4BAD
4DAB	4EAD	3FAG	3HAB	3JAC
3CAB	3LAB			
5AAD	5CAD	5DAD	2JAF	2LAF
5FAJ	2MAD	2NAE	2PAF	2RAE
2SAF	2XAE	4BAF	4DAC	4EAF
3HAC	3JAD	2UAE	3FAJ	

ovat määritellyn (määriteltyjen) direktiivin (direktiivien) ja standardin (standardien) mukaisia.

EMC-direktiivi 89/336/EEC
EU:n konedirektiivi 98/37/EC

seuraavia direktiivejä, teknisiä standardeja ja
teknisiä määrittelyksiä on käytetty:

EMC: 97/24/EC, kappale 8
Kone: EN 292-1: 1991
EN 292-2/3: 1992
EN 294: 1992
EN 563: 1994



allekirjoitus
Steve Langlais

Valcourt, helmikuun19., 2009

Paikka ja aika
Valcourt, helmikuun 19., 2009

Tuotekehitysjohtaja, ATV-ajoneuvojen tuotekehitysosasto
Bombardier Recreational Products Inc.

valmistajan puolesta allekirjoittamaan valtuutetun henkilön koko nimi ja titteli.

TEKNISET TIEDOT

MALLI		OUTLANDER 500 EFI	OUTLAN- DER 650 EFI	OUTLANDER 800R EFI
MOOTTORI				
Moottorityyppi		ROTAX V490	ROTAX V660	ROTAX V810
		4-tahti, yksi yläpuolinen nokka-akseli (SOHC), nestejäähdytys		
Sylintereiden määrä		2		
Venttiilien lukumäärä		8 venttiiliä (mekaaninen säätö)		
Halkaisija		82 mm		91 mm
Iskunpituus		47 mm	61,5 mm	
Sylinteritilavuus		499,6 cm ³	649,6 cm ³	799,9 cm ³
Puristussuhde		10,7:1	10,3:1	
HV, maksimi		7 250 kierr./min.		6 750 kierr./min.
Voitelu	Tyyppi	Märkä öljypohja. Vaihdeettava öljysuodatin.		
	Öljysuodatin	BRP Rotax, paperi, vaihdettava		
	Moottoriöljy	Määrä (öljynvaihto suodattimen kanssa)	2,2 L	
		Suosittelava	Käytä kesällä KESÄLAADUN XPS-ÖLJYÄ (P/N 293 600 121) Käytä talvella TALVILAADUN XPS-ÖLJYÄ (P/N 293 600 112) Katso <i>ÖLJYN VISKOSITEETTITÄULUKKO</i>	
Pakojärjestelmä		U.S.D.A. Forest Servicen hyväksymä kipinänsammutin		
Ilmansuodatin		Synteettinen paperisuodatin ja vaahtoa		
JÄÄHDYTYSJÄRJESTELMÄ				
Jäähdytysneste	Tyyppi	Etyyliglykoli/vesi -seos (50% jäähdytysnestettä, 50% tislattua vettä). Käytä BRP:n esisekoitettua jäähdytysnestettä (P/N 219 700 362), tai nimenomaan alumiinimoottoreille tarkoitettua jäähdytysnestettä		
	Tilavuus	2,5 L		

MALLI		OUTLANDER 500 EFI	OUTLANDER 650 EFI	OUTLANDER 800R EFI
SÄHKÖJÄRJESTELMÄ				
Magneeton lähtöteho	Kaikki paitsi XT-, XT-P- ja LTD -mallit	400 W		
	XT-, XT-P- ja LTD -mallit	650 W		
Sytytysjärjestelmätyyppi		IDI (induktiivinen purkausytytys)		
Sytytyksen ajoitus		Ei säädettävissä		
Sytystulppa	Määrä	2		
	Merkki ja tyyppi	NGK DCPR8E		
	Kärkiväli	0,6 mm - 0,7 mm		
Moottorin kierroslukarajoin	Eteenpäin	8 000 kierr./min.		
	Peruutusvaihte	3 200 kierr./min.		
Akku	Tyyppi	Kuiva-akku		
	Jännite	12 V		
	Nimellisarvo	18 A•h		
	Käynnistimen teho	0,7 KW		
Ajovalot		2 x 35 W		
Takavalot		7/29 W		
Suuntavilkut		10 W		
Merkkivalot		LEDit, 0,7 V, likimääräinen (kukin)		

MALLI		OUTLANDER 500 EFI	OUTLAN- DER 650 EFI	OUTLANDER 800R EFI
SÄHKÖJÄRJESTELMÄ (jatkuu)				
Sulakkeet	Etusulake- kotelo	Sytytyspuolat	5 A	
		Tuuletin	20 A	
		Polttoainesuuttimet	5 A	
		Nopeusmittari/nopeusantu- ri/takavalvo	7,5 A	
		Polttoainepumppu	7,5 A	
		Moottorin valvontayksikkö (ECM)	5 A	
		Lisävarusteet	20 A	
		Ilmasäätöinen jousitus (ACS) (jos kuuluu malliin)	20 A	
	Takasulake- keenpidin	Pääsulake	30 A	
		Tuuletin/lisävarusteet	30 A (40 A LTD-malleissa)	
Dynaaminen ohjaustehostin (DPS) (jos varusteena)		40 A		
POLTTOAINEJÄRJESTELMÄ				
Polttoaineen syöttöjärjestelmä		Tyyppi	Sähköinen EFI-polttoaineenruiskutus, Dell'Orto 46 mm kaasuläppärunko, 1 ruisku/sylinteri	
Polttoainepumppu		Tyyppi	Sähköinen (polttoainesäiliössä)	
		Malli	Bosch	
Tyhjäkäynti		1 250 ± kierr./min (ei säädettävissä)		
Polttoaine	Tyyppi		Normaali Ijijytön bensiini	
	Oktaaniluku	Pohjois- Amerikassa	87 ((R+M)/2) tai suurempi	
		Pohjois-Amerikan ulkopuolella	Vähintään 92 RON	
Polttoainesäiliön tilavuus		16,3 L		
Polttoainesäiliössä jäljellä olevan polttoaineen määrä, kun näytön valo on PÄÄLLÄ (ON)		± 2 L		

MALLI		OUTLANDER 500 EFI	OUTLANDER 650 EFI	OUTLANDER 800R EFI
PORTAATON VOIMANSIIRTO (CVT)				
Tyyppi		CVT (portaaton voimansiirto)		
Kytkeytyminen kierr./min.		1 750 ± 100 kierr./min.		
VAIHDELAATIKKO				
Tyyppi		Kaksialueinen (HI-LO), mukana parkki, vapaa ja peruutus.		
Vaihdelaatikon öljy	Tilavuus	400 ml		
	Suositteltava	Ketjukotelööljy XP-S		
VOIMANSIIRTOJÄRJESTELMÄ				
Edessä		Keppivetoinen/automaattisesti lukittuva tasauspyörästö (sekoituspumppu)		
Välityssuhde edessä		3,6:1		
Takana		Akseliveto/lukkiutuva tasauspyörästö		
Välityssuhde takana		3,6:1		
Tasauspyörästön öljy	Tilavuus	Edessä	500 ml	
		Takana	250 ml	
	Suositteltava	BRP:n tasauspyörästö-öljy (P/N 293 600 043) tai synteettinen 75W90 (API GL5)		
Voimansiirron nivelistön rasva		Voimansiirron nivelistön rasva (P/N 293 550 019)		
Nivelakselin rasva		Synteettinen XP-S -rasva(P/N 293 550 010)		
OHJAUS				
Kääntösäde	1-UP	2,1 m		
	2-UP	2,4 m		
Kokonaisharitus (ajoneuvo maassa)		0 mm		

MALLI		OUTLANDER 500 EFI	OUTLANDER 650 EFI	OUTLANDER 800R EFI
ETUJOUSITUS				
Jousituksen tyyppi		MacPherson	A-kaksoistukivarret	
Joustomatka		178 mm	203 mm	
Iskunvaimennin	KPL	2		
	Tyyppi	Öljy		
Etujousituksen esijännityksen säätö		—	5 asetusta	
TAKAJOUSITUS (paitsi ACS)				
Jousituksen tyyppi		TTI™-erillisjousitus		
Joustomatka		229 mm		
Iskunvaimennin	KPL	2		
	Tyyppi	Öljy		
Takajousituksen esijännityksen säätö		5 asetusta		
TAKAJOUSITUS (ACS)				
Jousituksen tyyppi		TTI™- erillisjousitus	-	TTI™- erillisjousitus
Iskunvaimennintyyppi		Korkeapaineinen kaasuis- kunvaimennin	-	Korkeapaineinen kaasuis- kunvaimennin
Paineilman painealue		0,35 bar - 6,90 bar	-	0,35 bar - 6,90 bar
Ajokorkeuden säätö		6 esisäädettyä tilaa	-	6 esisäädettyä tilaa

MALLI		OUTLANDER 500 EFI	OUTLANDER 650 EFI	OUTLANDER 800R EFI	
JARRUT					
Etujarru		Tyyppi	Hydrauliset, 2 levyä		
Takajarru		Tyyppi	Hydraulinen, yksi levy		
Jarruneste		Tilavuus	180 ml		
		Tyyppi	DOT 4		
Seisontajarru		Hydraulinen lukitus -4 pyörää			
Kaliiperi		Kelluva			
Jarrupalan materiaali		Edessä	Metalli		
		Takana	Metalli		
Jarrupalan vähimmäispaksuus		1 mm			
Jarrulevyn vähimmäispaksuus		Edessä	3,5 mm		
		Takana	4,3 mm		
Jarrulevyn enimmäiskäyryys		0,2 mm			
RENKAAT					
Paine	1-UP	Edessä	Maksimi	34,5 kPa	48 kPa
			Minimi	31 kPa	31 kPa
		Takana	Maksimi	34,5 kPa	48 kPa
			Minimi	31 kPa	34,5 kPa
	2-UP	Edessä	Maksimi	34,5 kPa	48 kPa
			Minimi	31 kPa	31 kPa
		Takana	Maksimi	34,5 kPa	48 kPa
			Minimi	31 kPa	34,5 kPa
Renkaan urituksen vähimmäissyvyys			3 mm		
Koko		Edessä	25 x 8 x 12 (tuumaa)	26 x 8 x 12 (tuumaa)	
		Takana	25 x 11 x 12 (tuumaa)	26 x 10 x 12 (tuumaa)	

MALLI		OUTLANDER 500 EFI	OUTLANDER 650 EFI	OUTLANDER 800R EFI
PYÖRÄT				
Koko	Edessä	12 x 6 (tuumaa)		
	Takana	12 x 7,5 (tuumaa)		
Pyöränmutterin kireys	Teräsvanne	70 N•m ± 7 N•m		
	Alumiinivanne	100 N•m ± 10 N•m		
MITAT				
Kokonaispi- tuus	1-UP	218 cm		
	2-UP	239 cm		
Kokonaisleveys		117 cm		
Kokonaiskorkeus		114 cm		
Akseliväli	1-UP	130 cm		
	2-UP	150 cm		
Raideväli	Edessä	96,5 cm		
	Takana	91,4 cm		
Maavara		27,9 cm	30,5 cm	30,5 cm

MALLI		OUTLANDER 500 EFI	OUTLANDER 650 EFI	OUTLANDER 800R EFI
PAINO JA KUORMANKANTOKYKY				
Kuivapaino		1-UP	293 kg	301 kg
		2-UP	312 kg	323 kg
Painonjakauma	Edessä/takana	1-UP	51/49	
		2-UP	48/52	
Takasäilytyslokero (takatavaratelineen painon kanssa)		10 kg		
Teline	Edessä	45 kg		
	Takana (sis. takasäilytyslokeron ja aisakuorman painon)	90 kg		
Ajoneuvon suurin sallittu kokonaiskuorma (mukaan lukien kuljettaja, muu kuorma sekä lisävarusteet)	1-UP	227 kg	235 kg	
	2-UP	235 kg	272 kg	
Ajoneuvon kokonaispaino	1-UP	553 kg	584 kg	
	2-UP	558 kg	649 kg	
Hinauskyky		135 kg		
Vetokoukun kapasiteetti (sis. takatavaratelineen painon)		14 kg		

VIANETSINTÄ

VIANETSINTÄOHJEITA

MOOTTORI EI PYÖRI

1. Virtalukko on OFF (POIS) -asennossa.
 - Käännä avain ON (PÄÄLLÄ) -asentoon.
2. Moottorin pysäytyskytkin.
 - Varmista, että moottorin pysäytyskytkin on ON (PÄÄLLÄ) -asennossa.
3. Vaihdevipu ei ole PARK(KI)- tai NEUTRAL (VAPAA) -asennossa.
 - Aseta vaihdevipu joko PARK(KI)-asentoon tai vapaalle tai paina jarruvipua.
4. Palanut sulake.
 - Tarkasta pääsulake.
5. Heikko akku tai irtonaiset liitokset.
 - Tarkasta latausjärjestelmän sulake.
 - Tarkasta liitosten ja liitosnapojen kunto.
 - Anna tarkastaa akku.
 - Ota yhteys valtuutettuun Can-Am -jälleenmyyjään.
6. Väärä virta-avain, monitoimimittari näyttää INVALID KEY (VÄÄRÄ AVAIN).
 - Käytä tähän ajoneuvoon kuuluvaa avainta.

MOOTTORI PYÖRII MUTTA SE EI KÄYNNISTY

1. Moottori tulvii (sytystulppa märkä kun se irrotetaan).
 - (Hukkunut-tila) Ellei moottori käynnisty ja siihen on tulvinut polttoainetta, voidaan ottaa käyttöön tämä erityinen tila, joka estää polttoaineen ruiskutuksen ja katkaisee sytytyksen käynnistyspyöriksen aikana. Toimi seuraavalla tavalla:
 - Työnnä avain virtalukkoon ja käännä se ON (PÄÄLLÄ) -asentoon.
 - Paina kaasuvipu pohjaan ja PIDÄ sitä siellä.
 - Paina moottorin KÄYNNISTYS-painiketta.

Moottoria pitäisi pyörittää 20 sekunnin ajan. Vapauta moottorin KÄYNNISTYS-painike.

Vapauta kaasuvipu ja käynnistä/pyöritä moottoria uudelleen sen käynnistämiseksi.

Ellei edellinen auta:

 - Puhdista sytytystulppien hattujen ympäristö ja irrota ne.
 - Irrota sytytystulpat (työkalut löytyvät työkalusarjasta).
 - Pyöritä moottoria useita kertoja.
 - Asenna uudet sytytystulpat, jos mahdollista, tai puhdista ja kuivaa tulpat.
 - Käynnistä moottori edellä kuvatulla tavalla.

Jos moottori tulvii edelleen, ota yhteys valtuutettuun Can-Am -jälleenmyyjään.

HUOM: Varmista, että moottoriöljyssä ei ole polttoainetta. Jos sitä on, vaihda moottoriöljy.

MOOTTORI PYÖRII MUTTA SE EI KÄYNNISTY (jatkuva)

- 2. Moottoriin ei tule polttoainetta (sytytystulppa kuiva kun sen irrottaa).**
 - *Tarkasta polttoaineen määrä säiliössä.*
 - *Polttoainepumppu on saattanut vioittua.*
 - *Ota yhteys valtuutettuun Can-Am -jälleenmyyjään.*
- 3. Sytytystulppa/sytytys (ei kipinää).**
 - *Tarkasta pääsulake.*
 - *Irrota sytytystulppa ja yhdistä uudestaan sytytyspuolaan.*
 - *Tarkasta, että virtalukon kytkin ja/tai moottorin pysäytyskytkin on/ovat ON (PÄÄLLÄ) -asennossa.*
 - *Käynnistä moottori samalla kun pidät sytytystulppaa maadoitettuna moottoriin poissa tulpan reiästä. Ellei kipinää näy, vaihda sytytystulppa.*
 - *Jos vika jatkuu, ota yhteys valtuutettuun Can-Am -jälleenmyyjään.*
- 4. Monitoimimittarin CHECK ENGINE -merkkivalo palaa ja monitoiminäytös lukee CHECK ENGINE (tarkasta moottori).**
 - *Ota yhteys valtuutettuun Can-Am -jälleenmyyjään.*
- 5. Moottori on turvatilassa (limp home).**
 - *Monitoimimittarin CHECK ENGINE -merkkivalo palaa ja monitoiminäytöksessä lukee CHECK ENGINE (tarkasta moottori), ota yhteys valtuutettuun Can-Am-jälleenmyyjään.*

MOOTTORI EI KIIHDY, TAI SIITÄ PUUTTUU TEHOA

- 1. Likaantunut tai vaurioitunut sytytystulppa.**
 - *Katso kohta MOOTTORI PYÖRII MUTTA EI KÄYNNISTY.*
- 2. Moottori ei saa polttoainetta.**
 - *Katso kohta MOOTTORI PYÖRII MUTTA EI KÄYNNISTY.*
- 3. Moottori ylikuumenee.**
 - *Tarkasta MOOTTORI YLIKUUMENEE.*
- 4. Ilmansuodatin/kotelo tukossa tai likainen.**
 - *Tarkasta ilmansuodatin ja puhdista tarvittaessa.*
 - *Tarkasta onko ilmansuodattimen kotelon tyhjennysputkessa keräytymiä.*
 - *Tarkasta ilmanottoputken asento.*
- 5. Portaaton voimansiirto likainen tai loppuun kulunut.**
 - *Ota yhteys valtuutettuun Can-Am -jälleenmyyjään.*

MOOTTORI EI KIIHDY, TAI SIITÄ PUUTTUU TEHOA (jatkuva)

6. Moottori on turvatilassa (limp home).

- *Tarkasta onko monitoimimittarin näytössä viestejä.*
- *Monitoimimittarin CHECK ENGINE (TARKASTA MOOTTORI) -merkkivalo palaa ja monitoiminäytössä lukee CHECK ENGINE (tarkasta moottori) tai LIMP HOME (moottorin turvatila), ota yhteys valtuutettuun Can-Am -jälleenmyyjään.*

MOOTTORI YLIKUUMENEE

1. Vähän jäähdytysnestettä jäähdytysjärjestelmässä.

- *Tarkasta moottorin jäähdytysnesteen määrä, katso HUOLTOTIEDOT-osa.*

2. Likaiset jäähdyttimen lamellit.

- *Puhdista jäähdyttimen lamellit, katso luku JÄÄHDYTIN kohdassa HUOLTOTIEDOT.*

3. Jäähdyttimen tuuletin ei toimi.

- *Tarkasta tuulettimen sulake, katso HUOLTOTIEDOT-osa. Jos sulake on kunnossa, ota yhteys valtuutettuun Can-Am -jälleenmyyjään.*

MOOTTORI NAKUTTAA (JÄLKISYTYTYS)

1. Pakojärjestelmässä vuoto.

- *Ota yhteys valtuutettuun Can-Am -jälleenmyyjään.*

2. Moottori käy liian kuumana.

- *Katso kohta MOOTTORI EI KIIHDY, TAI SIINÄ EI OLE TEHOA.*

3. Sytytyksen ajoitus on väärä tai sytytysjärjestelmässä on vika.

- *Ota yhteys valtuutettuun Can-Am -jälleenmyyjään.*

MOOTTORI KÄY KATKONAISESTI

1. Likainen/vaurioitunut/kulunut sytytystulppa.

- *Puhdista/tarkasta sytytystulppa ja lämpötila-alue. Vaihda tarpeen mukaan.*

2. Polttoaineessa vettä.

- *Tyhjennä polttoainejärjestelmä ja täytä uudella polttoaineella.*

AJONEUVO EI SAAVUTA TÄYTTÄ VAUHTIA

1. Moottori.

- *Katso kohta MOOTTORI EI KIIHDY, TAI SIINÄ EI OLE TEHOA.*

2. Seisontajarru.

- *Varmista, että seisontajarru on kokonaan pois.*

AJONEUVO EI SAAVUTA TÄYTTÄ VAUHTIA (jatkuva)

3. Ilmansuodatin/kotelo tukossa tai likainen.

- Tarkasta ilmansuodatin ja puhdistä tarvittaessa.
- Tarkasta onko ilmansuodattimen kotelon tyhjennysputkessa keräytymiä.
- Tarkasta ilmanottoputken asento.

4. Portaaton voimansiirto likainen tai loppuun kulunut.

- Ota yhteys valtuutettuun Can-Am -jälleenmyyjään.

5. Moottori on turvatilassa (limp home).

- Tarkasta onko monitoimimittarin näytössä viestejä.
- Monitoimimittarin CHECK ENGINE (TARKASTA MOOTTORI) -merkkivalo palaa ja monitoiminäytössä lukee CHECK ENGINE (tarkasta moottori) tai LIMP HOME (moottorin turvatila), ota yhteys valtuutettuun Can-Am -jälleenmyyjään.

VAIHDEVIPUA ON VAIKEA SIIRTÄÄ

1. Vaihteiston hammaspyörät ovat asennossa, joka estää vaihdevivun toiminnan.

- Heiluta ajoneuvoa eteen- ja taaksepäin, jolloin vaihteiston hammaspyörät liikkuvat ja vaihdevipu pääsee kohdalleen.

2. Portaaton voimansiirto likainen tai loppuun kulunut.

- Ota yhteys valtuutettuun Can-Am -jälleenmyyjään.

KIERROSLUKU NOUSEE, MUTTA AJONEUVO EI LIIKU

1. Vaihdevipu ei ole PARK(KI)- tai NEUTRAL (VAPAA) -asennossa.

- Valitse R-, HI- tai LO-asento.

2. Portaaton voimansiirto likainen tai loppuun kulunut.

- Ota yhteys valtuutettuun Can-Am -jälleenmyyjään.

3. Portaattoman voimansiirron kotelossa on vettä.

- Ota yhteys valtuutettuun Can-Am -jälleenmyyjään.

MONITOIMIMITTARIN VIESTIT

VIESTI	MERKKIVA- LO(T) PÄÄLLÄ	KUVAUS
INVALID KEY (väärä avain)	Tarkasta moottori	Kertoo, että olet käyttänyt väärää virta-avainta, käytä ajoneuvoon kuuluvaa oikeata avainta. On myös mahdollista, että virta-avain ei saa kunnon kosketusta, poista ja puhdista avain.
PARK BRAKE (seisontajarru)	Seisontajarru	Tulee näyttöön, kun seisontajarru on ollut päällä yli 15 sekuntia (ajon aikana).
LO BATT (alhainen akkujännite)	Tarkasta moottori	Alhainen akkujännite, tarkasta akun jännite ja latausjärjestelmä.
HI BATT (korkea akkujännite)	Tarkasta moottori	Korkea akkujännite, tarkasta akun jännite ja latausjärjestelmä.
LOW OIL (öljy vähissä) ⁽¹⁾	Tarkasta moottori	Alhainen moottorin öljynpaine, pysäytä moottori välittömästi.
HI TEMP (korkea lämpötila)	Tarkasta moottori	Jos moottori ylikuumenee, katso <i>VIANETSINNÄSTÄ</i> kohta <i>MOOTTORI YLIKUUMENEE</i> .
LIMP HOME (moottorin turvatila)	Tarkasta moottori	Moottorissa vakava vika, joka voi muuttaa sen normaalia käyntiä, myös CHECK ENGINE (tarkasta moottori) -merkkivalo vilkkuu, katso yksityiskohtaiset tiedot kohdasta <i>VIANETSINTÄ</i> .
CHECK ENGINE (tarkasta moottori)	Tarkasta moottori	Vika moottorissa, myös CHECK ENGINE (TARKASTA MOOTTORI) -merkkivalo PALAA, katso lisää yksityiskohtia kohdasta <i>VIANETSINTÄ</i> .
MAINTENANCE SOON (huolto pian) ⁽²⁾	Tarkasta moottori	Määräaikaishuolto on tarpeen. Ota yhteys valtuutettuun Can-Am -jälleenmyyjään.
NO ECM COMMUNICATION (ei yhteyttä ECM-moduuliin)	Tarkasta moottori	Yhteysvika nopeusmittarin ja moottorin ohjausmoduulin (ECM) välillä, ota yhteys valtuutettuun Can-Am -jälleenmyyjään.
AIR FAULT (Ilmavika)	Tarkasta moottori	Osoittaa, että ACS-jousitus ei toimi oikein. Ota yhteys valtuutettuun Can-Am -jälleenmyyjään.
DPS FAULT (DPS:n vika)	Tarkasta moottori	Osoittaa, että dynaaminen ohjaustehostin (DPS, Dynamic Power Steering) ei toimi oikein. Ota yhteys valtuutettuun Can-Am -jälleenmyyjään.

ILMOITUS ⁽¹⁾ Jos viesti ja check engine (tarkasta moottori) -merkkivalo näkyvät näytössä moottorin käynnistyksen jälkeen, pysäytä moottori. Tarkasta moottoriöljyn pinnan taso. Täytä tarvittaessa. Jos öljyä on riittävä määrä, ota yhteys valtuutettuun Can-Am-jälleenmyyjään. Älä käytä ajoneuvoa ennen kuin se on korjattu.

⁽²⁾ Valtuutetun Can-Am -jälleenmyyjän on poistettava viesti.

TAKUU

BRP:N RAJOITETTU TAKUU YHDYSVALLOISSA JA KANADASSA: 2010 CAN-AM™ ATV

RAJOITETUN TAKUUN LAAJUUS

Bombardier Recreational Products Inc. ("BRP")*, myöntää valtuutetun BRP-jälleenmyyjän (siten kuin jäljempänä määritetty) myymälle 2010 Can-Am ATV:lle materiaalivikoja ja työn laatua koskevan alempana kuvatun pituisen takuun 50 Yhdysvaltain liittovaltiossa ja Kanadassa.

Tämä rajoitettu takuu on mitätön eikä päde jos: (1) ATV:tä käytetään missä tahansa vaiheessa kilpailemiseen tai mihinkään muuhun kilpailutoimintaan, silloinkin jos se on tapahtunut edellisen omistajan toimesta; tai (2) ATV:tä on muutettu tai säädetty sillä tavoin, että muutokset vaikuttavat sen toimintaan, suorituskykyyn tai kestävyteen, tai muutokset ja säädöt ovat vastoin sen tarkoituksenmukaista käyttöä.

Kaikilla valtuutetun BRP-jälleenmyyjän 2010 Can-Am ATV:hen toimituksen yhteydessä asentamalla alkuperäisillä Can-Am ATV-varaosilla ja -lisävarusteilla on sama takuu kuin Can-Am ATV:llä.

VASTUUVOLLISUUDEN RAJOITUKSET

TÄMÄ TAKUU ON NIMENOMAAN ANNETTU JA HYVÄKSYTTY MINKÄ TAHANSA MUUN JA KAIKKIEN MUIDEN TAKUUSITOUUMUSTEN SIJAAN, OLKOON NE ILMAISTUT TAI KONKLUDENTTISET, MUKAAN LUETTUINA ILMAN RAJOITUSTA KAIKKI KURANTTIUTTA TAI TIETTYYN TARKOITUKSEEN SOPIVUUTTA KOSKEVAT TAKUUT. SIKÄLI KUIN NIISTÄ EI VOIDA SANOUTUA IRTI, KONKLUDENTTISET TAKUUSITOUUMUKSET RAJOITTU-VAT KESTOLTAAN KYSEESSÄ OLEVAAN TAKUUN VOIMASSAOLOON. TÄMÄ TAKUU EI KATA SATUNNAISIA EIKÄ SEURANNAISVAHINKOJA. JOTKUT MAAT/LÄÄNIT EIVÄT HYVÄKSY VASTUUVAPAUTUSLAUSEKKEITA, RAJOITUKSIA TAI EDELLÄ YKSILÖITYJÄ RAJOITUKSIA, JA SEN JOHDOSTA NE EIVÄT MAHDOLLISESTI KOSKE SINUA. TÄMÄN TAKUUN PERUSTEELLA SINULLA ON TIETTYJÄ OIKEUKSIA, LISÄKSI SINULLA SAATTA OLLA MUITA MAASTA TOISEEN TAI LÄÄNISTÄ TOISEEN VAIHTELEVIA LAILLISIA OIKEUKSIA.

Maahantuojailla tai yhdelläkään BRP-jälleenmyyjällä tai muulla henkilöllä ei ole valtuuksia minkään muun tuotetta koskevan vahvistuksen, edustuksen, tai takuun antamiseen kuin ne, mitä tähän rajoitettuun takuuseen sisältyy, ja mikäli näin tapahtuu, niitä ei voida käyttää BRP:tä vastaan.

BRP pidättää itsellään oikeuden muuttaa tätä takuuta milloin tahansa, ja on itses-tään selvää, että kyseiset muutokset eivät muuta niitä takuuehtoja, jotka koskevat tämän takuun voimassaollessa myytyjä tuotteita.

POIKKEUKSET – TAKUU EI KATA

Seuraavat eivät missään olosuhteissa kuulu takuun piiriin:

- Normaali kuluminen;
- Rutiininomaiset huoltokohteet, viritykset, säädöt;

- Vauriot, jotka johtuvat muunlaisesta kuin tämän käyttäjän käsikirjan mukaisesta huollosta/ylläpidosta ja/tai varastoinnista;
- Vauriot, jotka johtuvat osien irrottamisesta, vääranlaisista korjauksista, huollosta, ylläpidosta, muutoksista, tai osien käytöstä, joita BRP ei ole valmistanut tai hyväksynyt, tai muun kuin valtuutetun huoltavan BRP-jälleenmyyjän tekemistä korjauksista;
- Väärinkäytöstä, epätavallisesta käytöstä, laiminlyönnistä, tai sellaisesta tuotteen käytöstä johtuvat vahingot, joka ei noudata Can-Am ATV:n käyttäjän käsikirjassa suositeltua käyttöä;
- Onnettomuudesta, uppoamisesta, tulesta, varkaudesta, vandalismista, tai ylivoimaisesta esteestä johtuvat vahingot;
- Sellaisten polttoaineitten, öljyjen tai voiteluaineiden käyttö, jotka eivät sovi käytettäväksi tuotteessa (ks. käyttäjän käsikirja);
- Veden tai lumen sisäänmeno;
- Satunnaiset tai seurannaisvahingot, tai minkään muunlaiset vahingot, mukaan luettuina ilman rajoitusta hinaamis-, puhelin-, vuokra-, taksi-, haitta-, vakuutus- tai lainojen maksukustannukset, ajan menetykset tai ansiotulon menetykset.

TAKUUAIKA

Tämä takuu on voimassa ensimmäisen kuluttajan ostopäivästä tai tuotteen ensimmäisestä käyttöpäivästä lukien, kumpi hyvänsä ensin kohdalle osuu:

KUUSI (6) PERÄKKÄISTÄ KUUKAUTTA, yksityis- tai kaupallisessa käytössä, sillä poikkeuksella, että USA:ssa rekisteröityihin EPA-hyväksytyihin ATV:hin asennetut päästöihin liittyvät komponentit ovat takuun kattamia 5 000 km tai kolmekymmentä (30) peräkkäistä kuukautta, kumpi hyvänsä ensin täyttyy, ja höyrystyviin päästöihin liittyviä komponentteja koskee kahdenkymmenen neljän (24) peräkkäisen kuukauden pituinen takuu. Pyydä valtuutetulta Can-Am-jälleenmyyjältä luettelo tällä hetkellä takuun piiriin kuuluvista päästöihin liittyvistä osista.

Osien korjaus tai korvaaminen, tai huollon suorittaminen tämän takuun puitteissa ei pidennä tämän takuun takuuaikaa sen alkuperäistä loppumisajankohtaa pitemmälle.

TAKUUEHDOT

Tämä takuu on kattava **vain**, jos **jokainen** seuraavista ehdoista täyttyy:

- 2010 Can-Am ATV:n ensimmäisen omistajan on ostettava ajoneuvo uutena ja käyttämättömänä BRP-jälleenmyyjältä, joka on valtuutettu myymään Can-Am ATV:tä ostomaassa ("BRP-jälleenmyyjä");
- BRP:n määrittämä toimituksen ennakkotarkastus on suoritettu ja asiakirja siitä laadittu;
- Valtuutettu BRP-jälleenmyyjä on rekisteröinyt 2010 Can-Am ATV:n asianmukaisella tavalla;

- 2010 Can-Am ATV on ostettava siitä maasta, jossa ostaja asuu;
- Takuun ylläpitämiseksi on määräaikaishuollot suoritettava käyttäjän käsikirjassa mainitulla tavalla. BRP varaa itselleen oikeuden ehdollistaa takuun riippumaan todistuksesta huollon kunnolla suorittamisesta.

BRP ei myönnä tätä rajoitettua takuuta kenelläkään yksityiselle omistajalle tai kaupalliseen tarkoitukseen ajoneuvoa käyttävälle omistajalle, elleivät edellä mainitut ehdot täyty. Rajoitukset ovat tarpeen, jotta BRP voisi taata sekä tuotteittensa, että kuluttajien ja yleisön turvallisuuden.

TOIMENPITEET TAKUUN MYÖNTÄMISTÄ VARTEN

Asiakkaan on lopetettava ATV:n käyttö havaitessaan jonkin vian tai jotakin normaalia poikkeavaa. Asiakkaan on ilmoitettava huoltavalle BRP-jälleenmyyjälle kahden (2) päivän kuluessa vian ilmestymisestä, ja hänen on kohtuullisesti mahdollistettava tuotteen luoksepäästävyys ja annettava kohtuullinen mahdollisuus vian korjaamiseen. Asiakkaan on myös esitettävä valtuutetulle BRP-jälleenmyyjälle tuotteen ostodokumentti ja allekirjoitettava korjaus-/työmääräin ennen korjauksen alkamista takuunalaisen korjauksen vahvistamiseksi. Kaikki tämän takuun puitteissa korvatut osat ovat jatkossa BRP:n omaisuutta.

MITÄ BRP TEKEE

BRP:n velvollisuus on tämän takuun puitteissa rajoitettu siihen, että se oman harkintansa mukaan korjaa normaalikäytössä, -ylläpidossa ja -huollossa viallisiksi todetut osat, tai korvaa tällaiset osat uusilla alkuperäisillä Can-Am ATV -osilla ilman osien tai työvoiman veloittamista, millä tahansa valtuutetulla BRP-jälleenmyyjällä takuukauden aikana tässä kuvatuin ehdoin. BRP:n vastuu rajoittuu tarvittaviin korjaustoimenpiteisiin tai osien vaihtotoimenpiteisiin. ATV:n omistaja ei voi vaatia ajoneuvon myynnin peruuntumista tai kumoamista, sellaisissa tapauksissa joissa BRP:lle esitetään takuurikkomuksia koskevia valituksia tai vaateita.

Jos ajoneuvoa joudutaan huoltamaan muussa kuin alkuperäisessä ostomaassaan, omistaja vastaa kaikista lisäkustannuksista, jotka aiheutuvat paikallisista käytännöistä ja ehdoista; mukaan lukien mutta ei rajoittuen seuraaviin esimerkkeihin; kuljetuskustannukset, vakuutuskustannukset, verot, lupamaksut, tuontimaksut sekä mitkä tahansa ja kaikki muut mahdolliset taloudelliset kustannukset, joita eri valtiot, liittovaltiot tai alueet ja heidän vastaavat edustajansa perivät.

BRP pidättää itsellään oikeuden tuotteiden ajoittaiseen parantamiseen tai muuttamiseen ilman aikaisempien tuotteiden muuttamisvelvollisuutta.

TOIMITTAJAN TAKUUT

BRP saattaa toimittaa joidenkin 2010 Can-Am ATV -ajoneuvojen mukana vakiovarusteena GPS-vastaanottimen. Tämä BRP:n rajoitettu takuu ei kata GPS-vastaanottimia, vaan sen kattaa GPS-vastaanottimien valmistajan myöntämä rajoitettu takuu. Ota yhteys seuraaviin maahantuojaan:

USA:ssa:

Garmin International Inc.
1200 East 151st Street Olathe
KS 66062
(Kansas City metro area)
Puh.: 800 800-1020
Faksi: 913 397-8282

Kanadassa (jompikumpi):

Raytech Électronique
1451 Boul. des Laurentides
Vimont Laval QC
H7M 2Y3
Puh.: 450 975-1015
Faksi: 800 975-0025 / 450 975-0817
Yhteystiedot: raytech@raytech.qc.ca
Web-sivu: www.raytech.qc.ca
Coord. GPS: N45o35.25' - W73o42.95'

Naviclub Ltée
5054 rue Saint-Georges
Lévis QC
G6V 4P2
Puh.: 418 835-9279
Faksi: 418 835-6681
Yhteystiedot:
naviclub@naviclub.com
Web-sivu: www.naviclub.com

Sinun 2010 Can-Am ATV:si alkuperäisvarustukseen kuuluu Carlisle⁺ tai ITP⁺-renkaat. Renkaiden takuusta vastaa erikseen niiden valmistaja. Ota yhteys valmistajaan tai valtuutettuun BRP-jälleenmyyjäsi, kun haluat lisätietoja takuusta tai tarvittavat apua.

Carlisle Tire & Wheel Company
23 Windham Boulevard
Aiken SC 29805

Takuutiedot:

USA: 1 800 260-7959
Kanada: 1 800 265-6155

LUOVUTUS

Mikäli tuotteen omistusoikeus siirretään takuuajana, siirtyy myös tämä takuu, joka on voimassa takuuajan loppuun edellyttäen, että BRP:lle ilmoitetaan kyseistä siirrosta seuraavalla tavalla:

1. Aikaisempi omistaja ottaa yhteyttä BRP:hen (puhelinnumero alla) tai valtuutettuun BRP-jälleenmyyjään ja ilmoittaa uuden omistajan tiedot; tai
2. BRP tai valtuutettu BRP-jälleenmyyjä vastaanottaa todistuksen siitä, että aikaisempi omistaja on suostunut omistusoikeuden siirtoon, sekä uuden omistajan yhteystiedot.

KULUTTAJA-APU

Mikäli tämän rajoitetun takuun suhteen syntyy kiistaa tai riitaa, BRP ehdottaa, että asia yritetään ensiksi ratkaista jälleenmyyjätasolla. Suosittelemme, että asiasta keskustellaan valtuutetun jälleenmyyjäliikkeen huoltopäällikön tai liikkeen omistajan kanssa.

Ellei asiaa saada ratkaistua, toimita valituksesi kirjallisena tai sinulle parhaiten sopivaan puhelinnumeroon alla:

Kanadassa

BOMBARDIER RECREATIONAL PRODUCTS INC.

CAN-AM ATV

Consumer Assistance Center

75 J.-A. Bombardier Street

Sherbrooke QC J1L 1W3

Puh.: 819 566-3366

USA:ssa

BRP US INC.

CAN-AM ATV

Customer Assistance Center

7575 Bombardier Court

Wausau WI 54401

Puh.: 715 848-4957

* USA:ssa tuotteiden jälleenmyyjä ja huoltotoimista vastaava on BRP US Inc.

© 2009 Bombardier Recreational Products Inc. Kaikki oikeudet pidätetään.

™ Bombardier Recreational Products Inc. -yhtiön tai sen tytäryhtiöiden tavaramerkkejä.

† Carlisle ja ITP ovat Carlisle Tire & Wheel Company -yhtiön tavaramerkkejä tai kyseinen yritys hallitsee niiden lisenssit.

BRP:N KANSAINVÄLINEN RAJOITETTU TAKUU: 2010 CAN-AM™ ATV

RAJOITETUN TAKUUN LAAJUUS

Bombardier Recreational Products Inc. ("BRP")* myöntää 50 Yhdysvaltain liittovaltion, Kanadan ja Euroopan talousalueen ("EEA") (joka käsittää Euroopan unionin, Norjan, Islannin ja Liechtensteinin) ulkopuolella valtuutettujen Can-Am -maahantuojiin/jälleenmyyjien (siten kuin jäljempänä määritetty) uusina ja käytämättöminä myymille 2010 Can-Am ATV:ille materiaaliavikoja ja työn laatua koskevan alempana kuvatun pituisen takuun.

Kaikilla valtuutetun Can-Am -maahantuojan/jälleenmyyjän (siten kuin jäljempänä määritetty) 2010 Can-Am ATV:n toimituksen yhteydessä asentamalla alkuperäisillä Can-Am -varaosilla ja -lisävarusteilla on sama takuu kuin Can-Am ATV:llä.

Tämä rajoitettu takuu on mitätön eikä päde jos: (1) ATV:tä käytetään missä tahansa vaiheessa kilpailemisen tai mihinkään muuhun kilpailutoimintaan, silloinkin jos se on tapahtunut edellisen omistajan toimesta; tai (2) ATV:tä on muutettu tai säädetty sillä tavoin, että muutokset vaikuttavat sen toimintaan, suorituskykyyn tai kestävyteen, tai muutokset ja säädöt ovat vastoin sen tarkoituksenmukaista käyttöä.

VASTUUVOLLISUUDEN RAJOITUKSET

TÄMÄ TAKUU ON NIMENOMAAN ANNETTU JA HYVÄKSYTTY MINKÄ TAHANSA MUUN JA KAIKKIEN MUIDEN TAKUUSITOUKSEN SIAAN, OLKON NE ILMAISTUT TAI KONKLUDENTTITSET, MUKAAN LUETTUINA ILMAN RAJOITUSTA KAIKKI KURANTTIUTTA TAI TIETTYYN TARKOITUKSEEN SOPIVUUTTA KOSKEVAT TAKUUT. SIKÄLI KUIN NIISTÄ EI VOIDA SANOUTUA IRTI, KONKLUDENTTITSET TAKUUSITOUKSET RAJOITTUVA T KESTOLTAAN KYSEESSÄ OLEVIE T TAKUIDEN VOIMASSAOLOON. TÄMÄ TAKUU EI KATA SATUNNAISIA EIKÄ SEURANNAISVAHINKOJA. JOTKUT TUOMIOKUNNAT EIVÄT HYVÄKSY VASTUUVAPAUTUSLAUSEKKEITA, RAJOITUKSIA TAI EDELLÄ YKSILÖITYJÄ RAJOITUKSIA, JA SEN JOHDOSTA NE EIVÄT MAHDOLLISESTI KOSKE SINUA. TÄMÄ TÄKUU PERUSTEELLA SINULLA ON TIETTYJÄ OIKEUKSIA, LISÄKSI SINULLA SAATTA OLLA MUITA MAASTA TOISEEN VAIHTELEVIÄ LAILLISIA OIKEUKSIA.

Maahantuojoilla tai yhdelläkään Can-Am-jälleenmyyjällä tai muulla henkilöllä ei ole valtuuksia minkään muun tuotetta koskevan vahvistuksen, edustuksen, tai takuun antamiseen kuin ne, mitä tähän rajoitettuun takuuseen sisältyy, ja mikäli näin tapahtuu, niitä ei voida käyttää BRP:tä vastaan.

BRP pidättää itsellään oikeuden muuttaa tätä takuuta milloin tahansa, ja on itses- tään selvää, että kyseiset muutokset eivät muuta niitä takuuehtoja, jotka koskevat tämän takuun voimassaollessa myytyjä tuotteita.

POIKKEUKSET – TAKUU EI KATA

Seuraavat eivät missään olosuhteissa kuulu takuun piiriin:

- Normaali kuluminen;
- Rutiininomaiset huoltokohteet, v iritykset, säädöt;

- Vauriot, jotka johtuvat muunlaisesta kuin tämän käyttäjän käsikirjan mukaisesta huollosta/ylläpidosta ja/tai varastoinnista;
- Vauriot, jotka johtuvat osien irrottamisesta, vääränlaisista korjauksista, huollosta, ylläpidosta, muutoksista, tai osien käytöstä, joita BRP ei ole valmistanut tai hyväksynyt, tai muun kuin valtuutetun huoltavan Can-Am -maahantuoja/jälleenmyyjän tekemistä korjauksista;
- Väärinkäytöstä, epätavallisesta käytöstä, laiminlyönnistä, tai sellaisesta tuotteen käytöstä johtuvat vahingot, joka ei noudata käyttäjän käsikirjassa suositeltua käyttöä;
- Onnettomuudesta, uppoamisesta, tulesta, varkaudesta, vandalismista, tai ylivoimaisesta esteestä johtuvat vahingot;
- Sellaisten polttoaineitten, öljyjen tai voiteluaineiden käyttö, jotka eivät sovi käytettäväksi tuotteessa (ks. käyttäjän käsikirja);
- Veden tai lumen sisäänmeno;
- Satunnaiset tai seurannaisvahingot, tai minkään muunlaiset vahingot, mukaan luettuina ilman rajoitusta hinaamis-, puhelin-, vuokra-, taksi-, haitta-, vakuutus- tai lainojen maksukustannukset, ajan menetykset tai ansiotulon menetykset.

TAKUUAIKA

Tämä takuu on voimassa ensimmäisen kuluttajan ostopäivästä tai tuotteen ensimmäisestä käyttöpäivästä lukien, kumpi hyvänsä ensin kohdalle osuu:

KUUSI (6) PERÄKKÄISTÄ KUUKAUTTA yksityis- tai kaupallisessa käytössä.

Osien korjaus tai korvaaminen, tai huollon suorittaminen tämän takuun puitteissa ei pidennä tämän takuun takuuaikaa sen alkuperäistä loppumisajankohtaa pitemmälle.

TAKUUEHDOT

Tämä takuu on kattava **vain**, jos **jokainen** seuraavista ehdoista täyttyy:

- 2010 Can-Am ATV:n ensimmäisen omistajan on ostettava ajoneuvo uutena ja käyttämättömänä Can-Am -jälleenmyyjältä, joka on valtuutettu myymään Can-Am ATV:tä ostomaassa ("Can-Am -maahantuoja/jälleenmyyjä");
- BRP:n määrittämä toimituksen ennakkotarkastus on suoritettu ja asiakirja siitä laadittu;
- Valtuutettu Can-Am -maahantuoja/jälleenmyyjä on takuurekisteröinyt tuotteen asianmukaisesti;
- 2010 Can-Am ATV on ostettava siitä maasta tai maiden liittoutumasta, jossa ostaja asuu; ja
- Takuun ylläpitämiseksi on määräaikaishuollot suoritettava käyttäjän käsikirjassa mainitulla tavalla. BRP varaa itselleen oikeuden ehdollistaa takuun riippumaan todistuksesta huollon kunnolla suorittamisesta.

BRP ei myönnä tätä rajoitettua takuuta kenelläkään yksityiselle omistajalle tai kaupalliseen tarkoitukseen ajoneuvoa käyttävälle omistajalle, elleivät edellä mainitut ehdot täyty. Rajoitukset ovat tarpeen, jotta BRP voisi taata sekä tuotteittensa, että kuluttajien ja yleisön turvallisuuden.

TOIMENPITEET TAKUUN MYÖNTÄMISTÄ VARTEN

Asiakkaan on lopetettava ATV:n käyttö havaitessaan jonkin vian tai jotakin normaalista poikkeavaa. Asiakkaan on ilmoitettava huoltavalle Can-Am -jälleenmyyjälle/maahantuojalle kahden (2) päivän kuluessa vian ilmestymisestä, ja hänen on kohtuullisesti mahdollistettava tuotteen luoksepäästävyys ja annettava kohtuullinen mahdollisuus vian korjaamiseen. Asiakkaan on myös esitettävä valtuutetulle Can-Am -maahantuojalle/jälleenmyyjälle tuotteen ostotodistus ja allekirjoitettava korjaus-/työmääräin ennen korjauksen alkamista takuunalaisen korjauksen vahvistamiseksi. Kaikki tämän takuun puitteissa korvatut osat ovat jatkossa BRP:n omaisuutta.

MITÄ BRP TEKEE

BRP:n velvollisuus on tämän takuun puitteissa rajoitettu siihen, että se oman harkintansa mukaan korjaa normaalikäytössä, -ylläpidossa ja -huollossa viallisiksi todetut osat, tai korvaa tällaiset osat uusilla alkuperäisillä Can-Am ATV -osilla ilman osien tai työvoiman veloittamista, millä tahansa valtuutetulla Can-Am -maahantuojalla/jälleenmyyjällä takuuaikana tässä kuvatuin ehdoin. BRP:n vastuu rajoittuu tarvittaviin korjaustoimenpiteisiin tai osien vaihtotoimenpiteisiin. ATV:n omistaja ei voi vaatia ajoneuvon myynnin peruuntumista tai kumoamista, sellaisissa tapauksissa joissa BRP:lle esitetään takuurikkomuksia koskevia valituksia tai vaateita.

Jos ajoneuvoa joudutaan huoltamaan muussa kuin alkuperäisessä ostomaassaan, omistaja vastaa kaikista lisäkustannuksista, jotka aiheutuvat paikallisista käytännöistä ja ehdoista; mukaan lukien mutta ei rajoittuen seuraaviin esimerkkeihin; kuljetuskustannukset, vakuutuskustannukset, verot, lupamaksut, tuontimaksut sekä mitkä tahansa ja kaikki muut mahdolliset taloudelliset kustannukset, joita eri valtiot, liittovaltiot tai alueet ja heidän vastaavat edustajansa perivät.

BRP pidättää itsellään oikeuden tuotteiden ajoittaiseen parantamiseen tai muuttamiseen ilman aikaisempien tuotteiden muuttamisvelvollisuutta.

LUOVUTUS

Mikäli tuotteen omistusoikeus siirretään takuuaikana, siirtyy myös tämä takuu, joka on voimassa takuuajan loppuun edellyttäen, että BRP:lle tai valtuutetulle Can-Am -maahantuojalle/jälleenmyyjälle voidaan todistaa, että aikaisempi omistaja on hyväksynyt omistusoikeuden luovutuksen, sekä uuden omistajan yhteystiedot on ilmoitettu jommallekummalle kummalle edellä mainituista tahoista.

KULUTTAJA-APU

1. Mikäli tämän rajoitetun takuun suhteen syntyy kiistaa tai riitaa, BRP ehdottaa, että asia yritetään ensiksi ratkaista jälleenmyyjätasolla. Suosittelemme, että asiasta keskustellaan valtuutetun jälleenmyyjäliikkeen huoltopäällikön tai liikkeen omistajan kanssa.
2. Lisääpua tarvittaessa on asian ratkaisemiseksi syytä ottaa yhteys maahantuojan huolto-osastoon.
3. Mikäli asiaa ei vieläkään saada ratkaistua, kirjoita BRP:lle alla olevaan osoitteeseen.

Eurooppa, Lähi-itä, Afrikka, Venäjä & IVY-maat, ota yhteyttä Euroopan toimistoomme:

BRP EUROPE N.V.

Customer Assistance Center
Skaldenstraat 125
9042 Gent
Belgium
Puh.: +32-9-218-26-00

Pohjoismaat, ota yhteys Suomen toimistoomme:

BRP FINLAND OY

Service Department
Isoaavantie 7
FIN-96320 Rovaniemi
Suomi
Puh.: +358 16 3208 111

Kaikki muut maat, ota yhteys Pohjois-Amerikan toimistoomme:

BOMBARDIER RECREATIONAL PRODUCTS INC.

Customer Assistance Center
75 J.-A. Bombardier Street
Sherbrooke QC J1L 1W3
Puh.: 819 566-3366

Löydät maahantuojasi yhteystiedot osoitteesta www.brp.com.

* Bombardier Recreational Products Inc. tai sen tytäryhtiöt huolehtivat tuotteiden jakelusta ja huollosta sillä alueella, jota tämä rajoitettu takuu koskee.

© 2009 Bombardier Recreational Products Inc. Kaikki oikeudet pidätetään.

™ Bombardier Recreational Products Inc. -yhtiön tai sen tytäryhtiöiden tavaramerkki.

BRP:N RAJOITETTU TAKUU EUROOPAN TALOUSALUEELLA: 2010 CAN-AM™ ATV

RAJOITETUN TAKUUN LAAJUUS

Bombardier Recreational Products Inc. ("BRP")* myöntää Euroopan talousalueen jäsenmaissa ("EEA") (joka käsittää Euroopan unionin, Norjan, Islannin ja Liechtensteinin) valtuutettujen BRP-maahantuoja/jälleenmyyjien ("maahantuoja/jälleenmyyjät") uusina ja käyttämättöminä myymille 2010 Can-Am ATV:uille materiaalivikoja ja työn laatua koskevan alempana kuvatun pituisen takuun.

Kaikilla valtuutetun BRP-maahantuoja/jälleenmyyjien 2010 Can-Am ATV:hen toimituksen yhteydessä asentamalla alkuperäisillä Can-Am ATV-varaosilla ja -lisävarusteilla on sama takuu kuin Can-Am ATV:llä.

Tämä rajoitettu takuu on mitätön eikä päde jos: (1) ATV:tä käytetään missä tahansa vaiheessa kilpailemiseen tai mihinkään muuhun kilpailutoimintaan, silloinkin jos se on tapahtunut edellisen omistajan toimesta; tai (2) ATV:tä on muutettu tai säädetty sillä tavoin, että muutokset vaikuttavat sen toimintaan, suorituskykyyn tai kestävyteen, tai muutokset ja säädöt ovat vastoin sen tarkoituksenmukaista käyttöä.

VASTUUVELVOLLISUUDEN RAJOITUKSET

TÄMÄ TAKUU ON NIMENOMAAN ANNETTU JA HYVÄKSYTTY MINKÄ TAHANSA MUUN JA KAIKKIEN MUIDEN TAKUUSITOUKSEN SIAJAN, OLKON NE ILMAISTUT TAI KONKLUDENTTITSET, MUKAAN LUETTUINA ILMAN RAJOITUSTA KAIKKI KURANTTIUTTA TAI TIETTYYN TARKOITUKSEEN SOPIVUUTTA KOSKEVAT TAKUUT. SIKÄLI KUIN NIISTÄ EI VOIDA SANOUTUA IRTI, KONKLUDENTTITSET TAKUUSITOUKSET RAJOITTUVA T KESTOLTAAN KYSEESSÄ OLEVIEN TAKUIDEN VOIMASSAOLOON. TÄMÄ TAKUU EI KATA SATUNNAISIA EIKÄ SEURANNAISVAHINKOJA. JOTKUT TUOMIOKUNNAT EIVÄT HYVÄKSY VASTUUVAPAUTUSLAUSEKKEITA, RAJOITUKSIA TAI EDELLÄ YKSILÖITYJÄ RAJOITUKSIA, JA SEN JOHDOSTA NE EIVÄT MAHDOLLISESTI KOSKE SINUA. TÄMÄN TAKUUN PERUSTEELLA SINULLA ON TIETTYJÄ OIKEUKSIA, LISÄKSI SINULLA SAATTA OLLA MUITA MAASTA TOISEEN VAIHTELEVIÄ LAILLISIA OIKEUKSIA.

Maahantuojalla tai yhdelläkään BRP-maahantuojalla/jälleenmyyjällä tai muulla henkilöllä ei ole valtuuksia minkään muun tuotetta koskevan vahvistuksen, edustuksen, tai takuun antamiseen kuin ne, mitä tähän rajoitettuun takuuseen sisältyy, ja mikäli näin tapahtuu, niitä ei voida käyttää BRP:tä vastaan.

BRP pidättää itsellään oikeuden muuttaa tätä takuuta milloin tahansa, ja on itsestään selvää, että kyseiset muutokset eivät muuta niitä takuehtoja, jotka koskevat tämän takuun voimassaollessa myytyjä tuotteita.

POIKKEUKSET – TAKUU EI KATA

Seuraavat eivät missään olosuhteissa kuulu takuun piiriin:

- Normaali kuluminen;
- Rutiininomaiset huoltokohteet, v iritykset, säädöt;

- Vauriot, jotka johtuvat muunlaisesta kuin tämän käyttäjän käsikirjan mukaisesta huollosta/ylläpidosta ja/tai varastoinnista;
- Vauriot, jotka johtuvat osien irrottamisesta, vääränlaisista korjauksista, huollosta, ylläpidosta, muutoksista, tai osien käytöstä, joita BRP ei ole valmistanut tai hyväksynyt, tai muun kuin valtuutetun huoltavan Maahantuojaan/jälleenmyyjän tekemistä korjauksista;
- Väärinkäytöstä, epätavallisesta käytöstä, laiminlyönnistä, tai sellaisesta tuotteen käytöstä johtuvat vahingot, joka ei noudata käyttäjän käsikirjassa suositeltua käyttöä;
- Onnettomuudesta, uppoamisesta, tulesta, varkaudesta, vandalismista, tai ylivoimaisesta esteestä johtuvat vahingot;
- Sellaisten polttoaineitten, öljyjen tai voiteluaineiden käyttö, jotka eivät sovi käytettäväksi tuotteessa (ks. käyttäjän käsikirja);
- Veden tai lumen sisäänmeno;
- Satunnaiset tai seurannaisvahingot, tai minkään muunlaiset vahingot, mukaan luettuina ilman rajoitusta hinaamis-, puhelin-, vuokra-, taksi-, haitta-, vakuutus- tai lainojen maksukustannukset, ajan menetykset tai ansiotulon menetykset.

TAKUUAIKA

Tämä takuu on voimassa ensimmäisen kuluttajan ostopäivästä tai tuotteen ensimmäisestä käyttöpäivästä lukien, kumpi hyvänsä ensin kohdalle osuu:

KAKSIKYMMENTÄNELJÄ (24) PERÄKKÄISTÄ KUUKAUTTA yksityisessä käytössä.

KUUSI (6) PERÄKKÄISTÄ KUUKAUTTA vuokraus- tai kaupallisessa käytössä.

Tuotetta käytetään kaupallisesti, kun sitä käytetään missä tahansa työssä tai toimenpiteissä, joista aiheutuu tuloja missä tahansa takuukauden vaiheessa. Tuote on myös silloin kaupallisessa käytössä, jos se missä tahansa takuukauden vaiheessa rekisteröidään kaupalliseen käyttöön.

Osien korjaus tai korvaaminen, tai huollon suorittaminen tämän takuun puitteissa ei pidennä tämän takuun takuuaikaa sen alkuperäistä loppumisajankohtaa pitemmälle.

Ota huomioon, että voimassa oleva takuuaika ja muut takuun kattavuutta koskevat modaliteetit saattavat vaihdella riippuen sovellettavissa ja voimassa olevista kansallisista tai paikallisista laeista.

TAKUUEHDOT

Tämä takuu on kattava **vain**, jos **jokainen** seuraavista ehdoista täyttyy:

- 2010 Can-Am ATV:n ensimmäisen omistajan on ostettava ajoneuvo uutena ja käyttämättömänä Can-Am -maahantuojaalta/jälleenmyyjältä, joka on valtuutettu myymään Can-Am ATV:tä ostomaassa;
- BRP:n määrittämä toimituksen ennakkotarkastus on suoritettu ja asiakirja siitä laadittu;

- Valtuutettu Can-Am -maahantuoja/jälleenmyyjä on takuurekisteröinyt tuotteen asianmukaisesti;
- 2010 Can-Am ATV on ostettava EEA:n alueelta;
- Takuun ylläpitämiseksi on määrääkaishuollot suoritettava käyttäjän käsikirjassa mainitulla tavalla. BRP varaa itselleen oikeuden ehdollistaa takuun riippumaan todistuksesta huollon kunnolla suorittamisesta.

BRP ei myönnä tätä rajoitettua takuuta kenelläkään yksityiselle omistajalle tai kaupalliseen tarkoitukseen ajoneuvoa käyttävälle omistajalle, elleivät edellä mainitut ehdot täyty. Rajoitukset ovat tarpeen, jotta BRP voisi taata sekä tuotteittensa, että kuluttajien ja yleisön turvallisuuden.

TOIMENPITEET TAKUUN MYÖNTÄMISTÄ VARTEN

Asiakkaan on lopetettava ATV:n käyttö havaitessaan jonkin vian tai jotakin normaalista poikkeavaa. Asiakkaan on ilmoitettava huoltavalle BRP-maahantuo- jalle/jälleenmyyjälle kahden (2) päivän kuluessa vian ilmestymisestä, ja hänen on kohtuullisesti mahdollistettava tuotteen luoksepäästävyys ja annettava kohtuulli- nen mahdollisuus vian korjaamiseen. Asiakkaan on myös esitettävä valtuutetulle BRP-maahantuo- jalle/jälleenmyyjälle tuotteen ostotodistus ja allekirjoitettava korjaus-/työmääräin ennen korjauksen alkamista takuunalaisen korjauksen vah- vistamiseksi. Kaikki tämän takuun puitteissa korvatut osat ovat jatkossa BRP:n omaisuutta.

Ota huomioon, että vian ilmoitusaika saattaa vaihdella riippuen sovellettavissa ja voimassa olevista kansallisista tai paikallisista laeista.

MITÄ BRP TEKEE

BRP:n velvollisuus on tämän takuun puitteissa rajoitettu siihen, että se oman harkintansa mukaan korjaa normaalikäytössä, -ylläpidossa ja -huollossa viallisiksi todetut osat, tai korvaa tällaiset osat uusilla alkuperäisillä Can-Am ATV -osilla ilman osien tai työvoiman veloittamista, millä tahansa valtuutetulla BRP-maahantuo- jalla/jälleenmyyjällä takuukauden aikana tässä kuvatuin ehdoin. BRP:n vastuu rajoittuu tarvittaviin korjaustoimenpiteisiin tai osien vaihtotoimenpiteisiin. ATV:n omistaja ei voi vaatia ajoneuvon myynnin peruuntumista tai kumoamista, sellaisis- sa tapauksissa joissa BRP:lle esitetään takuurikkomuksia koskevia valituksia tai vaateita.

Jos ajoneuvoa joudutaan huoltamaan muussa EEA:n jäsenmaassa, omistaja vastaa kaikista lisäkustannuksista, jotka aiheutuvat paikallisista käytännöistä ja ehdoista; mukaan lukien mutta ei rajoittuen seuraaviin esimerkkeihin; kuljetuskus- tannukset, vakuutuskustannukset, verot, lupamaksut, tuontimaksut sekä mitkä tahansa ja kaikki muut mahdolliset taloudelliset kustannukset, joita eri valtiot, liittovaltiot tai alueet ja heidän vastaavat edustajansa perivät.

BRP pidättää itsellään oikeuden tuotteiden ajoittaiseen parantamiseen tai muutta- miseen ilman aikaisempien tuotteiden muuttamisvelvollisuutta.

LUOVUTUS

Mikäli tuotteen omistusoikeus siirretään takuuajana, siirtyy myös tämä takuu, joka on voimassa takuuajan loppuun edellyttäen, että BRP:lle tai valtuutetulle BRP-maahantuojalle/jälleenmyyjälle voidaan todistaa, että aikaisempi omistaja on hyväksynyt omistusoikeuden luovutuksen, sekä uuden omistajan yhteystiedot on ilmoitettu jommallekummalle kummalle edellä mainituista tahoista.

KULUTTAJA-APU

Mikäli tämän rajoitetun takuun suhteen syntyy kiistaa tai riitaa, BRP ehdottaa, että asia yritetään ensiksi ratkaista jälleenmyyjätasolla. Suosittelemme, että asiasta keskustellaan valtuutetun Maahantuojan/jälleenmyyjäliikkeen huoltopäällikön tai liikkeen omistajan kanssa.

Lisäapua tarvittaessa on asian ratkaisemiseksi syytä ottaa yhteys maahantuojan huolto-osastoon.

Mikäli asiaa ei vieläkään saada ratkaistua, ota yhteyttä BRP:hen alla olevaan osoitteeseen.

Eurooppa, Lähi-itä, Afrikka, Venäjä & IVY-maat, ota yhteyttä Euroopan toimistoomme:

BRP EUROPE N.V.

Customer Assistance Center
Skaldenstraat 125
9042 Gent
Belgium
Puh.: +32-9-218-26-00

Pohjoismaat, ota yhteys Suomen toimistoomme:

BRP FINLAND OY

Service Department
Isoaavantie 7
FIN-96320 Rovaniemi
Suomi
Puh.: +358 16 3208 111

Kaikki muut maat, ota yhteys Pohjois-Amerikan toimistoomme:

BOMBARDIER RECREATIONAL PRODUCTS INC.

Customer Assistance Center
75 J.-A. Bombardier Street
Sherbrooke QC J1L 1W3
Puh.: 819 566-3366

Löydät maahantuojasi yhteystiedot osoitteesta www.brp.com.

* Bombardier Recreational Products Inc. tai sen tytäryhtiöt huolehtivat tuotteiden jakelusta ja huollosta sillä alueella, jota tämä rajoitettu takuu koskee.

© 2009 Bombardier Recreational Products Inc. Kaikki oikeudet pidätetään.

™ Bombardier Recreational Products Inc. -yhtiön tai sen tytäryhtiöiden tavaramerkki.

TIETOA ASIAKKAALLE

YKSITYISYYDEN SUOJA/VASTUUVAPAUTUSLAUSEKE

Täten ilmoitamme, että tulemme käyttämään yhteystietojasi turvallisuuteen ja takuuseen liittyvissä asioissa. Joskus käytämme myös asiakkaidemme yhteystietoja ilmoittaaksemme heille tuotteistamme tai tehdäksemme heille tarjouksia. Mikäli et halua vastaanottaa tietoja tuotteestamme, palveluksistamme ja tarjouksistamme, pyydämme ilmoittamaan siitä meille kirjallisesti alla olevaan osoitteeseen.

Huomioi myös, että aika ajoin annamme huolella valikoitujen ja luotettavien järjestöjen käyttää asiakkaidemme yhteystietoja laatutuotteitten ja -palvelusten myynninedistämiseen. Jos haluat, ettei nimeäsi ja osoitettasi luovuteta kolmansille osapuolille, pyydämme ilmoittamaan siitä meille kirjallisesti alla olevaan osoitteeseen.

AKaikki maat paitsi Pohjoismaat

BRP EUROPEAN DISTRIBUTION
Warranty Department
Chemin de Messidor 5-7
1006 Lausanne Switzerland
Faksinumero: + 41213187801

Pohjoismaat

BRP FINLAND OY
Service Department
Isoaavantie 7
FIN-96320 Rovaniemi

OSOITTEEN/OMISTAJAN MUUTOS

Jos osoitteesi on muuttunut, tai jos olet ATV:n uusi omistaja, muista ilmoittaa BRP:lle joko:

- postittamalla yksi alla olevista kortista
- ilmoittamalla valtuutetulle Can-Am-jälleenmyyjälle.

Mikäli omistussuhde muuttuu, liitä mukaan todistus siitä, että edellinen omistaja on suostunut luovutukseen.

BRP:lle ilmoittaminen on erittäin tärkeää, jopa rajoitetun takuun umpeutumisen jälkeen, koska siten BRP:llä on mahdollisuus tavoittaa tarvittaessa ATV:n omistaja, esim. kun ryhdytään suorittamaan turvallisuudesta johtuvia palautuspyyntöjä. BRP:lle ilmoittaminen on omistajan vastuulla.

VARASTETUT TUOTTEET: Jos henkilökohtainen ATV:si varastetaan, siitä pitäisi ilmoittaa BRP:lle, tai valtuutetulle Can-Am-jälleenmyyjälle. Pyydämme ilmoittamaan nimen, osoitteen, puhelinnumeron, ajoneuvon tunnusnumeron, ja päivän, jolloin varkaus tapahtui.

AKaikki maat paitsi Pohjoismaat

BRP EUROPEAN DISTRIBUTION
Warranty Department
Chemin de Messidor 5-7
1006 Lausanne Switzerland
Faksinumero: + 41213187801

Pohjoismaat

BRP FINLAND OY
Service Department
Isoaavantie 7
FIN-96320 Rovaniemi

ATV MALLI nro. _____

AJONEUVO
TUNNISTUSNUMERO (V.I.N.) _____

MOOTTORIN
TUNNISTUSNUMERO (E.I.N.) _____

Omistaja: _____

NIMI

KATU

NRO

HUONEISTO

PAIKKA

OSAVALTIO/LÄÄNI

ZIP/POSTINUMERO

Ostopäivämäärä _____
| | | |
VUOSI KUUKAUSI PÄIVÄ

Takuun päättymispäivä _____
| | | |
VUOSI KUUKAUSI PÄIVÄ

Jälleenmyyjä täyttää myyntihetkellä.

JÄLLEENMYYJÄN LEIMA

Varmista myyvältä jälleenmyyjältäsi, että ajoneuvosi on rekisteröity BRP:llä.

Tätä käsikirjaa luettaessa on muistettava että:

 **VAROITUS**

Osoittaa mahdollista vaaratilannetta, joka voi johtaa vakavaan loukkaantumiseen tai kuolemaan, ellei sitä vältetä.

VAROITUS

AJONEUVON KÄYTTÖ VOI OLLA VAARALLISTA.

Kolari tai ympäripyörähdys voi sattua helposti, jopa rutiinomaisten toimenpiteiden yhteydessä, kuten kääntäminen ja rinteessä tai esteiden yli ajettaessa ilman asianomaisia varotoimia.

VAKAVA LOUKKAANTUMINEN TAI KUOLEMA

voi olla seurauksena, ellei näitä ohjeita noudateta:

- **ENNEN ATV:N KÄYTTÖÄ LUE KÄYTTÄJÄN KÄSIKIRJA JA KAIKKI TUOTTEESSA OLEVAT TARRAT.**
- **ÄLÄ KOSKAAN KÄYTÄ ATV:TÄ ILMAN KUNNOLLISIA OHJEITA.** Vasta-alkajien on suoritettava asiantuntijan vetämä harjoituskurssi.
- **ÄLÄ KOSKAAN KULJETA ENEMPÄÄ KUIN YHTÄ MATKUSTAJAA KAHDENISTUTTAVALLA (2-UP) AJONEUVOLLA.** Lisää vaaraa menettää hallinnan, jos kuljetat useampaa kuin yhtä matkustajaa.
- **ÄLÄ KOSKAAN KULJETA MATKUSTAJAA YHDENISTUTTAVALLA (1-UP) AJONEUVOLLA.** Lisää vaaraa menettää hallinnan, jos kuljetat matkustajaa.
- **ÄLÄ KOSKAAN AJA TÄLLÄ ATV:LLÄ KESTOPÄÄLLYSTETYLLÄ PINNALLA,** lukuun ottamatta lyhyitä matkoja, hitaalla nopeudella, ja siirtääksesi ajoneuvon yhdestä maastopaikasta toiseen.
- **NOUDATA AINA TIELIIKENNESÄÄNTÖJÄ JA -ASETUKSIA** kun kuljetat ajoneuvoa ajoradalla, vaikka kyseessä olisi hiekka- tai soratie.
- **KULJETTAJAN JA MATKUSTAJAN ON AINA KÄYTETTÄVÄ HYVÄKSYTTYÄ KYPÄRÄÄ,** silmäsuojuksia ja suojavaatetusta.
- **ÄLÄ KOSKAAN AJA TÄTÄ AJONEUVOA ALKOHOLIN TAI HUUMEIDEN VAIKUTUKSEN ALAISENA.** Kyseiset aineet hidastavat reaktiokykyä ja huonontavat arviointikykyä.
- **ÄLÄ KOSKAAN AJA TÄLLÄ ATV:LLÄ LIIAN LUJAA.** Lisää vaaraa menettää hallinnan, jos ajat tätä ajoneuvoa maastoon, näkyvyyteen tai kokemukseesi nähden liian kovalla vauhdilla. Tämän ajoneuvon suurin sallittu ajonopeus on 65 km/t.
- **ÄLÄ KOSKAAN YRITÄ TAKAPYÖRILLÄ AJOA, HYPPIJÄ, TAI MUITA TEMPPUJA.**

KÄYTTÄJÄN KÄSIKIRJA
OUTLANDER ja
OUTLANDER MAX 500/650/800R EFI
2010
219 701 550