

⚠ VARNING

Läs igenom denna instruktionsbok noggrant. Den innehåller viktig säkerhetsinformation. Rekommenderad minimiålder för förare: 16 år. Förvara denna instruktionsbok i båten.

Instruktionsbok

200, 225, 250, 300 HÄSTKRAFTER



Revision A_SE

EVINRUDE[®]
E-TEC[®]



VARNING (CALIFORNIA PROPOSITION 65)

⚠ VARNING. Denna produkt kan utsätta dig för kemikalier, inklusive motoravgaser som delstaten Kalifornien har identifierat som cancerframkallande och kolmonoxid som Kalifornien har identifierat som kapabla att orsaka fosterskador eller andra skador på fortplantningssystemet.

Se www.p65warnings.ca.gov för vidare information.

Instruktionsbok

200 / 225 / 250 / 300 HÄSTKRAFTER



Upplaga A

En snabböversikt på egenskaperna

Enkel att äga och köra

- 5 års* motorgaranti
- 5 års rostskyddsgaranti
- 5 år eller 500 körtimmar Inget schemlagt återförsäljarunderhåll (normal fritidsanvändning)
- Inga inkömningsprocedurer som påverkar driften
- Lättstartad (ingen choke eller flödning)
- Digital motorövervakning
- Självspolande kylsystem
- Design för långtidsförvaring
- Förenklad vinterförvaring
- Digital diagnostik
- Låg oljeförbrukning

Hållbar och tillförlitlig

- Fullt korrosionsskydd
- *Evinrude E-TEC G2*:s smörjsystem
- Robust och slitstark konstruktion
- Vattenpump med extra kapacitet
- Iridium-tändstift
- Vibrationsisolerad elektronik
- Remlöst 50 A-laddningssystem
- Termostat i rostfritt stål
- Nickel-/krompläterade kolvringar
- Anslutningsstag/vevaxel med mikrofinish

Renare och tystare

- Uppfyller utsläppskraven enligt EPA-normer
- Uppfyller utsläppskraven enligt EU-normer
- Uppfyller utsläppskraven enligt California 3-Star-normer
- Slutet bränslesystem
- Lågfriktionsdesign (utan motorväxlar, remmar, kammar, oljeskrappingar och mekanisk oljepump)
- Heltäckande isolerade motorkåpor
- Tystgående
- Luftintag/ljuddämpare
- Luftbypass vid tomgång

*3 år + 2 års utökad BRP-servicegaranti (B.E.S.T.)
Se garantin och B.E.S.T.-kontraktet

Följande varumärken tillhör Bombardier Recreational Products Inc. eller dess filialer:

Evinrude®

Evinrude® E-TEC® G2

Evinrude®-originaldelar

Evinrude® XD100™

Evinrude® XD50™

VPM Tune™

BRP-logga

2+4™ Fuel Conditioner

HPF Pro™-växelhusolja

PowerSync™

Evinrude ICON Touch™

S.A.F.E.™

SystemCheck™

Triple-Guard™-fett

Evinrude ICON II-fjärreglage

Tryckt i USA.

©2018 Bombardier Recreational Products Inc. och BRP US Inc. Alla rättigheter reserverade.

®™ och BRP-logotypen är varumärken som tillhör Bombardier Recreational Products inc. eller dess dotterbolag.

Innehållsförteckning

Om denna instruktionsbok	4
Viktiga säkerhetsmeddelanden	5
Produktreferenser, illustrationer och specifikationer	7
Konformitetsförklaring	8
Användning av Evinrude E-TEC G2-utombordaren	
Viktiga dekaler på produkten	10
Etiketter	10
Komponentidentifiering 200, 225, 250, 300 hk 74° 3,4 L V6	12
Motorolja och bränsle för tvåtaktare	14
Krav för tvåtaktsmotorolja	14
Information om oljesystemet	14
Flödnings av oljesystem	15
Bränslespecifikationer	15
Information om bränslesystem	16
Påfyllning av bränsle	17
Bränsletillsatser	18
Körning	19
Säkerhetsinformation	19
Start/stopp av motor	19
Fjärreglage – Evinrude ICON-reglagesystem	23
Båtar med flera utombordsmotorer monterade	23
Fjärreglage – mekaniska Evinrude-reglage	24
Bränsleekonomi	25
Trim, tilt och styrning	26
Powertrim och Tilt	26
Tilt	27
Skydd mot kollisionsskador	28
Dynamisk servostyrning (DPS)	29
iDock manövreringssystem	29
Motorövervakning	30
Skärmar och mätare	30
Felsäker elektronik för hastighetsjustering (S.A.F.E.)	30
Särskilda användningsförhållanden	32
Kyla och minusgrader	32
Körning med flera motorer	32
Hög altitud	32
Saltvatten	32
Grunda vatten	32
Vid bogsering	32
Vatten med sjögräs	32
Transport av utombordsmotorn	33
Trailertransport	33
Transport/Förvaring	34
Inspektion före användning	35
Invasiva vattenlevande arter	36
Rengör, länsa, töm, tappa av och torka – allt, varje gång!	36

Underhåll

Monteringsinformation om motorutsläpp	40
Tillverkarens ansvar	40
Återförsäljarens ansvar	40
Ägarens ansvar	40
Underhålls- och inspektionsschema	42
Motorvårdsprodukter	42
Service	43
Anoder	43
Spolning	43
Säkringar	45
Smörjmedelsnivå för växellåda	45
Skrovytfinish	45
Utombordarens ytfinish	46
Reparation av repor	46
Tändstift	46
Nedsänkt utombordare	46
Förvaring	47
Korttidsförvaring	47
Långtidsförvaring (vinterförberedelser)	47
Problemlösning	49
S.A.F.E.-återställning	50
Nödstartsprocedur	51

Produktinformation

Montering	54
Akterspegelshöjd	54
Transportkåpa	54
Installation av utombordsmotorn	55
Båtmonterade bränslefilter	55
Batteri	56
Extra batterianslutning	57
Vattentryck	57
Propeller	58
Justeringar	59
Specifikationer	60
Modeller med 200, 225, 250, 300 HK (3,4 liter, 74° V6)	60
Produktgarantiinformation	63
BRP US Inc.:s garanti för Evinrude®-utombordsmotorer	63
BRP US Inc.:s korrosionsgaranti för Evinrude® E-TEC® G2™-utombordsmotorer. ...	68
US EPA utsläppsgaranti	70
Garantivillkor gällande utsläpp i Kalifornien	72
Färdighetstest	75
Vanliga frågor	77
Adressändring Ägarbyte	79
Mottagningsbevis	81

Om denna instruktionsbok

Denna instruktionsbok är att betrakta som en viktig del för *Evinrude E-TEC G2*-utombordaren. Den innehåller den väsentliga information du bör följa för att få de grundliga kunskaper du behöver om korrekt användning, underhåll, tillsyn och framför allt – säkerhet. Säkerhet är vår och bör även vara din första prioritet. Vi rekommenderar starkt att du läser denna instruktionsbok från början till slut. Ju mer du vet och förstår om *Evinrude E-TEC G2*-utombordare, desto säkrare kan du framföra farkosten och desto mer nöje kommer du att få ut av den. Detta säkerställer att du erhåller all den information som är väsentlig för din, dina passagerares och andra båttrafikanters säkerhet.

I denna instruktionsbok identifieras viktiga säkerhetsmeddelanden.

Även om du inte kan eliminera risker bara genom att läsa denna information, kommer dina kunskaper om och tillämpning av dessa instruktioner att hjälpa dig till en korrekt användning av utombordaren.

Symbol för säkerhetsvarning

Detta är symbolen för säkerhetsvarning. Den används för att varna för en potentiell risk för personskador. Respektera alla säkerhetsmeddelanden som följer efter den här symbolen för att undvika personskador eller dödsfall.

Denna instruktionsbok måste förvaras i ett vattentätt fodral och finnas tillhands ombord vid all användning. Om motorn överläts till en annan ägare bör denna instruktionsbok medfölja.

En ansvarstagande och utbildad båtförare är säker på sjön och kan njuta till fullo av den glädje och avkoppling som båtlivet erbjuder. Kurser i sjösäkerhet anordnas av U.S. Coast Guard Auxiliary, U.S. Power Squadron och vissa av Röda Korsets avdelningar. För information om kurser, ring kostnadsfritt 1-800-336-BOAT.

För mer information om båtsäkerhet och bestämmelser, kontakta:

- U.S. Coast Guard Boating Safety Hotline
1-800-368-5647.

Utanför Nordamerika, var god kontakta din återförsäljare eller distributör för information i frågor om båtsäkerhet.

I denna instruktionsbok används följande signalord för att beteckna viktiga säkerhetsmeddelanden.

FARA

Anger en risksituation som, om den inte undviks, resulterar i förlust av liv eller svåra personskador.

VARNING

Anger en risksituation som, om den inte undviks, resulterar i förlust av liv eller svåra personskador.

OBS

Anger en risksituation som, om den inte undviks, kan resultera i lindriga eller svåra personskador.

OBSERVERA

Anger en instruktion som, om den inte följs, kan leda till svåra skador på motor-komponenter eller annan egendom.

MILJÖRÅD

En anteckning som ger tips och föreslår beteenden relaterade till att skydda miljön.

VIKTIGT: Identifierar information som underlättar montering och användning av produkten.

Viktiga säkerhetsmeddelanden

Denna instruktionsbok innehåller väsentlig information som hjälper till att förhindra personskador och skador på utrustningen. Relevanta säkerhetsmeddelanden visas löpande i respektive avsnitt.

Var försiktig! Mänskliga fel kan bero på många faktorer: vårdslöshet, trötthet, stress, distraktion, bristande användningskunskaper, droger och alkohol är bara några. Skada på båten och utombordaren kan repareras relativt snabbt, men personskador och förlust av liv är bestående.

VARNING

För din egen och andras säkerhet ska du alltid följa alla säkerhetsvarningar och rekommendationer. Följ alla säkerhetsanvisningar och rekommendationer.

Var och en som använder din båt och utombordare bör först läsa och förstå denna instruktionsbok.

SÄKERHETSÅTGÄRDER — Allmänt

- Det finns ett antal grundregler som varje båtförare måste respektera och följa för att helt kunna uppskatta nöjet, glädjen och spänningen med båtåkning. Vissa regler kan vara nya för dig, andra bara sunt bondförnuft eller självklarheter. Hur som helst - ta dem på allvar!
- Säkerställ att minst en av dina passagerare kan hantera båten i en nödsituation.
- Alla passagerare måste veta var nödutrustningen finns och hur den används.
- Var förtrogen med och följ sjötrafiklagarna.
- All säkerhetsutrustning och alla flytvästar måste vara i gott skick och lämpliga för din typ av båt. Iakttag alltid de bestämmelser som gäller för din typ av båt.
- Kom ihåg, bensinångor är brandfarliga och explosiva. Följ alltid anvisningarna för bränslepåfyllning i denna instruktionsbok och dem du får vid tankningsstationen. Kontrollera alltid bränslenivån före och under körning. Följ principen 1/3 av bränslet till destination, 1/3 tillbaka och 1/3 i reserv. Förvara inte reservbränsle eller brandfarliga vätskor i något utrymme i båten eller motorn.
- När du kör motorn ska du se till att det finns ordentlig ventilation för att undvika ansamling av koloxid (CO). Koloxid är en gas utan lukt, färg eller smak som kan orsaka medvetslöshet, hjärnskador eller dödsfall om tillräckligt höga halter av gasen andas in. Ansamling av koloxid kan uppkomma när båten ligger vid kaj, för ankar eller är ute till sjöss och i många begränsade utrymmen i båten, såsom hytt, kajuta, badplattform och toalett. Den kan förvärras eller orsakas av förvittring, förtöjning och körförhållanden och andra båtar. Undvik avgaser från motorn eller andra båtar, se till att det finns ordentligt med ventilation, stäng av motorn när den inte behövs och var medveten om risken med motdrag och andra förhållanden som leder till ansamling av koloxid. Höga halter av koloxid kan leda till döden på några minuter. Låga halter är lika farliga under lång tid.
- Undvik att stå upp eller förskjuta vikten plötsligt i en mindre och lätt båt.
- Se till att passagerarna sitter ned. Fören, relingen, aktern och stolsryggarna är inte avsedda att användas som sittplatser.
- Under riskfyllda förhållanden, se till att alla ombordvarande har på sig flytvästar som är godkända av U.S. Coast Guard. Se till att barn och icke-simkunniga har flytvästar på sig under alla förhållanden.

- Kör försiktigt och mycket långsamt i grunt vatten. Grundkörning och plötsliga stopp kan resultera i personskador eller materiella skador. Se även upp för avfall och föremål i vattnet.
- Gör dig förtrogen med de vatten där du kör. Växelhuset på denna utombordare ligger under vattenytan och kan komma i kontakt med undervattenshinder. Kollision med undervattenshinder kan resultera i förlust av kontroll över båten och personskador.
- Respektera områden med hastighetsbegränsning och visa hänsyn till badande, miljö och andra båttrafikanter rätt. Som skeppare och båtägare är du ansvarig för skador som uppstår på andra båtar på grund av din båts kölvatten. Tillåt inte att någon kastar avfall överbord.
- Använd inte båten om du är påverkad av droger eller alkohol.
- Högeffektsbåtar har ett högt effekt/vikt förhållande. Innan du har fått tillräcklig erfarenhet av att köra högeffektsbåtar, försök aldrig köra en sådan båt i eller nära toppfart.
- Lär dig att helt behärska och använda båten och utombordaren innan du ger dig av på din första tur eller tar passagerare ombord. Om du inte har haft tillfälle att göra det med återförsäljaren, öva körning på ett lämpligt område och lär dig responserna på alla reglagefunktioner. Bekanta dig med alla reglage innan du ger gas över tomgångshastighet. Som förare är det du som har kontrollen över och ansvaret för båtens och motorns säkra användning.

Säkerhetsåtgärder — Installation och underhåll

- Utombordaren måste vara korrekt installerad. Felaktig installation av utombordaren kan resultera i svåra personskador, död eller materiella skador. BRP rekommenderar att du låter återförsäljaren installera utombordaren för att säkerställa korrekt installation.
- Överdimensionera inte båtens effektresurser genom att använda en motor med fler hästkrafter än vad som anges på båtens effektplåt. Överdimensionering kan resultera i att du förlorar kontroll över båten. Om båten saknar effektplåt, kontakta återförsäljaren eller båttillverkaren.
- När reservdelar behövs ska du använda *Evinrude originaldelar* eller med likvärdiga karakteristika, inklusive typ, styrka och material. Användning av delar av undermålig kvalitet kan resultera i personskador och produktfel.
- Utför endast sådana servicerutiner som beskrivs i denna instruktionsbok. Försök att utföra underhåll eller reparationer på utombordaren utan kunskaper om korrekt service och säkerhetsrutiner kan leda till personskador eller död. För vidare information, kontakta en auktoriserad *Evinrude*-återförsäljare. I många fall erfordras korrekta verktyg och utbildning för vissa service- och reparationsarbeten.
- Håll alltid båten och motorn i toppskick. Se **Underhålls- och inspektionsschema** på sidan 42.
- Använd båten och utombordaren med omtanke för att ha bästa nöje på sjön. Glöm inte att alla personer är skyldiga att bistå andra båttrafikanter i nödsituationer.
- Undvik skador som kan orsakas av en roterande propeller; demontera propellern före spolning eller innan du gör någon service.

Produktreferenser, illustrationer och specifikationer

BRP förbehåller sig rätt att när som helst och utan föregående meddelande göra ändringar i egenskaper, specifikationer och modelltillgänglighet samt att när som helst ändra specifikationer och detaljer utan skyldighet att uppdatera äldre modeller. Informationen i denna instruktionsbok är baserad på senaste tillgängliga specifikationer vid tidpunkten för tryckning.

Fotografier och illustrationer i denna instruktionsbok behöver inte visa faktiska modeller eller utrustning – de är endast avsedda som referens.

Vissa systemegenskaper som beskrivs i denna instruktionsbok finns eventuellt inte på alla modeller på alla marknadsområden.

Ägarens ID-dokument

USA och Kanada – När du köper motorn, fyller återförsäljaren i registreringsformulären för utombordaren. Din del av dessa utgör bevis på att du äger motorn och anger även inköpsdatum.

Utanför USA och Kanada – Kontakta Återförsäljaren eller distributören för detaljinformation.

Modell- och serienummer

Modell- och serienumren finns på en plåt på akterfästet eller pivotfästet. Anteckna utombordarens:

Modellnummer _____

Serienummer _____

Inköpsdatum _____

Tändningsnyckelnummer _____

Stulna utombordare

USA och Kanada – Rapportera stölden av utombordsmotorn till den lokala återförsäljaren eller distributören.

Utanför USA och Kanada – Rapportera stölden till den Bombardier Recreational Products-distributör där utombordaren är registrerad.

Teknisk litteratur

BRP tillhandahåller teknisk litteratur som är specifik för din utombordare. Servicehandbok och en extra instruktionsbok finns att köpa hos återförsäljaren. För namn- och adressuppgift om närmaste *Evinrude*- återförsäljare i USA och Kanada, besök www.evinrude.com.

Konformitetsförklaring

EG-försäkran om överensstämmelse finns inte i den här versionen av instruktionsboken. Se instruktionsboken som medföljde motorn.

**Användning av
Evinrude E-TEC
G2-utombordaren**

Viktiga dekaler på produkten

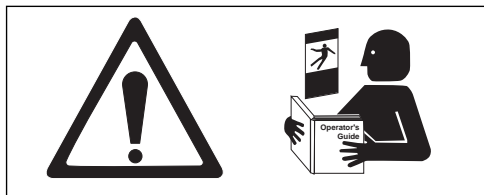
Med utombordsmotorn följer hängetiketter och dekaler som innehåller viktig säkerhetsinformation om hur den används. Var och en som använder denna säkerhetsinformation.

Etiketter

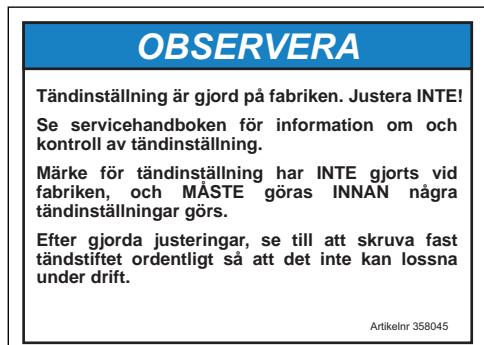
Samtliga utombordsmotorer levereras med följande dekaler:

Varningssymboler

Följande symboler används tillsammans för att indikera att man bör vara "FÖRSIKTIG: Läs instruktionsboken innan du fortsätter."



1. Dekal som uppmanar till läsning av instruktionsboken 355633



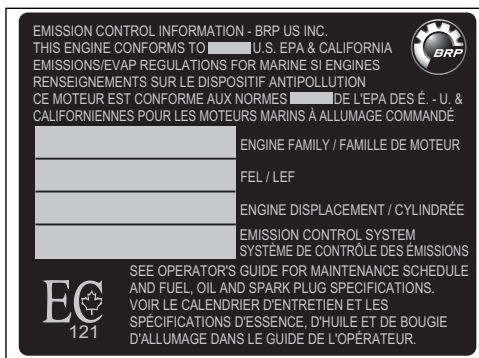
2. Dekal, tändningstid 0358045



3. Varningsdekal 0358046



4. Dekal för oljeanvändning 0358210



5. Dekal, avgasrening 5008922

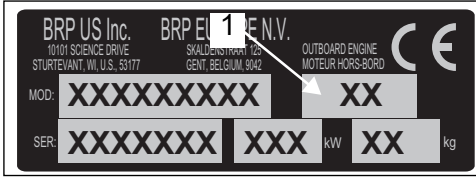
Tillverkningsdatum

En tvåteckenkod används för att ange tillverkningsmånad och -år i enlighet med EPA:s (amerikanska naturvårdsverket) konvention för modellärsbeteckning.

- Det första tecknet står för året.
- Det andra tecknet står för månaden (january = A, februari = B, mars = C o.s.v.).

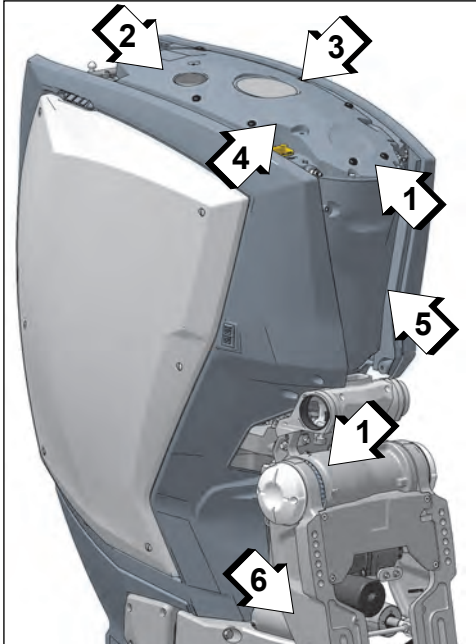
För vidare information om namngivningskonventioner för fordons- och motorserier, se:

<https://www.epa.gov/vehicle-and-engine-certification/information-about-family-naming-conventions-vehicles-and-engines>



6. Dekal, serienr/modellnr

1. Kod för tillverkningsdatum



Dekalplacering

1. Dekal som uppmanar till läsning av instruktionsboken
2. Dekal för tändningstid (avlägsna övre kåpa)
3. Varningsdekal (avlägsna övre kåpa)
4. Dekal för oljeanvändning (avlägsna övre kåpa)
5. Dekal för avgasrening (avlägsna övre kåpa)
6. Dekal, serienr/modellnr

Hängetikett

Alla utombordsmotorer levereras med följande hängetikett fäst.

IT	AVVERTENZA: LEGERRE IL MANUALE DELL'OPERATORE. SEGUIRE TUTTE LE ISTRUZIONI E AVVERTENZE.
NL	WAARSCHUWING: ZOEK DE GEBRUIKERSHANDLEIDING OP EN LEES HEM. HOUD U AAN ALLE AANWIJZINGEN EN WAARSCHUWINGEN.
FI	VAROITUS: PAKKANNA JA LUE KÄYTTÄJÄN OPAS. NOUDATA KAIKKIA KÄYTTÖOHJEITA JA VAROITUKSIA.
SV	VARNING: TA REDE PÅ INSTRUKTIONSBOKEN OCH LÄS DEN. UPPMÄRKSAMMA ALLA ANVISNINGAR OCH VARNINGAR.
EL	ΠΡΟΕΙΔΟΠΟΙΗΣΗ: ΒΡΕΠΕ ΚΑΙ ΔΙΑΒΑΣΤΕ ΤΟΝ ΟΔΗΓΟ ΧΕΙΡΙΣΤΗ. ΑΚΟΛΟΥΘΗΣΤΕ ΟΛΕΣ ΤΙΣ ΟΔΗΓΙΕΣ ΚΑΙ ΠΡΟΕΙΔΟΠΟΙΗΣΕΙΣ.
RU	ВНИМАНИЕ: НАЙДИТЕ И ПРОЧИТАЙТЕ РУКОВОДСТВО ОПЕРАТОРА. СЛЕДУЙТЕ ВСЕМ ИНСТРУКЦИЯМ И ПРЕДОСТЕРЕЖЕНИЯМ.

355926

Fjärreglagedekaler

Mekaniska fjärreglage levereras med följande dekaler:

▲ VARNING!

Leta upp, läs och se till att du har förstått alla varningsmeddelanden i bruksanvisningen. Underlåtenhet att göra det kan resultera i allvarliga personskador.

Fäst motoravstängningslinan i föraren.

▲ VARNING!

Växelläge
Back/Neutral/Fram

R

N

F

008488

Komponentidentifiering 200, 225, 250, 300 hk 74° 3,4 L V6

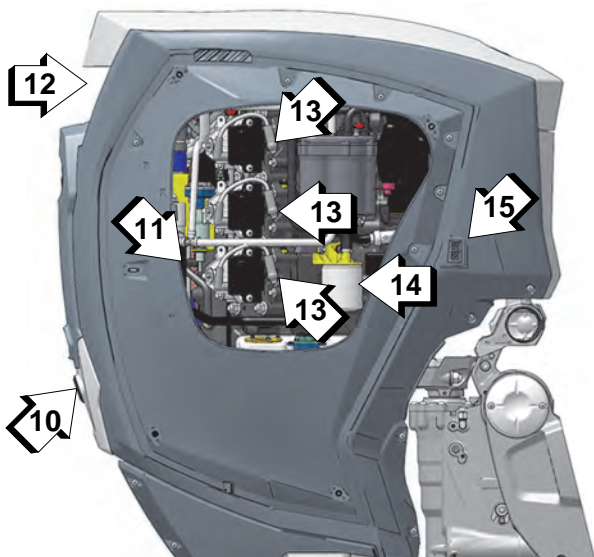
OBSERVERA: Vissa av motorns säkerhetsdekalers visas inte på bild. För mer information om motorsäkerhetsdekalers, se avsnittet **Viktiga dekalers på produkten** på sidan 10.



009041

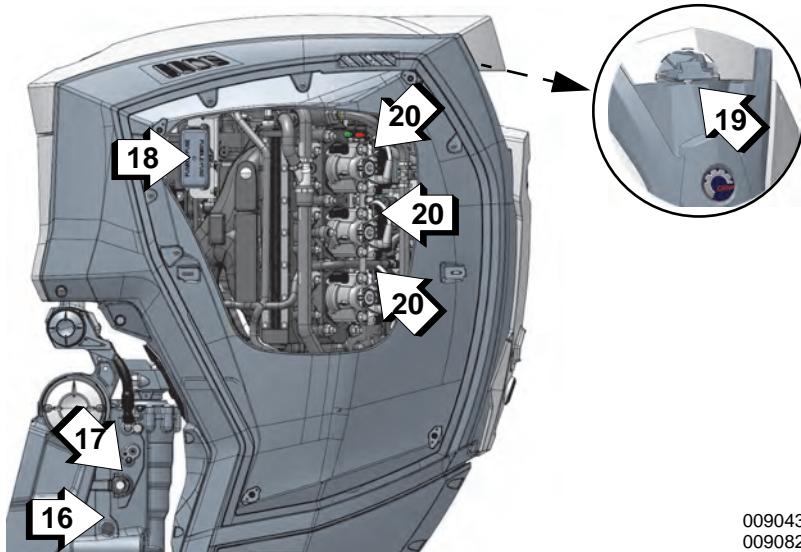
Objekt	Beskrivning	Objekt	Beskrivning
1	Luftintag	6	Vattenintagsskärmar
2	Kåpfästen (6)	7	Anoder
3	Tippstödspak	8	Mittre kabelgenomföring, riggning
4	Anod	9	Trailertiltkontakten
5	Anod (propelleraxel)		

Styrbord



009042

Babord



009043
009082

Objekt	Beskrivning	Objekt	Beskrivning
10	Vattenpumpsindikator, spolanslutning	16	Manuell frigöringsventil
11	Växellådans oljebehållare (kontrollera nivå)	17	Påfyllningshål, trim/tilt
12	Luftintag	18	Säkringsbox
13	Tändstift	19	Låshake, övre kåpa
14	Bränslefilter	20	Tändstift
15	Trailertiltkontakten		

Motorolja och bränsle för tvåtaktare

Krav för tvåtaktsmotorolja

OBSERVERA

Vid drift i förhållanden under 0° C måste *Evinrude XD100-olja* användas.

Evinrude-oljor

Evinrude XD-oljorna för tvåtaktsutombordare är avsedda att ge bästa motorprestanda samtidigt som avlagringar på kolv och i förbränningskammare reduceras, vilket ger bättre smörjning och garanterar maximal livslängd för tändstift.

Följande oljor för tvåtaktsutombordare rekommenderas för användning på *Evinrude E-TEC G2-utombordare*:

- *Evinrude XD100-olja* för motorer med direktinsprutning
- *Evinrude XD50 tvåtaktsolja*
- eller en syntetisk TC-W3 NMMA-certifierad olja

Evinrude XD100-olja rekommenderas för *Evinrude E-TEC G2-utombordare*. Den här syntetiska oljeblandningen ger optimal smörjning och överlägsen prestanda, även under extrema förhållanden, i synnerhet vid temperaturer ned till -17° C (0° F).

OBSERVERA

Tillsätt INTE oljor som är framtagna för fyrtaktsmotorer i oljetanken på en tvåtaktsmotor.

Tillsätt inte olja till bränslet.

Underlåtenhet att följa oljespecifikationerna kan leda till att motorgarantin upphävs om ett med smörjningssystemet besläktat fel uppstår.

Information om oljesystemet

Om varningen "LÅG OLJA" (varning för låg oljenivå) visas, återstår en begränsad tids normal körning innan oljan tar slut. Fyll på godkänd olja i oljetanken så snart som möjligt.

Se **Motorövervakning** på sidan 30.

Så här kontrollerar du oljenivån:

- Placera utombordaren i vågrätt läge.
- Använd en digitaldisplay eller mätare för att kontrollera oljenivån.

Fyll alltid på olja i tanken före längre tids användning eller längre turer. Det kan vara bra att ha med sig extra olja när man är ute och kör båten.

Nya utombordsmotorer är programmerade att förbruka mer olja under de första två driftstimmarna då motorvarvtalet överstiger 2 000 r/min.

Om oljetanken är tom, Fyll PÅ olja i tanken och flöda oljesystemet innan du använder motorn. Se **Fylla oljetanken på motorn** på sidan 15 och **Flödning av oljesystem** på sidan 15.

Om en extern tillvalsoljetank installeras och oljeslangen lossas av någon anledning, ska den förslutas för att förhindra läckage. Installera ett lock på slangens fäste för att förhindra att smuts kommer in.

Oljetankens kapacitet

Oljetanken rymmer 7,5 liter.

Extern tillvalsoljetank

Följande externa tillvalsoljetankar finns:

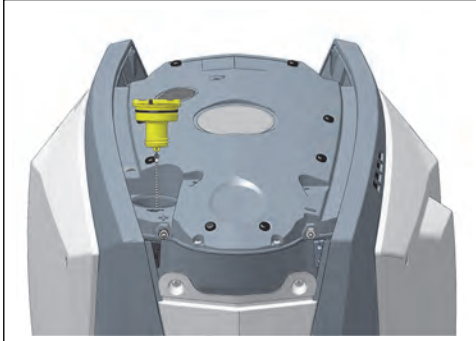
- 6,8 liter
- 11,3 liter
- En bränslearmatur finns dessutom för oljetanken på 37,8 liter.

Installera den externa tillvalsoljetanken genom att följa anvisningarna som medföljer tanken.

Fylla oljetanken på motorn

Ta bort motorkåpens övre lock. Ta därefter bort påfyllningslocket. Fyll på smörjmedel för utombordsmotorer i oljetanken. Oljetanken rymmer 7,5 liter

Sätt tillbaka tanklocket och dra åt det säkert. Om du kör tanken tom, måste du flöda oljesystemet innan du använder motorn.



Oljepåfyllningslock

009044

Flödning av oljesystem

Oljesystemet på *Evinrude E-TEC G2*-utombordare flödas på fabriken.

Oljesystemet ska endast flödas om:

- Oljesystemet tas isär vid service eller byte av delar.
- Oljetanken är tom.

OBSERVERA: Om oljetanken har gått tom på olja aktiverar *EMM AVSTÄNGNING-SLÄGET* och felkod 33 utlöses. Se avsnittet "SLUT PÅ OLJA" på sidan 31.

När en tom oljetank har fyllts på med olja eller efter service av oljesystemet ska all luft avlägsnas ur oljesystemet innan motorn startas.

Flöda oljesystemet genom att utföra anvisningarna i avsnittet **Långtidsförvaring (vinterförberedelser)** på sidan 47 TVÅ gånger.

Om det är tillgängligt kan programvaran *Evinrude Diagnostic*, version 6.1 eller senare, användas för flöda oljesystemet EN gång.

Bränslespecifikationer

⚠ VARNING

Bensin är ett ytterst brandfarligt och högexplosivt bränsle under vissa förhållanden. Följ noggrant instruktionerna i detta avsnitt. Felaktig hantering av bränsle kan resultera i materiella skador, allvarliga personskador eller död.

Läckande bränsle medför brand- och explosionsrisk. Alla delar i bränslesystemet måste inspekteras ofta och bytas ut om de visar tecken på försämring eller läckage. Kontrollera bränslesystemet varje gång du fyller på bränsle, varje gång du tar av motorhuvens samt årligen.

OBSERVERA

Använd alltid färsk bensin. Bensin oxideras, vilket resulterar i lägre oktantal, flyktiga föreningar samt avlagringar av beck och harts som kan skada bränslesystemet.

Bränsleblandning varierar mellan olika länder och regioner. Utombordaren är konstruerad för användning av de rekommenderade bränsletyperna, men beakta följande:

- Båtens bränslesystem kan ha andra specifikationer för användning av alkoholhaltigt bränsle. Se båtägarens handbok.
- Bränsleblandningar med alkohol drar åt sig och håller fukt, vilket kan leda till fassetparation och kan resultera i problem med motorns prestanda eller skador på motorn.
- Om bränsle med en alkoholhalt som överskrider gränsen som anges i myndighetsbestämmelser används, kan detta resultera i följande problem hos utombordsmotorer och bränslesystemkomponenter:
 - Ånglås eller bränsletömning
 - Svårigheter vid start och drift
 - Förslitning av gummi- eller plastdelar
 - Korrosion på metalldelar
 - Skador på interna motordelar
- Om du misstänker att alkoholhalten i bensinen överskrider gällande myndighetsbestämmelser, ska du vända dig till återförsäljaren för att kontrollera beträffande bränsleläckage eller andra fel i bränslesystemet.

Användning av Evinrude E-TEC G2-utombordaren

Rekommenderat bränsle: Använd vanlig blyfri bensin med AKI (RON + MON)/2-oktantal 87 eller RON-oktantal 90.

Biobutanol-bränsle (Bu16)

Biobutanol är en fyr-kolkalkohol som framställs av förnybar biomassa i en jäsningsprocess som liknar öl- och vinframställning. Biobutanol ger ett mer förnybart energiinnehåll än etanol, men är samtidigt förenligt med befintlig(a) fordon, båtar och infrastruktur. Biobutanol fasssepareras inte vid förekomst av vatten som etanol och är mindre korroderande på bränslesystemskomponenter som bränsletankar, -kopplingar och -slangar.

Biobutanolblandat bränsle (antingen isobutanol eller n-butanol) kan användas i alla *Evinrude*-utombordare. Användning av biobutanolblandat bränsle upphäver INTE garantin för *Evinrude*-utombordare.

Biobutanolblandat bränsle (Bu16 – upp till 16,1 volymprocent) har godkänts för användning av amerikanska *National Marine Manufacturers Association (NMMA)*.

Användning i Nordamerika

OBSERVERA

Använd INTE bränsle från pumpar med märkningen E85. Experimentera aldrig med andra bränslen.

Användning av blyfri bensin med alkoholhalt som överskrider den angivna gränsen i myndighetsbestämmelser rekommenderas inte. Användning av bränsle med dekal E15 är förbjuden enligt amerikanska EPA-bestämmelser.

Ett båtmonterat vattenavskiljande bränslefilter rekommenderas.

Användning utanför Nordamerika

Användning av blyfri bensin med alkoholhalt som överskrider den angivna gränsen i lokala myndighetsbestämmelser rekommenderas inte.

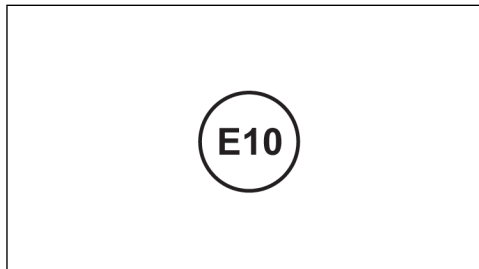
Ett båtmonterat vattenavskiljande bränslefilter rekommenderas.

Användning i EU

Direktiv 2014/94/EU om utbyggnad av EU:s infrastruktur för alternativa bränslen

Detta direktiv ger en harmoniserad märkning i Europa för att på ett effektivt sätt underlätta för konsumenter att identifiera bränslets förenlighet med enskilda motorer på tankningsställen.

Alla *Evinrude*-utombordare är förenliga med upp till 10-procentiga etanolbränsleblandningar (E10). Dekalen som visas nedan ska sitta när tanklocket på alla fritidsfarkoster.



Dekal

0361860

Information om bränslesystem

I USA är det ett krav från miljöskyddsmyndigheten EPA att bränsleslangar, pumpblåsor, bärbara bränsletankar och tanklock som används med utombordsmotorer ska ha låg genomsläpplighet.

VIKTIGT: Bränsleslangarna i båten måste tillföra bränsle med en specifik strömningshastighet. Bränsleslangarnas minsta innerdiameter måste vara 9 mm.

Bränslesystem med inbyggda tankar, speciellt sådana som har antihävertventiler och filter/primer- enheter kan ha sådana strypningar att motors bränslepump inte kan tillföra rätt mängd bränsle i alla situationer. Detta kan leda till effektförlust. Om det förekommer prestanda problem, se avsnittet **Service** råd på sidan 51.

Bränsleslanganslutningar

- 1) Om bränsleslangen av någon anledning kopplas loss, ska du försluta slangens och kopplingens förhindra läckage eller föroreningar.
- 2) Anslut bränsleslangen till den 9 mm stora bränslenippeln. Fäst slangens ordentligt med en 18,5 mm klämma från ägarsatsen.

Påfyllning av bränsle

VARNING

Bensin är ett brandfarligt ämne och under vissa förhållanden explosivt. Följ dessa instruktioner för säkerhet vid hantering av bränsle:

- Arbeta alltid i ett välventilerat utrymme.
- Stäng alltid av motorn innan du fyller på bränsle.
- Tillåt aldrig andra än vuxna att tanka bränsle.
- Rök ej och se till att det inte förekommer öppen låga, gnistor eller användning av elektriska anordningar, t.ex. mobiltelefoner i närheten av läckage eller vid påfyllning av bränsle.
- Se till att båten inte lutar vid påfyllning.
- Ta ut bärbara tankar ur båten innan du fyller på bränsle.
- Bränsletanken kan vara trycksatt. Vrid locket långsamt när du lossar det.
- Fyll inte på för mycket och fyll inte på bränsle och lämna båten i solen. Med högre temperaturer expanderar bränslet och kan flöda över.
- Förhindra att bränslet flödar tillbaka genom att fylla på tanken långsamt, så att luft kan släppas ut ur tanken.
- Torka alltid av allt utspillt bränsle.

MILJÖRÅD

Visa miljöhänsyn eller följ lokala bestämmelser när du slänger smutsiga trasor som kommit i kontakt med bränsle.

Tillsätt INTE 2-taktsolja till bränslet.

På ett släp

- 1) Kontrollera att båten inte lutar.
- 2) Vrid bränsletankslocket långsamt moturs och ta bort det.
- 3) Sätt in bensinpumpens munstycke i bränsletanksöppningen och fyll på bränsletanken.
- 4) Avsluta påfyllningen omedelbart när pumphandtagets automatiska avstängningsfunktion aktiveras.
- 5) Vänta ett ögonblick innan du tar ut bensinpumpens munstycke ur tanköppningen.

Dra inte tillbaka pumphunstycket från tanköppningen för att fylla bränsletanken ända upp.

- 6) Sätt tillbaka bränsletankslocket och vrid det medurs för att dra fast det helt.

I vattnet

- 1) Stäng av motorn.
- 2) Förtöj båten säkert vid tankbryggan.
- 3) Låt ingen sitta kvar i eller på båten.
- 4) Se till att det finns en brandsläckare nära till hands.
- 5) Vrid bränsletankslocket långsamt moturs och ta bort det.
- 6) Sätt i tankmunstycket i påfyllningshalsen på bränsletanken och fyll tanken.
- 7) Avsluta påfyllningen omedelbart när pumphandtagets automatiska avstängningsfunktion aktiveras.
- 8) Vänta ett ögonblick innan du tar ut bensinpumpens munstycke ur tanköppningen. Dra inte tillbaka pumphunstycket från tanköppningen för att fylla bränsletanken ända upp.

Sätt tillbaka bränsletankslocket och vrid det medurs för att dra fast det helt.

Bränsletillsatser

OBSERVERA

Användning av andra bränsletillsatser kan resultera i undermålig prestanda eller motorskada.

De enda bränsletillsatser som är godkända för användning på *Evinrude E-TEC G2*-utombordare är följande:

- *Evinrude 2+4 bränslestabilisator*
- Rengöringsmedel för *Evinrude*-bränslesystem

Evinrude 2+4 bränslestabilisator hjälper till att förhindra att beck- och hartsavlagringar bildas i bränslesystemkomponenter och avlägsnar fukt från bränslesystemet. Den kan användas fortlöpande och bör tillsättas under perioder då utombordsmotorn inte används regelbundet. Den bidrar till att minska nedsmutsning av tändstift, isbildning i bränslesystemet och försämring av bränslesystemets komponenter.

Rengöringsmedel för *Evinrude*-bränslesystem hjälper till att hålla bränsleinsprutarna i bästa möjliga driftsdugliga skick.

Flödning av bränslesystemet

Fyll på bränsletanken om utombordsmotorn får slut på bränsle. Vrid tändnyckeln till ON för att aktivera bränslepumpen.

Körning

Säkerhetsinformation

⚠ FARA

Att komma i kontakt med en roterande propeller eller en båt och utombordare i rörelse kan leda till allvarliga personskador eller död.

Propellerbladen kan vara vassa och propellern kan fortsätta snurra efter att maskinen stängts av.

Se till att det inte finns några människor eller objekt i närheten av motorn och propellern innan du startar motorn eller kör båten.

Se upp i närheten av badande människor.

Växla alltid utombordaren till NEUTRAL och stäng av motorn omedelbart när båten kommer in på ett område där det kan finnas badande människor.

⚠ FARA

KÖR INTE motorn inomhus eller utan tillräcklig ventilation och låt inte avgaser koncentreras i begränsade utrymmen. Motoravgaser innehåller koloxid vilken kan orsaka svåra hjärnskador eller dödsfall ifall den inandas.

⚠ VARNING

Motorkåpan skyddar maskineriet. **STARTA INTE** utombordsmotorn med borttagen kåpa såvida du inte ska utföra underhållsarbete. Var försiktig så att du inte fastnar med fingrar, hår eller kläder i rörliga delar. Kontakt med rörliga delar kan resultera i personskador.

⚠ VARNING

Gör dig förtrogen med de vatten där du kör. Växelhuset på denna utombordare ligger under vattenytan och kan komma i kontakt med undervattenshinder. Kollision med undervattenshinder kan resultera i förlust av kontroll över båten och personskador.

Start/stopp av motor

Se **Inspektion före användning** på sidan 35. Genomför inspektionen innan du använder *Evinrude E-TEC G2*-utombordaren.

OBSERVERA

Du **MÅSTE** se till att motorn tillförs vatten innan du försöker starta den. Motorn kan snabbt skadas.

Kontrollera att vattenintagen befinner sig under vattenytan.

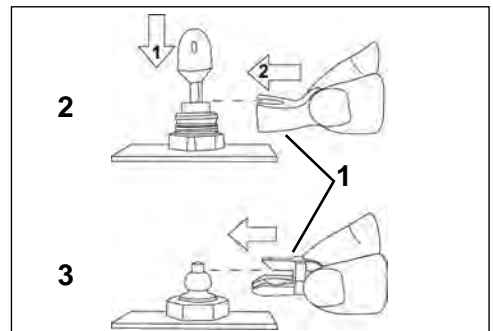
Motorns stoppreglage/tändningslås

Ett kombinerat stoppreglage/tändningslås ingår i *Evinrude* färdigkopplade fjärreglage och alla *Evinrude*-reglagekabelsatser. Användning av motorns stoppreglage rekommenderas på det bestämdaste för alla båtar.

Anslut klämman till motorns stoppreglage/tändningslås.

Om båten har en andra station ansluter du klämman på den andra stationens stoppreglage.

VIKTIGT: Klämman på den andra stationen **MÅSTE** monteras. Utombordaren startar inte förrän klämman på den andra stationen är på plats.



1. Klämma
2. Motorns stoppreglage/tändningslås
3. Andra stationens stoppreglage

009045

⚠ VARNING

Använd alltid stopplinan när du använder båten för att undvika att båten "rymmer" och för att minska risken för personskador eller dödsfall

I nödsituationer kan motorn startas utan att klämman sitter på tändningslåset. Följ den normala startproceduren. Sätt tillbaka en klämma så snart som möjligt. **Föraren bör alltid använda klämman och stopplinan när motorn är igång.** Se **Motorns stoppreglage/tändningslås** på sidan 19.

⚠ VARNING

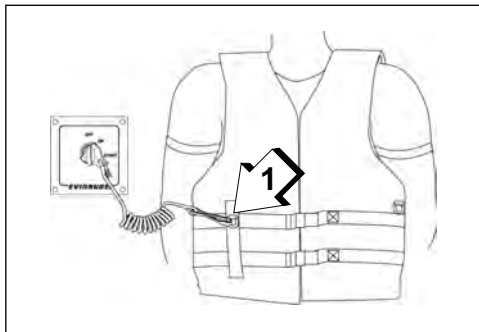
Undvik att stöta till eller dra av klämman från motorns stoppreglage under normal körning. Undvik att stöta till nyckeln när båten körs utan klämma i kontakten. Båten kan då plötsligt bromsas upp varpå de ombordvarande kan kastas framåt och skadas.

Se till att stopplinan fungerar hinderfritt och inte är tilltrasslad.

Kontrollera systemets funktion varje gång du använder båten. Dra i stopplinan så att klämman lossnar när motorn är i gång. Om motorn inte stängs av, se serviceanmärkningen på sidan 45.

VIKTIGT: Motorns stoppreglage fungerar effektivt endast när det är i gott skick. Varje gång du använder båten, undersök klämman och stopplinan för skador, brott eller slitage. Byt ut skadade eller slitna delar.

Fäst stopplinan på en **säker** plats på förarens kläder eller flytväst – inte där den kan slitas av i stället för att aktivera motorns stoppreglage.



1. Nödstopplina

009046

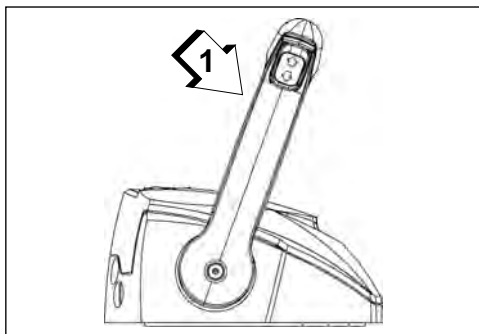
Om klämman och stopplinan dras av, stannar motorn och båten kan inte "rymma" om föraren lämnar förarplatsen. Om stopplinan är för lång, kan den förkortas med en knut eller ögla. Skär **INTE** av och knyt ihop stopplinan.

OBSERVERA

Kontrollera noggrant funktionerna på alla regler- och motorsystem innan du lämnar hamnen.

Flytta fjärreglagehandtaget till NEUTRAL.

Ställ reglaget i det **LÄGSTA** hastighetsläget.



1. LÄGSTA hastighetsläge

009047

För **INTE** fram gasreglaget före start. Om du för fram gasreglaget, kopplas det elektroniska systemet för tomgångskontroll bort.

Om utombordaren startas med gasreglaget framfört, aktiveras utombordarens skyddsläge.

Utombordaren reagerar sedan inte på gaspådrag förrän reglaget förs till det lägsta läget för TOMGÅNG.

När motorn har startat, ökar (EMM)-enheten automatiskt tomgångshastigheten en aning. Tomgångshastigheten minskar när motorn värms upp.

Start av motorn

VIKTIGT: Om båten är utrustad med fjärreglagesystemet *Evinrude ICON II*, se avsnittet **Fjärreglage – Evinrude ICON-reglagesystem** på sidan 23.

Vrid på tändnyckeln:

Konfiguration med en motor — Vrid nyckeln hela vägen medurs till läge START.

Konfiguration med flera motorer — Tryck in och håll kvar START-knappen/knapparna.

Efter start, släpp nyckeln eller knapparna.

Om motorn inte startar, släpp nyckeln eller knapparna och försök sedan igen.

Varningsystemet gör en självttest varje gång tändningslåset vrids från AV till PÅ. Se **Motorövervakning** på sidan 30.

Om din utombordsmotor inte reagerar normalt på den här startproceduren eller om den inte startar, se **Problemlösning** på sidan 49.

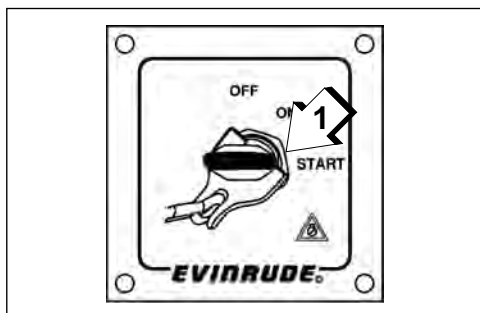
När motorn har startat

Motorövervakningssystemet avger en varning i händelse av ett fel.

Stopp av motor

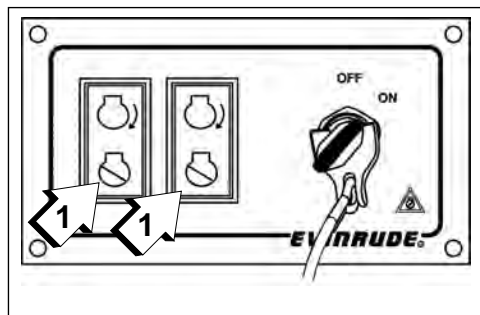
Flytta reglagehandtaget till NEUTRAL.

Konfiguration med flera motorer — Tryck snabbt på STOPP-knapparna.



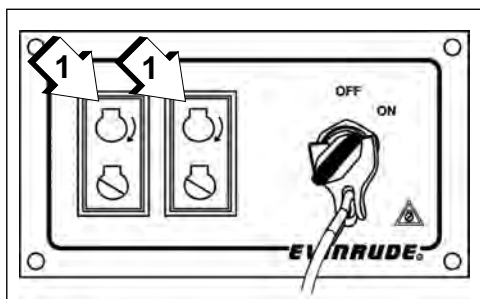
1. Tändningslåset i START-läge

009048



1. STOPP-knappar

009158

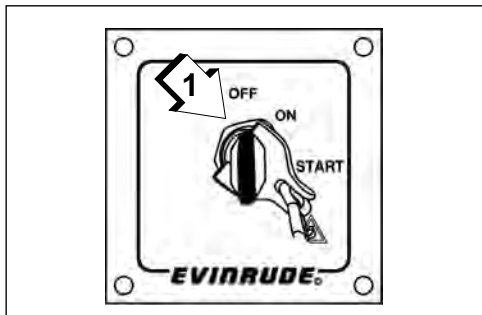


1. Startknappar

009158

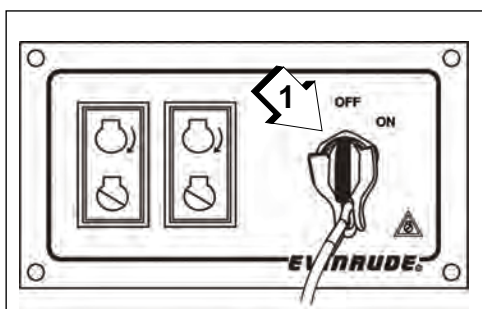
Användning av Evinrude E-TEC G2-utombordaren

Alla konfigurationer — Vrid tändnyckeln moturs till läge OFF.



1. Tändningslås, AV-läge

009049



1. Tändningslås, AV-läge

009159

Ta ut nyckeln om båten lämnas obevakad. 44

Fjärreglage – Evinrude ICON-reglagesystem

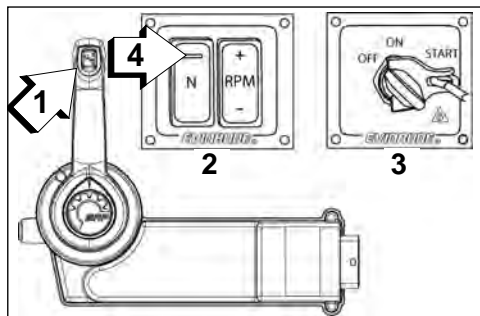
ICON II Användarmanual

VIKTIGT: För fullständig information om hur använder *ICON II*-fjärreglagesystem, se bruksanvisningen till *ICON II*.

Val av fjärreglage

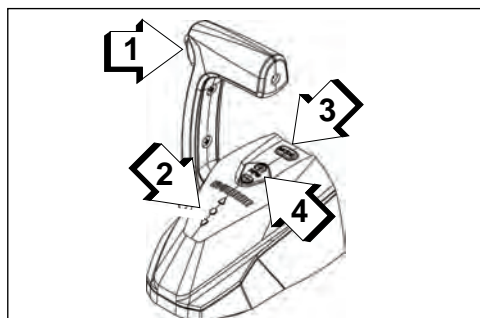
Evinrude ICON II är ett smart, elektroniskt växlings- och gasregleringssystem avsett för användning på *Evinrude E-TEC G2*-utombordare. *ICON II*-reglagesystem finns att tillgå för båtar med upp till fyra motorer. *ICON II*-reglagesystemet har stöd för dubbla styrcylindrar och flybridgetillämpningar.

ICON II-fjärreglagefunktioner



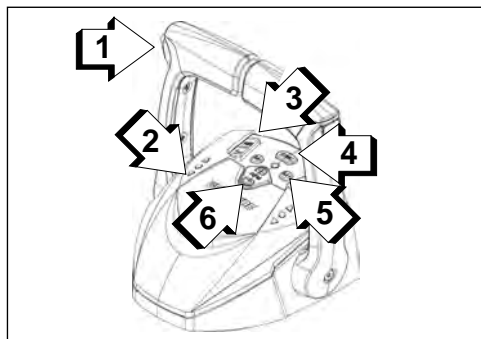
Dolt sidomonterat *ICON II*-reglage 009052

1. Trim-/tilt-reglage
2. VPM-reglagepanel
3. OFF/ON/START-reglage
4. NEUTRAL LED-indikator



Enkelt nakterhusmonterat *ICON II*-reglage 009053

1. Trim-/tilt-reglage
2. Indikatorer för växelläge
3. Neutral-knapp
4. VPM-justeringsknapp



Dubbelt nakterhusmonterat *ICON II*-reglage 009054

1. Huvud Trim/tilt-reglage
2. Indikatorer för växelläge
3. Individuella motortrimreglage
4. SYNC-knapp
5. Mode-knapp
6. VPM-justeringsknapp

Växling

Med motorn i gång och reglagehandtaget i NEUTRAL:

Flytta reglagehandtaget framåt eller bakåt för inkoppling av växel för gång framåt eller bakåt.

Hastighetsreglering

Efter växling, flytta reglagehandtaget långsamt i samma riktning för att öka farten.

Tryck **VPM + eller –** knappen för att ställa in motorhastigheten upp eller ner i 1 % steg.

Motorsynkronisering (endast två spakar)

Tryck på **SYNC**-knappen för att automatiskt synkronisera VPM för flera motorer. **SYNC**-knappen överför också kontrollen för alla motorerna till portspaken på reglaget.

Båtar med flera utombordsmotorer monterade

Instruktionsbok för iDock

För båtar utrustade med *Evinrude iDock* manövreringssystem för två utombordare, se *bruksanvisningen till iDock* för fullständig information om hur du använder *iDock*-systemet.

Fjärreglage – mekaniska Evinrude-reglage

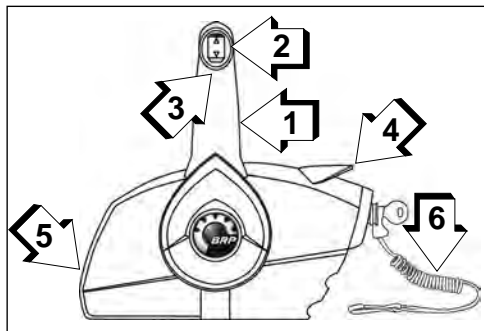
⚠ VARNING

Om du väljer ett fjärreglage av annat fabrikat än *Evinrude*, måste det ha ett skydd mot start med ilagd växel. Denna funktion kan förhindra skador som orsakas av att båten plötsligt förflyttar sig när motorn startar.

Vid användning av mekaniska fjärreglage krävs en omvandlare för digitala signaler vid växling och gas (tillval).

VIKTIGT: Vid val av fjärreglagesystem till båten, begär *Evinrude* komponenter. *Evinrude*-reglage är försedda med säkerhetsfunktioner och diverse smidiga funktioner som:

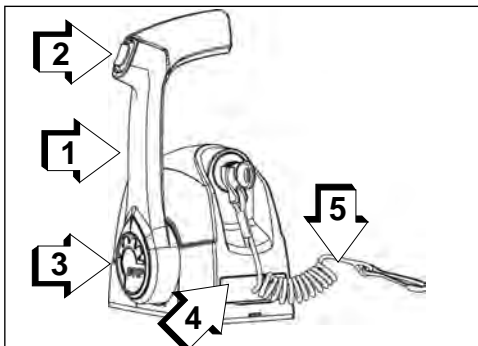
- Skydd mot start med ilagd växel
- Anslutningskompatibilitet med *Evinrude* modulära kabelsystem (MWS)



Sidmonterat reglage

006448

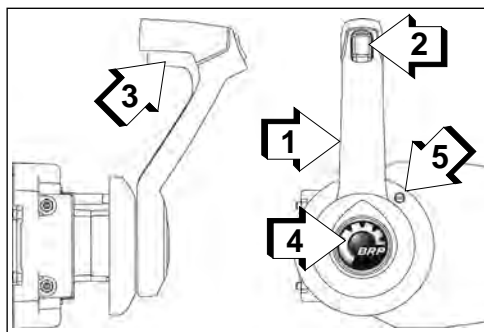
1. Handtag - växel och gas
2. Trim-/Tilt-reglage (där sådan finns)
3. Neutrallåsspak
4. Tomgångsspak (uppvärmning)
5. Gasfriktionsjusteringssskruv
6. Klämma och stopplina till motorns stoppreglage



Toppmonterat enkelreglage

006446

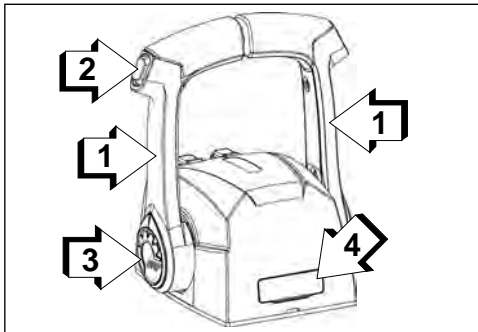
1. Handtag - växel och gas
2. Trim-/Tilt-reglage (där sådan finns)
3. Tomgångsknapp (uppvärmning)
4. Gasfriktionsjusteringssskruv (under kåpa)
5. Klämma och stopplina till motorns stoppreglage



Dolt sidmonterade reglage

006447

1. Handtag - växel och gas
2. Trim-/Tilt-reglage (där sådan finns)
3. Neutrallåsspak
4. Tomgångsknapp (uppvärmning)
5. Gasfriktionsjusteringssskruv



Toppmonterat dubbelreglage

006445

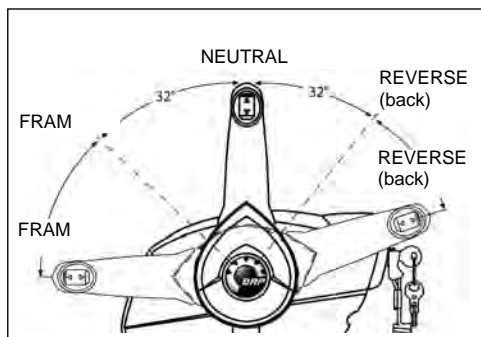
1. Handtag - växel och gas
2. Trim-/Tilt-reglage (där sådan finns)
3. Tomgångsknapp (uppvärmning)
4. Gasfriktionsjusteringssskruv (under kåpa)

Växling

Med motorn i gång och reglagehandtaget i NEUTRAL:

Sidmonterade reglage

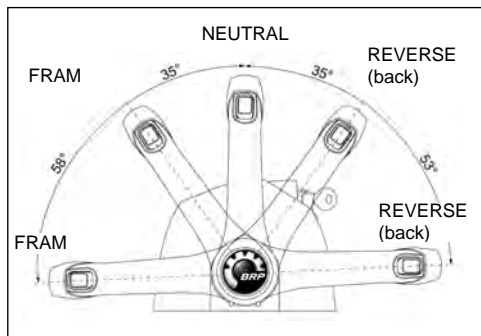
Frigör reglagehandtaget genom att lyfta neutrallåsspaken på handtaget. För reglagehandtaget snabbt och bestämt framåt eller bakåt för inkoppling av växel för gång framåt eller bakåt.



004854

Toppmonterade reglage

För reglagehandtaget snabbt och bestämt framåt eller bakåt för inkoppling av växel för gång framåt eller bakåt.



005502

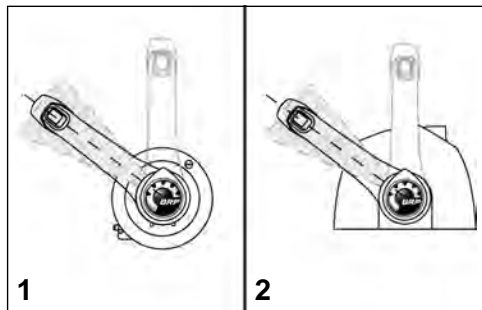
Hastighetsreglering

Efter växling, flytta reglagehandtaget långsamt i samma riktning för att öka farten.

Bränsleekonomi

Bränsleförbrukningen kan variera beroende på båtens last och skrovets form och gaspådrag. När båten når sin toppfart, minska gaspådraget från FULL FART till ett något mindre pådrag. Du kan på så sätt spara bränsle med en minimal fartförlust.

Om digitaldisplayen eller mätarna är utrustade med en bränslesparfunktion kan du använda den för att optimera bränsleförbrukningen. Se användarmanualen för digitaldisplayen.



Typisk bränsleekonomiskt gaspådrag

1. Sidmonterat reglage
2. Toppmonterat reglage

008490

Trim, tilt och styrning

Powertrim och Tilt

Trim- och tiltfunktionerna på *Evinrude E-TEC G2*-utombordarna styrs av motorns *EMM*.

VIKTIGT: Om någon av trim-knapparna trycks in medan tändnyckeln är i läge OFF startas systemet under en kort tid. Det gör att den elektriska bränslepumpen slås på och att fjärrstyrningen, samt displayer och mätare, aktiveras. Trimsystemet aktiveras efter en kort fördröjning. Detta är normalt. Systemet stängs av igen om några sekunder går utan åtgärd.

⚠ VARNING

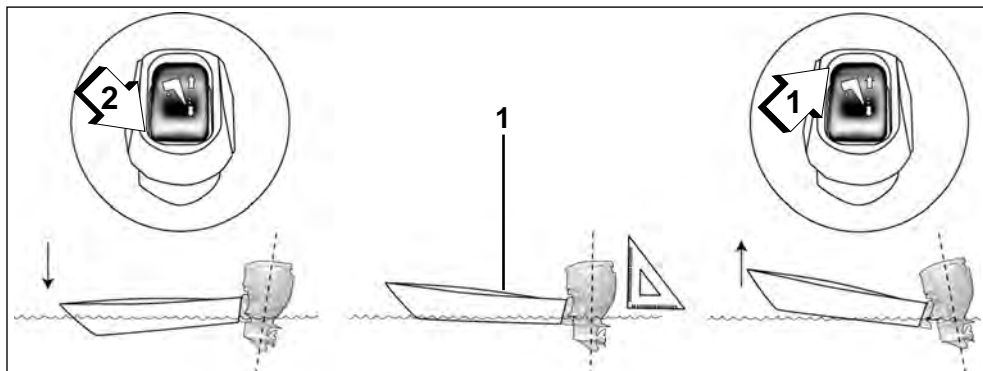
Vid körning i grov sjö eller över kölvatten, kan en överdriven stäv-upp-trimning få stäven att plötsligt höja sig så kraftigt att de ombordvarande kan kastas ur båten eller på annat sätt skadas allvarligt.

Vissa båt-/utombordar-/propellerkombinationer kan ge upphov till ostadighet och/eller stort styrmotstånd vid körning i hög fart eller nära utombordarens trimgränser (fullt stäv upp- eller stäv ned-läge). Båstabilitet och styrmotstånd kan också variera enligt olika vattenförhållanden. Vid eventuella svårare förhållanden, minska gasen och/eller justera trimvinkeln för att behålla kontroll över båten. Skulle båstabilitet och/eller högt styrmotstånd förekomma, kontakta Återförsäljaren för korrigering.

Vissa båtar plöjer eller är svåra att få att plana när de körs i det lägsta trimläget. Justera trimläget om båten är svårmanövrerad i det lägsta läget.

⚠ VARNING

Om stäven plöjer ned i vattnet när du kör båten i hög fart, kan båten ha en tendens att styra med stäven eller spinna runt med risk för att de ombordvarande kastas ut eller på annat sätt skadas allvarligt.



1. Parallellt med vattenytan
2. Trimkontakt, NEDÅT
3. Trimkontakt, UPPÅT

009055

Båten bör accelerera snabbt, plana utan svårighet och vara parallell med vattenytan när du kör i hög fart.

- Om trimpositionen är för LÅG kommer båten att plöja NED i vattnet och vattenmotståndet blir högt.

- Om trimpositionen är för HÖG kommer båtens stäv att peka UPPÅT och studsa.

iTrim

Utombordaren är utrustad med *iTrim*, en funktion för trimassistans. Funktionen är inaktiverad vid leverans från fabriken.

Använd *Evinrude ICON-Touch*-displayen eller den digitala *ICON CS*-displayen för att aktivera *iTrim*. Om båten inte är utrustad med en digital *ICON*-display måste återförsäljaren använda *Evinrude Diagnostic*-programmet för att aktivera den här funktionen.

Så här aktiverar du *iTrim*:

- vrid tändnyckeln till läge ON
- använd trim/tilt-reglaget för att trimma motorn till den lägsta positionen.

Under körning trimmas utombordsmotorn automatiskt upp eller ned till en lämplig trimvinkel med hjälp av förinställda parametrar.

Använd trim/tilt-reglaget på gasreglaget för att finjustera till en optimal trimvinkel.

VIKTIGT: Användning av trim-/tiltreglaget för att manuellt justera utombordarens trimvinkel inaktiverar *iTrim* temporärt.

Så här aktiverar du *iTrim* på nytt:

- använd trim/tilt-reglaget för att trimma motorn till den lägsta positionen
- låt motorn gå på tomgångshastighet.

Trim

Under de flesta driftförhållanden bör utombordarens **trimmas** ner till helt nedfällt läge vid acceleration. När båten planar trimmas utombordsmotorn uppåt för bästa prestanda.

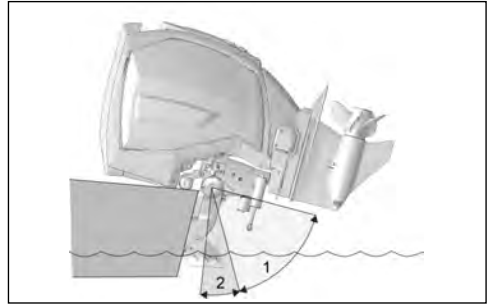
Kör båten i vattnet för att fastställa den bästa trimvinkeln.

Övertrimning ger ett ökat varvtal med minskad hastighet. Den bästa trimningsinställningen är då den högsta hastigheten uppnås med lägsta varvtal.

VIKTIGT: Viktfördelning kan påverka båtens prestanda. Fördela vikten jämnt i båten.

Justering av trimvinkel

Använd trim-/tilt/reglaget för att justera utombordarens position inom tipp- eller trimområdet.



1. Tippområde
2. Trimområde

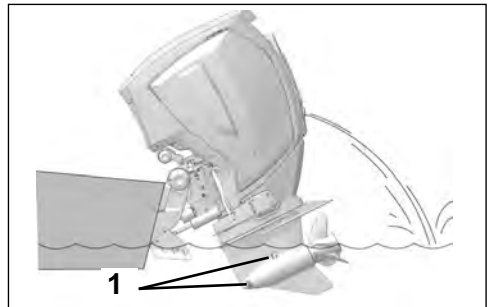
009056

Grunda vatten

OBSERVERA

Vid körning med en upptippad utombordare, kör inte fortare än tomgångshastighet. Se till att vattentagen hela tiden ligger under vattenytan för att förhindra överhettning av motorn.

Justera utombordarens position inom tippområdet vid körning i grunt vatten.



1. Vattenintag

009057

Tilt

Inom tippområdet kan föraren tippa upp utombordaren för frigång vid strandhugg, ankring, sjösättning eller trailertransport.

Lutningsbegränsning

Se avsnittet **Justeringar** på sidan 59 om utombordaren kommer i kontakt med båtens motorbrunn vid tiltning.

Användning av Evinrude E-TEC G2-utombordaren

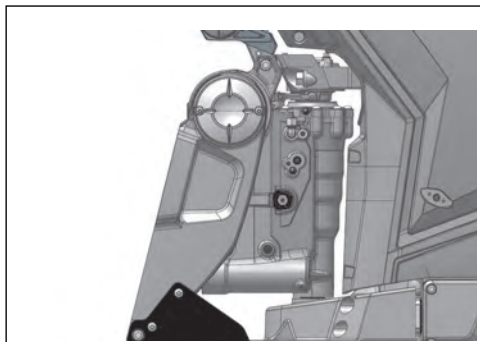
Manuell frigöringsventil

Vid behov kan utombordaren tippas upp eller ned manuellt med den manuella frigöringsventilen.

⚠ VARNING

Håll alla på avstånd från den upptippade utombordaren när du skruvar upp den manuella frigöringsskruven. Utombordaren kan plötsligt falla ned med kraft. Se till att dra åt den manuella frigöringsskruven när du har placerat om utombordaren manuellt. Åtdragning av skruven återaktiverar även utombordarens kollisionsskydd och backningsförmåga.

- 1) Vrid den manuella frigöringsskruven långsamt moturs (cirka tre och ett halvt varv) tills den ligger **lätt** an mot låsringen.
- 2) Ställ åter in utombordsmotorn.
- 3) Dra åt den manuella frigöringsventilen så att utombordaren hålls kvar i det nya läget.



Skruv, manuell frigöring

009059

Skydd mot kollisionsskador

⚠ VARNING

Fel i powertrim och tiltenheten kan leda till att stötdämpningsskyddet förloras vid påkörning av ett undervattenshinder. Fel kan även leda till förlust av backningsförmågan.

För att säkerställa att kollisionsskyddet fungerar, måste denna enhet alltid ha rätt vätskenivå.

Utombordaren har ett stötdämpningssystem som motverkar skador vid kollision med un-

dervattenshinder när båten körs med låg till medelhög hastighet.

Sådana kollisioner kan resultera i svåra skador på utombordsmotorn eller båten. Det finns även risk för att de ombordvarande kastas ut eller faller i båten och skadas när denna plötsligt bromsas upp av stöten.

När du kör i främmande, grunda eller skräpfyllda vatten, sök information om säkra farleder och navigationsrisker från en tillförlitlig lokal källa. Sänk hastigheten och håll noga utkik!

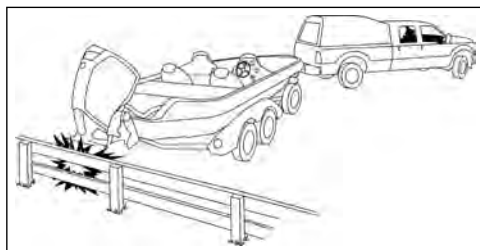
VIKTIGT: Kollisionsskador omfattas INTE av utombordsmotorns garanti.



009060

OBSERVERA

Utombordarens stötdämpningssystem fungerar inte under backning. Om du backar in i ett föremål, i vattnet eller under transport, kan din utombordsmotor och båt skadas allvarligt.



009061

Om du stöter mot ett föremål:

- STANNA omedelbart och undersök om utombordarens monteringsdetaljer har lossnat.

- **KONTROLLER**A om pivotfästen, upphängningsbyglar och styrkomponenter har skadats.
- **UNDERSÖK** om båten har strukturella skador.
- **DRA ÅT** eventuella lösa monteringsdetaljer.

Om kollisionen har inträffat på sjön, kör långsamt till hamn. Innan båten används på nytt, låt återförsäljaren grundligt kontrollera alla komponenter.

Om det inte går att trimma ned motorn till den lägsta positionen kan den ha kolliderat med ett undervattenshinder. Se avsnittet **Serviceråd** på sidan 51.

VARNING

Underlåtenhet att göra en skadeinspektion efter en olyckshändelse eller kollision med ett föremål kan resultera i ett plötsligt oväntat komponenthaveri, förlust av kontroll över båten och personskador. Oreparerade skador kan minska båtens och utombordarens förmåga att motstå framtida kollisioner.

Dynamisk servostyrning (DPS)

Utombordsmotorn kan vara utrustad med dynamisk servostyrning (DPS). Med DPS går det att välja mellan tre servostyrningsnivåer.

Servostyrningsnivåer

Alla servostyrningsnivåer ger samma servoverkan om motorvarvtalet understiger 4 500 VPM.

Om motorvarvtalet överstiger 4 500 VPM minskar mängden servoverkan i enlighet med att motorvarvtalet ökar.

Servostyrningsnivån är fabriksinställd på den lägsta nivån. Använd *Evinrude ICON-Touch*-displayen eller den digitala *ICON CS*-displayen för att ändra servoassistens nivån till medelhög eller maximal.

VARNING

Val av servostyrningsnivån beror helt på användarens preferenser.

Observera att båtens manövreringsegenskaper kan påverkas av servostyrningsinställningen.

När servostyrningsnivån har ändrats ska du vara uppmärksam vid körning och ta dig tid att vänja dig vid eventuella förändringar i båtens manövreringsegenskaper.

Om båten inte är utrustad med en digital *ICON*-display måste återförsäljaren använda *Evinrude Diagnostic*-programmet för att ändra servoassistensnivån.

iDock manövreringssystem

För båtar utrustade med *Evinrude iDock*-manövreringssystem för två utombordare, se *bruksanvisningen till iDock* för fullständig information om hur du använder *iDock*-systemet.

Motorövervakning

VIKTIGT: Utombordaren måste vara utrustad med ett motorövervakningssystem, t.ex. *Evinrude ICON Touch*, *ICON* eller andra *NMEA 2000*-kompatibla CANbus-instrument.

En analog *SystemCheck*-mätare eller likvärdig kan användas. Analoga mätare KRÄVER installation av en digital-till-analog-omvandlare.

Motorövervakningssystemet visar information om motorfunktionen och varnar om felfunktioner som kan leda till skador på utombordsmotorn. Övervakningssystemet består av en instrumentbrädesmonterad display eller mätare, sensorer på motorn och oljetanken och tillhörande kablage. Ett signalhorn är ett TILLVALSTILLBEHÖR och beställs SEPARAT.

Skärmar och mätare

Mätare och displayer finns i flera olika utföranden, t.ex. *Evinrude ICON Touch*, *ICON Pro* med digital LCD-display eller den grundläggande *SystemCheck*-mätaren.



Skärmar och mätare (typbild)

009062

010671

1. *Evinrude ICON Touch 7.0*

2. *ICON 3.5C*

Se användarmanualen för displayen eller mätaren för mer information om funktioner, varningar och övervakning.

System självtest

Vid motorstart bör en paus iakttas med nyckeln i läget PÅ. Ett självtest utförs för digitaldisplayen eller mätaren enligt följande:

Evinrude ICON Touch — En systemstartskärm visas på den digitala pekskärmen, följt av *Evinrude*-logotypen och sedan standardstartsidan.

IKON — *ICON*-mätaren avger ett pip. Varvräknarens och hastighetsmätarens LCD-skärm visar SELF TEST MODE IN OPERATION (självtest utförs). När självtestet är avslutat, kommer mätaren ljuda en sista gång och sedan visas SELF TEST COMPLETE! (självtestet klart).

Systemkontroll — *SystemCheck*-mätarens indikatorlampor tänds samtidigt och slocknar sedan i sekvens. Om farkosten är utrustad med signalhorn (TILLVAL) ljuder *SystemCheck*-monitorn (ett pip).

Motorövervakningsvarningar

Motorövervakningssystemets (tillämpliga) varningssignaler ljuder i minst 30 sekunder eller tills larmet har kvitterats. Om det felaktiga driftstillståndet fortsätter, förblir varningsindikatorn PÅ tills nyckeln vrids till AV eller tills felet åtgärdas.

Varningen återkommer vid nästa motorstart om problemet inte avhjälpes.

Felsäker elektronik för hastighetsjustering (S.A.F.E.)

Om *EMM* känner av att ett problem kan ge permanent motorskada, då begränsas motorns hastighet till 1200 varv/minut. Det här extra skyddsfunktionen omnämns om *S.A.F.E.* (Speed Adjusting Failsafe Electronics).

Om motorns varvtal är högre än 1 200 varv/min när *S.A.F.E.*-läget aktiveras, kommer den att vibrera märkbart.

Under vissa förhållanden stänger *EMM* av motorn.

⚠ VARNING

I **S.A.F.E.-läget** är motorns hastighet begränsad. Under vissa förhållanden kan motorns begränsade varvtal minska båtens styrbarhet. Om läget **S.A.F.E.** är aktiverat och du inte kan rätta till problemet, sök assistans och/eller återvänd till hamn. Det finns risk för allvarliga motorskador eller minskad styrbarhet. Under vissa förhållanden stänger **EMM** av motorn.

Följande varningar kan visas på motorövervakningsmätaren:

LÅG OLJENIVÅ

Varningen **LÅG OLJENIVÅ** indikerar att oljan i oljetanken är på reservnivån (omkring 1/4 full). **EMM** kommer att initiera följande nödfunktioner:

- aktivera displayvarningen eller indikatorn för **LÅG OLJENIVÅ**

Fyll på oljetanken med specificerad olja för utombordsmotorer så snart som möjligt för att undvika att tanken blir tom. Se **Fylla oljetanken på motorn** på sidan 15.

När oljenivån är på reservnivån återstår cirka en timmes körning med full gas.

SLUT PÅ OLJA

NO OIL (slut på olja) indikerar att oljeförsörjningen har avbrutits. **EMM** kommer att initiera följande nödfunktioner:

- visar en varning eller **NO OIL**-indikatorn
- aktivera **S.A.F.E.-läge**

Om oljetanken är tom, fyll på med rekommenderad olja.

Om oljetanken inte är tom, påkalla hjälp och/eller återvänd till närmaste hamn.

Utombordaren är avsedd att köras i **S.A.F.E.-läge** i reducerad hastighet i upp till fem timmar om oljan skulle ta slut. Fyll på oljetanken.

Efter fem timmar aktiverar **EMMAVSTÄNGNINGSLÄGET** och utlöser felkod 33 (kritiskt fel, **INGEN OLJA**).

VIKTIGT: Fyll på oljetanken om utombordaren är i **AVSTÄNGNINGSLÄGET**. Flöda sedan oljesystemet. Se **Flödning av oljesystem** på sidan 15.

TEMP eller HOT

TEMP indikerar att motorn är överhettad. Beroende på hur allvarlig överhettningen är kan **EMM** utlösa en eller flera av följande felsäkerhetsåtgärder:

- visar ett **TEMP**-meddelande eller **HOT**-indikatorn
- aktivera **S.A.F.E.-läge**
- aktivera avstängning

Om **TEMPERATURVARNINGEN** utlöses, se avsnittet **Problemlösning** på sidan 49.

CHECK ENGINE

CHECK ENGINE (kontrollera motorn) indikerar att motorn har en felfunktion. Beroende på hur allvarligt tillståndet är kan **EMM** utlösa någon av följande felsäkerhetsåtgärder:

- aktivera varningssignalen på displayen eller indikatorn **KONTROLLERA MOTORN**
- aktivera **S.A.F.E.-läge**
- aktivera avstängning

Om varningen **KONTROLLERA MOTORN** utlöses, se avsnittet **Problemlösning** på sidan 49.

⚠ VARNING

Utombordsmotorn kan inte startas igen om motorn stängs av och CHECK ENGINE-indikatorn blinkar. Ett farligt bränsletillstånd kan finnas.

Sök assistans för att återvända till hamn. Lämna in farkosten för service till en auktoriserad Evinrude-återförsäljare, verkstad eller en person som du själv väljer för underhåll, reparation eller utbyte.

Särskilda användningsförhållanden

Kyla och minusgrader

OBSERVERA

Vid drift i förhållanden under 0° C måste Evinrude XD100-olja användas.

Under körning i minusgrader, se till att växellådan alltid är nedsänkt i vattnet.

När du tar upp utombordaren ur vattnet, lämna den i vertikalläge tills kylsystemet har dränerats. Lagra utombordaren vertikalt.

OBSERVERA

Vattnet som återstår i växellådan, kylsystemet eller i andra komponenter kan frysa, och orsaka allvarlig motorskada.

Körning med flera motorer

Vid backning i en högre hastighet än den lägsta, ska du kontrollera att samtliga motorer går, även om en är i NEUTRAL.

Om du är tvungen att ta dig tillbaka till hamn med ena utombordaren avstängd, fäll upp den avstängda utombordaren så högt att propellern är ovanför vattnet.

Hög altitud

Utombordarens EMM kompenserar automatiskt för höjdförändringar. Vid användning av båten på mer än 900 m.ö.h. kommer viss effektförlust att förekomma på grund av den tunnare luften.

Om varvtalet går under det rekommenderade varvtalsområdet vid full gas, be Återförsäljaren välja en propeller med mindre stigning.

Om du återgår till körning på havsnivå, låt återförsäljaren montera tillbaka originalpropellern och kontrollera korrekt varvtalsområde.

Saltvatten

Anodskydd för utombordaren finns för användning i salt eller bräckt vatten.

När du tar upp utombordaren ur saltvatten, lämna den i vertikalläge tills kylsystemet är helt dränerat. Vid längre tids förtöjning bör du fälla upp motorn så att växellådan inte ligger i vattnet, utom vid minusgrader. Spola utombordaren om så önskas. Se **Spolning** på sidan 43.

Grunda vatten

Skador på växellådan kan uppstå om du låter växellådan släpa på botten. Lakttag stor försiktighet vid körning i grunda vatten.

VIKTIGT: Kollisionsskador omfattas INTE av utombordarens garanti.

Vid bogsering

Om du skulle behöva bogseras av en annan båt:

- Växla motorn till NEUTRAL;
- Fäll upp växellådan ur vattnet.
- Be alla passagerare bilda den andra båten och.
- Se till att hastigheten är lägre än planingshastigheten.

Vatten med sjögräs

Sjögräs blockerar vattenintagen och kan överhettas utombordaren. Sjögräs på propellern orsakar vibrationer och reducerar hastigheten.

Vid körning i vatten med sjögräs, kör långsamt och BACKA ofta för att avlägsna sjögräs från propellern och vattenintagen. Kontrollera vattentrycket ofta.

Om BACKNING inte avlägsnar sjögräset, STÄNG AV motorn. Ta bort sjögräs från propellerområdet och vattenintagen innan båten körs i högre fart.

Transport av utombordsmotorn

Trailertransport

⚠ VARNING

Håll undan alla från upphängningsbygeln när du höjer och sänker utombordaren. Rörliga delar från kan orsaka skada eller dödsfall.

OBSERVERA

Vid transport av din utombordare, täck **INTE** motorn med en presenning – detta försämrar ytfinishen på utombordarens motorkåpa.

Trailerspaken

Vid transport ska utombordsmotorn antingen placeras vertikalt eller lutas med hjälp av trailerspaken.

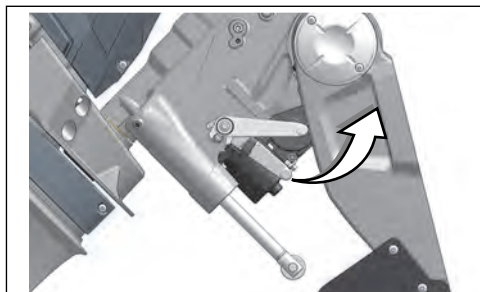
Fästa spaken — Luta utombordsmotorn till ändläget med hjälp av lutningsreglaget på motorkåpan (styrbordssida) eller med hjälp av trim/tilt-reglaget på fjärreglaget.



1. Trailertiltkontakten

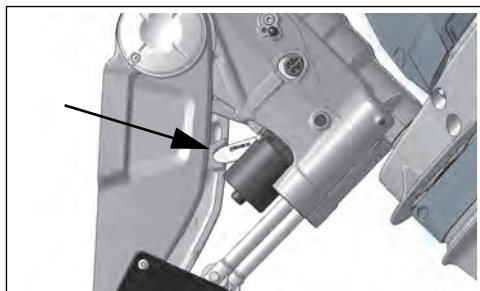
009041A

Tryck trailerspaken uppåt. En hake håller spaken på plats.



009066

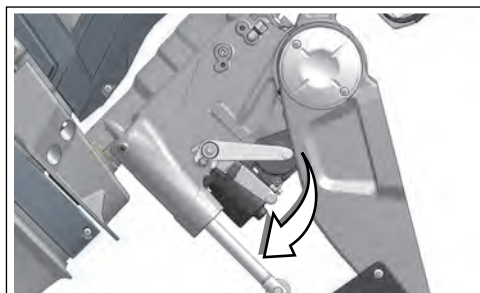
Sänk ned utombordaren så att trailerspaken låser fast i upphängningsfästena.



009083

Använd trailerspaken om utombordsmotorn ska stå lutad under en längre tid.

Lossa spaken — Tippa utombordaren helt. Fäll tillbaka trailerspaken till ursprungsläget. Sänk ned utombordaren i vertikalt läge.



009068

Transport/Förvaring

Om utombordaren tas bort från båten för transport eller lagring, MÅSTE du

- täppa till bränsleslangarna på båten och på utombordaren för att förhindra läckor och förhindra smuts från att komma ner i bränslesystemet
- montera transportfästen som förhindrar att utombordaren vrids
- täcka styrfästena på utombordaren och hydraulslangarna för att förhindra läckor och förhindra smuts från att komma ner i hydraulsystemet.

VARNING

En liten mängd bränsle kan släppas ut när bränsleslangen kopplas loss.

Bensin är ett ytterst brandfarligt och högexplosivt bränsle under vissa förhållanden. Se till att fränkopplade bränsleslangar inte läcker bränsle.

Var försiktig när du arbetar med bränslesystemet. Ha säkerhetsglasögon och arbeta i ett välventilerat område. Avlägsna alla rökande material och säkerställ att alla material som kan orsaka öppna flammor eller antändas, finns i närheten.

Torka alltid av allt utspillt bränsle.

MILJÖRÅD

Visa miljöhänsyn eller följ lokala bestämmelser när du slänger smutsiga trasor som kommit i kontakt med olja eller bränsle.

Motorn levereras från fabrik utan lackerade motorskyddspaneler. En transportkåpa används för att skydda motorn vid frakt.

OBSERVERA

Använd inte transportkåpan när motorns skyddspaneler har installerats. Det kan repa dekalerna eller panelerna.

Inspektion före användning

VARNING

Inspektera alltid båten innan den används. Kontrollera att viktiga reglage, säkerhetsanordningar och mekaniska komponenter fungerar som de ska. Åtgärda eventuella problem **INNAN** du lämnar hamnen. Kontrollera att all säkerhetsutrustning som är obligatorisk enligt lag finns ombord.

VARNING

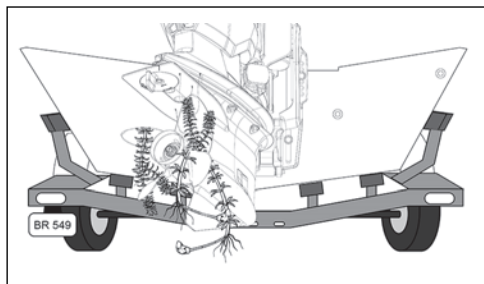
Motor/motorerna ska vara **AVSTÄNGD(A)** och stopplinan måste alltid avlägsnas från motorns stoppreglage innan något av följande verifieras. Starta endast motor/motorerna efter att alla artiklar har kontrollerats och fungerar korrekt.

KOMPONENT	ÅTGÄRD	✓
Skrov	Kontrollera.	
Propeller	Kontrollera propellerns kondition. Reparera eller byt ut en skadad propeller.	
Kylsystem	Kontrollera vattenintagsskärmarna.	
Säkerhetsutrustning	Säkerställ att sökerhetsutrustning finns med.	
Oljenivå	Kontrollera. Fyll på vid behov.	
Slag	Töm. Kontrollera att dräneringsplugg(ar) är säkert installerade.	
Batteri	Kontrollera att batterianslutningarna är rena, sitter fast och är isolerade. Kontrollera att batteri/batteribox sitter säkert.	
Bränslenivå	Kontrollera. Fyll på vid behov.	
Navigationssljus	Kontrollera funktion.	
Styrsystem	Kontrollera funktion.	
Båtens system (signalhorn, pumpar, radio)	Kontrollera funktion.	
Stoppreglage/Stopplina	Kontrollera stopplinan. Fäst den i tändnyckeln eller motorstoppreglaget (beroende på konfiguration). Testa funktion. Fäst stopplinan igen.	
Instruktionsbok	Bekräfta att den här instruktionsboken finns med ombord och redo att användas.	
Nyckel/startreglage	Testa funktion.	
Skärmar och mätare	Självtest, kontrollera funktion	
Växel och gas	Kontrollera funktion.	
Trimsystem	Kontrollera funktion.	
Kylsystem	Kontrollera funktion (vattenpumpsindikatorn).	

Invasiva vattenlevande arter

Invasiva vattenlevande arter är icke-nativa växt- eller djurarter som hotar de nativa arternas mångfald eller mängd/rikedom. De hotar också den naturliga ekologin i de hav, sjöar och vattendrag de invaderar. Invasiva vattenlevande arter har nästan alltid en negativ inverkan på vattenvägarna, dess nativa arter liksom fritidsaktiviteter och kommersiella aktiviteter på dem.

Vanliga exempel på invasiva vattenlevande arter är axslinga, hydrilla, havsnejonöga, vandrarmussla, diverse asiatiska karparter och smörbult. Många andra exempel på invasiva vattenlevande arter förekommer i vattenvägar över hela världen.



Invasiva vattenlevande arter på utombordaren 010615

En vanlig faktor i spridningen av invasiva vattenlevande arter är att dessa icke-nativa arter introduceras genom mänskliga aktiviteter. Somliga invasiva vattenlevande arter introduceras genom kommersiell verksamhet, men även fritidsbåt användning kan bidra till spridningen av dem. Transporter av fritidsbåtar och vattensportutrustning mellan olika vatten kan utgöra en starkt bidragande orsak till spridningen av dessa arter.

Små delar av växter eller djur som hänger från en propeller, ett släp eller en wakeboard kan överföra tillräckligt mycket biologiskt material för att en invasiv vattenlevande art ska kunna etablera sig i nya vatten. De tidigare reproduktionsstadierna är mikroskopiska för många invasiva vattenlevande arter. Små mängder vatten i kölsvinet, betes-/fisksumpne, kylaren eller som inneslutits i ett utrymme kan innehålla tillräckliga mängder av organismer för att en eller flera arter ska förfästa och leda till en invasion.

Som ansvarskännande båtägare **MÅSTE** vi dra vårt strå till stacken och förhindra spridningen av dessa vattenlevande fripassagerare. Kontrollera båten varje gång du lämnar ett vatten. I många fall är detta ett lagstadgat krav, så se därför att du kontrollerar lokala bestämmelser för vattenvägar där du använder båten.

Rengör, länsa, töm, tappa av och torka – allt, varje gång!

Innan du lämnar ett vatten ska du följa proceduren nedan för att minska risken för spridning av invasiva vattenlevande arter.

Rengör

Inspektera och avlägsna synlig lera och dy, vattenlevande växter, fisk eller djur från båten, släpet eller vattensportutrustning innan transport inleds.

Länsning, tömning, avtappning

Avlägsna allt vatten från båten, inklusive i ballast, kölsvin, betes-/fisksump, motor och växellåda. Kasta eventuellt kvarvarande levande bete i soporna.

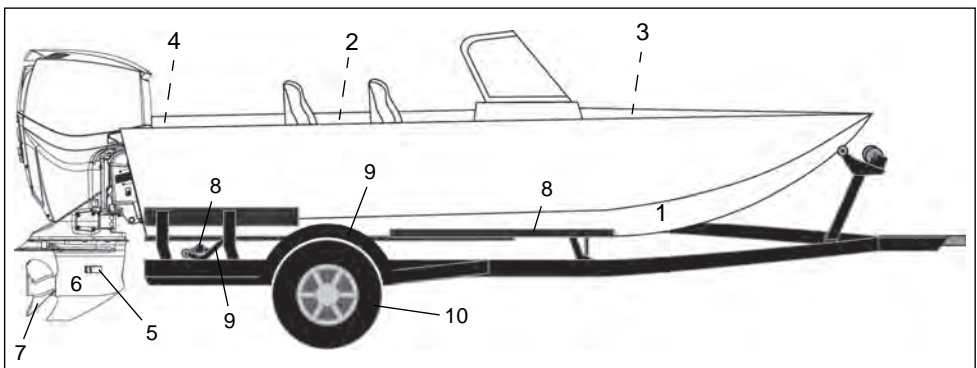
Torkning

Låt båten torka helt innan du far vidare till andra vatten.

Checklista för inspektion rörande invasiva vattenlevande arter

Använd följande checklista som en vägledning när du undersöker farkosten med avseende på invasiva vattenlevande arter.

Inspektionspunkter			✓
Båt	1	Undersök skrovet.	
	2	Inspektera durken.	
	3	Inspektera betes-/fisksumpen.	
	4	Inspektera akterbrunnen.	
		Inspektera vattenintagets och -utloppets kopplingar.	
		Inspektera ankare och linor.	
		Inspektera bordningsstegen.	
		Inspektera givare och andra tillbehör som sitter på skrovet.	
Tillbehör		Inspektera fiskeredskap och fiskelinor.	
		Inspektera beteshinkar.	
		Inspektera fångstnät.	
		Inspektera vattensportutrustning (vattenskidor, wakeboards o.s.v.).	
		Inspektera bogserlinor.	
Utombordare	5	Kontrollera vattenintagsskärmarna.	
	6	Inspektera växellådan.	
	7	Inspektera propellern.	
Släp	8	Inspektera sjösättningskenor och/eller -rullar.	
	9	Inspektera fendrar och ram.	
	10	Inspektera däck och fälgar (inklusive reservdäck)	
		Inspektera nummerplåt och -sfästen.	
		Inspektera lampor och kablage.	



EVINRUDE®
E-TEC®



Underhåll

Monteringsinformation om motorutsläpp

En verkstad eller person som ägaren väljer att anlita kan utföra underhåll, byte eller reparationer på utsläppskontrollanordningar och system. För att följa dessa instruktioner behövs inga reservdelar eller service från BRP eller auktoriserade *Evinrude*-återförsäljare. En auktoriserad *Evinrude*-återförsäljare har ingående tekniska kunskaper och verktyg för att utföra service på en *Evinrude*-utombordsmotor, men den utsläppsrelaterade garantin är inte beroende av att en auktoriserad *Evinrude*-återförsäljare eller annan verkstad med affärsförbindelse med BRP används.

För utsläppsrelaterade garantianspråk förbehåller BRP diagnostik och reparation av utsläppsrelaterade komponenter till auktoriserade *Evinrude*-återförsäljare. För mer information, se den utsläppsrelaterade garantin för US EPA som finns häri. Korrekt underhåll är ägarens ansvar. En garantireklamation kan nekas om exempelvis ägaren eller föraren orsakade problemet genom felaktigt underhåll eller bruk.

Du måste följa anvisningarna för bränslekrav i avsnittet **BRÄNSLEKRAV** i den här handboken. Även om bensin som innehåller mer än tio procent etanol finns att tillgå så har US EPA utfärdat ett förbud mot användande av bensin som innehåller mer än 10 % etanol i den här motorn. Användning av bensin som innehåller mer än 10 volymprocent etanol i den här motorn kan medföra skador på utsläppskontrollsystemet.

Tillverkarens ansvar

Från och med utombordare av modellår 1999, måste tillverkare av marinmotorer specificera nivåerna för avgasutsläpp för varje effektgrupp och erhålla certifiering av dessa utombordare hos USA:s Environmental Protection Agency (EPA). En informationsdekal för utsläppskontroll med data om utsläppsnivåer och motorspecifikationer, måste fästas på varje utombordare vid tillverkningen.

Återförsäljarens ansvar

Vid service av alla *Evinrude*-utombordare av modellår 1999 eller senare som är försedda med en informationsdekal för utsläppskontroll, måste justeringarna göras inom de angivna fabriksspecifikationerna.

Byte eller reparation av alla utsläppskomponenter måste utföras på ett sätt som säkrar att utsläppsnivåerna hålls inom de specificerade certifikationsnormerna.

Återförsäljarna får ej ändra utombordaren på något sätt som kan ändra effekten eller tillåta utsläppsnivåer som överskrider de fastställda fabriksspecifikationerna.

Undantag till detta är ändringar som föreskrivs av tillverkaren, t.ex. justeringar för höjd över havsnivån.

Ägarens ansvar

Ägaren/Användaren är skyldig att underhålla motorn för att hålla utsläppsnivåerna inom de specificerade certifikationsnormerna.

Ägaren/Användaren får inte ändra eller tillåta någon annan att ändra motorn på ett sätt som kan ändra dess effekt eller tillåta att utsläppsnivåerna överskrider de fastställda fabriksspecifikationerna.

Garantin upphör att gälla ifall otillåtna ändringar görs i bränslesystemet för att ändra hästkrafterna eller om utsläppsnivåerna modifieras så att de överskrider fabriksinställningarna eller specifikationerna.

EPA utsläppsbestämmelser

Alla år 1999 eller senare av BRP tillverkade *Evinrude*-utombordare är EPA-certifierade enligt bestämmelserna för kontroll av luftförorening från nya marinmotorer med tändstiftständning. Denna certifiering sammanhänger med vissa justeringar av fabriksstandarderna. Det är därför nödvändigt att noggrant följa fabriken förfarande för service av produkten och, när detta är praktiskt genomförbart, återställa produktens ursprungliga design. Ovan angivna ansvarsråden är generella och utgör inte på något sätt en fullständig lista över de regler och bestämmelser som hänför sig till EPA:s specifikationer beträffande avgasutsläpp från marinprodukter. För närmare information i denna fråga kan du kontakta:

U.S. Environmental Protection Agency
Office of Transportation and Air Quality
Certification Division
Gasoline Engine Compliance Center
2000 Traverwood Drive
Ann Arbor, MI 48105, USA

EPA-webbplats:

www.epa.gov/otaq

Underhålls- och inspektionsschema

Inspektioner och underhåll ska utföras regelbundet för att säkerställa utombordsmotorns livslängd. I tabellen nedan finns anvisningar för inspektion och underhåll. Efter 500 körtimmar eller vart 5 år ska fordonet kontrolleras av en auktoriserad återförsäljare, verkstad, eller en person som du väljer att anlita.

VIKTIGT: Anpassa underhållsschemat enligt de drifts- och miljöförhållanden som råder. Utombordsmotorer som används för uthyrning, kommersiellt bruk eller annan verksamhet med mycket driftstimmar kräver mer regelbundna kontroller och underhåll.

Beskrivning	Återförsäljarunderhåll var 500:e körtimme eller vart 5:e år ¹		
	Kundinspektioner var 100:e körtimme eller årligen ¹		
	Motorvårds- produkt		
Åtgärd			
Anoder (korrosionsskydd)	Kontrollera skick ^{1, 2}		✓ ✓
Mottryckssond	Ersätt		✓
Kåpor	Rengör och vaxa, åtgärda repor		✓
Vätskenivå (styrning och trim)	Kontrollera nivå		✓
Bränslefilter	Ersätt		✓
Smörjmedel, växelhjul	Inspektera nivån, se avsnittet Se "Smörjmedel- snivå för växellåda" på sidan 45.		✓
Smörjmedel, växelhjul	Ersätt	A	✓
Smörjniplor	Smörj	B	✓
Oljefilter (endast den separata oljetanken [tillval])	Ersätt		✓
Propelleraxelns splines	Kontrollera och smörj	B	✓
Servicekoder	Använd EMM, kontrollera och åtgärda eventuella koder		✓
Tändstift	Byt ³		✓
Termostat	Inspektera ³		✓
Vattenspump	Ersätt		✓

(1) Det som blir aktuellt först. Vid vissa förhållanden kan inspektioner och underhåll behöva utföras oftare.

2) Årligen vid körning i saltvatten, se avsnittet **Service** på sidan 43.

(3) Utsläppsrelaterad komponent. Se avsnitten **Ågarens ansvar** på sidan 40, **Produktgarantiinformation** på sidan 63 och, om tillämpligt, **Garantivillkor gällande utsläpp i Kalifornien** på sidan 72.

Motorvårdsprodukter

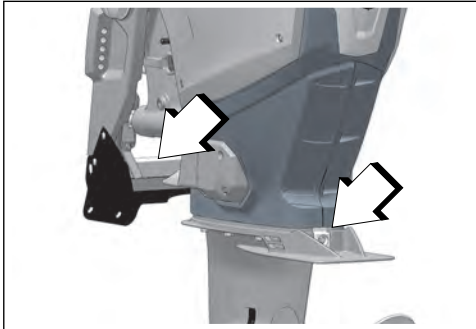
Motorvårdsprodukterna i tabellen nedan nämns i den här manualen. Dessa produkter rekommenderas för användning med *Evinrude E-TEC G2*-utombordsmotorer.

	produkt	Användning
A.	<i>HPF Pro</i> -smörjmedel för växellådor	Växelhjul
B.	<i>Triple-Guard</i> -fett	Smörja in kopplingar, propelleraxel
–	<i>Powertrim och -tiltvätska</i> , R/N 767969	Power Trim/Tilt-system
–	<i>SeaStar</i> servostyrningsolja, R/N 770891	Hydraulstyrssystem
–	<i>Evinrude 2+4 Fuel Conditioner</i>	Skydda och underhålla bränslesystem
–	Antikorrosionssprej	Skydda metalldelar mot korrosion

Service

Anoder

Utombordsmotorn är utrustad med en eller flera offeranoder som skyddar mot galvanisk korrosion. Avvittring av anoden är normalt och indikerar att den fyller sin funktion. Inspektera varje anod regelbundet. Byt ut anoder som är mindre än 2/3 av sin ursprungliga storlek. Kontakta återförsäljaren för reservdelar.



Offeranoder

009069



Offeranoder

009070

Galvanisk korrosion förstör metalldelar som ligger under vatten och kan förekomma i färsk- eller saltvatten; emellertid påskyndas korrosionen i salt, bräckt, och nedsmutsat vatten.

Metallbaserade giffärger på båten eller utombordsmotorn och strömförsörjning från ett felaktigt installerat elnät i land i närheten av den förtöjda båten påskyndar även korrosion.

OBSERVERA

Lackera **ALDRIG** anoden, dess fästen eller fästytan. Lackeringen försvagar korrosionsskyddet.

Spolning

OBSERVERA

VIKTIGT: Ställ utombordaren så att den finns i fullt lodrätt läge (nedåt) för att spola motorn.

Om motorn spolas när den lutar kan vatten komma in i cylindrarna och orsaka motorskador.

När spolningen är klar ska utombordaren förvaras i det rekommenderade lodrätta läget.

Om utombordaren måste förvaras i lutat läge ska du **KONTROLLERA** att kylsystem är fullständigt tömt **INNAN** utombordaren lutar.

Placera aldrig utombordaren i ett läge där växelhuset ligger högre än motorenheten. Vatten som finns kvar i avgaskanalerna kan rinna in i cylindrarna och orsaka svåra skador.

Spola genom utombordsmotorn efter användning i bräckt eller förorenat vatten för att motverka bildande av beläggningar och slamavlagringar i kylsystemets kanaler. Utombordsmotorn kan spolas på trailern eller vid bryggan. Placera utombordsmotorn i helt lodrätt läge i ett välventilerat utrymme.

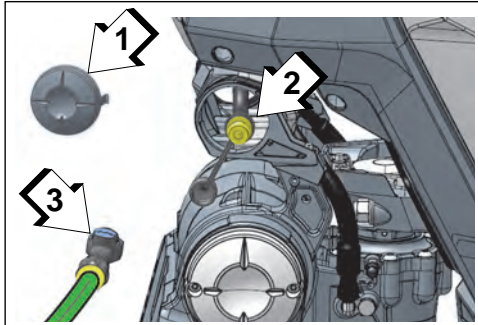
Det är **inte** nödvändigt att köra motorn under spolning. Om du tänker ha motorn igång ska du även utföra följande:

- Ta bort propellern.
- Låt motorn gå på **TOMGÅNG**.
- Installera propellern igen. Se **Propeller** på sidan 58.

Underhåll

Spolsatstillbehör

- 1) Placera utombordaren i ett utrymme med god dränering.
- 2) Vrid riggningens mittkåpa 90° moturs och kläm försiktigt för att ta bort kåpan. Gör spolslangens anslutning åtkomlig och ta bort anslutningens skydd.
- 3) Anslut en trädgårdslang till spoladaptern och anslut den till spolslanganslutningen.

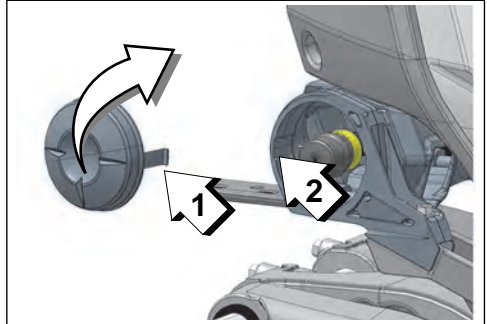


009896

1. Riggningens mittkåpa
2. Spolslanganslutning
3. Spoladapter

- 4) Se till att utombordsmotorn är helt nedfälld. Koppla på vattnet. Håll vattentrycket mellan 140 till 300 kPa.
- 5) Efteråt ska du lämna utombordsmotorn i vertikalläge tills motorenheten töms på vatten.
- 6) Medan utombordsmotorn dräneras:
 - Koppla loss spoladaptern från anslutningen och installera skyddslocket på spolslanganslutningen
 - Sätt tillbaka skyddet över riggningens mittkåpa
Rikta in flikarna på kåpan mot skåran i riggningens mitt.

Vrid kåpan 90° medurs för att låsa den på plats.

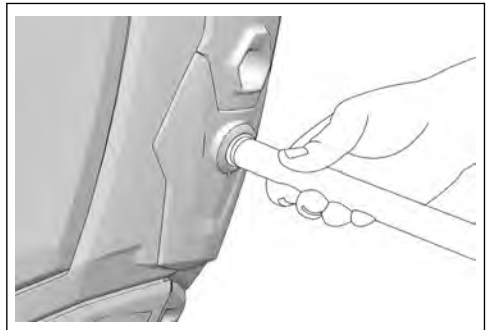


009905

1. Spärr
2. Spår

Nedre motorkåpans spolanslutning

- 1) Placera utombordaren i ett utrymme med god dränering.
- 2) Anslut en trädgårdsslang till spolanslutningen.



009071

- 3) Koppla på vattnet. Håll vattentrycket mellan 140 till 300 kPa.
- 4) Efteråt ska du lämna utombordsmotorn i vertikalläge tills motorenheten töms på vatten.

Säkringar

En brunnen säkring kan förhindra start av motorn.

En säkring som smälter upprepade gånger tyder på ett potentiellt allvarligt problem. Byt inte säkringen mot en säkring med högre amperetal.

Byte av säkring

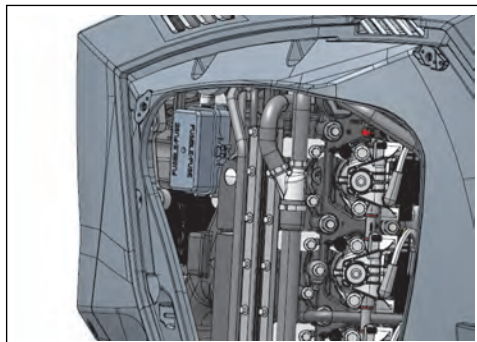
OBSERVERA

Använd endast säkringar med samma amperetal.

Följande säkringar används i utombordsmotor. Kontakta återförsäljaren för att beställa nya säkringar.

Säkringar	
Säkring-smärkning	Artikelnummer för ny säkring
3	3011805
5	514764
10	514766
30	3011729

Ta bort motorkåpan på babordssidan. Ta bort säkringsboxens lock. Byt säkringen.



Säkringsbox

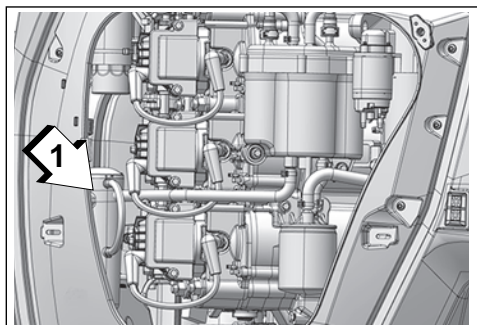
009074

OBSERVERA

Underlåtenhet att återmontera kåpan säkert kan orsaka elektriska problem.

Smörjmedelsnivå för växellåda

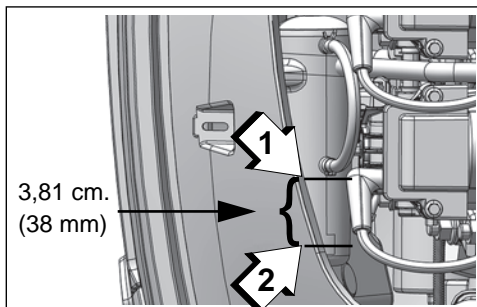
Ta bort motorkåpan på styrbordssidan. Kontrollera smörjmedelsnivån i oljebehållaren.



1. Oljebehållare

009140

Smörjmedelsnivån ska vara mellan markeringarna på bilden.



Smörjmedelsnivå

009141

1. Maximal
2. Minimal

Skrovytfinsh

Båtens botten påverkar prestandan. Marin växtlighet eller färg och lack kan minska farten och bränslets effektivitet.

För bästa prestanda, håll båtens glydytor rena genom att spola dem med färskvatten och torka dem torra. Spraya *Evinrude* anticorrosion på ytor som kan utsättas för korrosion, men inte på offeranoden/ anoderna.

Underhåll

Utombordarens ytfinish

Tvätta regelbundet hela båten och utombordaren med tvålatten och vaxa med bilvax. Låt motorkåporna sitta kvar när du tvättar utombordsmotorn.

OBSERVERA

Använd *Evinrude* marint rengöringsmedel, vid behov, för att rengöra plastkåpor och -paneler. Använd **INTE** lösningsmedel, t.ex. acetone.

Reparation av repor

Repor på motorkåporna kan repareras eller lackeras.

VIKTIGT: Vänd dig till återförsäljaren för bästa resultat. Återförsäljaren har tillgång till de rätta materialen och färgerna. Kontakta Återförsäljaren angående reparation av djupare repor eller sprickor.

Tändstift

⚠ OBS

Tändningssystemet medför en allvarlig fara för elstötter. Var försiktig så att du inte skadas av stötar eller av din reaktion på stötar. Vidrör inte primära eller sekundära tändningskomponenter medan motorn startar eller är igång.

Felaktig service av tändstiften kan leda till motorskador.

Driftcykler för marinmotorer

ICOMIA (International Council of Marine Industry Associations) standard nr. 36-88 specificerar en marinmotors driftcykel baserat på dokumenterade studier. En driftcykel är en profil baserad på motorgång och användning. Den här driftcykeln används för att fastställa ett tändstifts genomsnittliga livslängd och underhålls krav.

ICOMIA-driftcykel för marinmotorer

Motorvarvtal som procent av angivet varvtal (r/min)	Tid vid specificerat varv/min (procent av total motordrifttid)
TOMGÅNG	40 %
40 %	25 %
60 %	15 %
80 %	14 %
100 %	6 %

OBSERVERA

Vissa körprofiler och tillstånd kan leda till att tändstift slits fortare än förväntat. Underhållsschemat för tändstiften kan behöva anpassas enligt dina körvanor och användningssätt.

Nedsänkt utombordare

Om utombordaren har legat under vatten **måste den servas omedelbart efter bärgningen.**

Efter detta måste båten och motorns alla el-, bränsle- och smörjningssystem inspekteras för tecken på vatteninträning. Se avsnittet **Serviceråd** på sidan 51.

Förvaring

⚠ VARNING

KÖR INTE motorn inomhus eller utan tillräcklig ventilation och låt inte avgaser koncentreras i begränsade utrymmen. Motoravgaser innehåller koloxid vilken kan orsaka svåra hjärnskador eller dödsfall ifall den inandas.

Du måste skydda utombordsmotorn mot omgivningförhållanden som kan skada motorn. Garantin täcker inte motorfel som orsakas av dessa förhållanden.

OBSERVERA

Temperaturen och fuktighetens förändringar under förvaringstiden kan orsaka korrosion på interna motorkomponenter.

Stabilisering av bränsle. Bränsle som finns kvar i bränsletanken kan oxideras, vilket resulterar i lägre oktantal och avlagringar i bränslesystemet.

Använd *Evinrude 2+4 bränslestabilisator* för att förhindra att beck- och hartsavlagringar bildas i bränslesystemets komponenter.

⚠ VARNING

Förebygg skador som orsakas av rörliga motordelar. Innan du startar utombordaren:

- Växla till **NEUTRAL**.
- Håll händer, kläder och hår borta från motorenheten.

Ta bort propellern om motorn befinner sig på en trailer.

Om utombordaren tas bort från båten för transport eller lagring, **MÅSTE** du

- täppa till bränsleslangarna på båten och på utombordaren för att förhindra läckor och förhindra smuts från att komma ner i bränslesystemet
- montera transportfästen som förhindrar att utombordaren vrids
- täcka styrfästena på utombordaren och hydraulslangarna för att förhindra läckor och förhindra smuts från att komma ner i hydraulsystemet.

Korttidsförvaring

Om du måste fälla upp utombordaren för att ta upp den ur vattnet, bör du fälla ned den igen och dränera kylsystemet så snart motorn går fri från landsättningsområdet. Förvara utombordaren i vertikalläge mellan användningstillfällena.

Långtidsförvaring (vinterförberedelser)

⚠ VARNING

Om vinterförvaringen sker på en trailer måste propellern demonteras innan arbetet inleds. Underlåtenhet att ta bort propellern kan orsaka svåra personskador eller dödsfall.

Genom att vinterförvara motorn förbereds den för en längre förvaring. Under vinterförvaring är motorn "immig" med extra olja för att täcka motorns inre delar.

Vinterförvaringen kräver att ett antal specifika steg utförs i tur och ordning.

Observera: Den digitala *Evinrude ICON*-pekskärmen har stöd för vinterförberedelser på en knapptryckning. Se **instruktionsboken till *ICON Touch***.

Följ de tillämpliga vinterförvaringsanvisningarna för din utombordsmotor noggrant.

- Fjärreglage
- Fjärreglage med fotgas

Du kan bekräfta att utombordsmotorn har intagit vinterförvaringsläget då motorn går med högt tomgångsvarvtal och

- Ett vinterförberedelsemeddelande visas på *ICON*-mätaren (i förekommande fall).
- *SystemCheck*-lamporna blinkar (om sådana finns).

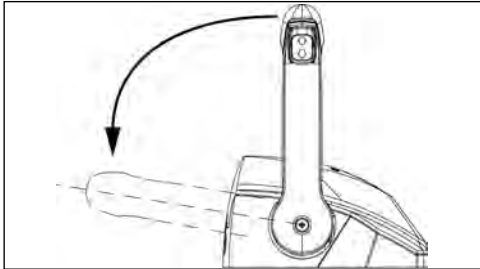
Förberedelse

Utombordsmotorn kan vinterförvaras i vattnet. **Se till att vattenintagsskärmarna** befinner sig helt under vatten om vinterförvaringen sker i vattnet.

- 1) Stabilisering av bränsle i motor. Tillsätt 2+4 Bränsletillsats enligt anvisningarna på behållaren. Fyll på bränsletanken.

Underhåll

- Om vinterförvaringen sker på en trailer, ta bort propellern. Anslut en trädgårdsslang till spolningsanslutningen och koppla på vattnet. Se **Spolning** på sidan 43.
- Vrid tändnyckeln till OFF.
- För spaken eller spakarna FRAMÅT mot fullt gaspådrag.



Toppmonterat reglage

009076

- Vrid tändnyckeln till ON och vänta i minst tre sekunder.
- Försök starta utombordsmotorn tre gånger inom tre sekunder (startmotorn aktiveras inte och börjar inte dra igång motorn).
- För spaken till NEUTRAL och starta motorn eller motorerna.
- Låt motorerna gå på tomgång i minst tre sekunder.
- Försök starta utombordsmotorn tre gånger inom tre sekunder med motorerna igång (startmotorn aktiveras inte och börjar inte dra igång motorn).
- Fjärreglaget skickar vinterförvaringsmeddelandet till varje motor. Endast de motorer som är igång går i vinterförvaring.
- Motorn eller motorerna stängs av automatiskt när förberedelsen är slutförd.

Under förberedelsen för vinterförvaring ignorerar fjärreglagen manövering av gasreglage, växlar och övriga reglage. Styrningen REGISTRERAR däremot nödstoppssignaler eller om tändnyckeln ställs i läge OFF.

Placera utombordsmotorn i helt lodrätt läge när den ska förvaras. Om utombordaren måste förvaras i lutat läge ska du KONTROLLERA att kylsystem är fullständigt tömt INNAN utombordaren lutas.

Försäsongskontroll

Förbered motorn för driftsäker användning under den nya säsongen. Gå igenom den och utför några arbetssteg för förebyggande underhåll.

Kontrollera beträffande lösa eller borttagna komponenter. Byt ut delar som är skadade eller saknas mot *Evinrude originaldelar* eller likvärdiga motsvarigheter. Kontrollera växelhuset för eventuella läckage. Om du ser läckage, måste växelhustätningarna bytas. Se avsnittet **Serviceråd** på sidan 51.

VIKTIGT: Växelhussoljan är **tjock och genomskinlig**. Förväxla den inte med motorolja, som normalt syns på baksidan av motorn när långtidsförvaringsproceduren har slutförts.

Offeranoder — Kontrollera kondition. Se **Anoder** på sidan 43.

Batteri — Ladda. Se **Batteri** på sidan 56.

⚠ VARNING

Använd ej hjälpbatteri och startkablar för att starta utombordaren. Bensinångor kan orsaka explosion och brand med egendomsskador, personskador eller död som påföljd.

Kontrollera utombordarens självtestrutin för varningssystemet. Vid första start för säsongen ska du kontrollera att varningssystemet självtestar korrekt.

OBSERVERA

Kör inte motorn – gör inte ens ett kort startförsök – utan vattentillförsel.

Följande **Start av motorn** på sidan 21, starta utombordaren. En rökpuff avges vid den första starten för säsongen om utombordsmotorn har vinterförvarats.

Låt motorn gå på tomgång medan du:

Håller ett öga på tomgångens jämnhet. Om den är dålig, se avsnittet **Problemlösning** på sidan 49.

Kontrollerar vattenpumpens funktion. Vattnet måste rinna från vattenpumpsindikatorn i en jämn stråle. Om det inte gör det, stäng av utombordaren och undersök.

Stannar utombordaren och kontrollerar bränslesystemet för läckage.

⚠ VARNING

Om du inte kontrollerar för bränsleläckage och om läckaget inte upptäcks, riskerar du brand eller explosion.

Problemlösning

SYMPTOM	MÖJLIG ORSAK
Startmotorn fungerar inte	<ul style="list-style-type: none"> • Växelhantaget är inte i NEUTRAL. • Smält säkring. • Batterireglaget är i läge OFF. • Batteriet är urladdat. • Om indikeringslampan "NEUTRAL" blinkar på fjärreglaget, se avsnittet Nödstartsprocedur på sidan 46.
Motorn startar inte	<ul style="list-style-type: none"> • Har inte följt startinstruktionerna. Se Start/stopp av motor på sidan 19. • Bränslesystemet har inte flödats efter det att bränslet tagit slut. Se Körning på sidan 19. • Bränsletanken tom. • Bränsleslangen snodd. • Vatten eller smuts i bränslesystemet. • Bränslefiltret igensatt. • Fel tändstift. Se Service på sidan 43. • Tändstiften är felinställda, sotiga, brända eller våta. • Indikatorn "Check Engine" eller "Chk Eng" (Kontrollera motorn) blinkar, se Motorövervakning på sidan 30.
Motorgångens kvalitet/motorn går inte ordentligt på tomgång	<ul style="list-style-type: none"> • Smuts på propellern. • Skadade eller felaktiga tändstift. Se Service på sidan 43. • Vatten eller smuts i bränslesystemet.
Motorgångens kvalitet/motorn tappar kraft	<ul style="list-style-type: none"> • S.A.F.E. -skyddet aktiverat. Läs igenom informationen om varningssystemet igen på andra ställen i den här tabellen. Se även avsnittet Motorövervakning på sidan 30. • Vattenintagen är igensatta och kylsystemet fungerar inte korrekt. Se Särskilda användningsförhållanden på sidan 32. • Skadade eller felaktiga tändstift. Se Service på sidan 43. • Bränslefiltret igensatt. • Vatten eller smuts i bränslesystemet. • Felfunktion i oljesystemet.
Motorn går, men driver inte eller mycket svagt	<ul style="list-style-type: none"> • Gasspjället behöver återställas, se avsnittet Körning på sidan 19. • Propellernavet löst, slirar. • Propellerbladen skeva eller saknas. • Föremål har fastnat i propellern.
Varningssystemet aktiverar TEMP-varningen	<p>Skyddsläget S.A.F.E. är aktiverat med en indikatorlampa som lyser hela tiden – EMM har identifierat ett överhettningstillstånd.</p> <ul style="list-style-type: none"> • Kontrollera vattenpumpens indikator efter en stadig stril av vatten. Stäng AV motorn. • Rensa vattenintagsskärmen på smuts. Om det överhettade tillståndet inte upphör kommer motorn köra i läget för att återgå till hamn. Återvänd omedelbart till hamn. • Se S.A.F.E.-återställning på sidan 50. <p>Skyddsläget S.A.F.E. är aktiverat med en indikatorlampa som blinkar – EMM har identifierat ett skadligt överhettningstillstånd. Motorn kommer inte köras.</p> <ul style="list-style-type: none"> • Låt motorn svalna i 20 minuter och återvänd till hamnen. • Se S.A.F.E.-återställning på sidan 50. • Se avsnittet Serviceråd på sidan 51.

SYMPTOM	MÖJLIG ORSAK
Varningssystemet aktiverar CHECK ENGINE-varningen	<p>Skyddsläget S.A.F.E. är aktiverat med en indikatorlampa som lyser hela tiden – <i>EMM</i> har identifierat ett problem med utombordaren.</p> <ul style="list-style-type: none"> • Sök assistans och/eller återvänd till hamn. • Se avsnittet Serviceråd på sidan 51. <p>En indikatorlampa som lyser hela tiden utan att systemet är i S.A.F.E.-läge – <i>EMM</i> har identifierat ett problem som ska åtgärdas så snart det är praktiskt möjligt för att undvika driftsproblem. Se avsnittet Serviceråd på sidan 51.</p> <p>Avstängningsläget är aktiverat med en indikatorlampa som blinkar – <i>EMM</i> har identifierat ett onormalt driftstillstånd som rör bränslesystemet.</p> <ul style="list-style-type: none"> • Motorn kommer stängas AV och kan inte startas om. • Sök assistans och/eller återvänd till hamn. • Se avsnittet Serviceråd på sidan 51. <p>Skyddsläget S.A.F.E. är aktiverat med en indikatorlampa som lyser hela tiden. Utombordaren går ner i varv till tomgång och lägger i NEUTRAL växel. LED-indikatorerna för fjärreglage blinkar snabbt. Kod 114 och 115, nätverkskommunikationen har gått förlorad, visas på den digitala displayen. <i>EMM</i> har identifierat ett problem med det digitala nätverket.</p> <ul style="list-style-type: none"> • Återställ nätverken. Vrid tändnyckeln till OFF. Starta sedan om motorn/motorena. • Sök assistans och/eller återvänd till hamn. • Se avsnittet Serviceråd på sidan 51.
Styrningen känns ojämn	<ul style="list-style-type: none"> • Luft i styrsystemet • Styrvätskenivån låg • Hydraulslangen vikt eller igensatt. • Se avsnittet Serviceråd på sidan 51.
Det går trögt att styra	<ul style="list-style-type: none"> • Luft i styrsystemet. • Hydraulslangen vikt eller igensatt. • Se avsnittet Serviceråd på sidan 51.

S.A.F.E.-återställning

Om motorn överhettas kan det hända att **S.A.F.E.**-systemet kan återställas och normal drift återupptas:

- Motorn måste vara avstängd och kyltemperaturen återställd.

OM **S.A.F.E.**-läget aktiveras och vattentrycket är ojämnt eller upphör ska du sänka motorvarvet till tomgång och:

- 1) Växla till NEUTRAL.
- 2) Stäng AV motorn.
- 3) Fäll UPP utombordaren.
- 4) Rengör vattenintagsskärmarna.
- 5) Rengör vattenpumpsindikatorn.
- 6) Fäll ned utombordaren.
- 7) Starta motorn på nytt och kör den på tomgång.

OM rengöring av silarna och indikatorn *inte* återställer vattenpumpens skvallerstråle till ett stabilt flöde kan motorn endast köras i **S.A.F.E.**-läge. Återvänd omedelbart till hamn. Se avsnittet **Serviceråd** på sidan 51.

OM rengöring av skärmarna och indikatorn *återställer* vattenpumpsindikatorns skvallerstråle till ett stabilt flöde ska du låta motorn gå i två minuter i NEUTRALLÄGE för att låta den svalna så att lampan slocknar.

VIKTIGT: Om kylningen inte återställs, kommer *EMM* att identifiera en ökande överhettning och stänga av motorn. "TEMP"-varningen blinkar. Motorn kan ej återstartas innan den har svalnat.

(Fortsättning på nästa sida)

Om motorn stängs av p.g.a. överhettning ska nedanstående kontroller utföras:

- Kontrollera vattenpumpen för onormalt slitage eller skada.
- Inspektion av termostaterna.
- Se avsnittet **Serviceråd** på sidan 51.

OBSERVERA

Även om läget **S.A.F.E.** hjälper till att motverka motorskador innebär det **MÄRK** inte att du kan fortsätta att köra motorn hur länge som helst utan motorskador.

Serviceråd

Lämna in farkosten för service till en auktoriserad *Evinrude*-återförsäljare, verkstad eller en person som du själv väljer för underhåll, reparation eller utbyte. Se den utsläppsrelaterade garantin för US EPA i den här manualen för information om garantireklamationer.

Nödstartsprocedur

VIKTIGT: *Evinrude E-TEC G2*-modeller har ett särskilt fjärrstyrningsnätverk för alla fjärrstyrningsrelaterade funktioner.

Om nätverkskommunikationen mellan fjärrreglaget och motorns *EMM* inaktiveras ger *NMEA 2000*-nätverket är reservfunktion för fjärrstyrning.

Starta motorn så här:

- 1) Vrid tändningsnyckeln till ON.

Observera: LED-indikatorn för NEUTRAL på fjärrkontrollen blinkar snabbt och det kan hända att en servicekod eller varning visas för nätverkskommunikation på de digitala displayerna.

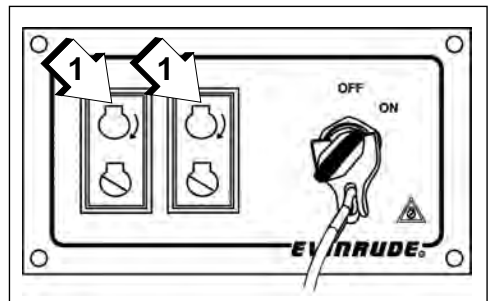
- 2) Använd trimreglaget på motorns styrbordsida för att tillfälligt aktivera trimsystemet.
- 3) Vrid nyckeln till START-läget eller tryck på START-knappen inom 10 sekunder efter aktivering av trimsystemet.

Om båten har flera motorer upprepar du proceduren för varje motor.



1. Tändningslåset i START-läge

009048



1. Startknappar

009158

EVINRUDE®
E-TEC®



Produktinformation

Montering

⚠ VARNING

Utombordarens effektresurser får ej överstiga den maximigräns för hästkrafter som anges på båtens effektplåt. Sådan överbelastning kan leda till att kontrollen förloras. Om båten saknar effektplåt, kontakta återförsäljaren eller båtens tillverkare.

Felaktig anpassning av båten och akterspegelns höjd kan orsaka instabilitet och förlust av kontroll över båten. Se Akterspegelhöjd.

För att hindra sidorörelse och ev. förlust av utombordaren, använd de medföljande monteringsdetaljerna eller detaljer av tillräcklig storlek, styrka och kvalitet. Se Installation av utombordsmotorn på sidan 55.

En monteringsyta som är skadad eller för tunn för att bära upp utombordaren när den används kan ge efter under körning, vilket resulterar i förlust av kontroll över båten. Kontrollera att båtens akterspegel eller monteringsfäste har felfri struktur och är 45 - 70 mm tjock.

OBSERVERA

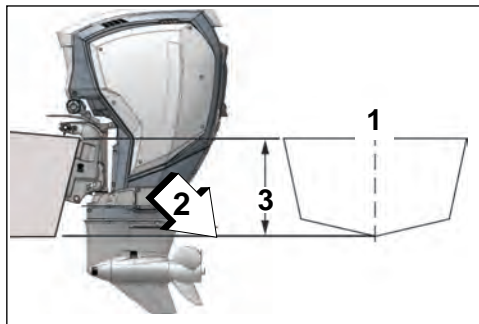
Använd en lämplig lyftanordning för att lyfta motorn. Se Specifikationer på sidan 60 för motorvikten.

Akterspegelhöjd

Säkerställ att akterspegelhöjden är samma som längden på utombordaren som ska installeras.

- En akterspegel med en höjd på 48,3 till 53,3 cm behöver ha en utombordare med en rigglängd på 50,8 cm.
- Rigglängden på utombordaren som monteras, ska vara så nära båtens akterspegelhöjd som möjligt.
- Se **Specifikationer** på sidan 60 för akterspegelhöjden.

Fastställ akterspegelns höjd genom att mäta från akterspegelns ovkant vid båtens mittlinje.



1. Mittlinje
2. Antikavitationsplatta
3. Akterspegelhöjd

0009077

Båtens prestanda är beroende av utombordarens monteringshöjd.

Generellt sett ska antikavitationsplattan på växelhuset ligga cirka 25 mm ovanför skrovets botten.

Prova dig fram till bästa utombords- och båtprestanda genom att höja eller sänka utombordaren tills bästa prestanda uppnås.

VIKTIGT: Se dock till att utombordarens vattentryck inte påverkas för mycket av utombordarens monteringshöjd.

Transportkåpa

OBSERVERA

Ta bort transportkåpan INNAN du startar motorn. När transportkåpan sitter på plats får motorn inte tillräckligt med inloppsluft.

Ta bort transportemballaget. Ta bort transportkåpan.



1. Transportkåpa

009150

Om motorns skyddspaneler inte kan installeras, kan transportkåpan installeras igen för korttidsförvaring av motorn.

Kassera transportkåpan när skyddspanelerna har installerats på motorn.

OBSERVERA

Använd inte transportkåpan när motorns skyddspaneler har installerats. Det kan repa dekalerna eller panelerna.

Installation av utombordsmotorn

⚠ VARNING

Utombordaren måste vara korrekt installerad. Felaktig installation av utombordaren kan resultera i svåra personskador, död eller materiella skador.

BRP rekommenderar att du låter återförsäljaren installera utombordsmotorn för att säkerställa korrekt montering och optimal prestanda.

Om du vill installera utombordsmotorn själv, ska du följa anvisningarna i installations- och inspektionsmanualen som finns hos återförsäljaren.

⚠ OBS

Om motorn stötts på ett felaktigt sätt under lyftning kan det resultera i personskador eller skador på motor, båt eller annan utrustning.

Kontrollera att lyften har tillräcklig lastkapacitet för att kunna lyfta motorvikten.

En motorlyfttrigg, R/N 357667, KRÄVS för att kunna lyfta motorn på ett säkert sätt. Använd INTE andra lyftanordningar.

För att undvika personskador eller skador på motor, båt eller annan utrustning, ska fixturen monteras ordentligt på svänghjulet.

Montera fixturen ordentligt genom att dra fast fixturen på svänghjulet med minst 6 hela varv. Se till att inte dra åt fixturen för hårt och att gängorna passas in mot varandra.

Se installations- och inspektionsmanualen.

VIKTIGT: Följ noggrant alla instruktioner. Utombordarens garanti omfattar ej produktskador eller funktionsfel som orsakas av en felaktig installation av utombordaren.

Båtmonterade bränslefilter

Båtmonterade bränslefilter och vattenavskiljande bränslefilteranordningar måste uppfylla följande:

- **Bränsleflöde** – 10 mm Hg max tryckfall vid ett flöde på 76 l/h.
- **Filteryta** – 1290 cm² filter områden.

Filtret måste monteras på en styv yta ovanför bränsletankens fullnivå där det går att komma åt för service.

Bränslefilterenheten, P/N 174176, uppfyller alla krav för ett vattenavskiljande bränslefilter.

Byt ut det båtmonterade bränslefiltret årligen, om det är tillämpligt.

Batteri

⚠ VARNING

Batterielektrolyt är en syra – hantera den försiktigt. Om elektrolyten spills på kroppen, spola omedelbart med vatten och uppsök läkare

Använd ej hjälpbatteri och startkablar för att starta utombordaren. Bensinångor kan orsaka explosion och brand med egendomsskador, personskador eller död som påföljd.

⚠ VARNING

Håll batterianslutningarna rena, åtdragna och isolerade för att förhindra kortslutning eller överslag som kan orsaka explosion. Om batteriets monteringsystem inte täcker över anslutningarna, installera skydd. Kontrollera ofta att anslutningarna är rena och ordentligt åtdragna.

Krav

- 12-volt, "heavy-duty", avsett för marint bruk;
- Luftat/påfyllbart eller underhållsfritt; och
- Graderat i enlighet med minsta krav i **Specifikationer** på sidan 60.

Djupcykelbatterier (Deep-cycle) kan användas **OM** de uppfyller eller överskrider minimikraven för kallstartkapacitet.

Rådgör med återförsäljaren om utombordarens behov innan du installerar längre batterikablar eller en batterifrånsljare.

Montering

⚠ VARNING

Läs och förstå säkerhetsinformationen som medföljer batteriet **INNAN** du påbörjar installationen.

OBSERVERA

Kontrollera att alla komponenter är rena och rostfria. Anslut först den **RÖDA (+)** kabeln till den positiva (+) batteripolen. Anslut sedan den **SVARTA (-)** kabeln till den negativa (-) batteripolen.

OBSERVERA

Använd **INTE** vingmuttrar även om sådana medföljer batteriet. Vingmuttrar kan lossna och ge upphov till felaktiga varningssignaler eller skador på elsystemet.

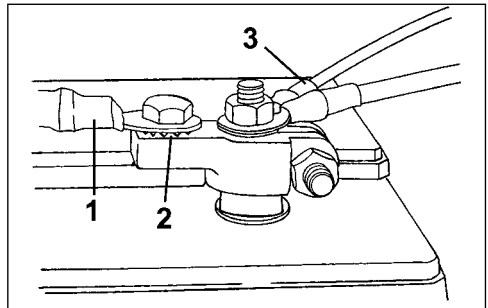
Batteripoler — Installera varje huvudkabel på en pol med en stjärnbricka under.



1. Batterikabel
2. Stjärnbricka
3. Polisolering

009166

Batterypoladapterkit, P/N 385407 — Installera huvudkabeln på adaptern med en stjärnbricka under. Installera tillbehörsledningarna på polens gängade del.

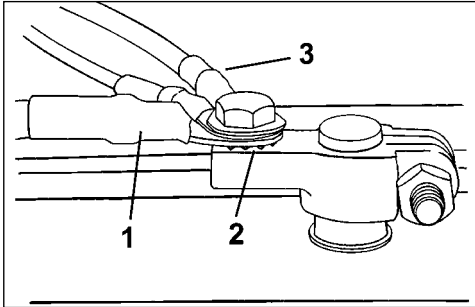


1. Batterikabel
2. Stjärnbricka
3. Tillbehörskablar

DR6495

Batteripoler, biltyp — Använd batteripoladapterkitet, P/N 385407. Sätt en stjärnbricka på adaptern först och sedan på huvudkabeln.

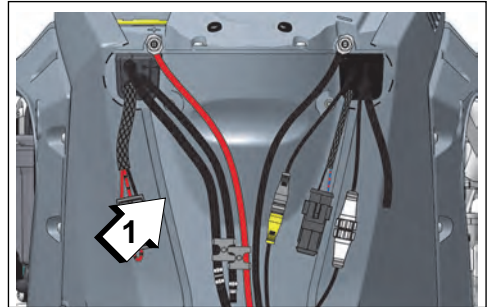
Installera tillbehörsledningarna på huvudkabeln.



1. Batterikabel
2. Stjärnbricka
3. Tillbehörskablar

DR6496

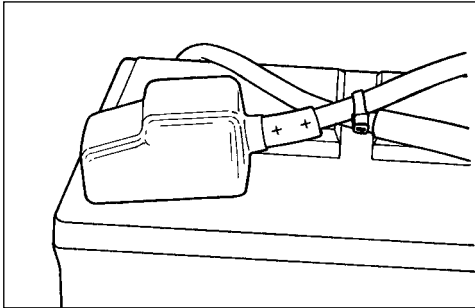
Kontakta din återförsäljare för att beställa och installera den här kittet (artikelnr 5009079).



1. Extra batterianslutning

009118

Dra åt alla anslutningar ordentligt och stryk Triple-Guard-fett på installationen.



DR5104

Service

OBSERVERA

Serva endast elkomponenter när motorn **INTE** är i gång. Var noga med att hålla reda på batteriets plus- och minuskablar samt poler.

Före service på batteri eller utombordare, ta bort båda batterikablarna från batteriet, batteriets negativa (-) kabel först. Se till att inga metallföremål kommer i kontakt med batteripolerna.

Extra batterianslutning

Ett extra, alternativt batteriladdningskit finns tillgängligt för att låta laffningssystemet ladda start- och de extra batterierna samtidigt.

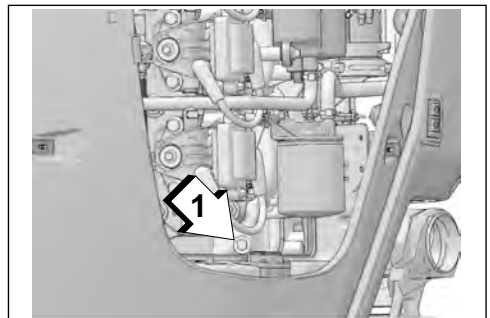
VIKTIGT: Den extra batterianslutaren får endast användas för att ladda ett enkelt 12-voltsbatteri eller två 12-voltsbatterier som är anslutna i serie. Den extra anslutningen får inte användas för att ladda batterier i ett 24-voltssystem.

Vattentryck

En alternativ vattentrycksmätare rekommenderas för att avläsa kylsystemets tryck. Att upptäcka förändringar i vattentrycket kan hjälpa till att förebygga ett överhettning av motorn. Vattentrycksmätaren måste anslutas på rätt punkter för att säkerställa att trycket läses av rätt.

Följ installationsinstruktionerna som medföljer vattentrycksmätaren.

Observera: *Evinrude Diagnostics*-programmet **MÅSTE** användas för att aktivera den här funktion. Kontakta en auktoriserade *Evinrude*-återförsäljare för denna service.



1. Vattentrycksport (styrbord)

009078

Propeller

Val av propeller

För att kunna välja rätt propeller för dina båt-behov måste din båt och utombordare testas i sjön. Kontakta återförsäljaren för hjälp.

VIKTIGT: En propeller, som under normala belastningsförhållanden låter motorn gå nära mittpunkten av varvtalsområdet vid full gas, är den rätta för din båt. Se **Specifikationer** på sidan 60.

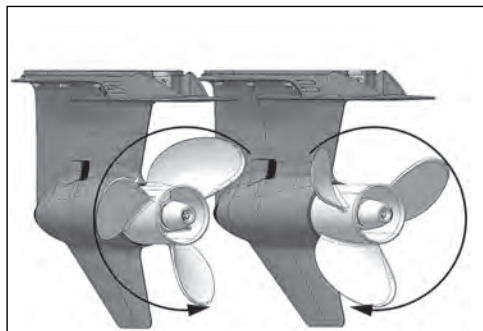
⚠ VARNING

Innan service av propellern utförs, lägg växeln i **NEUTRAL**, vrid tändnyckeln till **OFF** och ta ur nyckeln så att motorn inte kan startas av misstag.

Standard vs. moturs rotation

Högersittande propellrar är ansedda som standardrotationspropellrar. När man driver en båt framåt med propeller, roterar propellern i högerriktning (medurs) när man ser det bakifrån.

Vänstersittande propellrar är ansedda som motursrotationspropellrar. När man driver en båt framåt med propeller, roterar propellern i vänsterriktning (moturs) när man ser det bakifrån.



009079

⚠ VARNING

Vid en motorkonfiguration med flera motorer, kontrollera att propellrarna är ordentligt installerade på motorerna innan du kör båten fort. Växla mellan motorerna individuellt mellan **FRAM** och **BACK**, i tomgång, endast. Om båten rör sig i motsatt riktning mot vad reglage-handtaget anger, då har fel propeller som installerats på utombordaren kollats.

Montering

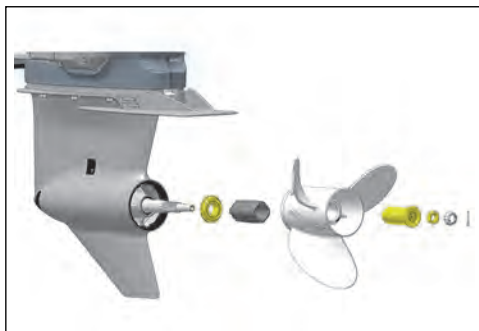
OBSERVERA

Smörj hela propelleraxeln med *Triple-Guard*-fett innan propellern monteras.

Dra tryckbussningen på axeln med axeln mot aft.

Skjut propellern på axeln så att den kopplas ihop med splines och placera den på tryckbussningen.

Skjut mellanlägget på axeln så att den griper in i splines på propelleraxeln.



Propeller (typbild)

009080

Placera ett träblock mellan propellerbladet och kavitationsplattan.

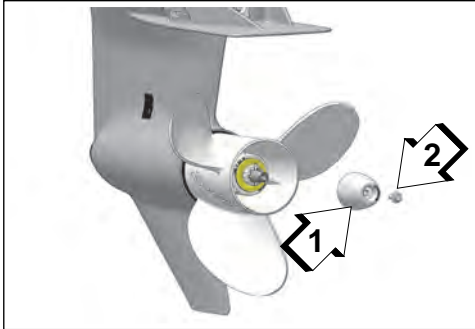
Installera propellermuttern och dra åt med vridmomentet 70- 80 ft. lbs. (95 till 109 Nm). Fäst magnettankern på propellermuttern, anpassa magnettankerns hack och saxprint-shålet.

VIKTIGT: Om saxsprintshålen i propellermuttern och propelleraxeln inte är mitt emot varandra, dra åt muttern tills de är det. Lossa den inte.

Installera en ny saxsprint och böj ändarna för säker fasthållning.

Ta bort träblocket. Se till att motorn är i NEUTRAL; snurra runt propellern. Den måste rotera fritt.

Installera anoden och skruven på propelleraxeln. Dra åt skruven till 20 - 23 N.



1. Anod
2. Skruv

009081

Reparation

Om propellern slår mot ett massivt föremål, upptas stöten av bussningen i navet för att skydda utombordaren. En kraftig stöt kan skada navet och propellerbladen. Skador på bladen kan ge upphov till onormal och kraftig vibration. Skador på navet kan ge upphov till alltför högt motorvarv med endast långsam framåtrörelse.

OBSERVERA

Undvik eller begränsa användning av en skadad propeller. Det är bra att ha med sig en reservpropeller.

Håll propellern i gott skick. Jämna ut småskador på bladkanterna med en fil. Kontakta återförsäljaren för reparation av allvarigare skador.

Justeringar

Lutningsbegränsning

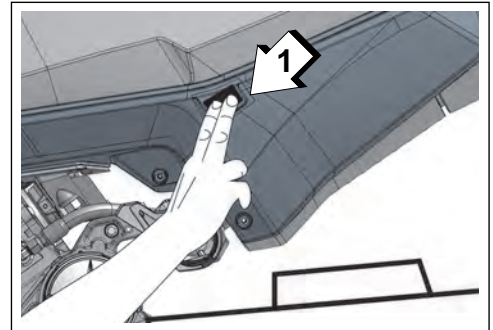
Begränsa lutningen om motorn kommer i kontakt med motorbrunnen vid lutning.

Manuell metod

VIKTIGT: Använd trim-reglaget på motorkåpan (styrbordssida) om du vill begränsa lutningen med hjälp av den här metoden.

Luta motorn till önskat maxläge.

Tryck sedan samtidigt in båda trim-knapparna (upp/ned) i minst tre sekunder.



1. Trim-reglage

009142

Flytta motorn mot det maximalt nedsänkta läget för att ändra eller radera inställningen.

Tryck sedan samtidigt in båda trim-knapparna (upp/ned) i minst tre sekunder.

Metod med programvara

Återförsäljaren måste använda *Evinrude Diagnostic*-programmet för att begränsa den maximala upptilten.

Kontrollera dina justeringar – tippa utombordaren helt och justera mer, vid behov. Kontrollera efter varje justeringstillfälle.

Specifikationer

Modeller med 200, 225, 250, 300 HK (3,4 liter, 74° V6)

Slagvolym	3441 cc
Motortyp	74° V, 6-cylindrig, tvåtakts <i>E-TEC</i>
Varvtalsområde vid full gas	200 HK – 5 400 till 6 000 VPM 225 HK – 5 400 till 6 000 VPM 250 HK – 5 400 till 6 000 VPM 300 HK – 5 400 till 6 000 VPM
Ström ⁽¹⁾	200 HK – 200 HK (147,1 kw) @ 5 500 VPM 225 HK – 225 HK (165,49 kw) @ 5 500 VPM 250 HK – 250 HK (183,87 kW) @ 5 500 VPM 250 H.O. – 250 HK (183,87 kW) @ 5 500 VPM 300 HK – 300 HK (220,65 kw) @ 5 500 VPM
Tomgångs varv per minut i Neutral. ⁽²⁾	500 ± 50
Tomgångsvarvtal med växel ilagd ²	500 ± 50
Tändinställning ²	Styrs av utmobordarens <i>EMM</i>
Kontrollsystem för utsläppsystem: enligt SAE J1930 ²	ECM, <i>E-TEC</i> (Motorkontrollmodul, <i>E-TEC</i>)
Bränslekrav ²	Se Bränslespecifikationer på sidan 15
Olja – Smörjolja – Kapacitet	<i>Evinrude XD</i> [†] -oljor eller en syntetisk TC-W3 NMMA-certifierad olja – Se avsnittet Krav för tvåtaktsmotorolja på sidan 14 7,5 liter [†] <i>Evinrude XD</i> -oljor överstiger specifikationerna för <i>NMMA TC-W3</i> -certifiering
Varningssignaler	Styrs av utmobordarens <i>EMM</i>
Batteri, Minimum ⁽³⁾	845 MCA 12 volt eller 1 000 MCA 12 volt under 0° C
Tändstift ² – Typ – Avstånd	Champion QC8WEPI 0,71 mm
Säkringar	Se Säkringar på sidan 45
Bränslefilter – Inline – Vattenavskiljande	Artikelnr 357797 Artikelnr 502906
Batteribyte	50-Amp, Helt reglerat, Dubbelisolerat
Hydraulstyrvätska	Använd ENDAST SeaStar hydraulolja, R/N 770891
Power Trim/tilt – Vätskekapacitet – Kapacitet	<i>Powertrim och -tiltvätska</i> , R/N 767969 710 ml

Växellåda – Smörjmedel ⁽⁴⁾ – Kapacitet	<i>Evinrude HPF Pro</i> -smörjmedel för växellådor Växelhus (standardrotation, förhållande 0,54) Endast växelhus – 1 103 ml Växelhus, ventilationsslang och oljeflaska – 1 273 ml Växelhus (rotation moturs, förhållande 0,54) Endast växelhus – 1 154 ml Växelhus, ventilationsslang och oljeflaska – 1 324 ml
Propeller	Se Val av propeller på sidan 58
Vikt	L-modeller – 537 lbs. (vikt i kg, tillkommer senare) X-modeller – 558 lbs. (vikt i kg, tillkommer senare) Z-modeller – 570 lbs. (vikt i kg, tillkommer senare)
Ljudnivå vid förarens öra (LpA) ICOMIA 39,94	88,0 dBA
Bullernivå för förbipasserande ISO 14509	71,7 dBA
Akterspegelshöjd	L-modeller – 495 till 508 mm X-modeller – 622 till 63,50 cm Z-modeller – 749 till 76,20 cm

- (1) Märkning enligt ICOMIA 28.83-, ISO 3046- och NMMA-standard.
- (2) Information om utsläppskontroll.
- (3) Under extrem elektrisk laddning eller vid miljötillstånd, använd ett batteri med minimum 107amp-timmar (vanligtvis tillgängligt i storleksgrupp 29).
- (4) Använd växelhusoljan *Evinrude HPF Pro* för högpresterande utombordare och kommersiella tillämpningar. *Evinrude HPF Pro*-smörjmedel för växellådor ger enastående hållbarhet och driftsäkerhet och befrämjar lång livslängd för växellådan vid marin användning.

EVINRUDE®
E-TEC®



Produktgarantiinformation

BRP US Inc.:s garanti för *Evinrude*®-utombordsmotorer

1. Den begränsade garantins omfattning

BRP US Inc. ("BRP")* garanterar att *Evinrude*®-utombordsmotorer ("produkten") som säljs av auktoriserade BRP-distributörer eller -återförsäljare med rätt att distribuera *Evinrude*®-utombordsmotorer ("distributör/återförsäljare av ursprungstillverkad utrustning") avseende defekter i material och utförande under den period och enligt de villkor som anges nedan.

Alla *Evinrude*® originaldelar och -tillbehör, exempelvis propellrar, mätare, oljetankar, fjärreglage, ledningar och nyckebrytare som installerats av en auktoriserad distributör/återförsäljare av ursprungstillverkad utrustning vid tidpunkten av leveransen av produkten omfattas av BRP:s sedvanliga garanti för *Evinrude*® originaldelar och -tillbehör. Kontakta en auktoriserad distributör/återförsäljare för en fullständig kopia av den begränsade garantin.

Garantin ogiltigförklaras om:

(1) Produkten användes i tävlingar andra tävlingsinriktade aktiviteter, vid and viss tidpunkt, även av tidigare ägare; eller (2) Produkten har förändrats eller modifierats på ett sådant sätt att det påverkar driften, prestandan eller hållbarheten på ett negativt sätt, eller (3) om Produktens avsedda användning, hästkrafter eller utsläppsnivåer förändrats eller modifierats.

2. Undantag — Följande omfattas inte under några omständigheter av garantin:

- Ersättning av delar på grund av normalt slitage;
- Jetpumpar för utombordare som installeras på utombordare och delar som ingår i dem;
- Delar och tjänster för rutinmässigt underhåll, inklusive men inte begränsat till: underhållskrav, oljebyte i motorn och nedre enhet, smörjning, ventil- och kopplingsjusteringar samt utbyte av säkringar, zinkanoder, termostater, kuggremmar, filter, propellrar.
- Skador som beror på att produkten har installerats, underhållits eller vinterförvarats på ett felaktigt eller försumligt sätt. Underlåtenhet att följa procedurer och rekommendationer i instruktionsboken;
- Skador som orsakas av demontering av delar, felaktig reparation, service, underhåll eller modifiering eller användning av delar eller tillbehör som inte är tillverkade eller godkända av BRP och som enligt dess rimliga bedömning antingen är inkompatibla med produkten eller negativt påverkar dess funktion, prestanda och hållbarhet eller orsakas av reparationer utförda av en person som inte är en auktoriserad distributör/återförsäljare av ursprungstillverkad utrustning (enligt beskrivningen nedan);
- Skador som orsakas av vanvård, missbruk, onormal användning, vårdslöshet, tävlingsbruk, felaktig användning eller användning av produkten på ett sätt som är oförenligt med den rekommenderade användning som beskrivs i instruktionsboken;
- Skador som orsakas av olycka, nedsänkning i vatten, brand, stöld, vandalism eller naturkatastrof;
- Användning utan lämpliga bränslen, oljor eller smörjmedel eller med bränslen, oljor eller smörjmedel som inte är lämpliga för användning med produkten (se instruktionsboken);
- Skador orsakade av rost;
- Skador orsakade av korrosion (för *G2™*-motorer, se korrosionsgarantin för *Evinrude*® *E-TEC*® *G2™*);
- Skador som orsakas av att kylarsystemet satts igen av främmande material;
- Skador orsakade av sand eller skräp i vattenpumpen;
- Kosmetiska förändringar eller målningsförändringar orsakade av väder och vind;
- Tillfälliga skador eller följdskador eller skador oavsett slag, inklusive utan begränsning utlägg för bensin, transport av produkten till och från distributören/återförsäljaren av ursprungsutrustningen, avlägsnande eller reinstallation av produkten från/på en båt, restid för mekaniker, avgifter i och ur vatten, sjösättnings- eller dockavgifter, släptransport eller bogsering, förvaring, telefon-, mobil- eller faxkostnader, hyra av en liknande produkt eller utbytesprodukt eller båt under garantiservice eller nedtid, taxi, resor, logi, förlust eller skada på personlig egendom, inconvenience, försäkringskostnader, lånebetalningar, förlorad tid, inkomst-, intäkts- eller vinstbortfall eller förlorad möjlighet till användning av produkten.

3. Ansvarsbegränsning

IDEN UTSTRÄCKNING LAGEN ANGER SKA DENNA UTTRYCKLIGA GARANTI LÄMNAS OCH ERSÄTTER ALLA ANDRA UTTRYCKLIGA ELLER UNDERFÖRSTÅDDA GARANTIER, INKLUSIVE MEN INTE BEGRÄNSAT TILL SÅDANA SOM AVSER SÄLJBARHET OCH LÄMPLIGHET FÖR ETT SPECIELLT ÄNDAMÅL. I DEN MÅN UNDERFÖRSTÅDDA GARANTIER INTE KAN UPPHÄVAS, BEGRÄNSAS DE TILL TIDEN FÖR DEN UTTRYCKLIGA BEGRÄNSADE GARANTIN.

TILLFÄLLIGA OCH FÖLJDSKADOR ÄR UNDANTAGNA FRÅN ERSÄTTNING UNDER DENNA BEGRÄNSAD GARANTI.

VISSA STATER, PROVINSER ELLER JURISDIKTIONER TILLÅTER INTE ANSVARSBEGRÄNSNINGAR, BEGRÄNSNINGAR OCH UTESLUTNINGAR SOM ANGIVITS OVAN. DETTA BETYDER ATT DET ÄR MÖJLIGT ATT DE INTE GÄLLER DIG. DENNA BEGRÄNSADE GARANTI GER DIG SPECIFIKA RÄTTIGHETER, OCH DU ÅTNJUTER EV. ÄVEN ANDRA LAGLIGA RÄTTIGHETER SOM KAN VARIERA FRÅN LAND TILL LAND, ELLER PROVINNS TILL PROVINNS. (SE KLAUSUL 4 NEDAN FÖR PRODUKTER SOM INHANDLATS I AUSTRALIEN).

Ingen distributör/återförsäljare eller någon annan person är auktoriserad att lämna någon som helst utfästelse, representation eller garanti beträffande produkten utöver det som ingår i denna begränsade garanti; BRP har således ingen skyldighet att uppfylla dessa om de ges. BRP förbehåller sig rätten att när som helst ändra denna begränsade garanti, varvid förstås att en sådan ändring inte påverkar de garantivillkor som gäller för produkterna som har sålts under giltighetstiden för denna garanti. Om Produkten köptes under ett myndighetsavtal kommer villkoren i det avtalet att ersätta avtalet häri.

4. Garantiperiod

Denna garanti börjar gälla (1) från det datum produkten levereras till första konsumenten eller (2) det datum då produkten tas i bruk första gången, vilket som inträffar först, och gäller under den period som anges nedan:

1. Privat- eller fritidsbruk: TRETTIOSEX (36) PÅ VARANDRA FÖLJANDE MÅNADER; eller
2. Kommersiellt bruk:

Produkter sålda i Kanada eller USA: som överenskommes vid köptillfället hos OE-distributören/Återförsäljaren och som registrerats av OE-distributören/Återförsäljaren i BOSSWeb, antingen;

(1) tolv (12) PÅ VARANDRA FÖLJANDE MÅNADER OBEGRÄNSADE TIMMAR; eller

(11) trettiosex (36) PÅ VARANDRA FÖLJANDE MÅNADER eller 750 ANVÄNDNINGSTIMMAR enligt produktens EMM-modul (motorstyrningmodul), beroende på vilket av dessa som inträffar först.

Produkter sålda utanför Kanada eller USA: TOLV (12) PÅ VARANDRA FÖLJANDE MÅNADER eller 750 ANVÄNDNINGSTIMMAR enligt produktens EMM-modul (motorstyrningmodul), beroende på vilket av dessa som inträffar först.

*Undantag som endast gäller för kommersiellt bruk:

(i) Komponenter relaterade till avgasutsläpp: SEXTIO (60) PÅ VARANDRA FÖLJANDE MÅNADER eller ETTHUNDRAOCHSJUTTIOFEM (175) MOTORANVÄNDNINGSTIMMAR, vilket än infaller först; och

ii) Komponenter relaterade till avdunstningsutsläpp: TJUGOFYRA (24) PÅ VARANDRA FÖLJANDE MÅNADER

Produkten används kommersiellt när den används i samband med vilken som helst inkomstbringande verksamhet eller anställning under någon som helst del av garantiperioden. Produkten används även kommersiellt när den vid något som helst tillfälle under garantiperioden, är installerad på en båt som är identifierad eller godkänd för kommersiellt bruk. Kontakta din auktoriserade distributör/återförsäljare av *Evinrude*-utombordsmotorer för utsläppsrelaterad service. I händelse av att leveransdatum ej kan fastställas i enlighet med BRP:s krav, kommer försäljningsdatumet att gälla som garantins startdatum.

3. Beträffande utsläppsrelaterade komponenter, se US EPA UTSLÄPPSRELATERAD GARANTI som finns häri.
4. För *Evinrude*-utombordsmotorer som tillverkats av BRP för försäljning i delstaten Kalifornien, och som ursprungligen sålts till en invånare i eller senare har registrerats för garanti för en invånare i delstaten Kalifornien, se också gällande garantivillkor för utsläppskontrollsystemet för Kalifornien nedan.

Kontakta återförsäljaren och fråga om tillämpliga villkor eller se villkoren i BRP:s avtal för utökad service ().

Reparation eller byte av delar eller service av produkten under denna garanti förlänger inte denna begränsade garantis giltighetstid utöver den ursprungliga giltighetstiden.

Köpare som är bosatta i eller garantiregistrerat en produkt i Kalifornien, hänvisas till BRP:s Garantiutfästelse för utsläpp- skrav i Kalifornien.

Observera att tidsgränsen för meddelande av produktfel gäller under förutsättning att den överensstämmer med gällande nationell eller lokal lagstiftning i det land där kunden bor.

ENDAST FÖR PRODUKTEN SOM SÄLJS I AUSTRALIEN

Inget i dessa garantiavtal och villkor ska anses exkludera, begränsa eller förändra applikationen av något villkor, garanti, rätt eller gottgörelse som utdelas eller påvisas under Konkurrens och konsument-lagen 2010 (Cth), inklusive den australiensiska konsumentlagen eller någon annan fall, där de skulle innebära en motsättning mot den lagen, eller får någon av dessa avtal och villkor att ogiltigförklaras. De fördelar som ges dig under garantin är utöver de andra rättigheter och gottgörelser du har under australiensisk lag.

Våra varor är försedda med garantier som inte kan exkluderas enligt den australiensiska konsumentlagen. Du har rätt att få en ersättningsprodukt eller återbetalning om produkten är behäftad med ett allvarligt fel och du har rätt att få kompensation för alla andra förluster eller skador som rimligen kan förutses. Du har även rätt att få varorna reparerade eller ersätta ifall de inte är av acceptabel kvalitet och om felet inte anses vara ett allvarligt fel.

5. Garantivillkor

Denna begränsade garanti gäller endast under förutsättning att följande villkor har uppfyllts:

Produkten måste av den första ägaren ha köpts som ny och oanvänd från en distributör/återförsäljare av ursprungsutrustning som är auktoriserad att distribuera *Evinrude* i det land där försäljningen har ägt rum.

- Inspektion före leverans måste ha genomförts och dokumenterats och undertecknats av köparen och distributören/återförsäljaren såsom specificerats av BRP.

- Produkten måste ha garantiregistrerats av en auktoriserad BRP-distributör/återförsäljare;

- Produkten måste ha köpts i det land i vilket köparen bor; och

- En förutsättning för garantins giltighet är att rutinunderhåll har utförts med angivna tidsintervall enligt Instruktionsbokens anvisningar. BRP förbehåller sig rätt att kräva bevis på att underhållet har utförts med angivna tidsintervall, ordentlig service och förinspektioner har utförts samt förvaringsförhållanden, innan garantiersättning beviljas.

Om ovanstående villkor inte har uppfyllts, beviljar BRP ingen garantiersättning för någon ägare, varken vid privat ägande eller vid kommersiellt ägande. Dessa begränsningar är nödvändiga för att ge BRP möjlighet att skydda sina produkters, sina konsumenters och allmänhetens säkerhet.

6. Kundens rättigheter och skyldigheter

Kunden måste sluta använda produkten när en anomalitet upptäcks.

Den registrerade ägaren måste informera en auktoriserad /distributör/återförsäljare inom två (2) dagar från det att defekten upptäckts. BRP ansvarar inte för skador som sker på grund av användning av en produkt där en defekt upptäckts. Ägaren måste tillhandahålla produkten, inklusive ev. ingående defekta delar till distributören/återförsäljaren omedelbart efter att felet har uppstått, och i samtliga fall inom garantitiden, samt ge distributören/återförsäljaren rimliga möjligheter att avhjälpa defekten. Produktens transport för garantiservice till och från distributören/återförsäljaren ska ske på ägarens bekostnad.

För garantireparationer måste ägaren även kunna uppvisa ett inköpsbevis för BRP-distributören/återförsäljaren; ägaren är skyldig att underteckna en reparations-/arbetsorder innan reparationen inleds för att göra garantireparationen giltig.

Alla delar som byts ut under denna garanti övergår i BRP:s ägo.

Observera att tidsgränsen för meddelande av produktfel gäller under förutsättning att den överensstämmer med gällande nationell eller lokal lagstiftning i det land där kunden bor.

7. BRP:s rättigheter och skyldigheter

I den utsträckning som lagen tillåter, begränsas BRP:s ansvar under denna begränsade garanti efter eget gottfinnande till reparation eller ersättning av de delar av produkten som, enligt BRP:s rimliga bedömning, befunnits vara felaktiga i fråga om material eller tillverkning. Dylig reparation eller ersättning av delar kommer att utföras utan kostnad för material och arbete hos en valfri auktoriserad Distributör/Återförsäljare. BRP:s ansvar begränsas till utförandet av erforderliga reparationer eller utbyte av delar mot nya eller BRP-certifierade utbytesdelar. Inget påstående om garantiavtalsbrott skall utgöra grund för återgång eller annullering av produktens försäljning till ägaren.

Vid behov av garantiservice utanför det ursprungliga försäljningslandet ansvarar ägaren för alla extra kostnader som erfordras enligt lokala konventioner och förhållanden, såsom, men ej begränsat till, frakt, försäkring, skatter, licensavgifter, importavgifter och några eller alla andra finansiella kostnader, inklusive sådana som påförs av regeringar, stater, regioner och deras respektive myndigheter.

BRP förbehåller sig rätten att förbättra, modifiera eller ändra produkter från tid till annan, utan skyldighet att ändra tidigare tillverkade produkter.

8. Överlåtelse av garanti

Om äganderätten till en produkt överläts under denna begränsade garantitid, skall även denna begränsade garanti överlätas och gälla för den återstående garantitiden, förutsatt att BRP eller en auktoriserad distributör/återförsäljare mottager ett bevis på att den tidigare ägaren har godkänt överlåtelsen av ägandeskapet liksom erforderliga adressuppgifter för den nya ägaren.

9. Konsumentvägledning

Vid ev. kontrovers eller tvist i samband med denna begränsade BRP-garanti, rekommenderar BRP att du först försöker lösa frågan på återförsäljarnivå genom att diskutera ärendet med distributörens/återförsäljarens servicechef eller ägare;

Om ytterligare hjälp krävs, vänligen kontakta BRP US Inc. Attn: Consumer Support, P.O. Box 597, Sturtevant, WI 53177, USA. Tfn: +1-844-345-4277.

För länder inom EES, Mellanöstern och Afrika, kontakta vårt europeiska kontor: BRP EUROPE N.V. Customer Assistance Center Skaldenstraat 125 9042 Gent, Belgien. Tfn: +32-9-218 26 00.

För skandinaviska länder, vänligen kontakta vårt kontor i Finland: BRP FINLAND OY, Service department, Ahjotie 30, Fin-96320, Rovaniemi, Finland Tel.: +358 16 3208 111.

För alla övriga länder, kontakta din lokala Can-Am ATV-distributör/återförsäljare (besök vår webbplats, www.brp.com för kontaktuppgifter) eller vårt kontor i Nordamerika: BOMBARDIER RECREATIONAL PRODUCTS INC. Customer Assistance Center 75, J.-A. Bombardier Street, Sherbrooke, QC J1L 1W3, Kanada. Tfn: +1-819-566-3366.

I Kanada, distribueras och underhålls produkter av Bombardier Recreational Products Inc. Inom EES (European Economic Area) och på andra platser distribueras och underhålls Produkterna av BRP European Distribution S.A. och andra dotterbolag till Bombardier Recreational Products Inc.

© Registrerat varumärke tillhörande Bombardier Recreational Products Inc. eller dess dotterbolag.

© 2016 BRP US Inc. Alla rättigheter förbehålls.

Ytterligare avtal och villkor endast gällande Frankrike

Följande avtal och villkor är endast tillämpliga på produkter som sålts i Frankrike:

Säljare ska leverera gods som är överensstämmande med kontraktet och ska vara ansvariga för defekter som finns vid leveransen. Säljaren ska också ansvara för defeketer som är resultat av förpackning, monteringsinstruktioner eller installation när det är dess ansvar per kontrakt eller utfört under dess ansvar. För att vara kompatibelt med kontraktet ska varan:

1. Kunna användas i normal användning för likande gods och, om tillämpligt:

- Motsvara beskrivningen som överlämnas av säljaren och ha den kvalitet som uppges för köparen genom prover eller modeller;
- Ha de kvaliteter som köparen lagligen kan förvänta sig, med undantag för de allmänna uttalanden som säljaren, tillverkaren av dess representant, inklusive i reklam eller märkning; eller

2. Ha de egenskaper som enligt överenskommelse enats om mellan de båda parterna, eller vara redo för den specifika användning som den avses att av köparen användas och påvisats av säljaren och är accepterad.

Ansvar för att informera om ovanstående preskriberas två år efter leveransen av varan. Säljaren är ansvarig för garantin av dolda fel på varan som säljs, om sådan dolda fel gör att produkten inte kan användas för det avsedda ändamålet, eller om det begränsar användningen på ett sådant sätt att köparen inte skulle köpt varan eller betalat mindre om han/hon hade vetat om detta. Åtgärder för sådana dolda defekter ska vidtas av köparen inom 2 år efter upptäckt av defekten.

* Motorer som sålts i Kanada distribueras och servas av Bombardier Recreational Products Inc.

*I EES och i andra länder distribueras och servas produkterna av BRP European Distribution S.A. och andra filialer till BRP.

Revision av den begränsade garantin i augusti 2014

BRP US Inc.:s korrosionsgaranti för *Evinrude® E-TEC® G2™*-utombordsmotorer

Garantins omfattning: BRP US Inc. (BRP) garanterar att varje *Evinrude® E-TEC® G2™*-motor som säljs av auktoriserade *Evinrude*-återförsäljare ("produkten") inte kommer att bli oanvändbar som ett direkt resultat av korrosion under den period som beskrivs nedan.

Garantiperiod: Den begränsade garantin träder i kraft det datum då produkten levereras till första slutkund eller den dag då produkten tas i bruk för första gången, beroende på vilket som inträffar först och gäller i fem (5) år. Reparation eller byte av delar eller service under denna begränsade korrosionsgaranti förlänger ej tiden för denna garanti utöver den ursprungliga giltighetstiden. Den kvarvarande garantiperioden kan överföras till en ny ägare (ej kommersiellt bruk) vid korrekt registrering av produkten.

Garantiinformation

Villkor för garantins giltighet

Denna korrosionsgaranti gäller **endast** om **samtliga** följande villkor är uppfyllda:

- Produkten måste av den första ägaren ha köpts som ny och oanvänd från en auktoriserad *Evinrude®*-återförsäljare ("återförsäljare") med rätt att distribuera produkter i det land där försäljningen ägde rum.
- Den av BRP specificerade leveransinspektionen måste ha utförts och dokumenterats samt undertecknats av återförsäljaren och köparen ("ägaren");
- Produkten måste ha registrerats av en återförsäljare; Produkten måste ha köpts i det land där ägaren bor;
- Korrosionsskydd som specificeras i instruktions- och underhållshandboken ska användas på båten; och
- Rutinunderhåll som beskrivs i instruktionsboken och servicehandboken ska utföras regelbundet (inklusive, men inte begränsat till, byte av offeranoder, användning av specificerat smörjmedel och reparation av repor i lacken) för att garantin ska gälla. BRP förbehåller sig rätt att kräva bevis på korrekt underhåll som utförts hos en återförsäljare innan garantiersättning beviljas.

Uteslutningar: Garantin omfattar inte under några som helst omständigheter följande fall:

- Korrosionsskador till följd av vagabonderande elektrisk ström (elanslutningar på land, näraliggande båtar, metalldelar i vattnet).
- Skador till följd av felaktig användning av kopparbaserade giffärger.
- Korrosion på elsystemet;
- Korrosion till följd av skada,
- Korrosion som endast resulterar i kosmetiska skador,
- Vårdslöshet eller felaktig service;
- Korrosion på tillbehör, instrument, styrsystem;
- Skador till följd av marin växtlighet;
- Reservdelar (delar som köpts av ägaren);
- Produkter som används kommersiellt. Kommersiell användning definieras som användning av produkten på ett arbetsrelaterat sätt, eller att produkten används i samband med inkomstbringande verksamhet, under garantiperioden, även om produkten sällan används i kommersiellt syfte.

Om bevåxningsskydd erfordras rekommenderas tributyltinadipatbaserade (TBTA) bevåxningsskydds-färger för båtar med *Evinrude®*-motorer. I regioner där användning av TBTA-baserade färger är förbjuden, kan kopparbaserade färger användas på skrovet och akterspeglarna. Använd inte färg på produkten. Dessutom måste elektriskt utbyte mellan produkten och färgen undvikas.

Kundens rättigheter och skyldigheter: Den registrerade ägaren måste underrätta en auktoriserad återförsäljare inom två (2) dagar från det att en defekt uppstår. BRP ansvarar inte för skador som sker på grund av användning av en produkt där en defekt upptäckts. Ägaren måste tillhandahålla produkten, inklusive ev. ingående defekta delar till återförsäljaren omedelbart när felet har uppstått, och i samtliga fall inom garantitiden, samt ge återförsäljaren rimliga möjligheter att avhjälpa defekten. Produktens transport för garantiservice till och från återförsäljaren ska ske på ägarens bekostnad.

Om produkten inte registrerats av ägaren kan återförsäljaren kräva att ägaren uppvisar ett köpbevis för att denna ska utföra garantireparationer. Ägaren är skyldig att underteckna en reparations/arbetsorder innan garantireparationen inleds för att göra den giltig.

Alla utbytta delar under denna garanti övergår i BRP:s ägo.

BRP:s rättigheter och skyldigheter: BRP:s enda skyldighet enligt denna korrosionsgaranti ska vara begränsad till att efter eget gottfinnande reparera den eller de korroderade delarna, byta ut sådana delar mot nya originaldelar eller *Evinrude*®-certifierade omarbetade delar eller återbetala köpeskillingen för produkten. BRP förbehåller sig rätten att förbättra eller modifiera produkter från tid till annan, utan skyldighet att ändra tidigare tillverkade produkter.

ÖVERLÅTELSE AV GARANTI: Om äganderätten till en produkt överläts under garantitiden ska även denna garanti överlåtas och gälla för den återstående garantitiden, förutsatt att BRP underrättas om att ett sådant överlåtande av ägandeskapet på följande sätt:

1. Den tidigare ägaren ska kontakta BRP (på telefonnumret som anges nedan) eller så ska en återförsäljare tillhandahålla den nya ägarens kontaktinformation; eller
2. BRP eller återförsäljaren får ett bevis på att den tidigare ägaren godkänner ägarbytet, samt den nya ägarens koordinater.]

Konsumentvägledning

Vid ev. kontrovers eller tvist i samband med denna begränsade BRP-korrosionsgaranti, rekommenderar BRP att du först försöker lösa frågan på återförsäljarnivå genom att diskutera ärendet med återförsäljarens servicechef eller ägare;

Om ytterligare hjälp behövs, se avsnittet **Konsumentvägledning** på sida 66 för regional kontaktinformation.

* Motorer som sålts i Kanada distribueras och servas av Bombardier Recreational Products Inc.

© Registrerat varumärke tillhörande Bombardier Recreational Products Inc. eller dess dotterbolag.

© 2014 BRP US Inc. Alla rättigheter förbehålls.

US EPA utsläppsgaranti

BRP US Inc. ("BRP")* garanterar den slutliga köparen och varje efterföljande köpare att denna nya motor, inklusive alla delar i dess kontrollsystem för avgasutsläpp och dess kontrollsystem för avdunstningsutsläpp, uppfyller två villkor:

1. Den är utformad, tillverkad och utrustad så att den vid tidpunkten för försäljning till den slutliga köparen uppfyller kraven enligt 40 CFR 1045 och 40 CFR 1060.
2. Den har inga material- eller tillverkningsfel som skulle kunna förhindra uppfyllande av kraven enligt 40 CFR 1045 och 40 CFR 1060.

Om garantiberättigade villkor föreligger kommer BRP att reparera eller byta delar eller komponenter med material- eller tillverkningsfel som skulle öka motorns utsläpp av någon reglerad förorening inom den angivna garantiperioden utan några kostnader för ägaren, inklusive kostnader relaterade till diagnos och reparation eller byte av utsläppsrelaterade delar. Alla defekta delar som byts under denna garanti övergår i BRP:s ägo.

För alla utsläppsrelaterade garantianspråk begränsar dock BRP diagnostik och reparation av utsläppsrelaterade komponenter till auktoriserade *Evinrude*-återförsäljare med undantag för akuta reparationer enligt kraven i punkt 2 i följande lista.

Som certifierande tillverkare nekar inte BRP utsläppsrelaterade garantireklamationer baserat på något av följande:

1. Underhåll eller annan service utförd av BRP eller av BRP auktoriserad inrättning.
2. Reparationsarbete på motor/utrustning som utförs för att åtgärda en vansklig nödsituation som kan härledas till BRP så länge man försöker återställa motorn/utrustningen till dess rätta konfiguration så snart som möjligt.
3. Varje åtgärd eller utebliven åtgärd ej relaterad till garantireklamationen.
4. Underhåll som utförts oftare än BRP specificerar.
5. Allt som är BRP:s fel eller ansvar.
6. Användning av allt bränsle som är allmänt tillgängligt där utrustningen används såvida det inte anges i skrivna underhållsanvisningar från BRP att detta bränsle skulle skada utsläppskontrollsystemet och operatörer har tillgång till rätt bränsle. Se avsnitten om underhållsinformation och bränslekrav.

Period för utsläppsrelaterad garanti

Den utsläppsrelaterade garantin har följande giltighetsperiod, beroende på vilket som inträffar först:

	TIMMAR	MÅNADER
Komponenter relaterade till avgasutsläpp	175	60
Komponenter relaterade till avdunstningsutsläpp	N/A	24

Komponenter som innefattas

Den utsläppsrelaterade garantin innefattar alla komponenter där ett fel skulle öka motorns utsläpp av någon reglerad förorening, inklusive komponenterna i följande lista:

1. För avgasutsläpp inkluderar utsläppsrelaterade komponenter alla motordelar relaterade till följande system:
 - Luftintagssystem
 - Bränslesystem
 - Tändningssystem
 - Avgasåterledningssystem
2. Följande delar betraktas dessutom som utsläppsrelaterade komponenter för avgasutsläpp:
 - Efterbehandlingsenheter
 - Vevhusventilationsventiler
 - Sensorer
 - Elektroniska styrenheter
3. Följande delar betraktas som utsläppsrelaterade komponenter för avdunstningsutsläpp:
 - Bränsletank
 - Tanklock
 - Bränsleledning
 - Bränsleledningskopplingar
 - Klämmor*
 - Övertrycksventiler*
 - Reglerventiler*
 - Reglersolenoider*
 - Elektroniska styrenheter*
 - Vakuumbstyrningsmembran*
 - Styrkablar*
 - Styrlänkage*
 - Evakueringsventiler
 - Ångslangar
 - Vätske-/ångavskiljare
 - Kolkanister
 - Kanistermonteringsfästen
 - Förgasarevakueringsportanslutning

Utsläppsrelaterade komponenter inkluderar dessutom alla andra delar vars enda syfte är att reducera utsläpp eller där funktionsfel hos komponenten medför ökade utsläpp utan någon betydande försämring av motorns/utrustningens funktion.

*Relaterat till kontrollsystemet för avdunstningsutsläpp

Begränsad tillämplighet

Som certifierande tillverkare kan BRP neka utsläppsrelaterade garantireklamationer för fel som orsakats av ägaren eller föraren genom felaktigt underhåll eller bruk, genom olyckor för vilka tillverkaren inte har något ansvar, eller genom force majeure. Som exempel behöver en utsläppsrelaterad garantireklamation inte beviljas för fel som direkt orsakats genom felaktig hantering av motor/utrustningen eller om motor/utrustningen hanterats på ett sätt som den inte är avsedd för och som inte på något sätt kan härledas till tillverkaren.

Garantivillkor gällande utsläpp i Kalifornien

För Kalifornien måste *Evinrude E-TEC G2*-utombordaren förses med en särskild miljödekal enligt krav från California Air Resources Board. Dekalen är försedd med en, två, tre eller fyra stjärnor. En hängetikett som förklarar stjärnmärket följer utombordsmotorn.

Stjärndekalen betyder renare marinmotorer



F18L3CQ

Symbolen för renare marinmotorer:

Renare luft och vatten

För en hälsosammare livsstil och miljö.

Bättre bränsleekonomi

Förbrukar 30 till 40 procent mindre bensin och olja än en konventionell tvåtakts förgasarmotor, vilket sparar kostnader och resurser.

Förlängd utsläppsgaranti

Konsumentskydd för bekymmersfri drift.

En stjärna – Låga utsläpp

Dekalen med en stjärna tillkännager Personlig vattenfarkost, Utombords-, aktermonterad- och inombordsmotor som uppfyller avgaskraven för "Air Resource Board's Personal Watercraft and Outboard marine engine 2001". Motorer som uppfyller dessa krav har en utsläppsnivå som är 75 % lägre än en konventionell tvåtakts förgasarmotor. Dessa motorer motsvarar kraven enligt "U.S. EPA's 2006" för marinmotorer.

Två stjärnor – Mycket låga utsläpp

Dekalen med två stjärnor tillkännager Personlig vattenfarkost, Utombords-, aktermonterad- och inombordsmotor som uppfyller avgaskraven för "Air Resource Board's Personal Watercraft and Outboard marine engine 2004". Motorer som uppfyller dessa krav har en utsläppsnivå som är 20 % lägre än motorer märkta med En stjärna – Låga utsläpp.

Tre stjärnor – Ultralåga utsläpp

Dekalen med tre stjärnor tillkännager motorer som uppfyller avgaskraven för "Air Resources Board's Personal Watercraft and Outboard marine engine 2008" eller avgaskraven för "Sterndrive and Inboard marine engine 2003". Motorer som uppfyller dessa krav har en utsläppsnivå som är 65 % lägre än motorer märkta med En stjärna – Låga utsläpp.

Fyra stjärnor – Superultralåga utsläpp

Dekalen med fyra stjärnor tillkännager att avgaskraven för "Air Resources Board's Sterndrive and Inboard marine engine 2009" uppfylls. Personliga vattenfarkoster och marina utombordsmotorer kan även uppfylla dessa krav. Motorer som uppfyller dessa krav har en utsläppsnivå som är 90 % lägre än motorer märkta med En stjärna – Låga utsläpp.

För närmare information: Cleaner Watercraft – Get the Facts

1-800-END-SMOG

www.arb.ca.gov

Rättigheter och ansvar i garantin för utsläppskontroll

California Air Resources Board och Bombardier Recreational Products ("BRP") förklarar gärna utsläppskontrollsystemgarantin på *Evinrude E-TEC G2*-utombordaren. I Kalifornien måste nya utombordsmotorer vara konstruerade, byggda och utrustade för att uppfylla Kaliforniens stränga avgaskrav. BRP måste garantera att utsläppskontrollsystemet på din utombordsmotor, under den tidsperiod som anges nedan, inte har utsatts för missbruk, vårdslöshet eller felaktigt underhåll.

Ditt utsläppskontrollsystem kan inkludera delar så som förgasar- eller bränsleinsprutningssystem, tändsystem och katalysator. Detta kan även inkludera slangar, drivremmar, kontaktstycken och andra utsläppsrelaterade enheter.

När det uppstått ett förhållande som omfattas av garantin, kommer BRP att reparera din utombordsmotor kostnadsfritt, detta inkluderar diagnos, delar och arbete, förutsatt att arbetet utförs av en auktoriserad BRP-återförsäljare.

Omfattningen av tillverkarens begränsade garanti

Denna begränsade utsläppsgaranti omfattar *Evinrude*-utombordsmotorer som certifierats och tillverkats av BRP i syfte att säljas i Kalifornien, som ursprungligen sålts i Kalifornien till en kund bosatt i Kalifornien eller som garantiregistrerats till en efterföljande kund bosatt i Kalifornien. BRP U.S och Kanada begränsar garantivillkoren till att *Evinrude*-utombordsmotorer är fortfarande giltiga för dessa modeller med de nödvändiga modifieringarna.

Garantin gäller för vissa delar på utsläppskontrollsystemet på *Evinrude E-TEC G2*-utombordaren från inköpsdatumet för produktens första detaljhandelsförsäljning eller det datum då produkten först togs i bruk, beroende på vilket som inträffar först, och under period om: 4 år eller 250 motordrifttimmar, vilket infaller först.

Garantilängden som baserad på drifttimmar kan endast återopas för utombordsmotorer som är utrustade med tillämplig drifttidmätare eller motsvarande. I händelse av att en utsläppsrelaterad komponent på din motor uppvisar en defekt som omfattas av garantin, kommer delen att repareras eller bytas ut av BRP.

Delar som omfattas är:

1. Elsysteem	4. Luftinblåsningssystem
A. EMM (motorns övervakningsenhet)	A. Reed-ventiler
B. Tändstift och kablar	B. Spjällhus
C. Tändspolar	C. Insugsgrenrör
D. Ledningsmatta	
	5. Oljesystem
2. Avgassystem	A. Oljeinsprutare
A. Inre avgrashus	B. Oljeledning, -kopplingar och klämmor
B. Adapter (avgasgrenrör)	
C. Megafon (inre avgas)	6. Sensorer
	A. Lufttemperatursensor
3. Bränslesystem	B. Vevaxelläggessensor
A. Bränslematarpump	C. Spjälläggessensor
B. Bränslepump	D. Vattentemperatursensor
C. Bränsleinsprutare	E. Termostat
D. Ångseparator	
E. Bränsleledning, -kopplingar och klämmor	7. Packningar
	A. Packningar för alla utsläppsrelaterade komponenter

Utsläppsgarantin omfattar följdskador på andra motorkomponenter som orsakats av att ett fel uppstått på en del som omfattas av garantin.

BRP:s instruktionsbok som tillhandahålls innehåller skriftliga anvisningar om underhåll och handhavande av utombordsmotorn. Alla utsläppsgarantidelar garanteras av BRP under utombordsmotorns hela garantiperiod, om inte delen är föremål för schemalagt byte i enlighet med underhållsanvisningarna i instruktionsboken.

Utsläppsgarantidelar som är föremål för schemalagt byte i enlighet med underhållsanvisningarna, omfattas av BRP:s garanti fram till delens första schemalagda byte. Utsläppsgarantidelar som är föremål för regelbunden inspektion men ej schemalagt byte, omfattas av BRP:s garanti under utombordarens hela garantiperiod. Utsläppsgarantidelar som repareras eller byts ut under villkoren för denna garanti erhåller BRP:s garanti för den ursprungliga delens resterande garanti-period. Alla delar som byts ut under denna garanti övergår i BRP:s ägo.

Kvitton, fakturor och formulär för utfört underhåll bör överlämnas till respektive efterföljande ägare av utombordsmotorn.

Ägarens garantiskyldigheter

Som ägare av utombordsmotorn ansvarar du för att erforderat underhåll utförs i enlighet med anvisningarna i instruktions- boken. BRP rekommenderar att du behåller alla kvitton på utfört underhåll av din utombordsmotor, BRP kan dock inte upphäva garantin endast med anledning av att kvitton saknas eller för att du inte kan uppvisa handlingar som styrker att allt schemalagt underhåll utförts.

Som utombordsmotorns ägare ska du dock vara medveten om att BRP kan upphäva garantin om din utombordsmotor eller en del av denna havererar som ett resultat av vanvård, vårdslöshet, bristfälligt underhåll eller ej godkända modifieringar.

Du ansvarar för att utombordsmotorn uppvisas för en auktoriserad BRP återförsäljare så snart ett problem uppstår. Garantireparationen kommer att slutföras inom en rimlig tid som ej överstiger 30 dagar.

För frågor om rättigheter och ansvar i samband med garantin eller för mer information om närmaste auktoriserade BRP-återförsäljare, kontakta:

BRP US Inc. / Marine Propulsion Systems,
After Sales Support,
P.O Box 597,
Sturtevant, WI 53177, USA
+1-844-345-4277

eller besök www.evinrude.com.

Färdighetstest

Förarens färdighetstest....

1. Har du läst denna instruktionsbok från pärm till pärm?
2. Är du beredd på att ta ansvar för säker användning av din båt och utombordare?
3. Har du förstått alla säkerhetsföreskrifter och anvisningar i denna handledning?
4. Är du medveten om att denna instruktionsbok innehåller väsentlig information som hjälper att hindra personskador och skada på utrustning?
5. Är du beredd på att följa rekommendationerna i denna Instruktionsbok och utbilda dig i sjösäkerhet innan du använder båten och utombordaren?
6. Vet du vem du kan kontakta med frågor om din båt och utombordare?
7. Är du förtrogen med lokala sjötrafiklagar?
8. Är du medveten om att mänskliga fel kan orsakas av vårdslöshet, trötthet, överansträngning, distraktion, ovana med produkten, droger och alkohol, bara för att nämna några?

VARNING

Det är inte möjligt att i denna instruktionsbok gå in på alla risksituationer du kan råka ut för. Men din vilja att förstå och handla i överensstämmelse med den väsentliga information som ingår i denna instruktionsbok skapar en bas för det goda omdöme som krävs när du använder båten. Var alltid uppmärksam och försiktig: det är en god grund för säkerhet.

EVINRUDE®
E-TEC®



Vanliga frågor

Inget schemalagt återförsäljarunderhåll vid normal fritidsanvändning under de första fem åren eller de första 500 drifttimmarna? Stämmer det verkligen?

- Det stämmer! BRP är väl medvetna om att du vill lägga tid i båten, ute på sjön, inte med att utföra service på *Evinrude E-TEC G2*-utombordaren. Det finns inga ventiler att justera, remmar att reparera, kedjor att ersätta eller olja som behöver bytas. Vi rekommenderar dock att du inspekterar utombordaren före sjösättning vid varje användning och med jämna mellanrum. Vid användning i saltvatten bör du utföra inspektioner och smörjning en aning oftare.

Vilket bränsleoktantal rekommenderas för Evinrude E-TEC-utombordaren?

- För *Evinrude E-TEC G2*-utombordarmotorer rekommenderas ett oktantal på minst 87 {AKI (R+M)/2} i USA och Kanada, eller 90 {RON} utanför USA och Kanada. Användning av bränsle med högre oktantal är inte skadligt, men heller inte nödvändigt.

Vilken typ av olja krävs för Evinrude E-TEC-utombordaren?

- *Evinrude XD100*-olja för motorer med direkt bränsleinsprutning och *Evinrude XD50 tvåtaktsolja* rekommenderas för *Evinrude E-TEC G2*-utombordaren. Vid drift i förhållanden under 0° C måste *Evinrude XD100*-olja användas.

Behöver jag blanda olja i bränslet?

- Nej. För *Evinrude E-TEC G2*-utombordare behöver inte olja och bränsle blandas.

Kan man beställa reservdelar och tillbehör för Evinrude E-TEC G2-utombordare?

- Ja. När reservdelar behövs ska du använda *Evinrude originaldelar* eller med likvärdiga karakteristika, inklusive typ, styrka och material. Användning av delar av undermålig kvalitet kan resultera i personskador och produktfel. Återförsäljaren kan beställa de delar och tillbehör du behöver.

Behöver man fylla i dokument när man flyttar eller om man säljer Evinrude E-TEC G2-utombordaren?

- Ja. För att kunna hålla kontakten med dig eller den nya ägaren av *Evinrude E-TEC G2* ber BRP dig att fylla i formuläret **Adressändring Ägarbyte** på sidan 79. På så sätt kan vi hålla dig eller den nya ägaren underrättad med eventuell ny produktinformation och se till att garantiskyddet upprätthålls.

Vad man behöver göra innan man ställer upp sin Evinrude E-TEC G2-utombordare för vintern?

- Vinterförvaringen är mycket enkel. Se avsnittet **Förvaring** på sidan 47 för stegvisa anvisningar om hur *Evinrude E-TEC G2*-utombordaren ska förvaras under vintern.

EVINRUDE®
E-TEC®



Adressändring Ägarbyte

Om din adress har ändrats eller om motorn har bytt ägare, var noga med att fylla i och posta formuläret som tillhandahålls på denna sida.

Denna information behövs dessutom för din egen säkerhet även efter att den ursprungliga garantin har gått ut, eftersom BRP kan kontakta dig om det blir nödvändigt att införa någon ändring på utombordaren. Utanför USA och Kanada skall detta kort sändas till den Bombardier Recreational Products-division där utombordaren är registrerad. Var god kontakta Återförsäljaren eller Distributören.



Afressändring

Ägrabyte

Modellnummer

Serienummer

Tidigare adress / Tidigare ägare

Efternamn

Förnamn

M.I.

Adress

Stad

Status

Postkod

Land

Telefonnummer

Underskrift

Datum

Ny adress / Ny ägare

Typ av användning

Fritid

Kommersiell

Myndighet

Efternamn

Förnamn

M.I.

Adress

Stad

Status

Postkod

Land

Telefonnummer

Underskrift

Datum

Återförsäljaruppgifter

Återförsäljarens namn

Återförsäljarens nummer

Telefonnummer

Kontaktens namn

För USA och Kanada, posta det ifyllda formuläret till: BRP US Inc. / Marine Propulsion Systems
After Sales Support
P.O Box 597
Sturtevant, WI 53177, USA

EVINRUDE®
E-TEC®



Mottagningsbevis

Återförsäljare

Namn:	_____
Adress:	_____ _____ _____

Vid leverans av den nya *Evinrude*-utombordaren ska du fylla i och skriva under nedanstående formulär. Återförsäljaren sparar mottagningsbeviset i sitt arkiv.



Mottagningsbevis

Namn:	_____
Adress:	_____ _____ _____
Ägare av modellnr:	_____
Serienummer:	_____
(Fylls i av kunden eller av den återförsäljare som säljer produkten)	
Av återförsäljaren som namnges i detta dokument har jag erhållit instruktioner om användning, underhåll, säkerhet och garanti, som jag till fullo förstått och åtar mig att följa. Jag är också nöjd med den konfiguration och inspektion som utfördes före leverans av <i>Evinrude</i> -utombordaren. Jag har mottagit ett exemplar av instruktionsboken.	
Underskrift :	_____
Datum:	_____ _____

EVINRUDE®
E-TEC®



www.brp.com



SKI-DOO®
LYNX®

SEA-DOO®
EVINRUDE®

CAN-AM®
ROTAX®