

# GUÍA DEL USUARIO ICON™

## TABLA DE CONTENIDO

Declaración de Conformidad .....	2
Información de Seguridad .....	3
Características Mando a Distancia <i>ICON</i> .....	4
Mando Distancia <i>ICON</i> Montaje en Cónsola de Una Palanca .....	4
Mando Distancia <i>ICON</i> Montaje en Cónsola de Dos Palancas .....	5
Funcionamiento .....	6
Cable Paro de Emergencia .....	6
Interruptor Principal Corriente/Llave de Contacto .....	7
Interruptor Paro de Emergencia – Segunda Estación .....	7
Seleccionar Estación .....	8
Panel Interruptor Arranque/Paro .....	9
Control Cambio Marchas y Acelerador .....	10
Palancas de Control .....	10
Mando a Distancia Montaje en Cónsola de Dos Palancas .....	10
Marcha AVANTE .....	10
Marcha ATRAS .....	10
PUNTO MUERTO (NEUTRAL) .....	11
Modo ATRAQUE .....	11
ACELERADOR .....	11
Interruptor Acelerador PUNTO MUERTO .....	12
Ajuste de RPM .....	12
Interruptores Trim y Tilt (Inclinador y Elevador) .....	13
Interruptor Trim y Tilt en la Palanca del Mando .....	13
Interruptores Trim y Tilt en Mandos a Distancia de Dos Palancas .....	13
Paneles de Interruptores Trim y Tilt .....	13
SYNC (SINCRONIZACIÓN) .....	14
Activación SYNC (SINCRONIZACIÓN) .....	14
Desactivación SYNC (SINCRONIZACIÓN) .....	14
Transferir Estación .....	15
Proteger Estación .....	16
Brillo LED Indicador e Iluminación Relojes .....	16
Ajustes de la Fricción de la Palanca de Mando .....	17
Especificaciones e Información de la Red <i>ICON</i> .....	18
Especificaciones .....	18
Módulo Puerta de Paso <i>ICON</i> .....	18
Centros de Red <i>ICON</i> .....	18
Kit Accesorio Relé Corriente .....	19
Número Identidad Motor .....	19
Preguntas Más Frecuentes .....	20
Notas .....	21
Localizando Averías .....	22
Mensajes Fallo del <i>ICON</i> .....	23
Diagrama Sistema <i>ICON</i> .....	24
Garantía del Producto .....	26
Índice .....	28
Notas .....	29

# DECLARACIÓN DE CONFORMIDAD

- **Aplicación de las Directivas del Comité:**

Directiva 94/25/EC enmendada por 2003/44/EC – Barcos-Recreo

Este producto ha sido diseñado para cumplir con la Directiva anterior.

El máximo rendimiento, y cumplimiento con la Directiva EMC, solo puede asegurarse mediante una correcta instalación. Se recomienda encarecidamente que la instalación se haga de acuerdo con los siguientes estándares:

## ***Estandares Aplicables***

- **ISO 8846 Small Craft-Electrical Devices (ISO 8846 Dispositivos Eléctricos Embarcaciones)**

Protección contra encendido de los gases inflamables en el ambiente.

ISO = International Standards Organization (Organización Estandares Internacional)

Este dispositivo cumple o excede las normas aplicables ABYC, ISO, y USCG sobre seguridad en embarcaciones, regulaciones, estándares, y recomendaciones.

## SAFE BOATING ON THE WEB (SEGURIDAD EMBARCACIONES EN LA WEB)

U.S. Coast Guard (US)	<a href="http://www.uscg.mil">www.uscg.mil</a>
U.S. Power Squadron (US)	<a href="http://www.usps.org">www.usps.org</a>
National Safe Boating Council (US)	<a href="http://www.safeboatingcouncil.org/">www.safeboatingcouncil.org/</a>
Canadian Coast Guard (CA)	<a href="http://www.ccg-gcc.gc.ca">www.ccg-gcc.gc.ca</a>
The Royal National Lifeboat Institution (UK)	<a href="http://www.rnli.org.uk">www.rnli.org.uk</a>
The Boat Safety Scheme (UK)	<a href="http://www.boatsafetyscheme.com">www.boatsafetyscheme.com</a>
Safe Boating Australia (AU)	<a href="http://www.safeboating.org.au">www.safeboating.org.au</a>
NSW Maritime (AU)	<a href="http://www.maritime.nsw.gov.au">www.maritime.nsw.gov.au</a>
Marine Safety Victoria (AU)	<a href="http://www.marinesafety.vic.gov.au">www.marinesafety.vic.gov.au</a>
Maritime Safety Queensland (AU)	<a href="http://www.msq.qld.gov.au/">www.msq.qld.gov.au/</a>
Transport South Australia (AU)	<a href="http://www.transport.sa.gov.au/">www.transport.sa.gov.au/</a>
Recreational Boating Safety (AU)	<a href="http://www.dpi.wa.gov.au/imarine/19078.asp">www.dpi.wa.gov.au/imarine/19078.asp</a>

## INFORMACIÓN DE SERVICIO


Esta Guía del Usuario usa las siguientes palabras que identifican importantes mensajes seguridad.

### PELIGRO

Indica una situación peligrosa que, si no evita, puede originar la muerte o serios daños.

### ATENCIÓN

Indica una situación peligrosa que, si no se evita, puede originar la muerte o serios daños.

 **PRECAUCIÓN** Indica una situación de peligro que, si no se evita, puede originar daños menores o moderados.

**AVISO** Indica unas instrucciones que, si no son seguidas, podrían causar daños moderados a los componentes del motor u otras propiedades.

**IMPORTANTE:** Identifica información que ayudará en el montaje y funcionamiento del producto.

La Guía del Usuario contiene información esencial para evitar daños personales y daños al equipo. Usar la Guía del Usuario *ICON* combinada con las guías de manejo de la embarcación y del motor. Seguir siempre la información sobre seguridad y manejo.

¡Sea Cuidadoso! El error humano es causado por muchos factores: falta de cuidado, fatiga, sobrecarga, preocupación, falta de familiaridad del operario con el producto, drogas y alcohol por nombrar alguno. Los daños a su barco y fueraborda pueden arreglarse rápidamente, pero las heridas o la muerte, tienen efecto duradero.

### ATENCIÓN

**Este dispositivo no debe usarse como ayuda a la navegación para evitar colisiones, enbarrancarse, daños al barco, o heridas personales. Cuando el barco se mueve, la profundidad puede cambiar demasiado rápida para poder reaccionar. Opere siempre con el barco a muy bajas velocidades si sospecha de aguas poco profundas o de objetos sumergidos.**

### ATENCIÓN

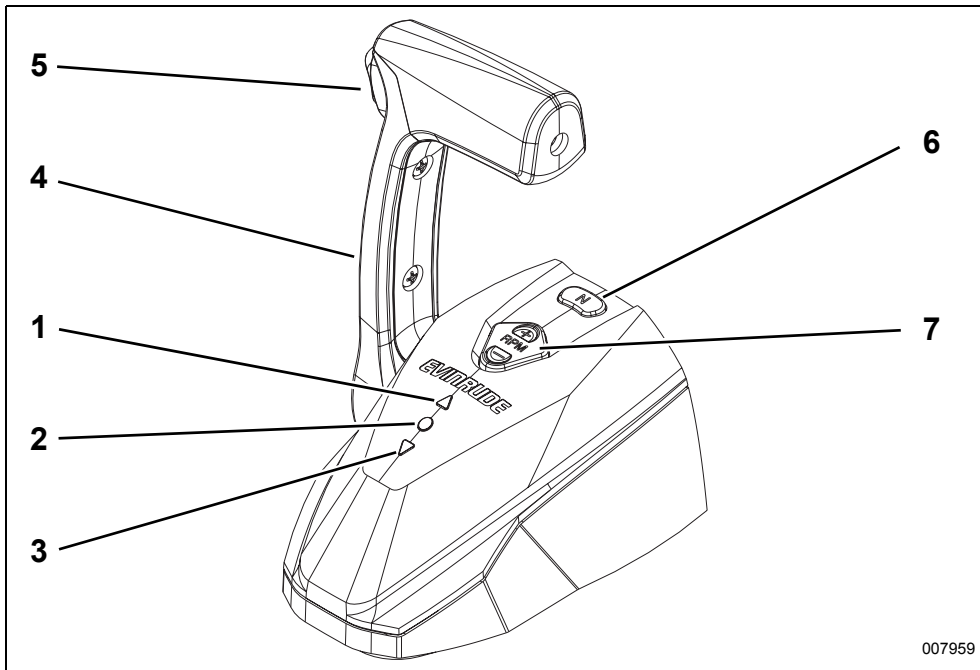
**Este producto contiene plomo, un químico conocido en el Estado de California como causa de cáncer, defectos nacimiento y otros daños reproductivos.**

Léa y familiarícese usted completamente con la *Guía ICON de Uso del Mando a Distancia* antes de intentar poner en marcha el fueraborda.

## CUALIDADES DEL MANDO A DISTANCIA *ICON*

### Mando a Distancia *ICON* Montaje en Cónsola de Una Sola Palanca

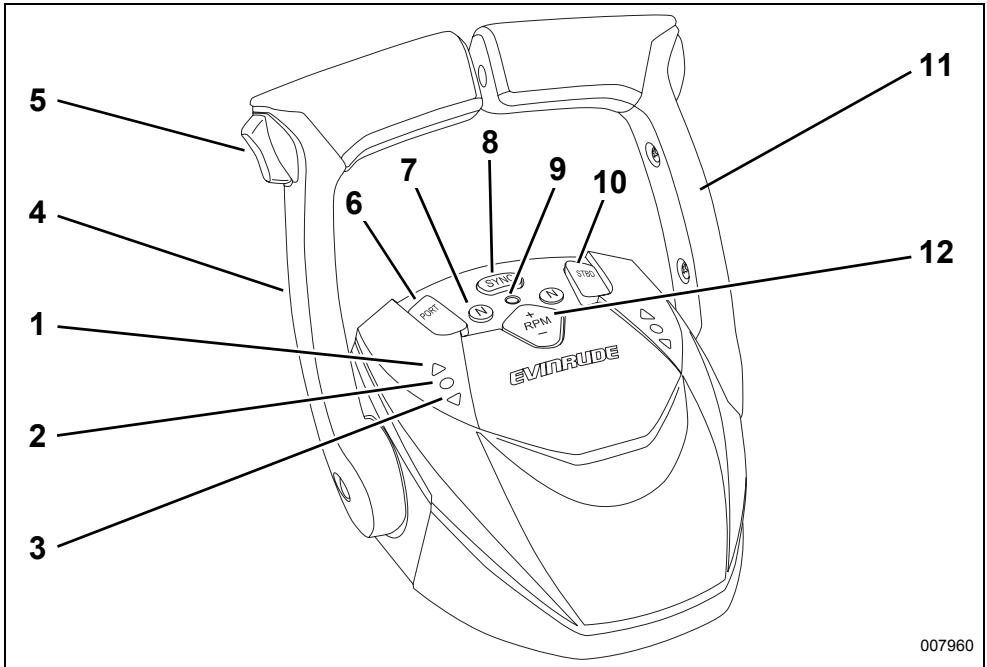
El mando a distancia *ICON* de montaje en consola, de una sola palanca, es usado en instalaciones de un solo motor. Use el mando a distancia *ICON*, de una palanca, montaje en la cónsola para instalaciones de una y dos estaciones.



	Cualidades	Funciones
1	LED indicador Marcha AVANTE	Se pone verde cuando la palanca de mando se sitúa en marcha AVANTE (FORWARD).
2	LED indicador PUNTO MUERTO	Se pone amarillo cuando la palanca de mando se sitúa en PUNTO MUERTO (NEUTRAL).
3	LED indicador MARCHA ATRÁS	Se pone verde al situar la palanca de mando en MARCHA ATRÁS.
4	Palanca de Mando	Controla las marchas y la función acelerador.
5	Interruptor Principal Trim y Tilt	Presionar para ajustar la inclinación trim o tilt del fueraborda.
6	<b>N</b> (NEUTRAL) Interruptor Acelerador	Pulsar para desconectar la función cambio. Permite solo la función acelerar
7	Interruptor <b>RPM</b>	Pulsar + o - para hacer ligeros ajustes en la velocidad motor.

## Mando a Distancia ICON Montaje en Cónsola Doble Palanca

El mando a distancia *ICON* de doble palanca, montaje en cónsola, se usa en instalaciones de dos, tres, cuatro y cinco motores. Use el mando a distancia *ICON* de doble palanca, montaje en cónsola, para instalaciones de estaciones sencillas y dobles.



007960

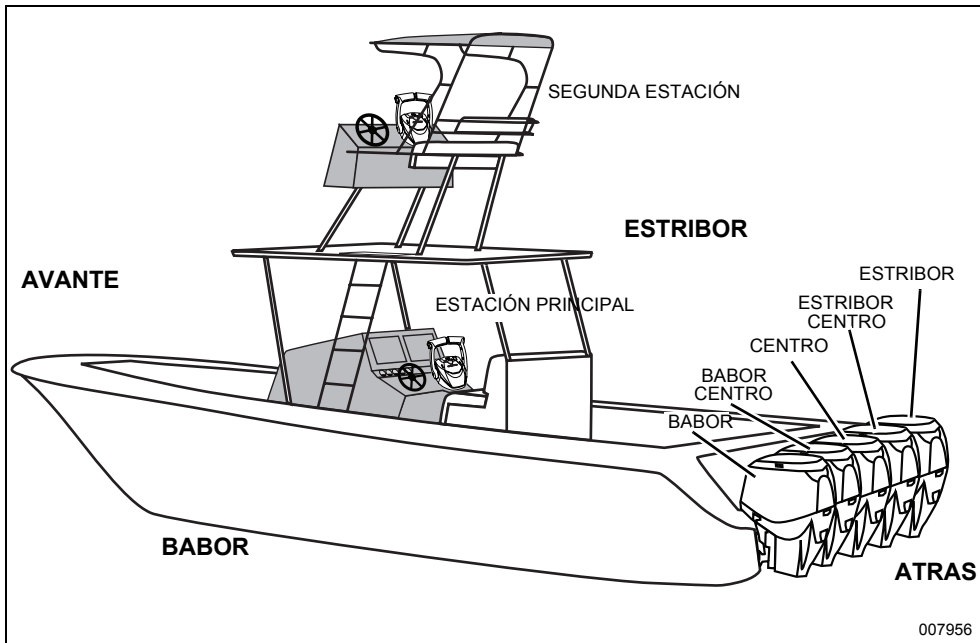
	Cualidad	Función
1	LED indicador Marcha AVANTE	Se pone verde cuando la palanca de mando se sitúa en marcha AVANTE (FORWARD).
2	LED indicador PUNTO MUERTO	Se pone amarillo cuando la palanca de mando se sitúa posición de PUNTO MUERTO (NEUTRAL).
3	LED indicador Marcha ATRÁS	Se pone verde al situar la palanca de mando en Marcha ATRÁS.
4	Palanca de mando de Babor	Controla las funciones de cambio y acelerador de los fuerabordas de babor y centro. Funciona como palanca "principal" cuando se conecta el SYNC.
5	Interruptor Principal Trim y Tilt	Pulsar para ajustar el ángulo trim o tilt de todos los fuerabordas.
6	Interruptor BAVOR Trim y Tilt	Pulsar para trimar el fueraborda de babor. <sup>(1)</sup>
7	Interruptor N Acelerador (NEUTRAL)	Pulsando Interruptor desconecta función cambio. Únicamente acelera.
8	Interruptor SYNC	Pulsar para controlar 2 a 5 fuerabordas con la palanca de babor.
9	Indicador LED SYNC	Se pone rojo cuando se activa SYNC.
10	Interruptor Trim y Tilt STBD	Pulsar para trimar el fuerabopdrda de estribor. <sup>(1)</sup>
11	Palanca de Estribor	Controla las funciones cambio y acelerador de fuerabordas estribor.
12	Interruptor RPM	Pulsar + o - para hacer ligeros ajustes en la velocidad del motor.

(1) Ver también Interruptores Trim y Tilt Mandos Distancia Doble Palanca y Paneles Interruptor Trim y Tilt en p.13.

# FUNCIONAMIENTO

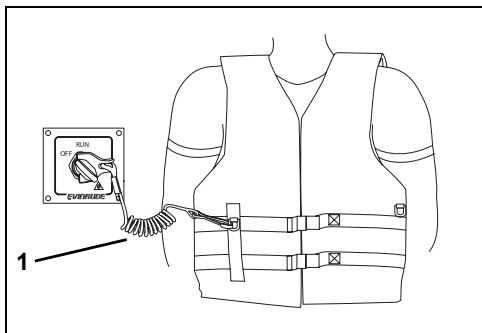
Los usuarios deberían estar familiarizados con la orientación náutica.

Esta Guía del Usuario frecuentemente identifica fuerabordas, piezas o procedimientos que emplean términos mostrados en el diagrama que sigue.



## Cable Paro Emergencia

Sujetar el cable de paro de emergencia a un lugar **seguro** de la ropa del piloto o chaleco salvavidas no donde éste pueda romper y soltarse en lugar de activar el interruptor de paro.



1. Cable de paro de emergencia

005499

## ⚠ ATENCIÓN

**El cable de paro de emergencia DEBE estar fijado con seguridad al piloto, y el clip DEBE estar instalado en el interruptor de corriente/llave contacto. NO manejar el fueraborda sin el clip montado en el interruptor, excepto en caso de emergencia.**

Al desconectar la pinza del cable de paro de emergencia del interruptor de llave de contacto, parará todos los motores e impedirá que el barco pueda seguir funcionando y alejarse si el piloto se desplaza fuera de la zona del cable. Si el cable es largo, demasiado largo, se puede acortar golpeándolo o haciendo un bucle. NO cortar y reatar el cable.

**⚠ ATENCIÓN**

Evitar golpear o tirar de la pinza del interruptor de paro durante la navegación normal. Evitar golpear la llave si funciona sin la pinza en el interruptor. Esto puede originar una imprevista pérdida de movimiento de avance que puede tirar a los ocupantes hacia adelante hiriéndolos.

Mantener el cable libre de obstrucciones y sin enredos.

Cada salida, probar el funcionamiento del sistema. Con el motor en marcha, quitar la pinza del interruptor tirando del cable. Si el motor no se para, consultar a un concesionario.

lo antes posible. Vea a su concesionario para pedir un Cable de Paro Emergencia extra, P/N 176288.

**Interruptor Paro Emergencia – Segunda estación**

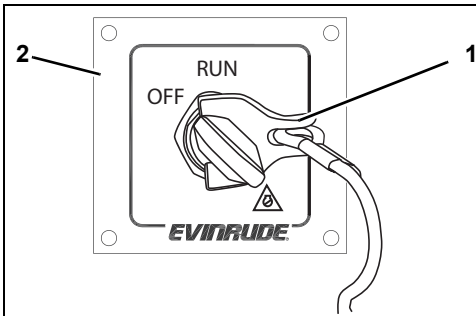
En instalaciones de doble estación, el interruptor de paro de emergencia es único.

**AVISO** Las pinzas del cable de paro de emergencia para el Interruptor Principal de Corriente/Llave Contacto y el Interruptor de Paro de Emergencia de segunda estación son diferentes. Se recomienda encarecidamente disponer un cable de paro para el Interruptor Paro Emergencia en la segunda estación. Vea al concesionario para pedir un Cable de Paro de Emergencia extra, P/N 432230.

Empujar la pinza del cable de emergencia en el interruptor de paro de emergencia.

**Interruptor Corriente Principal/Llave contacto**

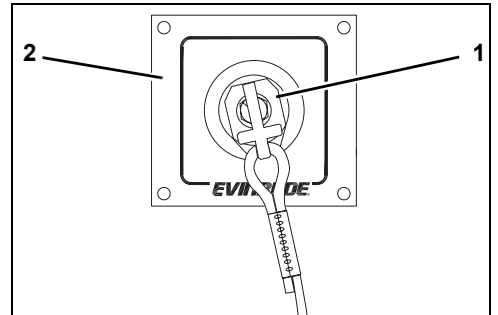
Empujar la pinza de paro de emergencia sobre el interruptor de corriente/llave contacto.



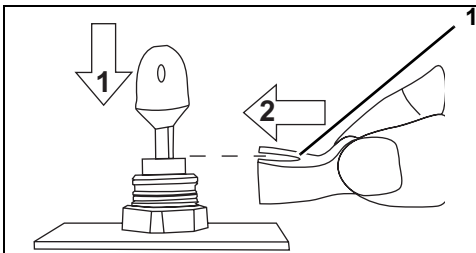
1. Pinza cable paro de emergencia 007895  
2. Interruptor principal de corriente/llave contacto

**⚠ ATENCIÓN**

En una situación de emergencia el/los motor(es) no pueden volver a ponerse en marcha sin la pinza del cable de paro de emergencia puesta en su sitio en la segunda estación.

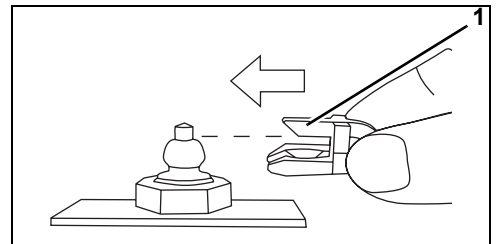


1. Pinza del cable de emergencia 007897  
2. Interruptor de paro de emergencia



1. Pinza cable de paro emergencia 007896

En una situación de emergencia el motor(es) puede(n) arrancar sin colocar la pinza. Seguir el proceso normal de arranque. Reinstalar la pinza



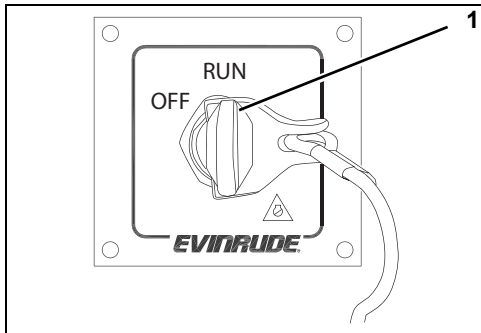
1. Pinza del cable de paro de emergencia 007898

### Elegir Estación

Elegir estación es el proceso de activar una estación de mando a distancia al alimentar el sistema.

**⚠ ATENCIÓN** Si se Permite Proteger la estación, debe entrarse una única secuencia clave para activar la estación. Ver Proteger Estación en página 16.

Girar el interruptor principal de corriente/llave de contacto a la posición RUN (EN MARCHA).



1. Posición RUN (EN MARCHA)

007894

El interruptor principal de corriente/llave contacto abre la corriente ON y la quita OFF a:

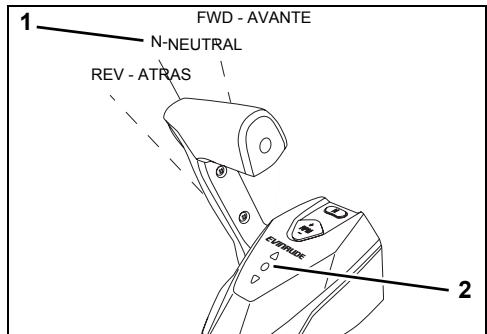
- La red de mando ICON
- Fuerabordas(s)
- NMEA 2000/red de relojes
- Accesorios barco (requiere el Kit Accesorio de Relé de Corriente, P/N 765296)

En instalaciones de una sola estación, el mando a distancia se activa automáticamente.

En instalaciones de doble estación, el piloto debe seleccionar una estación:

- Ir a estación principal o remota o segunda estación del barco.
- Pulsar cualquier interruptor en el mando a distancia, o pulsar el símbolo START del START/STOP para activar la estación.

**Nota:** Posición palanca(s) mando(s) en la posición NEUTRAL para arrancar o parar el fuera-borda. El/los Diodos Emisores de Luz (LEDs) indicadores de NEUTRAL se encenderán "ON".



1. Posición NEUTRAL (Punto Muerto)

007953

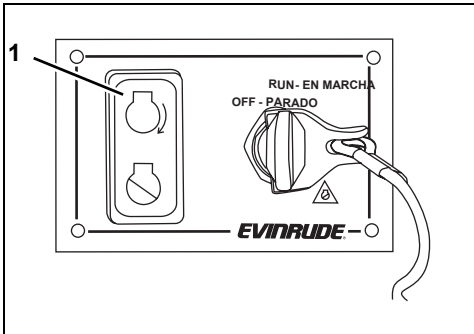
2. LED(s) indicadores de NEUTRAL (Punto Muerto)



## Panel Interruptor Arranque/Paro

Se usa un interruptor START/STOP para cada motor. Los interruptores START/STOP están situados en cada estación de pilotaje.

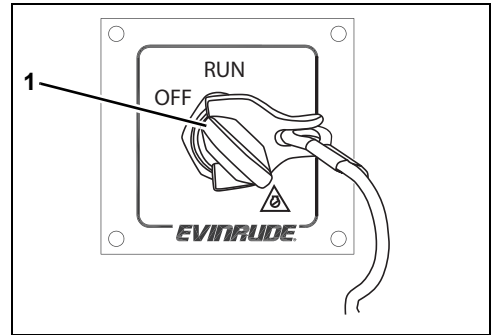
Pulsar el símbolo START del interruptor para poner en marcha el fueraborda. Hacer girar el motor no más de 20 segundos.



1. Símbolo START

007958

Girar el interruptor principal de corriente/llave de contacto a la posición de OFF.



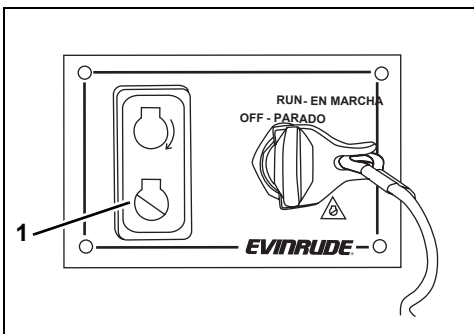
1. Posición OFF (Parado)

**Nota:** Girando el interruptor principal de corriente/llave a posición OFF se paran todos los fuerabordas y se quita la corriente a todas las estaciones.

**AVISO** El motor de arranque puede dañarse si se hace funcionar continuamente por más de 20 segundos.

Después de arrancar, soltar el interruptor.

Pulsar y soltar el interruptor de símbolo STOP para parar el fueraborda.



1. Símbolo STOP (Parado)

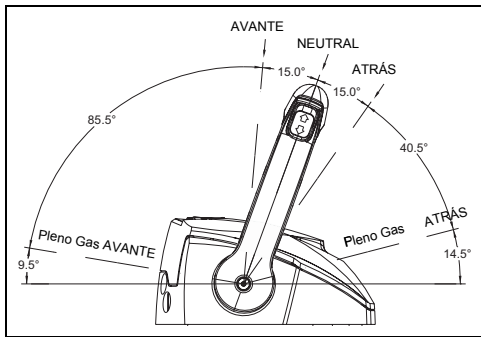
007958

## Control de Cambio y Acelerador

**IMPORTANTE:** Comprobar cuidadosamente la función de todos los controles y sistemas del motor antes de salir del amarre. NO entre la marcha AVANTE o ATRÁS de los motores mientras estos están parados. Entre la marcha SOLO cuando los motores están funcionando.

## Palancas de Control o Mando

La palanca de control de cambio y la gama de aceleración son como se muestra.



007952

## Mando a Distancia Montaje en Consola de Doble Palanca

El mando de consola de doble palanca tiene un funcionamiento exclusivo cuando se usa en instalaciones de múltiples fuerabordas. Ver también **Modo de ATRAQUE** en página 11.

La palanca de mando de babor conjtrola:

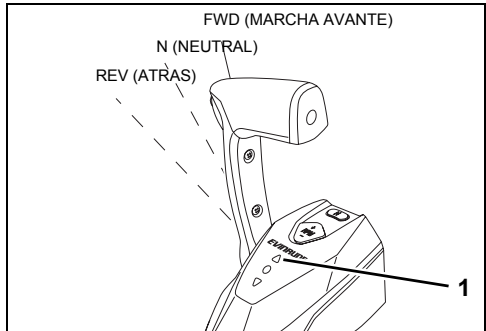
- Fueraborda babor en instalaciones dos motores
- Fuerabordas babor y centro en instalaciones de tres fuerabordas
- Fuerabordas babor y babor centro en instalaciones de cuatro fuerabordas
- Fuerabordas babor, babor centro y centro en instalaciones de cinco fuerabordas

La palanca de mando de estribor controla:

- Fueraborda de estribor en instalaciones de dos fuerabordas
- Fueraborda de estribor en instalaciones de tres fuerabordas
- Fuerabordas de estribor y estribor centro en instalaciones de cuatro fuerabordas
- Fuerabordas de estribor y estribor centro en instalaciones de cinco fuerabordas

## Piñón MARCHA AVANTE

Mover la palanca(s) de mando a posición a-vante. Se enciende(n) (ON) el/los LED(s) indicadores de marcha AVANTE y el/los fuera-borda(s) se ponen en marcha AVANTE (FWD).



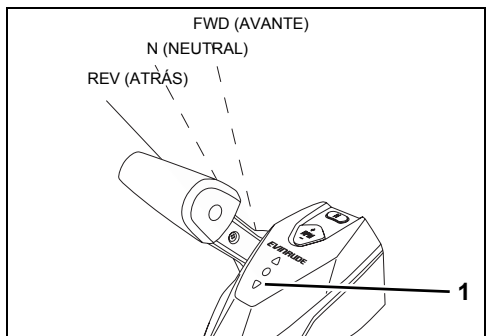
1. LED indicador marcha AVANTE

007955

**Nota:** El sistema **ICON** retrasa los cambios de marcha hasta que las rpm bajan de 1500 RPM.

## Marcha ATRÁS

Mover la(s) palanca(s) mando a la posición atrás. El/los LED(s) indicadores de marcha atrás se encienden ON y el/los fueraborda(s) se ponen en marcha ATRÁS (REV).



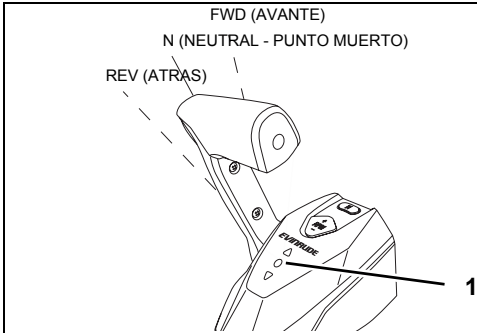
1. LED indicador marcha ATRÁS (REV)

007954

## PUNTO MUERTO (NEUTRAL)

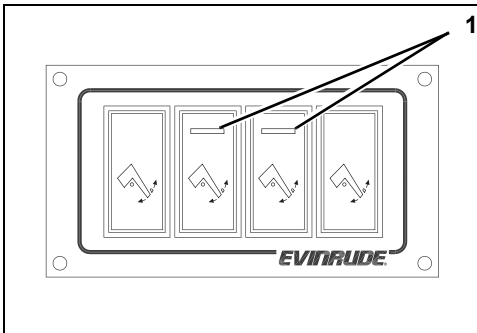
Mover la(s) palanca(s) del mando a la posición NEUTRAL (N).

El/los LED(s) indicadores de NEUTRAL se encienden y el/los motor(es) se ponen en NEUTRAL.



1. LED(s) indicadores de NEUTRAL 007953

**Nota:** Las placas de interruptor trim y tilt montadas en el panel se usan en instalaciones de tres, cuatro y cinco fuerabordas. Los LEDs indicadores se iluminan ON cuando el fueraborda está en NEUTRAL.



Placa Interruptores Trim y Tilt , Cuatro Motores 007957

1. LEDs Indicadores

## Modo de ATRAQUE

“El Modo de Atraque” es funcional en instalaciones de tres o cinco fuerabordas.

El software del sistema *ICON* proporciona un soporte único para el manejo del mando a distancia en instalaciones de tres y cinco fuerabordas. Las funciones de cambio y acelerador del motor central son automáticamente controladas en el “Modo Atraque”.

La posición cambio se pone en NEUTRAL y la posición acelerador se deja en RALENTÍ si las palancas control BABOR y ESTRIBOR se mueven al mismo tiempo a posiciones de cambio opuestas.

**Nota:** Ver **Mando Distancia Montaje Consola de Doble Palanca** en página 10.

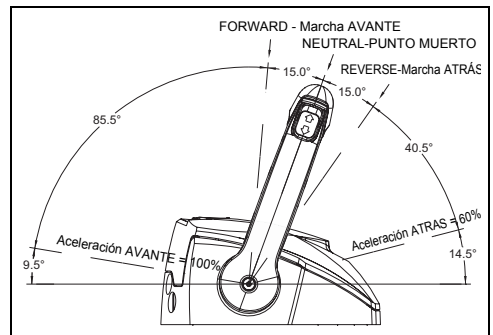
## ACELERADOR

Después de poner la marcha, mover la palanca de mando espacio en la misma dirección para acelerar.

En marcha AVANTE, mover la(s) palanca(s) en dirección avante para aumentar la velocidad.

En marcha ATRAS, mover la(s) palanca(s) en dirección hacia popa para aumentar la velocidad.

El régimen de aceleración está limitado a un máximo del 60% de potencia.



007952

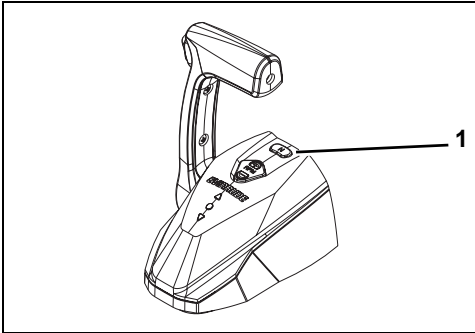
## Funcionamiento

### Interruptor Aceleración NEUTRAL (Punto Muerto)

El interruptor acelerador en NEUTRAL (**N**) permite accionar el acelerador sin poner la marcha AVANTE o ATRÁS.

Pulsar el interruptor **N**. El LED indicador de NEUTRAL destella. Avanzar la palanca de control dirección avante para aumentar la velocidad.

**Nota:** En instalaciones de mando de montaje en consola, si el interruptor acelerador NEUTRAL está activado estando en **SYNC**, todos los motores son controlados por el interruptor de acelerador en NEUTRAL y palanca mando de babor.



1. Interruptor **N**

007951

Durante el funcionamiento normal, el Módulo de Control Motor (*EMM*) del fueraborda limita la velocidad de motor a 1200 RPM en NEUTRAL.

Retornar la palanca de mando a la posición NEUTRAL y pulsar el interruptor **N** para desactivar el interruptor aceleración en NEUTRAL. El/los LED(s) indicadores de neutral dejan de destellar.

Use el acelerador en NEUTRAL para calentamiento y proceso de almacenaje prolongado (invernaje). Ver **Guía del Usuario del Fueraborda** y **Guía del Usuario I-Command**.

**Nota:** Durante el proceso de almacenaje prolongado/invernaje, la velocidad del motor estará entre 1200 a 2600 RPM. Consultar **ALMACENAJE PROLONGADO (INVERNAJE)**. En **Guía del Usuario** del fueraborda.

### Ajuste de RPM

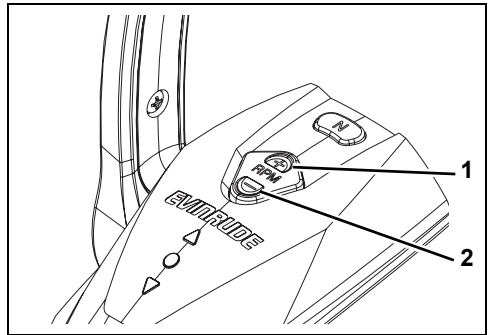
El interruptor de ajuste de **RPM** permite al usuario ajustar gradualmente las RPM del motor.

El ajuste de la gama de RPM está limitado a 5% del acelerador. Cada pulsación del Interruptor de **RPM** cambia el ajuste acelerador el 1%. La gama de ajuste es aproximadamente de 100 a 200 RPM dependiendo de la velocidad del motor.

**IMPORTANTE:** Para usar la cualidad de ajuste de RPM, todas las palancas de mando DEBEN estar en marcha AVANTE y la velocidad del motor debe estar por encima de 500 RPM.

Pulsar el lado **+** del interruptor de **RPM** para incrementar la velocidad motor. Pulsar el lado **-** del interruptor **RPM** para reducir la velocidad motor.

Volver palanca mando a su posición y empezar el proceso de más ajustes de nuevo. Para cancelar el ajuste del interruptor que fija las RPM, mover la palanca mando a una posición más rápida o más lenta.



1. Lado **+** del interruptor de **RPM**

2. Lado **-** del interruptor de **RPM**

007947

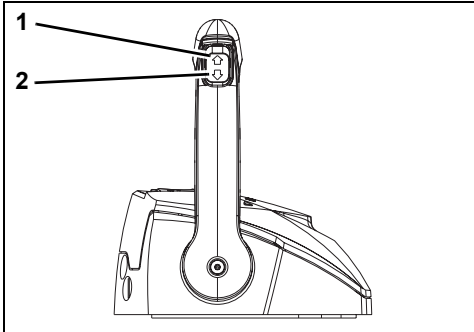
**Nota** El interruptor de **RPM** puede ser usado mientras el sistema de control *ICON* está en **SYNC**. Ver **SYNC** en página 14.

## Interruptores Trim y Tilt

### Interruptor Trim y Tilt en Palanca Mando

El interruptor trim y tilt (inclinador/elevador) en la palanca de mando (palanca babor en mando doble palanca) permite al piloto trimar todos los fuerabordas al mismo tiempo.

- Pulsar el lado **UP** del interruptor trim y tilt para trimar todos los fuerabordas hacia arriba.
- Pulsar el lado **DOWN** del interruptor trim y tilt para trimar todos los fuerabordas hacia abajo.



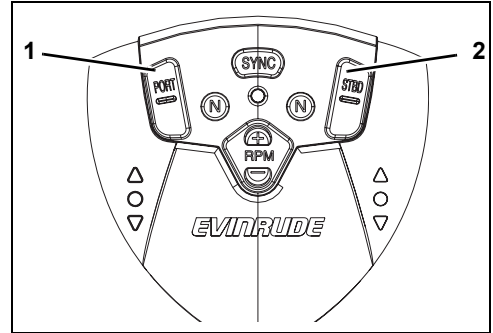
1. Lado **UP** (arriba) del interruptor trim y tilt
2. Lado **DOWN** (abajo) del interruptor trim y tilt

### Interruptores Trim y Tilt de Mando a Distancia de Dos Palancas

El mando a distancia de dos palancas posee interruptores de trim y tilt para ajustar el trim en fuerabordas individuales.

Pulsar el interruptor **PORT** (babor) de trim y tilt para trimar solo el fueraborda de babor en instalaciones de dos, tres, cuatro y cinco motores.

Pulsar el interruptor **STBD** (estribor) de trim y tilt para trimar solo el fueraborda de estribor en instalaciones de dos, tres, cuatro y cinco motores.

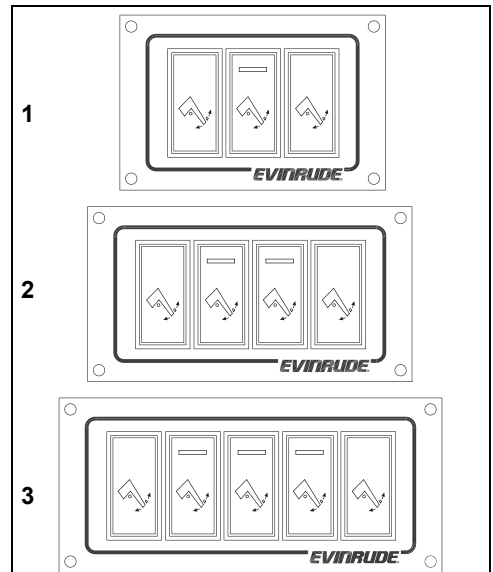


1. Interruptor trim y tilt de Babor
2. Interruptor trim y tilt de Estribor

007948

### Paneles Interruptores Trim y Tilt

En instalaciones de tres, cuatro o cinco fuerabordas usar panel interruptores de trim y tilt montaje en salpicadero para ajustar trim en motores individuales.



### Paneles Interruptores Trim y Tilt

1. Instalación tres fuerabordas
2. Instalación cuatro fuerabordas
3. Instalación cinco fuerabordas

007901

## Funcionamiento

### **SYNC (Sincronización)**

El interruptor **SYNC** permite al piloto controlar las funciones de cambio y acelerador de dos a cinco fuerabordas con la palanca de mando de babor. Esta característica sincroniza la velocidad de los motores dentro de 75 RPM.

#### **Activación de SYNC**

**IMPORTANTE:** Desconectar Aceleración en Neutral antes de activar SYNC. Ver **Interruptor Aceleración en NEUTRAL** en página 12.

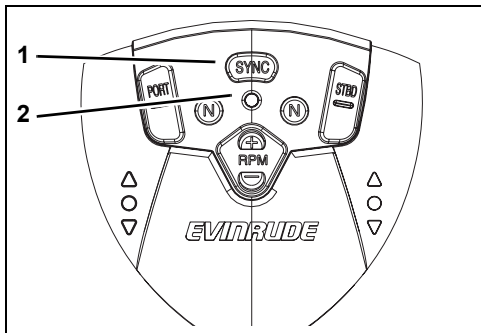
Alinear palancas del mando.

Pulsar el interruptor **SYNC**.

Cuando SYNC está activado el LED indicador de SYNC se enciende O.

Las palancas de mando deben estar alineadas dentro de 5 segundos o SYNC no se activará.

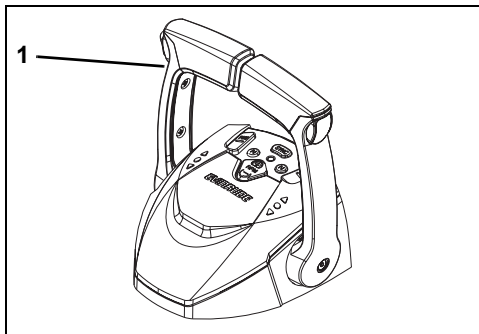
**Nota:** Si las palancas de mando no están alineadas, el LED indicador de SYNC destella. Mover las palancas de mando juntas hasta que el LED indicador de SYNC pare de destellar.



007948

1. Interruptor SYNC
2. LED indicador SYNC

Las funciones de cambio y acelerador para todos los motores ahora se controlan con la palanca de babor.



1. Palanca mando de Babor (Port)

007949

**Nota:** SYNC no igualará las RPM del motor bajo las siguientes condiciones:

- El acelerador está activado en NEUTRAL
- Velocidad motor Babor inferior a 700 RPM
- El ajuste de aceleración Babor superior a 95%
- Se ha hecho un fallo crítico

#### **Desactivación SYNC**

Alinear las palancas de babor y estribor. Pulsar el interruptor **SYNC** para salir de SYNC.

**Nota:** Para un mejor control y maniobrabilidad, desconectar SYNC al amarrar la embarcación.

## Transferencia de Estación

“La Transferencia de Estación” mueve el control de cambio y acelerador entre estaciones en instalaciones de mando por doble estación.

La Transferencia de Doble Estación está disponible en instalaciones de uno y múltiples motores.

### ⚠ ATENCIÓN

**NUNCA** deje la estación de control activa mientras el/los fueraborda(s) están en marcha AVANTE o ATRÁS. Puede producirse una pérdida de control del barco.

**Transferir el control entre estaciones con los fuerabordas en NEUTRAL.**

**Solo transferir el control entre estaciones con fuerabordas en marcha AVANTE o ATRÁS si hay un piloto cualificado en cada estación.**

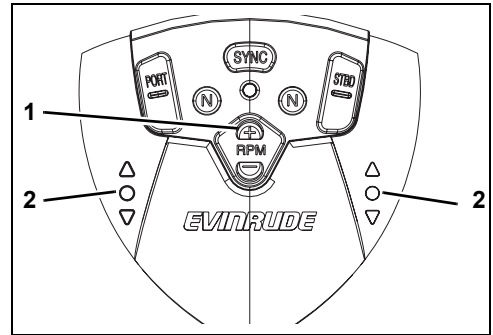
**IMPORTANTE:** Si se conecta a ON la opción Proteger Estación, debe usarse una única secuencia para transferir la estación de control. Ver **Proteger Estación** en página 16.

Realice la transferencia de estaciones con las palancas de control de ambos mandos a distancia en NEUTRAL. Los motores deben funcionar.

Para transferir estaciones:

- Ir a la estación apropiada en el barco.
- Sujetar el cable de paro a un lugar **seguro** de la ropa del piloto o chaleco salvavidas – no donde pueda soltarse en lugar de activar el interruptor de paro. Ver **Cable de Paro de Emergencia** en página 6.
- Pulsar el lado + del interruptor de RPM para activar el control de estación.

Cuando la transferencia se ha completado, el/los LED(s) indicadores de NEUTRAL se ponen en ON.



1. Lado + del interruptor de RPM
2. LED(s) indicador(es) de NEUTRAL

007948

**Nota:** Si las palancas de mando no están en la posición NEUTRAL, los LED(s) indicadores AVANTE, NEUTRAL, ATRÁS y SYNC destellarán. Asegurarse de que todas las palancas de mando están en la posición NEUTRAL.

## Protección de Estación

En una instalación de doble estación, la cualidad "Protección de Estación" limita el uso de control de estaciones. La Protección de Estación actúa tanto en aplicaciones de una como dos estaciones.

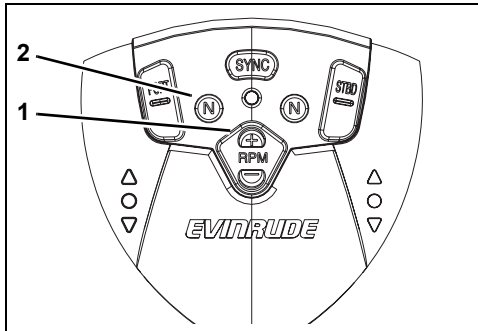
Cuando se conecta la Protección de Estación a ON, debe entrarse una secuencia clave única para activar una estación y arrancar, hacer funcionar y controlar todos los fuerabordas.

**Nota:** La Protección de Estación debe ajustarse durante la instalación. Los Concesionarios deben usar el software *Evinrude Diagnostics* para reprogramar el Módulo de Gobierno del Motor (*EMM*) y activar a ON (conectada) esta opción.

En la estación inactiva, pulsar el lado + del interruptor RPM e interruptores N en este orden:

- 1) Primero pulsar el lado + del interruptor RPM,
- 2) Segundo pulsar el lado + del interruptor de RPM,
- 3) Tercero pulsar el interruptor N y por
- 4) Último pulsar el lado + del interruptor de RPM.

**Nota:** Pulsar el interruptor PORT(Babor) N en mandos de motores múltiples.



007948

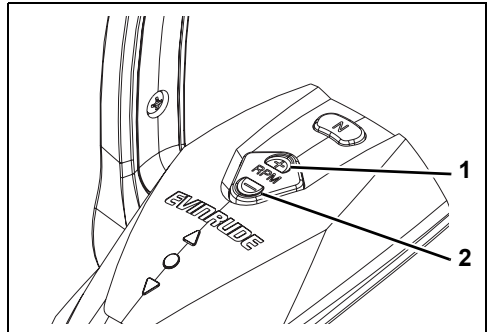
## LED Indicador Brillo y de Iluminación Relojes

El interruptor RPM también permite al piloto ajustar el brillo de los LEDs indicadores de la base del mando y para amortiguar la luz de los relojes *I-Command* / NMEA 2000.

**IMPORTANTE:** La(s) palanca(s) de mando DEBEN estar en posición NEUTRAL.

Para cambiar el brillo del LED indicador y amortiguar la luz de los relojes, pulsar:

- el lado + del interruptor de RPM para más brillo
- el lado - del interruptor de RPM amortiguar.



007947

1. Interruptor del lado + de RPM
2. Interruptor del lado - de RPM



## AJUSTES DE LA FRICCIÓN DE LA PALANCA DE MANDO

Verifique el ajuste de la fricción de la(s) palanca(s) de mando. Están bien ajustadas cuando, la(s) palanca(s) de mando tienen poca fricción para facilitar el movimiento en la gama de aceleración, y que no permiten que la vibración cambie el ajuste.

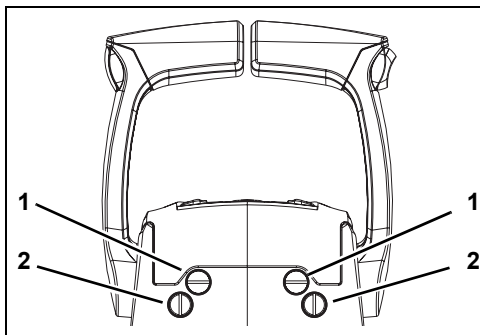
Usar un destornillador de punta plana para ajustar los tornillos de fricción. Girar los tornillos de ajuste a la derecha para aumentar la fricción o a izquierda para reducir la fricción.

### Fricción del Cambio

Este ajuste se usa para aumentar o reducir la fuerza requerida para mover la palanca de mando hacia las posiciones de marcha AVANTE y marcha ATRAS.

### Fricción del Acelerador

Este ajuste es usado para aumentar o reducir la fuerza reducida para mover la palanca de mando por toda la gama del acelerador.



1. Tornillos de ajuste fricción cambio 007946  
 2. Tornillos de ajuste fricción acelerador

# ESPECIFICACIONES E INFORMACIÓN RED *ICON*

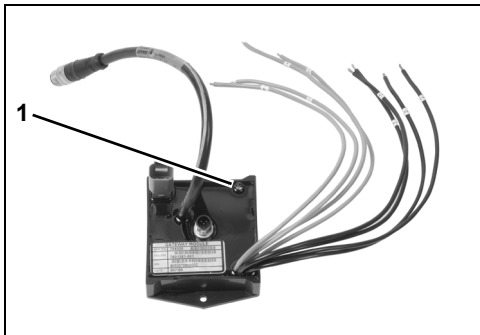
## Especificaciones

Voltaje Alimentación (Sistema Barco)	9 a 18 V CC
Voltaje operativo (Red Mando <i>ICON</i> )	5 V CC
Mando (Control) Motor(es)	1, 2, 3, 4, o 5 fuerabordas
Protección Inversión Polaridad	Continúa
Fusible, Red	10 Amp, Tipo ATO, P/N 967545
Fusible, Corriente Principal/Llave Contacto	3 Amp, Tipo ATO, P/N 3011730
Fusible, Módulo Servo Electrónico	30 Amp, Tipo Minifusible, P/N 3011729
Fusible, Kit Relé Corriente Accesorio	10 Amp, Tipo Minifusible, P/N 514766
Interface de Red	Proprietario, basado en estandar NMEA 2000
Régimen Temperatura Funcionamiento	-13° a 167° F (-25° a 75° C)
Máximo Consumo de corriente (Interrupor Corriente Principal/Llave Contacto apagada OFF)	10µA

### Módulo Puerta Paso (Gateway) *ICON*

El módulo puerta de paso (gateway) *ICON* proporciona datos de red a la red NMEA 2000 y a los relojes *I-Command*.

El módulo puerta de paso recibe corriente desde los cables de corriente de red. Cuando la puerta de paso es alimentada y recibe datos de red el LED del módulo puerta de paso se actica a ON.



1. Módulo de LED puerta de paso

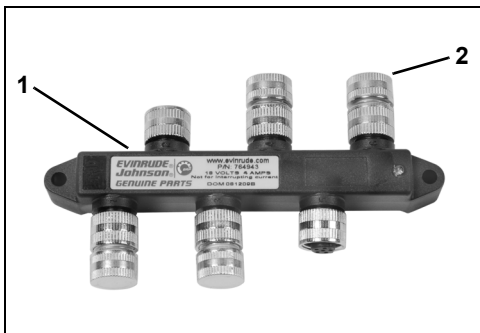
El módulo puerta de paso proporciona control de nivel de gasolina para hasta cuatro depósitos cuando se conectan a cuanro sensores de nivel.

### Núcleo Conexiones Red *ICON*

Los núcleos de conexiones de red *ICON* se usan para conectar los cables de buss a los mandos a diatancia, módulo puerta de paso, interruptor principal/llave contacto y otros dispositivos en la red.

DEBEN instalarse dos núcleos de conexiones en la red *ICON*. Ver **Diagrama del Sistema *ICON*** página 24.

Deben usarse tapas de protección para sellar las conexiones que no se usan.

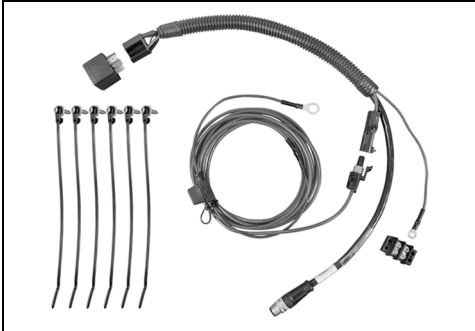


1. Núcleo de conexiones red *ICON*  
2. Tapas de protección

007945

### Kit de Relé de Corriente Accesorio

El kit de Relé de Corriente Accesorio, P/N 765296, debe ser usado para alimentar los accesorios del barco que requieren corriente B+. Este kit es usado en lugar de conectar accesorios al terminal "A" de la llave de contacto.



Kit de Relé de Corriente Accesorio 007940

Cada fueraborda es identificado por un tapón de identidad de motor instalado en su ESM.

La primera vez que se enciende el sistema *ICON* a ON, éste verifica automáticamente los números de identidad de motor. Durante este tiempo, los mandos no responderán a las entradas del piloto. Esperar aproximadamente 3 segundos por motor para completar esta verificación.

Si se detectan números de identidad de motor duplicados, el LED indicador de NEUTRAL de los fuerabordas afectados destellará rápidamente.

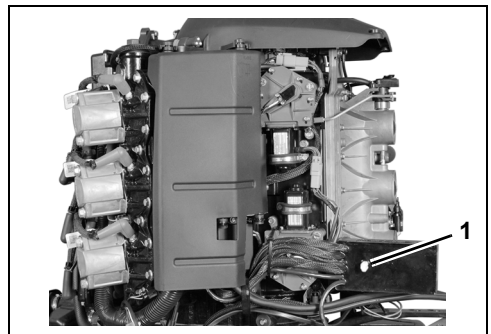
El sistema permitirá uno de los duplicados e inutilizará los restantes duplicados. Los fuerabordas con un ESM inutilizado no trabajarán.

Verificar el número de identidad del tapón de motor y asegurarse de que el tapón de identidad de motor está instalado como se indica en la tabla.

### Números Identidad Motor

Se asignan números de identidad al motor para el Módulo Servo Electrónico (ESM) y Módulo de Gobierno de Motor (EMM) de cada fueraborda. Los números de identidad del motor permiten a la red *ICON* controlar correctamente el fueraborda. La tabla que sigue abajo es una lista típica de identificar los números de motores asignados.

Número de Fuerabordas	Números Identidad				
	Babor	Babor Centro	Centro	Estribor Centro	Estribor
1	0				
2	0				1
3	0		1		2
4	0	1		2	3
5	0	1	2	3	4



1. Tapón indicación de motor

007525

**IMPORTANTE:** No cambiar ESMs o EMMs entre fuerabordas. Pueden originarse severos daños al motor por un cambio inadecuado del ESM o EMM.

## PREGUNTAS REALIZADAS FRECUENTEMENTE

**P:** ¿El sistema de cambio y acelerador electrónico *Evinrude ICON* precisa calibración periódica?

**R:** No. El servicio normal no requiere una calibración periódica. Sin embargo, el sistema DEBE ser calibrado si se realizan los siguientes servicios:

- Cambio del actuador de acelerador o de cambio de marchas
- Cambio del Modulo Servo Electrónico (ESM)
- Cambio del Sensor de Posición de Mariposa Acelerador (TPS)
- Desmontar/instalar el varillaje de cambio de marchas
- Desmontar/Instalar el bloque de motor
- Instalación/Desmontaje de la Caja de Engranajes (Cambio)

El sistema de calibración requiere el software *Evinrude Diagnostics*, versión 4.0 o más alto. Ver un servicio autorizado *Evinrude*, cuando se precise este importante proceso.

**P:** ¿Como hago que el LED indicador de NEUTRAL que destella deje de destellar?

**R:** Verificar que el cable de paro de emergencia esté puesto. Mover palancas mando a posición NEUTRAL. Reajustar el sistema *ICON* girando el interruptor de corriente principal/llave de contacto a la posición OFF (desconectado) y luego de nuevo a posición EN MARCHA.

**P:** Parece que la cualidad Estación Protegida parece que no trabaja. ¿Cual puede ser la causa?

**R:** Esta opción debe ponerse en marcha ON en el Módulo de Gobierno de Motor (EMM) del fueraborda. Su Concesionario debe usar el software *Evinrude Diagnostics* (versión 4.0 o más alta) para activar esta cualidad a ON (conectada).

**P:** SYNC (Sincronización) no marca las RPM del motor. ¿Cual puede ser la causa?

**R:** SYNC es capaz de igualar la velocidad del motor hasta dentro de 75 RPM. SYNC no igualará la velocidad del motor bajo ciertas condiciones, ver **SYNC** en página 14.

**P:** Funcionando en SYNC, la velocidad del motor de un fueraborda es más baja que la velocidad de los otros fuerabordas. ¿Cual puede ser la causa?

**R:** SYNC no puede igualar las RPM de un motor que puede estar bajo de potencia. Ver a un Concesionario *Evinrude* autorizado para ver el rendimiento del motor.

**P:** Mi barco solo tiene un depósito de gasolina. ¿Puede el módulo puerta de paso ser configurado para otros niveles de fluido, tales como "Nivel aceite" o "Nivel de agua"?

**A:** No. El modulo puerta de paso solo controla un nivel de combustible. No puede configurarse para leer otros niveles de fluido. Ver a un servicio autorizado *Evinrude* para sensores fluido accesorios.



# LOCALIZACIÓN DE AVERÍAS

Observación	Posible Causa	Procedimiento
El sistema /CON no tiene corriente.	El fusible de 10 Amp del cable que alimenta la red ha fallado.	Verificar cable corriente que alimenta la red y las conexiones por daños o cortos a masa.
	Falla el fusible 3 Amp del Interruptor de corriente principal//lave contacto/a red.	Verificar cable interruptor corriente //lave contacto, cable respaldo buss, todos los cables de extensiones buss y conectores por daños o corto circuitos a masa.
Fallo Mostrar Mensaje /CON. Ver también <b>Fallo Mensajes ICON</b> en p. 23.	Error comunicación (fallo 107) o modo fallo seguro (fallo 108). Ha fallado fusible 30 Amp.	Verificar cable corriente ESM, cables actuadores y todos los conectores por daños o corto circuitos a masa.
	Los errores o fallos comunicación (107 o 111) pueden ser causados por bajo voltaje de batería.	Verificar estado de baterías, conexiones de batería y/o desconectores de batería. Verificar todas las conexiones entre el mando, ESM y EMM del fueraborda.
El/los Fueraborda(s) no parará(n) con el interruptor START/STOP.	Los fuerabordas deben tener software de gobierno de motor compatible /CON instalado en el Módulo de Gobierno de Motor (EMM).	Si este problema ha sucedido después de montar un kit de conversión /CON, un servicio autorizado <i>Evinrude</i> debe instalar el software de actualización de motor.
El/los fueraborda(s) no inclinan/elevarán arriba/abajo.  Los kits de interruptores trim y tilt (solo 3, 4 o 5 fuerabordas) no activan los sistemas de trim y tilt de los fuerabordas.	El interruptor principal de corriente//lave contacto debe estar en RUN.	Girar el interruptor principal de corriente//lave de contacto a la posición RUN.
	Los fuerabordas deben tener instalado el software de gobierno de motor compatible con /CON– en el Módulo Gobierno de Motor (EMM).	Si este problema ha sucedido después de montar un kit de conversión /CON, un servicio autorizado <i>Evinrude</i> debe instalar el software de actualización de motor.
	Posible fallo de comunicación (NO se mostrará en los relojes <i>I-Command</i> ).	Verificar funcionamiento trim/tilt con interruptor principal trim tilt o interruptores trim y tilt en el/los motor(es). Si el sistema funciona usando otros interruptores de trim y tilt, verificar los cables del interruptor trim y tilt y conectores por daños. Ver concesionario.
El LED indicador marcha AVANTE destella cuando se cambia de NEUTRAL a marcha AVANTE.	Fallo al cambiar AVANTE. El motor debe estar funcionando.	
REVERSE gear indicator LED flashes when shifting from NEUTRAL into REVERSE gear.	Fallo al cambiar marcha ATRÁS. El motor debe estar funcionando.	Volver la palanca a posición NEUTRAL. Girar interruptor principal corriente//lave contacto a posición OFF y luego otra vez a posición RUN (en marcha) para reajustar el sistema.
Cuando se avanza el acelerador AVANTE o ATRÁS los indicadores LED destellan.	Fallo mariposas aceleradore	
La red NMEA 2000/ relojes <i>I-Command</i> estan en OFF (apagados).	Módulo puerta de paso apagado.	Verifique que el LED del módulo de paso esté en ON. Vea cable corriente y conexiones de interruptor corriente principal//lave contacto a módulo puerta de paso.
	El cable de buss NMEA 2000 no está conectado o está dañado.	Verificar conexiones cable de buss NMEA 2000 .
LED del módulo Puerta de paso destellando.	El módulo puerta de paso no recibe datos de la red de control /CON.	Compruebe conexiones red desde la puerta de paso al núcleo conexiones y cable de la columna (respaldo) /CON.
LEDs indicadores NEUTRAL para dos o más fuerabordas destellan rápidamente. Uno o mas fuerabordas no traba -jarán.	Tapón(es) de identidad motor instalados incorrectamente en ESM.	Si este problema ha sucedido después de instalar un kit de conversión /CON, o después de cambiar un ESM, verificar los tapones identidad motor. Ver <b>Números identidad motor</b> en página 19.

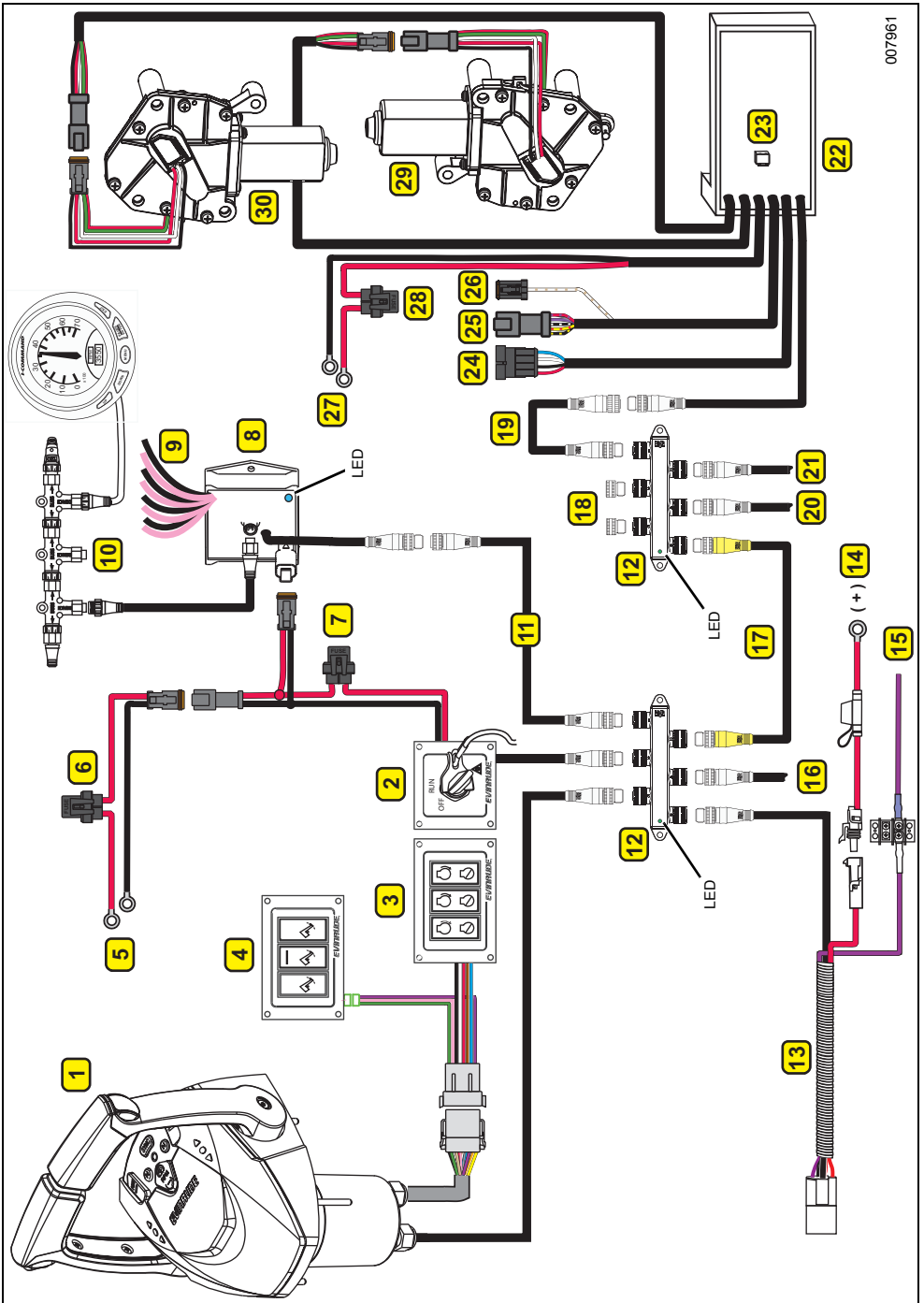
## MENSAJES DE FALLO *ICON*

<b>Mensajes Fallo Mostrados en Relojes <i>I-Command</i></b>	<b>Procedimiento</b>
Reducción RPM, fallo <i>ICON</i> 107, ver concesionario.	<b>Error comunicación</b> Girar interruptor corriente principal/llave a posición OFF y volver a RUN para restaurar el sistema. Pedir ayuda para volver a puerto. Ver concesionario.
Reducción RPM, fallo <i>ICON</i> 108, ver concesionario.	<b>Modo Sistema Fallo Seguro <i>ICON</i></b> Buscar ayuda para volver a puerto. Ver concesionario.
Reducción RPM, fallo <i>ICON</i> 109, ver concesionario.	<b>Fallo Accesorios Mando</b> <ul style="list-style-type: none"> <li>• <b>Un fueraborda:</b> El <i>ICON</i> se apaga - el sistema <i>ICON</i> se pone en NEUTRAL ralenti si es posible. Buscar ayuda para volver a puerto. Ver concesionario.</li> <li>• <b>Múltiples fuerabordas:</b> Activando el <b>SYNC</b> el funcionamiento total permanece activo para todos los fuerabordas. En el caso de fallo del sensor de palanca de babor, la palanca de control de estribor se convertirá en la palanca de mando "principal". Use la palanca de control de estribor para todos los fuerabordas. Volver a puerto. Ver concesionario</li> </ul>
Reducción RPM, fallo <i>ICON</i> 111, ver concesionario.	<b>Fallo de Comunicación del ESM</b> <i>ICON</i> se para - el sistema <i>ICON</i> se pone en marcha NEUTRAL en ralenti si esta disponible. En instalaciones de múltiples fuerabordas, la reducción de RPM es aplicada al fueraborda que falla. El control normal de cambio y acelerador permanece activo en los otros fuerabordas. Mover palancas control a posición NEUTRAL y luego repetir operación con los otros fuerabordas (usar <b>SYNC</b> para manejar 3, 4, o 5 motores). Volver a puerto. Ver concesionario.
Reducción RPM, fallo <i>ICON</i> 112, ver concesionario.	<b>Fallo de ESM</b> <i>ICON</i> se para - el sistema <i>ICON</i> se pone en marcha NEUTRAL en ralenti si está disponible. En instalaciones de múltiples fuerabordas, la reducción de RPM es aplicada al fueraborda que falla. El control normal de cambio y acelerador permanece activo en los otros fuerabordas. Mover palancas control a posición NEUTRAL y luego repetir operación con los otros fuerabordas (usar <b>SYNC</b> para manejar 3, 4, o 5 motores). Volver a puerto. Ver concesionario.
Reducción RPM, fallo <i>ICON</i> 149, ver concesionario.	<b>Fallo de Sensor Actuador de Acelerador</b> <i>ICON</i> se para - el sistema <i>ICON</i> se pone en marcha NEUTRAL en ralenti si está disponible. En instalaciones de múltiples fuerabordas, la reducción de RPM es aplicada al fueraborda que falla. El control normal de cambio y acelerador permanece activo en los otros fuerabordas. Mover palancas control a posición NEUTRAL y luego repetir operación con los otros fuerabordas (usar <b>SYNC</b> para manejar 3, 4, o 5 motores). Volver a puerto. Ver concesionario.
Reducción RPM, fallo <i>ICON</i> 150, ver guía usuario.	<b>Fallo Movimiento Actuador Aceleración</b> Reducción RPM (Ver Guía Usuario fuerabordas por si está en S.A.F.E.) si la mariposa no puede desplazarse a la posición cerrada. Mover palancas a la posición NEUTRAL. Parar fueraborda(s). Girar interruptor principal corriente/ a OFF y volver a posición RUN (en marcha) para reajustar sistema. Verificar varillas mariposa por obstrucciones. Volver a puerto. Ver concesionario.
Reducción RPM, fallo <i>ICON</i> 151, ver concesionario.	<b>Fallo Sensor Actuador Cambio Marcha</b> <i>ICON</i> se para - el sistema <i>ICON</i> se pone en marcha NEUTRAL en ralenti si está disponible. En instalaciones de múltiples fuerabordas, la reducción de RPM es aplicada al fueraborda que falla. El control normal de cambio y acelerador permanece activo en los otros fuerabordas. Mover palancas control a posición NEUTRAL y luego repetir operación con los otros fuerabordas (usar <b>SYNC</b> para manejar 3, 4 o 5 motores). Volver a puerto. Ver concesionario.
Fallo <i>ICON</i> 152, ver guía usuario.	<b>Fallo Movimiento Actuador Cambio marcha</b> El cambio no puede moverse hacia la posición marcha AVANTE o ATRÁS. <ul style="list-style-type: none"> <li>• <b>Fueraborda PARADO:</b> NO poner los motores marcha AVANTE o ATRÁS mientras los motores están parados. Poner la marcha SOLO cuando los motores funcionan. Poner interruptor principal corriente/llave contacto a OFF (parado) luego a posición RUN para reajustar sistema.</li> <li>• <b>Fueraborda en marcha:</b> Mover palancas cambio a posición NEUTRAL. Parar fueraborda(s). Girar interruptor principal corriente/llave a OFF y luego volver a posición RUN para reajustar sistema. Verificar varillas por obstrucciones. Si el fallo no se corrige, volver al puerto. Ver concesionario.</li> </ul>

## DIAGRAMA SISTEMA ICON

Unidad	Descripción	Unidad	Descripción
1	Conjunto Mando a Distancia /CON	16	A Mando Segunda Estación (Opcional)
2	interruptor Principal Corriente/Llave Contacto	17	Cable Buss, Columna Vertebral
3	Panel Interruptor Start/Stop (Marcha/Parar)	18	Tapas Protección
4	Panel Interruptores Trim y Tilt (solo 3, 4 o 5 motores)	19	A Motor 1
5	Cable Corriente Red, a Batería Principal (12 V)	20	A Motor 2
6	Fusible, Red Principal - 10 Amp	21	A Motor 3
7	Fusible, Interruptor Pral Corriente/Llave Contacto - 3 Amp	22	Módulo Servo Electrónico (ESM)
8	Módulo Puerta de Paso /CON	23	Tapón Identidad Motor
9	A Sensor(s) Depósito Gasolina	24	A Conector CANbus Motor
10	Red/Relojos NMEA 2000	25	A Conector Llave Contacto Motor
11	Extensión Cable Buss	26	A Conector Trim/Tilt Motor
12	Núcleo Conexiones Red /CON	27	A Solenoide Motor
13	Juego (Kit) Relé Corriente Accesorio	28	Fusible, ESM - 30 Amp
14	A Positivo (+) Fuente 12 Voltios	29	Actuador cambio marchas
15	A Accesorios	30	Actuador Acelerador





## GARANTÍA DEL PRODUCTO

BRP US Inc.\* ("BRP") garantiza sus Piezas Originales y accesorios *Evinrude®/Johnson®* ("Producto") vendido por concesionarios autorizados *Evinrude* o *Johnson* en los cincuenta Estados Unidos y Canadá contra defectos de material o mano de obra durante el período y las condiciones descritas abajo. Esta garantía limitada no es aplicable a Productos que no tengan las marcas registradas *Evinrude* o *Johnson* y que son construidas por otros fabricantes. Esta garantía limitada se extiende solo al comprador ("Comprador") detallista original y no es transferible a ningún propietario subsiguiente. Esta garantía solo está disponible en Productos comprados como nuevos y no usados a un concesionario autorizado para distribuir los Productos en el país en que se produjo la venta ("Concesionario").

Las hélices de aluminio, hélices de plástico, hélices de acero inoxidable, cables de mando *Snap-In™* y depósitos de gasolina *DuraTank™* están garantizadas durante TREINTA Y SEIS (36) MESES CONSECUTIVOS desde la fecha de venta, según establecido el 1 de Julio del 2006.

Los sistemas de mando de motor *ICON™* y sus componentes están garantizados durante TREINTA Y SEIS (36) MESES CONSECUTIVOS desde la fecha de compra, para uso de recreo, o DOCE (12) MESES CONSECUTIVOS para uso comercial.

Los conjuntos de bloque motor (cabeza motriz) están garantizados durante un período de SEIS (6) MESES CONSECUTIVOS desde la fecha de compra. Todos los demás Productos están garantizados durante un período de DOCE (12) MESES CONSECUTIVOS desde la fecha de venta.

Lo siguiente no está garantizado bajo ninguna circunstancia: (a) uso y desgaste normal; (b) mantenimiento rutinario incluyendo puntos, pero no limitado a ajustes, cambios aceite, bombas de agua, mantenimiento carburador, cambios de bujías, etc.; (c) daños cosméticos o cambios de pintura debidos a exposición a los elementos; o (d) daños causados por: inadecuada o falta de instalación, mantenimiento, invernaje y/o almacenaje; fallo por no seguir los procedimientos y recomendaciones de la Guía Usuario; desmontar piezas, reparaciones mal hechas, servicio, mantenimiento, o modificación; uso de piezas o accesorios no fabricados o aprobados por BRP que son o bien incompatibles con el Producto o que afectan adversamente su funcionamiento, rendimiento, o durabilidad; reparaciones hechas por alguien, incluyendo el Comprador, no hechas por un Servicio autorizado; abuso, mal uso, negligencia, carreras, inadecuado manejo o uso del Producto de manera inconsistente con la Guía del Usuario; daños externos, accidentes, inmersión, ingestión de agua, fuego, robo, vandalismo o catástrofes; funcionamiento con combustibles, aceites o lubricantes no adecuados para el Producto (ver Guía Usuario); herrumbre o corrosión; o sistema refrigeración tapado por materias extrañas.

Esta garantía será invalidada en su totalidad y considerada nula e invalida: (a) cuando el Producto ha sido alterado o modificado de tal forma que afecte adversamente a su funcionamiento, rendimiento o duración, o ha sido alterado o modificado para cambiar el uso previsto; o (b) cuando el Producto es o ha sido usado para hacer carreras o cualquier otra actividad competitiva, en cualquier momento.

TODAS LAS GARANTÍAS, EXPRESAS O IMPLÍCITAS, INCLUYENDO SIN LIMITACIÓN CUALQUIER GARANTÍA DE COMERCIALIZACIÓN O FORMA FÍSICA PARA UN PROPÓSITO PARTICULAR ESTÁN LIMITADAS EN DURACIÓN A LA VIDA DE ESTA GARANTÍA EXPRESA LIMITADA. TODOS LOS DAÑOS IMPREVISTOS, LEGALES, DIRECTOS, INDIRECTOS U OTROS DAÑOS DE CUALQUIER CLASE ESTÁN EXCLUIDOS DE LA COBERTURA DE ESTA GARANTÍA INCLUYENDO, PERO NO LIMITADA A: Gastos de gasolina, gastos de transporte del Producto al y del Concesionario, desmontaje del Producto de un barco y volverlo a instalar, tiempo viaje mecánico, cargos de sacar y poner en el agua, cargos de rampa o puerto, transporte o remolcado, almacenaje, teléfono, teléfono móvil, fax o telegramas, alquiler o reemplazar el Producto por uno similar o barco durante las reparaciones en garantía o tiempo de descanso, viaje, alojamiento, tiempo perdido, pérdida o daños a propiedad persona, inconvenientes, cobertura seguro, coste de pagos alquiler, ingresos, rentas, beneficios, disfrute o uso del Producto.

ALGUNAS JURISDICCIONES NO PERMITEN DESCARGOS GARANTÍA, LIMITACIONES POR DAÑOS IMPREVISTOS O CONSECUENTES, U OTRAS EXCLUSIONES IDENTIFICADAS ARRIBA. COMO RESULTADO, ELLOS PUEDEN IMPONERSE A USTEDES. ESTA GARANTÍA LES DA A USTEDES DERECHOS ESPECÍFICOS, Y PUEDEN TENER TAMBIÉN OTROS DERECHOS LEGALES QUE PUEDEN VARIAR DE UNA JURISDICCIÓN A OTRA.

El comprador debe llevar el Producto, incluyendo cualquier pieza defectuosa afectada, y prueba de compra del Producto (factura compra original) al Concesionario, sin demora, al aparecer el defecto y, en cualquier caso, dentro del período de garantía. El comprador debe firmar la orden de reparación/trabajo antes de validar la cobertura de garantía y debe dar a BRP/Concesionario una razonable oportunidad de reparar/cambiar la pieza defectuosa. Las piezas cambiadas pasan a ser propiedad BRP.

Las obligaciones de BRP en esta garantía están limitadas a, bajo su sola discreción, reparar o cambiar las piezas del Producto halladas defectuosas por material o mano obra, según juicio razonable de BRP. La reparación o cambio de piezas se hará sin cargo de piezas o mano obra, por cualquier Concesionario. Ninguna ruptura del contrato de garantía será causa de cancelación o rescisión de la venta del Producto al Comprador. BRP se reserva el derecho de mejorar, modificar o cambiar los Productos sin asumir ninguna obligación de modificar los Productos previamente fabricados. Si se precisa garantía fuera de los cincuenta Estados Unidos o Canadá, el Comprador soportará los cargos adicionales debidos a las prácticas y condiciones locales incluyendo, pero no limitado a, fletes, seguros, tasas, coste licencias, aduanas, y cualquier cargo adicional impuesto por gobiernos, estados, territorios y agencias.

Ningún Distribuidor, Concesionario o ninguna otra persona está autorizada para hacer ninguna afirmación, representación o garantía relativa al Producto distinta a la contenida en esta garantía limitada y, si se hace, no será ejecutable contra BRP. BRP se reserva el derecho de modificar esta garantía en cualquier momento, entendiéndose que tal modificación no alterará las condiciones de garantía aplicable a los Productos vendidos mientras esta garantía está en efecto. Para ayuda, sírvanse contactar a BRP US Inc. Soporte al Consumidor, P.O. Box 597, 10101 Science Drive, Sturtevant, WI 53177, 1-847-689-7090 o visitar [www.brp.com](http://www.brp.com).

La Garantía Limitada se aplica solo a los Productos comprados como nuevos y no usados a un distribuidor o concesionario autorizado a distribuir los Productos en el país donde se produce la venta.

Los Productos comprados para usos comerciales, o usados comercialmente en cualquier momento durante el período de garantía, son garantizados durante DOCE (12) MESES CONSECUTIVOS desde la fecha de compra. El Producto es usado comercialmente cuando se usa conjuntamente con cualquier trabajo o empleo que genera ingresos, durante cualquier parte del período de garantía. El Producto es también usado comercialmente cuando, en cualquier momento del período de garantía, éste es instalado en un barco que lleva letereros comerciales o tiene licencia para uso comercial.

Si se precisa el servicio de garantía fuera del país donde se realizó la venta original, el Comprador es responsable de cualquiera y de todos los gastos debido a las prácticas y condiciones que exceden o son adicionales a los cargos habituales en el país de la venta, tales como, pero no limitado a, transportes, seguros, tasas, gastos de licencias, importe de aduanas, y cualquier gastao financiero recaudado por los gobiernos, estados, territorios y agencias.

Para ayuda, sírvanse contactar con BRP US Inc. Soporte al Consumidor, P.O. Box 597, 10101 Science Drive, Sturtevant, WI 53177, 1-847-689-7090, o la filial de BRP Inc. del país donde se vendió el Producto al detallista y Comprador.

No se hará o implicará ningún otro cambio en la Garantía Limitada.

\* En Canadá, los productos son distribuidos y dado el servicio por Bombardier Recreational Products Inc.

© Marcas comerciales registradas de Bombardier Recreational Products Inc. o sus afiliadas.

© 2009 BRP US Inc. Todos los derechos reservados.

Efectiva desde el 1 de Julio 2009.

# INDEX

## A

Kit Relé Corriente Auxiliar 19, 24

## B

Cable Buss, Columna Vertebral 24

Cable Buss, Extensión 24

## C

Comunicación, Error y Fallos 23

Fallo Hardware de Mando 23

Ajuste Fricción Palanca de Mando 17

Palancas de Mando 10

## D

Modo de Atraque 11

Mando Distancia Montaje Cónsola Doble Palanca 5, 10

## E

Módulo Servo Electrónico (ESM) 24

Cable Paro de Emergencia 6, 7

Números Identidad Motores 19

Tapones Identidad Motores 19, 24

Módulo Gobierno de Motor (*EMM*) 12, 16, 20

Fallo ESM 23

*Evinrude Diagnostics* Software 16, 20

## F

Modo Fallo Seguro 23

Marcha AVANTE 10

LED Indicador Marcha AVANTE 4, 5, 10, 22

Preguntas Formuladas Frecuentemente 20

Fusibles 18, 22, 24

## G

Módulo Puerta de Paso 18, 20, 22, 24

## I

*ICON* Mensajes de Fallo 22, 23

*ICON* Núcleo Conexiones Eléctricas Red 18, 24

*ICON* Características Mando Distancia 4

Diagrama Sistema *ICON* 24

LED Indicator Brillo/Luz Reloj Amortiguada 16

## L

Almacenaje Larga Duración 12

## M

Interruptor Corriente Principal/Llave Contacto 8, 20, 24

## N

Cable Corriente Red 22, 24

Especificaciones Red e Información 18

NEUTRAL 11

LED Indicador NEUTRAL 4, 5, 8, 11, 12, 20, 22

NEUTRAL Mando Acelerador 12, 14

NEUTRAL Interruptor Mariposa Acelerador 4, 5, 12

NMEA 2000 Red/Relojes 24

Notas 21, 29

## O

Funcionamiento 6

## P

Calibración Periódica 20

Garantía Producto 26

Tapas Protección 18, 24

## R

Marcha ATRÁS 10

LED Indicador Marcha ATRÁS 4, 5, 10, 22

Ajuste RPM 12

Interruptor RPM 4, 5, 12, 16

Fallo *ICON*, Reducción RPM

## S

Actuador Cambio 24

Fallo Movimiento Actuador Cambio 23

Fallo Sensor Actuador Cambio 23

Control Cambio y Acelerador 10

Fallo Cambio 22

Shift Friction 17

Mando Distancia Montaje en Cónsola Doble Palanca 4

Especificaciones 18

Panel Interruptor Arranque/Paro 9, 24

Estación, Proteger 16

Estación, Seleccionar 8

Estación, Transferir 15

SYNC 14, 20

SYNC, LED Indicador 5, 14

SYNC, Interruptor 5

## T

ACELERADOR (Mariposa) 11

Actuador (Mariposa) 24

Fallo Movimiento Actuador Acelerador 23

Fallo Sensor Actuador Acelerador 23

Fallo Acelerador (Mariposa) 22

Fricción Acelerador 17

Interruptores Trim y Tilt 13, 22

Interruptor Principal Trim y Tilt 4, 5

Interruptor BABOR Trim y Tilt 5, 13

Interruptor ESTRIBOR Trim y Tilt 5, 13

Panel Interruptor Trim y Tilt 11, 13, 24

Localización Averías 22

## W

Garantía 26

Procedimiento de Invernaje 12



