

can-am™



2010

Manual do Proprietário

Inclui
Informações do Veículo,
de Segurança e Manutenção

OUTLANDER™ 400 EFI
OUTLANDER™ MAX 400 EFI

⚠️ ADVERTÊNCIA

Leia este manual na íntegra. Ele contém informações de segurança importantes.
Idade mínima recomendada: Piloto: 16 anos. Passageiro no modelo MAX somente: 12 anos.
Não remova este Manual do Proprietário do veículo.

2 1 9 7 0 1 5 6 4



ADVERTÊNCIA

PODE SER PERIGOSO DIRIGIR O SEU VEÍCULO. Se não tomar as devidas precauções, o veículo pode capotar ou haver uma colisão, mesmo durante as manobras de rotina, como virar ou dirigir em ladeiras ou sobre obstáculos.

Para sua segurança, leia atentamente e respeite todos os avisos contidos neste Manual do Proprietário e nas etiquetas do veículo. **O desrespeito a estes avisos pode causar FERIMENTOS GRAVES OU A MORTE!**

Tenha sempre este Manual do Proprietário no veículo.

ADVERTÊNCIA

O não cumprimento das precauções e instruções de segurança contidas neste Manual do Proprietário, no *DVD SOBRE SEGURANÇA* e nas etiquetas colocadas no produto pode causar ferimentos, inclusive a morte!

ADVERTÊNCIA

Este veículo pode superar o desempenho dos veículos que você possa ter dirigido antes. Reserve sempre o tempo suficiente para se familiarizar com o seu novo veículo.

Modelos 2-UP (dois lugares) versus modelos 1-UP (1 lugar)

ADVERTÊNCIA

Ao longo deste Manual do Proprietário, o termo "1-UP" refere-se a veículos destinados a transportar apenas o piloto e o termo "2-UP" refere-se a veículos destinados a transportar também um passageiro.

Identifique e siga os avisos e instruções aplicáveis ao seu modelo específico.

As seguintes marcas registradas são propriedade da Bombardier Recreational Products Inc.:

Can-Am™

Outlander™

Rotax®

TTI™

XPS™

INTRODUÇÃO

Obrigado por ter adquirido este novo ATV Can-Am™. Você tem a cobertura da garantia BRP e de uma rede de revendedores autorizados Can-Am que podem lhe fornecer as peças, manutenção ou acessórios se necessário.

O seu revendedor está empenhado em satisfazer todas as suas necessidades. Ele recebeu o treinamento necessário para efetuar a preparação e a verificação inicial do seu veículo e fez os ajustes finais antes da entrega do mesmo. Se precisar de informações mais completas sobre manutenção, contate o seu revendedor.

Quando da entrega, você também foi informado sobre a cobertura da garantia e assinou a *LISTA DE VERIFICAÇÃO PRÉ-ENTREGA* que garante a preparação do seu novo veículo de acordo com as suas exigências.

O que você deve saber antes de dirigir

Para saber como reduzir os riscos de ferir ou provocar a morte a si próprio ou a terceiros, leia este Manual do Proprietário antes de utilizar o veículo:

Leia também todas as etiquetas de segurança no ATV e assista o *DVD DE SEGURANÇA*.

Este ATV é um veículo da categoria "G"; atenda sempre a idade recomendada:

- Este veículo nunca deve ser conduzido por menores de 16 anos.
- Nos modelos 2-UP (2 lugares), o passageiro deve ter no mínimo 12 anos e quando estiver sentado no veículo deve ser capaz de manter, sempre, os pés nos estribos e as mãos nas empunhaduras.

É altamente recomendável que você freqüente um curso de direção segura. Informe-se junto do revendedor ou das autoridades locais da existência desse tipo de cursos na sua região.

Guarde este Manual do Proprietário no veículo para consultas sobre a manutenção, solução de problemas e instruções para terceiros.


O não atendimento aos avisos contidos neste Manual do Proprietário pode resultar em FERIMENTOS GRAVES ou MORTE.


Mensagens de segurança

Os tipos de mensagens de segurança, a apresentação respectiva e a maneira como são usadas neste Manual são explicadas como segue:

ADVERTÊNCIA

Indica uma situação de risco que se não for evitada, poderá resultar em ferimentos graves, incluindo a morte.

 **CUIDADO** Indica uma situação de risco que se não for evitada, poderá resultar em ferimentos leves ou moderados.

 **AVISO** Indica uma instrução, que se não for seguida, pode provocar danos graves nos componentes do veículo ou demais peças.

Sobre este Manual do Proprietário

Este Manual do Proprietário tem por objetivo ajudar o proprietário/piloto do novo veículo a conhecer os diversos controles do veículo, bem como as

devidas instruções de manutenção e utilização seguras. Isto é indispensável para uma direção segura do veículo.

O manual está disponível em diversas línguas. Em caso de qualquer discrepância, prevalecerá a versão em inglês.

Se você quiser ver e/ou imprimir uma cópia adicional do Manual do Proprietário, visite o site www.operatorsguide.brp.com.

As informações contidas neste documento estão corretas no período da publicação. De qualquer forma, a BRP segue uma política de melhoramento contínuo dos seus produtos, porém não tem a obrigação de instalar tais aprimoramentos nos produtos já fabricados. Devido a alterações de última hora, pode haver algumas diferenças entre o produto fabricado e as descrições e/ou especificações do presente Manual. A BRP reserva-se o direito de, a qualquer momento, anular ou alterar as especificações, desenhos, características, modelos ou equipamentos sem incorrer em qualquer obrigação.

O Manual do Proprietário e o *VÍDEO SOBRE SEGURANÇA* devem permanecer no veículo quando este for vendido.

Ao ler o Manual do Proprietário, lembre-se de:

 **ADVERTÊNCIA**

Indica um risco potencial que, se não for evitado, pode resultar em ferimentos sérios ou morte.

ÍNDICE

INTRODUÇÃO.....	1
O que você deve saber antes de dirigir	1
Mensagens de segurança	1
Sobre este Manual do Proprietário	1

INFORMAÇÕES SOBRE SEGURANÇA

PRECAUÇÕES GERAIS	8
Evite o envenenamento por monóxido de carbono	8
Evite incêndios provocados pelo combustível e outros perigos.....	8
Evite tocar nas peças quentes pois você pode se queimar	8
Acessórios e modificações.....	9

MENSAGENS DE SEGURANÇA ESPECIAIS.....	10
União Européia	14

AVISOS DE UTILIZAÇÃO	15
-----------------------------------	-----------

DIREÇÃO DO VEÍCULO	45
Inspeção de pré-utilização	46
Vestuário	47
Transportando um passageiro.....	48
Transporte de cargas.....	49
Puxar um reboque.....	50
Trabalhar com o veículo.....	50
Direção recreativa	50
Ambiente	51
Limitação de design.....	51
Direção fora da estrada	52
Precauções gerais de utilização e segurança	52
Técnicas de direção	55

ETIQUETAS IMPORTANTES DE INFORMAÇÃO DO PRODUTO	63
Etiqueta de pendurar.....	63
Etiquetas de segurança do veículo	64

INFORMAÇÃO SOBRE O VEÍCULO

CONTROLES/INSTRUMENTOS/EQUIPAMENTO.....	72
1) Alavanca do acelerador	75
2) Seletor 2WD/4WD (2/4 rodas motrizes)	75
3) Alavanca esquerda do freio	76
4) Freio de estacionamento	77
5) Alavanca de transmissão	78

CONTROLES/INSTRUMENTOS/EQUIPAMENTO (cont.)	
6) Interruptor dos faróis e lanternas	79
7) Interruptor de parada do motor	79
8) Botão de partida do motor	79
9) Botão cancelar	79
10) Medidor multifuncional	80
11) Tomada 12 volts	84
12) Interruptor de ignição	85
13) Pedal do freio	86
14) Estribos	86
15) Empunhaduras	87
16) Assento do passageiro	87
17) Compartimento independente removível	88
18) Trava do assento do piloto	89
19) Compartimento traseiro	90
20) Porta-bagagem	91
21) Engate do reboque	91
22) Caixa de ferramentas	91
23) Guincho	92
24) Interruptor de controle do guincho	92
25) Trava do veículo	92
26) Interruptor do sinal de seta de direção	93
27) Botão da buzina	93
28) Botão do pisca-alerta	93
29) Controle remoto do guincho	94
COMBUSTÍVEL	95
Combustível recomendado	95
Procedimento de abastecimento	95
INSTRUÇÕES DE FUNCIONAMENTO	96
Direção durante o período de amaciamento	96
Dar partida no motor	96
Mudar de marcha	96
Parar o motor	97
Cuidados após a utilização	97
O que fazer se o veículo capotar	97
O que fazer se o veículo ficar submerso	98
AJUSTE O VEÍCULO	99
Ajustes da suspensão	99
TRANSPORTE DO VEÍCULO	100

INFORMAÇÕES DE MANUTENÇÃO

CALENDÁRIO DE MANUTENÇÃO	102
INSPEÇÃO DE 10 HORAS.....	108
PROCEDIMENTOS DE MANUTENÇÃO	109
Filtro de ar.....	109
Caixa do filtro de ar	112
Óleo do motor	113
Filtro de óleo	115
Radiador	116
Líquido de arrefecimento do motor.....	117
Supressor de faíscas do silencioso	122
Tampa da CVT	122
Cabo do acelerador.....	122
Alavanca do acelerador	124
Velas de ignição	125
Bateria.....	125
Fusíveis	126
Luzes	127
Capa e protetor do eixo de transmissão	129
Rodas e pneus.....	130
Suspensão.....	132
Freios.....	133
Carroceria e chassi	134
ARMAZENAMENTO E PREPARAÇÃO ANTES DA TEMPORADA.....	136

INFORMAÇÕES TÉCNICAS

IDENTIFICAÇÃO DO VEÍCULO.....	138
Número de identificação do veículo	138
Número de identificação do motor	138
Etiquetas de conformidade.....	138
DECLARAÇÃO DE CONFORMIDADE DA CE.....	140
ESPECIFICAÇÕES	141

SOLUÇÃO DE PROBLEMAS

DIRETRIZES PARA SOLUÇÃO DE PROBLEMAS	148
MENSAGENS DO INDICADOR MULTIFUNCIONAL	153

GARANTIA

GARANTIA LIMITADA DA BRP EUA E CANADÁ: ATV 2010 CAN-AM™ .	156
GARANTIA LIMITADA DA BRP INTERNATIONAL: ATV 2010 CAN-AM™	161
GARANTIA LIMITADA DA BRP PARA A ÁREA ECONÔMICA EUROPÉIA: ATV 2010 CAN-AM™	166

INFORMAÇÕES PARA O CLIENTE

OBRIGAÇÕES E RENÚNCIA DE PRIVACIDADE	172
MUDANÇA DE ENDEREÇO/PROPRIEDADE.....	173

INFORMAÇÕES SOBRE SEGURANÇA

PRECAUÇÕES GERAIS

Evite o envenenamento por monóxido de carbono

O sistema de escapamento do motor contém monóxido de carbono, um gás mortal. O fato de respirar o monóxido de carbono pode provocar dores de cabeça, tonturas, sonolência, náuseas, confusão e eventualmente a morte.

O monóxido de carbono é um gás incolor, inodoro e insípido que pode estar presente mesmo que você não veja ou sinta o cheiro dos gases de escapamento do motor. Os níveis mortais de monóxido de carbono podem ser atingidos e ultrapassados rapidamente, impossibilitando-o de conseguir se salvar. Estes níveis mortais de monóxido de carbono podem, igualmente, manter-se durante horas ou dias em locais fechados ou com pouca ventilação. Se você sentir algum sintoma de envenenamento por monóxido de carbono, saia imediatamente do local, respire ar fresco e procure um médico.

Para evitar ferimentos graves ou a morte por monóxido de carbono:

- Nunca ligue o veículo em locais parcialmente fechados ou pouco ventilados, como uma garagem, celeiro, etc. Mesmo que você experimente ventilar os gases de escapamento com uma ventoinha ou abrindo as janelas, o monóxido de carbono pode atingir rapidamente níveis perigosos.
- Nunca utilize o veículo no exterior, em local onde os gases de escapamento do motor possam entrar em edifícios através das aberturas, como uma janela ou porta.

Evite incêndios provocados pelo combustível e outros perigos

A gasolina é extremamente inflamável e altamente explosiva em determinadas condições. Os vapores do combustível podem espalhar e incendiar ao entrar em contato com uma faísca ou chama que se encontre a muitos metros de distância do motor. Para reduzir o risco de incêndio ou explosão, siga as seguintes instruções:

- Use somente um galão de gasolina vermelho homologado para armazenar combustível.
- Siga estritamente as instruções na subseção *COMBUSTÍVEL*.
- Nunca dê partida ou acione o motor se a tampa de combustível não estiver devidamente travada.

A gasolina é venenosa e pode provocar ferimentos ou a morte.

- Nunca chupe a gasolina com a boca.
- Se engolir gasolina, derrubá-la nos olhos ou inalar os vapores de gasolina, consulte o médico imediatamente.

Se a gasolina cair sobre você, lave-se bem com água e sabão e mude de roupa.

Evite tocar nas peças quentes pois você pode se queimar

O sistema de escapamento e o motor ficam muito quentes durante o funcionamento. Não toque neles durante e logo após a utilização, para evitar queimaduras.

Acessórios e modificações

Não faça modificações não autorizadas ou utilize acessórios não aprovados pela BRP. Uma vez que as modificações não foram testadas pela BRP, podem aumentar o risco de acidentes ou ferimentos e tornar o veículo ilegal para utilização.

Consulte o revendedor autorizado Can-Am para obter informações sobre os acessórios disponíveis para o seu veículo.

MENSAGENS DE SEGURANÇA ESPECIAIS

ESTE VEÍCULO NÃO É UM BRINQUEDO E DIRIGI-LO PODE SER PERIGOSO.

- Este veículo comporta-se de uma maneira diferente dos outros veículos incluindo motocicletas e automóveis. Se você não tomar as devidas precauções, pode ocorrer uma colisão ou capotamento, mesmo durante as manobras de rotina, como em curvas e ao dirigir em ladeiras ou sobre obstáculos.

O não cumprimento destas instruções pode resultar em FERIMENTOS GRAVES INCLUINDO A MORTE:

- Leia este Manual do Proprietário e todas as etiquetas de segurança no produto e siga os procedimentos de funcionamento descritos. Assista com toda a atenção o *DVD DE SEGURANÇA* antes de dirigir o veículo.
- Respeite sempre as recomendações relativas à idade: Este veículo nunca deve ser conduzido por menores de 16 anos.
- Nos modelos 2-UP (2 lugares), o passageiro deve ter no mínimo 12 anos e quando estiver sentado no veículo deve ser capaz de manter, sempre, os pés nos estribos e as mãos nas empunhaduras.
- Nunca transporte um passageiro a não ser nos veículos 2-UP (2 lugares).
- Nunca transporte mais de um (1) passageiro em um modelo 2-UP (dois lugares).
- Para mover o veículo de um local fora de estrada para outro, nunca utilize este veículo em pavimentos asfaltados, exceto em curtas distâncias e a uma velocidade reduzida.
- Nunca sente no veículo sem usar um capacete aprovado bem ajustado. O piloto e o passageiro (Modelos 2-UP) devem utilizar proteções para os olhos (óculos ou viseira), luvas, botas, casaco ou camisa de manga comprida e calças. O passageiro nos modelos 2-UP (2 lugares) deve usar um capacete homologado com uma proteção rígida para o queixo.
- Nunca dirija este veículo sob o efeito de álcool ou drogas. Diminuem o tempo de reação e prejudicam o discernimento.
- Nunca tente empinar o veículo, saltar ou executar outras manobras perigosas.
- Dirija sempre devagar e tenha um cuidado ainda maior quando estiver utilizando o veículo em um terreno que não conheça. Esteja sempre atento às condições do terreno quando utilizar o veículo. Ao dirigir um modelo 2-UP (2 lugares), não esqueça de que você está transportando um passageiro.
- Nunca utilize o veículo em terreno excessivamente acidentado, escorregadio ou mole até ter aprendido e praticado as manobras necessárias para controlar o veículo nesse tipo de terrenos. Tenha muito cuidado nos terrenos descritos acima. Ao dirigir um modelo 2-UP (2 lugares), não esqueça de que você está transportando um passageiro.
- Respeite sempre os procedimentos adequados nas curvas conforme descrito mais à frente, neste Manual do Proprietário. Treine as curvas em baixa velocidade antes de fazê-las em alta velocidade. Não faça curvas em alta velocidade. O transporte de um passageiro nos modelos 2-UP (2 lugares) pode ter influência na estabilidade e na capacidade de manobra do veículo.

- Nunca utilize o veículo em ladeiras muito íngremes para o veículo ou para a sua capacidade. Não esqueça de que, nos modelos 2-UP (2 lugares), o piloto é responsável pela segurança do passageiro. Em caso de dúvida, solicite ao passageiro para descer do veículo antes de subir uma ladeira. Lembre-se sempre de que a capacidade de manobra, a estabilidade e a distância de freagem do veículo podem ser afetadas ao transportar um passageiro.
- Respeite sempre os procedimentos de subida em ladeiras ou morros descritos mais à frente neste Manual do Proprietário. Antes de começar a subir um morro ou ladeira, verifique o terreno com cuidado. Nunca suba ladeiras muito escorregadias ou com superfícies instáveis. Desloque o peso do piloto e do passageiro (nos modelos 2-UP) para frente. Nunca acelere de repente ou mude a marcha bruscamente. Nunca atravesse o topo de uma ladeira em alta velocidade. Ao dirigir um modelo 2-UP (2 lugares), não esqueça de que você está transportando um passageiro.
- Siga sempre os procedimentos adequados para descer as ladeiras ou morros e frear como descrito neste Manual do Proprietário. Antes de começar a descer uma ladeira, observe o terreno com cuidado. Transfira o peso do piloto e do passageiro (nos modelos 2-UP) para trás. Nunca desça uma ladeira em alta velocidade. Evite descer uma ladeira em um ângulo que faça o veículo inclinar muito para um dos lados. Sempre que possível desça direto, em linha reta. Ao dirigir um modelo 2-UP (2 lugares), não esqueça de que você está transportando um passageiro.
- Respeite sempre os procedimentos adequados descritos mais à frente neste Manual do Proprietário, para atravessar o lado de uma ladeira ou morro. Evite as ladeiras ou morros com superfícies muito escorregadias ou instáveis. Desloque o peso do passageiro e do piloto (modelos 2-UP - 2 lugares) para o lado ascendente do veículo. Nunca tente fazer uma curva em uma ladeira ou morro sem ter dominado a técnica de curvas em terreno nivelado descrita neste Manual do Proprietário. Se possível, evite cruzar a encosta de ladeiras íngremes. Ao dirigir um modelo 2-UP (2 lugares), não esqueça de que você está transportando um passageiro.
- Siga sempre o procedimento adequado se atolou ou escorregar para trás quando subir uma ladeira ou morro. Para não ficar atolado, escolha a marcha adequada e mantenha uma velocidade constante durante a subida. Se ficar atolado ou escorregar para trás, siga o procedimento especial de freagem descrito neste Manual do Proprietário. Primeiro, o passageiro deve desembarcar (modelos 2-UP) e depois o piloto. Desça do veículo pelo lado ascendente da ladeira ou por um dos lados se o veículo estiver virado para o topo da ladeira. Contorne o veículo e volte a montar, seguindo o procedimento descrito mais à frente neste Manual do Proprietário.
- Verifique sempre se há obstáculos antes de utilizar o veículo em uma área nova. Nunca tente passar sobre obstáculos de grandes dimensões, como rochas grandes ou troncos de árvores. Quando tiver de passar sobre obstáculos, respeite sempre os procedimentos adequados descritos mais à frente neste Manual do Proprietário. Não esqueça de que, nos modelos 2-UP (2 lugares), o piloto é responsável pela segurança do passageiro. Em caso de dúvida, solicite ao passageiro para descer antes de passar sobre os obstáculos.

- Tenha sempre muito cuidado quando patinar ou deslizar. Quando dirigir um modelo 2-UP (2 lugares) e transportar um passageiro, nunca tente patinar ou deslizar; isto pode provocar a ejeção do passageiro ou o capotamento do veículo. Aprenda a derrapar e deslizar com segurança, treinando em baixa velocidade em um terreno uniforme e nivelado. Em superfícies extremamente escorregadias, como o gelo, ande devagar e tenha muito cuidado para reduzir a probabilidade de derrapar sem controle.
- Nunca utilize este veículo em águas muito agitadas ou mais profundas do que o indicado neste Manual do Proprietário. Lembre-se de que os freios molhados são menos eficazes. Teste os freios antes de sair da água. Se necessário, freie várias vezes para que a fricção seque as pastilhas. Nos modelos 2-UP (2 lugares), a distância de freagem do veículo pode ser afetada ao transportar um passageiro. Reduza a velocidade ao transportar um passageiro. Mantenha uma distância maior para freagem.
- Verifique sempre se não há obstáculos ou pessoas atrás do veículo ao engatar a marcha a ré. Quando for seguro dirigir em marcha a ré, vá devagar. Não esqueça que em um modelo 2-UP (2 lugares), o passageiro pode obstruir a sua visão.
- Nunca exceda os limites de carga indicados para o veículo, incluindo o passageiro e o piloto (modelos 2-UP), todas as outras cargas e acessórios adicionais. A carga deve ser distribuída corretamente e estar bem presa. Reduza a velocidade e siga as instruções deste manual para transportar a carga ou puxar um reboque. Mantenha uma distância maior para freagem.
- Inspeccione sempre o veículo antes de utilizá-lo e verifique se está em condições de funcionamento seguras. Respeite sempre os procedimentos de inspeção e manutenção e os calendários descritos neste Manual do Proprietário.
- Utilize sempre o tamanho e tipo de pneus especificados mais à frente neste Manual do Proprietário. Mantenha sempre a pressão adequada dos pneus como descrito, mais à frente, neste Manual do Proprietário.
- Nunca modifique o veículo instalando ou utilizando acessórios impróprios ao seu funcionamento. Utilize apenas acessórios aprovados pela BRP. NUNCA instale assentos de passageiro em um modelo 1-UP (1 lugar) ou utilize os porta-bagagens para transportar um passageiro.
- Nunca utilize este veículo sem a instrução adequada. **Faça um curso de treinamento.** Todos os pilotos devem receber treinamento de um instrutor certificado.

PARA MAIS INFORMAÇÕES SOBRE A SEGURANÇA DO ATV, contate um revendedor autorizado Can-Am para obter informações sobre os cursos de treinamento disponíveis na sua região.

Apenas nos modelos 2-UP (2 lugares)**⚠ ADVERTÊNCIA****Deveres do piloto:**

- Informar o passageiro das regras básicas de segurança.
- Estar ciente e não esquecer de que o piloto é o responsável pela segurança do passageiro. Em caso de dúvida, desembarque o passageiro antes de executar qualquer manobra. Treine sempre as manobras descritas neste Manual do Proprietário com e sem o passageiro. Lembre-se sempre de que a capacidade de manobra, a estabilidade e a distância de freagem do veículo podem ser afetadas ao transportar um passageiro. Reduza a velocidade ao transportar um passageiro. Mantenha uma distância maior para freagem. Em algumas situações, este veículo pode ser utilizado facilmente só com o piloto mas não necessariamente com um passageiro. Use o bom senso.
- Em um modelo de 2-UP (2 lugares), não transportar o passageiro no veículo se o compartimento independente removível estiver instalado (em vez do assento traseiro).
- Ao dirigir, manter sempre ambas as mãos nos guidões e os pés nos estribos do veículo.
- Não utilizar um veículo 2-UP (2 lugares) sem o assento do passageiro ou o compartimento independente removível devidamente instalado.

⚠ ADVERTÊNCIA**Deveres do passageiro:**

- Nunca sentar no veículo sem usar um capacete homologado bem ajustado (incluindo uma proteção para o queixo). O passageiro deve utilizar proteções para os olhos (óculos ou viseira), luvas, botas, casaco ou camisa de mangas compridas e calças.
- Sentar no assento designado e manter sempre as mãos agarradas às empunhaduras. Nunca se agarre no piloto.
- Mantenha sempre os pés e as mãos no lugar adequado, durante a viagem.
- Nunca levantar com o veículo em movimento. Um movimento brusco pode provocar a perda de controle do veículo.
- Estar sempre atento aos movimentos do veículo e do piloto.
- Se, por qualquer razão, você não se sentir bem ou estiver inseguro durante o percurso, não peça ao piloto para reduzir a velocidade ou parar.

União Européia

Os avisos a seguir aplicam-se somente aos países europeus onde há autorização para utilização em estrada.

ADVERTÊNCIA

Utilização em estrada:

- Este veículo é construído apenas para utilização em TODO-O-TERRENO. Pode ser utilizado em curtas distâncias em pavimentos asfaltados a uma velocidade reduzida, para transportar o veículo de um local de todo-o-terreno para outro.
- Quando conduzir este veículo em estrada, não acelere e reduza substancialmente a velocidade respectiva nas curvas.
- Respeite sempre as leis de trânsito quando conduzir o veículo, mesmo em uma estrada suja ou com cascalho.
- O desrespeito às leis de trânsito pode resultar em perda de controle do veículo.

ADVERTÊNCIA

Guincho dianteiro:

- O gancho do guincho dianteiro deste veículo superequipado deve ser removido e armazenado ao dirigi-lo em estradas e/ou caminhos públicos.
- O não atendimento a este aviso pode aumentar o risco de ferimentos aos transeuntes ou espectadores.

AVISOS DE UTILIZAÇÃO

NOTA: As ilustrações abaixo são apenas representações gerais. O seu modelo pode ser diferente.

ADVERTÊNCIA



V00A0AQ

PERIGO POTENCIAL

Utilização do veículo sem a instrução adequada.

O QUE PODE ACONTECER

O risco de um acidente aumenta muito se o piloto não souber utilizar corretamente o veículo nas diversas situações e nos diferentes tipos de terreno com ou sem o passageiro (modelos 2-UP).

COMO EVITAR O PERIGO

Os pilotos principiantes e inexperientes devem freqüentar um curso de treinamento. Eles devem treinar regularmente as manobras que aprenderam durante o curso e as técnicas de utilização descritas neste Manual do Proprietário.

Para mais informações sobre cursos de treinamento, contate um revendedor autorizado Can-Am.

⚠ ADVERTÊNCIA



V00A01Q

PERIGO POTENCIAL

Não cumprimento das recomendações sobre a idade mínima adequada para a direção deste veículo.

O QUE PODE ACONTECER

O não cumprimento das recomendações sobre a idade mínima adequada pode provocar ferimentos graves ou a morte do menor.

Mesmo que o menor tenha a idade mínima recomendada para a direção do veículo, ele pode não ter as habilidades, competências ou discernimento necessário para utilizar o veículo com segurança e pode se envolver em um grave acidente.

COMO EVITAR O PERIGO

Este veículo não deve ser conduzido por menores de 16 anos.

Apenas nos modelos 2-UP (2 lugares)

⚠ ADVERTÊNCIA



V00A1BQ

PERIGO POTENCIAL

Não respeitar as recomendações de limite de idade para o passageiro nos modelos 2-UP (2 lugares).

O QUE PODE ACONTECER

Uma criança, com menos de 12 anos, pode não ter a capacidade necessária para viajar com segurança e pode se envolver em um acidente grave.

COMO EVITAR O PERIGO

Nenhum menor de 12 anos deve viajar neste veículo como passageiro.

⚠️ ADVERTÊNCIA

PERIGO POTENCIAL

Não respeitar as limitações físicas do passageiro nos modelos 2-UP (2 lugares).

O QUE PODE ACONTECER

Um passageiro que não possa apoiar totalmente os pés nos estribos pode ser ejetado quando o veículo passar em um terreno acidentado.

COMO EVITAR O PERIGO

O passageiro deve ser capaz de manter, sempre, os pés nos estribos e as mãos nas empunhaduras quando estiver sentado no veículo.

Apenas nos modelos 1-UP (1 lugar)

⚠️ ADVERTÊNCIA



V00A02Q

PERIGO POTENCIAL

Transporte de um passageiro no veículo.

O QUE PODE ACONTECER

Redução substancial da capacidade de equilibrar e controlar o veículo.

Pode causar um acidente, provocando ferimentos no piloto e/ou no passageiro.

COMO EVITAR O PERIGO

Nunca transporte um passageiro. Mesmo que o assento seja comprido para facilitar os movimentos do piloto, o veículo não foi projetado para transportar passageiros.

Apenas nos modelos 2-UP (2 lugares)**⚠️ ADVERTÊNCIA**

V00A1CQ

PERIGO POTENCIAL

Transportar mais de um (1) passageiro no veículo.

O QUE PODE ACONTECER

O transporte de mais de um (1) passageiro reduz a sua capacidade de equilibrar e controlar o veículo.

Pode provocar um acidente, ferindo a si próprio e/ou os passageiros.

COMO EVITAR O PERIGO

Nunca transporte mais de um (1) passageiro. Mesmo com um assento comprido que permite ao piloto se movimentar sem restrições, este veículo não foi projetado nem se destina a transportar mais do que um (1) piloto e um (1) passageiro. Quando o passageiro estiver no veículo, deve ocupar o assento a ele destinado.

Quando o compartimento independente removível estiver instalado (em vez do banco traseiro), o veículo passa a ser um veículo PARA UMA PESSOA (modelo 1-UP) e não pode transportar NENHUM PASSAGEIRO.

Apenas nos modelos 2-UP (2 lugares)

⚠ ADVERTÊNCIA



V00A2DQ

PERIGO POTENCIAL

Permitir ao passageiro que ocupe um local que não seja o assento que lhe foi designado.

O QUE PODE ACONTECER

Um passageiro sentado em um local que não seja o assento a ele destinado pode:

- anular a estabilidade do veículo e provocar a respectiva perda de controle.
- Sofrer ferimentos devido ao impacto em superfícies duras.

Pode causar um acidente, provocando ferimentos no piloto e/ou no passageiro.

COMO EVITAR O PERIGO

O passageiro deve sempre permanecer sentado no assento designado com os pés firmes no estribo e deve sempre segurar as empunhaduras.

⚠ ADVERTÊNCIA

V00A04Q

PERIGO POTENCIAL

Utilização do veículo em vias públicas, estradas ou vias rápidas.

O QUE PODE ACONTECER

Você pode colidir com outro veículo. As superfícies asfaltadas podem afetar seriamente a capacidade de manobra e de controle do veículo e levá-lo à perda de controle.

COMO EVITAR O PERIGO

Se a lei permitir a direção do veículo na estrada, faça-o apenas em curtas distâncias e somente para se deslocar de um local de todo-o-terreno para outro.

Conduza sempre o veículo em baixa velocidade (nunca ultrapasse os 65 km/h) e reduza a velocidade antes de uma curva.

Quando conduzir o veículo em vias públicas ou ruas, respeite sempre as regras de trânsito.

⚠ ADVERTÊNCIA



V00A06Q

PERIGO POTENCIAL

Conduzir o veículo sem usar um capacete homologado, proteção para os olhos e vestuário adequado. Nos modelos 2-UP (2 lugares), o passageiro deve usar também um capacete homologado com uma proteção rígida para o queixo.

O QUE PODE ACONTECER

Os pontos seguintes aplicam-se ao piloto e ao passageiro (modelos 2-UP):

- A direção do veículo sem um capacete homologado aumenta o risco de ferimentos graves na cabeça, incluindo a morte em caso de acidente
- A não utilização de uma proteção para os olhos pode resultar em acidente e aumenta o risco de ferimentos graves em caso de acidente.
- Dirigir sem o vestuário de proteção adequado aumenta o risco de ferimentos graves em caso de acidente.

COMO EVITAR O PERIGO

Use sempre um capacete homologado bem ajustado. Você também deve usar:

- Uma proteção para os olhos (óculos ou viseira)
- Proteção rígida para o queixo (recomendada para o passageiro)
- Luvas e botas
- Camisa ou casaco de manga comprida
- Calças compridas.

⚠ ADVERTÊNCIA

V00A07Q

PERIGO POTENCIAL

Dirigir este veículo sob o efeito do álcool ou drogas.

O QUE PODE ACONTECER

Pode provocar a queda do passageiro (modelos 2-UP).

Pode afetar seriamente a sua capacidade de direção.

Pode diminuir o reflexo de reação.

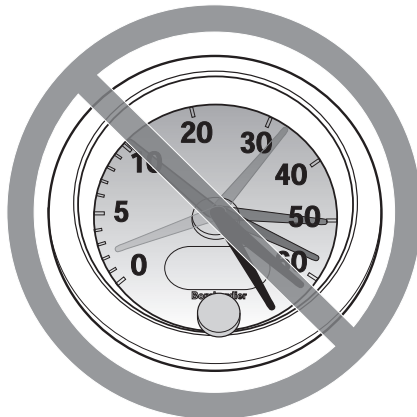
Pode afetar o seu equilíbrio e percepção.

Pode resultar em acidente ou morte do passageiro (modelos 2-UP) e/ou piloto.

COMO EVITAR O PERIGO

O piloto e o passageiro (modelos 2-UP) nunca devem utilizar o veículo sob a influência do álcool ou drogas.

⚠ ADVERTÊNCIA



V00A08Q

PERIGO POTENCIAL

Direção do veículo em velocidade excessiva.

O QUE PODE ACONTECER

Aumenta o risco de perder o controle do veículo e provocar um acidente.

COMO EVITAR O PERIGO

Dirija sempre em velocidade adequada às condições do terreno, visibilidade, funcionamento e à sua experiência. A velocidade máxima permitida com este veículo é de 65 km/h. Reduza sempre a velocidade antes de fazer uma curva.

Nos modelos 2-UP, a capacidade de manobra, a estabilidade e a distância de freagem do veículo podem ser afetadas ao transportar um passageiro. Reduza a velocidade ao transportar um passageiro. Mantenha uma distância maior para freagem.

⚠ ADVERTÊNCIA

V00A09Q

PERIGO POTENCIAL

Empinar o veículo sobre duas rodas, saltar ou executar outras manobras perigosas.

O QUE PODE ACONTECER

Aumenta o risco de acidente, para o piloto e o passageiro (modelos 2-UP), incluindo o capotamento.

COMO EVITAR O PERIGO

Nunca tente fazer manobras perigosas, como empinar o veículo sobre duas rodas ou saltos. Não tente se exhibir.

 **ADVERTÊNCIA**

PERIGO POTENCIAL

Não inspecionar o veículo antes de utilizá-lo.

Não fazer a manutenção correta do veículo.

O QUE PODE ACONTECER

Aumenta o risco de acidente ou danos no equipamento.

COMO EVITAR O PERIGO

Inspeccione sempre o veículo antes de utilizá-lo para ter certeza de que está em condições de funcionamento seguras.

Respeite sempre os procedimentos de inspeção e manutenção e os calendários descritos mais à frente neste Manual do Proprietário.

 **ADVERTÊNCIA**

PERIGO POTENCIAL

Direção sobre cursos de água gelados.

O QUE PODE ACONTECER

Se o gelo quebrar, você pode sofrer ferimentos graves ou a morte.

COMO EVITAR O PERIGO

Nunca utilize o veículo em superfície gelada sem ter certeza de que o gelo é suficientemente espesso e forte para suportar o peso do veículo e da carga bem como a força criada pelo veículo em movimento.

⚠ ADVERTÊNCIA

V00A0BQ

PERIGO POTENCIAL

Retirar as mãos dos guidões (piloto) ou das empunhaduras (passageiro) (modelos 2-UP) ou os pés do apoio durante a viagem.

O QUE PODE ACONTECER

O fato de dirigir só com uma mão ou de retirar um pé, pode reduzir a capacidade de controle do veículo ou fazê-lo perder o equilíbrio e cair do veículo. Se você retirar um pé do estribo, o pé ou a perna pode bater nas rodas traseiras e feri-lo ou provocar um acidente.

COMO EVITAR O PERIGO

O piloto e o passageiro (modelos 2-UP) devem manter sempre ambas as mãos nos guidões ou empunhaduras e os pés no estribo durante a utilização do veículo.

⚠️ ADVERTÊNCIA



V00A0CQ

PERIGO POTENCIAL

Falta de maiores precauções ao dirigir o veículo em um terreno desconhecido.

O QUE PODE ACONTECER

Você pode se deparar com uma rocha escondida, lombadas ou buracos e não ter tempo suficiente para reagir.

Como resultado, o veículo pode capotar e o passageiro (modelos 2-UP) pode ser ejetado ou perder o controle.

COMO EVITAR O PERIGO

Dirija sempre devagar e tenha um cuidado redobrado ao utilizar o veículo em um terreno desconhecido.

Esteja sempre atento às alterações das condições do terreno quando dirigir o veículo.

Não esqueça de que, nos modelos 2-UP, o piloto é responsável pela segurança do passageiro. Reduza a velocidade ao transportar um passageiro.

⚠ ADVERTÊNCIA

V00A0DQ

PERIGO POTENCIAL

Não ter cuidado redobrado ao dirigir o veículo em um terreno muito acidentado, escorregadio ou instável.

O QUE PODE ACONTECER

Pode provocar a perda de tração ou de controle do veículo o que pode resultar em acidente, incluindo o capotamento ou a ejeção do passageiro (modelos 2-UP).

COMO EVITAR O PERIGO

Não utilize o veículo em terreno excessivamente acidentado, escorregadio ou mole até ter aprendido e praticado as manobras necessárias para controlar o veículo nesse tipo de terreno.

Tenha muito cuidado nos terrenos descritos acima.

Não esqueça de que, nos modelos 2-UP, o piloto é responsável pela segurança do passageiro. Na dúvida, desembarque o passageiro antes de utilizar o veículo nesses terrenos.

⚠ ADVERTÊNCIA



V00A0EQ

PERIGO POTENCIAL

Fazer uma curva de forma incorreta.

O QUE PODE ACONTECER

O veículo pode ficar descontrolado, provocando uma colisão, um capotamento ou a ejeção do passageiro (modelos 2-UP).

COMO EVITAR O PERIGO

Respeite sempre os procedimentos adequados nas curvas conforme descrito mais à frente, neste Manual do Proprietário. Treine as curvas em baixa velocidade antes de fazê-las em alta velocidade.

Não esqueça de que, nos modelos 2-UP, o piloto é responsável pela segurança do passageiro. Nunca execute esta manobra com um passageiro. Lembre-se sempre de que a capacidade de manobra, a estabilidade e a distância de freagem do veículo podem ser afetadas ao transportar um passageiro.

Não faça curvas em alta velocidade.

⚠ ADVERTÊNCIA

V00AQQ

PERIGO POTENCIAL

Dirigir em ladeiras muito íngremes.

O QUE PODE ACONTECER

O veículo pode capotar mais facilmente em ladeiras muito íngremes do que em superfícies planas ou ladeiras pouco inclinadas.

COMO EVITAR O PERIGO

Nunca utilize o veículo em ladeiras muito íngremes para o veículo ou para a sua capacidade.

Treine, com e sem o passageiro (modelos 2-UP) em ladeiras ou morros pouco altos antes de se aventurar em ladeiras mais altas.

Não esqueça de que, nos modelos 2-UP, mesmo que o veículo possa subir algumas ladeiras íngremes, recomenda-se não fazê-lo com um passageiro; peça sempre para o passageiro descer antes de tentar esta manobra. Seja prudente.

⚠️ ADVERTÊNCIA



V00A0FQ

PERIGO POTENCIAL

Subir ladeiras de forma incorreta.

O QUE PODE ACONTECER

Pode provocar a perda de controle, a ejeção do passageiro (modelos 2-UP) ou o capotamento do veículo.

COMO EVITAR O PERIGO

Respeite sempre os procedimentos de subida em ladeiras ou morros descritos mais à frente neste Manual do Proprietário.

Antes de começar a subir uma ladeira, observe sempre o terreno com cuidado. Não esqueça de que, nos modelos 2-UP, o piloto é responsável pela segurança do passageiro. Em caso de dúvida, solicite ao passageiro para descer do veículo antes de subir uma ladeira. Lembre-se sempre de que a capacidade de manobra, a estabilidade e a distância de freagem do veículo podem ser afetadas ao transportar um passageiro.

Nunca suba ladeiras muito escorregadias ou com superfícies instáveis.

Desloque o peso do piloto e do passageiro (nos modelos 2-UP) para frente.

Nunca acelere de repente ou mude a marcha bruscamente. O veículo pode virar ao contrário.

Nunca atravesse o topo de uma ladeira em alta velocidade. Do outro lado da ladeira, você pode se deparar com um obstáculo, um declive acentuado, outro veículo ou uma pessoa.

⚠ ADVERTÊNCIA

V00A0GQ

PERIGO POTENCIAL

Descer uma ladeira incorretamente.

O QUE PODE ACONTECER

Pode provocar a perda de controle, a ejeção do passageiro (modelos 2-UP) ou o capotamento do veículo.

COMO EVITAR O PERIGO

Respeite sempre os procedimentos de descida de ladeiras ou morros descritos mais à frente neste Manual do Proprietário.

NOTA: Ao descer uma ladeira, você deve usar uma técnica especial para frear.

Antes de começar a descer a ladeira, observe sempre o terreno com cuidado. Não esqueça de que, nos modelos 2-UP, o piloto é responsável pela segurança do passageiro. Em caso de dúvida, peça para o passageiro desembarcar antes de descer a ladeira. Lembre-se sempre de que a capacidade de manobra, a estabilidade e a distância de freagem do veículo podem ser afetadas ao transportar um passageiro.

Transfira o peso do piloto e do passageiro (nos modelos 2-UP) para trás. Nos modelos 2-UP, o passageiro deve agarrar as empunhaduras com firmeza.

Nunca desça uma ladeira em alta velocidade.

Evite descer uma ladeira em um ângulo que faça o veículo inclinar muito para um dos lados. Sempre que possível desça direto, em linha reta.

ADVERTÊNCIA



V00A0HQ

PERIGO POTENCIAL

Atravessar ou fazer a curva em ladeira de forma incorreta.

O QUE PODE ACONTECER

Pode provocar a perda de controle, a ejeção do passageiro (modelos 2-UP) ou o capotamento do veículo.

COMO EVITAR O PERIGO

Nos modelos 2-UP (2 lugares), nunca tente esta manobra se transportar um passageiro. Antes de executá-la solicite ao passageiro para descer do veículo.

Nunca tente fazer uma curva em uma ladeira ou morro sem ter dominado a técnica de curvas em terreno nivelado descrita neste Manual do Proprietário. Tenha muito cuidado quando fizer curvas em ladeira ou morro.

Se possível, evite cruzar a encosta de ladeiras íngremes.

Quando atravessar o lado de uma ladeira:

Respeite sempre os procedimentos adequados descritos mais à frente neste Manual do Proprietário.

Evite as ladeiras ou morros com superfícies muito escorregadias ou instáveis.

O passageiro (nos modelos 2-UP) e o piloto devem deslocar o respectivo peso para o lado ascendente do veículo.

Apenas nos modelos 1-UP (1 lugar)**⚠ ADVERTÊNCIA**

V00A01Q

PERIGO POTENCIAL

Ficar atolado, escorregar para trás ou desmontar incorretamente ao subir uma ladeira.

O QUE PODE ACONTECER

O veículo pode capotar.

COMO EVITAR O PERIGO

Quando subir uma ladeira, utilize a marcha adequada para manter uma velocidade constante.

Se o veículo deixar de avançar totalmente:

Mantenha o peso à frente. Nunca acelere de repente ou mude a marcha bruscamente. O veículo pode virar ao contrário.

Use o freio.

Depois de parar, trave o freio de estacionamento.

Desça do veículo pelo lado ascendente da ladeira ou por um dos lados se o veículo estiver virado para o topo da ladeira.

Se começar a escorregar para trás:

Mantenha o peso à frente. Nunca acelere de repente ou mude a marcha bruscamente. O veículo pode virar ao contrário.

Nunca use o freio traseiro se estiver escorregando para trás.

Use o freio dianteiro gradualmente.

Quando parar completamente, use o freio traseiro e trave o freio de estacionamento.

Desça do veículo pelo lado ascendente da ladeira ou por um dos lados se o veículo estiver virado para o topo da ladeira.

Contorne o veículo e volte a montar, seguindo o procedimento descrito mais à frente neste Manual do Proprietário.

Apenas nos modelos 2-UP (2 lugares)

⚠ ADVERTÊNCIA



V00A1PQ

PERIGO POTENCIAL

Ficar atolado, escorregar para trás ou desmontar incorretamente ao subir uma ladeira.

O QUE PODE ACONTECER

O veículo pode capotar.

COMO EVITAR O PERIGO

Quando subir uma ladeira, utilize a marcha adequada para manter uma velocidade constante.

Se o veículo deixar de avançar totalmente:

O piloto e o passageiro devem manter o respectivo peso na direção ascendente. Nunca acelere de repente ou mude a marcha bruscamente. O veículo pode virar ao contrário.

Use o freio.

Depois de parar, trave o freio de estacionamento.

Primeiro, desembarque o passageiro e depois desmonte pelo lado ascendente ou por um dos lados se o veículo estiver virado para o topo da ladeira.

Se começar a escorregar para trás:

O piloto e o passageiro devem manter o respectivo peso na direção ascendente. Nunca acelere de repente ou mude a marcha bruscamente. O veículo pode virar ao contrário.

Nunca use o freio traseiro se estiver escorregando para trás.

Use o freio dianteiro gradualmente.

Quando parar completamente, use o freio traseiro e trave o freio de estacionamento.

Primeiro, desembarque o passageiro e depois desmonte pelo lado ascendente ou por um dos lados se o veículo estiver virado para o topo da ladeira.

Contorne o veículo e volte a montar, seguindo o procedimento descrito mais à frente neste Manual do Proprietário.

⚠ ADVERTÊNCIA

V00A0JQ

PERIGO POTENCIAL

Dirigir de forma incorreta sobre obstáculos.

O QUE PODE ACONTECER

Pode causar a perda de controle, fazer com que o passageiro (nos modelos 2-UP) seja ejetado ou provocar uma colisão.

Pode fazer com que o veículo capote.

COMO EVITAR O PERIGO

Nos modelos 2-UP, o piloto é responsável pela segurança do passageiro. Em caso de dúvida, peça para o passageiro descer do veículo antes de transpor os obstáculos. Lembre-se de que a capacidade de manobra e a estabilidade do veículo podem ser afetadas ao transportar um passageiro.

Verifique sempre se há obstáculos antes de utilizar o veículo em uma região desconhecida.

Nunca tente passar sobre obstáculos de grandes dimensões, como rochas grandes ou troncos de árvores.

Quando tiver de passar sobre obstáculos, respeite sempre os procedimentos adequados descritos mais à frente neste Manual do Proprietário.

⚠ ADVERTÊNCIA



V00A0KQ

PERIGO POTENCIAL

Manobras incorretas com derrapagem ou deslizamento.

O QUE PODE ACONTECER

Você pode perder o controle do veículo.

Você também pode recuperar a tração inesperadamente o que pode levar ao capotamento do veículo ou à ejeção do passageiro (modelos 2-UP).

COMO EVITAR O PERIGO

Nos modelos 2-UP (2 lugares), nunca derrape ou patine com um passageiro. Lembre-se de que a capacidade de manobra e a estabilidade do veículo podem ser afetadas ao transportar um passageiro.

Aprenda a derrapar e deslizar com segurança, treinando em baixa velocidade em um terreno uniforme e nivelado.

Em superfícies extremamente escorregadias, como o gelo, dirija devagar e tenha muito cuidado para reduzir a probabilidade de derrapar ou patinar sem controle.

⚠ ADVERTÊNCIA

V00A0LQ

PERIGO POTENCIAL

Dirigir este veículo em águas profundas ou em correntezas.

O QUE PODE ACONTECER

Os pneus podem flutuar, causando a perda de tração e de controle e isto pode provocar um acidente.

COMO EVITAR O PERIGO

Nunca utilize este veículo em correntezas ou águas mais profundas do que o indicado mais à frente neste Manual do Proprietário.

Verifique a profundidade da água e a força da correnteza antes de tentar atravessar. A água não deve ultrapassar os estribos.

Lembre-se de que os freios molhados são menos eficazes. Teste os freios antes de sair da água. Se necessário, freie várias vezes para que a fricção seque as pastilhas. Nos modelos 2-UP, não esqueça de deixar uma distância maior para freagem quando transportar um passageiro.

⚠ ADVERTÊNCIA



V00A0M0

PERIGO POTENCIAL

Utilização incorreta da marcha a ré.

O QUE PODE ACONTECER

Você pode bater em um obstáculo ou em alguma pessoa que esteja atrás do veículo e pode se ferir ou ferir alguém gravemente.

COMO EVITAR O PERIGO

Ao selecionar a marcha a ré, verifique se não há obstáculos ou pessoas atrás do veículo. Se for seguro, dirija devagar. Nos modelos 2-UP, o passageiro pode obstruir a sua visão.

⚠ ADVERTÊNCIA

V00A00Q

PERIGO POTENCIAL

Utilização de pneus inadequados para o veículo ou com uma pressão insuficiente ou desigual.

O QUE PODE ACONTECER

A utilização de pneus não apropriados para o veículo ou a direção com uma pressão incorreta/não uniforme pode provocar o estouro dos pneus, fazer com que estes rodem em volta do aro, provocar a perda de controle e aumentar o risco de acidentes.

COMO EVITAR O PERIGO

Utilize sempre o tamanho e tipo de pneus especificados para o veículo, mais à frente, neste Manual do Proprietário.

Mantenha sempre a pressão adequada dos pneus como descrito, mais à frente, neste Manual do Proprietário.

Substitua sempre as rodas ou os pneus se estiverem danificados.

ADVERTÊNCIA



V00A26Q

PERIGO POTENCIAL

Utilização do veículo com modificações não aprovadas.

O QUE PODE ACONTECER

A instalação imprópria de acessórios ou a modificação do veículo pode causar alterações na capacidade de manobra e provocar acidentes em algumas situações.

COMO EVITAR O PERIGO

Nunca modifique o veículo instalando ou utilizando acessórios impróprios ao seu funcionamento. Todas as peças e acessórios adicionados ao veículo devem ser aprovados pela BRP bem como instalados e utilizados de acordo com as instruções. Se tiver dúvidas, consulte um revendedor autorizado Can-Am.

NUNCA instale um assento de passageiro (modelos 1-UP) ou utilize o porta-bagagem para transportar um passageiro.

As modificações no veículo, para aumentar a velocidade e o desempenho, podem violar os termos e condições da garantia limitada do veículo. Além disso, certas modificações incluindo a remoção dos componentes do motor ou do sistema de escapamento são ilegais na maioria dos casos.

⚠ ADVERTÊNCIA

V00A0PQ

PERIGO POTENCIAL

Sobrecarregar o veículo ou transportar/rebocar a carga de forma incorreta.

O QUE PODE ACONTECER

Pode provocar alterações na capacidade de manobra do veículo e provocar um acidente.

COMO EVITAR O PERIGO

Nunca exceda os limites de carga indicados para o veículo incluindo o piloto e o passageiro (modelos 2-UP) bem como as outras cargas e acessórios adicionais.

A carga deve ser distribuída corretamente e estar bem presa.

Quando transportar carga ou puxar um reboque reduza a velocidade. Mantenha uma distância maior para freagem.

Siga sempre as instruções deste Manual do Proprietário para transportar carga ou puxar um reboque.

⚠ ADVERTÊNCIA



V03M01Q

PERIGO POTENCIAL

O transporte de materiais inflamáveis ou perigosos pode provocar explosões.

O QUE PODE ACONTECER

Pode resultar em ferimentos graves ou morte.

COMO EVITAR O PERIGO

Nunca transporte materiais perigosos ou inflamáveis.

DIREÇÃO DO VEÍCULO

Ao ler o Manual do Proprietário, lembre-se de:

ADVERTÊNCIA

Indica um risco potencial que, se não for evitado, pode resultar em ferimentos sérios ou morte.

Para desfrutar do prazer e a emoção de dirigir este veículo, há algumas regras e sugestões básicas que você DEVE cumprir. Algumas podem ser novas para você e outras podem ser normais ou óbvias.

Estude com atenção este Manual do Proprietário e todas as etiquetas de segurança afixadas no produto bem como o *DVD DE SEGURANÇA* fornecido com o veículo. Eles descrevem de forma mais completa o que você deve saber sobre o veículo antes de começar a utilizá-lo.

Quer você seja um piloto novato ou experiente, é muito importante tanto para a sua segurança pessoal como para a segurança do passageiro que você conheça bem os controles e características do veículo. É igualmente importante saber como dirigi-lo de maneira correta.

As informações deste Manual do Proprietário são limitadas. Recomenda-se que você obtenha mais informações e treinamento junto às autoridades locais, clubes de ATV ou uma empresa de treinamento de ATV reconhecida.

A BRP aconselha que o veículo não seja dirigido por menores de 16 anos. Nos modelos 2-UP, o passageiro deve ter no mínimo 12 anos e deve ser capaz de manter, sempre, os pés nos estribos e as mãos nas empunhaduras quando estiver sentado. Para segurança do menor, recomenda-se que você cumpra e obrigue a cumprir esta recomendação. Você é o único que pode julgar a capacidade de um piloto para perceber os riscos e utilizar o veículo com segurança.

As pessoas com deficiências físicas ou cognitivas bem como as que gostam de correr riscos estão mais expostas a capotamentos ou colisões que podem provocar ferimentos ou mesmo a morte.

Nem todos os veículos são iguais. Cada um deles tem características de desempenho, controles e funções que lhe são próprios. Cada um deles possui capacidade de direção e manobra diferentes.

Familiarize-se totalmente com os controles e o funcionamento geral do veículo antes de se aventurar na direção em superfícies todo-o-terreno. Pratique a direção em uma área adequada sem perigos e teste a resposta de todos os controles. Dirija em baixa velocidade. A direção em alta velocidade exige maior experiência, conhecimento e condições de direção adequadas.

As condições de direção podem variar de um local para outro. Variam com as condições meteorológicas que podem mudar radicalmente de um momento para o outro e com as estações do ano.

A capacidade de manobra, a estabilidade e a distância de freagem do veículo podem ser afetadas ao transportar um passageiro. Reduza a velocidade ao transportar um passageiro. Mantenha uma distância maior para freagem.

A direção na areia é diferente da direção na neve ou em florestas ou pântanos. Certos locais podem exigir mais atenção e perícia e neste caso o transporte de um passageiro pode dificultar a direção. Seja prudente. Proceda sempre com cuidado. Não corra riscos desnecessários que podem colocar você ou o passageiro em dificuldades ou resultar em ferimentos.

Nunca parta do princípio de que o veículo vai para todo o lado com segurança. As mudanças súbitas no terreno causadas por buracos, depressões, bancos de areia e um "terreno" mais duro ou mole e outras irregularidades podem fazer com que o veículo caia ou perca a estabilidade. Para evitar isto, reduza a velocidade e observe sempre o terreno à sua frente. Se o veículo começar a cair ou inclinar, o melhor é saltar imediatamente... PARA O MAIS LONGE POSSÍVEL da direção de inclinação do veículo!

Inspeção de pré-utilização

ADVERTÊNCIA

Efetue uma inspeção pré-utilização antes de cada viagem para detectar potenciais problemas durante a direção. A inspeção pré-utilização pode ajudá-lo a controlar o desgaste e deterioração antes de se transformarem em problema. Resolva os problemas que você descobrir antes de dirigir para reduzir o risco de uma avaria ou acidente. Se necessário, consulte um revendedor autorizado Can-Am.

Antes de utilizar o veículo, o piloto deve sempre:

- Retirar a trava do veículo.
- Acionar o freio de estacionamento e verificar se está funcionando bem.
- Verificar a pressão e condição dos pneus.
- Verificar se as rodas foram danificadas.
- Verificar se a direção funciona bem.
- Ativar várias vezes a alavanca do acelerador para ter certeza de que funciona bem. Ela deve voltar à posição de marcha lenta ao soltá-la.
- Ativar a alavanca do freio e o pedal do freio para ter certeza de que estão freando bem. Eles devem voltar completamente à posição inicial ao soltá-los.
- Certificar-se de que a alavanca de transmissão está funcionando e recolocá-la na posição ESTACIONAMENTO.
- Verificar os níveis de combustível, óleo do motor e líquido de arrefecimento.
- Verificar o sistema de freios para detectar vazamentos de fluidos.
- Verificar capas e protetores do eixo de transmissão.
- Verificar se há fugas de óleo no motor, na caixa de câmbio e nos componentes do sistema de transmissão.

- Limpar as lanternas dianteiras, as luzes de seta e a luz de freio.
- Verificar se a tampa de acesso ao compartimento dianteiro e a tampa do compartimento traseiro estão bem travadas.
- Verificar se os assentos do piloto e do passageiro ou o compartimento independente removível (modelos 2-UP) estão corretamente instalados e travados.
- Se você transportar uma carga, respeite a capacidade respectiva. Verificar se a carga está bem presa ao porta-bagagem.
- Se você puxar um reboque ou outro equipamento, certifique-se de respeitar a capacidade do reboque e do engate. Verificar se o reboque está bem preso ao engate.
- Verificar o funcionamento da chave de ignição, botão de partida do motor, interruptor de parada do motor, faróis e lanterna dianteiros e traseiros e luzes indicadoras.
- Verificar o funcionamento do interruptor dos sinais de seta e do botão do pisca-alerta.
- Ligar o motor, destravar o freio de estacionamento, avançar lentamente alguns metros e depois acionar, um a um, todos os freios, para testá-los.
- Verificar o funcionamento do seletor 2WD/4WD (2/4 rodas motrizes).

Apenas nos modelos 2-UP (2 lugares)

- Verificar as condições do assento e encosto do passageiro.
- Verificar as condições das empunhaduras.
- Ensinar as regras básicas de segurança ao passageiro.
- Se transportar um passageiro, certificar-se de que ele está sentado no banco respectivo.
- Se um compartimento independente removível estiver instalado (no lugar do assento traseiro), verificar se está bem fixo e travado.

Vestuário

Vista-se de acordo com as condições meteorológicas. No entanto, é importante que o piloto e o passageiro usem sempre vestuário e equipamento de proteção adequados, incluindo um capacete homologado, proteção para os olhos, botas, luvas, camisa de manga comprida e calças. O passageiro deve usar um capacete homologado com uma proteção rígida para o queixo. Este tipo de vestuário protege-o de alguns riscos que possam surgir durante o caminho. O piloto e o passageiro nunca devem usar roupa solta, como um lenço por exemplo, pois este pode ficar preso no veículo ou nos ramos das árvores e nos arbustos. Dependendo das condições, você pode precisar de óculos de sol ou anti-neblina. As lentes de várias cores disponíveis para os óculos de proteção e de sol ajudam-no a distinguir as variações do terreno. Os óculos de sol devem ser usados somente durante o dia.



Transportando um passageiro

Modelos 1-UP (1 lugar)

Este veículo destina-se a transportar APENAS um (1) piloto. Não instale um assento de passageiro ou utilize o porta-bagagem para transportar um passageiro.

Modelos 2-UP (2 lugares)

Este veículo destina-se especificamente ao transporte de um piloto e apenas UM (1) passageiro. O passageiro deve estar sentado no assento designado e deve manter sempre as mãos agarradas às empunhaduras. NUNCA instale um assento de passageiro diferente do recomendado pela BRP. Não transporte o(s) passageiro(s) no porta-bagagem ou no local a ele destinado. O transporte de mais de um (1) passageiro pode afetar a estabilidade e o controle do veículo. Quando o compartimento independente removível estiver instalado (em vez do banco traseiro), o veículo passa a ser um veículo PARA UMA PESSOA (modelo 1-UP) e não pode transportar NENHUM PASSAGEIRO.

Transporte de cargas

Qualquer carga transportada no veículo e/ou no porta-bagagem afeta a estabilidade e o controle do veículo. Por essa razão, não ultrapasse os limites de carga indicados pelo fabricante do veículo. Consulte a tabela abaixo. Verifique sempre se a carga está bem segura e não interfere no comando do veículo. Tenha sempre em mente que a “carga” pode escorregar ou cair e provocar um acidente. Evite transportar cargas que sejam mais largas do que o veículo e possam esbarrar ou ficar presas nas árvores ou outros obstáculos. Evite que a carga tampe e obstrua os faróis e lanternas ou a luz de freio.

Recomenda-se não guardar artigos como capa de chuva, cabos ou outros objetos no **compartimento de serviço dianteiro**; tais itens podem interferir no funcionamento normal dos componentes.

ADVERTÊNCIA

A capacidade do veículo, a estabilidade e a distância de freagem são afetadas ao utilizar o veículo com porta-bagagem. Por isso, é muito importante, corrigir a distribuição da carga e do peso. Nunca sobrecarregue o veículo, não reboque ou transporte carga incorretamente. Verifique sempre se a carga está bem presa e bem distribuída no porta-bagagem, antes de dirigir o veículo. Quando transportar carga ou puxar um reboque, reduza a velocidade em função das condições do terreno. Mantenha uma distância maior para freagem. Prenda sempre bem a carga o mais baixo possível no porta-bagagem, para reduzir o efeito de um centro de gravidade mais alto. O não atendimento a estas recomendações pode causar alterações na direção do veículo e provocar um acidente.

Quando transportar carga no veículo, respeite a respectiva capacidade máxima indicada a seguir.

CARGAS MÁXIMAS			
Carga total permitida	Modelos 1-UP (1 lugar)	230 kg	Inclui o piloto e todas as outras cargas e acessórios instalados.
	Modelos 2-UP (2 lugares)	235 kg	
Carga na parte dianteira		45 kg	Distribuída uniformemente.
Carga na parte traseira		90 kg	Distribuída uniformemente. Inclui o porta-bagagem, o compartimento independente removível traseiro e o engate do reboque.

Puxar um reboque

Dirigir o veículo com um reboque aumenta substancialmente o risco de capotamento, especialmente em ladeiras inclinadas. Se utilizar um reboque, verifique se o engate é compatível com o do veículo. Certifique-se de que o reboque está horizontal em relação ao veículo. (Em alguns casos, é necessário instalar uma extensão especial no engate do veículo). Utilize correntes de segurança para prender o reboque ao veículo. Se rebocar cargas pesadas, o veículo pode precisar de uma distância maior para parar, especialmente em superfícies inclinadas e quando transportar um passageiro (modelos 2-UP). Tenha cuidado para não patinar ou escorregar. Quando parar ou estacionar, coloque calços nas rodas do veículo e do reboque para impedir que se movam. Verifique sempre se a carga está distribuída uniformemente no reboque. Tenha muito cuidado quando desengatar um reboque carregado; o reboque ou a carga podem cair sobre você ou outras pessoas. Não faça curvas em alta velocidade. Use sempre as marchas mais baixas e reduza bastante.

Trabalhar com o veículo

Este veículo pode ajudá-lo a executar algumas tarefas LEVES que vão desde a remoção da neve até puxar toros de madeira ou transportar carga. Você pode adquirir uma vasta gama de acessórios no seu revendedor autorizado Can-Am. No entanto, respeite sempre a carga e capacidade do veículo. A sobrecarga do veículo pode criar uma tensão excessiva nos componentes e provocar avarias. Para evitar possíveis ferimentos, também é importante seguir as instruções e avisos que acompanham o acessório. Evite qualquer esforço físico levantando ou puxando cargas pesadas ou puxando o veículo à mão. (Continue a ler a seção *DIREÇÃO RECREATIVA* abaixo).

Direção recreativa

Respeite os direitos e limitações dos outros. Afaste-se das áreas destinadas a outros tipos de utilização todo o terreno. Isto inclui as pistas destinadas a motos de neve, equitação, esqui nórdico, mountain bike, etc. Nunca esqueça de que pode haver outras pessoas na pista. Mantenha-se sempre à direita e não faça ziguezues de um lado para outro da pista. Esteja preparado para parar ou encostar no acostamento se aparecer um outro usuário à sua frente.

Inscreva-se num clube de ATV local. Você receberá um mapa e conselhos ou informações sobre os locais onde pode dirigir. Ajude a formar um clube na sua área caso ele ainda não exista. A direção em grupo e as atividades de um clube podem proporcionar um agradável convívio social.

Mantenha sempre uma distância segura dos outros pilotos. Uma avaliação correta da velocidade, condições do terreno, tempo, condições mecânicas do veículo e a "confiança" no critérios dos outros ajudam-no a calcular a distância de segurança adequada. Este veículo, como todos os outros veículos motorizados, precisa de "espaço e tempo para parar". Nos modelos 2-UP, a capacidade de

manobra, a estabilidade e a distância de freagem do veículo podem ser afetadas ao transportar um passageiro. Reduza a velocidade ao transportar um passageiro. Mantenha uma distância maior para freagem.

Dirija sempre este veículo em baixa velocidade, não ultrapasse o limite de 65 km/h e reduza a velocidade antes de fazer uma curva quando estiver dirigindo na estrada.

Antes de dirigir, diga a alguém para onde pretende ir e a que horas espera voltar. Nunca consuma álcool ou drogas antes ou enquanto dirigir este veículo!

Dependendo da duração da viagem, leve ferramentas adicionais ou equipamento de emergência. Descubra onde pode obter gasolina e óleo adicionais. Esteja preparado para as condições que possa encontrar. Você deve levar sempre um estojo de primeiros socorros.

Ambiente

Uma das vantagens deste veículo é que ele pode levá-lo para longe dos caminhos já trilhados. No entanto, você deve sempre respeitar a natureza e os direitos que os outros têm de apreciá-la. Não dirija em áreas protegidas para preservar o meio ambiente. Não dirija sobre campos semeados ou arbustos... não corte árvores ou remova cercas... não derrape para não destruir o terreno. “Pise leve”.

A caça de animais selvagens é ilegal em muitas regiões. Os animais selvagens podem morrer de exaustão se perseguidos por um veículo motorizado. Se encontrar animais no caminho, pare e observe-os calmamente com cuidado. Poderá ser uma das melhores recordações da sua vida.

Respeite a regra... “jogue o lixo no lixo”. Não polua o meio ambiente. Não acenda fogueiras exceto se tiver autorização para fazê-lo... e apenas... longe de vegetação seca. Os perigos provocados no caminho podem mais tarde ferir você mesmo ou outras pessoas.

Respeite as propriedades agrícolas. Peça sempre autorização aos proprietários, antes de dirigir em propriedade privada. Respeite as colheitas, os animais de fazendas e as linhas demarcatórias de propriedades. Se passar por um portão que estava fechado, volte a fechá-lo depois de passar.

Finalmente, não polua córregos, lagos, rios; não modifique o motor ou o sistema do silenciador, nunca retire nenhum dos seus componentes.

Limitação de design

Embora o veículo seja excepcionalmente robusto para a sua classe, continua a ser, por definição, um veículo leve e a sua utilização deve limitar-se aos fins a que se destina.

Se adicionar peso a qualquer parte do veículo, a estabilidade gravitacional e o desempenho são modificados.

Direção fora da estrada

A direção fora da estrada é, por natureza, perigosa. Qualquer terreno, que não tenha sido especialmente preparado para direção de veículos, representa um perigo inerente pois a sua angularidade, composição e inclinação exatas são imprevisíveis. O próprio terreno é um elemento constante de perigo e quem nele se aventurar deve ter consciência disso.

Um piloto que leve o veículo para fora da estrada deve sempre ter o máximo cuidado em escolher o caminho mais seguro e observar com atenção o terreno à sua frente. O veículo não deve ser, em nenhuma circunstância, dirigido por alguém que não esteja completamente familiarizado com as instruções de direção aplicáveis ao veículo e também não deve ser utilizado em terrenos íngremes ou traiçoeiros.

Precauções gerais de utilização e segurança

Atenção, cuidado, experiência e habilidade na direção são as melhores precauções contra os perigos da utilização do veículo.

Sempre que tiver a menor dúvida sobre a capacidade do veículo em ultrapassar um obstáculo com segurança ou um determinado terreno, escolha um percurso alternativo.

Na condução fora da estrada, o mais importante é a força e a tração e não a velocidade. Nunca dirija a uma velocidade que reduza a sua visibilidade ou a capacidade de selecionar um percurso seguro.

Observe constantemente o terreno à sua frente para detectar mudanças repentinas de inclinação ou obstáculos, como pedras ou troncos, que possam provocar a perda de estabilidade e fazer com que o veículo capote ou vire ao contrário.

Nos modelos 2-UP, a capacidade de manobra, a estabilidade e a distância de freagem do veículo podem ser afetadas ao transportar um passageiro. Reduza a velocidade ao transportar um passageiro. Mantenha uma distância maior para freagem.

Nunca dirija o veículo se os controles não funcionarem normalmente.

Quando conduzir em marcha-atrás, verifique se o caminho atrás do veículo não tem pessoas ou obstáculos. Vá devagar e evite curvas fechadas. Quando dirigir um modelo 2-UP, o passageiro pode obstruir a sua visão. Se necessário, peça-lhe para descer do veículo.

Quando estiver parado ou estacionado utilize sempre o freio de estacionamento. Isto é muito importante se estacionar em uma ladeira. Em inclinações muito acentuadas ou se o veículo transportar carga, calce as rodas com uma pedra ou tijolo. Não esqueça de colocar a válvula de combustível na posição fechada.

Para os usuários na União Européia, é obrigatório remover o gancho do guincho (se disponível) para pilotar o veículo na estrada. O desrespeito a esta solicitação pode causar ferimentos adicionais, incluindo a possibilidade de morte se ocorrer um acidente.

Direção em ladeiras

Devido à sua configuração, o veículo tem uma capacidade de subida excelente, mas pode capotar antes de perder a tração. Por exemplo, é comum encontrar terrenos que sofreram erosão no topo da ladeira, tornando-a extremamente íngreme. O veículo pode enfrentar com rapidez essa situação mas, ao fazê-lo, você deve ter em conta que há o risco de capotamento no momento em que o peso do veículo for transferido da frente para a retaguarda.

A mesma situação pode ocorrer, se um objeto enterrado fizer com que a frente do veículo se levante mais do que o desejado. Se isso acontecer escolha um percurso alternativo. Esteja atento aos perigos das encostas de ladeiras.

Também é aconselhável conhecer as condições do terreno da outra encosta da ladeira ou banco de areia. Frequentemente há uma descida muito acentuada que é impossível ultrapassar ou descer.

Direção em descidas

Este veículo tem maior capacidade para subir ladeiras íngremes do que para descê-las com segurança. Por isso, antes de subir uma ladeira, é essencial certificar-se de que existe um percurso seguro para descer.

Se você desacelerar ao descer uma ladeira escorregadia, poderá fazer o veículo “patinar”. Mantenha uma velocidade constante e/ou acelere ligeiramente para recuperar o controle.

Direção em encosta de ladeira ou morro

Sempre que possível, evite fazê-lo. Se necessário, faça-o com muito cuidado. Solicite ao passageiro para descer do veículo antes de executar esta operação. O veículo pode capotar em encostas de ladeiras ou morros íngremes. Além disso, as superfícies escorregadias ou pouco firmes podem provocar o deslizamento lateral incontrolável. Não tente voltar o veículo em uma descida com uma derrapagem. Evite todos os objetos ou depressões que intensifiquem a elevação de um dos lados do veículo mais alto do que o outro, provocando o capotamento.

Descidas acentuadas

Este veículo “reduz a velocidade ” e normalmente pára se as rodas dianteiras ou traseiras derraparem em uma descida acentuada. Se a escarpa for muito acentuada ou profunda o veículo afunda o nariz e capota.

ADVERTÊNCIA

Evite as descidas acentuadas. Engate a marcha a ré e escolha um percurso alternativo.

Dirigir em superfícies cobertas de neve

Ao executar a inspeção pré-utilização, esteja atento aos locais em que o acúmulo de neve e/ou gelo no veículo pode obstruir a visibilidade da lanterna traseira, entupir as aberturas de ventilação, bloquear o radiador e a ventoinha e interferir

no movimento das alavancas de controle, interruptores e pedal de freio. Antes de dar partida no ATV, verifique a direção, a alavanca do acelerador e do freio e os controles dos pedais para um funcionamento sem interferência.

Quando o ATV estiver em uma área coberta de neve, a aderência do pneu é geralmente reduzida, fazendo com que o veículo reaja de forma diferente para controlar as ações do piloto. Em superfícies de baixa aderência, as reações da direção não são tão decisivas e precisas, as distâncias para parar o veículo são alongadas e a aceleração se torna lenta. Reduza a velocidade e não "acelere" ao máximo. Isto provocará a dilatação dos pneus e possivelmente o deslizamento do veículo ao longo da direção. Evite freagens bruscas. Esta ação poderá provocar um deslizamento em linha reta do veículo. Novamente, o melhor conselho é reduzir a velocidade com segurança para antecipar uma manobra e dispor de tempo e distância para readquirir o controle total do veículo antes de rodopiar.

Ao dirigir o ATV em um superfície de neve solta, a sujeira da neve será recolhida na turbulência do rastro do veículo em movimento e será transportada para tocar, acumular ou derreter em alguns componentes expostos, incluindo as peças rotatórias como discos de freio. A água, a neve ou o gelo podem afetar o tempo de resposta do sistema de freio do ATV. Mesmo que não seja necessário reduzir a velocidade do veículo, use o freio frequentemente para prevenir o acúmulo de gelo ou neve e para secar os discos e pastilhas do freio. Ao fazer isto em situações de direção de baixo risco, você testará a alavanca da empunhadura e se manterá em estado de alerta para verificar as reações do veículo às ações de controles. Mantenha sempre o pedal do freio, os estribos, as placas do chão, as alavancas do freio e do acelerador sem neve e gelo. Retire frequentemente a neve do assento, das empunhaduras, lanternas e faróis.

A profundidade da cobertura da neve pode ocultar rochas, pedaços de troncos de árvores ou outros objetos e se estiver úmida pode impedir totalmente a capacidade de direção já que o veículo fica atolado ou perde completamente a tração na neve derretida. Olhe para frente e sempre observe qualquer vestígio que possa indicar a presença de tais obstáculos. Em dúvida, procure evitá-los. Evite dirigir em qualquer superfície de água congelada antes de verificar se o gelo suportará com segurança o ATV, o piloto e a respectiva carga. Lembre-se de que uma determinada espessura de gelo pode ser o suficiente para suportar um veículo para neve mas não um ATV de peso idêntico devido à menor superfície de sustentação de carga das malhas de contato dos quatro pneus se comparada à superfície de trilhas e esquis de veículos para neve.

Lembre-se de que a capacidade de manobra e a estabilidade do veículo é afetada ao transportar um passageiro. Então, nunca tente fazer manobras com passageiro que faça o veículo deslizar e parar repentinamente, provocando a ejeção do passageiro e/ou o tombamento ou capotamento do veículo.

Para maximizar o conforto e evitar a ulceração produzida pelo frio, vista sempre roupas apropriadas e use equipamento de proteção adequado às condições climáticas enfrentadas durante o percurso.

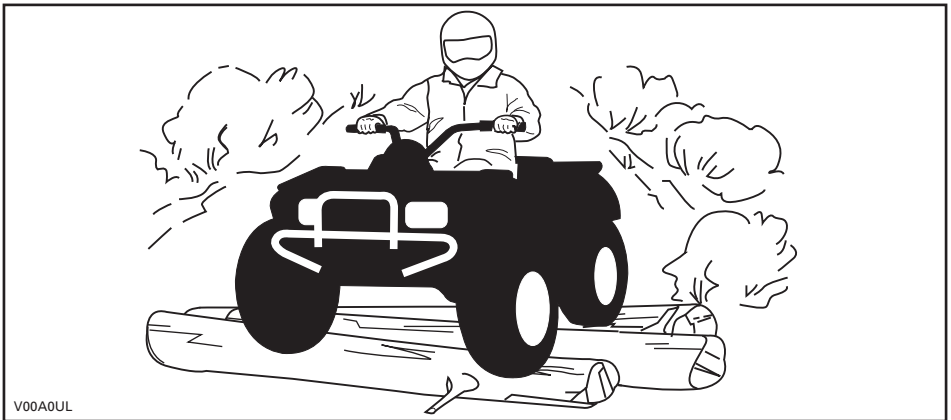
No final de cada percurso, tenha o hábito de limpar a neve ou acúmulo de gelo da carroceria do veículo e de todos os componentes móveis (freios, componentes da direção, sistema de tração, controles, ventoinha do radiador, etc.). A neve úmida congelará quando o veículo estiver desligado e será mais difícil removê-la na próxima inspeção pré-utilização.

Técnicas de direção

Se você dirigir muito depressa em determinadas condições, poderá provocar ferimentos. Acelere apenas o suficiente para avançar com segurança. As estatísticas mostram que as curvas em alta velocidade resultam normalmente em ferimentos e acidentes. Nunca esqueça de que o veículo é pesado! Se o veículo cair e você ficar embaixo dele, o próprio peso do veículo pode impedi-lo de se libertar.

Este veículo não se destina a saltos e nem ele nem você podem absorver a energia de alto impacto como um salto. Se "empinar" o veículo sobre duas rodas, ele poderá virar bruscamente e cair em cima de você. As duas ações apresentam riscos para o piloto e passageiro (modelos 2-UP) e devem ser evitadas.

Para controlar bem o veículo, mantenha as mãos no guidão para poder alcançar facilmente todos os controles. O mesmo se aplica aos pés. Para minimizar a possibilidade de ferir as pernas ou os pés, mantenha sempre os pés nos estribos. Não vire os pés para fora nem os coloque no chão para ajudá-lo a fazer uma curva pois podem bater ou ficar presos nos obstáculos ou bater nas rodas. Quando viajar em um modelo 2-UP, o passageiro deve manter sempre as mãos nas empunhaduras e os pés nos estribos.

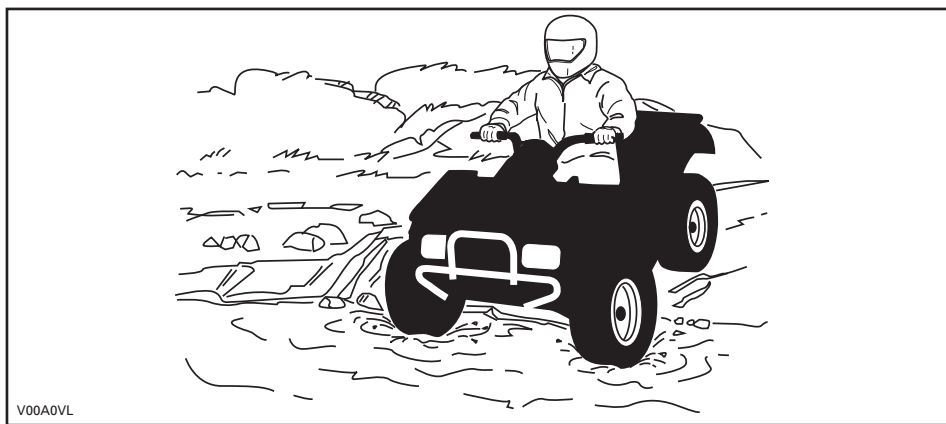


Embora o veículo tenha um bom sistema de suspensão, há situações de terrenos acidentados ou "ondulações" que podem causar desconforto e até mesmo ferimentos nas costas. É muitas vezes necessário viajar ou "dirigir" em uma posição encolhida. Reduza a velocidade e deixe que as pernas flexionadas absorvam o impacto.

Se a lei permitir a direção do veículo em estrada na sua região, faça-o apenas em curtas distâncias e somente para deslocar o veículo de um local todo-o-terreno para outro. Conduza sempre o veículo em baixa velocidade (nunca ultrapasse os 65 km/h) e reduza a velocidade antes de uma curva. Este veículo não é equipado com um diferencial traseiro (as rodas traseiras fazem sempre a curva na mesma velocidade). Por estes motivos, as estradas alfartadas podem prejudicar seriamente a capacidade de manobra e o controle do veículo.

Quando conduzir o veículo em vias públicas ou ruas, respeite sempre as regras de trânsito. Se tiver de atravessar uma estrada, o piloto da frente deve descer do veículo, observar a estrada e dar instruções aos outros pilotos. A última pessoa a passar, ajuda depois o motorista que ia à frente a atravessar. Não dirija sobre a calçada. Elas destinam-se apenas para os pedestres.

A água pode ser um perigo único. Se for muito funda o veículo pode “boiar” e tombar. Verifique a profundidade da água e a corrente antes de tentar atravessá-la. O nível da água não deve subir acima dos estribos. Tenha cuidado com as superfícies escorregadias, como rochas, relva, pontes de madeira, etc., tanto na água como nas margens. Pode ocorrer a perda de tração. Não tente entrar na água em alta velocidade. A água atua como um freio e pode fazê-lo cair do veículo para o chão.



A água afeta a capacidade de freagem do veículo. Seque os freios, freando várias vezes depois de sair da água. Nos modelos 2-UP, a distância de freagem do veículo pode ser afetada ao transportar um passageiro. Reduza a velocidade ao transportar um passageiro. Mantenha uma distância maior para freagem.

Perto da água pode haver lama ou pântanos. Esteja atento ao aparecimento súbito de “buracos” ou mudanças de profundidade. Você também deve estar atento aos perigos como, rochas, troncos de madeira, etc. parcialmente cobertos pela vegetação.

Se você tiver de atravessar águas geladas no percurso, verifique se o gelo é suficientemente espesso e resistente para suportar o seu peso mais o do passageiro (modelos 2-UP), o do veículo e da carga respectiva. Observe sempre se há água à vista... é uma indicação segura de que pode haver variações na espessura do gelo. Nos modelos 2-UP, o piloto é responsável pela segurança do passageiro. Em caso de dúvida, não tente atravessar.

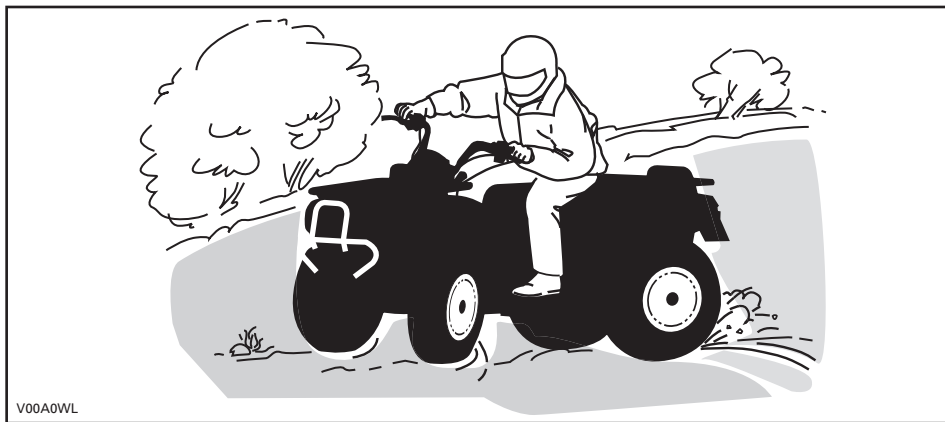
O gelo também afeta o controle do veículo. Reduza a velocidade e não “acelere” com força. Isto provocará a dilatação dos pneus e o tombamento potencial do veículo. Evite freagens bruscas. Se o fizer, o veículo pode patinar sem controle e tombar ou ainda ejetar o passageiro (modelos 2-UP). Evite sempre se aventurar na neve derretida pois isto pode impedir a marcha ou bloquear os controles do veículo. Ao dirigir os modelos 2-UP, nunca tente esta manobra se transportar um passageiro. Lembre-se de que a capacidade de manobra e a estabilidade do veículo podem ser afetadas ao transportar um passageiro.

A direção na neve pode afetar a capacidade de parada dos freios. Reduza a velocidade para um limite seguro e mantenha uma distância maior para freagem. A neve projetada pode acumular nos componentes e controles dos freios ou pode provocar a formação de gelo nos mesmos. Use os freios com frequência para evitar o acúmulo de gelo ou neve. Inspecione o sistema de freagem com cuidado antes de cada utilização e mantenha sempre o pedal do freio, os estribos, as placas do chão e as alavancas dos freios sem neve e gelo.

A areia e a direção em dunas de areia ou na neve é uma experiência única mas é necessário respeitar algumas precauções básicas. Areia/neve molhada, profunda ou fina pode provocar a perda de tração e fazer com que o veículo patine, derrape ou fique “atolado”. Se isso acontecer procure uma base mais firme. Mais uma vez, o melhor é reduzir a velocidade e observar bem as condições do terreno. Quando transportar um passageiro (modelos 2-UP), dirija devagar.

Quando dirigir em dunas de areia você deve colocar uma bandeira de segurança tipo antena no veículo. Isto ajuda a torná-lo mais visível para os outros. Se vir outra bandeira de segurança à sua frente, avance com cuidado. Como a bandeira de segurança tipo antena pode ficar presa e bater no seu corpo, não a utilize em áreas onde haja muitos galhos ou obstáculos. Quando dirigir um veículo do modelo 2-UP nunca esqueça de que a capacidade de manobra e a estabilidade podem ser afetadas ao transportar um passageiro.

Dirigir em locais com pedras soltas ou cascalho é muito similar a dirigir no gelo. Afeta a direção do veículo... e pode fazer com que ele derrape ou ejetar o passageiro (modelos 2-UP), provocando o tombamento, especialmente quando em alta velocidade. Além disso, a distância de freagem pode ser afetada. Lembre-se que se “acelerar” muito ou derrapar pode fazer com que as pedras soltas sejam projetadas para trás e atinjam outro piloto. Nunca o faça deliberadamente. Nunca se esqueça de que nos modelos 2-UP, a capacidade de manobra, a estabilidade e a distância de freagem do veículo podem ser afetadas ao transportar um passageiro.



Se deslizar ou derrapar, vire o guidão na direção de derrapagem até recuperar o controle do veículo. Nunca trave os freios nem bloqueie as rodas.

Respeite e siga todos os sinais que estiverem no caminho. Eles estão lá para ajudar você e as demais pessoas.

Atravesse os obstáculos do "caminho" com cuidado. Pode haver pedras soltas, árvores caídas, superfícies escorregadias, barreiras, postes, aterros e depressões. Evite-os sempre que possível. Lembre-se de que alguns obstáculos são muito grandes ou perigosos para serem transpostos e devem ser evitados. Quando dirigir um modelo 2-UP, o piloto é responsável pela segurança do passageiro e, em caso de dúvida, deve pedir para ele descer do veículo antes de passar sobre os obstáculos. Rochas pequenas ou árvores caídas podem ser transpostas com segurança... aproxime-se a um ângulo de 90°. Fique em pé nos estribos e mantenha os joelhos flexionados. Mantenha uma velocidade regular e não "acelere" muito. Agarre o guidão ou as empunhaduras com firmeza. Desloque o peso do piloto e do passageiro (modelos 2-UP) para a parte de trás e continue. Não tente levantar do chão as rodas dianteiras do veículo. Ao transpor os obstáculos, não esqueça que podem estar escorregadios ou podem se mover.

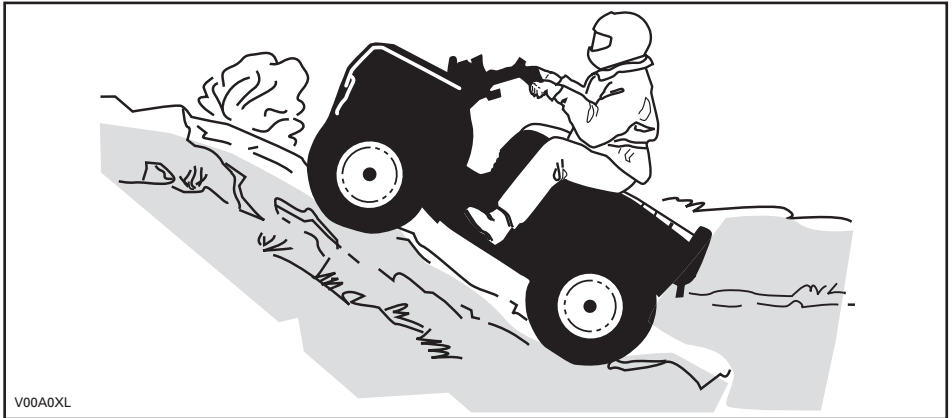
Quando dirigir em encostas ou ladeiras, há duas coisas muito importantes... esteja preparado para encontrar superfícies escorregadias, variações de terreno e obstáculos e... coloque o corpo na posição correta. Quando dirigir um modelo 2-UP, o piloto é responsável pela segurança do passageiro e, em caso de dúvida, deve pedir para ele descer do veículo antes de passar sobre os obstáculos.

Subir uma ladeira/morro

Modelos 1-UP (1 lugar)

O piloto deve manter o peso do corpo na frente, na direção do topo da ladeira. Mantenha os pés nos estribos respectivos, engate uma marcha baixa e depois acelere; quando for necessário mude rapidamente de marcha para continuar a subir. Não acelere demais pois a parte da frente do veículo pode levantar do chão e cair em

cima de você. Se a ladeira for muito escorregadia e você não conseguir subir ou o veículo começar a escorregar para trás, use o freio com cuidado para não deslizar. Desça do veículo e faça o retorno (ao fazer o retorno, mantenha-se próximo ao veículo no lado de subida da ladeira e com uma mão na alavanca do freio, posicione vagarosamente a parte de trás do veículo em direção ao topo e comece a descer). Sempre ande ou desmonte no lado de subida da ladeira, mantendo-se afastado do veículo e das rodas. Não tente segurar o veículo se ele começar a tombar. Afaste-se. Não atravesse o topo de uma ladeira em alta velocidade. Pode haver obstáculos, incluindo descidas acentuadas do outro lado.



V00A0XL

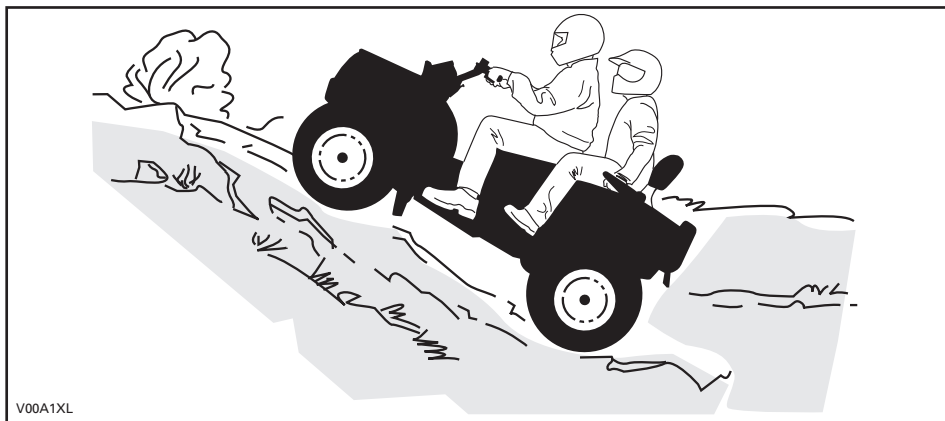
Modelos 2-UP (2 lugares)

Não esqueça de que o piloto é responsável pela segurança do passageiro. Em caso de dúvida, solicite ao passageiro para descer do veículo antes de subir uma ladeira. Lembre-se sempre de que a capacidade de manobra, a estabilidade e a distância de freagem do veículo podem ser afetadas ao transportar um passageiro.

Se decidir levar o passageiro, ele deve sincronizar os movimentos dele com os seus.

O piloto e o passageiro deve manter o peso da corpo na frente, na direção do topo da colina. Mantenha os pés nos estribos, engate uma marcha baixa e depois acelere; quando for necessário mude rapidamente de marcha para continuar a subir. Não acelere demais pois a parte da frente do veículo pode levantar do chão e cair em cima de você. Se a ladeira for muito escorregadia e você não conseguir subir ou o veículo começar a escorregar para trás, use o freio com cuidado para não deslizar. Primeiro desembarque o passageiro e depois desça do veículo e faça o retorno (ao retornar, mantenha-se próximo ao veículo no lado de subida da ladeira e com uma mão na alavanca do freio, posicione vagarosamente a parte de trás do veículo em direção ao topo e comece a descer). Sempre ande ou desmonte no lado de subida da ladeira, mantendo-se afastado do veículo e das rodas. Não tente segurar o veículo se ele começar a tombar. Afaste-se. Não atravesse o topo de uma ladeira

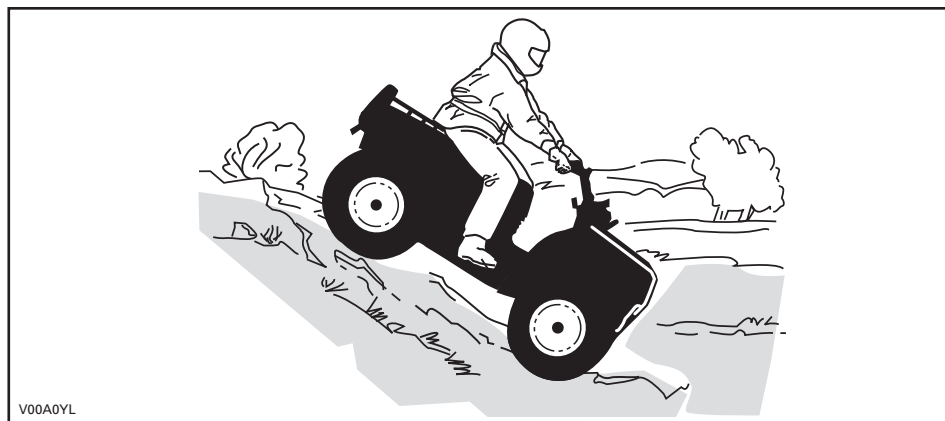
em alta velocidade. Pode haver obstáculos, incluindo descidas acentuadas do outro lado. O passageiro só deve subir para o veículo quando chegar de novo a um local seguro.



Descer uma ladeira/morro

Modelos 1-UP (1 lugar)

Mantenha o seu peso atrás. Use o freio gradualmente para não patinar. Não “desça” a ladeira em ponto morto ou utilizando apenas o motor.

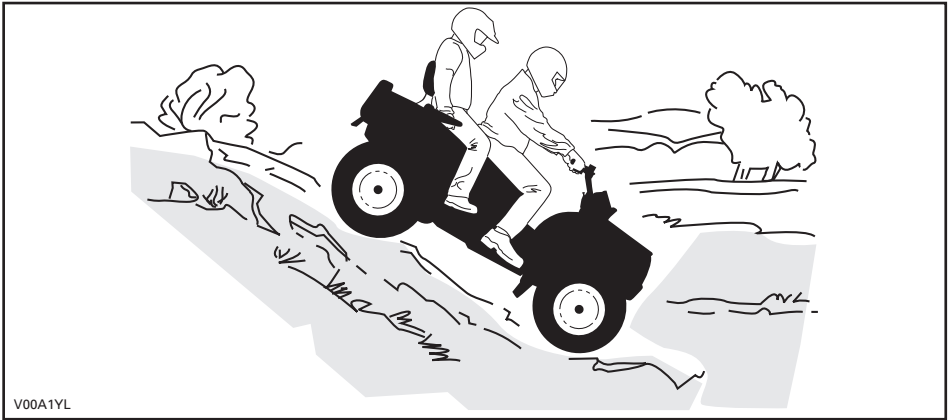


Modelos 2-UP (2 lugares)

Não esqueça de que o piloto é responsável pela segurança do passageiro. Em caso de dúvida, desembarque o passageiro antes de descer ladeira. Lembre-se sempre de que a capacidade de manobra, a estabilidade e a distância de freagem do veículo podem ser afetadas ao transportar um passageiro.

Se decidir levar o passageiro, ele deve sincronizar os movimentos dele com os seus.

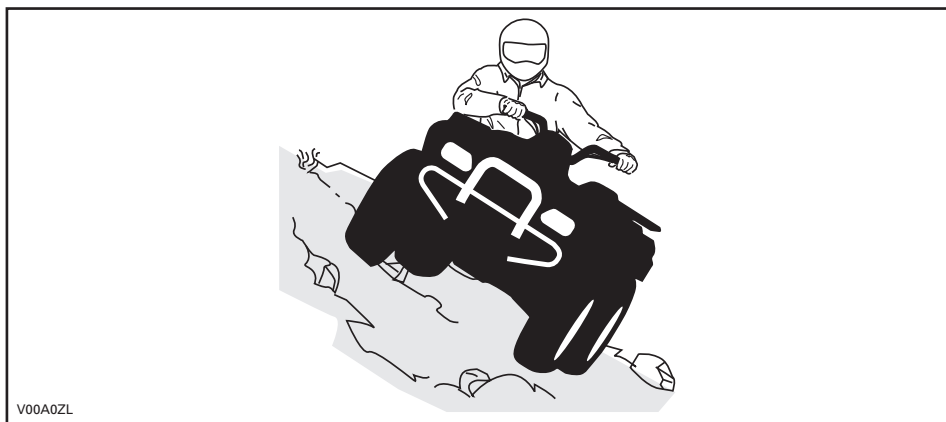
O piloto e o passageiro devem deslocar o seu peso para trás. Use o freio gradualmente para não patinar. Não “desça” a ladeira em ponto morto ou utilizando apenas o motor.



Direção em encosta de ladeira ou morro

Modelos 1-UP (1 lugar)

É um dos tipos de direção **mais arriscados** pois pode alterar drasticamente o equilíbrio do veículo. Deve ser evitado sempre que possível. No entanto, se for necessário fazê-lo, é importante que mantenha **SEMPRE** o peso do corpo na parte superior da ladeira... e esteja preparado para saltar para esse lado, se o veículo começar a tombar. Não tente parar ou evitar que o veículo fique danificado.

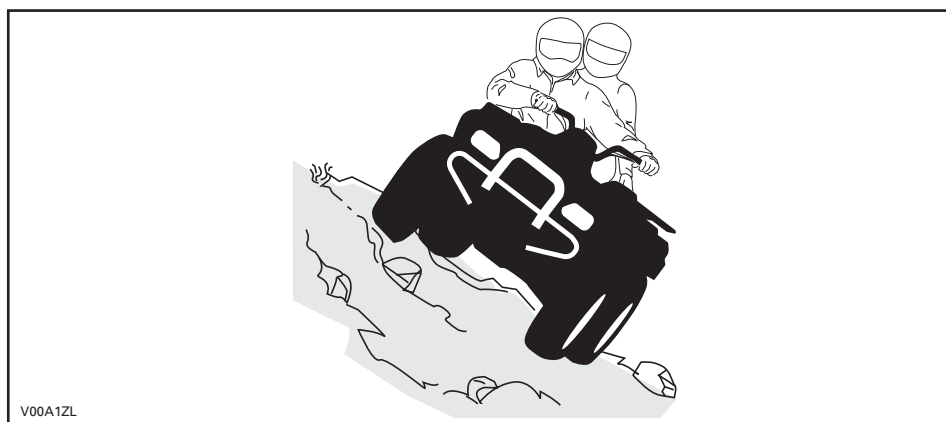


Modelos 2-UP (2 lugares)

Não esqueça de que o piloto é responsável pela segurança do passageiro. Em caso de dúvida, peça para o passageiro descer antes continuar. Lembre-se sempre de que a capacidade de manobra, a estabilidade e a distância de freagem do veículo podem ser afetadas ao transportar um passageiro.

Se decidir levar o passageiro, ele deve sincronizar os movimentos dele com os seus.

É um dos tipos de direção **mais arriscados** pois pode alterar drasticamente o equilíbrio do veículo. Deve ser evitado sempre que possível. No entanto, se for necessário fazê-lo, é importante que mantenha **SEMPRE** o peso do corpo na parte superior da ladeira... e esteja preparado para saltar para esse lado, se o veículo começar a tombar. **Não tente parar ou evitar que o veículo fique danificado.**












ETIQUETAS IMPORTANTES DE INFORMAÇÃO DO PRODUTO

Etiqueta de pendurar

Este veículo é fornecido com etiquetas de pendurar e outras etiquetas que contêm informações de segurança importantes.

Todas as pessoas que dirigirem o veículo devem ler e entender estas informações antes de utilizar o veículo pela primeira vez.

Modelos 1-UP (1 lugar)

<p style="text-align: center;">G</p> <p style="text-align: center;">MODELO DE USO GERAL</p> <p>ESTE ATV DEVE SER USADO PARA FINS RECREATIVOS OU COMO UTILITÁRIO</p> <p>SOMENTE PILOTO – SEM PASSAGEIROS</p> <p>PROIBIDO PARA PILOTO MENOR DE 16 ANOS</p> <hr/> <p>CURSOS DE TREINAMENTO PARA DEMONSTRAR AS HABILIDADES PARA PILOTAR ESTÃO DISPONÍVEIS. PARA MAIS INFORMAÇÕES, ENTRE EM CONTATO COM O SEU REVENDEDOR/CONCESSIONÁRIA.</p> <hr/> <p>CONTATE O SEU REVENDEDOR PARA OBTER INFORMAÇÕES SOBRE A LEGISLAÇÃO LOCAL OU ESTATAL REFERENTE À DIREÇÃO DO QUADRICICLO.</p> <p>A ETIQUETA PENDURADA NÃO DEVE SER RETIRADA ANTES DA VENDA.</p>	<p style="text-align: center;">⚠ ADVERTÊNCIA</p> <p>O uso inadequado do quadriciclo pode causar LESÕES GRAVES ou MORTE.</p> <table border="0" style="width: 100%;"><tr><td style="text-align: center;"><p>SEMPRE USE CAPACETE CERTIFICADO E VESTUÁRIO DE PROTEÇÃO.</p></td><td style="text-align: center;"><p>NUNCA TRANSPORTE PASSAGEIROS.</p></td><td style="text-align: center;"><p>NUNCA DIRIJA SOB EFEITO DE DROGAS OU ALCOOL.</p></td></tr></table> <p>NUNCA dirija :</p> <ul style="list-style-type: none">• sem o devido treinamento ou instruções adequadas.• em velocidade muito alta para as suas habilidades ou condições.• com um passageiro – os passageiros afetam o equilíbrio, a direção e aumentam o risco da perda de controle. <p>SEMPRE:</p> <ul style="list-style-type: none">• use técnicas corretas de direção para evitar capotagens em subidas, terrenos acidentados e em curvas.• tenha cuidado ao dirigir em superfícies pavimentadas – o pavimento pode afetar drasticamente a capacidade de manobra e de controle do veículo. <p>LOCALIZE E LEIA O MANUAL DO PROPRIETÁRIO. SIGA TODAS AS INSTRUÇÕES E AVISOS.</p>	 <p>SEMPRE USE CAPACETE CERTIFICADO E VESTUÁRIO DE PROTEÇÃO.</p>	 <p>NUNCA TRANSPORTE PASSAGEIROS.</p>	 <p>NUNCA DIRIJA SOB EFEITO DE DROGAS OU ALCOOL.</p>
 <p>SEMPRE USE CAPACETE CERTIFICADO E VESTUÁRIO DE PROTEÇÃO.</p>	 <p>NUNCA TRANSPORTE PASSAGEIROS.</p>	 <p>NUNCA DIRIJA SOB EFEITO DE DROGAS OU ALCOOL.</p>		

vmo2009-003-003_aen

Modelos 2-UP (2 lugares)

G
MODELO DE USO GERAL

ESTE ATV DEVE SER USADO PARA FINS RECREATIVOS OU COMO UTILITÁRIO

PROIBIDO PARA PILOTO MENOR DE 16 ANOS


CURSOS DE TREINAMENTO PARA DEMONSTRAR AS HABILIDADES PARA PILOTAR ESTÃO DISPONÍVEIS. PARA MAIS INFORMAÇÕES, ENTRE EM CONTATO COM O SEU REVENDEDOR/CONCESSIONÁRIA. ASSISTA AO VÍDEO DE SEGURANÇA.

CONTATE O SEU REVENDEDOR PARA OBTER INFORMAÇÕES SOBRE A LEGISLAÇÃO LOCAL OU ESTATAL REFERENTE À DIREÇÃO DO QUADRICICLO.


A ETIQUETA PENDURADA NÃO DEVE SER RETIRADA ANTES DA VENDA.

! **ADVERTÊNCIA**


O uso inadequado do quadriciclo pode causar **LESÕES GRAVES** ou **MORTE**.



PILOTO E PASSAGEIRO DEVEM SEMPRE USAR CAPACETE CERTIFICADO E VESTUÁRIO DE PROTEÇÃO



NUNCA TRANSPORTE MAIS DE UM PASSAGEIRO.



NUNCA DIRIJA SOB EFEITO DE DROGAS OU ALCOOL.

NUNCA dirija :

- sem o devido treinamento ou instruções ATV adequadas.
- em velocidade muito alta para as suas habilidades ou condições.

O OPERADOR DEVE SEMPRE :

- use técnicas corretas de direção para evitar capotagens em subidas, terrenos acidentados e em curvas.
- Evite as superfícies asfaltadas – o pavimento pode afetar drasticamente a capacidade de manobra e de controle do veículo.
- Reduzir a velocidade e ter cuidado extra ao transportar um passageiro – desembarque o passageiro se for necessário.
- Verifique se o passageiro lê e entende esta etiqueta e a respectiva etiqueta de segurança.

LOCALIZE E LEIA O MANUAL DO PROPRIETÁRIO. SIGA TODAS AS INSTRUÇÕES E AVISOS.

A ETIQUETA PENDURADA NÃO DEVE SER RETIRADA ANTES DA VENDA.

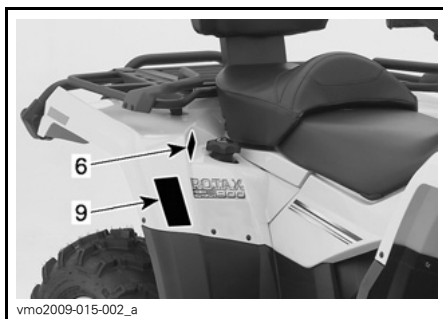
vmo2009-011-205_aen

Etiquetas de segurança do veículo

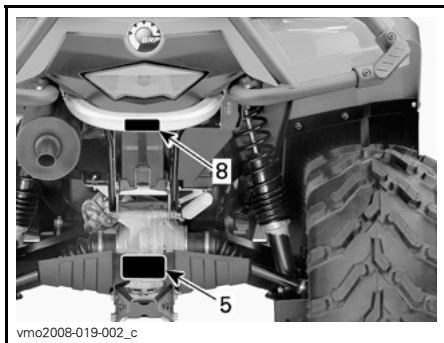
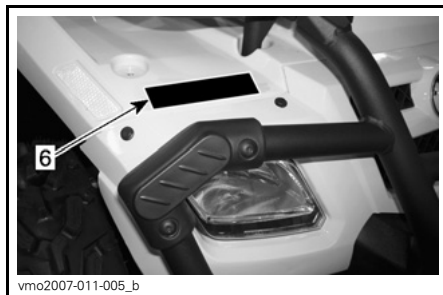
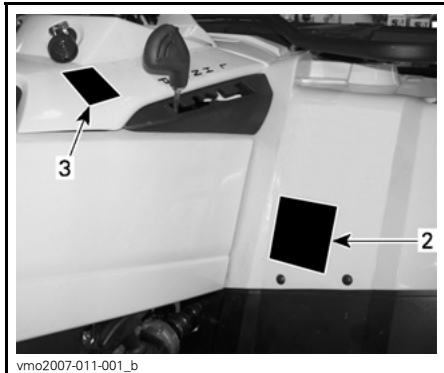
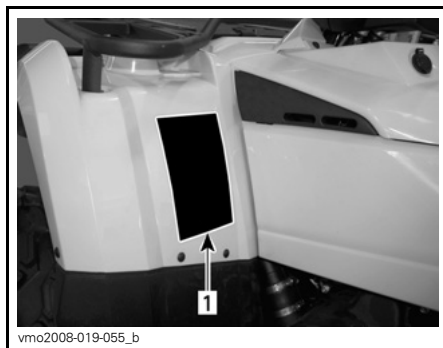
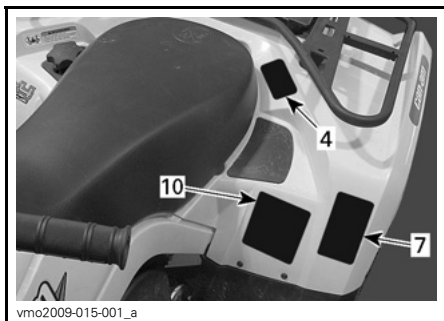
Leia e entenda todas as etiquetas de segurança no veículo

As etiquetas de segurança no veículo devem ser consideradas como parte integrante do mesmo. Se não tiverem sido colocadas ou estiverem danificadas, você pode pedir a sua substituição sem qualquer encargo. Consulte um revendedor autorizado Can-Am.

NOTA: As ilustrações abaixo, utilizadas no Manual do Proprietário, são apenas uma representação geral. O seu modelo pode ser diferente.



vmo2009-015-002_a



⚠ ADVERTÊNCIA

O uso inadequado do quadriciclo pode causar LESÕES GRAVES ou MORTE.



SEMPRE USE
CAPACETE
CERTIFICADO E
VESTUÁRIO DE
PROTEÇÃO.



NUNCA
TRANSPORTE
PASSAGEIROS.



NUNCA DIRIJA
SOB EFEITO DE
DROGAS OU
ÁLCOOL.

NUNCA dirija :

- sem o devido treinamento ou instruções adequadas.
- em velocidade muito alta para as suas habilidades ou condições.
- com um passageiro – os passageiros afetam o equilíbrio, a direção e aumentam o risco da perda de controle.

SEMPRE:

- use técnicas corretas de direção para evitar capotagens em subidas, terrenos acidentados e em curvas.
- tenha cuidado ao dirigir em superfícies pavimentadas – o pavimento pode afetar drasticamente a capacidade de manobra e de controle do veículo.


LOCALIZE E LEIA O MANUAL DO PROPRIETÁRIO.
SIGA TODAS AS INSTRUÇÕES E AVISOS.

vmo2009-003-007_aen

ETIQUETA 1: MODELOS 1-UP (1 LUGAR)

⚠ ADVERTÊNCIA


O uso inadequado do quadriciclo pode causar LESÕES GRAVES ou MORTE.



PILOTO E
PASSAGEIRO
DEVEM SEMPRE
USAR CAPACETE
CERTIFICADO
E VESTUÁRIO
DE PROTEÇÃO



NUNCA
TRANSPORTE
MAIS DE UM
PASSAGEIRO



NUNCA DIRIJA
SOB EFEITO DE
DROGAS OU
ÁLCOOL.

NUNCA dirija :

- sem o devido treinamento ou instruções ATV adequadas.
- em velocidade muito alta para as suas habilidades ou condições.
- com passageiro exceto assento do passageiro funcionando seguramente.

O OPERADOR DEVE SEMPRE :

- use técnicas corretas de direção para evitar capotagens em subidas, terrenos acidentados e em curvas.
- Evite as superfícies asfaltadas – o pavimento pode afetar drasticamente a capacidade de manobra e de controle do veículo.
- Reduzir a velocidade e ter cuidado extra ao transportar um passageiro – desembarque o passageiro se for necessário.
- Verifique se o passageiro lê e entende esta etiqueta e a respectiva etiqueta de segurança.

LOCALIZE E LEIA O MANUAL DO PROPRIETÁRIO.
SIGA TODAS AS INSTRUÇÕES E AVISOS.

vmo2009-011-200_aen

ETIQUETA 1: MODELOS 2-UP (2 LUGARES)

⚠ ADVERTÊNCIA



**MENOR DE
16**

Se você for menor de 16 anos, não dirija este quadriciclo (ATV) porque terá maior probabilidade de sofrer LESÃO GRAVE OU MORTE.

NUNCA dirija este quadriciclo se você for menor de 16 anos.

704.900.011

V01M02Z

ETIQUETA 2: MODELOS 1-UP (1 LUGAR)

⚠️ ADVERTÊNCIA

PILOTO MENOR DE 16 ANOS

A direção deste ATV por menor de 16 anos aumenta a probabilidade de FERIMENTOS GRAVES OU MORTE para piloto e passageiro.

NUNCA dirija este veículo se você for menor de 16 anos.

vmo2009-011-203_aen

ETIQUETA 2: MODELOS 2-UP (2 LUGARES)

CUIDADO

- TEM de parar o veículo antes de mudar a alavanca de mudanças.
- Trave sempre com o travão de pé para mudar para Estacionamento(P) e Ponto morto(N).

704 900 470

V07M06Y

ETIQUETA 3

⚠️ ADVERTÊNCIA

NUNCA dirija com passageiro no veículo. Passageiros podem causar a perda de controle, resultando em LESÕES GRAVES ou MORTE.

704 900 005

V01M07Z

ETIQUETA 4: MODELOS 1-UP (1 LUGAR)

⚠️ ADVERTÊNCIA

SEGURANÇA DO PASSAGEIRO para reduzir o risco de FERIMENTOS GRAVES OU MORTE

NUNCA transporte MAIS DE UM PASSAGEIRO. **NUNCA** DIRIJA SOB EFEITO DE DROGAS OU ALCOOL.

NUNCA transporte um passageiro demasiado pequeno para se segurar nas braçadeiras e manter firmemente os pés nos eixos.

O PASSAGEIRO DEVE SEMPRE:

- usar capacete certificado e vestuário de proteção.
- segurar-se bem, mantendo os pés firmemente nos eixos ao sentar.
- dizer ao piloto para reduzir e parar se não se sentir bem – desça e caminhe se necessário.

vmo2009-011-201_aen

ETIQUETA 4: MODELOS 2-UP (2 LUGARES)

⚠️ ADVERTÊNCIA

Carga de reboque indevida pode causar perda de controle do veículo, resultando em ferimentos graves ou morte.

- Capacidade máxima de reboque (D): XXX kg
- Peso máximo do engate (S): XX kg

vmo2010-011-101_en

ETIQUETA 5 (NOTA : CONSULTE A TABELA DE ESPECIFICAÇÕES REFERENTE À CAPACIDADE)

⚠️ ADVERTÊNCIA

- NUNCA transporte um passageiro nos suportes para carga.
- CARGA MÁXIMA À FRENTE: X kg (X lb) uniformemente distribuídos.
- CARGA MÁXIMA ATRÁS: X kg (X lb) uniformemente distribuídos, incluído o peso do braço de reboque se aplicável.

704 901 000

vmo2006-005-010_en

ETIQUETA 6 (NOTA : CONSULTE A TABELA DE ESPECIFICAÇÕES REFERENTE À CAPACIDADE)

ADVERTÊNCIA

CARGA	PRESSÃO DOS PNEUS FRIOS
A pressão incorreta dos pneus ou a sobrecarga do veículo pode levar à perda de controle. A perda de controle do veículo pode causar LESÕES GRAVES ou MORTE.	DIANTEIROS MÁX: XX kPa (XX psi) MÍN: XX kPa (XX psi) TRASEIROS MÁX: XX kPa (XX psi) MÍN: XX kPa (XX psi)

SEMPRE mantenha a pressão dos pneus no nível indicado.

NUNCA calibre os pneus abaixo da pressão mínima. Isso pode fazer com que o pneu saia do aro.

NUNCA ultrapasse a capacidade de carga do veículo, que é de XXX kg (XXX lb), incluindo o peso do piloto, da carga, dos acessórios e do engate do reboque.

TRANSPORTE DE CARGAS E REBOQUE DE CARRETAS

- O transporte de cargas ou o reboque de carretas pode afetar a estabilidade e o manuseio.
- Quando o quadriciclo estiver carregado ou rebocando uma carreta:
 - reduza a velocidade.
 - deixe uma distância maior para frenagem.
 - evite aclives/declives e terrenos acidentados.

vmo2006-007-002_aen

ETIQUETA 7: MODELOS 1-UP (1 LUGAR)
 (NOTA: CONSULTE A TABELA DE ESPECIFICAÇÕES REFERENTE À PRESSÃO DOS PNEUS)

ADVERTÊNCIA

CARGA	PRESSÃO COM OS PNEUS FRIOS
Uma pressão incorreta dos pneus ou sobrecarga podem provocar a perda de controle do veículo. A perda de controle do veículo pode resultar em FERIMENTOS GRAVES OU MORTE.	DIANTEIROS MÁX: XX.X kPa (X.X psi) MÍN: XX.X kPa (X.X psi) TRASEIROS MÁX: XX.X kPa (X.X psi) MÍN: XX.X kPa (X.X psi)

Mantenha SEMPRE a pressão correcta dos pneus como indicado. Encha até à pressão máxima se transportar carga.

NUNCA tenha a pressão dos pneus abaixo do mínimo. Pode fazer com que o pneu salte da jante.

NUNCA exceda a capacidade máxima de carga do veículo de XXX kg (XXX lb) incluindo o peso do condutor, passageiro, carga, acessórios e o peso do braço do reboque.

CARREGAMENTO E REBOQUE

- A carga/passageiro ou o reboque podem afectar a estabilidade e a capacidade de manobra. Distribua a carga correctamente nas extensões de carga.
- Quando transportar carga/um passageiro ou rebocar:
 - reduza a velocidade.
 - aumente a distância de travagem.
 - evite encostas e terrenos acidentados.

704801120

vmo2006-008-004_aen

ETIQUETA 7: MODELOS 2-UP (2 LUGARES)
 (NOTA: CONSULTE A TABELA DE ESPECIFICAÇÕES REFERENTE À PRESSÃO DOS PNEUS)

ADVERTÊNCIA

NUNCA prenda a carga aqui ou no porta-bagagem para puxá-la.

Se fizer isto, o veículo pode tombar.

SEMPRE use o engate de reboque para puxar uma carga.

704902005

vmo2010-004-002_en

ETIQUETA 8

DA

FND OG LES BRUGERVJLEDNINGEN, OVERHOLD ALLE INSTRUKTIONER OG ADVARSLER.

NL

ZOEK DE GEBRUIKERSHANDLEIDING OP EN LEES HEM. HOUD U AAN ALLE AANWIJZINGEN EN WAARSCHUWINGEN.

FR

LOCALISER ET LIRE LE GUIDE DE L'OPERATEUR. SUIVRE TOUTS LES CONSIGNES ET AVERTISSEMENTS.

FI

PAKKANNA JA LUE KÄYTTÄJÄN OPAS. NUODATA KAIKKA KÄYTTÖOHJEITA JA VAROITUKSIA.

DE

BETRIEBSANLEITUNG AUSFINDIG MACHEN UND LESEN. ALLE ANWEISUNGEN UND WARNHINWEISE BEFOLGEN.

EL

PŘEČTE KAI ΔΙΑΒΑΣΤΕ ΤΟΝ ΟΔΗΓΟ ΧΕΙΡΙΣΤΗ, ΑΚΟΛΟΥΘΗΣΤΕ ΟΛΕΣ ΤΙΣ ΟΔΗΓΙΕΣ ΚΑΙ ΠΡΟΒΛΕΠΟΜΕΝΕΣ.

IT

LEGGERE IL MANUALE DELL'OPERATORE. SEGUIRE TUTTE LE ISTRUZIONI E AVVERTENZE.

PT

LOCALIZAR E LER O GUIA DE OPERAÇÃO, OBSERVAR TODAS AS INSTRUÇÕES E MENSAGENS DE AVISO.

ES

UBICAR Y LEER LA GUÍA DEL OPERADOR. ATENERSE A TODAS LAS INSTRUCCIONES Y MENSAJES DE ADVERTENCIA.

SV

TA REDÅ PÅ INSTRUKTIONSBOKEN OCH LÄS DEN. UPPMÄRKSAMMA ALLA ANVISNINGAR OCH VARNINGAR.

704 901 177

vmo2006-014-003_a

ETIQUETA 9

68

INFORMAÇÕES SOBRE SEGURANÇA



ADVERTÊNCIA

Este aviso só se aplica aos países europeus onde o uso do veículo em vias públicas é permitido.

Utilização em estrada :

Este ATV é construído apenas para utilização em TODO-O-TERRENO. Ele pode ser usado para percorrer pequenas distâncias em estradas pavimentadas com velocidade reduzida a fim de levar o veículo de um local "fora de estrada" para outro.

Quando conduzir este ATV em estrada, não acelere e reduza substancialmente a velocidade respectiva nas curvas.

Se você não fizer isto, poderá perder o controle do veículo e se ferir gravemente.

Guincho dianteiro

O gancho do guincho dianteiro deste ATV superequipado deve ser removido e armazenado ao dirigir o veículo em estradas e/ou caminhos públicos.

O não atendimento a este aviso pode aumentar o risco de ferimentos aos transeuntes ou espectadores.

704 901 444

vmo2008-017-003

ETIQUETA 10



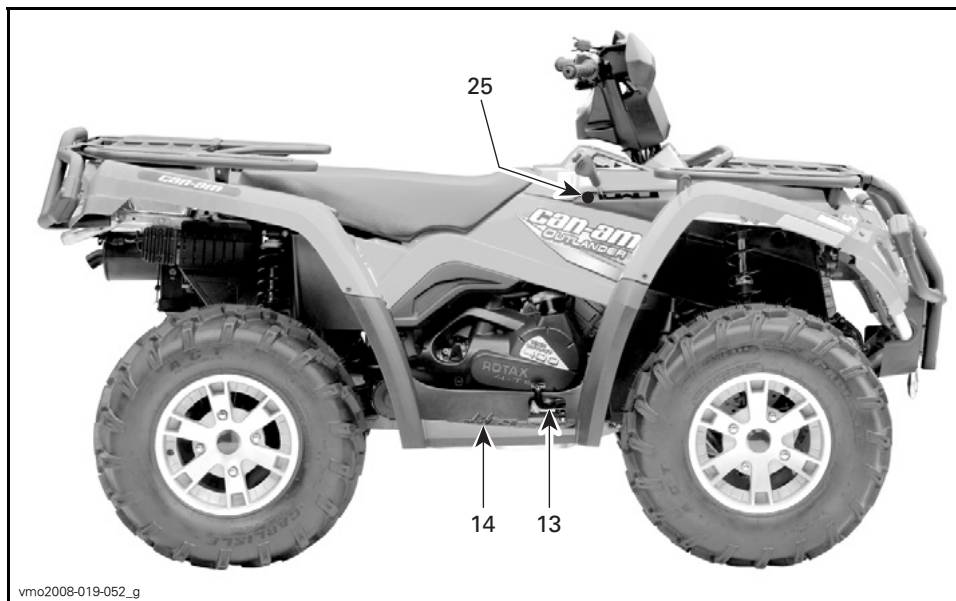
vmo2010-010-100_a

ETIQUETA 12:

INFORMAÇÃO SOBRE O VEÍCULO

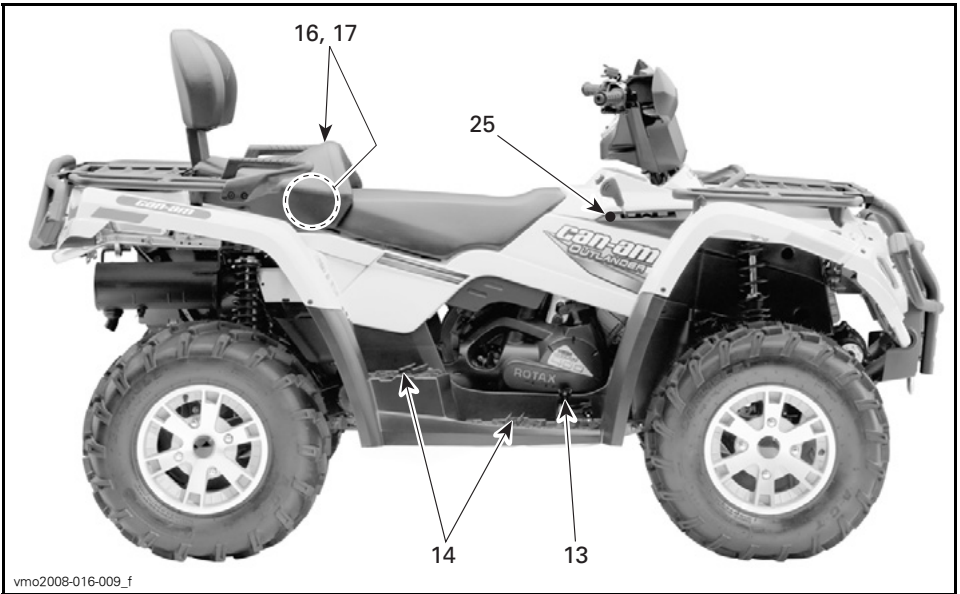
CONTROLES/INSTRUMENTOS/EQUIPAMENTO

NOTA: Alguns controles/instrumentos/equipamentos são opcionais.

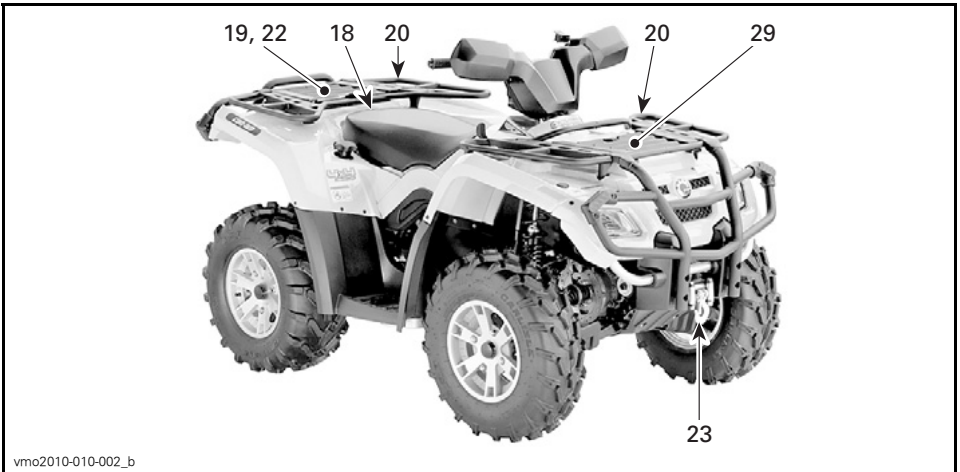


vmo2008-019-052_g

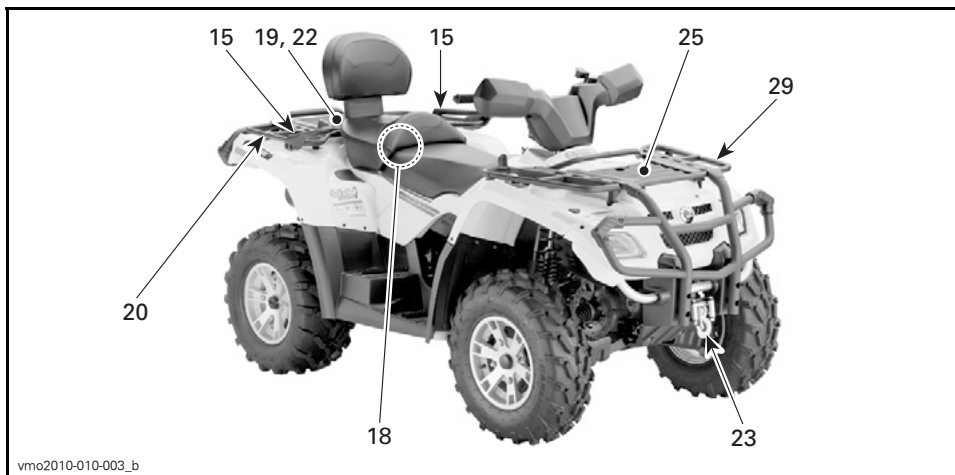
TÍPICO: MODELOS 1-UP (1 LUGAR)



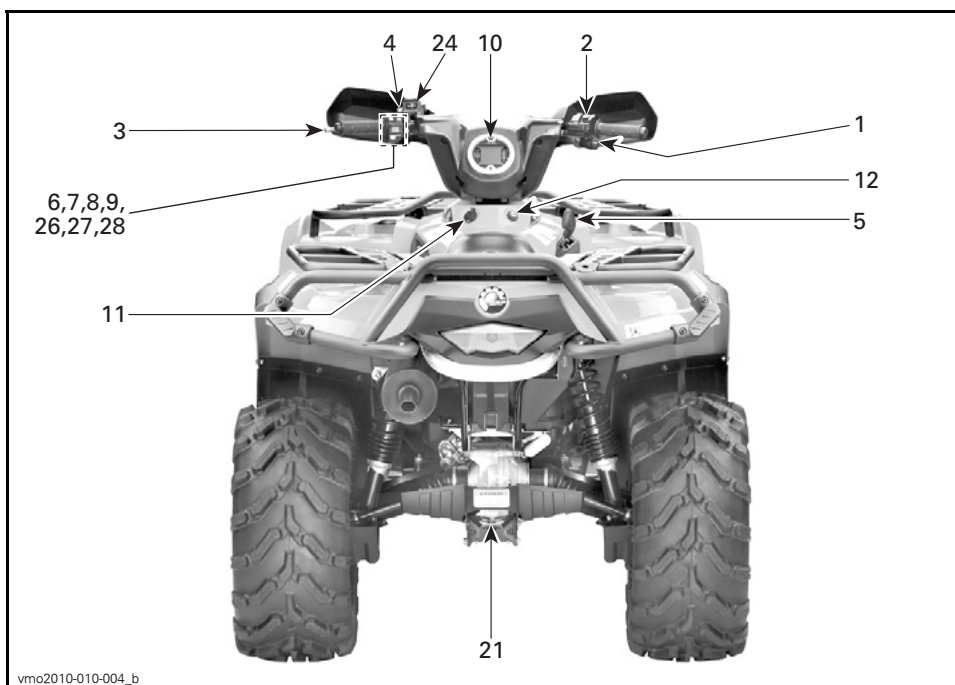
TÍPICO: MODELOS 2-UP (2 LUGARES)



TÍPICO: MODELOS 1-UP (1 LUGAR)



TÍPICO: MODELOS 2-UP (2 LUGARES)



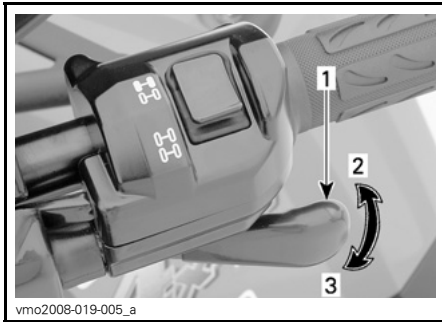
TÍPICO: TODOS OS MODELOS

1) Alavanca do acelerador

A alavanca do acelerador está localizada no lado direito do guidão.

Quando pressionada, aumenta a velocidade de motor, permitindo engatar a transmissão na marcha selecionada.

Quando solta, a velocidade do motor volta automaticamente à posição de marcha lenta e o veículo reduz a velocidade gradualmente.



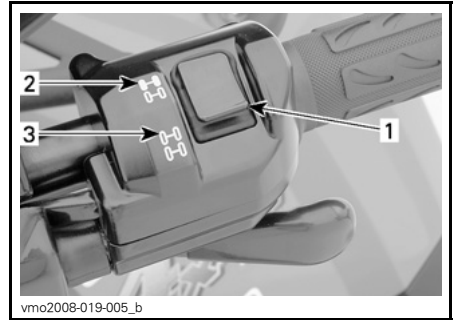
TÍPICO

1. Alavanca do acelerador
2. Para acelerar
3. Para desacelerar

2) Seletor 2WD/4WD (2/4 rodas motrizes)

O seletor 2WD/4WD (2/4 rodas motrizes) está localizado no lado direito do guidão.

Este seletor permite escolher entre 2WD (2 rodas motrizes) ou 4WD (quatro rodas motrizes) quando o veículo está parado.



TÍPICO

1. Seletor
2. Posição 2WD (2 rodas motrizes)
3. Posição 4WD (4 rodas motrizes)

AVISO Para ativar ou desativar o seletor 2WD/4WD (2/4 rodas motrizes), o veículo deve estar parado. Se o seletor for ativado ou desativado durante a direção, podem ocorrer danos mecânicos.

AVISO Se as rodas traseiras estiverem patinando, solte o acelerador e deixe que o motor volte à marcha lenta antes de selecionar o modo 4WD (4 rodas motrizes).

O modo 4WD (4 rodas motrizes) é engatado quando o seletor for empurrado para trás.



V0710DY

MODO 4WD (4 RODAS MOTRIZES)

Para desativar o modo 4WD (4 rodas motrizes), mova o seletor para 2WD (2 rodas motrizes).



V0710EY

MODO 2WD (2 RODAS MOTRIZES)

Se o seletor estiver na posição 2WD, o veículo funciona sempre com tração nas 2 rodas.

3) Alavanca esquerda do freio

A alavanca esquerda do freio está localizada no lado esquerdo do guidão.

Quando a alavanca do freio é pressionada, os freios dianteiros e traseiros são acionados.

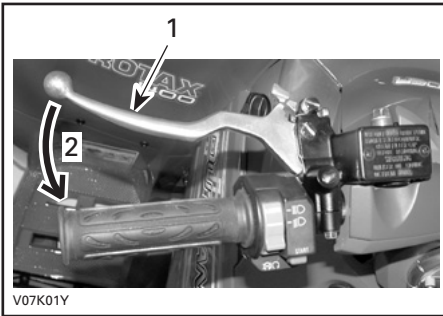
Quando solta, a alavanca do freio volta automaticamente à posição original.

O efeito de freagem é proporcional à força exercida no pedal e ao tipo e condições do terreno.

Ao ler o Manual do Proprietário, lembre-se de:

⚠️ ADVERTÊNCIA

Indica um risco potencial que, se não for evitado, pode resultar em ferimentos sérios ou morte.



V07K01Y

TÍPICO

1. Alavanca do freio
2. Para frear

NOTA: Tal como acontece nos outros veículo de rodas, ao frear, o peso respectivo se desloca para as rodas dianteiras. Para obter uma maior eficiência ao parar, o sistema de freagem distribui mais força de freagem às rodas da frente. Isto afeta a capacidade de manobra do veículo e o controle de direção ao frear bruscamente. Tenha isso em conta quando frear.

4) Freio de estacionamento

O freio de estacionamento está localizado no lado esquerdo do guidão.

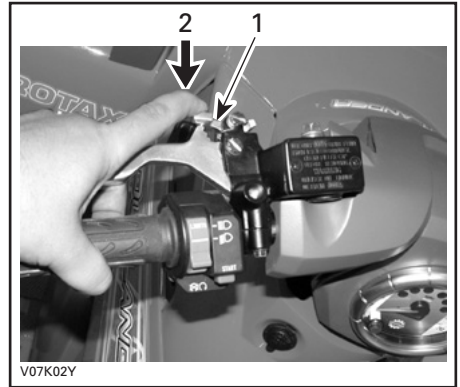
Quando acionado, impede o veículo de se mover. É muito útil se precisar bloquear os freios, por exemplo, quando faz um curva em K, durante o transporte ou quando o veículo não estiver em funcionamento.

⚠️ ADVERTÊNCIA

Use sempre o freio de estacionamento e coloque a alavanca de transmissão na posição **ESTACIONAMENTO** quando não estiver utilizando o veículo.

AVISO Antes de dirigir o veículo, verifique se o freio de estacionamento está completamente destravado. Se você dirigir o veículo com uma pressão contínua na alavanca, poderá danificar o sistema de freios e provocar a perda de capacidade de freagem e/ou um incêndio.

Para acionar o mecanismo: Aperte a alavanca do freio e mantenha-a apertada enquanto move a alavanca de bloqueio. A alavanca do freio fica comprimida e aciona todos os freios.



V07K02Y

TÍPICO

1. Alavanca de bloqueio do freio
2. Pressione para usar o freio de estacionamento

NOTA: Você pode ajustar a alavanca de bloqueio em várias posições.

AVISO A posição do freio de estacionamento pode variar com o desgaste das pastilhas. Verifique se o freio de estacionamento está bem travado e se o veículo não sai do lugar.

Para desativar o mecanismo: Aperte a alavanca do freio. A alavanca de bloqueio deve voltar automaticamente à posição original. A alavanca do

freio deve voltar à posição de descanso (inicial). Antes de utilizar o veículo, destrave sempre o freio de estacionamento.

5) Alavanca de transmissão

A alavanca de transmissão está localizada no lado direito do veículo, próximo da coluna de direção.

Alavanca com 5 posições: P, R, N, H e L.

Para mudar a posição da alavanca de transmissão, pare completamente o veículo e mude para a posição desejada. Não force a alavanca. Se não conseguir mudar a marcha, balance o veículo para frente e para trás para mover as engrenagens da transmissão e tente novamente.



V07D07Y

POSIÇÕES DA ALAVANCA DE CÂMBIO

AVISO Sempre pare o veículo completamente e use o freio antes de mover a alavanca de transmissão.

P: Estacionamento

Esta posição bloqueia a transmissão para impedir que o veículo se mova. Utilize-a sempre que o veículo não estiver em funcionamento. Em alguns

casos, pode ser necessário balançar o veículo para trás e para frente a fim de mover as engrenagens da transmissão para engatar a posição de estacionamento.

R: Marcha a ré

Permite recuar o veículo. A velocidade do veículo é limitada.

⚠ ADVERTÊNCIA

Antes de engatar a marcha a ré, verifique se o caminho atrás do veículo está livre. Permaneça sentado.

N: Ponto morto

Esta posição desengata a transmissão para permitir o movimento manual do veículo.

H: Alta velocidade (marcha rápida)

Seleciona a posição de alta velocidade da caixa de câmbio. É a posição que corresponde à velocidade normal de direção. Permite ao veículo atingir a sua velocidade máxima.

L: Baixa velocidade (primeira marcha)

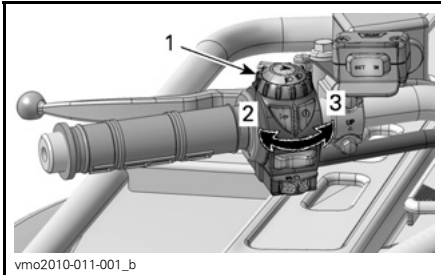
Seleciona a posição de baixa velocidade da caixa de câmbio. É a posição de trabalho. Permite ao veículo mover-se lentamente com a tração e potência máximas.

NOTA: Use a posição de baixa velocidade para puxar uma carga ou subir uma ladeira bastante inclinada.

6) Interruptor dos faróis e lanternas

O interruptor dos faróis e lanternas está localizado no lado esquerdo do guidão.

Este interruptor permite selecionar a luz dos faróis e lanternas.



INTERRUPTOR DOS FARÓIS E LANTERNAS

1. Interruptor dos faróis e lanternas
2. Farol baixo e lanterna traseira
3. Farol alto e lanterna traseira

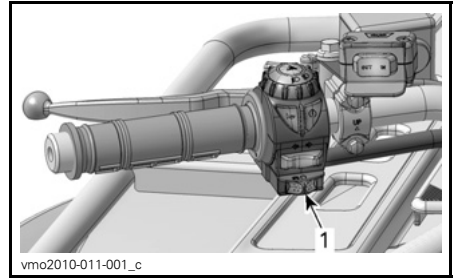
7) Interruptor de parada do motor

O interruptor de parada do motor está localizado no lado esquerdo do guidão.

Este interruptor pode ser utilizado para parar o motor e como controle de emergência.

Para parar o motor, solte totalmente o acelerador e depois acione o interruptor de parada do motor.

Todos os pilotos deste veículo devem estar familiarizados com a função deste interruptor, utilizando-o várias vezes na primeira viagem e, posteriormente, sempre que desligarem o motor. Este processo de desligar o motor torna-se automático e prepara os pilotos para situações de emergência.



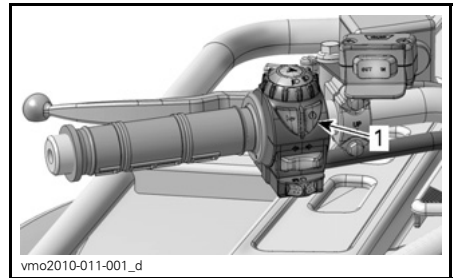
1. Interruptor de parada do motor

8) Botão de partida do motor

O interruptor de parada do motor está localizado no lado esquerdo do guidão. Botão usado para dar partida no motor.

Pressione sem soltar para dar partida no motor. Assim que o motor arrancar, solte-o imediatamente.

Consulte a seção *DAR PARTIDA NO MOTOR* na seção *INSTRUÇÕES DE FUNCIONAMENTO* para obter informações completas sobre a partida do motor.



1. Botão de partida do motor

9) Botão cancelar

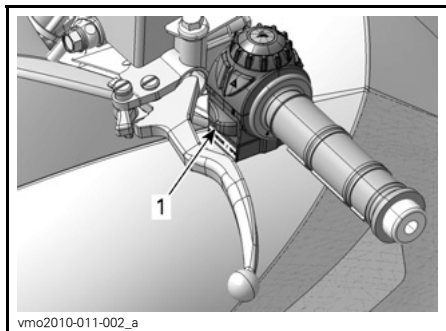
O botão cancelar está localizado no lado esquerdo do guidão.

Este botão é usado para cancelar o sistema limitador de velocidade de marcha a ré durante a recarga da bateria.

Pressione o botão cancelar sem soltar e depois pressione gradualmente a alavanca do acelerador.

⚠ ADVERTÊNCIA

Nunca pressione o botão cancelar e a alavanca do acelerador ao mesmo tempo, pois o veículo pode perder o controle e provocar ferimentos graves ou a morte.



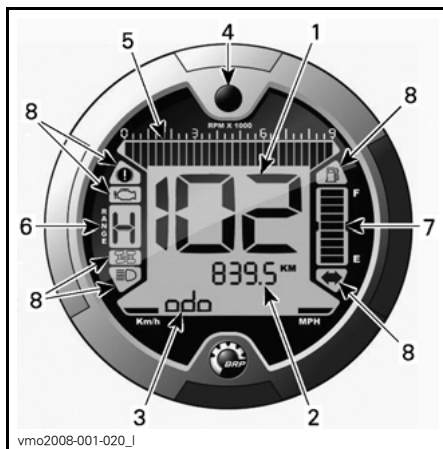
1. Botão cancelar

10) Medidor multifuncional

O medidor multifuncional está localizado no centro do guidão.

⚠ ADVERTÊNCIA

A seleção de várias telas numéricas, dos modos de funcionamento do sistema ou a alteração de ajustes deve ser realizada somente com o veículo parado. Não é recomendado selecionar estas várias funções e dirigir o veículo em velocidade ao mesmo tempo já que isto desvia a atenção da situação presente.



1. Visor 1 (velocímetro)
2. Visor 2 (modo)
3. Visor 3 (modo/mensagem)
4. Botão do seletor do visor
5. Tacômetro
6. Visor da posição de transmissão
7. Visor do nível de combustível
8. Luzes indicadoras

Seleção da unidade (MPH/km/h)

Este medidor multifuncional vem predefinido de fábrica para unidades métricas mas pode mudar para unidades inglesas; contate um revendedor Can-Am para informações sobre as definições das unidades.

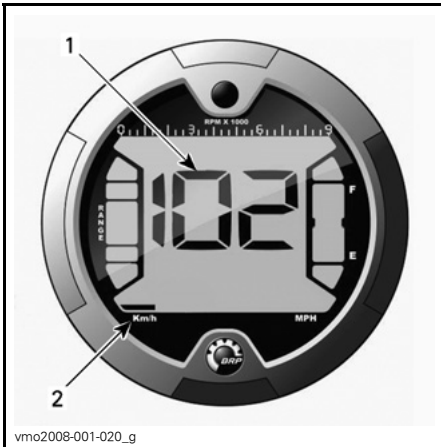
NOTA: A mudança das unidades é feita no conjunto das funções.



1. Seleção da unidade

Visor 1 (velocímetro)

Este visor mostra a velocidade do veículo.



1. Velocidade do veículo
2. Seleção da unidade

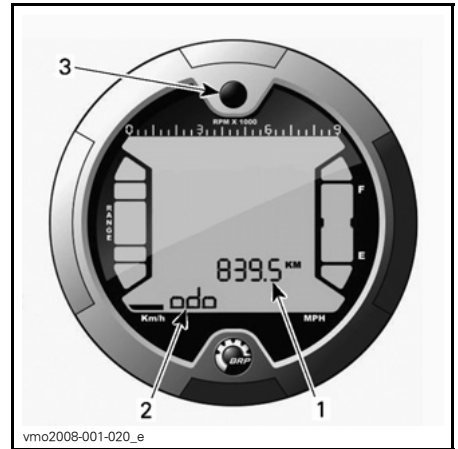
Visor 2 (modo)

Pressionando o botão do seletor, você pode ver os seguintes modos:

- Hodômetro (ODO)
- Hodômetro parcial (TRIP)

- Horímetro (TRIP TIME)
- Horímetro do motor (ENGINE HOURS)
- Rotações por minuto do motor (RPM).

NOTA: O visor 3 também apresenta uma abreviatura do modo selecionado (ver abreviaturas nos parêntesis).



1. Visor 2 (modo)
2. Visor 3 (modo/mensagem)
3. Botão do seletor

Hodômetro

Registra a distância total percorrida.

Hodômetro parcial

Registra a distância percorrida desde o reinício em zero.

Pressione botão de seleção do visor sem SOLTAR para reiniciar.

Horímetro

Registra o tempo de funcionamento do veículo ao ativar o sistema elétrico, desde o momento em que foi reiniciado.

Pressione botão de seleção do visor sem SOLTAR para reiniciar.

Horímetro do motor

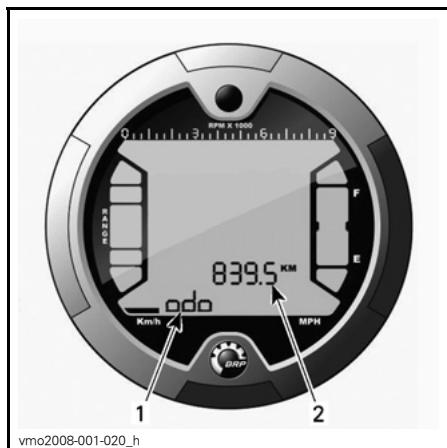
Registra o tempo de funcionamento do motor.

Rotações por minuto (RPM) do motor

Mede as rotações por minuto do motor (RPM).

Visor 3 (modo/mensagem)

Este visor mostra uma abreviatura do modo selecionado no visor 2 ou mostra mensagens importantes ao piloto se ocorrer algo de anormal.



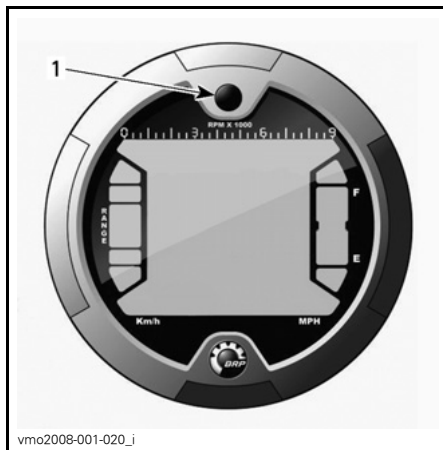
1. Visor 3 (modo/mensagem)
2. Visor 2 (modo)

Abreviatura do modo

- ODO (hodômetro)
- TRIP (hodômetro parcial)
- TRIP TIME (horímetro)
- ENGINE HOURS (horímetro do motor)
- RPM (rotações por minuto do motor).

Botão do seletor do visor

Botão utilizado para navegar entre os modos ou para reiniciar os dados dependendo da função selecionada.

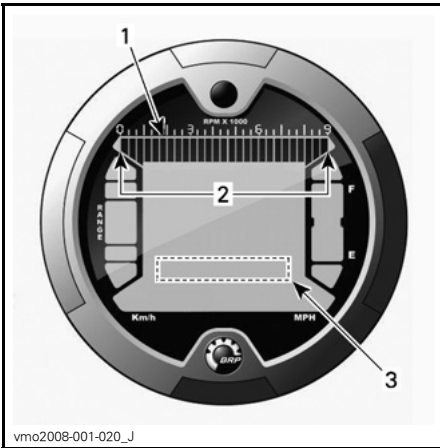


1. Botão do seletor

Tacômetro

Mede as rotações por minuto do motor (RPM). Multiplique por 1.000 para obter o número de rotações real.

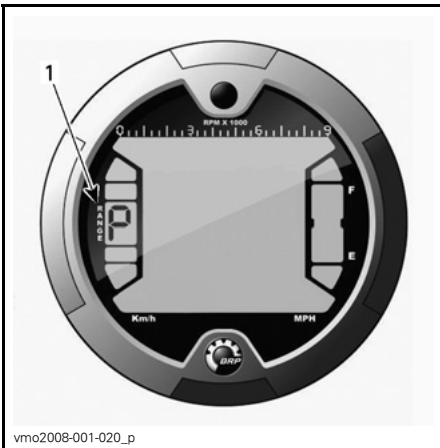
NOTA: Você também pode visualizar as RPM no Visor 2 (modo). Consulte o VISOR 2 (MODO).



1. Tacômetro
2. Intervalo de funcionamento
3. Tacômetro através do Visor 2 (modo)

Visor da posição da transmissão

Este visor mostra a posição da transmissão.



1. Posição da transmissão

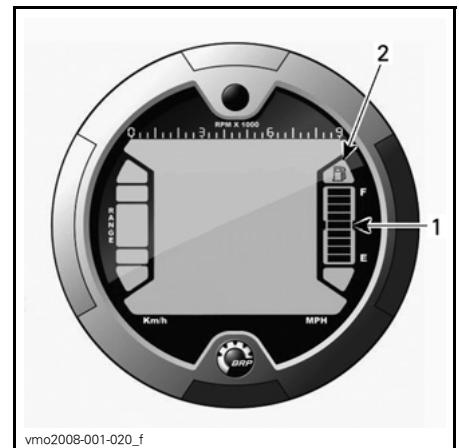
VISOR	FUNÇÃO
P	Estacionamento
R	Marcha a ré
N	Ponto morto

NOTA: Se aparecer a letra “E” no visor da posição da transmissão, isso significa que há um erro de comunicação elétrica. Contate um revendedor autorizado do Can-Am.

Visor do nível de combustível

Medidor de barras que mostra continuamente a quantidade de combustível existente no tanque.

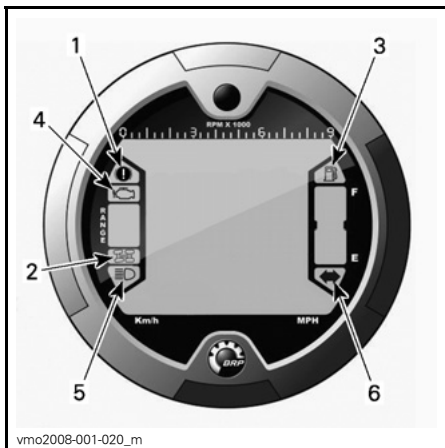
Se aparecer apenas uma barra no visor, haverá também um indicador luminoso indicando que há pouco combustível no tanque.



1. Visor do nível de combustível
2. Indicador luminoso de nível de combustível baixo

Luzes indicadoras

NOTA: Use-as em conjunto com a **TABELA DE MENSAGENS DO VISOR 3 (MODO/MENSAGEM)** para informações adicionais sobre as mensagens.



vmo2008-001-020_m

1. Luz indicadora do freio de estacionamento
2. Luz indicadora do modo de 4 rodas motrizes
3. Luz indicadora de nível de combustível baixo
4. Luz indicadora de avaria no motor
5. Luz indicadora do farol alto
6. Lâmpada indicadora de pisca-alerta/intermitente

Descrição:



Freio de estacionamento ativado.



Sistema 4WD (quatro rodas motrizes) ativado.



Nível de combustível baixo. Quando esta luz indicadora estiver ATIVA, significa que há aproximadamente 2 L de combustível restante no tanque.



Verificar o motor e o funcionamento do sistema D.E.S.S.



Posição do farol alto selecionada.



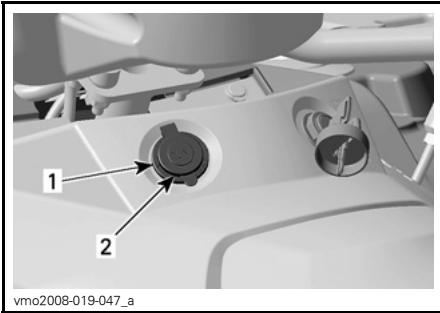
Sinal de seta de direção em funcionamento.

11) Tomada 12 volts

É muito útil para ligar uma lanterna de mão ou outro equipamento portátil.

Para utilizá-la, retire a respectiva tampa de proteção. Volte sempre a colocá-la para proteger a tomada das variações climáticas.

Não exceda a capacidade nominal. Consulte a seção **ESPECIFICAÇÕES**.



1. Tomada 12 volts
2. Tampa de proteção

Outra fonte de alimentação também está disponível para conectar acessórios adicionais.

Este conector elétrico está oculto embaixo do console do piloto. Para mais informações, consulte o revendedor autorizado Can-Am.

12) Interruptor de ignição

O interruptor de ignição está localizado no painel central, próximo da coluna de direção.

Interruptor com 3 posições ativado por chave.



POSIÇÕES DO INTERRUPTOR DE IGNIÇÃO

1. OFF
2. ON com luzes
3. ON sem luzes

NOTA: O interruptor de parada do motor tem prioridade sobre o interruptor de ignição. Verifique se o interruptor de parada do motor está na posição RUN para permitir a ativação do sistema elétrico.

Introduza a chave no interruptor e gire-a para a posição desejada.

Para retirar a chave, gire-a para OFF e depois puxe-a para fora.

A posição ON com luzes liga todas as luzes quer o motor esteja funcionando ou não. Lembre-se de que se as luzes estiverem ligadas e o motor não estiver trabalhando, a bateria descarregará. Coloque sempre a chave de ignição na posição OFF depois de desligar o motor.

NOTA: Embora seja possível desligar o motor colocando a chave de ignição na posição OFF, nós recomendamos que ele seja desligado com o interruptor de parada do motor.

Ao ler o Manual do Proprietário, lembre-se de:

⚠️ ADVERTÊNCIA

Indica um risco potencial que, se não for evitado, pode resultar em ferimentos sérios ou morte.

Sistema de segurança com codificação digital (D.E.S.S.)

A chave de ignição tem especificamente um circuito elétrico que lhe atribui um número de série eletrônico único.

Esta chave de ignição não pode ser utilizada em outro veículo e a chave de outro veículo não pode ser utilizada neste, exceto se tiver sido programada para isso.

No entanto, o sistema D.E.S.S. permite uma grande flexibilidade. Você pode adquirir chaves de ignição adicionais e mandá-las programar para o seu veículo.

Para obter as chaves de ignição adicionais, consulte um revendedor autorizado do Can-Am.

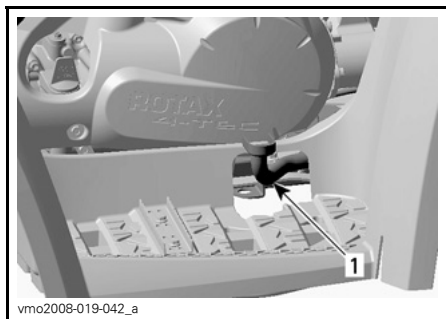
13) Pedal do freio

O pedal do freio está localizado no lado direito do veículo, próximo do motor.

Ao pressioná-lo, os freios dianteiros e traseiros são acionados.

Quando solto, o pedal do freio deve voltar à posição original.

O efeito de freagem é proporcional à força exercida no pedal e ao tipo e condições do terreno.



TÍPICO

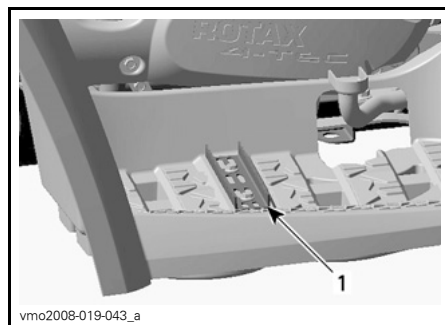
1. Pedal do freio

NOTA: Tal como acontece nos outros veículo de rodas, ao frear, o peso respectivo se desloca para as rodas dianteiras. Para obter uma maior eficiência ao parar, o sistema de freagem distribui mais força de freagem às rodas da frente. Isto afeta a capacidade de manobra do veículo e o controle de direção ao frear bruscamente. Tenha isso em conta quando frear.

14) Estribos

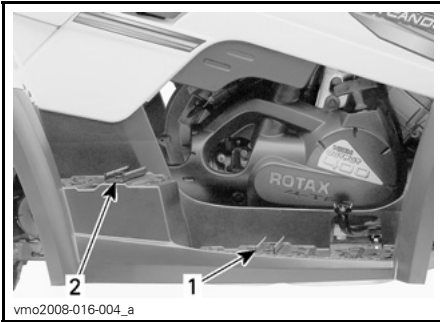
Os estribos estão localizados no lado direito e esquerdo do veículo, próximo do motor.

Utilize esta área para manter os seus pés e os do passageiro (modelos 2-UP) em posição estável.



MODELOS 1-UP (1 LUGAR)

1. Estribos



vmo2008-016-004_a

MODELOS 2-UP (2 LUGARES)

- 1. Estribos do piloto
- 2. Estribos do passageiro

15) Empunhaduras

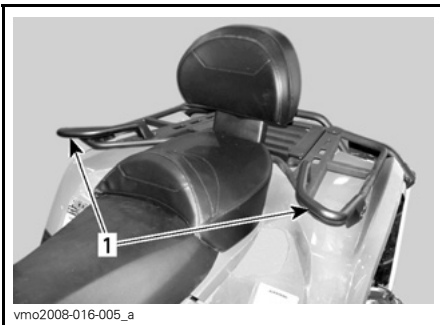
Modelos 2-UP (2 lugares)

As empunhaduras estão localizadas no lado direito e esquerdo do assento do passageiro.

O passageiro deve utilizar as empunhaduras para se agarrar com firmeza durante a viagem.

⚠ ADVERTÊNCIA

Nunca se agarre no piloto. Agarre sempre as empunhaduras com firmeza.



vmo2008-016-005_a

- 1. Empunhaduras

16) Assento do passageiro

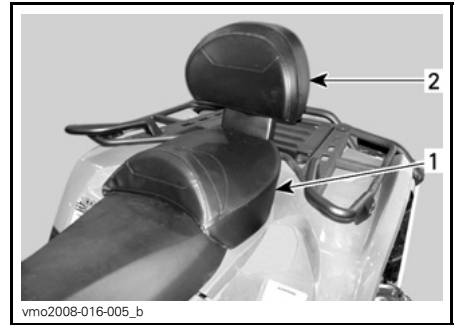
Modelos 2-UP (2 lugares)

⚠ ADVERTÊNCIA

Nunca utilize o veículo sem o assento do passageiro devidamente instalado.

O assento do passageiro é projetado especialmente para que UM (1) passageiro possa viajar com segurança e conforto.

O encosto integrado permite-lhe apoiar as costas durante a viagem.

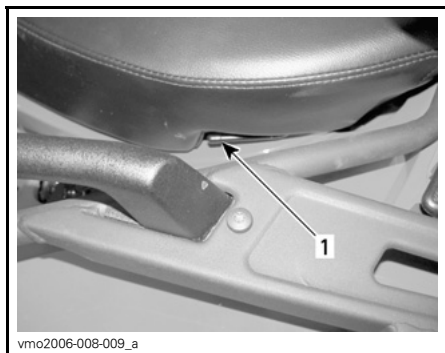


vmo2008-016-005_b

- 1. Assento do passageiro
- 2. Encosto integrado

Remoção do assento do passageiro

Puxe uma das empunhaduras do assento do passageiro. Estas empunhaduras estão localizadas embaixo da extremidade posterior esquerda e direita do assento.



INDICAÇÃO DO LADO ESQUERDO

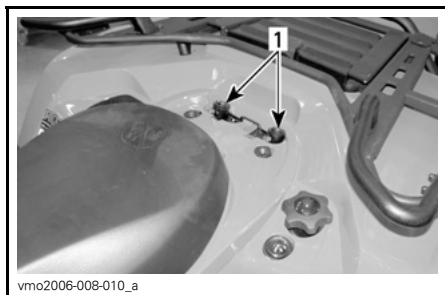
1. Trava do assento

Levante o assento para trás com cuidado.

Continue a levantar o assento até conseguir soltar o dispositivo de retenção, depois retire completamente o assento do passageiro.

Instalação do assento do passageiro

Introduza os tubos de colocação do assento do passageiro nos orifícios do pára-choque traseiro fornecido.



TÍPICO

1. Orifícios para os tubos de colocação do assento do passageiro

Quando o assento estiver na posição correta, empurre-o com força para baixo para travar.

NOTA: Ouve-se um estalido típico. Verifique duas vezes se o assento está bem seguro dando-lhe um puxão.

⚠ ADVERTÊNCIA

É de suma importância para a segurança do passageiro que você verifique se o assento respectivo está bem preso, puxando-o para trás e para cima várias vezes. O não cumprimento desta recomendação pode provocar um acidente com consequências graves ou mesmo a morte.

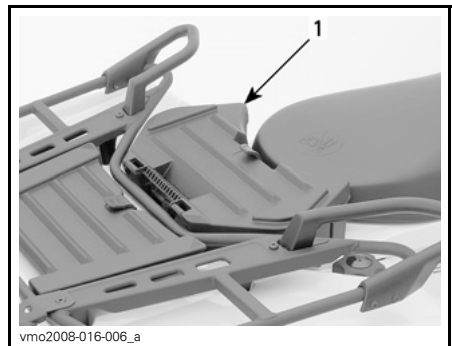
17) Compartimento independente removível

Modelos 2-UP (2 lugares)

⚠ ADVERTÊNCIA

Nunca utilize o veículo sem o compartimento independente removível corretamente instalado.

O compartimento independente removível é utilizado para converter um veículo de dois lugares (modelos 2-UP) em um veículo de um lugar (modelo 1-UP) com mais capacidade de carga.



1. Compartimento independente removível

A conversão do veículo é fácil; retire o assento do passageiro e instale o compartimento independente removível.

⚠ ADVERTÊNCIA

Sem o assento do passageiro, o veículo torna-se um veículo de **UM LUGAR** (modelo 1-UP) e não pode transportar **NENHUM PASSAGEIRO**. **NUNCA** transporte o passageiro em cima do compartimento independente removível.

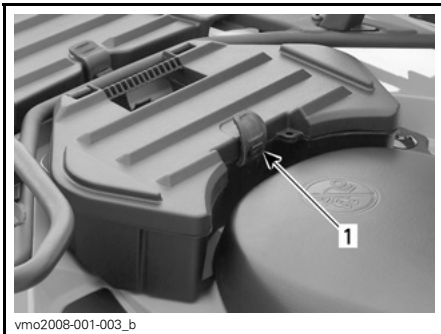
Instalação do compartimento independente removível

Remova o assento do passageiro, consulte a seção *REMOÇÃO DO ASSENTO DO PASSAGEIRO*.

Instale o compartimento independente removível sobre o pára-choque traseiro.

Quando o compartimento independente removível estiver na posição correta, empurre a correia com força para baixo.

Para abrir o compartimento independente removível, desprenda a trava de borracha.



1. Trava de borracha

Remoção do compartimento independente removível

Para remover o compartimento independente removível do veículo, puxe a correia respectiva.

Remova o compartimento independente removível.

Reinstale o assento do passageiro, consulte a seção *INSTALAÇÃO DO ASSENTO DO PASSAGEIRO*.

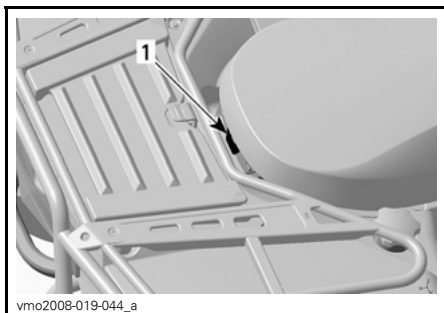


1. Correia

18) Trava do assento do piloto

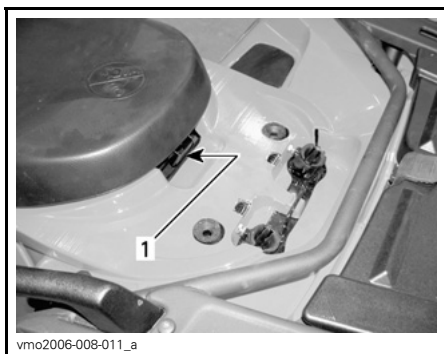
Permite remover o assento do piloto para ter acesso ao compartimento do motor.

NOTA: Para remover o assento do piloto nos modelos de 2 lugares, é necessário remover o assento do passageiro.



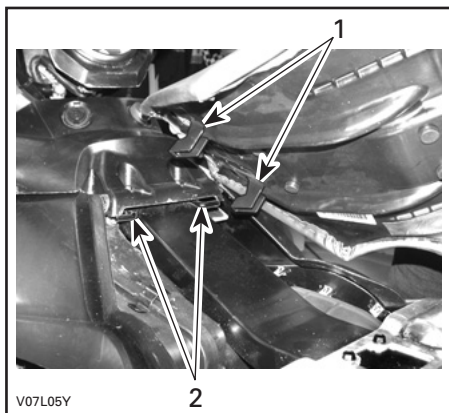
MODELOS 1-UP (1 LUGAR)

1. Trava do assento



MODELOS 2-UP (2 LUGARES)

1. Trava do assento



1. Introduza as abas nos ganchos
2. Ganchos

⚠ ADVERTÊNCIA

É de suma importância para a segurança do piloto que você verifique se o assento respectivo está bem preso, puxando-o para trás e para cima, várias vezes. O não cumprimento desta recomendação pode provocar um acidente com consequências graves ou mesmo a morte.

Remoção do assento

Empurre a trava para frente e levante suavemente a parte traseira do assento. Puxe o assento para trás. Continue a levantar o assento até poder libertar o dispositivo de retenção dianteiro, depois retire o assento.

Montagem do banco

Introduza as abas da frente do assento nos ganchos do chassi. Quando o assento estiver na posição correta, empurre-o com força para baixo para travar.

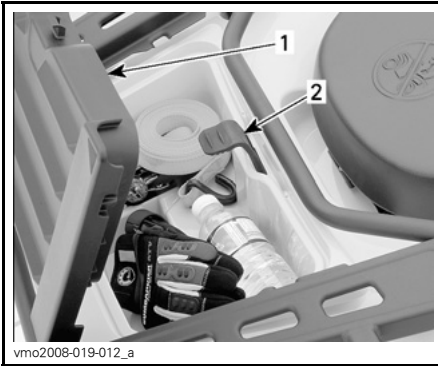
NOTA: Ouve-se um estalido típico. Verifique duas vezes se o assento está bem seguro dando-lhe um puxão.

19) Compartimento traseiro

É um compartimento muito útil para transportar artigos pessoais, como velas sobressalentes, estojo de primeiros socorros, etc.

Para abrir o painel, destrave, levante e retire-o completamente, se necessário.

O compartimento está equipado com um tampão de drenagem. Retire o tampão para facilitar a drenagem quando necessário. Quando terminar, reinstale o tampão.



TÍPICO — MODELOS 1-UP (1 LUGAR)

1. Tampa do compartimento traseiro
2. Trava

⚠️ ADVERTÊNCIA

Quando o motor estiver funcionando, antes de abrir a tampa, coloque sempre a alavanca de transmissão na posição ESTACIONAMENTO. Nunca deixe nenhum objeto pesado ou objetos frágeis e quebráveis no cesto do compartimento. Antes de dirigir, feche sempre a tampa. Se retirar a tampa do compartimento para obter mais espaço de carga, verifique se a carga está segura e não vai "voar" quando dirigir depressa em terrenos acidentados. Reduza a velocidade.

20) Porta-bagagem

Muito útil para transportar material.

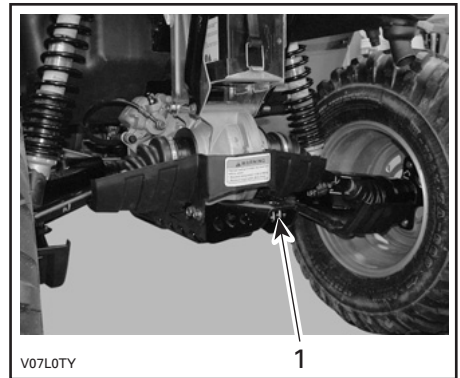
⚠️ ADVERTÊNCIA

Prenda bem o material ao porta-bagagem. Não sobrecarregue. Certifique-se de que a carga não prejudica a visibilidade e/ou a direção. Não transporte passageiros.

Consulte a seção *ESPECIFICAÇÕES* para saber as recomendações sobre a capacidade de carga.

21) Engate do reboque

Muito útil para instalar uma esfera de engate do reboque ou outro equipamento. Instale uma esfera de reboque do tamanho recomendado pelo fabricante do reboque. Consulte a seção *ESPECIFICAÇÕES* para saber as recomendações relativas ao reboque e à carga de transporte.



1. Engate do reboque

⚠️ ADVERTÊNCIA

Instale uma esfera de um tamanho adequado ao equipamento que deseja rebocar.

NOTA: Siga as instruções do fabricante para fazer a instalação corretamente.

22) Caixa de ferramentas

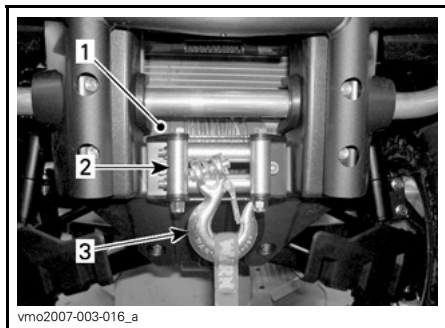
A caixa de ferramentas está localizada no compartimento traseiro. Contém ferramentas para a manutenção bá-

sica, este Manual do Proprietário e o *MANUAL BÁSICO DAS TÉCNICAS DE GUINCHO* com os modelos XT

23) Guincho

Modelos XT

Para obter instruções sobre a utilização do guincho, consulte o *MANUAL BÁSICO DAS TÉCNICAS DE GUINCHO* incluído no veículo.



1. Guincho
2. Guia de reboque de rolo
3. Gancho do guincho

⚠️ ADVERTÊNCIA

O gancho do guincho dianteiro dos veículos equipados devem ser removidos e guardados ao dirigir o veículo em estradas e/ou rodovias públicas.

O não atendimento a esta solicitação aumenta o risco de ferimentos aos transeuntes.

24) Interruptor de controle do guincho

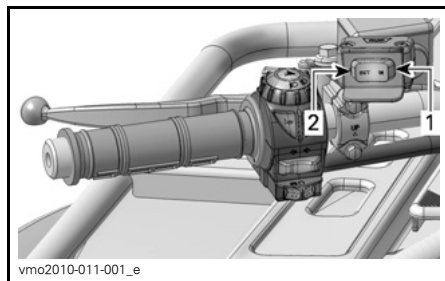
Modelos XT

Utilize este interruptor para enrolar ou desenrolar o cabo do guincho.

Para desenrolar o cabo, pressione o lado esquerdo do interruptor.

Para desenrolar o cabo, pressione o lado direito do interruptor.

Consulte o *MANUAL BÁSICO DAS TÉCNICAS DE GUINCHO* para obter instruções de funcionamento corretas.



1. Enrolar
2. Desenrolar

25) Trava do veículo

A trava do veículo está localizada próximo da posição de estacionamento do câmbio, no lado direito do veículo.

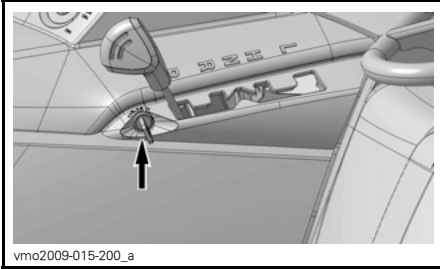
A finalidade da trava é travar a alavanca do câmbio de transmissão na posição de estacionamento.

Ao ler o Manual do Proprietário, lembre-se de:

⚠️ ADVERTÊNCIA

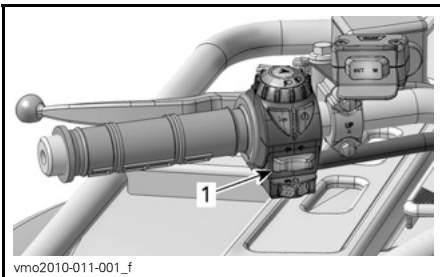
Indica um risco potencial que, se não for evitado, pode resultar em ferimentos sérios ou morte.

NOTA: O veículo não estará travado se o câmbio de transmissão não estiver colocado na posição de estacionamento quando o mecanismo for engatado.



26) Interruptor do sinal de seta de direção

O interruptor do sinal de seta de direção está localizado no lado esquerdo do guidão.

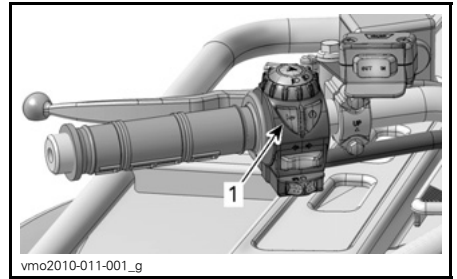


1. Interruptor do sinal de seta de direção

Para ativar as luzes do sinal de seta de direção, pressione o botão do interruptor no lado direito ou esquerdo, dependendo da direção que escolher. Volte a colocar o interruptor no meio quando terminar a manobra.

27) Botão da buzina

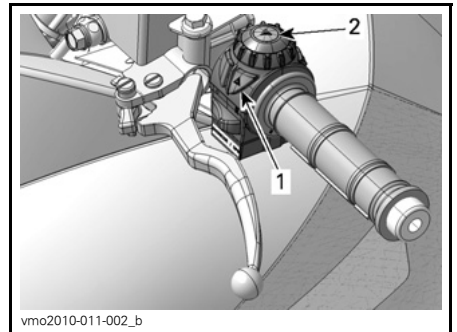
O botão da buzina está localizado no lado esquerdo do guidão.



1. Botão da buzina

28) Botão do pisca-alerta

O botão do pisca-alerta está localizado no lado esquerdo do guidão.



1. Botão do pisca-alerta
2. Luz do pisca-alerta

Dispositivo adaptado ao veículo que opera um pisca simultâneo de todos os sinais de seta usados quando o veículo está parado/estacionado para indicar que o veículo está temporariamente obstruindo o tráfego.

Pressione uma vez o botão do pisca-alerta para ativar o dispositivo. Pressione outra vez, para desativá-lo.

A luz do pisca-alerta localizada na parte superior do interruptor multifuncional também pisca quando as luzes do pisca-alerta piscam.

NOTA: As luzes do pisca-alerta podem ser ativadas mesmo que o sistema elétrico do veículo esteja desligado.

29) Controle remoto do guincho

Modelos XT

Um controle remoto do guincho também é fornecido para facilitar a operação.

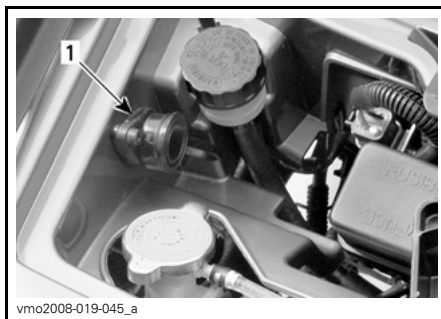
O controle remoto do guincho está localizado abaixo do painel do compartimento de manutenção dianteiro.



COMPARTIMENTO DE MANUTENÇÃO DIANTEIRO

1. Controle remoto do guincho

Para utilizar o controle remoto do guincho em vez do interruptor do controle do guidão, ligue o controle remoto à conexão existente no compartimento de manutenção dianteiro.



COMPARTIMENTO DE MANUTENÇÃO DIANTEIRO

1. Conexão do controle remoto

Consulte o *MANUAL BÁSICO DAS TÉCNICAS DE GUINCHO* para obter mais informações.

NOTA: Recomenda-se **NÃO** guardar artigos como capa de chuva, cabos ou outros objetos no compartimento de manutenção dianteiro; tais itens podem interferir no funcionamento normal dos componentes.

AVISO Desligue sempre e guarde o controle remoto quando não estiver em uso.

COMBUSTÍVEL

Combustível recomendado

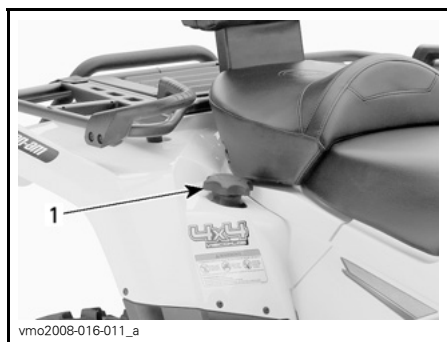
Utilize gasolina sem chumbo "premium", à venda na maioria dos postos de gasolina com um total máximo de 10% de etanol ou metanol. A gasolina utilizada deve ter o índice mínimo de octanas recomendado abaixo.

ÍNDICE DE OCTANA	
Nos outros países	92 RON

AVISO Nunca experimente outros combustíveis. A utilização de um combustível não recomendado pode diminuir o rendimento do veículo e danificar peças críticas do sistema de combustível e componentes do motor.

Procedimento de abastecimento

1. Para encher o tanque de combustível, desaperte a tampa no sentido anti-horário e retire-a, depois volte a fechá-la bem, girando-a no sentido horário.



1. Tampa do tanque de combustível

AVISO Nunca coloque nada em cima do tampa do tanque de combustível porque o orifício respirador da parte superior da tampa pode ficar bloqueado e provocar falhas no motor.

⚠️ ADVERTÊNCIA

- Desligue sempre o motor, antes de reabastecer o tanque de combustível. Abra a tampa devagar.
- Se notar uma diferença de pressão (ouvir um assobio ao abrir a tampa do tanque de combustível), solicite a inspeção ou reparo do veículo antes de utilizá-lo novamente.
- O combustível é inflamável e pode explodir em certas condições.
- Nunca use uma chama aberta para verificar o nível do combustível.
- Nunca fume e afaste-se de chamas e faíscas.
- Trabalhe sempre em uma área bem ventilada.
- Nunca encha o tanque até a tampa se pretende levar o veículo para uma zona onde haja muito calor. Quando a temperatura aumenta, o combustível dilata-se e pode transbordar.
- Limpe sempre o combustível ou o óleo derramado sobre o veículo.

INSTRUÇÕES DE FUNCIONAMENTO

Direção durante o período de amaciamento

Motor

É necessário um período de amaciamento de 10 horas ou 300 km antes de poder utilizar o veículo com aceleração total.

Durante este período, a aceleração máxima não deve exceder a 3/4. Porém, acelerações máximas e variações de velocidade rápidas contribuem para um bom amaciamento. Acelerações máximas contínuas, velocidades de direção prolongadas e o superaquecimento do motor não são aconselháveis durante o período de amaciamento.

Correia

Uma correia nova requer um período de amaciamento de 50 km. Evite acelerações/ desacelerações fortes bem como puxar cargas ou dirigir em alta velocidade.

Inspeção de 10 horas

Sugerimos que após as primeiras 10 horas ou 300 km de utilização, o que ocorrer primeiro, o seu veículo seja inspecionado por um revendedor autorizado Can-Am. Consulte a seção *INFORMAÇÃO DE MANUTENÇÃO*.

Dar partida no motor

Para dar partida no motor, a alavanca de transmissão deve estar na posição ESTACIONAMENTO ou PONTO MORTO.

NOTA: Para facilitar, há também o modo de cancelamento que permite dar partida no motor com a alavanca de transmissão em qualquer posição. Pressione a alavanca do freio ou o pedal do freio sem soltar enquanto pressiona o botão de partida do motor.

Introduza a chave na ignição e gire-a na posição ON.

Coloque o interruptor de parada do motor na posição RUN (funcionamento).

Pressione o botão de partida do motor e não o solte até o motor começar a funcionar.

AVISO Não pressione o botão de partida do motor durante mais de 30 segundos. Pare algum tempo entre cada ciclo para que o motor de arranque arrefeça. Tome cuidado para não descarregar a bateria.

Assim que o motor começar a funcionar, solte imediatamente o botão de partida respectivo.

NOTA: Se a bateria estiver descarregada, o motor não dá partida. Carregue a bateria ou substitua-a.

Mudar de marcha

Deixe o motor aquecer em marcha lenta.

Use o freio e selecione a velocidade desejada H ou L.

NOTA: O freio deve ser usado quando a alavanca de transmissão estiver engatada na posição de estacionamento.

Solte os freios.

AVISO Antes de dirigir o veículo, verifique se o freio de estacionamento está completamente destravado.

Pressione gradualmente a alavanca do acelerador para aumentar a velocidade do motor e engatar a transmissão variável contínua (CVT).

Ao contrário, se soltar a alavanca do acelerador, a velocidade do motor diminui.

Usar a marcha a ré

AVISO Quando mudar a posição da marcha para frente para marcha a ré ou vice-versa, sempre pare completamente o veículo e use o freio antes de mover a alavanca de transmissão.

Aplicam-se os mesmos procedimentos da seção *MUDAR DE MARCHA* descritos acima, exceto o seguinte:

Coloque a alavanca de transmissão na posição de MARCHA A RÉ.

Parar o motor

ADVERTÊNCIA

Evite estacionar em ladeira.

Solte o acelerador e pare completamente o veículo.

Use o freio de estacionamento.

Coloque a alavanca de transmissão na posição ESTACIONAMENTO.

Empurre o interruptor de parada do motor para a posição OFF.

Gire a chave de ignição para a posição OFF.

Remova a chave da ignição.

Cuidados após a utilização

Se utilizar o veículo em ambiente de água salgada, lave-o com água doce para protegê-lo bem como os seus componentes. Recomenda-se a lu-

brificação das peças metálicas. Use o lubrificante XPS Lube (P/N 293 600 016) ou equivalente. Isto deve ser executado após cada utilização diária.

Se utilizar o veículo na lama, lave-o para proteger os seus componentes e manter os faróis limpos.

NOTA: Nunca utilize uma máquina de lavar de alta pressão para limpar o veículo. **USE APENAS ÁGUA COM BAIXA PRESSÃO (como uma mangueira do jardim).** A água de alta pressão pode danificar o sistema mecânico e elétrico.

O que fazer se o veículo capotar

Se o veículo capotar ou ficar inclinado sobre um lado, volte a colocá-lo sobre as 4 rodas, em seguida, aguarde 3 a 5 minutos antes de dar partida no motor. Consulte a seção *INFORMAÇÃO DE MANUTENÇÃO* e inspecione o indicado a seguir.

- Inspecione o tubo de drenagem da caixa do filtro de ar para ver se há óleo acumulado; se encontrar óleo, limpe o filtro de ar e a caixa respectiva.
- Verifique o nível do óleo do motor e reabasteça se for necessário.
- Verifique o nível do líquido de arrefecimento do motor e reabasteça se for necessário.
- Dê partida no motor. Se a mensagem LOW OIL (óleo baixo) e a luz de verificação do motor permanecerem acesas, desligue imediatamente o motor. Consulte um revendedor autorizado Can-Am.

O que fazer se o veículo ficar submerso

Se o veículo ficar submerso, leve-o assim que possível a um revendedor autorizado Can-Am. **NUNCA DÊ PARTIDA NO MOTOR!**

AVISO A submersão do veículo pode provocar danos graves, se você não seguir o procedimento correto para o novo arranque do motor.

AJUSTE O VEÍCULO

⚠ ADVERTÊNCIA

O ajuste da suspensão pode afetar a capacidade de manobra do veículo. Reserve sempre um tempo para se familiarizar com o comportamento do veículo depois do ajuste da suspensão.

Ajustes da suspensão

A facilidade de manobra e o conforto do veículo depende dos ajustes da suspensão.

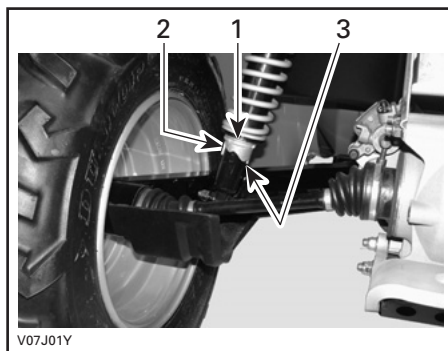
A escolha dos ajustes da suspensão variam com o peso do piloto, as suas preferências pessoais, a velocidade e as condições do terreno.

Pré-carga da mola traseira

Ajuste a pré-carga da mola girando o came de ajuste com a chave que se encontra na caixa de ferramentas do veículo.

Gire os cames de ajuste no sentido horário para uma direção mais firme em terreno acidentado ou ao puxar um reboque ou transportar uma carga.

Gire os cames de ajuste no sentido anti-horário para transportar cargas leves e dirigir em terreno em bom estado.



1. Cames de ajuste
2. Ajuste suave
3. Ajuste duro

⚠ ADVERTÊNCIA

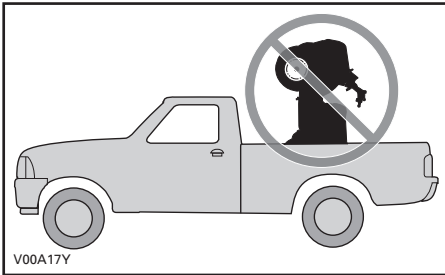
Os cames de ajuste do amortecedor esquerdo e direito sempre devem ser regulados na mesma posição. Nunca ajuste apenas um came de ajuste. O ajuste desigual pode causar uma manobra deficiente e a perda de estabilidade.

TRANSPORTE DO VEÍCULO

Quando transportar um veículo, prenda-o ao reboque ou à caixa da picape com correias adequadas. Não utilize cordas comuns.

⚠️ ADVERTÊNCIA

Nunca incline o veículo para transportá-lo. Recomenda-se que o transporte do veículo seja na posição de utilização normal (sobre as quatro rodas).



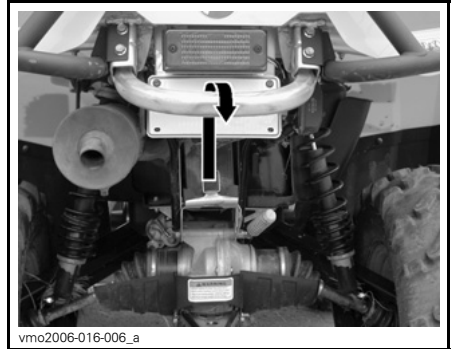
Consulte:

- Antes de transportar o veículo retire a carga do porta-bagagem.
- Coloque a alavanca de transmissão na posição ESTACIONAMENTO.

- Trave o freio de estacionamento.
- Prenda o veículo pelo pára-choque dianteiro e traseiro.



TÍPICO — LOCAL DE FIXAÇÃO DIANTEIRA



TÍPICO — LOCAL DE FIXAÇÃO TRASEIRA

AVISO Se você prender o veículo em outros locais, poderá danificá-lo.

⚠️ ADVERTÊNCIA

Não reboque este veículo atrás de um carro ou outro veículo. Use um reboque.

INFORMAÇÕES DE MANUTENÇÃO

CALENDÁRIO DE MANUTENÇÃO

A manutenção é muito importante para manter o veículo em condições de funcionamento seguras. A manutenção correta é responsabilidade do proprietário. Efetue as verificações periódicas e respeite o calendário de manutenção.

ADVERTÊNCIA

O não atendimento ao calendário e aos procedimentos de manutenção pode tornar o veículo perigoso ao dirigi-lo.

TABELA DE MANUTENÇÃO PERIÓDICA

A: Ajustar C: Limpar I: Inspeccionar L: Lubrificar R: Substituir	Inspeção inicial 10 h ou 300 km					
	25 h ou 750 km					
	50 h ou 1.500 km					
	100 h, 1 ano ou 3.000 km					
	200 h, 2 anos ou 6.000 km					
	A executar por					
PEÇA/TAREFA						LEGENDA
MOTOR						
Óleo e filtro do motor ⁽¹⁾	R		R			Cliente
Folga das válvulas	I, A			I, A		Revendedor
Filtro de ar		I, C, L ⁽²⁾⁽⁶⁾		R ⁽²⁾		Cliente
Vedações do motor	I			I		Revendedor
Prendedores da montagem do motor	I			I		Revendedor
Rebobinar o cabo de partida				I		Revendedor
Sistema de escapamento	I			I		Revendedor
Supressor de faíscas do silencioso				C		Cliente

(1) Item de inspeção pré-utilização.
 (2) Mais freqüente em terrenos difíceis. Consulte *FILTRO DE AR* em *PROCEDIMENTOS DE MANUTENÇÃO*.
 (6) O óleo deve ser adicionado ao elemento do filtro de espuma do filtro de ar.

TABELA DE MANUTENÇÃO PERIÓDICA							
A: Ajustar C: Limpar I: Inspeccionar L: Lubrificar R: Substituir	Inspeção inicial 10 h ou 300 km						
	25 h ou 750 km						
	50 h ou 1.500 km						
	100 h, 1 ano ou 3.000 km						
	200 h, 2 anos ou 6.000 km						
A executar por							
PEÇA/TAREFA							LEGENDA
SISTEMA DE ARREFECIMENTO							
Líquido de arrefecimento do motor ⁽¹⁾				I ⁽³⁾	R	Cliente	(1) Item de inspeção pré-utilização. (3) A cada 100 horas, verifique a concentração do líquido de arrefecimento.
Tampa do radiador/teste de pressão do sistema de arrefecimento	I				I	Revendedor	
Radiador	I, C ⁽¹⁾					Cliente	
SISTEMA DE GERENCIAMENTO DO MOTOR (EMS)							
Sensores EMS	I			I		Revendedor	—
Códigos de falhas EMS	I			I		Revendedor	
SISTEMA DE COMBUSTÍVEL							
Alavanca do acelerador	I ⁽¹⁾					Cliente	(1) Item de inspeção pré-utilização.
Corpo do acelerador	I			I, L		Revendedor	
Cabo do acelerador	I, A		I, A, L			Revendedor Cliente	
Teste de pressão das linhas de combustível, das conexões e do tanque de combustível	I			I		Revendedor	
Filtro de combustível em linha				R		Revendedor	
Teste de pressão da bomba de combustível					I	Revendedor	

TABELA DE MANUTENÇÃO PERIÓDICA

A: Ajustar C: Limpar I: Inspeccionar L: Lubrificar R: Substituir	Inspeção inicial 10 h ou 300 km					
	25 h ou 750 km					
	50 h ou 1.500 km					
	100 h, 1 ano ou 3.000 km					
	200 h, 2 anos ou 6.000 km					
A executar por						
PEÇA/TAREFA			LEGENDA			

SISTEMA ELÉTRICO

Vela de ignição ⁽⁴⁾	I			R		Cliente	(4) Verifique se o intervalo da vela de ignição está correto.
Conexões da bateria	I		I			Cliente	
Conectores ECM (inspeção visual, sem desconectar)				I		Revendedor	
Conexões elétricas e aperto (sistema de ignição, sistema de partida, injetores de combustível, etc.)	I			I		Revendedor	
Interruptor da ignição, botão de partida do motor e interruptor de parada do motor	I			I		Cliente	
Sistema de iluminação (intensidade HI/LO (alta/baixa), luz de freio, altura do feixe de luz dos faróis, etc.)	I			I		Cliente	

TRANSMISSÃO CVT

Correia de transmissão				I		Revendedor	—
Polias acionadoras e acionadas (incluindo um mancal unidirecional)				I, C, L		Revendedor	
Estado/limpeza dos tubos de entrada/saída de ar da CVT (transmissão variável contínua)	I		I, C			Revendedor	

TABELA DE MANUTENÇÃO PERIÓDICA

A: Ajustar
 C: Limpar
 I: Inspeccionar
 L: Lubrificar
 R: Substituir

Inspeção inicial 10 h ou 300 km

25 h ou 750 km

50 h ou 1.500 km

100 h, 1 ano ou 3.000 km

200 h, 2 anos ou 6.000 km

A executar por

PEÇA/TAREFA

LEGENDA

SISTEMA DE TRANSMISSÃO

Unidade de engate 4 x 4	I			I		Revende- dor	(1) Item de inspeção pré-utilização. (7) Mais freqüente se o veículo for utilizado em terrenos difíceis, molhados ou com lama, terra, areia ou neve.
Capas e protetores do eixo de transmissão			I (1)			Cliente	
Juntas do eixo de transmissão			I			Revende- dor	
Junta do eixo propulsor traseiro	I		I, L (7)			Revende- dor	
Diferenciais dianteiro/traseiro (nível do óleo, vedações e respiradouros)	I		I		R	Revende- dor	

RODAS/PNEUS

Porcas/pinos das rodas	I		I			Cliente	(1) Item de inspeção pré-utilização.
Mancais das rodas				I		Cliente	
Pneus			I (1)				

SISTEMA DE DIREÇÃO

Prendedores do guidão				I		Revende- dor	(7) Mais freqüente se utilizar o veículo em terrenos difíceis, molhados, com terra, lama areia ou neve.
Sistema de direção (coluna, rolamentos, etc.) (7)	I			I		Revende- dor	
Extremidades das barras de conexão			I			Revende- dor	
Alinhamento da roda dianteira	I			I, A		Revende- dor	

TABELA DE MANUTENÇÃO PERIÓDICA

A: Ajustar C: Limpar I: Inspeccionar L: Lubrificar R: Substituir	Inspeção inicial 10 h ou 300 km					
	25 h ou 750 km					
	50 h ou 1.500 km					
	100 h, 1 ano ou 3.000 km					
	200 h, 2 anos ou 6.000 km					
A executar por						
PEÇA/TAREFA			LEGENDA			

SUSPENSÃO

Braços do reboque traseiro				I		Revendedor	—
Rolamentos do braço do reboque traseiro					I	Revendedor	
Amortecedores			I			Revendedor	
Braços triangulares dianteiros			I, L			Cliente	
Juntas da esfera		I				Revendedor	

FREIOS

Fluido dos freios	I	I			R ⁽⁵⁾	Revendedor Cliente	(5) A substituição do fluido do freio ou qualquer reparo no sistema de freios deve ser executado por um revendedor/distribuidor autorizado Can-Am. (7) Com maior frequência se utilizar o veículo em condições adversas como áreas de terra, areia, neve, umidade ou lama.
Pastilhas dos freios ⁽⁵⁾		I ⁽⁷⁾				Revendedor	
Sistema de freios (discos, mangueiras, etc.) ⁽⁵⁾				I		Cliente	

TABELA DE MANUTENÇÃO PERIÓDICA

A: Ajustar
 C: Limpar
 I: Inspeccionar
 L: Lubrificar
 R: Substituir

Inspeção inicial 10 h ou 300 km

25 h ou 750 km

50 h ou 1.500 km

100 h, 1 ano ou 3.000 km

200 h, 2 anos ou 6.000 km

A executar por

PEÇA/TAREFA

LEGENDA

CARROCERIA/CHASSI

Prendedores da carroceria/chassi			I			Cliente	(1) Item de inspeção pré-utilização.
Chassi				I		Revendedor	
Travas da tampa do compartimento			I (1)			Cliente	
Empunhaduras (Modelos 2-UP) (2 lugares)			I (1)			Cliente	
Assento do passageiro ou compartimento removível e prendedores respectivos (modelos 2-UP) (2 lugares)			I (1)			Cliente	
Assento do piloto e respectivos prendedores			I (1)			Cliente	
Condição do engate/esfera do reboque (se instalados)			I (1)			Cliente	

INSPEÇÃO DE 10 HORAS

Sugerimos que após as primeiras 10 horas ou 300 km de utilização, o que ocorrer primeiro, o seu veículo seja inspecionado por um revendedor autorizado Can-Am. A inspeção inicial é muito importante e não deve ser negligenciada.

NOTA: A inspeção das 10 horas é por conta do proprietário.

Recomenda-se que esta inspeção seja assinada por um revendedor autorizado Can-Am.

Data da inspeção de 10 horas

Assinatura do revendedor autorizado

Nome do revendedor

PROCEDIMENTOS DE MANUTENÇÃO

Esta seção inclui instruções para execução dos procedimentos básicos de manutenção. Se tiver as habilidades mecânicas adequadas e as ferramentas necessárias, você pode executar os procedimentos descritos. Se não tiver, consulte um revendedor autorizado Can-Am.

Outros pontos importantes da tabela de manutenção que sejam mais difíceis e necessitem de ferramentas especiais são melhor executados por um revendedor autorizado Can-Am.

ADVERTÊNCIA

Quando efetuar a manutenção, desligue o motor e efetue os procedimentos indicados. Se não respeitar os procedimentos de manutenção adequadamente, poderá sofrer ferimentos provocados pelas peças quentes, móveis, electricidade, produtos químicos ou outros perigos.

ADVERTÊNCIA

Se tiver de retirar um dispositivo de bloqueio (por exemplo, patilhas de bloqueio, fechos de auto-bloqueio, etc.), durante uma operação de desmontagem/montagem, substitua-o sempre por um novo.

Filtro de ar

Procedimentos para manutenção do filtro de ar

Como em qualquer ATV, a manutenção do filtro de ar é importante para garantir o desempenho correto e a vida útil do motor.

A manutenção do filtro de ar deve ser ajustada de acordo com as condições de direção.

A manutenção do filtro de ar deve ser efetuada com maior frequência e o óleo deve ser adicionado ao elemento do filtro de espuma nas seguintes condições de terrenos difíceis:

- Direção em areia seca
- Direção em superfícies cobertas de lama/lodo secos
- Direção em estradas de cascalho seco ou similar

NOTA: A direção em estradas que apresentem um conjunto destas condições aumentará ainda mais a frequência de manutenção do filtro de ar. Consulte a subseção *LIMPEZA E LUBRIFICAÇÃO DO FILTRO DE AR* para o procedimento de manutenção.

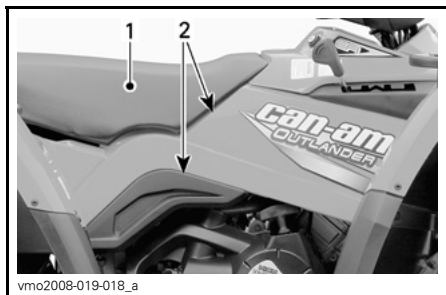
NOTA: Você pode usar um acessório pré-filtro para "terrenos difíceis". Para mais informações, contate um revendedor autorizado Can-Am.

Remoção do filtro de ar

AVISO Nunca remova ou modifique um componente da caixa do filtro de ar. Se o fizer, pode reduzir o desempenho do motor ou danificá-lo. O motor é calibrado para funcionar especificamente com estes componentes.

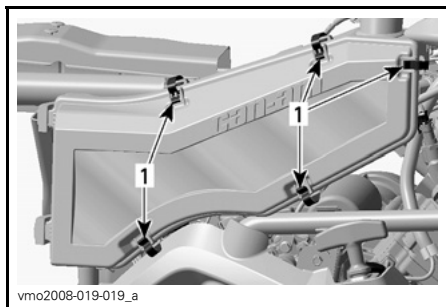
Retire o banco.

No lado direito do veículo, remova os painéis laterais.



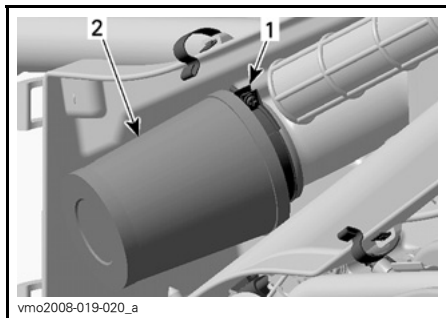
1. Assento
2. Painéis laterais

Solte as braçadeiras e remova a tampa da caixa do filtro de ar.



1. Solte as braçadeiras

Desaperte a braçadeira e remova o filtro de ar.



1. Braçadeira
2. Filtro de ar

Limpeza e lubrificação do filtro de ar

⚠ CUIDADO Recomenda-se o uso de proteção para os olhos e luvas apropriadas ao usar produtos químicos.

Limpeza do filtro de papel

1. Certifique-se de que o elemento do filtro de espuma seja removido do filtro de papel.
2. Bata para limpar a sujeira pesada do elemento de papel.

Isto permitirá que a sujeira e poeira saia do filtro de papel.

NOTA: O filtro de papel tem uma vida útil limitada; substitua o filtro se estiver muito sujo ou entupido.

AVISO Recomenda-se não ventilar ar comprimido no filtro de papel; isto pode danificar as fibras de papel e reduzir a capacidade de filtração quando usá-lo em ambientes de sujidade.

AVISO Não lave o filtro de papel com uma solução de limpeza.

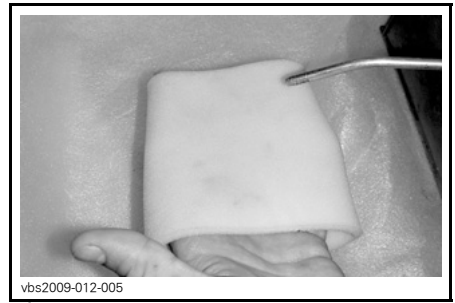
Limpeza do elemento do filtro de espuma

1. Vaporize o elemento do filtro de espuma na parte interna e externa com um LIMPADOR DE FILTRO DE AR (P/N 219 700 341).



219700341

LIMPADOR DE FILTRO DE AR (P/N 219 700 341)



vbs2009-012-005

TÍPICO - SECO

NOTA: Talvez seja necessário uma segunda aplicação para elementos de sujeira pesada.

Lubrificação do elemento do filtro de espuma

1. Vaporize o ÓLEO DE FILTRO DE AR (P/N 219 700 340) no elemento do filtro de espuma previamente seco.



vbs2009-012-015_a

TÍPICO - PULVERIZE O ELEMENTO DE ESPUMA

2. Deixe agir por 3 minutos.
3. Conforme consta na embalagem do limpador de filtro de ar (UNI), enxágüe com água natural.
4. Seque o elemento de espuma completamente.



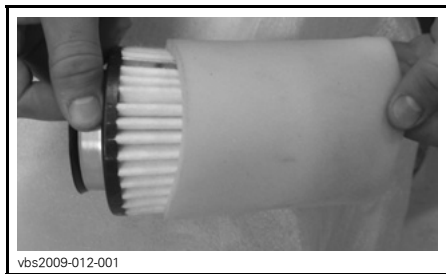
219700340

ÓLEO DE FILTRO DE AR (P/N 219 700 340)



TÍPICO - LUBRIFIQUE O ELEMENTO DO FILTRO DE ESPUMA

2. Deixe agir de 3 a 5 minutos.
3. Remova qualquer excesso de óleo que possa passar para o filtro de papel, embalando o elemento do filtro de espuma em um pano absorvente e apertando-o suavemente. Isto garantirá também uma cobertura de óleo total no filtro de espuma.
4. Reinstale o elemento do filtro de espuma sobre o filtro de papel.



TÍPICO

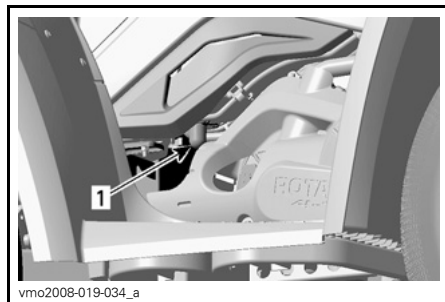
Instalação do filtro de ar

Reinstale corretamente as peças removidas na ordem inversa.

Caixa do filtro de ar

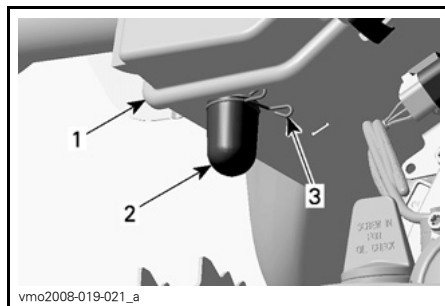
Drenagem da caixa do filtro de ar

Inspeccione periodicamente o tubo de drenagem da caixa do filtro de ar para ver se há líquidos ou depósitos.



LADO DIREITO DO VEÍCULO

1. *Tubo de drenagem*



1. *Caixa do filtro de ar*
2. *Tubo de drenagem*
3. *Braçadeira*

NOTA: Se utilizar o veículo em uma área muito suja, inspeccione o tubo com maior freqüência do que o especificado na **TABELA DE MANUTENÇÃO**.

Se encontrar depósitos/líquidos, aperte e retire o grampo. Puxe o tubo de drenagem para fora e esvazie-o.

AVISO Não ligue o motor se encontrar líquidos/depósitos no tubo de drenagem.

Se encontrar líquidos/depósitos, o filtro de ar deve ser inspecionado/seco/substituído, dependendo do estado em que estiver.

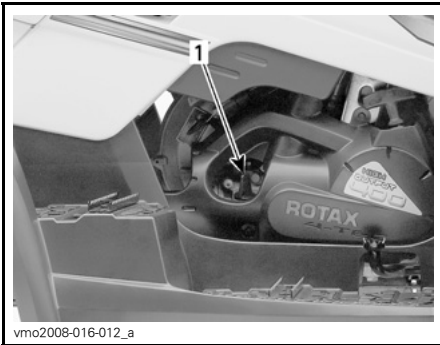
Remova o filtro de ar conforme descrito em *REMOÇÃO DO FILTRO DE AR*.

Óleo do motor

Nível do óleo do motor

AVISO Verifique o nível do óleo frequentemente e reabasteça se for necessário. **Não encha demais.** O funcionamento do motor/transmissão com um nível de óleo incorreto pode danificá-los seriamente. Limpe todo o óleo derramado.

NOTA: Ao verificar o óleo, inspecione visualmente a área do motor para ver se há vazamentos.

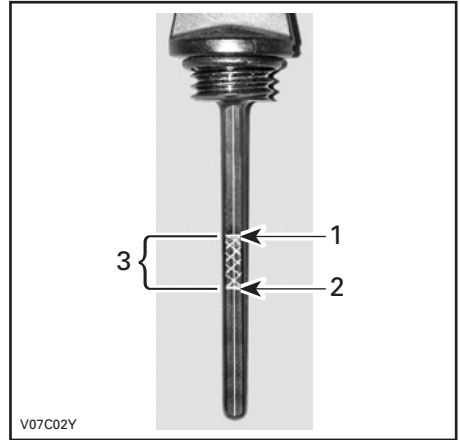


LADO DIREITO DO MOTOR
1. Vareta medidora do nível do óleo

Verifique o nível do óleo com o veículo em uma superfície nivelada e o motor frio (sem estar funcionando), fazendo o seguinte:

1. Desaperte a vareta, retire-a e limpe-a bem.

2. Volte a colocar a vareta e aperte-a bem.
3. Retire novamente a vareta e verifique o nível do óleo. O nível deve ser igual ou estar perto da marca superior.



1. Cheio
2. Adicionar
3. Intervalo de funcionamento

Para acrescentar óleo, retire a vareta. Coloque um funil no tubo da vareta para não derramar.

Adicione uma pequena quantidade do óleo recomendado e verifique novamente o nível respectivo.

Repita os procedimentos acima até o óleo atingir a marca superior da vareta. **Não encha demais.**

Aperte bem a vareta do nível do óleo.

Óleo do motor recomendado

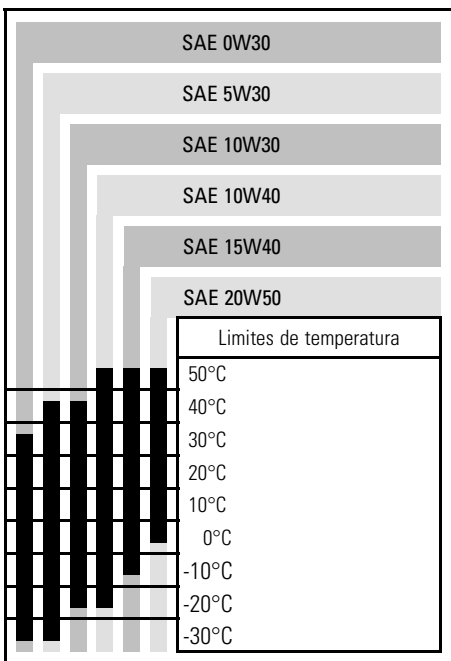
Durante o verão, use o ÓLEO DE GRAU DE VERÃO XPS (P/N 293 600 121).

Durante o inverno, use o ÓLEO DE GRAU DE INVERNO XPS (P/N 293 600 112).

NOTA: O óleo XPS foi especialmente formulado e testado para os requisitos exigentes deste motor.

Se não estiver disponível, use o óleo para motor de 4 tempos SAE 5W30 que atende ou supera as exigências da classificação de serviço SM, SL ou SJ da API. Consulte a etiqueta da API do depósito de óleo para ter a certeza de que tem pelo menos uma das letras acima. Consulte a tabela de viscosidade para obter mais detalhes.

Tabela de viscosidade do óleo do motor



Troca de óleo do motor

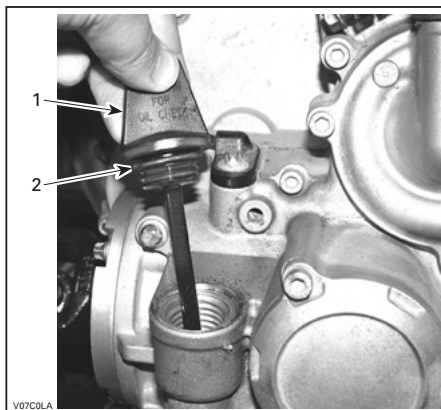
O óleo e o filtro devem ser substituídos ao mesmo tempo. A mudança do óleo deve ser feita com o motor morno.

! CUIDADO O óleo do motor pode estar muito quente. Para evitar o risco de queimaduras, não retire o tampão de drenagem do óleo nem a tampa do filtro com o motor quente. Espere que o óleo do motor esteja morno.

Verifique se o veículo está em uma superfície nivelada.

Retire a vareta indicadora do nível do óleo.

AVISO Tome cuidado para não perder o o-ring da vareta.



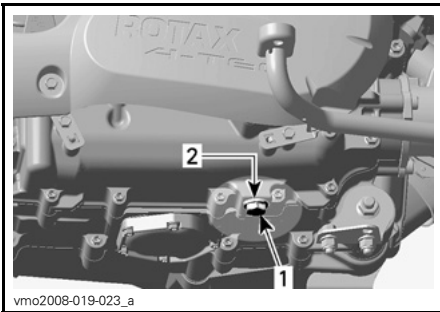
LADO DIREITO DO MOTOR

1. Vareta medidora do nível do óleo
2. O-ring

Limpe a área do tampão de drenagem do óleo.

Coloque um recipiente embaixo da área de drenagem.

Desaperte o tampão de drenagem do óleo.

**LADO DIREITO DO MOTOR**

1. Tampão de drenagem do óleo
2. Anel de vedação

Deixe todo o óleo do cárter sair.

Mude o anel de vedação do tampão de drenagem do óleo.

Limpe a área do anel de vedação do motor e do tampão de drenagem do óleo e depois reinstale o tampão.

Aperte o tampão com um torque de $30\text{ N}\cdot\text{m} \pm 3,6\text{ N}\cdot\text{m}$.

Substitua o filtro de óleo.

Abasteça o motor com o óleo recomendado até o nível adequado. A capacidade do óleo do motor com substituição do filtro é de 3 L.

Dê partida no motor e deixe-o em marcha lenta durante alguns minutos. Verifique se não há vazamentos nas áreas do filtro e do tampão do óleo.

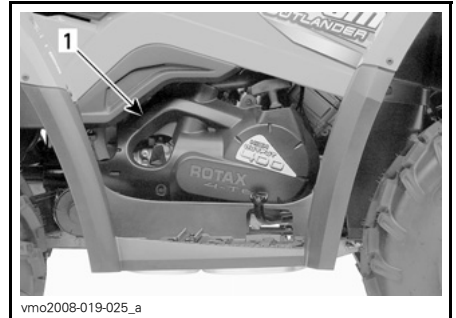
Pare o motor.

Espere algum tempo para permitir que o óleo desça até o cárter e verifique o nível do óleo. Reabasteça se necessário.

Descarte o óleo de acordo com as normas locais do meio ambiente.

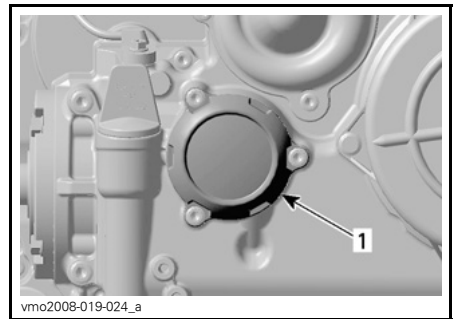
Filtro de óleo**Substituição do filtro de óleo**

No lado direito do veículo, remova a tampa do motor.

**LADO DIREITO DO VEÍCULO**

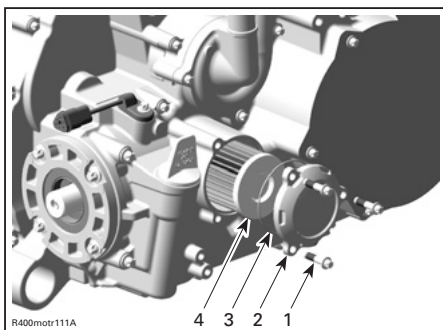
1. Tampa do motor

Desaperte a tampa do filtro de óleo.



1. Tampa do filtro de óleo

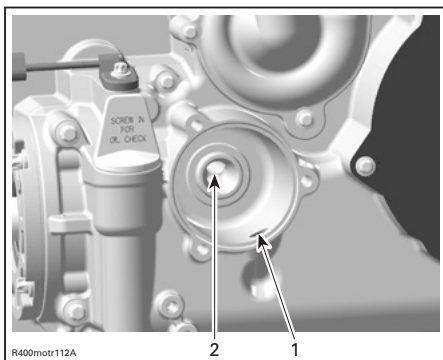
Retire os parafusos do filtro de óleo, tampe com o o-ring e o filtro de óleo.



1. Parafusos do filtro de óleo
2. Tampa do filtro de óleo
3. O-ring
4. Filtro de óleo

Verifique o O-ring da tampa e mude-o se necessário.

Verifique e limpe a sujidade e outras contaminações na área de entrada e saída do filtro de óleo.



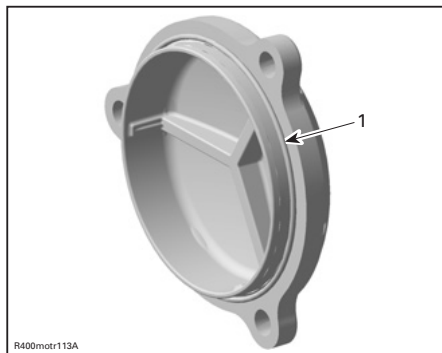
1. Diâmetro de entrada da bomba de óleo ao filtro de óleo
2. Diâmetro de saída para o sistema de fornecimento de óleo do motor

Limpe todo o óleo derramado no motor.

Aplique óleo de motor na vedação de borracha do novo filtro de óleo para garantir uma instalação correta.

Instale o filtro de óleo.

Instale o o-ring na tampa do filtro de óleo.



1. O-ring colocado

Coloque a tampa do filtro do óleo e aperte-a.

Aperte os parafusos com um torque de $10 \text{ N}\cdot\text{m} \pm 1,2 \text{ N}\cdot\text{m}$.

Reinstale a tampa do motor.

Radiador

Inspeção do radiador

Verifique periodicamente se a área do radiador está limpa.



TÍPICO

1. Radiador

Inspeccione o radiador e os tubos para ver se há vazamentos ou outros danos.

Inspeccione as pás do radiador. Elas devem estar limpas, sem lama, sujeira, folhas ou outros depósitos que possam impedir o arrefecimento adequado do radiador.

Retire todos os depósitos que puder com as mãos. Se houver água nas proximidades, tente passar água nas pás do radiador.

Se possível, use uma mangueira de jardim para lavar as pás.

⚠ CUIDADO Nunca limpe um radiador quente com as mãos. Deixe o radiador arrefecer antes de limpá-lo.

AVISO Tenha cuidado para não danificar as pás durante a limpeza. Não use objetos/ferramentas que possam danificá-las. As pás são peças propositadamente finas para permitir um arrefecimento eficiente. **AO LAVÁ-LAS COM UMA MANGUEIRA, USE APENAS ÁGUA COM BAIXA PRESSÃO; NUNCA UTILIZE UMA MÁQUINA DE LAVAR COM ALTA PRESSÃO.**

Dirija-se a um revendedor autorizado Can-Am para verificar o desempenho do sistema de arrefecimento.

Líquido de arrefecimento do motor

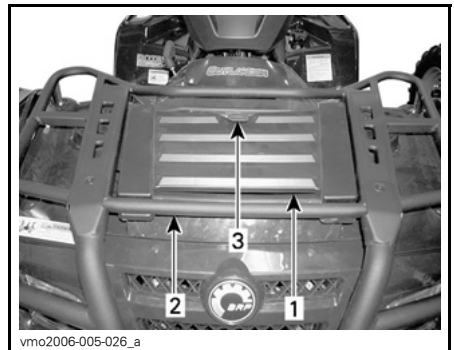
Nível do líquido de arrefecimento do motor

⚠ ADVERTÊNCIA

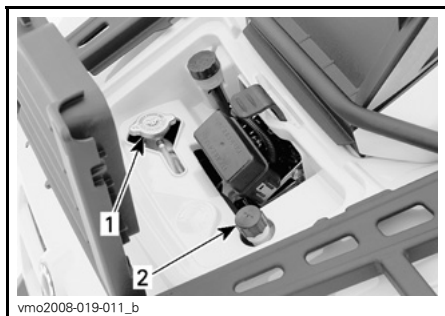
Verifique o nível do líquido de arrefecimento com o motor frio. Nunca acrescente líquido de arrefecimento ao sistema respectivo com o motor quente.

NOTA: Quando verificar o nível do líquido de arrefecimento, inspeccione visualmente a área do motor para ver se há vazamentos.

Retire o painel do compartimento de manutenção dianteiro



1. Painel do compartimento de manutenção dianteiro
2. Porta-bagagem dianteiro
3. Trava

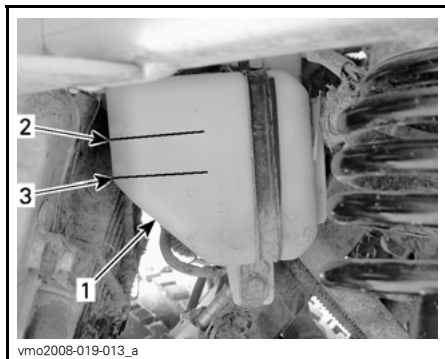


COMPARTIMENTO DE MANUTENÇÃO

1. Tampa do radiador
2. Tampa do depósito do líquido de arrefecimento

Com o veículo em uma superfície nivelada, o líquido de arrefecimento deve estar entre as marcas de nível MIN. e MAX. do depósito respectivo.

NOTA: Ao verificar o nível a uma temperatura inferior a 20°C, o líquido pode estar ligeiramente abaixo da marca MIN.



ABAIXO DO PÁRA-CHOQUE DIANTEIRO DO LADO ESQUERDO

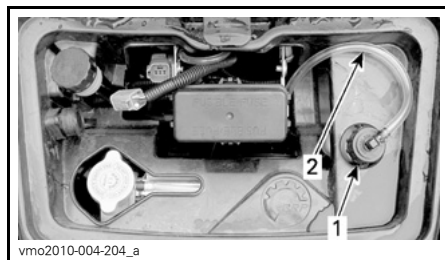
1. Depósito
2. Marca de nível MAX.
3. Marca de nível MIN.

Se necessário, acrescente líquido de arrefecimento até à marca MAX.

Utilize um funil para não derramar o líquido. Não encha demais.

Reinstale e aperte corretamente a tampa de abastecimento.

Direcione a mangueira do depósito do líquido de arrefecimento de acordo com a ilustração seguinte.



TÍPICO

1. Tampa de abastecimento
2. Mangueira do depósito do líquido de arrefecimento

AVISO Certifique-se de que a mangueira do depósito do líquido de arrefecimento esteja direcionada corretamente de acordo com a ilustração para evitar qualquer interferência, ao fechar a tampa com o controle remoto do guincho.

Reinstale o painel do compartimento de manutenção.

Se você acrescentar líquido de arrefecimento no depósito, verifique também o nível no radiador.

Adicione líquido de arrefecimento se necessário.

⚠️ ADVERTÊNCIA

Para evitar queimaduras, não retire a tampa do radiador com o motor quente.

NOTA: Um sistema de arrefecimento que necessite freqüentemente de líquido indica que há vazamentos ou problemas no motor. Consulte um revendedor autorizado Can-Am.

NOTA: Recomenda-se NÃO guardar artigos como capa de chuva, cabos ou outros objetos no compartimento de manutenção dianteiro; tais itens podem interferir no funcionamento normal dos componentes.

Líquido de arrefecimento do motor recomendado

Utilize sempre anticongelante à base de etileno-glicol com agentes anticorrosivos destinados especificamente aos motores de combustão interna em alumínio.

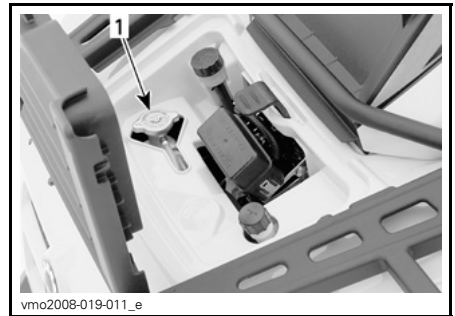
O sistema de arrefecimento deve ser abastecido com líquido de arrefecimento BRP pré-misturado (P/N 219 700 362) ou com uma solução de água destilada e anticongelante (50% de água destilada, 50% de anticongelante).

Substituição do líquido de arrefecimento do motor

⚠ ADVERTÊNCIA

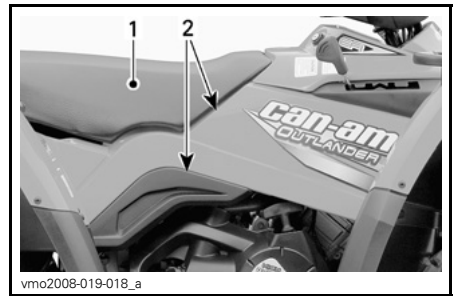
Para evitar queimaduras, não retire a tampa do radiador ou desaparete o tampão de drenagem do líquido de arrefecimento com o motor quente.

Remova o painel do compartimento de manutenção dianteiro e a tampa do radiador.



1. Tampa do radiador

Retire o assento e os painéis do lado direito.



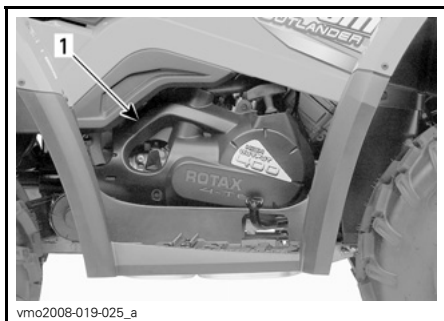
1. Assento
2. Painéis laterais

Remova a tampa do lado direito do motor.

Ao ler o Manual do Proprietário, lembre-se de:

⚠ ADVERTÊNCIA

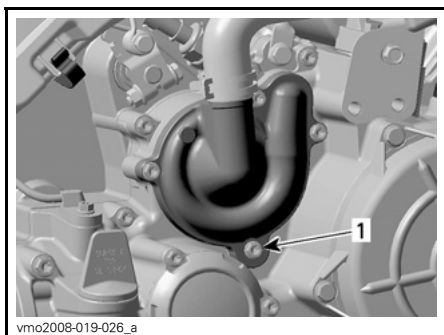
Indica um risco potencial que, se não for evitado, pode resultar em ferimentos sérios ou morte.



1. Tampa do motor

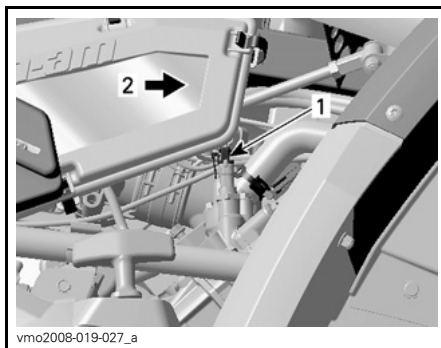
Desaperte o tampão de drenagem do líquido de arrefecimento e esvazie o líquido para um recipiente adequado.

NOTA: Não desaperte completamente o tampão de drenagem do líquido de arrefecimento.



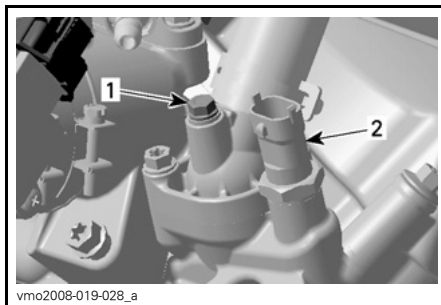
1. Tampão de drenagem do líquido de arrefecimento

Desligue o conector do sensor da temperatura do motor.



1. Sensor de temperatura
2. Frente do veículo

Desaperte o parafuso de sangria na parte superior da caixa do termostato.

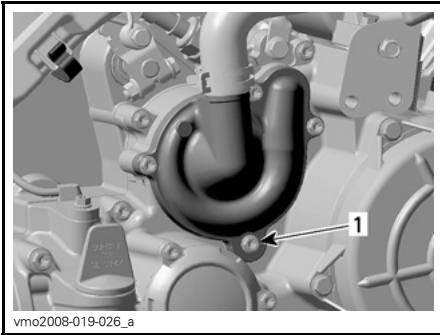


1. Parafuso de sangria
2. Sensor da temperatura do motor

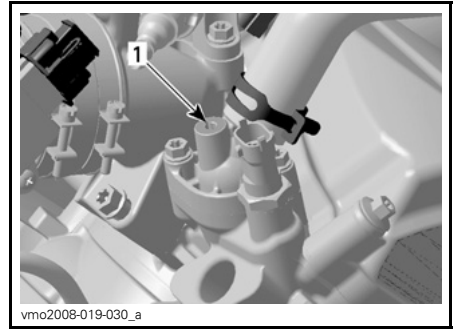
Drene completamente o sistema.

Volte a instalar o tampão de drenagem do líquido de arrefecimento.

Aperte com um torque de $10\text{ N}\cdot\text{m} \pm 1,2\text{ N}\cdot\text{m}$.



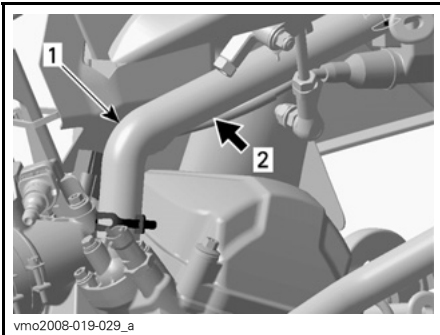
1. Tampa de drenagem do líquido de arrefecimento



1. Furo da caixa do termostato

Aperte a mangueira entre o radiador e a caixa do termostato com uma pinça grande para mangueira (P/N 529 032 500) ou um produto equivalente.

AVISO Não utilize alicates de pressão para apertar a mangueira.



1. Mangueira do líquido de arrefecimento
2. Coloque a pinça da mangueira aqui

Encha o radiador até o líquido de arrefecimento sair pelo furo da caixa do termostato.

Instale o parafuso de sangria e depois retire a pinça da mangueira.

Aperte o parafuso de sangria com um torque de $5 \text{ N}\cdot\text{m} \pm 0,6 \text{ N}\cdot\text{m}$.

Acabe de encher o radiador.

Verifique o nível do depósito do líquido de arrefecimento e abasteça se necessário.

Ligue o motor em marcha lenta com a tampa do radiador removida. Adicione líquido de arrefecimento lentamente se necessário.

Neste momento, espere até o motor atingir a temperatura normal de funcionamento.

Pressione a alavanca do acelerador duas ou três vezes; depois adicione líquido de arrefecimento se necessário.

Coloque a tampa do radiador.

Inspeccione todas as junções para ver se há vazamentos e verifique o nível do líquido de arrefecimento do depósito.

Limpe todo o líquido de arrefecimento derramado no motor.

Descarte o líquido de arrefecimento de acordo com as normas locais do meio ambiente.

Supressor de faíscas do silencioso

Limpeza do supressor de faíscas do silencioso

O silencioso deve purgar periodicamente o carvão acumulado.

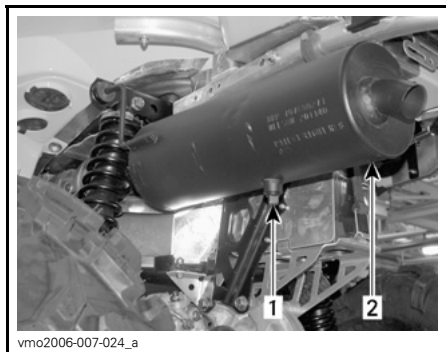
! ADVERTÊNCIA

Nunca ligue o motor em uma área fechada. Nunca execute esta operação logo após o funcionamento do motor porque o sistema de escapamento está muito quente. Verifique se não há materiais inflamáveis na área. Use luvas e proteção para os olhos. Nunca permaneça atrás do veículo quando purgar o sistema de escapamento. Respeite todas as leis e normas aplicáveis.

Escolha uma área bem ventilada e verifique se o silencioso está frio.

Coloque a alavanca de transmissão na posição ESTACIONAMENTO.

Remova o tampão de purga do silencioso.



TÍPICO

1. Tampão de purga
2. Silencioso

Tampe a extremidade do silencioso com um farrapo e dê partida no motor.

Aumente momentaneamente as rotações do motor várias vezes para purgar o carvão acumulado do silencioso.

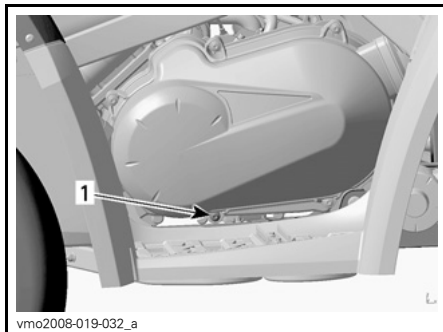
Pare o motor e deixe o silencioso arrefecer.

Volte a instalar o tampão de purga.

Tampa da CVT

Drenagem da tampa da CVT

Se você suspeitar que entrou água na tampa da CVT, drene a caixa da CVT, removendo o tampão de drenagem.



LADO ESQUERDO

1. Tampão de drenagem

Cabo do acelerador

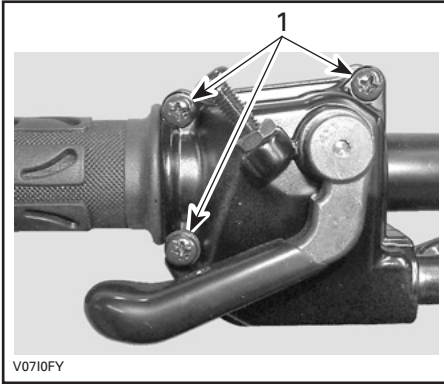
Lubrificação do cabo do acelerador

O cabo do acelerador deve ser lubrificado com lubrificante de silicone (P/N 293 600 041) ou equivalente.

! ADVERTÊNCIA

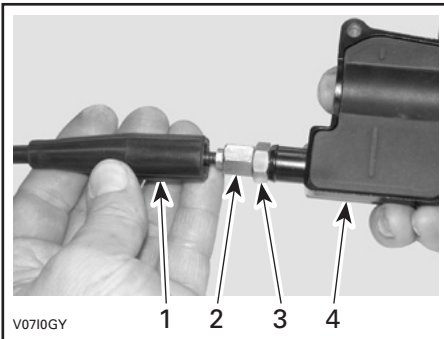
Utilize sempre lubrificante de silicone. Se utilizar outro lubrificante (à base de água) o cabo/alavanca do acelerador pode ficar pegajoso e rígido.

Abra a caixa da alavanca do acelerador.



1. Remova estes parafusos

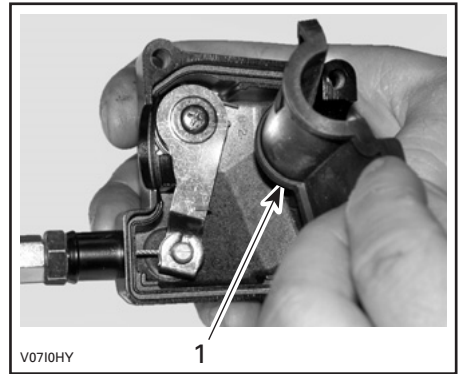
Separe a caixa. Deslize o protetor de borracha para trás para expor o regulador do cabo do acelerador.



1. Protetor do cabo
2. Regulador do cabo do acelerador
3. Contraporca
4. Caixa da alavanca do acelerador

Aperte o regulador do cabo do acelerador.

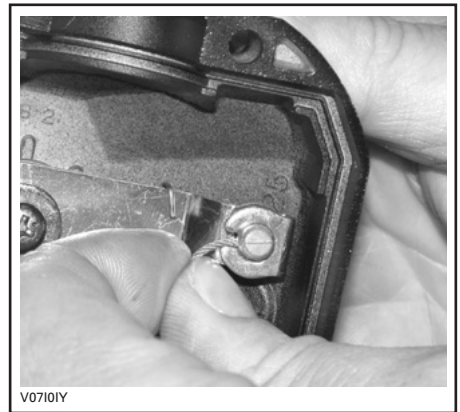
Remova o protetor interior da caixa.



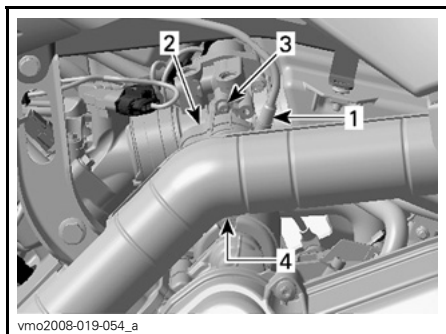
1. Protetor interior da caixa

Remova o cabo da caixa da alavanca do acelerador.

NOTA: Deslize o cabo na ranhura do grampo e remova a extremidade do cabo do grampo.



Desprenda a tampa lateral do acelerador do corpo respectivo.



LADO ESQUERDO DO MOTOR

1. Cabo do acelerador
2. Tampa lateral
3. Retire o parafuso
4. Solte o grampo da tampa

Introduza a agulha da lata de lubrificante na extremidade do regulador do cabo do acelerador.

⚠ CUIDADO Quando lubrificar um cabo use sempre luvas e proteção para os olhos.



TÍPICO

NOTA: Ponha um farrapo em ao redor do regulador do cabo do acelerador para evitar que o lubrificante espirre.

Adicione lubrificante até sair pela extremidade do corpo do cabo do acelerador.

Reinstale e ajuste o cabo.

Alavanca do acelerador

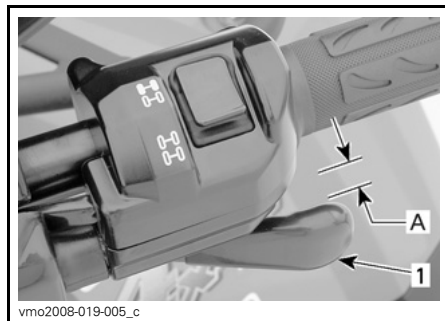
Ajuste da alavanca do acelerador

Deslize o protetor de borracha para trás para expor o regulador do cabo do acelerador.

Desaperte a porca de aperto e gire o regulador para obter uma folga livre correta da alavanca do acelerador.

NOTA: Meça a folga livre na ponta da alavanca do acelerador.

Aperte a contraporca e reinstale o protetor.



1. Alavanca do acelerador
- A. 3 a 6 mm

Com a alavanca de transmissão na posição ESTACIONAMENTO, dê partida no motor.

Verifique se o cabo do acelerador está corretamente regulado, girando o guidão completamente para a direita e depois para a esquerda. Se as rotações do motor aumentarem, reajuste a folga livre da alavanca do acelerador.

Velas de ignição

Remoção da vela de ignição

⚠️ ADVERTÊNCIA

Exceto indicação contrária, coloque sempre o interruptor da ignição na posição OFF antes de executar qualquer operação de manutenção ou reparo no sistema elétrico.

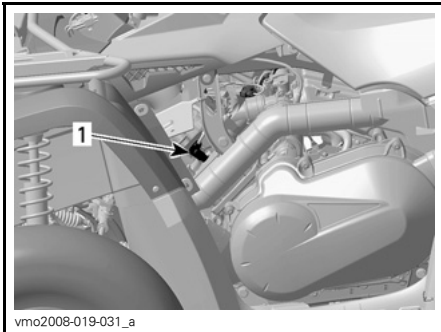
⚠️ CUIDADO Se utilizar ar pressurizado, use óculos de proteção.

Remova o painel do lado esquerdo.

Desligue o cabo da vela de ignição.

Limpe a vela de ignição e a cabeça do cilindro, se possível com ar pressurizado.

Desaperte completamente a vela e retire-a.



1. Cabo da vela de ignição

Instalação da vela de ignição

Antes da instalação verifique se as superfícies de contato da cabeça do cilindro e a vela não têm sujidade.

Utilizando um calibre, defina o intervalo das velas de ignição para um valor entre 0,6 e 0,7 mm.

Aplique lubrificante anticorrosivo nas roscas das velas para evitar uma possível corrosão.

Parafuse a vela de ignição na cabeça do cilindro manualmente e aperte com uma chave de torque e um soquete adequado.

Aperte a vela com um torque de $20 \text{ N}\cdot\text{m} \pm 2,4 \text{ N}\cdot\text{m}$.

Bateria

⚠️ ADVERTÊNCIA

Exceto indicação contrária, coloque sempre o interruptor da ignição na posição OFF antes de executar qualquer operação de manutenção ou reparo no sistema elétrico.

⚠️ CUIDADO Nunca carregue a bateria enquanto estiver instalada no veículo.

Estes veículos estão equipados com uma bateria VRLA (Valve Regulated Lead Acid). É uma bateria que não precisa de manutenção e por isso não é necessário adicionar água para regular o nível do eletrólito.

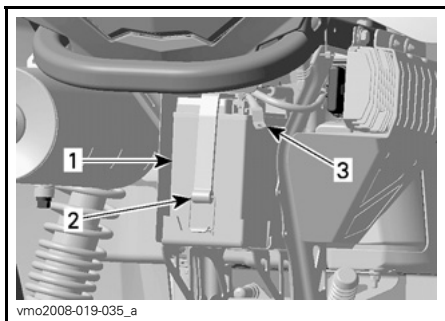
AVISO Nunca remova a tampa de vedação da bateria.

Remoção da bateria

⚠️ CUIDADO Respeite sempre esta ordem de desmontagem; desligue primeiro o fio PRETO (-).

Desligue primeiro o fio PRETO (-) e depois o fio VERMELHO (+).

Remova a correia de fixação e puxe a bateria para fora.



1. Bateria
2. Correia de fixação
3. Cabo PRETO (-)

Limpeza da bateria

Limpe a bateria, a caixa respectiva e os terminais com uma solução de bicarbonato de sódio e água.

Limpe a ferrugem dos terminais do cabo da bateria e dos terminais da bateria com uma escova para metal.

A caixa da bateria deve ser limpa com uma escova macia e uma solução de bicarbonato de sódio.

Instalação da bateria

Reinstale a bateria no veículo.

⚠ CUIDADO Conecte primeiro o fio VERMELHO (+) e depois o fio PRETO (-). Conecte sempre o fio VERMELHO (+) primeiro.

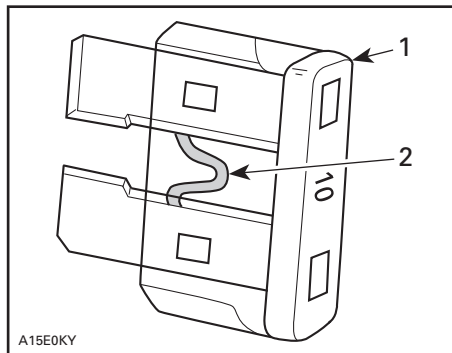
Fusíveis

Inspeção do fusível

⚠ CUIDADO Desligue sempre a ignição (posição OFF) antes de substituir um fusível.

Se o fusível estiver danificado, substitua-o por um de mesma amperagem.

Verifique se o filamento está fundido (queimado).



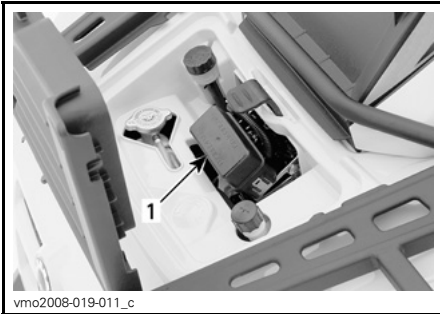
TÍPICO

1. Fusível
2. Verifique se está fundido (queimado)

AVISO Não utilize um fusível com uma amperagem mais alta pois isto pode provocar danos graves.

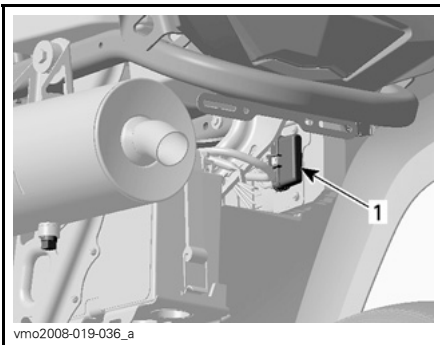
Localização dos fusíveis

Os fusíveis estão localizados no compartimento de manutenção dianteiro e na parte traseira junto da bateria.



1. Caixa de fusíveis dianteiros

- F1: ECM (5 A)
- F2: Ventoinha (20 A)
- F3: ECM (7,5 A)
- F4: Indicador, lanterna traseira, diagnóstico (7,5 A)
- F5: Bomba de combustível (7,5 A)
- F6: Acessórios (20 A)



PORTA-FUSÍVEIS TRASEIRO

- 1. Principal (30 A) (fio VERMELHO/CINZA)
- Acessórios (30 A)
- (fio VERMELHO/VERDE)

Luzes

⚠ CUIDADO Desligue sempre a ignição (posição OFF) antes de substituir uma lâmpada.

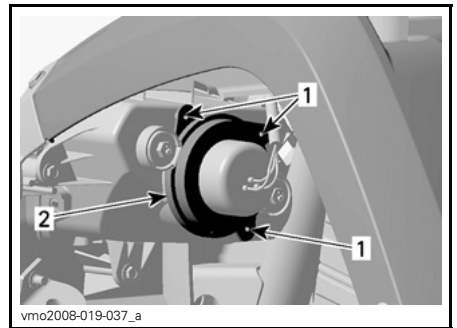
Verifique sempre o funcionamento das luzes, depois da substituição.

Substituição da lâmpada dos faróis

AVISO Nunca toque na parte de vidro de uma lâmpada de halogênio com os dedos, porque isto reduz a sua durabilidade. Se tocar no vidro, limpe-o com álcool isopropílico que não deixa uma película na lâmpada.

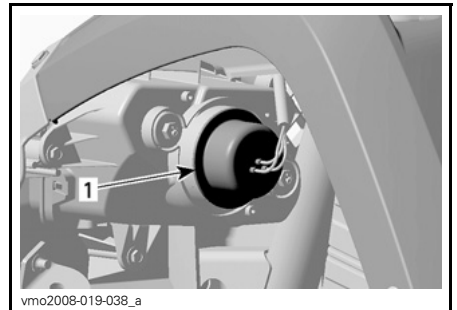
Para substituir a lâmpada do farol dianteiro, siga os procedimentos abaixo.

Retire os parafusos do suporte de borracha.



- 1. Parafusos
- 2. Suporte

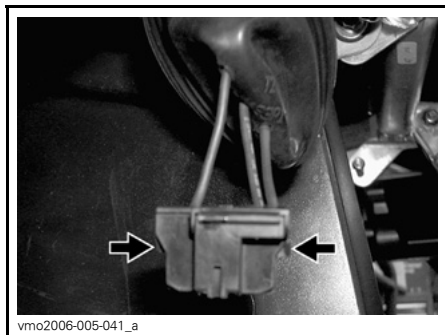
Retire o protetor de borracha da caixa do farol.



- 1. Protetor de borracha

Desligue o conector do farol.

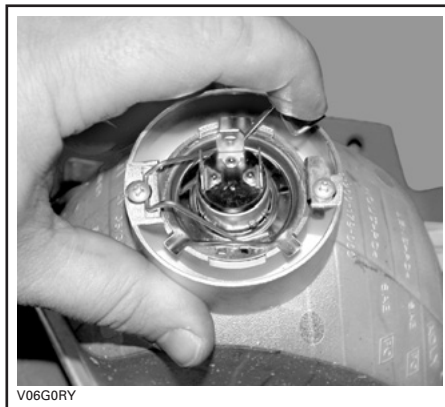
NOTA: Utilize uma pequena aba de travamento para desprender o conector, depois puxe-o.



PRESSIONE A ABA DE TRAVAMENTO PARA DESPRENDER O CONECTOR

NOTA: Nas ilustrações a seguir, retirou-se o painel frontal do veículo para facilitar a compreensão.

Pressione a rosca e empurre-a lateralmente para desprender a lâmpada do farol.



TÍPICO

Levante e segure a rosca e retire a lâmpada.



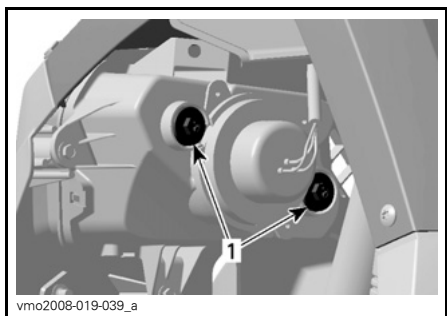
TÍPICO

Reinstale corretamente as peças removidas na ordem inversa.

Altura do feixe de luz dos faróis

Ajuste a altura do feixe de luz do farol da seguinte maneira:

Gire os parafusos de ajuste para regular a altura do feixe e a direção lateral de acordo com a sua preferência. Regule os dois faróis da mesma maneira.

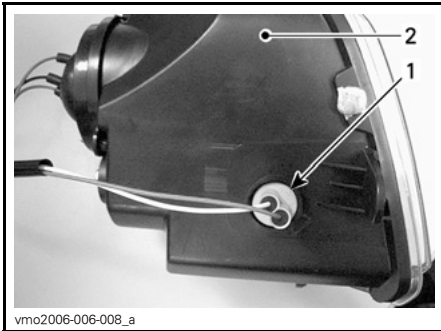


1. Parafusos de ajuste

Luz de posição dianteira

Para substituir a lâmpada da luz de posição dianteira localizada na caixa do farol, faça o seguinte:

Pressione e gire o soquete da lâmpada para fora da caixa do farol no sentido anti-horário.



1. Soquete da lâmpada de posição
2. Caixa do farol

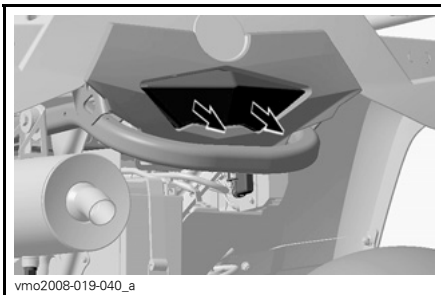
Empurre a lâmpada para dentro do encaixe enquanto gira no sentido anti-horário para soltá-la.

Instale a nova lâmpada empurrando-a primeiro enquanto gira no sentido horário.

Recoloque o soquete da lâmpada de posição na caixa do farol, gire no sentido horário para travá-lo e conecte os conectores.

Luz de freio e luz de posição traseira

Para ter acesso à lâmpada, puxe a lanterna traseira para soltá-la dos aros de borracha.



Gire e puxe o soquete para ter acesso à lâmpada.



Empurre a lâmpada para dentro da rosca sem soltar enquanto gira no sentido anti-horário para soltá-la.

Instale a nova lâmpada empurrando-a primeiro enquanto gira no sentido horário.

Reinstale todas as peças removidas.

Luzes do sinal de seta de direção

Remova o parafuso de retenção das lentes na caixa. Para fazer isto, puxe a caixa para ter acesso ao parafuso.

Pressione e gire a lâmpada no sentido anti-horário. Puxe a lâmpada para removê-la.

Instale a nova lâmpada empurrando-a primeiro enquanto gira no sentido horário.

Reinstale as lentes.

Capa e protetor do eixo de transmissão

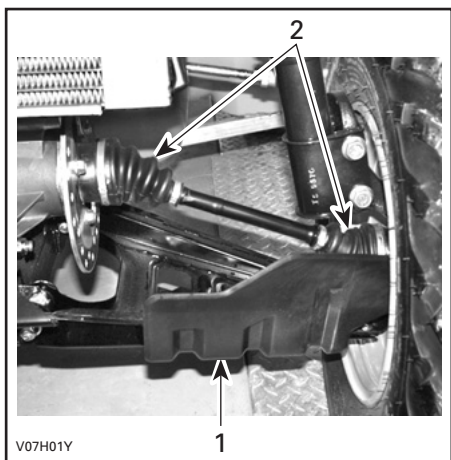
Inspecção da capa e do protetor do eixo de transmissão

Inspecione visualmente o estado dos protetores do eixo de transmissão e das capas.

Verifique se os protetores estão danificados ou se estão raspando nos eixos.

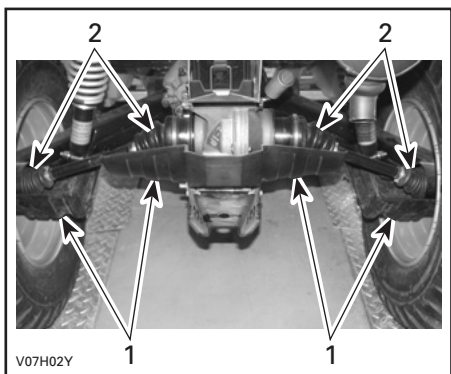
Verifique se os protetores têm rachaduras, rasgos, vazamento de graxa, etc.

Se necessário, repare ou substitua as peças danificadas.



FRENTE DO VEÍCULO

1. Protetor do eixo de transmissão
2. Capas do eixo de transmissão



TRASEIRA DO VEÍCULO

1. Protetor do eixo de transmissão
2. Capas do eixo de transmissão

Rodas e pneus

Pressão dos pneus

⚠ ADVERTÊNCIA

A pressão dos pneus afeta muito a capacidade de manobra e a estabilidade do veículo. Uma pressão insuficiente pode fazer com que o pneu esvazie e gire no aro da roda. Uma pressão excessiva pode explodir o pneu. Respeite sempre a pressão recomendada. Como os pneus são de baixa pressão, é necessário utilizar uma bomba manual.

Verifique a pressão quando os pneus estão frios, antes de utilizar o veículo. A pressão dos pneus muda com a temperatura e a altitude. Volte a verificar a pressão se uma destas condições tiver mudado.

Para maior facilidade, a caixa de ferramentas inclui um indicador de pressão.

PRESSÃO DOS PNEUS			
MODELOS 1-UP (1 lugar)		DIANTEIROS	TRASEIROS
ATÉ 227 kg	Máx.	34,5 kPa	34,5 kPa
	Mín.	31 kPa	31 kPa
MODELOS 2-UP (2 lugares)		DIANTEIROS	TRASEIROS
ATÉ 235 kg	Máx.	34,5 kPa	34,5 kPa
	Mín.	31 kPa	31 kPa

Embora os pneus sejam especificamente destinados à utilização fora da estrada, eles podem furar. Por isso, recomenda-se levar uma bomba de pneus e uma caixa de reparo.

Inspeção dos pneus

Verifique se os pneus e os aros estão danificados.

Verifique, também, se os pneus estão gastos. Substitua-os, se necessário.

Não faça rodízio dos pneus. Os pneus dianteiros e traseiros têm um tamanho diferente. Os pneus são direcionais e a rotação respectiva deve ser mantida em uma direção determinada para o devido funcionamento.

⚠ ADVERTÊNCIA

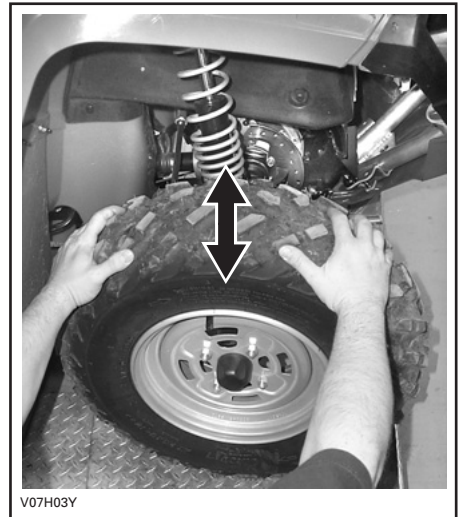
Lesões graves ou morte podem ocorrer se você não seguir estas instruções:

- Quando substituir os pneus, nunca instale um pneu convencional juntamente com um pneu radial. Esta combinação pode provocar problemas na capacidade de manobra e/ou na estabilidade.
- Não misture pneus de tamanhos e/ou design diferentes no mesmo eixo.
- Os pares de pneus dianteiros e traseiros devem ser do mesmo modelo e fabricante.
- No que se refere aos padrões de banda de rodagem unidirecional, verifique se os pneus foram instalados na direção de rotação correta.
- Os pneus radiais devem ser instalados como um conjunto completo.

Inspeção dos rolamentos da roda

Empurre e puxe as rodas a partir da extremidade superior para ver se há algum desajuste.

Se houver algum desajuste, dirija-se a um revendedor autorizado Can-Am.



V07H03Y

Remoção e instalação das rodas

Desaperte as porcas e levante o veículo.

Coloque um suporte embaixo do veículo.

Remova as porcas e tire a roda.

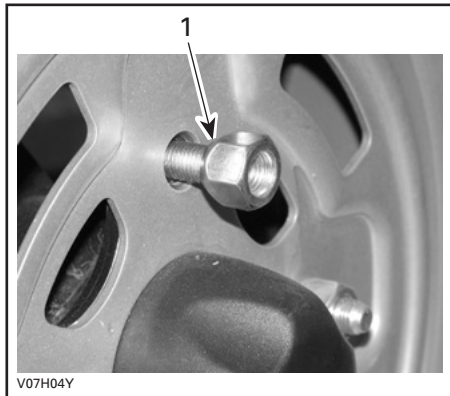
Quando instalar a roda, aplique lubrificante anticorrosivo nos filamentos.

Aperte as porcas com cuidado em uma seqüência cruzada e depois aplique um torque final.

TORQUE DAS PORCAS DAS RODAS	
Roda de aço	70 N•m ± 7 N•m
Roda de alumínio	100 N•m ± 10 N•m

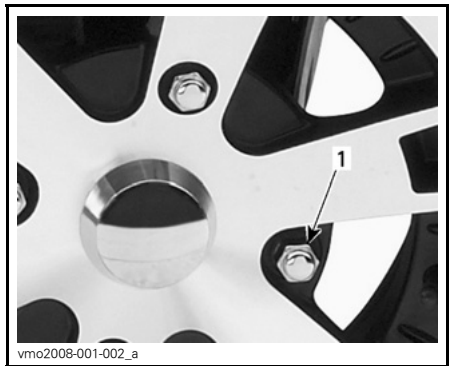
NOTA: De vez em quando, as porcas das rodas devem ser removidas para aplicar lubrificante anticorrosivo nos pinos a fim de facilitar uma futura remoção. Isto é muito importante quando o veículo for utilizado perto de água salgada ou na lama. Retire as porcas uma a uma, lubrifique-as e volte a apertá-las.

AVISO Use sempre porcas de rodas recomendadas de acordo com o tipo da roda. Se utilizar uma porca diferente, o aro poderá ser danificado.



TÍPICO — RODA DE AÇO

1. Lado roscado da porca (tipo de extremidade aberta)



TÍPICO — RODA DE ALUMÍNIO

1. Porca da roda (tipo de extremidade fechada)

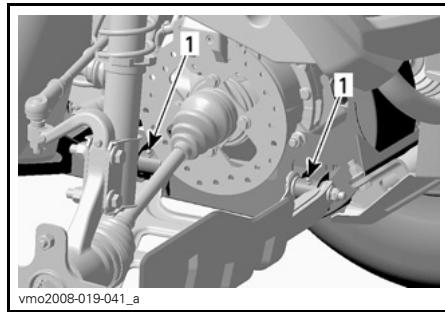
Suspensão

Lubrificação da suspensão

Lubrifique os braços triangulares dianteiros.

Utilize graxa sintética para suspensão (P/N 293 550 033) ou equivalente.

Cada braço triangular tem dois pontos de graxa de lubrificação.



TÍPICO — LADO DIREITO

1. Pontos de graxa de lubrificação

Inspecção da suspensão

Amortecedores

Inspecione os amortecedores dianteiros para ver se há vazamentos de óleo ou outros danos.

Verifique a solidez dos prendedores. Se necessário, consulte um revendedor autorizado Can-Am.

Braços triangulares dianteiros

Verifique se os braços triangulares estão rachados, dobrados ou danificados.

Se necessário, consulte um revendedor autorizado Can-Am.

Braços do reboque traseiro

Verifique se os braços de reboque estão distorcidos, rachados ou tortos.

Se detectar algum problema, consulte um revendedor autorizado Can-Am.

Freios

Nível do fluido de freios

AVISO Utilize apenas fluido de freios DOT 4 proveniente de um recipiente vedado. Não utilize fluido de freios de recipientes velhos ou já abertos.

Verifique o fluido dos freios do depósito com o veículo em uma superfície nivelada para um nível adequado. Ele deve estar acima da marca MIN.

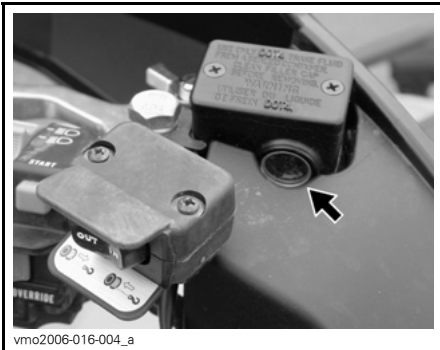
Se necessário, acrescente líquido. Não encha demais.

Limpe a tampa de abastecimento antes da remoção.

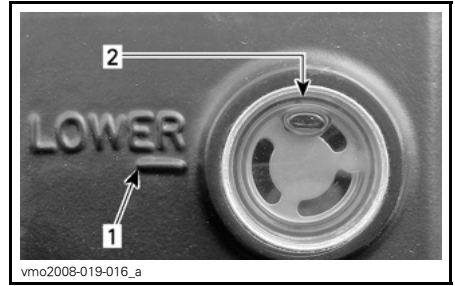
NOTA: Um nível baixo pode indicar vazamentos ou pastilhas de freios gastas. Consulte um revendedor autorizado do Can-Am.

Depósito do fluido da alavanca do freio

Vire as rodas para a frente para ter certeza de que o depósito está nivelado.



TÍPICO — NO GUIDÃO

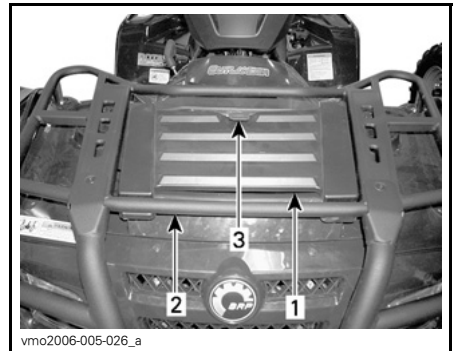


1. Marca MIN.
2. Marca MAX.

Inspeção o estado da capa da alavanca. Verifique se há rachaduras, rasgos, etc. Se estiver danificada, substitua-a.

Depósito do fluido do pedal do freio

Retire o painel do compartimento de manutenção dianteiro

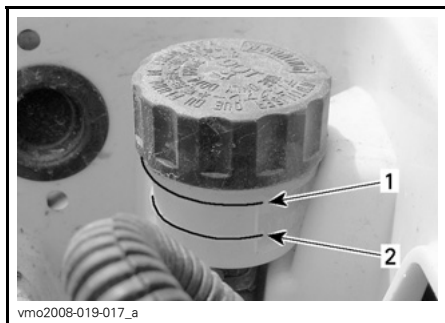


1. Painel do compartimento de manutenção dianteiro
2. Porta-bagagem dianteiro
3. Trava



TÍPICO — COMPARTIMENTO DE MANUTENÇÃO

1. Depósito



1. Marca MIN.
2. Marca MAX.

Fluido dos freios recomendado

AVISO Para evitar danos graves no sistema de freios, não utilize fluidos diferentes dos recomendados nem misture vários fluidos para atingir o nível adequado.

Utilize sempre o fluido de freios que respeite a especificação DOT 4.

Inspecção dos freios

Para manter os freios em boas condições de funcionamento, verifique o seguinte:

- Nível do fluido dos freios
- Sistema de freios para detectar vazamentos de fluidos

- Limpeza dos freios
- Freios esponjosos
- Estado da superfície e desgaste excessivo dos discos dos freios
- Desgaste das pastilhas dos freios, danificadas ou soltas.

LIMITES DE MANUTENÇÃO	
Espessura das pastilhas dos freios	1 mm
Espessura dos discos dianteiros	3,5 mm
Espessura do disco traseiro	4,3 mm
Deformação máxima dos discos	0,3 mm

Se detectar um problema no sistema de freios, consulte o revendedor autorizado Can-Am.

⚠️ ADVERTÊNCIA

A substituição do fluido dos freios bem como a manutenção ou qualquer reparo no sistema de freios devem ser feitas por um revendedor autorizado Can-Am.

Carroceria e chassi

Inspecção do prendedor do assento

Remova o assento e verifique se o mecanismo da trava e o pino estão gastos. Consulte um revendedor autorizado Can-Am para fazer a substituição das peças se estiverem danificadas.

Inspecção dos prendedores do chassi

Verifique o estado e o aperto dos prendedores do veículo. Reaperte se for necessário.

Proteção e limpeza do veículo

Nunca utilize uma máquina de lavar de alta pressão para limpar o veículo. **USE APENAS ÁGUA COM BAIXA PRESSÃO** (como uma mangueira do jardim). A água de alta pressão pode danificar o sistema mecânico e elétrico.

As peças pintadas que estiverem danificadas devem ser repintadas para evitar a ferrugem.

Se necessário, lave a carroceria com água quente e sabão (utilize apenas um detergente suave). Aplique cera não abrasiva.

AVISO Nunca limpe as peças de plástico com um detergente forte, um agente desengordurante, diluente, acetona, etc.

ARMAZENAMENTO E PREPARAÇÃO ANTES DA TEMPORADA

ADVERTÊNCIA

Solicite a um revendedor autorizado Can-Am para inspecionar a integridade do sistema de combustível, como especificado na *TABELA DE MANUTENÇÃO*.

Quando não utilizar o veículo durante mais de 4 meses, é necessário guardá-lo devidamente.

Para informações sobre os procedimentos corretos, dirija-se a um revendedor autorizado Can-Am.

Quando utilizar o veículo após tê-lo guardado por um período, será necessário prepará-lo antes.

Para informações sobre os procedimentos corretos, dirija-se a um revendedor autorizado Can-Am.

Ao ler o Manual do Proprietário, lembre-se de:

ADVERTÊNCIA

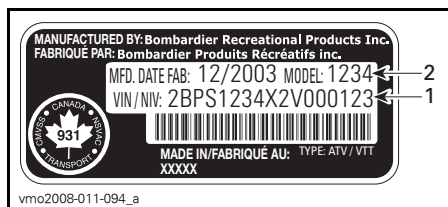
Indica um risco potencial que, se não for evitado, pode resultar em ferimentos sérios ou morte.

INFORMAÇÕES TÉCNICAS

IDENTIFICAÇÃO DO VEÍCULO

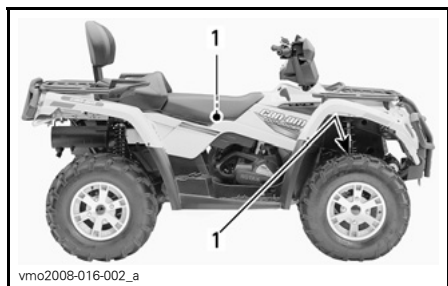
Os componentes principais do veículo (motor e chassi) são identificados por números de série diferentes. Algumas vezes, pode ser necessário localizar esses números para fins de garantia ou para localizar o veículo em caso de perda. Esses números são solicitados pelo revendedor autorizado Can-Am para preencher corretamente as reclamações na garantia. A BRP não autorizará nenhuma garantia se o número de identificação do motor (E.I.N.) ou o número de identificação do veículo (V.I.N.) for removido ou adulterado de qualquer forma. Recomenda-se estritamente que você anote todos os números de série do veículo e os forneça à sua companhia de seguros.

Número de identificação do veículo



TÍPICO — ETIQUETA COM O NÚMERO DE SÉRIE DO VEÍCULO

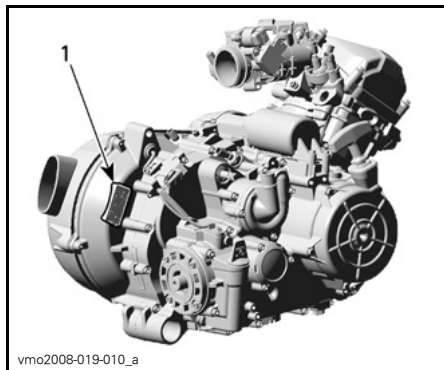
1. V.I.N. (Número de identificação do veículo)
2. Número do modelo



TÍPICO — TODOS OS MODELOS

1. Localização da etiqueta com o número de série do veículo

Número de identificação do motor



TÍPICO — ETIQUETA COM O NÚMERO DE SÉRIE DO MOTOR

1. E.I.N. (Número de identificação do motor)

Etiquetas de conformidade

Estas etiquetas indicam a conformidade do veículo.



LOCALIZAÇÃO: ABAIXO DO ASSENTO, NA BARRA SUPERIOR DO CHASSI

EMISSION CONTROL INFORMATION	
THIS VEHICLE IS CERTIFIED TO OPERATE ON UNLEADED GASOLINE AND MEETS TO [XXXX] U.S. EPA AND CALIFORNIA REGULATIONS FOR ATV SI ENGINES.	
ENGINE FAMILY	[XXX XXXXXXXX] FAMILIA DO MOTOR
PERMEATION FAMILY	[XXX XXXXXXXX] PERMEATION FAMILY
CERTIFICATION STANDARD (FEL)	[XXX X XXXX XX] CERTIFICAÇÃO PADRÃO (FEL)
ENGINE DISPLACEMENT	[XXX XX XXX] DESLOCAMENTO DO MOTOR
EXHAUST EMISSION CONTROL SYSTEM	[XX] EMISSÃO DE ESCAPE SISTEMA DE CONTROLE
INFORMAÇÕES SOBRE CONTROLE DAS EMISSÕES ESTE VEÍCULO ESTÁ CERTIFICADO PARA OPERAR COM GASOLINA SEM CHUMBO CONFORME OS PADRÕES [XXXX] EUA, EPA E CALIFORNIA PARA OS MOTORES ATV SI.	
SEE OPERATOR'S GUIDE FOR MAINTENANCE SPECIFICATIONS CONSULTE AS ESPECIFICAÇÕES DE MANUTENÇÃO NO MANUAL DO OPERADOR.	
BOMBARDIER RECREATIONAL PRODUCTS INC.	

vmo2010-001-302_a

LOCALIZAÇÃO: ABAIXO DO ASSENTO, NA BARRA SUPERIOR DO CHASSI

	A Bombardier Recreational Products Inc. atesta pelo presente que este ATV está de acordo com o Padrão Nacional Americano para Veículos todo-terreno de quatro rodas, Norma ANSI/SVIA-1-2007.
--	--

vmo2010-004-001_en

LOCALIZAÇÃO: PÁRA-CHOQUE TRASEIRO

A Declaração de Conformidade da CE não é exibida nesta versão do Manual do Proprietário.

Por favor, consulte a versão impressa entregue juntamente com o veículo.

ESPECIFICAÇÕES

MODELO		OUTLANDER™ 400 EFI / OUTLANDER MAX 400 EFI	
MOTOR			
Tipo de motor		ROTAX 400, 4 tempos, eixo de comando simples na cabeça (SOHC), líquido de arrefecimento	
Número de cilindros		1	
Número de válvulas		4 válvulas (ajuste mecânico)	
Diâmetro		91 mm	
Tempo		61,5 mm	
Cilindrada		400 cm ³	
Taxa de compressão		10,3:1	
Tipo de descompressor		Automático	
HP RPM máximo		7.250 RPM	
Lubrificação	Tipo		Depósito de óleo úmido com filtro de óleo substituível
	Filtro de óleo		Tipo de papel ROTAX BRP, substituível
	Óleo do motor	Capacidade (troca de óleo com filtro)	3 L (motor/transmissão)
		Recomendado	Durante o verão, use o ÓLEO DE GRAU DE VERÃO XPS (P/N 293 600 121) Durante o inverno, use o ÓLEO DE GRAU DE INVERNO XPS (P/N 293 600 112) consulte a <i>TABELA DE VISCOSIDADE DO ÓLEO</i>
Sistema de escapamento		Supressor de faíscas aprovado pelo USDA Forest Service	
Filtro de ar		Filtro de papel sintético com espuma	
CAIXA DE CÂMBIO			
Tipo		Dupla ação (HI-LO) com estacionamento, ponto morto e marcha a ré	

MODELO		OUTLANDER™ 400 EFI / OUTLANDER MAX 400 EFI
SISTEMA DE ARREFECIMENTO		
Líquido de arrefecimento	Tipo	Mistura Etil glicol/água (50% líquido de arrefecimento, 50% água). Utilize o líquido de arrefecimento pré-misturado, vendido pela BRP (P/N 219 700 362) ou um líquido de arrefecimento especialmente projetado para motores de alumínio
	Capacidade	2,5L
SISTEMA ELÉTRICO		
Saída do gerador de magneto		400 W
Tipo de sistema de ignição		CDI (Ignição por descarga de condensador)
Tempo de ignição		Não ajustável
Vela de ignição	Quantidade	1
	Fabricação e tipo	NGK DCPR8E
	Intervalo	0,7 mm a 0,8 mm
Definição do limitador das rotações por minuto (RPM) do motor	Marcha para frente	8.000 RPM
	Marcha a ré	4.000 ± 100 RPM
Bateria	Tipo	Bateria tipo seca
	Voltagem	12 volts
	Classificação nominal	18 A•h
	Saída da partida elétrica	0,7 KW
Faróis		2 x 35 W
Lanternas/Luz de freio		8/27 W
Luzes do sinal de mudança de direção (piscas)		10 W

MODELO		OUTLANDER™ 400 EFI / OUTLANDER MAX 400 EFI		
SISTEMA ELÉTRICO (contin.)				
Fusíveis	Caixa de fusíveis	Acessórios	Alimenta- ção aux.	20 A
			Diagnósti- co	
			Faróis	
			Tomada elétrica	
			Guincho (XT)	
			4 x 4	
		ECM	5 A e 7,5 A	
	Bomba de combustível	7,5 A		
	Indicador	7,5 A		
	Lanterna traseira			
	Diagnóstico			
	Ventoinha	20 A		
	Porta-fusível traseiro	Principal		30 A
Acessórios		Ventoinha	30 A	
		Itens acessórios da caixa de fusíveis		
SISTEMA DE COMBUSTÍVEL				
Distribuição de combustível	Tipo		Injeção eletrônica de combustível (EFI), acelerador Dell'Orto 46 mm	
Bomba de combustível	Tipo		Bosch	
	Modelo		Elétrica (no tanque de combustível)	
Velocidade em marcha lenta			1.300 ± 50 RPM	
Combustível	Tipo		Gasolina sem chumbo	
	Nº de octanas		92 RON ou superior	
Capacidade do tanque de combustível			16,3 L	
Reserva do tanque de combustível			± 2 L	

MODELO		OUTLANDER™ 400 EFI / OUTLANDER MAX 400 EFI	
SISTEMA DE TRANSMISSÃO			
Diferencial dianteiro		Diferencial acionado por eixo/autoblocante (Visco-Lok)	
Proporção do diferencial dianteiro		3,6:1	
Eixo traseiro		Diferencial acionado por eixo/autoblocante	
Proporção do eixo traseiro		3,6:1	
Óleo do diferencial	Capacidade	Dianteira	500 ml
		Traseira	250 ml
	Recomendado	Óleo para diferencial BRP (P/N 293 600 043) ou óleo sintético 75W90 (API GL-5)	
Graxa lubrificante para CV		Graxa lubrificante para CV (P/N 293 550 019)	
Graxa lubrificante para eixo propulsor		Graxa sintética XPS (P/N 293 550 010)	
TRANSMISSÃO			
Tipo		Transmissão variável contínua (CVT)	
Rotação por minuto (RPM) da engrenagem		2.000 ± 100 RPM	
DIREÇÃO			
Raio da curva	1-UP (1 lugar)	1,8 m	
	2-UP (2 lugares)	2 m	
Alinhamento total (veículo no chão)		0 mm ± 4 mm	
SUSPENSÃO DIANTEIRA			
Tipo de suspensão		MacPherson	
Curso da suspensão		178 mm	
Ajuste da pré-carga		N.A.	
SUSPENSÃO TRASEIRA			
Tipo de suspensão		TTI™ independente	
Curso da suspensão		203 mm	

MODELO			OUTLANDER™ 400 EFI / OUTLANDER MAX 400 EFI	
SUSPENSÃO TRASEIRA (contin.)				
Amortecedor	Qtd		2	
	Tipo		Óleo	
Ajuste da pré-carga			5 definições	
FREIOS				
Freio dianteiro	Tipo		Hidráulico, 2 discos	
Freio traseiro	Tipo		Hidráulico, um disco	
Fluido dos freios	Capacidade		180 ml	
	Tipo		DOT 4	
Freio de estacionamento			Bloqueio hidráulico 4 rodas	
Material das pastilhas do freio	Dianteiro		Metálico	
	Traseiro		Metálico	
Espessura mínima das pastilhas			1 mm	
Espessura mínima do disco do freio	Dianteiro		3,5 mm	
	Traseiro		4,3 mm	
Deformação máxima do disco do freio			0,2 mm	
PNEUS				
Pressão	Modelos 1-UP (1 lugar) E	Dianteiros	Máx.	34,5 kPa
			Mín.	31 kPa
	2-UP (2 lugares)	Traseiros	Máx.	34,5 kPa
			Mín.	31 kPa
Profundidade mínima dos sulcos do pneu			3 mm	
Tamanho	Dianteiros		25 x 8 x 12 (pol)	
	Traseiros		25 x 11 x 12 (pol)	
RODAS				
Tamanho	Dianteiras		12 x 6 (pol)	
	Traseiras		12 x 7,5 (pol)	
Torque de aperto das porcas das rodas	Roda de aço		70 N•m ± 7 N•m	
	Roda de alumínio		100 N•m ± 10 N•m	

ESPECIFICAÇÕES

MODELO		OUTLANDER™ 400 EFI / OUTLANDER MAX 400 EFI
DIMENSÕES		
Comprimento total	1-UP (1 lugar)	218 cm
	2-UP (2 lugares)	239 cm
Largura total		117 cm
Altura total		114 cm
Distância entre eixos	1-UP (1 lugar)	124 cm
	2-UP (2 lugares)	145 cm
Distância entre as rodas	Dianteiras	96,5 cm
	Traseiras	91,4 cm
Altura livre ao solo		23,6 cm
CAPACIDADE DE PESO E CARGA		
Peso seco		1-UP (1 lugar): 280 kg 2-UP (2 lugares): 303 kg
Distribuição do peso	Dianteiro/Tra-seiro	1-UP (1 lugar): 49/51 2-UP (2 lugares): 46/54
Compartimento removível traseiro (incluindo o peso dos porta-bagagens traseiros)		10 kg
Porta-bagagem	Dianteiro	45 kg
	Traseiro (incluindo o peso do compartimento removível traseiro e do engate)	90 kg
Carga total do veículo permitida (incluindo o piloto e todas as outras cargas e acessórios instalados)	1-UP (1 lugar)	230 kg
	2-UP (2 lugares)	235 kg
Peso bruto do veículo (Classificação GVWR) (Gross vehicle weight rating)	1-UP (1 lugar)	460 kg
	2-UP (2 lugares)	554 kg
Capacidade de reboque		135 kg
Capacidade do engate (incluindo o peso dos porta-bagagens traseiros)		14 kg

SOLUÇÃO DE PROBLEMAS

DIRETRIZES PARA SOLUÇÃO DE PROBLEMAS

O MOTOR NÃO FUNCIONA

1. A chave de ignição está na posição OFF.
 - *Coloque-a na posição ON.*
2. Interruptor de parada do motor.
 - *Verifique se o interruptor de parada do motor está na posição ON.*
3. A transmissão não está na posição ESTACIONAMENTO ou PONTO MOR-TO.
 - *Coloque a transmissão em ESTACIONAMENTO ou em PONTO MORTO ou pressione a alavanca do freio.*
4. Fusível queimado.
 - *Verifique o estado do fusível principal.*
5. Bateria fraca ou conexões soltas.
 - *Verifique o fusível do sistema de carga.*
 - *Verifique o estado das conexões e dos terminais.*
 - *Solicite a verificação da bateria.*
 - *Contate um revendedor autorizado Can-Am.*
6. Chave de ignição errada, o visor do indicador multifuncional mostra a mensagem INVALID KEY.
 - *Utilize a chave correta para o veículo.*

O MOTOR LIGA MAS NÃO DÁ PARTIDA

1. Motor afogado (a vela de ignição está úmida ao removê-la).

- *(Modo de afogamento) Se o motor não der partida e estiver afogado em combustível, você pode ativar este modo especial para evitar a injeção de combustível e cortar a ignição durante o arranque. Prossiga conforme descrito a seguir:*

- *Introduza a chave na ignição e gire-a para a posição ON.*
- *Pressione até o fim e NÃO SOLTE a alavanca do acelerador.*
- *Pressione o botão START do motor.*

O motor pode ser acionado durante 20 segundos. Solte o botão START do motor.

Solte a alavanca do acelerador e dê partida/acione o motor novamente para permitir o arranque.

Se não funcionar:

- *Limpe a área das tampas das velas de ignição e remova-as.*
- *Retire as velas (as ferramentas estão dentro da caixa de ferramentas).*
- *Acione o motor de arranque várias vezes.*
- *Se possível, instale velas novas ou limpe e seque-as.*
- *Dê partida no motor como explicado acima.*

Se o motor continuar afogado, consulte um revendedor autorizado Can-Am.

NOTA: *Certifique-se de que não haja combustível no óleo do motor; se houver, substitua o óleo do motor.*

2. Não há combustível no motor (a vela de ignição está úmida ao removê-la).

- *Verifique o nível do combustível no tanque.*
- *Pode ter ocorrido uma falha na bomba de combustível.*
- *Contate um revendedor autorizado Can-Am.*

3. Vela de ignição/ignição (sem faísca).

- *Verifique o estado do fusível principal.*
- *Retire a vela e conecte-a novamente à bobina de ignição.*
- *Verifique se a chave de ignição e/ou o interruptor de parada do motor estão na posição ON.*
- *Dê partida no motor com a vela de ignição aterrada ao motor, longe do orifício da vela de ignição. Se não aparecer nenhuma faísca, substitua a vela de ignição.*
- *Se o problema persistir, contate um revendedor autorizado Can-Am.*

4. O indicador luminoso CHECK ENGINE do indicador multifuncional está aceso e o visor mostra CHECK ENGINE.

- *Contate um revendedor autorizado Can-Am.*

O MOTOR LIGA MAS NÃO DÁ PARTIDA (cont.)

5. O motor está no modo limp home (proteção).

- O indicador luminoso CHECK ENGINE do indicador multifuncional está aceso e o visor mostra CHECK ENGINE, contate um revendedor autorizado Can-Am.

POTÊNCIA OU ACELERAÇÃO DO MOTOR INSUFICIENTE

1. Vela de ignição suja ou defeituosa.

- Verifique o item O MOTOR LIGA MAS NÃO ARRANCA.

2. O combustível não chega ao motor.

- Verifique o item O MOTOR LIGA MAS NÃO ARRANCA.

3. O motor está aquecendo demais.

- Verifique SUPERAQUECIMENTO DO MOTOR.

4. Caixa/filtro de ar tampado ou sujo.

- Verifique o filtro do ar e limpe-o se necessário.
- Verifique se há depósitos no sistema de drenagem da caixa do filtro de ar.
- Verifique a posição do tubo de entrada de ar.

5. CVT (Transmissão variável contínua) suja ou gasta.

- Contate um revendedor autorizado Can-Am.

6. O motor está no modo limp home (proteção).

- Verifique se há mensagens no visor do indicador multifuncional.
- O indicador luminoso CHECK ENGINE do indicador multifuncional está aceso e o visor mostra CHECK ENGINE ou LIMP HOME, contate um revendedor autorizado Can-Am.

AQUECIMENTO DO MOTOR

1. Líquido de arrefecimento baixo no sistema de arrefecimento.

- Verifique o nível do líquido de arrefecimento, consulte INFORMAÇÃO DE MANUTENÇÃO.

2. Pás do radiador sujas.

- Limpe as pás do radiador, consulte RADIADOR em INFORMAÇÃO DE MANUTENÇÃO.

3. A ventoinha de arrefecimento não funciona.

- Verifique o fusível da ventoinha de arrefecimento, consulte INFORMAÇÃO DE MANUTENÇÃO. Se o fusível estiver em bom estado, contate um revendedor autorizado Can-Am.

CONTRA-EXPLOÇÃO NO MOTOR

1. Vazamento no sistema de escapamento.

- Contate um revendedor autorizado Can-Am.

CONTRA-EXPLOSÃO NO MOTOR (cont.)

2. O motor está aquecendo muito.
 - Consulte *POTÊNCIA OU ACELERAÇÃO DO MOTOR INSUFICIENTE*.
3. Tempo de ignição incorreto ou falha no sistema de ignição.
 - Contate um revendedor autorizado Can-Am.

FALHA NA IGNIÇÃO DO MOTOR

1. Vela de ignição suja/defeituosa/gasta.
 - Limpe/verifique a vela de ignição e o respectivo grau térmico. Substitua-as se necessário.
2. Água no combustível.
 - Esvazie o sistema de combustível e reabasteça com combustível novo.

O VEÍCULO NÃO CONSEGUE ATINGIR A VELOCIDADE MÁXIMA

1. Motor.
 - Consulte *POTÊNCIA OU ACELERAÇÃO DO MOTOR INSUFICIENTE*.
2. Freio de estacionamento.
 - Verifique se o freio de estacionamento está completamente destravado.
3. Caixa/filtro de ar tampado ou sujo.
 - Verifique o filtro do ar e limpe-o se necessário.
 - Verifique se há depósitos no sistema de drenagem da caixa do filtro de ar.
 - Verifique a posição do tubo de entrada de ar.
4. CVT (Transmissão variável contínua) suja ou gasta.
 - Contate um revendedor autorizado Can-Am.
5. O motor está no modo limp home (proteção).
 - Verifique se há mensagens no visor do indicador multifuncional.
 - O indicador luminoso *CHECK ENGINE* do indicador multifuncional está aceso e o visor mostra *CHECK ENGINE* ou *LIMP HOME*, contate um revendedor autorizado Can-Am.

É DIFÍCIL MOVER A ALAVANCA DE TRANSMISSÃO

1. As engrenagens da transmissão estão em uma posição que impede a alavanca de funcionar.
 - Balance o veículo para trás e para frente para mover as engrenagens da transmissão e permitir que a alavanca vá para a posição correta.

É DIFÍCIL MOVER A ALAVANCA DE TRANSMISSÃO (cont.)

2. CVT (Transmissão variável contínua) suja ou gasta.

- *Contate um revendedor autorizado Can-Am.*

AS ROTAÇÕES POR MINUTO (RPM) AUMENTAM MAS O VEÍCULO NÃO SE MOVIMENTA

1. A transmissão está na posição ESTACIONAMENTO ou PONTO MORTO.

- *Selecione a posição R, HI ou LO.*

2. CVT (Transmissão variável contínua) suja ou gasta.

- *Contate um revendedor autorizado Can-Am.*

3. Há água na caixa da CVT.

- *Contate um revendedor autorizado Can-Am.*

MENSAGENS DO INDICADOR MULTIFUNCIONAL

MENSAGEM	LÂMPADA(S) PILOTO ACESAS (ON)	DESCRIÇÃO
INVALID KEY	Verifique o motor	Indica que você utilizou uma chave de ignição incorreta, use a chave correta para este veículo. Também é possível que a chave de ignição tenha um mau contato; retire a chave e limpe-a.
PARK BRAKE	Freio de estacionamento	Aparece quando o freio de estacionamento é usado por mais de 15 segundos (durante a direção).
LO BATT	Verifique o motor	Baixa voltagem da bateria, verifique a voltagem da bateria e o sistema de carga.
HI BATT	Verifique o motor	Alta voltagem da bateria, verifique a voltagem da bateria e o sistema de carga.
LOW OIL ⁽¹⁾	Verifique o motor	Baixa pressão do óleo do motor; desligue o motor imediatamente.
HI TEMP	Verifique o motor	O motor está aquecendo demais; consulte <i>SUPERAQUECIMENTO DO MOTOR em SOLUÇÃO DE PROBLEMAS</i> .
LIMP HOME	Verifique o motor	Falha grave no motor que pode prejudicar o seu funcionamento normal, a luz indicadora de anomalia no motor também pisca; consulte <i>SOLUÇÃO DE PROBLEMAS</i> para mais informações.
CHECK ENGINE	Verifique o motor	Falha no motor, a luz indicadora de anomalia no motor acende (ON); consulte <i>SOLUÇÃO DE PROBLEMAS</i> para mais informações.
MAINTENANCE SOON ⁽²⁾	Verifique o motor	Manutenção periódica necessária. Consulte um revendedor autorizado Can-Am.
NO ECM COMMUNICATION	Verifique o motor	Erro de comunicação entre o velocímetro e o módulo de controle do motor (ECM), contate um revendedor autorizado Can-Am.

AVISO ⁽¹⁾ Se a mensagem e a luz de verificação do motor permanecerem acesas após a partida do motor, pare o motor. Verifique o nível de óleo do motor. Abasteça se necessário. Se o nível do óleo estiver correto, consulte um revendedor autorizado Can-Am. Não utilize o veículo até que o reparo seja efetuado.

⁽²⁾ A mensagem deve ser excluída por um revendedor autorizado Can-Am.

GARANTIA

GARANTIA LIMITADA DA BRP EUA E CANADÁ: ATV 2010 CAN-AM™

1) ÂMBITO DA GARANTIA LIMITADA

A Bombardier Recreational Products Inc. ("BRP") garante os seus produtos ATV Can-Am 2010 vendidos por revendedores BRP (como definido a seguir) nos cinquenta estados dos Estados Unidos e Canadá, contra defeitos de material ou mão de obra durante o período e nas condições descritas abaixo.

Esta garantia limitada será considerada nula e inválida se: (i) o ATV for utilizado em uma corrida ou outra atividade competitiva, em qualquer período, mesmo por um proprietário anterior; ou (ii) o ATV tiver sido alterado ou modificado de tal maneira que o seu funcionamento, desempenho ou durabilidade possam ser prejudicados, ou tiver sido alterado ou modificado para mudar a utilização a que se destina.

Todas as peças e acessórios genuínos ATV Can-Am, instalados por um revendedor autorizado BRP no período da entrega do produto ATV Can-Am 2010, estão cobertos pela mesma garantia do ATV Can-Am.

2) LIMITAÇÕES DE RESPONSABILIDADE

ESTA GARANTIA É EXPRESSAMENTE DADA E ACEITA EXPLICITAMENTE, SUBSTITUINDO TODAS E QUAISQUER OUTRAS GARANTIAS, EXPRESSAS OU IMPLÍCITAS, INCLUINDO SEM LIMITAÇÕES TODAS AS GARANTIAS DE COMERCIALIZAÇÃO OU ADEQUAÇÃO A UM FIM DETERMINADO. NA MEDIDA EM QUE NÃO É POSSÍVEL RENUNCIAR ÀS GARANTIAS IMPLÍCITAS, ESTAS FICAM LIMITADAS À DURAÇÃO DA GARANTIA EXPRESSA. OS DANOS ACIDENTAIS OU CONSEQÜENTES ESTÃO EXCLUÍDOS DA COBERTURA DESTA GARANTIA. ALGUNS ESTADOS NÃO PERMITEM AS RENÚNCIAS, LIMITAÇÕES E EXCLUSÕES IDENTIFICADAS ACIMA, PORTANTO EXISTE A POSSIBILIDADE DE NÃO SEREM APLICÁVEIS NO SEU CASO. ESTA GARANTIA LHE OUTORGA DIREITOS ESPECÍFICOS E VOCÊ PODE TER TAMBÉM OUTROS DIREITOS LEGAIS QUE VARIAM DE ESTADO PARA ESTADO, OU DE PROVÍNCIA PARA PROVÍNCIA.

Nenhum distribuidor/revendedor BRP ou qualquer outra pessoa, está autorizado a fazer qualquer afirmação, apresentação ou garantia referente ao produto, além das contidas nesta garantia limitada e, se o fizer, não será executável contra a BRP.

A BRP reserva-se o direito de modificar esta garantia em qualquer período, sendo que tal modificação não alterará as condições da garantia aplicáveis aos produtos vendidos enquanto esta garantia estiver em vigor.

3) EXCLUSÕES - NÃO GARANTIDAS

Os itens abaixo não estão, em nenhuma circunstância, cobertos pela garantia:

- Desgaste causado pelo uso normal;
- Itens de manutenção periódica, retificações, ajustes;
- Danos causados pela falta de manutenção e/ou armazenamento adequado, como descrito no Manual do Proprietário;

- Danos resultantes da remoção de peças, reparos malfeitos, prestação de serviços, manutenção, modificações ou utilização de peças não fabricadas ou aprovadas pela BRP ou resultantes de reparos feitos por uma pessoa que não seja um revendedor autorizado BRP;
- Danos causados por abuso, utilização anormal, negligência ou utilização do produto de maneira que não respeite as recomendações descritas no Manual do Proprietário do ATV Can-Am;
- Danos resultantes de acidente, submersão, incêndio, furto, vandalismo ou qualquer caso de força maior;
- Funcionamento com combustíveis, óleos ou lubrificantes não adequados para utilização com o produto (consulte o Manual do Proprietário);
- Entrada de água ou neve;
- Danos acidentais ou conseqüentes ou de qualquer outro tipo incluindo, entre outros, despesas de reboque, telefone, aluguel, táxi, inconvenientes, coberturas de seguro, pagamento de empréstimos, perda de tempo e perda de rendimentos.

4) PERÍODO DE COBERTURA DA GARANTIA

Esta garantia entrará em vigor a partir da data de entrega ao primeiro consumidor de varejo ou da data em que o produto for utilizado pela primeira vez, conforme o que ocorrer primeiro, durante o período de:

SEIS (6) MESES CONSECUTIVOS para proprietários de uso particular ou comercial, exceto os componentes relacionados à emissões instalados nos ATVs com certificado EPA registrados nos EUA com cobertura de 5.000 km ou trinta (30) meses consecutivos, o que ocorrer primeiro; e os componentes relacionados à emissão evaporativa têm garantia de vinte e quatro (24) meses consecutivos. Para obter uma lista dos componentes relacionados à emissões, por favor, consulte um revendedor autorizado Can-Am.

O reparo ou substituição de peças ou serviços de manutenção sob esta garantia não prolongam o período desta garantia além da data de término original.

5) CONDIÇÕES NECESSÁRIAS PARA COBERTURA DA GARANTIA

Esta cobertura da garantia só está disponível se forem cumpridas todas as condições a seguir:

- O ATV Can-Am 2010 deve ser adquirido pelo primeiro proprietário como novo e sem uso; esta aquisição deve ser feita em um revendedor BRP autorizado a distribuir os ATV Can-Am no país em que a venda foi efetuada ("Revendedor BRP");
- O processo de inspeção pré-entrega especificado pela BRP deve ser preenchido e documentado;
- O ATV Can-Am de 2010 deve ter sido registrado corretamente por um revendedor BRP;

- O ATV Can-Am de 2010 deve ser adquirido no país em que o comprador reside;
- Como indicado no Manual do Proprietário, para manter a cobertura da garantia, a manutenção de rotina periódica obrigatória deve ser efetuada. A BRP reserva-se o direito de condicionar a cobertura da garantia à demonstração prévia de uma manutenção adequada.

Se as condições anteriores não tiverem sido cumpridas, a BRP não tem a obrigação de honrar esta garantia limitada relacionada com os veículos em questão, e isto, tanto no caso de uso privado como comercial. Estas limitações são necessárias para permitir à BRP garantir a segurança dos seus produtos e também dos seus consumidores e do público em geral.

6) O QUE FAZER PARA OBTER COBERTURA DE GARANTIA

O cliente deve deixar de utilizar o ATV se detectar o aparecimento de uma anomalia. O cliente deve notificar o revendedor BRP em um prazo não superior a dois (2) dias depois da detecção de um defeito bem como facilitar o acesso ao produto para verificação ou reparo. O cliente também deve apresentar ao revendedor autorizado BRP, a prova de compra do produto e assinar a ordem de reparo/trabalho antes desta ser iniciada para validar o reparo na garantia. Todas as peças substituídas mediante esta garantia limitada passam a ser propriedade da BRP.

7) O QUE A BRP FARÁ

As obrigações da BRP autorizadas nesta garantia estão limitadas, segundo o seu critério exclusivo, ao reparo das peças consideradas defeituosas durante uma utilização normal, manutenção e prestação de serviços ou substituição dessas peças por peças originais ATV Can-Am sem nenhum encargo referente às respectivas peças e mão de obra, em qualquer revendedor autorizado BRP durante o período de garantia, nas condições descritas abaixo. A responsabilidade da BRP está limitada aos reparos ou substituições de peças solicitadas. Nenhuma reivindicação de violação de garantia deve ser motivo para o cancelamento ou rescisão da venda do ATV ao proprietário.

Na eventualidade da manutenção ser necessária fora do país de venda original, o proprietário terá de suportar os encargos adicionais devidos a práticas e condições locais, tais como, mas não se limitando a, frete, seguro, taxas, pagamento de licenças, direitos de importação e todos e quaisquer outros encargos financeiros, incluindo os encargos tributáveis por governos, estados, territórios e departamentos respectivos.

A BRP reserva-se o direito de melhorar ou modificar os produtos periodicamente, sem assumir qualquer obrigação de modificar os produtos fabricados anteriormente.

8) GARANTIAS DO FORNECEDOR

A BRP pode fornecer um receptor GPS como equipamento standard em alguns ATV Can-Am 2010. O receptor GPS está coberto pela garantia limitada emitida pelo fabricante do receptor GPS e não está coberto por esta garantia limitada. Contate os distribuidores a seguir:

Nos EUA:

Garmin International Inc.
1200 East 151st Street Olathe
KS 66062
(Kansas City metro area)
Tel.: 800 800-1020
Fax: 913 397-8282

No Canadá (um ou outro):

Raytech Électronique
1451 Boul. des Laurentides
Vimont Laval QC
H7M 2Y3
Tel.: 450 975-1015
Fax: 800 975-0025 / 450 975-0817
Contate: raytech@raytech.qc.ca
Web Site: www.raytech.qc.ca
Coord. GPS: N45o35.25' - W73o42.95'

Naviclub Ltée
5054 rue Saint-Georges
Lévis QC
G6V 4P2
Tel.: 418 835-9279
Fax: 418 835-6681
Contate: naviclub@naviclub.com
Web Site: www.naviclub.com

O ATV Can-Am de 2010 pode vir equipado de origem com pneus Carlisle⁺ ou ITP⁺. Os pneus estão garantidos separadamente pelo fabricante respectivo. Contate o fabricante ou solicite ao revendedor autorizado BRP a cobertura da garantia e manutenção do produto.

Carlisle Tire & Wheel Company
23 Windham Boulevard
Aiken SC 29805

Informações de garantia:

EUA: 1 800 260-7959
Canadá: 1 800 265-6155

9) TRANSFERÊNCIA

Se a propriedade de um produto for transferida durante o período de cobertura da garantia, esta garantia será transferida e será válida durante o período de cobertura restante desde que a BRP seja informada dessa transferência de propriedade da seguinte maneira:

1. O proprietário anterior entra em contato com a BRP (através do número de telefone fornecido abaixo) ou um revendedor BRP autorizado e fornece as coordenadas do novo proprietário; ou
2. A BRP ou um revendedor autorizado BRP recebe uma prova de que o proprietário anterior concorda com a transferência da propriedade, acompanhada das coordenadas do novo proprietário.

10) ASSISTÊNCIA AO CONSUMIDOR

Em caso de litígio ou controvérsia referente a esta garantia limitada BRP, a BRP sugere que você tente resolver o problema com o revendedor ou distribuidor. Recomenda-se que a questão seja tratada com o responsável ou com o gerente de assistência do revendedor autorizado.

Se o problema não for resolvido, envie a sua reclamação por escrito ou ligue para o número fornecido abaixo:

No Canadá

BOMBARDIER RECREATIONAL PRODUCTS INC.
CAN-AM ATV
Customer Assistance Center
75 J.-A. Bombardier Street
Sherbrooke QC J1L 1W3
Tel.: 819 566-3366

Nos EUA

BRP US INC.
CAN-AM ATV
Customer Assistance Center
7575 Bombardier Court
Wausau WI 54401
Tel.: 715 848-4957

* Nos E.U.A. os produtos são distribuídos e assistidos pela BRP US Inc.

© 2009 Bombardier Recreational Products Inc. Todos os direitos reservados.

™ marcas comerciais da Bombardier Recreational Products Inc. ou das suas afiliadas.

† Carlisle e ITP são marcas comerciais de propriedade de ou licenciadas à Carlisle Tire & Wheel Company.

GARANTIA LIMITADA DA BRP INTERNATIONAL: ATV 2010 CAN-AM™

1) ÂMBITO DA GARANTIA LIMITADA

A Bombardier Recreational Products Inc. ("BRP")*, garante os seus produtos ATV Can-Am 2010 vendidos por distribuidores/revendedores Can-Am (como definido infra) fora dos cinquenta estados dos Estados Unidos, Canadá e estados membros da Área Económica Europeia ("AEE") (que é compreendida pelos estados membros da União Europeia mais a Noruega, Islândia e Liechtenstein) contra defeitos de material ou mão de obra durante o período e nas condições descritos abaixo.

Todas as peças e acessórios genuínos do ATV Can-Am, instalados por um distribuidor/revendedor Can-Am autorizado (como definido infra), no período da entrega do produto ATV Can-Am 2010, estão cobertos pela mesma garantia do produto ATV Can-Am.

Esta garantia limitada será considerada nula e inválida se: (i) o ATV for utilizado em uma corrida ou outra atividade competitiva, em qualquer período, mesmo por um proprietário anterior; ou (ii) o ATV tiver sido alterado ou modificado de tal maneira que o seu funcionamento, desempenho ou durabilidade possam ser prejudicados, ou tiver sido alterado ou modificado para mudar a utilização a que se destina.

2) LIMITAÇÕES DE RESPONSABILIDADE

ESTA GARANTIA É EXPRESSAMENTE DADA E ACEITA EXPLICITAMENTE, SUBSTITUINDO TODAS E QUAISQUER OUTRAS GARANTIAS, EXPRESSAS OU IMPLÍCITAS, INCLUINDO SEM LIMITAÇÕES TODAS AS GARANTIAS DE COMERCIALIZAÇÃO OU ADEQUAÇÃO A UM FIM DETERMINADO. NA MEDIDA EM QUE NÃO É POSSÍVEL RENUNCIAR ÀS GARANTIAS IMPLÍCITAS, ESTAS FICAM LIMITADAS À DURAÇÃO DAS GARANTIAS EXPRESSAS. OS DANOS ACIDENTAIS OU CONSEQÜENTES ESTÃO EXCLUÍDOS DA COBERTURA DESTA GARANTIA. ALGUMAS JURISDIÇÕES NÃO PERMITEM AS RENÚNCIAS, LIMITAÇÕES E EXCLUSÕES IDENTIFICADAS SUPRA, PORTANTO, EXISTE A POSSIBILIDADE DE NÃO SEREM APLICÁVEIS NO SEU CASO. ESTA GARANTIA CONCEDE-LHE DIREITOS ESPECÍFICOS E PODE TAMBÉM TER OUTROS DIREITOS LEGAIS QUE PODEM VARIAR DE PAÍS PARA PAÍS.

Nenhum distribuidor ou revendedor Can-Am ou qualquer outra pessoa está autorizado a fazer qualquer afirmação, apresentação ou garantia referente ao produto, além das contidas nesta garantia limitada e, se o fizer, não será executável contra a BRP.

A BRP reserva-se o direito de modificar esta garantia em qualquer período, sendo que tal modificação não alterará as condições da garantia aplicáveis aos produtos vendidos enquanto esta garantia estiver em vigor.

3) EXCLUSÕES - NÃO GARANTIDAS

Os itens abaixo não estão, em nenhuma circunstância, cobertos pela garantia:

- Desgaste causado pelo uso normal;
- Itens de manutenção periódica, retificações, ajustes;
- Danos causados pela falta de manutenção e/ou armazenamento adequado, como descrito no Manual do Proprietário;
- Danos resultantes da remoção de peças, reparos malfeitos, prestação de serviços, manutenção, modificações ou utilização de peças não fabricadas ou aprovadas pela BRP ou resultantes de reparos feitos por uma pessoa que não seja um distribuidor/revendedor autorizado Can-Am;
- Danos causados por abuso, utilização anormal, negligência ou utilização do produto de maneira que não respeite as recomendações descritas no Manual do Proprietário;
- Danos resultantes de acidente, submersão, incêndio, furto, vandalismo ou qualquer caso de força maior;
- Funcionamento com combustíveis, óleos ou lubrificantes não adequados para utilização com o produto (consulte o Manual do Proprietário);
- Entrada de água ou neve;
- Danos acidentais ou conseqüentes ou de qualquer outro tipo incluindo, entre outros, despesas de reboque, telefone, aluguel, táxi, inconvenientes, coberturas de seguro, pagamento de empréstimos, perda de tempo e perda de rendimentos.

4) PERÍODO DE COBERTURA DA GARANTIA

Esta garantia entrará em vigor a partir da data de entrega ao primeiro consumidor de varejo ou da data em que o produto for utilizado pela primeira vez, conforme o que ocorrer primeiro, durante o período de:

SEIS (6) MESES CONSECUTIVOS para uso particular ou comercial.

O reparo ou substituição de peças ou serviços de manutenção sob esta garantia não prolongam o período desta garantia além da data de término original.

5) CONDIÇÕES PARA OBTER COBERTURA DE GARANTIA

Esta cobertura da garantia só está disponível se forem cumpridas todas as condições a seguir:

- O ATV Can-Am 2010 deve ser adquirido pelo primeiro proprietário como novo e sem uso; esta aquisição deve ser feita em um distribuidor/revendedor Can-Am autorizado a distribuir ATVs Can-Am no país onde ocorreu a venda (“distribuidor/revendedor Can-Am”);
- O processo de inspeção pré-entrega especificado pela BRP deve ser preenchido e documentado;
- O produto deve ter sido registrado corretamente por um distribuidor/revendedor Can-Am autorizado;

- O ATV Can-Am 2010 deve ser adquirido no país ou união de países onde o comprador reside; e
- Como indicado no Manual do Proprietário, para manter a cobertura da garantia, a manutenção de rotina periódica obrigatória deve ser efetuada. A BRP reserva-se o direito de condicionar a cobertura da garantia à demonstração prévia de uma manutenção adequada.

Se as condições anteriores não tiverem sido cumpridas, a BRP não tem a obrigação de honrar esta garantia limitada relacionada com os veículos em questão, e isto, tanto no caso de uso privado como comercial. Estas limitações são necessárias para permitir à BRP garantir a segurança dos seus produtos e também dos seus consumidores e do público em geral.

6) O QUE FAZER PARA OBTER COBERTURA DE GARANTIA

O cliente deve deixar de utilizar o ATV se detectar o aparecimento de uma anomalia. O cliente deve notificar o distribuidor/revendedor Can-Am em um prazo não superior a dois (2) dias após a detecção de um defeito, bem como facilitar o acesso ao produto para reparo. O cliente também deve apresentar ao distribuidor/revendedor autorizado Can-Am, a prova de compra do produto e assinar a ordem de reparo/trabalho antes desta ser iniciada para validar o reparo na garantia. Todas as peças substituídas mediante esta garantia limitada passam a ser propriedade da BRP.

7) O QUE A BRP FARÁ

As obrigações da BRP designadas nesta garantia estão limitadas, segundo o seu critério exclusivo, ao reparo das peças consideradas defeituosas durante uma utilização normal, operações de manutenção e prestação de serviços ou à substituição dessas peças por peças genuínas ATV Can-Am sem nenhum encargo das respectivas peças e mão de obra, em qualquer distribuidor/revendedor autorizado Can-Am durante o período de cobertura da garantia, nas condições descritas abaixo. A responsabilidade da BRP está limitada aos reparos ou substituições de peças solicitadas. Nenhuma reivindicação de violação de garantia deve ser motivo para o cancelamento ou rescisão da venda do ATV ao proprietário.

Na eventualidade da manutenção ser necessária fora do país de venda original, o proprietário terá de suportar os encargos adicionais devidos a práticas e condições locais, tais como, mas não se limitando a, frete, seguro, taxas, pagamento de licenças, direitos de importação e todos e quaisquer outros encargos financeiros, incluindo os encargos tributáveis por governos, estados, territórios e departamentos respectivos.

A BRP reserva-se o direito de melhorar ou modificar os produtos periodicamente, sem assumir qualquer obrigação de modificar os produtos fabricados anteriormente.

8) TRANSFERÊNCIA

Se a propriedade do Produto for transferida durante o período de cobertura da garantia, esta garantia será também transferida e considerada válida durante o período restante da cobertura desde que o proprietário anterior contate prontamente a BRP ou o distribuidor/revendedor autorizado, indicando-lhe que concordou com a transferência e forneça as coordenadas do novo proprietário.

9) ASSISTÊNCIA AO CONSUMIDOR

1. Em caso de litígio ou controvérsia referente a esta garantia limitada BRP, a BRP sugere que você tente resolver o problema com o revendedor ou distribuidor. Recomenda-se que a questão seja tratada com o responsável ou com o gerente de assistência do revendedor autorizado.
2. Se for necessária assistência adicional, entre em contato com o departamento de assistência do distribuidor para resolver o assunto.
3. Se mesmo assim ainda não conseguir resolvê-lo, entre em contato por escrito com a BRP para o endereço indicado abaixo.

Nos países da Europa, Oriente Médio, África, Rússia e Comunidade de Estados Independentes, contate o escritório europeu:

BRP EUROPE N.V.

Customer Assistance Center
Skaldenstraat 125
9042 Gent
Belgium
Tel.: +32-9-218-26-00

Nos países escandinavos, contate o escritório da Finlândia:

BRP FINLAND OY

Service Department
Isoaavantie 7
FIN-96320 Rovaniemi
Finland
Tel.: +358 16 3208 111

Em todos os outros países, contate o distribuidor local ou o escritório da América do Norte:

BOMBARDIER RECREATIONAL PRODUCTS INC.

Customer Assistance Center
75 J.-A. Bombardier Street
Sherbrooke QC J1L 1W3
Tel.: 819 566-3366

Você encontrará as coordenadas do distribuidor em www.brp.com.

* No território coberto por esta garantia limitada, a distribuição e manutenção dos produtos são efetuadas pela Bombardier Recreational Products Inc. ou suas afiliadas.
© 2009 Bombardier Recreational Products Inc. Todos os direitos reservados.
™ Marca comercial da Bombardier Recreational Products Inc. ou de suas afiliadas.

GARANTIA LIMITADA DA BRP PARA A ÁREA ECONÔMICA EUROPEIA: ATV 2010 CAN-AM™

1) ÂMBITO DA GARANTIA LIMITADA

A Bombardier Recreational Product Inc. ("BRP")*, garante os modelos ATV Can-Am 2010 novos e não utilizados vendidos por distribuidores/revendedores ("Distribuidores/Revendedores") BRP autorizados nos estados membros da Área Econômica Européia ("AEE") (que é compreendida pelos estados membros da União Européia mais a Noruega, Islândia e Liechtenstein) contra defeitos de material ou mão de obra durante o período e condições descritos abaixo.

Todas as peças e acessórios genuínos ATV Can-Am, instalados por um distribuidor/revendedor autorizado da BRP no período da entrega do produto ATV Can-Am 2010, estão cobertos pela mesma garantia do ATV.

Esta garantia limitada será considerada nula e inválida se: (i) o ATV for utilizado em uma corrida ou outra atividade competitiva, em qualquer período, mesmo por um proprietário anterior; ou (ii) o ATV tiver sido alterado ou modificado de tal maneira que o seu funcionamento, desempenho ou durabilidade possam ser prejudicados, ou tiver sido alterado ou modificado para mudar a utilização a que se destina.

2) LIMITAÇÕES DE RESPONSABILIDADE

ESTA GARANTIA É EXPRESSAMENTE DADA E ACEITA EXPLICITAMENTE, SUBSTITUINDO TODAS E QUAISQUER OUTRAS GARANTIAS, EXPRESSAS OU IMPLÍCITAS, INCLUINDO SEM LIMITAÇÕES TODAS AS GARANTIAS DE COMERCIALIZAÇÃO OU ADEQUAÇÃO A UM FIM DETERMINADO. NA MEDIDA EM QUE NÃO É POSSÍVEL RENUNCIAR ÀS GARANTIAS IMPLÍCITAS, ESTAS FICAM LIMITADAS À DURAÇÃO DAS GARANTIAS EXPRESSAS. OS DANOS ACIDENTAIS OU CONSEQÜENTES ESTÃO EXCLUÍDOS DA COBERTURA DESTA GARANTIA. ALGUMAS JURISDIÇÕES NÃO PERMITEM AS RENÚNCIAS, LIMITAÇÕES E EXCLUSÕES IDENTIFICADAS SUPRA, PORTANTO, EXISTE A POSSIBILIDADE DE NÃO SEREM APLICÁVEIS NO SEU CASO. ESTA GARANTIA CONCEDE-LHE DIREITOS ESPECÍFICOS E PODE TAMBÉM TER OUTROS DIREITOS LEGAIS QUE PODEM VARIAR DE PAÍS PARA PAÍS.

Nenhum distribuidor ou distribuidor/revendedor BRP ou qualquer outra pessoa está autorizado a fazer qualquer afirmação, apresentação ou garantia referente ao produto, além das contidas nesta garantia limitada e, se o fizer, não será executável contra a BRP.

A BRP reserva-se o direito de modificar esta garantia em qualquer período, sendo que tal modificação não alterará as condições da garantia aplicáveis aos produtos vendidos enquanto esta garantia estiver em vigor.

3) EXCLUSÕES - NÃO GARANTIDAS

Os itens abaixo não estão, em nenhuma circunstância, cobertos pela garantia:

- Desgaste causado pelo uso normal;

- Itens de manutenção periódica, retificações, ajustes;
- Danos causados pela falta de manutenção e/ou armazenamento adequado, como descrito no Manual do Proprietário;
- Danos resultantes da remoção de peças, reparos malfeitos, assistência, manutenção, modificações ou utilização de peças não fabricadas ou aprovadas pela BRP ou resultantes de reparos feitos por uma pessoa que não seja um distribuidor/revendedor autorizado;
- Danos causados por abuso, utilização anormal, negligência ou utilização do produto de maneira que não respeite as recomendações descritas no Manual do Proprietário;
- Danos resultantes de acidente, submersão, incêndio, furto, vandalismo ou qualquer caso de força maior;
- Funcionamento com combustíveis, óleos ou lubrificantes não adequados para utilização com o produto (consulte o Manual do Proprietário);
- Entrada de água ou neve;
- Danos acidentais ou conseqüentes ou de qualquer outro tipo incluindo, entre outros, despesas de reboque, telefone, aluguel, táxi, inconvenientes, coberturas de seguro, pagamento de empréstimos, perda de tempo e perda de rendimentos.

4) PERÍODO DE COBERTURA DA GARANTIA

Esta garantia entrará em vigor a partir da data de entrega ao primeiro consumidor de varejo ou da data em que o produto for utilizado pela primeira vez, conforme o que ocorrer primeiro, durante o período de:

VINTE E QUATRO (24) MESES CONSECUTIVOS para uso particular.

SEIS (6) MESES CONSECUTIVOS para utilização comercial ou de aluguel.

Entende-se que o produto é usado de forma comercial nos casos em que for utilizado para algum trabalho ou emprego que gere receitas, durante qualquer parte do período de garantia. O produto também é utilizado comercialmente se, em qualquer momento durante o período de garantia, for licenciado para uso comercial;

O reparo ou substituição de peças ou serviços de manutenção sob esta garantia não prolongam o período desta garantia além da data de término original.

Note que a duração e outras modalidades da cobertura da garantia estão sujeitas à legislação nacional e local do seu país.

5) CONDIÇÕES PARA OBTER COBERTURA DE GARANTIA

Esta cobertura da garantia só está disponível se forem cumpridas **todas** as condições a seguir:

- O ATV Can-Am de 2010 deve ser adquirido pelo primeiro proprietário como novo e sem uso em um distribuidor/revendedor Can-Am autorizado a distribuir ATV Can-Am no país onde ocorreu a venda;

- O processo de inspeção pré-entrega especificado pela BRP deve ser preenchido e documentado;
- O produto deve ter sido registrado corretamente por um revendedor/distribuidor Can-Am autorizado;
- O ATV Can-Am 2010 deve ser adquirido na Área Econômica Européia (AEE);
- Como indicado no Manual do Proprietário, para manter a cobertura da garantia, a manutenção de rotina periódica obrigatória deve ser efetuada. A BRP reserva-se o direito de condicionar a cobertura da garantia à demonstração prévia de uma manutenção adequada.

Se as condições anteriores não tiverem sido cumpridas, a BRP não tem a obrigação de honrar esta garantia limitada relacionada com os veículos em questão, e isto, tanto no caso de uso privado como comercial. Estas limitações são necessárias para permitir à BRP garantir a segurança dos seus produtos e também dos seus consumidores e do público em geral.

6) O QUE FAZER PARA OBTER COBERTURA DE GARANTIA

O cliente deve deixar de utilizar o ATV se detectar o aparecimento de uma anomalia. O cliente deve notificar um distribuidor/revendedor de assistência BRP em um prazo não superior a dois (2) dias após a detecção de um defeito, bem como facilitar o acesso ao produto para reparo. O cliente também deve apresentar ao distribuidor/revendedor autorizado BRP, a prova de compra do produto e assinar a ordem de reparo/trabalho antes desta ser iniciada para validar o reparo na garantia. Todas as peças substituídas mediante esta garantia limitada passam a ser propriedade da BRP.

Note que o período de notificação está sujeito à legislação nacional e local em vigor no seu país.

7) O QUE A BRP FARÁ

As obrigações da BRP designadas nesta garantia estão limitadas, segundo o seu critério exclusivo, ao reparo das peças consideradas defeituosas durante uma utilização normal, operações de manutenção e prestação de serviços ou à substituição dessas peças por peças genuínas Can-Am sem nenhum encargo das respectivas peças e mão de obra, em qualquer distribuidor/revendedor autorizado BRP durante o período de garantia, nas condições descritas abaixo. A responsabilidade da BRP está limitada aos reparos ou substituições de peças solicitadas. Nenhuma reivindicação de violação de garantia deve ser motivo para o cancelamento ou rescisão da venda do ATV ao proprietário.

Na eventualidade da assistência ser necessária fora da Área Econômica Européia (AEE), o proprietário terá de suportar os encargos adicionais devidos a práticas e condições locais, tais como, mas não se limitando a, frete, seguro, taxas, pagamento de licenças, direitos de importação e todos e quaisquer outros encargos financeiros, incluindo os encargos tributáveis por governos, estados, territórios e departamentos respectivos.

A BRP reserva-se o direito de melhorar ou modificar os produtos periodicamente, sem assumir qualquer obrigação de modificar os produtos fabricados anteriormente.

8) TRANSFERÊNCIA

Se a propriedade do Produto for transferida durante o período de cobertura da garantia, esta garantia será também transferida e considerada válida durante o período restante de cobertura, desde que o proprietário anterior contate prontamente a BRP ou o Distribuidor/Revendedor BRP indicando-lhe que concordou com a transferência e forneça as coordenadas do novo proprietário.

9) ASSISTÊNCIA AO CONSUMIDOR

Em caso de litígio ou controvérsia referente a esta garantia limitada BRP, a BRP sugere que você tente resolver o problema com o revendedor ou distribuidor. Recomenda-se que a questão seja tratada com o responsável ou com o gerente de assistência do distribuidor/revendedor autorizado.

Se for necessária assistência adicional, entre em contato com o departamento de assistência do distribuidor para resolver o assunto.

Se mesmo assim ainda não conseguir resolvê-lo, entre em contato com a BRP no endereço indicado abaixo.

Nos países da Europa, Oriente Médio, África, Rússia e Comunidade de Estados Independentes, contate o escritório europeu:

BRP EUROPE N.V.

Customer Assistance Center
Skaldenstraat 125
9042 Gent
Belgium
Tel.: +32-9-218-26-00

Nos países escandinavos, contate o escritório da Finlândia:

BRP FINLAND OY

Service Department
Isoaavantie 7
FIN-96320 Rovaniemi
Finland
Tel.: +358 16 3208 111

Em todos os outros países, contate o distribuidor local ou o escritório da América do Norte:

BOMBARDIER RECREATIONAL PRODUCTS INC.

Customer Assistance Center
75 J.-A. Bombardier Street
Sherbrooke QC J1L 1W3
Tel.: 819 566-3366

Você encontrará as coordenadas do distribuidor em www.brp.com.

* No território coberto por esta garantia limitada, a distribuição e manutenção dos produtos são efetuadas pela Bombardier Recreational Products Inc. ou suas afiliadas.
© 2009 Bombardier Recreational Products Inc. Todos os direitos reservados.
™ Marca comercial da Bombardier Recreational Products Inc. ou de suas afiliadas.

INFORMAÇÕES PARA O CLIENTE

OBRIGAÇÕES E RENÚNCIA DE PRIVACIDADE

Desejamos informá-lo de que os seus dados de contato serão utilizados para fins relacionados à segurança e garantia. Em algumas ocasiões, utilizamos também os dados de contato dos nossos clientes para informá-los sobre os nossos produtos e ofertas. Se preferir não receber informações sobre os nossos produtos, serviços e ofertas, você pode fazê-lo escrevendo para o endereço abaixo.

Observe também que, de vez em quando, podemos permitir que organizações cuidadosamente selecionadas e de confiança utilizem os dados de contato dos nossos clientes para promoção de produtos e serviços de qualidade. Se preferir que o seu nome e endereço não sejam comunicados, você pode fazê-lo escrevendo para o endereço abaixo.

Todos os países, exceto Escandinávia

BRP EUROPEAN DISTRIBUTION
Warranty Department
Chemin de Messidor 5-7
1006 Lausanne Switzerland
Número de fax: + 41213187801

Países escandinavos

BRP FINLAND OY
Service Department
Isoaavantie 7
FIN-96320 Rovaniemi

MUDANÇA DE ENDEREÇO/PROPRIEDADE

Se mudar de endereço ou for o novo proprietário do ATV, informe a BRP da seguinte maneira:

- Enviando por correio os postais seguintes abaixo;
- Notificando um revendedor autorizado Can-Am.

No caso de mudança de propriedade, junte uma prova de que o proprietário anterior concorda com a transferência.

A notificação da BRP, mesmo depois de expirar a garantia limitada, é muito importante pois permite à BRP entrar em contato com o proprietário do ATV, se necessário, por exemplo, quando recalls de segurança forem efetuados. É da responsabilidade do proprietário' notificar a BRP.

UNIDADES ROUBADAS: Se o seu ATV for roubado, você deve notificar a BRP ou um revendedor/distribuidor autorizado Can-Am. Pediremos que nos indique o seu nome, endereço, número de telefone, o número de identificação do veículo e a data em que foi roubado.

Todos os países, exceto Escandinávia

BRP EUROPEAN DISTRIBUTION
Warranty Department
Chemin de Messidor 5-7
1006 Lausanne Switzerland
Número de fax: + 41213187801

Países escandinavos

BRP FINLAND OY
Service Department
Isoaavantie 7
FIN-96320 Rovaniemi



MUDANÇA DE ENDEREÇO MUDANÇA DE TITULARIDADE

NÚMERO DE IDENTIFICAÇÃO DO VEÍCULO

--	--

Número do modelo Número de Identificação do Veículo (V.I.N.)

ENDEREÇO ANTIGO OU PROPRIETÁRIO ANTERIOR: _____ NOME _____

Nº	RUA	APTO
CIDADE	ESTADO	CEP
PAÍS		TELEFONE

NOVO ENDEREÇO OU NOVO PROPRIETÁRIO: _____ NOME _____

Nº	RUA	AP.
CIDADE	ESTADO	CEP
PAÍS		TELEFONE

V00A2F



MUDANÇA DE ENDEREÇO MUDANÇA DE TITULARIDADE

NÚMERO DE IDENTIFICAÇÃO DO VEÍCULO

--	--

Número do modelo Número de Identificação do Veículo (V.I.N.)

ENDEREÇO ANTIGO OU PROPRIETÁRIO ANTERIOR: _____ NOME _____

Nº	RUA	APTO
CIDADE	ESTADO	CEP
PAÍS		TELEFONE

NOVO ENDEREÇO OU NOVO PROPRIETÁRIO: _____ NOME _____

Nº	RUA	AP.
CIDADE	ESTADO	CEP
PAÍS		TELEFONE

V00A2F



MUDANÇA DE ENDEREÇO



MUDANÇA DE TITULARIDADE



NÚMERO DE IDENTIFICAÇÃO DO VEÍCULO

Grid of boxes for vehicle identification number entry.

Número do modelo

Número de Identificação do Veículo (V.I.N.)

ENDEREÇO ANTIGO OU
PROPRIETÁRIO ANTERIOR:

NOME

Nº

RUA

APTO

CIDADE

ESTADO

CEP

PAÍS

TELEFONE

NOVO ENDEREÇO OU
NOVO PROPRIETÁRIO:

NOME

Nº

RUA

AP.

CIDADE

ESTADO

CEP

PAÍS

TELEFONE

V00A2F



MUDANÇA DE ENDEREÇO



MUDANÇA DE TITULARIDADE



NÚMERO DE IDENTIFICAÇÃO DO VEÍCULO

Grid of boxes for vehicle identification number entry.

Número do modelo

Número de Identificação do Veículo (V.I.N.)

ENDEREÇO ANTIGO OU
PROPRIETÁRIO ANTERIOR:

NOME

Nº

RUA

APTO

CIDADE

ESTADO

CEP

PAÍS

TELEFONE

NOVO ENDEREÇO OU
NOVO PROPRIETÁRIO:

NOME

Nº

RUA

AP.

CIDADE

ESTADO

CEP

PAÍS

TELEFONE

V00A2F

Nº DO MODELO DO QUADRICICLO. _____

NÚMERO DE IDENTIFICAÇÃO DO VEÍCULO (V.I.N.) _____

NÚMERO DE IDENTIFICAÇÃO DO MOTOR (E.I.N.) _____

Proprietário: _____

NOME

Nº

RUA

AP.

CIDADE

ESTADO

CEP

Data da compra _____

ANO	MÊS	DIA
-----	-----	-----

Validade da garantia _____

ANO	MÊS	DIA
-----	-----	-----

A ser preenchido pela concessionária no momento da venda.

ÁREA PARA A MARCA DA CONCESSIONÁRIA

Verifique junto ao seu revendedor se o registro do seu veículo foi efetuado na BRP.

Ao ler o Manual do Proprietário, lembre-se de:



ADVERTÊNCIA

Indica um risco potencial que, se não for evitado, pode resultar em ferimentos sérios ou morte.

ADVERTÊNCIA

DIRIGIR ESTE VEÍCULO PODE SER PERIGOSO.

Se você não tomar as devidas precauções, pode ocorrer uma colisão ou capotamento de repente, mesmo durante as manobras de rotina, como em curvas e ao dirigir em ladeiras ou sobre obstáculos.

O não cumprimento destas instruções pode resultar em **FERIMENTOS GRAVES OU MORTE**:

- **ANTES DE DIRIGIR ESTE VEÍCULO, LEIA ESTE MANUAL DO PROPRIETÁRIO E TODAS AS ETIQUETAS DE SEGURANÇA NO PRODUTO.**
- **NUNCA DIRIJA ESTE VEÍCULO SEM TER RECEBIDO AS DEVIDAS INSTRUÇÕES.** Os principiantes devem concluir um curso de treinamento certificado.
- **NOS MODELOS MAX, NUNCA TRANSPORTE MAIS DE UM PASSAGEIRO.** Você aumenta o risco de perder o controle se transportar mais de um passageiro.
- **NOS MODELOS 1-UP (1 LUGAR), NUNCA TRANSPORTE UM PASSAGEIRO.** Você aumenta o risco de perder o controle se transportar um passageiro.
- **NUNCA DIRIJA ESTE VEÍCULO EM SUPERFÍCIES ASFALTADAS,** exceto em distâncias curtas, em baixa velocidade e para mover o veículo de um local todo o terreno para outro.
- **RESPEITE SEMPRE AS LEIS DE TRÂNSITO** ao dirigir este veículo em estradas, mesmo que seja de terra ou cascalho.
- **PILOTO E PASSAGEIRO DEVEM SEMPRE USAR UM CAPACETE HOMOLOGADO,** proteção para os olhos e vestuário adequado.
- **NUNCA DIRIJA SOB O EFEITO DE ÁLCOOL OU DROGAS.** Diminuem o tempo de reação e prejudicam o discernimento.
- **NUNCA DIRIJA ESTE VEÍCULO EM ALTA VELOCIDADE.** Você aumenta o risco de perder o controle se dirigir este veículo em velocidade muito alta para o terreno, para as condições de visibilidade ou para sua experiência. A velocidade máxima autorizada para este veículo é de 65 Km/h.
- **NUNCA TENDE EMPINAR O VEÍCULO, SALTAR OU EXECUTAR MANOBRAS PERIGOSAS.**

**MANUAL DO PROPRIETÁRIO
OUTLANDER 400 EFI
OUTLANDER MAX 400 EFI**

**2010
219 701 564**