

# VEILIGHEIDSINFORMATIE

Dit boekje is geschreven voor gekwalificeerde, in het bedrijf opgeleide technici, die reeds vertrouwd zijn met het gebruik van het speciale *Evinrude®/Johnson®* gereedschap. Dit boekje kan geen werkervaring vervangen. Het is een overzichtelijke handleiding voor de installatie van het *ICON* metersysteem.

In dit boekje worden de volgende woorden gebruikt om belangrijke veiligheidsinformatie aan te duiden.

## ▲ GEVAAR

Duidt op een dreigende gevaarlijke situatie die, als ze niet wordt vermeden, **ZAL** leiden tot ernstige of dodelijke verwondingen.

## ▲ WAARSCHUWING

Duidt op een mogelijk gevaarlijke situatie die, als ze niet wordt vermeden, **KAN** leiden tot ernstige of dodelijke verwondingen.

## ▲ LET OP

Duidt op een mogelijk gevaarlijke situatie die, als ze niet wordt vermeden, **ZOU KUNNEN** leiden tot lichte tot matige persoonlijke of materiële schade. Het kan ook worden gebruikt om te waarschuwen voor een onveilige werkwijze.

**BELANGRIJK:** Identificeert informatie die u zal helpen schade aan uw uitrusting te voorkomen en verschijnt naast informatie met betrekking tot de juiste montage en bediening van het product.

Deze veiligheidswaarschuwingen betekenen het volgende:

LET OP!

WEES WAAKZAAM!

HET GAAT OVER UW VEILIGHEID!

De volgende handelsmerken zijn eigendom van **Bombardier Recreational Products Inc.** of haar dochtermaatschappijen.

*Evinrude*®

*Evinrude*® *E-TEC*®

*I-Command*™

*Johnson*®

Volg steeds de veilige werkwijzen die gebruikelijk zijn in de werkplaats. Hebt u geen opleiding in veiligheid op de werkplek genoten, doe dit dan alsnog om uzelf en de mensen om u heen te beschermen.

Deze handleiding kan naar andere talen vertaald zijn. In geval van discrepanties zal de Engelse versie de overhand hebben.

Voer geen installatiewerken uit, voordat u de instructies hebt gelezen en de afbeeldingen met betrekking tot de installatieprocedures hebt bekeken.

Wees voorzichtig, ga niet overhaast te werk en gis niet naar de serviceprocedures. Menselijke fouten worden veroorzaakt door verschillende factoren: onachtzaamheid, vermoeidheid, overbelasting, verstrooidheid, niet vertrouwd zijn met het product, het gebruik van drugs en alcohol, om er maar enkele te noemen. Schade aan uw boot en buitenboordmotor kan snel worden hersteld, maar een verwondig of dodelijk ongeluk is onomkeerbaar.

Wanneer u onderdelen moet vervangen, gebruik dan *Originele onderdelen van Evinrude/Johnson* of onderdelen met equivalente kenmerken, met inbegrip van type, sterkte en materiaal. Het gebruik van kwalitatief inferieure onderdelen kan leiden tot letsel en storingen aan de motor.

Voer het aandraaien van bouten en moeren strikt uit volgens de specificaties. Vervang borgende onderdelen (borgmoer of borgschroef) als de borging afneemt. Wanneer u een borgelement hergebruikt, moet u een duidelijke weerstand voelen tijdens het aandraaien. Als vervanging van het borgelement wordt voorgeschreven of noodzakelijk is omwille van een verminderde borging, gebruik dan uitsluitend erkende *Originele onderdelen van Evinrude/Johnson*.

Als u procedures of servicegereedschap toepast die niet worden aanbevolen in dit instructieboekje, moet U **ALLEEN** oordelen of uw handelingen schade kunnen berokkenen aan personen of de buitenboordmotor.

† NMEA 2000 is een gedeponeed handelsmerk van de National Marine Electronics Association of een van haar dochtermaatschappijen.

† DeviceNet is een gedeponeed handelsmerk van ODVA.

† Deutsch is een gedeponeed handelsmerk van The Deutsch Company.

© 2011 BRP US Inc. Alle rechten voorbehouden.

TM, ® en het BRP-logo zijn gedeponeede handelsmerken van Bombardier Recreational Products Inc. of haar dochtermaatschappijen.

Lees de volgende VEILIGHEIDSINFORMATIE voor u werkzaamheden aan een onderdeel van de buitenboordmotor uitvoert.

### **⚠ GEVAAR**

De aanraking van een draaiende schroef leidt vaak tot ernstige of dodelijke verwondingen. Controleer voor u de motor start of gaat varen of er geen mensen of voorwerpen in de buurt van de schroef zijn. Laat niemand in de buurt van de schroef komen, zelfs als de motor niet draait. De schroefbladen kunnen scherp zijn en draaien nog even door nadat de motor wordt uitgeschakeld. Verwijder de schroef voor u onderhoud uitvoert en wanneer u de buitenboordmotor laat draaien op een spoelapparaat.

Laat de motor NOOIT draaien in een gesloten ruimte of als er onvoldoende verluchting is en voorkom accumulatie van uitlaatgassen in kleine ruimten. Motoruitlaatgassen bevatten koolmonoxide, dat bij inademing tot ernstige hersenbeschadiging of de dood kan leiden.

### **⚠ WAARSCHUWING**

Draag een veiligheidsbril om verwondingen te voorkomen en stel de perslucht in op minder dan 25 psi (172 kPa).

De motor- en vliegwielkap dienen om de machine te beschermen. Wees voorzichtig wanneer u tests op draaiende buitenboordmotoren uitvoert. Draag GEEN juwelen of loszittende kledij. Houd haar, handen en kledij uit de buurt van draaiende onderdelen.

Tijdens onderhoud kan de buitenboordmotor onverwacht vallen. Voorkom verwondingen: ondersteun het gewicht van de buitenboordmotor steeds met een daarvoor geschikte kraan of tiltsteunbeugel tijdens onderhoudswerkzaamheden.

Om te voorkomen dat de buitenboordmotor per ongeluk wordt gestart tijdens onderhoudswerkzaamheden, koppelt u de accukabels los van de batterij. Draai en verwijder alle bougiekabels.

Het elektrisch systeem kan zware schokken veroorzaken. Raak onderdelen uit het primaire of secundaire ontstekingscircuit NIET aan wanneer de buitenboordmotor of het vliegwiel draait.

Benzine is onder bepaalde omstandigheden uiterst ontvlambaar en zeer explosief. Wees voorzichtig wanneer u werkt aan een deel van het brandstofsysteem.

Bescherm u tegen gevaarlijke brandstofspatten. Haal voorzichtig de druk van het brandstofsysteem voor u een servicebeurt van het brandstofsysteem uitvoert.

Rook niet, vermijd open vuur of vonken en gebruik geen elektrische apparaten, bijvoorbeeld gsm's, in de buurt van een brandstoflek of terwijl u bijtankt.

Houd alle elektrische aansluitingen schoon, strak en geïsoleerd om te voorkomen dat ze kortsluiten of dat er vonkoverslag en explosiegevaar ontstaat.

Werk altijd in een goed verluchte ruimte.

Vervang borgende onderdelen (borgmoer of borgschroef) als de borging afneemt. Wanneer u een borgelement hergebruikt, moet u een duidelijke weerstand voelen tijdens het aandraaien. Als vervanging aangewezen is, mogen alleen erkende vervangingsonderdelen of equivalente onderdelen worden gebruikt.

# Installatiehandleiding *ICON* meter

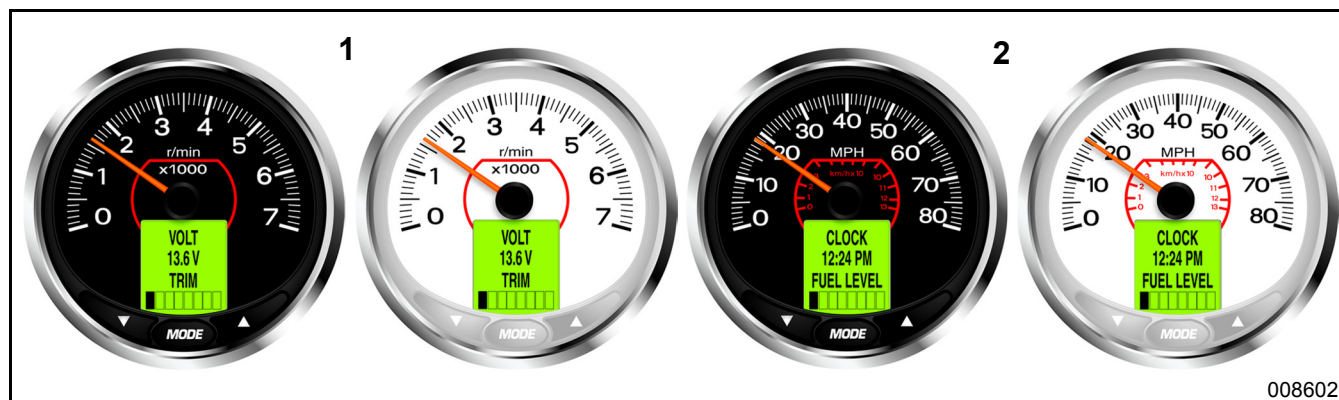
Revisie 2, april 2012

## **INHOUDSOPGAVE**

<b>Kits met ICON meters</b> .....	<b>5</b>
<b>5 inch (127 mm) Pro toerenteller en snelheidsmeter</b> .....	<b>5</b>
<b>3,5 inch (89 mm) Pro toerenteller en snelheidsmeter</b> .....	<b>5</b>
<b>5 inch (127 mm) 3-n-1</b> .....	<b>6</b>
<b>3,5 inch (89 mm) Basic</b> .....	<b>6</b>
<b>2 inch (51 mm)</b> .....	<b>7</b>
<b>Netwerkaansluitingen</b> .....	<b>8</b>
<b>Verschillende meters</b> .....	<b>8</b>
<b>Waarschuwingssignalen</b> .....	<b>8</b>
<b>Drukpoorten</b> .....	<b>8</b>
<b>Voeding en aarding van het netwerk</b> .....	<b>8</b>
<b>Referentieschema's netwerk</b> .....	<b>9</b>
<b>Kabelboom SystemCheck ontsteking – Mechanische afstandsbediening</b> .....	<b>9</b>
<b>Kabelboom I-Command ontsteking – Mechanische afstandsbediening</b> .....	<b>10</b>
<b>Netwerk met elektronische afstandsbediening - twee motoren, twee stations</b> .....	<b>11</b>
<b>Afmetingen meter</b> .....	<b>12</b>
<b>Vrije ruimte instrumentenpaneel</b> .....	<b>13</b>
<b>Afstand tussen meters (midden tot midden)</b> .....	<b>13</b>
<b>Dikte instrumentenpaneel</b> .....	<b>13</b>
<b>De meter bevestigen</b> .....	<b>13</b>
<b>Kits met achterklemmen voor de meter</b> .....	<b>13</b>
<b>Weerplugs</b> .....	<b>14</b>
<b>Kabelboom toerenteller</b> .....	<b>15</b>
<b>Details connector plug met 12 pinnen kabelboom toerenteller</b> .....	<b>16</b>
<b>Details NMEA 2000 connector kabelboom toerenteller</b> .....	<b>16</b>
<b>Details busconnector kabelboom toerenteller</b> .....	<b>16</b>
<b>Aansluiting kabelboom toerenteller naar snelheidsmeter</b> .....	<b>16</b>
<b>Aansluiting kabelboom toerenteller naar meter van 2 inch (51 mm)</b> .....	<b>17</b>
<b>Kabelboom SystemCheck ontsteking – Mechanische afstandsbediening</b> <b>(modellen Evinrude E-TEC 40 – 300 pk)</b> .....	<b>18</b>
<b>Aansluitingen kabelboom Pro toerenteller</b> .....	<b>18</b>
<b>Aansluitingen kabelboom Basic of 3-n-1 toerenteller</b> .....	<b>18</b>
<b>Kabelboom I-Command ontsteking – Netwerk met mechanische afstandsbediening of</b> <b>Netwerk met elektronische afstandsbediening (modellen Evinrude E-TEC 115 – 300 pk)</b> .....	<b>19</b>
<b>Aansluitingen kabelboom Pro toerenteller</b> .....	<b>19</b>
<b>Aansluitingen kabelboom Basic of 3-n-1 toerenteller</b> .....	<b>19</b>
<b>Kabelboom snelheidsmeter</b> .....	<b>20</b>
<b>Details connector plug met 12 pinnen kabelboom snelheidsmeter</b> .....	<b>20</b>
<b>Details connector plug bus kabelboom snelheidsmeter</b> .....	<b>21</b>
<b>Details connector uitgang bus kabelboom snelheidsmeter</b> .....	<b>21</b>
<b>Installatie kabelboom snelheidsmeter</b> .....	<b>21</b>
<b>Kabelboom meter van 2 inch (51 mm)</b> .....	<b>22</b>
<b>Installatie kabelboom meter van 2 inch (51 mm)</b> .....	<b>22</b>
<b>Kabelboom analoge invoer</b> .....	<b>23</b>
<b>Installatie kabelboom analoge invoer naar hulpbrandstoftanks</b> .....	<b>23</b>
<b>Kit voor regeling achtergrondverlichting ICON meter</b> .....	<b>24</b>
<b>Installatie kit voor regeling achtergrondverlichting</b> .....	<b>24</b>
<b>ACCESSOIRES NMEA 2000</b> .....	<b>25</b>

## Kits met *ICON* meters

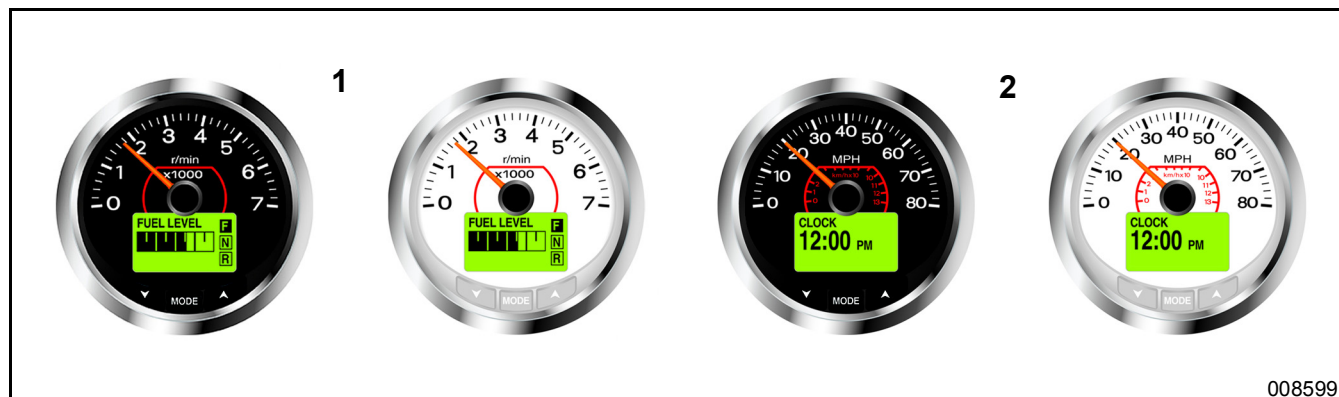
### 5 inch (127 mm) Pro toerenteller en snelheidsmeter



008602

Ref.	Onderdeelnr.	Naam onderdeel	Aantal
1	766162	TOERENTELLER, ICON Pro met LCD, 5 inch (12,5 cm), Zwart	1
1	766185	TOERENTELLER, ICON Pro met LCD, 5 inch (12,5 cm), Wit	1
2	766170	SNELHEIDSMETER 80 MPH, ICON Pro met LCD, 5 inch (12,5 cm), Zwart	1
NA	766169	SNELHEIDSMETER 50 MPH (80 km/u), ICON Pro met LCD, 5 inch (12,5 cm), Zwart	1
2	766193	SNELHEIDSMETER 80 MPH (130 km/u), ICON Pro met LCD, 5 inch (12,5 cm), Wit	1
NA	766192	SNELHEIDSMETER 50 MPH (80 km/u), ICON Pro met LCD, 5 inch (12,5 cm), Wit	1

### 3,5 inch (89 mm) Pro toerenteller en snelheidsmeter

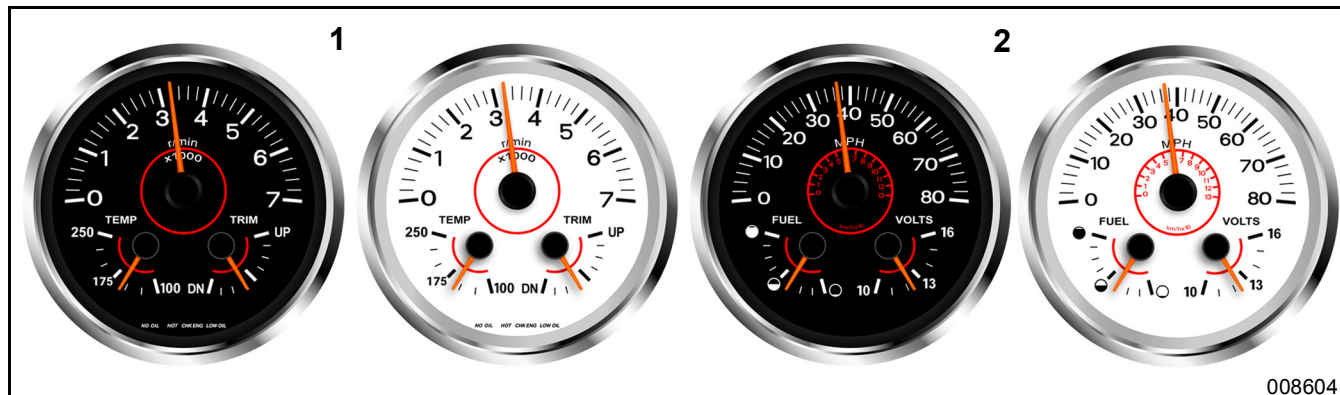


008599

Ref.	Onderdeelnr.	Naam onderdeel	Aantal
1	766161	TOERENTELLER, ICON Pro met LCD, 3,5 inch (9 cm), Zwart	1
1	766184	TOERENTELLER, ICON Pro met LCD, 3,5 inch (9 cm), Wit	1
2	766168	SNELHEIDSMETER 80 MPH (130 km/u), ICON Pro met LCD, 3,5 inch (9 cm), Zwart	1
NA	766167	SNELHEIDSMETER 50 MPH (80 km/u), ICON Pro met LCD, 3,5 inch (9 cm), Zwart	1
2	766191	SNELHEIDSMETER 80 MPH (130 km/u), ICON Pro met LCD, 3,5 inch (9 cm), Wit	1
NA	766190	SNELHEIDSMETER 50 MPH (80 km/u), ICON Pro met LCD, 3,5 inch (9 cm), Wit	1

# INSTALLATIEHANDLEIDING ICON METER KITS MET ICON METERS

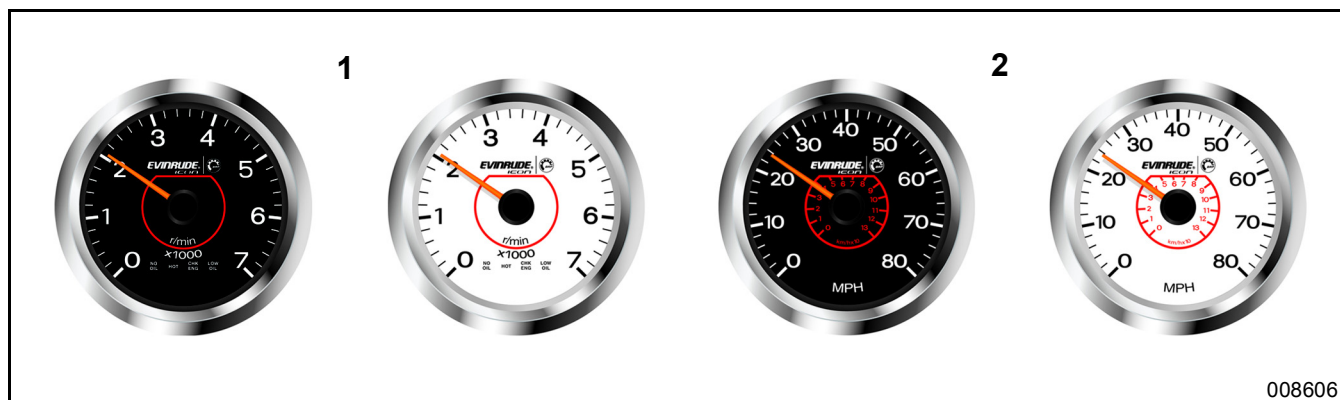
## 5 inch (127 mm) 3-n-1



008604

Ref.	Onderdeelnr.	Naam onderdeel	Aantal
1	766160	TOERENTELLER, ICON Basic Multifunctioneel met temp. en trim, 5 in. - Zw art	1
1	766183	TOERENTELLER, ICON Basic Multifunctioneel met temp. en trim, 5 in. - Wit	1
2	766166	SNELHEIDSMETER 80 MPH (130 km/u), ICON Basic Multifunctioneel met brandstof en spanning, 5 in. - Zw art	1
2	766189	SNELHEIDSMETER 80 MPH (130 km/u), ICON Basic Multifunctioneel met brandstof en spanning, 5 in. - Wit	1

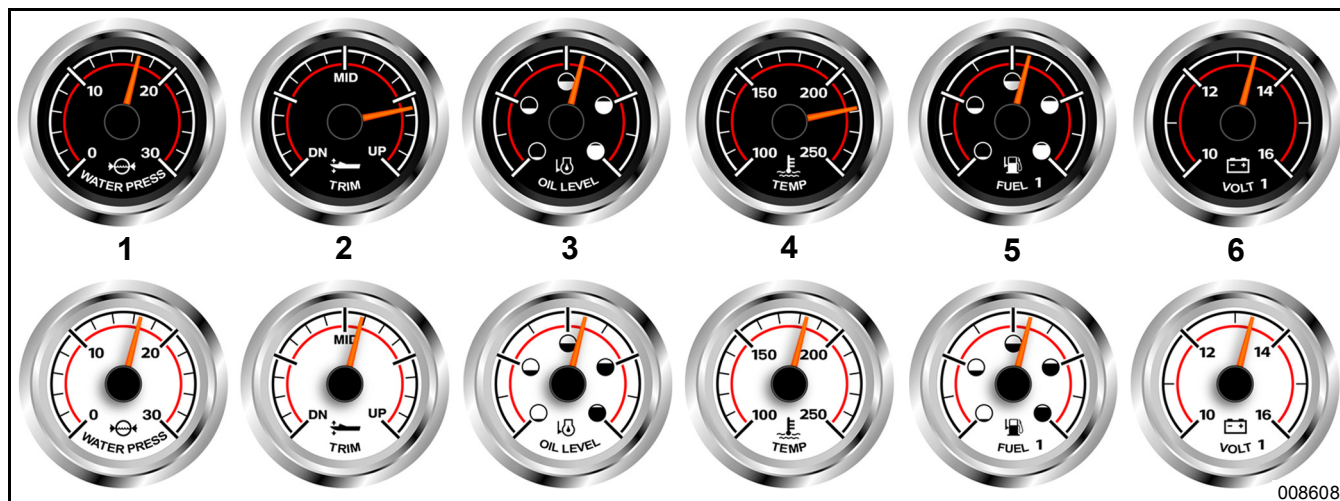
## 3,5 inch (89 mm) Basic



008606

Ref.	Onderdeelnr.	Naam onderdeel	Aantal
1	766159	TOERENTELLER, ICON Basic Enkele functie, 3,5 inch (9 cm), Zwart	1
1	766182	TOERENTELLER, ICON Basic Enkele functie, 3,5 inch (9 cm), Wit	1
2	766165	SNELHEIDSMETER 80 MPH (130 km/u), ICON Basic Enkele functie, 3,5 inch (9 cm), Zwart	1
NA	766164	SNELHEIDSMETER 50 MPH (80 km/u), ICON Basic Enkele functie, 3,5 inch (9 cm), Zwart	1
NA	766163	SNELHEIDSMETER 30 MPH (50 km/u), ICON Basic Enkele functie, 3,5 inch (9 cm), Zwart	1
2	766188	SNELHEIDSMETER 80 MPH (130 km/u), ICON Basic Enkele functie, 3,5 inch (9 cm), Wit	1
NA	766187	SNELHEIDSMETER 50 MPH (80 km/u), ICON Basic Enkele functie, 3,5 inch (9 cm), Wit	1
NA	766186	SNELHEIDSMETER 30 MPH (50 km/u), ICON Basic Enkele functie, 3,5 inch (9 cm), Wit	1

2 inch (51 mm)



Ref.	Onderdeelnr.	Naam onderdeel	Aantal
1	766171	WATERDRUK, 30 PSI, 2 inch (5 cm) - Zwart	<b>A</b> 1
1	766194	WATERDRUK, 30 PSI, 2 inch (5 cm) - Wit	<b>A</b> 1
-	766172	WATERDRUK, 60 PSI, 2 inch (5 cm) - Zwart	<b>B</b> 1
-	766195	WATERDRUK, 60 PSI, 2 inch (5 cm) - Wit	<b>B</b> 1
<b>NA</b>	5008300	WATERDRUK, SENSORKIT, 30 PSI	1
<b>NA</b>	5008640	WATERDRUK, SENSORKIT, 60 PSI	1
2	766173	TRIM, 2 inch (5 cm) - Zwart	1
2	766196	TRIM, 2 inch (5 cm) - Wit	1
3	766174	OLIEPEIL, 2 inch (5 cm) - Zwart	<b>C</b> 1
3	766197	OLIEPEIL, 2 inch (5 cm) - Wit	<b>C</b> 1
<b>NA</b>	764271	*KIT OM OLIEPEIL TE STUREN VOOR ENKELE MOTOR, tank van 6,8 liter	1
4	766175	WATERTEMPERATUUR, Motor, 2 inch (5 cm) - Zwart	1
4	766198	WATERTEMPERATUUR, Motor, 2 inch (5 cm) - Wit	1
5	766176	BRANDSTOFPEIL, Tank 1, 2 inch (5 cm) - Zwart	1
-	766177	BRANDSTOFPEIL, Tank 2, 2 inch (5 cm) - Zwart	1
5	766199	BRANDSTOFPEIL, Tank 1, 2 inch (5 cm) - Wit	1
-	766200	BRANDSTOFPEIL, Tank 2, 2 inch (5 cm) - Wit	1
-	766201	BRANDSTOFPEIL, Hulptank (Tank 3), 2 inch (5 cm) - Wit	<b>D</b> 1
<b>NA</b>	765510	*KABELBOOM, Analoge invoer	1
6	766179	SPANNING, Accu 1, 2 inch (5 cm) - Zwart	1
-	766180	SPANNING, Accu 2, 2 inch (5 cm) - Zwart	1
-	766181	SPANNING, Accu 3, 2 inch (5 cm) - Zwart	1
6	766202	SPANNING, Accu 1, 2 inch (5 cm) - Wit	1
-	766203	SPANNING, Accu 2, 2 inch (5 cm) - Wit	1
-	766204	SPANNING, Accu 3, 2 inch (5 cm) - Wit	1
<b>NA</b>	765976	PLUG, weer	<b>E</b> 1
<b>NA</b>	765977	PLUG, weer	<b>F</b>
<b>NA</b>	765512	KABELBOOM, 2 inch (5 cm), Meter naar Meter, 12 inch (30 cm)	<b>E</b> 1
<b>NA</b>	766074	INSTRUCTIEBLAD, <i>ICON</i> meter	<b>E, F</b> 1

**A** Sensorkit waterdruk vereist, 30 psi, onderdeelnr. 5008300

**B** Sensorkit waterdruk vereist, 60 psi, onderdeelnr. 5008640

**C** Omvat kit om oliepeil te sturen voor enkele motor (tank van 6,8 liter), onderdeelnr. 764271

**D** Omvat kabelboom voor analoge invoer, onderdeelnr. 765510

**E** Inbegrepen bij meters van 2 inch (5 cm)

**F** Inbegrepen bij toerentellers en snelheidsmeters

## Netwerkaansluitingen

Lees de Gebruikershandleiding van de *ICON* meter, onderdeelnr. 766075, voor u het netwerk monteert. *ICON* meters kunnen worden geïnstalleerd met netwerken met elektronische of mechanische afstandsbediening en zijn compatibel met de netwerken “*DeviceNet*” en “*NMEA 2000*”.

Sluit de componenten van de *ICON* meter aan op een nieuw of bestaand:

- Netwerk met mechanische afstandsbediening met de kabelboom *SystemCheck*
- Netwerk met mechanische afstandsbediening met de *I-Command* kabelboom voor ontsteking en trim/tilt
- Netwerk met elektronische afstandsbediening

Zie **Referentieschema's netwerk** op pag. 9, 10 en 11.

## Verschillende meters

Elke *ICON* toerenteller kan worden gemonteerd met de overeenkomstige *ICON* snelheidsmeter of een aantal *ICON* meters van 2 inch (51 mm) als accessoire.

## Waarschuwingssignalen

Alle *ICON* toerentellers en snelheidsmeters hebben ingebouwde waarschuwingssignalen. De waarschuwingssignalen hebben een resonante frequentie van 4200 +/- 500 Hz. Het geluidsniveau is 95 dB op een afstand van 30 cm.

Het waarschuwingssignaal weerklinkt:

- Gedurende één seconde telkens wanneer de stroom van het systeem AAN wordt gezet
- Voor aangepaste waarschuwingen zoals vloeistofpeil of trimniveau. Zie de Gebruikershandleiding van de *ICON* meter, onderdeelnr. 766075, voor een complete lijst van aangepaste waarschuwingen
- Wanneer een foutbericht wordt geïnitieerd door de *EMM* van de motor
- Als de positie van de versnelling van de motor wordt gewijzigd
- Telkens wanneer op een knop op de *PRO* toerenteller of *PRO* snelheidsmeter wordt gedrukt.

De waarschuwingssignaal-functie kan in of uit worden gezet in het geluidsmenu van de *PRO* toerenteller of de *PRO* snelheidsmeter.

**BELANGRIJK:** Het signaal in de kabelboom van *SystemCheck* wordt niet gebruikt bij netwerken met *ICON* meters.

## Drukpoorten

De toerentellers *ICON* Basic en *ICON* 3-n-1 zijn voorzien van drukpoorten, die worden gebruikt ter ondersteuning van de snelheidsinvoer door de bestuurder. *ICON* *PRO* toerentellers hebben GEEN drukpoorten.

## Voeding en aarding van het netwerk

Bepaal welke accu het systeem van stroom voorziet. Sluit alle accu's voor stroomvoorziening in parallel aan.

Voor netwerken met elektronische afstandsbediening sluit u de parse voedingskabel van de toerenteller (pin 5) aan op het klemmenblok voor accessoires. Zie **Netwerk met elektronische afstandsbediening - twee motoren, twee stations** op pag. 11.

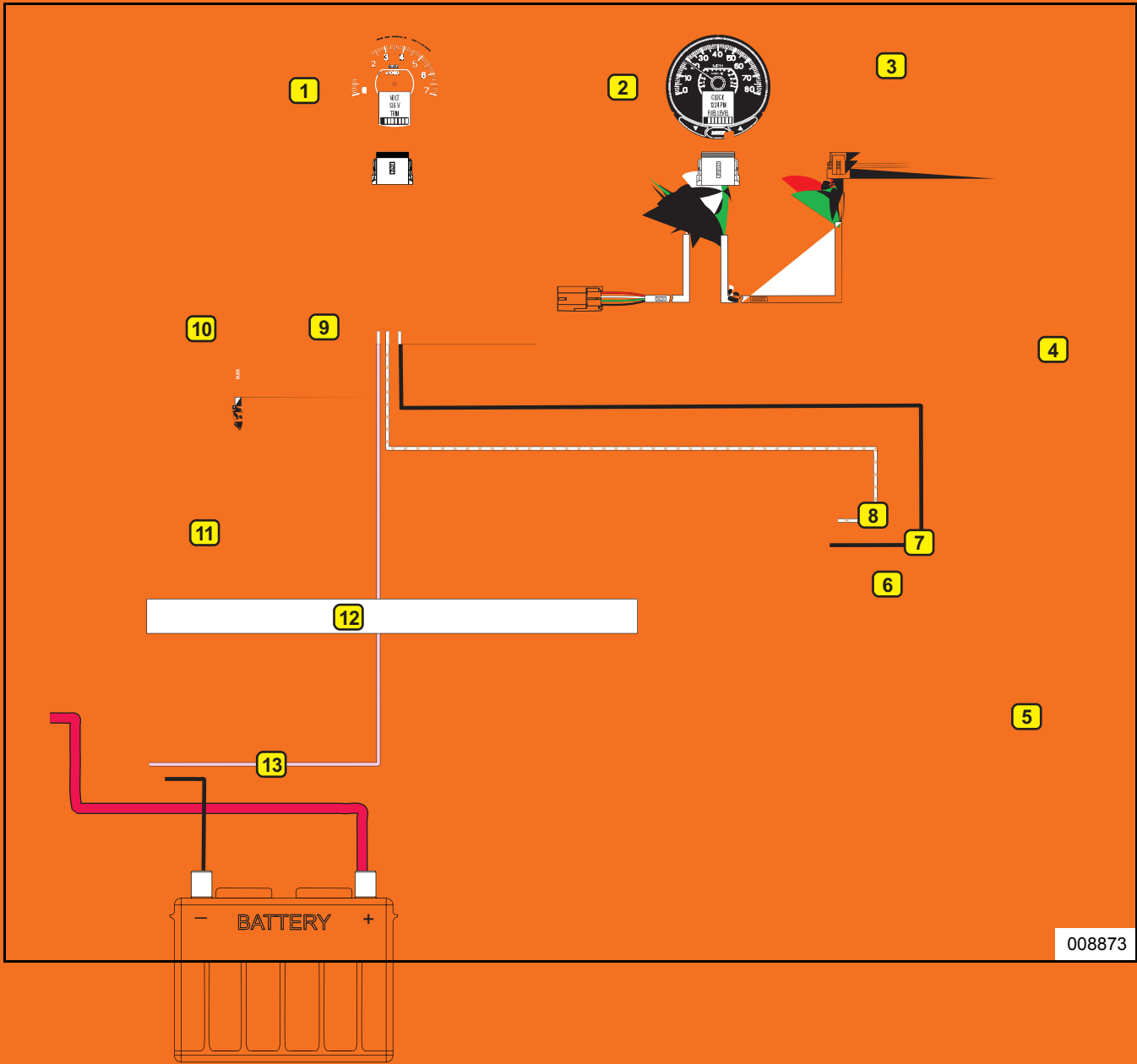
Aard het *ICON* metersysteem rechtstreeks op de negatieve pool van de *PRIMAIRE* accu of de accu voor stroomvoorziening.

Zie **INSTALLATIE ACCU** in de actuele **Handleiding voor levering en installatie van Evinrude E-TEC**.

## Netwerkconnectoren

Breng alleen *diëlektrisch smeermiddel* aan op de afdichtingen van de netwerkconnectoren.

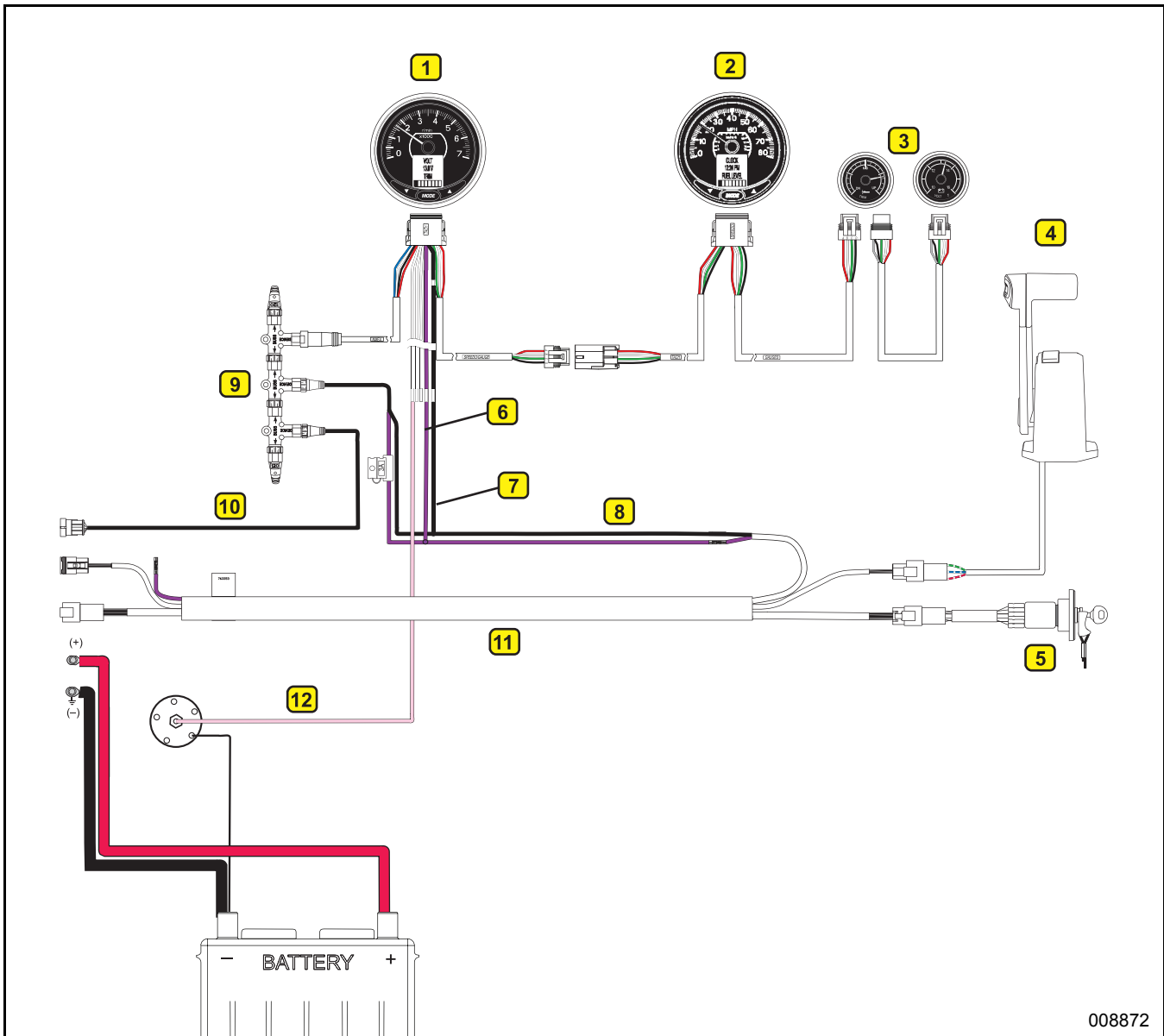




008873

**INSTALLATIEHANDLEIDING ICON METER**  
**REFERENTIESCHEMA'S NETWERK**

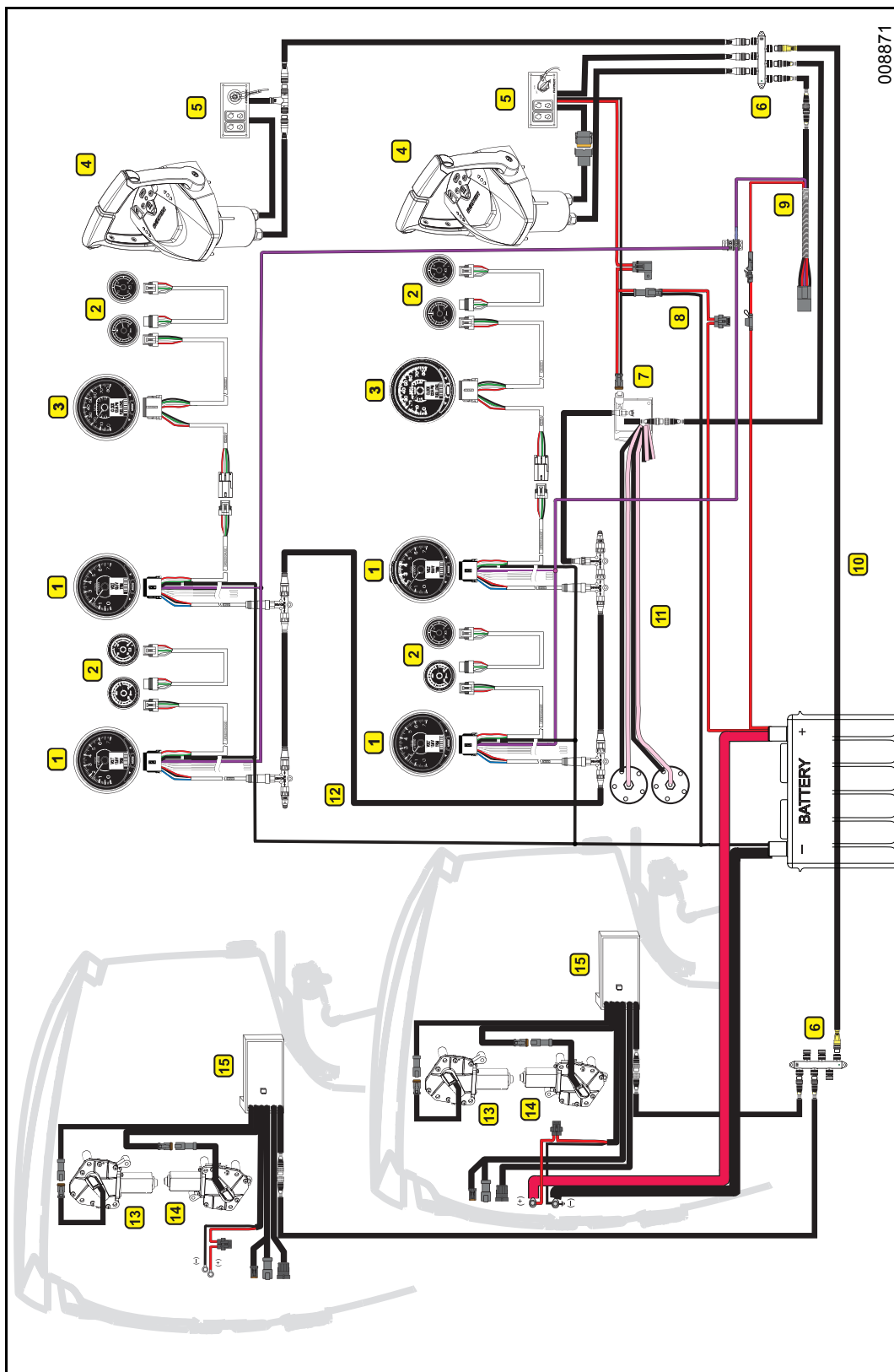
**Kabelboom *I-Command* ontsteking – Mechanische afstandsbediening**



008872

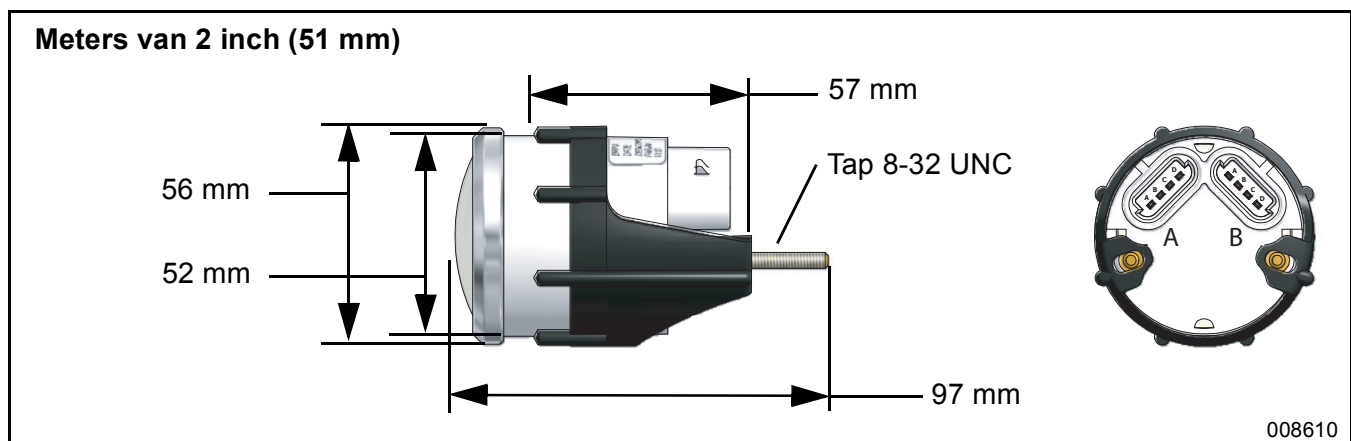
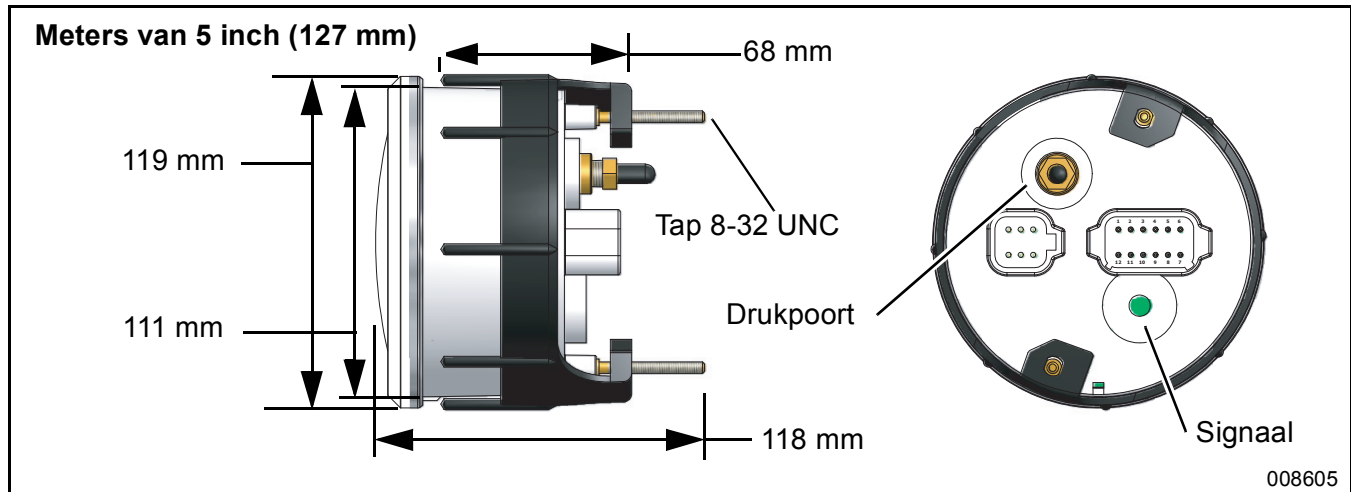
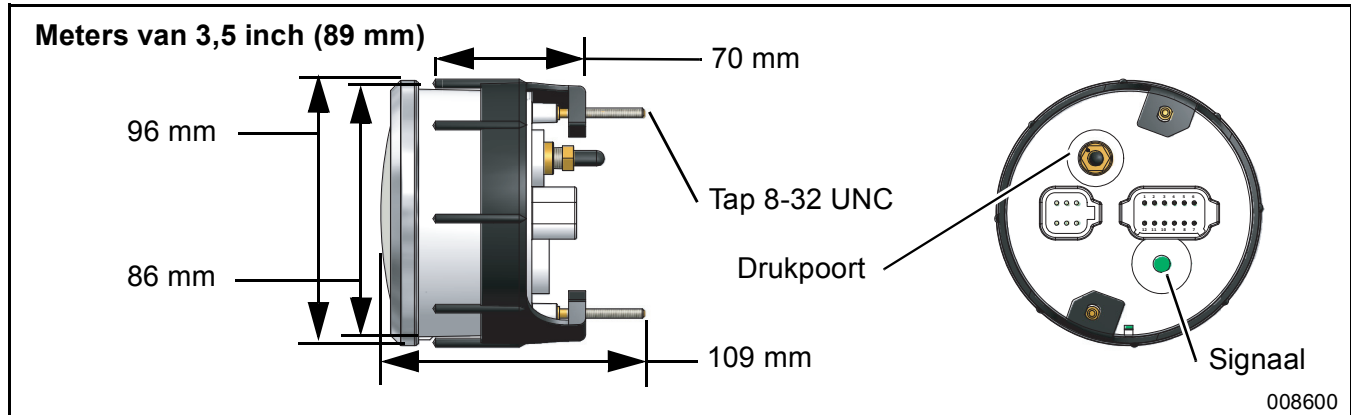
1	Toerenteller	7	Aarding meter
2	Snelheidsmeter	8	Voedingskabel <i>NMEA 2000</i> netwerk
3	Meter van 2 inch (51 mm)	9	<i>NMEA 2000</i> netwerk
4	Afstandsbediening	10	<i>EMM</i> kabelboom <i>NMEA 2000</i> netwerk
5	Contactschakelaar	11	Kabelboom <i>I-Command</i> ontsteking
6	Voeding meter	12	Analoge invoer brandstoftank

Netwerk met elektronische afstandsbediening - twee motoren, twee stations



1	Toerenteller	6	Hub, ICON netwerk	11	Analoge invoeren brandstoftank
2	Meter van 2 inch (51 mm)	7	Kit met gatewaymodule en kabel	12	NMEA 2000 netwerk
3	Snelheidsmeter	8	Voedingskabel netwerk	13	Actuator gasregeling
4	Afstandsbediening	9	Stroomrelaiskit accessoires	14	Schakelactuator
5	Contactschakelaar	10	Buskabel, ruggengraat	15	ESM-module

## Afmetingen meter



## Vrije ruimte instrumentenpaneel

### Afstand tussen meters (midden tot midden)

- 144 mm tussen instrumenten van 5 inch (127 mm)
- 105 mm tussen instrumenten van 5 inch (127 mm) en 2 inch (51 mm)
- 100 mm tussen instrumenten van 3,5 inch (89 mm)
- 83 mm tussen instrumenten van 3,5 inch (89 mm) en 2 inch (51 mm)
- 70 mm tussen instrumenten van 2 inch (51 mm)

### Dikte instrumentenpaneel

Maximaal 26 mm.

### Afmetingen gaten

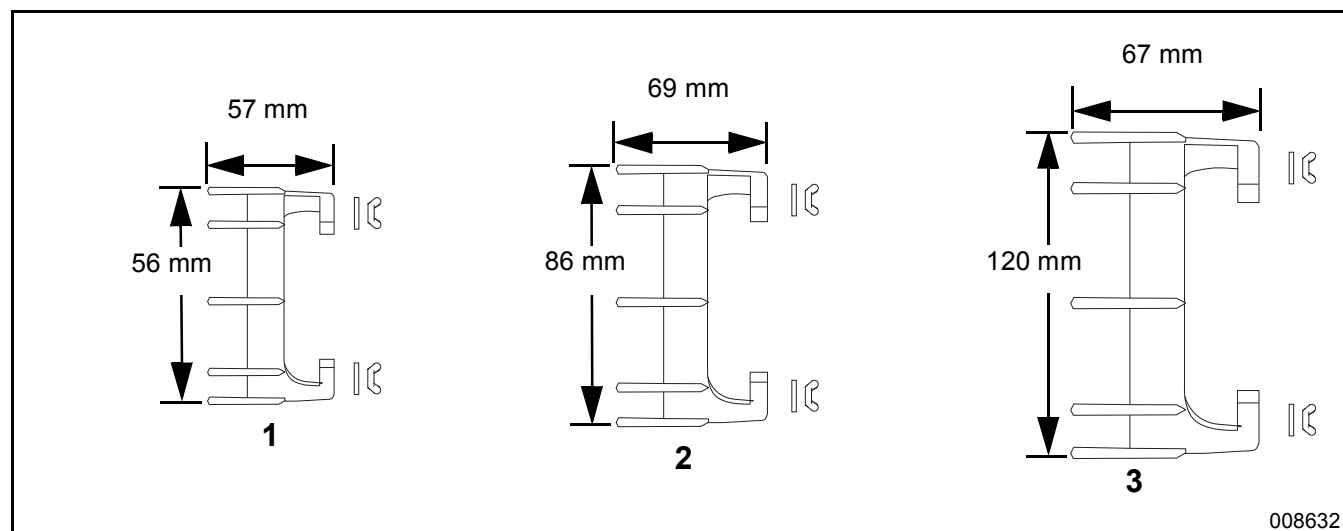
**BELANGRIJK:** Controleer dat er voldoende ruimte achter het paneel is voor de instrumenten.

- 111 mm voor instrumenten van 5 inch (127 mm)
- 86 mm voor instrumenten van 3,5 inch (89 mm)
- 53 mm voor instrumenten van 2 inch (51 mm)

## De meter bevestigen

Plaats het instrument in het gat in het paneel. Installeer de achterklem, ringen en vleugelmoeren. Draai de vleugelmoeren handvast aan.

### Kits met achterklemmen voor de meter



008632

Ref.	Onderdeelnr.	Naam onderdeel	Aantal
1	766105	KIT, klem achteraan, meter van 2 inch (5 cm)	<b>A</b> 1
2	766106	KIT, klem achteraan, meter van 3,5 inch (9 cm)	<b>B</b> 1
3	766107	KIT, klem achteraan, meter van 5 inch (12,5 cm)	<b>C</b> 1

**A** Inbegrepen bij meter van 2 inch (5 cm)

**B** Inbegrepen bij meter van 3,5 inch (9 cm)

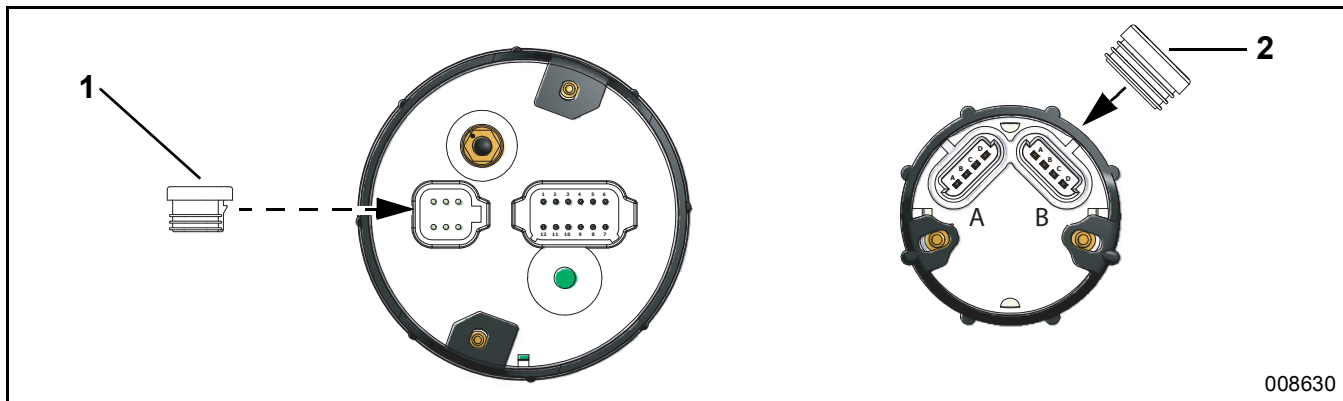
**C** Inbegrepen bij meter van 5 inch (12,5 cm)

# INSTALLATIEHANDLEIDING ICON METER

## DE METER BEVESTIGEN

### Weerplugs

Plaats weerplugs om open uitgangen af te dichten.



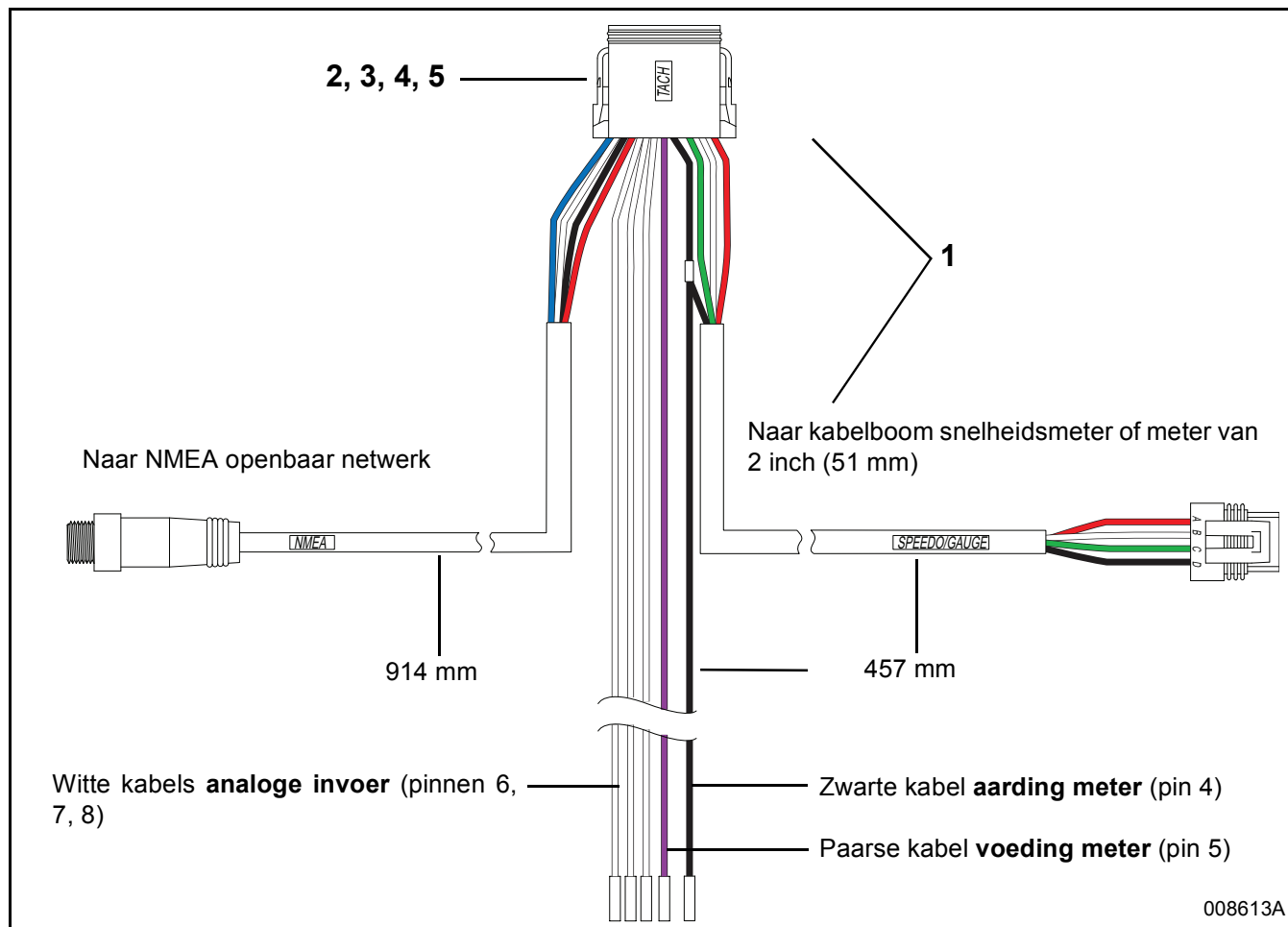
Ref.	Onderdeelnr.	Naam onderdeel	Aantal
1	765977	WEERPLUG, 6 pinnen	A 1
2	765976	WEERPLUG, 4 pinnen	B 1

A Inbegrepen bij toerentellers en snelheidsmeters  
B Inbegrepen bij meters van 2 inch (5 cm)

## Kabelboom toerenteller

Vereiste voedingsaansluitingen voor alle toerentellers:

- Zwarte kabel **aarding meter** (pin 4) op aarding
- Paarse kabel **voeding meter** (pin 5) met accessoire geschakeld B+
- *NMEA 2000* connector met 5 pinnen met een *NMEA 2000* ruggengraat T-connector

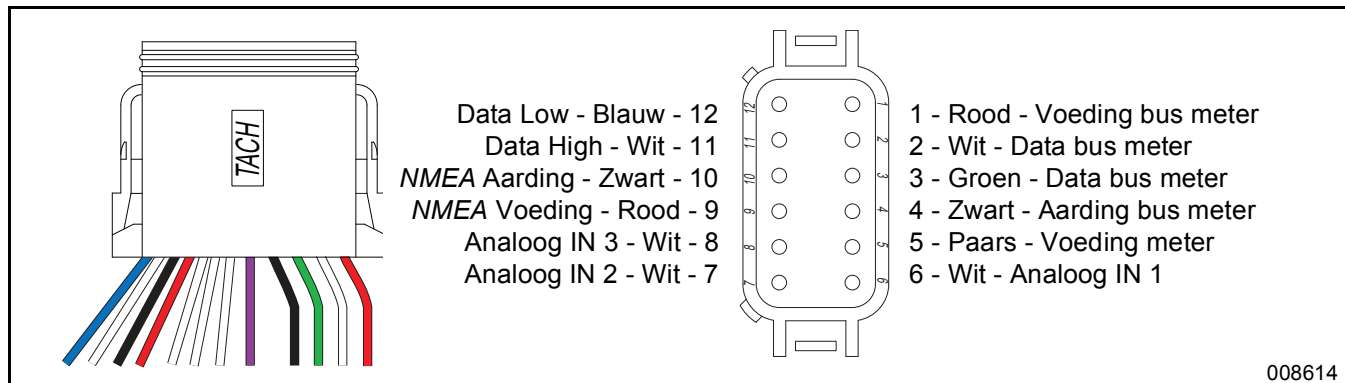


Ref.	Onderdeelnr.	Naam onderdeel	Aantal
1	765499	KABELBOOM, toerenteller	<b>A</b> 1
2	3011715	*CONNECTOR, plug 12 pinnen	1
3	3011714	*KLEM, stekker	12
4	514858	*PAKKING, plug	1
5	3011716	*VERGRENDELSPIE, plug 12 pinnen	1

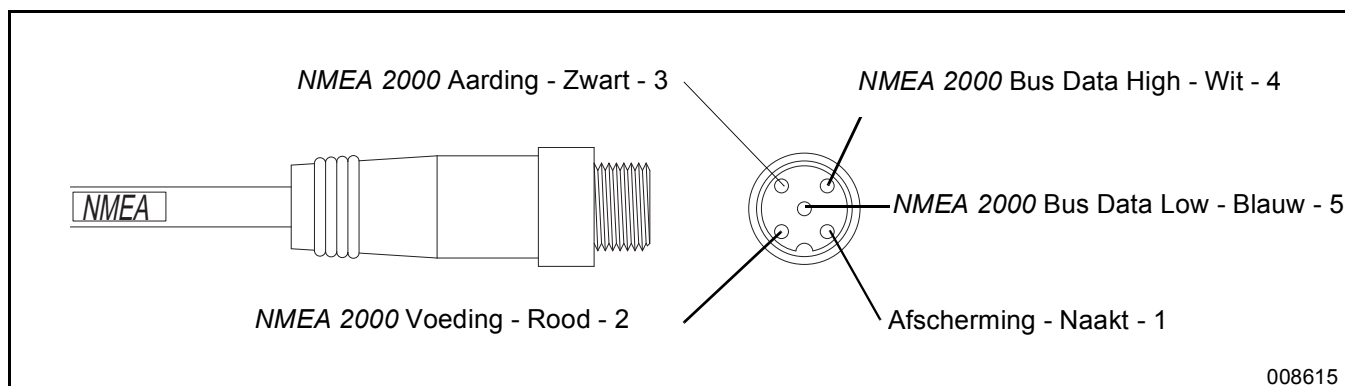
**A** Inbegrepen bij toerenteller

# INSTALLATIEHANDLEIDING ICON METER KABELBOOM TOERENTELLER

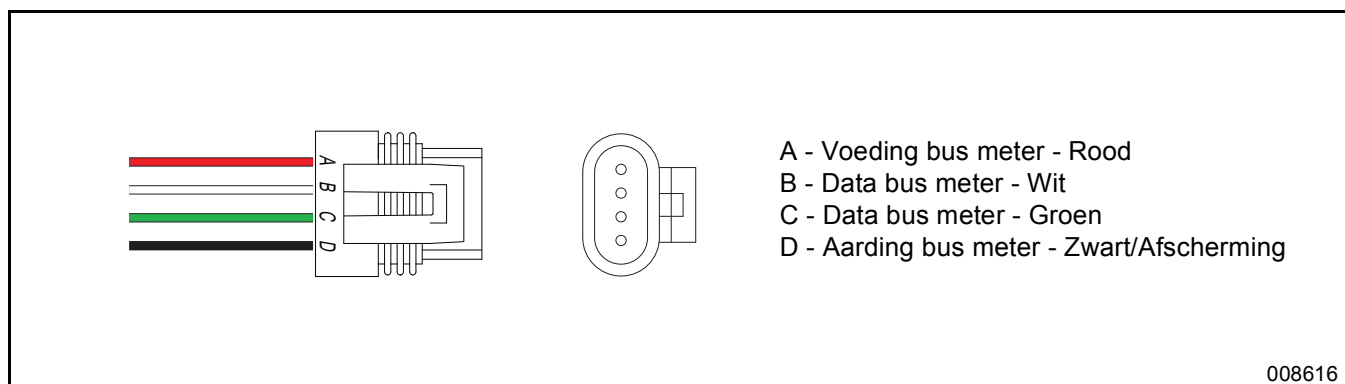
## Details connector plug met 12 pinnen kabelboom toerenteller



## Details NMEA 2000 connector kabelboom toerenteller



## Details busconnector kabelboom toerenteller



## Aansluiting kabelboom toerenteller naar snelheidsmeter

Deze aansluiting is VEREIST wanneer een snelheidsmeter is geïnstalleerd op de bus van de meter.

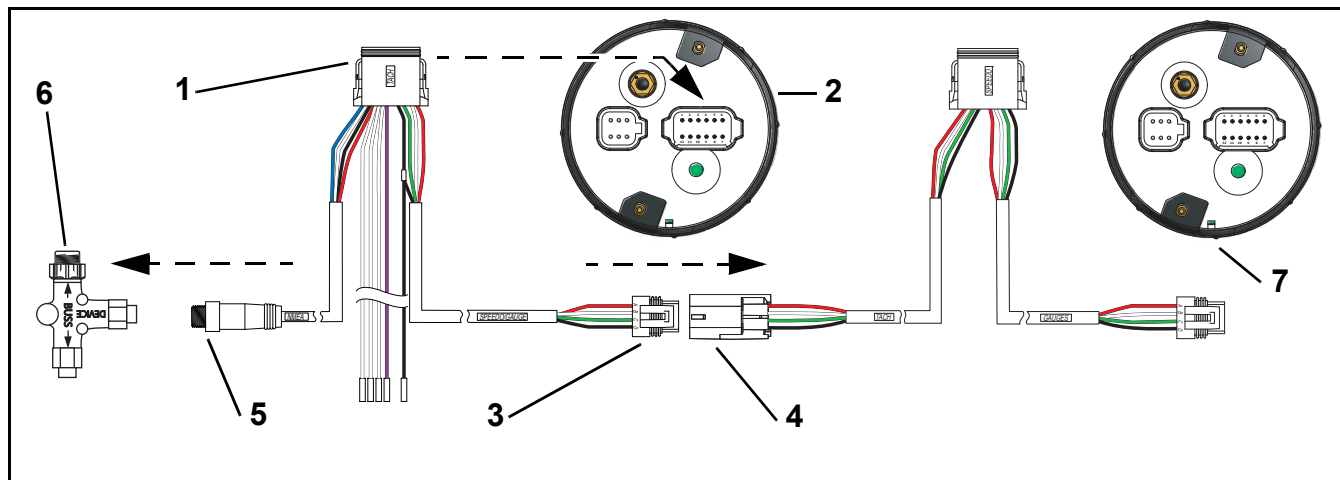
Sluit de connector met 12 pinnen aan op de toerenteller.

Sluit de plug met 4 openingen aan op de uitgang met 4 pinnen van de kabelboom van de snelheidsmeter.



## INSTALLATIEHANDLEIDING ICON METER KABELBOOM TOERENTELLER

Sluit de *NMEA 2000* connector met 5 pinnen aan op de poort voor apparaten van een T-connector op het *NMEA 2000* netwerk.



008617

1. Connector met 12 pinnen
2. Toerenteller
3. Plug met 4 openingen
4. Uitgang met 4 pinnen
5. NMEA 2000 connector met 5 pinnen
6. T-connector
7. Snelheidsmeter

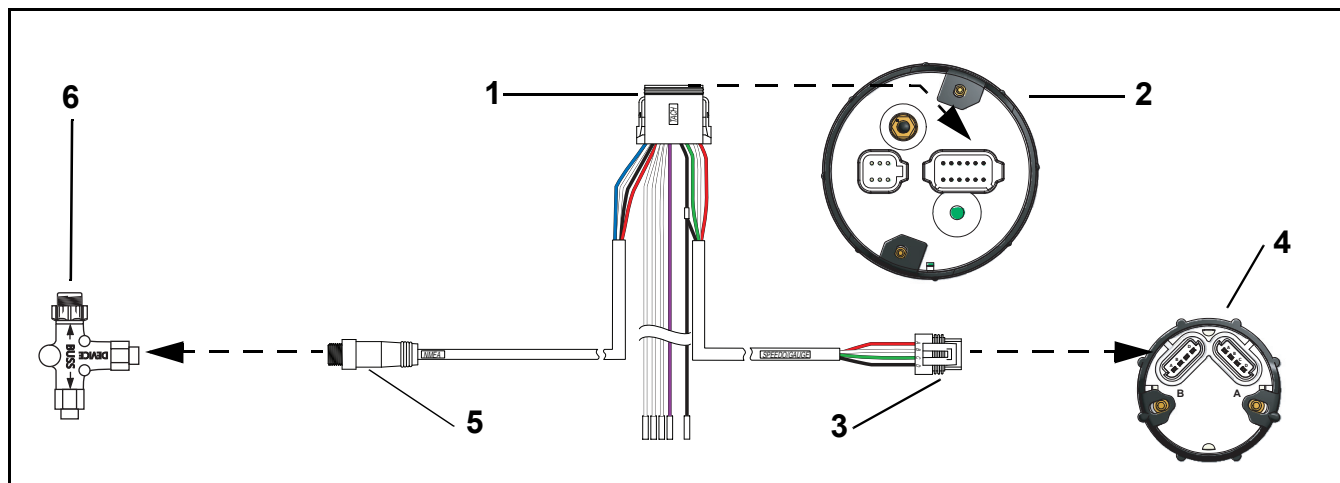
### Aansluiting kabelboom toerenteller naar meter van 2 inch (51 mm)

Deze aansluiting is vereist wanneer er GEEN snelheidsmeter is geïnstalleerd op de bus van de meter.

Sluit de connector met 12 pinnen aan op de toerenteller.

Sluit de plug met 4 openingen aan op positie B van de meter van 2 inch (51 mm).

Sluit de *NMEA 2000* connector met 5 pinnen aan op de poort voor apparaten van een T-connector op het *NMEA 2000* netwerk.



008618

1. Connector met 12 pinnen
2. Toerenteller
3. Plug met 4 openingen
4. Meter van 2 inch (51 mm)
5. NMEA 2000 connector met 5 pinnen
6. T-connector

# Kabelboom *SystemCheck* ontsteking – Mechanische afstandsbediening (modellen *Evinrude E-TEC 40 – 300 pk*)

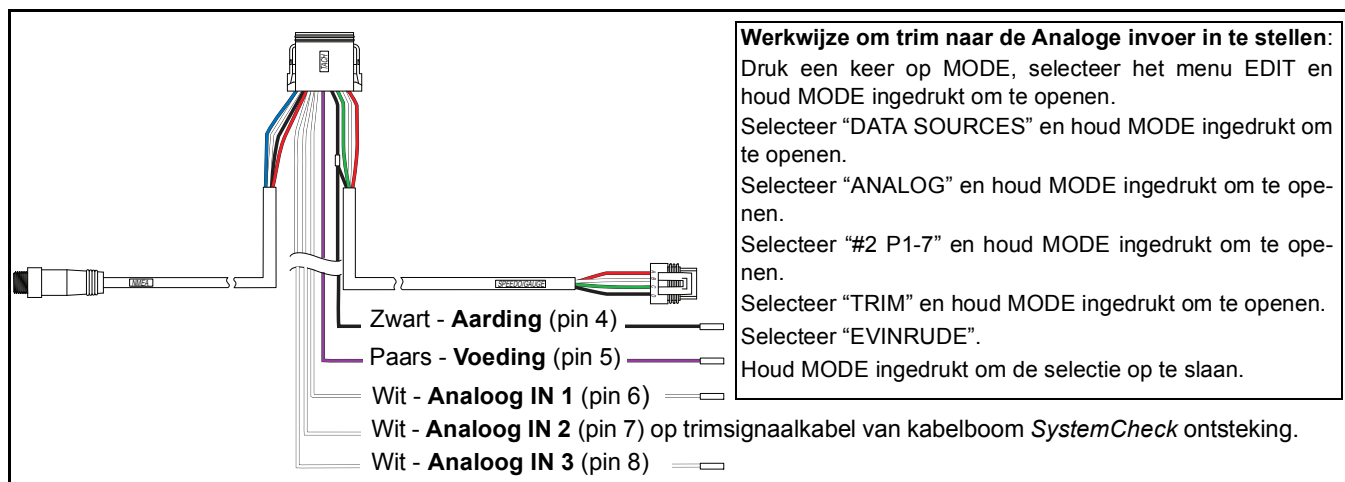
## Aansluitingen kabelboom Pro toerenteller

- Connector met 12 pinnen op toerenteller
- *NMEA 2000* connector met 5 pinnen op een *NMEA 2000* ruggengraat T-connector
- Witte kabel **Analoog IN 1** (pin 6) op analoge signaalkabel apparaat: Trim, Brandstof, Ballast, Levend-aastank, Zoetwater, Water van douche, Water van toilet en Roer.
- Witte kabel **Analoog IN 2** (pin 7) op trimsignaalkabel (wit/lichtbruin) van kabelboom *SystemCheck* ontsteking. Gebruik de optie trimzender van *Evinrude* (0 ohm tot 100 ohm).
- Witte kabel **Analoog IN 3** (pin 8) op analoge signaalkabel apparaat: Trim, Brandstof, Ballast, Levend-aastank, Zoetwater, Water van douche, Water van toilet en Roer.
- Paarse kabel **voeding** (pin 5) op accessoire geschakeld B+
- Zwarte kabel **aarding** (pin 4) op aarding
- Plug met 4 openingen op kabelboom snelheidsmeter of meter van 2 inch (51 mm)

## Aansluitingen kabelboom Basic of 3-n-1 toerenteller

- Connector met 12 pinnen op toerenteller
- *NMEA 2000* connector met 5 pinnen op een *NMEA 2000* ruggengraat T-connector
- Witte kabel **Analoog IN 1** (pin 6) op signaalkabel (roze) brandstoftank 1. Gebruik brandstofzender VS (240 ohm tot 33 ohm) of brandstofzender Euro (10 ohm tot 180 ohm). Snelheidsmeter van 5 inch (127 mm) 3-n-1 of brandstofmeter van 2 inch (51 mm) (Tank 1) vereist.
- Witte kabel **Analoog IN 2** (pin 7) op analoge trimsignaalkabel (wit/lichtbruin). Gebruik de optie trimzender van *Evinrude* (0 ohm tot 100 ohm).
- Witte kabel **Analoog IN 3** (pin 8) op signaalkabel (roze) brandstoftank 2. Gebruik brandstofzender VS (240 ohm tot 33 ohm) of brandstofzender Euro (10 ohm tot 180 ohm). Brandstofmeter van 2 inch (51 mm) (Tank 2) vereist.
- Paarse kabel **voeding** (pin 5) op accessoire geschakeld B+
- Zwarte kabel **aarding** (pin 4) op aarding
- Plug met 4 openingen op kabelboom snelheidsmeter of meter van 2 inch (51 mm)

**BELANGRIJK:** De analoge triminvoer is een VEREISTE aansluiting voor de aanduiding van het trimniveau. Sluit Analoog IN 2 (pin 7 kabel) aan op de witte/lichtbruine signaalkabel van de kabelboom van *SystemCheck* ontsteking. Gebruik vervolgens het menu EDIT (Bewerken) van de PRO meter voor analoge triminvoer.



## Kabelboom *I-Command* ontsteking – Netwerk met mechanische afstandsbediening of Netwerk met elektronische afstandsbediening (modellen *Evinrude E-TEC 115 – 300 pk*)

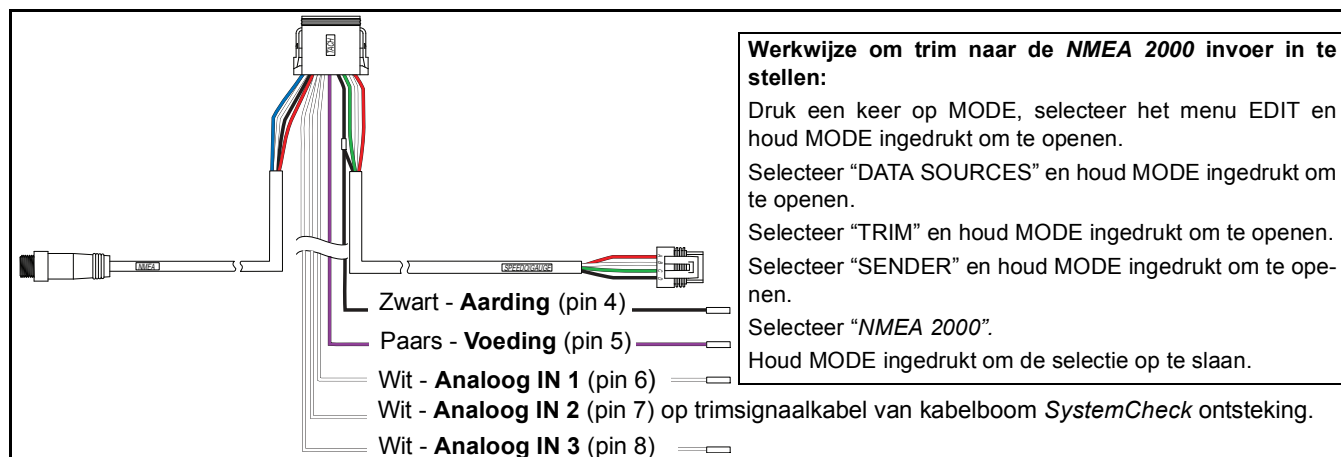
### Aansluitingen kabelboom Pro toerenteller

- Connector met 12 pinnen op toerenteller
- *NMEA 2000* connector met 5 pinnen op een *NMEA 2000* ruggengraat T-connector
- Witte kabel **Analoog IN 1** (pin 6) op analoge signaalkabel apparaat: Brandstof, Ballast, Levend-aastank, Zoetwater, Water van douche, Water van toilet.
- Witte kabel **Analoog IN 2** (pin 7) op analoge signaalkabel apparaat (Sluit trimsignaalkabel buitenboordmotor NIET aan, gebruik *Evinrude Diagnostics* software om trimzender te kalibreren): Brandstof, Ballast, Levend-aastank, Zoetwater, Water van douche, Water van toilet.
- Witte kabel **Analoog IN 3** (pin 8) op analoge signaalkabel apparaat: Brandstof, Ballast, Levend-aastank, Zoetwater, Water van douche, Water van toilet.
- Paarse kabel **voeding** (pin 5) op accessoire geschakeld B+
- Zwarte kabel **aarding** (pin 4) op aarding
- Plug met 4 openingen op kabelboom snelheidsmeter of meter van 2 inch (51 mm)

### Aansluitingen kabelboom Basic of 3-n-1 toerenteller

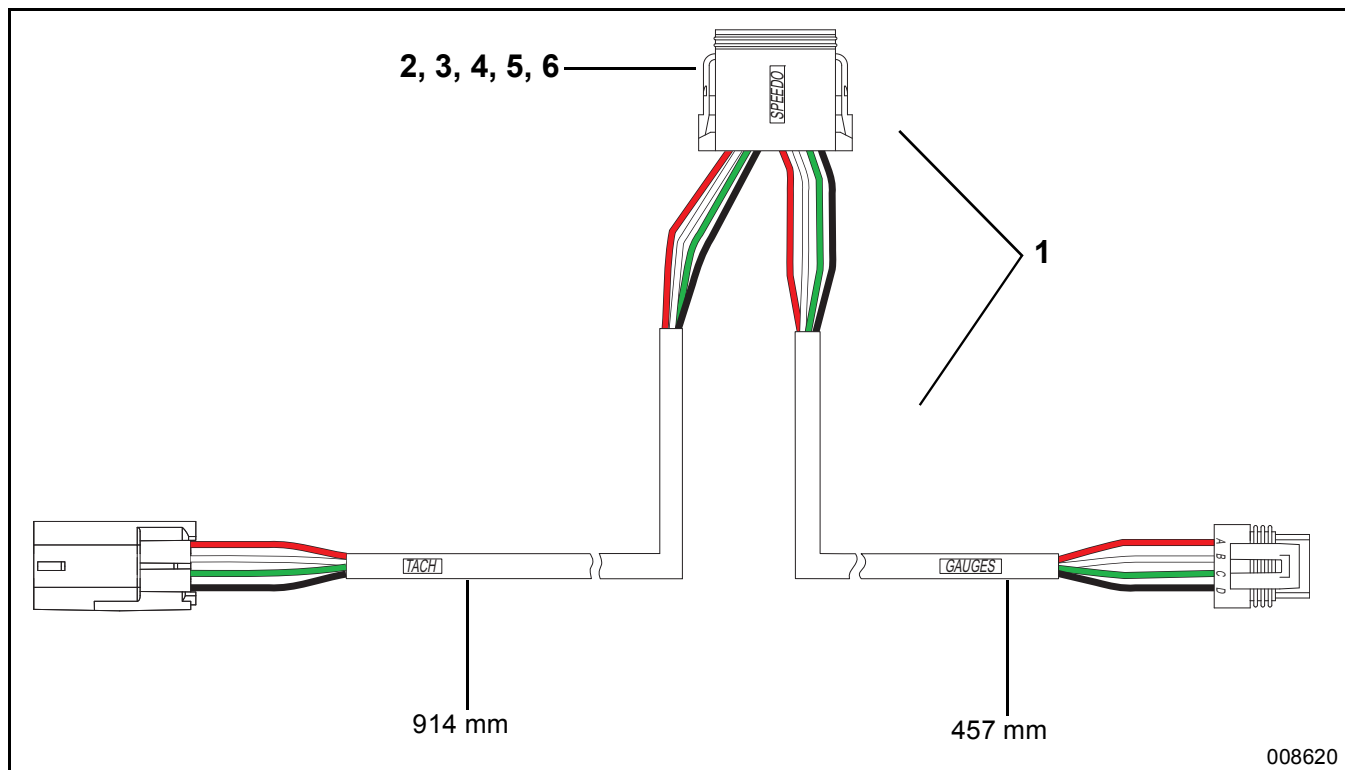
- Connector met 12 pinnen op toerenteller
- *NMEA 2000* connector met 5 pinnen op een *NMEA 2000* ruggengraat T-connector
- Witte kabel **Analoog IN 1** (pin 6) op signaalkabel (roze) brandstoftank 1. Gebruik brandstofzender VS (240 ohm tot 33 ohm) of brandstofzender Euro (10 ohm tot 180 ohm). Snelheidsmeter van 5 inch (127 mm) 3-n-1 of brandstofmeter van 2 inch (51 mm) (Tank 1) vereist.
- Witte kabel **Analoog IN 2** (pin 7) op analoge signaalkabel apparaat (Sluit trimsignaalkabel buitenboordmotor NIET aan, gebruik *Evinrude Diagnostics* software om trimzender te kalibreren): Brandstof, Ballast, Levend-aastank, Zoetwater, Water van douche, Water van toilet.
- Witte kabel **Analoog IN 3** (pin 8) op signaalkabel (roze) brandstoftank 2. Gebruik brandstofzender VS (240 ohm tot 33 ohm) of brandstofzender Euro (10 ohm tot 180 ohm). Brandstofmeter van 2 inch (51 mm) (Tank 2) vereist.
- Paarse kabel **voeding** (pin 5) op accessoire geschakeld B+
- Zwarte kabel **aarding** (pin 4) op aarding
- Plug met 4 openingen op kabelboom snelheidsmeter of meter van 2 inch (51 mm)

**BELANGRIJK:** De *ICON PRO* toerenteller wordt hersteld naar de standaardwaarden bij de triminvoer *NMEA 2000*. Gebruik het menu EDIT (Bewerken) van de *PRO* meter om een *NMEA 2000* triminvoer in te stellen alleen als de standaardinstelling is gewijzigd. Er is geen aansluiting nodig op de Witte trimsignaalkabel **Analoog IN 2** (pin 7) voor het Netwerk met elektronische afstandsbediening of het Netwerk met mechanische afstandsbediening met de kabelboom *I-Command* ontsteking.



## Kabelboom snelheidsmeter

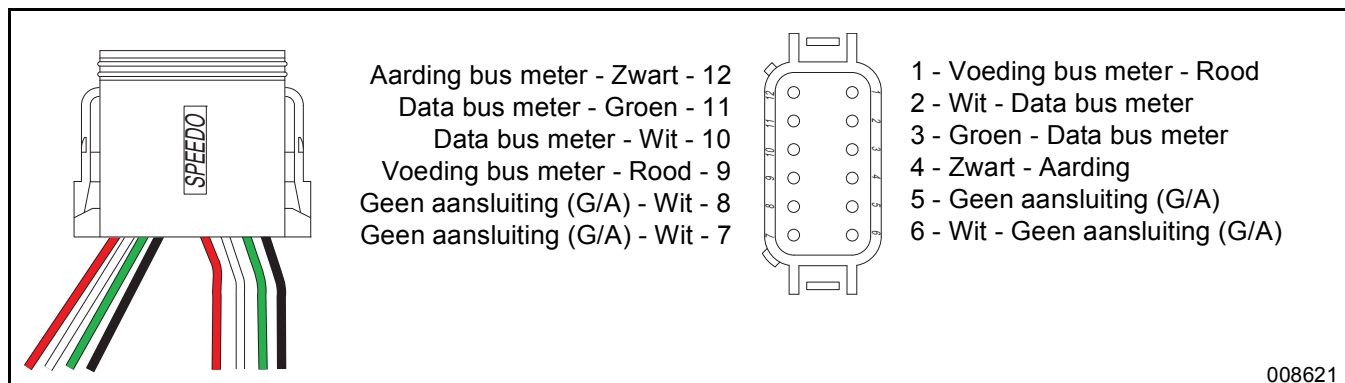
Stroomaansluitingen zijn niet vereist voor de snelheidsmeter. De snelheidsmeter wordt rechtstreeks van stroom voorzien via de aansluiting op de kabelboom van de toerenteller.



008620

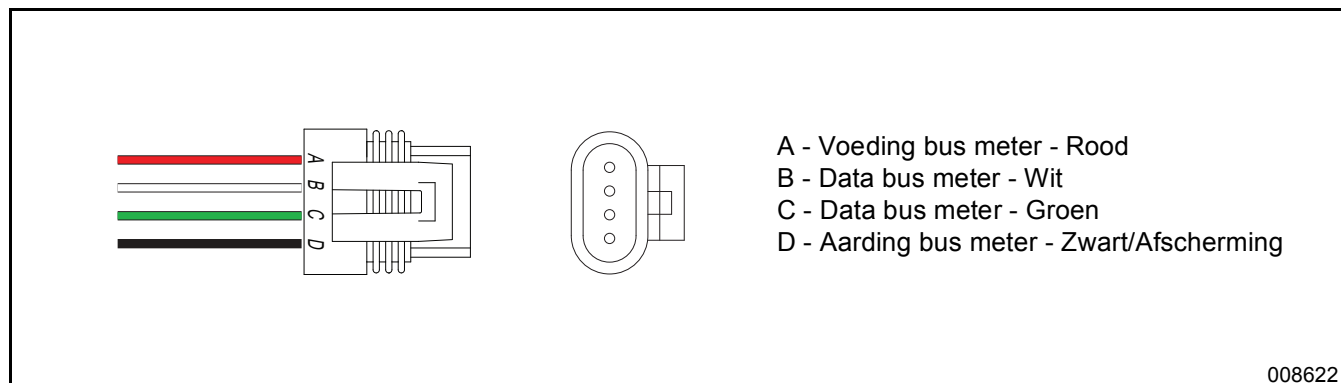
Ref.	Onderdeelnr.	Naam onderdeel	Aantal
1	765509	KABELBOOM, snelheidsmeter	<b>A</b> 1
2	3011715	*CONNECTOR, plug 12 pinnen	1
3	3011714	*KLEM, stekker	8
4	514858	*PAKKING, plug	1
5	3011716	*VERGRENDELSPIE, plug 12 pinnen	1
6	514690	*PLUG, pakking	1
A Inbegrepen bij snelheidsmeter			

### Details connector plug met 12 pinnen kabelboom snelheidsmeter

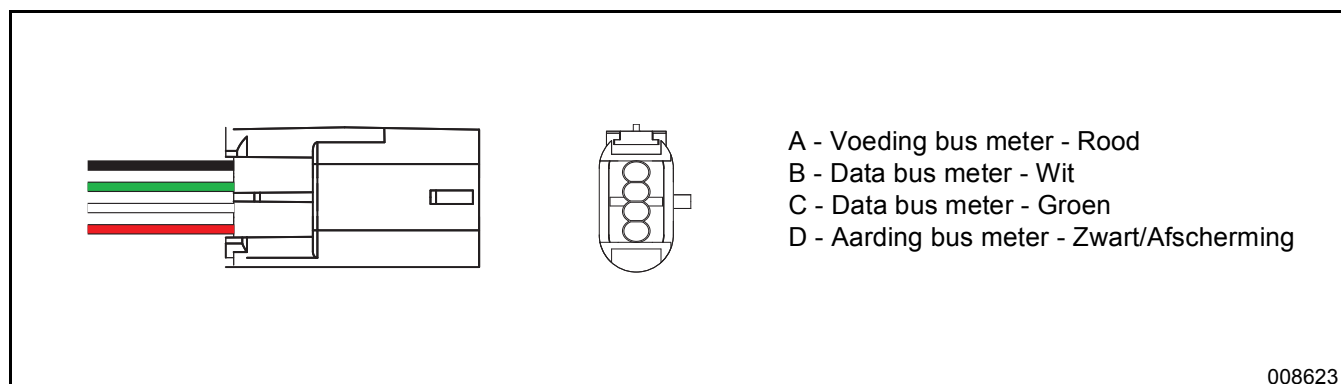


008621

## Details connector plug bus kabelboom snelheidsmeter

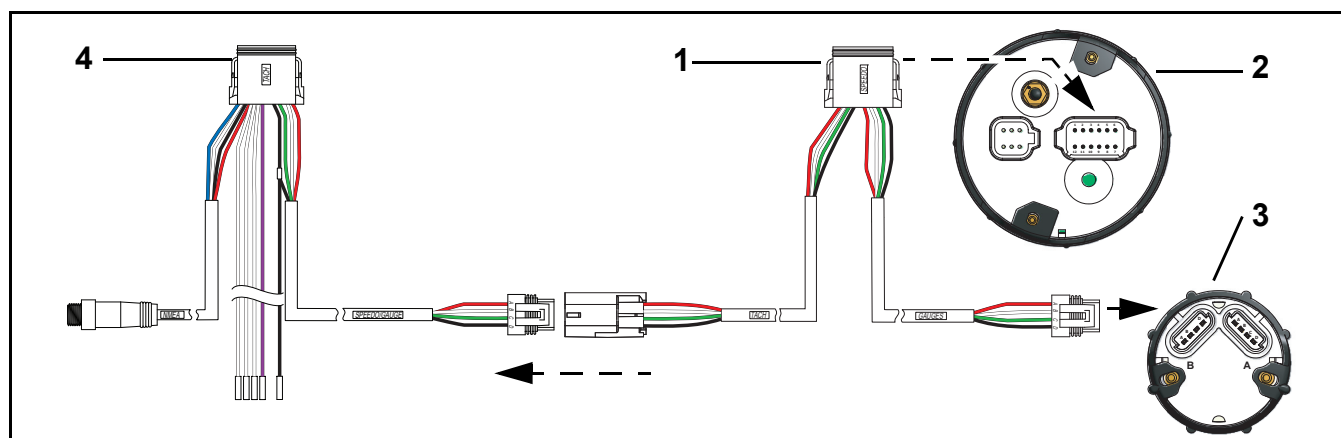


## Details connector uitgang bus kabelboom snelheidsmeter



## Installatie kabelboom snelheidsmeter

Sluit de connector met 12 pinnen aan op de snelheidsmeter. Sluit de plug met 4 openingen aan op positie B van de meter van 2 inch (51 mm). Sluit de uitgang met 4 pinnen aan op de plug met 4 openingen op de kabelboom van de toerenteller.

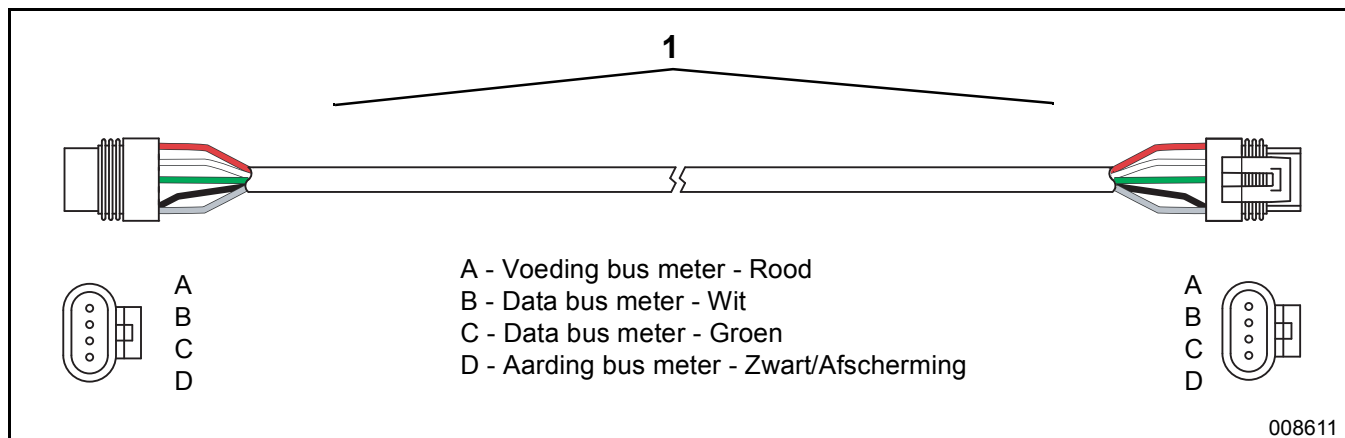


1. Connector met 12 pinnen
2. Snelheidsmeter
3. Meter van 2 inch (51 mm)
4. Kabelboom toerenteller

008624

## Kabelboom meter van 2 inch (51 mm)

Gebruik de kabelboom van meter naar meter van 2 inch (51 mm) om meters van 2 inch (51 mm) op elkaar aan te sluiten.



Ref.	Onderdeelnr.	Naam onderdeel	Aantal
1	765512	KABELBOOM, 2 inch (5 cm), Meter, 12 inch (30 cm)	A 1
-	765514	KABELBOOM, 2 inch (5 cm), Meter, 24 inch (61 cm)	1
-	764515	KABELBOOM, 2 inch (5 cm), Meter, 30 inch (76 cm)	1

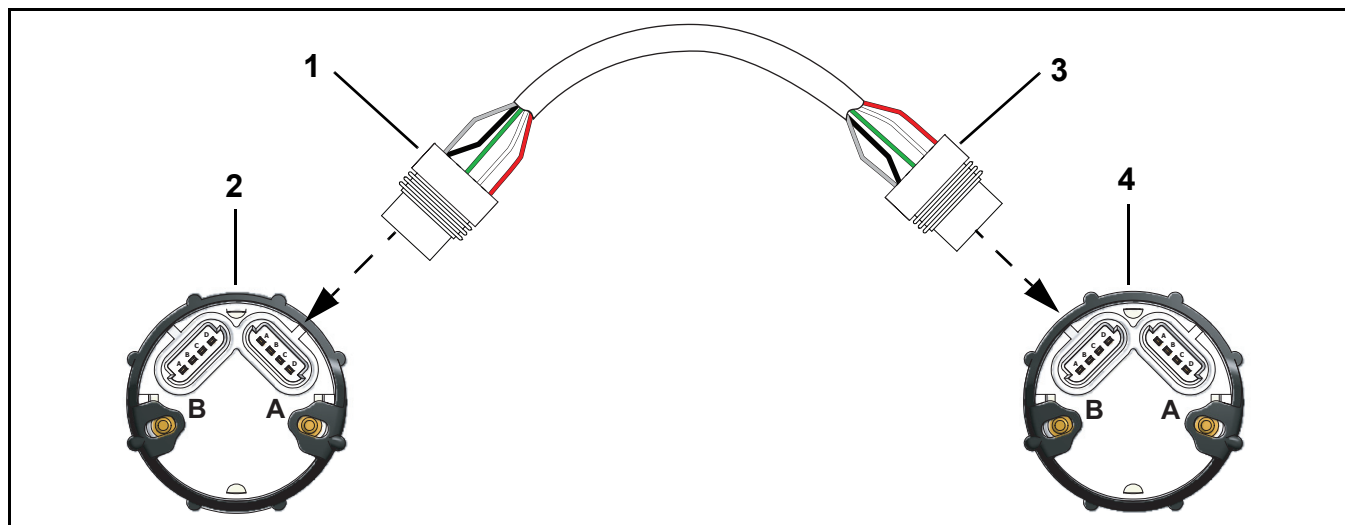
A Inbegrepen bij meter van 2 inch (5 cm)

## Installatie kabelboom meter van 2 inch (51 mm)

Sluit een plug met 4 openingen aan op de connector op positie A van de meter van 2 inch (51 mm).

Sluit de plug aan het andere uiteinde aan op positie B van de tweede meter van 2 inch (51 mm).

Blijf aanvullende kabelbomen aansluiten van positie A naar positie B zoals vereist voor elke meter van 2 inch (51 mm) op het netwerk.



1. Plug met 4 openingen
2. Eerste meter van 2 inch (51 mm)
3. Plug aan ander uiteinde
4. Tweede meter van 2 inch (51 mm)

008612

## Kabelboom analoge invoer

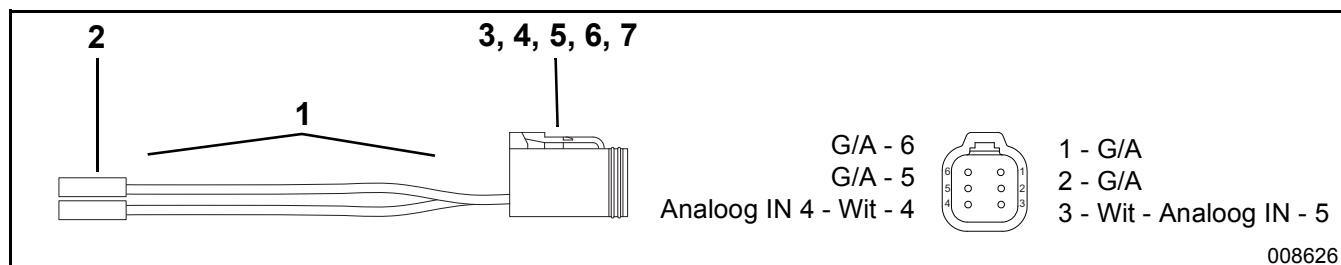
Installeer deze kabelboom met *ICON PRO* toerentellers om de analoge invoeren van de hulpbrandstoftank aan te sluiten.

Installeer met *ICON Basic* en *ICON 3-n-1* toerentellers om de Kit voor regeling van achtergrondverlichting, onderdeelnr. 766108, aan te sluiten. Zie **Kit voor regeling achtergrondverlichting ICON meter** op pag. 24.

Installeer deze kabelboom met *ICON Basic* en *ICON 3-n-1* toerentellers in toepassingen met twee motoren om een meter toe te wijzen aan de motor aan stuurboord:

- Sluit de kabelboom aan op de vereiste toerenteller.
- Sluit **Analoog IN 5** (pin 3) aan op de aarding

Zo kan de geselecteerde toerenteller informatie voor de motor aan stuurboord weergeven.



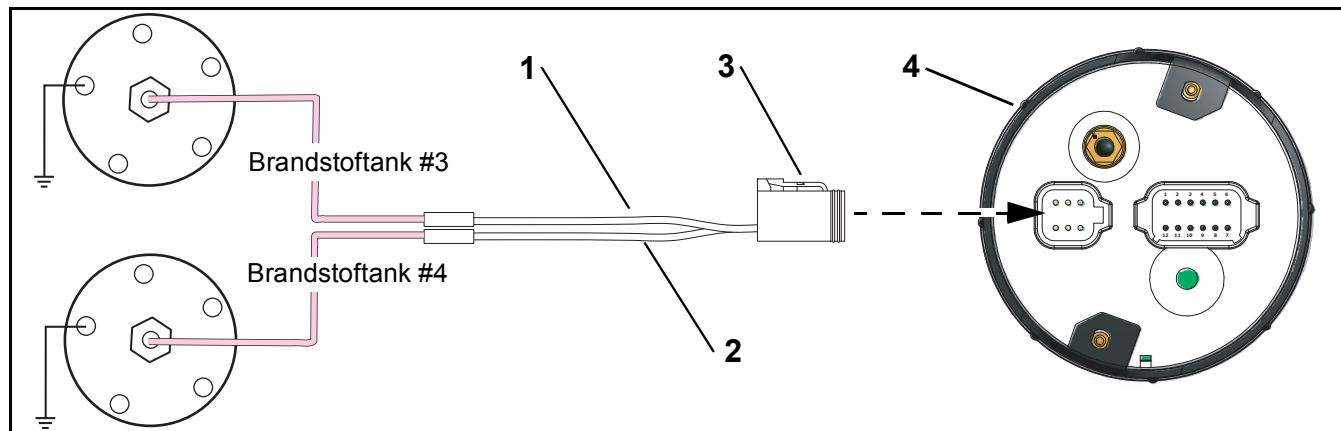
Ref.	Onderdeelnr.	Naam onderdeel	Aantal
1	765510	KABELBOOM, analoge invoer	AR
2	502526	*BUTT-CONNECTOR, krimpend	2
3	3011704	*CONNECTOR, plug 6 pinnen	1
4	3011705	*VERGRENDELSPIE, plug 6 pinnen	1
5	3011706	*KLEM, stekker	2
6	514858	*PAKKING, plug	1
7	514690	*PLUG, pakking	4

## Installatie kabelboom analoge invoer naar hulpbrandstoftanks

Sluit **Analoog IN 4** (pin 3) aan van kabelboom naar #3 roze signaalkabel brandstoftank.

Sluit **Analoog IN 5** (pin 4) aan van kabelboom naar #4 roze signaalkabel brandstoftank.

Sluit plug met 6 openingen van de kabelboom voor analoge invoer aan op de *ICON PRO* toerenteller.



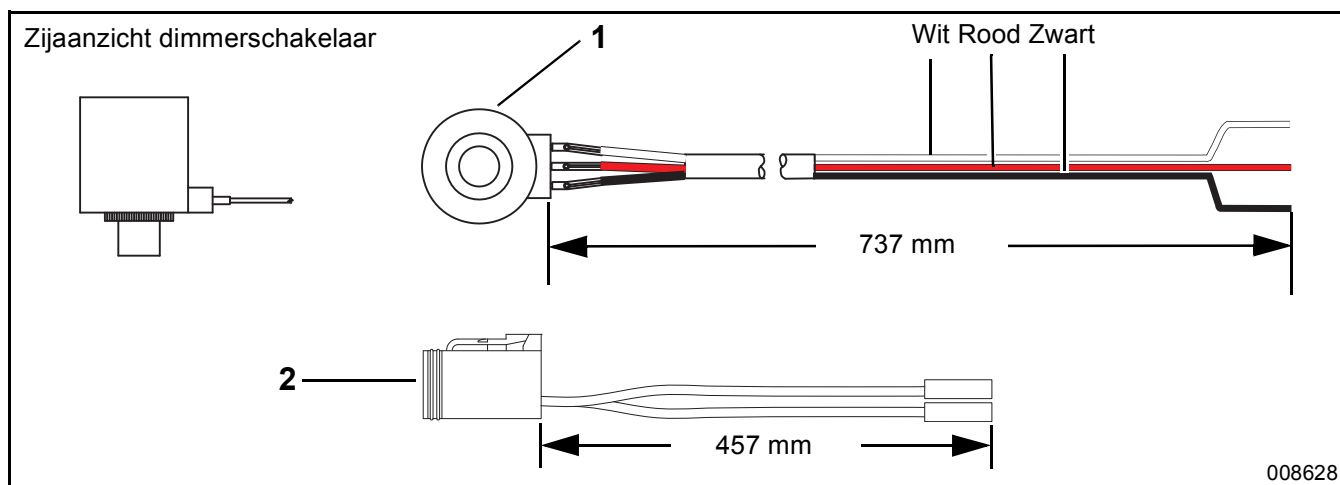
1. **Analoog IN 4** (pin 3)
2. **Analoog IN 5** (pin 4)
3. Plug met zes openingen
4. *ICON PRO* toerenteller



## Kit voor regeling achtergrondverlichting *ICON* meter

De toerentellers *ICON* Basic en *ICON* 3-n-1 hebben geen interne functie om de achtergrondverlichting te regelen. Installeer deze kit met de toerentellers *ICON* Basic en *ICON* 3-n-1 om de regeling van de achtergrondverlichting uit te voeren.

**BELANGRIJK:** De regeling van de achtergrondverlichting voor de toerentellers *ICON* PRO is een interne functie van de meter. Deze kit wordt niet gebruikt met de toerentellers *ICON* PRO.



Ref.	Onderdeelnr.	Naam onderdeel	Aantal
-	766114	KIT, regeling achtergrondverlichting <i>ICON</i> digitale meter	AR
1	766108	DIMMERSCHAKELAAR, set	1
2	765510	KABELBOOM, analoge invoer	1
NA	766235	*INSTRUCTIEBLAD, Kit regeling achtergrondverlichting	1

### Installatie kit voor regeling achtergrondverlichting

Kies een locatie voor montage die niet wordt blootgesteld aan de weersomstandigheden.

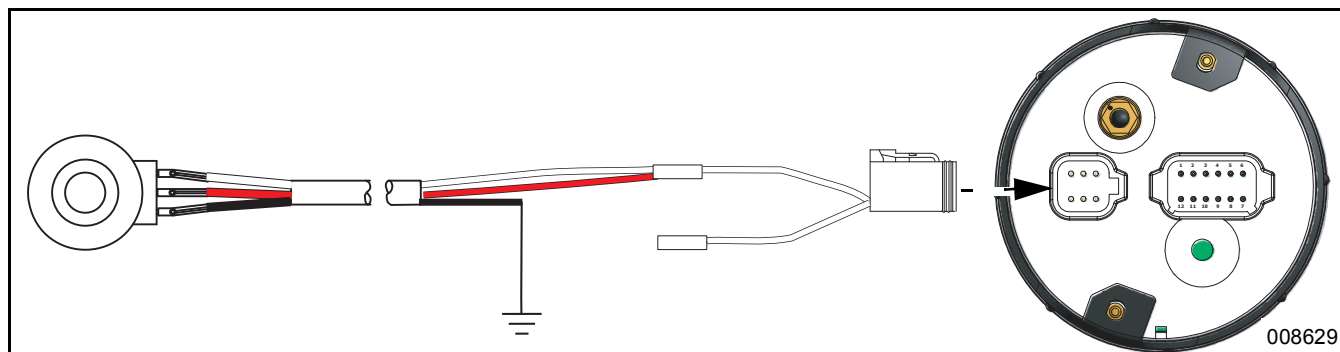
Boor een gat van 11 mm (7/16 inch) in het dashboard. Plaats de basis van de dimmerschakelaar door de achterkant van het dashboard.

Plaats de borgring en de basismoer, draai 1 tot 1,5 Nm aan.

Plaats de knop-moer en de regelknop, draai 1 tot 1,5 Nm aan.

Sluit de **rode en witte** kabel aan op analoge invoer 5 (pin 4) van de kabelboom voor analoge invoer. Sluit de zwarte kabel aan op de aarding (negatieve pool van de accu voor voeding van de *ICON* meter).

Sluit de plug met 6 openingen van de kabelboom voor analoge invoer aan op de toerenteller *ICON* Basic of *ICON* 3-n-1.





## ACCESSOIRES NMEA 2000

NMEA 2000 accessoires die beschikbaar zijn voor interface naar de *ICON* meters.

Sluit de *NMEA 2000* accessoires aan op de poort voor apparaten van een T-connector op het *NMEA 2000* netwerk.

Beschrijving van kit	Onderdeelnr.
Triducer, montage op spiegel, snelheid/diepte/temperatuur	764671
Triducer, door de romp, plastic, snelheid/diepte/temperatuur	764673
Transducer, montage op spiegel, diepte/temperatuur (geen snelheid)	764672
Gps-ontvanger/antenne	765349
Schoepenwielkit SOW (snelheid op water)	764193
Motoroliepeilkit, 6,8 liter - één motor, één olietank (instantie 0)	764271
Motoroliepeilkit, 6,8 liter - twee motoren, twee olietanks (instantie 0 en 1)	764273
Motoroliepeilkit, 13,6 liter - één motor, één olietank (instantie 0)	764272
Motoroliepeilkit, 13,6 liter - twee motoren, twee olietanks (instantie 0 en 1)	764274
Motoroliepeilkit, 13,6 liter - drie motoren, drie olietanks (instantie 0, 1 en 2)	764275
Oliepeilconverterkit, 38 liter - één olietank (instantie 0)	763737
Op motorblok gemonteerde sensorkit waterdruk, 30 psi	5008300
Op motorblok gemonteerde sensorkit waterdruk, 60 psi	5008640
<i>NMEA 2000</i> waterdrukkit één motor	765038
<i>NMEA 2000</i> waterdrukkit twee motoren	765045
<i>NMEA 2000</i> waterdrukkit drie motoren	765046

