

Johnson[®]

2004

Guide de l'opérateur

40/50 CHEVAUX-VAPEUR

PL4



Remarques préliminaires à l'intention du propriétaire/opérateur

Ce Guide de l'opérateur constitue une part essentielle du moteur hors-bord *Johnson*. Il contient des informations utiles qui, s'il en est tenu compte, permettront de comprendre parfaitement ce qu'exigent une utilisation, un entretien et des soins appropriés, et par-dessus tout la sécurité !

La section sur la sécurité de ce Guide vient en premier car elle est notre première priorité et elle devrait aussi être celle de l'opérateur. Il est fortement recommandé de lire ce Guide d'un bout à l'autre. Le respect de cette recommandation garantira l'information complète de l'opérateur essentielle à sa sécurité, ainsi qu'à celle de tout passager ou autre plaisancier. Un test de préparation destiné à l'opérateur figure à la dernière page de ce guide.

Faire preuve de prudence ! Tous les passagers doivent se familiariser avec l'utilisation appropriée du bateau et du moteur hors-bord *Johnson*. Veiller à ce qu'ils comprennent parfaitement et respectent les commandes et leur fonctionnement. Chaque opérateur est responsable de la sécurité de tous les passagers et autres plaisanciers. Donner à la sécurité la priorité absolue et suivre un cours de sécurité de la navigation tel que ceux qu'offrent les services locaux de la gendarmerie maritime, de la police des voies navigables, de la Croix Rouge ou de l'agence nationale réglementant la navigation de plaisance.

Les plaisirs que procurent la possession et l'utilisation d'un moteur hors-bord *Johnson* peuvent être considérables. Nous croyons fermement qu'une grande satisfaction sera retirée du respect de nos recommandations. L'opérateur ne doit pas oublier qu'IL est la clé de la sécurité. De bonnes pratiques de sécurité protègent non seulement l'opérateur mais aussi ceux qui l'entourent.

L'objectif de l'opérateur est de s'amuser et, grâce à sa coopération, les informations utiles contenues dans ce Guide peuvent garantir des moments de joie en toute sécurité.

L'essentiel est de profiter du grand air sur l'eau...



AVERTISSEMENT



Attention ! L'erreur humaine est causée par de nombreux facteurs : l'imprudence, la fatigue, le surmenage, les préoccupations, le manque de familiarisation de l'opérateur avec le produit, les drogues et l'alcool, pour n'en citer que quelques-uns. Les dégâts subis par le bateau et le moteur hors-bord peuvent être réparés en peu de temps mais les blessures ou la mort ont des effets durables.

Pour sa propre sécurité et celle des autres, lire ce guide d'un bout à l'autre et respecter toutes les consignes et recommandations de sécurité. Ne négliger aucune précaution ou instruction de sécurité.

Quiconque utilise le bateau doit d'abord lire ce Guide et veiller à bien le comprendre avant de se servir du bateau et du moteur.

Les marques de commerce suivantes sont la propriété de Bombardier Motor Corporation of America ou de ses filiales :

Evinrude®

Pièces d'origine Evinrude® / Johnson®

Huile moteur hors-bord 4 temps Evinrude®/Johnson®

Huile synthétique allié 4 temps Evinrude®/Johnson® Ultra

Produit anticorrosion en bombe Evinrude®/Johnson®

Johnson®

Stabilisateur de carburant 2+4®

Lubrifiant pour boîtier d'engrenages Hi-Vis®

Graisse Triple-Guard®

Lubrifiant pour boîtier d'engrenages Ultra-HPF™

Table des matières

GÉNÉRALITÉS	2
SÉCURITÉ — LE POINT DE DÉPART QUI CONVIENT	2
RÉFÉRENCES, ILLUSTRATIONS ET CARACTÉRISTIQUES DU PRODUIT	4
GARANTIE LIMITÉE DE BOMBARDIER POUR LES MOTEURS HORS-BORD	
4-TEMPS JOHNSON VENDUS AUX ÉTATS-UNIS ET AU CANADA	5
GARANTIE LIMITÉE DE BOMBARDIER POUR LES MOTEURS HORS-BORD	
4-TEMPS JOHNSON VENDUS À L'EXTÉRIEUR DES ÉTATS-UNIS ET DU CANADA	8
PARTICULARITÉS	10
CARACTÉRISTIQUES DU MOTEUR	12
COMMANDE À DISTANCE	13
SURVEILLANCE DU MOTEUR	15
CARBURANT ET HUILE	16
CARBURANT	16
HUILE	17
ADDITIFS	17
CIRCUIT DE CARBURANT	17
RODAGE (10 HEURES)	18
DÉMARRAGE DU MOTEUR	19
AVANT LE DÉMARRAGE	19
ARRÊT DU MOTEUR	20
COMMANDES DE SENS DE MARCHÉ ET DE VITESSE	21
DÉMARRAGE DE SECOURS	22
ÉCONOMIE DE CARBURANT	23
FONCTIONNEMENT	24
CORRECTION D'ASSIETTE ET RELEVAGE ASSISTÉS	24
SÉLECTION DE L'HÉLICE	27
AMARRAGE	27
RINÇAGE	27
SURCHAUFFE DU MOTEUR	28
TRANSPORT SUR REMORQUE	30
SUPPORT DE RELEVAGE	30
DOMMAGES PAR SUITE D'IMPACT	31
REMISAGE	31
CONDITIONS PARTICULIÈRES DE FONCTIONNEMENT	32
ENTRETIEN	33
INFORMATIONS SUR LES ÉMISSIONS DU MOTEUR	33
INSPECTION AU BOUT DE 10 HEURES	34
REMISAGE HORS SAISON	34
ENTRETIEN DE PRÉSAISON	36
BATTERIE	37
HUILE ET FILTRE DU CARTER-MOTEUR	38
RÉGLAGES	40
LUBRIFICATION	41
PRESSION D'EAU	42
FILTRE SUR CONDUITE DE CARBURANT	43
FUSIBLES	43
BOUGIES	43
HÉLICE	44
ANODES ANTICORROSION	45
TABLEAU DE DÉPANNAGE	46
CALENDRIER D'ENTRETIEN ET D'INSPECTION DU MOTEUR	47

GÉNÉRALITÉS

SÉCURITÉ — LE POINT DE DÉPART QUI CONVIENT

Ce Guide de l'opérateur contient des informations essentielles pour contribuer à éviter des blessures corporelles et des dégâts matériels. Il familiarisera l'opérateur et les passagers avec le moteur hors-bord *Evinrude/Johnson*, ses commandes, son fonctionnement et son entretien, ainsi qu'avec les mesures à prendre pour assurer la sécurité de la navigation. Veiller à ce que tous les opérateurs le lisent, le comprennent et l'appliquent. Conserver ce Guide en permanence dans un sac étanche à côté du produit pendant l'utilisation. Si le produit est vendu, ce Guide doit être remis aux nouveaux propriétaires.

Ce Guide de l'opérateur utilise les mots indicatifs suivants pour identifier des messages importants sur la sécurité. Ces mots destinés à attirer l'attention sur la sécurité signifient :

**ATTENTION !
ÊTRE VIGILANT !
LA SÉCURITÉ EST EN JEU !**



DANGER



Indique une situation de danger imminent qui, si elle n'est pas évitée, ENTRAÎNERA la mort ou des blessures graves.



AVERTISSEMENT



Indique une situation potentiellement dangereuse qui, si elle n'est pas évitée, PEUT entraîner la mort ou des blessures graves.



ATTENTION



Indique une situation potentiellement dangereuse qui, si elle n'est pas évitée, RISQUE d'entraîner des blessures corporelles légères ou moyennement graves ou des dégâts matériels. Il peut également être utilisé pour mettre en garde contre des pratiques dangereuses.

IMPORTANT : Identifie des informations qui contribueront à éviter que le moteur ne soit endommagé et apparaît en regard des informations traitant de l'assemblage et du fonctionnement corrects du produit.

Bien que la seule lecture de telles informations ne suffise pas à éliminer le danger, le fait de bien les comprendre et de les mettre en application favorisera l'utilisation correcte du moteur hors-bord.

Un plaisancier responsable et compétent appréciera au maximum les joies de la navigation de plaisance et sera un navigateur sûr. Des cours de sécurité de la navigation sont offerts par la gendarmerie maritime, la police des voies navigables et certains bureaux de la Croix Rouge. Pour plus de renseignements sur ces cours, appeler le 1-800-336-BOAT (appel gratuit). Pour des renseignements complémentaires sur la sécurité et les règlements de la navigation de plaisance, appeler la ligne directe de la navigation de plaisance de la gendarmerie maritime des États-Unis au 1-800-368-5647. En dehors de l'Amérique du Nord, bien vouloir contacter le CONCESSIONNAIRE ou distributeur pour tous les détails sur la sécurité de la navigation.

MESURES DE SÉCURITÉ — Généralités



Pour apprécier pleinement les plaisirs, les joies et les sensations fortes qu'offre la navigation de plaisance, quelques règles de base doivent être observées et respectées par tout navigateur. Certaines règles peuvent être nouvelles pour l'opérateur et d'autres être des règles de bon sens ou indiscutables... quoi qu'il en soit, les prendre au sérieux ! Le non-respect de ces informations sur la sécurité et des règles de sécurité de la navigation risque d'entraîner des blessures corporelles pour l'opérateur, ses passagers ou d'autres usagers de l'eau.



Se familiariser parfaitement avec les commandes et le fonctionnement du bateau et du moteur avant d'effectuer la première navigation ou d'embarquer un ou plusieurs passagers. Si l'on n'a pas eu l'occasion de le faire avec le CONCESSIONNAIRE, s'entraîner au pilotage dans une zone appropriée et s'habituer à la réponse de chaque commande. Se familiariser avec toutes les commandes avant d'accélérer au-delà du ralenti. L'opérateur est la personne en charge et il est responsable de la sécurité de la navigation.

MESURES DE SÉCURITÉ — Navigation



S'assurer qu'au moins un des passagers sait comment manœuvrer le bateau en cas d'urgence.



Tous les passagers doivent connaître l'emplacement de l'équipement de secours et savoir comment s'en servir.



Tout l'équipement de sécurité et les dispositifs de sauvetage personnels doivent être en bon état et adaptés au type de bateau. Toujours respecter les règlements qui s'appliquent au bateau.

- ⚠ Tout contact avec une hélice en rotation entraînera probablement des blessures graves, voire mortelles. Ne laisser personne s'approcher d'une hélice, même lorsque le moteur est arrêté. Les pales d'hélice peuvent être coupantes et continuer à tourner même une fois que le moteur est arrêté. Toujours arrêter le moteur lorsque le bateau s'approche de personnes se trouvant dans l'eau.
- ⚠ Chaque fois que l'on fait tourner le moteur, s'assurer que la ventilation est suffisante pour éviter l'accumulation de monoxyde de carbone (CO), gaz inodore, incolore et insipide, qui peut entraîner un évanouissement, des lésions cérébrales ou la mort en cas d'inhalation à des concentrations suffisantes. Une accumulation de CO peut se produire à quai, à l'ancre ou en cours de navigation, dans de nombreux endroits exigus tels que la cabine du bateau, le poste de pilotage, la plateforme de natation et les toilettes. Elle peut être aggravée ou causée par les conditions atmosphériques, de mouillage et de navigation, ainsi que par d'autres bateaux. Éviter les gaz d'échappement du moteur ou des autres bateaux, prévoir une ventilation correcte, arrêter le moteur lorsque l'on n'en a pas besoin, et être conscient du risque de rebroussement des gaz et des situations créant une accumulation de CO. Des concentrations élevées de CO peuvent être mortelles en quelques minutes. Des concentrations plus faibles sont tout aussi mortelles dans des délais plus longs.
- ⚠ Naviguer avec précaution et très lentement en eau peu profonde. Un échouage ou des arrêts brusques peuvent entraîner des blessures corporelles ou des dégâts matériels. Faire également attention à la présence de débris et d'objets dans l'eau.
- ⚠ Bien connaître les eaux dans lesquelles on navigue. Le boîtier d'engrenages de ce moteur hors-bord est en partie submergé et risque de heurter des obstacles immergés. Le heurt d'obstacles immergés peut entraîner une perte de contrôle et des blessures corporelles.
- ⚠ Éviter de se tenir debout ou de changer brusquement de place dans les bateaux légers.
- ⚠ Demander aux passagers de rester assis sur leur siège. La proue, le plat-bord, le tableau arrière et le dossier des sièges ne sont pas prévus pour servir de sièges.
- ⚠ Insister sur le port par tous les passagers de dispositifs de sauvetage individuels agréés par la gendarmerie maritime lorsque les conditions de navigation sont dangereuses, ainsi que, en permanence, par les enfants et les personnes ne sachant pas nager.
- ⚠ Respecter les zones d'interdiction de sillages, les droits des autres usagers de l'eau et l'environnement. Le « patron » et propriétaire d'un bateau est responsable des dégâts causés à d'autres bateaux par le sillage du sien. Ne permettre à personne de jeter des ordures par-dessus bord.
- ⚠ Connaître les règlements sur la circulation maritime et les respecter.
- ⚠ Ne pas oublier que les vapeurs d'essence sont inflammables et explosives. Toujours s'en tenir à la marche à suivre décrite dans ce Guide de l'opérateur et à celles qui sont prescrites par la station de ravitaillement pour faire le plein de carburant. Toujours vérifier le niveau de carburant avant et pendant la navigation. Appliquer le principe de 1/3 de carburant pour arriver à destination, 1/3 pour en revenir et 1/3 en réserve. Ne pas transporter de réserve de carburant ni de liquides inflammables dans un compartiment de rangement ou le compartiment moteur.
- ⚠ Ne pas naviguer si l'on est sous l'effet de drogues ou en état d'ébriété.
- ⚠ Les bateaux à hautes performances ont un rapport poids-puissance élevé. Si l'on manque d'expérience dans le domaine du pilotage d'un bateau à hautes performances, ne pas essayer d'en piloter un à sa vitesse maximum ou à une vitesse proche de celle-ci avant d'avoir acquis une telle expérience.
- ⚠ Pour des informations complémentaires, demander au CONCESSIONNAIRE *Evinrude/Johnson* un exemplaire du document intitulé **Introduction to High Performance Boating** (Introduction au pilotage des bateaux à hautes performances), n° réf. 335763.

MESURES DE SÉCURITÉ — Installation et entretien

Installation du moteur hors-bord

- ⚠ Le moteur hors-bord doit être installé correctement. Sinon, il y a risque de blessures graves, voire mortelles, ou de dégâts matériels. Nous recommandons vivement de faire installer le moteur hors-bord par le CONCESSIONNAIRE pour garantir une installation correcte.
- ⚠ Ne pas fournir une puissance excessive au bateau en utilisant un moteur dont la puissance dépasse celle qui est indiquée sur la plaque de puissance admissible du bateau. Un excès de puissance peut entraîner une perte de contrôle. Si le bateau ne porte pas de plaque de puissance admissible, consulter le CONCESSIONNAIRE ou le constructeur du bateau.

Entretien

⚠ Lorsque des pièces de rechange sont nécessaires, utiliser des *pièces d'origine Evinrude®/Johnson®* ou des pièces ayant des caractéristiques équivalentes, y compris le type, la résistance et le matériau. L'utilisation de pièces de qualité inférieure peut entraîner des blessures ou un mauvais fonctionnement du produit.

⚠ N'effectuer que les opérations d'entretien décrites dans ce Guide de l'opérateur. Toute tentative d'entretien ou de réparation du moteur hors-bord si l'on n'est pas familiarisé avec la marche à suivre correcte pour l'entretien et la sécurité risque d'entraîner des blessures corporelles ou la mort. Il est possible d'obtenir des informations complémentaires auprès du CONCESSIONNAIRE agréé *Evinrude/Johnson*. Dans de nombreux cas, des outils et une formation appropriés sont nécessaires pour effectuer certaines opérations d'entretien ou de réparation.

⚠ Toujours maintenir le bateau et le moteur en parfait état. Respecter le **Calendrier d'entretien et d'inspection du moteur**.

⚠ Utiliser le bateau et le moteur hors-bord avec prudence et goûter aux joies de la navigation. Ne pas oublier que tout plaisancier doit aider les autres en cas d'urgence.

⚠ Éviter les blessures résultant d'un contact avec une hélice en rotation ; déposer l'hélice avant le rinçage ou toute opération d'entretien.

RÉFÉRENCES, ILLUSTRATIONS ET CARACTÉRISTIQUES DU PRODUIT



AVERTISSEMENT



Lorsque des pièces de rechange sont nécessaires, utiliser des *pièces d'origine Evinrude/Johnson* ou des pièces ayant des caractéristiques équivalentes, y compris le type, la résistance et le matériau. L'utilisation de pièces de qualité inférieure peut entraîner des blessures ou un mauvais fonctionnement du produit.

Bombardier Motor Corporation of America se réserve le droit de modifier à tout moment sans préavis les particularités techniques, les caractéristiques et la disponibilité de certains modèles. Le droit de modifier toute caractéristique ou pièce à tout moment sans obligation d'en équiper les modèles plus anciens est également réservé. Les informations figurant dans le Guide sont basées sur les caractéristiques disponibles à la date de publication.

Les photographies et les illustrations utilisées dans ce Guide peuvent ne pas décrire les modèles ou l'équipement tels qu'ils sont réellement ; elles sont utilisées à des fins de référence uniquement. L'ex-

attitude de ce Guide ne peut être définitivement garantie.

Certaines particularités techniques des systèmes décrits dans ce Guide peuvent ne pas exister sur tous les modèles ni sur tous les marchés.

Identification du propriétaire

Amérique du Nord — Le CONCESSIONNAIRE remplit les formulaires d'enregistrement du moteur hors-bord au moment de l'achat. La partie destinée à l'acheteur fournit une preuve de propriété et de date d'achat.

En dehors de l'Amérique du Nord — S'adresser au CONCESSIONNAIRE ou au distributeur pour les détails.

Numéros de modèle et de série

Les numéros de modèle et de série figurent sur une plaque fixée au support arrière ou au support pivotant. Inscrive les informations suivantes concernant le moteur hors-bord :

Numéro de modèle _____

Numéro de série _____

Date d'achat _____

Numéro de clé de contact _____

Moteurs hors-bord volés

Amérique du Nord — Signaler le vol du moteur hors-bord aux services d'assistance aux clients et aux concessionnaires Customer and Dealer Support Services, 250 Sea Horse Drive, Waukegan, IL 60085 U.S.A. Indiquer les numéros de modèle et de série du moteur et joindre une copie du constat de police.

En dehors de l'Amérique du Nord — Signaler le vol au distributeur *Bombardier* auprès duquel le moteur hors-bord a été enregistré.

Documentation technique

Bombardier Motor Corporation of America offre une documentation technique consacrée spécialement au moteur hors-bord. Il est possible d'acheter un manuel d'entretien, un catalogue de pièces ou un Guide de l'opérateur supplémentaire chez le CONCESSIONNAIRE. Pour obtenir le nom et l'adresse du CONCESSIONNAIRE *Evinrude/Johnson* le plus proche aux États-Unis et au Canada, visiter le site www.evinrude.com ou www.johnson.com.

Déclaration de conformité

Bombardier Motor Corporation of America déclare que le moteur hors-bord auquel s'applique ce Manuel de l'opérateur est conforme aux spécifications essentielles exposées dans la **Directive CE sur les machines 98-37-EC**, telle que modifiée.

George Broughton
Directeur de la division Moteurs hors-bord

GARANTIE LIMITÉE DE BOMBARDIER POUR LES MOTEURS HORS-BORD 4-TEMPS *JOHNSON* VENDUS AUX ÉTATS-UNIS ET AU CANADA

1. PORTÉE DE LA GARANTIE LIMITÉE

Bombardier Motor Corporation of America* (« Bombardier ») garantit ses moteurs hors-bord 4-temps *Johnson* vendus par les concessionnaires agréés *Johnson* dans les cinquante États des États-Unis et au Canada (« Produit ») contre tout vice de conception ou de fabrication pour la période et sous les conditions décrites ci-contre.

2. DURÉE DE LA GARANTIE

Cette garantie limitée entre en vigueur à compter de la date d'achat par le premier propriétaire ou de celle à laquelle le produit est mis en service pour la première fois, suivant celle qui intervient la première, pour une période de :

TRENTE-SIX (36) MOIS CONSÉCUTIFS pour une utilisation privée, à des fins de loisir; ou

DOUZE (12) MOIS CONSÉCUTIFS pour un usage commercial, à l'exception des organes liés aux émissions jouant un rôle dans le dispositif de réduction des émissions (p. ex. les capteurs), qui sont garantis pendant vingt-quatre (24) mois ou deux cents (200) heures de marche du moteur, suivant le premier terme échu. Le produit est à usage commercial lorsqu'il est utilisé dans le cadre d'une activité générant un revenu pendant une partie quelconque de la période de garantie. Le produit est également considéré comme étant à usage commercial lorsque, en tout point de la période de garantie, il est installé sur un bateau doté d'un marquage commercial ou immatriculé pour un usage commercial.

La réparation ou le remplacement de pièces, ou l'entretien du produit dans le cadre de cette garantie ne prolonge pas la durée de cette garantie limitée au-delà de sa date d'expiration initiale. Toutes les *pièces d'origine Evinrude/Johnson* et tous les accessoires installés par un concessionnaire autorisé au moment de la vente, y compris, notamment, les hélices, bénéficient de la garantie limitée standard sur les pièces et accessoires d'un an de Bombardier.

Les résidents de la Californie qui ont acheté un Produit en Californie ou y ont enregistré sa garantie doivent se référer à la garantie de Bombardier relative au contrôle des émissions en Californie.

3. CONDITIONS D'APPLICATION DE LA GARANTIE

La protection assurée par cette garantie est offerte exclusivement pour les moteurs hors-bord 4 temps *Johnson* achetés à l'état neuf chez un concessionnaire autorisé à distribuer les produits *Johnson* dans le pays où la vente a eu lieu (« Concessionnaire ») et cela seulement après que le produit a été inspecté selon les procédés d'inspection avant livraison spécifiés par Bombardier et que le tout a été documenté par l'acheteur et par le concessionnaire. La garantie n'entre en vigueur qu'après l'enregistrement en règle du produit par le concessionnaire ou le propriétaire.

Seul l'acheteur initial et les propriétaires qui lui succèdent résidant aux États-Unis ou au Canada et qui ont acheté le produit chez un concessionnaire américain ou canadien ont droit à l'enregistrement de la garantie et à la protection qu'elle offre aux termes de la présente déclaration. De telles limitations sont nécessaires pour permettre à Bombardier d'assurer la sécurité de ses produits, de ses clients et du public en général.

Comme indiqué dans le Guide de l'opérateur, l'entretien requis doit être effectué de façon régulière afin d'assurer le maintien de la protection offerte par la garantie. Bombardier peut exiger la preuve que ledit entretien a bien été effectué avant d'autoriser une réparation dans le cadre de la garantie.

4. COMMENT SE PRÉVALOIR DE LA PROTECTION DE LA GARANTIE

Le propriétaire inscrit doit aviser un concessionnaire agréé dans les deux (2) jours qui suivent l'apparition d'un défaut. Le propriétaire doit amener promptement le produit, y compris toute pièce défectueuse, chez le concessionnaire après l'apparition du défaut dans les limites de validité de la garantie, et doit accorder au concessionnaire un délai raisonnable pour effectuer la réparation. Les frais de transport du produit chez le concessionnaire et en retour pour réparations dans le cadre de la garantie sont à la charge du propriétaire.

Si le produit n'a pas été enregistré à l'origine, le concessionnaire peut exiger du propriétaire une preuve de l'achat pour effectuer des réparations dans le cadre de la garantie. Le propriétaire doit signer le bon de travail relatif à la réparation avant le début de celle-ci afin de la valider.

Toutes les pièces remplacées au titre de cette garantie deviennent la propriété de Bombardier.

5. OBLIGATIONS DE BOMBARDIER

Les obligations de Bombardier au titre de cette garantie se limitent, à sa seule discrétion, à la réparation ou au remplacement des pièces du produit qui, selon son jugement, présentent des défauts de matière ou de fabrication. Un tel remplacement ou réparation de pièces sera effectué gratuitement pièces et main-d'œuvre chez tout concessionnaire agréé. La responsabilité de Bombardier se limite à effectuer les réparations ou les remplacements nécessaires de pièces par des pièces neuves ou des pièces remises à neuf agréées par Bombardier. Aucune réclamation pour violation de la garantie ne constituera un motif d'annulation ou de résiliation de la vente du produit au propriétaire.

Si l'il s'avère nécessaire d'effectuer une réparation dans le cadre de la garantie hors des États-Unis ou du Canada, le propriétaire devra prendre à sa charge tous les frais supplémentaires occasionnés par ladite réparation, tels que, entre autres, le transport, l'assurance, les taxes, les redevances, les droits d'importation et tous les autres frais, y compris ceux qui sont perçus par les gouvernements, les États, les collectivités territoriales et leurs agences respectives.

Bombardier se réserve le droit d'améliorer, de modifier ou de remplacer ses produits de temps à autre, sans aucune obligation de modifier tout produit déjà fabriqué.

6. EXCLUSIONS - Ne sont couverts par la garantie en aucune circonstance :

- le remplacement des pièces suite à l'usure normale ;
- les pièces et services d'entretien de routine incluant, mais sans s'y limiter : l'entretien, les vidanges d'huile du moteur et de l'unité inférieure, la lubrification, les réglages des soupapes et tringleries et le remplacement des fusibles, les anodes en zinc, les thermostats, les courroies de distribution, les douilles de démarreur, les balais du moteur de correction d'assiette, les filtres, les hélices, les douilles d'hélices et les bougies ;
- les dégâts causés par une installation, un entretien, une hivernisation et/ou un remisage incorrects ou inexistant, ainsi que par le non-respect des directives et recommandations du Guide de l'opérateur ;
- les dégâts résultant de la dépose de pièces, de réparations, révisions, opérations d'entretien ou modifications incorrectes, ou de l'utilisation de pièces ou d'accessoires qui ne sont pas fabriqués ni agréés par Bombardier et qui, selon son jugement, sont incompatibles avec le produit ou susceptibles de nuire à son fonctionnement, à ses performances ou à sa durabilité, ou résultant de réparations effectuées par une personne autre qu'un concessionnaire agréé ;
- les dégâts causés par un mauvais usage, un usage abusif ou anormal, la négligence, l'utilisation en course, une utilisation incorrecte ou incompatible avec celle qui est recommandée dans le Guide de l'opérateur ;
- les dégâts résultant d'un facteur extérieur, d'un accident, d'une immersion, d'une infiltration d'eau, d'un incendie, d'un vol, du vandalisme ou de toute catastrophe naturelle ;
- l'utilisation d'un carburant ou d'une huile incorrects sans lubrification appropriée ou l'utilisation de carburants, d'huiles ou de lubrifiants qui ne sont pas adaptés au produit (voir le Guide de l'opérateur) ;
- les dégâts provoqués par la rouille ou la corrosion ;
- les dégâts causés par l'obstruction du circuit de refroidissement par un corps étranger ;
- les dégâts provoqués par du sable ou des débris dans la pompe à eau ;
- les altérations subies par l'esthétique ou la peinture du produit par suite de son exposition aux intempéries.

Cette garantie **sera annulée en totalité et rendue ainsi nulle et non avenue** si :

- le produit a été altéré ou modifié d'une façon qui nuit à son fonctionnement, à ses performances ou à sa durabilité, ou s'il l'a été dans le but de modifier l'usage pour lequel il est conçu, sa puissance ou les niveaux d'émissions ; ou
- le produit est ou a été utilisé pour la course à un moment quelconque, même par un propriétaire précédent.

7. LIMITES DE RESPONSABILITÉ

TOUTES LES GARANTIES EXPLICITES OU TACITES, Y COMPRIS, ENTRE AUTRES, TOUTE GARANTIE DE QUALITÉ MARCHANDE OU D'ADAPTATION À UN USAGE PARTICULIER, SONT LIMITÉES À LA DURÉE PENDANT LAQUELLE LA GARANTIE LIMITÉE EXPLICITE EST EN VIGUEUR.

TOUTS LES DOMMAGES IMPRÉVUS, DIRECTS, INDIRECTS OU RÉSULTANT DE L'UTILISATION DU PRODUIT, OU TOUT AUTRE DOMMAGE DE QUELQUE NATURE QUE CE SOIT, SONT EXCLUS DE LA PROTECTION OFFERTE PAR CETTE GARANTIE Y COMPRIS, MAIS SANS S'Y LIMITER : les frais de carburant, les coûts de transport du Produit au Concessionnaire, le démontage du Produit d'un bateau et sa réinstallation, le temps de transport d'un mécanicien, les frais de sortie et de mise à l'eau, les frais de marina, de remorquage, d'entreposage, de téléphone et d'interurbain, y compris de cellulaire, de télécopie ou de télégramme, les coûts de location d'un Produit ou d'un bateau de remplacement durant les réparation ou l'entretien sous garantie ou le temps d'arrêt, les frais de taxi, de déplacement, d'hébergement, de dommages à des biens personnels ou leur perte, les inconvénients, les assurances, le remboursement d'un prêt, les perte de temps, de revenu, de bénéfices ou de profits, de jouissance ou d'usage du Produit.

LES EXONÉRATIONS, LIMITES DE DOMMAGES ACCESSOIRES OU RÉSULTANTS, AINSI QUE D'AUTRES EXCLUSIONS MENTIONNÉES PLUS HAUT NE SONT PAS RECONNUES DANS CERTAINS ÉTATS, PROVINCES OU CIRCONSCRIPTIONS ADMINISTRATIVES. ELLES PEUVENT PAR CONSÉQUENT NE PAS S'APPLIQUER. CETTE GARANTIE CONFÈRE DES DROITS PRÉCIS, AINSI QUE D'AUTRES DROITS DONT ON PEUT SE PRÉVALOIR SELON LES ÉTATS OU LES PROVINCES.

Aucun distributeur, concessionnaire ni toute autre personne n'est habilité à faire une déclaration, représentation ou garantie concernant le produit qui va au-delà des termes de cette garantie limitée et ne sera pas opposable à Bombardier. Bombardier se réserve le droit de modifier cette garantie à tout moment, attendu que lesdites modifications n'affecteront pas les conditions de garantie applicables aux produits vendus tant que cette garantie est en vigueur.

8. TRANSFERT

Si la propriété du produit est transférée alors que la garantie est encore en vigueur, cette garantie sera elle aussi transférée et sera valable pour le restant de la période de protection à condition que l'ancien ou le nouveau propriétaire avise promptement Bombardier ou le concessionnaire et lui indique le nom et l'adresse du nouveau propriétaire.

9. ASSISTANCE À LA CLIENTÈLE

- En cas de différend ou de litige lié à la présente garantie limitée, Bombardier conseille d'essayer d'abord de résoudre le problème avec le concessionnaire ou son chef d'atelier.
- Si une aide supplémentaire est requise, communiquer avec le Service à la clientèle de Bombardier, 250 Sea Horse Drive, Waukegan, IL, 60085, 1-847-689-7090.

Révision d'avril 2003

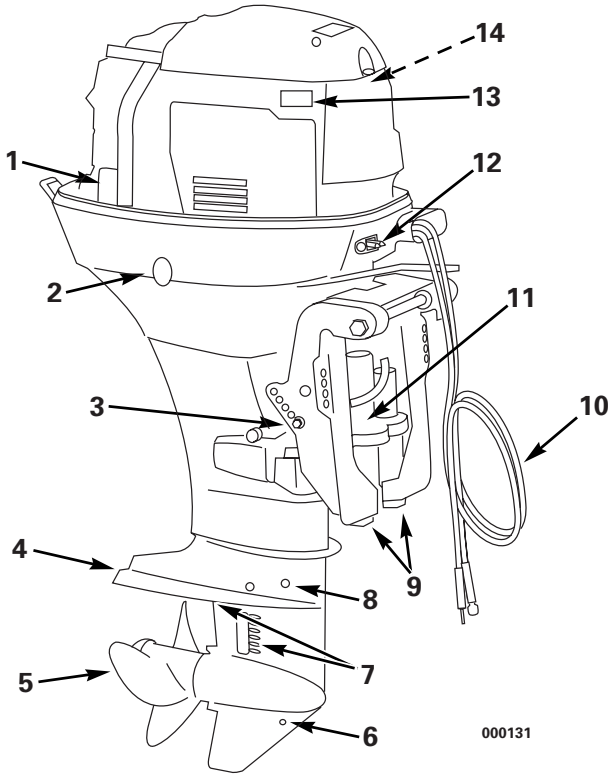
* Les moteurs vendus au Canada sont distribués et entretenus par Bombardier, Inc.

GARANTIE LIMITÉE DE BOMBARDIER POUR LES MOTEURS HORS-BORD 4-TEMPS *JOHNSON* VENDUS À L'EXTÉRIEUR DES ÉTATS-UNIS ET DU CANADA

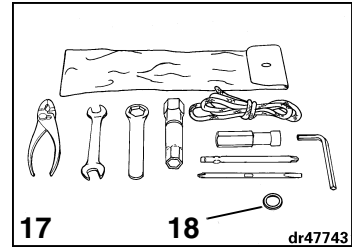
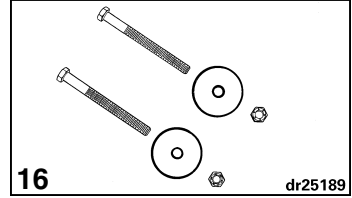
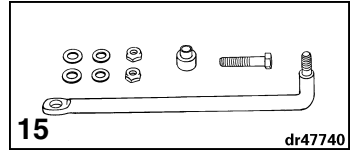
Pour obtenir un exemplaire de la garantie limitée, adressez-vous au distributeur/concessionnaire Bombardier autorisé à distribuer les produits 4 temps *Johnson* dans le pays où la vente a lieu.

Si une aide supplémentaire est requise, communiquez avec le Service à la clientèle de Bombardier, 250 Sea Horse Drive, Waukegan, IL, 60085, ou avec la société affiliée à Bombardier là où le Produit a été enregistré pour fins de garantie.

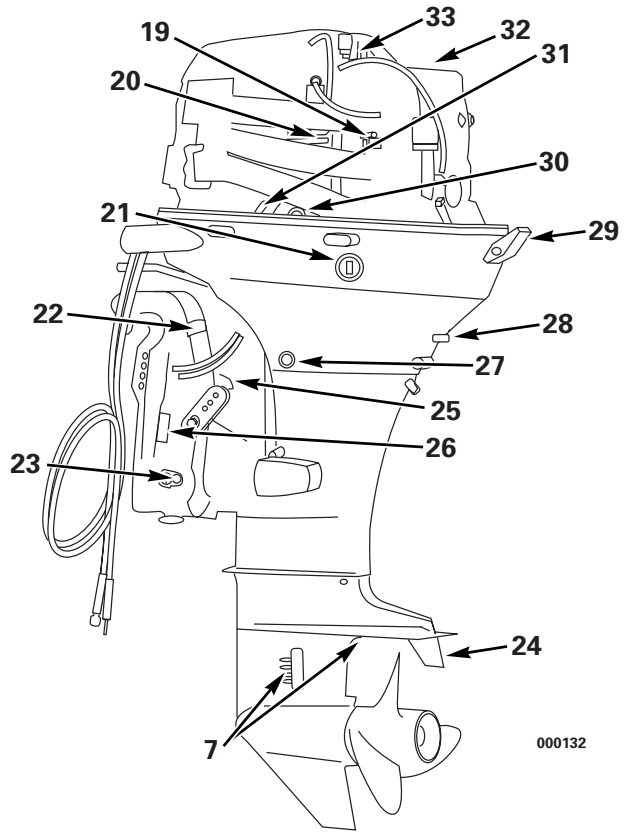
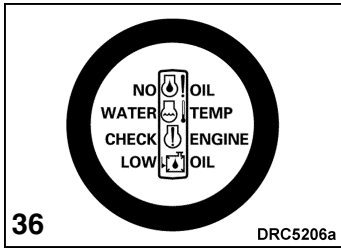
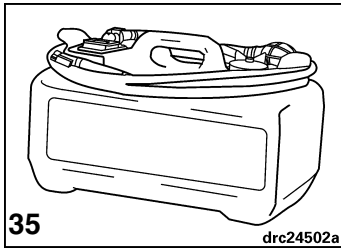
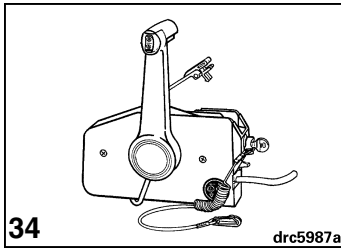
PARTICULARITÉS



000131



Article	Description	Article	Description
1	Filter sur conduite de carburant	10	Câble de batterie
2	Orifice de contrôle des émissions	11	Réservoir de correction d'assiette et relevage assistés
3	Tige de limitation d'angle d'assiette	12	Raccord de carburant
4	Plaque antivibration	13	Fusible 30 A et fusibles de rechange
5	Hélice	14	Pignon de démarreur
6	Bouchon de vidange/remplissage de lubrifiant	15	Connecteur de direction
7	Prises d'eau	16	Matériel d'installation
8	Bouchon de niveau de lubrifiant	17	Trousse d'outillage
9	Anode anticorrosion	18	Joint de vis de vidange d'huile du carter-moteur



000132

Article	Description	Article	Description
19	Fusible 15 A et fusibles de rechange	28	Indicateur de pompe à eau
20	Pompe électrique à carburant	29	Loquet du capot moteur
21	Interrupteur de relevage pour transport sur remorque	30	Jauge d'huile
22	Support de relevage	31	Filtre à huile du carter-moteur
23	Correction d'assiette et relevage assistés : Détenue manuelle	32	Bouchon de remplissage d'huile
24	Compensateur de dérive/anode	33	Anneau de levage
25	Étiquette ECI	34	Commande à distance ⁽¹⁾
26	Plaque des numéros de modèle et de série	35	Réservoir de carburant ⁽¹⁾
27	Vis de vidange d'huile du carter-moteur	36	Jauge <i>System Check</i> ⁽¹⁾

(1) n'est pas fourni avec le moteur hors-bord

CARACTÉRISTIQUES DU MOTEUR

Modèles 40 et 50	
Cylindrée	815 cm ³ (49,7 po ³)
Type de moteur	3 cylindres en ligne, 4 temps Double arbre à cames en tête, injection électronique de carburant
Plage de fonctionnement aux pleins gaz	40 - 5200 à 5800 tr/min 40 - 5600 à 6200 tr/min ⁽³⁾ 50 - 5900 à 6500 tr/min
Puissance ⁽¹⁾	40 - 29,4 kW (40 cv) à 5500 tr/min 40 - 29,4 kW (40 cv) à 5900 tr/min ⁽⁴⁾ 50 - 36,8 kW (50 cv) à 6200 tr/min
Régime au ralenti en prise (tr/min) ⁽²⁾	850 ± 50
Avance à l'allumage – Ralenti ⁽²⁾ Pleins gaz	Non réglable Non réglable
Système de contrôle des émissions d'échappement : selon la norme SAE J1930 ⁽²⁾	SFI
Exigences de carburant ⁽²⁾	Indice 87 AKI affiché à la pompe (90 RON) – Voir Carburant et huile
Carter-moteur – Huile Contenance Filtre	Huile synthétique alliée 4 temps <i>Evinrude/Johnson Ultra</i> – Voir Carburant et huile 2,2 litres (2,3 qts) S'adresser au CONCESSIONNAIRE
Signaux d'alarme	Surchauffe du moteur et pression d'huile insuffisante
Particularités d'allumage	<i>S.L.O.W.™</i>
Démarrage	Électrique à distance
Batterie, minimum ⁽³⁾	500 A d'intensité de démarrage à froid (620 A d'intensité de démarrage marin), avec capacité de réserve de 90 minutes OU 60 ampères-heures, 12 volts
Bougie ⁽²⁾ Couple de serrage	Voir l'étiquette ECI 15 à 19 N·m (11 à 14 lb-pi)
Fusible	Se reporter à Fusibles
Filtre sur conduite de carburant	N° réf. 5030702 – Voir Filtre sur conduite de carburant
Alternateur	13 A, à régulation complète
Boîtier d'engrenages - Lubrifiant Contenance	Lubrifiant pour boîtier d'engrenages <i>Evinrude/Johnson Ultra-HPF™</i> 610 ml (21 oz fluides)
Correction d'assiette/relevage assistés - Contenance en fluide	350 ml (12 oz fluides)
Hélice	40 - 29,2 x 33,0 cm (11 1/2 x 13 po) 50 - 28,9 x 35,6 cm (11 3/8 x 14 po)
Poids	110 kg (243 lb)
Niveau sonore à l'oreille du pilote (LpA) ICOMIA 39.94	40 - 76,7 dB(A) 50 - 78,6 dB(A)
Hauteur du tableau arrière	49,5 à 50,8 cm (19 1/2 à 20 po)

(1) Établie selon les normes 28.83 d'ICOMIA, 3046 de l'Organisation de normalisation internationale (ISO) et de la NMMA (National Marine Manufacturers Association).

(2) Informations sur le contrôle des émissions.

(3) N'est pas fournie sur tous les marchés.

(4) Modèle européen uniquement (modèle numéro BJ40PL4SR).

COMMANDE À DISTANCE



AVERTISSEMENT

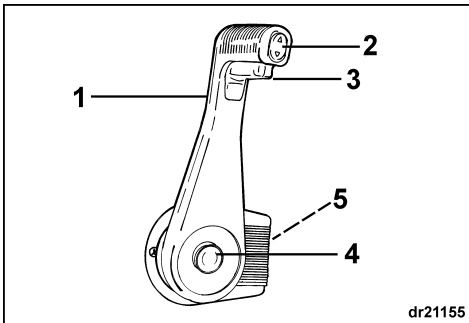


Si l'on choisit une commande à distance autre qu'*Evinrude/Johnson*, s'assurer qu'elle est dotée d'un dispositif de prévention de démarrage en prise. Ce dispositif peut éviter des blessures résultant d'un mouvement inattendu du bateau quand le moteur démarre.

IMPORTANT : Lorsque l'on choisit un système de commande à distance pour le bateau, spécifier des composants *Evinrude/Johnson*. *Evinrude/Johnson* offre des commandes à distance, des câbles et des kits de câblage conçus spécialement pour les moteurs hors-bord *Evinrude/Johnson*. Les commandes *Evinrude/Johnson* offrent la course de câbles qu'exige le moteur hors-bord pour une commande directe du sens de marche et de l'accélération, ainsi que des particularités améliorant la sécurité et la commodité telles que :

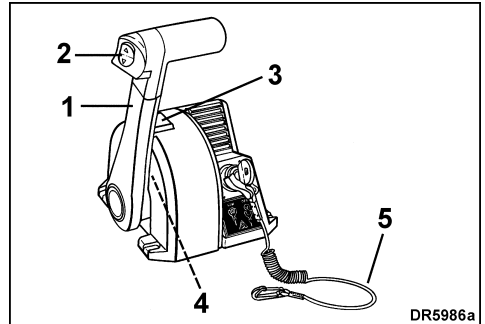
Prévention de démarrage en prise

Connexions compatibles avec le système de câblage modulaire *Evinrude/Johnson*



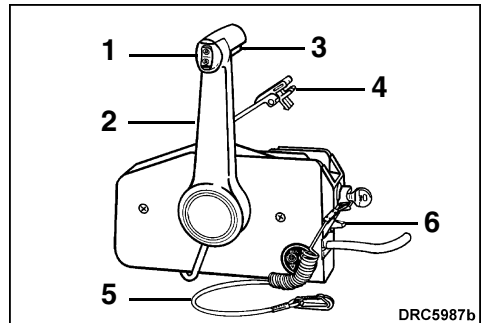
Commande *Evinrude/Johnson* encastrée montée sur le côté

1. Poignée – sens de marche et accélération
2. Interrupteur de correction d'assiette/relevage (le cas échéant)
3. Languette de verrouillage au point mort
4. Bouton de ralenti rapide
5. Commande de friction d'accélération



Commande *Evinrude/Johnson* montée sur l'habitacle

1. Poignée – sens de marche et accélération
2. Interrupteur de correction d'assiette/relevage (le cas échéant)
3. Bouton de ralenti rapide
4. Commande de friction d'accélération
5. Cordon et attache d'arrêt d'urgence



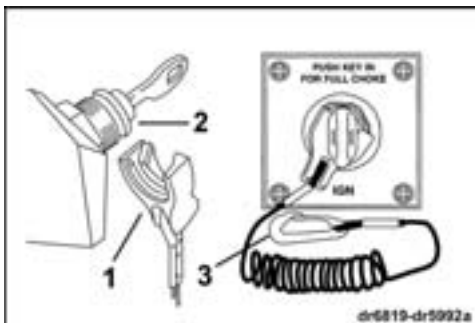
Commande *Evinrude/Johnson* montée sur le côté

1. Poignée – sens de marche et accélération
2. Interrupteur de correction d'assiette/relevage (le cas échéant)
3. Languette de verrouillage au point mort
4. Levier de ralenti rapide
5. Cordon et attache d'arrêt d'urgence
6. Commande de friction d'accélération

Interrupteur à clé/d'arrêt d'urgence

Un interrupteur à clé/d'arrêt d'urgence combiné constitue une particularité technique des commandes à distance précâblées *Evinrude/Johnson* et de tous les kits de câblage de commande *Evinrude/Johnson*. L'utilisation du dispositif d'arrêt d'urgence est vivement recommandée sur tous les bateaux.

Raccorder l'attache à l'interrupteur à clé/d'arrêt d'urgence. Attacher le cordon à une partie **résistante** des vêtements ou du gilet de sauvetage du pilote — pas sur une partie d'où il risquerait d'être arraché au lieu d'actionner l'interrupteur d'arrêt. Le décrochage de l'attache et du cordon provoque l'arrêt du moteur et empêche le pilote de perdre le contrôle du bateau s'il se déplace au-delà de la portée du cordon. Si le cordon est trop long, il est possible de le raccourcir en y faisant des nœuds ou des boucles. **NE PAS** couper et rattacher le cordon. En cas d'urgence, il est possible de faire démarrer le moteur sans que l'attache soit en place. Faire démarrer le moteur normalement. Raccrocher une attache dès que possible.



1. Collier
2. Interrupteur à clé/d'arrêt d'urgence
3. Cordon



AVERTISSEMENT



Éviter de heurter ou de tirer l'attache hors de l'interrupteur d'arrêt pendant la navigation normale. Éviter de heurter la clé en cas de navigation sans attache accrochée à l'interrupteur. L'interruption inattendue du mouvement vers l'avant qui s'ensuivra peut projeter les occupants vers l'avant et leur causer ainsi des blessures.

L'interrupteur d'arrêt d'urgence ne peut être efficace que s'il est en bon état de fonctionnement. Lors de chaque sortie, examiner l'attache et le cordon pour voir s'ils sont coupés, cassés ou usés. Les remplacer s'ils sont usés ou endommagés.

Faire en sorte que le cordon ne soit jamais entravé ni emmêlé.

Lors de chaque sortie, vérifier le fonctionnement du système. Le moteur étant en marche, décrocher l'attache de l'interrupteur en tirant sur le cordon. S'adresser au CONCESSIONNAIRE si le moteur ne s'arrête pas.

SURVEILLANCE DU MOTEUR

IMPORTANT : Le moteur hors-bord doit être équipé du moniteur de moteur *System Check*® (ou d'un dispositif équivalent). L'utilisation du moteur hors-bord sans le moniteur de moteur *System Check* (ou un dispositif équivalent) annule la garantie pour les pannes liées aux fonctions surveillées du moteur.

Lorsqu'on met le contact, l'avertisseur sonore du moniteur de moteur *System Check* effectue un auto-test et retentit pendant une demi-seconde. La jauge effectue un auto-test en allumant puis éteignant les témoins avertisseurs l'un après l'autre. Lors du démarrage du moteur, laisser le contacteur d'allumage en position de CONTACT pour constater l'auto-test de l'avertisseur sonore et de la jauge. Si l'auto-test ne se produit pas comme indiqué, consulter le CONCESSIONNAIRE.

Le moniteur de moteur *System Check* alerte l'opérateur en émettant une alarme sonore de 10 secondes et en allumant un témoin avertisseur sur la jauge lorsque certains problèmes de moteur se présentent. **Le témoin avertisseur approprié demeure allumé jusqu'à ce que le contact soit coupé.**

S'il apparaît au module de gestion du moteur (EMM) que ce dernier risque d'être endommagé d'une manière définitive à cause du problème, le module limite également le régime moteur à 3000 tr/min. Cette fonction de protection supplémentaire est appelée *S.L.O.W.*™. Si le moteur tourne à plus de 3000 tr/min à l'activation du système *S.L.O.W.*, il vibrera de façon visible.

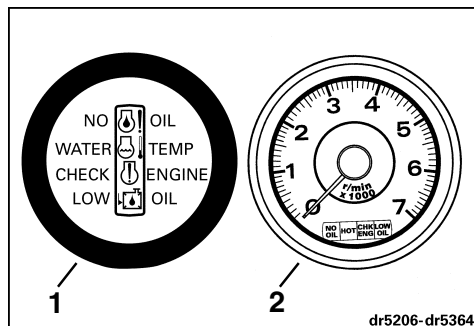


ATTENTION



En mode *S.L.O.W.*, le régime moteur est limité. Dans certaines conditions, il se peut que la limitation du régime moteur réduise la maniabilité du bateau.

Si le mode *S.L.O.W.* est activé et si le problème ne peut être corrigé, demander de l'aide et/ou rentrer à bon port. Une avarie grave du moteur, un arrêt de celui-ci et/ou une réduction de maniabilité peuvent être imminents.



1. Jauge *System Check*
2. Jauge *System Check* avec tachymètre

« NO OIL » (pas d'huile)

La pression d'huile moteur est trop basse pour qu'un fonctionnement normal continue. Le moteur risque d'être gravement endommagé rapidement. Le module de gestion du moteur (EMM) limite le régime moteur à 3000 tr/min.

Une basse pression d'huile peut avoir les causes suivantes :

- Insuffisance d'huile dans le carter-moteur.
- Présence d'air dans le circuit causant un mousage de l'huile.
- Mauvais fonctionnement d'éléments d'arrivée d'huile.
- Obstruction d'éléments du circuit d'huile.

Pour RÉINITIALISER le système de protection *S.L.O.W.*, ramener le régime moteur à 800 tr/min ou COUPER le contact.

Rentrer au port s'il est impossible de rétablir une pression d'huile suffisante. Pour des informations complémentaires sur la détermination d'une pression d'huile trop basse, se reporter à **Alarme de pression d'huile insuffisante**.

« WATER TEMP » (température de l'eau) ou HOT (très chaud)

Le moteur surchauffe. Le moteur risque d'être gravement endommagé rapidement.

En cas de surchauffe, le système de protection *S.L.O.W.* est en outre activé et le régime moteur limité à 3000 tr/min.

IMPORTANT : Se reporter immédiatement à **Surchauffe du moteur**.

CARBURANT ET HUILE

CARBURANT

Indice d'octane minimum



AVERTISSEMENT



L'essence est extrêmement inflammable et explosive dans certaines conditions. Suivre à la lettre les instructions données dans cette section. Une manipulation incorrecte du carburant risque d'entraîner des dégâts matériels et des blessures graves, voire mortelles.

Toujours arrêter le moteur avant de faire le plein de carburant.

Ne permettre qu'à un adulte de faire le plein de carburant.

Ne pas remplir le réservoir de carburant à ras bord ; sinon, le carburant risque de déborder lorsque la chaleur du soleil provoque sa dilatation.

Retirer les réservoirs de carburant portables du bateau avant de faire le plein de carburant.

Toujours essayer tout débordement de carburant.

Ne pas fumer, permettre la présence de flammes nues ou de sources d'étincelles ni utiliser des appareils électriques tels que les téléphones portables à proximité d'une fuite de carburant ni pendant qu'on fait le plein.

Toujours travailler dans un endroit bien aéré.

Aux États-Unis

87 (R+M)/2 AKI

En dehors des États-Unis

90 RON

Le moteur hors-bord a été conçu pour fonctionner avec les carburants mentionnés ci-dessus ; cependant, ne pas ignorer ce qui suit :

Le circuit de carburant du bateau peut avoir des spécifications différentes en matière d'utilisation de carburants contenant de l'alcool. Voir le Guide du propriétaire du bateau.

L'alcool attire et retient l'humidité, ce qui peut entraîner une corrosion des pièces métalliques du circuit de carburant.

Un carburant contenant de l'alcool peut occasionner des problèmes de performances du moteur.

IMPORTANT : Toujours utiliser de l'essence fraîche. L'essence s'oxyde et se détériore, ce qui a pour résultat une baisse de l'indice d'octane, la formation de composés volatils et celle de dépôts de gomme et de vernis susceptibles d'endommager le moteur hors-bord.



AVERTISSEMENT



Les fuites de carburant constituent des risques d'incendie et d'explosion. Tous les éléments du circuit de carburant doivent être examinés fréquemment et être remplacés s'ils présentent des signes de détérioration ou de fuite. Examiner le circuit de carburant lors de chaque plein, de chaque dépose du capot moteur et tous les ans.

Le moteur hors-bord est homologué pour fonctionner à l'essence automobile dont l'indice d'octane est au moins égal à celui qui est spécifié sur le tableau **Indice d'octane minimum**. Lorsqu'on emploie de l'essence contenant de l'éther butylique tertiaire méthylique (MTBE) ou de l'alcool, appliquer les directives suivantes :

L'emploi d'essence sans plomb contenant de l'éther butylique tertiaire méthylique (MTBE) est acceptable **UNIQUEMENT** si la teneur en MTBE n'exède pas 15 %.

L'emploi de carburant contenant de l'alcool est acceptable **UNIQUEMENT** si la teneur en alcool ne dépasse pas :

10 % d'éthanol ou

5 % de méthanol et 5 % de cosolvants

Le carter du moteur 4 temps doit être rempli d'huile.

L'huile synthétique alliée 4 temps Evinrude/Johnson Ultra est recommandée pour ce moteur hors-bord. Elle permet d'allonger les intervalles de vidange d'huile et est la mieux adaptée aux applications à charge élevée. L'huile synthétique alliée 4 temps Evinrude/Johnson Ultra offre une viscosité extrêmement stable, une protection contre la formation de boue, des propriétés de réduction de friction et une protection supérieure contre la corrosion.

Si l'est pas possible de se procurer de l'huile synthétique alliée 4 temps Evinrude/Johnson Ultra, de l'huile moteur hors-bord 4 temps Evinrude/Johnson peut être utilisée. Cette huile offre une excellente résistance à l'usure et à la corrosion dans des conditions normales d'utilisation. Pour la contenance en huile du moteur, se reporter à **Caractéristiques du moteur**.

IMPORTANT : Le non-respect de cette recommandation risque d'annuler la garantie du moteur en cas de panne liée à la lubrification.

ADDITIFS

IMPORTANT : N'utiliser que les additifs de carburant agréés par *Bombardier* pour le moteur hors-bord. L'utilisation d'autres additifs peut rendre le moteur moins performant ou l'endommager.

Le **stabilisateur de carburant Evinrude/Johnson 2+4** contribuera à empêcher la formation de dépôts de gomme et de vernis dans les éléments du circuit de carburant et y éliminera l'humidité. Il peut être utilisé en permanence et doit l'être pendant toute période d'utilisation épisodique du moteur. Son utilisation réduit l'encrassement des bougies, le givrage du circuit de carburant et la détérioration des éléments dudit circuit.



AVERTISSEMENT



Si le moteur est équipé d'un flexible de carburant à débranchement rapide, débrancher le flexible du moteur et du réservoir de carburant lorsque le moteur n'est pas utilisé pendant une certaine période. Le débranchement du flexible évitera les fuites de carburant dans ce dernier et au niveau du moteur.

IMPORTANT : Les flexibles de distribution de carburant du bateau doivent avoir un débit égal à celui qu'exige le moteur. Les flexibles de carburant doivent avoir un diamètre intérieur d'au moins 8 mm (5/16 po).

Les circuits de carburant à réservoirs intégrés, en particulier ceux qui sont dotés de soupapes anti-siphon et d'ensembles de filtrage/amorçage, peuvent présenter des limitations de débit qui empêchent la pompe à carburant du moteur de fournir suffisamment de carburant dans toutes les conditions. Cela peut entraîner une baisse des performances et risque **d'endommager le moteur**. En cas de problème de performances, consulter le CONCESSIONNAIRE.

Pour éviter un redémarrage difficile, ne jamais faire tourner le moteur avec le flexible de carburant débranché ni jusqu'à épuisement du carburant.

RODAGE (10 HEURES)

IMPORTANT : Les moteurs hors-bord 4 temps sont expédiés sans huile dans leur carter. Il est nécessaire d'ajouter de l'huile dans le carter-moteur avant de faire démarrer le moteur pour la première fois. Il est recommandé d'ajouter de l'huile moteur hors-bord 4 temps *Evinrude®/Johnson®*. Voir **Changement de l'huile** pour des lubrifiants de substitutions acceptables.

Procéder comme suit pour protéger le moteur hors-bord neuf au cours de ses premières heures de fonctionnement. Un rodage prudent permet aux organes internes du moteur de bien « se caler » et de maximiser ainsi les performances de ce dernier.

Le moteur risque d'être endommagé si les directives de rodage ne sont pas suivies à la lettre.

Si l'on fait tourner le moteur à haut régime sans l'avoir fait suffisamment chauffer, il risque d'être endommagé.

Effectuer le rodage de **10 heures** après avoir mis à l'eau le bateau et le moteur accouplé à une hélice appropriée.

NE PAS effectuer le rodage en raccordant le moteur à un appareil de rinçage.

NE PAS faire démarrer ni tourner le moteur hors de l'eau.

NE PAS laisser un moteur en marche sans surveillance.

IMPORTANT : Avant de faire démarrer le moteur neuf :

- Lire les sections **Démarrage du moteur**, **Arrêt du moteur** et **Commande de vitesse**.
- Vérifier le niveau d'huile dans le carter-moteur. Se reporter à **Huile et filtre du carter-moteur**.
- Effectuer toutes les vérifications qui doivent précéder le lancement.
- Vérifier le niveau de lubrifiant dans le boîtier d'engrenages. Se reporter à **Lubrification**.

Lancer le bateau et faire démarrer le moteur comme indiqué à la section **Démarrage du moteur**.

- Vérifier souvent le fonctionnement de la pompe à eau. Voir si de l'eau s'écoule sans interruption de l'indicateur de la pompe à eau. Si cet écoulement s'interrompt, arrêter le moteur pour éviter de l'endommager. Identifier et éliminer la cause du problème ou consulter le CONCESSIONNAIRE avant de continuer.
- Vérifier le fonctionnement de la commande de sens de marche en passant en prise et en vérifiant que le bateau se déplace dans le sens correspondant à la position de la commande.
- Changer souvent de régime. Éviter de maintenir une même accélération pendant plus de 15 minutes.
- Vérifier fréquemment le niveau d'huile dans le carter-moteur. Ajouter de l'huile si nécessaire.

10 premières minutes de fonctionnement — Faire tourner le moteur en prise au ralenti uniquement.

Reste des 2 premières heures de fonctionnement — Faire tourner le moteur en prise à moins de 3500 tr/min ou à mi-régime uniquement.

Si le bateau déjauge facilement, mettre à pleins gaz pour le faire accélérer rapidement jusqu'à la vitesse de déjaugage. Réduire immédiatement l'accélération de moitié dès que le bateau déjauge. S'ASSURER que le bateau reste en position de déjaugage à ce niveau d'accélération.

Troisième heure de fonctionnement — Faire tourner le moteur en prise à divers régimes jusqu'à 4000 tr/min ou aux 3/4 du régime maximum uniquement.

Reste des 10 premières heures de fonctionnement — Faire tourner le moteur en prise à divers régimes, y compris à pleins gaz, mais pas pendant plus de 5 minutes à ce dernier régime.

Changer de régime moteur toutes les 15 minutes.

NE PAS excéder le régime moteur maximum recommandé. Se reporter à **Caractéristiques du moteur**.

DÉMARRAGE DU MOTEUR



DANGER



NE PAS faire tourner le moteur à l'intérieur ni sans une ventilation suffisante, ni laisser les gaz d'échappement s'accumuler dans des endroits sans aération. L'échappement des moteurs contient du monoxyde de carbone qui, s'il est inhalé, peut causer des lésions cérébrales graves voire la mort.



AVERTISSEMENT



Le capot moteur sert à protéger la partie mécanique. **NE PAS** faire fonctionner le moteur hors-bord sans son capot sauf pour en assurer l'entretien et, dans ce cas, faire attention de ne pas approcher les mains, les cheveux ni les vêtements de toute pièce en mouvement. Tout contact avec des pièces en mouvement risque d'entraîner des blessures.

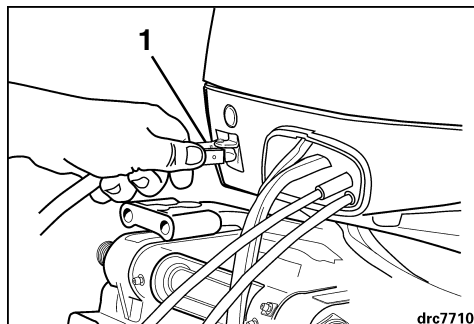


AVERTISSEMENT



Tout contact avec une hélice en rotation entraînera probablement des blessures graves, voire mortelles. S'assurer que rien ni personne ne se trouve aux alentours du moteur et de l'hélice avant de faire démarrer le moteur ou de naviguer. Ne laisser personne s'approcher d'une hélice, même lorsque le moteur est arrêté. Les pales peuvent être coupantes et l'hélice peut continuer à tourner, même une fois que le moteur est arrêté. Toujours arrêter le moteur lorsqu'on s'approche de personnes se trouvant dans l'eau.

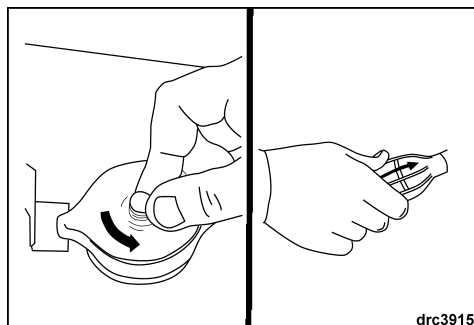
Brancher le flexible de carburant au raccord de carburant.



drc7710

1. Flexible de carburant branché au raccord de carburant

Si le réservoir de carburant est équipé d'un évent à commande manuelle, ouvrir celui-ci. Presser la poire d'amorçage de carburant, côté sortie tournée vers le haut, jusqu'à ce qu'elle soit ferme.



drc3915

Raccorder l'attache à l'interrupteur à clé/d'arrêt d'urgence. Attacher le cordon à une partie **résistante** des vêtements ou du gilet de sauvetage du pilote — pas sur une partie d'où il risquerait d'être arraché au lieu d'actionner l'interrupteur d'arrêt.

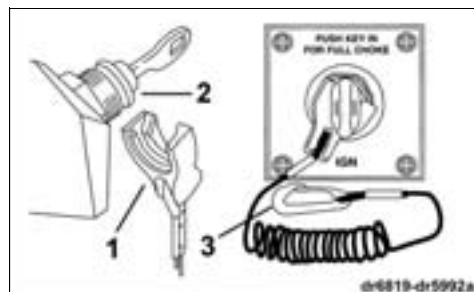
AVANT LE DÉMARRAGE

Vérifier le niveau d'huile dans le carter-moteur avant de démarrer. Se reporter à **Huile et filtre du carter-moteur**.

Relire et suivre les directives données à la rubrique **Rodage (10 heures)** si le moteur est neuf.

Le moteur **DOIT** être alimenté en eau avant d'être mis en marche. Sinon, il risque d'être endommagé rapidement. Se reporter à **Surchauffe du moteur** ou à **Rinçage**.

S'assurer que le moteur est en position normale de marche. Se reporter à **Correction d'assiette et relevage assistés** ou à **Relevage**.

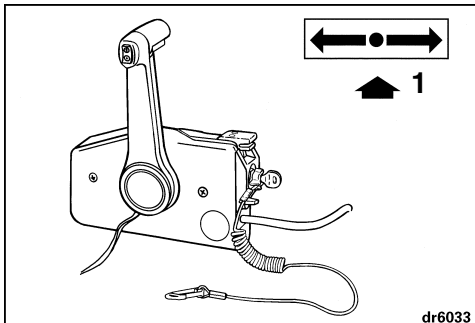


drc619-drc592a

1. Collier
2. Interrupteur à clé/d'arrêt d'urgence
3. Cordon

IMPORTANT : Le moteur démarrera et tournera sans que l'attache soit accrochée à l'interrupteur à clé. Cependant, nous conseillons vivement au pilote d'utiliser l'attache et le cordon chaque fois que le moteur est en marche. Se reporter à **Interrupteur à clé/d'arrêt d'urgence**.

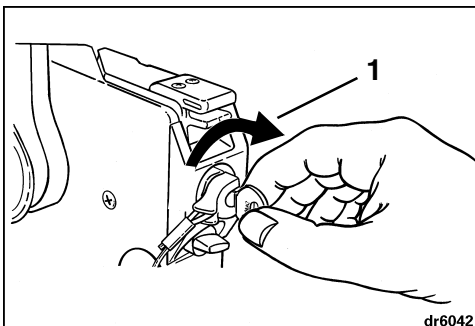
Faire passer la poignée de commande à distance en position NEUTRAL (point mort). Se reporter à **Commandes de sens de marche et de vitesse**.



1. POINT MORT

Démarrage

Tourner la clé à fond dans le sens des aiguilles d'une montre jusqu'à la position de DÉMARRAGE. Ne pas lancer le moteur pendant plus de 10 secondes.



1. DÉMARRAGE

IMPORTANT : Le démarreur peut être endommagé s'il est actionné continuellement pendant plus de 10 secondes.

Relâcher la clé lorsque le moteur démarre.

Si le moteur n'a pas démarré, relâcher la clé pendant quelques instants, puis essayer de nouveau.

Le système d'alarme effectue un auto-test chaque fois que l'interrupteur à clé passe de la position d'ARRÊT à celle de CONTACT. Se reporter à **Surveillance du moteur**. Si le système d'alarme n'effectue pas son auto-test lors du démarrage, consulter le CONCESSIONNAIRE.

Si le moteur hors-bord ne réagit pas normalement à cette méthode de démarrage ou ne démarre pas, voir le **Tableau de dépannage**.

Après le démarrage du moteur

NE PAS tourner la clé à la position de DÉMARRAGE alors que le moteur est en marche. Cela risquerait d'endommager le système de démarrage.

Laisser le moteur tourner au ralenti au POINT MORT pendant 5 minutes environ pour le laisser chauffer avant de le mettre en prise.

IMPORTANT : Pour éviter d'endommager le moteur, ne pas dépasser 2000 tr/min au POINT MORT après le démarrage. Ne pas dépasser 1500 tr/min au POINT MORT pendant des périodes prolongées.

Vérifier l'indicateur de la pompe à eau. Un écoulement d'eau ininterrompu indique que la pompe à eau fonctionne. Si on ne voit pas d'eau s'écouler sans interruption de l'indicateur de la pompe à eau, arrêter le moteur. Se reporter à **Surchauffe du moteur**.



ARRÊT DU MOTEUR

Faire passer la poignée de commande au POINT MORT.

Tourner la clé dans le sens inverse des aiguilles d'une montre jusqu'à la position d'ARRÊT. Enlever la clé lorsque le bateau est laissé sans surveillance.

Pour éviter un redémarrage difficile, ne jamais arrêter le moteur en le faisant tourner avec le flexible de carburant débranché ni jusqu'à épuisement du carburant.

Le module de gestion du moteur (EMM) prélève une petite quantité de courant en permanence. Lorsqu'il n'est pas prévu de faire fonctionner le moteur dans les 30 jours qui suivent :

- Si le bateau est équipé d'un interrupteur de batterie, fermer ce dernier.
- En l'absence d'un interrupteur de batterie, retirer le fusible 30 A. Se reporter à **Fusibles**.

IMPORTANT : Lorsque le fusible 30 A est retiré, il est impossible de lancer ou de faire démarrer le moteur. Placer sur la clé de contact une note rappelant de remettre le fusible en place avant la prochaine sortie.

COMMANDES DE SENS DE MARCHÉ ET DE VITESSE

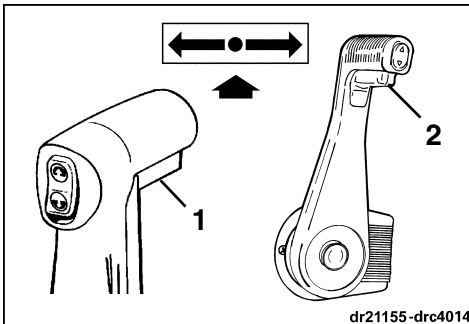
IMPORTANT : Vérifier soigneusement le fonctionnement de tous les systèmes de commande et de moteur avant de quitter le quai. NE PAS faire passer le moteur en MARCHÉ AVANT ou en MARCHÉ ARRIÈRE alors qu'il est arrêté. Si les directives suivantes ne s'appliquent pas à la commande du bateau, consulter le CONCESSIONNAIRE avant d'aller plus loin.

Commande de sens de marche

Le moteur étant en marche et la poignée de commande au POINT MORT :

Commande montée sur le côté encastrée ou non

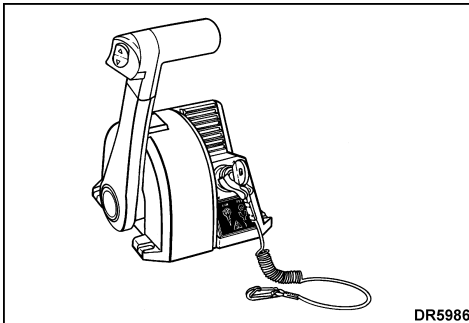
Débloquer la poignée de commande (lever la languette de verrouillage au point mort en pressant la manette). Déplacer vivement et sans hésitation la poignée de commande vers l'avant ou l'arrière — jusqu'à ce que le moteur soit en prise.



1. Manette de languette de verrouillage au POINT MORT de poignée montée sur le côté
2. Manette de languette de verrouillage au POINT MORT de poignée encastrée montée sur le côté

Commande montée sur l'habitacle

Déplacer vivement et sans hésitation la poignée de commande vers l'avant ou l'arrière — jusqu'à ce que le moteur soit en prise.



IMPORTANT : Lors du passage de MARCHÉ AVANT en MARCHÉ ARRIÈRE ou vice versa, marquer une pause au POINT MORT jusqu'à ce que le moteur tourne au ralenti et que la vitesse du bateau ait diminué.

Commande de vitesse

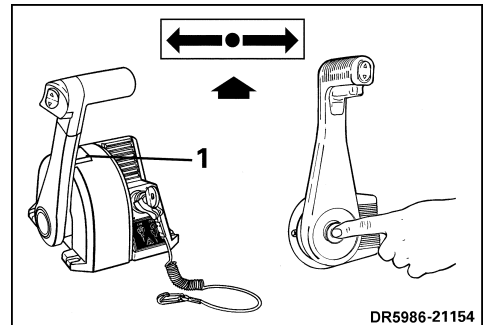
Une fois en prise, déplacer la poignée de commande lentement dans le même sens pour accélérer.

Ralenti rapide au POINT MORT

Commandes encastrée montée sur le côté et montée sur l'habitacle

IMPORTANT : Éviter un régime moteur excessif au POINT MORT — régler l'accélération pour éviter un sursrégime du moteur.

La poignée de commande étant au POINT MORT, appuyer sur le bouton de ralenti rapide tout en se servant de l'autre main pour déplacer la poignée de commande vers l'avant au-delà du point de passage en marche avant jusque dans la plage d'accélération. Si la poignée est équipée d'une languette de verrouillage au point mort, presser la manette de celle-ci pour déplacer la poignée.



1. Bouton de ralenti rapide

Lorsqu'on est prêt à inverser la marche, ramener la poignée de commande au POINT MORT. Le régime moteur baisse et la fonction de commande de sens de marche s'enclenche automatiquement pour un passage en MARCHÉ AVANT ou MARCHÉ ARRIÈRE.

Sur les modèles à démarrage électronique *Quik-Start* ou à injection de carburant, n'utiliser la fonction de ralenti rapide au POINT MORT que pour dégorger un moteur noyé. Se reporter à **Tableau de dépannage**.

DÉMARRAGE DE SECOURS

Faire passer la poignée de commande au POINT MORT, puis déposer le capot moteur.



AVERTISSEMENT



La fonction de démarrage au point mort uniquement est désactivée lors du démarrage de secours. S'assurer que le levier de sens de marche est en position de POINT MORT pour éviter un mouvement inattendu du bateau quand le moteur démarre.

NE PAS utiliser de câbles volants et une batterie d'appoint pour faire démarrer le moteur.

NE PAS charger une batterie à l'aide d'un chargeur extérieur dans le bateau. Les vapeurs qui s'échappent pendant l'une ou l'autre de ces opérations peuvent provoquer une explosion.

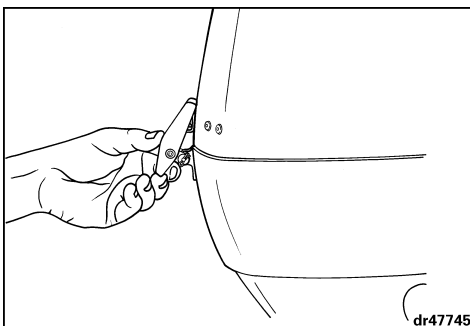
Le capot moteur sert à protéger la partie mécanique. Ne pas approcher les mains, les vêtements ni les cheveux du bloc-moteur pour éviter les blessures pouvant être causées par les organes en mouvement du moteur.

NE PAS tourner le volant-moteur à la main. Utiliser le cordon de démarreur uniquement.

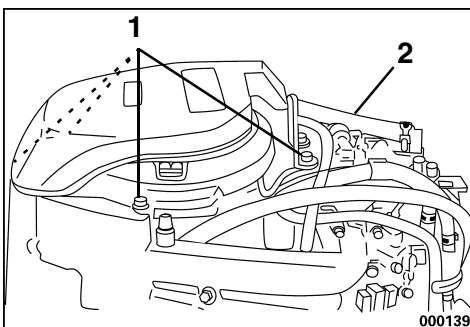
Si le démarreur électrique tombe en panne ou si la tension du courant de batterie est trop basse pour l'alimenter, utiliser le cordon contenu dans la trousse d'outillage fournie pour faire démarrer le moteur manuellement conformément aux présentes instructions.

IMPORTANT : La batterie doit avoir une réserve de courant suffisante pour activer la pompe électrique ; sinon, le démarrage de secours du moteur sera impossible. Faire de son mieux pour déterminer l'état de la batterie en écoutant la pompe électrique à carburant pour voir si on l'entend fonctionner avant de procéder au démarrage de secours. La pompe électrique à carburant est activée chaque fois que l'on tourne la clé de contact de la position d'ARRÊT à celle de CONTACT.

Placer l'interrupteur à clé en position d'ARRÊT, le moteur étant en position normale de fonctionnement. Se reporter à **Correction d'assiette et relevage assistés**.

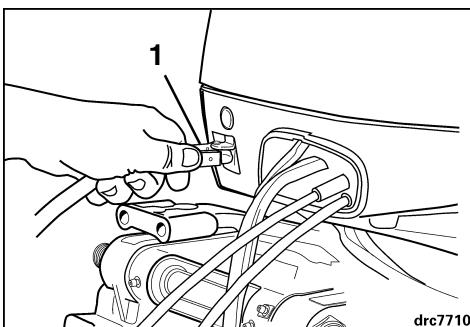


Desserrer les vis de fixation du couvercle de volant-moteur et déposer ce dernier ainsi que le tuyau de reniflard.



1. Vis du couvercle de volant-moteur
2. Tuyau de reniflard

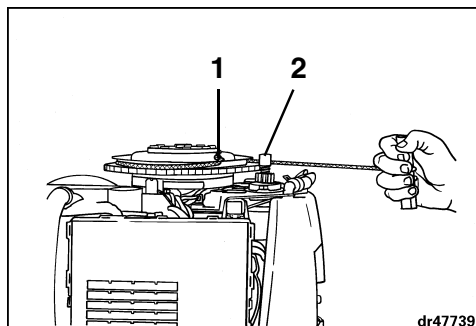
Brancher le flexible de carburant au raccord de carburant.



1. Flexible de carburant branché au raccord de carburant

ÉCONOMIE DE CARBURANT

Faire un nœud à chaque extrémité du cordon de démarrage de secours. Enfiler la petite barre contenue dans la trousse d'outillage à moitié dans l'un des nœuds pour s'en servir comme poignée. Accrocher l'autre nœud dans l'encoche du volant-moteur et enrouler le cordon dans le sens des aiguilles d'une montre autour du volant-moteur. S'assurer que le nœud ne bloque pas le pignon du démarreur.



1. Nœud
2. Pignon de démarrage

Raccorder l'attache à l'interrupteur à clé/d'arrêt d'urgence.

Tourner la clé en position de CONTACT UNIQUEMENT, en écoutant attentivement pour voir si la pompe électrique à carburant est activée.

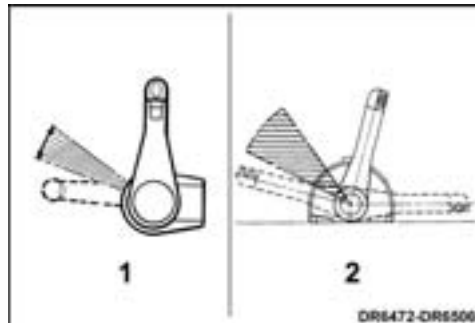
Tout en étant assis, tirer vivement et à fond sur le cordon de démarrage. Le premier tirage est nécessaire pour mettre les circuits électriques sous tension. Réenrouler le cordon de démarrage et tirer dessus de nouveau. Répéter l'opération jusqu'à ce que le moteur démarre.

Si les circuits électriques du moteur fonctionnent, l'alternateur devrait charger la batterie une fois que le moteur tourne. Si ce n'est pas le cas, le moteur s'arrête une fois que la tension du courant de batterie est trop basse pour alimenter les composants électriques et le module de gestion du moteur (EMM).

NE PAS essayer de remettre le couvercle de volant-moteur ni le capot moteur en place lorsque le moteur tourne.

Attacher le cordon à une partie résistante des vêtements et se rendre au débarcadère le plus proche pour réparation.

La plage d'accélération économique peut permettre d'économiser du carburant suivant la charge du bateau et la conception de sa coque. Lorsque le bateau atteint sa vitesse de pointe, ramener l'accélérateur de la position de VITESSE MAXIMUM à la plage d'accélération économique. Cela permet d'économiser du carburant sans perte perceptible de vitesse.



1. Commande encastrée montée sur le côté
2. Commande montée sur l'habitacle

FONCTIONNEMENT



DANGER



NE PAS faire tourner le moteur à l'intérieur ni sans une ventilation suffisante, ni laisser les gaz d'échappement s'accumuler dans des endroits sans aération. L'échappement des moteurs contient du monoxyde de carbone qui, s'il est inhalé, peut causer des lésions cérébrales graves voire la mort.

Lorsque la position du moteur est dans les limites de la plage de relevage, **NE PAS** le faire tourner plus vite qu'au ralenti. Si l'on fait tourner un moteur relevé au ralenti, maintenir ses prises d'eau immergées en permanence.

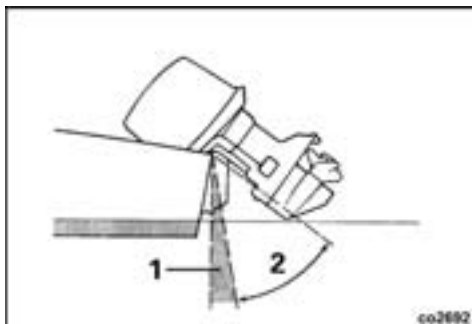
Le relevage assisté est souvent utilisé pour relever le moteur afin d'obtenir la hauteur libre sous moteur nécessaire lors de l'échouage, de l'amarrage ou du lancement.



AVERTISSEMENT



Tout contact avec une hélice en rotation entraînera probablement des blessures graves, voire mortelles. S'assurer que rien ni personne ne se trouve aux alentours du moteur et de l'hélice avant de faire démarrer le moteur ou de naviguer. Ne laisser personne s'approcher d'une hélice, même lorsque le moteur est arrêté. Les pales peuvent être coupantes et l'hélice peut continuer à tourner, même une fois que le moteur est arrêté. Toujours arrêter le moteur lorsqu'on s'approche de personnes se trouvant dans l'eau.



1. Plage de correction d'assiette
2. Plage de relevage

CORRECTION D'ASSIETTE ET RELEVAGE ASSISTÉS

Indicateur de correction d'assiette

L'indicateur de correction d'assiette indique la position de proue résultant de l'angle d'assiette du moteur.



AVERTISSEMENT



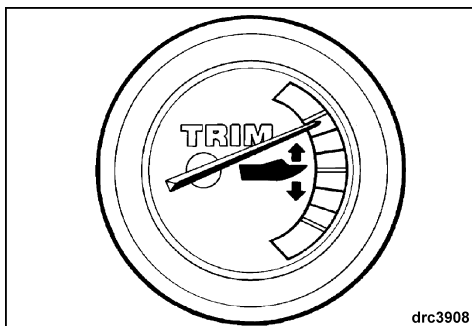
Tout mauvais fonctionnement de l'unité de correction d'assiette et de relevage assistés risque d'entraîner une perte de protection par l'amortisseur en cas de collision avec un obstacle immergé. Un mauvais fonctionnement peut également entraîner une perte de capacité d'inversion de poussée.

Le système de correction d'assiette offre une plage de 14° :

Il est possible d'incliner le moteur dans toute position à l'intérieur de cette plage en cours de navigation et à n'importe quelle vitesse.

La correction d'assiette assistée est normalement utilisée pour améliorer l'accélération, la vitesse et la tenue, ainsi que pour s'adapter aux conditions changeantes de navigation.

Le système de relevage permet de relever le moteur de 50° supplémentaires :



Détente manuelle



AVERTISSEMENT



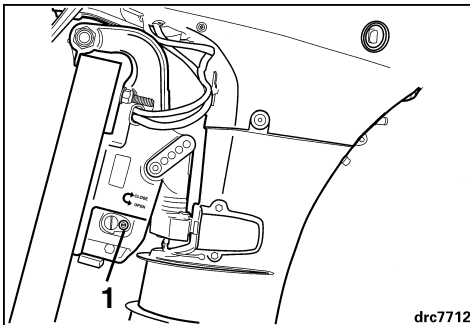
Ne laisser personne s'approcher d'un moteur relevé lors du desserrage de la vis de détente manuelle. Le moteur risque de s'abaisser brusquement et violemment. Veiller à resserrer la vis de détente manuelle après avoir repositionné manuellement le moteur. Le serrage de la vis rétablit également la protection par amortisseur du moteur et la capacité d'inversion de poussée.

Le moteur hors-bord peut être relevé ou abaissé manuellement si nécessaire :

Tourner lentement la vis de détente manuelle de deux tours environ dans le sens inverse des aiguilles d'une montre.

Repositionner le moteur.

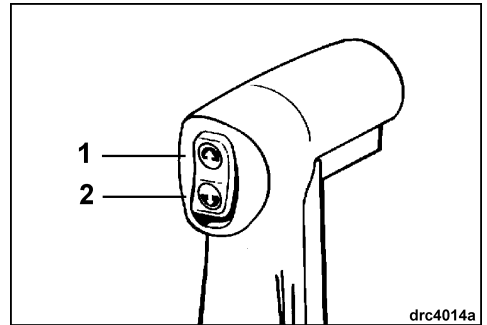
Resserrer la vis de détente manuelle pour maintenir le moteur dans sa nouvelle position.



1. Vis de détente manuelle

Relevage

Pour utiliser le relevage assisté, appuyer sur l'interrupteur de correction d'assiette/relevage et le maintenir enfoncé dans la position de proue relevée ou abaissée. Le moteur se relève ou s'abaisse jusqu'à ce que l'interrupteur soit relâché ou que le moteur arrive en fin de course.



1. Proue relevée
2. Proue abaissée

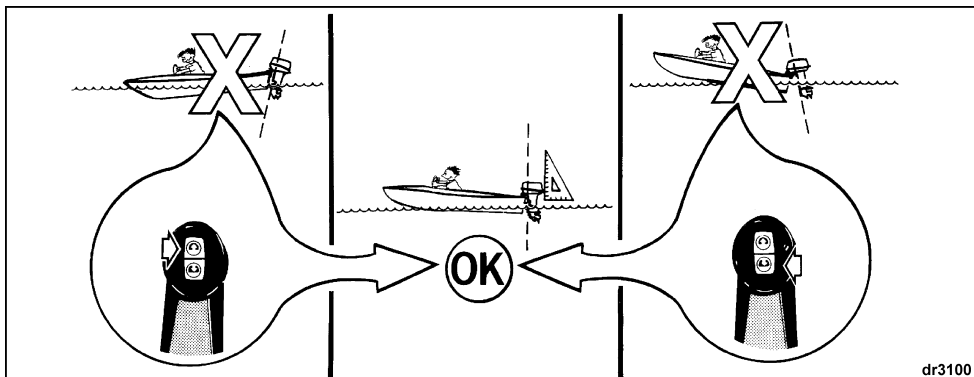
Correction d'assiette

Pour utiliser la correction d'assiette assistée, appuyer sur l'interrupteur de correction d'assiette/relevage et le maintenir enfoncé dans la position de proue désirée, c'est-à-dire relevée ou abaissée. Le moteur se déplace jusqu'à ce que l'interrupteur soit relâché ou que le moteur atteigne sa position maximum.

L'angle d'assiette du bateau est correct lorsqu'il permet d'obtenir une position de proue optimisant les performances du bateau en fonction des conditions de navigation.

Utiliser un compteur de vitesse et un tachymètre pour déterminer les performances du bateau et du moteur à différents angles d'assiette. Pour faciliter le maintien de la stabilité de la direction et de bonnes performances, toujours maintenir l'angle d'assiette correct, qui varie en fonction de la combinaison bateau/moteur/hélice et des conditions d'utilisation.

Pour se familiariser avec la correction d'assiette assistée, effectuer des essais de navigation avec la proue dans différentes positions. Noter le temps qu'il faut au bateau pour déjàuger, les indications du tachymètre et du compteur de vitesse, ainsi que la tenue et le comportement du bateau.



Proue relevée

La position PROUE RELEVÉE permet d'obtenir la meilleure économie de carburant et la vitesse de pointe la plus élevée.

Conditions d'utilisation :

En position de proue relevée, le bateau peut avoir tendance à tirer vers la gauche. Si c'est le cas, corriger cette tendance en tournant le volant vers la droite de façon à maintenir le bateau en ligne droite. Il est également possible de régler le compensateur de dérive pour compenser le couple du volant mais ne le faire que si la position proue relevée est souvent utilisée. Se reporter à **Compensateur de dérive**.

Lorsque le moteur est réglé à l'angle d'assiette correspondant à la position proue relevée, la proue du bateau a tendance à se soulever au-dessus de l'eau.

Un angle d'assiette excessif en position de proue relevée peut provoquer une ventilation de l'hélice, ce qui entraîne un patinage de celle-ci.

AVERTISSEMENT

Certaines combinaisons bateau/moteur/hélice peuvent connaître une instabilité du bateau et/ou un couple de direction élevé en cas de navigation à grande vitesse aux limites de la plage de correction d'assiette du moteur (proue relevée ou abaissée au maximum) ou à des angles proches de ces limites. La stabilité du bateau et le couple de direction peuvent également varier en fonction des conditions changeantes de l'eau. En cas de conditions défavorables quelconques, ralentir et/ou régler l'angle d'assiette pour garder le contrôle du bateau. En cas d'instabilité du bateau et/ou d'un couple de direction élevé, demander au CONCESSIONNAIRE de corriger ces problèmes.

Proue abaissée

La position PROUE ABAISSÉE permet d'obtenir la meilleure accélération en position de déjaugage et la plus grande puissance de remorquage pour le ski nautique. Elle est normalement utilisée pour accélérer départ arrêté ou en partant du ralenti.

Conditions d'utilisation :

En position de proue abaissée, le bateau peut avoir tendance à tirer vers la droite. Si c'est le cas, corriger cette tendance en tournant le volant vers la gauche de façon à maintenir le bateau en ligne droite. Il est également possible de régler le compensateur de dérive pour compenser ce couple du volant mais ne le faire que si la position proue abaissée est souvent utilisée. Se reporter à **Compensateur de dérive**.

Lorsque le moteur est réglé à l'angle d'assiette correspondant à la position proue abaissée, la proue du bateau a tendance à s'enfoncer dans l'eau (sillonner).

AVERTISSEMENT

Lorsqu'on navigue par forte houle ou qu'on franchit un sillage, un angle d'assiette causant un relevage excessif de la proue risque de faire pointer la proue brusquement vers le haut et d'éjecter les occupants.

IMPORTANT : Certains bateaux labourent ou sont difficiles à déjauger lorsqu'ils naviguent à l'angle d'assiette le plus faible. Si le bateau manque de maniabilité lorsque l'angle d'assiette correspond à l'abaissement maximum de la proue, ajuster la tige de réglage de l'angle ou celle de limitation de l'angle d'assiette pour limiter la plage de correction d'assiette assistée. Si le moteur n'est pas équipé d'une telle tige, en acheter une chez le CONCESSIONNAIRE.



AVERTISSEMENT



Si la proue du bateau s'enfonce dans l'eau à haute vitesse, le bateau peut être dirigé par la proue ou tourner brusquement, ce qui risque d'éjecter ses occupants.

SÉLECTION DE L'HÉLICE

Le bateau et le moteur DOIVENT être essayés dans l'eau pour permettre de sélectionner l'hélice la mieux adaptée à l'usage qu'on veut en faire. Demander l'assistance du CONCESSIONNAIRE.

Se reporter à **Hélice** avant de déposer ou d'installer une hélice.

IMPORTANT : Dans des conditions normales de charge, l'hélice convenant au bateau permettra au moteur de tourner approximativement au milieu de la plage de régime de fonctionnement aux pleins gaz. Se reporter à **Caractéristiques du moteur**.

AMARRAGE

Il est possible d'amarrer le bateau en faisant sortir le boîtier d'engrenages du moteur de l'eau grâce à la fonction de relevage de ce dernier. Suivant le modèle, se reporter à **Support de relevage** ou à **Correction d'assiette et relevage assistés**.

RINÇAGE

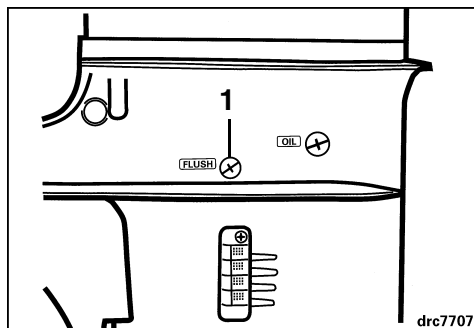


DANGER



NE PAS faire tourner le moteur à l'intérieur ni sans une ventilation suffisante, ni laisser les gaz d'échappement s'accumuler dans des endroits sans aération. L'échappement des moteurs contient du monoxyde de carbone qui, s'il est inhalé, peut causer des lésions cérébrales graves voire la mort.

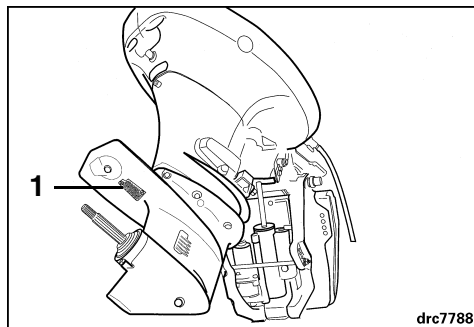
NE PAS utiliser l'orifice de rinçage qui se trouve sur le côté tribord du boîtier d'engrenages. L'utilisation de cet orifice de rinçage limitera l'alimentation en eau du moteur, qui sera endommagé.



1. Orifice de rinçage – NE PAS L'UTILISER

S'adresser au CONCESSIONNAIRE pour un appareil de rinçage conçu pour s'adapter au moteur. Suivre les instructions de raccordement et d'utilisation données par le fabricant.

IMPORTANT : Avant de rincer le moteur à l'aide d'un appareil de rinçage, il est nécessaire de recouvrir la prise d'eau auxiliaire sous la plaque antiventilation avec du ruban adhésif pour garantir qu'une quantité d'eau suffisante circulera jusqu'au moteur. Ne pas oublier d'enlever le ruban après avoir rincé le moteur.

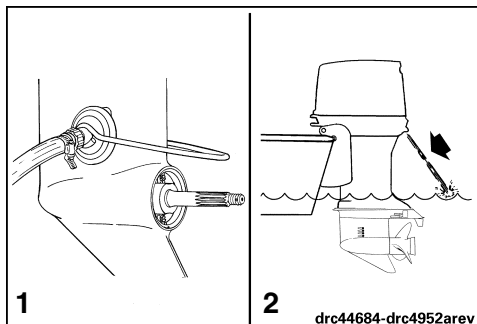


1. Prise d'eau auxiliaire

AVERTISSEMENT

Éviter les blessures résultant d'un contact avec une hélice en rotation ; déposer l'hélice avant le rinçage.

- 1) Placer le moteur en position verticale dans un endroit bien aéré ayant un bon écoulement.
- 2) Raccorder un appareil de rinçage et un tuyau d'arrosage.
- 3) Placer le levier de commande à distance au POINT MORT après avoir déposé l'hélice.
- 4) Ouvrir l'eau — maintenir la pression entre 140 et 300 kPa (20 et 40 psi).

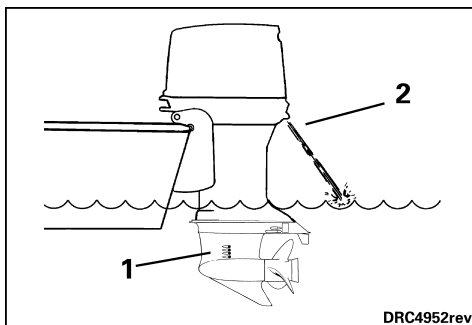


1. Appareil de rinçage
2. Indicateur de pompe à eau

- 5) Faire démarrer le moteur — **ne le faire tourner qu'au ralenti** et le rincer pendant au moins cinq minutes. Vérifier l'indicateur de la pompe à eau. De l'eau doit s'écouler de façon ininterrompue. Si ce n'est pas le cas, **ARRÊTER** le moteur et rechercher la cause du problème. Se reporter à **Surchauffe du moteur**.
- 6) Laisser le moteur hors-bord en position verticale suffisamment longtemps pour vider entièrement le bloc-moteur.

IMPORTANT : Ne pas faire tourner le moteur — même pour un bref démarrage — sans l'alimenter en eau. Se reporter à **Rinçage**.

Pendant la navigation, les prises d'eau du moteur doivent être complètement immergées et dégagées. Respecter la hauteur de tableau arrière et l'angle d'assiette corrects. Lorsque le moteur est en marche, l'indicateur de sa pompe à eau doit expulser un jet d'eau continu. Vérifier souvent l'indicateur, en particulier en cas de navigation au milieu des algues, dans des eaux boueuses ou chargées de débris et à des angles d'assiette très importants.



1. Crépines de prises d'eau
2. Indicateur de pompe à eau

En cas de surchauffe du moteur, son moniteur *System Check* fait retentir l'avertisseur sonore et allume le témoin « WATER TEMP » (température d'eau) ou HOT (très chaud). Le module de gestion du moteur (*EMM*) limite en outre immédiatement le régime de ce dernier à 3000 tr/min. Cette fonction de protection supplémentaire est appelée *S.L.O.W.* Si le moteur tourne à plus de 3000 tr/min à l'activation du système *S.L.O.W.*, il vibrera de façon visible.

Pour **RÉINITIALISER** le système de protection *S.L.O.W.*, ramener le régime moteur à 800 tr/min ou **COUPER** le contact.

SI le système de protection *S.L.O.W.* s'active et si l'écoulement hors de l'indicateur de pompe à eau devient intermittent ou cesse, ramener le régime au ralenti et :

- passer au POINT MORT ;
- **ARRÊTER** le moteur ;
- relever le moteur ;
- nettoyer les crépines des prises d'eau pour éliminer toute obstruction ;
- nettoyer l'indicateur de pompe à eau pour éliminer toute obstruction ;
- abaisser le moteur et
- faire redémarrer le moteur et le faire tourner au ralenti.

Si le nettoyage des crépines et de l'indicateur ne rétablit pas un écoulement ininterrompu d'eau de ce dernier, **ARRÊTER** le moteur et ne pas essayer de le faire fonctionner. S'adresser au CONCESSIONNAIRE.

Si le nettoyage des crépines et de l'indicateur rétablit un écoulement ininterrompu d'eau hors de ce dernier, il se peut qu'il faille faire tourner le moteur pendant deux minutes au POINT MORT pour lui permettre de refroidir et attendre que le témoin s'éteigne.

Si le témoin reste allumé au bout de deux minutes, **ARRÊTER** le moteur et s'adresser au CONCESSIONNAIRE.

IMPORTANT : Le refroidissement au moteur doit être rétabli pour éviter d'endommager gravement ce dernier.

Après toute surchauffe, demander au CONCESSIONNAIRE de :

Resserrer les vis de culasse.

Examiner la pompe à eau pour voir si son usure est excessive ou si elle est endommagée.

Examiner les thermostats.

Examiner le moteur pour voir s'il y a des fuites.

Examiner le régulateur de pression d'eau.

Vérifier le niveau d'huile moteur.

Alarme de pression d'huile insuffisante

Si la pression d'huile tombe à un niveau dangereusement bas, le moniteur de moteur *System Check* fait retentir l'avertisseur sonore et allume le témoin « NO OIL » (pas d'huile). Le module de gestion du moteur (*EMM*) limite en outre immédiatement le régime de ce dernier à 3000 tr/min. Cette fonction de protection supplémentaire est appelée *S.L.O.W.* Si le moteur tourne à plus de 3000 tr/min à l'activation du système *S.L.O.W.*, il vibrera de façon visible.

En cas de basse pression d'huile :

ARRÊTER le moteur.

S'il est relevé, placer le moteur en position verticale.

Vérifier le niveau d'huile sur la jauge et en ajouter si nécessaire. Se reporter à **Huile et filtre du carter-moteur** et à **Caractéristiques du moteur**.

Examiner le bouchon de remplissage d'huile, le filtre et la vis de vidange pour voir s'ils fuient. S'assurer qu'ils sont tous bien serrés.

Si la jauge indique que le niveau d'huile est correct, laisser le moteur en position verticale et l'arrêter pendant 10 minutes, puis le faire démarrer. Si le moteur continue à limiter lui-même son régime à 3000 tr/min environ, s'adresser au CONCESSIONNAIRE.

IMPORTANT : **NE PAS** essayer de faire fonctionner le moteur si la pression d'huile baisse de façon répétée. S'adresser au CONCESSIONNAIRE.

TRANSPORT SUR REMORQUE



AVERTISSEMENT



Ne laisser personne s'approcher de la poupe lors du relevage ou de l'abaissement du moteur hors-bord. Des blessures corporelles ou la mort peuvent résulter d'un contact avec les pièces en mouvement du moteur hors-bord.

Transporter le bateau avec le moteur en position verticale. Si la remorque n'offre pas une garde au sol suffisante, le moteur peut être transporté en se servant d'un support pour transport sur remorque. S'adresser au CONCESSIONNAIRE.

NE PAS utiliser le support de relevage lors du transport sur remorque.

IMPORTANT : Le moteur doit être maintenu chaque fois qu'un support pour transport sur remorque est utilisé. Le moteur et le tableau arrière du bateau seront endommagés si le moteur rebondit pendant le transport.

SUPPORT DE RELEVAGE

IMPORTANT : NE PAS utiliser le levier de support de relevage lors du transport sur remorque. Se reporter à **Transport sur remorque**.



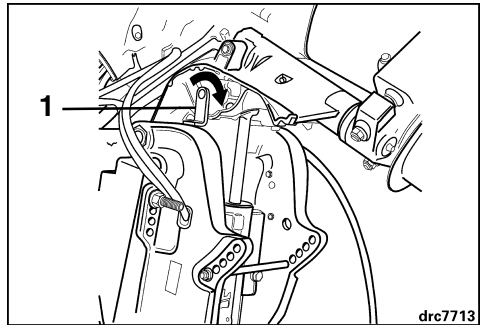
AVERTISSEMENT



Toujours utiliser le relevage assisté et soutenir le moteur **AVANT** de libérer le levier de support de relevage. Si la pression d'huile baisse lorsqu'on utilise le levier de support de relevage, le moteur peut tomber brusquement lorsque le support est désengagé. Si le relevage assisté ne relève pas le moteur, ne pas essayer de faire sortir le levier de relevage de force hors de sa position sur les supports arrière. S'adresser au CONCESSIONNAIRE.

Engager le levier de support de relevage si le moteur doit rester relevé pendant un certain temps :

- **RELEVER** le moteur au moyen de l'interrupteur de relevage pour transport sur remorque.
- Abaisser le levier de support de relevage.



1. Levier de support de relevage

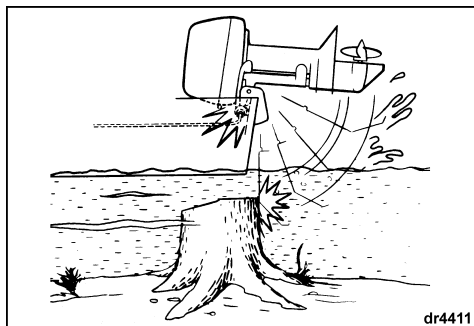
- Abaisser le moteur jusqu'à ce que le levier de support de relevage repose fermement sur les supports arrière.

Désengager le levier de support de relevage :

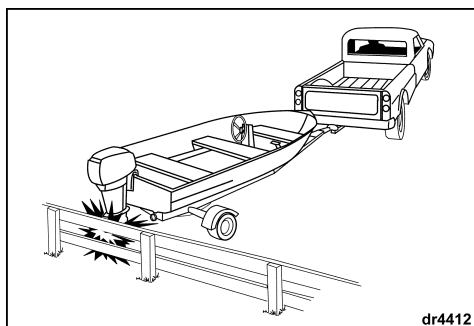
- **RELEVER** le moteur.
- Relever le levier de support de relevage.
- Abaisser le moteur en position de fonctionnement.

DOMMAGES PAR SUITE D'IMPACT

Le moteur est doté d'un système d'amortissement conçu pour améliorer sa résistance en cas de collision avec des objets immergés aux vitesses lentes à modérées. Cependant, la collision à des vitesses élevées avec des objets durs immergés tels que pilonis ou rochers peut excéder la capacité d'amortissement du système. De tels impacts peuvent endommager gravement le moteur et occasionner pour les passagers des blessures causées par la projection du moteur ou de ses pièces dans le bateau. Les occupants peuvent également être éjectés ou se blesser en tombant contre des éléments du bateau à cause de la brusque décélération qui suit les impacts. En cas de navigation dans des eaux mal connues, peu profondes ou chargées de débris, se renseigner sur les zones dans lesquelles il est possible de naviguer sans danger et sur les risques de navigation auprès d'une source locale sûre. Ralentir et rester très vigilant !



Le système d'amortissement du moteur ne fonctionne pas en marche arrière. Si l'on heurte un objet en reculant, que ce soit dans l'eau ou lors du transport sur remorque, le bateau et le moteur peuvent être gravement endommagés.



En cas de collision avec un objet quelconque, s'arrêter immédiatement et examiner le moteur pour voir si le matériel de montage et les vis de fixation sont desserrés, le cas échéant. Examiner les supports pivotant et arrière, les organes de direction et ceux qui se trouvent dans la zone d'impact pour voir

s'ils sont endommagés. Examiner également le bateau pour voir si sa structure est endommagée. Resserrer tout matériel desserré. Si la collision s'est produite dans l'eau, rentrer lentement au port. Avant de recommencer à naviguer, faire examiner minutieusement tous les organes par le CONCESSIONNAIRE.



AVERTISSEMENT



L'absence d'une inspection destinée à rechercher d'éventuels dégâts risque d'entraîner la panne soudaine et inattendue d'un organe, une perte de contrôle du bateau et des blessures corporelles. L'absence de réparations risque de réduire la capacité de résistance à de futurs impacts du bateau et du moteur.

REMISAGE

Pour éviter un redémarrage difficile, ne jamais faire tourner le moteur avec le flexible de carburant débranché ni jusqu'à épuisement du carburant.

S'il est nécessaire de relever le moteur pour le sortir de l'eau, l'abaisser et laisser le circuit de refroidissement se vider complètement dès que l'on s'est éloigné de la zone de lancement.

Entre les utilisations, remiser le moteur en position verticale.

Pour des recommandations sur le remisage pendant des périodes prolongées, se reporter à **Remisage hors saison**.

CONDITIONS PARTICULIÈRES DE FONCTIONNEMENT

Eau salée

Rincer l'intérieur du moteur après la navigation en eau salée, polluée ou saumâtre pour aider à éviter que des dépôts de minéraux ne bouchent les conduits de refroidissement. Le moteur hors-bord comporte un orifice de rinçage intégré pour faciliter son rinçage. Se reporter à **Rinçage**.

Lors de la navigation en eau salée ou saumâtre, une protection anodique supplémentaire peut s'avérer nécessaire pour le bateau et le moteur hors-bord.

Pendant les longues périodes d'amarrage, relever le boîtier d'engrenages hors de l'eau — sauf par temps de gel. Lors du retrait du moteur de l'eau salée, le laisser en position verticale jusqu'à ce que son circuit de refroidissement se soit vidé.

Eau envahie d'algues

Les algues obstruent les prises d'eau et provoquent la surchauffe du moteur hors-bord. La présence d'algues sur l'hélice provoque des vibrations et ralentit le bateau.

Naviguer à basse vitesse et fréquemment en MARCHE ARRIÈRE pour dégager l'hélice et les prises d'eau des algues qui s'y trouvent. Vérifier souvent l'indicateur de la pompe à eau.

Si la navigation en MARCHE ARRIÈRE ne permet pas de se débarrasser des algues, ARRÊTER le moteur. Enlever les algues de la zone de l'hélice et des prises d'eau avant de naviguer à une vitesse supérieure.

Carène et finition externe du moteur

L'état de la carène affecte les performances. Une carène couverte d'algues marines ralentit le bateau. Pour maximiser les performances, maintenir la propreté de la surface de frottement du bateau en l'essuyant pour la sécher après chaque navigation et en la lavant de temps en temps.

Après avoir utilisé le moteur hors-bord, le rincer à l'eau douce et l'essuyer pour le sécher. Appliquer du produit anticorrosion en bombe *Evinrude/Johnson* sur toute surface sujette à la corrosion, mais pas sur la ou les anodes anticorrosion.

Laver régulièrement l'ensemble du bateau et le moteur hors-bord à l'eau savonneuse et appliquer une couche de cire automobile dessus. Laisser le capot moteur en place lors du lavage du moteur hors-bord.

Haute altitude

IMPORTANT : Le module de gestion du moteur (*EMM*) compense automatiquement les changements d'altitude. Toutefois, en cas de navigation continue au-dessus de 900 m (3000 pi), une légère perte de puissance due à la réduction de la densité de l'air risque de se produire.

Si le régime moteur tombe en dessous de la plage de fonctionnement recommandée aux pleins gaz, demander au CONCESSIONNAIRE de sélectionner une hélice à pas inférieur.

Si l'on revient au niveau de la mer, demander au CONCESSIONNAIRE de remettre l'hélice d'origine en place et de vérifier que la plage de régime de fonctionnement est correcte.

Eau peu profonde

IMPORTANT : Le moteur sera gravement endommagé si on laisse le boîtier d'engrenages traîner sur le fond des voies navigables.

Temps de gel

Maintenir le boîtier d'engrenages constamment immergé PENDANT la navigation par temps de gel.

Lors du retrait du moteur de l'eau, le laisser en position verticale jusqu'à ce que son circuit de refroidissement se soit vidé.

IMPORTANT : L'eau qui a pénétré dans le boîtier d'engrenages par suite d'une fuite ou qui est restée dans le circuit de refroidissement ou d'autres organes peut geler, endommageant gravement le moteur.

IMPORTANT : Si le boîtier d'engrenages du moteur hors-bord est équipé d'un capteur de vitesse intégré, toute l'eau doit être évacuée du flexible pour éviter d'endommager le boîtier d'engrenages. Se reporter à **Remisage hors saison**.

Moteur submergé

Si le moteur est tombé dans l'eau, **le faire réviser immédiatement après l'avoir repêché**. S'il n'est pas possible de le faire réviser immédiatement, le replonger dans de l'eau douce pour éviter une exposition prolongée à l'air.

Une fois que le moteur est sorti de l'eau, tous les circuits électriques, de carburant et de lubrification du bateau et du moteur doivent être examinés pour voir si de l'eau s'y est infiltrée. Cette opération doit être effectuée par le CONCESSIONNAIRE.

Installation à moteurs jumelés

Lorsqu'on manœuvre à basse vitesse, s'assurer que les deux moteurs sont en marche, même si l'un ou les deux sont au POINT MORT.

Si l'on doit rentrer au port avec un seul moteur en marche, ne pas essayer de naviguer au-dessus de la vitesse de déjaugage. Relever le moteur en panne suffisamment pour maintenir son hélice hors de l'eau.

Remorquage

S'il est nécessaire de se faire remorquer par un autre bateau :

- faire passer le moteur au POINT MORT ;
- relever son boîtier d'engrenages hors de l'eau et
- transborder tous les passagers dans l'autre bateau.

Maintenir la vitesse de remorquage en dessous de celle de déjaugage.

ENTRETIEN

L'entretien, le remplacement ou la réparation des dispositifs et systèmes de contrôle des émissions peuvent être effectués par tout établissement ou technicien de réparation de moteurs de bateaux à allumage par étincelle.

INFORMATIONS SUR LES ÉMISSIONS DU MOTEUR

Responsabilité du fabricant

Depuis 1999, les fabricants de moteurs de bateaux doivent déterminer les niveaux d'émissions d'échappement pour chaque gamme de puissances et obtenir pour ces moteurs l'agrément de l'Agence pour la protection de l'environnement des États-Unis d'Amérique (EPA). Une étiquette d'information sur le contrôle des émissions indiquant les niveaux d'émissions et les caractéristiques du moteur doit être apposée sur chaque moteur lors de la fabrication.

Responsabilité du concessionnaire

Lors des opérations d'entretien effectuées sur tous les moteurs hors-bord *Johnson* sur lesquels est apposée une étiquette d'information sur le contrôle des émissions, les réglages doivent rester dans les limites des spécifications publiées par l'usine.

Le remplacement ou la réparation de tout organe lié aux émissions doit être effectué d'une manière qui maintient les niveaux d'émissions dans les limites définies par les normes d'agrément prescrites.

Les concessionnaires ne doivent apporter au moteur aucune modification de nature à changer sa puissance ou à permettre aux niveaux d'émissions de dépasser les spécifications prédéterminées à l'usine.

Les exceptions incluent les changements prescrits par le fabricant, tels que les réglages en fonction de l'altitude, par exemple.

Responsabilité du propriétaire

Le propriétaire/opérateur doit faire entretenir le moteur pour maintenir les niveaux d'émissions dans les limites définies par les normes d'agrément prescrites.

Le propriétaire/opérateur ne doit apporter ni faire apporter par quiconque au moteur aucune modification de nature à en changer la puissance ou à permettre aux niveaux d'émissions de dépasser les spécifications prédéterminées à l'usine.

Toute modification apportée au carburateur pour pousser la puissance ou les niveaux d'émissions au-delà des réglages effectués à l'usine annulera la garantie du produit.

Réglementation des émissions par l'Agence pour la protection de l'environnement (EPA)

Tous les moteurs hors-bord *Johnson* neufs fabriqués à partir de 2002 par Bombardier sont certifiés par l'EPA conformes aux spécifications de la réglementation du contrôle de la pollution atmosphérique par les nouveaux moteurs de bateaux à allumage par étincelle. Cette certification dépend du respect des normes établies par l'usine lorsque certains réglages sont effectués. C'est la raison pour laquelle la méthode d'entretien du produit établie par l'usine doit être appliquée à la lettre et, lorsque c'est possible, le produit ramené à sa conception d'origine. Les responsabilités énumérées ci-dessus sont d'ordre général et ne constituent en aucun cas une liste complète des règles et règlements relatifs aux spécifications d'émissions d'échappement établies par l'EPA pour les produits marins. Pour plus de détails en la matière, prendre contact avec les organismes suivants :

PAR LA POSTE :

Office of Mobile Sources

Engine Programs and Compliance Division

Engine Compliance Programs

Group (6403J)

401 M St. NW

Washington, DC 20460 U.S.A.

PAR COURRIER ou MESSAGERIE EXPRESS :

Office of Mobile Sources

Engine Programs and Compliance Division

Engine Compliance Programs

Group (6403J)

501 3rd. St. NW

Washington, DC 20001 U.S.A.

SITE INTERNET DE L'EPA :

www.epa.gov



AVERTISSEMENT



N'effectuer que les opérations d'entretien décrites dans ce Guide de l'opérateur. Toute tentative d'entretien ou de réparation du moteur hors-bord si l'on n'est pas familiarisé avec les marches à suivre correctes pour l'entretien et la sécurité risque d'entraîner des blessures ou la mort.

INSPECTION AU BOUT DE 10 HEURES

Au bout de 10 heures de fonctionnement, le moteur neuf est rodé et ses organes mécaniques sont calés. Tous les circuits doivent alors être contrôlés et les réglages nécessaires être effectués.

Le CONCESSIONNAIRE effectue cette inspection au bout de 10 heures à la demande et aux frais (sur la base des tarifs locaux) du propriétaire en fonction des besoins du moteur — se reporter à **Calendrier d'entretien et d'inspection du moteur, Inspection au bout de 10 heures** pour une liste partielle.

Respecter un programme d'entretien préventif régulier en demandant au CONCESSIONNAIRE de contrôler et de réviser le moteur une fois par an ou toutes les 100 heures de fonctionnement, suivant le premier terme échu.

REMISAGE HORS SAISON

Le moteur hors-bord doit être protégé contre les conditions du milieu naturel qui sont susceptibles de lui nuire. Les changements de température et d'humidité pendant les périodes où le moteur hors-bord n'est pas en service peuvent entraîner une corrosion des organes internes du moteur lorsque ceux-ci ne sont pas protégés. Le carburant qui reste dans le réservoir et dans le moteur s'oxyde et se détériore, ce qui peut faire baisser l'indice d'octane et causer des dépôts de gomme dans le circuit de carburant. La garantie ne couvre pas les pannes de moteur causées par de telles conditions. Nous recommandons vivement de faire préparer le moteur hors-bord au remisage hors saison par le CONCESSIONNAIRE.

Pour préparer soi-même le moteur au remisage hors saison, rassembler les fournitures nécessaires et procéder comme suit :

Stabilisateur de carburant *2+4*

Graisse *Triple-Guard®*

Lubrifiant pour boîtier d'engrenages *Ultra-HPF*

Huile pour brumisage *Storage Fogging Oil* en bombe

Huile synthétique allié 4 temps *Evinrude/Johnson Ultra*

Stabiliser l'alimentation en carburant du moteur avec du stabilisateur de carburant *2+4* au cours des dernières heures de fonctionnement pour garantir une stabilisation correcte, **en suivant les instructions de mélange figurant sur le contenant. Veiller à faire tourner le moteur assez longtemps pour permettre au carburant traité d'arriver au moteur.**



AVERTISSEMENT



Éviter les blessures pouvant être causées par les organes en mouvement du moteur. Avant de faire démarrer le moteur :

Passer au POINT MORT.

Ne pas approcher les mains, les vêtements ni les cheveux du bloc-moteur.

Déposer l'hélice en cas d'utilisation d'un appareil de rinçage.

IMPORTANT : Raccorder le moteur à une alimentation en eau et le faire démarrer. Le faire tourner au ralenti uniquement.

Pour faire tourner le moteur raccordé à un appareil de rinçage, se reporter à **Rinçage**.

Pour éviter un redémarrage difficile, ne jamais faire tourner le moteur avec le flexible de carburant débranché ni jusqu'à épuisement du carburant.

Huile et filtre — Faire démarrer le moteur et le faire tourner pendant au moins cinq minutes pour réchauffer l'huile dans le carter-moteur.

Arrêter le moteur et vidanger le carter-moteur tant que le moteur est chaud. Le remplir d'huile synthétique allié 4 temps *Evinrude/Johnson Ultra*. Remplacer le filtre à huile. Se reporter à **Huile et filtre du carter-moteur**. Faire redémarrer le moteur et le faire tourner pendant quelques minutes pour faire circuler l'huile fraîche.

IMPORTANT : Il est très important d'appliquer une couche d'huile propre sur les surfaces d'appui avant le début d'une période de remisage ; par conséquent, veiller à faire tourner le moteur après avoir changé l'huile.

Arrêter le moteur.

Bougies — Les retirer et les examiner. Les nettoyer ou les jeter si nécessaire. Se reporter à **Bougies**.

Pulvériser de l'huile pour brumisage *Evinrude/Johnson* dans les trous de bougies.

Mettre les bougies en place et les serrer aux spécifications indiquées à la rubrique **Bougies**.

Lancer le moteur pour un bref emballement afin de répartir l'huile pour brumisage et de vider la pompe à eau.

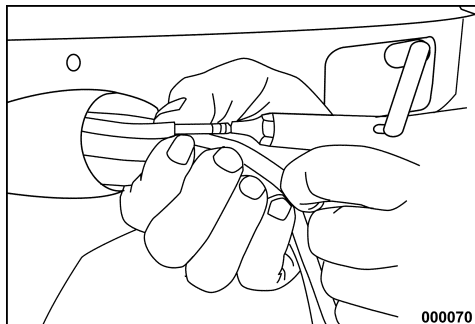
Filtre(s) à carburant — Le(s) nettoyer ou le(s) remplacer.

Circuits d'allumage, d'huile et de carburant — Vérifier les fils pour voir s'ils sont mal placés et les pièces pour voir si elles sont endommagées ou détériorées. S'assurer que le capuchon de la borne du solénoïde de démarreur et tous les connecteurs sont en place.

Vis, boulons, écrous — Resserer tous ceux qui sont desserrés.

Hélice — La déposer et l'examiner. S'adresser au CONCESSIONNAIRE si elle est endommagée. Nettoyer et lubrifier l'arbre d'hélice. Se reporter à **Hélice**.

Capteur de vitesse du boîtier d'engrenages, le cas échéant — Débrancher le flexible du compteur de vitesse du raccord supérieur. Insuffler de l'air comprimé à 167 kPa (25 psi) au maximum pour expulser toute l'eau du circuit du capteur de vitesse du boîtier d'engrenages. Rebrancher le capteur du compteur de vitesse une fois que toute l'eau a été évacuée.



Lubrification — Se reporter à **Lubrification** pour vidanger et remplir le boîtier d'engrenages et pour les points de lubrification du moteur.

Retoucher les surfaces peintes et cirer l'extérieur du moteur. Remiser le moteur sur le bateau (ou sur un support de moteur) en position verticale, ce qui lui permet de se vider.

S'il n'est pas possible de remiser le moteur dans la position verticale recommandée, s'assurer que le circuit de refroidissement est complètement vide.

IMPORTANT : Ne jamais placer le boîtier d'engrenages plus haut que le bloc-moteur. Toute eau restant dans les conduits d'échappement peut couler dans les cylindres et les endommager gravement.

En cas de dépose d'un moteur « installé », examiner tout le matériel qui a été desserré ou démonté du moteur, ainsi que ses circuits de direction, d'accélération et de commande de sens de marche. Remplacer les pièces endommagées ou manquantes par des *pièces d'origine Evinrude/Johnson* ou des pièces équivalentes.

Batterie — La retirer, la nettoyer, vérifier son état et le niveau d'eau, puis la recharger. L'entreposer dans un endroit frais et sec où elle ne sera pas en plein soleil. Vérifier le niveau d'eau et la recharger régulièrement pendant la période de remisage.

Réservoir de carburant portable — Débrancher le flexible du réservoir. Débrancher le flexible du moteur si le raccord est à débranchement rapide. Sinon, et si le flexible est solidement fixé au moteur, le laisser branché. Assujettir le flexible pour le protéger.



AVERTISSEMENT



Entreposer les réservoirs de carburant dans un endroit bien aéré, à l'écart de toute source de chaleur et flamme nue. Empêcher la fuite de liquide ou de vapeurs qui risqueraient de s'enflammer accidentellement. Fermer l'évent du bouchon de remplissage, le cas échéant. S'assurer que le flexible de carburant débranché ne goutte pas.

ENTRETIEN DE PRÉSAISON

Faire sortir le moteur hors-bord de remisage et le préparer pour une saison de navigation sans problème en effectuant une révision générale et quelques opérations d'entretien préventif.

Examiner tout le matériel desserré ou démonté, ainsi que les circuits de direction, d'accélération et de commande de sens de marche. Remplacer les pièces endommagées ou manquantes par des *pièces d'origine Evinrude/Johnson* ou des pièces équivalentes.



AVERTISSEMENT



Ne pas utiliser une batterie d'appoint et des câbles volants pour faire démarrer le moteur. Les vapeurs qui s'échappent peuvent provoquer une explosion et un incendie entraînant des dégâts matériels et des blessures graves, voire mortelles.



AVERTISSEMENT



Un remontage du moteur hors-bord et de ses circuits de commande qui n'est pas effectué soigneusement au moyen du matériel spécifié par l'usine peut avoir pour résultat une soudaine perte de contrôle inattendue du bateau.

Huile moteur — Vérifier le niveau d'huile moteur. Se reporter à **Huile et filtre du carter-moteur**.

L'hélice étant déposée, vérifier le boîtier d'engrenages pour voir s'il fuit. S'il est évident qu'il fuit, remplacer les joints du boîtier d'engrenages. S'adresser au CONCESSIONNAIRE.

Anodes anticorrosion — Vérifier leur état. Se reporter à **Anodes anticorrosion**.

Installer l'hélice sauf si le moteur va tourner raccordé à un appareil de rinçage dans le cadre de l'entretien de présaison. Si c'est le cas, installer l'hélice après avoir ARRÊTÉ le moteur et débranché l'appareil de rinçage. Se reporter à **Rinçage**.

Se reporter à **Hélice** pour installer l'hélice.



AVERTISSEMENT



L'absence d'un contrôle d'étanchéité du circuit de carburant risque de laisser une fuite passer inaperçue, ce qui peut entraîner un incendie ou une explosion.



AVERTISSEMENT



Éviter tout contact accidentel avec une hélice en rotation ; toujours la déposer lorsqu'on utilise un appareil de rinçage pour faire tourner le moteur.

Remplir le réservoir de carburant avec du carburant frais.

Batterie — La charger complètement et l'installer. Se reporter à **Batterie**.

BATTERIE

Chaque moteur hors-bord exige une batterie :

- de 12 volts à haut rendement, qualifiée de « marine » ;
- ventilée/rechargeable ou sans entretien et
- d'une capacité nominale conforme aux spécifications minima indiquées dans **Caractéristiques du moteur**.

Les batteries à décharge poussée peuvent être utilisées **SI** elles satisfont les spécifications minima d'intensité de démarrage à froid ou les excèdent.

Se renseigner auprès du CONCESSIONNAIRE sur les spécifications du moteur hors-bord avant d'installer des câbles de batterie plus longs ou un interrupteur de batterie ou un sectionneur de batterie.

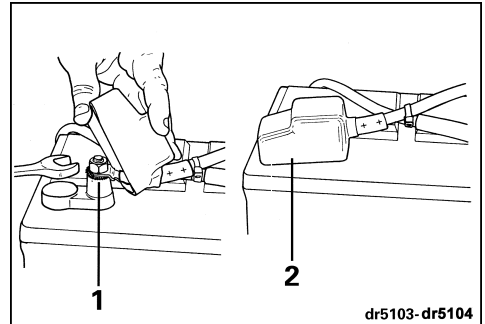
Pose

Lire et veiller à bien comprendre les informations concernant la sécurité qui accompagnent la batterie **AVANT** de procéder à l'installation.

IMPORTANT : Placer la batterie dans un support à un endroit facilement accessible pour pouvoir la contrôler et la recharger fréquemment.

Placer une grande rondelle dentelée par-dessus la borne positive (+) de la batterie. Placer le câble ROUGE de batterie venant du moteur sur la rondelle dentelée, puis les câbles des accessoires (le cas échéant). Terminer la connexion au moyen d'un écrou hexagonal bien serré à l'aide d'une clé.

Raccorder le câble NOIR de batterie du moteur à la borne négative (-) de la batterie en procédant de la même manière.



1. Grande rondelle dentelée
2. Couvercle

Bien serrer toutes les connexions et appliquer une couche de graisse *Triple-Guard*.

IMPORTANT : **NE PAS** utiliser d'écrous à oreilles pour réaliser les connexions de batterie, même s'ils sont fournis avec cette dernière. Les écrous à oreilles peuvent se desserrer et provoquer de faux signaux d'avertissement ou endommager les circuits électriques.

Entretien

Avant d'effectuer l'entretien de la batterie ou du moteur hors-bord, débrancher les deux câbles de batterie de cette dernière en commençant par le câble NOIR (-). Empêcher les objets métalliques de toucher l'une ou l'autre des bornes de la batterie.

IMPORTANT : N'effectuer l'entretien des composants électriques que lorsque le moteur hors-bord est **ARRÊTÉ**. Faire attention pour identifier les câbles et bornes positifs et négatifs de batterie. Tout contact, même bref, entre un câble de batterie et la borne incorrecte endommagera le système de charge.



AVERTISSEMENT



Maintenir les connexions de batterie propres, bien serrées et isolées pour empêcher des courts-circuits ou des jaillissements d'étincelles pouvant provoquer une explosion. Si le système de montage de la batterie ne couvre pas les connexions, poser des capuchons. Vérifier souvent que les connexions restent propres et bien serrées.



AVERTISSEMENT



L'électrolyte de batterie contient de l'acide — le manipuler avec précaution. Si de l'électrolyte touche une partie quelconque du corps, la rincer immédiatement à l'eau et consulter un médecin.

HUILE ET FILTRE DU CARTER-MOTEUR

Remplacement du filtre

Remplissage initial

IMPORTANT : Les moteurs hors-bord 4 temps sont expédiés sans huile dans leur carter. Il est nécessaire d'ajouter de l'huile dans le carter-moteur avant de faire démarrer le moteur pour la première fois. Il est recommandé d'ajouter de l'huile moteur hors-bord 4 temps *Evinrude®/Johnson®*. Voir **Changement de l'huile** pour des lubrifiants de substitutions acceptables.

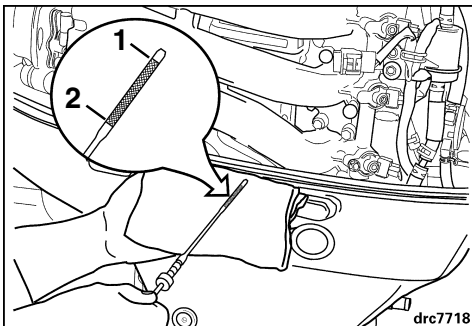
AVANT de remplir le carter-moteur pour la première fois, s'assurer qu'il est vide à l'aide de la jauge d'huile. Se reporter à **Vérification**.

Au bout des 10 premières heures de fonctionnement, remplacer le lubrifiant de rodage par de l'huile synthétique alliée 4 temps *Evinrude/Johnson Ultra*. Se reporter à **Inspection au bout de 10 heures**.

Vérification

Vérifier le niveau d'huile quand le moteur est froid pour garantir une indication exacte.

- 1) Placer le moteur en position verticale et déposer le capot moteur supérieur.
- 2) Retirer la jauge d'huile, l'essuyer pour la nettoyer, puis l'enfoncer.
- 3) Retirer la jauge de nouveau et repérer le niveau d'huile. Si le niveau d'huile ne se trouve pas entre les repères ADD (ajouter) et FULL (plein), ajouter ou enlever de l'huile suivant l'indication.

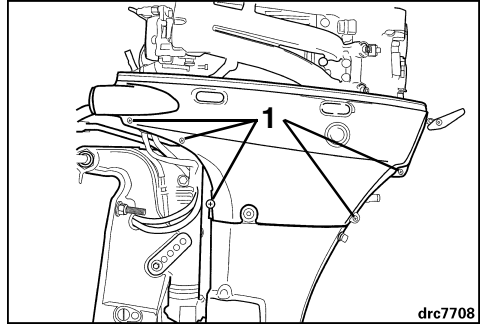


1. Add (ajouter)
2. Full (plein)

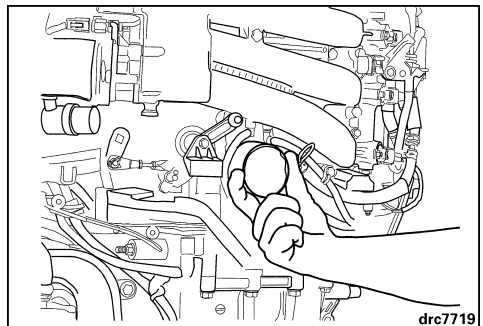
- 4) Bien enfoncer la jauge et essuyer pour enlever toute huile s'étant renversée.

IMPORTANT : Le moteur sera endommagé s'il fonctionne avec trop ou pas assez d'huile dans son carter.

- 1) Déposer le capot moteur supérieur, le loquet du capot arrière et le capot moteur inférieur bâbord.



1. Vis du capot moteur inférieur bâbord
- 2) Placer un chiffon sous le filtre à huile du moteur. Déposer le filtre en le tournant dans le sens inverse des aiguilles d'une montre.
- 3) Lubrifier le joint d'un filtre à huile neuf avec de l'huile propre. S'assurer que le joint du filtre est bien en place dans sa rainure.
- 4) Poser le filtre et le serrer de 2/3 de tour une fois que le joint touche la base. Le serrer avec les doigts uniquement. Retirer le chiffon et enlever toute huile renversée.



- 5) Remettre le capot moteur inférieur, le loquet et le capot moteur supérieur en place.

Changement de l'huile

Se reporter au **Calendrier d'entretien et d'inspection du moteur** pour les intervalles.

Au bout des 10 premières heures de fonctionnement, remplacer le lubrifiant de rodage par de l'huile synthétique allié 4 temps *Evinrude/Johnson Ultra*. Se reporter à **Inspection au bout de 10 heures**.

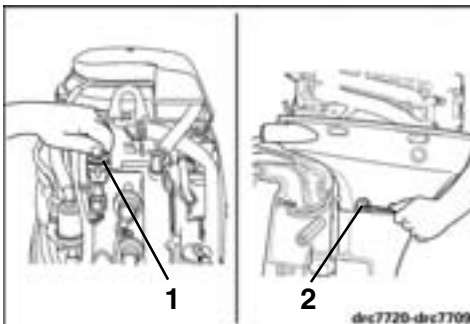
S'il est provisoirement impossible de se procurer de l'huile synthétique allié 4 temps *Evinrude/Johnson Ultra*, utiliser de l'huile moteur hors-bord 4 temps *Evinrude/Johnson* ou une huile équivalente 10W-40 ou 10W-50 agréée par FC-W.

Vidanger (ou siphonner) l'huile usagée après avoir fait tourner le moteur pour la réchauffer. L'huile chaude s'écoule plus rapidement et entièrement, en entraînant plus de boue en suspension que l'huile froide. Si l'on n'effectue qu'une seule vidange d'huile par saison, la prévoir de façon à ce que le moteur contienne de l'huile propre pendant son remisage.

ATTENTION

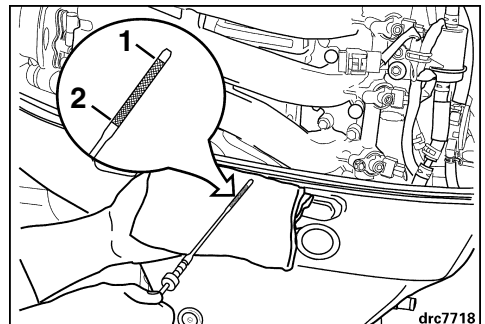
L'huile moteur usagée peut être dangereuse. Éviter tout contact prolongé et répété avec la peau. Laver la peau affectée à l'eau savonneuse.

- 1) Placer le moteur en position verticale et déposer le capot moteur supérieur.
- 2) Dévisser et retirer le bouchon de remplissage d'huile.
- 3) Placer un contenant approprié sous la vis de vidange d'huile. Retirer la vis et vidanger le réservoir. Avant de remettre la vis en place, remplacer le joint par un neuf (la trousse d'outillage en contient plusieurs). Remettre la vis en place et bien la serrer.



1. Bouchon de remplissage d'huile
2. Vis de vidange d'huile

- 4) Verser l'huile recommandée dans l'orifice de remplissage d'huile jusqu'à ce que le niveau atteigne le repère supérieur de la jauge. Se reporter à **Caractéristiques du moteur** pour la contenance du carter-moteur et du filtre.
- 5) Remettre le bouchon de remplissage d'huile en place et nettoyer le moteur et la peau pour enlever toute huile s'étant renversée dessus.
- 6) Remettre le capot supérieur en place.
- 7) Alimenter le circuit de refroidissement en eau et faire tourner le moteur au ralenti pour rechercher des fuites, en particulier autour du filtre à huile, de la vis de vidange et du bouchon de remplissage d'huile. Corriger tout problème.
- 8) Arrêter le moteur et revérifier le niveau d'huile dans le carter-moteur à l'aide de la jauge. Ajouter de l'huile suivant l'indication.



1. Add (ajouter)
2. Full (plein)

Mettre l'huile usagée au rebut comme il se doit en respectant tous les règlements locaux.

RÉGLAGES

Compensateur de dérive

AVERTISSEMENT

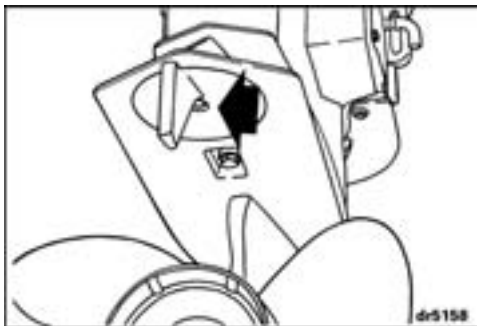
Un réglage incorrect du compensateur de dérive peut causer des difficultés de direction.

Le compensateur de dérive est également une anode anticorrosion. La désintégration de l'anode peut affecter la tenue et les performances du bateau. S'assurer que le compensateur de dérive est en bon état et le régler correctement.

Une hélice produit un couple de direction lorsque l'arbre d'hélice ne tourne pas parallèlement à la surface de l'eau. Le compensateur de dérive est réglable pour compenser ce couple de direction.

IMPORTANT : Un seul réglage de compensateur de dérive ne soulage l'effort de direction que pour une seule combinaison de vitesse, d'angle de moteur et de charge. Aucun réglage ne peut à lui seul soulager l'effort de direction dans toutes les conditions de vitesse, d'angle de moteur et de charge. Si le bateau tire vers la gauche ou vers la droite lorsque la charge est uniformément répartie, régler le compensateur de dérive comme suit :

Le moteur étant ARRÊTÉ, desserrer la vis du compensateur de dérive. Si le bateau tire vers la droite, déplacer l'arrière du compensateur de dérive légèrement vers la droite. Si le bateau tire vers la gauche, déplacer l'arrière du compensateur de dérive légèrement vers la gauche.



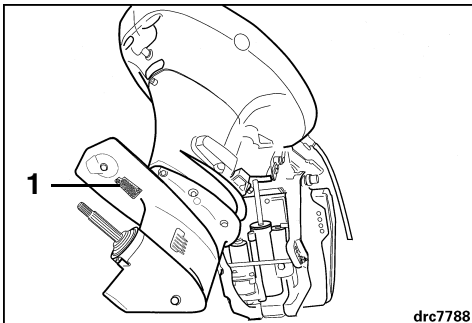
Resserrer la vis du compensateur de dérive à un couple de 15 à 20 N·m (11 à 15 lb·pi).

Effectuer un essai du bateau et, si nécessaire, répéter l'opération jusqu'à ce que l'effort de direction soit aussi régulier que possible.

Installations hautes du moteur — Le compensateur de dérive risque d'être au-dessus de l'eau lorsque l'angle d'assiette du moteur est ouvert. Il se

peut que l'effort de direction augmente. Il sera réduit si l'on ferme l'angle d'assiette du moteur et si l'on immerge ainsi le compensateur de dérive.

IMPORTANT : Si le moteur hors-bord est installé à une hauteur supérieure à la normale (la plaque antivibration est hors de l'eau), retirer la crépine de prise d'eau auxiliaire (en avant du compensateur de dérive). Monter la plaque, n° réf. 5031618, au moyen des vis mises de côté, pour empêcher le moteur de surchauffer et d'être endommagé.

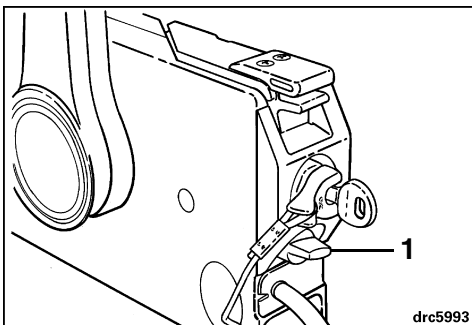


1. Crépine de prise d'eau auxiliaire

Friction d'accélération

Régler la friction d'accélération sur la commande à distance pour maintenir sa position et l'empêcher de se dérégler dans des conditions normales d'utilisation.

Pour effectuer ce réglage, faire démarrer le moteur et faire passer la poignée de commande dans la plage d'accélération en MARCHE AVANT. Tout en naviguant, tourner le bouton de réglage dans le sens des aiguilles d'une montre pour augmenter la friction. Le réglage de friction n'a un effet que dans la plage d'accélération en MARCHE AVANT.



1. Commande de friction d'accélération

Consulter le CONCESSIONNAIRE pour les réglages de la friction d'accélération sur la commande à distance concernée.

LUBRIFICATION

Boîtier d'engrenages

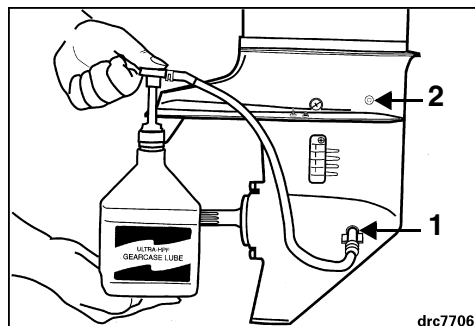
Remplacer le lubrifiant du boîtier d'engrenages au bout des 10 premières heures de fonctionnement. Vérifier le niveau et l'état du lubrifiant au bout des 50 heures suivantes de fonctionnement. Ajouter du lubrifiant si nécessaire.

Par la suite, vérifier le niveau et l'état du lubrifiant toutes les 50 heures. Remplacer le lubrifiant toutes les 100 heures de fonctionnement ou une fois par saison, suivant le premier terme échu. Remplir avec du lubrifiant pour boîtier d'engrenages *Ultra-HPF*. S'il n'est pas possible de s'en procurer, du lubrifiant pour boîtier d'engrenages *Hi-Vis®* ou un autre lubrifiant marin du même type peut être utilisé ; néanmoins, à long terme, la longévité du moteur peut être affectée par une utilisation continue d'un tel lubrifiant. S'adresser au CONCESSIONNAIRE.

IMPORTANT : Les lubrifiants pour engrenages recommandés comportent des additifs spéciaux pour moteurs de bateaux. Ne pas utiliser de lubrifiants pour engrenages automobiles, d'huile moteur 2 ou 4 temps ni aucune autre huile ou graisse dans le boîtier d'engrenages.

Le moteur étant en position normale de fonctionnement :

- 1) Enlever le bouchon de vidange/remplissage et celui de niveau de lubrifiant du côté du boîtier d'engrenages et le vider entièrement du lubrifiant usagé qu'il contient.
- 2) Examiner le lubrifiant qui s'est écoulé pour voir s'il contient de la limaille, s'il a une apparence laiteuse ou s'il est de couleur noire et a une odeur de brûlé. Si le lubrifiant usagé présente l'une quelconque de ces caractéristiques, s'adresser au CONCESSIONNAIRE. Si le lubrifiant écoulé est en bon état, continuer.
- 3) Placer un tube de lubrifiant dans l'orifice de vidange/remplissage et remplir lentement le boîtier d'engrenages jusqu'à ce que du lubrifiant soit visible dans l'orifice de niveau de lubrifiant. Voir **Caractéristiques du moteur** pour la contenance du boîtier d'engrenages.
- 4) Remettre le bouchon de niveau de lubrifiant avant de retirer le tube de l'orifice de vidange/remplissage. Il est ensuite possible de remettre le bouchon de vidange/remplissage sans perdre de lubrifiant.
- 5) Bien serrer les deux bouchons.

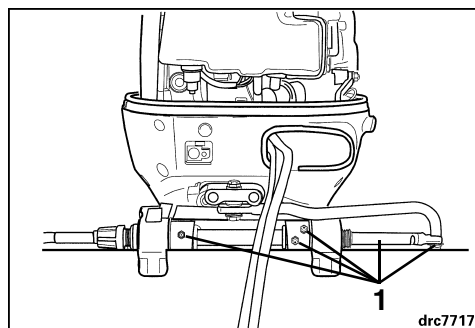


1. Bouchon de vidange/remplissage
2. Bouchon de niveau de lubrifiant

IMPORTANT : Pour éviter une injection insuffisante de lubrifiant, vérifier le niveau de l'huile pour engrenages 10 minutes après avoir rempli le boîtier. Si le niveau d'huile est trop bas, injecter lentement du lubrifiant jusqu'au niveau correct.

Système de direction

L'installateur a été chargé de graisser le coulisseau du câble de direction lors de l'installation. Il est nécessaire de le regraisser régulièrement avec de la graisse *Triple-Guard*. Se reporter au **Calendrier d'entretien et d'inspection du moteur** pour les intervalles de lubrification. Se référer aux informations données par le fabricant du système de direction du bateau lors de l'entretien de ce système.



1. Direction, tube de relevage



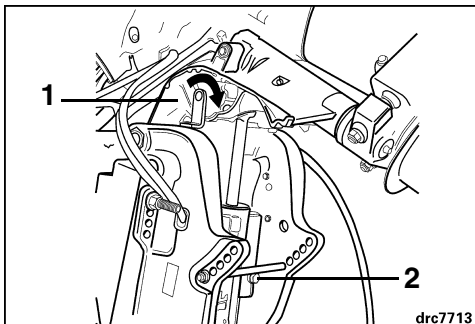
AVERTISSEMENT



Le non-respect des recommandations de regraissage risque d'entraîner la corrosion du système de direction. Une telle corrosion peut affecter l'effort de direction, rendant le contrôle de la direction difficile pour le pilote.

Réservoir de fluide de correction d'assiette/ relevage assistés

Relever le moteur et engager le support de relevage. Suivant le modèle, se reporter à **Support de relevage**. Enlever le bouchon de remplissage et vérifier le niveau de fluide. Si nécessaire, ajouter suffisamment de fluide pour correction d'assiette/ relevage et direction assistés *Evinrude/Johnson* pour amener le niveau de fluide à la hauteur du bas de l'orifice de remplissage lorsque le moteur est complètement relevé.

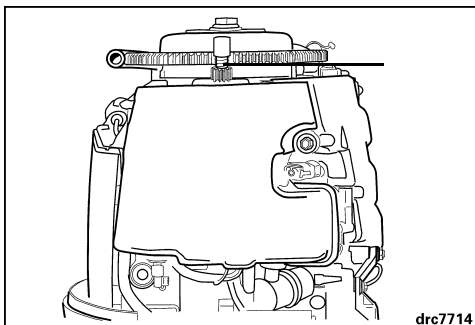


1. Support de relevage
2. Bouchon de remplissage

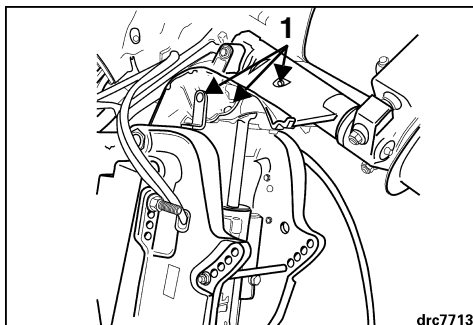
IMPORTANT : Un niveau correct de fluide doit être maintenu pour garantir le fonctionnement de la protection contre les impacts intégrée à ce moteur.

Points de lubrification

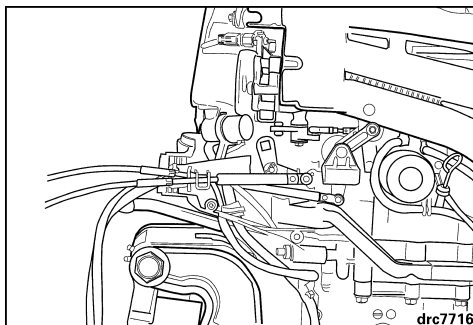
Se reporter au **Calendrier d'entretien et d'inspection du moteur** pour les intervalles de lubrification et le lubrifiant recommandé.



1. Arbre de pignon de démarreur



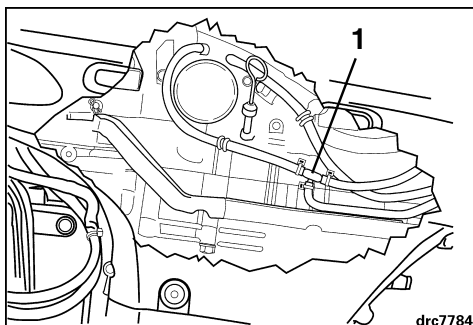
1. Support pivotant, support de relevage



1. Tringlerie d'accélération et de commande de sens de marche

PRESSION D'EAU

Un manomètre d'eau en option est recommandé pour surveiller les pressions dans le circuit de refroidissement. La perception de changements de pression d'eau peut contribuer à éviter la surchauffe du moteur. Le manomètre d'eau doit être raccordé au point qui permettra d'obtenir les indications de pression les plus précises. Suivre les instructions d'installation qui accompagnent le manomètre d'eau :



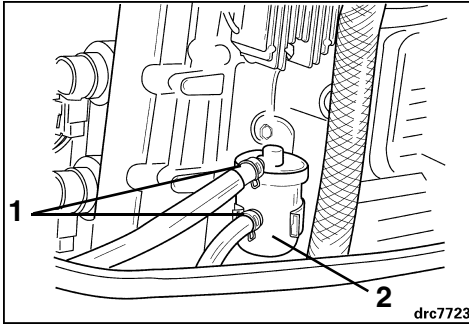
1. Manomètre d'eau (en option)

FILTRE SUR CONDUITE DE CARBURANT

Il est recommandé de poser un filtre à carburant à séparateur d'eau pour faciliter l'interception de l'eau susceptible d'être présente dans le réservoir de carburant du moteur hors-bord. La présence d'eau dans le réservoir de carburant peut endommager le système d'injection du moteur hors-bord et rendre ce dernier peu performant. Se reporter au **Calendrier d'entretien et d'inspection du moteur** pour les intervalles de contrôle et d'entretien.

L'entretien du filtre à carburant doit être effectué par un **CONCESSIONNAIRE** agréé *Evinrude/Johnson*.

IMPORTANT : Une obstruction du circuit d'alimentation en carburant empêche la pompe à carburant du moteur de fournir suffisamment de carburant dans toutes les conditions. Cela peut entraîner une baisse des performances et risque **d'endommager le moteur**.

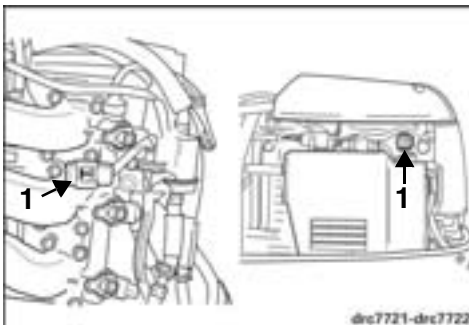


1. Colliers de serrage
2. Filtre

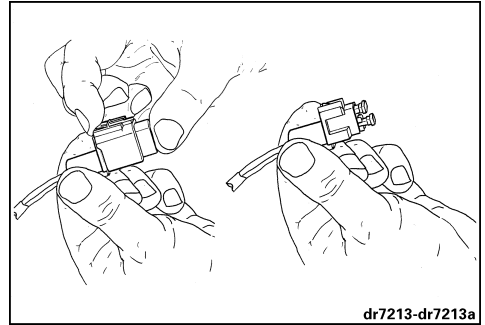
FUSIBLES

IMPORTANT : Toujours emporter des fusibles de rechange. Utiliser le porte-fusible de rechange pour conserver un fusible supplémentaire.

Le fusible se trouve dans le porte-fusible. Se reporter à **Caractéristiques du moteur**.



1. Porte-fusible



1. Porte-fusible de rechange

Défaillance d'un fusible

Un problème électrique mineur peut faire sauter un fusible. Le remplacer par un autre de la même intensité nominale.

Des défaillances répétées de fusibles en un même point indiquent un problème grave. Ne pas remplacer un fusible par un autre d'une intensité nominale supérieure ; s'adresser au **CONCESSIONNAIRE** pour la réparation.

Fusible	Couleur	Circuit	N° réf.
15 A	Bleu	Pompe à carburant	505723
30 A	Vert	Module de gestion du moteur (EMM), interrupteur de correction d'assiette/relevage, redresseur/régulateur	505726

BOUGIES



AVERTISSEMENT



Le circuit d'allumage présente des risques sérieux d'électrocution. Le circuit primaire fonctionne à plus de 250 volts et le circuit secondaire à plus de 25 000 volts. Faire preuve de prudence pour éviter des blessures dues à une électrocution ou à la réaction à cette dernière. Ne pas manipuler de composants des circuits primaire et secondaire d'allumage alors que le moteur se lance ou est en marche.

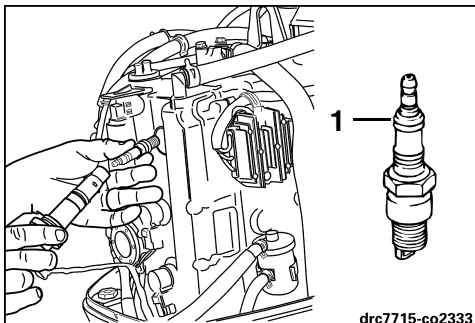
Examiner les bougies régulièrement. Les remplacer si leurs électrodes sont très usées, si leur isolateur est fêlé ou si elles sont très encrassées.

Pour retirer les bougies, tourner et débrancher les fils de toutes les bougies. Dévisser la bougie de la culasse.

Pour mettre les bougies en place, essuyer leur siège avec un chiffon propre pour le nettoyer. Serrer les bougies avec les doigts, puis les serrer au couple spécifié. Se reporter à **Caractéristiques du moteur**.

IMPORTANT : Éviter d'endommager le moteur en installant les bougies dans la culasse quand elle est FROIDE et en ne les serrant pas trop.

Avant de raccorder le fil de bougie, appliquer une mince couche de graisse *Triple-Guard* sur la partie nervurée de la bougie. Cela empêchera une corrosion entre la cosse à ressort et la bougie.



1. Partie nervurée de la bougie

HÉLICE



AVERTISSEMENT



Lors de l'entretien de l'hélice, faire toujours passer le moteur hors-bord au **POINT MORT**, tourner l'interrupteur à clé en position d'**ARRÊT** et débrancher le câble positif (+) de batterie de façon à empêcher un démarrage intempestif du moteur.

IMPORTANT : Appliquer de la graisse *Triple-Guard* sur tout l'arbre d'hélice avant d'installer cette dernière. Au moins une fois par an, déposer l'hélice et l'examiner pour voir si des débris s'y sont accumulés. Nettoyer l'arbre et le regraisser avant de remonter une hélice.

Pose

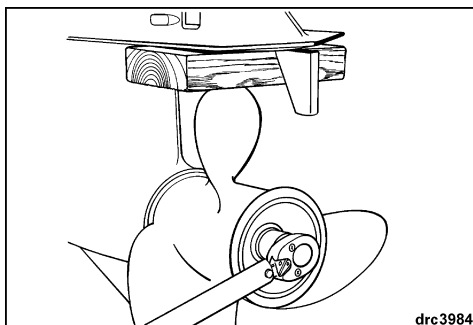
Glisser une rondelle de butée sur l'arbre, épaulement tourné vers l'arrière.

Glisser l'hélice sur l'arbre en alignant les cannelures et en la calant contre la rondelle de butée.

Glisser une entretoise sur l'arbre d'hélice en l'engageant sur les cannelures.

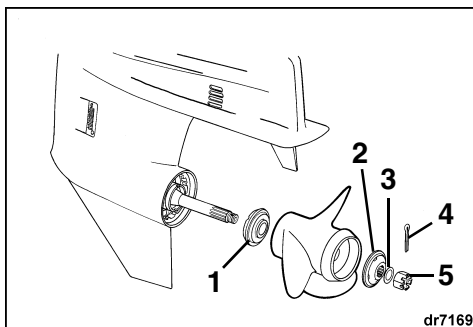
Glisser une rondelle sur l'arbre d'hélice.

Coincer une cale en bois entre la pale de l'hélice et la plaque antiventilation.



Poser l'écrou d'hélice et le serrer à un couple de 50 à 60 N·m (36 à 43 lb-pi).

Continuer à serrer l'écrou d'hélice jusqu'à ce que ses encoches et le trou de goupille fendue soient alignés. Enfoncer une goupille fendue neuve et recourber ses extrémités pour l'assujettir.



1. Bague de butée
2. Entretoise
3. Rondelle
4. Goupille fendue
5. Écrou d'hélice

Enlever la cale en bois. S'assurer que le moteur est au **POINT MORT** et faire tourner l'hélice. Elle doit tourner librement.

Réparation

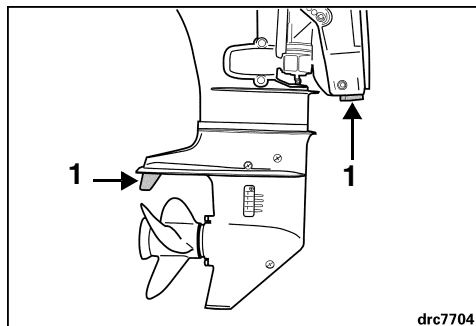
Si l'hélice heurte un objet dur, le choc est en partie absorbé par la bague en caoutchouc qui se trouve dans le moyeu, ce qui contribue à éviter que le moteur ne soit endommagé. Un choc violent peut endommager le moyeu et les pales de l'hélice. Des pales endommagées peuvent causer des vibrations inhabituelles et excessives. Un moyeu endommagé peut causer un surrégime du moteur, accompagné d'un déplacement lent du bateau.

IMPORTANT : Éviter ou limiter la navigation avec une hélice endommagée. Emporter une hélice de rechange.

Maintenir l'hélice en bon état. Se servir d'une lime pour égaliser des bords de pales légèrement endommagés. S'adresser au **CONCESSIONNAIRE** pour la réparation d'une hélice gravement endommagée.

ANODES ANTICORROSION

Le moteur est équipé d'une ou de plusieurs anodes qui le protègent de la corrosion galvanique. Se reporter à **Particularités** pour l'emplacement des anodes. La désintégration de l'anode est normale et indique qu'elle remplit sa fonction. Vérifier chaque anode régulièrement. Remplacer les anodes dont la taille est inférieure aux 2/3 de leur taille d'origine. S'adresser au CONCESSIONNAIRE pour des anodes de rechange.



1. Anode

La corrosion galvanique détruit les pièces métalliques immergées et peut se produire aussi bien dans l'eau douce que dans l'eau salée ; cependant les eaux salées, saumâtres et polluées accélèrent la corrosion.

L'utilisation d'une peinture antisalissure à base de métal sur le bateau ou le moteur et l'utilisation de courant en provenance d'une source à terre mal installée dans la zone d'amarrage du bateau accéléreront également la corrosion.

IMPORTANT : NE JAMAIS peindre l'anode, ses fixations ni sa surface de montage. La peinture réduira son efficacité contre la corrosion.

TABLEAU DE DÉPANNAGE

IMPORTANT : S'il s'avère impossible d'identifier ou de résoudre le problème, consulter le CONCESSIONNAIRE.

SYMPTÔME	CAUSE POSSIBLE
Le démarreur ne fonctionne pas	<ul style="list-style-type: none"> • La poignée de commande de sens de marche n'est pas au POINT MORT. • Connexions électriques et de batterie desserrées ou corrodées. • Fusible grillé. Se reporter à Fusibles. • Sélecteur de batterie en position d'ARRÊT.
Le moteur ne démarre pas	<ul style="list-style-type: none"> • Inobservation des instructions de démarrage. Se reporter à la section Démarrage du moteur. • Réservoir de carburant vide. • Flexible de carburant débranché ou vrillé. • Pénétration d'eau ou d'impuretés dans le circuit de carburant. • Filtre à carburant obstrué. • Moteur noyé. Relever le levier de ralenti rapide et lancer le moteur par périodes de 10 secondes. • Bougies incorrectes. Se reporter à Caractéristiques du moteur. • Écartement incorrect des électrodes des bougies ; bougies calaminées, brûlées ou mouillées. • Fusible grillé. Se reporter à Fusibles. • Défaillance d'un composant du circuit d'allumage.
Le moteur ne tourne pas correctement au ralenti	<ul style="list-style-type: none"> • Angle excessif du moteur. • Bougies endommagées ou incorrectes. Se reporter à Caractéristiques du moteur. • Pénétration d'eau ou d'impuretés dans le circuit de carburant.
Le moteur perd de la puissance	<ul style="list-style-type: none"> • Bougies endommagées ou incorrectes. Se reporter à Caractéristiques du moteur. • Filtre à carburant obstrué. • Pénétration d'eau ou d'impuretés dans le circuit de carburant. • Prises d'eau obstruées et fonctionnement incorrect du circuit de refroidissement. Se reporter à Surchauffe du moteur. • Pression d'huile très basse. Se reporter à Alarme de pression d'huile insuffisante.
Vibration excessive du moteur	<ul style="list-style-type: none"> • Arbre d'hélice tordu. • Hélice encrassée et gênée dans sa rotation, pales tordues ou cassées. • Pénétration d'eau ou d'impuretés dans le circuit de carburant. • Support(s) de moteur endommagé(s). • Mode de protection <i>S.L.O.W.</i> activé. Se reporter à Surveillance du moteur.
Le moteur tourne mais le bateau avance peu ou pas du tout	<ul style="list-style-type: none"> • Desserrage et patinage du moyeu de l'hélice. • Pales d'hélice tordues ou manquantes. • Arbre d'hélice tordu. • Hélice encrassée ou gênée dans sa rotation.
Le système d'alarme s'active	<ul style="list-style-type: none"> • Se reporter à Surveillance du moteur.

CALENDRIER D'ENTRETIEN ET D'INSPECTION DU MOTEUR

Un entretien régulier est nécessaire pour tous les produits mécanisés. Un entretien régulier contribue à la longévité du produit. Le tableau d'entretien ci-dessous offre des directives applicables aux opérations d'entretien et d'inspection du moteur devant être effectuées par l'opérateur et/ou par un CONCESSIONNAIRE agréé. Ce calendrier doit être ajusté en fonction des conditions et du type d'utilisation.

Les lubrifiants recommandés ont une composition conçue pour protéger les roulements, les engrenages et les organes du moteur. Ils doivent être utilisés pour éviter les dégâts que peut causer une lubrification incorrecte.

IMPORTANT : Les calendriers à respecter dans le cas des moteurs exploités à des fins locatives ou commerciales ou qui sont soumis à un usage intensif exigent un raccourcissement des intervalles d'inspection et d'entretien.

Calendrier d'entretien et d'inspection du moteur						
Description	Produit de soins du moteur	Intervalles				
		À chaque utilisation	Inspection au bout de 10 heures	Toutes les 50 heures ou tous les 6 mois	Toutes les 100 heures ou tous les ans	Toutes les 200 heures ou tous les 2 ans
Direction mécanique, lubrification ⁽¹⁾	7	Tous les 60 jours / 30 jours en eau salée				
Tube de relevage, inspection et lubrification ⁽¹⁾	7	Tous les 60 jours / 30 jours en eau salée				
Support pivotant / support de relevage, inspection et lubrification ⁽¹⁾	7	Tous les 60 jours / 30 jours en eau salée				
Tringlerie d'accélération et de commande de sens de marche, inspection et lubrification ⁽¹⁾	7	Tous les 60 jours / 30 jours en eau salée				
Câbles de commande à distance, lubrification ⁽¹⁾	7	Tous les 60 jours / 30 jours en eau salée				
Lubrification et protection contre la corrosion pour les pièces métalliques	4	Tous les 60 jours / 30 jours en eau salée				
Connexions et état de la batterie, vérification	7	O	C			
Auto-test et avertisseur sonore du <i>System Check</i> , vérification du fonctionnement		O	C			
Anodes anticorrosion, vérification du fonctionnement		O	C			
Crépines de prises d'eau, vérification de l'état		O	C			
Indicateur de pompe à eau par-dessus bord, vérification du fonctionnement		O	C			
Système de direction, vérification du fonctionnement		O	C			
Accélération et commande du sens de marche, vérification du fonctionnement		O	C			
Circuit et cordon d'arrêt d'urgence, vérification du fonctionnement		O	C			
Rinçage du circuit de refroidissement		O				
Guide de l'opérateur, à bord		O				
Niveau d'huile dans le carter-moteur, vérification		O	C			
Capots moteur supérieur et inférieur, nettoyage et cirage				O		
Guide de l'opérateur, à lire					O	
Éléments des circuits de carburant et d'huile, inspection et réparation des fuites ⁽²⁾			C	C		
Inspection des fixations, serrage de celles qui sont desserrées			C	C		
Thermostat, inspection et vérification du fonctionnement ⁽²⁾			C		C	
Fluide de correction d'assiette/relevage assistés, vérification du niveau	6		C		C	
Matériel de montage du moteur sur le tableau arrière, resserrage			C		C	

Calendrier d'entretien et d'inspection du moteur					
Description	Produit de soins du moteur	Intervalles			
		À chaque utilisation	Inspection au bout de 10 heures	Toutes les 50 heures ou tous les 6 mois	Toutes les 100 heures ou tous les ans
Fils et connexions électriques et d'allumage, inspection			C		C
Remplacement du lubrifiant pour boîtier d'engrenages	5		C		C
Accès aux informations du module de gestion du moteur (EMM), traduction des codes d'entretien			C		C
Synchronisation du bloc-moteur et tringlerie, inspection ⁽²⁾	7		C		C
Tuyau de reniflard, inspection			C		C
Huile du carter-moteur, remplacement ⁽³⁾	11		C		C
Filtre à huile du carter-moteur, remplacement			C		C
Jeu des poussoirs de soupapes, inspection ⁽²⁾			C		C
Arbre de pignon de démarreur, inspection et lubrification ⁽⁴⁾	9			C	
Lubrifiant pour boîtier d'engrenages, vérification de son niveau et de son état	5			C	
Cannelures d'arbre d'hélice, inspection et lubrification	7				C
Bougies, remplacement ⁽²⁾					C
Filtre sur conduite de carburant, remplacement					C
Décalaminage	10				C
Cannelures d'arbre d'entraînement, inspection et lubrification	8				C
Pompe à eau, inspection et remplacement					C
Mélange de carburant, vérification					C
Avance à l'allumage, vérification					C
Courroie de distribution, inspection			C Toutes les 800 heures ou tous les 4 ans		
Filtre à carburant basse pression, remplacement			C Toutes les 400 heures ou tous les 2 ans		
Filtre à carburant haute pression, remplacement			C Toutes les 1000 heures		

(1) Également recommandée lors de l'inspection au bout de 10 heures

(2) Composant lié aux émissions

(3) Remplacer l'huile toutes les 100 heures ou tous les ans si ce n'est pas de l'huile synthétique alliée 4 temps *Evinrude/Johnson Ultra*

(4) Ne pas utiliser de lubrifiants pénétrants légers

C Entretien effectué par le concessionnaire

O Entretien effectué par l'opérateur

4 Lubrifiant anticorrosion en bombe *Evinrude/Johnson* ou lubrifiant universel *Evinrude/Johnson* « 6 en 1 »

5 Lubrifiant pour boîtier d'engrenages *Ultra-HPF*

6 Fluide de correction d'assiette/relevage assistés

7 Graisse *Triple-Guard*

8 *Evinrude/Johnson Molyube*, n° réf. 175356

9 Lubrifiant pour démarreur Bendix uniquement, n° réf. 337016

10 Optimiseur de rendement de moteur *Evinrude/Johnson*

11 Huile synthétique alliée 4 temps *Evinrude/Johnson Ultra*

CHANGEMENT D'ADRESSE / DE PROPRIÉTAIRE

En cas de changement d'adresse ou de propriétaire, veiller à remplir et à envoyer par la poste la carte ci-dessous.

Une telle notification est également nécessaire en termes de sécurité du propriétaire, même après expiration de la garantie d'origine, car Bombardier sera alors en mesure de le contacter s'il s'avère nécessaire d'apporter des modifications au moteur hors-bord.

En dehors des Etats-Unis et du Canada, envoyer cette carte à la division de Bombardier auprès de laquelle le moteur hors-bord a été enregistré. Bien vouloir consulter le concessionnaire ou distributeur.



Changement d'adresse

Changement de propriétaire

Numéro de modèle

Numéro de série

Ancienne adresse / ancien propriétaire

Nom

Prénom

I.M.

Adresse

Ville

État

Code postal

Pays

Téléphone

Signature

Date

Nouvelle adresse / nouveau propriétaire

Nom

Prénom

I.M.

Adresse

Ville

État

Code postal

Pays

Téléphone

Signature

Date

000063

COLLER UN
TIMBRE ICI



EVINRUDE / JOHNSON
DEALER SUPPORT SERVICES
250 SEAHORSE DRIVE
WAUKEGAN, IL 60085 ÉTATS-UNIS

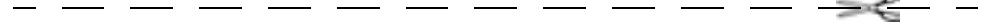
000064

Confirmation de réception du Guide de l'opérateur

CONCESSIONNAIRE

Nom :	_____
Adresse :	_____

Lors de la livraison du moteur hors-bord neuf *Evinrude/Johnson*, compléter et signer le formulaire ci-dessous. Le CONCESSIONNAIRE le conservera dans ses archives.



Reçu

Nom :	_____
Adresse :	_____

Propriétaire du modèle n° :	_____
N° de série :	_____
	(À remplir par le client ou le CONCESSIONNAIRE vendeur)
<p>Le CONCESSIONNAIRE nommé sur ce document m'a communiqué toutes les informations nécessaires en matière de fonctionnement, d'entretien, de sécurité et de garantie ; je les ai bien comprises et accepte mes obligations dans tous ces domaines. Je suis également satisfait de la préparation et de l'inspection précédant la livraison de mon moteur hors-bord <i>Evinrude/Johnson</i>. J'ai d'autre part reçu un exemplaire du Guide de l'opérateur.</p>	
Signature :	_____
Date :	_____

BOMBARDIER
PRODUITS RÉCRÉATIFS



Test de préparation et dernière remarque à l'intention du propriétaire/opérateur

Test de préparation destiné à l'opérateur....

1. L'opérateur a-t-il lu ce Guide d'un bout à l'autre ?
2. L'opérateur est-il prêt à assumer la responsabilité d'une utilisation en toute sécurité du bateau et du moteur ?
3. L'opérateur comprend-il toutes les précautions et instructions de sécurité contenues dans ce Guide ?
4. L'opérateur comprend-il que ce Guide contient des informations essentielles pour contribuer à éviter des blessures corporelles et des dégâts matériels ?
5. L'opérateur est-il prêt à respecter les recommandations figurant dans ce Guide et à suivre un cours sur la sécurité de la navigation avant de se servir de son bateau et de son moteur ?
6. L'opérateur sait-il à qui poser toute question concernant son bateau et son moteur ?
7. L'opérateur connaît-il les règlements locaux sur la circulation maritime ?
8. L'opérateur comprend-il que l'erreur humaine peut avoir pour causes l'imprudence, la fatigue, le surmenage, les préoccupations, le manque de familiarisation avec le produit, les drogues et l'alcool, pour n'en citer que quelques-unes ?



AVERTISSEMENT



Il est impossible pour ce Guide de traiter de toutes les situations dangereuses auxquelles on peut se trouver confronté ; néanmoins, la compréhension et la prise en considération des informations essentielles données dans ce Guide aideront à faire preuve de discernement pendant la navigation. Toujours rester vigilant et prudent, car c'est sur cela que repose la sécurité.



5 0 3 4 2 6 9

