

Johnson[®]

2004

Guide de l'opérateur

25/30 CHEVAUX-VAPEUR

R, RL, TE, TEL



Remarques préliminaires à l'intention du propriétaire/opérateur

Ce Guide de l'opérateur constitue une part essentielle du moteur hors-bord *Johnson*. Il contient des informations utiles qui, s'il en est tenu compte, permettront de comprendre parfaitement ce qu'exigent une utilisation, un entretien et des soins appropriés, et par-dessus tout la sécurité !

La section sur la sécurité de ce Guide vient en premier car elle est notre première priorité et elle devrait aussi être celle de l'opérateur. Il est fortement recommandé de lire ce Guide d'un bout à l'autre. Le respect de cette recommandation garantira l'information complète de l'opérateur essentielle à sa sécurité, ainsi qu'à celle de tout passager ou autre plaisancier. Un test de préparation destiné à l'opérateur figure à la dernière page de ce guide.

Faire preuve de prudence ! Tous les passagers doivent se familiariser avec l'utilisation appropriée du bateau et du moteur hors-bord *Johnson*. Veiller à ce qu'ils comprennent parfaitement et respectent les commandes et leur fonctionnement. Chaque opérateur est responsable de la sécurité de tous les passagers et autres plaisanciers. Donner à la sécurité la priorité absolue et suivre un cours de sécurité de la navigation tel que ceux qu'offrent les services locaux de la gendarmerie maritime, de la police des voies navigables, de la Croix Rouge ou de l'agence nationale réglementant la navigation de plaisance.

Les plaisirs que procurent la possession et l'utilisation d'un moteur hors-bord *Johnson* peuvent être considérables. Nous croyons fermement qu'une grande satisfaction sera retirée du respect de nos recommandations. L'opérateur ne doit pas oublier qu'IL est la clé de la sécurité. De bonnes pratiques de sécurité protègent non seulement l'opérateur mais aussi ceux qui l'entourent.

L'objectif de l'opérateur est de s'amuser et, grâce à sa coopération, les informations utiles contenues dans ce Guide peuvent garantir des moments de joie en toute sécurité.

L'essentiel est de profiter du grand air sur l'eau...



AVERTISSEMENT



Attention ! L'erreur humaine est causée par de nombreux facteurs : l'imprudence, la fatigue, le surmenage, les préoccupations, le manque de familiarisation de l'opérateur avec le produit, les drogues et l'alcool, pour n'en citer que quelques-uns. Les dégâts subis par le bateau et le moteur hors-bord peuvent être réparés en peu de temps mais les blessures ou la mort ont des effets durables.

Pour sa propre sécurité et celle des autres, lire ce guide d'un bout à l'autre et respecter toutes les consignes et recommandations de sécurité. Ne négliger aucune précaution ou instruction de sécurité.

Quiconque utilise le bateau doit d'abord lire ce Guide et veiller à bien le comprendre avant de se servir du bateau et du moteur.

Les marques de commerce suivantes sont la propriété de Bombardier Motor Corporation of America ou de ses filiales :

Stabilisateur de carburant 2+4®

CarbX™

Evinrude®

Produit anticorrosion en bombe Evinrude®/Johnson®

Pièces d'origine Evinrude® / Johnson®

Evinrude®/Johnson® XD25™ formula

Lubrifiant pour boîtier d'engrenages Hi-Vis®

Johnson®

QuikStart™

Renegade® Bass

S.L.O.W.™

SST®

System Check®

Touch-Trim™

Graisse Triple-Guard®

Twist-Grip™

Lubrifiant pour boîtier d'engrenages Ultra-HPF™

Viper™

Table des matières

GÉNÉRALITÉS	2
SÉCURITÉ — LE POINT DE DÉPART QUI CONVIENT	2
RÉFÉRENCES, ILLUSTRATIONS ET CARACTÉRISTIQUES DU PRODUIT	4
GARANTIE LIMITÉE DE BOMBARDIER POUR LES MOTEURS HORS-BORD 2-TEMPS JOHNSON VENDUS AUX ÉTATS-UNIS ET AU CANADA	5
GARANTIE LIMITÉE DE BOMBARDIER POUR LES MOTEURS HORS-BORD 2 TEMPS JOHNSON VENDUS À L'EXTÉRIEUR DES ÉTATS-UNIS ET DU CANADA	8
PARTICULARITÉS	10
CARACTÉRISTIQUES DU MOTEUR	12
INTERRUPTEUR D'ARRÊT D'URGENCE	13
CARBURANT ET HUILE	14
CARBURANT	14
HUILE	14
ADDITIFS	15
RAPPORT CARBURANT/HUILE	15
MÉLANGE DU CARBURANT ET DE L'HUILE	15
CIRCUITS DE CARBURANT	16
RODAGE (10 HEURES)	16
DÉMARRAGE DU MOTEUR	17
AVANT LE DÉMARRAGE	17
ARRÊT DU MOTEUR	20
COMMANDES DE SENS DE MARCHÉ ET DE VITESSE	21
DÉMARRAGE DE SECOURS	21
ÉCONOMIE DE CARBURANT	23
FONCTIONNEMENT	24
RÉGLAGE DE L'ANGLE DE MOTEUR	24
TRANSPORT SUR REMORQUE	24
RELEVAGE ET SUPPORT DE RELEVAGE	24
NAVIGATION EN EAU PEU PROFONDE	25
SÉLECTION DE L'HÉLICE	27
AMARRAGE	27
RINÇAGE	27
SURCHAUFFE DU MOTEUR	28
DOMMAGES PAR SUITE D'IMPACT	29
REMISAGE	29
CONDITIONS PARTICULIÈRES DE FONCTIONNEMENT	30
ENTRETIEN	31
INSPECTION AU BOUT DE 10 HEURES	31
REMISAGE HORS SAISON	31
ENTRETIEN DE PRÉSAISON	32
BATTERIE	33
RÉGLAGES	34
LUBRIFICATION	35
FILTRE DE POMPE À CARBURANT	37
BOUGIES	37
HÉLICE	38
ANODES ANTICORROSION	39
ÉCLAIRAGE À COURANT ALTERNATIF	40
TABLEAU DE DÉPANNAGE	41
CALENDRIER D'ENTRETIEN ET D'INSPECTION DU MOTEUR	42
POSE	46

GÉNÉRALITÉS

SÉCURITÉ — LE POINT DE DÉPART QUI CONVIENT

Ce Guide de l'opérateur contient des informations essentielles pour contribuer à éviter des blessures corporelles et des dégâts matériels. Il familiarisera l'opérateur et les passagers avec le moteur hors-bord *Evinrude/Johnson*, ses commandes, son fonctionnement et son entretien, ainsi qu'avec les mesures à prendre pour assurer la sécurité de la navigation. Veiller à ce que tous les opérateurs le lisent, le comprennent et l'appliquent. Conserver ce Guide en permanence dans un sac étanche à côté du produit pendant l'utilisation. Si le produit est vendu, ce Guide doit être remis aux nouveaux propriétaires.

Ce Guide de l'opérateur utilise les mots indicatifs suivants pour identifier des messages importants sur la sécurité. Ces mots destinés à attirer l'attention sur la sécurité signifient :

**ATTENTION !
ÊTRE VIGILANT !
LA SÉCURITÉ EST EN JEU !**



DANGER



Indique une situation de danger imminent qui, si elle n'est pas évitée, ENTRAÎNERA la mort ou des blessures graves.



AVERTISSEMENT



Indique une situation potentiellement dangereuse qui, si elle n'est pas évitée, PEUT entraîner la mort ou des blessures graves.



ATTENTION



Indique une situation potentiellement dangereuse qui, si elle n'est pas évitée, RISQUE d'entraîner des blessures corporelles légères ou moyennement graves ou des dégâts matériels. Il peut également être utilisé pour mettre en garde contre des pratiques dangereuses.

IMPORTANT : Identifie des informations qui contribueront à éviter que le moteur ne soit endommagé et apparaît en regard des informations traitant de l'assemblage et du fonctionnement corrects du produit.

Bien que la seule lecture de telles informations ne suffise pas à éliminer le danger, le fait de bien les comprendre et de les mettre en application favorisera l'utilisation correcte du moteur hors-bord.

Un plaisancier responsable et compétent appréciera au maximum les joies de la navigation de plaisance et sera un navigateur sûr. Des cours de sécurité de la navigation sont offerts par la gendarmerie maritime, la police des voies navigables et certains bureaux de la Croix Rouge. Pour plus de renseignements sur ces cours, appeler le 1-800-336-BOAT (appel gratuit). Pour des renseignements complémentaires sur la sécurité et les règlements de la navigation de plaisance, appeler la ligne directe de sécurité de la navigation de plaisance de la gendarmerie maritime des États-Unis au 1-800-368-5647. En dehors de l'Amérique du Nord, bien vouloir contacter le CONCESSIONNAIRE ou distributeur pour tous les détails sur la sécurité de la navigation.

MESURES DE SÉCURITÉ — Généralités



Pour apprécier pleinement les plaisirs, les joies et les sensations fortes qu'offrent la navigation de plaisance, quelques règles de base doivent être observées et respectées par tout navigateur. Certaines règles peuvent être nouvelles pour l'opérateur et d'autres être des règles de bon sens ou indiscutables... quoi qu'il en soit, les prendre au sérieux ! Le non-respect de ces informations sur la sécurité et des règles de sécurité de la navigation risque d'entraîner des blessures corporelles pour l'opérateur, ses passagers ou d'autres usagers de l'eau.



Se familiariser parfaitement avec les commandes et le fonctionnement du bateau et du moteur avant d'effectuer la première navigation ou d'embarquer un ou plusieurs passagers. Si l'on n'a pas eu l'occasion de le faire avec le CONCESSIONNAIRE, s'entraîner au pilotage dans une zone appropriée et s'habituer à la réponse de chaque commande. Se familiariser avec toutes les commandes avant d'accélérer au-delà du ralenti. L'opérateur est la personne en charge et il est responsable de la sécurité de la navigation.

MESURES DE SÉCURITÉ — Navigation



S'assurer qu'au moins un des passagers sait comment manœuvrer le bateau en cas d'urgence.



Tous les passagers doivent connaître l'emplacement de l'équipement de secours et savoir comment s'en servir.



Tout l'équipement de sécurité et les dispositifs de sauvetage personnels doivent être en bon état et adaptés au type de bateau. Toujours respecter les règlements qui s'appliquent au bateau.

- ⚠ Tout contact avec une hélice en rotation entraînera probablement des blessures graves, voire mortelles. Ne laisser personne s'approcher d'une hélice, même lorsque le moteur est arrêté. Les pales d'hélice peuvent être coupantes et continuer à tourner même une fois que le moteur est arrêté. Toujours arrêter le moteur lorsque le bateau s'approche de personnes se trouvant dans l'eau.
- ⚠ Chaque fois que l'on fait tourner le moteur, s'assurer que la ventilation est suffisante pour éviter l'accumulation de monoxyde de carbone (CO), gaz inodore, incolore et insipide, qui peut entraîner un évanouissement, des lésions cérébrales ou la mort en cas d'inhalation à des concentrations suffisantes. Une accumulation de CO peut se produire à quai, à l'ancre ou en cours de navigation, dans de nombreux endroits renfermés tels que la cabine du bateau, le poste de pilotage, la plate-forme de natation et les toilettes. Elle peut être aggravée ou causée par les conditions atmosphériques, d'amarrage et de navigation, ainsi que par d'autres bateaux. Éviter les gaz d'échappement du moteur ou des autres bateaux, prévoir une ventilation correcte, arrêter le moteur lorsque l'on n'en a pas besoin, et être conscient du risque de rebroussement des gaz et des situations créant une accumulation de CO. Des concentrations élevées de CO peuvent être mortelles en quelques minutes. Des concentrations plus faibles sont tout aussi mortelles dans des délais plus longs.
- ⚠ Naviguer avec précaution et très lentement en eau peu profonde. Un échouage ou des arrêts brusques peuvent entraîner des blessures corporelles ou des dégâts matériels. Faire également attention à la présence de débris et d'objets dans l'eau.
- ⚠ Bien connaître les eaux dans lesquelles on navigue. Le boîtier d'engrenages de ce moteur hors-bord est en partie submergé et risque de heurter des obstacles immergés. Le heurt d'obstacles immergés peut entraîner une perte de contrôle et des blessures corporelles.
- ⚠ Éviter de se tenir debout ou de changer brusquement de place dans les bateaux légers.
- ⚠ Demander aux passagers de rester assis sur leur siège. La proue, le plat-bord, le tableau arrière et le dossier des sièges ne sont pas prévus pour servir de sièges.
- ⚠ Insister sur le port par tous les passagers de dispositifs de sauvetage individuels agréés par la gendarmerie maritime lorsque les conditions de navigation sont dangereuses, ainsi que, en permanence, par les enfants et les personnes ne sachant pas nager.
- ⚠ Respecter les zones d'interdiction de sillages, les droits des autres usagers de l'eau et l'environnement. Le « patron » et propriétaire d'un bateau est responsable des dégâts causés à d'autres bateaux par le sillage du sien. Ne permettre à personne de jeter des ordures par-dessus bord.
- ⚠ Connaître les règlements sur la circulation maritime et les respecter.
- ⚠ Ne pas oublier que les vapeurs d'essence sont inflammables et explosives. Toujours s'en tenir à la marche à suivre décrite dans ce Guide de l'opérateur et à celles qui sont prescrites par la station de ravitaillement pour faire le plein de carburant. Toujours vérifier le niveau de carburant avant et pendant la navigation. Appliquer le principe de 1/3 de carburant pour arriver à destination, 1/3 pour en revenir et 1/3 en réserve. Ne pas transporter de réserve de carburant ni de liquides inflammables dans un compartiment de rangement ou le compartiment moteur.
- ⚠ Ne pas naviguer si l'on est sous l'effet de drogues ou en état d'ébriété.
- ⚠ Les bateaux à hautes performances ont un rapport poids-puissance élevé. Si l'on manque d'expérience dans le domaine du pilotage d'un bateau à hautes performances, ne pas essayer d'en piloter un à sa vitesse maximum ou à une vitesse proche de celle-ci avant d'avoir acquis une telle expérience.
- ⚠ Pour des informations complémentaires, demander au CONCESSIONNAIRE *Evinrude/Johnson* un exemplaire du document intitulé **Introduction to High Performance Boating** (Introduction au pilotage des bateaux à hautes performances), n° réf. 335763.

MESURES DE SÉCURITÉ — Installation et entretien

Installation du moteur hors-bord

- ⚠ Le moteur hors-bord doit être installé correctement. Sinon, il y a risque de blessures graves, voire mortelles, ou de dégâts matériels. Nous recommandons vivement de faire installer le moteur hors-bord par le CONCESSIONNAIRE pour garantir une installation correcte.
- ⚠ Ne pas fournir une puissance excessive au bateau en utilisant un moteur dont la puissance dépasse celle qui est indiquée sur la plaque de puissance admissible du bateau. Un excès de puissance peut entraîner une perte de contrôle. Si le bateau ne porte pas de plaque de puissance admissible, consulter le CONCESSIONNAIRE ou le constructeur du bateau.

Entretien

- ⚠ Lorsque des pièces de rechange sont nécessaires, utiliser des *pièces d'origine Evinrude®/Johnson®* ou des pièces ayant des caractéristiques équivalentes, y compris le type, la résistance et le matériau. L'utilisation de pièces de qualité inférieure peut entraîner des blessures ou un mauvais fonctionnement du produit.
- ⚠ N'effectuer que les opérations d'entretien décrites dans ce Guide de l'opérateur. Toute tentative d'entretien ou de réparation du moteur hors-bord si l'on n'est pas familiarisé avec la marche à suivre correcte pour l'entretien et la sécurité risque d'entraîner des blessures corporelles ou la mort. Il est possible d'obtenir des informations complémentaires auprès du CONCESSIONNAIRE agréé *Evinrude/Johnson*. Dans de nombreux cas, des outils et une formation appropriés sont nécessaires pour effectuer certaines opérations d'entretien ou de réparation.
- ⚠ Toujours maintenir le bateau et le moteur en parfait état. Respecter le **Calendrier d'entretien et d'inspection du moteur**.
- ⚠ Utiliser le bateau et le moteur hors-bord avec prudence et goûter aux joies de la navigation. Ne pas oublier que tout plaisancier doit aider les autres en cas d'urgence.
- ⚠ Éviter les blessures résultant d'un contact avec une hélice en rotation ; déposer l'hélice avant le rinçage ou toute opération d'entretien.

RÉFÉRENCES, ILLUSTRATIONS ET CARACTÉRISTIQUES DU PRODUIT

⚠ AVERTISSEMENT ⚠

Lorsque des pièces de rechange sont nécessaires, utiliser des *pièces d'origine Evinrude/Johnson* ou des pièces ayant des caractéristiques équivalentes, y compris le type, la résistance et le matériau. L'utilisation de pièces de qualité inférieure peut entraîner des blessures ou un mauvais fonctionnement du produit.

Bombardier Motor Corporation of America se réserve le droit de modifier à tout moment sans préavis les particularités techniques, les caractéristiques et la disponibilité de certains modèles. Le droit de modifier toute caractéristique ou pièce à tout moment sans obligation d'en équiper les modèles plus anciens est également réservé. Les informations figurant dans le Guide sont basées sur les caractéristiques disponibles à la date de publication.

Les photographies et les illustrations utilisées dans ce Guide peuvent ne pas décrire les modèles ou l'équipement tels qu'ils sont réellement ; elles sont utilisées à des fins de référence uniquement. L'ex-

actitude de ce Guide ne peut être définitivement garantie.

Certaines particularités techniques des systèmes décrits dans ce Guide peuvent ne pas exister sur tous les modèles ni sur tous les marchés.

Identification du propriétaire

Amérique du Nord — Le CONCESSIONNAIRE remplit les formulaires d'enregistrement du moteur hors-bord au moment de l'achat. La partie destinée à l'acheteur fournit une preuve de propriété et de date d'achat.

En dehors de l'Amérique du Nord — S'adresser au CONCESSIONNAIRE ou au distributeur pour les détails.

Numéros de modèle et de série

Les numéros de modèle et de série figurent sur une plaque fixée au support arrière ou au support pivotant. Inscrire les informations suivantes concernant le moteur hors-bord :

Numéro de modèle _____

Numéro de série _____

Date d'achat _____

Numéro de clé de contact _____

Moteurs hors-bord volés

Amérique du Nord — Signaler le vol du moteur hors-bord aux services d'assistance aux clients et aux concessionnaires Customer and Dealer Support Services, 250 Sea Horse Drive, Waukegan, IL 60085 U.S.A. Indiquer les numéros de modèle et de série du moteur et joindre une copie du constat de police.

En dehors de l'Amérique du Nord — Signaler le vol au distributeur *Bombardier* auprès duquel le moteur hors-bord a été enregistré.

Documentation technique

Bombardier Motor Corporation of America offre une documentation technique consacrée spécialement au moteur hors-bord. Il est possible d'acheter un manuel d'entretien, un catalogue de pièces ou un Guide de l'opérateur supplémentaire chez le CONCESSIONNAIRE. Pour obtenir le nom et l'adresse du CONCESSIONNAIRE *Evinrude/Johnson* le plus proche aux États-Unis et au Canada, visiter le site www.evinrude.com ou www.johnson.com.

Déclaration de conformité

Bombardier Motor Corporation of America déclare que le moteur hors-bord auquel s'applique ce Manuel de l'opérateur est conforme aux spécifications essentielles exposées dans la **Directive CE sur les machines 98-37-EC**, telle que modifiée.



George Broughton
Directeur de la division Moteurs hors-bord

GARANTIE LIMITÉE DE BOMBARDIER POUR LES MOTEURS HORS-BORD 2-TEMPS JOHNSON VENDUS AUX ÉTATS-UNIS ET AU CANADA

1. PORTÉE DE LA GARANTIE LIMITÉE

Bombardier Motor Corporation of America* (« Bombardier ») garantit ses moteurs hors-bord 2-temps Johnson® vendus par les concessionnaires agréés Johnson dans les cinquante états des États-Unis et au Canada (« Produit ») contre tout vice de conception ou de fabrication pour la période et sous les conditions décrites ci-dessous.

2. DURÉE DE LA GARANTIE

Cette garantie limitée entre en vigueur à compter de la date d'achat par le premier propriétaire ou de celle à laquelle le produit est mis en service pour la première fois, suivant celle qui intervient la première, pour une période de :

VINGT-QUATRE (24) MOIS CONSÉCUTIFS pour une utilisation privée, à des fins de loisir; ou

DOUZE (12) MOIS CONSÉCUTIFS pour une utilisation commerciale. Le produit est à usage commercial lorsqu'il est utilisé dans le cadre d'une activité générant un revenu pendant une partie quelconque de la période de garantie. Le produit est également considéré comme étant à usage commercial lorsque, en tout point de la période de garantie, il est installé sur un bateau doté d'un marquage commercial ou immatriculé pour un usage commercial.

La réparation ou le remplacement de pièces, ou l'entretien du produit dans le cadre de cette garantie ne prolonge pas la durée de cette garantie limitée au-delà de sa date d'expiration initiale. Toutes les pièces d'origine Evinrude®/Johnson et tous les accessoires installés par un concessionnaire autorisé au moment de la vente, y compris mais sans se limiter aux hélices, bénéficient de la garantie limitée standard sur les pièces et accessoires d'un an de Bombardier.

3. CONDITIONS D'APPLICATION DE LA GARANTIE

La protection assurée par cette garantie est offerte exclusivement pour les moteurs hors-bord 2 temps Johnson achetés à l'état neuf chez un concessionnaire autorisé à distribuer les produits Johnson dans le pays où la vente a eu lieu (« Concessionnaire ») et cela seulement après que le produit a été inspecté selon les procédés d'inspection avant livraison spécifiés par Bombardier et que le tout a été documenté par l'acheteur et par le concessionnaire. La garantie n'entre en vigueur qu'après l'enregistrement en règle du produit par le concessionnaire ou le propriétaire.

Seul l'acheteur initial et les propriétaires qui lui succèdent résidant aux États-Unis ou au Canada et qui ont acheté le produit chez un concessionnaire américain ou canadien ont droit à l'enregistrement de la garantie et à la protection qu'elle offre aux termes de la présente déclaration. De telles limitations sont nécessaires pour permettre à Bombardier d'assurer la sécurité de ses produits, de ses clients et du public en général.

Comme indiqué dans le Guide de l'opérateur, l'entretien requis doit être effectué de façon régulière afin d'assurer le maintien de la protection offerte par la garantie. Bombardier peut exiger la preuve que ledit entretien a bien été effectué avant d'autoriser une réparation dans le cadre de la garantie.

4. COMMENT SE PRÉVALOIR DE LA PROTECTION DE LA GARANTIE

Le propriétaire inscrit doit aviser un concessionnaire agréé dans les deux (2) jours qui suivent l'apparition d'un défaut. Le propriétaire doit amener promptement le produit, y compris toute pièce défectueuse, chez le concessionnaire après l'apparition du défaut dans les limites de validité de la garantie, et doit accorder au concessionnaire un délai raisonnable pour effectuer la réparation. Les frais de transport du produit chez le concessionnaire et en retour pour réparations dans le cadre de la garantie sont à la charge du propriétaire.

Si le produit n'a pas été enregistré à l'origine, le concessionnaire peut exiger du propriétaire une preuve de l'achat pour effectuer des réparations dans le cadre de la garantie. Le propriétaire doit signer le bon de travail relatif à la réparation avant le début de celle-ci afin de la valider.

Toutes les pièces remplacées au titre de cette garantie deviennent la propriété de Bombardier.

5. OBLIGATIONS DE BOMBARDIER

Les obligations de Bombardier au titre de cette garantie se limitent, à sa seule discrétion, à la réparation ou au remplacement des pièces du produit qui, selon son jugement, présentent des défauts de matière ou de fabrication. Un tel remplacement ou réparation de pièces sera effectué gratuitement pièces et main-d'œuvre chez tout concessionnaire agréé. La responsabilité de Bombardier se limite à effectuer les réparations ou les remplacements nécessaires de pièces par des pièces neuves ou des pièces remises à neuf agréées par Bombardier. Aucune réclamation pour violation de la garantie ne constituera un motif d'annulation ou de résiliation de la vente du produit au propriétaire.

S'il s'avère nécessaire d'effectuer une réparation dans le cadre de la garantie hors des États-Unis ou du Canada, le propriétaire devra prendre à sa charge tous les frais supplémentaires occasionnés par ladite réparation, tels que, entre autres, le transport, l'assurance, les taxes, les redevances, les droits d'importation et tous les autres frais, y compris ceux qui sont perçus par les gouvernements, les États, les collectivités territoriales et leurs agences respectives.

Bombardier se réserve le droit d'améliorer, de modifier ou de remplacer ses produits de temps à autre, sans aucune obligation de modifier tout produit déjà fabriqué.

6. EXCLUSIONS – Ne sont couverts par la garantie en aucune circonstance :

- le remplacement des pièces suite à l'usure normale ;
- les pièces et services d'entretien de routine incluant, mais sans s'y limiter : l'entretien, les vidanges d'huile du moteur et de l'unité inférieure, la lubrification, les réglages des soupapes et tringleries et le remplacement des fusibles, les anodes en zinc, les thermostats, les courroies de distribution, les douilles de démarreur, les balais du moteur de correction d'assiette, les filtres, les hélices, les douilles d'hélices et les bougies ;
- les dégâts causés par une installation, un entretien, une hivernisation et/ou un remisage incorrects ou inexistant, ainsi que par le non-respect des directives et recommandations du Guide de l'opérateur ;
- les dégâts résultant de la dépose de pièces, de réparations, révisions, opérations d'entretien ou modifications incorrectes, ou de l'utilisation de pièces ou d'accessoires qui ne sont pas fabriqués ni agréés par Bombardier et qui, selon son jugement, sont incompatibles avec le produit ou susceptibles de nuire à son fonctionnement, à ses performances ou à sa durabilité, ou résultant de réparations effectuées par une personne autre qu'un concessionnaire agréé ;
- les dégâts causés par un mauvais usage, un usage abusif ou anormal, la négligence, l'utilisation en course, une utilisation incorrecte ou incompatible avec celle qui est recommandée dans le Guide de l'opérateur ;
- les dégâts résultant d'un facteur extérieur, d'un accident, d'une immersion, d'une infiltration d'eau, d'un incendie, d'un vol, du vandalisme ou de toute catastrophe naturelle ;
- l'utilisation d'un carburant ou d'une huile incorrects sans lubrification appropriée ou l'utilisation de carburants, d'huiles ou de lubrifiants qui ne sont pas adaptés au produit (voir le Guide de l'opérateur) ;
- les dégâts provoqués par la rouille ou la corrosion ;
- les dégâts causés par l'obstruction du circuit de refroidissement par un corps étranger ;
- les dégâts provoqués par du sable ou des débris dans la pompe à eau ;
- les altérations subies par l'esthétique ou la peinture du produit par suite de son exposition aux intempéries.

Cette garantie **sera annulée en totalité et rendue ainsi nulle et non avenue** si :

- le produit a été altéré ou modifié d'une façon qui nuit à son fonctionnement, à ses performances ou à sa durabilité, ou s'il l'a été dans le but de modifier l'usage pour lequel il est conçu ; ou
- le produit est ou a été utilisé pour la course à un moment quelconque, même par un propriétaire précédent.

7. LIMITES DE RESPONSABILITÉ

TOUTES LES GARANTIES EXPLICITES OU TACITES, Y COMPRIS, ENTRE AUTRES, TOUTE GARANTIE DE QUALITÉ MARCHANDE OU D'ADAPTATION À UN USAGE PARTICULIER, SONT LIMITÉES À LA DURÉE PENDANT LAQUELLE LA GARANTIE LIMITÉE EXPLICITE EST EN VIGUEUR.

TOUTS LES DOMMAGES IMPRÉVUS, DIRECTS, INDIRECTS OU RÉSULTANT DE L'UTILISATION DU PRODUIT, OU TOUT AUTRE DOMMAGE DE QUELQUE NATURE QUE CE SOIT, SONT EXCLUS DE LA PROTECTION OFFERTE PAR CETTE GARANTIE Y COMPRIS, MAIS SANS S'Y LIMITER : les frais de carburant, les coûts de transport du Produit au Concessionnaire, le démontage du Produit d'un bateau et sa réinstallation, le temps de transport d'un mécanicien, les frais de sortie et de mise à l'eau, les frais de marina, de remorquage, d'entreposage, de téléphone et d'interurbain, y compris de cellulaire, de télécopie ou de télégramme, les coûts de location d'un Produit ou d'un bateau de remplacement durant les réparation ou l'entretien sous garantie ou le temps d'arrêt, les frais de taxi, de déplacement, d'hébergement, de dommages à des biens personnels ou leur perte, les inconvénients, les assurances, le remboursement d'un prêt, les perte de temps, de revenu, de bénéfices ou de profits, de jouissance ou d'usage du Produit.

LES EXONÉRATIONS, LIMITES DE DOMMAGES ACCESSOIRES OU RÉSULTANTS, AINSI QUE D'AUTRES EXCLUSIONS MENTIONNÉES PLUS HAUT NE SONT PAS RECONNUES DANS CERTAINS ÉTATS, PROVINCES OU CIRCONSCRIPTIONS ADMINISTRATIVES. ELLES PEUVENT PAR CONSÉQUENT NE PAS S'APPLIQUER. CETTE GARANTIE CONFÈRE DES DROITS PRÉCIS, AINSI QUE D'AUTRES DROITS DONT ON PEUT SE PRÉVALOIR SELON LES ÉTATS OU LES PROVINCES.

Aucun distributeur, concessionnaire ni toute autre personne n'est habilité à faire une déclaration, représentation ou garantie concernant le produit qui va au-delà des termes de cette garantie limitée et ne sera pas opposable à Bombardier. Bombardier se réserve le droit de modifier cette garantie à tout moment, attendu que lesdites modifications n'affecteront pas les conditions de garantie applicables aux produits vendus tant que cette garantie est en vigueur.

8. TRANSFERT

Si la propriété du produit est transférée alors que la garantie est encore en vigueur, cette garantie sera elle aussi transférée et sera valable pour le restant de la période de protection à condition que l'ancien ou le nouveau propriétaire avise promptement Bombardier ou le concessionnaire et lui indique le nom et l'adresse du nouveau propriétaire.

9. ASSISTANCE À LA CLIENTÈLE

- En cas de différend ou de litige lié à la présente garantie limitée, Bombardier conseille d'essayer d'abord de résoudre le problème avec le concessionnaire ou son chef d'atelier.
- Si une aide supplémentaire est requise, communiquer avec le Service à la clientèle de Bombardier, 250 Sea Horse Drive, Waukegan, IL, 60085, U.S.A., 1-847-689-7090.

Révision d'avril 2003

* Les moteurs vendus au Canada sont distribués et entretenus par Bombardier, Inc.

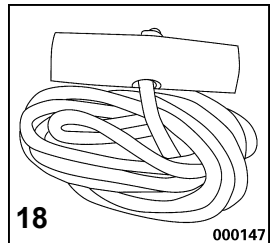
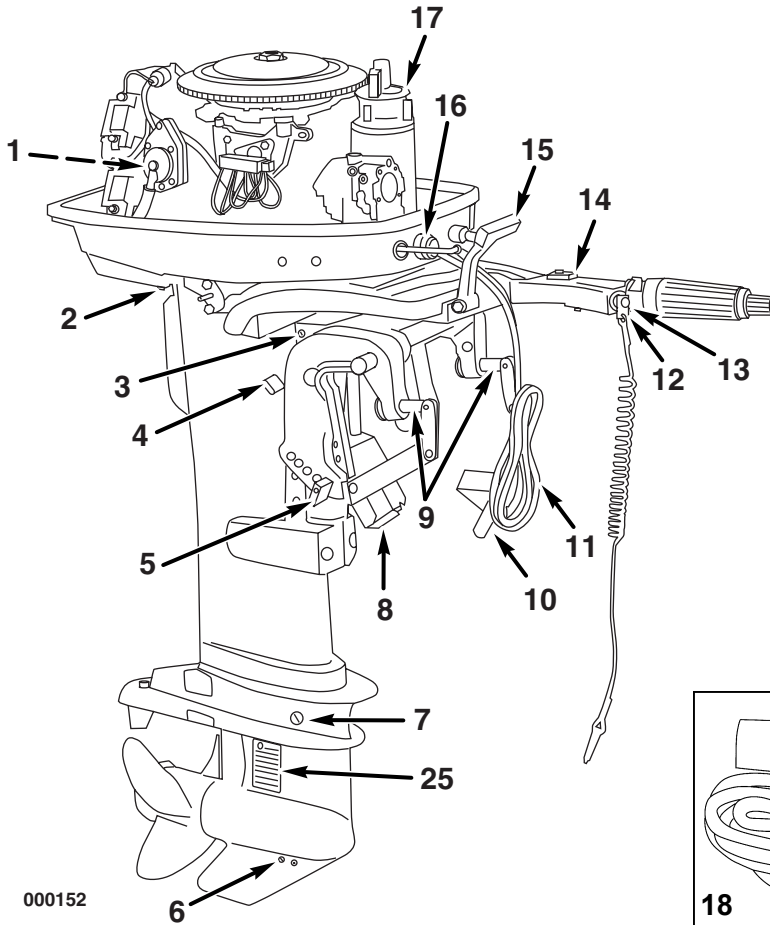
GARANTIE LIMITÉE DE BOMBARDIER POUR LES MOTEURS HORS-BORD 2 TEMPS *JOHNSON* VENDUS À L'EXTÉRIEUR DES ÉTATS-UNIS ET DU CANADA

Pour obtenir un exemplaire de la garantie limitée, s'adresser au distributeur/concessionnaire Bombardier autorisé à distribuer les produits 2 temps *Johnson* dans le pays où la vente a lieu.

Si une aide supplémentaire est requise, communiquer avec le Service à la clientèle de Bombardier, 250 Sea Horse Drive, Waukegan, IL, 60085, ou avec la société affiliée à Bombardier là où le Produit a été enregistré pour fins de garantie.

PARTICULARITÉS

Modèles à démarreur électrique



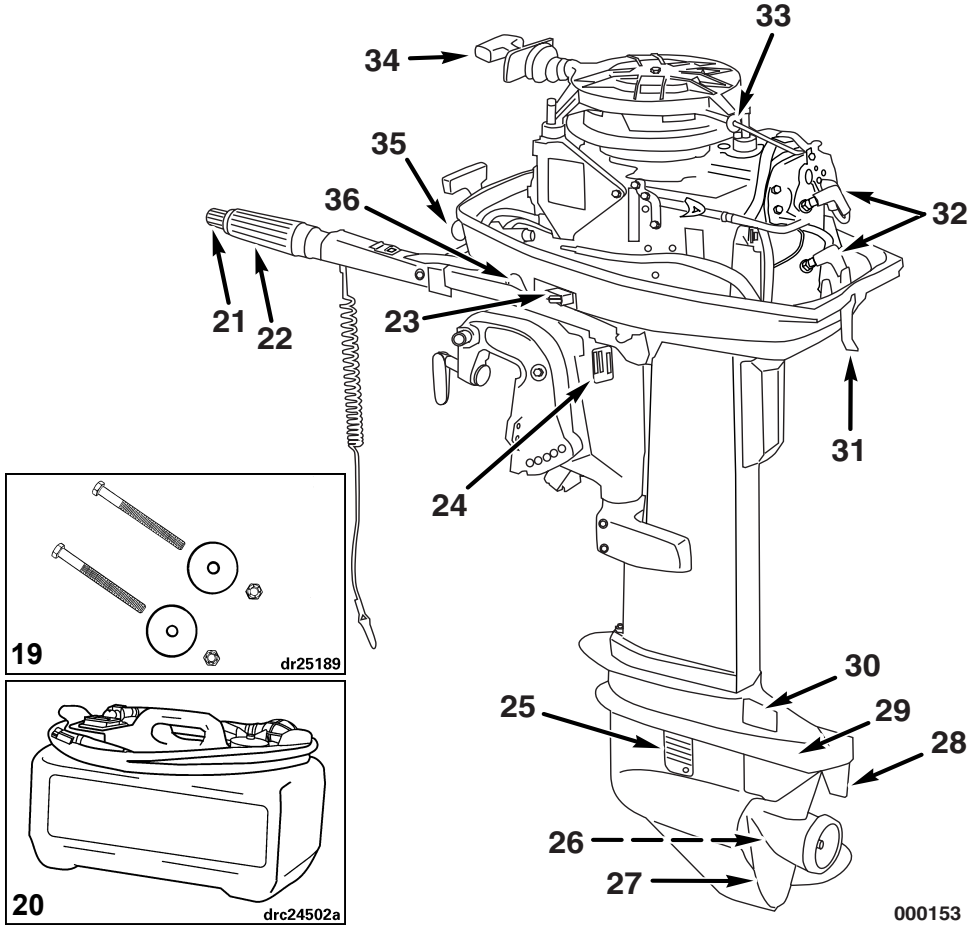
000152

000147

Article	Description	Article	Description
1	Filtere de pompe à carburant	10	Capuchon de borne positive ⁽¹⁾
2	Indicateur de pompe à eau	11	Câble de batterie ⁽¹⁾
3	Vis de friction de direction	12	Ensemble attache et cordon
4	Levier de relevage/marche	13	Bouton d'arrêt/interrupteur d'arrêt d'urgence
5	Tige de réglage d'angle	14	Logement de l'attache du système de redémarrage de secours
6	Bouchon de vidange/remplissage de lubrifiant	15	Levier de sens de marche
7	Bouchon de niveau de lubrifiant	16	Bouton de démarreur électrique ⁽¹⁾
8	Support pour navigation en eau peu profonde	17	Démarreur électrique ⁽¹⁾
9	Vis de fixation	18	Cordon de démarrage de secours

(1) Modèles à démarreur électrique

Modèles à démarreur manuel (à corde)



Article	Description	Article	Description
19	Matériel de montage	28	Compensateur de dérive
20	Réservoir de carburant	29	Plaque antiventilation
21	Bouton de réglage du ralenti	30	Anode anticorrosion
22	Barre et poignée d'accélérateur <i>Twist-Grip™</i>	31	Loquet du capot moteur
23	Raccord de carburant	32	Bougies
24	Plaque des numéros de modèle et de série	33	Languettes de verrouillage de câble de démarreur
25	Prises d'eau	34	Poignée de démarreur
26	Piège à fil de pêche	35	Bouton d'amorçage
27	Hélice ⁽¹⁾	36	Prise d'éclairage à courant alternatif

(1) N'est pas fournie sur tous les marchés

CARACTÉRISTIQUES DU MOTEUR

Modèles 25 et 30	
Cylindrée	521 cm ³ (31,8 po ³)
Type de moteur	2 cylindres en ligne, 2 temps
Plage de fonctionnement aux pleins gaz	25 – 4500 à 5500 tr/min 30 – 5200 à 5800 tr/min
Puissance ⁽¹⁾	25 – 18,7 kW (25 cv) à 5000 tr/min 30 – 22,4 kW (30 cv) à 5500 tr/min
Régime au ralenti en prise (tr/min) ⁽²⁾	800 ± 100
Avance à l'allumage – Ralentis ⁽²⁾ Pleins gaz	Non réglable 30° ± 1°
Système de contrôle des émissions d'échappement ⁽²⁾ selon la norme SAE J1930	EM (moteur modifié)
Exigences de carburant ⁽²⁾	Indice 87 AKI affiché à la pompe (89 RON) – Voir Carburant et huile
Rapport carburant/huile	50:1
Particularités d'allumage	S.L.O.W.™ (alarme de surchauffe limitant le régime)
Démarrage	R, RL – Démarrage par corde TE, TEL – Démarreur électrique sur le moteur
Batterie, minimum	360 A d'intensité de démarrage à froid (465 A d'intensité de démarrage marin), avec capacité de réserve de 90 minutes OU 50 ampères-heures, 12 volts
Bougie ⁽²⁾	Voir l'étiquette ECI
Couple de serrage	24 à 28 N·m (18 à 21 lb·pi)
Alternateur	TE, TEL – 4 A, non régulé
Éclairage à courant alternatif ⁽³⁾	60 watts c.a. à 12 volts
Boîtier d'engrenages – Lubrifiant Contenance	Lubrifiant pour boîtier d'engrenages <i>Evinrude/Johnson Ultra-HPF™</i> 361 ml (12,2 oz fluides)
Hélice ⁽⁴⁾	25 x 33 cm (10 x 13 po)
Réservoir de carburant	Contenance – 22,7 litres (6 gallons U.S.)
Poids ⁽⁵⁾	R – 53 kg (117 lb) RL – 55 kg (121 lb) TE – 56 kg (123 lb) TEL – 57 kg (126 lb)
Hauteur du tableau arrière	R, TE – 36,8 à 38,1 cm (14 1/2 à 15 po) RL, TEL – 49,5 à 50,8 cm (19 1/2 à 20 po)
Niveau sonore à l'oreille du pilote (L _{pA}) ICOMIA 39.94	82,3 dB(A)
Vibrations au niveau de la barre (bras)	Moins de 2,5 m/s ²

(1) Établie selon les normes 28.83 d'ICOMIA, 3046 de l'Organisation de normalisation internationale (ISO) et de la NMMA (National Marine Manufacturers Association).

(2) Informations sur le contrôle des émissions.

(3) Disponible sous forme de kit en option.

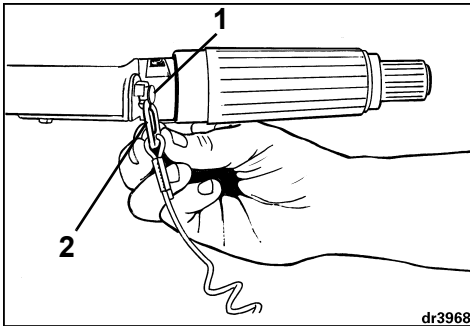
(4) N'est pas fournie sur tous les marchés.

(5) Exclut l'hélice et le carburant.

INTERRUPTEUR D'ARRÊT D'URGENCE

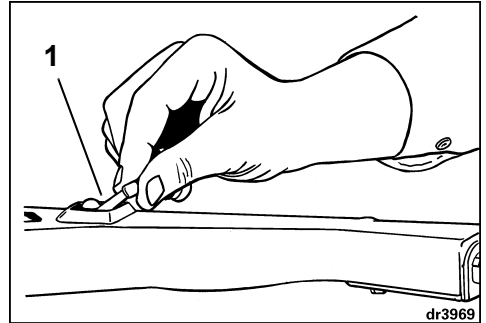
Sur certains modèles, l'interrupteur d'arrêt d'urgence se trouve sur la barre. L'utilisation du dispositif d'arrêt d'urgence est vivement recommandée sur tous les bateaux.

Raccorder l'attache à l'interrupteur d'arrêt d'urgence. Attacher le cordon à une partie **résistante** des vêtements ou du gilet de sauvetage du pilote — pas sur une partie d'où il risquerait d'être arraché au lieu d'actionner l'interrupteur d'arrêt. Le décrochage de l'attache et du cordon provoque l'arrêt du moteur et empêche le pilote de perdre le contrôle du bateau s'il se déplace au-delà de la portée du cordon. Si le cordon est trop long, il est possible de le raccourcir en y faisant des nœuds ou des boucles. **NE PAS** couper ni rattacher le cordon.



1. Interrupteur d'arrêt d'urgence
2. Attache

Une attache supplémentaire est prévue — une autre personne peut l'insérer dans l'interrupteur d'arrêt et faire démarrer le moteur en cas d'urgence.



1. Attache supplémentaire

⚠ AVERTISSEMENT ⚠

Éviter de heurter ou de tirer l'attache hors de l'interrupteur d'arrêt pendant la navigation normale. L'interruption inattendue du mouvement vers l'avant qui s'ensuivra peut projeter les occupants vers l'avant et leur causer ainsi des blessures.

L'interrupteur d'arrêt d'urgence ne peut être efficace que s'il est en bon état de fonctionnement. Lors de chaque sortie, examiner l'attache et le cordon pour voir s'ils sont coupés, cassés ou usés. Les remplacer s'ils sont usés ou endommagés.

Faire en sorte que le cordon ne soit jamais entravé ni emmêlé.

Lors de chaque sortie, vérifier le fonctionnement du système. Le moteur étant en marche, décrocher l'attache de l'interrupteur en tirant sur le cordon. S'adresser au CONCESSIONNAIRE si le moteur ne s'arrête pas.

CARBURANT ET HUILE

CARBURANT



AVERTISSEMENT



L'essence est extrêmement inflammable et explosive dans certaines conditions. Suivre à la lettre les instructions données dans cette section. Une manipulation incorrecte du carburant risque d'entraîner des dégâts matériels et des blessures graves, voire mortelles.

Toujours arrêter le moteur avant de faire le plein de carburant.

Ne permettre qu'à un adulte de faire le plein de carburant.

Ne pas remplir le réservoir de carburant à ras bord ; sinon, le carburant risque de déborder lorsque la chaleur du soleil provoque sa dilatation.

Retirer les réservoirs de carburant portables du bateau avant de faire le plein de carburant.

Toujours essuyer tout débordement de carburant.

Ne pas fumer, permettre la présence de flammes nues ou de sources d'étincelles ni utiliser des appareils électriques tels que les téléphones portables à proximité d'une fuite de carburant ni pendant qu'on fait le plein.

Toujours travailler dans un endroit bien aéré.

Le moteur hors-bord est homologué pour fonctionner à l'essence automobile dont l'indice d'octane est au moins égal à celui qui est spécifié sur le tableau **Indice d'octane minimum**. Lorsqu'on emploie de l'essence contenant de l'éther butylique tertiaire méthylique (MTBE) ou de l'alcool, appliquer les directives suivantes :

L'emploi d'essence sans plomb contenant de l'éther butylique tertiaire méthylique (MTBE) est acceptable **UNIQUEMENT** si la teneur en MTBE n'exède pas 15 %.

L'emploi de carburant contenant de l'alcool est acceptable **UNIQUEMENT** si la teneur en alcool ne dépasse pas :

- 10 % d'éthanol ou
- 5 % de méthanol et 5 % de cosolvants

Indice d'octane minimum

Aux États-Unis

87 (R+M)/2 AKI

En dehors des États-Unis

89 RON

Le moteur hors-bord a été conçu pour fonctionner avec les carburants mentionnés ci-dessus ; cependant, ne pas ignorer ce qui suit :

Le circuit de carburant du bateau peut avoir des spécifications différentes en matière d'utilisation de carburants contenant de l'alcool. Voir le Guide du propriétaire du bateau.

L'alcool attire et retient l'humidité, ce qui peut entraîner une corrosion des pièces métalliques du circuit de carburant.

Un carburant contenant de l'alcool peut occasionner des problèmes de performances du moteur.

IMPORTANT : Toujours utiliser de l'essence fraîche. L'essence s'oxyde et se détériore, ce qui a pour résultat une baisse de l'indice d'octane, la formation de composés volatils et celle de dépôts de gomme et de vernis susceptibles d'endommager le moteur hors-bord.



AVERTISSEMENT



Les fuites de carburant constituent des risques d'incendie et d'explosion. Tous les éléments du circuit de carburant doivent être examinés fréquemment et être remplacés s'ils présentent des signes de détérioration ou de fuite. Examiner le circuit de carburant lors de chaque plein, de chaque dépose du capot moteur et tous les ans.

HUILE

L'huile pour moteur hors-bord *Evinrude/Johnson* XD25 Formula est recommandée pour le moteur hors-bord. Elle contient plus d'additifs que les autres huiles TC-W3, ce qui permet de minimiser le calaminage et les dépôts sur les pistons et sur les surfaces d'appui. Elle offre un pouvoir détergent supérieur de 25 % aux spécifications minima de la catégorie TC-W3.

Les huiles de marque *Evinrude/Johnson* ont une composition qui permet d'optimiser les performances du moteur tout en limitant les dépôts dans les chambres de combustion et sur les pistons, en offrant une lubrification inégale et en garantissant la longévité maximum des bougies.

S'il est impossible de se procurer de l'huile pour moteur hors-bord *Evinrude/Johnson* XD25 Formula, utiliser une huile TC-W3 agréée par la NMMA (National Marine Manufacturers Association) telle que l'huile pour injection directe *Evinrude/Johnson* ou l'huile biodégradable pour moteur hors-bord *Evinrude/Johnson*.

IMPORTANT : Le non-respect de cette recommandation risque d'annuler la garantie du moteur en cas de panne liée à la lubrification.

ADDITIFS

IMPORTANT : N'utiliser que les additifs de carburant agréés par *Bombardier* pour le moteur hors-bord. L'utilisation d'autres additifs peut rendre le moteur moins performant ou l'endommager.

Le stabilisateur de carburant *Evinrude/Johnson 2+4* contribuera à empêcher la formation de dépôts de gomme et de vernis dans les éléments du circuit de carburant et y éliminera l'humidité. Il peut être utilisé en permanence et doit l'être pendant toute période d'utilisation épisodique du moteur. Son utilisation réduit l'encrassement des bougies, le givrage du circuit de carburant et la détérioration des éléments dudit circuit.

RAPPORT CARBURANT/HUILE

Moteur neuf

Pendant le rodage, utiliser un rapport carburant/huile de **25:1 (4 % d'huile)** dans le réservoir de carburant. Se reporter à **Rodage (10 heures)**.

Fonctionnement normal

À l'issue du rodage, le moteur doit fonctionner à un rapport carburant/huile de **50:1 (2 % d'huile)**.

Hautes performances

Pendant une navigation demandant de hautes performances, utiliser un rapport carburant/huile de **25:1 (4 % d'huile)** dans le réservoir de carburant.

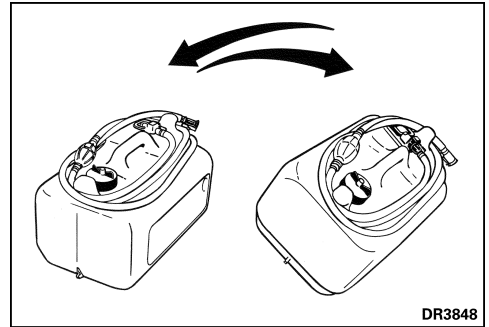
MÉLANGE DU CARBURANT ET DE L'HUILE

Voir le tableau suivant et suivre ces directives pour mélanger de l'huile au carburant du moteur.

Rapport	Carburant		
	6 gallons U.S.	3 gallons U.S.	1 litre
50:1	16 oz fluides d'huile	8 oz fluides d'huile	20 ml d'huile
25:1	32 oz fluides d'huile	16 oz fluides d'huile	40 ml d'huile

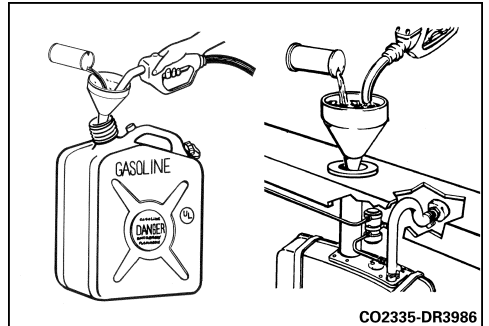
Réservoir portable

Au-dessus et en dessous de 0 °C (32 °F), ajouter un gallon de carburant. Verser la quantité nécessaire d'huile. Ajouter le restant de carburant. Remettre le bouchon de remplissage et incliner doucement le réservoir pour répartir l'huile.



Réservoir installé à demeure

Au-dessus de 0 °C (32 °F), verser de l'huile lentement en même temps que le carburant lors du remplissage du réservoir. En dessous de 0 °C (32 °F), ajouter un gallon de carburant dans un contenant distinct. Verser la quantité nécessaire d'huile. Remettre le bouchon de remplissage et incliner doucement le contenant pour répartir l'huile. Verser lentement le mélange huile/carburant en même temps que le carburant lors du remplissage du réservoir.





AVERTISSEMENT



Si le moteur est équipé d'un flexible de carburant à débranchement rapide, débrancher le flexible du moteur et du réservoir de carburant lorsque le moteur n'est pas utilisé pendant une certaine période. Le débranchement du flexible évitera les fuites de carburant dans ce dernier et au niveau du moteur.

IMPORTANT : Les flexibles de distribution de carburant du bateau doivent avoir un débit égal à celui qu'exige le moteur. Les flexibles de carburant doivent avoir un diamètre intérieur d'au moins 8 mm (5/16 po).

Les circuits de carburant à réservoirs intégrés, en particulier ceux qui sont dotés de soupapes anti-siphon et d'ensembles de filtrage/amorçage, peuvent présenter des limitations de débit qui empêchent la pompe à carburant du moteur de fournir suffisamment de carburant dans toutes les conditions. Cela peut entraîner une baisse des performances et risque d'**endommager le moteur**. En cas de problème de performances, consulter le CONCESSIONNAIRE.

Pour éviter un redémarrage difficile, ne jamais faire tourner le moteur avec le flexible de carburant débranché ni jusqu'à épuisement du carburant.

RODAGE (10 HEURES)

IMPORTANT : Procéder comme suit pour protéger le moteur hors-bord neuf au cours de ses premières heures de fonctionnement. Un rodage prudent permet aux organes internes du moteur de bien « se caler » et de maximiser ainsi les performances de ce dernier.

Le moteur risque d'être endommagé si les directives de rodage ne sont pas suivies à la lettre.

Un supplément d'huile doit être utilisé pendant le rodage. Le rapport carburant/huile lors des 10 premières heures de fonctionnement doit être de 25:1 (4 % d'huile). Lors du fonctionnement normal après le rodage, il doit être de 50:1 (2 % d'huile).

Effectuer le rodage de **10 heures** après avoir mis à l'eau le bateau et le moteur accouplé à une hélice appropriée.

NE PAS effectuer le rodage en raccordant le moteur à un appareil de rinçage.

NE PAS faire démarrer ni tourner le moteur hors de l'eau.

NE PAS laisser un moteur en marche sans surveillance.

IMPORTANT : Avant de faire démarrer le moteur neuf pour la première fois :

- Lire les sections **Démarrage du moteur**, **Arrêt du moteur** et **Commandes de sens de marche et de vitesse**.
- Vérifier le niveau de lubrifiant dans le boîtier d'engrenages. Se reporter à **Lubrification**.
- Effectuer toutes les vérifications qui doivent précéder le lancement.

Lancer le bateau et faire démarrer le moteur comme indiqué à la section Démarrage du moteur.

- Vérifier souvent le fonctionnement de la pompe à eau. Voir si de l'eau s'écoule sans interruption de l'indicateur de la pompe à eau. Si cet écoulement s'interrompt, arrêter le moteur pour éviter de l'endommager. Identifier et éliminer la cause du problème ou consulter le CONCESSIONNAIRE avant de continuer.
- Vérifier le fonctionnement de la commande de sens de marche en passant en prise et en vérifiant que le bateau se déplace dans le sens correspondant à la position de la commande. Se reporter à **Commandes de sens de marche et de vitesse**.
- Changer souvent de régime. Éviter de maintenir une même accélération pendant plus de 15 minutes.

1. 10 premières minutes de fonctionnement — Faire fonctionner le moteur en prise au ralenti rapide **uniquement**.

2. 50 minutes suivantes — Faire fonctionner le moteur en prise à différents régimes ne dépassant pas 3500 tr/min.

NE PAS maintenir une accélération constante. Changer de régime moteur toutes les 15 minutes.

Si le bateau déjauge facilement, mettre à pleins gaz pour le faire accélérer rapidement jusqu'à la vitesse de déjaugage. Réduire immédiatement l'accélération de moitié dès que le bateau déjauge. S'ASSURER que le bateau reste en position de déjaugage à ce niveau d'accélération.

3. Deuxième heure — Mettre à pleins gaz pour faire accélérer le bateau jusqu'à la vitesse de déjaugage, puis réduire l'accélération d'un quart. S'ASSURER que le bateau reste en position de déjaugage à ce niveau d'accélération.

À différents intervalles, mettre à pleins gaz pendant une ou deux minutes, puis ramener l'accélération aux trois quarts pour une période de refroidissement.

Changer de régime moteur toutes les 15 minutes.

4. Huit heures suivantes — Éviter un fonctionnement continu à pleins gaz pendant des périodes prolongées.

Changer de régime moteur toutes les 15 minutes.

NE PAS excéder le régime moteur maximum recommandé. Se reporter à **Caractéristiques du moteur**.

DÉMARRAGE DU MOTEUR



DANGER



NE PAS faire tourner le moteur à l'intérieur ni sans une ventilation suffisante, ni laisser les gaz d'échappement s'accumuler dans des endroits sans aération. L'échappement des moteurs contient du monoxyde de carbone qui, s'il est inhalé, peut causer des lésions cérébrales graves voire la mort.



AVERTISSEMENT



Le capot moteur sert à protéger la partie mécanique. NE PAS faire fonctionner le moteur hors-bord sans son capot sauf pour en assurer l'entretien et, dans ce cas, faire attention de ne pas approcher les mains, les cheveux ni les vêtements de toute pièce en mouvement. Tout contact avec des pièces en mouvement risque d'entraîner des blessures.



DANGER



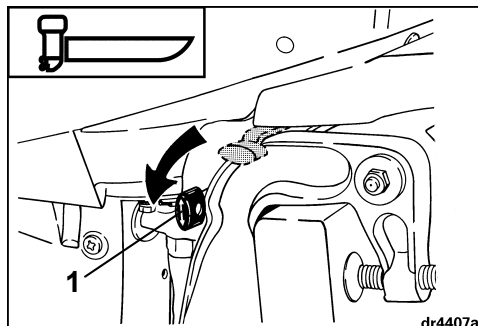
Tout contact avec une hélice en rotation entraînera probablement des blessures graves, voire mortelles. S'assurer que rien ni personne ne se trouve aux alentours du moteur et de l'hélice avant de faire démarrer le moteur ou de naviguer. Ne laisser personne s'approcher d'une hélice, même lorsque le moteur est arrêté. Les pales peuvent être coupantes et l'hélice peut continuer à tourner, même une fois que le moteur est arrêté. Toujours arrêter le moteur lorsqu'on s'approche de personnes se trouvant dans l'eau.

AVANT LE DÉMARRAGE

Relire et suivre les directives données à la rubrique **Rodage (10 heures)** si le moteur est neuf.

Le moteur DOIT être alimenté en eau avant d'être mis en marche. Sinon, il risque d'être endommagé rapidement. Se reporter à **Surchauffe du moteur** ou à **Rinçage**.

Faire passer le levier de relevage/marche en position de MARCHE. S'assurer que le moteur est en position normale de marche. Se reporter à **Relevage et support de relevage**.



1. Position de MARCHE

En cas d'utilisation d'une batterie, la connecter comme indiqué à la rubrique **Batterie**.

Il est possible de faire démarrer manuellement les modèles à démarreur électrique et de les faire fonctionner sans batterie.



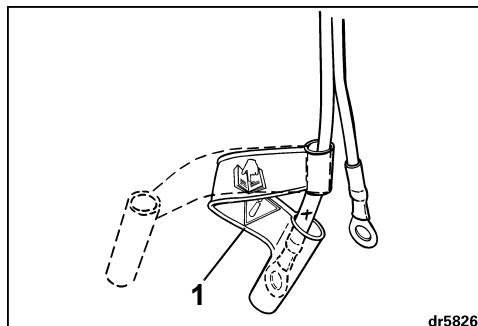
AVERTISSEMENT



Lorsque le moteur n'est pas relié à une batterie, couvrir la cosse ronde du câble positif (+) de batterie avec le capuchon qui lui est attaché pour empêcher le système de charge de produire des étincelles.

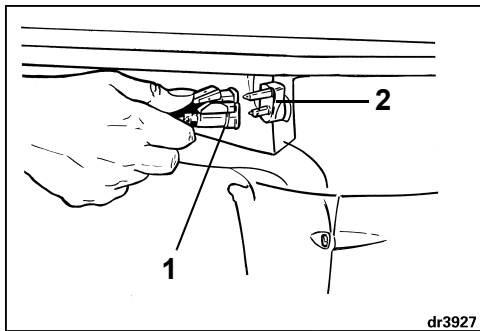
Ne pas enrouler le câble de batterie non raccordé autour du moteur pour le ranger, car cela peut gêner la direction ou endommager le câble, ou causer ces deux problèmes. Enrouler le câble et le suspendre près du moteur.

Ne pas raccorder d'appareil électrique au système de charge du moteur. L'appareil raccordé et le moteur risqueraient tous deux d'être endommagés.



1. Tétine de câble positif (+) de batterie

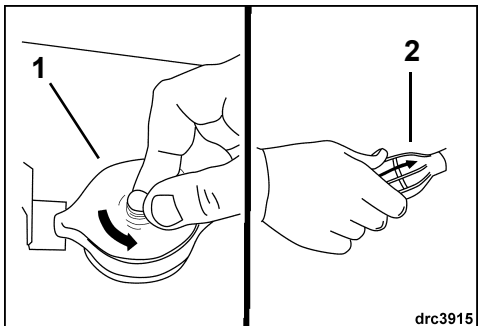
Brancher le flexible de carburant au raccord de carburant.



1. Raccord de flexible de carburant
2. Raccord de carburant

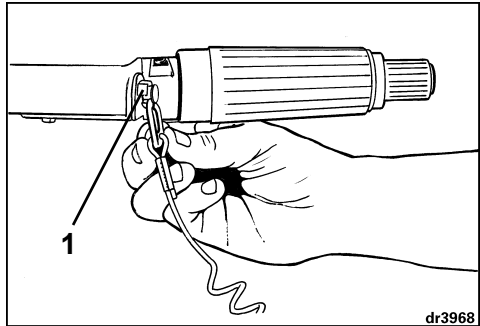
Le cas échéant, ouvrir l'évent du bouchon de remplissage du réservoir de carburant.

Presser la poire d'amorçage de carburant, côté sortie tourné vers le haut, jusqu'à ce qu'elle soit ferme.



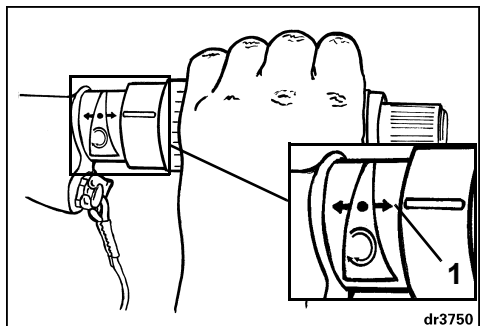
1. Évent à commande manuelle du réservoir de carburant
2. Poire d'amorçage de carburant

Suivant le modèle, accrocher l'ensemble attache et cordon à l'interrupteur d'arrêt d'urgence. Attacher le cordon à une partie **résistante** des vêtements ou du gilet de sauvetage.



1. Interrupteur d'arrêt d'urgence

Tourner l'accélérateur en position d'INVERSION DU SENS DE MARCHÉ ou de décélération.



1. INVERSION DU SENS DE MARCHÉ

Faire passer le levier de sens de marche au **POINT MORT**. Se reporter à **Commandes de sens de marche et de vitesse**.

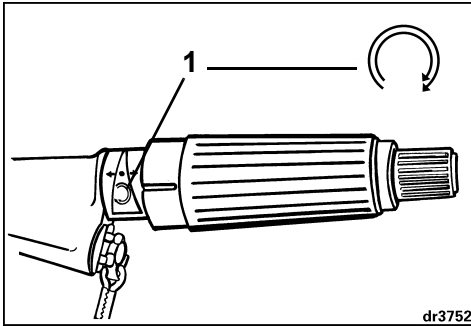


AVERTISSEMENT



Toujours passer au POINT MORT avant de faire démarrer le moteur pour éviter que le bateau ne se mette en mouvement brusquement, ce qui peut entraîner des blessures.

Tourner la poignée d'accélérateur en position de DÉMARRAGE.



1. DÉMARRAGE

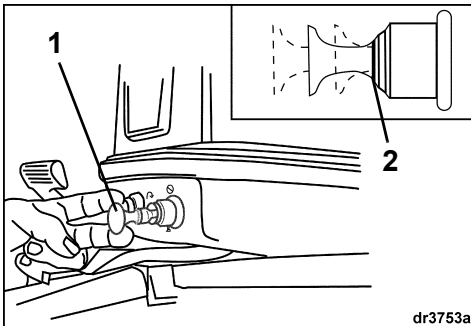
IMPORTANT : Éviter d'endommager le moteur. NE PAS faire tourner le moteur au-delà de la position de DÉMARRAGE au POINT MORT.

Démarrage (moteur froid)

⚠ AVERTISSEMENT ⚠

Faire démarrer le moteur alors que le levier de sens de marche est au POINT MORT. Toute tentative de démarrage manuel du moteur alors qu'il est en prise risque d'endommager des organes de celui-ci ou de rendre inopérante la fonction de démarrage au point mort uniquement.

Tirer deux fois à fond sur le bouton d'amorçage et revenir en position de réchauffage (ligne colorée visible).

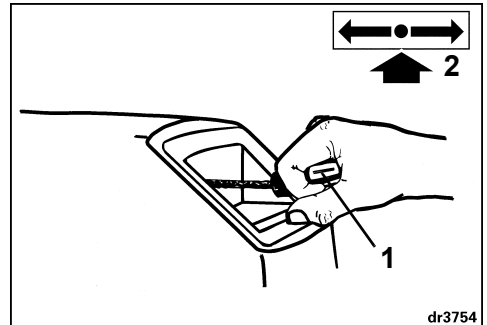


1. Bouton d'amorçage
2. Ligne colorée

L'enrichisseur manuel a deux fonctions. Il amorce l'alimentation du moteur pour accélérer le démarrage à froid et fournit un supplément de carburant pour le réchauffage.

Démarrage par corde

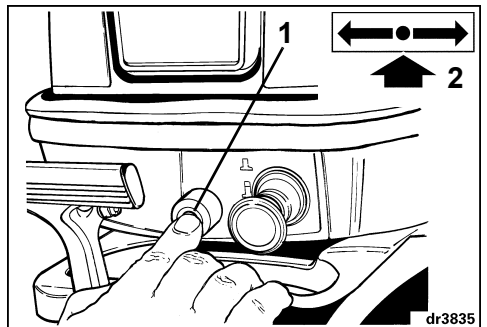
Tout en étant assis, saisir la poignée du démarreur et tirer lentement jusqu'à ce que le démarreur s'engage, puis tirer vigoureusement. Répéter l'opération si nécessaire jusqu'à ce que le moteur démarre. Pour éviter d'endommager le démarreur, laisser son cordon se réenrouler avant de relâcher sa poignée. Si le moteur ne démarre pas, se reporter à **Tableau de dépannage**.



1. Poignée de démarreur
2. POINT MORT

Démarrage électrique

Tout en étant assis, appuyer sur le bouton de démarreur pour FAIRE DÉMARRER le moteur.



1. Bouton de DÉMARREUR
2. POINT MORT

Relâcher le bouton de démarreur dès que le moteur démarre. Si le moteur ne démarre pas, relâcher momentanément le bouton puis réessayer.

IMPORTANT : Le démarreur peut être endommagé s'il est actionné continuellement pendant plus de 10 secondes. **NE PAS** appuyer sur le bouton de démarreur en position de DÉMARRAGE lorsque le moteur tourne, car cela endommagerait le démarreur et le volant-moteur.

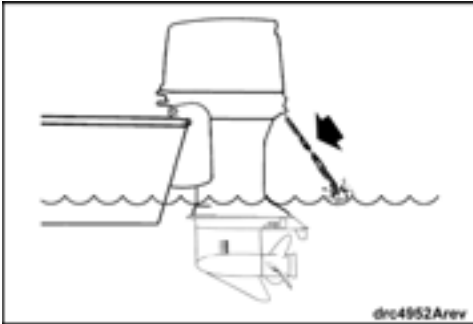
Tous modèles

Enfoncer le bouton d'amorçage en position de MARCHE (aucune ligne colorée visible) une fois que le moteur a suffisamment réchauffé.

IMPORTANT : Si le moteur hors-bord ne réagit pas normalement à cette méthode de démarrage ou ne démarre pas, voir le **Tableau de dépannage**.

Après le démarrage du moteur

Vérifier l'indicateur de la pompe à eau. Un écoulement d'eau ininterrompu indique que la pompe à eau fonctionne. Si on ne voit pas d'eau s'écouler sans interruption de l'indicateur de la pompe à eau, arrêter le moteur. Se reporter à **Surchauffe du moteur**.



IMPORTANT : Pour éviter d'endommager le moteur une fois qu'il a démarré, ne pas dépasser le quart du régime maximum (moins de 2000 tr/min) au POINT MORT pendant des périodes prolongées.

Démarrage (moteur chaud)

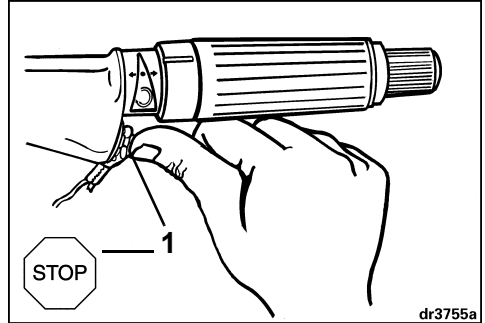
Procéder comme pour le démarrage du **moteur froid**, à l'**exception** de l'enrichissement, qui est normalement inutile pour les moteurs chauds. Si le moteur ne démarre pas, utiliser l'enrichisseur.

ARRÊT DU MOTEUR

Tourner la poignée d'accélérateur en position d'INVERSION DU SENS DE MARCHE ou de décélération.

Faire passer le levier de sens de marche au POINT MORT.

Appuyer sur le bouton d'ARRÊT jusqu'à ce que le moteur s'arrête. Suivant le modèle, fermer l'évent du bouchon de remplissage du réservoir de carburant.



1. Bouton d'ARRÊT

Pour éviter un redémarrage difficile, ne jamais arrêter le moteur en le faisant tourner avec le flexible de carburant débranché ni jusqu'à épuisement du carburant.

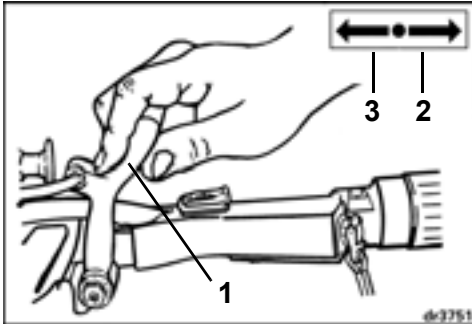
COMMANDES DE SENS DE MARCHÉ ET DE VITESSE

IMPORTANT : Vérifier soigneusement le fonctionnement de tous les systèmes de commande et de moteur avant de quitter le quai. NE PAS faire passer le moteur en MARCHÉ AVANT ou en MARCHÉ ARRIÈRE alors qu'il est ARRÊTÉ.

Commande de sens de marche

Le moteur étant en marche, tourner la poignée d'accélérateur en position d'INVERSION DU SENS DE MARCHÉ ou de décélération.

Faire passer vivement le levier de sens de marche en MARCHÉ AVANT ou MARCHÉ ARRIÈRE.

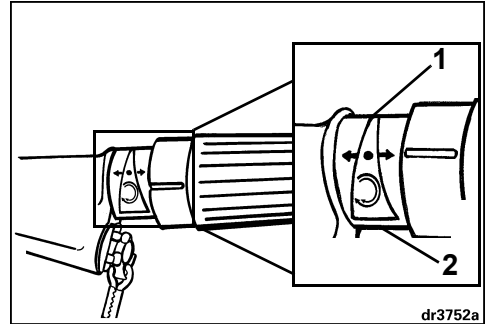


1. Levier de sens de marche
2. MARCHÉ AVANT
3. MARCHÉ ARRIÈRE

Commande de vitesse

Le moteur étant en marche, tourner la poignée d'accélérateur :

- dans le sens inverse des aiguilles d'une montre pour accélérer ou
- dans le sens des aiguilles d'une montre pour ralentir.



1. Décélération
2. Accélération

DÉMARRAGE DE SECOURS

En cas de rupture du cordon de démarreur ou d'une panne de ce dernier, il est possible de faire démarrer le moteur à l'aide d'un morceau du cordon de démarreur ou d'un cordon de 6 mm (1/4 po) de diamètre et d'environ 1,2 m (4 pi) de long.



AVERTISSEMENT



Ne pas faire fonctionner le moteur en MARCHÉ ARRIÈRE lorsque le levier de relevage/marche est en position de RELÈVAGE. Le moteur risquerait de se relever hors de l'eau, faisant ainsi perdre le contrôle du bateau.

IMPORTANT : Avant de déplacer le levier de sens de marche, ramener le régime au niveau de sélection de SENS DE MARCHÉ au maximum, puis marquer une pause jusqu'à ce que le moteur revienne au ralenti et que le bateau ait ralenti.



AVERTISSEMENT



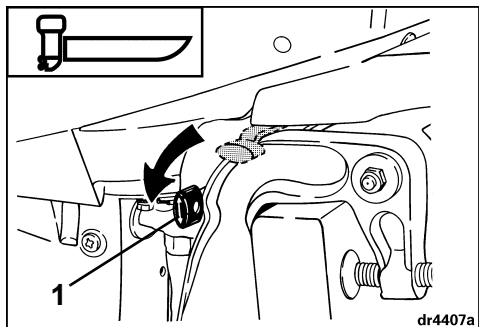
La fonction de démarrage au point mort uniquement est désactivée lors du démarrage de secours. S'assurer que le levier de sens de marche est en position de POINT MORT pour éviter des blessures dues à un mouvement inattendu du bateau quand le moteur démarre.

Le capot moteur sert à protéger la partie mécanique. Ne pas approcher les mains, les vêtements ni les cheveux du bloc-moteur pour éviter les blessures pouvant être causées par les organes en mouvement du moteur.

Éviter toute électrocution en ne s'approchant pas des bobines d'allumage et des fils de bougies lorsque le moteur démarre ou tourne. Une électrocution peut occasionner des blessures corporelles graves dans certaines conditions.

NE PAS tourner le volant-moteur à la main. Utiliser le cordon de démarreur uniquement.

Faire passer le levier de relevage/marche en position de MARCHE. Placer le moteur dans sa position normale de fonctionnement.

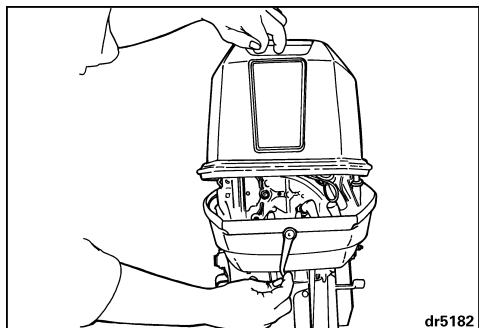


1. Position de MARCHE

S'assurer que :

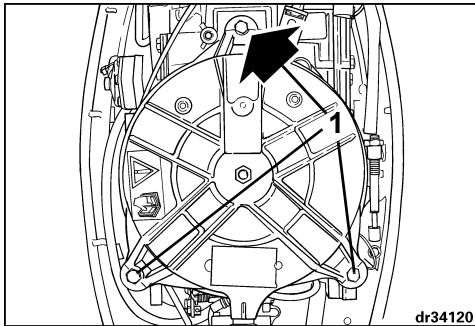
- Le moteur est en position normale de fonctionnement.
- La poire d'amorçage du flexible de carburant est fermée.
- Le levier de sens de marche est au POINT MORT.
- La poignée d'accélérateur *Twist-Grip* est en position de DÉMARRAGE.

Tirer sur le loquet et déposer le capot moteur.



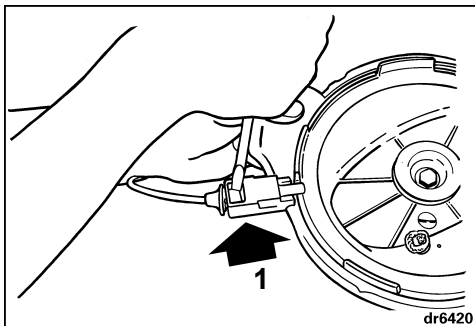
Modèles à démarreur manuel

Retirer les trois vis de fixation du démarreur manuel et déposer ce dernier du moteur.



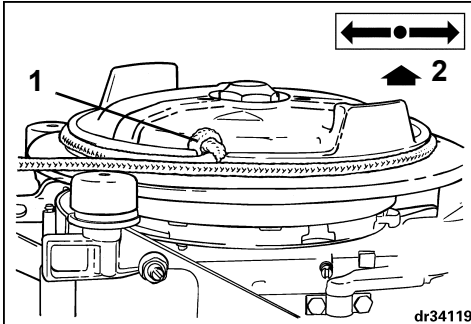
1. Vis

Appuyer sur l'une des deux languettes de verrouillage du câble de verrouillage du démarreur à l'aide d'un tournevis, tout en tirant fermement sur le câble jusqu'à ce que la languette se dégage du carter. Répéter l'opération pour l'autre languette de verrouillage. Tirer le câble de verrouillage hors du carter de démarreur. Attacher le câble dans le capot moteur inférieur, à l'écart des pièces mobiles du moteur.



1. Languettes de verrouillage

Faire un nœud à l'une des extrémités du cordon de démarreur de secours et l'accrocher dans l'encoche du volant-moteur. Enrouler le cordon dans le sens des aiguilles d'une montre autour du bord de démarreur du volant-moteur.



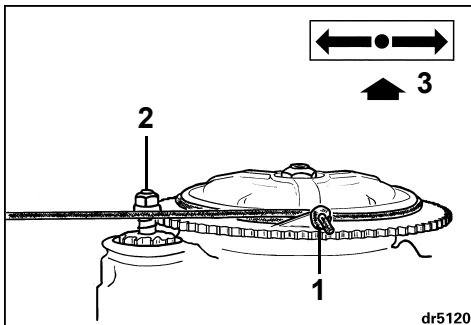
1. Nœud
2. POINT MORT

Modèles à démarreur électrique

⚠ AVERTISSEMENT ⚠

NE PAS utiliser de câbles volants et une batterie d'appoint pour faire démarrer le moteur. Ne pas charger une batterie à l'aide d'un chargeur extérieur dans le bateau. Les vapeurs qui s'échappent pendant l'une ou l'autre de ces opérations peuvent provoquer une explosion.

Faire un nœud à l'une des extrémités du cordon de démarreur de secours et l'accrocher dans l'encoche du volant-moteur. Enrouler le cordon dans le sens des aiguilles d'une montre autour du bord de démarreur du volant-moteur, en s'assurant que le nœud dégage le pignon de démarreur.



1. Nœud
2. Pignon de démarreur
3. POINT MORT

Tous modèles

Procéder au démarrage comme indiqué à la rubrique **Démarrage (moteur froid)**.

S'asseoir et tirer vigoureusement sur le cordon de démarrage de secours pour faire démarrer le moteur. Une fois que le moteur a démarré, le faire tourner à moins de 2000 tr/min au POINT MORT pendant deux minutes, puis le faire revenir au ralenti.

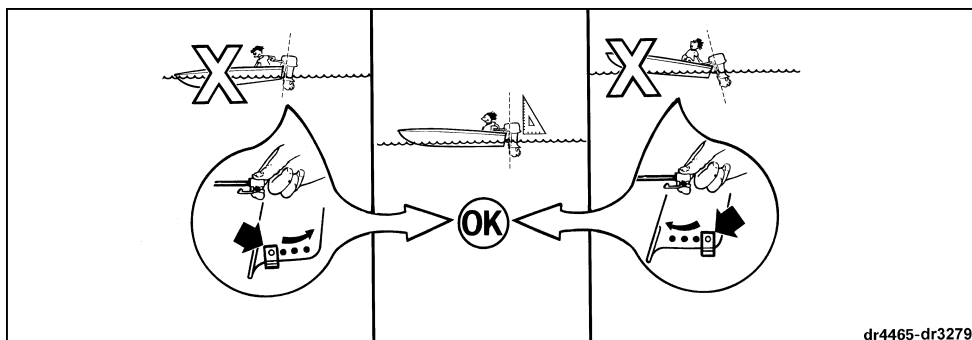
Ne pas essayer de remettre le démarreur manuel ou le capot moteur en place tant que le moteur est en marche. Le cas échéant, attacher le cordon de l'interrupteur d'arrêt d'urgence à une partie résistante des vêtements.

Se rendre au débarcadère le plus proche pour réparation.

ÉCONOMIE DE CARBURANT

La position d'accélération économique peut permettre d'économiser du carburant suivant la charge du bateau et la conception de sa coque. Lorsque le bateau atteint sa vitesse de pointe, revenir en dessous de la VITESSE MAXIMUM. Cela permet d'économiser du carburant sans perte perceptible de vitesse.

FONCTIONNEMENT



dr4465-dr3279



DANGER



NE PAS faire tourner le moteur à l'intérieur ni sans une ventilation suffisante, ni laisser les gaz d'échappement s'accumuler dans des endroits sans aération. L'échappement des moteurs contient du monoxyde de carbone qui, s'il est inhalé, peut causer des lésions cérébrales graves voire la mort.

TRANSPORT SUR REMORQUE

Transporter le bateau avec le moteur en position verticale. Si la remorque n'offre pas une garde au sol suffisante, le moteur peut être transporté en se servant d'un support pour transport sur remorque.

IMPORTANT : Le moteur doit être maintenu chaque fois qu'un support pour transport sur remorque est utilisé. Le moteur et le tableau arrière du bateau seront endommagés si le moteur rebondit pendant le transport. **NE PAS** utiliser le support de relevage du moteur ou celui pour navigation en eau peu profonde comme support pour transport sur remorque.



DANGER



Tout contact avec une hélice en rotation entraînera probablement des blessures graves, voire mortelles. S'assurer que rien ni personne ne se trouve aux alentours du moteur et de l'hélice avant de faire démarrer le moteur ou de naviguer. Ne laisser personne s'approcher d'une hélice, même lorsque le moteur est arrêté. Les pales peuvent être coupantes et l'hélice peut continuer à tourner, même une fois que le moteur est arrêté. Toujours arrêter le moteur lorsqu'on s'approche de personnes se trouvant dans l'eau.

RELEVAGE ET SUPPORT DE RELEVAGE



AVERTISSEMENT



Le moteur n'offre une « protection contre les impacts » et un « verrouillage de la marche arrière » que lorsque le levier de relevage/marche est en position de **MARCHE**. Si le moteur fonctionne avec le levier de relevage/marche en position de **RELEVAGE**, il risque de basculer brusquement dans le bateau, ce qui fait perdre le contrôle de ce dernier ou entraîne des blessures graves.

RÉGLAGE DE L'ANGLE DE MOTEUR

Le moteur doit être perpendiculaire à l'eau lorsque le bateau navigue à la vitesse maximum. Ce réglage ne peut être déterminé qu'en essayant le bateau dans l'eau. Régler l'angle en fonction de la charge normale.

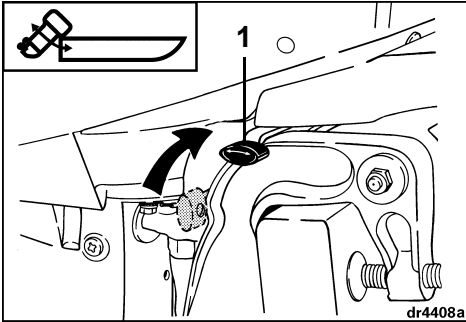
Placer le moteur en position de relevage maximum. Se reporter à **Relevage et support de relevage**.

- Déplacer la tige de réglage d'angle.

IMPORTANT : Se servir de la poignée de relevage pour relever le moteur, pas de la barre.

RELEVAGE

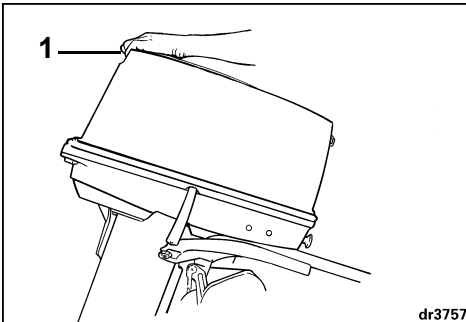
Faire passer le levier de relevage/marche en position de RELEVAGE.



1. Levier de relevage/marche – position de RELEVAGE

Saisir la poignée de relevage sur le capot moteur et relever le moteur au maximum.

Le support de relevage s'engage alors automatiquement.



1. Poignée de relevage



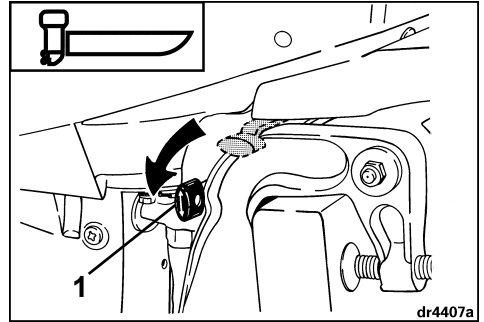
AVERTISSEMENT



Laisser le levier de relevage en position de RELEVAGE tant que le moteur est relevé. Lorsque le levier de relevage/marche est en position de MARCHE, le support de relevage peut se désengager inopinément et permettre au moteur de tomber.

ABAISSSEMENT

Faire passer le levier de relevage/marche en position de MARCHE.



1. Levier de relevage/marche – position de MARCHE

Saisir la poignée de relevage sur le capot moteur et relever légèrement le moteur.

Le support de relevage se désengage alors automatiquement. Abaisser lentement le moteur en position normale de fonctionnement.

NAVIGATION EN EAU PEU PROFONDE



AVERTISSEMENT



Le moteur n'est pas protégé contre les effets d'une collision avec un objet immergé pendant la navigation en eau peu profonde.

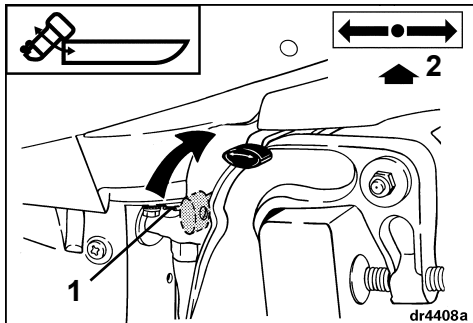
Faire fonctionner le moteur en MARCHE AVANT et UNIQUEMENT à bas régime. Le moteur peut se relever brutalement et retomber brusquement s'il heurte un objet immergé ou en cas de passage en MARCHE ARRIERE suivi d'une accélération, ce qui peut faire courir un risque de perte de contrôle.

La profondeur du moteur lors de la navigation en eau peu profonde est déterminée par la position de la tige de réglage d'angle de moteur. Déplacer cette tige si nécessaire. Se reporter à **Réglage de l'angle de moteur**.

Faire ralentir le moteur et passer au POINT MORT avant d'engager ou de désengager l'entraînement pour eau peu profonde.

Engagement

Faire passer le levier de relevage/marche en position de RELEVAGE.



1. Levier de relevage/marche – position de RELEVAGE
2. POINT MORT

Saisir la poignée de relevage sur le capot moteur et relever le moteur à moitié.

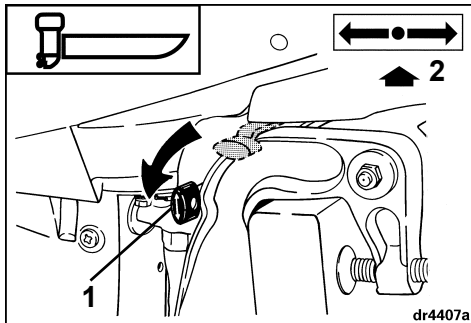
Le support pour navigation en eau peu profonde s'engage automatiquement.

Abaisser lentement le moteur jusqu'à ce que le support pour navigation en eau peu profonde repose contre la tige de réglage d'angle.

IMPORTANT : Vérifier souvent que les prises d'eau sont complètement immergées et que de l'eau s'écoule sans interruption de l'indicateur de la pompe à eau.

Désengagement

Faire passer le levier de relevage/marche en position de MARCHE.



1. Levier de relevage/marche – position de MARCHE
2. POINT MORT

Saisir la poignée de relevage sur le capot moteur et relever légèrement le moteur.

Le support pour navigation en eau peu profonde se désengage automatiquement.

Abaisser lentement le moteur en position normale de fonctionnement.

SÉLECTION DE L'HÉLICE

Le bateau et le moteur DOIVENT être essayés dans l'eau pour permettre de sélectionner l'hélice la mieux adaptée à l'usage qu'on veut en faire. Demander l'assistance du CONCESSIONNAIRE.

Se reporter à **Hélice** avant de déposer ou d'installer une hélice.

IMPORTANT : Dans des conditions normales de charge, l'hélice convenant au bateau permettra au moteur de tourner approximativement au milieu de la plage de régime de fonctionnement aux pleins gaz. Se reporter à **Caractéristiques du moteur**.

AMARRAGE

Il est possible d'amarrer le bateau en faisant sortir le boîtier d'engrenages du moteur de l'eau grâce à la fonction de relevage de ce dernier. Se reporter à **Relevage et support de relevage**.

RINÇAGE



DANGER



NE PAS faire tourner le moteur à l'intérieur ni sans une ventilation suffisante, ni laisser les gaz d'échappement s'accumuler dans des endroits sans aération. L'échappement des moteurs contient du monoxyde de carbone qui, s'il est inhalé, peut causer des lésions cérébrales graves voire la mort.

S'adresser au CONCESSIONNAIRE pour un appareil de rinçage conçu pour s'adapter au moteur. Suivre les instructions de raccordement et d'utilisation données par le fabricant.

Moteur hors-bord — En marche

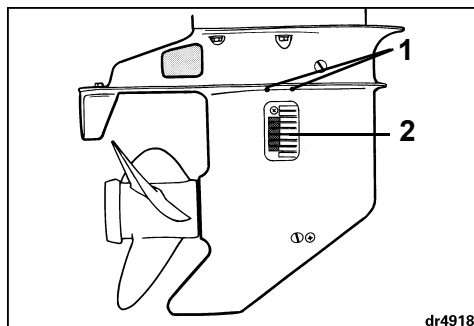


AVERTISSEMENT



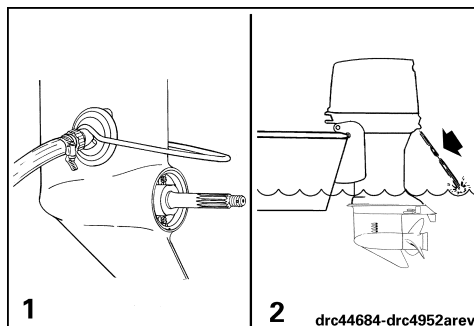
Éviter les blessures résultant d'un contact avec une hélice en rotation ; déposer l'hélice avant le rinçage.

- 1) Placer le moteur en position verticale dans un endroit bien aéré ayant un bon écoulement.
- 2) Couvrir les deux petits trous de chaque côté du boîtier d'engrenages avec du ruban adhésif épais pour garantir une circulation d'eau suffisante jusqu'au bloc-moteur. Ne pas oublier de découvrir les trous après avoir rincé le moteur.



dr4918

1. Trous du boîtier d'engrenages
2. Prises d'eau
- 3) Raccorder un appareil de rinçage et un tuyau d'arrosage.
- 4) Placer le levier de sens de marche au POINT MORT après avoir déposé l'hélice.
- 5) Ouvrir l'eau — maintenir la pression entre 140 et 300 kPa (20 et 40 psi).



1

2

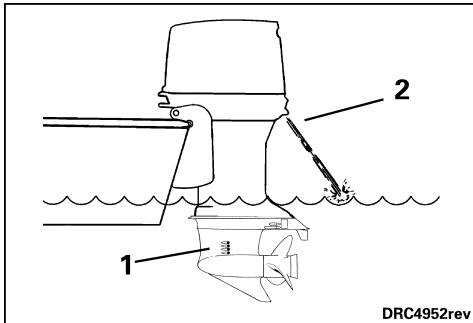
drc44684-drc4952arev

1. Appareil de rinçage
2. Indicateur de pompe à eau
- 6) Faire démarrer le moteur — **ne le faire tourner qu'au ralenti** et le rincer pendant au moins cinq minutes. Vérifier l'indicateur de la pompe à eau. De l'eau doit s'écouler de façon ininterrompue. Si ce n'est pas le cas, **ARRÊTER** le moteur et rechercher la cause du problème. Se reporter à **Surchauffe du moteur**.
- 7) Laisser le moteur hors-bord en position verticale suffisamment longtemps pour vider entièrement le bloc-moteur.

SURCHAUFFE DU MOTEUR

IMPORTANT : Ne pas faire tourner le moteur — même pour un bref démarrage — sans l'alimenter en eau. Se reporter à **Rinçage**.

Pendant la navigation, les prises d'eau du moteur doivent être complètement immergées et dégagées. Respecter la hauteur de tableau arrière et l'angle d'assiette corrects. Lorsque le moteur est en marche, l'indicateur de sa pompe à eau doit expulser un jet d'eau continu. Vérifier souvent l'indicateur, en particulier en cas de navigation au milieu des algues, dans des eaux boueuses ou chargées de débris, à des angles d'assiette très importants ou en cas de navigation dans des eaux peu profondes (le cas échéant).



1. Crépines de prises d'eau
2. Indicateur de pompe à eau

En cas de surchauffe du moteur, le système de protection *S.L.O.W.* (alarme de surchauffe limitant le régime) limite immédiatement le régime moteur à 2000 tr/min. Si le moteur tourne à plus de 2000 tr/min à l'activation du système *S.L.O.W.*, il vibrera de façon visible.

Pour que le système de protection *S.L.O.W.* puisse être RÉINITIALISÉ, le moteur doit être ARRÊTÉ et la température de refroidissement rétablie.

SI le système de protection *S.L.O.W.* s'active et si l'écoulement hors de l'indicateur de pompe à eau devient intermittent ou cesse, ramener le régime au ralenti et :

- passer au POINT MORT ;
- ARRÊTER le moteur ;
- relever le moteur ;
- nettoyer les crépines des prises d'eau et les quatre petits trous du boîtier d'engrenages pour éliminer toute obstruction ;
- nettoyer l'indicateur de pompe à eau pour éliminer toute obstruction ;
- abaisser le moteur et
- faire redémarrer le moteur et le faire tourner au ralenti.

SI le nettoyage des crépines et de l'indicateur ne rétablit pas un écoulement ininterrompu d'eau de ce dernier, ARRÊTER le moteur et ne pas essayer de le faire fonctionner. S'adresser au CONCESSIONNAIRE.

SI le nettoyage des crépines et de l'indicateur rétablit un écoulement ininterrompu d'eau de ce dernier, il se peut qu'il faille faire tourner le moteur pendant deux minutes au POINT MORT pour lui permettre de refroidir.

IMPORTANT : Le refroidissement au moteur doit être rétabli pour éviter d'endommager gravement ce dernier.

Après toute surchauffe, demander au CONCESSIONNAIRE de :

Resserrer les vis de culasse.

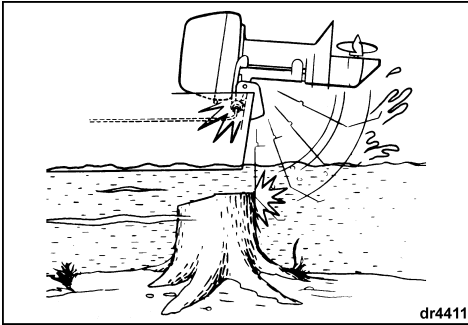
Examiner la pompe à eau pour voir si son usure est excessive ou si elle est endommagée.

Examiner les thermostats.

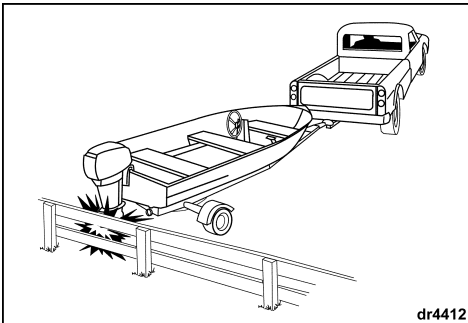
Examiner le moteur pour voir s'il y a des fuites.

DOMMAGES PAR SUITE D'IMPACT

Le moteur est doté d'un système d'amortissement conçu pour améliorer sa résistance en cas de collision avec des objets immergés aux vitesses lentes à modérées. Cependant, la collision à des vitesses élevées avec des objets durs immergés tels que pilonis ou rochers peut excéder la capacité d'amortissement du système. De tels impacts peuvent endommager gravement le moteur et occasionner pour les passagers des blessures causées par la projection du moteur ou de ses pièces dans le bateau. Les occupants peuvent également être éjectés ou se blesser en tombant contre des éléments du bateau à cause de la brusque décélération qui suit les impacts. En cas de navigation dans des eaux mal connues, peu profondes ou chargées de débris, se renseigner sur les zones dans lesquelles il est possible de naviguer sans danger et sur les risques de navigation auprès d'une source locale sûre. Ralentir et rester très vigilant !



Le système d'amortissement du moteur ne fonctionne pas en marche arrière. Si l'on heurte un objet en reculant, que ce soit dans l'eau ou lors du transport sur remorque, le bateau et le moteur peuvent être gravement endommagés.



En cas de collision avec un objet quelconque, s'arrêter immédiatement et examiner le moteur pour voir si le matériel de montage et les vis de fixation sont desserrés, le cas échéant. Examiner les supports pivotant et arrière, les organes de direction et ceux qui se trouvent dans la zone d'impact pour voir s'ils sont endommagés. Examiner également le bateau pour voir si sa structure est endommagée. Resserrer tout matériel desserré. Si la collision s'est produite dans l'eau, rentrer lentement au port. Avant de recommencer à naviguer, faire examiner minutieusement tous les organes par le CONCESSIONNAIRE.



AVERTISSEMENT



L'absence d'une inspection destinée à rechercher d'éventuels dégâts risque d'entraîner la panne soudaine et inattendue d'un organe, une perte de contrôle du bateau et des blessures corporelles. L'absence de réparations risque de réduire la capacité de résistance à de futurs impacts du bateau et du moteur.

REMISAGE

Pour éviter un redémarrage difficile, ne jamais faire tourner le moteur avec le flexible de carburant débranché ni jusqu'à épuisement du carburant.

S'il est nécessaire de relever le moteur pour le sortir de l'eau, l'abaisser et laisser le circuit de refroidissement se vider complètement dès que l'on s'est éloigné de la zone de lancement.

Entre les utilisations, remiser le moteur en position verticale.

Pour des recommandations sur le remisage pendant des périodes prolongées, se reporter à **Remisage hors saison**.

CONDITIONS PARTICULIÈRES DE FONCTIONNEMENT

Eau salée

Rincer l'intérieur du moteur après la navigation en eau salée, polluée ou saumâtre pour aider à éviter que des dépôts de minéraux ne bouchent les conduits de refroidissement. Se reporter à **Rinçage**.

Lors de la navigation en eau salée ou saumâtre, une protection anodique supplémentaire peut s'avérer nécessaire pour le bateau et le moteur hors-bord.

Pendant les longues périodes d'amarrage, relever le boîtier d'engrenages hors de l'eau — sauf par temps de gel. Lors du retrait du moteur de l'eau salée, le laisser en position verticale jusqu'à ce que son circuit de refroidissement se soit vidé.

Eau envahie d'algues

Les algues obstruent les prises d'eau et provoquent la surchauffe du moteur hors-bord. La présence d'algues sur l'hélice provoque des vibrations et ralentit le bateau.

Naviguer à basse vitesse et fréquemment en MARCHÉ ARRIÈRE pour dégager l'hélice et les prises d'eau des algues qui s'y trouvent. Vérifier souvent l'indicateur de la pompe à eau.

Si la navigation en MARCHÉ ARRIÈRE ne permet pas de se débarrasser des algues, ARRÊTER le moteur. Enlever les algues de la zone de l'hélice et des prises d'eau avant de naviguer à une vitesse supérieure.

Carène et finition externe du moteur

L'état de la carène affecte les performances. Une carène couverte d'algues marines ralentit le bateau. Pour maximiser les performances, maintenir la propreté de la surface de frottement du bateau en l'essuyant pour la sécher après chaque navigation et en la lavant de temps en temps.

Après avoir utilisé le moteur hors-bord, le rincer à l'eau douce et l'essuyer pour le sécher. Appliquer du produit anticorrosion en bombe *Evinrude/Johnson* sur toute surface sujette à la corrosion, mais pas sur la ou les anodes anticorrosion.

Laver régulièrement l'ensemble du bateau et le moteur hors-bord à l'eau savonneuse et appliquer une couche de cire automobile dessus. Laisser le capot moteur en place lors du lavage du moteur hors-bord.

Haute altitude

En cas de navigation à des altitudes dépassant 900 m (3000 pi), il peut être avantageux d'accoupler le moteur à une hélice d'un pas plus faible, de recalibrer le carburateur, ou de prendre ces deux mesures. S'adresser au CONCESSIONNAIRE.

IMPORTANT : Pour éviter d'endommager définitivement le bloc-moteur, s'assurer qu'un moteur modifié pour la navigation à haute altitude est identifié correctement et que le calibrage et la taille d'hélice d'origine sont rétablis s'il doit être utilisé en dessous de 900 m (3000 pi).

Eau peu profonde

IMPORTANT : Le moteur sera gravement endommagé si on laisse le boîtier d'engrenages traîner sur le fond des voies navigables.

Temps de gel

Maintenir le boîtier d'engrenages constamment immergé PENDANT la navigation par temps de gel.

Lors du retrait du moteur de l'eau, le laisser en position verticale jusqu'à ce que son circuit de refroidissement se soit vidé.

IMPORTANT : L'eau qui a pénétré dans le boîtier d'engrenages par suite d'une fuite ou qui est restée dans le circuit de refroidissement ou d'autres organes peut geler, endommageant gravement le moteur.

Moteur submergé

Si le moteur est tombé dans l'eau, **le faire réviser immédiatement après l'avoir repêché**. S'il n'est pas possible de le faire réviser immédiatement, le replonger dans de l'eau douce pour éviter une exposition prolongée à l'air.

Une fois que le moteur est sorti de l'eau, tous les circuits électriques, de carburant et de lubrification du bateau et du moteur doivent être examinés pour voir si de l'eau s'y est infiltrée. Cette opération doit être effectuée par le CONCESSIONNAIRE.

Remorquage

S'il est nécessaire de se faire remorquer par un autre bateau :

- faire passer le moteur au POINT MORT ;
- relever son boîtier d'engrenages hors de l'eau et
- transborder tous les passagers dans l'autre bateau.

Maintenir la vitesse de remorquage en dessous de celle de déjaugage.

Moteur auxiliaire

Lorsque le moteur auxiliaire est ARRÊTÉ, le faire passer au POINT MORT et maintenir le boîtier d'engrenages hors de l'eau en le relevant au maximum ou en relevant le support de montage.

ENTRETIEN



AVERTISSEMENT



N'effectuer que les opérations d'entretien décrites dans ce Guide de l'opérateur. Toute tentative d'entretien ou de réparation du moteur hors-bord si l'on n'est pas familiarisé avec les marches à suivre correctes pour l'entretien et la sécurité risque d'entraîner des blessures ou la mort.

INSPECTION AU BOUT DE 10 HEURES

Au bout de 10 heures de fonctionnement, le moteur neuf est rodé et ses organes mécaniques sont calés. Tous les circuits doivent alors être contrôlés et les réglages nécessaires être effectués.

Le CONCESSIONNAIRE effectue cette inspection au bout de 10 heures à la demande et aux frais (sur la base des tarifs locaux) du propriétaire en fonction des besoins du moteur — se reporter à **Calendrier d'entretien et d'inspection du moteur, Inspection au bout de 10 heures** pour une liste partielle.

Respecter un programme d'entretien préventif régulier en demandant au CONCESSIONNAIRE de contrôler et de réviser le moteur une fois par an ou toutes les 100 heures de fonctionnement, suivant le premier terme échu.

REMISAGE HORS SAISON

Le moteur hors-bord doit être protégé contre les conditions du milieu naturel qui sont susceptibles de lui nuire. Les changements de température et d'humidité pendant les périodes où le moteur hors-bord n'est pas en service peuvent entraîner une corrosion des organes internes du moteur lorsque ceux-ci ne sont pas protégés. Le carburant qui reste dans le réservoir et dans le moteur s'oxyde et se détériore, ce qui peut faire baisser l'indice d'octane et causer des dépôts de gomme dans le circuit de carburant. La garantie ne couvre pas les pannes de moteur causées par de telles conditions. Nous recommandons vivement de faire préparer le moteur hors-bord au remisage hors saison par le CONCESSIONNAIRE.

Pour préparer soi-même le moteur au remisage hors saison, rassembler les fournitures nécessaires et procéder comme suit.

Stabilisateur de carburant 2+4

Graisse *Triple-Guard*

Lubrifiant pour boîtier d'engrenages *Ultra-HPF*

Huile pour brumissage *Storage Fogging Oil* en bombe

Stabiliser l'alimentation en carburant du moteur avec du stabilisateur de carburant 2+4 au cours des dernières heures de fonctionnement pour garantir une stabilisation correcte, **en suivant les instruc-**

tions de mélange figurant sur le contenant. Veiller à faire tourner le moteur assez longtemps pour permettre au carburant traité d'arriver au moteur.



AVERTISSEMENT



Éviter les blessures pouvant être causées par les organes en mouvement du moteur. Avant de faire démarrer le moteur :

Passer au **POINT MORT**.

Ne pas approcher les mains, les vêtements ni les cheveux du bloc-moteur.

Déposer l'hélice en cas d'utilisation d'un appareil de rinçage.

IMPORTANT : Raccorder le moteur à une alimentation en eau et le faire démarrer. Le faire tourner au ralenti uniquement.

Pour faire tourner le moteur raccordé à un appareil de rinçage, se reporter à **Rinçage**.

Pour éviter un redémarrage difficile, ne jamais faire tourner le moteur avec le flexible de carburant débranché ni jusqu'à épuisement du carburant.

Huile pour brumissage Storage Fogging Oil — Brumiser le moteur en suivant les instructions figurant sur l'aérosol.

Circuits d'allumage, d'huile et de carburant —

Vérifier les fils pour voir s'ils sont mal placés et les pièces pour voir si elles sont endommagées ou détériorées. S'assurer que le capuchon de la borne du solénoïde de démarreur et tous les connecteurs sont en place.

Filtre à carburant — Le nettoyer.

Vis, boulons, écrous — Resserrer tous ceux qui sont desserrés.

Hélice — La déposer et l'examiner. S'adresser au CONCESSIONNAIRE si elle est endommagée. Nettoyer et lubrifier l'arbre d'hélice. Se reporter à **Hélice**.

Lubrification — Se reporter à **Lubrification** pour vidanger et remplir le boîtier d'engrenages et pour les points de lubrification du moteur.

Retoucher les surfaces peintes et cirer l'extérieur du moteur. Remiser le moteur sur le bateau (ou sur un support de moteur) en position verticale, ce qui lui permet de se vider.

IMPORTANT : Ne jamais placer le boîtier d'engrenages plus haut que le bloc-moteur. Toute eau restant dans les conduits d'échappement peut couler dans les cylindres et les endommager gravement.

En cas de dépose d'un moteur « installé », examiner tout le matériel qui a été desserré ou démonté du moteur, ainsi que ses circuits de direction, d'accélération et de commande de sens de marche. Remplacer les pièces endommagées ou manquantes par des pièces d'origine Evinrude/Johnson ou des pièces équivalentes.

Batterie — La retirer, la nettoyer, vérifier son état et le niveau d'eau, puis la recharger. L'entreposer dans un endroit frais et sec où elle ne sera pas en plein soleil. Vérifier le niveau d'eau et la recharger régulièrement pendant la période de remisage.

Réservoir de carburant portable — Débrancher le flexible du réservoir. Débrancher le flexible du moteur si le raccord est à débranchement rapide. Sinon, et si le flexible est solidement fixé au moteur, le laisser branché. Assujettir le flexible pour le protéger.

AVERTISSEMENT

Entreposer les réservoirs de carburant dans un endroit bien aéré, à l'écart de toute source de chaleur et flamme nue. Empêcher la fuite de liquide ou de vapeurs qui risqueraient de s'enflammer accidentellement. Fermer l'évent du bouchon de remplissage, le cas échéant. S'assurer que le flexible de carburant débranché ne goutte pas.

ENTRETIEN DE PRÉSAISON

Faire sortir le moteur hors-bord de remisage et le préparer pour une saison de navigation sans problème en effectuant une révision générale et quelques opérations d'entretien préventif.

Examiner tout le matériel desserré ou démonté, ainsi que les circuits de direction, d'accélération et de commande de sens de marche. Remplacer les pièces endommagées ou manquantes par des pièces d'origine Evinrude/Johnson ou des pièces équivalentes.

AVERTISSEMENT

Un remontage du moteur hors-bord et de ses circuits de commande qui n'est pas effectué soigneusement au moyen du matériel spécifié par l'usine peut avoir pour résultat une soudaine perte de contrôle inattendue du bateau.

L'hélice étant déposée, vérifier le boîtier d'engrenages pour voir s'il fuit. S'il est évident qu'il fuit, remplacer les joints du boîtier d'engrenages. S'adresser au CONCESSIONNAIRE.

Anodes anticorrosion — Vérifier leur état. Se reporter à **Anodes anticorrosion**.

Installer l'hélice sauf si le moteur va tourner raccordé à un appareil de rinçage dans le cadre de l'entretien de présaison. Si c'est le cas, installer l'hélice après avoir ARRÊTÉ le moteur et débranché l'appareil de rinçage. Se reporter à **Rinçage**.

Se reporter à **Hélice** pour installer l'hélice.

AVERTISSEMENT

Éviter les blessures résultant d'un contact avec une hélice en rotation ; déposer l'hélice avant le rinçage.

Remplir le réservoir de carburant avec du carburant frais.

Batterie — La charger complètement et l'installer. Se reporter à **Batterie**.

Voir **Démarrage du moteur** et faire démarrer le moteur. Le laisser tourner au ralenti tout en :

Observant la qualité de marche – si elle est médiocre, se reporter au **Tableau de dépannage** ou s'adresser au CONCESSIONNAIRE.

Observant le fonctionnement de la pompe à eau. De l'eau doit s'écouler de façon ininterrompue de l'indicateur de la pompe. Si ce n'est pas le cas, ARRÊTER le moteur et rechercher la cause du problème. Se reporter à **Surchauffe du moteur**.

Arrêter le moteur et vérifier le circuit de carburant pour voir s'il fuit.

AVERTISSEMENT

L'absence d'un contrôle d'étanchéité du circuit de carburant risque de laisser une fuite passer inaperçue, ce qui peut entraîner un incendie ou une explosion.

BATTERIE

Chaque moteur hors-bord exige une batterie :

- de 12 volts à haut rendement, qualifiée de « marine » ;
- ventilée/rechargeable ou sans entretien et
- d'une capacité nominale conforme aux spécifications minima indiquées dans **Caractéristiques du moteur**.

Les batteries à décharge poussée peuvent être utilisées **SI** elles satisfont les spécifications minima d'intensité de démarrage à froid ou les excèdent.

Se renseigner auprès du CONCESSIONNAIRE sur les spécifications du moteur hors-bord avant d'installer des câbles de batterie plus longs ou un interrupteur de batterie ou un sectionneur de batterie.

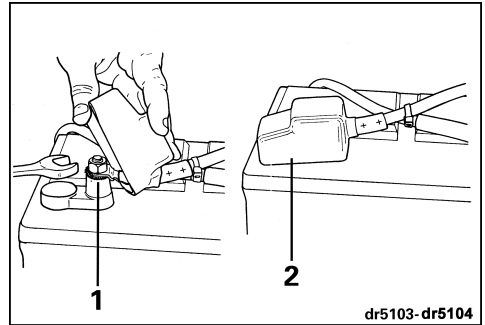
Pose

Lire et veiller à bien comprendre les informations concernant la sécurité qui accompagnent la batterie **AVANT** de procéder à l'installation.

IMPORTANT : Placer la batterie dans un support à un endroit facilement accessible pour pouvoir la contrôler et la recharger fréquemment.

Placer une grande rondelle dentelée par-dessus la borne positive (+) de la batterie. Placer le câble ROUGE de batterie venant du moteur sur la rondelle dentelée, puis les câbles des accessoires (le cas échéant). Terminer la connexion au moyen d'un écrou hexagonal bien serré à l'aide d'une clé.

Raccorder le câble NOIR de batterie du moteur à la borne négative (-) de la batterie en procédant de la même manière.



1. Grande rondelle dentelée
2. Couvercle

Bien serrer toutes les connexions et appliquer une couche de graisse *Triple-Guard*.

IMPORTANT : **NE PAS** utiliser d'écrous à oreilles pour réaliser les connexions de batterie, même s'ils sont fournis avec cette dernière. Les écrous à oreilles peuvent se desserrer et provoquer de faux signaux d'avertissement ou endommager les circuits électriques.

Entretien

Avant d'effectuer l'entretien de la batterie ou du moteur hors-bord, débrancher les deux câbles de batterie de cette dernière en commençant par le câble NOIR (-). Empêcher les objets métalliques de toucher l'une ou l'autre des bornes de la batterie.

IMPORTANT : N'effectuer l'entretien des composants électriques que lorsque le moteur hors-bord est **ARRÊTÉ**. Faire attention pour identifier les câbles et bornes positifs et négatifs de batterie. Tout contact, même bref, entre un câble de batterie et la borne incorrecte endommagera le système de charge.



AVERTISSEMENT



Maintenir les connexions de batterie propres, bien serrées et isolées pour empêcher des courts-circuits ou des jaillissements d'étincelles pouvant provoquer une explosion. Si le système de montage de la batterie ne couvre pas les connexions, poser des capuchons. Vérifier souvent que les connexions restent propres et bien serrées.



AVERTISSEMENT



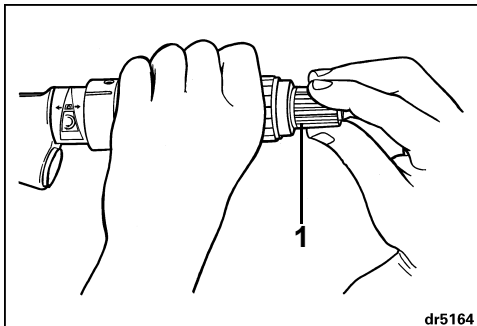
L'électrolyte de batterie contient de l'acide — le manipuler avec précaution. Si de l'électrolyte touche une partie quelconque du corps, la rincer immédiatement à l'eau et consulter un médecin.

RÉGLAGES

Ralenti

Le bouton de réglage du ralenti se trouve à l'extrémité de la barre. Avant de le tourner, s'assurer que l'accélérateur est en position de RALENTI et que le moteur a atteint sa température normale de fonctionnement.

- Augmenter le régime au ralenti – tourner le bouton dans le sens des aiguilles d'une montre
- Réduire le régime au ralenti – tourner le bouton dans le sens inverse des aiguilles d'une montre



dr5164

1. Bouton de réglage du ralenti

Si la qualité de marche du moteur est médiocre au ralenti, demander au CONCESSIONNAIRE d'effectuer les réglages nécessaires.

Carburateur

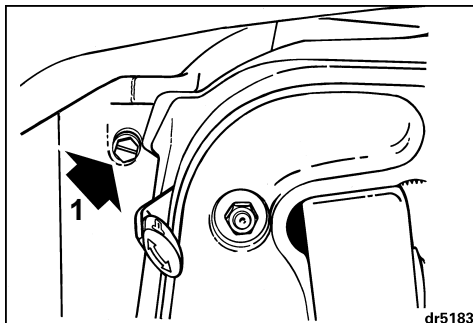
Haut régime : le dosage de carburant est maintenu par un gicleur de puissance fixe dans le carburateur. Les gicleurs fixes ne sont pas réglables.

Bas régime : le dosage du carburant est réglé à l'usine, qui fournit une plage de réglages. Si la qualité de marche du moteur est médiocre à bas régime ou au ralenti, demander au CONCESSIONNAIRE d'effectuer les réglages nécessaires.

Friction de direction

La friction de direction du moteur neuf a été réglée avant sa sortie d'usine. Vérifier qu'elle reste correcte au bout des 10 premières heures de service. Une certaine résistance doit se faire sentir lorsqu'on tourne le moteur. Si un réglage s'avère nécessaire, tourner la vis prévue à cet effet :

- dans le sens des aiguilles d'une montre pour augmenter la friction ou
- dans le sens inverse des aiguilles d'une montre pour réduire la friction.



dr5183

1. Vis de réglage de friction de direction



AVERTISSEMENT



NE PAS trop serrer pour pouvoir piloter sans tenir la barre car cela risque d'entraîner un moindre contrôle de la direction.

Compensateur de dérive



AVERTISSEMENT

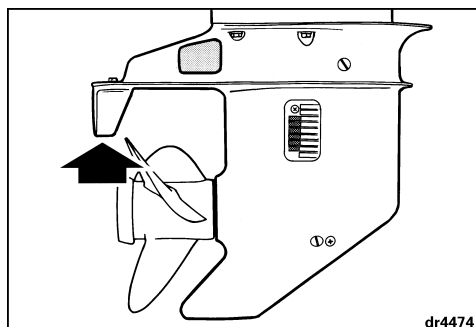


Un réglage incorrect du compensateur de dérive peut causer des difficultés de direction.

Une hélice produit un couple de direction lorsque l'arbre d'hélice ne tourne pas parallèlement à la surface de l'eau. Le compensateur de dérive est réglable pour compenser ce couple de direction.

IMPORTANT : Un seul réglage de compensateur de dérive ne soulage l'effort de direction que pour une seule combinaison de vitesse, d'angle de moteur et de charge. Aucun réglage ne peut à lui seul soulager l'effort de direction dans toutes les conditions de vitesse, d'angle de moteur et de charge. Si le bateau tire vers la gauche ou vers la droite lorsque la charge est uniformément répartie, régler le compensateur de dérive comme suit :

Le moteur étant **ARRÊTÉ**, desserrer la vis du compensateur de dérive. Si le bateau tire vers la droite, déplacer l'arrière du compensateur de dérive légèrement vers la droite. Si le bateau tire vers la gauche, déplacer l'arrière du compensateur de dérive légèrement vers la gauche.



Resserrer la vis du compensateur de dérive à un couple de 7 à 9 N·m (60 à 85 lb-po).

Effectuer un essai du bateau et, si nécessaire, répéter l'opération jusqu'à ce que l'effort de direction soit aussi régulier que possible.

Installations hautes du moteur — Le compensateur de dérive risque d'être au-dessus de l'eau lorsque l'angle d'assiette du moteur est ouvert. Il se peut que l'effort de direction augmente. Il sera réduit si l'on ferme l'angle d'assiette du moteur et si l'on immerge ainsi le compensateur de dérive.

LUBRIFICATION

Boîtier d'engrenages

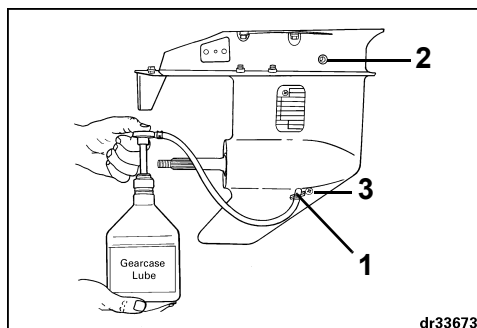
Remplacer le lubrifiant du boîtier d'engrenages au bout des 10 premières heures de fonctionnement. Vérifier le niveau et l'état du lubrifiant au bout des 50 heures suivantes de fonctionnement. Ajouter du lubrifiant si nécessaire.

Par la suite, vérifier le niveau et l'état du lubrifiant toutes les 50 heures. Remplacer le lubrifiant toutes les 100 heures de fonctionnement ou une fois par saison, suivant le premier terme échu. Remplir avec du lubrifiant pour boîtier d'engrenages *Ultra-HPF*. S'il n'est pas possible de s'en procurer, du lubrifiant pour boîtier d'engrenages *Hi-Vis*® ou un autre lubrifiant marin du même type peut être utilisé ; néanmoins, à long terme, la longévité du moteur peut être affectée par une utilisation continue d'un tel lubrifiant. S'adresser au CONCESSIONNAIRE.

IMPORTANT : Les lubrifiants pour engrenages recommandés comportent des additifs spéciaux pour moteurs de bateaux. Ne pas utiliser de lubrifiants pour engrenages automobiles, d'huile moteur 2 ou 4 temps ni aucune autre huile ou graisse dans le boîtier d'engrenages.

Le moteur étant en position normale de fonctionnement :

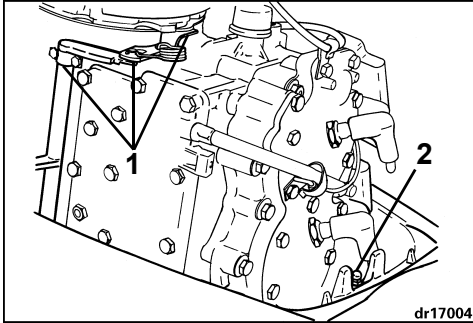
- 1) Enlever le bouchon de vidange/remplissage et celui de niveau de lubrifiant du côté du boîtier d'engrenages et le vider entièrement du lubrifiant usagé qu'il contient.
- 2) Examiner le lubrifiant qui s'est écoulé pour voir s'il contient de la limaille, s'il a une apparence laiteuse ou s'il est de couleur noire et a une odeur de brûlé. Si le lubrifiant usagé présente l'une quelconque de ces caractéristiques, s'adresser au CONCESSIONNAIRE. Si le lubrifiant écoulé est en bon état, continuer.
- 3) Placer un tube de lubrifiant dans l'orifice de vidange/remplissage et remplir lentement le boîtier d'engrenages jusqu'à ce que du lubrifiant soit visible dans l'orifice de niveau de lubrifiant. Voir **Caractéristiques du moteur** pour la contenance du boîtier d'engrenages.
- 4) Remettre le bouchon de niveau de lubrifiant avant de retirer le tube de l'orifice de vidange/remplissage. Il est ensuite possible de remettre le bouchon de vidange/remplissage sans perdre de lubrifiant.
- 5) Bien serrer les deux bouchons.



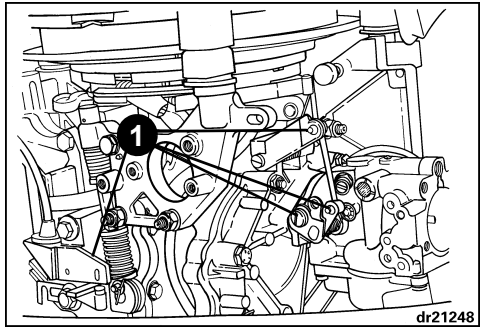
1. Bouchon de vidange/remplissage
2. Bouchon de niveau de lubrifiant
3. Vis du porte-commande de sens de marche — **NE PAS LA RETIRER.**

Points de lubrification

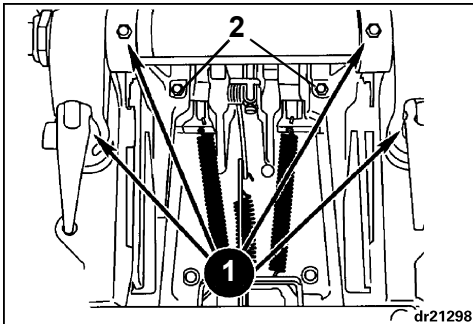
Se reporter au **Calendrier d'entretien et d'inspection du moteur** pour les intervalles de lubrification et le lubrifiant recommandé.



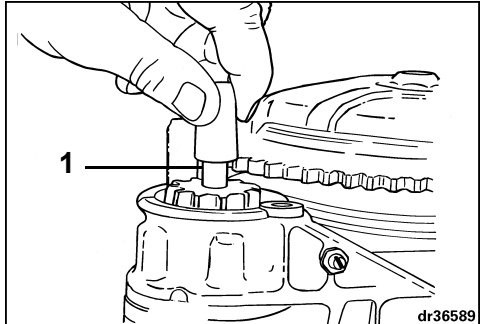
1. Tringlerie d'accélération
2. Loquet du capot moteur



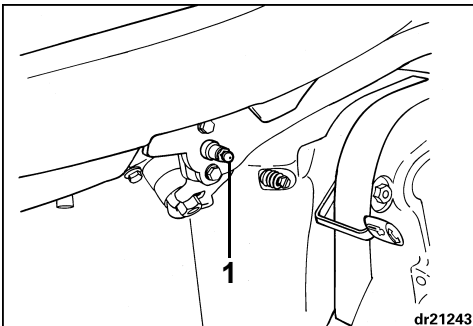
1. Tringlerie de carburateur, verrouillage de démarreur



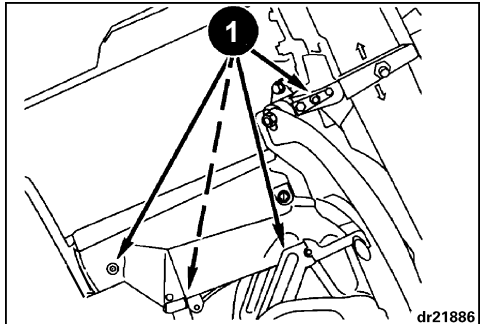
1. Tube de relevage, vis de fixation
2. Axe de levier de relevage



1. Cannelures d'arbre de pignon de démarreur



1. Axe de levier de sens de marche



1. Supports pour navigation en eau peu profonde, de relevage et pivotant

FILTRE DE POMPE À CARBURANT

Le filtre à carburant se trouve dans la pompe à carburant du moteur. L'entretien du filtre à carburant doit être effectué par un CONCESSIONNAIRE agréé Evinrude/Johnson.



AVERTISSEMENT

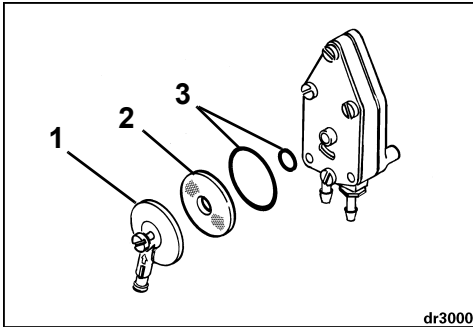


Éviter tout débordement excessif de carburant en débranchant le flexible de carburant du moteur avant le démontage.

Le filtre se trouve sous le couvercle d'entrée de la pompe à carburant. Procéder comme suit pour son entretien :

En cas d'utilisation d'un réservoir portable, débrancher le flexible de carburant du moteur avant de procéder à l'entretien du filtre.

Desserrer la vis et enlever le couvercle. Faire attention de ne pas perdre les joints toriques.



dr3000

1. Couvercle
2. Filtre
3. Joints toriques

Laver le filtre avec un solvant propre et le sécher à l'air.

Remettre le filtre en place en maintenant la lèvres de sa crépine tournée vers le corps de la pompe à carburant.

Poser le gros joint torique dans la gorge qui lui est destinée dans le couvercle et le petit autour du support central du corps de la pompe.

Remplacer les joints toriques s'ils sont coupés ou endommagés.

Remettre le couvercle en place.

Bien serrer la vis du couvercle et nettoyer le carburant renversé.

Vérifier l'étanchéité – raccorder le flexible de carburant au moteur et presser la poire d'amorçage jusqu'à ce qu'elle soit ferme.



AVERTISSEMENT



Si l'on ne vérifie pas le travail effectué, des fuites de carburant risquent de passer inaperçues et de créer un risque d'incendie ou d'explosion.

BOUGIES



AVERTISSEMENT



Le circuit d'allumage présente des risques sérieux d'électrocution. Le circuit primaire fonctionne à plus de 250 volts et le circuit secondaire à plus de 25 000 volts. Faire preuve de prudence pour éviter des blessures dues à une électrocution ou à la réaction à cette dernière. Ne pas manipuler de composants des circuits primaire et secondaire d'allumage alors que le moteur se lance ou est en marche.

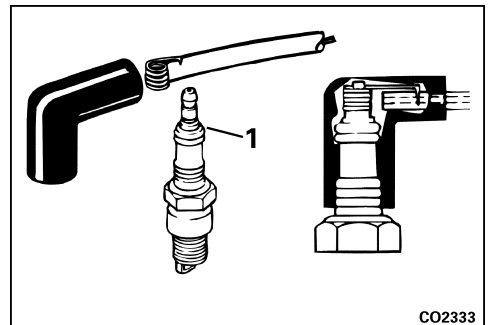
Examiner les bougies régulièrement. Les remplacer si leurs électrodes sont très usées, si leur isolateur est fêlé ou si elles sont très encrassées.

Pour retirer les bougies, tourner et débrancher les fils de toutes les bougies. Dévisser la bougie de la culasse.

Pour mettre les bougies en place, essuyer leur siège avec un chiffon propre pour le nettoyer. Serrer les bougies avec les doigts, puis les serrer au couple spécifié. Se reporter à **Caractéristiques du moteur**.

IMPORTANT : Éviter d'endommager le moteur en installant les bougies dans la culasse quand elle est FROIDE et en ne les serrant pas trop.

Avant de raccorder les fils de bougies, appliquer une mince couche de graisse *Triple-Guard* sur la partie nervurée des bougies. Cela empêchera une corrosion entre la cosse à ressort et la bougie.



CO2333

1. Partie nervurée de la bougie

HÉLICE



AVERTISSEMENT



Lors de l'entretien de l'hélice, toujours faire passer le moteur hors-bord au **POINT MORT**, tourner et débrancher les fils de toutes les bougies de façon à empêcher un démarrage intempestif du moteur.

IMPORTANT : Appliquer de la graisse *Triple-Guard* sur tout l'arbre d'hélice avant d'installer cette dernière. Au moins une fois par an, déposer l'hélice et l'examiner pour voir si des débris s'y sont accumulés. Nettoyer l'arbre et le regraisser avant de remonter une hélice.

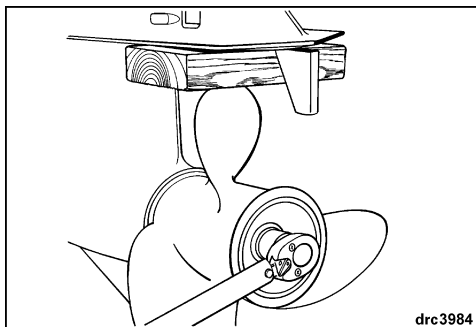
Pose

Glisser la rondelle de butée sur l'arbre en orientant la rainure du piège à fil de pêche vers l'avant.

Glisser l'hélice sur l'arbre en alignant les cannelures et en la calant contre la rondelle de butée.

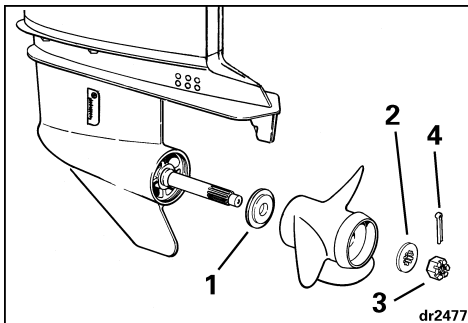
Glisser une entretoise sur l'arbre d'hélice en l'engageant sur les cannelures.

Coincer une cale en bois entre la pale de l'hélice et la plaque antiventilation.



Poser l'écrou d'hélice et le serrer à un couple de 14 N·m (120 lb-po).

Continuer à serrer l'écrou d'hélice jusqu'à ce que ses encoches et le trou de goupille fendue soient alignés. Enfoncer une goupille fendue neuve et recourber ses extrémités pour l'assujettir.



1. Rondelle de butée
2. Entretoise
3. Écrou d'hélice
4. Goupille fendue

Enlever la cale en bois. S'assurer que le moteur est au **POINT MORT** et faire tourner l'hélice. Elle doit tourner librement.

Réparation

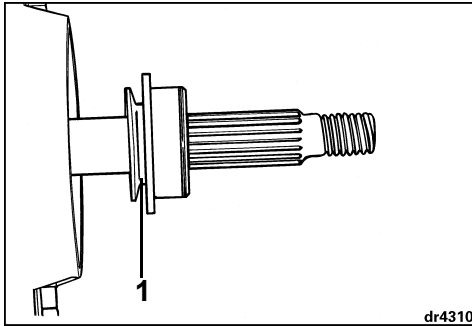
Si l'hélice heurte un objet dur, le choc est en partie absorbé par la bague en caoutchouc qui se trouve dans le moyeu, ce qui contribue à éviter que le moteur ne soit endommagé. Un choc violent peut endommager le moyeu et les pales de l'hélice. Des pales endommagées peuvent causer des vibrations inhabituelles et excessives. Un moyeu endommagé peut causer un surrégime du moteur, accompagné d'un déplacement lent du bateau.

IMPORTANT : Éviter ou limiter la navigation avec une hélice endommagée. Emporter une hélice de rechange.

Maintenir l'hélice en bon état. Se servir d'une lime pour égaliser des bords de pales légèrement endommagés. S'adresser au **CONCESSIONNAIRE** pour la réparation d'une hélice gravement endommagée.

Piège à fil de pêche

La bague de butée comporte une rainure incorporée servant de piège à fil de pêche. Déposer l'hélice et vérifier le piège toutes les 15 à 20 heures de navigation ou chaque fois que l'on soupçonne la présence de fil de pêche. Enlever tous débris.

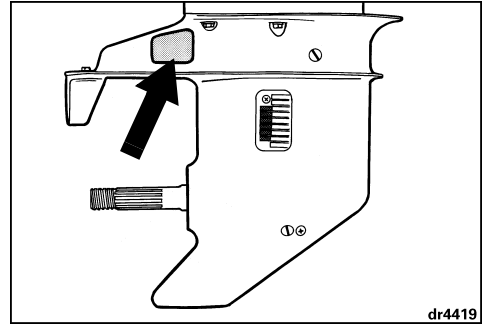


1. Rainure de piège à fil de pêche

IMPORTANT : Les joints de l'arbre d'hélice peuvent être endommagés par la présence de fil de pêche. Les joints endommagés peuvent laisser de l'eau pénétrer dans le boîtier d'engrenages et ainsi endommager l'intérieur de celui-ci.

ANODES ANTICORROSION

Le moteur est équipé d'une ou de plusieurs anodes qui le protègent de la corrosion galvanique. Se reporter à **Particularités** pour l'emplacement des anodes. La désintégration de l'anode est normale et indique qu'elle remplit sa fonction. Vérifier chaque anode régulièrement. Remplacer les anodes dont la taille est inférieure aux 2/3 de leur taille d'origine. S'adresser au CONCESSIONNAIRE pour des anodes de rechange.

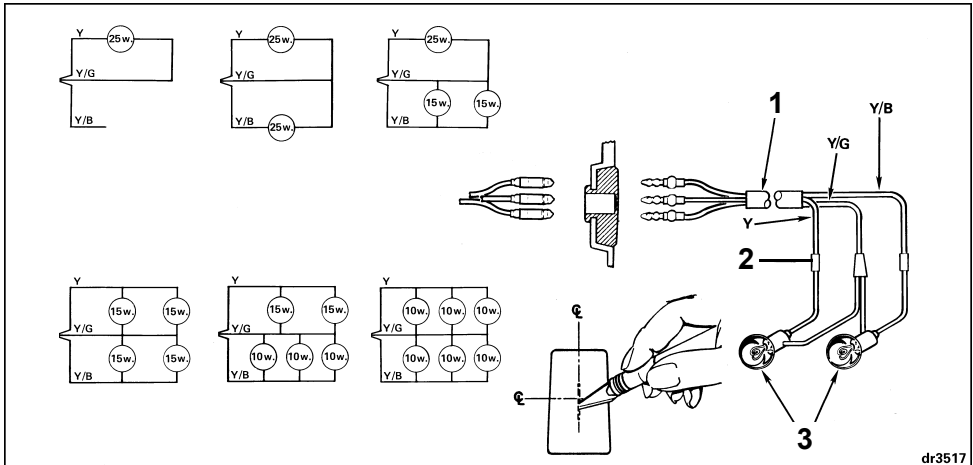


La corrosion galvanique détruit les pièces métalliques immergées et peut se produire aussi bien dans l'eau douce que dans l'eau salée ; cependant les eaux salées, saumâtres et polluées accélèrent la corrosion.

L'utilisation d'une peinture antisalissure à base de métal sur le bateau ou le moteur et l'utilisation de courant en provenance d'une source à terre mal installée dans la zone d'amarrage du bateau accéléreront également la corrosion.

IMPORTANT : NE JAMAIS peindre l'anode, ses fixations ni sa surface de montage. La peinture réduira son efficacité contre la corrosion.

ÉCLAIRAGE À COURANT ALTERNATIF



1. Gaine
 2. Chatterton recouvrant la connexion
 3. Ampoule
- Y – Fil jaune
YG – Fil jaune/gris
YB – Fil jaune/bleu

Certains modèles sont équipés d'un système d'éclairage à courant alternatif permettant d'alimenter les feux d'un bateau. Un système d'éclairage à courant alternatif est disponible comme kit en option.

IMPORTANT : Le courant alternatif produit NE DOIT PAS alimenter directement une batterie. Pour recharger une batterie, installer un kit de charge de batterie. S'adresser au CONCESSIONNAIRE.

Il est possible d'utiliser différentes combinaisons d'ampoules. Utiliser des ampoules 12 volts des puissances indiquées sur le schéma.

Se reporter à l'illustration pour brancher les fils correctement.

TABLEAU DE DÉPANNAGE

IMPORTANT : S'il s'avère impossible d'identifier ou de résoudre le problème, consulter le CONCESSIONNAIRE.

SYMPTÔME	CAUSE POSSIBLE
Le moteur ne démarre pas	<ul style="list-style-type: none"> • Non respect des instructions de démarrage. Voir Démarrage du moteur. • Réservoir de carburant vide. • Flexible de carburant débranché ou vrillé. • Pénétration d'eau ou d'impuretés dans le circuit de carburant. • Filtre à carburant obstrué. • Moteur froid – Carburant non enrichi. • Moteur chaud – Moteur noyé. Débrancher le flexible de carburant du moteur, enfoncer le starter ou le bouton d'amorçage et lancer le moteur. Si le moteur démarre, le faire tourner jusqu'à ce qu'il soit dégorgé. S'il ne démarre pas, attendre quelques instants et réessayer. • Bougies incorrectes. Voir Caractéristiques du moteur. • Écartement incorrect des électrodes des bougies ; bougies calaminées, brûlées ou mouillées. • Défaillance d'un composant du circuit d'allumage.
Le moteur ne tourne pas correctement au ralenti	<ul style="list-style-type: none"> • Angle excessif du moteur. • Bougies endommagées ou incorrectes. Voir Caractéristiques du moteur. • Pénétration d'eau ou d'impuretés dans le circuit de carburant. • Mélange incorrect dans le carburateur. • Mélange carburant/huile incorrect.
Le moteur perd de la puissance	<ul style="list-style-type: none"> • Bougies endommagées ou incorrectes. Voir Caractéristiques du moteur. • Filtre à carburant obstrué. • Pénétration d'eau ou d'impuretés dans le circuit de carburant. • Prises d'eau obstruées et fonctionnement incorrect du circuit de refroidissement. Voir Surchauffe du moteur.
Vibration excessive du moteur	<ul style="list-style-type: none"> • Arbre d'hélice tordu. • Hélice encrassée et gênée dans sa rotation, pales tordues ou cassées. • Pénétration d'eau ou d'impuretés dans le circuit de carburant. • Support(s) de moteur endommagé(s). • Mode de protection <i>S.L.O.W.</i> activé. Se reporter à Surchauffe du moteur. • Mélange incorrect dans le carburateur. • Vis de friction de direction desserrée (certains modèles).
Le moteur tourne mais le bateau avance peu ou pas du tout	<ul style="list-style-type: none"> • Desserrage et patinage du moyeu de l'hélice. • Pales d'hélice tordues ou manquantes. • Arbre d'hélice tordu. • Hélice encrassée et gênée dans sa rotation.

CALENDRIER D'ENTRETIEN ET D'INSPECTION DU MOTEUR

Un entretien régulier est nécessaire pour tous les produits mécanisés. Un entretien régulier contribue à la longévité du produit. Le tableau d'entretien ci-dessous offre des directives applicables aux opérations d'entretien et d'inspection du moteur devant être effectuées par l'opérateur et/ou par un CONCESSIONNAIRE agréé. Ce calendrier doit être ajusté en fonction des conditions et du type d'utilisation.

Les lubrifiants recommandés ont une composition conçue pour protéger les roulements, les engrenages et les organes du moteur. Ils doivent être utilisés pour éviter les dégâts que peut causer une lubrification incorrecte.

IMPORTANT : Les calendriers à respecter dans le cas des moteurs exploités à des fins locatives ou commerciales ou qui sont soumis à un usage intensif exigent un raccourcissement des intervalles d'inspection et d'entretien.

Calendrier d'entretien et d'inspection du moteur						
Description	Produit de soins du moteur	Intervalles				
		A chaque utilisation	Inspection au bout de 10 heures	Toutes les 50 heures ou tous les 6 mois	Toutes les 100 heures ou tous les ans	Toutes les 200 heures ou tous les 2 ans
Vis de fixation, lubrification ⁽¹⁾	7	Tous les 60 jours / 30 jours en eau salée				
Tube de relevage / axe de levier de relevage, lubrification ⁽¹⁾	7	Tous les 60 jours / 30 jours en eau salée				
Support pivotant / support de relevage, lubrification ⁽¹⁾	7	Tous les 60 jours / 30 jours en eau salée				
Axe de levier de sens de marche / support pour navigation en eau peu profonde, inspection et lubrification ⁽¹⁾	7	Tous les 60 jours / 30 jours en eau salée				
Loquet de capot moteur, lubrification ⁽¹⁾	7	Tous les 60 jours / 30 jours en eau salée				
Tringlerie d'accélération et de commande de sens de marche, lubrification ⁽¹⁾	7	Tous les 60 jours / 30 jours en eau salée				
Tringlerie de carburateur / verrouillage de démarreur, inspection et lubrification ⁽¹⁾	7	Tous les 60 jours / 30 jours en eau salée				
Anodes anticorrosion, vérification du fonctionnement		O	C			
Crépines de prises d'eau, vérification de l'état		O	C			
Indicateur de pompe à eau par-dessus bord, vérification du fonctionnement		O	C			
Système de direction, vérification du fonctionnement		O	C			
Accélération et commande du sens de marche, vérification du fonctionnement		O	C			
Circuit et cordon d'arrêt d'urgence, vérification du fonctionnement		O	C			
Rinçage du circuit de refroidissement		O				
Cordon de démarrage de secours, accrochage et inspection		O				
Guide de l'opérateur, à bord		O				
Vis de fixation, serrage		O				
Capots moteur supérieur et inférieur, nettoyage et cirage				O		

Calendrier d'entretien et d'inspection du moteur						
Description	Produit de soins du moteur	Intervalles				
		À chaque utilisation	Inspection au bout de 10 heures	Toutes les 50 heures ou tous les 6 mois	Toutes les 100 heures ou tous les ans	Toutes les 200 heures ou tous les 2 ans
Guide de l'opérateur, à lire					O	
Inspection du filtre à carburant, élimination des impuretés			C			
Éléments du circuit de carburant, inspection et réparation des fuites ⁽²⁾			C	C		
Inspection des fixations, serrage de celles qui sont desserrées			C	C		
Thermostat, inspection et vérification du fonctionnement ⁽²⁾			C		C	
Matériel de montage du moteur sur le tableau arrière, resserrage			C		C	
Fils et connexions électriques et d'allumage, inspection			C		C	
Remplacement du lubrifiant pour boîtier d'engrenages	5		C		C	
Synchronisation du bloc-moteur et tringlerie, inspection ⁽²⁾	7		C		C	
Lubrifiant pour boîtier d'engrenages, vérification de son niveau et de son état	5			C		
Arbre de pignon de démarreur, inspection et lubrification ⁽³⁾	9			C		
Cannelures d'arbre d'hélice, inspection et lubrification	7				C	
Bougies, remplacement ⁽²⁾					C	
Décalaminage	10				C	
Cannelures d'arbre d'entraînement, inspection et lubrification	8					C
Pompe à eau, inspection et remplacement						C

(1) Également recommandée lors de l'inspection au bout de 10 heures

(2) Composant lié aux émissions

(3) Ne pas utiliser de lubrifiants pénétrants légers

C Entretien effectué par le concessionnaire

O Entretien effectué par l'opérateur

4 Lubrifiant anticorrosion en bombe *Evinrude/Johnson* ou lubrifiant universel *Evinrude/Johnson* « 6 en 1 »

5 Lubrifiant pour boîtier d'engrenages *Ultra-HPF*

6 Fluide de correction d'assiette/relevage assistés

7 Graisse *Triple-Guard*

8 *Evinrude/Johnson Moly Lube*, n° réf. 175356

9 Lubrifiant pour démarreur Bendix uniquement, n° réf. 337016

10 Optimiseur de rendement de moteur *Evinrude/Johnson*

BOMBARDIER
PRODUITS RÉCRÉATIFS



**AVERTISSEMENT**

Le moteur ne doit pas dépasser la puissance maximum indiquée sur la plaque de puissance admissible du bateau. Un tel excès de puissance peut entraîner une perte de contrôle. S'adresser au CONCESSIONNAIRE ou au constructeur du bateau si ce dernier ne comporte pas de plaque de puissance admissible.

Il peut y avoir excès de puissance si un moteur dirigé par barre développant la puissance maximum nominale est monté sur un bateau conçu pour des moteurs à direction à distance. S'adresser au CONCESSIONNAIRE ou au constructeur du bateau en cas d'incertitude quant à l'aptitude de ce dernier à recevoir le moteur.

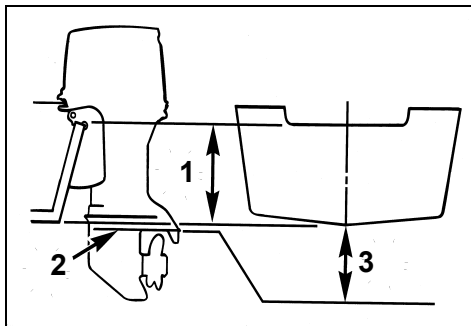
Le bateau risque d'être instable et difficile à contrôler si la hauteur du bateau et celle du tableau arrière ne correspondent pas. Se reporter à Hauteur de tableau arrière et longueur d'arbre.

Empêcher un déplacement latéral et une possible perte du moteur en utilisant le matériel de montage fourni ou un matériel d'une taille, d'une résistance et d'une qualité suffisantes. Se reporter à Installation du moteur.

Une surface de montage endommagée ou trop mince pour supporter le moteur en cours de navigation risque de se rompre pendant la marche et de provoquer une perte de contrôle. S'assurer que le tableau arrière ou le support de montage du bateau est solide et d'une épaisseur comprise entre 38 mm et 57 mm (1 1/2 et 2 1/4 po).

Hauteur de tableau arrière et longueur d'arbre

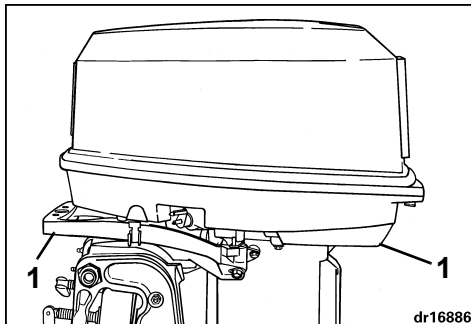
La hauteur de tableau arrière indiquée dans les **Caractéristiques du moteur** est celle qu'exige le moteur. Cette dimension est mesurée au niveau de l'axe médian du tableau arrière, perpendiculairement à la carène.



1. Hauteur du tableau arrière
2. Plaque antiventilation
3. Position définitive – 0 à 51 mm (0 à 2 po)

Procéder comme suit pour déterminer si la hauteur du tableau arrière est adaptée à la longueur de l'arbre du moteur :

Soulever le moteur à l'aide des poignées de levage (PAS de celle de relevage ni de la barre) et le placer au centre du tableau arrière.



1. Poignées de levage

dr16886

Le cas échéant, serrer les vis de fixation avec les doigts, PAS à l'aide d'un outil.

Régler l'angle du moteur de façon à ce que la plaque antivibration soit parallèle à la carène. Se reporter à **Réglage de l'angle de moteur**.

La plaque antivibration ne doit pas alors être plus haute que la carène ni à plus de 5,1 cm (2 po) en dessous de celle-ci.

Si la position de la plaque antivibration n'est pas dans les limites indiquées ci-dessus, la longueur de l'arbre du moteur doit être changée **ou** le tableau arrière modifié.

Si le moteur est installé et fonctionne :

à une hauteur inférieure à celle qui est recommandée — Le bloc-moteur risque d'être gravement endommagé par suite de la pénétration d'eau dans le capot moteur inférieur ou de la surcharge résultant d'une rotation trop lente de l'hélice aux pleins gaz.

à une hauteur supérieure à celle qui est recommandée — Le bloc-moteur risque d'être gravement endommagé par suite d'un refroidissement insuffisant ou d'une rotation trop rapide de l'hélice. Une ventilation (patinage) de l'hélice se produit alors souvent, rendant le bateau peu performant.

Ces directives peuvent ne pas s'appliquer pour une coque spéciale, une coque non planante ou un bateau à tableau arrière incurvé. Se renseigner auprès du CONCESSIONNAIRE au sujet des installations spéciales.

Installation du moteur



AVERTISSEMENT



Le moteur hors-bord doit être installé correctement. Sinon, il y a risque de blessures graves, voire mortelles, ou de dégâts matériels. Nous recommandons vivement de faire installer le moteur hors-bord par le CONCESSIONNAIRE pour garantir une installation correcte.

IMPORTANT : Suivre toutes les directives à la lettre. La garantie du moteur ne s'applique pas si celui-ci est endommagé ou tombe en panne par suite d'une installation incorrecte.



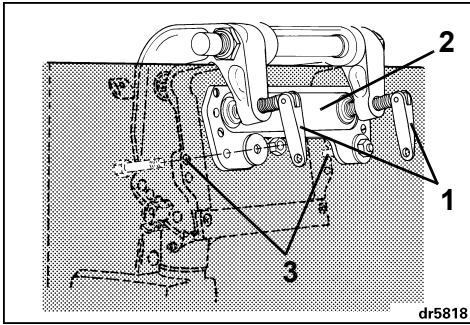
AVERTISSEMENT



Même s'il est équipé de vis de fixation, le moteur doit être boulonné au bateau pour l'empêcher de se dégager du tableau arrière en cours de navigation.

Centrer le moteur sur le tableau arrière (ou le support de montage) et serrer les vis de fixation avec les doigts, PAS à l'aide d'un outil. Se procurer une plaque de protection du tableau arrière auprès du CONCESSIONNAIRE.

Boulonner le moteur au tableau arrière au moyen du matériel de montage fourni.



1. Vis de fixation
2. Plaque de protection de tableau arrière
3. Trous supérieurs de supports arrière

Une fois le moteur positionné, utiliser les supports arrière comme gabarit d'emplacement et de diamètre des trous à percer dans le tableau arrière.

Le support arrière comporte deux trous de chaque côté du moteur. Ne percer qu'un seul trou de chaque côté. Utiliser les trous supérieurs à moins que les conditions particulières n'imposent l'utilisation des trous inférieurs. Veiller à percer perpendiculairement au tableau arrière.

Appliquer du mastic d'étanchéité au polysulfure derrière la tête et sur la partie lisse de la tige des boulons de montage avant de les enfoncer, ainsi que sur la surface des rondelles au contact du tableau arrière. Éviter les mastics d'étanchéité silicone RTV et au polyuréthane car l'essence peut les dissoudre.

Fixer le moteur au moyen du matériel de montage. Resserrer les vis de fixation avec les doigts au bout de 30 minutes de fonctionnement. NE PAS utiliser d'outil pour serrer les vis de fixation. Vérifier régulièrement le serrage des vis de fixation.



AVERTISSEMENT



Lors du remplacement de boulons, vis et autres fixations, utiliser des pièces *Johnson* ou des pièces d'une résistance et d'une matière équivalentes.

CHANGEMENT D'ADRESSE / DE PROPRIÉTAIRE

En cas de changement d'adresse ou de propriétaire, veiller à remplir et à envoyer par la poste la carte ci-dessous.

Une telle notification est également nécessaire en termes de sécurité du propriétaire, même après expiration de la garantie d'origine, car Bombardier sera alors en mesure de le contacter s'il s'avère nécessaire d'apporter des modifications au moteur hors-bord.

En dehors des États-Unis et du Canada, envoyer cette carte à la division de Bombardier auprès de laquelle le moteur hors-bord a été enregistré. Bien vouloir consulter le concessionnaire ou distributeur.



Changement d'adresse

Changement de propriétaire

Numéro de modèle

Numéro de série

Ancienne adresse / ancien propriétaire

Nom

Prénom

I.M.

Adresse

Ville

État

Code postal

Pays

Téléphone

Signature

Date

Nouvelle adresse / nouveau propriétaire

Nom

Prénom

I.M.

Adresse

Ville

État

Code postal

Pays

Téléphone

Signature

Date

COLLER UN
TIMBRE ICI



EVINRUDE / JOHNSON
DEALER SUPPORT SERVICES
250 SEAHORSE DRIVE
WAUKEGAN, IL 60085 ÉTATS-UNIS

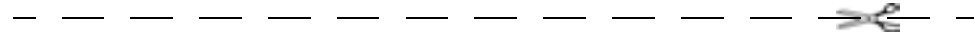
000064

Confirmation de réception du Guide de l'opérateur

CONCESSIONNAIRE

Nom :	_____
Adresse :	_____

Lors de la livraison du moteur hors-bord neuf *Evinrude/Johnson*, compléter et signer le formulaire ci-dessous. Le CONCESSIONNAIRE le conservera dans ses archives.



Reçu

Nom :	_____
Adresse :	_____

Propriétaire du modèle n° :	_____
N° de série :	_____
	(À remplir par le client ou le CONCESSIONNAIRE vendeur)
<p>Le CONCESSIONNAIRE nommé sur ce document m'a communiqué toutes les informations nécessaires en matière de fonctionnement, d'entretien, de sécurité et de garantie ; je les ai bien comprises et accepte mes obligations dans tous ces domaines. Je suis également satisfait de la préparation et de l'inspection précédant la livraison de mon moteur hors-bord <i>Evinrude/Johnson</i>. J'ai d'autre part reçu un exemplaire du Guide de l'opérateur.</p>	
Signature :	_____
Date :	_____

BOMBARDIER
PRODUITS RÉCRÉATIFS



Test de préparation et dernière remarque à l'intention du propriétaire/opérateur

Test de préparation destiné à l'opérateur....

1. L'opérateur a-t-il lu ce Guide d'un bout à l'autre ?
2. L'opérateur est-il prêt à assumer la responsabilité d'une utilisation en toute sécurité du bateau et du moteur ?
3. L'opérateur comprend-il toutes les précautions et instructions de sécurité contenues dans ce Guide ?
4. L'opérateur comprend-il que ce Guide contient des informations essentielles pour contribuer à éviter des blessures corporelles et des dégâts matériels ?
5. L'opérateur est-il prêt à respecter les recommandations figurant dans ce Guide et à suivre un cours sur la sécurité de la navigation avant de se servir de son bateau et de son moteur ?
6. L'opérateur sait-il à qui poser toute question concernant son bateau et son moteur ?
7. L'opérateur connaît-il les règlements locaux sur la circulation maritime ?
8. L'opérateur comprend-il que l'erreur humaine peut avoir pour causes l'imprudence, la fatigue, le surmenage, les préoccupations, le manque de familiarisation avec le produit, les drogues et l'alcool, pour n'en citer que quelques-unes ?



AVERTISSEMENT



Il est impossible pour ce Guide de traiter de toutes les situations dangereuses auxquelles on peut se trouver confronté ; néanmoins, la compréhension et le respect des informations essentielles données dans ce Guide aideront à faire preuve de discernement pendant la navigation. Toujours rester vigilant et prudent, car c'est sur cela que repose la sécurité.

