

can-am™



2010

Brukerhåndbok

Inneholder
informasjon om sikkerhet,
kjøretøyet og vedlikehold

OUTLANDER™ 400 EFI
OUTLANDER™ MAX 400 EFI

⚠ ADVARSEL

Les nøye gjennom denne håndboken. Den inneholder viktig informasjon om sikkerhet.
Anbefalt minimumsalder: Fører: 16 år. Passasjer bare for MAX-modeller: 12 år.
Ikke fjern denne brukerhåndboken fra kjøretøyet.

2 1 9 7 0 1 5 6 3



ADVARSEL

DET KAN VÆRE FARLIG Å BRUKE ATVEN. En kollisjon eller velt kan skje raskt, også under rutinemånøvrer som svinging og kjøring i bakker eller over hindringer, hvis du ikke følger nødvendig forholdsregler.

For din egen sikkerhet skyld må du forstå og følge alle advarsler i denne brukerhåndboken og på alle dekalere på ATVen. **Å ikke følge disse advarslene kan føre til ALVORLIG PERSONSKADE ELLER DØDSFALL!**

Oppbevar denne brukerhåndboken sammen med ATVen til enhver tid.

ADVARSEL

Hvis du unnlater å følge noen av sikkerhetsforskriftene eller instruksjonene i denne brukerhåndboken eller på *SIKKERHETS-DVDEN* eller dekalene på ATVen, kan det føre til personskade eller eventuelt dødsfall!

ADVARSEL

Ytelsen til denne ATVen kan være bedre enn andre ATVer du har kjørt i den senere tiden. Ta deg tid til å bli kjent med den.

2-seters kontra 1-seters modeller

ADVARSEL

I denne håndboken referer begrepet "1-seter" til ATVer som er beregnet for å frakte bare føreren, mens begrepet "2-seter" refererer til ATVer som også kan ta med en passasjer.

Finn frem til og følg advarslene og instruksjonene som gjelder den aktuelle modellen.

Følgende varemerker tilhører Bombardier Recreational Products Inc.:

Can-Am™

Outlander™

Rotax®

TTI™

XPS™

INNLEDNING

Gratulerer med kjøpet av din nye Can-Am™ ATV. Den følges opp med BRP-garantien og et nettverk av autoriserte Can-Am-forhandlere som kan tilby reservedeler, service og det tilbehøret du trenger.

Forhandleren er opptatt av få fornøyde kunder. Han har kvalifisert seg for å kunne utføre en første klargjøring og kontroll av ATVen og har også utført den endelige klargjøringen før du overtok ATVen. Hvis du trenger mer utfyllende informasjon om service, ber vi deg kontakte forhandleren.

Ved levering ble du også informert om hva garantien dekker, og du signerte *LISTEN MED KONTROLLPUNKTER FØR LEVERING* for å sikre at du var fornydd med klargjøringen av den nye ATVen.

Viktig å vite før du starter

Les denne brukerhåndboken før du bruker ATVen, for å lære hvordan du kan redusere risikoen for at du selv, passasjerer og personer i nærheten blir skadet eller omkommer.

Les også alle sikkerhetsetikettene på ATVen, og se på *SIKKERHETS-DVDEN*.

Denne ATVen er et kjøretøy i kategori G. Følg alltid denne anbefaling om minimumsalder:

- Personer under 16 år må ikke kjøre denne ATVen.
- Passasjerer på 2-seters modeller må være 12 år eller mer og være i stand til å holde føttene på fotstøttene og hendene på gripehåndtakene hele tiden når han/hun sitter på ATVen.

Vi anbefaler deg å ta et kurs i kjøresikkerhet. Kontroller med forhandleren eller de lokale myndigheter om eventuelle kurser/opplæring i nærheten.

Oppbevar brukerhåndboken på ATVen slik at du kan slå opp i den i forbindelse med vedlikehold, feilsøking og instruksjoner til andre.


Unnlatelse av å ta hensyn til advarslene som finnes i denne brukerhåndboken, kan føre til ALVORLIG PERSONSKADE eller DØDSFALL.

Sikkerhetsmeldinger

Nedenfor vises typen sikkerhetsmeldinger, hvordan de ser ut og hvordan de brukes i denne veiledningen:

ADVARSEL

Indikerer en potensiell risikosituasjon som kan resultere i alvorlig personskade eller dødsfall hvis den ikke unngås.

 **VÆR OPPMERKSOM** Indikerer en farlig situasjon som kan resultere i liten til moderat personskade hvis den ikke unngås.

OBS! Indikerer en instruksjon som, hvis den ikke følges, kan føre til alvorlig skade på ATVens komponenter eller annet materiell.

Om denne brukerhåndboken

Denne brukerhåndboken har blitt utarbeidet med tanke på å gjøre eieren/føreren av den nye ATVen kjent med ATVens ulike anordninger for betjening og instruksjoner for vedlikehold og sikker bruk. Den er uunnværlig for riktig bruk av produktet.

Vær oppmerksom på at håndboken finnes på flere språk. Ved eventuelle uoverensstemmelser i teksten er det den engelske versjonen som gjelder.

Hvis du vil vise og/eller skrive ut en ekstra kopi av brukerhåndboken, kan du gå til webområdet www.operatorsguide.brp.com.

Informasjonen i dette dokument er riktig ved tidspunktet for publisering. BRPs politikk er imidlertid å kontinuerlig forbedre sine produkter uten å med dette forplikte seg selv til å montere dem i tidligere produserte produkter. På grunn av sent implementerte endringer kan det være enkelte forskjeller mellom det fremstilte produktet og beskrivelsene og/eller spesifikasjonene. BRP forbeholder seg retten til når som helst og uten forpliktelser å avskaffe eller endre spesifikasjoner, design, egenskaper, modeller eller utstyr.

Brukerhåndboken og *SIKKERHETS-DVDEN* skal følge med ATVen når den selges.

Når du leser denne brukerhåndboken, må du huske at:

 **ADVARSEL**

Indikerer en potensiell risikosituasjon som, hvis den ikke unngås, kan resultere i alvorlig personskade eller dødsfall.

INNHOOLD

INNLEDNING	1
Viktig å vite før du starter	1
Sikkerhetsmeldinger	1
Om denne brukerhåndboken	1

INFORMASJON OM SIKKERHET

GENERELLE FORHOLDSREGLER	8
Unngå karbonmonoksidforgiftning	8
Unngå bensinbrann og andre farer	8
Unngå forbrenninger fra varme deler	8
Tilbehør og modifikasjoner	8

SPESELLE ANVISNINGER OM SIKKERHET	9
EU	13

ADVARSLER I FORBINDELSE MED BRUK	14
---	-----------

KJØRE	45
Kontroll før kjøring	46
Bekledning	47
Kjøre med passasjer	48
Kjøre med last	49
Slepe tilhenger	49
Bruke ATVen til arbeidsoppgaver	50
Fritidskjøring	50
Miljø	51
Begrensninger i utformingen	51
Kjøring i terrenget	51
Generelle anvendelses- og sikkerhetsregler	51
Kjøreteknikker	54

VIKTIGE DEKALER PÅ PRODUKTET	63
Løse dekaleringer	63
Sikkerhetsdekaleringer på ATVen	64

INFORMASJON OM KJØRETØYET

BETJENINGSORGANER/INSTRUMENTER/UTSTYR	72
1) Gasshåndtak	75
2) Bryter for tohjuls/firehjuls drift	75
3) Venstre bremsehåndtak	76
4) Parkeringsbrems	77
5) Girspak	78
6) Frontlysbytter	78

BETJENINGSORGANER/INSTRUMENTER/UTSTYR (forts.)

7) Motorstopbryter	79
8) Motorstartknapp	79
9) Overstyringsknapp	79
10) Flerfunksjonsmåler	80
11) 12-volts strømuttak	84
12) Tenningsbryter	84
13) Brems pedal	85
14) Fotstøtte	85
15) Gripehåndtak	86
16) Passasjer sete	86
17) Oppbevaringsboks	87
18) Førers setelås	88
19) Oppbevaringsrom bak	89
20) Bagasjebærere	89
21) Tilhengerfeste	90
22) Verktøysett	90
23) Vinsj	90
24) Vinsjbryter	91
25) Lås for ATVen	91
26) Blinklys bryter	91
27) Hornknapp	92
28) Varselblinklysknapp	92
29) Fjernkontroll for vinsj	92

DRIVSTOFF **94**

Anbefalt drivstoff	94
Fylling av drivstoff	94

BRUKERVEILEDNING **95**

Innkjøring	95
Starte motoren	95
Skifte gir	95
Stoppe motoren	96
Etter kjøring	96
Tiltak hvis ATVen velter	96
Tiltak hvis ATVen kommer under vann	96

JUSTERE KJØREEGENSKAPER **97**

Justere fjæringen	97
-------------------------	----

TRANSPORT AV ATVEN **98**

VEDLIKEHOLD SINFORMASJON

VEDLIKEHOLDSPLAN	100
INSPEKSJON ETTER 10 TIMER.....	106
VEDLIKEHOLDSPROSEDYRER.....	107
Luftfilter	107
Luftfilterhus	109
Motorolje	110
Oljefilter.....	112
Radiator	114
Motorkjølevæske	114
Gnistbeskyttelse på eksospotte	118
CVT-deksel.....	119
Gasskabel.....	119
Gasshåndtak.....	121
Tennplugg	121
Batteri	122
Sikringer	123
Lys.....	123
Drivakselmansjett og -beskyttelse	126
Dekk og felger	127
Fjæring	128
Brems	129
Ramme og karosseri.....	131
OPPBEVARING OG KLARGJØRING FØR SESONGSTART	132

TEKNISKE INFORMASJON

IDENTIFIKASJON AV ATVEN	134
Understellsnummer	134
Motorens identifikasjonsnummer	134
Samsvarsdekal	134
EC-SAMSVARERKLÆRING	136
SPESIFIKASJONER	137

FEILSØKING

RETNINGSLINJER FOR FEILSØKING.....	144
MELDINGER PÅ FLERFUNKSJONSMÅLEREN	148

GARANTI

BRP BEGRENSET GARANTI I USA OG CANADA: 2010 CAN-AM™ ATV .	150
BRPS INTERNASJONALE BEGRENSEDE GARANTI: 2010 CAN-AM™ ATV	155
BRPS BEGRENSEDE GARANTI FOR DET EUROPEISKE ØKONOMISKE SAMARBEIDSSOMRÅDET: 2010 CAN-AM™ ATV	159

KUNDEINFORMASJON

PERSONOPPLYSNINGER/FRASKRIVELSESKLAUSUL	164
ADRESSEENDRING/NY EIER.....	165

INFORMASJON OM SIKKERHET

GENERELLE FORHOLDSREGLER

Unngå karbonmonoksidforgiftning

All eksos fra motorer inneholder karbonmonoksid, en dødelig gass. Innånding av karbonmonoksid kan føre til hodepine, svimmelhet, søvnløshet, kvalme, forvirring og eventuelt død.

Karbonmonoksid er en fargeløs, luktløs og smakløs gass som kan være til stede selv om du ikke ser eller lukter eksos. Dødelige nivåer av karbonmonoksid kan raskt samles opp, og du kan raskt bli utmattet og ute av stand til å redde deg selv. Dødelige nivåer av karbonmonoksid kan også bli værende i timer eller dager i lukkede eller dårlig ventilerte områder. Hvis du får symptomer på karbonmonoksidforgiftning, må du umiddelbart forlate området, få frisk luft og kontakte lege.

Slik hindrer du alvorlige skader eller dødsfall på grunn av karbonmonoksid:

- Ikke kjør ATVen i dårlig ventilerte eller delvis lukkede områder som garasjer, carporter eller lagerhaller. Selv om du prøver å ventilere motoreksosen med vifter eller åpne vinduer og dører, kan karbonmonoksidkonsentrasjonen raskt nå farlige nivåer.
- Ikke kjør ATVen utendørs på steder der motoreksosen kan bli trukket inn i en bygning via åpninger som vinduer eller dører.

Unngå bensinbrann og andre farer

Bensin er ekstremt brannfarlig og svært eksplosiv. Bensingass eller -damp kan spre seg og antennes av en gnist eller åpen flamme mange me-

ter unna motoren. Følg instruksjonene nedenfor for å redusere faren for brann eller eksplosjon:

- Bruk bare godkjente røde bensin-kanner til oppbevaring av drivstoff.
- Følg nøye instruksjonene gitt under *DRIVSTOFF*.
- Ikke start eller bruk motoren hvis tanklokket ikke er riktig låst.

Bensin er giftig og kan forårsake personskade eller dødsfall.

- Ikke sug bensin med munnen i en hevert eller lignende.
- Hvis du svelger bensin, får bensin i øynene eller inhalerer bensingass, må du øyeblikkelig kontakte lege.

Hvis du søler bensin på deg, må du vaske deg med såpe og vann og skifte klærne.

Unngå forbrenninger fra varme deler

Eksossystemet og motoren blir varme under drift. Unngå kontakt under og like etter bruk slik at du unngår forbrenninger.

Tilbehør og modifikasjoner

Ikke utfør uautoriserte modifikasjoner, og ikke bruk utstyr eller tilbehør som ikke er godkjent av BRP. I og med at slike endringer ikke er testet av BRP, kan de øke risikoen personskader eller for ulykker, og de kan også føre til at det blir ulovlig å bruke ATVen.

Kontakt en autorisert Can-Am-forhandler for tilgjengelig tilbehør til ATVen.

SPESEIELLE ANVISNINGER OM SIKKERHET

DETTE KJØRETØYET ER IKKE NOE LEKETØY OG KAN VÆRE FARLIG Å BRUKE.

- Denne ATVen oppfører seg annerledes enn andre kjøretøy, inkludert motorsyklar og biler. En kollisjon eller velt kan skje raskt, også under rutinemanøvrer som svinging og kjøring i bakker eller over hindringer, hvis du ikke følger nødvendig forholdsregler.

ALVORLIGE SKADER ELLER DØDSFALL kan bli resultatet hvis du ikke følger disse anvisningene:

- Les og forstå brukerhåndboken og alle sikkerhetsdekaleringer på ATVen før den tas i bruk. Se på og merk deg innholdet i *SIKKERHETS-DVDEN* før du begynner å kjøre.
- Følg alltid denne anbefaling om minimumsalder: Personer under 16 år må ikke kjøre denne ATVen.
- Passasjerer på 2-seters modeller må være 12 år eller mer og være i stand til å holde føttene på fotstøttene og hendene på gripehåndtakene hele tiden når han/hun sitter på ATVen.
- Ta ikke med en passasjer med mindre du kjører en 2-seters modell.
- Ta ikke med mer enn én (1) passasjerer på 2-seters modeller.
- Kjør aldri denne ATVen på fast dekke annet enn over korte avstander med redusert hastighet for å flytte ATVen fra et terrengområde til et annet.
- Ta aldri plass på denne ATVen uten å bruke en godkjent hjelm som er riktig tilpasset. Føreren og passasjerer (på 2-seters modeller) må også bruke øyebeskyttelse (briller eller ansiktsbeskyttelse), hansker, egnet skotøy, langermet skjorte eller jakke og langbukser. Passasjerer på 2-seters modeller må bruke godkjent hjelm med stivt ansiktsvern.
- Kjør aldri ATVen når du er påvirket av medikamenter eller alkohol. Det fører til redusert reaksjonshastighet og påvirker bedømmelsen.
- Forsøk aldri å steile og kjøre på to hjul, hoppe eller utføre andre stunt.
- Kjør alltid langsomt, og vær ekstra forsiktig ved kjøring i ukjent terreng. Vær alltid oppmerksom på endring av terrengforholdene når du kjører. Når du kjører en 2-seters modell, må du hele tiden ta hensyn til at du har med en passasjer.
- Kjør ikke på meget ujevnt, glatt eller løst underlag før du har fått opplæring i og har tilegnet den dyktighet som kreves for å beherske ATVen i slikt terreng. Vær alltid ekstra forsiktig i slikt terreng. Når du kjører en 2-seters modell, må du hele tiden ta hensyn til at du har med en passasjer.
- Følg alltid riktige prosedyrer ved svinging slik det er beskrevet i denne brukerhåndboken. Øv deg i å svinge i lav hastighet før du forsøker i høyere hastigheter. Ikke sving i for høy hastighet. Kjøring med passasjer på 2-seters modeller kan påvirke stabiliteten til og manøvreringen av ATVen.
- Kjør aldri i bakker som er for bratte for ATVen eller for dine ferdigheter. Husk at på 2-seters modeller har føreren ansvaret for passasjerens sikkerhet. Hvis du er i tvil, lar du passasjerer stå av før du kjører opp en bakke. Husk at ATVens manøvrerbarhet, stabilitet og bremsestrekning kan påvirkes når du tar med en passasjer.

- Følg alltid riktige prosedyrer ved kjøring opp bakker slik det er beskrevet i denne brukerhåndboken. Kontroller terrenget nøye før du kjører opp bakker. Kjør aldri i opp bakker med for glatt eller løst underlag. Forskyv kroppsvekten til føreren og passasjerer (2-seters modeller) fremover. Øk aldri hastigheten eller skift gir for raskt. Kjør aldri over bakketopper i høy hastighet. Når du kjører en 2-seters modell, må du hele tiden ta hensyn til at du har med en passasjer.
- Følg alltid riktige prosedyrer ved kjøring nedover og bremsing i bakker slik det er beskrevet i denne brukerhåndboken. Kontroller terrenget nøye før du kjører ned bakker. Forskyv kroppsvekten til føreren og passasjerer (2-seters modeller) bakover. Kjør aldri ned bakker i høy hastighet. Unngå å kjøre ned bakker i en vinkel som kan få ATVen til å helle sterkt til én side. Kjør alltid rett ned bakken når det er mulig. Når du kjører en 2-seters modell, må du hele tiden ta hensyn til at du har med en passasjer.
- Følg alltid riktige prosedyrer ved kjøring langs skråningen i bakker slik det er beskrevet i denne brukerhåndboken. Unngå bakker med for glatt eller løst underlag. Forskyv kroppsvekten til føreren og passasjerer (2-seters modeller) til den siden av ATVen som vender oppover. Ikke forsøk å svinge i en bakke før du behersker denne svingteknikken på plan mark slik det beskrives i denne brukerhåndboken. Forsøk om mulig å unngå å kjøre i terreng med helling. Når du kjører en 2-seters modell, må du hele tiden ta hensyn til at du har med en passasjer.
- Følg alltid riktige prosedyrer hvis maskinen stopper eller ruller bakover ved kjøring opp bakker. Unngå dette ved å alltid bruke riktig gir og holde jevn hastighet ved kjøring opp bakker. Hvis ATVen stopper eller ruller bakover, må du følge den spesielle prosedyren for bremsing som beskrives i denne brukerhåndboken. La først passasjerer (2-seters modeller) stå av og deretter føreren. Stå av ATVen på den siden som vender oppover bakken, eller på en av sidene hvis det står med fronten rett opp bakken. Sving ATVen rundt og stå på igjen slik det beskrives i denne brukerhåndboken.
- Kontroller alltid om det finnes hindringer før du kjører i et ukjent område. Forsøk aldri å kjøre over store hindringer, som store steiner eller trær som har falt ned. Følg alltid riktige prosedyrer ved kjøring over hindringer slik det er beskrevet i denne brukerhåndboken. Husk at på 2-seters modeller har føreren ansvaret for passasjerens sikkerhet. Hvis du er i tvil, lar du passasjerer stå av før passering av hindringer.
- Vær alltid forsiktig når du skrenser eller skli. Når du kjører en 2-seters modell og har med passasjer, må du ikke prøve å skrense eller skli. ATVen kan velte, eller passasjerer kan kastes av. Lær deg å styre ATVen sikkert når du får en skrens eller skli, ved å øve deg i lave hastigheter i plant terreng. Kjør langsomt på meget glatte underlag, som for eksempel is, og vær ekstra forsiktig slik at du ikke mister kontrollen når du får sleng.
- Bruk aldri ATVen i elver med strøm eller i vann som er dypere enn det som er angitt i denne brukerhåndboken. Husk at våte bremses kan føre til redusert bremskraft. Teste bremsene når du forlater vannet. Brems om nødvendig flere ganger slik at friksjonsvarmen tørker bremseskivene. Bremsstrekningen kan påvirkes for 2-seters modeller når du tar med passasjer. Reduser hastigheten for å oppnå sikker kjøring med passasjer. Hold større avstand for nedbremsing.

- Kontroller alltid at det ikke finnes noen hindringer eller personer bak deg når du rygger. Når du ser at det er sikkert å rygge, rygger du langsomt. Vær oppmerksom at passasjerer på en 2-seters modell kan hindre sikten.
- Overskrid aldri den angitte lastekapasiteten for ATVen inkludert fører og passasjer (2-seters modeller), all annen last og tilbehør som er montert. Lasten må fordeles riktig og være sikkert festet. Senk hastigheten, og følg anvisningene i denne håndboken ved kjøring med last eller tilhenger. Hold større avstand for nedbremsing.
- Før hver kjøring må du alltid kontrollere ATVen og undersøke om det er trygt å bruke den. Følg alltid kontroll- og vedlikeholdsprosedyrene og vedlikeholdsplanene som beskrives i denne brukerhåndboken.
- Bruk alltid dekk av riktig type og størrelse i henhold til spesifikasjonen i denne brukerhåndboken. Oppretthold alltid riktig dekktrykk i henhold til beskrivelsen i denne brukerhåndboken.
- Endre aldri ATVen ved feil montering eller bruk av tilbehør. Bruk bare BRP-godkjent utstyr. Monter ALDRI passasjerstole på 1-seters modeller, og IKKE bruk bagasjebærerne til å frakte en passasjer.
- Kjør aldri denne ATVen uten nødvendige instruksjoner. Delta på et føreropplæringskurs. Alle førere bør gjennomføre et opplæringskurs med en sertifisert instruktør.

HVIS DU VIL HA MER INFORMASJON OM ATV-SIKKERHET, kan du kontakte en autorisert Can-Am-forhandler for å få vite om det finnes opplæringskurs i nærheten.

Bare 2-seters modeller

⚠ ADVARSEL

Føreren må:

- Opplys passasjerer om grunnleggende regler for sikker kjøring.
- Ikke glemme at det er føreren som er ansvarlig for sikkerheten til passasjerer. Hvis du er i tvil, lar du passasjerer stå av før en manøvrer utføres. Manøvrer alltid i henhold til beskrivelsene i denne brukerhåndboken for kjøring med og uten passasjer. Husk at ATVs manøvrerbarhet, stabilitet og bremsestrekning kan påvirkes når du tar med en passasjer. Reduser hastigheten for å oppnå sikker kjøring med passasjer. Hold større avstand for nedbremsing. I enkelte situasjoner kan ATVen lett manøvreres når føreren er alene, men ikke nødvendigvis med passasjer. Bruk sunn fornuft.
- Ikke ta med passasjer på en 2-seters modell hvis det er montert på en oppbevaringsboks (i stedet for setet bak).
- Hold alltid begge hendene på styrehåndtakene og begge føttene på fotstøttene under kjøring.
- Ikke kjør en 2-seters modell uten at passasjerstole eller oppbevaringsboksen er riktig montert.

ADVARSEL

Passasjerer må:

- Ikke sette seg på ATVen uten å bruke godkjent hjelm (inkludert ansiktsvern) som er riktig tilpasset. Du bør også bruke øyebeskyttelse (briller eller ansiktsbeskyttelse), hansker, egnet skotøy, langermet skjorte eller jakke og langbukser.
- Alltid sitte i passasjeretet og holde i gripehåndtakene. Ikke hold tak i føreren.
- Alltid holde hendene og føttene riktig på plass under kjøring.
- Aldri reise seg opp under kjøring. Slike bevegelser kan føre til at du mister kontrollen over ATVen.
- Hele tiden følge med bevegelsene av ATVen og føreren.
- Ikke vente, men få føreren til å senke hastigheten eller stoppe hvis han/hun av en eller annen grunn føler deg utilpass eller usikker under kjøringen.

EU

Advarslene nedenfor gjelder kun land i Europa der det er tillatt å kjøre på vei.

 ADVARSEL**Kjøring på vei:**

- Dette kjøretøyet er bygget for kjøring bare i TERRENGET. Den kan brukes over korte avstander på fast dekke med redusert hastighet for å flytte kjøretøyet fra et terrengområde til et annet.
- Når du kjører på vei, må du alltid unngå øke hastigheten og å deretter redusere hastigheten når du svinger.
- Ta alltid hensyn til trafikkreglene hvis du kjører på vei, også om det bare er en jord- eller grusvei.
- Hvis du gjør det, kan du miste kontrollen over ATVen.

 ADVARSEL**Vinsj foran:**

- Kroken på vinsjen foran på kjøretøy som er utstyrt med dette, må tas av og opbevares et annet sted når du kjører på offentlige veier.
- Hvis du ikke gjør det, kan du øke faren for personskade på personer i nærheten.

ADVARSLER I FORBINDELSE MED BRUK

MERK: Illustrasjonene er kun generelle representasjoner. De kan se annerledes ut på din modell.

ADVARSEL



V00A0AQ

MULIG RISIKOMOMENT

Bruk av denne ATVen uten nødvendige instruksjoner.

HVA SOM KAN SKJE

Risikoen for ulykker øker betydelig hvis brukeren ikke vet hvordan ATVen skal brukes på riktig måte i ulike situasjoner og i forskjellig typer terreng med eller uten passasjer (2-seters modeller).

SLIK KAN RISIKOMOMENTET UNNGÅS

Nye og uerfarne førere bør delta på et opplæringskurs. De bør deretter regelmessig øve på ferdighetene de får på kurset og operasjonsteknikkene som beskrives i denne brukerhåndboken.

Hvis du vil ha mer informasjon om opplæringskurs, kan du kontakte en autorisert Can-Am-forhandler.

⚠ ADVARSEL

V00A01Q

MULIG RISIKOMOMENT

Unnlata å følge anbefalinger for minimumsalder for denne ATVen.

HVA SOM KAN SKJE

Hvis anbefalinger om minstealder ikke respekteres, kan det føre til personskade eller dødsfall.


Selv om et barn er i den anbefalte aldersgruppen for den aktuelle ATVen, kan det hende at barnet ikke har de ferdigheter, kunnskaper eller dømmekraft som kreves for å bruke ATVen på en sikker måte, og han eller hun kan da bli involvert i en alvorlig ulykke.

SLIK KAN RISIKOMOMENTET UNNGÅS

Ingen som er under 16 år, må bruke denne ATVen.

Bare 2-seters modeller

⚠ ADVARSEL



**PASSASJER
UNDER
12**

V00A1BQ

MULIG RISIKOMOMENT

Unnlate å følge anbefalinger for minimumsalder for passasjeren på 2-seters modeller.

HVA SOM KAN SKJE

Personer under 12 år kan mangle ferdighetene som er nødvendig for sikker kjøring, og kan bli involvert i alvorlige ulykker.

SLIK KAN RISIKOMOMENTET UNNGÅS

Ingen som er under 12 år, må bruke denne ATVen.

 **ADVARSEL****MULIG RISIKOMOMENT**

Unnløte å ta hensyn til de fysiske begrensningene for passasjeren på 2-se-
ters modeller.

HVA SOM KAN SKJE

Hvis passasjeren ikke fullstendig kan støtte føttene på fotstøttene, er det fa-
re for å bli kastet av i ujevnt terreng.

SLIK KAN RISIKOMOMENTET UNNGÅS

Passasjeren må være i stand til å holde føttene på fotstøttene og hendene på
gripehåndtakene hele tiden når han/hun sitter i passasjeret.

Bare 1-seters modeller

ADVARSEL



V00A02Q

MULIG RISIKOMOMENT

Å ta med en passasjer på denne ATVen.

HVA SOM KAN SKJE

Din mulighet til å holde ATVen i balanse og kontrollere den reduseres betraktelig.

Det kan føre til en ulykke som kan skade deg og/eller passasjerer.

SLIK KAN RISIKOMOMENTET UNNGÅS

Ta aldri med passasjerer. Hensikten med det lange setet er å gi føreren mulighet til å endre stilling etter behov ved kjøring. Det er ikke utformet for eller beregnet til å ta med passasjer(er).

Bare 2-seters modeller**⚠ ADVARSEL**

V00A1CQ

MULIG RISIKOMOMENT

Ta med mer enn én (1) passasjerer på denne ATVen.

HVA SOM KAN SKJE

Hvis du tar med mer enn én (1) passasjer, vil muligheten til å holde ATVen i balanse og kontrollere den reduseres betraktelig.

Det kan føre til en ulykke som kan skade deg og/eller passasjerene.

SLIK KAN RISIKOMOMENTET UNNGÅS

Ta ALDRI med mer enn én (1) passasjer. Hensikten med det lange setet er å gi føreren mulighet til å endre stilling etter behov ved kjøring. Det er ikke utformet for eller beregnet til å ta med mer enn én (1) fører og én (1) passasjer. Passasjerene må bruke det tiltenkte passasjeretset.

Når det er montert en oppbevaringsboks (i stedet for setet bak), blir ATVen en ATV for ÉN PERSON (1-seters modell), og du må da IKKE TA MED PASSASJER.

Bare 2-seters modeller

ADVARSEL



V00A2DQ

MULIG RISIKOMOMENT

La passasjerer sitte andre steder enn i passasjeretsetet.

HVA SOM KAN SKJE

Passasjerer som sitter andre steder enn i passasjeretsetet, kan:

- Påvirke ATVens stabilitet og slik at du mister kontrollen over den.
- Bli skadet på grunn av støt fra hardt underlag.

Det kan føre til en ulykke som kan skade deg og/eller passasjerer.

SLIK KAN RISIKOMOMENTET UNNGÅS

Passasjerer må alltid sitte i passasjeretsetet med føttene fast plantet på fotstøttene og alltid holde tak i gripehåndtakene.

⚠ ADVARSEL



V00A04Q

MULIG RISIKOMOMENT

Bruk av denne ATVen på offentlig gate, vei eller motorvei.

HVA SOM KAN SKJE

Du kan kollidere med et annet kjøretøy. Fast dekke kan sterkt påvirke håndtering og betjening av ATVen og føre til at du mister kontrollen over den.

SLIK KAN RISIKOMOMENTET UNNGÅS

Hvis det er tillatt å kjøre på vei der du befinner deg, kan du kjøre på fast dekke over en kort distanse for å flytte ATVen fra bruk i terrenget et sted til et annet. Kjør alltid med lav hastighet (aldri raskere enn 65 km/t), og reduser hastigheten før du svinger.

Ta alltid hensyn til trafikreglene når du kjører på offentlige gater eller veier.

⚠ ADVARSEL



V00A06Q

MULIG RISIKOMOMENT

Kjøring uten å bruke godkjent hjelm, øyebeskyttelse og andre verneklær. Passasjerer på 2-seters modeller må også bruke godkjent hjelm med stivt ansiktsvern.

HVA SOM KAN SKJE

Følgende punkter gjelder for føreren og passasjerer (2-seters modeller):

- Kjøring uten godkjent hjelm øker risikoen for alvorlige hodeskader eller dødsfall ved ulykke.
- Kjøring uten øyebeskyttelse kan forårsake ulykker og øker risikoen for alvorlige skader ved en ulykke.
- Kjøring uten beskyttende påkledning øker risikoen for alvorlige skader ved en eventuell ulykke.

SLIK KAN RISIKOMOMENTET UNNGÅS

Bruk alltid godkjent hjelm som er riktig tilpasset. Du bør også bruke følgende:

- Øyebeskyttelse (briller eller ansiktsbeskyttelse)
- Stivt ansiktsvern (anbefales for passasjerer)
- Hansker og støvler eller annet egnet skotøy
- Langermet skjorte eller jakke
- Lange bukser

⚠ ADVARSEL

V00A07Q

MULIG RISIKOMOMENT

Kjøring med ATVen når du er påvirket av medikamenter eller alkohol.

HVA SOM KAN SKJE

Kan føre til at passasjeren faller av (2-seters modeller).

Dømmekraften kan reduseres betraktelig.

Reaksjonsevnen kan bli langsommere.

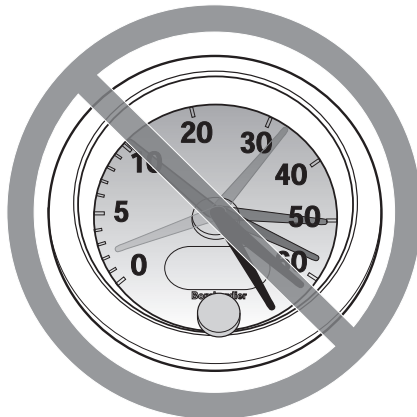
Balanse- og sanseevnen kan reduseres.

Kan føre til en ulykke eller dødsfall for passasjer (2-seters modeller) og/eller fører.

SLIK KAN RISIKOMOMENTET UNNGÅS

Føreren og passasjeren (2-seters modeller) må ikke innta alkohol, narkotika eller medikamenter før eller under kjøring.

⚠ ADVARSEL



V00A08Q

MULIG RISIKOMOMENT

Kjøring med for stor hastighet.

HVA SOM KAN SKJE

Risikoen for at du mister kontrollen over ATVen øker, noe som kan føre til en ulykke.

SLIK KAN RISIKOMOMENTET UNNGÅS

Kjør alltid i en hastighet som er tilpasset terrenget, sikten, kjøreforholdene og din erfaring. Godkjent maksimalhastighet for ATVen er 65 km/t. Reduser alltid hastigheten før du svinger.

På 2-seters modeller kan ATVens manøvrerbarhet, stabilitet og bremsestrekning påvirkes når du tar med en passasjer. Reduser hastigheten for å oppnå sikker kjøring med passasjer. Hold større avstand for nedbremsing.

⚠ ADVARSEL

V00A09Q

MULIG RISIKOMOMENT

Forsøk på å steile og kjøre på to hjul, hoppe eller utføre andre stunt.

HVA SOM KAN SKJE

Øker risikoen for en ulykke for føreren og passasjerer (2-seters modeller), inkludert å velte.

SLIK KAN RISIKOMOMENTET UNNGÅS

Forsøk aldri å utføre stunt, for eksempel å steile og kjøre på to hjul eller å hoppe. Ikke forsøk å imponere andre.

ADVARSEL

MULIG RISIKOMOMENT

Unnløte å kontrollere ATVen før kjøring.

Unnløte å vedlikeholde ATVen riktig.

HVA SOM KAN SKJE

Øker risikoen for at en ulykke skal skje eller at utstyr skal skades.

SLIK KAN RISIKOMOMENTET UNNGÅS

Kontroller alltid ATVen hver gang før du skal bruke den, for å forsikre deg om at den er i god og sikker stand.

Følg alltid kontroll- og vedlikeholdsprosedyrene og vedlikeholdsplanene som beskrives detaljert i denne brukerhåndboken.

ADVARSEL

MULIG RISIKOMOMENT

Kjøring på tilfrosne elver eller vann.

HVA SOM KAN SKJE

Alvorlig personskade eller dødsfall kan være resultatet hvis du går gjennom isen.

SLIK KAN RISIKOMOMENTET UNNGÅS

Kjør aldri denne ATVen på en tilfrosset overflate uten at du er sikker på at isen er tilstrekkelig tykk og sterk til å bære ATVen og lasten og kraften som genereres av den når den beveger seg.

⚠ ADVARSEL

V00A0BQ

MULIG RISIKOMOMENT

Slippe styret eller håndgrepene for henholdsvis fører eller passasjer (2-seters modeller), eller løfte føttene fra fotstøttene under kjøring.

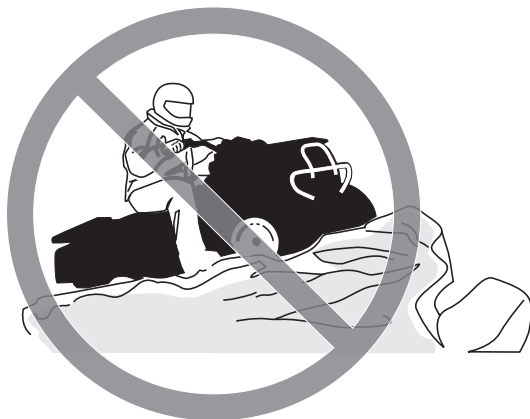
HVA SOM KAN SKJE

Selv om du slipper med bare én hånd eller fot kan det redusere muligheten til å kontrollere ATVen eller få deg til å miste balansen og falle av. Hvis du løfter opp en fot fra fotstøtten, kan foten eller benet komme i kontakt med bakhjulet, noe som kan føre til personskade eller en ulykke.

SLIK KAN RISIKOMOMENTET UNNGÅS

Føreren og passasjerene (2-seters modeller) må alltid holde begge hendene på henholdsvis styret eller gripehåndtakene og begge føttene på fotstøttene under kjøring.

⚠ ADVARSEL



V00A0CQ

MULIG RISIKOMOMENT

Unnløte å være spesielt forsiktig når du kjører i ukjent terreng.

HVA SOM KAN SKJE

Du kan støte borti skjulte steiner, kuler eller hull og ikke reagere i tide.

Det kan føre til at ATVen velter, passasjerer kastes av (2-seters modeller) eller at du mister kontrollen over ATVen.

SLIK KAN RISIKOMOMENTET UNNGÅS

Kjør langsomt, og vær ekstra forsiktig ved kjøring i ukjent terreng.

Vær alltid oppmerksom på endring av terrengforholdene når du kjører.

Ikke glem at på 2-seters modeller har føreren ansvaret for passasjerens sikkerhet. Reduser hastigheten for å oppnå sikker kjøring med passasjer.

⚠ ADVARSEL

V00A0DQ

MULIG RISIKOMOMENT

Unnløte å være spesielt forsiktig når du kjører i vanskelig terreng eller på meget glatt eller løst underlag.

HVA SOM KAN SKJE

Du kan miste veigrepet eller kontrollen over ATVen, noe som kan føre til en ulykke, at du velter eller at passasjerene (2-seters modeller) kastes av.

SLIK KAN RISIKOMOMENTET UNNGÅS

Kjør ikke på meget ujevnt, glatt eller løst underlag før du har fått opplæring i og har tilegnet den dyktighet som kreves for å beherske ATVen i slikt terreng.

Vær alltid ekstra forsiktig i slikt terreng.

Ikke glem at på 2-seters modeller har føreren ansvaret for passasjerens sikkerhet. Hvis du er i tvil, lar du passasjerene stå av før du kjører i slikt terreng.

⚠ ADVARSEL



V00A0EQ

MULIG RISIKOMOMENT

Svinge på feil måte.

HVA SOM KAN SKJE

Du kan miste kontrollen over ATVen, noe som kan forårsake kollisjon eller velt eller at passasjeren (2-seters modeller) kastes av.

SLIK KAN RISIKOMOMENTET UNNGÅS

Følg alltid riktige prosedyrer ved svinging slik det er beskrevet i denne brukerhåndboken. Øv deg i å svinge i lav hastighet før du forsøker i høyere hastigheter.

Ikke glem at på 2-seters modeller har føreren ansvaret for passasjerens sikkerhet. Ikke utfør denne manøveren med passasjer. Husk at ATVs manøvrerbarhet, stabilitet og bremsestrekning kan påvirkes når du tar med en passasjer.

Ikke sving i for høy hastighet.

⚠ ADVARSEL



V00AQQ

MULIG RISIKOMOMENT

Kjøring i meget bratte bakker.

HVA SOM KAN SKJE

ATVen har lettere for å velte i ekstremt bratte bakker enn på plane flater eller i mindre bakker.

SLIK KAN RISIKOMOMENTET UNNGÅS

Kjør aldri i bakker som er for bratte for ATVen eller for dine ferdigheter.

Øv først, med og uten passasjer (2-seters modeller) i mindre bakker før du forsøker deg i større bakker.

Selv om denne ATVen kan kjøre opp bratte bakker, anbefales det ikke å gjøre det med passasjer på 2-seters modeller. La passasjeren stå av før du utfører denne manøveren. Vurder forholdene nøye.

⚠ ADVARSEL



V00A0FQ

MULIG RISIKOMOMENT

Kjøring opp bakker på feil måte.

HVA SOM KAN SKJE

Det kan føre til at du mister kontrollen over ATVen, at passasjeren (2-seters modeller) kastes av eller at ATVen velter.

SLIK KAN RISIKOMOMENTET UNNGÅS

Følg alltid riktige prosedyrer ved kjøring opp bakker slik det er beskrevet i denne brukerhåndboken.

Kontroller alltid terrenget nøye før du kjører opp bakker. Ikke glem at på 2-seters modeller har føreren ansvaret for passasjerens sikkerhet. Hvis du er i tvil, lar du passasjeren stå av før du kjører opp en bakke. Husk at ATVs manøvrerbarhet, stabilitet og bremsestrekning kan påvirkes når du tar med en passasjer.

Kjør aldri i opp bakker med for glatt eller løst underlag.

Forskyv kroppsvekten til føreren og passasjeren (2-seters modeller) fremover.

Øk aldri hastigheten eller skift gir for raskt. ATVen kan vippe bakover.

Kjør aldri over bakketopper i høy hastighet. Det kan finnes en hindring, en bratt nedoverbakke eller et annet kjøretøy eller en person på andre siden.

⚠ ADVARSEL



V00A0GQ

MULIG RISIKOMOMENT

Kjøring nedover en bakke på feil måte.

HVA SOM KAN SKJE

Det kan føre til at du mister kontrollen over ATVen, at passasjeren (2-seters modeller) kastes av eller at ATVen velter.

SLIK KAN RISIKOMOMENTET UNNGÅS

Følg alltid riktige prosedyrer ved kjøring ned bakker slik det er beskrevet i denne brukerhåndboken.

MERK: En spesiell bremseteknikk kreves når du kjører i ned bakker.

Kontroller alltid terrenget nøye før du kjører ned bakker. Ikke glem at på 2-seters modeller har føreren ansvaret for passasjerens sikkerhet. Hvis du er i tvil, lar du passasjeren stå av før du kjører ned en bakke. Husk at ATVs manøvrerbarhet, stabilitet og bremsestrekning kan påvirkes når du tar med en passasjer.

Forskyv kroppsvekten til føreren og passasjerer (2-seters modeller) bakover. På 2-seters modeller må passasjerer holde godt fast i gripehåndtakene.

Kjør aldri ned bakker i høy hastighet.

Unngå å kjøre ned bakker i en vinkel som kan få ATVen til å helle sterkt til én side. Kjør alltid rett ned bakken når det er mulig.

⚠ ADVARSEL



V00A0HQ

MULIG RISIKOMOMENT

Kjøring langs skråninger eller svinging på feil måte i bakker.

HVA SOM KAN SKJE

Det kan føre til at du mister kontrollen over ATVen, at passasjeren (2-seters modeller) kastes av eller at ATVen velter.

SLIK KAN RISIKOMOMENTET UNNGÅS

Ikke prøv denne manøveren på 2-seters modeller når du har med passasjer. La passasjeren stå av først.

Ikke forsøk å svinge i en bakke før du behersker denne svingteknikken på plan mark slik det beskrives i denne brukerhåndboken. Vær ekstra forsiktig når du svinger i en bakke.

Forsøk om mulig å unngå å kjøre i terreng med helling.

Kjøring i terreng som heller:

Følg alltid riktige prosedyrer slik det er beskrevet i denne brukerhåndboken.

Unngå bakker med for glatt eller løst underlag.

Føreren og passasjeren (2-seters modeller) må forskyve kroppsvekten til den siden av ATVen som vender oppover.

Bare 1-seters modeller**⚠ ADVARSEL**

V00A01Q

MULIG RISIKOMOMENT

Stopping, rulling bakover eller feil avstigning ved kjøring opp bakker.

HVA SOM KAN SKJE

ATVen kan velte.

SLIK KAN RISIKOMOMENTET UNNGÅS

Bruk alltid riktig gir og holde jevn hastighet ved kjøring opp bakker.

Hvis du mister all fart fremover:

Forskyv kroppsvekten fremover (opp bakken). Øk aldri hastigheten eller skift gir for raskt. ATVen kan vippe bakover.

Brems.

Sett på parkeringsbremsen når du har stoppet.

Stå av ATVen på den siden som vender oppover bakken, eller på en av side-
ne hvis den står med fronten rett opp bakken.

Hvis du begynner å rulle bakover:

Forskyv kroppsvekten fremover (opp bakken). Øk aldri hastigheten eller skift gir for raskt. ATVen kan vippe bakover.

Bruk aldri bremsene bak når du ruller bakover.

Brems gradvis med forbremsen.

Sett på parkeringsbremsen når ATVen har stoppet helt.

Stå av ATVen på den siden som vender oppover bakken, eller på en av side-
ne hvis den står med fronten rett opp bakken.

Sving ATVen rundt og stå på igjen slik det beskrives i denne brukerhåndbo-
ken.

Bare 2-seters modeller

ADVARSEL



V00A1PQ

MULIG RISIKOMOMENT

Stopping, rulling bakover eller feil avstigning ved kjøring opp bakker.

HVA SOM KAN SKJE

ATVen kan velte.

SLIK KAN RISIKOMOMENTET UNNGÅS

Bruk alltid riktig gir og holde jevn hastighet ved kjøring opp bakker.

Hvis du mister all fart fremover:

Føreren og passasjerer må holde kroppsvekten forskjøvet i retning opp bakken. Øk aldri hastigheten eller skift gir for raskt. ATVen kan vippe bakover.

Brems.

Sett på parkeringsbremsen når du har stoppet.

La først passasjerer stå av, og stå deretter av på den siden som vender oppover bakken, eller på en av sidene hvis det står med fronten rett opp bakken.

Hvis du begynner å rulle bakover:

Føreren og passasjerer må holde kroppsvekten forskjøvet i retning opp bakken. Øk aldri hastigheten eller skift gir for raskt. ATVen kan vippe bakover.

Bruk aldri bremsene bak når du ruller bakover.

Brems gradvis med forbremseren.

Sett på parkeringsbremsen når ATVen har stoppet helt.

La først passasjerer stå av, og stå deretter av på den siden som vender oppover bakken, eller på en av sidene hvis det står med fronten rett opp bakken.

Sving ATVen rundt og stå på igjen slik det beskrives i denne brukerhåndboken.

⚠ ADVARSEL



V00A0JQ

MULIG RISIKOMOMENT

Kjøring over hindringer på feil måte.

HVA SOM KAN SKJE

Det kan føre til at du mister kontrollen over ATVen, at passasjerer (2-seters modeller) kastes av eller til kollisjon.

ATVen kan velte.

SLIK KAN RISIKOMOMENTET UNNGÅS

På 2-seters modeller har føreren ansvaret for passasjerens sikkerhet. Hvis du er i tvil, lar du passasjerer stå av før du kjører over hindringer. Husk at ATVs manøvrerbarhet og stabilitet kan påvirkes når du tar med en passasjer.

Kontroller om det finnes hindringer før du kjører i et ukjent område.

Forsøk aldri å kjøre over store hindringer, som store steiner eller trær som har falt ned.

Følg alltid riktige prosedyrer ved kjøring over hindringer slik det er beskrevet i denne brukerhåndboken.

⚠ ADVARSEL



V00A0KQ

MULIG RISIKOMOMENT

Skrensing eller skliing.

HVA SOM KAN SKJE

Du kan miste kontrollen over ATVen.

Du kan også plutselig få tilbake veigrepet, noe som kan få ATVen til å velte eller at passasjerer (2-seters modeller) kastes av.

SLIK KAN RISIKOMOMENTET UNNGÅS

Ikke skrens eller skli med passasjer på 2-seters modeller. Husk at ATVens manøvrerbarhet og stabilitet kan påvirkes når du tar med en passasjer.

Lær deg å styre ATVen sikkert når du får en skrens eller skli, ved å øve deg i lave hastigheter i plant terreng.

Kjør langsomt på meget glatte underlag, som for eksempel is, og vær ekstra forsiktig slik at du ikke mister kontrollen når du får skrens eller skli.

⚠ ADVARSEL



V00A0LQ

MULIG RISIKOMOMENT

Kjøring på dypt vann eller i hurtig rennende vann.

HVA SOM KAN SKJE

Dekkene kan flyte og føre til tap av veigrepet og tap av kontrollen over ATVen, noe som kan føre til en ulykke.

SLIK KAN RISIKOMOMENTET UNNGÅS

Bruk aldri ATVen i elver med strøm eller i vann som er dypere enn det som er angitt mer detaljert i denne brukerhåndboken.

Kontroller vanddybden og strømforholdene før du forsøker å krysse vann. Vannet må ikke overstige fotstøttene.

Husk at våte bremses kan føre til redusert bremsekraft. Teste bremsene når du forlater vannet. Brems om nødvendig flere ganger slik at friksjonsvarmen tørker bremseklossene. Husk at på 2-seters modeller øker bremsestrekningen når du har med passasjer.

⚠ ADVARSEL



V00A0MQ

MULIG RISIKOMOMENT

Ryging på feil måte.

HVA SOM KAN SKJE

Du kan treffe en hindring eller en person bak ATVen, noe som kan føre til alvorlig personskade.

SLIK KAN RISIKOMOMENTET UNNGÅS

Kontroller alltid at det ikke finnes noen hindringer eller personer bak deg når du rygger. Når du ser at det er sikkert å fortsette, rygger du langsomt. Vær oppmerksom at passasjerer på en 2-seters modell kan hindre sikten.

⚠ ADVARSEL

V00A00Q

MULIG RISIKOMOMENT

Kjøring med feil dekk eller med feil eller ujevnt dekktrykk.

HVA SOM KAN SKJE

Hvis du bruker feil dekk på denne ATVen eller bruker den med feil eller ujevnt dekktrykk, kan du miste kontroll over den og øke risikoen for en ulykke.

SLIK KAN RISIKOMOMENTET UNNGÅS

Bruk alltid dekk av riktig type og størrelse i henhold til spesifikasjonen i denne brukerhåndboken.

Oppretthold alltid riktig dekktrykk i henhold til beskrivelsen i denne brukerhåndboken.

Bytt alltid ut felger eller dekk som er skadet.

⚠ ADVARSEL



V00A26Q

MULIG RISIKOMOMENT

Bruk av ATVen med endringer som ikke er riktig utført.

HVA SOM KAN SKJE

Feil montering av tilbehør eller endringer på ATVen kan føre til endring av kjøreegenskapene, noe som i enkelte situasjoner kan forårsake en ulykke.

SLIK KAN RISIKOMOMENTET UNNGÅS

Endre aldri ATVen ved feil montering eller bruk av tilbehør. Alle deler og tilbehør som monteres på ATVen, må være godkjent av BRP og brukes i henhold til instruksjonene. Hvis du har spørsmål, kan du rådføre deg med en autorisert Can-Am-forhandler.

IKKE monter passasjer sete (1-seters modeller), og IKKE bruk bagasjebærere til å frakte passasjerer.

Endringer på ATVen for å øke hastigheten og ytelsen kan være et brudd på vilkårene i den begrensede garantien for ATVen. I tillegg er enkelte endringer, inkludert å fjerne deler av motoren eller eksossystemet, ulovlig i de fleste land.

⚠ ADVARSEL

V00A0PQ

MULIG RISIKOMOMENT

Overbelastning av ATVen eller feil lasting eller sleping.

HVA SOM KAN SKJE

Kan føre til endringer i kjøreegenskapene, noe som kan føre til en ulykke.

SLIK KAN RISIKOMOMENTET UNNGÅS

Overskrid aldri den angitte lastekapasiteten for ATVen inkludert fører og passasjer (2-seters modeller), all annen last og tilbehør som er montert.

Lasten må fordeles riktig og være sikkert festet.

Senk hastigheten når du kjører med last eller tilhenger. Hold større avstand for nedbremsing.

Følg alltid anvisningene i denne brukerhåndboken ved kjøring med last eller tilhenger.

⚠ ADVARSEL



V03M01Q

MULIG RISIKOMOMENT

Transport av brannfarlige eller farlige materialer kan føre til eksplosjon.

HVA SOM KAN SKJE

Dette kan føre til alvorlig personskade eller dødsfall.

SLIK KAN RISIKOMOMENTET UNNGÅS

Transporter aldri brannfarlige eller farlige materialer.

Når du leser denne brukerhåndboken, må du huske at:

ADVARSEL

Indikerer en potensiell risikosituasjon som, hvis den ikke unngås, kan resultere i alvorlig personskade eller dødsfall.

Det finnes en del grunnleggende regler som du MÅ følge for å nyte gledene og spenningen ved kjøring med ATVen. Noen av dem er kanskje nye for deg, mens andre er innlysende og forstås ut ifra sunn fornuft.

Ta deg tid til å nøye lese denne brukerhåndboken og alle medfølgende sikkerhetsdekaleringer på produktet og til å se på *SIKKERHETS-DVDEN* som følger med ATVen. Der gis det en fullstendig beskrivelse av det du bør vite om denne ATVen før du begynner å kjøre.

Enten du er en ny eller erfaren fører, er det viktig både for din egen og passasjerens sikkerhet at du kjenner til betjeningen av og funksjonene på ATVen. Like viktig er det å vite hvordan du kjører.

Informasjonen i denne brukerhåndboken er begrenset. Vi anbefaler sterkt at du skaffer deg ytterligere informasjon og opplæring fra lokale myndigheter, ATV-klubber eller en ATV-organisasjon som driver med opplæring.

BRP anbefaler at personer under 16 år ikke bruker denne ATVen. Passasjerer på 2-seters modeller må være 12 år eller mer og være i stand til å holde føttene på fotstøttene og hendene på gripehåndtakene hele tiden når han/hun sitter i passasjeretsetet. For dine barns sikkerhet anbefales på det sterkeste at også du følger denne anbefaling. Du alene er den som vurderer en ung føreres mulighet til å forstå risikoene og til å kjøre på en sikker måte.

Det er større sjanse for at personer med nedsatt kognitiv eller fysisk evne eller personer som liker å ta risikoer, blir utsatt for velt eller kollisjon, noe som kan føre til personskade og dødsfall.

Alle kjøretøyer er ikke like. Hver enkelt har unike ytelsesegenskaper, betjeningsorganer og funksjoner. De håndteres forskjellig og har ulike kjøreegenskaper.

Gjør deg godt kjent med betjeningsorganene og med generell bruk av ATVen før du begynner å kjøre i terreng. Øv deg i å kjøre på et passende sted som er fritt fra farer, og bli kjent med virkningen av hver styrekontroll. Kjør med lav hastighet. Ved høyere hastigheter kreves større erfaring, kunnskap og egnede kjøreforhold.

Kjøreforholdene kan variere fra sted til sted. De påvirkes i tillegg av værforhold som kan endres mye i løpet av kort tid eller i løpet av året.

ATVens manøvrerbarhet, stabilitet og bremsestrekning kan påvirkes når du tar med en passasjer. Reduser hastigheten for å oppnå sikker kjøring med passasjer. Hold større avstand for nedbremsing.

Kjøring på sand skiller seg fra kjøring i snø eller gjennom skog eller våtmarker. Enkelte steder kan kreve større oppmerksomhet og dyktighet fra føreren og egner seg kanskje ikke til kjøring med passasjer. Vurder forholdene nøye. Vær alltid forsiktig. Ta ingen unødvendige sjanser som kan føre til at du eller passasjerene kjører dere fast eller skader dere.

Føl deg aldri trygg på at ATVen kan kjøres sikkert overalt i området du kjører i. Plutselige endringer i underlaget på grunn av hull, fordypninger, skråninger, mykere eller hardere underlag eller andre ujevnheter, kan få ATVen til å velte eller bli ustabil. Unngå dette ved å senke farten og alltid følge med på terrenget foran deg. Hvis ATVen begynner å helle mye eller å velte, er det beste rådet å gå av umiddelbart ... i MOTSATT retning av ATVens helling!

Kontroll før kjøring

ADVARSEL

Utfør en kontroll før start hver gang du skal kjøre, for å oppdage eventuelle potensielle problemer som kan oppstå. Kontrollen før kjøring kan hjelpe deg å følge med og oppdage slitasje og forringelse på komponenter før de fører til problemer. Korrigjer eventuelle problemer du oppdager, før du begynner å kjøre, for å redusere risikoen for motorstopp eller ulykke. Kontakt en autorisert Can-Am-forhandler hvis det er nødvendig.

Før du bruker ATVen må du alltid gjøre følgende:

- Ta av låsen for ATVen.
- Trekk til parkeringsbremsen, og kontroller at den virker som den skal.
- Kontroller dekktrykk og dekkenes tilstand.
- Kontroller hjul for skade.
- Kontroller at styrefunksjonen fungerer og styret beveger seg lett.
- Beveg gasspaken flere ganger for å kontrollere at den beveger seg fritt. Den må gå tilbake til tomgangsposisjon når den slippes.
- Aktiver bremsehåndtaket og bremsepedalen for å kontrollere at de har full virkning. Håndtaket og pedalen må gå helt tilbake når de slippes.
- Kontroller at girspaken fungerer, og sett den deretter i PARKERING.
- Kontroller drivstoff-, motorolje- og kjølevæsknivået.
- Kontroller om bremsesystemet har væskelekkasje.
- Kontroller drivakselmansjetter og -beskyttelser.
- Kontroller om det er oljelekkasje fra motoren, girboksen og delene i drivsystemet.
- Rengjør frontlyktene, blinklysene og bremsefotet.
- Kontroller at tilgangsdekslet for rommet foran og dekslet for oppbevaringsrommet bak er skikkelig låst.
- Pass på at førerens sete og enten passasjeretsetet eller oppbevaringsboksen (2-seters modeller) er på plass og skikkelig låst.

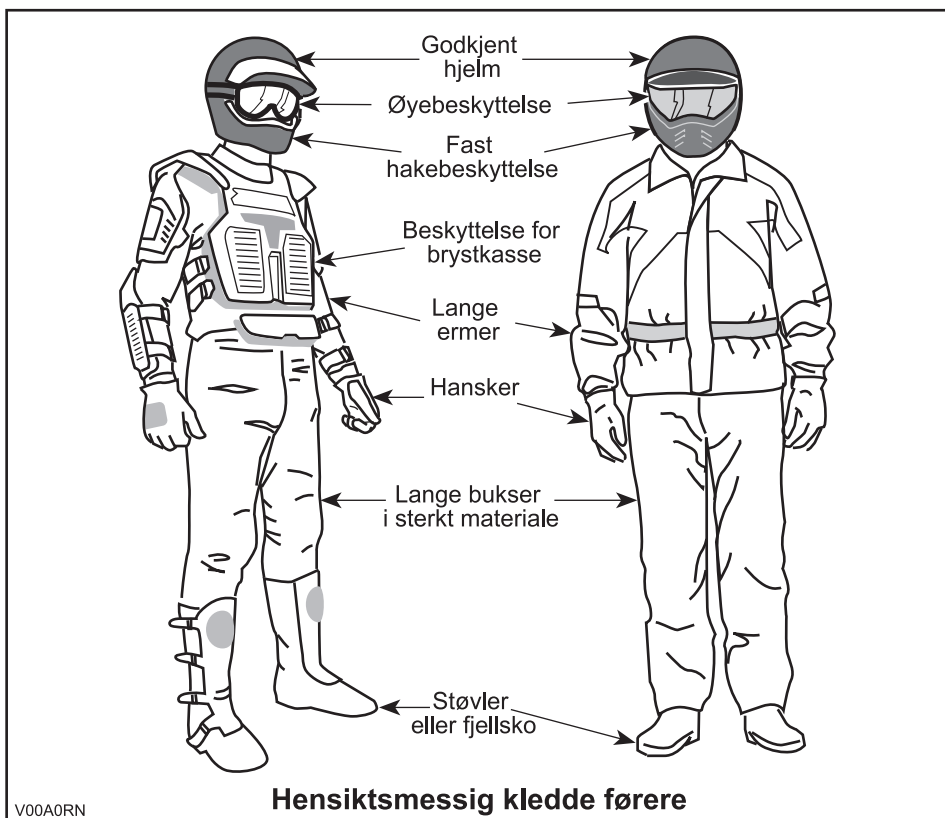
- Ta hensyn til lastekapasiteten hvis du transporterer last. Kontroller at lasten er skikkelig festet til stativene.
- Hvis du trekker en tilhenger eller annet utstyr, må du ikke overskride trekkapasiteten og tillatt belastning på tilhengerfestet. Kontroller at tilhengeren er skikkelig festet til festet.
- Kontroller at tenningsbryteren, motorstartknappen, motorstoppbryteren, frontlysene, baklyset og indikatorlampen fungerer.
- Kontroller at bryterne for retningslysene og varselblinklysknappen fungerer.
- Start motoren, ta av parkeringsbremsen, kjør fremover noen meter, og prøv bremsene hver for seg for å teste dem.
- Kontroller funksjonen til bryteren for tohjuls/firehjuls drift.

Bare 2-seters modeller

- Kontroller passasjeretets og rygglenets tilstand.
- Kontroller gripehåndtakenes tilstand.
- Opplys passasjerer om grunnleggende regler for sikker kjøring.
- Pass på at eventuell passasjer sitter på passasjeretet.
- Hvis det er montert en oppbevaringsboks (i stedet for passasjeretet), må du kontrollere at den er skikkelig låst.

Bekledning

Ta hensyn til værforholdene når du velger bekledning. Det er imidlertid viktig at føreren og passasjerer alltid bruker egnede beskyttelsesklær og utstyr, inkludert godkjent hjelm, øyebeskyttelse, støvler eller fjellsko, hansker, langermet skjorte og lange bukser. Passasjerer må bruke godkjent hjelm med stivt ansiktsvern. Denne type bekledning vil gi deg beskyttelse mot noen av de mindre farene som kan dukke opp når du kjører. Fører og passasjer må aldri bruke løstsittende klær, som for eksempel skjerf, som kan vikle seg fast i ATVen eller i greiner og busker. Avhengig av forholdene kan også beskyttelsesbriller eller solbriller være nødvendig. Briller eller solbriller med glass i forskjellige farger kan hjelpe deg å skille detaljer og variasjoner i terrenget. Solbriller bør kun brukes på dagtid.



Kjøre med passasjer

1-seters modeller

Denne ATVen er beregnet for kun ÉN (1) person. Ikke monter passasjer seter, og ikke bruk bagasjebærerne til å frakte passasjerer.

2-seters modeller

Denne ATVen er spesielt beregnet for kun én fører og ÉN (1) passasjer. Passasjeren må alltid sitte i passasjer setet og holde i gripehåndtakene. IKKE monter et annet passasjer sete enn det som anbefales av BRP. Ikke bruk bagasjebærerne eller området for disse til å frakte passasjerer. Å ta med mer enn én (1) passasjer kan påvirke stabiliteten og kontrollen over ATVen. Når det er montert en oppbevaringsboks (i stedet for setet bak), blir ATVen en ATV for ÉN PERSON (1-seters modell), og du må da IKKE TA MED PASSASJER.

Kjøre med last

All last som transporteres på ATVen og/eller bagasjebærere, påvirker stabiliteten og kontrollen over ATVen. Overskrid derfor ikke lastekapasitetene som angis av ATVens produsent. Se tabellen nedenfor. Kontroller alltid til at lasten er sikkert festet og ikke påvirker kontrollen over ATVen. Vær alltid oppmerksom på at "lasten" kan gli eller falle av og føre til en ulykke. Unngå at last og bagasje stikker ut på sidene og fester seg i busker eller andre hindringer. Unngå at frontlyset eller bremselyset dekkes helt eller delvis av lasten.

Det anbefales ikke å oppbevare ting som regnjakke, tau eller andre gjenstander i serviceroommet foran. Slike gjenstander kan hindre normal drift av komponentene.

ADVARSEL

ATVens manøvrerbarhet, stabilitet og bremserekning påvirkes av lastene på stativene og måten ATVen brukes på. Det er derfor viktig med riktig lasting og fordeling av vekten. Utsett aldri ATVen for overlast eller feil lasting eller sleping. Kontroller alltid at lasten er sikkert fastspent og riktig fordelt på stativene før du bruker ATVen. Reduser hastigheten i henhold til terrengforholdene ved kjøring med last eller tilhenger. Hold større avstand for nedbremsing. Fest alltid lasten så lavt som mulig på stativene for å redusere effekten av et høyere tyngdepunkt. Hvis disse anbefalingene ikke følges, kan det føre til endringer i kjøreegenskapene, noe som kan føre til en ulykke.

Ved transport av last, må du respekter følgende maksimale belastninger:

MAKSIMALE BELASTNINGER			
Totalt tillatt belastning	1-seters modeller	230 kg	Inkludert fører, all annen belastning og eventuelt tilbehør
	2-seters modeller	235 kg	
Last foran		45 kg	Jevnt fordelt.
Last bak		90 kg	Jevnt fordelt. Inkluderer stativ bak, oppbevaringsboks bak og belastning på tilhengerfeste.

Slepe tilhenger

Kjøring med tilhenger gir betydelig større risiko for å velte, spesielt i skråninger. Hvis du kjører med tilhenger, må du kontrollere at tilhengerfestet er kompatibelt med det som finnes på ATVen. Kontroller at tilhengeren er i vannrett linje med ATVen. (I noen tilfeller kan det være nødvendig å montere en spesiell forlengelse på ATVens tilhengerfeste.) Bruk sikkerhetskjeder til å sikre tilhengeren til ATVen. Det kan kreves en lengre stopplengde hvis du har tung last på tilhengeren, spesielt

i skrånende terreng og når du har med passasjer (2-seters modeller). Vær forsiktig slik at du ikke får skrens eller skliir. Når du har stoppet eller parkert, må du blokkere hjulene på ATVen og tilhengeren slik at de ikke kan bevege seg. Sørg alltid for at lasten er jevnt fordelt på tilhengeren. Vær forsiktig når du kobler fra en lastet tilhenger. Tilhengeren eller lasten på den kan falle over deg eller andre. Ikke sving i høye hastigheter. Bruk alltid lavt gir, og reduser hastigheten betraktelig.

Bruke ATVen til arbeidsoppgaver

Du kan bruke ATVen til å utføre en rekke LETTE arbeidsoppgaver, fra snørydding til å trekke materialer eller frakte last. Et stort utvalg tilbehør er tilgjengelig hos autoriserte Can-Am-forhandlere. Du må imidlertid alltid overholde lastekapasiteter og andre begrensinger. Hvis du overbelaster ATVen, kan også komponentene overbelastes slik at feil oppstår. For å unngå mulig personskaade er det også like viktig å følge instruksjonene og advarslene som gis i dokumentasjonen for tilbehøret. Unngå fysisk anstrengelser ved å ikke løfte eller dra tung last eller manøvrere ATVen med egen kraft. (Les videre under *FRITIDSKJØRING* nedenfor.)

Fritidskjøring

Respektere andres rettigheter og begrensinger. Kjør ikke på områder som er beregnet for andre typer terrengbruk. Dette inkluderer snøscooterspor, ridespor, skispor, terrengsykkelbaner og så videre. Gå aldri ut fra at det ikke finnes andre brukere i sporet / på banen. Hold alltid til høyre, og sving ikke vekselvis fra én side av banen til den andre. Vær forberedt på å stoppe eller kjøre til siden om du møter en annen som bruker sporet/banen.

Bli med i en lokal ATV-klubb. De kan hjelpe deg med kart og råd, eller fortelle deg hvor det er tillatt å kjøre. Om det ikke finnes noen klubb i nærhet, kan du kanskje hjelpe til å starte en. Å kjøre sammen med andre eller i en klubb er en trivelig, sosial opplevelse.

Hold alltid sikker avstand til andre kjøretøyer. Din egen bedømmelse av hastighet, terrengforhold, været, ATVens mekaniske tilstand og hvor stor "tillit" du har til vurderingsevnen til andre førere i nærheten, er faktorer som hjelper deg å velge riktig og sikker avstand til andre. Som andre kjøretøyer kan heller ikke ATVen "stoppe på en femøre". På 2-seters modeller kan ATVens manøvrerbarhet, stabilitet og bremsestrekning påvirkes når du tar med en passasjer. Reduser hastigheten for å oppnå sikker kjøring med passasjer. Hold større avstand for nedbremsing.

Kjør alltid med lav hastighet og aldri raskere enn 65 km/t, og reduser hastigheten før du svinger når du kjører på vei.

Før du starter bør du si fra til noen hvor du har tenkt å kjøre og når du forventer å være tilbake. Innta aldri alkohol, narkotika eller medikamenter før eller under kjøring!

Avhengig av hvor langt du har tenkt å kjøre må du også ta med verktøy eller nødutstyr. Finn ut hvor du kan fylle drivstoff eller olje. Forbered deg på ulike forhold du kan møte. Du bør alltid ha med førstehjelpsutstyr.

Miljø

En av fordelene med denne ATVen er at du kan komme deg bort fra allfarveier og unna fra bebyggelse og folk. Du må imidlertid alltid ta hensyn til naturen og andres rett til å bruke den. Ikke kjør i områder der miljøet lett påvirkes. Ikke kjør over dyrket mark, i plantefelt eller gjennom busker ... ikke hugg ned trær eller ødelegg gjerdet ... ikke la hjulene spinne og ødelegge terrenget. "Vis hensyn".

Å drive jakt fra eller jage vilt med ATVen er vanligvis ulovlig. Dyr kan dø av utmattelse etter å ha blitt jaget med et motorisert kjøretøy. Om du kommer over dyr når du er ute og kjører, stopp og se på stille og varsomt. Det kan bli et godt minne å ta med seg.

Følg regelen ... "det du tar med deg, må du ta med tilbake". Ikke bidra til forsøpling. Ikke tenn bål uten at du har tillatelse til det ... og hold deg alltid unna tørre områder. Eventuelle spor du etterlater deg, kan skade både andre og deg selv, også på et senere tidspunkt.

Respekter landbruksområder. Be alltid grunneieren om tillatelse før du kjører på privat område. Respekter dyrket mark, husdyr og eiendomsgrenser. Hvis du åpner en grind, må du lukke den etter deg.

Ikke forurens bekker, elver eller sjøer, og ikke endre motoren eller eksosanlegget eller fjern deler fra dem.

Begrensninger i utformingen

Selv om ATVen er usedvanlig robust til denne kjøretøytypen å være, er den et lett kjøretøy, og bruk av den må derfor begrenses til de formål den er beregnet for.

Økning av vekten på en del av ATVen endrer stabiliteten og yteevnen.

Kjøring i terrenget

Det å kjøre i terrenget utgjør en fare i seg selv. Alt terreng som ikke er preparert spesielt for kjøretøy, utgjør i seg selv et risikoområde der det ikke er mulig å forutsi vinkler, underlag og eksakt helling. Selve terrenget utgjør hele tiden en risiko, og den som gir seg ut i det må alltid være bevisst på og ta hensyn til dette.

Ved terrengkjøring må føreren alltid gjøre sitt beste for å velge den sikreste veien og holde nøye oppsikt med terrenget foran ATVen. ATVen må under ingen omstendighet kjøres av noen som ikke er fullstendig fortrolig med kjøreinstruksjonene som gjelder for ATVen, og den må heller ikke kjøres i bratt eller farlig terreng.

Generelle anvendelses- og sikkerhetsregler

Aktsomhet, forsiktighet, erfaring og gode kjøreferdigheter er de beste forholdsreglene mot farene ved bruk av ATVen.

Hvis du er i det minste tvil om at ATVen kan ta seg sikkert over en hindring eller en bestemt del av terrenget, bør du alltid velge en annen rute.

Ved terrengkjøring er det styrke og veigrep som er viktig, ikke høy fart. Kjør aldri raskere enn det sikten og din egen evne til å velge en sikker vei tillater.

Se alltid etter plutselige endringer i terrengets helling og etter hindringer foran deg, for eksempel steiner og røtter, som kan forårsake ubalanse eller velt.

På 2-seters modeller kan ATVens manøvrerbarhet, stabilitet og bremsestrekning påvirkes når du tar med en passasjer. Reduser hastigheten for å oppnå sikker kjøring med passasjer. Hold større avstand for nedbremsing.

Bruk aldri ATVen hvis betjeningsorganene ikke fungerer normalt.

Kontroller alltid at det ikke finnes hindringer eller personer bak deg når du rygger. Kjør sakte, og unngå skarpe svinger. Når du kjører 2-seters modeller, må du være oppmerksom at passasjerer på kan hindre sikten. La om nødvendig passasjerer stå av.

Sett alltid på parkeringsbremsen når du stopper eller parkerer. Dette er ekstra viktig når du parkerer på underlag som heller. Hvis det er bratt eller om ATVen har last, bør hjulene blokkeres med steiner eller klosser. Husk å dreie drivstoffventilen til lukket posisjon.

Brukere i EU er pålagt å fjerne vinsjokroen (hvis montert) ved eventuell kjøring på vei. Hvis dette ikke overholdes, kan det føre til personskader får et større omfang, inkludert mulighet for dødsfall hvis en ulykke skulle skje.

Kjøring opp bakker

På grunn av konstruksjonen har denne ATVen utmerket klatreevne, så god at det er mulig å velte før du mister veigrepet. Ofte er for eksempel terrenget erodert ved bakkens topp slik at toppen blir meget skarp. ATVen takler godt slike forhold, men når ATVens forpart kommer til et punkt der balansen forskyves bakover, kan den velte bakover.

Det samme kan skje om en hindring får ATVens forpart til å løfte seg mer enn ønsket. I slike situasjoner er det bedre å ta en annen rute. Vær oppmerksom på farer ved å kjøre langs skråningen hvis du gjør det.

Det er også fornuftig å gjøre seg kjent med terrenget på andre siden av bakken eller høyden. Altfor ofte finnes der en bratt skråning som er umulig å passere eller kjøre ned.

Kjøring ned bakker

Denne ATVen kan kjøres opp brattere skråninger enn det som er sikkert når du skal kjøre ned. Derfor er det viktig å forsikre seg om at det finnes en sikker vei nedover en bakke, før du kjører opp.

Å redusere hastigheten ned en glatt bakke kan sende ATVen på "aketur" ned bakken. Hold jevn hastighet og/eller akselerer litt for å gjenvinne kontrollen.

Kjøring langs skråninger

Forsøk om mulig å unngå å kjøre langs skrånende terreng. Hvis det blir nødvendig, må du være ekstremt forsiktig. La alltid passasjerer stå av før du utfører denne operasjonen. Hvis du kjører langs det skrånende terrenget i meget bratte bakker, kan ATVen velte. Dessuten kan glatt eller løst underlag føre til at ATVen ukontroll-

lert skliir til sidelengs. Ikke forsøk å svinge ATVen ned bakken hvis du skliir. Unngå alle hindringer og groper som kan få den ene siden av ATVen til å løfte seg høyere enn den andre slik at ATVen kan velte.

Bratte fall i terrenget

ATVen vil "ta ned i bakken" og vanligvis stoppe hvis for- eller bakhjulene kjøres ut over et fall i terrenget. Hvis fallet i terrenget er skarpt eller dypt, kan ATVen dukke forover og velte.

ADVARSEL

Unngå å kjøre utfor fall i terrenget. Rygg og finn en alternativ rute.

Kjøre på underlag med snø

Når du utfører kontroll før kjøring, må du være spesielt oppmerksom på steder på ATVen der oppsamlet snø og/eller is kan hindre at baklyset vises, tette igjen ventilasjonsåpninger, blokkere radiatoren og viften og hindre bevegelse av kontrollspaker, brytere og bremsepedalen. Før du starter ATVen må du kontrollere at styring, gass- og bremsehåndtak og pedalkontroller beveger seg fritt.

Når du kjører med ATV på snødekt underlag, blir dekkgrepet vanligvis redusert slik at ATVen reagerer forskjellig på kontrollen operatøren bruker. På underlag med dårlig feste er ikke responsen fra styring like skarp og presis, stoppelengden øker og akselerasjonen blir ujevn. Senk hastigheten, og unngå å gi gass plutselig. Det fører bare til at hjulene spinner og at ATVen får skrens på grunn av overstyring. Unngå hard nedbremsing. Det kan føre til at ATVen skliir rett frem. Det beste rådet er nok en gang å redusere hastigheten før en manøver slik at du får tid og avstand nok til å beholde full kontroll og hindre ATVen spinner ut av kontroll.

Hvis du kjører ATVen på underlag med løs snø, vil snøføyk samles opp av turbulens bak ATVen når den beveger seg, og denne snøen kan transporteres slik at den kommer i kontakt med og samler seg opp på utsatte komponenter, inkludert roterende deler som bremsekivene. Vann, snø og is kan påvirke reaksjonstiden til bremsesystemet på ATVen. Selv om det ikke kreves for å redusere ATVens hastighet, må du bruke bremsene ofte for å hindre ansamling av snø eller is og for å tørke bremsebånd og -skiver. Når det ikke er til fare for kjøringen, må du teste grepet mot underlaget og holde deg oppdatert med hvordan ATVen reagerer når du bruker kontrollene. Hold alltid bremsepedalen, fotstøtter, fotbrett og bremse- og gasshåndtak fri for snø og is. Fjern regelmessig snø fra setet, håndtak og front- og baklys.

Snøen kan skjule steiner, trærøtter eller andre gjenstander, og hvis den er våt, kan den totalt hindre muligheten til å kjøre etter hvert som ATVen kjører seg fast eller fullstendig mister grepet i snøsørpe. Se langt fremover, og vær alltid på vakt etter eventuelle synlige spor som kan indikere at slike gjenstander finnes. Kjør til side for slike hvis du er i tvil. Unngå å kjøre på islagt vann før du har kontrollert at isen er trygg for kjøring med ATVen, førerne og lasten som er med. Husk at en gitt tykkelse av isen kan være nok til å holde en snøscooter, men ikke en ATV med samme vekt, fordi en mindre kontaktflate fra de fire hjulene fører til større trykk mot underlaget sammenlignet med beltet og skiene på en snøscooter.

Husk alltid at ATVs manøvrerbarhet og stabilitet påvirkes når du tar med en passasjer. Utfører derfor aldri å manøvreringer med en passasjer som kan få ATVen til å gå inn i en skrens som plutselig avbrytes slik at passasjeren kastes av og/eller ATVen velter.

For å få best mulig komfort og unngå forfrysninger, må du alltid bruke klær og ATV-beskyttelsesutstyr som egner seg for værforholdene du kan bli utsatt for i løpet av kjøreturen.

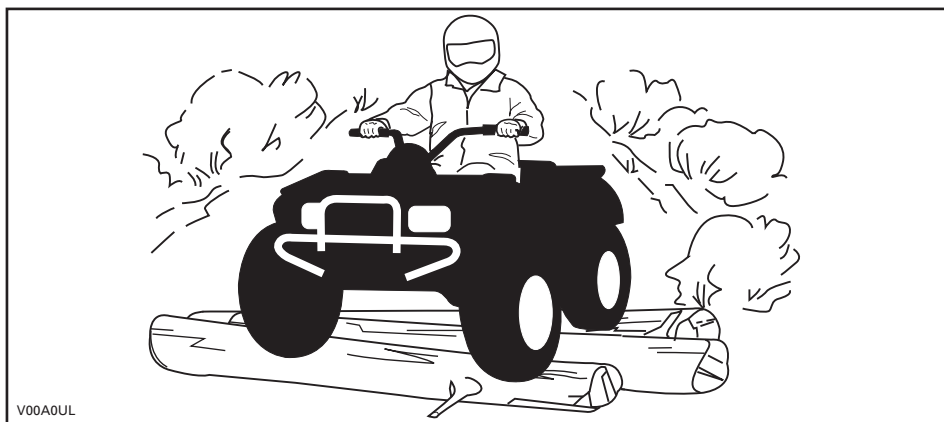
På slutten av kjøreturen er det en god vane å rengjøre ATVs karosseri og alle bevegelige komponenter (bremser, styrekomponenter, drivverk, kontroller, radiatorvifte osv.) for eventuell oppsamlet snø eller is. Våt snø vil bli til is mens ATVen ikke er i bruk, og denne kan bli vanskeligere å fjerne ved neste kontroll før kjøring.

Kjøreteknikker

Kjøring i hastigheter som er for høye for kjøreforholdene, kan føre til personskaade. Ikke bruk mer gass enn det som er nødvendig for sikker kjøring. Statistikken viser at svinging i høye hastigheter ofte fører til uhell og skader. Husk at ATVen er tungt! Bare vekten alene kan føre til at du blir sittende fast under ATVen hvis den velter.

ATVen er ikke konstruert for hopping, og verken det eller du kan absorbere energien fra kraftige støt. Hvis du forsøker å utføre en "wheelie" (steile og kjøre på bakhjulene), kan ATVen vippe over deg. Både hopping og kjøring på bakhjulene medfører høy risiko både for deg selv og passasjeren (2-seters modeller) og bør alltid unngås.

For å beholde tilstrekkelig kontroll anbefales sterkt at du holder begge hendene på håndtakene og er innenfor rekkevidde for alle betjeningsorganer. Det samme gjelder for føttene. For å redusere faren for skader på føtter og ben bør du ha føttene på fotstøttene hele tiden. Ikke la tærne peke utover, og strekk ikke ut føttene for å hjelpe til ved svinging. Føttene kan støte mot eller feste seg i hindringer eller komme i kontakt med hjulene. Når du kjører med 2-seters modeller, må passasjeren hele tiden holde hendene på gripehåndtakene og føttene på fotstøttene.

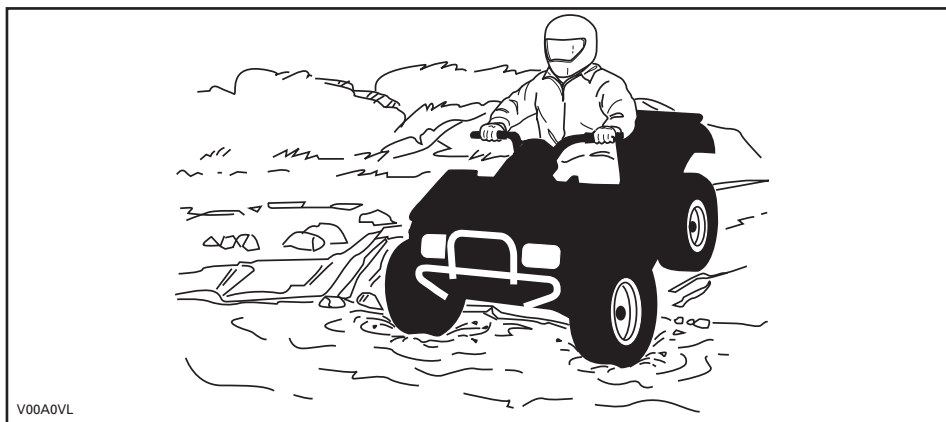


Selv om det er et fullgodt fjæringssystem på ATVen, kan "vaskebrett" eller grovt terreng gjøre kjøringen meget ubehagelig og i verste fall føre til ryggskader. Ofte kan det være nødvendig å vekselvis stå og sitte eller å kjøre i sammenhukt stilling. Senk farten, bøy knærne, og la benene absorbere støt.

Hvis det er tillatt å kjøre på vei der du befinner deg, kan du kjøre på fast dekke over en kort distanse for å flytte ATVen fra bruk i terrenget et sted til et annet. Kjør alltid med lav hastighet (aldri raskere enn 65 km/t), og reduser hastigheten før du svinger. Denne ATVen er ikke utstyrt med differensial bak (bakhjulene roterer alltid med samme hastighet). På grunn av dette kan veidekket i stor grad påvirke håndteringen av og kontrollen over ATVen.

Ta alltid hensyn til trafikkreglene når du kjører på offentlige gater eller veier. Hvis det blir nødvendig å krysse en vei, bør den første føreren gå av ATVen, vurdere forholdene og gi anvisninger til de andre førerne. Den siste føreren som krysser veien, hjelper deretter den første føreren å krysse veien. Ikke kjør på fortauene. Det er beregnet på fotgjengere.

Vann kan utgjøre en spesiell risiko. Hvis det er for dypt, kan ATVen "flyte" og velte. Kontroller vandybden og strømforholdene før du forsøker å krysse vann. Vannet må ikke komme over fotstøttene. Vær oppmerksom på glatte overflater som steiner, gress, trerøtter og så videre, både i og ved vannet. Du kan miste veigrepet. Ikke forsøk å kjøre ned i vannet i høy hastighet. Vannet fungerer som en brems og kan kaste deg av ATVen og på bakken.



Vann påvirker ATVens bremseevne. Tørk bremsene ved å bremse flere ganger etter at du har forlatt vannet. Bremserekningen kan påvirkes for 2-seters modeller når du tar med passasjer. Reduser hastigheten for å oppnå sikker kjøring med passasjer. Hold større avstand for nedbremsing.

Det kan finnes myr- og sumpområder i nærheten av vann og elver. Vær oppmerksom på plutselige "hull" eller endringer i terrengformasjonene. Se også opp for mulige farer fra steiner, trestammer og lignende som kan være delvis dekket av vegetasjon.

Hvis du må krysse tilfrosset vann, må du kontrollere at isen er tykk nok til å bære den totale vekten av deg selv, passasjer (2-seters modeller), ATVen og lasten. Se opp for åpent vann ... det er et sikkert tegn på at isens tykkelse varierer. På 2-seters modeller har føreren ansvaret for passasjerens sikkerhet. Hvis du er i tvil, må du ikke kjøre over.

Isen påvirker også kontrollen over ATVen. Senk hastigheten, og unngå å gi gass plutselig. Det fører bare til at hjulene spinner og at ATVen kan velte. Unngå rask nedbremsing. Det kan føre til en ukontrollert skrens og at ATVen velter eller at passasjer (2-seters modeller) kastes av. Unngå alltid slaps og søle, fordi det kan blokkere ATVens funksjoner eller betjeningsorganer. Når du kjører 2-seters modeller, må du ikke prøve denne manøveren med passasjer på. Husk at ATVens manøvrerbarhet og stabilitet kan påvirkes når du tar med en passasjer.

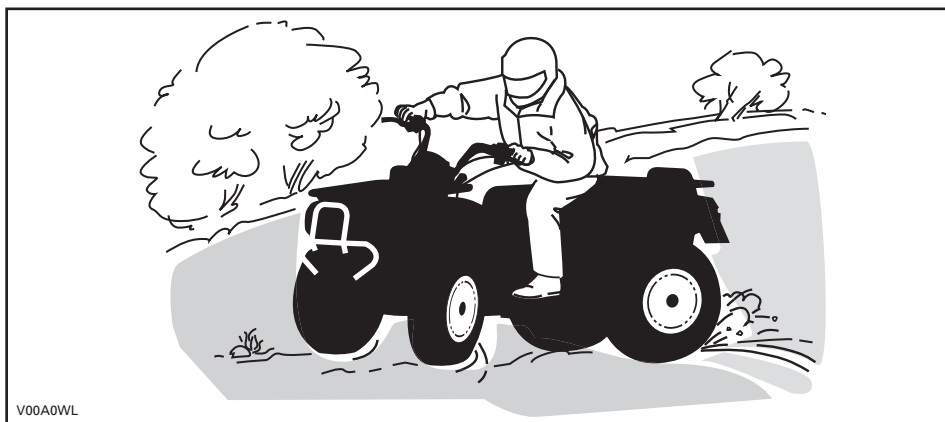
Kjøring på snø kan påvirke bremseegenskapene. Reduser hastigheten til sikker hastighet, og hold større avstand for nedbremsing. Snø som kastes opp, kan føre til at det dannes snø- eller isavsetninger på bremsekomponenter og -kontroller. Bruk bremsene ofte for å forhindre ansamling av snø eller is. Undersøk bremsesystemet nøye før hver kjøring, og hold alltid bremsepedalen, fotstøtter, fotbrett og bremsehåndtak fri for snø og is.

Sand og kjøring sanddyner eller i snø er en annen enestående opplevelse, men det finnes enkelte grunnleggende sikkerhetsregler du må følge. Våt, dyp eller finfordelt sand/snø kan få veigrepet til å gli slik at ATVen sklir, kjører utfor eller kjører

seg fast. Hvis det skjer, må du se etter et fastere underlag. Igjen er det beste rådet å senke farten og være oppmerksom forholdene. Når du kjører med passasjer (2-seters modeller), må du kjøre sakte.

Hvis du kjører i sanddyner, bør du utstyre ATVen med et sikkerhetsflagg av antennetype. Det gjør deg mer synlig for andre førere på den andre siden av sanddynene. Kjør forsiktig hvis du ser en annen føreres sikkerhetsflagg foran deg. Sikkerhetsflagg av antennetype kan sette seg fast og deretter sprette tilbake mot kroppen din. Du bør derfor ikke bruke dem i områder med hengende grener eller hindringer. Ved kjøring med 2-seters modeller må du alltid huske at ATVs manøvrerbarhet og stabilitet kan påvirkes når du tar med en passasjer.

Kjøring over løse steiner eller grus er meget likt kjøring på is. Det påvirker på styreevnen og kan føre til at ATVen sklir og velter eller at passasjeren (2-seters modeller) kastes av, spesielt når hastigheten er høy. I tillegg kan bremselengden øke. Tenk på at hvis du gir gass for raskt eller sklir, er det fare for at løse steiner kastes bakover mot eventuelle kjøretøyer bak deg. Gjør aldri dette med overlegg. På 2-seters modeller må du alltid ta hensyn til at ATVs manøvrerbarhet, stabilitet og bremserekning kan påvirkes når du tar med en passasjer.



Hvis du får en skrens eller sleng, kan det hjelpe å svinge håndtaket i samme retning som skrensen til du gjenvinner kontrollen. Ikke trykk inn bremsene eller lås hjulene.

Respekter og følg alle oppsatte skilt. De er der for å hjelpe deg og andre.

Vær forsiktig når du må kjøre over hindringer på banen eller i sporet. Det omfatter løse steiner, trær som har falt ned, glatte overflater, gjerder, stolper, voller og fordypninger. Unngå alltid slikt hvis det er mulig. Enkelte hindringer ganske enkelt for store eller farlige å ta seg over og bør unngås. Når du kjører med 2-seters modeller, har føreren ansvaret for passasjerens sikkerhet, og bør, hvis det er den minste tvil, la passasjeren stå av før hindringer skal passeres. Mindre steiner og trær som har falt ned, kan krysses trygt ... i en vinkel på omtrent 90°. Stå på fotstøttene med

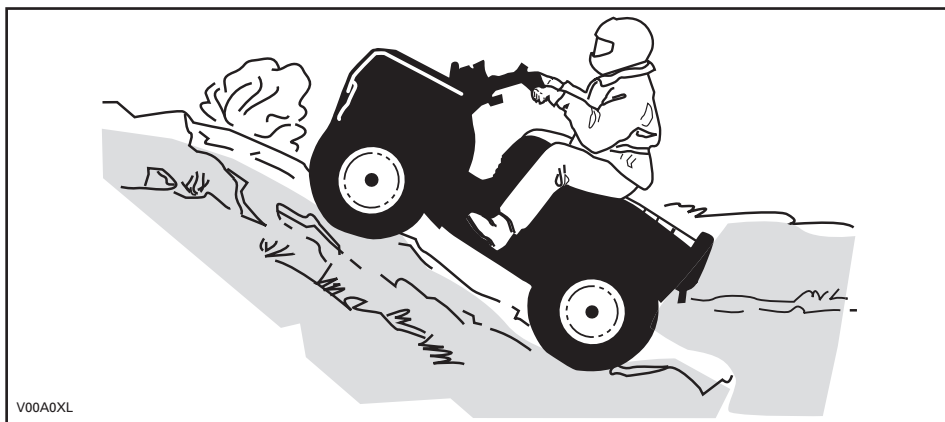
bøyde knær. Juster hastigheten uten å miste fremdriften, og unngå å gi gass plutselig. Hold godt fast i styret eller gripehåndtakene. Forskyv kroppsvekten til føreren og passasjereren (2-seters modeller) bakover, og fortsett. Ikke forsøk å løfte opp ATVens forhjul fra bakken. Vær oppmerksom på at hindringen kan være glatt eller bevege seg når du kjører over den.

Når du kjører i bakker eller skråninger er det to ting det er viktig å tenke på ... vær forberedt på glatte overflater eller variasjoner i terrenget ... bruk riktig kroppsstilling. Når du kjører med 2-seters modeller, har føreren ansvaret for passasjerens sikkerhet, og bør, hvis det er den minste tvil, la passasjereren stå av før hindringer skal passeres.

Opp bakker

1-seters modeller

Forskyv kroppsvekten fremover mot toppen av bakken. Hold føttene på fotstøttene, og gir ned. Akselerer deretter når det er nødvendig, og skift raskt gir mens du kjører oppover. Ikke kjør i for stor hastighet. Det kan få den fremre delen av ATV'en til å løfte seg fra bakken og falle over deg. Hvis bakken er for bratt og du ikke kan fortsette, eller hvis ATV'en begynner å rulle bakover, bruker du bremsene, men vær forsiktig slik at du ikke sklir. Gå av, og bruk deretter en "U"- eller "K"-sving (mens du går tilbake, på den siden som vender oppover og med én hånd på bremsehåndtaket, rygger du maskinens bakre del oppover mot toppen av bakken, og deretter kjører du nedover). Gå eller stå av på den siden som vender oppover, og hold avstand til ATV'en og dens roterende hjul. Ikke forsøk å holde fast i ATV'en hvis den begynner å velte. Hold avstand. Ikke kjør over toppen av bakken i høy hastighet. Det kan finnes hindringer, inkludert bratte fall, på den andre siden.



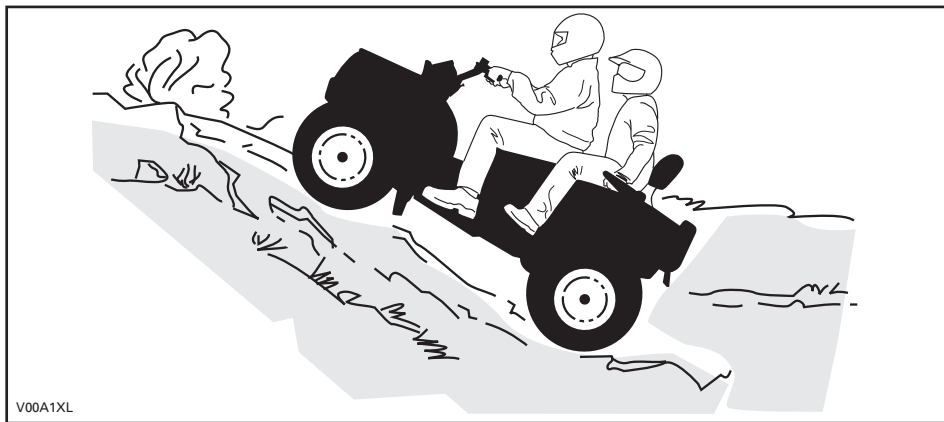
V00A0XL

2-seters modeller

Husk at føreren er ansvarlig for sikkerheten til passasjeren. Hvis du er i tvil, lar du passasjeren stå av før du kjører opp en bakke. Husk at ATVens manøvrerbarhet, stabilitet og bremsestrekning kan påvirkes når du tar med en passasjer.

Hvis du bestemmer deg for å ha på passasjeren, må du synkronisere passasjerens bevegelser med dine egne.

Føreren og passasjeren må forskyve kroppsvekten fremover mot toppen av bakken. Hold føttene på fotstøttene, og gir ned. Akselerer deretter når det er nødvendig, og skift raskt gir mens du kjører oppover. Ikke kjør i for stor hastighet. Det kan få den fremre delen av ATV'en til å løfte seg fra bakken og falle over deg. Hvis bakken er for bratt og du ikke kan fortsette, eller hvis ATV'en begynner å rulle bakover, bruker du bremsene, men vær forsiktig slik at du ikke sklir. Gå av, passasjeren først, og bruk deretter en "U"- eller "K"-sving (mens du går tilbake, på den siden som vender oppover og med én hånd på bremsehåndtaket, rygger du maskinens bakre del oppover mot toppen av bakken, og deretter kjører du nedover). Gå eller stå av på den siden som vender oppover, og hold avstand til ATV'en og dens roterende hjul. Ikke forsøk å holde fast i ATV'en hvis den begynner å velte. Hold avstand. Ikke kjør over toppen av bakken i høy hastighet. Det kan finnes hindringer, inkludert bratte fall, på den andre siden. Ikke ta på passasjerer igjen før du har kommet til et sikkert sted.

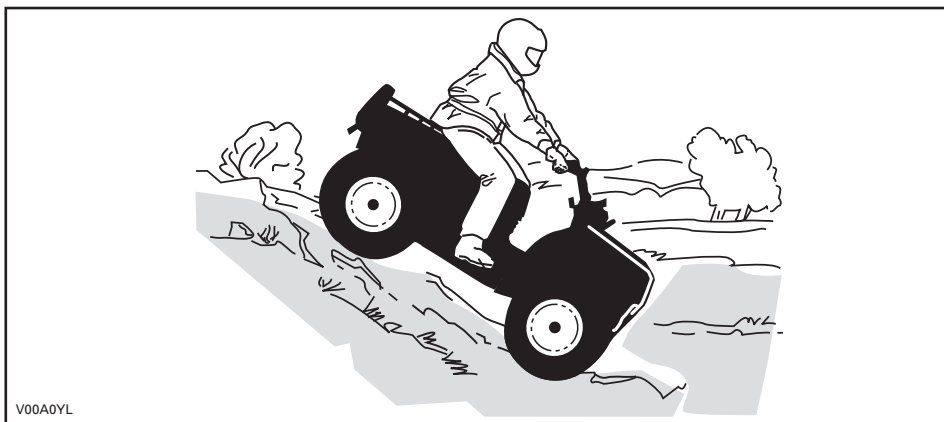


V00A1XL

Ned bakker

1-seters modeller

Forskyv kroppsvekten bakover. Brems gradvis for å unngå å skli. Ikke slipp deg ned bakken ved å bare bremse med motoren eller med giret i fri.

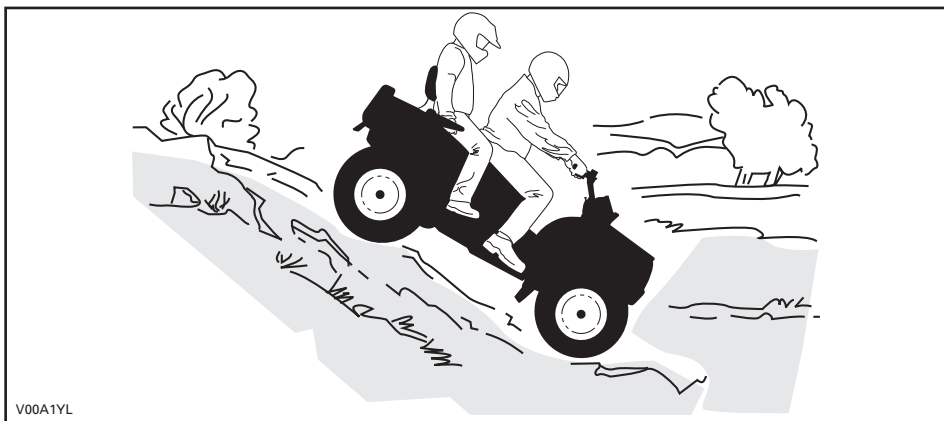


2-seters modeller

Husk at føreren er ansvarlig for sikkerheten til passasjerens. Hvis du er i tvil, lar du passasjerens stå av før du kjører ned bakken. Husk at ATVs manøvrerbarhet, stabilitet og bremsestrekning kan påvirkes når du tar med en passasjer.

Hvis du bestemmer deg for å ha på passasjerens, må du synkronisere passasjerens bevegelser med dine egne.

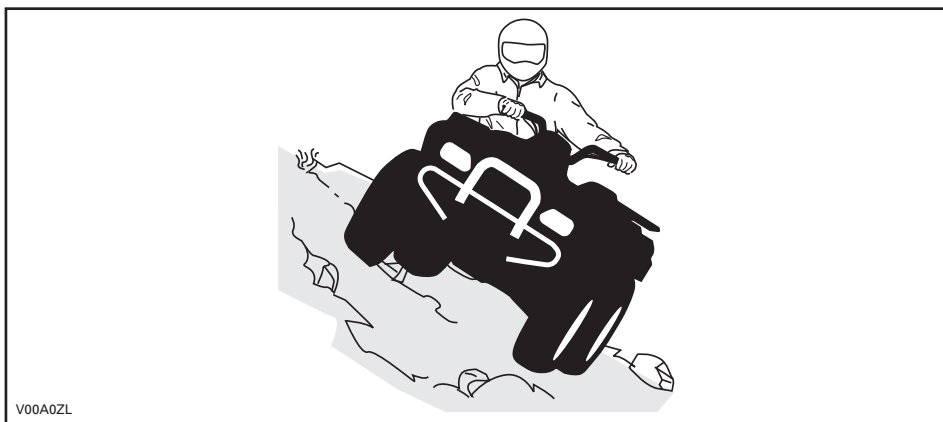
Føreren og passasjerens må holde kroppsvekten sin forskjøvet bakover. Brems gradvis for å unngå å skli. Ikke slipp deg ned bakken ved å bare bremse med motoren eller med giret i fri.



Kjøring langs skråninger

1-seters modeller

Dette er en av de **mest risikofylte** kjøremåtene fordi det dramatisk endrer ATVens balanse. Det bør alltid unngås hvis det er mulig. Hvis det likevel er nødvendig, er det viktig at du ALLTID har kroppsvekten forskjøvet mot toppen av hellingen ... og vær forberedt på å gå av på denne siden hvis ATVen begynner å velte. **Ikke forsøk å stoppe ATVen eller hindre at den skades.**

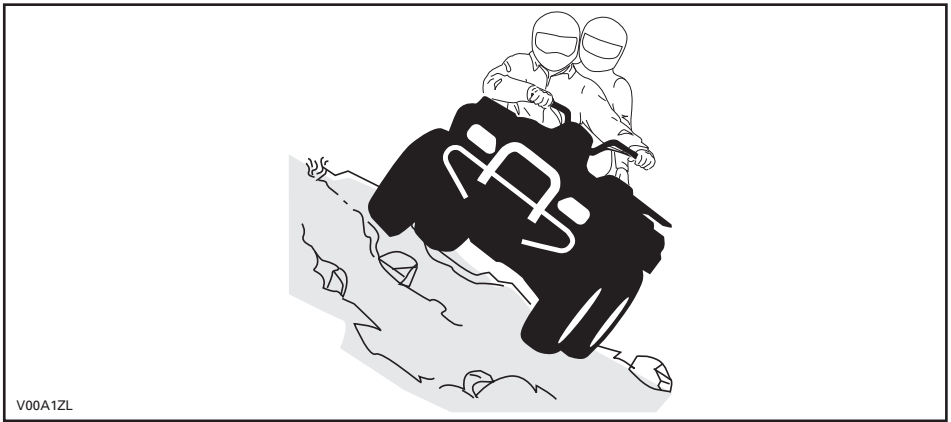


2-seters modeller

Husk at føreren er ansvarlig for sikkerheten til passasjerens. Hvis du er i tvil, lar du passasjerens stå av før du fortsetter. Husk at ATVens manøvrerbarhet, stabilitet og bremsestrekning kan påvirkes når du tar med en passasjer.

Hvis du bestemmer deg for å ha på passasjerens, må du synkronisere passasjerens bevegelser med dine egne.

Dette er en av de **mest risikofylte** kjøremåtene fordi det dramatisk endrer ATVens balanse. Det bør alltid unngås hvis det er mulig. Hvis det likevel er nødvendig, er det viktig at du ALLTID har kroppsvekten forskjøvet mot toppen av hellingen ... og vær forberedt på å gå av på denne siden hvis ATVen begynner å velte. **Ikke forsøk å stoppe ATVen eller hindre at den skades.**












VIKTIGE DEKALER PÅ PRODUKTET

Løse dekaler

ATVen leveres med løse dekaler og etiketter som inneholder viktig informasjon om sikkerhet.




Alle som skal bruke ATVen, må lese og forstå informasjonen før kjøringen starter.

1-seters modeller

<p style="text-align: center;">G</p> <p style="text-align: center;">MODELL FOR GENERELL BRUK</p> <p style="text-align: center;">ENNE ATVen ER BEREGNET FOR FRITIDSBruk ELLER NYTTEKJØRING</p> <p style="text-align: center;">KUN FØRER - INGEN PASSASJERER</p> <p style="text-align: center;">FØRER MÅ IKKE VÆRE UNDER 16 ÅR</p> <hr/> <p style="text-align: center;">PÅ OPPLÆRINGSKURS KAN DU LÆRE NØDVENDIGE FERDIGHETER FOR Å KJØRE ATV. TA KONTAKT MED FORHANDLEREN DIN FOR Å FÅ VITE MER.</p> <hr/> <p style="text-align: center;">TA KONTAKT MED EN FORHANDLER FOR Å FÅ VITE MER OM STATLIGE ELLER LOKALE FORSKRIFTER SOM GJELDER BRUK AV ATV.</p> <p style="text-align: center;">DENNE DEKALEN MÅ IKKE FJERNES FØR SALG.</p>	<p style="text-align: center;">ADVARSEL</p> <p>Feil bruk av ATVen kan føre til ALVORLIG PERSONSKADE eller DØDSFALL.</p> <table border="0" style="width: 100%;"><tr><td style="text-align: center;"><p>BRUK ALLTID GODKJENT HJELM OG VERNEUTSTYR.</p></td><td style="text-align: center;"><p>TA ALDRI MED PASSASJERER.</p></td><td style="text-align: center;"><p>KJØR ALDRI ETTER Å HA INNTATT ALKOHOL ELLER MEDIKAMENTER.</p></td></tr></table> <p>Kjør ALDRI:</p> <ul style="list-style-type: none">• uten riktig opplæring eller instruksjoner.• i hastigheter som er for høye i forhold til dyktighet og kjøreforhold.• med passasjer - passasjerer påvirker balansen og styreegenskapene og øker risikoen for å miste kontroll. <p>Du må ALLTID:</p> <ul style="list-style-type: none">• bruke riktige kjøreteknikker for å unngå at kjøretøyet velter i bakker og grovt terreng og i svinger.• Vær forsiktig på fast dekke – fast dekke kan i stor grad påvirke håndtering og kontroll. <p style="text-align: center;">FINN FREM OG LES BRUKERHÅNDBOKEN. FØLG ALLE INSTRUKSJONER OG ADVARSLER.</p>	 <p>BRUK ALLTID GODKJENT HJELM OG VERNEUTSTYR.</p>	 <p>TA ALDRI MED PASSASJERER.</p>	 <p>KJØR ALDRI ETTER Å HA INNTATT ALKOHOL ELLER MEDIKAMENTER.</p>
 <p>BRUK ALLTID GODKJENT HJELM OG VERNEUTSTYR.</p>	 <p>TA ALDRI MED PASSASJERER.</p>	 <p>KJØR ALDRI ETTER Å HA INNTATT ALKOHOL ELLER MEDIKAMENTER.</p>		

vmo2009-003-003_aen

2-seters modeller

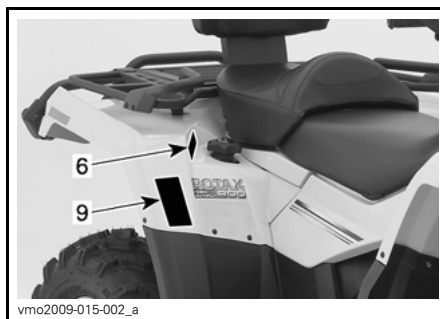
<p style="text-align: center;">G</p> <p>MODELL FOR GENERELL BRUK</p> <p>ENNE ATVen ER BEREGNET FOR FRITIDSBRUK ELLER NYTTEKJØRING</p> <p>FØRER MÅ IKKE VÆRE UNDER 16 ÅR</p> <hr/> <p>PÅ OPPLÆRINGSKURS KAN DU LÆRE NØDVENDIGE FERDIGHETER FOR Å KJØRE ATV. TA KONTAKT MED FORHANDLEREN DIN FOR Å FÅ VITE MER.</p> <p>VIDEOEN OM SIKKERHET MÅ SES.</p> <hr/> <p>TA KONTAKT MED EN FORHANDLER FOR Å FÅ VITE MER OM STATLIGE ELLER LOKALE FØRSKRIFTER SOM GJELDER BRUK AV ATV.</p> <p>DENNE DEKALEN MÅ IKKE FJERNES FØR SALG.</p> <p>vmo2009-011-205_aen</p>	<p style="text-align: center;">ADVARSEL</p> <p>Feil bruk av kjøretøyet kan føre til ALVORLIG PERSONSKADE eller DØDSFALL.</p> <div style="display: flex; justify-content: space-around;"> <div style="text-align: center;">  <p>BRUK ALLTID GODKJENT HJELM OG KØRRETTSTYR FOR FØRER OG PASSASJER.</p> </div> <div style="text-align: center;">  <p>TA ALDRI MED MER ENN EN PASSASJER.</p> </div> <div style="text-align: center;">  <p>KJØR ALDRI ETTER Å HA INNTATT ALKOHOL ELLER MEDIKAMENTER.</p> </div> </div> <p>Kjør ALDRI:</p> <ul style="list-style-type: none"> • uten riktig opplæring eller instruksjoner om ATV. • i hastigheter som er for høye i forhold til dyktighet og kjøreforhold. <p>FØREREN MÅ ALLTID:</p> <ul style="list-style-type: none"> • bruke riktige kjøreteknikker for å unngå velt i bakker og grovt terreng og i svinger. • unngå fast dekke – fast dekke kan i stor grad påvirke håndtering og kontroll. • redusere hastigheten og hele tiden være oppmerksom når en passasjer er med – la passasjeren gå av når forholdene krever det. • passe på at passasjerer leser og forstår denne dekalen og dekalen om sikkerhet for passasjerer. <p style="text-align: center;">FINN FREM OG LES BRUKERHÅNDBOKEN. FØLG ALLE INSTRUKSJONER OG ADVARSLER.</p> <p style="text-align: center;">Denne dekalen må ikke fjernes før salg.</p>
---	--

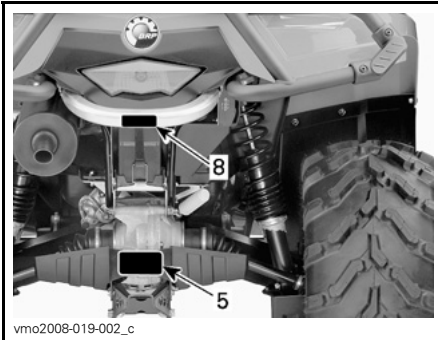
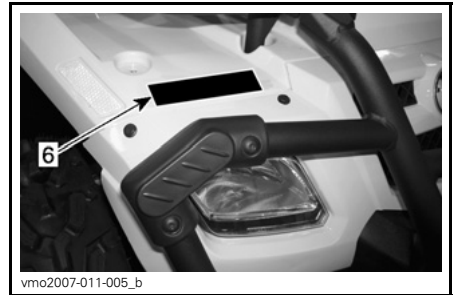
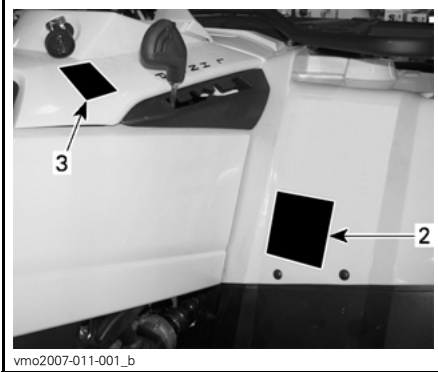
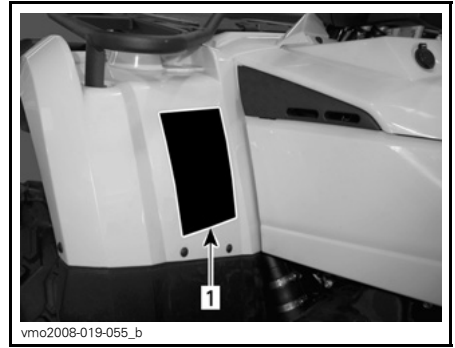
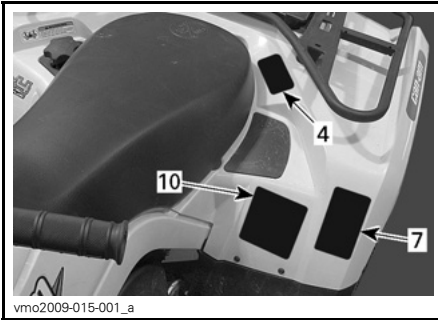
Sikkerhetsdekalering på ATVen

Les og forstå alle sikkerhetsdekalering på ATVen.

Sikkerhetsdekalering på ATVen må oppfattes som en permanent del av ATVen. Hvis de mangler eller er skadet, kan de byttes uten ekstra kostnad. Kontakt en autorisert Can-Am-forhandler.




MERK: Illustrasjonene som brukes i denne brukerhåndboken er kun generelle representasjoner. De kan se annerledes ut på din modell.





⚠ ADVARSEL

Føil bruk av ATVen kan føre til **ALVORLIG PERSONSKADE** eller **DØDSFALL**.

		
BRUK ALLTID GODKJENT HJELM OG VERNEUSTYR.	TA ALDRI MED PASSASJERER.	KJØR ALDRI ETTER Å HA INNTATT ALKOHOL ELLER MEDIKAMENTER.

Kjør ALDRI:

- uten riktig opplæring eller instruksjoner.
- i hastigheter som er for høye i forhold til dyktighet og kjøreforhold.
- med passasjer - passasjerer påvirker balansen og styreegenskapene og øker risikoen for å miste kontroll.

Du må **ALLTID:**

- bruke riktige kjøreteknikker for å unngå at kjøretøyet velter i bakker og grovt terreng og i svinger.
- Vær forsiktig på fast dekke – fast dekke kan i stor grad påvirke håndtering og kontroll.




FINN FREM OG LES BRUKERHÅNDBOKEN. FØLG ALLE INSTRUKSJONER OG ADVARSLER.

vmo2009-003-007_aen

DEKAL 1: 1-SETERS MODELLER

⚠ ADVARSEL

Føil bruk av kjøretøyet kan føre til **ALVORLIG PERSONSKADE** eller **DØDSFALL**.

		
BRUK ALLTID GODKJENT HJELM OG VERNEUSTYR FOR FØRER OG PASSASJER.	TA ALDRI MED MER ENN EN PASSASJER.	KJØR ALDRI ETTER Å HA INNTATT ALKOHOL ELLER MEDIKAMENTER.

Kjør ALDRI:

- uten riktig opplæring eller instruksjoner om ATV.
- i hastigheter som er for høye i forhold til dyktighet og kjøreforhold.
- med passasjer med mindre passasjerstet er festet sikkert på plass.

FØREREN MÅ ALLTID:


- bruke riktige kjøreteknikker for å unngå at kjøretøyet velter i bakker og grovt terreng og i svinger.
- Vær forsiktig på fast dekke – fast dekke kan i stor grad påvirke håndtering og kontroll.
- redusere hastigheten og hele tiden være oppmerksom når en passasjer er med – la passasjeren gå av når forholdene krever det.
- passe på at passasjerer leser og forstår denne dekalen og dekalen om sikkerhet for passasjerer.

FINN FREM OG LES BRUKERHÅNDBOKEN. FØLG ALLE INSTRUKSJONER OG ADVARSLER.

vmo2009-011-200_aen

DEKAL 1: 2-SETERS MODELLER

⚠ ADVARSEL



Under
16 år

Kjøring med denne ATVen av personer som er under 16 år, øker sjansen for **ALVORLIG PERSONSKADE** eller **DØDSFALL**.
Kjør **ALDRI** denne ATVen hvis du er under 16 år.

704 900 011

V01M0ZZ

DEKAL 2: 1-SETERS MODELLER



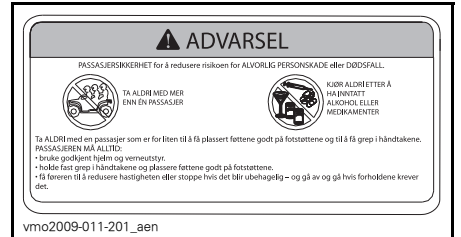
DEKAL 2: 2-SETERS MODELLER



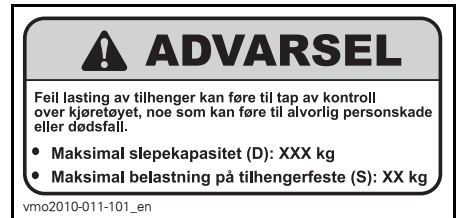
DEKAL 4: 1-SETERS MODELLER



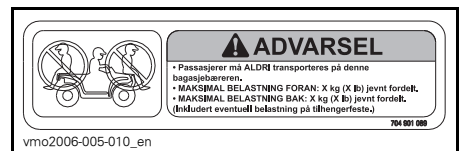
DEKAL 3



DEKAL 4: 2-SETERS MODELLER



DEKAL 5 (MERKNAD : SE KAPASITETER I TABELLEN I SPESIFIKASJONENE)



DEKAL 6 (MERKNAD : SE KAPASITETER I TABELLEN I SPESIFIKASJONENE)

ADVARSEL

FEIL DEKKTRYKK ELLER OVERLAST KAN FØRE TIL AT DU MISTER KONTROLL OVER KJØRETØYET. Tap av kontroll kan føre til ALVORLIG PERSONSKADE eller DØDSFALL.	RELASTNING OPPTIL XXX kg (XXX lb)	DEKKTRYKK FOR KALDE DEKK FORAN MAKS.: XX kPa (XX psi) MIN.: XX kPa (XX psi) BAK MAKS.: XX kPa (XX psi) MIN.: XX kPa (XX psi)
--	--	--

Sørg for at dekktrykket ALLTID er som angitt.

Bruk ALDRI laver dekktrykk enn minimumstrykket. Det kan få dekket til å løse fra felgen.

Overskrid ALDRI kjøretøyets maksimale belastning på XXX kg (XXX lb) inkludert vekt av fører, last, tilbehør og belastning på tilhengerfeste.

ATV MED LAST/TILHENGER

- Last eller tilhenger kan påvirke stabilitet og håndtering.
- Ved kjøring med last eller tilhenger:
 - Reduser hastigheten.
 - Beregn større avstand for å stoppe.
 - Unngå bratte bakker og grovt terreng.

vmo2006-007-002_aen

DEKAL 7: 1-SETERS MODELLER (MERKNAD : SE DEKKTRYKK I TABELLEN I SPESIFIKASJONENE)

ADVARSEL

FEIL DEKKTRYKK OG OVERBELASTNING KAN FØRE TIL TAP AV KONTROLL, NOE SOM KAN FØRE TIL ALVORLIG PERSONSKADE eller DØDSFALL.	BELASTNING OPPTIL XXX kg (XXX lb)	DEKKTRYKK FOR KALDE DEKK FORAN MAKS.: XX,X kPa (X,X psi) MIN.: XX,X kPa (X,X psi) BAK MAKS.: XX,X kPa (X,X psi) MIN.: XX,X kPa (X,X psi)
--	--	--

Sørg for at dekktrykket ALLTID er som angitt. Bruk maksimalt lufttrykk ved høy belastning.

Bruk ALDRI laver dekktrykk enn minimumstrykket. Det kan få dekket til å løse fra felgen.

Overskrid ALDRI kjøretøyets maksimale belastning på XXX kg (XXX lb) inkludert vekt av fører, last, tilbehør og belastning på tilhengerfeste.

ATV MED LAST/TILHENGER

- Last/passasjer eller tilhenger kan påvirke stabilitet og håndtering. Lasten må fordeles jevnt på bagasjebærerne.
- Ved kjøring med last eller passasjer eller med tilhenger:
 - Reduser hastigheten.
 - Beregn større avstand for å stoppe.
 - Unngå bratte bakker og grovt terreng.

vmo2006-008-004_aen

DEKAL 7: 2-SETERS MODELLER (MERKNAD : SE DEKKTRYKK I TABELLEN I SPESIFIKASJONENE)

ADVARSEL

Fest ALDRI her eller på bagasjebæreren for å trekke last.

Det kan få ATVen til å velte.

Bruk ALLTID tilhengerfestet til å trekke last.

704902005

vmo2010-004-002_en

DEKAL 8

(DA)	FIND OG LES BRUGERVEJLEDNINGEN, OVERHOLD ALLE INSTRUKTIONER OG ADVARSLER.
(NL)	ZOEK DE GEBRUIKERSHANDLEIDING OP EN LEES HEM. HOUD U AAN ALLE AANWIJZINGEN EN WAARSCHUWINGEN.
(FR)	LOCALISER ET LIRE LE GUIDE DE L'OPERATEUR. SUIVRE TOUTS LES CONSIGNES ET AVERTISSEMENTS.
(FI)	PAIKANNA JA LUE KÄYTTÖOHJEITA JA VAROITUKSIA.
(DE)	BETRIEBSANLEITUNG AUSFINDIG MACHEN UND LESEN. ALLE ANWEISUNGEN UND WARNHINWEISE BEFOLGEN.
(EL)	ΒΡΕΪΤΕ ΚΑΙ ΔΙΑΒΑΣΤΕ ΤΟΝ ΟΔΗΓΟ ΧΡΗΣΤΗ, ΑΚΟΛΟΥΘΕΙΤΕ ΟΛΕΣ ΤΙΣ ΟΔΗΓΙΕΣ ΚΑΙ ΠΡΟΒΛΕΠΟΜΕΝΕΣ.
(IT)	LEGGERE IL MANUALE DELL'OPERATORE. SEGUIRE TUTTE LE ISTRUZIONI E AVVERTENZE.
(PT)	LOCALIZAR E LER O GUIA DE OPERAÇÃO, OBSERVAR TODAS AS INSTRUÇÕES E MENSAGENS DE AVISO.
(ES)	UBICAR Y LEER LA GUÍA DEL OPERADOR. ATENCIÓN A TODAS LAS INSTRUCCIONES Y MENSAJES DE ADVERTENCIA.
(SV)	TA REDA PÅ INSTRUKTIONSBOKEN OCH LÄS DEN. UPPMÄRKSAMMA ALLA ANVISNINGAR OCH VARNINGAR.

704 901 177

vmo2006-014-003_a

DEKAL 9

ADVARSEL

Denne advarselen gjelder kun land i Europa der det er tillatt å kjøre på vei.

Kjøring på vei

Denne ATVen er bygget for kjøring i TERRENGET. Den kan brukes over korte avstander på fast dekke med redusert hastighet for å flytte kjøretøyet fra et terrengområde til et annet.

Når du kjører ATVen på vei, må du alltid unngå øke hastigheten og å deretter redusere hastigheten når du svinger.

Hvis du gjør det, kan du miste kontrollen over kjøretøyet, noe som kan føre til alvorlig personskade eller dødsfall.

Vinsj foran

Kroken på vinsjen foran på ATVer som er utstyrt med dette, må tas av og oppbevares et annet sted når du kjører på offentlige veier.

Hvis du ikke gjør det, kan du øke faren for personskade på personer i nærheten.

vmo2008-017-003

DEKAL 10



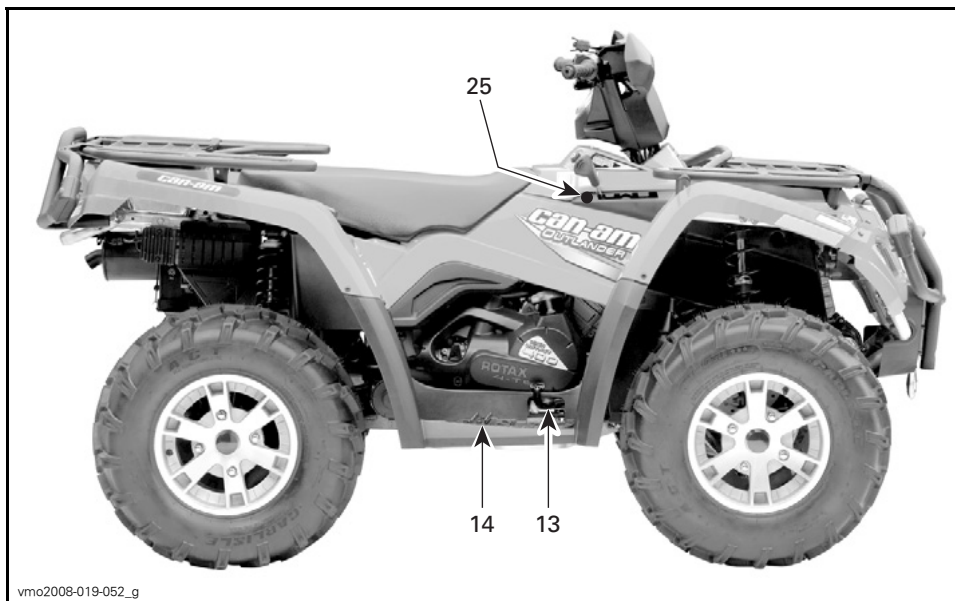
vmo2010-010-100_a

DEKAL 12

INFORMASJON OM KJØRETØYET

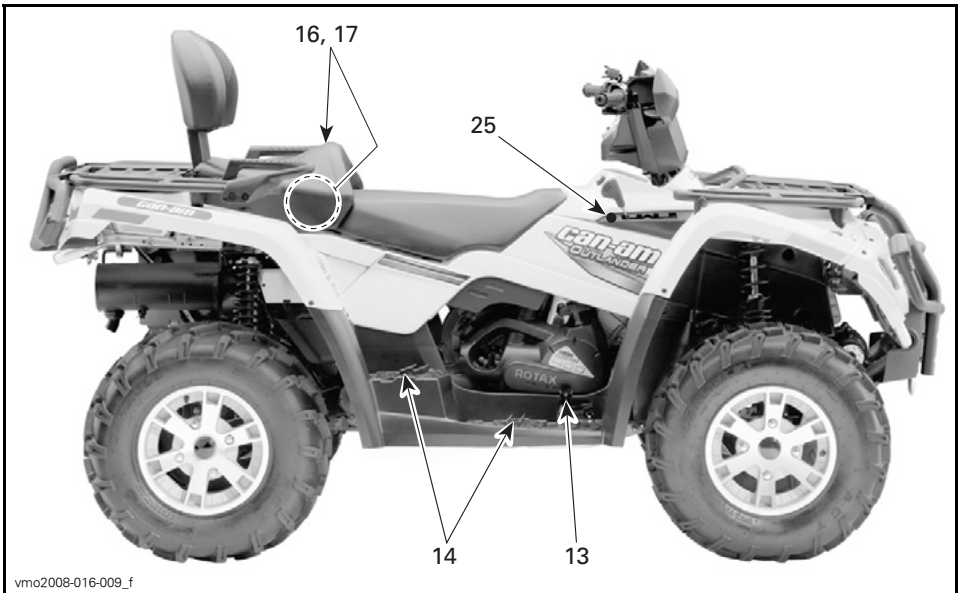
BETJENINGSORGANER/INSTRUMENTER/UTSTYR

MERK: Enkelte betjeningsorganer/instrumenter/utstyr er valgfritt tilleggsutstyr.



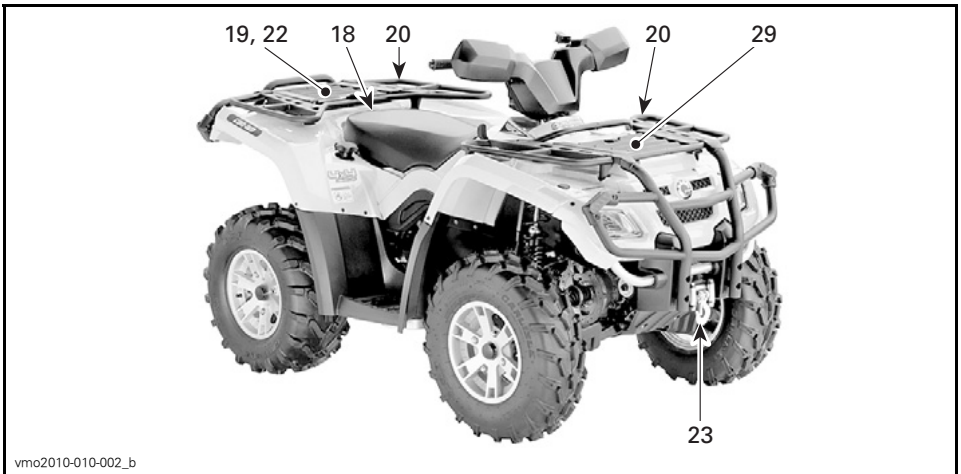
vmo2008-019-052_g

TYPEBILDE: 1-SETERS MODELLER



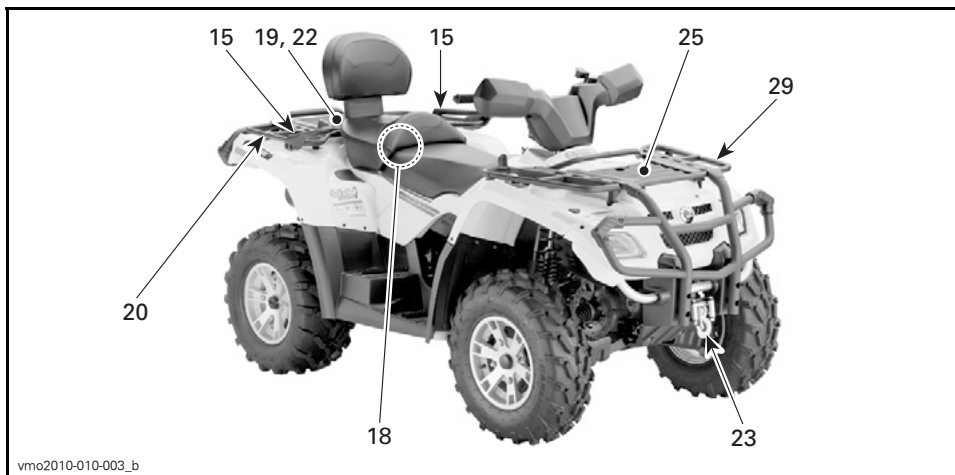
vmo2008-016-009_f

TYPEBILDE: 2-SETERS MODELLER

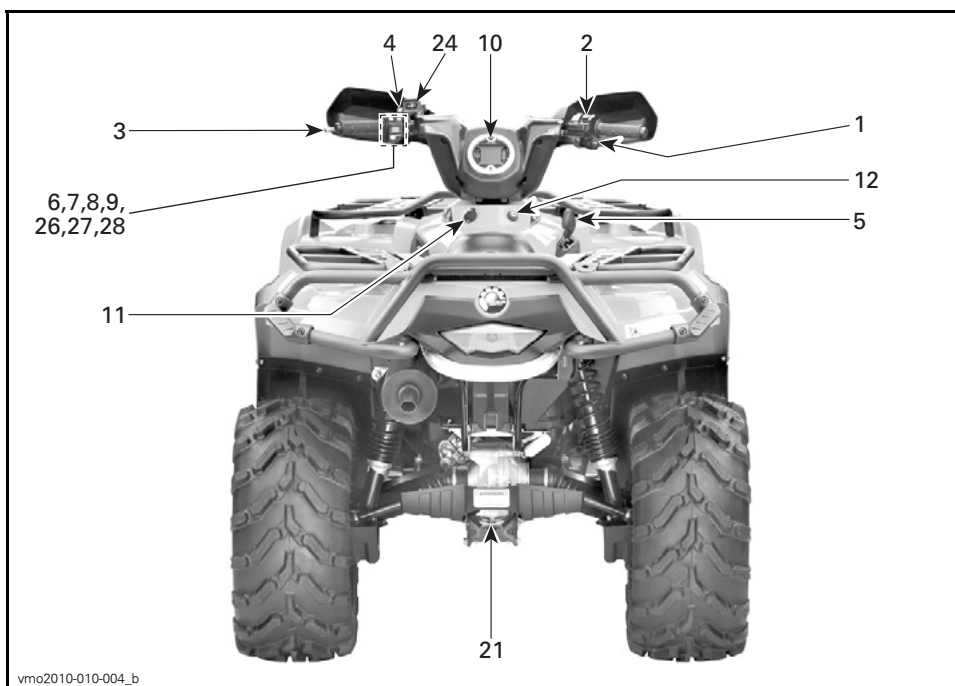


vmo2010-010-002_b

TYPEBILDE: 1-SETERS MODELLER



TYPEBILDE: 2-SETERS MODELLER



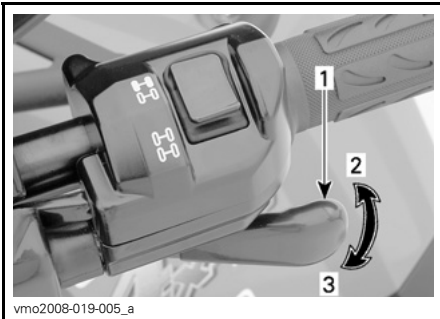
TYPEBILDE: ALLE MODELLER

1) Gasshåndtak

Gasshåndtaket er plassert på høyre side av styret.

Når det skyves fremover, øker motorens turtall og slik at overføringen kan kobles til det valgte giret.

Når det slippes, går motoren automatisk tilbake til tomgang og ATVs hastighet reduseres gradvis.



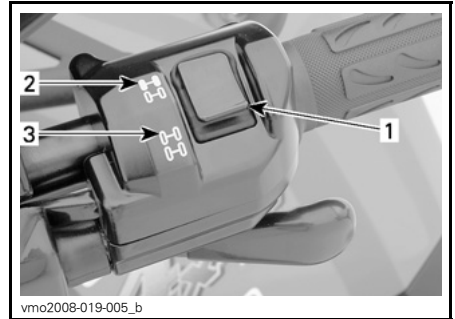
TYPEBILDE

1. Gasshåndtak
2. Akselerasjon
3. Reduksjon av hastighet

2) Bryter for tohjuls/firehjuls drift

Bryteren for tohjuls/firehjuls drift er plassert på høyre side av styret.

Denne valgbryteren lar deg velge mellom tohjuls og firehjuls drift når ATVen er stanset.



TYPEBILDE

1. Bryter
2. Posisjon for tohjuls drift
3. Posisjon for firehjuls drift

OBS! ATVen må stoppes før du kobler til eller fra med bryteren for tohjuls/firehjuls drift. Mekanisk skade kan oppstå hvis bryteren kobles inn eller ut mens du kjører.

OBS! Hvis bakhjulene spinner, slipper du opp gassen og venter til motoren går på tomgangsturtall før du velger modus for firehjuls drift.

Modus for firehjuls drift kobles inn når bryteren trykkes nedover.



MODUS FOR FIREHJULS DRIFT

For å oppheve firehjuls drift trykker du bryteren til tohjuls drift.

MODUS FOR TOHJULS DRIFT

Når bryteren står på tohjuls drift, kjøres det hele tiden med tohjuls drift.

3) Venstre bremsehåndtak

Venstre bremsehåndtak er plassert på venstre side av styret.

Når bremsehåndtaket trykkes inn, aktiveres bremsene både foran og bak.

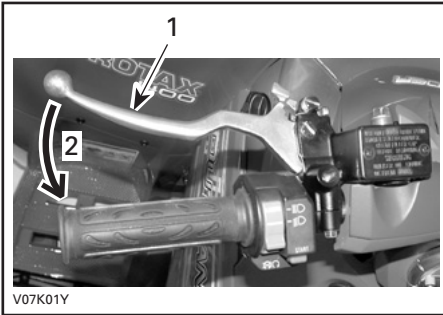
Når du slipper det, går det automatisk tilbake til den opprinnelige posisjonen.

Bremseeffekten er proporsjonal med trykket på håndtaket og terrengetypen og terrengforholdene.

Når du leser denne brukerhåndboken, må du huske at:

⚠ ADVARSEL

Indikerer en potensiell risikosituasjon som, hvis den ikke unngås, kan resultere i alvorlig personskade eller dødsfall.



V07K01Y

TYPEBILDE

1. Bremsehåndtak
2. Slik bremses du

MERK: Som for alle andre kjøretøy overføres vekten av ATVen til forhjulene når du bremses. For å få mer effektiv nedbremsing fordeler bremsesystemet mer bremskraft til forhjulene. Det vil påvirke håndteringen av ATVen og kontrollen over styringen ved kraftig nedbremsing. Ta hensyn til dette når du bremses.

4) Parkeringsbrems

Parkeringsbremsen er plassert på venstre side av styret.

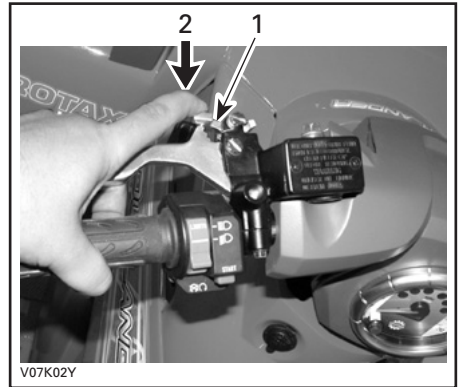
Når den settes på, hindres ATVen i å bevege seg. Nyttig når bremsen må låses, for eksempel når du utfører en K-sving, ved transport eller når ATVen ikke brukes.

⚠ ADVARSEL

Sett alltid på parkeringsbremsen og sett på girspaken i PARKERING når ATVen ikke brukes.

OBS! Kontroller at parkeringsbremsen er tatt helt av før du begynner å kjøre igjen. Når du kjører, kan bremsesystemet aktiveres med et vedvarende trykk på bremsehåndtaket, skade bremsesystemet og føre til tap av bremskraft og/eller brann.

Slik låser du mekanismen: Trykk inn bremsehåndtaket og hold det mens du beveger låsehåndtaket. Bremsehåndtaket holdes nå trykket inn, og bremsene aktiveres.



V07K02Y

TYPEBILDE

1. Låsehåndtak for brems
2. Trykk for å sette på parkeringsbremsene

MERK: Låsehåndtaket kan justeres til flere posisjoner.

OBS! Parkeringsbremsposisjonen kan variere avhengig av slitasjen på bremseklossene. Kontroller at ATVen holdes trygt på plass når parkeringsbremsen er satt på.

Slik frigjør du mekanismen: Trykk inn bremsehåndtaket. Når du slipper låsehåndtaket, går det automatisk tilbake til den opprinnelige posisjonen. Bremsehåndtaket går tilbake til hvilestilling. Frigjør alltid parkeringsbremsen før kjøring.

5) Girspak

Girspaken er plassert på høyre side av ATVen nær rattstammen.

Spaken har 5 posisjoner: P, R, N, H og L.

Når du skal gire, må du stoppe ATVen helt og deretter og flytte spaken til ønsket posisjon. Ikke bruk kraft til å flytte spaken. Hvis du ikke kan flytte giret, skyver du ATVen frem og tilbake for å flytte girene, og deretter prøver du på nytt.



GIRMØNSTER

OBS! Stopp alltid ATVen helt, og sett på bremsen før du flytter girspaken.

P: Parkering

Denne posisjonen låser giret for å hindre at ATVen beveger seg. Bruk den alltid når ATVen ikke er i bruk. I enkelte tilfeller kan det være nødvendig å rugge ATVen frem og tilbake for å flytte girene i overføringen slik at parkeringsgiret kan kobles inn.

R: Rygge

Lar deg rygge ATVen. ATVens hastighet er begrenset.

⚠ ADVARSEL

Før du rygger med ATVen, må du kontrollere at det ikke er hindringer eller andre personer bak den. Sitt i setet.

N: Fri

Denne posisjonen kobler fra giret slik at ATVen kan ruller manuelt.

H: Høyt gir

Dette velger høyhastighetsområdet for giret i girkassen. Dette er området for normal kjørehastighet. Det lar deg kjøre med opptil maksimal hastighet.

L: Lavt gir

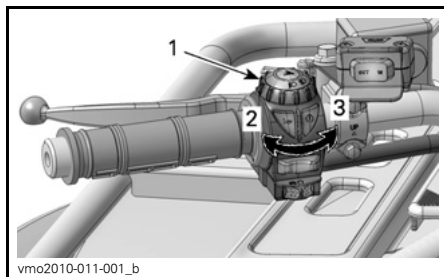
Dette velger lavhastighetsområdet for giret i girkassen. Dette er arbeidsområdet. Her kan ATVen beveges sakte med maksimalt feste og kraft.

MERK: Bruk lavt gir til å trekke last eller å kjøre opp bratte skråninger.

6) Frontlysbytter

Frontlysbyteren er plassert på venstre side av styret.

Denne bryteren brukes til å velge nærllys eller fjernlys på frontlysene.



FRONTLYSBRYTER

1. Frontlysbytter
2. Nærllys og baklys
3. Fjernlys og baklys

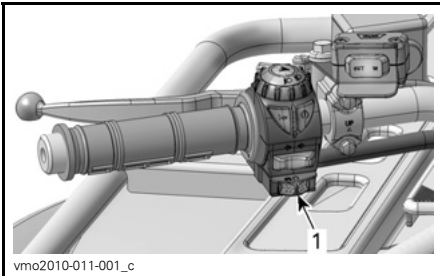
7) Motorstoppbryter

Motorstoppbryteren er plassert på venstre side av styret.

Denne bryteren kan brukes til å stoppe motoren og som nødstoppsbryter.

Slipp gasshåndtaket helt opp, og bruk deretter motorstoppbryteren til å stoppe motoren.

Alle førere av denne ATVen må gjøre seg kjent med funksjonene til denne enheten ved å bruke den flere ganger på den første turen og deretter hver gang motoren stoppes. Denne motorstopprosedyren blir etter hvert en reflekshandling og vil foreberede førerne på nødsituasjoner der den må brukes.



1. Motorstoppbryter

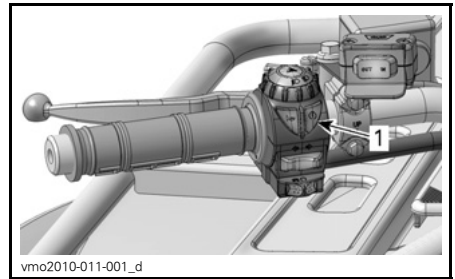
8) Motorstartknapp

Motorstartknappen er plassert på venstre side av styret.

Knapp som brukes til å starte motoren.

Trykk og hold for å starte motoren. Slipp opp straks motoren starter.

Se *STARTE MOTOREN* under *INSTRUKSJONER FOR BRUK* hvis du vil vite mer om hele prosedyren for start av motoren.



1. Motorstartknapp

9) Overstyringsknapp

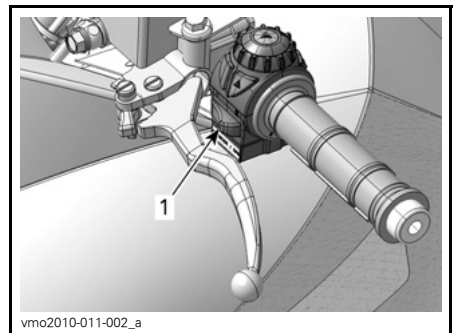
Overstyringsknappen er plassert på venstre side av styret.

Denne knappen brukes til å overstyre hastighetsbegrenzersystemet når du rygger.

Trykk på og hold overstyringsknappen, og trykk deretter gradvis på gasshåndtaket.

⚠ ADVARSEL

Ikke aktiver overstyringsknappen hvis gasshåndtaket allerede er trykket inn. Det kan føre til at du mister kontrollen over ATVen, noe som kan føre til alvorlig personskade eller dødsfall.



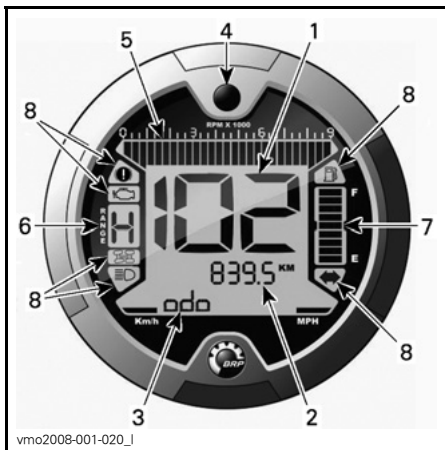
1. Overstyringsknapp

10) Flerfunksjonsmåler

Flerfunksjonsmåleren er plassert midt på styret.

⚠ ADVARSEL

Valg av de forskjellige numeriske displayene eller systemmodiene for drift eller endring av innstillinger må bare utføres når ATVen er stoppet. Å velge disse forskjellige funksjonene mens du bruker ATVen, anbefales ikke fordi det reduserer oppmerksomheten fra situasjonsbetingede farer.



1. Display 1 (speedometer)
2. Display 2 (modus)
3. Display 3 (modus/melding)
4. Knapp for valg av display
5. Turteller
6. Girposisjonsdisplay
7. Drivstoffdisplay
8. Indikatorlamper

Valg av enhet (km/t eller mph)

Denne flerfunksjonsmåleren er forhåndsinnstilt med metriske enheter, men det er mulig å endre den til bri-

tisk standard for enheter. Kontakt en Can-Am-forhandler for å få hjelp med enhetsinnstillinger.

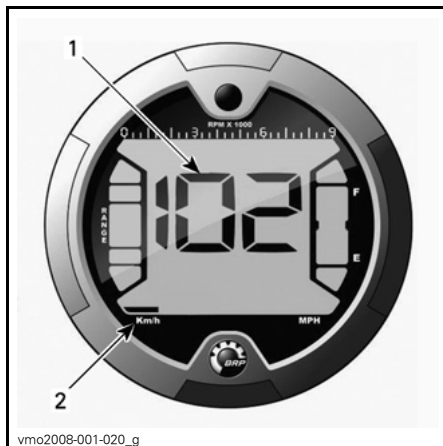
MERK: Enheten for alle funksjonene endres samtidig.



1. Valg av enhet

Display 1 (speedometer)

Dette displayet viser ATVens hastighet.



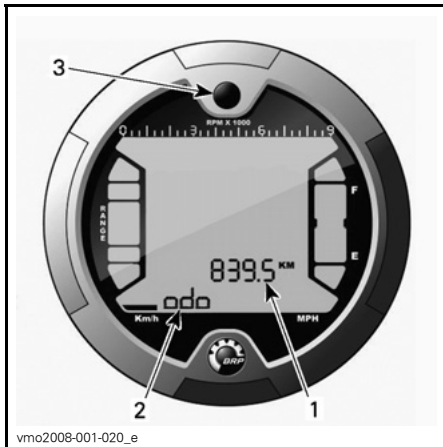
1. ATVens hastighet
2. Valg av enhet

Display 2 (modus)

Ved å trykke på valgknappen kan du velge følgende modi:

- Kilometerteller (ODO)
- Triptteller (TRIP)
- Timeteller (TRIP TIME)
- Timeteller for ATV (ENGINE HOURS)
- Omdreininger per minutt (RPM)

MERK: Det vises også et forkortet navn på den valgte modusen i display 3 (se forkortelser i parentes).



1. Display 2 (modus)
2. Display 3 (modus/melding)
3. Valgknapp

Kilometerteller

Registrerer den totale distansen som er kjørt.

Triptteller

Registrerer kjørelengden siden siste nullstilling.

Trykk og HOLD displayvalgknappen for å tilbakestille.

Timeteller

Registrerer medgått kjøretid når det elektriske systemet er aktivert, siden siste nullstilling.

Trykk og HOLD displayvalgknappen for å tilbakestille.

Timeteller motor

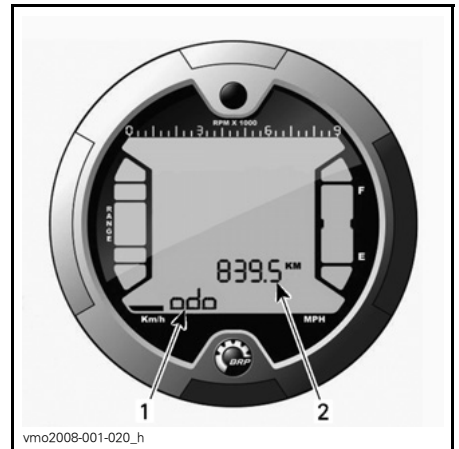
Registrerer kjøretid for motoren.

Motorens turtall (RPM)

Måler antall omdreininger per minutt (o/min).

Display 3 (modus/melding)

Dette displayet viser enten en forkortelse av modusen valgt i display 2 eller viktige meldinger til operatøren hvis det oppstår feil.



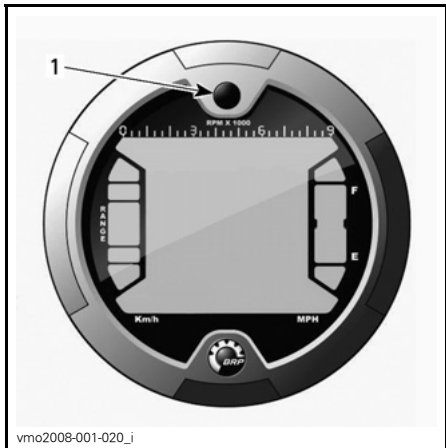
1. Display 3 (modus/melding)
2. Display 2 (modus)

Modusforkortelse

- ODO (kilometerteller)
- TRIP (triptteller)
- TRIP TIME (timeteller)
- ENGINE HOURS (timeteller for ATV)
- RPM (omdreininger per minutt)

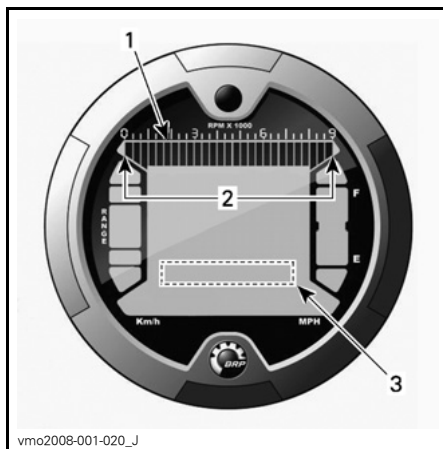
Knapp for valg av display

Knapp som brukes til å navigere mellom modi eller til å nullstille data avhengig av den valgte funksjonen.



vmo2008-001-020_i

1. Valgknapp



vmo2008-001-020_J

1. Turteller
2. Bruksområde
3. Turteller via display 2 (modus)

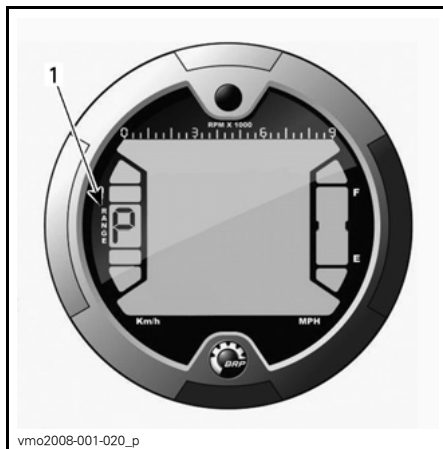
Girposisjonsdisplay

Dette displayet viser hvilken posisjon giret står i.

Turteller

Måler antall omdreininger per minutt (o/min). Multipliser med 1.000 for å få faktisk antall omdreininger.

MERK: RPM kan også vises via display 2 (modus). Se *DISPLAY 2 (MODUS)*.



vmo2008-001-020_p

1. Girposisjon

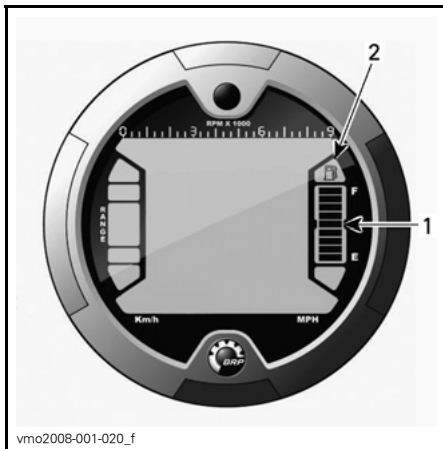
DISPLAY	FUNKSJON
P	Parkering
R	Revers
N	Nøytral

MERK: Hvis bokstaven "E" vises i girposisjonsdisplayet, betyr det at det er en elektrisk kommunikasjonsfeil. Kontakt en autorisert Can-Am-forhandler.

Drivstoffdisplay

Søylemåler som kontinuerlig viser hvor mye drivstoff det er igjen på tanken.

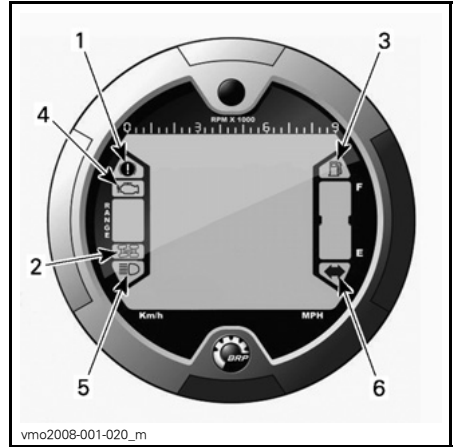
Når det er bare en søyle igjen, angir i tillegg en indikatorlampe at det er lite drivstoff igjen.



1. Drivstoffdisplay
2. Indikatorlampe for lite drivstoff







Indikatorlamper

MERK: Brukes sammen med *TABELLEN FOR MELDINGER I DISPLAY 3 (MODUS/MELDING)* for ytterligere informasjon om meldinger.



1. Indikatorlampe for parkeringsbrems
2. Indikatorlampe for firehjulsdrift
3. Indikatorlampe for lite drivstoff
4. Indikatorlampe for motorkontroll
5. Indikatorlampe for fjernlys
6. Indikatorlampe for blinklys/varselblinklys

Beskrivelse:

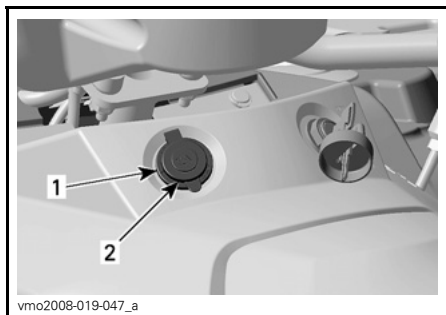
-  Parkeringsbremsen er aktivert.
-  Firehjulsdrift er aktivert.
-  Lavt drivstoffnivå. Når denne indikatorlampen LYSER, betyr det at det er omtrent 2 L drivstoff igjen i drivstofftanken.
-  Kontroller funksjonen til motor og D.E.S.S.-system.
-  Fjernlys er valgt for frontlyset.
-  Blinklyset brukes.

11) 12-volts strømuttak

Praktisk for håndholdt lyskaster eller annet bærbart utstyr.

Ta av beskyttelseslokket for før bruk. Sett alltid på lokket etter bruk for å beskytte uttaket mot været.

Ikke overskrid uttakets kapasitet. Se *SPESIFIKASJONER*.



1. 12-volts strømuttak
2. Beskyttelseshette

En ekstra strømforsyning for tilkobling av ytterligere tilbehør finnes også.

Denne elektriske kontakten er skjult under førerkonsollen. Kontakt en autorisert Can-Am-forhandler for mer informasjon.

12) Tenningsbryter

Tenningsbryteren er plassert på midt-panelet nær rattstammen.

Nøkkelpbryter med tre posisjoner.



TENNINGSBRYTERENS POSISJONER

1. AV (OFF)
2. PÅ (ON) med lys
3. PÅ (ON) uten lys

MERK: Motorstoppbryteren overstyrrer tenningsbryteren. Motorstoppbryteren må være i KJØR-posisjon for at det elektriske systemet skal kunne aktiveres.

Sett nøkkelen i tenningsbryteren, og dreii den til ønsket posisjon.

Ta ut nøkkelen ved å dreie nøkkelen til AV og dra den ut.

I posisjonen PÅ med lys slås alle lysene på, også hvis motoren ikke går. Husk at batteriet tappes når ATVens lys er på uten at motoren er i gang. Drei alltid tenningsnøkkelen til AV når motoren er stoppet.

MERK: Selv om det er mulig å stoppe motoren ved å vri tenningsnøkkelen til AV, anbefaler vi at motoren stoppes med motorstoppbryteren.

Når du leser denne brukerhåndboken, må du huske at:

⚠ ADVARSEL

Indikerer en potensiell risikosituasjon som, hvis den ikke unngås, kan resultere i alvorlig personskade eller dødsfall.

D.E.S.S. (Digitally Encoded Security System digitalt kodet sikkerhetssystem)

Tenningsnøkkelen inneholder spesifikt en elektronisk krets som gir den et unik elektronisk serienummer.

Denne tenningsnøkkelen kan ikke brukes på andre kjøretøyer, og omvendt kan ikke nøkler fra andre kjøretøyer brukes på din ATV bortsett fra hvis den er programmert til det.

D.E.S.S. gir imidlertid stor fleksibilitet. Du kan kjøpe ekstra tenningsnøkler og få dem programmert for ATVen din.

Hvis du vil ha ekstra tenningsnøkler, kontakter du en autorisert Can-Am-forhandler.

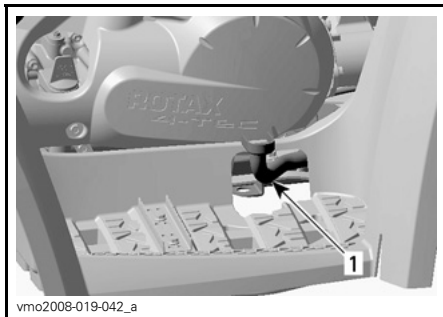
13) Brems pedal

Bremsepedalen er plassert på høyre side av ATVen nær motoren.

Når du trykker den ned, aktiveres bremsene foran og bak.

Når du slipper bremspedalen, skal den automatisk gå tilbake til den opprinnelige posisjonen.

Bremseeffekten er proporsjonal med trykket på pedalen og terrengtypen og terrengforholdene.



TYPEBILDE

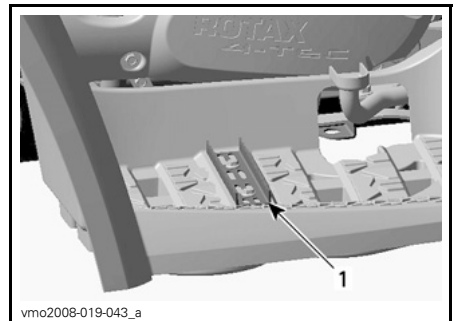
1. Brems pedal

MERK: Som for alle andre kjøretøyer overføres vekten av ATVen til forhjulene når du bremser. For å få mer effektiv nedbremsing fordeler bremsesystemet mer bremsekraft til forhjulene. Det vil påvirke håndteringen av ATVen og kontrollen over styringen ved kraftig nedbremsing. Ta hensyn til dette når du bremser.

14) Fotstøtte

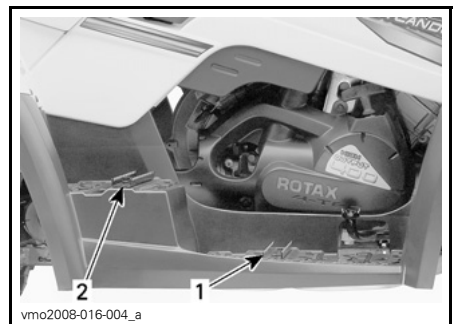
Fotstøttene er plassert på høyre og venstre side av ATVen nær motoren.

Bruk dette området til å holde føttene og passasjerens føtter (2-seters modeller) støtt.



1-SETERS MODELLER

1. Fotstøtte



2-SETERS MODELLER

1. Fotstøtte for fører
2. Fotstøtte for passasjer

15) Gripehåndtak

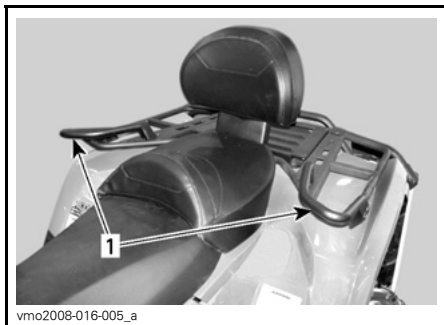
2-seters modeller

Gripehåndtakene er plassert på høyre og venstre side av ATVen nær passasjeretsetet.

Gripehåndtakene må brukes av passasjereren til å holde seg fast under kjøring.

! ADVARSEL

Ikke hold tak i føreren. Hold godt fast i gripehåndtakene.



1. Gripehåndtak

16) Passasjeretete

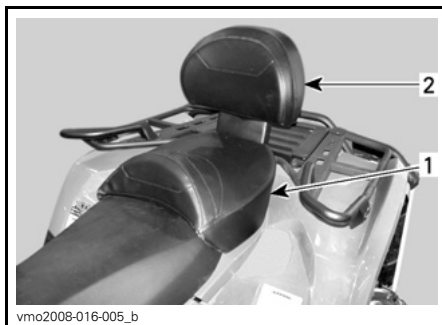
2-seters modeller

! ADVARSEL

Ikke kjør uten at passasjeretsetet er riktig montert.

Passasjeretsetet er beregnet spesielt for sikker og behagelig kjøring med ÉN (1) passasjer.

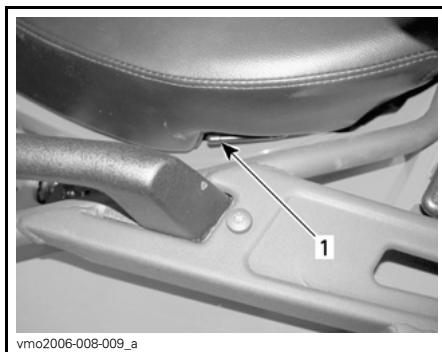
Det integrerte rygglenet støtter ryggen under kjøringen.



1. Passasjeretete
2. Integrert ryggstøtte

Ta av passasjeretete

Dra i et av setehåndtakene på passasjeretsetet. Disse håndtakene er plassert under bakre del av setet på venstre og høyre side.



VENSTRE SIDE VIST

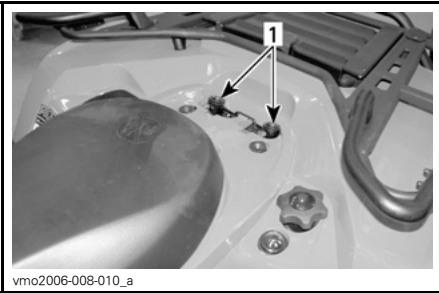
1. Setelås

Løft setet forsiktig bakover.

Fortsett løftebevegelsen til du kan løse festeanordningen, og ta deretter passasjeretsetet helt av.

Montere passasjeretete

Plasser posisjonsrørene for passasjeretsetet i hullene på baksjermen.



vmo2006-008-010_a

TYPEBILDE

1. Hull for passasjerasetets posisjonsrør.

Når setet er på riktig plass, trykker du det ned for å låse det.

MERK: Du vil kjenne at det klikker på plass. Dobbeltsjekk at setet er sikret, ved å rykke i det for å kontrollere låsingen.

⚠ ADVARSEL

Det er meget viktig for passasjerens sikkerhet at du kontrollerer at passasjeret er skikkelig låst på plass, ved å prøve å trekke det bak og opp flere ganger. Unnlatelse av å utføre denne enkle kontrollen kan føre til alvorlig personskade eller dødsfall.

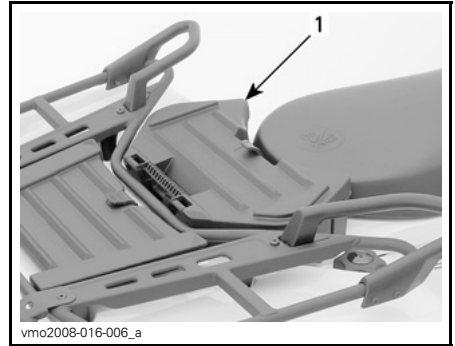
17) Oppbevaringsboks

2-seters modeller

⚠ ADVARSEL

Ikke kjør uten at oppbevaringsboksen er riktig montert.

Oppbevaringsboksen brukes til å gjøre om en ATV for to personer (2-seters modell) til en ATV for én person (1-seters modell) med ekstra lastekapasitet.



vmo2008-016-006_a

1. Oppbevaringsboks

Endringen er enkel å utføre. Du tar bare av passasjeret og monterer oppbevaringsboksen.

⚠ ADVARSEL

Uten passasjeret blir ATVen en ATV for ÉN PERSON (1-seters modell), og du kan IKKE TA MED PASSASJER. IKKE ta med passasjeren på oppbevaringsboksen.

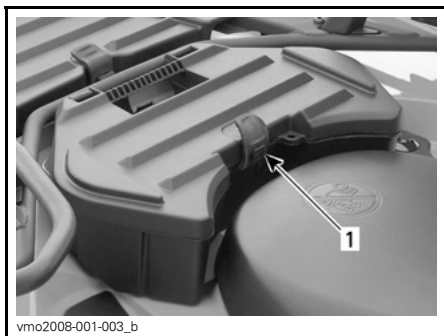
Montere oppbevaringsboksen

Under **TA AV PASSASJERSETET** kan du se hvordan du tar av passasjeret.

Plasser oppbevaringsboksen på baksjermen.

Når oppbevaringsboksen hviler på riktig plass, trykker du den ned for å låse den.

Hekt av gummilåsen for å åpne oppbevaringsboksen.



1. Gummilås

Ta av oppbevaringsboksen

Trekk i stroppen på oppbevaringsboksen for å løsne den fra ATVen.

Ta av oppbevaringsboksen.

Under *MONTERE PASSASJERSETET* kan du se hvordan du monterer passasjerasetet.

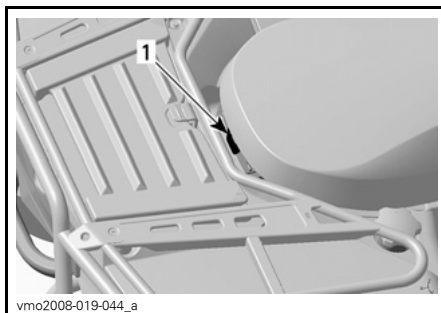


1. Stropp

18) Førersetelås

Den lar deg ta av førersetet slik at du får tilgang til motorrommet.

MERK: Hvis du skal ta av førersetet på 2-seters modeller, må du først ta av passasjerasetet.



1-SETERS MODELLER

1. Setelås



2-SETERS MODELLER

1. Setelås

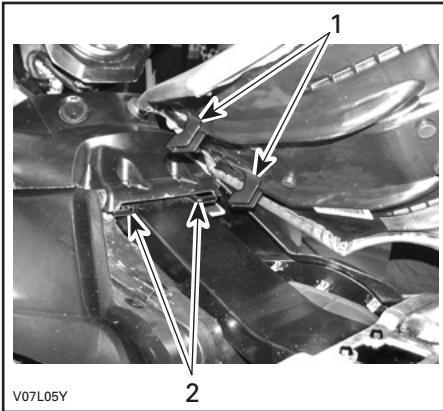
Ta av setet

Trekk låsen fremover mens du forsiktig løfter bakre del av setet. Trekk setet bakover. Fortsett løftebevegelsen til du kan festeanordningen foran, og ta deretter setet helt av.

Montere setet

Sett inn tappene foran i rammekrokene. Når setet er på riktig plass, trykker du det ned for å låse det.

MERK: Du vil kjenne at det klikker på plass. Dobbeltsjekk at setet er sikret, ved å rykke i det for å kontrollere låsingen.



V07L05Y

1. Sett disse tappene i krokene
2. Kroker

⚠ ADVARSEL

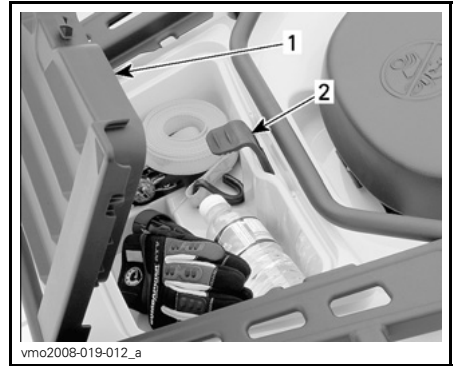
Det er meget viktig for førerens sikkerhet at du kontrollerer at førersetet er skikkelig låst på plass, ved å prøve å trekke det bak og opp flere ganger. Unnlattelse av å utføre denne enkle kontrollen kan føre til alvorlig personskade eller dødsfall.

19) Oppbevaringsrom bak

Praktisk sted å oppbevare personlige ting som reserve tennplugg, førstehjelpspakke osv.

Panelet åpnes ved å låse det opp og om nødvendig ta det helt av.

Rommet er utstyrt med en dreneringsplugg. Ta ut pluggen for å tappe av når det er nødvendig. Sett på plass pluggen når du er ferdig.



vmo2008-019-012_a

TYPEBILDE 1-SETERS MODELLER

1. Deksel for oppbevaringsrom bak
2. Lås

⚠ ADVARSEL

Når motoren går, må du alltid sette giret i PARKERING før du åpner dekslet. Ikke legg tunge gjenstander eller gjenstander som lett kan ødelegges, i oppbevaringskurven. Lås dekslet før du kjører. Hvis dekslet tas av for å gi bedre plass, må du sikre lasten godt slik at den ikke kastes av når du kjører i ujevnt terreng. Reduser hastigheten.

20) Bagasjebærere

Praktiske stativ til transport av utstyr.

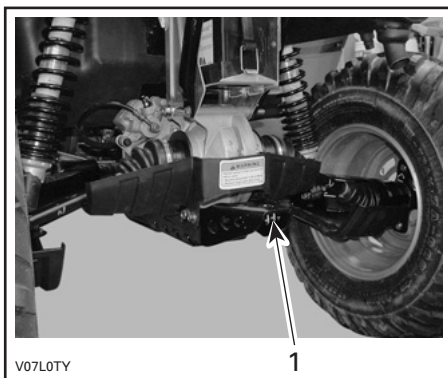
⚠ ADVARSEL

Kontroller at lasten er skikkelig festet til stativene. Ikke last på for mye. Pass på at lasten ikke hindrer sikten og/eller styringen. Ikke ta med passasjer(er).

Se SPESIFIKASJONER for anbefalt lastekapasitet.

21) Tilhengerfeste

Praktisk feste til montering av kule for sleping av tilhenger eller annet utstyr. Monter riktig kule i henhold til tilhengerprodusentens anvisninger. Se under *SPESIFIKASJONER* om anbefalinger for sleping og transport av last.



1. Tilhengerfeste

⚠ ADVARSEL

Monter riktig kule som passer til utstyret du vil slepe.

MERK: Følg produsentens anvisninger om riktig festing.

22) Verktøysett

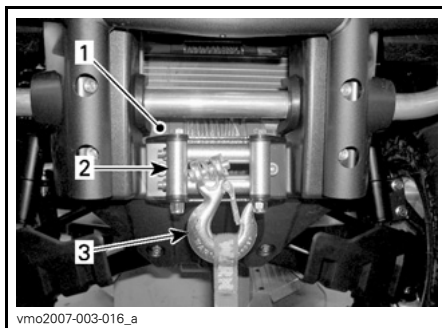
Verktøysettet er plassert i oppbevaringsrommet bak. Det inneholder verktøy for vanlig vedlikehold, den-

ne brukerhåndboken og *GRUNNLEGGENDE TEKNIKKER VED BRUK AV VINSJ* sammen med XT-modeller.

23) Vinsj

XT-modeller

I *GRUNNLEGGENDE TEKNIKKER VED BRUK AV VINSJ* som følger med ATVen, finner du instruksjoner om hvordan du bruker vinsjen riktig.



1. Vinsj
2. Styrevalser
3. Vinsjkrok

⚠ ADVARSEL

Kroken på vinsjen foran på ATVen som er utstyrt med dette, må tas av og oppbevares et annet sted når du kjører på offentlige veier. Hvis du ikke gjør det, kan du øke faren for personskade på personer i nærheten.

Når du leser denne brukerhåndboken, må du huske at:

⚠ ADVARSEL

Indikerer en potensiell risikosituasjon som, hvis den ikke unngås, kan resultere i alvorlig personskade eller dødsfall.

24) Vinsjbyter

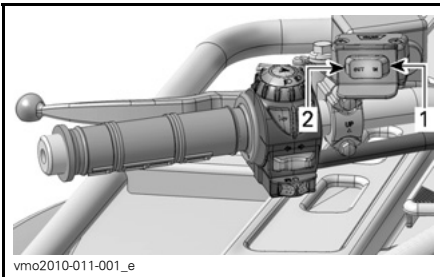
XT-modeller

Bruk denne bryteren til å rulle ut vaieren fra vinsjen.

Trykk på venstre side av bryteren for å slippe ut vaieren.

Trykk på høyre side av bryteren for å rulle ut vaieren.

Se *GRUNNLEGGENDE TEKNIKKER VED BRUK AV VINSJ* for instruksjoner om bruk.



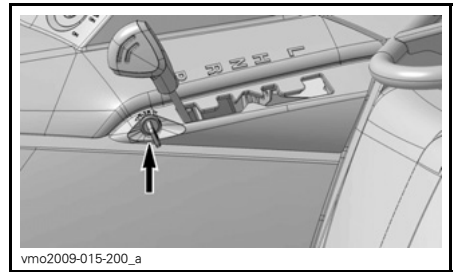
1. Rulle inn
2. Rulle ut

25) Lås for ATVen

Låset på ATVen er plassert ved siden av parkeringsposisjonen på girspaken, på høyre side av ATVen.

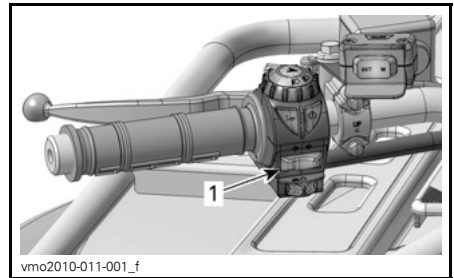
Hensikten er å sikre at girspaken står i parkeringsposisjon.

MERK: ATVen kan ikke låses hvis girspaken ikke står i parkeringsposisjon når mekanismen kobles inn.



26) Blinklysbytter

Blinklysbyteren er plassert på venstre side av styret.

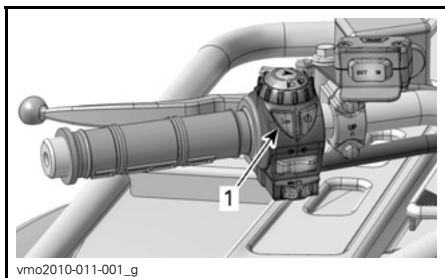


1. Blinklysbytter

Retningslyset slås på ved å trykke på bryterknappen på høyre side eller venstre side avhengig av hvilken retning du skal svinge. Sett bryteren i midtstilling igjen når manøvreringen er ferdig.

27) Hornknapp

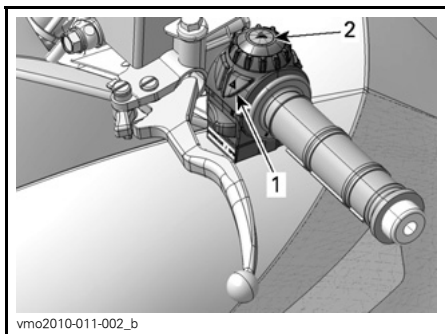
Hornknappen er plassert på venstre side av styret.



1. Hornknapp

28) Varselblinklysknapp

Varselblinklysknappen er plassert på venstre side av styret.



1. Varselblinklysknapp
2. Varselblinklyslampe

Funksjon som får alle blinklysene til å blinke samtidig. Brukes når ATVen ikke beveger seg, for å vise at den hindrer trafikken.

Trykk én gang på varselblinklysknappen for å aktivere lysene. Trykk én gang til for å deaktivere.

Varselblinklyslampen som er plassert oppe på flerfunksjonebryteren, blinker også når varselblinklysene blinker.

MERK: Varselblinklysene kan aktiveres selv om det elektriske systemet er slått av.

29) Fjernkontroll for vinsj

XT-modeller

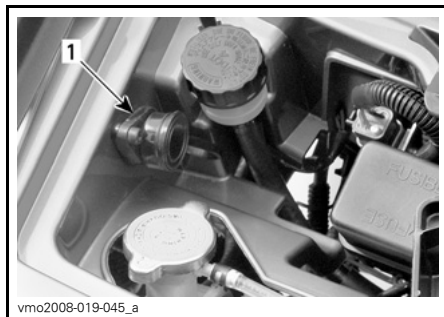
Det følger med en fjernkontroll for vinsjen for å gjøre det enklere å bruke den. Fjernkontrollen for vinsjen er plassert i under panelet på serviceroommet foran.



SERVICEROM FORAN

1. Fjernkontroll for vinsj

Hvis du vil bruke bryteren på fjernkontrollen i stedet for håndtakbryteren, kobler du til fjernkontrollen i tilkoblingen i serviceroommet foran.



SERVICEROM FORAN

1. Tilkobling for fjernkontroll

Se *GRUNNLEGGENDE TEKNIKKER VED BRUK AV VINSJ* hvis du vil vite mer om vinsjen.

MERK: Det anbefales IKKE å oppbevare ting som regnjakke, tau eller andre gjenstander i serviceroommet foran. Slike gjenstander kan hindre normal drift av komponentene.

OBS! Koble fra og lagre fjernkontrollen når du ikke bruker den.

DRIVSTOFF

Anbefalt drivstoff

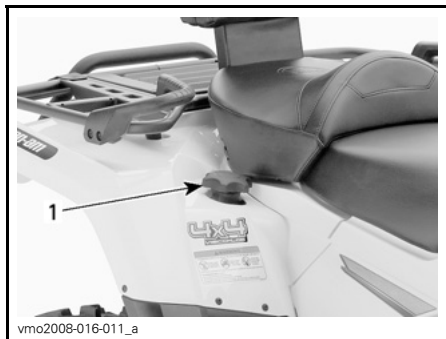
Bruk blyfri bensin (finnes på de fleste bensinstasjoner) eller alkoholtilsatt drivstoff med mindre enn 10 % etanol eller metanol. Bruk bensin med minste oktantall som angitt nedenfor.

OKTANKLASSIFISERING	
Utenfor Nord-Amerika	92 RON

OBS! Eksperimenter aldri med annet drivstoff. Bruk av ikke anbefalt drivstoff kan føre til redusert ytelse for ATVen og skader på viktige deler i drivstoffsyste­met og motoren.

Fylling av drivstoff

1. Skru lokket mot klokken, og ta det av for å fylle drivstofftanken. Sett deretter lokket på og trekk godt til med klokken.



1. Drivstofftanklokk

OBS! Ikke plasser noe over drivstofftanklokket, fordi luftehullet oppe på lokket kan blokkeres og føre til at motoren fusker.

⚠ ADVARSEL

- Slå alltid av motoren før du fyller på drivstoff. Åpne lokket langsomt.
- Hvis du merker at det er trykkforskjell (det høres en blåselyd når du løsner tanklokket), må ATVen kontrolleres og/eller repareres før du bruker den igjen.
- Drivstoff er brannfarlig og eksplosivt under bestemte forhold.
- Bruk aldri åpen ild ved kontroll av drivstoffnivået.
- Ikke røyk, og ikke tillat bruk av åpen ild eller gnist i nærheten.
- Fyll alltid drivstoff i et godt ventilert område.
- Fyll aldri drivstofftanken helt opp før du plasserer ATVen i et varmt område. Når temperaturer øker, utvides volumet av drivstoffet og det kan renne over.
- Tørk alltid bort eventuelt drivstoff- eller oljesøl fra ATVen.

BRUKERVEILEDNING

Innkjøring

Motor

Det kreves en innkjøringsperiode på 10 brukstimer eller 300 km før ATVen kan kjøres lengre strekninger med full gass.

Under innkjøringsperioden må du ikke bruke mer enn til 3/4 av full gass. Korte akselerasjoner og hastighetsvariasjoner med full gass er imidlertid bra ved innkjøring. Lengre akselerasjoner og høy fart og overopphetning av motoren med full gass er skadelig under innkjøringsperioden.

Drivrem

En ny drivrem krever en innkjøringsperiode på 50 km. Unngå kraftig akselerasjon/nedbremsing, trekking av last eller kjøring i høy hastighet.

10-timerskontroll

Vi anbefaler at ATVen kontrolleres av en autorisert Can-Am-forhandler etter de første 10 timene drift eller 300 km bruk, avhengig av hva som inntreffer først. Se under *VEDLIKEHOLDSINFORMASJON*.

Starte motoren

Giret må stå i PARKERING eller NØYTRAL for at motoren skal kunne starte.

MERK: Du kan også bruke en overstyringsmodus der motoren kan startes uansett hvilken posisjon giret står i. Trykk på og hold bremsehåndtaket eller bremsepedalen mens du trykker på motorstartknappen.

Sett nøkkelen i tenningsbryteren, og dreid den til PÅ.

Sett motorstoppbryteren på KJØR.

Trykk på motorstartknappen og hold til motoren starter.

OBS! Ikke hold motorstartknappen i mer enn 30 sekunder. Du bør vente en stund mellom startsykluser slik at startmotoren rekker å kjøle seg ned. Pass på så batteriet ikke lades ut.

Slipp motorstartknappen med en gang motoren starter.

MERK: Hvis batteriet er utladet, kan ikke motoren startes. Lad opp batteriet eller bytt det.

Skifte gir

Varm opp motoren ved å la den gå på tomgang.

Trekk til bremsene, og velg girområdet H eller L.

MERK: Bremsene må settes på når girspaken settes i parkeringsposisjonen.

Ta av bremsene.

OBS! Kontroller at parkeringsbremsen er tatt helt av før du begynner å kjøre igjen.

Trykk inn gasshåndtaket gradvis for å øke motorens turtall for å aktivere CVT-systemet (Continuously Variable Transmission - kontinuerlig variabel gir-kasse).

I motsatt situasjon, når gasshåndtaket slippes, reduseres motorens turtall.

Rygge

OBS! Når du skifter gir fra fremover til bakover eller omvendt, må du alltid stoppe ATVen helt og sett på bremsen før du flytter girspaken.

Benytt samme prosedyre som under *SKIFTE GIR* ovenfor, bortsett fra følgende:

Plasser girspaken i REVERS (rygging).

Stoppe motoren

! ADVARSEL

Unngå å parkere i en skråning.

Slipp gassen, og stopp ATVen helt.

Sett på parkeringsbremsen.

Plasser girspaken i PARKERING.

Sett motorstoppbryteren til AV.

Drei nøkkelen i tenningsbryteren til AV.

Ta ut nøkkelen fra tenningsbryteren.

Etter kjøring

Hvis ATVen brukes i saltvannsmiljø (i strandområder) må den spyles med ferskvann for å beskytte den og dens komponenter. Smøring av metalldele anbefales strekt. Bruk XPS smørefett (P/N 293 600 016) eller tilsvarende. Dette må utføres etter hver gang ATVen har vært brukt.

Når ATVen brukes i terreng med mye søle eller leire, anbefales skylling av for å beskytte den og dens komponenter og for å holde lyktene rene.

MERK: Bruk aldri høytrykksspyler til å vaske ATVen. **BRUK ALLTID LAVT TRYKK** (for eksempel en hageslange). Høyt trykk kan føre til elektriske eller mekaniske skader.

Tiltak hvis ATVen velter

Hvis ATVen har veltet rundt eller på siden, må du få den tilbake på hjulene og deretter vente 3 til 5 minutter

før du starter motoren igjen. Se under *VEDLIKEHOLDSINFORMASJON*, og kontroller følgende.

- Kontroller om det har samlet seg olje i luftfilterhusets dreneringsrør, og rengjør luftfilteret og luftfilterhuset hvis du finner olje.
- Kontroller motoroljenivået, og etterfyll ved behov.
- Kontroller kjølevæsknivået, og etterfyll ved behov.
- Start motoren. Hvis meldingen LOW OIL (lite olje) og motorkontrollampen fortsetter å lyse, må du stanse motoren umiddelbart. Kontakt en autorisert Can-Am-forhandler.

Tiltak hvis ATVen kommer under vann

Hvis ATVen har vært under vann, må det tas til en autorisert Can-Am-forhandler så snart som mulig. **IKKE START MOTOREN!**

OBS! Hvis ATVen har vært under vann, kan alvorlige materielle skader bli resultatet hvis riktig startprosedyre ikke følges.

JUSTERE KJØREEGENSKAPER

⚠ ADVARSEL

Justering av fjæringen kan påvirke manøvreringen av ATVen. Ta deg alltid tid til å bli kjent med ATVens oppførsel etter at du har justert fjæringen.

Justere fjæringen

ATVens kjøreegenskaper og komfort avhenger av hvordan fjæringen justeres.

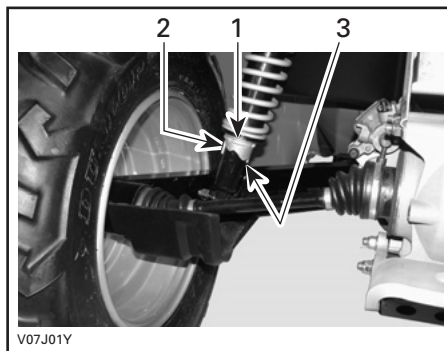
Valg av fjæringsinnstillinger varierer med førerens vekt, personlige ønsker, kjørehastighet og terrengforholdene.

Forhåndsbelastning av fjæring bak

Juster fjærens forhåndsbelastning ved å dreie justeringskammen med justeringsnøkkelen i verktøysettet.

Drei justeringskammene med klokken for å få en stivere kjøring på tøffe veiforhold eller når du kjører med last eller tilhenger.

Drei justeringskammene mot klokken for å få en lett belastning under jevne veiforhold.



1. Justeringskammer
2. Myk justering
3. Hard justering

⚠ ADVARSEL

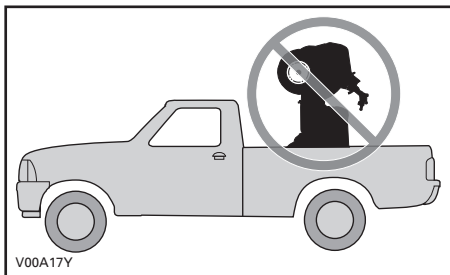
Venstre og høyre justeringskam for støtdemper må alltid settes til samme posisjon. Ikke juster bare én justeringskam. Ujevn justering kan føre til dårlige manøvreringsegenskaper og tap av stabilitet.

TRANSPORT AV ATVEN

Ved transport av ATVen må du sikre den på tilhengeren eller på lasteplanet med passende festereimer. Vanlig tau anbefales ikke.

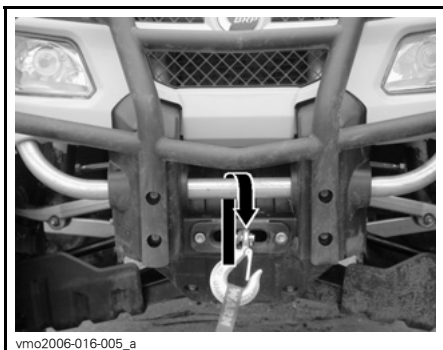
⚠ ADVARSEL

Ikke vipp ATVen over på to hjul for transport. Vi anbefaler at ATVen transporteres i normal kjøreposisjon (på alle fire hjulene).

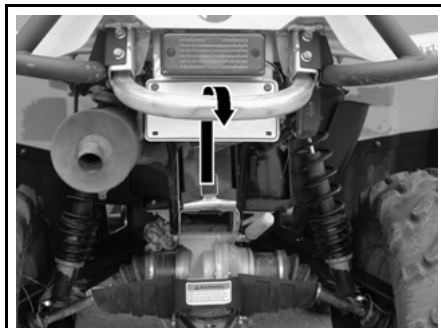


Husk følgende:

- Ta av eventuell last fra stativene på ATVen før transport.
- Plasser girspaken i PARKERING.
- Sett på parkeringsbremsen.
- Sikre ATVen med støtfangerne foran og bak.



TYPEBILDE PLASSERING AV FESTE FORAN



TYPEBILDE PLASSERING AV FESTE BAK

OBS! Hvis du bruker andre festpunkter, kan ATVen skades.

⚠ ADVARSEL

Ikke slep denne ATVen med bil eller et annet kjøretøy. Bruk en tilhenger.

VEDLIKEHOLDS- INFORMASJON

VEDLIKEHOLDSPLAN

Vedlikehold er meget viktig for å holde ATVen i sikker driftstilstand. Riktig vedlikehold er eierens ansvar. Utfør periodiske kontroller, og følg vedlikeholdsplanen.

ADVARSEL

Hvis du ikke utfører riktig vedlikehold på ATVen i henhold til vedlikeholdsplanen og -prosedyrene, kan det redusere sikkerheten under kjøring.

SKJEMA OVER PERIODISK VEDLIKEHOLD

DEL/OPPGAVE	Første kontroll etter 10 timer eller 300 km						FORKLARING
	25 t eller 750 km		50 t eller 1.500 km		100 t eller 1 år eller 3.000 km		
	200 t eller 2 år eller 6.000 km		Kan utføres av				
MOTOR							
Motorolje ⁽¹⁾ og -filter	R		R			Kunde	(1) Kontroll før kjøring. (2) Ofte under forhold med mye støv. Se <i>LUFTFILTER</i> under <i>VEDLIKEHOLDSPROSEDYRER</i> . (6) Olje må has på skumfilterelementet i luftfiltret.
Ventilklaring	I, A			I, A		Forhandler	
Luftfilter		I, C, L ⁽²⁾⁽⁶⁾		R ⁽²⁾		Kunde	
Motorpakninger	I			I		Forhandler	
Motorens monteringsfester	I			I		Forhandler	
Startsnor				I		Forhandler	
Eksossystem	I			I		Forhandler	
Gnistbeskyttelse på eksospotte				C		Kunde	
KJØLESYSTEM							
Kjølevæske ⁽¹⁾				I ⁽³⁾	R	Kunde	(1) Kontroll før kjøring. (3) Kontroller styrken på kjølevæsken hver 100. time.
Trykktest radiatorlokk/kjølesystem	I				I	Forhandler	
Radiator	I, C ⁽¹⁾					Kunde	

SKJEMA OVER PERIODISK VEDLIKEHOLD

A: Juster
C: Rengjør
I: Kontroller
L: Smør
R: Bytt

Første kontroll etter 10 timer eller 300 km

25 t eller 750 km

50 t eller 1.500 km

100 t eller 1 år eller 3.000 km

200 t eller 2 år eller 6.000 km

Kan utføres av

DEL/OPPGAVE

FORKLARING

STYRESYSTEM MOTOR (EMS)

EMS-sensorer	I			I		Forhand- ler	—
EMS-feilkoder	I			I		Forhand- ler	

DRIVSTOFFSYSTEM

Gasshåndtak	I ⁽¹⁾				Kunde	(1) Kontroll før kjøring.
Spjeldhus	I			I, L	Forhand- ler	
Gasskabel	I, A		I, A, L		For- hand- ler/ kunde	
Drivstoffrør, tilkoblinger og trykktest drivstofftank	I			I	Forhand- ler	
Drivstoffledningsfilter				R	Forhand- ler	
Trykktest drivstoffpumpe				I	Forhand- ler	

SKJEMA OVER PERIODISK VEDLIKEHOLD

A: Juster C: Rengjør I: Kontroller L: Smør R: Bytt	Første kontroll etter 10 timer eller 300 km						DEL/OPPGAVE	FORKLARING
	25 t eller 750 km							
	50 t eller 1.500 km							
	100 t eller 1 år eller 3.000 km							
	200 t eller 2 år eller 6.000 km							
	Kan utføres av							
ELEKTRISK SYSTEM								
Tennplugg ⁽⁴⁾	I			R		Kunde	(4) Kontroller at tennpluggen har riktig elektrodeavstand.	
Batteritilkoblinger	I		I			Kunde		
ECM-kontakter (visuell inspeksjon uten frakobling)				I		Forhandler		
Elektriske tilkoblinger og fester (tenningssystem, startsystem, drivstoffinjektorer osv.)	I			I		Forhandler		
Tenningsbryter, motorstartknapp og motorstoppbryter	I			I		Kunde		
Lys (intensitet nærlys/fjernlys, bremselys, frontlysjustering osv.)	I			I		Kunde		
CVT-GIR								
Drivreim				I		Forhandler	—	
Drivreimskive og dreven reimskive (inkludert enveis lager)				I, C, L		Forhandler		
CVT luftinntaks-/luftutløpskanal: tilstand/rengjøring	I		I, C			Forhandler		

SKJEMA OVER PERIODISK VEDLIKEHOLD

A: Juster C: Rengjør I: Kontroller L: Smør R: Bytt	Første kontroll etter 10 timer eller 300 km						DEL/OPPGAVE	FORKLARING
	25 t eller 750 km							
	50 t eller 1.500 km							
	100 t eller 1 år eller 3.000 km							
	200 t eller 2 år eller 6.000 km							
Kan utføres av								
DRIVSYSTEM								
4 x 4 koplingskasse	I			I		Forhand- ler	(1) Kontroll før kjøring. (7) Ofte ved kjøring under vanskelige forhold som i støvete områder, sand, snø, og våte eller sølete forhold.	
Drivakselmansjetter og -beskyttelser	I (1)					Kunde		
Drivakselledd			I			Forhand- ler		
Bakre mellomakselledd	I		I, L (7)			Forhand- ler		
Differensialer foran/bak (oljenivå, pakninger og ventiler)	I		I		R	Forhand- ler		
FELGER/DEKK								
Hjulmutrer/-bolter	I		I			Kunde	(1) Kontroll før kjøring.	
Hjullagre				I		Kunde		
Dekk	I (1)							
STYRESYSTEMET								
Festing av styrehåndtak				I		Forhand- ler	(7) Ofte ved kjøring under vanskelige forhold som i støvete områder, sand, snø, og våte eller sølete forhold.	
Styresystem (stamme, lager osv.) (7)	I			I		Forhand- ler		
Endeledd parallellstg			I			Forhand- ler		
Justering forhjul	I			I, A		Forhand- ler		

SKJEMA OVER PERIODISK VEDLIKEHOLD

A: Juster C: Rengjør I: Kontroller L: Smør R: Bytt	Første kontroll etter 10 timer eller 300 km						DEL/OPPGAVE	FORKLARING
	25 t eller 750 km							
	50 t eller 1.500 km							
	100 t eller 1 år eller 3.000 km							
	200 t eller 2 år eller 6.000 km							
	Kan utføres av							
OPPHENG								
				I		Forhand- ler	—	
Sidearmer bak					I	Forhand- ler		
Lagre for sidearmer bak			I			Forhand- ler		
Støtdempere			I			Forhand- ler		
A-armer foran			I, L			Kunde		
Kuleledd		I				Forhand- ler		
BREMSE								
Bremsevæske	I	I			R ⁽⁵⁾	For- handler/ kunde	(5) Bytte av bremsevæske eller eventuell reparasjon av bremsesystem må utføres av en autorisert Can-Am-distributør/-forhandler. (7) Ofte ved kjøring under vanskelige forhold som i støvete områder, sand, snø, og våte eller sølete forhold.	
Bremseklosser ⁽⁵⁾		I ⁽⁷⁾				Forhand- ler		
Bremsesystem (skiver, slanger osv.) ⁽⁵⁾				I		Kunde		

SKJEMA OVER PERIODISK VEDLIKEHOLD

A: Juster
 C: Rengjør
 I: Kontroller
 L: Smør
 R: Bytt

Første kontroll etter 10 timer eller 300 km

25 t eller 750 km

50 t eller 1.500 km

100 t eller 1 år eller 3.000 km

200 t eller 2 år eller 6.000 km

Kan utføres av

DEL/OPPGAVE

FORKLARING

RAMME/KAROSSERI

Festeinnretninger på karosseri/ramme			I			Kunde	(1) Kontroll før kjøring.
Ramme				I		Forhand- ler	
Lås på deksler for oppbevaringsrom			I (1)			Kunde	
Gripehåndtak (2-seters modeller)			I (1)			Kunde	
Passasjersele eller oppbevaringsboks med fester (2-seters modeller)			I (1)			Kunde	
Førersele med fester			I (1)			Kunde	
Tilstand tilhengerfeste/-kule (hvis montert)			I (1)			Kunde	

INSPEKSJON ETTER 10 TIMER

Vi anbefaler at ATVen kontrolleres av en autorisert Can-Am-forhandler etter de første 10 timene drift eller 300 km bruk, avhengig av hva som inntreffer først. Den første kontrollen er spesielt viktig og må ikke forsømmes.

MERK: 10-timerskontrollen bekostes av ATVens eier.

Vi anbefaler at denne inspeksjonen signeres av en autorisert Can-Am-forhandler.

Dato for inspeksjon etter 10 timer

Signatur autorisert forhandler

Navn på forhandler

VEDLIKEHOLDSPROSEDYRER

Denne delen inneholder instruksjoner for grunnleggende vedlikeholdsprosedyrer. Hvis du har nødvendige mekaniske ferdigheter og riktig verktøy, kan du utføre disse prosedyrene. Hvis ikke, må du kontakte en autorisert Can-Am-forhandler.

Andre viktige punkter i vedlikeholdsplanen som er vanskeligere å utføre og krever spesialverktøy, utføres best hos en autorisert Can-Am-forhandler.

⚠ ADVARSEL

Slå av motoren og følg disse vedlikeholdsprosedyrer når du utfører vedlikehold. Hvis du ikke følger prosedyrene nøye, kan du bli skadet av varme deler, bevegelige deler, elektrisitet, kjemikalier eller andre farer.

⚠ ADVARSEL

Hvis det blir nødvendig å ta bort en sperreanordning (for eksempel låsetapper, selvlåsende fester osv.) ved demontering/montering, må du alltid bytte ut med en ny.

Luftfilter

Veiledning for vedlikehold av luftfilter

Som på alle ATVer er vedlikehold av luftfilteret vesentlig for å riktig ytelse fra og levetid for motoren.

Vedlikehold av luftfilter må tilpasses i henhold til kjøreforholdene.

Vedlikehold av luftfilter må utføres oftere og olje må has på skumfilterelementet under følgende støvforhold:

- Kjøring på tørr sand

- Kjøring på underlag med tørr jord, leire eller annet smuss
- Kjøring på tørre grusveier eller lignende forhold

MERK: Kjøring i gruppe under slike forhold øker behovet for vedlikehold av filter ytterligere. Du finner vedlikeholdsprosedyrer under *RENGJØRE OG SMØRE LUFTFILTER*.

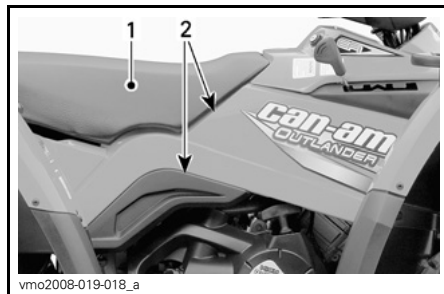
MERK: Et spesielt forfilter for "støvete forhold" kan brukes. Kontakt en autorisert Can-Am-forhandler for informasjon.

Ta ut luftfilter

OBS! Du må ikke endre eller fjerne komponenter i luftfilterhuset. Hvis du ikke tar hensyn til dette, kan motorens ytelse reduseres og den kan også skades. Motoren er kalibrert til å fungere spesielt med disse komponentene.

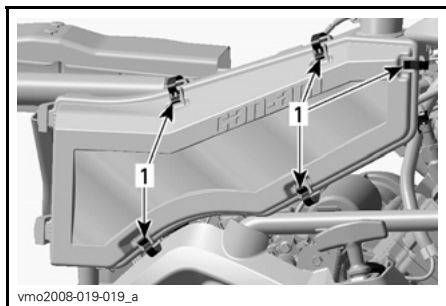
Ta av setet.

Ta av sidepanelene på høyre side av ATVen.



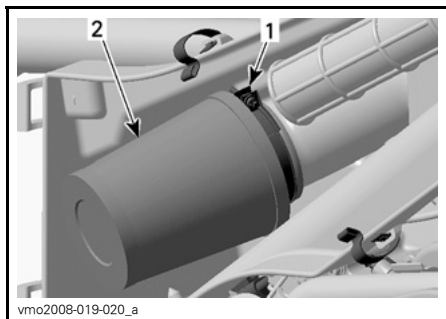
1. Sete
2. Sidepaneler

Løsne klemmer, og ta av dekslet på luftfilterhuset.



1. Løse klemmer

Løse klemmen, og ta ut luftfilteret.



1. Klemme
2. Luftfilter

Rengjøre og smøre luftfilter

⚠ VÆR OPPMERKSOM Vi anbefaler deg å bruke øyeskyttelse og egnede hansker når du bruker kjemiske produkter.

Rengjøre papirfilter

1. Ta skumfilterelementet fra papirfiltret.
2. Bank forsiktig ut tungt støv fra papirelementet.

Det vil føre til at skitt og støv kommer ut av papirfiltret.

MERK: Et papirfilter har begrenset levetid. Bytt ut filtret hvis det er for skittent eller tilstoppet.

OBS! Vi anbefaler deg ikke å bruke trykkluft på papirfiltret. Det kan skade papirfibrene og reduserer filtreringsevnen når det brukes under støvete forhold.

OBS! Ikke vask papirfilteret med noen form for vaskeoppløsning.

Rengjøre skumfilterelement

1. Spray skumfilterelementet innvendig og utvendig med RENSEMIDDEL FOR LUFTFILTER (P/N 219 700 341).



219700341
RENSEMIDDEL FOR LUFTFILTER (P/N 219 700 341)

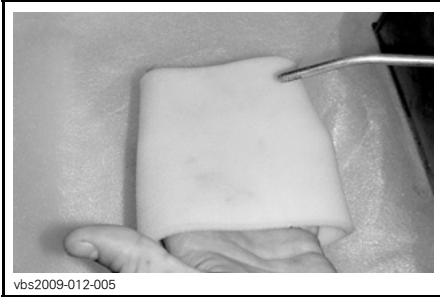


vbs2009-012-015_a

TYPEBILDE SPRAY SKUMELEMENTET

2. La det stå i 3 minutter.

- Som angitt på beholderen for rengjøringsmiddelet for filtret (UNI), skal det skylles med rent vann.
- La skumelementet tørke helt.



vbs2009-012-005

TYPEBILDE TØRK

MERK: For meget skitne elementer kan det være nødvendig å utføre dette en gang til.

Smøre skumfilterelement

- Spray LUFTFILTEROLJE (P/N 219 700 340) på skumfilterelementet som er ferdig tørket.



219700340

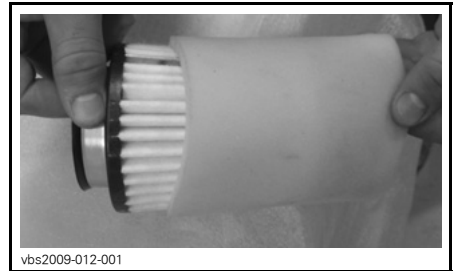
LUFTFILTEROLJE (P/N 219 700 340)



vbs2009-012-014

TYPEBILDE OLJE PÅ SKUMFILTERELEMENT

- La det stå i 3 til 5 minutter.
- Fjern eventuell overflødig olje som kan overføres til papirfiltret, ved å pakke inn skumfilterelementet i en absorberende klut og klemme forsiktig. Det vil sørge for at skumfiltret blir helt dekket med olje.
- Sett på plass skumfilterelementet over papirfiltret.



vbs2009-012-001

TYPEBILDE

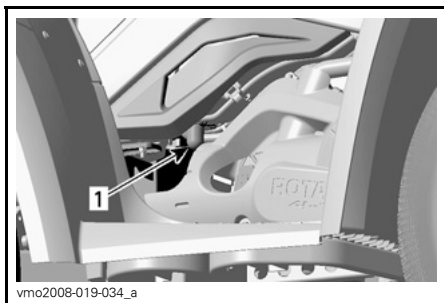
Montere luftfilter

Monter delene skikkelig i motsatt rekkefølge som de ble tatt av.

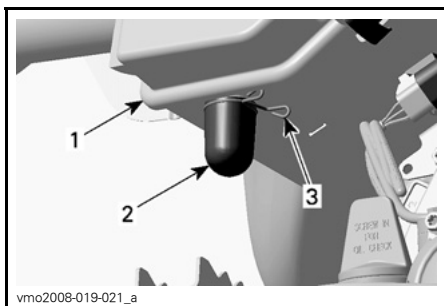
Luftfilterhus

Drenering av luftfilterhuset

Kontroller regelmessig om det finnes væske eller avsetninger i luftfilterhusets dreneringsrør.



HØYRE SIDE AV ATVEN
1. Dreneringsrør



1. Luftfilterhus
2. Dreneringsrør
3. Klemme

MERK: Hvis ATVen brukes i et støvete område, må du utføre kontroller oftere enn hva som angis i **VEDLIKEHOLDSSKJEMA**.

Hvis det finnes væske/avsetninger, trykker du sammen klemmen og tar den av. Dra ut dreneringsrøret, og tøm det.

OBS! Ikke start motoren hvis det væske/avsetninger i dreneringsrøret.

Hvis det finnes væske/avsetninger, må luftfilteret kontrolleres/tørkes/byttes avhengig av dets tilstand.

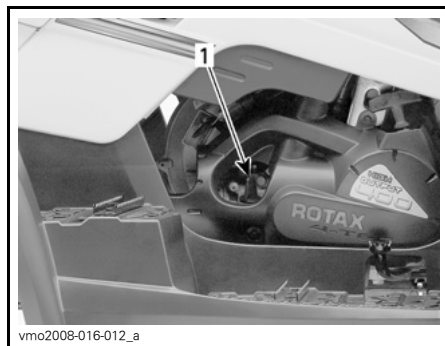
Ta av luftfilteret som forklart i **FJERNING AV LUFTFILTER**.

Motorolje

Motoroljenivå

OBS! Kontroller nivået ofte, og etterfyll ved behov. **Ikke fyll på for mye.** Hvis motoren/giret brukes med feil oljenivå, kan motoren/giret få alvorlige skader. Tørk av eventuelt søl.

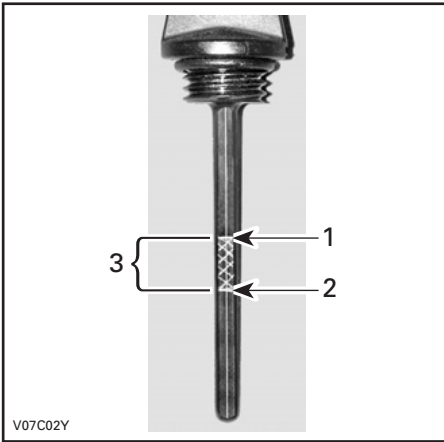
MERK: Inspiser motorområdet visuelt for å se etter lekkasjer når du kontrollerer oljenivået.



HØYRE SIDE AV MOTOREN
1. Peilestav

Pass på at ATVen står på et jevnt underlag og at motoren er kald og ikke i kjøler, og kontrollerer oljenivået på følgende måte:

1. Skru ut peilestaven og tørk av den.
2. Sett tilbake peilestaven, og skru den helt inn.
3. Ta ut peilestaven igjen, og kontroller oljenivået. Det skal være nær eller på det øverste merket.



V07C02Y

1. Fullt
2. Fyll på
3. Bruksområde

Ved påfylling av olje må du ta ut peilestaven. Plasser en trakt i røret for peilestaven for å unngå spill.

Fyll på en liten mengde olje, og kontroller oljenivået på nytt.

Gjenta fremgangsmåten over til oljenivået når det øvre merket på peilestaven. **Ikke fyll på for mye.**

Skru peilestaven skikkelig på plass.

Anbefalt motorolje

Bruk XPS-OLJE FOR SOMMER (P/N 293 600 121) i sommersesongen.

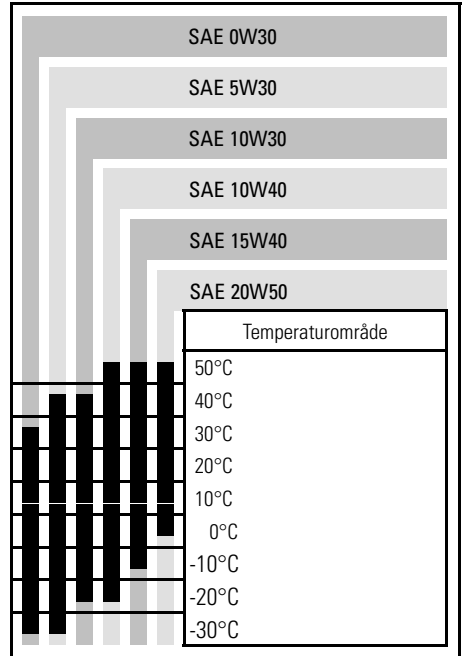
Bruk XPS-OLJE FOR VINTER (P/N 293 600 112) i vintersesongen.

MERK: XPS-oljen er spesielt utviklet og testet for de strenge kravene til denne motoren.

Bruk 4-takts SAE 5W30 motorolje som oppfyller eller overstiger kravene for API-klassifikasjonene SM, SL eller SJ hvis XPS-olje ikke er tilgjengelig. Kontroller alltid sertifiseringen på API-etiketten på oljebeholderen for å være

sikker på at den inneholder olje som tilfredsstiller én av standardene ovenfor. Se detaljer i viskositetstabellen.

Tabell over viskositet motorolje



Skifte motorolje

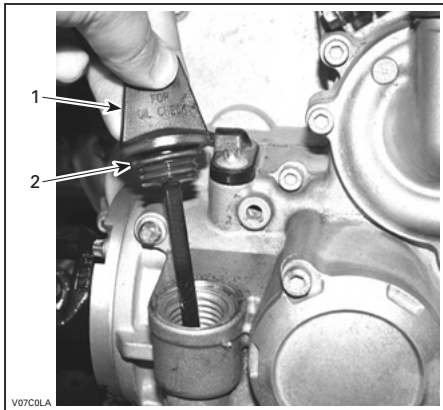
Olje og oljefilter skal byttes samtidig. Oljebyte skal utføres med varm motor.

⚠ VÆR OPPMERKSOM Motoroljen kan være meget het. For å unngå forbrenninger må du ikke ta ut dreneringspluggen eller dekslet på filteret når motoren er varm. Vent til motoroljen er bare varm.

Kontroller at ATVen står på et jevnt underlag.

Ta ut oljepeilestaven.

OBS! Pass på så O-ringens på peilestaven ikke faller av.



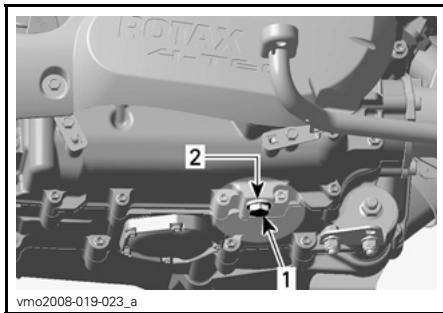
HØYRE SIDE AV MOTOREN

1. Peilestav
2. O-ring

Rengjør området rundt oljedreneringspluggen.

Plasser en oppsamlingsbeholder under dreneringspluggen på motoren.

Skrut ut oljedreneringspluggen.



HØYRE SIDE AV MOTOREN

1. Oljedreneringsplugg
2. Tetningsring

Tapp av all oljen fra veivhuset.

Bytt tetningsringen på oljedreneringspluggen.

Rengjør tetningsringområdet på motoren og oljedreneringspluggen, og sett deretter pluggen på plass.

Trekk til pluggen med $30\text{ N}\cdot\text{m} \pm 3,6\text{ N}\cdot\text{m}$.

Bytt oljefilteret.

Fyll på motorolje til riktig nivå ned anbefalt olje. Motoroljekapasitet ved utskifting av oljefilteret er 3 L.

Start motoren, og kjør den på tomgang i noen minutter. Kontroller at det ikke er lekkasje i områdene rundt oljefilteret og oljedreneringspluggen.

Stopp motoren.

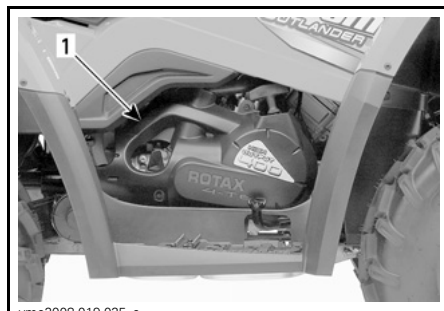
Vent litt slik at oljen rekker å renne ned i veivhuset, og kontroller deretter oljenivået. Fyll på hvis nødvendig.

Avhend oljen i henhold til lokale miljøbestemmelser og -forordninger.

Oljefilter

Bytte oljefilter

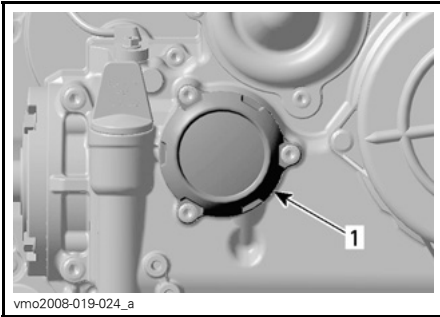
Ta av motordekslet på høyre side av ATVen.



HØYRE SIDE AV ATVEN

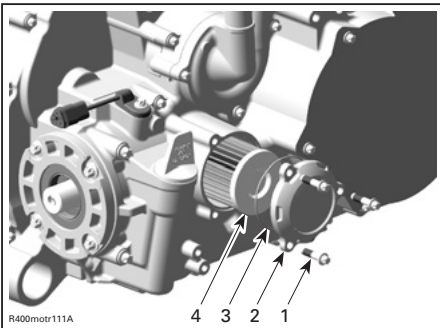
1. Motordeksel

Skrut av oljefilterdekslet.



1. Oljefilterdeksel

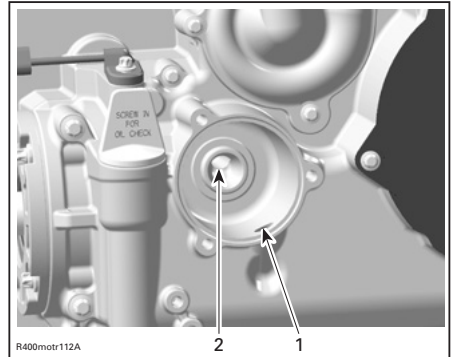
Ta ut oljefilterskruene, dekslet med O-ring og oljefilteret.



1. Oljefilterskruer
2. Oljefilterdeksel
3. O-ring
4. Oljefilter

Kontroller O-ringene for dekslet, og bytt den om nødvendig.

Kontroller og rengjør innløps- og utløpsområdet på oljefilteret for smuss og annen forurensning.



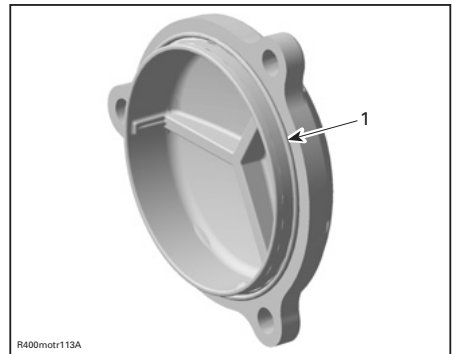
1. Inngangshull fra oljepumpen til oljefilteret
2. Utgangshull til oljeforsyningsystemet

Tørk av eventuelt oljesøl på motoren.

Bruk motorolje på gummipakningen på det nye oljefilteret for å montere det riktig.

Monter oljefilteret.

Sett på O-ringene på oljefilterdekslet.



1. O-ring på plass

Skru på plass oljefilterdekslet.

Trekk til skruene med $10\text{ N}\cdot\text{m} \pm 1,2\text{ N}\cdot\text{m}$.

Sett på plass motordekslet.

Radiator

Kontroll av radiator

Kontroller regelmessig at området rundt radiatoren er rent.



TYPEBILDE
1. Radiator

Kontroller om det er lekkasjer eller skader på radiatoren eller slangene.

Kontroller radiatorribbene. De må være rene, fri for søle, smuss, løv og andre avsetninger som kan hindre radiatoren fra å fungere riktig.

Ta bort så mye avsetning som mulig for hånd. Hvis det finnes vann i nærheten, forsøker du å skylle radiatorribbene.

Bruk gjerne en hageslange til å rengjøre radiatorribbene.

⚠ VÆR OPPMERKSOM Rengjør aldri radiatoren for hånd mens den er varm. La radiatoren avkjøles før rengjøring.

OBS! Vær forsiktig slik at radiatorribbene ikke skades under rengjøringen. Bruk ikke gjenstander/verktøy som kan skade ribbene. Ribbene er med hensikt tynne for gi effektiv kjøling. VED SPYLING MÅ DU ALLTID BRUKE VANN MED LAVT TRYKK, BRUK ALDRI HØYTRYKSSPYLER.

Kontakt en autorisert Can-Am-forhandler for å kontrollere kjølesystemets telyse.

Motorkjølevæske

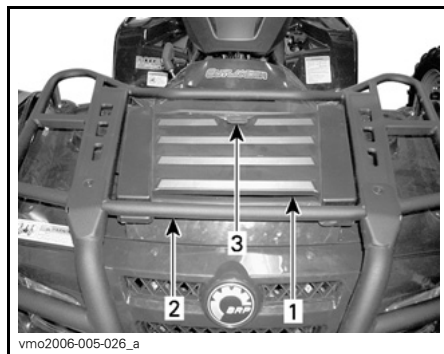
Kjølevæskeniå

⚠ ADVARSEL

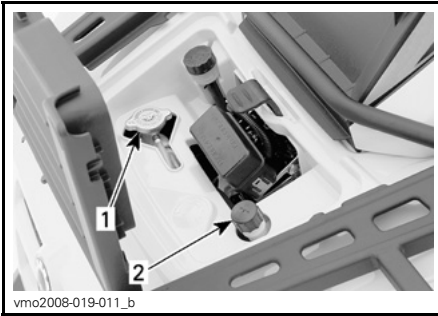
Kontrollere kjølevæskeniået når motoren er kald. Fyll aldri på kjølevæske når motoren er varm.

MERK: Inspiser motorområdet visuelt for å se etter lekkasjer når du kontrollerer kjølevæskeniået.

Ta av panelet på serviceroommet foran.



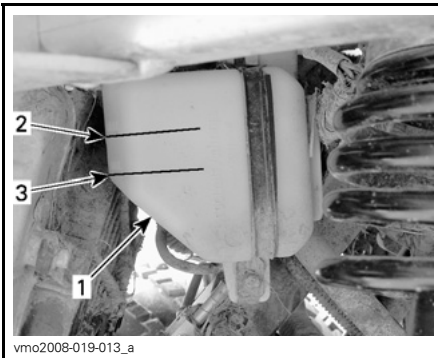
1. Panel for serviceroom foran
2. Stativ foran
3. Lås

**SERVICEROM**

1. Radiatorlokk
2. Lokk for kjølevæskebeholder

Med ATVen på et jevnt underlag skal kjølevæsknivået være mellom MIN- og MAX-merkene på kjølevæskebeholderen.

MERK: Hvis nivået kontrolleres ved lavere temperatur enn 20 °C, kan det være noe lavere enn MIN-merket.

**UNDER VENSTRE SKJERM FORAN**

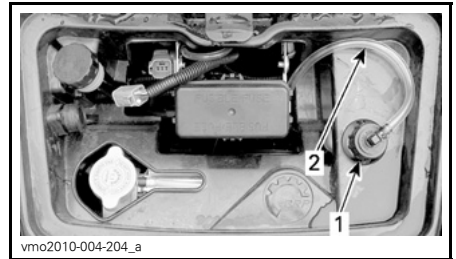
1. Beholder
2. Merke for MAX-nivå
3. Merke for MIN-nivå

Fyll på kjølevæske til MAX-merket hvis det er nødvendig.

Bruk en trakt for å unngå søl. **Ikke fyll på for mye.**

Sett påfyllingslokket skikkelig på plass og trekk til.

Før slangen til kjølevæskebeholderen slik det er vist på illustrasjonen nedenfor.

**TYPEBILDE**

1. Påfyllingslokk
2. Slange for kjølevæskebeholder

OBS! Pass på at slangen til kjølevæskebeholderen er ført riktig slik det er vist i illustrasjonen ovenfor, for å unngå hindringer når dekslet lukkes med fjernkontrollen for vinsjen

Sett på plass panelet for servicerommet igjen.

Hvis du fyller på kjølevæske i kjølevæskebeholderen, må du også kontrollere nivået i radiatoren.

Fyll på mer kjølevæske hvis det er nødvendig.

⚠ ADVARSEL

For å unngå forbrenninger må du ikke ta av radiatorlokket når motoren er varm.

MERK: Et kjølesystem som ofte må etterfylles, er en indikasjon på lekkasje eller motorproblemer. Kontakt en autorisert Can-Am-forhandler.

MERK: Det anbefales IKKE å oppbevare ting som regnjakke, tau eller andre gjenstander i servicerommet foran. Slike gjenstander kan hindre normal drift av komponentene.

Anbefalt motorkjølevæske

Bruk alltid etylenglykolbasert frostvæske som inneholder korrosjonshindrende midler spesielt beregnet for forbrenningsmotorer av aluminium.

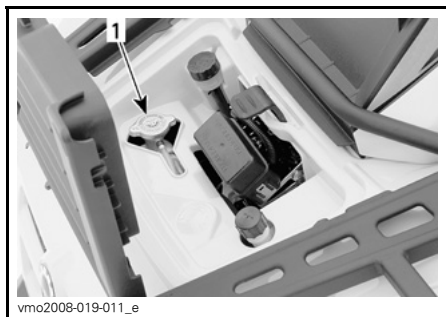
Kjølesystemet må fylles med en BRP ferdigblandet kjølevæske (P/N 219 700 362) eller med destillert vann og frostvæske (50 % destillert vann, 50 % frostvæske).

Kjølevæske, skifte

⚠ ADVARSEL

For å unngå forbrenninger må du ikke ta av radiatorlokket eller løsne dreneringspluggen for kjølevæsken når motoren er varm.

Ta av panelet på servicerommet foran, og ta av radiatorlokket.



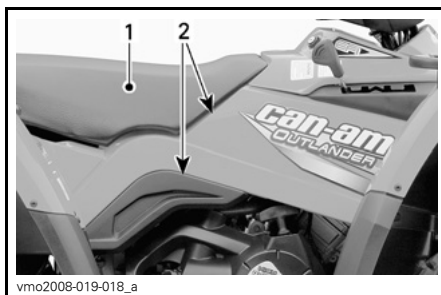
1. Radiatorlokk

Ta av setet og sidepanelene på høyre side.

Når du leser denne brukerhåndboken, må du huske at:

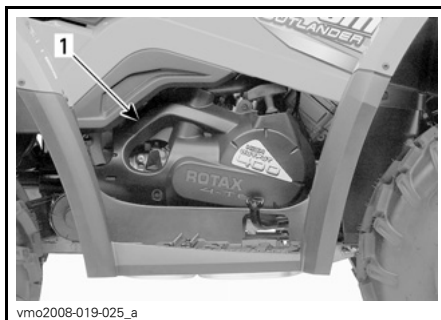
⚠ ADVARSEL

Indikerer en potensiell risikosituasjon som, hvis den ikke unngås, kan resultere i alvorlig personskade eller dødsfall.



1. Sete
2. Sidepaneler

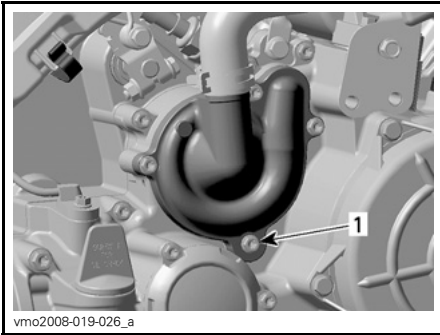
Ta av motordekslet på høyre side.



1. Motordeksel

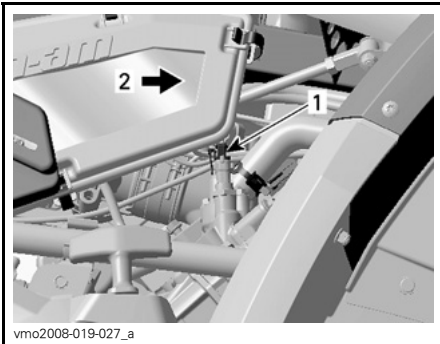
Skrut ut dreneringspluggen for kjølevæsken, og tapp væsken til en egnet beholder.

MERK: Ikke skru dreneringspluggen for kjølevæsken helt ut.



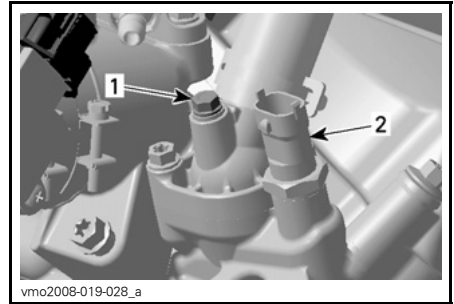
1. Dreneringsplugg for kjølevæske

Koble fra kontakten til motortemperaturføleren.



1. Temperaturføler
2. Foran på ATVen

Skru ut lufteskruen øverst på termostathuset.

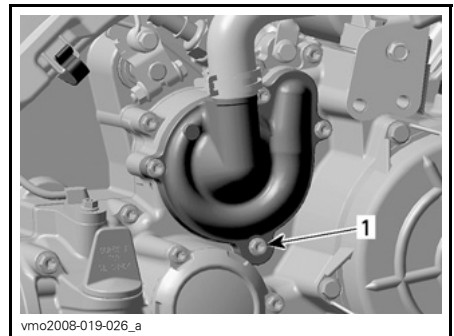


1. Lufteskru
2. Motortempertursensor

Tapp av systemet fullstendig.

Sett på plass dreneringspluggen for kjølevæske.

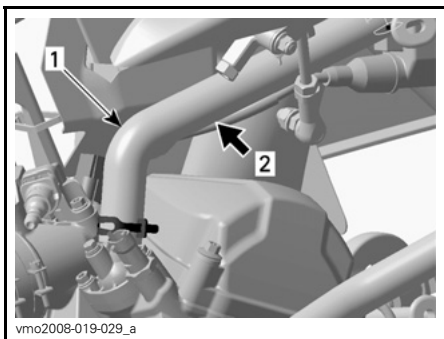
Trekk til med $10 \text{ N}\cdot\text{m} \pm 1,2 \text{ N}\cdot\text{m}$.



1. Dreneringsplugg for kjølevæske

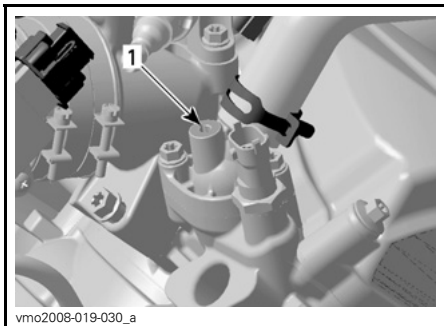
Klem til slangen mellom radiatoren og termostathuset med en stor slangeklemme (P/N 529 032 500) eller tilsvarende.

OBS! Ikke bruk tang til å klemme på slangen.



1. Kjølevæskeslange
2. Plasser slangeklemmen her

Fyll radiatoren til kjølevæsken kommer ut av hullet på termostathuset.



1. Hull for termostathus

Sett på plass lufteskruen, og fjern slangeklemmen.

Trekk til lufteskruen med $5\text{ N}\cdot\text{m} \pm 0,6\text{ N}\cdot\text{m}$.

Fullfør radiatorpåfyllingen.

Kontroller nivået i kjølevæskebeholderen, og fyll på hvis det er nødvendig.

Kjør motoren på tomgang med radiatorlokket av. Fyll sakte på kjølevæske hvis det er nødvendig.

Vent deretter til motoren når normal driftstemperatur.

Trykk inn gasshåndtaket to eller tre ganger, og fyll deretter på kjølevæske hvis det er nødvendig.

Sett på radiatorlokket.

Kontroller at ingen tilkoblinger lekker, og kontroller kjølevæskeni nivået i beholderen.

Tørk av eventuelt søl av kjølevæske på motoren.

Avhend kjølevæsken i henhold til lokale miljøbestemmelser og -forordninger.

Gnistbeskyttelse på eksospotte

Rengjøring av gnistbeskyttelse på eksospotte

Lyddemperen må regelmessig renses for akkumulerte sotavsetning.

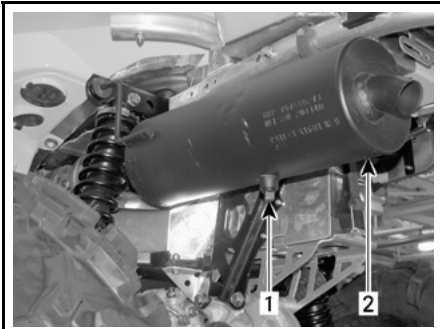
⚠ ADVARSEL

Ikke la motoren gå i et lukket område. Utfør aldri denne prosedyren rett etter at motoren er slått av, fordi eksossystemet da er meget varmt. Pass på at det ikke finnes lettantennelige materialer i nærheten. Bruk øyebeskyttelse og hansker. Ikke stå bak ATVen mens du renser eksossystemet. Ta hensyn til alle gjeldende lover og forskrifter.

Velg et godt ventilert område, og vent til du er sikker på at eksospotten er avkjølt.

Plasser girspaken i PARKERING.

Ta ut rensepluggen på eksospotten.



vmo2006-007-024_a

TYPEBILDE

1. Rengjør rensepluggen
2. Eksospotte

Blokker utløpet på eksospotten med en verkstedfille, og start motoren.

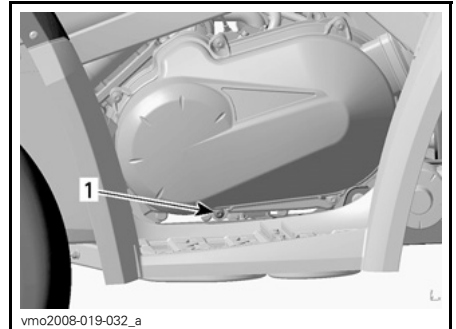
Øk motorens turtall et kort tidsrom flere ganger for å rense vekk akkumulert karbon fra eksospotten.

Stopp motoren, og la eksospotten avkjøles.

Sett på plass rensepluggen.

CVT-deksel**Avtapping CVT-deksel**

Hvis du har mistanke om at det kan ha kommet vann under CVT-dekslet, må du tappe av CVT-huset ved å skru ut dreneringspluggen.



vmo2008-019-032_a

VENSTRE SIDE

1. Dreneringsplugg

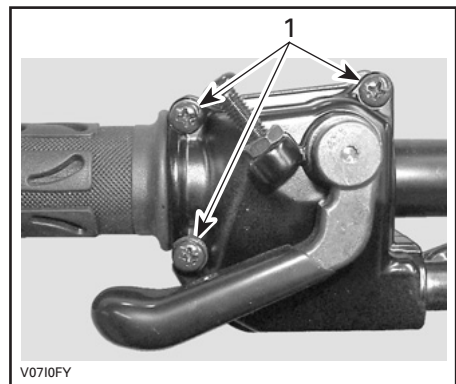
Gasskabel**Smøring av gasskabel**

Gasskabelen må smøres med silikonbasert smøremiddel (P/N 293 600 041) eller tilsvarende.

⚠ ADVARSEL

Bruk alltid et silikonbasert smøremiddel. Bruk av andre smøremidler (som vannbasert smøremidler) kan føre til at gasshåndtaket/kabelen blir klebrig eller stiv.

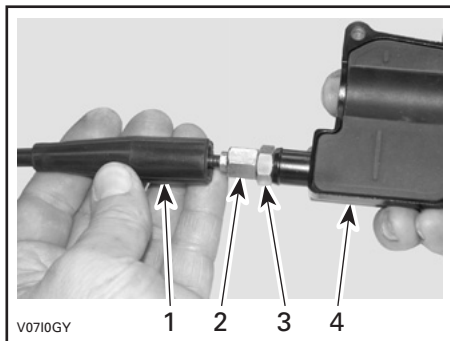
Åpne huset for gasshåndtaket.



V0710FY

1. Ta ut disse skruene

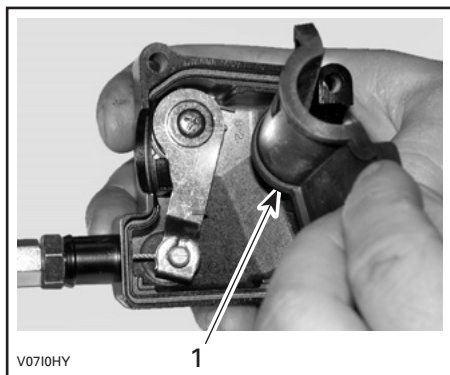
Ta fra hverandre huset. Skyv gummi-
beskyttelsen bakover slik at gasskabel-
justeringen avdekkes.



1. Kabelbeskyttelse
2. Gasskabeljustering
3. Låsemutter
4. Gasshåndtakhus

Skrue inn gasskabeljusteringen.

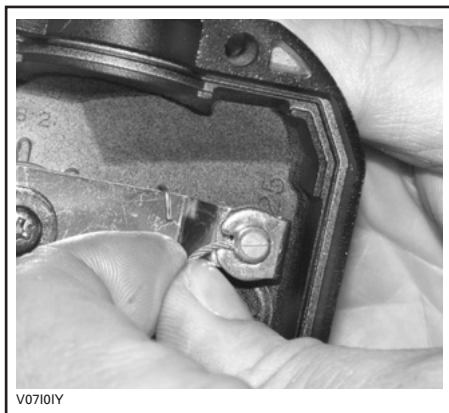
Ta vekk den innvendige beskyttelsen i
huset.



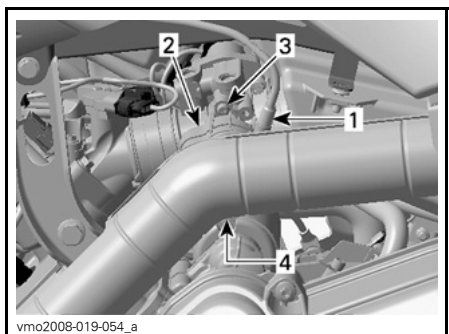
1. Innvendig beskyttelse i hus

Ta av kabelen fra gasshåndtakhuset.

MERK: Skyv kabelen i klemmesporet,
og ta vekk enden av kabelen fra klem-
men.



Ta av sidedekslet på gasspjeldhuset.



VENSTRE SIDE AV MOTOREN

1. Gasskabel
2. Sidedeksel
3. Ta ut skruen
4. Løsne dekselklemmen

Plasser spissen på smørekannen i en-
den av gasskabelsmørerer.

⚠ VÆR OPPMERKSOM Bruk all-
tid øyebeskyttelse og hansker når
du smører en kabel.



V0710JY

TYPEBILDE

MERK: Plasser en klut rundt gasskabeljusteringen for å hindre at smøremiddelet spruter.

Fyll på smøremiddel til det kommer ut i gasskabelens ende ved spjeldhuset.

Sett på plass og juster kabelen.

Gasshåndtak**Justering av gasshåndtak**

Skyv gummibeskyttelsen bakover slik at gasskabeljusteringen avdekkes.

Løsne låsemutteren, og drei justeringen for å få riktig dødgang for gasshåndtaket.

MERK: Mål gassdødgangen ved gasshåndtakets ytterkant.

Trekk til låsemutteren, og sett på plass beskyttelsen.



1. Gasshåndtak

A. 3 til 6 mm

Start motoren med girspaken i PARKE-RING.

Kontroller om gasskabelen er riktig justert ved å vri styret så langt det går til høyre og deretter til venstre. Hvis motorens turtall øker, justerer du gasshåndtakets dødgang på nytt.

Tennplugger**Ta ut tennplugg****⚠ ADVARSEL**

Hvis du ikke får anvisning om noe annet, må du alltid dreie tenningsbryteren til AV før du utfører vedlikehold eller reparasjon på det elektriske systemet.

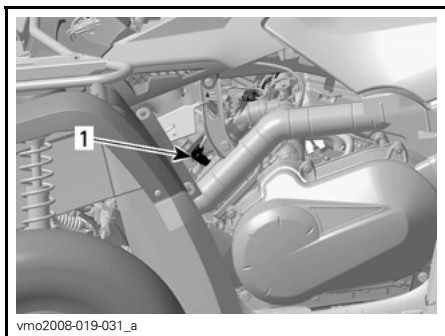
⚠ VÆR OPPMERKSOM Bruk alltid vernebriller når du bruker trykkluft.

Ta av venstre sidepanel.

Ta av tennpluggkabelen.

Rengjør tennpluggen og sylinderhodet med trykkluft hvis det er mulig.

Skru tennpluggen helt ut, og ta den ut.



1. Tennpluggkabel

Sette inn tennplugg

Før du setter inn tennpluggen må du kontrollere at kontaktflaten på sylindrehodet og tennpluggen er fri for smuss.

Bruk et følerblad, og still åpningen på tennpluggen mellom 0,6 mm og 0,7 mm.

Påfør glidesmøremiddel på gjengene på tennpluggen for å hindre fastbrenning.

Skru inn tennpluggen i sylindrehodet for hånd, og trekk til med en momentnøkkel og en passende hylse.

Trekk til tennpluggen med $20 \text{ N}\cdot\text{m} \pm 2,4 \text{ N}\cdot\text{m}$.

Batteri

⚠ ADVARSEL

Hvis du ikke får anvisning om noe annet, må du alltid dreie tenningsbryteren til AV før du utfører vedlikehold eller reparasjon på det elektriske systemet.

⚠ VÆR OPPMERKSOM Lad aldri et batteri mens det er montert i ATVen.

Disse modellene er utstyrt med et VRLA-batteri (ventilregulerte bly-syre-batterier). Dette er et vedlikeholdsfritt batteri, og det er ikke nødvendig å etterfylle vann for å justere elektrolytt-nivået.

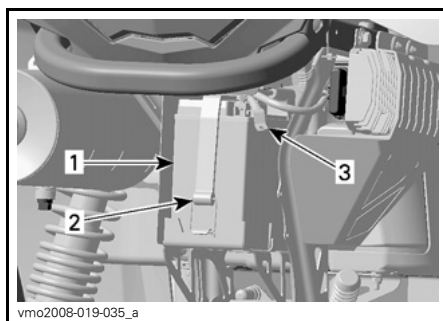
OBS! Den forseglede toppen på batteriet må ikke tas av.

Ta ut batteri

⚠ VÆR OPPMERKSOM Bruk alltid denne rekkefølgen ved demontering koble fra SVART (-) kabel først.

Koble fra SVART (-) kabel først og deretter RØD (+) kabel.

Ta av festestroppen, og trekk batteriet ut av rammen.



1. Batteri
2. Festestropp
3. SVART kabel (-)

Rengjøre batteriet

Rengjør batteriet, batterihuset og batteripolene med en løsning av bakepulver og vann.

Fjern eventuell korrosjon fra batterikabelklemmene og batteripolene med en stålbørste.

Batterihuset bør rengjøres med en myk børste og en bakepulverløsning.

Sette på plass batteriet

Sett batteriet på plass i ATVen.

⚠ VÆR OPPMERKSOM Koble til RØD (+) kabel først og deretter SVART (-) kabel. Koble alltid til RØD (+) kabel først.

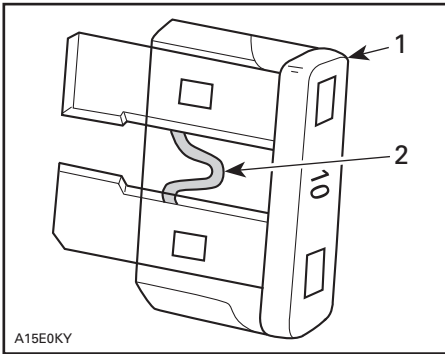
Sikringer

Kontrollere sikringer

⚠ VÆR OPPMERKSOM Sett alltid tenningsbryteren til AV før du bytter en ødelagt sikring.

Hvis sikringen er skadet, må du bytte den med en sikring med samme ampereverdi.

Kontroller om glødetråden har smeltet.



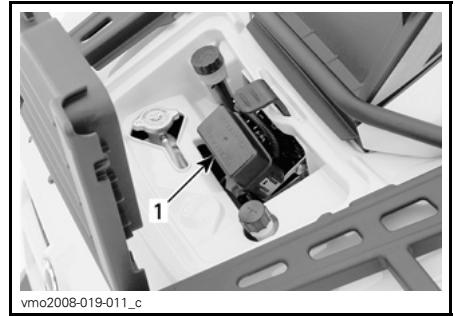
TYPEBILDE

1. Sikring
2. Kontroller om den er smeltet

OBS! Ikke bruk en sikring med høyere ampereverdi da det kan føre til alvorlig skade.

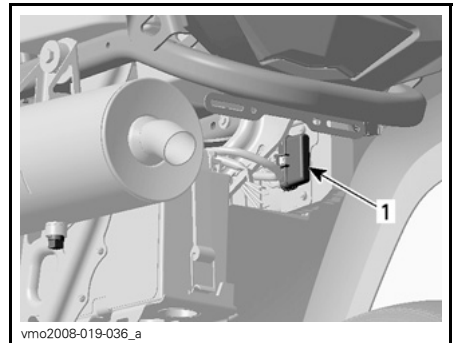
Plassering av sikringer

Sikringene er plassert i servicerommet foran og i nærheten av batteriet bak.



1. Sikringsboks foran

- F1: ECM (5 A)
- F2: Vifte (20 A)
- F3: ECM (7,5 A)
- F4: Måler, baklys, diagnose (7,5 A)
- F5: Drivstoffpumpe (7,5 A)
- F6: Tilbehør (20 A)



SIKRINGSHOLDER BAK

1. Hovedsikring (30 A) (RØD/GRÅ kabel)
Tilbehør (30 A)
(RØD/GRØNN kabel)

Lys

⚠ VÆR OPPMERKSOM Sett alltid tenningsbryteren til AV før du bytter en ødelagt lyspære.

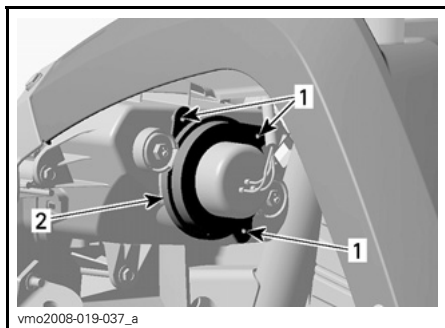
Kontroller alltid at lyspærene fungerer etter at de er byttet.

Bytte lyspære i frontlys

OBS! Berør aldri glasset på en halogenpære med fingrene. Det reduserer levetiden. Hvis du har berørt glasset, rengjør du det med isopropylalkohol, som ikke etterlater noen hinne på pæren.

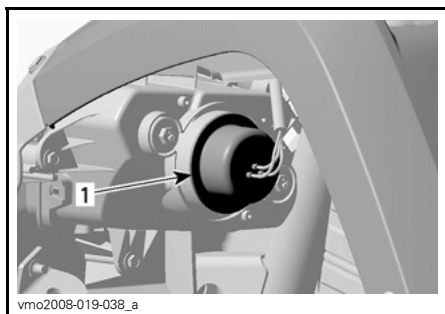
Slik bytter du pæren til frontlyset.

Ta ut gummifesteskrueene.



1. Skruer
2. Holder

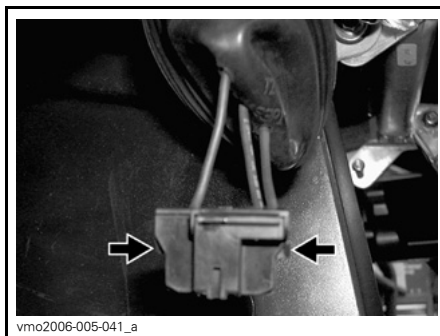
Ta av gummibeskyttelsen fra frontlyshuset.



1. Gummibeskyttelse

Ta ut kontakten fra frontlykten.

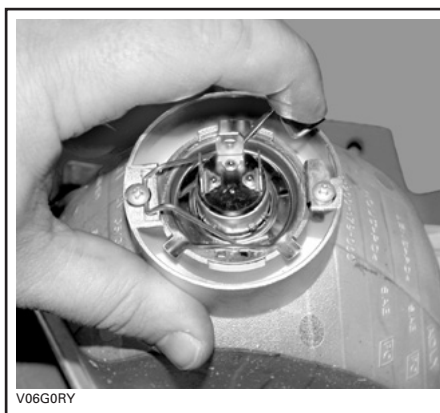
MERK: Bruk den lille låsetappen til å frigjøre kontakten, og trekk deretter ut kontakten.



TRYKK PÅ DEN LÅSETAPPEN FOR Å FRIGJØRE KONTAKTEN

MERK: I de etterfølgende illustrasjonene er frontplaten tatt av for å lette forståelsen.

Trykk på låsefjæren, og trykk deretter på siden for å løsne frontlyspæren.



TYPEBILDE

Løft opp og hold låsefjæren, og ta ut pæren.



V06G0SY

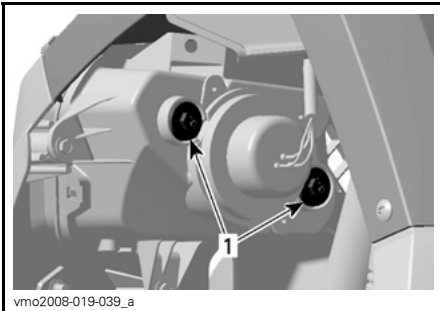
TYPEBILDE

Monter delene skikkelig i motsatt rekkefølge som de ble tatt av.

Justering av frontlysene

Juster frontlysene på følgende måte:

Drei justeringsskruene for å justere frontlysenes høyde og sideretning etter behov. Juster begge frontlysene jevnt.



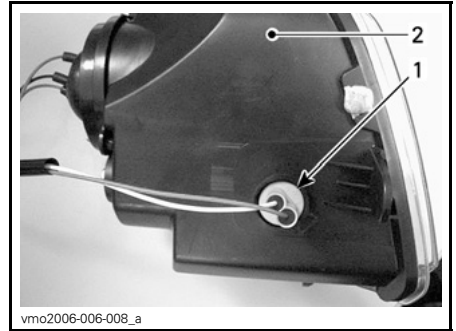
vmo2008-019-039_a

1. Justeringsskruer

Posisjonslys foran

Gjør følgende for å bytte pæren til posisjonslyset som er plassert i frontlyshuset.

Trykk på og drei pæresokkelen mot klokken og ut av innfatningen til frontlykten.



vmo2006-006-008_a

1. Posisjonslyssokkel
2. Frontlysinnfatning

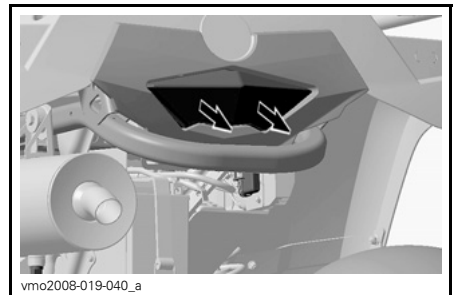
Skv inn lyspæren, og hold den inntrykt mens du vrir den mot klokken for å løsne den.

Sett inn den nye lyspæren ved å trykke den inn mens du vrir den med klokken.

Sett sokkelen til posisjonslyset på plass i innfatningen til frontlykten, drei med klokken for å låse den på plass, og sett på kontaktene.

Bremselys og posisjonslys bak

Trekk i baklyset for å løsne det fra gumibeskyttelsen når du skal ha tilgang til lyspæren.



vmo2008-019-040_a

Drei og trekk lampesokkelen for å avdekke lyspæren.



vmo2008-001-006

Skyv inn lyspæren, og hold den mens du vrir den mot klokken for å løsne den.

Sett inn den nye lyspæren ved å trykke den inn mens du vrir den med klokken.

Sett på plass alle deler som ble tatt av.

Blinklys

Ta ut skruen som holder på plass blinklysglasset. Det gjør du ved å trekke i innfatningen for å få tilgang til skruen.

Trykk på og drei pæren mot klokken. Dra i pæren for å ta den ut.

Sett inn den nye lyspæren ved å trykke den inn mens du vrir den med klokken.

Sett på plass lyktglasset.

Drivaxelmansjett og -beskyttelse

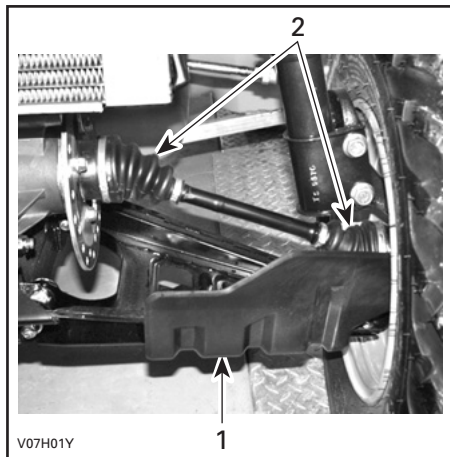
Kontroll av drivaxelmansjett og -beskyttelse

Kontroller visuelt tilstanden til mansjetter og beskyttelse på drivakselen.

Kontroller om beskyttelsen er skadet eller gnisser mot akslene.

Se etter sprekker, rifter eller andre skader på mansjettene.

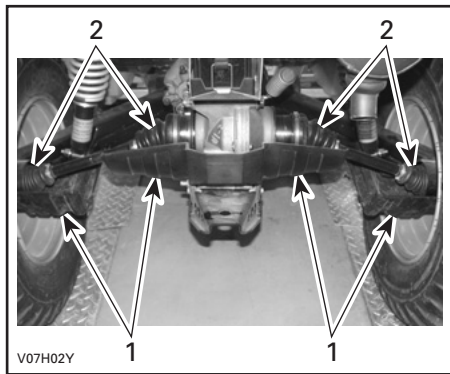
Reparer eller bytt ut skadede deler hvis det er nødvendig.



V07H01Y

FORAN PÅ KJØRETØYET

1. Drivakselbeskyttelse
2. Drivaxelmansjetter



V07H02Y

BAK PÅ KJØRETØYET

1. Drivakselbeskyttelse
2. Drivaxelmansjetter

Dekk og felger

Dekktrykk

⚠ ADVARSEL

Dekkenes lufttrykk har stor innvirkning på ATVens manøvreringsegenskaper og stabilitet. For lavt trykk kan få dekket å slippe ut luft og rotere på felgen. Ved for høyt trykk kan dekket punktere. Følg alltid anbefalt dekktrykk. Ettersom dekkene er av lavtrykkstype, bør manuell pumpe brukes.

Kontroller dekktrykket når dekkene er kalde, før du bruker ATVen. Dekktrykket varierer med temperatur og høyde over havet. Kontroller trykket på nytt hvis noen av disse forholdene endres.

En trykkmåler følger med i verktøysettet.

DEKKTRYKK			
1-SETERS MODELLER		FORAN	BAK
Opptil 227 kg	Maks.	34,5 kPa	34,5 kPa
	Min.	31 kPa	31 kPa
2-SETERS MODELLER		FORAN	BAK
Opptil 235 kg	Maks.	34,5 kPa	34,5 kPa
	Min.	31 kPa	31 kPa

Selv om dekkene er utformet for terrengkjøring, kan punktering kan inntraffe. Ta derfor med pumpe og reparasjonssett ved kjøring.

Dekkkontroll

Kontroller om det er skader på dekk og felger.

Kontroller også om det er slitasje på dekkene. Bytt dekk hvis nødvendig.

Ikke roter dekkene. Dekkene foran og bak er av ulik størrelse. Dekkene er retningsbestemte og rotasjonsretningen må være riktig for at de skal fungere som de skal.

⚠ ADVARSEL

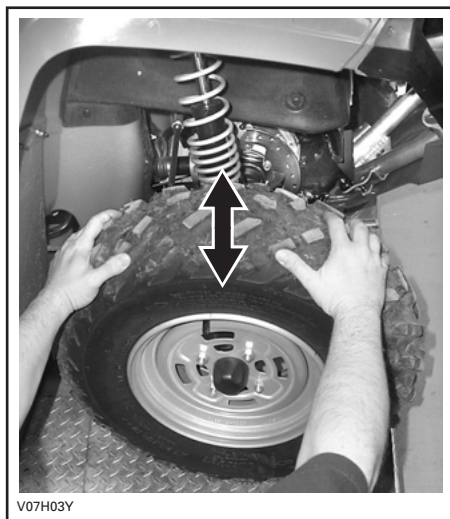
Alvorlige skader eller dødsfall kan bli resultatet hvis du ikke følger disse anvisningene.

- Hvis du bytter dekk, må du ikke blande biasdekk med radialdekk. En slik kombinasjon kan føre til problemer med håndtering og stabilitet.
- Ikke bland sammen dekk med ulik størrelse og/eller utforming på samme aksel.
- Dekkene foran og dekkene bak må parvis være av samme modell og produsent.
- For dekkmønstre som er retningsbestemt må du passe på at dekkene settes på med riktig rotasjonsretning.
- Radialdekk må monteres som et komplett sett.

Kontrollere hjullagrenes tilstand

Trykk og dra i hjulenes overkant for å se om det er slark.

Kontakt en autorisert Can-Am-forhandler hvis det er slark.



V07H03Y

Ta av og sette på hjul

Løsne mutrene, og løft deretter opp ATVen.

Plasser en støtte under ATVen.

Ta av mutrene, og ta deretter av hjulet.

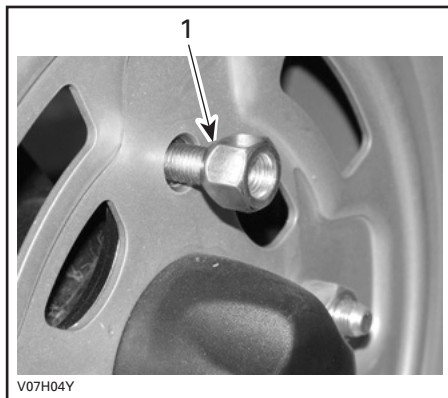
Ved montering anbefales det å smøre gjengene med glidesmøremiddel.

Trekk forsiktig til mutrene i krysskvens, og trekk til med et sluttmoment.

TILTREKKINGSMOMENT HJULMUTRER	
Stålfelg	70 N•m ± 7 N•m
Aluminiumsfelg	100 N•m ± 10 N•m

MERK: Enkelte ganger må hjulmutrene tas av for å påføre glidesmøremiddel på boltene for at de skal være lettere å ta av senere. Dette er spesielt viktig når ATVen brukes i saltvannsmiljø eller i søle. Ta av én mutter om gangen, smør, og trekk deretter til igjen.

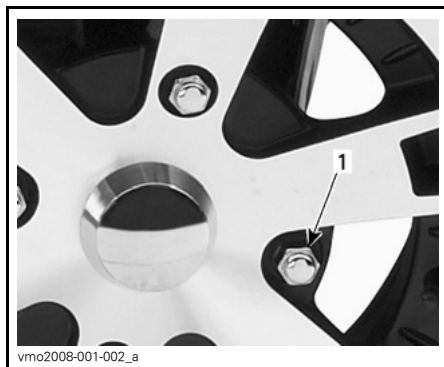
OBS! Bruk alltid anbefalte hjulmutrer i henhold til felgtypen. Bruk av andre typer mutrer kan skade felgen.



V07H04Y

TYPEBILDE STÅLFELG

1. Konet side av mutter (type åpen ende)



vmo2008-001-002_a

TYPEBILDE ALUMINIUMSFELG

1. Hjulmutter (type lukket ende)

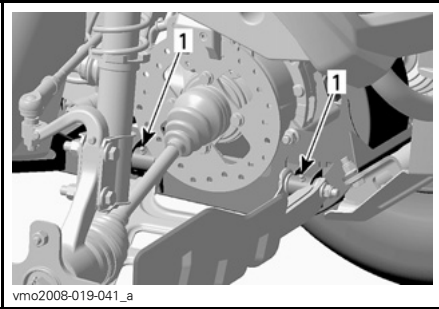
Fjæring

Smøring av fjæring

Smør A-armene foran.

Bruk syntetisk fett for oppheng (P/N 293 550 033) eller tilsvarende.

Det er to smørenipler på hver A-arm.



vmo2008-019-041_a

TYPEBILDE HØYRE SIDE

1. Smørenipler

Inspeksjon av fjæring**Støtdempere**

Kontroller om det er lekkasje eller andre skader på støtdemperne foran.

Kontroller strammingen av fester. Kontakt en autorisert Can-Am-forhandler hvis det er nødvendig.

A-arme foran

Kontroller om A-armene sprukket, bøyd eller har andre skader.

Kontakt en autorisert Can-Am-forhandler hvis det er nødvendig.

Sidearmer bak

Kontroller om bakakselarmene er skjeve, sprukket eller bøyd.

Kontakt en autorisert Can-Am-forhandler hvis du oppdager noe feil.

Bremser**Bremsevæskeniå**

OBS! Bruk kun DOT 4-bremsevæske fra en uåpnet beholder. Ikke bruk bremsevæske fra gamle eller allerede åpnede beholdere.

Plasser ATVen på et jevnt underlag, og kontroller nivået på bremsevæsken i beholderne. Væskeniået skal være over MIN-merket.

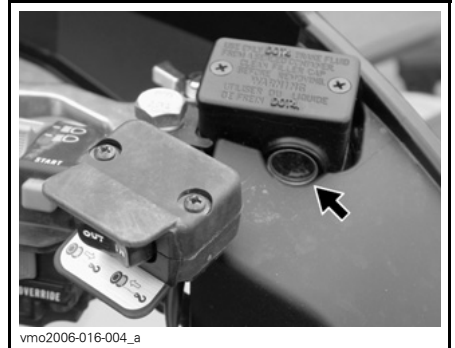
Fyll på væske etter behov. **Ikke fyll på for mye.**

Rengjør påfyllingslokket før du tar det av.

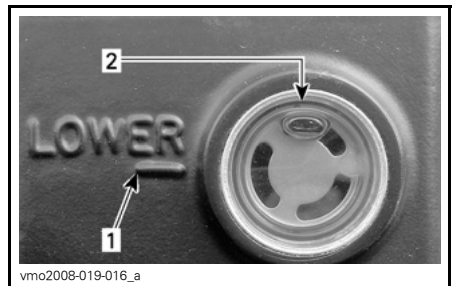
MERK: Lavt nivå kan tyde på lekkasje eller slitte bremseklosser. Kontakt en autorisert Can-Am-forhandler.

Bremsevæskebeholder for håndtak

Drei styringen til posisjon rett fremover for å sikre at beholderen er vannrett.



vmo2006-016-004_a

TYPEBILDE PÅ STYRET

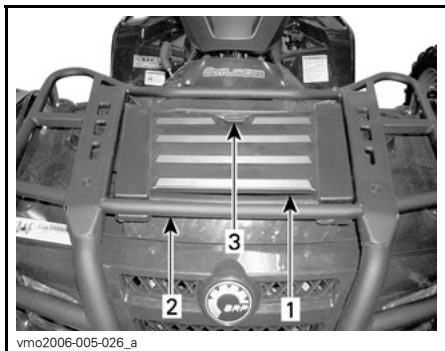
vmo2008-019-016_a

1. MIN-merke
2. MAX-merke

Kontroller beskyttelsen på spaken visuelt. Se etter sprekker eller andre skader. Skift ut hvis den er skadet.

Bremsevæskebeholder for pedal

Ta av panelet på serviceroommet foran.



vmo2006-005-026_a

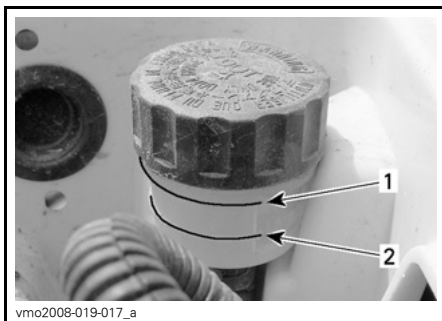
1. Panel for servicerom foran
2. Stativ foran
3. Lås



vmo2008-019-011_d

TYPEBILDE SERVICEROM

1. Beholder



vmo2008-019-017_a

1. MIN-merke
2. MAX-merke

Anbefalt bremsevæske

OBS! Unngå alvorlige skader på bremsesystemet ved å ikke bruke andre væsker enn den anbefalte. Bland heller ikke ulike væsker ved påfylling.

Bruk kun bremsevæske som oppfyller kravene i DOT 4-spesifikasjonen.

Inspeksjon av bremseser

Kontroller at bremsene er i god stand ved å gjøre følgende:

- Bremsevæsknivå
- Om bremsesystemet har væskelekkasje
- Smuss/støv på bremseser
- Om bremseser kjennes svampaktig
- Om bremsskivene er meget slitte eller har skadet overflate
- Om bremseklossene er slitte, skadede eller løse

GRENSER FOR SERVICE	
Tykkelse bremsesklosser	1 mm
Tykkelse bremseskiver foran	3,5 mm
Tykkelse bremseskiver bak	4,3 mm
Maksimal kast på bremseskiver	0,3 mm

Kontakt en autorisert Can-Am-forhandler hvis du oppdager noe feil.

ADVARSEL

Bytte av bremsevæske eller eventuelt vedlikehold og reparasjon av bremsesystemet må utføres av en autorisert Can-Am-forhandler.

Ramme og karosseri

Inspeksjon av setefeste

Ta av setet, og kontroller om låsemekanismen og pinnen er slitt. Kontakt en autorisert Can-Am-forhandler for å få byttet deler hvis de er skadet.

Inspeksjon av rammefeste

Kontroller festenes tilstand og stramming på ATVen. Trekk til hvis det er nødvendig.

Rengjøring og beskyttelse

Bruk aldri høytrykksspyler til å vaske ATVen. **BRUK ALLTID LAVT TRYKK (for eksempel en hageslange).** Høyt trykk kan føre til elektriske eller mekaniske skader.

Lakkerte deler som er skadet, bør lakkeres på riktig måte for å beskytte mot rust.

Vask chassiset med varm såpevannsløsning (bruk bare mildt rengjøringsmiddel) hvis det er nødvendig. Bruk voks som ikke inneholder slipemiddel.

OBS! Rengjør aldri plastdeler med sterkt rengjøringsmiddel, avfetingsmiddel, tynner, aceton eller lignende.

OPPBEVARING OG KLARGJØRING FØR SESONGSTART

ADVARSEL

Få en autorisert Can-Am-forhandler til å kontrollere drivstoffsystemets generelle tilstand slik det er angitt i *VEDLIKEHOLDSSKJEMA*.

Hvis ATVen ikke skal brukes i løpet av 4 måneder eller mer, må den lagres på riktig måte.

Kontakt en autorisert Can-Am-forhandler for å få detaljer om riktige fremgangsmåter.

Når du skal bruke ATVen etter lagring, er det nødvendig med en klargjøring.

Kontakt en autorisert Can-Am-forhandler for å få detaljer om riktige fremgangsmåter.

Når du leser denne brukerhåndboken, må du huske at:

ADVARSEL

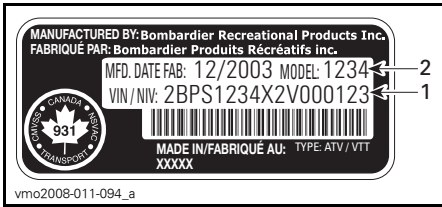
Indikerer en potensiell risikosituasjon som, hvis den ikke unngås, kan resultere i alvorlig personskade eller dødsfall.

TEKNISKE INFORMASJON

IDENTIFIKASJON AV ATVEN

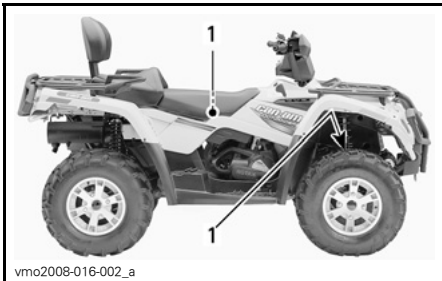
ATVens hovedkomponenter (motor og ramme) identifiseres via ulike serienumre. Det kan noen ganger være nødvendig å finne disse numrene for garantiformål eller for å spore ATVen i tilfelle den blir borte. Den autoriserte Can-Am-distributøren/forhandleren vil be om disse numrene hvis fremsetter krav om garanti. BRP oppfyller ingen garanti hvis motorens identifikasjonsnummer (E.I.N.) eller ATVens identifikasjonsnummer (V.I.N. understellsnummer) er fjernet eller på noen måte ødelagt. Vi anbefaler sterkt at du noterer deg alle serienumre på ATVen og gir dem til forsikringsselskapet ditt.

Understallsnummer



TYPEBILDE PLATE MED ATVENS IDENTIFIKASJONSNUMMER

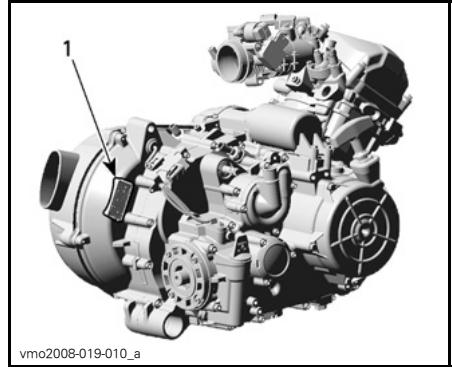
1. V.I.N. (understallsnummer)
2. Modellnummer



TYPEBILDE ALLE MODELLER

1. Plassering av plate med ATVens identifikasjonsnummer

Motorens identifikasjonsnummer

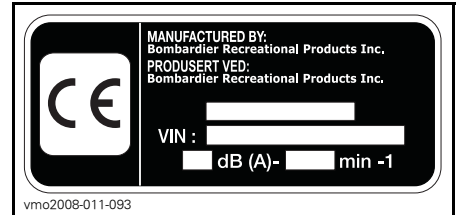


TYPEBILDE PLATE MED MOTORENS IDENTIFIKASJONSNUMMER

1. Motorens identifikasjonsnummer (E.I.N.)

Samsvarsdekalene

Disse dekalene viser ATVens samsvar.



PLASSERING: UNDER SETET PÅ DEN ØVRE STANGEN PÅ RAMMEN

EMISSION CONTROL INFORMATION		
THIS VEHICLE IS CERTIFIED TO OPERATE ON UNLEADED GASOLINE AND MEETS TO [XXXX] U.S. EPA AND CALIFORNIA REGULATIONS FOR ATV SI ENGINES.		
ENGINE FAMILY	XXX XXXXXXX	MOTORFAMILIE
PERMEATION FAMILY	XXX XXXXXXX	GIJENNOMTRENGINGSFAMILIE
CERTIFICATION STANDARD (FEL)	XXX X XXXX XX	SERTIFISERINGSSTANDARD (FEL)
ENGINE DISPLACEMENT	XXX XX XXX	MOTORENS SYLINDERVOLUM
EXHAUST EMISSION CONTROL SYSTEM	XX	EKSOSUTSLIPP KONTROLLSYSTEM
INFORMASJON OM UTSLIPPSKONTROLL DETTE KJØRETØYET ER SERTIFISERT TIL Å KJØRE PÅ BLYFRI BENSLIN OG TILFREDSTILLER BESTEMMELSENE FRA [XXXX] U.S. EPA OG CALIFORNIA FOR ATV SI-MOTORER.		
SEE OPERATOR'S GUIDE FOR MAINTENANCE SPECIFICATIONS VEDLIKEHOLDSSPESIFIKASJONER FINNER DU I BRUKERHÅNDBOKEN BOMBARDIER RECREATIONAL PRODUCTS INC.		

vmo2010-001-302_a

PLASSERING: UNDER SETET PÅ DEN ØVRE STANGEN PÅ RAMMEN

	Bombardier Recreational Products Inc. sertifiserer at denne AT Ven er i samsvar med den amerikanske nasjonale standarden for 4hjuls terrenggående kjøretøyer, ANSI/SVIA-1-2007.
--	--

vmo2010-004-001_en

PLASSERING: BAKSKJERM

EC-samsvarserklæringen vises ikke i denne versjonen av brukerhåndboken.

Se den trykte versjonen som ble levert sammen med kjøretøyet.

SPESIFIKASJONER

MODELL		OUTLANDER™ 400 EFI / OUTLANDER MAX 400 EFI	
MOTOR			
Motortype		ROTAX 400, 4-takts, enkel overliggende kamaksel (SOHC), væskekjølt	
Antall sylindere		1	
Antall ventiler		4 ventiler (mekaniske justering)	
Sylinderdiameter		91 mm	
Slaglengde		61,5 mm	
Slagvolum		400 cm ³	
Kompresjonsforhold		10,3:1	
Dekompressortype		Automatisk	
Maksimalt hk ved turtall		7.250 o/min	
Smøring	Type	Oljebunnpinne ned utskiftbart oljefilter	
	Oljefilter	BRP ROTAX papirtype, utskiftbart	
	Motorolje	Kapasitet (oljeskift med filter)	3 L (motor/gir)
		Anbefalt	Bruk XPS-OLJE FOR SOMMER (P/N 293 600 121) i sommersesongen Bruk XPS-OLJE FOR VINTER (P/N 293 600 112) i vintersesongen se <i>OLJEVISKOSITETSTABELL</i>
Eksossystem		Gnistfanger godkjent av USDA Forest Service	
Luftfilter		Syntetisk papirfilter med skum	
GIRBOKS			
Type		To girområder (HI-LO) med parkering, fri og revers	
KJØLESYSTEM			
Kjølevæske	Type	Etylglykol/vann-blanding (50 % frostvæske, 50 % vann). Bruk forhåndsblendet kjølevæske som selges av BRP (P/N 219 700 362) eller kjølevæske spesielt beregnet for aluminiummotorer.	
	Kapasitet	2,5L	

MODELL				OUTLANDER™ 400 EFI / OUTLANDER MAX 400 EFI
ELEKTRISK SYSTEM				
Effekt magnettenningsgenerator				400 W
Tenningsystemtype				CDI (Capacity Discharge Ignition)
Tenningsinnstilling				Ikke justerbar
Tennplugg	Antall			1
	Merke og type			NGK DCPR8E
	Elektrodeavstand			0,7 mm til 0,8 mm
Turtallsbegrenserinnstilling	Fremover			8.000 o/min
	Revers			4.000 ± 100 o/min
Batteri	Type			Tørrbatteritype
	Spenning			12 V
	Nominell kapasitet			18 A•h
	Levert effekt starter			0,7 kW
Frontlys				2 x 35 W
Baklys/bremselys				8/27 W
Blinklys				10 W
Sikringer	Sikringsboks	Tilbehør	Ekstra strømtilf.	20 A
			Diagnose	
			Frontlys	
			Strømuttak	
			Vinsj (XT)	
			4 x 4	
	ECM			5 A og 7,5 A
	Drivstoffpumpe			7,5 A
	Måler			7,5 A
	Baklys			
	Diagnose			
	Vifte			20 A

MODELL			OUTLANDER™ 400 EFI / OUTLANDER MAX 400 EFI	
ELEKTRISK SYSTEM (fortsett)				
Sikringer (fortsett)	Sikringsholder bak	Hovedsikring		30 A
		Tilbehør	Vifte	30 A
			Sikringsboks for tilbehør	
DRIVSTOFFSYSTEM				
Drivstofflevering		Type	Elektronisk drivstoffinnsprøytning (EFI), Del'Orto 46 mm spjeldhus	
Drivstoffpumpe		Type	Bosch	
		Modell	Elektrisk (i drivstofftank)	
Tomgangshastighet			1.300 ± 50 o/min	
Drivstoff		Type	Blyfri bensin	
		Oktantall	92 RON eller høyere	
Kapasitet drivstofftank			16,3 L	
Drivstofftankreserve			± 2 L	
DRIVSYSTEM				
Differensial foran			Akseldrevet / automatisk sperret differensial (Visco-Lok)	
Differensialforhold foran			3,6:1	
Bakaksel			Akseldrevet/låst differensial	
Forhold bakaksel			3,6:1	
Differensialolje		Kapasitet	Foran	500 ml
			Bak	250 ml
		Anbefalt	BRP differensialolje (P/N 293 600 043) eller syntetisk olje 75W90 (API GL-5)	
Fett for CV-aksel			Fett for CV-aksel (P/N 293 550 019)	
Fett for mellomaksel			XPS syntetisk fett (P/N 293 550 010)	
TRANSMISJON				
Type			CVT (Continuously Variable Transmission kontinuerlig variabel girkasse)	
Innkoblingsturtall			2.000 ± 100 o/min	

MODELL		OUTLANDER™ 400 EFI / OUTLANDER MAX 400 EFI
STYRING		
Svingradius	1-seters	1,8 m
	2-seters	2 m
Totalt toe (ATV på bakken)		0 mm ± 4 mm
OPPHENG FORAN		
Opphengstype		MacPherson
Dempingsutslag		178 mm
Justering av forhåndsbelastning		I.T.
OPPHENG BAK		
Opphengstype		TITM-uavhengig
Dempingsutslag		203 mm
Støtdemper	Antall	2
	Type	Olje
Justering av forhåndsbelastning		5 innstillinger
BREMSE		
Bremser foran	Type	Hydraulisk, 2 skiver
Bremser bak	Type	Hydraulisk, enkel skive
Bremsevæske	Kapasitet	180 ml
	Type	DOT 4
Parkeringsbrems		Hydraulisk lås 4 hjul
Materiale bremseklosser	Foran	Metallisk
	Bak	Metallisk
Minste tykkelse bremseklosser		1 mm
Minste tykkelse bremsekive	Foran	3,5 mm
	Bak	4,3 mm
Maksimalt kast på skiver		0,2 mm

MODELL			OUTLANDER™ 400 EFI / OUTLANDER MAX 400 EFI	
DEKK				
Trykk	1-SETERS OG 2-SETERS modeller	Foran	Maks.	34,5 kPa
			Min.	31 kPa
	Bak	Maks.	34,5 kPa	
		Min.	31 kPa	
Minimum dekkmønsterdybde				3 mm
Størrelse		Foran	25 x 8 x 12 (tom.)	
		Bak	25 x 11 x 12 (tom.)	
FELGER				
Størrelse		Foran	12 x 6 (tom.)	
		Bak	12 x 7,5 (tom.)	
Tiltrekkingmoment hjulmutrer		Stålfelg	70 N•m ± 7 N•m	
		Aluminiumsfelg	100 N•m ± 10 N•m	
MÅL				
Total lengde		1-seters	218 cm	
		2-seters	239 cm	
Total bredde				117 cm
Total høyde				114 cm
Hjulavstand		1-seters	124 cm	
		2-seters	145 cm	
Sporvidde		Foran	96,5 cm	
		Bak	91,4 cm	
Bakkeklaring				23,6 cm

MODELL		OUTLANDER™ 400 EFI / OUTLANDER MAX 400 EFI
VEKT OG LASTEKAPASITET		
Tørrvekt		1-seters: 280 kg 2-seters: 303 kg
Vektfordeling	Foran/bak	1-seters: 49/51 2-seters: 46/54
Oppbevaringsboks bak (inkludert vekt av stativer bak)		10 kg
Stativ	Foran	45 kg
	Bak (inkludert vekt av oppbevaringsboks bak og belastning på tilhengerfeste)	90 kg
Totalt tillatt kjøretøybelastning (inkludert fører, all annen belastning og eventuelt tilbehør)	1-seters	230 kg
	2-seters	235 kg
Totalvekt (GVWR = Gross Vehicle Weight Rating)	1-seters	460 kg
	2-seters	554 kg
Trekkapasitet		135 kg
Belastning på tilhengerfeste (inkludert vekt av stativer bak)		14 kg

FEILSØKING

RETNINGSLINJER FOR FEILSØKING

MOTOREN DREIES IKKE RUNDT

1. Tenningslåsen er stilt på AV (OFF).
 - Still bryteren på PÅ (ON).
2. Motorstoppbryter.
 - Kontroller at motorstoppbryteren står på PÅ (ON).
3. Giret står ikke i PARKERING eller NØYTRAL (fri).
 - Sett giret i PARKERING eller i NØYTRAL, eller trykk inn bremsehåndtaket.
4. En sikring har gått.
 - Undersøk tilstanden til hovedsikringen.
5. Svakt batteri eller løse tilkoblinger.
 - Kontroller sikringen for ladesystemet.
 - Kontroller tilkoblinger og kontakter.
 - Få kontrollert batteriet.
 - Kontakt en autorisert Can-Am-forhandler.
6. Feil tenningsnøkkel. Flerfunksjonsmålerdisplayet viser INVALID KEY.
 - Bruk den riktige nøkkelen til ATVen.

MOTOREN DREIES RUNDT, MEN STARTER IKKE

1. Rå motor (tennplugg som tas ut, er våt).
 - (Rå modus) Hvis motoren ikke starter og er rå på grunn av for mye bensin, kan denne spesialmodusen aktiveres for å hindre innsprøyting av bensin og hindre tenning når motoren dreies rundt. Følg anvisningene nedenfor:
 - Sett nøkkelen i tenningsbryteren, og dreii den til PÅ.
 - Trykk helt inn og HOLD gasshåndtaket.
 - Trykk på motorSTARTknappen.
 - Motoren skal dreies rundt i 20 sekunder. Slipp motorSTARTknappen. Slipp gasshåndtaket, og start motoren på nytt.
 - Hvis dette ikke hjelper:**
 - Rengjør området rundt tennpluggene, og ta dem ut.
 - Ta ut tennpluggene (verktøy følger med i verktøysettet).
 - Drei rundt motoren flere ganger.
 - Sett om mulig inn nye tennplugg, eller rengjør og tørk av pluggene.
 - Start motoren som forklart ovenfor.
 - Hvis motoren fortsatt er rå, kan du rådføre deg med en autorisert Can-Am-forhandler.
 - MERK:** Kontroller at det ikke er drivstoff i motoroljen, og skift oljen hvis det er det.

MOTOREN DREIES RUNDT, MEN STARTER IKKE (forts.)

- 2. Ikke noe drivstoff til motoren (tennplugg som tas ut, er tørr).**
 - *Kontroller drivstoffnivået.*
 - *Det kan være feil på drivstoffpumpen.*
 - *Kontakt en autorisert Can-Am-forhandler.*
- 3. Tennplugg/tenning (ingen gnist).**
 - *Undersøk tilstanden til hovedsikringen.*
 - *Ta ut tennpluggen, og koble på tennspolen igjen.*
 - *Kontroller at tenningsbryteren og/eller motorstoppbryter er stilt på PÅ.*
 - *Start motoren med tennpluggen i kontakt med motoren, men hold den unna tennplugghullet. Hvis det ikke vises noen gnist, skifter du tennpluggen.*
 - *Hvis problemet vedvarer, kontakter du en autorisert Can-Am-forhandler.*
- 4. Indikatorlampen CHECK ENGINE på flerfunksjonsmåleren lyser, og displayet viser CHECK ENGINE.**
 - *Kontakt en autorisert Can-Am-forhandler.*
- 5. Motoren er i en beskyttet modus (kryp hjem).**
 - *Indikatorlampen CHECK ENGINE på flerfunksjonsmåleren lyser, og displayet viser CHECK ENGINE. Kontakt en autorisert Can-Am-forhandler.*

MOTOREN MANGLER AKSELERASJON ELLER KRAFT

- 1. Smuss eller skade på tennplugg.**
 - *Se under MOTOREN DREIES RUNDT, MEN STARTER IKKE.*
- 2. For lite drivstoff til motoren.**
 - *Se under MOTOREN DREIES RUNDT, MEN STARTER IKKE.*
- 3. Motoren overopphetes.**
 - *Se MOTOREN OVEROPPHETES.*
- 4. Tilstoppet eller skittent luftfilter.**
 - *Kontroller luftfilteret og rengjør ved behov.*
 - *Kontroller om det er avsetninger i filterhusets drenering.*
 - *Kontroller luftinntaksrørets plassering.*
- 5. Skitten eller utslitt CVT.**
 - *Kontakt en autorisert Can-Am-forhandler.*

MOTOREN MANGLER AKSELERASJON ELLER KRAFT (forts.)

6. Motoren er i en beskyttet modus (kryp hjem).

- Se etter meldinger i flerfunksjonsmålerdisplayet.
- Indikatorlampen CHECK ENGINE på flerfunksjonsmåleren lyser, og displayet viser CHECK ENGINE eller LIMP HOME. Kontakt en autorisert Can-Am-forhandler.

MOTOREN OVEROPPHETES

1. Lite kjølevæske i kjølesystem.

- Kontroller motorens kjølevæske, se VEDLIKEHOLDSINFORMASJON.

2. Skitne radiatorribber.

- Se RADIATOR i VEDLIKEHOLDSINFORMASJON om rengjøring av radiatorribber.

3. Kjølevifte fungerer ikke

- Kontroller sikringen til kjøleviften. Se VEDLIKEHOLDSINFORMASJON. Hvis sikringen er i orden, må du kontakte en autorisert Can-Am-forhandler.

TILBAKETENNING I MOTOR

1. Lekkasje i eksossystemet.

- Kontakt en autorisert Can-Am-forhandler.

2. Motoren blir for varm.

- Se MOTOREN MANGLER AKSELERASJON ELLER KRAFT.

3. Tenningsinnstillingen er feil, eller det er feil i tenningsystemet.

- Kontakt en autorisert Can-Am-forhandler.

MOTOREN FEILTENNER

1. Skitten/skadet/utslitt tennplugg.

- Rengjør/kontroller tennplugg og varmeklasse. Skift ut hvis det er nødvendig.

2. Vann i drivstoffet.

- Tapp av drivstoffsystemet, og fyll på med nytt drivstoff.

ATVEN OPPNÅR IKKE FULL HASTIGHET

1. Motor.

- Se MOTOREN MANGLER AKSELERASJON ELLER KRAFT.

2. Parkeringsbrems.

- Kontroller at parkeringsbremsen er helt frakoblet.

ATVEN OPPNÅR IKKE FULL HASTIGHET (forts.)

3. Tilstoppet eller skittent luftfilter.

- *Kontroller luftfilteret og rengjør ved behov.*
- *Kontroller om det er avsetninger i filterhusets drenering.*
- *Kontroller luftinntaksrørets plassering.*

4. Skitten eller utslitt CVT.

- *Kontakt en autorisert Can-Am-forhandler.*

5. Motoren er i en beskyttet modus (kryp hjem).

- *Se etter meldinger i flerfunksjonsmålerdisplayet.*
- *Indikatorlampen CHECK ENGINE på flerfunksjonsmåleren lyser, og displayet viser CHECK ENGINE eller LIMP HOME. Kontakt en autorisert Can-Am-forhandler.*

GIRSPAKEN ER VANSKELIG Å FLYTTE

1. Girene er i en posisjon som hindrer girspaken fra å fungere.

- *Skyv ATVen frem og tilbake for å flytte girene i overføringen slik at girspaken kan brukes.*

2. Skitten eller utslitt CVT.

- *Kontakt en autorisert Can-Am-forhandler.*

TURTALLET ØKER, MEN ATVEN BEVEGER SEG IKKE

1. Giret står i PARKERING eller NØYTRAL.

- *Velg R, H1 eller LO.*

2. Skitten eller utslitt CVT.

- *Kontakt en autorisert Can-Am-forhandler.*

3. Vann i CVT-huset.

- *Kontakt en autorisert Can-Am-forhandler.*

MELDINGER PÅ FLERFUNKSJONSMÅLEREN

MELDING	KONTROLLAMPE(R) PÅ	BESKRIVELSE
INVALID KEY	Kontrollerer motor	Angir at du har brukt feil tenningsnøkkel. Bruk den riktige nøkkelen for ATVen. Det er også mulig at tenningsnøkkelen har dårlig kontakt. Ta ut og rengjør nøkkelen.
PARK BRAKE	Parkeringsbrems	Vises hvis parkeringsbremsen brukes i mer enn 15 sekunder (mens du kjører).
LO BATT	Kontrollerer motor	Lav batterispenning. Kontrollerer batteriets spenning og ladesystemet.
HI BATT	Kontrollerer motor	Høy batterispenning. Kontrollerer batteriets spenning og ladesystemet.
LOW OIL ⁽¹⁾	Kontrollerer motor	Lavt oljetrykk. Stopp motoren umiddelbart.
HI TEMP	Kontrollerer motor	Hvis motoren blir for varm, se <i>OVEROPPHETING AV MOTOR</i> i <i>FEILSØKING</i> .
LIMP HOME	Kontrollerer motor	Alvorlig skade på motoren som kan endre normal drift av motoren. Indikatorlampen for motorkontroll vil også blinke. Se <i>FEILSØKING</i> hvis du vil vite mer.
CHECK ENGINE	Kontrollerer motor	Motorfeil. Indikatorlampen for motorkontroll vil også LYSE. Se <i>FEILSØKING</i> hvis du vil vite mer.
MAINTENANCE SOON ⁽²⁾	Kontrollerer motor	Periodisk vedlikehold må utføres. Kontakt en autorisert Can-Am-forhandler.
NO ECM COMMUNICATION	Kontrollerer motor	Kommunikasjonsfeil mellom speedometeret og motorkontrollmodulen (ECM). Kontakt en autorisert Can-Am-forhandler.

OBS! ⁽¹⁾ Hvis meldingen og lampen for motorkontroll fremdeles vises etter at motoren har startet, må du stoppe motoren. Kontroller motoroljenivået. Fyll på hvis nødvendig. Hvis oljenivået er tilfredsstillende, kontakter du en autorisert Can-Am-forhandler. Ikke bruk ATVen før den er reparert.

⁽²⁾ Meldingen må slettes av en autorisert Can-Am-forhandler.

GARANTI

BRP BEGRENSET GARANTI I USA OG CANADA: 2010 CAN-AM™ ATV

1) DEN BEGRENSEDE GARANTIENS OMFANG

Bombardier Recreational Products Inc. ("BRP")* garanterer at 2010 Can-Am ATVer som selges av en autorisert BRP-forhandler (som definert her) i Canada og de 50 statene i USA, ikke har material- eller produksjonsfeil i løpet av perioden og under de vilkårene som beskrives nedenfor.

Den begrensede garantien opphører hvis (1) ATVen er eller har vært brukt til kappkjøring eller annen konkurransepreget aktivitet, på et hvilket som helst tidspunkt, også av den tidligere eieren, eller (2) ATVen har blitt endret eller modifisert på en slik måte at det påvirker driften, yteevnen eller holdbarheten på en negativ måte eller slik at tilsiktet bruk er endret.

Alle originale Can-Am ATV-deler og -tilbehør montert av en autorisert BRP-forhandler på leveringstidspunktet av 2010 Can-Am-ATVen, dekkes av samme garanti som ATVen.

2) ANSVARSBEGRÆNSNINGER

DENNE UTTRYKKLIGE GARANTIEN GJELDER OG GODTAS I STEDET FOR ALLE ØVRIGE UTTRYKKLIGE ELLER UNDERFORSTÅTTE GARANTIER, INKLUSIVE, OG UTEN BEGRÆNSNING, ENHVER GARANTI OM SALGBARHET ELLER EGNETHET FOR NOE SPESIELT FORMÅL. I DEN UTSTREKNING DE IKKE KAN FRASKRIVES, ER UNDERFORSTÅTTE GARANTIER BEGRENSET TIL VARIGHETEN AV DEN UTTRYKTE GARANTIEN. DENNE GARANTIEN UTELUKKER DEKNING AV TILFELDIGE SKADER OG FØLGESKADER. ENKELTE STATER/PROVINSER TILLATER IKKE ANSVARSBEGRÆNSNINGER, BEGRÆNSINGER ELLER BORTFALL SOM ER ANGITT OVENFOR. DET KAN DERFOR HENDE AT DISSE IKKE GJELDER I DITT TILFELLE. DENNE GARANTIEN GIR DEG SPESIELLE RETTIGHETER, OG DU KAN OGSÅ HA ANDRE RETTIGHETER SOM VARIERER FRA STAT TIL STAT OG PROVINNS TIL PROVINNS.

Verken distributøren, BRP-forhandlerne eller andre personer har fullmakt til å gi noen bekreftelse, representasjon eller garanti når det gjelder produktet utenom det som står i denne begrensede garantien. Hvis det skjer, kan det ikke håndheves mot BRP.

BRP forbeholder seg retten til å endre denne garantien på et hvilket som helst tidspunkt, under den forståelse at slike endringer ikke vil forandre garantivilkårene som gjelder for produktet som ble solgt med denne garantien.

3) UNNTAK – FØLGENDE OMFATTES IKKE AV GARANTIEN

Følgende punkter dekkes ikke under noen omstendigheter av garantien:

- Normal slitasje.
- Rutinevedlikehold, innstillinger, justeringer.

- Skade som skyldes mangel på riktig vedlikehold og/eller lagring slik det er beskrevet i brukerhåndboken.
- Skade som er et resultat av at deler er fjernet, feilaktig reparasjon, service, vedlikehold eller endring, eller bruk av deler som ikke er produsert eller godkjent av BRP, eller som er et resultat av at reparasjoner er utført av en person som ikke er en autorisert BRP-forhandler.
- Skade som er forårsaket av misbruk, unormal bruk, forsømmelse eller bruk av produktet som ikke er i overensstemmelse med anbefalt bruk beskrevet i brukerhåndboken for Can-Am ATV.
- Skade som er et resultat av ulykke, nedsenking, brann, tyveri, vandalisme eller force majeure.
- Bruk av drivstoff, oljer eller smøremidler som ikke er beregnet på produktet (se brukerhåndboken).
- Inntrenging av vann eller snø.
- Tilfeldige skader eller følgeskader eller skader av noe slag, inkludert, men uten begrensning, tauing, lagring, telefonutgifter, leieutgifter, taxi, uleilighet, forsikringskostnader, betaling av lån, tidstap, inntektstap.

4) GARANTIENS DEKNINGSPERIODE

Denne begrensede garantien gjelder fra leveringsdato til første detaljforbruker eller fra den dato produktet ble tatt i bruk for første gang, alt etter hvilken dato som kommer først, for en periode på:

SEKS (6) ETTERFØLGENDE MÅNEDER for privat bruk eller kommersiell bruk, bortsett fra at utslippsrelaterte komponenter installert på EPA-sertifiserte ATVer registrert i USA dekkes for 5.000 km eller tretti (30) etterfølgende måneder avhengig av hva som inntreffer først, og gassutslippsrelaterte komponenter er garantert i tjuefire (24) etterfølgende måneder. Hvis du vil ha en liste over de gjeldende utslippsrelaterte delene med garanti, kan du kontakte en autorisert Can-Am-forhandler.

Hvis du må reparere eller bytte ut deler eller få service på denne garantien, vil det ikke forlenge varigheten på denne garantien utover den originale utløpsdatoen.

5) NØDVENDIGE BETINGELSER FOR GARANTIDEKNING

Denne garantidekningen er tilgjengelig bare når alle betingelsene nedenfor er oppfylt:

- 2010 Can-Am-ATVen må være kjøpt som ny og ubrukt av den første eieren fra en BRP-forhandler som er autorisert til å distribuere Can-Am ATVer i landet der salget ble utført ("BRP-forhandler").
- BRPs angitte kontroll før levering må være utført og dokumentert.
- 2010 Can-Am-ATVen må være riktig registrert av en autorisert BRP-forhandler.
- 2010 Can-Am ATVen må være i kjøpt i landet der kjøperen bor.
- Rutinevedlikehold som er beskrevet i brukerhåndboken, må utføres til rett tid for at garantidekningen skal opprettholdes. BRP forbeholder seg retten til å gjøre garantidekningen avhengig av dokumentasjon av riktig vedlikehold.

BRP vil ikke innfri denne begrensede garantien for privat bruk eller kommersiell bruk hvis vilkårene foran ikke er tilfredsstillt. Slike begrensninger er nødvendige for at BRP skal kunne beskytte sine produsers sikkerhet, og også sikkerheten til sine forbrukere og offentligheten generelt.

6) HVA DU MÅ GJØRE FOR Å FÅ GARANTIDEKNING

Kunden må slutte å bruke ATVen når noe unormalt oppstår. Kunden må varsle en BRP-forhandler i løpet av to (2) dager etter at en feil opptrer, sørge for nødvendig tilgang til produktet og mulighet til å reparere det. Kunden må også presentere for den autoriserte BRP-forhandleren bevis på at produktet er kjøpt og må signere reparasjons-/arbeidsordren før reparasjonen starter for å godkjenne garantireparasjonen. Alle deler som byttes ut på denne begrensede garantien, tilfaller BRP.

7) HVA BRP GJØR FOR DEG

BRPs forpliktelser i denne garantien er begrenset til, etter deres vurdering, reparasjon av deler som er funnet defekte under normal bruk, vedlikehold og service, eller utskifting av slike deler med nye, originale Can-Am ATV-deler uten å betale for deler og arbeid, hos en autorisert BRP-forhandler i løpet av dekningsperioden for garantien med vilkårene beskrevet her. BRPs ansvar er begrenset til å utføre nødvendige reparasjoner eller utskifting av deler. Eieren kan ikke kreve at ATVen skal tilbakekalles eller at kjøpet skal avlyses hvis han/hun mener at garantien ikke blir overholdt.

Hvis det er behov for service utenfor det landet hvor ATVen ble kjøpt, må eieren betale for tilleggsutgifter ifølge lokal forhold og forskrifter. Disse utgiftene kan blant annet være frakt, forsikring, skatter, lisensavgifter, importtoll og alle andre økonomiske utgifter, inkludert de som regjeringer, stater, territorier og deres respektive organer pålegger.

BRP forbeholder seg retten til å forbedre, omforme og endre produkter fra tid til annen uten å påta seg ansvar for å oppdatere produkter som ble produsert tidligere.

8) LEVERANDØRGARANTIER

Enkelte 2010 Can-Am ATVer leveres som standard fra BRP med en GPS-mottaker. GPS-mottakeren dekkes av den begrensede garantien som er utstedt av produsenten av GPS-mottakeren, og den dekkes ikke av denne begrensede garantien. Kontakt følgende distributører:

I USA:

Garmin International Inc.
1200 East 151st Street Olathe
KS 66062
(Kansas City metro area)
Tlf.: 800 800-1020
Faks: 913 397-8282

I Canada (én av dem):

Raytech Électronique
1451 Boul. des Laurentides
Vimont Laval QC
H7M 2Y3
Tlf.: 450 975-1015
Faks: 800 975-0025 / 450 975-0817
Kontakt: raytech@raytech.qc.ca
Webområde: www.raytech.qc.ca
Coord. GPS: N45o35.25' - W73o42.95'

Naviclub Ltée
5054 rue Saint-Georges
Lévis QC
G6V 4P2
Tlf.: 418 835-9279
Faks: 418 835-6681
Kontakt: naviclub@naviclub.com
Webområde: www.naviclub.com

Din 2010 Can-Am ATV kan originalt være utstyrt med Carlisle[†] eller ITP[†] ATV-dekk. Dekkprodusenten en separat garanti som gjelder dekkene. Kontakt produsenten eller spør en autorisert BRP-forhandler om garantidekning og hjelp.

Carlisle Tire & Wheel Company
23 Windham Boulevard
Aiken SC 29805

Garantinformatjon:

USA: 1 800 260-7959
Canada: 1 800 265-6155

9) OVERFØRING

Hvis et produkt skifter eier under garantiens dekningsperiode, skal denne garanti- en overføres og være gyldig for den resterende dekningsperioden, forutsatt at BRP varsles om slik overdragelse av eierskap på følgende måte:

1. Den tidligere eieren kontakter BRP (på telefonnummeret nedenfor) eller en autorisert BRP-forhandler og gir opplysninger om den nye eieren, eller
2. BRP eller en autorisert BRP-forhandler mottar et bevis på at den forrige eieren godtar overføringen av eierskap og i tillegg mottar kontaktopplysninger for den nye eieren.

10) BRUKERHJELP

Hvis det skulle oppstå strid eller krangel i forbindelse med denne begrensede garantien, anbefaler BRP at du forsøker å løse problemet på forhandlernivå. Vi anbefaler at du drøfter saken med servicesjefen eller eieren hos den autoriserte forhandleren.

Hvis saken fremdeles ikke har fått noen løsning, ber vi deg sende en skriftlig klage eller ringe det aktuelle telefonnummeret nedenfor.

I Canada

BOMBARDIER RECREATIONAL PRODUCTS INC.

CAN-AM ATV

Customer Assistance Center

75 J.-A. Bombardier Street

Sherbrooke QC J1L 1W3

Tlf: 819 566-3366

I USA

BRP US INC.

CAN-AM ATV

Customer Assistance Center

7575 Bombardier Court

Wausau WI 54401

Tlf.: 715 848-4957

* I USA ytes service på og foretas distribusjon av produktene av BRP US Inc.

© 2009 Bombardier Recreational Products Inc. Alle rettigheter forbeholdt.

™-varemerker for Bombardier Recreational Products Inc. eller datterselskaper.

† Carlisle og ITP er varemerker som eies av eller er lisensiert til Carlisle Tire & Wheel Company.

BRPS INTERNASJONALE BEGRENSEDE GARANTI: 2010 CAN-AM™ ATV

1) DEN BEGRENSEDE GARANTIENS OMFANG

Bombardier Recreational Products Inc. ("BRP")* garanterer at 2010-modeller av Can-Am ATVer som selges av autoriserte Can-Am-distributør/forhandlere (som definert her) utenfor de femti statene i USA, Canada og land som er med i Det europeiske økonomiske samarbeidsområdet (EØS) (som består av landene som er medlemmer av EU, pluss Norge, Island og Liechtenstein), ikke har material- eller produksjonsfeil i løpet av perioden og under de vilkårene som beskrives nedenfor.

Alle originale Can-Am ATV-deler og -tilbehør montert av en autorisert Can-Am-distributør/forhandler (som definert her) på leveringstidspunktet av 2010 Can-Am-ATVen, dekkes av samme garanti som Can-Am-ATVen.

Den begrensede garantien opphører hvis (1) ATVen er eller har vært brukt til kappkjøring eller annen konkurransepreget aktivitet, på et hvilket som helst tidspunkt, også av den tidligere eieren, eller (2) ATVen har blitt endret eller modifisert på en slik måte at det påvirker driften, yteevnen eller holdbarheten på en negativ måte eller slik at tilsiktet bruk er endret.

2) ANSVARSBEGRENSNINGER

DENNE UTTRYKKLIGE GARANTIEN GJELDER OG GODTAS I STEDET FOR ALLE ØVRIGE UTTRYKKLIGE ELLER UNDERFORSTÅTTE GARANTIER, INKLUSIVE, OG UTEN BEGRENSNING, ENHVER GARANTI OM SALGBARHET ELLER EGNETHET FOR NOE SPESIELT FORMÅL. I DEN UTSTREKNING DE IKKE KAN FRASKRIVES, ER UNDERFORSTÅTTE GARANTIER BEGRENSET TIL VARIGHETEN AV DE UTTRYKTE GARANTIENE. DENNE GARANTIEN UTELUKKER DEKNING AV TILFELDIGE SKADER OG FØLGESKADER. ENKELTE JURISDIKSJONER TILLATER IKKE ANSVARSBEGRENSNINGER, BEGRENSINGER ELLER BORTFALL SOM ER ANGITT OVENFOR. DET KAN DERFOR HENDE AT DISSE IKKE GJELDER I DITT TILFELLE. DENNE GARANTIEN GIR DEG SPESIELLE RETTIGHETER, OG DU KAN OGSÅ HA ANDRE RETTIGHETER SOM VARIERER FRA LAND TIL LAND.

Verken distributøren, Can-Am-forhandlere eller andre personer har fullmakt til å gi noen bekreftelse, representasjon eller garanti når det gjelder produktet utenom det som står i denne begrensede garantien. Hvis det skjer, kan det ikke håndheves mot BRP.

BRP forbeholder seg retten til å endre denne garantien på et hvilket som helst tidspunkt, under den forståelse at slike endringer ikke vil forandre garantivilkårene som gjelder for produktet som ble solgt med denne garantien.

3) UNNTAK – FØLGENDE OMFATTES IKKE AV GARANTIEN

Følgende punkter dekkes ikke under noen omstendigheter av garantien:

- Normal slitasje.
- Rutinevedlikehold, innstillinger, justeringer.

- Skade som skyldes mangel på riktig vedlikehold og/eller lagring slik det er beskrevet i brukerhåndboken.
- Skade som er et resultat av at deler er fjernet, feilaktig reparasjon, service, vedlikehold eller endring, eller bruk av deler som ikke er produsert eller godkjent av BRP, eller som er et resultat av at reparasjoner er utført av en person som ikke er en autorisert Can-Am-distributør/-forhandler.
- Skade som er forårsaket av misbruk, unormal bruk, forsømmelse eller bruk av produktet som ikke er i overensstemmelse med anbefalt bruk beskrevet i brukerhåndboken.
- Skade som er et resultat av ulykke, nedsenking, brann, tyveri, vandalisme eller force majeure.
- Bruk av drivstoff, oljer eller smøremidler som ikke er beregnet på produktet (se brukerhåndboken).
- Inntrenging av vann eller snø.
- Tilfeldige skader eller følgeskader eller skader av noe slag, inkludert, men uten begrensning, tauing, lagring, telefonutgifter, leieutgifter, taxi, uleilighet, forsikringskostnader, betaling av lån, tidstap, inntektstap.

4) GARANTIENS DEKNINGSPERIODE

Denne begrensede garantien gjelder fra leveringsdato til første detaljforbruker eller fra den dato produktet ble tatt i bruk for første gang, alt etter hvilken dato som kommer først, for en periode på:

SEKS (6) ETTERFØLGENDE MÅNEDER for privat bruk eller kommersiell bruk.

Hvis du må reparere eller bytte ut deler eller få service på denne garantien, vil det ikke forlenge varigheten på denne garantien utover den originale utløpsdatoen.

5) VILKÅR FOR GARANTIDEKNING

Denne garantidekningen er tilgjengelig bare når alle betingelsene nedenfor er oppfylt:

- 2010 Can-Am-ATVen må være kjøpt som ny og ubrukt av den første eieren fra en Can-Am-distributør/-forhandler som er autorisert til å distribuere Can-Am ATVer i landet der salget ble utført ("Can-Am-distributør/-forhandler").
- BRPs angitte kontroll før levering må være utført og dokumentert.
- Produktet må være riktig registrert av en autorisert Can-Am-distributør/-forhandler.
- 2010 Can-Am-ATVen må være i kjøpt i landet eller sammenslutningen av land der kjøperen bor, og
- Rutinevedlikehold som er beskrevet i brukerhåndboken, må utføres til rett tid for at garantidekningen skal opprettholdes. BRP forbeholder seg retten til å gjøre garantidekningen avhengig av dokumentasjon av riktig vedlikehold.

BRP vil ikke innfri denne begrensede garantien for privat bruk eller kommersiell bruk hvis vilkårene foran ikke er tilfredsstillt. Slike begrensninger er nødvendige for at BRP skal kunne beskytte sine produsers sikkerhet, og også sikkerheten til sine forbrukere og offentligheten generelt.

6) HVA DU MÅ GJØRE FOR Å FÅ GARANTIDEKNING

Kunden må slutte å bruke ATVen når noe unormalt oppstår. Kunden må varsle en Can-Am-distributør/-forhandler i løpet av to (2) dager etter at en feil opptrer, sørge for nødvendig tilgang til produktet og mulighet til å reparere det. Kunden må også presentere for den autoriserte Can-Am-distributøren/-forhandleren bevis på at produktet er kjøpt og må signere reparasjons-/arbeidsordren før reparasjonen starter for å godkjenne garanti-reparasjonen. Alle deler som byttes ut på denne begrensede garantien, tilfaller BRP.

7) HVA BRP GJØR FOR DEG

BRPs forpliktelser i denne garantien er begrenset til, etter deres vurdering, reparasjon av deler som er funnet defekte under normal bruk, vedlikehold og service, eller utskifting av slike deler med nye, originale Can-Am ATV-deler uten å betale for deler og arbeid, hos en autorisert Can-Am-distributør/-forhandler i løpet av dekningsperioden for garantien med vilkårene beskrevet her. BRPs ansvar er begrenset til å utføre nødvendige reparasjoner eller utskifting av deler. Eieren kan ikke kreve at ATVen skal tilbakekalles eller at kjøpet skal avlyses hvis han/hun mener at garantien ikke blir overholdt.

Hvis det er behov for service utenfor det landet hvor ATVen ble kjøpt, må eieren betale for tilleggsutgifter ifølge lokal forhold og forskrifter. Disse utgiftene kan blant annet være frakt, forsikring, skatter, lisensavgifter, importtoll og alle andre økonomiske utgifter, inkludert de som regjeringer, stater, territorier og deres respektive organer pålegger.

BRP forbeholder seg retten til å forbedre, omforme og endre produkter fra tid til annen uten å påta seg ansvar for å oppdatere produkter som ble produsert tidligere.

8) OVERFØRING

Hvis produktet skifter eier i løpet av garantiens dekningsperiode, skal denne garantien overføres til den nye eieren og være gyldig for den resterende dekningsperioden forutsatt at BRP eller en autorisert Can-Am-distributør/-forhandler mottar et bevis på at den forrige eieren godtar overføringen av eierskap og i tillegg mottar kontaktopplysninger for den nye eieren.

9) BRUKERHJELP

1. Hvis det skulle oppstå strid eller krangel i forbindelse med denne begrensede garantien, anbefaler BRP at du forsøker å løse problemet på forhandlernivå. Vi anbefaler at du drøfter saken med servicesjefen eller eieren hos den autoriserte forhandleren.

2. Ved behov for ytterligere assistanse, kontakter du distributørens serviceavdeling for å forsøke å løse saken.
3. Hvis saken fortsatt er uten løsning, kontakter du BRP ved å skrive til oss på adressen nedenfor.

Kunder i land i Europa, Midt-Østen, Afrika, Russland, Samveldet av uavhengige stater (i tidligere Sovjet) ber vi kontakte vårt europeiske kontor:

BRP EUROPE N.V.

Customer Assistance Center
Skaldenstraat 125
9042 Gent
Belgium
Tlf.: +32-9-218-26-00

Kunder i land i Skandinavia ber vi kontakte vårt kontor i Finland:

BRP FINLAND OY

Service Department
Isoaavantie 7
FIN-96320 Rovaniemi
Finland
Tlf.: +358 16 3208 111

Kunder i alle andre land ber vi kontakte sin lokale distributør eller vårt kontor i Nord-Amerika:

BOMBARDIER RECREATIONAL PRODUCTS INC.

Customer Assistance Center
75 J.-A. Bombardier Street
Sherbrooke QC J1L 1W3
Tlf.: 819 566-3366

Du finner distributørens kontaktopplysninger på www.brp.com.

* For området som dekkes av denne begrensede garantien, ytes service på og foretas distribusjon av produktene av Bombardier Recreational Products Inc. eller deres datterselskaper.

© 2009 Bombardier Recreational Products Inc. Alle rettigheter forbeholdt.

™-varemerke for Bombardier Recreational Products Inc. eller datterselskaper.

BRPS BEGRENSEDE GARANTI FOR DET EUROPEISKE ØKONOMISKE SAMARBEIDS-OMRÅDET: 2010 CAN-AM™ ATV

1) DEN BEGRENSEDE GARANTIENS OMFANG

Bombardier Recreational Product Inc. ("BRP")* garanterer at deres 2010-modeller av Can-Am ATVer, solgt av godkjente BRP-distributører/forhandlere ("Distributører/forhandlere") i land som er med i Det europeiske økonomiske samarbeidsområdet (EØS) (som består av landene som er medlemmer av EU, pluss Norge, Island og Liechtenstein), ikke skal ha defekter i materiale eller utførelse for perioden og under forholdene som er beskrevet nedenfor.

Alle originale Can-Am ATV-deler og -tilbehør montert av en autorisert BRP-distributør/forhandler på leveringstidspunktet av 2010 Can-Am-ATVen, dekkes av samme garanti som ATVen.

Den begrensede garantien opphører hvis (1) ATVen er eller har vært brukt til kappkjøring eller annen konkurransepreget aktivitet, på et hvilket som helst tidspunkt, også av den tidligere eieren, eller (2) ATVen har blitt endret eller modifisert på en slik måte at det påvirker driften, yteevnen eller holdbarheten på en negativ måte eller slik at tilsiktet bruk er endret.

2) ANSVARSBEGRENSNINGER

DENNE UTTRYKKLIGE GARANTIEN GJELDER OG GODTAS I STEDET FOR ALLE ØVRIGE UTTRYKKLIGE ELLER UNDERFORSTÅTTE GARANTIER, INKLUSIVE, OG UTEN BEGRENSNING, ENHVER GARANTI OM SALGBARHET ELLER EGNETHET FOR NOE SPESIELT FORMÅL. I DEN UTSTREKNING DE IKKE KAN FRASKRIVES, ER UNDERFORSTÅTTE GARANTIER BEGRENSET TIL VARIGHETEN AV DE UTTRYKTE GARANTIENE. DENNE GARANTIEN UTELUKKER DEKNING AV TILFELDIGE SKADER OG FØLGESKADER. ENKELTE JURISDIKSJONER TILLATER IKKE ANSVARSBEGRENSNINGER, BEGRENSINGER ELLER BORTFALL SOM ER ANGITT OVENFOR. DET KAN DERFOR HENDE AT DISSE IKKE GJELDER I DITT TILFELLE. DENNE GARANTIEN GIR DEG SPESIELLE RETTIGHETER, OG DU KAN OGSÅ HA ANDRE RETTIGHETER SOM VARIERER FRA LAND TIL LAND.

Verken distributøren, BRP-distributører/forhandlere eller andre personer har fullmakt til å gi noen bekreftelse, representasjon eller garanti når det gjelder produktet utenom det som står i denne begrensede garantien. Hvis det skjer, kan det ikke håndheves mot BRP.

BRP forbeholder seg retten til å endre denne garantien på et hvilket som helst tidspunkt, under den forståelse at slike endringer ikke vil forandre garantivilkårene som gjelder for produktet som ble solgt med denne garantien.

3) UNNTAK – FØLGENDE OMFATTES IKKE AV GARANTIEN

Følgende punkter dekkes ikke under noen omstendigheter av garantien:

- Normal slitasje.

- Rutinevedlikehold, innstillinger, justeringer.
- Skade som skyldes mangel på riktig vedlikehold og/eller lagring slik det er beskrevet i brukerhåndboken.
- Skade som er et resultat av at deler er fjernet, feilaktig reparasjon, service, vedlikehold eller endring, eller bruk av deler som ikke er produsert eller godkjent av BRP, eller som er et resultat av at reparasjoner er utført av en person som ikke er en autorisert Distributør/Forhandler.
- Skade som er forårsaket av misbruk, unormal bruk, forsømmelse eller bruk av produktet som ikke er i overensstemmelse med anbefalt bruk beskrevet i brukerhåndboken.
- Skade som er et resultat av ulykke, nedsenking, brann, tyveri, vandalisme eller force majeure.
- Bruk av drivstoff, oljer eller smøremidler som ikke er beregnet på produktet (se brukerhåndboken).
- Inntrenging av vann eller snø.
- Tilfeldige skader eller følgeskader eller skader av noe slag, inkludert, men uten begrensning, tuing, lagring, telefonutgifter, leieutgifter, taxi, uleilighet, forsikringskostnader, betaling av lån, tidstap, inntektstap.

4) GARANTIENS DEKNINGSPERIODE

Denne begrensede garantien gjelder fra leveringsdato til første detaljforbruker eller fra den dato produktet ble tatt i bruk for første gang, alt etter hvilken dato som kommer først, for en periode på:

TJUEFIRE (24) ETTERFØLGENDE MÅNEDER for privat bruk.

SEKS (6) ETTERFØLGENDE MÅNEDER for kommersielt bruk eller utleie.

Produktet brukes kommersielt når det brukes i forbindelse med arbeid eller beskjeftigelse som skaper inntekt i løpet av en hvilken som helst garantiperiode. Produktet brukes også kommersielt når, på noe tidspunkt i løpet av garantiperioden, den har et registreringsnummer for kommersiell bruk.

Hvis du må reparere eller bytte ut deler eller få service på denne garantien, vil det ikke forlenge varigheten på denne garantien utover den originale utløpsdatoen.

Vær oppmerksom på at varighet og eventuelle andre modaliteter i garantidekningen er underlagt gjeldende nasjonale eller lokale lover i landet ditt.

5) VILKÅR FOR GARANTIDEKNING

Denne garantidekningen er tilgjengelig bare når alle betingelsene nedenfor er oppfylt:

- 2010 Can-Am-ATVen må være kjøpt som ny og ubrukt av den første eieren fra en Can-Am-distributør/-forhandler som er autorisert til å distribuere Can-Am ATVer i landet der salget ble utført.
- BRPs angitte kontroll før levering må være utført og dokumentert.

- Produktet må være riktig registrert av en autorisert Can-Am-distributør/forhandler.
- 2010-modellen av Can-Am-ATVen må være i kjøpt i EØS.
- Rutinevedlikehold som er beskrevet i brukerhåndboken, må utføres til rett tid for at garantidekningen skal opprettholdes. BRP forbeholder seg retten til å gjøre garantidekningen avhengig av dokumentasjon av riktig vedlikehold.

BRP vil ikke innfri denne begrensede garantien for privat bruk eller kommersiell bruk hvis vilkårene foran ikke er tilfredsstillt. Slike begrensninger er nødvendige for at BRP skal kunne beskytte sine produkters sikkerhet, og også sikkerheten til sine forbrukere og offentligheten generelt.

6) HVA DU MÅ GJØRE FOR Å FÅ GARANTIDEKNING

Kunden må slutte å bruke ATVen når noe unormalt oppstår. Kunden må varsle en BRP-distributør/forhandler i løpet av to (2) måneder etter at en feil opptrer, sørge for nødvendig tilgang til produktet og mulighet til å reparere det. Kunden må også presentere for den autoriserte BRP-distributøren/forhandleren bevis på at produktet er kjøpt og må signere reparasjons-/arbeidsordren før reparasjonen starter for å godkjenne garantireparasjonen. Alle deler som byttes ut på denne begrensede garantien, tilfaller BRP.

Vær oppmerksom på at varslingsfristen er underlagt gjeldende nasjonale eller lokale lover i landet ditt.

7) HVA BRP GJØR FOR DEG

BRPs forpliktelser i denne garantien er begrenset til, etter deres vurdering, reparasjon av deler som er funnet defekte under normal bruk, vedlikehold og service, eller utskifting av slike deler med nye, originale Can-Am-deler uten å betale for deler og arbeid, hos en autorisert BRP-distributør/forhandler i løpet av dekningsperioden for garantien med vilkårene beskrevet her. BRPs ansvar er begrenset til å utføre nødvendige reparasjoner eller utskifting av deler. Eieren kan ikke kreve at ATVen skal tilbakekalles eller at kjøpet skal avlyses hvis han/hun mener at garantien ikke blir overholdt.

Hvis det er behov for service utenfor EØS, må eieren betale for tilleggsutgifter ifølge lokal forhold og forskrifter. Disse utgiftene kan blant annet være frakt, forsikring, skatter, lisensavgifter, importtoll og alle andre økonomiske utgifter, inkludert de som regjeringer, stater, territorier og deres respektive organer pålegger.

BRP forbeholder seg retten til å forbedre, omforme og endre produkter fra tid til annen uten å påta seg ansvar for å oppdatere produkter som ble produsert tidligere.

8) OVERFØRING

Hvis produktet skifter eier i løpet av garantiens dekningsperiode, skal denne garantien overføres til den nye eieren og være gyldig for den resterende dekningsperioden forutsatt at BRP eller en autorisert BRP-distributør/forhandler mottar et bevis på at den forrige eieren godtar overføringen av eierskap og i tillegg mottar kontaktopplysninger for den nye eieren.

9) BRUKERHJELP

Hvis det skulle oppstå strid eller krangel i forbindelse med denne begrensede garantien, anbefaler BRP at du forsøker å løse problemet på forhandlernivå. Vi anbefaler at du drøfter saken med servicesjefen eller eieren hos den autoriserte Distributøren/forhandleren.

Ved behov for ytterligere assistanse, kontakter du distributørens serviceavdeling for å forsøke å løse saken.

Hvis saken fortsatt er uten løsning, kontakter du BRP på adressen nedenfor.

Kunder i land i Europa, Midt-Østen, Afrika, Russland, Samveldet av uavhengige stater (i tidligere Sovjet) ber vi kontakte vårt europeiske kontor:

BRP EUROPE N.V.

Customer Assistance Center

Skaldenstraat 125

9042 Gent

Belgium

Tlf.: +32-9-218-26-00

Kunder i land i Skandinavia ber vi kontakte vårt kontor i Finland:

BRP FINLAND OY

Service Department

Isoaavantie 7

FIN-96320 Rovaniemi

Finland

Tlf.: +358 16 3208 111

Kunder i alle andre land ber vi kontakte sin lokale distributør eller vårt kontor i Nord-Amerika:

BOMBARDIER RECREATIONAL PRODUCTS INC.

Customer Assistance Center

75 J.-A. Bombardier Street

Sherbrooke QC J1L 1W3

Tlf.: 819 566-3366

Du finner distributørens kontaktopplysninger på www.brp.com.

* For området som dekkes av denne begrensede garantien, ytes service på og foretas distribusjon av produktene av Bombardier Recreational Products Inc. eller deres datterselskaper.

© 2009 Bombardier Recreational Products Inc. Alle rettigheter forbeholdt.

™-varemerke for Bombardier Recreational Products Inc. eller datterselskaper.

KUNDE- INFORMASJON

PERSONOPPLYSNINGER/FRASKRIVELSESKLAUSUL

Vi vil med dette informere deg om at opplysninger om deg vil bli brukt til sikkerhets- og garantiformål. Enkelte ganger bruker vi også opplysningene om våre kunder til å informere dem om våre produkter og tilbud. Hvis du ikke ønsker å motta informasjon om våre produkter, tjenester og tilbud, ber vi deg meddele oss dette ved å skrive til adressen nedenfor.

Det hender også at vi lar nøye utvalgte og pålitelige foretak bruke våre kundeopplysninger til å informere om kvalitetsprodukter og tjenester. Hvis du ikke vil at ditt navn og din adresse skal leveres videre, ber vi deg meddele oss dette ved å skrive til adressen nedenfor.

Alle land unntatt land i Skandinavia

BRP EUROPEAN DISTRIBUTION
Warranty Department
Chemin de Messidor 5-7
1006 Lausanne, Switzerland
Faksnummer: + 41213187801

Skandinaviske land

BRP FINLAND OY
Service Department
Isoaavantie 7
FIN-96320 Rovaniemi

ADRESSEENDRING/NY EIER

Hvis adressen din er endret eller du er den nye eieren av ATVen, ber vi deg varsle BRP ved å enten:

- Sende oss et av kortene nedenfor
- varsle en autorisert Can-Am-forhandler

Ved endring av eierskap ber vi deg legge ved et bevis på at den forrige eieren godtar overføringen av eierskap.

Denne informasjon er dessuten meget viktig også etter at den begrensede garantien har utløpt, fordi BRP kan kontakte ATV-eieren hvis det blir nødvendig, for eksempel hvis tilbakekalling blir nødvendig av sikkerhetsmessige årsaker. Det er eiers ansvar å varsle BRP.

STJÅLNE ENHETER: Hvis ATVen din blir stjålet, bør du varsle BRP eller en autorisert Can-Am-forhandler. Vi vil be deg oppgi navn, adresse, telefonnummer, ATVens identifikasjonsnummer (understellsnummeret) og dato for tyveriet.

Alle land unntatt land i Skandinavia

BRP EUROPEAN DISTRIBUTION
Warranty Department
Chemin de Messidor 5-7
1006 Lausanne, Switzerland
Faksnummer: + 41213187801

Skandinaviske land

BRP FINLAND OY
Service Department
Isoaavantie 7
FIN-96320 Rovaniemi

ATV-MODELLNR. _____

KJØRETØYETS
IDENTIFIKASJONSNUMMER (VIN) _____

MOTORENS
IDENTIFIKASJONSNUMMER (EIN) _____

Eier: _____

NAVN

Nr. _____ GATEADRESSE _____ LEIL. _____

POSTSTED _____ POSTNUMMER _____

Kjøpsdato _____
ÅR MÅNED DAG

Garantiens utløpsdato _____
ÅR MÅNED DAG

Fylles ut av forhandleren på salgstidspunktet.

FORHANDLERENS STEMPEL

Kontroller hos forhandleren din at ATVen din er blitt registrert hos BRP.

Når du leser denne brukerhåndboken, må du huske at:

 **ADVARSEL**

Indikerer en potensiell risikosituasjon som, hvis den ikke unngås, kan resultere i alvorlig personskade eller dødsfall.

⚠ ADVARSEL

KAN VÆRE FARLIG Å BRUKE DETTE KJØRETØYET. En kollisjon eller velt kan skje raskt, også under rutinemanoøvrer som svinging og kjøring i bakker eller over hindringer, hvis du ikke følger nødvendig forholdsregler.

ALVORLIGE SKADER ELLER DØDSFALL kan bli resultatet hvis du ikke følger disse anvisningene:

- **FØR DU BRUKER KJØRETØYET MÅ DU LESE DENNE BRUKERHÅNDBOKEN OG ALLE SIKKERHETSDEKALER PÅ DET.**
- **KJØR ALDRI DETTE KJØRETØYET UTEN NØDVENDIGE INSTRUKSJONER.** Begynner bør fullføre et sertifisert opplæringskurs.
- **TA ALDRI MED MER ENN ÉN PASSASJER PÅ 2-SETERS MODELLER.** Du øker risikoen for å miste kontroll over kjøretøyet hvis du tar med mer enn én passasjer.
- **TA ALDRI MED PASSASJERER PÅ 1-SETERS MODELLER.** Du øker risikoen for å miste kontroll over kjøretøyet hvis du tar med en passasjer.
- **KJØR ALDRI DETTE KJØRETØYET PÅ FAST DEKKE** annet enn over korte avstander med redusert hastighet for å flytte kjøretøyet fra et terrengområde til et annet.
- **TA ALLTID HENSYN TIL TRAFIKKREGLER** hvis du kjører på vei, også om det bare er en jord- eller grusvei.
- **FØRER OG PASSASJER MÅ ALLTID BRUKE GODKJENT HJELM,** øyebeskyttelse og beskyttende klær.
- **KJØR ALDRI ATV NÅR DU ER PÅVIRKET AV MEDIKAMENTER ELLER ALKOHOL.** Det fører til redusert reaksjonshastighet og påvirker bedømmelsen.
- **KJØR ALDRI DETTE KJØRETØYET I HØY HASTIGHET.** Du øker risikoen for å miste kontroll over kjøretøyet hvis du kjører i hastigheter som er for høye for terrenget, siktforholdene eller din egen erfaring. Godkjent maksimalhastighet for kjøretøyet er 65 km/t.
- **FORSØK ALDRI Å STEILE OG KJØRE PÅ TO HJUL, HOPPE ELLER UTFØRE ANDRE STUNT.**

**BRUKERHÅNDBOK
OUTLANDER 400 EFI
OUTLANDER MAX 400 EFI
2010
219 701 563**