

# Johnson

**Johnson.**



**2007**

**GEBRUIKERSHANDLEIDING**

**25**

R4, RL4, TE4, TEL4, TL4

**5036773 DU**

# Een woordje uitleg voor de eigenaar/gebruiker

Deze gebruikershandleiding is een essentieel onderdeel van uw *Johnson*-buitenboordmotor. Ze bevat belangrijke informatie die u, als ze wordt gevolgd, een grondig inzicht zal geven in de juiste werking, het onderhoud, de zorg voor uw motor en vooral de veiligheid!

We beginnen deze handleiding met het hoofdstuk veiligheid omdat dit onze eerste prioriteit is en dat ook voor u zou moeten zijn. Het verdient zeker aanbeveling, deze handleiding helemaal door te nemen. Als u deze aanbeveling volgt, zult u alle vereiste informatie krijgen voor uw veiligheid, de veiligheid van uw passagiers en andere bootgebruikers. Op de laatste pagina van deze handleiding vindt u een Bekwaamheidstest voor de bestuurder.

Vaar veilig! Alle passagiers moeten vertrouwd zijn met de juiste bediening van uw boot en de *Johnson*-buitenboordmotor. Zorg ervoor dat ze de bedieningselementen en hun werking goed begrijpen en respecteren. Elke gebruiker is verantwoordelijk voor de veiligheid van alle passagiers en opvarenden van andere boten. Maak van veiligheid uw eerste prioriteit en volg een cursus veilig varen via uw plaatselijke kustwacht of andere bevoegde instanties.

U zult ongetwijfeld veel plezier beleven aan uw *Johnson*-buitenboordmotor. We zijn ervan overtuigd dat het de moeite loont, onze aanbevelingen na te leven. Vergeet niet dat uw gedrag bepalend is voor uw veiligheid. Een veilige werkwijze is de beste bescherming voor uzelf en de mensen om u heen.

Varen doet u uiteindelijk voor uw plezier. Met uw medewerking en de belangrijke informatie in deze handleiding maakt u er een veilige en onvergetelijke beleving van.

We wensen u een aangename vaart...



## WAARSCHUWING



**Wees voorzichtig! Een menselijke fout wordt veroorzaakt door verschillende factoren: onachtzaamheid, vermoeidheid, overbelasting, verstrooidheid, een gebruiker die niet vertrouwd is met het product, drugs en alcohol, om er maar enkele te noemen. Schade aan uw boot en buitenboordmotor kan snel worden hersteld, maar een verwonding of dodelijk ongeluk is onomkeerbaar.**

**Voor uw eigen veiligheid en die van anderen dient u deze handleiding helemaal te lezen en de waarschuwingen en aanbevelingen te volgen. Negeer nooit een veiligheidsvoorschrift of -instructie.**

**Iedereen die met uw boot vaart, moet deze handleiding lezen en begrijpen, voordat hij uw boot en de motor mag gebruiken.**

De volgende handelsmerken zijn eigendom van Bombardier Recreational Products Inc. of zijn dochtermaatschappijen:

*Evinrude®*

*Evinrude®/Johnson® Genuine Parts*

*Evinrude®/Johnson® 4-Stroke outboard oil*

*Evinrude®/Johnson® Ultra™ 4-Stroke synthetic blend oil*

*Evinrude®/Johnson® anti-corrosion spray*

*Johnson®*

*2+4® fuel conditioner*

*Hi-Vis™ gearcase lubricant*

*Triple-Guard® grease*

*Ultra-HPF™ gearcase lubricant*

# INHOUD

<b>ALGEMENE INFORMATIE</b> .....	2
VEILIGHEID - Een goed vertrekpunt .....	2
PRODUCTVERWIJZINGEN, ILLUSTRATIES EN SPECIFICATIES .....	4
BEPERKTE GARANTIE VOOR 2007 JOHNSON BUITENBOORDMOTOREN .....	5
KENMERKEN .....	10
MOTORSPECIFICATIES .....	12
NOODSTOPSCHAKELAAR .....	13
WAARSCHUWINGSSIGNAAL .....	13
<b>BRANDSTOF EN OLIE</b> .....	14
BRANDSTOF .....	14
OLIE .....	14
ADDITIEVEN .....	15
BRANDSTOFSYSTEEM .....	15
INVAREN (10 uur) .....	15
<b>DE MOTOR STARTEN</b> .....	16
VOOR HET STARTEN .....	16
DE MOTOR UITZETTEN .....	19
SCHAKELEN EN SNELHEIDSREGELING .....	19
NOODSTARTEN .....	19
<b>VAREN</b> .....	21
AFSTELLING MOTORHOEK .....	21
TILTEN EN TILTSTEUN .....	21
VAREN IN ONDIEP WATER .....	22
AFMEREN .....	23
DOORSPOELEN .....	23
WAARSCHUWING LAGE OLIEDRUK .....	24
OVERTOEREN-BEGRENZINGSSYSTEEM .....	25
OVERVERHITTING VAN DE MOTOR .....	25
TRANSPORT .....	26
SCHADE NA BOTSING .....	26
BERGING .....	26
VERVOER EN TRANSPORT .....	27
SPECIALE VAAROMSTANDIGHEDEN .....	28
<b>ONDERHOUD</b> .....	29
INFORMATIE OVER DE MOTORUITLAATGASSEN .....	29
10-UURS INSPECTIE .....	30
WINTERBERGING .....	30
ONDERHOUD VOOR HET BEGIN VAN HET SEIZOEN .....	31
CARTEROLIE .....	32
AFREGELINGEN .....	33
SMERING .....	34
ONTLUCHTINGS- EN BRANDSTOFLEIDING .....	35
BOUGIES .....	36
SCHROEF .....	36
ANTICORROSIE-ANODES .....	37
CONTACTEERDRADEN .....	37
ACCU .....	38
STORINGSTABEL .....	39
MOTORONDERHOUDS- EN INSPECTIESCHEMA .....	40
<b>INSTALLATIE</b> .....	42
SPIEGELHOOGTE EN ASLENGTE .....	42
DE MOTOR INSTALLEREN .....	43

# ALGEMENE INFORMATIE

## VEILIGHEID - Een goed vertrekpunt

Deze gebruikershandleiding bevat belangrijke informatie om verwondingen en schade aan uw uitrusting te voorkomen. Ze zal de bestuurder en passagiers vertrouwd maken met de *Evinrude/Johnson*-buitenboordmotor, zijn bediening, werking, het onderhoud en de vereiste veiligheidsmaatregelen. Zorg ervoor dat alle gebruikers de inhoud lezen, begrijpen en naleven. Deze handleiding moet tijdens het gebruik te allen tijde bij het product worden bewaard in een waterdichte zak. Als het product van eigenaar verandert, moet deze handleiding aan de volgende eigenaars worden bezorgd.

In deze gebruikershandleiding worden de volgende woorden gebruikt om belangrijke veiligheidsinformatie aan te duiden. Deze veiligheidswaarschuwingen betekenen het volgende:

LET OP!  
WEES WAAKZAAM!  
HET GAAT OVER UW VEILIGHEID!



### GEVAAR



Duidt op een dreigende gevaarlijke situatie die, indien ze niet wordt vermeden, **ZAL** leiden tot ernstige of dodelijke verwondingen.



### WAARSCHUWING



Duidt op een mogelijk gevaarlijke situatie die, indien ze niet wordt vermeden, **KAN** leiden tot ernstige of dodelijke verwondingen.



### LET OP



Duidt op een mogelijk gevaarlijke situatie die, als ze niet wordt vermeden, **ZOU KUNNEN** leiden tot lichte tot matige persoonlijke of materiële schade. Het kan ook worden gebruikt om te waarschuwen voor een onveilige werkwijze.

**BELANGRIJK:** Identificeert informatie die u zal helpen, schade aan uw uitrusting te voorkomen en verschijnt naast informatie met betrekking tot de juiste montage en bediening van het product.

Hoewel het lezen van deze informatie niet volstaat om het gevaar te elimineren, zal het begrip en de toepassing van de informatie bijdragen tot een juist gebruik van uw buitenboordmotor.

Een verantwoordelijke, goed opgeleide bestuurder zal ten volle kunnen genieten van het varen en dit op een veilige manier. Cursussen veilig varen worden gegeven door de U.S. Coast Guard Auxiliary, het U.S. Power Squadron en sommige afdelingen van het Rode Kruis. Voor informatie over deze cursussen kunt u bellen naar het gratis nummer 1-800-336-BOAT. Voor meer informatie over veilig varen en vaarvoorschriften kunt u bellen naar: U.S. Coast Guard Boating Safety Hotline 1-800-368-5647. Buiten Noord-Amerika kunt u contact opnemen met uw Dealer of distributeur voor informatie over veilig varen.

## VEILIGHEIDSMATREGELEN — Algemeen



Om ten volle te kunnen genieten van een aangename en boeiende boottocht, dient u enkele basisregels in acht te nemen, die gelden voor alle bootgebruikers. Sommige regels zullen nieuw zijn voor u, en sommige zijn vanzelfsprekend en berusten op gezond verstand. Neem deze regels echter altijd ernstig! Door de niet-naleving van deze veiligheidsvoorschriften en regels voor veilig varen kunnen u, uw passagiers of andere watersporters verwondingen oplopen.



Neem uw tijd om helemaal vertrouwd te worden met de besturing en bediening van uw boot en motor, vóór u voor het eerst uitvaart of passagiers meeneemt. Als u niet de kans heeft om dit samen met uw Dealer te doen, oefen dan op een geschikte plaats en leer de respons van elk bedieningselement kennen. Zorg ervoor dat u vertrouwd bent met alle bedieningselementen, voordat u de motor sneller dan stationair laat draaien. Als bestuurder bent u verantwoordelijk voor de veilige bediening.

## VEILIGHEIDSMATREGELEN — Besturing



Zorg ervoor dat minstens één van uw passagiers de boot kan besturen in geval van nood.



Alle opvarenden moeten weten waar de nooduitrusting zich bevindt en hoe ze deze moeten gebruiken.



Alle vereiste veiligheidsmiddelen, reddingsboeien, zwemvesten en dergelijke moeten in een goede staat verkeren en geschikt zijn voor uw type boot. Houd u altijd aan de regels die voor uw boot gelden.



De aanraking van een draaiende schroef leidt vaak tot ernstige of dodelijke verwondingen. Laat niemand in de buurt van de schroef komen, zelfs als de motor niet draait. De schroefbladen kunnen scherp zijn en draaien nog even door nadat de motor werd uitgeschakeld. Schakel de motor altijd uit, als de boot in de buurt komt van mensen in het water.

- ⚠ Zorg er altijd voor dat de ruimte waarin u uw motor laat draaien goed verlucht is, om koolmonoxide (CO)-vergiftiging te voorkomen. CO is een geurloos, kleurloos en smaakloos gas, dat bij inademing van hoge concentraties tot bewustzijnsverlies, hersenbeschadiging of de dood kan leiden. CO-accumulatie kan optreden terwijl de boot is aangemeerd, voor anker ligt of onderweg is en in tal van kleine ruimten, zoals de cabine van de boot, de cockpit, het zwemplatform en het voorstevan. Deze toestand kan worden verergerd door weersomstandigheden, de afmeer- of vaaromstandigheden en andere boten. Vermijd de uitlaatgassen van uw motor en andere boten, zorg voor een goede verluchting, schakel de motor uit als u hem niet gebruikt en let op voor het risico van tocht en andere omstandigheden die CO-accumulatie bevorderen. In hoge concentraties kan CO binnen enkele minuten dodelijk zijn. Lagere concentraties zijn op lange termijn net zo dodelijk.
- ⚠ Gebruik uw boot niet als u onder invloed bent van drugs of alcohol.
- ⚠ "High performance"-sportboten hebben een hoge verhouding vermogen/gewicht. Iemand die geen ervaring heeft met het besturen van een 'high performance' boot mag nooit op de hoogste of bijna de hoogste snelheid varen met zo'n boot. Bouw de ervaring op.
- ⚠ Meer informatie vindt u in de **Introduction to High Performance Boating**, stuknr. 335763, verkrijgbaar bij uw *Evinrude/Johnson-Dealer*.

## VEILIGHEIDSMATREGELEN — Installatie en onderhoud

### Installatie van uw buitenboordmotor

- ⚠ Vaar voorzichtig en zeer traag in ondiep water. Als uw boot vastloopt of bruisak stopt, kunt u verwondingen oplopen. Let altijd goed op voor afval of andere voorwerpen in het water.
- ⚠ De buitenboordmotor moet correct worden geïnstalleerd. Als de motor niet correct wordt geïnstalleerd, kan dit tot ernstige of zelfs dodelijke verwondingen of materiële schade leiden. We raden u met aandrang aan, de buitenboordmotor door uw Dealer te laten installeren, om er zeker van te zijn dat dit correct gebeurt.
- ⚠ Leer de wateren waarin u gaat varen eerst kennen. De tandwielkast van deze buitenboordmotor zit gedeeltelijk onder het wateroppervlak en kan in contact komen met obstakels onder water. Door contact met obstakels onder water kunt u de controle over uw boot verliezen en verwondingen oplopen.
- ⚠ Monteer nooit een motor met een hoger vermogen dan het toegestane maximumvermogen zoals vermeld op het vermogensplaatje van de boot. Door een te hoog vermogen kunt u de controle over de boot verliezen. Als er geen vermogensplaatje op uw boot is aangebracht, neem dan contact op met uw Dealer of met de fabrikant van de boot.
- ⚠ Ga in lichte boten niet plotseling staan en vermijd plotselinge gewichtsverplaatsingen.

### Onderhoud

- ⚠ Laat passagiers alleen op de voor hen bestemde zitplaatsen zitten. Laat nooit iemand op het voordek, de kuiprand, de spiegel of de stoelleuning zitten, omdat die niet als zitplaats bedoeld zijn.
- ⚠ Wanneer u onderdelen moet vervangen, gebruik dan *Evinrude®/Johnson® Genuine Parts* (originele onderdelen) of onderdelen met gelijkwaardige kenmerken, met inbegrip van type, sterkte en materiaal. Het gebruik van kwalitatief inferieure onderdelen kan leiden tot letsel en storingen aan de motor.
- ⚠ Sta erop dat alle passagiers bij ruw weer een goedgekeurd zwemvest dragen; kinderen en niet-zwimmers dienen altijd een zwemvest te dragen.
- ⚠ Voer alleen onderhoudswerken uit die in deze gebruikershandleiding worden beschreven. Probeer niet om uw buitenboordmotor te onderhouden of repareren, als u niet vertrouwd bent met de juiste service- en veiligheidsprocedure. Dit zou kunnen leiden tot ernstige of dodelijke ongelukken. Meer informatie is te verkrijgen bij uw erkend *Evinrude/Johnson-Dealer*. In veel gevallen heeft u speciaal gereedschap en opleiding nodig om bepaalde onderhouds- of reparatiewerken te kunnen uitvoeren.
- ⚠ Respecteer de verboden zones, de rechten van andere watergebruikers en het milieu. Als "schipper" en eigenaar van een boot bent u verantwoordelijk voor de schade die uw boot aan andere boten aanricht. Laat niemand toe, afval overboord te gooien.
- ⚠ Houd uw boot en motor altijd in topconditie. Houd u aan het **MOTORONDERHOUDS- EN INSPECTIE-SCHEMA**.
- ⚠ Zorg dat u het vaarreglement kent en houdt u eraan.
- ⚠ Gebruik uw boot en buitenboordmotor voorzichtig en geniet ervan. Vergeet niet dat iedereen verplicht is, andere bootgebruikers bijstand te verlenen in geval van nood.
- ⚠ Denk eraan dat benzinedampen ontvlambaar en explosief zijn. Volg altijd de tankprocedure die in deze gebruikershandleiding wordt beschreven en die het tankstation voorschrijft. Controleer altijd het brandstofpeil voor gebruik en tijdens de vaart. Ga uit van het principe 1/3 brandstof tot de bestemming, 1/3 voor de terugtocht en 1/3 reserve. Neem geen extra brandstof of ontvlambare vloeistoffen mee in de bergvakken of het motorcompartiment.
- ⚠ Vermijd elk contact met de draaiende schroef, om verwondingen te voorkomen; verwijder de schroef voor het spoelen of voor een onderhoudsbeurt.

# PRODUCTVERWIJZINGEN, ILLUSTRATIES EN SPECIFICATIES

**Buiten Noord-Amerika** — Uw Dealer of distributeur weet precies hoe alles wordt geregeld.

## Model- en serienummer

Het model- en het serienummer staan op een plaatje dat op de spiegelsteun of de draaisteun is aangebracht. Schrijf de volgende gegevens van uw motor op:

Modelnummer \_\_\_\_\_

Serienummer \_\_\_\_\_

Aankoopdatum \_\_\_\_\_

Nummer van de contactsleutel \_\_\_\_\_

## Gestolen buitenboordmotoren

**Noord-Amerika** — Meld de diefstal van uw buitenboordmotor aan Customer and Dealer Support Services, 250 Sea Horse Drive, Waukegan, IL 60085, U.S.A. Geef het model- en serienummer van uw buitenboordmotor op en voeg een kopie van het proces verbaal bij.

**Buiten Noord-Amerika** — Meld de diefstal aan de Bombardier Recreational Products-distributeur waar uw buitenboordmotor werd geregistreerd.

## Technische literatuur

BRP biedt technische literatuur aan specifiek voor uw buitenboordmotor. Bij uw dealer kunt u een servicehandleiding, een onderdelencatalogus en een extra gebruikershandleiding aanschaffen. De naam en het adres van de dichtstbijzijnde *Evinrude/Johnson-Dealer* in de Verenigde Staten en Canada vindt u op [www.evinrude.com](http://www.evinrude.com) of [www.johnson.com](http://www.johnson.com).

**⚠ WAARSCHUWING ⚠**

**Wanneer u onderdelen moet vervangen, gebruik dan Evinrude/Johnson Genuine Parts (originele onderdelen) of onderdelen met equivalente kenmerken, met inbegrip van type, sterkte en materiaal. Het gebruik van kwalitatief inferieure onderdelen kan leiden tot letsel en storingen aan de motor.**

Bombardier Recreational Products (BRP) behoudt zich het recht voor om zonder voorafgaande kennisgeving haar producten, technische kenmerken en leverbare modellen te wijzigen. Zij behoudt zich tevens het recht voor om technische kenmerken of onderdelen te wijzigen zonder de verplichting deze wijziging eveneens op eerdere modellen aan te brengen. De informatie in deze handleiding is gebaseerd op de meest recente technische gegevens op het moment van publicatie.

De foto's en afbeeldingen kunnen andere modellen of apparatuur tonen dan die welke worden beschreven; de illustraties zijn alleen bestemd ter verduidelijking. De blijvende juistheid van de gegevens in deze handleiding kan niet gegarandeerd worden.

Bepaalde zaken of systemen die in deze handleiding besproken worden, kunnen op bepaalde modellen in bepaalde landen ontbreken.

## Identificatiekaart voor de eigenaar

**Noord-Amerika** — Bij de aankoop vult uw Dealer de registratieformulieren van uw buitenboordmotor in. Het gedeelte voor de eigenaar geldt als bewijs van eigendom en aankoopdatum.

## Verklaring van conformiteit

- Toepassing van Richtlijnen van de Raad: Richtlijn 2003/44/EG Recreatievaartuigen
- Relevante richtlijn(en): Richtlijn 89/336/EEG Elektromagnetische compatibiliteit
- Relevante geharmoniseerde norm(en): Volgens verwijzing in Richtlijnen van de Raad en Relevante richtlijnen
- Producttype: 2-takt buitenboordmotor voor vaartuigen motortype SI
- Fabrikant: BRP US Inc.  
10101 Science Drive  
Sturtevant, WI 53177

EG-certificaat:

Motormodel(len)	Uitlaatgassen-certificaatnummer	Geluidsemissie-certificaatnummer
E150DPLSU, E150DPXSU, E150DSLUSU, E150DHLSU, E150DCXSU, E175DPLSU, E175DPXSU, E175DSLUSU, E175DCXSU, E200DPLSU, E200DPXSU, E200DSLUSU, E200DCXSU	EXBOMB005	SDBOMB015
E115DPLSU, E115DPXSU, E115DSLUSU	EXBOMB004	SDBOMB018

De ondergetekende verklaart hierbij dat het voornoemde product voldoet aan de hierboven vermelde richtlijn(en) en norm(en).

Fernando Garcia,  
Director of Regulatory Affairs and Public Relations

# BEPERKTE GARANTIE VOOR 2007 JOHNSON BUITENBOORDMOTOREN

## 1. VOORWERP VAN DE BEPERKTE GARANTIE

BRP US Inc levert garantie op zijn 2-takt en 4-takt Evinrude®-buitenboordmotoren, verkocht door erkende Johnson-distributeurs/dealers buiten de vijftig Verenigde Staten en Canada ("product") voor materiaal- of fabricagefouten gedurende de periode en onder de voorwaarden die hieronder worden beschreven.

Voor alle Evinrude®/Johnson Genuine Parts en toebehoren, inclusief maar niet beperkt tot schroeven, meters, olietanks, afstandsbedieningen, bedrading en contactsloten die ten tijde van de verkoop door een erkend distributeur/dealer werden geïnstalleerd, al dan niet samen met het product verzonden, geldt de standaard beperkte BRP garantie voor Evinrude/Johnson Genuine Parts en toebehoren. Neem contact op met een erkend distributeur/dealer voor de volledige versie van deze beperkte garantie.

## 2. GARANTIEPERIODE

Deze beperkte garantie loopt vanaf de datum van aankoop in de kleinhandel door de eerste klant of de datum van de eerste ingebruikname, wat zich het eerst voordoet, gedurende een periode van:

VIERENTWINTIG (24) OPEENVOLGENDE MAANDEN voor privégebruik voor recreatieve doeleinden; of

ZES (6) OPEENVOLGENDE MAANDEN bij gebruik voor commerciële doeleinden. Als commercieel gebruik van het product geldt elk gebruik ten behoeve van enige activiteit of tewerkstelling, die inkomsten oplevert, gedurende om het even welk deel van de garantieperiode. Het product wordt ook commercieel gebruikt als het ergens tijdens de garantieperiode wordt geïnstalleerd op een boot met commerciële kenmerken of met een erkenning voor commercieel gebruik.

De reparatie of vervanging van onderdelen of de service van dit product in het kader van deze garantie verlengt de duur van deze beperkte garantie niet. De oorspronkelijke vervaldatum blijft behouden.

## 3. VOORWAARDEN OM VAN DE GARANTIE TE KUNNEN GENIETEN

Deze garantie wordt enkel geboden voor Johnson 2-takt en 4-takt buitenboordmotoren die in nieuwe en ongebruikte toestand worden aangekocht bij een BRP-distributeur/dealer, die gemachtigd is om als erkend verdeler van Johnson-producten op te treden in het land waarin de verkoop heeft plaatsgevonden ("distributeur/dealer"). Ze geldt bovendien enkel wanneer de door BRP voorgeschreven inspectie vóór levering werd uitgevoerd en schriftelijk bevestigd door de koper en de distributeur/dealer. De garantie wordt pas van kracht nadat het product correct werd geregistreerd door de distributeur/dealer of de koper. Deze beperkingen zijn noodzakelijk om BRP toe te laten, de veiligheid van zijn producten, zijn klanten en het grote publiek te vrijwaren.

Zoals beschreven in de Gebruikershandleiding, moet het vereiste routine-onderhoud tijdig worden uitgevoerd, om aanspraak te kunnen maken op garantie. BRP mag een bewijs van goed onderhoud eisen, voor de goedkeuring van een prestatie onder garantie.

## 4. HOE KUNT U EEN PRESTATIE ONDER GARANTIE AANVRAGEN

De geregistreerde eigenaar ("eigenaar") moet een erkend distributeur/dealer zo snel mogelijk na het optreden van een defect op de hoogte brengen. De eigenaar moet het product, met het defecte onderdeel erin, onmiddellijk na het optreden van een defect, maar in elk geval binnen de garantieperiode, naar de distributeur/dealer brengen en de distributeur/dealer een redelijke kans geven om het defect te repareren. De kosten voor het transport van het product naar en van de distributeur/dealer voor een prestatie onder garantie zijn ten laste van de eigenaar.

Als het product niet eerder werd geregistreerd, zal de eigenaar ook het bewijs van aankoop aan de distributeur/dealer moeten voorleggen voor de uitvoering van een prestatie onder garantie. De eigenaar dient een reparatie/werkorder te ondertekenen voor de aanvang van de reparatie om de reparatie onder garantie te bekrachtigen.

Alle onderdelen die onder deze garantie worden vervangen, worden eigendom van BRP.

## 5. WAT BRP ZAL DOEN

De verplichtingen van BRP in het kader van deze garantie beperken zich tot de reparatie of vervanging, naar eigen inzicht, van onderdelen van het product die een materiaal- of fabricagefout vertonen, naar het redelijke oordeel van BRP. Deze reparatie of vervanging van onderdelen zal gebeuren zonder aanrekening van materiaal- en arbeidskosten, bij een erkend distributeur/dealer naar keuze. De verantwoordelijkheid van BRP blijft beperkt tot de uitvoering van de vereiste reparaties of vervangingen van onderdelen. Geen enkele verklaring van verlies van garantie kan aanleiding geven tot een annulatie of herroeping van de verkoop van het product aan de klant.

Wanneer er een prestatie onder garantie nodig is in een ander land dan datgene waarin de verkoop heeft plaatsgevonden, zal de eigenaar instaan voor eventuele bijkomende kosten op basis van plaatselijke praktijken en voorwaarden, onder meer -maar niet beperkt tot- kosten voor transport, verzekering, belastingen, vergunningen, invoerrechten en alle andere financiële lasten, inclusief heffingen door overheden, staten, provincies en hun bevoegde instanties.

BRP behoudt zich het recht voor, zijn producten regelmatig te verbeteren, aan te passen of te wijzigen, zonder dat hieruit een verplichting voortvloeit om eerder geproduceerde producten aan te passen.

## 6. UITSLUITINGEN - De volgende zaken vallen in geen geval onder de garantie:

- Vervanging van onderdelen wegens normale slijtage;
- Onderdelen en diensten die deel uitmaken van het routine-onderhoud, inclusief maar niet beperkt tot: vereist onderhoud, verversen van olie, smering, afregeling van kleppen en stangen en vervanging van zekeringen, zinkanodes, thermostaten, distributiekettingen, bussen startmotor, borstels trimmotor, filters en bougies;
- Schade ten gevolge van een onjuiste of onvolledige installatie, onderhoud, uitrusting voor de winter en/of berging, niet-naleving van de procedures en aanbevelingen in de gebruikershandleiding;
- Schade ten gevolge van de verwijdering van onderdelen, onoordeelkundige reparaties, service, onderhoud of aanpassingen of gebruik van onderdelen en toebehoren die niet door BRP zijn geproduceerd of goedgekeurd, die naar zijn oordeel niet compatibel zijn met het product of een negatieve invloed hebben op de werking, prestatie of levensduur, of schade ten gevolge van reparaties, uitgevoerd door een persoon die geen erkend distributeur/dealer is;
- Schade ten gevolge van misbruik, verkeerd of abnormaal gebruik, verwaarlozing, racen, verkeerde bediening of gebruik van het product op een manier die niet strookt met de aanbevelingen in de gebruikershandleiding;
- Schade veroorzaakt door externe schade, ongeval, onderdompeling, wateropname, brand, diefstal, vandalisme of overmacht;
- Gebruik met brandstoffen, oliesoorten of smeermiddelen die niet geschikt zijn voor dit product (zie gebruikershandleiding);
- Schade door roest of corrosie;
- Schade ten gevolge van een blokkering van het koelsysteem door vreemde voorwerpen;
- Schade ten gevolge van zand en afval in de waterpomp; of
- Veranderingen van uiterlijk of kleur door blootstelling aan de natuurelementen.

Deze garantie vervalt in zijn totaliteit indien:

- het product zodanig werd aangepast of veranderd, dat zijn werking, prestatie of duurzaamheid negatief werd beïnvloed, of werd veranderd of aangepast met het oog op een ander gebruik dan datgene waarvoor het is bedoeld; of
- het product wordt of werd gebruikt om mee te racen of voor een andere competitieve activiteit, om het even wanneer, zelfs door een vorige eigenaar.



## **7. BEPERKING VAN DE AANSPRAKELIJKHEID**

**ALLE GARANTIES, EXPLICIET OF IMPLICIET, INCLUSIEF EN ZONDER BEPERKING EN ELKE GARANTIE VAN VERKOOPBAARHEID OF GESCHIKTHEID VOOR EEN WELBEPAALD GEBRUIKSDOEL, ZIJN IN DUUR BEPERKT TOT DE LOOPTIJD VAN DE EXPLICIETE BEPERKTE GARANTIE.**

**ALLE INCIDENTELE SCHADE, GEVOLGSCHADE, DIRECTE, INDIRECTE OF ANDERE SCHADE VAN WELKE AARD OOK IS UITGESLOTEN VAN DEZE GARANTIE, INCLUSIEF MAAR NIET BEPERKT TOT:** kosten voor brandstof en transport van het product naar en van de distributeur/dealer, demonteren en opnieuw monteren van het product op de boot, verplaatsingskosten van de technicus, kosten voor het in en uit het water laten, vergoedingen voor ligplaats of dok, kosten voor slepen of transport, berging, telefoon, GSM, fax of telegram, huur van een identiek of gelijkaardig vervangingsproduct of boot gedurende de prestaties onder garantie of duur van het defect, taxi-, reis- en verblijfsvergoeding, verlies of beschadiging van persoonlijke goederen, ongemak, kosten voor verzekeringen, afbetalingen, tijdverlies, verlies van inkomsten, omzet of winst of genotsderving.

**IN SOMMIGE LANDEN, PROVINCIES OF JURISDICTIES ZIJN BEPAALDE BEPERKINGEN VAN DE AANSPRAKELIJKHEID VOOR INCIDENTELE OF GEVOLGSCHADE OF ANDERE VAN DE VOORNOEMDE UITSLUITINGEN NIET TOEGELATEN. BIJGEVOLG ZIJN ZE MISSCHIEF NIET VAN TOEPASSING OP U. DEZE GARANTIE GEEFT U SPECIFIEKE RECHTEN, MAAR U KUNT OOK NOG ANDERE WETTELIJKE RECHTEN GENIETEN, AFHANKELIJK VAN DE JURISDICTIE WAARONDER U VALT.**

Geen enkele distributeur/dealer of andere persoon is gemachtigd om andere beloften, voorstellingen of garanties met betrekking tot dit product te bieden dan die welke deel uitmaken van de beperkte garantie hierboven. Gebeurt dit toch, dan zijn deze niet afdwingbaar van BRP. BRP behoudt zich het recht voor, deze garantie op elk gewenst ogenblik te wijzigen. Dergelijke wijzigingen zullen echter geen invloed hebben op de garantievoorwaarden die van toepassing waren op producten, die tijdens de geldigheidsduur van deze garantie werden verkocht.

## **8. OVERDRACHT**

Als het product van eigenaar verandert tijdens de geldigheidsduur van deze garantie, wordt ook de garantie overgedragen. Ze blijft dan geldig voor de resterende garantieduur, op voorwaarde dat de vroegere of nieuwe eigenaar onmiddellijk contact opneemt met BRP of de distributeur/dealer om de naam en het adres van de nieuwe eigenaar door te geven.

## **9. BIJSTAND VOOR DE KLANT**

- In geval van een betwisting of geschil met betrekking tot deze beperkte garantie van BRP, raadt BRP u aan, de zaak eerst te bespreken met de servicemanager of directeur van uw distributeur/dealer om tot een vergelijk te komen.
- Indien verdere bijstand vereist is, kunt u contact opnemen met de Customer Support Services van een BRP-filiaal op een van de volgende nummers, naar gelang waar u woont:

Azië - Tel. (65) 622-767-55, Fax (65) 622-629-32

Australië, Nieuw-Zeeland en eilanden in de Stille Oceaan - Tel. 612-9794-6600, Fax 612-9794-6697

Brazilië – Tel. 55 (19) 3246-2100, Fax 55 (19) 3246-3800

Europa, het Midden Oosten, Afrika en de Gemeenschap van Onafhankelijke Staten (voormalige Sovjetunie) - Tel. (41) 21 318 78 00, Fax (41) 21 318 78 61

Latijns-Amerika (uitgezonderd Brazilië) en de Caraïbische eilanden - Tel. 954-846-1442, Fax 954-846-1478

Beperkte garantie revisie augustus 2004

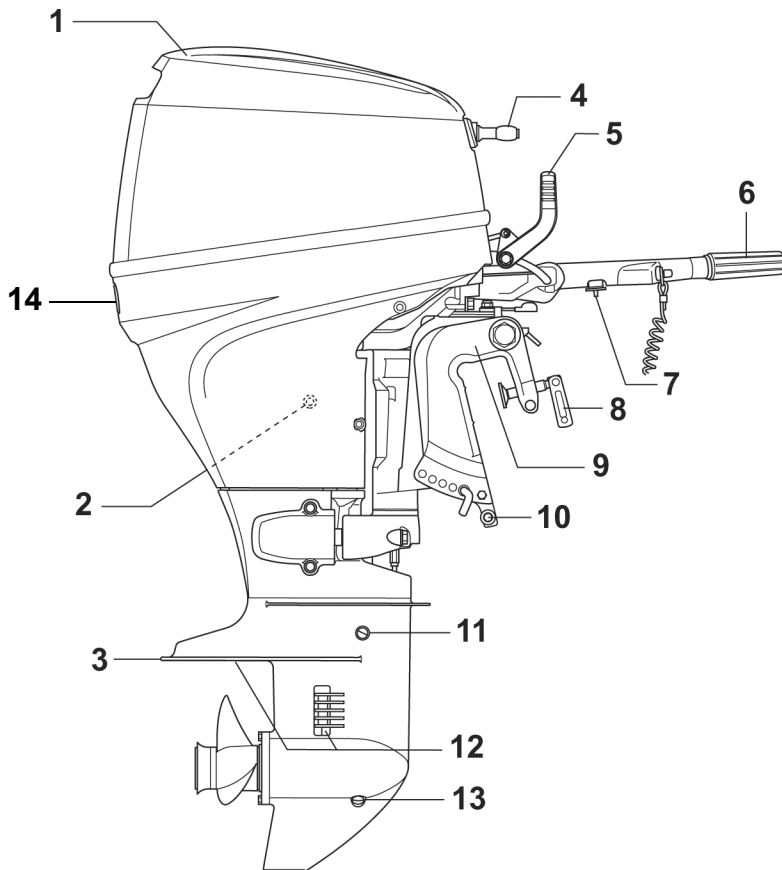
© 2007 BRP US Inc. Alle rechten voorbehouden.

® Geregistreerde handelsmerken van BRP US Inc of zijn dochtermaatschappijen.

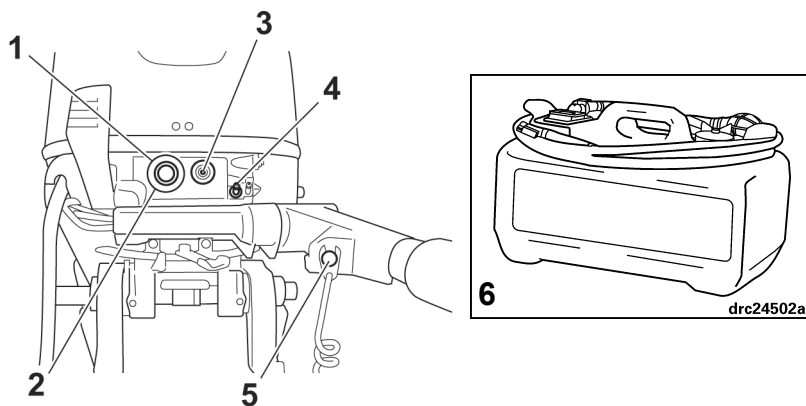




## KENMERKEN



Onder-deel	Beschrijving	Onder-deel	Beschrijving
1	Motorkap	8	Klemschroef
2	Aftapschroef carterolie (bakboord)	9	Klembeugel
3	Anti-corrosie-anode	10	Anti-corrosie-anode
4	Startgreep	11	Oliepeilplug
5	Schakelhendel	12	Waterinlaat
6	Gashendel	13	Olie-aftap/vulplug
7	Smoorspanschroef	14	Waterpompindicator



Onder-deel	Beschrijving	Onder-deel	Beschrijving
1	Startknop (modellen met elektrische start)	4	Brandstofaansluiting
2	Choke-knop (modellen met startkoord)	5	Noodstopshakelaar/Stopknop
3	Indicatielampje oliedruk laag	6	Brandstoftank

## MOTORSPECIFICATIES

<b>Modellen 25</b>	
Cilinderinhoud	538 cc (32,8 cu. in.)
Motortype	Viertakt, in-line, 2 cilinders
Bedrijfsbereik bij volgas	4700 tot 5300 tpm
Vermogen <sup>(1)</sup>	25 pk (18,6 kw) @ 5000 tpm
Stationair toerental in versnelling <sup>(2)</sup>	1000 ± 50
Ontstekingsstijdstip – Stationair <sup>(1)</sup> Gasklep helemaal open	Niet instelbaar Niet instelbaar
Regelsysteem voor uitlaatgassen: conform SAE J1930 <sup>(1)</sup>	EM (motormodificatie)
Vereiste brandstof <sup>(1)</sup>	87 op de pomp aangegeven AKI (90 RON) – Zie <b>BRANDSTOF EN OLIE</b>
Carter – Olie Inhoud Filter	<i>Evinrude/Johnson ultra</i> synthetische olie voor viertaktmotoren 2 liter (67,6 fl. oz.) Raadpleeg uw Dealer
Alarmsignalen	Oliedruk laag
Ontstekingskenmerken	S.L.O.W.™ (Speed Limiting Overheat Warning)
Starten	<b>R, RL</b> – Koord <b>TE, TEL / TL</b> – Elektrische start aan de motor
Accu, minimaal <sup>(3)</sup>	500 CCA (620 MCA) met 90 minuten reservecapaciteit OF 65 ampère-uur, 12 volt
Bougie <sup>(1)</sup> Koppel	Zie ECI-label 15 tot 19 N·m (11 tot 14 ft. lbs.)
Tandwielkast – Smeerolie Inhoud	<i>Evinrude/Johnson Ultra-HPF™</i> smeerolie voor tandwielkasten 420 ml (14,2 fl. oz.)
Schroef	10 1/4 x 12 in (26 x 30 cm)
Brandstoftank <sup>(3)</sup>	Inhoud - 22,7 liter (6 U.S. gallons)
Gewicht <sup>(4)</sup>	<b>R</b> – 69 kg (152 lbs.) <b>RL</b> – 72 kg (159 lbs.) <b>TE</b> – 73 kg (161 lbs.) <b>TEL</b> – 76 kg (168 lbs.)
Spiegelhoogte	<b>R, TE</b> – 36,8 tot 38,1 cm (14-1/2 tot 15 in.) <b>RL, TEL / TL</b> – 49,5 tot 50,8 cm (19-1/2 tot 20 in.)
Geluid bij het oor van de bestuurder (L <sub>pA</sub> ) ICOMIA 39.94	76,2 dB(A)
Vibratie aan stuurboom (armen)	Minder dan 2,5 m/s <sup>2</sup>

(1) Gemeten conform de volgende normen ICOMIA 28.83, ISO 3046 en NMMA.

(2) Informatie over de beperking van de uitlaatgassen.

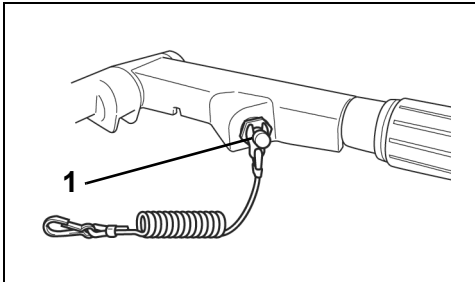
(3) Niet overal meegeleverd.

(4) Brandstof of olie niet inbegrepen.

## NOODSTOPSCHAKELAAR

De noodstopkachelaar, indien aanwezig, bevindt zich op de stuurboom. Het gebruik van de noodstopvoorziening wordt sterk aangeraden bij alle boten.

Maak de clip vast aan de noodstopkachelaar. Klik het veiligheidskoord op een **veilige** plaats vast aan de kleding of het reddingsvest van de bestuurder — niet op een plaats waar hij los kan schieten in plaats van de noodstopkachelaar te activeren. Wanneer de clip en het trekkoord worden ontkoppeld, slaat de motor af en wordt voorkomen dat de boot op hol slaat als de bestuurder buiten het bereik van het trekkoord komt. Als het koord te lang is, kan dit worden ingekort door er een knoop of een lus in te leggen. Het koord NIET afknippen of opnieuw vastmaken.



1. Clip

Er is een extra clip voorzien — verwijder hem van het koord en bewaar hem op een veilige plaats in de boot. Een andere persoon kan de extra clip in de stopkachelaar steken en de motor starten in geval van nood.



## WAARSCHUWING



**Stoot of trek de clip niet van de schakelaar af tijdens het varen. Vanwege de plotseling afnemende voorwaartse beweging kunnen de inzittenden naar voren vallen, wat tot verwondingen kan leiden.**

**Om effectief te zijn dient de noodstopkachelaar in een goede staat te verkeren. Controleer elke keer als u gaat varen ook of de clip en het koord nog intact zijn en geen tekenen van slijtage vertonen. Vervang versleten of beschadigde onderdelen.**

**Zorg dat het koord niet vast komt te zitten of in de knoop komt.**

**Test elke keer als u gaat varen of het systeem werkt. Verwijder de clip door met lopende motor aan het koord te trekken. Slaat de motor niet af, raadpleeg dan uw dealer.**

## WAARSCHUWINGSSIGNAAL

Als uw motor tijdens het varen voelbaar begint te trillen en niet sneller draait dan 2000 tpm (hoog stationair), is het waarschuwingssignaal voor lage oliedruk mogelijk geactiveerd. Het waarschuwingssysteem van de motor beperkt het toerental automatisch als de carteroliedruk onder het vereiste niveau daalt.

De oliedruk kan dalen door de bedrijfsomstandigheden, b.v. ruwe zee, of door een te laag oliepeil. Zodra het waarschuwingssysteem van de motor is geactiveerd, moet u het nodige doen om de oliedruk te herstellen en het waarschuwingssysteem te resetten, voordat de motor opnieuw normaal kan draaien.

Meer informatie over het onderzoeken van een te lage oliedruk en mogelijke remedies voor onderweg vindt u in **WAARSCHUWING LAGE OLIEDRUK**.

# BRANDSTOF EN OLIE

## BRANDSTOF



### WAARSCHUWING



**Benzine is onder bepaalde omstandigheden uiterst ontvlambaar en zeer explosief. Volg alle instructies in deze paragraaf nauwgezet op. Een verkeerde omgang met brandstof kan leiden tot materiële schade en ernstige of zelfs dodelijke verwondingen.**

**Zet altijd de motor uit, voordat u benzine bijvult.**

**Laat de benzinetank uitsluitend bijvullen door volwassenen.**

**Vul de brandstoftank nooit helemaal tot aan de rand. Anders kan de brandstof overlopen, wanneer ze uitzet onder invloed van de zonnewarmte.**

**Draagbare tanks van de boot afhalen voor het bijvullen.**

**Neem gemorste brandstof onmiddellijk op.**

**Rook niet, vermijd open vuur of vonken en gebruik geen elektrische apparaten, bijvoorbeeld GSM's, in de buurt van een brandstoflek of terwijl u bijtankt.**

**Werk altijd in een goed verluchte ruimte.**

Uw buitenboordmotor vaart op ongelode autobenzine met een octaangetal dat gelijk is aan of hoger dan het getal dat wordt aangegeven in de tabel **Minimum-octaangetal**. Wanneer u benzine gebruikt waarin MTBE of alcohol zit, volg dan de volgende richtlijnen op:

Het is **ALLEEN** toegestaan om ongelode benzine met methyl-tributyl-ether (MTBE) te gebruiken, indien het MTBE-gehalte niet hoger is dan 15 vol%.

Het gebruik van met alcohol verrijkte brandstoffen is **ALLEEN** toegestaan, indien het alcoholpercentage niet hoger is dan:

10% ethanol per volume of

5% methanol met 5% cosolventen per volume.

## Minimum-octaangetal

Buiten de V.S. 90 RON

In de V.S. 87 (R+M)/2 AKI

Uw buitenboordmotor is op het gebruik van bovengenoemde brandstoffen afgestemd, maar let wel op het volgende:

Het brandstofsysteem van de boot kan andere eisen stellen met betrekking tot het gebruik van met alcohol vermengde benzine. Raadpleeg uw handleiding voor de gebruiker.

Alcohol trekt vocht aan en houdt het vast waardoor metalen delen in het brandstofsysteem kunnen gaan roesten.

Met alcohol vermengde benzine kan de prestatie van de motor nadelig beïnvloeden.

**BELANGRIJK:** Gebruik altijd verse benzine. Benzine oxideert en verouderd, waardoor het octaangetal daalt, vluchtige ingrediënten vervliegen en er gompvorming en aanslag ontstaan, die uw buitenboordmotor kunnen beschadigen.



### WAARSCHUWING



**Lekkende brandstof vormt een brand- en ontploffingsgevaar. Alle onderdelen van het brandstofsysteem moeten regelmatig worden nagekeken en vervangen bij het constateren van aantasting of lekken. Inspecteer het brandstofsysteem bij elke tankbeurt, telkens wanneer u de motorkap verwijderd en elk jaar.**

## OLIE

Uw 4-takt motor mag nooit draaien zonder olie in het carter.

**Evinrude/Johnson ultra synthetische olie voor viertaktmotoren wordt aanbevolen voor uw buitenboordmotor.** Deze olie hoeft minder vaak te worden ververst en is uitermate geschikt voor toepassingen met zware belasting. *Evinrude/Johnson ultra* synthetische olie voor viertaktmotoren heeft een ultrastabiele viscositeit, beschermt uitstekend tegen vuilafzetting, verlaagt de wrijving en biedt een superieure corrosiebescherming.

Als u geen *Evinrude/Johnson ultra* synthetische olie voor viertaktmotoren bij de hand heeft, kunt u ook *Evinrude®/Johnson®* olie voor viertakt-buitenboordmotoren gebruiken. Deze olie biedt een uitstekende bescherming tegen slijtage en corrosie in normale bedrijfsomstandigheden. Hoeveel olie er in uw motor gaat, vindt u in **MOTORSPECIFICATIES**.

**BELANGRIJK:** Als u deze aanbeveling niet volgt, kan dat ertoe leiden dat u geen garantie krijgt bij defecten die te maken hebben met de smering.



## ADDITIEVEN

**BELANGRIJK:** Gebruik alleen door BRP goedgekeurde brandstofadditieven voor uw buitenboordmotor. Het gebruik van andere brandstofadditieven kan leiden tot een slechte werking of tot schade aan de motor.

**Evinrude/Johnson 2+4 brandstofconditioner** voorkomt gomvorming en aanslag in de onderdelen van het brandstofsysteem en haalt vocht uit het brandstofsysteem. Het kan continu worden gebruikt en moet worden gebruikt tijdens elke periode waarin uw motor niet regelmatig wordt gebruikt. Gebruik ervan voorkomt vervuiling van de bougie, aanslag in het brandstofsysteem en slijtage van de onderdelen van het brandstofsysteem.

## BRANDSTOFSYSTEEM

 **WAARSCHUWING** 

**Als uw motor is uitgerust met een brandstofslang met snelkoppeling, koppel de brandstofslang dan los van de motor en de brandstoftank, wanneer u de motor langere tijd niet gebruikt. Door de slang los te koppelen voorkomt u brandstoflekken in de slang of aan de motor.**

**BELANGRIJK:** De brandstofslangen moeten ervoor zorgen dat de brandstoftoevoer naar de motor in overeenstemming is met wat de motor nodig heeft. De minimale binnendiameter van de brandstofslangen bedraagt 8 mm (5/16 in.).

In brandstofsysteemen met vaste tanks, vooral systemen met terugslagkleppen en filter/startinspuitinginrichtingen, kunnen verstoppingen ontstaan, waardoor de brandstofpomp niet meer in staat is om onder alle omstandigheden de juiste hoeveelheid brandstof aan te voeren. Hierdoor kunnen de motorprestaties achteruitgaan en kan de motor **beschadigd raken**. Neem contact op met uw dealer als de prestaties problemen opleveren.

Om problemen te voorkomen bij een herstart, de motor nooit laten lopen met ontkoppelde brandstofslang of zonder benzine.

## INVAREN (10 uur)

**BELANGRIJK:** 4-takt-buitenboordmotoren worden **ge-transporteerd zonder olie in het carter**. Vul het carter met olie voor u de motor voor het eerst start. Het verdient aanbeveling **Evinrude/Johnson synthetische olie voor viertaktmotoren toe te voegen**. Zie **De olie verversen** voor aanvaardbare alternatieve smeermiddelen.

Volg deze procedure om uw nieuwe buitenboordmotor te beschermen tijdens de eerste uren dat u hem gebruikt. Door zorgvuldig invaren zorgt u ervoor dat de interne motorcomponenten goed komen te "zitten", waardoor de motor optimaal presteert.

Wanneer u de invaarprocedures niet zorgvuldig opvolgt, kan dat tot motorschade leiden.

Als u de motor snel laat draaien zonder voldoende opwarming, kan hij beschadigd worden.

Voer de **10-urs** invaarprocedure uit met de boot en de motor in het water en gebruik een geschikte schroef.

GEEN speelapparaat gebruiken tijdens het invaren.

De motor NIET uit het water starten of laten draaien.

Laat een draaiende motor NOOIT onbeheerd achter.

**BELANGRIJK:** Doe het volgende, voordat u uw nieuwe motor opstart:

- Lees **DE MOTOR STARTEN, DE MOTOR UITZETTEN** en **Snelheidsregeling**.
- Controleer het oliepeil in het carter. Zie **CARTEROLIE**.
- Controleer alle apparatuur, voordat u gaat varen.
- Controleer het transmissie-oliepeil. Zie **SMERING**.

Laat de boot te water en start de motor conform de procedures in **DE MOTOR STARTEN**.

- Controleer zeer regelmatig of de waterpomp goed werkt. Kijk of er een constante stroom water uit de waterpompcontroleslang komt. Als de waterstroom stopt, zet dan de motor uit om schade te voorkomen. Verhelp de oorzaak of raadpleeg uw Dealer voor u verder gaat.
- Controleer of de schakelfunctie goed werkt door in de versnelling te schakelen en te kijken hoe de boot vaart en of de vaarrichting dezelfde is als de richting waarin de schakelhendel wordt gezet.
- Verander het motortoerental vaak. Voorkom dat het gas langer dan 15 minuten op dezelfde stand blijft staan.
- Controleer het oliepeil in het carter vaak. Voeg olie toe indien nodig.

**Gedurende de eerste 10 minuten van het gebruik** — Laat de motor in versnelling alleen stationair draaien.

**Balans van eerste 2 uur werking** — Laat de motor enkel draaien op minder dan 3500 tpm of halfgas.

Bij boten die makkelijk planeren, kunt u volgas geven om de boot te versnellen tot hij planeert. Neem dan de helft gas terug zodra de boot in plané komt. **CONTROLEER** of de boot in plané blijft in deze gasstand.

**Derde uur werking** — Laat de motor in versnelling draaien op verschillende toerentallen tot max. 4000 tpm of 3/4 gas.

**Balans van eerste 10 uur werking** — Laat de motor in versnelling draaien op diverse toerentallen, inclusief volgas, maar geef nooit langer dan 5 minuten volgas.

Verander het motortoerental om de 15 minuten.

Veranschrijd **NOOIT** het aanbevolen maximumtoerental. Zie **MOTORSPECIFICATIES**.

# DE MOTOR STARTEN



## GEVAAR



Laat de motor **NOOIT** draaien in een gesloten ruimte of als er onvoldoende verluchting is en voorkom accumulatie van uitlaatgassen in kleine ruimten. Motoruitlaatgassen bevatten koolmonoxide, dat bij inademing tot ernstige hersenbeschadiging of de dood kan leiden.



## WAARSCHUWING



De motorkap dient ter bescherming. Laat de buitenboordmotor **NIET** draaien met de kap eraf, tenzij u onderhoud uitvoert; zorg er in dat geval voor dat u met uw handen, haren, en kleding uit de buurt blijft van alle bewegende delen. Als u draaiende onderdelen raakt, kunt u verwondingen oplopen.



## GEVAAR



De aanraking van een draaiende schroef leidt vaak tot ernstige of dodelijke verwondingen. Controleer voor u de motor start of gaat varen of er geen mensen of voorwerpen in de buurt van de schroef zijn. Laat niemand in de buurt van de schroef komen, zelfs als de motor niet draait. De schroefbladen kunnen scherp zijn en draaien nog even door nadat de motor wordt uitgeschakeld. Schakel de motor altijd uit, als u in de buurt komt van mensen in het water.

## VOOR HET STARTEN

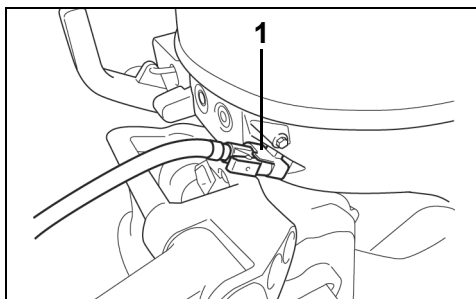
Controleer het oliepeil in het carter voor u start. Zie **CARTEROLIE**.

Lees en volg de instructies in **INVAREN (10 uur)**, wanneer het een nieuwe motor betreft.

U **MOET** water naar de motor laten lopen, voordat u hem probeert te starten. Er kan snel motorschade ontstaan. Zie **OVERVERHITTING VAN DE MOTOR** of **DOORSPOELEN**.

Controleer of de motor in de normale vaarstand staat. Zie **TILTEN EN TILTSTEUEN**.

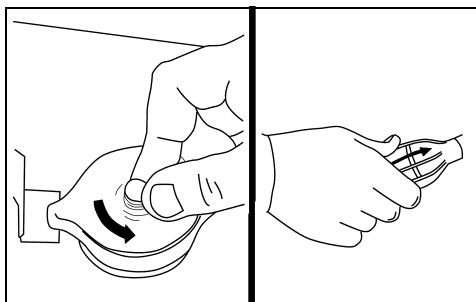
Sluit de brandstofslang aan de brandstofaansluiting aan.



1. Brandstofslang naar brandstofaansluiting

Open de ventilatieschroef aan de vuldop van de brandstoftank, indien aanwezig.

Knip in de inspuittingsbal, met het uitlaatuiteinde omhoog, totdat deze hard is.



Bevestig de clip en het veiligheidskoord, indien aanwezig, aan de noodstop-schakelaar. Maak het koord op een **veilige** plaats aan uw kleding of zwemvest vast.

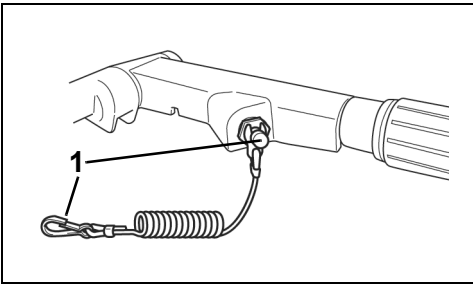
## Modellen met startkoord

### Starten (koude motor)

Trek de chokeknop helemaal uit. Zet het pijltje op de gashendel in de koudestart-stand.

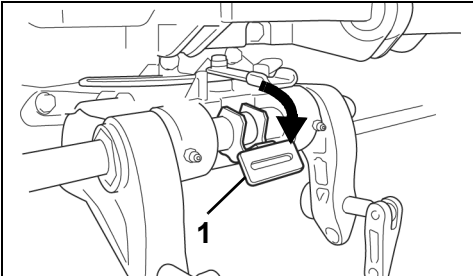
### Starten (warme motor)

Zet het pijltje op de gashendel in de START-stand. Gebruik de choke niet.



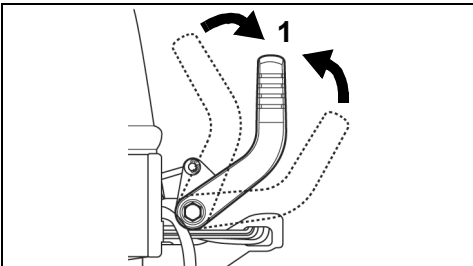
1. Noodstopschakelaar en -koord

Zet de tilt-grendelhefboom in de BLOKKEER-stand.

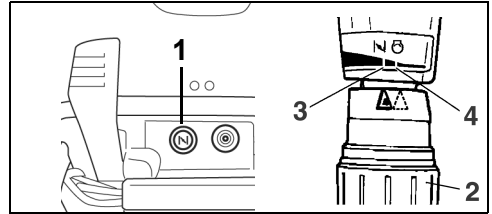


1. Tilt-grendelhefboom in BLOKKEER-stand

Zet de schakelhendel op VRIJLOOP.



1. VRIJLOOP



1. Chokeyknop
2. Gashendel
3. Startstand - koude motor
4. Startstand - warme motor

**BELANGRIJK:** Om een warme motor te herstarten kunt u eventueel de choke nodig hebben. Als uw motor niet snel start in warme toestand, volg dan de procedure voor een koude start.

Sluit VOOR u uw motor start de accu aan volgens de instructies in **ACCU**.

## ⚠ WAARSCHUWING ⚠

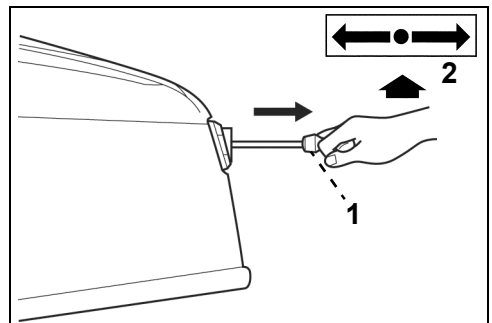
Sluit geen elektrische apparaten op het oplaadsysteem van de motor aan. Dit zou de elektrische apparaten en de motor kunnen beschadigen.

Ga zitten en trek de startgreep langzaam uit tot de starter ingrijpt. Trek vervolgens hard. Laat het startkoord langzaam terug opwinden.

Als uw motor na driemaal trekken nog niet start, duw de chokeyknop dan in en herhaal de startprocedure Zie **STORINGSTABEL**, indien nodig.

## ⚠ WAARSCHUWING ⚠

Schakel altijd naar VRIJLOOP voor u de motor start, om bruuske bewegingen van de boot en mogelijke verwondingen te voorkomen.

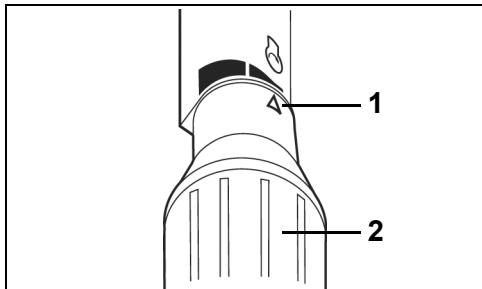


1. Startgreep
2. VRIJLOOP

## Modellen met elektrische start

### Starten

Zet het pijltje op de gashendel in de START-stand.



1. Startstand
2. Gashendel

Sluit **VOOR** u uw motor start de accu aan volgens de instructies in **ACCU**.

De motor kan manueel worden gestart en gebruikt zonder accu.



## WAARSCHUWING



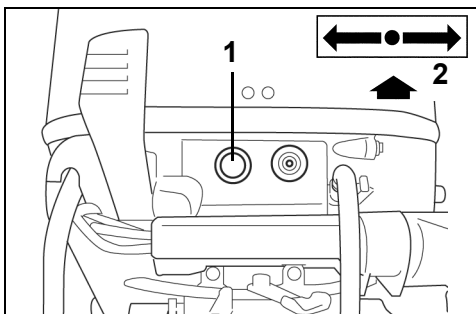
Als er geen accu wordt aangesloten, moet u de ringklem van de positieve (+) accukabel afdekken met het daartoe voorziene kapje om te voorkomen dat het oplaadsysteem gaat vonken.

Wikkel de losse accukabel niet rond de motor om hem te bewaren. Dit kan het sturen belemmeren of de kabel beschadigen, of beide. Rol de kabel op en hang hem in de buurt van de motor.

Sluit geen elektrische apparaten op het oplaadsysteem van de motor aan. Dit zou de elektrische apparaten en de motor kunnen beschadigen.

**BELANGRIJK:** Als de motor zonder accu wordt gebruikt, mag u **GEEN** elektrische apparaten aan het oplaadsysteem van de motor aansluiten. Dit zou elektrische schade kunnen aanrichten.

Ga zitten en druk de startknop in om de motor te **STARTEN**. De motor niet langer starten dan 10 seconden.



1. Startknop
2. VRIJLOOP

**BELANGRIJK:** De startmotor kan beschadigd raken als hij langer dan 10 seconden continu moet draaien.

Laat de startknop los zodra de motor aanslaat. Slaat de motor niet aan, laat de knop dan even los en probeer het opnieuw.

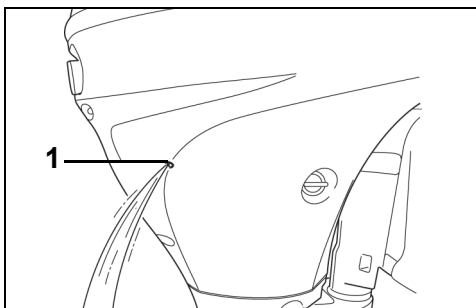
Druk de startknop **NIET** in wanneer de motor draait. Anders worden de startmotor en het vliegwiel beschadigd.

Als uw buitenboordmotor niet normaal reageert bij deze startprocedure of helemaal niet start, zie dan **STORINGSTABEL**.

### Nadat de motor is gestart - alle modellen

Duw de choke geleidelijk in nadat de motor is opgewarmd.

Controleer de waterpompcontroleslang. Een ononderbroken waterstraal geeft aan dat de pomp werkt. Als er geen ononderbroken waterstraal te zien is vanuit de waterpompcontroleslang, stop dan de motor. Zie **OVERVERHITTING VAN DE MOTOR**.



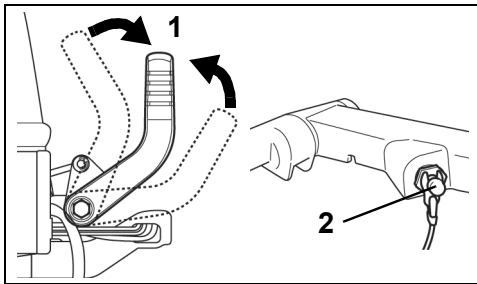
1. Waterpompindicator

## DE MOTOR UITZETTEN

Draai de gashendel in de SCHAKEL-stand of trager.

Zet de schakelhendel op VRIJLOOP.

Druk op de stopknop tot de motor stilvalt.



1. VRIJLOOP
2. Noodstopschakelaar / stopknop

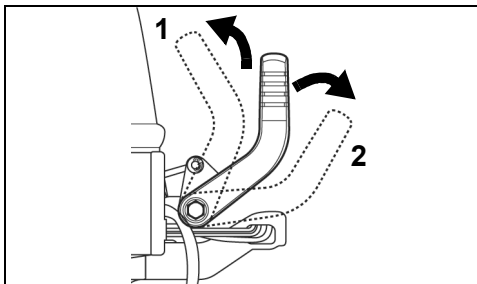
## SCHAKELLEN EN SNELHEIDSREGELING

**BELANGRIJK:** Controleer voordat u uitvaart nauwkeurig of alle bedienings- en motorsystemen goed functioneren. De motor NIET in de VOORUIT of de ACHTERUIT schakelen, als de motor niet draait.

### Schakelen

Draai de gashendel met draaiende motor op de schakelstand of trager.

Zet de schakelhendel snel en helemaal in VOORUIT of ACHTERUIT.



1. ACHTERUIT
2. VOORUIT

Schakel naar VRIJLOOP door de schakelhendel in de middenstand te zetten.

Voor u tijdens het varen naar VRIJLOOP schakelt, moet u de gashendel in de SCHAKEL-stand of trager zetten en wachten tot de motor stationair draait en de boot vertraagt.



## WAARSCHUWING

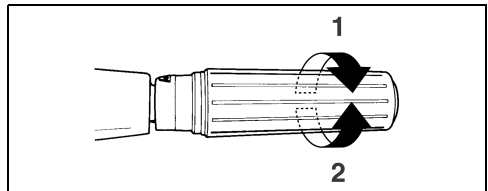


Schakel de motor niet in ACHTERUIT met de tiltgrendehefboom op ONTGRENDELD. De motor zou uit het water kunnen tilten, waardoor u de controle over de boot zou kunnen verliezen.

### Snelheidsregeling

Draai de gashendel met draaiende motor:

- In tegenwijzerzin om de snelheid te verhogen
- In wijzerzin om de snelheid te verlagen



1. Snelheid verhogen
2. Snelheid verlagen

## NOODSTARTEN



## WAARSCHUWING



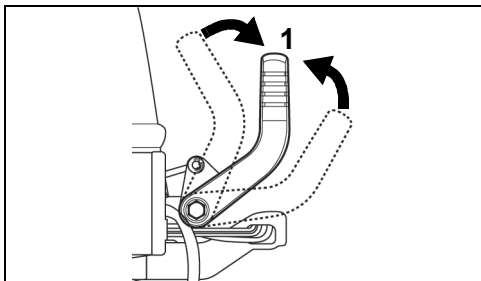
Wanneer u een noodstart-procedure toepast, is de functie "alleen starten in vrijloop" niet actief. Zorg ervoor dat de schakelhendel in VRIJLOOP staat, om verwondingen door plotse bewegingen van de boot te voorkomen wanneer de motor start.

De motorkap dient ter bescherming. Houd uw handen, kleding en haar uit de buurt van het motorblok, om verwonding aan de bewegende motoronderdelen te vermijden.

Voorkom elektrocutie door de ontstekingspoelen en bougiekabels niet aan te raken, wanneer de motor wordt gestart of draait. Een elektrische schok kan in bepaalde omstandigheden tot ernstige letsels leiden.

Draai het vliegwiel NOOIT met de hand. Gebruik altijd een startkoord.

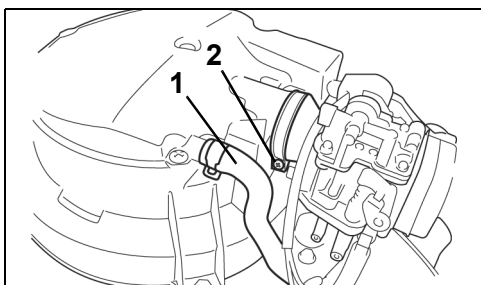
Zet de schakelhendel op VRIJLOOP.



1. VRIJLOOP

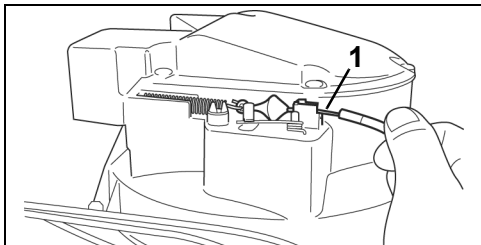
Verwijder de motorkap.

Koppel de ontluchtings slang los van het deksel van de demper. Draai de klemschroef van de uitlaatleiding los.



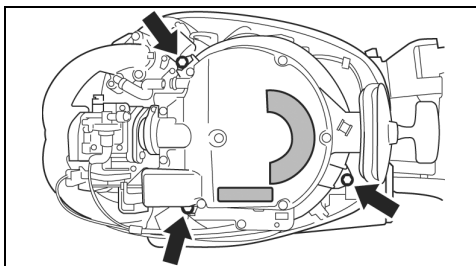
1. Ontluchtings slang  
2. Schroef

Verwijder de kabel van de manuele starter.



1. Kabel

Verwijder de drie bevestigingsschroeven van de manuele starter (met kap vliegwiel). Licht de manuele starter en de kap van het vliegwiel eraf.



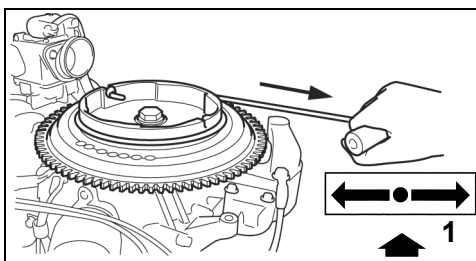
Leg een knoop in één uiteinde van het noodstartkoord. Steek het kleine staafje uit de gereedschapstas half door één knoop, zodat het een handgreep vormt.

Maak de clip vast aan de noodstopsschakelaar/stopknop.

Haak de knoop in het startkoord in de inkeping van de vliegwiel. Wikkel het koord in wijzerzin rond het vliegwiel.

Volg de startprocedure in **DE MOTOR STARTEN**.

Ga zitten en trek het noodstartkoord krachtig helemaal uit. Herhaal dit indien nodig.



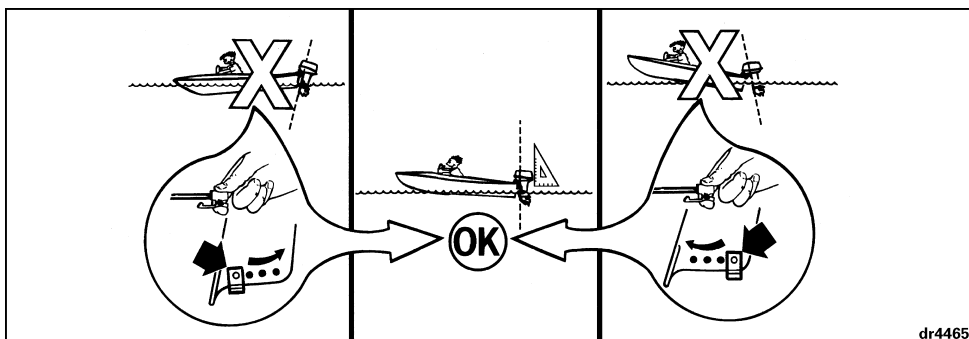
1. VRIJLOOP

Laat de motor na het starten twee minuten in VRIJLOOP draaien met de gashendel in de START-stand. Verlaag het toerental dan tot stationair.

Breng de kap van de manuele starter of de motorkap **NOOIT** opnieuw aan terwijl de motor draait. Maak het veiligheidskoord van de noodstopsschakelaar, indien aanwezig, op een veilige plaats aan uw kleding vast.

Begeef u onmiddellijk naar de dichtstbijzijnde haven voor service.

# VAREN



dr4465



## GEVAAR



Laat de motor **NOOIT** draaien in een gesloten ruimte of als er onvoldoende verluchting is en voorkom accumulatie van uitlaatgassen in kleine ruimten. Motoruitlaatgassen bevatten koolmonoxide, dat bij inademing tot ernstige hersenbeschadiging of de dood kan leiden.

## TILTEN EN TILTSTEUN

**BELANGRIJK:** Gebruik de tiltgreep om uw motor te tilten. Gebruik de stuurboom niet om de motor op te heffen of neer te laten.



## GEVAAR



De aanraking van een draaiende schroef leidt vaak tot ernstige of dodelijke verwondingen. Controleer voor u de motor start of gaat varen of er geen mensen of voorwerpen in de buurt van de schroef zijn. Laat niemand in de buurt van de schroef komen, zelfs als de motor niet draait. De schroefbladen kunnen scherp zijn en draaien nog even door nadat de motor wordt uitgeschakeld. Schakel de motor altijd uit, als u in de buurt komt van mensen in het water.



## WAARSCHUWING



Uw motor heeft enkel "botsingsbescherming" en "achteruit-vergrendeling" wanneer de tilt/vaarhendel in de VAAR-stand staat. Met de tilt/vaarhendel in de TILT-stand kan de motor plots in de boot tilten, waardoor men de controle over de boot kan verliezen of ernstige verwondingen kan oplopen.

## OMHOOG tilten

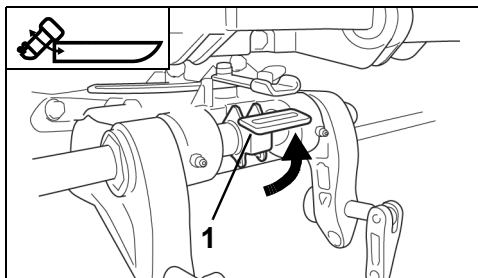
Zet de tilt/vaarhendel in de TILT-stand.

## AFSTELLING MOTORHOEK

De motor moet loodrecht in het water staan wanneer de boot op maximumsnelheid vaart. Dit kan enkel worden bepaald door de boot in het water te testen. Stel de hoek in voor uw normale lading.

Zet de motor in volledige tiltstand. Zie **TILTEN EN TILTSTEUN**.

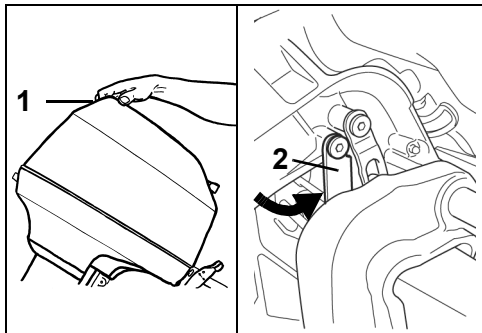
Verzet de hoekafstelstang, zoals bovenaan op deze pagina wordt getoond.



1. Tilt-grendel/hefboom in TILT-stand

Grijp de tiltgreep aan de motorkap en tilt de motor in de uiterste tiltstand.

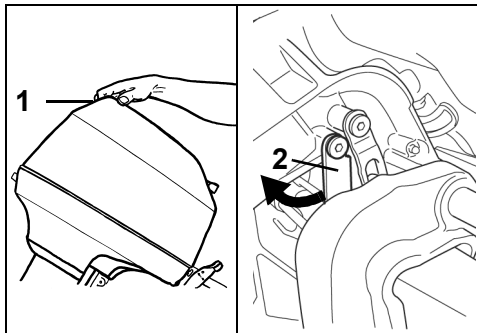
Trek de tilthendel naar beneden om de tiltsteun vast te zetten.



1. Tiltgreep
2. Tilthendel

Grijp de tiltgreep aan de motorkap en hef de motor een beetje omhoog.

Trek de tilthendel naar omhoog om de tiltsteun te ontgrendelen.



1. Tiltgreep
2. Tilthendel

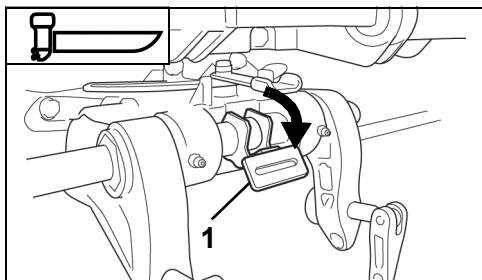
Laat de motor langzaam zakken tot de normale vaarstand.

## ⚠ WAARSCHUWING ⚠

Laat de tilthendel in de TILT-stand staan zolang de motor is getilt. Met de tilt/vaarhendel in de VAAR-stand kan de tiltsteun onverwacht lossen zodat de motor valt.

### **OMLAAG tilten**

Zet de tilt/vaarhendel in de VAAR-stand.



1. Tilt/vaarhendel – VAAR-stand

## VAREN IN ONDIEP WATER

### ⚠ WAARSCHUWING ⚠

Wanneer u in ondiep water vaart is uw motor niet beschermd tegen de gevolgen van een botsing tegen obstakels onder water.

Laat uw motor **ALLEEN VOORUIT** varen op lage snelheid. De motor kan met kracht omhoog worden getilt en plots vallen, als hij een obstakel onder water raakt of als u in **ACHTERUIT** schakelt en gas geeft. U zou de controle over uw boot kunnen verliezen.

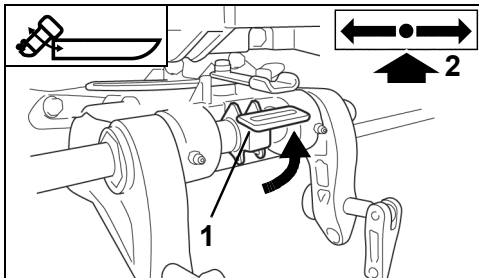
De diepte van de motor bij het varen in ondiep water wordt geregeld door de stand van de motorhoek-afstelstang. Verzet de motorhoek-afstelstang, indien nodig. Zie **AFSTELLING MOTORHOEK**.

Vertraag en schakel in **VRIJLOOP** voor u gaat varen in ondiep water.



## Vergrendelen

Zet de tilt/vaarhendel in de TILT-stand.



1. Tilt/vaarhendel – TILT-stand
2. VRIJLOOP

Grijp de tiltgreep aan de motorkap en tilt de motor tot halfweg.

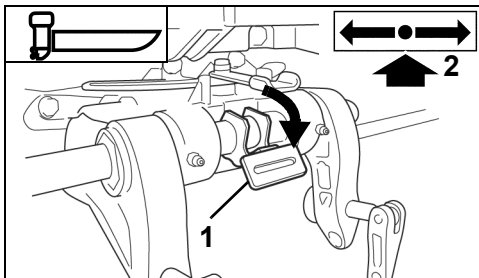
De beugel voor varen in ondiep water wordt automatisch geactiveerd.

Laat de motor langzaam zakken tot de beugel om te varen in ondiep water tegen de hoek-afstelstang rust.

**BELANGRIJK:** Controleer regelmatig of de waterinlaten volledig onder water zitten en of er een ononderbroken waterstraal uit de waterpompschroef stroomt.

## Ontgrendelen

Zet de tilt/vaarhendel in de VAAR-stand.



1. Tilt/vaarhendel – VAAR-stand
2. VRIJLOOP

Grijp de tiltgreep aan de motorkap en tilt de motor een beetje.

De beugel voor varen in ondiep water wordt automatisch gelost.

Laat de motor langzaam zakken tot de normale vaarstand.

## AFMEREN

Het is toegestaan de boot met de tandwielkast van de motor uit het water af te meren met de tilt. Zie, afhankelijk van het model, **TILTEN EN TILTSTEUN**.

## DOORSPOELEN



### GEVAAR



Laat de motor **NOOIT** draaien in een gesloten ruimte of als er onvoldoende verluchting is en voorkom accumulatie van uitlaatgassen in kleine ruimten. Motoruitlaatgassen bevatten koolmonoxide, dat bij inademing tot ernstige hersenbeschadiging of de dood kan leiden.

Een geschikt spoelapparaat voor uw motor is te verkrijgen bij uw Dealer. Installeer en gebruik het volgens de aanwijzingen van de fabrikant.



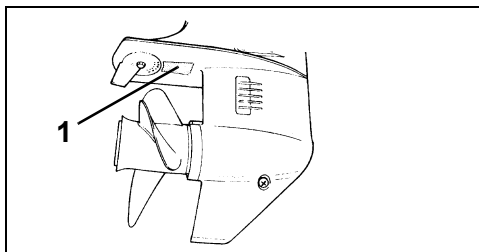
### WAARSCHUWING



Voorkom verwonding door aanraking van de draaiende schroef; verwijder de schroef voor het doorspoelen.

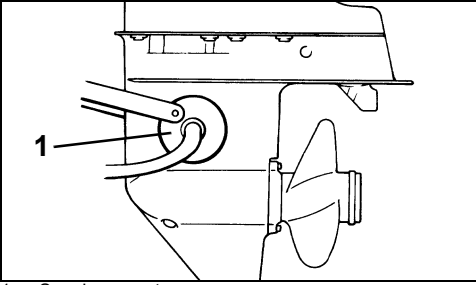
### Buitenboordmotor — draaiend

- 1) Zet de motor in de verticale stand, in een goed geventileerde ruimte waar het water goed weg kan lopen.
- 2) Installeer het spoelapparaat en de tuinslang.
- 3) Plak de waterinlaatopening af met tape.



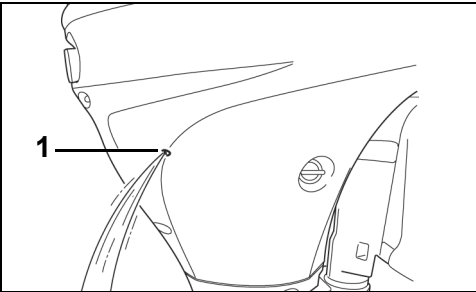
1. Tape
- 4) Zet de schakelhendel op VRIJLOOP met verwijderde schroef.

- 5) Start de watertoevoer — houd de druk tussen 140 en 300 kPa (20 tot 40psi).



1. Spoelapparaat

- 6) Start de motor - **enkel stationair draaiend** - en spoel hem minstens vijf minuten lang door. Controleer de waterpompcontroleslang. Er moet een constante waterstraal stromen. Als dat niet het geval is, zet dan de motor uit en kijk wat daarvan de oorzaak is. Zie **OVERVERHITTING VAN DE MOTOR**.

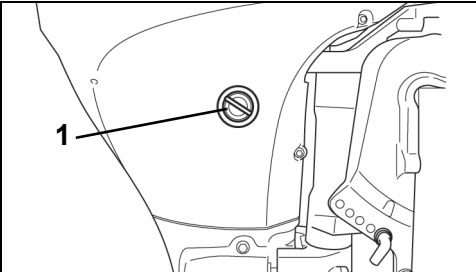


1. Waterpompindicator

- 7) Laat de buitenboordmotor lang genoeg in een verticale stand staan zodat het motorblok helemaal leegloopt.

### **Buitenboordmotor — Niet draaiend**

- 1) Verwijder de plug van de doorspoelpoort.

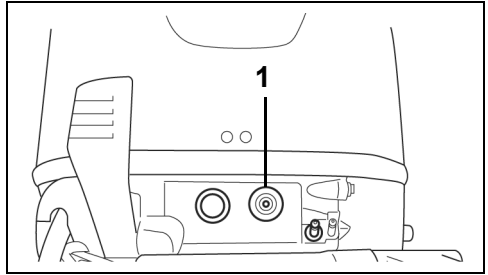


1. Spoelplug

- 2) Installeer het spoelapparaat en de tuinslang met een schroefdraad die past op de spoelpoort (draad: 0,75 – 11,5 NHR (ANSI)).
- 3) Start de watertoevoer — houd de druk tussen 140 en 300 kPa (20 tot 40psi). Spoel de motor vijf minuten.
- 4) Zet de kraan dicht, verwijder de slang en koppeling (indien gebruikt) en bevestig de spoelplug opnieuw.
- 5) Laat de buitenboordmotor lang genoeg in een verticale stand staan om het motorblok leeg te laten lopen.

## **WAARSCHUWING LAGE OLIEDRUK**

Als de carteroliedruk tijdens het varen een gevaarlijk laag peil bereikt, gaat het indicatielampje oliedruk laag branden.



1. Indicielampje oliedruk laag

Als het indicatielampje oliedruk laag brandt, zal de motor niet sneller draaien dan 2000 tpm (HOOG stationair).

Als de motor tijdens het varen vanzelf naar hoog stationair overschakelt en niet wil versnellen, zet hem dan UIT.

Indien getilt, zet de motor in verticale positie.

Controleer het oliepeil met de peilstok en voeg indien nodig olie toe. Zie **CARTEROLIE** en **MOTORSPECIFICATIES**.

Controleer de olievuldop en aftapschroef op tekenen van lekkage en zorg ervoor dat ze goed dicht zijn.

Als het oliepeil op de peilstok in orde is, laat de motor dan rechtop staan en leg hem tien minuten stil. Start hem daarna opnieuw. Als de motor nog steeds niet sneller dan 2000 tpm draait, neemt u het best contact op met uw Dealer.

**Reset** - Nadat de oliedruk is hersteld, **laat u de motor trager dan 1500 tpm draaien om het waarschuwingssysteem te resetten en opnieuw normaal te kunnen varen.**

Het lampje zal na het starten van de motor enkele seconden branden. Hieraan ziet u dat het waarschuwingssysteem werkt.

Als het lampje niet aangaat, moet u de motor stilzetten en contact opnemen met uw Dealer.

Als het lampje blijft branden, controleer dan het oliepeil en voeg eventueel olie toe.

Als het oliepeil in orde is, raadpleeg dan uw Dealer.

**BELANGRIJK:** Als u de motor blijft gebruiken terwijl dit lampje brandt, kan dit tot ernstige schade leiden. Vertrouw niet uitsluitend op het indicatielampje oliedruk laag om te weten wanneer u olie moet toevoegen. Controleer het motoroliepeil regelmatig. Varen met te weinig olie kan tot ernstige schade leiden.

## OVERTOEREN- BEGRENZINGSSYSTEEM

Dit systeem wordt geactiveerd wanneer het motortoerental het aanbevolen maximum-toerental langer dan 10 seconden overschrijdt.

Als dit systeem wordt geactiveerd, wordt het toerental automatisch beperkt tot ongeveer 3000 tpm.

Dit systeem moet worden gereset door de gashendel ongeveer één seconde naar stationair te schakelen, waarna de motor opnieuw normaal kan werken.

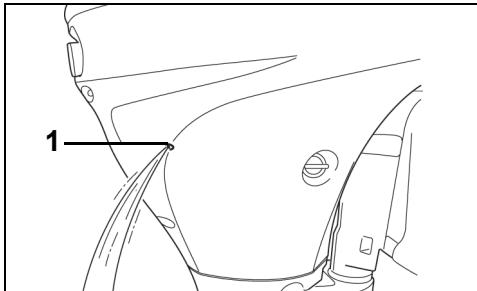
**BELANGRIJK:** Het overtoeren-begrenzingssysteem wordt niet geactiveerd in de aanbevolen maximum-gasstand, tenzij de schroefspoed onvoldoende is of er andere factoren (zoals "over-trimmen" of "ventilatie") primeren.

Als het systeem actief wordt zonder duidelijke reden, neemt u het best contact op met uw Dealer.

## OVERVERHITTING VAN DE MOTOR

**BELANGRIJK:** Laat uw motor niet draaien - zelfs niet om even te starten - zonder watertoevoer. Zie **DOORSPOELEN**.

Wanneer de motor draait, moet de waterinlaat zich constant helemaal onder water bevinden en niet verstopt zijn. Houd u aan de juiste spiegelhoogte en motorhoek. Als de motor draait, moet er een constante waterstraal uit de waterpompcontroleslang van de motor komen. Controleer de slang geregeld, vooral wanneer u vaart in water met veel wier, modder of afval, bij extreme trimhoeken en in ondiep water (indien aanwezig).



1. Waterpompindicator

Als de motor oververhit raakt, zal het *S.L.O.W.* (Speed Limiting Overheat Warning) -beschermingssysteem het motortoerental onmiddellijk verlagen tot 2000 tpm. Als de motor sneller draaide dan 2000 tpm wanneer het *S.L.O.W.*-systeem werd geactiveerd, zal hij voelbaar schokken.

Om het *S.L.O.W.*-beschermingssysteem te **RESETTEN**, moet de motor worden afgezet en de koeltemperatuur hersteld.

**ALS** het *S.L.O.W.*-beschermingssysteem wordt geactiveerd en de waterstraal uit de waterpompcontroleslang stagneert of niet constant loopt, neem dan gas terug tot stationair en:

- Schakel naar **VRIJLOOP**;
- **ZET** de motor **AF**;
- Kantel de motor omhoog;
- Reinig de inlaatroosters en de vier gaatjes in de tandwielkast en maak ze vrij;
- Reinig de waterpomp-controleslang;
- Laat de motor zakken en
- Start de motor opnieuw en laat hem stationair draaien.

**ALS** de controleslang na het reinigen van de zeven en de slang nog steeds geen constante waterstraal loost, de motor **AFZETTEN**. Probeer niet om de motor te laten lopen. Raadpleeg uw dealer.

**ALS** de controleslang na het reinigen van de zeven en de slang nog steeds geen constante waterstraal loost, kunt u proberen de motor twee minuten lang in **VRIJLOOP** te laten draaien, zodat hij kan afkoelen.

**BELANGRIJK:** U moet de koeling van de motor herstellen om ernstige motorschade te vermijden.

Laat na oververhitting van de motor uw Dealer:

De cilinderkopschroeven aandraaien.

De waterpomp inspecteren op ernstige slijtage of beschadiging.

De thermostaten controleren.

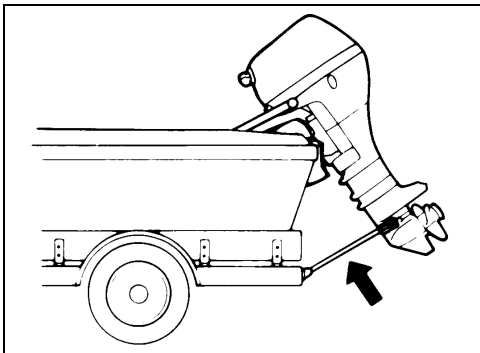
De motor op lekkage inspecteren.

## TRANSPORT

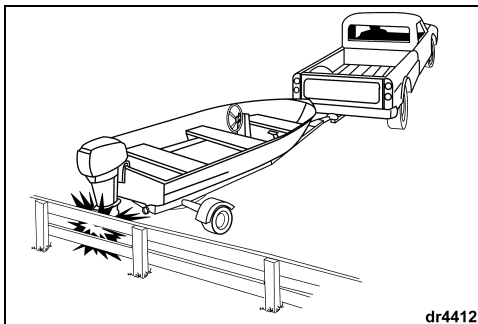
Transporteer uw boot met de motor in een verticale stand. Als er niet voldoende afstand tot het wegdek is bij uw trailer, kan de motor worden getransporteerd met behulp van een optionele transportbeugel. Raadpleeg uw dealer.

De tiltsteun NIET gebruiken tijdens transport.

**BELANGRIJK:** Bij gebruik van een optionele transportbeugel moet de motor worden gefixeerd. Door de schokken tijdens het transport kunnen de motor en spiegel van de boot schade oplopen.



Het schokdempingssysteem van de motor werkt niet als u achteruit vaart. Als u achteruit varend op een obstakel stuit, hetzij in het water hetzij tijdens het transport, dan kunnen uw boot en uw motor ernstig beschadigd raken.

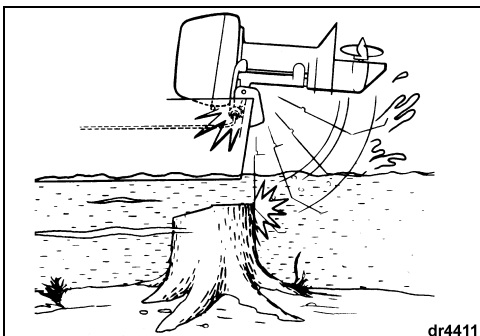


dr4412

Als u tegen iets aan vaart, onmiddellijk stoppen en nakijken of de montage-onderdelen of klemschroeven van de motor niet zijn losgekomen. Ga ook na of er geen schade is aan de draai- en spiegelsteunen, besturingscomponenten en componenten in de omgeving van de aanvaringsplek. Onderzoek ook of de boot geen structurele beschadiging heeft opgelopen. Draai losgeraakte montage-onderdelen weer vast. Bij een botsing in het water langzaam naar de haven varen. Laat voor u weer gaat varen alle componenten grondig nakijken door uw dealer.

## SCHADE NA BOTSING

Uw motor is uitgerust met een schokdempingssysteem, dat is gemaakt om schade te voorkomen als gevolg van een botsing met een obstakel onder het wateroppervlak bij lage of niet al te hoge snelheden. Botsingen bij hoge snelheden met harde voorwerpen onder het wateroppervlak, zoals palen of keien kunnen echter soms teveel zijn voor het dempingsstelsel. Dergelijke aanvaringen kunnen leiden tot ernstige schade aan uw motor en letsel van de inzittenden van de boot, doordat de motor of onderdelen ervan in de boot terecht komen. Ook kunnen inzittenden uit de boot worden geslingerd of letsel oplopen omdat ze tegen een onderdeel van de boot vallen, als gevolg van de snelle verandering van de snelheid na een botsing. Wanneer u in onbekende of ondiepe wateren vaart of in water met veel rommel erin, vraag dan informatie van een betrouwbare bron ter plekke hoe u er veilig kunt varen en waar de navigatiegevaaren zijn. Minder uw snelheid en let zeer goed op!



dr4411

## ⚠ WAARSCHUWING ⚠

Als u na een aanvaring de beschadiging niet nakijkt, kan dat leiden tot een plots defect van componenten, verlies van controle over de boot en persoonlijk letsel. Niet-gerepareerde beschadigingen kunnen de weerstand van boot en motor tegen latere schokken verminderen.

## BERGING

Als u de motor moet tilten om hem uit het water te halen, de motor laten zakken en het koelsysteem helemaal laten leeglopen zodra hij uit het water komt.

Tussen gebruiksperiodes in, de motor in een verticale stand bergen.

Aanbevelingen voor een langdurige berging vindt u in **WINTERBERGING**.

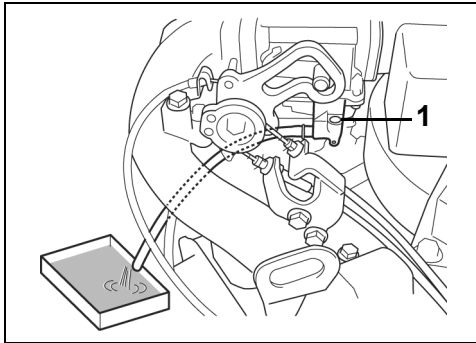
## VERVOER EN TRANSPORT

Als u de motor wilt neerleggen, laat u hem het best zonder benzine vallen voor u hem van de boot haalt, om het risico op weglekkende brandstof tot een minimum te beperken. Koppel de brandstofslang los van de motor terwijl hij nog draait. Laat hem draaien tot hij stilvalt.

Tilt de motor omhoog, draai de carburateur-aftapschroef open en vang de benzine in een geschikt recipiënt op. Draai de aftapschroef na het aftappen weer dicht en tilt de motor omlaag.

 **WAARSCHUWING** 

**Bewaar de eventuele afgetapte benzine uit de buitenboordmotor in een geschikt, veilig recipiënt.**



1. Carburateur-aftapplug

Tap de carterolie uit de motor af. Zie **CARTEROLIE**.

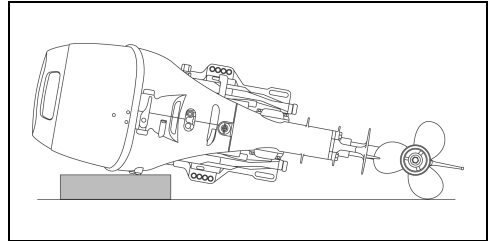
Laat de motor, nadat u hem van uw boot heeft verwijderd, rechtop staan tot het koelsysteem is leeggelopen.

Zorg dat het motorblok altijd hoger ligt dan de tandwielkast. Anders kunnen er waterresten uit de uitlaatkanalen in de cilinders lopen en ernstige schade veroorzaken.

**BELANGRIJK:** Leg de motor niet plat voordat de motorolie is afgetapt. Anders kan er olie uit het carter in de cilinder lopen en schade aanrichten.

**BELANGRIJK:** Leg de motor niet plat voordat alle koelwater is weggelopen. Anders kan er koelwater via de uitlaatpoort in de cilinder lopen en voor problemen zorgen.

Hef de stuurboom omhoog en leg hem op een zacht oppervlak op zijn **bakboord**-zijde. Bescherm de motorkap tegen beschadiging.



**BELANGRIJK:** Zorg ervoor dat de tandwielkast van uw buitenboordmotor nooit hoger ligt dan het motorblok tijdens het transport of de bewaring. Anders kan er water in het motorblok lopen en de motor beschadigen.

## SPECIALE VAAROMSTANDIGHEDEN

### Zout water

Spoel de motor na gebruik in zout, vervuild of brak water van binnen door om mineraalafzetting in de koelkanalen te helpen voorkomen. Uw buitenboordmotor heeft een ingebouwde spoelpoort om het spoelen te vergemakkelijken. Zie **DOORSPOELEN**.

Bij gebruik in zout of brak water kan extra anodebescherming nodig zijn voor de boot en de motor.

Kantel de motor als u hem lange tijd niet gebruikt zo dat de tandwielkast uit het zoute water komt, tenzij de temperatuur onder het vriespunt is. Laat het koelsysteem helemaal leeglopen door de motor in de verticale stand te zetten, als u de motor uit zout water haalt.

### Water met veel wier

Wier blokkeert de waterinlaten en veroorzaakt oververhitting van de buitenboordmotor. Wier op de schroef veroorzaakt trillingen en vermindert de snelheid van de boot.

Vaar langzaam en draai de motor vaak in de **ACHTERUIT** om het wier van de schroef en de waterinlaten te verwijderen. Controleer de waterpompcontroleslang zeer geregeld.

Krijgt u het wier niet weg met het draaien in de **ACHTERUIT**, zet dan de motor **AF**. Haal het wier van de schroef en de waterinlaten, voordat u weer met hogere snelheid gaat varen.

### Onderkant van de boot en de lak op de motor

De staat van de onderkant van de boot is van invloed op de prestaties van de motor. Afzetting op de onderkant leidt tot een lagere snelheid. Om de maximale prestaties uit uw boot en de motor te halen dient u het vaaroppervlak van de boot schoon te houden door het met een doek na gebruik droog te wrijven en af en toe te wassen.

Spoel de motor met zoet water af, als u ermee heeft gevaren, en wrijf hem droog. Breng *Evinrude/Johnson* anti-corrosiespray aan op alle plekken waar corrosie kan optreden, maar kom niet bij de anti-corrosie-anode(s).

De gehele boot motor van tijd tot tijd met zeepwater wassen en in de autowas zetten. Laat de motorkap op zijn plaats als u de motor wast.

## Hooggelegen vaargebieden

Wanneer u gaat varen op een hoogte van meer dan 900 m (3000 ft.), kan uw motor baat hebben bij een schroef met een lagere spoed, een andere carburateur of beide. Raadpleeg uw dealer.

**BELANGRIJK:** Om blijvende schade aan het motorblok te voorkomen, moet een motor die werd aangepast om op grote hoogte te varen, in zijn oorspronkelijke staat worden hersteld zodra hij opnieuw onder 900 m (3000 ft.) wordt gebruikt.

### Ondiep water

**BELANGRIJK:** Er kan ernstige schade ontstaan, als de tandwielkast over de bodem sleept.

### Vorst

**TIJDENS** gebruik bij vorst de tandwielkast te allen tijde onder water houden.

Laat het koelsysteem helemaal leeglopen door de motor in de verticale stand te zetten, als u de motor uit het water haalt.

**BELANGRIJK:** Water dat in de tandwielkast is gelekt of achterblijft in het koelsysteem (of in andere onderdelen) kan bevriezen, wat ernstige schade kan veroorzaken.

### Motor onder water

**Laat uw motor onmiddellijk nakijken** wanneer hij onder water is gekomen. Als u niet onmiddellijk terecht kunt, dompel dan de motor weer volledig onder in zoet water, zodat hij niet langere tijd wordt blootgesteld aan de lucht.

Als de motor onder water is gekomen moeten alle elektrische, brandstof- en oliesystemen van de boot en de motor worden nagekeken om te kijken of er water is binnengedrongen. Deze controles moeten door uw dealer worden uitgevoerd.

### Slepen

Mocht uw boot moeten worden gesleept door een andere boot:

- Zet de motor in de **VRIJLOOP**;
- Tilt de tandwielkast uit het water en
- Zet alle passagiers over op een andere boot.

Houd de sleepsnelheid aan en geen planeersnelheid.

---

# ONDERHOUD

Het onderhoud, de reparatie of vervanging van onderdelen van het regelsysteem voor uitlaatgassen mag worden uitgevoerd door reparatiefirma's of -technici die vertrouwd zijn met scheepsmotoren met vonkontsteking.

## INFORMATIE OVER DE MOTORUITLAATGASSEN

### Verantwoordelijkheid van de fabrikant

Vanaf de motoren van het bouwjaar 1999 moeten fabrikanten van scheepsmotoren het emissieniveau meten van elke motorvermogensklasse en deze motoren laten certificeren door de United States of America Environmental Protection Agency (EPA). Bij de fabricage moet elk voertuig worden voorzien van een emissie-informatielabel, waarop het emissieniveau en de motorspecificaties staan.

### Verantwoordelijkheid van de dealer

Bij de uitvoering van servicewerken aan alle *Johnson*-buitenboordmotoren die voorzien zijn van een emissie-informatielabel, moeten alle afregelingen voldoen aan de aangeduide fabrieksspecificaties.

Bij de vervanging of reparatie van een onderdeel dat invloed heeft op de emissiewaarden, dient men erop toe te zien dat het emissieniveau aan de voorgeschreven certificatiënormen blijft voldoen.

Dealers mogen de motor niet zodanig aanpassen, dat het vermogen verandert of de emissiewaarden de vastgelegde fabrieksspecificaties overschrijden.

Een uitzondering hierop vormen de door de fabrikant voorgeschreven aanpassingen, zoals aanpassingen voor gebruik op grote hoogte.

### Verantwoordelijkheid van de eigenaar

De eigenaar/gebruiker dient zijn motor goed te laten onderhouden, opdat de emissiewaarden aan de voorgeschreven certificatiënormen blijven voldoen.

De eigenaar/gebruiker mag niemand toelaten of opdracht geven om aanpassingen aan de motor aan te brengen, die het vermogen zouden wijzigen of de emissiewaarden boven de vastgelegde fabrieksspecificaties zouden doen stijgen.

In geval van niet-toegelaten modificaties aan de carburateur om het vermogen of de emissiewaarden te wijzigen buiten de fabrieksinstellingen of specificaties, vervalt de productgarantie.

## EPA-emissievoorschriften

Alle nieuwe *Johnson*-buitenboordmotoren uit 2002 of recenter, geproduceerd door BRP, werden gecertificeerd door de EPA en voldoen aan de vereisten uit de voorschriften ter beperking van de luchtvervuiling door nieuwe scheepsmotoren met vonkontsteking. Deze certificatie is voorwaardelijk voor bepaalde aanpassingen van de fabrieksnormen. Daarom moet de fabrieksprocedure voor het onderhoud van dit product strikt worden gevolgd en moet er, zo veel mogelijk, worden teruggekeerd naar de oorspronkelijke bedoeling van het ontwerp. De hierboven beschreven verantwoordelijkheden zijn algemeen en vormen geen limitatieve opsomming van alle regels en voorschriften met betrekking tot de door de EPA gestelde eisen aan vaartuigen die uitlaatgassen produceren. Meer uitgebreide informatie kunt u verkrijgen bij de volgende instanties:

### PER POST (IN DE V.S.)



Office of Mobile Sources  
Engine Programs and Compliance Division  
Engine Compliance Programs  
Group (6403J)  
401 M St. NW  
Washington, DC 20460

### VIA EXPRESPOST OF COURIERDIENST

Office of Mobile Sources  
Engine Programs and Compliance Division  
Engine Compliance Programs  
Group (6403J)  
501 3rd. St. NW  
Washington, DC 20001

### EPA INTERNET-WEBSITE:

[www.epa.gov](http://www.epa.gov)

WAARSCHUWING

Voer alleen onderhoudswerken uit die in deze gebruikershandleiding worden beschreven. Probeer niet om uw buitenboordmotor te onderhouden of repareren, als u niet vertrouwd bent met de juiste service- en veiligheidsprocedures. Dit zou kunnen leiden tot ernstige of dodelijke ongelukken.

## 10-UURS INSPECTIE

Na 10 uur gebruik is uw nieuwe motor ingevaren en zitten alle mechanische onderdelen goed. Het is dan tijd voor een grondige controle van alle systemen en eventuele bijregeling.

Uw Dealer zal deze 10-uurs inspectie uitvoeren op uw aanvraag en kosten (tegen de plaatselijke tarieven), volgens de behoeften van uw motor — zie **MOTORONDERHOUDS- EN INSPECTIESHEMA, 10-UURS INSPECTIE** voor een gedeeltelijke lijst.

Zorg voor een goed preventief onderhoud. Laat uw motor eenmaal per jaar of om de 100 bedrijfsuren, wat zich het eerst voordoet, nakijken en onderhouden door uw Dealer.

## WINTERBERGING

Bescherm uw buitenboordmotor tegen schadelijke weersinvloeden. Door veranderingen in de temperatuur en vochtigheid terwijl uw motor niet in gebruik is, kunnen interne motoronderdelen gaan roesten, als ze niet worden beschermd. Brandstof die in uw brandstoftank en motor achterblijft, oxideert en veroudert, waardoor het octaangetal daalt en er gomvorming en aanslag in het brandstofsysteem ontstaan. Motorproblemen die hierdoor ontstaan vallen niet onder uw garantie. We raden u met aandrang aan, uw motor door uw Dealer te laten voorbereiden voor de winterberging.

Als u de motor zelf wilt voorbereiden voor de winterberging, haal dan de volgende middelen en volg de onderstaande stappen:

2+4-brandstofconditioner

*Triple-Guard*-vet

*Ultra-HPF*-smeerolie voor tandwielkasten

*Storage Fogging Oil*-spuitflacon

*Evinrude/Johnson ultra* 4-Stroke synthetische olie voor 4-takt-motoren

Stabiliseer de brandstoftoevoer van de motor met 2+4-brandstofconditioner gedurende de laatste uren dat u de motor gebruikt om zo voor de juiste stabilisatie te zorgen. **Volg hierbij de meगाanwijzingen op de verpakking van de conditioner. Laat de motor lang genoeg draaien, zodat de behandelde brandstof de motor bereikt.**



### WAARSCHUWING



**Raak de bewegende motoronderdelen niet aan, om verwondingen te voorkomen. Voor u de motor start:**

**Naar VRIJLOOP schakelen.**

**Houd uw handen, kleding en haar uit de buurt van het motorblok.**

**Verwijder de schroef voor u een speelapparaat gebruikt.**

**BELANGRIJK:** Zorg voor watertoevoer naar de motor en start hem. Laat de motor alleen stationair draaien.

Zie onder **DOORSPOELEN** om de motor op een doorspoelsysteem te laten draaien.

**Olie** — Start de motor en laat hem minstens vijf minuten draaien, zodat de olie in het carter kan opwarmen.

Stop de motor en laat het carter leeglopen terwijl de motor warm is. Hervul het met *Evinrude/Johnson ultra* synthetische olie voor 4-takt-motoren. Zie **CARTEROLIE**. Herstart de motor en laat hem enkele minuten draaien, zodat de nieuwe olie kan circuleren.

**BELANGRIJK:** Het is erg belangrijk dat de lageroppervlakken bedekt worden met een laagje verse olie voor de motor langere tijd wordt opgeborgen. Daarom moet u de motor altijd even laten draaien nadat de olie werd ververst.

Stop de motor.

**Bougies** — Verwijder en controleer ze. Reinig of verwijder ze, indien nodig. Zie **BOUGIES**.

Spuut *Evinrude/Johnson Storage Fogging Oil* in de bougiegaten.

Installeer de bougies en span ze aan volgens de specificaties in **BOUGIES**.

Start de motor even om de olie voor de winterberging te verspreiden en het water uit de waterpomp te verwijderen.

**Brandstoffilter(s)** — Reinigen of vervangen.

**Ontstekings-, olie- en brandstofsysteem** — Kijk ze na op verkeerd aangesloten draden en beschadigde of versleten onderdelen. Zorg ervoor dat het kapje van de startersolenoidklemmen en alle connectoren op hun plaats zitten.

**Schroeven, bouten en moeren** — Draai alle loszittende schroeven, moeren en bouten aan.

**Schroef** — Verwijder de schroef en controleer ze. Neem bij beschadiging contact op met uw Dealer. Maak de schroefas schoon en smeer ze. Zie **SCHROEF**.

**Smering** — Zie **SMERING** voor het aftappen en hervullen van de tandwielkast en voor het smeren van de smerpunten op de motor.

Werk de verf bij en zet de buitenkant van de motor in de was. Berg de motor verticaal op op de boot (of op een motorstandaard), zodat hij leeg kan lopen.

Als het niet mogelijk is de motor in de aanbevolen verticale stand op te bergen, zorg dan dat het koelsysteem volledig is leeggelopen.

**BELANGRIJK:** Plaats de motor nooit zo, dat de tandwielkast hoger staat dan het motorblok. Waterresten in de uitlaatkanalen kunnen zo in de cilinder lopen en ernstige schade veroorzaken.

Bij de verwijdering van een "geïnstalleerde" motor alle losgedraaide of verwijderde bevestigingsonderdelen van de motor nakijken, evenals het stuur- gas- en schakelsysteem. Vervang beschadigde of ontbrekende onderdelen door *Evinrude/Johnson Genuine Parts* of kwalitatief gelijkwaardige onderdelen.



**Draagbare brandstoftank** — Haal de brandstofslang los van de tank. Haal de brandstofslang los van de motor als er een snelkoppeling op zit. Is dat niet het geval en zit de slang vast aan de motor, laat ze dan zitten. Zet de slang vast om ze te beschermen.

 **WAARSCHUWING** 

Bewaars brandstoftanks op een goed verluchte plaats en bescherm ze tegen hitte en open vuur. Voorkom dat er vloeistof of dampen vrijkomen, die kunnen ontvlammen. Draai de ventilatieschroef dicht, indien aanwezig. Zorg ervoor dat de afgekoppelde brandstofslang niet drupt.

## ONDERHOUD VOOR HET BEGIN VAN HET SEIZOEN

Haal uw motor uit de opslag en maak hem gereed zodat er weer een tijd probleemloos mee gevaren kan worden. Ga de hele motor langs en voer wat preventief onderhoud uit.

Kijk al het bevestigingsmateriaal na, dat u hebt verwijderd, en ook het stuur-, gas- en schakelsysteem. Vervang beschadigde of ontbrekende onderdelen door *Evinrude/Johnson Genuine Parts* of kwalitatief gelijkwaardige onderdelen.

 **WAARSCHUWING** 

Als u de motor en de bedieningssystemen niet weer zorgvuldig bevestigt in de boot met de oorspronkelijke uitrusting kunt u onverwacht de controle over de boot verliezen.


**Motorolie** — Controleer het motoroliepeil. Zie **CARTEROLIE**.

De schroef verwijderen en de tandwielkast inspecteren op lekkage. Als er een duidelijk lek is, de tandwielkastafdichtingen vervangen. Raadpleeg uw dealer.

**Anticorrosie-anodes** — Kijk in welke staat ze verkeren. Zie **ANTICORROSIE-ANODES**.

Breng de schroef weer aan, tenzij u de motor laat draaien op een doorspoelsysteem in het kader van het onderhoud vóór het seizoen. Als dat het geval is, wacht dan met de installatie van de schroef; zet eerst de motor af en haal het doorspoelsysteem los. Zie **DOORSPOELEN**.

Zie **SCHROEF** voor de installatie van de schroef.

 **WAARSCHUWING** 

Voorkom dat u per ongeluk met een ronddraaiende schroef in contact komt. Verwijder de schroef altijd voor u de motor op een doorspoelapparaat laat lopen.

Vul de brandstoftank tot de rand met verse brandstof.

Volg **DE MOTOR STARTEN** om de motor te starten. Laat hem stationair draaien, terwijl u:

Let erop hoe goed de motor draait – als dat niet goed is, zie dan de **STORINGSTABEL** of neem contact op met uw Dealer.

Kijk of de waterpomp werkt. Er moet een ononderbroken straal water uit de waterpompcontroleslang stromen. Als dat niet het geval is, zet dan de motor uit en kijk wat daarvan de oorzaak is. Zie **OVERVERHITTING VAN DE MOTOR**.

Stop de motor en kijk het brandstofsysteem na op lekkage.

 **WAARSCHUWING** 

Als u niet controleert of er brandstoflekken zijn, kunnen dergelijke lekken over het hoofd worden gezien, wat kan leiden tot explosies en brand.

## CARTEROLIE

### Eerste vulling

**BELANGRIJK:** 4-takt-buitenboordmotoren worden **ge-**transporteerd zonder olie in het carter. Vul het carter met olie voor u de motor voor het eerst start. Het verdient aanbeveling *Evinrude/Johnson synthetische olie* voor viertaktmotoren toe te voegen. Zie *De olie verversen* voor aanvaardbare alternatieve smeermiddelen.

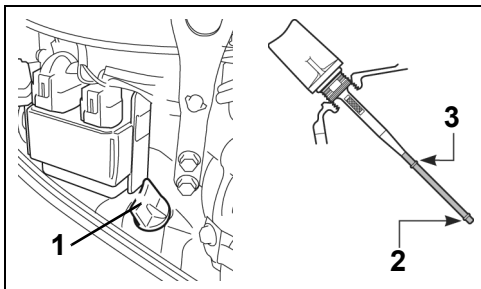
Controleer VÓÓR de eerste vulling van het carter of het leeg is, met behulp van de peilstok. Zie **Controle**.

Vervang de invarolie na de eerste 10 uur varen door *Evinrude/Johnson ultra synthetische olie* voor viertaktmotoren. Zie **10-UURS INSPECTIE**.

### Controle

Controleer het oliepeil wanneer de motor koud is, om een juiste waarde te verkrijgen.

- 1) Zet de motor in een verticale stand en verwijder de bovenste motorkap.
- 2) Verwijder de olievullop en peilstok, maak ze schoon en installeer ze.
- 3) Haal de peilstok er weer uit en controleer hoe hoog de olie komt. Als het oliepeil niet tussen de merktekens ADD (toevoegen) en FULL (vol) ligt, moet u olie aflaten of bijvullen, zoals aangegeven.



1. Olievullop en peilstok
2. Toevoegen
3. Vol

- 4) Bevestig de olievullop stevig en wis eventuele gemorste olie weg.

**BELANGRIJK:** Een motor laten draaien met te veel of te weinig olie in het carter kan tot beschadiging leiden.

## De olie verversen

Zie **MOTORONDERHOUDS- EN INSPECTIESCHEMA** voor de frequentie.

Vervang de invarolie na de eerste 10 uur varen door *Evinrude/Johnson ultra synthetische olie* voor viertaktmotoren. Zie **10-UURS INSPECTIE**.

Als u tijdelijk geen *Evinrude/Johnson ultra synthetische olie* voor viertaktmotoren ter beschikking heeft, kunt u *Evinrude/Johnson olie* voor 4-takt-buitenboordmotoren gebruiken of een gelijkwaardige FC-W-goedgekeurde 10W-40 of 10W-50 olie.

Laat de motor even draaien om de gebruikte olie op te warmen en tap de olie dan af. Warme olie vloeit sneller en beter weg en bevat meer zwevende vuildeeltjes van koude olie. Als u de olie maar eenmaal per seizoen ververst, kiest u het tijdstip het best zo dat de motor met schone olie wordt opgeborgen.

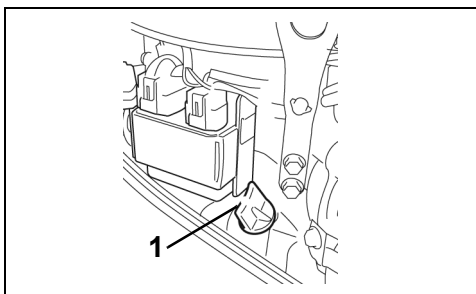


**LET OP**



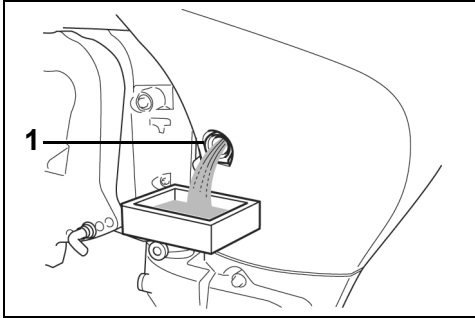
**Gebruikte motorolie kan schadelijk zijn. Vermijd langdurig en herhaaldelijk huidcontact. Was de verontreinigde huid met water en zeep.**

- 1) Zet de motor in een verticale stand en verwijder de bovenste motorkap.
- 2) Schroef de olievullop en peilstok los en verwijder ze.



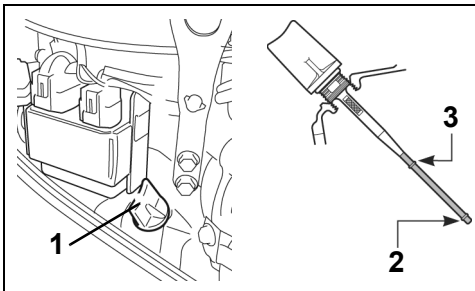
1. Olievullop en peilstok

- 3) Zet een geschikt recipiënt onder de olieaftapschroef. Verwijder de schroef en laat het reservoir leeglopen. Vervang de pakking door een nieuwe, voor u de schroef opnieuw aanbrengt. Breng de schroef weer aan en draai ze stevig aan.



1. Olieaftapschroef

- 4) Giet de aanbevolen olie in de olieulopening tot het oliepeil het bovenste merkteken op de peilstok bereikt. Zie **MOTORSPECIFICATIES** voor de inhoud van het carter.
- 5) Bevestig de olieuldop opnieuw en verwijder gemorste olie van de motor en uw huid.
- 6) Breng de bovenste motorkap opnieuw aan.
- 7) Giet water in het koelsysteem en laat de motor stationair draaien om op lekkage te controleren, vooral rond de olieliter, de aftapschroef en olieuldop. Verhelp eventuele problemen.
- 8) Stop de motor en controleer het oliepeil in het carter normaal met de peilstok. Voeg indien nodig olie toe.



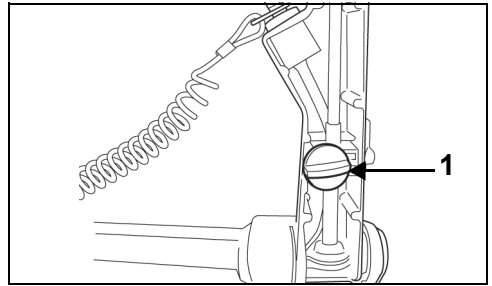
1. Olieuldop en peilstok  
2. Toevoegen  
3. Vol

Verwijder de gebruikte olie op een verstandige manier conform de plaatselijke voorschriften.

## AFREGELINGEN

### Smoorregeling

Regel hem zo af dat u alleen bij het versnellen of vertragen een lichte weerstand voelt. NIET te hard aanspannen.



1. Smoorregelschroef

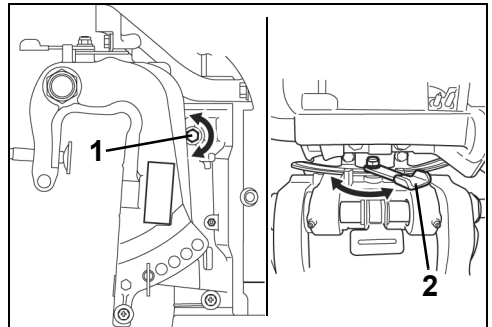
### Stuurfrictie

De stuurfrictie van uw nieuwe motor werd in de fabriek afgeregeld. Na de eerste 10 bedrijfsuren moet u nagaan of deze afregeling nog correct is. Als u de motor draait moet u een lichte weerstand voelen. U kunt dit indien nodig bijregelen door aan de regelschroef te draaien:

- In wijzerzin om de frictie te verhogen
- In tegenwijzerzin om de frictie te verlagen

De verdere bijregeling gebeurt met stuurfrictiehendel. Zet de hendel naar:

- Links om de frictie te verhogen
- Rechts om de frictie te verlagen



1. Stuurfrictie-regelschroef  
2. Stuurfrictiehendel

**BELANGRIJK:** Breng geen vet of smeermiddel aan op het scharnierpunt van de stuurfrictiehendel.



## WAARSCHUWING



Draai de schroef **NIET** te hard aan om "handenvrij" te sturen. Dit zou tot een slechte stuurcontrole kunnen leiden.

## SMERING

### Tandwielkast

Na de eerste 10 bedrijfsuren de smeeroilie verversen. Na de volgende 50 bedrijfsuren het peil en de conditie van de smeeroilie controleren. Smeermiddel toevoegen indien nodig.

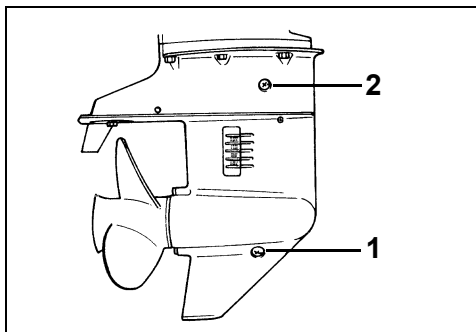
Controleer daarna het oliepeil en de kwaliteit van de olie om de 50 bedrijfsuren. Ververs de olie om de 100 bedrijfsuren maar tenminste eenmaal per vaarseizoen, wat zich het eerst voordoet. Vullen met *Ultra-HPF*-smeeroilie voor tandwielkasten. Als deze niet verkrijgbaar is, gebruik dan *Hi-Vis™* of andere smeeroilie voor tandwielkasten in boten. Dit kan op termijn wel de levensduur negatief beïnvloeden. Raadpleeg uw dealer.

**BELANGRIJK:** De aanbevolen smeermiddelen voor tandwielkasten bevatten speciale additieven voor maritieme toepassingen. Gebruik geen smeermiddelen voor auto's, 2-takt- of 4-takt-motorolie of enige andere olie of vetsoort voor tandwielkasten.

Met de motor in normale bedrijfsstand:

- 1) Verwijder de olie-aftap/vulplug en de oliepeilplug van de zijkant van de tandwielkast en laat alle oude olie eruit lopen.
- 2) Onderzoek de afgetapte smeeroilie op metaalsplinters, melkachtig uitzicht of zwarte kleur met brandlucht. Als de oude olie één van deze kenmerken heeft, neem dan contact op met uw Dealer. Als de afgetapte smeeroilie in goede conditie is, verdergaan.
- 3) Zet een tube smeermiddel in de aftap/vulopening en vul de tandwielkast tot de smeeroilie tot het oliepeilgat komt. Zie **MOTORSPECIFICATIES** voor de inhoud van de tandwielkast.
- 4) Plaats de oliepeilplug terug voordat u de tube uit de aftap/vulopening verwijdert. De aftap/vulplug kan dan zonder verlies van olie teruggeplaatst worden.

- 5) Draai beide pluggen stevig vast.

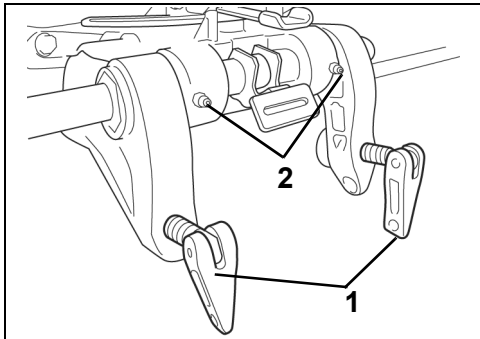


1. Aftap/vulplug
2. Oliepeilplug

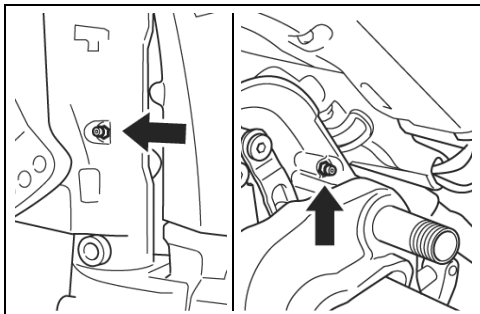
**BELANGRIJK:** Om onvoldoende inspuiting van smeeroilie te voorkomen, moet u het peil van de smeeroilie voor de tandwielkast 10 minuten na de vulling controleren. Als het oliepeil te laag is, moet u smeeroilie toevoegen tot het juiste peil.

## Smeerpunten

Zie **MOTORONDERHOUDS- EN INSPECTIESCHEMA** voor de frequentie van de smering en het aanbevolen smeermiddel.



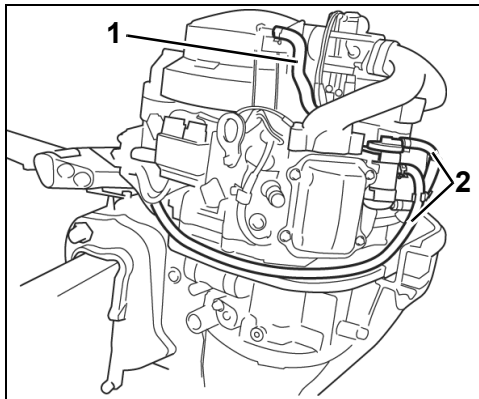
1. Draaisteun
2. Klenschroeven



Stuursteun

## ONTLUCHTINGS- EN BRANDSTOFLEIDING

Inspecteer de ontluuchtings- en brandstofleiding op lekkage, barsten, zwelling of andere beschadigingen. Een beschadigde ontluuchtings- of brandstofleiding moet onmiddellijk worden vervangen. Raadpleeg uw dealer.



1. Ontluuchtingsleiding
2. Brandstofleiding



### WAARSCHUWING



Lekkende brandstof vormt een brand- en ontplofingsgevaar. Alle onderdelen van het brandstofsysteem moeten regelmatig worden nagekeken en vervangen bij het constateren van aantasting of lekken. Inspecteer het brandstofsysteem bij elke tankbeurt, telkens wanneer u de motorkap verwijdert en elk jaar.

**WAARSCHUWING**

Het ontstekingsstelsel kan zware schokken veroorzaken. Het primaire circuit werkt op meer dan 250 volt; het secundaire circuit werkt met meer dan 25.000 volt. Ga voorzichtig te werk om te voorkomen dat u letsel oploopt als gevolg van een elektrische schok of letsel door uw reactie op de schok. Onderdelen uit het primaire of secundaire ontstekingscircuit niet aanraken als de motor start of draait.

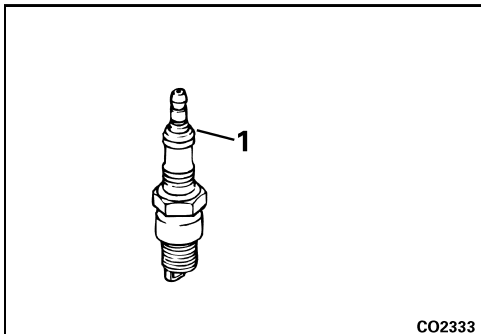
Inspecteer de bougies regelmatig. Vervang ze als de elektroden erg versleten zijn, de isolatoren zijn gebarsten of als ze erg vervuild zijn.

Om de bougies te verwijderen moeten alle bougiekabels worden losgemaakt en verwijderd. Schroef de bougies uit de cilinderkop.

Maak voor u nieuwe bougies installeert de bougiezittingen schoon met een schone doek. Draai de bougies handvast en span ze vervolgens verder aan tot het aangegeven aandraaimoment. Zie **MOTORSPECIFICATIES**.

**BELANGRIJK:** Voorkom beschadiging van de motor door bougies in een KOELE cilinderkop in te bouwen en ze niet te hard aan te spannen.

Breng voor u de bougiekabel installeert een dun laagje *Triple-Guard*-vet aan op het geribde deel van de bougie. Zo voorkomt u corrosie tussen de verende klem en de bougie.



CO2333

1. Geribd deel van de bougie

**WAARSCHUWING**

Maak alle bougiekabels los en verwijder ze, om te voorkomen dat de motor per ongeluk wordt gestart, terwijl u de schroef vervangt.

**BELANGRIJK:** Breng *Triple-Guard*-vet aan op de hele schroefas, voordat u de schroef installeert. Haal minstens eenmaal per jaar de schroef eraf en kijk of er vuil zit. Reinig de as en ontvet ze, voordat u er weer een schroef opzet.

**Installatie**

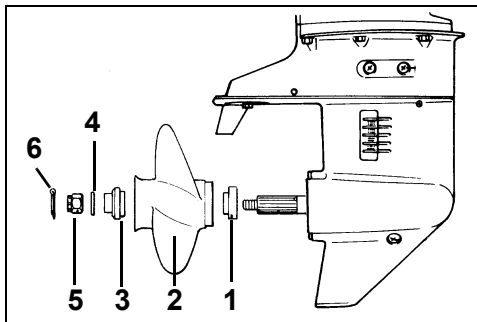
Steek de aanslag op de as.

Richt de schroef gelijk met de spieën van de schroefas en schuif de schroef op de as.

Schuif de tussenring en drukschijf op de as.

Breng de moer van de schroef aan en span ze aan tot 29 - 31 N·m (21 - 23 ft. lbs.).

Richt de groeven in de schroefmoer gelijk met het gat in de schroefas. Steek de splitpen erin en buig de uiteinden om om het geheel te fixeren.



1. Aanslag
2. Schroef
3. Tussenring
4. Drukschijf
5. Schroefmoer
6. Splitpen

## Repareren

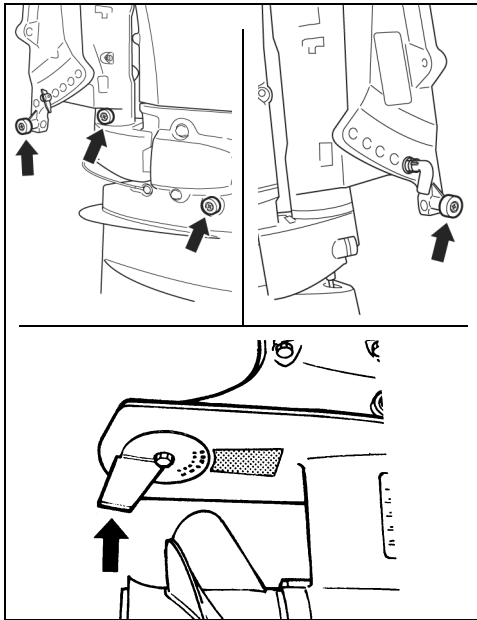
Als uw schroef een hard voorwerp raakt, wordt de schok opgevangen door de rubberen bus in de naaf om schade aan de motor te helpen voorkomen. Als de schok hard genoeg is, kunnen de naaf en de schroefbladen beschadigd raken. Schade aan de schroefbladen kan ongebruikelijke en overmatige trillingen veroorzaken. Beschadiging van de naaf kan ertoe leiden dat de motor op een uitzonderlijk hoog toerental loopt en daarbij maar langzaam vooruitkomt.

**BELANGRIJK:** Vermijd of beperk het varen met een beschadigde schroef. Zorg dat u een reserveschroef aan boord hebt.

Houd uw schroef in goede staat. Werk lichte beschadigingen aan de randen van de schroefbladen bij met een vijl. Laat ernstige beschadigingen door uw dealer repareren.

## ANTICORROSIE-ANODES

Uw motor is voorzien van één of meerdere anodes die hem beschermen tegen galvanische corrosie. Zie **KENMERKEN** voor de locatie van de anodes. Het is normaal dat de anode slijt; dit is een indicatie dat ze functioneert. Kijk van tijd tot tijd alle anodes na. Vervang anodes die kleiner zijn dan 2/3 van hun oorspronkelijke grootte. Neem contact op met uw dealer voor vervanging.



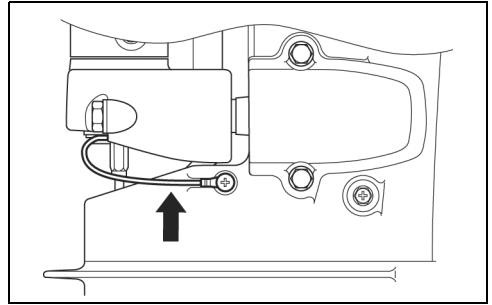
Galvanische corrosie is schadelijk voor metalen onderdelen onder water en kan zowel in zoet als in zout water plaatsvinden. Corrosie zal echter sneller ontstaan in zout, brak en vervuild water.

Lak op metaalbasis die vervuiling op de boot of de motor tegengaat, alsmede het gebruik van onjuist geïnstalleerde elektrische aansluitingen op de wal in de buurt van uw aangemeerde boot veroorzaken ook versnelde corrosie.

**BELANGRIJK:** De anode, de bevestigingsonderdelen ervan en de plek waarop ze bevestigd zijn NOOIT verven. Verf vermindert de corrosiebescherming.

## CONTACTEERDRADEN

Contacteerdraden worden gebruikt om de motorcomponenten elektrisch te verbinden zodat ze op een gemeenschappelijk aardingscircuit zijn aangesloten. Daardoor worden ze beschermd tegen elektrolyse door de anodes. De draden en klemmen moeten regelmatig worden gecontroleerd op beschadigingen.



## ACCU

Op elke buitenboordmotor moet een accu zitten die:

12-volt, heavy-duty, en speciaal voor boten ("marine") is met ontluchting/hervulbaar of onderhoudsvrij is

Een capaciteit die minimaal voldoet aan de vereisten in **MOTORSPECIFICATIES**.

Deep-cycle accu's zijn alleen geschikt, **als** ze voldoen aan de minimum CCA-vereisten of meer vermogen hebben.

Vraag voordat u langere accukabels, een accuschakelaar of een accu-isolator gaat installeren, aan uw Dealer wat uw motor precies nodig heeft.

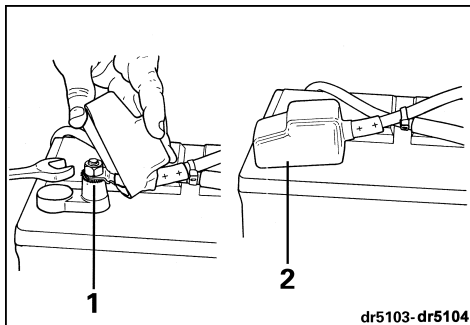
### Installatie

Lees de veiligheidsinformatie die bij uw accu wordt meegeleverd en zorg dat u deze begrijpt, **VOORDAT** u met de installatie begint.

**BELANGRIJK:** Plaats de accu in een houder op een plaats die makkelijk toegankelijk is voor veelvuldig nazicht en opladen.

Plaats een brede sterring over de positieve pool (+) van de accu. Verbind de **RODE** accukabel van de motor met de sterring en installeer daarna de kabels van de accessoires (indien aanwezig). Voltooi de aansluiting met een zeskantmoer, die u stevig aandraait met een moersleutel.

Verbind de **ZWARTE** accukabel van de motor op dezelfde manier met de negatieve pool (-) van de accu.



1. Brede sterring
2. Deksel

Draai alle verbindingen stevig vast en smeer de installatie met *Triple-Guard* vet.

**BELANGRIJK:** **GEEN** vleugelmoeren gebruiken, zelfs niet als ze met de accu zijn meegeleverd. Vleugelmoeren kunnen lostrillen en onjuiste waarschuwingssignalen veroorzaken of schade aan het elektrisch systeem.

### Service

Voordat u begint aan het onderhoud van de accu of de buitenboordmotor, altijd beide accukabels van de accu afhalen, de **ZWARTE** (-) kabel als eerste. Voorkom dat metalen objecten contact kunnen maken met een van de accupolen.

**BELANGRIJK:** Aan elektrische onderdelen alleen onderhoud uitvoeren bij **NIET**-draaiende motor. Wees voorzichtig bij het bepalen van de positieve en negatieve accukabel en -pool. Het oplaadsysteem zal beschadigd raken als u de verkeerde pool met een accukabel aanraakt, zelfs al is het maar heel kort.

## ⚠ WAARSCHUWING ⚠

Houd de accuverbindingen schoon, strak en geïsoleerd om te voorkomen dat ze kortsluiten of dat er vonkoverslag en explosiegevaar ontstaat. Als de accuhouder de verbindingen niet afdekt, breng dan isolatiekappen aan. Controleer zeer regelmatig of de verbindingen schoon blijven en nog goed vast zitten.

## ⚠ WAARSCHUWING ⚠

Het elektrolyt in de accu is een zuuroplossing. Ga er voorzichtig mee om. Mocht elektrolyt in contact komen met het lichaam, spoel dan onmiddellijk de betreffende plek met water en raadpleeg zo snel mogelijk een arts.



## STORINGSTABEL

**BELANGRIJK:** Wend u tot uw Dealer, als u de oorzaak van het probleem niet kunt vinden of wegnemen.

Probleem	Mogelijke oorzaak
Startmotor werkt niet	Hendel van afstandsbediening niet in VRIJLOOP. Accu en elektrische verbindingen los of gecorrodeerd Accukeuzeschakelaar op OFF.
Motor start niet	De startinstructies niet opgevolgd. Zie <b>DE MOTOR STARTEN</b> . Brandstoftank leeg. Brandstofslang los of geknikt. Water of vuil in het brandstofsysteem. Brandstoffilter verstopt. KOUDE MOTOR: Motor niet gehoked WARME MOTOR: Motor verdronken. Koppel de brandstofslang los van de motor, duw choke of startinspuiting in, start motor. Als hij start, laat hem dan lopen tot hij vrij is. Als hij niet start, wacht dan even en probeer het opnieuw. Verkeerde bougies. Zie <b>MOTORSPECIFICATIES</b> . Onjuiste elektrodeafstand bij bougies, of koolaanslag op, verbrande of natte bougies. Defect in het ontstekingsstelsel.
Motor draait niet goed stationair	Extreme motorhoek. Verkeerde bougies of onjuist afgesteld. Zie <b>MOTORSPECIFICATIES</b> . Water of vuil in het brandstofsysteem.
Motorvermogen neemt af	Verkeerde bougies of onjuist afgesteld. Zie <b>MOTORSPECIFICATIES</b> . Brandstoffilter verstopt. Water of vuil in het brandstofsysteem. Waterinlaten verstopt en koelsysteem werkt niet goed. Zie <b>OVERVERBITTING VAN DE MOTOR</b> . Oliedruk heel laag. Zie <b>WAARSCHUWING LAGE OLIEDRUK</b> .
Motor trilt overmatig	Schroefas verbogen. Schroef vuil en geblokkeerd, schroefbladen verbogen of kapot. Water of vuil in het brandstofsysteem. Motorophanging beschadigd. Stuurfrictie-schroef los.
Motor draait maar komt niet of nauwelijks vooruit	Schroefnaaf los, slipt. Schroefbladen verbogen of afwezig. Schroefas verbogen. Schroef vuil en geblokkeerd.

## MOTORONDERHOUDS- EN INSPECTIESCHEMA

Alle mechanische producten vragen routine-onderhoud. Regelmatig onderhoud verhoogt de levensduur van het product. Het onderstaande onderhoudsschema bevat richtlijnen voor het onderhoud en de inspectie van de motor en de tijdstippen waarop dit dient te gebeuren door u of een erkend Dealer. Het schema moet worden aangepast aan de gebruiksomstandigheden en de toepassing.

De aanbevolen smeermiddelen werden speciaal ontwikkeld om lagers, tandwielkasten en motoronderdelen te beschermen. Ze moeten worden gebruikt om beschadiging ten gevolge van een gebrekkige smering te voorkomen.

**BELANGRIJK:** In geval van verhuring, commerciële toepassingen of intensief gebruik, moet de frequentie van de inspecties en het onderhoud worden verhoogd.

Motoronderhouds- en inspectieschema						
Beschrijving	Onderhouds-product	Frequentie				
		Eik gebruik	10-uurs inspectie	Om de 50 uur of 6 maanden	Om de 100 uur of jaarlijks	Om de 200 uur of tweejaarlijks
Draaisteun, inspecteren en smeren <sup>(1)</sup>	6	Om de 60 dagen / om de 30 in zoutwater				
Smoorstangen, inspecteren en smeren <sup>(1)</sup>	6	Om de 60 dagen / om de 30 in zoutwater				
Klemschroeven, smeren <sup>(1)</sup>	6	Om de 60 dagen / om de 30 in zoutwater				
Stuursteun, smeren <sup>(1)</sup>	6	Om de 60 dagen / om de 30 in zoutwater				
Smeren en corrosiebescherming van metalen onderdelen	4	Om de 60 dagen / om de 30 in zoutwater				
Accu-aansluitingen en -conditie, controleren	6	G	D			
Anticorrosie-anodes en contacteerdraden, werking controleren		G	D			
Waterinlaatzeven, werking controleren		G	D			
Waterpompcontrolleslang, werking controleren		G	D			
Stuurfrictie controleren, bijregelen/aanspannen		G	D			
Gas- en schakelsysteem, werking controleren		G	D			
Noodstopcircuit en veiligheidskoord, werking controleren		G	D			
Carteroliepeil, controleren		G	D			
Spoel-koelsysteem		G				
Klemschroeven, aanspannen		G				
Componenten brandstofsysteem, inspecteren en lekken repareren <sup>(2)</sup>			D	D		
Inspectie bevestigingsonderdelen, losgekomen onderdelen aanspannen			D	D		
Thermostaat, werking inspecteren en controleren <sup>(2)</sup>			D		D	
Montagemateriaal voor bevestiging motor, aanspannen			D		D	
Kabels en aansluitingen elektra en ontsteking, inspecteren			D		D	
Smeermiddel tandwielkast verversen	5		D		D	
Synchronisatie en stangen motorblok, inspecteren <sup>(2)</sup>	6		D		D	
Motorkap bovendeeel en onderdeel, schoonmaken en in de was zetten				G		
Smeermiddel tandwielkast, oliepeil en toestand van smeerolie inspecteren	5			D		

Motoronderhouds- en inspectieschema						
Beschrijving	Onderhouds-product	Frequentie				
		Eik gebruik	10-uurs inspectie	Om de 50 uur of 6 maanden	Om de 100 uur of jaarlijks	Om de 200 uur of tweejaarlijks
Rondselas startmotor, inspecteren en smeren <sup>(3)</sup>	8			D		
Bougies, vervangen <sup>(2)</sup>					D	
Spieën schroefas, inspecteren en smeren	6				D	
Ontdoen van koolafzetting	9				D	
Ontluchtungs- en brandstofleiding, vervangen					D	
Klepstoterspeling, inspecteren <sup>(2)</sup>			D		D	
Carterolie, verversen <sup>(4)</sup>	10		D			D
Oliefilter, vervangen			D			D
Spieën drijfvas, inspecteren en smeren	7					D
Waterpomp, inspecteren en vervangen						D
Brandstoffilter, vervangen						D
Carburateur, inspecteren						D
Ontstekingstijdstip, controleren						D
Gebruikershandleiding, aan boord		G				
Gebruikershandleiding, overzicht					G	
Distributieketting, inspecteren	Om de 4 jaar vervangen				G	

- (1) Ook aanbevolen bij 10-uurs inspectie
- (2) Emissie-gebonden componenten
- (3) Gebruik geen light-duty kruipolie
- (4) Om de 100 uur of jaarlijks verversen, als er geen *Evinrude/Johnson ultra* synthetische olie voor 4-takt-motoren wordt gebruikt.

- D** Service uitgevoerd door de dealer
- G** Service uitgevoerd door de gebruiker
- 4** *Evinrude/Johnson* anti-corrosiespray of *Evinrude/Johnson* "6 in 1" polyvalent smeermiddel
- 5** *Ultra-HPF*-smeerolie voor tandwielkasten
- 6** *Triple-Guard®-vet*
- 7** *Evinrude/Johnson Moly Lube™* stuknr. 175356
- 8** Enkel smeermiddel startmotor Bendix, stuknr. 337016
- 9** *Evinrude/Johnson* Engine Tuner
- 10** *Evinrude/Johnson ultra* synthetische olie voor 4-takt-motoren

# INSTALLATIE

## ⚠ WAARSCHUWING ⚠

Uw motor mag het maximumvermogen, aangeduid op het vermogensplaatje van uw boot, niet overschrijden. Door een te hoog vermogen kunt u de controle over uw boot verliezen. Vraag raad aan uw Dealer of de fabrikant van uw boot, als uw boot geen vermogensplaatje heeft.

Voor boten die zijn ontworpen voor een motor met afstandsbediening, kan een motor met stuurboom met het nominale maximumvermogen te krachtig zijn. Vraag raad aan uw Dealer of de fabrikant van uw boot, als u niet zeker weet of uw boot geschikt is.

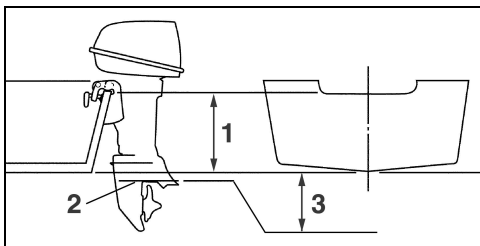
Als de spiegelhoogte van de motor en de boot niet goed op elkaar zijn afgestemd, kan de boot instabiel worden en kunt u de controle verliezen. Zie Spiegelhoogte en aslengte.

Vermijd laterale beweging en mogelijk verlies van uw motor, door gebruik te maken van de meegeleverde montageonderdelen of onderdelen met de juiste maten, sterkte en kwaliteit. Zie De motor installeren.

Een montagevlak dat is beschadigd of te dun is om uw motor te kunnen dragen, kan het tijdens de vaart begeven, zodat u de controle verliest. Controleer goed of de spiegel van uw boot of de montagebeugel in goede staat is en 41 mm tot 70 mm (1 5/8 tot 2 3/4 in.) dik is.

## SPIEGELHOOGTE EN ASLENGTE

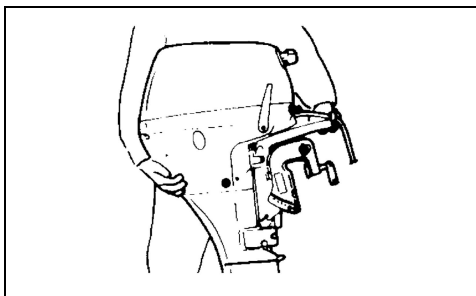
De spiegelhoogte in de **MOTORSPECIFICATIES** is de vereiste spiegelhoogte voor uw motor. Deze maat wordt gemeten aan de middellijn van de spiegel, loodrecht op de bodem van de boot.



1. Spiegelhoogte
2. Antiventilatieplaat
3. Eindstand 0 tot 25 mm (0 tot 1 in.)

Gebruik deze methode om te bepalen of de spiegelhoogte van uw boot geschikt is voor de aslengte van de motor:

Plaats de motor op de spiegel van de boot en regel de hoek bij tot de antiventilatieplaat parallel met de bodem van de boot zit. Zie **AFSTELLING MOTORHOEK**.



De antiventilatieplaat moet uiteindelijk 0 tot 25 mm (0 tot 1 in.) onder de bodem van de boot zitten.

**BELANGRIJK:** Als de antiventilatieplaat lager dan 0 tot 25 mm (0 tot 1 in.) zit, geldt dit niet als een normale installatie. De lengte van de motoras moet worden veranderd of de spiegel van de boot moet worden aangepast.

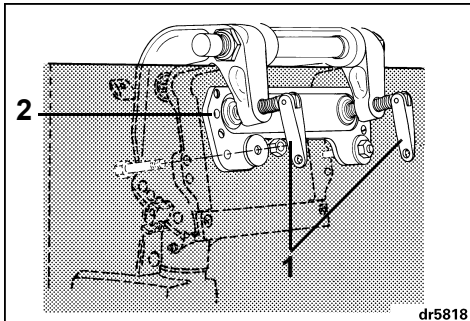
Lager dan aanbevolen – Het motorblok kan ernstige schade oplopen door watersijpeling onderaan in de motorkep of overbelast worden door een te traag draaiende schroef bij volgas.

Hoger dan aanbevolen – Het motorblok kan ernstige schade oplopen door een onvoldoende koeling of een te snel draaiende schroef. Er treedt vaak schroefventilatie (slip) op, wat tot slechte vaarprestaties leidt.

Bij een speciale romp, niet-planerende romp of een boot met een gebogen spiegel zijn deze richtlijnen soms niet van toepassing. Raadpleeg uw Dealer voor speciale installatie-instructies.

## DE MOTOR INSTALLEREN

Plaats de motor in het midden op de spiegel van de boot (of montagebeugel) en draai de klenschroeven met de hand aan, NIET met gereedschap. Om de spiegel van uw boot te beschermen, kunt u een optionele spiegelplaat bij uw Dealer verkrijgen.



1. Klenschroeven
2. Optionele spiegelplaat

Bevestig uw motor op de spiegel van de boot met 12 mm bouten, onderleggingen, borgingen en moeren.

Na de positionering van uw motor kunt u de spiegelsteunen als sjabloon gebruiken, om de plaats en afmeting te bepalen van de gaten, die in de spiegel moeten worden geboord.

Boor twee gaten met de juiste diameter door de spiegel. Boor altijd in een rechte hoek op de spiegel.

Breng rijkelijk een goed waterdicht breekmateriaal onder de koppen en op de schachten van de montagebouten aan, voor u ze aanspant, en op de oppervlakken van afdichtingsringen die in contact komen met de spiegel. Gebruik geen RTV-silicone- en polyurethaan-afdichtingsmiddelen, omdat die kunnen worden aangetast door benzine.

Bevestig de motor met de montageonderdelen in de getoonde positie.

Span de klenschroeven na 30 minuten bedrijfstijd met de hand aan. Span de klenschroeven NIET aan met werktuigen. Controleer de klenschroeven regelmatig.



### WAARSCHUWING



Gebruik voor de vervanging van bouten, schroeven en andere bevestigingsonderdelen altijd *Evinrude/Johnson Genuine Parts* of onderdelen die even sterk zijn uit een gelijkwaardig materiaal.









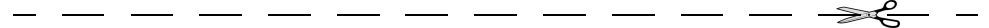
# Gebruikershandleiding

## Bevestiging van ontvangst

### Uw dealer

Naam:	_____
	_____
Adres:	_____
	_____
	_____

Gelieve na de levering van uw nieuwe *Evinrude/Johnson*-buitenboordmotor het formulier hieronder in te vullen en te ondertekenen. Uw dealer zal dit formulier bijhouden in het archief.



### Ontvangstbewijs

Naam:	_____
	_____
Adres:	_____
	_____
Eigenaar van modelnr.:	_____
Serienr:	_____
	(In te vullen door klant of dealer die de motor verkoopt)
De in dit document genoemde dealer heeft mij de nodige uitleg gegeven over het gebruik, het onderhoud, de veiligheidsuitrusting en de garantievoorwaarden. Ik begrijp en verklaar me akkoord met deze informatie. Ik ben tevens tevreden met de opstelling en inspectie vóór levering van mijn <i>Evinrude/Johnson</i> -buitenboordmotor. Ik heb ook een exemplaar van de gebruikershandleiding ontvangen.	
Handtekening:	_____
Datum:	_____



# Bekwaamheidstest en laatste wenken voor de eigenaar/ bestuurder

Bekwaamheidstest voor de bestuurder...

1. Heeft u deze handleiding van A tot Z gelezen?
2. Bent u klaar om de verantwoordelijkheid voor de veilige besturing van uw boot en gebruik van uw motor op u te nemen?
3. Begrijpt u alle veiligheidsmaatregelen en -voorschriften, die in deze handleiding staan?
4. Begrijpt u dat deze gebruikershandleiding belangrijke informatie bevat om verwondingen en schade aan uw uitrusting te voorkomen?
5. Bent u bereid om de aanbevelingen in deze handleiding te volgen en een cursus veilig varen te volgen, voor u met uw boot en motor gaat varen?
6. Weet u bij wie u te rade kunt gaan met vragen over uw boot en motor?
7. Kent u de plaatselijke vaarreglementen?
8. Weet u dat een menselijke fout wordt veroorzaakt door onachtzaamheid, vermoeidheid, overbelasting, verstrooidheid, een gebruiker die niet vertrouwd is met het product, drugs en alcohol, om er maar enkele te noemen?



## WAARSCHUWING



**Deze handleiding kan onmogelijk elke gevaarlijke situatie, die u ooit kunt tegenkomen, beschrijven. Wanneer u echter de belangrijke informatie in deze handleiding begrijpt en ernaar handelt, zult u een goed beoordelingsvermogen opbouwen om veilig te varen. Wees altijd alert en voorzichtig; een goede basis voor een veilige vaart.**

**Johnson**<sup>®</sup>

