

JOHNSON

Johnson.



Guide de l'opérateur

4/5/6 CV

R4, RL4

4-Temps

Modèle d'
Année 2007



ADVERTISSEMENT

Lire attentivement ce Guide de l'opérateur. Il donne des informations importantes concernant la sécurité. Toujours conserver ce Guide à bord pendant la navigation.

Remarques préliminaires à l'intention du propriétaire/opérateur

Ce Guide de l'opérateur constitue une part essentielle du moteur hors-bord *Johnson*. Il contient des informations utiles qui, s'il en est tenu compte, permettront de comprendre parfaitement ce qu'exigent une utilisation, un entretien et des soins appropriés, et par-dessus tout la sécurité !

La section sur la sécurité de ce Guide vient en premier car elle est notre première priorité et elle devrait aussi être celle de l'opérateur. Il est fortement recommandé de lire ce Guide d'un bout à l'autre. Le respect de cette recommandation garantira l'information complète de l'opérateur essentielle à sa sécurité, ainsi qu'à celle de tout passager ou autre plaisancier. Un test de préparation destiné à l'opérateur figure à la dernière page de ce guide.

Faire preuve de prudence ! Tous les passagers doivent se familiariser avec l'utilisation appropriée du bateau et du moteur hors-bord *Johnson*. Veiller à ce qu'ils comprennent parfaitement et respectent les commandes et leur fonctionnement. Chaque opérateur est responsable de la sécurité de tous les passagers et autres plaisanciers. Donner à la sécurité la priorité absolue et suivre un cours de sécurité de la navigation tel que ceux qu'offrent les services locaux de la gendarmerie maritime, de la police des voies navigables, de la Croix Rouge ou de l'agence nationale réglementant la navigation de plaisance.

Les plaisirs que procurent la possession et l'utilisation d'un moteur hors-bord *Johnson* peuvent être considérables. Nous croyons fermement qu'une grande satisfaction sera retirée du respect de nos recommandations. L'opérateur ne doit pas oublier qu'IL est la clé de la sécurité. De bonnes pratiques de sécurité protègent non seulement l'opérateur mais aussi ceux qui l'entourent.

L'objectif de l'opérateur est de s'amuser et, grâce à sa coopération, les informations utiles contenues dans ce Guide peuvent garantir des moments de joie en toute sécurité.

L'essentiel est de profiter du grand air sur l'eau...



AVERTISSEMENT



Attention ! L'erreur humaine est causée par de nombreux facteurs : l'imprudence, la fatigue, le surmenage, les préoccupations, le manque de familiarisation de l'opérateur avec le produit, les drogues et l'alcool, pour n'en citer que quelques-uns. Les dégâts subis par le bateau et le moteur hors-bord peuvent être réparés en peu de temps mais les blessures ou la mort ont des effets durables.

Pour sa propre sécurité et celle des autres, lire ce guide d'un bout à l'autre et respecter toutes les consignes et recommandations de sécurité. Ne négliger aucune précaution ou instruction de sécurité.

Quiconque utilise le bateau doit d'abord lire ce Guide et veiller à bien le comprendre avant de se servir du bateau et du moteur.

Les marques de commerce suivantes sont la propriété de Bombardier Recreational Products Inc. ou de ses filiales :

Evinrude®

Pièces d'origine Evinrude® / Johnson®

Huile moteur hors-bord 4 temps Evinrude®/Johnson®

Huile synthétique allée 4 temps Evinrude®/Johnson® Ultra™

Produit anticorrosion en bombe Evinrude®/Johnson®

Johnson®

Stabilisateur de carburant 2+4®

Lubrifiant pour boîtier d'engrenages Hi-Vis™

Graisse Triple-Guard®

Lubrifiant pour boîtier d'engrenages Ultra-HPF™

Table des matières

GÉNÉRALITÉS	2
SÉCURITÉ — LE POINT DE DÉPART QUI CONVIENT	2
RÉFÉRENCES, ILLUSTRATIONS ET CARACTÉRISTIQUES DU PRODUIT	5
GARANTIE LIMITÉE BRP POUR LES MOTEURS HORS-BORD 4 TEMPS JOHNSON 2007 VENDUS AUX ÉTATS-UNIS ET AU CANADA	6
GARANTIE LIMITÉE BRP POUR LES MOTEURS HORS-BORD 4 TEMPS JOHNSON 2007 VENDUS À L'EXTÉRIEUR DES ÉTATS-UNIS ET DU CANADA	9
PARTICULARITÉS	10
CARACTÉRISTIQUES DU MOTEUR	12
INTERRUPTEUR D'ARRÊT D'URGENCE	13
CARBURANT ET HUILE	14
CARBURANT	14
HUILE	15
ADDITIFS	15
CIRCUIT DE CARBURANT	15
RODAGE (10 HEURES)	16
DÉMARRAGE DU MOTEUR	17
AVANT LE DÉMARRAGE	17
ARRÊT DU MOTEUR	19
COMMANDES DE SENS DE MARCHÉ ET DE VITESSE	20
DÉMARRAGE DE SECOURS	20
FONCTIONNEMENT	22
RÉGLAGE DE L'ANGLE DE MOTEUR	22
RELEVAGE	22
NAVIGATION EN EAU PEU PROFONDE	23
AMARRAGE	23
RINÇAGE	24
SURCHAUFFE DU MOTEUR	25
TRANSPORT SUR REMORQUE	26
DOMMAGES PAR SUITE D'IMPACT	26
REMISAGE	27
TRANSPORT	27
CONDITIONS PARTICULIÈRES DE FONCTIONNEMENT	28
ENTRETIEN	29
INFORMATIONS SUR LES ÉMISSIONS DU MOTEUR	29
INSPECTION AU BOUT DE 10 HEURES	30
REMISAGE HORS SAISON	30
ENTRETIEN DE PRÉSAISON	31
HUILE DU CARTER-MOTEUR	32
RÉGLAGES	33
LUBRIFICATION	34
RENIFLARD ET CONDUITE DE CARBURANT	36
BOUGIES	36
HÉLICE	37
ANODES ANTICORROSION	37
TABLEAU DE DÉPANNAGE	38
CALENDRIER D'ENTRETIEN ET D'INSPECTION DU MOTEUR	40
POSE	42
HAUTEUR DE TABLEAU ARRIÈRE ET LONGUEUR D'	42
INSTALLATION DU MOTEUR	43

GÉNÉRALITÉS

SÉCURITÉ — LE POINT DE DÉPART QUI CONVIENT

Ce Guide de l'opérateur contient des informations essentielles pour contribuer à éviter des blessures corporelles et des dégâts matériels. Il familiarisera l'opérateur et les passagers avec le moteur hors-bord *Evinrude/Johnson*, ses commandes, son fonctionnement et son entretien, ainsi qu'avec les mesures à prendre pour assurer la sécurité de la navigation. Veiller à ce que tous les opérateurs le lisent, le comprennent et l'appliquent. Conserver ce Guide en permanence dans un sac étanche à côté du produit pendant l'utilisation. Si le produit est vendu, ce Guide doit être remis aux nouveaux propriétaires.

Ce Guide de l'opérateur utilise les mots indicatifs suivants pour identifier des messages importants sur la sécurité. Ces mots destinés à attirer l'attention sur la sécurité signifient :

**ATTENTION !
ÊTRE VIGILANT !
LA SÉCURITÉ EST EN JEU !**



DANGER



Indique une situation de danger imminent qui, si elle n'est pas évitée, **ENTRAÎNERA la mort ou des blessures graves.**



AVERTISSEMENT



Indique une situation potentiellement dangereuse qui, si elle n'est pas évitée, **PEUT entraîner la mort ou des blessures graves.**



ATTENTION



Indique une situation potentiellement dangereuse qui, si elle n'est pas évitée, **RISQUE d'entraîner des blessures corporelles légères ou moyennement graves ou des dégâts matériels. Il peut également être utilisé pour mettre en garde contre des pratiques dangereuses.**

IMPORTANT : Identifie des informations qui contribueront à éviter que le moteur ne soit endommagé et apparaît en regard des informations traitant de l'assemblage et du fonctionnement corrects du produit.

Bien que la seule lecture de telles informations ne suffise pas à éliminer le danger, le fait de bien les

comprendre et de les mettre en application favorisera l'utilisation correcte du moteur hors-bord.

Un plaisancier responsable et compétent appréciera au maximum les joies de la navigation de plaisance et sera un navigateur sûr. Des cours de sécurité de la navigation sont offerts par la gendarmerie maritime, la police des voies navigables et certains bureaux de la Croix Rouge. Pour plus de renseignements sur ces cours, appeler le 1-800-336-BOAT (appel gratuit). Pour des renseignements complémentaires sur la sécurité et les règlements de la navigation de plaisance, appeler : la ligne directe de sécurité de la navigation de plaisance de la gendarmerie maritime des États-Unis 1-800-368-5647. En dehors de l'Amérique du Nord, bien vouloir contacter le concessionnaire ou distributeur pour tous les détails sur la sécurité de la navigation.

MESURES DE SÉCURITÉ — Généralités

Pour apprécier pleinement les plaisirs, les joies et les sensations fortes qu'offrent la navigation de plaisance, quelques règles de base doivent être observées et respectées par tout navigateur. Certaines règles peuvent être nouvelles pour l'opérateur et d'autres être des règles de bon sens ou indiscutables... quoi qu'il en soit, les prendre au sérieux ! Le non-respect de ces informations sur la sécurité et des règles de sécurité de la navigation risque d'entraîner des blessures corporelles pour l'opérateur, ses passagers ou d'autres usagers de l'eau.

Se familiariser parfaitement avec les commandes et le fonctionnement du bateau et du moteur avant d'effectuer la première navigation ou d'embarquer un ou plusieurs passagers. Si l'on n'a pas eu l'occasion de le faire avec le concessionnaire, s'entraîner au pilotage dans une zone appropriée et s'habituer à la réponse de chaque commande. Se familiariser avec toutes les commandes avant d'accélérer au-delà du ralenti. L'opérateur est la personne en charge et il est responsable de la sécurité de la navigation.

MESURES DE SÉCURITÉ — Navigation

S'assurer qu'au moins un des passagers sait comment manœuvrer le bateau en cas d'urgence.

Tous les passagers doivent connaître l'emplacement de l'équipement de secours et savoir comment s'en servir.

Tout l'équipement de sécurité et les dispositifs de sauvetage personnels doivent être en bon état et adaptés au type de bateau. Toujours respecter les règlements qui s'appliquent au bateau.

Tout contact avec une hélice en rotation entraînera probablement des blessures graves, voire mortelles. Ne laisser personne s'approcher d'une hélice, même lorsque le moteur est arrêté. Les pales d'hélice peuvent être coupantes et continuer à tourner même une fois que le moteur est arrêté. Toujours arrêter le moteur lorsque le bateau s'approche de personnes se trouvant dans l'eau.

Chaque fois que l'on fait tourner le moteur, s'assurer que la ventilation est suffisante pour éviter l'accumulation de monoxyde de carbone (CO), gaz inodore, incolore et insipide, qui peut entraîner un évanouissement, des lésions cérébrales ou la mort en cas d'inhalation à des concentrations suffisantes. Une accumulation de CO peut se produire à quai, à l'ancre ou en cours de navigation, dans de nombreux endroits renfermés tels que la cabine du bateau, le poste de pilotage, la plate-forme de natation et les toilettes. Elle peut être aggravée ou causée par les conditions atmosphériques, d'amarrage et de navigation, ainsi que par d'autres bateaux. Éviter les gaz d'échappement du moteur ou des autres bateaux, prévoir une ventilation correcte, arrêter le moteur lorsque l'on n'en a pas besoin, et être conscient du risque de rebroussement des gaz et des situations créant une accumulation de CO. Des concentrations élevées de CO peuvent être mortelles en quelques minutes. Des concentrations plus faibles sont tout aussi mortelles dans des délais plus longs.

Naviguer avec précaution et très lentement en eau peu profonde. Un échouage ou des arrêts brusques peuvent entraîner des blessures. Faire également attention à la présence de débris et d'objets dans l'eau.

Bien connaître les eaux dans lesquelles on navigue. Le boîtier d'engrenages de ce moteur hors-bord est en partie submergé et risque de heurter des obstacles immergés. Le heurt d'obstacles immergés peut entraîner une perte de contrôle et des blessures corporelles.

Éviter de se tenir debout ou de changer brusquement de place dans les bateaux légers.

Demander aux passagers de rester assis sur leur siège. La proue, le plat-bord, le tableau arrière et le dossier des sièges ne sont pas prévus pour servir de sièges.

Insister sur le port par tous les passagers de dispositifs de sauvetage individuels agréés par la gendarmerie maritime lorsque les conditions de navigation sont dangereuses, ainsi que, en permanence, par les enfants et les personnes ne sachant pas nager.

Respecter les zones d'interdiction de sillages, les droits des autres usagers de l'eau et l'environnement. Le « patron » et propriétaire d'un bateau est responsable des dégâts causés à d'autres bateaux par le sillage du sien. Ne permettre à personne de jeter des ordures par-dessus bord.

Connaître les règlements sur la circulation maritime et les respecter.

Ne pas oublier que les vapeurs d'essence sont inflammables et explosives. Toujours s'en tenir à la marche à suivre décrite dans ce Guide de l'opérateur et à celles qui sont prescrites par la station de ravitaillement pour faire le plein de carburant. Toujours vérifier le niveau de carburant avant et pendant la navigation. Appliquer le principe de 1/3 de carburant pour arriver à destination, 1/3 pour en revenir et 1/3 en réserve. Ne pas transporter de réserve de carburant ni de liquides inflammables dans un compartiment de rangement ou le compartiment moteur.

Ne pas naviguer si l'on est sous l'effet de drogues ou en état d'ébriété.

Les bateaux à hautes performances ont un rapport poids-puissance élevé. Si l'on manque d'expérience dans le domaine du pilotage d'un bateau à hautes performances, ne pas essayer d'en piloter un à sa vitesse maximum ou à une vitesse proche de celle-ci avant d'avoir acquis une telle expérience.

Pour des informations complémentaires, demander au concessionnaire *Evinrude/Johnson* un exemplaire du document intitulé **Introduction to High Performance Boating** (Introduction au pilotage des bateaux à hautes performances), n° réf. 335763.

Installation du moteur hors-bord

Le moteur hors-bord doit être installé correctement. Sinon, il y a risque de blessures graves, voire mortelles, ou de dégâts matériels. Nous recommandons vivement de faire installer le moteur hors-bord par le concessionnaire pour garantir une installation correcte.

Ne pas fournir une puissance excessive au bateau en utilisant un moteur dont la puissance dépasse celle qui est indiquée sur la plaque de puissance admissible du bateau. Un excès de puissance peut entraîner une perte de contrôle. Si le bateau ne porte pas de plaque de puissance admissible, consulter le concessionnaire ou le constructeur du bateau.

Entretien

Lorsque des pièces de rechange sont nécessaires, utiliser des *pièces d'origine Evinrude®/Johnson®* ou des pièces ayant des caractéristiques équivalentes, y compris le type, la résistance et le matériau. L'utilisation de pièces de qualité inférieure peut entraîner des blessures ou un mauvais fonctionnement du produit.

N'effectuer que les opérations d'entretien décrites dans ce Guide de l'opérateur. Toute tentative d'entretien ou de réparation du moteur hors-bord si l'on n'est pas familiarisé avec la marche à suivre correcte pour l'entretien et la sécurité risque d'entraîner des blessures corporelles ou la mort. Il est possible d'obtenir des informations complémentaires auprès du concessionnaire agréé *Evinrude/Johnson*. Dans de nombreux cas, des outils et une formation appropriés sont nécessaires pour effectuer certaines opérations d'entretien ou de réparation.

Toujours maintenir le bateau et le moteur en parfait état. Respecter le **Calendrier d'entretien et d'inspection du moteur**.

Utiliser le bateau et le moteur hors-bord avec prudence et goûter aux joies de la navigation. Ne pas oublier que tout plaisancier doit aider les autres en cas d'urgence.

Éviter les blessures résultant d'un contact avec une hélice en rotation ; déposer l'hélice avant le rinçage ou toute opération d'entretien.

RÉFÉRENCES, ILLUSTRATIONS ET CARACTÉRISTIQUES DU PRODUIT



AVERTISSEMENT



Lorsque des pièces de rechange sont nécessaires, utiliser des *pièces d'origine Evinrude/Johnson* ou des pièces ayant des caractéristiques équivalentes, y compris le type, la résistance et le matériau. L'utilisation de pièces de qualité inférieure peut entraîner des blessures ou un mauvais fonctionnement du produit.

Bombardier Recreational Products (BRP) se réserve le droit de modifier à tout moment sans préavis les particularités, les caractéristiques et la disponibilité de certains modèles. Le droit de modifier toute caractéristique ou pièce à tout moment sans obligation d'en équiper les modèles plus anciens est également réservé. Les informations figurant dans le Guide sont basées sur les caractéristiques disponibles à la date de publication.

Les photographies et les illustrations utilisées dans ce Guide peuvent ne pas décrire les modèles ou l'équipement tels qu'ils sont réellement ; elles sont utilisées à des fins de référence uniquement. L'exactitude de ce Guide ne peut être définitivement garantie.

Certaines particularités des systèmes décrits dans ce Guide peuvent ne pas exister sur tous les modèles ni sur tous les marchés.

Identification du propriétaire

Amérique du Nord — Le concessionnaire remplit les formulaires d'enregistrement du moteur hors-bord au moment de l'achat. La partie destinée à l'acheteur fournit une preuve de propriété et de date d'achat.

- **Application des directives du Conseil :**
- **Directive(s) applicable(s) :**
- **Norme(s) harmonisée(s) applicable(s) :**

- **Type de produit :**
- **Fabricant :**

Directive 2003/44/CE Embarcations de loisir
Directive 89/336/CEE Compatibilité électromagnétique
Norme(s) mentionnée(s) par le Conseil et les directives applicables
Moteur marin hors-bord 4 temps SI
Suzuki Motor Corporation
300 Takatsuka-cho
Hamamatsu-shi Shizuoka-ken, 432-8611 Japon

BRP US Inc.
10101 Science Drive
Sturtevant, WI 53177 USA

Certificat CE type :

Modèle(s) de moteur	Numéro du certificat d'homologation des émissions d'échappement	Numéro du certificat d'homologation du niveau sonore
J4R4SUM, J4RL4SUM, J5R4SUM, J5RL4SUM, J6R4SUR, J6RL4SUR	SB5 05 12 54511 023	363-0003-4-TYO

Je soussigné déclare par la présente que le produit spécifié ci-dessus est conforme aux directive(s) et norme(s) qui précèdent.

Fernando Garcia,
Directeur des affaires de réglementation et des relations publiques

En dehors de l'Amérique du Nord — S'adresser au concessionnaire ou au distributeur pour les détails.

Numéros de modèle et de série

Les numéros de modèle et de série figurent sur une plaque fixée au support arrière ou au support pivotant. Inscrive les informations suivantes concernant le moteur hors-bord :

Numéro de modèle _____

Numéro de série _____

Date d'achat _____

Numéro de clé de contact _____

Moteurs hors-bord volés

Amérique du Nord — Signaler le vol du moteur hors-bord aux services d'assistance aux clients et aux concessionnaires Customer and Dealer Support Services, 250 Sea Horse Drive, Waukegan, IL 60085 U.S.A. Indiquer les numéros de modèle et de série du moteur et joindre une copie du constat de police.

En dehors de l'Amérique du Nord — Signaler le vol au distributeur Bombardier Produits récréatifs auprès duquel le moteur hors-bord a été enregistré.

Documentation technique

BRP offre une documentation technique consacrée spécialement au moteur hors-bord. Il est possible d'acheter un manuel d'entretien, un catalogue de pièces ou un Guide de l'opérateur supplémentaire chez le concessionnaire. Pour obtenir le nom et l'adresse du concessionnaire *Evinrude/Johnson* le plus proche aux États-Unis et au Canada, visiter le site www.evinrude.com ou www.johnson.com.

Déclaration de conformité

GARANTIE LIMITÉE BRP POUR LES MOTEURS HORS-BORD 4 TEMPS JOHNSON 2007 VENDUS AUX ÉTATS-UNIS ET AU CANADA

1. PORTÉE DE LA GARANTIE LIMITÉE

Bombardier Recreational Products Inc. (« BRP ») garantit ses moteurs hors-bord 4 temps *Johnson*® 2006 vendus par les concessionnaires agréés *Johnson* dans les cinquante états des États-Unis et au Canada (« Produit ») contre tout vice de conception ou de fabrication pour la période et sous les conditions décrites ci-dessous.

2. DURÉE DE LA GARANTIE

Cette garantie limitée entre en vigueur à compter de la date d'achat par le premier propriétaire ou de celle à laquelle le produit est mis en service pour la première fois, suivant celle qui intervient la première, pour une période de :

TRENTE-SIX (36) MOIS CONSÉCUTIFS pour une utilisation privée, à des fins de loisir; ou

DOUZE (12) MOIS CONSÉCUTIFS pour un usage commercial, à l'exception des organes liés aux émissions jouant un rôle dans le dispositif de réduction des émissions (p. ex. les capteurs), qui sont garantis pendant vingt-quatre (24) mois ou deux cents (200) heures de marche du moteur, suivant le premier terme échu. Le produit est à usage commercial lorsqu'il est utilisé dans le cadre d'une activité générant un revenu pendant une partie quelconque de la période de garantie. Le produit est également considéré comme étant à usage commercial lorsque, en tout point de la période de garantie, il est installé sur un bateau doté d'un marquage commercial ou immatriculé pour un usage commercial.

La réparation ou le remplacement de pièces, ou l'entretien du produit dans le cadre de cette garantie ne prolonge pas la durée de cette garantie limitée au-delà de sa date d'expiration initiale. Toutes les *pièces d'origine Evinrude*®/*Johnson* et tous les accessoires installés par un concessionnaire autorisé au moment de la vente, y compris, entre autres, les hélices, bénéficient de la garantie limitée standard d'un an offerte par BRP sur les pièces et accessoires.

Les résidents de la Californie qui ont acheté un Produit en Californie ou y ont enregistré sa garantie doivent se référer à la garantie de BRP relative au contrôle des émissions en Californie.

3. CONDITIONS D'APPLICATION DE LA GARANTIE

La protection assurée par cette garantie est offerte exclusivement pour les moteurs hors-bord 4 temps *Johnson* achetés à l'état neuf chez un concessionnaire autorisé à distribuer les produits *Johnson* dans le pays où la vente a eu lieu (« Concessionnaire ») et cela seulement après que le produit a été inspecté selon les procédés d'inspection avant livraison spécifiés par BRP et que le tout a été documenté par l'acheteur et par le concessionnaire. La garantie n'entre en vigueur qu'après l'enregistrement en règle du produit par le concessionnaire ou le propriétaire.

Seul l'acheteur initial et les propriétaires qui lui succèdent résidant aux États-Unis ou au Canada et qui ont acheté le produit chez un concessionnaire américain ou canadien ont droit à l'enregistrement de la garantie et à la protection qu'elle offre aux termes de la présente déclaration. De telles limitations sont nécessaires pour permettre à BRP d'assurer la sécurité de ses produits, de ses clients et du public en général.

Comme indiqué dans le Guide de l'opérateur, l'entretien requis doit être effectué de façon régulière afin d'assurer le maintien de la protection offerte par la garantie. BRP peut exiger la preuve que ledit entretien a bien été effectué avant d'autoriser une réparation dans le cadre de la garantie.

4. COMMENT SE PRÉVALOIR DE LA PROTECTION DE LA GARANTIE

Le propriétaire inscrit doit aviser un concessionnaire agréé dans les deux (2) jours qui suivent l'apparition d'un défaut. Le propriétaire doit amener promptement le produit, y compris toute pièce défectueuse, chez le concessionnaire après l'apparition du défaut dans les limites de validité de la garantie, et doit accorder au concessionnaire un délai raisonnable pour effectuer la réparation. Les frais de transport du produit chez le concessionnaire et en retour pour réparations dans le cadre de la garantie sont à la charge du propriétaire.

Si le produit n'a pas été enregistré à l'origine, le concessionnaire peut exiger du propriétaire une preuve de l'achat pour effectuer des réparations dans le cadre de la garantie. Le propriétaire doit signer le bon de travail relatif à la réparation avant le début de celle-ci afin de la valider.

Toutes les pièces remplacées au titre de cette garantie deviennent la propriété de BRP.

5. OBLIGATIONS DE BRP

Les obligations de BRP au titre de cette garantie se limitent, à sa seule discrétion, à la réparation ou au remplacement des pièces du produit qui, selon son jugement, présentent des défauts de matière ou de fabrication. Un tel remplacement ou réparation de pièces sera effectué gratuitement pièces et main-d'œuvre chez tout concessionnaire agréé. La responsabilité de BRP se limite à effectuer les réparations ou les remplacements nécessaires de pièces par des pièces neuves ou des pièces remises à neuf agréées par BRP. Aucune réclamation pour violation de la garantie ne constituera un motif d'annulation ou de résiliation de la vente du produit au propriétaire.

S'il s'avère nécessaire d'effectuer une réparation dans le cadre de la garantie hors des États-Unis ou du Canada, le propriétaire devra prendre à sa charge tous les frais supplémentaires occasionnés par ladite réparation, tels que, entre autres, le transport, l'assurance, les taxes, les redevances, les droits d'importation et tous les autres frais, y compris ceux qui sont perçus par les gouvernements, les États, les collectivités territoriales et leurs agences respectives.

BRP se réserve le droit d'améliorer, de modifier ou de remplacer ses produits de temps à autre, sans aucune obligation de modifier tout produit déjà fabriqué.

6. EXCLUSIONS - Ne sont couverts par la garantie en aucune circonstance :

- le remplacement des pièces suite à l'usure normale ;
- les pièces et services d'entretien de routine incluant, mais sans s'y limiter : l'entretien, les vidanges d'huile du moteur et de l'unité inférieure, la lubrification, les réglages des soupapes et tringleries et le remplacement des fusibles, les anodes en zinc, les thermostats, les courroies de distribution, les douilles de démarreur, les balais du moteur de correction d'assiette, les filtres, les hélices, les douilles d'hélices et les bougies ;
- les dégâts causés par une installation, un entretien, une hivérisation et/ou un remisage incorrects ou inexistant, ainsi que par le non-respect des directives et recommandations du Guide de l'opérateur ;
- les dégâts résultant de la dépose de pièces, de réparations, révisions, opérations d'entretien ou modifications incorrectes, ou de l'utilisation de pièces ou d'accessoires qui ne sont pas fabriqués ni agréés par BRP et qui, selon son jugement, sont incompatibles avec le produit ou susceptibles de nuire à son fonctionnement, à ses performances ou à sa durabilité, ou résultant de réparations effectuées par une personne autre qu'un concessionnaire agréé ;
- les dégâts causés par un mauvais usage, un usage abusif ou anormal, la négligence, l'utilisation en course, une utilisation incorrecte ou incompatible avec celle qui est recommandée dans le Guide de l'opérateur ;
- les dégâts résultant d'un facteur extérieur, d'un accident, d'une immersion, d'une infiltration d'eau, d'un incendie, d'un vol, du vandalisme ou de toute catastrophe naturelle ;
- l'utilisation d'un carburant ou d'une huile incorrects sans lubrification appropriée ou l'utilisation de carburants, d'huiles ou de lubrifiants qui ne sont pas adaptés au produit (voir le Guide de l'opérateur) ;
- les dégâts provoqués par la rouille ou la corrosion ;
- les dégâts causés par l'obstruction du circuit de refroidissement par un corps étranger ;
- les dégâts provoqués par du sable ou des débris dans la pompe à eau ;
- les altérations subies par l'esthétique ou la peinture du produit par suite de son exposition aux intempéries.

Cette garantie **sera annulée en totalité et rendue ainsi nulle et non avenue** si :

- le produit a été altéré ou modifié d'une façon qui nuit à son fonctionnement, à ses performances ou à sa durabilité, ou s'il l'a été dans le but de modifier l'usage pour lequel il est conçu, sa puissance ou les niveaux d'émissions ; ou
- le produit est ou a été utilisé pour la course à un moment quelconque, même par un propriétaire précédent.

7. LIMITES DE RESPONSABILITÉ

TOUTES LES GARANTIES EXPLICITES OU TACITES, Y COMPRIS, ENTRE AUTRES, TOUTE GARANTIE DE QUALITÉ MARCHANDE OU D'ADAPTATION À UN USAGE PARTICULIER, SONT LIMITÉES À LA DURÉE PENDANT LAQUELLE LA GARANTIE LIMITÉE EXPLICITE EST EN VIGUEUR.

TOUS LES DOMMAGES IMPRÉVUS, DIRECTS, INDIRECTS OU RÉSULTANT DE L'UTILISATION DU PRODUIT, OU TOUT AUTRE DOMMAGE DE QUELQUE NATURE QUE CE SOIT, SONT EXCLUS DE LA PROTECTION OFFERTE PAR CETTE GARANTIE Y COMPRIS, MAIS SANS S'Y LIMITER : les frais de carburant, les coûts de transport du Produit au Concessionnaire, le démontage du Produit d'un bateau et sa réinstallation, le temps de transport d'un mécanicien, les frais de sortie et de mise à l'eau, les frais de marina, de remorquage, d'entreposage, de téléphone et d'interurbain, y compris de cellulaire, de télécopie ou de télégramme, les coûts de location d'un Produit ou d'un bateau de remplacement durant les réparations ou l'entretien sous garantie ou le temps d'arrêt, les frais de taxi, de déplacement, d'hébergement, de dommages à des biens personnels ou leur perte, les inconvénients, les assurances, le remboursement d'un prêt, les pertes de temps, de revenu, de bénéfices ou de profits, de jouissance ou d'usage du Produit.

LES EXONÉRATIONS, LIMITES DE DOMMAGES ACCESSOIRES OU RÉSULTANTS, AINSI QUE D'AUTRES EXCLUSIONS MENTIONNÉES PLUS HAUT NE SONT PAS RECONNUES DANS CERTAINS ÉTATS, PROVINCES OU CIRCONSCRIPTIONS ADMINISTRATIVES. ELLES PEUVENT PAR CONSÉQUENT NE PAS S'APPLIQUER. CETTE GARANTIE CONFÈRE DES DROITS PRÉCIS, AINSI QUE D'AUTRES DROITS DONT ON PEUT SE PRÉVALOIR SELON LES ÉTATS OU LES PROVINCES.

Aucun distributeur, concessionnaire ni toute autre personne n'est habilité à faire une déclaration, représentation ou garantie concernant le produit qui va au-delà des termes de cette garantie limitée et ne sera pas opposable à BRP. BRP se réserve le droit de modifier cette garantie à tout moment, attendu que lesdites modifications n'affecteront pas les conditions de garantie applicables aux produits vendus tant que cette garantie est en vigueur.

8. TRANSFERT

Si la propriété du produit est transférée alors que la garantie est encore en vigueur, cette garantie sera elle aussi transférée et sera valable pour le restant de la période de protection à condition que l'ancien ou le nouveau propriétaire avise promptement BRP ou le concessionnaire et lui indique le nom et l'adresse du nouveau propriétaire.

9. ASSISTANCE À LA CLIENTÈLE

- En cas de différend ou de litige lié à la présente garantie limitée, BRP conseille d'essayer d'abord de résoudre le problème avec le concessionnaire ou son chef d'atelier.
- Si une aide supplémentaire est requise, communiquer avec le Service à la clientèle de BRP, 250 Sea Horse Drive, Waukegan, IL 60085, U.S.A., 1-847-689-7090.

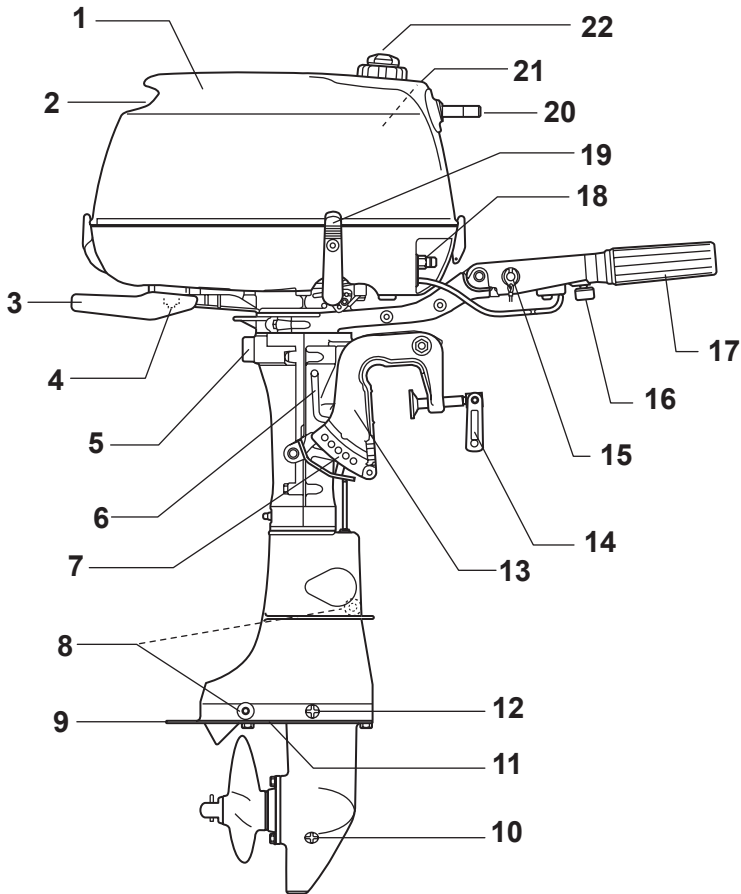
Révision de février 2006

GARANTIE LIMITÉE BRP POUR LES MOTEURS HORS-BORD 4 TEMPS JOHNSON 2007 VENDUS À L'EXTÉRIEUR DES ÉTATS-UNIS ET DU CANADA

Pour obtenir un exemplaire de la garantie limitée, s'adresser au distributeur/concessionnaire Bombardier Recreational Products Inc. (« BRP ») autorisé à distribuer les produits 4 temps *Johnson* dans le pays où la vente a lieu.

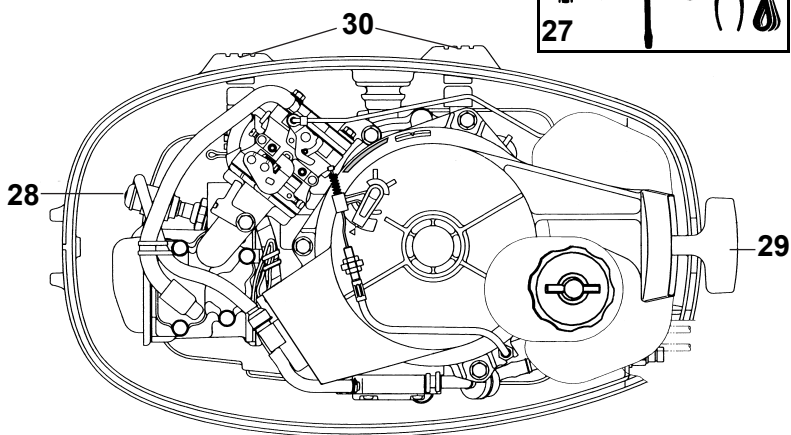
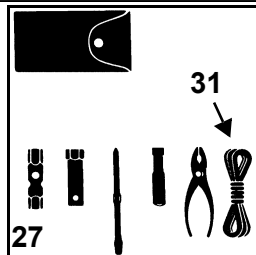
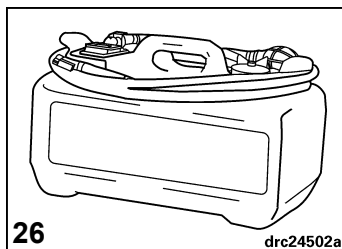
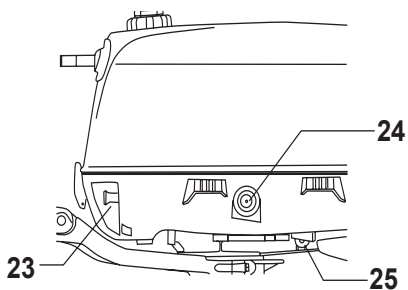
Si une aide supplémentaire est requise, communiquer avec le Service à la clientèle de BRP, 250 Sea Horse Drive, Waukegan, IL, 60085, U.S.A., ou avec la société affiliée à BRP là où le Produit a été enregistré pour fins de garantie.

PARTICULARITÉS



Article	Description	Article	Description
1	Capot moteur	12	Bouchon de niveau de lubrifiant
2	Poignée de relevage	13	Étrier
3	Poignée arrière	14	Vis de fixation
4	Indicateur de pompe à eau / orifice de rinçage	15	Interrupteur d'arrêt d'urgence / bouton d'ARRÊT et cordon
5	Friction de direction	16	Friction d'accélération
6	Levier de verrouillage de relevage	17	Poignée d'accélérateur
7	Tige de réglage d'angle	18	Raccord de carburant ⁽¹⁾
8	Anodes anticorrosion	19	Levier de sens de marche
9	Plaque antiventilation	20	Poignée de démarreur
10	Bouchon de vidange/remplissage de lubrifiant	21	Réservoir de carburant intégré
11	Prise d'eau	22	Événement de réservoir de carburant

(1) Modèles 5 et 6 cv uniquement.



Article	Description	Article	Description
23	Bouton de starter	28	Bougie
24	Regard de contrôle d'huile	29	Poignée de démarreur
25	Soupape de coupure de carburant	30	Tampons amortisseurs de capot moteur
26	Réservoir de carburant ⁽¹⁾	31	Cordon de démarreur de secours
27	Trousse d'outillage		

(1) N'est pas fourni sur tous les marchés.

CARACTÉRISTIQUES DU MOTEUR

Modèles 4, 5, 6	
Cylindrée	8,4 po ³ (138 cm ³)
Type de moteur	Monocylindre en ligne, 4 temps
Plage de fonctionnement aux pleins gaz	4 - 4000 à 5000 tr/min 5 - 4500 à 5500 tr/min 6 - 4750 à 5750 tr/min
Puissance ⁽¹⁾	4 - 4 cv (2,9 kW) à 4500 tr/min 5 - 5 cv (3,7 kW) à 5000 tr/min 6 - 6 cv (4,5 kW) à 5250 tr/min
Régime au ralenti en prise (tr/min) ⁽²⁾	1300 ± 50
Avance à l'allumage – Ralenti ⁽¹⁾ Pleins gaz	Non réglable Non réglable
Système de contrôle des émissions d'échappement : selon la norme SAE J1930 ⁽¹⁾	EM (moteur modifié)
Spécifications de carburant ⁽¹⁾	Indice 87 AKI affiché à la pompe (90 RON) – Voir Carburant et huile
Carter-moteur – Huile Contenance Filtre	Huile synthétique allée 4 temps <i>Evinrude®/Johnson® Ultra™</i> – Voir Carburant et huile 23,7 oz. fluides (0,7 litre) S'adresser au concessionnaire
Démarrage	Corde
Bougie ⁽¹⁾ Couple de serrage	Voir l'étiquette ECI 11 à 14 lb-pi (15 à 19 N·m)
Boîtier d'engrenages - Lubrifiant Contenance	<i>Lubrifiant pour boîtier d'engrenages Evinrude/Johnson Ultra-HPF™</i> 6,4 oz fluides (189 ml)
Hélice	7 1/2 x 6 1/2
Réservoir de carburant (intégré) Réservoir de carburant (portable) ⁽³⁾	Contenance – 0,4 gallon U.S. (1,5 litre) Contenance – 3 gallons U.S. (11,4 litres)
Poids	S - 55,1 lb (26 kg) L - 57,3 lb (27 kg)
Hauteur du tableau arrière	S - 14 1/2 à 15 po (368 à 381 mm) L - 19 1/2 à 20 po (495 à 508 mm)
Niveau sonore à l'oreille du pilote (L _{PA}) ICOMIA 39.94	4 - 78,9 dB(A) 5 - 80,5 dB(A) 6 - 80,8 dB(A)
Vibrations au niveau de la barre (bras)	Moins de 2,5 m/s ²

(1) Établie selon les normes 28.83 d'ICOMIA, 3046 de l'Organisation de normalisation internationale (ISO) et de la NMMA (National Marine Manufacturers Association).

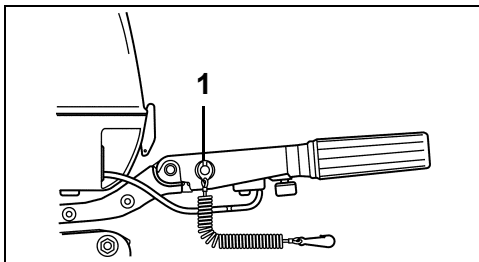
(2) Informations sur le contrôle des émissions.

(3) N'est pas fourni sur tous les marchés.

INTERRUPTEUR D'ARRÊT D'URGENCE

Sur certains modèles, l'interrupteur d'arrêt d'urgence se trouve sur la barre. L'utilisation du dispositif d'arrêt d'urgence est vivement recommandée sur tous les bateaux.

Raccorder l'attache à l'interrupteur d'arrêt d'urgence. Attacher le cordon à une partie **résistante** des vêtements ou du gilet de sauvetage du pilote — pas sur une partie d'où il risquerait d'être arraché au lieu d'actionner l'interrupteur d'arrêt. Le décrochage de l'attache et du cordon provoque l'arrêt du moteur et empêche le pilote de perdre le contrôle du bateau s'il se déplace au-delà de la portée du cordon. Si le cordon est trop long, il est possible de le raccourcir en y faisant des nœuds ou des boucles. **NE PAS** couper ni rattacher le cordon.



1. Interrupteur d'ARRÊT d'urgence

Une attache supplémentaire est prévue sur le cordon d'arrêt d'urgence — une autre personne peut l'insérer dans l'interrupteur d'arrêt et faire démarrer le moteur en cas d'urgence.



AVERTISSEMENT



Éviter de heurter ou de tirer l'attache hors de l'interrupteur d'arrêt pendant la navigation normale. L'interruption inattendue du mouvement vers l'avant qui s'ensuivra peut projeter les occupants vers l'avant et leur causer ainsi des blessures.

L'interrupteur d'arrêt d'urgence ne peut être efficace que s'il est en bon état de fonctionnement. Lors de chaque sortie, examiner l'attache et le cordon pour voir s'ils sont coupés, cassés ou usés. Les remplacer s'ils sont usés ou endommagés.

Faire en sorte que le cordon ne soit jamais entravé ni emmêlé.

Lors de chaque sortie, vérifier le fonctionnement du système. Le moteur étant en marche, décrocher l'attache de l'interrupteur en tirant sur le cordon. S'adresser au concessionnaire si le moteur ne s'arrête pas.

CARBURANT ET HUILE

CARBURANT

Indice d'octane minimum

Aux États-Unis	87 (R+M)/2 AKI
En dehors des États-Unis	91 RON



AVERTISSEMENT



L'essence est extrêmement inflammable et explosive dans certaines conditions. Suivre à la lettre les instructions données dans cette section. Une manipulation incorrecte du carburant risque d'entraîner des dégâts matériels et des blessures graves, voire mortelles.

Toujours arrêter le moteur avant de faire le plein de carburant.

Ne permettre qu'à un adulte de faire le plein de carburant.

Ne pas remplir le réservoir de carburant à ras bord ; sinon, le carburant risque de déborder lorsque la chaleur du soleil provoque sa dilatation.

Retirer les réservoirs de carburant portables du bateau avant de faire le plein de carburant.

Toujours essuyer tout débordement de carburant.

Ne pas fumer, permettre la présence de flammes nues ou de sources d'étincelles ni utiliser des appareils électriques tels que les téléphones portables à proximité d'une fuite de carburant ni pendant qu'on fait le plein.

Toujours travailler dans un endroit bien aéré.

Le moteur hors-bord est homologué pour fonctionner à l'essence automobile dont l'indice d'octane est au moins égal à celui qui est spécifié sur le tableau **Indice d'octane minimum**. Lorsqu'on emploie de l'essence contenant de l'éther butylique tertiaire méthylique (MTBE) ou de l'alcool, appliquer les directives suivantes :

L'emploi d'essence sans plomb contenant de l'éther butylique tertiaire méthylique (MTBE) est acceptable **UNIQUEMENT** si la teneur en MTBE n'excède pas 15 %.

L'emploi de carburant contenant de l'alcool est acceptable **UNIQUEMENT** si la teneur en alcool ne dépasse pas :

10 % d'éthanol ou

5 % de méthanol et 5 % de cosolvants

Le moteur hors-bord a été conçu pour fonctionner avec les carburants mentionnés ci-dessus ; cependant, ne pas ignorer ce qui suit :

Le circuit de carburant du bateau peut avoir des spécifications différentes en matière d'utilisation de carburants contenant de l'alcool. Voir le Guide du propriétaire du bateau.

L'alcool attire et retient l'humidité, ce qui peut entraîner une corrosion des pièces métalliques du circuit de carburant.

Un carburant contenant de l'alcool peut occasionner des problèmes de performances du moteur.

IMPORTANT : Toujours utiliser de l'essence fraîche. L'essence s'oxyde et se détériore, ce qui a pour résultat une baisse de l'indice d'octane, la formation de composés volatils et celle de dépôts de gomme et de vernis susceptibles d'endommager le moteur hors-bord.



AVERTISSEMENT



Les fuites de carburant constituent des risques d'incendie et d'explosion. Tous les éléments du circuit de carburant doivent être examinés fréquemment et être remplacés s'ils présentent des signes de détérioration ou de fuite. Examiner le circuit de carburant lors de chaque plein, de chaque dépose du capot moteur et tous les ans.

Le carter du moteur 4 temps doit être rempli d'huile. L'huile synthétique alliée 4 temps **Evinrude/Johnson Ultra est recommandée pour ce moteur hors-bord**. Elle permet d'allonger les intervalles de vidange d'huile et est la mieux adaptée aux applications à charge élevée. L'huile synthétique alliée 4 temps *Evinrude/Johnson Ultra* offre une viscosité extrêmement stable, une protection contre la formation de boue, des propriétés de réduction de friction et une protection supérieure contre la corrosion.

Si'il n'est pas possible de se procurer de l'huile synthétique alliée 4 temps *Evinrude/Johnson Ultra*, de l'huile moteur hors-bord 4 temps *Evinrude®/Johnson®* peut être utilisée. Cette huile offre une excellente résistance à l'usure et à la corrosion dans des conditions normales d'utilisation. Pour la contenance en huile du moteur, se reporter à **Caractéristiques du moteur**.

IMPORTANT : Le non-respect de cette recommandation risque d'annuler la garantie du moteur en cas de panne liée à la lubrification.

ADDITIFS

IMPORTANT : N'utiliser que les additifs de carburant agréés par BRP pour le moteur hors-bord. L'utilisation d'autres additifs peut rendre le moteur moins performant ou l'endommager.

Le stabilisateur de carburant ***Evinrude/Johnson 2+4®*** contribuera à empêcher la formation de dépôts de gomme et de vernis dans les éléments du circuit de carburant et y éliminera l'humidité. Il peut être utilisé en permanence et doit l'être pendant toute période d'utilisation épisodique du moteur. Son utilisation réduit l'encrassement des bougies, le givrage du circuit de carburant et la détérioration des éléments dudit circuit.



AVERTISSEMENT



Si le moteur est équipé d'un flexible de carburant à débranchement rapide, débrancher le flexible du moteur et du réservoir de carburant lorsque le moteur n'est pas utilisé pendant une certaine période. Le débranchement du flexible évitera les fuites de carburant dans ce dernier et au niveau du moteur.

IMPORTANT : Les flexibles de distribution de carburant du bateau doivent avoir un débit égal à celui qu'exige le moteur. Ils doivent avoir un diamètre intérieur d'au moins 8 mm (5/16 po).

Les circuits de carburant à réservoirs intégrés, en particulier ceux qui sont dotés de soupapes antisiphon et d'ensembles de filtrage/amorçage, peuvent présenter des limitations de débit qui empêchent la pompe à carburant du moteur de fournir suffisamment de carburant dans toutes les conditions. Cela peut entraîner une baisse des performances et risque **d'endommager le moteur**. En cas de problème de performances, consulter le concessionnaire.

Pour éviter un redémarrage difficile, ne jamais faire tourner le moteur avec le flexible de carburant débranché ni jusqu'à épuisement du carburant.

RODAGE (10 HEURES)

IMPORTANT : Les moteurs hors-bord 4 temps sont expédiés sans huile dans leur carter. Il est nécessaire d'ajouter de l'huile dans le carter-moteur avant de faire démarrer le moteur pour la première fois. Il est recommandé d'ajouter de l'huile pour moteur hors-bord 4 temps *Evinrude/Johnson*. Voir **Changement de l'huile** pour des lubrifiants de substitution acceptables.

Procéder comme suit pour protéger le moteur hors-bord neuf au cours de ses premières heures de fonctionnement. Un rodage prudent permet aux organes internes du moteur de bien « se caler » et de maximiser ainsi les performances de ce dernier.

Le moteur risque d'être endommagé si les directives de rodage ne sont pas suivies à la lettre.

Si l'on fait tourner le moteur à haut régime sans l'avoir fait suffisamment chauffer, il risque d'être endommagé.

Effectuer le rodage de **10 heures** après avoir mis à l'eau le bateau et le moteur accouplé à une hélice appropriée.

NE PAS effectuer le rodage en raccordant le moteur à un appareil de rinçage.

NE PAS faire démarrer ni tourner le moteur hors de l'eau.

NE PAS laisser un moteur en marche sans surveillance.

IMPORTANT : Avant de faire démarrer le moteur neuf :

- Lire les sections **Démarrage du moteur**, **Arrêt du moteur** et **Commande de vitesse**.
- Vérifier le niveau d'huile dans le carter-moteur. Se reporter à **Huile du carter-moteur**.
- Effectuer toutes les vérifications qui doivent précéder le lancement.
- Vérifier le niveau de lubrifiant dans le boîtier d'engrenages. Se reporter à **Lubrification**.

Lancer le bateau et faire démarrer le moteur comme indiqué à la section **Démarrage du moteur**.

- Vérifier souvent le fonctionnement de la pompe à eau. Voir si de l'eau s'écoule sans interruption de l'indicateur de la pompe à eau. Si cet écoulement s'interrompt, arrêter le moteur pour éviter de l'endommager. Identifier et éliminer la cause du problème ou consulter le concessionnaire avant de continuer.
- Vérifier le fonctionnement de la commande de sens de marche en passant en prise et en vérifiant que le bateau se déplace dans le sens correspondant à la position de la commande.
- Changer souvent de régime. Éviter de maintenir une même accélération pendant plus de 15 minutes.
- Vérifier fréquemment le niveau d'huile dans le carter-moteur. Ajouter de l'huile si nécessaire.

10 premières minutes de fonctionnement — Faire tourner le moteur en prise au ralenti uniquement.

Reste des 2 premières heures de fonctionnement — Faire tourner le moteur en prise à moins de 3000 tr/min ou à mi-régime uniquement.

Si le bateau déjauge facilement, mettre à pleins gaz pour le faire accélérer rapidement jusqu'à la vitesse de déjaugage. Réduire immédiatement l'accélération de moitié dès que le bateau déjauge. S'ASSURER que le bateau reste en position de déjaugage à ce niveau d'accélération.

Troisième heure de fonctionnement — Faire tourner le moteur en prise à divers régimes jusqu'à 4000 tr/min ou aux 3/4 du régime maximum uniquement.

Reste des 10 premières heures de fonctionnement — Faire tourner le moteur en prise à divers régimes, y compris à pleins gaz, mais pas pendant plus de 5 minutes à ce dernier régime.

Changer de régime moteur toutes les 5 minutes.

NE PAS excéder le régime moteur maximum recommandé. Se reporter à **Caractéristiques du moteur**.

DÉMARRAGE DU MOTEUR



DANGER



NE PAS faire tourner le moteur à l'intérieur ni sans une ventilation suffisante, ni laisser les gaz d'échappement s'accumuler dans des endroits sans aération. L'échappement des moteurs contient du monoxyde de carbone qui, s'il est inhalé, peut causer des lésions cérébrales graves voire la mort.



AVERTISSEMENT



Le capot moteur sert à protéger la partie mécanique. **NE PAS** faire fonctionner le moteur hors-bord sans son capot sauf pour en assurer l'entretien et, dans ce cas, faire attention de ne pas approcher les mains, les cheveux ni les vêtements de toute pièce en mouvement. Tout contact avec des pièces en mouvement risque d'entraîner des blessures.



AVERTISSEMENT

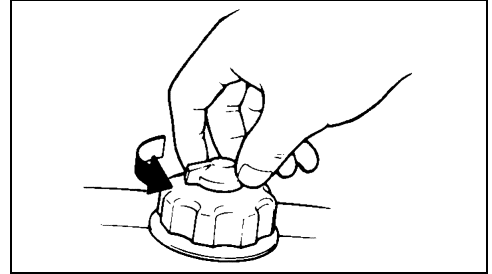


Tout contact avec une hélice en rotation entrainera probablement des blessures graves, voire mortelles. S'assurer que rien ni personne ne se trouve aux alentours du moteur et de l'hélice avant de faire démarrer le moteur ou de naviguer. Ne laisser personne s'approcher d'une hélice, même lorsque le moteur est arrêté. Les pales peuvent être coupantes et l'hélice peut continuer à tourner, même une fois que le moteur est arrêté. Toujours arrêter le moteur lorsqu'on s'approche de personnes se trouvant dans l'eau.

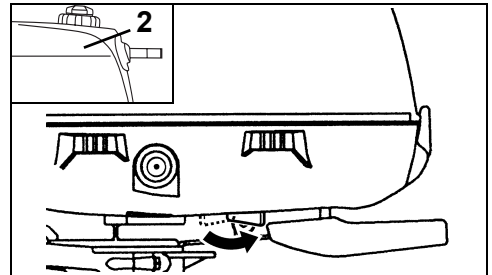
Réservoir de carburant intégré

Ouvrir l'évent du bouchon de réservoir de carburant.

- Tourner dans le sens des aiguilles d'une montre pour fermer.
- Tourner dans le sens inverse des aiguilles d'une montre pour ouvrir.



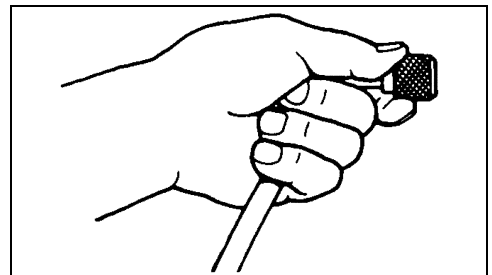
Tourner la soupape de coupure de carburant vers l'arrière. Du carburant s'écoulera du réservoir intégré.



1. Soupape de coupure de carburant
2. Réservoir intégré

Réservoir de carburant portable (modèles 5 et 6 cv)

Brancher le flexible de carburant au raccord de carburant.



AVANT LE DÉMARRAGE

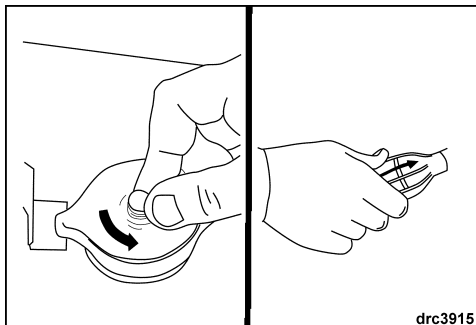
Vérifier le niveau d'huile dans le carter-moteur avant de démarrer. Se reporter à **Huile du carter-moteur**. Relire et suivre les directives données à la rubrique **Rodage (10 heures)** si le moteur est neuf.

Le moteur **DOIT** être alimenté en eau avant d'être mis en marche. Sinon, il risque d'être endommagé rapidement. Se reporter à **Surchauffe du moteur** ou à **Rinçage**.

S'assurer que le moteur est en position normale de marche. Se reporter à **Relevage**.

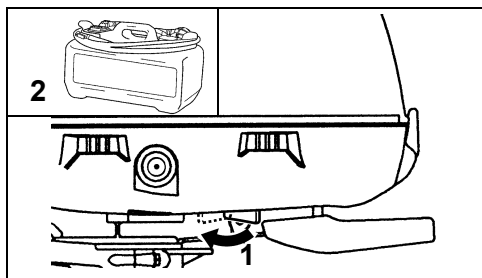
Le cas échéant, ouvrir l'évent du bouchon de remplissage du réservoir de carburant.

Presser la poire d'amorçage de carburant, côté sortie tourné vers le haut, jusqu'à ce qu'elle soit ferme.



drc3915

Tourner la manette du robinet de carburant vers l'avant. Du carburant circulera du réservoir portable au carburateur.



1. Soupape de coupure de carburant
2. Réservoir portable

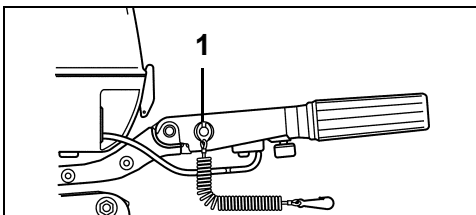
Passage du réservoir portable au réservoir intégré

Procéder comme suit pour passer à l'alimentation par le réservoir intégré une fois que le réservoir de carburant portable est vide.

- 1) Débrancher la conduite de carburant du réservoir portable du raccord de carburant du moteur hors-bord.
- 2) Faire le plein du réservoir de carburant intégré et attendre 20 secondes avant de démarrer.
- 3) Tourner la manette du robinet de carburant vers l'arrière. Du carburant circulera du réservoir intégré au carburateur.

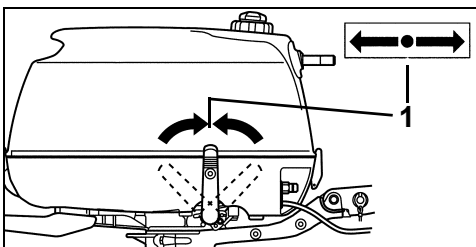
Tous modèles

Suivant le modèle, accrocher l'ensemble attache et cordon à l'interrupteur d'arrêt d'urgence / bouton d'ARRÊT. Attacher le cordon à une partie **résistante** des vêtements ou du gilet de sauvetage.



1. Interrupteur d'arrêt d'urgence / bouton d'ARRÊT

Faire passer le levier de sens de marche au POINT MORT.



1. POINT MORT

⚠ **AVERTISSEMENT** ⚠

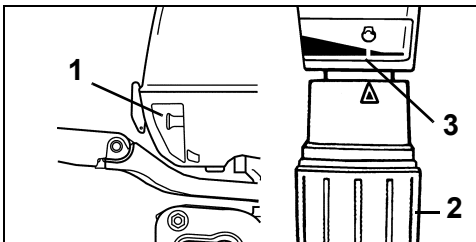
Toujours passer au POINT MORT avant de faire démarrer le moteur pour éviter que le bateau ne se mette en mouvement brusquement, ce qui peut entraîner des blessures.

Démarrage (moteur froid)

Tirer à fond sur le bouton de starter. Tourner la poignée d'accélérateur en position de DÉMARRAGE.

Démarrage (moteur chaud)

Aligner la flèche de la poignée d'accélérateur sur la position de DÉMARRAGE. Ne pas se servir du starter.



1. Bouton de starter
2. Poignée d'accélérateur
3. Position de démarrage

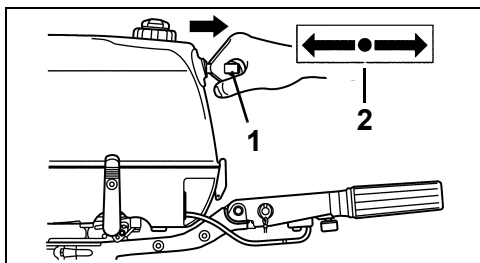
Tout en étant assis, saisir la poignée du démarreur et tirer lentement jusqu'à ce que le démarreur s'engage, puis tirer vigoureusement. Laisser le cordon du démarreur se réenrouler lentement.

Si le moteur ne démarre pas après que l'on ait tiré trois fois sur le cordon, enfoncer le bouton de starter et répéter l'opération de démarrage. Se reporter à **Tableau de dépannage**, si nécessaire.

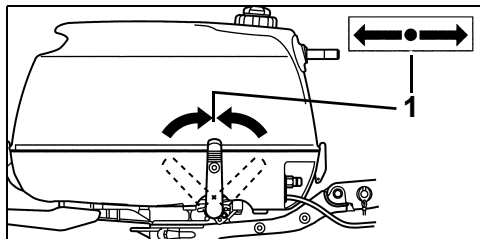
ARRÊT DU MOTEUR

Tourner la poignée d'accélérateur en position de RALENTI ou de décélération.

Faire passer le levier de sens de marche au POINT MORT.



1. Poignée de démarreur
2. POINT MORT



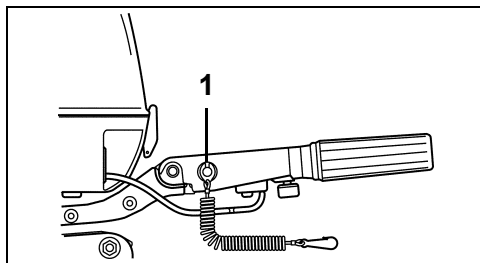
1. POINT MORT

Appuyer sur le bouton d'arrêt jusqu'à ce que le moteur s'arrête.

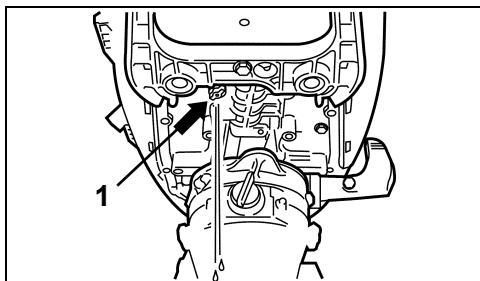
Après le démarrage du moteur

Enfoncer progressivement le starter une fois que le moteur est chaud.

Vérifier l'indicateur de la pompe à eau. Un écoulement d'eau ininterrompu indique que la pompe à eau fonctionne. Si on ne voit pas d'eau s'écouler sans interruption de l'indicateur de la pompe à eau, arrêter le moteur. Se reporter à **Surchauffe du moteur**.



1. Interrupteur d'ARRÊT d'urgence / bouton d'ARRÊT



1. Indicateur de pompe à eau

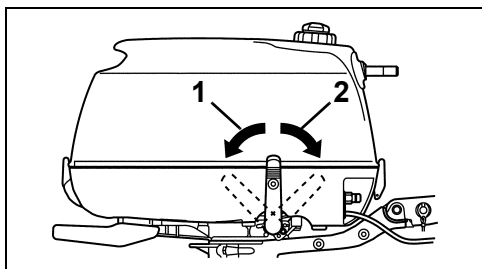
COMMANDES DE SENS DE MARCHÉ ET DE VITESSE

IMPORTANT : Vérifier soigneusement le fonctionnement de tous les systèmes de commande et de moteur avant de quitter le quai. **NE PAS** faire passer le moteur en **MARCHE AVANT** ou en **MARCHE ARRIÈRE** alors qu'il est **ARRÊTÉ**.

Commande de sens de marche

Le moteur étant en marche, tourner la poignée d'accélérateur en position de **RALENTI**.

Faire passer vivement et complètement le levier de sens de marche en **MARCHE AVANT** ou **MARCHE ARRIÈRE**.



1. MARCHE ARRIÈRE
2. MARCHE AVANT

Avant de passer au **POINT MORT** en cours de navigation, tourner la poignée d'accélérateur en position de **RALENTI**, puis attendre que le moteur tourne au ralenti et que la vitesse du bateau diminue.



AVERTISSEMENT

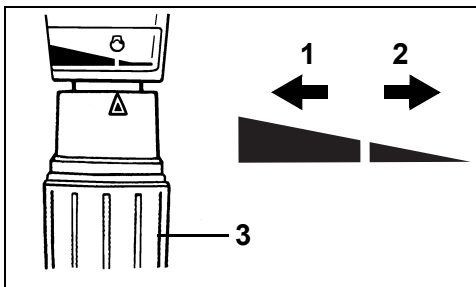


Naviguer en marche arrière avec prudence et à la vitesse minimum. S'assurer que le levier de sens de marche est dans la position désirée avant d'accélérer.

Commande de vitesse

Le moteur étant en marche, tourner la poignée d'accélérateur :

- dans le sens inverse des aiguilles d'une montre pour accélérer
- dans le sens des aiguilles d'une montre pour ralentir



1. Accélération
2. Décélération
3. Poignée d'accélérateur

DÉMARRAGE DE SECOURS



AVERTISSEMENT



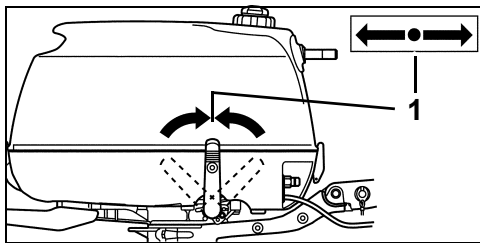
La fonction de démarrage au point mort uniquement est désactivée lors du démarrage de secours. S'assurer que le levier de sens de marche est en position de POINT MORT pour éviter des blessures dues à un mouvement inattendu du bateau quand le moteur démarre.

Le capot moteur sert à protéger la partie mécanique. Ne pas approcher les mains, les vêtements ni les cheveux du bloc-moteur pour éviter les blessures pouvant être causées par les organes en mouvement du moteur.

Éviter toute électrocution en ne s'approchant pas des bobines d'allumage et des fils de bougies lorsque le moteur démarre ou tourne. Une électrocution peut occasionner des blessures corporelles graves dans certaines conditions.

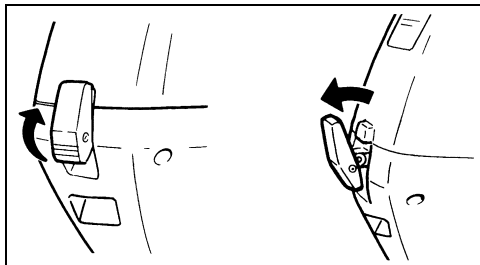
NE PAS tourner le volant-moteur à la main. Utiliser le cordon de démarreur uniquement.

Faire passer le levier de sens de marche au POINT MORT.

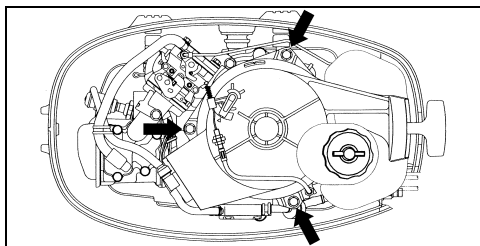


1. POINT MORT

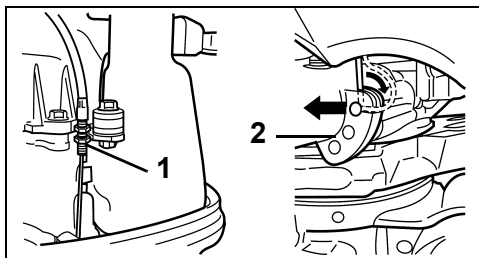
Déposer le capot moteur.



Retirer les boulons maintenant le démarreur à cordon en place.



Desserrer l'écrou de blocage, enlever le câble NSI du support et détacher son extrémité de la came.



1. Écrou de blocage
2. Came

Soulever le démarreur à cordon pour le déposer.

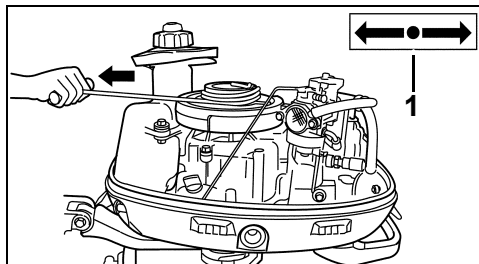
Faire un nœud à l'une des extrémités du cordon de démarrage de secours. Attacher l'autre extrémité autour du manche du tournevis qui se trouve dans la trousse d'outillage.

Raccorder l'attache à l'interrupteur d'arrêt d'urgence / bouton d'ARRÊT.

Placer le nœud du cordon de démarreur dans l'encoche de la poulie de volant-moteur. Enrouler le cordon dans le sens des aiguilles d'une montre sur la poulie.

Procéder au démarrage comme indiqué à la rubrique **Démarrage du moteur**.

S'asseoir et tirer vigoureusement et complètement sur le cordon de démarrage de secours. Répéter l'opération si nécessaire.



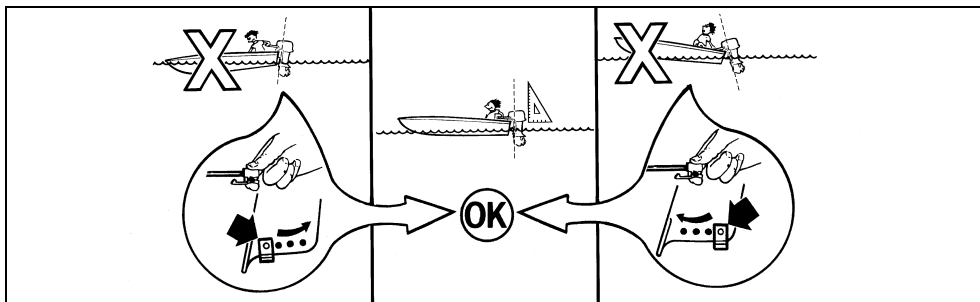
1. POINT MORT

Une fois qu'il a démarré, faire tourner le moteur au POINT MORT pendant deux minutes avec la poignée d'accélérateur en position de DÉMARRAGE, puis ramener le régime au ralenti.

NE PAS essayer de remettre le démarreur manuel ou le capot moteur en place tant que le moteur est en marche. Le cas échéant, attacher le cordon de l'interrupteur d'arrêt d'urgence à une partie résistante des vêtements.

Se rendre au port le plus proche pour réparation.

FONCTIONNEMENT



DANGER



NE PAS faire tourner le moteur à l'intérieur ni sans une ventilation suffisante, ni laisser les gaz d'échappement s'accumuler dans des endroits sans aération. L'échappement des moteurs contient du monoxyde de carbone qui, s'il est inhalé, peut causer des lésions cérébrales graves voire la mort.



AVERTISSEMENT



Tout contact avec une hélice en rotation entraînera probablement des blessures graves, voire mortelles. S'assurer que rien ni personne ne se trouve aux alentours du moteur et de l'hélice avant de faire démarrer le moteur ou de naviguer. Ne laisser personne s'approcher d'une hélice, même lorsque le moteur est arrêté. Les pales peuvent être coupantes et l'hélice peut continuer à tourner, même une fois que le moteur est arrêté. Toujours arrêter le moteur lorsqu'on s'approche de personnes se trouvant dans l'eau.

RÉGLAGE DE L'ANGLE DE MOTEUR

Le moteur doit être perpendiculaire à l'eau lorsque le bateau navigue à la vitesse maximum. Ce réglage ne peut être déterminé qu'en essayant le bateau dans l'eau. Régler l'angle en fonction de la charge normale.

Placer le moteur en position de relevage maximum. Se reporter à **Relevage**.

Déplacer la tige de réglage d'angle comme indiqué.

RELEVAGE

IMPORTANT : Se servir de la poignée de relevage pour relever le moteur. Ne pas utiliser la barre pour relever ou abaisser le moteur.

Levier de verrouillage de relevage

Le levier de verrouillage de relevage sert à maintenir le moteur dans les positions de relevage maximum et de navigation en eau peu profonde.



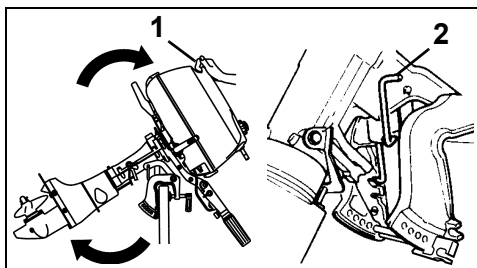
AVERTISSEMENT



NE PAS placer les mains près du support de montage ni sous le moteur lors du relevage de celui-ci car elles risqueraient d'être écrasées si le moteur leur échappe.

Relevage

Faire passer le levier de sens de marche au POINT MORT. Saisir la poignée de relevage à l'arrière du capot moteur et relever le moteur au maximum jusqu'à ce qu'il soit automatiquement bloqué en position RELEVÉE par le levier de verrouillage de relevage.



1. Poignée de relevage
2. Levier de verrouillage de relevage

IMPORTANT : NE PAS utiliser le levier de verrouillage de relevage lors du transport sur remorque. Se reporter à **Transport sur remorque**.



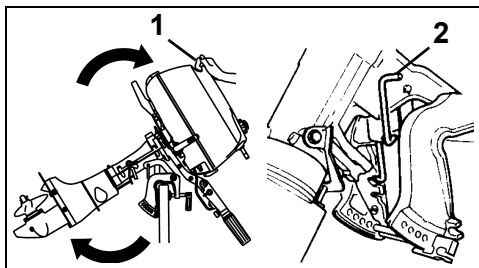
AVERTISSEMENT



Veiller à tourner la manette du robinet de carburant vers l'avant et fermer l'évent du réservoir de carburant avant de relever le moteur ; sinon, du carburant continuera à circuler en provenance du réservoir intégré et risquera de s'écouler. En cas d'utilisation d'un réservoir de carburant séparé (le cas échéant), débrancher la conduite de carburant chaque fois que le moteur reste relevé pendant une période prolongée pour éviter que du carburant ne s'écoule de celui-ci.

Abaissement

Saisir la poignée de relevage sur le capot moteur et relever légèrement le moteur. Tirer le levier de verrouillage de relevage vers le haut. Abaisser lentement le moteur en position normale de fonctionnement.



1. Poignée de relevage
2. Levier de verrouillage de relevage

NAVIGATION EN EAU PEU PROFONDE

Il existe deux positions de navigation en eau peu profonde. Utiliser celle qui convient en fonction de la profondeur de l'eau.

Faire ralentir le moteur et passer au POINT MORT avant d'engager ou de désengager l'entraînement pour eau peu profonde.

Relever lentement le moteur hors-bord jusqu'à ce qu'un déclic se fasse entendre.

Abaisser lentement le moteur hors-bord. Il s'arrête dans une position légèrement relevée par rapport à l'angle d'assiette normal.

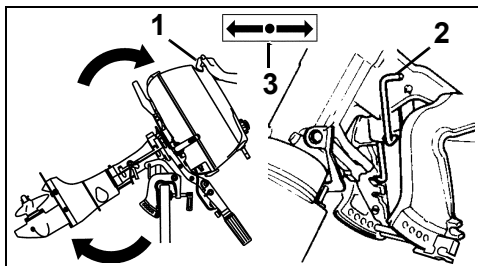


AVERTISSEMENT



Lorsqu'on utilise le support pour navigation en eau peu profonde, la fonction de verrouillage de relevage est inopérante. Faire fonctionner le moteur en MARCHE AVANT et UNIQUEMENT à bas régime. Le moteur peut se relever brutalement et retomber brusquement s'il heurte un objet immergé ou en cas de passage en MARCHE ARRIERE suivi d'une accélération, ce qui peut faire courir un risque de perte de contrôle.

Pour rabaisser le moteur hors-bord, le tirer légèrement vers soi, tirer le levier de verrouillage de relevage vers le haut et laisser le moteur s'abaisser lentement.



1. Poignée de relevage
2. Levier de verrouillage de relevage
3. POINT MORT

IMPORTANT : Vérifier souvent que les prises d'eau sont complètement immergées et que de l'eau s'écoule sans interruption de l'indicateur de la pompe à eau.

AMARRAGE

Il est possible d'amarrer le bateau en faisant sortir le boîtier d'engrenages du moteur de l'eau grâce à la fonction de relevage de ce dernier. Suivant le modèle, se reporter à **Relevage**.

RINÇAGE



DANGER



NE PAS faire tourner le moteur à l'intérieur ni sans une ventilation suffisante, ni laisser les gaz d'échappement s'accumuler dans des endroits sans aération. L'échappement des moteurs contient du monoxyde de carbone qui, s'il est inhalé, peut causer des lésions cérébrales graves voire la mort.

S'adresser au concessionnaire pour un appareil de rinçage conçu pour s'adapter au moteur. Suivre les instructions de raccordement et d'utilisation données par le fabricant.



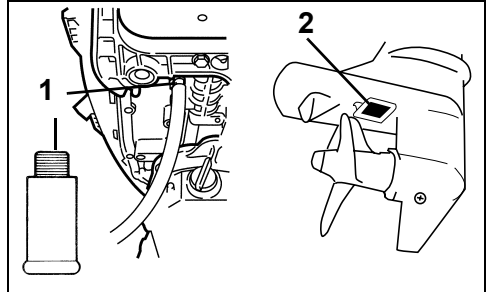
AVERTISSEMENT



Éviter les blessures résultant d'un contact avec une hélice en rotation ; déposer l'hélice avant le rinçage.

Moteur hors-bord — En marche

- 1) Placer le moteur en position verticale dans un endroit bien aéré ayant un bon écoulement.
- 2) Enlever le bouchon de l'orifice de rinçage.
- 3) Raccorder un appareil de rinçage et un tuyau d'arrosage.
- 4) Couvrir le trou de prise d'eau avec du ruban adhésif.
- 5) Placer le levier de sens de marche au POINT MORT après avoir déposé l'hélice.
- 6) Ouvrir l'eau — maintenir la pression entre 20 et 40 psi (140 et 300 kPa).

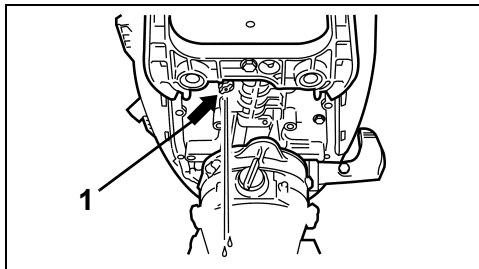


1. Appareil de rinçage
 2. Ruban adhésif
- 7) Faire démarrer le moteur — **ne le faire tourner qu'au ralenti** et le rincer pendant au moins cinq minutes.
 - 8) ARRÊTER le moteur, puis couper l'eau.
 - 9) Décoller le ruban adhésif et remettre l'orifice de rinçage en place.
 - 10) Laisser le moteur hors-bord en position verticale suffisamment longtemps pour vider entièrement le bloc-moteur.

SURCHAUFFE DU MOTEUR

IMPORTANT : Ne pas faire tourner le moteur — même pour un bref démarrage — sans l'alimenter en eau. Se reporter à **Rinçage**.

Pendant la navigation, la prise d'eau du moteur doit être complètement immergée et dégagée. Respecter la hauteur de tableau arrière et l'angle d'assiette corrects. Lorsque le moteur est en marche, l'indicateur de sa pompe à eau doit expulser un jet d'eau continu. Vérifier souvent l'indicateur, en particulier en cas de navigation au milieu des algues, dans des eaux boueuses ou chargées de détrit, à des angles d'assiette très importants ou en cas de navigation dans des eaux peu profondes (le cas échéant).



1. Indicateur de pompe à eau

Si l'écoulement hors de l'indicateur de pompe à eau devient intermittent ou cesse, ramener le régime au ralenti et :

passer au POINT MORT ;

ARRÊTER le moteur ;

relever le moteur ;

nettoyer la crépine de la prise d'eau pour éliminer toute obstruction ;

nettoyer l'indicateur de pompe à eau pour éliminer toute obstruction ;

abaisser le moteur et

faire redémarrer le moteur et le faire tourner au ralenti.

SI le nettoyage de la crépine et de l'indicateur ne rétablit pas un écoulement ininterrompu d'eau de ce dernier, ARRÊTER le moteur et ne pas essayer de le faire fonctionner. S'adresser au concessionnaire.

SI le nettoyage de la crépine et de l'indicateur rétablit un écoulement ininterrompu d'eau de ce dernier, continuer à faire tourner le moteur au ralenti jusqu'à ce qu'il refroidisse.

IMPORTANT : Le refroidissement au moteur doit être rétabli pour éviter d'endommager gravement ce dernier.

Après toute surchauffe, demander au concessionnaire de :

Resserrer les vis de culasse.

Examiner la pompe à eau pour voir si son usure est excessive ou si elle est endommagée.

Examiner les thermostats.

Examiner le moteur pour voir s'il y a des fuites.

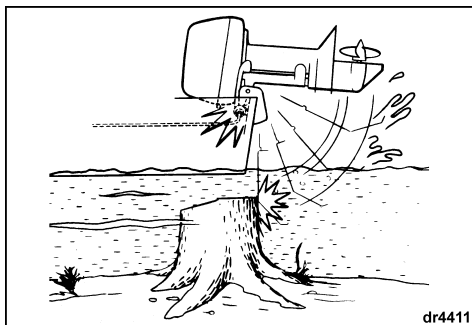
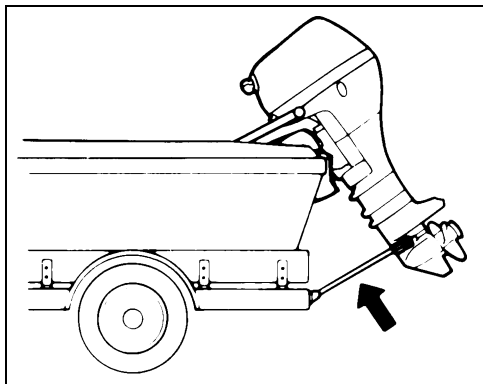
Vérifier le niveau d'huile moteur.

TRANSPORT SUR REMORQUE

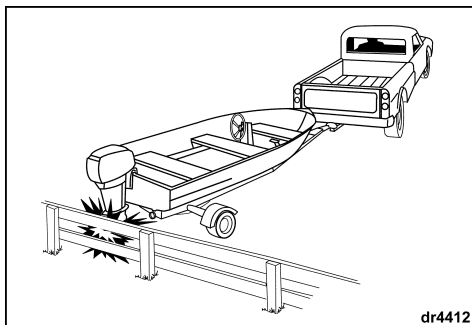
Transporter le bateau avec le moteur en position verticale. Si la remorque n'offre pas une garde au sol suffisante, le moteur peut être transporté en se servant d'un support pour transport sur remorque. S'adresser au concessionnaire.

NE PAS utiliser le levier de verrouillage de relevage lors du transport sur remorque.

IMPORTANT : Le moteur doit être maintenu chaque fois qu'un support pour transport sur remorque est utilisé. Le moteur et le tableau arrière du bateau seront endommagés si le moteur rebondit pendant le transport.



dr4411



dr4412

DOMMAGES PAR SUITE D'IMPACT

Le moteur peut être endommagé à la suite d'un impact avec des objets immergés. De tels impacts peuvent endommager gravement le moteur et occasionner pour les passagers des blessures causées par la projection du moteur ou de ses pièces dans le bateau. Les occupants peuvent également être éjectés ou se blesser en tombant contre des éléments du bateau à cause de la brusque décélération qui suit les impacts. En cas de navigation dans des eaux mal connues, peu profondes ou chargées de débris, se renseigner sur les zones dans lesquelles il est possible de naviguer sans danger et sur les risques de navigation auprès d'une source locale sûre. Ralentir et rester très vigilant !

En cas de collision avec un objet quelconque, s'arrêter immédiatement et examiner le moteur pour voir si le matériel de montage et les vis de fixation sont desserrés, le cas échéant. Examiner les supports pivotant et arrière, les organes de direction et ceux qui se trouvent dans la zone d'impact pour voir s'ils sont endommagés. Examiner également le bateau pour voir si sa structure est endommagée. Resserrer tout matériel desserré. Si la collision s'est produite dans l'eau, rentrer lentement au port. Avant de recommencer à naviguer, faire examiner minutieusement tous les composants par le concessionnaire.



AVERTISSEMENT



L'absence d'une inspection destinée à rechercher d'éventuels dégâts risque d'entraîner la panne soudaine et inattendue d'un organe, une perte de contrôle du bateau et des blessures corporelles. L'absence de réparations risque de réduire la capacité de résistance à de futurs impacts du bateau et du moteur.

REMISAGE

S'il est nécessaire de relever le moteur pour le sortir de l'eau, l'abaisser et laisser le circuit de refroidissement se vider complètement dès que l'on s'est éloigné de la zone de lancement.

Entre les utilisations, remettre le moteur en position verticale.

Pour des recommandations sur le remisage pendant des périodes prolongées, se reporter à **Remisage hors saison**.

TRANSPORT

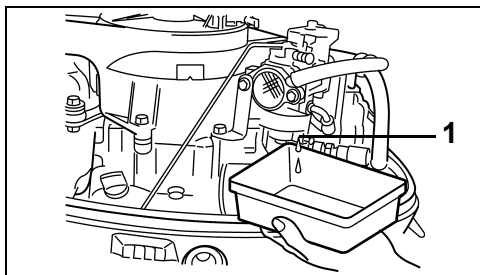
Si l'on va coucher le moteur, minimiser le risque de renversement de carburant en le laissant tourner jusqu'à la panne sèche avant de le déposer du bateau.

S'assurer de l'arrêt complet du moteur.

Tourner la soupape de coupure de carburant vers l'avant.

Le cas échéant, débrancher le flexible de carburant du moteur.

Vider l'essence du carburateur en déposant le capot moteur et en desserrant la vis de vidange du carburateur. Vider l'essence dans un contenant approprié.



1. Vis de vidange du carburateur

Une fois la vidange terminée, resserrer la vis de vidange.



AVERTISSEMENT



Utiliser un contenant approprié et sûr pour stocker toute essence vidée du moteur hors-bord.

Placer le moteur à la verticale et vider l'eau de l'unité inférieure.

Transport à l'horizontale

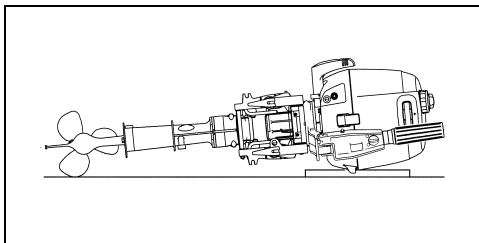
Vider l'essence du carburateur.

Soulever la barre et la faire reposer sur son côté **bâbord** sur une surface rembourrée. Protéger le capot moteur pour ne pas l'endommager.

Après avoir déposé le moteur du bateau, le positionner à la verticale jusqu'à ce que le circuit de refroidissement cesse de se vider.

Maintenir le bloc-moteur plus haut que le boîtier d'engrenages en permanence ; sinon, toute eau restant dans les conduits d'échappement risque de circuler jusqu'aux cylindres et de les endommager gravement.

IMPORTANT : Ne pas ranger le moteur avant que toute l'eau de refroidissement se soit vidée ; sinon, de l'eau risque de pénétrer dans un cylindre par la lumière d'échappement et de causer des problèmes.



IMPORTANT : Ne pas laisser le boîtier d'engrenages du moteur hors-bord reposer plus haut que le bloc-moteur lors du transport ou du remisage. De l'eau risquerait de s'écouler dans le bloc-moteur, ce qui endommagerait le moteur.

CONDITIONS PARTICULIÈRES DE FONCTIONNEMENT

Eau salée

Rincer l'intérieur du moteur après la navigation en eau salée, polluée ou saumâtre pour aider à éviter que des dépôts de minéraux ne bouchent les conduits de refroidissement. Le moteur hors-bord comporte un orifice de rinçage intégré pour faciliter son rinçage. Se reporter à **Rinçage**.

Lors de la navigation en eau salée ou saumâtre, une protection anodique supplémentaire peut s'avérer nécessaire pour le bateau et le moteur hors-bord.

Pendant les longues périodes d'amarrage, relever le boîtier d'engrenages hors de l'eau — sauf par temps de gel. Lors du retrait du moteur de l'eau salée, le laisser en position verticale jusqu'à ce que son circuit de refroidissement se soit vidé.

Eau envahie d'algues

Les algues obstruent les prises d'eau et provoquent la surchauffe du moteur hors-bord. La présence d'algues sur l'hélice provoque des vibrations et ralentit le bateau.

Naviguer à basse vitesse et fréquemment en MARCHE ARRIÈRE pour dégager l'hélice et les prises d'eau des algues qui s'y trouvent. Vérifier souvent l'indicateur de la pompe à eau.

Si la navigation en MARCHE ARRIÈRE ne permet pas de se débarrasser des algues, ARRÊTER le moteur. Enlever les algues de la zone de l'hélice et des prises d'eau avant de naviguer à une vitesse supérieure.

Carène et finition externe du moteur

L'état de la carène affecte les performances. Une carène couverte d'algues marines ralentit le bateau. Pour maximiser les performances, maintenir le propreté de la surface de frottement du bateau en l'essuyant pour la sécher après chaque navigation et en la lavant de temps en temps.

Après avoir utilisé le moteur hors-bord, le rincer à l'eau douce et l'essuyer pour le sécher. Appliquer du produit anticorrosion en bombe *Evinrude®/Johnson®* sur toute surface sujette à la corrosion, mais pas sur la ou les anodes anticorrosion.

Laver régulièrement l'ensemble du bateau et le moteur hors-bord à l'eau savonneuse et appliquer une couche de cire automobile dessus. Laisser le capot moteur en place lors du lavage du moteur hors-bord.

Haute altitude

En cas de navigation à des altitudes dépassant 900 m (3000 pi), il peut être avantageux d'accoupler le moteur à une hélice d'un pas plus faible, de recalibrer le carburateur, ou de prendre ces deux mesures. S'adresser au concessionnaire.

IMPORTANT : Pour éviter d'endommager définitivement le bloc-moteur, s'assurer qu'un moteur modifié pour la navigation à haute altitude est identifié correctement et que le calibrage et la taille d'hélice d'origine sont rétablis s'il doit être utilisé en dessous de 900 m (3000 pi).

Eau peu profonde

IMPORTANT : Le moteur sera gravement endommagé si on laisse le boîtier d'engrenages traîner sur le fond des voies navigables.

Temps de gel

Maintenir le boîtier d'engrenages constamment immergé PENDANT la navigation par temps de gel.

Lors du retrait du moteur de l'eau, le laisser en position verticale jusqu'à ce que son circuit de refroidissement se soit vidé.

IMPORTANT : L'eau qui a pénétré dans le boîtier d'engrenages par suite d'une fuite ou qui est restée dans le circuit de refroidissement ou d'autres organes peut geler, endommageant gravement le moteur.

Moteur submergé

Si le moteur est tombé dans l'eau, **le faire réviser immédiatement après l'avoir repêché**. S'il n'est pas possible de le faire réviser immédiatement, le replonger dans de l'eau douce pour éviter une exposition prolongée à l'air.

Une fois que le moteur est sorti de l'eau, tous les circuits électriques, de carburant et de lubrification du bateau et du moteur doivent être examinés pour voir si de l'eau s'y est infiltrée. Cette opération doit être effectuée par le concessionnaire.

Remorquage

S'il est nécessaire de se faire remorquer par un autre bateau :

- faire passer le moteur au POINT MORT ;
- relever son boîtier d'engrenages hors de l'eau et
- transborder tous les passagers dans l'autre bateau.

Maintenir la vitesse de remorquage en dessous de celle de déjaugage.

ENTRETIEN

L'entretien, le remplacement ou la réparation des dispositifs et systèmes de contrôle des émissions peuvent être effectués par tout établissement ou technicien de réparation de moteurs de bateaux à allumage par étincelle.

INFORMATIONS SUR LES ÉMISSIONS DU MOTEUR

Responsabilité du fabricant

Depuis 1999, les fabricants de moteurs de bateaux doivent déterminer les niveaux d'émissions d'échappement pour chaque gamme de puissances et obtenir pour ces moteurs l'agrément de l'Agence pour la protection de l'environnement des États-Unis d'Amérique (EPA). Une étiquette d'information sur le contrôle des émissions indiquant les niveaux d'émissions et les caractéristiques du moteur doit être apposée sur chaque moteur lors de la fabrication.

Responsabilité du concessionnaire

Lors des opérations d'entretien effectuées sur tous les moteurs hors-bord *Johnson* sur lesquels est apposée une étiquette d'information sur le contrôle des émissions, les réglages doivent rester dans les limites des spécifications publiées par l'usine.

Le remplacement ou la réparation de tout organe lié aux émissions doit être effectué d'une manière qui maintient les niveaux d'émissions dans les limites définies par les normes d'agrément prescrites.

Les concessionnaires ne doivent apporter au moteur aucune modification de nature à changer sa puissance ou à permettre aux niveaux d'émissions de dépasser les spécifications prédéterminées à l'usine.

Les exceptions incluent les changements prescrits par le fabricant, tels que les réglages en fonction de l'altitude.

Responsabilité du propriétaire

Le propriétaire/opérateur doit faire entretenir le moteur pour maintenir les niveaux d'émissions dans les limites définies par les normes d'agrément prescrites.

Le propriétaire/opérateur ne doit apporter ni faire apporter par quiconque au moteur aucune modification de nature à en changer la puissance ou à permettre aux niveaux d'émissions de dépasser les spécifications prédéterminées à l'usine.

Toute modification apportée au carburateur pour pousser la puissance ou les niveaux d'émissions au-delà des réglages effectués à l'usine ou des spécifications annulera la garantie du produit.

Réglementation des émissions par l'Agence pour la protection de l'environnement (EPA)

Tous les moteurs hors-bord *Johnson* neufs fabriqués à partir de 2002 par BRP sont certifiés par l'EPA conformes aux spécifications de la réglementation du contrôle de la pollution atmosphérique par les nouveaux moteurs de bateaux à allumage par étincelle. Cette certification dépend du respect des normes établies par l'usine lorsque certains réglages sont effectués. C'est la raison pour laquelle la méthode d'entretien du produit établie par l'usine doit être appliquée à la lettre et, lorsque c'est possible, le produit ramené à sa conception d'origine. Les responsabilités énumérées ci-dessus sont d'ordre général et ne constituent en aucun cas une liste complète des règles et règlements relatifs aux spécifications d'émissions d'échappement établies par l'EPA pour les produits marins. Pour plus de détails en la matière, prendre contact avec les organismes suivants :

PAR LA POSTE :

Office of Mobile Sources
Engine Programs and Compliance Division
Engine Compliance Programs
Group (6403J)
401 M St. NW
Washington, DC 20460 U.S.A.

PAR COURRIER ou MESSAGERIE EXPRESS :

Office of Mobile Sources
Engine Programs and Compliance Division
Engine Compliance Programs
Group (6403J)
501 3rd. St. NW
Washington, DC 20001 U.S.A.

SITE INTERNET DE L'EPA :

www.epa.gov



AVERTISSEMENT



N'effectuer que les opérations d'entretien décrites dans ce Guide de l'opérateur. Toute tentative d'entretien ou de réparation du moteur hors-bord si l'on n'est pas familiarisé avec les marches à suivre correctes pour l'entretien et la sécurité risque d'entraîner des blessures ou la mort.

INSPECTION AU BOUT DE 10 HEURES

Au bout de 10 heures de fonctionnement, le moteur neuf est rodé et ses organes mécaniques sont calés. Tous les circuits doivent alors être contrôlés et les réglages nécessaires être effectués.

Le concessionnaire effectue cette inspection au bout de 10 heures à la demande et aux frais (sur la base des tarifs locaux) du propriétaire en fonction des besoins du moteur — se reporter à **Calendrier d'entretien et d'inspection du moteur, Inspection au bout de 10 heures** pour une liste partielle.

Respecter un programme d'entretien préventif régulier en demandant au concessionnaire de contrôler et de réviser le moteur une fois par an ou toutes les 100 heures de fonctionnement, suivant le premier terme échu.

REMISAGE HORS SAISON

Le moteur hors-bord doit être protégé contre les conditions du milieu naturel qui sont susceptibles de lui nuire. Les changements de température et d'humidité pendant les périodes où le moteur hors-bord n'est pas en service peuvent entraîner une corrosion des organes internes du moteur lorsque ceux-ci ne sont pas protégés. Le carburant qui reste dans le réservoir et dans le moteur s'oxyde et se détériore, ce qui peut faire baisser l'indice d'octane et causer des dépôts de gomme dans le circuit de carburant. La garantie ne couvre pas les pannes de moteur causées par de telles conditions. Nous recommandons vivement de faire préparer le moteur hors-bord au remisage hors saison par le concessionnaire.

Pour préparer soi-même le moteur au remisage hors saison, rassembler les fournitures nécessaires et procéder comme suit :

Stabilisateur de carburant 2+4

Graisse *Triple-Guard*®

Lubrifiant pour boîtier d'engrenages *Ultra-HPF*

Huile pour brumisage *Storage Fogging Oil* en bombe

Huile synthétique alliée 4 temps *Evinrude/Johnson Ultra*

Stabiliser l'alimentation en carburant du moteur avec du stabilisateur de carburant 2+4 au cours des dernières heures de fonctionnement pour garantir une stabilisation correcte, **en suivant les instructions de mélange figurant sur le contenant. Veiller à faire tourner le moteur assez longtemps pour permettre au carburant traité d'arriver au moteur.**

 **AVERTISSEMENT** 

Éviter les blessures pouvant être causées par les organes en mouvement du moteur. Avant de faire démarrer le moteur :

Passer au POINT MORT.

Ne pas approcher les mains, les vêtements ni les cheveux du bloc-moteur.

Déposer l'hélice en cas d'utilisation d'un appareil de rinçage.

IMPORTANT : Raccorder le moteur à une alimentation en eau et le faire démarrer. Le faire tourner au ralenti uniquement.

Pour faire tourner le moteur raccordé à un appareil de rinçage, se reporter à **Rinçage**.

Huile — Faire démarrer le moteur et le faire tourner pendant au moins cinq minutes pour réchauffer l'huile dans le carter-moteur.

Arrêter le moteur et vidanger le carter-moteur tant que le moteur est chaud. Le remplir d'huile synthétique alliée 4 temps *Evinrude/Johnson Ultra*. Se reporter à **Huile du carter-moteur**. Faire redémarrer le moteur et le faire tourner pendant quelques minutes pour faire circuler l'huile fraîche.

IMPORTANT : Il est très important d'appliquer une couche d'huile propre sur les surfaces d'appui avant le début d'une période de remisage ; par conséquent, veiller à faire tourner le moteur après avoir changé l'huile.

Arrêter le moteur et couper l'eau. Débrancher l'appareil de rinçage.

Bougies — Les retirer et les examiner. Pulvériser de l'huile pour brumisage dans les trous de bougies. Faire lentement tourner le volant-moteur de plusieurs tours à la main afin de répartir l'huile et de vider la pompe à eau. Nettoyer les bougies et les remettre en place ou les jeter et les remplacer si nécessaire. Se reporter à **Bougies**.

Filtre(s) à carburant — Le(s) nettoyer ou le(s) remplacer.

Circuits d'allumage, d'huile et de carburant — Vérifier les fils pour voir s'ils sont mal placés et les pièces pour voir si elles sont endommagées ou détériorées. S'assurer que le capuchon de la borne du solénoïde de démarreur et tous les connecteurs sont en place.

Vis, boulons, écrous — Resserrer tous ceux qui sont desserrés.

Hélice — La déposer et l'examiner. S'adresser au concessionnaire si elle est endommagée. Nettoyer et lubrifier l'arbre d'hélice. Se reporter à **Hélice**.

Lubrification — Se reporter à **Lubrification** pour vidanger et remplir le boîtier d'engrenages et pour les points de lubrification du moteur.

Retoucher les surfaces peintes et cirer l'extérieur du moteur. Remiser le moteur sur le bateau (ou sur un support de moteur) en position verticale, ce qui lui permet de se vider.

S'il n'est pas possible de remiser le moteur dans la position verticale recommandée, s'assurer que le circuit de refroidissement est complètement vide.

IMPORTANT : Ne jamais placer le boîtier d'engrenages plus haut que le bloc-moteur. Toute eau restant dans les conduits d'échappement peut couler dans les cylindres et les endommager gravement.

En cas de dépose d'un moteur « installé », examiner tout le matériel qui a été desserré ou démonté du moteur, ainsi que ses circuits de direction, d'accélération et de commande de sens de marche. Remplacer les pièces endommagées ou manquantes par des *pièces d'origine Evinrude/Johnson* ou des pièces équivalentes.

Réservoir de carburant portable — Débrancher le flexible du réservoir. Débrancher le flexible du moteur si le raccord est à débranchement rapide. Sinon, et si le flexible est solidement fixé au moteur, le laisser branché. Assujettir le flexible pour le protéger.



AVERTISSEMENT



Entreposer les réservoirs de carburant dans un endroit bien aéré, à l'écart de toute source de chaleur et flamme nue. Empêcher la fuite de liquide ou de vapeurs qui risqueraient de s'enflammer accidentellement. Fermer l'évent du bouchon de remplissage, le cas échéant. S'assurer que le flexible de carburant débranché ne goutte pas.

ENTRETIEN DE PRÉSAISON

Faire sortir le moteur hors-bord de remisage et le préparer pour une saison de navigation sans problème en effectuant une révision générale et quelques opérations d'entretien préventif.

Examiner tout le matériel desserré ou démonté, ainsi que les circuits de direction, d'accélération et de commande de sens de marche. Remplacer les pièces endommagées ou manquantes par des *pièces d'origine Evinrude/Johnson* ou des pièces équivalentes.



AVERTISSEMENT



Un remontage du moteur hors-bord et de ses circuits de commande qui n'est pas effectué soigneusement au moyen du matériel spécifié par l'usine peut avoir pour résultat une soudaine perte de contrôle inattendue du bateau.

Huile moteur — Vérifier le niveau d'huile moteur. Se reporter à **Huile du carter-moteur**.

L'hélice étant déposée, vérifier le boîtier d'engrenages pour voir s'il fuit. S'il est évident qu'il fuit, remplacer les joints du boîtier d'engrenages. S'adresser au concessionnaire.

Anodes anticorrosion — Vérifier leur état. Se reporter à **Anodes anticorrosion**.

Installer l'hélice sauf si le moteur va tourner raccordé à un appareil de rinçage dans le cadre de l'entretien de présaison. Si c'est le cas, installer l'hélice après avoir ARRÊTÉ le moteur et débranché l'appareil de rinçage. Se reporter à **Rinçage**.

Se reporter à **Hélice** pour installer l'hélice.



AVERTISSEMENT



Éviter tout contact accidentel avec une hélice en rotation ; toujours la déposer lorsqu'on utilise un appareil de rinçage pour faire tourner le moteur.

Remplir le réservoir de carburant avec du carburant frais.

Voir **Démarrage du moteur** et faire démarrer le moteur. Le laisser tourner au ralenti tout en :

Observant la qualité de marche – si elle est médiocre, se reporter au **Tableau de dépannage** ou s'adresser au concessionnaire.

Observant le fonctionnement de la pompe à eau. De l'eau doit s'écouler de façon ininterrompue de l'indicateur de la pompe. Si ce n'est pas le cas, ARRÊTER le moteur et rechercher la cause du problème. Se reporter à **Surchauffe du moteur**.

Arrêter le moteur et vérifier le circuit de carburant pour voir s'il fuit.



AVERTISSEMENT



L'absence d'un contrôle d'étanchéité du circuit de carburant risque de laisser une fuite passer inaperçue, ce qui peut entraîner un incendie ou une explosion.

HUILE DU CARTER-MOTEUR

Remplissage initial

IMPORTANT : Les moteurs hors-bord 4 temps sont expédiés sans huile dans leur carter. Il est nécessaire d'ajouter de l'huile dans le carter-moteur avant de faire démarrer le moteur pour la première fois. Il est recommandé d'ajouter de l'huile pour moteur hors-bord 4 temps *Evinrude/Johnson*. Voir **Changement de l'huile** pour des lubrifiants de substitution acceptables.

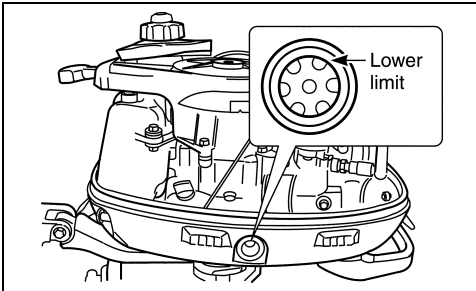
AVANT de remplir le carter-moteur pour la première fois, s'assurer qu'il est vide à l'aide de la jauge d'huile. Se reporter à **Vérification**.

Au bout des 10 premières heures de fonctionnement, remplacer le lubrifiant de rodage par de l'huile synthétique alliée 4 temps *Evinrude/Johnson Ultra*. Se reporter à **Inspection au bout de 10 heures**.

Vérification

Vérifier le niveau d'huile quand le moteur est froid pour garantir une indication exacte.

- 1) Placer le moteur en position verticale.
- 2) Vérifier le niveau d'huile par le regard de contrôle d'huile.
- 3) Le regard d'huile doit être complètement plein.



IMPORTANT : Le moteur sera endommagé s'il fonctionne avec trop ou pas assez d'huile dans son carter.

Changement de l'huile

Se reporter au **Calendrier d'entretien et d'inspection du moteur** pour les intervalles.

Au bout des 10 premières heures de fonctionnement, remplacer le lubrifiant de rodage par de l'huile synthétique alliée 4 temps *Evinrude/Johnson Ultra*. Se reporter à **Inspection au bout de 10 heures**.

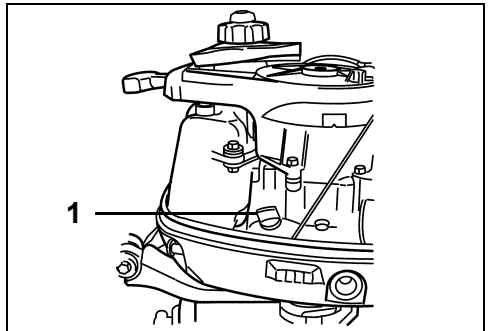
S'il est provisoirement impossible de se procurer de l'huile synthétique alliée 4 temps *Evinrude/Johnson Ultra*, utiliser de l'huile moteur hors-bord 4 temps *Evinrude/Johnson* ou une huile équivalente 10W-40 ou 10W-50 agréée par FC-W.

Vidanger (ou siphonner) l'huile usagée après avoir fait tourner le moteur pour la réchauffer. L'huile chaude s'écoule plus rapidement et entièrement, en entraînant plus de boue en suspension que l'huile froide. Si l'on n'effectue qu'une seule vidange d'huile par saison, la prévoir de façon à ce que le moteur contienne de l'huile propre pendant son remisage.

⚠ ATTENTION ⚠

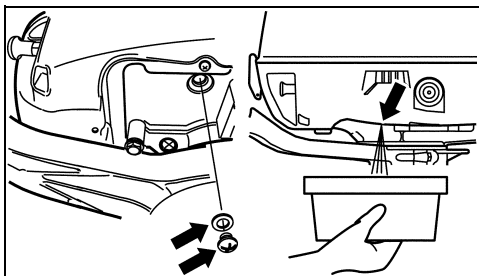
L'huile moteur usagée peut être dangereuse. Éviter tout contact prolongé et répété avec la peau. Laver la peau affectée à l'eau savonneuse.

- 1) Le moteur étant **ARRÊTÉ**, le placer en position verticale et déposer son capot supérieur.
- 2) Dévisser et retirer le bouchon de remplissage d'huile.

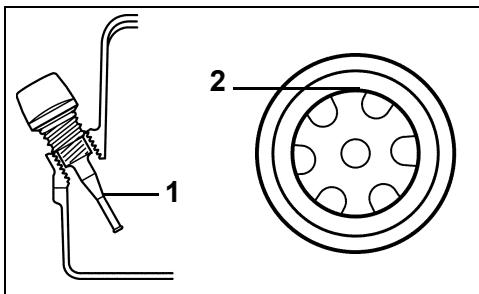


1. Bouchon de remplissage d'huile

- 3) Tourner le moteur hors-bord à fond vers tribord.
- 4) Placer un contenant approprié sous la vis de vidange d'huile. Retirer la vis et vidanger le réservoir. Avant de remettre la vis en place, remplacer le joint par un neuf. Remettre la vis en place et bien la serrer.



- 5) Verser l'huile recommandée dans l'orifice de remplissage d'huile jusqu'à ce que le niveau atteigne le repère supérieur de la jauge. Se reporter à **Caractéristiques du moteur** pour la contenance du carter-moteur.
- 6) Remettre le bouchon de remplissage d'huile en place et nettoyer le moteur et la peau pour enlever toute huile s'étant renversée dessus.
- 7) Remettre le capot supérieur en place.
- 8) Alimenter le circuit de refroidissement en eau et faire tourner le moteur au ralenti pour rechercher des fuites, en particulier autour du filtre à huile, de la vis de vidange et du bouchon de remplissage d'huile. Corriger tout problème.
- 9) Arrêter le moteur et revérifier le niveau d'huile dans le carter-moteur à l'aide de la jauge. Ajouter de l'huile suivant l'indication.



1. Limite supérieure
2. Limite inférieure

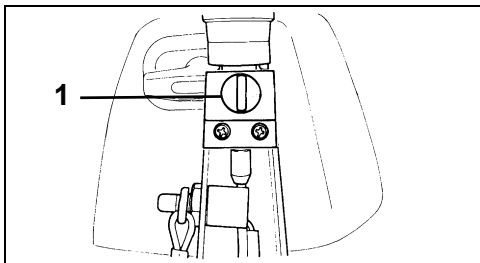
Mettre l'huile usagée au rebut comme il se doit en respectant tous les règlements locaux.

RÉGLAGES

Friction d'accélération

Régler jusqu'à ce qu'une légère résistance se fasse sentir lors de l'accélération ou de la décélération uniquement. **NE PAS** trop serrer. Si un réglage s'avère nécessaire, tourner la vis prévue à cet effet :

- dans le sens des aiguilles d'une montre pour augmenter la friction
- dans le sens inverse des aiguilles d'une montre pour réduire la friction

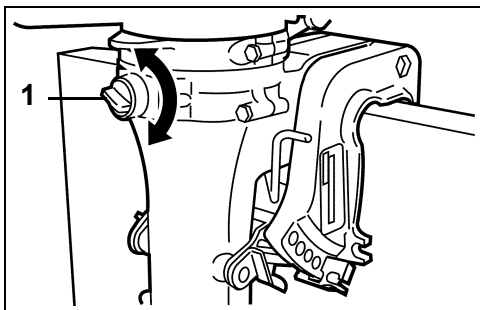


1. Vis de friction d'accélération

Friction de direction

La friction de direction du moteur neuf a été réglée avant sa sortie d'usine. Vérifier qu'elle reste correcte au bout des 10 premières heures de service ; une certaine résistance doit se faire sentir lorsqu'on tourne le moteur. Si un réglage s'avère nécessaire, tourner la vis prévue à cet effet :

- dans le sens des aiguilles d'une montre pour augmenter la friction
- dans le sens inverse des aiguilles d'une montre pour réduire la friction



1. Vis de friction de direction



AVERTISSEMENT



NE PAS trop serrer pour pouvoir piloter sans tenir la barre car cela risque d'entraîner un moindre contrôle de la direction.

LUBRIFICATION

Boîtier d'engrenages

Remplacer le lubrifiant du boîtier d'engrenages au bout des 10 premières heures de fonctionnement. Vérifier le niveau et l'état du lubrifiant au bout des 50 heures suivantes de fonctionnement. Ajouter du lubrifiant si nécessaire.

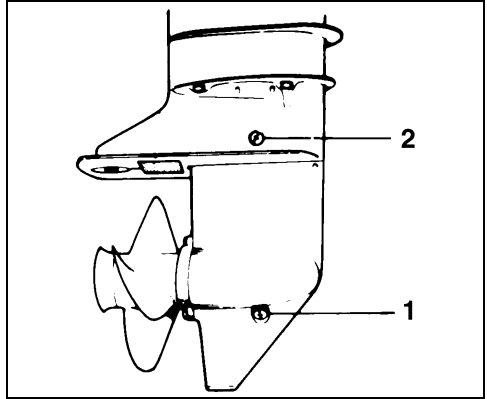
Par la suite, vérifier le niveau et l'état du lubrifiant toutes les 50 heures. Remplacer le lubrifiant toutes les 100 heures de fonctionnement ou une fois par saison, suivant le premier terme échu. Remplir avec du lubrifiant pour boîtier d'engrenages *Ultra-HPF*. S'il n'est pas possible de s'en procurer, du lubrifiant pour boîtier d'engrenages *Hi-Vis™* ou un autre lubrifiant marin du même type peut être utilisé ; néanmoins, à long terme, la longévité du moteur peut être affectée par une utilisation continue d'un tel lubrifiant. S'adresser au concessionnaire.

IMPORTANT : Les lubrifiants pour engrenages recommandés comportent des additifs spéciaux pour moteurs de bateaux. Ne pas utiliser de lubrifiants pour engrenages automobiles, d'huile moteur 2 ou 4 temps ni aucune autre huile ou graisse dans le boîtier d'engrenages.

Le moteur étant en position normale de fonctionnement :

- 1) Enlever le bouchon de vidange/remplissage et celui de niveau de lubrifiant du côté du boîtier d'engrenages et le vider entièrement du lubrifiant usagé qu'il contient.
- 2) Examiner le lubrifiant qui s'est écoulé pour voir s'il contient de la limaille, s'il a une apparence laiteuse ou s'il est de couleur noire et a une odeur de brûlé. Si le lubrifiant usagé présente l'une quelconque de ces caractéristiques, s'adresser au concessionnaire. Si le lubrifiant écoulé est en bon état, continuer.

- 3) Placer le tube de lubrifiant dans l'orifice de vidange/remplissage et remplir lentement le boîtier d'engrenages jusqu'à ce que du lubrifiant soit visible dans l'orifice de niveau de lubrifiant. Voir **Caractéristiques du moteur** pour la contenance du boîtier d'engrenages.
- 4) Remettre le bouchon de niveau de lubrifiant avant de retirer le tube de l'orifice de vidange/remplissage. Il est ensuite possible de remettre le bouchon de vidange/remplissage sans perdre de lubrifiant.
- 5) Bien serrer les deux bouchons.

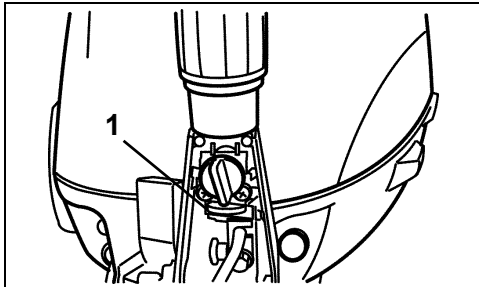


1. Bouchon de vidange/remplissage
2. Bouchon de niveau de lubrifiant

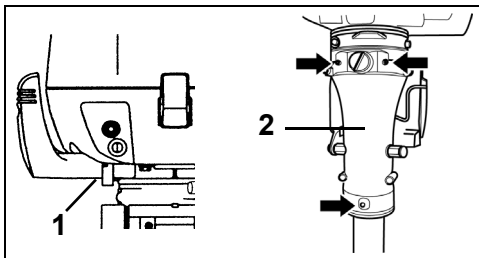
IMPORTANT : Pour éviter une injection insuffisante de lubrifiant, vérifier le niveau de l'huile pour engrenages 10 minutes après avoir rempli le boîtier. Si le niveau d'huile est trop bas, injecter lentement du lubrifiant jusqu'au niveau correct.

Points de lubrification

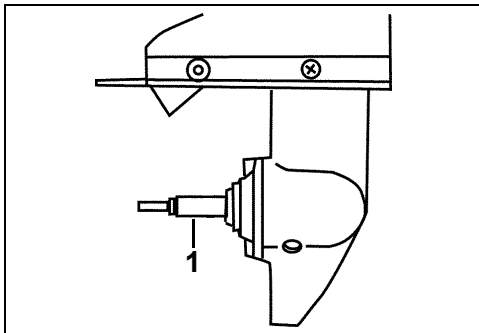
Se reporter au **Calendrier d'entretien et d'inspection du moteur** pour les intervalles de lubrification et le lubrifiant recommandé.



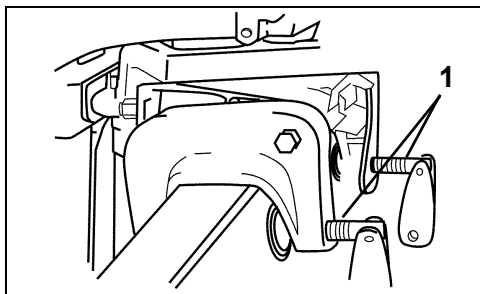
1. Tringlerie d'accélération



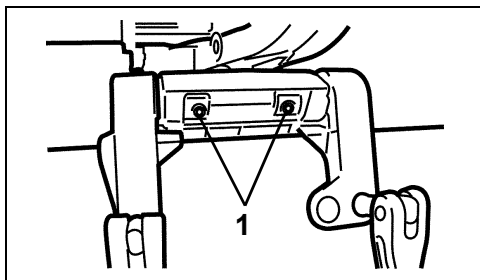
1. Levier de sens de marche
2. Support de direction



1. Arbre d'hélice



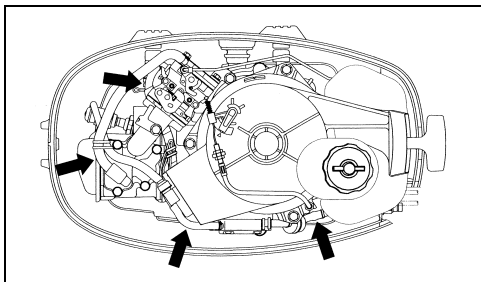
1. Vis de fixation



1. Support pivotant

RENIFLARD ET CONDUITE DE CARBURANT

Examiner le reniflard et la conduite de carburant pour voir s'ils fuient, sont fêlés ou boursoufflés, ou sont autrement endommagés. Si le reniflard et la conduite de carburant sont endommagés en quoi que ce soit, ils doivent être remplacés. S'adresser au concessionnaire.



⚠ AVERTISSEMENT ⚠

Les fuites de carburant constituent des risques d'incendie et d'explosion. Tous les éléments du circuit de carburant doivent être examinés fréquemment et être remplacés s'ils présentent des signes de détérioration ou de fuite. Examiner le circuit de carburant lors de chaque plein, de chaque dépose du capot moteur et tous les ans.

BOUGIES

⚠ AVERTISSEMENT ⚠

Le circuit d'allumage présente des risques sérieux d'électrocution. Le circuit primaire fonctionne à plus de 250 volts et le circuit secondaire à plus de 25 000 volts. Faire preuve de prudence pour éviter des blessures dues à une électrocution ou à la réaction à cette dernière. Ne pas manipuler de composants des circuits primaire et secondaire d'allumage alors que le moteur se lance ou est en marche.

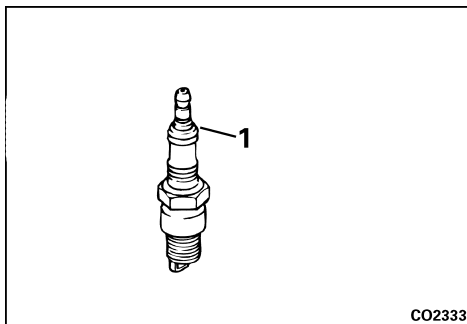
Examiner les bougies régulièrement. Les remplacer si leurs électrodes sont très usées, si leur isolateur est fêlé ou si elles sont très encrassées.

Pour retirer les bougies, tourner et débrancher les fils de toutes les bougies. Dévisser la bougie de la culasse.

Pour mettre les bougies en place, essuyer leur siège avec un chiffon propre pour le nettoyer. Serrer les bougies avec les doigts, puis les serrer au couple spécifié. Se reporter à **Caractéristiques du moteur**.

IMPORTANT : Éviter d'endommager le moteur en installant les bougies dans la culasse quand elle est FROIDE et en ne les serrant pas trop.

Avant de raccorder le fil de bougie, appliquer une mince couche de graisse *Triple-Guard* sur la partie nervurée de la bougie. Cela empêchera une corrosion entre la cosse à ressort et la bougie.



1. Partie nervurée de la bougie

HÉLICE



AVERTISSEMENT

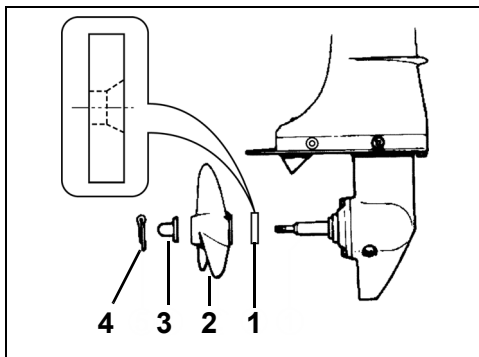


Pour éviter tout démarrage intempestif du moteur lors d'un changement d'hélice, tourner et débrancher tous les fils de bougies.

IMPORTANT : Appliquer de la graisse *Triple-Guard* sur tout l'arbre d'hélice avant d'installer cette dernière. Au moins une fois par an, déposer l'hélice et l'examiner pour voir si des débris s'y sont accumulés. Nettoyer l'arbre et le regraisser avant de remonter une hélice.

Pose

- 1) Poser la butée sur l'arbre.
- 2) Glisser l'hélice sur l'arbre.
- 3) Remettre l'écrou d'hélice et bien le serrer.
- 4) Aligner le trou de l'écrou d'hélice et celui de l'arbre d'hélice. Enfoncer la goupille fendue et recourber ses extrémités pour la bloquer en place.



1. Butée
2. Hélice
3. Écrou d'hélice
4. Goupille fendue

Réparation

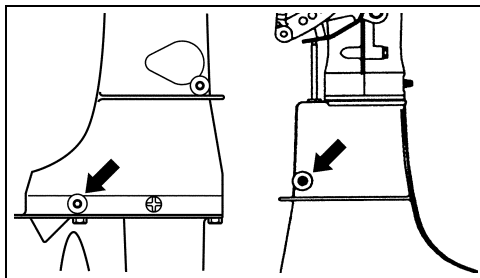
Si l'hélice heurte un objet dur, le choc est en partie absorbé par la bague en caoutchouc qui se trouve dans le moyeu, ce qui contribue à éviter que le moteur ne soit endommagé. Un choc violent peut endommager le moyeu et les pales de l'hélice. Des pales endommagées peuvent causer des vibrations inhabituelles et excessives. Un moyeu endommagé peut causer un surrégime du moteur, accompagné d'un déplacement lent du bateau.

IMPORTANT : Éviter ou limiter la navigation avec une hélice endommagée. Emporter une hélice de rechange.

Maintenir l'hélice en bon état. Se servir d'une lime pour égaliser des bords de pales légèrement endommagés. S'adresser au concessionnaire pour la réparation d'une hélice gravement endommagée.

ANODES ANTICORROSION

Le moteur est équipé d'une ou de plusieurs anodes qui le protègent de la corrosion galvanique. Se reporter à **Particularités** pour l'emplacement des anodes. La désintégration de l'anode est normale et indique qu'elle remplit sa fonction. Vérifier chaque anode régulièrement. Remplacer les anodes dont la taille est inférieure aux 2/3 de leur taille d'origine. S'adresser au concessionnaire pour des pièces de rechange.



La corrosion galvanique détruit les pièces métalliques immergées et peut se produire aussi bien dans l'eau douce que dans l'eau salée ; cependant les eaux salées, saumâtres et polluées accélèrent la corrosion.

L'utilisation d'une peinture antisalissure à base de métal sur le bateau ou le moteur et l'utilisation de courant en provenance d'une source à terre mal installée dans la zone d'amarrage du bateau accéléreront également la corrosion.

IMPORTANT : NE JAMAIS peindre l'anode, ses fixations ni sa surface de montage. La peinture réduira son efficacité contre la corrosion.

TABLEAU DE DÉPANNAGE

IMPORTANT : S'il s'avère impossible d'identifier ou de résoudre le problème, consulter le concessionnaire.

SYMPTÔME	CAUSE POSSIBLE
Le moteur ne démarre pas	<ul style="list-style-type: none">• Inobservation des instructions de démarrage. Se reporter à la section Démarrage du moteur.• Réservoir de carburant vide.• Flexible de carburant débranché ou vrillé.• Pénétration d'eau ou d'impuretés dans le circuit de carburant.• Filtre à carburant obstrué.• MOTEUR FROID : Starter non actionné• MOTEUR CHAUD : Moteur noyé. Débrancher le flexible de carburant du moteur, enfoncer le starter ou le bouton d'amorçage et lancer le moteur. Si le moteur démarre, le faire tourner jusqu'à ce qu'il soit dégorgé. S'il ne démarre pas, attendre quelques instants et réessayer.• Bougies incorrectes. Se reporter à Caractéristiques du moteur.• Écartement incorrect des électrodes des bougies ; bougies calaminées, brûlées ou mouillées.• Défaillance d'un composant du circuit d'allumage.
Le moteur ne tourne pas correctement au ralenti	<ul style="list-style-type: none">• Angle excessif du moteur.• Bougies endommagées ou incorrectes. Se reporter à Caractéristiques du moteur.• Pénétration d'eau ou d'impuretés dans le circuit de carburant.
Le moteur perd de la puissance	<ul style="list-style-type: none">• Bougies endommagées ou incorrectes. Se reporter à Caractéristiques du moteur.• Filtre à carburant obstrué.• Pénétration d'eau ou d'impuretés dans le circuit de carburant.• Prises d'eau obstruées et fonctionnement incorrect du circuit de refroidissement. Se reporter à Surchauffe du moteur.
Vibration excessive du moteur	<ul style="list-style-type: none">• Arbre d'hélice tordu.• Hélice encrassée et gênée dans sa rotation, pales tordues ou cassées.• Pénétration d'eau ou d'impuretés dans le circuit de carburant.• Support(s) de moteur endommagé(s).• Vis de friction de direction desserrée.
Le moteur tourne mais le bateau avance peu ou pas du tout	<ul style="list-style-type: none">• Desserrage et patinage du moyeu de l'hélice.• Pales d'hélice tordues ou manquantes.• Arbre d'hélice tordu.• Hélice encrassée ou gênée dans sa rotation.



CALENDRIER D'ENTRETIEN ET D'INSPECTION DU MOTEUR

Un entretien régulier est nécessaire pour tous les produits mécanisés. Un entretien régulier contribue à la longévité du produit. Le tableau d'entretien ci-dessous offre des directives applicables aux opérations d'entretien et d'inspection du moteur devant être effectuées par l'opérateur et/ou par un concessionnaire agréé. Ce calendrier doit être ajusté en fonction des conditions et du type d'utilisation.

Les lubrifiants recommandés ont une composition conçue pour protéger les roulements, les engrenages et les organes du moteur. Ils doivent être utilisés pour éviter les dégâts que peut causer une lubrification incorrecte.

IMPORTANT : Les calendriers à respecter dans le cas des moteurs exploités à des fins locatives ou commerciales ou qui sont soumis à un usage intensif exigent un raccourcissement des intervalles d'inspection et d'entretien.

Calendrier d'entretien et d'inspection du moteur					
Description	Produit de soins du moteur	Intervalles			
		A chaque utilisation	Inspection au bout de 10 heures	Toutes les 50 heures ou tous les 6 mois	Toutes les 100 heures ou tous les ans
Support pivotant, inspection et lubrification ⁽¹⁾	7	Tous les 60 jours / tous les 30 jours en eau salée			
Tringlerie d'accélération, inspection et lubrification ⁽¹⁾	7	Tous les 60 jours / tous les 30 jours en eau salée			
Vis de fixation, lubrification ⁽¹⁾	7	Tous les 60 jours / tous les 30 jours en eau salée			
Levier de sens de marche, lubrification ⁽¹⁾	7	Tous les 60 jours / tous les 30 jours en eau salée			
Support de direction, lubrification ⁽¹⁾	7	Tous les 60 jours / tous les 30 jours en eau salée			
Lubrification et protection contre la corrosion pour les pièces métalliques	4	Tous les 60 jours / tous les 30 jours en eau salée			
Anodes anticorrosion et fils de mise à la masse, vérification du fonctionnement		O	D		
Crépines de prises d'eau, vérification de l'état		O	D		
Indicateur de pompe à eau par-dessus bord, vérification du fonctionnement		O	D		
Vérification de la friction de direction, réglage/serrage		O	D		
Accélération et commande du sens de marche, vérification du fonctionnement		O	D		
Circuit et cordon d'arrêt d'urgence, vérification du fonctionnement		O	D		
Niveau d'huile dans le carter-moteur, vérification		O	D		
Rinçage du circuit de refroidissement		O			
Vis de fixation, serrage		O			
Cordon de démarrage de secours, à bord et inspection		O			
Guide de l'opérateur, à bord		O			
Capots moteur supérieur et inférieur, nettoyage et cirage				O	
Guide de l'opérateur, à lire				O	
Éléments du circuit de carburant, inspection et réparation des fuites ⁽²⁾			D	D	
Inspection des fixations, serrage de celles qui sont desserrées			D	D	
Thermostat, vérification du fonctionnement ⁽²⁾			D		D

Calendrier d'entretien et d'inspection du moteur

Description	Produit de soins du moteur	Intervalles				
		A chaque utilisation	Inspection au bout de 10 heures	Toutes les 50 heures ou tous les 6 mois	Toutes les 100 heures ou tous les ans	Toutes les 200 heures ou tous les 2 ans
Matériel de montage du moteur sur le tableau arrière, resserrage			D		D	
Fils et connexions électriques et d'allumage, inspection			D		D	
Remplacement du lubrifiant pour boîtier d'engrenages	5		D		D	
Synchronisation du bloc-moteur et tringlerie, inspection ⁽²⁾			D		D	
Huile du carter-moteur, remplacement	11		D		D	
Filtre à huile du carter-moteur, remplacement			D			D
Jeu des poussoirs de soupapes, inspection ⁽²⁾			D			D
Lubrifiant pour boîtier d'engrenages, vérification de son niveau et de son état	5			D		
Bougies, remplacement ⁽²⁾					D	
Arbre d'hélice, inspection et lubrification	7				D	
Décalaminage	10				D	
Cannelures d'arbre d'entraînement, inspection et lubrification	8					D
Pompe à eau, inspection et remplacement						D
Reniflard et conduite de carburant, remplacement						D
Carburateur, inspection						D
Filtre à carburant, remplacement						D
Avance à l'allumage, vérification						D

(1) Également recommandée lors de l'inspection au bout de 10 heures

(2) Composant lié aux émissions

- D** Entretien effectué par le concessionnaire
- O** Entretien effectué par l'opérateur
- 4** Lubrifiant anticorrosion en bombe *Evinrude/Johnson* ou lubrifiant universel *Evinrude/Johnson* « 6 en 1 »
- 5** Lubrifiant pour boîtier d'engrenages *Ultra-HPF*
- 6** Fluide de correction d'assiette/relevage assistés
- 7** Graisse *Triple-Guard*
- 8** *Evinrude/Johnson Molylube*, n° réf. 175356
- 9** Lubrifiant pour démarreur Bendix uniquement, n° réf. 337016
- 10** Optimiseur de rendement de moteur *Evinrude/Johnson*
- 11** Huile synthétique alliée 4 temps *Evinrude/Johnson Ultra*

POSE



AVERTISSEMENT



Le moteur ne doit pas dépasser la puissance maximum indiquée sur la plaque de puissance admissible du bateau. Un tel excès de puissance peut entraîner une perte de contrôle. S'adresser au concessionnaire ou au constructeur du bateau si ce dernier ne comporte pas de plaque de puissance admissible.

Il peut y avoir excès de puissance si un moteur dirigé par barre développant la puissance maximum nominale est monté sur un bateau conçu pour des moteurs à direction à distance. S'adresser au concessionnaire ou au constructeur du bateau en cas d'incertitude quant à l'aptitude de ce dernier à recevoir le moteur.

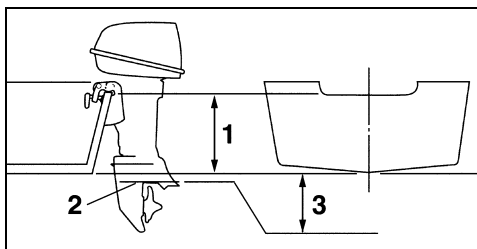
Le bateau risque d'être instable et difficile à contrôler si la hauteur du bateau et celle du tableau arrière ne correspondent pas. Se reporter à la rubrique Hauteur de tableau arrière et longueur d'arbre

Empêcher un déplacement latéral et une possible perte du moteur en utilisant le matériel de montage fourni ou un matériel d'une taille, d'une résistance et d'une qualité suffisantes. Se reporter à la rubrique Installation du moteur.

Une surface de montage endommagée ou trop mince pour supporter le moteur en cours de navigation risque de se rompre pendant la marche et de provoquer une perte de contrôle. S'assurer que le tableau arrière ou le support de montage du bateau est solide et d'une épaisseur comprise entre 1 5/8 po (41 mm) et 2 3/4 po (70 mm).

HAUTEUR DE TABLEAU ARRIÈRE ET LONGUEUR D'

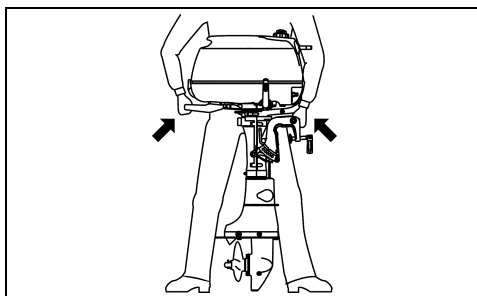
La hauteur de tableau arrière indiquée dans les **Caractéristiques du moteur** est celle qu'exige le moteur. Cette dimension est mesurée au niveau de l'axe médian du tableau arrière, perpendiculairement à la carène.



1. Hauteur du tableau arrière
2. Plaque antiventilation
3. Position définitive - 0 à 1 po (0 à 25 mm)

Procéder comme suit pour déterminer si la hauteur du tableau arrière est adaptée à la longueur de l'arbre du moteur :

Positionner le moteur sur le tableau arrière et régler l'angle de façon à ce que la plaque antiventilation soit parallèle à la carène. Se reporter à **Réglage de l'angle de moteur**.



La plaque antiventilation doit alors être entre 0 et 1 po (0 et 25 mm) en dessous de la carène.

IMPORTANT : Si la plaque antiventilation est en dehors des limites de 0 à 1 po (0 à 25 mm), l'installation n'est pas considérée comme étant normale. La longueur de l'arbre du moteur doit être changée ou le tableau arrière être modifié.

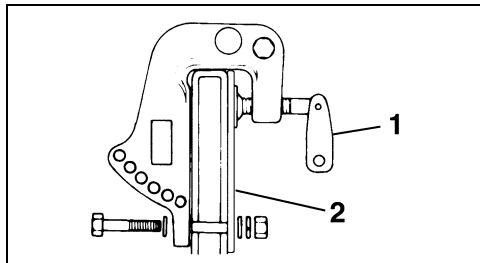
Hauteur inférieure à celle qui est recommandée – Le bloc-moteur risque d'être gravement endommagé par suite de la pénétration d'eau dans le capot moteur inférieur ou de la surcharge résultant d'une rotation trop lente de l'hélice aux pleins gaz.

Hauteur supérieure à celle qui est recommandée – Le bloc-moteur risque d'être gravement endommagé par suite d'un refroidissement insuffisant ou d'une rotation trop rapide de l'hélice. Une ventilation (patinage) de l'hélice se produit alors souvent, rendant le bateau peu performant.

Ces directives peuvent ne pas s'appliquer pour une coque spéciale, une coque non planante ou un bateau à tableau arrière incurvé. Se renseigner auprès du concessionnaire au sujet des installations spéciales.

INSTALLATION DU MOTEUR

Centrer le moteur sur le tableau arrière (ou le support de montage) et serrer les vis de fixation avec les doigts, PAS à l'aide d'un outil. Se procurer une plaque de protection du tableau arrière auprès du concessionnaire.



1. Vis de fixation
2. Plaque de protection de tableau arrière (accessoire)

Boulonner le moteur au tableau arrière au moyen de boulons de 8 mm, de rondelles, de rondelles Grover et d'écrous.

Une fois le moteur positionné, utiliser les supports arrière comme gabarit d'emplacement et de diamètre des trous à percer dans le tableau arrière.

Percer deux trous au diamètre correct dans le tableau arrière. Veiller à percer les trous perpendiculairement au tableau arrière.

Appliquer du mastic étanche à l'eau de bonne qualité derrière la tête et sur la partie lisse de la tige des boulons de montage avant de les enfoncer, ainsi que sur la surface des rondelles au contact du tableau arrière. Éviter les mastics d'étanchéité silicone RTV et au polyuréthane car l'essence peut les dissoudre.

Fixer le moteur au moyen du matériel de montage positionné comme indiqué.

Resserrer les vis de fixation avec les doigts au bout de 30 minutes de fonctionnement. NE PAS utiliser d'outil pour serrer les vis de fixation. Vérifier régulièrement le serrage des vis de fixation.



AVERTISSEMENT



Lors du remplacement de boulons, vis et autres fixations, utiliser des pièces d'origine Evinrude/Johnson ou des pièces d'une résistance et d'une matière équivalentes.



CHANGEMENT D'ADRESSE / DE PROPRIÉTAIRE

En cas de changement d'adresse ou de propriétaire, veiller à remplir et à envoyer par la poste la carte ci-dessous.

Une telle notification est également nécessaire en termes de sécurité du propriétaire, même après expiration de la garantie d'origine, car BRP sera alors en mesure de le contacter s'il s'avère nécessaire d'apporter des modifications au moteur hors-bord.

En dehors des États-Unis et du Canada, envoyer cette carte à la division de Bombardier Produits Récréatifs auprès de laquelle le moteur hors-bord a été enregistré. Bien vouloir consulter le concessionnaire ou distributeur.



Changement
d'adresse

Changement de propriétaire

Numéro de modèle

Numéro de série

Ancienne adresse / ancien propriétaire

Nom

Prénom

I.M.

Adresse

Ville

Province

Code postal

Pays

Téléphone

Signature

Date

Nouvelle adresse / nouveau propriétaire

Nom

Prénom

I.M.

Adresse

Ville

Province

Code postal

Pays

Téléphone

Signature

Date

COLLER
UNTIMBRE
ICI

Bombardier Recreational Products
Evinrude / Johnson
Dealer Support Services
250 Seahorse Drive
Waukegan, IL 60085 U.S.A.

Guide de l'opérateur

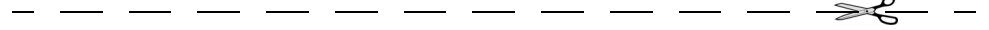
Confirmation de réception

Concessionnaire

Nom :	_____

Adresse :	_____

Lors de la livraison du moteur hors-bord neuf *Evinrude/Johnson*, compléter et signer le formulaire ci-dessous. Le concessionnaire le conservera dans ses archives.



Reçu

Nom :	_____

Adresse :	_____

Propriétaire du modèle n° :	_____
N° de série :	_____
	(À remplir par le client ou le concessionnaire vendeur)
<p>Le concessionnaire nommé sur ce document m'a communiqué toutes les informations nécessaires en matière de fonctionnement, d'entretien, de sécurité et de garantie ; je les ai bien comprises et accepte mes obligations dans tous ces domaines. Je suis également satisfait de la préparation et de l'inspection précédant la livraison de mon moteur hors-bord <i>Evinrude/Johnson</i>. J'ai d'autre part reçu un exemplaire du Guide de l'opérateur.</p>	
Signature :	_____
Date :	_____



Test de préparation et dernière remarque à l'intention du propriétaire/opérateur

Test de préparation destiné à l'opérateur....

1. L'opérateur a-t-il lu ce Guide d'un bout à l'autre ?
2. L'opérateur est-il prêt à assumer la responsabilité d'une utilisation en toute sécurité du bateau et du moteur ?
3. L'opérateur comprend-il toutes les précautions et instructions de sécurité contenues dans ce Guide ?
4. L'opérateur comprend-il que ce Guide contient des informations essentielles pour contribuer à éviter des blessures corporelles et des dégâts matériels ?
5. L'opérateur est-il prêt à respecter les recommandations figurant dans ce Guide et à suivre un cours sur la sécurité de la navigation avant de se servir de son bateau et de son moteur ?
6. L'opérateur sait-il à qui poser toute question concernant son bateau et son moteur ?
7. L'opérateur connaît-il les règlements locaux sur la circulation maritime ?
8. L'opérateur comprend-il que l'erreur humaine peut avoir pour causes l'imprudence, la fatigue, le surmenage, les préoccupations, le manque de familiarisation avec le produit, les drogues et l'alcool, pour n'en citer que quelques-unes ?



AVERTISSEMENT



Il est impossible pour ce Guide de traiter de toutes les situations dangereuses auxquelles on peut se trouver confronté ; néanmoins, la compréhension et le respect des informations essentielles données dans ce Guide aideront à faire preuve de discernement pendant la navigation. Toujours rester vigilant et prudent, car c'est sur cela que repose la sécurité.

Johnson[®]

