

Johnson

Johnson.



2007 BRUKSANVISNING

9.9/15
EL4, PL4

5036771 NO

Instruksjoner for eieren/føreren

Denne brukerhåndboken er en viktig del av din *Johnson* påhengsmotor. Den inneholder relevant informasjon som, hvis du følger den, vil gi deg en god forståelse av det du trenger å vite når det gjelder drift, vedlikehold og fremfor alt sikkerhet!

Avsnittet om sikkerhet står først i håndboken ettersom dette er vår førsteprioritet, og det bør det være også for deg. Vi anbefaler på det sterkeste at du leser all informasjonen i håndboken. Hvis du leser hele håndboken, er du trygg på at du er informert om alt du trenger å vite med tanke på din egen, andre passasjerers og andre båtføreres sikkerhet. På siste side i håndboken kan du ta en test for å se om du er godt nok forberedt som fører.

Tenk sikkerhet! Alle passasjerer bør kjenne til hvordan båten din og *Johnson*-påhengsmotoren fungerer. Sørg for at de forstår og respekterer hvordan de forskjellige styrekontrollene på påhengsmotoren fungerer. Føreren er ansvarlig for sikkerheten til passasjerer og andre båtførere. Du bør prioritere sikkerhet, og ta et sikkerhetskurs for båtførere gjennom din lokale kystvakt, Røde Kors eller lignende.

Det kan være en fin opplevelse å eie og kjøre en *Johnson*-påhengsmotor. Vi tror absolutt at det er verdt å følge våre anbefalinger. Husk at DU er nøkkelen til sikkerhet. Gode sikkerhetsrutiner beskytter ikke bare deg selv, men også folk rundt deg.

Det viktigste er at det skal være gøy, og med all relevant informasjon i denne håndboken er du sikret en trygg og morsom opplevelse...

Nyt utendørsopplevelser på sjøen...



ADVARSEL



Vær forsiktig! Det kan være mange årsaker til menneskelige feil: uaktsomhet, trøtthet, for tung last, dårlig konsentrasjon, for dårlig kjennskap til produktet, medikamenter og alkohol, for å nevne noen få. Skade på båten eller påhengsmotoren din kan repareres raskt, men personskader eller dødsfall kan gi varige mén.

Med tanke på både din egen og andres sikkerhet, bør du lese hele denne håndboken og følge alle advarsler og anbefalinger. Se ikke bort fra noen av forhåndsreglene eller instruksene når det gjelder sikkerhet.

Alle som skal bruke båten og påhengsmotoren din, bør først lese og forstå denne håndboken.

Følgende varemerker tilhører *Bombardier Recreational Products* eller dets datterselskaper:

Evinrude®

Johnson®

Evinrude®/*Johnson*® *Genuine Parts*

2+4® *fuel conditioner*

Evinrude®/*Johnson*® *4-Stroke outboard oil*

Hi-Vis™ *gearcase lubricant*

Evinrude®/*Johnson*® *Ultra*™ *4-Stroke synthetic blend oil*

Triple-Guard® *grease*

Evinrude®/*Johnson*® *anti-corrosion spray*

Ultra-HPF™ *gearcase lubricant*

INNHold

GENERELL INFORMASJON	2
SIKKERHET — Riktig sted å starte	2
PRODUKTREFERANSER, -ILLUSTRASJONER OG -SPESIFIKASJONER	4
BRPS BEGRENSEDE GARANTI FOR 2007 JOHNSON PÅHENGSMOTORER	5
EGENSKAPER	10
MOTORSPESIFIKASJONER	12
FJERNKONTROLL	13
KONTROLLERE MOTOREN	15
DRIVSTOFF OG OLJE	16
DRIVSTOFF	16
OLJE	17
TILSETNINGSSTOFFER	17
DRIVSTOFFSYSTEM	17
KJØRE INN PÅHENGSMOTOREN (10 TIMER)	18
STARTE MOTOREN	19
FØR DU STARTER MOTOREN	19
STOPPE MOTOREN	21
SKIFTE GIR OG HASTIGHET	21
STARTE MOTOREN I NØDSTILFELLER	22
KJØRE ØKONOMISK	23
DRIFT	24
JUSTERE MOTORVINKELEN	24
TILTE PÅHENGSMOTOREN	24
KJØRE I GRUNT VANN	26
FORTØYNING	26
SPYLE PÅHENGSMOTOREN	27
VARSLING OM LAVT OLJETRYKK	27
GRENSESISTEM FOR OVERTURTALL	28
MOTOREN OVEROPPHETES	28
TRANSPORT PÅ TILHENGER	29
STØTSKADE	29
LAGRE PÅHENGSMOTOREN	30
BÆRE OG TRANSPORTERE	30
SPESIELLE DRIFTSFORHOLD	32
VEDLIKEHOLD	33
INFORMASJON OM UTSLIPP	33
INSPEKSJON ETTER 10 TIMER	34
LAGRE BÅTEN UTENOM SESONGEN	34
SERVICE FØR SESONGEN STARTER	35
VEIVHUSOLJE	36
JUSTERE PÅHENGSMOTOREN	37
SMØRE PÅHENGSMOTOREN	38
LUFTELEDNING OG DRIVSTOFFLEDNING	39
TENNPLUGGER	40
PROPELL	40
ANTIKORROSJONS	41
JORDINGSLEDNINGER	41
BATTERI	42
FEILSØKINGSTABELL	43
INSPEKSJONS- OG VEDLIKEHOLDSPLAN FOR MOTOREN	44
MONTERING	46
AKTERSPEILHØYDE OG AKSELLENGDE	46
MONTERE MOTOREN	47

GENERELL INFORMASJON

SIKKERHET — Riktig sted å starte

Denne brukerhåndboken inneholder viktig informasjon som bidrar til å forhindre personskader og skade på utstyr. Den vil gjøre føreren og passasjerer kjent med *Evinrude/Johnson*-påhengsmotoren og styrekontrollene, drift, vedlikehold samt sikkerhetstiltak i båt. Sørg for at alle førere leser, forstår og følger innholdet. Denne håndboken bør oppbevares i en vanntett pose sammen med produktet når det er i bruk. Hvis produktet skifter eier, skal den nye eieren overta denne håndboken.

Denne brukerhåndboken bruker følgende termer til å angi forskjellige sikkerhetstiltak. Disse sikkerhetstermene betyr:

VÆR OPPMERKSOM!

VÆR PÅ VAKT!

DIN SIKKERHET STÅR PÅ SPILL!



FARE



Indikerer en umiddelbart farlig situasjon som, hvis den ikke unngås, VIL resultere i alvorlig personskade eller død.



ADVARSEL



Indikerer en potensielt farlig situasjon som KAN resultere i alvorlig personskade eller død hvis den ikke unngås.



FORSIKTIG



Indikerer en potensielt farlig situasjon som KAN resultere i liten til moderat skade på personer eller eiendom hvis den ikke unngås. Kan også brukes til å advare mot usikker drift.

VIKTIG: Signaliserer informasjon som kan bidra til å forhindre skade på maskineri og som sikrer at produktet monteres og brukes på riktig måte.

Selv om faren ikke forsvinner kun ved å lese denne informasjonen, vil forståelse og oppfølging av informasjonen bidra til at du bruker påhengsmotoren på en riktig måte.

Hvis du som båtfører er ansvarlig, vil du være trygg og nyte båtlivet fullt ut. Sikkerhetskurs for båtførere utføres av kystvaktens samt noen Røde Kors-avdelinger. Hvis du ønsker informasjon om sikkerhetskurs, kan du ringe gratis på tlf.nr.: 1-800-336-BOAT (i USA). Hvis du ønsker mer informasjon om båtsikkerhet og -forskrifter, kan du ringe kystvaktens i Amerika gratis på tlf.nr.: 1-800-368-5647. Hvis du befinner deg utenfor Nord-Amerika, kan du kontakte din FORHANDLER for mer detaljert informasjon om båtsikkerhet.

SIKKERHETSTILTAK – Generelt



Det finnes noen grunnleggende regler som enhver båtfører bør legge merke til og følge for å nyte gledene og spenningen ved båtlivet fullt ut. Noen av reglene er kanskje nye for deg mens andre er innlysende og forstås ut ifra sunn fornuft... uansett, ta dem alvorlig! Hvis du ikke følger disse sikkerhetsanbefalingene og reglene for trygg båtførsel, kan det resultere i at du, andre passasjerer eller andre som ferdes på sjøen, skader seg.



Gjør deg godt kjent med hvordan båten og motoren fungerer før du tar din første tur eller tar med en eller flere passasjerer. Hvis du ikke har hatt muligheten til å øve sammen med din FORHANDLER, bør du øvelsekjøre på et passende område og finne ut hvordan de forskjellige styrekontrollene virker. Kjør kun på tomgang helt til du har gjort deg kjent med alle styrekontrollene. Som fører er du ansvarlig for sikkerheten under drift.

SIKKERHETSTILTAK – Drift



Sørg for at minst én av passasjerene kan håndtere båten i en nødssituasjon.



Alle passasjerene skal vite hvor nødsutstyret er og hvordan det skal brukes.



Allt redningsutstyret og personlig flyte-utstyr må være i god stand og passe til båttypen din. Følg alltid forskriftene som gjelder for båten din.



Eventuell kontakt med roterende propell kan føre til alvorlig personskade eller død. Unngå at noen kommer i nærheten av propellen, også når motoren er stoppet. Propellbladene kan være skarpe, og de kan fortsette å rotere etter at motoren er stanset. Stans alltid motoren når båten befinner seg i nærheten av folk i vannet.

⚠ Når motoren kjører må, det alltid være god ventilasjon slik at konsentrasjonen av karbonmonoksid (CO) ikke blir for høy. CO er en gass uten lukt, farge og smak, og den kan føre til bevisstløshet, hjerne-skade eller død hvis den inhaleres i for høy konsen-trasjon. Opphoping av CO kan skje mens båten er fortøyd, forankret eller kjører, og gassen kan samle seg i avgrensede områder som lugar, førerhus, svømmeplattform og baug. CO kan oppstå eller konsentrasjonen øke på grunn av værforholdene, fortøynings- og driftsforholdene og andre båter i nærheten. Unngå eksos fra motoren eller fra andre båter, sørg for god ventilasjon, stans motoren når det ikke er behov for den, og vær oppmerksom på faren for at tilbaketrekk og andre forhold som kan føre til opphoping av CO. I høye konsentrasjoner kan CO være livsfarlig i løpet av få minutter. Lavere konsentrasjoner er dødelige bare ved påvirkning over lengre perioder.

⚠ Kjør forsiktig og veldig sakte på grunt vann. Hvis du grunnstøter eller stanser brått, kan det resultere i skade. Vær også på vakt for gjenstander som flyter i vannet.

⚠ Kjør i farvann hvor du er kjent. Påhengsmotorens girkasse strekker seg under vannoverflaten og kan komme borti hindringer under vann. Hvis påhengsmotoren kommer borti en hindring under vann, kan det resultere i at du mister kontrollen og at noen skader seg.

⚠ Man må ikke reise seg eller flytte vekten brått i småbåter.

⚠ Sørg for at passasjerene sitter på setene. Det er ikke meningen at man skal sitte på båtens baug, reling, akterspeil eller seterygger.

⚠ Pass på at alle passasjerene har på seg flytevester, som er godkjente av den amerikanske kystvakten, i dårlig vær og sjøgang. Barn og svømmeudkytete passasjerer må ha på seg redningsvest hele tiden.

⚠ Respekter forbudte farvann, andre båtførere og miljøet. Som "skipper" og eier av båten, er du ansvarlig for skader som skjer på andre båter på grunn av kjølvannet av båten din. Sørg for at ingen kaster søppel over bord.

⚠ Sørg for at du kan sjøvetreglene og følg dem.

⚠ Husk på at bensindamp er brannfarlig og kan eksplodere. Følg alltid drivstoffprosedyrene som står i denne brukerhåndboken samt de du får på bensinstasjoner. Kontroller alltid drivstoffnivået både før og mens du bruker båten. Bruk grunnregelen om at du skal ha 1/3 drivstoff til bestemmelsesstedet, 1/3 til tilbaketuren og 1/3 i reservebeholdning. Du må ikke oppbevare drivstoff eller brannfarlige væsker i noen lager- eller motorrom.

⚠ Du må aldri kjøre båten under innflytelse av medika-menter eller alkohol.

⚠ Båter med høy ytelse har store krefter i forhold til vekten. Hvis du ikke har erfaring i å kjøre båter med høy ytelse, må du ikke forsøke å kjøre en slik båt hverken i eller opp imot dens fartsgrense før du har erfaring.

⚠ Hvis du ønsker mer informasjon, ta kontakt med en *Evinrude/Johnson*-FORHANDLER for en kopi av **Introduction to High Performance Boating**. (In-troduksjon til båter med høy ytelse), P/N 335763.

SIKKERHETSTILTAK – Montere og vedlikeholde påhengsmotoren

Montere påhengsmotoren

⚠ Påhengsmotoren må monteres på riktig måte. Hvis du ikke installerer påhengsmotoren på riktig måte, kan det resultere i alvorlig skade på eiendom eller personer, eller i verste fall død. Vi anbefaler på det sterkeste at din FORHANDLER monterer påhengsmotoren for deg for å sikre at det gjøres på riktig måte.

⚠ Du må aldri bruke en motor med flere hestekrefter enn det som er angitt på båtens merkeplate. Hvis du har for kraftig motor, kan det resultere i at du mister kontrollen over båten. Hvis det ikke finnes en merkeplate i båten, må du kontakte din FORHANDLER eller båtprodusenten.

Vedlikehold

⚠ Hvis du trenger reservedeler, må du bruke *Evinrude/Johnson*® *Genuine Parts* (originaldeler) eller deler som har tilsvarende egenskaper, inkludert type, styrke og materiale. Hvis du ikke bruker originaldeler, kan det resultere i at produktet skades eller ikke virker som det skal.

⚠ Du må kun utføre serviceprosedyrer som står forklart i detaljer i denne brukerhåndboken. Hvis du forsøker å utføre vedlikehold eller reparere påhengsmotoren uten kunnskaper om riktige service- og sikkerhetsprosedyrer, kan det resultere i person-skade eller død. Hvis du ønsker mer informasjon, kan du få dette fra din autoriserte *Evinrude/Johnson*-FORHANDLER. I mange tilfeller er det nødvendig med riktig verktøy og opplæring for å kunne utføre visse serviceprosedyrer eller reparasjoner.

⚠ Hold båten og motoren din i topp stand til enhver tid. Følg **INSPEKSJONS- OG VEDLIKEHOLDSPLAN FOR MOTOREN**.

⚠ Bruk båten og påhengsmotoren med forsiktighet og ha det gøy. Husk at alle har plikt til å hjelpe andre båtførere og -passasjerer i nødstilfeller.

⚠ Fjern propellen før du skyller eller utfører vedlike-holdsarbeid på den for å unngå å bli skadet deg ved at du kommer i kontakt med propellen når den roterer.

PRODUKTFREFERANSER, -ILLUSTRASJONER OG -SPESIFIKASJONER

dette skjemaet fungerer som bevis på eiendomsrett og kjøpsdato.

Utenfor Nord-Amerika — Kontakt din FORHANDLER eller distributør for nærmere detaljer.

Modell- og serienummer

Modell- og serienummer står på et skilt som er montert på hekk- eller svingbraketten. Skriv ned motorens:

Modellnummer _____

Serienummer _____

Kjøpsdato _____

Tenningsnøkkelnummer _____

Hvis påhengsmotoren blir stjålet

Nord-Amerika — Meld påhengsmotoren stjålet til Customer and Dealer Support Services, 250 Sea Horse Drive, Waukegan, IL 60085 USA. Oppgi påhengsmotorens modell- og serienummer, og legg ved en kopi av politirapporten.

Utenfor Nord-Amerika — Meld tyveriet til *Bombardier Recreational Products*-leverandøren hvor påhengsmotoren ble registrert.

Teknisk litteratur

BRP har teknisk litteratur spesielt for din påhengsmotor. Du kan kjøpe en servicehåndbok, delekatolog eller ekstra førerhåndbok hos din forhandler. Navnet og beliggenheten til din nærmeste *Evinrude/Johnson*-forhandler i USA og Canada finner du ved å gå til www.evinrude.com eller www.johnson.com.

⚠ ADVARSEL ⚠

Hvis du trenger reservedeler, må du bruke *Evinrude/Johnson Genuine Parts* eller deler som har tilsvarende egenskaper, inkludert type, styrke og materiale. Hvis du ikke bruker originaldeler, kan det resultere i at produktet skades eller ikke virker som det skal.

Bombardier Recreational Products (BRP) forbeholder seg retten til å foreta endringer når det gjelder egenskaper, spesifikasjoner og tilgjengelighet av motorer til enhver tid og uten advarsel. De forbeholder seg også retten til å endre alle spesifikasjoner eller deler til enhver tid, uten å pådra seg forpliktelse til å oppdatere tidligere modeller. Informasjonen i denne håndboken er basert på de nyeste spesifikasjonene som var tilgjengelige da den ble trykket.

Bilder og illustrasjoner i denne håndboken er representative og til referansebruk. De gjengir ikke nødvendigvis aktuelle modeller eller utstyr. Vedvarende nøyaktighet av denne håndboken kan ikke garanteres.

Enkelte tekniske detaljer og systemer som er omtalt i denne håndboken, finnes ikke nødvendigvis på alle modeller i alle markedsområder.

Eierens identifikasjon

Nord-Amerika — FORHANDLEREN vil fylle ut registreringsskjemaet når du kjøper påhengsmotoren. Din del av

Samsvarserklæring

- Anvendte EU-direktiver:
- Relevante direktive(r):

- Relevant(e) harmonisert(e) standard(er):
- Produkttype:
- Produsent:

Direktiv 2003/44/EC Recreational-Craft (fritidsfartøyer)
Direktiv 89/336/CEE Elektromagnetic Compatibility (elektromagnetisk kompatibilitet)
Som henvist av ministerrådet og relevante direktiver
Påhengsmotor, 2-takts SI-motor
BRP US Inc.
10101 Science Drive
Sturtevant, WI 53177

EU-sertifikat:

Motormodell(er)	Eksosutslipp Sertifikatnummer	Lydutslipp Sertifikatnummer
E150DPLSU, E150DPXSU, E150DLSLU, E150DHLSU, E150DCXSU, E175DPLSU, E175DPXSU, E175DLSLU, E175DCXSU, E200DPLSU, E200DPXSU, E200DLSLU, E200DCXSU	EXBOMB005	SDBOMB015
E115DPLSU, E115DPXSU, E115DLSLU	EXBOMB004	SDBOMB018

Jeg, undertegnede, erklærer herved at produktet angitt ovenfor er i samsvar med direktiv(er) og standard(er) nevnt ovenfor.

Fernando Garcia,
Director of Regulatory Affairs and Public Relations

BRPS BEGRENSEDE GARANTI FOR 2007 JOHNSON PÅHENGS MOTORER

1. DEN BEGRENSEDE GARANTIENS OMFANG

BRP US Inc garanterer at Johnson® totakts og firetakts påhengsmotorer, solgt av godkjente Johnson-distributør-/forhandlere utenfor USA og Canada ("produkt"), ikke skal ha defekter i materiale eller utførelse for perioden og under forholdene som er beskrevet nedenfor.

Alle Evinrude®/Johnson Genuine Parts og ekstrautstyr, inkludert, men ikke begrenset til, propeller, målere, oljetanker, fjernkontroller, ledninger og nøkkelbrytere, som ble installert av en godkjent distributør/forhandler da de ble solgt, enten det fulgte med produktet eller ikke, har BRP den begrensede standardgarantien for Evinrude/Johnson Genuine Parts og ekstrautstyr. Kontakt din godkjente distributør/forhandler for fullstendig kopi av slik begrenset garanti.

2. GARANTIENS DEKNINGSPERIODE

Denne begrensede garantien gjelder fra kjøpsdato for første detaljforbruker eller fra den dato produktet ble tatt i bruk for første gang, alt etter hvilken dato som kommer først, for en periode på:

TJUEFIRE (24) ETTERFØLGENDE MÅNEDER for privat fritidsbruk, eller

SEKS (6) ETTERFØLGENDE MÅNEDER for handelsbruk. Produktet brukes kommersielt når det brukes i forbindelse med arbeid eller beskjeftigelse som skaper inntekt i løpet av en hvilken som helst garantiperiode. Produktet brukes også kommersielt når det, på et hvilket som helst tidspunkt i løpet av garantiperioden, er montert på en båt som har handelsmerkeplater eller er registrert for handelsbruk.

Hvis du må reparere eller bytte ut deler eller ha produktet til service under denne garantien, vil det ikke forlenge varigheten på denne begrensede garantien utover den originale utløpsdatoen.

3. BETINGELSER FOR GARANTIDEKNING

Denne garantidekningen gjelder kun for Johnson totakts og firetakts påhengsmotorer som er kjøpt nye og ubrukte fra en BRP-distributør-/forhandler som er autorisert til å distribuere Johnson-produkter i det landet hvor salget fant sted ("distributør/forhandler"), og da kun etter at BRPs spesifikke kontrollprosess før levering er utført og dokumentert av kjøper og distributør/forhandler. Garantidekningen er ikke gyldig før produktet er registrert på riktig måte av distributør/forhandler eller eier. Slike begrensninger er nødvendige for at BRP skal kunne beskytte sine produkters sikkerhet, sine forbrukere og offentligheten generelt.

Som det står skrevet i brukerhåndboken, må nødvendig rutinevedlikehold utføres for at garantidekningen skal opprettholdes. BRP kan kreve bevis for utført vedlikehold før de godkjenner garantidekning.

4. HVA DU MÅ GJØRE FOR Å FÅ GARANTIDEKNING

Den registrerte eieren ("eier") må informere godkjent distributør/forhandler omgående etter at det har oppstått en defekt. Eieren må ta med seg produktet, inkludert defekte deler, til distributøren/forhandleren umiddelbart etter at defekten oppstår. Eieren må komme innen garantiperioden, og må gi distributøren/forhandleren mulighet til å reparere skaden. Eieren må betale for transport av produktet til og fra distributør/forhandler når det skal inn til service.

Hvis produktet ikke er registrert, kan eieren bli bedt om å vise distributøren/forhandleren et kjøpsbevis når det gjelder reparasjoner som går på garantien. Eieren må signere reparasjons-/arbeidsordren før arbeidet tar til for at reparasjonen skal gå på garantien.

Alle deler som byttes ut på garantien tilfaller BRP.

5. HVA BRP GJØR FOR DEG

BRPs forpliktelser under denne garantien er begrenset til, etter deres vurdering, å reparere eller bytte ut deler av produktet som viser seg å være defekte i materiale eller utførelse ut ifra BRPs skjønn. Slike reparasjoner eller utbyttinger av deler gjøres gratis hos alle autoriserte distributører/forhandlere. BRPs ansvar er begrenset til å utføre nødvendige reparasjoner eller utbyttinger av deler. Eieren kan ikke kreve at produktet skal tilbakekalles eller at kjøpet skal avlyses hvis han/hun mener at garantien ikke blir overholdt.

Hvis det er behov for service som går på garantien utenfor det landet hvor produktet ble kjøpt, må eieren betale for tilleggsutgifter ifølge lokal forhold og forskrifter. Disse utgiftene kan blant annet være frakt, forsikring, skatter, lisensavgifter, importtoll og alle andre økonomiske utgifter, inkludert de som regjeringer, stater, territorier og deres respektive organer pålegger.

BRP forbeholder seg retten til å forbedre, omforme og endre produkter fra tid til annen uten å påta seg ansvar for å oppdatere produkter som ble produsert tidligere.

6. UNNTAK – Følgende punkter går ikke under noen omstendigheter på garantien:

- Utskiftning av deler på grunn av normal slitasje.
- Deler og service ved rutinemessig vedlikehold inkludert men ikke begrenset til: Vedlikeholds krav, oljeskift på motoren, smøring, justeringer av ventil og overføring samt utskiftning av sikringer, sinkanoder, termostater, synkronremmer, startmotorforinger, børster for trimmotor, filtre og tennplugger.
- Skade forårsaket av feil eller mangel på installering, vedlikehold, vinterisolering og/eller lagring eller at brukerhåndbokens prosedyrer og anbefalinger ikke er fulgt opp.
- Skade som er et resultat av at deler er fjernet, feilaktig reparasjon, service, vedlikehold eller endring, eller bruk av deler eller ekstrautstyr som ikke er produsert eller godkjent av BRP, som etter rimelig skjønn enten er inkompatible med produktet eller som påvirker produktets drift, yteevne eller varighet på en negativ måte, eller som er et resultat av at reparasjoner er utført av en distributør/forhandler som ikke er godkjent.
- Skade som er forårsaket av vanstell, misbruk, unormal bruk, forsømmelse, rusing, feil bruk eller at produktet har blitt brukt i uoverensstemmelse med anbefalt drift i brukerhåndboken.
- Skade som er et resultat av ytre skade, ulykke, neddykking, vanninnføring, brann, tyveri, vandalisme eller naturkatastrofe.
- Bruk av drivstoff, oljer eller smøremidler som ikke er beregnet på produktet (se brukerhåndboken).
- Skade som har oppstått på grunn av rust eller korrosjon.
- Skade som er forårsaket av at kjølesystemet er tettet av et fremmedlegeme.
- Skade som skyldes sand eller fremmedlegemer i vannpumpen.
- Kosmetiske endringer eller malingsendringer på grunn av utsettelse for vind og vær.

Denne garantien blir ugyldig i sin helhet og annullert og ugyldig hvis:

- Produktet har blitt endret eller modifisert på en slik måte at det påvirker driften, yteevnen eller varigheten på en negativ måte eller slik at tilsiktet bruk er endret, eller
- produktet er eller har vært brukt til kappkjøring eller annen konkurransepreget aktivitet, på et hvilket som helst tidspunkt, inkludert av en tidligere eier.

7. ANSVARSBEGRENSNINGER

FOR ALLE GARANTIER, UTTRYKTE ELLER UNDERFORSTÅTTE, INKLUDERT OG UTEN Å VÆRE BERGRENSET TIL ALLE GARANTIER FOR SALGBARHET ELLER EGNETHET FOR SÆRSKILTE FORMÅL, ER VARIGHETEN BEGRENSET TIL VARIGHETEN AV DEN UTTRYKTE BEGRENSEDE GARANTIEN.

ALLE TILFELDIGE SKADER, FØLGESSKADER, DIREKTE, INDIREKTE ELLER ANDRE SKADER AV ALLE SLAG DEKKES IKKE AV DENNE GARANTIEN INKLUDERT, MEN IKKE BEGRENSET TIL: bensinutgifter, utgifter til å transportere produktet til og fra distributør/forhandler, ta produktet av en båt og montere det på igjen, mekanikers reisetid, avgifter for å sette båten på vannet og å ta den opp, kai- eller bryggeavgifter, slepings-, lagrings-, telefon-, mobiltelefon- eller telegramutgifter, leie av samme eller lignende produkt eller båt mens din båt er inne til service eller unyttnbar, taxi, reise, losji, tap av eller skade på personlig eiendom, bryderi, forsikringskostnader, tilbakebetaling av lån, tidstap, tapt inntekt, omsetning eller overskudd eller tapt glede eller bruk av produktet.

NOEN LAND, PROVINSER ELLER JURISDIKSJONER TILLATER IKKE PROTESTER, BEGRENSNINGER AV TILFELDIGE ELLER KONSEKVENTE SKADER ELLER ANDRE UNNTAK SOM NEVNT OVENFOR. AV DEN GRUNN KAN DET HENDE AT DE IKKE GJELDER FOR DEG. DENNE GARANTIEN GIR DEG SPESIELLE RETTIGHETER, OG DU KAN OGSÅ HA ANDRE RETTIGHETER SOM VARIERER FRA JURISDIKSJON TIL JURISDIKSJON.

Ingen distributør/forhandler eller annen person har fullmakt til å gi noen bekreftelse, representasjon eller garanti når det gjelder produktet utenom det som står i denne begrensede garantien. Hvis det skjer, kan det ikke håndheves mot BRP. BRP forbeholder seg retten til å endre denne garantien på et hvilket som helst tidspunkt, under den forståelse at slike endringer ikke vil forandre garantivilkårene som gjelder for produktet som ble solgt med denne garantien.

8. OVERFØRE GARANTIEN

Dersom produktet skifter eier under garantiens dekningsperiode, skal denne garantien overføres til den nye eieren og være gyldig for den resterende dekningsperioden, forutsatt at den forrige eller den nye eieren raskt tar kontakt med BRP eller distributør/forhandler, og oppgir navn og adresse på den nye eieren.

9. BRUKERHJELP

- Hvis det skulle oppstå strid eller krangel i forbindelse med BRPs begrensede garanti, anbefaler BRP at du forsøker å løse problemet på distributør-/forhandlerstadiet ved å diskutere saken med den som er serviceansvarlig hos distributøren/forhandleren eller eieren først
- Dersom det er behov for ytterligere hjelp, kan du kontakte Customer Support Services i et datterselskap av BRP på et av følgende telefonnumre, avhengig av hvor du befinner deg:

Asia – telefon (65) 622-767-55, faks (65) 622-629-32

Australia, New Zealand og Stillehavsoyene – telefon 612-9794-6600, faks 612-9794-6697

Brasil – telefon 55 (19) 3246-2100, faks 55 (19) 3246-3800

Europa, Midtøsten, Afrika og Samveldet av uavhengige stater (tidligere Sovjetunionen) – telefon (41) 21 318 78 00, faks (41) 21 318 78 61

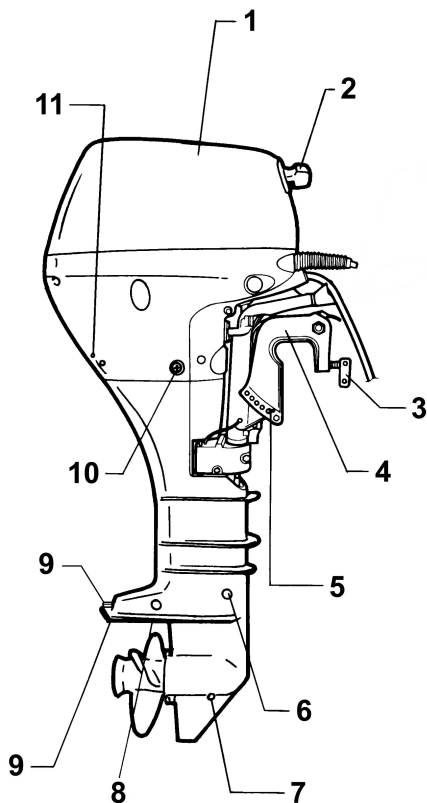
Latin-Amerika (unntatt Brasil) og Karibia – telefon 954-846-1442, faks 954-846-1478

Revisjon av begrenset garanti, august 2004

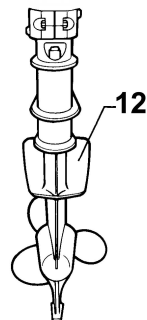
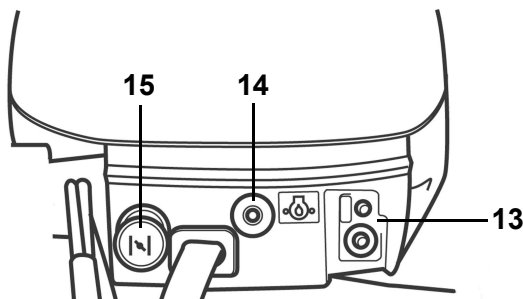
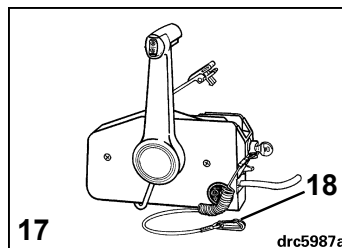
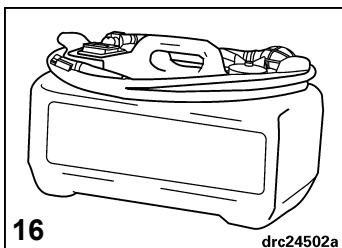
© 2007 BRP US Inc. Alle rettigheter forbeholdt.

® Registrerte varemerker for BRP US Inc eller deres datterselskaper.

EGENSKAPER



Enhet	Beskrivelse	Enhet	Beskrivelse
1	Motordeksel	7	Drens-/påfyllingsplugg for smøremiddel
2	Starthendel	8	Vanninntak
3	Klemmeskrue	9	Antikorrosjonsanoder
4	Klemmebrakett	10	Drensplugg for motorolje
5	Vinkeljusteringsstang	11	Vannpumpeindikator
6	Plugg for smøremiddelnivå		



Enhet	Beskrivelse	Enhet	Beskrivelse
12	Antikavitasjonsplate	16	Drivstofftank
13	Drivstoffkopling	17	Fjernkontroll ⁽¹⁾
14	Lampe for lavt oljetrykk	18	Nødstoppbrytersnor og klemme
15	Choke-knapp		

(1) Følger ikke med på alle markedsområder.

MOTORSPEKIFIKASJONER

Modellene 9.9, 15⁽¹⁾	
Forskyvning	302 cc (18,4 kubikktoommer)
Motorstype	Firetakts, in-line, 2-sylinder
Arbeidsområde ved full gass	9.9 - 4500 til 5500 opm 15 - 4500 til 5500 opm
Ytelse ⁽²⁾	9.9 - 9,9 HK (7,3 kw) ved 5000 opm 15 - 15 HK (11,2 kw) ved 5000 opm
Tomgangsturtall i gir ⁽³⁾	1000 ± 50
Tenningsinnstilling – Tomgang ⁽²⁾ Full gass	Ikke justerbar Ikke justerbar
Kontrollsystem for eksosutslipp: per SAE J1930 ⁽²⁾	EM, Engine Modification (motorendring)
Drivstoffkrav ⁽²⁾	87-pumpemerkeket-AKI (90 RON) – Se DRIVSTOFF OG OLJE
Veivhus – Olje Kapasitet Filter	Evinrude/Johnson Ultra™ 4-takts syntetisk blandingsolje 1 liter (33 fl. oz.) Kontakt din FORHANDLER
Varselssignaler	Low Oil Pressure (Lavt oljetrykk)
Starte	Ekstern elektrisk
Batteri, minimum ⁽⁴⁾	360 CCA (465 MCA) med 90 minutters reservekapasitet ELLER 50 amperetime, 12 volt
Tennplugg ⁽²⁾ Moment	Se ECI-etikett 15 til 19 N·m (11 til 14 ft. lbs.)
Girkasse - Smøremiddel Kapasitet	Evinrude/Johnson Ultra-HPF™ smøring for girkasse 107 ml (5,7 fl. oz.)
Propell	9,25 x 9 tommer (23,5 x 22,9 cm)
Drivstofftank ⁽⁴⁾	Kapasitet - 11,4 liter (3 U.S. gallons)
Vekt	EL - 47,5 kg (104,7 lbs.)
Akterspeilhøyde	EL - 495 til 508 mm (19 1/2 til 20 tommer)
Lydnivå ved førerens øre (L _{PA}) ICOMIA 39.94	9.9 - 79,6 dB(A) 15 - 79,6 dB(A)

- (1) Antall hestekrefter for modellen er ikke tilgjengelig i alle markedsområder.
- (2) Klassifisert i henhold til ICOMIA 28.83-, ISO 3046-, og NMMA-standarder.
- (3) Informasjon om utslippskontroll.
- (4) Følger ikke med på alle markedsområder.



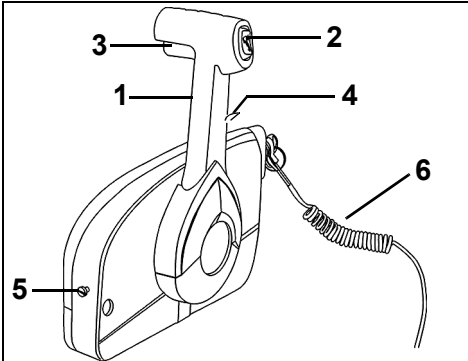
ADVARSEL



Hvis du velger å ikke bruke en *Evinrude/Johnson*-fjernkontroll, må du sørge for at den andre fjernkontrollen ikke tillater deg å starte motoren når påhengsmotoren står i gir. Denne egenskapen kan forhindre skader som skyldes at båten beveger seg uventet når den starter.

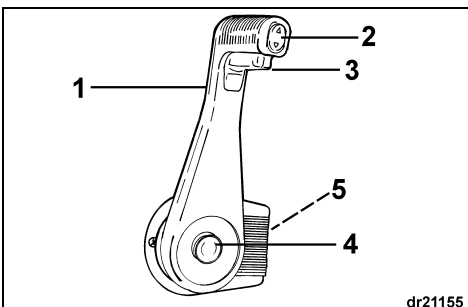
VIKTIG: Når du velger fjernkontrollsystem til båten din, må du spesifisere *Evinrude/Johnson*-deler. *Evinrude/Johnson*-tilbyr fjernkontroller, kabler og ledningssett som er designet spesielt for din *Evinrude/Johnson* påhengsmotor. *Evinrude/Johnson*-fjernkontrollene har det din påhengsmotor behøver for god kontroll over gir og gass. De har flere egenskaper som gjør at de er sikre og behagelige å bruke, som for eksempel:

- De kan ikke starte motoren når den står i gir.
- De kan koples til *Evinrude/Johnson*-modulledningssystemet.



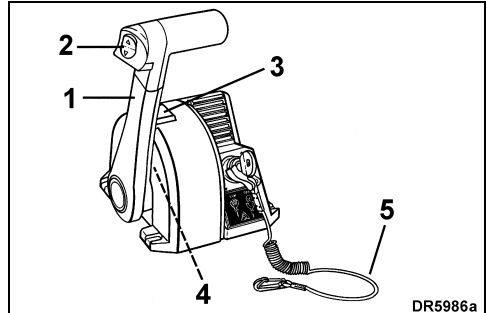
*Evinrude/Johnson*skjulte, sidemonterte fjernkontroll med ny design

1. Gir- og gasshendel
2. Trim-/tiltbryter (der det følger med)
3. Frilåsklaff
4. Hurtigtomgangsspak
5. Gassfriksjonsregulering
6. Nødstoppbryter og -snor



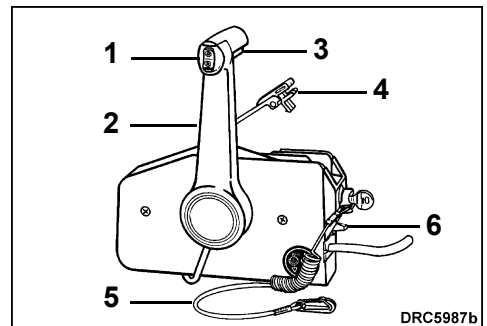
Evinrude/Johnson skjult sidemontert fjernkontroll

1. Gir- og gasshendel
2. Trim-/tiltbryter (der det følger med)
3. Frilåsklaff
4. Hurtigtomgangsspak
5. Gassfriksjonsregulering



Evinrude/Johnson fjernkontroll montert på instrumentpanelet

1. Gir- og gasshendel
2. Trim-/tiltbryter (der det følger med)
3. Hurtigtomgangsknapp
4. Gassfriksjonsregulering
5. Nødstoppbryter og -snor



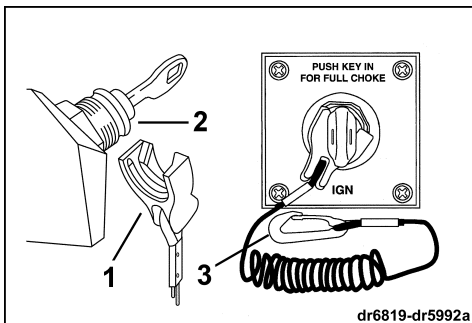
Evinrude/Johnson sidemontert fjernkontroll

1. Gir- og gasshendel
2. Trim-/tiltbryter (der det følger med)
3. Frilåsklaff
4. Hurtigtomgangsspak
5. Nødstoppbryter og -snor
6. Gassfriksjonsregulering

Nødstopp/nøkkelbryter

En kombinert nødstoppbryter og -nøkkel er inkludert i *Evinrude/Johnson*-fjernkontroller med forhåndsmonterte ledninger og alle *Evinrude/Johnson*-ledningssett for fjernkontroller. Vi anbefaler på det sterkeste at nødstoppbryteren monteres på alle båter.

Sett klemmen på nødstopp/nøkkelbryteren. Fest utløsersnoren til et **sikkert** sted på førerens klesplagg eller redningsvest – pass på at den ikke slites løs i stedet for å utløse nødstoppbryteren. Når du fjerner klemmen fra utløsersnoren, vil motoren stoppe og forhindre at båten løper løpsk hvis føreren befinner seg utenfor utløserensnoren rekkevidde. Hvis utløsersnoren er for lang, kan du gjøre den kortere ved å lage en knute eller en løkke i den. Du må IKKE klippe av utløsersnoren og knytte den på nytt. I nødstilfeller kan motoren startes uten at klemmen er på plass. Følg vanlig startprosedyre. Sett klemmen tilbake på plass så snart som mulig.



1. Klemme
2. Nødstopp/nøkkelbryter
3. Utløsersnor



ADVARSEL



Unngå å slå eller trekke klemmen av nødstoppbryteren under normal drift. Unngå å dytte borti nøkkelen hvis ikke klemmen sitter fast på bryteren. Dette kan resultere i uventet tap av hastighet som kan føre til at passasjerer kan kastes fremover og skades.

Nødstoppbryteren er kun effektiv hvis den er i god stand. Før hver båttur må du undersøke utløsersnoren for skader eller slitasje. Bytt ut slitte eller skadde deler.

Sørg for at utløsersnoren holdes fri for floker og hindringer.

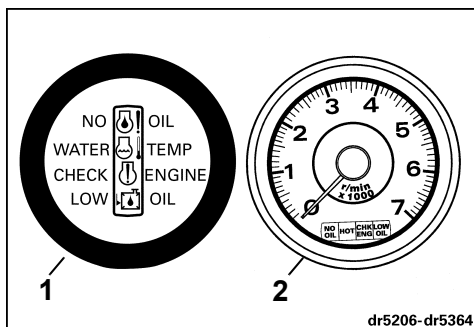
Før hver båttur må du teste systemet for å se at det fungerer. La motoren gå mens du tar klemmen av bryteren ved å trekke i utløsersnoren. Hvis motoren ikke stanser, må du kontakte din FORHANDLER.

KONTROLLERE MOTOREN

VIKTIG: Påhengsmotoren din må være utstyrt med *System Check*-motorovervåker (eller tilsvarende). Hvis du bruker påhengsmotoren uten *System Check*-motorovervåkeren (eller tilsvarende), er garantien ugyldig når det gjelder situasjonene beskrevet nedenunder.

Når du vrir nøkkelbryteren PÅ, vil *System Check*-motorovervåkerens horn utføre en selv-test ved å gi fra seg et tut på et 1/2-sekund. Måleren tester seg selv ved å slå på varsel lampene for så å slå dem av i den rekkefølgen. Mens motoren starter, holder du nøkkelbryteren i PÅ-stillingen til hornet og måleren har utført selv-testene. Hvis selv-testene ikke utføres som nevnt ovenfor, må du kontakte din FORHANDLER.

System Check-motorovervåkeren varsler føreren med et 10 sekunders langt tut fra hornet og tenner en varsel lampe som henviser til forskjellige motorproblemer. **Den aktuelle varsel lampen lyser til nøkkelbryteren slås AV.**



1. *System Check*-måler
2. *System Check*-måler med turteller

“WATER TEMP” eller “HOT” (vanntemperatur/varmt)

Motoren overoppheves. Motoren kan bli alvorlig skadet på kort tid.

Hvis motoren overoppheves, begrenses samtidig motorhastigheten til 2000 opm. Denne ekstra beskyttelsen har betegnelsen *S.L.O.W.*™. Hvis motoren går raskere enn 2000 opm når *S.L.O.W.*-systemet starter, vil det riste kraftig.

VIKTIG: Se umiddelbart **MOTOREN OVEROPPHETES.**

“NO OIL” eller “LOW OIL” (ingen olje eller lite olje)

Hvis motoren, når den er i gang, begynner å riste merkbart og ikke kan overstige 2000 opm (hurtigtomgang), kan det hende at varsling om lavt oljetrykk er aktivert. Motorens varslingsystem begrenser automatisk turtallet hvis veivhusoljetrykket blir for lavt i forhold til det motoren trenger.

Fall i oljetrykk kan skyldes driftsforhold som grov sjø eller utilstrekkelig oljetilførsel. Hvis motorens varslingsystem aktiveres, må du iverksette de nødvendige tiltak for å gjenopprette tilfredsstillende oljetrykk og tilbake stille varslingsystemet før motoren kan brukes på vanlig måte.

Hvis du ønsker mer informasjon om vurdering av lavt oljetrykk og mulige løsninger “på sjøen”, kan du se **VARSLING OM LAVT OLJETRYKK.**

DRIVSTOFF OG OLJE

DRIVSTOFF



ADVARSEL



Bensin er ekstremt brannfarlig og svært eksplosivt under visse forhold. Følg instruksene i dette avsnittet nøyaktig. Hvis du håndterer drivstoff på feil måte, kan dette resultere i alvorlig skade på eiendom eller personer, eller i verste fall død.

Stopp alltid motoren før du fyller på drivstoff.

La kun voksne fylle på drivstofftanken.

Ikke fyll drivstofftanken helt opp, da drivstoffet utvides når det varmes opp av solen og kan renne over.

Fjern bærbare drivstofftanker fra båten før du fyller på drivstoff.

Tørk alltid bort eventuelt drivstoffsøl.

Du må aldri røyke, ha åpne flammer eller gnister eller bruke elektrisk utstyr slik som mobiltelefon i nærheten av en drivstofflekkasje eller mens du fyller drivstoff.

Fyll alltid drivstoff i et godt ventilert område.

Påhengsmotoren din kan bruke blyfri bilbensin med en oktandel som er lik eller høyere enn det som står spesifisert i **MINSTEOKTAN**-tabellen. Hvis du bruker bensin som inneholder MTBE (metyltertiærbutyleter) eller alkohol, må du følge disse retningslinjene:

Du kan bruke blyfri bensin som inneholder MTBE **KUN** hvis MTBE-innholdet ikke overgår 15% i volum.

Du kan bruke alkoholutvidende drivstoff **KUN** hvis alkoholinnholdet ikke overgår:

10% etanol i volum; eller

5% metanol med 5% selvoppløsende midler i volum.

Minsteoktan

Utenfor USA

90 RON

Innenfor USA

87 (R+M)/2 AKI

Påhengsmotoren din er laget for å bruke de ovennevnte drivstoffene, men vær imidlertid klar over følgende:

Båtens drivstoffsystem kan ha andre krav når det gjelder bruk av drivstoff som inneholder alkohol. Se i brukerhåndboken for båten.

Alkohol tiltrekker seg og holder på fuktighet, noe som kan forårsake korrosjon på metalldeleer i drivstoffsystemet.

Drivstoff som inneholder alkohol kan forårsake driftsproblemer.

VIKTIG: Bruk alltid fersk bensin. Bensin oksiderer og tørker. Dette fører til oktantap, flyktige blandinger og produksjon av gummi- eller lakkavleiring, noe som kan skade påhengsmotoren.



ADVARSEL



Drivstoff som lekker er brannfarlig og kan eksplodere. Alle delene i drivstoffsystemet må kontrolleres ofte og byttes ut hvis det er tegn på slitasjer eller lekkasjer. Kontroller drivstoffsystemet hver gang du fyller på drivstoff, hver gang du tar av motordekslet og årlig.

Din 4-takts motor må ha olje i veivhuset.

Evinrude/Johnson Ultra 4-takts syntetisk blandingsolje anbefales til denne påhengsmotoren. Denne oljen tillater mindre hyppige oljeskift og er best egnet til bruksområder som krever høy ytelse. *Evinrude/Johnson Ultra* 4-takts syntetisk blandingsolje gir svært høy viskositetsstabilitet, beskytter mot bunnfall, reduserer friksjon og gir utmerket beskyttelse mot korrosjon.

Hvis *Evinrude/Johnson Ultra* 4-takts syntetiske blandingsolje ikke er tilgjengelig, kan du bruke *Evinrude@/Johnson@*-olje for 4-takts påhengsmotorer. Denne oljen gir svært god beskyttelse mot slitasje og korrosjon under normale driftsforhold. For motorens oljekapasitet, se **MOTORSPESIFIKASJONER**.

VIKTIG: Hvis du ikke følger disse anbefalingene, kan det resultere i at garantien blir ugyldig hvis det skulle oppstå en feil i forbindelse med smøringen.

TILSETNINGSSTOFFER

VIKTIG: Bruk bare drivstofftilsetninger som *BRP* har godkjent for påhengsmotoren. Hvis du bruker andre tilsetningsstoffer, kan det resultere i dårlig ytelse eller motorskade.

Evinrude/Johnson 2+4 drivstoffbalsam vil bidra til å forebygge at det dannes gummi- og lakkbelegg på drivstoffsystemdelene, og til at det fjernes fuktighet fra drivstoffsystemet. Det kan brukes kontinuerlig, og det bør brukes i alle perioder når motoren ikke er i regelmessig bruk. Det vil holde tennpluggene renere, redusere ising i drivstoffsystemet og slitasje på drivstoffsystemdelene.



ADVARSEL



Hvis motoren har en drivstoffslange med hurtigutkopling, kople du drivstoffslangen fra motoren og drivstofftanken når motoren ikke har vært i bruk på en stund. Ved å kople fra slangen unngår du drivstofflekkasjer i slangen eller motoren.

VIKTIG: Drivstofftilførselsslengene i båten må levere riktig mengde drivstoff til motoren. Drivstoffslengene må ha en diameter på minst 8 mm (5/16 tomme).

Drivstoffsystemer med innebygde tanker, spesielt de som er utstyrt med antihevertventiler og filter-/primerenheter, kan ha restriksjoner som hindrer motorens drivstoffpumpe i å levere riktig mengde drivstoff under alle forhold. Dette kan resultere i tap av ytelse og muligens **motorskade**. Hvis det oppstår problemer med ytelsen, må du kontakte din FORHANDLER.

La aldri motoren gå mens drivstoffslengene er frakoplet og kjør den aldri på tomgang, da dette kan resultere i startvanskeligheter.

KJØRE INN PÅHENGSMOTOREN (10 timer)

VIKTIG: 4-takts påhengsmotorer leveres uten olje i veivhuset. Du må fylle på olje i veivhuset før du starter motoren for første gang. Det anbefales at du tilsetter *Evinrude/Johnson*-olje for 4-takts påhengsmotorer. Se under **SKIFTE OLJEN** for å få en oversikt over andre akseptable smøremidler som kan brukes.

Følg denne prosedyren for å beskytte påhengsmotoren de første driftstimene. Forsiktig innkjøring bidrar til at innvendige deler "setter seg" ordentlig på plass, slik at motoren får maksimal ytelse.

Hvis du ikke kjører inn motoren forsiktig, kan det resultere i motorskade.

Høyhastighetsdrift uten tilstrekkelig oppvarming kan resultere i motorskade.

En **10-timers** innkjøringsprosedyre skal foretas med båt og motor på vannet og med riktig propell.

Du må **IKKE** bruke en spyleanordning under innkjøringen.

Du må **IKKE** starte eller kjøre motoren hvis den ikke er i vannet.

Du må **IKKE** forlate motoren uten tilsyn hvis den er i gang.

VIKTIG: Før du starter den nye motoren for første gang:

- Les **STARTE MOTOREN, STOPPE MOTOREN og HASTIGHETSKONTROLL.**
- Kontroller veivhusoljenivået. Se **VEIVHUSOLJE.**
- Kontroller alt utstyr før båten sjøsettes.
- Kontroller smøremiddelnivået i girkassen. Se **SMØRE PÅHENGSMOTOREN.**

Sjøsett båten og start motoren som beskrevet i **STARTE MOTOREN.**

- Kontroller ofte at vannpumpen fungerer. Se om det kommer en jevn vannstråle ut av vannpumpeindikatoren. Hvis vannstrålen stopper, må du straks stoppe motoren. Finn feilen og reparer den, eller kontakt din FORHANDLER før du fortsetter.
- Kontroller at girvekslingen fungerer som den skal ved å sette motoren i gir og se om båten beveger seg. Den skal bevege seg i samme retning som vist på giret.
- Varier turtallet ofte. Unngå å bruke samme gasspådreg i mer enn 15 minutter.
- Kontroller veivhusoljenivået ofte. Fyll på olje ved behov.

De første 10 minuttene — Du må kun kjøre motoren på tomgang i gir.

Generelt i de første 2 timene — Kjør motoren i gir kun under 3500 opm eller på 1/2 gass.

Hvis du har en båt som lett går i plan, kan du oppnå dette raskt ved å gi full gass. Reduser gassen til halv så snart båten er i plan. **PASS PÅ** at båten forblir i plan på denne gassinnstillingen.

Tredje driftstime — Kjør motoren kun i forskjellige hastigheter opptil 4000 opm eller 3/4 gass.

Generelt i de første 10 timene — Kjør motoren i gir i forskjellige hastigheter, også full gass, men kjør ikke på full gass i mer enn 5 minutter.

Varier motorhastigheten hvert 15. minutt.

Du må **IKKE** overstige anbefalt maksimalt turtall. Se **MOTORSPESIFIKASJONER.**

STARTE MOTOREN



FARE



IKKE kjør motoren innendørs eller uten tilstrekkelig ventilasjon, og **UNNGÅ** at eksos samles opp i avgrensede områder. Eksos fra motoren inneholder karbonmonoksid som, hvis den inhaleres, kan føre til bevisstløshet, hjerneskaade eller død.



ADVARSEL



Motordekslet beskytter maskineriet. Du må **ALDRI** kjøre påhengsmotoren uten dekslet, untatt når du gjør vedlikeholdsarbeid. Vær forsiktig, og hold hender, hår og klær unna alle bevegelige deler. Kontakt med bevegelige deler kan forårsake skade.

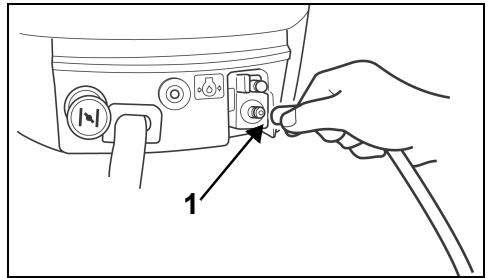


ADVARSEL



Kontakt med roterende propell kan føre til alvorlig personskade eller død. Kontroller at det ikke finnes folk eller gjenstander i nærheten av motoren og propellen før du starter motoren eller når du kjører båten. Unngå at noen kommer i nærheten av propellen, også når motoren er stoppet. Propellbladene kan være skarpe, og propellen kan fortsette å rotere også etter at motoren er stanset. Stans alltid motoren når båten befinner seg i nærheten av folk i vannet.

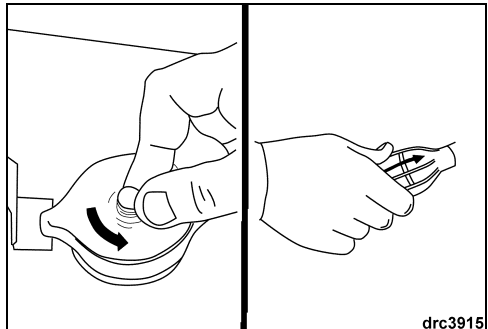
Kople drivstoffslangen til drivstoffkoplingen.



1. Drivstoffslange til drivstoffkopling

Åpne ventilskruen på påfyllingslokket, hvis motoren er utstyrt med dette.

Hold primerballongens utløpsende ende opp og klem på ballongen til den blir hard.



drc3915

FØR DU STARTER MOTOREN

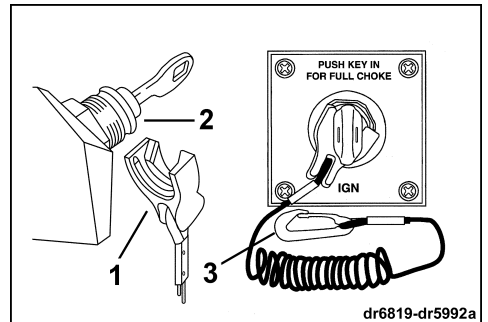
Kontroller veivhusnivået før oppstart. Se **VEIVHUSOLJE**.

Les og følg **KJØRE INN PÅHENGSMOTOREN (10 TIMER)** hvis motoren er ny.

Du **MÅ** tilføre motoren vann før du forsøker å starte den. Motorskade kan oppstå på kort tid. Se **MOTOREN OVEROPPHETES** eller **SPYLE PÅHENGSMOTOREN**.

Sørg for at motoren står i normal kjørestilling. Se **TILTE PÅHENGSMOTOREN**.

Sett klemmen på nødstopp/nøkkelbryteren. Fest utlørsnoren til et **sikkert** sted på førerens klesplagg eller redningsvest – pass på at den ikke slites løs i stedet for å utløse nødstoppbryteren.

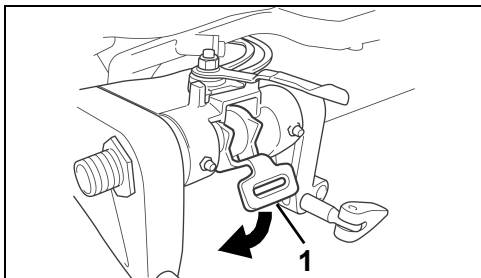


dr6819-dr5992a

1. Klemme
2. Nødstopp/nøkkelbryter
3. Utlørsnør

VIKTIG: Motoren vil starte og kjøre uten at klemmen er festet til nøkkelbryteren. Vi anbefaler imidlertid at føreren alltid bruker klemmen og utløersnoren når motoren er i gang. Se **NØDSTOPP/NØKKELBRYTER**.

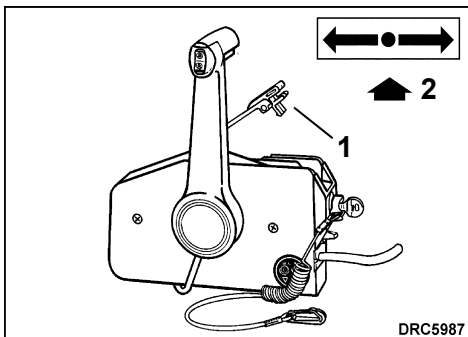
Flytt tiltåsspaken til LÅS-stillingen.



1. Tiltåsspak i LÅS-stilling

Flytt fjernkontrollspaken til FRI. Se **SKIFTE GIR OG HASTIGHET**.

Hev hurtigtomgangsspaken. Jo høyere du hever hurtigtomgangsspaken, dess fortere vil motoren gå på tomgang i FRI.



1. Hurtigtomgangsspak
2. FRI



ADVARSEL

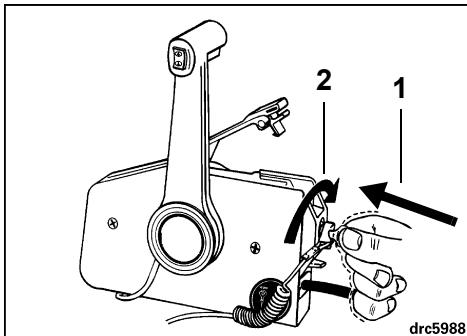


Sett alltid giret i FRI før du starter motoren for å hindre at båten plutselig beveger seg, noe som kan forårsake skade.

Oppstart (kald motor)

Oppstart av en kald motor krever som regel bruk av motorprimeren. For å aktivere primeren må du TRYKKE PÅ/HOLDE INNE nøkkelbryteren mens motoren starter opp eller kjører.

Hev hurtigtomgangsspaken, og aktivér primeren mens du vrir nøkkelbryteren til START-stillingen. Du må ikke holde bryteren i denne stillingen i mer enn 10 sekunder. Slipp bryteren ved oppstart og juster hurtigtomgangsspaken med en gang hvis motoren går for fort.



1. TRYKK for å aktivere primeren
2. START

VIKTIG: Startmotoren kan skades hvis den brukes kontinuerlig i mer enn 10 sekunder.

Slipp nøkkelen straks motoren starter.

Hvis du ikke fikk start på motoren, må du slippe nøkkelen et lite øyeblikk og prøve på nytt.

Varselsystemet vil foreta en selv-test hver gang nøkkelbryteren slås fra "AV" til "PÅ". Se **KONTROLLERE MOTOREN**. Hvis varselsystemet ikke utfører en selv-test når du starter motoren, må du kontakte din FORHANDLER.

FØR du starter opp motoren, må du kople til batteriet etter beskrivelsen i **BATTERI**.



ADVARSEL



Kople aldri elektrisk utstyr til motorens ladesystem. Både det tilkoblede utstyret og motoren kan bli skadet.

Hvis påhengsmotoren ikke reagerer normalt på denne startprosedyren eller ikke starter, se **FEILSØKINGSTABELL**.

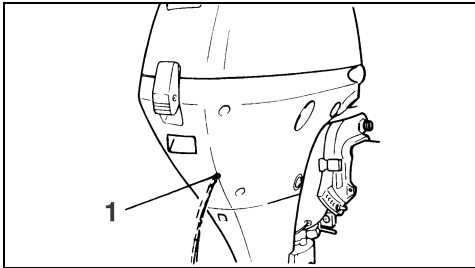
Når motoren har startet

Vri IKKE nøkkelbryteren til START mens motoren er i gang. Det kan føre til skade på startsystemet.

La motoren gå på tomgang i FRI i omtrent 5 minutter for å varme opp før du setter motoren i gir.

VIKTIG: For å unngå skader på motoren etter oppstart må du ikke overskride 2000 opm i FRI. Overskrid ikke 1500 opm i FRI over lengre perioder.

Kontroller vannpumpeindikatoren. Hvis det kommer en jevn vannstråle ut av vannpumpeindikatoren, betyr det at denne fungerer. Hvis det ikke kommer en jevn vannstråle ut av vannpumpeindikatoren, må du stoppe motoren. Se **MOTOREN OVEROPPHETES**.



1. Vannpumpeindikator

STOPPE MOTOREN

Sett kontrollspaken i FRI.

Vri nøkkelbryteren mot klokken til AV-stillingen. Ta ut nøkkelen når båten står uten tilsyn.

Stopp aldri motoren ved å kjøre den med drivstoffslangene frakoplet eller la den gå tom for drivstoff på en annen måte, da dette kan resultere i vanskeligheter når du skal starte motoren igjen.

SKIFTE GIR OG HASTIGHET

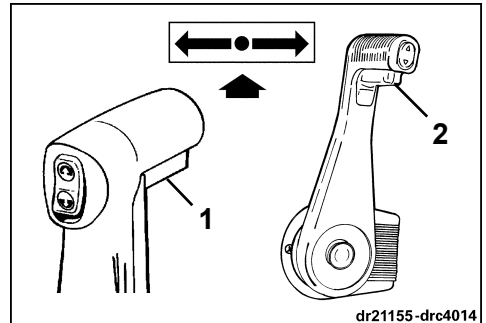
VIKTIG: Kontroller funksjonene på alle kontroll- og motorsystemer før du forlater båten. Du må IKKE forsøke å sette motoren i FREEMOVER eller REVERS mens den er avslått. Hvis følgende instruksjoner ikke passer for båten din, må du kontakte din FORHANDLER for du fortsetter.

Skifte gir

La motoren gå med kontrollspaken i FRI.

Sidemontert og skjult sidemontert fjernkontroll

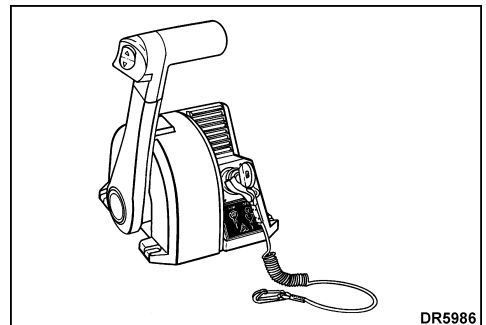
Frigjør kontrollspaken (løft frilåsklaffen ved å klemme på håndgrepet). Flytt kontrollspaken raskt og bestemt fremover eller bakover til giret koples inn.



1. Sidemontert låseklaffhåndgrep i FRI
2. Skjult sidemontert låseklaffhåndgrep i FRI

Fjernkontroll montert på instrumentpanelet

Flytt kontrollspaken raskt og bestemt fremover eller bakover til giret koples inn.



VIKTIG: Når du skifter fra FREEMOVER til REVERS eller omvendt, må du først ta giret i FRI til motoren går på tomgangshastighet og båten har senket farten.

Hastighetskontroll

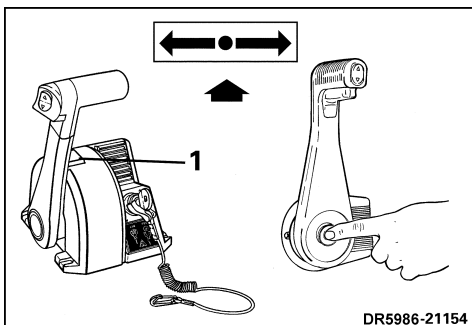
Når du har skiftet gir, skal du fortsette å flytte spaken i samme retning for å øke hastigheten.

Hurtig tomgang i FRI

Skjulte sidemonterte kontroller og kontroller montert på instrumentpanelet

VIKTIG: Unngå for høyt turtall i FRI. Juster gassen slik at motoren ikke går for fort.

Når kontrollspaken står i FRI, trykker du på hurtigtomgangsknappen og skyver kontrollspaken fremover med den andre hånden, forbi fremoversperren og inn i gassområdet. Hvis det finnes en frilåsknapp, klemmer du på den for å flytte spaken.



1. Hurtigtomgangsknapp

Når du er klar til å gire, flytter du kontrollspaken tilbake til FRI. Hastigheten reduseres, og girvekslingen aktiveres automatisk slik at den kan flyttes til FREEMOVER eller REVERS.

STARTE MOTOREN I NØDSTILFELLER



ADVARSEL



Når du bruker nødstartprosedyrer, er funksjonen som bare tillater oppstart i fri, deaktivert. Sørg for at girspaken er i FRI-stilling for å hindre skader etter uventede båtbevegelser når motoren starter.

Motordekslet beskytter maskineriet. Unngå skade fra bevegelige motordeler ved å holde hender, klær og hår unna motorhodet.

Unngå elektrisk sjokk ved å holde deg unna tennspolene og tennpluggkablene når motoren startes opp eller er i gang. Sjekk kan under visse forhold føre til alvorlig personskade.

Du må IKKE vri svinghjulet for hånd. Bruk bare startsnoren.

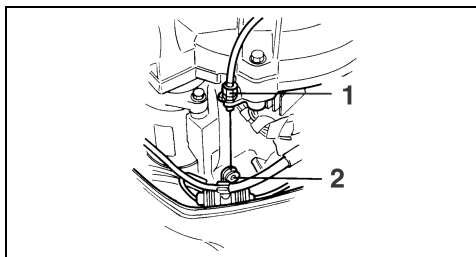
Hvis den elektriske starteren svikter eller batterispenningen er for lav til å sette i gang starteren, må du bruke snoren i verktøyssettet og disse instruksjonene for å starte motoren manuelt.

VIKTIG: Det må være nok reservespenning i batteriet til å aktivere den elektriske pumpen. Hvis ikke, vil du ikke klare å starte motoren ved hjelp av nødstartprosedyrene. Prøv så godt du kan å finne ut om batteriet er brukbart ved å lytte etter lyden fra den elektriske pumpens startsyklus, før du fortsetter med nødstartprosedyrene. Den elektriske drivstoffpumpen starter hver gang nøkkelbryteren visis fra "AV" til "PÅ".

Sett nøkkelbryteren i AV-stilling når motoren er i normal kjørestilling. Se **TILTE PÅHENGSMOTOREN**.

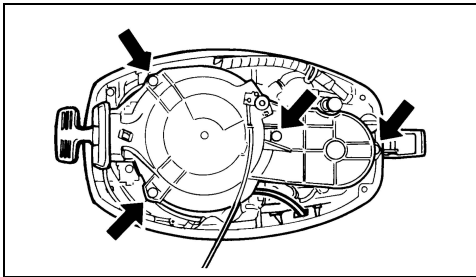
Flytt kontrollspaken til FRI, og fjern motordekslet.

Løsne låsemutteren. Fjern kabelen fra braketten. Løsne kabelenden fra kammen.



1. Låsemutter
2. Kam

Fjern de fire skruene som sikrer den manuelle starteren.



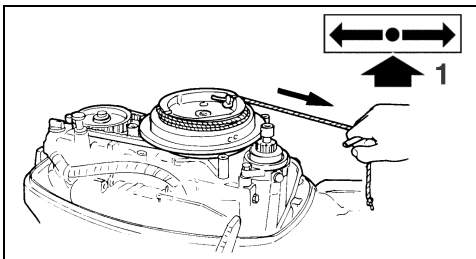
Lag en knute i én ende av nødstartsnoeren. Tre den lille pinnen fra verktøysettet halvveis gjennom en av knutene til du har laget et håndtak.

Sett klemmen på nødstoppbryteren/stoppknappen.

Fest knuten på startsnoeren i hakket på svinghjulet. Vikle snoren rundt trinsen, mot klokken.

Følg startprosedyren i **STARTE MOTOREN**.

Trekk hardt i nødstartsnoeren og dra den helt ut. Sitt når du gjør dette. Gjenta om nødvendig.



1. FRI

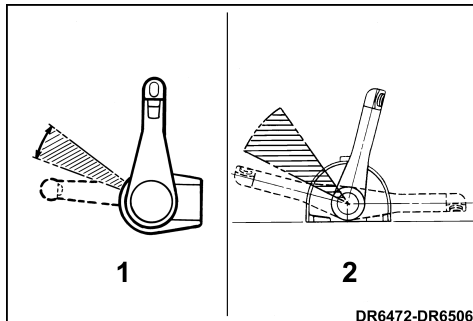
Etter oppstart kjører du motoren i FRI med gasspådraget i START-stilling i to minutter. Reduser deretter til tomgang.

Forsøk IKKE å feste dem manuelle starteren eller motordekslet mens motoren er i gang. Hvis nødstoppbryteren har en utløersnor, fester du snoren til et sikkert sted på et klesplagg.

Fortsett til nærmeste havn for service.

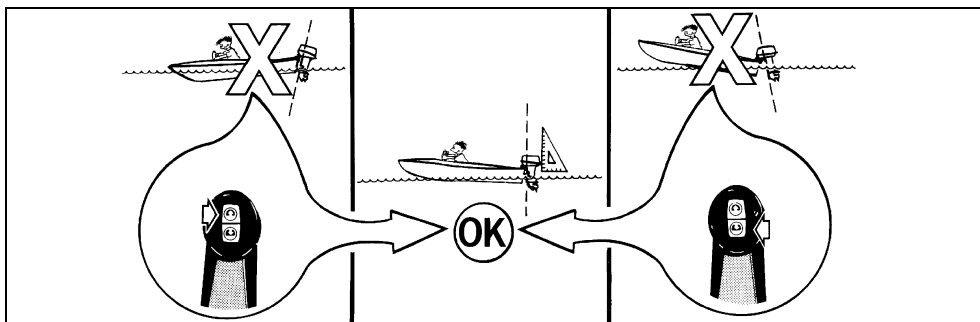
KJØRE ØKONOMISK

Økonomigassområdet kan spare drivstoff, alt etter båtens last og skrogkonstruksjon. Når båten når topphastighet, setter du ned gasspådraget fra FULL GASS til økonomigassområdet. Du vil spare drivstoff uten merkbart hastighetstap.



1. Skjult sidemontert fjernkontroll
2. Fjernkontroll montert på instrumentpanelet

DRIFT



FARE



IKKE kjør motoren innendørs eller uten tilstrekkelig ventilasjon, og UNNGÅ at eksos samles opp i avgrensede områder. Eksos fra motoren inneholder karbonmonoksid som, hvis den inhaleres, kan føre til bevisstløshet, hjerneskade eller død.



ADVARSEL



Kontakt med roterende propell kan føre til alvorlig personskade eller død. Kontroller at det ikke finnes folk eller gjenstander i nærheten av motoren og propellen før du starter motoren eller når du kjører båten. Unngå at noen kommer i nærheten av propellen, også når motoren er stoppet. Propellbladene kan være skarpe, og propellen kan fortsette å rotere også etter at motoren er stanset. Stans alltid motoren når båten befinner seg i nærheten av folk i vannet.

JUSTERE MOTORVINKELN

Motoren skal være vertikal mot vannet når båten kjører i full fart. Denne justeringen kan bare foretas ved å teste båten på vannet. Juster vinkelen for normal last.

Sett motoren i tiltposisjon. Se **TILTE PÅHENGSMOTOREN**.

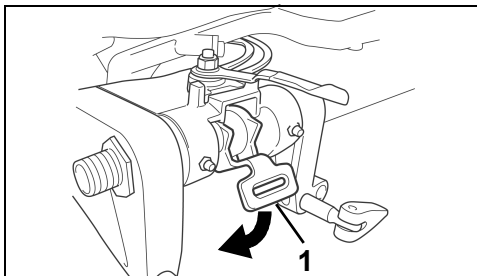
Flytt vinkeljusteringsstangen som vist.

TILTE PÅHENGSMOTOREN

VIKTIG: Bruk tiltgrepet for å tilte motoren. Ikke bruk rorpinnen til å heve eller senke motoren.

Tiltlåsopak

Tiltlåsopakken har to stillinger: LÅS-stillingen (ned) og UTLØS-stillingen (opp).



1. Tiltlåsopak i LÅS-stilling

LÅS-stilling (NED)

Bruk LÅS-stillingen når du kjører i REVERS og ved normal kjøring på dypt vann der det er liten fare for å kolliderer med gjenstander under vann. Ved å plassere tiltlåsopakken i LÅS-stilling forhindrer du at motoren løftes opp av vannet på grunn av propellkraft ved kjøring i REVERS eller kraftig fartsreduksjon.



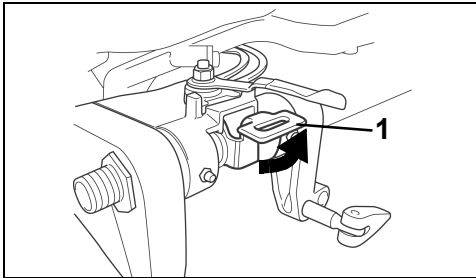
FORSIKTIG



Hvis du kjører på en gjenstand under vann mens tiltlåsopakken står i LÅS-stilling, kan det oppstå store skader, selv om sammenstøtet er kraftig nok til å utløse tiltlåsen. Når du kjører i et område der det er fare for å kjøre på gjenstander under vann, må du flytte tiltlåsopakken til UTLØS-stilling og bare kjøre i lav hastighet.

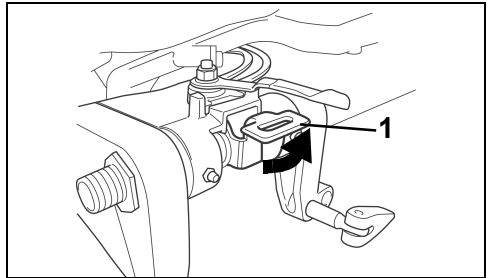
UTLØS-stilling (OPP)

Bruk UTLØS-stillingen når du kjører FREMOVE og er usikker på dybden eller skjulte hindringer. Ved å flytte tiltlås-paken til UTLØS-stilling vil motoren tilte opp hvis du treffer en gjenstand under vann, og på den måten reduseres eventuell motorskade. Se KJØRE I GRUNT VANN for nærmere opplysninger om kjøring i grunt vann.



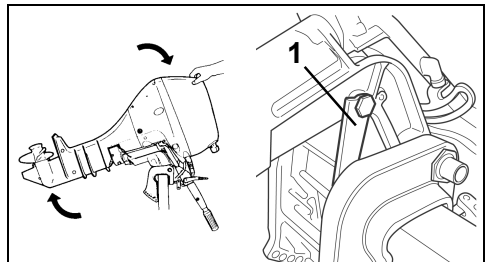
1. Tiltlås-pak i UTLØS-stilling

Flytt tiltlås-paken til UTLØS-stillingen.



1. Tiltlås-pak i UTLØS-stilling

Ta tiltgrepet på motordekslet og tilt motoren til den er helt tiltet. Tiltstøtten koples inn automatisk.



1. Tiltstøtte



FORSIKTIG



Når du kjører motoren med tiltlås-paken i UTLØS-stilling, kan for eksempel propellkraft under kjøring i REVERS, kraftig fartsreduksjon og sammenstøt med gjenstander under vann løfte motoren opp av vannet og føre til personskafe. For å unngå slik skade må du bruke UTLØS-stillingen bare ved kjøring i grunt vann, være forsiktig under kjøring og bare kjøre i lave hastigheter.

Tiltstøtte

Tiltstøtten brukes til å sikre motoren når den er tiltet helt opp.

VIKTIG: Du må IKKE bruke tiltstøtten når du frakter båten på tilhenger. Se **TRANSPORT PÅ TILHENGER**.



ADVARSEL



Når du tilter, må du **ALDRI** plassere hendene i nærheten av festebraketten eller under motoren. Hvis du mister grepet på motoren, kan hendene bli knust.



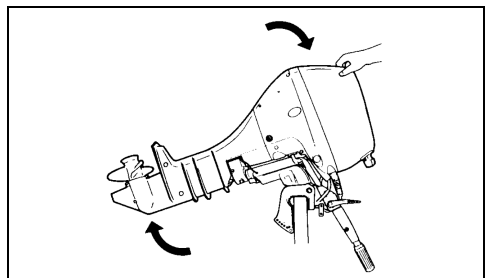
ADVARSEL



Kople fra drivstoffledningen hvis du skal tilte motoren opp og la den stå over lengre tid for å unngå drivstofflekkasje.

Tilte ned

Ta tak i tiltgrepet på motordekslet, og hev motoren litt. Tiltstøtten koples ut. Senk motoren sakte til normal driftsposisjon.



KJØRE I GRUNT VANN

Motordybden ved kjøring i grunt vann er avhengig av stillingen til vinkeljusteringsstangen for motoren. Finn frem til vinkeljusteringsstangen for motoren, om nødvendig. Se **JUSTERE MOTORVINKELEN**.

Reduser hastigheten og skift til FRI før du kopler inn eller ut kjøring i grunt vann.

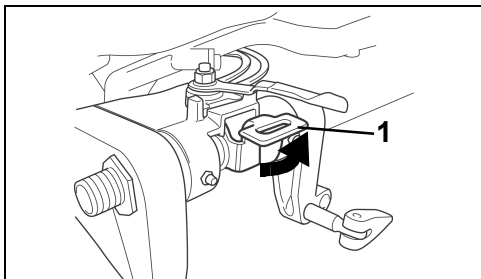


ADVARSEL



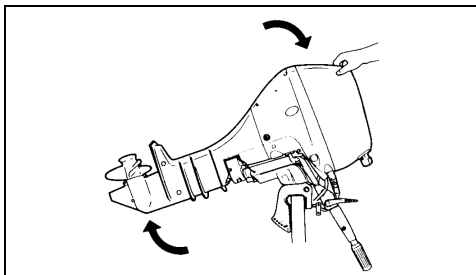
Når du bruker braketten for kjøring i grunt vann, virker ikke tiltålsfunksjonen. Kjør motoren **FREM-OVER** og **KUN** i lav hastighet. Hvis motoren treffer en gjenstand under vann eller du skifter til **REVERS** og øker hastigheten, kan den tilte kraftig opp og falle plutselig. Du kan risikere å miste kontrollen.

Flytt tiltålspaken til UTLØS-stillingen.



1. Tiltålspak i UTLØS-stilling

Tilt motoren opp til du hører et "klikk" og den blir stående i tiltet stilling.



Senk motoren sakte til braketten for kjøring i grunt vann hviler mot vinkeljusteringsstangen.

VIKTIG: Kontroller ofte at vannintakene er helt dekket av vann, og at vannpumpeindikatoren viser jevn tømning av vann.

FORTØYNING

Du kan fortøye båten med motorens girkasse over vannet hvis du bruker tiltanordningen. Se **TILTE PÅHENGSMOTOREN**, avhengig av modell.

SPYLE PÅHENGSMOTOREN

FARE

IKKE kjør motoren innendørs eller uten tilstrekkelig ventilasjon, og **UNNGÅ** at eksos samles opp i avgrensede områder. Eksos fra motoren inneholder karbonmonoksid som, hvis den inhaleres, kan føre til bevisstløshet, hjerneskada eller død.

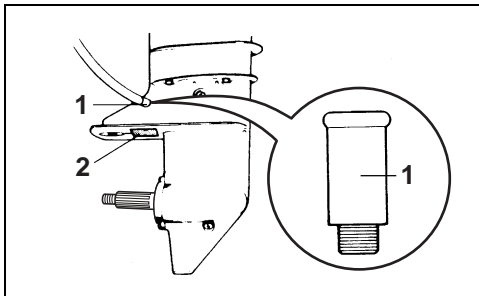
Be din FORHANDLER om en spyleinnretning som passer til motoren. Følg produsentens monterings- og bruksanvisninger.

ADVARSEL

Fjern propellen før du skyller den for å unngå at du skader deg ved at du kommer i kontakt med propellen når den roterer.

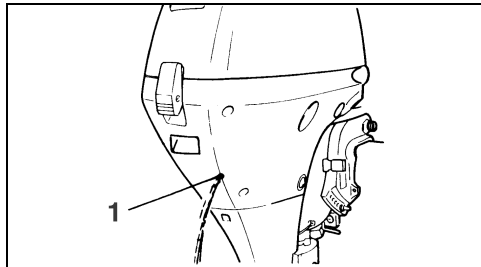
Påhengsmotor – i gang

- 1) Sett motoren i vertikal stilling på et sted med god ventilasjon og godt avløp.
- 2) Kople til spyleanordningen og hageslangen.
- 3) Dekk vanninntakshullet med tape.
- 4) Sett girspaken i FRI mens propellen er av.
- 5) Skru vannet på – hold trykket på mellom 140 til 300 kPa (20 til 40 psi).



1. Spyleinnretning
2. Tape

- 6) Start motoren — **kjør den kun på tomgang** og spyl den i minst fem minutter. Kontroller vannpumpeindikatoren. Det må komme en jevn vannstråle. Hvis ikke, må du slå motoren AV og undersøke det nærmere. Se **MOTOREN OVEROPPHETES**.

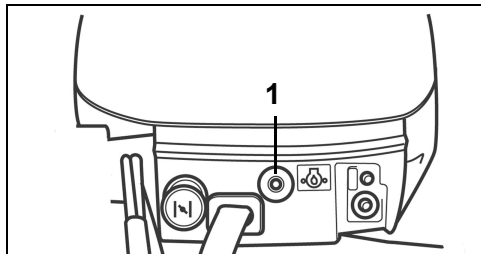


1. Vannpumpeindikator

- 7) Senk påhengsmotoren ned i vertikal stilling til motorhodet er helt tomt.

VARSLING OM LAVT OLJETRYKK

Hvis veivhusoljetrykket faller til et alvorlig lavt nivå mens motoren er i drift, tennes varselampen for lavt oljetrykk.



1. Lampe for lavt oljetrykk

Hvis lampen for lavt oljetrykk lyser, begrenses motorhastigheten til 2000 opm (hurtigtomgang).

Hvis motoren under drift går ned til hurtigtomgang av seg selv, og du ikke klarer å øke hastigheten, må du **STOPPE** motoren.

Hvis motoren er tiltet, setter du den i vertikal stilling.

Kontroller oljenivået med peilestaven og fyll på olje ved behov. Se **VEIVHUSOLJE** og **MOTORSPEISIFIKASJONER**.

Undersøk oljepåfyllingslokket og dreneringsskruen for tegn på lekkasje, og forsikre deg om at de er tette.

Hvis peilestaven viser at oljenivået er i orden, lar du motoren stå vertikalt og avslått i ti minutter og starter den deretter på nytt. Hvis motoren fremdeles har en grense på omtrent 2000 opm, kontakt din FORHANDLER.

Tilbakestilling - Når oljetrykket er gjenopprettet, **må du kjøre motoren under 1500 opm for å tilbake stille varslings systemet til normal drift.**

Lampen vil lyse i noen få sekunder når motoren starter. Dette bekrefter at varslings systemet virker.

Hvis lampen ikke tennes, må du stoppe motoren og kontakte din FORHANDLER.

Hvis lampen fortsetter å lyse, må du kontrollere motoroljenivået og eventuelt fylle på mer.

Hvis oljenivået er riktig, kontakt din FORHANDLER.

VIKTIG: Hvis du kjører motoren mens lampen lyser, kan det føre til store skader.

VIKTIG: Ikke vent med å fylle på olje til varsel lampen for lavt oljetrykk begynner å lyse. Sørg for å kontrollere motoroljenivået jevnlig. Hvis oljenivået er lavt, kan det bli store skader i motoren.

GRENSESYSTEM FOR OVERTURTALL

Systemet aktiveres når motoren overskrider anbefalt maksimumshastighet i mer enn 10 sekunder.

Hvis systemet aktiveres, begrenses motorhastigheten automatisk til omtrent 3000 opm.

Systemet må tilbakestilles ved å flytte gasspádraget til tomgangsstilling i omtrent ett sekund. Dette gjenoppretter normal motorfunksjon.

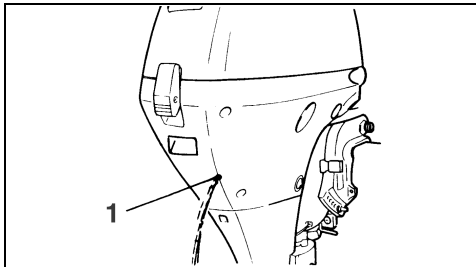
VIKTIG: Grensesystemet for overturtall aktiveres ikke ved anbefalt maksimumshastighet med mindre propellstigningen er utilstrekkelig eller det forligger andre forhold (som "overtrimming" eller "kavitasjon").

Hvis systemet aktiveres uten synlig grunn, kontakt din FORHANDLER.

MOTOREN OVEROPPHETES

VIKTIG: Kjór aldri motoren, ikke en gang for et lite óyeblikk, uten at den har vann tilfórsel. Se **Spyle páhengsmotoren.**

Motorens vanninntak má være helt dekket av vann og fri for alt som kan blokkere det når båten er i gang. Pass på at akterspeil høyde og trimvinkel er riktig. Når motoren er i gang, skal det hele tiden komme en jevn vannstråle ut av vannpumpeindikatoren. Kontrollerer indikatoren ofte, spesielt hvis det er mye sjóvekster, gjórme eller drivgods i vannet eller hvis motoren står i en ekstrem trimvinkel eller i grunt vann under driften (hvis en slik finnes).



1. Vannpumpeindikator

Hvis strålen fra vannpumpeindikatoren stopper eller blir uregelmessig, må du bremse ned til tomgangshastighet og:

Sette motoren i FRI.

STOPPE motoren.

Tilte motoren opp.

Fjerne eventuell blokkasje i vanninntaksskjermen.

Fjerne eventuell blokkasje i vannpumpeindikatoren.

Senke motoren.

Starte motoren igjen og kun la den gå på tomgang.

HVIS rengjórningen av skjermen og indikatoren ikke gjenoppretter vannstrómmen fra vannpumpeindikatoren, má du STOPPE motoren og ikke bruke den. Kontakt din FORHANDLER.

HVIS rengjórningen av skjermen og indikatoren ikke gjenoppretter vannstrómmen fra vannpumpeindikatoren, lar du motoren gå pá tomgang til den blir kald.

VIKTIG: Du má sørgje for at motoren kjóles ned for á hindre at den blir alvorlig skadet.

Etter ethvert tilfelle av overoppheting, má du be din FORHANDLER om á gjóre følgende:

Stramme skruene i topplokket med riktig moment.

Kontrollere vannpumpen for overdreven bruk eller skade.

Kontrollere termostatene.

Kontrollere motoren for lekkasjer.

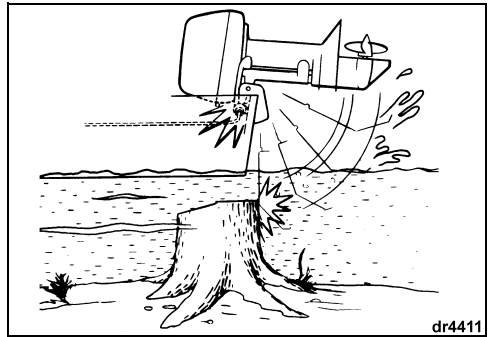
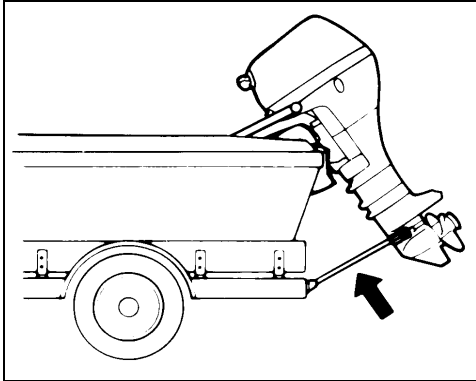
Kontrollere motoroljenivået.

TRANSPORT PÅ TILHENGER

Motoren må stå vertikalt når båten transporteres på tilhengeren. Hvis det ikke er tilstrekkelig klaring mellom tilhengeren og bakken, kan motoren tiltes opp ved hjelp av en tilhengerbrakett (tilbehør). Kontakt din FORHANDLER.

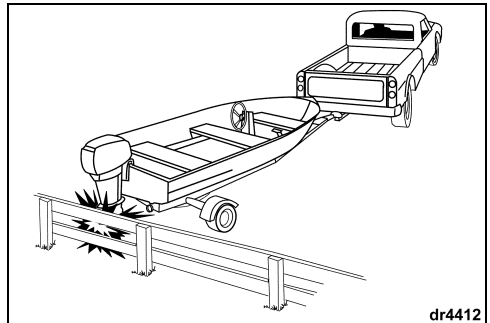
Du må IKKE bruke tilstøtten når du frakter båten på tilhenger.

VIKTIG: Når du bruker en tilhengerbrakett (tilbehør), må motoren spennes fast. Store bevegelser under transport kan skade motoren og båtens akterspeil.



dr4411

Motorens støtabsorpsjonssystem fungerer ikke når båten går i revers. Hvis du rygger mot en gjenstand, enten i vannet eller under transport på tilhenger, kan både båten og motoren bli alvorlig skadet.



dr4412

STØTSKADE

Motoren har et støtabsorpsjonssystem som er konstruert for å beskytte den mot skader når den støter borti gjenstander under vann ved lav eller middels hastighet. Hvis hastigheten er høy og motoren støter borti gjenstander som står fast, slik som store steiner eller lignende, vil imidlertid absorpsjonsevnen ikke være tilstrekkelig. Denne typen støt kan påføre motoren alvorlige skader, og kan forårsake at passasjerer blir skadet som et resultat av at motoren eller tilhørende deler kommer opp i båten. Båten vil også sakne farten brått, og passasjerer kan falle overende eller over bord. Hvis du bruker båten i ukjente farvann eller der vannet er grunt eller fullt av drivgods, må du spørre en pålitelig kilde på stedet om hvor det er trygt å bruke båten og om eventuelle navigasjonsfarer. Senk hastigheten og vær på vakt!

Hvis motoren støter mot en ukjent gjenstand, må du umiddelbart stoppe og undersøke om motorfestet eller klemmeskrueene, hvis motoren er utstyrt med dette, har løsnet. Undersøk om det er skade på sving- eller hekkbrakettene, styresystemets deler og andre deler i støtområdet. Kontroller også båten for strukturskade. Fest eventuelt løse deler. Hvis kollisjonen oppsto under vann, må du kjøre sakte inn til havn. Før båten tas i bruk igjen, må du be din FORHANDLER om å foreta en grundig inspeksjon av alle delene.



ADVARSEL



Hvis det ikke foretas en skadeinspeksjon, kan det resultere i at deler plutselig svikter, med tap av kontroll og personskaide som følge. Skader som ikke repareres kan nedsette båtens og motorens motstandskraft med tanke på eventuelle støt på et senere tidspunkt.

LAGRE PÅHENGSMOTOREN

Hvis du må tilte motoren for å ta den opp av vannet, må du senke den slik at kjølesystemet kan tømmes helt så snart du har forlatt bryggen.

Motoren må stå vertikalt når båten ikke brukes.

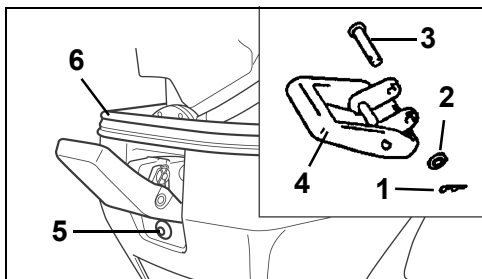
For anbefalinger når det gjelder lagring over lengre perioder, se **LAGRE BÅTEN UTENOM SESONGEN**.

BÆRE OG TRANSPORTERE

Hvis du skal legge ned motoren, må du redusere faren for drivstofflekkasje ved å la den gå "tom for bensin" før du fjerner den fra båten. Kople drivstoffslangen fra motoren mens den fortsatt er i gang. La den gå til den stopper.

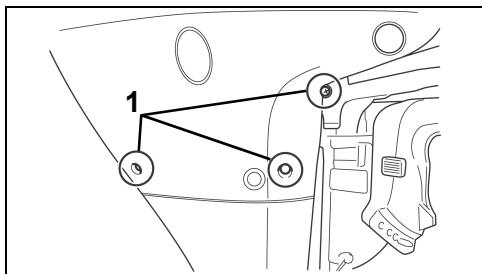
Ta av motordekslet.

Ta av låsepinnen, skiven, pinnen og festeklemmen fra motordeksellåset. Ta også ut skruen under låset. Ta til slutt av motordekselsetningen.



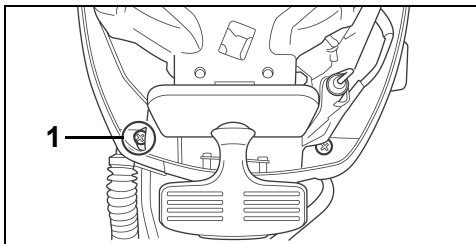
1. Låsepinne
2. Skive
3. Pinne
4. Festeklemme
5. Skruer
6. Tetning

Ta ut de tre sidedekselsboltene på motoren.



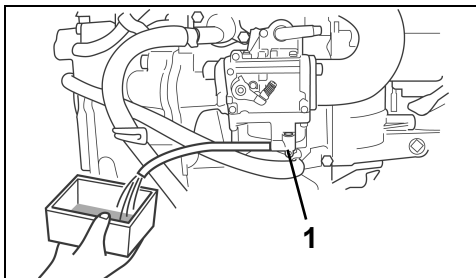
1. Bolter

Ta vekk skruen og styrbord sidedeksel på motoren.



1. Skruer

Løsne dreneringsskruen på forgasseren, og drener bensinen over i en egnet beholder. Etter tømning strammer du til dreneringsskruen.



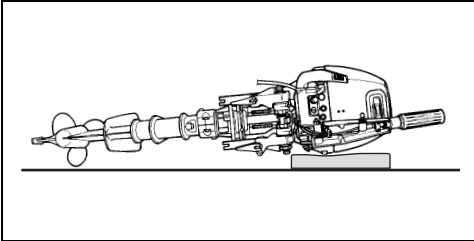
1. Dreneringsskrue i forgasser

Når du har fjernet motoren fra båten, lar du den stå oppreist til dreneringen av kjølesystemet er ferdig.

Hold til enhver tid motorhodet høyere enn gir-kassen. Gjør du ikke det, kan det komme vannrester fra eksosveiene inn i sylindrene, noe som vil føre til store skader.

VIKTIG: Ikke la motoren hvile før alt kjølevannet er drenert, da det kan komme vann gjennom eksosrøret og inn i sylinderen og skape problemer.

Hev rotpinnen og la den hvile på en polstret overflate på **babord** side. Beskytt motordekslet mot skader.



VIKTIG: Ikke la gir-kassen på påhengsmotoren være høyere enn motorhodet under transport eller lagring. Det kan komme vann inn i motorhodet, slik at motoren blir skadet.

SPESIELLE DRIFTSFORHOLD

Saltvann

Spyl motoren innvendig etter at du har brukt den i saltvann, forurenset vann eller brakkvann, for å forhindre at mineralbelegg blokkerer kjølekanalene. Påhengsmotoren har en innebygd kopling for spyleanordningen for å gjøre spylingen enklere. Se **SPYLE PÅHENGSMOTOREN**.

Hvis motoren brukes i saltvann eller brakkvann, kan det være nødvendig med ekstra anodebeskyttelse både for båt og motor.

Når båten skal ligge fortoyd over lengre perioder, må du tilte girkassen slik at den ikke ligger i vannet – untatt når det er kuldegrader. Når den tas opp av vannet, må du la den stå vertikalt slik at kjølesystemet kan tømmes helt.

Vann med mye tang

Tang tetter igjen vanninntakene, og det kan føre til at påhengsmotoren overopphetes. Tang som setter seg fast i propellen forårsaker vibrasjon og svekker båtens hastighet.

Kjør sakte og sett ofte motoren i REVERS for å få bort tang som har satt seg fast i propellen. Kontroller vannpumpeindikatoren ofte.

Hvis det ikke hjelper når du kjører i REVERS, må du STOPPE motoren. Ta vekk tang fra propellområdet og vanninntakene før du øker hastigheten igjen.

Båtens bunn og motorens utvendige finpuss

Tilstanden til båtens bunn har innvirkning på ytelsen. Hvis den er full av sjøvekster, vil det redusere båtens hastighet. Hold bunnen ren ved å tørke av den hver gang du bruker den, og vask den av og til for å holde ytelsen på topp.

Skyll påhengsmotoren i ferskvann og tørk av den etter bruk. Bruk *Evinrude/Johnson* antikorrosjonsspray på alle overflater som er utsatt for korrosjon, men unngå antikorrosjonsanoden(e).

Vask både båten og påhengsmotoren med såpe og vann av og til, og polér med bilvoks. La motordekslet være på mens du vasker motoren.

Stor høyde over havet

Hvis du bruker båten i over 900 meters (3000 fot) høyde, kan det lønne seg å bruke en propell med mindre stigning, en annen forgasserkalibrering, eller begge deler. Kontakt din FORHANDLER.

VIKTIG: For å unngå permanent skade på motorhodet må du passe på at en motor som er tilpasset drift i stor høyde, blir tilbakestilt til opprinnelig kalibrering og propellstørrelse hvis den skal brukes på steder under 900 meter (3000 fot).

Grunt vann

VIKTIG: Hvis girkassen dras langs sjøbunnen, kan det oppstå alvorlig skade på motoren.

Kuldegrader

NÅR du kjører i kuldegrader, må girkassen holdes under vann til enhver tid.

Når du tar motoren opp av vannet, må den stå i vertikal stilling inntil kjølesystemet er helt tomt.

VIKTIG: Vann som har rent inn i girkassen eller som ligger igjen i kjølesystemet ellere andre deler, kan fryse og forårsake alvorlig skade på motoren.

Hvis motoren har falt i vannet

Hvis motoren har vært under vann, **må den overhales øyeblikkelig**. Hvis det ikke er mulig å overhale motoren med én gang, må du legge den i ferskvann for å unngå langvarig kontakt med luft.

Etter at en motor har falt i vannet, må det elektriske systemet, drivstoffsystemet og oljesystemet på både båt og motor undersøkes for å se om det her kommet vann inn i noen av dem. Du må be din FORHANDLER om å gjøre dette.

Taue båten

Hvis det blir nødvendig å taues av en annen båt, må du:

- Sette motoren i FRI;
- Tilte girkassen opp fra vannet;
- Sørgе for at alle passasjerene går over i en annen båt.

Taue båten i en fart som er langsommere enn planehastighet.

VEDLIKEHOLD

Vedlikehold, utskifting eller reparasjon av kontrollinnetningen og kontrollsystemet for utslipp kan utføres på alle steder hvor de reparerer båtmotorer med gnisttenning (SI).

INFORMASJON OM UTSLIPP

Produsentens ansvar

Påhengsmotorprodusentene må bestemme utslippsnivåene for motorer i hver hestekreftklasse, fra 1999-modellene, og få disse godkjent av Environmental Protection Agency (EPA) i USA. Under produksjonen må hver motor utstyres med et utslippskontrollmerke hvor det står utslippsnivå og motorspesifikasjoner.

Forhandlerens ansvar

Når det utføres vedlikeholdsarbeid på *Johnson*-påhengsmotorer som har utslippskontrollmerke, må justeringer gjøres i samsvar med offentlige fabrikkspesifikasjoner.

Utskifting eller reparasjon av utslippsrelaterte deler må utføres slik at utslippsnivåene forblir innenfor rammene for de godkjente standardene.

Forhandleren må ikke endre motoren på en måte som kan forandre hestekreftene eller tillate utslippsnivåene å overgå de forhåndsbestemte fabrikkspesifikasjonene.

Unntak inkluderer endringer som må utføres av produsenten, slik som justeringer i forhold til høyde over havet.

Eierens ansvar

Eieren/føreren må sørge for at motoren vedlikeholdes slik at utslippsnivået forblir innenfor rammene for godkjente standarder.

Eieren/føreren må ikke selv, eller tillate noen andre, å endre motoren på noen måte som kan forandre hestekreftene eller tillate utslippsnivåene å overgå de forhåndsbestemte fabrikkspesifikasjonene.

Forandringer på forgasseren for å endre effekten eller endringer av utslippsnivåene utover fabrikkinnstillingene eller spesifikasjonene vil føre til at garantien ikke gjelder.

Utslippsforskrifter fra EPA

Alle *Johnson*-påhengsmotorer av 2002-modell og nyere som er produsert av *BRP*, er godkjente av EPA. De innfrir kravene i EPAs forskrifter om kontroll av luftforurensing fra nye påhengsmotorer med gnisttenning som er drevet av vannkraft. Denne godkjenningen er betinget av visse justeringer som bestemmes av fabrikkstandarder. Av denne grunn må fabrikkens serviceprosedyrer følges nøyaktig og, når det lar seg gjøre, beholde den originale designen. Ansvaret nevnt ovenfor er generelt og på ingen måte en komplett liste over reglene og forskriftene vedrørende EPAs krav når det gjelder eksosutslipp fra sjøprodukter. Hvis du ønsker mer detaljert informasjon om dette emnet, kan du kontakte følgende steder:

VIA U.S. POSTAL SERVICE:

Office of Mobile Sources
Engine Programs and Compliance Division
Engine Compliance Programs
Group (6403J)
401 M St. NW
Washington, DC 20460

VIA EXPRESS eller COURIER MAIL:

Office of Mobile Sources
Engine Programs and Compliance Division
Engine Compliance Programs
Group (6403J)
501 3rd. St. NW
Washington, DC 20001

EPAs HJEMMESIDE:

www.epa.gov



ADVARSEL



Du må kun utføre serviceprosedyrer som står forklart i detaljer i denne brukerhåndboken. Hvis du forsøker å utføre vedlikehold eller reparere påhengsmotoren uten kunnskaper om riktige service- og sikkerhetsprosedyrer, kan det resultere i personskade eller død.

INSPEKSJON ETTER 10 TIMER

Etter 10 timers drift er motoren innkjørt og de mekaniske delene falt "på plass". På dette tidspunktet bør hele systemet undersøkes og eventuelle justeringer foretas.

Din FORHANDLER vil foreta en inspeksjon etter 10 timers drift hvis du ber om det. Du må dekke kostnadene (ifølge lokal taks), alt etter hva din påhengsmotor behøver – se **INSPEKSJONS- OG VEDLIKEHOLDSPLAN FOR MOTOREN, INSPEKSJON ETTER 10 TIMER** for en liste.

Foreta jevnlig forebyggende vedlikehold ved å la din FORHANDLER undersøke og overhale motoren én gang i året eller etter hver 100. driftstime, alt etter hva som kommer først.

LAGRE BÅTEN UTENOM SESONGEN

Du må beskytte påhengsmotoren mot naturlige miljøforhold som kan være skadelige. Hvis påhengsmotoren blir utsatt for temperatur- og fuktighetsendringer når den ikke er i bruk, kan det resultere i korrosjon på innvendige motordeler hvis de ikke er beskyttet. Hvis du lar drivstoff bli liggende igjen i drivstofftanken og motoren vil det oksidere og forvitne, noe som kan resultere i oktantap og gummibelegg i drivstoffsystemet. Garantien din dekker ikke motorfeil som har oppstått som et resultat av disse forholdene. Vi anbefaler på det sterkeste at du får din FORHANDLER til å forberede påhengsmotoren til lagring utenom sesongen.

Hvis du ønsker å gjøre dette arbeidet selv, må du skaffe alt utstyret i listen nedenfor og gjøre følgende:

2+4 drivstoffbalsam

Triple-Guard - smørefett

Ultra-HPF smøremiddel for girkasse

Storage Fogging Oil - lagringsolje på sprayboks

Evinrude/Johnson Ultra 4-taktssyntetisk blandingsolje

Bruk 2+4 drivstoffbalsam i motorens drivstoff de siste driftstimerne for å sikre at drivstoffet blir helt stabilisert, og følg instruksjonene på beholderen for riktig blandingsforhold. Sørg for å kjøre motoren lenge nok til at det behandlede drivstoffet når motoren.

⚠

ADVARSEL

⚠

Unngå skade fra bevegelige motordeler. Før du starter motoren:

Sett den i FRI.

Hold hender, klær og hår unna motorhodet.

Fjern propellen hvis du bruker spyleinnretningen.

VIKTIG: Tilfør motoren vann og start den. Du må kun kjøre den på tomgang.

Hvis du vil kjøre motoren med spyleanordningen se **SPYLE PÅHENGS MOTOREN**.

Olje — Start motoren og la den gå i minst fem minutter for å varme opp veivhusoljen.

Stopp motoren og tøm veivhuset mens motoren er varm. Fyll på med *Evinrude/Johnson Ultra* 4-takts syntetisk blandingsolje. Se **VEIVHUSOLJE**. Start motoren på nytt, og la den gå i noen minutter slik at den ferske oljen får sirkulert i systemet.

VIKTIG: Det er svært viktig at lageroverflatene dekkes med ren olje før en lagringsperiode. Du må derfor alltid kjøre motoren etter at du har skiftet olje.

Stopp motoren.

Tennplugg — Ta dem ut og undersøk dem. Rengjør eller kast dem hvis det er nødvendig. Se **TENNPLUGGER**.

Spray *Evinrude/Johnson Storage Fogging Oil* (lagringsolje) inn i tennplugghullene.

Sett inn tennpluggene og stram til i henhold til angivelsene i **TENNPLUGGER**.

Start motoren så vidt for å fordele lagringsoljen og drenere vann fra vannpumpen.

Drivstofffilter(e) — Rengjør eller skifte.

Tennings-, olje- og drivstoffsystemene — Se etter feilmonterte ledninger og skadde eller slitte deler. Pass på at hetten sitter på startsolenoidterminalen og at alle koplinger sitter på plass.

Skruer, bolter og mutre — Stram alle som er løse.

Propell — Ta den av og undersøk den. Hvis den er ødelagt, må du kontakte din FORHANDLER. Rengjør propellakselen og smør den med fett. Se **PROPELL**.

Smøring — Se **SMØRE PÅHENGSMOTOREN** for å tømme og etterfylle girkassen og for å smøre motorens smøringspunkter.

Flekkmål og poler motoren utvendig med voks. Motoren må lagres på båten, eller på et motorstativ, i vertikal stilling slik at den kan tømme seg selv.

Hvis du ikke kan lagre båten i vertikal stilling slik som anbefalt, må du sørge for at kjølesystemet er helt tomt.

VIKTIG: Girkassen må aldri ligge høyere enn motorhodet. Hvis vann er blitt liggende igjen i eksoskanalene, kan dette renne inn i sylindere og forårsake skade.

Hvis du tar av en "påmontert" motor, må du undersøke alt monteringsutstyret du løsnet eller tok av motoren og det tilhørende styre-, gass- og girsystemet. Skift ut skadde eller manglende deler med *Evinrude/Johnson Genuine Parts*, eller lignende.

Bærbar drivstofftank — Ta slangen av tanken. Hvis koplingen er en hurtigkopling, må du ta slangen av motoren. Hvis den ikke er det, og slangen sitter godt fast på motoren, må du la den være. Fest slangen for å beskytte den.

ADVARSEL

Drivstofftankene må oppbevares på et sted med god ventilasjon og slik at de ikke er i nærheten av varme eller åpen ild. Pass på at verken væske eller gass kan slippe ut, da disse er svært brannfarlige. Steng ventilskruen på påfyllingslokket, hvis motoren er utstyrt med dette. Pass på at det ikke er lekkasje i drivstoffslangen.

SERVICE FØR SESONGEN STARTER

Ta påhengsmotoren frem og gjør den klar for en sesong med problemfri drift ved å foreta en generell undersøkelse og utføre litt forebyggende vedlikeholdsarbeid.

Undersøk alt monteringsutstyret som ble løsnet eller tatt av motoren samt styre-, gass- og girsystemene. Skift ut skadde eller manglende deler med *Evinrude/Johnson Genuine Parts*, eller lignende.

ADVARSEL

Hvis du ikke monterer motoren og de tilhørende kontrollsystemene grundig tilbake på båten ved hjelp av monteringsutstyret som anbefales av produsenten, kan resultatet bli at man plutselig mister kontroll over båten.

Motorolje — Kontroller motoroljenivået. Se **VEIVHUS-OLJE**.

Kontroller om det er lekkasje i girkassen mens propellene er av. Hvis det er tegn til lekkasje, må girkassetetningen skiftes ut. Kontakt din FORHANDLER.

Antikorrosjonsanoder — Undersøk tilstanden. Se **ANTIKORROSJONS**.

Monter propellen hvis du ikke skal kople en spyllingsanordning til motoren når du skal forberede den til båtsesongen. I så tilfelle skal du vente med å montere propellen til du har slått motoren AV og tatt av spyllingsanordningen. Se **SPY-LE PÅHENGSMOTOREN**.

Se **PROPELL** for å montere propellen.

ADVARSEL

Hvis du skal bruke en spyleanordning, må du kjøre motoren uten propell for å unngå at du kommer i kontakt med den mens den roterer.

Fyll opp drivstofftanken med ferskt drivstoff.

Følg **STARTE MOTOREN** og start motoren. La motoren gå på tomgang mens du:

Kontrollerer driftskvaliteten – hvis den er dårlig se **FEILSØ-KINGSTABELL** eller kontakt din FORHANDLER.

Kontroller at vannpumpen fungerer. Strålen som kommer ut av vannpumpeindikatoren må være jevn. Hvis ikke, må du slå motoren AV og undersøke det nærmere. Se **MOTOREN OVEROPPHETES**.

Stopp motoren og kontroller drivstoffsystemet for lekkasjer.

ADVARSEL

Hvis du ikke undersøker om det er drivstofflekkasjer, kan en lekkasje forbli uoppdaget med eksplosjon og brann som følge.

Første påfylling

VIKTIG: 4-takts påhengsmotorer leveres uten olje i veivhuset. Du må fylle på olje i veivhuset før du starter motoren for første gang. Det anbefales at du tilsetter *Evinrude/Johnson*-olje for 4-takts påhengsmotorer. Se under **SKIFTE OLJEN** for å få en oversikt over andre akseptable smøremidler som kan brukes.

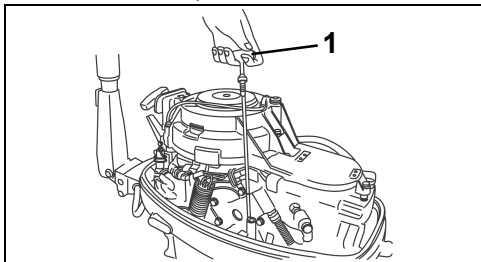
FØR du fyller veivhuset for første gang, må du kontrollere at det er tomt ved hjelp av peilestaven. Se **KONTROLLER**.

Etter de 10 første driftstimen skifter du ut innkjøringssmøremiddelet med *Evinrude/Johnson Ultra* 4-takts syntetisk blandingsolje. Se **INSPEKSJON ETTER 10 TIMER**.

Kontroller

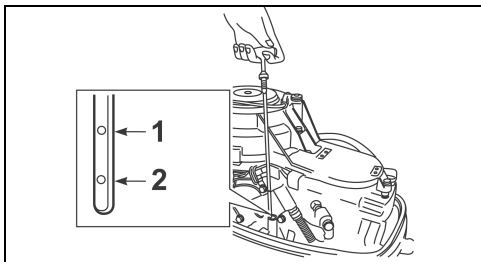
Kontroller oljenivået når motoren er kald for å sikre at målingen blir nøyaktig.

- 1) Sett motoren i vertikal stilling og fjern det øvre motordekslet.
- 2) Ta ut peilestaven, tørk den ren og sett den på plass igjen.



1. Peilestav for oljenivå

- 3) Ta ut peilestaven og se hvor langt opp på staven det er olje. Hvis det ikke er olje mellom merkene for påfylling og fullt, må du fylle på eller fjerne olje etter behov.



1. Fullt
2. Fyll på

- 4) Sett peilestaven på plass og tørk opp eventuelt oljesøl.

VIKTIG: Hvis du kjører motoren med for mye eller for lite olje i veivhuset, vil den bli skadet.

Skifte oljen

Se **INSPEKSJONS- OG VEDLIKEHOLDSPLAN FOR MOTOREN** for hvor ofte du bør gjøre dette.

Etter de 10 første driftstimen skifter du ut innkjøringssmøremiddelet med *Evinrude/Johnson Ultra* 4-takts syntetisk blandingsolje. Se **INSPEKSJON ETTER 10 TIMER**.

Hvis det ikke er mulig å få tak i *Evinrude/Johnson Ultra* 4-takts syntetisk blandingsolje, kan du bruke en *Evinrude/Johnson*-olje for 4-takts påhengsmotorer eller en tilsvarende FC-W-godkjent olje av typen 10W-40 eller 10W-50.

Drener (eller bruk hevert) den brukte oljen etter at du har kjørt motoren for å varme den. Når oljen er varm, renner den raskere ut og i større mengder, og den inneholder mer bunnfall enn kald olje. Hvis du skifter olje bare én gang per sesong, bør du planlegge det slik at motoren inneholder ren olje under lagring.

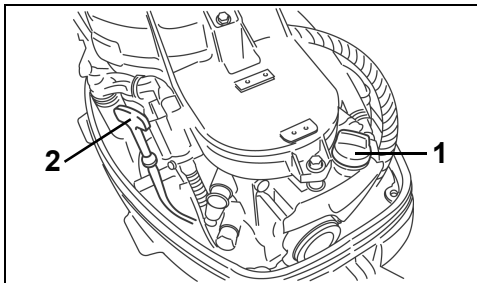


FORSIKTIG



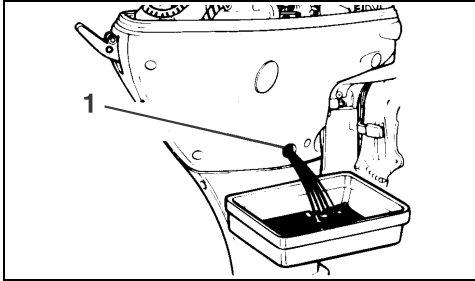
Brukt motorolje kan være skadelig. Unngå langvarig og gjentatt hudkontakt. Hvis du får olje på huden, må du vaske den med såpe og vann.

- 1) Sett motoren i vertikal stilling og fjern det øvre motordekslet.
- 2) Skru løs og fjern oljepåfyllingslokket.



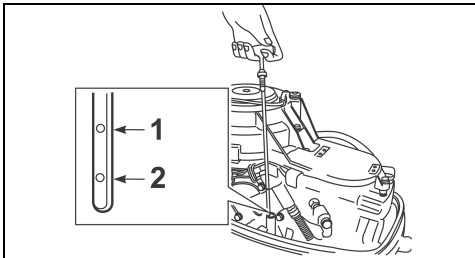
1. Oljepåfyllingslokk
2. Peilestav

- 3) Hold en egnet beholder under oljedreneringsskruen. Fjern skruen og drener reservoaret. Før du setter inn skruen, må du skifte ut pakningen med en ny. Sett inn skruen og stram godt.



1. Oljedreneringsskrue

- 4) Fyll på anbefalt olje til den når det øverste merket på peilestaven. Se **MOTORSPEKIFIKASJONER** for hvor ofte du bør smøre.
- 5) Sett på oljepåfyllingslokket og tørk bort eventuelt oljesøl fra motoren og huden.
- 6) Sett på det øvre dekslet.
- 7) Tilfør vann til kjølesystemet, og kjør motoren på tomgang for å se etter lekkasjer, særlig rundt oljefilteret, dreneringsskruen og oljepåfyllingslokket. Rett eventuelle feil.
- 8) Stopp motoren og kontroller oljenivået i veivhuset på nytt ved hjelp av peilestaven. Fyll på olje etter behov.



1. Fullt
2. Fyll på

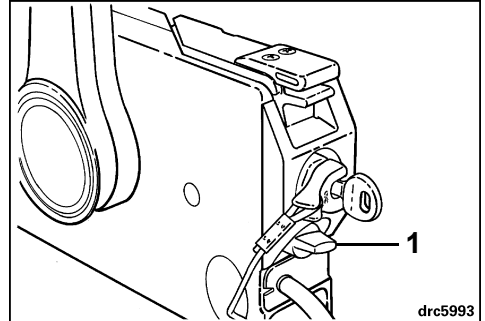
Kast brukt olje på egnet måte i henhold til lokale bestemmelser.

JUSTERE PÅHENGSMOTOREN

Gassfriksjon

Juster gassfriksjonen på fjernkontrollen for å opprettholde stillingen og forebygge uønsket "gasskrymp" under normale kjøreforhold.

Du justerer ved å starte motoren og flytte kontrollspaken inn i gassområdet FREEMOVER. Imens vrir du justeringsknoten med klokken for å øke friksjonen. Friksjonsjusteringen virker bare hvis du gjør den i gassområdet FREEMOVER.



1. Gassfriksjonsregulering

Kontakt **FORHANDLEREN** for gassfriksjonsjusteringer for din bestemte fjernkontroll.

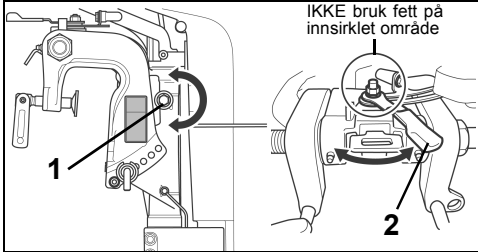
Styrefriksjon

Styrefriksjonen ble stilt inn på motoren før den forlot fabrikk. Etter de 10 første driftstimene bør du kontrollere at den fremdeles er riktig. Du skal kjenne et lite etterslip når du snur motoren. Hvis det er nødvendig å justere, vri du justeringsskruen:

- Med klokken for å øke friksjonen;
- Mot klokken for å redusere friksjonen.

I tillegg kan styrestrammingsspaken justeres. Vri spaken:

- Til venstre for å øke friksjonen.
- Til høyre for å redusere friksjonen.



1. Styrefriksjonsskruer
2. Styrestrammingsspak



SMØRE PÅ HENGS MOTOREN

Girkasse

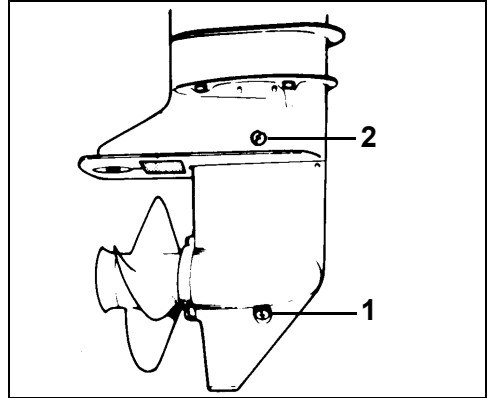
Du må bytte ut smøremidlet i girkassen etter de 10 første driftstimene. Du må kontrollere nivået og tilstanden til smøremidlet etter de neste 50 driftstimene. Fyll på mer smøremiddel hvis det er nødvendig.

Deretter må du kontrollere nivået og tilstanden av smøremidlet hver 50. time. Skift smøremidlet hver 100. driftstime eller én gang i sesongen, alt etter hva som kommer først. Etterfyll med *Ultra-HPF* smøring for girkassen. Hvis dette smøremidlet ikke er tilgjengelig, kan du bruke *Hi-Vis™* eller et annet smøremiddel for girkasser på båtmotorer. Hvis du ikke skifter ut smøremidlet, kan det påvirke holdbarheten på lang sikt. Kontakt din FORHANDLER.

VIKTIG: De anbefalte smøremidlene for girkasser inkluderer spesielle tilsetningsstoffer for dette bruksområdet. Du må ikke bruke smøremiddel for bilgirkasser, totakts- eller firetaktsmotorolje, en annen olje eller et annet smøremiddel for girkasser.

La motoren stå i normal kjørestilling:

- 1) Ta drens-/påfyllingspluggen og smøremiddelnivåpluggen ut av siden på girkassen, og tøm alt det gamle smøremidlet ut av girkassen.
- 2) Undersøk det uttømte smøremidlet for å se om det inneholder metallspån, om det ser melkeaktig ut eller om det er svart og lukter brent. Hvis noe av dette er tilfelle, må du kontakte din FORHANDLER. Hvis det gamle smøremidlet er i orden, kan du fortsette.
- 3) Sett tuben med smøremiddel i drens-/påfyllingshullet, og fyll helt til du kan se smøremidlet i smøremiddelnivåhullet. Se **MOTORSPESIFIKASJONER** for girkassens kapasitet.
- 4) Monter smøremiddelnivåpluggen før du fjerner tuben fra drens-/påfyllingshullet. Drens-/påfyllingshullet kan nå monteres uten tap av smøremiddel.
- 5) Stram begge pluggene godt.

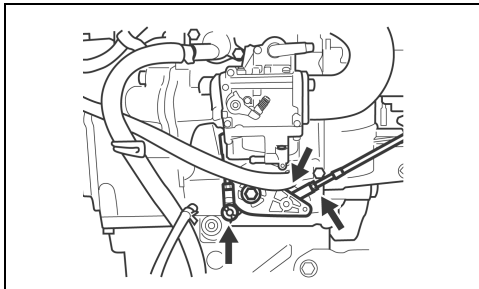


1. Drens-/påfyllingsplugg
2. Plugg for smøremiddelnivå

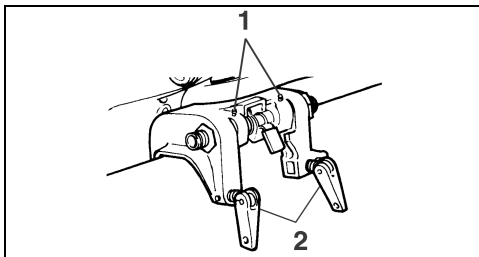
VIKTIG: For å unngå at det sprøytes inn for lite smøremiddel bør du kontrollere groljenivået 10 minutter etter påfylling. Hvis oljenivået er lavt, sprøyter du sakte inn smøremiddel til du når riktig nivå.

Smørepunkter

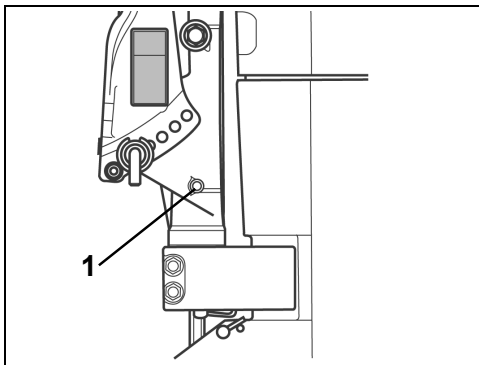
Se **INSPEKSJONS- OG VEDLIKEHOLDSPLAN FOR MOTOREN** for hvor ofte du bør smøre og hvilket smøremiddel du bør bruke.



1. Gassforbindelse



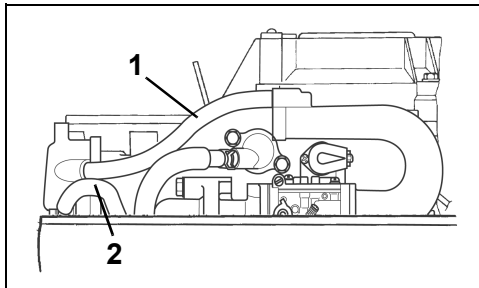
1. Svingbrakett
2. Klemmeskruer



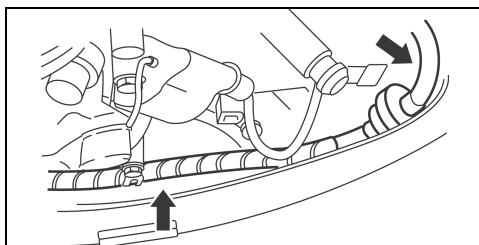
1. Styrebrakett

LUFTELEDNING OG DRIVSTOFFLEDNING

Kontroller lufte- og drivstoffledningene for lekkasjer, sprekker, svelling, eller annen skade. Hvis ledningene er skadet på noen måte, må de skiftes ut. Kontakt din FORHANDLER.



1. Luftledning
2. Drivstoffledning



1. Drivstoffledning



ADVARSEL



Drivstoff som lekker er brannfarlig og kan eksplodere. Alle delene i drivstoffsystemet må kontrolleres ofte og byttes ut hvis det er tegn på slitasjer eller lekkasjer. Kontroller drivstoffsystemet hver gang du fyller på drivstoff, hver gang du tar av motordekslet og årlig.



ADVARSEL



Tenningsystemet kan gi alvorlige elektriske støt. Hovedkretsen opererer med i overkant av 250 volt, mens den sekundære kretsen har over 25 000 volt. Vær forsiktig slik at du unngår å bli skadet enten av et elektrisk støt eller av reaksjonen fra et elektrisk støt. Du må aldri røre delene i hovedsystemet eller i det sekundære systemet mens motoren holder på å starte eller er i gang.

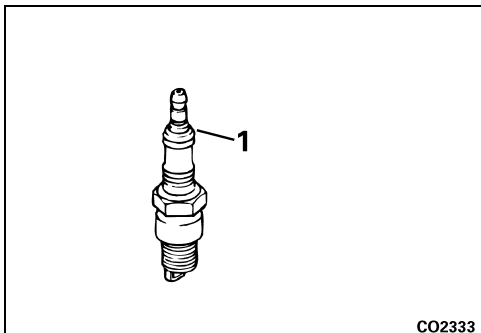
Kontroller tennplugger jevnlig. Bytt dem ut hvis elektrodene er svært slitte, hvis det er sprekker i isolatorene, eller hvis de er svært skitne.

For å fjerne tennplugger må du vri på og fjerne alle tennpluggledninger. Skru løs tennpluggen fra sylinderhodet.

For å installere tennplugger må du tørke av pluggfestene med en ren klut. Monter tennpluggene og skru dem fast med fingrene, og stram dem deretter til angitt moment. Se **MOTORSPESIFIKASJONER**.

VIKTIG: Unngå skader på motoren ved å montere tennplugger i et KALDT sylinderhode, og stram ikke til for mye.

Før du monterer tennpluggledningen, må du påføre litt *Triple-Guard*-smøring på den riflede delen av tennpluggen. Dette forebygger korrosjon mellom den fjærende kabelskoen og tennpluggen.



CO2333

1. Riflet del av tennplugg



ADVARSEL



For å unngå at motoren starter ved et uhell når du skifter propell, må du vri løs alle tennpluggledningene.

VIKTIG: Smør *Triple-Guard*-smørefett på hele propellakselen før du monterer propellen. Ta av propellen minst én gang i året for å kontrollere om drivgodts har satt seg fast der. Rengjør propellakselen og smør den med fett før du monterer propellen på igjen.

Montering

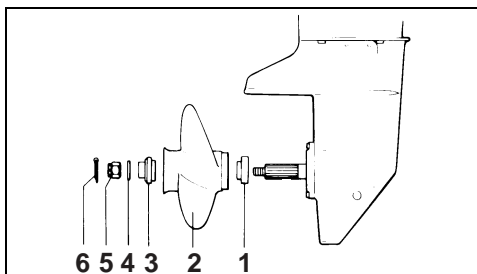
Sett stopperen på akselen.

Juster propellen i forhold til propellakselsporene, og skyv propellen på akselen.

Sett avstandsstykket og skiven på akselen.

Sett på propellmutteren, og trekk til med et moment på 29 til 31 N·m (21 til 23 ft. lbs.).

Juster sporene i propellmutteren i forhold til hullet i propellakselen. Sett inn splinten og bøy den i hver ende slik at den låses på plass.



1. Stopper
2. Propell
3. Avstandsstykke
4. Skive
5. Propellmutter
6. Splint

Reparasjon

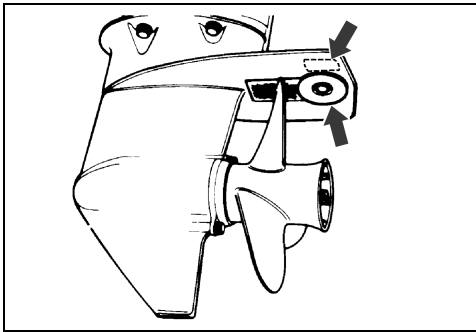
Hvis propellen skulle slå mot en solid gjenstand, vil støtet dempes av gummiforingen i navet som beskytter motoren mot skade. Et kraftig støt kan skade navet og propellbladene. Skadde propellblader kan forårsake unormal og kraftig vibrasjon. Et skadd nav kan føre til at motoren går med for høyt turtall uten at båten beveger seg noe særlig.

VIKTIG: Unngå å bruke motoren hvis propellen er skadet. Ha alltid en reservepropell ombord.

Sørg for at propellen er i god stand. Småskader på bladkanten kan files bort. Kontakt din FORHANDLER hvis du må reparere en alvorlig skade.

ANTIKORROSJONS

Motoren har én eller flere anoder som beskytter den mot galvanisk korrosjon. Se **EGENSKAPER** for plassering av anoder. Det er normalt at anoden tæres bort, det viser bare at den fungerer. Undersøk anodene regelmessig. Skift ut anoder som er blitt mindre enn 2/3 av den originale størrelsen. Få nye hos din FORHANDLER.



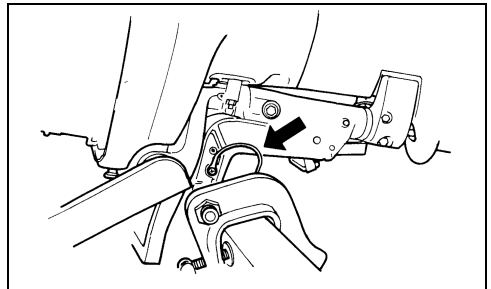
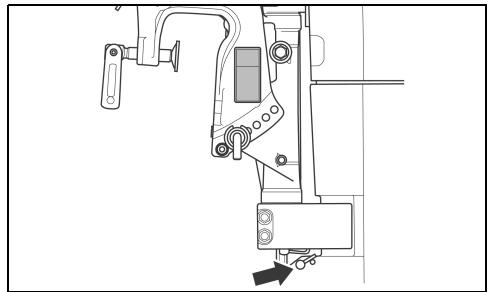
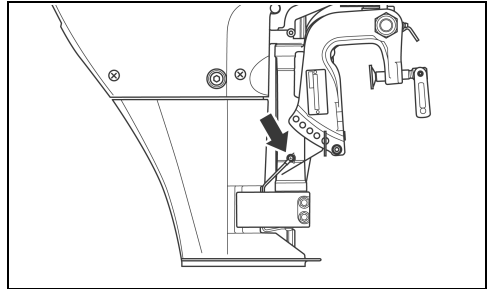
Galvanisk korrosjon ødelegger metalleder under vann, og kan forekomme både i ferskvann og saltvann. Korrosjonen vil imidlertid være verst i saltvann, brakkvann og forurenset vann.

Hvis du bruker antigromaling med metallbase på båt og motor eller er feil tilkoplest strøm på land der hvor båten ligger fortøyd, vil det også fremskynde korrosjonen.

VIKTIG: Du må **ALDRI** male anoden, de tilhørende feste- og monteringsflaten. Dette vil føre til at beskyttelsen mot korrosjon svekkes.

JORDINGSLEDNINGER

Jordingsledninger brukes til å kople motordelene sammen elektrisk, slik at de danner en felles, jordet krets. Dette gjør at de beskyttes mot elektrolyse av anodene. Ledningene og tilhørende terminaler må kontrolleres jevnlig for å sikre at de ikke er skadet.



BATTERI

Alle påhengsmotorer trenger ett batteri som:

er 12 volt, kraftig og har betegnelsen "marine";

er ventilert/påfyllbart eller vedlikeholdsfritt;

har en kapasitet som tilfredstiller minstekravene under **MOTORSPESIFIKASJONER**.

Batterier av typen med dyp syklus kan brukes **HVIS** de tilfredstiller eller overskrider minstekravene som stilles av CCA.

Spør din FORHANDLER om hva som passer best for din motor før du monterer lengre batterikabler, en batteribryter eller en batteriisolator.

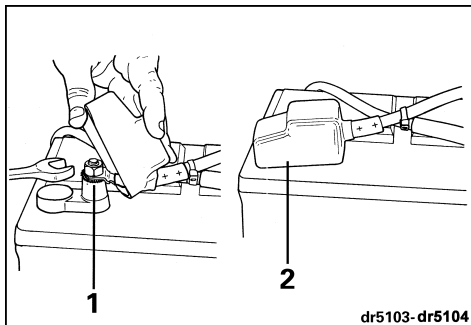
Montering

Les sikkerhetsinformasjonen som følger med batteriet slik at du forstår den FØR du begynner med monteringsarbeidet.

VIKTIG: Plasser batteriet i et holdesystem og på et sted der det er lett å kontrollere og lade det.

Plasser en stor stjerneskrive over batteriets positive (+) pol. Monter den RØDE batterikabelen fra motoren på stjerneskriven, og monter deretter kablene fra tilbehøret (hvis aktuelt). Fullfør koplingen med en sekskantet mutter, og stram godt til med en skrunøkkel.

Kople motorens SVARTE batterikabel til batteriets negative (-) pol på samme måte.



1. Stor stjerneskrive
2. Deksel

Stram alle koplinger godt og dekk dem med *Triple-Guard*-smørefett.

VIKTIG: Du må **IKKE** bruke vingemuttre på batterikoplingene selv om slike muttre fulgte med batteriet. Vingemuttre kan løsne og forårsake tilfeldige varselsignaler eller skade det elektriske systemet.

Service

Før du overhaler batteriet eller påhengsmotoren, må du ta ut begge batterikablene fra batteriet, den SVARTE (-) kablen først. Pass på at ingen metalldele kommer i kontakt med noen av batteripolene.

VIKTIG: Du kan bare arbeide på de elektriske delene når påhengsmotoren **IKKE** er i gang. Vær observant når du skal se forskjell på de positive og de negative batteripolene. Hvis en batterikabel kommer i kontakt med feil pol, selv bare for et øyeblikk, vil oppladningssystemet skades.



ADVARSEL



Pass på at batterikoplingene er rene, stramme og isolerte for å unngå kortslutning eller gnister som kan forårsake eksplosjon. Hvis batteriets monteringsystem ikke dekker koplingene, må du sette på beskyttelseshetter. Kontroller ofte at ledningene er rene og at de sitter stramt.



ADVARSEL



Elektrolytten i batteriet er en syre — vær forsiktig. Hvis du skulle få elektrolytt på noen deler av kroppen, må du øyeblikkelig skylle med rent vann og søke legehjelp.

FEILSØKINGSTABELL

VIKTIG: Henvend deg til din FORHANDLER hvis du ikke kan finne ut hvor problemet er eller hvordan du skal løse det.

PROBLEM	MULIG ÅRSAK
Startmotoren fungerer ikke	<ul style="list-style-type: none"> • Girspaken står ikke i FRI. • Batterikoplinger eller elektriske koplinger er løse eller korroderte. • Batterivelgerbryter er slått AV.
Motoren starter ikke	<ul style="list-style-type: none"> • Instruksjonene for start er ikke blitt fulgt. Se avsnittet STARTE MOTOREN. • Drivstofftanken er tom. • Drivstoffslangen er frakoplet, knekt. • Det er vann eller skitt i drivstoffsystemet. • Drivstofffilteret er tett. • KALD MOTOR: Motoren ikke choket. • VARM MOTOR: Motoren er overfylt. Kople drivstoffslangen fra motoren, trykk inn choke eller primer, start motoren. Hvis den starter, la den gå til den er tom. Hvis den ikke starter, vent litt og prøv på nytt. • Feil med tennpluggene. Se MOTORSPESIFIKASJONER. • Tennpluggene er montert med feil mellomrom, eller de er brente, sotete eller våte. • En av delene i tenningssystemet har sviktet.
Motoren går dårlig på tomgang	<ul style="list-style-type: none"> • For stor motorvinkel. • Feil eller skadde tennpluggene. Se MOTORSPESIFIKASJONER. • Det er vann eller skitt i drivstoffsystemet.
Motoren mister kraft	<ul style="list-style-type: none"> • Feil eller skadde tennpluggene. Se MOTORSPESIFIKASJONER. • Drivstofffilteret er tett. • Det er vann eller skitt i drivstoffsystemet. • Vanninntaket er blokkert og kjølesystemet fungerer ikke på riktig måte. Se MOTOREN OVEROPPHETES. • Oljetrykket er svært lavt. Se VARSLING OM LAVT OLJETRYKK.
Motoren rister kraftig	<ul style="list-style-type: none"> • Propellakselen er bøyd. • Noe har satt seg fast i propellen og hemmer bevegelsen, eller bladene er bøyd eller ødelagte. • Det er vann eller skitt i drivstoffsystemet. • Skade på motorfundament(er). • Styrefriksjonsskruen er løs.
Motoren går, men med lite eller ingen fremdrift	<ul style="list-style-type: none"> • Propellnavet er løst, slurer. • Propellbladene er bøyd eller mangler. • Propellakselen er bøyd. • Propellen er skitten og blokkeres.

INSPEKSJONS- OG VEDLIKEHOLDSPLAN FOR MOTOREN

Det er nødvendig med rutinemessig vedlikehold for alle mekaniske produkter. Regelmessig vedlikehold bidrar til å forlenge produktets levetid. Følgende vedlikeholdsplan gir deg og/eller en godkjent FORHANDLER noen retningslinjer for vedlikehold og kontroll av motoren. Planen må justeres i henhold til driftsforhold og bruk.

Følgende smøremidler er laget for å beskytte lager-, gir- og motordeler. De må brukes for å unngå at det oppstår skade på grunn av feil smøring.

VIKTIG: Hvis du leier ut båten og/eller påhengsmotoren, bruker den i handelssammenheng eller mer enn normalt, må du utføre kontroller og vedlikehold oftere.

Inspeksjons- og vedlikeholdsplan for motoren					
Beskrivelse	Produkt for motorpleie	Hyppeghet			
		Hver bruk	Hver 10. time Kontroll	Hver 50. time eller etter 6 måneder	Hver 100. time eller årlig
Svingbrakett, kontrollere og smøre ⁽¹⁾	6	Hver 60. dag/hver 30. i saltvann			
Gassforbindelse, kontrollere og smøre ⁽¹⁾	6	Hver 60. dag/hver 30. i saltvann			
Klemmeskruer, smøre ⁽¹⁾	6	Hver 60. dag/hver 30. i saltvann			
Styrebrakett, smøre ⁽¹⁾	6	Hver 60. dag/hver 30. i saltvann			
Smøre- og korrosjonsbeskyttelse for metalleder	4	Hver 60. dag/hver 30. i saltvann			
Batterikoplinger og -forhold, kontrollere	6	FØ	FO		
Antikorrosjonsanoder og jordingsledninger, kontrollere at de virker		FØ	FO		
Vanninntakskjermer, kontrollere drift		FØ	FO		
Vannpumpeindikator, kontrollere drift		FØ	FO		
Styrefriksjon, kontrollere, justere/stramme		FØ	FO		
Gasspådrag og girveksling, kontrollere funksjon		FØ	FO		
Nødstoppkrets og -snor, kontrollere funksjon		FØ	FO		
Spylekjølesystem		FØ			
Deler til drivstoffsystemet, kontrollere og reparere lekkasjer ⁽²⁾			FO	FO	
Kontrollere fester, feste løse deler			FO	FO	
Motorens øvre og nedre deksler, rengjøre og vokse				FØ	
Smøremiddel i girkassen, kontrollere påfyllingsnivå og smøremidlets tilstand	5			FO	
Termostat, kontrollere og kontrollere at den virker ⁽²⁾			FO	FO	
De monterte delene mellom motor og akterspeil, gjenta dreiningsmomentet			FO	FO	
Klemmeskruer, stramme		FØ			
Elektriske ledninger og koplinger og tenningsledninger og -koplinger, kontrollere			FO	FO	
Skift smøremidlet i girkassen	5		FO	FO	
Propellakselspor, kontrollere og smøre	6			FO	
Motorhodesynkronisering og forbindelse, kontrollere ⁽²⁾	6		FO	FO	
Starttannhjulaksel, kontrollere og smøre ⁽³⁾	8		FO		

Inspeksjons- og vedlikeholdsplan for motoren					
Beskrivelse	Produkt for motorpleie	Hyppighet			
		Hver bruk	Hver 10. time kontroll	Hver 50. time eller etter 6 måneder	Hver 100. time eller årlig
Tennplugg, skifte ⁽²⁾					FO
Avkarbonisering	9				FO
Synkronrem		Skift hvert 4. år			
Ventilløfterklaring, kontrollere ⁽²⁾			FO		FO
Drivakselspor, kontrollere og smøre	7				FO
Vannpumpe, kontrollere og skifte					FO
Forgasser, kontrollere					FO
Luftledning, skifte					FO
Veivhusoljenivå, kontrollere		FØ	FO		
Veivhusolje, skifte ⁽⁴⁾	10		FO		FO
Drivstoffilter, skifte					FO
Oljefilter, skifte			FO		FO
Tenningsinnstilling, kontrollere					FO
Brukerhåndbok, ombord		FØ			
Brukerhåndbok, ny gjennomgang					FØ

(1) Anbefales også ved 10 timers kontroll.

(2) Utslipsrelaterte deler.

(3) Du må ikke bruke gjennomtrengende smøremidler for lett arbeid.

(4) Skift hver 100. time eller årlig hvis du ikke bruker *Evinrude/Johnson Ultra* 4-takts syntetisk blandingsolje.

FO Service utført av forhandleren

FØ Service utført av føreren

4 *Evinrude/Johnson* antikorrosjonsspray eller *Evinrude/Johnson* "6 in 1" smøremiddel til allbruk.

5 *Ultra-HPF* smøremiddel for girkasse

6 *Triple-Guard* - smørefett

7 *Evinrude/Johnson Molyube* P/N 175356

8 Starter Bendix Lube Only P/N 337016

9 *Evinrude/Johnson* motortrimmer

10 *Evinrude/Johnson Ultra* 4-takts syntetisk blandingsolje

MONTERING



ADVARSEL



Motoren må ikke overskride maksimumsgrensen for antall hestekrefter, som er angitt på båtens merkeplate. Dette kan føre til manglende kontroll. Kontakt din FORHANDLER eller båtprodusenten hvis båten mangler merkeplate.

Båter som er laget for fjernstyrte motorer, kan bli overbelastet av en stangstyrt motor med maksimalt antall hestekrefter. Spør din FORHANDLER eller båtprodusenten hvis du er usikker på båtens egnethet.

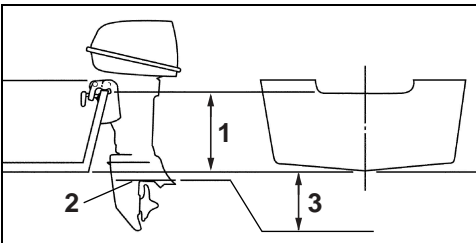
Hvis det er stor forskjell på båt- og akterspeilhøyde kan båten bli ustabil og vanskelig å kontrollere. Se avsnittene om AKTERSPEILHØYDE OG AKSELLENGDE.

Hindre sidelengs bevegelser og eventuelt å miste motoren ved å bruke monteringsdelene som fulgte med, eller deler i riktig størrelse, styrke og kvalitet. Se avsnittet om MONTERE MOTOREN.

En monteringsflate som er skadet eller for tynn til å støtte motoren i fart, kan svikte under drift og få deg til å miste kontrollen. Sørg for at båtens akterspeil eller festebakett har en god struktur og en tykkelse på mellom 41 mm (1 5/8 tommer) og 70 mm (2 3/4 tommer).

AKTERSPEILHØYDE OG AKSELLENGDE

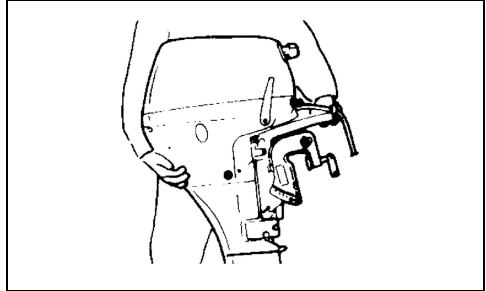
Akterspeilhøyden som står oppført i **MOTORSPESIFIKASJONER**, er den høyden på båtens akterspeil som motoren krever. Høyden måles på akterspeilets midtlinje, vertikalt mot bunnen av båten.



1. Akterspeilhøyde
2. Antikavitasjonsplate
3. Sluttposisjon - 0 til 25 mm (0 til 1 tommer)

Bruk denne fremgangsmåten for å finne ut om båtens akterspeilhøyde er riktig i forhold til motorens aksellengde:

Sett motoren på båtens akterspeil og juster vinkelen slik at antikavitasjonsplaten er parallell med bunnen i båten. Se **JUSTERE MOTORVINKELN**.



Sluttposisjonen til antikavitasjonsplaten må være 0 til 25 mm (0 til 1 tomme) under båtens bunnen.

VIKTIG: Hvis antikavitasjonsplaten faller utenfor området på 0 til 25 mm (0 til 1 tomme), regnes monteringen for avvikende. Lengden på motorakselen eller båtens akterspeil må endres.

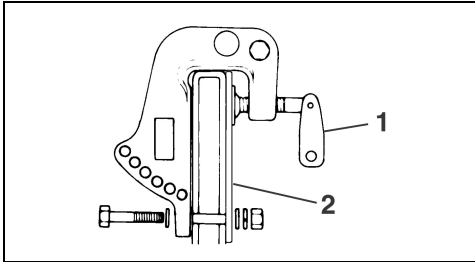
Lavere enn anbefalt – Det kan oppstå alvorlig skade på motorhodet hvis det kommer vann inn i det nedre motordekslet eller overbelastning hvis propellen har for lav turtall og gasspådraget er for høyt.

Høyere enn anbefalt – Det kan oppstå alvorlig skade på motorhodet hvis avkjølingen er mangelfull eller propellen har for høyt turtall. Propellkavitasjon (slur) skjer ofte, noe som gir båten dårlig ytelse.

Disse retningslinjene gjelder kanskje ikke for spesialsrog, ikke-planende skrog eller for båter med buet akterspeil. Snakk med din FORHANDLER om spesifikk monteringsinformatjon.

MONTERE MOTOREN

Sentrer motoren på båtens akterspeil (eller festebrakett) og stram klemmeskruene for hånd, IKKE med verktøy. Be din FORHANDLER om en ekstra akterspeilplate for å beskytte båtens akterspeil.



1. Klemmeskruer
2. Ekstra akterspeilplate

Skru fast motoren til båtens akterspeil ved hjelp av 8 mm bolter, skiver, låseskiver og mutre.

Når du har posisjonert motoren, bruker du hekkbrakettene som en mal for plasseringen og størrelsen på hullene du skal bore i akterspeilet.

Drill to hull i riktig størrelse gjennom akterspeilet. Sørg for at du borer hull i rett vinkel i forhold til akterspeilet.

Påfør rikelig med god, vanntett fugemasse bak hodene og på skaftene på boltene før du setter dem inn, og på overflaten på skivene som berører akterspeilet. Ikke bruk fugemasse av RTV-silikon eller polyuretan. De kan gå i oppløsning i kontakt med bensin.

Fest motoren med monteringssettet som vist.

Etter 30 minutters drift strammer du klemmeskruene for hånd. IKKE bruk verktøy for å stramme klemmeskruer. Kontroller klemmeskruer jevnlig.



ADVARSEL



Når du skifter bolter, skruer eller andre festeinnretninger, må du bruke *Evinrude/Johnson Genuine Parts* eller deler av tilsvarende styrke og materiale.





Brukerhåndbok

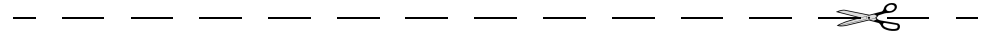
Bekreftelse på mottak

Din FORHANDLER

Navn:	_____

Adresse:	_____

Når du mottar din nye *Evinrude/Johnson*-påhengsmotor, må du fylle ut og skrive under på skjemaet nedenfor. Din FORHANDLER vil beholde en kvittering av skjemaet for arkivering.



Kvittering

Navn:	_____

Adresse:	_____

Eier av modellnummer:	_____
Serienummer:	_____
	(Skal fylles ut av kunden eller FORHANDLEREN som selger den)
<p>Den FORHANDLER som navngis i dette dokumentet, har lært meg opp når det gjelder drift, vedlikehold, sikkerhetsprosedyrer og garantiretningslinjer. Jeg har forstått det ovennevnte og er bundet av det. Jeg er også tilfreds med monteringen før levering og kontrollen som ble utført på min <i>Evinrude/Johnson</i>-påhengsmotor. Jeg har mottatt en kopi av brukerhåndboken.</p>	
Underskrift:	_____
Dato:	_____



En test for å se om du er godt nok forberedt og et siste ord til eieren/føreren

Test for føreren...

1. Har du lest hele denne håndboken?
2. Er du klar for å ha ansvaret for sikker og ansvarlig bruk av båten og motoren?
3. Forstår du alle sikkerhetsmessige forhåndsregler og instruksjoner som er beskrevet i denne håndboken?
4. Er du innforstått med at denne brukerhåndboken inneholder viktig informasjon som bidrar til å forhindre personska-der og skade på utstyr?
5. Er du klar for å følge anbefalingene i denne håndboken og ta et sikkerhetskurs for båtførere før du bruker båten og motoren?
6. Vet du hvem du skal henvende deg til hvis du har spørsmål angående båten eller motoren?
7. Kan du de lokale sjøvetreglene?
8. Forstår du at menneskelig feil kan skyldes uaktsomhet, trøtthet, for tung last, dårlig konsentrasjon, for dårlig kjenn-skap til produktet, medikamenter og alkohol, for å nevne noen få?



ADVARSEL



Det er ikke mulig å dekke alle farlige situasjoner du kan komme oppi i denne brukerhåndboken. Din forståelse og ditt samarbeid i forbindelse med de viktige opplysningene som står i denne brukerhåndboken vil imidlertid bidra til å skape sunn fornuft til sjøs. Vær alltid oppmerksom og forsiktig – det er et godt grunnlag for sikkerhet.

Johnson[®]

