

# Johnson

**Johnson.**



## 2007 KÄYTTÖOHJE

9.9/15  
EL4, PL4

5036771 FI

# Ensimmäiset sanamme omistajalle/käyttäjälle

Tämä käsikirja on *Johnson*-perämoottorin oleellinen osa. Siinä on tietoja, joiden perusteella ymmärrät perinpohjaisesti käyttöön, huoltoon, hoitoon ja ennen kaikkea turvallisuuteen liittyvät seikat!


Käsikirjassa käsitellään ensimmäiseksi turvallisuutta, koska se on meillä etusijalla; toivottavasti myös sinulla. Suosittelemme käsikirjan lukemista kannesta kanteen. Suosituksemme noudattaminen takaa, että saat täydelliset omaa, matkustajien ja kanssaveneilijöiden turvallisuutta koskevat tiedot. Käsikirjan viimeiselle sivulle on tehty käyttäjän valmiustesti.

Turvallisuus ennen kaikkea! Kaikkien matkustajien pitäisi tutustua veneen ja *Johnson*-perämoottorin oikeaan käyttöön. Varmista, että he ymmärtävät ja ottavat täysin huomioon hallintalaitteet ja toiminnan. Jokainen käyttäjä vastaa kaikkien kanssamatkustajien ja muiden veneilijöiden turvallisuudesta. Aseta turvallisuus etusijalle ja osallistu paikallisen rannikkovartioston, punaisen ristin tai muun vastaavan järjestön järjestämälle veneilyn turvallisuuskursseille.


*Johnson*-perämoottorin omistaminen ja käyttö voivat tuottaa suuren nautinnon. Olemme varmoja, että suosituksemme noudattaminen kannattaa. Muista: olet ITSE turvallisuuden avaintekijä. Totuttautuminen turvalliseen käyttäytymiseen suojaa itsesi lisäksi myös kanssaihmiä.

Kyse on hauskanpidosta, ja omalla myötävaikutuksellasi voivat tässä käsikirjassa olevat tiedot taata turvallisia, nautinnollisia hetkiä.

Nauti ulkoilusta vesillä...



## VAROITUS



**Varo!** Inhimilliseen erehdykseen vaikuttavat monet tekijät: huolimattomuus, väsymys, yllärasitus, huoli, käyttäjä ei tunne tuotetta, huumeet ja alkoholi, vain muutamia mainitaksemme. Veneelle tai perämoottorille sattuneet vahingot voidaan kyllä korjata, mutta henkilövahingoilla tai kuolemalla on pitkäaikaiset vaikutukset.

**Oman ja muiden turvallisuuden vuoksi, lue tämä käsikirja kannesta kanteen ja seuraa kaikkia siinä olevia turvallisuutta koskevia varoituksia ja suosituksia. Älä sivuuta mitään turvallisuuteen liittyviä varoitoimenpiteitä tai ohjeita.**

**Jokaisen veneen käyttäjän pitäisi ensin lukea tämä käsikirja ja ymmärtää sen sisältö ennen veneen tai moottorin käyttöä.**

*Bombardier Recreational Products* tai sen tytäryhtiöt omistavat seuraavat tavaramerkit:

*Evinrude*®

*Evinrude*®/*Johnson*® *Genuine Parts*

*Evinrude*®/*Johnson*® *4-Stroke outboard oil*

*Evinrude*®/*Johnson*® *Ultra 4-Stroke synthetic blend oil*

*Evinrude*®/*Johnson*® *anti-corrosion spray*

*Johnson*®

*2+4*® *fuel conditioner*

*Hi-Vis*® *gearcase lubricant*

*Triple-Guard*® *grease*

*Ultra-HPF*™ *gearcase lubricant*

# SISÄLTÖ

<b>YLEISTÄ</b> .....	<b>2</b>
TURVALLISUUS — Tästä on hyvä aloittaa .....	2
TUOTEREFERENSSIT, KUVAT JA TEKNISET TIEDOT .....	4
BRP:N JOHNSON 2007 PERÄMOOTTORIEEN RAJOITETTU TAKUU .....	5
OMINAISUUDET .....	10
MOOTTORIN TEKNISET TIEDOT .....	12
KAUKOSÄÄTÖ .....	13
<b>MOOTTORIN VALVONTA</b> .....	<b>15</b>
<b>POLTTOAINE JA ÖLJY</b> .....	<b>16</b>
POLTTOAINE .....	16
ÖLJY .....	17
LISÄAINEET .....	17
POLTTOAINEJÄRJESTELMÄ .....	17
SISÄÄNAJO (10 TUNTIA) .....	18
<b>MOOTTORIN KÄYNNISTYS</b> .....	<b>19</b>
ENNEN KÄYNNISTYSTÄ .....	19
MOOTTORIN PYSÄYTYS .....	21
VAIHTAMINEN JA NOPEUDEN SÄÄTÖ .....	21
VARAKÄYNNISTYS .....	22
POLTTOAINETALOUS .....	23
<b>KÄYTTÖ</b> .....	<b>24</b>
MOOTTORIKULMAN SÄÄTÖ .....	24
KIPPAUS .....	24
MATALAN VEDEN AJO .....	26
LAITURIIN KIINNITYS .....	26
HUUHELTA .....	27
ALHAISEN ÖLJYNPAINEEEN VAROITUS .....	27
YLIKIERROSTEN RAJOITUSJÄRJESTELMÄ .....	28
MOOTTORI YLIKUUMENEE .....	28
TRAILERILLA KULJETTAMINEN .....	29
ISKUVAURIOT .....	29
VARASTOINTI .....	30
KANTAMINEN JA KULJETUS .....	30
ERIKOISET KÄYTTÖOLOSUHTEET .....	32
<b>HUOLTO</b> .....	<b>33</b>
TIETOJA MOOTTORIN PAKOKAASUISTA .....	33
10 TUNNIN TARKASTUS .....	34
TALVISÄILYTYS .....	34
ENNEN VENEILYKAUTTA SUORITETTAVA HUOLTO .....	35
KAMPIKAMMION ÖLJY .....	36
SÄÄDÖT .....	37
VOITELU .....	38
HUOHOTIN JA POLTTOAINEJOHTO .....	39
SYTYTYSTULPAT .....	40
POTKURI .....	40
KORROOSIONESTOANODIT .....	41
SIDOSJOHDOT .....	41
AKKU .....	42
VIANETSINTÄTAULUKKO .....	43
MOOTTORIN HUOLTO- JA TARKASTUSVÄLIT .....	44
<b>ASENNUS</b> .....	<b>46</b>
PERÄPEILIN KORKEUS JA VARREN PITUUS .....	46
MOOTTORIN ASENNUS .....	47

Painettu EU:ssa.

© 2007 BRP US Inc. Kaikki oikeudet pidätetään.

TM, ® Bombardier Recreational Products -yhtiön tai sen tytäryhtiöiden omistamia tuotemerkkejä ja rekisteröityjä tuotemerkkejä.

# YLEISTÄ

## TURVALLISUUS — Tästä on hyvä aloittaa

Tässä käsikirjassa on henkilö- ja laitevahinkojen välttämisen kannalta tärkeää tietoa. Sen avulla käyttäjät ja matkustajat voivat tutustua *Evinrude/Johnson*-perämoottoriin, sen hallintalaitteisiin, käyttöön, huoltoon sekä veneilyn turvatoimiin. Varmista, että kaikki käyttäjät lukevat, ymmärtävät ja noudattavat sen sisältöä. Käsikirja on syytä pitää saatavilla koneen käytön aikana vedenpitävässä pussissa. Mikäli omistaja vaihtuu, pitää käsikirja luovuttaa seuraaville omistajille.

Tärkeät turvaohjeet on käsikirjassa merkitty seuraavilla sanoilla. Turvallisuuteen liittyvät merkisanat tarkoittavat:

HUOMIO!

OLE VALPAS!

OMA TURVALLISUUTESI ON KYSEESSÄ!



### VAARA



Osoittaa uhmaavaa vaaratilannetta, joka **JOHTAA** kuolemaan tai vakavaan loukkaantumiseen ellei sitä vältetä.



### VAROITUS



Osoittaa mahdollista vaaratilannetta, joka **VOI JOHTAA** vakavaan loukkaantumiseen tai kuolemaan ellei sitä vältetä.



### VAROKAA



Osoittaa mahdollista vaaratilannetta, joka **SAATTAA** johtaa lievään tai kohtalaiseen henkilö- tai omaisuusvahinkoon ellei sitä vältetä. Sitä voidaan myös käyttää varoittamaan vaarallisista toimenpiteistä.

**TÄRKEÄÄ:** Merkitsee tietoa, jolla vältetään koneiston vahingoittuminen, ja joka sijaitsee tuotteen oikeaa asennusta ja käyttöä koskevien ohjeiden yhteydessä.

Vaikkei tiedon pelkkä lukeminen poistakaan vaaraa, edesauttaa sen ymmärtäminen ja noudattaminen perämoottorin oikeata käyttöä.

Vastuuntuntoinen, kouliintunut veneilijä on turvallinen veneilijä, joka pystyy nauttimaan veneilystä täysin siemauksin. Yhdysvalloissa U.S. Coast Guard Auxiliary, U.S. Power Squadron ja jotkut Punaisen Ristin osastot järjestävät veneilyn turvakursseja. Lisätietoa kursseista saa soittamalla Yhdysvalloissa ilmaiseksi numeroon 1-800-336-BOAT. Lisätietoja veneilyyn liittyvästä turvallisuudesta ja määräyksistä Yhdysvalloissa saa soittamalla: U.S. Coast Guard Boating Safety Hotline 1-800-368-5647. Veneilyyn liittyvästä turvallisuudesta voi Pohjois-Amerikan ulkopuolella ottaa yhteyttä maahantuojaan tai JÄLLEENMYyjÄÄN.

## TURVATOIMENPITEET – Yleistä



Voidakseen täysin nauttia veneilyn tuomasta ilosta, nautinnosta ja jännityksestä, on jokaisen veneilijän syytä ottaa huomioon ja noudattaa tiettyjä perusohjeita. Jotkut ohjeista voivat olla uusia, toiset taas terveen järjen mukaisia tai itsestään selvä... olkoon niin tai näin, ne on syytä ottaa vakavasti! Näiden turvallisuuteen liittyvien tietojen ja turvallista veneilyä koskevien ohjeiden noudattamatta jättäminen voi johtaa omaan, kanssamatkustajien tai muiden vesiläilikköjen vahingoittumiseen.



Tutustu huolellisesti veneen ja moottorin hallintaan ja käyttöön ennen kuin lähdet ensimmäiselle retkelle tai otat matkustajia. Harjoittele ajamista ja tutustu kunkin hallintalaitteen toimintaan jollain sopivalla alueella, ellei siihen ollut mahdollisuutta jälleenyjän kanssa. Tutustu kaikkiin hallintalaitteisiin ennen siirtymistä tyhjäkäynniltä nopeampaan käyntiin. Kuljettajana olet vastuussa turvallisesta toiminnasta.

## TURVATOIMENPITEET – Käyttö



Varmista, että vähintään yksi matkustajista osaa käsitellä venettä hätätilanteessa.



Kaikkien matkustajien pitäisi tietää turvavälineiden sijainti ja miten niitä käytetään.



Kaikkien turva- ja henkilökohtaisten pelastusvälineiden pitää olla hyvässä kunnossa ja niiden pitää olla venetyyppiin mukaiset. Noudata aina omaa venettä koskevia määräyksiä.



Kosketuksesta pyörivään potkuriin aiheutuu todennäköisesti vakava vamma tai kuolema. Älä päästä ketään potkurin läheisyyteen, vaikka moottori ei olisikaan käynnissä. Potkurin lavat voivat olla terävät ja jatkaa pyörimistä myös moottorin sammuttamisen jälkeen. Sammuta moottori aina, kun vene on vedessä olevien ihmisten läheisyydessä.

⚠ Varmista aina, kun käytät moottoria, että on riittävä ilmastointi hälle (CO), joka on hajutonta, väritöntä ja mautonta ja voi johtaa tajuttomuuteen, aivovaurioon tai kuolemaan hengitettynä riittävinä pitoisuuksina. CO:ta voi kertyä laiturissa, ankkurissa tai vesillä sekä monissa suljetuissa tiloissa kuten veneen hytissä, ohjaamossa ja keulassa. Sitä voi pahentaa tai sen voi aiheuttaa sää, ankkurointi- ja käyttöolot sekä muut veneet. Vältä oman moottorin ja muiden veneiden pakokaasuja, järjestä riittävä ilmastointi, vältä tyhjäkäyntiä ja ole tietoinen ilmastointien riskeistä ja oloista, jotka aiheuttavat CO:n kertymistä. Suurina pitoisuuksina CO voi aiheuttaa kuoleman muutamassa minuutissa. Pienemmät pitoisuudet ovat hengenvaarallisia pitemmän ajan kuluessa.

⚠ Etene varoen ja hyvin hitaasti matalassa vedessä. Pohjakosketus tai äkkipysäykset voivat johtaa loukkaantumiseen. Varo myös vedessä olevia roskia ja esineitä.

⚠ Tutustu niihin vesiin, joilla liikut. Tämän perämoottorin vaihteisto ulottuu vesirajan alapuolelle ja saattaa osua vedenalaisiin esteisiin. Osuma vedenalaisiin esteisiin voi johtaa hallinnan menettämiseen ja henkilövahinkoon.

⚠ Vältä seisomista tai äkillistä painonsiirtoa kevyissä veneissä.

⚠ Matkustajien on istuttava istuimilla. Veneen keula, reelinki, peräpeili ja selkänojat eivät ole istumista varten.

⚠ Huolehdi siitä, että kaikki matkustajat käyttävät hyväksytyjä kelluntavälineitä vaaratilanteissa, ja että lapset ja uimataidottomat käyttävät niitä aina.

⚠ Ota huomioon alueet, joilla ei saa synnyttää vana-vesiä, toisten vesilläliikkujien oikeudet sekä ympäristö. Veneen "kipparina" ja omistajana olet vastuussa veneesi vanaveden aiheuttamista vahingoista toisille veneille. Älä anna kenenkään heittävä jätteitä veteen.

⚠ Tunne vesiliikennesäännöt ja noudata niitä.

⚠ Muista, polttoainekaasut syttyvät ja räjähtävät helposti. Noudata aina tässä käsikirjassa ja bensa-asemalla neuvottuja tankkausmenetelmiä. Tarkasta aina polttoainemäärä ennen käyttöä ja ajon aikana. Noudata periaatetta 1/3 polttoainetta perille, 1/3 takaisin ja 1/3 varalla. Älä säilytä varapolttoainetta tai helposti syttyviä nesteitä missään säilytys- tai moottoritilassa.

⚠ Älä käytä venettä huumeiden tai alkoholin vaikutuksen alaisena.

⚠ "Muskeliveneillä" on suuri teho-paino suhde. Ellei sinulla ole kokemusta suurtehoveneistä, älä yritä käyttää sellaista huippuvauhdissa tai lähellä sitä, ennen kuin olet saanut kokemusta.

⚠ Lisätietoja saat *Evinrude/Johnson-JÄLLEENMYY-JÄLTÄ* saatavasta julkaisusta **Introduction to High Performance Boating**, P/N 335763.

## **TURVATOIMENPITEET – Asennus ja huolto**

### **Perämoottorin asennus**

⚠ Perämoottori on asennettava oikein. Väärin asennettu perämoottori voi aiheuttaa vakavan loukkaantumisen, kuoleman tai omaisuusvahingon. Suosittelemme, että **JÄLLEENMYYJÄ** asentaa perämoottorin paikalleen, jotta se tapahtuisi oikein.

⚠ Veneessä ei pidä käyttää tehokkaampaa perämoottoria kuin mitä veneen konekilpeen on merkitty. Liian suuri moottori voi johtaa hallinnan menettämiseen. Ellei veneessä ole konekilpeä, ota yhteys **JÄLLEENMYYJÄÄN** tai veneen valmistajaan.

### **Huolto**

⚠ Käytä vaihto-osina *alkuperäisiä Evinrude/Johnson® varaosia* tai osia, jotka teknisiltä ominaisuuksiltaan, tyyppiltään, vahvuudeltaan ja materiaaliltaan vastaavat niitä. Vakiolaatua huonompien osien käyttö voi johtaa loukkaantumiseen tai siihen, ettei tuote toimi.

⚠ Suorita pelkästään tässä käsikirjassa kuvatut huoltoimenpiteet. Ellei tunne oikeita huolto- ja turvamenetelmiä, voivat perämoottorin huolto- ja korjaustoimenpiteet johtaa henkilövahinkoon tai kuolemaan. Lisätietoja saat valtuutetulta *Evinrude/Johnson-JÄLLEENMYYJÄLTÄ*. Tietyt huolto- tai korjaustoimenpiteet vaativat oikeita työkaluja ja koulutusta.

⚠ Pidä vene ja moottori aina huippukunnossa. Noudata **MOOTTORIN HUOLTO- JA TARKASTUSVÄLIT**.

⚠ Käytä venettä ja perämoottoria huolella ja nauti veneilystä. Muista, että jokaisen on autettava muita hädässä olevia veneilijöitä.

⚠ Vältä pyörivän potkurin aiheuttamat vahingot, poista potkuri ennen huuhtelua tai ennen mitään huoltotoimenpidettä.

# TUOTEREFERENSSIT, KUVAT JA TEKNISET TIEDOT

**Pohjois-Amerikan ulkopuolella** — Kysy yksityiskohtia  
JÄLLEENMYYYJÄLTÄ tai maahantuojalta.

## Malli ja sarjanumerot

Malli ja sarjanumerot näkyvät peräkiinnikkeeseen tai kääntötukeen kiinnitetystä kilvestä. Merkitse muistiin perämootorin:

Mallinumero \_\_\_\_\_

Sarjanumero \_\_\_\_\_

Ostopäivämäärä \_\_\_\_\_

Käynnistysavaimen numero \_\_\_\_\_

## Varastetut perämootorit

**Pohjois-Amerikka** — Ilmoita varastetusta perämootorista asiakkaiden ja jälleenmyyjien tukipalveluun Customer and Dealer Support Services, 250 Seahorse Drive, Waukegan, IL 60085 U.S.A. Ilmoita perämootorin malli ja sarjanumero ja liitä mukaan kopio poliisiraportista.

**Pohjois-Amerikan ulkopuolella** — Ilmoita varkaudesta *Bombardier Recreational Products*-jälleenmyyjälle, johon perämoottori oli rekisteröity.

## Tekninen kirjallisuus

*BRP:llä* on nimenomaan sinun perämoottoriasi koskevaa teknistä kirjallisuutta. Huolto-ohjeet, osaluettelon tai ylimääräisen käsikirjan voi ostaa jälleenmyyjältä. Katso osoitteesta [www.evinrude.com](http://www.evinrude.com) tai [www.johnson.com](http://www.johnson.com) missä on lähin *Evinrude/Johnson*-jälleenmyyjä Yhdysvalloissa tai Kanadassa.

## VAROITUS

**Käytä vaihto-osina alkuperäisiä *Evinrude/Johnson* varaosia** tai osia, jotka teknisiltä ominaisuuksiltaan, tyyppiltään, vahvuudeltaan ja materiaailtaan vastaavat niitä. Vakiolaatua huonompien osien käyttö voi johtaa loukkaantumiseen tai siihen, ettei tuote toimi.

*Bombardier Recreational Products (BRP)* varaa itselleen oikeuden ominaisuuksiin, teknisiin tietoihin ja mallien saatavuuteen milloin tahansa tehtäviin muutoksiin ilman ennakkoilmoitusta. Oikeus pidätetään myös teknisten tietojen tai niiden osien milloin tahansa tapahtuviin muutoksiin ilman mitään vanhempien mallien päivitysvelvollisuutta. Käsikirjassa olevat tiedot perustuvat viimeisimpiin julkaisuajankohtana käytettävissä oleviin teknisiin tietoihin.

Käsikirjassa olevat kuvat ja piirroset eivät välttämättä kuvaa tämänhetkisiä malleja tai laitteita; ne on tarkoitettu pelkästään kuvaamaan tilannetta ja viiteaineistoksi. Käsikirjan jatkuva paikkansapitävyys ei voida taata.

Tietyt tässä käsikirjassa kuvatut järjestelmien ominaisuudet eivät välttämättä esiinny kaikissa malleissa kaikilla markkinoilla.

## Omistajan tunnistus

**Pohjois-Amerikka** — JÄLLEENMYYJÄ täyttää ostohetkellä perämootorin rekisteröintikaavakkeet. Omistajalle kuuluva osa todistaa omistuksen ja ostopäivän.

## Vastaavuustodistus

- Sovellettavat Euroopan unionin direktiivit: 2003/44/EC huvivenedirektiivi
- Relevantti/relevantit direktiivit: Direktiivi 89/336/CEE, sähkömagneettinen yhteensopivuus
- Relevantit yhdenmukaistetut normit: Euroopan unionin direktiivien ja relevanttien direktiivien viitteiden mukaisesti
- Tuotetyyppi: Veneen SI-merimoottori, 2-tahtinen ja syklinen (2-Stroke Cycle SI)
- Valmistaja: BRP US Inc.  
10101 Science Drive  
Sturtevant, WI 53177

EU:n tyyppitodistus:

Moottorimalli(t)	Pakokaasupäästö- todistuksen numero	Melutason todistuksen numero
E150DPLSU, E150DPXSU, E150DLSLU, E150DHLSU, E150DCXSU, E175DPLSU, E175DPXSU, E175DSLSU, E175DCXSU, E200DPLSU, E200DPXSU, E200DSLSU, E200DCXSU	EXBOMB005	SDBOMB015
E115DPLSU, E115DPXSU, E115DSLSU	EXBOMB004	SDBOMB018

Minä, allekirjoittanut, vakuutan, että yllämainitut tuotteet vastaavat edellä mainittua/mainittuja direktiiviä/direktivejä ja normia/normeja.

Fernando Garcia,

PR-toimintojen ja lakiasiain johtaja

# BRP:N JOHNSON 2007 PERÄMOOTTORIEN RAJOITETTU TAKUU

## 1. RAJOITETUN TAKUUN LAAJUUS

BRP US Inc. myöntää materiaalivikoja ja työn laatua koskevan alempana kuvatun pituisen ja kuvattujen ehtojen mukaisen takuun valtuutettujen Johnson-maahantuoja/jälleenmyyjien, Yhdysvaltojen viidenkymmenen osavaltion ja Kanadan ulkopuolella myymille Johnson®in 2-tahti- ja 4-tahti-perämoottoreilleen (jatkossa "Tuote").

Kaikkiin valtuutetun maahantuojan/jälleenmyyjän myyntihetkellä asentamiin Evinrude®/Johnsonin alkuperäisosiin ja varusteisiin, mukaan luettuina potkurit, mittarit, öljysäiliöt, kaukosäätimet, johdotus ja avainkytkimet, rajoittumatta kuitenkaan niihin, riippumatta siitä onko ne toimitettu Tuotteen mukana vai ei, sovelletaan normaalia BRP:n rajoitettua takuuta. Pyydä valtuutetulta maahantuojalta/jälleenmyyjältä kyseisen rajoitetun takuun täydellinen kopio.

## 2. TAKUUAIKA

Tämä rajoitettu takuu on voimassa ensimmäisen kuluttajan ostopäivästä tai Tuotteen ensimmäisestä käyttöpäivästä lukien, kumpi hyvänsä ensin kohdalle osuu:

KAKSIKYMMENTÄNELJÄ (24) PERÄKKÄISTÄ KUUKAUTTA yksityisessä, vapaa-ajan käytössä; tai

KUUSI (6) PERÄKKÄISTÄ KUUKAUTTA kaupallisessa tarkoituksessa. Tuotetta käytetään kaupalliseen tarkoitukseen mikäli sitä käytetään tuloa tuottavan työn tai työsuhteen yhteydessä missä tahansa takuuajan vaiheessa. Tuotetta käytetään myös kaupalliseen tarkoitukseen mikäli se asennetaan missä tahansa takuuajan vaiheessa veneeseen, jossa on kaupalliset tunnuksot tai joka on rekisteröity kaupalliseen käyttöön.

Osien korjaus tai korvaaminen tai huollon suorittaminen Tuotteeseen tämän takuun puitteissa ei pidennä tämän rajoitetun takuun takuuaikaa sen alkuperäistä loppumisajankohtaa pitemmälle.

## 3. TAKUUEHDOT

Takuu kattaa pelkästään uusia ja käyttämättöminä sellaisilta BRP-jälleenmyyjiltä/maahantuojilta ostetut Johnsonin 2-tahti- ja 4-tahti-perämoottorit, jotka on valtuutettu myymään Evinrude-tuotteita myynnin tapahtumamaassa ("Jälleenmyyjä/maahantuoja"), ja sittenkin vasta kun ostaja ja Jälleenmyyjä/maahantuoja ovat suorittaneet BRP:n määrittämän toimituksen ennakkotarkastuksen ja laatineet siitä asiakirjan. Takuu astuu voimaan kun Jälleenmyyjä/maahantuoja tai Omistaja on rekisteröinyt Tuotteen asiaankuuluvalla tavalla. Rajoitukset ovat tarpeen, jotta BRP voisi taata tuotteittensa, kuluttajien ja yleisön turvallisuuden.

Takuun ylläpitämiseksi on määräaikaishuollot suoritettava käsikirjassa mainitulla tavalla. Ennen takuun myöntämistä BRP voi vaatia osoitusta huollon asianmukaisesta suorittamisesta.

## 4. TOIMENPITEET TAKUUN MYÖNTÄMISTÄ VARTEN

Rekisteröidyn omistajan ("Omistaja") on ilmoitettava viipymättä valtuutetulle Jälleenmyyjälle/maahantuojalle vian ilmaantumisesta. Omistajan on tuotava Tuote viallisine osineen Jälleenmyyjälle/maahantuojalle heti vian ilmaantumisen jälkeen, ja joka tapauksessa takuuajan puitteissa, ja annettava Jälleenmyyjälle/maahantuojalle kohtuullinen mahdollisuus vian korjaamiseen. Omistajan vastuulla ovat Tuotteen kuljetuskustannukset takuuhuoltoa varten Jälleenmyyjälle/maahantuojalle ja sieltä pois.

Ellei Tuotetta ole aikaisemmin rekisteröity, pitää Omistajan mahdollisesti osoittaa Jälleenmyyjälle/maahantuojalle takuukorjauksia varten ostotodistus. Takuukorjauksen vahvistamiseksi pitää Omistajan allekirjoittaa korjaus-/työtilaus ennen korjauksen aloittamista.

Kaikki tämän takuun puitteissa korvatut osat ovat jatkoissa BRP:n omaisuutta.

## 5. MITÄ BRP TEKEE

BRP:n velvollisuus on tämän takuun puitteissa rajoitettu siihen, että se oman harkintansa mukaan korjaa tai korvaa ne Tuotteen osat, joissa on BRP:n kohtuullisen arvion mukaan viallinen materiaali tai työn laatu. Näiden osien korjaus tai korvaus suoritetaan millä tahansa valtuutetulla Jälleenmyyjällä/maahantuojalla ilman osien tai työn laskutusta. BRP:n vastuu rajoittuu tarvittavien korjausten tekemiseen tai osien korvaamiseen. Mikään takuurikkomusvaade ei voi olla syynä Tuotteen Omistajalle tapahtuneen myynnin mitätöimiselle tai peruuntumiselle.

Mikäli takuuhuoltoa vaaditaan alkuperäisen myyntimaan ulkopuolella, ovat paikallisista käytännöistä ja olosuhteista mahdollisesti johtuvat lisäkustannukset Omistajan vastuulla, mukaan lukien mutta ei rajoittuen hallitusten, valtioiden, maa-alueiden ja niitä vastaavien elinten veroittamaan rahtiin, vakuutukseen, veroihin, lisenssimaksuihin, tuontitulleihin ja mihin tahansa ja kaikkiin muihin rahoituskuluihin.

BRP pidättää itsellään oikeuden Tuotteiden ajoittaiseen parantamiseen, muuttamiseen tai vaihtamiseen ilman aikaisempien Tuotteiden muuttamisvelvollisuutta.

## 6. RAJOITUKSET - Seuraavat eivät missään olosuhteissa kuulu takuun piiriin:

- Normaalia kulumisesta johtuva osien korvaaminen;
- Rutiinomainen varaosat ja huolto, mukaanluettuina mutta rajoittumatta seuraaviin: huoltotarpeet, moottorin ja alemman yksikön öljynvaihdot, voitelu, venttiilien ja vivustojen säädöt ja sytytystulppien vaihto, sinkkianodit, termostaatit, hammashihnat, käynnistysmoottorin holkit, moottoriharjojen trimmaus, suodattimet ja sytytystulpat;
- Väärästä tai puutteellisesta asennuksesta, ylläpidosta, talvisäilytyksestä ja/tai varastoinnista, käsikirjassa olevien menetelmien ja suositusten noudattamatta jättämisestä johtuneet vahingot;
- Vahingot, jotka johtuvat osien poistamisesta, vääristä korjauksista, huollosta, ylläpidosta, tai muutoksesta, tai sellaisten osien tai varaosien käyttämisestä, joita BRP ei ole valmistanut tai hyväksynyt, ja jotka kohtuullisesti arvioiden eivät sovi Tuotteeseen tai vaikuttavat haitallisesti sen toimintaan, käyttäytymiseen, tai kestävyYTEEN, tai jotka johtuvat muiden kuin valtuutetun Jälleenmyyjän/maahantuojan valtuuttaman henkilön tekemistä korjauksista;
- Väärinkäytöstä, epätavallisesta käytöstä, laiminlyönnistä, kilpailusta, sopimattomasta käytöstä tai sellaisesta Tuotteen käytöstä johtuvat vahingot, joka ei noudata käsikirjassa suositeltua käyttöä;
- Ulkopuolisesta vahingosta, onnettomuudesta, uppoamisesta, veden sisäänmenosta, tulesta, varkaudesta, vandalisista tai ylivoimaisesta esteestä johtuvat vahingot;
- Sellaisten polttoaineitten, öljyjen tai voiteluaineiden käyttö, jotka eivät sovi käytettäväksi Tuotteessa (ks. käsikirja);
- Ruosteesta tai korroosioista johtuvat vahingot;
- Vahingot, jotka johtuvat ulkopuolisen materiaalin aiheuttamasta tukoksesta jäähditysjärjestelmässä;
- Vesipumppussa olevasta hiekasta tai roskista johtuvat vahingot; tai
- Ilmastotekijöistä aiheutuneet kosmeettiset tai värinmuutokset.

Takuu mitätöidään kokonaisuudessaan ja julistetaan pätemättömäksi mikäli:

- Tuotetta on muutettu siten, että se vaikuttaa vahingollisesti toimintaan, käyttäytymiseen tai kestävyYTEEN, tai muutettu sen käyttötarkoituksen muuttamiseksi; tai
- Tuotetta käytetään tai on käytetty missä tahansa vaiheessa kilpailemiseen tai mihinkään muuhun kilpailutoimintaan, vaikka kyseessä olisi edellinen omistaja.



## 7. VASTUUVELVOLLISUUDEN RAJOITUKSET

**KAIKKI TAKUUSITOUKUKSET, ILMAISTUT TAI KONKLUDENTTISET, MUKAAN LUETTUINA ILMAN RAJOITUSTA KAIKKI KURANTTIUTTA TAI TIETTYYN TARKOITUKSEEN SOPIVUUTTA KOSKEVAT TAKUUT, RAJOITTUVAT KESTOLTAAN KYSEESSÄ OLEVAN RAJOITETUN TAKUUN VOIMASSAOLON.**

**MITKÄÄN SATUNNAISET, SEURANNAISET, SUORAT, EPÄSUORAT TAI MUUT MINKÄ TAHANSA TYYPISEIT VAHINGOT EIVÄT SISÄLLY TÄMÄN TAKUUN PIIRIIN, MUKAANLUETTUINA SEURAAVAT, MUTTA RAJOITTUMATTA NIIHIN: polttoainekulut, Tuotteen kuljetus Jälleenmyyjälle/maahantuojalle tai sieltä pois, Tuotteen irrottaminen veneestä ja sen uudelleen asennus, mekaanikon matka-aika, veteenlasku- ja vedestänostokulut, luiska- tai laiturikulut, trailerilla kuljetus tai hinaaminen, puhelin-, kannettavan puhelimen, faksi- tai sähkökulut, vastaavan tai korvaustuotteen tai -veneen vuokra takuukorjauksen tai seisona-ajaksi, taksi, matkustus, majoituskulut, henkilökohtaisen omaisuuden hukkaaminen tai vahingot, haitta, vakuutuskustannukset, lainojen maksut, ajan menetykset, ansiotulon, tuoton tai voiton menetys, tai Tuotteen nauttimisen tai käytön menetykset.**

**JOTKUT MAAT, LÄÄNIT TAI HALLINTOALUEET EIVÄT HYVÄKSY VASTUUVAPAUTUSLAUSEKKEITA, RAJOITUKSIA TAI SATUNNAISIA TAI SEURANNAISVAHINKOJA, TAI MUITA EDELLÄ YKSILÖITYJÄ RAJOITUKSIA. SEN SEURAUKSENA NE MAHDOLLISESTI EIVÄT KOSKE SINUA. TÄMÄN TAKUUN PERUSTEELLA SINULLA ON TIETTYJÄ OIKEUKSIA, LISÄKSI SINULLA SAATTA OLLA MUITA OIKEUDENKÄYTTÖALUEELTA TOISEEN VAIHTELEVIA LAILLISIA OIKEUKSIA.**

Yhdelläkään Jälleenmyyjällä/maahantuojalla tai muulla henkilöllä ei ole valtuuksia minkään muun Tuotetta koskevan vahvistuksen, edustuksen, tai takuun antamiseen kuin ne, mitä tähän rajoitettuun takuuseen sisältyy, ja mikäli näin tapahtuu, niitä ei voida käyttää BRP:tä vastaan. BRP pidättää itsellään oikeuden muuttaa tätä takuuta milloin tahansa, ja on itsestään selvää, että kyseiset muutokset eivät muuta niitä takuuehtoja, jotka koskevat tämän takuun voimassaollessa myytyjä Tuotteita.

## 8. LUOVUTUS

Mikäli Tuotteen omistusoikeus siirretään takuuajana, siirtyy myös tämä takuu, joka on voimassa takuuajan loppuun edellyttäen, että uusi Omistaja ottaa ensi tilassa yhteyttä BRP:hen tai Jälleenmyyjään/maahantuojaan ja ilmoittaa uuden Omistajan nimen ja osoitteen.

## 9. KULUTTAJA-APU

- Mikäli tämän BRP:n rajoitetun takuun suhteen syntyy kiistaa tai riitaa, BRP suosittelee, että asia yritetään ensiksi ratkaista Jälleenmyyjän/maahantuojan tasolla keskustelemalla Jälleenmyyjän/maahantuojan huoltopäällikön tai omistajan kanssa.
- Lisäapua tarvittaessa pyydetään ottamaan yhteys BRP:n tytäryhtiön asiakkaiden ja jälleenmyyjien tukipalveluun Customer Support Services yhteen seuraavista puhelinnumeroista, omasta sijaintipaikasta riippuen:

Aasia - Puhelin (65) 622-767-55, faksi (65) 622-629-32

Australia, Uusi-Seelanti ja Tyynenmeren saaret - Puhelin 612-9794-6600, faksi 612-9794-6697

Brasilia - Puhelin 55 (19) 3246-2100, faksi 55 (19) 3246-3800

Eurooppa, Lähi-itä, Afrikka, IVY-maat (entinen Neuvostoliitto) - Puhelin (41) 21 318 78 00, faksi (41) 21 318 78 61

Latinalainen Amerikka (lukuun ottamatta Brasilia) ja Karibianmeren saaret - Puhelin 954-846-1442, faksi 954-846-1478

Korjattu rajoitettu takuu elokuu 2004

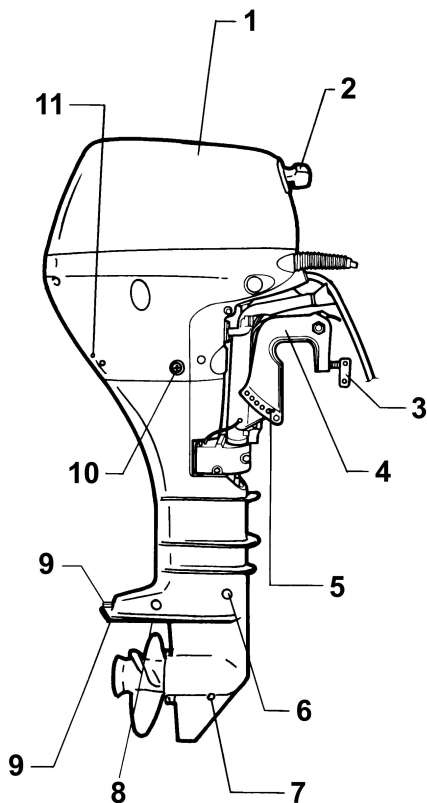
© 2007 BRP US Inc. Kaikki oikeudet pidätetään.

© BRP US Inc.:in tai sen tytäryhtiöitten omistamat rekisteröityjä tuotemerkejä.

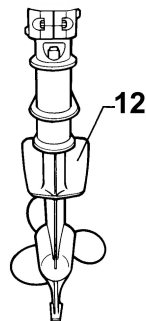
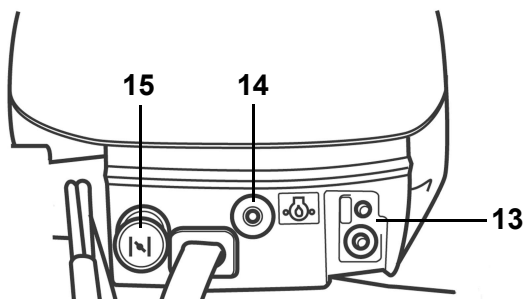
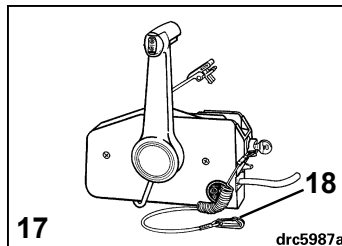
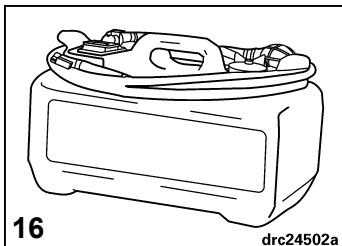




# OMINAISUUDET



Kohta	Kuvaus	Kohta	Kuvaus
1	Moottorikoppa	7	Voiteluaineen tyhjennys-/täyttötulppa
2	Käynnistinkahva	8	Veden sisäänotto
3	Pidätinruuvi	9	Korroosionestoanodit
4	Pidätinkiinnike	10	Moottoriöljyn tyhjennystulppa
5	Kulmansäätötanko	11	Jäähdytysveden tarkistussuutin
6	Voiteluaineen tason tarkastustulppa		



Kohta	Kuvaus	Kohta	Kuvaus
12	Kavitaationestolevy	16	Polttoainesäiliö
13	Polttoaineliitin	17	Kaukosäätö <sup>(1)</sup>
14	Alhaisen öljynpaineen valo	18	Hätäpysäytyskytkimen naruliitin ja pidike
15	Ryppytyksenappi		

(1) Ei saatavissa kaikilla markkinoilla.

## MOOTTORIN TEKNISET TIEDOT

<b>Mallit 9.9, 15<sup>(1)</sup></b>	
Sylinteritilavuus	302 cm <sup>3</sup> (18,4 cu. in.)
Moottorityyppi	Neilitahtinen, linjakytetty, 2 sylinteriä
Täyden kaasun käyttöalue	<b>9.9</b> - 4 500–5 500 1/min <b>15</b> - 4 500–5 500 1/min
Teho <sup>(2)</sup>	<b>9.9</b> - 9,9 hv (7,3 kW) @ 5 000 1/min <b>15</b> - 15 hv (11,2 kW) @ 5 000 1/min
Tyhjäkäyntikierrokset vaihde päällä <sup>(3)</sup>	1000 ± 50
Sytytyksen ajoitus – Tyhjäkäynnillä <sup>(2)</sup> W.O.T.	Ei säädettävissä Ei säädettävissä
Pakokaasujen puhdistusjärjestelmä: standardin SAE J1930 mukaan <sup>(2)</sup>	EM (Moottorin muutos)
Polttoainevaatimukset <sup>(2)</sup>	87 Pumpussa AKI (90 RON) - ks. <b>POLTTOAINE JA ÖLJY</b>
Kampikammio – Öljy Tilavuus Suodatin	<i>Evinrude/Johnson Ultra</i> 4-tahtisen synteettinen sekoitusöljy 1 l (33 fl. oz.) Ota yhteys JÄLLEENMYyjÄÄN
Varoitusmerkit	Low Oil Pressure (Alhainen öljynpaine)
Käynnistys	Sähköinen kauko-
Akku, minimi <sup>(4)</sup>	360 CCA (465 MCA), 90 minuutin varakapasiteetti TAI 50 Ah, 12 V
Sytytystulppa <sup>(2)</sup> Vääntömomentti	Katso ECI-tarraa 15–19 N·m (11–14 ft. lbs.)
Vaihteisto - Voiteluaine Tilavuus	<i>Evindure/Johnson Ultra-HPF™</i> vaihteistorasva 107 ml (5,7 fl. oz.)
Potkuri	9-1/4 x 9 in. (23,5 x 22,9 cm)
Polttoainesäiliö <sup>(4)</sup>	Tilavuus – 11,4 litraa (3 U.S. gallonaa)
Paino	<b>EL</b> - 47,5 kg (104,7 lbs.)
Peräpellin korkeus	<b>EL</b> - 495–508 mm (19 ½–20 in.)
Äänitaso kuljettajan korvan kohdalla (L <sub>pA</sub> ) ICOMIA 39.94	<b>9.9</b> - 79,6 dB(A) <b>15</b> - 79,6 dB(A)

(1) Tätä mallia näillä hevosvoimilla ei ole saatavilla kaikilla markkina-alueilla.

(2) Nimellinen standardien ICOMIA 28.83, ISO 3046 ja NMMA mukaan.

(3) Päästötieto.

(4) Ei saatavissa kaikilla markkinoilla.



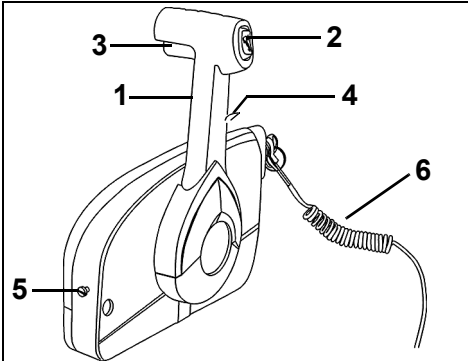
## VAROITUS



Mikäli valitset muun kuin *Evinrude/Johnson*-kaukosäätimen, varmistu, että siinä on vaihde-päällä -käynnistyksenesto. Tämä ominaisuus voi estää vahingoittumiset veneen lähtiessä odottamatta liikkeelle moottorin käynnistyessä.

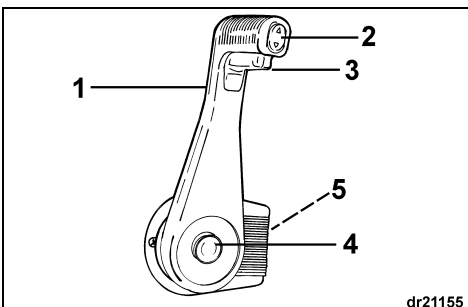
**TÄRKEÄÄ:** Valitse *Evinrude/Johnson*-komponentteja kun valitset kaukosäädön veneeseen. *Evinrude/Johnsonilla* on nimenomaan omille *Evinrude/Johnson*-perämoottoreille tarkoitetuista kaukosäätöistä, kaapeleista ja johtoja. *Evinrude/Johnson*-kaukosäädöissä on omaan perämoottoriin sopiva kaapelin liikkumapituus vaihtamista ja nopeuden säätöä varten, ja niissä on muun muassa seuraavat ominaisuudet:

- Vaihde-päällä -käynnistyksenesto.
- Pistokkeella kytkettävä *Evinrude/Johnson* modulaarinen johdotusjärjestelmä.



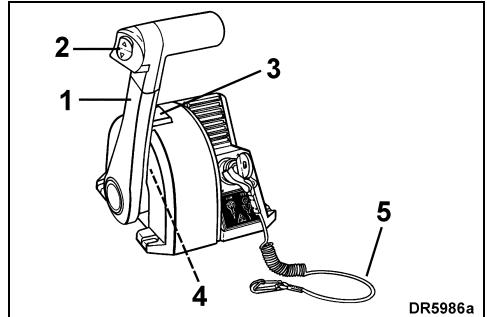
*Evinruden/Johnson* uudelleen suunniteltu sivuun asennettava kaukohallintalaite

1. Kahva - vaihto ja kaasun
2. Trimmeri/kippinkytin (mikäli käytössä)
3. Vapaallelukituslappi
4. Nopean tyhjäkäynnin vipu
5. Kaasun kitkakytkin
6. Häätäpysäytyksen pidike ja naruliitin



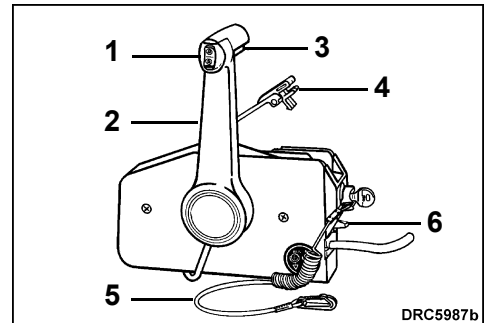
*Evinruden/Johnson* sivuun upotettu kaukohallintalaite

1. Kahva - vaihto ja kaasun
2. Trimmeri/kippinkytin (mikäli käytössä)
3. Vapaallelukituslappi
4. Nopean tyhjäkäynnin vipu
5. Kaasun kitkakytkin



*Evinrude/Johnsonin* ohjaamoon asennettava säädin

1. Kahva - vaihto ja kaasun
2. Trimmeri/kippinkytin (mikäli käytössä)
3. Nopean tyhjäkäynnin vipu
4. Kaasun kitkakytkin
5. Häätäpysäytyksen pidike ja naruliitin



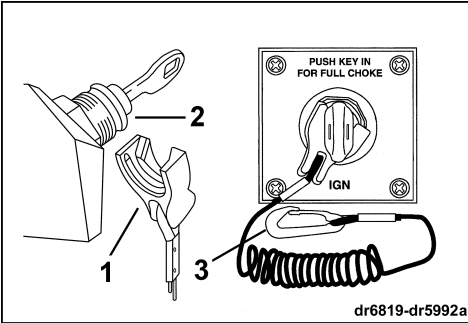
*Evinrude/Johnsonin* sivuasennussäädin

1. Kahva - vaihto ja kaasun
2. Trimmeri/kippinkytin (mikäli käytössä)
3. Vapaallelukituslappi
4. Nopean tyhjäkäynnin vipu
5. Häätäpysäytyksen pidike ja naruliitin
6. Kaasun kitkakytkin

## Hätäpysäytys/avainkytkin

*Evinrude/Johnsonin* valmiiksi johdotetuissa kaukosäädöissä ja kaikissa *Evinrude/Johnsonin* säätöjohdotuksissa on yhdistetty hätäpysäytyksen kytkin ja avain. Hätäpysäytysominaisuuden käyttöä suositellaan kaikissa veneissä.

Yhdistä pidike hätäkatkaisijaan/avaimeen. Napsauta naruliitin kiinni **varmaan** paikkaan käyttäjän vaatteissa tai turvaliivissä – ei sellaiseen, josta se voi revetä irti sen sijaan että se aktivoisi pysäytyskytkimen. Pidikkeen ja naruliittimen irrottaminen pysäyttää moottorin ja estää veneen ajelehtimisen mikäli kuljettaja siirtyy pidemmälle kuin mihin naruliitin ulottuu. Mikäli naruliitin on liian pitkä, voi sitä lyhentää laittamalla siihen solmu tai kerimällä sitä. ÄLÄ katkaise naruliitintä ja solmi sitä uudelleen. Hätätilanteessa moottori voidaan käynnistää ilman että hätäkytkin olisi paikallaan. Käynnistä moottori normaaliin tapaan. Asenna pidike paikalleen heti kun se on mahdollista.



1. Pidike
2. Hätäkatkaisija/avain
3. Naruliitin



## VAROITUS



Älä tönäise tai vedä pidikettä irti kytkimestä normaalin veneilyn aikana. Vältä tönäisemästä avainta silloin, kun pidike ei ole siinä kiinni. Sitä seuraava odottamaton liikkeen pysähtyminen voi keikauttaa matkustajia eteenpäin, mikä voi johtaa vahingoittumisiin.

Hätäpysäytyskytkin on tehokas vain kun se on hyvässä toimintakunnossa. Tarkasta jokaisen ajelun yhteydessä, ettei pidikkeessä tai naruliitimestä ole viiltoja, murtumisia tai kulumista. Vaihda kuluneet tai vahingoittuneet osat.

Katso, ettei naruliitin ole tarttunut mihinkään tai ole sekaisin.

Tarkasta järjestelmän toimivuus jokaisen ajelun aikana. Irrota pidike kytkimestä vetämällä naruliitimestä moottorin käydessä. Ellei moottori pysähdy, ota yhteys JÄLLEENMYYJÄÄN.

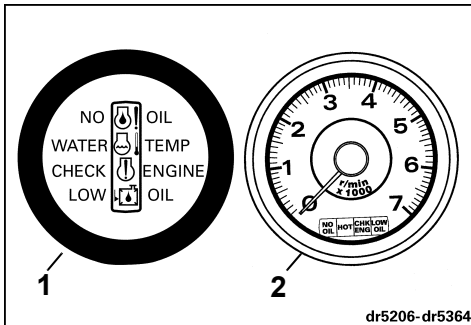


# MOOTTORIN VALVONTA

**TÄRKEÄÄ:** Perämoottorissasi pitää olla *System Check*® (tai vastaava) moottorin valvontalaite. Mikäli perämoottoria käytetään ilman *System Check* (tai vastaavaa) moottorin valvontalaitetta, ei takuu kata häiriöitä, jotka liittyvät moottorin valvontalaitteen valvomiin toimintoihin.

Kun avain käännetään PÄÄLLE, suorittaa *System Check* -moottorin valvontalaitteen äänitorvi itsetestin antamalla ½ sekunnin pituisen äänimerkin. Mittari suorittaa itsetestin syyttämällä varoitusvalot järjestyksessä päälle ja pois. Pidä moottorin käynnistyksen yhteydessä avain hetken PÄÄLLÄ-asennossa, jotta voit todeta torven ja mittarin suorittamat itsetestit. Ellei itsetesti tapahdu esitetyllä tavalla, ota yhteys JÄLLEENMYyjÄÄN.

Tiettyjen moottorihäiriöiden sattuessa *System Check* -moottorin valvontalaite varoittaa kuljettajaa mittarin varoitusvalolla ja antamalla 10 sekunnin mittaisen äänimerkin. **Asianomainen varoitusvalo jää päälle kunnes avainkytkin käännetään POIS-asentoon.**



1. *System Check* -mittari
2. *System Check* -mittari - käyntinopeusmittari

## “WATER TEMP” (VEDEN LÄMPÖTILA) tai “HOT” (KUUMA)

Moottori ylikuumentee. Moottori voi vahingoittua nopeasti.

Mikäli moottori ylikuumentee, se rajoittaa myös moottorin käyntinopeuden 2000 1/min:ssa. Tätä lisäsuojatoimintoa kutsutaan nimellä *S.L.O.W.*™. Mikäli moottorin nopeus oli suurempi kuin 2000 1/min *S.L.O.W.* -järjestelmän aktivoituessa, tuntuu moottorissa huomattava värinä.

**TÄRKEÄÄ:** Katso välittömästi **MOOTTORI YLIKUUMENEE**.

## “NO OIL” (EI ÖLJYÄ) tai “LOW OIL” (ÖLJY VÄHISSÄ)

Mikäli moottori alkaa käytön aikana huomattavasti tärisemään eikä sen kierroslukua nouse yli 2 000 1/min (nopea tyhjäkäynti), on alhaisen öljynpaineen varoitus mahdollisesti aktivoitunut. Moottorin varoitusjärjestelmä rajoittaa automaattisesti kierroslukua, kun kampikammion öljynpaine laskee alle sen, mitä moottori tarvitsee.



Öljynpaine voi pudota käyttöolosuhteiden takia, kuten kova merenkäynti, tai sen johdosta, että öljyä on liian vähän. Kun moottorin varoitusjärjestelmä on aktivoitunut, on ryhdyttävä tarpeellisiin toimenpiteisiin riittävän öljynpaineen palauttamiseksi, ja varoitusjärjestelmä on viritettävä uudelleen ennen kuin moottori pystyy toimimaan normaalisti.

Katso tietoa alhaisen öljynpaineen arvioimiseksi ja mahdollisista “vesillä” tapahtuvista korjauksista kohdasta **ALHAISEN ÖLJYNPAINEEN VAROITUS**.

# POLTTOAINE JA ÖLJY

## POLTTOAINE

## Minimioktaani

**VAROITUS**

**Bensiini on tietyissä olosuhteissa erittäin herkästi syttyvää ja räjähtävää. Noudata erityisen tarkkaan tässä osassa annettuja ohjeita. Polttoaineen vääränlainen käsittely voi johtaa omaisuusvahinkoon, vakavaan vahingoittumiseen tai kuolemaan.**

**Sammuta aina moottori ennen polttoaineen lisäämistä.**

**Anna vain aikuisen täyttää polttoainesäiliö.**

**Älä täytä säiliötä aivan täyteen, jottei polttoaine vuotaisi yli sen laajetessa kun aurinko lämmittää sitä.**

**Siirrä kannettavat polttoainesäiliöt pois veneestä ennen täyttämistä.**

**Pyyhi aina ylivuotanut polttoaine pois.**

**Älä tupakoi, salli avonaisia tulia, tai kipinöitä, tai sähkölaitteiden käyttöä, kuten kannettavat puhelimet, polttoainevuotojen tai -täydennyksen yhteydessä.**

**Toimi aina hyvin tuuletetulla alueella.**

Yhdysvaltojen ulkopuolella 90 RON  
Yhdysvalloissa 87 (R+M)/2 AKI



Perämootorissa on suunniteltu käytettäväksi edellämainittuja polttoaineita; ota huomioon kuitenkin seuraava:

Veneen polttoainejärjestelmän vaatimukset alkoholin suhteen saattavat olla erilaiset. Katso veneen käyttöohjeet.

Alkoholiin muodostuu ja se sisältää kosteutta, joka voi aiheuttaa korroosiota polttoainejärjestelmän metalliosissa.

Alkoholia sisältävät polttoaineet voivat aiheuttaa häiriöitä moottorin suorituskyvyssä.

**TÄRKEÄÄ:** Käytä aina tuoretta bensiiniä. Bensiini hapettuu ja ikääntyy sään vaikutukselle alttiina; siitä johtuu oktaaniluvun aleneminen, haihtuvien yhdisteiden, pihkan sekä hartsin muodostuminen, mitkä voivat vahingoittaa perämootoria.

**VAROITUS**

**Vuotava polttoaine muodostaa tulipalo- ja räjähdysvaaran. Kaikki polttoainejärjestelmän osat pitää tarkastaa usein ja vaihtaa kun havaitaan vaurioitumisen tai vuodon merkkejä. Tarkasta polttoainejärjestelmä jokaisen tankkauksen yhteydessä, joka kerta kun irrotat moottorikopan sekä vuosittain.**

Perämootorissa on hyväksytty käytettäväksi lyijytöntä autobensiiniä, jonka oktaaniluku on vähintään se, mikä on esitetty **MINIMIOKTAANI**-taulukossa. Mikäli käytetään MTBE:tä tai alkoholia sisältävää bensiiniä, noudata seuraavia ohjeita:

Metyylitertiäristä butyylieetteriä (MTBE) sisältävän bensiinin käyttö on mahdollista **VAIN** jos MTBE:n pitoisuus on enintään 15 tilavuusprosenttia.

Alkoholipitoisten polttoaineiden käyttö on sallittua **VAIN** jos alkoholia on enintään:

10 tilavuus-% etanolia; tai

5 tilavuus-% metanolia sekä lisäksi 5 tilavuus-% muita liuottimia.

4-tahtimoottorin kampikammiossa pitää olla öljyä.

**Perä moottoriin suositellaan Evinrude/Johnson Ultra 4-tahttisen synteettistä sekoitusöljyä.** Se mahdollistaa pidemmät öljynvaihtovälit ja se sopii parhaiten ajettaessa suurilla kuormilla. Evinrude/Johnson Ultra 4-tahttisen synteettinen sekoitusöljy tarjoaa erinomaisen viskositeetin stabiiliteetin, suojauksen lietteeltä, kitkaa vähentäviä ominaisuuksia ja parempaa korroosionsuojausta.

Ellei Evinrude/Johnson Ultra 4-tahttisen synteettistä sekoitusöljyä ole saatavilla, voidaan käyttää Evinrude®/Johnson® 4-tahttisen perämoottoriöljyä. Tämä öljy takaa erinomaisen kulumis- ja korroosionkestävyyden normaaleissa käyttöolosuhteissa. Katso moottorisi öljytilavuus kohdasta **MOOTTORIN TEKNISET TIEDOT**.

**TÄRKEÄÄ:** Näiden suositusten noudattamatta jättäminen voi mitätöidä moottorin takuun voiteluun liittyvien vahinkojen sattuessa.

## LISÄAINEET

**TÄRKEÄÄ:** Käytä vain BRP perämoottorillesi hyväksymiä lisäaineita. Muiden polttoaineen lisäaineiden käyttö voi aiheuttaa suorituskyvyn alenemista tai moottorivaurion.

**Evinrude/Johnson 2+4 polttoaineen suoja-aine** estää pihkan ja hartsin muodostumista polttoainejärjestelmän osiin ja poistaa kosteutta polttoainejärjestelmästä. Sitä voidaan käyttää jatkuvasti ja sitä pitäisi käyttää aina kun moottoria ei käytetä säännöllisesti. Sen käyttö vähentää syytystulppien likaantumista, polttoainejärjestelmän jääty-  
misen ja järjestelmän osien vaurioitumista.



## VAROITUS



**Mikäli moottorissa on pikaliittimellä varustettu polttoaineletku, irrota polttoaineletku moottorista ja polttoainesäiliöstä kun moottoria ei käytetä pitempään aikaan. Letkun irrottamisella vältetään polttoaineuodot letkussa tai moottorissa.**

**TÄRKEÄÄ:** Veneessä olevien polttoaineen jakeluletkujen on pystyttävä syöttämään polttoainetta moottorin tarvitsemalla nopeudella. Polttoaineletkujen minimi sisähalkaisijan on oltava 8 mm (5/16 in.).

Sellaisissa polttoainejärjestelmissä, joissa on sisäänrakennetut säiliöt, erityisesti mikäli niissä on takaiskuventtiili ja suodatin/esitäyttöyksiköt, voi olla supistuksia, joiden johdosta moottorin polttoainepumppu ei pysty syöttämään tarpeeksi polttoainetta kaikissa olosuhteissa. Tämä voi johtaa suorituskyvyn alenemiseen ja mahdolliseen **moottorivaurioon**. Mikäli suorituskyvyssä ilmenee ongelmia, ota yhteys JÄLLEENMYYJÄÄN.

Vaikeuksien välttämiseksi uudelleenkäynnistyksen yhteydessä, älä koskaan käytä moottoria polttoaineletku irti tai siten, että polttoaine loppuu.

## SISÄÄNAJO (10 tuntia)

**TÄRKEÄÄ:** 4-tahtiset perämootorit toimitetaan ilman öljyä kampikammiossa. Kampikammioon on lisättävä öljyä ennen kuin moottori käynnistetään ensimmäistä kertaa. On suositeltavaa lisätä *Evinrude/Johnson* 4-tahtisen perämoottoriöljyä. Kohdassa **ÖLJYNVAIHTO** on tietoja hyväksyttävistä korvaavista voiteluöljyistä.

Huolehdi uudesta perämoottoristasi toimimalla seuraavalla tavalla ensimmäisten käyttötuntien aikana. Varovaisen sisäänajon aikana moottorin sisäosat "asettuvat" kunnolla paikalleen varmistaen moottorille maksimi käyttöiän ja suorituskyvyn.

Sisäänajomenetelmän noudattamatta jättäminen voi johtaa moottorin vaurioitumiseen.

Moottori voi vaurioitua jos sitä käytetään suurella nopeudella ilman riittävää lämmitystä.

Suorita **10 tunnin** sisäänajo veneen ja moottorin ollessa vedessä ja käyttäen asiaankuuluvaa potkuria.

ÄLÄ suorita sisäänajoa huuhtelulaitteella.

ÄLÄ käynnistä tai käytä moottoria kuivalla maalla.

ÄLÄ jätä käyvää moottoria itseksensä.

**TÄRKEÄÄ:** ENNEN moottorin käynnistystä:

- Lue **MOOTTORIN KÄYNNISTYS, MOOTTORIN PYSÄYTYS** ja **NOPEUDEN SÄÄTÖ**.
- Tarkasta kampikammion öljyn taso. Katso **KAMPIKAMMION ÖLJY**.
- Tarkasta kaikki laitteet ennen vesillelaskua.
- Tarkasta vaihteiston voiteluaineen taso. Katso **VOITELU**.

Laske vene vesille ja käynnistä moottori kohdassa **MOOTTORIN KÄYNNISTYS** kuvatulla tavalla.

- Tarkasta vesipumpun toiminta usein. Katso jäähdytys- vesisuuttimesta, että veden virtaus on jatkuvaa. Pysäytä moottori vaurioiden välttämiseksi mikäli veden virtaus lakkaa. Etsi ja korjaa syy, tai ota yhteys JÄLLEENMYYJÄÄN ennen jatkamista.
- Varmista, että vaihteensiirto siirto toimii vaihtamalla ja toteamalla, että vene liikkuu vaihteen osoittamaan suuntaan.
- Vaihda usein kierroslukua. Pidä kaasua samassa asennossa korkeintaan 15 minuuttia.
- Tarkasta usein kampikammion öljyn taso. Lisää öljyä tarvittaessa.

**Käytön ensimmäiset 10 minuuttia** — Käytä moottoria vaihde päällä vain tyhjäkäynnillä.

**Loput ensimmäisestä 2 käyttötunnista** — Käytä vaihde päällä enintään 3 500 1/min tai vain puolikaasulla.

Jos kyseessä on helposti liukuva vene, kiihdytä vene nopeasti täydellä kaasulla liukuun. Vähennä kaasua puoleen heti kun vene liikkuu. VARMISTA, että vene liikkuu edelleen tällä kaasun asennolla.

**Kolmas käyttötunti** — Aja moottoria vaihde päällä eri nopeuksilla korkeintaan 4 000 1/min tai vain 3/4 kaasulla.

**Loput ensimmäisestä 10 käyttötunnista** — Aja moottoria vaihde päällä eri moottorinopeuksilla, myös täydellä kaasulla, mutta pidä täydellä kaasulla korkeintaan 5 minuuttia.

Vaihda moottorin kierrosnopeutta 15 minuutin välein.

**ÄLÄ** ylitä suositeltua maksimikierroslukua. Katso **MOOTTORIN TEKNISET TIEDOT**.

# MOOTTORIN KÄYNNISTYS



## VAARA



ÄLÄ käytä moottoria sisällä tai ilman riittävää ilmastointia äläkä annan pakokaasujen kertyä sulkuihin tiloihin. Moottorin pakokaasu sisältää hääkää, joka hengitettynä voi aiheuttaa vakavan aivovaurion tai kuoleman.



## VAROITUS



Moottorikoppa on koneiston suoja. ÄLÄ käytä perämoottoria ilman koppaa paitsi jos suoritat huoltotoimenpiteitä, ja silloinkin pidä kädet, tukka ja vaatteet poissa liikkuvista osista. Liikkuviin osiin koskettaminen voi aiheuttaa vahingon.



## VAROITUS



Kosketuksesta pyörivään potkuriin aiheutuu todennäköisesti vakava vamma tai kuolema. Varmista, että moottorin ja potkurin läheisyydessä ei ole ihmisiä tai esineitä ennen kuin käynnistät moottorin tai ajat venettä. Älä päästä ketään potkurin läheisyyteen, vaikka moottori ei olisikaan käynnissä. Lavat voivat olla terävät ja potkuri voi jatkaa pyörimistä myös moottorin sammuttamisen jälkeen. Sammuta moottori aina, kun vene on lähellä vedessä olevia ihmisiä.

## ENNEN KÄYNNISTYSTÄ

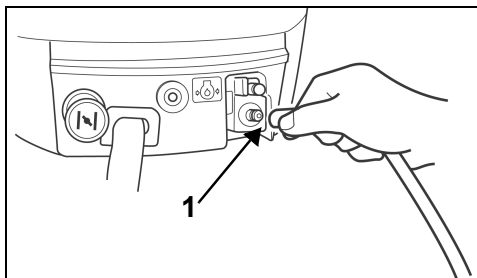
Tarkasta kampikammion öljyn taso ennen käynnistystä. Katso **KAMPIKAMMION ÖLJY**.

Jos moottori on uusi, käy läpi kohta **SISÄÄNAJO (10 TUNTIA)** ja noudata sitä.

Moottorin on SAATAVA vettä ennen sen käynnistämistä. Moottori voi vahingoittua nopeasti. Katso **MOOTTORI YLIKUUMENEEN** tai **HUUHTELU**.

Varmista, että moottori on normaalissa käyttöasennossa. Katso **KIPPAUS**.

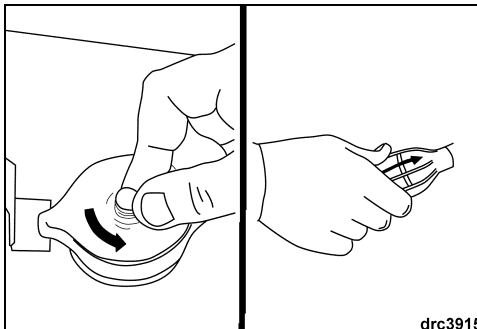
Liitä polttoaineletku polttoaineliittimeen.



1. Polttoaineletku polttoaineliittimeen

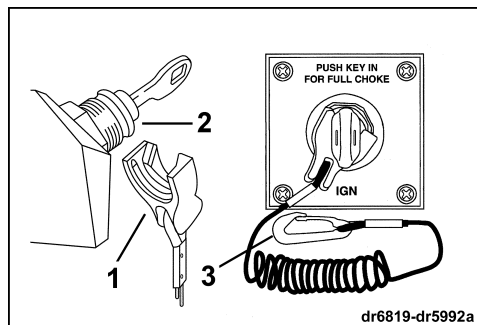
Avaa polttoainesäiliön täyttöaukon kannessa oleva ilmausruuvi, jos varusteena.

Purista polttoaineen letkupumppua ulostulopää ylöspäin kunnes se on täynnä.



drc3915

Yhdistä pidike hätäkatkaisijaan/avaimeen. Napsauta naruliitin kiinni **varmaan** paikkaan käyttäjän vaatteissa tai turvallivissä – ei sellaiseen, josta se voi revetä irti sen sijaan että se aktivoisi pysäytyskytkimen.

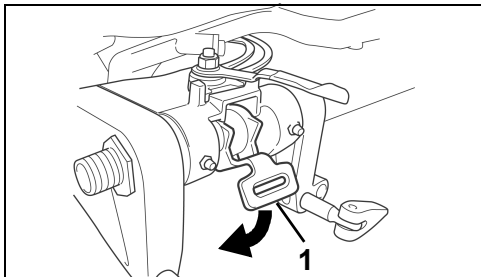


dr6819-dr5992a

1. Pidike
2. Hätäkatkaisija/avain
3. Naruliitin

**TÄRKEÄÄ:** Moottori käynnistyy ja käy vaikei pidike olekaan kiinnitettyä avainkytkimeen. Suosittelemme kuitenkin, että käyttäjä käyttää pidikettä ja naruliitintä aina, kun moottoria käytetään. Katso **HÄTÄPYSÄYTYS/AVAINKYTKIN**.

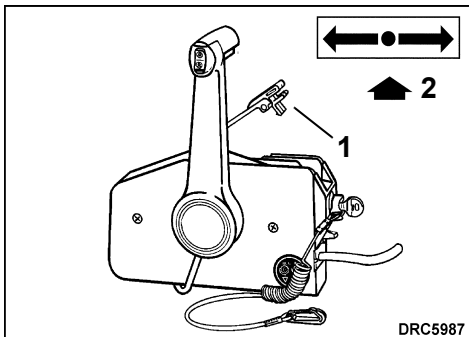
Siirrä kallistuksen lukitusvipu LUKITTU-asentoon.



1. Kallistuksen lukitusvipu LUKITTU-asennossa

Siirrä kaukosäätimen kahva VAPAALLE. Katso **VAIHTAMINEN JA NOPEUDEN SÄÄTÖ**.

Nosta nopean tyhjäkäynnin vipua. Mitä enemmän nostat nopean tyhjäkäynnin vipua, sitä nopeammalla tyhjäkäynnillä moottori käy VAPAALLA.

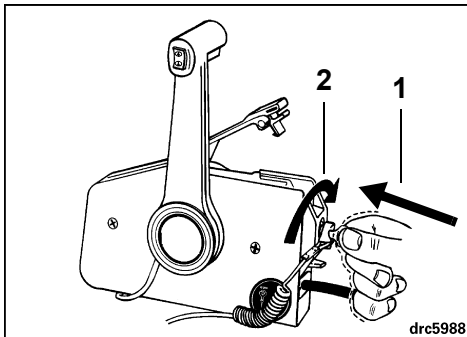


1. Nopean tyhjäkäynnin vipu  
2. VAPAA

## Käynnistys (kylmä moottori)

Kylmän moottorin käynnistyksessä tarvitaan yleensä moottorin ryyppytystä. Käytä ryyppytystä PAINAMALLA/PITÄMÄLLÄ avainta SISÄLLÄ samalla kun käynnistät tai käytät moottoria.

Nopean tyhjäkäynnin vivun ollessa ylhäällä, käytä ryyppytystä samalla kun käännät avainta KÄYNNISTYS-asentoon. Käynnistä moottoria korkeintaan 10 sekunnin ajan. Vapauta avain moottorin käynnistyessä ja säädä äkkiä nopean tyhjäkäynnin vipua jos moottori ryntää.



1. Aktivoi ryyppyty PAINAMALLA  
2. KÄYNNISTYS

**TÄRKEÄÄ:** Käynnistysmoottori voi vaurioitua jos sitä käytetään jatkuvasti yli 10 sekunnin ajan.

Vapauta avain kun moottori käynnistyy.

Ellei moottori käynnisty, vapauta avain hetkeksi ja yritä sitten uudelleen.

Varoitusjärjestelmä suorittaa joka kerran itsetestin kun avainkytkin käännetään POIS-asennosta PÄÄLLÄ-asentoon. Katso **MOOTTORIN VALVONTA**. Ellei varoitusjärjestelmä suorita itsetestiä, ota yhteys JÄLLEENMYYJÄÄN.

Kytke akku kohdan **AKKU** ohjeiden mukaan ENNEN moottorin käynnistämistä.



## VAROITUS



Älä kytke sähkölaitteita moottorin latausjärjestelmään. Kytketyt laitteet ja moottori voivat vaurioitua.

Ellei perämoottori reagoi normaalilla tavalla tähän käynnistysmenettelyyn tai ellei se käynnisty, katso **VIANETSINTÄ-TAULUKKO**.



## VAROITUS



Estä mahdolliset loukkaantumiset aiheuttava veneen äkinäinen liike vaihtamalla aina **VAPAALLE** ennen moottorin käynnistämistä.

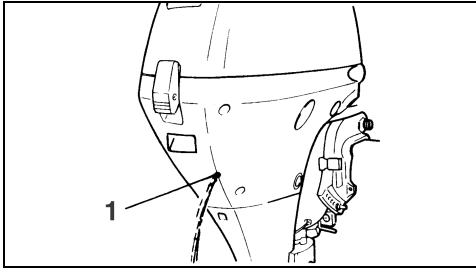
## Moottorin käynnistymisen jälkeen

ÄLÄ käännä avainta KÄYNNISTYKSEEN moottorin käydessä. Käynnistysjärjestelmä voi vaurioitua.

Anna moottorin käydä ja lämmitä tyhjäkäynnillä VAPAALLA noin 5 minuuttia ennen vaihtamista.

**TÄRKEÄÄ:** Vältä moottorivahingot pitämällä käyntinopeus VAPAALLA käynnistymisen jälkeen alle 2 000:ssa 1/min. Älä pidä nopeutta pitkiä aikoja yli 1 500:ssa 1/min VAPAALLA.

Tarkasta jäähdytysvesisuutin. Jatkuva vesivirta osoittaa, että vesipumppu toimii. Ellei jäähdytysvesisuuttimesta näy jatkuvaa vesivirtaa, pysäytä moottori. Katso **MOOTTORI YLIKUUMENE**.



1. Jäähdytysvesisuutin

## MOOTTORIN PYSÄYTYS

Siirrä säätökahva VAPAALLE.

Käännä avainta vastapäivään POIS-asentoon. Poista avain kun vene jää tyhjäksi.

Vaikeuksien välttämiseksi uudelleenkäynnistymisen yhteydessä, älä koskaan pysäytä moottoria käyttämällä sitä polttoainetankki irti tai siten, että polttoaine loppuu.

## VAIHTAMINEN JA NOPEUDEN SÄÄTÖ

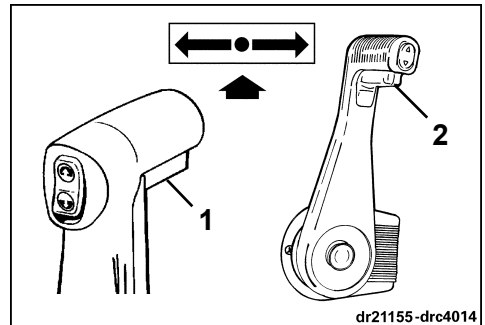
**TÄRKEÄÄ:** Tarkasta huolellisesti kaikkien hallintalaitteiden ja moottorin järjestelmien toiminta ennen laiturista lähtöä. ÄLÄ vaihda ETEENPÄIN tai TAAKSEPÄIN kun moottori ei käy. Elleivät seuraavat ohjeet sovi oman veneesi hallintaan, ota yhteys JÄLLEENMYyjÄÄN ennen kuin jatkat.

### Vaihtaminen

Moottorin käydessä ja säätökahvan ollessa VAPAALLA:

### Sivuun asennettava ja sivuun upotettu kaukohallintalaitte

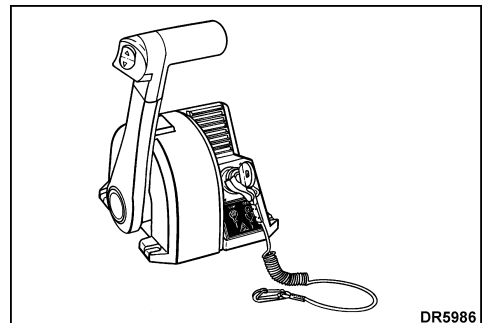
Poista säätökahva lukituksesta (nosta vapaan lukitusvalpa puristamalla kädensijaa). Siirrä säätökahva reippaasti ja päättäväisesti eteen- tai taaksepäin — kunnes se lukkiutuu vaihteen lukituspidättimeen.



1. Sivuuun asennettava VAPAAN lukitusvalpan kädensija
2. Upotettu sivuuun asennettava VAPAAN lukitusvalpan kädensija

### Päälle asennettava kaukohallintalaitte

Siirrä säätökahva reippaasti ja päättäväisesti eteen- tai taaksepäin — kunnes se lukkiutuu vaihteen lukituspidättimeen.



**TÄRKEÄÄ:** Vaihtaessasi ETEENPÄIN-asennosta TAAKSEPÄIN-asentoon tai päinvastoin, pysähydä hetkeksi VAPAALLE kunnes moottori on tyhjäkäynnillä ja vene on hidastunut.

## Nopeuden säätö

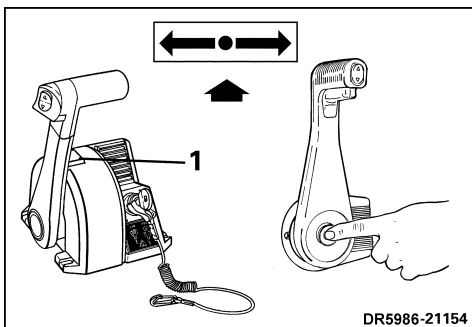
Vaihteen päälle kytkemisen jälkeen lisää nopeutta siirtämällä säätökahvaa hitaasti samaan suuntaan.

## Nopea tyhjäkäynti VAPAALLA

### Sivuun upotettava ja päälle asennettava kaukohallintalaitteet

**TÄRKEÄÄ:** Vältä turhan suuria kierroksia VAPAALLA — säädä kaasunopeus niin, ettei moottori ryntää.

Säätökahvan ollessa VAPAALLA, paina nopean tyhjäkäynnin painiketta samalla kun siirrät toisella kädellä säätökahvaa eteenpäin, eteenpäin vaihteen lukituspidättimen ohi kaasutusalueelle. Mikäli kahvassa on vapaan lukitus-salpa, purista sitä jotta saat kahvan liikkeelle.



1. Nopean tyhjäkäynnin vipu

Kun olet valmis vaihtamaan, siirrä säätökahva takaisin VAPAALLE. Moottorin nopeus pienenee ja vaihdetoiminto lukitsee automaattisesti ETEENPÄIN- tai TAAKSEPÄIN-liikettä varten.

## VARAKÄYNNISTYS

⚠ **VAROITUS** ⚠

Varakäynnistyksen yhteydessä vain-vapaalla-käynnistys-toiminto ei toimi. Vältä veneen äkkinaisen liikkeen aiheuttamat vahingoittumiset moottorin käynnistyessä varmistamalla, että vaihdevipu on VAPAALLA-asennossa.

**Moottorikoppa on koneiston suoja. Vältä liikkuvien moottorinosien aiheuttamat vahingot pitämällä kädet, vaatteet ja tukka etäällä moottorista.**

**Vältä sähköiskut pysymällä etäällä sytytyspuolista ja sytytystulpan johdoista kun moottoria käynnistetään tai sen käydessä. Sähköisku voi aiheuttaa tietyissä olosuhteissa vakavan henkilövahingon.**

**ÄLÄ käännä vauhtipyörää käsin. Käytä vain käynnistysnuoraa.**

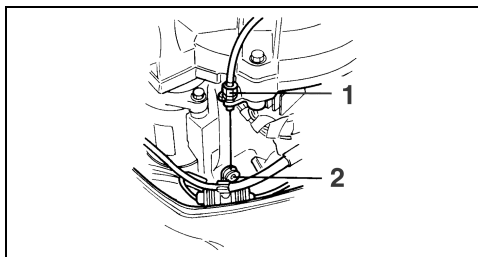
Mikäli sähkökäynnistin ei toimi tai akun jännite ei riitä käynnistimen pyörittämiseen, käytä työkalujen mukana tullutta nuoraa ja käynnistä moottori seuraavien ohjeiden mukaan.

**TÄRKEÄÄ:** Akun varajännitteen on riitettävä sähköpumppuun käyttämiseen, muuten ei moottori käynnisty varakäynnistysmenetelmällä. Yritä parhaasi mukaan kuulla sähköisestä polttoainepumpusta kuuluva toimintajakso ennen varakäynnistysmenetelmän jatkamista. Sähköinen polttoainepumppu tekee toimintajakson joka kerta kun avain käännetään POIS-asennosta PÄÄLLÄ-asentoon.

Aseta avain POIS-asentoon moottorin ollessa normaalissa käyttöasennossaan. Katso **KIPPAUS**.

Siirrä säätökahva VAPAALLE, poista sitten moottorin koppa.

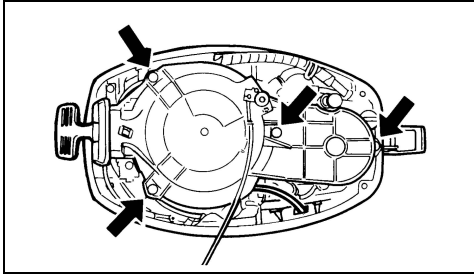
Avaa lukkomutteria. Irrota kaapeli kiinnikkeestä. Erota kaapelinpää lukosta.



1. Lukkomutteri
2. Lukko



Irrota neljä käsikäynnistintä kiinnittävää ruuvia.



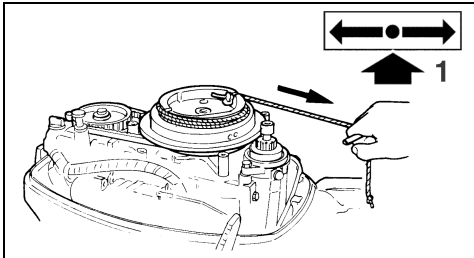
Tee varakäynnistysnuoran yhteen päähän solmu. Työnnä työkaluissa oleva pieni puoliksi toisen solmun läpi, jolloin se muodostaa kädensijan.

Yhdistä pidike hätäpysäytyksen kytkin/SEIS-painike.

Aseta käynnistysnuoran solmu vauhtipyörän hihnapyörän loveen. Kierrä nuora hihnapyörän ympäri myötäpäivään.

Noudata käynnistysmenetelmää kohdasta **MOOTTORIN KÄYNNISTYS**.

Pysy istuma-asennossa ja vedä kovaa varakäynnistysnuora nopeasti loppuun saakka. Toista tarvittaessa.



1. VAPAA

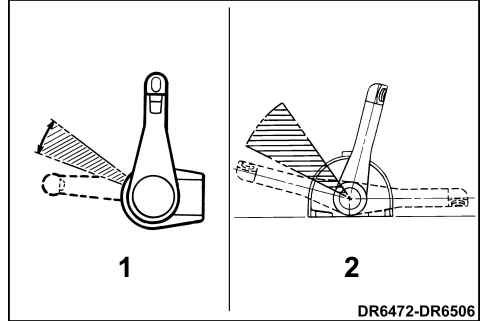
Käynnistykseen jälkeen käytä moottoria kaksi minuuttia VAPAALLA kaasua KÄYNNISTYS-asennossa. Hidasta sitten tyhjäkäynnille.

ÄLÄ yritä asentaa käsikäynnistimen tai moottorikoppaa takaisin moottorin käydessä. Jos varusteena, kiinnitä hätäpysäytyskytkimen naruliitin varmaan paikkaan vaatetuksessasi.

Mene lähimpään satamaan huoltoon.

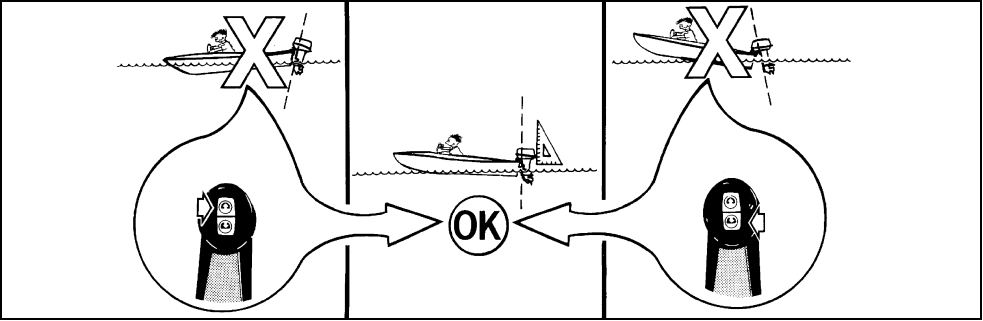
## POLTTOAINETALOUS

Kaasun säästöalue voi säästää polttoainetta veneen kuormasta ja rungon mallista riippuen. Palauta kaasua TÄYDESTÄ NOPEUDESTA säästöalueelle kun vene on saavuttanut huippunopeuden. Polttoainetta säästyy ilman nopeuden havaittavaa hidastumista.



1. Upotettu sivuun asennettava kaukohallintalaite
2. Päälle asennettava kaukohallintalaite

# KÄYTTÖ



## VAARA



ÄLÄ käytä moottoria sisällä tai ilman riittävää ilmastointia äläkä annan pakokaasujen kertyä suljettuihin tiloihin. Moottorin pakokaasu sisältää hääkää, joka hengitettynä voi aiheuttaa vakavan aivovaurion tai kuoleman.



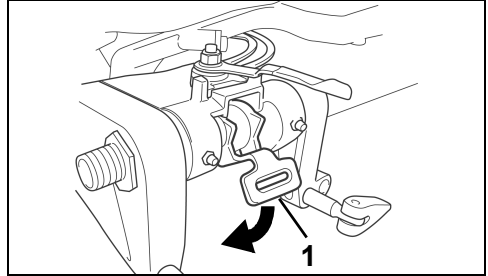
## VAROITUS



Kosketuksesta pyörivään potkuriin aiheutuu todennäköisesti vakava vamma tai kuolema. Varmista, että moottorin ja potkurin läheisyydessä ei ole ihmisiä tai esineitä ennen kuin käynnistät moottorin tai ajat venettä. Älä päästä ketään potkurin läheisyyteen, vaikka moottori ei olisikaan käynnissä. Lavat voivat olla terävät ja potkuri voi jatkaa pyörimistä myös moottorin sammuttamisen jälkeen. Sammuta moottori aina, kun vene on lähellä vedessä olevia ihmisiä.

## Kallistuksen lukkoviipu

Kallistuksen lukkoviculla on kaksi asentoa: Alhaalla LUKITTU-asento ja ylhäällä IRTI-asento.



1. Kallistuksen lukitusvipu LUKITTU-asennossa

## LUKITTU-asento (ALHAALLA)

Käytä LUKITTU-asentoa PERUUTUKSEN yhteydessä samoin kuin normaalisti ajattaessa syvässä vedessä, jossa ei ole vaaraa vedenalaisen esteeseen osumisesta. Kun kallistuksen lukitusvipu on LUKITTU-asennossa, moottori ei pääse nousemaan vedestä esim. potkurin työntövoimasta PERUUTETTAESSA tai nopeasta hidastamisesta johtuen.

## MOOTTORIKULMAN SÄÄTÖ

Moottorin pitäisi olla kohtisuorassa vettä vasten veneen ollessa täydessä vauhdissa. Tämä säätö voidaan määrittää vain veneen ollessa vedessä. Aseta kulma normaalille kuormalle.

Aseta moottori täyteen kippiasentoon. Katso **KIPPAUS**.

Liikuta kulmansäätötankoa kuvan esimerkin mukaan.

## KIPPAUS

**TÄRKEÄÄ:** Kippaa moottori kippauskädensijasta. Älä nosta tai laske moottoria ohjaustangon kädensijasta.



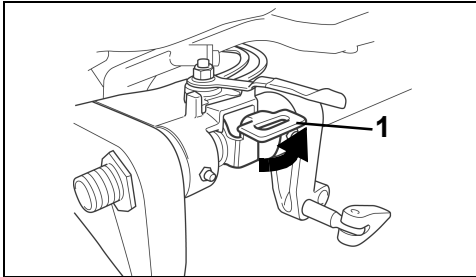
## VAROKAA



Osuma vedenalaiseen esineeseen kallistuksen lukitusvipu LUKITTU-asennossa voi aiheuttaa vakavaa vauriota vaikka kallistuksen lukitus irtoaisikin riittävän voiman johdosta. Kun moottoria käytetään alueella, jossa voi olla vedenalaisia esineitä, siirrä kallistuksen lukitusvipu IRTI-asentoon ja käytä moottoria vain hyvin hiljaisella nopeudella.

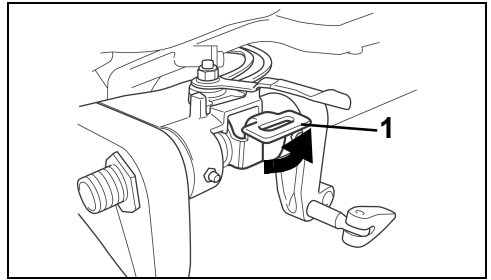
## IRTI-asento (YLHÄÄLLÄ)

Käytä IRTI-asentoa ETEENPÄIN ajettaessa kun olet epävarma syvyydestä tai piiloesineistä. Kun kallistuksen lukitusvipu asetetaan IRTI-asentoon, moottori pääsee kallistumaan ylös osuessaan vedenalaiseen esineeseen, jolloin moottorivaurion mahdollisuus pienenee. Katso ohjeet toiminnasta matalassa vedessä kohdasta MATALAN VEDEN AJO.



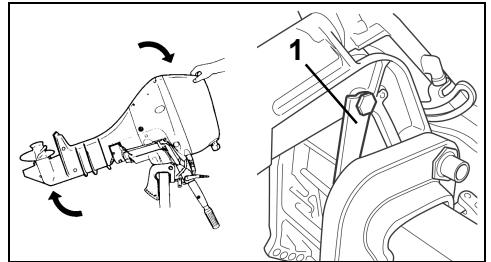
1. Kallistuksen lukitusvipu IRTI-asennossa

Siirrä kallistuksen lukitusvipu IRTI-asentoon.



1. Kallistuksen lukitusvipu IRTI-asennossa

Tartu moottorikopassa olevaan kippauskädensijaan ja kallista moottori täyteen kippiasentoon. Kippaustuki asetettu automaattisesti kohdalleen.



1. Kallistuksen tuki



## VAROKAA



Kun moottoria käytetään kallistuksen lukitusvipu IRTI-asennossa, voivat moottorin työntö PERUUTUKSEN aikana, nopea hidastaminen ja osuminen vedenalaiseen esineeseen aiheuttaa moottorin nousemisen vedestä johtaen henkilövahinkoon. Vältä vahinko käyttämällä IRTI-asentoa vain matalassa vedessä ajettaessa, käytä moottoria varoen ja hyvin hitailla nopeuksilla.

### Kallistuksen tuki

Kallistuksen tukea käytetään pitämään moottori täysin ylöskallistetussa asennossa.

**TÄRKEÄÄ:** ÄLÄ käytä kallistuksen kannatinta kun venettä kuljetetaan trailerilla. Katso **TRAILERILLA KULJETTAMINEN**.



## VAROITUS



ÄLÄ pidä käsiä moottoria kallistettaessa lähellä asennuskiinnikettä tai moottorin alla, muuten ne voivat murskaantua jos moottori lipsahtaa otteesta.



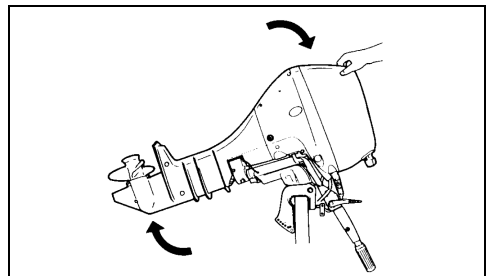
## VAROITUS



Irrota polttoainejohto kun jätät moottorin kallelleen ylös pidemmäksi aikaa, muuten polttoaine voi vuotaa ulos.

### Alas kallistus

Tartu moottorikopassa olevaan kippauskädensijaan ja nosta moottoria hieman. Kipittuen lukitus irtaoo. Laske moottori hitaasti normaaliin käyttöasentoon.



## MATALAN VEDEN AJO

Moottorin kulmansäätötangon asento määrää moottorin syvyyden matalan veden ajossa. Siirrä moottorin kulmansäätötankoa tarvittaessa. Katso **MOOTTORIKULMAN SÄÄTÖ**.

Hidasta moottoria ja vaihda VAPAALLE ennen matalan veden ajon päälle tai pois kytkemistä.

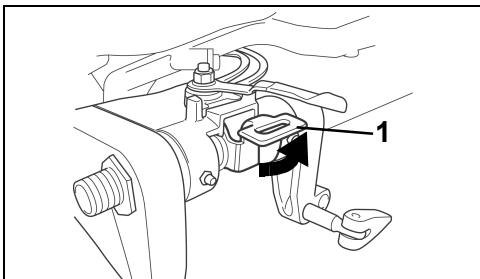


### VAROITUS



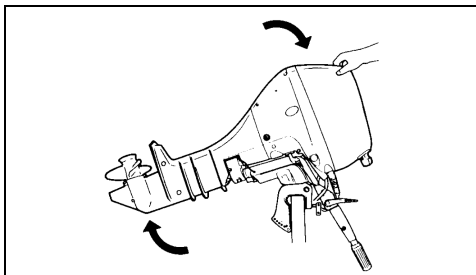
Kallistuksen lukitus ei toimi kun käytetään matalan veden ajon kiinnikettä. Käytä moottoria vain ETEENPÄIN ja VAIN hitaalla nopeudella. Moottori voi kipata voimakkaasti ja pudota äkkiä mikäli se osuu vedenalaiseen kohteeseen, tai jos vaihteen siirtää TAAKSEPÄIN ja kaasuttaa. Voit menettää hallinnan.

Siirrä kallistuksen lukitusvipu IRTI-asentoon.



1. Kallistuksen lukitusvipu IRTI-asennossa

Kallista moottoria ylöspäin kunnes kuuluu "klik"-ääni ja moottori pysyy täysin ylöskallistetussa asennossa.



Laske moottori hitaasti alas kunnes matalan veden ajon kiinnike nojaa kulmansäätötankoon.

**TÄRKEÄÄ:** Tarkasta usein, että veden sisääntuloaukot ovat kokonaan veden alla ja että jäähdytysvesisuuttimesta tulee jatkuva vesivirta.

## LAITURIIN KIINNITYS

Vene voidaan kiinnittää laituriin moottorin vaihteisto vedenpinnan yläpuolella nostamalla se kippitoiminnolla ylös. Mallista riippuen katso **KIPPAUS**.

## HUUHELU

⚠VAARA⚠

**ÄLÄ** käytä moottoria sisällä tai ilman riittävää ilmastointia äläkä anna pakokaasujen kertyä suljettuihin tiloihin. Moottorin pakokaasu sisältää hääkää, joka hengitettynä voi aiheuttaa vakavan aivovaurion tai kuoleman.

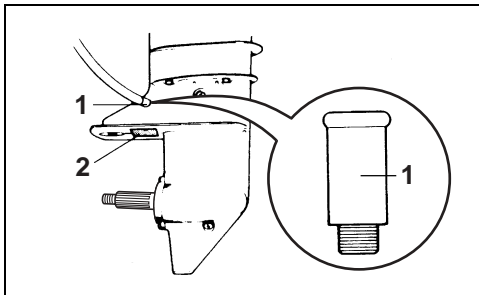
Kysy JÄLLEENMYYJÄLTÄ moottorillesi sopivaa huuhtelulaitetta. Noudata tehtaan asennus- ja käyttöohjeita.

⚠VAROITUS⚠

**Estä pyörivästä potkurista johtuvat vahingot; irrota potkuri ennen huuhtelua.**

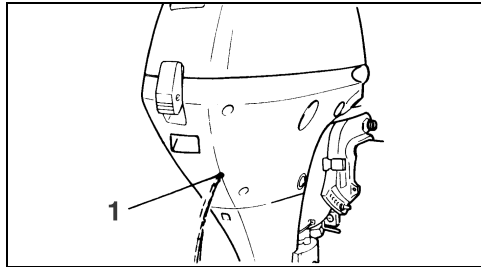
### Outboard — Running

- 1) Aseta moottori pystyasentoon hyvin tuuletettuun paikkaan, jossa on hyvä vedenpoisto.
- 2) Asenna huuhtelulaite ja puutarhaletku.
- 3) Peitä veden sisääntuloaukko teipillä.
- 4) Aseta vaihdevipu VAPAALLE ja poista potkuri.
- 5) Syötä vettä — paineen pitäisi olla 140–300 kPa (20–40 psi).



1. Huuhtelulaite
2. Teippi

- 6) Käynnistä moottori — käytä vain tyhjäkäynnillä ja huuhtele sitä ainakin viiden minuutin ajan. Tarkasta jäähdytysvesisuutin. Vesivirran pitää olla jatkuvaa. Ellei näin käy, pysäytä moottori ja tarkasta. Katso **MOOTTORI YLIKUUMENE.**

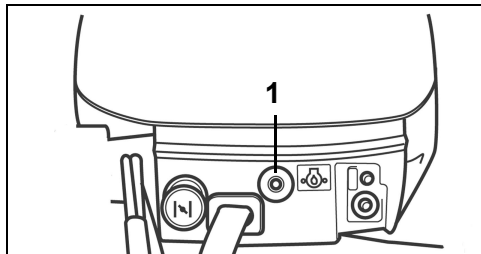


1. Jäähdytysvesisuutin

- 7) Jätä perämoottori pystyasentoon tarpeeksi pitkäksi aikaa, jotta kaikki vesi valuu moottorista ulos.

### ALHAISEN ÖLJYNPÄINEEN VAROITUS

Mikäli kampikammion öljynpaine laskee vaarallisen alais moottorin käydessä, alhaisen öljynpaineen varoitusvalo syttyy.



1. Alhaisen öljynpaineen valo

Mikäli alhaisen öljynpaineen varoitusvalo palaa, ei moottorin nopeus nouse yli 2 000 1/min (NOPEA tyhjäkäynti).

Mikäli käytön aikana moottorin käynti hidastuu nopealle tyhjäkäynnille eikä mene kovempaa, PYSÄYTÄ moottori.

Jos kallellaan, aseta moottori pystysuoraan asentoon.

Tarkasta mittatikulla öljyn taso ja lisää tarvittaessa öljyä. Katso **KAMPIKAMMION ÖLJY** ja **MOOTTORIN TEKNISET TIEDOT**.

Katso näkyvykko öljyn täyttöaukon kannessa tai tyhjennysruuvissa öljyvuodon jälkiä ja varmista, että ne ovat kunnolla kiinni.

Mikäli öljyn taso on mittatikon mukaan oikea, jätä moottori pystyasentoon ja anna sen seistä 10 minuutin ajan, käynnistä se sitten. Mikäli moottorin käynti rajoittuu edelleen noin 2 000 kierrokseen minuutissa, ota yhteys **JÄLLEENMYYJÄÄN**.

**Uudelleenviritys** - Kun öljynpaine on palautunut, **virtä varoitusjärjestelmä uudelleen normaalikäyttöön käyttämällä moottoria alle 1 500 1/min.**

Valo syttyy muutamaksi sekunniksi kun moottori on käynnistynyt. Tämä varmistaa, että varoitusjärjestelmä toimii.

Ellei valo syty, pysäytä moottori ja ota yhteys **JÄLLEENMYYJÄÄN**.

Mikäli valo jää palamaan, tarkasta moottorin öljymäärä ja lisää öljyä tarvittaessa.

Mikäli öljymäärä on oikea, ota yhteys **JÄLLEENMYYJÄÄN**.

**TÄRKEÄÄ:** Mikäli käytät moottoria valon palaessa, voi seurauksena olla vakava moottorivaurio.

**TÄRKEÄÄ:** Älä luota siihen, että alhaisen öljynpaineen varoitusvalo osoittaa milloin öljyä on lisättävä. Tarkasta ajoittain moottoriöljyn määrä. Mikäli öljymäärä on alhainen, voi seurauksena olla moottorivaurio.

## YLIKIERROSTEN RAJOITUSJÄRJESTELMÄ

Tämä järjestelmä aktivoituu kun moottorin nopeus ylittää suositellun maksiminopeuden yli 10 sekunnin ajan.

Jos järjestelmä aktivoituu, laskee moottorin nopeus autoomaattisesti noin 3 000:een 1/min.

Tämä järjestelmä on nollattava siirtämällä kaasua tyhjäkäyntiasentoon noin sekunnin ajaksi moottorin täyden toiminnan palauttamiseksi.

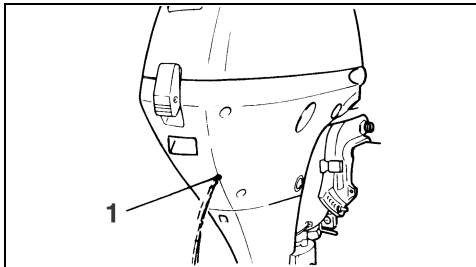
**TÄRKEÄÄ:** Ylikerrosten rajoitusjärjestelmä ei aktivoituu suositellulla maksimikaasulla ellei potkurin nousu ole riittämätön tai kyseessä ole joku toinen tapaus (kuten "ylitrimaus" tai "kavitointi").

Jos järjestelmä aktivoituu ilman mitään näkyvää syytä, ota yhteys **JÄLLEENMYYJÄÄN**.

## MOOTTORI YLIKUUMENEE

**TÄRKEÄÄ:** Älä käytä moottoria – edes hetkellisen käynnistyksen verta – ilman että se saisi vettä. Katso kohta **HUUHTELU**.

Veneilyn aikana pitää moottorin veden sisääntuloaukon olla täysin veden alla ja vapaa. Katso, että peräpeilin korkeus ja säätökulma ovat oikeat. Moottorin käydessä on moottorin jäähdytysvesisuuttimesta tuleva jatkuva vesivirta. Tarkasta osoitin usein, erityisesti kun liikutaan vesikasveja, savea ja jätteitä sisältävissä vesissä, säätökulman ollessa äärimmillään, tai kun käytetään matalan veden ajoa (jos varusteena).



1. Jäähdytysvesisuutin

Jos vesivirta jäähdytysvesisuuttimesta katkeilee tai loppuu, pienennä nopeus tyhjäkäynnillä ja:

Vaihda **VAPAALLE**;

**PYSÄYTÄ** moottori;

Kallista moottori **YLÖS**;

Puhdista sisääntulosihti;

Poista vesipumpun toiminnan osoittimesta mahdolliset tukokset;

Laske moottori alas; ja

Käynnistä moottori uudelleen ja käytä sitä tyhjäkäynnillä.

**ELLEI** sihdin ja suuttimen puhdistaminen palauttaa jäähdytysveden jatkuvaa virtausta, **PYSÄYTÄ** moottori aläkä yritä käyttää sitä. Ota yhteys **JÄLLEENMYYJÄÄN**.

**MIKÄLI** sihdin ja suuttimen puhdistaminen palauttaa jäähdytysveden jatkuvan virtauksen, käytä moottoria edelleen tyhjäkäynnillä kunnes se jäähtyy.

**TÄRKEÄÄ:** Moottorin jäähdytys on saatava toimimaan moottorin vakavan vaurioitumisen välttämiseksi.

Aina kun moottori on ylikuumentunut, pyydä **JÄLLEENMYYJÄÄ**:

Kiristämään sylinterikannen ruuvit oikeaan kireyteen.

Tarkastamaan ettei vesipumppu ole liian kulunut tai vaurioitunut.

Tarkastamaan termostaatit.

Tarkastamaan, ettei moottorissa ole vuotoja.

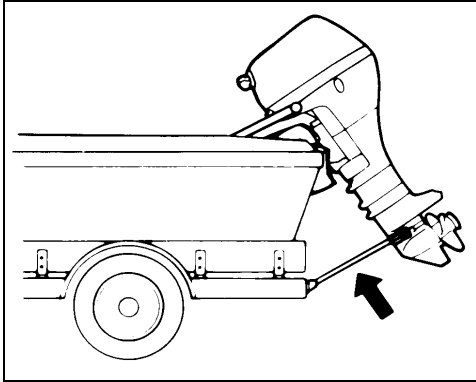
Tarkastamaan moottorin öljyn taso.

## TRAILERILLA KULJETTAMINEN

Kuljeta venettä trailerilla moottori pystyasennossa. Ellei trailerilla ole riittävästi maavaraa, voidaan moottoria kuljettaa trailerilla käyttämällä aputukea trailerilla kuljetusta varten. Ota yhteys JÄLLEENMYYJÄÄN.

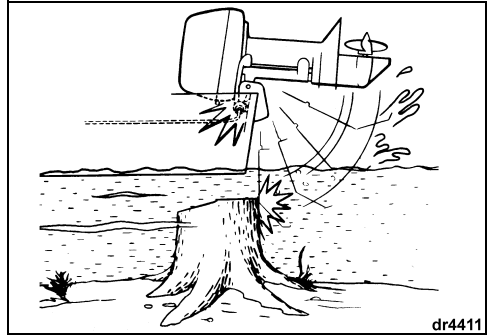
ÄLÄ käytä kippaustukea kun venettä kuljetetaan trailerilla.

**TÄRKEÄÄ:** Käytettäessä aputukea trailerilla kuljetusta varten, on moottori kiinnitettävä. Kuljetuksenaikainen pommipinen vahingoittaa moottoria ja veneen peräpeiliä.

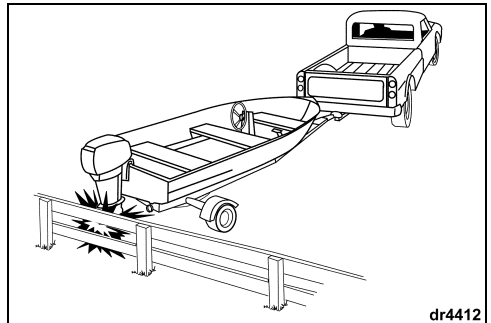


## ISKUVAURIOT

Moottorissa on iskunvaimennusjärjestelmä, jonka tarkoitus on välttää iskun yhteydessä syntyviä vaurioita jos se osuu vedenalaiseen esteeseen hiljaisella tai kohtalaisella nopeudella. Suurella nopeudella vedenalaisten kiinteiden esteiden, kuten paalutus tai kivet, aiheuttamat iskut voivat kuitenkin ylittää iskunvaimennusjärjestelmän kapasiteetin. Sellaiset iskut voivat aiheuttaa vakavia vaurioita moottoriin ja vahinkoa veneessä olijoille jos moottori tai sen osia lentää veneeseen. Veneessä olijat voivat myös vahingoittua pudotessaan joihin veneen osaa vasten iskun voimasta johtuvan äkillisen hidastumisen seurauksena. Tuntemattomilla, matalilla tai liikkuvilla vesillä veneiltäessä on syytä kysyä neuvoa turvallisuudesta veneilyalueista ja -vaaroista luotettavalta paikalliselta taholta. Hiljennä vauhtia ja ole tarkkaavainen!



Moottorin iskunvaimennusjärjestelmä ei toimi ajettaessa taaksepäin. Vene tai moottori voivat vaurioitua pahasti jos vedessä tai trailerilla kuljetettaessa peruuttaa päin jotain estettä.



Jos osut johonkin esteeseen, pysäytä välittömästi, tarkasta moottorin kiinnityslaitteet ja pidätinruuvit, jos varusteena. Tarkasta ovatko kääntörunko tai peräkiinnike, ohjauksen komponentit tai iskukohdan osat vaurioituneet. Tarkasta myös onko veneeseen tullut rakenteellista vauriota. Kiristä löystyneet osat. Jos kolari sattui vesillä, aja hitaasti laituriin. Anna JÄLLEENMYYJÄN tehdä kaikkien osien läpikotainen tarkastus ennen kuin lähdet uudelleen veneilemään.



## VAROITUS



Tarkastuksen jättämättä tekemisen seurauksena voi olla äkinäinen, odottamaton komponenttivika, veneen ohjattavuuden menetys tai henkilövahinko. Korjaamaton vaurio voi vähentää veneen ja moottorin kestävyyttä mahdollisia tulevia iskuja ajatellen.

## VARASTOINTI

Mikäli moottori on kallistettava sen poistamiseksi vedestä, laske se alas ja anna jäähdytysjärjestelmän tyhjentävä kokonaan heti vesilaslaskualueelta poistuttaessa.

Säilytä moottori käyttäjien välillä pystyasennossa.

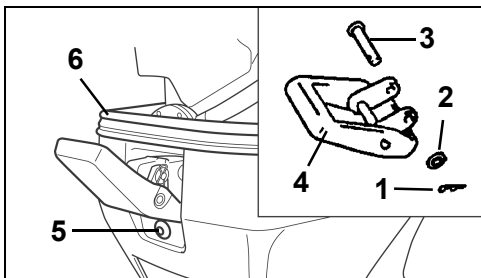
Katso pitempiaikaista säilytystä koskevat suositukset kohdasta **TALVISÄILYTYS**.

## KANTAMINEN JA KULJETUS

Mikäli tulet asettamaan moottorin makuulleen, minimoi polttoainevuodon mahdollisuus käyttämällä "polttoaine loppuun" ennen sen poistamista veneestä. Irrota polttoaineletku moottorista sen vielä käydessä. Anna sen käydä kunnes se sammuu.

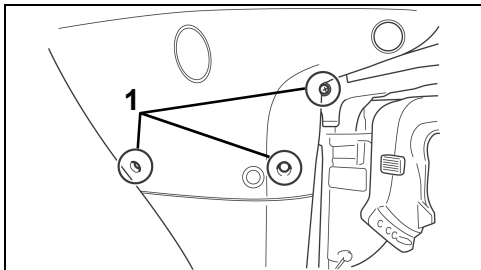
Poista moottorikoppa.

Irrota moottorikopan salvasta salpatappi, aluslevy, tappi ja kiinnike. Irrota myös salvan alla oleva ruuvi. Irrota lopuksi moottorikopan metallirengas.



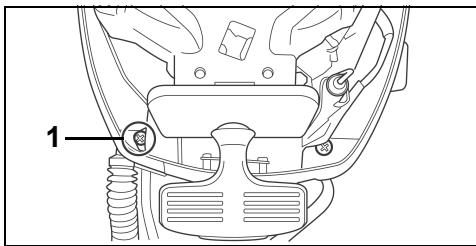
1. Salpatappi
2. Aluslevy
3. Tappi
4. Kiinnike
5. Ruuvi
6. Metallirengas

Irrota moottorin sivukopan kolme pulttia.



1. Pultit

Irrota ruuvi ja moottorin tyyrpuurin (oikean) puoleinen sivukoppa.



1. Ruuvi

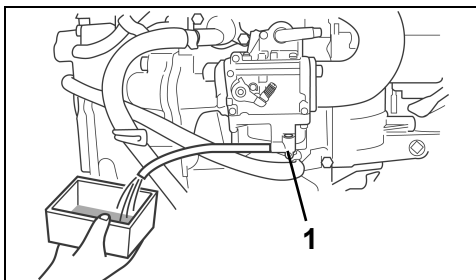
Avaa kaasuttimen tyhjennysruuvia ja tyhjennä bensiini sopivaan astiaan. Kiristä tyhjennysruuvi tyhjentämisen jälkeen.



## VAROITUS



**Käytä perämoottorista tyhjennetyn polttoaineen säilytykseen kunnollista, turvallista astiaa.**



1. Kaasuttimen tyhjennysruuvi

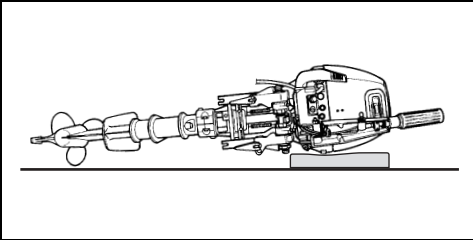


Sen jälkeen kun moottori poistetaan veneestä, aseta se pystysuoraan asentoon kunnes jäähdytysjärjestelmästä ei enää tule mitään.

Pidä moottori aina vaihteistoa korkeammalla, muuten pakoanaviin jäänyt vesi voi kulkeutua sylintereihin aiheuttaen vakavaa vauriota.

**TÄRKEÄÄ:** Älä laske moottoria maahan ennen kuin jäähdytysvesi on tyhjentynyt kokonaan, koska vesi voi mennä pakoaukon kautta sylinteriin aiheuttaen ongelmia.

Nosta ohjaustangon kädensijaa ja aseta se nojaamaan pehmustetulle alustalle **vasemmalle** puolelleen. Suojaa moottorikoppaa vahingoilta.



**TÄRKEÄÄ:** Älä pidä perämoottorin vaihteistoa kuljetuksen tai varastoinnin aikana moottoriosaa korkeammalla. Muuten moottoriin voi mennä vettä aiheuttaen sille vahinkoa.

## ERIKOISET KÄYTTÖOLOSUHTEET

### *Merivesi*

Suurita moottorin sisähuuhtelu suolavedessä, likaisessa tai murtovedessä käytön jälkeen, jottei jäähdytyskanaviin pääse muodostumaan tukkivia saostumia. Moottoriin on huuhtelun helpottamiseksi rakennettu huuhteluaukko. Katso **HUUHTELU**.

Suola- tai murtovedessä käytön aikana saattaa veneen ylimääräinen anodisuojaus olla tarpeen.

Kallista vaihteisto vedestä pitkäaikaisten laiturissa olojen ajaksi — paitsi pakkasilla. Kun moottori poistetaan suolavedestä, jätä se pystyasentoon kunnes jäähdytysjärjestelmä on tyhjentynyt.

### *Ruohopitoinen vesi*

Ruoho tukkii veden sisääntuloaukon ja aiheuttaa moottorin ylikuumentumisen. Potkuriin takertunut ruoho aiheuttaa tarinää ja vähentää veneen nopeutta.

Aja hitaasti ja PERUUTA usein, jotta ruoho irtoaa potkurista ja veden sisääntuloaukoista. Tarkasta usein jäähdytysvesisuutin.

Ellei PERUUTTAMINEN irrota ruohoja, PYSÄYTÄ moottori. Poista ruohot potkurin luota ja veden sisääntuloaukoista ennen nopeaa ajoa.

### *Veneen pohjan ja moottorin pintakäsittely*

Veneen pohjan kunto vaikuttaa sen suorituskykyyn. Pohjaan kiinnittyneet vesikasvit hidastavat nopeutta. Maksimaalista suorituskykyä varten pidä veneen liukupinta puhtaana pyyhkimällä se kuivaksi joka käytön jälkeen ja pesemällä se ajoittain.

Käytön jälkeen huuhtele perämoottori makealla vedellä ja pyyhi kuivaksi. Käytä *Evinrude/Johnsonin* korroosionesto-suihketta kaikkiin korroosiolle alttiille pinnoille, mutta vältä korroosionestoanodia tai anodeja.

Pese koko vene ja perämoottori ajoittain saippuavedellä ja vahaa autovahalla. Pidä moottorin koppa paikallaan kun sitä pestään.

### *Korkeus*

Mikäli veneilet yli 900 m:n (3 000 ft.) korkeudessa, voi moottori toimia paremmin potkurilla, jossa on pienempi nousu, erilaisella kaasuttimen kalibroinnilla, tai kummallakin. Ota yhteys JÄLLEENMYYJÄÄN.

**TÄRKEÄÄ:** Estä moottorin pysyvä vaurio varmistamalla, että korkeita olosuhteita varten muunnetussa moottorissa on kunnolliset merkinnät ja että alkuperäinen kalibrointi ja potkuri otetaan käyttöön jos venettä käytetään alle 900 m:n (3 000 ft.) korkeudessa.

### *Matala vesi*

**TÄRKEÄÄ:** Jos vaihteiston annetaan laahata pitkän väylän pohjaa, johtaa se vakavaan vaurioon.

### *Pakkanen*

Pakkasessa käytön AIKANA pidä vaihteisto koko ajan vedessä.

Kun moottori poistetaan vedestä, jätä se pystyasentoon kunnes jäähdytysjärjestelmä on tyhjentynyt.

**TÄRKEÄÄ:** Vaihteistoon vuotanut, tai jäähdytysjärjestelmään ja muihin osiin jäänyt vesi voi jäättyä aiheuttaen moottorille vakavaa vahinkoa.

### *Uponnut moottori*

Jos moottori on ollut veden alla, **huollata se heti nostamisen jälkeen**. Ellei välitöntä huoltoa ole saatavilla, vältä sen pitämistä ilmassa upottamalla se uudelleen makeaan veteen.

Uppoamisen jälkeen on kaikki veneen ja moottorin sähkö-, polttoaine- ja voitelujärjestelmät tarkastettava, ettei niihin ole mennyt vettä. JÄLLEENMYYJÄN on syytä tehdä tämä.

### *Hinaus*

Mikäli tarvitset toisen veneen hinausta:

- Vaihda moottori VAPAALLE;
- Kallista sen vaihteisto ylös vedestä; ja
- Siirrä kaikki henkilöt toiseen veneeseen.

Hinausnopeuden on oltava hitaampi kuin plaanausopeus.

# HUOLTO

**Pakokaasupäästöihin vaikuttavien laitteiden ja -järjestelmien huollon, vaihtamisen tai korjaamisen saa suorittaa mikä tahansa siihen valtuutettu korjaamo tai henkilö.**

## TIETOJA MOOTTORIN PAKOKAASUISTA

### Tehtaan vastuu

Vuoden 1999 mallivuoden moottoreista lähtien on merimoottoreiden valmistajien määrittävä kunkin moottoriteholuokan pakokaasupäästöjen taso ja vahvistettava moottorit hyväksytyiksi Yhdysvalloissa Amerikan ympäristönsuojeluvirastossa (EPA). Jokaiseen moottoriin on kiinnitettävä valmistuksen yhteydessä saasteenestoa koskeva kilpi, johon on merkitty päästötasot ja moottorin tekniset tiedot.

### Jälleenmyyjän vastuu

Kun huoltotoimenpiteitä suoritetaan *Johnson*-perämoottoreille, joissa on päästöä koskeva kilpi, on säädöt pidettävä julkistettujen tehdasasetusten puitteissa.

Kaikkien päästöihin liittyvien komponenttien vaihto tai korjaus on suoritettava siten, että päästötasot pysyvät suositeltujen tyyppihyväksyntästandardien puitteissa.

Jälleenmyyjät eivät saa tehdä moottoriin minkäänlaisia muutoksia, jotka voisivat muuttaa tehoa tai aiheuttaa sen, että päästötasot ylittäisivät ennalta määritellyt tehdasasetukset.

Poikkeuksina ovat tehtaan suosittelemat muutokset, kuten korkeudesta johtuvat säädöt.

### Omistajan vastuu

Omistajan/käyttäjän tulee huollattaa moottori, jotta sen päästötasot pysyvät suositeltujen tyyppihyväksyntästandardien puitteissa.

Omistaja/käyttäjä ei saa, eikä pidä sallia kenenkään tehdä moottoriin minkäänlaisia muutoksia, jotka voisivat muuttaa sen tehoa tai aiheuttaa sen, että päästötasot ylittäisivät ennalta määritellyt tehdasasetukset.

Kaasuttimen säätäminen hevosvoimien tai päästötasojen muuttamiseksi tehdasasetusten ulkopuolelle tai siten, että ne eivät vastaa teknisiä tietoja, mitätöi tuotetakuun.

### EPA-päästömääräykset

Kaikkien *BRP:n* valmistamien uusien vuoden 2002 ja uudempien *Johnson*-perämoottorien vahvistetaan noudattavan EPA:n määräysten mukaisia päästörajoitusta koskevia, uusille vesikuluneuvoille tarkoitettujen kipinäsytytysmoottorien vaatimuksia. Tyyppihyväksyntään on mahdollista tehdä tietyt tehdasstandardien mukaisia mukautuksia. Tästä syystä on tehtaan huoltomenetelmää tarkkaan noudatettava, ja mahdollisuuksien puitteissa palautettava mallin alkuperäiseen tarkoitukseen. Edellä luetellut vastuut ovat yleisiä, eivätkä ne missään tapauksessa ole täydellinen EPA-määräyksiin liittyvien merilaitteiden päästöä varten tarkoitettujen ohjeiden ja määräysten luettelo. Lisätietoja tästä aiheesta saa seuraavista paikoista:

### POSTITSE (Yhdysvalloissa):

Office of Mobile Sources  
Engine Programs and Compliance Division  
Engine Compliance Programs  
Group (6403J)  
401 M St. NW  
Washington, DC 20460

### PIKA- TAI KURIIRIPOSTILLA (Yhdysvalloissa):

Office of Mobile Sources  
Engine Programs and Compliance Division  
Engine Compliance Programs  
Group (6403J)  
501 3rd. St. NW  
Washington, DC 20001

### EPA INTERNETSIVULTA:

[www.epa.gov](http://www.epa.gov)



## VAROITUS



Suorita pelkästään tässä käsikirjassa kuvatut huoltotoimenpiteet. Ellet tunne oikeita huolto- ja turvamenetelmiä, voivat perämoottorin huolto- ja korjaustoimenpiteet johtaa henkilövahinkoon tai kuolemaan.

## 10 TUNNIN TARKASTUS

10 käyttötunnin jälkeen on uusi moottori sisäänajettu ja sen mekaaniset osat ovat asettuneet paikoilleen. Siinä vaiheessa pitäisi tarkastaa kaikki järjestelmät ja tehdä tarvittavat säädöt.

JÄLLEENMYYJÄ tekee pyydettyä tämän 10 tunnin tarkastuksen maksua vastaan (paikallisten veloitusten mukaan) sen mukaan, mitä moottorille on tehtävä — katso osittaisia luetteloja kohdasta **MOOTTORIN HUOLTO- JA TARKASTUSVÄLIT, 10 TUNNIN TARKASTUS**.

Suorita säännöllinen ehkäisevä ylläpito antamalla JÄLLEENMYYJÄN tarkastaa ja huoltaa moottori kerran vuodessa tai aina 100 käyttötunnin välein, kumpi ensin tapahtuu.

## TALVISÄILYTYS

Luonnon ympäristöolosuhteita vastaan on suojauduttava, jotteivät ne vahingoita moottoria. Lämpötilan ja kosteuden vaihtelut voivat aiheuttaa moottorin sisäosille korroosiota, ellei niitä ole suojattu kun moottori ei ole käytössä. Polttoainesäiliöön ja moottoriin jäänyt polttoaine hapettuu ja ikääntyy sään vaikutukselle alttiina, jolloin oktaaniluku voi pienetä ja polttoainejärjestelmään voi muodostua pihka-muodostumia. Takuu ei kata näistä johtuvia moottorivikoja. Suosittelemme, että jälleenmyyjä valmistele perämoottorin talvea varten.

Jos haluat tehdä talvisäilytysvalmistelut itse, kerää tarvittavat tarvikkeet ja noudata seuraavia toimenpiteitä:

2+4 polttoaineen suoja-aine



*Triple-Guard* -rasva

*Ultra-HPF* -vaihteistorasva

*Storage Fogging Oil* -suihkepullo

*Evinrude/Johnson Ultra* 4-tahtisen synteettinen sekoitusöljy

Stabiloi moottorin polttoaine 2+4 polttoaineen suoja-aineella viimeisten käyttötuntien aikana kunnan stabiloinnin aikaansaamiseksi, **noudata sekoittamisessa astiassa annettuja ohjeita**. Käytä moottoria tarpeeksi kauan, jotta käsitelty polttoaine menee moottoriin saakka.

**VAROITUS**

**Vältä liikkuvien moottorinosien aiheuttamat vahingot. Ennen moottorin käynnistämistä:**

**Vaihda VAPAALLE.**

**Pidä kädet, vaatteet ja tukka etäällä moottorista.**

**Irrota potkuri kun käytät huuhtelulaitetta.**

**TÄRKEÄÄ:** Järjestä moottorille vettä ja käynnistä se. Käytä moottoria vain tyhjäkäynnillä.

Katso ohjeet moottorin käyttämisestä huuhtelulaitteessa kohdasta **HUUHTELU**.

**Öljy** — Käynnistä moottori ja käytä sitä kampikammion öljyn lämmittämiseksi vähintään viiden minuutin ajan.

Pysäytä moottori ja tyhjennä kampikammio moottorin ollessa lämmin. Täytä se *Evinrude/Johnson Ultra* 4-tahtisen synteettisellä sekoitusöljyllä. Katso **KAMPIKAMMION ÖLJY**. Käynnistä moottori uudelleen ja käytä sitä öljyn kierrättämiseksi viiden minuutin ajan.

**TÄRKEÄÄ:** On erittäin tärkeää, että laakereiden pinnat peittyvät puhtaalla öljyllä ennen varastointia, joten varmistu moottorin käynnistä öljynvaihdon jälkeen.

Pysäytä moottori.

**Sytytystulpat** — Irrota ja tarkasta ne. Puhdista tai heitä ne tarvittaessa pois. Katso **SYTYTYSTULPAT**.

Suihkuta *Evinrude/Johnson Storage Fogging Oil* sytytystulppien aukkoihin.

Asenna sytytystulpat; kiristä ne kohdassa **SYTYTYSTULPAT** olevien ohjeiden mukaan

Käynnistä moottoria lyhyen pyrähdyksen verran, jotta sumutusöljy leviää ja vesi poistuu vesipumpusta.

**Polttoainesuodatin (-ttimet)** — Puhdista tai vaihda.

**Sytytys, öljy ja polttoainejärjestelmät** — Tarkasta, että johdot ovat kohdallaan ja ettei ole vahingoittuneita tai pilalle menneitä osia. Varmista, että käynnistinsolenoidin liitin-kotelo ja kaikki liittimet ovat kohdallaan.

**Ruuvit, pultit, mutterit** — Kiristä löysät.

**Potkuri** — Irrota ja tarkasta. Jos vaurioitunut, ota yhteys JÄLLEENMYyjÄÄN. Puhdista potkurin akseli ja voitele se. Katso **POTKURI**.

**Voitelu** — Katso kohdasta **VOITELU** miten vaihteisto tyhjennetään ja täytetään, sekä moottorissa olevien voitelukohtien paikat.



Korjaile maalatut pinnat ja vahaa moottorin ulkopuoli. Säilytä moottori veneessä (tai moottoritelineessä) pystysuorassa, itsensä tyhjentävässä asennossa.

Ellei moottoria voida säilyttää suositellussa pystysuorassa asennossa, varmista, että jäähdytysjärjestelmä on täysin tyhjä.

**TÄRKEÄÄ:** Älä koskaan aseta vaihteistoa korkeammalle kuin moottori. Jos pakokanaviin on jäänyt vettä, se voi joutua sylintereihin ja aiheuttaa vakavia vaurioita.

Jos moottori poistetaan perälaudasta, tarkasta kaikki avatut tai moottorista ja sen ohjaus-, kaasus- ja vaihejärjestelmistä irrotetut osat. Vaihda vaurioituneet tai puuttuvat osat *alkuperäisiin Evinrude/Johnson -varaosiin*, tai vastaaviin.

**Kannettava polttoainesäiliö** — Irrota letku säiliöstä. Irrota letku moottorista jos kyseessä on pikaliitin. Ellei, ja jos letku on kunnolla moottorissa kiinni, jätä se paikalleen. Suojaa letku varmistamalla se.



 **VAROITUS** 

Varastoi polttoainesäiliö hyvin ilmastoidussa tilassa, kaukana kuumasta ja avoimesta tulesta. Estä nesteen tai huurujen vuoto, jotteivät ne vahingossa sytyisi. Sulje täyttöaukon kannen ilmausruuvi, jos varusteena. Varmista, että irrotetusta polttoaineletkusta ei tipu tippoja.

## ENNEN VENEILYKAUTTA SUORITETTAVA HUOLTO

Ota perämoottori säilytyksestä ja valmista se luotettavaan kesäkäyttöön suorittamalla yleistarkastus ja muutama enakoiva ylläpitotoimenpide.

Tarkasta kaikki avatut tai irrotetut osat ja ohjaus-, kaasus- ja vaihejärjestelmät. Vaihda vaurioituneet tai puuttuvat osat *alkuperäisiin Evinrude/Johnson -varaosiin*, tai vastaaviin.

 **VAROITUS** 

Ellei perämoottoria ja sen hallintajärjestelmiä kiinnitetä uudelleen huolella paikalleen tehtaan määrättyillä osilla, voi seurauksena olla äkillinen, yllättävä veneen hallinnan menetys.



**Moottoriöljy** — Tarkasta moottoriöljyn taso. Katso **KAMPIKAMMION ÖLJY**.

Tarkasta potkuri irrotettuna onko vaihteistossa vuotoa. Jos vuotoa on havaittavissa, on vaihteiston tiivisteet vaihdettava. Ota yhteys JÄLLEENMYyjÄÄN.

**Korroosionestoanodit** — Tarkasta kunto. Katso **KORROOSIONESTOANODIT**.

Asenna potkuri paikalleen ellei moottoria käytetä huuhtelulaitteessa ennen veneilykautta suoritettavaa huoltoa varten. Siinä tapauksessa asenna potkuri paikalleen sen jälkeen kun moottori on SAMMUTETTU ja huuhtelulaitte on irrotettu. Katso **HUUHTELU**.

Katso kohdasta **POTKURI** miten potkuri asennetaan paikalleen.

 **VAROITUS** 

Estä satunnainen kosketus pyörivään potkuriin; poista se aina kun moottoria käytetään huuhtelulaitteessa.

Täytä polttoainesäiliö tuoreella polttoaineella.

Noudata kohtaa **MOOTTORIN KÄYNNISTYS** ja käynnistä moottori. Anna sen käydä tyhjäkäynnillä samalla kun:

Tarkkaillet käynnin laatua - jos heikko, katso **VIANETSINTÄTAULUKKO** tai ota yhteys JÄLLEENMYyjÄÄN.

Tarkkaillet vesipumpun toimintaa. Jäähdytysveden suuttimesta on tultava jatkuva vesivirta. Ellei näin käy, pysäytä moottori ja tarkasta. Katso **MOOTTORI YLIKUUMENE**.

Pysäytä moottori ja tarkasta vuotaako polttoainejärjestelmä.

 **VAROITUS** 

Jos polttoainevuoto jää huomaamatta, voi se joutaa tulipaloon tai räjähdykseen.

# KAMPIKAMMION ÖLJY

## Alkutäyttö

**TÄRKEÄÄ:** 4-tahtiset perämootorit toimitetaan ilman öljyä kampikammiossa. Kampikammioon on lisättävä öljyä ennen kuin moottori käynnistetään ensimmäistä kertaa. On suositeltavaa lisätä *Evinrude/Johnson* 4-tahtisen perämoottoriöljyä. Kohdassa **ÖLJYNVAIHTO** on tietoa hyväksyttävistä korvaavista voiteluöljyistä.

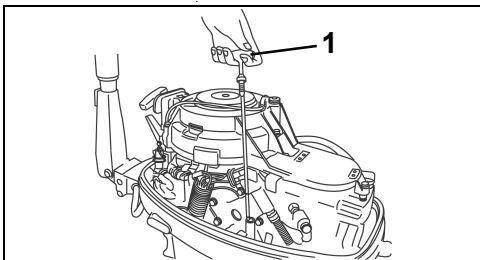
ENNEN kampikammion täyttämistä ensimmäistä kertaa, varmistu mittatikusta, että se on tyhjä. Katso **TARKASTUS**.

Ensimmäisten 10 käyttötunnin jälkeen vaihda sisäänajo-voiteluaineen tilalle *Evinrude/Johnson Ultra* 4-tahtisen synteettistä sekoitusöljyä. Katso **10 TUNNIN TARKASTUS**.

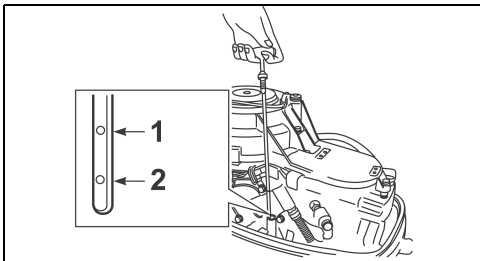
## Tarkastus

Varmista oikea lukema tarkastamalla öljyn taso moottorin ollessa kylmä.

- 1) Aseta moottori pystysuoraan asentoon ja poista ylempi moottorikoppa.
- 2) Poista mittatikku, pyyhi se puhtaaksi ja työnnä se paikalleen.



1. Öljyn mittatikku
- 3) Poista mittatikku uudelleen ja tarkasta öljynpinnan viiva. Ellei öljyviiva ole kohtien ADD (LISÄÄ) ja FULL (TÄYSI) välissä, on öljyä lisättävä tai poistettava sen mukaan, mitä tikku näyttää.



1. Täysi
2. Lisää
- 4) Aseta mittatikku kunnolla paikalleen ja pyyhi mahdollisesti roiskunut öljy.

**TÄRKEÄÄ:** Mikäli moottoria käytetään siten, että kampikammiossa on liian paljon tai liian vähän öljyä, se vaurioituu.

# Öljynvaihto

Katso voiteluvälit kohdasta **MOOTTORIN HUOLTO- JA TARKASTUSVÄLIT**.

Ensimmäisten 10 käyttötunnin jälkeen vaihda sisäänajo-voiteluaineen tilalle *Evinrude/Johnson Ultra* 4-tahtisen synteettistä sekoitusöljyä. Katso **10 TUNNIN TARKASTUS**.

Jos *Evinrude/Johnson Ultra* 4-tahtisen synteettistä sekoitusöljyä -öljyä ei tilapäisesti ole saatavilla, voit käyttää *Evinrude/Johnson* 4-tahtisen -ulkolaitamoottoriöljyä tai vastaavaa FC-W -hyväksyttyä 10W-40- tai 10W-50 -öljyä.

Tyhjennä (tai poista imuputkella) vanha öljy sen jälkeen, kun moottoria on käytetty sen lämmittämiseksi. Lämmin öljy virtaa nopeammin ja paremmin, sisältäen enemmän leijuvaa lietettä kuin kylmä öljy. Mikäli vaihdat öljyn vain kerran kaudessa, ajoita se siten, että moottorissa on puhdasta öljyä varastoinnin aikana.

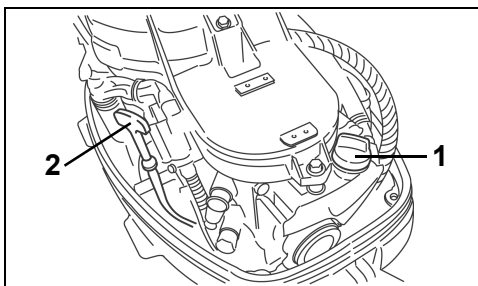


**VAROKAA**



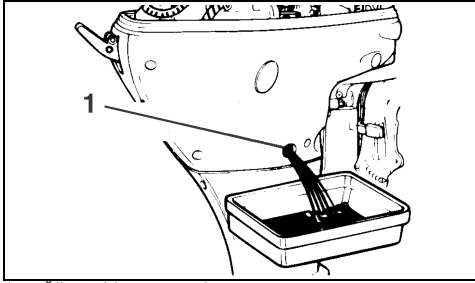
**Käytetty öljy voi olla vahingollista. Vältä pitkäaikaista ja toistuvaa ihokosketusta. Pese alltiiksi joutunut iho saippualla ja vedellä.**

- 1) Aseta moottori pystysuoraan asentoon ja poista ylempi moottorikoppa.
- 2) Ruuvaa auki ja irrota öljyn täyttöaukon suojus.



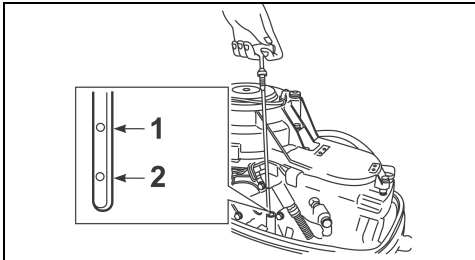
1. Öljyn täyttöaukon suojus
2. Mittatikku

- 3) Pidä sopiva astia öljyn tyhjennysruuvin alapuolella. Irrota ruuvi ja tyhjennä säiliö. Vaihda tiiviste uuteen ennen ruuvin asettamista paikalleen. Aseta ruuvi takaisin paikalleen ja kiristä se kunnolla.



1. Öljyn tyhjennysruuvi

- 4) Kaada suositeltua öljyä öljyntäyttöaukkoon kunnes öljy saavuttaa mittatikun ylemmän merkin. Katso kampikammion öljytilavuus kohdasta **MOOTTORIN TEKNISET TIEDOT**.
- 5) Aseta öljyn täyttöaukon kansi paikalleen ja puhdista mahdollisesti roiskunut öljy moottorilta ja iholta.
- 6) Aseta ylempi koppa paikalleen.
- 7) Syötä jäähdytysjärjestelmään vettä ja käytä moottoria tyhjäkäynnillä samalla kun tarkastat näkykö vuotoja, erityisesti öljynsuodattimen, tyhjennysruuvin ja öljyn täyttöaukon kannen ympärillä. Korjaa ongelmat.
- 8) Pysäytä moottori ja tarkasta mittatikulla uudelleen kampikammion öljyn taso. Lisää öljyä sen mukaan mitä mittatikku näyttää.



1. Täysi  
2. Lisää

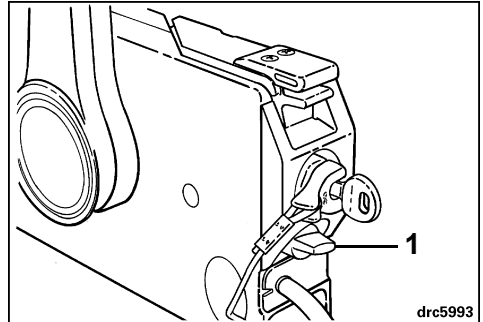
Hävitä käytetty öljy sopivalla tavalla paikallisten määräysten mukaan.

## SÄÄDÖT

### Kaasun kitkakytkin

Säädä kaukosäädössä oleva kaasun kitkakytkin siten, että säätö pysyy paikallaan estäen kaasun ei-toivotun "ryömistyksen" normaalin käytön aikana.

Säätämistä varten käynnistä moottori ja siirrä säätökahva ETEENPÄIN-alueelle. Ajon aikana, lisää kitkaa kääntämällä säätönuppia myötäpäivään. Kitkan säätö toimii vain ETEENPÄIN-alueella.



1. Kaasun kitkakytkin

Kysy **JÄLLEENMYYJÄLTÄ** kaasun kitkakytkimen asetuksia omaa kaukosäätöä varten.

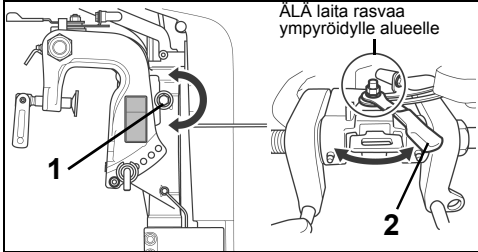
## Ohjauksen kitka

Ohjauksen kitka on säädetty uuteen moottoriin jo tehtaalla. Tarkasta ensimmäisten 10 käyttötunnin jälkeen, että se on edelleen oikea; moottoria käännettäessä pitäisi tuntua lievä vastus. Mikäli säätöä tarvitaan, kierrä säätöruuvia:

- myötäpäivään kitkan lisäämiseksi;
- vastapäivään kitkan pienentämiseksi.

Lisäksi voidaan ohjauksen kireysvipua säätää. Käännä vipua:

- vasemmalle kitkan lisäämiseksi;
- oikealle kitkan pienentämiseksi.



1. Ohjaukskitkan ruuvi
2. Ohjauksen kireysvipu



## VOITELU

### Vaihteisto

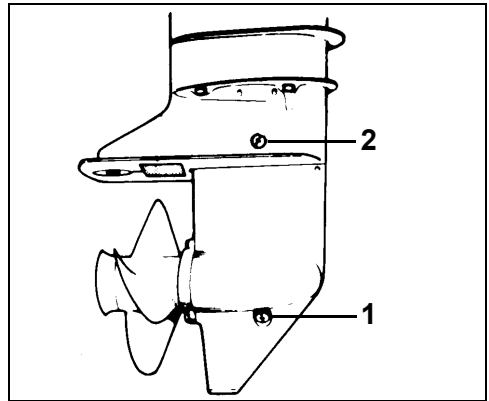
Vaihda vaihteiston voiteluaine ensimmäisten 10 käyttötunnin jälkeen. Tarkasta voiteluaineen taso ja kunto seuraavan 50 käyttötunnin jälkeen. Lisää voiteluainetta tarvittaessa.

Sen jälkeen tarkasta voiteluaineen taso ja kunto aina 50 tunnin välein. Vaihda voiteluaine aina 100 käyttötunnin välein tai kerran kaudessa, mikä ensin kohdalle osuu. Täytä *Ultra-HPF* -vaihteistorasva. Ellei sitä ole saatavilla, voidaan käyttää *Hi-Vis™* tai jotain muuta merimoottorin vaihteistoöljyä, jatkuva käyttö voi kuitenkin vaikuttaa pitkään kestoikään. Ota yhteys JÄLLEENMYYYJÄÄN.

**TÄRKEÄÄ:** Suositellut vaihteiston voiteluaineet sisältävät erityisiä merikäyttöön tarkoitettuja lisäaineita. Älä käytä vaihteistossa autovaihteiston voiteluaineita, 2- tai 4-tahti-moottoriöljyä, tai mitään muitakaan vaihteistoon tarkoitettuja öljyjä tai rasvoja.

Moottori normaalissa käyttöasennossa:

- 1) Irrota tyhjennys-/täyttöaukon tulppa ja voiteluaineen mittatulppa vaihteiston sivusta ja tyhjennä vaihteistosta kaikki vanha voiteluaine.
- 2) Tarkasta onko poistetussa voiteluaineessa metallisia viilajätteitä, onko se maitomaista tai mustanväristä ja haiseeko se palaneelle. Jos vanhassa voiteluaineessa on mitään näistä, ota yhteys JÄLLEENMYYYJÄÄN. Jos poistettu voiteluaine on hyvässä kunnossa, jatka.
- 3) Aseta voiteluaineen täyttöputki tyhjennys-/täyttöaukoon ja täytä hitaasti kunnes voiteluaineen taso saavuttaa voiteluaineen tasoreiän. Katso voiteluaineen tilavuus kohdasta **MOOTTORIN TEKNISET TIEDOT**.
- 4) Aseta voiteluaineen tasotulppa paikalleen ennen putken poistamista tyhjennys-/täyttöaukosta. Tyhjennys-/täyttöaukon tulppa voidaan sitten asettaa paikalleen ilman että voiteluainetta menee hukkaan.
- 5) Kiristä kunnolla kummatkin tulpat.



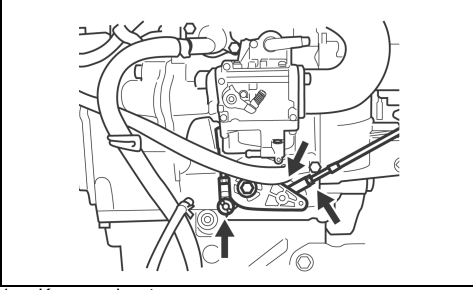
1. Tyhjennys-/täyttöaukon tulppa
2. Voiteluaineen tason tarkastustulppa

**TÄRKEÄÄ:** Vältä liian vähän voiteluaineen lisääminen tarkastamalla vaihteiston öljyn tason 10 minuuttia täytön jälkeen. Jos öljyn taso on alhainen, ruiskuta hitaasti voiteluainetta oikealle tasolle saakka.

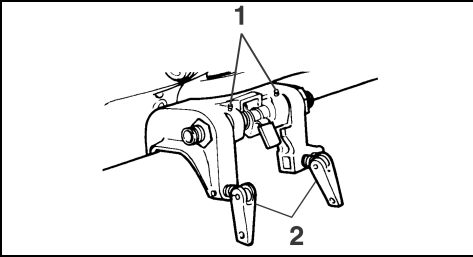


## Voitelupisteet

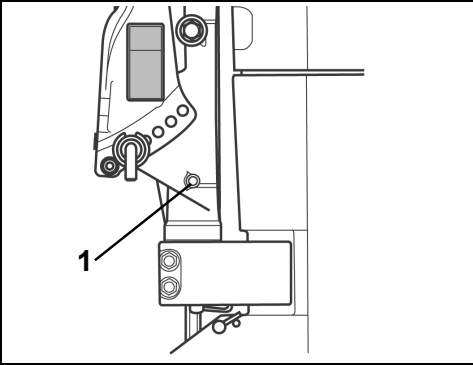
Katso voiteluvälit ja suositellut voiteluaineet kohdasta **MOOTTORIN HUOLTO- JA TARKASTUSVÄLIT**.



1. Kaasun vivusto



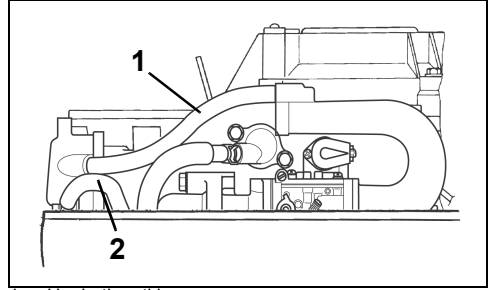
1. Kääntötuki  
2. Pidätinruuvit



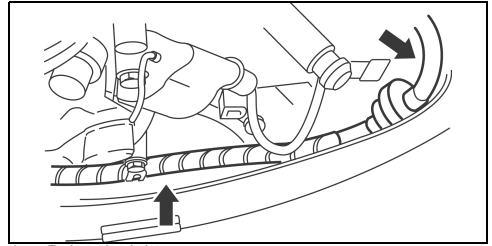
1. Ohjaustuki

## HUOHOTIN JA POLTTOAINEJOHTO

Tarkasta onko huohottimessa tai polttoainejohdossa vuotoja, murtumia, paisumia, tai muuta vahinkoa. Jos huohotin tai polttoainejohto ovat jotenkin vaurioituneet, on ne vaihdettava. Ota yhteys JÄLLEENMYYYJÄÄN.



1. Huohotinputki  
2. Polttoainejohto



1. Polttoainejohto



## VAROITUS



Vuotava polttoaine muodostaa tulipalo- ja räjähdysvaaran. Kaikki polttoainejärjestelmän osat pitää tarkastaa usein ja vaihtaa kun havaitaan vaurioitumisen tai vuodon merkkejä. Tarkasta polttoainejärjestelmä jokaisen tankkauksen yhteydessä, joka kerta kun irrotat moottorikopan sekä vuosittain.



**VAROITUS**



Sytytysjärjestelmästä voi saada sähköiskun. Ensiöpiirissä on yli 250 V:n jännite; toisiopiiri toimii yli 25 000 V:lla. Ole varovainen ja vältä sähköiskun tai sähköiskusta johtuvan reaktion aiheuttama vahingoittuminen. Älä käsittele ensiö- tai toisiosytytyspiirin osia moottorin käynnistyspyörityksen tai käynnin aikana.

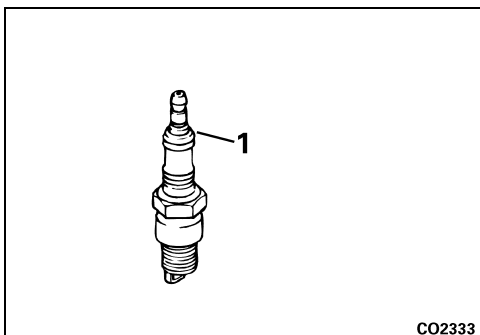
Tarkasta sytytystulpat määräajoin. Vaihda jos kärjet ovat pahasti kuluneet, eristeet haljenneet, tai pahasti likaantuneet.

Sytytystulppien irrottamiseksi käännä ja irrota kaikki sytytystulppien johdot. Ruuvaa sytytystulppa irti sylinterinkannasta.

Sytytystulppien asentamiseksi pyyhi istukat puhtaalla riivulla. Asenna sytytystulpat käsiuukkuuteen, kiristä sitten määritettyyn tiukkuuteen. Katso **MOOTTORIN TEKNISET TIEDOT**.

**TÄRKEÄÄ:** Vältä moottorin vahingoittuminen asentamalla sytytystulpat VIILEÄN sylinterinkanteen eikä kiristämällä niitä liikaa.

Ennen tulppajohdon kiinnittämistä sivele ohut kerros *Triple-Guard* -rasvaa sytytystulpan uritetulle alueelle. Tämä auttaa estämään jousiliittimen ja sytytystulpan välisen korroosion.



CO2333

1. Sytytystulpan uritettu osa



**VAROITUS**



Vältä tahaton moottorin käynnistäminen potkuria vaihdettaessa kääntämällä ja irrottamalla kaikki sytytystulpan johdot.

**TÄRKEÄÄ:** Levitä koko potkuriakselille *Triple-Guard* -rasvaa ennen potkurin asentamista. Irrota potkuri vähintään kerran vuodessa ja tarkasta onko siinä epäpuhtauksia. Puhdista akseli ja rasvaa se uudelleen ennen potkurin uudelleen asentamista.

**Asennus**

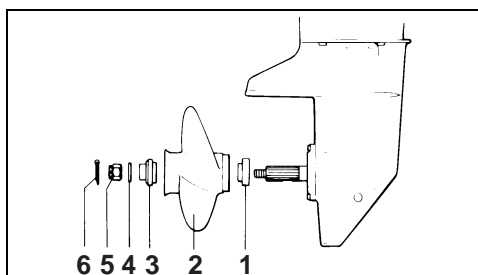
Aseta rajoitin akselille.

Aseta potkuri kohdakkain potkuriakselin rihlojen kanssa ja työnnä potkuri akselille.

Aseta välilevy ja aluslevy akselille.

Aseta potkurimutteri paikalleen ja kiristä kireyteen 29–31 N·m (21–23 ft. lbs.).

Aseta potkurimutterissa olevat urat kohdakkain potkuriakselissa olevan reiän kanssa. Asenna saksisokka ja lukitse se paikalleen kääntämällä sen päät.



1. Rajoitin
2. Potkuri
3. Välilevy
4. Aluslevy
5. Potkurimutteri
6. Saksisokka

## Korjaus

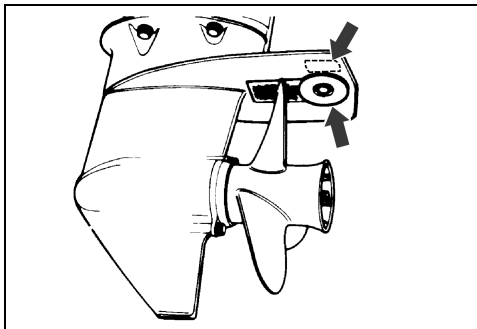
Jos potkuri osuu kiinteään esteeseen, vaimentaa navassa oleva kumiholkki osittain iskua vähentäen moottorin vahingoittumista. Voimakas isku voi vaurioittaa navan ja potkurin lavat. Lapojen vahingoittuminen voi aiheuttaa epätavallista ja kovaa tärinää. Navan vahingoittuminen voi aiheuttaa sen, että moottori ryntää eikä liikuta venettä juuri eteenpäin.

**TÄRKEÄÄ:** Vältä tai rajoita käyttöä jos potkuri on vaurioitunut. Pidä mukana varapotkuri.

Pidä potkuri hyvässä kunnossa. Tasoita pienet lavan reunan tulleet kolhut viillalla. Anna JÄLLEENMYyjÄN suorittaa vakavien vaurioiden korjaus.

## KORROOSIONESTOANODIT

Moottorissasi on yksi tai useampia anodeja, jotka estävät sen galvaanisen korrodoitumisen. Katso anodien sijainti kohdasta **OMINAISUUDET**. Anodin mureneminen on normaalia ja osoittaa, että se toimii. Tarkasta ajoittain kukin anodi. Vaihda anodit, kun ne ovat alle 2/3 alkuperäisestä koostaan. Kysy JÄLLEENMYyjÄLTÄ uusia.



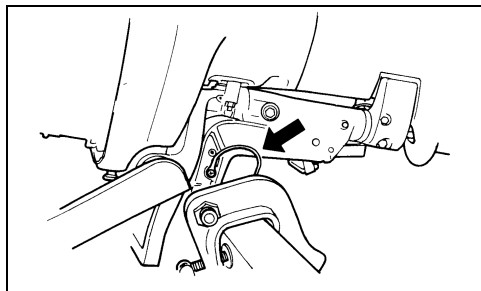
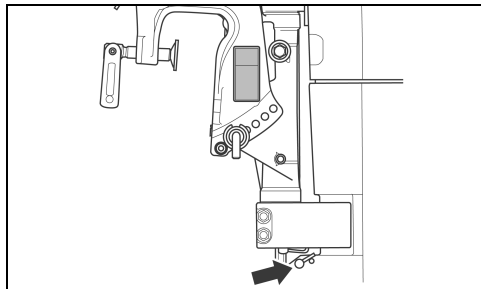
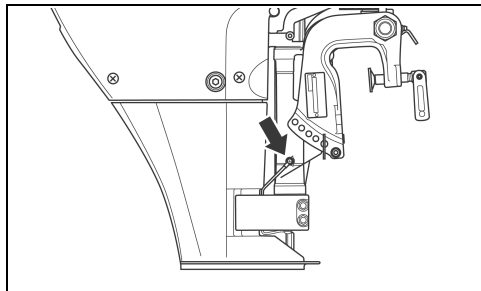
Galvaaninen korrosio hajottaa vedenalaiset metalliosat oli kyseessä makea tai suolavesi; suolainen, murto- tai liikainen vesi kiihdyttävät kuitenkin korroosiota.

Veneen tai moottorin metallipohjaiset eliönestomaalit ja väärin asennettu rannikkosähköistys veneen laiturialueella kiihdyttävät myös korroosiota.

**TÄRKEÄÄ:** ÄLÄ KOSKAAN maalaa anodia, sen kiinnittimiä tai sen asennuspintaa. Maalaaminen vähentää sen korroosionestokykyä.

## SIDOSJOHDOT

Moottorin osat liitetään sähköisesti yhteen sidosjohtoilla, jolloin ne muodostavat yhteisen maadoituspiirin. Tällä tavalla anodit suojaavat niitä elektrolyysiltä. Ajoittain pitäisi johdot ja liittokset tarkastaa, etteivät ne ole vaurioituneet.



## AKKU

Jokainen perämoottori tarvitsee akun:

12 V, suurteho, tarkoitettu "venekäyttöön";

Tuuletusaukollinen/täytettävä tai huoltovapaa;

Nimellisteholtaan vähintään kohdassa **MOOTTORIN TEK-NISET TIEDOT** esitettyjen vaatimusten mukaan.

Syväpurkausakut sopivat **MIKÄLI** ne vastaavat CCA:n min-nimivaatimuksia tai ylittävät ne.

Kysy **JÄLLEENMYyjÄLTÄ** perämoottorisi vaatimuksista ennen pidempien akkukaapelin, akkukytkimen tai akkuristimen asentamista.

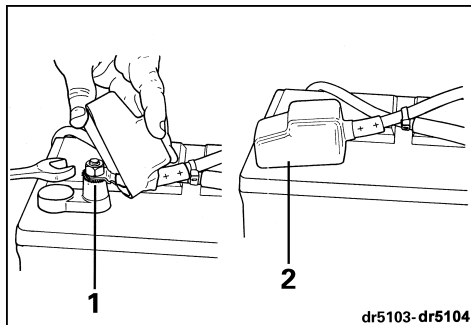
### Asennus

Lue ja ymmärrä akun mukana toimitetut turvallisuusohjeet ENNEN asennuksen aloittamista.

**TÄRKEÄÄ:** Aseta akku kiinnitysjärjestelmään ja helposti luoksepäästävään paikkaan usein tapahtuvia tarkastuksia ja lataamisia varten.

Aseta akun positiivisen (+) navan päälle iso tähtialuslevy. Laita ensin moottorista tuleva PUNAINEN akkukaapeli tähtialuslevyn päälle ja kiinnitä sitten lisälaitteitten kaapelit (jos käytössä). Päätä liittäminen kuusiomutterilla ja kiristä se tiukkaan ruuviavaimella.

Liitä moottorin MUSTA akkukaapeli samalla tavalla akun negatiiviseen (-) -napaan.



1. Iso tähtialuslevy
2. Kansi

Kiristä kaikki liitokset kunnolla ja peitä kokonaisuus *Triple-Guard* -rasvalla.

**TÄRKEÄÄ: ÄLÄ** käytä siipimuttereita akkuliitoksissa vaikka ne olisivat tulleet akun mukana. Siipimutterit voivat avautua ja aiheuttaa vääriä varoitussignaaleja tai vaurioita sähköjärjestelmään.

### Huolto

Ennen akun tai perämoottorin huoltoa, irrota kummatkin akkukaapelit akusta, ensiksi MUSTA (-) kaapeli. Älä anna metalliesineiden koskettaa kumpaakaan akun napaa.

**TÄRKEÄÄ:** Huolla sähkökomponentteja vain kun perämoottori **EI** ole käynnissä. Ole huolellinen tunnisttaessasi positiivista ja negatiivista akkukaapelia ja -napaa. Jos kosketat akkukaapelilla väärää akun napaa edes hetken, vaurioituu latausjärjestelmä.



## VAROITUS



Pidä akkuliitokset puhtaina, tiukalla ja eristettyinä oikosulkujen ja kipinöinnin ja niistä johtuvan räjähdyksen välttämiseksi. Ellei akun asennusjärjestelmä peitä liitoksia, asenna kannet. Tarkasta usein, että liitokset pysyvät puhtaina ja tiukalla.



## VAROITUS



Akun elektrolyytti on happoa — käsittele varoen. Jos elektrolyyttiä pääsee mihinkään iholle, huuhto välittömästi vedellä ja hakeudu lääkäriin.

## VIANETSINTÄTAULUKKO

**TÄRKEÄÄ:** Ellet löydä tai pysty ratkaisemaan ongelmaa, ota yhteys JÄLLEENMYYJÄÄN.

OIRE	MAHDOLLINEN SYY
Käynnistysmoottori ei toimi	<ul style="list-style-type: none"> <li>• Siirrä kahva VAPAALLE.</li> <li>• Akku tai sähköliitokset irrallaan tai syöpyneet.</li> <li>• Akun päävirtakatkaisin POIS-asennossa.</li> </ul>
Moottori ei käynnisty	<ul style="list-style-type: none"> <li>• Käynnistysohjeita ei noudateta. Katso osasta <b>MOOTTORIN KÄYNNISTYS</b>.</li> <li>• Polttoainesäiliö tyhjä.</li> <li>• Polttoaineletku irti, mutkalla.</li> <li>• Polttoainejärjestelmässä vettä tai likaa.</li> <li>• Polttoainesuodatin tukossa.</li> <li>• KYLMÄ MOOTTORI: Moottoria ei ryyppytetty.</li> <li>• LÄMMIN MOOTTORI: Moottori tulvinut. Irrota polttoaineletku moottorista, työnnä ryyppy tai esitäyttö sisään, käynnistä moottori. Mikäli se käynnistyy, käytä kunnes se on puhdas. Mikäli se ei käynnisty, odota jonkin aikaa ja yritä uudelleen.</li> <li>• Sytytystulpat väärin. Katso <b>MOOTTORIN TEKNISET TIEDOT</b>.</li> <li>• Sytytystulppien kärkiväli on väärä, likainen, palanut tai märkä.</li> <li>• Sytytysjärjestelmän osassa vika.</li> </ul>
Moottori ei käy kunnolla tyhjäkäynnillä	<ul style="list-style-type: none"> <li>• Liian suuri moottorin kulma.</li> <li>• Sytytystulpat vioittuneet tai väärin. Katso osasta <b>MOOTTORIN TEKNISET TIEDOT</b>.</li> <li>• Polttoainejärjestelmässä vettä tai likaa.</li> </ul>
Moottorin teho laskee	<ul style="list-style-type: none"> <li>• Sytytystulpat vioittuneet tai väärin. Katso osasta <b>MOOTTORIN TEKNISET TIEDOT</b>.</li> <li>• Polttoainesuodatin tukossa.</li> <li>• Polttoainejärjestelmässä vettä tai likaa.</li> <li>• Veden sisääntulot tukossa eikä jäähdytysjärjestelmä toimi kunnolla. Katso osasta <b>MOOTTORI YLIKUUMENEE</b>.</li> <li>• Hyvin alhainen öljynpaine. Katso <b>ALHAISEN ÖLJYNPAINEEN VAROITUS</b>.</li> </ul>
Moottori tärisee voimakkaasti	<ul style="list-style-type: none"> <li>• Potkuriakseli taipunut.</li> <li>• Potkuri likainen ja siihen on kietoutunut jotain, lavat taipuneet tai rikki.</li> <li>• Polttoainejärjestelmässä vettä tai likaa.</li> <li>• Moottorin asennusosa(t) vaurioitunut(-neet).</li> <li>• Ohjauksen kitkaruuvi irrallaan.</li> </ul>
Moottori käy mutta eteneminen on hidasta tai sitä ei tapahdu ollenkaan	<ul style="list-style-type: none"> <li>• Potkurin napa irrallaan, luistaa.</li> <li>• Potkurin lavat taipuneet tai puuttuvat.</li> <li>• Potkuriakseli taipunut.</li> <li>• Potkuri likainen ja siihen on kietoutunut jotain.</li> </ul>

## MOOTTORIN HUOLTO- JA TARKASTUSVÄLIT

Rutiinomainen ylläpito on kaikille mekaanisille tuotteille tarpeen. Määräajoin toistuva ylläpito edesauttaa tuotteen pitkäikäisyyttä. Seuraava ylläpitoaulukko antaa ohjeita määräajoin suoritettavista moottorin huolloista ja tarkastuksista, jotka sinun ja/tai valtuutetun JÄLLEENMYYJÄN on suoritettava. Aikataulu pitää mukauttaa käyttöolosuhteisiin ja käyttöön.

Suosittelut voiteluaineet on valittu siten, että ne suojelevat laakereita, hammaspyöriä ja moottorin osia. Niitä pitää käyttää sopimattoman voitelun aiheuttamien vaurioiden välttämiseksi.

**TÄRKEÄÄ:** Vuokraustoiminta, kaupallinen käyttö tai hyvin suuri käyttötuntimäärä vaativat tiheämpää tarkastusten ja huoltojen määrää.

Moottorin huolto- ja tarkastusvälit						
Kuvaus	Moottorinhuoltotuote	Huoltoväli				
		Joka käyttö	10 tunnin tarkastus	50 tunnin välein tai 6 kuukauden välein	100 tunnin välein tai vuosittain	200 tunnin välein tai joka toinen vuosi
Kääntörunko, tarkasta ja voitele <sup>(1)</sup>	6	60 päivän välein/30 päivän välein suolavedessä				
Kaasuvivusto, tarkasta ja voitele <sup>(1)</sup>	6	60 päivän välein/30 päivän välein suolavedessä				
Pidätinruuvit, voitele <sup>(1)</sup>	6	60 päivän välein/30 päivän välein suolavedessä				
Ohjaustuki, voitele <sup>(1)</sup>	6	60 päivän välein/30 päivän välein suolavedessä				
Metalliosien voitelu ja korroosiosuoja	4	60 päivän välein/30 päivän välein suolavedessä				
Akun liitokset ja kunto, tarkasta	6	O	D			
Korroosionestoanodit ja sidosjohdot, tarkasta toiminta		O	D			
Veden sisääntulosihdit, tarkasta kunto		O	D			
Jäähdytysvesisuutin, tarkasta toiminta		O	D			
Ohjauskitkan tarkastus, säädä/kiristä		O	D			
Kaasu ja vaihde, tarkasta toiminta		O	D			
Hätäkatkaisija ja naruliitin, tarkasta toiminta		O	D			
Huuhtelee jäähdytysjärjestelmä		O				
Polttoaineosat, tarkasta ja korjaa vuodot <sup>(2)</sup>			D	D		
Kiinnittimien tarkastus, kiristä löystyneet osat			D	D		
Moottorin ylä- ja alakoppa, puhdista ja vahaa				O		
Vaihteiston voiteluaine, tarkasta pinnan taso ja voiteluaineen kunto	5			D		
Termostaatti, tarkasta osa ja toiminta <sup>(2)</sup>			D		D	
Moottorin kiinnitys peräpeiliin, kiristä uudelleen			D		D	
Pidätinruuvit, kiristä		O				
Sähkö- ja sytytysjohdot ja -liitokset, tarkasta			D		D	
Vaihteiston voiteluaineen vaihto	5		D		D	
Potkuriakselin rihiat, tarkasta ja voitele	6				D	
Moottorin synkronointi ja vivusto, tarkasta <sup>(2)</sup>	6		D		D	

Moottorin huolto- ja tarkastusvälit					
Kuvaus	Moottorinhuolto- tuote	Huoltoväli			
		Joka käyttö	10 tunnin tarkastus	50 tunnin välein tai 6 kuukauden välein	100 tunnin välein tai vuosittain
Käynnistyksen hammasratiaan akseli, tarkasta ja voitele <sup>(3)</sup>	8			D	
Sytytystulpat, vaihda <sup>(2)</sup>					D
Poista noki	9				D
Hammashihna	Vaihda neljän vuoden välein				
Venttiilinnostimen vällys, tarkasta <sup>(2)</sup>			D		D
Vetoakselin rihtat, tarkasta ja voitele	7				D
Vesipumppu, tarkasta ja vaihda					D
Kaasutin, tarkasta					D
Huuhotinjohto, vaihda					D
Kampikammion öljyn taso, tarkasta		O	D		
Kampikammion öljy, vaihda <sup>(4)</sup>	10		D		D
Polttoainesuodatin, vaihda					D
Öljysuodatin, vaihda			D		D
Sytytyksen säätö, tarkasta					D
Käsikirja, veneessä		O			
Käsikirja, selaa				O	

- (1) Suositellaan myös 10 tunnin tarkastuksen yhteydessä
- (2) Päästöihin liittyvät osat
- (3) Älä käytä kevyeen käyttöön tarkoitettuja tunkeutumiskykyisiä voiteluaineita
- (4) Vaihda 100 tunnin välein tai kerran vuodessa ellei ole käytetty *Evinrude/Johnson Ultra* 4-tahtisen synteettistä sekoitusöljyä

- D** Jälleenmyyjän suorittama ylläpito
- O** Käyttäjän suorittama ylläpito
- 4** *Evinrude/Johnson*-korroosionestosuihke tai *Evinrude/Johnson* "6 in 1" monikäyttövoiteluaine
- 5** *Ultra-HPF* -vaihteistorasva
- 6** *Triple-Guard* -rasva
- 7** *Evinrude/Johnson Molyube* osanro 175356
- 8** Starter Bendix Lube vain osanro 337016
- 9** *Evinrude/Johnson* karstanpoistoaine
- 10** *Evinrude/Johnson Ultra* 4-tahtisen synteettinen sekoitusöljy

# ASENNUS



## VAROITUS



Moottori ei saa ylittää veneen konekilpeen merkittyä maksimitehoa. Liian tehokkaan moottorin käyttö voi aiheuttaa hallinnan menetyksen. Ellei veneessä ole konekilpeä, ota yhteys JÄLLEENMYYJÄÄN tai veneen valmistajaan.

Veneissä, jotka on suunniteltu kauko-ohjattaville moottoreille, saattaa maksimi nimellistehoinen ohjaustangolla ohjattava moottori olla liian tehokas. Mikäli et ole varma veneen sopivuudesta, kysy JÄLLEENMYYJÄLTÄ tai veneen valmistajalta.

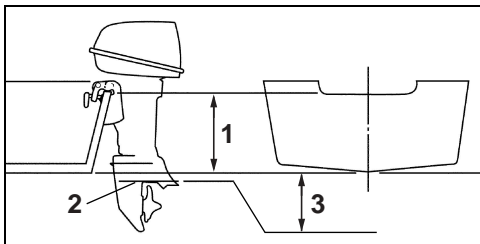
Toisiinsa sopimattomat veneen ja moottorin peräpeilin korkeus voivat aiheuttaa veneen epävakautta ja hallinnan menetyksen. Katso kohta PERÄPEILIN KORKEUS JA VARREN PITUUS.

Vältä sivuttaisliike ja mahdollinen moottorin menetyks käyttämällä mukana tulevia asennusosia tai riittävänkokoisia, -vahvuisia ja -laadukkaita osia. Katso kohta MOOTTORIN ASENNUS.

Vahingoittunut, tai ajon aikaista moottorin kannattamista varten liian ohut asennuspinta voi pettää käytössä johtaen hallinnan menetykseen. Varmista, että veneen peräpeili tai asennuskiinnikkeiden rakenne on kunnossa ja paksuudeltaan 41–70 mm (1 5/8–2 3/4 in.).

## PERÄPEILIN KORKEUS JA VARREN PITUUS

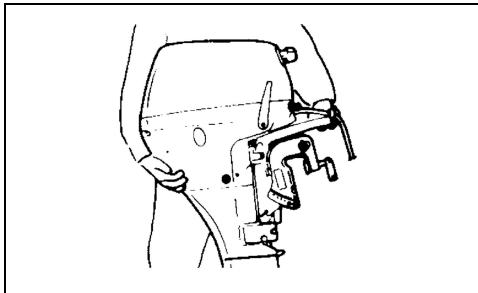
Kohdassa **MOOTTORIN TEKNISET TIEDOT** lueteltu peräpeilin korkeusmitta on moottorin tarvitsema veneen peräpeilin korkeus. Mitta on peräpeilin keskiviivan kohdalta, kohtisuoraan veneen pohjaa vastaan.



1. Peräpeilin korkeus
2. Kavitaationestolevy
3. Lopullinen asento - 0–25 mm (0–1 in.)

Määrittele tällä tavalla onko veneen peräpeilin korkeus oikea moottorin akselin pituudelle:

Aseta moottori veneen peräpeileille ja säädä kulma siten, että kavitaation estolevy on yhdensuuntainen veneen pohjan kanssa. Katso **MOOTTORIKULMAN SÄÄTÖ**.



Kavitaation estolevyn pitää lopullisessa asemassaan olla 0–25 mm (0–1 in.) veneen pohjan alapuolella.

**TÄRKEÄÄ:** Mikäli kavitaation estolevy on alueen 0–25 mm (0–1 in.) ulkopuolella, ei asennuksen katsota olevan normaali. Moottoriakselin pituus pitää vaihtaa tai veneen peräpeiliä on muutettava.

Suosittelua alempana – seurauksena voi olla moottorin vakava vahingoittuminen, joka johtuu veden tunkeutumisesta alempaan moottorikoppaan tai potkurin liian pienistä kieroksista johtuvasta ylikuormittumisesta täydellä kaasulla.

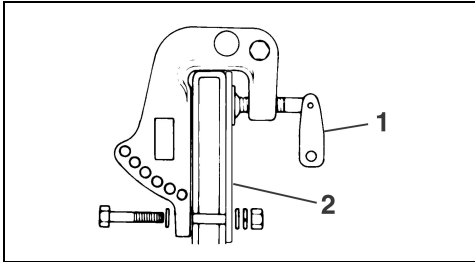
Suosittelua ylempänä – seurauksena voi olla moottorin vakava vahingoittuminen, joka johtuu riittämättömästä jäähdytyksestä tai potkurin ylikieroksista. Potkuri kavitoi usein, josta johtuu huono veneen suorituskyky.

Näitä ohjeita ei välttämättä voi soveltaa jos kyseessä on erikoisrunko, plaanaamaton runko, tai jos peräpeili on kaareva. Kysy JÄLLEENMYYJÄLTÄ erikoisasennusta koskevia tietoja.



## MOOTTORIN ASENNUS

Keskittä moottori veneen peräpeilille (tai asennuskiinnikkeelle) ja kiristä pidätinruuvit käsin, EI työkaluilla. Pyydä JÄLLEENMYYYJÄLTÄ varaperäpeililevy, joka suojaa veneen peräpeiliä.



1. Pidätinruuvit
2. Varaperäpeililevy

Kiinnitä moottori veneen peräpeiliin 8 mm:n pultteilla, aluslaatoilla, varmistuslaatoilla ja muttereilla.

Moottorin asennuksen jälkeen käytä peräkiinnikettä mallina peräpeiliin porattavien reikien sijaintia ja kokoa varten.

Poraa kaksi oikeankokoista reikää peräpeiliin läpi. Varmista, että poraat reiät kohtisuoraan peräpeiliä vasten.

Laita runsaasti hyvää vedenpitävää tiivistettä asennuspulttien pään taakse ja karaan ennen niiden asentamista samoin kuin peräpeilin kanssa kosketuksiin tulevien aluslevyjen pinnalle. Vältä RTV-siikonkia ja polyuretaanititeaineita, koska bensiini voi liuottaa niitä.

Kiinnitä moottori asennusosilla kuvan osoittamaan asentoon.

Kiristä pidätinruuvit uudelleen käsin 30 minuutin käytön jälkeen. ÄLÄ käytä työkaluja pidätinruuvien kiristämiseen. Tarkasta pidätinruuvit säännöllisesti.



### VAROITUS



Käytä pultteja, ruuveja ja muita kiinnikkeitä vaihdettaessa *alkuperäisiä Evinrude/Johnson-varaosia* tai vahvuudeltaan ja materiaaliltaan vastaavia osia.



# OSOITTEENMUUTOS / OMISTAJAN MUUTOS

Jos osoitteesi tai omistaja on vaihtunut, muista täyttää ja postittaa tällä sivulla oleva kortti.

Ilmoitus on myös tehtävä oman turvallisuutesi takia alkuperäisen takuuajan umpeuduttua, koska *BRP* voi silloin ottaa yhteyttä jos perämoottoriin tulee tehdä korjauksia.

Yhdysvaltojen ja Kanadan ulkopuolella tämä kortti tulee lähettää Bombardier Recreational Productsin sille osastolle, jossa perämoottori on rekisteröity. Ota yhteys maahantuojaan tai JÄLLEENMYYJÄÄN.



**Osoitteenmuutos**

**Omistajan vaihtuminen**

**Mallinumero**

**Sarjanumero**

**Vanha osoite/Edellinen omistaja**

**Sukunimi**

**Etunimi**

**Osoite**

**Paikkakunta**

**Postinumero**

**Maa**

**Puhelinnumero**

**Allekirjoitus**

**Pvm**

**Uusi osoite/Uusi omistaja**

**Sukunimi**

**Etunimi**

**Osoite**

**Paikkakunta**

**Postinumero**

**Maa**

**Puhelinnumero**

**Allekirjoitus**

**Pvm**

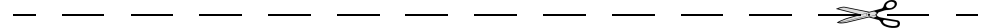


# Käsikirja Vastaanottodokumentti

## JÄLLEENMYYJÄ

Nimi:	_____
	_____
Osoite:	_____
	_____
	_____

Täytä ja allekirjoita alla oleva kaavake uuden *Evinrudel/Johnson* -perämootorin toimituksen yhteydessä. JÄLLEENMYYJÄ arkistoi kaavakkeen.



## Kuitti

Nimi:	_____
	_____
Osoite:	_____
	_____
Omistusoikeus malliin nro:	_____
Sarjanro:	_____
	(Asiakas tai JÄLLEENMYYJÄ täyttää)
<p>Tässä asiakirjassa mainittu JÄLLEENMYYJÄ on antanut minulle käyttöä, huoltoa, turvalaitteita ja takuuta koskevia ohjeita, jotka kaikki ymmärrän ja joita lupaan noudattaa. Olen myös tyytyväinen ennen <i>Evinrudel/Johnson</i> -perämootorini toimitusta koskevaan järjestelyyn ja tarkastukseen. Olen myös vastaanottanut yhden käsikirjan.</p>	
Allekirjoitus	_____
Pvm	_____



# Valmiustesti ja loppusana omistajalle/käyttäjälle

Käyttäjän valmiustesti...

1. Luitko tämän käsikirjan kannesta kanteen?
2. Oletko valmis ottamaan vastuun veneen ja moottorin turvallisesta käytöstä?
3. Oletko ymmärtänyt kaikki tässä käsikirjassa olevat varoimenpiteet ja turvaohjeet?
4. Ymmärrätkö, että tässä käsikirjassa on henkilö- ja laitevahinkojen välttämisen kannalta tärkeää tietoa?
5. Oletko valmis noudattamaan tässä käsikirjassa olevia suosituksia ja osallistumaan veneilyn turvallisuuskurssille ennen veneen tai moottorin käyttöä?
6. Tiedätkö keneen ottaa yhteyttä jos sinulla on venettäsi ja moottoria koskevia kysymyksiä?
7. Tunnetko paikalliset vesilläliikkumista koskevat liikennesäännöt?
8. Ymmärrätkö, että inhimilliseen erehdykseen voivat vaikuttaa huolimattomuus, väsymys, yllärasitus, huoli, se ettei käyttäjä tunne tuotetta, huumeet ja alkoholi, vain muutamia mainitaksemme?



## VAROITUS



**Tässä käsikirjassa on mahdotonta käsitellä kaikkia mahdollisesti kohtaamiasi vaaratilanteita, tässä käsikirjassa olevan olennaisen tiedon ymmärtäminen ja soveltaminen kehittää kuitenkin hyvää arvostelukykystä veneilyä varten. Ole aina valpas ja varovainen; hyvä turvallisuuden perusta.**

**Johnson**<sup>®</sup>

