

JOHNSON

Johnson.



2007

ΕΓΧΕΙΡΙΔΙΟ ΧΡΗΣΤΗ

25
E4, EL4

5036775 GK

Λίγα λόγια για τον κάτοχο/κυβερνήτη

Αυτό το Εγχειρίδιο Χρήσης είναι ένα πολύ σημαντικό εργαλείο που συνοδεύει την εξωλέμβια *Johnson*. Περιέχει χρήσιμες πληροφορίες οι οποίες, εάν ακολουθηθούν, θα σας προσφέρουν την ολοκληρωμένη αντίληψη που απαιτείται να έχετε για το σωστό χειρισμό, τη συντήρηση, τη φροντίδα και - πάνω απ' όλα - την ασφάλεια γενικά!

Πρώτη στο εγχειρίδιο αυτό παρατίθεται η ενότητα περί ασφαλείας, διότι για μας η ασφάλεια είναι στην πρώτη θέση της λίστας προτεραιοτήτων και το ίδιο θα πρέπει να ισχύει και για σας. Συνιστάται ιδιαίτερα να μελετήσετε το παρόν εγχειρίδιο από την πρώτη μέχρι και την τελευταία σελίδα του. Με τον τρόπο αυτό, θα διασφαλιστεί η πληρότητα των πληροφοριών που κρίνονται ουσιώδεις για τη δική σας ασφάλεια, την ασφάλεια των τυχόν επιβαινόντων στο σκάφος σας, καθώς και για την ασφάλεια των χειριστών και επιβαινόντων άλλων σκαφών. Στην τελευταία σελίδα του παρόντος εγχειριδίου, έχει συνταχθεί μια "Δοκιμασία ετοιμότητας κυβερνήτη".

Ενεργείτε με γνώμονα την ασφάλειά σας! Όλοι οι επιβαινόντες πρέπει να είναι εξοικειωμένοι με το σωστό χειρισμό του σκάφους και της εξωλέμβιας *Johnson* που χρησιμοποιείτε. Βεβαιωθείτε ότι έχουν κατανοήσει πλήρως τα χειριστήρια και σέβονται τους κανόνες χειρισμού. Κάθε κυβερνήτης είναι υπεύθυνος για την ασφάλεια όλων των επιβαινόντων στο σκάφος του, καθώς και για την ασφάλεια των χειριστών και επιβαινόντων των άλλων σκαφών. Θέστε το ζήτημα της ασφαλείας στην πρώτη θέση των προτεραιοτήτων σας και παρακολουθήστε μια πλήρη σειρά μαθημάτων χειρισμού σκάφους μέσω των κατά τόπους υπηρεσιών Ακτοφυλακής, Λιμεναρχείου, Ερυθρού Σταυρού ή της αρμόδιας κρατικής νομικής υπηρεσίας για το χειρισμό σκαφών.

Οι συγκινήσεις που θα νιώσετε από την κατοχή και χρήση μιας εξωλέμβιας *Johnson* είναι μεγάλες. Πιστεύουμε ακράδαντα ότι θα ανταμειφθείτε και με το παραπάνω από την τήρηση των συστάσεών μας. Να θυμάστε ότι ΕΣΕΙΣ ΟΙ ΙΔΙΟΙ αποτελείτε το σημαντικότερο παράγοντα για την ασφάλεια όλων. Οι καλές πρακτικές ασφαλείας προστατεύουν όχι μόνον εσάς, αλλά και τους γύρω σας.

Όλα έχουν στόχο τη διασκέδασή σας και, με τη συνεργασία σας, οι σχετικές πληροφορίες που περιλαμβάνονται στο παρόν εγχειρίδιο θα σας διασφαλίσουν μια ασφαλή και απολαυστική εμπειρία.

Απολαύστε τις μοναδικές χαρές της θάλασσας...



ΠΡΟΕΙΔΟΠΟΙΗΣΗ



Προσοχή! Τα ανθρώπινα σφάλματα οφείλονται σε πολλούς παράγοντες: η απροσεξία, η κόπωση, η υπερφόρτωση, η αφηρημάδα, η μη εξοικείωση του κυβερνήτη με την εξωλέμβια, καθώς και η κατανάλωση ουσιών και αλκοόλ, είναι μερικοί από αυτούς. Οι τυχόν ζημιές που θα προκληθούν στο σκάφος και την εξωλέμβια μηχανή σας είναι δυνατό να επισκευαστούν σε σύντομο χρονικό διάστημα, αλλά οι σωματικές βλάβες ή η απώλεια ζωής έχουν μόνιμες συνέπειες.

Για τη δική σας ασφάλεια, αλλά και την ασφάλεια των άλλων, μελετήστε σχολαστικά ολόκληρο το παρόν εγχειρίδιο και τηρείτε όλες τις προειδοποιήσεις και συστάσεις ασφαλείας. Μην αγνοείτε καμία από τις προφυλάξεις και οδηγίες ασφαλείας.

Καθένας που πρόκειται να χειριστεί το σκάφος και τη μηχανή σας, θα πρέπει προηγουμένως να μελετήσει και να κατανοήσει το παρόν εγχειρίδιο.

Τα παρακάτω εμπορικά σήματα αποτελούν ιδιοκτησία της *Bombardier Recreational Products Inc.* ή των θυγατρικών της:

Evinrude®

Evinrude®/Johnson® Genuine Parts

Evinrude®/Johnson® 4-Stroke outboard oil

Evinrude®/Johnson® Ultra™ 4-Stroke synthetic blend oil

Evinrude®/Johnson® anti-corrosion spray

Johnson®

2+4® fuel conditioner

Hi-Vis™ gearcase lubricant

Triple-Guard® grease

Ultra-HPF™ gearcase lubricant

ΠΕΡΙΕΧΟΜΕΝΑ

ΓΕΝΙΚΕΣ ΠΛΗΡΟΦΟΡΙΕΣ	2
ΑΣΦΑΛΕΙΑ — Η καλύτερη αφετηρία	2
ΠΑΡΑΠΟΜΠΕΣ, ΣΧΗΜΑΤΑ ΚΑΙ ΠΡΟΔΙΑΓΡΑΦΕΣ ΕΞΩΛΕΜΒΙΑΣ	4
ΠΕΡΙΟΡΙΣΜΕΝΗ ΕΓΓΥΗΣΗ ΤΗΣ ΒΡΡ ΓΙΑ ΕΞΩΛΕΜΒΙΕΣ ΜΗΧΑΝΕΣ 2007 JOHNSON	5
ΧΑΡΑΚΤΗΡΙΣΤΙΚΑ	10
ΠΡΟΔΙΑΓΡΑΦΕΣ ΚΙΝΗΤΗΡΩΝ	12
ΧΕΙΡΙΣΤΗΡΙΟ	13
ΠΑΡΑΚΟΛΟΥΘΗΣΗ ΚΙΝΗΤΗΡΑ	15
ΚΑΥΣΙΜΟ ΚΑΙ ΛΙΠΑΝΤΙΚΟ	16
ΚΑΥΣΙΜΟ	16
ΛΙΠΑΝΤΙΚΑ	17
ΠΡΟΣΘΕΤΑ	17
ΣΥΣΤΗΜΑ ΚΑΥΣΙΜΟΥ	17
ΣΤΡΩΣΙΜΟ (10 ΩΡΕΣ)	18
ΕΝΑΡΞΗ ΛΕΙΤΟΥΡΓΙΑΣ ΚΙΝΗΤΗΡΑ	19
ΠΡΙΝ ΑΠΟ ΤΗΝ ΕΚΚΙΝΗΣΗ	19
ΤΕΡΜΑΤΙΣΜΟΣ ΛΕΙΤΟΥΡΓΙΑΣ ΚΙΝΗΤΗΡΑ	21
ΟΙΚΟΝΟΜΙΑ ΚΑΥΣΙΜΟΥ	22
ΕΝΑΡΞΗ ΛΕΙΤΟΥΡΓΙΑΣ ΣΕ ΠΕΡΙΠΤΩΣΗ ΕΚΤΑΚΤΗΣ ΑΝΑΓΚΗΣ	22
ΛΕΙΤΟΥΡΓΙΑ	24
ΡΥΘΜΙΣΗ ΓΩΝΙΑΣ ΤΗΣ ΜΗΧΑΝΗΣ	24
ΑΝΥΨΩΣΗ ΚΑΙ ΣΤΗΡΙΓΜΑ ΑΝΥΨΩΣΗΣ	24
ΠΛΕΥΣΗ ΣΕ ΡΗΧΑ ΝΕΡΑ	25
ΑΓΚΥΡΟΒΟΛΗΜΑ	26
ΕΚΠΛΥΣΗ ΚΙΝΗΤΗΡΑ	26
ΠΡΟΕΙΔΟΠΟΙΗΣΗ ΧΑΜΗΛΗΣ ΠΙΕΣΗΣ ΛΑΔΙΟΥ	28
ΣΥΣΤΗΜΑ ΠΕΡΙΟΡΙΣΜΟΥ ΥΠΕΡΒΟΛΙΚΑ ΥΨΗΛΩΝ ΣΤΡΟΦΩΝ	28
ΥΠΕΡΘΕΡΜΑΝΣΗ ΚΙΝΗΤΗΡΑ	28
ΤΟΠΟΘΕΤΗΣΗ ΣΕ ΤΡΕΪΛΕΡ	29
ΖΗΜΙΑ ΑΠΟ ΠΡΟΣΚΡΟΥΣΗ	29
ΑΠΟΘΗΚΕΥΣΗ	30
ΜΕΤΑΦΟΡΑ	30
ΕΙΔΙΚΕΣ ΣΥΝΘΗΚΕΣ ΛΕΙΤΟΥΡΓΙΑΣ	31
ΣΥΝΤΗΡΗΣΗ	33
ΠΛΗΡΟΦΟΡΙΕΣ ΓΙΑ ΤΙΣ ΕΚΠΟΜΠΕΣ ΤΟΥ ΚΙΝΗΤΗΡΑ	33
ΕΛΕΓΧΟΣ ΜΕΤΑ ΑΠΟ ΤΙΣ ΠΡΩΤΕΣ 10 ΩΡΕΣ ΛΕΙΤΟΥΡΓΙΑΣ	34
ΑΠΟΘΗΚΕΥΣΗ ΜΕΤΑ ΤΟ ΤΕΛΟΣ ΕΠΟΧΗΣ	34
ΣΕΡΒΙΣ ΣΤΗΝ ΑΡΧΗ ΕΠΟΧΗΣ	35
ΛΙΠΑΝΤΙΚΟ ΣΤΡΟΦΑΛΟΘΑΛΑΜΟΥ	36
ΡΥΘΜΙΣΕΙΣ	37
ΛΙΠΑΝΣΗ	38
ΣΩΛΗΝΑΣ ΕΞΑΓΩΓΗΣ ΑΝΑΘΥΜΙΑΣΕΩΝ ΚΑΙ ΠΑΡΟΧΗΣ ΚΑΥΣΙΜΟΥ	39
ΣΠΙΝΘΗΡΙΣΤΕΣ (ΜΠΟΥΖΙ)	39
ΠΡΟΠΕΛΑ	40
ΣΤΟΙΧΕΙΑ ΑΝΟΔΙΚΗΣ ΠΡΟΣΤΑΣΙΑΣ ΑΠΟ ΤΗ ΔΙΑΒΡΩΣΗ	40
ΣΥΝΔΕΤΙΚΑ ΚΑΛΩΔΙΑ	41
ΜΠΑΤΑΡΙΑ	41
ΠΙΝΑΚΑΣ ΑΝΤΙΜΕΤΩΠΙΣΗΣ ΠΡΟΒΛΗΜΑΤΩΝ	43
ΧΡΟΝΟΔΙΑΓΡΑΜΜΑ ΣΥΝΤΗΡΗΣΗΣ ΚΑΙ ΕΛΕΓΧΟΥ ΤΗΣ ΜΗΧΑΝΗΣ	44
ΕΓΚΑΤΑΣΤΑΣΗ	46
ΥΨΟΣ ΚΑΘΡΕΠΤΗ ΚΑΙ ΜΗΚΟΣ ΑΞΟΝΑ	46
ΕΓΚΑΤΑΣΤΑΣΗ ΤΗΣ ΜΗΧΑΝΗΣ	47

Εκτυπώθηκε στην Ε.Ε.

© 2007 BRP US Inc. Με την επιφύλαξη παντός δικαιώματος.

Τα εμπορικά σήματα (TM) και τα σήματα κατατεθέντα (®) ανήκουν στην Bombardier Recreational Products Inc. ή τις θυγατρικές της.

ΓΕΝΙΚΕΣ ΠΛΗΡΟΦΟΡΙΕΣ

ΑΣΦΑΛΕΙΑ — Η καλύτερη αφετηρία

Αυτό το Εγχειρίδιο Χρήσης περιέχει σημαντικές πληροφορίες που θα σας βοηθήσουν να αποφύγετε την πρόκληση σωματικών βλαβών και υλικών ζημιών. Θα εξοικειωθείτε τον κυβερνήτη και τους επιβαίνοντες με την εξωλέμβια *Evinrude/Johnson* και τα χειριστήρια έλεγχου, το χειρισμό, τη συντήρηση και τα μέτρα ασφαλείας που απαιτούνται για το χειρισμό σκαφών. Βεβαιωθείτε ότι όλοι οι χειριστές έχουν μελετήσει, έχουν κατανοήσει και τηρούν το περιεχόμενο του παρόντος εγχειριδίου. Το εγχειρίδιο αυτό πρέπει να φυλάσσεται σε αδιάβροχη θήκη και να συνοδεύει την εξωλέμβια ανά πάσα στιγμή κατά τη λειτουργία της. Σε περίπτωση μεταβίβασης της κυριότητας της εξωλέμβιας, το εγχειρίδιο αυτό πρέπει να παραδίδεται στους επόμενους κατόχους.

Στο παρόν Εγχειρίδιο Χρήσης, χρησιμοποιούνται οι παρακάτω χαρακτηριστικές εκφράσεις που αντιστοιχούν σε σημαντικά μηνύματα ασφαλείας. Αυτές οι χαρακτηριστικές προειδοποιητικές εκφράσεις ασφαλείας έχουν το εξής νόημα:

ΠΡΟΣΟΧΗ!

ΛΑΒΕΤΕ ΤΑ ΜΕΤΡΑ ΣΑΣ!

ΔΙΑΚΥΒΕΥΤΑΙ Η ΑΣΦΑΛΕΙΑ ΣΑΣ!



ΚΙΝΔΥΝΟΣ



Επισημαίνει μια επικείμενη επικίνδυνη κατάσταση η οποία, εάν δεν αποφευχθεί, ΘΑ οδηγήσει σε απώλεια ζωής ή σοβαρό τραυματισμό.



ΠΡΟΕΙΔΟΠΟΙΗΣΗ



Επισημαίνει μια δυνητικά επικίνδυνη κατάσταση η οποία, εάν δεν αποφευχθεί, ΕΙΝΑΙ ΔΥΝΑΤΩΝ να οδηγήσει σε σοβαρό τραυματισμό ή απώλεια ζωής.



ΠΡΟΦΥΛΑΞΗ



Επισημαίνει μια δυνητικά επικίνδυνη κατάσταση η οποία, εάν δεν αποφευχθεί, ΕΝΔΕΧΕΤΑΙ ΝΑ οδηγήσει σε σωματικές βλάβες μικρής ή μέτριας σοβαρότητας ή σε υλικές ζημιές. Χρησιμοποιείται επίσης και για να σας προειδοποιεί για τυχόν επικίνδυνους χειρισμούς.

ΣΗΜΑΝΤΙΚΟ: Χαρακτηρίζει πληροφορίες που διευκολύνουν την αποτροπή πρόκλησης ζημιών στα μηχανήματα και εμφανίζεται δίπλα από πληροφορίες που ελέγχουν τη σωστή συναρμολόγηση και χειρισμό της εξωλέμβιας.

Παρ' όλο που η ανάγνωση τέτοιων πληροφοριών από μόνη της δεν εξαλείφει τον κίνδυνο, η κατανόηση και η εφαρμογή τους διευκολύνει την ορθή χρήση της εξωλέμβιας μηχανής.

Ένας υπεύθυνος και καλά καταρτισμένος κυβερνήτης σκαφών θα εκτιμήσει πλήρως τις απολαύσεις που προσφέρει η θάλασσα και θα είναι απόλυτα ασφαλής σε κάθε θάλασσα εξόρμησή του. Τα μαθήματα ασφαλείας χειρισμού σκαφών παραδίδονται από την Ακτοφυλακή των

Η.Π.Α., το Λιμενικό και μερικά γραφεία του Ερυθρού Σταυρού. Για περισσότερες πληροφορίες σχετικά με τα μαθήματα, καλέστε τον αριθμό χωρίς χρέωση 1-800-336-BOAT εντός των Η.Π.Α. Για περισσότερες πληροφορίες σχετικά με την ασφάλεια και τους κανονισμούς χειρισμού σκαφών, καλέστε την ανοικτή γραμμή ασφαλείας χειρισμού σκαφών της Ακτοφυλακής των Η.Π.Α. στο 1-800-368-5647 εντός των Η.Π.Α. Εκτός της Β. Αμερικής, μπορείτε να απευθυνθείτε στον ΑΝΤΙΠΡΟΣΩΠΟ ή το κατάστημα πώλησης για περισσότερες λεπτομέρειες σχετικά με την ασφάλεια χειρισμού σκαφών.

ΜΕΤΡΑ ΑΣΦΑΛΕΙΑΣ — Γενικά



Για να εκτιμήσετε στο μέγιστο βαθμό τις χαρές, τις απολαύσεις και τη συγκίνηση που προσφέρει η θάλασσα, υπάρχουν μερικοί βασικοί κανόνες που κάθε κυβερνήτης σκάφους πρέπει να τηρεί και ακολουθεί. Κάποιους από αυτούς θα τους ακούσετε για πρώτη φορά, ενώ κάποιους άλλους ενδέχεται να τους θεωρείτε "κοινή λογική" ή προφανείς. Όπως και να 'χει, πάρτε τους στα σοβαρά! Εάν δεν τηρείτε αυτές τις πληροφορίες ασφαλείας και τους κανονισμούς ασφαλούς χειρισμού σκαφών, ενδέχεται να προκληθούν σωματικές βλάβες σ' εσάς, τους επιβαίνοντες του σκάφους σας, καθώς και σε άλλους που απολαμβάνουν τις χαρές της θάλασσας.



Εξοικειωθείτε πλήρως με τον έλεγχο και το χειρισμό του σκάφους και της μηχανής σας, προτού αποπλευράσετε για το πρώτο σας ταξίδι ή προτού πάρετε έναν ή περισσότερους επιβάτες στο σκάφος σας. Εάν δεν είχατε την ευκαιρία να το κάνετε μαζί με τον αντιπρόσωπο, εξασκηθείτε σε μια κατάλληλη περιοχή και αισθανθείτε την απόκριση κάθε χειριστήριου. Εξοικειωθείτε με όλα τα χειριστήρια προτού ανεβάσετε τις στροφές της μηχανής πάνω από το ρελαντί. Εσείς, ως κυβερνήτης, έχετε τον έλεγχο του σκάφους και φέρετε την ευθύνη για τον ασφαλή χειρισμό του.

ΜΕΤΡΑ ΑΣΦΑΛΕΙΑΣ — Χειρισμός



Βεβαιωθείτε ότι τουλάχιστον ένας από τους επιβαίνοντες γνωρίζει να χειρίζεται το σκάφος σας, για την περίπτωση έκτακτης ανάγκης.



Όλοι οι επιβαίνοντες πρέπει να γνωρίζουν τη θέση του εξοπλισμού έκτακτης ανάγκης, καθώς και τον τρόπο χρήσης του.



Ο εξοπλισμός ασφαλείας και τα ατομικά σωσίβια πρέπει να είναι σε καλή κατάσταση και να είναι κατάλληλα για τον τύπο του σκάφους σας. Να συμμορφώνεστε πάντα με τους κανονισμούς που ισχύουν για τον τύπο του σκάφους σας.



Τυχόν επαφή με την περιστρεφόμενη προπέλα είναι πιθανό να οδηγήσει σε σοβαρό τραυματισμό ή ακόμη και θάνατο. Μην επιτρέπετε σε κανένα να πλησιάσει την προπέλα, ακόμη κι όταν ο κινητήρας είναι εκτός λειτουργίας. Τα πτερύγια της προπέλας μπορεί να είναι κοφτερά, ενώ η προπέλα μπορεί να συνεχίσει να περιστρέφεται ακόμη και μετά τον τερματισμό λειτουργίας του κινητήρα. Να θέτετε πάντα τον κινητήρα εκτός λειτουργίας όταν το σκάφος σας βρίσκεται κοντά σε λουόμενους.

⚠ Κάθε φορά που θέτετε τον κινητήρα σε λειτουργία, να βεβαιώνετε ότι υπάρχει κατάλληλος εξαερισμός για την αποτροπή της συσσώρευσης μονοξειδίου του άνθρακα (CO), το οποίο είναι άοσμο, άχρωμο και άγευστο και μπορεί να οδηγήσει σε απώλεια των αισθήσεων, εγκεφαλική βλάβη ή ακόμη και θάνατο εάν εισπνευστεί σε επαρκείς ποσότητες. Η συσσώρευση CO είναι δυνατό να συμβεί ενόσω το σκάφος είναι δεμένο στην αποβάθρα, ακυροβολημένο ή εν πλω, σε πολλούς κλειστούς χώρους όπως π.χ. η καμπίνα, το πιλοτήριο, την πλατφόρμα κολύμβησης και στα ακραία σημεία του σκάφους. Είναι δυνατό να επιδεινωθεί ή να προκληθεί λόγω καιρικών συνθηκών ή των συνθηκών ακυροβολήματος και λειτουργίας, καθώς και από άλλα σκάφη. Αποφεύγετε τις αναθυμιάσεις από την εξάτμιση του κινητήρα του σκάφους σας ή άλλων σκαφών, διασφαλίστε τον κατάλληλο εξαερισμό, θέτετε τον κινητήρα εκτός λειτουργίας όταν δεν τον χρησιμοποιείτε και να γνωρίζετε τον κίνδυνο σχηματισμού αντιρρευματών και άλλων συνθηκών που προκαλούν συσσώρευση CO. Σε υψηλές συγκεντρώσεις, το CO μπορεί να αποβεί θανατηφόρο μέσα σε λίγα λεπτά. Σε χαμηλότερες συγκεντρώσεις, είναι εξίσου θανατηφόρο αλλά για μεγαλύτερους χρόνους έκθεσης.

⚠ Όταν πλέετε σε ρχά νερά, να προχωρείτε με προσοχή και με πολύ χαμηλή ταχύτητα. Η τυχόν προαράξη ή τα απότομα σταματήματα ενδέχεται να προκαλέσουν τραυματισμούς. Επίσης, ελέγχετε για τυχόν σκουπίδια και άλλα αντικείμενα στο νερό.

⚠ Συνιστάται να γνωρίζετε τα νερά στα οποία ταξιδεύετε. Το σύστημα μετάδοσης ("πόδι") της εξωλέμβιας αυτής προεκτείνεται κάτω από την επιφάνεια του νερού και είναι ενδεχόμενο να έρθει σε επαφή με υποθαλάσσια εμπόδια. Η τυχόν επαφή με υποθαλάσσια εμπόδια ενδέχεται να οδηγήσει σε απώλεια του ελέγχου του σκάφους και την πρόκληση σωματικών βλαβών.

⚠ Αποφεύγετε να στέκεστε όρθιοι ή να μετατοπίζετε απότομα το φορτίο όταν βρίσκεστε σε ελαφρά σκάφη.

⚠ Οι επιβαίνοντες πρέπει να παραμένουν καθισμένοι στα καθίσματα τους. Η πλήρη, η κουπαστή, ο καθρέπτης και οι πλάτες των καθισμάτων δεν προορίζονται για χρήση ως καθίσματα.

⚠ Επιμένετε στη χρήση των ατομικών σωσίβιων, εγκεκριμένων από τις αρμόδιες αρχές, από όλους τους επιβαίνοντες, σε περίπτωση επικινδύνων συνθηκών πλεύσης, ενώ τα παιδιά και οι επιβαίνοντες που δεν ξέρουν κολύμπι πρέπει να τα φορούν συνεχώς όσο βρίσκονται στο σκάφος.

⚠ Να σβέσετε τις ζώνες όπου απαγορεύεται η πρόκληση απόνευρων, τα δικαιώματα των λουομένων και των άλλων σκαφών, καθώς και το περιβάλλον. Ως "κυβερνήτης" και κάτοχος σκάφους, φέρετε την ευθύνη για τυχόν ζημιές που θα προκληθούν σε άλλα σκάφη από τα απόνερα του δικού σας. Μην επιτρέπεται σε κανέναν να πετά σκουπίδια από το σκάφος στη θάλασσα.

⚠ Να γνωρίζετε τη νομοθεσία περί θαλάσσιας κυκλοφορίας και να την τηρείτε.

⚠ Να θυμάστε: οι ατμοί βενζίνης είναι εύφλεκτοι και εκρηκτικοί. Να τηρείτε πάντα τη διαδικασία ανεφοδιασμού καυσίμων που περιλαμβάνεται στο παρόν χειρίδιο χρήσης, καθώς και τις διαδικασίες που υπαγορεύονται από το σταθμό ανεφοδιασμού καυσίμων. Πάντα να επαληθεύετε τη στάθμη του καυσίμου τόσο πριν από το ταξίδι όσο και εν πλω. Να εφαρμόζετε την ακόλουθη αρχή: "το 1/3 του καυσίμου μέχρι τον προορισμό, το 1/3 για την επιστροφή και το υπόλοιπο 1/3 για εφεδρεία". Μη μεταφέρετε εφεδρικά καύσιμα ή άλλα εύφλεκτα υγρά σε χώρους αποθήκευσης ή στο χώρο της μηχανής.

⚠ Μη χειρίζεστε το σκάφος σας όταν είστε υπό την επήρεια ουσιών ή αλκοόλ.

⚠ Τα ταχύπλοα σκάφη έχουν υψηλό λόγο ισχύος-προς-βάρος. Εάν δεν έχετε επαρκή εμπειρία στο χειρισμό ταχύπλοων, μην επιχειρήσετε να χειριστείτε ταχύπλοο στη μέγιστη ταχύτητα ή κοντά σε αυτή προτού αποκτήσετε επαρκή εμπειρία για κάτι τέτοιο.

⚠ Για περισσότερες πληροφορίες, απευθυνθείτε στον αντιπρόσωπο της *Evinrude/Johnson* και ζητήστε το ένα αντίτυπο της έκδοσης **Introduction to High Performance Boating** (Εισαγωγή στο χειρισμό ταχύπλοων) με κωδικό είδους 335763.

ΜΕΤΡΑ ΑΣΦΑΛΕΙΑΣ — Εγκατάσταση και συντήρηση

Εγκατάσταση της εξωλέμβιας

⚠ Η εξωλέμβια πρέπει να εγκαθίσταται σωστά. Σε αντίθετη περίπτωση, ενδέχεται να προκληθούν υλικές ζημιές, σοβαρές ασωματικές βλάβες ή ακόμα και απώλεια ζωής. Συνιστούμε έντονα να αναθέσετε την εγκατάσταση της εξωλέμβιας στον αντιπρόσωπο, για να διασφαλίσει η σωστή εγκατάστασή της.

⚠ Μην εγκαθιστάτε στο σκάφος σας μηχανή με ισχύ υψηλότερη από εκείνη που αναγράφεται στην πινακίδα δυναμικότητας του σκάφους. Κάτι τέτοιο ενδέχεται να οδηγήσει σε απώλεια του ελέγχου του σκάφους. Εάν το σκάφος σας δεν διαθέτει πινακίδα δυναμικότητας, απευθυνθείτε στον αντιπρόσωπο του κατασκευαστή του σκάφους σας.

Συντήρηση

⚠ Σε περίπτωση που απαιτηθούν ανταλλακτικά, χρησιμοποιείτε γνήσια εξαρτήματα *Evinrude/Johnson*® ή ανταλλακτικά με ισοδύναμα χαρακτηριστικά, συμπεριλαμβανομένου του τύπου, της αντοχής και του υλικού κατασκευής. Η τυχόν χρήση ανταλλακτικών με προδιαγραφές χαμηλότερες από τις προβλεπόμενες ενδέχεται να προκαλέσει σωματικές βλάβες ή δυσλειτουργία της μηχανής.

⚠ Εκτελείτε μόνον τις διαδικασίες σέρβις που περιγράφονται λεπτομερώς σε αυτό το χειρίδιο χρήσης. Εάν επιχειρήσετε να εκτελέσετε εργασίες συντήρησης ή επισκευής στην εξωλέμβια, όταν δεν είστε εξοικειωμένοι με την ορθή διαδικασία σέρβις και ασφαλείας, ενδέχεται να προκληθούν σωματικές βλάβες ή απώλεια ζωής. Για περισσότερες πληροφορίες, μπορείτε να απευθύνετε τον εξουσιοδοτημένο αντιπρόσωπο της *Evinrude/Johnson*. Σε πολλές περιπτώσεις, απαιτούνται ειδικά εργαλεία και εκπαίδευση για ορισμένες διαδικασίες σέρβις ή επισκευής.

⚠ Διατηρείτε πάντα το σκάφος και τη μηχανή σας σε άμωγη κατάσταση. Τηρείτε τα αναφερόμενα στην ενότητα **ΧΡΟΝΟΔΙΑΓΡΑΜΜΑ ΣΥΝΤΗΡΗΣΗΣ ΚΑΙ ΕΛΕΓΧΟΥ ΤΗΣ ΜΗΧΑΝΗΣ**.

⚠ Χειριστείτε το σκάφος και την εξωλέμβια με σύνεση και διασεκδαστε. Μην ξεχνάτε ότι, σε περίπτωση έκτακτης ανάγκης, όλοι πρέπει να βοηθηθούν όποιους αντιμετωπίζουν πρόβλημα στη θάλασσα.

⚠ Αποφύγετε την πρόκληση σωματικών βλαβών λόγω επαφής με την περιστρεφόμενη προπέλα. Αφαιρείτε την προπέλα πριν από την έκπλυση ή την εκτέλεση εργασιών συντήρησης.

ΠΑΡΑΠΟΜΠΕΣ, ΣΧΗΜΑΤΑ ΚΑΙ ΠΡΟΔΙΑΓΡΑΦΕΣ ΕΞΩΛΕΜΒΙΑΣ

Εκτός Βορείου Αμερικής — Για περισσότερες λεπτομέρειες, απευθυνθείτε στον αντιπρόσωπο ή στο κατάστημα πώλησης.



ΠΡΟΕΙΔΟΠΟΙΗΣΗ



Σε περίπτωση που απαιτηθούν ανταλλακτικά, χρησιμοποιείτε *Evinrude/Johnson Genuine Parts* ή ανταλλακτικά με ισοδύναμα χαρακτηριστικά, συμπεριλαμβανομένου του τύπου, της αντοχής και του υλικού κατασκευής. Η τυχόν χρήση ανταλλακτικών με προδιαγραφές χαμηλότερες από τις προβλεπόμενες ενδέχεται να προκαλέσει σωματικές βλάβες ή δυσλειτουργία της μηχανής.

H Bombardier Recreational Products (BRP) διατηρεί το δικαίωμα να τροποποιεί τα χαρακτηριστικά, τις προδιαγραφές και τη διαθεσιμότητα συγκεκριμένων μοντέλων σε οποιαδήποτε χρονική στιγμή, χωρίς προειδοποίηση. Επίσης, διατηρεί το δικαίωμα τροποποίησης τυχόν προδιαγραφών ή εξαρτημάτων σε οποιαδήποτε χρονική στιγμή, χωρίς να αναλαμβάνει την υποχρέωση να αναβαθμίσει τα παλαιότερα μοντέλα. Οι πληροφορίες που περιλαμβάνονται στο παρόν εγχειρίδιο βασίζονται στις πλέον πρόσφατες προδιαγραφές που ήταν διαθέσιμες κατά το χρόνο της δημοσίευσής.

Οι φωτογραφίες και τα σχήματα που χρησιμοποιούνται στο παρόν εγχειρίδιο ενδέχεται να μην απεικονίζουν πραγματικά μοντέλα ή εξοπλισμό, αλλά χρησιμοποιούνται για ενδεικτικούς και μόνο λόγους. Η διαρκής ακρίβεια του παρόντος εγχειριδίου δεν είναι δυνατό να διασφαλιστεί.

Ορισμένα χαρακτηριστικά συστημάτων που περιγράφονται στο παρόν εγχειρίδιο ενδέχεται να μην περιλαμβάνονται σε όλα τα μοντέλα και σε όλες τις γεωγραφικές περιοχές όπου διατίθενται αυτά.

Στοιχεία κατόχου

Βόρειος Αμερική — Κατά τη στιγμή της αγοράς, ο αντιπρόσωπος θα συμπληρώσει τα έντυπα καταχώρησης της εξωλέμβιας. Το αντίγραφο που θα σας παραδοθεί αποτελεί απόδειξη της κυριότητας και της ημερομηνίας αγοράς.

Δήλωση συμμόρφωσης

- Εφαρμογή των Οδηγιών του Συμβουλίου: Οδηγία 2003/44/ΕΚ περί σκαφών αναψυχής
- Σχετική(ές) Οδηγία(ές): Οδηγία 89/336/ΕΟΚ περί ηλεκτρομαγνητικής συμβατότητας
- Σχετικό(ά) εναρμονισμένο(α) πρότυπο(α): Όπως αναφέρεται από το Συμβούλιο και τις σχετικές Οδηγίες
- Τύπος προϊόντος: Δίχρονος εξωλέμβιος κινητήρας θαλάσσης με σύστημα ελαχόμενης ανάφλεξης
- Κατασκευαστής: BRP US Inc.
10101 Science Drive
Sturtevant, WI 53177

Πιστοποιητικό τύπου EC:

Μοντέλο(α) κινητήρα(ων)	Εκπομπές καυσαερίων Αριθμός πιστοποιητικού	Εκπομπές θορύβου Αριθμός πιστοποιητικού
E150DPLSU, E150DCXSU, E175DCXSU, E200DCXSU, E150DPXSU, E175DPLSU, E200DPLSU, E150DSLUSU, E175DSLUSU, E200DSLUSU,	EXBOMB005	SDBOMB015
E115DPLSU, E115DPXSU, E115DSLUSU	EXBOMB004	SDBOMB018

Εγώ, ο υπογεγραμμένος, με το παρόν δηλώνω ότι το προϊόν που καθορίζεται παραπάνω συμμορφώνεται με τις παραπάνω Οδηγίες και τα Πρότυπα.

Fernando Garcia,
Διευθυντής τμήματος ρυθμιστικών υποθέσεων και δημοσίων σχέσεων

Κωδικός μοντέλου και σειριακός αριθμός

Ο κωδικός μοντέλου και ο σειριακός αριθμός αναγράφονται σε μια πινακίδα που είναι πρόσρτημένη στο στήριγμα της πρύμνης ή στο περιστρεφόμενο στήριγμα. Καταγράψτε τα παρακάτω στοιχεία της εξωλέμβιας:

Κωδικός μοντέλου _____

Σειριακός αριθμός _____

Ημερομηνία αγοράς _____

Κωδικός κλειδιού μηχανής _____

Κλεμμένες εξωλέμβιες

Βόρειος Αμερική — Αναφέρετε την κλοπή της εξωλέμβιας στην Εξυπηρέτηση Πελατών και Αντιπροσώπων, στη διεύθυνση: Customer and Dealer Support Services, 250 Sea Horse Drive, Waukegan, IL 60085, Η.Π.Α. Δώστε τον κωδικό μοντέλου και το σειριακό αριθμό της εξωλέμβιας και εσωκλείστε ένα αντίγραφο του φύλλου σύμβαντος της Αστυνομίας.

Εκτός Βορείου Αμερικής — Αναφέρετε την κλοπή στο κατάστημα πώλησης της Bombardier Recreational Products όπου είχε καταχωρηθεί η εξωλέμβια.

Τεχνικό υλικό τεκμηρίωσης

H BRP παρέχει τεχνικό υλικό τεκμηρίωσης ειδικά για την εξωλέμβια σας. Μπορείτε να αγοράσετε ένα εγχειρίδιο σέρβις, έναν κατάλογο εξαρτημάτων ή πρόσθετα Εγχειρίδια Χρήσης από τον αντιπρόσωπό σας. Για να μάθετε την επωνυμία και τη διεύθυνση του πλησιέστερου αντιπροσώπου της *Evinrude/Johnson* στις Η.Π.Α. και τον Καναδά, επισκεφθείτε την ηλεκτρονική διεύθυνση www.evinrude.com ή www.johnson.com.

1. ΑΝΤΙΚΕΙΜΕΝΟ ΤΗΣ ΠΕΡΙΟΡΙΣΜΕΝΗΣ ΕΓΓΥΗΣΗΣ

Η BRP US Inc διαθέτει τις δίχρονες και τετράχρονες εξωλέμβιες μηχανές της τύπου Johnson® οι οποίες πωλούνται από εξουσιοδοτημένους αντιπροσώπους και κατάστημα πώλησης της Johnson εκτός των πενήντα πολιτειών των Η.Π.Α. και του Καναδά ("Γιόρτζια") με εγγύηση για τα τυχόν ελαττώματα στο υλικό ή στην κατασκευή, για την περίοδο και με τις προϋποθέσεις που περιγράφονται κατωτέρω.

Όλα τα γνήσια εξαρτήματα Evinrude®/Johnson και τα παρελκόμενα, συμπεριλαμβανομένων μεταξύ άλλων και των προπελών, των οργάνων, των δοχείων λαδιού, των χειριστηρίων, των καλωδιώσεων και των διακοπών με κλειδί που τοποθετούνται από εξουσιοδοτημένο αντιπρόσωπο ή κατάστημα πώλησης κατά τη στιγμή της πώλησης, είτε περιλαμβάνονται είτε όχι με το Προϊόν κατά την αποστολή του από το εργοστάσιο, φέρουν την τυπική περιορισμένη εγγύηση της BRP για γνήσια εξαρτήματα της Evinrude/Johnson και παρελκόμενα. Για ένα πλήρες αντίγραφο αυτής της περιορισμένης εγγύησης, επικοινωνήστε με τον εξουσιοδοτημένο αντιπρόσωπο ή κατάστημα πώλησης.

2. ΠΕΡΙΟΔΟΣ ΚΑΛΥΨΗΣ ΤΗΣ ΕΓΓΥΗΣΗΣ

Η παρούσα περιορισμένη εγγύηση τίθεται σε ισχύ την ημερομηνία αγοράς από τον πρώτο λιανικό καταναλωτή ή την ημερομηνία που το προϊόν τέθηκε για πρώτη φορά σε χρήση, όποιο από τα δύο συμβεί πρώτο, για μια περίοδο:

ΕΙΚΟΣΙ ΤΕΣΣΑΡΩΝ (24) ΣΥΝΕΧΟΜΕΝΩΝ ΜΗΝΩΝ, όταν προορίζεται για προσωπική χρήση για λόγους αναψυχής ή

ΕΞΙ (6) ΣΥΝΕΧΟΜΕΝΩΝ ΜΗΝΩΝ, όταν προορίζεται για επαγγελματική χρήση. Το Προϊόν θεωρείται ότι χρησιμοποιείται για επαγγελματικούς σκοπούς όταν χρησιμοποιείται για οποιαδήποτε εργασία ή απασχόληση που παράγει εισόδημα, για οσοδήποτε χρόνο κατά τη διάρκεια της περιόδου ισχύος της εγγύησης. Επίσης, το προϊόν θεωρείται ότι χρησιμοποιείται για επαγγελματικούς σκοπούς όταν, σε οποιαδήποτε στιγμή κατά τη διάρκεια της περιόδου ισχύος της εγγύησης, εγκατασταθεί σε σκάφος που φέρει επαγγελματικές πινακίδες ή έχει ειδική άδεια για επαγγελματική χρήση.

Η επισκευή ή η αντικατάσταση εξαρτημάτων ή εκτέλεση εργασιών σέρβις στο Προϊόν στα πλαίσια της παρούσας εγγύησης δεν παρατείνει τη διάρκεια ισχύος της παρούσας περιορισμένης εγγύησης πέραν της αρχικής ημερομηνίας λήξης της.

3. ΠΡΟΫΠΟΘΕΣΕΙΣ ΓΙΑ ΚΑΛΥΨΗ ΣΤΑ ΠΛΑΙΣΙΑ ΤΗΣ ΕΓΓΥΗΣΗΣ

Η κάλυψη στα πλαίσια της παρούσας εγγύησης διατίθεται μόνο στις δίχρονες και τετράχρονες εξωλέμβιες μηχανές Johnson που αγοράζονται ως καινούργιες και αχρησιμοποίητες από αντιπρόσωπο ή κατάστημα πώλησης της BRP που έχει εξουσιοδοτηθεί να αντιπροσωπεύει προϊόντα Johnson στη χώρα στην οποία έλαβε χώρα η πώληση ("Αντιπρόσωπος/Κατάστημα") και επιπλέον μόνον εφ' όσον έχει ολοκληρωθεί η καθορισμένη από την BRP διαδικασία ελέγχου πριν από την παράδοση και έχουν συμπληρωθεί τα απαραίτητα έγγραφα από τον αγοραστή και τον Αντιπρόσωπο/Κατάστημα. Η κάλυψη στα πλαίσια της εγγύησης καθίσταται διαθέσιμη μόνον αμέσως μετά από την κατάλληλη καταχώρηση του Προϊόντος από τον Αντιπρόσωπο/Κατάστημα ή τον Κάτοχο. Οι εν λόγω περιορισμοί κρίνονται απαραίτητοι, διότι επιτρέπουν στην BRP να προστατεύει την ασφάλεια των προϊόντων της, τους πελάτες της και το κοινό γενικότερα.

Όπως περιγράφεται στο Εγχειρίδιο Χρήσης, η εκτέλεση τακτικής συντήρησης αποτελεί προϋπόθεση για τη διατήρηση της κάλυψης στα πλαίσια της εγγύησης. Η BRP ενδέχεται να ζητήσει αποδείξεις εκτέλεσης κανονικών εργασιών συντήρησης, προτού εγκρίνει οποιαδήποτε κάλυψη στα πλαίσια της εγγύησης.

4. ΤΙ ΠΡΕΠΕΙ ΝΑ ΚΑΝΕΤΕ ΓΙΑ ΝΑ ΑΠΟΚΤΗΣΕΤΕ ΚΑΛΥΨΗ ΣΤΑ ΠΛΑΙΣΙΑ ΤΗΣ ΕΓΓΥΗΣΗΣ

Ο καταχωρημένος κάτοχος ("Κάτοχος") πρέπει να ενημερώσει αμέσως έναν εξουσιοδοτημένο Αντιπρόσωπο/Κατάστημα για την εμφάνιση ενός ελαττώματος. Ο Κάτοχος πρέπει να παραδώσει το Προϊόν, μαζί με κάθε ελαττωματικό εξάρτημά του, στον Αντιπρόσωπο/Κατάστημα αμέσως μετά την εμφάνιση του ελαττώματος και σε κάθε περίπτωση εντός της περιόδου ισχύος της εγγύησης και πρέπει να δώσει στον Αντιπρόσωπο/Κατάστημα την ευκαιρία, μέσα σε εύλογα πλαίσια, για να επισκευάσει το ελάττωμα. Τα έξοδα για τη μεταφορά του προϊόντος προς και από τον Αντιπρόσωπο/Κατάστημα για εσέρβις στα πλαίσια της εγγύησης βαρύνουν τον Κάτοχο.

Εάν το προϊόν δεν έχει ήδη καταχωρηθεί, ενδέχεται να ζητηθεί από τον Κάτοχο να επιδείξει απόδειξη αγοράς στον Αντιπρόσωπο/Κατάστημα για την εκτέλεση επισκευών στα πλαίσια της εγγύησης. Ο Κάτοχος θα πρέπει να υπογράψει την παραγγελία επισκευών/εργασιών πριν από την έναρξη των επισκευών, προς επικύρωση των επισκευών στα πλαίσια της εγγύησης.

Όλα τα εξαρτήματα τα οποία αντικαθίστανται στα πλαίσια της παρούσας εγγύησης περιέχονται στην κυριότητα της BRP.

5. ΥΠΟΧΡΕΩΣΕΙΣ ΤΗΣ BRP

Οι υποχρεώσεις της BRP στα πλαίσια της παρούσας εγγύησης περιορίζονται, κατά την απόλυτη κρίση της, στην επισκευή ή την αντικατάσταση των εξαρτημάτων του Προϊόντος που διαπιστώθηκαν ελαττωματικά ως προς το υλικό ή την εργασία, κατά την εύλογη κρίση της BRP. Η τυχόν επισκευή ή αντικατάσταση εξαρτημάτων θα γίνει χωρίς καμία χρέωση ως προς τα ανταλλακτικά και την εργασία, σε οποιονδήποτε εξουσιοδοτημένο Αντιπρόσωπο/Κατάστημα. Η ευθύνη της BRP περιορίζεται στην εκτέλεση των απαιτούμενων εργασιών επισκευής ή αντικατάστασης εξαρτημάτων. Καμία αξίωση περί παραβίασης των όρων της εγγύησης δε θα αποτελεί λόγο για την ακύρωση της πώλησης του Προϊόντος στον Κάτοχο.

Σε περίπτωση που απαιτηθεί η εκτέλεση εργασιών σέρβις στα πλαίσια της εγγύησης εκτός της χώρας της πρώτης αγοράς, ο Κάτοχος θα φέρει την ευθύνη για τυχόν πρόσθετες χρεώσεις που οφείλονται στις κατά τόπους πρακτικές και συνθήκες, όπως μεταξύ άλλων μεταφορικές, ασφαλιστικές ή φορολογικές δαπάνες, τέλη χορήγησης αδείας, δασμοί εισαγωγής και κάθε άλλη οικονομική χρέωση, συμπεριλαμβανομένων και εκείνων που επιβάλλονται από κυβερνήσεις, πολιτείες, περιφέρειες και τις αντίστοιχες υπηρεσίες τους.

Η BRP διατηρεί το δικαίωμα να βελτιώνει, να τροποποιεί ή αλλάζει τα Προϊόντα της κατά καιρούς, χωρίς να αναλαμβάνει καμία υποχρέωση τροποποίησης των ήδη κατασκευασμένων Προϊόντων της.

6. ΕΞΑΙΡΕΣΕΙΣ - Τα παρακάτω δεν καλύπτονται σε καμία περίπτωση:

- Αντικατάσταση εξαρτημάτων λόγω φυσιολογικής φθοράς.
- Εξαρτήματα και υπηρεσίες τακτικής συντήρησης, συμπεριλαμβανομένων μεταξύ άλλων και των εξής: Απαιτήσεις συντήρησης, αλλαγές λαδιού μηχανής και κάτω μονάδας, λίπανση, ρυθμίσεις βαλβίδων και ντιζών και αντικατάσταση ασφαλειών, ανοδίων ψευδαργύρου, θερμοστατών, ιμάντων χρονισμού, δακτυλίου μίζας, ψηκτρών διαγωγής κινητήρα, φίλτρων και σπινθηριστών.
- Ζημιές που οφείλονται σε εσφαλμένη εγκατάσταση ή σε μη εγκατάσταση, συντήρηση, προετοιμασία για το χειμώνα ή/και αποθήκευση, μη τήρηση των διαδικασιών και συστάσεων που περιλαμβάνονται στο Εγχειρίδιο Χρήσης.
- Ζημιές που οφείλονται στην αφαίρεση εξαρτημάτων, εσφαλμένες εργασίες επισκευής, σέρβις, συντήρησης, τροποποίησης ή χρήση εξαρτημάτων ή παρελκομένων που δεν κατασκευάζονται ή δεν φέρουν έγκριση της BRP, που κατά την εύλογη κρίση της είτε είναι μη συμβατά με το συγκεκριμένο Προϊόν είτε επηρεάζουν αρνητικά τη λειτουργία, την απόδοση ή την αντοχή του, καθώς και ζημιές που οφείλονται σε επισκευές που έχουν γίνει από τρίτους που δεν είναι εξουσιοδοτημένοι Αντιπρόσωποι/Καταστήματα.
- Ζημιές που οφείλονται είτε σε ακομεταχείριση, εσφαλμένη χρήση, αντικανονική χρήση, αμέλεια, χρήση σε αγώνες, ακατάλληλη λειτουργία ή λειτουργία του Προϊόντος με τρόπο μη σύμφωνο με τη συνιστώμενη λειτουργία που περιγράφεται στο Εγχειρίδιο Χρήσης.
- Ζημιές που οφείλονται σε εξωτερικούς παράγοντες, ατύχημα, βύθιση, εισαγωγή νερού, πυρκαγιά, κλοπή, βανδαλισμούς ή θεομηνίες.
- Λειτουργία με καύσιμα, λάδια ή λιπαντικά που δεν είναι κατάλληλα για χρήση στο συγκεκριμένο Προϊόν (βλ. Εγχειρίδιο Χρήσης).
- Ζημιές που οφείλονται σε οξειδωση ή διάβρωση.
- Ζημιές που οφείλονται στην απόφραξη του συστήματος ψύξης από ξένο σώμα.
- Ζημιές που οφείλονται στην ύπαρξη άμμου ή σκουπιδιών στην αντλία νερού ή
- Διακοσμητικές αλλοιώσεις ή αλλοιώσεις της βαφής λόγω έκθεσης του Προϊόντος σε δυσμενή καιρικά φαινόμενα.

Η παρούσα εγγύηση καθίσταται αυτοδικαίως άκυρη στο σύνολό της στις εξής περιπτώσεις:

- Όταν το Προϊόν υποστεί αλλαγές ή τροποποιήσεις με τρόπο που να επηρεάζει δυσμενώς η λειτουργία, η απόδοση ή η αντοχή του, καθώς και αλλαγές ή τροποποιήσεις με σκοπό την αλλαγή της χρήσης για την οποία προορίζεται ή
- Όταν το Προϊόν έχει χρησιμοποιηθεί σε αγώνες ή άλλες ανταγωνιστικές δραστηριότητες, σε οποιαδήποτε χρονική περίοδο, ακόμη και από προηγούμενο κάτοχο.

7. ΠΕΡΙΟΡΙΣΜΟΙ ΤΗΣ ΕΥΘΥΝΗΣ

ΟΛΕΣ ΟΙ ΕΓΓΥΗΣΕΙΣ, ΡΗΤΕΣ Ή ΕΜΜΕΣΕΣ, ΣΥΜΠΕΡΙΛΑΜΒΑΝΟΜΕΝΩΝ ΜΕΤΑΞΥ ΑΛΛΩΝ ΤΩΝ ΕΓΓΥΗΣΕΩΝ ΠΕΡΙ ΕΜΠΟΡΕΥΣΙΜΟΤΗΤΑΣ Ή ΚΑΤΑΛΛΗΛΟΤΗΤΑΣ ΓΙΑ ΕΝΑ ΣΥΓΚΕΚΡΙΜΕΝΟ ΣΚΟΠΟ, ΠΕΡΙΟΡΙΖΟΝΤΑΙ ΩΣ ΠΡΟΣ ΤΗ ΔΙΑΡΚΕΙΑ ΤΟΥΣ ΣΤΗ ΔΙΑΡΚΕΙΑ ΙΣΧΥΟΣ ΤΗΣ ΠΑΡΟΥΣΑΣ ΡΗΤΗΣ ΠΕΡΙΟΡΙΣΜΕΝΗΣ ΕΓΓΥΗΣΗΣ.

ΚΑΘΕ ΣΥΜΠΤΩΜΑΤΙΚΗ, ΠΑΡΕΠΟΜΕΝΗ, ΑΜΕΣΗ, ΕΜΜΕΣΗ Ή ΑΛΛΗ ΖΗΜΙΑ ΟΠΟΙΟΥΔΗΠΟΤΕ ΕΙΔΟΥΣ ΔΕΝ ΚΑΛΥΠΤΕΤΑΙ ΣΤΑ ΠΛΑΙΣΙΑ ΤΗΣ ΠΑΡΟΥΣΑΣ ΕΓΓΥΗΣΗΣ, ΣΥΜΠΕΡΙΛΑΜΒΑΝΟΜΕΝΩΝ ΜΕΤΑΞΥ ΑΛΛΩΝ ΚΑΙ ΤΩΝ ΕΞΗΣ: δαπάνες για βενζίνη, δαπάνες για τη μεταφορά του Προϊόντος προς και από τον Αντιπρόσωπο/Κατάστημα, αφαίρεση του Προϊόντος από σκάφος και επανεγκατάστασή του, οδοιπορικά του μηχανικού, χρεώσεις εισόδου/εξόδου στο/από το νερό, τέλη ακραφέτησης ή δεξαμενισμού, χρεώσεις για τοποθέτηση σε τρέιλερ ή ρυμούλκηση, αποθήκευση, κλήσεις σταθερού και κινητού τηλεφώνου, κλήσεις φαξ ή τηλεγραφημάτων, ενοίκια παρόμοιου Προϊόντος ή Προϊόντος αντικατάστασης ή σκάφους κατά τη διάρκεια εκτέλεσης εργασιών σέρβις στα πλαίσια της εγγύησης ή μη παραγωγικού χρόνου, έξοδα για ταξί, έξοδα ταξιδιού, διαμονής, απώλεια προσωπικών περιουσιακών στοιχείων ή πρόκληση ζημιάς σε αυτά, ζημίες λόγω αναστάτωσης, κόστος ασφαλιστικής κάλυψης, δόσεις δανείου, απώλεια χρόνου, απώλεια εισοδήματος, εσόδων ή κερδών, καθώς και μη ευχαρίστηση από τη χρήση του Προϊόντος.

ΣΕ ΟΡΙΣΜΕΝΕΣ ΧΩΡΕΣ, ΕΠΑΡΧΙΕΣ Ή ΔΙΚΑΙΟΔΟΣΙΕΣ, ΔΕΝ ΕΠΙΤΡΕΠΟΝΤΑΙ ΟΙ ΔΗΛΩΣΕΙΣ ΑΠΟΠΟΙΗΣΗΣ ΤΗΣ ΕΥΘΥΝΗΣ, ΠΕΡΙΟΡΙΣΜΟΥ ΤΩΝ ΤΥΧΑΙΩΝ Ή ΠΑΡΕΠΟΜΕΝΩΝ ΖΗΜΙΩΝ Ή ΑΛΛΩΝ ΕΞΑΙΡΕΣΕΩΝ ΠΟΥ ΑΝΑΦΕΡΟΝΤΑΙ ΑΝΩΤΕΡΩ. ΕΤΣΙ, ΑΥΤΕΣ ΕΝΔΕΧΕΤΑΙ ΝΑ ΜΗΝ ΙΣΧΥΟΥΝ ΣΤΗΝ ΠΕΡΙΠΤΩΣΗ ΣΑΣ. Η ΠΑΡΟΥΣΑ ΕΓΓΥΗΣΗ ΣΑΣ ΠΑΡΕΧΕΙ ΣΥΓΚΕΚΡΙΜΕΝΑ ΔΙΚΑΙΩΜΑΤΑ, ΕΝΩ ΕΝΔΕΧΕΤΑΙ ΝΑ ΕΧΕΤΕ ΚΑΙ ΑΛΛΑ ΚΑΤΑ ΝΟΜΟ ΔΙΚΑΙΩΜΑΤΑ ΤΑ ΟΠΟΙΑ ΕΙΝΑΙ ΔΥΝΑΤΟ ΝΑ ΠΟΙΚΙΛΛΟΥΝ ΑΠΟ ΤΗ ΜΙΑ ΔΙΚΑΙΟΔΟΣΙΑ ΣΤΗΝ ΑΛΛΗ.

Κανείς Αντιπρόσωπος/Κατάστημα ή άλλο πρόσωπο δεν εξουσιοδοτείται να αναλαμβάνει την ευθύνη για οποιαδήποτε επιβεβαίωση, δέσμευση ή εγγύηση σχετικά με το Προϊόν πέραν εκείνων που περιλαμβάνονται στην παρούσα περιορισμένη εγγύηση και, σε μια τέτοια περίπτωση, η ευθύνη αυτή δε θα αναλαμβάνεται υποχρεωτικά από την BRP. Η BRP διατηρεί το δικαίωμα να τροποποιεί την παρούσα εγγύηση σε οποιαδήποτε χρονική στιγμή, ενώ εννοείται ότι οι εν λόγω τροποποιήσεις δεν θα μεταβάλλουν τους όρους εγγύησης που ισχύουν για Προϊόντα που έχουν ήδη πωληθεί καθ' όν χρόνο η παρούσα εγγύηση είναι σε ισχύ.

8. ΜΕΤΑΒΙΒΑΣΗ ΚΥΡΙΟΤΗΤΑΣ

Εάν η κυριότητα του Προϊόντος μεταβιβαστεί κατά τη διάρκεια της περιόδου ισχύος της εγγύησης, η παρούσα εγγύηση μεταβιβάζεται και αυτή και θα παραμείνει σε ισχύ για το υπόλοιπο της περιόδου ισχύος της, υπό την προϋπόθεση ότι ο πρώην ή ο νέος Κάτοχος θα επικοινωνήσει αμέσως με την BRP ή τον Αντιπρόσωπο/Κατάστημα και θα δώσει το όνομα και τη διεύθυνση του νέου Κατόχου.

9. ΕΞΥΠΗΡΕΤΗΣΗ ΠΕΛΑΤΩΝ

- Σε περίπτωση διένεξης ή διαφοράς που σχετίζεται με την παρούσα περιορισμένη εγγύηση της BRP, η BRP συνιστά να επιχειρήσετε πρώτα να την επιλύσετε σε επίπεδο Αντιπροσωπείας/Καταστήματος, συζητώντας το ζήτημα με το διευθυντή ή τον ιδιοκτήτη του τμήματος σέρβις του Αντιπροσώπου/Καταστήματος.
- Εάν χρειαστείτε περαιτέρω βοήθεια, απευθυνθείτε στο τμήμα Εξυπηρέτησης Πελατών μιας θυγατρικής της BRP καλώντας έναν από τους ακόλουθους αριθμούς, ανάλογα με την περιοχή σας:

Ασία - Τηλέφωνο (65) 622-767-55, Φαξ (65) 622-629-32

Αυστραλία, Νέα Ζηλανδία και Νησιά του Ειρηνικού - Τηλέφωνο 612-9794-6600, Φαξ 612-9794-6697

Βραζιλία - Τηλέφωνο 55 (19) 3246-2100, Φαξ 55 (19) 3246-3800

Ευρώπη, Μέση Ανατολή, Αφρική και Κοινοπολιτεία των Ανεξάρτητων Κρατών (πρώην Σοβιετική Ένωση) - Τηλέφωνο (41) 21 318 78 00, Φαξ (41) 21 318 78 61

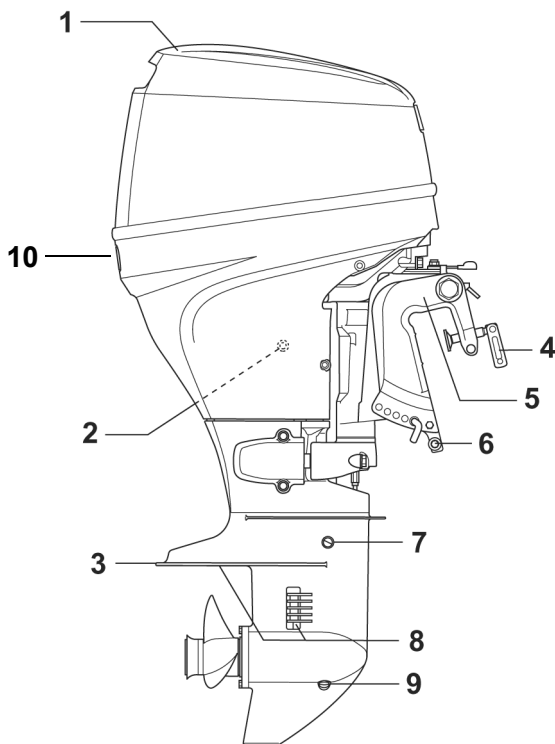
Λατινική Αμερική (εκτός από τη Βραζιλία) και Νησιά της Καραϊβικής - Τηλέφωνο 954-846-1442, Φαξ 954-846-1478

Περιορισμένη Εγγύηση, Αναθεώρηση Αυγούστου 2004

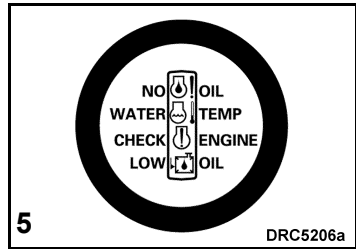
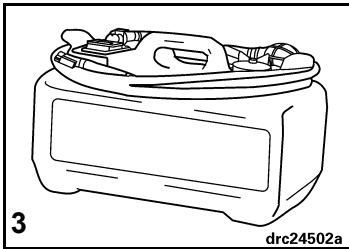
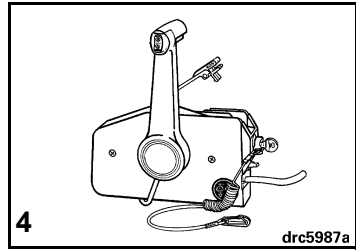
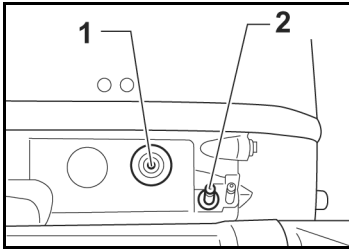
© 2007 BRP US Inc. Με την επιφύλαξη παντός δικαιώματος.

Τα σύμβολα κατατεθέντα (®) ανήκουν στην BRP US Inc ή τις θυγατρικές τις.

ΧΑΡΑΚΤΗΡΙΣΤΙΚΑ



Σημείο	Περιγραφή	Σημείο	Περιγραφή
1	Καπάκι μηχανής	6	Στοιχείο ανοδικής προστασίας από τη διάβρωση
2	Βίδα αποστράγγισης λιπαντικού του στροφαλοθαλάμου (αριστερή πλευρά)	7	Τάπα ελέγχου στάθμης λιπαντικού
3	Στοιχείο ανοδικής προστασίας από τη διάβρωση	8	Εισαγωγή νερού ψύξης
4	Βίδα σύσφιξης	9	Τάπα πλήρωσης/αποστράγγισης λιπαντικού
5	Στήριγμα σύσφιξης	10	Δείκτης αντλίας νερού



Σημείο	Περιγραφή	Σημείο	Περιγραφή
1	Ενδεικτική λυχνία χαμηλής πίεσης λαδιού	4	Χειριστήριο ⁽¹⁾
2	Σύνδεσμος παροχής καυσίμου	5	Όργανο SystemCheck™ ⁽¹⁾
3			

(1) Δε διατίθεται μαζί με την εξωλέμβια

ΠΡΟΔΙΑΓΡΑΦΕΣ ΚΙΝΗΤΗΡΩΝ

Μοντέλα 25	
Κυβισμός	538 cc (32.8 κυβ. ίντσες)
Τύπος κινητήρα	Τετράχρονος, με 2 κυλίνδρους, σε ευθεία διάταξη
Εύρος στροφών μέγιστης ισχύος	4700 έως 5300 σ.α.λ.
Ισχύς ⁽¹⁾	25 hp (18.6 kW) στις 5000 σ.α.λ.
Ρελαντί σ.α.λ. στο σύστημα μετάδοσης ⁽²⁾	1000 ± 50
Χρονισμός ανάφλεξης – ρελαντί ⁽¹⁾ W.O.T.	Μη ρυθμιζόμενος Μη ρυθμιζόμενος
Σύστημα ελέγχου εκπομπών καυσαερίων: κατά SAE J1930 ⁽¹⁾	EM (Τροποποίηση κινητήρα - Engine Modification)
Απαιτήσεις καυσίμου ⁽¹⁾	Δείκτης AKI 87 (90 RON), αναρτημένος στις αντλίες ανεφοδιασμού – Ανατρέξτε στην ενότητα ΚΑΥΣΙΜΟ ΚΑΙ ΛΙΠΑΝΤΙΚΟ
Στροφαλοθάλαμος – Χωρητικότητα λιπαντικού Φίλτρο	Συνθετικό λιπαντικό τετράχρονων κινητήρων <i>Evinrude/Johnson ultra</i> 2 λίτρα (67.6 fl. oz.) Απευθυνθείτε στον αντιπρόσωπό σας
Σήματα προειδοποίησης	Χαμηλή πίεση λιπαντικού
Χαρακτηριστικά ανάφλεξης	S.L.O.W. TM (Speed Limiting Overheat Warning - Προειδοποιητικό σύστημα που περιορίζει τις στροφές σε περίπτωση υπερθέρμανσης του κινητήρα)
Εκκίνηση	Ηλεκτρικό κύκλωμα εκκίνησης από απόσταση
Μπαταρία (ελάχ.) ⁽³⁾	500 CCA (620 MCA) με χωρητικότητα αποθέματος διάρκειας 90 λεπτών Ή 65 Ah, 12 V
Σπινθηριστές (μπουζί) ⁽¹⁾ Ροπή σύφιξης	Ανατρέξτε στην ετικέτα ECI 15 έως 19 N·m (11 έως 426,72 cm·lb)
Σύστημα μετάδοσης –Χωρητικότητα λιπαντικού	Λιπαντικό συστημάτων μετάδοσης <i>Evinrude/Johnson Ultra-HPFTM</i> 420 ml (14.2 fl. oz.)
Προπέλα	26 x 30 cm (10 1/4 x 12")
Τεπόζιτο καυσίμου ⁽³⁾	Χωρητικότητα – 22,7 λίτρα (6 γαλόνια Η.Π.Α.)
Βάρος ⁽⁴⁾	E – 70 kg (154 lb) EL – 73 kg (161 lb)
Ύψος καθρέπτη	E – 36,8 έως 38,1 cm (14-1/2 έως 15) EL – 49,5 έως 50,8 cm (19-1/2 έως 20)
Στάθμη θορύβου στα αυτιά του κυβερνήτη (L _{pA}) ICOMIA 39.94	76.2 dB(A)
Κραδασμοί στη λαγουδέρα (βραχιόνες κυβερνήτη)	Λιγότερο από 2,5 m/sec ²

(1) Ονομαστική, σύμφωνα με τα πρότυπα ICOMIA 28.83, ISO 3046 και NMMA.

(2) Πληροφορίες ελέγχου εκπομπών.

(3) Δε διατίθεται σε όλες τις γεωγραφικές περιοχές όπου διατίθεται η εξωλέμβια.

(4) Δεν περιλαμβάνει καύσιμο ούτε λάδι.



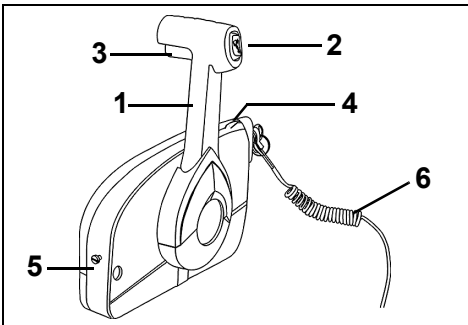
ΠΡΟΕΙΔΟΠΟΙΗΣΗ



Εάν επιλέξετε χειριστήριο που δεν κατασκευάζεται από την *Evinrude/Johnson*, βεβαιωθείτε ότι διαθέτει σύστημα αποτροπής της εκκίνησης όταν το σύστημα μετάδοσης δε βρίσκεται στο νεκρό σημείο. Ένα τέτοιο σύστημα σας προστατεύει από τυχόν σωματικές βλάβες λόγω απροσδόκητης κίνησης του σκάφους κατά την έναρξη λειτουργίας του κινητήρα.

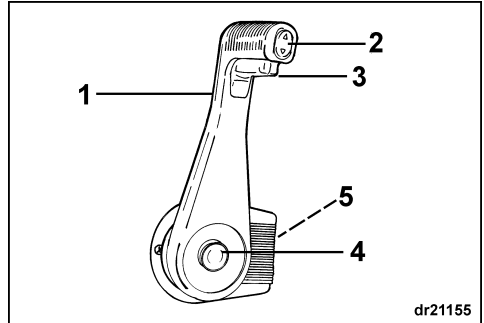
Σημαντικό: Όταν επιλέγετε σύστημα χειρισμού για το σκάφος σας, ζητήστε εξαρτήματα της *Evinrude/Johnson*. Η *Evinrude/Johnson* διαθέτει χειριστήρια, ντίζες και κιτ καλωδίωσης που είναι ειδικά σχεδιασμένα για τις εξωλέμβιες *Evinrude/Johnson*. Τα χειριστήρια *Evinrude/Johnson* μεταδίδουν και την πιο ελάχιστη μετακίνησή τους στην ντίζα για θετική αίσθηση ελέγχου εμπλοκής/ απεμπλοκής του συστήματος μετάδοσης και των στροφών, ενώ διαθέτουν ενσωματωμένα χαρακτηριστικά ασφάλειας και διευκόλυνσης όπως π.χ.:

- Σύστημα αποτροπής της εκκίνησης όταν το σύστημα μετάδοσης δε βρίσκεται στο νεκρό σημείο
- Συμβατότητα λειτουργίας με το αρθρωτό σύστημα σύνδεσης της *Evinrude/Johnson*



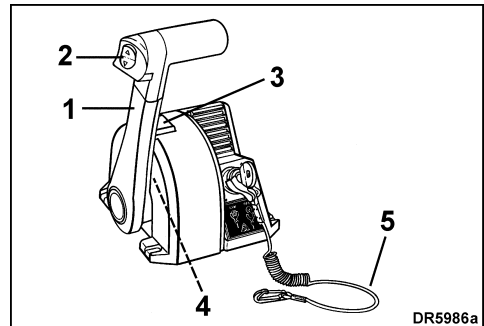
Επανασχεδιασμένο χειριστήριο πλευρικής τοποθέτησης της *Evinrude/Johnson*

1. Επιλογή κατεύθυνσης πλεύσης και γκάτζι στη λαβή
2. Διακόπτης υδραυλικού συστήματος διαγωγής/ ανύψωσης (Trim & Tilt - όπου υπάρχει)
3. Ασφάλεια κλειδώματος στο νεκρό σημείο
4. Μοχλός επιλογής υψηλών στροφών ρελαντί (χειρόγκαζο)
5. Ρύθμιση της αντίστασης για τον έλεγχο του γκαζιού (ρεγουλατόρος)
6. Κλιπ και αναδέτης διακοπής λειτουργίας σε περιπτώσεις έκτακτης ανάγκης (Quick Stop)



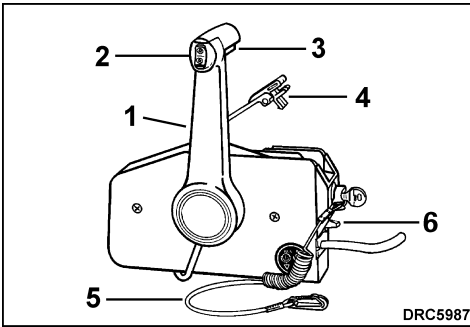
Χωνευτό χειριστήριο πλευρικής τοποθέτησης της *Evinrude/Johnson*

1. Επιλογή κατεύθυνσης πλεύσης και γκάτζι στη λαβή
2. Διακόπτης υδραυλικού συστήματος διαγωγής/ ανύψωσης (Trim & Tilt - όπου υπάρχει)
3. Ασφάλεια κλειδώματος στο νεκρό σημείο
4. Κουμπί επιλογής υψηλών στροφών ρελαντί
5. Ρύθμιση της αντίστασης για τον έλεγχο του γκαζιού (ρεγουλατόρος)



Χειριστήριο τοποθέτησης τύπου binnacle της *Evinrude/Johnson*

1. Επιλογή κατεύθυνσης πλεύσης και γκάτζι στη λαβή
2. Διακόπτης υδραυλικού συστήματος διαγωγής/ ανύψωσης (Trim & Tilt - όπου υπάρχει)
3. Ασφάλεια κλειδώματος στο νεκρό σημείο
4. Ρύθμιση της αντίστασης για τον έλεγχο του γκαζιού (ρεγουλατόρος)
5. Κλιπ και αναδέτης διακοπής λειτουργίας σε περιπτώσεις έκτακτης ανάγκης (Quick Stop)



DRC5987

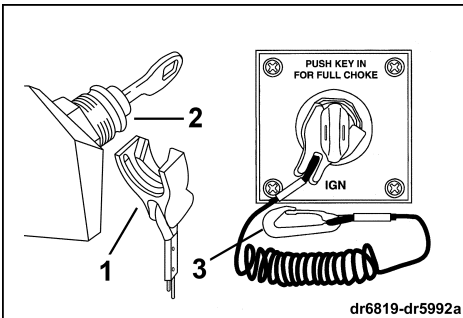
Χειριστήριο πλευρικής τοποθέτησης της Evinrude/Johnson

1. Επιλογή κατεύθυνσης πλεύσης και γκάζι στη λαβή
2. Διακόπτης υδραυλικού συστήματος διαγωγής/ ανύψωσης (Trim & Tilt - όπου υπάρχει)
3. Ασφάλεια κλειδώματος στο νεκρό σημείο
4. Μοχλός επιλογής υψηλών στροφών ρελαντί (χειρόγκαζο)
5. Κλιπ και αναδέτης διακοπής λειτουργίας σε περιπτώσεις έκτακτης ανάγκης (Quick Stop)
6. Ρύθμιση της αντίστασης για τον έλεγχο του γκαζιού (ρεγουλατόρος)

Διακόπτης με κλειδί για τη διακοπή λειτουργίας σε περιπτώσεις έκτακτης ανάγκης (Quick Stop)

Ο συνδυασμός ενός διακόπτη διακοπής λειτουργίας σε περιπτώσεις έκτακτης ανάγκης και ενός διακόπτη με κλειδί είναι χαρακτηριστικό των χειριστηρίων της Evinrude/Johnson και όλων των kit καλώδιωσης χειριστηρίων της Evinrude/Johnson. Η πρόβλεψη δυνατότητας διακοπής λειτουργίας σε περιπτώσεις έκτακτης ανάγκης συνιστάται ιδιαίτερα σε όλα τα σκάφη.

Συνδέστε το κλιπ στο διακόπτη με κλειδί για τη διακοπή λειτουργίας σε περιπτώσεις έκτακτης ανάγκης. Στερεώστε τον αναδέτη σε ένα **ασφαλές** σημείο του ρουχισμού ή του σωσίβιου του κυβερνήτη, όπου να μην υπάρχει πιθανότητα να σχιστεί αντί να ενεργοποιηθεί το διακόπτη διακοπής λειτουργίας. Η αποσύνδεση του κλιπ με τον αναδέτη από το διακόπτη θα θέσει τον κινητήρα εκτός λειτουργίας και θα αποτρέψει την ανεξέλεγκτη κίνηση του σκάφους στην περίπτωση που ο κυβερνήτης απομακρυνθεί περισσότερο απ' ό,τι επιτρέπει το μήκος του αναδέτη. Εάν ο αναδέτης είναι υπερβολικά μακρύς, μπορείτε να τον κοντύνετε κάνοντας κατάλληλους κόμπους ή θηλιές. ΜΗΝ τον κόβετε για να επανασυνδέσετε τα κομμένα τμήματα. Σε περίπτωση έκτακτης ανάγκης, ο κινητήρας είναι δυνατό να τεθεί σε λειτουργία χωρίς το κλιπ στο διακόπτη. Ακολουθήστε την κανονική διαδικασία έναρξης λειτουργίας. Επανατοποθετήστε ένα κλιπ στη θέση του το συντομότερο δυνατό.



dr6819-dr5992a

1. Κλιπ
2. Διακόπτης με κλειδί για τη διακοπή λειτουργίας σε περιπτώσεις έκτακτης ανάγκης
3. Αναδέτης



ΠΡΟΕΙΔΟΠΟΙΗΣΗ



Αποφεύγετε τα κτυπήματα ή τα τραβήγματα του κλιπ από το διακόπτη κατά τον κανονικό χειρισμό του σκάφους. Αποφεύγετε τα κτυπήματα στο κλειδί, όταν η μηχανή λειτουργεί χωρίς το κλιπ στο διακόπτη. Η απροσδόκητη διακοπή της κίνησης πρόσω που θα προκληθεί ενδέχεται να ωθήσει τους επιβαίνοντες προς τα εμπρός λόγω αδρανείας, με αποτέλεσμα την πρόκληση σωματικών βλαβών.

Ο διακόπτης τερματισμού λειτουργίας σε περιπτώσεις έκτακτης ανάγκης θα είναι αποτελεσματικός μόνον όταν βρίσκεται σε καλή κατάσταση λειτουργίας. Σε κάθε σας εξόρμηση, επιθεωρείτε το κλιπ και τον αναδέτη για τυχόν κοψίματα, σπασίσματα ή φθορές. Αντικαθιστάτε τα φθαρμένα ή κατεστραμμένα μέρη.

Διατηρείτε τον αναδέτη μακριά από τυχόν εμπόδια και σημεία όπου μπορεί να μπλεχτεί.

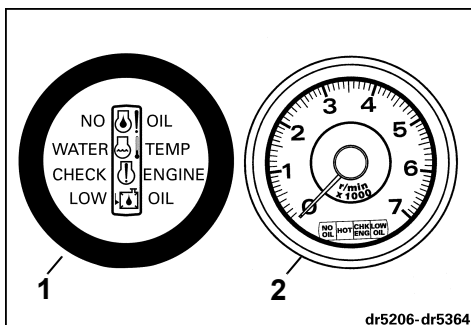
Σε κάθε σας εξόρμηση, ελέγχετε τη λειτουργία του συστήματος. Με τον κινητήρα σε λειτουργία, αφαιρέστε το κλιπ από το διακόπτη τραβώντας το από τον αναδέτη. Εάν ο κινητήρας δεν τεθεί εκτός λειτουργίας, απευθυνθείτε στον αντιπρόσωπο.

ΠΑΡΑΚΟΛΟΥΘΗΣΗ ΚΙΝΗΤΗΡΑ

Σημαντικό: Η εξωλέμβια σας πρέπει να είναι εξοπλισμένη με το σύστημα παρακολούθησης κινητήρα *SystemCheck* (ή ισοδύναμο). Ο χειρισμός της εξωλέμβιας χωρίς το σύστημα παρακολούθησης κινητήρα *SystemCheck* (ή ισοδύναμο) θα καταστήσει άκυρη την εγγύησή σας για τυχόν βλάβες που θα σχετίζονται με τις λειτουργίες που παρακολουθούνται στον κινητήρα με από το σύστημα αυτό.

Μόλις γυρίζετε το κλειδί στη θέση ON, η κόρνα του συστήματος παρακολούθησης κινητήρα *SystemCheck* εκτελεί έναν αυτοδιαγνωστικό έλεγχο παράγοντας έναν ήχο “μπιπ” διάρκειας μισού δευτερολέπτου. Το όργανο εκτελεί έναν αυτοδιαγνωστικό έλεγχο ανάβοντας και σβήνοντας μία-μία τις ενδεικτικές λυχνίες διαδοχικά. Κατά την εκκίνηση του κινητήρα, περιμένετε λίγο με το κλειδί στη θέση ON μέχρι να εκτελεστεί ο αυτοδιαγνωστικός έλεγχος της κόρνας και του οργάνου. Εάν δε λάβει χώρα αυτοδιαγνωστικός έλεγχος σύμφωνα με την παραπάνω περιγραφή, απευθυνθείτε στον αντιπρόσωπο.

Το σύστημα παρακολούθησης κινητήρα *SystemCheck* προειδοποιεί τον κυβερνήτη με έναν ήχο “μπιπ” διάρκειας 10 δευτ. από την κόρνα και με το άναμμα της αντίστοιχης ενδεικτικής λυχνίας στο όργανο, στην περίπτωση που ανακάλυψε συγκεκριμένο πρόβλημα στον κινητήρα. **Η αντίστοιχη ενδεικτική λυχνία θα παραμείνει αναμμένη μέχρις ότου γυρίσετε το κλειδί στη θέση OFF.**



1. Όργανο *SystemCheck*
2. Όργανο *SystemCheck* με ταχύμετρο

"WATER TEMP" ή "HOT"

Ο κινητήρας υπερθερμαίνεται. Είναι δυνατό να προκληθεί σοβαρή ζημία στον κινητήρα σε μικρό χρονικό διάστημα.

Εάν ο κινητήρας υπερθερμαίνεται, οι στροφές θα περιορίζονται στις 2000 σ.α.λ. Το επιπλέον αυτό χαρακτηριστικό προστασίας αναφέρεται ως *S.L.O.W.*™ Εάν ο κινητήρας λειτουργούσε σε στροφές υψηλότερες από 2000 σ.α.λ. όταν ενεργοποιήθηκε το σύστημα *S.L.O.W.*, θα δονείται αισθητά.

Σημαντικό: Ανατρέξτε αμέσως στην ενότητα **ΥΠΕΡΘΕΡΜΑΝΣΗ ΚΙΝΗΤΗΡΑ.**

"NO OIL" ή "LOW OIL"

Εάν, κατά τη λειτουργία, η μηχανή αρχίσει να δονείται αισθητά και δεν μπορείτε να υπερβείτε τις 2.000σ.α.λ. (υψηλές στροφές ρελαντί), ενδέχεται να έχει ενεργοποιηθεί το προειδοποιητικό σύστημα χαμηλής πίεσης λαδιού. Το προειδοποιητικό σύστημα του κινητήρα περιορίζει αυτόματα τις στροφές του κινητήρα όταν η πίεση λαδιού στο στροφαλοθάλαμο (κάρτερ) μειωθεί κάτω από τα επιτρεπτά επίπεδα.

Η πίεση λαδιού είναι δυνατό να μειωθεί λόγω συνθηκών χρήσης της μηχανής π.χ. σε κυματώδη νερά ή λόγω ανεπαρκούς παροχής λαδιού. Εάν το προειδοποιητικό σύστημα του κινητήρα έχει ενεργοποιηθεί, θα πρέπει να λάβετε τα αναγκαία μέτρα για να επαναφέρετε την πίεση λαδιού σε αποδεκτά επίπεδα και να επανεκκινήσετε το προειδοποιητικό σύστημα, για να λειτουργήσει κανονικά η μηχανή.

Για περισσότερες πληροφορίες σχετικά με την αξιολόγηση της χαμηλής πίεσης του κινητήρα και τα ενδεχόμενα μέτρα αντιμετώπισής της “έν πλω”, ανατρέξτε στην ενότητα **ΠΡΟΕΙΔΟΠΟΙΗΣΗ ΧΑΜΗΛΗΣ ΠΙΕΣΗΣ ΛΑΔΙΟΥ**

ΚΑΥΣΙΜΟ ΚΑΙ ΛΙΠΑΝΤΙΚΟ

ΚΑΥΣΙΜΟ

Ελάχιστος αριθμός οκτανίου



ΠΡΟΕΙΔΟΠΟΙΗΣΗ



Η βενζίνη είναι εξαιρετικά εύφλεκτη και ιδιαίτερα εκρηκτική σε ορισμένες συνθήκες. Ακολουθείτε πιστά τις οδηγίες που περιλαμβάνονται στην ενότητα αυτή. Ο τυχόν εσφαλμένος χειρισμός του καυσίμου ενδέχεται να προκαλέσει υλικές ζημιές, σωματικές βλάβες ή ακόμα και απώλεια ζωής.

Πριν από τον ανεφοδιασμό, θέτετε πάντα τον κινητήρα εκτός λειτουργίας.

Ποτέ μην επιτρέπετε σε άτομα που δεν είναι ειδικευμένοι να γεμίζουν το τεπόζιτο καυσίμου.

Μη γεμίζετε το τεπόζιτο καυσίμου μέχρι πάνω, διότι ενδέχεται να συμβεί υπερχειλίση λόγω υψηλών θερμοκρασιών από την ηλιακή ακτινοβολία.

Πριν από τον ανεφοδιασμό, απομακρύνετε τα φορτά τεπόζιτα καυσίμου από το σκάφος.

Καθαρίζετε πάντα τις τυχόν χυμένες ποσότητες καυσίμου.

Μην καπνίζετε, μη χρησιμοποιείτε γυμνή φλόγα ή ηλεκτρικές συσκευές όπως π.χ. κινητά τηλέφωνα κ.λπ. και μη δημιουργείτε σπινθήρες κοντά σε χυμένες ποσότητες καυσίμου ή κατά τον ανεφοδιασμό.

Όλες οι σχετικές εργασίες πρέπει να γίνονται πάντα σε καλά αεριζόμενο χώρο.

Η εξωλέμβια είναι πιστοποιημένη για λειτουργία με αμόλυβδη βενζίνη αυτοκινήτων, με αριθμό οκτανίου ίσο με ή υψηλότερο από την τιμή που αναγράφεται στον πίνακα **Ελάχιστος αριθμός οκτανίου**. Εάν χρησιμοποιείτε βενζίνη που περιέχει MTBE ή αλκοόλες, ακολουθείτε τις παρακάτω κατευθυντήριες οδηγίες:

Η χρήση αμόλυβδης βενζίνης με τριτοταγή μεθυλικό βουτυλαιθέρα (MTBE) είναι αποδεκτή **ΜΟΝΟΝ** εάν η περιεκτικότητα του καυσίμου σε MTBE δεν υπερβαίνει το 15% κατ' όγκον.

Η χρήση καυσίμων που περιέχουν αλκοόλες είναι αποδεκτή **ΜΟΝΟΝ** εάν η περιεκτικότητα του καυσίμου σε αλκοόλες δεν υπερβαίνει:

το 10% κατ' όγκον σε αιθανόλη ή

το 5% κατ' όγκον σε μεθανόλη, με 5% σε συνδυαλύτες.

Εκτός των Η.Π.Α.

90 RON

Εντός των Η.Π.Α.

87 (R+M)/2 AKI

Η εξωλέμβια έχει σχεδιαστεί να λειτουργεί με τους παραπάνω τύπους καυσίμου. Ωστόσο, θα πρέπει να γνωρίζετε τα εξής:

Το σύστημα παροχής καυσίμου του σκάφους ενδέχεται να θέτει διαφορετικές απαιτήσεις όσον αφορά τη χρήση καυσίμου με αλκοόλες. Ανατρέξτε στο εγχειρίδιο χρήσης του σκάφους.

Οι αλκοόλες έλκουν και κατακρατούν την υγρασία, γεγονός που είναι δυνατό να προκαλέσει διάβρωση των μεταλλικών εξαρτημάτων του συστήματος παροχής καυσίμου.

Τα καύσιμα με αλκοόλες είναι δυνατό να προκαλέσουν προβλήματα στην απόδοση του κινητήρα.

Σημαντικό: Μη χρησιμοποιείτε ποτέ πολυκαιρισμένη βενζίνη. Η βενζίνη οξειδώνεται και αλλοιώνεται, με αποτέλεσμα τη μείωση του αριθμού οκτανίου και της περιεκτικότητας της σε πτητικές ενώσεις, καθώς και το σχηματισμό κομμιωδών και βερνικοειδών επικαθήσεων που είναι δυνατό να προκαλέσουν ζημιά στην εξωλέμβια.



ΠΡΟΕΙΔΟΠΟΙΗΣΗ



Η διαρροή καυσίμου αποτελεί κίνδυνο πρόκλησης πυρκαγιάς και έκρηξης. Επιθεωρείτε συχνά όλα τα εξαρτήματα του συστήματος παροχής καυσίμου, ενώ εκείνα τα εξαρτήματα που παρουσιάζουν ενδείξεις φθοράς ή διαρροές πρέπει να αντικαθίστανται. Επιθεωρείτε το σύστημα παροχής καυσίμου σε κάθε ανεφοδιασμό, κάθε φορά που βγάζετε το καπάκι της μηχανής και μία φορά το χρόνο.

Για να λειτουργήσει ο τετράχρονος κινητήρας της εξωλέμβιάς σας, απαιτείται η ύπαρξη λιπαντικού στο στροφαλοθάλαμο.

Για την εξωλέμβιά σας, συνιστάται το συνθετικό λιπαντικό τετράχρονων κινητήρων *Evinrude/Johnson ultra*. Το λάδι αυτό σας επιτρέπει να μειώσετε τη συχνότητα αλλαγής λαδιών, ενώ είναι ιδανικό για εφαρμογές υψηλού φορτίου. Το συνθετικό λιπαντικό τετράχρονων κινητήρων *Evinrude/Johnson ultra* προσφέρει εξαιρετική σταθερότητα του ιξώδους, προστασία από τις ακαθαρσίες, λιγότερες τριβές και κορυφαία προστασία από τη διάβρωση.

Εάν το συνθετικό λιπαντικό τετράχρονων κινητήρων *ultra* της *Evinrude/Johnson* δεν είναι διαθέσιμο, μπορείτε να χρησιμοποιήσετε το απλό λιπαντικό τετράχρονων κινητήρων της *Evinrude/Johnson*®. Το λάδι αυτό προσφέρει εξαιρετική αντοχή στη φθορά και στη διάβρωση σε κανονικές συνθήκες λειτουργίας. Για πληροφορίες σχετικά με τη χωρητικότητα του κινητήρα σε λιπαντικό, ανατρέξτε στην ενότητα **ΠΡΟΔΙΑΓΡΑΦΕΣ ΚΙΝΗΤΗΡΩΝ**.

Σημαντικό: Εάν δεν ακολουθήσετε τη σύσταση αυτή, ενδέχεται να καταστήσετε άκυρη την εγγύηση του κινητήρα για βλάβες που αποδίδονται σε κακή λίπανση.

ΠΡΟΣΘΕΤΑ

Σημαντικό: Χρησιμοποιείτε μόνον πρόσθετα καυσίμου που έχουν εγκριθεί από την BRP για την εξωλέμβιά σας. Η χρήση άλλων πρόσθετων καυσίμου ενδέχεται να οδηγήσει σε κακή απόδοση ή στην πρόκληση ζημιάς του κινητήρα.

Το **βελτιωτικό καυσίμου 2+4 Evinrude/Johnson** βοηθά στην αποτροπή σχηματισμού κομμιωδών και βερνικοειδών επικαθίσεων στα διάφορα μέρη του συστήματος παροχής καυσίμου, ενώ αφαιρεί την υγρασία από το σύστημα παροχής καυσίμου. Μπορείτε να το χρησιμοποιείτε συνεχώς, ενώ πρέπει να το χρησιμοποιείτε κατά τη διάρκεια περιόδων που δε χρησιμοποιείτε τη μηχανή τακτικά. Η χρήση του μειώνει τις επικαθίσεις στις ακίδες των σπινθηριστών, καθώς και τη φθορά των εξαρτημάτων του συστήματος παροχής καυσίμου.



ΠΡΟΕΙΔΟΠΟΙΗΣΗ



Εάν η μηχανή διαθέτει εύκαμπτο σωλήνα καυσίμου ταχείας αποσύνδεσης και πρόκειται να παραμείνει σε αχρησία για κάποιο χρονικό διάστημα, αποσυνδέστε στον εύκαμπτο σωλήνα από τη μηχανή και από το τεπόζιτο. Με την αποσύνδεση του εύκαμπτου σωλήνα, αποτρέπονται οι διαρροές καυσίμου μέσα στον εύκαμπτο σωλήνα ή στον κινητήρα.

Σημαντικό: Οι εύκαμπτοι σωλήνες διανομής καυσίμου που υπάρχουν στο σκάφος πρέπει να παρέχουν καύσιμο στην παροχή που ζητά ο κινητήρας. Η ελάχιστη εσωτερική διάμετρος των εύκαμπτων σωλήνων παροχής καυσίμου πρέπει να είναι 8 mm (5/16 ίντσας).

Τα συστήματα καυσίμου με ενσωματωμένα τεπόζιτα, ιδιαίτερα εκείνα που διαθέτουν βαλβίδες αποτροπής σιφωνισμού και μονάδες φίλτρου/αρχικής πλήρωσης, ενδέχεται να παρουσιάζουν περιορισμούς που δεν επιτρέπουν στην αντλία καυσίμου του κινητήρα να παρέχει επαρκείς ποσότητες καυσίμου σε όλες τις συνθήκες. Αυτό θα έχει ως αποτέλεσμα μείωση της απόδοσης και ενδεχόμενη πρόκληση **ζημιάς στον κινητήρα**. Εάν ανακύψει πρόβλημα απόδοσης, απευθυνθείτε στον αντιπρόσωπο.

Για να μην αντιμετωπίζετε δυσκολία στην επανεκκίνηση, ποτέ μην αφήνετε να λειτουργεί ο κινητήρας με τον εύκαμπτο σωλήνα παροχής καυσίμου αποσυνδεδεμένο ή ενώ τα καύσιμα έχουν τελειώσει.

ΣΤΡΩΣΙΜΟ (10 ΩΡΕΣ)

Σημαντικό: Οι εξωλέμβιες με τετράχρονο κινητήρα αποστέλλονται χωρίς λιπαντικό στο στροφαλοθάλαμο (κάρτερ). Προτού θέσετε τον κινητήρα για πρώτη φορά σε λειτουργία, πρέπει να προσθέσετε λάδι στο στροφαλοθάλαμο. Συνιστάται να προσθέσετε συνθετικό λάδι *Evinrude/Johnson* για τετράχρονους εξωλέμβιους κινητήρες. Για περισσότερες πληροφορίες σχετικά με τα αποδεκτά υποκατάστατα λιπαντικά, ανατρέξτε στην ενότητα **Αλλαγή Λαδιών**.

Για την προστασία της καινούργιας εξωλέμβιας κατά τις πρώτες ώρες λειτουργίας της, ακολουθήστε τη διαδικασία που ακολουθεί. Με το προσεκτικό στρώσιμο, τα εσωτερικά μέρη του κινητήρα εδράζονται σωστά, με αποτέλεσμα τη μέγιστη δυνατή απόδοση του κινητήρα.

Εάν δεν τηρηθούν προσεκτικά οι διαδικασίες στρωσίματος, ενδέχεται να προκληθεί ζημιά στον κινητήρα.

Εάν χειριστείτε τον κινητήρα σε υψηλές στροφές χωρίς να έχει προηγηθεί επαρκής προθέρμανσή του, ενδέχεται να προκληθεί ζημιά στον κινητήρα.

Εκτελέστε τη **10ωρη** διαδικασία στρωσίματος με το σκάφος και τη μηχανή στο νερό, με κατάλληλη προπέλα.

MHN εκτελείτε τη διαδικασία στρωσίματος χρησιμοποιώντας συσκευή έκπλυσης.

MHN εκκινείτε τον κινητήρα και **MHN** τον αφήνετε να λειτουργεί έξω από το νερό.

MHN απομακρύνετε από τη μηχανή, με τον κινητήρα σε λειτουργία.

Σημαντικό: Προτού θέσετε για πρώτη φορά σε λειτουργία την καινούργια μηχανή:

- Ανατρέξτε στα κεφάλαια **ΕΝΑΡΞΗ ΛΕΙΤΟΥΡΓΙΑΣ ΚΙΝΗΤΗΡΑ**, **ΤΕΡΜΑΤΙΣΜΟΣ ΛΕΙΤΟΥΡΓΙΑΣ ΚΙΝΗΤΗΡΑ** και **Έλεγχος στροφών**.
- Ελέγξτε τη στάθμη λιπαντικού στο στροφαλοθάλαμο. Ανατρέξτε στο κεφάλαιο **ΛΙΠΑΝΤΙΚΟ ΣΤΡΟΦΑΛΟΘΑΛΑΜΟΥ**.
- Εκτελέστε έναν πρώτο έλεγχο ολόκληρου του εξοπλισμού.
- Ελέγξτε τη στάθμη λιπαντικού στο κιβώτιο μετάδοσης. Ανατρέξτε στο κεφάλαιο **ΛΙΠΑΝΣΗ**.

Ρίξτε το σκάφος στο νερό και θέστε τον κινητήρα σε λειτουργία, ακολουθώντας τις διαδικασίες της ενότητας **ΕΝΑΡΞΗ ΛΕΙΤΟΥΡΓΙΑΣ ΚΙΝΗΤΗΡΑ**.

- Επαληθεύετε συχνά την καλή λειτουργία της αντλίας νερού. Ελέγξτε αν το ρεύμα νερού που εξέρχεται από το δεικτη της αντλίας νερού είναι σταθερό. Εάν το ρεύμα νερού διακοπεί, θέστε τον κινητήρα εκτός λειτουργίας για να αποτρέψετε την πρόκληση ζημιάς. Εντοπίστε και αποκαταστήστε τη βλάβη ή απευθυνθείτε στον αντιπρόσωπο, προτού συνεχίσετε.
- Επαληθεύστε τη σωστή λειτουργία του συστήματος αλλαγής της κατεύθυνσης πλεύσης, εμπλέκοντας το σύστημα μετάδοσης και ελέγχοντας εάν και κατά πόσον το σκάφος κινείται προς την επιθυμητή κατεύθυνση.
- Αλλάζετε συχνά τις στροφές του κινητήρα. Αποφεύγετε να διατηρείτε την ίδια θέση στο γκάζι για περισσότερα από 15 λεπτά.
- Ελέγχετε τακτικά τη στάθμη λιπαντικού στο στροφαλοθάλαμο. Συμπληρώνετε λάδι, όποτε χρειάζεται.

Τα πρώτα 10 λεπτά λειτουργίας — Αφήστε τον κινητήρα να λειτουργεί με το σύστημα μετάδοσης σε εμπλοκή μόνο στο ρελαντί.

Χειρισμοί κατά τις 2 πρώτες ώρες λειτουργίας — Χειριστείτε τη μηχανή με το σύστημα μετάδοσης σε εμπλοκή, χωρίς να υπερβείτε τις 3500 σ.α.λ. ή το μέσον του εύρους του γκαζιού.

Στα σκάφη που τίθενται εύκολα σε πλανάρισμα, ρυθμίστε το γκάζι στο τέρμα για να επιταχύνετε το σκάφος και να το θέσετε σε πλανάρισμα. Μόλις το σκάφος τεθεί σε πλανάρισμα, μειώστε αμέσως το γκάζι στο ήμισυ. **ΒΕΒΑΙΩΘΕΙΤΕ** ότι το σκάφος παραμένει σε πλανάρισμα σε αυτή τη θέση γκαζιού.

Κατά την τρίτη ώρα λειτουργίας — Χειριστείτε τη μηχανή, με το σύστημα μετάδοσης σε εμπλοκή, σε διάφορες στροφές χωρίς να υπερβείτε τις 4000 σ.α.λ. ή τα 3/4 του εύρους του γκαζιού.

Χειρισμοί κατά τις 10 πρώτες ώρες λειτουργίας — Χειριστείτε τη μηχανή, με το σύστημα μετάδοσης σε εμπλοκή, σε διάφορες στροφές (ακόμη και με το γκάζι τέρμα), αλλά μην αφήσετε το γκάζι στο τέρμα για χρόνο μεγαλύτερο από 5 λεπτά.

Αλλάζετε τις στροφές του κινητήρα κάθε 15 λεπτά.

MHN υπερβείτε τις συνιστώμενες μέγιστες σ.α.λ. του κινητήρα. Ανατρέξτε στο κεφάλαιο **ΠΡΟΔΙΑΓΡΑΦΕΣ ΚΙΝΗΤΗΡΩΝ**.

ΕΝΑΡΞΗ ΛΕΙΤΟΥΡΓΙΑΣ ΚΙΝΗΤΗΡΑ



ΚΙΝΔΥΝΟΣ



ΜΗ θέσετε σε λειτουργία τον κινητήρα σε κλειστό χώρο ή σε χώρο χωρίς επαρκή εξαερισμό και μην επιτρέψετε τη συσσώρευση των αναθυμιάσεων από την εξάτμιση σε κλειστούς χώρους. Οι αναθυμιάσεις από την εξάτμιση του κινητήρα περιέχουν μονοξείδιο του άνθρακα το οποίο, εάν εισπνευσθεί, είναι δυνατό να προκαλέσει σοβαρές εγκεφαλικές βλάβες ή ακόμη και θάνατο.



ΠΡΟΕΙΔΟΠΟΙΗΣΗ



Το καπάκι της μηχανής αποτελεί μέσο προφύλαξής σας. ΜΗ χειρίζεστε την εξωλέμβια χωρίς το καπάκι, εκτός εάν εκτελείτε εργασίες συντήρησης και, σε μια τέτοια περίπτωση, διατηρείτε τα χέρια, τα μαλλιά και τα ρούχα σας μακριά από όλα τα κινούμενα μέρη. Η τυχόν επαφή με κινούμενα μέρη είναι δυνατό να προκαλέσει σωματικές βλάβες.



ΚΙΝΔΥΝΟΣ



Τυχόν επαφή με την περιστρεφόμενη προπέλα είναι πιθανό να οδηγήσει σε σοβαρό τραυματισμό ή ακόμη και θάνατο. Βεβαιωθείτε ότι δεν υπάρχουν άνθρωποι ή αντικείμενα στο χώρο όπου βρίσκεται η μηχανή και η προπέλα, προτού θέσετε τον κινητήρα σε λειτουργία ή χειριστείτε το σκάφος. Μην επιτρέψετε σε κανένα να πλησιάζει την προπέλα, ακόμη κι όταν ο κινητήρας είναι εκτός λειτουργίας. Τα πτερύγια της προπέλας μπορεί να είναι κοφτερά, ενώ η προπέλα μπορεί να συνεχίσει να περιστρέφεται ακόμη και μετά τον τερματισμό λειτουργίας του κινητήρα. Να θέσετε πάντα τον κινητήρα εκτός λειτουργίας όταν το σκάφος σας βρίσκεται κοντά σε λουόμενους.

ΠΡΙΝ ΑΠΟ ΤΗΝ ΕΚΚΙΝΗΣΗ

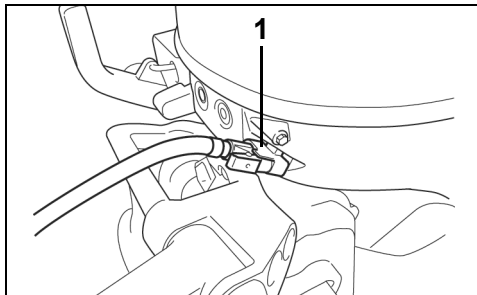
Πριν από την εκκίνηση, επαληθεύστε τη στάθμη λαδιού στο στροφαλοθάλαμο. Ανατρέξτε στο κεφάλαιο **ΛΙΠΑΝΤΙΚΟ ΣΤΡΟΦΑΛΟΘΑΛΑΜΟΥ**.

Εάν η μηχανή είναι καινούργια, μελετήστε και ακολουθήστε τις οδηγίες της ενότητας **ΣΤΡΩΣΙΜΟ (10 ΩΡΕΣ)**.

Προτού επιχειρήσετε να θέσετε τον κινητήρα σε λειτουργία, ο κινητήρας ΠΡΕΠΕΙ να τροφοδοτηθεί με νερό. Είναι δυνατό να προκληθεί ζημιά στον κινητήρα σε μικρό χρονικό διάστημα. Ανατρέξτε στην ενότητα **ΥΠΕΡΘΕΡΜΑΝΣΗ ΚΙΝΗΤΗΡΑ** ή **ΕΚΠΛΥΞΗ ΚΙΝΗΤΗΡΑ**.

Βεβαιωθείτε ότι η μηχανή είναι στην κανονική θέση λειτουργίας. Ανατρέξτε στο κεφάλαιο **ΑΝΥΨΩΣΗ ΚΑΙ ΣΤΗΡΙΓΜΑ ΑΝΥΨΩΣΗΣ**.

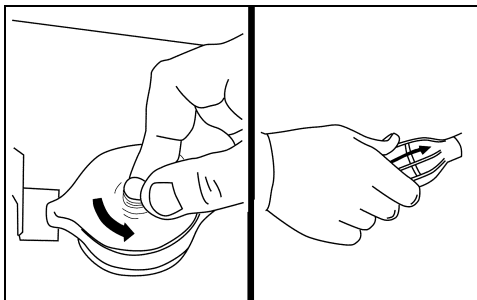
Συνδέστε τον εύκαμπτο σωλήνα παροχής καυσίμου με το σύνδεσμο παροχής καυσίμου.



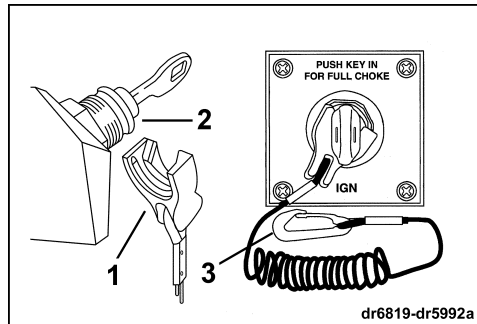
1. Εύκαμπτος σωλήνας παροχής καυσίμου μέχρι τον αντίστοιχο σύνδεσμο

Εάν η τάπα πλήρωσης του τεπόζιτου καυσίμου διαθέτει βίδα εξαγωγής αναθυμιάσεων, ανοίξτε τη βίδα αυτή.

Πίεστε τη φούσκα αρχικής πλήρωσης καυσίμου, με το στόμιο εξαγωγής στραμμένο προς τα επάνω, όσες φορές χρειαστεί μέχρις ότου συναντήσετε αντίσταση.

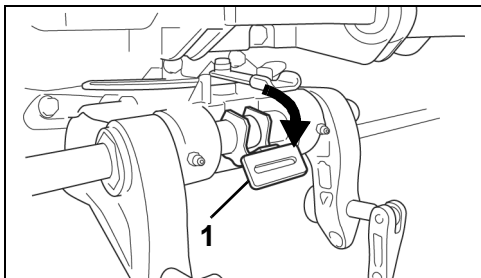


Συνδέστε το κλιπ στο διακόπτη με κλειδί για τη διακοπή λειτουργίας σε περιπτώσεις έκτακτης ανάγκης. Στερεώστε τον αναδότη σε ένα **ασφαλές** σημείο του ρουχισμού ή του σωσισβίου του κυβερνήτη, όπου να μην υπάρχει πιθανότητα να σχιστεί αντί να ενεργοποιήσει το διακόπτη διακοπής λειτουργίας.



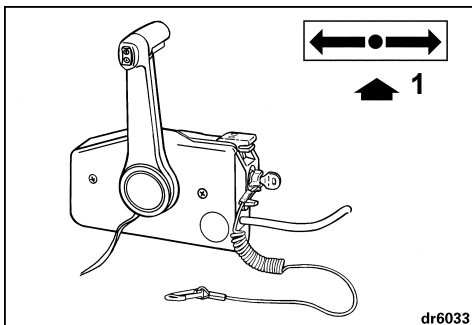
1. Κλιπ
2. Διακόπτης με κλειδί για τη διακοπή λειτουργίας σε περιπτώσεις έκτακτης ανάγκης
3. Αναδότης

Γυρίστε το μοχλό κλειδώματος ανύψωσης στη θέση ΑΣΦΑΛΙΣΗΣ.



1. Μοχλός κλειδώματος ανύψωσης στη θέση ΑΣΦΑΛΙΣΗΣ

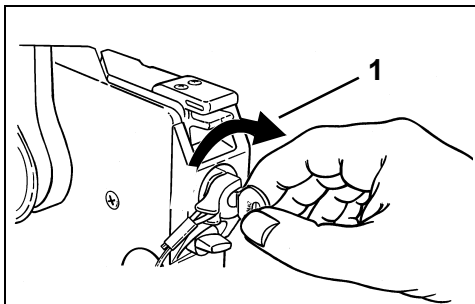
Θέστε τη λαβή του χειριστήριου στη θέση NEUTRAL (ΝΕΚΡΟ ΣΗΜΕΙΟ). Ανατρέξτε στις ενότητες **Επιλογή κατεύθυνσης πλεύσης** και **Έλεγχος στροφών**.



1. ΝΕΚΡΟ ΣΗΜΕΙΟ

Θέση σε λειτουργία

Στρώψτε το κλειδί δεξιόστροφα στη θέση START. Γυρίστε τον κινητήρα με τη μίζα επί 10 δευτερόλεπτα το πολύ.



1. ΜΙΖΑ

Σημαντικό: Εάν η μίζα παραμείνει σε λειτουργία για χρόνο μεγαλύτερο των 10 δευτερολέπτων, ενδέχεται να πάθει ζημιά.

Μόλις ο κινητήρας τεθεί σε λειτουργία, αφήστε το κλειδί.

Εάν ο κινητήρας δεν τεθεί σε λειτουργία, αφήστε για λίγο το κλειδί και κατόπιν επιχειρήστε ξανά.

ΠΡΟΤΟΥ γυρίσετε τον κινητήρα με τη μίζα, συνδέστε τη μπαταρία σύμφωνα με τις οδηγίες της ενότητας **ΜΠΑΤΑΡΙΑ**.



ΠΡΟΕΙΔΟΠΟΙΗΣΗ



Μη συνδέετε ηλεκτρικό εξοπλισμό με το σύστημα φόρτισης του κινητήρα. Ενδέχεται να προκληθεί ζημιά στον εν λόγω εξοπλισμό και στον κινητήρα.



ΠΡΟΕΙΔΟΠΟΙΗΣΗ



Να επιλέγετε πάντα το **ΝΕΚΡΟ ΣΗΜΕΙΟ** προτού θέσετε τη μηχανή σε λειτουργία, για να αποτρέψετε ενδεχόμενη αιφνίδια κίνηση του σκάφους που είναι δυνατό να προκαλέσει σωματικές βλάβες.

Εάν η εξωλέμβια δεν αντιδρά φυσιολογικά στην παραπάνω διαδικασία έναρξης λειτουργίας ή δεν παίρνει μπροστά, ανατρέξτε στην ενότητα **ΠΙΝΑΚΑΣ ΑΝΤΙΜΕΤΩΠΙΣΗΣ ΠΡΟΒΛΗΜΑΤΩΝ**.

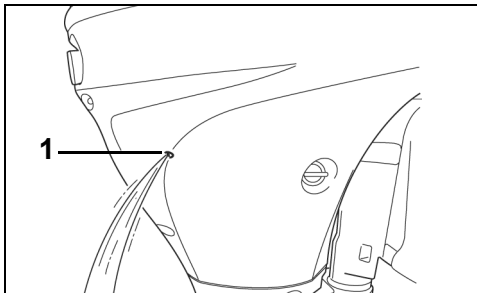
Μόλις ο κινητήρας τεθεί σε λειτουργία

ΜΗ γυρίζετε το κλειδί στη θέση START όταν ο κινητήρας είναι σε λειτουργία. Διαφορετικά, ενδέχεται να προκληθεί ζημιά στο σύστημα της μίζας.

Αφήστε τον κινητήρα να προθερμανθεί στο ΝΕΚΡΟ ΣΗΜΕΙΟ για 5 λεπτά περίπου, προτού επιλέξετε κατεύθυνση πλεύσης.

Σημαντικό: Για να αποφύγετε την πρόκληση ζημιάς στον κινητήρα μετά από την εκκίνηση, μην υπερβαίνετε τις 2000 σ.α.λ. στο ΝΕΚΡΟ ΣΗΜΕΙΟ. Μην υπερβαίνετε τις 1500 σ.α.λ. στο ΝΕΚΡΟ ΣΗΜΕΙΟ για παρατεταμένες χρονικές περιόδους.

Ελέγξτε το δείκτη της αντλίας νερού. Εάν το ρεύμα νερού που εξέρχεται είναι σταθερό, αυτό δείχνει ότι η αντλία νερού λειτουργεί κανονικά. Εάν δεν διακρίνετε ρεύμα νερού να εξέρχεται από το δείκτη της αντλίας νερού, θέστε τον κινητήρα εκτός λειτουργίας. Ανατρέξτε στο κεφάλαιο **ΥΠΕΡΘΕΡΜΑΝΣΗ ΚΙΝΗΤΗΡΑ**.



1. Δείκτης αντλίας νερού

ΤΕΡΜΑΤΙΣΜΟΣ ΛΕΙΤΟΥΡΓΙΑΣ ΚΙΝΗΤΗΡΑ

Θέστε τη λαβή του χειριστηρίου στο ΝΕΚΡΟ ΣΗΜΕΙΟ.

Στρέψτε το κλειδί αριστερόστροφα στη θέση OFF. Προτού απομακρυνθείτε από το σκάφος, βγάλτε το κλειδί από το διακόπτη.

Για να μην αντιμετωπίζετε δυσκολία στην επανεκκίνηση, ποτέ μην θέτετε τον κινητήρα εκτός λειτουργίας αφήνοντάς τον να λειτουργεί με τον εύκαμπτο σωλήνα παροχής καυσίμου αποσυνδεδεμένο ή μέχρις ότου τελειώσουν τα καύσιμα.

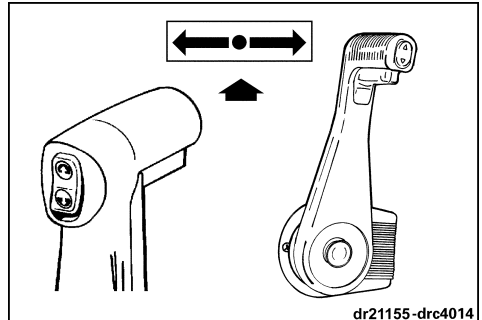
Σημαντικό: Ελέγξτε προσεκτικά την καλή λειτουργία όλων των χειριστηρίων και των συστημάτων της μηχανής, προτού αποπλεύσετε. ΜΗΝ εμπλέκετε το σύστημα μετάδοσης στη θέση ΠΡΟΣΩ ή ΑΝΑΠΟΔΑ, όταν ο κινητήρας είναι εκτός λειτουργίας. Εάν οι παρακάτω οδηγίες δεν είναι κατάλληλες για το δικό σας σκάφος, απευθυνθείτε στον αντιπρόσωπο προτού συνεχίσετε.

Επιλογή κατεύθυνσης πλεύσης

Με τον κινητήρα σε λειτουργία και τη λαβή του χειριστηρίου στη θέση ΝΕΚΡΟΥ ΣΗΜΕΙΟΥ:

Χειριστήριο πλευρικής τοποθέτησης και χωνευτό χειριστήριο πλευρικής τοποθέτησης

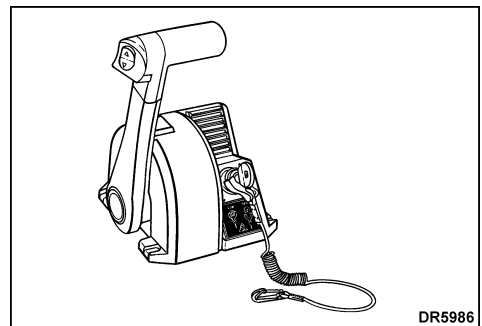
Ασφαλίστε τη λαβή του χειριστηρίου (πίεστε την ασφάλεια κλειδώματος στο νεκρό σημείο). Κοφτά και αποφασιστικά, στρέψτε τη λαβή του χειριστηρίου προς τα εμπρός ή προς τα πίσω, μέχρις ότου εμπλακεί το σύστημα μετάδοσης.



1. Ασφάλεια κλειδώματος στο ΝΕΚΡΟ ΣΗΜΕΙΟ για χειριστήριο πλευρικής τοποθέτησης
2. Ασφάλεια κλειδώματος στο ΝΕΚΡΟ ΣΗΜΕΙΟ για χωνευτό χειριστήριο πλευρικής τοποθέτησης

Χειριστήριο τοποθέτησης τύπου Binnacle

Κοφτά και αποφασιστικά, στρέψτε τη λαβή του χειριστηρίου προς τα εμπρός ή προς τα πίσω, μέχρις ότου εμπλακεί το σύστημα μετάδοσης.



Σημαντικό: Όταν αλλάζετε κατεύθυνση πλεύσης από ΠΡΟΣΩ σε ΑΝΑΠΟΔΑ ή από ΑΝΑΠΟΔΑ σε ΠΡΟΣΩ, κάντε μια μικρή παύση στο ΝΕΚΡΟ ΣΗΜΕΙΟ μέχρις ότου οι στρόφες του κινητήρα πέσουν στο ρελαντί και το σκάφος μειώσει την ταχύτητά του.

Έλεγχος στροφών

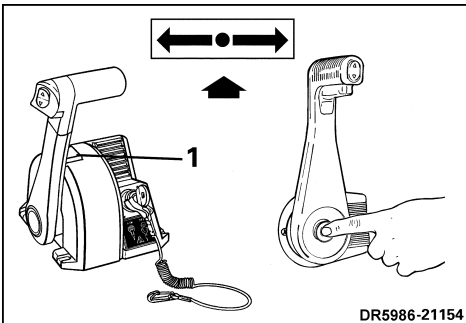
Αφού πλέον έχει εμπλακεί το σύστημα μετάδοσης, στρέψτε αργά τη λαβή του χειριστήριου προς την ίδια κατεύθυνση για να αυξήσετε τις στροφές του κινητήρα και την ταχύτητα του σκάφους.

Υψηλές στροφές ρελαντί στο ΝΕΚΡΟ ΣΗΜΕΙΟ

Χωνευτά χειριστήρια πλευρικής τοποθέτησης και χειριστήρια τύπου Binnacle

Σημαντικό: Αποφεύγετε τις υψηλές στροφές του κινητήρα στο ΝΕΚΡΟ ΣΗΜΕΙΟ, δηλ. ρυθμίζετε το γκάζι έτσι ώστε οι στροφές του κινητήρα να μην είναι υπερβολικά υψηλές.

Με το χειριστήριο στο ΝΕΚΡΟ ΣΗΜΕΙΟ, πατήστε το κουμπί υψηλών στροφών ρελαντί ενώ με το άλλο χέρι μετακινείτε το χειριστήριο προς τα εμπρός, μετά από την εγκατάσταση της θέσης πλεύσης πρόσω και εντός του εύρους ρύθμισης του γκαζιού. Εάν το χειριστήριο είναι εξοπλισμένο με ασφάλεια κλειδώματος στο νεκρό σημείο, πιάστε την μέσα για να μπορέσετε να μετακινήσετε τη λαβή.

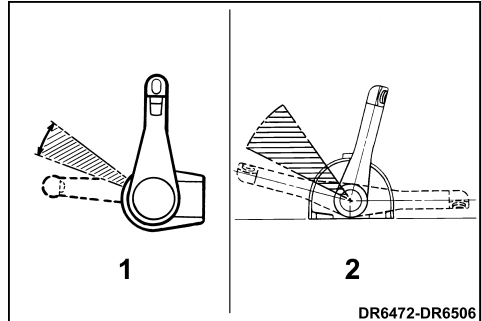


1. Κουμπί επιλογής υψηλών στροφών ρελαντί

Όταν είστε έτοιμοι να εμπλέξετε το σύστημα μετάδοσης, μετακινήστε το χειριστήριο ξανά στο ΝΕΚΡΟ ΣΗΜΕΙΟ. Οι στροφές του κινητήρα θα μειωθούν και το σύστημα μετάδοσης θα εμπλακεί αυτόματα σε θέση ΠΡΟΣΩ ή ΑΝΑΠΟΔΑ.

ΟΙΚΟΝΟΜΙΑ ΚΑΥΣΙΜΟΥ

Το εύρος θέσεων του γκαζιού για οικονομική λειτουργία μπορεί να σας εξοικονομήσει καύσιμα, ανάλογα με το φορτίο και το σχεδιασμό της γάστρας του σκάφους. Μόλις το σκάφος αποκτήσει τη μέγιστη ταχύτητα, ρυθμίστε το γκάζι από τη θέση ΤΕΡΜΑ στο εύρος θέσεων γκαζιού για οικονομική λειτουργία. Έτσι, θα εξοικονομήτε καύσιμο χωρίς αξιοσημείωτη μείωση της ταχύτητας.



1. Χωνευτό χειριστήριο πλευρικής τοποθέτησης
2. Χειριστήριο τοποθέτησης τύπου Binnacle

ΕΝΑΡΞΗ ΛΕΙΤΟΥΡΓΙΑΣ ΣΕ ΠΕΡΙΠΤΩΣΗ ΕΚΤΑΚΤΗΣ ΑΝΑΓΚΗΣ

⚠ ΠΡΟΕΙΔΟΠΟΙΗΣΗ ⚠

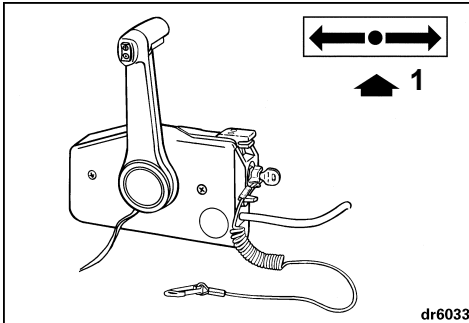
Όταν εφαρμόζετε τις διαδικασίες έναρξης λειτουργίας σε περίπτωση έκτακτης ανάγκης, το σύστημα έναρξης λειτουργίας μόνο με το σύστημα μετάδοσης στο ΝΕΚΡΟ ΣΗΜΕΙΟ απενεργοποιείται. Για να αποτρέψετε την αιφνίδια κίνηση του σκάφους μόλις ο κινητήρας τεθεί σε λειτουργία, βεβαιωθείτε ότι ο μοχλός επιλογής κατεύθυνσης πλεύσης είναι στο ΝΕΚΡΟ ΣΗΜΕΙΟ.

Το καπάκι της μηχανής αποτελεί μέσο προφύλαξης σας. Για την αποφυγή πρόκλησης σωματικών βλαβών από τα κινούμενα μέρη της μηχανής, διατηρείτε τα χέρια, τα ρούχα και τα μαλλιά σας μακριά από τον κινητήρα.

Για την αποτροπή ηλεκτροπληξίας, μην πλησιάζετε στον πολλαπλασιαστή και στα μπουζοκαλώδια κατά την εκκίνηση ή τη λειτουργία του κινητήρα. Η ηλεκτροπληξία ενδέχεται, υπό ορισμένες συνθήκες, να προκαλέσει σοβαρές σωματικές βλάβες.

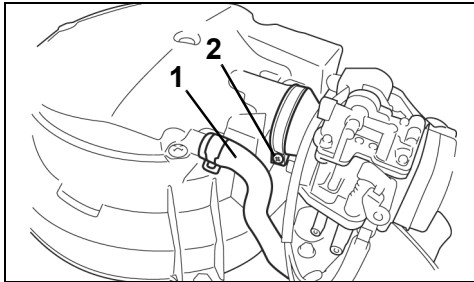
ΜΗ στρέψετε το σφόνδυλο (βολάν) με το χέρι. Χρησιμοποιείτε μόνον το κορδόνι εκκίνησης.

Μετακινήστε τη λαβή επιλογής κατεύθυνσης πλεύσης στο ΝΕΚΡΟ ΣΗΜΕΙΟ.



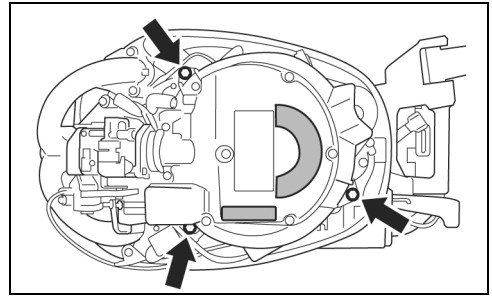
1. ΝΕΚΡΟ ΣΗΜΕΙΟ

Αφαιρέστε το καπάκι της μηχανής. Αποσυνδέστε τον εύκαμπτο σωλήνα εξαγωγής αναθυμιάσεων από το καπάκι του σιγαστήρα. Ξεσφίξτε τη βίδα σύσφιξης του σωλήνα εξαγωγής.



1. Εύκαμπτος σωλήνας εξαγωγής αναθυμιάσεων
2. Βίδα

Αφαιρέστε τις τρεις βίδες που στερεώνουν το κάλυμμα του σφονδύλου. Ανασηκώστε και αφαιρέστε το καπάκι του σφονδύλου.



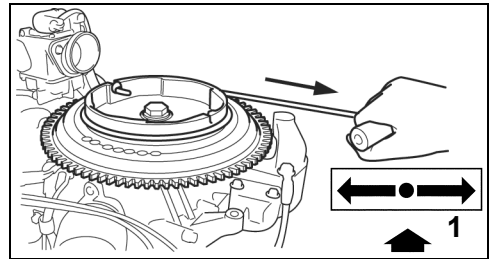
Δέστε έναν κόμπο στο ένα άκρο του κορδονιού εκκίνησης έκτακτης ανάγκης. Περάστε τη μικρή ράβδο που περιλαμβάνεται στο σετ εργαλείων μέσα από έναν κόμπο μέχρι τη μέση της, έτσι ώστε να σχηματίσετε μια λαβή.

Συνδέστε το κλιπ στο διακόπτη με κλειδί για τη διακοπή λειτουργίας σε περιπτώσεις έκτακτης ανάγκης.

Τοποθετήστε τον κόμπο του κορδονιού στην εγκοπή της τροχαλίας του σφονδύλου (βολάν). Τυλίξτε δεξιόστροφα το κορδόνι γύρω από την τροχαλία.

Στρέψτε το κλειδί MONO στη θέση ON και ελέγξτε εάν ακούγεται η ηλεκτρική αντλία καυσίμου να λειτουργεί.

Ενώσ είστε καθισμένοι, τραβήξτε το κορδόνι εκκίνησης απότομα, έτσι ώστε να ξετυλιχτεί ολόκληρο. Το πρώτο τράβηγμα χρειάζεται για την ενεργοποίηση του ηλεκτρικού συστήματος. Ξανατυλίξτε το κορδόνι εκκίνησης και ξανατραβήξτε. Επαναλάβετε όσες φορές χρειάζεται, μέχρις ότου ο κινητήρας τεθεί σε λειτουργία.



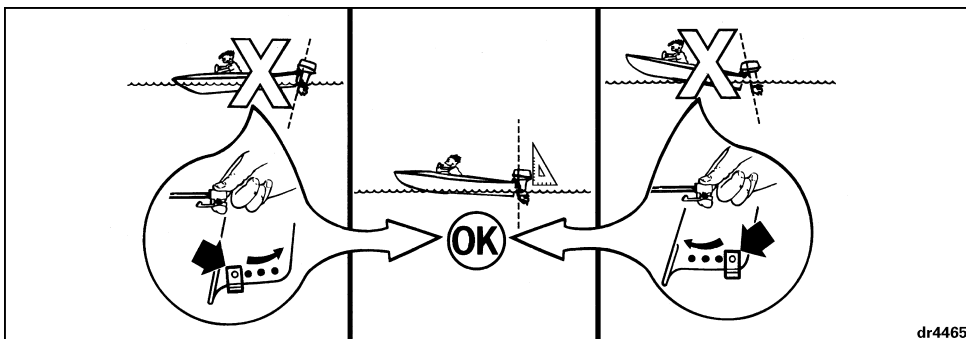
1. ΝΕΚΡΟ ΣΗΜΕΙΟ

Εάν το ηλεκτρικό σύστημα του κινητήρα λειτουργεί, ο εναλλακτήρας θα πρέπει να αρχίσει να φορτίζει τη μπαταρία μόλις ο κινητήρας τεθεί σε λειτουργία. Σε αντίθετη περίπτωση, ο κινητήρας θα τεθεί εκτός λειτουργίας μόλις η τάση της μπαταρίας "πέσει" τόσο που να μην μπορεί πλέον να τροφοδοτήσει τα ηλεκτρικά λειτουργικά μέρη.

ΜΗΝ επιχειρήσετε να τοποθετήσετε ξανά το καπάκι του σφονδύλου ή το καπάκι της μηχανής στη θέση του, με τον κινητήρα σε λειτουργία.

Στερεώστε τον αναδότη σε ασφαλές σημείο του ρουχισμού σας και μεταβείτε στο πλησιέστερο κέντρο σέρβις.

ΛΕΙΤΟΥΡΓΙΑ



dr4465

Μετακινήστε τη ράβδο ρύθμισης της γωνίας, σύμφωνα με το σχήμα.

ΑΝΥΨΩΣΗ ΚΑΙ ΣΤΗΡΙΓΜΑ ΑΝΥΨΩΣΗΣ

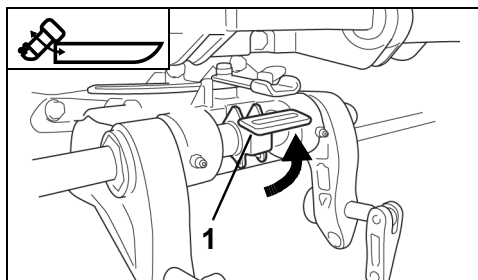
Σημαντικό: Για να ανυψώσετε τη μηχανή, χρησιμοποιήστε τη λαβή ανύψωσης. Μη χρησιμοποιείτε τη λαβή της λαγουβέρας για να ανυψώσετε ή να χαμηλώσετε τη μηχανή.

ΠΡΟΕΙΔΟΠΟΙΗΣΗ

Στη μηχανή αυτή, το σύστημα “προστασίας από πρόσκρουση” και το σύστημα “κλειδώματος ανάποδα” είναι ενεργοποιημένα μόνον όταν ο μοχλός ανύψωσης/λειτουργίας είναι στη θέση ΛΕΙΤΟΥΡΓΙΑΣ. Εάν χειριστείτε τη μηχανή με το μοχλό ανύψωσης/λειτουργίας στη θέση ΑΝΥΨΩΣΗΣ, η μηχανή ενδέχεται να ανυψωθεί αιφνίδια μέσα στο σκάφος, με αποτέλεσμα την απώλεια ελέγχου του σκάφους ή την πρόκληση σοβαρών σωματικών βλαβών.

Ανύψωση

Γυρίστε το μοχλό ανύψωσης/λειτουργίας στη θέση ΑΝΥΨΩΣΗΣ.



1. Μοχλός κλειδώματος ανύψωσης στη θέση ΑΝΥΨΩΣΗΣ

ΚΙΝΔΥΝΟΣ

ΜΗ θέσετε σε λειτουργία τον κινητήρα σε κλειστό χώρο ή σε χώρο χωρίς επαρκή εξαερισμό και μην επιτρέψετε τη συσσώρευση των αναθυμιάσεων από την εξάτμιση σε κλειστούς χώρους. Οι αναθυμιάσεις από την εξάτμιση του κινητήρα περιέχουν μονοξείδιο του άνθρακα το οποίο, εάν εισπνευσθεί, είναι δυνατό να προκαλέσει σοβαρές εγκεφαλικές βλάβες ή ακόμη και θάνατο.

ΚΙΝΔΥΝΟΣ

Τυχόν επαφή με την περιστρεφόμενη προπέλα είναι πιθανό να οδηγήσει σε σοβαρό τραυματισμό ή ακόμη και θάνατο. Βεβαιωθείτε ότι δεν υπάρχουν άνθρωποι ή αντικείμενα στο χώρο όπου βρίσκεται η μηχανή και η προπέλα, προτού θέσετε τον κινητήρα σε λειτουργία ή χειριστείτε το σκάφος. Μην επιτρέψετε σε κανένα να πλησιάζει την προπέλα, ακόμη κι όταν ο κινητήρας είναι εκτός λειτουργίας. Τα πτερύγια της προπέλας μπορεί να είναι κοφτερά, ενώ η προπέλα μπορεί να συνεχίσει να περιστρέφεται ακόμη και μετά τον τερματισμό λειτουργίας του κινητήρα. Να θέσετε πάντα τον κινητήρα εκτός λειτουργίας όταν το σκάφος σας βρίσκεται κοντά σε λουόμενους.

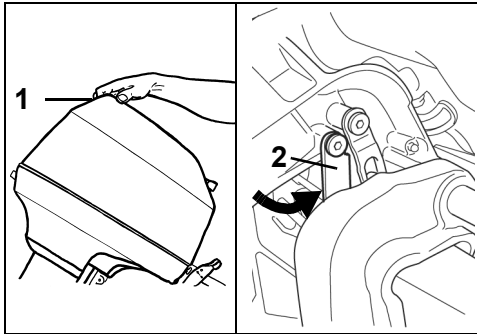
ΡΥΘΜΙΣΗ ΓΩΝΙΑΣ ΤΗΣ ΜΗΧΑΝΗΣ

Η μηχανή πρέπει να είναι κάθετη προς το επίπεδο του νερού, όταν το σκάφος κινείται με μέγιστη ταχύτητα. Η ρύθμιση αυτή μπορεί να γίνει μόνον με δοκιμή του σκάφους στο νερό. Ρυθμίστε την τιμή της γωνίας ανάλογα με το σύνθετο φορτίο του σκάφους.

Θέστε τη μηχανή σε θέση πλήρους ανύψωσης. Ανατρέξτε στο κεφάλαιο **ΑΝΥΨΩΣΗ ΚΑΙ ΣΤΗΡΙΓΜΑ ΑΝΥΨΩΣΗΣ**.

Πιάστε τη λαβή ανύψωσης πάνω στο καπάκι της μηχανής και ανυψώστε τη μηχανή στη θέση πλήρους ανύψωσης.

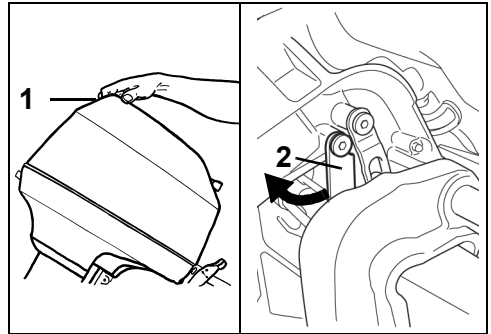
Τραβήξτε προς τα κάτω το μοχλό ανύψωσης για να εμπλακεί το στήριγμα ανύψωσης.



1. Λαβή ανύψωσης
2. Μοχλός ανύψωσης

Πιάστε τη λαβή ανύψωσης που βρίσκεται στο καπάκι της μηχανής και ανασηκώστε λίγο τη μηχανή.

Τραβήξτε προς τα πάνω το μοχλό ανύψωσης για να απεμπλακεί το στήριγμα ανύψωσης.



1. Λαβή ανύψωσης
2. Μοχλός ανύψωσης



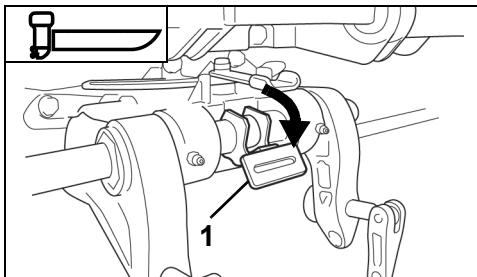
ΠΡΟΕΙΔΟΠΟΙΗΣΗ



Όσο η μηχανή είναι ανυψωμένη, αφήστε το μοχλό ανύψωσης/λειτουργίας στη θέση **ΑΝΥΨΩΣΗΣ**. Εάν ο μοχλός ανύψωσης/λειτουργίας είναι στη θέση **ΛΕΙΤΟΥΡΓΙΑΣ**, το στήριγμα ανύψωσης ενδέχεται να απελευθερωθεί απροσδόκητα και να επιτρέψει την πτώση της μηχανής.

Κατέβασμα

Γυρίστε το μοχλό ανύψωσης/λειτουργίας στη θέση **ΛΕΙΤΟΥΡΓΙΑΣ**.



1. Μοχλός ανύψωσης/λειτουργίας – θέση ΛΕΙΤΟΥΡΓΙΑΣ

Χαμηλώστε αργά τη μηχανή στη θέση κανονικής λειτουργίας.

ΠΛΕΥΣΗ ΣΕ ΡΗΧΑ ΝΕΡΑ



ΠΡΟΕΙΔΟΠΟΙΗΣΗ



Όταν πλέετε σε ρηχά νερά, η μηχανή δεν έχει καμία προστασία από τις συνέπειες πρόσκρουσης σε υποβρύχιο εμπόδιο.

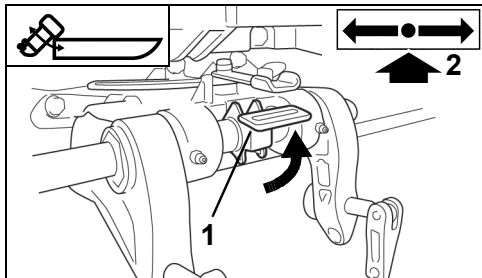
Χειρίζετε τη μηχανή με πλεύση **ΠΡΟΣΩ** και **ΜΟΝΟΝ** σε χαμηλές ταχύτητες. Η μηχανή ενδέχεται να ανυψωθεί με δύναμη και κατόπιν να πέσει απροσδόκητα, σε περίπτωση που προσκρούσει πάνω σε υποβρύχιο εμπόδιο ή εάν αλλάξετε κατευθύνση πλεύσης σε **ΑΝΑΠΟΔΑ** και αυξήσετε τις στροφές. Σε μια τέτοια περίπτωση, ενδέχεται να χάσετε τον έλεγχο του σκάφους.

Το βάθος της μηχανής κατά την πλεύση σε ρηχά νερά εξαρτάται από τη θέση της ράβδου ρύθμισης γωνίας της μηχανής. Προσαρμόστε τη θέση της ράβδου ρύθμισης γωνίας της μηχανής, εάν χρειάζεται. Ανατρέξτε στο κεφάλαιο **ΡΥΘΜΙΣΗ ΓΩΝΙΑΣ ΤΗΣ ΜΗΧΑΝΗΣ**.

Προτού εφαρμόσετε τις διαδικασίες εισόδου/εξόδου σε/ από ρηχά νερά, μειώστε τις στροφές του κινητήρα και επιλέξτε **ΝΕΚΡΟ ΣΗΜΕΙΟ**.

Εμπλοκή

Γυρίστε το μοχλό ανύψωσης/λειτουργίας στη θέση ΑΝΥΨΩΣΗΣ.



1. Μοχλός ανύψωσης/λειτουργίας – θέση ΑΝΥΨΩΣΗΣ
2. ΝΕΚΡΟ ΣΗΜΕΙΟ

Πιάστε τη λαβή ανύψωσης που βρίσκεται στο καπάκι της μηχανής και ανυψώστε τη μηχανή στο ήμισυ της διάδρομής.

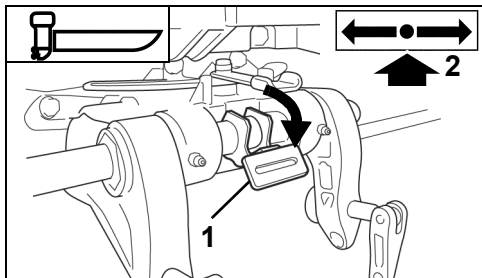
Το στήριγμα πλεύσης σε ρηχά νερά θα εμπλακεί αυτόματα.

Κατεβάστε αργά τη μηχανή, μέχρις ότου το στήριγμα πλεύσης σε ρηχά νερά ακουμπήσει πάνω στη ράβδο ρύθμισης γωνίας της μηχανής.

Σημαντικό: Ελέγχετε συχνά κατά πόσον οι εισαγωγές νερού βρίσκονται τελείως κάτω από την επιφάνεια του νερού και ότι από το δείκτη της αντλίας νερού εξέρχεται ένα σταθερό ρεύμα νερού.

Απεμπλοκή

Γυρίστε το μοχλό ανύψωσης/λειτουργίας στη θέση ΛΕΙΤΟΥΡΓΙΑΣ.



1. Μοχλός ανύψωσης/λειτουργίας – θέση ΛΕΙΤΟΥΡΓΙΑΣ
2. ΝΕΚΡΟ ΣΗΜΕΙΟ

Πιάστε τη λαβή ανύψωσης που βρίσκεται στο καπάκι της μηχανής και ανυψώστε ελαφρά τη μηχανή.

Το στήριγμα πλεύσης σε ρηχά νερά θα απεμπλακεί αυτόματα.

Χαμηλώστε αργά τη μηχανή στη θέση κανονικής λειτουργίας.

ΑΓΚΥΡΟΒΟΛΗΜΑ

Μπορείτε να αγκυροβολήσετε το σκάφος σας με το σύστημα μετάδοσης της μηχανής έξω από το νερό, με τη βοήθεια του συστήματος ανύψωσης. Ανάλογα με το μοντέλο, ανατρέξτε στην ενότητα **ΑΝΥΨΩΣΗ ΚΑΙ ΣΤΗΡΙΓΜΑ ΑΝΥΨΩΣΗΣ**.

ΕΚΠΛΥΣΗ ΚΙΝΗΤΗΡΑ



ΚΙΝΔΥΝΟΣ



ΜΗ θέτετε σε λειτουργία τον κινητήρα σε κλειστό χώρο ή σε χώρο χωρίς επαρκή εξαερισμό και μην επιτρέπετε τη συσσώρευση των αναθυμιάσεων από την εξάτμιση σε κλειστούς χώρους. Οι αναθυμιάσεις από την εξάτμιση του κινητήρα περιέχουν μονοξείδιο του άνθρακα το οποίο, εάν εισπνευσθεί, είναι δυνατό να προκαλέσει σοβαρές εγκεφαλικές βλάβες ή ακόμη και θάνατο.

Για να προμηθευτείτε τη συσκευή έκπλυσης που έχει σχεδιαστεί ειδικά για τη μηχανή σας, απευθυνθείτε στον αντιπρόσωπο. Εφαρμόστε τις οδηγίες εγκατάστασης και χρήσης του κατασκευαστή.



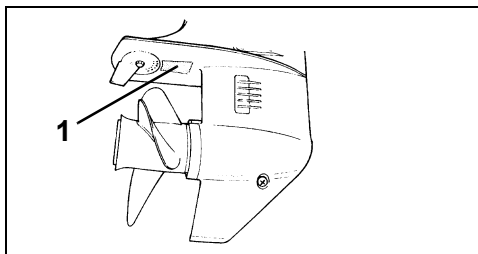
ΠΡΟΕΙΔΟΠΟΙΗΣΗ



Αποφύγετε την πρόκληση σωματικών βλαβών λόγω επαφής με την περιστρεφόμενη προπέλα. Αφαιρείτε την προπέλα πριν από την έκπλυση.

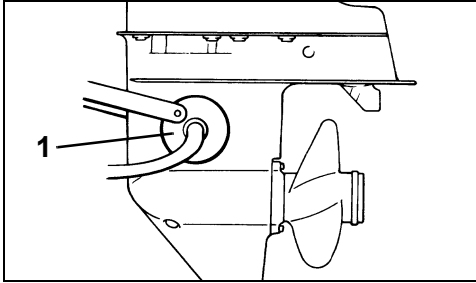
Εξωλέμβια σε λειτουργία

- 1) Ρυθμίστε τη μηχανή σε κατακόρυφη θέση, σε καλά αεριζόμενο χώρο με καλή αποχέτευση.
- 2) Συνδέστε τη συσκευή έκπλυσης και τον εύκαμπτο σωλήνα ποτίσματος.
- 3) Κλείστε την οπή εισαγωγής νερού ψύξης με αυτοκόλλητη ταινία.



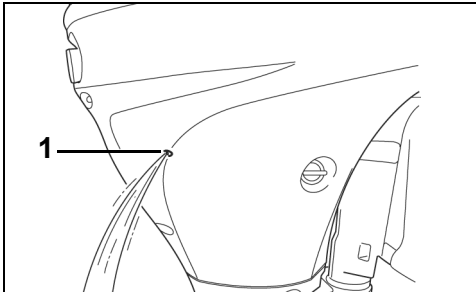
1. Αυτοκόλλητη ταινία

- 4) Θέστε το μοχλό επιλογής κατεύθυνσης πλευσης στο ΝΕΚΡΟ ΣΗΜΕΙΟ, αφού προηγουμένως έχετε αφαιρέσει την προπέλα.
- 5) Ανοίξτε την παροχή του νερού, διατηρώντας την πίεση μεταξύ 140 και 300 kPa (20 έως 40 psi).



1. Συσκευή έκπλυσης

- 6) Θέστε τη μηχανή σε λειτουργία, **αφήστε τη να λειτουργεί σε ρελαντί μόνο** και εκπλύνετε την επί πέντε λεπτά τουλάχιστον. Ελέγξτε το δείκτη της αντλίας νερού. Θα πρέπει να βλέπετε μια σταθερή ροή νερού. Σε αντίθετη περίπτωση, θέστε τον κινητήρα σε λειτουργία και διερευνήστε πού βρίσκεται το πρόβλημα. Ανατρέξτε στο κεφάλαιο **ΥΠΕΡΘΕΡΜΑΝΣΗ ΚΙΝΗΤΗΡΑ**.

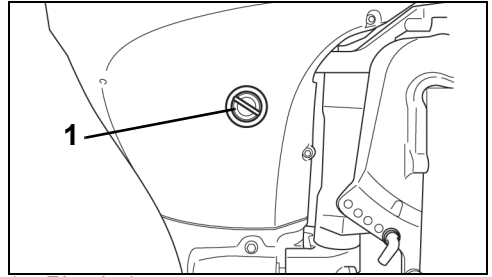


1. Δείκτης αντλίας νερού

- 7) Αφήστε τη μηχανή σε κατακόρυφη θέση για αρκετό χρονικό διάστημα έτσι ώστε να αποστραγγιστεί πλήρως ο κινητήρας από το νερό.

Εξωλέμβια εκτός λειτουργίας

- 1) Αφαιρέστε την τάπα από το στόμιο έκπλυσης.

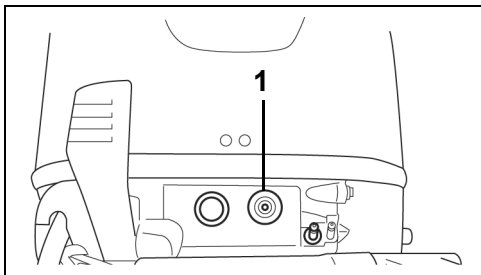


1. Τάπα έκπλυσης

- 2) Τοποθετήστε τη συσκευή έκπλυσης και το λάστιχο του ποτίσματος με σπειρώματα που να ταιριάζουν με το στόμιο έκπλυσης (σπείρωμα: 0,75 – 11,5 NHR (ANSI)).
- 3) Ανοίξτε την παροχή του νερού, διατηρώντας την πίεση μεταξύ 140 και 300 kPa (20 έως 40 psi). Εκπλύνετε τη μηχανή επί πέντε λεπτά.
- 4) Κλείστε την παροχή νερού, αφαιρέστε το λάστιχο και το συνδετήρα (αν έχει χρησιμοποιηθεί) και επανατοποθετήστε την τάπα έκπλυσης.
- 5) Αφήστε τη μηχανή σε κατακόρυφη θέση για αρκετό χρονικό διάστημα έτσι ώστε να αποστραγγιστεί πλήρως ο κινητήρας από το νερό.

ΠΡΟΕΙΔΟΠΟΙΗΣΗ ΧΑΜΗΛΗΣ ΠΙΕΣΗΣ ΛΑΔΙΟΥ

Εάν η πίεση λαδιού στροφαλοθαλάμου πέσει σε επικίνδυνα χαμηλά επίπεδα κατά τη λειτουργία του κινητήρα, θα ανάψει η ενδεικτική λυχνία χαμηλής πίεσης λαδιού.



1. Ενδεικτική λυχνία χαμηλής πίεσης λαδιού

Εάν η λυχνία χαμηλής πίεσης λαδιού είναι αναμμένη, οι στροφές του κινητήρα δε θα υπερβούν τις 2.000σ.α.λ. (ΥΨΗΛΕΣ ΣΤΡΟΦΕΣ ρελαντί).

Εάν, κατά τη διάρκεια της λειτουργίας, ο κινητήρας μειώσει αυτόματα τις στροφές του στις υψηλές στροφές ρελαντί και δεν σας επιτρέψει να τις αυξήσετε, θέστε τον ΕΚΤΟΣ λειτουργίας.

Εάν η μηχανή είναι σε ανυψωμένη θέση, θέστε την σε κατακόρυφη θέση.

Ελέγξτε τη στάθμη λιπαντικού με το δείκτη στάθμης και συμπληρώστε, εάν χρειάζεται Ανατρέξτε στις ενότητες **ΛΙΠΑΝΤΙΚΟ ΣΤΡΟΦΑΛΟΘΑΛΑΜΟΥ** και **ΠΡΟΔΙΑΓΡΑΦΕΣ ΚΙΝΗΤΗΡΩΝ**.

Ελέγξτε την τάπα στομίου πλήρωσης λαδιού και τη βίδα αποστράγγισης για τυχόν ενδείξεις διαρροής και βεβαιωθείτε ότι είναι καλά σφιγμένες.

Εάν ο δείκτης στάθμης δείχνει ότι στάθμη λαδιού είναι εντάξει, αφήστε τη μηχανή σε όρθια θέση και εκτός λειτουργίας επί 10 λεπτά και κατόπιν επανεκκινήστε την. Εάν οι στροφές εξακολουθούν να περιορίζονται αυτόματα στις 2000 σ.α.λ. περίπου, απευθυνθείτε στον αντιπρόσωπο.

Επαναφορά - Μόλις αποκαταστήσετε την πίεση λαδιού, χειριστείτε τον κινητήρα κάτω από τις 1.500 σ.α.λ. για να εκτελέσετε επαναφορά του προειδοποιητικού συστήματος στην κανονική λειτουργία.

Μόλις ο κινητήρας τεθεί σε λειτουργία, η λυχνία θα ανάψει για λίγα δευτερόλεπτα. Αυτό αποτελεί επαλήθευση ότι το προειδοποιητικό σύστημα λειτουργεί κανονικά.

Εάν η λυχνία δεν ανάψει, θέστε τον κινητήρα εκτός λειτουργίας και απευθυνθείτε στον αντιπρόσωπο.

Εάν η λυχνία παραμείνει αναμμένη, ελέγξτε τη στάθμη λαδιού του κινητήρα και συμπληρώστε λάδι, εάν χρειάζεται.

Εάν η στάθμη λαδιού είναι σωστή, απευθυνθείτε στον αντιπρόσωπο.

Σημαντικό: Εάν χειριστείτε τον κινητήρα με τη λυχνία αυτή αναμμένη, ενδέχεται να προκληθεί σοβαρή ζημιά στον κινητήρα. Μη βασίζεστε στην ενδεικτική λυχνία χαμηλής πίεσης λαδιού για το κατά πόσο χρειάζεται να συμπληρώσετε λάδι. Ελέγχετε περιοδικά τη στάθμη λαδιού στον κινητήρα. Εάν η στάθμη λαδιού είναι χαμηλή, ενδέχεται να προκληθεί σοβαρή ζημιά στον κινητήρα.

ΣΥΣΤΗΜΑ ΠΕΡΙΟΡΙΣΜΟΥ ΥΠΕΡΒΟΛΙΚΑ ΥΨΗΛΩΝ ΣΤΡΟΦΩΝ

Το σύστημα αυτό ενεργοποιείται μόλις οι στροφές του κινητήρα υπερβούν τις μέγιστες συνιστώμενες στροφές για χρόνο περισσότερο από 10 δευτερόλεπτα.

Εάν το σύστημα αυτό ενεργοποιηθεί, οι στροφές του κινητήρα αυτόματα θα μειωθούν στις 3.000σ.α.λ. περίπου.

Για να επανέλθει πλήρως η λειτουργία του κινητήρα στα κανονικά επίπεδα, πρέπει να εκτελέσετε επαναφορά του συστήματος αυτού στρέφοντας το χειρόγκαζο στη θέση ρελαντί για χρόνο ενός δευτερολέπτου περίπου.

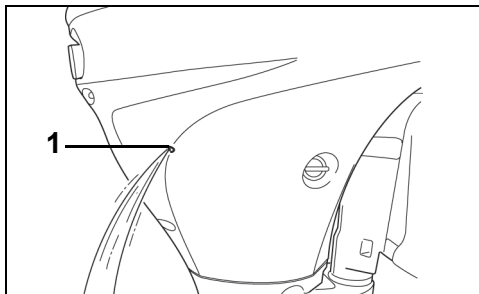
Σημαντικό: Το σύστημα περιορισμού υπερβολικά υψηλών στροφών δε θα ενεργοποιηθεί στις συνιστώμενες μέγιστες στροφές, παρά μόνον εάν το βήμα των πτερυγίων της προπέλας είναι ανεπαρκές ή προκύψουν άλλοι παράγοντες (όπως π.χ. κακή ζυγοστάθμιση του σκάφους ή αναρρόφηση αέρα στην προπέλα).

Εάν το σύστημα ενεργοποιείται χωρίς προφανή λόγο, απευθυνθείτε στον αντιπρόσωπο.

ΥΠΕΡΘΕΡΜΑΝΣΗ ΚΙΝΗΤΗΡΑ

Σημαντικό: Μην αφήνετε τη μηχανή να λειτουργεί, ακόμη κι αν πρόκειται για μια σύντομη εκκίνηση, χωρίς παροχή νερού. Ανατρέξτε στο κεφάλαιο **ΕΚΠΛΥΣΗ ΚΙΝΗΤΗΡΑ**.

Όταν βρίσκεστε εν πλω, η εισαγωγή νερού του κινητήρα πρέπει να παραμείνει πλήρως βυθισμένη και ελεύθερη από τυχόν εμπόδια. Τηρείτε το σωστό ύψος καθρέπτη και γωνία διαγωγής. Ενσωμω ο κινητήρας είναι σε λειτουργία, ο δείκτης αντλίας νερού της μηχανής θα πρέπει να βγάζει ένα σταθερό ρεύμα νερού. Ελέγχετε το δείκτη τακτικά (εάν υπάρχει), ειδικά όταν χειρίζεστε το σκάφος σε νερά με υδάτινη βλάστηση, λάσπη και σκουπίδια, σε ακραίες γωνίες διαγωγής, καθώς και σε ρηχά νερά.



1. Δείκτης αντλίας νερού

Εάν ο κινητήρας υπερθερμανθεί, το σύστημα προστασίας S.L.O.W. (Speed Limiting Overheat Warning = περιοδικοποίηση υπερθέρμανσης με περιορισμό της ταχύτητας) θα περιορίσει αμέσως τις στροφές του κινητήρα στις 2000σ.α.λ. Εάν ο κινητήρας λειτουργούσε σε στροφές υψηλότερες από 2.000 σ.α.λ. όταν ενεργοποιήθηκε το σύστημα S.L.O.W., θα δονείται αισθητά.

Για να εκτελέσετε ΕΠΑΝΑΦΟΡΑ του συστήματος προστασίας S.L.O.W., ο κινητήρας πρέπει να είναι εκτός λειτουργίας και η θερμοκρασία ψύξης να έχει επανέλθει στα φυσιολογικά επίπεδα.

ΕΑΝ το σύστημα προστασίας S.L.O.W. ενεργοποιηθεί και το υδάτινο ρεύμα που βγαίνει από το δείκτη αντλίας νερού γίνει διακεκομμένο ή σταματήσει τελείως, μειώστε τις στροφές στο ρελαντί και:

- Επιλέξτε ΝΕΚΡΟ ΣΗΜΕΙΟ.
- Θέστε τον κινητήρα ΕΚΤΟΣ ΛΕΙΤΟΥΡΓΙΑΣ.
- Ανωψώστε τη μηχανή.
- Καθαρίστε τα φίλτρα πλέγματος στις εισαγωγές, καθώς και τις τέσσερις μικρές οπές στο κιβώτιο μετάδοσης, από τυχόν ακαθαρσίες.
- Καθαρίστε το δείκτη αντλίας νερού από τυχόν ακαθαρσίες.
- Χαμηλώστε τη μηχανή.
- Θέστε τον κινητήρα ξανά σε λειτουργία και αφήστε τον να λειτουργεί στο ρελαντί.

ΕΑΝ, παρά τον καθαρισμό των φίλτρων πλέγματος και του δείκτη αντλίας νερού, δεν αποκατασταθεί η σταθερή ροή του υδάτινου ρεύματος που εξέρχεται από το δείκτη αντλίας νερού, **ΘΕΣΤΕ** τον κινητήρα **ΕΚΤΟΣ ΛΕΙΤΟΥΡΓΙΑΣ** και μην επιχειρήσετε να τον χειριστείτε. Απευθυνθείτε στον αντιπρόσωπο.

ΕΑΝ με τον καθαρισμό των φίλτρων πλέγματος και του δείκτη αντλίας νερού αποκατασταθεί η σταθερή ροή του υδάτινου ρεύματος που εξέρχεται από το δείκτη αντλίας νερού, ενδέχεται να χρειαστεί να αφήσετε τον κινητήρα να λειτουργήσει στο ΝΕΚΡΟ ΣΗΜΕΙΟ μέχρι να κρυώσει.

Σημαντικό: Θα πρέπει να αποκαταστήσετε την ψύξη στον κινητήρα προκειμένου να αποφύγετε την πρόκληση σοβαρής ζημιάς στον κινητήρα.

Μετά από κάθε συμβάν υπερθέρμανσης, ζητήστε από τον αντιπρόσωπο να:

Σφίξει τις βίδες της κυλινδροκεφαλής με τη σωστή ροπή σύσφιξης.

Επιθεωρήστε την αντλία νερού για τυχόν εκτεταμένη φθορά ή ζημιά.

Επιθεωρήστε τους θερμοστάτες.

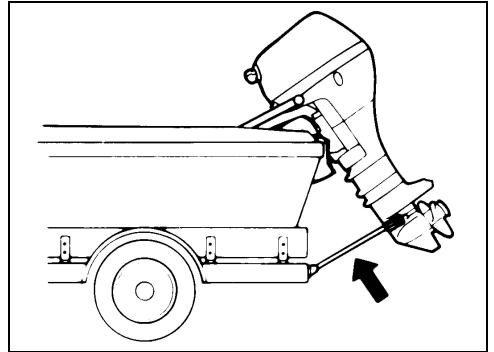
Επιθεωρήστε το κινητήρα για τυχόν διαρροές.

ΤΟΠΟΘΕΤΗΣΗ ΣΕ ΤΡΕΪΛΕΡ

Ρυμουλκείτε το σκάφος στο τρέιλερ με τη μηχανή σε κατακόρυφη θέση. Εάν το τρέιλερ δεν προβλέπει επαρκή απόσταση ασφαλείας της μηχανής από το δρόμο, η ρυμουλκηση της μηχανής μπορεί να γίνει με τη βοήθεια ενός βοηθητικού στηρίγματος για τοποθέτηση σε τρέιλερ. Απευθυνθείτε στον αντιπρόσωπο.

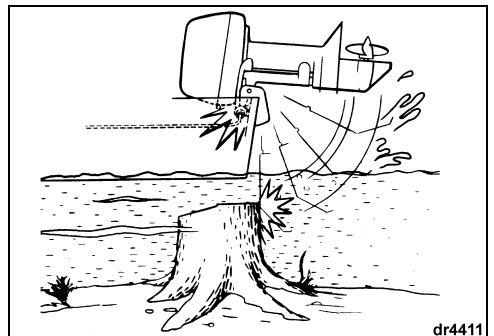
ΜΗ χρησιμοποιείτε το στηρίγμα ανύψωσης κατά τη ρυμουλκηση σε τρέιλερ.

Σημαντικό: Κάθε φορά που χρησιμοποιείτε ένα βοηθητικό στηρίγμα για τοποθέτηση της μηχανής σε τρέιλερ, η μηχανή πρέπει να ακινητοποιείται. Εάν η μηχανή αναπηδή κατά τη μεταφορά, θα προκληθεί ζημιά στην ίδια και στον καθρέπτη του σκάφους.



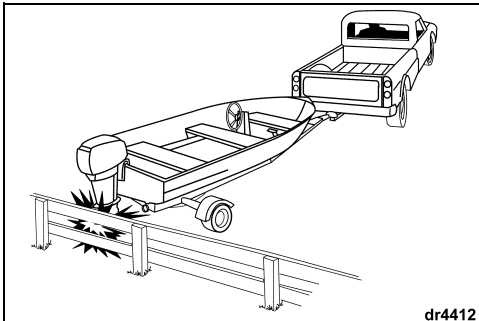
ΖΗΜΙΑ ΑΠΟ ΠΡΟΣΚΡΟΥΣΗ

Η μηχανή διαθέτει ένα σύστημα απόσβεσης της κρούσης ειδικά σχεδιασμένο να βοηθά τη μηχανή να μην παθαίνει ζημιές από την πρόσκρουση σε εμπόδια που βρίσκονται κάτω από την επιφάνεια του νερού, σε χαμηλές έως μέτριες ταχύτητες. Ωστόσο, για προσκρούσεις σε υψηλές ταχύτητες σε άκαμπτα αντικείμενα που βρίσκονται κάτω από την επιφάνεια του νερού, όπως π.χ. πασσάλους ή μεγάλες πέτρες, το σύστημα απόσβεσης ενδέχεται να μην επαρκεί. Τέτοιες προσκρούσεις είναι δυνατό να προκαλέσουν σοβαρές ζημιές στη μηχανή, καθώς και σωματικές βλάβες στους επιβαίνοντες του σκάφους από τη μηχανή ή τα μέρη της που θα εισέλθουν στο σκάφος. Επίσης, οι επιβαίνοντες ενδέχεται να εκτιναχθούν ή να τραυματιστούν πέφτοντας πάνω σε μέρη του σκάφους, ως αποτέλεσμα της μεγάλης επιβράδυνσης που προκαλούν τέτοιες προσκρούσεις. Όταν πρόκειται να ταξιδέψετε με το σκάφος σε άγνωστα, ρηχά ή ακάθαρτα νερά, να ζητάτε πληροφορίες για τα ασφαλή σημεία και τους κινδύνους ναυσιπλοΐας στην περιοχή από κάποια αξιόπιστη τοπική πηγή. Πλέετε με χαμηλή ταχύτητα και να έχετε τα μάτια σας δεκατέσσερα!



dr4411

Το σύστημα απόσβεσης της κρούσης που διαθέτει η μηχανή δε λειτουργεί όταν κινείστε ανάποδα. Εάν προσκρούσετε πάνω σε ένα αντικείμενο ενόσω κινείστε προς τα πίσω, είτε εν πλω είτε με το σκάφος στο τρέιλερ, το σκάφος και η μηχανή ενδέχεται να πάθουν σοβαρή ζημιά.



Εάν χτυπήσετε κάποιο αντικείμενο, σταματήστε αμέσως και εξετάστε τη μηχανή για τυχόν ξεσφινγμένο προσαρτημένο εξοπλισμό και βίδες σύσφιξης (εάν υπάρχουν). Ελέγξτε για τυχόν ζημιά στο περιστρεφόμενο στήριγμα και στα πρυμναία στηρίγματα, στα εξαρτήματα του συστήματος πηδαλιουχίας, καθώς και στα εξαρτήματα στην περιοχή της πρόσκρουσης. Επίσης, εξετάστε το σκάφος για τυχόν ζημιά στη δομή του. Σφίξτε τον τυχόν ξεσφινγμένο εξοπλισμό. Εάν η πρόσκρουση συνέβη στο νερό, κατευθυνθείτε αργά στο λιμάνι. Προτού αποπλεύσετε ξανά, ζητήστε από τον αντιπρόσωπο να επιθεωρήσει σχολαστικά όλα τα μέρη της μηχανής.

ΠΡΟΕΙΔΟΠΟΙΗΣΗ

Εάν δεν ελέγξετε για τυχόν ζημιές, αυτό είναι δυνατό να έχει ως αποτέλεσμα την αιφνίδια και απροσδόκητη αστοχία κάποιου εξαρτήματος, την απώλεια ελέγχου του σκάφους και την πρόκληση σωματικών βλαβών. Οι τυχόν ζημιές που θα παραμείνουν μη επισκευασμένες θα μειώσουν την ικανότητα αντοχής του σκάφους και της μηχανής σε μελλοντικές συγκρούσεις.

ΑΠΟΘΗΚΕΥΣΗ

Εάν πρέπει να ανυψώσετε τη μηχανή για να την βγάλετε από το νερό, χαμηλώστε την και αφήστε την να αποστραγγιστεί τελείως αμέσως μόλις απομακρυνθείτε από την περιοχή ανέλκυσης.

Στους νεκρούς χρόνους που μεσολαβούν μεταξύ περιόδων χρήσης, φυλάσσετε τη μηχανή σε κατακόρυφη θέση.

Για συστάσεις σχετικά με παρατεταμένες περιόδους φύλαξης, ανατρέξτε στην ενότητα **ΑΠΟΘΗΚΕΥΣΗ ΜΕΤΑ ΤΟ ΤΕΛΟΣ ΕΠΟΧΗΣ**.

ΜΕΤΑΦΟΡΑ

Εάν πρόκειται να ξαπλώσετε τη μηχανή στο πλάι, ελαχιστοποιήστε την πιθανότητα διαρροής καυσίμου αφήνοντάς την να λειτουργήσει χωρίς παροχή καυσίμου μέχρις ότου σβήσει μόνη της, προτού την αποσπάσετε από το σκάφος. Για το σκοπό αυτό, αποσυνδέστε τον εύκαμπτο σωλήνα παροχής καυσίμου από τη μηχανή όσο αυτή είναι σε λειτουργία. Αφήστε τον κινητήρα να λειτουργεί μέχρι να σβήσει μόνος του.

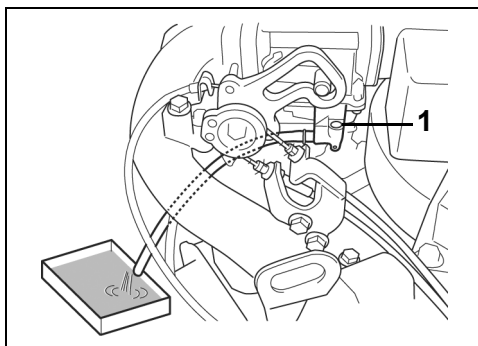
Με τη μηχανή ανυψωμένη, ξεσφίξτε τη βίδα αποστράγγισης του καρμπυρατέρ και αφήστε τη βενζίνη να τρέξει μέσα σε κατάλληλο δοχείο. Μόλις το καρμπυρατέρ αποστραγγιστεί, ξανασφίξτε τη βίδα αποστράγγισης και χαμηλώστε τη μηχανή.



ΠΡΟΕΙΔΟΠΟΙΗΣΗ



Χρησιμοποιήστε ένα κατάλληλο και ασφαλές δοχείο για να φυλάξετε τη βενζίνη που αποστραγγίστηκε από την εξωλέμβια μηχανή.



1. Βίδα αποστράγγισης καρμπυρατέρ

Αποστραγγίστε το λάδι από το στροφαλοθάλαμο του κινητήρα. Ανατρέξτε στο κεφάλαιο **ΛΙΠΑΝΤΙΚΟ ΣΤΡΟΦΑΛΟΘΑΛΑΜΟΥ**.

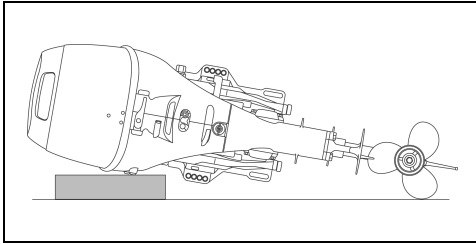
Αφού αφαιρέσετε τη μηχανή από το σκάφος, κρατήστε την όρθια μέχρις ότου το σύστημα ψύξης αποστραγγιστεί τελειώς.

Διατηρείτε συνεχώς τον κινητήρα σε υψηλότερη στάθμη από το κιβώτιο μετάδοσης, διαφορετικά οι τυχόν ποσότητες νερού που έχουν απομείνει στις διόδους εξαγωγής καυσαερίων είναι δυνατό να κατευθυνθούν προς τον κύλινδρο και να προκαλέσουν σημαντική ζημιά.

Σημαντικό: Μην ξαπλώσετε τη μηχανή στο πλάι προτού αποστραγγιστεί το λάδι του κινητήρα, διότι ενδέχεται να εισέλθει στον κύλινδρο λάδι από το κάρτερ ή τα εξωτερικά περιβλήματα ενδέχεται να υποστούν ζημιά.

Σημαντικό: Μην ξαπλώσετε τη μηχανή στο πλάι προτού αποστραγγιστεί τελειώς το νερό ψύξης, διότι ενδέχεται να εισέλθει στον κύλινδρο νερό από την εξαγωγή καυσαερίων και να προκληθούν προβλήματα.

Σηκώστε τη λαβή της λαγουδέρας και ακουμπήστε την πάνω σε μια μαλακή επιφάνεια στην **αριστερή** πλευρά του. Προστατεύστε το καπάκι της μηχανής από τυχόν ζημιά.



Σημαντικό: Κατά τη μεταφορά ή την αποθήκευση, διατηρείτε τον κινητήρα σε στάθμη υψηλότερη από το κιβώτιο μετάδοσης της μηχανής. Διαφορετικά, ενδέχεται να εισρεύσει νερό στον κινητήρα και να του προκαλέσει ζημιά.

ΕΙΔΙΚΕΣ ΣΥΝΘΗΚΕΣ ΛΕΙΤΟΥΡΓΙΑΣ

Θαλασσινό νερό

Μετά από χρήση σε θαλασσινό, ρυπαρό ή υφάλμυρο νερό, εκπλένετε εσωτερικά τη μηχανή για να αποτρέψετε το σχηματισμό επικαθίσεων αλάτων που θα φράξουν τις διόδους ψύξης. Η εξωλέμβια διαθέτει ένα ενσωματωμένο στόμιο έκπλυσης που διευκολύνει την έκπλυση της μηχανής. Ανατρέξτε στο κεφάλαιο **ΕΚΠΛΥΣΗ ΚΙΝΗΤΗΡΑ**.

Κατά τη διάρκεια της χρήσης σε θαλασσινό ή υφάλμυρο νερό, ενδέχεται να χρειαστεί πρόσθετη προστασία του σκάφους και της μηχανής με στοιχεία ανοδικής προστασίας από διάβρωση ("ανοδία").

Κατά τη διάρκεια μακρών περιόδων αγκυροβολήματος, ανυψώνετε το σύστημα μετάδοσης έξω από το νερό, εκτός εάν επικρατούν θερμοκρασίες παγετού. Αμέσως μετά την ανέλκυση από θαλασσινό νερό, αφήνετε τη μηχανή σε κατακόρυφη θέση μέχρις ότου αποστραγγιστεί το σύστημα ψύξης της.

Νερά πλούσια σε βλάστηση

Τα χόρτα φράσσουν τις εισαγωγές και προκαλούν υπερθέρμανση της εξωλέμβιας. Επίσης, η παρουσία χόρτων στην προπέλα προκαλεί κραδασμούς και μειώνει την ταχύτητα του σκάφους.

Κινείστε με χαμηλές ταχύτητες και αλλάζετε συχνά κατεύθυνση στη θέση **ΑΝΑΠΟΔΑ**, για να απομακρύνετε τα χόρτα από την προπέλα και τις εισαγωγές νερού. Ελέγχετε συχνά το δείκτη της αντλίας νερού.

Εάν ο χειρισμός σε θέση **ΑΝΑΠΟΔΑ** δεν απομακρύνει τα χόρτα, **ΘΕΣΤΕ** τον κινητήρα **ΕΚΤΟΣ ΛΕΙΤΟΥΡΓΙΑΣ**. Αφαιρέστε τα χόρτα από την περιοχή της προπέλας και των εισαγωγών νερού, προτού χειριστείτε τη μηχανή σε υψηλότερες στροφές.

Εξωτερικό φινίρισμα της γάστρας του σκάφους και της μηχανής

Η κατάσταση της γάστρας του σκάφους σας επηρεάζει την απόδοσή του. Εάν η γάστρα είναι σκεπασμένη από άλγη ή άλλους θαλάσσιους οργανισμούς, αυτό μειώνει την ταχύτητα του σκάφους. Για την επίτευξη της καλύτερης δυνατής απόδοσης, διατηρείτε καθαρή την επιφάνεια του σκάφους που έρχεται σε επαφή με το νερό στεγνώνοντάς την με ένα πανί μετά από κάθε χρήση και πλένοντάς την περιοδικά.

Μετά από κάθε χρήση της εξωλέμβιας, ξεπλένετε την με γλυκό νερό και στεγνώνετε την με ένα πανί. Ψεκάστε με αντιδιαβρωτικό σπρέι της **Evinrude/Johnson** κάθε επιφάνεια που κινδυνεύει από διάβρωση, αποφεύγοντας να ψεκάσετε τα στοιχεία ανοδικής προστασίας.

Περιοδικά, πλένετε ολόκληρο το σκάφος και τη μηχανή με νερό και σαπούνι και μετά περνάτε τα με ένα στρώμα κεριού για αυτοκίνητα. Όταν πλένετε την εξωλέμβια, μην αφαιρείτε το καπάκι της από τη θέση του.

Μεγάλο υψόμετρο

Εάν χρησιμοποιείτε το σκάφος σας σε υψόμετρο πάνω από τα 900 μέτρα (3000 πόδια), η μηχανή σας ενδέχεται να λειτουργεί καλύτερα με προπέλα μικρότερου βήματος, με διαφορετική βαθμονόμηση του εξαερωτήρα (καρμπυρατέρ) ή και τα δύο. Απευθυνθείτε στον αντιπρόσωπο.

Σημαντικό: Για να αποτρέψετε την πρόκληση μόνιμης ζημιάς στον κινητήρα, βεβαιωθείτε ότι κάθε μηχανή που έχει υποστεί τροποποίηση για λειτουργία σε μεγάλο υψόμετρο αναγνωρίζεται ως τέτοια και επανέρχεται στην αρχική της βαθμονόμηση και μέγεθος προπέλας εάν πρόκειται να χρησιμοποιηθεί σε υψόμετρο μικρότερα από 900 μέτρα (3000 πόδια).

Ρηχά νερά

Σημαντικό: Εάν το σύστημα μετάδοσης αφηθεί να συρθεί πάνω στον πυθμένα της θάλασσας, θα συμβεί σοβαρή ζημιά στη μηχανή.

Παγετός

ΚΑΤΑ ΤΗ ΔΙΑΡΚΕΙΑ της λειτουργίας σε συνθήκες παγετού, διατηρείτε το σύστημα μετάδοσης πάντα βυθισμένο.

Αμέσως μετά την ανέλκυση από το νερό, αφήνετε τη μηχανή σε κατακόρυφη θέση μέχρις ότου αποστραγγιστεί το σύστημα ψύξης της.

Σημαντικό: Τυχόν ποσότητες νερού που έχουν εισρεύσει μέσα στο σύστημα μετάδοσης ή έχει απομείνει στο σύστημα ψύξης ή σε άλλα μέρη της μηχανής θα παγώσουν και θα προκαλέσουν σοβαρές ζημιές στη μηχανή.

Μηχανή που έπεσε στο νερό

Εάν η μηχανή σας βρέθηκε κάτω από την επιφάνεια του νερού, **παραδώστε την για σέρβις αμέσως μετά την περισυλλογή της.** Εάν δεν μπορείτε να την παραδώσετε αμέσως για σέρβις, ξαναβυθίστε την σε γλυκό νερό για να αποτρέψετε την παρατεταμένη έκθεσή της στην ατμόσφαιρα.

Μετά από κάθε συμβάν βύθισης, όλα τα συστήματα ρεύματος, καυσίμου και λιπαντικού του σκάφους και της μηχανής πρέπει να επιθεωρηθούν για τυχόν ενδείξεις εισροής νερού σε αυτά. Αυτές οι εργασίες σέρβις πρέπει να εκτελεστούν από τον αντιπρόσωπο.

Ρυμούλκηση

Εάν χρειαστεί να σας ρυμουλκήσουν με άλλο σκάφος:

- Επιλέξτε ΝΕΚΡΟ ΣΗΜΕΙΟ,
- Ανυψώστε το σύστημα μετάδοσης πάνω από το νερό.
- Αποβιβάστε όλους τους επιβαίνοντες σε άλλο σκάφος.

Διατηρείτε την ταχύτητα ρυμούλκησης κάτω από την ταχύτητα πλαναρίσματος.

ΣΥΝΤΗΡΗΣΗ

Η συντήρηση, η αντικατάσταση ή η επισκευή των διατάξεων ελέγχου των εκπομπών πρέπει να εκτελείται σε συνεργείο ή από τεχνικό ειδικευμένο στην επισκευή κινητήρων θαλάσσης με σύστημα ελεγχόμενης ανάφλεξης.

ΠΛΗΡΟΦΟΡΙΕΣ ΓΙΑ ΤΙΣ ΕΚΠΟΜΠΕΣ ΤΟΥ ΚΙΝΗΤΗΡΑ

Ευθύνη του κατασκευαστή

Αρχής γενομένης με τους κινητήρες έτους κατασκευής 1999, οι κατασκευαστές κινητήρων θαλάσσης πρέπει να καθορίζουν τα επίπεδα εκπομπών καυσαερίων για κάθε σειρά κινητήρων συγκεκριμένης κατηγορίας ιπποδύναμης, καθώς και να πιστοποιούν τους κινητήρες αυτούς με την EPA (Environmental Protection Agency - Υπηρεσία Προστασίας Περιβάλλοντος) των Η.Π.Α. Στη φάση της κατασκευής, σε κάθε κινητήρα πρέπει να επικollάται μια ετικέτα με πληροφορίες για τον έλεγχο των εκπομπών, στην οποία θα αναγράφονται τα επίπεδα εκπομπών και οι προδιαγραφές του κινητήρα.

Ευθύνη του αντιπροσώπου

Όταν εκτελείτε εργασίες σέρβις σε όλες τις εξωλέμβιες *Johnson*, που φέρουν ετικέτα με πληροφορίες για τον έλεγχο των εκπομπών, οι τυχόν ρυθμίσεις πρέπει να γίνονται στα πλαίσια των δημοσιευμένων εργοστασιακών προδιαγραφών.

Η αντικατάσταση ή επισκευή κάθε εξαρτήματος που σχετίζεται με τον έλεγχο εκπομπών πρέπει να γίνεται με τρόπο ώστε τα επίπεδα εκπομπών να παραμένουν σύμφωνα με τα προκαθορισμένα πρότυπα πιστοποίησης.

Οι αντιπρόσωποι δεν επιτρέπεται να τροποποιούν τον κινητήρα με οποιονδήποτε τρόπο με σκοπό τη μεταβολή της ιπποδύναμης ή με αποτέλεσμα την αύξηση των επιπέδων εκπομπών πέραν των προκαθορισμένων εργοστασιακών προδιαγραφών.

Στις εξαιρέσεις περιλαμβάνονται οι καθορισμένες από τον κατασκευαστή αλλαγές, όπως π.χ. οι ρυθμίσεις προσαρμογής σε υψόμετρο.

Ευθύνη του κάτοχου

Ο κάτοχος/κυβερνήτης πρέπει να αναθέτει στα κατάλληλα πρόσωπα την εκτέλεση εργασιών συντήρησης του κινητήρα έτσι ώστε τα επίπεδα εκπομπών να παραμένουν σύμφωνα με τα προκαθορισμένα πρότυπα πιστοποίησης.

Ο κάτοχος/κυβερνήτης δεν επιτρέπεται να τροποποιεί ο ίδιος, ούτε να επιτρέπει σε οποιονδήποτε τρίτο να τροποποιεί, τον κινητήρα με οποιονδήποτε τρόπο με σκοπό τη μεταβολή της ιπποδύναμης ή με αποτέλεσμα την αύξηση των επιπέδων εκπομπών πέραν των προκαθορισμένων εργοστασιακών προδιαγραφών.

Τυχόν επέμβαση στο καρμπυρατέρ για την αλλαγή της ιπποδύναμης ή την τροποποίηση των επιπέδων των εκπομπών πέραν των εργοστασιακών ρυθμίσεων ή των προδιαγραφών θα καταστήσει άκυρη την εγγύηση που καλύπτει το προϊόν.

Κανονισμοί της EPA περί εκπομπών

Όλες οι καινούργιες εξωλέμβιες *Johnson*, μοντέλα 2002 και νεότερα, που κατασκευάζονται από την BRP, είναι πιστοποιημένες κατά EPA ως συμμορφούμενες με τις απαιτήσεις των κανονισμών για τον έλεγχο της ρύπανσης του αέρα από καινούργιους κινητήρες θαλάσσης με ελεγχόμενη ανάφλεξη. Η πιστοποίηση αυτή εξαρτάται από ορισμένες ρυθμίσεις που έχουν γίνει σύμφωνα με τα εργοστασιακά πρότυπα. Για το λόγο αυτό, πρέπει να τηρείται πιστά η εργοστασιακή διαδικασία εκτέλεσης εργασιών σέρβις στη μηχανή και, όπου αυτό είναι πρακτικώς εφικτό, η μηχανή πρέπει να επαναφέρεται στον αρχικό σχεδιασμό. Οι ευθύνες που παρατίθενται ανωτέρω είναι γενικές και σε καμία περίπτωση δεν αποτελούν έναν πλήρη κατάλογο των κανόνων και των κανονισμών που αναφέρονται στις απαιτήσεις της EPA περί εκπομπών καυσαερίων για μηχανές θαλάσσης. Για πιο αναλυτικές πληροφορίες σχετικά με το θέμα αυτό, μπορείτε να απευθύνεστε στις εξής υπηρεσίες:

ΜΕΣΩ ΑΠΛΟΥ ΤΑΧΥΔΡΟΜΕΙΟΥ ΕΝΤΟΣ Η.Π.Α.:

Office of Mobile Sources
Engine Programs and Compliance Division
Engine Compliance Programs
Group (6403J)
401 M St. NW
Washington, DC 20460, Η.Π.Α.

ΜΕΣΩ ΤΑΧΥΔΡΟΜΕΙΟΥ EXPRESS ή ΕΤΑΙΡΕΙΑΣ ΤΑΧΥΜΕΤΑΦΟΡΩΝ (COURIER):

Office of Mobile Sources
Engine Programs and Compliance Division
Engine Compliance Programs
Group (6403J)
501 3rd. St. NW
Washington, DC 20001, Η.Π.Α.

ΤΟΠΟΘΕΣΙΑ WEB ΤΗΣ EPA ΣΤΟ ΙΝΤΕΡΝΕΤ:

www.epa.gov



ΠΡΟΕΙΔΟΠΟΙΗΣΗ



Εκτελείτε **μόνον** τις διαδικασίες σέρβις που περιγράφονται λεπτομερώς σε αυτό το εγχειρίδιο χρήσης. Εάν επιχειρήσετε να εκτελέσετε εργασίες συντήρησης ή επισκευής στην εξωλέμβια, όταν δεν είστε εξοικειωμένοι με τις ορθές διαδικασίες σέρβις και ασφαλείας, ενδέχεται να προκληθούν σωματικές βλάβες ή ακόμα και απώλεια ζωής.

ΕΛΕΓΧΟΣ ΜΕΤΑ ΑΠΟ ΤΙΣ ΠΡΩΤΕΣ 10 ΩΡΕΣ ΛΕΙΤΟΥΡΓΙΑΣ

Μετά από τις πρώτες 10 ώρες λειτουργίας, η καινούργια σας μηχανή θα έχει πλέον "στρωθεί" και τα μηχανικά της μέρη θα έχουν εδραστεί σωστά στη θέση τους. Σ' αυτή τη φάση, πρέπει να ελεγχθούν όλα τα συστήματα και να γίνουν οι τυχόν απαραίτητες ρυθμίσεις.

Ο αντιπρόσωπος πρέπει να εκτελέσει τον έλεγχο αυτό μετά από δικό σας αίτημα και με δική σας επιβάρυνση (σύμφωνα με τις κατά τόπους τιμές), ανάλογα με τις ανάγκες της μηχανής. Για μια ενδεικτική λίστα ελέγχου, ανατρέξτε στο κεφάλαιο **ΧΡΟΝΟΔΙΑΓΡΑΜΜΑ ΣΥΝΤΗΡΗΣΗΣ ΚΑΙ ΕΛΕΓΧΟΥ ΤΗΣ ΜΗΧΑΝΗΣ**, ενότητα **ΕΛΕΓΧΟΣ ΜΕΤΑ ΑΠΟ ΤΙΣ ΠΡΩΤΕΣ 10 ΩΡΕΣ ΛΕΙΤΟΥΡΓΙΑΣ**.

Τηρείτε ένα συνεπές χρονοδιάγραμμα προληπτικής συντήρησης, αναθέτοντας στον αντιπρόσωπο να ελέγχει και να εκτελεί εργασίες σέρβις στη μηχανή σας μία φορά το χρόνο ή μετά από κάθε 100 ώρες λειτουργίας, όποιο από τα δύο συμβαίνει πρώτο.

ΑΠΟΘΗΚΕΥΣΗ ΜΕΤΑ ΤΟ ΤΕΛΟΣ ΕΠΟΧΗΣ

Η εξωλέμβια πρέπει να προστατεύεται από τυχόν περιβαλλοντικές συνθήκες που ενδέχεται να αποβούν επιβλαβείς γι' αυτήν. Οι μεταβολές της θερμοκρασίας και της υγρασίας ενόσω η εξωλέμβια είναι σε αχρησία είναι δυνατό να προκαλέσουν διάβρωση των εσωτερικών μερών της μηχανής, όταν αυτά δεν προστατεύονται. Η ποσότητα καυσίμου που τυχόν απομένει στο τεπόζιτο καυσίμου και στον κινητήρα θα οξειδωθεί και θα αλλοιωθεί, με αποτέλεσμα τη μείωση των οκτανίων και την ενδεχόμενη απόθεση κομμιωδών ουσιών στο σύστημα καυσίμου. Η εγγύηση δεν καλύπτει τυχόν βλάβες της μηχανής που οφείλονται σε τέτοιες συνθήκες. Συνιστούμε ιδιαίτερα να αναθέσετε στον αντιπρόσωπο την προετοιμασία της εξωλέμβιας για την περίοδο αχρησίας.

Εάν πρόκειται να κάνετε εσείς τις προετοιμασίες για τη φύλαξη της μηχανής μετά το τέλος εποχής, συγκεντρώστε τα απαραίτητα υλικά και ακολουθήστε τα παρακάτω βήματα:

2+4 βελτιωτικό καυσίμου

Γράσο *Triple-Guard*

Λιπαντικό συστήματος μετάδοσης *Ultra-HPF*

Λάδι αποθήκευσης σε σπρέι

Συνθετικό λάδι *Evinrude/Johnson ultra* για τετράχρονους κινητήρες

Για να διασφαλίσετε τη σωστή σταθεροποίηση του καυσίμου της μηχανής, προσθέστε το βελτιωτικό καυσίμου 2+4 κατά τις τελευταίες ώρες λειτουργίας, **ακολουθώντας τις οδηγίες που αναγράφονται στο δοχείο του. Βεβαιωθείτε ότι ο κινητήρας έχει παραμείνει σε λειτουργία για αρκετό χρόνο έτσι ώστε το καύσιμο με το βελτιωτικό πρόσθετο να έχει φτάσει σ' αυτόν.**



ΠΡΟΕΙΔΟΠΟΙΗΣΗ



Κίνδυνος πρόκλησης σωματικών βλαβών από τα κινούμενα μέρη της μηχανής. Προτού θέσετε τη μηχανή σε λειτουργία:

Επιλέξτε ΝΕΚΡΟ ΣΗΜΕΙΟ.

Διατηρείτε τα χέρια, τα ρούχα και τα μαλλιά σας μακριά από τον κινητήρα.

Εάν πρόκειται να χρησιμοποιήσετε συσκευή έκπλυσης, αφαιρέστε την προπέλα.

Σημαντικό: Συνδέστε μια παροχή νερού με τον κινητήρα και θέστε τον σε λειτουργία. Αφήστε τον να λειτουργεί στο ρελαντί μόνο.

Για να θέσετε τη μηχανή σε λειτουργία με μια συσκευή έκπλυσης, ανατρέξτε στην ενότητα **ΕΚΠΛΥΣΗ ΚΙΝΗΤΗΡΑ**.

Λιπαντικό — Θέστε τον κινητήρα σε λειτουργία και αφήστε τον να λειτουργήσει επί 5 λεπτά τουλάχιστον για να θερμανθεί το λάδι στο στροφαλοθάλαμο (κάρτερ).

Κατόπιν, θέστε τον εκτός λειτουργίας και αποστραγγίστε το στροφαλοθάλαμο όσο ο κινητήρας είναι ζεστός. Προσθέστε συνθετικό λάδι *Evinrude/Johnson ultra* για τετράχρονους κινητήρες. Ανατρέξτε στο κεφάλαιο **ΛΙΠΑΝΤΙΚΟ ΣΤΡΟΦΑΛΟΘΑΛΑΜΟΥ**. Θέστε ξανά τον κινητήρα σε λειτουργία και αφήστε τον να λειτουργήσει επί μερικά λεπτά για να κυκλοφορήσει το καινούριο λάδι.

Σημαντικό: Είναι σημαντικό να καλυφθούν οι επιφάνειες των εδράνων με καθαρό λάδι προτού αποθηκεύσετε τη μηχανή, γι' αυτό βεβαιωθείτε ότι αφήσατε τον κινητήρα να λειτουργήσει μετά από την αλλαγή λαδιών.

Θέστε τον κινητήρα εκτός λειτουργίας.

Σπινθηριστές (μπουζί) — Αφαιρέστε τους σπινθηριστές (μπουζί) και εξετάστε τους. Καθαρίστε τους ή πετάξτε τους, εάν χρειαστεί. Ανατρέξτε στο κεφάλαιο **ΣΠΙΝΗΘΡΙΣΤΕΣ (ΜΠΟΥΖΙ)**.

Ψεκάστε λάδι αποθήκευσης *Evinrude/Johnson* μέσα στις σπές όπου βιδώνουν οι σπινθηριστές.

Επανατοποθετήστε τους σπινθηριστές στη θέση τους και σφίξτε τους με την προδιαγεγραμμένη ροπή σύσφιξης που αναφέρεται στην ενότητα **ΣΠΙΝΗΘΡΙΣΤΕΣ (ΜΠΟΥΖΙ)**.

Γυρίστε τη μηχανή με τη μίζα για λίγο, για να πάει το λάδι συντήρησης παντού και να αποστραγγίσετε το νερό από την αντλία νερού.

Φίλτρο(α) καυσίμου — Καθαρίστε τα ή αλλάξτε τα.

Συστήματα ανάφλεξης, λιπαντικού και καυσίμου — Ελέγξτε για τυχόν λάθος συνδεδεμένα καλώδια και κατεστραμμένα ή φθαρμένα μέρη. Βεβαιωθείτε ότι το προστατευτικό κάλυμμα του πηνίου της μίζας και όλοι οι σύνδεσμοι είναι στη θέση τους.

Βίδες, μπουλόνια και παξιμάδια — Σφίξτε όσα είναι ξεσφιγμένα.

Προπέλα — Αφαιρέστε και εξετάστε την. Εάν έχει υποστεί ζημιά, απευθυνθείτε στον αντιπρόσωπο. Καθαρίστε και λιπάνετε τον άξονα της προπέλας. Ανατρέξτε στο κεφάλαιο **ΠΡΟΠΕΛΑ**.

Λίπανση — Για να αποστραγγίσετε και να επαναπληρώσετε το σύστημα μετάδοσης, καθώς και για τα σημεία λίπανσης στη μηχανή, ανατρέξτε στην ενότητα **ΛΙΠΑΝΣΗ**.

Διορθώστε τα γδαρσίματα στις βαμμένες επιφάνειες και απλάστε κερί στις εξωτερικές επιφάνειες της μηχανής. Φυλάσσετε τη μηχανή πάνω στο σκάφος (ή σε ειδική βάση) σε κατακόρυφη θέση για αποστράγγιση κάθε ίχνους νερού.

Εάν δεν μπορείτε να αποθηκεύσετε τη μηχανή στη συνιστώμενη κατακόρυφη θέση, βεβαιωθείτε ότι το σύστημα ψύξης έχει αποστραγγιστεί τελείως.

Σημαντικό: Ποτέ μην τοποθετείτε το σύστημα μετάδοσης σε θέση υψηλότερη από τον κινητήρα. Σε μια τέτοια περίπτωση, τυχόν απομένουσες ποσότητες νερού στις διόδους εξαγωγής καυσαερίων θα εισρεύσουν στους κυλινδρούς και θα προκαλέσουν σοβαρές ζημιές.

Εάν αποσυνδέσατε μια "εγκατεστημένη" μηχανή, εξετάστε τον εξοπλισμό που ξεσφίξατε ή αφαιρέσατε από τη μηχανή και τα συστήματα πηδαλιουχίας, γκαζιού και αλλαγής κατεύθυνσης πλεύσης. Αντικαταστήστε τα μέρη που έχουν υποστεί ζημιά ή λείπουν με *Evinrude/Johnson Genuine Parts* ή ισοδύναμης ποιότητας.

Φορητό τεπόζιτο καυσίμου — Αποσυνδέστε τον εύκαμπτο σωλήνα από το τεπόζιτο. Εάν ο σύνδεσμος είναι τύπου ταχείας αποσύνδεσης, αποσυνδέστε τον εύκαμπτο σωλήνα από τη μηχανή. Σε αντίθετη περίπτωση, εάν ο εύκαμπτος σωλήνας είναι μόνιμα συνδεδεμένος με τη μηχανή, αφίσητε τον συνδεδεμένο. Στερεώστε τον εύκαμπτο σωλήνα για την προστασία του.



ΠΡΟΕΙΔΟΠΟΙΗΣΗ



Φυλάσσετε τα τεπόζιτα καυσίμου σε καλά αεριζόμενο χώρο, μακριά από θερμότητα και γυμνή φλόγα. Αποτρέψτε τη διαρροή υγρών ή ατμών που θα μπορούσαν ακούσια να αναφλεγούν. Κλείστε τη βίδα εξαερισμού της τάπας πλήρωσης, εάν υπάρχει. Βεβαιωθείτε ότι ο αποσυνδεδεμένος εύκαμπτος σωλήνας παροχής καυσίμου δε στάζει.

ΣΕΡΒΙΣ ΣΤΗΝ ΑΡΧΗ ΕΠΟΧΗΣ

Βγάλετε την εξωλέμβια από το χώρο φύλαξης και προετοιμάστε την για μια περίοδο αξιόπιστης λειτουργίας, εκτελώντας ένα γενικό έλεγχο και ακολουθώντας μερικές διαδικασίες προληπτικής συντήρησης.

Εξετάστε κάθε ξεσφιγμένο ή αποσυνδεδεμένο εξοπλισμό και τα συστήματα πηδαλιουχίας, γκαζιού και αλλαγής κατεύθυνσης πλεύσης. Αντικαταστήστε τα μέρη που έχουν υποστεί ζημιά ή λείπουν με *γνήσια εξαρτήματα Evinrude/Johnson* ή με εξαρτήματα ισοδύναμης ποιότητας.



ΠΡΟΕΙΔΟΠΟΙΗΣΗ



Εάν δεν επανασυνδέσετε προσεκτικά την εξωλέμβια και τα συστήματα ελέγχου της με εξοπλισμό που είναι σύμφωνα με τις εργαστασιακές προδιαγραφές, αυτό ενδέχεται να είναι ως αποτέλεσμα την αιφνίδια και απροσδόκητη απώλεια ελέγχου του σκάφους.

Λάδι κινητήρα — Ελέγξτε τη στάθμη λιπαντικού στον κινητήρα. Ανατρέξτε στο κεφάλαιο **ΛΙΠΑΝΤΙΚΟ ΣΤΡΟΦΑΛΟΘΑΛΛΑΜΟΥ**.

Με αποσυνδεδεμένη την προπέλα, ελέγξτε το σύστημα μετάδοσης για τυχόν διαρροή. Εάν διαπιστώσετε διαρροή, οι τοιμύχες του συστήματος μετάδοσης πρέπει να αντικατασταθούν. Απευθυνθείτε στον αντιπρόσωπο.

Στοιχεία ανοδικής προστασίας από τη διάβρωση — Ελέγξτε την κατάστασή τους. Ανατρέξτε στο κεφάλαιο **ΣΤΟΙΧΕΙΑ ΑΝΟΔΙΚΗΣ ΠΡΟΣΤΑΣΙΑΣ ΑΠΟ ΤΗ ΔΙΑΒΡΩΣΗ**.

Τοποθετήστε την προπέλα, εκτός εάν θέλετε πρώτα να θέσετε τη μηχανή σε λειτουργία σε σύνδεση με μια συσκευή έκπλυσης για τη διενέργεια εργασιών σέρβις στην αρχή εποχής. Σε μια τέτοια περίπτωση, τοποθετήστε την προπέλα αφού θέσετε τη μηχανή εκτός λειτουργίας και αποσυνδέσετε τη συσκευή έκπλυσης. Ανατρέξτε στο κεφάλαιο **ΕΚΠΛΥΣΗ ΚΙΝΗΤΗΡΑ**.

Για να τοποθετήσετε την προπέλα, ανατρέξτε στην ενότητα **ΠΡΟΠΕΛΑ**.



ΠΡΟΕΙΔΟΠΟΙΗΣΗ



Μην αγγίζετε την προπέλα όταν αυτή περιστρέφεται. Αφαιρείτε πάντα την προπέλα όταν πρόκειται να θέσετε τη μηχανή σε λειτουργία σε σύνδεση με συσκευή έκπλυσης.

Συμπληρώστε φρέσκο καύσιμο στο τεπόζιτο καυσίμου.

Ακολουθήστε τις οδηγίες της ενότητας **ΕΝΑΡΞΗ ΛΕΙΤΟΥΡΓΙΑΣ ΚΙΝΗΤΗΡΑ** και θέστε τον κινητήρα σε λειτουργία. Αφήστε τον να λειτουργήσει στο ρελατί και:

Παρατηρήστε τον τρόπο λειτουργίας. Εάν ο κινητήρας δε λειτουργεί σωστά, ανατρέξτε στην ενότητα **ΠΙΝΑΚΑΣ ΑΝΤΙΜΕΤΩΠΙΣΗΣ ΠΡΟΒΛΗΜΑΤΩΝ** ή απευθυνθείτε στον αντιπρόσωπο.

Παρατηρήστε τον τρόπο λειτουργίας της αντλίας νερού. Πρέπει να εξέρχεται ένα σταθερό ρεύμα νερού από το δείκτη αντλίας νερού. Σε αντίθετη περίπτωση, θέστε τον κινητήρα σε λειτουργία και διερευνήστε πού βρίσκεται το πρόβλημα. Ανατρέξτε στο κεφάλαιο **ΥΠΕΡΘΕΡΜΑΝΣΗ ΚΙΝΗΤΗΡΑ**.

Θέστε τον κινητήρα εκτός λειτουργίας και ελέγξτε το σύστημα καυσίμου για τυχόν διαρροές.



ΠΡΟΕΙΔΟΠΟΙΗΣΗ



Εάν δεν ελέγξετε για τυχόν διαρροές καυσίμου, ενδέχεται να παραμείνει κάποια διαρροή χωρίς επίσκεψη, με αποτέλεσμα την πρόκληση πυρκαγιάς ή έκρηξης.

Αρχική πλήρωση

Σημαντικό: Οι εξωλέμβιες με τετράχρονο κινητήρα αποστέλλονται χωρίς λιπαντικό στο στροφαλοθάλαμο (κάρτερ). Προτού θέσετε τον κινητήρα για πρώτη φορά σε λειτουργία, πρέπει να προσθέσετε λάδι στο στροφαλοθάλαμο. Συνιστάται να προσθέσετε συνθετικό λάδι *Evinrude/Johnson* για τετράχρονους εξωλέμβιους κινητήρες. Για περισσότερες πληροφορίες σχετικά με τα αποδεκτά υποκατάστατα λιπαντικά, ανατρέξτε στην ενότητα **Αλλαγή λαδιών**.

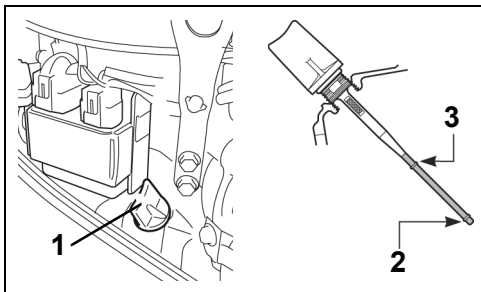
ΠΡΟΤΟΥ γεμίσει το στροφαλοθάλαμο με λάδι για πρώτη φορά, βεβαιωθείτε ότι είναι κενός ελέγχοντας με το δείκτη στάθμης. Ανατρέξτε στο κεφάλαιο **Έλεγχος**.

Μετά από τις πρώτες 10 ώρες λειτουργίας, αλλάξτε το λάδι στρωσίματος με το συνθετικό λάδι για τετράχρονους κινητήρες *Evinrude/Johnson ultra*. Ανατρέξτε στο κεφάλαιο **ΕΛΕΓΧΟΣ ΜΕΤΑ ΑΠΟ ΤΙΣ ΠΡΩΤΕΣ 10 ΩΡΕΣ ΛΕΙΤΟΥΡΓΙΑΣ**.

Έλεγχος

Ελέγχετε τη στάθμη λαδιού όταν ο κινητήρας είναι κρύος, για μεγαλύτερη ακρίβεια στη μέτρηση.

- 1) Θέστε τη μηχανή σε κατακόρυφη θέση και αφαιρέστε το επάνω καπάκι της.
- 2) Βγάλτε την τάπα του στομίου πλήρωσης λαδιού και το δείκτη στάθμης λαδιού, σκουπίστε τα καλά και ξαναβάλτε τα στην υποδοχή τους.
- 3) Βγάλτε ξανά το δείκτη και ελέγξτε την στάθμη του λαδιού. Εάν η στάθμη λαδιού δε βρίσκεται ανάμεσα στις χαραγές ADD ("Προσθέστε") και FULL ("Πλήρες"), πρέπει να προσθέσετε ή να αφαιρέσετε λάδι, ανάλογα με την περίπτωση.



1. Τάπα του στομίου πλήρωσης και δείκτης στάθμης λιπαντικού
 2. Χαραγή "ADD"
 3. Χαραγή "FULL"
- 4) Επανατοποθετήστε την τάπα του στομίου πλήρωσης λαδιού και δείκτη στάθμης στη θέση της και καθαρίστε τα τυχόν χυμένα λάδια.

Σημαντικό: Εάν ο κινητήρας λειτουργεί με υπερβολικά μεγάλη ή μικρή ποσότητα λαδιού στο στροφαλοθάλαμο, θα υποστεί ζημιά.

Για τη συχνότητα αντικατάστασης, ανατρέξτε στην ενότητα **ΧΡΟΝΟΔΙΑΓΡΑΜΜΑ ΣΥΝΤΗΡΗΣΗΣ ΚΑΙ ΕΛΕΓΧΟΥ ΤΗΣ ΜΗΧΑΝΗΣ**.

Μετά από τις πρώτες 10 ώρες λειτουργίας, αλλάξτε το λάδι στρωσίματος με το συνθετικό λάδι για τετράχρονους κινητήρες *Evinrude/Johnson ultra*. Ανατρέξτε στο κεφάλαιο **ΕΛΕΓΧΟΣ ΜΕΤΑ ΑΠΟ ΤΙΣ ΠΡΩΤΕΣ 10 ΩΡΕΣ ΛΕΙΤΟΥΡΓΙΑΣ**.

Εάν το συνθετικό λάδι *Evinrude/Johnson ultra* για τετράχρονους κινητήρες δεν υπάρχει προσωρινά, μπορείτε να χρησιμοποιήσετε λάδι για τετράχρονους εξωλέμβιους κινητήρες *Evinrude/Johnson* ή ένα ισοδύναμο εγκεκριμένο κατά FC-W λάδι 10W-40 ή 10W-50.

Αποστραγγίστε (ή αφαιρέστε με σιφωνισμό) το παλιό λάδι, αφού προηγουμένως αφήσετε τον κινητήρα σε λειτουργία για λίγο για να το θερμάνετε. Το ζεστό λάδι ρέει πιο γρήγορα και αποστραγγίζεται πλήρως, ενώ περιέχει περισσότερες αιωρούμενες ακαθαρσίες απ' ό,τι το κρύο λάδι. Εάν αλλάζετε λάδια μόνο μία φορά κάθε περίοδο χρήσης, προγραμματίστε την αλλαγή έτσι ώστε η μηχανή να περιέχει καθαρό λάδι κατά την αποθήκευσή της.

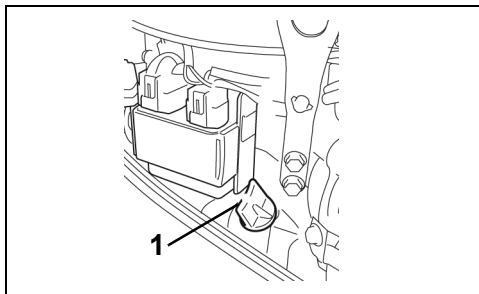


ΠΡΟΦΥΛΑΞΗ



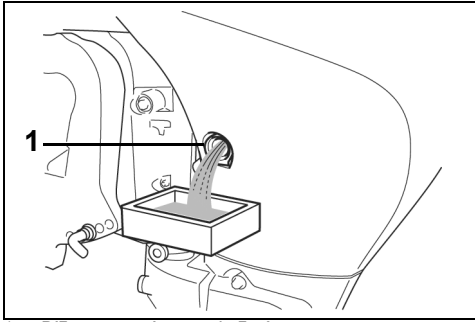
Το χρησιμοποιημένο λάδι μηχανής ενδέχεται να είναι επιβλαβές. Αποφύγετε την παρατεταμένη και επανειλημμένη επαφή του με το δέρμα. Σε περίπτωση επαφής με το δέρμα, πλύντε με σαπούνι και νερό.

- 1) Θέστε τη μηχανή σε κατακόρυφη θέση και αφαιρέστε το επάνω καπάκι της.
- 2) Ξεβιδώστε και αφαιρέστε την τάπα στομίου πλήρωσης και δείκτη στάθμης λιπαντικού.



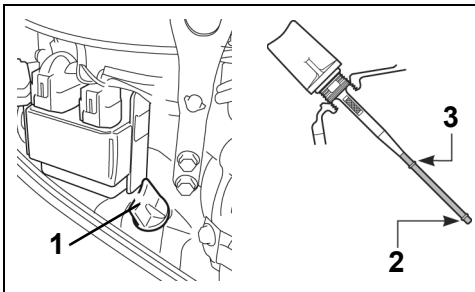
1. Τάπα του στομίου πλήρωσης και δείκτης στάθμης λιπαντικού

- 3) Κρατήστε ένα κατάλληλο δοχείο κάτω από τη βίδα αποστράγγισης λαδιού. Αφαιρέστε τη βίδα και αποστραγγίστε το λάδι. Προτού βιδώσετε ξανά τη βίδα στη θέση της, αντικαταστήστε την τσιμούχα με μια καινούρια. Επανατοποθετήστε τη βίδα στη θέση της και σφίξτε την καλά.



1. Βίδα αποστράγγισης λαδιού

- 4) Προσθέστε το συνιστώμενο λιπαντικό μέσα στο στόμιο πλήρωσης λαδιού, μέχρις ότου η στάθμη φτάσει στην επάνω χαραγή του δείκτη στάθμης. Για τη χωρητικότητα του στροφαλοθαλάμου, ανατρέξτε στην ενότητα **ΠΡΟΔΙΑΓΡΑΦΕΣ ΚΙΝΗΤΗΡΩΝ**.
- 5) Επανατοποθετήστε την τάπα στο στόμιο πλήρωσης λαδιού και καθαρίστε τα τυχόν χυμένα λάδια από τον κινητήρα και από το δέρμα σας.
- 6) Τοποθετήστε ξανά το επάνω καπάκι στη θέση του.
- 7) Τροφοδοτήστε το σύστημα ψύξης με νερό και αφήστε τον κινητήρα να λειτουργήσει στο ρελαντί για να ελέγξετε για τυχόν διαρροές, ιδίως γύρω από το φίλτρο λαδιού, τη βίδα αποστράγγισης και την τάπα του στομίου πλήρωσης λαδιού. Αποκαταστήστε τα τυχόν προβλήματα.
- 8) Θέστε τον κινητήρα εκτός λειτουργίας και ελέγξτε ξανά τη στάθμη του λαδιού στο στροφαλοθάλαμο με το δείκτη στάθμης. Συμπληρώστε λάδι, εάν χρειάζεται.



1. Τάπα του στομίου πλήρωσης και δείκτης στάθμης λιπαντικού
 2. Χαραγή "ADD"
 3. Χαραγή "FULL"

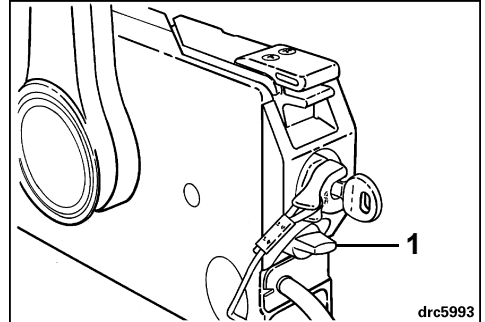
Απορρίψτε το χρησιμοποιημένο λάδι με προσοχή, σύμφωνα με τους κατά τόπους ισχύοντες κανονισμούς.

ΡΥΘΜΙΣΕΙΣ

Αντίσταση γκαζιού

Ρυθμίστε την αντίσταση του γκαζιού πάνω στο χειριστήριο έτσι ώστε να παραμένει στη θέση του και να μην μετακινείται αργά σε κανονικές συνθήκες λειτουργίας.

Για να τη ρυθμίσετε, θέστε τον κινητήρα σε λειτουργία και κατόπιν μετακινήστε το χειριστήριο στο εύρος θέσεων γκαζιού ΠΡΟΣΩ. Ενώσω το σκάφος είναι εν πλω, στρέψτε το κουμπί ρύθμισης δεξιόστροφα για να αυξήσετε την αντίσταση. Η ρύθμιση της αντίστασης γίνεται μόνο στο εύρος θέσεων γκαζιού ΠΡΟΣΩ.



1. Ρύθμιση της αντίστασης για τον έλεγχο του γκαζιού (ρεγουλατόρος)

Για τη ρύθμιση της αντίστασης του γκαζιού στο δικό σας χειριστήριο, απευθυνθείτε στον αντιπρόσωπο.

Σύστημα μετάδοσης

Αντικαταστήστε το λιπαντικό του συστήματος μετάδοσης μετά από τις πρώτες 10 ώρες λειτουργίας. Ελέγξτε τη στάθμη και την κατάσταση του λιπαντικού μετά από τις επόμενες 50 ώρες λειτουργίας. Συμπληρώστε λιπαντικό, εάν χρειάζεται.

Από εκεί και μετά, ελέγχετε τη στάθμη και την κατάσταση του λιπαντικού κάθε 50 ώρες λειτουργίας. Αντικαθιστάτε το λιπαντικό κάθε 100 ώρες λειτουργίας ή μία φορά κάθε εποχή, όποιο από τα δύο συμβεί πρώτο. Σε κάθε αλλαγή, χρησιμοποιείτε λιπαντικό συστήματος μετάδοσης **Ultra-HPF**. Εάν δεν υπάρχει διαθέσιμο, μπορείτε να χρησιμοποιείτε τον τύπο **Hi-Vis™** ή οποιονδήποτε άλλο τύπο λιπαντικού συστημάτων μετάδοσης θαλάσσης, ωστόσο η μακροχρόνια αντοχή του συστήματος ενδέχεται να επηρεαστεί δυσμενώς με τη συνεχή χρήση άλλων τύπων λιπαντικού. Απευθυνθείτε στον αντιπρόσωπο.

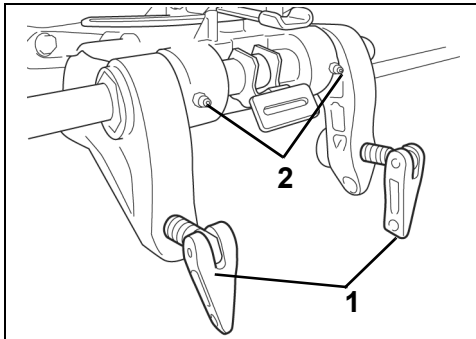
Σημαντικό: Τα συνιστώμενα λιπαντικά για συστήματα μετάδοσης περιέχουν ειδικά πρόσθετα για εφαρμογές θαλάσσης. Μην χρησιμοποιείτε λιπαντικά για συστήματα μετάδοσης αυτοκινήτων, λιπαντικά δίχρονων ή τετραχρόνων κινητήρων ή οποιoδήποτε άλλο λάδι ή γράσο για εφαρμογές συστημάτων μετάδοσης.

Με τη μηχανή σε κανονική θέση λειτουργίας:

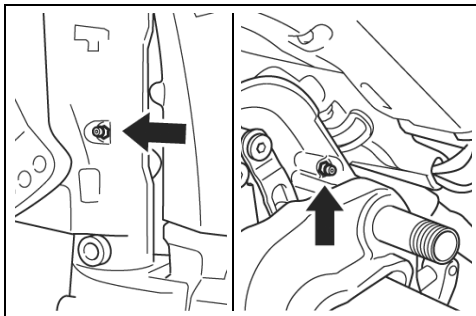
- 1) Αφαιρέστε την τάπα αποστράγγισης/πλήρωσης και την τάπα ελέγχου στάθμης λιπαντικού από το πλαίσιο του συστήματος μετάδοσης και αποστραγγίστε πλήρως το χρησιμοποιημένο λιπαντικό.
- 2) Εξετάστε το αποστραγγισμένο λιπαντικό για τυχόν μεταλλικά ρινίσματα, γαλακτωματώδη όψη ή μαύρο χρώμα με μυρωδιά καμένου. Εάν το χρησιμοποιημένο λιπαντικό έχει κάποιο από τα παραπάνω χαρακτηριστικά, απευθυνθείτε στον αντιπρόσωπο. Εάν το αποστραγγισμένο λιπαντικό είναι σε καλή κατάσταση, συνεχίστε με τη διαδικασία.
- 3) Τοποθετήστε το σωλήνα λιπαντικού μέσα στην οπή αποστράγγισης/πλήρωσης και προσθέστε αργά λιπαντικό μέχρις ότου αυτό αρχίσει να εξέρχεται από την οπή ελέγχου στάθμης λιπαντικού. Για τη χωρητικότητα του συστήματος μετάδοσης σε λιπαντικό ανατρέξτε στην ενότητα **ΠΡΟΔΙΑΓΡΑΦΕΣ ΚΙΝΗΤΗΡΩΝ**.
- 4) Τοποθετήστε την τάπα ελέγχου στάθμης λιπαντικού προτού απομακρύνετε το σωλήνα από την οπή αποστράγγισης/πλήρωσης. Στη συνέχεια, τοποθετήστε την τάπα αποστράγγισης/πλήρωσης χωρίς να τρέξει λιπαντικό.
- 5) Σφίξτε γερά και τις δύο τάπες.

Σημεία λίπανσης

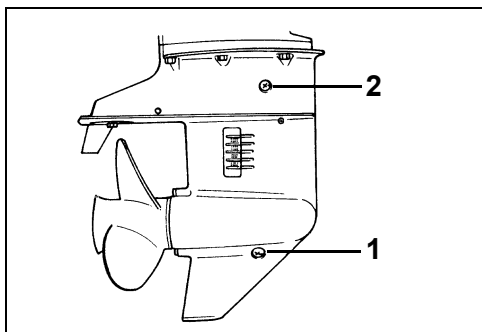
Για τη συχνότητα λίπανσης και το συνιστώμενο λιπαντικό, ανατρέξτε στην ενότητα **ΧΡΟΝΟΔΙΑΓΡΑΜΜΑ ΣΥΝΤΗΡΗΣΗΣ ΚΑΙ ΕΛΕΓΧΟΥ ΤΗΣ ΜΗΧΑΝΗΣ**.



1. Περιστροφικό στήριγμα
2. Βίδες σύσφιξης



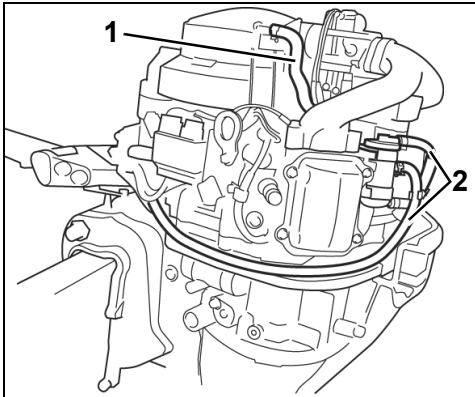
Στήριγμα πεδαλιουχίας



1. Τάπα αποστράγγισης/πλήρωσης
2. Τάπα ελέγχου στάθμης λιπαντικού

Σημαντικό: Για να αποφύγετε τον ανεπαρκή ψεκασμό του λιπαντικού, ελέγξτε τη στάθμη λαδιού στο κιβώτιο μετάδοσης 10 λεπτά μετά από την πλήρωση. Εάν η στάθμη είναι χαμηλή, προσθέστε αργά λιπαντικό μέχρι την επιθυμητή στάθμη.

Ελέγξτε το σωλήνα εξαγωγής αναθυμιάσεων και τον σωλήνα παροχής καυσίμου για τυχόν διαρροές, σκασίματα, φουσκώματα ή άλλες ζημιές. Εάν διαπιστώσετε οποιαδήποτε ζημιά, θα πρέπει να τους αντικαταστήσετε. Απευθυνθείτε στον αντιπρόσωπο.



1. Σωλήνας εξαγωγής αναθυμιάσεων
2. Σωλήνας παροχής καυσίμου



ΠΡΟΕΙΔΟΠΟΙΗΣΗ



Η διαρροή καυσίμου αποτελεί κίνδυνο πρόκλησης πυρκαγιάς και έκρηξης. Επιθεωρείτε συχνά όλα τα εξαρτήματα του συστήματος παροχής καυσίμου, ενώ εκείνα τα εξαρτήματα που παρουσιάζουν ενδείξεις φθοράς ή διαρροές πρέπει να αντικαθίστανται. Επιθεωρείτε το σύστημα παροχής καυσίμου σε κάθε ανεφοδιασμό, κάθε φορά που βγάζετε το καπάκι της μηχανής και μία φορά το χρόνο.



ΠΡΟΕΙΔΟΠΟΙΗΣΗ



Το σύστημα ανάφλεξης ενέχει σοβαρό κίνδυνο ηλεκτροπληξίας. Το πρωτεύον κύκλωμα λειτουργεί με τάση υψηλότερη των 250 V, ενώ το δευτερεύον λειτουργεί με τάση υψηλότερη των 25.000 V. Δίνετε την απαραίτητη προσοχή για να αποφύγετε την πρόκληση σωματικών βλαβών από ηλεκτροπληξία ή τραυματισμούς που ενδέχεται να υποστείτε ως αποτέλεσμα της ηλεκτροπληξίας. Μην αγγίζετε τα μέρη του πρωτεύοντος ή του δευτερεύοντος κυκλώματος ανάφλεξης ενόσω ο κινητήρας γυρίζει με τη μίζα ή είναι σε λειτουργία.

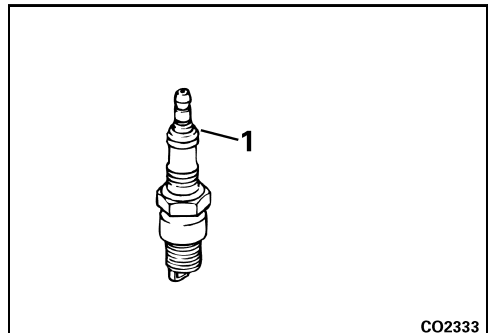
Ελέγχετε περιοδικά τους σπινθηριστές. Εάν τα ηλεκτρόδια είναι πολύ φθαρμένα, τα μονωτικά (προσελάνη) έχουν ρωγμές ή εάν υπάρχουν υπερβολικές επικαθήσεις, αντικαταστήστε τους σπινθηριστές.

Για να αφαιρέσετε τους σπινθηριστές, στρέψτε και αφαιρέστε όλα τα μπουζοκαλώδια. Ξεβιδώστε και αφαιρέστε τον σπινθηριστή από την κυλινδροκεφαλή.

Για να τοποθετήσετε τον καινούργιο σπινθηριστή, καθαρίστε την έδρα του με ένα καθαρό πανί. Τοποθετήστε τον σπινθηριστή και σφίξτε τον πρώτα με το χέρι και κατόπιν με κλειδί στην προδιαγεγραμμένη ροπή σύσφιξης. Ανατρέξτε στην ενότητα **ΠΡΟΔΙΑΓΡΑΦΕΣ ΚΙΝΗΤΗΡΩΝ**.

Σημαντικό: Για να αποφύγετε την πρόκληση ζημιάς στον κινητήρα, τοποθετείτε τους σπινθηριστές όταν η κυλινδροκεφαλή είναι ΚΡΥΑ και μην τους σφίγγετε υπερβολικά.

Προτού τοποθετήσετε το μπουζοκαλώδιο, απλώστε ένα λεπτό στρώμα γράσου *Triple-Guard* στο αυλακωτό τμήμα του σπινθηριστή. Έτσι, θα αποτραπεί η διάβρωση μεταξύ του ελατριωτού ακροδέκτη και του σπινθηριστή.



CO2333

1. Αυλακωτό τμήμα του σπινθηριστή



ΠΡΟΕΙΔΟΠΟΙΗΣΗ



Για να αποτρέψετε την ακούσια εκκίνηση του κινητήρα κατά την αλλαγή προπέλας, στρέψτε και αφαιρέστε όλα τα μπουζοκαλώδια.

Σημαντικό: Απλώστε γράσο *Triple-Guard* σε ολόκληρο τον άξονα της προπέλας προτού εγκαταστήσετε την προπέλα. Τουλάχιστον μία φορά το χρόνο, αφαιρείτε την προπέλα και ελέγχετε για τυχόν σκουπίδια. Καθαρίζετε τον άξονα και γρασάρετέ τον προτού επαναποθετήσετε την προπέλα.

Εγκατάσταση

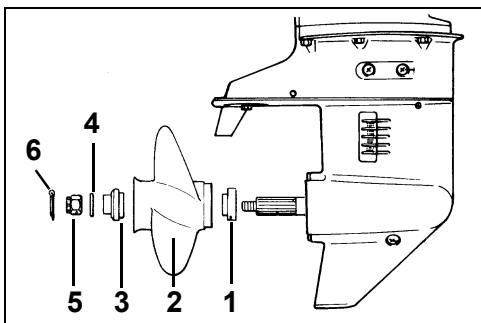
Τοποθετήστε τον αναστολέα πάνω στον άξονα.

Ευθυγραμμίστε την προπέλα με τις σφήνες του άξονα της προπέλας και περάστε την προπέλα πάνω στον άξονα.

Τοποθετήστε τον αποστάτη και τη ροδέλα πάνω στον άξονα.

Τοποθετήστε το παξιμάδι της προπέλας και σφίξτε το με ροπή σύσφιξης 29 έως 31 N·m (21 έως 23 ft lbs.)

Ευθυγραμμίστε τις αυλακώσεις στο παξιμάδι της προπέλας με την οπή στον άξονα της προπέλας. Περάστε την ασφάλεια και λυγίστε τα άκρα της προς τα πίσω για να την ασφαλίσετε στη θέση της.



1. Αναστολέας
2. Προπέλα
3. Αποστάτης
4. Ροδέλα
5. Παξιμάδι προπέλας
6. Ασφάλεια

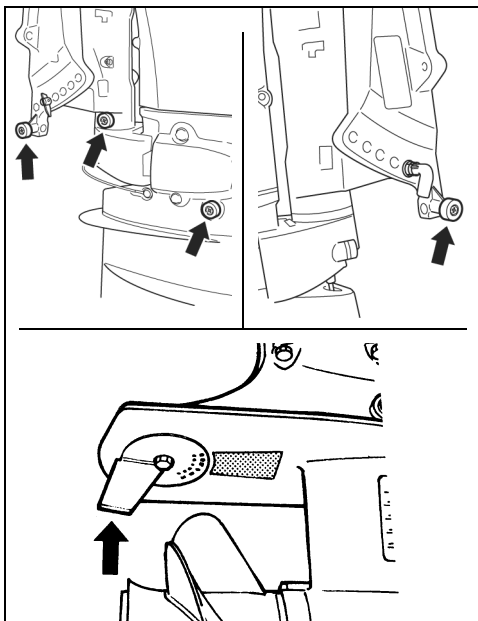
Εάν η προπέλα χτυπήσει ένα στερεό αντικείμενο, η κρούση θα απορροφηθεί μερικώς από τον ελαστικό δακτύλιο που υπάρχει στην πλήμνη, για να αποτραπεί η πρόκληση ζημιάς στη μηχανή. Εάν η συγκρούση είναι ισχυρότερη, ενδέχεται να προκληθεί ζημιά στην πλήμνη και στα πτερύγια της προπέλας. Η πρόκληση ζημιάς στα πτερύγια είναι δυνατό να προκαλέσει ασυνήθιστους και υπερβολικούς κραδασμούς. Η πρόκληση ζημιάς στην πλήμνη είναι δυνατό να προκαλέσει το φαινόμενο υπερβολικά υψηλής σ.α.λ. κινητήρα να έχουν ως αποτέλεσμα αργή κίνηση προς τα εμπρός.

Σημαντικό: Αποφύγετε τελείως ή περιορίστε το χειρισμό της μηχανής με προπέλα που έχει υποστεί ζημιά. Να έχετε μαζί σας μία εφεδρική προπέλα.

Διατηρείτε την προπέλα σε καλή κατάσταση. Χρησιμοποιώντας μια λίμα, λειάνετε τις μικροζημιές που διαπιστώνετε στα χείλη των πτερυγίων. Για την επισκευή σοβαρών ζημιών στην προπέλα, απευθυνθείτε στον αντιπρόσωπο.

ΣΤΟΙΧΕΙΑ ΑΝΟΔΙΚΗΣ ΠΡΟΣΤΑΣΙΑΣ ΑΠΟ ΤΗ ΔΙΑΒΡΩΣΗ

Η μηχανή σας διαθέτει ένα ή περισσότερα στοιχεία ανοδικής προστασίας ("ανόδια") που την προστατεύουν από τη γαλβανική διάβρωση. Για τη θέση των στοιχείων αυτών, ανατρέξτε στην ενότητα **ΧΑΡΑΚΤΗΡΙΣΤΙΚΑ**. Η φθορά των στοιχείων ανοδικής προστασίας είναι φυσιολογική και δείχνει ότι αποδίδουν. Ελέγχετε περιοδικά όλα τα στοιχεία ανοδικής προστασίας. Αντικαθιστάτε τα στοιχεία που έχουν χάσει πάνω από το ένα τρίτο του αρχικού τους μεγέθους. Για ανταλλακτικά στοιχεία, απευθυνθείτε στον αντιπρόσωπο.



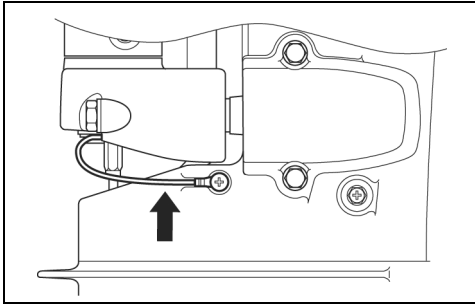
Η γαλβανική διάβρωση καταστρέφει τα μεταλλικά μέρη που βρίσκονται κάτω από την επιφάνεια του νερού και λαμβάνει χώρα τόσο σε γλυκό όσο και αλμυρό νερό. Ωστόσο, το θαλασσινό, υφάλμυρο και ρυπαρό νερό επιταχύνει τη διάβρωση.

Η χρήση βαφών που περιέχουν μέταλλα για την αποτροπή της ανάπτυξης οργανισμών πάνω στο σκάφος ή τη μηχανή, καθώς και η εσφαλμένα εγκατεστημένη χερσαία ισχύς στην περιοχή του αγκυροβολίου όπου βρίσκεται το σκάφος σας, επιταχύνουν επίσης τη διάβρωση.

Σημαντικό: ΠΟΤΕ μη βάψετε τα στοιχεία ανοδικής προστασίας, τις βίδες ή την επιφάνεια στερέωσής τους. Η βαφή τους θα μειώσει την αντιδιαβρωτική τους προστασία.

ΣΥΝΔΕΤΙΚΑ ΚΑΛΩΔΙΑ

Τα συνδετικά καλώδια χρησιμοποιούνται για την ηλεκτρική σύνδεση των διαφόρων μερών του κινητήρα, έτσι ώστε να είναι όλα γειωμένα. Έτσι, προστατεύονται από την ηλεκτρόλυση που προκαλούν τα ανόδια. Τα εν λόγω καλώδια και οι ακροδέκτες τους πρέπει να ελέγχονται περιοδικά για τυχόν ζημιά.



ΜΠΑΤΑΡΙΑ

Κάθε εξωλέμβια χρειάζεται μία μπαταρία με τα εξής χαρακτηριστικά:

12 V, για βαριά χρήση, χαρακτηρισμένη ως "θαλάσσης"

Με εξαεριζόμενα πώματα/δυνατότητα συμπλήρωσης υγρών ή "κλειστό" τύπου (μηδενικής συντήρησης)

Με ονομαστικές τιμές που είναι σύμφωνες με τις ελάχιστες απαιτήσεις που καθορίζονται στην ενότητα **ΠΡΟΔΙΑΓΡΑΦΕΣ ΚΙΝΗΤΗΡΩΝ**.

Οι μπαταρίες βαθούς κύκλου κρίνονται κατάλληλες **ΕΦ' ΟΣΟΝ** πληρούν τουλάχιστον τις ελάχιστες απαιτήσεις κατά CCA.

Προτού εγκαταστήσετε μακρύτερα καλώδια, συζητήστε με τον αντιπρόσωπο για τις απαιτήσεις της εξωλέμβιας.

Εγκατάσταση

ΠΡΟΤΟΥ αρχίσετε την εγκατάσταση, μελετήστε και κατανοήστε τις πληροφορίες ασφαλείας που συνοδεύουν τη μπαταρία.

Σημαντικό: Τοποθετήστε τη μπαταρία στη βάση στερέωσής της, σε θέση που να επιτρέπει την εύκολη πρόσβαση για το συχνό έλεγχο και επαναφόρτισή της

Περάστε μια φαρδιά ροδέλα ασφαλείας πάνω από το θετικό (+) πόλο της μπαταρίας. Περάστε πάνω από τη ροδέλα ασφαλείας το ΚΟΚΚΙΝΟ καλώδιο μπαταρίας που έρχεται από τον κινητήρα και κατόπιν περάστε τα καλώδια που έρχονται από τα βοηθητικά ηλεκτρικά συστήματα (εάν υπάρχουν). Ολοκληρώστε τη σύνδεση τοποθετώντας το εξαγωνικό παξιμάδι και σφίγγοντάς το με ένα κλειδί.

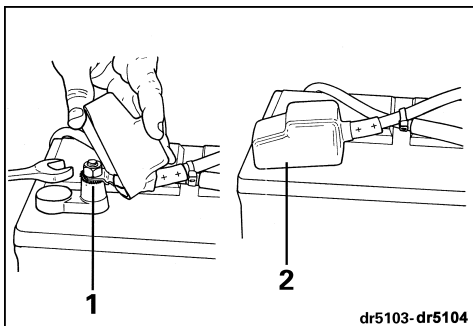
Συνδέστε το ΜΑΥΡΟ καλώδιο μπαταρίας που έρχεται από τον κινητήρα στον αρνητικό (-) πόλο της μπαταρίας με παρόμοιο τρόπο.



ΠΡΟΕΙΔΟΠΟΙΗΣΗ



Διατηρείτε τις συνδέσεις μπαταρίας καθαρές, σφικτές και μονωμένες, για να αποτρέψετε τυχόν βραχυκυκλώματα ή σχηματισμό βολταϊκού τόξου και την πρόκληση έκρηξης. Εάν το σύστημα στερέωσης της μπαταρίας δεν καλύπτει τις συνδέσεις, τοποθετήστε προστατευτικά καλύμματα. Ελέγχετε συχνά αν οι συνδέσεις διατηρούνται καθαρές και σφικτές.



1. Φαρδιά ροδέλα ασφαλείας
2. Καπάκι

Σφίξτε καλά όλες τις συνδέσεις και καλύψτε τις με γράσο *Triple-Guard*.

Σημαντικό: ΜΗ χρησιμοποιείτε παξιμάδια τύπου πεταλούδας στις συνδέσεις της μπαταρίας, ακόμη κι αν αυτά συνοδεύουν τη μπαταρία. Τα παξιμάδια τύπου πεταλούδας ξεσφίγγουν εύκολα και είναι δυνατό να προκαλέσουν προειδοποιητικά σήματα χωρίς λόγο ή ζημιά στο ηλεκτρικό σύστημα.

Σέρβις

Προτού εκτελέσετε εργασίες σέρβις στη μπαταρία ή στη μηχανή, αφαιρείτε και τα δύο καλώδια από τη μπαταρία, αποσυνδέοντας πρώτα το ΜΑΥΡΟ (-) καλώδιο. Μην επιτρέψετε σε μεταλλικά αντικείμενα να αγγίζουν τους πόλους της μπαταρίας.

Σημαντικό: Οι εργασίες σέρβις σε ηλεκτρικά μέρη πρέπει να εκτελούνται μόνον όταν η εξωλέμβια είναι **ΕΚΤΟΣ** λειτουργίας. Προσέχετε να ξεχωρίζετε τα θετικά και τα αρνητικά καλώδια και τους πόλους της μπαταρίας. Εάν αγγίξετε λάθος πόλο με ένα καλώδιο μπαταρίας, ακόμη και για ελάχιστο χρόνο, το σύστημα φόρτισης θα υποστεί ζημιά.



ΠΡΟΕΙΔΟΠΟΙΗΣΗ



Ο ηλεκτρολύτης της μπαταρίας είναι όξινος, γι' αυτό πρέπει να τον χειρίζεστε με προσοχή. Εάν κάποιο μέρος του σώματός σας έρθει σε επαφή με τον ηλεκτρολύτη, ξεπλύνετε το αμέσως με νερό και ζητήστε ιατρική βοήθεια.

ΠΙΝΑΚΑΣ ΑΝΤΙΜΕΤΩΠΙΣΗΣ ΠΡΟΒΛΗΜΑΤΩΝ

Σημαντικό: Εάν δεν είστε σε θέση να εντοπίσετε ή να επιλύσετε ένα πρόβλημα, απευθυνθείτε στον αντιπρόσωπο.

Σύμπτωμα	Πιθανό αίτιο
Η μίζα δε λειτουργεί	<ul style="list-style-type: none"> • Η λαβή του χειριστηρίου δεν είναι στο ΝΕΚΡΟ ΣΗΜΕΙΟ. • Ξεσφιγμένες ή διαβρωμένες ηλεκτρικές συνδέσεις στη μπαταρία και αλλού. • Ο διακόπτης επιλογής μπαταρίας είναι κλειστός (θέση OFF).
ο κινητήρας δεν τίθεται σε λειτουργία	<ul style="list-style-type: none"> • δεν ακολουθείτε σωστά τις οδηγίες έναρξης λειτουργίας. Ανατρέξτε στο κεφάλαιο ΕΝΑΡΞΗ ΛΕΙΤΟΥΡΓΙΑΣ ΚΙΝΗΤΗΡΑ. • κενό τεπόζιτο καυσίμου. • αποσυνδεδεμένος, τσακισμένος εύκαμπτος σωλήνας παροχής καυσίμου. • παρουσία νερού ή ακαθαρσιών μύσα στο σύστημα παροχής καυσίμου. • φραγμένο φίλτρο καυσίμου. • ΚΡΥΟΣ ΚΙΝΗΤΗΡΑΣ: Δεν έχετε τραβήξει το τσοκ του κινητήρα. • ΖΕΣΤΟΣ ΚΙΝΗΤΗΡΑΣ: "Μπουκωμένος" κινητήρας. Αποσυνδέστε τον εύκαμπτο σωλήνα παροχής καυσίμου από τον κινητήρα, πιέστε το τσοκ ή το μοχλό αρχικής πλήρωσης προς τα μέσα και γυρίστε τον κινητήρα με τη μίζα. Εάν ο κινητήρας τεθεί σε λειτουργία, αφήστε τον να λειτουργήσει μέχρι να "ξεμπουκώσει". Αν δεν τεθεί σε λειτουργία, περιμένετε λίγο και επιχειρήστε ξανά. • εσφαλμένοι σπινθηριστές (μπουζί). Ανατρέξτε στην ενότητα ΠΡΟΔΙΑΓΡΑΦΕΣ ΚΙΝΗΤΗΡΩΝ. • εσφαλμένο διόκενο, επικαθώσεις αιθόλης, καμύνα ή βρεγμένα ηλεκτρόδια στους σπινθηριστές (μπουζί). • βλάβη σε κάποιο μύρος του συστήματος ανάφλεξης.
ο κινητήρας δε λειτουργεί σωστό στο ρελαντί	<ul style="list-style-type: none"> • υπερβολικό μεγόλη γωνία κλίσης της μηχανάς. • εσφαλμένος ή κατεστραμμένος σπινθηριστής (μπουζί). Ανατρέξτε στην ενότητα ΠΡΟΔΙΑΓΡΑΦΕΣ ΚΙΝΗΤΗΡΩΝ. • παρουσία νερού ή ακαθαρσιών μύσα στο σύστημα παροχής καυσίμου.
ο κινητήρας δεν αποδίδει αρκετό ισχύ	<ul style="list-style-type: none"> • εσφαλμένος ή κατεστραμμένος σπινθηριστής (μπουζί). Ανατρέξτε στην ενότητα ΠΡΟΔΙΑΓΡΑΦΕΣ ΚΙΝΗΤΗΡΩΝ. • φραγμένο φίλτρο καυσίμου. • παρουσία νερού ή ακαθαρσιών μύσα στο σύστημα παροχής καυσίμου. • φραγμένες εισαγωγές νερού και κακή λειτουργία του συστήματος ψύξης. ανατρέξτε στο κεφάλαιο ΥΠΕΡΘΕΡΜΑΝΣΗ ΚΙΝΗΤΗΡΑ. • Πίεση λαδιού υπερβολικά χαμηλή. Ανατρέξτε στο κεφάλαιο ΠΡΟΕΙΔΟΠΟΙΗΣΗ ΧΑΜΗΛΗΣ ΠΙΕΣΗΣ ΛΑΔΙΟΥ.
η μηχανάδονείται υπερβολικό	<ul style="list-style-type: none"> • στραβός όξοντας της προπύλας. • περιορισμός της κίνησης της προπύλας λόγω ακαθαρσιών, στραβωμένα ή σπασμένα πετερύγια. • παρουσία νερού ή ακαθαρσιών μύσα στο σύστημα παροχής καυσίμου. • κατεστραμμένη(ες) βόση(εις) της μηχανάς. • <i>Ξεσφιγμένη βίδα ρύθμισης αντίστασης του συστήματος πηδαλιούχιας.</i>
η μηχανάδλειτουργεί, αλλά το σκόφος κινείται ελάχιστα ή καθόλου	<ul style="list-style-type: none"> • ξεσφιγμένη πλάμνη προπύλας, που "πατινάει". • στραβό ή αποκομμένα πετερύγια στην προπύλα. • στραβός όξοντας της προπύλας. • περιορισμός της κίνησης της προπύλας λόγω ακαθαρσιών.

ΧΡΟΝΟΔΙΑΓΡΑΜΜΑ ΣΥΝΤΗΡΗΣΗΣ ΚΑΙ ΕΛΕΓΧΟΥ ΤΗΣ ΜΗΧΑΝΗΣ

Η τακτική συντήρηση είναι απαραίτητη για όλα τα μηχανικά προϊόντα. Η περιοδική συντήρηση συνεισφέρει στη μεγιστοποίηση της διάρκειας ζωής της μηχανής. Ο πίνακας εργασιών συντήρησης που ακολουθεί παρέχει κατευθυντήριες οδηγίες για τη συντήρηση και τον έλεγχο της μηχανής. Οι εν λόγω εργασίες πρέπει να προγραμματίζονται προς εκτέλεση από εσάς προσωπικά ή/και από έναν εξουσιοδοτημένο αντιπρόσωπο. Το χρονοδιάγραμμα πρέπει να ρυθμίζεται ανάλογα με τις συνθήκες λειτουργίας και τη χρήση.

Τα συνιστώμενα λιπαντικά έχουν την κατάλληλη σύνθεση για την προστασία των τριβών (“ρουλεμάν”), γραναζιών και λειτουργικών μερών της μηχανής. Αυτά πρέπει να χρησιμοποιείτε για να αποτρέψετε την πρόκληση ζημιάς λόγω εσφαλμένης λίπανσης.

Σημαντικό: Η τυχόν ενοίκηση ή η χρήση για επαγγελματικούς σκοπούς ή για παρατεταμένα χρονικά διαστήματα απαγορεύουν την αυξημένη συχνότητα συντήρησης και ελέγχου της μηχανής.

Χρονοδιάγραμμα συντήρησης και ελέγχου μηχανής						
Περιγραφή	Προϊόν φροντίδας της μηχανής	Συχνότητα				
		Σε κάθε χρήση	Έλεγχος μετά από τις πρώτες 10 ώρες λειτουργίας	Κάθε 50 ώρες ή 6 μήνες	Κάθε 100 ώρες ή κάθε χρόνο	Κάθε 200 ώρες ή κάθε δύο χρόνια
Περιστροφικό στήριγμα, έλεγχος και λίπανση ⁽¹⁾	6	Κάθε 60 ημέρες / Κάθε 30 ημέρες σε αλμυρό νερό				
Ντίζα γκαζιού, έλεγχος και λίπανση ⁽¹⁾	6	Κάθε 60 ημέρες / Κάθε 30 ημέρες σε αλμυρό νερό				
Βίδες σύσφιξης, λίπανση ⁽¹⁾	6	Κάθε 60 ημέρες / Κάθε 30 ημέρες σε αλμυρό νερό				
Στήριγμα πηδαλιουχίας, λίπανση ⁽¹⁾	6	Κάθε 60 ημέρες / Κάθε 30 ημέρες σε αλμυρό νερό				
Λίπανση και αντιδιαβρωτική προστασία μεταλλικών μερών	4	Κάθε 60 ημέρες / Κάθε 30 ημέρες σε αλμυρό νερό				
Συνδέσεις και κατάσταση μπαταρίας, επαλήθευση	6	K	A			
Στοιχεία ανοδικής προστασίας από διάβρωση και συνδετικά καλώδια, επαλήθευση καλής λειτουργίας		K	A			
Φίλτρα πλέγματος των εισαγωγών νερού, επαλήθευση καλής κατάστασης		K	A			
Δείκτης αντλίας νερού εξωλέμβιας, επαλήθευση καλής λειτουργίας		K	A			
Έλεγχος αντίστασης συστήματος πηδαλιουχίας, ρύθμιση/σφίξιμο		K	A			
Σύστημα γκαζιού και αλλαγής κατεύθυνσης πλεύσης, επαλήθευση καλής λειτουργίας		K	A			
Κλιπ και αναδέτης διακοπής λειτουργίας σε περιπτώσεις έκτακτης ανάγκης (Quick Stop), επαλήθευση καλής λειτουργίας		K	A			
Στάθμη λαδιού στο στροφαλοθάλαμο (κάρτερ), έλεγχος		K	A			
Εκπλυση συστήματος ψύξης		K				
Βίδες σύσφιξης, σφίξιμο		K				
Μέρη συστήματος παροχής καυσίμου, έλεγχος και επισκευή διαρροών ⁽²⁾			A	A		
Έλεγχος βιδών, σφίξιμο ξεσφιγμένων εξαρτημάτων			A	A		
Θερμοστάτης, έλεγχος και επαλήθευση καλής λειτουργίας ⁽²⁾			A		A	
Εξοπλισμός στερέωσης της μηχανής στον καθρέπτη, σφίξιμο με τη σωστή ροπή σύσφιξης			A		A	
Καλώδια και συνδέσεις ηλεκτρικών συστημάτων και συστήματος ανάφλεξης, έλεγχος			A		A	

Χρονοδιάγραμμα συντήρησης και ελέγχου μηχανής						
Περιγραφή	Προϊόν φροντίδας της μηχανής	Συχνότητα				
		Σε κάθε χρήση	Έλεγχος μετά από τις πρώτες 10 ώρες λειτουργίας	Κάθε 50 ώρες ή 6 μήνες	Κάθε 100 ώρες ή κάθε χρόνο	Κάθε 200 ώρες ή κάθε δύο χρόνια
Λιπαντικό συστήματος μετάδοσης, αντικατάσταση	5		A		A	
Συστήματα συγχρονισμού και ντιζών κινητήρα, έλεγχος ⁽²⁾	6		A		A	
Επάνω και κάτω καπάκι μηχανής, καθαρισμός και κέρωμα				K		
Λιπαντικό συστήματος μετάδοσης, έλεγχος στάθμης και κατάστασης	5			A		
Άξονας γραναζιού μίξας, έλεγχος και λίπανση ⁽³⁾	8			A		
Σπινθηριστές (μπουζί), αντικατάσταση ⁽²⁾					A	
Σφήνες άξονα προπέλας, έλεγχος και λίπανση	6				A	
Αφαίρεση επικαθίσεων αιθάλης	9				A	
Σωλήνες εξαγωγής αναθυμιάσεων και σωλήνας παροχής καυσίμου, αντικατάσταση					A	
Διάκενα βαλβιδών, επιθεώρηση ⁽²⁾			A		A	
Λάδι στροφαλοθαλάμου (κάρτερ), αντικατάσταση ⁽⁴⁾	10		A			A
Φίλτρο λαδιού, αντικατάσταση			A			A
Σφήνες άξονα μετάδοσης, έλεγχος και λίπανση	7					A
Αντλία νερού, έλεγχος και αντικατάσταση						A
Φίλτρο καυσίμου, αντικατάσταση						A
Καρμπυρατέρ, έλεγχος						A
Χρονισμός ανάφλεξης, έλεγχος						A
Εγχειρίδιο χρήσης, στο σκάφος		K				
Εγχειρίδιο χρήσης, αναθεώρηση					K	
Ιμάντας χρονισμού, επιθεώρηση		Αντικατάσταση κάθε 4 χρόνια			K	

(1) Συνιστάται επίσης και κατά τον έλεγχο μετά από τις πρώτες 10 ώρες λειτουργίας

(2) Εξάρτημα που σχετίζεται με τις εκπομπές

(3) Μη χρησιμοποιείτε διεισδυτικά λιπαντικά ελαφριάς χρήσης

(4) Εάν δεν χρησιμοποιείτε το συνθετικό λιπαντικό τετράχρονων κινητήρων *Evinrude/Johnson ultra*, απαιτείται αντικατάσταση κάθε 100 ώρες λειτουργίας ή κάθε χρόνο.

A Εργασίες σέρβις που εκτελούνται από τον Αντιπρόσωπο

K Εργασίες σέρβις που εκτελούνται από τον Κυβερνήτη

4 Αντιδιαβρωτικό σπρέι της *Evinrude/Johnson* ή λιπαντικό πολλαπλών χρήσεων "6 σε 1" της *Evinrude/Johnson*

5 Λιπαντικό συστήματος μετάδοσης *Ultra-HPF*

6 Γράσο *Triple-Guard*

7 *Evinrude/Johnson Moly Lube™* - κωδ. είδους 175356

8 Λιπαντικό Bendix ειδικό για μίξες - κωδ. είδους 337016

9 Βελτιωτικό απόδοσης κινητήρα της *Evinrude/Johnson*

10 Συνθετικό λάδι *Evinrude/Johnson ultra* για τετράχρονους κινητήρες

ΕΓΚΑΤΑΣΤΑΣΗ



ΠΡΟΕΙΔΟΠΟΙΗΣΗ



Μην εγκαθιστάτε στο σκάφος σας μηχανή με ισχύ υψηλότερη από τη μέγιστη τιμή που αναγράφεται στην πινακίδα δυναμικότητας του σκάφους. Κάτι τέτοιο ενδέχεται να οδηγήσει σε απώλεια του ελέγχου του σκάφους. Εάν το σκάφος σας δεν διαθέτει πινακίδα δυναμικότητας, απευθυνθείτε στον αντιπρόσωπο ή στον κατασκευαστή του σκάφους σας.

Σε σκάφη που έχουν σχεδιαστεί για μηχανές με σύστημα πηδαλιουχίας ελεγχόμενο μέσω τιμανιού, η τοποθέτηση μηχανής με λαγουδέρα, ισχύος ίσης με τη μέγιστη ονομαστική ισχύ, ενδέχεται να προκαλέσει υπέρβαση της δυναμικότητας του σκάφους. Εάν δεν είστε σίγουροι για την συμβατότητα μηχανής και σκάφους, απευθυνθείτε στον αντιπρόσωπο.

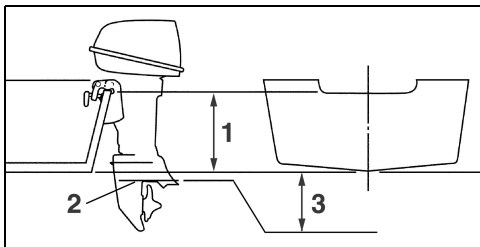
Εάν το ύψος του καθρέπτη του σκάφους δεν είναι σύμφωνο με εκείνο που απαιτείται για την εγκατάσταση μιας συγκεκριμένης μηχανής, ενδέχεται να προκληθεί αστάθεια και απώλεια ελέγχου του σκάφους. Ανατρέξτε στην ενότητα **ΥΨΟΣ ΚΑΘΡΕΠΤΗ ΚΑΙ ΜΗΚΟΣ ΑΞΟΝΑ**.

Για να αποτρέψετε τις ενδεχόμενες πλευρικές μετατοπίσεις και την πιθανότητα να πέσει η μηχανή σας στο νερό, χρησιμοποιείτε τον εξοπλισμό στερέωσης που συνοδεύει τη μηχανή ή άλλο υλικό επαρκούς μεγέθους, αντοχής και ποιότητας. Ανατρέξτε στην ενότητα **ΕΓΚΑΤΑΣΤΑΣΗ ΤΗΣ ΜΗΧΑΝΗΣ**.

Εάν η επιφάνεια στερέωσης της μηχανής έχει υποστεί ζημιά ή είναι τόσο λεπτή που δεν επαρκεί για τη σωστή στήριξη της μηχανής εν πλω, ενδέχεται να παρουσιάσει αστοχία κατά τη χρήση με αποτέλεσμα την απώλεια ελέγχου του σκάφους. Βεβαιωθείτε ότι ο καθρέπτης του σκάφους ή το στήριγμα στερέωσης της μηχανής είναι δομικώς σε άριστη κατάσταση και με πάχος 41-70 mm (1 5/8 - 2 3/4").

ΥΨΟΣ ΚΑΘΡΕΠΤΗ ΚΑΙ ΜΗΚΟΣ ΑΞΟΝΑ

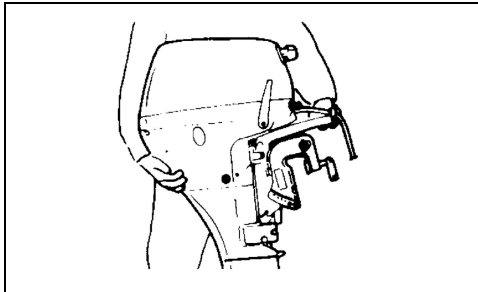
Η διάσταση ύψους του καθρέπτη που αναφέρεται στην ενότητα **ΠΡΟΔΙΑΓΡΑΦΕΣ ΚΙΝΗΤΗΡΩΝ** είναι το ύψος καθρέπτη που απαιτείται για τη συγκεκριμένη μηχανή. Η διάσταση αυτή μετράται κατά μήκος του κεντρικού άξονα του καθρέπτη, που είναι κάθετος στον πυθμένα του σκάφους.



1. Ύψος καθρέπτη
2. Έλασμα αποτροπής αναρρόφησης αέρα στην προπέλα
3. Τελική θέση 0 έως 25 mm (0 έως 2")

Για να διαπιστώσετε κατά πόσον το ύψος του καθρέπτη του σκάφους σας είναι κατάλληλο για το μήκος του άξονα της μηχανής, κάντε τα εξής:

Τοποθετήστε τη μηχανή πάνω στον καθρέπτη του σκάφους και ρυθμίστε τη γωνία της μηχανής έτσι ώστε το έλασμα αποτροπής αναρρόφησης αέρα στην προπέλα να είναι παράλληλο με τον πυθμένα του σκάφους. Ανατρέξτε στο κεφάλαιο **ΡΥΘΜΙΣΗ ΓΩΝΙΑΣ ΤΗΣ ΜΗΧΑΝΗΣ**.



Η προκύπτουσα θέση του ελάσματος αποτροπής της αναρρόφησης αέρα στην προπέλα πρέπει να είναι 0 έως 25 mm (0 έως 1") κάτω από τον πυθμένα του σκάφους.

Σημαντικό: Εάν το έλασμα αποτροπής της αναρρόφησης αέρα στην προπέλα δεν είναι από 0 έως 25 mm (0 έως 1") κάτω από τον πυθμένα του σκάφους, η εγκατάσταση δεν είναι σωστή. Στην περίπτωση αυτή, θα πρέπει να τροποποιήσετε το μήκος του άξονα του κινητήρα ή τον καθρέπτη του σκάφους.

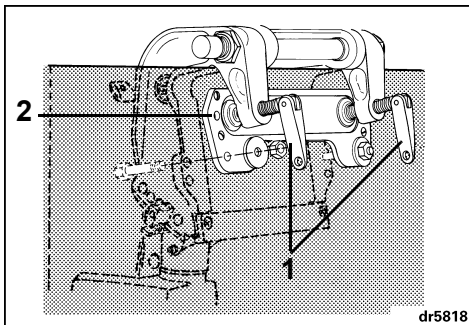
Θέση χαμηλότερη από τη συνιστώμενη – Ενδέχεται να προκληθεί σοβαρή ζημιά στον κινητήρα λόγω εισόδου νερού στο κάτω κάλυμμα της μηχανής ή λόγω υπερφόρτωσης από την αντίσταση που συναντά η προπέλα με το γκάζι στο τέρμα.

Θέση υψηλότερη από τη συνιστώμενη – Ενδέχεται να προκληθεί σοβαρή ζημιά στον κινητήρα λόγω ανεπαρκούς ψύξης ή λόγω των υψηλότερων στρωφών της προπέλας από το κανονικό. Το "ξενέρισμα" της προπέλας συμβαίνει συχνά, με αποτέλεσμα την κακή απόδοση του σκάφους.

Αυτές οι κατευθυντήριες οδηγίες ενδέχεται να μην εφαρμόζονται σε ειδικά σχεδιασμένα κύπη, σε κύπη που δεν επιτρέπουν "πλανάρισμα" ή σε σκάφη με κυρτό καθρέπτη. Για περισσότερες πληροφορίες σχετικά με ειδικού τύπου εγκαταστάσεις, απευθυνθείτε στον αντιπρόσωπο.

ΕΓΚΑΤΑΣΤΑΣΗ ΤΗΣ ΜΗΧΑΝΗΣ

Κεντράρετε τη μηχανή πάνω στον καθρέπτη του σκάφους (ή στο στηρίγμα στερέωσης) και σφίξτε τις βίδες σύσφιξης με το χέρι και ΟΧΙ με κάποιο εργαλείο. Εάν θέλετε να χρησιμοποιήσετε βοηθητικό καθρέπτη για την προστασία του καθρέπτη του σκάφους σας, απευθυνθείτε στον αντιπρόσωπο.



1. Βίδες σύσφιξης
2. Βοηθητικό έλασμα καθρέπτη

Βιδώνετε τη μηχανή στον καθρέπτη του σκάφους με μπουλόνια των 12mm, ροδέλες, ασφαλιστικές ροδέλες και παξιμάδια.

Αφού τοποθετήσετε τη μηχανή στην κατάλληλη θέση, χρησιμοποιήστε τα πρυμναία στηρίγματα ως υπόδειγμα για τη θέση και το μέγεθος των οπών που θα πρέπει να ανοίξετε στον καθρέπτη.

Ανοίξτε δύο οπές κατάλληλου μεγέθους στον καθρέπτη. Βεβαιωθείτε ότι θα ανοίξετε τις οπές με το δράπανο κάθετο στον καθρέπτη.

Προσθέστε άφθονη ποσότητα καλής ποιότητας αδιάβροχου στεγανωτικού πίσω από τις κεφαλές και πάνω στο στέλεχος των βιδών στερέωσης προτού τις εισαγάγετε στις οπές, καθώς και στις επιφάνειες των ροδελών που έρχονται σε επαφή με τον καθρέπτη. Αποφύγετε τη χρήση στεγανωτικών σιλικόνης RTV και πολυουρεθάνης, διότι αυτά διαλύονται με βενζίνη.

Στερεώστε τη μηχανή με το υλικό στερέωσης τοποθετημένο σύμφωνα με το σχήμα.

Μετά από 30 λεπτά λειτουργίας, ξανασφίξτε τις βίδες σύσφιξης με το χέρι. ΜΗ χρησιμοποιήσετε εργαλεία για να σφίξετε τις βίδες σύσφιξης. Ελέγχετε τις βίδες σύσφιξης τακτικά.



ΠΡΟΕΙΔΟΠΟΙΗΣΗ



Όταν αντικαθιστάτε μπουλόνια, βίδες ή άλλα εξαρτήματα στερέωσης, χρησιμοποιείτε *γνήσια ανταλλακτικά της Evinrude/Johnson* ή άλλα ισοδύναμης αντοχής και υλικού κατασκευής.




ΑΛΛΑΓΗ ΔΙΕΥΘΥΝΣΗΣ / ΙΔΙΟΚΤΗΣΙΑΣ

Εάν αλλάξετε διεύθυνση ή αλλάξει το ιδιοκτησιακό καθεστώς της μηχανής, μην αμελήσετε να συμπληρώσετε και να ταχυδρομήσετε την κάρτα που παράγεται στη σελίδα αυτή.

Η ίδια γνωστοποίηση, για παρόμοιους λόγους, είναι απαραίτητη για τη δική σας ασφάλεια ακόμη και μετά από τη λήξη της αρχικής εγγύησης, διότι η BRP θα έχει τη δυνατότητα να επικοινωνήσει μαζί σας εάν στο μέλλον απαιτηθεί κάποια διορθωτική παρέμβαση στην εξωλέμβιά σας.

Εάν διαμένετε εκτός Η.Π.Α./Καναδά, αποστείλτε την κάρτα στη διεύθυνση της Bombardier Recreational Products στην οποία έχετε καταχωρήσει την εξωλέμβιά σας. Απευθυνθείτε στον αντιπρόσωπο ή το κατάστημα εμπορίας.



Αλλαγή διεύθυνσης	<input type="checkbox"/>		Αλλαγή ιδιοκτησίας	<input type="checkbox"/>
Κωδικός μοντέλου		<input type="text"/>		
Σειριακός αριθμός		<input type="text"/>		
Προηγούμενη διεύθυνση / Προηγούμενος κάτοχος				
Επώνυμο		<input type="text"/>		
Όνομα		<input type="text"/>		
Οδός - Αριθμός		<input type="text"/>		
Πόλη		<input type="text"/>	Πολιτεία	<input type="text"/>
T.K.		<input type="text"/>	Χώρα	<input type="text"/>
Αριθ. τηλεφώνου		<input type="text"/>		
Υπογραφή		<input type="text"/>		
		Ημερομηνία <input type="text"/>		
Νέα διεύθυνση / Νέος κάτοχος				
Επώνυμο		<input type="text"/>		
Όνομα		<input type="text"/>		
Οδός - Αριθμός		<input type="text"/>		
Πόλη		<input type="text"/>	Πολιτεία	<input type="text"/>
T.K.		<input type="text"/>	Χώρα	<input type="text"/>
Αριθ. τηλεφώνου		<input type="text"/>		
Υπογραφή		<input type="text"/>		
		Ημερομηνία <input type="text"/>		



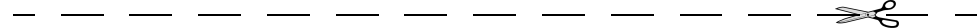
Εγχειρίδιο χρήσης Επιβεβαίωση παραλαβής

Ο αντιπρόσωπος

Όνοματεπώνυμο:	_____

Διεύθυνση:	_____

Με την παραλαβή της καινούργιας σας εξωλέμβιας *Evinrude/Johnson*, συμπληρώστε και υπογράψτε το έντυπο που ακολουθεί. Ο αντιπρόσωπος θα κρατήσει την απόδειξη που περιλαμβάνεται στο έντυπο για το αρχείο του.



Απόδειξη

Όνοματεπώνυμο:	_____

Διεύθυνση:	_____

Κάτοχος μοντέλου με κωδικό:	_____
Σειριακός αρ.:	_____
	(να συμπληρωθεί από τον πελάτη ή τον αντιπρόσωπο που έκανε την πώληση)
<p>Ο αντιπρόσωπος που κατονομάζεται στο παρόν με ενημέρωσε για το χειρισμό, τη συντήρηση, τα χαρακτηριστικά ασφαλείας και την πολιτική εγγύησης, τα οποία κατάλαβα και δέχομαι να δεσμευθώ στα πλαίσια αυτών. Επίσης, δηλώνω ικανοποιημένος από την προετοιμασία και τον έλεγχο πριν από την παράδοση της εξωλέμβιας <i>Evinrude/Johnson</i> που αγόρασα. Τέλος, έχω παραλάβει και ένα αντίτυπο του Εγχειριδίου Χρήσης.</p>	
Υπογραφή:	_____
Ημερομηνία:	_____



Δοκιμασία ετοιμότητας και λίγα τελευταία λόγια για τον κάτοχο/κυβερνήτη

Το τεστ ετοιμότητας κυβερνήτη...

1. Μελετήσατε το παρόν εγχειρίδιο από την πρώτη μέχρι και την τελευταία σελίδα του;
2. Είστε έτοιμοι να αναλάβετε την ευθύνη του ασφαλούς χειρισμού του σκάφους και της εξωλέμβιάς σας;
3. Κατανοείτε όλες τις προφυλάξεις και οδηγίες ασφαλείας που περιέχονται στο εγχειρίδιο αυτό;
4. Κατανοείτε ότι αυτό το εγχειρίδιο περιέχει σημαντικές πληροφορίες που θα σας βοηθήσουν να αποφύγετε την πρόκληση σωματικών βλαβών και υλικών ζημιών;
5. Είστε έτοιμοι να ακολουθήσετε τις συστάσεις που περιλαμβάνονται στο εγχειρίδιο αυτό και να παρακολουθήσετε μια σειρά μαθημάτων χειρισμού σκαφών προτού χειριστείτε το σκάφος και την εξωλέμβιά σας;
6. Γνωρίζετε σε ποιον πρέπει να απευθύνετε τυχόν ερωτήσεις σχετικά με το σκάφος και την *εξωλέμβια*;
7. Γνωρίζετε την ισχύουσα νομοθεσία περί θαλάσσιας κυκλοφορίας;
8. Κατανοείτε ότι η απροσεξία, η κόπωση, η υπερφόρτωση, η αφηρημάδα, η μη εξοικείωση του κυβερνήτη με την εξωλέμβια, καθώς και η κατανάλωση ουσιών και αλκοόλ, είναι μερικοί από τους παράγοντες που είναι δυνατό να προκαλέσουν ανθρώπινο λάθος;



ΠΡΟΕΙΔΟΠΟΙΗΣΗ



Το παρόν εγχειρίδιο είναι αδύνατο να καλύψει κάθε επικίνδυνη κατάσταση που ενδέχεται να αντιμετωπίσετε. Ωστόσο, η κατανόηση και η συνεργασία σας πάνω στις ουσιώδεις πληροφορίες που περιέχονται στο παρόν θα σας οπλίσει με σωστή κρίση που θα σας φανεί πολύτιμη κατά το χειρισμό του σκάφους σας. Να είστε πάντα προσεκτικός και έτοιμος για παν ενδεχόμενο. Αυτό αποτελεί την απαρχή για την ασφάλειά σας.

Johnson[®]

