

# LYNX®



## RADIEN TRAIL/CROSSOVER ACE SERIE

### BEDIENUNGS- ANLEITUNG

Umfasst Informationen zu Sicherheit,  
Verwendung und Wartung

# NONO



### ⚠️ WARNUNG

Diese Bedienungsanleitung sorgfältig lesen. Sie enthält wichtige Sicherheitsinformationen. Empfohlenes Mindestalter des Fahrers: 16 Jahre. Bewahren Sie diese Bedienungsanleitung im Fahrzeug auf.

 **WARNUNG**

Dieses Fahrzeug ist möglicherweise leistungstärker als andere, mit denen Sie in der Vergangenheit gefahren sind. Nehmen Sie sich Zeit, um mit Ihrem neuen Fahrzeug vertraut zu werden.

## CALIFORNIA PROPOSITION 65 WARNUNG

 **WARNUNG**

Durch Betrieb, Service und Wartung eines Geländefahrzeugs können Sie Chemikalien wie Motorabgasen, Kohlenmonoxid, Phthalaten und Blei ausgesetzt werden, die der Staat Kalifornien als Krebsreger, Verursacher von Geburtsfehlern oder anderen reproduktiven Schäden eingestuft hat. Um das Risiko zu mindern, vermeiden Sie Abgase einzuatmen, lassen Sie den Motor nur bei Bedarf im Leerlauf laufen, warten Sie Ihr Fahrzeug nur in gut belüfteten Räumlichkeiten, und tragen Sie während der Fahrzeugwartung Handschuhe oder waschen Sie Ihre Hände häufig. Weitere Informationen finden Sie unter [www.p65warnings.ca.gov/products/passenger-vehicle](http://www.p65warnings.ca.gov/products/passenger-vehicle).

TM® Marken von BRP oder seiner Tochtergesellschaften.

Es folgt eine unvollständige Auflistung von Marken, die Eigentum der Bombardier Recreational Products Inc. oder ihrer Tochtergesellschaften sind:

ACE®	D.E.S.S.™	HPG™
iTC™	LYNX®	RERT™
ROTAX®	XPS™	

Die KYB Pro Serie ist eine eingetragene Marke von KYB America LLC.

Alle Rechte vorbehalten. Kein Teil dieses Handbuchs darf in irgendeiner Form ohne vorherige schriftliche Genehmigung der Bombardier Recreational Products Inc. reproduziert werden.

© Bombardier Recreational Products (BRP) 2021

BRP Inc.

Im Europäischen Wirtschaftsraum (bestehend aus den Mitgliedsstaaten der Europäischen Union sowie dem Vereinigten Königreich, Norwegen, Island und Liechtenstein), der Gemeinschaft Unabhängiger Staaten (inklusive Ukraine und Turkmenistan) und der Türkei werden die Produkte durch BRP European Distribution S.A. und andere angeschlossene Unternehmen oder Tochterunternehmen von BRP vertrieben und gewartet.

Für alle anderen Länder werden die Produkte durch Bombardier Recreational Products Inc. (BRP) oder seine angeschlossenen Unternehmen vertrieben und gewartet.

Deutsch	Dieses Handbuch ist möglicherweise in Ihrer Landessprache verfügbar. Bitte wenden Sie sich an Ihren Händler oder besuchen Sie: <a href="http://www.operatorsguides.brp.com">www.operatorsguides.brp.com</a>
English	This guide may be available in your language. Check with your dealer or go to: <a href="http://www.operatorsguides.brp.com">www.operatorsguides.brp.com</a>
Español	Es posible que este manual esté disponible en su idioma. Consulte a su distribuidor o visite: <a href="http://www.operatorsguides.brp.com">www.operatorsguides.brp.com</a>
Français	Ce guide peut être disponible dans votre langue. Vérifier avec votre concessionnaire ou aller à: <a href="http://www.operatorsguides.brp.com">www.operatorsguides.brp.com</a>
Italiano	Questa guida potrebbe essere disponibile nella propria lingua. Contattare il concessionario o consultare: <a href="http://www.operatorsguides.brp.com">www.operatorsguides.brp.com</a>
中文	本手册可能有您的语种的翻译版本。请向经销商问询，或者登录 <a href="http://www.operatorsguides.brp.com">www.operatorsguides.brp.com</a> 查询。
日本語	このガイドは、言語によって翻訳版が用意されています。ディーラーに問い合わせるか、次のアドレスでご確認ください： <a href="http://www.operatorsguides.brp.com">www.operatorsguides.brp.com</a>
Nederlands	Deze handleiding kan beschikbaar zijn in uw taal. Vraag het aan uw dealer of ga naar: <a href="http://www.operatorsguides.brp.com">www.operatorsguides.brp.com</a>
Norsk	Denne boken kan finnes tilgjengelig på ditt eget språk. Kontakt din forhandler eller gå til: <a href="http://www.operatorsguides.brp.com">www.operatorsguides.brp.com</a>
Português	Este manual pode estar disponível em seu idioma. Fale com sua concessionária ou visite o site: <a href="http://www.operatorsguides.brp.com">www.operatorsguides.brp.com</a>
Русский	Воспользуйтесь руководством на вашем языке. Узнайте о его наличии у дилера или на странице по адресу <a href="http://www.operatorsguides.brp.com">www.operatorsguides.brp.com</a>
Suomi	Käyttöohjekirja voi olla saatavissa omalla kielelläsi. Tarkista jälleenmyyjältä tai käy osoitteessa: <a href="http://www.operatorsguides.brp.com">www.operatorsguides.brp.com</a>
Svenska	Denna bok kan finnas tillgänglig på ditt språk. Kontakta din återförsäljare eller gå till: <a href="http://www.operatorsguides.brp.com">www.operatorsguides.brp.com</a>

Modelle		
Abenteuer	STD	600 ACE
	LX	
	SC	900 ACE
XTerrain	RE	900 ACE Turbo R

---

# INHALT

..... 1

**ALLGEMEINE INFORMATION**

..... 10

**VOR FAHRTANTRITT** ..... 11

**SICHERHEITSHINWEISE** ..... 12

**ÜBER DIESE BEDIENUNGSANLEITUNG** ..... 13

**UMWELTSCHUTZ** ..... 14

**SICHERHEITSHINWEISE**

**VOR FAHRTANTRITT** ..... 18

    Mindestalter und Fähigkeit ..... 18

    Drogen und Alkohol ..... 18

    Lawinen-Sicherheitstrainingskurse ..... 18

    Schutzbekleidung ..... 19

    Erforderliche Sicherheitsausrüstung ..... 19

**MACHEN SIE SICH MIT DEM MOTORSCHLITTEN**

**VERTRAUT** ..... 21

    Raupeantriebssystem ..... 21

    Lenkung ..... 22

    Sicherheitsleine ..... 22

    Bremsen ..... 22

    Feststellbremse ..... 23

    Programmierbarer D.E.S.S. Modell ..... 23

    Transport von Lasten ..... 23

    Lasten ziehen ..... 24

    Ziehen eines anderen Motorschlittens ..... 25

    Zubehör und Änderungen ..... 25

    Produkte zur Verbesserung der Traktion ..... 26

**SICHERES FAHREN** ..... 31

    Fahrhaltung (Vorwärtsfahrt) ..... 31

    Fahrhaltung (Rückwärtsfahrt) ..... 34

    Führen mit Mitfahrer(n) ..... 34

    Alleinfahrten ..... 35

    Fahren in einer Gruppe ..... 36

    Zusammenstöße vermeiden ..... 37

    Fahrverhalten ..... 38

    Fahren mit hoher Geschwindigkeit ..... 39

    Bewegliche Teile ..... 39

    Gelände- und Fahrvariationen kennen ..... 39

    Wildschutz ..... 44

    Kohlenmonoxidvergiftung ..... 44

    Benzinfeuer und andere Gefahren ..... 45

    Verbrennungen durch heiße Teile ..... 46

**ÜBUNGEN** ..... 47

    Wo Sie Übungen durchführen können ..... 47

Praktische Übungen.....	47
<b>TANKEN.....</b>	<b>50</b>
Tanken.....	50
<b>TRANSPORTIEREN DES FAHRZEUGS.....</b>	<b>51</b>
<b>SICHERHEITSINFORMATIONEN AM FAHRZEUG.....</b>	<b>52</b>
Anhängeschild(er).....	52
Sicherheitshinweisschilder auf dem Fahrzeug.....	52
Schilder mit technischen Informationen.....	74
<b>ÜBERPRÜFUNG VOR FAHRTANTRITT.....</b>	<b>80</b>
Vor dem Starten des Motors.....	80
Nach dem Starten des Motors.....	80
Checkliste vor der Fahrt.....	81

## **FAHRZEUGINFORMATIONEN**

<b>PRIMÄRE BEDIENELEMENTE.....</b>	<b>84</b>
Lenker.....	84
Gashebel.....	84
Motor-Notausschalter.....	87
Bremshebel.....	89
Standbrems-Hebel.....	90
Motor-Hauptschalter.....	92
<b>SEKUNDÄRE BEDIENELEMENTE.....</b>	<b>94</b>
Multifunktionsschalter am Lenker.....	94
Dreheschalter (sofern vorhanden).....	102
Fahrmodi-Taste.....	104
Rückwärtsgang-Hebel (falls vorhanden).....	105
Hupentaste (sofern vorhanden).....	106
<b>KAROSSERIE UND SITZ.....</b>	<b>107</b>
Windabweiser.....	107
Vorderes Aufbewahrungsfach.....	110
Haube.....	111
Oberes Karosseriemodul.....	112
Seitenabdeckungen.....	117
Sitz.....	118
<b>AUSSTATTUNG.....</b>	<b>120</b>
<b>BEDIENUNGSANLEITUNG.....</b>	<b>120</b>
Beheizte Mobiltelefonschale (falls vorhanden).....	120
Steckdose – USB (sofern vorhanden).....	120
Lenkerbügel.....	121
Anschlussbuchse für elektrisch beheizbares Visier.....	122
Antriebsriemenabdeckung.....	122
Ersatz-Antriebsriemenhalter.....	125
Werkzeuge.....	127
<b>4,5"-DIGITALANZEIGE.....</b>	<b>131</b>
Multifunktionsanzeige.....	131
Warnlampen und Anzeigeleuchten.....	134
Einstellungen.....	136

<b>7,2"-DIGITALANZEIGE</b> .....	<b>138</b>
Multifunktionsanzeige .....	138
Warnlampen und Anzeigeleuchten .....	142
Einstellungen .....	144
<b>GROSSE 7,8 ZOLL BREITE PANORAMA-LCD-ANZEIGE</b> .....	<b>146</b>
Grundfunktionen .....	146
Einstellungen .....	153
Koppeln Sie Ihr Smartphone über Bluetooth .....	156
Einen Helm koppeln .....	157
BRP Connect App .....	157
Übersicht über die BRP Connect App .....	159
Meldungen auf dem Multifunktions-Anzeigeelement .....	162
<b>KRAFTSTOFF</b> .....	<b>164</b>
Kraftstoffanforderungen .....	164
Tanken .....	165
<b>MOTORÖL</b> .....	<b>168</b>
Empfohlenes Öl .....	168
Motorölstand überprüfen .....	169
Austausch des Motorölfilters .....	170
<b>EINFAHRZEIT</b> .....	<b>176</b>
Bedienung beim Einfahren .....	176
<b>GRUNDLEGENDE VERFAHREN</b> .....	<b>177</b>
Motoranlassverfahren .....	177
Start im Notfall .....	177
Warmlaufenlassen des Fahrzeugs .....	177
Schalten in den Rückwärtsgang .....	179
Aus dem Rückwärtsgang in den Vorwärtsgang schalten .....	180
Abschalten des Motors .....	180
<b>FAHRBEDINGUNGEN UND IHR MOTORSCHLITTEN</b> .....	<b>181</b>
Höhe .....	181
Temperatur .....	181
Festgefahrener Schnee .....	181
<b>NOTWENDIGE EINSTELLUNGEN AN IHREM FAHRZEUG</b> .....	<b>183</b>
Einstellungen hintere Aufhängung .....	184
Einstellung vordere Aufhängung .....	193
Einstelltipps je nach Fahrzeugverhalten .....	200
Aufhängungseinstelltabelle .....	201

## WARTUNG

<b>WARTUNGSPLAN</b> .....	<b>206</b>
<b>WARTUNGSMAßNAHMEN</b> .....	<b>209</b>
Motorkühlmittel .....	209
Motoröl .....	210
Motorölfiler .....	218
Abgassystem .....	220
Zündkerzen .....	221
Bremsflüssigkeit .....	221

Kettengehäuseöl .....	224
Antriebskette .....	228
Antriebsriemen .....	229
Raupe .....	234
Aufhängung .....	243
Skier .....	245
Sicherungen .....	245
Scheinwerfer .....	247
Batterie .....	252
<b>FAHRZEUGPFLEGE .....</b>	<b>256</b>
Pflege nach jeder Fahrt .....	256
Reinigung und Schutz des Fahrzeugs .....	256
<b>LAGERUNG .....</b>	<b>258</b>

## **TECHNISCHE INFORMATIONEN**

<b>FAHRZEUGIDENTIFIKATION .....</b>	<b>262</b>
Aufkleber mit Fahrzeugbeschreibung .....	262
Identifizierungsnummern .....	262
<b>KONFORMITÄTSHINWEISSCHILDER .....</b>	<b>265</b>
EPA-Konformitätskennzeichnung .....	265
SSCC-Aufkleber .....	266
Konformitätskennzeichnung Yellowstone National Park .....	267
<b>VERORDNUNG (EU) 2016/1628 FÜR NICHT FÜR DEN STRA- ßENVERKEHR BESTIMMTE MOBILE MASCHINEN UND GERÄTE .....</b>	<b>268</b>
<b>GERÄUSCHEMISSIONS- UND VIBRATIONSWERTE .....</b>	<b>270</b>
<b>EU-KONFORMITÄTSERKLÄRUNG .....</b>	<b>271</b>
<b>VEREINIGTES KÖNIGREICH KONFORMITÄTSERKLÄRUNG .....</b>	<b>272</b>
<b>EAC-KONFORMITÄTSERKLÄRUNG .....</b>	<b>273</b>
<b>MOTOREN MIT EPA-ZERTIFIZIERUNG .....</b>	<b>274</b>
Informationen über Emissionen des Motors .....	274
<b>DIGITAL CODIERTES HOCHFREQUENZSICHERHEITSSYS- TEM (RF D.E.S.S. SCHLÜSSEL) .....</b>	<b>276</b>
<b>REGULATORISCHE INFORMATIONEN ZUM MULTIFUNKTIONS-ANZEIGEINSTRUMENT .....</b>	<b>277</b>
<b>TECHNISCHE DATEN .....</b>	<b>282</b>
Motor .....	282
Fahrzeug .....	284

## **FEHLERBEHEBUNG**

<b>FEHLERBEHANDLUNG-RICHTLINIEN .....</b>	<b>294</b>
<b>ÜBERWACHUNGSSYSTEM .....</b>	<b>297</b>
Kontrollleuchten, Meldungen und Codes von akustischen Signalen .....	297



Fehlercodes .....	302
-------------------	-----

## **GEWÄHRLEISTUNG**

<b>BESCHRÄNKTE INTERNATIONALE GARANTIE VON BRP-FINLAND OY: LYNX® MOTORSCHLITTEN 2022 .....</b>	<b>304</b>
UMFANG DER BESCHRÄNKTEN GARANTIE .....	304
HAFTUNGSBESCHRÄNKUNG .....	304
HAFTUNGSAUSSCHLÜSSE – DIE NICHT UNTER DIE GARANTIE FALLEN .....	305
GARANTIEZEITRAUM .....	306
BEDINGUNGEN FÜR DIE ÜBERNAHME DER GARANTIE ..	307
VORAUSSETZUNGEN ZUM ERHALT DER GARANTIEÜBERNAHME .....	307
VERPFLICHTUNGEN VON BRP IN BEZUG AUF GARANTIELEISTUNGEN .....	308
TRANSFER (Übertragung) .....	308
KUNDENUNTERSTÜTZUNG .....	308
<b>BESCHRÄNKTE GARANTIE VON BRP FINLAND OY FÜR DEN EUROPÄISCHEN WIRTSCHAFTSRAUM UND DIE GEMEINSCHAFT UNABHÄNGIGER STAATEN (GUS) SOWIE DIE TÜRKEI: LYNX® MOTORSCHLITTEN 2022 .....</b>	<b>310</b>
UMFANG DER BESCHRÄNKTEN GARANTIE .....	310
HAFTUNGSBESCHRÄNKUNG .....	310
HAFTUNGSAUSSCHLÜSSE – DIE NICHT UNTER DIE GARANTIE FALLEN .....	311
GARANTIEZEITRAUM .....	312
BEDINGUNGEN FÜR DIE ÜBERNAHME DER GARANTIE ..	312
VORAUSSETZUNGEN ZUM ERHALT DER GARANTIEÜBERNAHME .....	313
VERPFLICHTUNGEN VON BRP IN BEZUG AUF GARANTIELEISTUNGEN .....	313
TRANSFER (Übertragung) .....	314
KUNDENUNTERSTÜTZUNG .....	314
<b>WARTUNGSNACHWEISE .....</b>	<b>317</b>

## **KUNDENINFORMATIONEN**

<b>INFORMATIONEN ZUM DATENSCHUTZ .....</b>	<b>326</b>
<b>WENDEN SIE SICH AN UNS .....</b>	<b>327</b>
Asien .....	327
Europa .....	327
Nordamerika .....	327
Ozeanien .....	327
Südamerika .....	327
<b>ADRESSENÄNDERUNG/HALTERWECHSEL .....</b>	<b>328</b>

Diese Seite wurde ab-  
sichtlich leer gelassen

# **ALLGEMEINE INFORMATION**

---

Wir gratulieren zum Kauf eines neuen BRP Motorschlittens. Welches Modell Sie auch wählten, dahinter steht die Garantie von Bombardier Recreational Products Inc. (BRP) und das Netz von BRP Motorschlitten-Vertragshändlern, das Ihnen mit Teilen, Dienstleistungen oder Zubehör zur Verfügung steht.

Ihr Händler ist verpflichtet, Sie zufrieden zu stellen. Er wurde dazu ausgebildet, die Ersteinstellung und Inspektion Ihres Motorschlittens zu übernehmen, und hat auch letzte Einstellungen vorgenommen, um das Fahrzeug auf Ihr Körpergewicht und das Umfeld, in dem Sie fahren werden, abzustimmen, bevor es in Ihren Besitz überging.

Bei der Lieferung wurden Sie über die Garantie informiert und Sie haben die Liste für die Kontrolle vor Auslieferung unterschrieben, mit der sichergestellt wird, dass Ihr neues Fahrzeug zu Ihrer vollen Zufriedenheit vorbereitet wurde.

---

## VOR FAHRTANTRITT

Um sich darüber zu informieren, wie Sie das Risiko einer Verletzung und eines tödlichen Unfalls für Sie, Ihren Mitfahrer oder Zuschauer minimieren können, lesen Sie die folgenden Abschnitte, bevor Sie das Fahrzeug betreiben.

- *Sicherheitshinweise*
- *Fahrzeuginformationen.*

Lesen Sie auch alle Sicherheitsschilder an Ihrem Motorschlitten und sehen Sie sich aufmerksam das Sicherheitsvideo unter folgendem Link an:

**[www. brplynx. com/gb/en/owner-zone/safety/safety-information.html](http://www.brplynx.com/gb/en/owner-zone/safety/safety-information.html)** –.

Oder benutzen Sie den nachstehenden QR-Code.



---

## SICHERHEITSHINWEISE

In dieser Bedienungsanleitung werden die folgenden Symbole und Wörter verwendet, um bestimmte Informationen hervorzuheben:

Das Sicherheitswarnsymbol  weist auf eine potenzielle Verletzungsgefahr hin.

### **WARNUNG**

**Weist auf eine mögliche Gefahr hin, die – wenn sie nicht vermieden wird – einen schweren Personenschaden bis hin zum Tod zur Folge haben kann.**

### **VORSICHT**

**Weist auf eine gefährliche Situation hin, die bei Nichtvermeidung zu leichten oder mittleren Verletzungen führen könnte.**

### **HINWEIS**

**Kennzeichnet einen Hinweis, bei dessen Nichtbefolgung Komponenten des Fahrzeugs oder andere Sachwerte schwer beschädigt werden könnten.**

---

## ÜBER DIESE BEDIENUNGSANLEITUNG

Diese Betriebsanleitung soll Besitzer, Fahrer sowie Mitfahrer vertraut mit diesem Motorschlitten machen und enthält Informationen über Bedienung, Wartung und sichere Fahrweise.

In dieser Bedienungsanleitung wird in Bezug auf Fahrer, Mitfahrer und Fahrzeugkonfiguration folgende Terminologie verwendet:

- **Fahrer:** bezeichnet die Person, die am Steuer des Motorschlittens sitzt und diesen fährt.
- **Mitfahrer:** bezeichnet eine Person, die hinter dem Fahrer sitzt.
- **Einsitzer:** bezeichnet ein Modell, das nur für einen Fahrer konzipiert ist.
- **Zweisitzer:** bezeichnet ein Modell, das für die Mitnahme eines Mitfahrers konzipiert ist.

Bewahren Sie diese Bedienungsanleitung im Fahrzeug auf, so dass Sie bei Fragen zum Betrieb, bei der Anweisung anderer Personen, bei Wartung sowie bei der Fehlerbehandlung schnell auf die Anleitung zugreifen können.

Beachten Sie, dass diese Anleitung in mehreren Sprachen verfügbar ist. Wenn es durch die Übersetzung zu Unstimmigkeiten kommt, gilt immer die englische Version.

Möchten Sie Ihre Bedienungsanleitung auf dem PC betrachten oder eine zusätzliche Ausfertigung ausdrucken? Dann besuchen Sie einfach die Website:

**[www.operatorsguides.brp.com](http://www.operatorsguides.brp.com)**

Die in diesem Dokument enthaltenen Informationen haben Gültigkeit bei Veröffentlichung. BRP arbeitet jedoch ständig an der Verbesserung seiner Produkte, ohne dass dadurch eine Verpflichtung entsteht, diese Veränderungen bei zuvor gefertigten Produkten nachträglich einzubauen. Aufgrund von sehr spät vorgenommenen Änderungen kann es zu Abweichungen zwischen dem gefertigten Produkt und den Beschreibungen und/oder Spezifikationen in dieser Bedienungsanleitung kommen. BRP behält sich das Recht vor, jederzeit Spezifikationen, Designs, Funktionen, Modelle oder Ausrüstungen zu verändern oder ganz aus dem Programm zu nehmen, ohne dass daraus irgendeine Verpflichtung entsteht.

Diese Bedienungsanleitung sollte bei Verkauf des Fahrzeugs mit dem Fahrzeug übergeben werden.

---

## UMWELTSCHUTZ

Mit diesen Richtlinien wollen wir nicht Ihren Spaß verderben, sondern die herrliche Freiheit erhalten, die Ihnen nur der Motorschlitten bieten kann! Durch diese Leitlinien bleiben Motorschlittensfahrer gesund und glücklich - und sind in der Lage, anderen das vorzuführen, was sie über ihre liebste Freizeitbeschäftigung im Winter wissen und an ihr mögen. Wenn Sie also das nächste Mal an einem kühlen, frischen und klaren Wintertag unterwegs sind, denken Sie bitte daran, dass Sie der Zukunft unseres Sports den Weg ebnen. Helfen Sie uns, dabei den richtigen Weg zu finden! Für Ihren Beitrag danken wir alle von BRP.

Es gibt nichts Schöneres als Motorschlittensfahren. Ausflüge auf Motorschlittenswegen, die quer durch die urwüchsige Natur verlaufen, sind ein aufregender und gesunder Wintersport. Mit der zunehmenden Zahl der Menschen, die diese Erholungsparks nutzen, steigt jedoch auch die Gefahr einer möglichen Schädigung der Umwelt. Missbraucht man Land, Einrichtungen und Ressourcen, führt das zu Einschränkungen und Sperrungen auf privatem wie auch öffentlichem Land.

Die größte Bedrohung unseres Sportes ist also rund um uns herum. Dies lässt uns nur eine logische Entscheidung. Beim Fahren müssen wir immer unsere Verantwortung wahrnehmen.

Die meisten respektieren Gesetze und Umwelt. Jeder muss ein Vorbild für junge oder alte Anfänger sein.

Es liegt im Interesse aller, sich in unseren Erholungsgebieten rücksichtsvoll zu verhalten. Denn unser Sport hat nur dann Zukunft, wenn wir die Umwelt erhalten.

Motorschlittensfahrer können ihren Sport nur dann genießen, wenn sie die Umwelt erhalten. BRP hat dies erkannt und eine Kampagne für Motorschlittensfahrer mit dem Namen „Light Treading Is Smart Sledging“ (frei übersetzt „Der intelligente Motorschlittensfahrer verhält sich rücksichtsvoll“) ins Leben gerufen.

Der "leichte Tritt" bezieht sich nicht nur auf unsere Spuren. Dies ist ein Bekenntnis zu Rücksicht, Respekt sowie Führungs- und Aktionsbereitschaft. Sie bezieht sich auf die Umwelt allgemein, ihre angemessene Pflege und ihren Erhalt, ihre natürlichen Bewohner und alle Enthusiasten sowie die Öffentlichkeit insgesamt, die den Spaß draußen in der Natur genießt. Motorschlittensfahrer sollen daran denken, dass eine intakte Umwelt nicht nur für die Zukunft unserer Branche wichtig ist, sondern für die nächsten Generationen.

Der leichte Tritt soll auf keinen Fall Ihren Spaß am Motorschlittensfahren einschränken! Wir meinen nur den respektvollen Tritt.

Das Grundziel des leichten Tritts ist, dass man darauf achtet, wo und wie man seinen Motorschlitten fährt. Sie verhalten sich rücksichtsvoll, wenn Sie die nachstehenden Grundsätze befolgen.



**Informieren Sie sich.** Besorgen Sie sich Karten, Vorschriften und sonstige Informationen von der Forstbehörde oder von anderen Stellen, die für den öffentlichen Grund und Boden zuständig sind. Lernen Sie die Regeln und befolgenden Sie sie, auch die Geschwindigkeitsbeschränkungen!

**Vermeiden Sie es,** über kleine Bäume, Büsche und Gräser zu fahren, und sägen Sie kein Holz. In Ebenen oder Gebieten, in denen das Fahren auf Wegen populär ist, ist es wichtig, dass Sie nur dort fahren, wo dies zulässig ist. Denken Sie daran, dass Umweltschutz und Ihre Sicherheit zusammenhängen.

**Nehmen Sie Rücksicht auf wildlebende Tiere** und insbesondere auf Tiere, die ihre Jungen aufziehen oder unter Futtermangel leiden. Stress kann knappe Energiereserven aufzehren. Fahren Sie nicht in Gegenden, die Tieren vorbehalten sind!

**Respektieren Sie** Absperrungen und Schilder mit Vorschriften und denken Sie daran – rücksichtsvolle Fahrer hinterlassen keinen Abfall!

**Bleiben Sie außerhalb** von Naturschutzgebieten. Sie sind für alle Fahrzeuge gesperrt. Informieren Sie sich über deren Grenzen.

**Holen Sie die Genehmigung ein,** über Privatland zu fahren. Respektieren Sie die Rechte von Grundbesitzern und die Privatsphäre anderer Menschen. Denken Sie daran, dass die Motorschlittentechnologie den Lärmpegel zwar erheblich gesenkt hat, dass Sie aber dennoch nicht hochtourig fahren sollten, wo Ruhe gehalten werden sollte.

Motorschlittensfahrer wissen nur zu genau, welche Anstrengungen in der gesamten Geschichte des Sports unternommen wurden, um Zugang zu Gebieten zu erhalten, in denen Menschen sicher und verantwortungsbewusst mit dem Motorschlitten fahren können. Diese Anstrengungen werden auch heute noch unvermindert fortgesetzt.

Nur der Respekt für die Gebiete, in denen wir fahren ... wo immer sie auch sein mögen ... kann gewährleisten, dass wir sie auch künftig genießen können. Vor allem aus diesem Grund sind wir sicher, dass auch Sie dem Slogan „Light Treading Is Smart Sledding“ zustimmen! Das tun auch viele andere.

Motorschlittensfahrer wollen auch in Zukunft die herrliche Winterlandschaft bewundern. Durch rücksichtsvolles Verhalten bleibt diese Möglichkeit erhalten, und wir können anderen die Schönheit des Winters und den einzigartigen Nervenkitzel unseres Sports zeigen! Dank dem leichten Tritt kann unser Sport wachsen!

Den smarten Motorschlittensfahrer erkennt man am leichten Tritt. Sie müssen keine tiefen Spuren oder Schneisen in einem unberührten Wald hinterlassen, um zu zeigen, dass Sie fahren können. Ob Sie einen BRP-Hochleistungsmotorschlitten oder ein anderes Fabrikat oder

Modell fahren: Zeigen Sie, dass Sie wissen, was Sie tun. Zeigen Sie wie man mit leichtem Tritt Spuren anlegt!

# SICHERHEITSHIN- WEISE

# VOR FAHRTANTRITT

## WARNUNG

**Die Nichtbeachtung einer der in diesem Abschnitt aufgeführten Sicherheitsvorkehrungen und -hinweise kann zu Verletzungen oder zum Tod führen!**

## Mindestalter und Fähigkeit

Die Bootsführer müssen qualifiziert sein. Stellen Sie sicher, dass Fahrer mindestens 16 Jahre alt sind. In Ihrem Land (oder Ihrer Region) gibt es möglicherweise weitere Anforderungen. Gesetzliche Vorschriften bezüglich des Mindestalters und der Lizenzanforderungen können von Land zu Land variieren. Wenden Sie sich an die örtlichen Bootsfahrbehörden, um Informationen bezüglich des legalen Betriebes eines Motorschlittens im vorgesehenen Land zu erhalten. BRP empfiehlt Ihnen dringend, einen Kurs über sicheres Fahren zu absolvieren. Für den gefahrlosen Betrieb eines Motorschlittens ist eine Basisschulung erforderlich.

Das Führen dieses Motorschlittens durch Personen mit Behinderungen, die Sicht, Reaktionszeit, Urteilsvermögen oder Bedienung der Bedienelemente beeinträchtigen, wird nicht empfohlen. Verschiedene Faktoren beeinflussen den sicheren Gebrauch Ihres Motorschlittens: Sicht, Geschwindigkeit, Wetter, Umgebung, Verkehr, Zustand von Fahrzeug und Fahrer. Es ist möglich, dass die Leistungsstärke mancher Motorschlitten diejenige anderer Motorschlitten, die Sie gefahren haben, bei weitem übertrifft. Daher wird der Betrieb durch neue oder unerfahrene Benutzer nicht empfohlen.

Jeder Mitfahrer muss in der Lage sein, beide Füße gleichzeitig fest auf jedes Fußbrett zu stellen, wenn er richtig sitzt.

## Drogen und Alkohol

Fahren Sie niemals nach dem Konsum von Drogen oder Alkohol. Das Fahren auf einem Motorschlitten erfordert Nüchternheit und Aufmerksamkeit vom Fahrer und von Mitfahrern. Die Einnahme von Drogen und Alkohol, einzeln oder in Kombination, vermindert die Reaktionszeit, beeinträchtigt das Urteilsvermögen und die Sicht und blockiert Ihre Fähigkeit zum sicheren Fahren auf einem Motorschlitten.

## Lawinen-Sicherheitstrainingskurse

Es wird empfohlen, dass alle Fahrer, die das Fahrzeug in bergigen Gegenden bewegen, einen lokalen Lawinen-Sicherheitstrainingskurs absolvieren, um mit Schneebedingungen vertraut zu werden und zu lernen, wie sie ihre Ausrüstung richtig nutzen. Im Folgenden sind einige Websites aufgeführt, die Ihnen bei der Suche hilfreicher Informationen nützlich sein können:

– – USA: [www.avalanche.org](http://www.avalanche.org)

- - Europa: [www.avalanches.org](http://www.avalanches.org)
- - Kanada: [www.avalanche.ca](http://www.avalanche.ca)

## Schutzkleidung

Alle Fahrer müssen ordnungsgemäße Motorschlitten-Kleidung tragen. Sie muss bequem und nicht zu eng sein. Erkundigen Sie sich vor einer Tour immer nach der Wettervorhersage. Stellen Sie sich in Bezug auf die Kleidung auf das kälteste Wetter ein, das zu erwarten ist. Das Tragen von Thermounterwäsche sorgt für gute Isolierung.

Tragen Sie aus Sicherheits- und Komfortgründen stets einen zugelassenen Helm. Sie wärmen und verringern Verletzungsgefahren. Es sollten stets eine Strumpfmütze, ein wollener Kopfschutz und eine Gesichtsmaske getragen werden. Schne Brillen oder ein am Helm befestigtes Gesichtsschild sind unerlässlich.

Die Hände sollten durch ein Paar Motorschlittenhandschuhe oder Fausthandschuhe geschützt werden, die ausreichenden Kälteschutz bieten und die Benutzung von Daumen und Fingern zur Betätigung der Bedienelemente ermöglichen.

Für das Fahren mit dem Motorschlitten sind Stiefel mit Gummisohle und Nylon- oder Lederobermaterial sowie mit herausnehmbaren Filzeinsätzen am besten geeignet.

Halten Sie sich während der Fahrt so trocken wie möglich. Ziehen Sie drinnen die Motorschlittenkleidung und Stiefel aus und lassen Sie sie sorgfältig trocknen.

Tragen Sie keine langen Schals oder lockere Kleidung, die sich in bewegten Teilen verfangen könnten.

Tragen Sie Brillen mit getönten Gläsern.

## Erforderliche Sicherheitsausrüstung

Als Besitzer des Motorschlittens sind Sie dafür verantwortlich sicherzustellen, dass sich die gesamte erforderliche Sicherheitsausrüstung an Bord befindet. Prüfen Sie lokale Vorschriften hinsichtlich der Erfordernisse

Erste-Hilfe-Satz	Mitgelieferter Werkzeugsatz
Mobiltelefonnummer	Messer
Ersatz-Zündkerzen	Taschenlampe
Klebeband (Gewebeklebeband)	Karte der Strecke

Ersatz-Keilriemen	Eine Kleinigkeit zu essen
Sonde*	Schaufel*
Verschüttetensuchgerät*	-
*Beim Fahren in Gebieten mit Lawinengefahr	

---

# MACHEN SIE SICH MIT DEM MOTORSCHLITTEN VERTRAUT

Dieses Fahrzeug kann die Leistung von anderen Fahrzeugen, die Sie gefahren haben, übertreffen. Nehmen Sie sich Zeit, um mit Ihrem neuen Fahrzeug vertraut zu werden.

Unerfahrene Fahrer können Risiken unterschätzen und vom Fahrverhalten des Fahrzeugs und den Geländebedingungen überrascht werden. Fahren Sie langsam. Überhöhte Geschwindigkeit und waghalsige Fahrmanöver können zum Tode führen.

Stellen Sie sicher, dass Sie vor Antritt Ihrer ersten Fahrt oder dem Mitnehmen von Personen die Bedienungsanleitung gelesen und den Inhalt verstanden haben, damit Sie mit den Bedienelementen und den Funktionen des Motorschlittens vertraut sind. Wenn Sie noch keine Gelegenheit dazu hatten, üben Sie allein das Fahren in einer passenden verkehrsfreien Gegend, um ein Gefühl für die Reaktion eines jeden Bedienelements zu bekommen.

Es ist sehr wichtig, jeden Fahrer, unabhängig von seiner Erfahrung, über das Fahrverhalten dieses Motorschlittens zu informieren. Die Konfiguration des Motorschlittens, z. B. Skistellung, Skityp, Aufhängungstyp, Raupenlänge, -breite und -typ, variiert von Modell zu Modell. Das Fahrverhalten des Motorschlittens wird von diesen Eigenschaften stark beeinflusst.

## Raupenantriebssystem

Ihr Motorschlitten verfügt über ein Raupenantriebssystem. Die Raupe greift auf der Schneeoberfläche und schiebt den Motorschlitten in die gegensätzliche Richtung der auf die Oberfläche ausgeübten Kraft. Halten Sie sich von der Raupe fern. Die sich drehende Raupe kann Sie verletzen.

 **WARNUNG**

**Stellen Sie sich niemals hinter eine umlaufende Raupe oder in deren Nähe. Ablagerungen könnten umhergeschleudert werden und schwere Verletzungen verursachen.**

Der Griff der Raupe kann abhängig von den Oberflächenverhältnissen unterschiedlich stark sein. Der Griff kann bei Einsatz auf festgefahretem Schnee oder Eis reduziert werden. Reduzieren Sie die Geschwindigkeit und planen Sie mehr Platz zum Wenden ein. Informationen zum Gleichgewicht zwischen dem Griff der Skier und dem Griff der Raupe finden Sie im Unterabschnitt *TRAKTIONSVERBESSERENDE PRODUKTE* dieser Bedienungsanleitung. Sind der vordere und der hintere Teil des Motorschlittens aufgrund einer fehlerhaften Kombination von traktionsverbessernden Produkten nicht im Gleichgewicht, kann der Motorschlitten zur Über- oder

Untersteuerung neigen, was dazu führen könnte, dass Sie die Kontrolle über das Fahrzeug verlieren.

## Lenkung

Die Skier dienen zum Lenken des Motorschlittens über den Lenker. Je nach Griff der Skier auf der Oberfläche ist die Lenkleistung unterschiedlich. Die Lenkkontrolle können beim Fahren auf festgefahremem Schnee, Eis oder Straßen beeinträchtigt werden. Reduzieren Sie die Geschwindigkeit und planen Sie mehr Platz zum Wenden ein. Informationen zum Gleichgewicht zwischen dem Griff der Skier und dem Griff der Raupe finden Sie im Unterabschnitt **TRAKTIONSVERBESSERENDE PRODUKTE** dieser Bedienungsanleitung. Sind der vordere und der hintere Teil des Motorschlittens aufgrund einer fehlerhaften Kombination von traktionsverbessernden Produkten nicht im Gleichgewicht, kann der Motorschlitten zur Über- oder Untersteuerung neigen, was dazu führen könnte, dass Sie die Kontrolle über das Fahrzeug verlieren.

Beim Fahren mit einem Mitfahrer oder Transport von Lasten ist die Lenkkontrolle ebenfalls eingeschränkt. Reduzieren Sie die Geschwindigkeit und planen Sie mehr Platz zum Wenden ein.

## Sicherheitsleine

Befestigen Sie die Sicherheitsleine stets an der Kleidung vor dem Starten des Motors, um sicherzustellen, dass der Motor ausgeht, falls der Fahrer herunterfällt.

Ziehen Sie nach dem Fahren die Sicherheitsleine vom Motoraussschalter ab, um den unerlaubten Gebrauch durch Kinder und andere Personen und das Starten in einem umschlossenen Raum zu verhindern (z. B. Garage).

## Bremsen

Das Bremsverhalten kann sich unter bestimmten Bedingungen plötzlich verändern. Denken Sie immer daran, dass sich der Bremsweg des Motorschlittens möglicherweise verlängert, wenn Sie einen Mitfahrer mitnehmen und wenn Sie am Heck Lasten transportieren. Blockieren Sie nie die Raupe durch zu starkes Bremsen. Bremsen Sie unbedingt zurückhaltend, damit die Raupe nicht blockiert und Überraschungen vermieden werden, die zu einem Verlust der Kontrolle führen könnten.

Durch Verwendung von Spikes an der Raupe verbessern Sie das Bremsvermögen auf festgefahremem Schnee und auf Eis. Auf weichem Schnee wird jedoch kein Effekt spürbar sein. Informationen zur Anwendung von Spikes an Raupen finden Sie im Unterabschnitt *Produkte zur Verbesserung der Traktionskontrolle*.



## Feststellbremse

Betätigen Sie stets die Feststellbremse, bevor Sie den Motor starten. Die Feststellbremse muss immer betätigt werden, wenn der Motorschlitten geparkt wird.

Vergewissern Sie sich, dass die Feststellbremse vollständig gelöst ist, bevor Sie mit dem Motorschlitten anfahren. Wenn die Bremse während der Fahrt schleift, weil ständig Druck auf den Bremshebel ausgeübt wird, kann dies zu Schäden am Bremssystem führen, die Bremswirkung kann verloren gehen oder es kann zu einem Brand kommen.

## Programmierbarer D.E.S.S. Modell

Der programmierbare D.E.S.S. Schlüssel kann programmiert werden, um die Geschwindigkeit des Motorschlittens und das Motordrehmoment zu begrenzen. Ermöglicht Anfängern und weniger erfahrenen Fahrern, die Bedienung des Fahrzeugs zu erlernen und dabei das erforderliche Maß an Selbstvertrauen und Fahrzeugbeherrschung aufzubauen.

Bitte fragen Sie Ihren BRP-Vertragshändler, ob dieses Zubehörteil für Ihr Modell erhältlich ist.

## Transport von Lasten

Der Transport von Lasten beeinträchtigt das Fahrverhalten, die Stabilität und den Bremsweg des Fahrzeugs. Daher sind angemessene Beladung und Gewichtsverteilung sehr wichtig.

Beim Transport von Lasten ist es sehr wichtig, die folgenden Empfehlungen zu beachten:

- Überschreiten Sie niemals die Höchstlast. Angaben zur geltenden Höchstlast für Ihren Motorschlitten finden Sie in den Unterabschnitten *Sicherheitsinformationen am Fahrzeug* oder *Technische Daten*.
- Stellen Sie die Aufhängung stets entsprechend der Transportlast ein, falls zutreffend. Weitere Einzelheiten hierzu finden Sie im Unterabschnitt *Einstellungen an Ihrem Fahrzeug vornehmen*.
- Transportieren Sie eine Last nur, wenn sie mit einem zertifizierten BRP LinQ Zubehör ordnungsgemäß gesichert ist. Austauschbare Zubehörsätze, die nicht von BRP zertifiziert sind, dürfen für diesen Zweck nicht als geeignet angesehen werden.
- Reduzieren Sie Ihre Geschwindigkeit, nehmen Sie Kurven allmählich und gestatten Sie einen längeren Bremsweg, wenn Sie Lasten transportieren.

 **WARNUNG**

**Die Nichtbeachtung dieser Empfehlungen beim Transport oder Ziehen von Lasten kann einen Kontrollverlust und möglicherweise ein Umkippen verursachen.**

## Lasten ziehen

Das Ziehen von Lasten beeinträchtigt das Fahrverhalten, die Stabilität und den Bremsweg des Fahrzeugs. Daher sind angemessene Beladung und Gewichtsverteilung sehr wichtig.

Beim Ziehen von Lasten ist es sehr wichtig, die folgenden Empfehlungen zu beachten:

- Verwenden Sie zum Ziehen eines beladenen Anhängers immer eine starre Abschleppstange oder ein Zubehörteil.
- Ziehen Sie niemals eine Last mit einem Seil. Bei Benutzung eines Seils käme es zu einer Kollision zwischen der Last und dem Motorschlitten und im Falle eines schnellen Bremsvorgangs oder beim Abwärtsfahren am Hang möglicherweise zum Umkippen.
- Ziehen Sie niemals eine Last, die direkt an der Stoßstange befestigt ist. Verwenden Sie zum Ziehen von Lasten nur die Anhängerkupplung. Achten Sie darauf, dass die Anhängerkupplung des Anhängers zur Kupplung am Fahrzeug passt. Verwenden Sie Sicherheitsketten oder -kabel, um den Anhänger am Fahrzeug zu sichern. Vermeiden Sie durchhängende Ketten oder Kabel, sie können reißen und zurückschnappen.
- Überschreiten Sie niemals die maximale Zuglast. Angaben zur geltenden Zuglast für Ihren Motorschlitten finden Sie in den Unterabschnitten *Sicherheitsinformationen am Fahrzeug* oder *Technische Daten*.
- Überschreiten Sie niemals die maximale Anhängerstützlast, falls zutreffend.
- Stellen Sie stets sicher, dass die Last gleichmäßig auf dem Anhänger verteilt und befestigt ist. Stellen Sie sicher, dass zumindest ein Teil des Gewichts auf der Zugdeichsel lastet.
- Stellen Sie die Aufhängung stets entsprechend der Anhängerstützlast ein, falls zutreffend. Weitere Einzelheiten hierzu finden Sie im Unterabschnitt *Einstellungen an Ihrem Fahrzeug vornehmen*.
- Verringern Sie die Geschwindigkeit und drehen Sie langsam. Meiden Sie Hügel und unwegsames Gelände. Das Fahren dieses Fahrzeugs mit einem Anhänger erhöht das Risiko eines Sturzes erheblich. Dies gilt insbesondere an schrägen Böschungen. Versuchen Sie nicht, steile Hügel zu befahren.
- Kalkulieren Sie einen längeren Bremsweg ein, besonders auf Gefälle und wenn Sie einen Beifahrer mit an Bord haben. Achten Sie darauf, nicht zu schleudern oder zu rutschen.

- Seien Sie vorsichtig, wenn Sie einen beladenen Anhänger vom Fahrzeug abhängen. Die Last könnte auf Sie oder andere kippen.

 **WARNUNG**

**Die Nichtbeachtung dieser Empfehlungen beim Transport oder Ziehen von Lasten kann einen Kontrollverlust und möglicherweise ein Umkippen verursachen.**

Stellen Sie zum Ziehen eines beladenen Anhängers bei mit Getriebe ausgestatteten Fahrzeugen den Schalthebel stets auf L (Bereich für niedrige Geschwindigkeit).

Jedes gezogene Zubehörgerät muss über Reflektoren an beiden Seiten und an der Rückseite verfügen.

Prüfen Sie die geltenden Vorschriften Ihres Landes für Bremsleuchten.

## Ziehen eines anderen Motorschlittens

Wenn ein Motorschlitten fahrunfähig ist und abgeschleppt werden muss, darf im nur im Notfall ein Seil verwendet werden.

- Entfernen Sie den Antriebsriemen. Weitere Einzelheiten finden Sie unter *Wartungsverfahren*.
- Befestigen Sie das Seil an den Ski-Schenkeln, **nicht** an den Skiern. Wenn die Ski-Schenkel nicht zugänglich sind, kann das Seil an der Stoßstange befestigt werden.
- Lassen Sie eine Person auf dem abgeschleppten Motorschlitten sitzen, um zu lenken und zu bremsen.
- Fahren Sie beim Abschleppen langsam und besonders vorsichtig.

**HINWEIS**

**Bauen Sie stets den Antriebsriemen des zu ziehenden Motorschlittens aus, um Schäden an Riemen und Antriebssystem zu vermeiden.**

In bestimmten Gegenden ist dies möglicherweise verboten. Wenden Sie sich an die Länder- oder Ortsbehörden.

## Zubehör und Änderungen

Entfernen Sie niemals Originalausrüstung von Ihrem Motorschlitten. Jedes Fahrzeug verfügt über viele eingebaute Sicherheitsmerkmale. Zu diesen Merkmalen gehören verschiedene Schutzabdeckungen und Konsolen sowie reflektierendes Material und Sicherheitshinweise.

Nehmen Sie keine unerlaubten Änderungen vor bzw. verwenden Sie kein/e Geräte bzw. Zubehör, welche/s nicht von BRP anerkannt sind/ist. Da diese Änderungen nicht von BRP erprobt wurden, können sie das Unfall- und Verletzungsrisiko erhöhen und den Gebrauch des Fahrzeugs illegal machen.

Die Zubehörteile wurden außerdem nur für spezifische Modelle konzipiert. Er ist ausschließlich für die Einheit(en) vorgesehen, für die er verkauft wird.

Für bestimmte Modelle sind von BRP zugelassene und den SSCC-Standards entsprechende Zubehör-Mitfahrersitze erhältlich. Bei Nutzung eines solchen Sitzes müssen Sie die Richtlinien und Empfehlungen hinsichtlich der Beförderung eines Mitfahrers in dieser Bedienungsanleitung befolgen.

Seien Sie sich bei der Montage eines von BRP zugelassenen Zubehörteils Ihrer Grenzen bewusst! Lassen Sie Ihr OEM-Zubehör im Zweifelsfalls von einem BRP-Motorschlitten-Vertragshändler einbauen.

Um weitere Informationen zum Gebrauch von BRP-Zubehör zu erhalten suchen Sie auf der Website <https://instructions.brp.com> nach dem entsprechenden Anleitungsblatt, das wichtige Sicherheitsinformationen enthalten kann.

## Produkte zur Verbesserung der Traktion

### NOTIZ:

Dieser Abschnitt gilt für alle Motorschlitten, die über eine der folgenden Ausstattungen verfügen:

- Werkseitig montierte Raupe, die von BRP für das Anbringen von besonderen Spikes zugelassen ist.
- Raupe, die werkseitig mit Spikes versehen ist.

oder die mit einer solchen Raupe ausgestattet werden können.

Wenden Sie sich an einen BRP-Motorschlitten-Vertragshändler, um über mehr über traktionsverbessernde Produkte und ihre Eignung für Ihren Motorschlitten zu erfahren.

Die Verwendung von traktionsverbessernden Produkten wie einstellbare oder schärfere Karbidkufen und/oder spitzere Spikes an Ihrem Motorschlitten verändern das Verhalten des Fahrzeugs insbesondere in Bezug auf Manövrierbarkeit, Beschleunigung und Bremsen.

Durch die Verwendung von traktionsverbessernden Produkten ist eine bessere Haftung auf festgefahretem Schnee und Eis möglich, im Tiefschnee ist jedoch keine Wirkung spürbar. Aus diesem Grund erfordert das Fahren eines mit Produkten zur Traktionsverbesserung

ausgerüsteten Motorschlittens eine gewisse Gewöhnungszeit. Ist Ihr Motorschlitten mit Produkten zur Traktionsverbesserung ausgerüstet, nehmen Sie sich unbedingt reichlich Zeit, um sich an die Handhabung beim Kurvenfahren, Beschleunigen und Bremsen zu gewöhnen.

Die Verwendung von traktionsverbessernden Produkten kann die Belastung bestimmter Komponenten des Motorschlittens verstärken und den Vibrationsgrad erhöhen. Dies kann zur vorzeitigen Abnutzung von Teilen wie Riemen, Bremsbelägen, Lagern, Kette und Zahnkranz führen und die Lebensdauer der Raupe verkürzen.

Spikes können auch schwere Schäden an Ihrem Motorschlitten verursachen, wenn er nicht mit den speziell für Ihr Modell konzipierten Tunnelverkleidungen ausgerüstet ist.

Erkundigen Sie sich auch nach den lokalen Vorschriften bezüglich der Verwendung von traktionsverbessernden Produkten an Motorschlitten.

Das Anbringen von Spikes an einer nicht zugelassenen Raupe oder die Verwendung von nicht zugelassenen Spikes kann zu Rissen an oder vollständigem Zerreißen der Raupe führen.

Das Anbringen von Spikes und Tunnelverkleidung(en) erfordert technische Kenntnisse. Um die sichere und ordnungsgemäße Anbringung zu gewährleisten, empfiehlt BRP, die Spikes durch Ihren Händler anbringen zu lassen.

Informationen zur Wartung und zum Austausch finden Sie im Abschnitt *Wartungsverfahren* unter *Raupe*.

### **Manövrierfähigkeit**

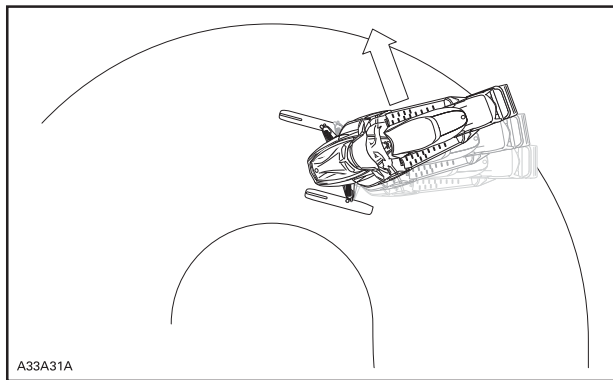
Die Verwendung von traktionsverbessernden Produkten wie schärfere Karbidkufen und/oder spitzere Spikes an Ihrem Motorschlitten sorgen für bessere Bodenhaftung sowohl vorn als auch hinten. Daher müssen Karbidkufen benutzt werden, damit die Skier besser greifen, sodass der vordere und der hintere Teil des Motorschlittens im Gleichgewicht sind. Handelsübliche Karbidkufen sind zwar geeignet, aber sie verleihen Ihnen nicht notwendigerweise optimale Kontrolle über das Fahrzeug, da diese von Ihren persönlichen Präferenzen, Ihrem Fahrstil und Ihrer Einstellung der Aufhängung abhängig ist.

#### **WARNUNG**

**Sind der vordere und der hintere Teil des Motorschlittens aufgrund einer fehlerhaften Kombination von traktionsverbessernden Produkten nicht im Gleichgewicht, kann der Motorschlitten zur Über- oder Untersteuerung neigen, was dazu führen könnte, dass Sie die Kontrolle über das Fahrzeug verlieren.**

## Übersteuerung

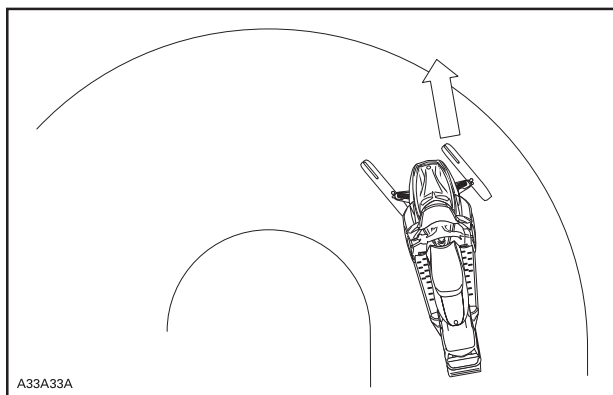
Unter bestimmten Bedingungen könnte die Verwendung von schärferen Karbidkufen ohne Anbringung von Spikes an der hinteren Raupe den Motorschlitten anfälliger für das Übersteuern machen, siehe Abbildung.



## ÜBERSTEUERUNG

### Untersteuerung

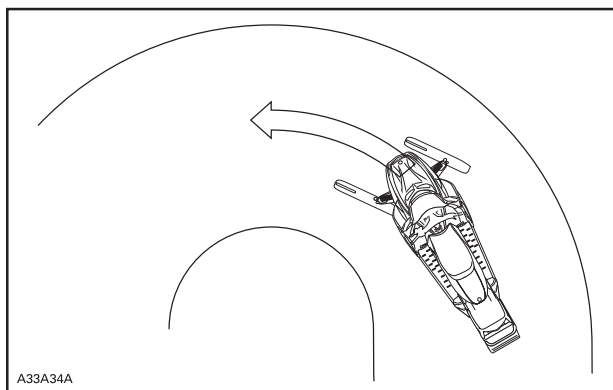
Unter bestimmten Bedingungen könnte die Verwendung von Spikes an der Raupe den Motorschlitten anfälliger für das Untersteuern machen, wenn die Skier nicht mit schärferen Karbidkufen ausgestattet sind, siehe Abbildung.



### **UNTERSTEUERUNG**

### **Kontrolliertes Fahren**

Eine ausgewogene Kombination von Karbidkufen und Spikes an der Raupe gewährleistet angemessene Kontrolle und bessere Handhabung, siehe Abbildung.



### **KONTROLLIERTES FAHREN**

### **Beschleunigung**

Durch Spikes an der Raupe wird Ihr Schlitten auf festgefahretem Schnee und auf Eis besser beschleunigen können, auf weichem Schnee wird jedoch kein Effekt spürbar sein. Dies kann unter bestimmten Bedingungen zu plötzlichen Traktionsveränderungen führen.

Betätigen Sie den Gashebel behutsam und lassen Sie die Raupe niemals durchdrehen, um das Heck des Motorschlittens schleudern zu lassen. Dadurch könnten Schmutz oder Eis mit Gewalt nach hinten geschleudert werden und möglicherweise Umstehende oder Motorschlittenfahrer hinter Ihnen verletzen.

### **Bremsen**

Wie im Falle der Beschleunigung wird sich bei Verwendung von Spikes an der Raupe das Bremsvermögen auf festgefahretem Schnee und auf Eis verbessern, auf weichem Schnee wird jedoch kein Effekt spürbar sein. Das Bremsverhalten kann sich somit unter bestimmten Bedingungen plötzlich verändern. Bremsen Sie unbedingt zurückhaltend, damit die Raupe nicht blockiert und Überraschungen vermieden werden, die zu einem Verlust der Kontrolle führen könnten.



---

# SICHERES FAHREN

## Fahrhaltung (Vorwärtsfahrt)

Fahrstellung und Gleichgewicht gewährleisten, dass der Motorschlitten in die richtige Richtung fährt. Beim Wenden an einem Abhang müssen Sie und Ihr Beifahrer darauf gefasst sein, Ihr Körpergewicht zu verlagern, um die Wendung in die gewünschte Richtung zu unterstützen. Fahrer und Mitfahrer dürfen bei diesem Manöver niemals die Füße neben das Fahrzeug stellen. Sie werden lernen, wie stark Sie Ihr Gewicht verlagern müssen, um bei unterschiedlichen Geschwindigkeiten zu drehen und in einer Neigung das Gleichgewicht zu behalten.

Die Sitzstellung gewährleistet generell das beste Gleichgewicht und die beste Beherrschung des Schlittens. Unter Umständen kann man aber auch stehen oder knien.

 **WARNUNG**

**Probieren Sie keine Manöver, wenn diese Ihre Fähigkeiten übersteigen.**

### *Sitzende Haltung*

Fahren Sie über bekanntes, ebenes Gelände, stellen Sie Ihre Füße auf das Trittbrett und sitzen in der Mitte des Sitzes. Halten Sie Knie und Hüften beweglich, um Schläge abzufangen.



### ***Halbsitzende Haltung***

In dieser Stellung kauern Sie über dem Sitz mit den Füßen unter dem Körper. So können Ihre Beine in unebenem Gelände die Schläge abfangen. Vermeiden Sie bruske Bremsmanöver.



### ***Kniende Haltung***

Für diese Stellung platzieren Sie einen Fuß fest auf dem Trittbrett und das gegenüberliegende Knie auf dem Sitz. Vermeiden Sie bruske Bremsmanöver.



### ***Stehende Haltung***

Beide Füße auf den Trittbrettern, Die Knie sollten gebeugt sein, um Stöße durch Geländebuckel auffangen zu können. Dies ist eine

effektive Haltung, die bessere Sicht und Gewichtsverlagerungen gemäß den Erfordernissen der jeweiligen Fahrtbedingungen gestattet. Vermeiden Sie bruske Bremsmanöver.



## Fahrhaltung (Rückwärtsfahrt)

Beim Fahren im Rückwärtsgang:

- Vergewissern Sie sich vor dem Rückwärtsfahren, dass die Spur hinter dem Fahrzeug frei von Hindernissen oder Umstehenden ist.
- BRP empfiehlt, beim Rückwärtsfahren auf dem Motorschlitten zu sitzen.
- Vermeiden Sie, aufzustehen. Durch Ihr Gewicht könnten Sie bei der Rückwärtsfahrt gegen den Gashebel stoßen und eine unerwartete Beschleunigung auslösen. Eine unerwartete Beschleunigung während der Rückwärtsfahrt des Motorschlittens kann einen Kontrollverlust nach sich ziehen.

Schnelles Rückwärtsfahren bei Kurvenfahrt könnte zum Verlust der Fahrzeugstabilität und -kontrolle führen.

## Führen mit Mitfahrer(n)

Dieses Fahrzeug ist für einen (1) Fahrer und für so viele Mitfahrer ausgelegt, wie sich den SSCC-Standards entsprechende Sitze mit Halte-riemen oder -griffen am Fahrzeug befinden. Mitfahrer dürfen nur auf einem dafür vorgesehenen Mitfahrersitz sitzen.

 **WARNUNG**

- **Nehmen Sie niemals eine Person auf einem nicht von BRP zugelassenen Sitz mit.**
- **Lassen Sie niemals jemand zwischen dem Lenker und dem Fahrer sitzen.**

Selbst wenn die Mitnahme eines Mitfahrers erlaubt ist, muss diese Person für das Fahren mit einem Motorschlitten körperlich tauglich sein.

Jeder Mitfahrer muss stets in der Lage sein, sich im Sitzen mit den Füßen fest auf den Fußstützen abzustützen und mit den Händen an den Haltegriffen oder am Halteriemen an der Sitzbank festzuhalten. Die Beachtung dieser körperlichen Kriterien ist wichtig, um sicherzustellen, dass der Beifahrer sicher sitzt und um die Gefahr eines Abwurfs zu verringern. Ein Fall kann zu schweren oder tödlichen Verletzungen führen.

Der Fahrer ist für die Sicherheit seines Mitfahrers verantwortlich und hat ihm die Grundkenntnisse für das Fahren mit dem Motorschlitten zu vermitteln.

Stellen Sie vor dem Fahren die Aufhängung entsprechend dem Gewicht ein. Weitere Einzelheiten hierzu finden Sie im Unterabschnitt *Einstellungen an Ihrem Fahrzeug vornehmen*.

Bitte Sie Ihren Mitfahrer vor der Fahrt, Ihnen unverzüglich Bescheid zu geben, wenn Sie langsamer fahren oder anhalten sollen, wenn er sich während der Fahrt unwohl oder unsicher fühlen sollte.

Beim Fahren über Unebenheiten müssen Fahrer ihren Körper leicht vom Sitz heben, um die Stöße mit den Beinen aufzufangen.

Eine unerwartete Unebenheit kann dazu führen, dass Ihr Mitfahrer aus dem Motorschlitten geschleudert wird. Erinnern Sie Ihren Mitfahrer daran, sich mit Ihnen in die Kurve zu legen, ohne dass das Fahrzeug zu schwanken beginnt. Seien Sie extrem vorsichtig, fahren Sie langsam und vergewissern Sie sich häufig, dass sich der Mitfahrer wohl fühlt. Achten Sie während der Fahrt aufmerksam auf Ihren Mitfahrer.

Wenn Mitfahrer mitgenommen werden, sind Bremsverhalten und Lenkkontrolle eingeschränkt. Verringern Sie die Geschwindigkeit und planen Sie mehr Platz für Manöver ein.

## Alleinfahrten

Auch Alleinfahrten mit Ihrem Motorschlitten können gefährlich sein. Ihnen könnte der Kraftstoff ausgehen, Sie könnten einen Unfall haben,





oder Sie könnten Ihren Motorschlitten beschädigen. Denken Sie daran, dass Ihr Motorschlitten in einer halben Stunde möglicherweise weiter fahren kann, als Sie an einem Tag laufen können. Wenden Sie das „Buddy-Prinzip“ an. Fahren Sie stets mit einem Freund oder einem Mitglied Ihres Motorschlittenclubs. Erzählen Sie aber auch dann jemandem, wohin Sie fahren und wann Sie ungefähr zurückkehren wollen.

## Fahren in einer Gruppe

Ernennen Sie vor dem Losfahren einen „Trail Boss“, d. h. jemanden, der die Gruppe führt, und eine andere Person als Schlussfahrer. Stellen Sie sicher, dass allen Gruppenmitgliedern die vorgeschlagene Route und das Ziel bekannt sind. Wenn Sie mit Anderen gemeinsam fahren, nehmen Sie sich zurück und passen Sie sich der Erfahrung der Anderen an. Überholen Sie niemals den „Trail Boss“ oder überhaupt einen anderen Motorschlitten. Geben Sie Gefahren oder beabsichtigte Richtungsänderungen durch Handsignale von vorne nach hinten durch die Gruppe weiter. Es ist wichtig, einen sicheren Abstand zwischen jedem Motorschlitten zu halten, aber alle Fahrer, die hinter dem ersten Fahrzeug fahren, müssen die Position des Fahrzeugs vor ihnen kennen.

### Handzeichen

Jeder Motorschlittenfahrer muss jedes Handzeichen an die hinter ihm Fahrenden weiterleiten.

<p><b>ANHALTEN</b> Eine Hand über den Kopf anheben.</p> 	<p><b>LINKSKURVE</b> Linke Hand gerade in die entsprechende Richtung strecken.</p> 
<p><b>RECHTS KURVE</b> Den linken Arm ausstrecken und die Hand in senkrechter Position anheben, so dass im Ellbogen ein rechter Winkel gebildet wird.</p> 	<p><b>VERLANGSAMEN</b> Linke Hand von der Körperseite ausstrecken und wiederholt nach unten schlagen, um eine Warnung zu signalisieren.</p> 

<p><b>NACHFOLGENDE MOTOR SCHLITTEN</b> Den angehobenen Arm mit in Rückwärtsrichtung zeigendem Daumen von vorne nach hinten über die Schulter bewegen (wie beim per Anhalter fahren).</p> 	<p><b>ENTGEGENKOMMENDE FAHRZEUGE</b> Linken Arm auf Schulterhöhe anheben, Ellbogen abwinkeln und den Unterarm in senkrechter Stellung halten, Handgelenk abwinkeln und den Arm von links nach rechts über den Kopf zur rechten Seite des Wegs bewegen.</p> 
<p><b>LETZTER MOTOR SCHLITTEN IN EINER REIHE</b> Linken Arm auf Schulterhöhe anheben, Ellbogen abwinkeln und den Unterarm in senkrechter Stellung halten, Faust bilden.</p> 	

## Zusammenstöße vermeiden

Seien Sie beim Fahren des Motorschlittens stets auf unerwartete Vorkommnisse gefasst. Fahren Sie defensiv. Achten Sie stets auf Personen, Gegenstände, Umgebungsbedingungen und sich nähernde Fahrzeuge. Fahren Sie auf Wegen stets auf der für das entsprechende Land richtigen Seite, um Zusammenstöße zu vermeiden, speziell

wenn der Sichtbereich reduziert ist. Beispiel: Vor einer Bergkuppe und einer Kurve. Seien Sie abseits der Wege stets besonders vorsichtig.

Halten Sie stets einen sicheren Abstand zu anderen Motorschlittentfahrern und Zuschauern ein. Fahren Sie nicht zu dicht auf einen anderen Motorschlitten auf. Wenn der Motorschlitten vor Ihnen aus irgendeinem Grund langsamer wird, könnten sein Fahrer und Mitfahrer durch Ihre Fahrlässigkeit verletzt werden. Halten Sie zu dem Motorschlitten vor Ihnen einen Sicherheitsabstand ein, der Ihnen das gefahrlose Anhalten ermöglicht. In Abhängigkeit von den Geländebedingungen kann für das Anhalten ein etwas längerer Halteweg erforderlich sein, als Sie denken. Gehen Sie auf Nummer sicher und Seien Sie darauf gefasst, Ausweichmanöver durchführen zu müssen.

Zu Land oder zu Wasser kann es zu Nebel oder zu die Sicht behinderndem Schneetreiben kommen. Wenn Sie in Nebel oder starken Schneefall hineinfahren müssen, tun Sie dies langsam und mit eingeschalteten Scheinwerfern und achten Sie besonders aufmerksam auf Gefahren. Fahren Sie nicht weiter, wenn Sie nicht sicher sind, wo entlang Sie fahren müssen. Halten Sie hinter anderen Schlitten einen Sicherheitsabstand ein, um die Sicht und Reaktionszeit zu verbessern.

## Fahrverhalten

Es kann zu Verletzungen oder sogar zum Tod des Motorschlittentfahrers, des Mitfahrers oder von Zuschauern kommen, wenn der Motorschlitten unter gefährlichen Bedingungen benutzt wird, die die Fähigkeiten des Fahrers oder Mitfahrers beziehungsweise die Kapazitäten des Motorschlittens übersteigen oder nicht der vorgesehen Verwendung entsprechen.

Bedenken Sie, dass Werbematerial möglicherweise riskante Manöver zeigt, die von professionellen Fahrern unter idealen und kontrollierten Bedingungen durchgeführt werden. Sie sollten niemals solche riskanten Manöver ausführen, wenn sie Ihre Fahrfertigkeiten übersteigen.

Sprünge können eine Gefahr darstellen. Sie erfordern viel Übung und sollten in einer bekannten und kontrollierten Umgebung erfolgen. Versuchen Sie niemals Sprünge auf Wegen. Wenn Sie die Kontrolle verlieren, können Sie mit etwas zusammenstoßen, z. B. einem Felsen oder Baum oder auch mit einem anderen Motorschlitten. Bereiten Sie sich beim Springen auf die Landung vor, um den Stoß aufzunehmen. Stützen Sie sich ab und beugen Sie die Knie, um sie als Stoßdämpfer einzusetzen.

Ein unebener oder untergrabener Untergrund kann schon ausreichen, um den Motorschlitten nach oben zu stoßen und einen Aufprall oder Kontrollverlust zu verursachen. Das Fahrzeug taucht beim „Hochjagen“ des Motors in den Schnee ein und hinterlässt eine unregelmäßige Schneefläche für andere. Schützen Sie daher andere Fahrer,



indem Sie ein Durchdrehen der Raupe in der Mitte des Wegs vermeiden.

## Fahren mit hoher Geschwindigkeit

Überhöhte Geschwindigkeit und waghalsige Fahrmanöver können zum Tod führen. Passen Sie Ihre Geschwindigkeit immer an die Schnee- und sonstigen Umgebungsbedingungen an. In vielen Fällen können Sie nicht schnell genug auf unerwartete Vorkommnisse reagieren. Fahren Sie stets mit einer Geschwindigkeit, die der Strecke, den Witterungsverhältnissen und Ihren eigenen Fähigkeiten angemessen ist. Machen Sie sich mit lokalen Vorschriften vertraut. Mögliche Geschwindigkeitsbegrenzungen sind einzuhalten.

## Bewegliche Teile

Halten Sie sich von der Raupe fern. Der Kontakt mit der sich drehenden Raupe kann Verletzungen verursachen.

Zur Verhütung schwerer Verletzungen bei Personen in der Nähe des Motorschlittens:

- Stellen Sie sich niemals hinter eine laufende Raupe oder in ihre Nähe
- Verwenden Sie stets einen breiten Motorschlitten-Ständer mit einem Prallblech am Heck, wenn das Drehen der Raupe erforderlich ist.
- Lassen Sie eine vom Boden angehobene Raupe stets nur mit der niedrigsten Geschwindigkeit, die möglich ist, laufen. Durch Zentrifugalkräfte können Schmutz, beschädigte oder lockere Spikes, abgebrochene Teile einer Raupe oder sogar eine ganze, gerissene Raupe mit enormer Wucht nach hinten aus dem Tunnel geschleudert werden
- Betätigen Sie niemals den Motor ohne sicher installierten Riemenschutz
- Fahren Sie niemals mit dem Fahrzeug, ohne dass der Bremsscheibenschutz ordnungsgemäß angebracht ist
- Betreiben Sie das Fahrzeug niemals bei geöffneten Seitenverkleidungen oder entfernter Haube

## Gelände- und Fahrvariationen kennen

### *Geräumter Weg*

Auf einer gewarteten Spur sitzen Sie am besten. Fahren Sie keine Rennen und halten Sie sich vor allem an der rechten Seite des Weges. Seien Sie auf unerwartete Vorkommnisse gefasst. Befolgen Sie alle Hinweisschilder am Weg. Pendeln Sie nicht von einer Spurseite zur anderen.

### ***Nicht geräumter Weg***

Außer nach frischem Schneefall müssen Sie mit waschbrettartiger Unterlage oder Verwehungen rechnen. Bei überhöhten Geschwindigkeiten können solche Bedingungen zu Körperverletzungen führen. Fahren Sie langsamer. Halten Sie den Lenker gut fest und nehmen Sie eine halbsitzende Haltung ein. Die Füße sollten sich unter dem Körper befinden, damit Sie eine Hockstellung einnehmen und eventuelle Erschütterungen auffangen können. Bei längeren Strecken auf "waschbrettartigem" Weg kann die kniende Haltung mit einem Knie auf dem Sitz eingenommen werden. Dies bietet einen gewissen Komfort, während der Körper gleichzeitig locker bleibt und die Kontrolle über das Fahrzeug behalten kann. Hüten Sie sich vor versteckten Felsen oder von Neuschnee teilweise zugedeckten Baumstümpfen.

### ***Tiefschnee***

In tiefem Pulverschnee kann sich Ihr Schlitten festfahren. Wenn dies geschieht, drehen Sie in möglichst weitem Bogen und suchen Sie nach festerem Untergrund. Wenn Sie "abtauchen", was jedem mal passiert, lassen Sie die Raupe nicht weiter laufen, da dadurch das Fahrzeug nur noch tiefer einsinkt. Schalten Sie statt dessen den Motor aus, steigen Sie ab und heben Sie das Heck des Fahrzeugs auf neuen Schnee. Trampeln Sie dann einen Pfad vor dem Fahrzeug. Meistens reichen dafür wenige Schritte aus. Lassen Sie den Motor wieder an. Nehmen Sie stehende Haltung ein, schaukeln Sie das Fahrzeug vorsichtig und geben Sie gleichzeitig langsam Gas. Je nachdem, ob das vordere oder das hintere Ende des Fahrzeugs einsinkt, sollten Sie Ihre Füße auf das jeweils gegenüberliegende Ende der Trittbretter stellen. Legen Sie niemals Fremdkörper unter die Raupe, um sie abzustützen. Gestatten Sie bei laufendem Motor niemandem, vor oder hinter dem Motorschlitten zu stehen. Halten Sie sich von der Raupe fern. Die sich drehende Raupe kann Sie verletzen.

### ***Zugefrorene Gewässer***

Schlittenfahren auf gefrorenen Seen oder Flüssen kann verhängnisvoll sein. Vermeiden Sie Gewässer. Wenn Sie sich in unbekanntem Gebiet befinden, erkundigen Sie sich bei Behörden oder Bewohner nach den Eisbedingungen, Zuflüssen, Abflüssen, Quellen, schnell fließenden Strömungen oder sonstigen Gefahren. Versuchen Sie niemals, mit dem Motorschlitten auf Eis zu fahren, dass möglicherweise zu dünn ist, um Sie und das Fahrzeug zu tragen. Das Fahren mit einem Motorschlitten auf Eis oder Eisflächen kann sehr gefährlich sein, wenn Sie nicht bestimmte Vorsichtsmaßnahmen befolgen. Die Eigenart des Eises macht eine einwandfreie Kontrolle über einen Motorschlitten oder ein anderes Fahrzeug unmöglich. Die Traktion beim Losfahren, Wenden oder Anhalten ist viel geringer als auf Schnee. Die dafür nötigen Strecken können sich daher vervielfältigen. Die Richtungskontrolle ist minimal, und unkontrollierte Drehungen sind

eine immer vorhandene Gefahr. Fahren Sie auf Eis langsam und vorsichtig. Planen Sie viel Platz zum Anhalten und Wenden ein.

### **Schlamm**

Matsch sollten Sie immer meiden. Prüfen Sie stets, ob Schlamm vorhanden ist, bevor Sie mit der Überquerung eines Sees oder Flusses beginnen. Erscheinen in Ihrer Spur dunkle Flecken, verlassen Sie das Eis sofort. Eis und Wasser können nach hinten in die Spur des nachfolgenden Motorschlittens geschleudert werden. Es ist anstrengend und manchmal unmöglich, einen Schlitten aus dem Matsch zu befreien.

### **Bergauf**

Es gibt zwei Arten von Hügeln: Offene Hügel mit wenig Bäumen, Felsen oder anderen Hindernissen und solche, die man nur in direkter Bergfahrt erklimmen kann. Einen offenen Hang sollten Sie seitlich zum Hang oder in Slalomfahrt hinauffahren. Fahren Sie in einem Winkel zum Hang. Nehmen Sie eine stehende Stellung ein, wobei Sie mit beiden Füßen auf dem gleichen Trittbrett stehen. Verlagern Sie Ihr Gewicht stets hangaufwärts. Fahren Sie mit konstanter, ungefährlicher Geschwindigkeit. Halten Sie die Richtung, solange Sie können. Wechseln Sie dann die Richtung und Fahrposition.

Die direkte Bergfahrt kann Probleme verursachen. Nehmen Sie eine stehende Stellung ein, beschleunigen Sie vor dem Beginn der Steigung und vermindern Sie dann den Druck auf den Gashebel, um den Schlupf der Raupe zu vermeiden.

In beiden Fällen muss die Geschwindigkeit dem Gefälle angepasst werden. Werden Sie stets langsamer, wenn Sie die Spitze des Hügels erreichen. Wenn Sie nicht weiter vorwärts kommen, lassen Sie die Raupe nicht durchdrehen. Ziehen Sie die Feststellbremse an, schalten Sie den Motor ab, befreien Sie die Skier, in dem Sie sie nach unten herausziehen, richten Sie das Heck des Motorschlittens hangaufwärts, starten Sie den Motor wieder, lösen Sie die Feststellbremse und befreien Sie ihn langsam und mit konstantem Gasdruck. Verlagern Sie das Gewicht so, dass Sie nicht umkippen und beginnen Sie dann die Abwärtsfahrt.

### **Bergab**

Bei der Abwärtsfahrt müssen Sie den Schlitten vollständig und immer beherrschen. Halten Sie an steileren Abhängen Ihren Schwerpunkt niedrige und halten Sie beide Hände am Lenker. Geben Sie nur leicht Gas und lassen Sie die Maschine mit laufendem Motor bergab fahren. Erreicht die Maschine eine höhere Geschwindigkeit als sicher ist, verringern Sie die Geschwindigkeit durch Bremsen, aber betätigen Sie die Bremse häufig und nur leicht. Blockieren Sie nie die Raupe durch zu starkes Bremsen.

### **Seitlich am Abhang**

Halten Sie sich an bestimmte Richtlinien, wenn Sie eine Hügelflanke waagrecht oder beim Aufwärts- oder Abwärtsfahren traversieren. Alle Fahrer müssen sich soweit hangwärts lehnen, wie es für die Stabilität erforderlich ist. Die bevorzugte Fahrerposition ist die stehende Stellung mit beiden Füßen auf dem hangaufwärts gerichteten Trittbrett. Seien Sie darauf gefasst, Ihr Gewicht je nach Erfordernis schnell zu verlagern. Neulinge und wenig erfahrene Fahrer sollten Traversfahrten und steile Hänge vermeiden.

### **Lawinengefahr**

Beim Fahren auf bergigem Terrain sollten Sie das Auftreten von Lawinen in Betracht ziehen. Lawinen treten im Allgemeinen in Gegenden mit steilen Bergen und instabilem Schnee in unterschiedlichen Größen und Formen auf.

Neuschnee, Tiere, Menschen, Wind und Motorschlitten können eine Lawine auslösen. Vermeiden Sie es bei drohenden Lawinen, hohe Anstiege zu fahren oder steiles Terrain zu durchqueren. Bei instabilen Schneebedingungen sollte die Fahrt auf Bereiche mit flachen Abhängen beschränkt werden. Schneewechten sollten gemieden werden. Eine wichtige Voraussetzung für die sichere Fahrt in bergigem Gebiet ist es, sich von instabilen Bedingungen fernzuhalten. In den Bergen ist es wahrscheinlich am wichtigsten, sich täglich der hier vorherrschenden Bedingungen und Gefahren bewusst zu sein. Prüfen Sie täglich örtliche Lawinenvorhersagen und -gefahren, bevor Sie auf eine Fahrt aufbrechen und beachten Sie die Wettervorhersage.

Während der Fahrt auf Bergen sollten Sie stets eine Schneeschaufel, eine Sonde und ein Verschüttetensuchgerät mit sich führen.

### **Heller Sonnenschein**

Helle, sonnige Tage können die Sicht stark vermindern. Durch den grellen Schein von Sonne und Schnee können Sie derart geblendet werden, dass Sie Schluchten, Gräben oder sonstige Hindernisse nicht klar erkennen können. Tragen Sie unter diesen Bedingungen stets eine Schutzbrille mit gefärbten Gläsern.

### **Nachtfahrten**

Die verfügbare Menge natürlichen oder künstlichen Lichts kann sich auf Ihre Sicht oder Ihre Sichtbarkeit auswirken. Seien Sie besonders vorsichtig. Fahren Sie mit Geschwindigkeiten, die Ihnen das rechtzeitige Anhalten ermöglichen, wenn Sie vor sich ein unbekanntes oder gefährliches Objekt sehen. Bleiben Sie auf ausgewiesenen Wegen und fahren Sie niemals in unbekanntem Gelände. Achten Sie darauf, dass beide Scheinwerfer und Rückleuchten funktionieren und sauber sind.

### **Unbekanntes Gelände**

Seien Sie sehr vorsichtig, wenn Sie eine Gegend noch nicht kennen. Unter dem Schnee können sich Hindernisse verbergen. Fahren Sie langsam genug, um potenzielle Gefahren wie Zäune oder Zaunpfähle, quer zum Weg verlaufende Bäche, Steine, plötzliche Bodensenken, Abspanndrähte und zahllose andere Hindernisse, die zu einer Beendigung Ihrer Motorschlittenfahrt führen könnten, erkennen zu können.

Beim Fahren abseits der Wege und in den Wäldern sind verringerte Geschwindigkeit und erhöhte Wachsamkeit erforderlich. Durch zu schnelles Fahren in einem Gebiet können selbst unbedeutende Hindernisse sehr gefährlich werden. Schon wenn Sie auf einen kleinen Stein oder Baumstumpf fahren, kann Ihr Motorschlitten außer Kontrolle geraten und zu Verletzungen bei Fahrer und Beifahrer(n) führen. Seien Sie auch dann vorsichtig, wenn Sie auf vorhandenen Wegen fahren. Fahren Sie nur so schnell, damit Sie rechtzeitig Gefahren nach einer Kurve oder Hügelkurve erkennen können.

### **Versteckte Drähte**

Achten Sie stets auf versteckte Drähte, besonders auf landwirtschaftlich genutztem Grund. Zu viele Unfälle sind dadurch passiert, dass Motorschlittenfahrer gegen Drähte zwischen Feldern, gegen Abspanndrähte in der Nähe von Masten und Straßen sowie gegen zur Absperrung von Straßen dienende Ketten und Drähte gefahren sind. Senken Sie unbedingt die Geschwindigkeit!

### **Fahren auf unebenem Untergrund**

Ungeplante Sprünge über Schneewehen und -mauern, Gräben, nicht wahrnehmbare Objekte oder plötzliche Senkungen im Weg können gefährlich sein. Tragen Sie deshalb Schutzbrillen mit gefärbten Gläsern und Gesichtsschilder und senken Sie die Geschwindigkeit.

Tragen Sie eine Schutzbrille mit gefärbten Gläsern oder einen Gesichtsschutz und senken Sie die Geschwindigkeit, damit Sie solche Abweichungen im Gelände besser erkennen können. Hocken (stellen) Sie sich am Heck des Fahrzeugs hin und halten Sie die Skier hoch und geradeaus. Geben Sie nur teilweise Gas und bereiten Sie sich auf den Aufprall vor, indem Sie die Knie beugen und als Stoßdämpfer einsetzen.

### **Überqueren von Straßen**

Ihr Motorschlitten eignet sich nicht zum Fahren oder Wenden auf öffentlichen Straßen, Landstraßen oder Autobahnen. Vermeiden Sie das Fahren auf öffentlichen Straßen. Sollte dies notwendig sein, verringern Sie die Geschwindigkeit und fahren Sie am Straßenrand, wo sich Schnee befindet, um die Richtungskontrolle aufrecht erhalten zu können.

Da Motorschlitten häufig Straßen überqueren, ist es wichtig, dass die Fahrer mit den ordnungsgemäßen Verfahren für das Überqueren vertraut sind. Wenn Sie sich einer Straße nähern, signalisieren Sie anderen Verkehrsteilnehmern, dass Sie an der Kreuzung anhalten, und bringen Sie das Fahrzeug vor dem Straßenrand vollständig zum Stillstand. Manchmal nähern Sie sich der Straße von einem Graben oder einer Schneemauer. Wählen Sie eine Stelle, an der Sie den Anstieg problemlos bewältigen können. Bringen Sie das Fahrzeug oben auf dem Wall ganz zum Stehen und warten Sie, bis die Straße völlig frei ist. Schauen Sie sorgsam in beide Richtungen und überqueren Sie dann die Straße in einem 90°-Winkel. Stehen Sie bei Bedarf auf, um in beide Richtungen zu schauen. Achten Sie auf geparkte Fahrzeuge. Wenn Sie sicher sind, dass die Straße frei ist, fahren Sie ohne Verzögerung geradeaus über die Kreuzung. Fahrer müssen das Fahrzeug vollständig zum Stillstand bringen, in beide Richtungen schauen und weiterfahren, wenn die Straße frei von Gegenverkehr ist.

### **Überqueren von Gleisanlagen**

Fahren Sie nie auf Bahngleisen. Dies ist rechtswidrig. Gleise und Wegerechte für Gleisanlagen sind Privateigentum. Ein Motorschlitten ist einem Zug nicht gewachsen. Halten Sie an, schauen und horchen Sie, bevor Sie eine Bahnlinie überqueren.

### **Wildschutz**

Wildkontakte gehören zum Motorschlitten-Alltag. Motorschlittenwege bieten festen Untergrund, auf dem sich Tiere von einem Gebiet zum anderen bewegen können. Stören Sie dieses Privileg nicht durch die Jagd oder Hatz von Wildtieren. Ermüdung und Erschöpfung können zum Tod eines Tieres führen. Vermeiden Sie Wildschutz- und -fütterungsgebiete. Wenn Sie das Glück haben, ein Tier zu sehen, stoppen Sie Ihren Motorschlitten und beobachten Sie es ruhig.

### **Kohlenmonoxidvergiftung**

Motorabgase enthalten das tödliche Kohlenmonoxid. Das Einatmen von Kohlenmonoxid kann Kopfschmerzen, Schwindelgefühl, Benommenheit, Übelkeit sowie Verwirrtheit hervorrufen und sogar zum Tod führen.

Kohlenmonoxid ist ein farbloses, geruchloses, geschmacksneutrales Gas, welches vorhanden sein kann, ohne dass Sie Motorabgase sehen oder riechen. Es können sich schnell tödliche Kohlenmonoxidkonzentrationen bilden und Sie können schnell von der Wirkung des Gases so beeinträchtigt werden, dass Sie sich nicht mehr selbst retten können. Tödliche Kohlenmonoxidkonzentrationen in geschlossenen oder schlecht belüfteten Räumen können über mehrere Stunden oder Tage fortbestehen.

Wenn sich bei Ihnen Symptome einer Kohlenmonoxidvergiftung zeigen, verlassen Sie den Raum sofort, sorgen Sie dafür, dass Sie frische Luft einatmen und begeben Sie sich in ärztliche Behandlung.

Achten Sie auf Folgendes, um schwere Verletzungen bzw. Tod durch Kohlenmonoxid zu vermeiden:

- Lassen Sie das Fahrzeug niemals in einem schlecht belüfteten und/oder (teilweise) geschlossenen Raum wie Garage, Einstellplatz oder Scheune laufen. Auch wenn Sie versuchen, die Motorabgase mit Lüftern oder geöffneten Fenstern und Türen zu beseitigen, kann Kohlenmonoxid schnell gefährliche Konzentrationen erreichen.
- Lassen Sie das Fahrzeug niemals an einem Ort laufen, an dem Motorabgase in ein Gebäude durch Öffnungen wie Fenster und Türen gelangen können.
- Halten Sie sich niemals neben dem Fahrzeug auf, während der Motor läuft. Eine Person, die bei laufendem Motor neben dem Fahrzeug steht, könnte hohe Konzentrationen an Abgasen einatmen.

Ziehen Sie nach dem Fahren die Sicherheitsleine vom Motoraussschalter ab, um den unerlaubten Gebrauch durch Kinder und andere Personen und das Starten in einem umschlossenen Raum zu verhindern (z. B. Garage).

## Benzinfeuer und andere Gefahren

Benzin ist leicht entzündbar und hochexplosiv. Kraftstoffgase können sich verteilen und durch einen Funken oder ein Flamme mehrere Meter vom Fahrzeug entfernt entzündet werden. Befolgen Sie diese Anweisungen, um das Brand- und Explosionsrisiko zu verringern:

- Verwenden Sie für das Aufbewahren von Kraftstoff ausschließlich einen dafür zugelassenen Benzinbehälter.
- Halten Sie sich genau an die Anweisungen in *Betanken des Fahrzeugs*.
- Starten Sie den Motor niemals bzw. lassen Sie ihn niemals laufen, wenn die Tankverschlusskappe nicht ordnungsgemäß montiert ist.
- Verwenden Sie ausschließlich einen von BRP zugelassenen LinQ-Kraftstoffbehälter zum Transport von zusätzlichem Kraftstoff im Fahrzeug. Er muss ordnungsgemäß montiert und gesichert werden.

Benzin ist giftig und kann zu Verletzungen oder zum Tod führen.

- Saugen Sie niemals Benzin mit dem Mund ab.
- Wenn Sie Benzin verschluckt, Benzin in die Augen bekommen oder Benzindämpfe eingeatmet haben, suchen Sie sofort einen Arzt auf.

- Wenn Sie mit Benzin in Kontakt kommen, waschen Sie die entsprechende(n) Stelle(n) mit Seife sowie Wasser und wechseln Sie Ihre Kleidung.

## **Verbrennungen durch heiße Teile**

Bestimmte Komponenten können während des Betriebs heiß werden. Vermeiden Sie mit diesen Teilen während und kurz nach dem Betrieb direkten Kontakt, damit Sie keine Verbrennungen davontragen.



---

# ÜBUNGEN

Führen Sie die folgenden Übungen alleine durch, nachdem Sie die gesamte Kontrolle vor Fahrtantritt durchgeführt haben. Starten und stoppen Sie den Motor stets nach den Anleitungen unter *MOTORANLASSVERFAHREN* und *MOTOR ABSCHALTEN* in *GRUNDLEGENDE VERFAHREN*. Vergessen Sie nicht, die Sicherheitsleine an Ihrer Jacke zu befestigen.

## Wo Sie Übungen durchführen können

Suchen Sie sich einen geeigneten Bereich, in dem Sie die Übungen durchführen können. Vergewissern Sie sich, dass der Bereich die folgenden Anforderungen erfüllt:

- Kein Verkehr
- Keine Hindernisse
- Festgefahrener Schnee
- Reichlich Platz zum Manövrieren

## Praktische Übungen

Führen Sie die folgenden Übungen alleine durch, nachdem Sie die gesamte Kontrolle vor Fahrtantritt durchgeführt haben. Starten und stoppen Sie den Motor stets entsprechend den Anleitungen unter *MOTORANLASSVERFAHREN* und *MOTOR ABSCHALTEN* in *GRUNDLEGENDE VERFAHREN*. Vergessen Sie nicht, die Sicherheitsleine an Ihrer Jacke zu befestigen.

### ***Motor-Notausschalter verwenden***

Zweck: Vertrautwerden mit der Benutzung des Gashebels und der Verwendung des Motorausschalters.

Anweisungen:

- Starten Sie den Motor bei aktivierten Feststellbremse und lassen Sie ihn im Leerlauf laufen, bis er seine Betriebstemperatur erreicht.
- Drücken Sie den Motorausschalter, um den Motor abzustellen. Den Schalter mit dem rechten Daumen drücken und dabei die Hand am Griff lassen.
- Motor wieder anlassen und die Übung wiederholen. Es ist keine Leerlaufzeit erforderlich.

Tipps für zusätzliche Übungen:

- Drücken Sie den Motorausschalter, ohne auf ihn zu schauen.

### ***Anfahren, Anhalten und grundlegende Bedienverfahren***

Zweck:

- Erlernen der Bedienung des Gasdrehgriffs und des Anfahrens.
- Vertrautwerden mit dem Abbremsen bei niedriger Geschwindigkeit.

Sobald Sie während der Durchführung dieser Übungen den Eindruck haben, dass Sie die Kontrolle über das Fahrzeug verlieren, nehmen Sie das Gas weg, um die Beschleunigung anzuhalten, und betätigen Sie je nach Bedarf die Bremse, um abzubremsen. Sie können auch den Motorausshalter für die völlige Abschaltung der Antriebskraft benutzen.

Anweisungen: Zu Beginn werden Sie den Gasdrehgriff nur über einen kurzen Zeitraum verwenden, danach das Gas wegnehmen und im Leerlauf rollen.

- Starten Sie den Motor und lösen Sie die Feststellbremse.
- Geben Sie langsam Gas, bis das Fahrzeug anfängt, sich nach vorne zu bewegen. Sobald sich das Fahrzeug nach vorne bewegt, nehmen Sie das Gas weg, lassen Sie das Fahrzeug im Leerlauf rollen und betätigen Sie den Bremshebel, um anzuhalten.
- Führen Sie diese Übung so oft aus, bis Sie sicher im Umgang mit dem Gasdrehgriff sind.

### ***Motor abstellen beim Fahren***

Zweck: Vertrautwerden mit der Benutzung des Motor-Notausschalters während des Fahrens, damit Sie wissen, wie das Fahrzeug reagiert, wenn Sie ihn zu einem späteren Zeitpunkt benutzen müssen.

Anweisungen:

- Stellen Sie während der Fahrt mit 8 km/h (5 mph) auf halbem Wege auf der Geraden den Motor-Notausschalter in die OFF-Stellung (AUS) und lassen Sie das Fahrzeug bis zum Stillstand ausrollen.
- Motor wieder anlassen und die Übung wiederholen. Versuchen Sie, die Geschwindigkeit zu erhöhen (maximal 20 km/h (12 mph)), bevor Sie den Motor-Notausschalter betätigen.

In einem Notfall kann der Motor des Motorschlittens gestoppt werden, indem der Motor-Notausschalter gedrückt oder die Kappe beim Bremsen des Haltekabels vom Motor-aus-Schalter abgezogen wird.

### ***Einfache Kurven***

Zweck: Beherrschung von Kurvenfahren auf beiden Seiten.

Anweisungen:

- Fahren Sie auf gerader Strecke bei langsamer Geschwindigkeit und nehmen Sie eine breite Kurve. Achten Sie darauf, dass ausreichend Raum zum Fahren der gesamten Kurve vorhanden ist.
- Wiederholen Sie Rechts- und Linkskurven und halten Sie eine steile Geschwindigkeit unter 8km/h (5mph) ein. Geben Sie weiterhin etwas Gas, um eine niedrige Geschwindigkeit beizubehalten.
- Der Lenker lässt sich mitunter leichter bewegen, wenn Sie sich nach vorne und in die Kurve neigen.

## **Schnelle Stopps**

Zweck:

- Vertrautwerden mit dem Bremsvermögen des Fahrzeugs.
- Lernen, die Bremsen mit maximaler Wirksamkeit zu betätigen.

Diese Übung ist gleich wie die vorherige, außer dass Sie die Bremse stärker betätigen und schließlich so scharf wie möglich bremsen, ohne die Raupendrehung zu blockieren. Lassen Sie für schnelle Stopps den Gashebel immer los. Wenn Sie Gas geben und gleichzeitig die Bremse betätigen, verlängert sich der Bremsweg.

Anweisungen:

- Fahren Sie an einem Ende der Gerade an und beschleunigen Sie auf 8 km/h (5 mph). Nehmen Sie auf halber Strecke das Gas vollständig weg und bremsen Sie schnell.
- Halten Sie den Kopf sowie die Augen erhoben und den Lenker gerade. Lassen Sie die Bremse nicht los, bevor das Fahrzeug stillsteht.
- Wiederholen Sie die Übung, wobei Sie die Geschwindigkeit erhöhen und härter bremsen. Wenn Sie das Gefühl haben, dass die Raupendrehung gestoppt wird, müssen Sie den Druck auf den Bremshebel lösen. Um in Kontrolle zu bleiben, müssen Sie sicherstellen, dass sich die Raupe laufend dreht.

## **Fahren im Rückwärtsgang.**

Zweck: Vertrautwerden mit dem Fahrverhalten des Fahrzeugs und dem Wendekreis beim Rückwärtsfahren.

Anweisungen:

- Schalten Sie in den Rückwärtsgang und bleiben Sie sitzen. Siehe *SCHALTEN IN DEN RÜCKWÄRTSGANG* in *GRUNDLEGENDE VERFAHREN*.
- Vergewissern Sie sich, dass der Bereich hinter Ihnen frei ist. Schauen Sie nach hinten, fahren Sie langsam rückwärts und bringen Sie das Fahrzeug zum Stehen, indem Sie das Gas wegnehmen und die Bremse betätigen, wie wenn Sie vorwärts fahren.
- Geschwindigkeit niedrig halten und nicht längere Strecken rückwärts fahren.
- Wiederholen Sie das Rückwärtsfahren und Anhalten auf gerader Strecke, bis Sie sich sicher fühlen.
- Sobald Sie sich beim Rückwärtsfahren auf gerader Strecke sicher fühlen, fahren Sie langsam rückwärts, während Sie den Lenker drehen.

---

# TANKEN

Kraftstoff ist entzündlich und unter bestimmten Bedingungen explosiv.

- Prüfen Sie niemals den Füllstand im Tank mit einer offenen Flamme.
- Rauchen Sie niemals in der Nähe, vermeiden Sie offene Flammen und Funken.
- Arbeiten Sie immer in einem gut belüfteten Bereich.

## Tanken

1. Stellen Sie den Motor ab und betätigen Sie die Feststellbremse.
2. Lassen Sie Fahrer und Mitfahrer vom Fahrzeug absteigen. Setzen oder lehnen Sie sich nicht auf den Sitz, wenn der Kraftstofftankdeckel nicht richtig aufgeschraubt ist.
3. Schrauben Sie die Kraftstoffbehälterkappe langsam im Gegenuhrzeigersinn ab, um den Druck vor dem Entfernen zu stabilisieren.

### NOTIZ:

Ein kurzes Pfeifen ist normal.

4. Führen Sie das Füllrohr in den Einfüllstutzen ein.
5. Füllen Sie den Kraftstoff langsam ein, damit die Luft entweichen kann und Kraftstoffrückfluss vermieden wird. Achten Sie darauf, keinen Kraftstoff zu verschütten.
6. Beenden Sie das Füllen nach dem Freigeben des Düsenhebels der Benzinpumpe und warten Sie einen Moment, bevor Sie den Stutzen entfernen. Ziehen Sie die Benzinpumpendüse nicht heraus, um mehr Kraftstoff in den Tank einzufüllen. **Nicht überfüllen.**
7. Bringen Sie den Kraftstofftankdeckel wieder an und drehen Sie ihn im Uhrzeigersinn fest.
8. Verschütteten Kraftstoff immer vom Fahrzeug abwischen. Wenn es zu einer größeren Verschüttung kommt, entfernen Sie vor dem Start die Seitenwände, damit die Kraftstoffdämpfe aus dem Motorraum entweichen können.
9. Vergessen Sie vor dem Losfahren nicht, die Feststellbremse zu lösen.
10. Füllen Sie den Tank erst vollständig auf, wenn sich das Fahrzeug in einer warmen Umgebung befindet. Mit steigender Temperatur dehnt sich Kraftstoff aus und kann überlaufen.

---

## TRANSPORTIEREN DES FAHRZEUGS

Stellen Sie sicher, dass die Deckel von Ölbehälter und Kraftstofftank richtig aufgeschraubt sind.

Kippbare Anhänger können einfach mit einem Windenmechanismus ausgerüstet werden, der höchste Sicherheit bei der Beladung gewährleistet. Auch wenn dies einfach erscheinen mag, fahren Sie niemals Ihren Motorschlitten auf einen Kippbodenanhänger oder auf eine andere Art von Anhänger oder Fahrzeug. Das Fahren auf oder über eine Anhänger hat schon viele schwere Unfälle zur Folge gehabt. Verankern Sie Ihr Fahrzeug vorne und hinten sicher, auch auf kurzen Beförderungsstrecken. Vergewissern Sie sich, dass die gesamte Ausrüstung sicher befestigt ist. Decken Sie Ihren Motorschlitten beim Anhängertransport ab, um Schäden durch Straßenschmutz zu vermeiden.

Überzeugen Sie sich, dass der Anhänger lokalen Vorschriften entspricht. Überzeugen Sie sich, dass die Anhängerkupplung und Sicherheitsketten gesichert sind und dass die Brems-, Blink- und Rücklichter funktionieren.

 **WARNUNG**

**Ziehen Sie das Fahrzeug nicht entgegen der Fahrtrichtung. Wenn das Fahrzeug entgegen der Fahrtrichtung gezogen wird, kann es durch Windeinwirkung zu Schäden am Windschutz kommen oder dieser sogar verloren gehen.**

# SICHERHEITSINFORMATIONEN AM FAHRZEUG

## Anhängeschild(er)



## Sicherheitshinweisschilder auf dem Fahrzeug

Diese Schilder wurden zur Sicherheit des Fahrers, der Passagiere und von Zuschauern am Fahrzeug angebracht.

Die folgenden Hinweisschilder befinden sich auf Ihrem Fahrzeug und sollten als unveränderliche Fahrzeugbestandteile betrachtet werden. Fehlen Etiketten oder sind sie beschädigt, können sie kostenlos ersetzt werden. Besuchen Sie einen BRP Motorschlitten-Vertragshändler.

**Rotierende Teile – Warnschild**

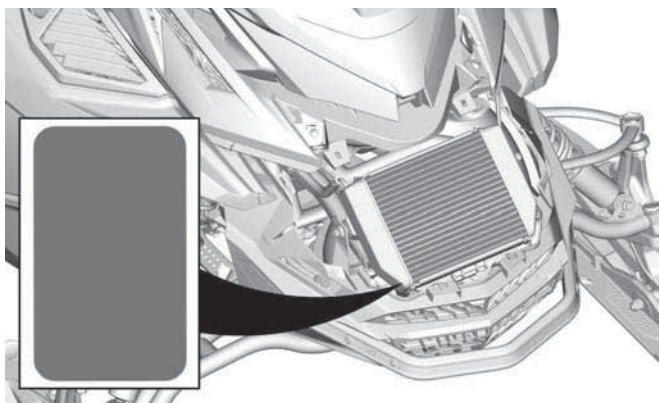
 **WARNUNG**

**Vorsicht vor rotierenden Teilen**



516009920

**ROTIERENDE TEILE – WARNSCHILD**



**Stoßdämpfer – Warnschild**



**WARNUNG**

- Dieser Stoßdämpfer steht unter Druck.
- Sie können explodieren, wenn sie erhitzt oder durchstoßen werden.
- Nehmen Sie sie nicht auseinander.

**STOßDÄMPFER – WARNSCHILD**

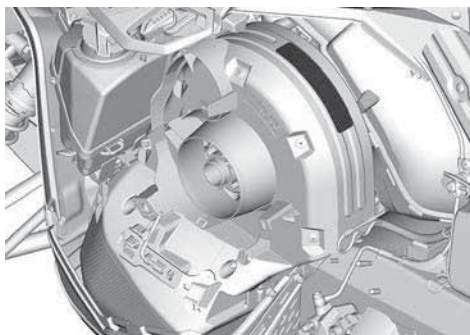


**Anzugsmoment Scheibenschutz und Antriebscheibe – Warn- und Hinweisschild****⚠️ WARNUNG**


Diese Abdeckung muss bei eingeschaltetem Motor **IMMER** montiert sein. Vorsicht vor rotierenden Teilen – sie können Verletzungen verursachen oder Ihre Kleidung kann sich darin verfangen.

**HINWEIS**

- Das empfohlene Anzugsmoment für die Antriebsriemenscheiben-Schraube ist 115 bis 125 Nm (85 bis 92 lbf-ft).
- Bei Nicht-Verwendung des empfohlenen Anzugsmoments kann dies zu einem schwerwiegenden Defekt der Antriebsriemenscheibe und des Motors führen.
- Vollständiges Montageverfahren siehe Werkstatthandbuch.

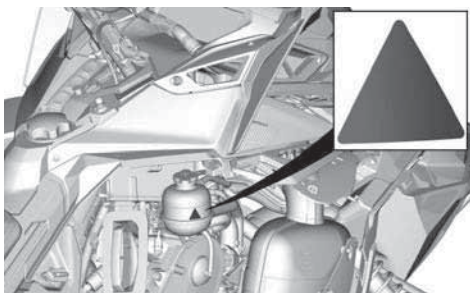
**ANZUGSMOMENT SCHEIBENSCHUTZ UND ANTRIEBSSCHEIBE – WARN- UND HINWEISSCHILD**

**Heiße Teile – Vorsichtsschild**

 <b>VORSICHT</b>
<b>Vorsicht vor HEISSEN Teilen.</b>



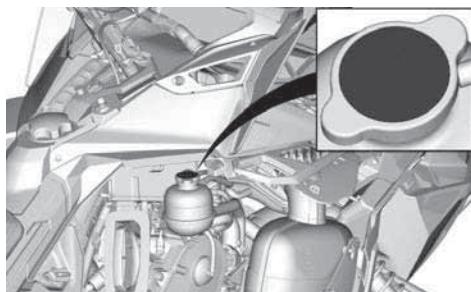
**VORSICHT, HEIßE TEILE – VORSICHTSCHILD**



**Nicht öffnen wenn heiß – Warnschild**



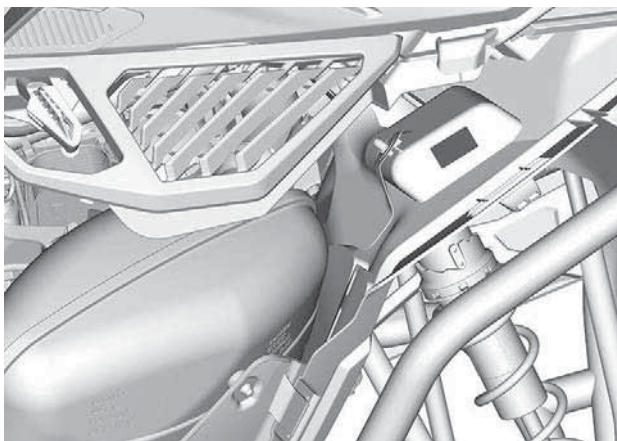
**NICHT ÖFFNEN WENN HEIß – WARNSCHILD**



**Heiße Oberfläche- Vorsichtschild**



**HEIßE TEILE – VORSICHTSCHILD**



**Motorölstand - Vorsichtsaufkleber****⚠ VORSICHT**

Motoröl und bestimmte Komponenten im Motorraum können heiß sein. Direkter Kontakt kann zu Hautverbrennungen führen.

Prüfen Sie den Motorölstand:

- Sorgen Sie dafür, dass der Motor Betriebstemperatur hat.
- Das Fahrzeug muss sich zur Durchführung der Prüfung in horizontaler Stellung befinden.
- Lassen Sie den Motor mindestens 30 Sekunden im Leerlauf laufen.
- Schalten Sie den Motor aus und warten Sie 30 Sekunden lang.
- Prüfen Sie den Ölstand mit dem Ölmesstab.

Die Verwendung des BRP XPS™ 4-Takter-Synthetik-Öls wurde bei der Entwicklung des Motors dieses Motorschlittens geprüft. BRP empfiehlt die Verwendung des zugelassenen XPS™-Schmiermittels oder ein gleichwertiges Produkt. Schäden durch für den Motor ungeeignetes Öl werden möglicherweise nicht von der beschränkten Garantie von BRP abgedeckt. Siehe Bedienungsanleitung.

11020\_DE

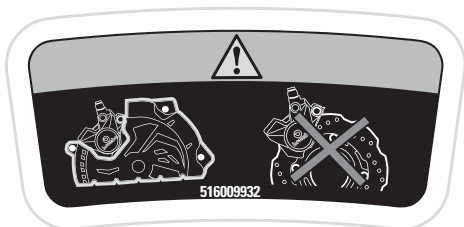
**MOTORÖLSTAND – VORSICHTSCHILD**

**IN DER LINKEN SEITENVERKLEIDUNG.**

**Scheibenschutz – Warnschild**

**! WARNUNG**

**Diese Abdeckung muss bei eingeschaltetem Motor IMMER montiert sein.**



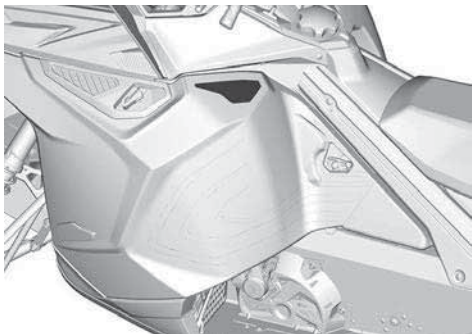
**SCHEIBENSCHUTZ – WARNSCHILD**



## Sicherheit – Warnschild



## SICHERHEIT – WARNSCHILD





## Fahr- und Anlassverfahren – Warnschild


**VARNING**

Läs instruktionsboken och bekanta dig med säkerhetsföreskrifterna före användandet av snöskotern!

**FÖRE START:**

1. Sätt fast nödstoppslinan i kläderna.
2. Kontrollera alltid att gas- och bromsreglage fungerar före start. De måste återgå till ursprungsläge när de släpps.
3. Ansätt parkeringsbromsen.
4. Vrid styret hela vägen i båda riktningarna för att kontrollera att det rör sig felfritt och obehindrat.

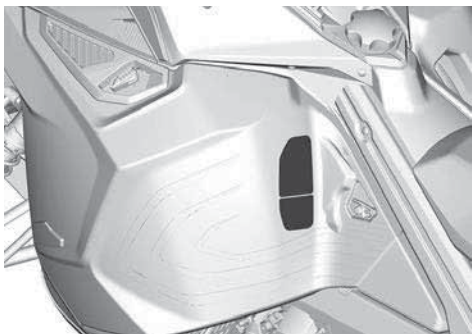
**EFTER START:**

1. Dra bort nödstoppslinan och kontrollera att motorn stannar.
2. Starta motorn igen och skjut in motorns nödstoppreglage för att kontrollera att motorn stängs av.
3. Koppla ur parkeringsbromsen innan du kör för att undvika bromsfadning.

516009921\_LH\_02



## FAHR- UND ANLASSVERFAHREN – WARNSCHILD



## Mitfahrer – Warnschild


**WARNUNG**

Lesen Sie die Bedienungsanleitung und machen Sie sich mit den Sicherheitshinweisen vertraut, bevor Sie Ihren Motorschlitten verwenden!

**VOR DEM STARTEN:**

1. Befestigen Sie das Haltekabel an Ihrer Kleidung.
2. Prüfen Sie vor dem Starten stets den Gas- und den Bremshebel auf einwandfreie Funktion. Beide müssen beim Loslassen in ihre Ausgangspositionen zurückkehren.
3. Ziehen Sie die Feststellbremse an.
4. Vergewissern Sie sich durch vollständiges Einschlagen des Lenkers nach links und rechts, dass er sich störungsfrei bewegen lässt.

**NACH DEM STARTEN:**

1. Ziehen Sie das Haltekabel ab und prüfen Sie, ob sich der Motor ausschaltet.
2. Starten Sie den Motor neu, drücken Sie den Motor-Notausschalter und prüfen Sie, ob sich der Motor ausschaltet.
3. Lösen Sie vor Fahrtantritt stets die Feststellbremse, um einen Bremsschwind zu vermeiden.

51600921 DE

## MITFAHRER – WARNSCHILD



**Korrekte Abschlepprichtung – Warnschild**

**⚠️ WARNUNG**

- Dieses Fahrzeug **IMMER** in Fahrtrichtung abschleppen.
- Dieses Fahrzeug **NIEMALS** rückwärts abschleppen. Die Windschutzscheibe könnte sich lösen und die Sicherheit des Straßenverkehrs gefährden.



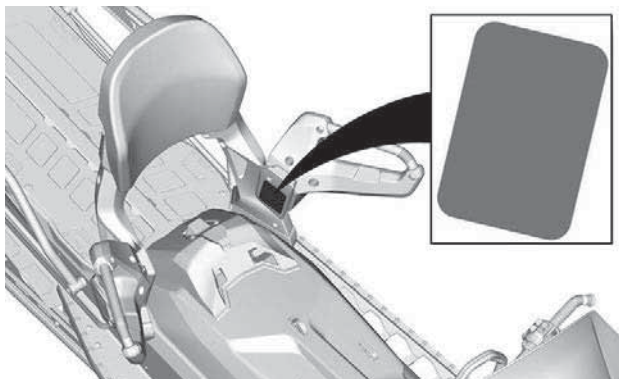
**KORREKTE ABSCHLEPPRICHTUNG – WARNSCHILD**



**Beifahrer-Handgriffe – Warnschild****! WARNUNG**

- Weitere Informationen finden Sie in der Bedienungsanleitung.
- Stellen Sie sicher, dass die Beifahrer-Handgriffe ordnungsgemäß verriegelt sind.

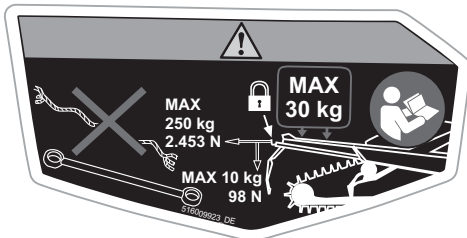
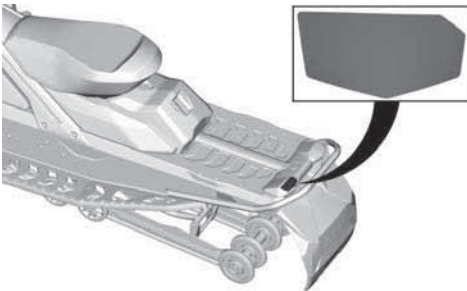
**BEIFAHRER-HANDGRIFFE – WARNSCHILD**





**Maximumvorgaben – Warnschild****! WARNUNG**

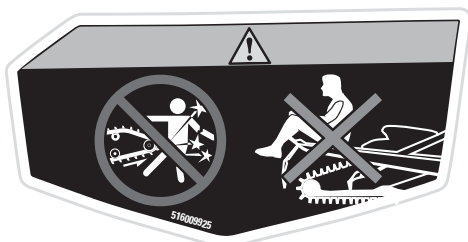
- Verwenden Sie zum Abschleppen stets eine sicher befestigte starre Abschleppstange.
- Weitere Informationen finden Sie in der Bedienungsanleitung.
- Übersteigt die Frachtlast den Maximalwert, kann dadurch das Lenk-, und Bremsverhalten beeinflusst werden und einen dauerhaften Schaden verursachen.
- MAXIMALE Zuladung: 30 kg (294 N)
- MAXIMALE Stützlast: 10 kg (98 N)
- MAXIMALE Zuglast: 250 kg (2453 N)

**MAXIMUMVORGABEN – WARNSCHILD**

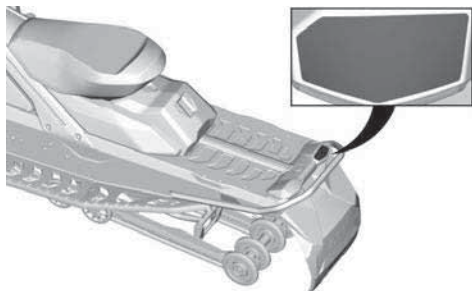
## Verbote – Warnschild

### ! WARNUNG

- NIEMALS hinter eine umlaufende Raupe oder in deren Nähe stellen. Ablagerungen könnten umhergeschleudert werden und schwere Verletzungen verursachen. Zum Entfernen von festgefahretem Schnee/Eis schalten Sie den Motor aus, heben Sie das Fahrzeug an, legen es auf die Seite, halten es in dieser Stellung fest und verwenden den Schraubenschlüssel an der Antriebsriemenabdeckung  
– Setzen Sie sich NIEMALS auf die Ladefläche.



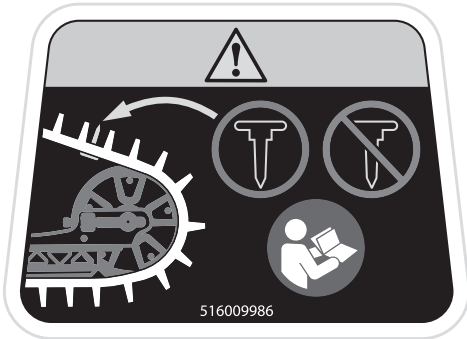
## VERBOTE – WARNSCHILD



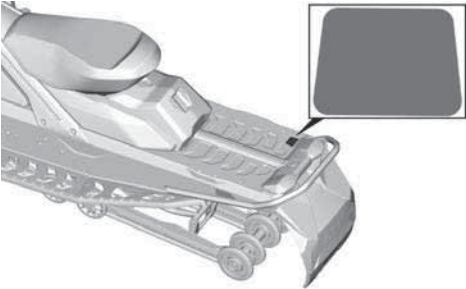
## Raupenbespikung – Warnschild

### ⚠️ WARNUNG

- Versehen Sie die Raupe NIEMALS mit Spikes, wenn diese dafür nicht zugelassen ist.
- Weitere Informationen finden Sie in der Bedienungsanleitung.



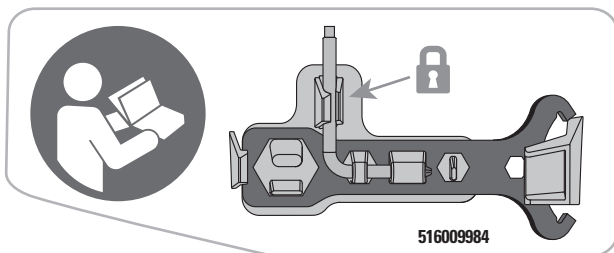
## RAUPENBESPIKUNG – WARNSCHILD



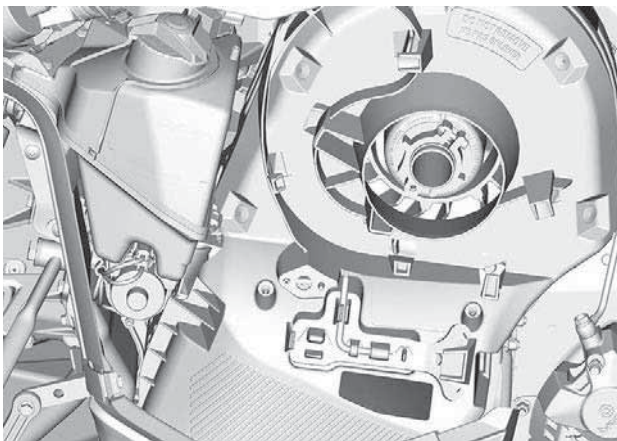
## Schilder mit technischen Informationen

### Einstellvorrichtungen

- Bauen Sie die Vorrichtung zur Einstellung der Aufhängung zuerst an. (Illustriert rot auf dem Etikett)
- Bauen Sie danach den Scheiben-Expander und die Vorrichtung zur Einstellung der Scheinwerfer an. (Illustriert blau auf dem Etikett)
- Siehe *Werkzeuge in Ausstattung*.



### EINSTELLVORRICHTUNGEN



### **Empfohlener Kraftstoff – Hinweisschild**

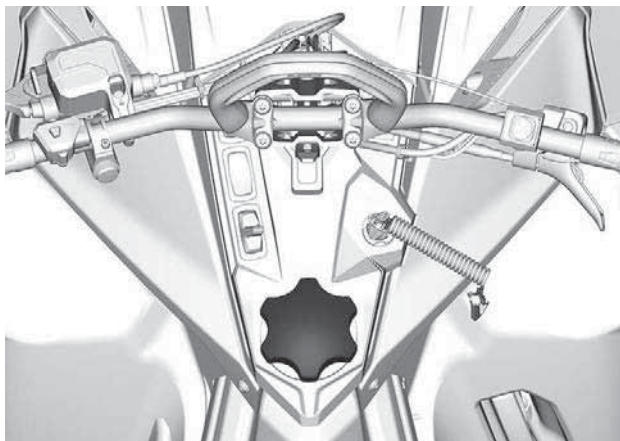
Den erforderlichen Kraftstofftyp für Ihren Fahrzeugmotor finden Sie in *Technische Daten*.



### **AKI (RON+MON)/2 OKTANWERT – HINWEISSCHILD**

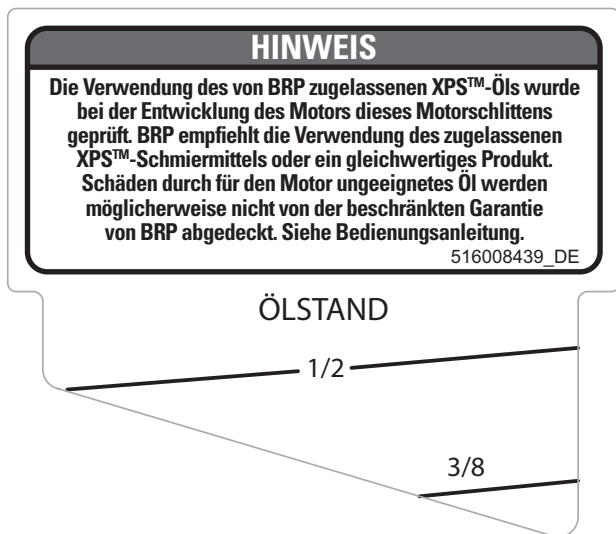


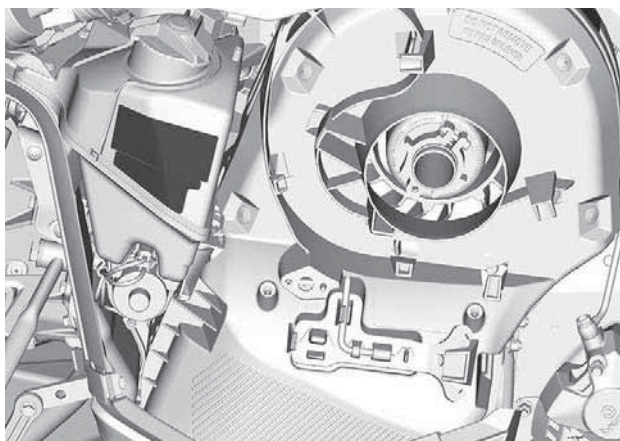
### **RON-OKTANWERT – HINWEISSCHILD**



**Empfohlenes Öl – Hinweisschild**

Den erforderlichen Einspritzöltyp für Ihren Fahrzeugmotor finden Sie in *Technische Daten*.

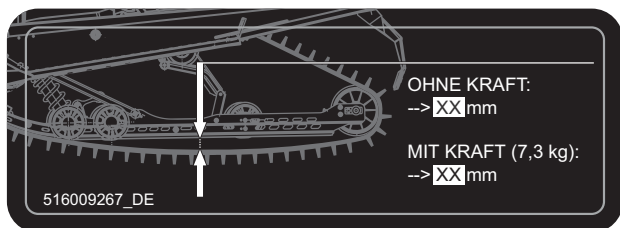
**EMPFOHLENES ÖL – HINWEISSCHILD**



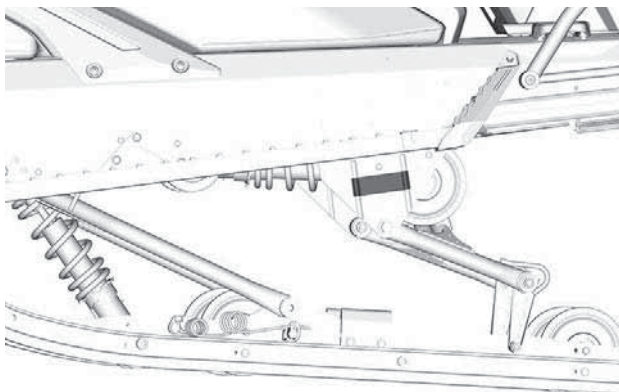


### Vorgaben für die Raupendurchbiegung

Die erforderlichen Raupenspannung für Ihr Fahrzeug finden Sie in *Technische Daten* in dieser Bedienungsanleitung.



### RAUPENDURCHBIEGUNG



**LINKE SEITE DARGESTELLT**

---

# ÜBERPRÜFUNG VOR FAHRTANTRITT

Vor jeder Fahrt ist eine entsprechende Inspektion durchzuführen, um potenzielle Probleme zu erkennen. Die Inspektion vor Fahrtantritt kann Verschleiß und Zustandsverschlechterung aufzeigen, bevor daraus ein Problem entsteht. Beheben Sie alle Probleme, die Sie feststellen, um das Risiko einer Fehlfunktion oder eines Unfalls zu reduzieren.

## Vor dem Starten des Motors

1. Befreien Sie die Karosserie einschließlich Leuchten, Sitz, Fußstützen, Bedienelemente und Instrumente von Schnee und Eis.
2. Befreien Sie die hintere Aufhängung mit dem Schraubenschlüssel an der Antriebsriemenabdeckung von Schnee und Eis.
3. Vergewissern Sie sich, dass der Schalldämpfer-Vorfilter frei von Schnee ist.
4. Überprüfen Sie, ob sich Skier und Steuerung frei bewegen lassen. Prüfen Sie, ob die Bewegungen von Skiern und Lenker übereinstimmen.
5. Überprüfen Sie den Pegelstand von Kraftstoff und Einspritzöl, sowie die Tanks auf Lecks. Füllen Sie bei Bedarf und im Falle von Undichtigkeiten nach; wenden Sie sich wegen einer Wartung bzw. einer Reparatur oder einem Austausch an einen BRP Motorschlitten-Vertragshändler, eine Reparaturwerkstatt oder eine Person Ihrer Wahl.
6. Alle Aufbewahrungsfächer müssen ordnungsgemäß verriegelt sein und dürfen keine schweren oder zerbrechlichen Gegenstände enthalten. Auch die Haube und die Seitenabdeckungen müssen ordnungsgemäß arretiert sein.
7. Betätigen Sie den Gashebel mehrmals, um ihn auf Leichtgängigkeit zu prüfen. Beim Loslassen muss er in die Leerlaufposition zurückkehren.
8. Betätigen Sie den Bremshebel und vergewissern Sie sich, dass die Bremse vollständig greift, bevor der Bremshebel den Lenkergriff berührt. Er muss ganz in seine Ausgangsstellung zurückkehren, wenn er losgelassen wird.
9. Ziehen Sie die Feststellbremse an und prüfen Sie ihre einwandfreie Funktion. Belassen Sie die Feststellbremse betätigt.
10. Inspizieren Sie den Zustand und die Höhe des Riemens. Siehe *Antriebsriemen* in *Wartungsmaßnahmen*.

## Nach dem Starten des Motors

Das korrekte Starten des Motors wird im entsprechenden *Motoranlassverfahren* beschrieben.

1. Prüfen Sie den Betrieb von Fern- und Abblendlicht, der Schlussleuchte, der Bremsleuchte und der Kontrollleuchten.

**NOTIZ:**

Sie müssen möglicherweise die Sicherheitsleine von Ihrer Kleidung lösen, um die Leuchten zu prüfen. Befestigen Sie in solch einem Fall die Sicherheitsleine wieder, sobald Sie sich wieder hinter den Lenker des Motorschlittens setzen.

2. Prüfen Sie den Betrieb des Motor-aus-Schalters (durch Ziehen der Kappe der Sicherheitsleine) und des Motor-Notausschalters.
3. Lösen Sie die Feststellbremse.
4. Befolgen Sie in *Fahrzeug aufwärmen* die Anweisungen.

**Checkliste vor der Fahrt**

TEIL	TÄTIGKEIT	✓
KAROSSERIE EINSCHLIEßLICH SITZ, FUßSTÜTZEN, LEUCHTEN, LUFTFILTER, BEDIENELEMENTE UND INSTRUMENTE	Prüfen Sie den Zustand und entfernen Sie Schnee oder Eis.	
FUNKTION VON SKIERN UND STEUERUNG	Prüfen Sie auf freie Beweglichkeit und korrekte Funktion.	
KUFEN	Prüfen Sie auf korrekte Funktion.	
KRAFTSTOFF	Prüfen Sie auf korrekten Füllstand und auf Dichtigkeit.	
EINSPRITZÖL (SOFERN ZUTREFFEND)	Prüfen Sie auf korrekten Füllstand und auf Dichtigkeit.	
KÜHLMITTEL	Prüfen Sie auf korrekten Füllstand und auf Dichtigkeit.	
ANTRIEBSRIEMEN	Prüfen Sie den Riemen auf Risse, Durchscheuerung oder ungewöhnlichen Verschleiß und richtige Höhe.	
GASHEBEL	Prüfen Sie auf korrekte Funktion.	
BREMSHEBEL	Prüfen Sie auf korrekte Funktion.	

ÜBERPRÜFUNG VOR FAHRTANTRITT

FESTSTELLBREMSE, BREMSE	Prüfen Sie auf korrekte Funktion.	
BREMSFLÜSSIGKEIT	Prüfen Sie auf korrekten Füllstand und auf Dichtigkeit.	
GEPÄCKRAUM	Prüfen, ob korrekt verschlossen und keine schweren oder zerbrechlichen Gegenstände enthalten.	
RAUPE	Prüfen Sie den Zustand und entfernen Sie Schnee oder Eis. Für mit Spikes versehene Raupen siehe <i>Produkte zur Verbesserung der Traktion</i> .	
GLEITSCHUHE	Prüfen Sie auf korrekte Funktion.	
MOTOR-NOTAUS SCHALTER UND MOTOR-AUS-SCHAL TER (KAPPE DER SICHERHEITSLEINE)	Prüfen Sie auf korrekte Funktion. Die Sicherheitsleine muss an einer Öse der Fahrerbekleidung befestigt sein.	
LEUCHTEN	Prüfen Sie auf korrekte Funktion.	
HUPENTASTE (SOFERN VORHANDEN)	Prüfen Sie auf korrekte Funktion.	

# **FAHRZEUGINFOR- MATIONEN**

---

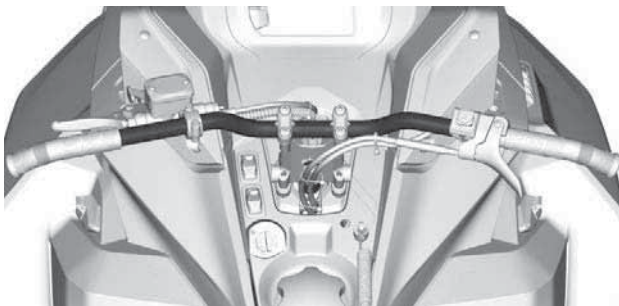
# PRIMÄRE BEDIENELEMENTE

## Lenker

Die Lenkung des Motorschlittens erfolgt mit dem Lenker. Wird der Lenker nach rechts oder links gedreht, drehen sich auch die Skier nach rechts oder links, um den Motorschlitten zu lenken.

### **WARNUNG**

**Schnelles Rückwärtsfahren bei Kurvenfahrt könnte zum Verlust der Fahrzeugstabilität und -kontrolle führen.**



**TYPISCH**

## Gashebel

Der Gashebel befindet sich rechts am Lenker.

Beim Ziehen des Gashebels wird die Motordrehzahl erhöht. Wenn Sie ihn loslassen, sinkt die Motordrehzahl automatisch wieder auf die Leerlaufdrehzahl.

### **Modelle mit 900 ACE Turbo R Motor**

Die Auslegung sieht eine Betätigung mittels Daumen vor.

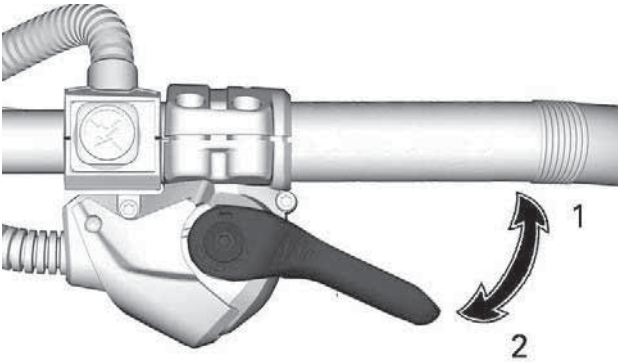


**KABELZUGGASHEBEL**

1. Gas geben
2. Gas wegnehmen

**Außer Modellen mit 900 ACE Turbo R Motor**

Konzipiert für die Betätigung mittels Daumen oder Finger.



**TC-GASHEBEL**

1. Gas geben
2. Gas wegnehmen

**⚠ WARNUNG**

Überprüfen Sie vor dem Anlassen des Motors den Gashebel. Der Hebel muss nach dem Loslassen in die Ruhestellung zurückkehren. Tritt dies nicht ein, dürfen Sie den Motor nicht starten.

**Ändern der Gashebelposition von Daumen- auf Fingerbetätigung (iTC-Gashebel)**

**⚠ VORSICHT**

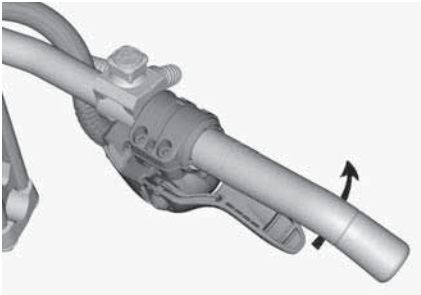
Es wird dringend empfohlen, den Motorschlitten zum Stillstand zu bringen, bevor Änderungen an der Gashebelposition vorgenommen werden, da dies zu einer Gefahrensituation führen könnte.

Beim Ändern der Gashebelposition von der Daumen- zur Fingerbetätigung stehen im Wesentlichen drei Positionen zur Auswahl. Die optimale Position kann entsprechend den Fahrerpräferenzen gewählt werden und hängt mit dem Fahrstil und den jeweiligen Konditionen zusammen.

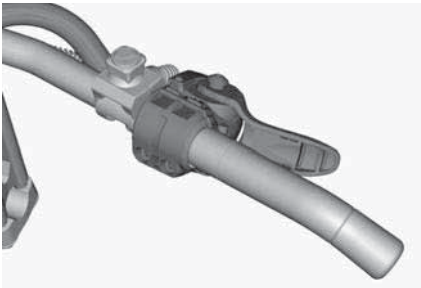


**GASHEBELPOSITION FÜR DAUMENBETÄTIGUNG: ZUM DREHEN DES GASHEBELGEHÄUSES NACH UNTEN DRÜCKEN**





**NACH WUNSCH GASHEBELGEHÄUSE WEITER DREHEN**



**GASHEBELPOSITION FÜR FINGERBETÄTIGUNG**

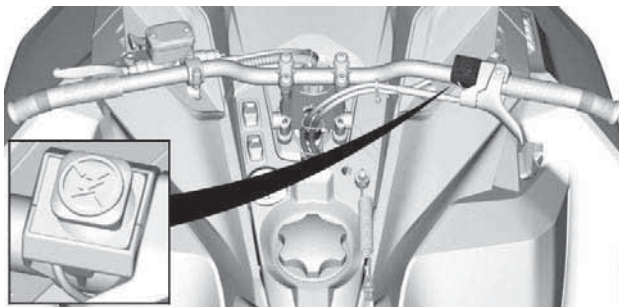
**⚠ VORSICHT**

Beim Verwenden der Gashebelposition für Fingerbetätigung wird **AUSDRÜCKLICH** empfohlen Fingerhandschuhe statt Fausthandschuhe zu tragen.  
Die Verwendung der Gashebelposition für die Fingerbetätigung wird für Fahrten durch dicht bewachsene Gebiete abseits der Wege nicht empfohlen.

Für die Rückkehr zur Gashebelposition für die Daumenbetätigung ist umgekehrt zum oben beschriebenen Verfahren vorzugehen.

## Motor-Notausschalter

Der Motor-Notausschalter befindet sich rechts am Lenker.



**TYPISCH**

Um den Motor in einem Notfall anzuhalten, drücken Sie den Schalter herunter in die AUS-Stellung und betätigen Sie gleichzeitig die Bremse.



**STELLUNG AUS**

Um den Motor zu starten, ziehen Sie den Schalter nach oben in die Position EIN.



## STELLUNG EIN

Alle Fahrer des Motorschlittens sollten sich mit der Funktion des Motor-Notausschalters vertraut machen, indem sie ihn mehrere Male beim ersten Ausflug und immer wieder danach zum Ausschalten des Motors benutzen. Diese Vorgehensweise zum Ausschalten des Motors wird so zu einer reflexartigen Handlung, und Sie sind in Notsituationen auf seine Verwendung vorbereitet.

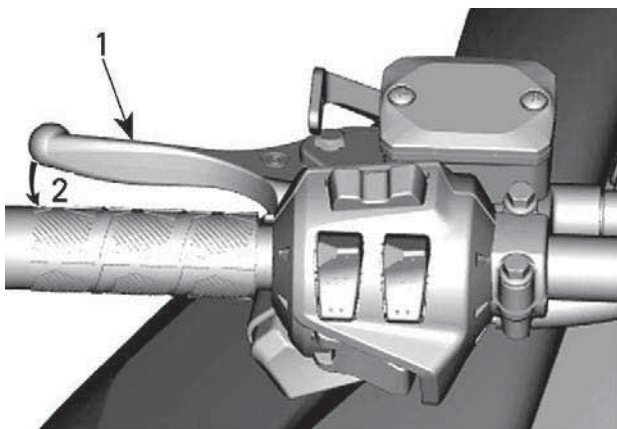
### **WARNUNG**

**Wurde der Schalter in einem durch eine mutmaßliche Störung verursachten Notfall benutzt, muss die Quelle der Störung ermittelt und beseitigt werden, bevor der Motor erneut gestartet wird. In Bezug auf die Wartung wenden Sie sich an einen autorisierten BRP-Motorschlitten-Vertragshändler.**

## Bremshebel

Der Bremshebel befindet sich links am Lenker.

Wenn Sie ihn anziehen, wird die Bremse betätigt. Wenn er losgelassen wird, kehrt er automatisch wieder in die Ruhestellung zurück. Die Bremswirkung ist proportional zum auf den Hebel ausgeübten Druck und abhängig von der Art des Geländes und der Schneedecke.

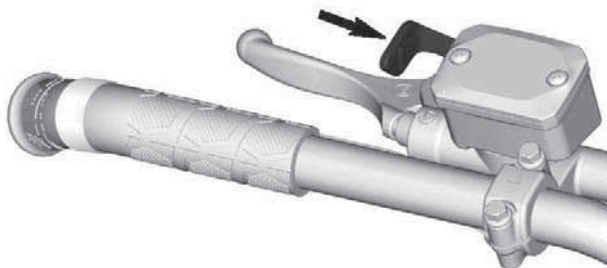


**TYPISCH**

1. Bremshebel
2. Bremse anziehen

## Standbrems-Hebel

Der Feststellbremshebel befindet sich links am Lenker.



**TYPISCH**

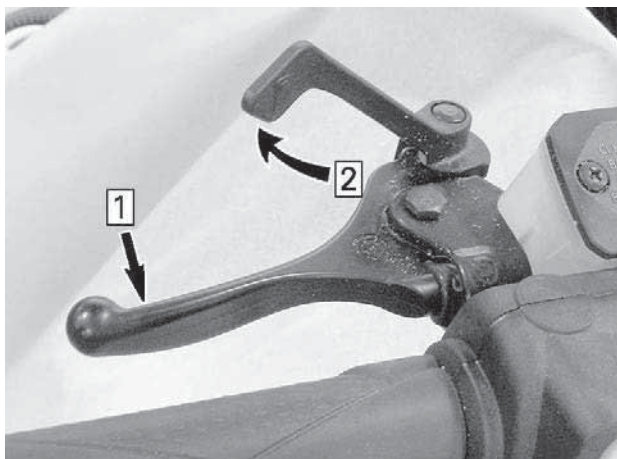
Die Feststellbremse muss immer betätigt werden, wenn der Motorschlitten geparkt wird.

**⚠ WARNUNG**

Vergewissern Sie sich, dass die Feststellbremse vollständig gelöst ist, bevor Sie mit dem Motorschlitten anfahren. Wenn die Bremse während der Fahrt schleift, weil ständig Druck auf den Bremshebel ausgeübt wird, kann dies zu Schäden am Bremsystem führen, die Bremswirkung kann verloren gehen und/oder es kann zu einem Brand kommen.

***Feststellbremse betätigen***

Halten Sie die Bremse betätigt, arretieren Sie dann den Bremshebel mit dem Feststellbremshebel wie dargestellt.



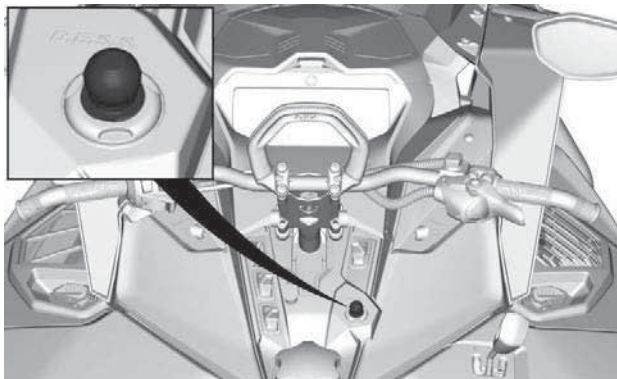
**TYPISCH — MECHANISMUS BETÄTIGEN**

1. Ziehen Sie die Bremse an und halten Sie sie angezogen.
2. Bremshebel mithilfe des Feststellbremshebels arretieren

***Feststellbremse lösen***

Ziehen Sie den Bremshebel an. Der Feststellbremshebel kehrt automatisch wieder in seine Ausgangsstellung zurück. Lösen Sie die Feststellbremse immer vor der Fahrt.

## Motor-Hauptschalter



### **D.E.S.S.**

Der Motor-aus-Schalter (Sicherheitsleine) befindet sich an der Konsole.

Die Kappe der Sicherheitsleine muss sicher am Motor-aus-Schalter einrasten, damit der Betrieb des Fahrzeugs möglich ist.

Durch das Abziehen der Kappe der Sicherheitsleine vom Schalter wird der Motor ausgeschaltet.

### **! WARNUNG**

**Befestigen Sie die Öse der Sicherheitsleine stets an der Kleidung, bevor Sie den Motor starten.**

### **D.E.S.S. (Digitally Encoded Security System)**

Die Kappe der Sicherheitsleine verfügt über einen integrierten D.E.S.S.-Schlüssel, der Ihnen bei der Verwendung mit Ihrem Motorschlitten die Sicherheit eines herkömmlichen Schlüssels bietet.

Der D.E.S.S.-Schlüssel enthält einen elektronischen Chip, auf dem permanent ein eindeutiger digitaler Code gespeichert ist.

Ihr BRP Motorschlitten-Vertragshändler hat das D.E.S.S. Ihres Motorschlittens zur Erkennung des D.E.S.S.-Schlüssels in der Kappe der Sicherheitsleine programmiert, um den Betrieb des Fahrzeugs zu ermöglichen.

Nach dem Starten des Motors sollten zwei kurze akustische Signale zu hören sein, wenn ein programmierter D.E.S.S. Schlüssel (Kappe der Sicherheitsleine) korrekt auf den Motor-aus-Schalter gedrückt wird und einrastet. Wenn ein anderes akustisches Signal zu hören ist, sehen Sie unter *Überwachungssystem* nach, um Informationen über D.E.S.S.-Störungscode zu erhalten.

Wird eine andere Sicherheitsleine ohne Programmierung des D.E.S.S. verwendet, startet der Motor zwar, erreicht jedoch nicht die Drehzahl, die für das Einrücken der Antriebsriemenscheibe und die Bewegung des Fahrzeugs nötig ist.

Vergewissern Sie sich, dass die Sicherheitsleine frei von Schmutz oder Schnee ist.

### ***D.E.S.S. Flexibilität***

Das D.E.S.S. Ihres Motorschlittens kann von Ihrem BRP Motorschlitten-Vertragshändler für bis zu acht verschiedene Schlüssel programmiert werden.

Wir empfehlen den Kauf von zusätzlichen Sicherheitsleinen bei Ihrem BRP Motorschlitten-Vertragshändler. Wenn Sie mehr als einen BRP Motorschlitten mit D.E.S.S. besitzen, können alle von Ihrem BRP Motorschlitten-Vertragshändler so programmiert werden, dass auch die D.E.S.S.-Schlüssel des jeweils anderen Fahrzeugs akzeptiert werden.

---

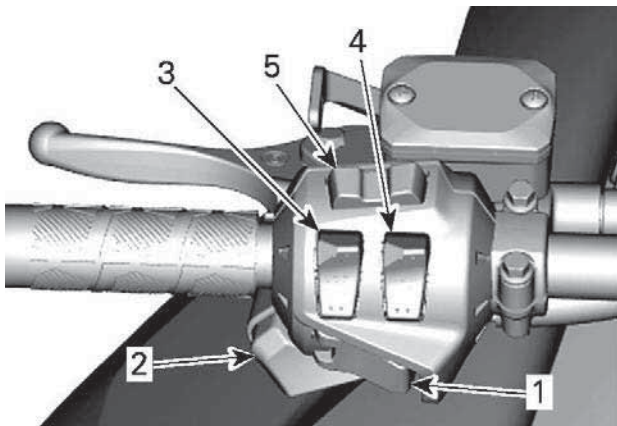
## SEKUNDÄRE BEDIENELEMENTE

Einige Ausstattungsmerkmale treffen möglicherweise nicht auf Ihr Modell zu oder können optional sein.

Sicherheitshinweisschilder des Fahrzeugs sind auf den Abbildungen nicht zu sehen. Informationen zu den Sicherheitsschildern des Fahrzeugs finden Sie unter *Sicherheitsschilder am Fahrzeug*.

### Multifunktionsschalter am Lenker

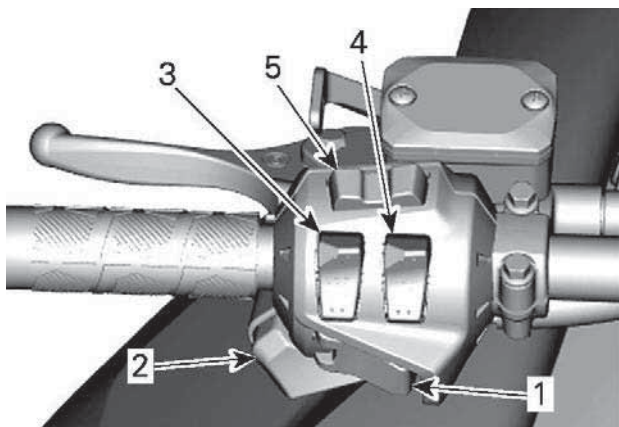
Der Multifunktionsschalter befindet sich links am Lenker.



**TYPISCH - MODELLE OHNE GROSSE PANORAMA-LCD-ANZEIGE MIT 7,8 ZOLL BREITE**

1. Taste Start/elektronischer Rückwärtsgang
2. Abblendschalter
3. Schalter für Handgriffheizung
4. Schalter für beheizbaren Gashebel
5. Taste Mode/Set (sofern vorhanden)

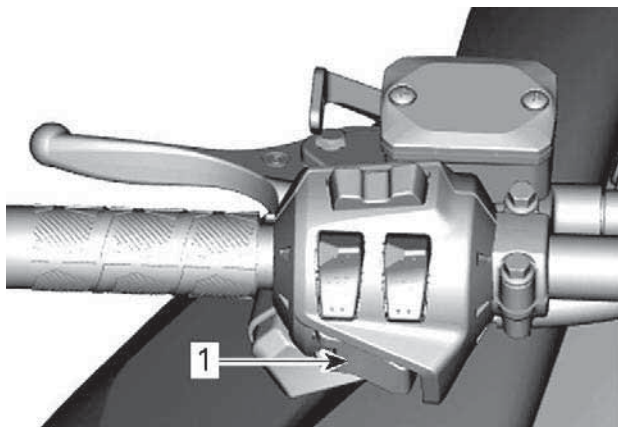




**MODELLE MIT GROSSER PANORAMA-LCD-ANZEIGE MIT 7,8 ZOLL BREITE**

1. Taste Start/elektronischer Rückwärtsgang
2. Ablendschalter
3. Schalter für Handgriffheizung
4. Schalter für beheizbaren Gashebel
5. Audio-Steuerung und Telefon-Steuerung

### **Start/elektronische Rückwärtsfahrtaste**



1. Taste Start/RER

Zum Starten des Motor drücken. Siehe *Motoranlassverfahren* in *Grundlegende Verfahren*.

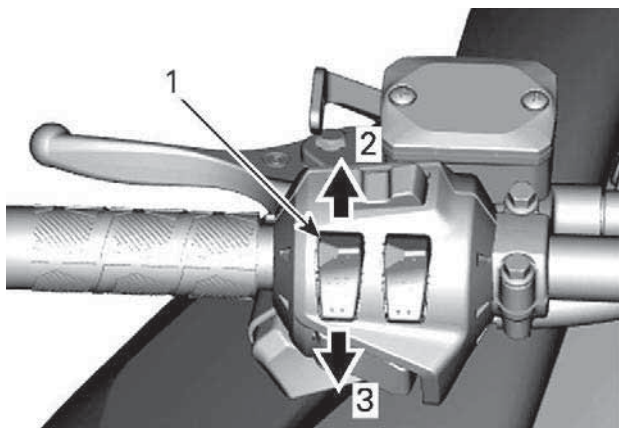
Nach dem Starten des Motors betätigen, um den elektronischen Rückwärtsgang einzulegen. Nähere Angaben zum Verfahren finden Sie unter *Schalten in den Rückwärtsgang* in *Grundlegende Verfahren*.

### **Scheinwerfer-Abblendschalter**

Drücken, um FERNLICHT oder ABBLENDLICHT zu wählen. Bei laufendem Motor sind die Leuchten automatisch EINGESCHALTET.

### **Schalter für beheizte Griffe**

Drücken Sie den Schalter nach Bedarf, um die Wärmeintensität zu wählen, damit Ihre Hände auf einer angenehmen Temperatur gehalten werden.

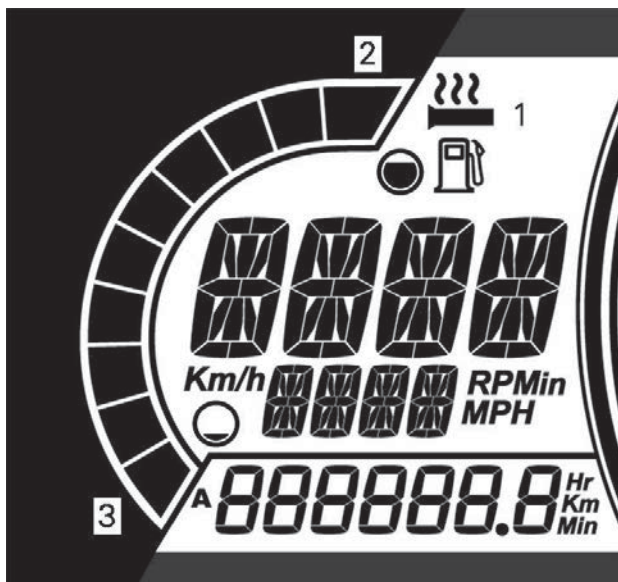
**VARIABLE INTENSITÄT**

1. Schalter für Handgriffheizung
2. Erhöhen Sie die Temperatur
3. Verringern Sie die Temperatur

Die Heizintensität wird über das digitale Display angezeigt.

**NOTIZ:**

Es gibt zehn Intensitätsstufen. Beim Loslassen wird wieder der Kraftstoffstand angezeigt.



**MODELLE OHNE GROßE PANORAMA-LCD-ANZEIGE MIT 7,8 ZOLL BREITE**

1. Symbol für beheizbaren Griff
2. Wärmer
3. Kälter

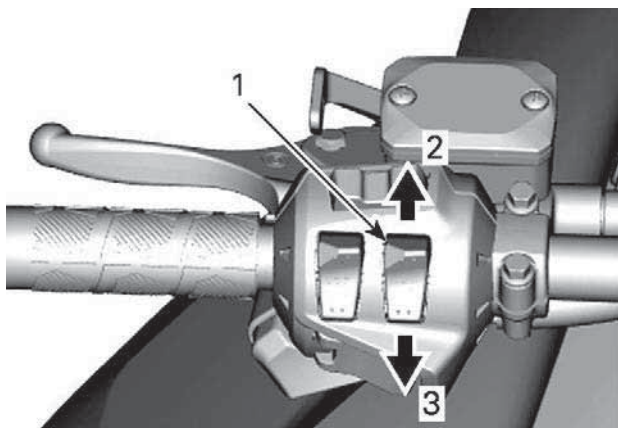
Die Heizfunktion für die beheizbaren Griffe ist AUSGESCHALTET, wenn auf der Anzeige keine Balken erscheinen.

**NOTIZ:**

Für Modelle mit großer 7,8 Zoll breiter Panorama-LCD-Anzeige siehe Abschnitt *Große 7,8 Zoll breite Panorama-LCD-Anzeige*.

**Schalter für beheizbaren Gashebel**

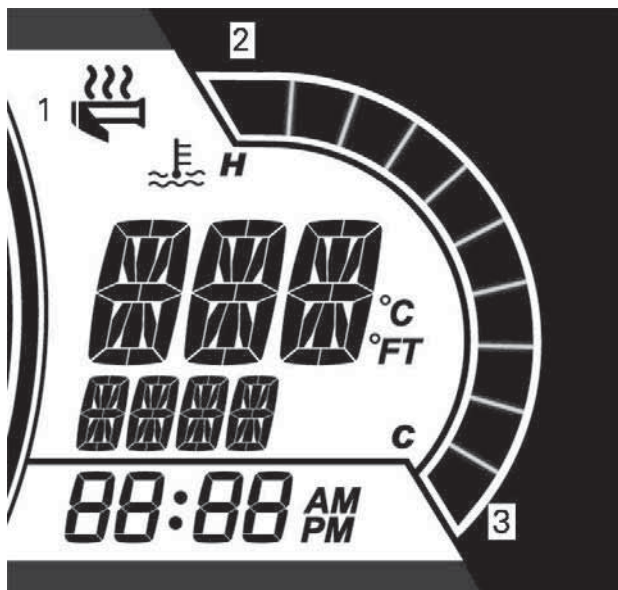
Drücken Sie den Schalter nach Bedarf, um die Heizintensität zu wählen, damit Ihre Hände auf einer angenehmen Temperatur gehalten werden.

**VARIABLE INTENSITÄT**

1. *Schalter für beheizbaren Gashebel*
2. *Erhöhen Sie die Temperatur*
3. *Verringern Sie die Temperatur*

**NOTIZ:**

Es gibt zehn Intensitätsstufen. Nach dem Loslassen wechselt die Anzeige wieder auf die Motortemperatur.



**MODELLE OHNE GROßE PANORAMA-LCD-ANZEIGE MIT 7,8 ZOLL BREITE**

1. Symbol für beheizten Griff
2. Wärmer
3. Kälter

Die Heizfunktion für den beheizbaren Gashebel ist AUSGESCHALTET, wenn auf der Anzeige keine Balken erscheinen.

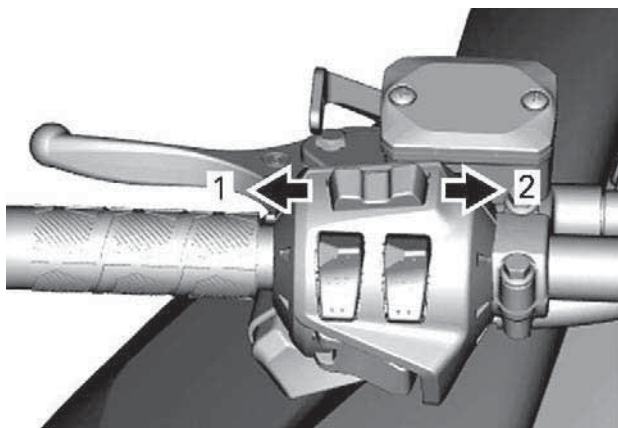
**NOTIZ:**

Für Modelle mit großer 7,8 Zoll breiter Panorama-LCD-Anzeige siehe Abschnitt *Große 7,8 Zoll breite Panorama-LCD-Anzeige*.

**Taste Menu/Set**

**Modelle ohne große, 7,8 Zoll breite Panorama-LCD-Anzeige**

Diese Taste dient zum Auswählen der auf dem Multifunktionsanzeigeelement angezeigten Informationen.

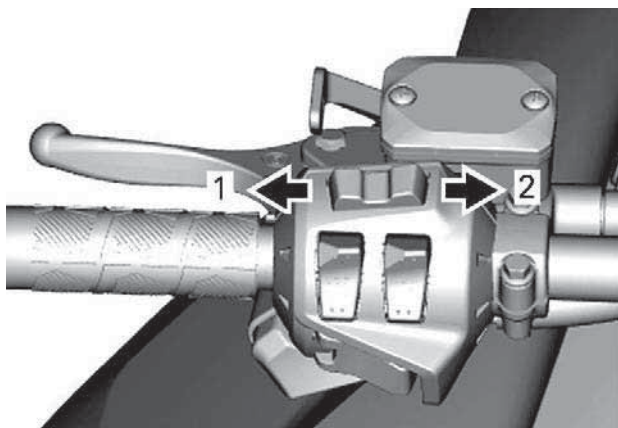
**TASTE MENU/SET**

1. Funktion Menu
2. Funktion SET

Vollständige Informationen siehe *Anzeigeelement*.

**Audio-Lautstärkenregelung (sofern vorhanden)****Modelle mit großer 7,8 Zoll breiter Panorama-LCD-Anzeige**

Diese Taste dient zum Auswählen der auf dem Multifunktionsanzeigeelement angezeigten Informationen oder zum Annehmen bzw. Abbrechen eines Anrufs.



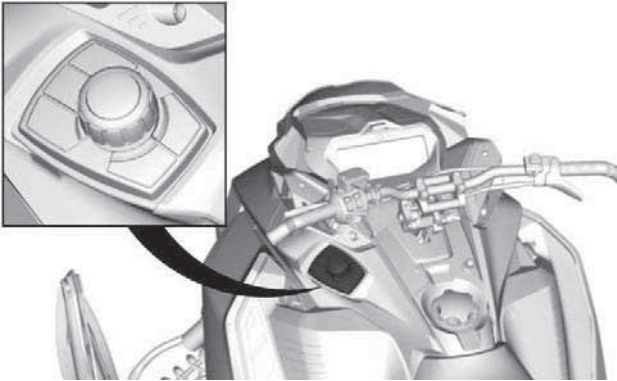
1. Leiser / Anruf abbrechen
2. Lauter / Anruf annehmen

Umfassende Informationen finden Sie im Abschnitt *Große 7,8 Zoll breite Panorama-LCD-Anzeige*.

### **Drehschalter (sofern vorhanden)**

Der Drehschalter befindet sich auf der linken Seite der Konsole.

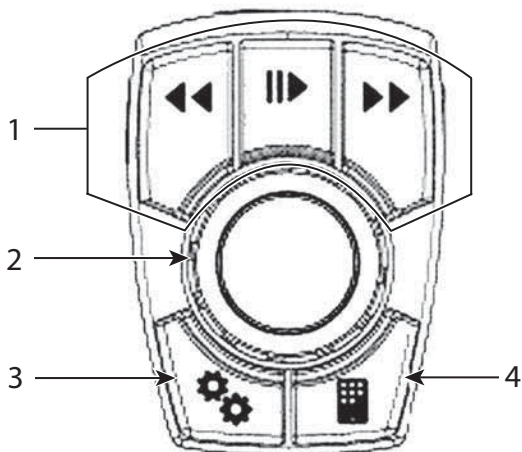




### **TYPISCH**

Er wird zum Navigieren durch die LCD-Anzeige und zur Steuerung des Audiosystems verwendet.

- Mit den Tasten Suche / Wiedergabe / Pause können Sie Musik auswählen und die Lautstärke für das Audiosystem im Helm regulieren.
- Der Mittelknopf kann zur Menünavigation oder zur Auswahl und Festlegung von Einstellungen verwendet werden.
- Mit der Taste für spezifische Fahrzeugdaten können Sie die Motortemperatur und die Batteriespannung anzeigen. Außerdem wird die Einstellung der pneumatischen Federung angezeigt (sofern vorhanden)
- BRP Connect Taste: Sie bietet schnellen Zugriff auf bereits heruntergeladene APPS.



1. Audio-Steuerung
2. Mittelknopf
3. Taste für Fahrzeugdaten
4. BRPConnect

Wenn die Audioquelle ausgewählt ist, haben die Tasten Voreinstellung/Suche folgende Funktionen:

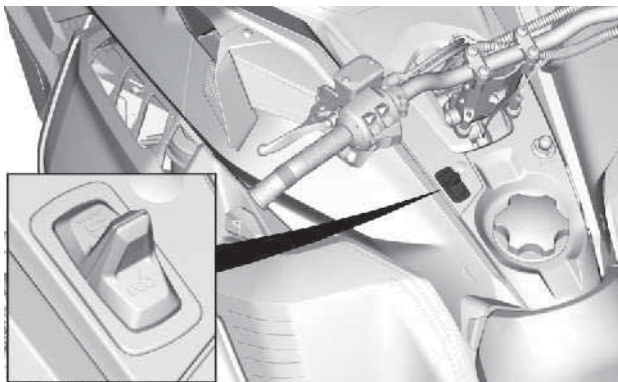
- Kurzes Drücken: Vorherige oder nächste Voreinstellung
- Langes Drücken: Suche - auf oder ab

Ist die Bluetooth-Audioquelle ausgewählt, haben die Tasten Voreinstellung/Suche folgende Funktionen:

- Links: Vorheriger Titel
- Rechts: Nächster Titel

## Fahrmodi-Taste

Ermöglicht die Auswahl von Sport- oder ECO-Modus.



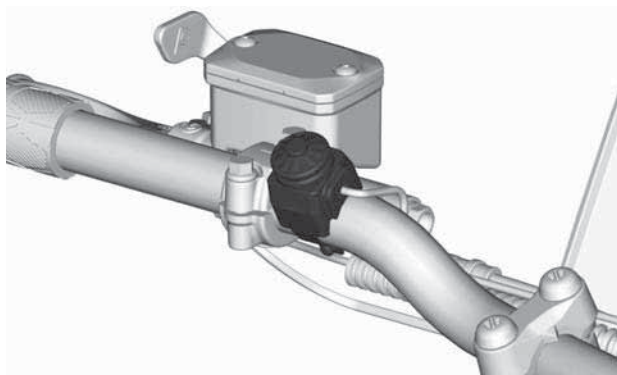
### **Rückwärtsgang-Hebel (falls vorhanden)**

Angaben zum ordnungsgemäßen Betrieb finden Sie unter *Schalten in den Rückwärtsgang in Grundlegende Verfahren*.

## Hupentaste (sofern vorhanden)

*Für in Finnland vertriebene Fahrzeuge*

Drücken Sie auf die Hupentaste, um die Hupe zu aktivieren.



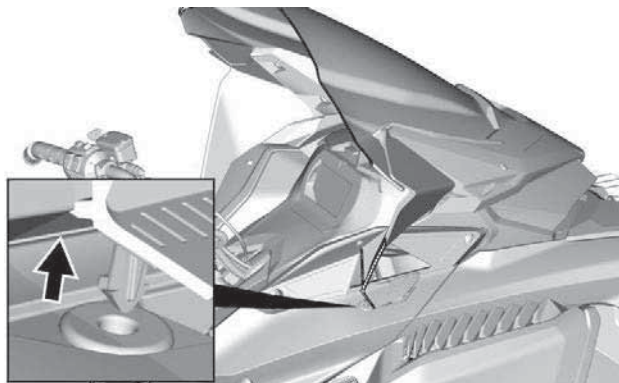
**TYPISCH**

# KAROSSERIE UND SITZ

## Windabweiser

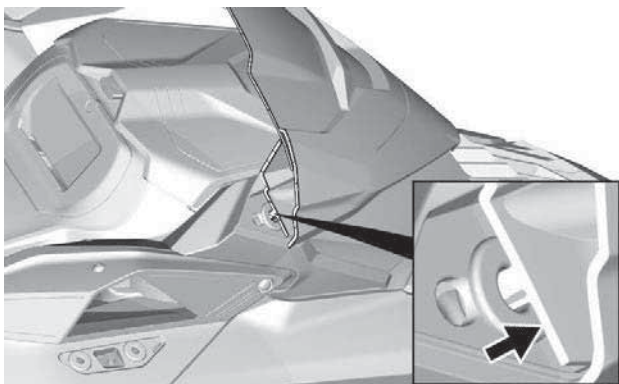
### *Windschutzscheibe abbauen*

1. Ziehen Sie die Abweiserzapfen von den Tüllen ab, falls zutreffend.

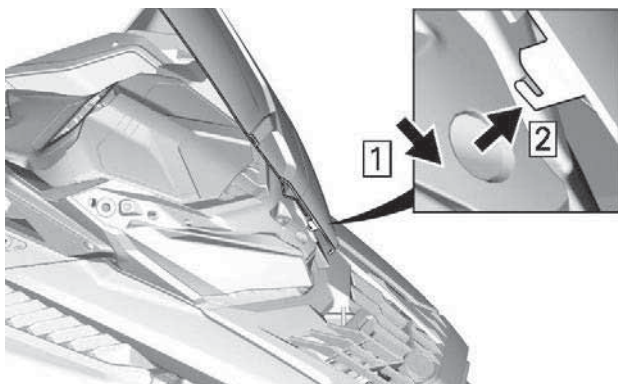


### **MIT SEITLICHEN ABWEISERN**

2. Platzieren Sie die Hände auf beide Seiten der Windschutzscheibe.
3. Ziehen Sie die Windschutzscheibe nach oben, bis sich beide seitlichen Zapfen aus ihren Gummitüllen lösen.



4. Entriegeln Sie den Zentrierstift oder die Lasche, falls zutreffend.



### ZENTRIERLASCHE – MIT SEITLICHEN ABWEISERN

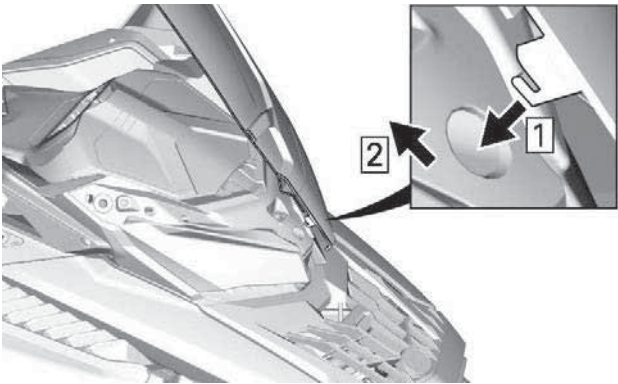
#### *Windschutzscheibe einbauen*

1. Schmieren Sie bei Bedarf die Durchgangsstellen mit Seifenlauge.

### **HINWEIS**

**Schmieren Sie die Tüllen nicht mit einem Schmierfett ein.**

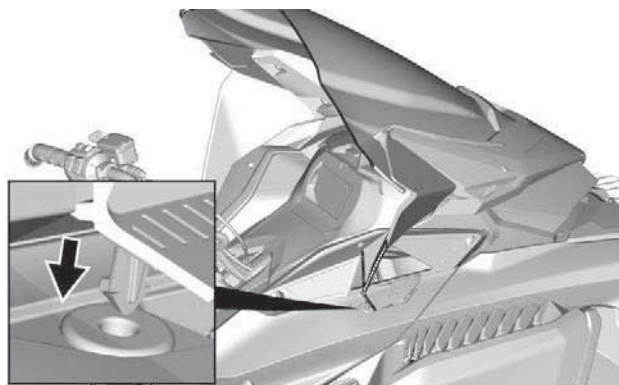
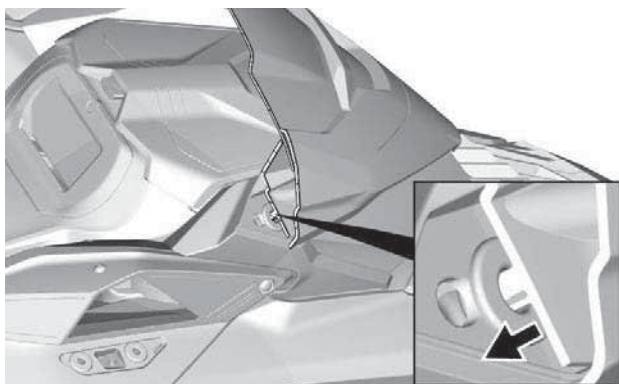
2. Stecken Sie den Zentrierstift oder die Lasche in die Öffnung im Scheinwerfermodul.



**ZENTRIERLASCHE – MIT SEITLICHEN ABWEISERN**



3. Befestigen Sie die Windschutzscheibe, indem Sie deren Stifte in die Durchgangsstellen stecken.



**MIT SEITLICHEN ABWEISERN**

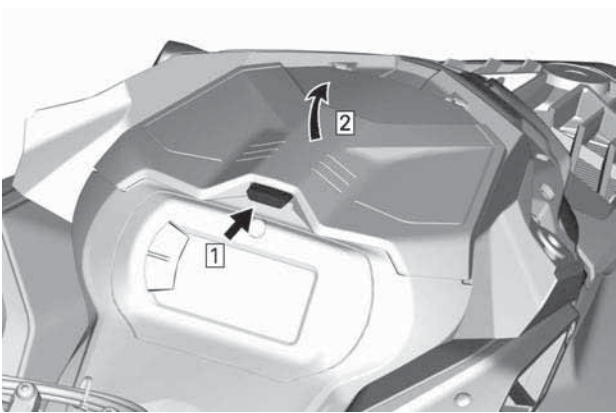
## **Vorderes Aufbewahrungsfach**

An der Vorderseite des Fahrzeugs befindet sich über dem Anzeigeelement ein Aufbewahrungsfach.

In dem vorderen Aufbewahrungsfach befinden sich die Bedienungsanleitung und die Notfall-Startleine.

Drücken Sie zum Öffnen den Knopf und heben Sie die Abdeckung an.



**NOTIZ:**

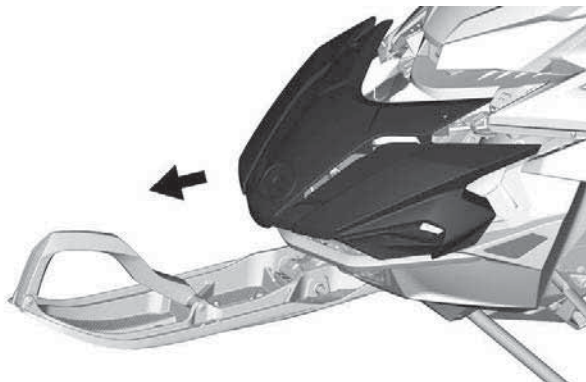
Vergewissern Sie sich beim Schließen, dass die Abdeckung sicher einrastet. Sie hören dann ein Klickgeräusch.

**Haube*****Haube ausbauen***

1. Entfernen Sie die Haubenschrauben.

**TYPISCH**

2. Ziehen Sie die Haube nach vorne.



### **TYPISCH**

#### **Haube einbauen**

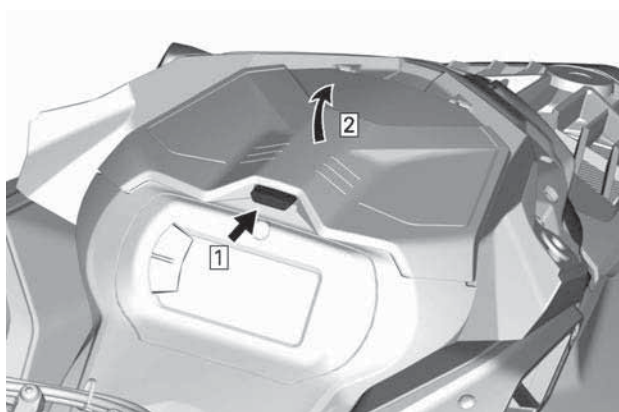
1. Der Einbau erfolgt in der umgekehrten Reihenfolge des Ausbaus. Achten Sie jedoch auf Folgendes:

<b>ANZUGSDREHMOMENT</b>	
Hauben-Torx-Schraube	2,5 ± 0,2 Nm (22 ± 2 lbf-in)

## **Oberes Karosseriemodul**

### **Oberes Karosseriemodul ausbauen**

1. Entfernen:
  - Windabweiser
  - Haube
  - Seitenbleche
2. Öffnen Sie das Aufbewahrungsfach.

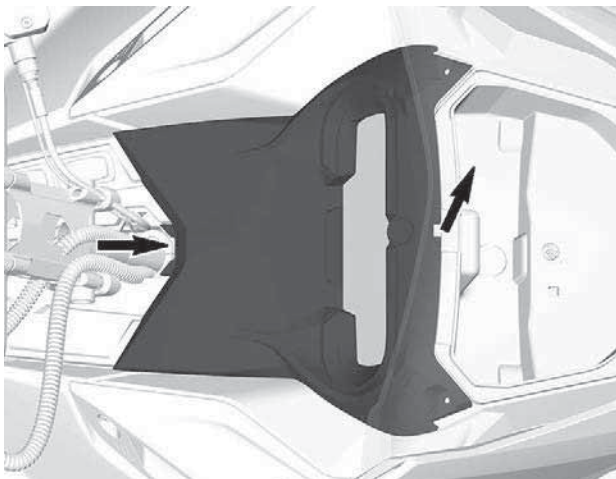


3. Drehen Sie die Halteschrauben der Anzeigeinstrumenthalterung heraus.

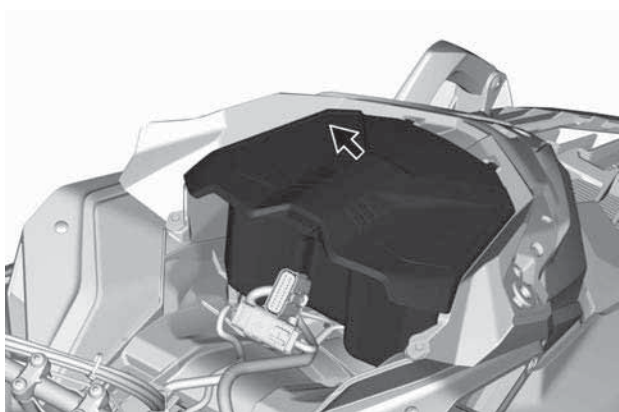


**TYPISCH**

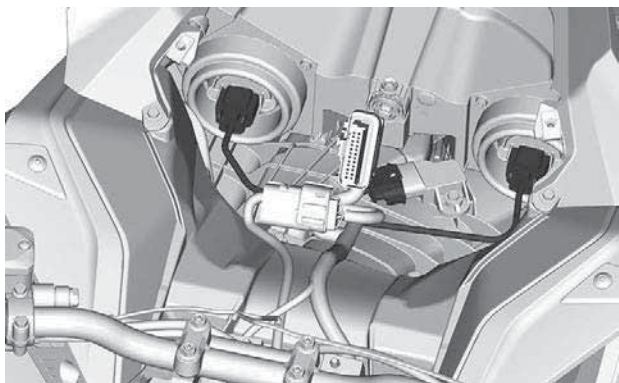
4. Heben Sie die Vorderseite der Anzeiginstrumenthalterung an und schieben Sie diese anschließend nach vorne, um sie abzunehmen.



5. Klemmen Sie den Steckverbinder des Anzeiginstruments ab und entfernen Sie die Halterung.
6. Heben Sie das Aufbewahrungsfach an und ziehen Sie die 12-V-Stecker ab, bevor Sie das Aufbewahrungsfach ausbauen (sofern vorhanden).

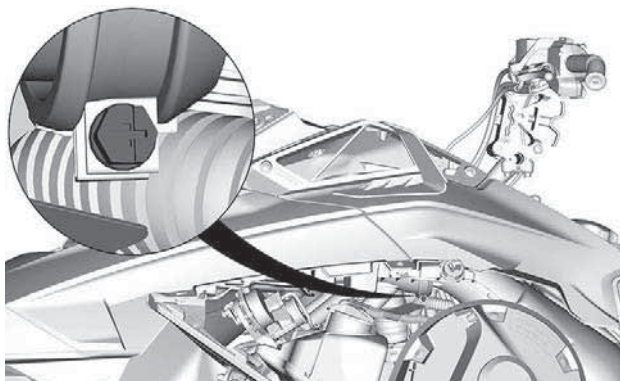


7. Trennen Sie die Scheinwerfer- und MAPTS-Stecker (2-Taktmotor).

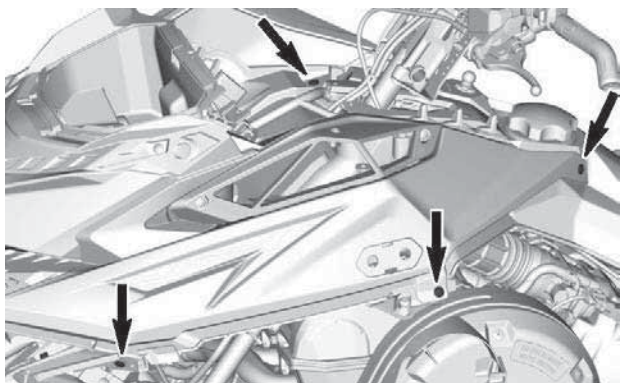


**TYPISCH**

8. Lösen Sie die Schelle des Lufteinlasskanals.



9. Entfernen Sie die Halteschrauben der oberen Karosseriebaugruppe auf beiden Seiten.



10. Entfernen Sie die obere Karosseriebaugruppe.

1. Greifen Sie die obere Karosseriebaugruppe im Anzeigeeinstrumenthalterungs-Abschnitt.
2. Modul nach vorne ziehen.
3. Modul aus dem Fahrzeug nehmen.

**Oberes Karosseriemodul einbauen**

Der Einbau erfolgt in der umgekehrten Reihenfolge des Ausbaus. Achten Sie jedoch auf Folgendes:

1. Senken Sie das obere Karosseriemodul ab.

**NOTIZ:**

Vergewissern Sie sich, dass der Lufteinlasskanal richtig in der Manschette positioniert ist.

2. Ziehen Sie die Schelle des Lufteinlasskanals fest.

ANZUGSDREHMOMENT	
Kanalschelle	$1 \pm 0,2 \text{ Nm}$

3. Montieren Sie die Halteschrauben der oberen Karosseriebaugruppe an beiden Seiten.
4. Abdeckung einbauen.

ANZUGSDREHMOMENT	
Schrauben der oberen Karosseriebaugruppe	$2,5 \pm 0,2 \text{ Nm}$

5. Schließen Sie die Scheinwerfer-Steckverbinder an.
6. Installieren Sie das Aufbewahrungsfach, aber lassen Sie die Abdeckung offen.
7. Installieren Sie das Anzeigeeinstrument und sichern Sie es mit den Schrauben.

ANZUGSDREHMOMENT	
Schrauben für Anzeigeeinstrument	$2,5 \pm 0,2 \text{ Nm}$

8. Montieren:
  - Seitenbleche
  - Haube
  - Windabweiser

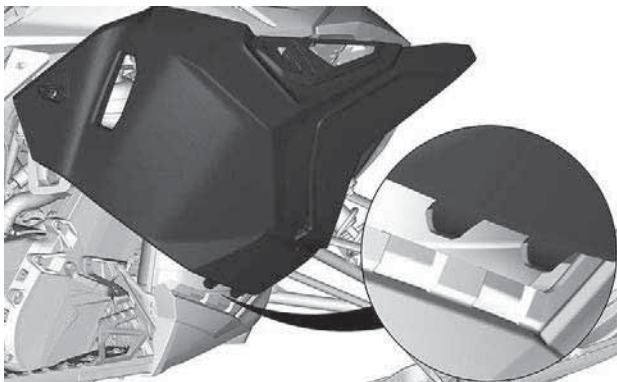
**Seitenabdeckungen**** WARNUNG**

Lassen Sie den Motor bei geöffneten oder abmontierten Seitenabdeckungen nicht laufen.

### **Seitenverkleidungen abbauen**

Öffnen Sie die Seitenverkleidung.

Um die Laschen zu lösen, heben Sie die Seitenverkleidung.



### **Seitenverkleidungen anbauen**

Der Einbau erfolgt in der umgekehrten Reihenfolge des Ausbaus.

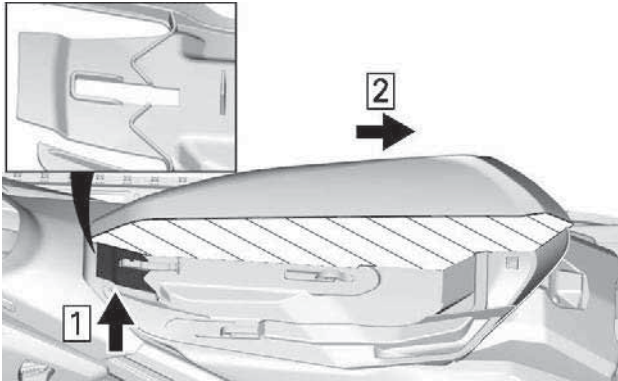
## **Sitz**

### **Sitz ausbauen (Sperrungen)**

Ziehen Sie die Sperrzunge zwischen dem Kraftstofftank und dem vorderen Sitzende nach oben.

Schieben Sie den Sitz nach hinten, während Sie die Sperrzunge nach oben halten.





### QUERSCHNITT-ANSICHT SITZSCHAUMSTOFF

1. Nach oben ziehen
2. Zurückschieben

### Sitz einbauen (Sperrungen)

#### HINWEIS

Beim Mitführen von Objekten zwischen Sitz und Kraftstofftank kann es zu Beschädigungen am Kraftstofftank kommen. **NIE-MALS** Objekte zwischen Sitz und Kraftstofftank transportieren.

Setzen Sie den Sitz auf die Haken und schieben Sie ihn dann nach vorne, bis die Sperrzunge auf dem vorderen Haken einrastet.

#### ⚠️ WARNUNG

Stellen Sie vor jeder Fahrt sicher, dass der Sitz fest arretiert ist.

---

## AUSSTATTUNG

Einige Ausstattungsmerkmale treffen möglicherweise nicht auf Ihr Modell zu oder können optional sein.

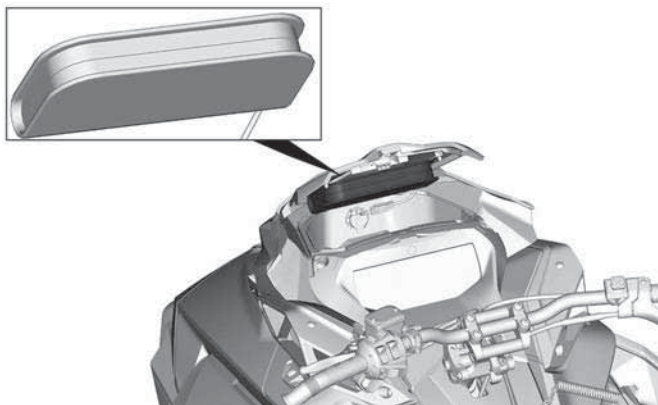
## BEDIENUNGSANLEITUNG

Die Bedienungsanleitung sollte im *vorderen Aufbewahrungsfach* untergebracht werden.

### Beheizte Mobiltelefonschale (falls vorhanden)

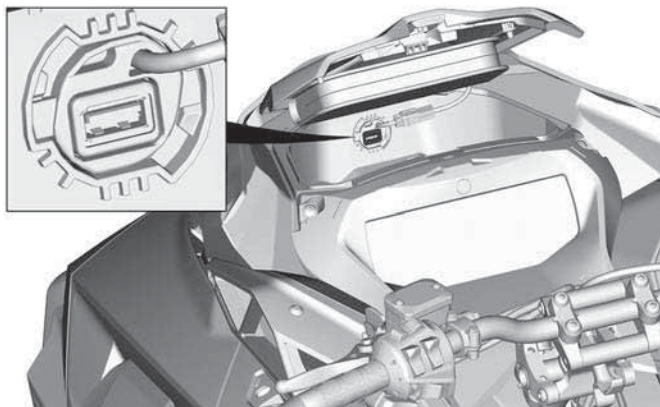
Unterhalb der Abdeckung des vorderen Aufbewahrungsfachs befindet sich eine beheizte Mobiltelefonschale. Darin können Sie Ihr Mobiltelefon bei warmer Temperatur aufladen.

Die Temperatur in der Schale wird zwischen 5 °C und 15 °C (41 °C und 59 °F) gehalten.



### Steckdose – USB (sofern vorhanden)

Die USB-Steckdose befindet sich im vorderen Aufbewahrungsfach. Hier können Sie Ihr Mobiltelefon in der beheizten Mobiltelefonschale aufladen.



## Lenkerbügel

Dieser Lenkergurt darf nur verwendet werden, um zusätzliche Zugkraft zu erzeugen, wenn das Schneemobil in einer schrägen Position festsetzt. In Ausnahmefällen kann er nur bei sehr langsamer Geschwindigkeit eingesetzt werden, wenn er auf dem rechten Trittbrett steht, um das Fahrzeug wieder auf den gewünschten Weg zu bringen. Während der Fahrt sollten beide Hände auf den Lenkergriffen bleiben, um die Bremsfähigkeit, die richtige Lenkung und die Richtungskontrolle zu gewährleisten. Verwenden Sie den Lenkergurt nicht zum Schleppen, Heben oder dem seitlichen Überfahren von Hügeln.

### **WARNUNG**

**Nicht während der Fahrt mit hoher Geschwindigkeit verwenden. Die Lenksteuerung ist stark reduziert und eine Bremssteuerung ist nicht möglich.**

## Anschlussbuchse für elektrisch beheizbares Visier

An der Anschlussbuchse kann ein elektrisch beheizbares Visier angeschlossen werden. Eine Zugentlastungsverlängerung ist im Lieferumfang des Fahrzeugs enthalten.



**FAHRER - LAGE DER ANSCHLUSSBUCHSE FÜR ELEKT-  
RISCH BEHEIZBARES VISIER**

## Antriebsriemenabdeckung

*Antriebsriemenabdeckung ausbauen*

### **⚠ WARNUNG**

**Betätigen Sie NIE den Motor:**

- ohne sicher installierte Schilder und Riemenschutz.
- wenn Haube und/oder Seitenwände geöffnet oder entfernt sind.

**Versuchen Sie NIEMALS, bei laufendem Motor an einem beweglichen Teil Einstellungen vorzunehmen.**

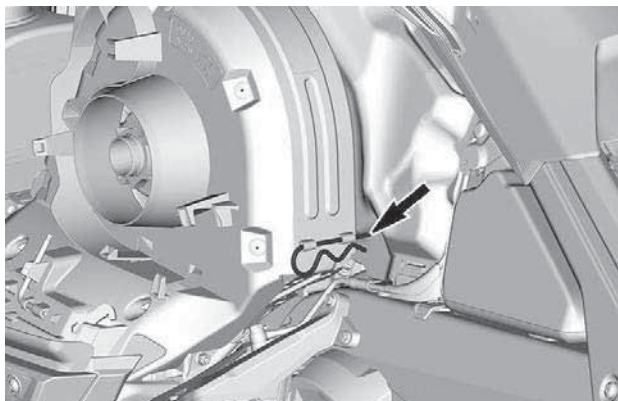
### **NOTIZ:**

Die Riemenabdeckung hat absichtlich etwas Übermaß, damit die Stifte und Halterungen unter Druck stehen. Dadurch werden Vibrationen und Geräuschentwicklung vermieden. Es ist wichtig, dass diese Spannung beim Wiedereinbau beibehalten wird.

Die Kappe des Haltegurts am Motorausschalter entfernen.

Öffnen Sie die linke Seitenverkleidung. Siehe Verfahren in diesem Abschnitt.

Entfernen Sie den Arretierstift.

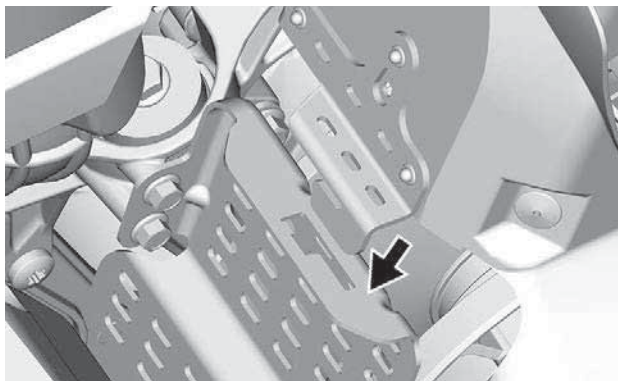


### **TYPISCH**

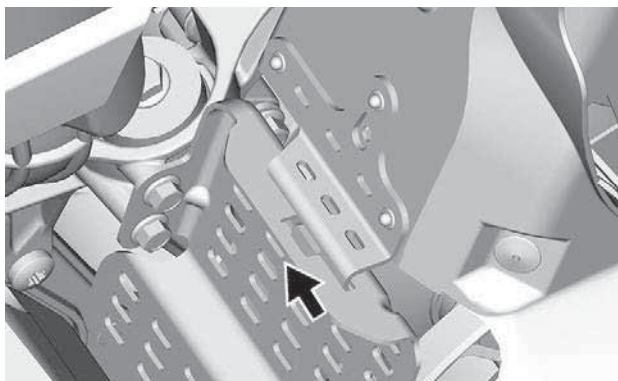
Heben Sie den hinteren Teil der Abdeckung an und lösen Sie sie dann von der vorderen Lasche.

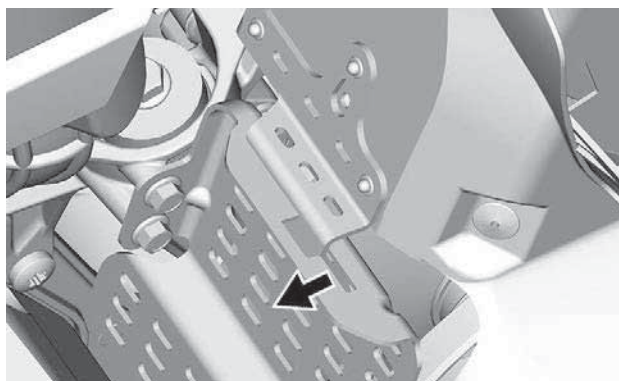
### **Die Antriebsriemenabdeckung einbauen**

Setzen Sie die Riemenschutzlasche in den Frontabstützungsschlitz ein.

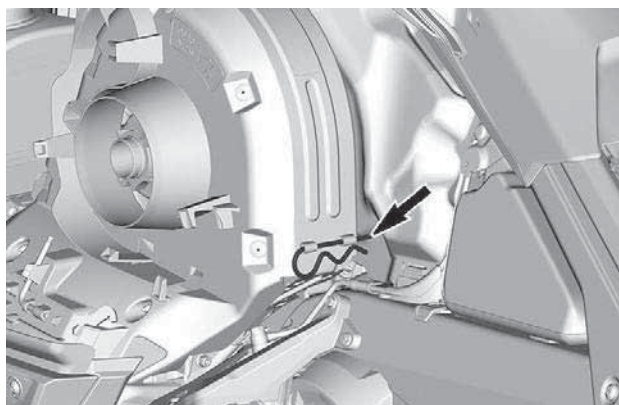


Schieben Sie die Antriebsriemenabdeckung in Richtung Motor und dann in Richtung der Fahrzeugfront.





Legen Sie den hinteren Teil der Riemenabdeckung über die Aufnahme und sichern Sie ihn mit dem Arretierstift.



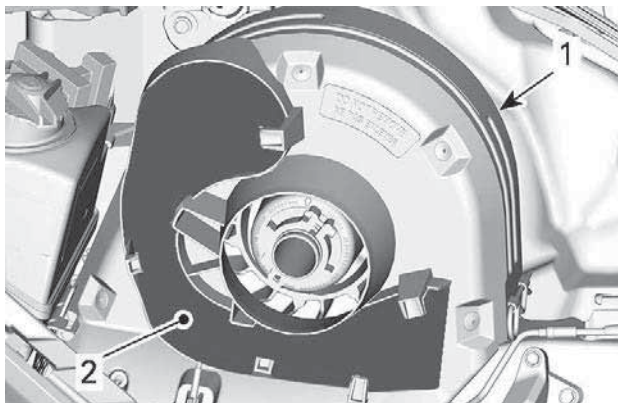
## Ersatz-Antriebsriemenhalter

Ein Ersatz-Antriebsriemen kann in einem Halter an der Antriebsriemenabdeckung untergebracht werden.

### NOTIZ:

Mit dem Motorschlitten wird kein Ersatz-Antriebsriemen mitgeliefert.

Legen Sie den Ersatz-Antriebsriemen in die dafür vorgesehene Vertiefung.

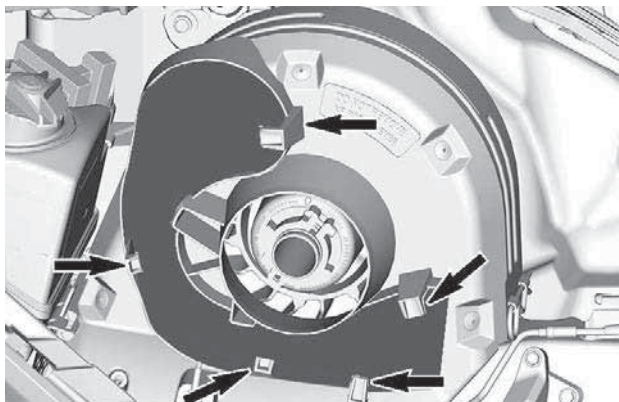


**TYPISCH**

1. Antriebsriemenführung
2. Ausparung

Sichern Sie ihn, indem Sie ihn hinter die Befestigungslaschen schieben.



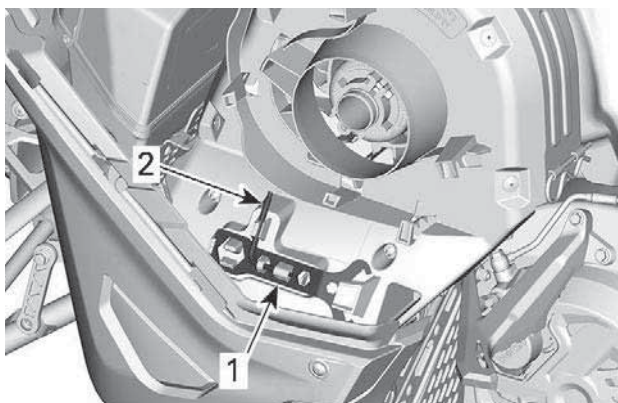


**TYPISCH**

## **Werkzeuge**

Ein Teil der Antriebsriemenabdeckung ist für die Aufnahme des Werkzeugs für die grundlegende Wartung konzipiert.

Das Werkzeug gehört zum Lieferumfang des Fahrzeugs. Sie müssen immer an der richtigen Stelle und in der richtigen Ausrichtung angebaut werden.



**TYPISCH - LAGE DER WERKZEUGE FÜR DIE ANTRIEBSRIEMENABDECKUNG**

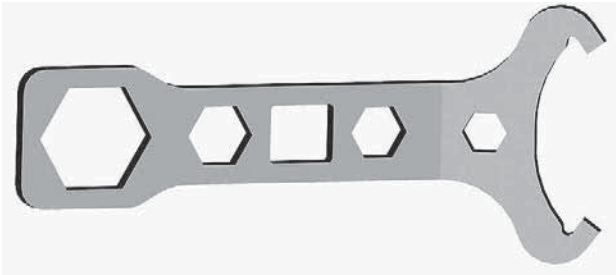
1. *Aufhängungseinstellvorrichtung*
2. *Scheiben-Expander und Scheinwerfereinstellvorrichtung*

In der folgenden Reihenfolge anbauen:

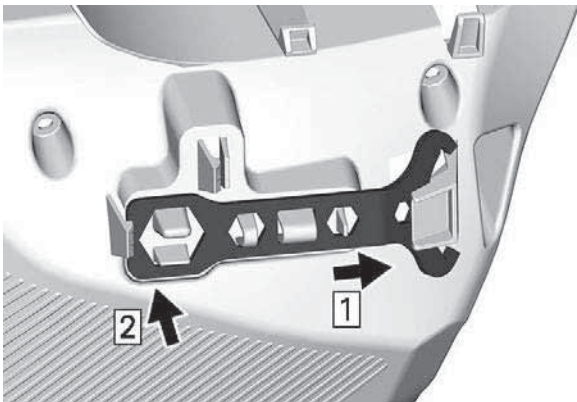
**⚠ VORSICHT**

**Sorgen Sie dafür, dass das Werkzeug ordnungsgemäß gesichert ist. Werkzeuge können sich lösen und rotierende Teile beschädigen.**

1. Schieben Sie das offene Ende der Aufhängungseinstellvorrichtung unter die Haltetasche.

**AUFHÄNGUNGSEINSTELLVORRICHTUNG**

2. Drücken Sie das geschlossene Ende auf die Haltetaschen.



3. Schieben Sie den Scheiben-Expander und die Scheinwerfereinstellvorrichtung am kurzen Ende in das Loch.

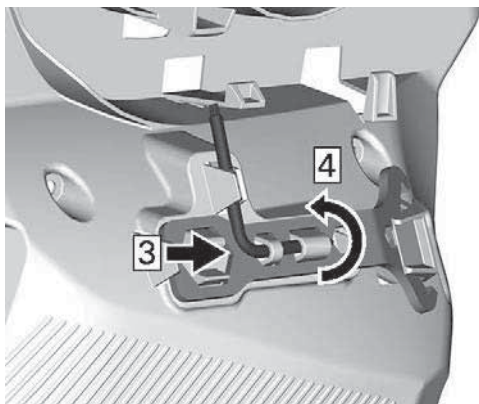


**SCHEIBEN-EXPANDER**

**UND**

**SCHEINWERFEREINSTELLVORRICHTUNG**

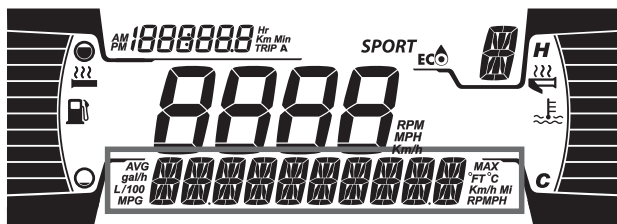
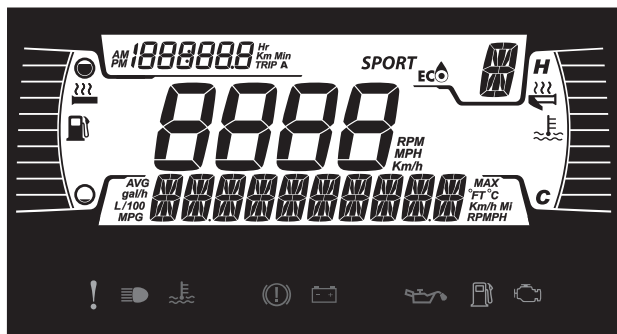
4. Drehen Sie das Ganze und befestigen Sie das lange Ende an der entsprechenden Stelle.



# 4,5"-DIGITALANZEIGE

## Multifunktionsanzeige

### Untere Anzeige



Kann Folgendes anzeigen:

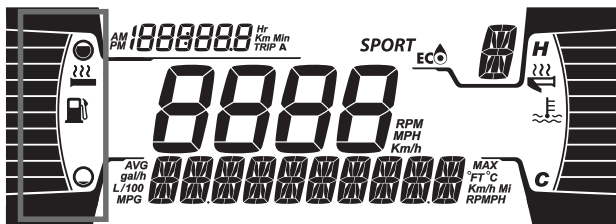
- RPM
- Geschwindigkeit
- Motortemperatur
- Brennstoffstatistik
- Einstellungen
- Meldungen
- Außentemperatur (falls vorhanden)

Verwenden Sie die UNTERE Taste, um die angezeigten Informationen zu wechseln.

Die Anzeige SPEED STAT zeigt die maximale und die durchschnittliche Geschwindigkeit an. Halten Sie die LOWER-Taste 3 Sekunden lang gedrückt, um zurückzusetzen.

Wenn die Anzeige SPEED ausgewählt ist, wird die Drehzahl in der Anzeige TRIP angezeigt.

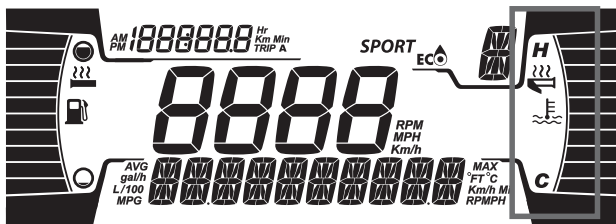
### Linke Seitenanzeige



Auf der linken Seitenanzeige finden sich:

- Kraftstoffstandanzeige
- Intensität Griffheizung

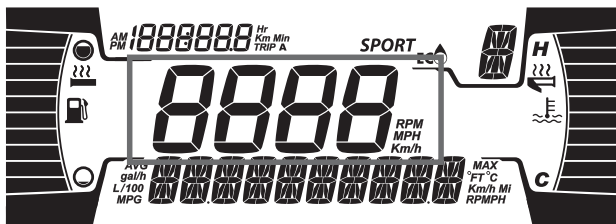
### Rechte Seitenanzeige



Auf der rechten Seitenanzeige finden sich:

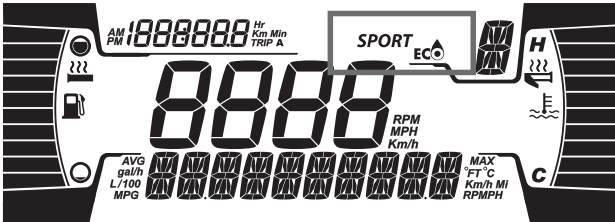
- Motortemperatur
- Anzeige für beheizbaren Gashebel

### Mittlere Anzeige



Zeigt die Drehzahl des Motors oder die Fahrzeuggeschwindigkeit in Km/h oder MPH an.

## Fahrmodusanzeige



Die MODE-Anzeige zeigt den gewählten Betriebsmodus an:

- SPORT
- ECO
- STANDARD

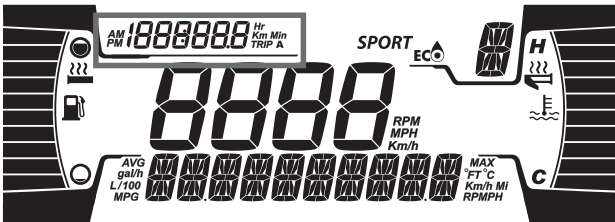
### NOTIZ:

Im STANDARD-Modus werden keine Informationen angezeigt.

Bei Aktivierung und Deaktivierung wird eine Meldung über den ausgewählten Modus auf der unteren Anzeige angezeigt:

FAHRMODUS	MELDUNG BEI AKTIVIERUNG	MELDUNG BEI DEAKTIVIERUNG
Sport-Segment	Sport-Segment	Sport AUS
Eco	Eco	Eco AUS

## Tageskilometeranzeige



Auf der Anzeige werden Informationen zur zurückgelegten Strecke angezeigt:

- Gesamtdistanzzähler
- Reise A Stunden
- Trip A Distanz (Km)
- Betriebsstundenzähler
- Uhr (wenn Batterie vorhanden)

Verwenden Sie die OBERE Taste, um die angezeigten Informationen zu wechseln.

## Warnlampen und Anzeigeleuchten






Die folgenden Anzeigeleuchten weisen auf einen Fahrzeugzustand hin, der problematisch werden kann. Manche Lampen leuchten, wenn das Fahrzeug angelassen wird, um zu bestätigen, dass sie funktionieren. Wenn Lampen nach dem Anlassen des Fahrzeugs eingeschaltet bleiben, sollten die Informationen zur betreffenden Systemwarnlampe beachtet werden.

### NOTIZ:




Einige Warnleuchten werden in der Anzeige auf der Multifunktions-Gruppe angezeigt und funktionieren wie ein Blinker, werden aber beim Anlassen des Fahrzeugs nicht angezeigt.

### Kontrollleuchten – Untere Leiste




Leuchten	Beschreibung
	ORANGEFARBEN – Fehlfunktion des Fahrzeugs
	BLAU – Fernlicht ist ausgewählt
	ROT – Motortemperatur ist zu hoch.
	ROT – Feststellbremse ist aktiviert oder Fehlfunktion des Bremssystems
	ROT – zu niedrige Batteriespannung oder Problem mit der Elektrik



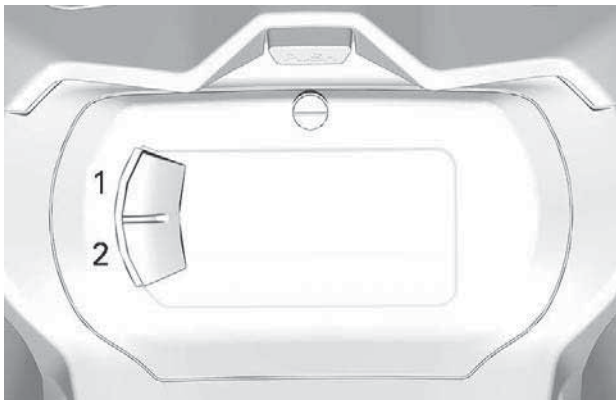
Leuchten	Beschreibung
	ROT – niedriger Motoröldruck (sofern zutreffend)
	ORANGEFARBEN – niedriger Kraftstoffstand
	<p>ORANGEFARBEN</p> <p><b>Leuchtet:</b> Fehlfunktion des Systems zur Abgasemissionsregelung des Fahrzeugs</p> <p><b>Blinkt:</b> Motorprobleme, der Notlaufmodus ist aktiviert. Das Fahrzeug muss umgehend gewartet werden.</p>

### Symbole und Anzeigen – Multifunktionsanzeige

Symbole und Anzeigen	
<b>SPORT</b>	Zeigt an, dass der SPORT-Modus ausgewählt ist.
	Zeigt an, dass der ECO-Modus ausgewählt ist.

## Einstellungen

### Einrichtung



1. Obere Taste (S)
2. Untere Taste (M)

Verwenden Sie die UNTERE Taste, wählen Sie **SETTINGS** und halten Sie die Taste gedrückt, um das Einstellungs Menü aufzurufen.

### **Statistiken rücksetzen**

Verwenden Sie die UNTERE Taste, wählen Sie **RESET STAT** und halten Sie die Taste gedrückt, um die Statistiken zurückzusetzen.

### **Auswahl der Einheit**

Diese Multifunktions-Anzeige ist werkseitig auf das englische Maßsystem eingestellt, kann jedoch auch auf das metrische System umgestellt werden.

Verwenden Sie die UNTERE Taste, wählen Sie **UNITS** und halten Sie die Taste gedrückt, um das Maßsystem zu wechseln.

### **Uhr einstellen**

Verwenden Sie die UNTERE Taste und wählen Sie **CLOCK**, um die Uhr zu stellen.

1. Drücken Sie die UNTERE TASTE, um die Uhranzeige auszuwählen.

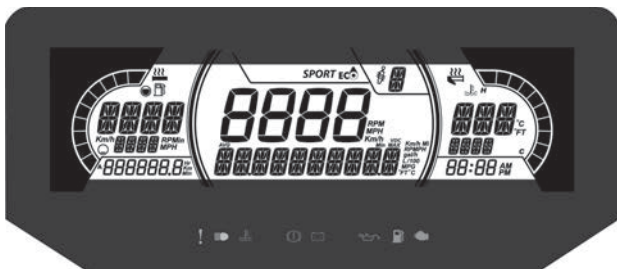
2. Drücken Sie die UNTERE Taste und halten Sie diese 1 Sekunde lang gedrückt.
3. Drücken Sie die UNTERE Taste , um das 12-Stunden-Format (AM/PM) oder das 24-Stunden-Format auszuwählen.
4. Halten Sie die UNTERE Taste gedrückt, um die Auswahl zu bestätigen.
5. Drücken Sie die UNTERE Taste, um die Stunden zu ändern (Stunden blinken).
6. Halten Sie die UNTERE Taste gedrückt, um die Stunden-Auswahl zu bestätigen.
7. Drücken Sie die UNTERE Taste, um zu Minuten zu wechseln (Minuten blinken).
8. Halten Sie die UNTERE Taste gedrückt, um die Minuten-Auswahl zu bestätigen.

### ***Sprache einstellen***

Die Anzeigesprache des Anzeigeinstruments kann geändert werden. Wenden Sie sich an einen BRP Motorschlitten-Vertragshändler, um über verfügbare Sprachen zu erfahren und das Anzeigeinstrument nach Ihrem Wunsch umzustellen.

# 7,2"-DIGITALANZEIGE

## Multifunktionsanzeige



1. Wählen Sie mithilfe der Taste MENU (M) am Multifunktionschalter die obere oder mittlere Anzeige aus. Position der Taste Menu/Set siehe *Sekundäre Bedienelemente*.
2. Während die gewünschte Anzeige blinkt, navigieren Sie mithilfe der Taste SET (S) am Multifunktionschalter durch die Anzeige.

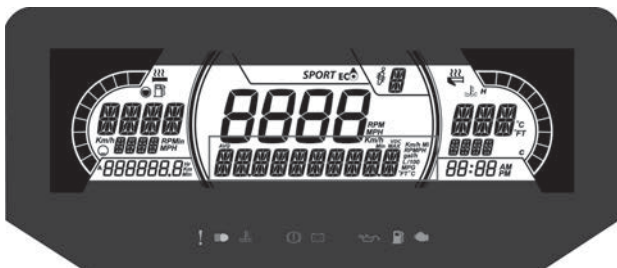
Werden die gewünschten Informationen angezeigt, drücken Sie zum Bestätigen die Taste MENU (M) oder warten Sie 5 Sekunden.

### Rücksetzen

- Durchschnittsgeschwindigkeit
- Höchstgeschwindigkeit
- Kraftstoff-Gesamtverbrauch

Drücken Sie die Taste SET (S) und halten Sie sie gedrückt, während die Anzeige blinkt.

## Untere Anzeige



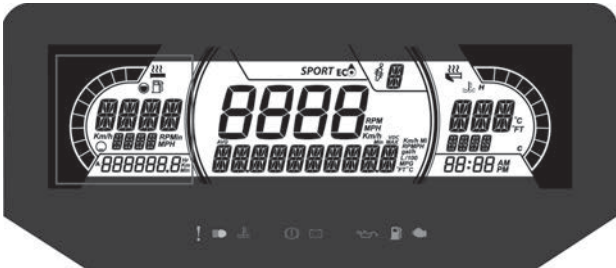
Kann Folgendes anzeigen:

- Einstellungen

- Meldungen

Unter SPEED werden die Höchst- und die Durchschnittsgeschwindigkeit angezeigt. Halten Sie die Taste MENU 3 Sekunden gedrückt, um die Werte zurückzusetzen.

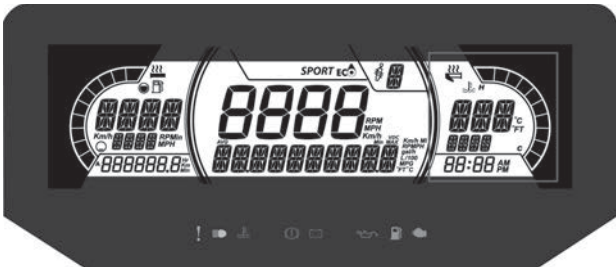
### Linke Seitenanzeige



Auf der linken Seitenanzeige finden sich:

- Kraftstoffstandanzeige
- Intensität Griffheizung
- Fahrdistanz A und B (km)
- Gesamtstunden
- Geschwindigkeit
- RPM
- Kilometerzähler

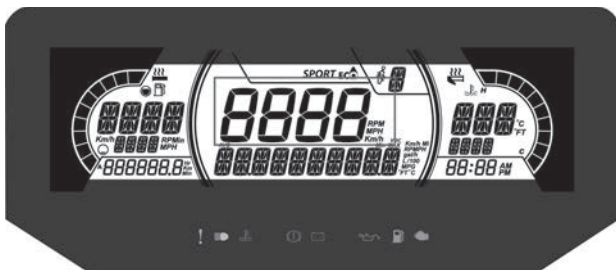
### Rechte Seitenanzeige



Auf der rechten Seitenanzeige finden sich:

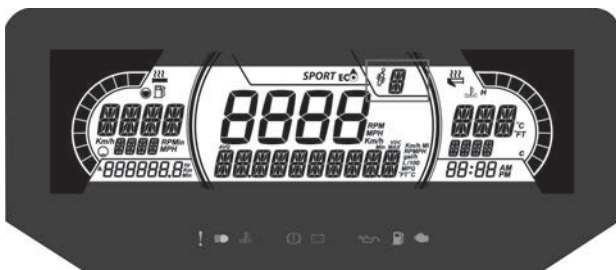
- Motortemperatur
- Anzeige für beheizbaren Gashebel
- Uhr

### Mittlere Anzeige



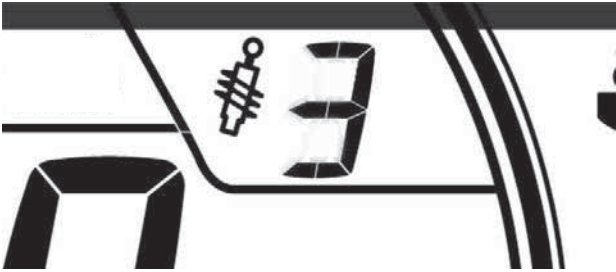
Anzeige der Fahrzeuggeschwindigkeit in km/h (oder mph) oder der Drehzahl in U/min. Siehe *Einstellungen*.

### ACS-Aufhängungspositionsanzeige (sofern vorhanden)



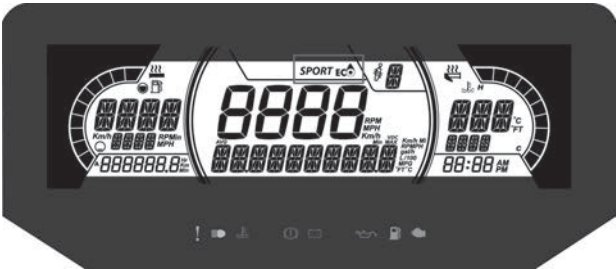
Diese Anzeige zeigt die Einstellung der Aufhängung an.

Die Aufhängung ist von 1 bis 5 kalibriert, wobei 1 die weichste Einstellung ist.



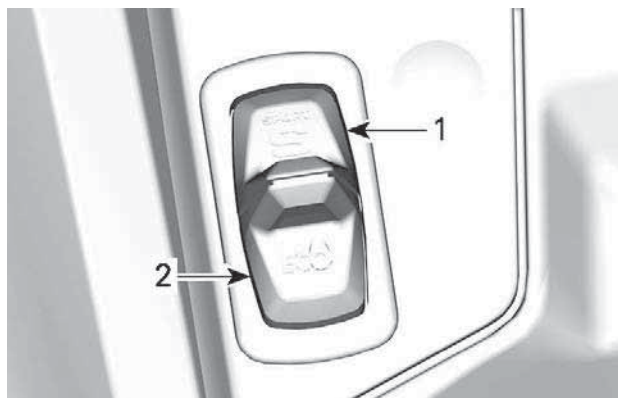
Angaben zur richtigen Einstellung finden Sie im Abschnitt **NOTWENDIGE EINSTELLUNGEN AN IHREM FAHRZEUG**.

### **Fahrmodusanzeige**



Die Fahrmodusanzeige zeigt den gewählten Betriebsmodus an:

- SPORT
- ECO
- STANDARD

**NOTIZ:**

Im STANDARD-Modus werden keine Informationen angezeigt.

Bei Aktivierung und Deaktivierung wird eine Meldung über den ausgewählten Modus auf der unteren Anzeige angezeigt:

FAHRMODUS	MELDUNG BEI AKTIVIERUNG	MELDUNG BEI DEAKTIVIERUNG
Sport-Segment	Sport-Segment	Sport AUS
Eco	Eco	Eco AUS

## Warnlampen und Anzeigeleuchten

Die folgenden Anzeigeleuchten weisen auf einen Fahrzeugzustand hin, der problematisch werden kann. Manche Lampen leuchten, wenn das Fahrzeug angelassen wird, um zu bestätigen, dass sie funktionieren. Wenn Lampen nach dem Anlassen des Fahrzeugs eingeschaltet bleiben, sollten die Informationen zur betreffenden Systemwarnlampe beachtet werden.

**NOTIZ:**

Einige Warnleuchten werden in der Anzeige auf der Multifunktions-Gruppe angezeigt und funktionieren wie ein Blinker, werden aber beim Anlassen des Fahrzeugs nicht angezeigt.




## Kontrollleuchten – Untere Leiste



Leuchten	Beschreibung
	ORANGEFARBEN – Fehlfunktion des Fahrzeugs
	BLAU – Fernlicht ist ausgewählt
	ROT – Motortemperatur ist zu hoch.
	ROT – Feststellbremse ist aktiviert oder Fehlfunktion des Bremssystems
	ROT – zu niedrige Batteriespannung oder Problem mit der Elektrik
	ROT – niedriger Motoröldruck (sofern zutreffend)
	ORANGEFARBEN – niedriger Kraftstoffstand
	ORANGEFARBEN <b>Leuchtet:</b> Fehlfunktion des Systems zur Abgasemissionsregelung des Fahrzeugs <b>Blinkt:</b> Motorprobleme, der Notlaufmodus ist aktiviert. Das Fahrzeug muss umgehend gewartet werden.

## Symbole und Anzeigen – Multifunktionsanzeige

Symbole und Anzeigen	
<b>SPORT</b>	Zeigt an, dass der SPORT-Modus ausgewählt ist.
	Zeigt an, dass der ECO-Modus ausgewählt ist.

## Einstellungen

### Einrichtung

**SETTINGS** mit der Taste MENU wählen und die Taste gedrückt halten, um das Einstellungsmenü aufzurufen. Es stehen verschiedene Optionen zur Verfügung, wie z. B. das Vertauschen von GESCHWINDIGKEIT und DREHZAHL in der mittleren Anzeige.

### Auswahl der Einheit

Diese Multifunktions-Anzeige ist werkseitig auf das englische Maßsystem eingestellt, kann jedoch auch auf das metrische System umgestellt werden.

**UNITS** mit der Taste MENU wählen und die Taste gedrückt halten, um das Maßsystem zu wechseln.

### Uhr einstellen

Wählen Sie **CLOCK** mit der Taste MENU und halten Sie die Taste gedrückt, um das Maßsystem zu wechseln.

1. Drücken Sie die Taste **MENÜ**, um die Uhranzeige auszuwählen.
2. Drücken Sie die Taste **MENU** und halten Sie diese für 1 Sekunde gedrückt.
3. Drücken Sie die Taste **MENU**, um das 12-Stunden-Format (AM/PM) oder 24-Stunden-Format auszuwählen.
4. Drücken Sie die Taste **MENU** oder **OK** und halten Sie diese gedrückt, um die Auswahl zu bestätigen.
5. Drücken Sie die Taste **MENU**, um die Stunden zu ändern (Stunden blinken).
6. Drücken Sie die Taste **MENU** oder **OK** und halten Sie diese gedrückt, um die Auswahl der Stunden zu bestätigen.
7. Drücken Sie die Taste **MENU**, um zu Minuten zu wechseln (Minuten blinken).
8. Drücken Sie die Taste **MENU**, um die Minuten zu ändern.

### ***Sprache einstellen***

Die Anzeigesprache des Anzeigeinstruments kann geändert werden. Wenden Sie sich an einen BRP Motorschlitten-Vertragshändler, um über verfügbare Sprachen zu erfahren und das Anzeigeinstrument nach Ihrem Wunsch umzustellen.

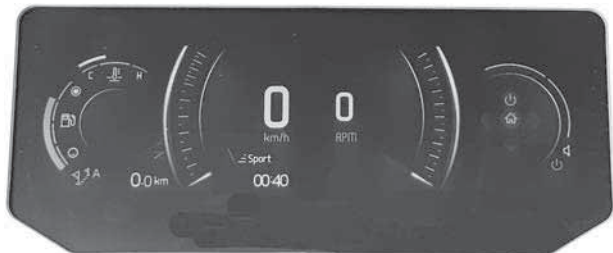
---

# GROSSE 7,8 ZOLL BREITE PANORAMA-LCD-ANZEIGE

## Grundfunktionen

LCD-Anzeige

## Standardanzeige



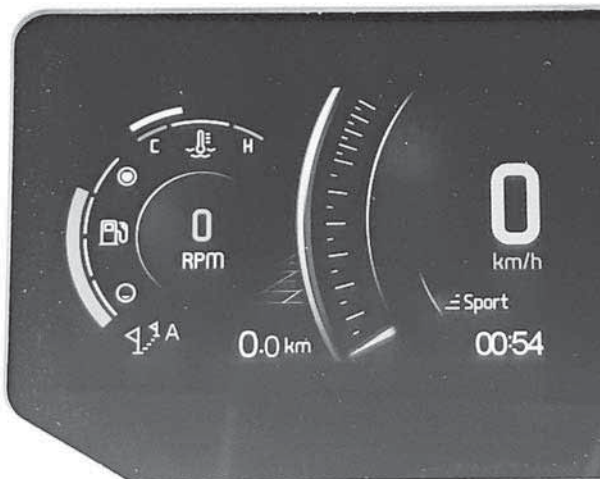
## Multifunktionsanzeige



## Linke Seitenanzeige

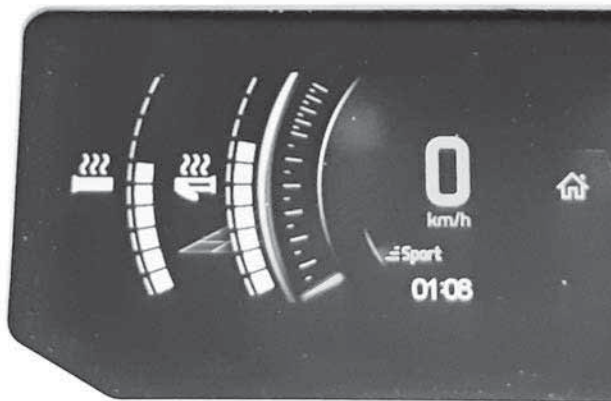
Auf der linken Seitenanzeige finden sich:

- Kraftstoffstandanzeige
- Motortemperatur
- Tachometer
- Tageskilometerzähler
- 1/min
- Uhr
- Fahrmodi
- Warnhinweis-Popup



### HAUPTANSICHT

- Beheizte Griffe
- Daumenwärmer



### NEBENANSICHT - BEHEIZTE ELEMENTE

Zum Auswählen des Wertes, der im Tageskilometerzähler angezeigt werden soll:

1. Bildschirm Stats/Trip aufrufen.
2. Wählen Sie den Statistiksatz aus, der angezeigt werden soll (Trip A, Trip B oder Gesamt).

## Rechte Seitenanzeige

Auf der rechten Seitenanzeige finden sich:

- Drehzahlmesser
- Lautstärke
- Audio-Ausgangsanzeige
- Menü
  - BRPConnect
  - Telefon
  - Statistik
  - Audio
  - Einstellungen



**ANSICHT STATS/TRIP**



## EINSTELLUNGSANSICHT

### Aufrufen von Funktionen über die Digitalanzeige

#### ⚠ WARNUNG

Das Ablesen und Bedienen des Multifunktionsanzeigeelements kann von der Bedienung des Fahrzeugs ablenken, insbesondere von der ständigen Beobachtung der Umgebung. Stets auf die Straßenbedingungen achten, sicherstellen, dass die Umgebung frei von Hindernissen ist. Ferner während der Fahrt nur kurz auf die Multifunktionsanzeige schauen, um die Straßenbedingungen nicht aus dem Auge zu verlieren.

Das Multifunktions-Anzeigeelement beinhaltet analoge Anzeigeelemente (Tachometer und Drehzahlmesser), Anzeigeleuchten und ein Infotainment-Center mit einem digitalen Bildschirm.

Wir empfehlen Ihnen, das Aufrufen von Funktionen am Infotainment-Center zu üben, bevor Sie mit dem Fahrzeug fahren. Sie machen sich so mit dem System vertraut und werden so geübter im Aufrufen von Funktionen, wenn Sie unterwegs sind.

Verwenden Sie den Drehschalter, um die Anzeigefunktionen zu steuern. Siehe *Drehschalter* unter *Sekundäre Bedienelemente*.

Durch Drücken des Mittelknopfs wird die Menüauswahl rechts in dieser Reihenfolge aktiviert:

- BRP Connect
- Telefon
- Statistik
- Audio
- Einstellungen

Wenn ein Symbol aufgerufen wird, erscheint das jeweils zugehörige Bild.



### **EINSTELLUNGSANSICHT**

Wenn ein Symbol aufgerufen wird, wird der/die aktuelle Wert/Einheit für das jeweilige Symbol angezeigt.

### **Warnlampen und Anzeigeleuchten**

Die folgenden Anzeigeleuchten weisen auf einen Fahrzeugzustand hin, der problematisch werden kann. Manche Lampen leuchten, wenn das Fahrzeug angelassen wird, um zu bestätigen, dass sie funktionieren. Wenn Lampen nach dem Anlassen des Fahrzeugs eingeschaltet bleiben, sollten die Informationen zur betreffenden Systemwarnlampe beachtet werden.










**NOTIZ:**

Einige Warnleuchten werden in der Anzeige auf der Multifunktions-Gruppe angezeigt und funktionieren wie ein Blinker, werden aber beim Anlassen des Fahrzeugs nicht angezeigt.

**Kontrollleuchten – Untere Leiste**

Leuchten	Beschreibung
	ORANGEFARBEN – Fehlfunktion des Fahrzeugs
	BLAU – Fernlicht ist ausgewählt
	ROT – Motortemperatur ist zu hoch.
	ROT – Feststellbremse ist aktiviert oder Fehlfunktion des Bremssystems
	ROT – zu niedrige Batteriespannung oder Problem mit der Elektrik
	ROT – niedriger Motoröldruck (sofern zutreffend)
	ORANGEFARBEN – niedriger Kraftstoffstand
	ORANGEFARBEN <b>Leuchtet:</b> Fehlfunktion des Systems zur Abgasemissionsregelung des Fahrzeugs <b>Blinkt:</b> Motorprobleme, der Notlaufmodus ist aktiviert. Das Fahrzeug muss umgehend gewartet werden.

## Symbole und Anzeigen – Multifunktionsanzeige

Symbol	Beschreibung
	Smartphone-Netzwerkverbindung
	Bluetooth-Gerät
	Anzeige des Smartphone-Batteriestands
	Anzeige der Helmkopplung
	Kraftstoffanzeige
	Temperaturanzeige
	Audio-Ausgang für Helm

## Einstellungen

### Menü

### BRPConnect



---

Vor dem Einsatz von BRP Connect muss die App auf das Telefon heruntergeladen werden. Die App kann durch eine einfache Suche vom Apple App Store oder vom Google Play Store heruntergeladen werden. Nicht alle Telefone sind kompatibel.

Besuchen Sie unsere Website für weitere Einzelheiten.

[www.brpconnecttutorial.com](http://www.brpconnecttutorial.com)

#### **NOTIZ:**

Das Smartphone muss über Bluetooth **und** mit einem USB-Kabel mit dem USB-Anschluss im Handschuhfach verbunden werden.

Persönliche Daten des Benutzers werden aus der Gruppe gelöscht, wenn die Telefonkopplung gelöscht wird.

Der Benutzer stimmt zu, dass die persönlichen Daten (Kontaktliste und Anrufliste) beim Verbinden des Smartphones an die Gerätegruppe übertragen wird.

Kontaktliste und Anrufliste werden permanent in der Gerätegruppe gespeichert. Um diese Informationen zu löschen, müssen Sie die Kopplung mit Ihrem Smartphone aufheben oder diese mit einem anderen Smartphone überschreiben.

**NOTIZ:**

Über die APPS-Taste unten am Drehschalter können Sie auch einen direkten Zugriff auf die Apps erhalten.

## Telefon



Das Telefonmenü dient für Zugriff auf:

- Anrufliste
- Kontaktliste

**NOTIZ:**

Um auf das Telefonmenü zugreifen zu können, müssen ein Telefon und ein Fahrerhelm gekoppelt werden. Siehe *Koppeln Sie Ihr Smartphone über Bluetooth*.

## Statistik



Das Statistikmenü dient für Zugriff auf:

- Fahrdistanz-Informationen
- Inforationen zu abgelaufener Zeit
- Momentaner Kraftstoffverbrauch
- Durchschnittlicher Kraftstoffverbrauch
- Höchstgeschwindigkeit
- Durchschnittsgeschwindigkeit

3 verschiedene Statistiksätze sind im Speicher abgelegt. Jeder Statistiksatz kann unabhängig von den anderen zurückgesetzt werden.

Drücken Sie den Knopf, um den Bildschirm Stats/Trip einzublenden.

Bewegen Sie den Knopf nach links oder nach rechts, um eine andere Fahrt auszuwählen.

Drücken Sie den Knopf, um diesen Bildschirm zu verlassen und Ihre Auswahl zu bestätigen.

## Audio

Damit können Sie Musik auswählen und die Lautstärke für das Audiosystem im Helm regulieren.

Je nach Verfügbarkeit werden auch Infos zu den Songs bereitgestellt.

## Einstellungen



Das Einstellungsmenü dient zum:

- Einstellen der Uhr
- Paaren von Bluetooth-Geräten
  - Telefon
  - Fahrer-Headset
  - Beifahrer-Headset
- Einstellen der Anzeige (Helligkeit und Modus (AUTO / TAG / NACHT))
- Einstellen der Einheiten (britisch/metrisch)
- Einstellen der Sprache
- Angaben zur Firmwareversion des Geräts und zur Einhaltung gesetzlicher Vorschriften
- Fahrzeug-Fehlercodes anzeigen.

## Koppeln Sie Ihr Smartphone über Bluetooth

### *Am Fahrzeug*

1. Drücken Sie kurz auf den **Drehknopf**, um das Menü aufzurufen.

2. Rufen Sie die Seite „Settings“ (Einstellungen) auf und bewegen Sie den Knopf nach **RECHTS**.
3. Wählen Sie „Bluetooth“ und bewegen Sie den Knopf nach **RECHTS**.
4. Wählen Sie „Phone“ (Telefon) und bewegen Sie den Knopf nach **RECHTS**.
5. Wählen Sie „Add Phone“ (Telefon hinzufügen) und bewegen Sie den Knopf nach **RECHTS**.

Bluetooth ist nun sichtbar.

### **Am Telefon**

1. Aktivieren Sie die Bluetooth-Funktion Ihres Telefons.

Detaillierte Angaben entnehmen Sie bitte der Bedienungsanleitung des Herstellers Ihres Telefons.

2. Wählen Sie „BRP Connect“
3. Eine Bestätigungszahl erscheint auf dem Bildschirm Ihres Telefons und auf dem Anzeigeelementbildschirm des Fahrzeugs. Stellen Sie sicher, dass diese Zahlen übereinstimmen.
4. Bestätigen Sie die Kopplung auf Ihrem Telefon und wählen Sie das grüne Häkchen auf dem Anzeigeelement des Fahrzeugs.
5. Geben Sie die Synchronisierung von Kontakten und Favoriten auf Ihrem Telefon frei.

### **Einen Helm koppeln**

Um einen Helm zu koppeln, gehen Sie zur Seite „Einstellungen“ und wählen Sie „Helm hinzufügen“.

### **BRP Connect App**

Befolgen Sie diese Schritte, um BRP Connect auf Ihrem Smartphone einzurichten.

#### **1) Laden Sie die BRP Connect Smartphone-App herunter.**

Laden Sie die BRP Connect App über den App Store für Apple™ oder den Google™ Play Store für Android herunter.

#### **2) Laden Sie die mit BRP Connect kompatiblen Apps herunter.**

Besuchen Sie unsere Website, um mehr über kompatible Apps zu erfahren. Diese Apps verbessern Ihr Fahrerlebnis. Bei manchen Apps sind möglicherweise weitere Käufe erforderlich, um die Kompatibilität mit dem System herzustellen, oder es müssen zusätzliche Geräte verwendet werden.

**[www.brpconnecttutorial.com](http://www.brpconnecttutorial.com)**

### **3) Verbinden Sie Ihr Smartphone über Ihr Lade-/ Datenübertragungskabel.**

Es wird empfohlen, das Original-Ladekabel des Smartphone-Herstellers zu verwenden, um die Übertragung zwischen Telefon und Fahrzeug zu optimieren. Verwenden Sie den vorderen USB-Anschluss.

1. Entsperren Sie den Bildschirm Ihres Telefons.
2. Schließen Sie das Ladekabel Ihres Telefons an.
3. Auf dem Bildschirm Ihres Telefons erscheint ein Häkchen, nachdem die Verbindung hergestellt wurde.

### **4) Rufen Sie Ihre Apps auf.**

Drücken Sie kurz den **JOYSTICK**, um das Menü aufzurufen.

Drücken Sie den Joystick **AUFWÄRTS**, um "BRP Connect starten" zu wählen, und drücken Sie den Joystick nach **RECHTS**.

Wählen Sie die gewünschte App und drücken Sie den **JOYSTICK**.

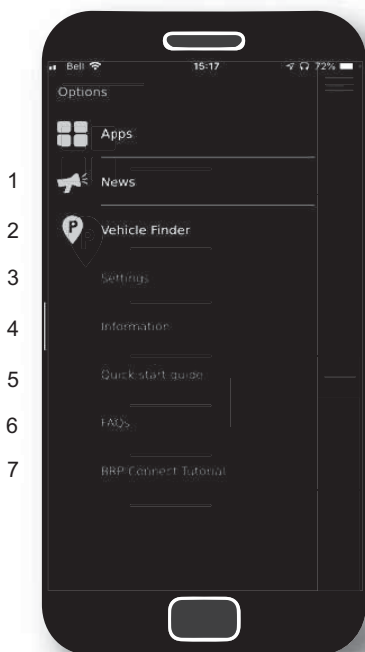
- Drücken Sie den **JOYSTICK** lange, um die App zu verlassen.
- Drücken Sie die Taste für BRP Connect, um zum Hauptmenü zurückzukehren.

### **NOTIZ:**

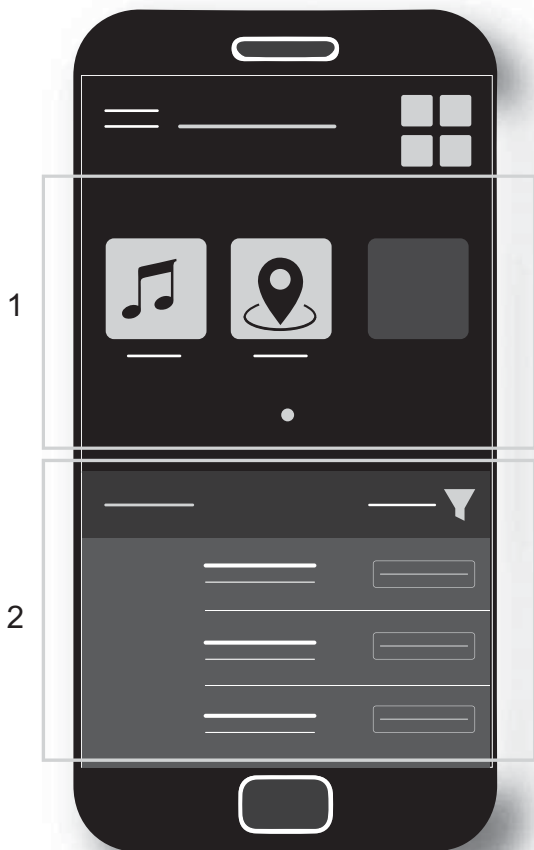
Über die APPS-Taste unten am Drehschalter können Sie auch einen direkten Zugriff auf die Apps erhalten.



## Übersicht über die BRP Connect App



1. Neuigkeiten: Von Zeit zu Zeit erhalten Sie möglicherweise Mitteilungen durch die BRP Connect App, die über dieses Menü zu finden sind.
2. Fahrzeugfinder: Ermöglicht Ihnen, den Standort Ihres Fahrzeugs zu speichern (oder jeden beliebigen Standort, den Sie sich merken möchten). Die Funktion ist relativ vielseitig. So können Sie auch ein Foto vom Standort Ihres Fahrzeugs machen, Bemerkungen hinzufügen (z. B. eine Parkplatznummer) und auch wieder zu Ihrem gespeicherten Standort zurück navigieren. Es kann jeweils nur ein Ort gespeichert werden.
3. Einstellungen: Stellen Sie BRP Connect wie gewünscht ein. In welchem Land möchten Sie die BRP Connect-App einsetzen? Worauf möchten Sie hingewiesen werden? Hinweis: Grundeinstellungen der BRP Connect App können in diesem Menü geändert werden.
4. Informationen: Allgemeine Informationen zu der BRP Connect-App. Angabe der gegenwärtigen Version und aller rechtlichen Informationen.
5. Kurzanleitung: Möchten Sie lernen, diese App zu benutzen? Dies geht folgendermaßen.
6. Häufig gestellte Fragen: Über diesen Link gelangen Sie zu Antworten, die häufig von Fahrern wie Ihnen gestellt wurden. Eine Internetverbindung ist hierzu erforderlich.
7. BRP Connect-Tutorial: Möchten Sie mehr wissen? Über diesen Link gelangen Sie zu detaillierten Anleitungsvideos. Eine Internetverbindung ist hierzu erforderlich.





1. *Gegenwärtig installierte Apps*
2. *Verfügbare Apps*

## Meldungen auf dem Multifunktions-Anzeigeeinstrument

Wichtige Informationen über den Zustand des Fahrzeugs werden auf dem Multifunktions-Anzeigeeinstrument angezeigt. Prüfen Sie beim Starten des Motors immer, ob auf dem Anzeigeeinstrument Warnlampen aufleuchten oder besondere Meldungen erscheinen.

Sym- bol	MELDUNG/ WARNUNG	URSA- CHE	VORGEHENSWEI- SE
Nicht zutref- fend	 BAD KEY (SCHLECH- TER SCHLÜS- SEL)	Defekter Schlüssel	Wenden Sie sich an einen BRP Motorschlitten-Vert- ragshändler.
	 FALSCHER SCHLUES- SEL	Falscher Schlüssel.	Benutzen Sie den richtigen Schlüssel für das Fahrzeug oder wenden Sie sich an einen BRP-Motorschlitten- Vertragshändler.
	 ÜBERHIT- ZUNG	Motor überhitzt	<ul style="list-style-type: none"> <li>– Stellen Sie den Motor ab und warten Sie, bis er abgekühlt ist.</li> <li>– Prüfen Sie auf Undichtigkeiten.</li> <li>– Prüfen Sie den Stand der Kühlflüssigkeit und korrigieren Sie diesen (siehe <i>Wartungsmaßnahmen</i>).</li> </ul>
	 NOTLAUF	Wichtige Motorsteu- erungs- komponen- te	* Lassen Sie das Fahrzeug zum nächstgelegenen BRP-Motorschlitten-Vertragshändler transportieren.

Symbol	MELDUNG/ WARNUNG	URSA CHE	VORGEHENSWEI SE
	 ÖLSTAND ZU NIEDRIG - MOTOR ANHALTEN	Geringer Öldruck	<ul style="list-style-type: none"> <li>- Prüfen Sie auf Ölleckagen.</li> <li>- Prüfen Sie den Ölstand und korrigieren Sie diesen (siehe <i>Wartungsverfahren</i>).</li> </ul>
Eine Kombination aus zwei verschiedenen Warnungen kann auftreten.			
NA = Nicht zutreffend			

- \* Bei NOTLAUF empfiehlt Ihnen BRP, das Fahrzeug abtransportieren zu lassen. Wenn Sie das Fahrzeug im Modus NOTLAUF verwenden, vermeiden Sie abrupte Bewegungen und lassen Sie Ihr Fahrzeug sofort vom nächstgelegenen BRP-Motorschlitten-Vertragshändler warten, bevor Sie wieder fahren. Im Modus NOTLAUF werden die Motordrehzahl und somit die Höchstgeschwindigkeit begrenzt.

Außerdem können wichtige Meldungen zur vorübergehenden Unterstützung der Anzeigeleuchten erscheinen.

Wenn eine digitale Warnung aufleuchtet, wird diese Warnung für 6 Sekunden angezeigt und wird dann für 60 Sekunden verschwinden. Während dieser 60 Sekunden leuchtet die kleine digitale Anzeige auf. Diese Sequenz wird drei Mal wiederholt und stoppt dann für 15 Minuten. Während dieser 15 Minuten sind nur die Anzeigeleuchten aktiviert.

---

# KRAFTSTOFF

## Kraftstoffanforderungen

### HINWEIS


Verwenden Sie immer frisches Benzin. Benzin oxidiert. Die Folge sind ein Verlust an Oktan, flüchtige Verbindungen und das Entstehen von Gummi- und Lackablagerungen, die das Kraftstoffsystem beeinträchtigen können.

Alkoholbrennstoffmischungen variieren nach Land und Region. Ihr Fahrzeug wurde zum Betrieb mit den vorgegebenen Kraftstoffen entwickelt. Es ist aber auf Folgendes zu achten:

- Verwendung von Kraftstoff mit Alkohol über der von der Regierung angegebenen Prozentzahlregulierungen sind nicht empfohlen und können zu folgenden Problemen der Komponenten im Benzinssystem führen:
  - Start- und Betriebsschwierigkeiten.
  - Verschleiß von Gummi- oder Plastikteilen.
  - Korrosion der Metallteile.
  - Beschädigung von internen Motorteilen.
- Überprüfen Sie regelmäßig, ob Benzin ausläuft oder andere Anomalien des Kraftstoffsystems vorhanden sind, wenn Sie vermuten, dass der Alkoholgehalt im Benzin die aktuellen Regierungsregulierungen übersteigt.
- Alkohol-gemischte Brennstoffe ziehen und halten Feuchtigkeit, was zu einer Phasentrennung des Benzins und zu Motorleistungsproblemen oder Motorschaden führen kann.

### **Empfohlener Kraftstoff**

Verwenden Sie bleifreies Benzin mit MAXIMAL 10 % Ethanol. Das Benzin muss die folgenden Mindestoktanforderungen erfüllen:

Kraftstoff	Motor	Mindestoktanzahl
Kraftstoff ohne Ethanol	600 ACE 900 ACE	87 AKI (RON+MON)/2 92 RON
	900 ACE Turbo	91 AKI (RON+MON)/2 95 RON
Kraftstoff mit bis zu MAXIMAL 10 % Ethanol	600 ACE 900 ACE 900 ACE Turbo	91 AKI (RON+MON)/2 95 RON  

**HINWEIS**

Experimentieren Sie nie mit anderen Kraftstoffen. Der Gebrauch von ungeeignetem Kraftstoff kann Schäden an wichtigen Teilen des Kraftstoffsystems und des Motors verursachen.

**HINWEIS**

Verwenden Sie keinen Kraftstoff von Kraftstoffpumpen, die mit dem Code E85 etikettiert sind.

Die Verwendung von E15-Kraftstoff ist gemäß US-EPA-Verordnung verboten.

**Tanken** **WARNUNG**

Schalten Sie vor dem Tanken immer den Motor aus.

 **WARNUNG**

**Kraftstoff ist entzündlich und unter bestimmten Bedingungen explosiv.**  
**Prüfen Sie niemals den Füllstand im Tank mit einer offenen Flamme.**  
**Rauchen Sie niemals in der Nähe, vermeiden Sie offene Flammen und Funken.**  
**Arbeiten Sie immer in einem gut belüfteten Bereich.**

**NOTIZ:**

Setzen oder lehnen Sie sich nicht auf den Sitz, wenn der Kraftstoff-tankdeckel nicht richtig aufgeschraubt ist.

1. Den Motor abstellen.
2. Lassen Sie Fahrer und Mitfahrer vom Fahrzeug absteigen.

 **WARNUNG**

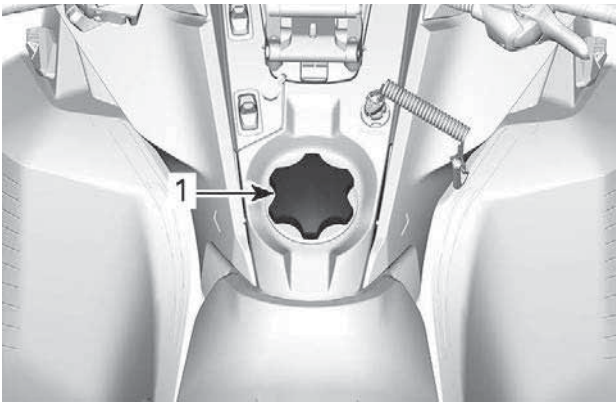
**Erlauben Sie niemandem, während des Betankens auf dem Fahrzeug sitzen zu bleiben.**

3. Schrauben Sie die Kraftstoffbehälterkappe langsam im Gegenuhrzeigersinn ab, um den Druck vor dem Entfernen zu stabilisieren.

**NOTIZ:**

Ein kurzes Pfeifen ist normal.



**TYPISCH**

1. Kraftstofftankdeckel

4. Führen Sie das Füllrohr in den Einfüllstutzen ein.
5. Füllen Sie den Kraftstoff langsam ein, damit die Luft entweichen kann und Kraftstoffrückfluss vermieden wird. Achten Sie darauf, keinen Kraftstoff zu verschütten.
6. Befüllen Sie den Tank nur bis zum Stutzenansatz. **Nicht überfüllen.**

**! WARNUNG**

**Füllen Sie den Tank erst vollständig auf, wenn sich das Fahrzeug in einer warmen Umgebung befindet. Mit steigender Temperatur dehnt sich Kraftstoff aus und kann überlaufen.**

7. Ziehen Sie die Kraftstoffbehälterkerpe im Uhrzeigersinn fest.

**! WARNUNG**

**Verschütteten Kraftstoff immer vom Fahrzeug abwischen. Wenn es zu einer größeren Verschüttung kommt, entfernen Sie vor dem Start die Seitenwände, damit die Kraftstoffdämpfe aus dem Motorraum entweichen können.**

**NOTIZ:**

Setzen oder lehnen Sie sich nicht auf den Sitz, wenn der Kraftstofftankdeckel nicht richtig aufgeschraubt ist.

---

# MOTORÖL

## *Extreme Kälte*

Ein Motor, der bei Temperaturen von  $-25\text{ °C}$  /  $-13\text{ °F}$  oder niedrigeren Werten betrieben wird, erfordert einen gesteigerten Service- und Wartungsplan.

Bei allen Verbrennungsmotoren, die bei einer solchen niedrigen Last und ziemlich kalten Betriebstemperaturen betrieben werden, sammelt sich bei jedem Starten/Aufwärmen eine höhere Kondensatmenge an.

Da der Motor die Betriebstemperatur nicht über längere Zeiträume hinweg erreicht, beginnt das Öl stark mit Wasser und Gasrückständen verdünnt zu werden (höherer Wassergehalt).

Ein Motor muss die Betriebstemperatur erreichen, damit das Kondensat aus dem Öl verdunsten kann.

Wenn die tägliche Nutzung (Arbeits- oder Freizeitfahrzyklus) ähnlich ist wie unten erwähnt, empfiehlt BRP dringend, dass das Öl mindestens monatlich gewechselt wird.

Parameter für einen gesteigerten Service- und Wartungsplan:

- Motor erreicht die ordnungsgemäße Betriebstemperatur während der täglichen Nutzung nicht
- Mehrfaches Starten und Abschalten ohne Erreichen der Betriebstemperatur
- Kurze Leerlaufzeiten
- Fahrtzyklen bei niedrigen Drehzahlen ohne Erreichen der Betriebstemperatur

## **NOTIZ:**

BRP empfiehlt dringend den Einbau einer Blockheizung, um das Aufwärmen der Flüssigkeiten zu unterstützen. Dadurch wird zudem die Lebensdauer des Öls verlängert.

## **Empfohlenes Öl**

Bei der Entwicklung von Rotax® Motoren wurde der Betrieb mit XPS™-Öl zugrunde gelegt. BRP empfiehlt die Verwendung seines XPS Motoröls oder eines gleichwertigen Öls. Geben Sie keine Ölzusätze zum empfohlenen Motoröl. Schäden, die durch für den Motor nicht geeignetes Öl oder die Zugabe von Ölzusätzen verursacht werden, werden nicht von der eingeschränkten BRP Garantie abgedeckt.

**XPS EMPFOHLENES Motoröl**

4T 0W40 Synthetisches Öl

**FALLS DAS EMPFOHLENE XPS MOTORÖL NICHT VERFÜGBAR IST**

Verwenden Sie ein synthetisches 4-Takt-SAE-Motorenöl 0W40, das die folgenden Spezifikationen der Schmierstoffindustrie erfüllt oder übertrifft.

Überprüfen Sie immer die API-Serviceetiketten-Zertifizierung auf dem Ölbehälter, es muss mindestens die angegebene Norm enthalten.

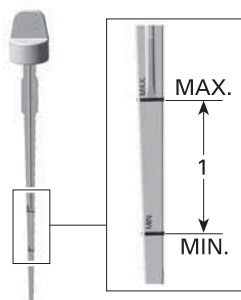
- API-Serviceklassifizierung SM oder SN

**Motorölstand überprüfen****HINWEIS**

**Überprüfen Sie den Füllstand vor jeder Fahrt und füllen Sie erforderlichenfalls nach. Nicht überfüllen. Wenn Sie den Motor mit falschem Ölstand laufen lassen, kann dies schwere Motorschäden zur Folge haben. Wischen Sie verschüttetes Öl immer ab.**

Parken Sie das Fahrzeug auf einer ebenen Fläche und gehen Sie zum Prüfen des Ölfüllstands wie folgt vor:

1. Starten Sie den Motor und warten Sie, bis er seine normale Betriebstemperatur erreicht hat. Der Motor hat seine normale Betriebstemperatur erreicht, wenn der hintere Kühler warm wird und anzeigt, dass das Thermostat geöffnet ist.
2. Lassen Sie den Motor weitere 30 Sekunden im Leerlauf laufen.
3. Den Motor abstellen.
4. Öffnen Sie die linke Seitenverkleidung. Siehe *Karosserie und Sitz*.
5. Entfernen Sie die Antriebsriemenabdeckung. Siehe *Antriebsriemenabdeckung*.
6. Ziehen Sie den Messstab aus dem Einfüllstutzen und wischen Sie jegliches Öl von ihm ab.
7. Führen Sie den Messstab vollständig in den Einfüllstutzen ein.
8. Ziehen Sie den Messstab heraus und überprüfen Sie den Ölstand. Das Öl sollte bis zwischen die Markierungen MIN und MAX, wie abgebildet, reichen. Füllen Sie gegebenenfalls nach.



1. Öfüllstand zwischen MIN und MAX.

**!** VORSICHT

Das Öl kann sehr heiß sein.

**!** WARNUNG

Wischen Sie verschüttetes Öl immer ab. Öl ist hoch entzündlich, wenn es erhitzt wird.

## Austausch des Motorölfilters

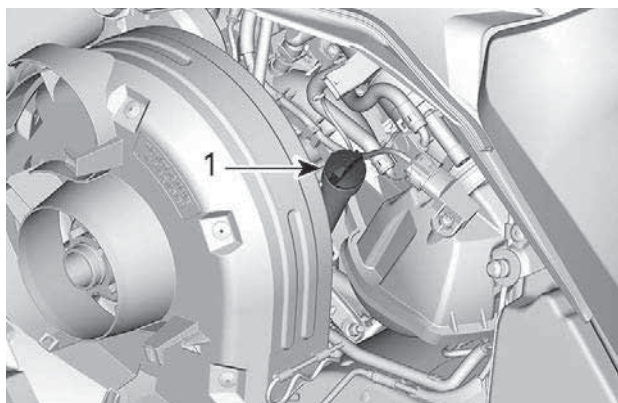
**!** VORSICHT

Das Motoröl kann sehr heiß sein. Warten Sie, bis das Motoröl warm ist.

**HINWEIS**

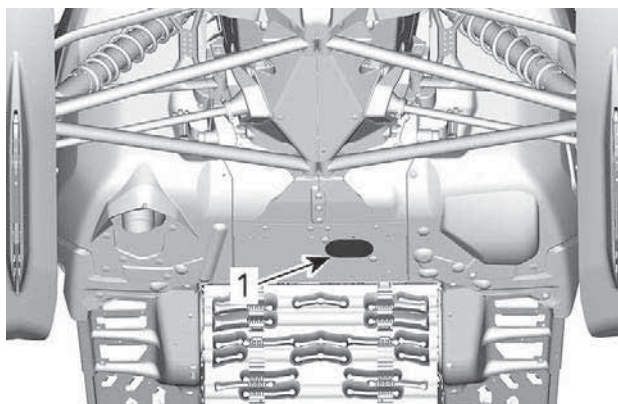
Beim Ölwechsel muss auch der Ölfilter ausgetauscht werden.

1. Bringen Sie den Motor auf seine normale Betriebstemperatur.
2. Stellen Sie das Fahrzeug auf eine ebene Fläche.
3. Entfernen Sie die linke Seitenverkleidung.
4. Nehmen Sie den Messstab heraus.

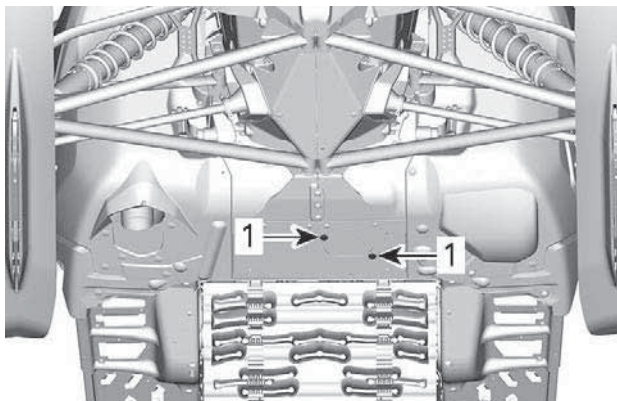


### **LINKE SEITE DES FAHRZEUGS**

1. Öltank-Messstab
5. Bauen Sie den Ölfilter aus, siehe Verfahren in diesem Unterabschnitt.
6. Von der Unterseite des Fahrzeugs aus gelangen Sie an die Ablassschraube:
  1. Entfernen Sie eine Halteschraube der Abdeckung und lösen Sie die andere.

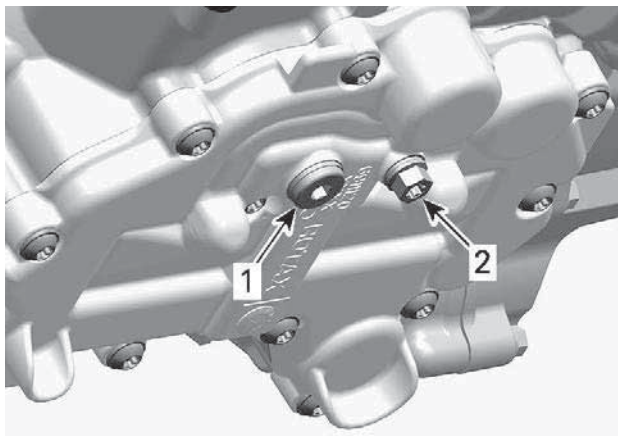


1. Abdeckung der Ablassschrauben



### **ABDECKUNG SCHWENKEN**

1. *Halteschrauben*
2. Schwenken Sie die Abdeckung, um die Öffnung der Bodenwanne freizulegen.
7. Reinigen Sie den Bereich des Ablaufstopfens.
8. Positionieren Sie eine Auffangschale unter der Öffnung der Bodenwanne.
9. Entfernen Sie die Ablassschrauben des Motors in der folgenden Reihenfolge.



### MOTORUNTERSEITE

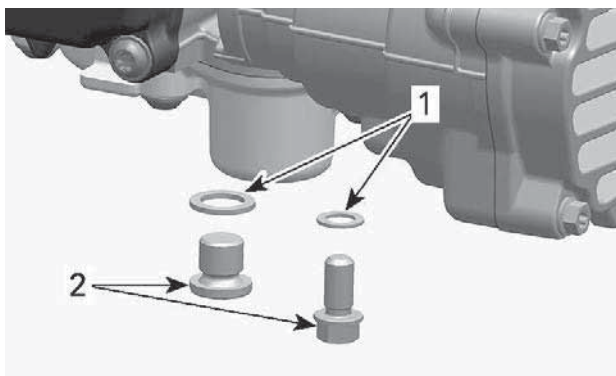
1. Hauptablassschraube
2. Sekundärer Ablaufstopfen

10. Lassen Sie das Öl komplett ablaufen.

11. Montieren Sie **NEUE** Dichtscheiben an den Ölabblassschrauben.

### HINWEIS

Verwenden Sie eine Dichtscheibe niemals ein zweites Mal. Ersetzen Sie sie stets durch neue.



- 1. Dichtungsscheibe
- 2. Ölablassschraube

12. Bringen Sie den Ablaufstopfen an und ziehen Sie ihn gemäß Vorgabe an.

Anzugsdrehmoment	
Ablaufstopfen	20 ± 2 Nm (15 ± 1,5 lbf-ft)

- 13. Bauen Sie einen neuen Ölfilter ein. Siehe Verfahren in diesem Unterabschnitt.
- 14. Füllen Sie den Motor mit dem empfohlenen Öl bis zum richtigen Füllstand auf.

Ungefähres Motorölvolumen (mit Filter)	
600 ACE	2,1 l (2,22 qt (liq.,US))
900 ACE 900 ACE Turbo	3,3 l (3,5 qt (liq.,US))

- 15. Bringen Sie den Messstab wieder im Tank an und befestigen Sie ihn ordnungsgemäß.
- 16. Starten Sie den Motor und lassen Sie ihn einige Minuten im Leerlauf laufen.
- 17. Überprüfen Sie auf Lecks.
- 18. Schalten Sie den Motor aus und kontrollieren Sie den Ölstand wie in diesem Unterabschnitt beschrieben. Wenn nötig, füllen Sie Öl nach.



19. Entsorgen Sie das Öl und den Filter gemäß den örtlichen Umweltschutzbestimmungen.

---

# EINFahrZEIT

## Bedienung beim Einfahren

### **Motor**

Während des Einfahrens:

- Vermeiden Sie ausgedehnte Vollgasfahrten.
- Vermeiden Sie fortlaufendes Beschleunigen.
- Vermeiden Sie langes Fahren mit gleich bleibender Geschwindigkeit.
- Vermeiden Sie, den Motor zu überhitzen.

Kurzzeitige Beschleunigungen und Geschwindigkeitsveränderungen tragen jedoch zu einem guten Einfahren des Fahrzeugs bei.

Während einer vorbestimmten Periode regelt das Motormanagementsystem einige Motorparameter.

Die Dauer basiert auf dem Kraftstoffvolumen. Es dauert ungefähr zwei Kraftstofftankfüllungen, bis das Einfahren vollzogen ist.

Während dieser Periode gilt Folgendes:

- Motorleistung und -verhalten sind nicht optimal.
- Kraftstoff- und Ölverbrauch sind höher.

### **Antriebsriemen**

Bei einem neuen Antriebsriemen ist eine Einfahrdauer von 50 km (30 mi) erforderlich.

Während des Einfahrens:

- Vermeiden Sie starkes Beschleunigen und Abbremsen.
- Vermeiden Sie das Ziehen von Lasten.
- Vermeiden Sie das Fahren mit hoher gleich bleibender Geschwindigkeit.

Wenn das Fahrzeug kriecht, senken Sie die Höhe der vorübergehenden Einstellung des Antriebsriemens ab. Siehe *Antriebsriemen* in *Wartungsverfahren*.

---

# GRUNDLEGENDE VERFAHREN

## Motoranlassverfahren

### Vorgehen

1. Ziehen Sie die Feststellbremse an.
2. Überprüfen Sie erneut die Funktion des Gashebels.
3. Setzen Sie Ihren Helm auf.
4. Stellen Sie sicher, dass die Kappe der Sicherheitsleine am Motor--aus-Schalter angebracht ist und dass die Sicherheitsleine an einer Öse an der Kleidung befestigt ist.
5. Vergewissern Sie sich, dass der Motor-Notausschalter sich in der Stellung EIN (aufwärts) befindet.

 **WARNUNG**

**Drücken Sie beim Starten des Motors niemals den Gashebel.**

6. Lösen Sie die Feststellbremse.

### NOTIZ:

Lösen Sie bei einem Kaltstart nicht die Feststellbremse. Führen Sie das *Aufwärmen des Fahrzeugs* wie unten erklärt durch.

7. Durch Drücken der STARTTASTE wird der elektrische Anlasser aktiviert und startet den Motor. Lassen Sie den Knopf sofort los, sobald der Motor angesprungen ist.

**HINWEIS**

**Benutzen Sie den elektrischen Starter keinesfalls länger als jeweils 10 Sekunden. Zwischen den einzelnen Anlasszyklen sollten Ruhepausen eingelegt werden, damit der elektrische Anlasser abkühlen kann.**

## Start im Notfall

Versuchen Sie nicht, einen Notfall-Anlassvorgang durchzuführen. Lassen Sie die Batterie aufladen oder auswechseln.

## Warmlaufenlassen des Fahrzeugs

Vor jeder Fahrt muss das Fahrzeug wie folgt warmlaufen.

1. Starten Sie den Motor wie unter *MOTORANLASSVERFAHREN (SEITE 177) MOTORANLASSVERFAHREN* oben beschrieben.
2. Warten Sie eine Minute bis zwei Minuten, damit sich der Motor im Leerlauf aufwärmen kann.

**NOTIZ:**

Der Motor schaltet sich beim Betrieb im Leerlauf nach ca. 12 Minuten ab.

3. Lösen Sie die Feststellbremse.
4. Geben Sie soviel Gas, dass die Antriebsriemenscheibe einrückt. Fahren Sie während der ersten zwei oder drei Minuten mit niedriger Geschwindigkeit.

## HINWEIS

Wenn sich das Fahrzeug beim Gasgeben nicht bewegt, schalten Sie den Motor aus, entfernen Sie die Kappe des Halteka-  
bels vom Motor-aus-Schalter und führen Sie Folgendes durch:

- Prüfen Sie, ob die Skier am Boden feststecken. Heben Sie jeweils einen Ski am Griff an und senken Sie ihn dann wieder ab.
- Prüfen Sie, ob die Raupe am Boden feststeckt. Heben Sie das Heck des Motorschlittens an, um die Raupe vom Boden zu lösen, und senken Sie das Heck dann wieder ab.
- Prüfen Sie die hintere Aufhängung auf Ansammlung von festem Schnee oder Eis, der/das zu Beeinträchtigungen der sich drehenden Raupe führen könnte. Reinigen Sie den Bereich.
- Überprüfen Sie, ob ein Gang eingelegt ist (nicht im Leerlauf).

## VORSICHT

Beugen Sie Verletzungen vor, indem Sie die richtigen Hebe-  
techniken anwenden und heben Sie vor allem aus Ihren Beinen  
heraus an. Versuchen Sie nicht, das Fahrzeugheck anzuheben,  
wenn es zu schwer für Sie ist.

## WARNUNG

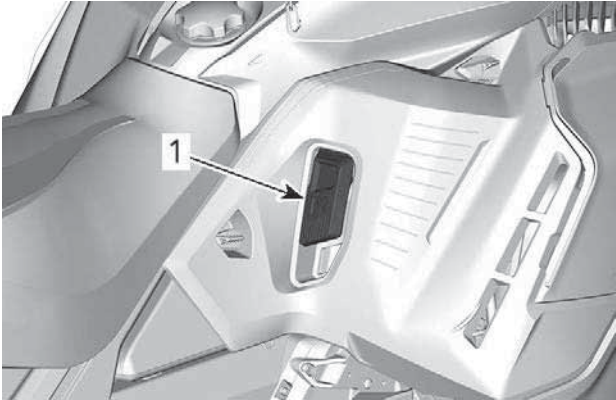
Stellen Sie sicher, dass die Kappe der Sicherheitsleine entfernt  
ist, bevor Sie sich vor das Fahrzeug stellen, sich der Raupe  
oder Komponenten der hinteren Aufhängung nähern.

**NOTIZ:**

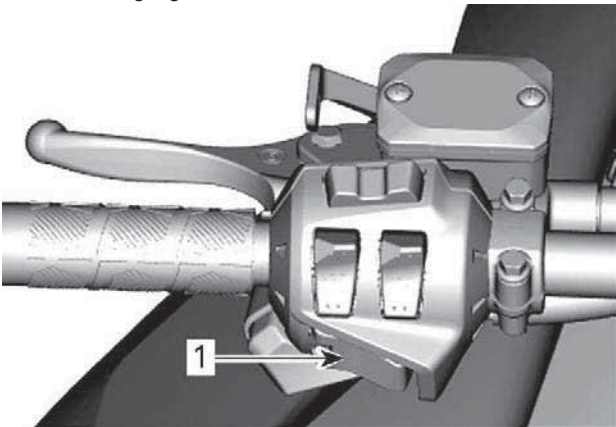
Die Aufwärmung wird elektronisch geregelt. Während dieser Periode  
(bis zu 10 Minuten je nach Umgebungstemperatur) ist die Motordreh-  
zahl begrenzt.

## Schalten in den Rückwärtsgang

1. Halten Sie das Fahrzeug an.
2. Ziehen Sie die Bremse an und halten Sie sie angezogen. Bleiben Sie sitzen, siehe *Fahrerposition (Rückwärtsfahrt)* in *Fahren des Fahrzeugs* bezüglich Informationen zur Sitzhaltung.
3. Läuft der Motor im Leerlauf, legen Sie den Rückwärtsgang (R) mit dem Rückwärtsgang-Hebel oder der Taste Start/RER ein.



1. Rückwärtsgang-Hebel



1. Taste Start/RER

4. Warten Sie, bis das akustische Rückfahrtsignal ertönt, und betätigen Sie dann sanft den Gashebel.

**⚠ WARNUNG**

Die Geschwindigkeit im Rückwärtsgang ist nicht begrenzt. Fahren Sie stets vorsichtig, da das Fahrzeug bei schneller Rückwärtsfahrt instabile Fahreigenschaften aufweisen kann. Lassen Sie das Fahrzeug vollständig zum Stillstand kommen, bevor Sie den Rückwärtsgang aktivieren. Bleiben Sie stets sitzen und betätigen Sie vor dem Schalten die Bremse. Vergewissern Sie sich vor dem Rückwärtsfahren, dass die Spur hinter dem Fahrzeug frei von Hindernissen oder Zuschauern ist.

## Aus dem Rückwärtsgang in den Vorwärtsgang schalten

1. Halten Sie das Fahrzeug an.
2. Ziehen Sie die Bremse an und halten Sie sie angezogen.
3. Drücken Sie die RER-Taste und lassen Sie diese los oder betätigen Sie den Rückwärtsgang-Hebel.
4. Geben Sie langsam und gleichmäßig Gas. Lassen Sie die Antriebsriemenscheibe einrücken und beschleunigen Sie dann vorsichtig.

## Abschalten des Motors

Lassen Sie den Gashebel los und warten Sie, bis der Motor wieder seine Leerlaufdrehzahl erreicht hat.

Schalten Sie den Motor mithilfe des Motor-Notausschalters oder durch Abziehen der Kappe der Sicherheitsleine vom Motor-aus-Schalter aus.

**⚠ WARNUNG**

Ziehen Sie stets die Kappe der Sicherheitsleine vom Motor-aus-Schalter ab, wenn das Fahrzeug nicht in Gebrauch ist, um versehentliches Starten des Motors oder unerlaubten Gebrauch durch Kinder oder andere Personen oder Diebstahl zu verhindern.

---

# FAHRBEDINGUNGEN UND IHR MOTORSCHLITTEN

## Höhe

Ab Werk wurde Ihr Motorschlitten für den Einsatz innerhalb eines bestimmten Höhenbereichs (bezogen auf Meereshöhe) kalibriert.

Bei einem neuen Motorschlitten ist seine Kalibrierung auf einem am Lenker befestigten Anhängeschild angegeben. Siehe Abschnitt *Sicherheitsinformationen am Fahrzeug*.

Sollten Sie aus irgendeinem Grund die Kalibrierung Ihres Motorschlittens nicht kennen, wenden Sie sich an einen BRP Motorschlitten-Vertragshändler.

Wenn Sie Ihren Motorschlitten auf einer Höhe außerhalb des genannten Bereichs einsetzen möchten, lassen Sie ihn von einem BRP Motorschlitten-Vertragshändler entsprechend kalibrieren.

## HINWEIS

**Eine ungeeignete Höhenkalibrierung würde einen Leistungsverlust zur Folge haben und kann zu schweren Schäden am Motorschlitten führen.**

## Temperatur

Das Motormanagement dieser Motoren sorgt bei allen Temperaturen für ein optimales Luft-Kraftstoff-Verhältnis.

## Festgefahrener Schnee

Alle in dieser Anleitung aufgeführten Modelle verfügen über eine Rauhenprofilhöhe von mindestens 44 mm (1,75 in) und sind zur Verwendung im Tiefschnee bestimmt. Sie sollten nie längere Zeit bei zu wenig Schnee oder festgefahrener Schneedecke gefahren werden.

Für den Fall, dass Sie unter diesen Bedingungen fahren müssen:

- Vermeiden Sie es, die Geschwindigkeit von 70 km/h (45 mph) zu überschreiten.
- Vermeiden Sie schnelle Beschleunigung (mehr als 75 % Gasleistung)
- Verwenden Sie Eiskratzer
- Die Betriebstemperatur darf nicht höher als 75 % auf der Temperaturanzeige ansteigen.

**HINWEIS**

Das Fahren mit dieser Art von Raupen mit hoher Geschwindigkeit auf einem Weg, auf dichtem Schnee oder Eis setzt die Stollen größerer Belastung aus und führt zu übermäßiger Erhitzung. Es kann zudem zu einer drastischen Reduzierung der Lebensdauer von bestimmten Verschleißteilen führen. Um potenziellen Verschleiß, eine Ablösung oder Beschädigung der Raupe zu vermeiden, reduzieren Sie Ihre Geschwindigkeit und fahren Sie nur eine möglichst kurze Distanz auf solchen Arten von Untergründen.

**Mit Eiskratzern ausgerüstete Fahrzeuge**

Das Fahrzeug wird mit Eiskratzern ausgerüstet, um die Motorkühlleistung zu verbessern sowie die Raupenklammern und die Kufen zu schmieren und zu kühlen. Sie müssen beim Fahren auf Eis, festgefahretem Schnee sowie bei anderen Bedingungen, bei denen nicht genug Schneepartikel in die hintere Aufhängung und den Tunnel gelangen, verwendet werden.

**HINWEIS**

Das Fahren auf Wegen oder festgefahretem Schnee mit einem Motorschlitten, der mit einer Raupe mit tiefem Stollenprofil ausgerüstet ist, wird nicht empfohlen. Wenn das Fahrzeug jedoch unter solchen Bedingungen eingesetzt wird, wird dringend angeraten, Zwischenräder mit Eiskratzern zu kombinieren.

**WICHTIG**

Fahren bei diesen Bedingungen gefährdet die Zuverlässigkeit der Raupe und deren Garantie.

Wenn der Motorschlitten mit folgenden Raupenprofilhöhen ausgestattet ist, dürfen die empfohlenen Fahrzeuggeschwindigkeiten für anhaltendes Fahren in der Liste nie überschritten werden.

Profilhöhe der Raupe	Maximale anhaltende Geschwindigkeit
57 mm (2,25 in) 60 mm (2,36 in)	110 km/h (70 MPH)
64 mm (2,52 in) 75 mm (3 in)	95 km/h (60 MPH)



## NOTWENDIGE EINSTELLUNGEN AN IHREM FAHRZEUG

Handhabung und Komfort des Motorschlittens sind von mehreren Einstellungen abhängig.

### WARNUNG

Die Einstellung der Aufhängung kann das Fahrverhalten Ihres Fahrzeugs beeinflussen. Nehmen Sie sich nach jedem Einstellen der Aufhängung immer genügend Zeit, um abzuschätzen, wie sich die Einstellung auf das Fahrverhalten auswirken könnte. Stellen Sie die Aufhängungskomponenten auf der linken und rechten Seite stets auf die gleichen Einstellungen ein.

Für die Aufhängungen können je nach Beladung, Gewicht des Fahrers, persönlichen Präferenzen, Fahrgeschwindigkeit und Bodenbedingungen verschiedene Einstellungen ausgewählt werden.

### NOTIZ:

Einige der Einstellungen werden für Ihren Motorschlitten möglicherweise nicht zutreffend sein.

### WARNUNG

Denken Sie, bevor Sie mit einer Einstellung der Aufhängung fortfahren, an Folgendes:

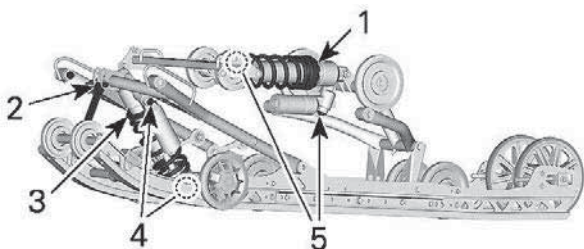
- Parken Sie an einer sicheren Stelle.
- Entfernen Sie die Kappe des Haltekabels vom Motor-aus-Schalter.
- Verwenden Sie eine geeignete Hebevorrichtung oder holen Sie sich Unterstützung, um die Hebelast aufzuteilen. Wenn keine Hebevorrichtung verwendet wird, wenden Sie die richtigen Hebetechniken an und heben Sie vor allem aus Ihren Beinen heraus an.
- Versuchen Sie nicht, die Fahrzeugfront oder das Fahrzeugheck anzuheben, wenn sie bzw. es zu schwer für Sie ist.
- Stützen Sie die Fahrzeugfront mit einer geeigneten Vorrichtung ab, bevor Sie die Aufhängung einstellen.
- Stützen Sie das Fahrzeugheck mit einem Motorschlitten-Ständer mit breiter Standfläche und Prallblech am Heck ab.
- Vergewissern Sie sich, dass die Abstützvorrichtung stabil und sicher ist.

Die beste Methode zum Einstellen der Aufhängung besteht darin, die Komponenten einzeln anzupassen. Verschiedene Einstellungen stehen miteinander im Zusammenhang. Beispielsweise muss nach der Einstellung der vorderen Federn möglicherweise die mittlere Feder erneut eingestellt werden. Führen Sie eine Probefahrt mit dem

Motorschlitten unter denselben Bedingungen in Bezug auf Weg, Geschwindigkeit, Schnee, Fahrposition usw. durch. Gehen Sie methodisch vor, bis Sie zufrieden sind.

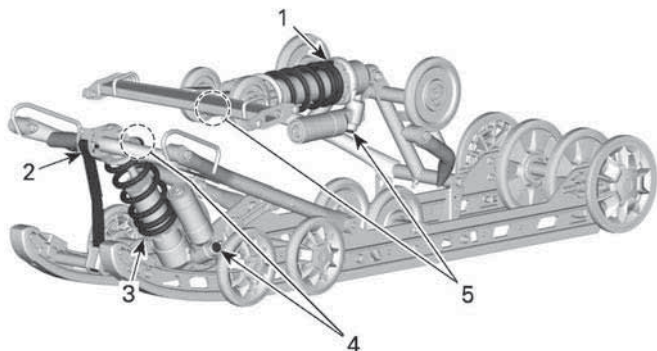
Hinweise für die Feineinstellung der Aufhängung. Verwenden Sie die im Werkzeugsatz enthaltene Aufhängungseinstellvorrichtung.

## Einstellungen hintere Aufhängung



### PPS2 – EINSTELLBARE KOMPONENTEN

1. *Hintere Feder*
2. *Arretierriemen*
3. *Mittlere Feder*
4. *Mittlerer Stoßdämpfer*
5. *Hinterer Stoßdämpfer*



### PPS3 – EINSTELLBARE KOMPONENTEN

1. Hintere Feder
2. Arretierriemen
3. Mittlere Feder
4. Mittlerer Stoßdämpfer
5. Hinterer Stoßdämpfer

## HINWEIS

Prüfen Sie bei jeder Einstellung der hinteren Aufhängung die Spannung der Raupe und stellen Sie diese erforderlichenfalls ein.

### Arretierriemen

Die Länge des Arretierriemens hat Auswirkungen auf das Gewicht, das die mittlere Feder tragen muss, insbesondere bei Beschleunigung, und beeinflusst somit das Abheben der Front.

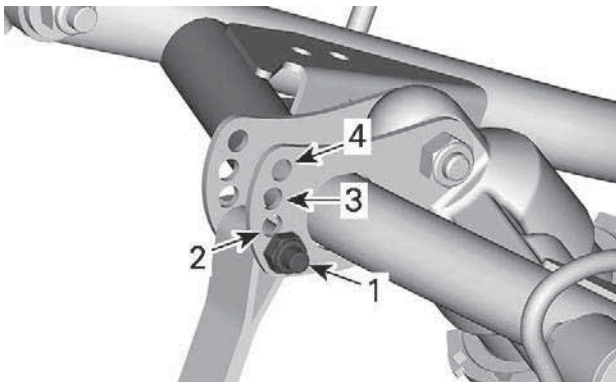
Zusätzlich beeinflusst die Länge des Arretierriemens auch den Federweg der mittleren Feder.

## HINWEIS

Nach jeder Veränderung der Länge des Arretierriemens muss die Raupenspannung überprüft werden.

**NOTIZ:**

Der Arretierriemen kann in Position 1, 2, 3 oder 4 gebracht werden. Kleinere Zahlen entsprechen einer längeren Riemeneinstellung.



**ARRETIERRIEMENPOSITIONEN**

1. Position 1 (größte Länge)
2. Position 2
3. Position 3
4. Position 4 (kürzeste Länge)

Wird der Motorschlitten bei Tiefschnee oder bergauf gefahren, müssen möglicherweise die Einstellung des Arretierriemens und/oder die Fahrposition verändert werden, um den Winkel zu ändern, in dem die Raupe auf dem Schnee liegt. Die Vertrautheit des Fahrers mit den verschiedenen Einstellungen sowie die Schneebedingungen sind beim Vornehmen der verschiedenen Einstellungen zu beachten.

Im Allgemeinen verbessert ein längerer Arretierriemen die Leistung im auf ebenem Gelände, während ein kürzerer Riemen das Fahrverhalten beim Bergauffahren und bei Tiefschnee verbessert.

Einstellung des Arretierriemens	
Stellung	Verwendung
1	Normaleinstellung: Bestes allgemeines Handling auf Wegen
2	Bessere Leistung beim Kurvenfahren, geringerer Federweg

Einstellung des Arretierriemens	
Stellung	Verwendung
3	Bergauffahrt: – Besserer Raupenangriffswinkel bei Bergauffahrt – Bessere Manövrierbarkeit auf tiefem Schnee und auf Hängen
4	Bergauffahrt an steilen Hängen: – Besserer Raupenangriffswinkel bei Bergauffahrt – Geringere Kraftübertragung – Geringere Bodenfreiheit

### Mittlere Feder

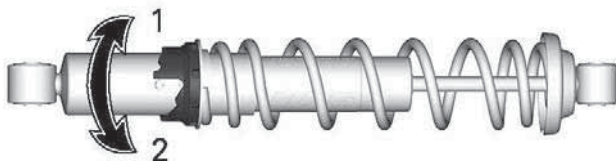
Die Vorspannung der mittleren Feder hat Auswirkungen auf den Lenkaufwand, das Fahrverhalten und die Stoßabsorption.

Da durch die Einstellung der Vorspannung der mittleren Feder mehr oder weniger Druck auf die Front der Raupe verlagert wird, wird die Leistung in Tiefschnee beeinflusst.

Maßnahme	Ergebnis
Vorspannung erhöhen	Leichteres Lenken
	Erhöhte Stoßabsorptionsfähigkeit
	Besseres Anfahren in Tiefschnee
	Mehr Leistung und besseres Fahrverhalten in Tiefschnee
Vorspannung senken	Schwereres Lenken
	Geringere Stoßabsorptionsfähigkeit
	Besseres Fahrverhalten auf Wegen

### **Versteller für Nockentyp**

Verwenden Sie die im Werkzeugsatz enthaltene Vorrichtung zur Einstellung der Aufhängung, um den Nocken auf die gewünschte Federvorspannung einzustellen.

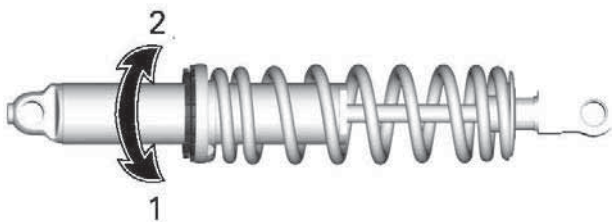


1. Vorspannung erhöhen
2. Vorspannung verringern

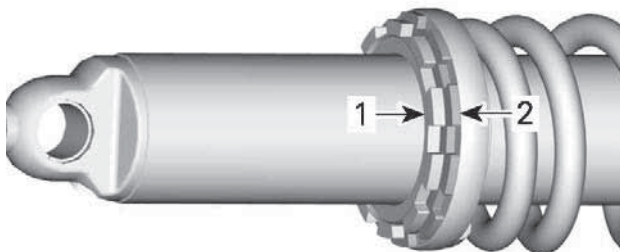
### **Versteller für Ringtyp**

Verwenden Sie die im Werkzeugsatz enthaltene Vorrichtung zur Einstellung der Aufhängung, schrauben Sie den Arretiering ab und drehen Sie den Einstellring, um die Federvorspannung einzustellen.

Ziehen Sie den Arretiering an, nachdem die Einstellung erfolgt ist.



1. Vorspannung erhöhen
2. Vorspannung verringern



1. Arretierring
2. Einstellring

### **Hintere Feder**

Die Vorspannung der hinteren Feder hat Auswirkungen auf den Komfort, die Bodenfreiheit und den Lastausgleich.

Auch wird das Gewicht durch das Einstellen der Vorspannung der hinteren Feder mehr oder weniger auf die Front des Motorschlittens verlagert. Somit wird mehr oder weniger Gewicht auf die Skier verlagert. Dies hat Auswirkungen auf die Leistung in Tiefschnee, den Lenkwiderstand und das Fahrverhalten.

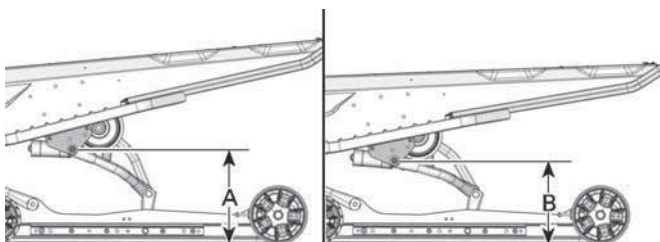
Ein leichtes Durchfedern der Aufhängung bis zum Aufsetzen unter widrigsten Fahrbedingungen lässt auf eine gute Wahl der Federvorspannung schließen.

Maßnahme	Ergebnis
Vorspannung erhöhen	Härtere hintere Federung
	Höheres Heck
	Erhöhte Stoßabsorptionsfähigkeit
	Schwereres Lenken
Vorspannung senken	Weichere hintere Federung
	Niedrigeres Heck
	Geringere Stoßabsorptionsfähigkeit

Maßnahme	Ergebnis
	Leichteres Lenken
	Mehr Leistung und besseres Fahrverhalten in Tiefschnee

Sehen Sie sich Folgendes an, um zu bestimmen, ob die Vorspannung korrekt ist.

- A = Aufhängung voll ausgedehnt
- B = Aufhängung komprimiert bei Belastung durch Fahrer, Mitfahrer und Zuladung
- C = Unterschied zwischen „A“ und „B“, siehe Tabelle unten



**TYPISCH – ABSTAND ZWISCHEN BODEN UND OBEREM HINTEREM ARMDREHZAPFEN**

C	Vorgehensweise
90 bis 100 mm (3,6 bis 4 in)	Keine Einstellung nötig
Mehr als 100 mm (4 in)	Zu weich eingestellt. Vorspannung erhöhen
Weniger als 90 mm (3,6 in)	Zu hart eingestellt. Vorspannung verringern

**NOTIZ:**

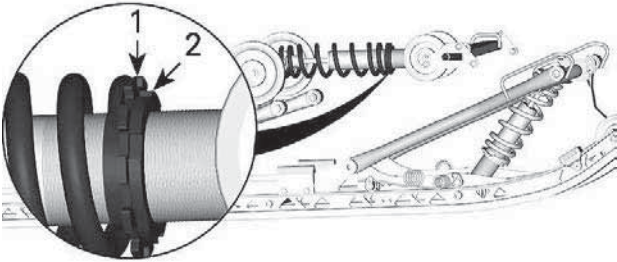
Wenn die Vorgabe mit den ursprünglichen Federn nicht erreichbar ist, wenden Sie sich für andere verfügbare Federn an einen BRP-Motorschlitten-Vertragshändler.

Für die Normaleinstellung siehe *Aufhängung Einstelltabelle*.



Um zu justieren, Sicherungsring abschrauben, dann den Einstellring drehen, um die Federvorspannung einzustellen.

Ist die gewünschte Vorspannung eingestellt, ist der Sicherungsring gegen den Einstellring anzuziehen.



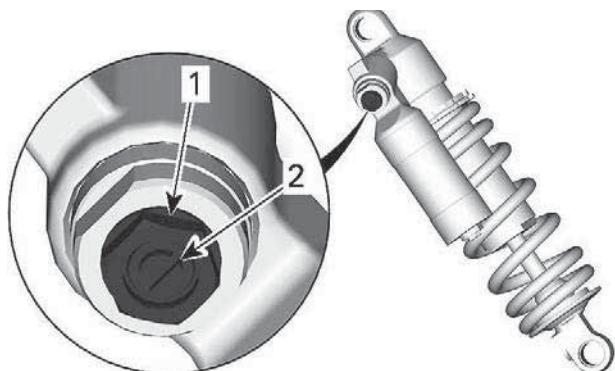
1. Einstellring
2. Arretierring

### **Mittlere und hintere Stoßdämpfereinstellungen (Nur KYB-HCLR-Serie)**

#### **Kompressionsdämpfung**

Die Einfederungsdämpfung „niedrige Geschwindigkeit“ hat Einfluss auf das Verhalten des Stoßdämpfers bei niedriger Federungsgeschwindigkeit (langsame Einfederung, meistens beim Fahren mit niedriger Geschwindigkeit).

Die Einfederungsdämpfung „hohe Geschwindigkeit“ hat Einfluss auf das Verhalten des Stoßdämpfers bei hoher Federungsgeschwindigkeit (schnelle Einfederung, meistens beim Fahren mit hoher Geschwindigkeit).

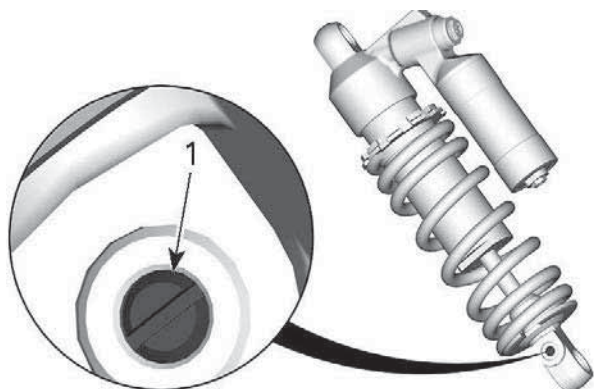


1. Hochtourige Einfederungsverstellung (hexagonal)
2. Niedertourige Einfederungsverstellung (geschlitzt)

Kurven fahren	Maßnahme	Wirkung bei großen und kleinen Bodenwellen
Im Uhrzeigersinn	Zunehmende Einfederungsdämpfungskraft	Festere Einfederungsdämpfung
Gegen den Uhrzeigersinn	Abnehmende Einfederungsdämpfung	Weichere Einfederungsdämpfung

## Rückstoßdämpfung

Die Zugstufendämpfung regelt die Dämpfung des Ausfederungshubs des Stoßdämpfers.



1. Rückstoßregler

Kurven fahren	Maßnahme	Wirkung bei großen und kleinen Bodenwellen
Im Uhrzeigersinn	Erhöhung der Zugstufendämpfung	Härtere Zugstufendämpfung (langsamere Ausfederungsgeschwindigkeit)
Gegen den Uhrzeigersinn	Verringerung der Zugstufendämpfung	Weichere Zugstufendämpfung (schnellere Ausfederungsgeschwindigkeit)

**NOTIZ:**

Bei sich wiederholenden kurzen, kleinen Bodenwellen wird die Verwendung einer geringeren Zugstufendämpfung empfohlen.

**Einstellung vordere Aufhängung**

**Skistellung**

Die Skis können auf 3 verschiedene Weiten eingestellt werden.

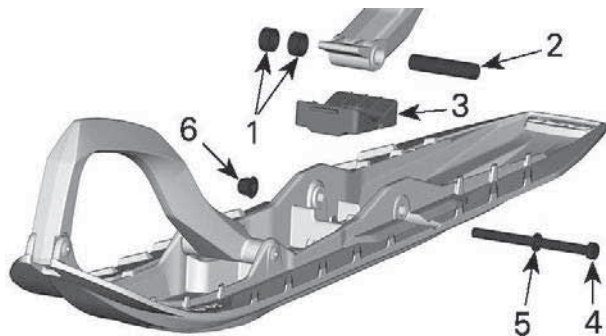
Um die verschiedenen Weiten zu erhalten, Abstandshalter einsetzen:

## NOTWENDIGE EINSTELLUNGEN AN IHREM FAHRZEUG

- Im Skibolzeninneren (engste Ski-Abstandseinstellung: Wendemanoöver auf Hängen am einfachsten), oder
- außerhalb der Skibolzen (weiteste Ski-Abstandseinstellung: am stabilsten auf Ecken), oder
- auf jeder Seite (Mitteneinstellung: höchste Lenkgenauigkeit im Tiefschnee).

### NOTIZ:

Es wird empfohlen, nur die schmale Position zu verwenden.



1. Abstandshülse
2. Achse
3. Anschlag
4. Schraube
5. Unterlegscheibe
6. Mutter

### ANZUGSDREHMOMENT

Ski-Mutter	$48 \pm 6 \text{ Nm}$ ( $35 \pm 4 \text{ lbf-ft}$ )

### Vordere Federn

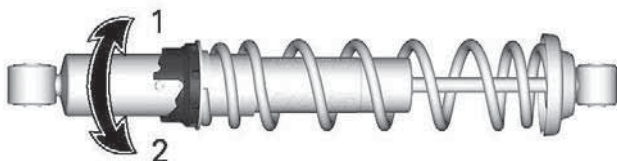
Die Vorspannung der vorderen Federn hat Auswirkungen auf die Härte der vorderen Federung.

Die Vorspannung der vorderen Federn hat auch Auswirkungen auf das Lenkverhalten.

Maßnahme	Ergebnis
Vorspannung erhöhen	Härtere vordere Aufhängung
	Höhere Front
	Präzisere Lenkung
	Erhöhte Stoßabsorptionsfähigkeit
Vorspannung senken	Weichere vordere Aufhängung
	Niedrigere Front
	Leichteres Lenken
	Geringere Stoßabsorptionsfähigkeit

### **Versteller für Nockentyp**

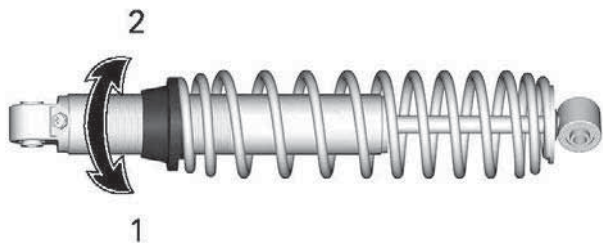
Verwenden Sie die im Werkzeugsatz enthaltene Vorrichtung zur Einstellung der Aufhängung, um den Nocken auf die gewünschte Feder Vorspannung einzustellen.



1. Vorspannung erhöhen
2. Vorspannung verringern

### **Versteller Ringtyp 1**

Fassen Sie den Ring und die Feder und drehen Sie sie, um die Feder Vorspannung einzustellen.

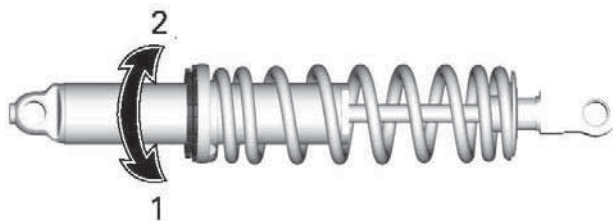


1. Vorspannung erhöhen
2. Vorspannung verringern

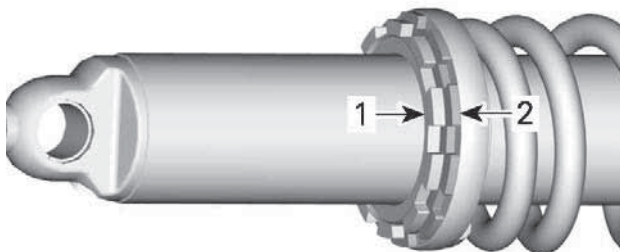
### **Versteller Ringtyp 2**

Verwenden Sie die im Werkzeugsatz enthaltene Vorrichtung zur Einstellung der Aufhängung, schrauben Sie den Arretiering ab und drehen Sie den Einstellring, um die Federvorspannung zu einzustellen.

Ziehen Sie den Arretiering an, wenn die Einstellung erfolgt ist.



1. Vorspannung erhöhen
2. Vorspannung verringern



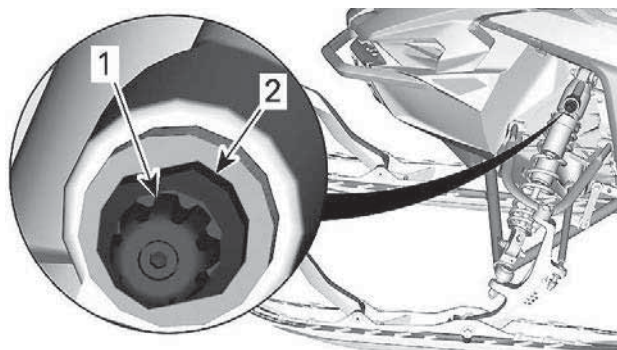
1. Arretierring
2. Einstellring

### **Frontstoßdämpfereinstellungen (KYB HLCR Serie)**

#### **Kompressionsdämpfung**

Die Einfederungsdämpfung „niedrige Geschwindigkeit“ hat Einfluss auf das Verhalten des Stoßdämpfers bei niedriger Federungsgeschwindigkeit (langsame Einfederung, meistens beim Fahren mit niedriger Geschwindigkeit).

Die Einfederungsdämpfung „hohe Geschwindigkeit“ hat Einfluss auf das Verhalten des Stoßdämpfers bei hoher Federungsgeschwindigkeit (schnelle Einfederung, meistens beim Fahren mit hoher Geschwindigkeit).



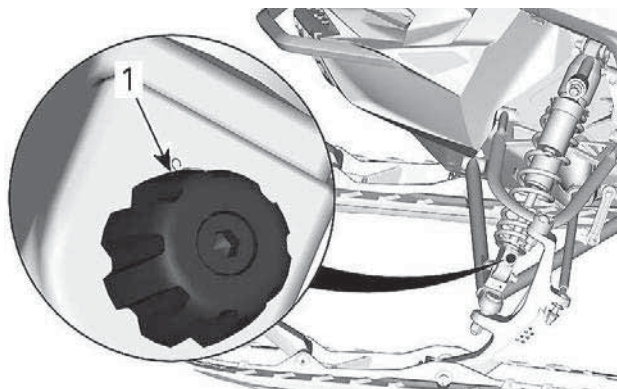
1. Niedertourige Einfederungsverstellung (Taste)
2. Einfederungsverstellung für hohe Geschwindigkeit

Kurven fahren	Maßnahme	Wirkung bei großen und kleinen Bodenwellen
Im Uhrzeigersinn	Zunehmende Einfederungsdämpfungskraft	Festere Einfederungsdämpfung
Gegen den Uhrzeigersinn	Abnehmende Einfederungsdämpfung	Weichere Einfederungsdämpfung

## Rückstoßdämpfung

Die Zugstufendämpfung regelt die Dämpfung des Ausfederungshubs des Stoßdämpfers.





1. Rückstoßregler

Kurven fahren	Maßnahme	Wirkung bei großen und kleinen Bodenwellen
Im Uhrzeigersinn	Erhöhung der Zugstufendämpfung	Härtere Zugstufendämpfung (langsamere Ausfederungsgeschwindigkeit)
Gegen den Uhrzeigersinn	Verringerung der Zugstufendämpfung	Weichere Zugstufendämpfung (schnellere Ausfederungsgeschwindigkeit)

**NOTIZ:**

Bei sich wiederholenden kurzen, kleinen Bodenwellen wird die Verwendung einer geringeren Zugstufendämpfung empfohlen.

## Einstelltipps je nach Fahrzeugverhalten

Problem	Abhilfemaßnahmen
Vordere Aufhängung springt	Ski-Ausrichtung prüfen – Federvorspannung der vorderen Aufhängung verringern. – Vorspannung der mittleren Feder erhöhen. – Vorspannung der hinteren Feder verringern.
Lenkung fühlt sich bei gleich bleibender Geschwindigkeit zu schwergängig an	– Federvorspannung der vorderen Aufhängung verringern. – Vorspannung der mittleren Feder erhöhen.
Lenkung fühlt sich beim Beschleunigen zu schwergängig an	– Vorspannung der hinteren Feder verringern. – Arretierriemen verlängern.
Zu starkes Abheben der Skier bei Kurvenfahrt und Beschleunigung	– Arretierriemen verkürzen. – Vorspannung der hinteren Feder erhöhen.
Schlittenheck scheint zu steif.	– Vorspannung der hinteren Feder verringern. – Einstellung der Kompressionsdämpfung verringern, sofern vorhanden
Schlittenheck scheint zu weich	– Vorspannung der hinteren Feder erhöhen.
Hintere Aufhängung federt häufig durch	– Vorspannung der hinteren Feder erhöhen. – Vorspannung der mittleren Feder erhöhen. – Arretierriemen verlängern. – Einstellung der Kompressionsdämpfung erhöhen, sofern vorhanden

Problem	Abhilfemaßnahmen
Motorschlitten scheint sich um seinen Mittelpunkt zu drehen	<ul style="list-style-type: none"> <li>– Vorspannung der mittleren Feder verringern.</li> <li>– Vorspannung der hinteren Feder erhöhen.</li> <li>– Federvorspannung der vorderen Aufhängung erhöhen.</li> <li>– Arretierriemen verkürzen.</li> </ul>
Die Raupe rutscht zu stark beim Starten	<ul style="list-style-type: none"> <li>– Arretierriemen verlängern.</li> </ul>

## Aufhängungseinstelltabelle

### NOTIZ:

Klicks und Drehungen werden aus der geschlossenen Position gezählt.

Frontfeder/Stoßdämpfereinstellungen			
Einstellung	Komfort	Normal (Standard)	Sport-Segment
Niedertourige Einfederung (Klicks)	20	15	5
Hochtourige Einfederung (Drehungen)	2,5	2	0,5
Rückfederung (Klicks)	24	24	24
Federvorspannung (mm)	5	5	5

<b>Mittelfeder / Stoßdämpfer Arretierriemeneinstellungen</b>			
<b>Einstellung</b>	<b>Komfort</b>	<b>Normal (Standard)</b>	<b>Sport-Seg- ment</b>
Niedertourige Einfederung (Klicks)	20	15	7
Hochtourige Einfederung (Drehungen)	2,5	2	0,75
Rückfederung (Klicks)	8	7	6
Feder-Vorspannung (mm) (Mit abgenommenen Arretierriemen)	3	3	1

<b>Arretierriemenposition</b>	
<b>Stellung</b>	<b>Rave RE</b>
1- Höchster Komfort, längster Federweg im mittleren Arm der Federung	STD-Position
2-	Sport-Segment
3- Geringeres Abheben der Skier, kurzer Federweg im mittleren Arm der Federung	optional
4-	-

<b>Hintere Feder/Stoßdämpfereinstellungen</b>			
<b>Einstellung</b>	<b>Komfort</b>	<b>Normal (Standard)</b>	<b>Sport-Seg- ment</b>
Niedertourige Einfederung (Klicks)	20	15	5
Hochtourige Einfederung (Drehungen)	2,5	2	0,5
Rückfederung (Klicks)	8	7	6
Feder-Vorspannung (mm) (Mit abgenommenen Arretierriemen)	12	12	12

**NOTIZ:**

Bei Modellen mit elektrischem Startsystem und/oder Link-Q erhöhen Sie die Vorspannung um 1 volle Umdrehung (1,5 mm) am hinteren Stoßdämpfer.

Diese Seite wurde absichtlich leer gelassen

# WARTUNG

# WARTUNGSPLAN

Wartung ist für das Erhalten des sicheren Betriebszustandes des Fahrzeugs sehr wichtig.

Auch bei Einhaltung des Wartungszeitplans muss das Fahrzeug weiterhin vor jeder Fahrt überprüft werden.

## **WARNUNG**

**Wird das Fahrzeug nicht entsprechend dem Wartungszeitplan und den Wartungsmaßnahmen vorschriftsmäßig gewartet, kann ein sicherer Gebrauch des Fahrzeugs nicht gewährleistet werden.**

### Während der ersten 1.500 km (1.000 mi)

Antriebskette einstellen **nach den ersten 75 km (50 mi)**

Antriebskette einstellen **alle 500 km (300 mi)**

Raupe einstellen und ausrichten **nach den ersten 75 km (50 mi)**

Spannung und Ausrichtung der Raupe **alle 500 km (300 mi)** prüfen und bei Bedarf einstellen

### Erstinspektion nach den ersten 1.500 km (1.000 mi)

Kettenkastenölstand prüfen

### Alle 1.500 km (1.000 mi)

Antriebskette einstellen

Spannung und Ausrichtung der Raupe prüfen. Ggf. einstellen

### Jedes Jahr vor der Saison oder nach 3.000 km (2.000 mi) (je nachdem, was zuerst eintritt)

Überprüfung vor der Fahrt durchführen

Fehlercodes prüfen

Batterie aufladen

Antriebskette einstellen



<b>Jedes Jahr vor der Saison oder nach 3.000 km (2.000 mi) (je nachdem, was zuerst eintritt)</b>
Raupenspannung prüfen, einstellen und ausrichten (falls erforderlich)
Bremsschlauch, -beläge und -scheibe prüfen
Kühlmitteldichte prüfen
Antriebsriemen untersuchen
Antriebsriemenscheibe einer Sichtkontrolle unterziehen und reinigen
Halteschraube der Antriebsriemenscheibe mit dem vorgegebenen Drehmoment anziehen
Abtriebsriemenscheibe einer Sichtkontrolle unterziehen und reinigen
Motordichtungen auf Lecks untersuchen
Hintere Aufhängung schmieren. Nach jedem Einsatz bei feuchten Bedingungen (Regen, Pfützen) schmieren
Abgassystem untersuchen und auf Lecks prüfen
Abgaskrümmers-Schrauben mit dem vorgegebenen Drehmoment anziehen
Kraftstoffleitungen und -anschlüsse untersuchen
Vordere Aufhängung prüfen
Hintere Aufhängung prüfen (einschließlich Arretierriemen und Gleitschuhe)
Spurstangenköpfe und Skiausrichtung prüfen
Frontscheinwerferstrahl einstellen

**Alle 6.000 km (4.000 mi) oder vor der Saison (je nachdem, was zuerst eintritt)**

Motoröl und Filter wechseln

Arretierriemen der hinteren Aufhängung austauschen (PPS3)

**Alle 2 Jahre oder 6.000 km (4.000 mi) (je nachdem, was zuerst eintritt)**

Bremsflüssigkeit austauschen

Kettenkastenöl wechseln

**Alle 3 Jahre oder 10.000 km (6.000 mi) (je nachdem, was zuerst eintritt)**

Zündkerzen austauschen

Turbo-Abgasdichtung ersetzen (bei entsprechend ausgestatteten Modellen)

**Alle 5 Jahre**

Motorkühlmittel ersetzen

Kraftstoffpumpenauslass-Filter austauschen

## WARTUNGSMABNAHMEN

Dieser Abschnitt enthält Anweisungen über grundlegende Wartungsmaßnahmen.

### WARNUNG

Schalten Sie den Motor aus, ziehen Sie die Kappe der Sicherheitsleine ab und beachten Sie diese Wartungsverfahren, wenn Sie Wartungen durchführen. Wenn Sie die richtigen Wartungsverfahren nicht befolgen, können Sie durch heiße, sich bewegende Teile, Elektrizität, Chemikalien oder andere Gefahren verletzt werden.

### WARNUNG

Sollte während einer Zerlegung oder Montage das Ausbauen einer Verriegelungsvorrichtung (z. B. Sperrzunge, selbstsichernde Halterung usw.) erforderlich sein, tauschen Sie sie immer gegen eine neue Verriegelungsvorrichtung aus.

## Motorkühlmittel

### WARNUNG

Öffnen Sie niemals die Kappe des Kühlmittelbehälters, wenn der Motor heiß ist.

### *Überprüfung des Motorkühlmittel-Füllstands*

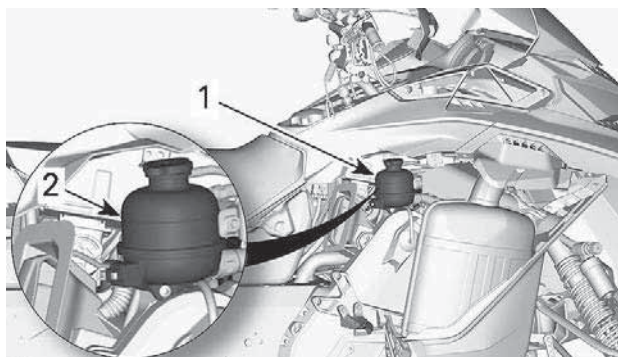
Öffnen Sie die rechte Seitenverkleidung, siehe *Karosserie und Sitz*.

Kontrollieren Sie den Kühlflüssigkeitsstand bei Raumtemperatur. Der Flüssigkeitsfüllstand sollte bis zur Kalt-Füllstandsmarkierung des Kühlmittelbehälters reichen.

### **NOTIZ:**

Erfolgt die Prüfung bei niedrigen Temperaturen, kann er etwas unterhalb der Markierung liegen.

Wenden Sie sich an einen BRP-Motorschlitten-Vertragshändler, eine Reparaturwerkstatt oder eine Person Ihrer Wahl, wenn Kühlmittel nachgefüllt oder das gesamte Kühlsystem neu befüllt werden muss.



1. Kühlmittelbehälter
2. KALT-Leitung

### **Empfohlenes Motorkühlmittel**

EMPFOHLENES KÜHLMITTEL
XPS Langzeit-Kühlmittel, vorgemischt
FALLS DAS EMPFOHLENE XPS-KÜHLMITTEL NICHT VERFÜGBAR IST
Destilliertes Wasser und Gefrierschutzlösung (50 % destilliertes Wasser, 50 % Frostschutzmittel)

### **HINWEIS**

Verwenden Sie immer Ethylen-Glykol-Frostschutz mit Antikorrosionsmitteln speziell für Aluminium-Verbrennungsmotore.

## **Motoröl**

### **Extreme Kälte**

Ein Motor, der bei Temperaturen von  $-25\text{ }^{\circ}\text{C}$  /  $-13\text{ }^{\circ}\text{F}$  oder niedrigeren Werten betrieben wird, erfordert einen gesteigerten Service- und Wartungsplan.

Bei allen Verbrennungsmotoren, die bei einer solchen niedrigen Last und ziemlich kalten Betriebstemperaturen betrieben werden, sammelt sich bei jedem Starten/Aufwärmen eine höhere Kondensatmenge an.

Da der Motor die Betriebstemperatur nicht über längere Zeiträume hinweg erreicht, beginnt das Öl stark mit Wasser und Gasrückständen verdünnt zu werden (höherer Wassergehalt).

Ein Motor muss die Betriebstemperatur erreichen, damit das Kondensat aus dem Öl verdunsten kann.

Wenn die tägliche Nutzung (Arbeits- oder Freizeitfahrzyklus) ähnlich ist wie unten erwähnt, empfiehlt BRP dringend, dass das Öl mindestens monatlich gewechselt wird.

Parameter für einen gesteigerten Service- und Wartungsplan:

- Motor erreicht die ordnungsgemäße Betriebstemperatur während der täglichen Nutzung nicht
- Mehrfaches Starten und Abschalten ohne Erreichen der Betriebstemperatur
- Kurze Leerlaufzeiten
- Fahrtzyklen bei niedrigen Drehzahlen ohne Erreichen der Betriebstemperatur

**NOTIZ:**

BRP empfiehlt dringend den Einbau einer Blockheizung, um das Aufwärmen der Flüssigkeiten zu unterstützen. Dadurch wird zudem die Lebensdauer des Öls verlängert.

***Empfohlenes Öl***

Bei der Entwicklung von Rotax® Motoren wurde der Betrieb mit XPS™-Öl zugrunde gelegt. BRP empfiehlt die Verwendung seines XPS Motoröls oder eines gleichwertigen Öls. Geben Sie keine Ölzusätze zum empfohlenen Motoröl. Schäden, die durch für den Motor nicht geeignetes Öl oder die Zugabe von Ölzusätzen verursacht werden, werden nicht von der eingeschränkten BRP Garantie abgedeckt.

**XPS EMPFOHLENES Motoröl**

4T 0W40 Synthetisches Öl

**FALLS DAS EMPFOHLENE XPS MOTORÖL NICHT VERFÜGBAR IST**

Verwenden Sie ein synthetisches 4-Takt-SAE-Motorenöl 0W40, das die folgenden Spezifikationen der Schmierstoffindustrie erfüllt oder übertrifft.

Überprüfen Sie immer die API-Serviceetiketten-Zertifizierung auf dem Ölbehälter, es muss mindestens die angegebene Norm enthalten.

- API-Serviceklassifizierung SM oder SN

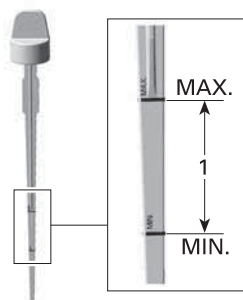
**Motorölstand überprüfen**

**HINWEIS**

**Überprüfen Sie den Füllstand vor jeder Fahrt und füllen Sie erforderlichenfalls nach. Nicht überfüllen. Wenn Sie den Motor mit falschem Ölstand laufen lassen, kann dies schwere Motorschäden zur Folge haben. Wischen Sie verschüttetes Öl immer ab.**

Parken Sie das Fahrzeug auf einer ebenen Fläche und gehen Sie zum Prüfen des Ölfüllstands wie folgt vor:

1. Starten Sie den Motor und warten Sie, bis er seine normale Betriebstemperatur erreicht hat. Der Motor hat seine normale Betriebstemperatur erreicht, wenn der hintere Kühler warm wird und anzeigt, dass das Thermostat geöffnet ist.
2. Lassen Sie den Motor weitere 30 Sekunden im Leerlauf laufen.
3. Den Motor abstellen.
4. Öffnen Sie die linke Seitenverkleidung. Siehe *Karosserie und Sitz*.
5. Entfernen Sie die Antriebsriemenabdeckung. Siehe *Antriebsriemenabdeckung*.
6. Ziehen Sie den Messstab aus dem Einfüllstutzen und wischen Sie jegliches Öl von ihm ab.
7. Führen Sie den Messstab vollständig in den Einfüllstutzen ein.
8. Ziehen Sie den Messstab heraus und überprüfen Sie den Ölstand. Das Öl sollte bis zwischen die Markierungen MIN und MAX, wie abgebildet, reichen. Füllen Sie gegebenenfalls nach.



### 1. Öfüllstand zwischen MIN und MAX.

**⚠ VORSICHT**

Das Öl kann sehr heiß sein.

**⚠ WARNUNG**

Wischen Sie verschüttetes Öl immer ab. Öl ist hoch entzündlich, wenn es erhitzt wird.

### Austausch des Motoröfilters

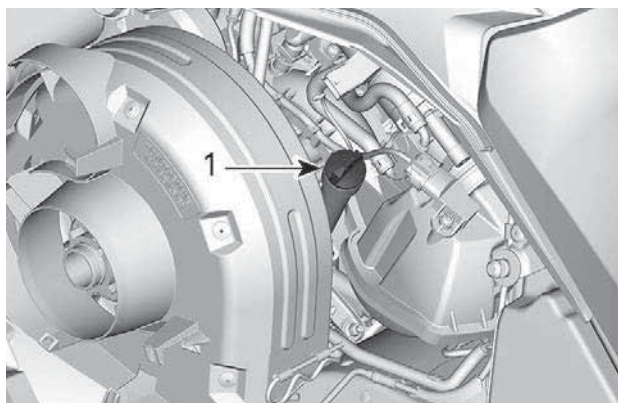
**⚠ VORSICHT**

Das Motoröl kann sehr heiß sein. Warten Sie, bis das Motoröl warm ist.

**HINWEIS**

Beim Ölwechsel muss auch der Ölfilter ausgetauscht werden.

1. Bringen Sie den Motor auf seine normale Betriebstemperatur.
2. Stellen Sie das Fahrzeug auf eine ebene Fläche.
3. Entfernen Sie die linke Seitenverkleidung.
4. Nehmen Sie den Messstab heraus.



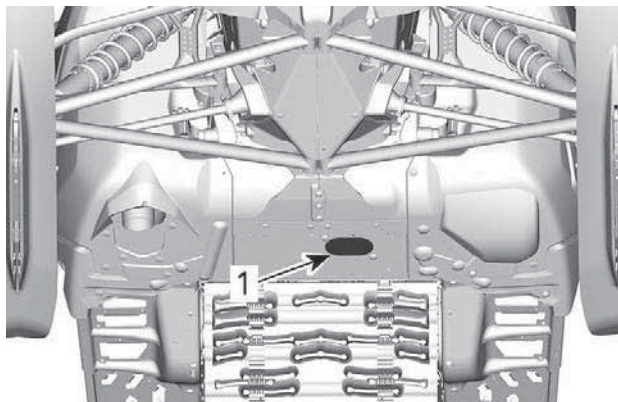
**LINKE SEITE DES FAHRZEUGS**

1. Öltank-Messstab

5. Bauen Sie den Ölfilter aus, siehe Verfahren in diesem Unterabschnitt.

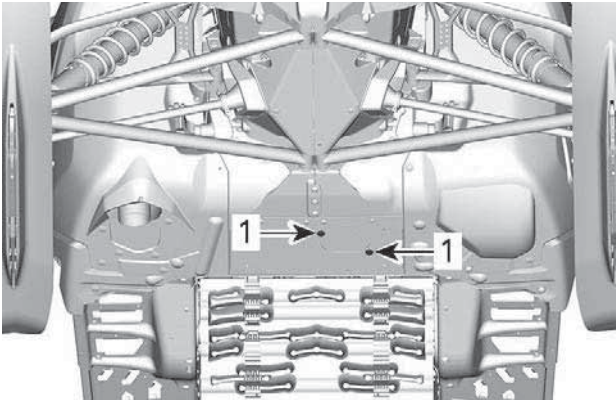
6. Von der Unterseite des Fahrzeugs aus gelangen Sie an die Ablassschraube:

1. Entfernen Sie eine Halteschraube der Abdeckung und lösen Sie die andere.



1. Abdeckung der Ablassschrauben

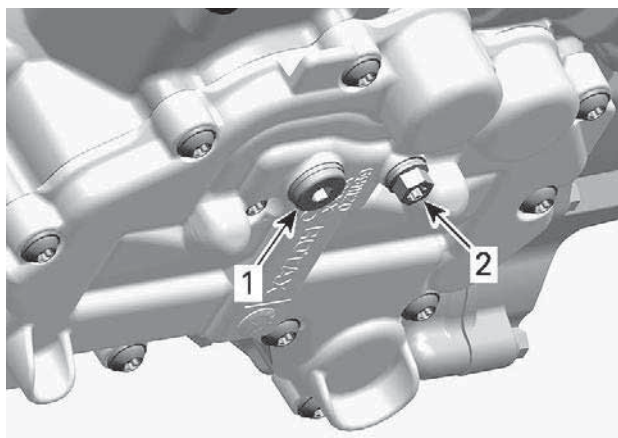




### **ABDECKUNG SCHWENKEN**

**1. Halteschrauben**

2. Schwenken Sie die Abdeckung, um die Öffnung der Bodenwanne freizulegen.
7. Reinigen Sie den Bereich des Ablaufstopfens.
8. Positionieren Sie eine Auffangschale unter der Öffnung der Bodenwanne.
9. Entfernen Sie die Ablassschrauben des Motors in der folgenden Reihenfolge.



**MOTORUNTERSEITE**

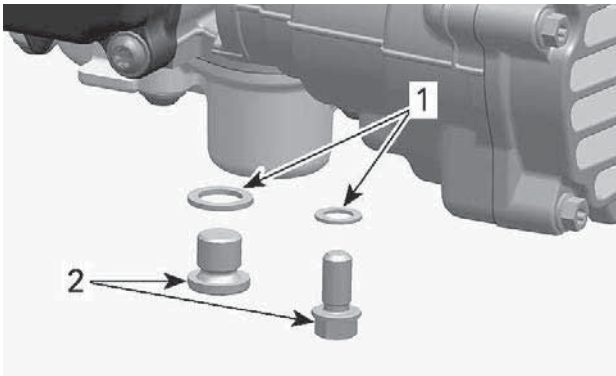
- 1. Hauptablassschraube
- 2. Sekundärer Ablaufstopfen

10. Lassen Sie das Öl komplett ablaufen.

11. Montieren Sie **NEUE** Dichtscheiben an den Ölablassschrauben.

**HINWEIS**

Verwenden Sie eine Dichtscheibe niemals ein zweites Mal. Ersetzen Sie sie stets durch neue.



- 1. Dichtungsscheibe
- 2. Ölablassschraube

12. Bringen Sie den Ablaufstopfen an und ziehen Sie ihn gemäß Vorgabe an.

Anzugsdrehmoment	
Ablaufstopfen	20 ± 2 Nm (15 ± 1,5 lbf-ft)

- 13. Bauen Sie einen neuen Ölfilter ein. Siehe Verfahren in diesem Unterabschnitt.
- 14. Füllen Sie den Motor mit dem empfohlenen Öl bis zum richtigen Füllstand auf.

Ungefähres Motorölvolumen (mit Filter)	
600 ACE	2,1 l (2,22 qt (liq.,US))
900 ACE 900 ACE Turbo	3,3 l (3,5 qt (liq.,US))

- 15. Bringen Sie den Messstab wieder im Tank an und befestigen Sie ihn ordnungsgemäß.
- 16. Starten Sie den Motor und lassen Sie ihn einige Minuten im Leerlauf laufen.
- 17. Überprüfen Sie auf Lecks.
- 18. Schalten Sie den Motor aus und kontrollieren Sie den Ölstand wie in diesem Unterabschnitt beschrieben. Wenn nötig, füllen Sie Öl nach.

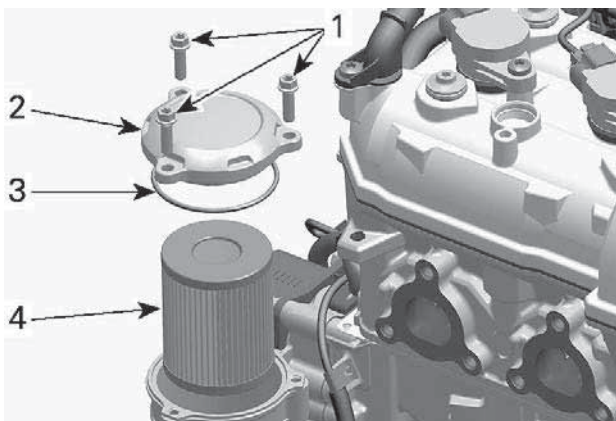
19. Entsorgen Sie das Öl und den Filter gemäß den örtlichen Umweltschutzbestimmungen.

## Motorölfilter

### Austausch des Motorölfilters

#### Den Ölfilter entfernen

1. Entfernen Sie das seitliche Karosserieteil rechts.
2. Reinigen Sie den Bereich des Ölfilters.
3. Entfernen:
  - Schrauben der Ölfilterabdeckung
  - Ölfilterdeckel mit O-Ring
  - Ölfilter.

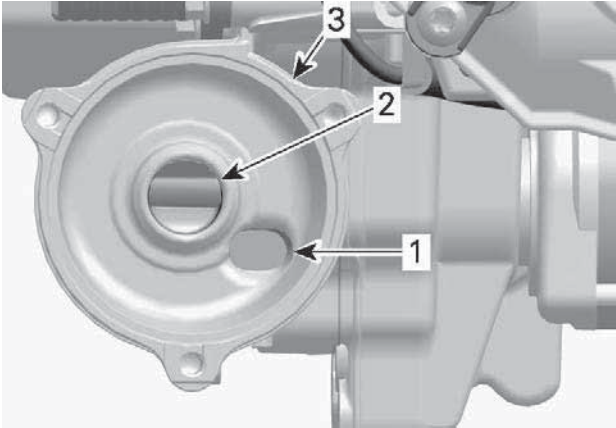


1. Schrauben der Ölfilterabdeckung
2. Ölfilterdeckel
3. O-Ring
4. Ölfilter

4. Entfernen Sie den Filter entsprechend den örtlichen Umweltvorschriften.

## Den Ölfilter einsetzen.

1. Prüfen Sie die Einlass- und Auslassöffnungen des Ölfilters in der Ölfilteraufnahme (integriert in Magnetzünderabdeckung) auf Schmutz und Verunreinigungen.



1. *Öleinlassöffnung von der Öldruckpumpe*
  2. *Ölauslassöffnung zum Motorschmiersystem*
  3. *ÖlfILTERBEHÄLTER*
2. Montieren Sie einen neuen O-Ring am Ölfilterdeckel.
  3. Bauen Sie den neuen Filter in die Abdeckung ein.
  4. Schmieren Sie die Filterdichtung und den O-Ring des Ölfilterdeckels mit Motoröl.



1. Mit Motoröl schmieren

## HINWEIS

**Achten Sie darauf, dass Sie den O-Ring während der Montage des Filters und der Abdeckung nicht zusammendrücken.**

5. Bringen Sie den Ölfilterdeckel an.
6. Ziehen Sie die Schrauben der Abdeckung des Ölfilters gemäß der Spezifikation an.

Anzugsdrehmoment	
Schrauben der Ölfilterabdeckung	$10 \pm 1 \text{ Nm}$ ( $89 \pm 9 \text{ lbf-in}$ )

7. Wischen Sie verschüttetes Öl vom Motor ab.

## Abgassystem

### Überprüfung des Abgassystems

Das Abgasrohr hinter dem Auspufftopf sollte mittig im dafür vorgesehenen Loch der Bodenwanne liegen. Das Abgassystem muss frei von Rost und Lecks sein. Stellen Sie sicher, dass sich alle Teile fest eingebaut in ihren Verwendungsstellungen befinden.

Prüfen Sie den Zustand der Haltefedern und Wärmeabschirmungen und tauschen Sie sie ggf. aus.

Das Abgassystem dient zur Schalldämmung und soll die Gesamtleistung des Motors verbessern. Änderungen können gegen geltende Gesetze verstoßen.

## HINWEIS

Durch Entfernung, Veränderung oder Beschädigung einer Komponente des Abgassystems kann es zu schweren Schäden am Motor kommen.

## Zündkerzen

Inspektion und Austausch von Zündkerzen können von einem BRP-Motorschlitten-Vertragshändler, einer Reparaturwerkstatt oder einer Person Ihrer Wahl durchgeführt werden. Inspektion und Austausch von Zündkerzen erfordern fundiertes technisches Wissen. Auch wenn dies nicht zwingend erforderlich ist, wird empfohlen, die Inspektion oder den Austausch von Zündkerzen durch einen BRP-Motorschlitten-Vertragshändler durchführen zu lassen.

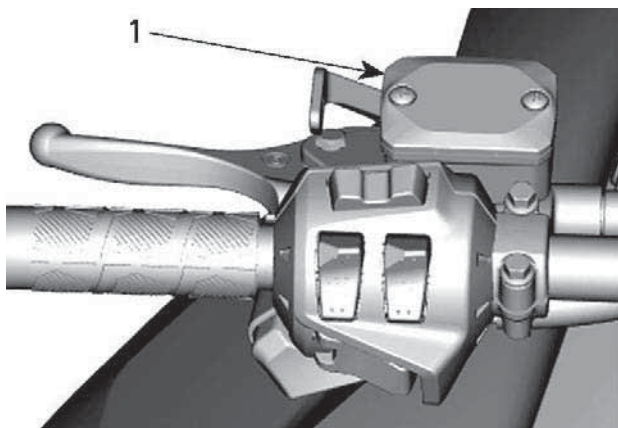
## Bremsflüssigkeit

### *Kontrolle des Bremsflüssigkeitsstands*

## HINWEIS

Für die Prüfung der Füllstände muss das Fahrzeug auf einer ebenen Fläche stehen.

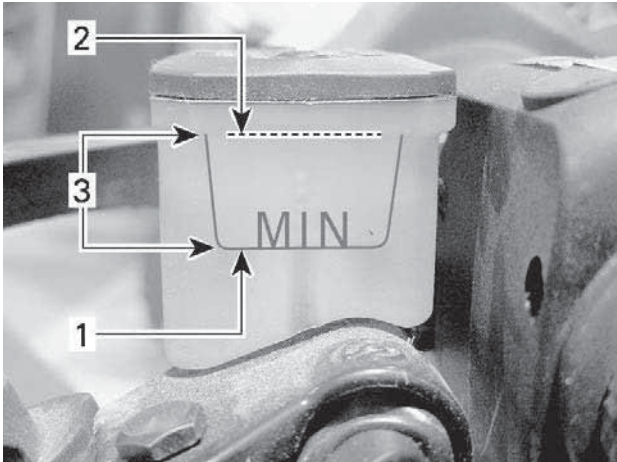
Überprüfen Sie den Füllstand der im Behälter befindlichen Bremsflüssigkeit (DOT 4). Füllen Sie nötigenfalls Bremsflüssigkeit (DOT 4) nach.



**TYPISCH**

1. Bremsflüssigkeitsbehälter



**TYPISCH**

1. Minimum
2. Maximum
3. Betriebsbereich

⚠ **VORSICHT**

**Bremsflüssigkeit darf nicht in Kontakt mit Ihrer Haut oder Ihren Augen kommen – sie kann schwere Verbrennungen verursachen. Bei Hautkontakt gründlich abwaschen. Bei Augenkontakt sofort für mindestens 10 Minuten mit reichlich Wasser spülen und dann sofort einen Arzt aufsuchen.**

**Empfohlene Bremsflüssigkeit**

Verwenden Sie nur DOT-4-Bremsflüssigkeit aus einem versiegelten Behälter. Ein geöffneter Behälter kann verunreinigt sein oder Feuchtigkeit aus der Luft aufgenommen haben.

**⚠ WARNUNG**

Verwenden Sie nur DOT-4-Bremsflüssigkeit aus einem versiegelten Behälter. Um schwerwiegende Schäden am Bremssystem zu vermeiden, dürfen Sie ausschließlich die empfohlenen Bremsflüssigkeiten verwenden und niemals verschiedene Flüssigkeiten zum Nachfüllen benutzen.

**HINWEIS**

Bremsflüssigkeit kann lackierte Flächen und Kunststoffflächen beschädigen. Gehen Sie vorsichtig damit um. Spülen Sie bei Verschütten den betroffenen Bereich gründlich.

## Kettengehäuseöl

### Empfohlenes Kettenkastenöl

**Empfohlenes Kettenkastenöl**

XPS synthetisches Kettenkastenöl

Alternative oder falls nicht verfügbar

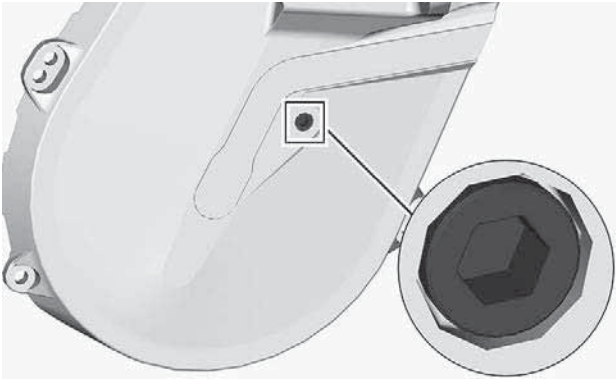
75W140 Getriebeöl nach dem Standard API GL-5

**HINWEIS**

Ist das empfohlene XPS-Kettenkasten-Öl nicht verfügbar, verwenden Sie ein 75W140-Getriebeöl, das der Spezifikation API GL-5 entspricht. Der Kettenkasten dieses Schneemobils wurde mit dem synthetischen Kettenkastenöl XPS™ entwickelt und validiert. BRP empfiehlt dringend die Verwendung seines XPS Synthetik-Kettenkasten-Öls zu jeder Zeit. Schäden durch für den Kettenkasten ungeeignetes Öl sind nicht von der beschränkten Garantie von BRP abgedeckt.

### Überprüfung des Kettenkastenölfüllstands

Parken Sie das Fahrzeug auf einer ebenen Fläche und entfernen Sie die Kontrollschraube, um den Ölstand zu prüfen.



### KONTROLLSCHRAUBE

Das Öl muss bis zur Gewindebohrung reichen.

Wenn der Füllstand korrekt ist, setzen Sie die Kontrollschraube wieder ein und ziehen Sie diese mit dem vorgegebenen Anzugsmoment fest.

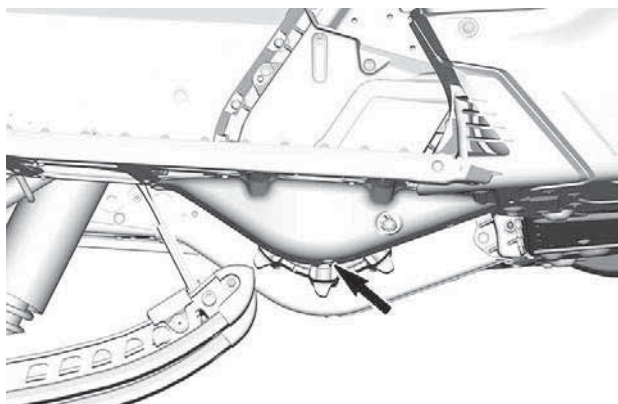
Anzugsdrehmoment	
Kontrollschraube	$6 \pm 1 \text{ Nm}$ ( $53 \pm 9 \text{ lbf-in}$ )

Ist der Füllstand zu gering, siehe *Verfahren zum Befüllen des Kettenkastens*.

### Austauschen des Kettenkastenöls

#### Ablassen des Kettenkastenöls

1. Stellen Sie das Fahrzeug auf einer ebenen Fläche ab.
2. Stellen Sie eine Ablaufwanne unter den Ablaufbereich des Kettengehäuses.
3. Tankdeckel entfernen.
4. Entfernen Sie den Stopfen zum Ablassen an der Unterseite des Kettengehäuses.

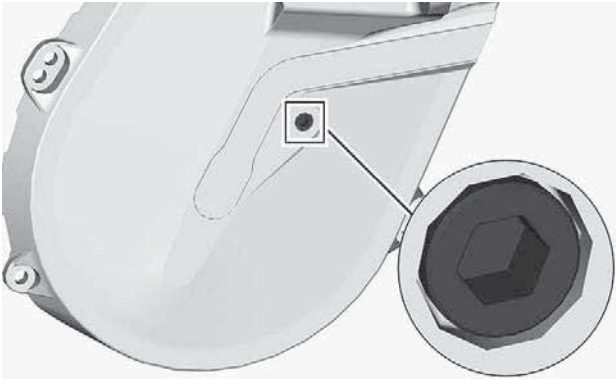


5. Warten Sie eine Weile, damit das gesamte Öl aus dem Kettengehäuse ablaufen kann.
6. Bringen Sie den Ablaufstopfen an und ziehen Sie ihn gemäß Vorgabe an.

<b>Anzugsdrehmoment</b>	
Ablaufstopfen des Kettengehäuses	$6 \pm 1 \text{ Nm}$ ( $53 \pm 9 \text{ lbf-in}$ )

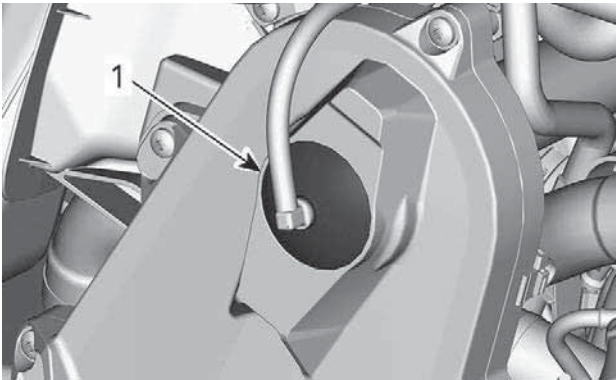
### **Verfahren zum Befüllen des Kettenkastens**

1. Öffnen Sie die rechte Seitenverkleidung. Siehe *Ausrüstung*.
2. Entfernen Sie die Kontrollschraube.



**KONTROLLSCHRAUBE**

3. Entfernen Sie den Einfülldeckel.



**TYPISCH - KETTENKASTENOBERVERSEITE**

1. Einfülldeckel

4. Befüllen Sie den Kettenkasten durch die Einfüllöffnung mit dem empfohlenen Öl, bis Öl aus der Kontrollschraubenbohrung austritt.
5. Bringen Sie die Kontrollschraube wieder an und ziehen Sie sie gemäß der Vorgabe fest.

Anzugsdrehmoment	
Kontrollschraube	$6 \pm 1 \text{ Nm}$ ( $53 \pm 9 \text{ lbf-in}$ )

Bringen Sie den Einfülldeckel wieder an.

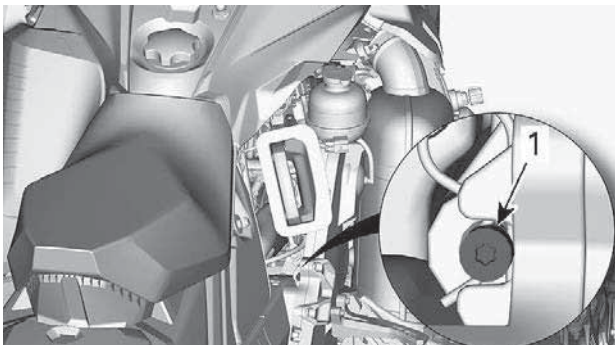
## Antriebskette

### Zugang zum Kettenkasten

Öffnen Sie die rechte Seitenverkleidung. Siehe *Ausrüstung*.

### Einstellung der Antriebskette

Drehen Sie das Torxende des Abtriebsscheiben-Expanders VORSICHTIG nach rechts, um das Spiel zu beseitigen.



### TYPISCH

Drehen Sie den Spanner nicht mit Gewalt ein.

### NOTIZ:

Entfernen Sie nicht den Haarnadelsplint.

## HINWEIS

Durch zu starkes Spannen der Antriebskette könnten die Komponenten des Kettenkastens stark beschädigt werden.

## Antriebsriemen

### Kontrolle des Antriebsriemens

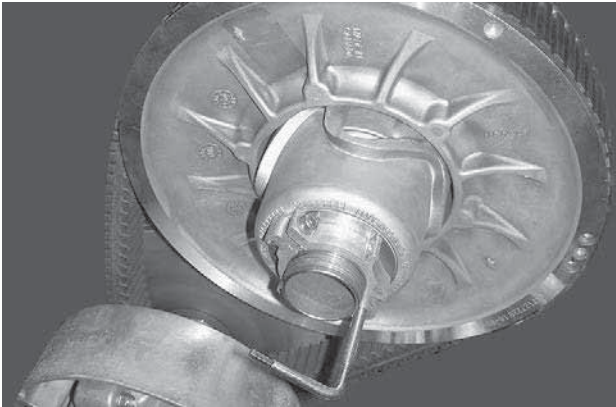
Entfernen Sie die Antriebsriemenabdeckung. Lesen Sie das Verfahren in *Ausstattung*.

Kontrollieren Sie den Riemen auf Risse, Durchscheuerung oder ungewöhnlichen Verschleiß (ungleichmäßiger Verschleiß, Verschleiß auf einer Seite, fehlende Zähne, gerissenes Gewebe). Wird ungewöhnlicher Verschleiß festgestellt, könnte dies durch Falschrichtung der Riemenscheibe, überhöhte Drehzahlen bei gefrorener Raupe, schnelle Starts ohne Warmlaufenlassen, Grate oder Rost auf der Riemenscheibe, Öl auf dem Riemen oder einen deformierten Ersatzriemen verursacht worden sein. Wenden Sie sich an einen BRP Motorschlitten-Vertragshändler.

### Austausch des Antriebsriemens

### Ausbau des Antriebsriemens

1. Die Kappe des Haltegurts am Motoraussschalter entfernen.
2. Entfernen Sie die Antriebsriemenabdeckung. Siehe *Bedienelemente, Instrumente und Ausstattung*.
3. Führen Sie den zum Lieferumfang gehörenden Abtriebsscheiben-Expander wie abgebildet in die Gewindebohrung an der Nabe der Einstellvorrichtung ein.



**TYPISCH - SCHEIBEN-EXPANDER AN NABE DER EINSTELLVORRICHTUNG MONTIERT**

4. Öffnen Sie die Abtriebsscheibe, indem Sie das Werkzeug hineindrehen.
5. Entfernen Sie den Antriebsriemen, indem Sie ihn oben über die Abtriebsriemenscheibe und dann über die Antriebsriemenscheibe streifen.

## Einbau des Antriebsriemens

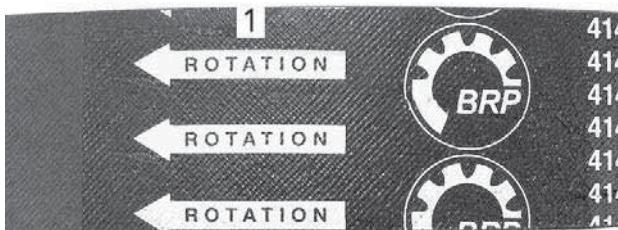
1. Öffnen Sie erforderlichenfalls die Abtriebsscheibe. Siehe *Ausbau des Antriebsriemens* oben.
2. Streifen Sie den Riemen über die Antriebsscheibe und dann über die Abtriebsscheibe.

### HINWEIS

Bringen Sie den Riemen nicht mit Gewalt oder unter Einsatz eines Werkzeugs in die richtige Position, da dadurch die Fasern im Riemen zerschnitten oder zerrissen werden könnten.

### NOTIZ:

Voraussetzung für eine maximale Lebensdauer des Antriebsriemens ist, dass der Riemen mit den Pfeilen in die Rotationsrichtung zeigend eingebaut wird.



1. In die Rotationsrichtung zeigend
3. Drehen Sie den Abtriebsscheiben-Expander heraus und entfernen Sie ihn von der Scheibe.
4. Drehen Sie die Abtriebsscheibe mehrmals, damit der Riemen den richtigen Sitz zwischen den Scheiben findet.
5. Wenn ein neuer Riemen eingebaut wurde, muss die richtige Riemenhöhe eingestellt werden. Siehe *Einstellung der Höhe des Antriebsriemens* unten.
6. Bringen Sie die Riemenabdeckung an. Siehe *Ausrüstung*.
7. Schließen Sie die Seitenverkleidung. Siehe *Karosserie und Sitz*.

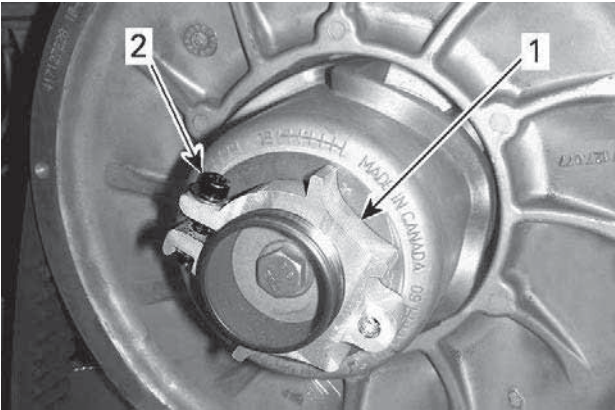


### Höheneinstellung des Variatorriemens

Die Höhe des Antriebsriemens muss bei jedem Einbau eines neuen Antriebsriemens und als Teil der Kontrolle vor der Fahrt überprüft werden.

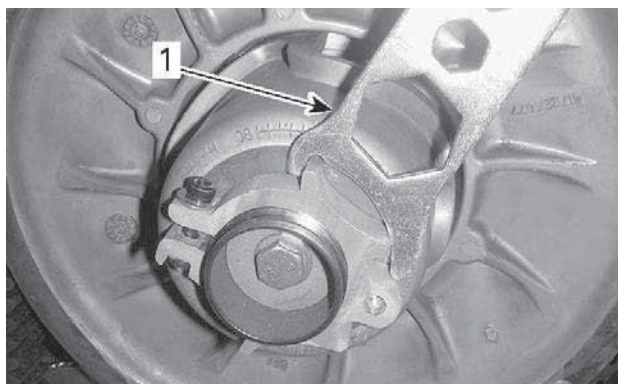
Zum Einstellen der Höhe des Antriebsriemens Folgendermaßen vorgehen:

1. Die Kappe des Haltegurts am Motorausschalter entfernen.
2. Entfernen Sie die Antriebsriemenabdeckung.
3. Lösen Sie den Klemmbolzen.



1. *Einstellvorrichtung*
2. *Klemmbolzen*

4. Drehen Sie den Ring mit der zum Lieferumfang gehörenden Vorrichtung zur Einstellung der Aufhängung jeweils um eine Vierteldrehung und drehen Sie dann die Abtriebsscheibe, damit der Antriebsriemen zwischen den Scheiben den richtigen Sitz findet.

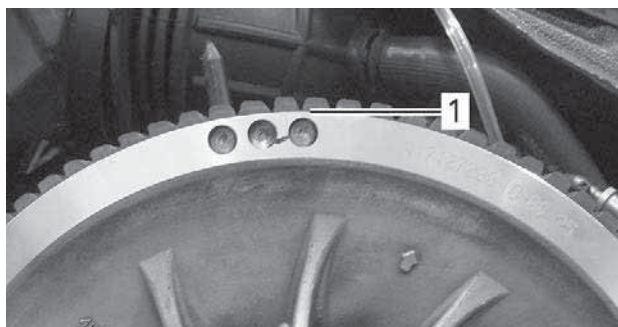


1. Aufhängungseinstellvorrichtung

**NOTIZ:**

Der Einstellring verfügt über ein Linksgewinde.

Wiederholen Sie Schritt 4, bis der unterste Teil der Zähne an der Außenfläche des Antriebsriemens mit der Kante der Abtriebsscheibe bündig ist.



**TYPISCH - VORLÄUFIGE EINSTELLUNG**

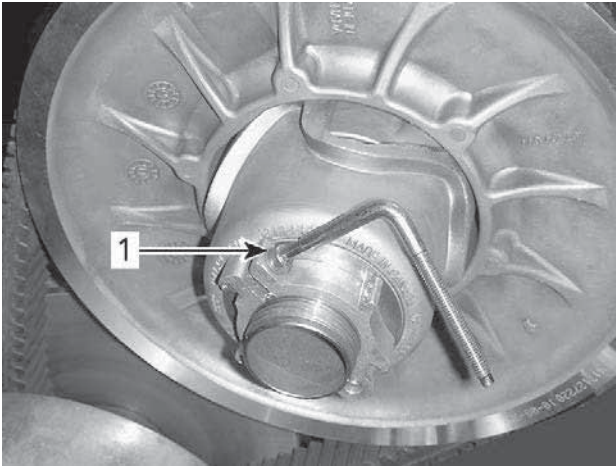
1. Unterster Teil der Zahnräder bündig mit der Außenfläche des Antriebsriemens

**NOTIZ:**

Das Drehen des Rings gegen den Uhrzeigersinn senkt den Antriebsriemen in der Scheibe ab. Das Drehen des Rings im Uhrzeigersinn erhöht den Antriebsriemen in der Scheibe.

- Ziehen Sie den Klemmbolzen fest an. Ziehen Sie nach Möglichkeit mithilfe eines Drehmomentschlüssels mit dem vorgegebenen Drehmoment an.

ANZUGSDREHMOMENT	
Klemmbolzen	5,5 ± 0,5 Nm (49 ± 4 lbf-in)

**TYPISCH**

- Klemmbolzen

- Bringen Sie die Antriebsriemenabdeckung an.
- Bringen Sie die Seitenverkleidung an.

**NOTIZ:**

Diese Einstellungen sind als vorläufige Einstellung bei den meisten Modellen vorgesehen. In manchen Fällen kriecht das Fahrzeug nach dem Anlassen des Motors möglicherweise, was auf einen zu straffen Antriebsriemen hindeuten kann.

Wenn das Fahrzeug kriecht, senken Sie die Höhe der vorübergehenden Einstellung des Antriebsriemens ab. Wiederholen Sie das Verfahren, bis das Kriechen nicht mehr auftritt.

## Einlegen des Rückwärtsgangs

**NOTIZ:**

Der Rückwärtsgang lässt sich möglicherweise nicht einlegen, wenn der Riemen in der Abtriebsscheibe zu hoch eingestellt wurde. Sollte sich der Rückwärtsgang nicht richtig einlegen lassen, überprüfen Sie, ob der Antriebsriemen richtig eingestellt ist. Stellen Sie den Antriebsriemen in der Abtriebsscheibe bei Bedarf niedriger ein.

## Raupe

### *Zustand der Raupe*

 **WARNUNG**

**Ziehen Sie die Kappe der Sicherheitsleine vom Motor-aus--Schalter ab, bevor Sie Wartungsarbeiten oder Einstellungen vornehmen, sofern keine anderen Anweisungen gegeben werden. Das Fahrzeug muss an sicherer Stelle und abseits des Weges geparkt sein.**

Die Kappe des Haltegurts am Motorausshalter entfernen.

Heben Sie das Heck des Motorschlittens an und stützen Sie es mit einem Motorschlitten-Werkstattständer mit breiter Standfläche und Prallblech am Heck ab. Drehen Sie die Raupe bei ausgeschaltetem Motor von Hand und überprüfen Sie ihren Zustand. Ist die Raupe abgenutzt oder gerissen, liegen Fasern der Raupe frei oder werden fehlende oder defekte Einsätze oder Führungen festgestellt, wenden Sie sich an einen BRP-Motorschlitten-Vertragshändler.

### ***Motorschlitten mit traktionsverbessernden Produkten***

Wenn Ihr Motorschlitten mit einer mit Spikes versehenen Raupe ausgestattet ist, die von BRP zugelassen ist, FÜHREN SIE EINE SICHT-KONTROLLE DER RAUPE VOR JEDER FAHRT DURCH.

Achten Sie auf eventuelle Defekte, beispielsweise:

- Perforierung der Raupe
- Risse in der Raupe (insbesondere im Bereich von Traktionslöchern an mit Spikes versehenen Raupen)
- Zerbrochene oder abgerissene Stege, wodurch Teile von Stangen frei liegen
- Schichtspaltung des Gummis
- Zerbrochene Stangen
- Zerbrochene Spikes (mit Spikes versehene Raupe)
- Verbogene Spikes (mit Spikes versehene Raupe)
- Fehlende Spikes
- Von der Raupe losgerissene Spikes
- Fehlende Raupenführung(en)
- Stellen Sie auch sicher, dass die Muttern der Spikes mit dem vorgegebenen Drehmoment angezogen sind.

Tauschen Sie zerbrochene oder anderweitig beschädigte Spikes an zugelasenen Raupen aus. Weist Ihre Raupe Abnutzungserscheinungen auf, muss sie sofort ersetzt werden. Wenden Sie sich im Zweifelsfall an Ihren Händler.

 **WARNUNG**

**Das Fahren mit einer beschädigten Raupe oder beschädigten Spikes kann zu Kontrollverlust führen.**

Vollständige Informationen über traktionsverbessernde Produkte finden Sie im Unterabschnitt *TRAKTIONSVERBESSERENDE PRODUKTE*, der sich im Abschnitt *SICHERHEITSINFORMATIONEN* am Anfang dieser Bedienungsanleitung befindet.

### ***Raupenspannung und -ausrichtung***

#### **NOTIZ:**

Spannung und Ausrichtung der Raupe stehen in gegenseitiger Beziehung. Wird einer der beiden Parameter eingestellt, muss auch eine Einstellung des anderen Parameters vorgenommen werden.

 **WARNUNG**

Zur Verhütung schwerer Verletzungen bei Personen in der Nähe des Motorschlittens:

- Stellen Sie sich **NIEMALS** hinter eine umlaufende Raupe oder in deren Nähe.
- Wenn das Drehen der Raupe erforderlich ist, verwenden Sie stets einen breiten Motorschlitten-Ständer mit einem Prallblech am Heck.
- Lassen Sie eine vom Boden angehobene Raupe stets nur mit der niedrigsten Geschwindigkeit, die möglich ist, laufen.

Durch Zentrifugalkräfte können Schmutz, beschädigte oder lockere Spikes, abgebrochene Teile einer Raupe oder sogar eine ganze, gerissene Raupe mit enormer Wucht nach hinten aus dem Tunnel geschleudert werden, was zum Verlust eines Beines oder zu anderen schweren Verletzungen führen kann.

## Überprüfung der Raupenspannung

### NOTIZ:

Fahren Sie mit dem Motorschlitten etwa 15 bis 20 Minuten in Schnee, bevor Sie die Raupenspannung einstellen.

1. Die Kappe des Haltegurts am Motoraussschalter entfernen.
2. Heben Sie das Heck des Fahrzeugs an und setzen Sie es auf einer Abstützung ab.

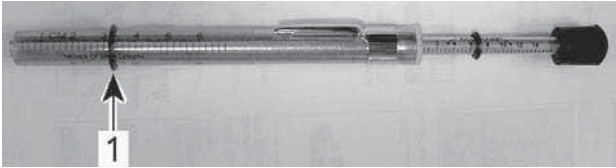
 **VORSICHT**

**Wenden Sie die richtigen Hebetekniken an und heben Sie vor allem aus Ihren Beinen heraus an. Versuchen Sie nicht, das Fahrzeugheck anzuheben, wenn es zu schwer für Sie ist.**

3. Ermöglichen Sie der hinteren Aufhängung eine vollständige Ausdehnung.
4. Bereiten Sie den Spannungsmesser vor.

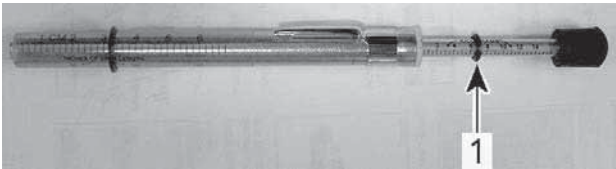
Werkzeug	
Spannungsmesser (T/N 414348200)	

1. Stellen Sie den unteren O-Ring entsprechend der *Raupendurchbiegung* in der Tabelle *Technische Daten* des jeweiligen Fahrzeugs ein.



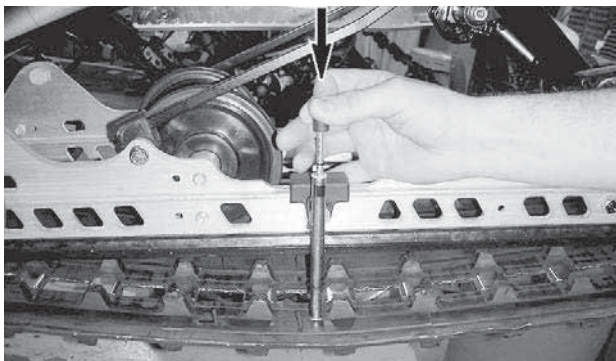
1. *Unterer O-Ring*

2. Stellen Sie den oberen O-Ring auf 0 kgf (0 lbf) ein.

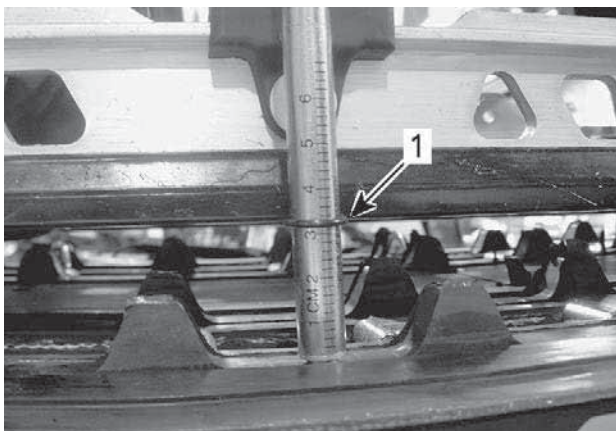


1. *Oberer O-Ring*

5. Halten Sie den Spannungsmesser an die Raupe auf halber Strecke zwischen dem vorderen und hinteren Zwischenrad.
6. Drücken Sie den Spannungsmesser hinunter, bis der untere O-Ring (zuvor eingestellte Durchbiegung) mit der Unterseite des Gleitschuhs ausgerichtet ist.



**TYPISCH**



**TYPISCH**

1. Durchbiegung-O-Ring mit Gleitschuh ausgerichtet
7. Lesen Sie die vom oberen O-Ring am Spannungsmesser aufgezeichnete Last ab.





### TYPISCH - LASTAUSLESUNG

1. Oberer O-Ring
8. Der Lastmesswert muss der Vorgabe in den *Technische Daten* entsprechen.
9. Wenn der Lastmesswert nicht der Vorgabe entspricht, stellen Sie die Raupenspannung ein. Siehe *Raupenspannungseinstellung*.

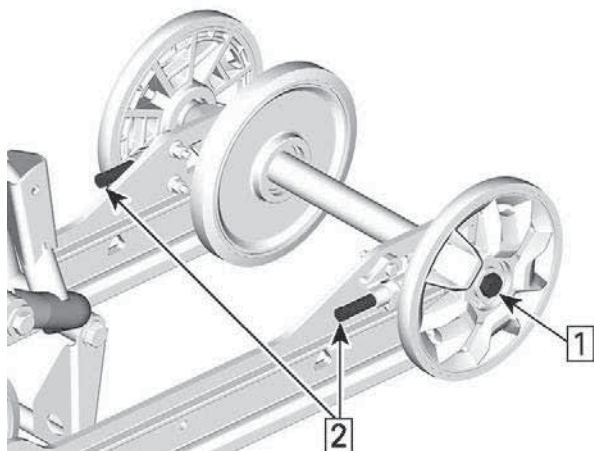
### Einstellung der Raupenspannung

1. Die Kappe des Haltegurts am Motorausshalter entfernen.
2. Heben Sie das Heck des Fahrzeugs an und setzen Sie es auf einer Abstützung ab.

⚠ **VORSICHT**

**Wenden Sie die richtigen Hebetekniken an und heben Sie vor allem aus Ihren Beinen heraus an. Versuchen Sie nicht, das Fahrzeugheck anzuheben, wenn es zu schwer für Sie ist.**

3. Nehmen Sie die Radkappe ab.
4. Lösen Sie die Hinterachsschrauben.
5. Ziehen Sie die beiden Einstellschrauben zum Erhöhen der Raupenspannung an oder lockern Sie die Einstellschrauben zum Verringern der Raupenspannung (jeweils gleich stark).



1. Lösen Sie die Achsschrauben.
2. Einstellschrauben festziehen oder lockern.
6. Wenn keine richtige Spannung erreicht werden kann, wenden Sie sich an einen zugelassenen Lynx-Händler.
7. Ziehen Sie die Hinterachsmutter gemäß Vorgabe wieder fest.

ANZUGSDREHMOMENT	
Schraube des hinteren Zwischenrads	$48 \pm 6$ Nm ( $35 \pm 4$ lbf-ft)

8. Prüfen Sie die Ausrichtung der Raupe wie im Folgenden beschrieben.

## Ausrichtung der Raupe

### **WARNUNG**

Stellen Sie vor der Prüfung der Raupenausrichtung sicher, dass die Raupe frei von allen Partikeln ist, die während des Umlaufens der Raupe herausgeschleudert werden könnten. Halten Sie sich mit Händen, Werkzeugen, Füßen und Kleidung von der Raupe fern. Heben Sie den Motorschlitten immer auf einen geeigneten Ständer mit breiter Standfläche und Prallblech am Heck. Vergewissern Sie sich, dass niemand in unmittelbarer Nähe des Motorschlittens steht, insbesondere hinter der Raupe. Lassen Sie die Raupe niemals mit hoher Geschwindigkeit umlaufen.

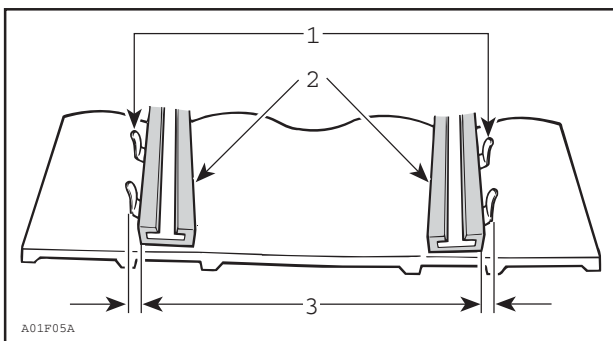
Durch Zentrifugalkräfte können Schmutz, beschädigte oder lockere Spikes, abgebrochene Teile einer Raupe oder sogar eine ganze, gerissene Raupe mit enormer Wucht nach hinten aus dem Tunnel geschleudert werden.

1. Heben Sie das Heck des Fahrzeugs an und setzen Sie es auf einer Abstützung ab.

### **VORSICHT**

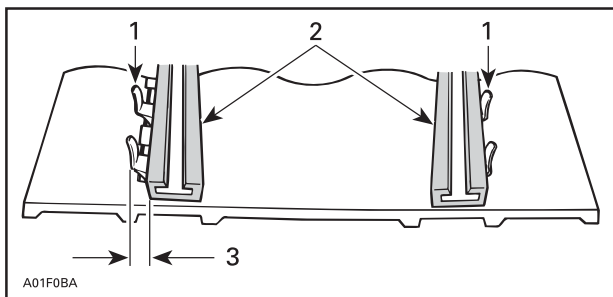
Wenden Sie die richtigen Hebetekniken an und heben Sie vor allem aus Ihren Beinen heraus an. Versuchen Sie nicht, das Fahrzeugheck anzuheben, wenn es zu schwer für Sie ist.

2. Starten Sie den Motor und beschleunigen Sie nur so leicht, dass die Raupe langsam umläuft. Dies muss innerhalb einer kurzen Zeitspanne geschehen (15 bis 20 Sekunden).
3. Prüfen Sie, dass die Raupe richtig zentriert ist und dass der Abstand zwischen den Kanten der Raupenführungen und den Gleitschuhen auf beiden Seiten gleich ist.



1. Führungen
2. Kufen
3. Gleicher Abstand

4. Korrigieren der Raupenausrichtung:



1. Führungen
2. Kufen
3. Auf dieser Seite anziehen

1. Den Motor abstellen.
2. Die Kappe des Haltegurts am Motorausschalter entfernen.

**! WARNUNG**

Ziehen Sie die Kappe der Sicherheitsleine vom Motor-aus--Schalter ab, bevor Sie Wartungsarbeiten oder Einstellungen vornehmen, sofern keine anderen Anweisungen gegeben werden. Das Fahrzeug muss an sicherer Stelle und abseits des Weges geparkt sein.

3. Lösen Sie die Hinterachsmutter.
4. Ziehen Sie die Einstellschraube an der Seite fest, an der der Gleitschuh am weitesten von den Raupeneinsatzführungen entfernt ist.
5. Ziehen Sie die Hinterachsmutter fest.

**! WARNUNG**

Ziehen Sie die Radhaltebolzen ordnungsgemäß fest, da sich anderenfalls das Rad lösen und es die Raupe "blockieren" kann.

6. Starten Sie den Motor erneut und lassen Sie die Raupe langsam umlaufen, um die Ausrichtung zu überprüfen.
7. Ziehen Sie die Hinterachsmutter mit dem vorgegebenen Anzugsmoment fest.

ANZUGSDREHMOMENT	
Schrauben des hinteren Zwischenrads (M8)	24,5 ± 3,5 Nm (18 ± 3 lbf-ft)
Schrauben des hinteren Zwischenrads (M10)	48 ± 6 Nm (35 ± 4 lbf-ft)

8. Stellen Sie den Motorschlitten wieder auf den Boden.

## Aufhängung

### *Zustand der hinteren Aufhängung*

Nehmen Sie eine Sichtprüfung aller Komponenten der Aufhängung vor, einschließlich der Gleitschuhe, Federn, Räder usw.

**NOTIZ:**

Während des normalen Fahrens wirkt Schnee als Schmier- und Kühlmittel für die Gleitschuhe. Ausgedehntes Fahren auf Eis oder sandigem Schnee wird zu übermäßiger Wärmeentstehung und zu einem vorzeitigen Verschleiß der Gleitschuhe führen.

**Zustand des Stopperriemens der Aufhängung**

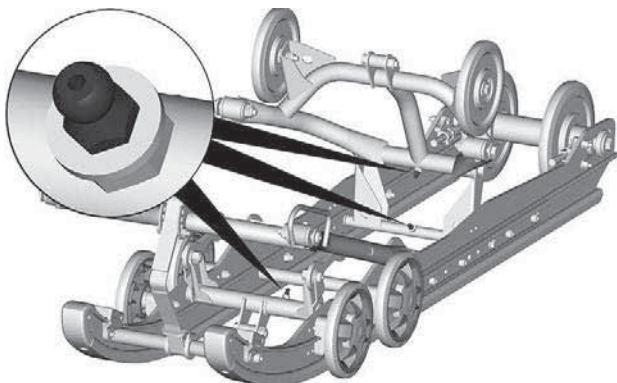
Inspizieren Sie die Arretierriemen auf Verschleiß und Risse. Schraube und Mutter müssen fest angezogen sein. Ist er locker, prüfen Sie, ob die Löcher deformiert sind. Gegebenenfalls ersetzen. Ziehen Sie die Mutter gemäß der Vorgabe an.

Anzugsdrehmoment	
Mutter des Arretierriemens	$10 \pm 1 \text{ Nm}$ ( $89 \pm 9 \text{ lbf-in}$ )

**Schmierung der Aufhängung**

Schmieren Sie die folgenden Aufhängungspunkte an den Schmierlagern. Informationen über die Wartungsfrequenz siehe WARTUNGSPLAN.

AUFHÄNGUNGSSCHMIERFETT
XPS Synthetisches Schmierfett



**TYPISCH**

## Zustand der Lenkung und der vorderen Aufhängung

Überprüfen Sie, ob alle Teile von Lenkung und Frontaufhängung fest angezogen sind (Lenkarme, Steuerarme und -Zwischenglieder, Verbindungsstangen, Kugelgelenke, Skikopplungsbolzen, Skifußkrümmung usw.) Wenden Sie sich bei Bedarf an einen BRP Motorschlitten-Vertragshändler.

## Skier

### Abnutzung und Zustand von Skiern und Kufen

Prüfen Sie den Zustand der Skier und der Karbidauflagen der Kufen. Wenden Sie sich bei Verschleiß an einen BRP-Motorschlitten-Vertragshändler.

### WARNUNG

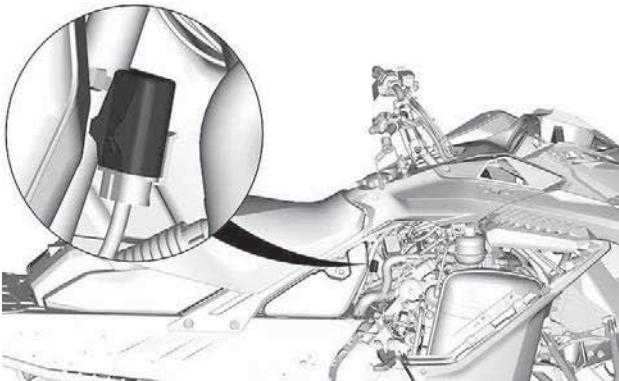
**Übermäßig stark abgenutzte Skier und/oder Kufen werden sich nachteilig auf die Kontrolle über den Motorschlitten auswirken.**

## Sicherungen

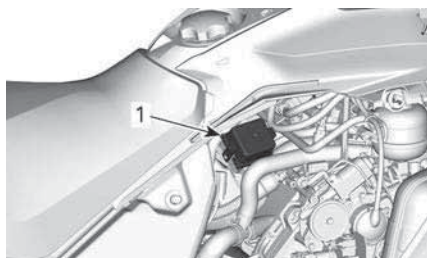
### Zugang zum Sicherungsblock

Öffnen Sie die rechte Seitenverkleidung. Siehe *Karosserie und Sitz*.

### Anordnung der Sicherungen

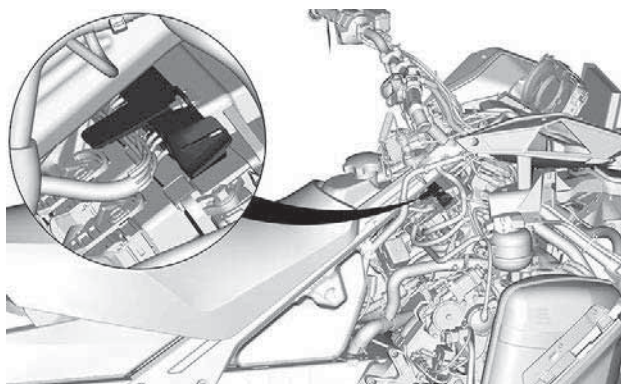


FA



**TYPISCH**

1. Sicherungsblock



**RELAISBLOCK – FALLS VORHANDEN**

Entfernen Sie die Abdeckung.

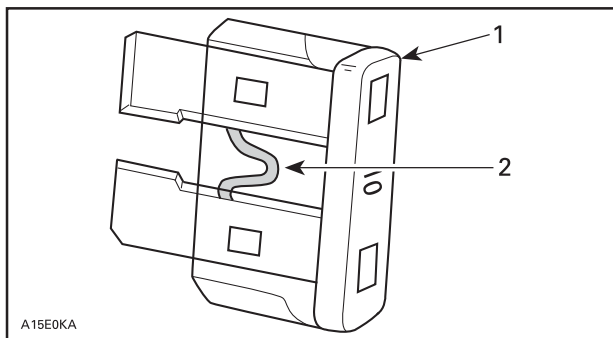
Angaben zur Identifizierung von Relais und Sicherungen finden Sie unter *Technische Daten*.

**Überprüfung von Sicherungen**

Kontrollieren Sie die Sicherung und ersetzen Sie sie bei Bedarf.

Um die Sicherung aus der Fassung zu nehmen, ziehen Sie sie heraus. Überprüfen Sie, ob der Sicherungsdraht durchgebrannt ist.





1. Sicherung
2. Auf Durchbrennen prüfen

**! WARNUNG**

Verwenden Sie keine Sicherung mit einem höheren Wert.

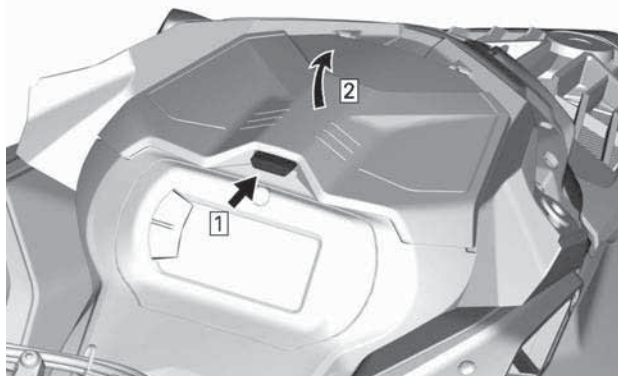
**! WARNUNG**

Wenn die Sicherung durchgebrannt ist, sollte vor dem Neustart der Grund dafür festgestellt und behoben werden. Wenden Sie sich an einen BRP-Motorschlitten-Vertragshändler zur Wartung.

## Scheinwerfer

### Austausch der Scheinwerfer-Glühlampe

1. Entfernen Sie das Windschild.
2. Öffnen Sie das Aufbewahrungsfach.

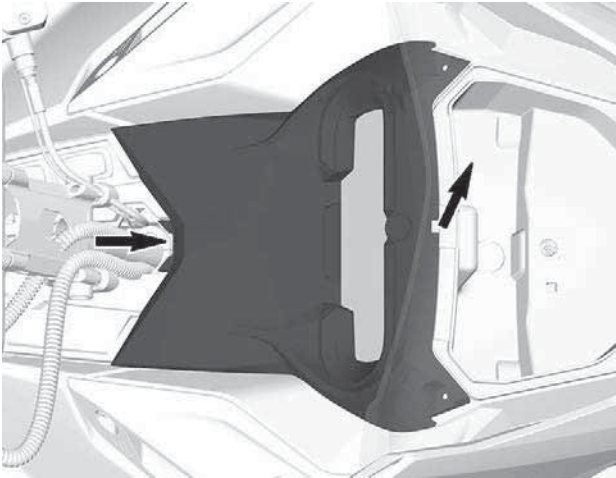


**TYPISCH**

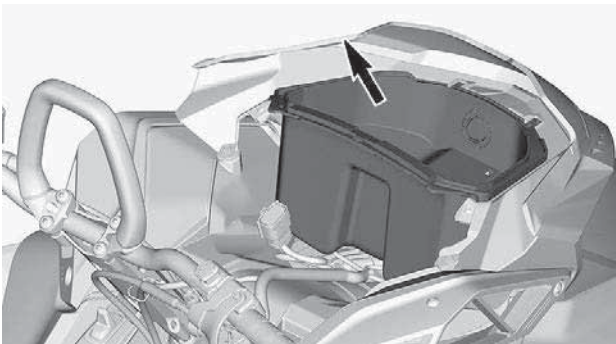
3. Drehen Sie die Halteschrauben der Anzeigeeinstrumenthalterung heraus.



4. Heben Sie die Vorderseite der Anzeigeeinstrumenthalterung an und schieben Sie diese anschließend nach vorne, um sie abzunehmen.

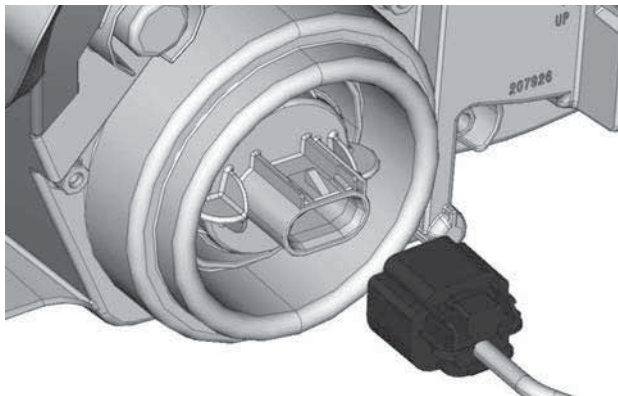


5. Legen Sie die Anzeigeeinstrumenthalterung beiseite.
6. Bauen Sie das Aufbewahrungsfach aus.



7. Trennen Sie die 12-V-Steckverbinder, um es auszubauen (sofern vorhanden).

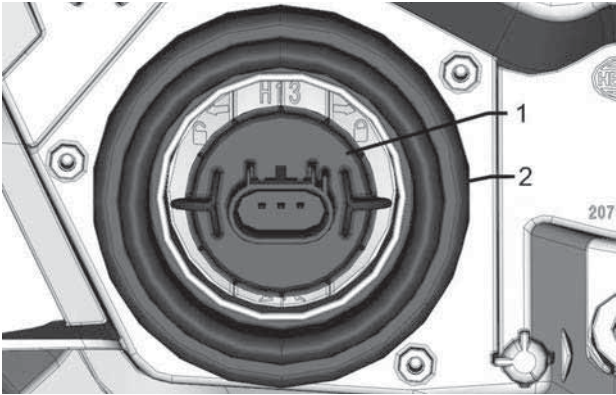
8. Ziehen Sie den Glühlampen-Steckverbinder ab.



9. Entriegeln Sie die Glühlampe durch Drehen entgegen dem Uhrzeigersinn.  
10. Ziehen Sie die Glühlampe heraus.

**NOTIZ:**

Sorgen Sie dafür, dass die Glühlampendichtung an Ort und Stelle bleibt.



1. Glühlampe
2. Glühlampendichtung

Setzen Sie eine neue Glühlampe ein und gehen Sie dabei in der umgekehrten Reihenfolge des Ausbaus vor.

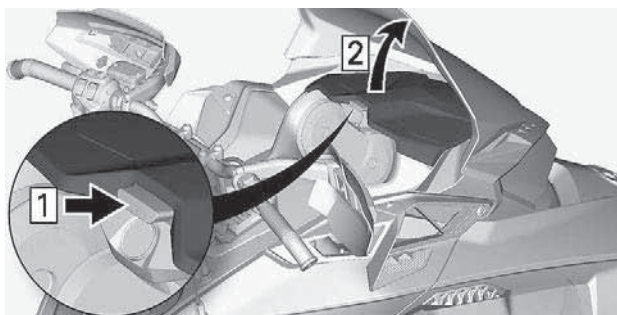
## **HINWEIS**

Fassen Sie niemals das Glas einer Halogenglühlampe mit bloßen Fingern an, da sich sonst ihre Betriebslebensdauer verkürzt. Wenn das Glas angefasst wurde, reinigen Sie es mit Isopropylalkohol, damit kein Fettfilm auf der Lampe zurückbleibt.

Prüfen Sie, ob die Scheinwerfer funktionieren.

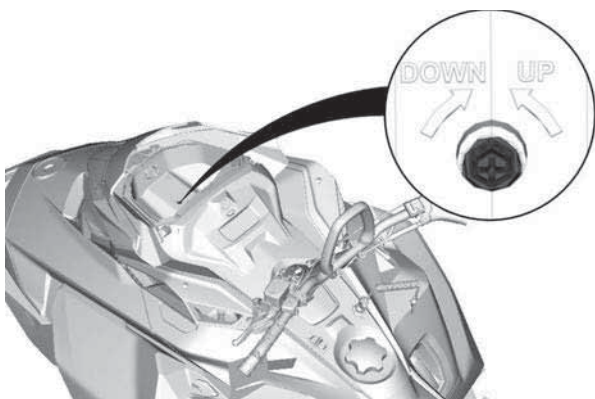
### **Ausrichtung des Scheinwerfer-Lichtkegels**

Öffnen Sie das Aufbewahrungsfach.



**TYPISCH**

Drehen Sie die Einstellschraube, um die gewünschte Leuchtweite zu erreichen.



**Batterie**

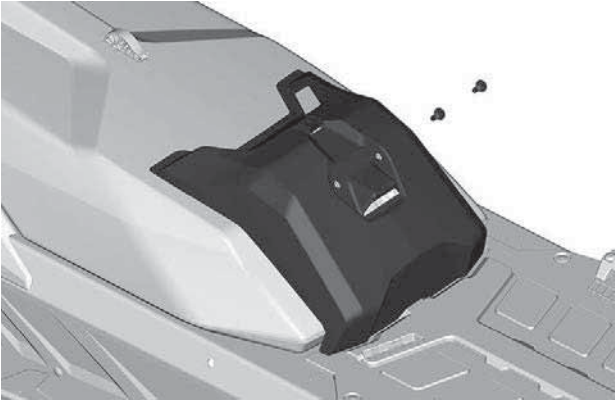
**⚠ WARNUNG**

Laden Sie nie eine Batterie normal oder schnell, während sich diese noch im Fahrzeug befindet.

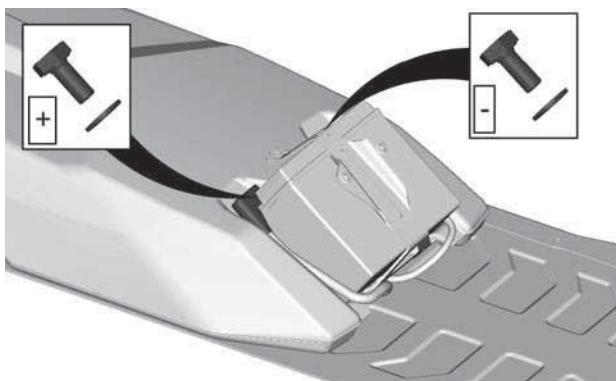
**Die Batterie entfernen****HINWEIS**

Das SCHWARZE (Minus) Kabel der Batterie muss immer zuerst abgeklemmt und zuletzt angeschlossen werden.

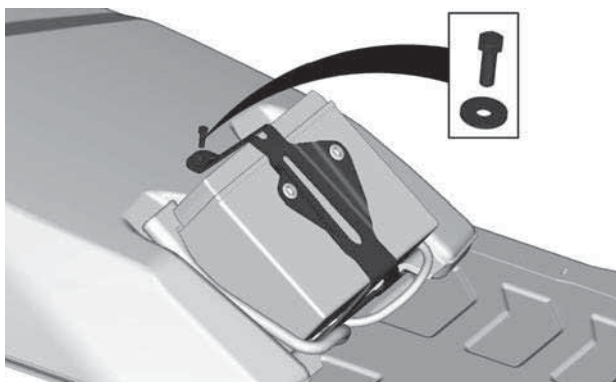
1. Entfernen Sie den Sitz.
2. Entfernen Sie die Batterieabdeckung.

**TYPISCH**

3. Trennen Sie zuerst die negative Klemme, dann die positive Klemme.

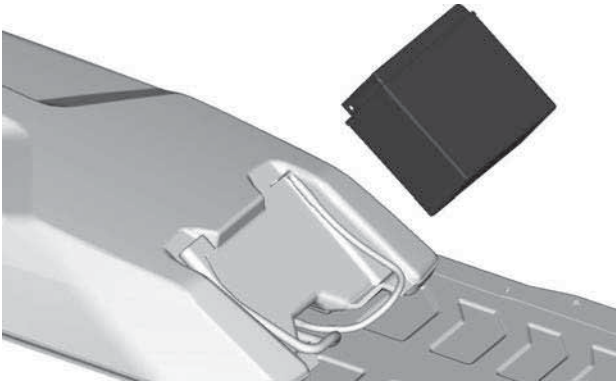


4. Bauen Sie den Batterie-Haltebügel ab.



5. Entfernen Sie die Batterie.





### **Batterie einbauen**

Der Einbau erfolgt in der umgekehrten Reihenfolge des Ausbaus. Allerdings ist speziell auf Folgendes zu achten:

<b>ANZUGSDREHMOMENT</b>	
Batteriepole (positiv und negativ)	$10 \pm 2 \text{ Nm}$ ( $89 \pm 18 \text{ lbf-in}$ )
Batterie-Halgebügel	$5 \pm 0,5 \text{ Nm}$ ( $44 \pm 4 \text{ lbf-in}$ )
Halteschrauben der Batterieabdeckung	$1,5 \pm 0,5 \text{ Nm}$ ( $13 \pm 4 \text{ lbf-in}$ )

# FAHRZEUGPFLEGE

## Pflege nach jeder Fahrt

Befreien Sie die hintere Aufhängung, die Raupe, die vordere Aufhängung, die Lenkung und die Skier von Schnee und Eis.

### **WARNUNG**

Stellen Sie sicher, dass der D.E.S.S.-Schlüssel vom D.E.S.S.-Kontaktstift abgezogen ist, bevor Sie sich vor das Fahrzeug stellen, sich der Raupe oder Komponenten der hinteren Aufhängung nähern.

Decken Sie Ihren Motorschlitten im Freien immer über Nacht oder wenn er länger herumsteht. Das schützt ihn vor Frost und Schnee und hält ihn in gutem Zustand.

## Reinigung und Schutz des Fahrzeugs

Waschen Sie den Motorschlitten mit Wasser, dem ein milder Reiniger beigelegt wurde. Verwenden Sie nur Mikrofasertücher oder gleichwertige Produkte.

### **HINWEIS**

Reinigen Sie das Fahrzeug niemals mit einem Hochdruckreiniger. WENDEN SIE NUR NIEDRIGEN DRUCK AN (z. B. mit einem Gartenschlauch).

### **HINWEIS**

Verwenden Sie niemals XPS-Bremsen- und Teilereiniger oder Reinigungsmittel auf Erdölbasis für Kunststoffteile.

### *Nicht kompatible Reinigungsprodukte*

Materialart	Nicht kompatible Reinigungsprodukte
Kunststoff, Vinyl, lackiertem Stahl und Aluminium.	BREMSEN - ODER TEILEREINIGER ODER REINIGUNGSMITTEL AUF ERDÖLBASIS

**Kompatible Reinigungsprodukte**

<b>Materialart</b>	<b>Reinigungsprodukt</b>
Kunststoff, Vinyl, lackiertem Stahl und Aluminium.	Seifenlauge XPS-Sprühreiniger und Politur XPS-Allzweckreiniger

Weitere Informationen und Produkte finden Sie auf der Website der XPS-Produkte unter [www.xpslubricants.com](http://www.xpslubricants.com)

## LAGERUNG

Während des Sommers, oder wenn ein Motorschlitten länger als drei Monate nicht gefahren wird, ist eine korrekte Lagerung erforderlich.

Lagerung
Fahrzeug reinigen
Fügen Sie dem Kraftstoff gemäß den Herstellerempfehlungen Kraftstoffstabilisator bei. Lassen Sie den Motor nach dem Beifügen des Produkts laufen
Motor schmieren
Bremshebeldrehpunkt schmieren
Hintere Aufhängung schmieren
Batterie zur Aufrechterhaltung der Ladung während der Einlagerung monatlich aufladen
Schalldämpferauslass mit Lappen verstopfen
Heben Sie das Heck des Fahrzeugs hoch, bis die Raupenkette nicht mehr den Boden berührt. Raupenspannung nicht lösen

### VORSICHT

Verwenden Sie eine geeignete Hebevorrichtung oder holen Sie sich Unterstützung, um die Hebelast aufzuteilen. Wenn keine Hebevorrichtung verwendet wird, wenden Sie die richtigen Hebetekniken an und heben Sie vor allem aus Ihren Beinen heraus an. Versuchen Sie nicht, das Fahrzeugheck anzuheben, wenn es zu schwer für Sie ist.

### HINWEIS

Der Motorschlitten muss an einem kühlen, trockenen Ort gelagert und mit einer lichtundurchlässigen, luftdurchlässigen Plane abgedeckt werden. Dadurch wird verhindert, dass Sonnenstrahlen und Schmutz die Kunststoffkomponenten und den Fahrzeuglack beschädigen.

## **HINWEIS**

Vor der Motorschmierung sollte Kraftstoffstabilisator eingefüllt werden, um den Vergaser gegen Lackablagerungen zu schützen.

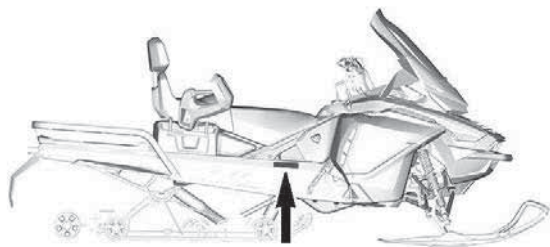
Diese Seite wurde absichtlich leer gelassen

# **TECHNISCHE INFORMATIONEN**


# FAHRZEUGIDENTIFIKATION

## Aufkleber mit Fahrzeugbeschreibung


Der Aufkleber mit der Fahrzeugbeschreibung befindet sich an der rechten Seite des Tunnels.



**TYPISCH**

BOMBARDIER RECREATIONAL PRODUCTS Inc. Datum <input type="text"/>	
FAHRZEUG-IDENT.-NR. / NIV. <input type="text"/>	Beschreibung <input type="text"/>
	Typ: MOTORSCHLITTEN <input type="text"/>
HERGESTELLT IN KANADA/ ASSEMBLÉ AU CANADA	
	516009002_DE

**FAHRZEUGMONTAGE IN KANADA**

	BRP FINLAND OY, ISOAAVANTIE 7, 96320 ROVANIEMI, FINNLAND
	<input type="text"/>
	Typ: SCHNEEMOBIL HERGESTELLT IN FINNLAND
	520001926_DE

**FAHRZEUGMONTAGE IN FINNLAND**

## Identifizierungsnummern

Die Hauptkomponenten Ihres Motorschlittens (Motor und Rahmen) sind durch unterschiedliche Identifizierungsnummern gekennzeichnet. Es kann jedoch manchmal erforderlich werden, dass diese Nummern für Garantiezwecke oder für die Suche nach dem Motorschlitten nach einem Diebstahl benötigt werden. Der

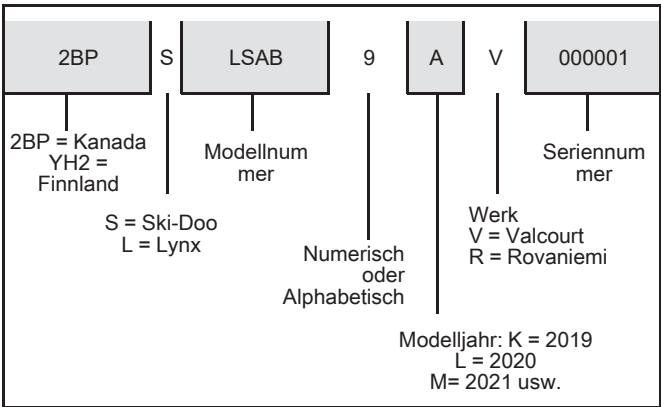


BRP-Motorschlitten-Vertragshändler benötigt die Nummern zum Ausfüllen des Garantieantrags. Es wird dringend empfohlen, sich alle Identifizierungsnummern des Motorschlittens zu notieren und diese an Ihre Versicherung weiterzugeben.

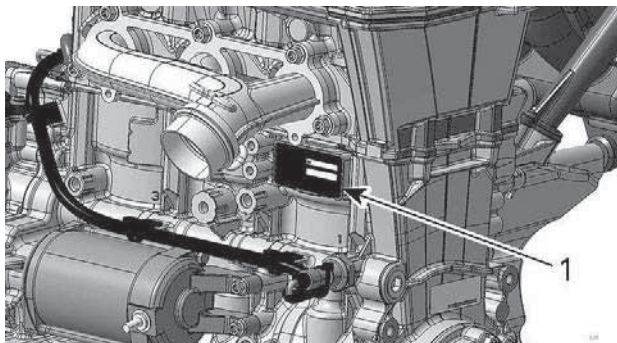
### **Fahrzeug-Identifizierungsnummer (VIN)**

Die Fahrgestellnummer finden Sie auf dem Etikett zur Fahrzeugbeschreibung. Siehe oben. Sie ist außerdem in den Tunnel in der Nähe des Etiketts eingraviert.

Modellnummer und Modelljahr sind Teil der Informationen der VIN. Siehe Abbildung.



**Position der Motor-Identifizierungsnummer**



1. Motor-Identifizierungsnummer

# KONFORMITÄTSHINWEISSCHILDER

## EPA-Konformitätskennzeichnung

	<b>EMISSION CONTROL INFORMATION</b> THIS VEHICLE IS CERTIFIED TO OPERATE ON UNLEADED GASOLINE AND MEETS [XXXX] U.S. EPA REGULATIONS FOR SNOWMOBILE SI ENGINES.	
ENGINE FAMILY	XXXXXXXXXXXXX	MOTORREIHE
PERMEATION FAMILY	XXXXXXXXXXXXX	PERMEATIONSFAMILIE
FAMILY EMISSION LIMIT (FEL)	XX g/kW-hr HC XXX g/kW-hr CO X.X g/ m <sup>2</sup> / day	GRUPPEN VON EMISSIONSGRENZEN (FEL - FAMILY EMISSION LIMIT)
ENGINE DISPLACEMENT	XXX cm <sup>3</sup>	MOTORHUBRAUM
EXHAUST EMISSION CONTROL SYSTEM	XXXX	ABGASENTGIFTUNGS-SYSTEM

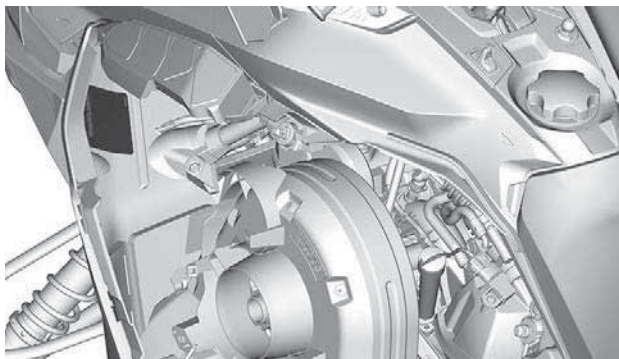
**INFORMATIONEN ZUR EMISSIONSBEGRENZUNG**  
DIESES FAHRZEUG IST FÜR DEN BETRIEB MIT UNVERBLEITEM BENZIN ZUGELASSEN UND ERFÜLLT DIE VORSCHRIFTEN [XXXX] DER US-AMERIKANISCHEN EPA FÜR MOTORSCHLITTEN-OTTOMOTOREN.

WARTUNGSSPEZIFIKATIONEN SIEHE BEDIENTUNGSANLEITUNG  
SEE OPERATOR'S GUIDE FOR MAINTENANCE SPECIFICATIONS

**BOMBARDIER RECREATIONAL PRODUCTS INC.**

516006865


## EPA-KONFORMITÄTSKENNZEICHNUNG



## SSCC-Aufkleber

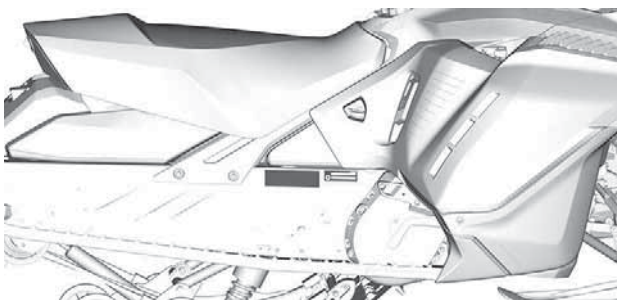
Sicherheitsstandards für Motorschlitten wurden vom Snowmobile Safety and Certification Committee (SSCC) erlassen, dem BRP als aktives Mitglied angehört. Die Sicherheit, dass Ihr Motorschlitten diesen Standards entspricht, gibt Ihnen der Zertifizierungsaufkleber, den Sie an der rechten Fahrzeugseite an einem vertikalen Teil des Fahrzeugs finden.

Der nachstehende Aufkleber besagt, dass ein unabhängiges Prüflabor die Einhaltung der SSCC-Sicherheitsstandards überprüft hat.

<p>DIESES FAHRZEUG WURDE VON EINER UNABHÄNGIGEN PRÜFSTELLE UNTERSUCHT UND ERFÜLLT ALLE ZUM ZEITPUNKT SEINER HERSTELLUNG GÜLTIGEN SSCC-SICHERHEITSTANDARDS.</p>	<p>PRINTED IN U.S.A.</p> <p><b>GEPRÜFT</b></p>  <p><b>CERTIFIED</b></p>	<p>THIS MODEL HAS BEEN EVALUATED BY AN INDEPENDENT TESTING LABORATORY AND IT MEETS ALL SSCC SAFETY STANDARDS IN EFFECT ON THE DATE OF ITS MANUFACTURE.</p>
<p>UNTERSTÜTZT VOM SNOWMOBILE SAFETY AND CERTIFICATION COMMITTEE, INC.</p>		<p>SPONSORED BY THE SNOWMOBILE SAFETY AND CERTIFICATION COMMITTEE, INC.</p>

A00A1MA

## HINWEISSCHILD 2

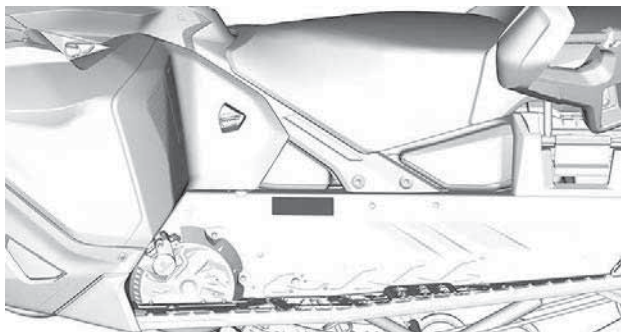


## Konformitätskennzeichnung Yellowstone National Park

Dieser Motorschlitten erfüllt die  
**Neuen BAT**-Anforderungen  
des National Park Service

MY 202X

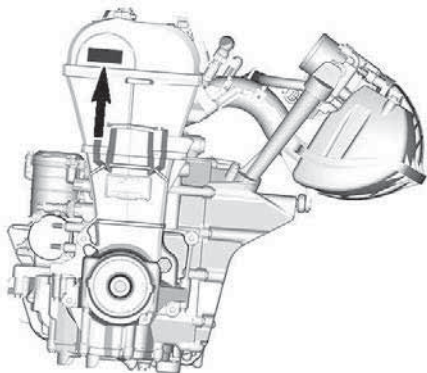
### YELLOWSTONE NATIONAL PARK – KONFORMITÄTSSCHILD



---

# VERORDNUNG (EU) 2016/1628 FÜR NICHT FÜR DEN STRAßENVERKEHR BESTIMMTE MOBILE MASCHINEN UND GERÄTE

Fahrzeuge, die die Verordnung (EU) 2016/1628 (NRMM) erfüllen, sind auf dem Ventildeckel entsprechend gekennzeichnet.



*TYPISCH*

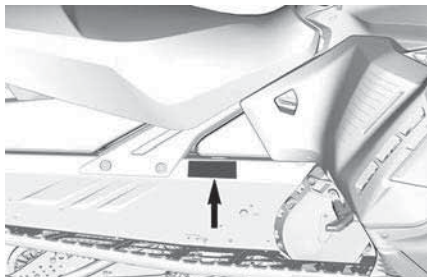
**Rotax**



**NRMM-KENnzeICHNUNG AM MOTOR**

**VERORDNUNG (EU) 2016/1628 FÜR NICHT FÜR DEN STRAßENVERKEHR  
BESTIMMTE MOBILE MASCHINEN UND GERÄTE**

Abhängig von Ihrer speziellen Fahrzeugkonfiguration kann ein zusätzliches NRMM-Identifikationsaufkleber am Tunnel in der Nähe des Getriebes angebracht werden.



**TYPISCH - AUF DER RH-SEITE DES TUNNELS**

	Bombardier Recreational Products Inc. 565 de la Montagne, Valcourt, QC, Canada J0E 2L0
	BRP Europe N.V. Skaldenstraat 125, Gent Belgium, 9042
	11019 
	<b>Rotax</b>

**NRMM-IDENTIFIKATION AM FAHRZEUG**

# GERÄUSCHEMISSIONS- UND VIBRATIONSWERTE

MODELL		600 ACE	900 ACE
LÄRMEMISSIONS- UND VIBRATIONSWERTE <sup>1</sup>			
Lärm	Geräuschpegel (L <sub>WA</sub> )	90,4 dB bei 3625 U/min (Unsicherheit (K <sub>wa</sub> ) 3 dB)	91,2 dB bei 3625 U/min (Unsicherheit (K <sub>wa</sub> ) 3 dB)
Vibrationen	Handarm-System	<2.5 m/s <sup>2</sup> bei 3625 U/Min	3.15 m/s <sup>2</sup> bei 3625 U/Min
	Gesamte Karosserie am Sitz	<0.5 m/s <sup>2</sup> bei 3625 U/Min	<0,5 m/s <sup>2</sup> bei 3625 U/min
<sup>1</sup> : Lärmemissions- und Vibrationswerte werden gemäß der Anhänge A und B der Norm ISMA 1 Bestimmungen auf einer Grasfläche mit dem Getriebe in Neutralstellung oder ohne Gurt gemessen.			

MODELL		900 ACE Turbo R	
LÄRMEMISSIONS- UND VIBRATIONSWERTE <sup>1</sup>			
Lärm	Geräuschpegel (L <sub>WA</sub> )	99 dB bei 3625 U/min (Unsicherheit (K <sub>wa</sub> ) 3 dB)	
	Schalldruck (L <sub>pA</sub> )	92 dB bei 3625 U/min (Unsicherheit (K <sub>pa</sub> ) 3 dB)	
Vibrationen	Handarm-System	<2.5 m/s <sup>2</sup> bei 3625 U/Min	
	Gesamte Karosserie am Sitz	<0,5 m/s <sup>2</sup> bei 3625 U/min	
<sup>1</sup> : Lärmemissions- und Vibrationswerte werden gemäß der Anhänge A und B der Norm ISMA 1 Bestimmungen auf einer Grasfläche mit dem Getriebe in Neutralstellung oder ohne Gurt gemessen.			



# EU-KONFORMITÄTSERKLÄRUNG



BRP Finland Oy  
PL 8040 (Isoaavantie 7)  
FI-96101 Rovaniemi, Finland  
T 358 40 800 7700  
F 358 16 318 114  
[www.brp.com](http://www.brp.com)

## EU-Konformitätserklärung

**Autorisierte Vertretung:** BRP Europe N.V., Skaldenstraat 125, Gent, Belgium, 9042

Die alleinige Verantwortung für die Ausstellung dieser Konformitätserklärung trägt der Hersteller.

Der Unterzeichnete, der den Hersteller vertritt, bestätigt hiermit, dass **Motorschlitten** des Modelljahrs **2022**, die mit der **C** Kennzeichnung und einer 17-stelligen Fahrzeug-Identifizierungsnummer (F.I.N.) mit der Struktur **YH2LxxxxxNRxxxxxx** unter gewerblichen Namen **Lynx** markiert sind, allen einschlägigen Bestimmungen der folgenden Richtlinien und Verordnungen entsprechen:

Maschinenrichtlinie 2006/42/EG in der geänderten Fassung bis einschließlich Verordn. 2019/1243/EU	ISO 12100:2010
Verordnung (EU) 2016/1628 für gasförmige Schadstoffe von nicht für den Straßenverkehr bestimmten mobilen Maschinen und Geräten	Kategorie SMB: Stufe V, Emissionsgrenzen
Richtlinie zur elektromagnetischen Verträglichkeit (EMV) 2014/30/EU in der Fassung bis einschließlich Verordn. (EU) 2018/1139	CISPR 12:2007/A1:2009 & IEC 61000-6-1:2005 oder UN R10.04 oder nachfolgende Version
Batterierichtlinie 2006/66/EG in der geänderten Fassung bis einschließlich Richtlinie (EU) 2018/849	EN 50342-7:2015
Richtlinie für Funkgeräte 2014/53/EU in der Fassung bis einschließlich Verordn. 2018/1139 (Bei Ausstattung mit Funkfrequenz (RF) D.E.S.S.S. Schlüssel)	IEC 62368-1:2014 CISPR 25:2016 ISO 11452-2:2004 ETSI EN 300 330 V2.1.1:2017

**Perttula, Risto**

Digitally signed by Perttula, Risto  
DN: cn=Lisa, dc=BRP, ou=BRP, ou=Rovaniemi,  
ou=Regular Users, cn=Perttula, Risto  
Date: 2021.04.06 12:55:16 +01'00'

Risto Perttula  
Director, Research and Development, Lynx  
BRP Finland Oy

Rovaniemi, Finland

29. März 2021

**ski-doo LYNX SEA-DOO Evinrude ROTAX Can-Am**

# VEREINIGTES KÖNIGREICH KONFORMITÄTSERKLÄRUNG




BRP Finland Oy  
PL 8040 (Isoaivanie 7)  
FI-06101 Rovaniemi, Finland  
T 358 40 800 7700  
F 358 16 318 114  
www.brp.com

## Konformitätserklärung Vereinigtes Königreich

**Autorisierte Vertretung:** BRP Recreational Products UK Ltd., Castle Chambers,  
43 Castle Street, Liverpool, L2 9SH

Die alleinige Verantwortung für die Ausstellung dieser Konformitätserklärung trägt der Hersteller.

Der Unterzeichnete, der den Hersteller vertritt, bestätigt hiermit, dass **Motorschlitten** des Modelljahrs **2022**, die mit der  Kennzeichnung und einer 17-stelligen Fahrzeug-Identifizierungsnummer (F.I.N.) mit der Struktur **YH2LxxxxNRxxxxx** unter gewerblichen Namen **Lynx** markiert sind, allen einschlägigen Bestimmungen der folgenden Richtlinien und Verordnungen des Vereinigten Königreichs entsprechen:

Supply of Machinery (Safety) Regulations 2008 (Vorschriften für die Bereitstellung von Maschinen (Sicherheit) 2008), UK Statutory Instrument 2008/1597 (Rechtsverordnung des Vereinigten Königreichs 2008/1597) in der geänderten Fassung bis einschließlich Verordn. 2020/1112	ISO 12100:2010
Non-Road Mobile Machinery (Type-Approval and Emission of Gaseous and Particulate Pollutants) Regulations 2018 (Vorschriften für nicht am Straßenverkehr teilnehmende bewegliche Arbeitsmaschinen (Typgenehmigung und Emission von gasförmigen Schadstoffen und luftverunreinigenden Partikeln) 2018), UK Statutory Instrument (Rechtsverordnung des Vereinigten Königreichs) 2018/764 in der geänderten Fassung bis einschließlich Verordn. 2020/1393	Kategorie SMB: Stufe V, Emissionsgrenzen
Electromagnetic Compatibility Regulations 2016 (Vorschriften für die elektromagnetische Verträglichkeit 2016), UK Statutory Instrument (Rechtsverordnung des Vereinigten Königreichs) 2016/1091 in der geänderten Fassung bis einschließlich Verordn. 2020/1112	CISPR 12:2007/A1:2009 & IEC 61000-6-1:2005 oder UN R10.04 oder nachfolgende Version
Batteries and Accumulators (Placing on the Market) Regulations 2008 (Vorschriften für Batterien und Akkumulatoren (Inverkehrbringen) 2008), UK Statutory Instrument (Rechtsverordnung des Vereinigten Königreichs) 2008/2164 in der geänderten Fassung bis einschließlich Verordn. UK SI 2020/904	EN 50342-7:2015
Radio Equipment Regulations 2017 (Vorschriften für Funkanlagen 2017), UK Statutory Instrument (Rechtsverordnung des Vereinigten Königreichs) 2017/1206 in der geänderten Fassung bis einschließlich Verordn. 2020/1112	IEC 62368-1:2014 CISPR 25:2016 ISO 11452-2:2004 ETSI EN 300 330 V2.1.1:2017

Perttula, Risto

Digitally signed by Perttula, Risto  
DN: o=Lokal, ou=BRP, ou=BRP, ou=Rovaniemi,  
ou=Regular Users, cn=Perttula, Risto  
Date: 2021.04.06 12:55:58 +0300

Risto Perttula  
Director, Research and Development, Lynx  
BRP Finland Oy

Rovaniemi, Finland

29. März 2021

**ski-doo LYNX SEA-DOO Evinrude ROTAX CAN-AM**

**Leer gelassen für eurasische Konformität**

**Zutreffendes markieren**

---

# MOTOREN MIT EPA-ZERTIFIZIERUNG

## Informationen über Emissionen des Motors

### *Haftung des Herstellers*

Seit der Einführung der **Motoren des Modelljahrs 2007** müssen die Hersteller von Motorschlittenmotoren die Abgasemissionswerte für jede Motorleistungsfamilie bestimmen und diese Motoren von der US-Umweltschutzbehörde (Environmental Protection Agency, EPA) zertifizieren lassen. Ein Informationsschild über die Emissionskontrolle zeigt Emissionswerte und Motorspezifikationen an und muss zum Zeitpunkt der Herstellung jedes Fahrzeugs an diesem angebracht werden.

### *Händlerhaftung*

Bei der Ausführung von Wartungsarbeiten an allen zertifizierten BRP-Motorschlitten, die ein ECI-Hinweisschild tragen, müssen die Einstellungen entsprechend den Grenzwerten der veröffentlichten Werksnormen erfolgen.

Der Austausch und die Reparatur von emissionsbezogenen Komponenten muss so vorgenommen werden, dass die Emissionswerte weiterhin die vorgeschriebenen Zertifizierungsanforderungen einhalten.

Händler dürfen am Motor keine Modifikationen vornehmen, die die Leistung verändern oder die Emissionswerte über die festgelegten Werkspezifikationen erhöhen würden.

Ausnahmen schließen die vorgeschriebenen, durch den Hersteller vorzunehmenden Änderungen ein, wie beispielsweise Einstellungen infolge der Höhenlage.

### *Verantwortung des Eigentümers*

Der Eigentümer/Fahrer muss den Motor so warten lassen, dass die Emissionswerte weiterhin die vorgeschriebenen Zertifizierungsanforderungen einhalten.

Der Eigentümer/Fahrer darf den Motor nicht in einer Weise modifizieren, dass dadurch die Leistung geändert wird oder die Emissionswerte der vorgegebenen Werksnormen überschritten werden. Ferner darf er eine solche Modifizierung auch niemand anderem erlauben.

### *EPA-Emissionsbestimmungen*

Alle neuen BRP-Motorschlitten, die von BRP hergestellt wurden, verfügen über die EPA-Zertifizierung und entsprechen somit den Anforderungen der Vorschriften für die Begrenzung der Luftverschmutzung durch neue Motorschlittenmotoren. Diese Zertifizierung ist abhängig von bestimmten Einstellungen, die Gegenstand von Werksnormen geworden sind. Daher müssen das werkseitig festgelegte

Wartungsverfahren und die ursprüngliche Konstruktion wann immer zweckmäßig streng eingehalten werden.

Die oben aufgeführten Verantwortlichkeiten sind allgemeine Auflagen und stellen in keiner Weise eine vollständige Aufstellung der Regeln und Vorschriften dar, die die EPA-Anforderungen hinsichtlich der Abgasemissionen für Motorschlittenprodukte betreffen. Ausführlichere Informationen über dieses Thema erhalten Sie von folgenden Stellen:

**POST:**

U.S. Environmental Protection Agency  
Certification Division  
Gasoline Engine Compliance Center  
2000 Traverwood Drive  
Ann Arbor MI 48105  
USA

**INTERNET WEBSITE:**

[www.epa.gov/otaq/](http://www.epa.gov/otaq/)

---

# DIGITAL CODIERTES HOCHFREQUENZSICHERHEITSSYSTEM (RF D.E.S.S. SCHLÜSSEL)

Dieses Gerät erfüllt FCC Teil 15 und den/die RSS Standard(s) von Industry Canada.

Für den Betrieb gelten folgende Bedingungen: 1) Dieses Geräte darf keine Funkstörungen verursachen, und 2) Dieses Gerät muss empfangene Störungen, einschließlich solche, die zu einem unerwünschten Betrieb führen können, aufnehmen.

Alle nicht von der für die Einhaltung der Bestimmungen verantwortlichen Partei ausdrücklich genehmigten Änderungen oder Ergänzungen, können die Befugnis des Benutzers, das Gerät zu betreiben, aufheben.

IC Registriernummer: 12.006A-1001002222

FCC ID: 2ACER-1001002222

Wir, die für die Einhaltung der Bestimmungen verantwortliche Partei erklären als einziger Verantwortlicher, dass das Gerät in Übereinstimmung mit den Bestimmungen der folgenden Richtlinie steht: 2014/53/EU. Auf was sich diese Erklärung bezieht, entspricht den grundlegenden und allen anderen relevanten Anforderungen. Das Produkt entspricht den folgenden Richtlinien, harmonisierten Normen und Bestimmungen:

Radio Equipment Directive (RED - Richtlinie für Funkanlagen) 2014/53/EU und Harmonisierte Normen:

IEC 62368-1:2014, CISPR 25:2016, ISO 11452-2:2004, ETSI EN 300 330 V2.1.1:2017

Radio Equipment Statutory Instrument (Rechtsverordnung für Funkgeräte) 2017/1206 und Zugewiesene Normen:

IEC 62368-1:2014, CISPR 25:2016, ISO 11452-2:2004, ETSI EN 300 330 V2.1.1:2017

---

# REGULATORISCHE INFORMATIONEN ZUM MULTIFUNKTIONS-ANZEIGEinSTRUMENT

## *Technische Informationen*

Sender:

- BT-Betriebsfrequenzband: 2.402 – 2.480 MHz
- BT-Version: 4.2 (kein BTLE)
- BT-Ausgangsleistung: < 8,5 dBm

Empfänger:

- FM-Betriebsbereich: 76 – 108 MHz

## **Hersteller und Anschrift**

Hersteller:

- Robert Bosch LLC

Adresse:

- 38000 Hills Tech Drive,  
Farmington Hills, MI 48331,  
USA

Zur Anzeige der Regulatorische Informationen auf der Digitalanzeige des Fahrzeugs: Rufen Sie aus dem Home-Bildschirm das Hauptmenü auf und halten Sie den Joystick mindestens 10 Sekunden gedrückt.

## ***USA und Kanada***

Dieses Gerät erfüllt FCC Teil 15 und den/die RSS Standard(s) von Industry Canada. Für den Betrieb gelten folgende Bedingungen:

- 1) Dieses Gerät darf keine Funkstörungen verursachen, und
- 2) Dieses Gerät muss empfangene Störungen, einschließlich solche, die zu einem unerwünschten Betrieb führen können, aufnehmen.

Le présent appareil est conforme aux CNR d'Industrie Canada applicables aux appareils radio exempts de licence. L'exploitation est autorisée aux deux conditions suivantes:

- (1) l'appareil ne doit pas produire de brouillage, et
- (2) l'utilisateur de l'appareil doit accepter tout brouillage radioélectrique subi, même si le brouillage est susceptible d'en compromettre le fonctionnement.

Von der für die Einhaltung der Bestimmungen verantwortlichen Partei nicht ausdrücklich genehmigte Änderungen oder Ergänzungen können die Befugnis des Benutzers zum Betrieb des Geräts aufheben.

IC: 22868 – VDIBRHS01

FCC ID: 2AMJS – VDIBRHS01

HF-Exposition:

---

REGULATORISCHE INFORMATIONEN ZUM  
MULTIFUNKTIONS-ANZEIGEinSTRUMENT

- Die Ausrüstung erfüllt die FCC-HF-Expositionsgrenzwerte für unregelmäßige Umgebungen.
- Die Ausrüstung muss mit einem Abstand von wenigstens 20 cm von jeglichen Personen eingebaut und betrieben werden.
- Die für den Sender eingesetzte(n) Antenne(n) dürfen nicht in Verbindung mit jeglichen anderen Antennen oder Sendern angeordnet oder betrieben werden.

**Mexiko**

IFETEL

Marca: Robert Bosch LLC

Modelo(s): VIPHI2BT

Número: RCPBOVI18-0967

NOM-121-SCT1-2009

La operación de este equipo está sujeta a las siguientes dos condiciones: (1) es posible que este equipo o dispositivo no cause interferencia perjudicial y (2) este equipo o dispositivo debe aceptar cualquier interferencia, incluyendo la que pueda causar su operación no deseada.

**Brasilien**



**03473-18-04473**

Este equipamento opera em caráter secundário, isto é, não tem direito a proteção contra interferência prejudicial, mesmo de estações do mesmo tipo, e não pode causar interferência a sistemas operando em caráter primário.

**Japan**

Dieses Gerät entspricht den Vorschriften des japanischen Funkverkehrsgesetzes (Radio Law) (電波法) und des japanischen Fernmeldegesetzes (Telecommunications Business Law) (電気通信事業法).



Dieses Gerät darf nicht verändert werden (ansonsten verliert die gewährte Bezeichnungsnummer ihre Gültigkeit).

**Europa**

**Konformitätserklärung**

Vereinfachte EU-Konformitätserklärung gemäß Funkanlagen-Geräterichtlinie 2014/53/EU.



---

## REGULATORISCHE INFORMATIONEN ZUM MULTIFUNKTIONS-ANZEIGEinSTRUMENT

DE  
Hiermit erklärt Robert Bosch LLC, dass der Funkanlagentyp VIPHI2BT der Richtlinie 2014/53/EU entspricht.  
Der vollständige Text der EU-Konformitätserklärung ist unter der folgenden Internetadresse verfügbar: eu-doc.bosch.com

FR  
Le soussigné, Robert Bosch LLC, déclare que l'équipement radioélectrique du type VIPHI2BT est conforme à la directive 2014/53/UE.

Le texte complet de la déclaration UE de conformité est disponible à l'adresse internet suivante: eu-doc.bosch.com

BG  
С настоящото Robert Bosch LLC декларира, че този тип радиосъоръжение VIPHI2BT е в съответствие с Директива 2014/53/ЕС.

Цялостният текст на ЕС декларацията за съответствие може да се намери на следния интернет адрес: eu-doc.bosch.com

EL  
Με την παρούσα ο/η Robert Bosch LLC, δηλώνει ότι ο ραδιοεξοπλισμός VIPHI2BT πληροί την οδηγία 2014/53/ΕΕ. Το πλήρες κείμενο της δήλωσης συμμόρφωσης ΕΕ διατίθεται στην ακόλουθη ιστοσελίδα στο διαδίκτυο: eu-doc.bosch.com

CS  
Tímto Robert Bosch LLC prohlašuje, že typ rádiového zařízení VIPHI2BT je v souladu se směrnicí 2014/53/EU. Úplné znění EU prohlášení o shodě je k dispozici na této internetové adrese: eu-doc.bosch.com

DA  
Hermed erklærer Robert Bosch LLC, at radioudstyrstypen VIPHI2BT er i overensstemmelse med direktiv 2014/53/EU.

EU-overensstemmelseerklæringens fulde tekst kan findes på følgende internetadresse: eu-doc.bosch.com

ET  
Käesolevaga deklareerib Robert Bosch LLC, et käesolev raadioseadme tüüp VIPHI2BT vastab direktiivi 2014/53/EL nõuetele.

ELi vastavusdeklaratsiooni täielik tekst on kättesaadav järgmisel internetiaadressil: eu-doc.bosch.com

ES  
Por la presente, Robert Bosch LLC declara que el tipo de equipo radioeléctrico VIPHI2BT es conforme con la Directiva 2014/53/UE.

El texto completo de la declaración UE de conformidad está disponible en la dirección Internet siguiente: eu-doc.bosch.com

FI  
Robert Bosch LLC vakuuttaa, että radiolaitetyyppi VIPHI2BT on direktiivin 2014/53/EU mukainen. EU-vaatimustenmukaisuusvakuutuksen täysimittainen teksti on saatavilla seuraavassa internetosoitteessa: eu-doc.bosch.com

EN  
Hereby, Robert Bosch LLC declares that the radio equipment type VIPHI2BT is in compliance with Directive 2014/53/EU.

The full text of the EU declaration of conformity is available at the following internet address: eu-doc.bosch.com

HR  
Robert Bosch LLC ovime izjavljuje da je radijska oprema tipa VIPHI2BT u skladu s Direktivom 2014/53/EU. Cjeloviti tekst EU izjave o sukladnosti dostupan je na sljedećoj internetskoj adresi: eu-doc.bosch.com

HU  
Robert Bosch LLC igazolja, hogy a VIPHI2BT típusú rádióberendezés megfelel a 2014/53/EU irányelvnek.

Az EU-megfelelőségi nyilatkozat teljes szövege elérhető a következő internetes címen: eu-doc.bosch.com

IT  
Il fabbricante, Robert Bosch LLC, dichiara che il tipo di apparecchiatura radio VIPHI2BT è conforme alla direttiva 2014/53/UE.

Il testo completo della dichiarazione di conformità UE è disponibile al seguente indirizzo Internet: eu-doc.bosch.com

---

## REGULATORISCHE INFORMATIONEN ZUM MULTIFUNKTIONS-ANZEIGENSTRUMENT

LT

Aš, Robert Bosch LLC, patvirtinu, kad radijo įrenginių tipas VIPHI2BT atitinka Direktyvą 2014/53/ES.  
Visas ES atitikties deklaracijos tekstas prieinamas šiuo interneto adresu: eu-doc.bosch.com

LV

Ar šo Robert Bosch LLC deklarē, ka radioiekārta VIPHI2BT atbilst Direktīvai 2014/53/ES.

Pilns ES atbilstības deklarācijas teksts ir pieejams šādā interneta vietnē: eu-doc.bosch.com

MT

B'dan, Robert Bosch LLC, niddikjara li dan it-tip ta' taghmir tar-radju VIPHI2BT huwa konformi mad-Direttiva 2014/53/UE.

It-test kollu tad-dikjarazzjoni ta' konformità tal-UE huwa disponibbli f'dan l-indirizz tal-Internet li ġej: eudoc.bosch.com

NL

Hierbij verklaar ik, Robert Bosch LLC, dat het type radioapparatuur VIPHI2BT conform is met Richtlijn 2014/53/EU.

De volledige tekst van de EU-conformiteitsverklaring kan worden geraadpleegd op het volgende internetadres: eudoc.bosch.com

PL

Robert Bosch LLC niniejszym oświadcza, że typ urządzenia radiowego VIPHI2BT jest zgodny z dyrektywą 2014/53/UE.

Pełny tekst deklaracji zgodności UE jest dostępny pod następującym adresem internetowym: eu-doc.bosch.com

PT

O(a) abaixo assinado(a) Robert Bosch LLC declara que o presente tipo de equipamento de rádio VIPHI2BT está em conformidade com a Diretiva 2014/53/UE.

O texto integral da declaração de conformidade está disponível no seguinte endereço de Internet: eudoc.bosch.com

RO

Prin prezenta, Robert Bosch LLC declară că tipul de echipamente radio VIPHI2BT este în conformitate cu Directiva 2014/53/UE.

Textul integral al declarației UE de conformitate este disponibil la următoarea adresă internet: eu-doc.bosch.com

SV

Härmed försäkrar Robert Bosch LLC att denna typ av radioutrustning VIPHI2BT överensstämmer med direktiv 2014/53/EU.

Den fullständiga texten till EU-försäkran om överensstämmelse finns på följande webbadress: eu-doc.bosch.com

SL

Robert Bosch LLC potrjuje, da je tip radijske opreme VIPHI2BT skladen z Direktivo 2014/53/EU.

Celotno besedilo izjave EU o skladnosti je na voljo na naslednjem spletnem naslovu: eu-doc.bosch.com

SK

Robert Bosch LLC týmto vyhlasuje, že rádiové zariadenie typu VIPHI2BT je v súlade so smernicou 2014/53/EÚ.

Úplné EÚ vyhlásenie o zhode je k dispozícii na tejto internetovej adrese: eu-doc.bosch.com

IS

Robert Bosch LLC lýsir því hér með yfir að þráðlausi fjarskiptabúnaðurinn VIPHI2BT er í samræmi við tilskipun 2014/53/ESB.

Óstytta texta ESB-samræmisýfirlýsingarinnar er að finna á veffanginu: eu-doc.bosch.com

Liechtenstein

Hiermit erklärt Robert Bosch LLC, dass der Funkanlagentyp VIPHI2BT der Richtlinie 2014/53/EU entspricht.

Der vollständige Text der EU-Konformitätserklärung ist unter der folgenden Internetadresse verfügbar: eudoc.bosch.com

NO

Hermed erklærer Robert Bosch LLC at radioutstyrstypen VIPHI2BT er i samsvar med direktiv 2014/53/EU.

Hele teksten i EU-samsvarserklæringen finnes på følgende internetadresse: eu-doc.bosch.com

# TECHNISCHE DATEN

## Motor

MOTOR	600 ACE
Motortyp	Rotax 600, flüssigkeitsge kühlt, Viertakter, D.O.H.C., Trockensumpf.
Anzahl Zylinder	2
Bohrung	74 mm (2,91 Zoll)
Hub	69,7 mm (2,74 Zoll)
Hubraum	600 cm <sup>3</sup> (36,6 in <sup>3</sup> )
Maximale Leistungsdrehzahl	7250 U/min

MOTOR	900 ACE
Motortyp	Rotax 903, flüssigkeitsge kühlt, Viertakter, D.O.H.C., Trockensumpf
Anzahl Zylinder	3
Bohrung	74 mm (2,9 Zoll)
Hub	69,7 mm (2,74 Zoll)
Hubraum	899 cm <sup>3</sup> (54,9 in <sup>3</sup> )
Maximale Leistungsdrehzahl	7250 U/min

MOTOR		900 ACE Turbo R (180 PS)
Motortyp	Rotax 903, flüssigkeitsgeköhlt, 4-Takter, D.O.H.C., Trockensumpf, Turbo mit Zwischenkühler	
Anzahl Zylinder	3	
Bohrung	74 mm (2,9 Zoll)	
Hub	69,7 mm (2,74 Zoll)	
Hubraum	899 cm <sup>3</sup> (54,9 in <sup>3</sup> )	
Maximale Leistungsdrehzahl	8000 U/min	

KRAFTSTOFFSYSTEM	
Kraftstoffförderung	Elektronische Multipoint-Einspritzung, beheizte 46-mm-Drosselklappe
Leerlaufdrehzahl im ECO-Modus (nicht einstellbar)	1200 ± 200 U/min

ELEKTRISCHES SYSTEM			
Gesamtausgangsleistung des Systems		30 A bei 14,5 V 420 W oder 650 W bei 6.000 U/min	
Zündkerze <sup>(1)</sup>	Typ	600 ACE	NGK MR7BI-8 oder gleichwertig

ELEKTRISCHES SYSTEM			
	Elektrode abstand		Nicht einstellbar 0,7 bis 0,8 mm (028 bis 031 in)
	Typ	900 ACE	NGK MR8BI-8 oder gleichwertig
	Elektrode abstand		Nicht einstellbar 0,7 bis 0,8 mm (028 bis 031 in)
	Typ	900 ACE Turbo R	NGK LMAR9AI-8D oder gleichwertig
	Elektrode abstand		Nicht einstellbar 0,7 bis 0,8 mm (028 bis 031 in)

SCHMIERSYSTEM			
Motoröl <sup>(2)</sup>	Typ	4T 0W40 Synthetisches Öl	
	Menge	600 ACE	Ölwechsel, 2,1 l (2,22 qt (liq.,US))
		900 ACE / 900 ACE Turbo R	Ölwechsel mit Filter: 3,3 l (3,5 qt (liq.,US))

## Fahrzeug

KÜHLSYSTEM		
Kühlmitteltyp	Empfohlen	XPS Langzeit-Kühlmit- tel, vorgemischt
	Alternative, falls nicht verfügbar	Ethylglykol und destilliertes

KÜHLSYSTEM		
		Wasser (50 %/ 50 %) oder ein Kühlmittel, das speziell für Aluminiummotoren entwickelt wurde
Kühlmittelfüllmenge	Abenteuer	5,9 l (6,23 qt (liq.,US))
	Adventure LX	6,9 l (7,29 qt (liq.,US))
	Adventure SC	7,2 l (7,61 qt (liq.,US))
	XTerrain RE	7,4 l (7,82 qt (liq.,US))

KRAFTSTOFFSYSTEM			
Kraftstoffpumpe		Im Tank eingebaute elektrische Kraftstoffpumpe	
Kraftstoff	600 ACE 900 ACE	Typ	Unverbleites Normalbenzin
		Oktanzahl	87 AKI Zapfsäule (RON+MON)/2 (92 RON)
	900 ACE Turbo R	Typ	Bleifreies Superbenzin
		Oktanzahl	91 AKI Zapfsäule (RON+MON)/2 95 RON
Fassungsvermögen des Kraftstofftanks		37 l (9,8 gal (liq.,US))	

ELEKTRISCHES SYSTEM				
Batterie			12 V, 18 A•h	
Scheinwerfer			2 x 60/55 W (H-13)	
Rücklicht und Stopplicht			2 x 0.4/1.4 W LED	
Xterrain RE	Sicherungen	F1	Start/ Relais	5 A
		F2	Scheinwerfer	20 A
		F3	Rücklicht/ Bremsen/ PAC	10 A
		F4	ECM/ RFID/ Lambda sonde/ CAPS	10 A
		F5	Kraftstoff pumpe	10 A
		F6	Lüfter	15 A
		F7	Zubehör	15 A
		F8	Geräte gruppe	15 A
		F9	Hupe/ Signalton	5 A
		F10	E-Rück wärtsgang	30 A
	Relais	RY1	Hauptsicherung	-
		RY2	Vorwärts	-
		RY3	Lüfter	-



ELEKTRISCHES SYSTEM				
		RY4	Rückwärtsgang	-
		RY5	Zubehör	-
		RY6	Beleuchtung	-
Adventure Modelle	Sicherungen	F1	Start/Relais	5 A
		F2	Zubehör	15 A
		F3	Rücklicht/ Bremsen/ PAC	10 A
		F4	ECM/ RFID/ Lambda sonde/ CAPS	10 A
		F7	Kraftstoffpumpe/ Motor	10 A
		F8	Gerätegruppe	15 A
		F9	Lüfter	15 A
		F10	Scheinwerfer	20 A
	Relais	RY1	Hauptsicherung	-
		RY2	Zubehör	-
		RY3	Lüfter	-
		RY4	Beleuchtung	-

ANTRIEBSSYSTEM			
Kettengehäuseöl	Typ	Empfohlen	XPS synthetisches Kettenkastenöl
		Alternative, falls nicht verfügbar	75W140 Getriebeöl nach dem Standard API GL-5
	Kapazität		550 ml (18,6 fl oz (US))
Kettenantriebsverhältnis	Abenteuer		24/51/110
	Adventure LX		21/51/106
	Adventure SC		21/51/106
	XTerrain RE		25/45/114
Antriebsriemenscheibentyp	600 ACE		eDrive II LC
	900 ACE		pDrive mit Gleitelementen
	900 ACE Turbo R		pDrive-4S+
Antriebs Scheibensatz	600 ACE / 900 ACE		2200 ± 100 U/min
	900 ACE Turbo R		2700 ± 100 U/min
Typ Sekundärvariator	600 ACE 900 ACE		QRS-4S
	900 ACE Turbo R		QRS-4S Entlüftung
Antriebsahnkranz Anzahl Zähne			8
Raupe	Breite	Adventure LX	38,1 cm (15 Zoll)
		Adventure Adventure SC	40,6 cm (16 Zoll)

ANTRIEBSSYSTEM			
	Länge	XTerrain RE	38,1 cm (15 Zoll) oder 40,6 cm (16 Zoll)
		Adventure LX	348,7 cm (137,4 Zoll)
	Profilhöhe	Adventure Adventure SC XTerrain RE	370,5 cm (145,7 Zoll)
		Adventure Adventure SC	39 mm (1,5 Zoll)
		Adventure LX	34 mm (1,35 Zoll)
		XTerrain RE	41 mm (1,6 Zoll)
51 mm (2 Zoll)			
Einstellung an der Raupe <sup>(3)</sup>	Durchbiegung		3,2 cm (1,26 Zoll)
	Force		6,0 bis 8,5 kgf (13 bis 19 lbf)

BREMSSYSTEM		
Bremsen	Typ	Einzelne gelochte 200-mm-Kohlensstoffstahlscheibe
Bremsflüssigkeit	Typ	DOT 4
	Menge	65 ml (2,2 fl oz (US))
Bremsattel		Feste Zwillingskolben (2 x 40mm)
Bremsbelagmaterial	600 ACE 900 ACE	Organisch

<b>BREMSSYSTEM</b>		
	900 ACE Turbo R	Ferrit
Mindeststärke der Bremsbeläge (mit Bremsträger)	5,0 mm (.200 Zoll)	
Minimale Bremsscheibendicke	4,5 mm (0,177 in)	
Maximale Bremsscheibenwölbung	0,25 mm (0,010 in)	

<b>VORDERE AUFHÄNGUNG</b>		
Aufhängungstyp	Adventure Serie	LFS
	XTerrain RE	LFS+
Maximaler Federweg	Adventure Adventure SC	221 mm (8,7 Zoll)
	Adventure LX XTerrain RE	257 mm (10,1 Zoll)
Stoßdämpfer Typ	Adventure Adventure LX Adventure SC	HPG 36
	XTerrain RE	KYB 46 HLCR Kashima
Stabilisatorstangentyp		Link

<b>HINTERE AUFHÄNGUNG</b>		
Aufhängungstyp	Adventure LX	PPS2 3500
	Adventure Adventure SC	PPS2 3700
	XTerrain RE	PPS3 3700
Maximaler Federweg	Adventure Adventure LX Adventure SC XTerrain RE	390 mm (15,4 Zoll)

HINTERE AUFHÄNGUNG			
Stoßdämpfer Typ	Mitte	Adventure Adventure LX	HPG 36
		Adventure SC	KYB 36
		XTerrain RE	KYB 46 HLCR Kashima
	Hinten	Adventure Adventure LX	HPG 36
		Adventure SC	KYB 46
		XTerrain RE	KYB 46 HLCR Kashima

GEWICHT UND ABMESSUNGEN		
Masse (trocken)	Abenteurer	230 kg (507 lb)
	Adventure LX	242 kg (534 lb)
	Adventure SC	248 kg (547 lb)
	XTerrain RE	264 kg (582 lb)
Länge insgesamt (ohne Schneeklappe)	Abenteurer	316 cm (124,4 Zoll)
	Adventure LX	306 cm (120,4 Zoll)
	Adventure SC	325 cm (128 Zoll)
	XTerrain RE	312 cm (122,8 Zoll)
Gesamtbreite	Adventure Adventure SC	120 cm (47,2 Zoll)
	Adventure LX	128 cm (50,4 Zoll)
	XTerrain RE	130 cm (51,2 Zoll)

GEWICHT UND ABMESSUNGEN		
Gesamthöhe (einschl. Windschutz)	Adventure Adventure SC	128 cm (50,4 Zoll)
	Adventure LX	147 cm (57,9 Zoll)
	XTerrain RE	126 cm (49,6 Zoll)
Ski-Abstand	Adventure Adventure SC	99,6 ± 2,1 cm (39,2 ± 0,8 in)
	Adventure LX	108 cm (42,5 Zoll)
	XTerrain RE	109,7 cm (42,9 Zoll)

(1)

**HINWEIS**

Versuchen Sie bei dieser Zündkerze nicht, den Elektrodenabstand einzustellen.

(2)

Ausführliche Informationen finden Sie unter *Motoröl*.

(3)

Messen Sie den Abstand zwischen Gleitschuh und unterer Innenkante der Raupe, während Sie auf die Raupe eine nach unten gerichtete Zugkraft ausüben.

# FEHLERBEHEBUNG

---

# FEHLERBEHANDLUNG- RICHTLINIEN

## 1. ELEKTRISCHER ANLASSER FUNKTIONIERT NICHT

Motor-Notausschalter in Stellung AUS oder Kappe des Haltekabels nicht an Motor-aus-Schalter angebracht.

- *Stellen Sie den Motor-Notausschalter auf EIN und bringen Sie die Kappe des Haltekabels an den Motor-aus-Schalter an.*

Gasgeben während des Anlassens des Motors.

- *Lassen Sie den Gashebel beim Anlassen los.*

## 2. MOTOR DREHT, SPRINGT ABER NICHT AN

Keine Kraftstoffversorgung des Motors.

- *Füllstand des Kraftstofftanks prüfen und bei Bedarf Kraftstoff nachfüllen.*

Systemspannung zu gering.

- *Wenden Sie sich an einen BRP Motorschlitten-Vertragshändler.*

## 3. MOTORDREHZAHL ERREICHT NICHT DEN KUPPLUNGSEINRÜCKPUNKT

D.E.S.S. hat den Schlüsselcode der Kappe der Sicherheitsleine nicht gelesen. DESS-Kontrollleuchte blinkt (langsame Abfolge kurzer akustischer Signale/wiederholt).

- *Bringen Sie die Kappe des Haltekabels richtig an.*

D.E.S.S. hat einen anderen als den programmierten Code gelesen. Kontrollleuchte für DESS blinkt schnell (schnelle Abfolge kurzer akustischer Signale/wiederholt).

- *Bringen Sie eine Kappe (D.E.S.S.-Schlüssel) an, für die dieser Motorschlitten programmiert wurde.*

ECM erkennt den D.E.S.S.-Schlüssel nicht.

- *Kontaktieren Sie einen BRP Motorschlitten-Vertragshändler.*

## 4. BESCHLEUNIGUNG ODER LEISTUNG DES MOTORS IST UNZUREICHEND

Motor wird gerade aufgewärmt.

- *Fahren Sie das Fahrzeug einige Minuten mit niedriger Drehzahl.*



Motor-Einfahrphase nicht abgeschlossen.

- *Schließen Sie die Einfahrphase ab.*

Primär- und Sekundärvariator müssen gewartet werden.

- *Wenden Sie sich an einen BRP Motorschlitten-Vertragshändler.*

Motor überhitzt.

- *Prüfen Sie den Kühlflüssigkeitsstand, siehe Wartungsverfahren.*
- *Prüfen Sie die Sauberkeit der Wärmetauscher. Reinigen Sie gegebenenfalls.*

Variatorriemen abgenutzt.

- *Wenn der Variatorriemen mehr als 3 mm (1/8 in) seiner Originalbreite verloren hat, beeinträchtigt das die Leistung des Fahrzeugs.*
- *Variatorriemen ersetzen.*

Raupe falsch eingestellt.

- *Informationen über die richtige Ausrichtung und Spannungseinstellungen erhalten Sie unter Wartungsverfahren und/oder von einem BRP-Motorschlitten-Vertragshändler.*

Kraftstoffdruck zu niedrig.

- *Wenden Sie sich wegen einer Wartung bzw. einer Reparatur oder einem Austausch an einen BRP Motorschlitten-Vertragshändler, eine Reparaturwerkstatt oder eine Person Ihrer Wahl. Informationen über Garantieansprüche entnehmen Sie bitte der beiliegenden GARANTIE AUF EMISSIONSRELEVANTE BAUTEILE GEMÄSS US EPA.*

## **5. Rückzündungen des Motors**

Der Motor läuft zu heiß.

- *Siehe Punkt 4 des Problems BESCHLEUNIGUNG BZW. KRAFTENTFALTUNG DES MOTORS GEMINDERT.*

Der Zündzeitpunkt ist falsch oder es liegt ein Fehler im Zündsystem vor.

- *Wenden Sie sich wegen einer Wartung bzw. einer Reparatur oder einem Austausch an einen BRP Motorschlitten-Vertragshändler, eine Reparaturwerkstatt oder eine Person Ihrer Wahl. Informationen über Garantieansprüche entnehmen Sie bitte der beiliegenden*

**GARANTIE AUF EMISSIONSRELEVANTE BAUTEILE GEMÄSS  
US EPA.**

Leck im Abgassystem.

- *Wenden Sie sich wegen einer Wartung bzw. einer Reparatur oder einem Austausch an einen BRP Motorschlitten-Vertragshändler, eine Reparaturwerkstatt oder eine Person Ihrer Wahl. Informationen über Garantieansprüche entnehmen Sie bitte der beiliegenden GARANTIE AUF EMISSIONSRELEVANTE BAUTEILE GEMÄSS US EPA.*

Kraftstoffdruck zu niedrig.

- *Wenden Sie sich wegen einer Wartung bzw. einer Reparatur oder einem Austausch an einen BRP Motorschlitten-Vertragshändler, eine Reparaturwerkstatt oder eine Person Ihrer Wahl. Informationen über Garantieansprüche entnehmen Sie bitte der beiliegenden GARANTIE AUF EMISSIONSRELEVANTE BAUTEILE GEMÄSS US EPA.*

## **6. MOTORZÜNDAUSSETZER**

Wasser im Kraftstoff.

- *Lassen Sie das Kraftstoffsystem leer laufen und füllen Sie frischen Kraftstoff auf.*

## **7. BEHEIZBARE HANDGRIFFE/DAUMENWÄRMER FUNKTIONIEREN NICHT**

Motordrehzahl zu gering.

- *Stellen Sie sicher, dass die Drehzahl über 2000 U/MIN liegt.*

## **8. MOTOR HAT SICH ABGESCHALTET**

Der Motor schaltet sich nach längerem Betrieb im Leerlauf aus.

- *Lassen Sie den Motor nicht zu lange im Leerlauf laufen. Siehe Aufwärmern des Fahrzeugs unter Betriebsanweisungen.*

# ÜBERWACHUNGSSYSTEM

## Kontrollleuchten, Meldungen und Codes von akustischen Signalen

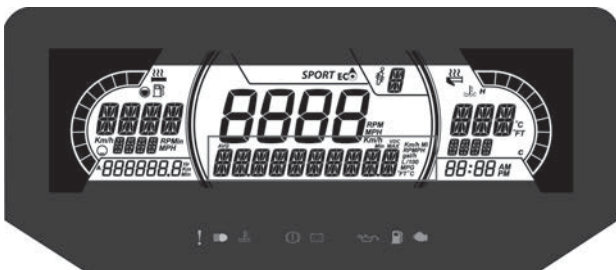
Die Kontrollleuchte(n) des Anzeigeelements informiert (informieren) Sie bei Auftreten von Störungen oder besonderen Zuständen.



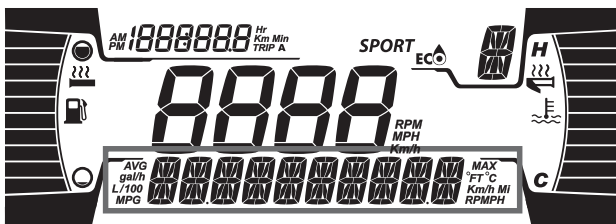
### TYPISCH — KONTROLLLEUCHTEN

Eine Kontrollleuchte kann einzeln oder zusammen mit einer anderen Leuchte blinken.

Die untere Anzeige wird als Ergänzung der Kontrollleuchten verwendet und zeigt Ihnen eine kurze Beschreibung an, wenn eine Störung oder ein besonderer Zustand auftritt.



### 7,2" DIGITALE UNTERE ANZEIGE



### 4,5" DIGITALE UNTERE ANZEIGE


Es werden Meldungen angezeigt. Gleichzeitig ertönt ein Signal und es schaltet sich eine Kontrollleuchte/es schalten sich mehrere Kontrollleuchten ein.


Es werden dann akustische Signale ausgegeben und Meldungen angezeigt, um Ihre Aufmerksamkeit zu erregen.




Siehe Tabelle unten für weitere Details.

**NOTIZ:**


Einige der aufgeführten Kontrollleuchten und Meldungen gelten nicht für alle Modelle.

Kontrollleuchte EIN	Akustisches Signal	Meldungsan- zeige	Beschreibung
	1 langes, sich wiederholendes akustisches Signal	ÜBERHITZUNG	Der Motor überhitzt. Senken Sie die Geschwindigkeit des Motorschlittens und fahren Sie ihn auf lockerem Schnee oder schalten Sie den Motor sofort aus und geben Sie ihm die Möglichkeit, sich abzukühlen. Prüfen Sie den Kühlmittelfüllstand, siehe <i>Wartung</i> . Wenn der Kühlfüllstands dem Sollfüllstand entspricht und weiterhin eine Überhitzung auftritt, wenden Sie sich an einen BRP Motorschlitten-Vertragshändler. Lassen Sie den Motor nicht laufen, wenn er weiterhin überhitzt.
		AUSPUFFTOPF ÜBERHITZT	Reduzieren Sie die Drehzahl oder schalten Sie den Motor aus. Ermöglichen Sie eine Abkühlung des Motors und starten Sie ihn danach erneut. Wenn

Kontrollleuchte EIN	Akustisches Signal	Meldungs- zeige	Beschreibung
			es weiterhin zu Überhitzungen kommt, wenden Sie sich an einen BRP Motorschlitten-Vertragshändler. Lassen Sie den Motor nicht laufen, wenn er weiterhin überhitzt.
	1 langes, sich wiederholendes akustisches Signal	<p style="text-align: center;">ÜBERHITZUNG</p>	Bedenkliche Überhitzung. Schalten Sie den Motor sofort aus, damit er sich abkühlen kann. Prüfen Sie den Kühlmittelfüllstand, siehe <i>Wartung</i> . Wenn der Kühlfüllstandsstand dem Sollfüllstand entspricht und weiterhin eine Überhitzung auftritt, wenden Sie sich an einen BRP Motorschlitten-Vertragshändler. Lassen Sie den Motor nicht laufen, wenn er weiterhin überhitzt.
		<p style="text-align: center;">AUSPUFF TOPF ÜBERHITZT</p>	Bedenkliche Überhitzung. Schalten Sie den Motor sofort aus, damit er sich abkühlen kann. Wenn es weiterhin zu
		<p style="text-align: center;">ECM ÜBERHITZT</p>	Überhitzungen kommt, wenden Sie sich an einen BRP Motorschlitten-Vertragshändler.

Kontrollleuchte EIN	Akustisches Signal	Meldungsan- zeige	Beschreibung
			shändler. Lassen Sie den Motor nicht laufen, wenn er weiterhin überhitzt.
	—	BATT SPANNUNG	Weist auf eine niedrige oder hohe Batteriespannung hin. Wenden Sie sich so schnell wie möglich an einen BRP-Motorschlitten-Vertragshändler.
	1 langes, sich wiederholendes akustisches Signal	MOTOR FUNKTIONEN ÜBERPRÜFEN	Motorfehler, wenden Sie sich schnellstmöglich an einen BRP Motorschlitten-Vertragshändler, eine Reparaturwerkstatt oder eine Person Ihrer Wahl.
	—	—	Wird angezeigt, wenn die Bremse mehr als 15 Sekunden lang betätigt wird, während der Gashebel gezogen ist und sich das Fahrzeug mit mehr als 5 km/h (3 mph) bewegt.
—	4 kurze Pieptöne alle 5 Minuten	KNOCK	Motorklopfen (Drehzahl ist begrenzt, wenn diese Bedingung auftritt). – Stellen Sie sicher, dass der empfohlene Kraftstoff verwendet wird. – Prüfen Sie die Kraftstoffqualität und

Kontrollleuchte EIN	Akustisches Signal	Meldungsan- zeige	Beschreibung
			<p>führen Sie erforderlichenfalls einen Austausch durch.</p> <p>– Wenn weiterhin eine Funktionsstörung auftritt, wenden Sie sich an einen BRP Motorschlitten-Vertragshändler, eine Reparaturwerkstatt oder eine Person Ihrer Wahl.</p>
—	4 kurze Pieptöne alle 5 Minuten	DREHZAHL BEGREN- ZUNG	Motordrehzahl aus Schutzgründen begrenzt, wenn bestimmte Fehler auftreten.
—	—	ÜBERDRE- HEN	Zeigt an, dass die maximale Motordrehzahl erreicht ist. Kupplungskalibrierung prüfen.
—	Kurze akustische Signale, die sich langsam wiederholen	ABSCHAL- TUNG	Abschaltung erzwungen aufgrund von Motorüberhitzung oder Problem mit der Kraftstoffpumpe.
DESS	—	—	Schlüssel einwandfrei, Fahrzeug betriebsbereit.

Kon troll leuchte EIN	Akus tisches Signal	Meldungsan zeige	Beschreibung
	—	FALSCHER SCHLUES SEL	Schlüssel kann nicht gelesen werden (schlechte Verbindung). Stellen Sie sicher, dass der Schlüssel sauber und richtig am Stift eingerastet ist.
	—	CHECK KEY	Ungültiger oder nicht programmierter Schlüssel. Verwenden Sie den geeigneten Schlüssel für dieses Fahrzeug oder lassen Sie ihn programmieren.
 (Blink en)	—	—	Kraftstoffstand-Sensor- Problem

## Fehlercodes

Die Fehlercodes können in der mittleren Anzeige angezeigt werden.

Um aktive Fehlercodes lesen zu können, halten Sie die Taste MODUS (M) gedrückt und betätigen Sie gleichzeitig mehrmals den Fernlicht-/Abblendlichtschalter.

Wenn zwei oder mehr Codes aufgelistet sind, scrollen Sie mit der Taste SET (S) oder MODE (M).

Halten Sie die Taste MODUS (M) gedrückt, um den Fehlercode-Modus zu verlassen.

Wenden Sie sich hinsichtlich der Bedeutung der Codes an einen BRP-Motorschlitten-Vertragshändler.



# GEWÄHRLEISTUNG

---

# BESCHRÄNKTE INTERNATIONALE GARANTIE VON BRP-FINLAND OY: LYNX® MOTORSCHLITTEN 2022

## UMFANG DER BESCHRÄNKTEN GARANTIE

**Bombardier Recreational Products Inc.** („BRP“) garantiert, dass die LYNX-Motorschlitten des Modelljahrs 2022, die von BRP-Vertriebspartnern oder Vertragshändlern („LYNX-Vertriebspartner/Vertragshändler“) außerhalb der fünfzig Vereinigten Staaten, Kanada, den Mitgliedsstaaten des Europäischen Wirtschaftsraums (bestehend aus den Staaten der Europäischen Union sowie dem Vereinigten Königreich, Norwegen, Island und Liechtenstein) („EWR“), Mitgliedsstaaten der Gemeinschaft der Unabhängigen Staaten (einschließlich Ukraine und Turkmenistan) („GUS“) und der Türkei verkauft werden, für den angegebenen Zeitraum und gemäß den unten beschriebenen Bedingungen frei von Material- oder Herstellungsfehlern sind.

Nicht-werkseitig installierte Teile und Zubehör sind unter dieser beschränkten Gewährleistung nicht abgedeckt. Hinweise entnehmen Sie bitte dem Text zur beschränkten Gewährleistung für die entsprechenden Teilen und das Zubehör.

Diese beschränkte Garantie verliert ihre Gültigkeit, wenn: (1) der Motorschlitten zum Fahren von Rennen oder für andere Aktivitäten im Rahmen von Wettbewerben benutzt wird, selbst wenn es sich um eine solche Verwendung durch den vorherigen Eigentümer handelt, oder (2) der Motorschlitten dahingehend verändert wurde, dass seine Bedienung, seine Leistung oder seine Lebensdauer beeinträchtigt wurde oder der Motorschlitten für andere als von BRP vorgesehene Zwecke verändert wurde.

## HAFTUNGSBESCHRÄNKUNG

SOFERN GESETZLICH ZUGELASSEN, WIRD DIESE GARANTIE AUSDRÜCKLICH GEWÄHRT UND ERSETZT ALLE AUSDRÜCKLICHEN ODER STILLSCHWEIGENDEN GARANTIE, EINSCHLIESSLICH DER NICHTEINSCHRÄNKUNG IRGEND EINER GARANTIE DER MARKTFÄHIGKEIT ODER EIGNUNG FÜR EINEN BESONDEREN ZWECK. IN DEM UMFANG, IN DEM SIE NICHT WIDERRUFEN WERDEN KÖNNEN, SIND DIE STILLSCHWEIGENDEN GARANTIE IN IHRER DAUER AUF DIE DAUER DER AUSDRÜCKLICHEN GARANTIE BESCHRÄNKT. NEBEN- UND FOLGESCHÄDEN SIND VON DER GARANTIE AUSGESCHLOSSEN. IN EINIGEN LÄNDERN SIND DIE OBEN GENANNTEN ABLEHNUNGSERKLÄRUNGEN, BESCHRÄNKUNGEN UND HAFTUNGSAUSSCHLÜSSE NICHT ZULÄSSIG, SODASS DIESE FÜR SIE MÖGLICHERWEISE NICHT GELTEN. DIESE GARANTIE GIBT IHNEN BESTIMMTE RECHTE, UND SIE KÖNNEN AUCH SONSTIGE GESETZLICH VORGESCHRIEBENE RECHTE HABEN, DIE VON LAND ZU

**LAND VERSCHIEDEN SEIN KÖNNEN. (FÜR IN AUSTRALIEN ERWORBENE PRODUKTE, SIEHE KLAUSEL 4 IM FOLGENDEN).**

Weder LYNX-Vertriebspartner/Vertragshändler noch sonstige Personen sind berechtigt, eine Beteuerung, Geltendmachung oder Gewährleistung in Bezug auf das Produkt zu abzugeben, die nicht in dieser eingeschränkten Garantie enthalten ist. Falls dies doch erfolgt ist, wird sie gegenüber BRP nicht durchsetzbar sein.

BRP behält sich das Recht vor, diese Garantie jederzeit zu modifizieren, wobei vorgesetzt wird, das eine solche Modifizierung nicht die anwendbaren Garantiebedingungen für die Produkte ändert, die während der Wirksamkeit dieser Garantie verkauft wurden.

## **HAFTUNGSAUSSCHLÜSSE – DIE NICHT UNTER DIE GARANTIE FALLEN**

Unter keinen Umständen wird Folgendes unter dieser beschränkten Garantie gewährleistet:

- Natürliche Abnutzung und Verschleiß.
- Routinemäßige Wartungsarbeiten, Tunen und Einstellungen.
- Durch Fahrlässigkeit oder falsche Wartung und/oder Lagerung entstandene Schäden, wie sie in der Bedienungsanleitung beschrieben sind.
- Durch Abbauen von Teilen, unsachgemäße Reparaturen, Service, Wartung, Modifizierungen oder Gebrauch von nach dem Ermessen von BRP mit dem Produkt nicht kompatiblen oder Betrieb, Leistung und Haltbarkeit beeinträchtigenden Teilen oder Zubehöerteilen, die nicht von BRP produziert oder zugelassen sind, verursachte Schäden bzw. solche, die bei Reparaturarbeiten durch eine Person, die nicht zur Wartung von LYNX-Produkten autorisiert ist, entstanden sind.
- Durch Missbrauch, unsachgemäßen Gebrauch, Vernachlässigung, Renneinsatz oder Betrieb auf anderen Oberflächen als Schnee oder eine Fahrweise, die nicht mit der in der Bedienungsanleitung empfohlenen Fahrweise im Einklang steht, entstandene Schäden.
- Schäden, die entstanden sind durch Unfall, Untertauchen, Feuer, Schnee oder Wasseraufnahme, Diebstahl, Vandalismus oder höhere Gewalt;
- Betrieb mit Kraftstoffen, Ölen oder Schmiermitteln, die nicht für die Verwendung mit dem Produkt geeignet sind (siehe Bedienungsanleitung);
- Schäden durch Rost, Korrosion oder Witterung.
- Unbeabsichtigte Schäden oder Folgeschäden oder Schäden gleich welcher Art durch Transportkosten, Abschleppen, Lagerung, sowie Ausgaben wie Abschleppgebühren, Telefonate oder Taxikosten, Versicherungsdeckung, Kreditzahlungen, Zeitverlust,

- Einkommensverlust oder verlorene Zeit während der Ausfallzeit für Servicearbeiten unabhängig von ihrer jeweiligen Höhe
- Und Schäden aufgrund von mit Stehbolzen gesicherten Raupen, wenn die Installation nicht den Anweisungen von BRP entspricht.

## **GARANTIEZEITRAUM**

Diese Garantie wird ab (1) dem Lieferdatum an den ersten Einzelhandelskunden oder ab (2) dem Datum wirksam, an dem das Produkt zum ersten Mal benutzt wird, je nachdem was zuerst eintritt, und zwar für einen Zeitraum von:

**ZWÖLF (12) AUFEINANDER FOLGENDEN MONATEN** bei privater oder gewerblicher Nutzung. Allerdings endet der Garantiezeitraum für einen Motorschlitten, der zwischen dem 1. Juni und dem 1. Dezember eines Jahres ausgeliefert wurde, am 30. November des folgenden Jahres.

Die Reparatur oder der Austausch von Teilen oder die Serviceleistung im Rahmen dieser Garantie verlängert nicht den Zeitraum dieser Garantie über dessen ursprünglichen Ablaufzeitpunkt hinaus.

Beachten Sie, dass die Dauer und andere Modalitäten der Garantieabdeckung vom nationalen oder regionalen Recht abhängen, das im Land des Kunden gilt.

### ***NUR FÜR IN AUSTRALIEN VERTRIEBENE PRODUKTE***

Keine der in dieser Garantie aufgeführten Bedingungen soll die Anwendung jeglicher Bedingung, Garantie, Gewährleistung, Rechte oder Rechtsmittel, die unter dem Competition and Consumer Act 2010 (Cth), der australischen Verbrauchergesetzgebung oder einem Teil dieser Vertragsbedingungen aufgeführt oder impliziert sind, einschränken oder verändern. Die Ihnen durch unsere ausdrücklichen Garantiebedingungen hierzu entstehenden Vorteile gelten zusätzlich zu anderen Rechten und Rechtsmitteln, die Ihnen unter dem australischen Verbrauchergesetz zustehen.

Unsere Waren sind von Garantien gedeckt, die nicht unter der australischen Gesetzgebung ausgeschlossen werden können. Sie haben das Recht auf einen Ersatz oder eine Gutschrift, wenn ein größerer Betriebsausfall auftritt sowie auf Ausgleich für einen anderen voraussichtlichen Verlust oder Schaden. Sie haben ebenfalls das Recht, das Produkt reparieren oder austauschen zu lassen, wenn dieses nicht der angegebenen Qualität entspricht und der Ausfall kein größerer ist.

## **BEDINGUNGEN FÜR DIE ÜBERNAHME DER GARANTIE**

Diese Garantieabdeckung gilt **nur**, wenn alle folgenden Bedingungen erfüllt sind:

- Der LYNX-Motorschlitten des Modelljahrs 2022 muss neu und unbenutzt durch den ersten Eigentümer von einem LYNX-Vertriebspartner/Händler erworben worden sein, der für den Vertrieb von LYNX-Motorschlitten im Land, in dem der Verkauf zustande gekommen ist, zugelassen ist;
- Die von BRP vorgeschriebenen Inspektionen vor der Lieferung muss abgeschlossen und dokumentiert sein;
- Das Produkt muss ordnungsgemäß von einem LYNX-Vertriebspartner/Vertragshändler registriert worden sein;
- Der LYNX Motorschlitten des Modelljahres 2022 muss in dem Land oder der Union von Ländern, in dem/in der der Käufer seinen Wohnsitz hat, erworben werden.
- Zur Übernahme der Gewährleistung müssen die in der Bedienungsanleitung beschriebenen routinemäßigen Wartungsarbeiten in den richtigen Zeitabständen ausgeführt werden. BRP behält sich das Recht vor, die Garantie nur dann zu übernehmen, wenn eine Prüfung ergeben hat, dass die Wartungsarbeiten ordnungsgemäß ausgeführt wurden.

Sind die oben erwähnten Bedingungen nicht erfüllt, wird BRP diese beschränkte Garantie ablehnen – für private wie auch kommerzielle Nutzer. Solche Einschränkungen sind erforderlich, damit BRP sowohl die Sicherheit seiner Produkte als auch die Sicherheit seiner Kunden und der Öffentlichkeit schützen kann.

## **VORAUSSETZUNGEN ZUM ERHALT DER GARANTIEÜBERNAHME**

Der Kunde muss den Gebrauch des Motorschlittens bei Auftreten einer Störung einstellen. Der Kunde muss innerhalb von zwei (2) Tagen nach Auftreten eines Material- oder Herstellungsfehlers einem LYNX-Vertriebspartner/Vertragshändler davon Mitteilung machen und ihm Zugang zu dem Fahrzeug verschaffen und damit Gelegenheit zu einer Reparatur geben. Der Kunde muss seinem LYNX-Vertriebspartner/Vertragshändler einen Nachweis für den Kauf des Fahrzeugs vorlegen und vor der Reparatur das Reparaturformular unterschreiben, damit diese unter die Garantie fällt. Alle infolge dieser beschränkten Garantie ausgetauschten Teile gehen in das Eigentum von BRP über.

Die Meldefrist richtet sich nach anwendbarer nationaler und lokaler Gesetzgebung in Ihrem Land.

## **VERPFLICHTUNGEN VON BRP IN BEZUG AUF GARANTIELEISTUNGEN**

Soweit gesetzlich zugelassen, verpflichtet sich BRP unter dieser Garantie einzig und allein, nach eigenem Ermessen und ohne Material- oder Arbeitszeit zu berechnen, defekte Teile zu reparieren, wenn sich der Defekt bei normalem Gebrauch, normaler Wartung und normalem Service eingestellt hat, bzw. diese Teile gegen neue LYNX-Teile durch einen beliebigen LYNX-Vertriebspartner/Vertragshändler auszutauschen, und zwar für den hier beschriebenen Garantiezeitraum und unter den hier beschriebenen Bedingungen. BRPs Verantwortung beschränkt sich auf die Durchführung der notwendigen Reparaturen oder das notwendige Austauschen von Teilen. Ansprüche bei einer Garantieverletzung können nicht dazu führen, dass der Verkauf des Motorschlittens an den Eigner aufgehoben bzw. das vom Verkauf zurückgetreten wird. Sie haben u. U. andere gesetzlich vorgeschriebene Rechte, die von Land zu Land unterschiedlich sein können.

Falls ein Service außerhalb des Landes, in dem der ursprüngliche Verkauf stattgefunden hat, erforderlich ist, trägt der Eigner die Verantwortung für jegliche zusätzliche Kosten, die aufgrund von lokaler Praxis und lokalen Bedingungen, insbesondere Frachtgebühr, Versicherung, Steuern, Lizenzgebühren, Einfuhrzölle und jegliche andere Gebühren, einschließlich solche, die durch Regierungen, Staaten, Hoheitsgebiete und ihre jeweiligen Behörden erhoben werden, entstehen.

BRP behält sich das Recht vor, Produkte von Zeit zu Zeit zu verbessern oder zu verändern, ohne dass eine Verpflichtung eingegangen wird, zuvor hergestellte Produkte zu modifizieren.

### **TRANSFER (Übertragung)**

Wenn der Produkteignerstatus während des Garantiezeitraums übertragen wird, wird auch diese beschränkte Garantie unter Berücksichtigung ihrer Bedingungen übertragen und wird für die restliche Garantiezeit gültig bleiben, sofern BRP oder ein LYNX-Vertriebspartner/Vertragshändler neben den Daten des neuen Eigentümers eine Bestätigung des alten Eigentümers über den Eigentümerwechsel erhält.

### **KUNDENUNTERSTÜTZUNG**

Sollte es im Zusammenhang mit dieser beschränkten Garantie zu Uneinigkeiten oder zu einem Konflikt kommen, rät BRP Ihnen zu versuchen, diese Probleme mit dem LYNX-Vertriebspartner/Vertragshändler zu lösen. Wir raten Ihnen, sich bei dem LYNX-Vertriebspartner/Vertragshändler an den Serviceleiter oder an den Eigentümer zu wenden.

Kann die Angelegenheit weiterhin nicht geklärt werden, wenden Sie sich bitte an BRP, indem Sie das Kundenkontaktformular auf [www.brp.com](http://www.brp.com) ausfüllen, oder sich schriftlich an eine der Adressen wenden, die im Abschnitt *KONTAKT* dieser Anleitung aufgeführt sind.

---

# **BESCHRÄNKTE GARANTIE VON BRP FINLAND OY FÜR DEN EUROPÄISCHEN WIRTSCHAFTSRAUM UND DIE GEMEINSCHAFT UNABHÄNGIGER STAATEN (GUS) SOWIE DIE TÜRKEI: LYNX® MOTORSCHLITTEN 2022**

## **UMFANG DER BESCHRÄNKTEN GARANTIE**

Bombardier Recreational Products Inc. („BRP“)\* garantiert, dass die LYNX-Motorschlitten des Modelljahrs 2022, die von BRP-Vertriebspartnern oder Vertragshändlern („LYNX-Vertriebspartner/Vertragshändler“) in den Mitgliedsstaaten des Europäischen Wirtschaftsraums (bestehend aus den Staaten der Europäischen Union sowie dem Vereinigten Königreich, Norwegen, Island und Liechtenstein) („EWR“), Mitgliedsstaaten der Gemeinschaft der Unabhängigen Staaten (einschließlich Ukraine und Turkmenistan) („GUS“) und der Türkei verkauft werden, für den angegebenen Zeitraum und gemäß den unten beschriebenen Bedingungen frei von Material- oder Herstellungsfehlern sind.

Nicht-werkseitig installierte Teile und Zubehör sind unter dieser beschränkten Gewährleistung nicht abgedeckt. Hinweise entnehmen Sie bitte dem Text zur beschränkten Gewährleistung für die entsprechenden Teilen und das Zubehör.

Diese beschränkte Garantie verliert ihre Gültigkeit, wenn: (1) der Motorschlitten zum Fahren von Rennen oder für andere Aktivitäten im Rahmen von Wettbewerben benutzt wird, selbst wenn es sich um eine solche Verwendung durch den vorherigen Eigentümer handelt, oder (2) der Motorschlitten dahingehend verändert wurde, dass seine Bedienung, seine Leistung oder seine Lebensdauer beeinträchtigt wurde oder der Motorschlitten für andere als von BRP vorgesehene Zwecke verändert wurde.

## **HAFTUNGSBESCHRÄNKUNG**

**SOFERN GESETZLICH ZUGELASSEN, WIRD DIESE GARANTIE AUSDRÜCKLICH GEWÄHRT UND ERSETZT ALLE AUSDRÜCKLICHEN ODER STILLSCHWEIGENDEN GARANTIEEN, EINSCHLIESSLICH DER NICHTEINSCHRÄNKUNG IRGEND EINER GARANTIE DER MARKTFÄHIGKEIT ODER EIGNUNG FÜR EINEN BESONDEREN ZWECK. IN DEM UMFANG, IN DEM SIE NICHT WIDERRUFEN WERDEN KÖNNEN, SIND DIE STILLSCHWEIGENDEN GARANTIEEN IN IHRER DAUER AUF DIE DAUER DER AUSDRÜCKLICHEN GARANTIEEN BESCHRÄNKT. NEBEN- UND FOLGESCHÄDEN SIND VON DER GARANTIE AUSGESCHLOSSEN. IN EINIGEN LÄNDERN SIND DIE OBEN GENANNTEN ABLEHNUNGSERKLÄRUNGEN, BESCHRÄNKUNGEN UND HAFTUNGSAUSSCHLÜSSE NICHT**



**ZULÄSSIG, SODASS DIESE FÜR SIE MÖGLICHERWEISE NICHT GELTEN. DIESE GARANTIE GIBT IHNEN BESTIMMTE RECHTE, UND SIE KÖNNEN AUCH SONSTIGE GESETZLICH VORGESCHRIEBENE RECHTE HABEN, DIE VON LAND ZU LAND VERSCHIEDEN SEIN KÖNNEN.**

Weder LYNX-Vertriebspartner/Vertragshändler noch sonstige Personen sind berechtigt, eine Beteuerung, Geltendmachung oder Gewährleistung in Bezug auf das Produkt zu abzugeben, die nicht in dieser eingeschränkten Garantie enthalten ist. Falls dies doch erfolgt ist, wird sie gegenüber BRP nicht durchsetzbar sein.

BRP behält sich das Recht vor, diese Garantie jederzeit zu modifizieren, wobei vorgesetzt wird, das eine solche Modifizierung nicht die anwendbaren Garantiebedingungen für die Produkte ändert, die während der Wirksamkeit dieser Garantie verkauft wurden.

## **HAFTUNGS-AUSSCHLÜSSE – DIE NICHT UNTER DIE GARANTIE FALLEN**

Unter keinen Umständen wird Folgendes unter dieser beschränkten Garantie gewährleistet:

- Natürliche Abnutzung und Verschleiß.
- Routinemäßige Wartungsarbeiten, Tunen und Einstellungen.
- Durch Fahrlässigkeit oder Nichtbeachtung der in der Bedienungsanleitung beschriebenen Verfahren für die Wartung und/oder Lagerung entstandene Schäden.
- Durch Abbauen von Teilen, unsachgemäße Reparaturen, Service, Wartung, Modifizierungen oder Gebrauch von nach dem Ermessen von BRP mit dem Produkt nicht kompatiblen oder Betrieb, Leistung und Haltbarkeit beeinträchtigenden Teilen oder Zubehöerteilen, die nicht von BRP produziert oder zugelassen sind, verursachte Schäden bzw. solche, die bei Reparaturarbeiten durch eine Person, die nicht zur Wartung von LYNX-Produkten autorisiert ist, entstanden sind.
- Durch Missbrauch, unsachgemäßen Gebrauch, Vernachlässigung, Renneinsatz oder Betrieb auf anderen Oberflächen als Schnee oder eine Fahrweise, die nicht mit der in der Bedienungsanleitung empfohlenen Fahrweise im Einklang steht, entstandene Schäden.
- Schäden, die entstanden sind durch Unfall, Untertauchen, Feuer, Schnee oder Wasseraufnahme, Diebstahl, Vandalismus oder höhere Gewalt;
- Betrieb mit Kraftstoffen, Ölen oder Schmiermitteln, die nicht für die Verwendung mit dem Produkt geeignet sind (siehe Bedienungsanleitung).
- Schäden durch Rost, Korrosion oder Witterung.
- Unbeabsichtigte Schäden oder Folgeschäden oder Schäden gleich welcher Art durch Abschleppen, Transport, sowie Ausgaben für Lagerung, Telefonate oder Taxikosten, Versicherungsdeckung,

- Kreditzahlungen, Zeitverlust, Einkommensverlust unabhängig von ihrer jeweiligen Höhe.
- und Schäden aufgrund von mit Stehbolzen gesicherten Raupen, wenn die Installation nicht den Anweisungen von BRP entspricht.

## **GARANTIEZEITRAUM**

Diese Garantie wird ab (1) dem Lieferdatum an den ersten Einzelhandelskunden oder ab (2) dem Datum wirksam, an dem das Produkt zum ersten Mal benutzt wird, je nachdem was zuerst eintritt, und zwar für einen Zeitraum von:

VIERUNDZWANZIG (24) AUFEINANDER FOLGENDEN MONATEN bei privater Nutzung und ZWÖLF (12) AUFEINANDER FOLGENDEN MONATEN bei gewerblicher Nutzung. Allerdings endet der Garantiezeitraum für einen Motorschlitten, der zwischen dem 1. Juni und dem 1. Dezember eines Jahres ausgeliefert wurde, am 30. November des jeweiligen Jahres. Ein Motorschlitten wird gewerblich genutzt, wenn mit ihm Einkommen erzeugt wird oder er im Rahmen einer Beschäftigung oder Erwerbstätigkeit zu einem beliebigen Zeitpunkt während des Garantiezeitraums verwendet wird. Ein Motorschlitten wird ebenso gewerblich genutzt, wenn er zu einem beliebigen Zeitpunkt während des Garantiezeitraums Werbeaufschrift trägt oder für gewerbliche Nutzung zugelassen wird.

Die Reparatur oder der Austausch von Teilen oder die Serviceleistung im Rahmen dieser Garantie verlängert nicht den Zeitraum dieser Garantie über dessen ursprünglichen Ablaufzeitpunkt hinaus.

Beachten Sie, dass die Dauer und andere Modalitäten der Garantieabdeckung vom nationalen oder regionalen Recht abhängen, das im Land des Kunden gilt.

## **BEDINGUNGEN FÜR DIE ÜBERNAHME DER GARANTIE**

Diese Garantieabdeckung gilt **nur**, wenn alle folgenden Bedingungen erfüllt sind:

- Der LYNX-Motorschlitten des Modelljahrs 2022 muss neu und unbenutzt durch den ersten Eigentümer von einem LYNX-Vertriebspartner/Vertragshändler erworben worden sein, der dazu autorisiert ist, LYNX-Produkte in dem Land zu vertreiben, in dem der Verkauf erfolgt;
- Die von BRP vorgeschriebenen Inspektionen vor der Lieferung muss abgeschlossen und dokumentiert sein;
- Das Produkt muss ordnungsgemäß von einem LYNX-Vertriebspartner/Vertragshändler registriert worden sein;
- Der LYNX-Motorschlitten des Modelljahres 2022 muss im EWR von einem Einwohner des EWR bzw. in der GUS von einem

Einwohner der darin enthaltenen Länder bzw. in der Türkei einem Einwohner der Türkei erworben werden.

- Zur Übernahme der Gewährleistung müssen die in der Bedienungsanleitung beschriebenen routinemäßigen Wartungsarbeiten in den richtigen Zeitabständen ausgeführt werden. BRP behält sich das Recht vor, die Garantie nur dann zu übernehmen, wenn eine Prüfung ergeben hat, dass die Wartungsarbeiten ordnungsgemäß ausgeführt wurden.

Sind die oben erwähnten Bedingungen nicht erfüllt, wird BRP diese beschränkte Garantie ablehnen – für private wie auch kommerzielle Nutzer. Solche Einschränkungen sind erforderlich, damit BRP sowohl die Sicherheit seiner Produkte als auch die Sicherheit seiner Kunden und der Öffentlichkeit schützen kann.

## **VORAUSSETZUNGEN ZUM ERHALT DER GARANTIEÜBERNAHME**

Der Kunde muss den Gebrauch des Motorschlittens bei Auftreten einer Störung einstellen. Der Kunde muss innerhalb von zwei (2) Monaten nach Auftreten eines Material- oder Herstellungsfehlers einem LYNX- Vertriebspartner/Vertragshändler davon Mitteilung machen und ihm angemessenen Zugang zu dem Fahrzeug verschaffen und damit angemessene Gelegenheit zu einer Reparatur geben. Der Kunde muss seinem LYNX-Vertriebspartner/Vertragshändler einen Nachweis für den Kauf des Fahrzeugs vorlegen und vor der Reparatur das Reparaturformular unterschreiben, damit diese unter die Garantie fällt. Alle infolge dieser beschränkten Garantie ausgetauschten Teile gehen in das Eigentum von BRP über.

Die Meldefrist richtet sich nach anwendbarer nationaler und lokaler Gesetzgebung in Ihrem Land.

## **VERPFLICHTUNGEN VON BRP IN BEZUG AUF GARANTIELEISTUNGEN**

Soweit gesetzlich zugelassen, verpflichtet sich BRP unter dieser Garantie einzig und allein, nach eigenem Ermessen und ohne Material- oder Arbeitszeit zu berechnen, defekte Teile zu reparieren, wenn sich der Defekt bei normalem Gebrauch, normaler Wartung und normalem Service eingestellt hat, bzw. diese Teile gegen neue LYNX-Teile durch einen beliebigen LYNX-Vertriebspartner/Vertragshändler auszutauschen, und zwar für den hier beschriebenen Garantiezeitraum und unter den hier beschriebenen Bedingungen. BRPs Verantwortung beschränkt sich auf die Durchführung der notwendigen Reparaturen oder das notwendige Austauschen von Teilen. Ansprüche bei einer Garantieverletzung können nicht dazu führen, dass der Verkauf des Motorschlittens an den Eigner aufgehoben bzw. das vom Verkauf

zurückgetreten wird. Sie haben u. U. andere gesetzlich vorgeschriebene Rechte, die von Land zu Land unterschiedlich sein können.

Falls ein Service außerhalb des EWRs, GUS oder der Türkei erforderlich ist, trägt der Eigner die Verantwortung für jegliche zusätzliche Kosten, die aufgrund von lokaler Praxis und lokalen Bedingungen, insbesondere Frachtgebühr, Versicherung, Steuern, Lizenzgebühren, Einfuhrzölle und jegliche andere Gebühren, einschließlich solche, die durch Regierungen, Staaten, Hoheitsgebiete und ihre jeweiligen Behörden erhoben werden, entstehen.

BRP behält sich das Recht vor, Produkte von Zeit zu Zeit zu verbessern oder zu verändern, ohne dass eine Verpflichtung eingegangen wird, zuvor hergestellte Produkte zu modifizieren.

## **TRANSFER (Übertragung)**

Wenn der Produkteignerstatus während des Garantiezeitraums übertragen wird, wird auch diese beschränkte Garantie unter Berücksichtigung ihrer Bedingungen übertragen und wird für die restliche Garantiezeit gültig bleiben, sofern BRP oder ein LYNX-Vertriebspartner/Vertragshändler neben den Daten des neuen Eigentümers eine Bestätigung des alten Eigentümers über den Eigentümerwechsel erhält.

## **KUNDENUNTERSTÜTZUNG**

Sollte es im Zusammenhang mit dieser beschränkten Garantie zu Uneinigkeiten oder zu einem Konflikt kommen, rät BRP Ihnen zu versuchen, diese Probleme mit dem LYNX-Vertriebspartner/Vertragshändler zu lösen. Wir raten Ihnen, sich bei dem LYNX-Vertriebspartner/Vertragshändler an den Serviceleiter oder an den Eigentümer zu wenden.

Kann die Angelegenheit weiterhin nicht geklärt werden, wenden Sie sich bitte an BRP, indem Sie das Kundenkontaktformular auf [www.brp.com](http://www.brp.com) ausfüllen, oder sich schriftlich an eine der Adressen wenden, die im Abschnitt *KONTAKT* dieser Anleitung aufgeführt sind.

## ZUSÄTZLICHE GESCHÄFTSBEDINGUNGEN NUR FÜR FRANKREICH

Die folgenden Geschäftsbedingungen gelten nur für Produkte, die in Frankreich verkauft werden:

Der Verkäufer hat Güter zu liefern, die vertragskonform sind und ist verantwortlich für Mängel bei der Lieferung. Der Verkäufer ist ebenso verantwortlich für Mängel, die durch die Verpackung, die Montageanweisung oder die Montage entstanden sind, wenn diese Verantwortung im Vertrag festgehalten ist oder wenn die Verpackung, die Montageanweisung oder die Montage unter seine Zuständigkeit fällt. Um vertragskonform zu sein, muss das Produkt:

1. für den für ähnliche Güter normalen Gebrauch geeignet sein und, falls zutreffend:

- \_ der Beschreibung des Verkäufers entsprechen und die Eigenschaften, die dem Käufer durch ein Beispiel oder ein Modell gezeigt wurden, aufweisen;
- \_ die Eigenschaften aufweisen, die ein Käufer legitimer Weise aufgrund der öffentlichen Erklärungen, einschließlich Werbung oder Beschriftung, des Verkäufers, des Herstellers oder seines Beauftragten erwarten kann oder

2. über die Eigenschaften verfügen, über die sich die beiden Parteien geeinigt haben oder für den vom Käufer beabsichtigten spezifischen Verwendungszweck geeignet sein, der vom Verkäufer zur Kenntnis genommen und akzeptiert wurde.

Ein Anspruch wegen Nichteinhaltung erlischt nach zwei Jahren nach Lieferung des Produkts. Der Verkäufer trägt die Verantwortung für versteckte Mängel der verkauften Ware, wenn solche Mängel die Ware für den vorgesehenen Verwendungszweck ungeeignet machen oder wenn sie die Verwendung der Ware so beeinträchtigen, dass der Käufer die Ware nicht gekauft hätte oder bei Kenntnis die Ware nur unter der Voraussetzung eines niedrigeren Preises gekauft hätte. Ein Anspruch aufgrund von versteckten Mängeln muss vom Käufer innerhalb von 2 Jahren nach Entdecken des Mangels geltend gemacht werden.

# WARTUNGSNACHWEISE

Schicken Sie eine Kopie des Wartungsberichts an BRP, falls notwendig.

Vorauslieferung	
Seriennummer: _____	Unterschrift/ Druckschrift:
Kilometerstand / km: _____	
Geschäftszeiten: _____	
Date: _____	
Händler-Nr.: _____	
Hinweise: _____	
_____	
Eine ausführliche Installation entnehmen Sie dem Fahrzeugeingangsbericht	

<b>Erstinspektion</b>	
Kilometerstand / km: _____ Geschäftszeiten: _____ Date: _____ Händler-Nr.: _____ Hinweise: _____ _____	Unterschrift/ Druckschrift:
Wartungsplan: siehe Abschnitt „Wartungsinformationen“ in dieser Bedienungsanleitung	

<b>Service</b>	
Kilometerstand / km: _____ Geschäftszeiten: _____ Date: _____ Händler-Nr.: _____ Hinweise: _____ _____	Unterschrift/ Druckschrift:
Wartungsplan: siehe Abschnitt „Wartungsinformationen“ in dieser Bedienungsanleitung	



<b>Service</b>	
Kilometerstand / km: _____ Geschäftszeiten: _____ Date: _____ Händler-Nr.: _____ Hinweise: _____ _____	Unterschrift/ Druckschrift:
Wartungsplan: siehe Abschnitt „Wartungsinformationen“ in dieser Bedienungsanleitung	

<b>Service</b>	
Kilometerstand / km: _____ Geschäftszeiten: _____ Date: _____ Händler-Nr.: _____ Hinweise: _____ _____	Unterschrift/ Druckschrift:
Wartungsplan: siehe Abschnitt „Wartungsinformationen“ in dieser Bedienungsanleitung	

<b>Service</b>	
Kilometerstand / km: <hr style="border: 0; border-top: 1px solid black; margin: 5px 0;"/> Geschäftszeiten: <hr style="border: 0; border-top: 1px solid black; margin: 5px 0;"/> Date: <hr style="border: 0; border-top: 1px solid black; margin: 5px 0;"/> Händler-Nr.: <hr style="border: 0; border-top: 1px solid black; margin: 5px 0;"/> Hinweise: <hr style="border: 0; border-top: 1px solid black; margin: 5px 0;"/> <hr style="border: 0; border-top: 1px solid black; margin: 5px 0;"/>	Unterschrift/ Druckschrift:
Wartungsplan: siehe Abschnitt „Wartungsinformationen“ in dieser Bedienungsanleitung	

<b>Service</b>	
Kilometerstand / km: <hr style="border: 0; border-top: 1px solid black; margin: 5px 0;"/> Geschäftszeiten: <hr style="border: 0; border-top: 1px solid black; margin: 5px 0;"/> Date: <hr style="border: 0; border-top: 1px solid black; margin: 5px 0;"/> Händler-Nr.: <hr style="border: 0; border-top: 1px solid black; margin: 5px 0;"/> Hinweise: <hr style="border: 0; border-top: 1px solid black; margin: 5px 0;"/> <hr style="border: 0; border-top: 1px solid black; margin: 5px 0;"/>	Unterschrift/ Druckschrift:
Wartungsplan: siehe Abschnitt „Wartungsinformationen“ in dieser Bedienungsanleitung	

<b>Service</b>	
Kilometerstand / km: _____ Geschäftszeiten: _____ Date: _____ Händler-Nr.: _____ Hinweise: _____ _____	Unterschrift/ Druckschrift:
Wartungsplan: siehe Abschnitt „Wartungsinformationen“ in dieser Bedienungsanleitung	

<b>Service</b>	
Kilometerstand / km: _____ Geschäftszeiten: _____ Date: _____ Händler-Nr.: _____ Hinweise: _____ _____	Unterschrift/ Druckschrift:
Wartungsplan: siehe Abschnitt „Wartungsinformationen“ in dieser Bedienungsanleitung	

<b>Service</b>	
Kilometerstand / km: _____	Unterschrift/ Druckschrift:
Geschäftszeiten: _____	
Date: _____	
Händler-Nr.: _____	
Hinweise: _____	
_____	
Wartungsplan: siehe Abschnitt „Wartungsinformationen“ in dieser Bedienungsanleitung	

<b>Service</b>	
Kilometerstand / km: _____	Unterschrift/ Druckschrift:
Geschäftszeiten: _____	
Date: _____	
Händler-Nr.: _____	
Hinweise: _____	
_____	
Wartungsplan: siehe Abschnitt „Wartungsinformationen“ in dieser Bedienungsanleitung	

<b>Service</b>	
Kilometerstand / km: _____ Geschäftszeiten: _____ Date: _____ Händler-Nr.: _____ Hinweise: _____ _____	Unterschrift/ Druckschrift:
Wartungsplan: siehe Abschnitt „Wartungsinformationen“ in dieser Bedienungsanleitung	

<b>Service</b>	
Kilometerstand / km: _____ Geschäftszeiten: _____ Date: _____ Händler-Nr.: _____ Hinweise: _____ _____	Unterschrift/ Druckschrift:
Wartungsplan: siehe Abschnitt „Wartungsinformationen“ in dieser Bedienungsanleitung	

<b>Service</b>	
Kilometerstand / km: _____ Geschäftszeiten: _____ Date: _____ Händler-Nr.: _____ Hinweise: _____ _____	Unterschrift/ Druckschrift:
Wartungsplan: siehe Abschnitt „Wartungsinformationen“ in dieser Bedienungsanleitung	

<b>Service</b>	
Kilometerstand / km: _____ Geschäftszeiten: _____ Date: _____ Händler-Nr.: _____ Hinweise: _____ _____	Unterschrift/ Druckschrift:
Wartungsplan: siehe Abschnitt „Wartungsinformationen“ in dieser Bedienungsanleitung	

# KUNDENINFORMA- TIONEN

---

## INFORMATIONEN ZUM DATENSCHUTZ

BRP möchte Sie hiermit davon in Kenntnis setzen, dass Ihre Daten im Zusammenhang mit Sicherheits- und Garantieangelegenheiten verwendet werden. Außerdem können BRP und seine Tochterunternehmen ihre Kundenlisten für den Versand von absatz- und verkaufsfördernden Informationen über BRP und verwandte Produkte nutzen.

Für die Ausübung Ihres Rechts auf Einsichtnahme oder Korrektur Ihrer Daten bzw. zur Löschung aus der Direktmarketing-Empfängerliste wenden Sie sich bitte an BRP.

Per E-Mail: [privacyofficer@brp.com](mailto:privacyofficer@brp.com)

Per Post: BRP  
Senior Legal Counsel-Privacy Officer  
726 St-Joseph  
Valcourt QC  
Canada  
J0E 2L0



---

## WENDEN SIE SICH AN UNS.

www.BRP.com

### Asien

Room 4609, Tower 2,  
Grand Gateway 3 Hong Qiao  
Road Shanghai,  
China 200020

21F Shinagawa East One  
Tower  
2-16-1 Konan, Minatoku-ku,  
Tokyo 108-0075  
Japan

### Europa

Oktrooiplein 1/402  
9000 Gent  
Belgien

Itterpark 11  
D-40724 Hilden  
Deutschland

ARTEPARC Bâtiment B  
Route de la côte d'Azur, Le  
Canet  
13590 Meyreuil  
Frankreich

Ingvald Ystgaardsvei 15  
N-7484 Tronheim  
Norwegen

Isoaavantie 7  
PL 8040  
96101 Rovaniemi

Spinnvägen 15  
903 61 Umeå  
Schweden

Avenue d'Ouchy 4-6  
1006 Lausanne  
Schweiz

### Nordamerika

565 de la Montagne Street  
Valcourt (Québec) J0E 2L0  
Kanada

Sa De Cv, Av. Ferrocarril 202  
Parque Ind. Querétaro, Lote2-B  
76220  
Santa Rosa Jáuregui, Qro.,  
Mexiko

Sturtevant, Wisconsin, U.S.A.  
10101 Science Drive  
Sturtevant, Wisconsin  
53177  
U.S.A.

### Ozeanien

6 Lord Street  
Lakes Business Park  
Botany, NSW 2019  
Australien

3B Echelon Place, East Tamaki,  
Auckland 2013,  
New Zealand

### Südamerika

Rua James Clerck Maxwell, 230  
TechnoPark Campinas SP  
13069-380  
Brasilien

---

## ADRESSENÄNDERUNG/HALTERWECHSEL

Wenn sich Ihre Adresse geändert hat oder wenn Sie der neue Eigentümer des Motorschlittens sind, benachrichtigen Sie BRP unbedingt darüber durch:

- Benachrichtigen Sie einen BRP-Vertragshändler oder Großhändler für Motorschlitten.
- **Nur Nordamerika:** telefonisch unter 1 888 272-9222.
- Einsenden einer der Adressänderungskarten auf den folgenden Seiten an eine der BRP-Adressen, die im Abschnitt *Kontakt* in dieser Bedienungsanleitung aufgeführt sind.

Im Falle eines Eigentümerwechsels fügen Sie bitte einen Beleg bei, dass der frühere Eigentümer mit dem Wechsel einverstanden ist.

Die Benachrichtigung von BRP, auch nach Ablauf der eingeschränkten Garantie, ist sehr wichtig, da dies BRP ermöglicht, den Eigentümer des Motorschlittens bei Bedarf zu erreichen, zum Beispiel bei Einleitung von Rückrufen aus Sicherheitsgründen. Der Eigentümer ist für die Benachrichtigung von BRP verantwortlich.

**DIEBSTAHL:** Wenn Ihr Motorschlitten gestohlen wurde, sollten Sie BRP oder einen BRP Motorschlitten-Vertragshändler benachrichtigen. Wir werden Sie nach Ihrem Namen, Adresse, Telefonnummer, der Fahrzeug-Identifikationsnummer und dem Datum, an dem es gestohlen wurde, fragen.

Diese Seite wurde  
absichtlich frei gelassen



ADRESSÄNDERUNG  EIGENTÜMERÄNDERUNG 

FAHRZEUG-IDENTIFIKATIONSNUMMER

--	--	--	--	--	--	--	--	--	--	--	--	--	--	--	--	--	--	--	--	--

Fahrzeug-Identifizierungsnummer (FIN)

ALTE ADRESSE ODER  
BISHERIGER HALTER:

NAME

NR.

STRASSE

WOHNUNG

STADT

STAAT/PROVINZ

POSTLEITZAHL

LAND

TELEFON

NEUE ADRESSE  
ODER NEUER  
HALTER:

NAME

NR.

STRASSE

WOHNUNG

STADT

STAAT/PROVINZ

POSTLEITZAHL

LAND

TELEFON

E-MAIL-ADRESSE

Diese Seite wurde  
absichtlich frei gelassen



ADRESSÄNDERUNG 

EIGENTÜMERÄNDERUNG 

FAHRZEUG-IDENTIFIKATIONSNUMMER

\_\_\_\_\_

Modellnummer

Fahrzeug-Identifizierungsnummer (FIN)

ALTE ADRESSE ODER  
BISHERIGER HALTER:

NAME

NR.

STRASSE

WOHNUNG

STADT

STAAT/PROVINZ

POSTLEITZAHL

LAND

TELEFON

NEUE ADRESSE  
ODER NEUER  
HALTER:

NAME

NR.

STRASSE

WOHNUNG

STADT

STAAT/PROVINZ

POSTLEITZAHL

LAND

TELEFON

E-MAIL-ADRESSE

Diese Seite wurde  
absichtlich frei gelassen



ADRESSÄNDERUNG 

EIGENTÜMERÄNDERUNG 

FAHRZEUG-IDENTIFIKATIONSNUMMER

Modellnummer

Fahrzeug-Identifizierungsnummer (FIN)

ALTE ADRESSE ODER  
BISHERIGER HALTER:

NAME

NR.

STRASSE

WOHNUNG

STADT

STAAT/PROVINZ

POSTLEITZAHL

LAND

TELEFON

NEUE ADRESSE  
ODER NEUER  
HALTER:

NAME

NR.

STRASSE

WOHNUNG

STADT

STAAT/PROVINZ

POSTLEITZAHL

LAND

TELEFON

E-MAIL-ADRESSE



Diese Seite wurde  
absichtlich frei gelassen

# NOTIZEN

---

---

---

---

---

---

---

---

---

---

---

---

---

---

---

---

---

---

---

---

---

---

---

---

---

---

---

---

---





## **NOTIZEN**

---

---

---

---

---

---

---

---

---

---

---

---

---

---

---

---

---

---

---

---

---

---

---

---

---

---

---

---

## NOTIZEN

---

---

---

---

---

---

---

---

---

---

---

---

---

---

---

---

---

---

---

---

---

---

---

---

---

---

---

---

---







# NOTIZEN

---

---

---

---

---

---

---

---

---

---

---

---

---

---

---

---

---

---

---

---

---

---

---

---

---

---

## NOTIZEN

---

---

---

---

---

---

---

---

---

---

---

---

---

---

---

---

---

---

---

---

---

---

---

---

---

---

---

---

---

Modellnr. \_\_\_\_\_

**FAHRZEUG-**  
IDENTIFIZIERUNGSNUMMER (V.I.N.) \_\_\_\_\_

**MOTOR-**  
IDENTIFIZIERUNGSNUMMER (E.I.N.) \_\_\_\_\_

**Eigentümer:** \_\_\_\_\_  
NAME

\_\_\_\_\_  
Nr. STRASSE WOHNUNG

\_\_\_\_\_  
STADT STAAT/PROVINZ POSTLEITZAHL

**Kaufdatum** \_\_\_\_\_  
JAHR MONAT TAG

**Garantie-Ablaufdatum** \_\_\_\_\_  
JAHR MONAT TAG

Muss vom Vertragshändler zum Zeitpunkt des Verkaufs ausgefüllt werden.

HÄNDLER-WERBEFLÄCHE

**! WARNUNG**

**Das Nichtbeachten einer beliebigen Sicherheitsvorkehrung und Anweisungen in der Bedienungsanleitung, in dem SICHERHEITSVIDEO und auf den Sicherheitsschildern am Fahrzeug kann Verletzungen verursachen und sogar zum Tod führen.**



®TM UND DAS BRP-LOGO SIND MARKEN DER BOMBARDIER  
RECREATIONAL PRODUCTS INC. ODER SEINER  
TOCHTERGESELLSCHAFTEN.  
©2021 BOMBARDIER RECREATIONAL PRODUCTS INC. ALLE  
RECHTE VORBEHALTEN.

[www.brp.com](http://www.brp.com)

619901007\_DE