

# SEA-DOO®

*Sport Boats*



## GUIDE DU CONDUCTEUR

SPORTSTER  
LE/LT



### AVERTISSEMENT

Lisez attentivement ce guide. Il comprend d'importantes consignes de sécurité.

2 1 9 0 0 0 1 4 7



## AVERTISSEMENT DE SÉCURITÉ

Toute omission de se conformer aux mesures préventives et aux instructions de sécurité contenues dans le présent *Guide du conducteur*, dans le *Guide de sécurité*, sur la *vidéocassette de sécurité* et sur les *avertissements de produits* pourrait occasionner des blessures, y compris la possibilité de décès. Le conducteur est responsable de faire part des mesures préventives au(x) passager(s).

Le présent *Guide du conducteur*, le *Guide de sécurité* et la *vidéocassette* devraient demeurer dans le bateau lors d'une revente.

**BOMBARDIER**  
*PRODUITS RÉCRÉATIFS*



Gelcote<sup>†</sup> est une marque de commerce de Gelcote International  
Knight's Spray-Nine<sup>†</sup> est une marque de commerce de Korkay System Ltd

**Les marques de commerce suivantes sont la propriété de Bombardier Inc. et/ou de ses filiales:**

SEA-DOO®  
BOMBARDIER-ROTAX®  
Bombardier Lube®  
Graisse synthétique Sea-Doo

## **Montez à bord de votre nouveau bateau sport Sea-Doo**

Félicitations! Vous voilà maintenant propriétaire d'un bateau sport. Que vous soyez un marin d'expérience ou un nouveau venu dans le domaine, on vous suggère de prendre le temps de visionner la *vidéocassette de sécurité* offerte avec le bateau, de lire le présent *Guide du conducteur*, le *Guide de sécurité* et les étiquettes «Avertissement» et «Attention» apposées sur le véhicule, ainsi que de vous familiariser avec leur contenu. Ceux-ci renferment des informations pertinentes qui vous permettront d'acquérir les connaissances nécessaires pour profiter au maximum de votre bateau.

On recommande fortement à l'utilisateur de toute embarcation de s'inscrire à un cours de sécurité nautique. Vérifiez si la Garde côtière locale ou l'Escadrille canadienne de plaisance de votre région offrent un tel cours. Quant aux marins plus sérieux, ils pourront se procurer l'ouvrage *Chapman Piloting* écrit par Elbert S. Maloney et vendu dans la plupart des librairies.

En initiant votre famille ou vos amis à ce sport, assurez-vous qu'ils comprennent parfaitement les commandes et le fonctionnement du bateau sport, ainsi que l'importance de l'utiliser de façon polie et responsable.

Il est de la responsabilité de tout utilisateur de bateau sport d'assurer la sécurité de ses passagers et des autres plaisanciers. Veuillez, par conséquent, observer toutes les instructions de sécurité et conduire votre bateau avec soin.

Nous vous encourageons à faire effectuer annuellement une vérification de sécurité de votre bateau. Veuillez communiquer avec votre concessionnaire pour de plus amples renseignements.

Enfin, nous vous conseillons fortement de rendre régulièrement visite à votre concessionnaire pour faire effectuer un entretien de routine ou de sécurité, ou bien pour vous procurer tout accessoire de navigation dont vous pourriez avoir besoin.

Amusez-vous bien et... bon voyage!

**Gardez le présent guide et le *Guide de sécurité* à bord du bateau. Ces manuels devraient demeurer dans le bateau lors d'une revente.**

---

# TABLE DES MATIÈRES

<b>AVANT-PROPOS</b> .....	<b>5</b>
<b>⚠ MESURES DE SÉCURITÉ</b> .....	<b>6</b>
Généralités .....	6
Utilisation.....	6
Entretien.....	8
<b>LISTE DES DISTRIBUTEURS</b> .....	<b>9</b>
<b>GARANTIE LIMITÉE BOMBARDIER — AMÉRIQUE DU NORD: BATEAU SPORT SEA-DOO®</b> .....	<b>10</b>
<b>GARANTIE LIMITÉE BOMBARDIER — INTERNATIONAL: BATEAU SPORT SEA-DOO®</b> .....	<b>12</b>
<b>EMPLACEMENT DU NUMÉRO D'ENREGISTREMENT</b> .....	<b>14</b>
<b>EMPLACEMENT DES ÉTIQUETTES IMPORTANTES</b> .....	<b>15</b>
<b>NUMÉROS D'IDENTIFICATION</b> .....	<b>17</b>
Coque .....	17
Moteurs.....	17
<b>EMPLACEMENT DES COMMANDES, COMPOSANTS ET INSTRUMENTS</b> .....	<b>18</b>
Poste de pilotage.....	18
Vue d'ensemble .....	19
<b>FONCTIONS DES COMMANDES, COMPOSANTS ET INSTRUMENTS</b> .....	<b>21</b>
1) Cordon de sécurité (interrupteur coupe-circuit du moteur) .....	21
2) Volant .....	23
3) Levier(s) d'accélérateur .....	23
4) Levier sélecteur .....	23
5) Bouton(s) de démarrage/d'arrêt .....	25
6) Levier(s) d'étrangleur .....	25
7) Interrupteur des feux de navigation .....	26
8) Interrupteur de la pompe de cale .....	26
9) Interrupteur du ventilateur de cale .....	27
10) Indicateur de niveau de carburant et voyant de bas niveau d'huile à injection .....	27
11) Tachymètre(s) .....	28
12) Indicateur de vitesse .....	28
13) Bouchon de vidange de la cale .....	28
14) Poignées de maintien .....	29
15) Poignée(s) de maintien arrière .....	29
16) Plate-forme d'embarquement.....	29
17) Sièges .....	29
18) Siège de proue.....	29
19) Siège de l'observateur .....	30
20) Porte-gobelets.....	30
21) Compartiment de rangement avant .....	30
22) Compartiment de rangement du pont .....	31

23) Compartiment de rangement arrière .....	32
24) Admission(s) d'eau des turbines .....	33
25) Crochet de remorquage .....	34
26) Feu de proue .....	34
27) Feu de poupe amovible.....	34
28) Taquets d'amarre .....	35
29) Pont.....	35
30) Bouchon du réservoir de carburant.....	35
31) Orifice de vidange du pont.....	36
32) Bouchon du réservoir d'huile à injection .....	36
33) Raccords de rinçage.....	36
34) Conduits de ventilation.....	37
35) Oeillets de proue et de poupe .....	37
36) Tuyère de turbine.....	37
37) Déflecteur de marche arrière .....	37
38) Clapet de cale .....	38
39) Levier du système anti-algues .....	38
40) Aération du réservoir de carburant.....	38
41) Poteau de fixation du câble de ski nautique (s'il y a lieu) .....	39
42) Soupape(s) de carburant .....	39
43) Orifice(s) de purge du système de refroidissement .....	40
44) Interrupteur coupe-circuit principal de la batterie.....	41
Fusibles .....	41
<b>CARBURANT ET LUBRIFICATION .....</b>	<b>42</b>
Pour faire le plein .....	42
Type de carburant recommandé .....	42
Type d'huile recommandée.....	43
Système d'injection d'huile .....	44
<b>PÉRIODE DE RODAGE .....</b>	<b>45</b>
Moteur(s).....	45
Révision-10 heures.....	45
<b>VÉRIFICATIONS DE PRÉUTILISATION .....</b>	<b>47</b>
Coque.....	49
Admission(s) d'eau de la ou des turbines .....	49
Cale .....	49
Batterie.....	49
Réservoirs de carburant et d'huile .....	49
Compartiment-moteur.....	49
Extincteur .....	49
Système de direction .....	49
Système d'accélérateur .....	50
Système de changement de vitesse.....	50
Système anti-algues.....	50
Cordon de sécurité et bouton(s) de démarrage/d'arrêt du moteur .....	50
Couvercles des compartiments de rangement .....	50

<b>INSTRUCTIONS D'UTILISATION .....</b>	<b>51</b>
Chargement/déchargement.....	51
Remorquage.....	52
Principes de fonctionnement .....	52
Embarquement à partir d'un quai .....	54
Embarquement dans l'eau .....	54
Démarrage.....	55
Navigation en eau agitée ou lorsque la visibilité est réduite.....	56
Façon d'aborder une vague .....	57
Arrêt ou accostage au quai.....	57
Accostage sur une plage .....	57
<b>ENTRETIEN D'APRÈS-UTILISATION.....</b>	<b>59</b>
Entretien général .....	59
Entretien supplémentaire à la suite d'une utilisation en eau malpropre ou salée .....	59
<b>OPÉRATIONS SPÉCIALES.....</b>	<b>64</b>
Surchauffe du ou des moteurs .....	64
Nettoyage de l'admission d'eau de la turbine et de l'hélice .....	64
Chavirement du bateau .....	65
Bateau submergé .....	65
Remorquage du bateau dans l'eau.....	65
Batterie faible .....	66
<b>ENTRETIEN .....</b>	<b>67</b>
Lubrification.....	67
Inspection périodique .....	70
Câbles d'accélérateur et d'étrangleur.....	70
Filtres à carburant et à huile .....	71
Alignement de la direction et de la tuyère de turbine .....	71
Déflecteur(s) de marche arrière.....	71
Orifice de vidange du pont .....	71
Fusibles .....	71
Ventilateur de cale.....	74
Remplacement des ampoules des feux de navigation.....	74
Inspection générale et nettoyage .....	76
<b>REMISAGE ET PRÉPARATION PRÉSAISONNIÈRE.....</b>	<b>77</b>
Remisage .....	77
Préparation présaisonnière.....	83
<b>DIAGNOSTIC DES PANNES.....</b>	<b>84</b>
<b>TABLEAU D'INSPECTION PÉRIODIQUE .....</b>	<b>87</b>
<b>FICHE TECHNIQUE .....</b>	<b>89</b>
<b>GUIDE SI .....</b>	<b>93</b>
<b>DÉCLARATION DE CONFORMITÉ AUX NORMES CE.....</b>	<b>94</b>
Homologation et certification .....	95
Guide du conducteur confirmation de réception .....	96
<b>CHANGEMENT D'ADRESSE .....</b>	<b>97</b>

---

## AVANT-PROPOS

Le *Guide du conducteur* et le *Guide de sécurité* ont été préparés dans le but de présenter au propriétaire, au conducteur et au passager les diverses commandes du bateau, ainsi que les instructions d'entretien et de conduite sécuritaire. Ces guides, indispensables pour assurer une utilisation adéquate du produit, doivent être conservés en tout temps dans un sac étanche à l'intérieur du bateau. Prenez soin de bien lire et comprendre le contenu de chaque document.

Pour toute question concernant la garantie et son application, consulter un concessionnaire autorisé de bateaux sport SEA-DOO.

Dans le présent guide, l'usage des symboles suivants souligne certains renseignements particuliers:

### **AVERTISSEMENT**

**Avertit d'un risque de blessure grave y compris la possibilité de décès si l'instruction n'est pas suivie.**

**ATTENTION:** Avertit d'un risque d'endommager gravement le bateau et/ou des pièces si l'instruction n'est pas suivie.

**REMARQUE:** Apporte une information supplémentaire nécessaire qui complète une instruction.

Bien que le simple fait de lire le guide n'élimine pas tout danger, une bonne compréhension ainsi que la mise en application des informations qu'il contient permettront au conducteur d'utiliser le bateau de façon adéquate.

Les informations et les descriptions des composants et systèmes contenues dans le guide sont exactes à la date de publication. Cependant, Bombardier Motor Corporation of America (B.M.C.A.) s'est fixé comme objectif l'amélioration constante de ses produits sans s'engager d'aucune façon à en faire bénéficier les produits déjà fabriqués.

Vouée à l'amélioration continue de la qualité et à l'innovation, Bombardier Inc. se réserve le droit de supprimer ou de modifier en tout temps les spécifications, designs, caractéristiques, modèles ou pièces d'équipement sans aucune obligation.

Les illustrations indiquent la position des pièces les unes par rapport aux autres; or, il est possible qu'elles ne rendent pas compte de la forme exacte des pièces ou des détails de fabrication. Ces illustrations ont pour but d'identifier les pièces qui remplissent les mêmes fonctions ou une fonction semblable.

Il est entendu que le présent document est une traduction. Dans le cas d'un différend, la version anglaise devra prévaloir.

Les données sont imprimées en unités métriques SI suivies, entre parenthèses, de l'équivalent SAE É.-U. Dans les cas où il n'est pas nécessaire d'obtenir une grande précision, certains résultats de conversion ont été arrondis pour plus de facilité d'utilisation.

On peut se procurer un *Manuel de réparation* afin d'obtenir de plus amples renseignements sur l'entretien et la réparation.

---

# ⚠ MESURES DE SÉCURITÉ

## Généralités

⚠ Tout plaisancier devrait respecter certaines règles de base pour bien apprécier les plaisirs, les joies et l'excitation reliés à la navigation. Certaines de ces règles vous sembleront peut-être inconnues ou vous rappelleront peut-être les notions traitées dans la *vidéocassette de sécurité* ou dans le *Guide de sécurité* portant sur les motomarines et sur les bateaux sport, alors que d'autres vous paraîtront tout à fait logiques ou évidentes. Veuillez ainsi prendre les quelques minutes qui s'imposent pour lire les instructions de sécurité avant d'utiliser l'embarcation. **Le non-respect des instructions qui suivent et des règlements de navigation sécuritaire pourrait causer des blessures et entraîner votre décès ou celui de vos passagers ou des autres plaisanciers.**

⚠ Apprenez à bien connaître les commandes et le fonctionnement de l'embarcation avant de prendre un ou des passagers ou de partir pour une randonnée. Si vous n'avez pas eu cette chance chez votre concessionnaire, exercez-vous à naviguer seul, dans un endroit convenable, pour bien connaître la façon dont réagissent les diverses commandes. Soyez certain de maîtriser toutes les commandes avant de naviguer au-delà du régime de ralenti. En tant qu'utilisateur, vous êtes responsable de voir à une utilisation sûre de l'embarcation.

## Utilisation

⚠ Effectuez toujours les vérifications de préutilisation indiquées dans le présent guide.

⚠ Rappelez-vous toujours qu'il devient plus difficile de diriger l'embarcation lorsque la manette d'accélérateur est à la position de ralenti. **Le guidon et l'accélérateur sont nécessaires pour diriger l'embarcation.**

⚠ À l'instar d'autres bateaux, votre embarcation ne présente aucun frein. La distance d'arrêt varie ainsi selon la vitesse initiale, la charge, les vents et les conditions de navigation. Exercez-vous à arrêter et accoster dans un endroit sûr pour apprendre à connaître la distance d'arrêt de l'embarcation dans diverses conditions. Ne coupez pas les gaz pour tenter d'éviter un objet. Vous avez besoin de l'accélérateur pour diriger votre embarcation. **Ne pas** se servir de la marche arrière de l'embarcation, si elle en est munie, pour arrêter.

⚠ Assurez-vous que tous les passagers savent nager et comment remonter sur l'embarcation lorsqu'ils sont à l'eau.

⚠ Le conducteur et les passagers doivent être bien assis et porter un vêtement de flottaison individuel (VFI) avant que l'embarcation soit démarrée ou lorsqu'ils circulent à bord de cette dernière: le porter tant que l'embarcation est en mouvement.

⚠ Prenez soin de **ne pas** démarrer ni utiliser l'embarcation lorsque quelqu'un est assis sur la plate-forme de bronchage ou sur la plate-forme d'embarquement, ou encore lorsque quelqu'un est à l'eau, près de l'embarcation.

⚠ Le jet d'eau de la turbine peut occasionner des blessures. Toujours accélérer lentement.



- ⚠ Afin de prévenir toute utilisation non autorisée ou pour éviter que l'embarcation ne démarre accidentellement, toujours débrancher le cordon de sécurité de son réceptacle lorsqu'on y embarque, qu'on se trouve à proximité ou qu'on enlève des algues ou des débris de la grille d'admission d'eau.
- ⚠ L'embarcation se comporte différemment et requiert de plus grandes aptitudes lorsqu'on circule avec un ou des passagers. Il en est de même lorsqu'on remorque d'autres embarcations ou qu'on tire des adeptes de la bouée sportive, du ski nautique ou de la planche nautique. Évitez de surcharger le bateau et respectez le nombre limite de passagers permis sur ce type d'embarcation. La surcharge nuira à la maniabilité, à la stabilité et au rendement de l'embarcation. Évitez d'ajouter des accessoires ou de l'équipement qui pourraient vous gêner lorsque vous conduisez votre véhicule. Il est possible d'installer à même l'embarcation des œillets pouvant servir à fixer un câble de ski nautique. Évitez cependant d'utiliser ces derniers ou les taquets de charge pour le paravoile puisque l'embarcation pourrait être sérieusement endommagée.
- ⚠ Circulez prudemment et à très basse vitesse sur les étendues d'eau peu profonde. L'échouement ou encore des arrêts brusques peuvent occasionner des blessures. La turbine de l'embarcation pourrait également aspirer des objets et les propulser vers l'arrière, que ce soit sur des gens ou sur des propriétés.
- ⚠ Évitez de faire des vagues là où on l'interdit. Respectez aussi les droits des autres usagers du cours d'eau, ainsi que l'environnement. En tant que « capitaine » et propriétaire d'une embarcation, vous êtes responsable des dommages que le sillage de votre bateau pourrait occasionner aux autres embarcations. Évitez qu'on ne jette des déchets par-dessus bord.
- ⚠ Le bateau est muni de feux de navigation que l'on doit utiliser entre le coucher et le lever du soleil. Ralentissez et évitez de conduire l'embarcation lorsque la visibilité est réduite.
- ⚠ Les émanations d'essence peuvent s'enflammer et exploser. Procédez toujours de la façon expliquée dans le présent guide et à la marina pour faire le plein. Vérifiez toujours le niveau de carburant avant de partir en randonnée et au cours de celle-ci. En navigation, respectez le principe qui consiste à utiliser 1/3 du carburant pour se rendre à destination, 1/3 pour revenir, et 1/3 en guise de réserve. Ne transportez pas de carburant de réserve ni d'autres liquides inflammables dans un des compartiments de rangement ou dans le compartiment-moteur.
- ⚠ Un moteur à combustion requiert de l'air pour fonctionner; par conséquent, votre véhicule ne peut être complètement étanche. Toute manoeuvre, comme des virages en «8», submergeant la carrosserie pourrait entraîner une infiltration d'eau dans le moteur qui l'endommagerait sérieusement. Consultez les sections OPÉRATIONS SPÉCIALES et GARANTIE LIMITÉE BOMBARDIER du présent guide.
- ⚠ L'utilisation de cette embarcation par une personne mineure ou handicapée est à PROSCRIRE.

## Entretien

- ⚠ N'effectuez que les opérations d'entretien prescrites dans le présent guide. Communiquez avec votre concessionnaire pour toute assistance ou information supplémentaire. Dans de nombreux cas, vous devez obtenir certains outils spécifiques et une formation pour savoir comment effectuer l'entretien ou la réparation.
- ⚠ Assurez-vous que l'embarcation et l'équipement sont toujours en parfait état. Respectez les programmes d'entretien recommandés. Il est conseillé de faire faire une inspection annuelle.
- ⚠ Assurez-vous que la cale ne contient pas d'huile, d'eau ni d'autre matière étrangère.
- ⚠ On recommande aux gens de ne pas tenter de soulever l'embarcation sans l'équipement spécial requis ou sans l'expérience nécessaire.
- ⚠ Le moteur et les composants identifiés dans le présent guide ne doivent pas être utilisés avec des produits autres que ceux pour lesquels ils ont été conçus. Conformez-vous rigoureusement aux opérations d'entretien et aux couples de serrage prescrits. Ne tentez jamais d'effectuer une réparation sans avoir les bons outils à votre disposition. Les embarcations sont conçues avec des pièces dimensionnées en unités des systèmes métrique et impérial. Lorsque vous remplacez des attaches, n'utilisez que celles recommandées par Bombardier. Au besoin, consultez votre concessionnaire autorisé de bateaux sport Sea-Doo pour de plus amples renseignements.
- ⚠ Utilisez votre embarcation prudemment et amusez-vous! Toute personne se doit de venir en aide à un plaisancier en détresse.

---

# LISTE DES DISTRIBUTEURS

## AMÉRIQUE DU NORD

<b>ÉTATS-UNIS</b>  (Sauf Puerto Rico)	<b>BOMBARDIER MOTOR CORPORATION OF AMERICA</b>  7575, BOMBARDIER COURT C.P. 8035 WAUSAU, WI. 54401 (or for C.P. 54402) Tél.: (715) 848-4957 Télécopieur: (715) 847-6879 <a href="http://www.bombardier.com">http://www.bombardier.com</a>
<b>CANADA</b>  Alberta Colombie-Britannique Manitoba Ontario Québec Saskatchewan Territoires du Nord-Ouest Yukon Île-du-Prince-Édouard Nouveau-Brunswick Nouvelle-Écosse Nunavut Terre-Neuve	<b>BOMBARDIER INC. PRODUITS RÉCRÉATIFS</b>  75, RUE J.A. BOMBARDIER SHERBROOKE (QC) J1L 1W3 Tél.: (819) 566-3366 Télécopieur: (819) 566-3062 <a href="http://www.bombardier.com">http://www.bombardier.com</a>

Si votre bateau sport SEA-DOO doit être réparé sous garantie, rendez-vous chez tout concessionnaire autorisé de bateaux sport SEA-DOO avec votre carte d'enregistrement de garantie ou tout autre document attestant la date d'achat. Advenant une question ou un problème ayant trait à la garantie, communiquez avant tout avec le gérant de service ou le propriétaire de la concession de bateaux sport SEA-DOO.

Pour connaître le concessionnaire autorisé de bateaux sport SEA-DOO le plus près, composez le 1- 800- 361-5192.

**REMARQUE:** Si vous demeurez à l'extérieur du Canada et des États-Unis, consultez votre distributeur Sea-Doo local.

---

# **GARANTIE LIMITÉE BOMBARDIER — AMÉRIQUE DU NORD: BATEAU SPORT SEA-DOO®**

## **1. DURÉE DE LA GARANTIE**

Au Canada, BOMBARDIER INC. («Bombardier»), et aux États-Unis, Bombardier au nom de BOMBARDIER MOTOR CORPORATION OF AMERICA (BMCA), à titre de fabricant, garantit À COMPTER DE LA DATE DE DÉLIVRANCE AU PREMIER ACHETEUR chaque bateau sport SEA-DOO vendu comme véhicule NEUF ET INUTILISÉ et dont la VÉRIFICATION DE PRÉLIVRAISON a été effectuée par un concessionnaire nord-américain autorisé de BATEAUX SPORT SEA-DOO, contre tout vice de conception ou de fabrication pour une PÉRIODE de:

a) Utilisation privée:

DOUZE (12) MOIS CONSÉCUTIFS, à l'exception de la fibre de verre du pont et de la coque, et

SOIXANTE (60) MOIS CONSÉCUTIFS, pour la fibre de verre du pont et de la coque.

b) Utilisation commerciale:

QUATRE (4) MOIS CONSÉCUTIFS, à l'exception de la fibre de verre du pont et de la coque, et

DOUZE (12) MOIS CONSÉCUTIFS, pour la fibre de verre du pont et de la coque.

La durée de la garantie pour les accessoires d'origine Bombardier, installés par un concessionnaire autorisé de BATEAUX SPORT SEA-DOO lors de la délivrance d'un bateau sport SEA-DOO neuf ainsi que neuf et inutilisé, est la même que celle applicable pour un bateau sport SEA-DOO.

## **2. CE QUE BOMBARDIER FERA**

Pendant la durée de la garantie, BOMBARDIER s'engage à réparer ou à remplacer, à son choix, toute pièce d'origine Bombardier qui, dans des conditions normales d'utilisation, d'entretien et de service, présente un vice de conception ou de fabrication, sans frais pour le coût des pièces et/ou de la main-d'œuvre encouru par un concessionnaire autorisé de BATEAUX SPORT SEA-DOO.

## **3. CONDITION D'EXÉCUTION DE GARANTIE**

Le consommateur doit aviser le concessionnaire autorisé de BATEAUX SPORT SEA-DOO dans les deux (2) jours suivant la découverte d'un vice de conception ou de fabrication, présenter avant d'effectuer le travail requis, la Carte d'Enregistrement de Garantie Limitée SEA-DOO ou une preuve d'achat du bateau sport SEA-DOO neuf et inutilisé et doit signer le bon de réparation avant le début des réparations afin de valider une demande de travail sous garantie. Toute pièce remplacée sous garantie devient la propriété de Bombardier.

## **4. EXCLUSIONS — NE SONT PAS COUVERTS PAR LA GARANTIE**

- Usure normale des pièces du bateau sport SEA-DOO;
- Coûts de la main-d'œuvre, pièces et lubrifiants reliés à tout service d'entretien;
- Les dommages causés par le défaut de se conformer aux normes d'entretien et/ou de remisage telles que stipulées dans le «*Guide du conducteur* de bateau sport SEA-DOO»;
- Les dommages résultant de réparations incorrectes, de modifications ou d'utilisation de pièces non approuvées ou de réparations qui ne sont pas effectuées par un concessionnaire autorisé de BATEAUX SPORT SEA-DOO;
- Les dommages résultant d'un usage abusif ou de compétition, d'une mauvaise utilisation ou de négligence;
- Les dommages résultant d'un accident, incendie, vol, vandalisme ou de tout autre cas de force majeure;
- Le préjudice subi résultant de dommages imprévus ou de tout autre dommage indirect, incluant entre autres les frais de remorquage, appels téléphoniques ou frais de taxis;
- Les dommages causés par l'ingestion d'eau dans le moteur;

- Les dommages reliés au revêtement colloïdal incluant mais sans y restreindre les boursoufflures ou délamination de la fibre de verre due aux boursoufflures, rainures et fissures superficielles; et
- Les dommages causés par un service ou entretien inadéquat.

## 5. LIMITATION DE RESPONSABILITÉ

Les droits spécifiques que confère la présente garantie s'appliquent à son titulaire, sous réserve des règles de droit en vigueur dans une province dont l'application s'impose en raison de dispositions impératives lesquelles pourront varier d'une province à une autre. **LÀ OÙ ELLE S'APPLIQUE, IL EST EXPRESSÉMENT CONVENU QUE LA PRÉSENTE GARANTIE REMPLACE TOUTE AUTRE GARANTIE LÉGALE OU CONVENTIONNELLE, EXPRESSE OU IMPLICITE, INCLUANT ET SANS RESTREINDRE TOUTE GARANTIE DE VALEUR MARCHANDE OU TOUTE GARANTIE DE FINS OU D'USAGES PARTICULIERS.**

En aucun cas, Bombardier sera tenue responsable des dommages spéciaux, imprévus ou indirects, incluant les pertes d'usage ou les coûts de transports. Certaines provinces n'admettant pas l'exclusion ou la limitation des dommages spéciaux, imprévus ou indirects ou la limitation de la durée de la garantie légale, les exclusions ou limitations ci-hauts peuvent ne pas s'appliquer.

Ni un Distributeur autorisé SEA-DOO, ni un concessionnaire autorisé de BATEAUX SPORT SEA-DOO, ni aucune autre personne n'est autorisé à faire des déclarations, des représentations ou à offrir des termes et conditions de garantie autres que ceux stipulés à la présente garantie et, s'il y a lieu, ces déclarations, représentations ou ces autres termes et conditions de garantie ne pourront être opposables à Bombardier ou à tout autre personne. Bombardier se réserve le droit de modifier en tout temps la présente garantie, ceci n'ayant toutefois aucun effet sur les termes et conditions de garantie applicables et en vigueur lors de la vente du bateau sport SEA-DOO.

## 6. TRANSFERT

Si le consommateur vend le bateau sport SEA-DOO faisant l'objet des présentes, il devra céder et transférer cette garantie qui sera valide pour le reste de la PÉRIODE pertinente telle que définie à l'article 1, au nouvel acheteur.

## 7. SERVICE À LA CLIENTÈLE

- Face à un conflit ou à un problème de service relié à la présente Garantie Limitée Bombardier, Bombardier vous suggère d'essayer de résoudre la situation directement chez le concessionnaire autorisé de BATEAUX SPORT SEA-DOO en présence du gérant de service ou du propriétaire.
- Si vous êtes incapable de résoudre la situation, communiquez avec le Service après-vente de Bombardier au Canada et aux États-Unis.
- Si votre cas n'est toujours pas réglé, faite parvenir votre plainte, par écrit, à:

### AU CANADA ET AUX ÉTATS-UNIS:

BOMBARDIER INC.  
 PRODUITS RÉCRÉATIFS  
 CENTRE D'ASSISTANCE À LA CLIENTÈLE  
 75, RUE J.-A. BOMBARDIER  
 SHERBROOKE (QC)  
 J1L 1W3  
 TÉL.:  
 Au Canada: (819) 566-3366  
 Aux États-Unis: (715) 848-4957



**BOMBARDIER**  
*PRODUITS RÉCRÉATIFS*

AVRIL 2000

® Marque de commerce déposée de Bombardier Inc. et/ou de ses filiales.

---

# **GARANTIE LIMITÉE BOMBARDIER — INTERNATIONAL: BATEAU SPORT SEA-DOO®**

## **1. DURÉE DE LA GARANTIE**

BOMBARDIER INC. («Bombardier»), à titre de fabricant, garantit À COMPTER DE LA DATE DE DÉLIVRANCE AU PREMIER ACHETEUR chaque bateau sport («bateau sport») SEA-DOO vendu dans le monde, à l'exception du Canada et des États-Unis d'Amérique, comme véhicule NEUF ET INUTILISÉ et dont la VÉRIFICATION DE PRÉLIVRAISON a été effectuée par un concessionnaire autorisé de BATEAUX SPORT SEA-DOO, lequel a été dûment nommé par un Distributeur International SEA-DOO autorisé, contre tout vice de conception ou de fabrication pour une PÉRIODE de:

a) Utilisation privée:

DOUZE (12) MOIS CONSÉCUTIFS, à l'exception de la fibre de verre du pont et de la coque, et

SOIXANTE (60) MOIS CONSÉCUTIFS, pour la fibre de verre du pont et de la coque.

b) Utilisation commerciale:

QUATRE (4) MOIS CONSÉCUTIFS, à l'exception de la fibre de verre du pont et,

DOUZE (12) MOIS CONSÉCUTIFS, pour la fibre de verre du pont et de la coque.

La durée de la garantie pour les accessoires d'origine Bombardier, installés par un concessionnaire autorisé de BATEAUX SPORT SEA-DOO lors de la délivrance d'un bateau sport SEA-DOO neuf ainsi que neuf et inutilisé, est la même que celle applicable pour un bateau sport SEA-DOO.

## **2. CE QUE BOMBARDIER FERA**

Pendant la durée de la garantie et par l'entremise du Distributeur International SEA-DOO autorisé d'un État spécifique, BOMBARDIER s'engage à réparer ou à remplacer, à son choix, toute pièce d'origine Bombardier qui, dans des conditions normales d'utilisation, d'entretien et de service, présente un vice de conception ou de fabrication, sans frais pour le coût des pièces et/ou de la main-d'œuvre encouru par un concessionnaire autorisé de BATEAUX SPORT SEA-DOO.

## **3. CONDITION D'EXÉCUTION DE GARANTIE**

Le consommateur doit aviser le concessionnaire autorisé de BATEAUX SPORT SEA-DOO dans les deux (2) jours suivant la découverte d'un vice de conception ou de fabrication, présenter avant d'effectuer le travail requis, la Carte d'Enregistrement de Garantie Limitée Internationale SEA-DOO ou une preuve d'achat du BATEAUX SPORT SEA-DOO neuf et inutilisé et doit signer le bon de réparation avant le début des réparations afin de valider une demande de travail sous garantie. Toute pièce remplacée sous garantie devient la propriété du Distributeur International SEA-DOO de l'état spécifique et/ou de Bombardier.

## **4. EXCLUSIONS — NE SONT PAS COUVERTS PAR LA GARANTIE**

- Usure normale des pièces du bateau sport SEA-DOO;
- Coûts de la main-d'œuvre, pièces et lubrifiants reliés à tout service d'entretien;
- Les dommages causés par le défaut de se conformer aux normes d'entretien et/ou de remisage telles que stipulées dans le « *Guide du conducteur* de bateau sport SEA-DOO »;
- Les dommages résultant de réparations incorrectes, de modifications ou d'utilisation de pièces non approuvées ou de réparations qui ne sont pas effectuées par un concessionnaire autorisé de BATEAUX SPORT SEA-DOO;
- Les dommages résultant d'un usage abusif ou de compétition, d'une mauvaise utilisation ou de négligence;
- Les dommages résultant d'un accident, incendie, vol, vandalisme ou de tout autre cas de force majeure;
- Le préjudice subi résultant de dommages imprévus ou de tout autre dommage indirect, incluant entre autres les frais de remorquage, appels téléphoniques ou frais de taxis;
- Les dommages causés par l'ingestion d'eau dans le moteur;

- Les dommages reliés au revêtement colloïdal incluant mais sans y restreindre les boursofflures ou délamination de la fibre de verre due aux boursofflures, rainures et fissures superficielles; et
- Les dommages causés par un service ou entretien inadéquat.

## 5. LIMITATION DE RESPONSABILITÉ

Les droits spécifiques que confère la présente garantie s'appliquent à son titulaire, sous réserve des règles de droit en vigueur dans l'état spécifique dont l'application s'impose en raison de dispositions impératives lesquelles pourront varier d'un état à un autre. **LA OU ELLE S'APPLIQUE, IL EST EXPRESSÉMENT CONVENU QUE LA PRÉSENTE GARANTIE REMPLACE TOUTE AUTRE GARANTIE LÉGALE OU CONVENTIONNELLE, EXPRESSE OU IMPLICITE, INCLUANT ET SANS RESTREINDRE TOUTE GARANTIE DE VALEUR MARCHANDE OU TOUTE GARANTIE DE FINS OU D'USAGES PARTICULIERS.**

En aucun cas, Bombardier sera tenue responsable des dommages spéciaux, imprévus et indirects, incluant les pertes d'usage ou les coûts de transports. Certains états étrangers n'admettant pas l'exclusion ou la limitation des dommages spéciaux, imprévus ou indirects ou la limitation de la durée de la garantie légale, les exclusions ou limitations ci-hauts peuvent ne pas s'appliquer.

Ni un Distributeur, ni un concessionnaire autorisé de BATEAUX SPORT SEA-DOO, ni aucune autre personne n'est autorisé à faire des déclarations, des représentations ou à offrir des termes et conditions de garantie autres que ceux stipulés à la présente garantie et, s'il y a lieu, ces déclarations, représentations ou ces autres termes et conditions de garantie ne pourront être opposables à Bombardier ou à tout autre personne.

Chaque bateau sport SEA-DOO est accompagné de la version anglaise de la présente garantie. Certains Distributeurs International aux autorisés SEA-DOO peuvent décider de traduire la présente garantie, sujet toutefois à ce qu'ils s'engagent et reconnaissent qu'advenant un différend quant à l'interprétation des deux versions, la version anglaise devra prévaloir.

Il incombe à l'acheteur qui désire utiliser le bateau sport SEA-DOO dans un état étranger à l'état dans lequel il a été acquis de s'assurer que le bateau sport SEA-DOO se conforme aux lois, règlements et standards applicables au domaine nautique et en vigueur dans l'état étranger.

Bombardier se réserve le droit de modifier en tout temps la présente garantie, ceci n'ayant toutefois aucun effet sur les termes et conditions de garantie applicables et en vigueur lors de la vente du bateau sport SEA-DOO.

## 6. TRANSFERT

Si le consommateur vend le bateau sport SEA-DOO faisant l'objet des présentes, il devra céder et transférer cette garantie qui sera valide pour le reste de la PÉRIODE pertinente telle que définie à l'article 1, au nouvel acheteur.

## 7. SERVICE À LA CLIENTÈLE

- a) Face à un conflit ou à un problème de service relié à la présente Garantie Limitée Internationale Bombardier, Bombardier vous suggère d'essayer de résoudre la situation directement chez le concessionnaire autorisé de BATEAUX SPORT SEA-DOO en présence du gérant de service ou du propriétaire.
- b) Si vous êtes incapable de résoudre la situation, communiquez avec le Service après-vente du Distributeur International SEA-DOO de l'état spécifique.
- c) Si votre cas n'est toujours pas réglé, faite parvenir votre plainte, par écrit à:

BOMBARDIER INC.  
 PRODUITS RÉCRÉATIFS  
 CENTRE D'ASSISTANCE À LA CLIENTÈLE  
 75, RUE J.-A. BOMBARDIER  
 SHERBROOKE (QC)  
 J1L 1W3TÉL.: (819) 566-3366



**BOMBARDIER**  
*PRODUITS RÉCRÉATIFS*

AVRIL 2000

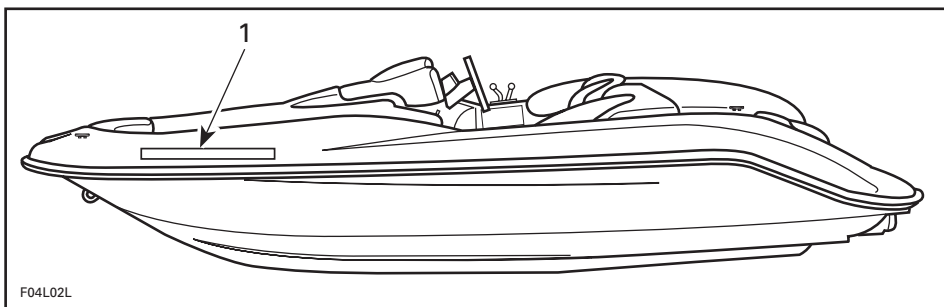
® Marque de commerce déposée de Bombardier Inc. et/ou de ses filiales.

---

## EMPLACEMENT DU NUMÉRO D'ENREGISTREMENT

En vertu des lois fédérales, tous les bateaux doivent être enregistrés et numérotés.

Étant donné qu'il n'y a pas tellement d'espace pour mettre en évidence le numéro d'enregistrement, placer ce dernier conformément à l'illustration suivante. Il devrait y avoir un numéro d'enregistrement de chaque côté du bateau.



### TYPIQUE

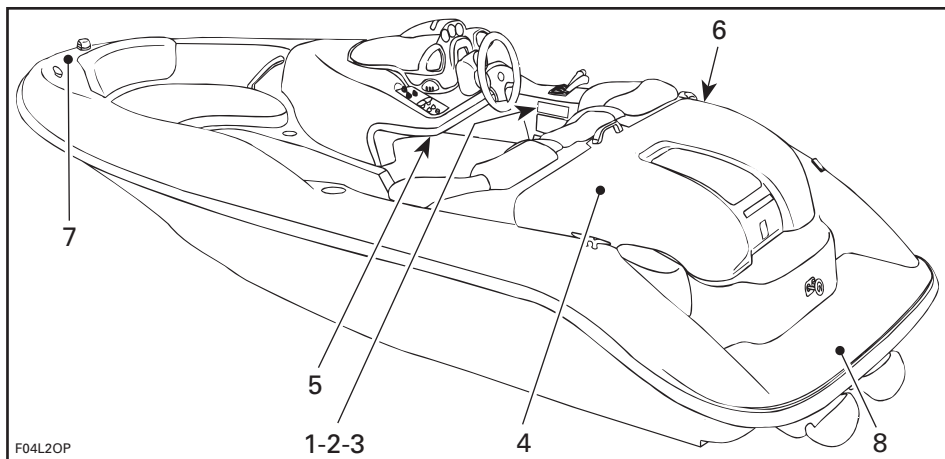
1. Emplacement du numéro d'enregistrement



# EMPLACEMENT DES ÉTIQUETTES IMPORTANTES

Les étiquettes suivantes sont apposées sur votre bateau. Si elles viennent à se décoller ou à s'endommager, on les remplacera gratuitement. S'adresser à un concessionnaire autorisé de bateaux sport Sea-Doo.

Bien lire les étiquettes suivantes avant d'utiliser le bateau.



F04L20P

## Étiquette 1



### AVERTISSEMENT

Assurez-vous de lire toutes les étiquettes d'avertissement, le *Guide du conducteur* et le *Guide de sécurité* avant d'utiliser le bateau sport. L'omission de se conformer à ces avertissements ou un usage inadéquat ou déraisonnable du bateau sport peuvent entraîner des blessures graves, incluant la mort. Il est possible que la performance de ce bateau sport dépasse largement celle d'autres bateaux sport que vous avez déjà opérés. Par conséquent, l'usage de ce bateau par des opérateurs débutants ou sans expérience n'est pas conseillé.

- Vérifier le bon fonctionnement et la position de l'accélérateur, du levier sélecteur et de la direction avant de mettre le moteur en marche.
- Le contrôle directionnel du bateau sport est diminué lorsque la vitesse est en décroissance et perdu lorsque le moteur est arrêté.
- Ne pas élabousser les autres et ne pas sauter les vagues ou les remous avec ce bateau sport.
- Le conducteur et les passagers doivent toujours porter des vêtements de flottaison individuels homologués et les vêtements protecteurs recommandés.
- Ne pas mettre le moteur en marche si les passagers ne sont pas correctement assis et ne se tiennent pas aux poignées de maintien ou si la visibilité est obstruée. Ne pas permettre aux passagers de s'asseoir sur le siège de proue à l'extrémité avant du bateau à une vitesse supérieure au régime de ralenti.
- Fixer correctement le cordon de sécurité à votre vêtement de flottaison individuel.
- Garder une distance raisonnable des autres plaisanciers. Prenez connaissance et observez les règlements et lois applicables de la navigation.

F04LABL

## Étiquette 2

FABRIQUÉ AUX ÉTATS-UNIS BOMBARDIER MOTOR CORPORATION OF AMERICA

**CAPACITÉS MAXIMALES**

**4 PERSONNES OU 325 kg/715 lb**  
**PASSAGERS, MATÉRIEL DE 325 kg/715 lb**

CE BATEAU EST CONFORME AUX NORMES DE SÉCURITÉ DES ÉTATS-UNIS  
ET DU CANADA EN VIGUEUR À LA DATE D'HOMOLOGATION

**CC** CATÉGORIE DE LA CONCEPTION DU BATEAU: **C**

F04LAHY

## Étiquette 3

**PUISSANCE MAXIMALE  
PERMISE DU MOTEUR  
DE L'EMBARCATION:**

**126 KW**

F04LAYY

TIPIQUE — VOIR L'ÉTIQUETTE SUR LE BATEAU

## Étiquette 4

**AVERTISSEMENT**

**NE JAMAIS SURVOLTER LA BATTERIE.  
L'ENTRETIEN DES COMPOSANTS  
ÉLECTRONIQUES DOIT ÊTRE EFFECTUÉ  
UNIQUEMENT PAR UN CONCESSIONNAIRE  
AUTORISÉ.**

F04LALY

## Étiquette 5

**AVERTISSEMENT**

Les vapeurs d'essence peuvent être la cause d'explosion.  
Inspecter le compartiment-moteur pour détecter les  
vapeurs d'essence et activer le ventilateur **5** minutes  
avant de démarrer le moteur.

F04LASY

## Étiquette 6

**AVERTISSEMENT**

Lors du remplissage: arrêter le ou les moteurs. Le réservoir de carburant peut être sous pression, dévisser le bouchon lentement. Maintenir le bateau à jet au niveau. Éviter de trop remplir. N'utiliser que de l'essence sans plomb ordinaire. Vérifier le niveau d'huile. Faire inspecter périodiquement le système d'alimentation.

F04LATY

## Étiquette 7

**AVERTISSEMENT**

Ne pas s'asseoir sur le siège de courtoisie à une vitesse supérieure au régime de ralenti ou en eau agitée.

F04LAUY

## Étiquette 8

**AVERTISSEMENT**

Le ou les moteurs doivent être arrêtés lorsqu'on utilise la plate-forme. Se tenir loin du ou des jets et de la ou des grilles d'admission.

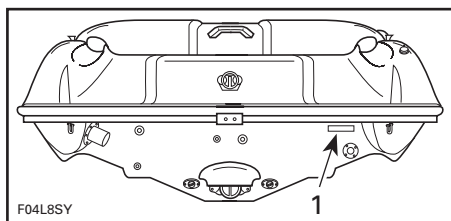
F04LAVY

# NUMÉROS D'IDENTIFICATION

Les principaux composants du bateau (coque et moteurs) sont identifiés par des numéros de série différents. Il peut parfois s'avérer nécessaire de connaître l'emplacement de ces numéros pour être en mesure d'effectuer une réclamation de garantie ou pour retracer le bateau en cas de vol.

## Coque

Le numéro d'identification de la coque (N.I.C.) se trouve du côté droit du tableau.



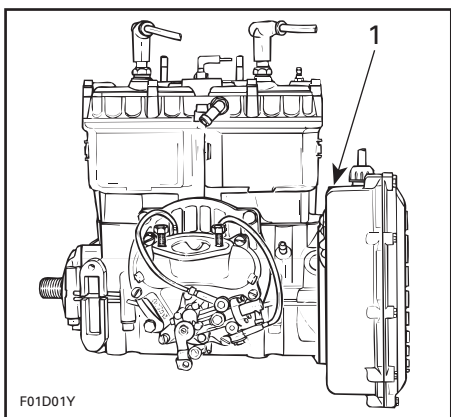
### TYPIQUE

1. Numéro d'identification de la coque (N.I.C.)

## Moteurs

### Moteur 717

Le numéro d'identification du moteur (N.I.M.) se trouve sur la partie supérieure du boîtier de magnéto.

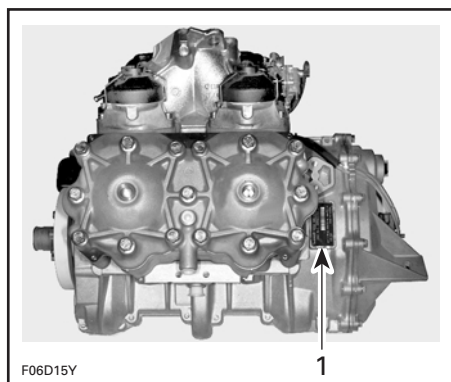


### TYPIQUE

1. Numéro d'identification du moteur (N.I.M.)

### Moteur 947

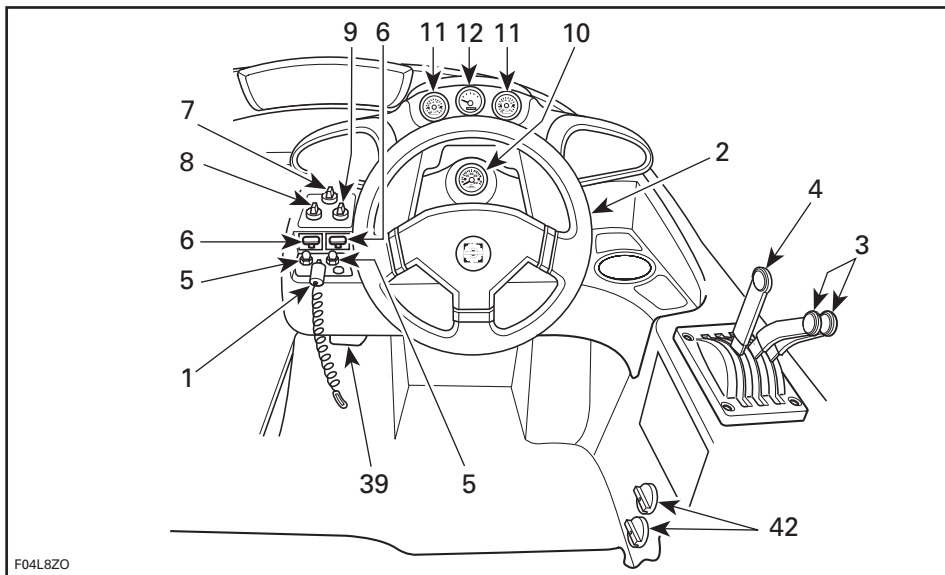
Le numéro d'identification du moteur (N.I.M.) se trouve sur le carter supérieur du côté MAGNÉTO.



1. Numéro d'identification du moteur (N.I.M.)

# EMPLACEMENT DES COMMANDES, COMPOSANTS ET INSTRUMENTS

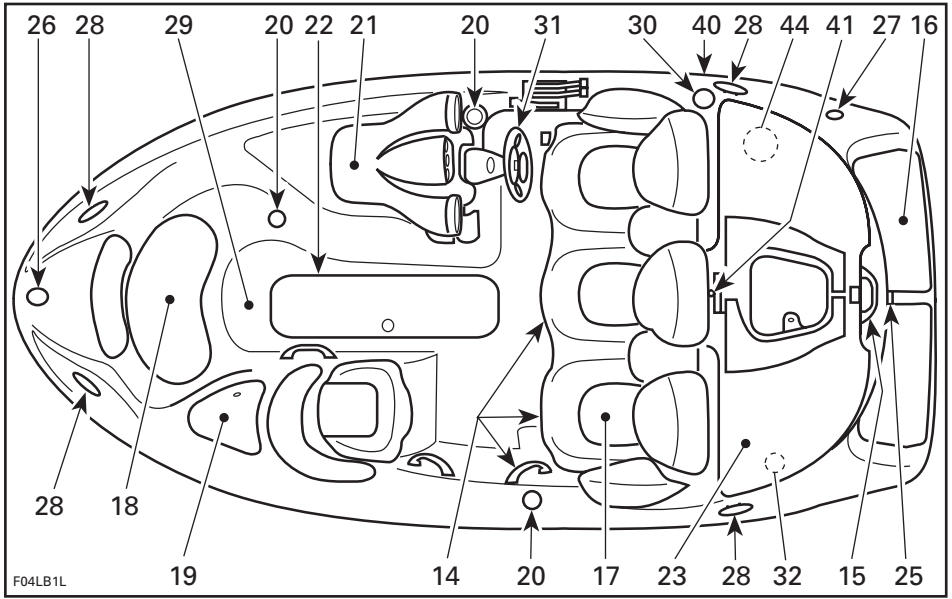
## Poste de pilotage



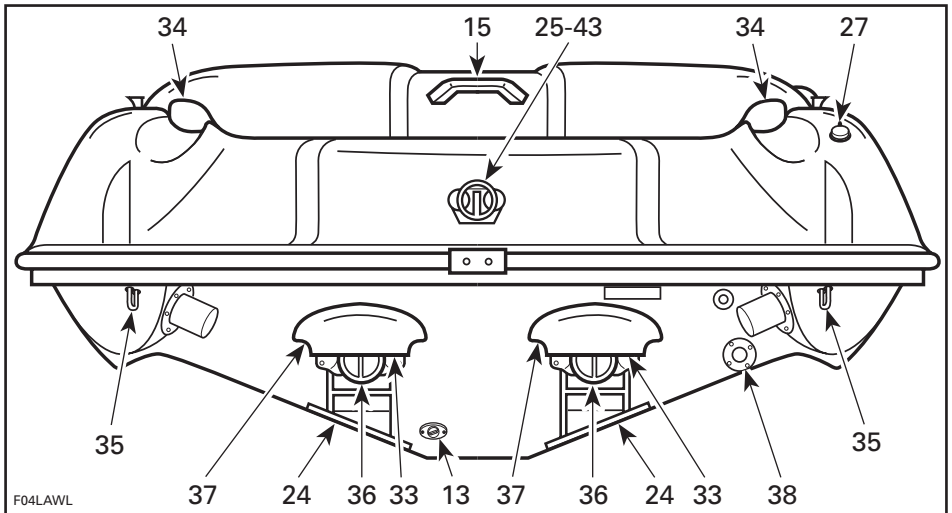
F04L&ZO

VUE DU POSTE DE PILOTAGE

# Vue d'ensemble



TYPIQUE



TYPIQUE

1. Borne du cordon de sécurité
2. Volant
3. Levier(s) d'accélérateur
4. Levier sélecteur
5. Bouton(s) de démarrage/d'arrêt
6. Levier(s) d'étrangleur
7. Interrupteur des feux de navigation
8. Interrupteur de la pompe de cale
9. Interrupteur du ventilateur de cale
10. Indicateur de niveau de carburant et voyant de bas niveau d'huile à injection
11. Tachymètre(s)
12. Indicateur de vitesse
13. Bouchon(s) de vidange de la cale
14. Poignées de maintien
15. Poignées de maintien arrière
16. Plate-forme d'embarquement
17. Sièges
18. Siège de proue
19. Siège de l'observateur
20. Porte-gobelets
21. Compartiment de rangement avant
22. Compartiment de rangement du pont
23. Compartiment de rangement arrière
24. Admission(s) d'eau de la turbine
25. Crochet de remorquage
26. Feu de proue
27. Feu de poupe amovible
28. Taquets d'amarre
29. Pont
30. Bouchon du réservoir de carburant
31. Orifice de vidange du pont
32. Bouchon du réservoir d'huile à injection
33. Raccords de rinçage
34. Conduits de ventilation
35. Oeillets de proue et de poupe
36. Tuyère(s) de turbine
37. Déflecteur(s) de marche arrière
38. Clapet de cale
39. Levier du système anti-algues (s'il y a lieu)
40. Aération du réservoir de carburant
41. Poteau de fixation du câble de ski nautique (s'il y a lieu)
42. Soupape(s) du réservoir de carburant
43. Orifice(s) de purge du système de refroidissement
44. Interrupteur coupe-circuit principal de la batterie

# FONCTIONS DES COMMANDES, COMPOSANTS ET INSTRUMENTS

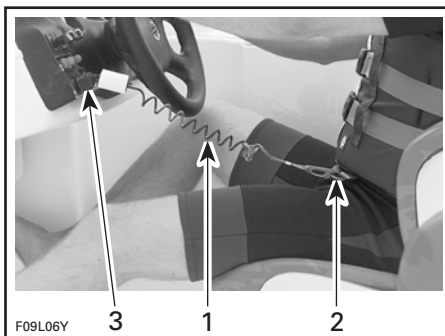
## 1) Cordon de sécurité (interrupteur coupe- circuit du moteur)

Pour être complètement opérationnel, le cordon de sécurité devrait être bien branché à son interrupteur.

Le moteur cesse de fonctionner lorsqu'on enlève le capuchon du cordon de sécurité de l'interrupteur. Fixer le cordon au vêtement de flottaison individuel (VFI) du conducteur, puis fixer le capuchon à l'interrupteur avant de mettre le moteur en marche.

### ⚠ AVERTISSEMENT

Remplacer le cordon de sécurité si le capuchon se desserre ou se détache continuellement de l'interrupteur.



#### TYPIQUE

1. Cordon de sécurité
2. Le fixer au V.F.I.
3. Le brancher à l'interrupteur du cordon de sécurité

### ⚠ AVERTISSEMENT

La commande de direction est réduite lorsque l'accélérateur est relâché et impossible lorsque le moteur est arrêté. Toujours enlever le cordon de sécurité lorsque le bateau n'est pas utilisé.

### ⚠ AVERTISSEMENT

Ne pas lubrifier l'interrupteur du cordon de sécurité.

### ⚠ AVERTISSEMENT

Bien qu'il soit possible d'arrêter le ou les moteurs en appuyant sur le ou les boutons de démarrage/d'arrêt, il est recommandé de toujours débrancher le cordon de sécurité lorsqu'on arrête le ou les moteurs.

## Système de contrôle

Pour venir en aide au conducteur lorsqu'il utilise l'embarcation, un système contrôle certaines pièces du bateau et envoie, grâce à un avertisseur, des signaux sonores qui l'avertissent d'une situation bien précise. Le tableau suivant indique les signaux codés qui concernent seulement le cordon de sécurité. Pour connaître les autres codes, se référer à la section intitulée DIAGNOSTIC DES PANNES.

NOMBRE DE BIPS	CAUSE POSSIBLE	SOLUTION
<b>2 courts bips</b> (au moment de l'installation du cordon de sécurité sur la borne du système de sécurité)	<ul style="list-style-type: none"> <li>Le cordon de sécurité fonctionne bien (bon contact et capuchon adéquat).</li> </ul>	<ul style="list-style-type: none"> <li>Le ou les moteurs peuvent être démarrés normalement.</li> </ul>
<b>1 long bip</b> (au moment de l'installation du cordon de sécurité sur la borne du système ou en appuyant sur le ou les boutons de démarrage/d'arrêt dans certains cas)	<ul style="list-style-type: none"> <li>Mauvaise connexion entre le capuchon et la borne du système de sécurité.</li> <li>Cordon de sécurité inadéquat.</li> <li>Capuchon du cordon de sécurité sale.</li> <li>Défectuosité du MEM ou du faisceau de fils.</li> </ul>	<ul style="list-style-type: none"> <li>Enlever puis remettre le cordon de sécurité sur la borne du système de sécurité. Deux courts «bips» se feront entendre, ce qui signifie que le système est prêt pour le démarrage du ou des moteurs.</li> <li>Utiliser le cordon de sécurité programmé pour le bateau. Si celui-ci ne fonctionne pas, consulter un concessionnaire autorisé de bateaux sport Sea-Doo.</li> <li>Nettoyer.</li> <li>Consulter un concessionnaire autorisé de bateaux sport Sea-Doo.</li> </ul>

### Système de sécurité à encodage numérique (DESS)

Le capuchon du système de sécurité à encodage numérique présente un circuit électronique qui renferme un numéro de série unique.

Ce cordon ne peut être utilisé sur une autre embarcation, de même qu'on ne peut utiliser le cordon d'une autre embarcation sur la sienne.

Cependant, le système de sécurité à encodage numérique est d'une grande flexibilité. Il est possible d'acheter un cordon de sécurité supplémentaire et de le programmer pour son embarcation. Pour faire programmer un cordon de sécurité supplémentaire, consulter un concessionnaire autorisé de bateaux sport Sea-Doo.

#### **AVERTISSEMENT**

Ne pas lubrifier la borne du cordon de sécurité.

Lorsqu'on arrête le moteur à l'aide du bouton de démarrage/d'arrêt pendant que le cordon de sécurité est encore branché à la borne, il est possible de redémarrer pendant les 10 minutes suivantes (environ) en appuyant sur le bouton de démarrage/d'arrêt. Après cet intervalle, il est nécessaire d'exercer une légère pression sur la borne avec le capuchon du cordon de sécurité. Deux courts «bips» se feront entendre, ce qui signifie que le système est prêt pour le démarrage du moteur.

#### **AVERTISSEMENT**

Bien qu'il soit possible d'arrêter le moteur en appuyant sur le bouton de démarrage/d'arrêt, il est recommandé de toujours débrancher le cordon de sécurité lorsqu'on arrête le moteur.



## 2) Volant

Le volant commande la direction du bateau. Lorsqu'on tourne le volant dans le sens horaire, le bateau se dirige vers la droite et lorsqu'on le tourne dans le sens contraire, le bateau se dirige vers la gauche.

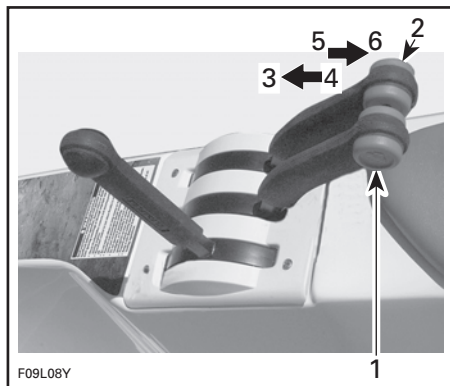
### Direction assistée à basse vitesse

Chaque fois que le ou les leviers d'accélérateur se trouvent **au ralenti** et que le volant approche la fin de sa course, le régime du ou des moteurs s'élève légèrement afin d'augmenter la poussée de la ou des turbines, ce qui assiste la direction à basse vitesse et facilite l'accostage et le départ du quai. Se référer à la section intitulée INSTRUCTIONS D'UTILISATION pour plus de détails.

## 3) Levier(s) d'accélérateur

L'embarcation accélère lorsqu'on pousse le ou les leviers vers l'avant. Lorsqu'on ramène complètement le ou les leviers vers l'arrière, le ou les moteurs reviennent au ralenti et le bateau s'arrête graduellement en raison de la résistance de l'eau.

**REMARQUE:** Ne pas déplacer le ou les leviers d'accélérateur inutilement. Les carburateurs sont munis de pompes d'accélération. Ces pompes alimentent le ou les moteurs en carburant toutes les fois que le ou les leviers d'accélérateur sont déplacés vers l'avant.



**TYPIQUE — LEVIERS D'ACCÉLÉRATEUR D'UN MODÈLE À 2 MOTEURS**

1. Moteur de BÂBORD
2. Moteur de TRIBORD
3. Plein régime
4. Augmente la vitesse
5. Diminue la vitesse
6. Régime de ralenti

### Modèles bimoteurs seulement

Le levier d'accélérateur de bâbord commande le moteur de bâbord, tandis que le levier de tribord commande le moteur de tribord. Même s'il est possible de commander individuellement le régime de chaque moteur, il est recommandé de déplacer les leviers en même temps.

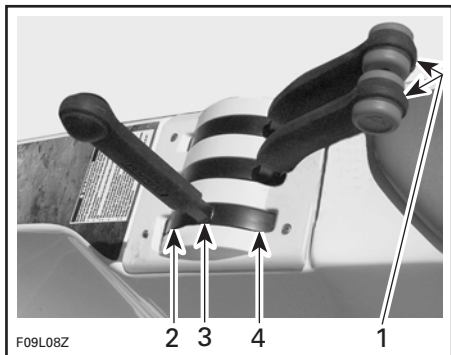
## 4) Levier sélecteur

Ce levier présente trois positions:

- marche avant
- point mort
- marche arrière.

Pour être en mesure de changer de vitesse, le ou les leviers d'accélérateur doivent être au ralenti, soit complètement ramenés vers l'arrière. Pour mettre le ou les moteurs en marche, on doit placer le levier sélecteur au point mort.

**REMARQUE:** Si le levier sélecteur n'est pas au point mort et qu'on tente de démarrer le ou les moteurs (avec le cordon de sécurité sur la borne et en appuyant sur un des boutons de démarrage/d'arrêt), 4 courts «bips» se feront entendre. Un seul court «bip» confirmera, pendant que le levier sera déplacé, qu'on a atteint la position «point mort».

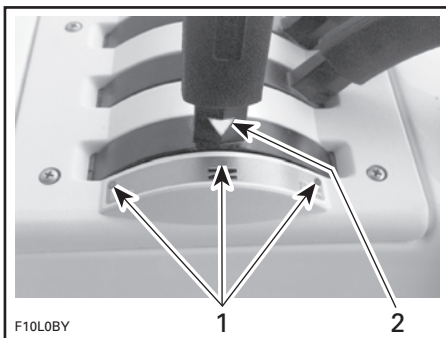


#### TYPIQUE — LEVIER SÉLECTEUR

1. Levier(s) d'accélérateur doit (doivent) être ramené(s) complètement vers l'arrière (ralenti) pour changer de vitesse
2. Marche avant
3. Point mort
4. Marche arrière

**ATTENTION:** Ne pas forcer le levier. S'assurer que le ou les leviers d'accélérateur sont au ralenti.

**REMARQUE:** Pour faciliter l'utilisation du levier sélecteur, aligner la flèche de ce dernier avec le point approprié (la marche avant, le point mort ou la marche arrière).



#### TYPIQUE

1. Points de sélection
2. Flèche sur le levier sélecteur

### ⚠ AVERTISSEMENT

On ne doit utiliser le levier sélecteur que lorsque le moteur tourne au ralenti et que le bateau est complètement arrêté.

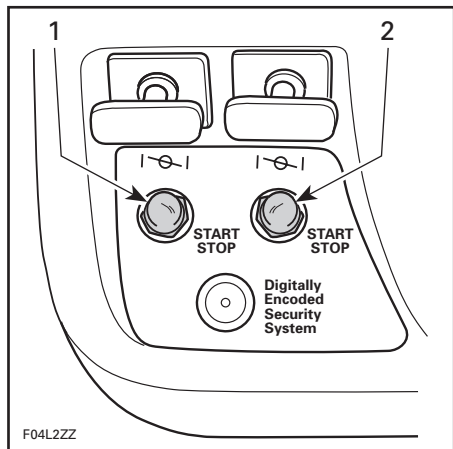
### ⚠ AVERTISSEMENT

N'utiliser la marche arrière qu'à basse vitesse et le moins longtemps possible. Lorsqu'on fait marche arrière en eau peu profonde, s'assurer qu'il n'y a aucun obstacle ni aucune personne, notamment un enfant, derrière le bateau.

**ATTENTION:** Ne jamais faire tourner le moteur à haut régime en marche arrière.

## 5) Bouton(s) de démarrage/d'arrêt

Ce ou ces boutons-poussoirs ont deux fonctions: démarrer et à arrêter le ou les moteurs.



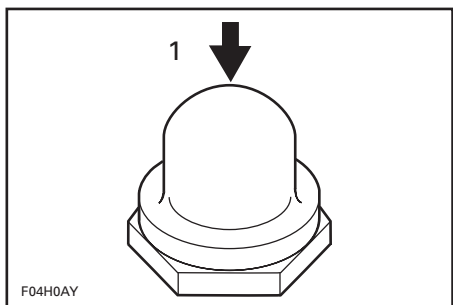
### TYPIQUE — BOUTON(S) DE DÉMARRAGE/D'ARRÊT

1. Bouton du moteur de BÂBORD
2. Bouton du moteur de TRIBORD

### Démarrage

Le levier sélecteur doit être à la position «point mort» et le cordon de sécurité sur la borne du système de sécurité afin de permettre au(x) moteur(s) de démarrer.

Pour démarrer les moteurs, il suffit d'appuyer sur chacun des boutons et de les relâcher dès qu'ils sont en marche. On ne peut démarrer qu'un moteur à la fois.



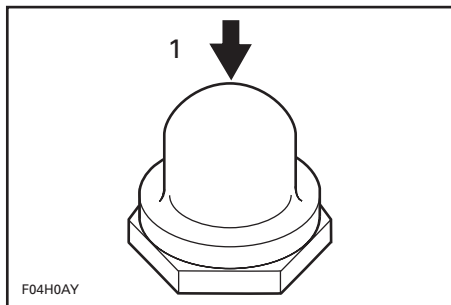
1. Démarrage lorsque le moteur n'est PAS en marche

## Arrêt

### ⚠ AVERTISSEMENT

Bien qu'il soit possible d'arrêter le ou les moteurs au moyen du ou des boutons de démarrage/d'arrêt, il est fortement recommandé de tirer sur le cordon de sécurité pour effectuer le tout. Adopter cette bonne habitude dès le début.

Lorsqu'on enfonce un des boutons pendant que le moteur est en marche, ce dernier cesse de fonctionner.



1. ARRÊT lorsque le moteur EST en marche

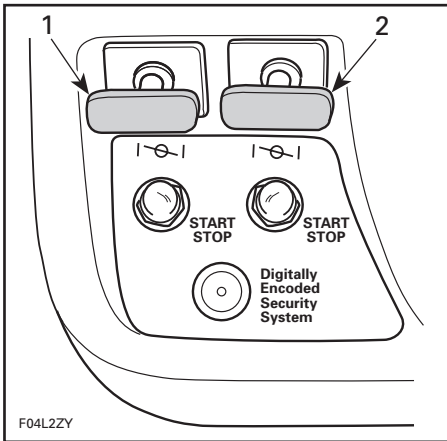
### ⚠ AVERTISSEMENT

Il est impossible de diriger le bateau lorsque le ou les moteurs sont arrêtés.

## 6) Levier(s) d'étrangleur

L'étrangleur permet d'obtenir un mélange air-carburant plus riche lorsqu'on démarre un moteur à froid. Lorsque le levier est complètement sorti, l'étrangleur est en fonction. Il n'est pas recommandé d'utiliser l'étrangleur lorsque le moteur est chaud.

Pour qu'un étrangleur fonctionne, il est nécessaire de tirer et de retenir son levier. Ce dernier retournera à sa position initiale dès qu'il sera relâché.



#### TYPIQUE — LEVIERS D'ÉTRANGLEUR

1. Levier du moteur de BÂBORD
2. Levier du moteur de TRIBORD

## 7) Interrupteur des feux de navigation

Cet interrupteur rotatif a trois positions: «NAV», «OFF» et «ANC».

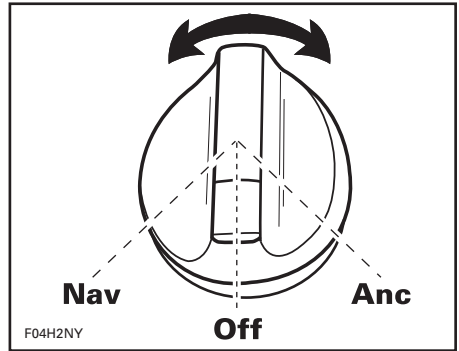
«ANC»: Allume le feu de mouillage lorsque le bateau est ancré. Seul le feu arrière est allumé.

«OFF»: Éteint tous les feux.

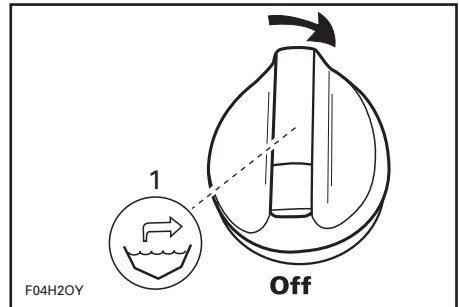
«NAV»: Allume les feux de proue et de poupe, en plus d'éclairer le ou les indicateurs.

### **AVERTISSEMENT**

Toujours utiliser les feux de navigation entre le coucher et le lever du soleil ou lorsque la visibilité est réduite. S'assurer que le feu de poupe est installé. Se référer au passage **Feu de poupe amovible** pour en connaître l'emplacement et les instructions d'installation.



## 8) Interrupteur de la pompe de cale



1. Cale

Cet interrupteur rotatif a deux positions: «OFF» et «cale».

Tourner cet interrupteur à la position «cale» afin d'activer manuellement la pompe de cale (après un nettoyage, un remisage, etc.).

Tourner l'interrupteur à la position «OFF» une fois l'opération terminée.

**ATTENTION:** Ne pas utiliser la pompe trop longtemps si la cale est sèche; la batterie s'épuisera.

Il est possible de faire fonctionner la pompe de cale sans que le cordon de sécurité ne se trouve sur son interrupteur.

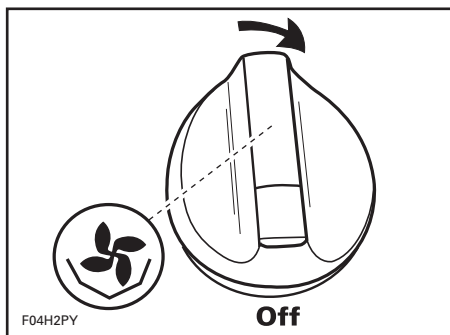
**ATTENTION:** Toujours arrêter la pompe lorsque la cale est sèche ou avant d'accélérer. La pompe de cale passera alors en mode automatique.

## Pompe de cale automatique

Une pompe de cale automatique évacuera l'eau se trouvant dans la cale. Une sonde de niveau d'eau détecte l'eau, ce qui fait mettre en marche la pompe. Lorsque l'eau est complètement évacuée, la pompe s'éteint automatiquement. Ce mode automatique fonctionne en tout temps, que le cordon de sécurité se trouve ou non sur la borne du système de sécurité et que le ou les moteurs soient ou non en marche.

**ATTENTION:** Il est important de se rappeler que si l'interrupteur coupe-circuit principal de la batterie est en position «OFF» lorsque l'embarcation est amarrée, la pompe de cale ne pourra se mettre en marche, même si le niveau de l'eau augmente dans la cale.

## 9) Interrupteur du ventilateur de cale



Cet interrupteur rotatif comporte deux positions («OFF» et VENTILATEUR). Lorsqu'on l'actionne, le ventilateur permet d'aérer le compartiment-moteur.

## ⚠ AVERTISSEMENT

Toujours faire fonctionner le ventilateur pendant au moins 5 minutes avant de démarrer le ou les moteurs; l'éteindre lorsque le régime du moteur est supérieur à la vitesse de ralenti. L'utilisation du ventilateur de cale ne remplace en rien l'odorat pour détecter les émissions de vapeur d'essence.

Si on utilise le ventilateur de cale pendant une période prolongée et que le ou les moteurs ne sont pas en marche, la batterie risque inévitablement de se décharger.

Arrêter le ventilateur avant d'utiliser le bateau.

## 10) Indicateur de niveau de carburant et voyant de bas niveau d'huile à injection

### Indicateur de niveau de carburant

Cet indicateur analogique se situe sur le tableau de bord et indique continuellement la quantité de carburant qui se trouve à l'intérieur du réservoir de carburant lorsque le ou les moteurs fonctionnent.

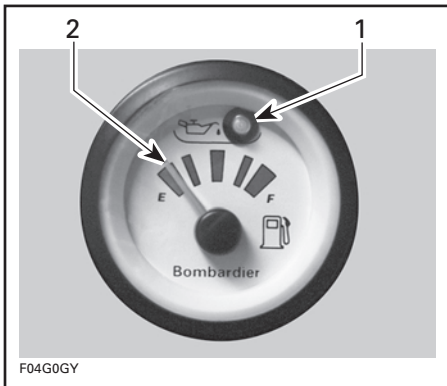
L'indicateur s'allume dès que les feux de navigation s'allument.

Il est également possible de vérifier le niveau de carburant sans que le ou les moteurs fonctionnent. S'assurer que le cordon de sécurité ne se trouve pas sur son interrupteur et appuyer sur un bouton de démarrage/d'arrêt; l'indicateur sera alors activé pour environ 30 secondes.

## Voyant de bas niveau d'huile à injection

Le voyant s'allume lorsque le niveau d'huile à injection est bas dans le réservoir d'huile. Remplir le réservoir le plus tôt possible. Communiquer avec un concessionnaire autorisé de bateaux sport Sea-Doo si le voyant demeure allumé.

**ATTENTION:** Ne jamais faire tourner le ou les moteurs jusqu'à ce qu'ils manquent d'huile, sinon ils seront sérieusement endommagés.



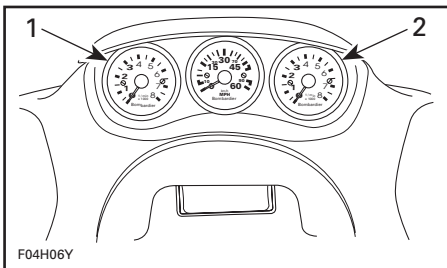
TYPIQUE

1. Voyant de bas niveau d'huile à injection
2. Niveau d'essence

## 11) Tachymètre(s)

Le tachymètre analogique indique la vitesse de rotation des moteurs en tours par minute (tr/mn). Multiplier la lecture par 1000 afin de connaître le régime réel.

Les tachymètres s'allument dès que les feux de navigation s'allument.



TYPIQUE — VUE DU SPORTSTER LT

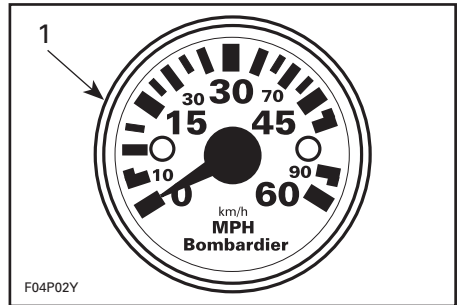
1. Tachymètre du moteur de BÂBORD
2. Tachymètre du moteur de TRIBORD

## 12) Indicateur de vitesse

L'indicateur de vitesse analogique indique la vitesse du bateau en milles par heure (MPH) et en kilomètres par heure (km/h).

L'indicateur de vitesse s'allume dès que les feux de navigation sont allumés.

La sonde de vitesse installée sur le sabot gauche du bateau envoie un signal à l'indicateur.



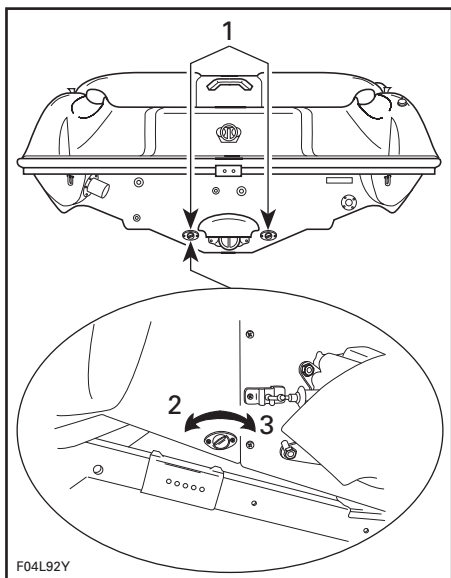
TYPIQUE — VUE DU SPORTSTER LT

1. Indicateur de vitesse

## 13) Bouchon de vidange de la cale

Pour vidanger toute quantité d'eau accumulée dans la cale, il suffit de dévisser ce bouchon.

Incliner légèrement le bateau vers l'arrière de façon que la cale puisse se vider complètement.



F04L92Y

#### TYPIQUE

1. Bouchon de vidange
2. Desserrer
3. Serrer

### 14) Poignées de maintien

Ces poignées de maintien offrent une bonne prise aux passagers.

**ATTENTION:** Ne jamais se servir des poignées de maintien pour remorquer quoi que ce soit ni pour soulever le bateau.

Pour savoir où sont les poignées de maintien, se reporter au début de cette section et se référer aux illustrations propres à l'emplacement des composants.

### 15) Poignée(s) de maintien arrière

Ces poignées de maintien offrent une bonne prise pour monter à bord du bateau.

**ATTENTION:** Ne jamais se servir des poignées de maintien pour remorquer quoi que ce soit ni pour soulever le bateau.

### 16) Plate-forme d'embarquement

Cette surface antidérapante facilite l'embarquement à l'arrière du bateau.

#### ⚠ AVERTISSEMENT

N'utiliser la plate-forme d'embarquement que lorsque le ou les moteurs sont arrêtés. Se tenir à l'écart du ou des jets et de la ou des grilles d'admission.

### 17) Sièges

Tous les passagers devraient être assis pendant une randonnée.

#### ⚠ AVERTISSEMENT

Ne pas s'asseoir sur le rebord ni se tenir debout lorsque le bateau est en marche. Se servir des poignées de maintien et des sièges en eau agitée.

### 18) Siège de proue

Ce siège situé à l'avant de l'embarcation permet de profiter du soleil.

#### ⚠ AVERTISSEMENT

On ne devrait pas s'asseoir sur le siège de proue le plus avancé s'il est orienté vers l'arrière, sauf lorsque le bateau circule à basse vitesse en eau calme ou lorsqu'il est arrêté.

Utiliser les poignées de maintien au besoin.

#### Marche d'embarquement

Située à côté du siège de proue, elle facilite l'embarquement.

## 19) Siège de l'observateur

Situé à côté du siège du conducteur, ce siège est à l'intention de l'observateur lorsqu'on tire un skieur.

### **⚠ AVERTISSEMENT**

Il faut toujours un observateur lorsqu'on tire un skieur; conduire seulement à la vitesse nécessaire et suivre les directives de l'observateur.

## 20) Porte-gobelets

Ceux-ci sont très pratiques pour y mettre des boissons non alcoolisées.

### **⚠ AVERTISSEMENT**

Ne consommer aucune boisson alcoolisée à bord du bateau. Ne conserver aucune bouteille, canette, etc. dans les porte-gobelets lorsque le bateau circule à une certaine vitesse ou en eau agitée.

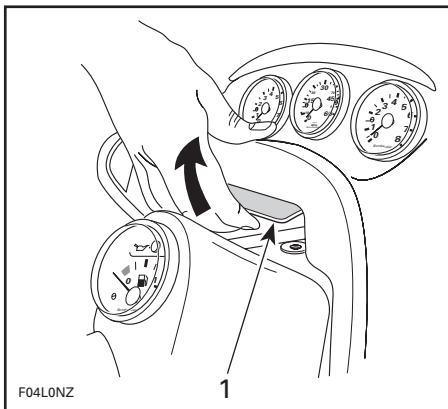
## 21) Compartiment de rangement avant

Ce compartiment étanche est muni d'une serrure et comporte un panier amovible destiné à transporter des effets personnels. Le panier est l'endroit idéal pour ranger les bougies, la trousse de premiers soins, etc.

### **⚠ AVERTISSEMENT**

Ne jamais placer d'objets lourds ni fragiles dans le panier de rangement. Ne jamais faire fonctionner l'embarcation lorsque le couvercle du compartiment de rangement est ouvert.

Tirer le levier de verrouillage vers le haut pour déverrouiller le couvercle du compartiment de rangement. Soulever le couvercle jusqu'à la limite du dispositif de retenue. Le couvercle demeurera dans cette position en eau calme.



### **TYPIQUE**

1. Tirer sur le levier de verrouillage

Le panier présente un logement permettant d'entreposer un extincteur approuvé.

L'extincteur (vendu séparément) devrait toujours être bien fixé dans son logement.

Le *Guide du conducteur* devrait être conservé dans un sac étanche et se trouver en tout temps dans le bateau.

### **⚠ AVERTISSEMENT**

**Ne pas retirer le panier pour se procurer davantage d'espace de rangement.**

Abaisser le couvercle pour relâcher le mécanisme, et le descendre ensuite lentement. Enfoncer solidement le couvercle pour le verrouiller dès qu'il parvient au verrou.

Vérifier régulièrement la solidité de la goupille de verrouillage du couvercle de rangement. La serrer au besoin, et s'assurer que le verrouillage est efficace.



## **⚠ AVERTISSEMENT**

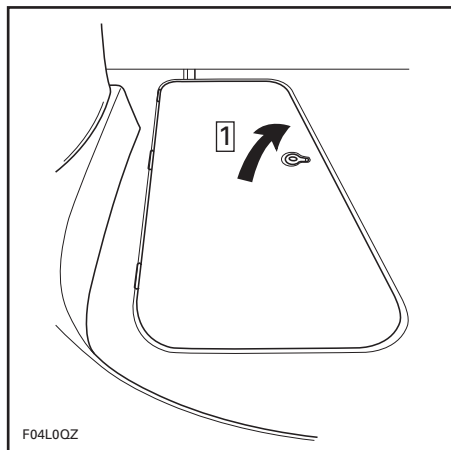
Ne jamais placer d'objets lourds ni fragiles dans le panier de rangement. Ne jamais faire fonctionner l'embarcation lorsque le couvercle du compartiment de rangement est ouvert.



*TYPIQUE — COMPARTIMENT DE RANGEMENT DU SIÈGE DE L'OBSERVATEUR*

## **22) Compartiment de rangement du pont**

Le compartiment de rangement du pont est l'endroit idéal pour remiser les skis nautiques, les avirons, l'ancre et sa corde, etc.



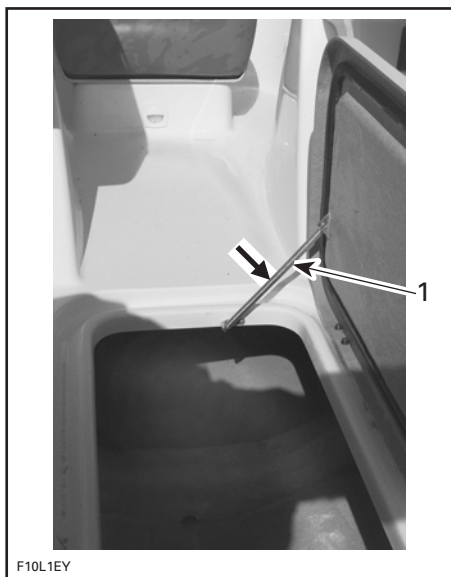
### **TYPIQUE**

*Étape 1 : Tirer le verrou et soulever le couvercle*

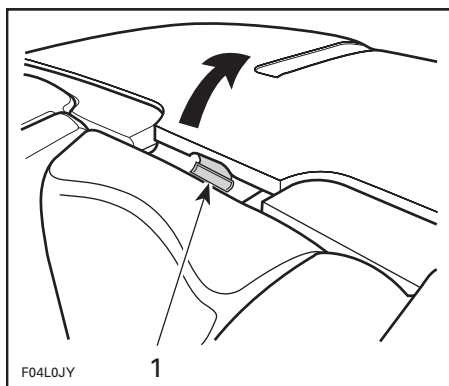
Soulever la bague de verrouillage et ouvrir doucement le couvercle jusqu'à ce qu'il soit arrêté par le ressort de retenue.

Une fois complètement ouvert, le couvercle reste dans cette position lorsque le bateau se trouve en eau calme.

Pour fermer ce dernier, presser doucement sur le côté du ressort afin de le déclencher, puis abaisser le couvercle.



L'amortisseur terminera le processus d'ouverture et empêchera le couvercle de se refermer.



**TYPIQUE**

1. Presser doucement ici pour déclencher le ressort

**TYPIQUE**

1. Tirer sur le levier de verrouillage

**Panier de rangement**

**ATTENTION:** Pour éviter d'endommager le panier de rangement, son contenu ne doit pas excéder le POIDS LIMITE recommandé de 22.5 k (50 lb).

Il est possible d'enlever le plateau de rangement afin d'avoir accès au compartiment-moteur. Prendre la poignée et soulever le plateau vers l'arrière jusqu'à ce que les points d'ancrage se libèrent.

**⚠ AVERTISSEMENT**

Ne jamais placer d'objets lourds ni fragiles dans le panier de rangement. Ne jamais faire fonctionner le bateau lorsque le couvercle du compartiment de rangement est ouvert.

**23) Compartiment de rangement arrière**

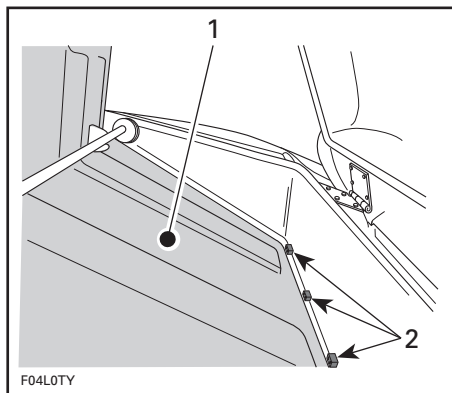
Ce compartiment est très pratique, particulièrement pour remiser de gros objets personnels. C'est l'endroit idéal pour ranger des vêtements de flottaison individuels (VFI) supplémentaires, des serviettes, de la nourriture, etc.

Tirer sur le levier de verrouillage et ouvrir doucement le couvercle du compartiment-moteur jusqu'à ce qu'il soit arrêté.

**⚠ AVERTISSEMENT**

Lorsque le plateau de rangement est soulevé ou enlevé, ne jamais toucher aux pièces électriques en démarrant les moteurs ou pendant que ces derniers sont en marche. Ne jamais laisser d'objets, de chiffons, d'outils, etc., dans le compartiment-moteur ni à l'intérieur de la cale.

Lorsqu'on remet le plateau de rangement à sa place, voir à bien l'installer sous ses points d'ancrage; ensuite, l'abaisser doucement et pousser vers le bas afin de le verrouiller.



#### **TYPIQUE**

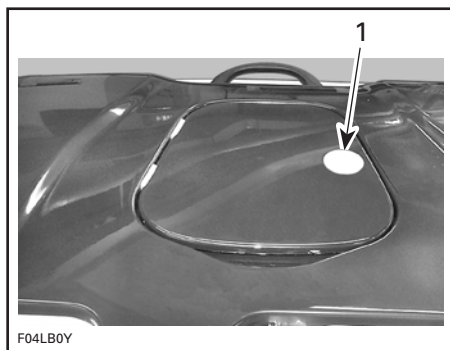
1. *Plateau du compartiment de rangement arrière*
2. *Plateau sous ses points d'ancrage*

Fermer énergiquement le couvercle du compartiment de rangement pour le verrouiller.

### **⚠ AVERTISSEMENT**

Ne jamais placer d'objets lourds ni fragiles dans le compartiment de rangement. Ne jamais faire fonctionner l'embarcation lorsque le couvercle du compartiment de rangement arrière est ouvert.

## **Compartiment de rangement pour le câble de ski nautique**



1. *Ouvrir ici*

Compartiment de rangement pratique situé sur le couvercle du compartiment-moteur. Ce compartiment est idéal pour ranger le câble de ski nautique.

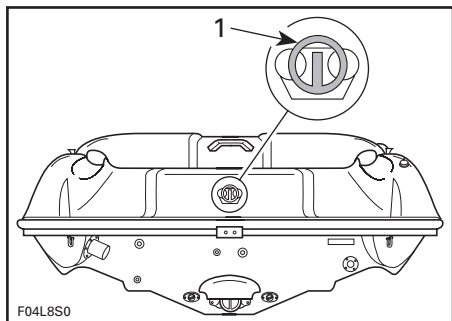
## **24) Admission(s) d'eau des turbines**

L'eau est aspirée dans cette ouverture par l'hélice; ainsi, moins de corps étrangers s'introduisent dans le système de propulsion.

### **⚠ AVERTISSEMENT**

Se tenir éloigné de la grille d'admission lorsque le moteur est en marche. Les longs cheveux, vêtements amples ou sangles des VFI peuvent s'enchevêtrer dans les parties mobiles et provoquer de sérieuses blessures ou la noyade.

## 25) Crochet de remorquage



### TYPIQUE

#### 1. Crochet de remorquage

Le bateau est muni d'un crochet de remorquage afin d'offrir plus de commodité.

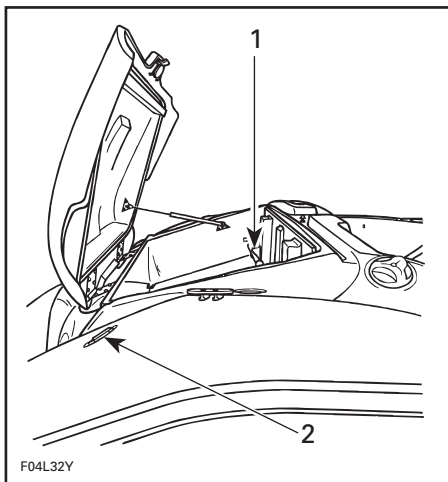
## 26) Feu de poupe

Il s'agit de feux obligatoires rouge et vert. Consulter le paragraphe intitulé **Interrupteur des feux** plus haut dans la présente section.

## 27) Feu de poupe amovible

Ce feu de poupe blanc est obligatoire. Il est recommandé de le conserver dans le compartiment de rangement arrière lorsqu'on ne l'utilise pas.

Pour enlever le feu de poupe du couvercle du compartiment, le tirer hors du couvercle. Pour le remettre de nouveau, il suffit de l'enfoncer dans son logement.

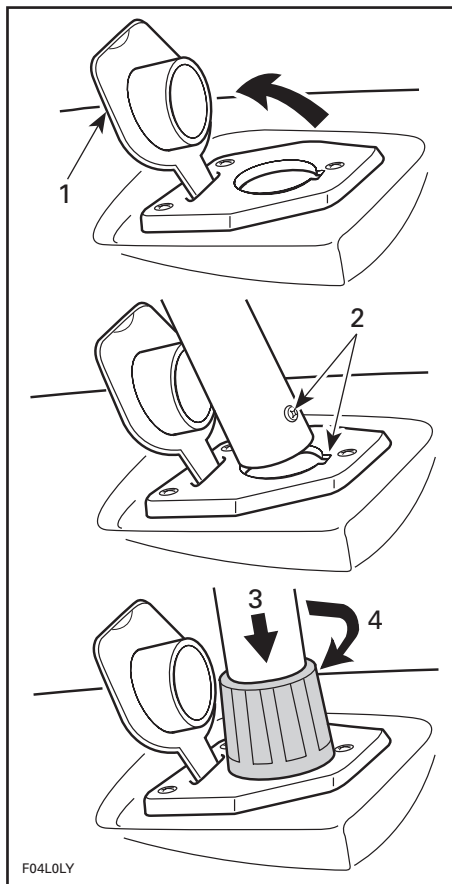


### TYPIQUE

1. Remiser le feu de poupe ici
2. Installer le feu de poupe ici

## Installation

- Soulever le capuchon du logement.
- Insérer le feu de poupe dans l'orifice de fixation du logement. Bien aligner la tête de vis du feu de poupe avec l'encoche du logement.
- Enfoncer fermement le feu de poupe dans l'orifice afin de verrouiller les raccords.
- Pousser la bague de retenue vers le bas, puis la tourner jusqu'à ce qu'elle se verrouille. Il peut être nécessaire de tourner légèrement la bague afin de pouvoir l'insérer dans l'orifice.
- Vérifier si le feu fonctionne. Consulter le paragraphe intitulé **Interrupteur des feux** plus haut dans la présente section.



#### TYPIQUE

1. Soulever
2. Aligner la vis avec l'encoche
3. Pousser vers la base
4. Tourner la bague afin de la verrouiller

**ATTENTION:** Voir à ce qu'il y ait de la graisse diélectrique dans l'orifice de fixation du feu afin d'éviter toute corrosion.

## 28) Taquets d'amarre

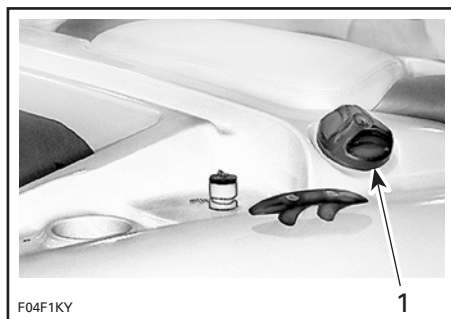
Dès que le bateau est au quai, il est recommandé d'utiliser les taquets d'amarre avant et arrière afin de bien le fixer. L'usage de défenses gonflées à l'air mais résistantes est également recommandé dans le but de protéger le bateau.

**ATTENTION:** Ne jamais utiliser les taquets d'amarre pour remorquer quoi que ce soit ni pour soulever le bateau.

## 29) Pont

Surface plane du bateau; elle devrait toujours être propre et dégagée.

## 30) Bouchon du réservoir de carburant



1. Bouchon du réservoir de carburant

Dévisser le bouchon dans le sens anti-horaire afin de remplir le réservoir de carburant. Serrer au maximum une fois le plein terminé.

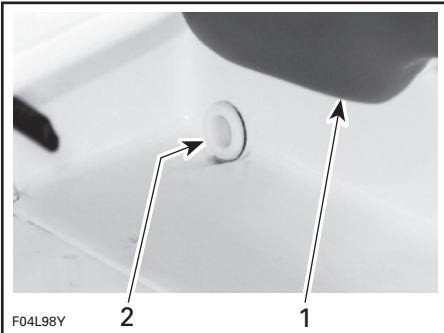
## **⚠ AVERTISSEMENT**

Toujours arrêter le moteur avant de faire le plein. Le carburant risque de s'enflammer et d'exploser dans certaines conditions. Toujours le manipuler dans un endroit bien aéré. Ne pas fumer. Tenir loin des flammes et des étincelles. Le réservoir de carburant peut être sous pression. Pour l'ouvrir, tourner le bouchon lentement. S'assurer que l'embarcation est de niveau. Ne pas trop remplir. Ne jamais remplir le réservoir de carburant pour ensuite laisser l'embarcation exposée au soleil. Lorsque la température augmente, le carburant se dilate et risque de déborder. Toujours essuyer le carburant répandu sur le bateau. Ne jamais vérifier le niveau de carburant à la lueur d'une flamme.

## **31) Orifice de vidange du pont**

Cet orifice permet à l'eau de s'écouler du bateau au moment d'une pluie, d'un nettoyage, d'une éclaboussure, etc.

Maintenir l'orifice propre pour éviter qu'il ne devienne obstrué.

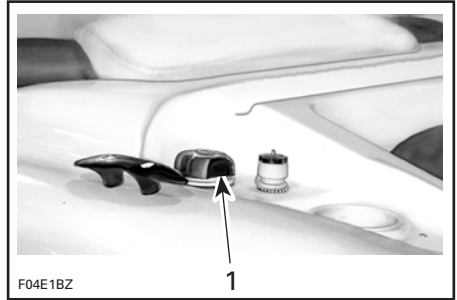


### **TYPIQUE**

1. Siège du conducteur
2. Orifice de vidange du pont

## **32) Bouchon du réservoir d'huile à injection**

Le bouchon est situé à gauche, sous le couvercle du compartiment de rangement arrière.



1. Bouchon du réservoir d'huile à injection

Dévisser le bouchon dans le sens antihoraire et serrer solidement le bouchon en le tournant dans le sens horaire. Refermer le couvercle. Consulter la section intitulée CARBURANT ET LUBRIFICATION afin de connaître les caractéristiques techniques de l'huile à injection.

## **⚠ AVERTISSEMENT**

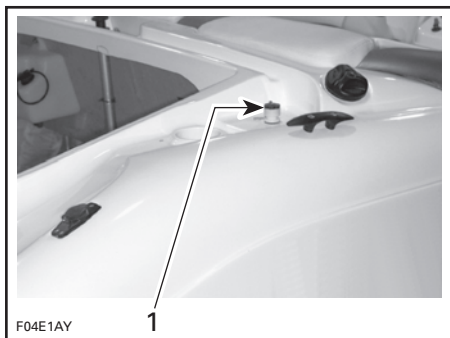
Ajouter de l'huile jusqu'au repère. Ne pas trop remplir. Réinstaller le bouchon et le resserrer complètement.

## **33) Raccords de rinçage**

Consulter la section intitulée ENTRETIEN D'APRÈS-UTILISATION afin de savoir comment utiliser ces raccords.

**REMARQUE:** Chaque moteur est muni d'un raccord de rinçage; ce raccord est fixé au support de chaque turbine. Le raccord de bâbord est destiné au moteur de bâbord, alors que le raccord de tribord est conçu pour le moteur de tribord.

À des fins de commodité, des raccords de rinçage supplémentaires sont situés sous le couvercle du compartiment de rangement arrière. Soulever le couvercle pour avoir accès à ceux-ci, qui sont situés de chaque côté du compartiment de rangement.



1. Raccord de rinçage et son bouchon

On peut utiliser les raccords de rinçage qui, selon le cas, s'avèrent des plus commodes.

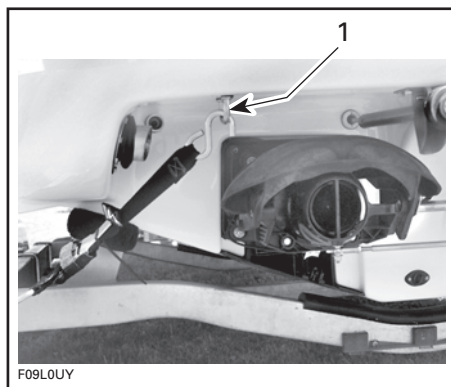
**REMARQUE:** Si on utilise les raccords de rinçage supérieurs, on doit installer le ou les pince-boyaux dans le compartiment-moteur de manière à éviter que l'eau ne s'écoule directement par le raccord de rinçage de la turbine. Se référer à la section ENTRETIEN D'APRÈS-UTILISATION.

### 34) Conduits de ventilation

L'air circule dans ces conduits de manière à alimenter le moteur et à aérer le compartiment-moteur. Ils ne doivent jamais être obstrués.

### 35) Oeillets de proue et de poupe

On peut utiliser ces oeillets pour amarrer le bateau, le remorquer ou l'attacher lors du transport.



#### TYPIQUE

1. Oeillet de proue

### 36) Tuyère de turbine

La tuyère se déplace de gauche à droite selon le sens d'orientation du volant. Cela permet de changer de direction lorsque le moteur est en marche.

### 37) Déflecteur de marche arrière

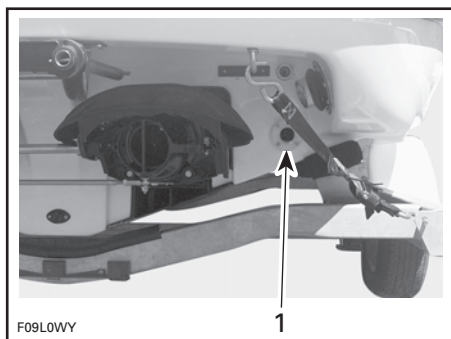
Lorsqu'on sélectionne le point mort ou la marche arrière au moyen du levier sélecteur, le déflecteur se déplace vers le haut ou le bas selon la position désirée.

#### **⚠ AVERTISSEMENT**

Ne jamais utiliser le déflecteur comme point d'appui pour monter à bord du bateau. On devrait utiliser le levier sélecteur uniquement lorsque le moteur tourne au ralenti et que l'embarcation est complètement arrêtée.

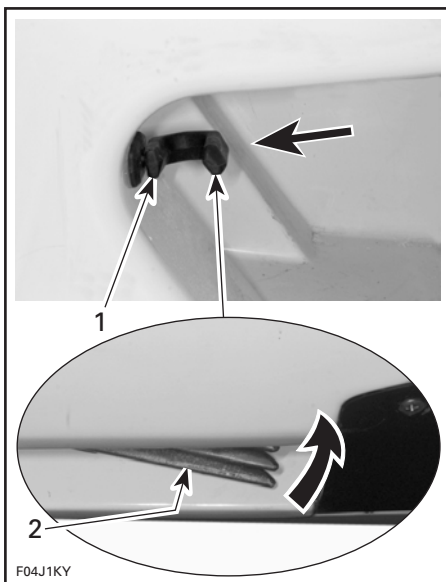
## 38) Clapet de cale

Ce clapet permet à l'eau provenant du pont d'être évacuée hors du bateau. Maintenir le clapet propre pour éviter qu'il ne devienne obstrué.



**TYPIQUE**

1. Clapet de cale

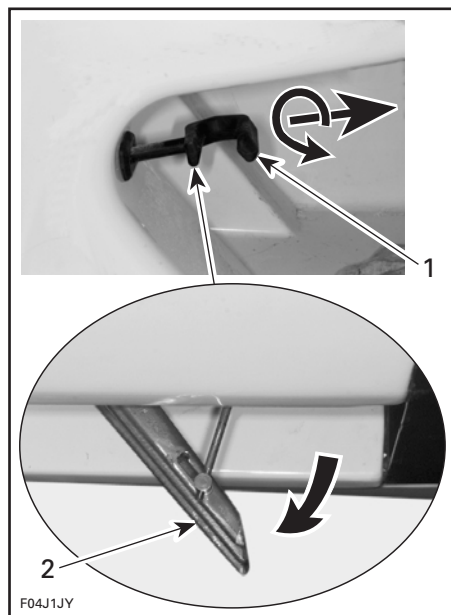


1. Appuyer sur le levier
2. Grille d'admission en position de conduite, lors de la mise à l'eau et au moment du chargement et déchargement de la remorque

## 39) Levier du système anti-algues

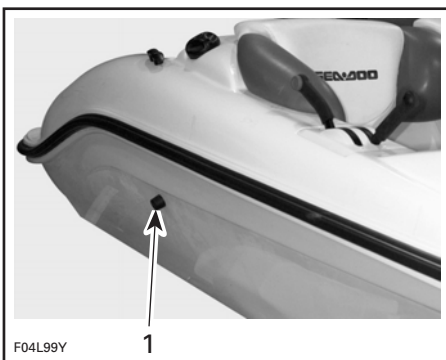
**Modèle Sportster LT**

Arrêter le ou les moteurs avant de se servir du levier.



1. Tourner le levier dans le sens antihoraire et tirer
2. Grille d'admission en position abaissée pour libérer les algues

## 40) Aération du réservoir de carburant



1. Aérateur du réservoir de carburant

L'aération permet aux émanations de carburant et à la pression de s'échapper du réservoir de carburant.

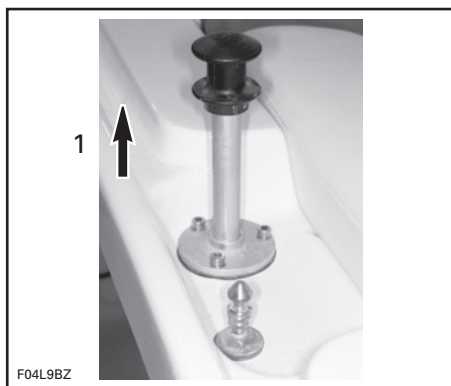


## **⚠ AVERTISSEMENT**

Ne jamais approcher une allumette ni une flamme nue de l'aération. Suivre les instructions prescrites au passage «**Pour faire le plein**» à la section **CARBURANT ET LUBRIFICATION**.

### **41) Poteau de fixation du câble de ski nautique (s'il y a lieu)**

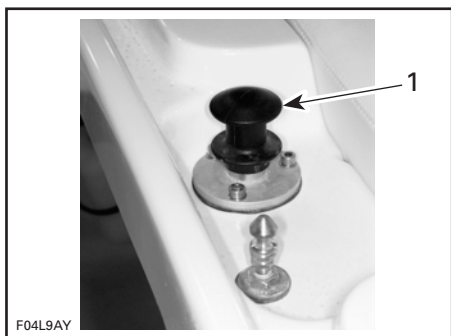
Tirer le poteau vers le haut afin d'y fixer le câble de ski nautique.



#### **TYPIQUE**

1. Tirer le poteau de fixation vers le haut afin d'y fixer un câble de ski nautique

Abaisser le poteau une fois l'utilisation terminée.



#### **TYPIQUE**

1. Position du poteau de fixation lorsqu'il n'est pas utilisé

Toujours s'assurer qu'une personne autre que le conducteur agit comme observateur.

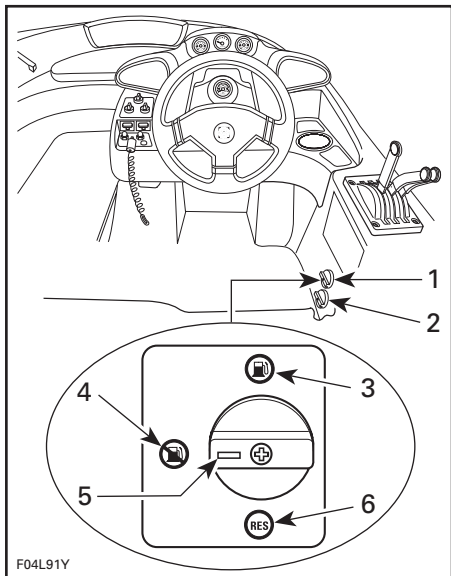
**ATTENTION:** Ne jamais se servir du poteau de fixation du câble de ski nautique pour remorquer d'autres bateaux.

## **⚠ AVERTISSEMENT**

Naviguer en remorquant un adepté de la bouée sportive, un skieur ou un planchiste rend la manoeuvre de l'embarcation différente et exige de plus grandes aptitudes. À moins que ce ne soit absolument nécessaire, ne faites pas de virage serré et brusque. Demeurez à distance des quais, baigneurs, embarcations ou objets. Soyez conscient que des blessures sérieuses peuvent survenir si le câble n'est pas tendu durant un virage serré ou lorsque vous décrivez des cercles. Le câble pourrait s'enrouler autour du cou ou des membres d'une personne tombée à l'eau.

### **42) Soupape(s) de carburant**

Il s'agit d'une ou de soupapes à 3 positions: «OFF», «ON» et «RES». Tourner cette ou ces soupapes de façon que leur encoche respective soit vis-à-vis la position «ON», «OFF» ou «RES».



**TIPIQUE — VUE DU SPORTSTER LT**

1. Soupape du moteur de TRIBORD
2. Soupape du moteur de BÂBORD
3. «ON»
4. «OFF»
5. Tourner les soupapes pour que leur encoche soit vis-à-vis la position désirée
6. RÉSERVE

«OFF»: Empêche le carburant de se rendre aux carburateurs.

**ATTENTION:** Tourner la ou les soupapes à la position «OFF» lorsque le bateau est inutilisé ou lorsqu'il est transporté sur une remorque.

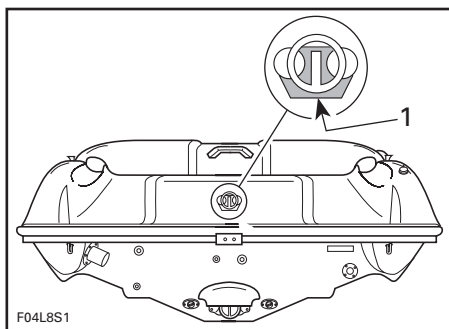
«ON»: Permet au carburant de se rendre aux carburateurs. Il est important de choisir cette position lorsqu'on utilise le bateau.

«RES» (RÉSERVE): Lorsque le réservoir de carburant est vide et que l'interrupteur se trouve à la position «ON», on peut avoir accès à la réserve de carburant en tournant le bouton à la position «RES». Le réservoir de secours contient environ 10% du carburant total.

**ATTENTION:** Si la ou les soupapes sont mal ouvertes, il se peut que le débit de carburant soit restreint. S'assurer que la ou les soupapes sont complètement ouvertes lors de l'utilisation du bateau.

**43) Orifice(s) de purge du système de refroidissement**

Lorsque le moteur fonctionne, l'eau doit s'écouler par cet orifice afin de permettre à l'air de s'échapper des chemises d'eau des moteurs.



**TIPIQUE**

1. Orifice de purge

Dans le cas du Sportster LT, mettre un moteur en marche et vérifier le débit d'eau à l'orifice de purge. Arrêter le moteur, mettre l'autre moteur en marche et vérifier le débit d'eau. Si tout fonctionne, remettre le premier moteur en marche.

**ATTENTION:** Si l'eau ne s'écoule pas par cet ou ces orifices quelques secondes après le démarrage du moteur, arrêter le moteur immédiatement et se référer aux passages concernant le rinçage du système de refroidissement dans la section ENTRETIEN D'APRÈS-UTILISATION, ou consulter un concessionnaire autorisé de bateaux sport Sea-Doo.

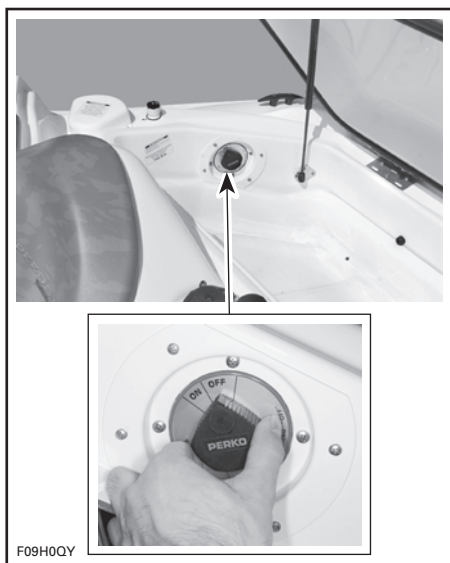
## 44) Interrupteur coupe-circuit principal de la batterie

Cet interrupteur est situé dans le compartiment-moteur, près de la batterie. Il sert à couper complètement le circuit du système électrique.

Lorsqu'il est placé à la position «OFF», TOUS les accessoires électriques et électroniques sont éteints.

Pour utiliser ces accessoires et réussir à démarrer le ou les moteurs, on doit placer l'interrupteur à la position «ON».

**ATTENTION:** Arrêter le ou les moteurs avant de mettre l'interrupteur à la position «OFF».



**TYPIQUE** — **INTERRUPTEUR COUPE-CIRCUIT PRINCIPAL DE LA BATTERIE**

Il est recommandé de placer l'interrupteur à la position «OFF» chaque fois qu'on effectue une opération d'entretien dans le compartiment-moteur, particulièrement dans le système électrique, en vue d'un transport ou d'un remisage à court terme.

**ATTENTION:** Il est important de se rappeler que si on place l'interrupteur à la position «OFF» lorsque l'embarcation est amarrée, la pompe de cale ne pourra se mettre en marche même si le niveau de l'eau augmente dans la cale.

## Fusibles

Le système électrique est protégé par des fusibles. Se référer à la section intitulée ENTRETIEN pour plus de détails.

## CARBURANT ET LUBRIFICATION

**ATTENTION:** Suivre à la lettre les instructions de la présente section. À défaut de s'y conformer, la durée de vie et/ou le rendement du moteur pourraient diminuer.

### Pour faire le plein

#### AVERTISSEMENT

Toujours suivre ces instructions à la lettre lorsqu'on fait le plein.

Arrêter le ou les moteurs.

Bien amarrer le bateau au quai de la station-service.

Faire fonctionner le ventilateur de la cale pendant au moins 5 minutes.

Arrêter le ventilateur de cale, la pompe de cale et tout autre dispositif susceptible de provoquer une étincelle.

S'assurer que le couvercle du compartiment-moteur est fermé afin d'empêcher les vapeurs d'y pénétrer.

Demander aux passagers de quitter le bateau.

Ne pas fumer à proximité du bateau et se tenir loin de toute flamme.

Voir à ce qu'il y ait un extincteur à portée de la main.

Ne pas trop enfoncer le bec dans le goulot de remplissage.

Faire le plein lentement afin de permettre à l'air de s'échapper du réservoir et d'empêcher le reflux du carburant.

Remplir le réservoir jusqu'à la base du goulot de remplissage, sans le faire déborder.

Serrer le bouchon du réservoir au maximum et essuyer tout déversement accidentel.

Avant de démarrer le ou les moteurs, s'assurer qu'il n'y a aucune vapeur de carburant dans le compartiment-moteur en utilisant le ventilateur au besoin.

#### AVERTISSEMENT

Toujours arrêter le moteur avant de faire le plein. Le carburant risque de s'enflammer et d'exploser dans certaines conditions. Toujours le manipuler dans un endroit bien aéré. Ne pas fumer. Tenir loin des flammes et des étincelles. Le réservoir de carburant peut être sous pression. Pour l'ouvrir, tourner le bouchon lentement. S'assurer que l'embarcation est de niveau. Ne pas remplir excessivement. Ne jamais remplir le réservoir de carburant pour ensuite laisser le bateau exposée au soleil. Lorsque la température augmente, le carburant se dilate et risque de déborder. Toujours essuyer le carburant répandu sur le bateau.

### Type de carburant recommandé

Utiliser de l'essence ordinaire sans plomb dont l'indice d'octane à la pompe est de 87 (Ron + Mon/2).

Ne pas mélanger l'huile et le carburant, sauf au rodage du moteur. Consulter la section intitulée PÉRIODE DE RODAGE. Toujours vérifier le niveau d'huile à injection en faisant le plein de carburant.

**ATTENTION:** L'utilisation d'un carburant autre que de l'essence ordinaire sans plomb peut réduire la performance du bateau ainsi qu'endommager le système d'alimentation et les composants du moteurs. Ne jamais utiliser d'autres carburants ni modifier les rapports. Ne jamais utiliser de carburant contenant de l'alcool, du méthane ni d'autres produits semblables, y compris le naphte.

## Type d'huile recommandée

### AVERTISSEMENT

Ajouter de l'huile jusqu'au repère. Ne pas trop remplir. Réinstaller le bouchon et le resserrer complètement.

N'utiliser que de l'huile à injection pour moteurs à deux-temps vendue par les concessionnaires de bateaux sport Sea-Doo autorisés.

MODÈLE	TYPE D'HUILE
SPORTSTER LT	<ul style="list-style-type: none"> <li>• Huile à injection synthétique BOMBARDIER Formula XP-S (ou l'équivalent)</li> <li>ou</li> <li>• Huile à injection BOMBARDIER (ou l'équivalent) ①</li> </ul>
SPORTSTER LE ②	<ul style="list-style-type: none"> <li>• Huile à injection synthétique BOMBARDIER Formula XP-S (ou l'équivalent)</li> </ul>

① Si l'huile à injection BOMBARDIER n'est pas disponible, on peut utiliser de l'huile à injection pour moteurs à deux-temps API TC de haute qualité et sans cendre.

② **ATTENTION:** L'huile XP-S de BOMBARDIER est spécialement conçue et testée en vue de l'utilisation dans nos moteurs 947. L'utilisation de toute autre marque d'huile pour moteurs à deux-temps peut entraîner l'annulation de la garantie limitée. N'utiliser que de l'huile BOMBARDIER Formula XP-S (ou l'équivalent).

L'huile à injection BOMBARDIER est un mélange spécial d'huile basique et d'additifs spécialement sélectionnés qui assure une lubrification sans pareille, la propreté du moteur ainsi qu'un encrassement minimal des bougies.

L'huile à injection synthétique BOMBARDIER Formula XP-S procure une lubrification supérieure, réduit l'usage des composants du moteur et contrôle les dépôts, ce qui permet de maintenir les performances et les propriétés antifricition à leur maximum. Cette huile à injection synthétique est conforme aux dernières normes ASTM et JASO; elle assure en effet une biodégradabilité supérieure et une faible émission de fumée d'échappement.

**ATTENTION:** Ne jamais utiliser d'huile à moteur à base de pétrole ou d'huile synthétique pour moteurs à quatre temps, et ne jamais mélanger celles-ci avec l'huile pour moteurs hors-bord. Ne pas utiliser les huiles pour moteurs hors-bord NMMA TC-W, TC-W2, TC-W3 ni aucune autre huile sans cendre pour moteurs à deux temps qui n'ont aucune teneur en cendre. Éviter de mélanger les huiles API TC de différentes marques, car les réactions chimiques risquent d'endommager sérieusement le moteur.

## **Système d'injection d'huile**

Toujours maintenir une quantité suffisante d'huile à injection dans le réservoir. Pour vérifier le niveau d'huile, ouvrir le couvercle du compartiment de rangement arrière puis soulever et tenir le plateau. Vérifier le niveau d'huile à travers le réservoir translucide.

Il est recommandé de verser l'huile dans le réservoir au moyen d'un entonnoir. Cesser de remplir le réservoir lorsque le niveau d'huile est à environ 13 mm (1/2 po) du haut du réservoir. Ne pas trop remplir ce dernier. Essuyer l'huile répandue.

**REMARQUE:** Toujours avoir 1 litre d'huile à injection à sa disposition.

**ATTENTION:** Toujours maintenir une quantité suffisante d'huile à injection dans le réservoir. Vérifier le niveau et remplir au besoin à chaque plein de carburant. Éviter de trop remplir. Si on fait fonctionner les moteurs jusqu'à épuisement d'huile, ceux-ci seront sérieusement endommagés. Si on laisse pratiquement le réservoir d'huile se vider, l'air peut entrer dans le système et ce dernier doit être purgé. Voir immédiatement un concessionnaire autorisé de bateaux sport Sea-Doo pour faire inspecter le système d'injection d'huile.

---

## PÉRIODE DE RODAGE

**ATTENTION:** Suivre à la lettre les instructions de la présente section. À défaut de s'y conformer, la durée de vie et/ou le rendement du moteur pourraient diminuer.

### Moteur(s)

Les moteurs BOMBARDIER-ROTAX® destinés aux bateaux sport **doivent subir un rodage** avant qu'ils ne soient utilisés à plein régime. De fait, nous recommandons une période d'environ 10 heures de fonctionnement.

Au cours de cette période, **ne pas dépasser les 3/4 du régime maximal**. Toutefois, de courtes accélérations et variations de vitesse contribuent à un bon rodage. Des accélérations maximales soutenues, des vitesses de croisière prolongées et une surcharge du ou des moteurs sont très nuisibles au cours du rodage.

Pour obtenir une protection supplémentaire pendant la période de rodage, il est recommandé d'**ajouter dans le réservoir de carburant 2 litres (1/2 gallon) de la même huile que celle utilisée dans le réservoir d'huile à injection**. On devrait ajouter de l'huile dans le réservoir de carburant seulement lors du plein initial.

Pour ajouter de l'huile à injection dans le réservoir de carburant, procéder comme suit:

Mettre environ 50 litres (12 gal) d'essence dans le réservoir de carburant et ajouter la quantité requise d'huile à injection dans ce même réservoir.

**REMARQUE:** Il est important de respecter l'ordre indiqué afin que l'huile se mélange bien à l'essence. Si l'on mettait l'huile en premier lieu dans le réservoir de carburant, les conduits de carburant seraient remplis d'huile à injection, ce qui empêcherait le ou les moteurs de démarrer.

**ATTENTION:** Enlever et nettoyer les bougies après le rodage du ou des moteurs.

### Révision-10 heures

Il est fortement recommandé de faire vérifier le bateau par un concessionnaire autorisé de bateaux sport Sea-Doo après les 10 premières heures de fonctionnement. Profitez de l'occasion pour discuter avec le concessionnaire de toutes les interrogations qui ont surgi pendant l'utilisation du bateau.

---

**Après les 10 premières heures de fonctionnement, l'inspection est aux frais du propriétaire.**

---

<b>LISTE DE VÉRIFICATION DE LA RÉVISION DE 10 HEURES</b>	✓
Réglage de l'allumage du moteur (s'il y a lieu)	
Inspection, nettoyage et réglage des bougies	
Conduits et attaches du système d'alimentation et mise sous pression	
Réglage des carburateurs, y compris les câbles d'accélérateur et d'étrangleur (s'il y a lieu)	
Conduits du système d'injection d'huile et filtre à huile	
Réglage de la pompe à injection d'huile (s'il y a lieu)	
Supports de moteur et tampons d'ancrage	
Dispositifs de fixation du silencieux, de la batterie et des réservoirs	
Serrage des colliers de fixation des boyaux du système d'échappement	
Vis des brides de carburateur et supports de pare-flammes	
Système de direction et direction assistée à basse vitesse	
Réglage du câble de direction (s'il y a lieu)	
Réglage du câble de levier sélecteur (s'il y a lieu)	
Maintien des leviers d'accélérateur à la position sélectionnée et réglage de la tension des leviers (au besoin)	
État des boyaux et des attaches	
Pompe et ventilateur de cale	
Système de sécurité à encodage numérique et fonctionnement des boutons de démarrage/d'arrêt	
Avertisseur sonore	
Raccords électriques (démarreur, batterie, etc.)	
Inspection des feux de navigation	
Vidange de l'huile du réservoir d'arbre d'hélice	
Appliquer le couple de serrage aux écrous de retenue de la turbine	
État de l'hélice, jeu entre l'hélice et l'anneau d'usure	
Lubrification du volant moteur (côté PDM)	
État de la coque, du système anti-algues et des grilles d'admission d'eau	
Vérification de la solidité des attaches	
Vérification et nettoyage du boyau de vidange du moteur	

**REMARQUE:** On doit, s'il y a lieu, inspecter les deux moteurs.

**On recommande de faire signer le tableau d'inspection par un concessionnaire autorisé de bateaux sport Sea-Doo.**

\_\_\_\_\_  
Date de la révision de 10 heures

\_\_\_\_\_  
Signature du concessionnaire autorisé de bateaux sport Sea-Doo

\_\_\_\_\_  
Code du concessionnaire



---

## VÉRIFICATIONS DE PRÉUTILISATION

### AVERTISSEMENT

Il est primordial d'effectuer la vérification de préutilisation avant de conduire le véhicule. Avant de démarrer, toujours s'assurer que les commandes principales, les dispositifs de sécurité et les composants mécaniques fonctionnent bien. À défaut de se conformer aux opérations décrites ci-dessous, de graves blessures ou le décès pourraient survenir. Apporter tout le matériel de sécurité prescrit par les règlements locaux.

Certains points suivants n'ont peut-être pas encore été abordés dans le présent guide. Or, ils seront couverts plus en détail dans la section ENTRETIEN ou OPÉRATIONS SPÉCIALES. Consulter ces sections pour en savoir davantage.

### AVERTISSEMENT

On devrait toujours arrêter le moteur et débrancher le cordon de sécurité de l'interrupteur avant d'effectuer les opérations décrites ci-dessous. Démarrer l'embarcation seulement lorsque toutes les pièces ont été vérifiées et fonctionnent correctement.

## RÉSUMÉ

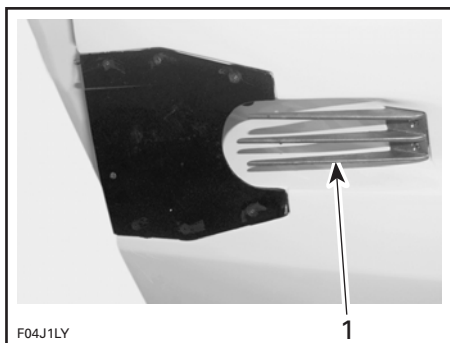
PIÈCE	OPÉRATION	✓
Coque	Inspecter.	
Admissions d'eau de la turbine	Inspecter et nettoyer.	
Cale	Vider. S'assurer que le bouchon est bien en place.	
Batterie	Vérifier la solidité des câbles et des courroies de retenue.	
Interrupteur coupe-circuit principal de la batterie	S'assurer qu'il est placé à la position «ON».	
Feux de navigation	Vérifier le fonctionnement.	
Réservoirs de carburant et d'huile	Remplir.	
Compartiment-moteur	Vérifier les composants des systèmes d'alimentation et d'injection d'huile.	
Extincteur	Inspecter l'état et la fixation.	
Système de direction	Vérifier le fonctionnement.	
Systèmes d'accélérateur et de changement de vitesse	Vérifier le fonctionnement.	
Système anti-algue	S'assurer qu'il n'est pas en fonction.	
Ventilateur et pompe de la cale	Vérifier le fonctionnement.	
Cordon de sécurité et boutons de démarrage/d'arrêt du moteur	Vérifier le fonctionnement.	
Équipement de navigation sécuritaire obligatoire	Vérifier le fonctionnement.	
Couvercles des compartiments de rangement	S'assurer qu'ils sont fermés et verrouillés.	

## Coque

S'assurer que la coque n'est ni fissurée ni endommagée.

## Admission(s) d'eau de la ou des turbines

Enlever les algues, coquillages et autres débris qui peuvent entraver le débit d'eau et endommager le système de refroidissement ou les turbines. Nettoyer au besoin. Si des débris résistent au nettoyage, voir un concessionnaire autorisé de bateaux sport Sea-Doo.



### TYPIQUE

1. Vérifier cette région

Vérifier les rebords des hélices; s'ils sont pliés ou endommagés, la performance sera grandement réduite.

## Cale

S'il y a de l'eau dans la cale, mettre la pompe en marche afin de vider la cale complètement.

### **⚠ AVERTISSEMENT**

S'assurer que les bouchons de vidange sont bien serrés avant de mettre l'embarcation à l'eau.

## Batterie

### **⚠ AVERTISSEMENT**

Vérifier si les câbles sont bien fixés à leur borne et si les brides ou les attaches de fixation de la batterie sont en bon état. Ne pas survolter la batterie lorsqu'elle est installée dans l'embarcation.

## Réservoirs de carburant et d'huile

Maintenir le bateau à l'horizontale et remplir le réservoir de carburant.

Vérifier le niveau d'huile à injection et remplir le réservoir au besoin.

Vérifier les brides ou les attaches de fixation des réservoirs de carburant et d'huile.

## Compartment-moteur

### **⚠ AVERTISSEMENT**

Ne pas mettre le ou les moteurs en marche lorsqu'il y a fuite ou odeur de carburant. Voir un concessionnaire autorisé de bateaux sport Sea-Doo.

## Extincteur

S'assurer que l'extincteur est plein, en bon état et bien fixé.

## Système de direction

Avec l'aide d'une autre personne, s'assurer que la direction fonctionne librement. Lorsque le volant est centré, les tuyères de turbine devraient être bien droites. S'assurer que les tuyères pivotent facilement lorsqu'on tourne le volant.

### **⚠ AVERTISSEMENT**

Vérifier le fonctionnement du guidon et de la tuyère de direction avant le démarrage.

## Système d'accélérateur

Vérifier une fois si le ou les leviers d'accélérateur se déplacent librement.

**REMARQUE:** Ne pas déplacer le ou les leviers d'accélérateur inutilement. Les carburateurs sont munis de pompes d'accélération. Ces pompes alimentent le ou les moteurs en carburant toutes les fois que le ou les leviers d'accélérateur sont déplacés vers l'avant.

### AVERTISSEMENT

Vérifier le fonctionnement de la manette d'accélérateur avant de démarrer le moteur.

## Système de changement de vitesse

S'assurer que le ou les déflecteurs de marche arrière se déplacent librement. Lorsque le levier sélecteur est en marche avant, le ou les déflecteurs doivent être levés au maximum. Lorsque le levier est au point mort, le ou les déflecteurs doivent être au centre. Lorsque le levier est en marche arrière, le ou les déflecteurs doivent être abaissés complètement.

### AVERTISSEMENT

S'assurer que le déflecteur de marche arrière se verrouille.

## Système anti-algues

S'assurer que le levier est complètement poussé.

## Cordon de sécurité et bouton(s) de démarrage/d'arrêt du moteur

S'assurer que les interrupteurs fonctionnent adéquatement. Dans le cas des modèles **bimoteurs**, démarrer le ou les moteurs et les arrêter en utilisant chacun des interrupteurs individuellement.

### AVERTISSEMENT

Si le ou les moteurs ne s'arrêtent pas lorsqu'on appuie sur le ou les boutons de démarrage/d'arrêt ou qu'on débranche le cordon de sécurité, tirer sur le ou les étrangleurs. Cesser d'utiliser le bateau et voir un concessionnaire autorisé de bateaux sport Sea-Doo. Avant de mettre le bateau en marche, s'assurer que toutes les commandes ont été vérifiées et qu'elles fonctionnent bien.

### AVERTISSEMENT

Avant de mettre le bateau en marche, s'assurer que toutes les commandes ont été vérifiées et qu'elles fonctionnent bien.

## Couvercles des compartiments de rangement

S'assurer qu'ils sont fermés et verrouillés.

# INSTRUCTIONS D'UTILISATION

## AVERTISSEMENT

Toujours procéder aux VÉRIFICATIONS DE PRÉUTILISATION avant de se servir du bateau et apprendre à bien connaître chacune des commandes ainsi que leur fonction respective. Si le fonctionnement d'une commande ou une instruction n'est pas bien compris(e), communiquer avec un concessionnaire autorisé de bateaux sport Sea-Doo.

## Chargement/déchargement

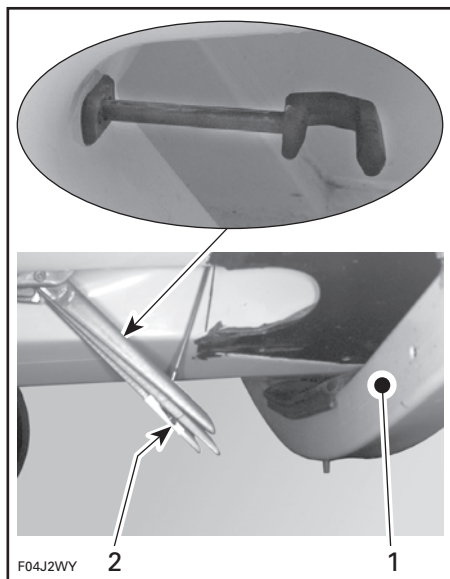
**ATTENTION:** Avant de mettre le bateau à l'eau, s'assurer que l'interrupteur coupe-circuit principal de la batterie est à la position «ON» et que les bouchons de vidange de la cale sont vissés au maximum.

S'assurer que le bouchon de vidange de la cale est vissé au maximum et que l'interrupteur coupe-circuit principal de la batterie est à la position «ON».

Avant de charger le bateau sur la remorque ou de le mettre à l'eau, s'assurer que le levier du système anti-algues est complètement enfoncé.

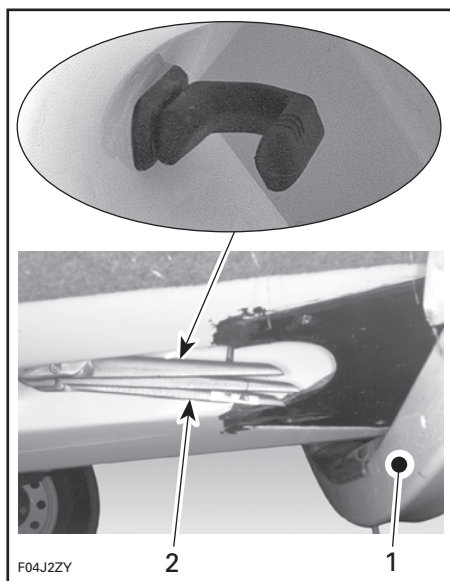
Les grilles d'admission d'eau seront ainsi soulevées, ce qui éliminera les risques d'un contact avec la remorque.

**ATTENTION:** Le chargement du bateau sur la remorque et son lancement à l'eau lorsque la grille d'admission d'eau est abaissée auront pour effet d'endommager le système anti-algues, et possiblement la coque de fibre de verre.



TIPIQUE — MAUVAISE POSITION

1. Châssis de la remorque
2. Grille en position d'ouverture totale



TIPIQUE — BONNE POSITION

1. Châssis de la remorque
2. Grille en position de fermeture totale

Dès que le bateau est chargé sur la remorque, il est recommandé de placer l'interrupteur coupe-circuit principal de la batterie à la position «OFF».

Dès que le bateau est chargé sur la remorque, s'assurer que l'interrupteur coupe-circuit principal de la batterie est à la position «OFF» et que les bouchons de vidange de la cale sont retirés pour permettre la vidange de celle-ci.

## Remorquage

Consulter les instructions du fabricant concernant les remorques ou les outils afin d'en connaître la capacité, les principes d'utilisation, l'entretien, les accessoires et la garantie.

S'informer des règlements en vigueur dans sa région avant d'effectuer un remorquage, particulièrement en ce qui a trait aux sujets suivants:

- système de freinage
- poids du véhicule remorqué
- rétroviseurs.

**REMARQUE:** Un système de freinage optionnel pour la remorque est disponible. Voir un concessionnaire autorisé de bateaux sport Sea-Doo.

Prendre les précautions suivantes lors du remorquage du bateau sport.

Attacher le bateau aux deux oeillets de proue et de poupe (avant et arrière) pour qu'il soit retenu solidement sur la remorque. Utiliser des cordes supplémentaires au besoin.

- Enlever le feu de poupe (s'il est installé).
- S'assurer que le poteau de fixation du câble de ski nautique est abaissé.
- S'assurer que les couvercles de chaque compartiment de rangement sont bien verrouillés.

- Recouvrir le bateau d'une bâche SEA-DOO, particulièrement avant de conduire sur des routes poussiéreuses, afin de prévenir l'entrée de poussière par la ou les ouvertures d'admission d'air.

Observer les règles de sécurité pendant le remorquage.

## Principes de fonctionnement

### Propulsion

Chaque moteur est directement relié à un arbre de transmission qui fait tourner une hélice. Cette hélice est ajustée avec précision à l'intérieur d'un carter. L'eau est aspirée en-dessous du bateau et s'écoule au travers de l'hélice jusqu'au venturi. Ce dernier accélère la vitesse de l'eau et produit une poussée pour déplacer le bateau. Lorsqu'on pousse le ou les leviers d'accélérateur vers l'avant, le moteur tourne plus rapidement et la vitesse du bateau augmente.

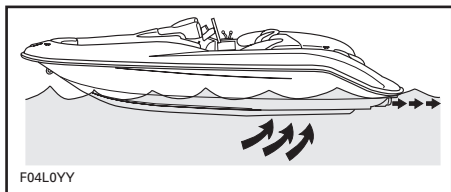
Pour obtenir la marche avant, pousser le levier sélecteur vers l'avant. Pour obtenir la marche arrière, ramener ce levier complètement vers l'arrière. Pour obtenir le point mort, il suffit de centrer le levier. Noter qu'il y a une poussée minimale dans la plupart des cas. Il est possible d'obtenir le point mort et la marche arrière grâce aux déflecteurs installés sur le venturi de chaque turbine. Ces déflecteurs commandent la direction du débit d'eau selon le sens de déplacement choisi.

### AVERTISSEMENT

Lorsque l'embarcation est au point mort, l'hélice tourne.

### AVERTISSEMENT

Le levier sélecteur ne doit être utilisé que lorsque le moteur est au ralenti et l'embarcation complètement immobilisée.



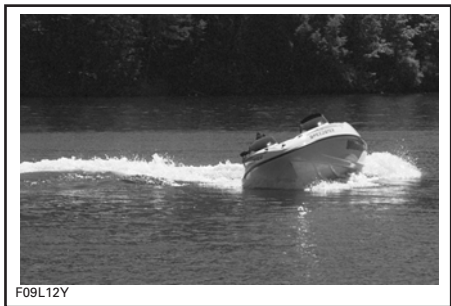
TYPIQUE

## ⚠ AVERTISSEMENT

Avant de démarrer le ou les moteurs, il faut que le conducteur et les passagers soient assis dans le bateau, que le levier sélecteur soit au point mort et que les leviers d'accélérateur soient au ralenti.

## Virages

En tournant le volant, on fait pivoter la ou les tuyères de turbine, ce qui dirige le bateau. Lorsqu'on tourne le volant dans le sens horaire, le bateau tourne vers la droite, et vice versa.



TYPIQUE

Au-delà de la vitesse de ralenti, on doit appuyer sur le ou les leviers d'accélérateur pour faire tourner le bateau.

## ⚠ AVERTISSEMENT

Appuyer sur le levier et tourner le volant afin de changer la direction du bateau lorsqu'on circule à vitesse constante. L'efficacité du système de direction varie selon le nombre de passagers, la charge du bateau et les conditions de navigation.

Il faut appuyer sur le levier d'accélérateur pour pouvoir tourner. Dans un endroit approprié, s'exercer à tourner tout en mettant les gaz et en s'éloignant d'un objet imaginaire. Il s'agit là d'une bonne technique pour éviter les collisions.

## Virages en marche arrière

Le bateau sport se comporte différemment en marche arrière, puisque la direction réagit alors contrairement à ce qu'elle fait en marche avant. Ainsi, lorsqu'on tourne le volant dans le sens horaire, le bateau sport tourne vers la gauche, et vice versa. Utiliser l'accélérateur avec modération. Un régime trop élevé provoquera une turbulence dans l'eau, ce qui réduira l'efficacité en marche arrière. Lors d'une première sortie, effectuer cette manoeuvre avec soin à l'écart de tout objet susceptible de provoquer une collision.

## Direction assistée à basse vitesse

Lorsque le levier d'accélérateur se trouve à la position de RALENTI ET que le volant approche de la fin de sa rotation, le moteur accélérera légèrement pour augmenter la poussée de la turbine. Les manoeuvres à basse vitesse et à l'approche ou au départ d'un quai se font ainsi plus facilement. Consulter la rubrique Arrêt/accostage plus loin pour y puiser des conseils sur l'accostage.

**REMARQUE:** Dans le cas des modèles bimoteurs, chaque moteur doit être en marche pour que la direction assistée à basse vitesse fonctionne convenablement.

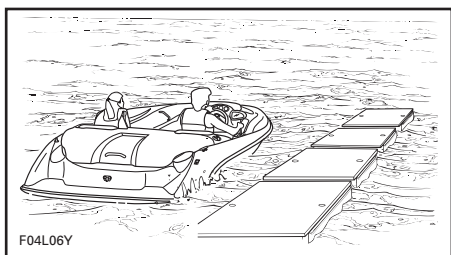
## ⚠ AVERTISSEMENT

Il est important de se familiariser entièrement avec cette caractéristique dès la première randonnée et avant de transporter des passagers.

## Embarquement à partir d'un quai

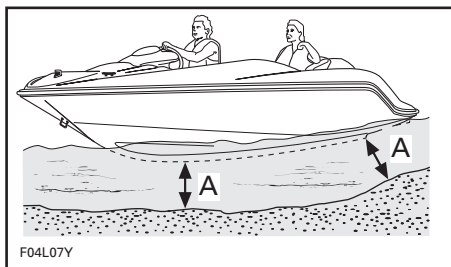
Toujours être prudent et s'assurer que le ou les moteurs sont arrêtés lorsqu'on prend place dans ce bateau, comme dans tout autre bateau.

Pour embarquer dans le bateau lorsque celui-ci est amarré à un quai, il suffit de placer d'abord lentement un pied sur le pont le plus près, puis de faire passer l'autre pied à l'intérieur. Pousser ensuite le bateau loin du quai.



TYPIQUE

**ATTENTION:** Même si le bateau ne requiert que 30 cm (1 pi) d'eau pour flotter, s'assurer qu'il y a au moins 90 cm (3 pi) d'eau sous la coque avant de mettre le ou les moteurs en marche, afin de protéger le système de propulsion.



TYPIQUE

A. 90 cm (3 pi)

## Embarquement dans l'eau

### AVERTISSEMENT

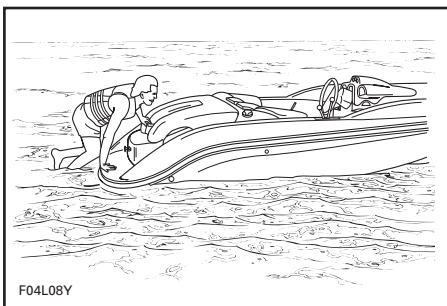
Les personnes inexpérimentées devraient s'exercer à embarquer près du rivage avant de s'aventurer en eau profonde.

### AVERTISSEMENT

Le moteur ne doit pas être en marche lorsqu'on tente d'embarquer. Ne jamais utiliser les pièces de propulsion comme point d'appui pour monter à bord du bateau.

Nager à l'arrière du bateau.

Saisir la poignée de maintien et se soulever de façon à pouvoir placer un genou sur la plate-forme d'embarquement.

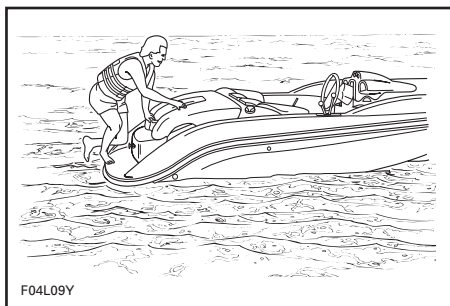


TYPIQUE

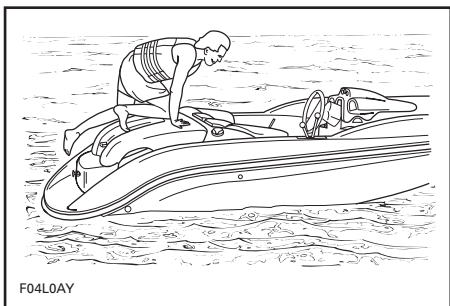


## **⚠ AVERTISSEMENT**

Aucun moteur ne doit être en marche lorsqu'on tente d'embarquer. Ne jamais utiliser les pièces de propulsion comme point d'appui pour monter à bord du bateau, sinon les composants du système de marche arrière risquent d'être endommagés.



TYPIQUE



TYPIQUE

## **⚠ AVERTISSEMENT**

Ne pas démarrer le moteur avant que les passagers ne soient bien assis.

## **Démarrage**

Toujours actionner le ventilateur de cale au moins 5 minutes avant de démarrer le ou les moteurs. Le ventilateur aérera la cale.

## **⚠ AVERTISSEMENT**

Il faut arrêter le ventilateur de cale avant d'utiliser le bateau.

## **⚠ AVERTISSEMENT**

Ne toucher à aucune pièce électrique et se tenir loin de la ou des turbines lorsque le ou les moteurs sont en marche.

Fixer le cordon de sécurité à son vêtement de flottaison individuel et fixer le capuchon à l'interrupteur avant de démarrer le moteur.

**REMARQUE:** Si un code sonore autre que celui des deux courts «bips» se fait entendre, c'est qu'on doit corriger une situation anormale. Consulter la section intitulée DIAGNOSTIC DES PANNES afin de connaître la signification des signaux codés.

Tenir fermement le volant avec la main droite et placer les deux pieds sur le pont. Arrêter le ventilateur de cale.

Démarrer un moteur à la fois. Regarder le ou les tachymètres afin de surveiller le ou les moteurs.

## **⚠ AVERTISSEMENT**

Le conducteur et les passagers devraient toujours s'asseoir avant que le bateau soit démarré.

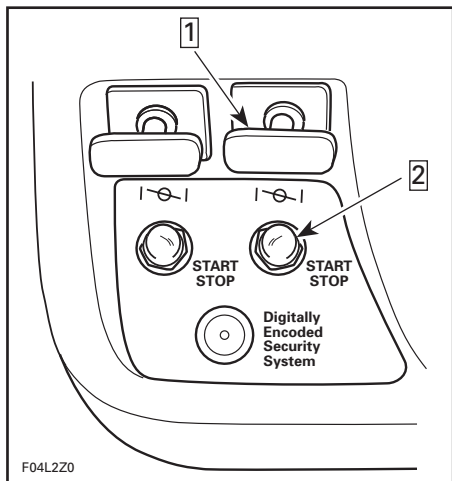
## Moteur froid

Tirer complètement le ou les leviers d'accélérateur au ralenti.

### Premier moteur

Tirer complètement sur l'un des leviers d'étrangleur et appuyer sur le bouton de démarrage qui se trouve juste au-dessous.

**REMARQUE:** L'ordre de démarrage des moteurs n'a aucune importance.



### TYPIQUE

- Étape 1 : Tirer le levier d'accélérateur complètement et le retenir  
Étape 2 : Appuyer sur le bouton de démarrage/d'arrêt

Relâcher le bouton de démarrage, puis enfoncer le levier d'étrangleur de moitié dès que le moteur est en marche.

**REMARQUE:** Ne pas pousser le levier d'accélérateur vers l'avant lorsqu'on démarre un moteur froid.

**ATTENTION:** Pour empêcher la surchauffe du démarreur, le temps de lancement ne devrait pas dépasser 5 à 10 secondes; de plus, on devrait assurer une période de repos de 30 secondes entre chaque lancement. Le démarreur pourrait ainsi se refroidir et son mécanisme se débrayer.

**REMARQUE:** En cas d'urgence, le bateau sport peut fonctionner avec un seul moteur. Consulter la section intitulée OPÉRATIONS SPÉCIALES.

### Modèle Sportster LT

#### Deuxième moteur

Démarrer le deuxième moteur en procédant de la même façon, mais en utilisant le levier d'étrangleur, le bouton de démarrage et le levier d'accélérateur du côté opposé. Toujours surveiller les moteurs par l'entremise des tachymètres.

### Les deux modèles

#### Pour s'éloigner du bord

Placer le ou les leviers d'accélérateur au ralenti et placer le levier sélecteur en marche avant.

Accélérer **lentement** pour se rendre en eau profonde. Ne pas accélérer à fond tant que le ou les moteurs ne sont pas chauds.

## ⚠ AVERTISSEMENT

En eau peu profonde, les turbines pourraient aspirer des coquillages, du sable, des cailloux ou d'autres objets et les propulser vers l'arrière.

### Moteur(s) chaud(s)

Procéder de la même façon que pour un moteur froid, sauf qu'il n'est pas nécessaire d'utiliser le levier d'étrangleur; par contre, on doit pousser légèrement le levier d'accélérateur vers l'avant jusqu'à ce qu'il atteigne environ le quart de sa course.

### Navigation en eau agitée ou lorsque la visibilité est réduite

Éviter d'utiliser le bateau dans de telles conditions. S'il est nécessaire de s'en servir, faire preuve de prudence et circuler à vitesse minimale. Au besoin, allumer les feux de navigation.

## Façon d'aborder une vague

Réduire la vitesse du bateau. Toujours être prêt à diriger et à balancer le bateau au besoin.

Lorsque l'embarcation aborde les sillons d'un bateau, toujours maintenir une bonne distance avec ce dernier.

### **⚠ AVERTISSEMENT**

Ralentir lorsque le bateau aborde une vague ou des sillons. Le conducteur et le ou les passagers doivent bien s'agripper. Ne pas se servir des sillons ni des vagues comme d'un tremplin.

## Arrêt ou accostage au quai

La résistance de l'eau a pour effet de ralentir le bateau. La distance d'arrêt varie selon la vitesse, la charge et les conditions de navigation (le vent, les courants, etc.).

Le conducteur devrait apprendre à connaître les distances d'arrêt dans diverses conditions.

Ralentir jusqu'au régime de ralenti et placer le levier sélecteur au point mort, en marche avant ou en marche arrière, au besoin, en approchant du quai. Couper ensuite le ou les moteurs juste avant de longer le quai.

### **⚠ AVERTISSEMENT**

Les manoeuvres de direction sont limitées lorsque l'accélérateur est relâché, et impossibles quand le moteur est arrêté.

## Direction assistée à basse vitesse

Réduire le RÉGIME du ou des moteurs **AU RALENTI** active la direction assistée à basse vitesse de la façon décrite précédemment. Pour de plus amples renseignements, voir la rubrique **Direction assistée à basse vitesse** dans la section **Virages** ci-dessus.

Avec de la pratique, on pourra faire appel à cette caractéristique pour faciliter les manoeuvres d'accostage.

### **⚠ AVERTISSEMENT**

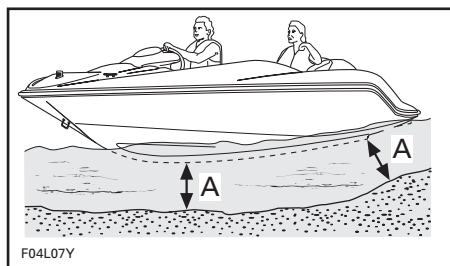
Il est important de se familiariser avec cette caractéristique dès la première randonnée.

Couper le ou les moteurs en arrivant près du quai.

## Accostage sur une plage

**ATTENTION:** Il n'est pas recommandé de conduire le bateau jusqu'au rivage.

S'approcher lentement de la plage et arrêter le ou les moteurs au moyen du cordon de sécurité dès qu'il n'y a que 90 cm (3 pi) d'eau sous la coque; ensuite, débarquer du bateau et le tirer jusqu'à la plage. S'assurer que tous les accessoires sont éteints.



A. 90 cm (3 pi) d'eau sous la coque

## **AVERTISSEMENT**

En eau peu profonde, les turbines pourraient aspirer des coquillages, du sable, des cailloux ou d'autres objets et les propulser vers l'arrière.

Rincer, s'il y a lieu, le système de refroidissement de chaque moteur avant de les remettre en marche, de façon à éliminer toute accumulation de sable ou de coquillages pouvant obstruer les passages d'eau. Se référer au passage **Rinçage du système de refroidissement** de la section intitulée ENTRETIEN D'APRÈS-UTILISATION.

### **Arrêt du ou des moteurs**

Pour arrêter le ou les moteurs, tirer complètement le ou les leviers d'accélérateur vers l'arrière et retirer le cordon de sécurité ou appuyer sur le ou les boutons de démarrage/d'arrêt.

Toujours enlever le cordon de sécurité du bateau.

## **AVERTISSEMENT**

Il est impossible de diriger le bateau lorsque le ou les moteurs sont arrêtés. Toujours enlever le cordon de sécurité de son interrupteur lorsqu'on ne conduit pas l'embarcation pour éviter que des enfants ne l'utilisent sans autorisation.

# ENTRETIEN D'APRÈS-UTILISATION

## AVERTISSEMENT

Laisser le moteur refroidir avant d'effectuer toute opération d'entretien.

## Entretien général

Advenant la présence d'eau dans la cale après avoir fait fonctionner la pompe de cale, dévisser le bouchon de vidange et incliner le bateau vers l'arrière pour permettre à l'eau de s'écouler.

Au moyen de chiffons propres et secs, essuyer l'eau dans le compartiment-moteur (cale, moteur(s), etc.). Cette opération est particulièrement importante lorsque le bateau a été utilisé en eau salée.

Sortir le bateau de l'eau tous les jours pour empêcher la formation d'organismes marins.

## Entretien supplémentaire à la suite d'une utilisation en eau malpropre ou salée

Lorsque le bateau est utilisé en eau malpropre, et particulièrement en eau salée, on doit y apporter des soins supplémentaires de façon à le protéger, tout comme ses composants. Rincer la remorque, la coque et la cale à l'eau douce.

**ATTENTION:** Si le rinçage du bateau, le rinçage du système de refroidissement et le traitement anticorrosif ne sont pas effectués lorsque le bateau est utilisé en eau salée, ce dernier sera endommagé, tout comme ses composants. Ne jamais remiser le bateau de façon qu'il soit exposé aux rayons du soleil.

## Rinçage du système de refroidissement et lubrification interne du ou des moteurs

Il est essentiel de rincer le système de refroidissement à l'eau douce afin de neutraliser les effets corrosifs du sel ou des autres produits chimiques contenus dans l'eau. Le rinçage sert à enlever le sable, le sel, les coquillages et les autres particules contenues dans les chemises d'eau (moteur, collecteur d'échappement, tuyau d'échappement calibré) et/ou les boyaux.

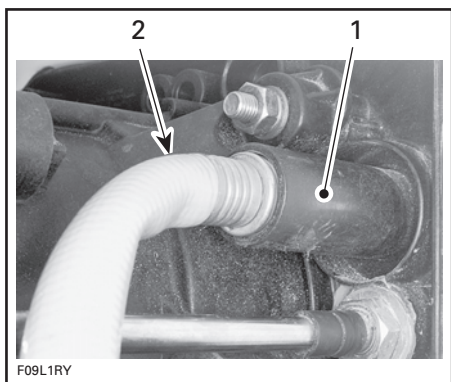
La lubrification et le rinçage du moteur doivent être effectués après chaque journée d'utilisation, ou chaque fois que le bateau est remis pour une période prolongée.

Procéder comme suit pour les deux moteurs (s'il y a lieu):

## AVERTISSEMENT

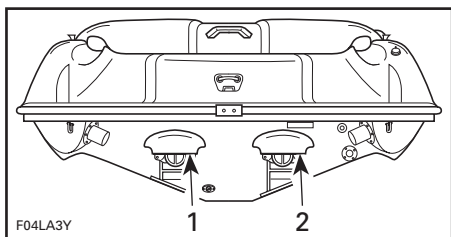
Effectuer l'opération qui suit dans un endroit bien aéré.

1. Nettoyer la turbine en vaporisant de l'eau dans l'admission et la sortie, puis vaporiser une solution savonneuse.
2. Brancher un tuyau d'arrosage directement au(x) raccord(s) de rinçage du support de turbine, comme le montre la photo suivante. **Ne pas ouvrir le robinet immédiatement.**



**TYPIQUE — MODÈLE SPORTSTER LT**

1. Raccord de rinçage du support de turbine
2. Tuyau d'arrosage branché

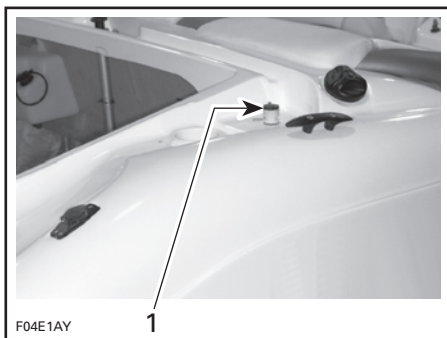


**MODÈLE SPORTSTER LT**

1. Raccord de rinçage pour moteur de bâbord
2. Raccord de rinçage pour moteur de tribord

**REMARQUE:** Il est possible d'utiliser soit le ou les raccords de rinçage se trouvant sur le ou les supports de turbine, soit celui ou ceux situés à l'intérieur du compartiment-moteur.

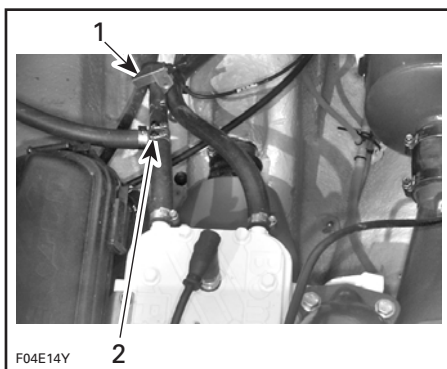
**Utilisation du ou des raccords de rinçage supérieurs**



**TYPIQUE**

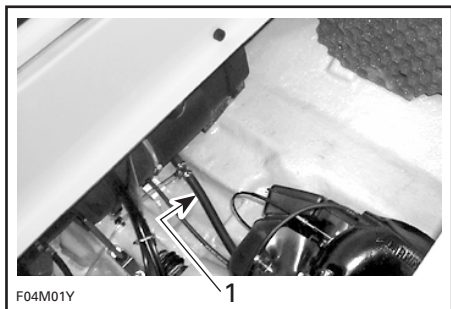
1. Raccord de rinçage et son bouchon (tribord, pour le Sportster LT)

Lorsqu'on utilise le raccord de rinçage supérieur, il faut empêcher l'eau de sortir par le raccord situé sur le support de turbine. Placer un pince-boyau (non inclus) (N/P 529 032 500) sur le boyau, entre le tableau et le raccord en forme de «T», conformément à l'illustration.



**TYPIQUE — MODÈLE SPORTSTER LT**

1. Raccord en «T»
2. Pince-boyau immédiatement après le raccord en «T»



**TYPIQUE — MODÈLE SPORTSTER LE**

1. Pince-boyau sur le boyau de sortie entre les deux raccords en «T»

**Poursuite du rinçage**

3. Mettre le moteur en marche, puis ouvrir immédiatement le robinet d'eau.

**⚠ AVERTISSEMENT**

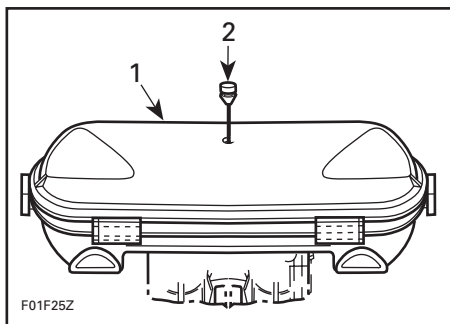
Ne toucher à aucune pièce électrique et se tenir loin de la turbine lorsque le moteur est en marche.

**ATTENTION:** Ne jamais rincer un moteur chaud. Toujours mettre le moteur en marche avant d'ouvrir le robinet sinon l'eau reviendra au moteur par le tuyau d'échappement, ce qui pourrait endommager les pièces internes. Ouvrir le robinet immédiatement après le démarrage du moteur pour empêcher la surchauffe.

4. Laisser tourner le moteur environ 3 minutes à un ralenti accéléré d'environ 3500 tr/mn.

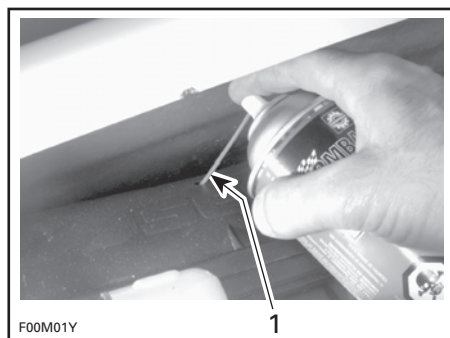
**ATTENTION:** Ne jamais faire tourner le moteur plus de 5 minutes, car les anneaux d'étanchéité de l'arbre de transmission et de l'arbre d'hélice ne sont plus refroidis lorsque le bateau est hors de l'eau.

5. Enlever le bouchon du couvercle du silencieux d'admission d'air.



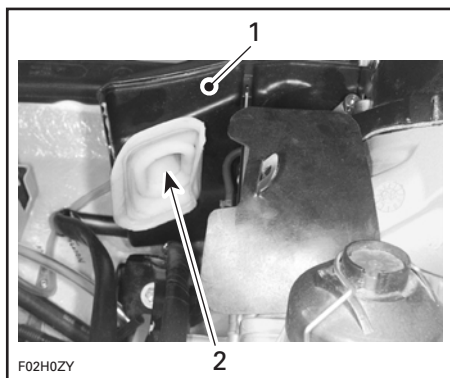
**TYPIQUE — MODÈLE SPORTSTER LT**

1. Couvercle du silencieux d'admission d'air
2. Enlever le bouchon



**TYPIQUE — MODÈLE SPORTSTER LT**

1. Vaporiser du lubrifiant BOMBARDIER LUBE ici



**MOTEUR 947**

1. Silencieux d'admission d'air
2. Vaporiser du lubrifiant BOMBARDIER LUBE ici

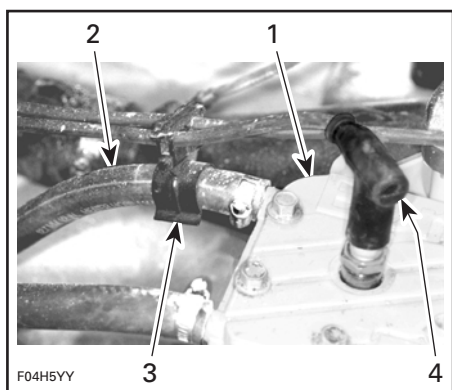
6. Vaporiser du lubrifiant BOMBARDIER LUBE pendant environ une minute pendant que le moteur tourne au ralenti accéléré.
7. Fermer le robinet d'eau puis arrêter le moteur.
8. Enlever le pince-boyau.

**ATTENTION:** Toujours fermer le robinet avant d'arrêter le moteur.

**REMARQUE:** Pour le remisage, on recommande d'enlever tout le carburant du moteur et de lubrifier ce dernier en tournant la soupape de carburant à la position ARRÊT.

**ATTENTION:** Lorsque le moteur commence à fonctionner de façon irrégulière en raison d'un manque de carburant, interrompre immédiatement le débit d'eau avant que le moteur ne s'arrête complètement.

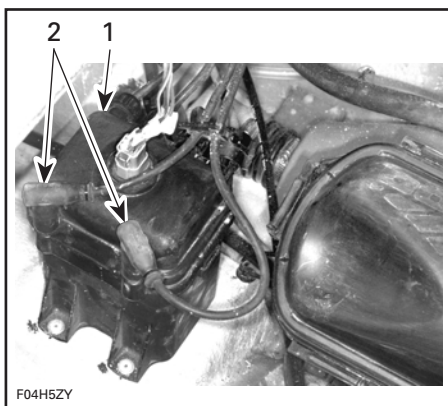
9. Débrancher le tuyau d'arrosage. S'assurer que la rondelle de caoutchouc demeure sur le raccord du bateau (raccords supérieurs).
10. Enlever les câbles de bougie et détacher le support de retenue du boyau de liquide de refroidissement.



**TYPIQUE**

1. Culasse
2. Boyau de liquide de refroidissement
3. Détacher le support retenant les câbles de bougie
4. Enlever les câbles de bougie

11. Brancher les câbles de bougie sur le dispositif de mise à la masse de la boîte électrique.



**TYPIQUE**

1. Boîte électrique
2. Brancher les câbles de bougie aux dispositifs de mise à la masse

12. Enlever les deux bougies et vaporiser du lubrifiant BOMBARDIER LUBE dans chaque cylindre.
13. Faire tourner le moteur de quelques tours afin de répartir l'huile sur la paroi des cylindres.
14. Enduire les filets des bougies de lubrifiant antigrippage et les réinstaller.
15. Réinstaller le bouchon sur le couvercle du silencieux d'admission d'air.
16. Rebrancher correctement les câbles de bougie sur ces dernières.
17. Essuyer l'eau sur le moteur.

**REMARQUE:** Refaire les mêmes opérations sur l'autre moteur (s'il y a lieu).



## **Traitement contre la corrosion**

Pour empêcher la corrosion, vaporiser un produit anticorrosif (résistant à l'eau salée) comme le lubrifiant BOMBARDIER LUBE ou un produit équivalent sur les pièces métalliques du compartiment-moteur.

**REMARQUE:** Vaporiser du lubrifiant BOMBARDIER LUBE sur le ou les moteurs lorsqu'on doit remiser le bateau sport durant quelques jours ou pour une période prolongée.

Appliquer de la graisse diélectrique (résistante à l'eau salée) sur les bornes de la batterie, de même que sur les raccords électriques des câbles.

**ATTENTION:** Ne jamais laisser de chiffons ni d'outils dans le compartiment-moteur ni dans la cale.

# OPÉRATIONS SPÉCIALES

## Surchauffe du ou des moteurs

**ATTENTION:** Si l'avertisseur sonore se fait entendre continuellement, **arrêter le ou les moteurs immédiatement.**

Suivre la marche à suivre indiquée dans le paragraphe intitulé **Nettoyage de l'admission d'eau de la turbine et de l'hélice** de la présente section.

Rincer le système de refroidissement en se référant à la section intitulée **ENTRETIEN D'APRÈS-UTILISATION.**

Si la surchauffe du ou des moteurs persiste, voir un concessionnaire autorisé de bateaux sport Sea-Doo.

## Nettoyage de l'admission d'eau de la turbine et de l'hélice

### **AVERTISSEMENT**

Ne pas s'approcher de la grille d'admission lorsque le moteur est en marche. Les longs cheveux, vêtements amples ou sangles des VFI peuvent s'enchevêtrer dans les parties mobiles et provoquer de sérieuses blessures ou la noyade.

Les algues, coquillages et débris peuvent s'accumuler dans les composants suivants: grille(s) d'admission, arbre(s) de transmission et/ou hélice(s). Certains problèmes peuvent surgir lorsqu'une admission d'eau est obstruée. Par exemple:

1. **Cavitation:** Le moteur tourne rapidement mais le bateau se déplace lentement en raison d'une poussée réduite du jet. Il se peut que les composants de la turbine soient endommagés.

2. **Surchauffe:** Comme la turbine commande le débit d'eau servant à refroidir le moteur, une admission obstruée entraînera la surchauffe du moteur et endommagera les composants internes de ce dernier.

On peut nettoyer la partie obstruée de la façon suivante:

**Nettoyage sur l'eau:** Tirer sur le cordon de sécurité pour arrêter le ou les moteurs. Laisser le bateau s'immobiliser de lui-même, puis tirer le levier du système anti-algues (se référer à la section intitulée **ENTRETIEN D'APRÈS-UTILISATION**), ce qui abaissera la ou les grilles d'admission d'eau. Laisser le temps aux algues ou aux autres débris de se détacher de la ou des grilles, puis enfoncer complètement le levier du système anti-algues. Mettre ensuite le ou les moteurs en marche. Il pourrait être nécessaire de répéter cette opération.

**ATTENTION:** L'utilisation du bateau sport lorsque la ou les grilles d'admission d'eau sont abaissées endommagera le système anti-algues.

Si le système est toujours obstrué, procéder de la façon suivante:

- Le ou les moteurs étant en marche, placer le levier sélecteur en marche arrière et déplacer rapidement le ou les leviers d'accélérateur à plusieurs reprises.
- Tenter à nouveau de mettre le bateau en marche.

La plupart du temps, les débris seront expulsés du système de propulsion.

**Nettoyage hors de l'eau:** Si le système est toujours obstrué, arrêter le ou les moteurs en enlevant le cordon de sécurité.

## **AVERTISSEMENT**

Avant de nettoyer la ou les turbines, toujours enlever le cordon de sécurité de l'interrupteur pour empêcher le démarrage accidentel du moteur.

Tirer sur le levier du système anti-algues afin d'abaisser la ou les grilles d'admission d'eau. Depuis le dessous du bateau, nettoyer manuellement chaque admission d'eau. Si le système demeure obstrué, consulter un concessionnaire autorisé de bateaux sport Sea-Doo.

**ATTENTION:** Éviter d'utiliser le bateau sport dans un endroit où il y a beaucoup d'algues. Si cela est impossible, varier la vitesse du bateau. Les algues tendent à s'accumuler plus facilement lorsqu'on circule à vitesse constante ou à basse vitesse. Vérifier si la ou les grilles d'admission d'eau sont endommagées. S'il y a lieu, voir un concessionnaire autorisé de bateaux sport Sea-Doo pour la réparation.

## **Chavirement du bateau**

Le bateau est conçu de façon qu'il soit difficile de le chavirer grâce à sa longueur et à sa largeur. Si le bateau chavire, ne jamais oublier qu'il flotte et qu'il est habituellement préférable de demeurer avec lui; de cette façon, il est plus facile pour les autres de repérer les occupants.

## **AVERTISSEMENT**

Lorsque le bateau est chaviré, ne pas tenter de redémarrer le moteur. Le conducteur et les passagers devraient toujours porter un vêtement de flottaison individuel approuvé.

## **Bateau submergé**

### **AVERTISSEMENT**

**NE PAS** tenter de redémarrer le moteur. Voir un concessionnaire autorisé de bateaux sport Sea-Doo aussitôt que possible afin de faire vérifier le moteur.

## **Moteur noyé**

Si le moteur ne peut être réparé en quelques heures, enlever les câbles de bougie et les brancher sur le dispositif de mise à la masse.

### **AVERTISSEMENT**

Ne jamais actionner le démarreur lorsque les bougies sont enlevées, à moins que les câbles de bougie ne soient branchés au dispositif de mise à la masse.

Enlever les bougies et les sécher à l'aide d'un chiffon propre et sec.

Couvrir l'orifice de chaque bougie au moyen d'un chiffon.

Faire tourner le moteur pendant environ 10 secondes afin de permettre à l'eau de s'échapper de ces orifices.

Vaporiser du lubrifiant BOMBARDIER LUBE dans ces orifices.

Faire tourner le moteur de nouveau.

Réinstaller les bougies.

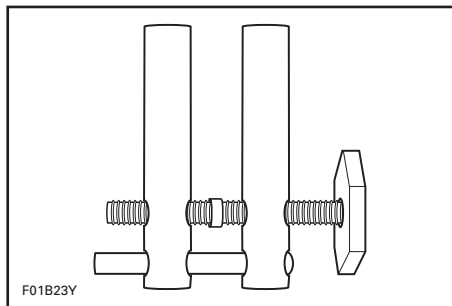
Démarrer le moteur normalement.

## **Remorquage du bateau dans l'eau**

Si le bateau ne fonctionne plus, fixer un câble de remorquage à l'oeillet de la proue (avant). Il faut cependant prendre des précautions particulières.

La vitesse maximale recommandée pendant le remorquage est de 24 km/h (15 MPH).

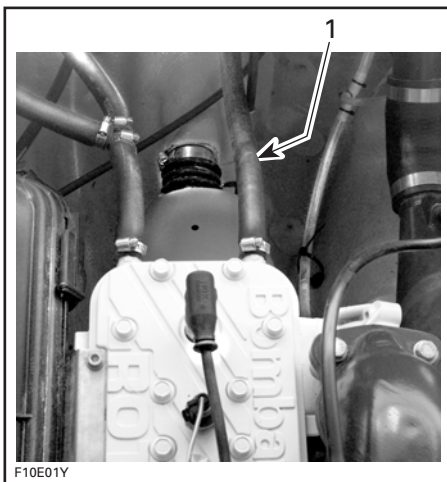
Au moment du remorquage du bateau dans l'eau, installer un pince-boyau (non inclus) (N/P 529 032 500) sur le boyau d'alimentation d'eau reliant le ou les carters de turbine au(x) moteur(s). Se référer à l'illustration suivante:



En bloquant ce boyau, on empêchera le système de refroidissement de se remplir, ce qui aurait pour effet d'injecter l'eau dans le ou les systèmes d'échappement et de les remplir. Lorsque le ou les moteurs ne sont pas en marche, il n'y a aucune pression sur le ou les systèmes d'échappement pour permettre à l'eau de s'échapper par la ou les sorties d'échappement.

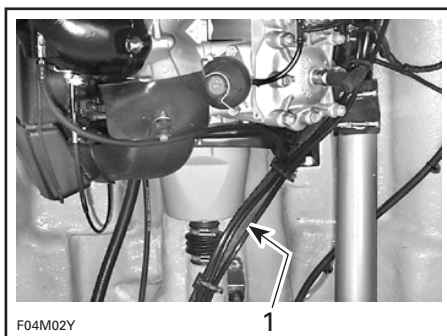
**ATTENTION:** Ne pas omettre d'installer le pince-boyau, sinon le ou les moteurs risquent d'être endommagés. S'il est nécessaire de remorquer un bateau sport en panne dans l'eau et qu'il est impossible d'installer un pince-boyau, voir à maintenir une vitesse beaucoup plus basse que 24 km/h (15 MPH).

Bien installer le pince-boyau sur le boyau comme le montrent les photos suivantes:



**TYPIQUE — SPORTSTER LT**

1. INSTALLER le pince-boyau sur ce boyau



**TYPIQUE — SPORTSTER LE**

1. Installer le pince-boyau sur le boyau d'alimentation en eau (le gros) ici

**ATTENTION:** Après avoir remorqué le bateau, enlever le pince-boyau avant de remettre le ou les moteurs en marche, sinon ces derniers seront endommagés.

**Batterie faible**

**⚠ AVERTISSEMENT**

Consulter un concessionnaire autorisé de bateaux sport Sea-Doo pour faire charger ou remplacer la batterie. Ne pas charger ni survolter la batterie si elle se trouve dans le bateau. L'électrolyte est une substance toxique et dangereuse.

# ENTRETIEN

## **⚠ AVERTISSEMENT**

N'effectuer les opérations d'aucune autre façon que celle indiquée dans le présent guide. On recommande d'obtenir l'aide d'un concessionnaire autorisé de bateaux sport Sea-Doo pour les composants et les systèmes non mentionnés dans ce guide. À moins d'indication contraire, il faut arrêter le ou les moteurs et placer l'interrupteur coupe-circuit principal de la batterie à la position «OFF» avant de procéder à l'entretien.

**REMARQUE:** On doit, s'il y a lieu, procéder à l'entretien des deux moteurs.

## **Lubrification**

**IMPORTANT:** NE PAS lubrifier la borne du cordon de sécurité puisqu'on empêchera ainsi un bon contact électrique.

### **Volant moteur**

Utiliser de la graisse synthétique SEA-DOO et lubrifier en procédant comme suit:

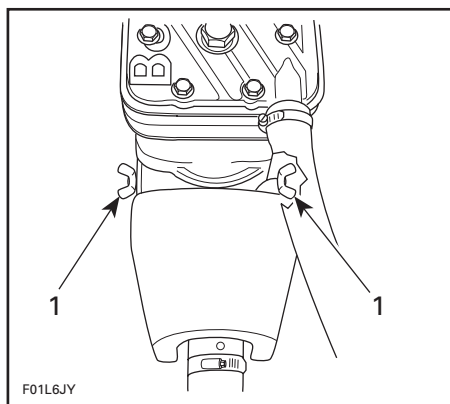
Ouvrir le couvercle du compartiment de rangement arrière.

Enlever le panneau de rangement.

Desserrer les écrous à oreilles et les rondelles, puis retirer le protecteur de volant moteur (côté PDM).

## **⚠ AVERTISSEMENT**

Avant d'enlever le protecteur de volant moteur (côté PDM), toujours enlever le capuchon du cordon de sécurité de la borne pour empêcher le démarrage accidentel du moteur.

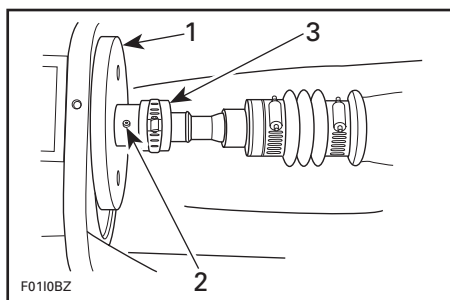


### **TYPIQUE — VUE DU SPORTSTER LT**

1. Desserrer les écrous à oreilles

À l'aide d'un pistolet-graisseur, lubrifier soigneusement le volant moteur (côté PDM) au raccord de graissage, jusqu'à ce que le soufflet d'arbre de transmission commence à se gonfler.

**ATTENTION:** Arrêter la lubrification dès que le soufflet commence à se gonfler afin de ne pas l'endommager ou le faire glisser.



1. Volant moteur (côté PDM)
2. Raccord de graissage
3. Soufflet d'arbre de transmission

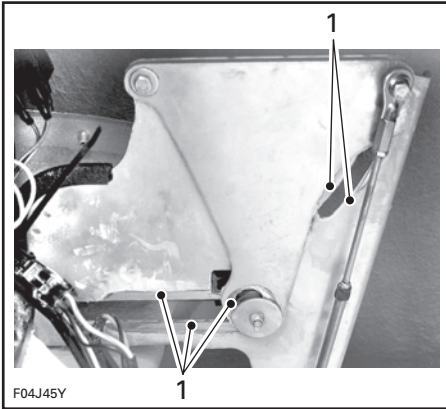
Réinstaller et fixer le protecteur de volant moteur (côté PDM).

## Mécanismes du système anti-algues

Utiliser la graisse synthétique SEA-DOO et procéder comme suit:

Ouvrir le couvercle du compartiment de rangement de droite, et enlever le panier.

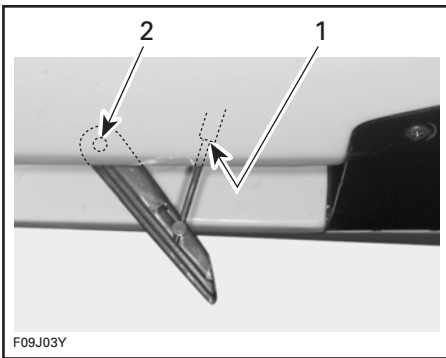
Graisser les pièces coulissantes tel qu'indiqué.



1. Graisser les pièces coulissantes et les surfaces

Remettre le panier en place et fermer le couvercle.

Depuis le dessous de la coque, lubrifier les grilles d'admission d'eau aux points de pivot ainsi que la ou les tiges de câble au moyen du lubrifiant BOMBARDIER LUBE.



### TYPIQUE

1. Lubrifier la tige du câble
2. Lubrifier les points de pivot

## Protection contre la corrosion

### Câble(s) d'accélérateur et d'étrangleur

À l'aide de lubrifiant BOMBARDIER LUBE, lubrifier le ou les câbles d'accélérateur et d'étrangleur toutes les 25 heures; cependant, lubrifier ces derniers toutes les 10 heures dans le cas d'une utilisation en eau salée.

### Raccords électriques

Au besoin, enduire de graisse diélectrique les bornes de batterie, les connecteurs de câbles à découvert ainsi que les connecteurs du feu de poupe situés sur le mât et sur le bateau.

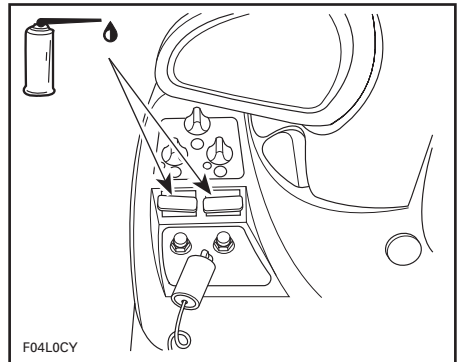
### Lubrification supplémentaire

Afin de prévenir la corrosion et d'assurer le bon fonctionnement des mécanismes mobiles, utiliser du lubrifiant BOMBARDIER LUBE.

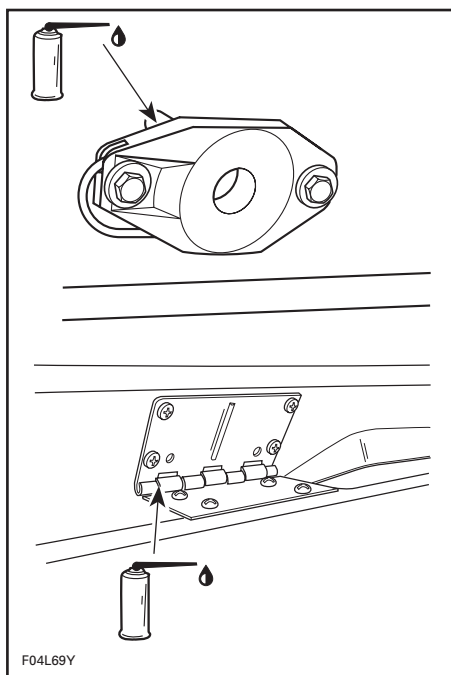
La lubrification des pièces qui suivent devrait être effectuée toutes les 50 heures lorsque le bateau est utilisé en eau douce, et toutes les 10 heures lorsqu'il est utilisé en eau salée.

### Lever(s) d'étrangleur

Tirer complètement le ou les leviers d'étrangleur et lubrifier les parties métalliques.



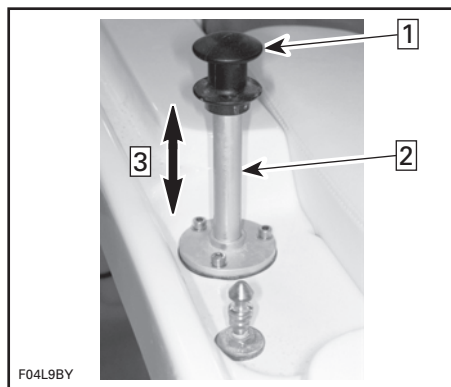
## Mécanisme et charnières du couvercle du compartiment de rangement arrière



TYPIQUE

## Poteau de fixation du câble de ski nautique

Lubrifier le poteau de fixation sur toute sa longueur. L'insérer et le retirer à plusieurs reprises afin de bien répartir le lubrifiant.



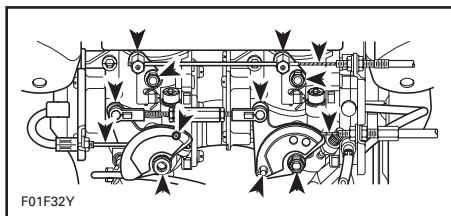
Étape 1 : Soulever le poteau de fixation pour le lubrifier

Étape 2 : Lubrifier ici

Étape 3 : Déplacer le poteau plusieurs fois de haut en bas pour bien répartir le lubrifiant

## Carburateurs et pompe à injection d'huile

Lubrifier les ressorts, les arbres et la partie exposée des câbles. Enduire la tige de liaison des carburateurs de graisse synthétique.



TYPIQUE

## Déflexeur(s) de marche arrière

Lubrifier les pivots et le mécanisme de bascule de chaque côté.

## Cylindres du couvercle du compartiment de rangement arrière

Lubrifier la tige des cylindres.

## Inspection périodique

Un entretien de routine est essentiel à tout produit mécanique. Une inspection périodique contribue grandement à prolonger sa durabilité.

Le Tableau d'inspection périodique à la fin du présent document résume les opérations d'entretien régulières devant être effectuées sur le bateau par le conducteur ou par un concessionnaire autorisé de bateaux sport Sea-Doo. La fréquence des opérations peut être modifiée en fonction des conditions d'utilisation.

## Câbles d'accélérateur et d'étrangleur

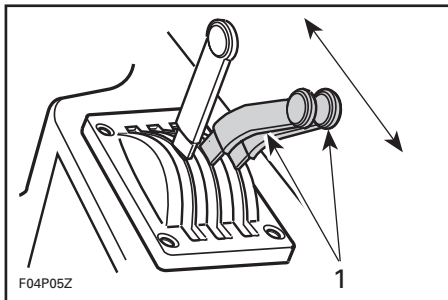
### Câble(s) d'accélérateur

Déplacer le ou les leviers d'accélérateur à une seule reprise de l'avant vers l'arrière afin de s'assurer qu'ils fonctionnent bien. Consulter un concessionnaire autorisé de bateaux sport Sea-Doo s'il est nécessaire de régler le ou les leviers.

**REMARQUE:** Ne pas déplacer le ou les leviers d'accélérateur inutilement lorsque le ou les moteurs sont arrêtés. Les carburateurs sont munis de pompes d'accélération qui alimentent le ou les moteurs en carburant toutes les fois que le ou les leviers d'accélérateur sont déplacés vers l'avant.

### AVERTISSEMENT

Ne pas modifier le ou les câbles d'accélérateur ni leur position.



### TYPIQUE — LEVIERS D'ACCÉLÉRATEUR

1. Doivent se déplacer librement

### Câble(s) d'étrangleur

S'assurer que le ou les câbles d'étrangleur fonctionnent librement et sans hésitation de la position ouverte à la position fermée, et vice versa. Le ou les étrangleurs doivent être à leur maximum lorsque le ou les leviers sont complètement tirés. Si nécessaire, voir un concessionnaire autorisé de bateaux sport Sea-Doo.

### Carburateurs

Le réglage du carburateur est très important puisqu'il permet au moteur de bien fonctionner. Ainsi, le bateau peut offrir une bonne performance. La personne qui effectue le réglage du carburateur doit avoir des connaissances techniques et une certaine expérience afin d'obtenir le bon mélange. Cet important réglage doit être confié à un concessionnaire autorisé de bateaux sport Sea-Doo une fois l'an ou plus fréquemment si nécessaire.

**ATTENTION:** Le moteur peut être sérieusement endommagé si le carburateur est mal réglé.



## Filtres à carburant et à huile

Ces filtres doivent être remplacés une fois l'an par un concessionnaire autorisé de bateaux sport Sea-Doo. La mise sous pression du système d'alimentation doit être effectuée au même moment.

**ATTENTION:** Un filtre à huile obstrué entraîne un manque d'huile et, par le fait même, de sérieux dommages au moteur.

## Alignement de la direction et de la tuyère de turbine

Lorsque le volant est bien centré, la ou les tuyères de turbine devraient se trouver dans la même direction pour permettre au bateau de se déplacer en ligne droite.

Consulter un concessionnaire autorisé de bateaux sport Sea-Doo si un réglage est nécessaire.

### **⚠ AVERTISSEMENT**

S'assurer que le volant et la ou les tuyères de turbine fonctionnent librement d'un côté comme de l'autre, et qu'ils n'exercent aucune tension sur le ou les câbles de direction.

## Déflecteur(s) de marche arrière

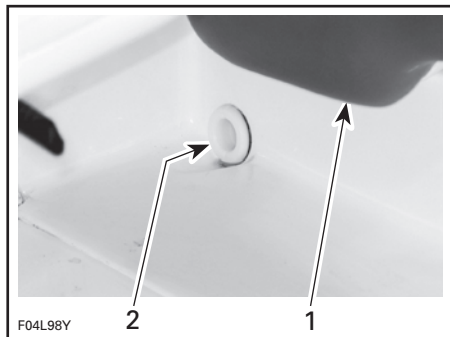
Lorsque le levier sélecteur est en marche avant, le ou les déflecteurs doivent être orientés vers le haut et verrouillés à cette position. Lorsque le levier est au point mort, le ou les déflecteurs doivent être au centre. Enfin, lorsque le levier est en marche arrière, le ou les déflecteurs doivent être orientés vers le bas. Consulter un concessionnaire autorisé de bateaux sport Sea-Doo si un réglage est nécessaire.

### **⚠ AVERTISSEMENT**

S'assurer que le levier ainsi que le ou les déflecteurs fonctionnent librement et qu'ils ne provoquent aucune tension sur le câble de marche arrière.

## Orifice de vidange du pont

Retirer toute matière obstruant l'orifice de vidange.



1. Siège du conducteur
2. Orifice de vidange du pont

## Fusibles

### Accessoires, système électrique du ou des moteurs et indicateurs

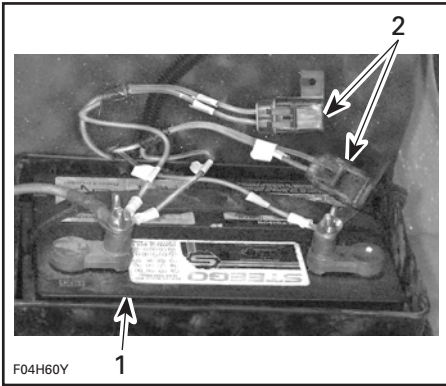
Lorsqu'un fusible est défectueux, le remplacer par un fusible de même puissance.

### **⚠ AVERTISSEMENT**

Ne pas utiliser de fusible de valeur supérieure. Il pourrait en résulter de graves dommages. Si un fusible est grillé, la source de la défectuosité devrait être déterminée puis corrigée avant le redémarrage. Consulter un concessionnaire autorisé de bateaux sport Sea-Doo pour la réparation.

Si rien ne fonctionne, vérifier les fusibles principaux situés près de la batterie à l'intérieur du compartiment-moteur.

**REMARQUE:** Des fusibles de recharge sont placés dans les supports de caoutchouc sur le dessus du MEM.



**TYPIQUE**

1. Batterie
2. Fusibles principaux

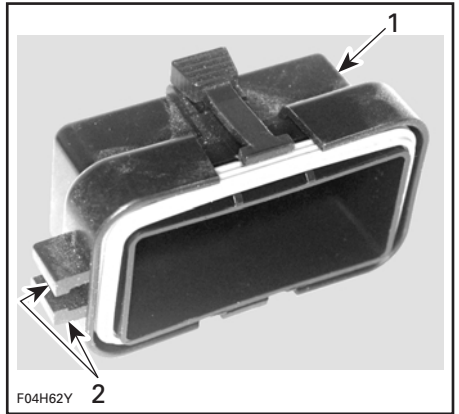
Si un accessoire, un moteur ou un indicateur ne fonctionne pas, vérifier l'état du fusible.

Les fusibles des accessoires, du système électrique du ou des moteurs ainsi que des indicateurs se trouvent sur le module électronique multifonctionnel (MEM) situé dans le compartiment-moteur.

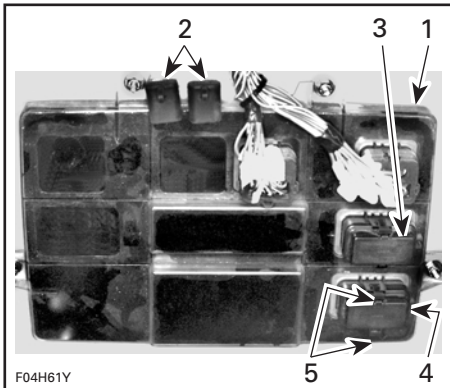
Un autocollant sur le MEM indique la puissance, la position et la fonction des fusibles.

Comprimer les pattes de verrouillage du couvercle, et retirer celui-ci pour avoir accès aux fusibles.

Utiliser les pattes du couvercle pour enlever les fusibles.

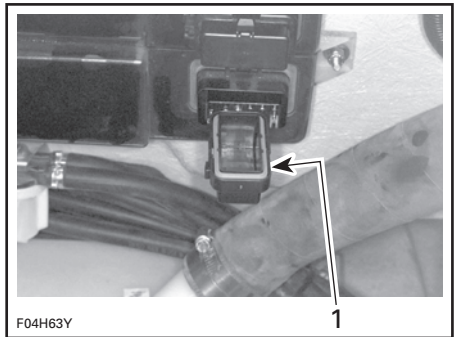


1. Couvercle du porte-fusibles
2. Utiliser ces pattes pour extraire les fusibles

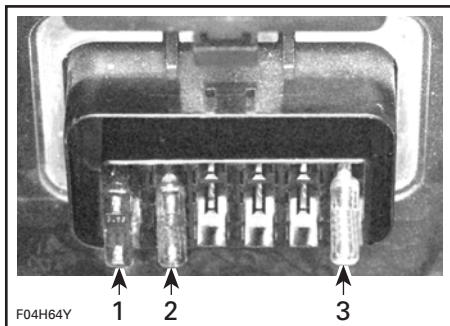


**TYPIQUE**

1. MEM
2. Support des fusibles de recharge
3. Porte-fusibles supérieur
4. Porte-fusibles inférieur
5. Pattes de verrouillage

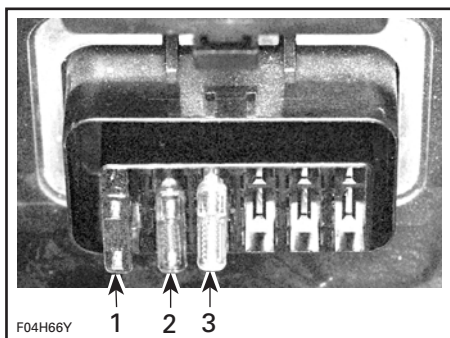


1. Glisser les pattes du couvercle de chaque côté du fusible, et extraire le fusible



**TIPIQUE — PORTE-FUSIBLES SUPÉRIEUR**

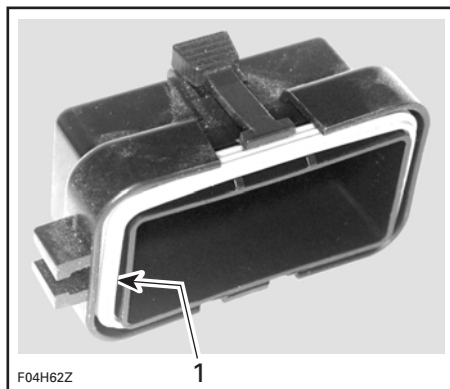
1. Alimentation du MEM
2. Alimentation des indicateurs
3. Pompe de cale



**TIPIQUE — PORTE-FUSIBLES INFÉRIEUR**

1. Ventilateur de cale
2. Accessoires supplémentaires
3. Feux de navigation

Une fois terminé, bien replacer le joint du couvercle.



1. Placer convenablement le joint dans le couvercle

Placer correctement le couvercle sur le porte-fusibles, et pousser ensuite fermement jusqu'à ce qu'on entende le dé clic de chacune des pattes de verrouillage.

**Système de charge**

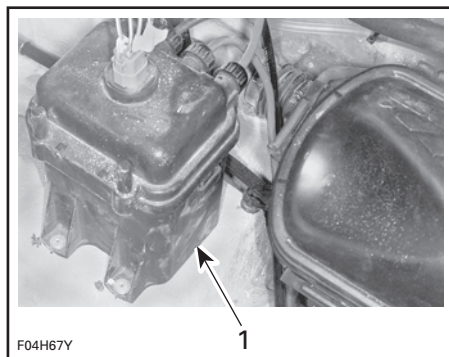
Si la batterie se décharge régulièrement, vérifier l'état de son fusible.

Les fusibles des systèmes de charge sont situés dans la ou les petites boîtes électriques à l'intérieur du compartiment-moteur. Dans le cas du modèle Sportster LT, la boîte du côté bâbord correspond au moteur de bâbord, alors que la boîte du côté tribord correspond au moteur de tribord.

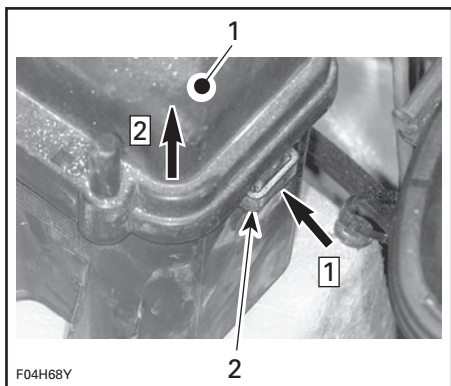
Sortir les pattes une à la fois tout en enlevant le couvercle.

**⚠ AVERTISSEMENT**

Si de l'eau s'est infiltrée dans la boîte électrique, voir immédiatement un concessionnaire autorisé de bateaux sport Sea-Doo avant d'utiliser le bateau.



- TIPIQUE**
1. Boîte électrique



Étape **1** : Pousser la patte de verrouillage

Étape **2** : Soulever le couvercle

1. Couvercle de la boîte électrique
2. Patte de verrouillage

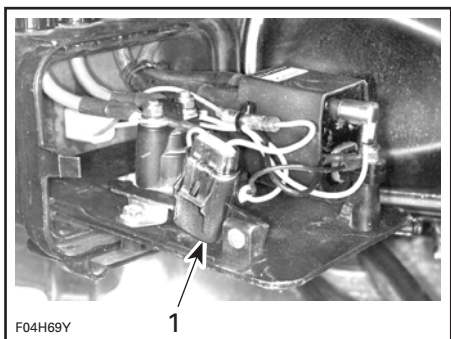
Soulever le couvercle et le retourner pour atteindre le fusible.

**TYPIQUE**

1. Ventilateur

**⚠ AVERTISSEMENT**

Si le ventilateur de cale fonctionne mal, consulter un concessionnaire autorisé de bateaux sport Sea-Doo avant de démarrer le bateau.



**VUE INTÉRIEURE DU COUVERCLE DE LA BOÎTE ÉLECTRIQUE**

1. Fusible du système de charge

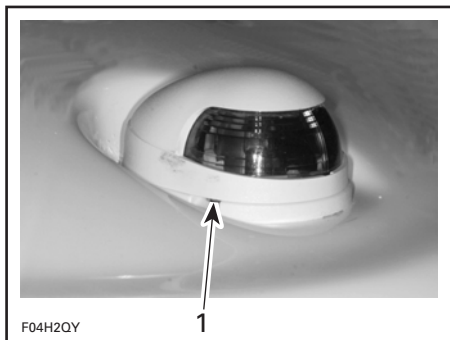
Une fois terminé, bien refermer le couvercle de la boîte électrique pour que le joint soit bien en place.

## Ventilateur de cale

Vérifier si le ventilateur de cale fonctionne bien. Il est situé dans le conduit de ventilation, à tribord, sous le couvercle du compartiment de rangement arrière.

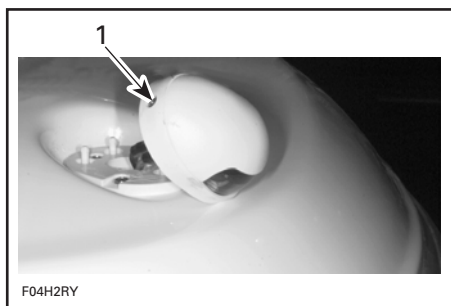
## Remplacement des ampoules des feux de navigation

### Feu de proue



**TYPIQUE**

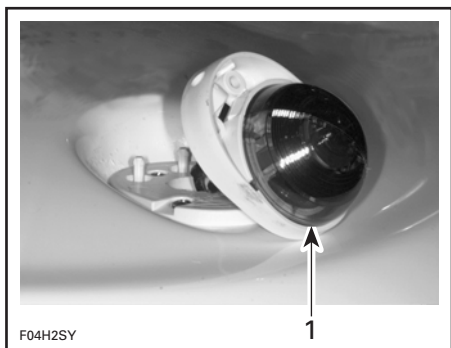
1. Sortir avec précaution à l'aide d'un tournevis



F04H2RY

**TYPIQUE**

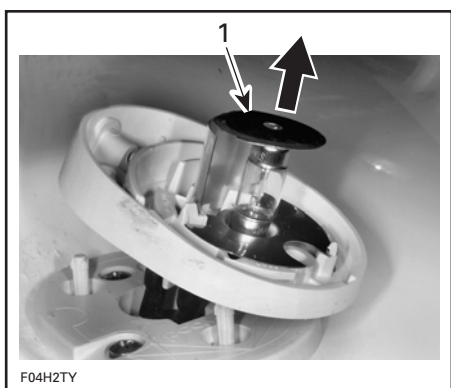
1. Enlever cette vis



F04H2SY

**TYPIQUE**

1. Retirer le réflecteur



F04H2TY

**TYPIQUE**

1. Soulever et enlever l'ampoule

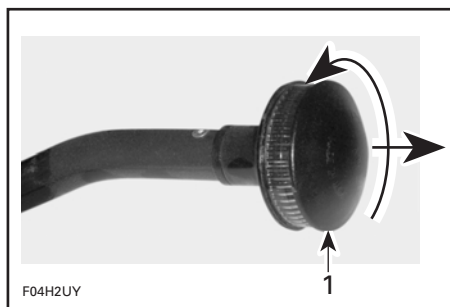
Pour remonter le tout, il suffit de suivre pratiquement l'ordre inverse de la dépose. Cependant, porter une attention particulière aux points suivants:

Appliquer de la graisse diélectrique sur la surface de contact de l'ampoule.

Lors de l'installation de l'ampoule sous la plaque de la borne supérieure, il est possible que celle-ci ne se fixe pas solidement. Le couvercle appuiera la plaque de la borne contre l'ampoule une fois l'installation terminée.

**Feu de poupe**

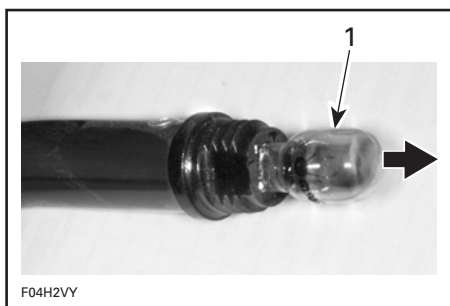
Tourner le réflecteur dans le sens anti-horaire, puis le retirer.



F04H2UY

1. Dévisser puis tirer

Tirer sur l'ampoule afin de l'enlever.



F04H2VY

1. Enlever l'ampoule

Appliquer de la graisse diélectrique sur la surface de contact de la nouvelle ampoule.

Pour remonter le tout, il suffit de suivre l'ordre inverse de la dépose.

## Inspection générale et nettoyage

### Inspection

S'assurer que le compartiment-moteur n'est pas endommagé et que les systèmes d'alimentation et d'injection d'huile ne présentent aucune fuite. Vérifier également que la batterie ne présente aucune fuite d'électrolyte. S'assurer que tous les colliers de serrage sont bien fixés et qu'aucun boyau n'est fissuré, tordu ni endommagé.



### AVERTISSEMENT

En cas de fuite ou d'odeur de carburant, ne jamais démarrer le ou les moteurs. Confier le bateau à un concessionnaire autorisé de bateaux sport Sea-Doo.

Vérifier les dispositifs de fixation des silencieux, de la batterie et du réservoir. Vérifier si les raccords électriques sont corrodés et s'ils sont bien serrés.

S'assurer que ni la coque, ni la ou les grilles d'admission d'eau de la ou des turbines ne sont pas endommagées. Remplacer au besoin ou faire réparer les pièces endommagées.

### Nettoyage

Nettoyer la cale deux fois par an avec de l'eau chaude et du détergent (ou tout autre produit conçu à cette fin) afin d'éliminer tout dépôt de carburant, d'huile et d'électrolyte, ainsi que toute tache d'humidité.

À l'occasion, laver la carrosserie à l'eau chaude savonneuse (n'utiliser qu'un détersif doux). Enlever les organismes marins collés au(x) moteur(s) et/ou à la coque. Appliquer une cire non abrasive.

**ATTENTION:** Ne jamais nettoyer les pièces de fibre de verre ni de plastique avec un détersif concentré, un produit de dégraissage, du diluant à peinture, de l'acétone, etc.

Laver les déflecteurs d'air avec le nettoyeur Bombardier (N/P 293 110 001 — 400 g) et de l'eau. Pour enlever de petites égratignures, utiliser un poli pour pare-brise en acrylique, polycarbonate ou autres matériaux semblables.

On peut éliminer les taches sur les sièges et les surfaces de fibre de verre au moyen du produit Knight's Spray-Nine\* de Korkay System Ltd ou l'équivalent.

Respecter l'environnement en évitant tout déversement de carburant, d'huile ou de solution nettoyante dans les cours d'eau.

# REMISAGE ET PRÉPARATION PRÉSAISONNIÈRE

## AVERTISSEMENT

Comme le carburant et l'huile sont inflammables, demander à un concessionnaire autorisé de bateaux sport Sea-Doo d'inspecter l'intégrité des systèmes de carburant et d'huile tel que spécifié dans le tableau d'inspection périodique.

## Remisage

Pour bien remisage le bateau, on recommande de le confier à un concessionnaire autorisé de bateaux sport Sea-Doo. Toutefois, les opérations qui suivent peuvent être effectuées par le propriétaire avec un minimum d'outils.

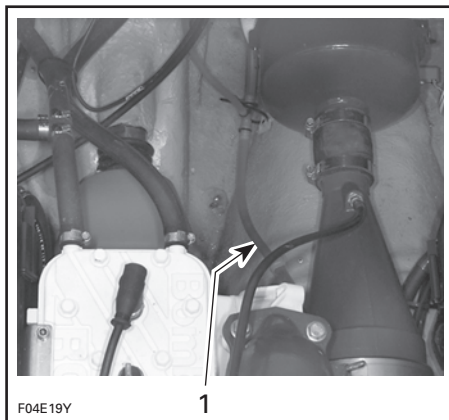
**ATTENTION:** Ne pas démarrer le ou les moteurs pendant la période de remisage.

**REMARQUE:** On doit effectuer les opérations de remisage sur les systèmes des deux moteurs dans le cas du modèle Sportster LT.

## Vidange du moteur

Vérifier le boyau de vidange du ou des moteurs. S'assurer qu'il n'y a ni sable ni autres particules dans le boyau, et que ce dernier ne soit pas obstrué afin que l'eau puisse s'écouler du ou des moteurs. Si nécessaire, nettoyer le boyau et le raccord. Se référer à la section intitulée ENTRETIEN D'APRÈS-UTILISATION.

**ATTENTION:** L'eau contenue dans le ou les boyaux de vidange doit pouvoir s'écouler librement, sinon elle risque d'être emprisonnée dans le ou les moteurs et de sérieusement endommager ce ou ces derniers en cas de gel. S'assurer que le ou les boyaux de vidange du moteur ne sont pas obstrués.



### TYPIQUE

1. Le boyau de vidange doit être propre

## Système d'alimentation

Ajouter un stabilisateur de carburant SEA-DOO, ou l'équivalent, dans le réservoir afin d'éviter que le carburant ne se détériore et que les carburateurs ne s'encrassent. Se conformer aux indications du fabricant afin de bien utiliser ce produit.

**ATTENTION:** Le stabilisateur de carburant doit être ajouté avant la lubrification du moteur afin de protéger le carburateur contre la formation de vernis.

## AVERTISSEMENT

Le carburant peut s'enflammer et exploser dans certaines conditions. Toujours le manipuler dans un endroit bien aéré. Ne pas fumer. Se tenir loin des flammes et des étincelles. Toujours essuyer le carburant répandu sur le bateau.



## Rinçage du système de refroidissement et lubrification interne du moteur

Voir la marche à suivre dans la section intitulée ENTRETIEN D'APRÈS-UTILISATION.

## Système de propulsion

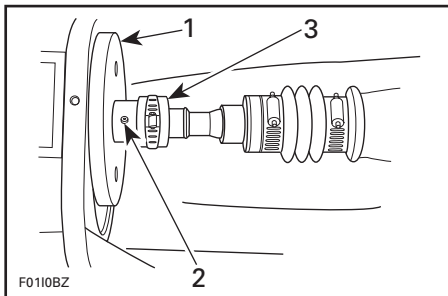
Le lubrifiant contenu dans le réservoir d'arbre d'hélice doit être vidangé et le réservoir nettoyé puis rempli avec de l'huile synthétique BOMBARDIER «polyolester» 75W90 GL5 de type «C» pour engrenages. Voir le tableau ci-dessous. Consulter un concessionnaire autorisé de bateaux sport Sea-Doo pour effectuer cette opération.

**ATTENTION:** N'utiliser que de l'huile pour turbines BOMBARDIER ou de l'huile synthétique équivalente pour engrenages, sinon la durée de vie des pièces pourrait être réduite. Ne pas mélanger des huiles de différentes marques ni de différents types.

RÉSERVOIR D'ARBRE D'HÉLICE	
MODÈLE	CAPACITÉ (mL)
Sportster LE	115
Sportster LT	80

Lubrifier le volant moteur près du raccord de graissage. Utiliser de la graisse synthétique.

**ATTENTION:** Ne pas trop lubrifier. Cesser dès que le soufflet en caoutchouc commence à se déplacer. Ne jamais laisser des vêtements, des outils ni d'autres objets dans le compartiment-moteur.



1. Volant moteur (côté PDM)
2. Raccord de graissage
3. Soufflet d'arbre d'entraînement

## Nettoyage/réparation du bateau

Laver le bateau et la remorque au moyen d'une solution d'eau savonneuse (utiliser un détergent doux seulement). Rincer parfaitement à l'eau douce. Enlever tout organisme marin retenu à la coque.

**ATTENTION:** Ne jamais nettoyer les pièces de fibre de verre ni de plastique exposées au regard au moyen d'un détergent concentré, d'un produit de dégraissage, d'un diluant à peinture, d'acétone, etc.

On peut éliminer les taches sur les sièges et les surfaces de fibre de verre au moyen du produit Knight's Spray-Nine\* de Korkay System Ltd ou l'équivalent.

S'il faut réparer la carrosserie ou la coque, communiquer avec le concessionnaire. Pour retoucher la peinture sur les pièces mécaniques, utiliser la peinture en aérosol de Bombardier. Pour les réparations mineures du revêtement colloïdal, utiliser le nécessaire de réparation distribué par Bombardier. Remplacer toute étiquette et tout autocollant endommagés.

Nettoyer la cale à l'eau chaude combinée à un détergent ou au moyen d'un produit de nettoyage pour cale. Rincer à fond. Dévisser le ou les bouchons de vidange et soulever l'avant du bateau pour vider complètement la cale.



## Protection antigel

Dans les régions froides, où il y a risque de gel, le système de refroidissement doit être rempli d'une solution composée à parts égales d'eau et d'antigel.

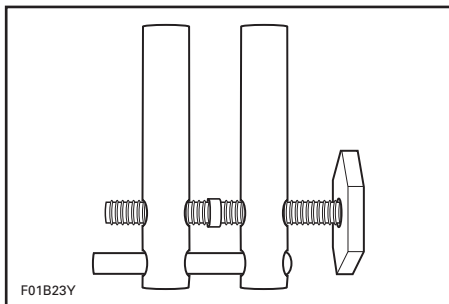
**ATTENTION:** Verser le mélange d'antigel dans le système de refroidissement. Sinon, l'eau gèlera dans le ou les moteurs et dans le ou les systèmes d'échappement, entraînant ainsi de graves dommages.

**REMARQUE:** Dans la mesure du possible, on recommande d'utiliser un antigel biodégradable compatible avec les moteurs à combustion interne en aluminium.

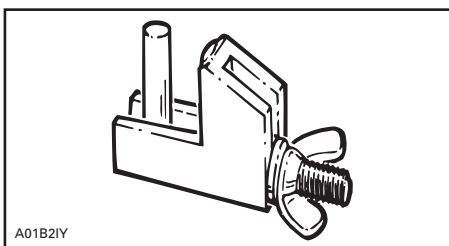
**ATTENTION:** Toujours utiliser un antigel à base d'éthyle-glycol et contenant des agents anticorrosifs recommandés précisément pour les moteurs d'aluminium.

**REMARQUE:** Il n'est pas nécessaire de faire tourner le ou les moteurs pendant cette opération, mais on recommande de les avoir fait fonctionner auparavant pour expulser l'eau des composants du système de refroidissement.

Certains boyaux doivent être bouchés afin d'éviter que le système de refroidissement ne se vide avant que les chemises de refroidissement se soient remplies d'antigel. Utiliser les pince-boyaux (non compris) (N/P 529 032 500) ou (N/P 295 000 076).



TYPIQUE — PINCE-BOYAU (N/P 529 032 500)



TYPIQUE — PINCE-BOYAU (N/P 295 000 076)

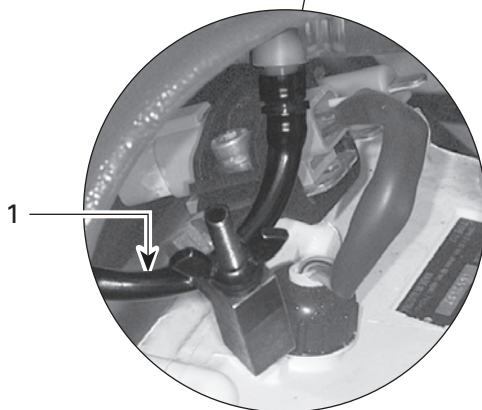
L'air s'échappera des boyaux de purge du tuyau d'échappement calibré.

## Modèle Sportster LT

### Installation de pince-boyaux

Installer un pince-boyau et le serrer fermement sur les boyaux suivants:

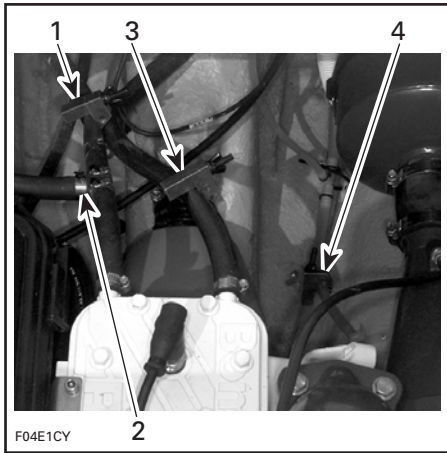
- boyau d'injection d'eau fixé au tuyau d'échappement calibré



F04E0YL

1. Pince-boyau installé sur le boyau d'injection d'eau fixé au tuyau d'échappement calibré

- boyau de vidange du moteur provenant du collecteur d'échappement, avant le raccord en «T»
- boyau placé immédiatement après le raccord en «T»
- boyau situé sur la culasse.



1. Pince-boyau immédiatement après le raccord en «T»
2. Raccord en «T»
3. Pince-boyau sur ce boyau
4. Pince-boyau sur le boyau de vidange

## Ajout d'antigel

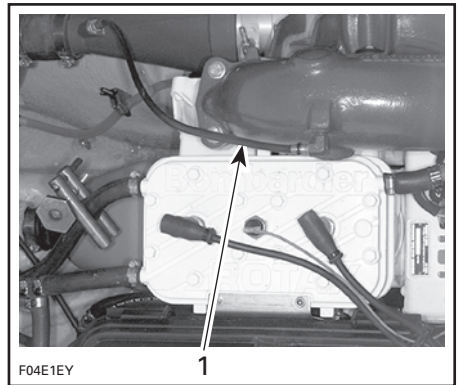
**REMARQUE:** Les pince-boyaux doivent être bien serrés afin d'éviter toute fuite d'antigel. Si on entend couler l'antigel dans le silencieux immédiatement après avoir commencé à le verser, cela signifie qu'il ne se rend pas aux chemises de refroidissement du moteur et du tuyau d'échappement calibré. Pour corriger cette situation, resserrer fermement les pince-boyaux.

Dévisser le bouchon du raccord de rinçage situé sur le bord du compartiment-moteur et insérer un entonnoir dans le raccord de rinçage. Verser environ 2 litres (1/2 gal) d'antigel dans l'entonnoir. Laisser le temps à l'antigel de couler. Bouger le boyau et le raccord en «T» pour accélérer le flot d'antigel.



### TYPIQUE

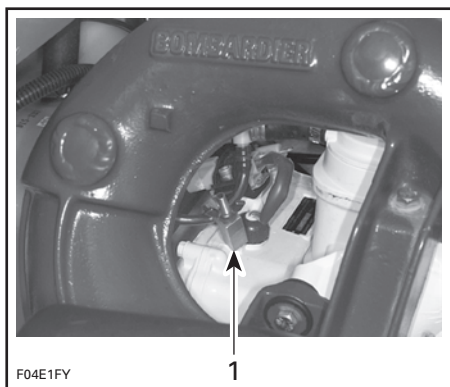
Verser l'antigel jusqu'à ce qu'il coule hors du boyau de purge du tuyau d'échappement calibré. Ce n'est qu'à ce moment que le circuit sera complètement rempli d'antigel.



### TYPIQUE

1. Verser de l'antigel jusqu'à ce qu'il en coule hors d'ici

Enlever le pince-boyau du boyau d'injection fixé au tuyau d'échappement calibré et continuer de verser environ 200 mL (7 oz) d'antigel. En procédant de la sorte, on permettra à l'antigel de s'écouler à l'intérieur du silencieux pour offrir une protection à ce dernier.



### TYPIQUE

#### 1. Enlever ce pince-boyau

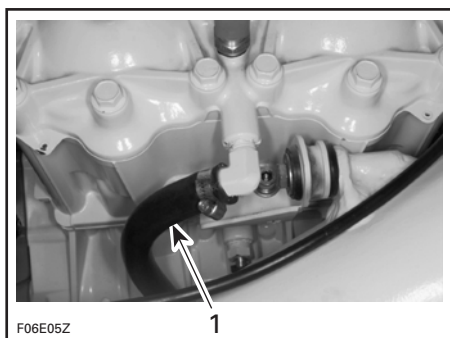
Lorsque l'opération est terminée, enlever tous les autres pince-boyaux.

Presque tout l'antigel s'écoulera lorsque les pince-boyaux seront enlevés. Utiliser un contenant pour le recueillir. Jeter l'antigel conformément aux lois et règlements en vigueur dans chaque région.

### Modèle Sportster LE

Installer un pince-boyau sur le boyau de vidange du moteur.

Débrancher de la culasse le boyau d'alimentation d'eau du moteur, tel qu'illustré sur la photo ci-dessous.



#### 1. Débrancher le boyau d'alimentation en eau du moteur

Fixer temporairement un tuyau au raccord d'entrée d'eau du moteur.

Insérer un entonnoir dans le tuyau. Verser un mélange d'antigel et d'eau dans le moteur jusqu'à ce que la solution soit visible dans le boyau de vidange du moteur.

Enlever le tuyau installé temporairement et rebrancher le conduit d'alimentation en eau au moteur.

Retirer le pince-boyau.

Presque tout l'antigel s'écoulera lorsque le pince-boyau sera enlevé. Utiliser un contenant pour le recueillir. Se débarrasser de l'antigel conformément aux règlements en vigueur dans chaque région.

**REMARQUE:** Bien que presque tout l'antigel s'écoulera, il se sera mélangé à l'eau qui aurait pu demeurer dans les cavités du système de refroidissement. Cela préviendra les problèmes qu'aurait entraînés le gel.

Dans le cas du moteur Rotax 947, certaines précautions doivent être prises puisque l'eau ne s'écoule pas complètement du moteur.

**REMARQUE:** Lors de la préparation présaisonnaire, vider l'antigel du système de refroidissement tel qu'expliqué ci-dessus avant de mettre le bateau à l'eau.

### Batterie

Communiquer avec un concessionnaire autorisé de bateaux sport Sea-Doo.

### Traitement contre la corrosion

Essuyer la quantité résiduelle d'eau contenue dans le compartiment-moteur.

Vaporiser du lubrifiant BOMBARDIER LUBE sur les pièces métalliques du compartiment-moteur.

Lubrifier le ou les câbles d'accélérateur avec du lubrifiant BOMBARDIER LUBE.

## Fin de la préparation au remisage

Enduire la carrosserie d'une cire non abrasive.

Le couvercle du compartiment-moteur devrait être partiellement soulevé pendant le remisage (détacher les amortisseurs à gaz de celui-ci afin d'en empêcher l'ouverture complète). Enlever le plateau de rangement et le placer sur le pont. Ces précautions éliminent toute condensation et toute possibilité de corrosion du compartiment-moteur.

Si le bateau est remisé à l'extérieur, il est nécessaire de le couvrir d'une bâche opaque munie d'évents afin d'empêcher les rayons du soleil et l'accumulation de saleté d'abîmer les composants de plastique et le fini du bateau, mais aussi pour empêcher l'accumulation de poussière.

**ATTENTION:** Ne jamais remisier le bateau de façon qu'il soit exposé aux rayons du soleil. Les rayons ultraviolets feront pâlir le fini. Le bateau ne doit jamais être laissé dans l'eau pendant le remisage. Bien fermer l'interrupteur coupe-circuit principal de la batterie.

Pendant le remisage, il faut que la proue se trouve soulevée et maintenue de façon sécuritaire dans cette position pour permettre à l'eau de s'écouler. Dévisser le bouchon de vidange.

## Préparation présaisonnière

Se servir du Tableau d'inspection périodique à la fin du présent document, à la colonne traitant de la préparation présaisonnière.

Étant donné que des connaissances techniques et des outils spéciaux sont de rigueur, certaines opérations doivent être effectuées par un concessionnaire autorisé de bateaux sport Sea-Doo.

### **AVERTISSEMENT**

Observer toutes les recommandations des passages marqués «AVERTISSEMENT» et «ATTENTION» qui s'appliquent aux dispositifs ou aux mécanismes à vérifier. Remplacer les pièces défectueuses par des pièces d'origine BOMBARDIER ou des pièces équivalentes approuvées.

**REMARQUE:** Il est fortement recommandé qu'un concessionnaire autorisé de bateaux sport Sea-Doo effectue l'inspection annuelle de sécurité et les rappels sécuritaires en même temps que la préparation présaisonnière.

# DIAGNOSTIC DES PANNES

Le tableau suivant aide à déterminer la cause probable de problèmes simples. Certains de ces problèmes peuvent être résolus assez rapidement par le propriétaire mais, dans certains cas, l'intervention d'un technicien compétent en mécanique peut s'avérer nécessaire. Dans un tel cas, consulter un concessionnaire autorisé de bateaux sport Sea-Doo pour faire effectuer la réparation.

## Rien ne fonctionne dans le système électrique

AUTRE OBSERVATION	CAUSE PROBABLE	SOLUTION
Aucun bip ne se fait entendre au moment de l'installation du cordon de sécurité sur la borne du système de sécurité.	<ul style="list-style-type: none"> <li>• L'interrupteur coupe-circuit principal de la batterie est placé à la position «OFF».</li> </ul>	<ul style="list-style-type: none"> <li>• Vérifier l'interrupteur et le placer à la position «ON».</li> </ul>

## Signaux codés de l'avertisseur sonore

NOMBRE DE BIPS	CAUSE PROBABLE	SOLUTION
<b>2 courts bips</b> (au moment de l'installation du cordon de sécurité sur la borne du système de sécurité).	<ul style="list-style-type: none"> <li>• Le cordon de sécurité fonctionne bien (bon contact et capuchon adéquat).</li> </ul>	<ul style="list-style-type: none"> <li>• Le moteur peut être démarré normalement.</li> </ul>
<b>1 long bip</b> (au moment de l'installation du cordon de sécurité sur la borne du système de sécurité ou en appuyant sur le bouton de démarrage/d'arrêt dans certains cas).	<ul style="list-style-type: none"> <li>• Mauvaise connexion entre le capuchon du cordon de sécurité et la borne du système de sécurité.</li> <li>• Cordon de sécurité inadéquat.</li> <li>• Capuchon du cordon de sécurité sale.</li> <li>• Défectuosité du MEM ou du faisceau de fils.</li> </ul>	<ul style="list-style-type: none"> <li>• Enlever puis remettre le cordon de sécurité sur la borne du système de sécurité. Deux courts «bips» se feront entendre, ce qui signifie que le système est prêt pour le démarrage du moteur.</li> <li>• Utiliser le cordon de sécurité programmé pour le bateau. Si celui-ci ne fonctionne pas, consulter un concessionnaire autorisé de bateaux sport Sea-Doo.</li> <li>• Nettoyer le capuchon du cordon de sécurité avec du détergent à vaisselle.</li> <li>• Consulter un concessionnaire autorisé de bateaux sport Sea-Doo.</li> </ul>
<b>4 courts bips</b> (lorsqu'on enfonce le bouton de démarrage/d'arrêt et que le cordon de sécurité est déjà installé).	<ul style="list-style-type: none"> <li>• Le levier sélecteur N'EST PAS au point mort.</li> </ul>	<ul style="list-style-type: none"> <li>• Placer le levier sélecteur au point mort. Lorsque le levier est déplacé, le court «bip» indique que le levier sélecteur est bien au point mort.</li> </ul>
<b>1 court bip</b> (lorsqu'on place le levier sélecteur au point mort).	<ul style="list-style-type: none"> <li>• Le levier sélecteur est bien au point mort.</li> </ul>	<ul style="list-style-type: none"> <li>• Le moteur peut maintenant être démarré.</li> </ul>
<b>8 courts bips.</b>	<ul style="list-style-type: none"> <li>• Défectuosité du MEM (mémoire).</li> </ul>	<ul style="list-style-type: none"> <li>• Consulter un concessionnaire autorisé de bateaux sport Sea-Doo.</li> </ul>
<b>Signaux continus.</b>	<ul style="list-style-type: none"> <li>• Surchauffe du moteur.</li> </ul>	<ul style="list-style-type: none"> <li>• Voir plus bas la section intitulée SURCHAUFFE DU MOTEUR.</li> </ul>

## Le moteur ne démarre pas

AUTRE CONSTATATION	CAUSE PROBABLE	SOLUTION
Le moteur ne tourne pas mais l'avertisseur sonore se fait entendre.	<ul style="list-style-type: none"> <li>• Se référer au tableau ci-dessus.</li> </ul>	
Le moteur ne tourne pas.	<ul style="list-style-type: none"> <li>• Cordon de sécurité enlevé.</li> <li>• Fusible grillé.</li> <li>• Batterie déchargée.</li> <li>• Raccords de batterie corrodés ou desserrés.</li> <li>• Moteur plein d'eau.</li> </ul>	<ul style="list-style-type: none"> <li>• Fixer le capuchon sur l'interrupteur.</li> <li>• Vérifier le câblage, puis remplacer le fusible.</li> <li>• Voir un concessionnaire autorisé de bateaux sport Sea-Doo.</li> <li>• Voir un concessionnaire autorisé de bateaux sport Sea-Doo.</li> <li>• Voir un concessionnaire autorisé de bateaux sport Sea-Doo.</li> </ul>
Le moteur tourne lentement.	<ul style="list-style-type: none"> <li>• Batterie déchargée ou faible.</li> </ul>	<ul style="list-style-type: none"> <li>• Voir un concessionnaire autorisé de bateaux sport Sea-Doo.</li> </ul>
Le moteur tourne.	<ul style="list-style-type: none"> <li>• Réservoir de carburant vide ou contaminé d'eau.</li> <li>• Filtre à carburant bouché ou contaminé d'eau.</li> <li>• Moteur noyé de carburant: <ul style="list-style-type: none"> <li>– Bougies encrassées ou défectueuses.</li> <li>– Mauvaise utilisation de l'étrangleur.</li> </ul> </li> </ul>	<ul style="list-style-type: none"> <li>• Remplir ou vider et remplir avec du nouveau carburant.</li> <li>• Nettoyer. Vérifier s'il n'y a pas de l'eau dans le réservoir de carburant.</li> <li>• Remplacer.</li> <li>• Utiliser seulement lorsque le moteur est froid. Changer les bougies.</li> </ul>

## Le moteur a des ratés d'allumage ou tourne irrégulièrement

AUTRE CONSTATATION	CAUSE PROBABLE	SOLUTION
Faible étincelle.	<ul style="list-style-type: none"> <li>• Bougies encrassées ou usées.</li> <li>• Panne du limiteur de régime.</li> <li>• Trop d'huile parvient au moteur.</li> </ul>	<ul style="list-style-type: none"> <li>• Remplacer.</li> <li>• Voir un concessionnaire autorisé de bateaux sport Sea-Doo.</li> <li>• Mauvais réglage de la pompe à huile; voir un concessionnaire autorisé de bateaux sport Sea-Doo.</li> </ul>
Mélange air-carburant pauvre.	<ul style="list-style-type: none"> <li>• Carburant vicié, contaminé d'eau ou niveau trop bas.</li> <li>• Filtre à carburant bouché ou contaminé d'eau.</li> </ul>	<ul style="list-style-type: none"> <li>• Vider ou remplir.</li> <li>• Voir un concessionnaire autorisé de bateaux sport Sea-Doo.</li> </ul>
Mélange air-carburant riche (consommation de carburant élevée).	<ul style="list-style-type: none"> <li>• Pare-flamme sale ou bouché.</li> <li>• Étrangleur partiellement fermé.</li> </ul>	<ul style="list-style-type: none"> <li>• Nettoyer ou remplacer.</li> <li>• Voir un concessionnaire autorisé de bateaux sport Sea-Doo.</li> </ul>

## Surchauffe du moteur

AUTRE CONSTATATION	CAUSE PROBABLE	SOLUTION
L'avertisseur sonore se fait entendre continuellement.	<ul style="list-style-type: none"><li>• Admission d'eau de la turbine bouchée.</li><li>• Type de carburant ou d'huile inadéquat.</li><li>• Système de refroidissement bouché.</li></ul>	<ul style="list-style-type: none"><li>• Nettoyer.</li><li>• Vider et remplir.</li><li>• Rincer le système de refroidissement à l'aide d'un tuyau d'arrosage.</li></ul>

## Retours de flamme continuels

AUTRE CONSTATATION	CAUSE PROBABLE	SOLUTION
	<ul style="list-style-type: none"><li>• Limiteur de régime défectueux.</li></ul>	<ul style="list-style-type: none"><li>• Consulter un concessionnaire autorisé de bateaux sport Sea-Doo.</li></ul>
Faible étincelle.	<ul style="list-style-type: none"><li>• Bougies encrassées ou usées.</li></ul>	<ul style="list-style-type: none"><li>• Remplacer.</li></ul>
Surchauffe du moteur.	<ul style="list-style-type: none"><li>• Voir la section intitulée SURCHAUFFE DU MOTEUR.</li></ul>	

## Préallumage ou détonation

AUTRE CONSTATATION	CAUSE PROBABLE	SOLUTION
	<ul style="list-style-type: none"><li>• Essence de mauvaise qualité ou indice d'octane trop bas.</li><li>• Degré thermique des bougies trop élevé.</li></ul>	<ul style="list-style-type: none"><li>• Utiliser de l'essence de bonne qualité, de marque connue et recommandée.</li><li>• Utiliser les bougies recommandées.</li></ul>

## Le moteur manque d'accélération ou de puissance

AUTRE CONSTATATION	CAUSE PROBABLE	SOLUTION
	<ul style="list-style-type: none"><li>• Étincelle faible, mélange air-carburant incorrect.</li><li>• Présence d'eau dans le carburant ou dans l'huile à injection.</li></ul>	<ul style="list-style-type: none"><li>• Se référer au tableau intitulé <b>Le moteur a des ratés</b>.</li><li>• Vider puis remplir.</li></ul>
Surchauffe du moteur.	<ul style="list-style-type: none"><li>• Voir le tableau intitulé Surchauffe du moteur.</li></ul>	

## Le bateau n'atteint pas sa vitesse maximale

AUTRE CONSTATATION	CAUSE PROBABLE	SOLUTION
	<ul style="list-style-type: none"><li>• Admissions d'eau de la turbine bouchées.</li><li>• Hélice(s) endommagée(s).</li></ul>	<ul style="list-style-type: none"><li>• Nettoyer.</li><li>• Remplacer. Consulter un concessionnaire autorisé de bateaux sport Sea-Doo.</li></ul>

## Bruits anormaux provenant du système de propulsion

AUTRE CONSTATATION	CAUSE PROBABLE	SOLUTION
	<ul style="list-style-type: none"><li>• Algues ou débris pris autour de la ou des hélices.</li><li>• Arbre(s) d'hélice ou de transmission endommagé(s).</li></ul>	<ul style="list-style-type: none"><li>• Nettoyer et vérifier s'il y a des dommages.</li><li>• Consulter un concessionnaire autorisé de bateaux sport Sea-Doo.</li></ul>



# TABLEAU D'INSPECTION PÉRIODIQUE

DESCRIPTION	FRÉQUENCE				Responsable	
	10 premières heures	Aux 25 heures ou aux 3 mois	Aux 50 heures ou aux 6 mois	Aux 100 heures ou à la présaison		
GÉNÉRALITÉS	État et solidité de fixation de l'extincteur ④	✓			✓②	COND.
	Lubrification et protection contre la corrosion	①		✓	✓	COND.
MOTEUR	Boulons de culasse, resserrer	✓			✓	CONCESS.
	État et solidité des supports et tampons d'ancrage	✓		✓		CONCESS.
	Attaches et boyaux du système d'échappement ④	✓		✓	✓	CONCESS.
	Nettoyage des soupapes RAVE			✓	✓	CONCESS.
	Niveau d'huile de l'arbre d'équilibrage (s'il y a lieu)			✓	✓	CONCESS.
	Inspection, nettoyage et réglage des bougies	✓				CONCESS.
	Remplacement des bougies			✓		CONCESS.
SYSTÈME DE REFROIDISSEMENT	Réglage de l'avance à l'allumage	✓			✓	CONCESS.
	Rinçage		✓③			COND.
	État des boyaux et des attaches	✓		✓	✓	CONCESS.
	Inspection/nettoyage des tubes de vidange du moteur	✓①	✓			CONCESS.
SYSTÈME D'ALIMENTATION	Inspection de la soupape régulatrice de débit d'eau				✓	CONCESS.
	Réglage du carburateur, y compris le réglage des câbles d'étrangleur et d'accélérateur				✓	CONCESS.
	Inspection/lubrification des câbles d'accélérateur/d'étrangleur ④	①	✓		✓	CONCESS.
	Inspection du filtre à carburant et des conduits ④	✓	✓		✓	CONCESS.
	Remplacement du filtre à carburant				✓	CONCESS.
	Inspection de la soupape de détente du conduit d'aération de carburant		✓		✓	CONCESS.
	<b>Mise sous pression</b> des conduits de carburant, de la soupape d'arrêt et du <b>système d'alimentation</b> ④	✓	✓		✓	CONCESS.
	Serrage des attaches (fixant les carburateurs au boîtier de papillon ainsi que les conduits de carburant) ④	✓		✓	✓	CONCESS.
	Sangles du réservoir de carburant ④	✓			✓	COND.
	Remplissage du réservoir de carburant				✓②	COND.
SYSTÈME DE LUBRIFICATION	Réglage de la pompe à injection d'huile	✓			✓	CONCESS.
	Inspection des conduits de carburant ④	✓	✓		✓	CONCESS.
	Remplacement du filtre à huile				✓	CONCESS.
	Sangles du réservoir d'huile ④	✓			✓	COND.
	Remplissage du réservoir d'huile				✓②	COND.
SYSTÈME ÉLECTRIQUE	Interrupteur coupe-circuit principal de la batterie ④	✓	✓		✓	CONCESS.
	État et fonctionnement des feux	✓	✓		✓②	CONCESS.
	Inspection du ventilateur et de la pompe de cale ④	✓	✓		✓②	CONCESS.
	Raccords électriques (système d'allumage, boîte(s) électrique(s), système de démarrage, etc.) ④	✓	✓		✓	CONCESS.
	Système de sécurité à encodage numérique (DESS) ④	✓			✓②	CONCESS.
	Avertisseur sonore	✓		✓	✓	CONCESS.
	Solidité de fixation de la batterie ④	✓		✓	✓②	CONCESS.
	Charge de la batterie				✓	CONCESS.
Anode sacrificielle en aluminium			✓		COND.	

DESCRIPTION		FRÉQUENCE				
		10 premières heures	Aux 25 heures ou aux 3 mois	Aux 50 heures ou aux 6 mois	Aux 100 heures ou à la saison	Responsable
SYSTÈME DE DIRECTION	Inspection et réglage des câbles ④	✓		✓	✓	CONCESS.
SYSTÈME DE DIRECTION À BASSE VITESSE	Inspection et réglage du câble d'accélérateur ④	✓		✓	✓	CONCESS.
SYSTÈME DE PROPULSION	État du soufflet et des cannelures de l'arbre de transmission			✓		CONCESS.
	Position de la pince de retenue de la blague flottante de l'arbre de transmission			✓		CONCESS.
	Lubrification du volant moteur (côté PDM)	✓	✓			COND.
	Réglage du câble et du système de changement de vitesse ④	✓			✓	CONCESS.
	Niveau d'huile dans le réservoir d'huile pour turbine et état de l'huile	Remplacer	✓		Remplacer	CONCESS.
	Inspection du poussoir du couvercle de la turbine				✓	CONCESS.
	État de l'hélice et jeu entre l'anneau d'usure et l'hélice			✓		CONCESS.
COQUE ET CARROSSERIE	État de la grille d'admission d'eau			✓②		COND.
	État et lubrification du système anti-algues			✓		COND.
	État de la coque ④	✓			✓②	COND.
	État du sabot	✓			✓	COND.
	Lubrification des loquets du couvercle du compartiment de rangement	①		✓		COND.
	Nettoyage de l'orifice de vidange du pont et du clapet de cale ④	✓	✓		✓②	COND.

**REMARQUE:** Certains points faisant partie des VÉRIFICATIONS DE PRÉUTILISATION ne sont pas nécessairement inscrits dans ce tableau.

CONCESS.: Concessionnaire

COND.: Conducteur

① Toutes les 10 heures pour une utilisation en eau salée.

② Vérification quotidienne.

③ Rinçage quotidien pour une utilisation en eau salée ou malpropre.

④ Vérification sécuritaire effectuée pendant l'inspection annuelle de sécurité (responsabilité du conducteur).

# FICHE TECHNIQUE

<b>MOTEUR</b>		<b>SPORTSTER LT</b>
Nombre de moteurs		2
Moteur		BOMBARDIER-ROTAX 717, 2 temps
Type d'admission		Valve rotative
Système d'échappement		Refroidi par eau/injection d'eau
Lubrification	Type	Injection d'huile
	Huile	Huile à injection synthétique BOMBARDIER Formula XP-S (ou l'équivalent) ou Huile à injection BOMBARDIER (ou l'équivalent) ①
Nombre de cylindres		2
Cylindrée		718 cm <sup>3</sup> (43.81 po <sup>3</sup> )
Engagement du limiteur de régime du ou des moteurs		7000 tr/mn (± 50)
<b>REFROIDISSEMENT</b>		
Type		Refroidissement par eau, circuit ouvert. Débit direct provenant du groupe propulseur
Avertisseur sonore, activation @		96 - 99°C (205 - 210°F)
<b>CIRCUIT ÉLECTRIQUE</b>		
Puissance de la magnéto		160 W @ 6000 tr/mn
Type d'allumage		Allumage à décharge de condensateur (ADC) (sans contact de rupteur)
Bougies	Fabricant et type	NGK, BR8ES (à résistance)
	Écartement	0.5 - 0.6 mm (.020 - .024 po)
Démarrage		Démarrateur électrique
Batterie		Non comprise ②
Fusibles	Fusibles principaux	20 A (3)
	Alimentation du MEM	5 A
	Système de charge	15 A (2)
	Ventilateur de cale	7.5 A
	Pompe de cale	3 A
	Feux de navigation	3 A
	Alimentation des indicateurs	5 A
	Accessoires additionnels	10 A

① Si l'huile à injection BOMBARDIER n'est pas disponible, on peut utiliser de l'huile à injection pour moteurs à deux temps API TC de haute qualité et sans cendre.

② Exide R-24-130, 12 V, 25 A•h (130 minutes de réserve) ou R-24-160 (160 minutes) ou bien l'équivalent recommandé.

Bornes de batterie: Sur le dessus. De type rond et conique.

Dimensions maximales permises de la batterie: 285 mm (11-1/4 po) de long x 190 mm (7-1/2 po) de large x 238 mm (9-3/8 po) de haut.

<b>CARBURATION</b>		<b>SPORTSTER LT</b>
Carburant recommandé		Essence ordinaire sans plomb
Carburateur		Un carburateur à diaphragme avec pompe d'accélération
<b>PROPULSION</b>		
Système de propulsion		Turbine Formula de Bombardier
Nombre de turbines		2
Type de turbine		Débit axial, monophasé
Transmission		Prise directe
Type d'huile du réservoir d'arbre d'hélice		Huile synthétique Sea-Doo «polyolester» 75W90 GL5 pour engrenages
Angle de pivot de direction (tuyère)		~ 26°
Niveau d'eau minimal requis pour le système de propulsion		90 cm (3 pi)
<b>DIMENSIONS</b>		
Longueur hors-tout		4.42 m (14 pi 6 po)
Longueur hors-tout sur la remorque		5 m (16 pi 5 po)
Bau		2.16 m (7 pi 1 po)
Tirant d'eau		30 cm (12 po)
Angle de varangue		20°
Hauteur hors-tout		1.07 m (3 pi 6 po)
Hauteur hors-tout sur la remorque		1.50 m (4 pi 11 po)
Poids (à sec)		560 kg (1235 lb)
Limite de charge (passagers et bagages)		4 passagers OU 325 kg (715 lb) (pour une utilisation en eau calme)
Puissance maximale permise du ou des moteurs de l'embarcation		125 kW (166 HP)
Matériau de la coque		Composite (fibre de verre)
<b>CONTENANCES</b>		
Réservoir de carburant (réserve incluse)		85 L (22 gal É.-U.)
Réservoir d'arbre d'hélice	Capacité	80 mL (2.7 oz É.-U.)
	Niveau d'huile	Jusqu'au bouchon
Réservoir d'huile à injection		9 L (2.3 gal É.-U.)

BOMBARDIER INC. se réserve le droit de changer le design et les caractéristiques de ses produits, ou d'y effectuer des apports ou des améliorations, cela sans s'engager d'aucune façon à effectuer ces opérations sur les produits déjà fabriqués.

<b>MOTEUR</b>		<b>SPORTSTER LE</b>
Nombre de moteurs		1
Moteur		BOMBARDIER-ROTAX 947, 2 temps
Type d'admission		Soupape à clapet
Système d'échappement		Refroidi par eau/injection d'eau avec régulateur
Soupape d'échappement		Réglage automatique et variable de l'échappement (RAVE)
Lubrification	Type	Injection d'huile
	Huile	Huile à injection synthétique BOMBARDIER Formula XP-S (ou l'équivalent)
Nombre de cylindres		2
Cylindrée		951.2 cm <sup>3</sup> (58 po <sup>3</sup> )
Engagement du limiteur de régime du ou des moteurs		7200 tr/mn (± 50)
Puissance nominale du moteur à 6750 tr/mn		95 kW (127 CV)
<b>REFROIDISSEMENT</b>		
Type		Refroidissement par eau, circuit ouvert. Débit direct provenant du groupe propulseur
Avertisseur sonore, activation @		96 - 99°C (205 - 210°F)
<b>CIRCUIT ÉLECTRIQUE</b>		
Puissance de la magnéto		180 W @ 6000 tr/mn
Type d'allumage		Numérique ADC-CC
Bougies	Fabricant et type	NGK, BR8ES
	Écartement	0.5 - 0.6 mm (.020 - .024 po)
Démarrage		Démarrateur électrique avec engrenage de réduction
Batterie		Non comprise ①
Fusibles	Fusibles principaux	20 A (2)
	Alimentation du MEM	5 A
	Système de charge	15 A (1)
	Ventilateur de cale	7.5 A
	Pompe de cale	3 A
	Feux de navigation	3 A
	Alimentation des indicateurs	5 A
	Accessoires additionnels	10 A

① Exide R-24-130, 12 V, 25 A•h (130 minutes de réserve) ou R-24-160 (160 minutes) ou bien l'équivalent recommandé.

Bornes de batterie: Sur le dessus. De type rond et conique.

Dimensions maximales permises de la batterie: 285 mm (11-1/4 po) de long x 190 mm (7-1/2 po) de large x 238 mm (9-3/8 po) de haut.

<b>CARBURATION</b>		<b>SPORTSTER LE</b>	
Carburant recommandé		Essence ordinaire sans plomb	
Carburateur		Mikuni BN 46-42. Pompe d'accélération de carburant. Quantité: 2	
<b>PROPULSION</b>			
Système de propulsion		Turbine Formula de Bombardier	
Nombre de turbines		1	
Type de turbine		Débit axial, monophasé	
Transmission		Prise directe	
Type d'huile du réservoir d'arbre d'hélice		Huile synthétique Sea-Doo «polyolester» SAE 75W90 GL5 pour engrenages	
Angle de pivot de direction (tuyère)		~ 26°	
Niveau d'eau minimal requis pour le système de propulsion		90 cm (3 pi)	
<b>DIMENSIONS</b>			
Longueur hors-tout		4.42 m (14 pi 6 po)	
Longueur hors-tout sur la remorque		5 m (16 pi 5 po)	
Bau		2.16 m (7 pi 1 po)	
Tirant d'eau		30 cm (12 po)	
Angle de varangue		20°	
Hauteur hors-tout		1.07 m (3 pi 6 po)	
Hauteur hors-tout sur la remorque		1.50 m (4 pi 11 po)	
Poids (à sec)		560 kg (1235 lb)	
Limite de charge (passagers et bagages)		5 passagers OU 297 kg (660 lb) (pour une utilisation en eau calme)	
Matériau de la coque		Composite (fibre de verre)	
<b>CONTENANCES</b>			
Réservoir de carburant (réserve incluse)		85 L (22 gal É.-U.)	
Réserve de carburant		15.4 L (4.05 gal É.-U.)	
Réservoir d'arbre d'hélice	Capacité	120 mL (4.0 oz É.-U.)	
	Niveau d'huile	Jusqu'au bouchon	
Réservoir d'huile à injection		9 L (2.3 gal É.-U.)	

BOMBARDIER INC. se réserve le droit de changer le design et les caractéristiques de ses produits, ou d'y effectuer des apports ou des améliorations, cela sans s'engager d'aucune façon à effectuer ces opérations sur les produits déjà fabriqués.

# GUIDE SI\*

UNITÉ DE BASE			
DESCRIPTION		UNITÉ	SYMBOLE
longueur .....		mètre .....	m
masse .....		kilogramme .....	kg
force .....		newton .....	N
liquide .....		litre .....	L
température .....		Celsius .....	°C
pression .....		kilopascal .....	kPa
couple de serrage .....		newton-mètre .....	N•m
vitesse terrestre .....		kilomètre par heure .....	km/h
vitesse marine .....		noeud .....	n

PRÉFIXES			
PRÉFIXE	SYMBOLE	SIGNIFICATION	VALEUR
kilo .....	K .....	mille .....	1000
centi .....	c .....	un centième .....	0.01
milli .....	M .....	un millième .....	0.001
micro .....	μ .....	un millionième .....	0.000001

FACTEURS DE CONVERSION			
POUR CONVERTIR DES	EN ①	MULTIPLIER PAR	
po .....	mm .....	25.4	
po .....	cm .....	2.54	
po <sup>2</sup> .....	cm <sup>2</sup> .....	6.45	
po <sup>3</sup> .....	cm <sup>3</sup> .....	16.39	
pi .....	m .....	0.3	
oz .....	g .....	28.35	
lb .....	kg .....	0.45	
lbf .....	N .....	4.4	
lbf•po .....	N•m .....	0.11	
lbf•pi .....	N•m .....	1.36	
lbf•pi .....	lbf•po .....	12	
lbf•po <sup>2</sup> .....	kPa .....	6.89	
oz imp. ....	oz É.-U. ....	0.96	
oz imp. ....	mL .....	28.41	
gal imp. ....	gal É.-U. ....	1.2	
gal imp. ....	L .....	4.55	
oz É.-U. ....	mL .....	29.57	
gal É.-U. ....	L .....	3.79	
noeuds .....	MPH .....	1.15	
MPH .....	km/h .....	1.61	
Fahrenheit .....	Celsius .....	(°F - 32) ÷ 1.8	
Celsius .....	Fahrenheit .....	(°C x 1.8) + 32	
cv .....	kW .....	.75	

\* Le système international d'unités a pour abréviation SI dans toutes les langues.

① Pour inverser les conversions, diviser par le facteur donné. Par exemple, pour convertir les millimètres en pouces, diviser par 25.4.

**REMARQUE:** Les facteurs sont arrondis à 2 décimales pour en faciliter l'utilisation.



---

## DÉCLARATION DE CONFORMITÉ AUX NORMES **CE**

Mise en application des directives du conseil:	94/25/CE — Embarcation récréative 89/336/CEE — Compatibilité électromagnétique
Normes de conformité:	ISO 7840, ISO 8469, ISO 8665, ISO 8846, ISO 8848, ISO 8849, ISO 9094, ISO 9097, ISO 10087, ISO 10088, ISO 10133, ISO 10240, ISO 11105, ISO 11591, ISO 11592, ISO 12215, ISO 12216, ISO 13592, COLREGS, ABYC H-5, ABYC H-8
Nom du fabricant:	Bombardier Motor Corporation of America.
Adresse du fabricant:	451 E. Illinois Ave Benton, Illinois 62812-0394
Nom de l'importateur:	Société ANF — Industrie S.A.
Adresse de l'importateur:	2, rue du Nouveau Bercy 94220 Charenton Paris, France
Organisme informé de la directive 94/25/CE:	Institut international de certification marine Centre de Trèves, rue de Trèves 45 1040 Bruxelles, Belgique
Organisme compétent concernant la directive 89/336/CEE:	UTAC Autodrome de Linas-Montlhéry, B.P. 212 91311 Montlhéry cedex, France
Type d'équipement:	Bateaux sport, à proximité de la côte, catégorie C
Noms et numéros de modèle:	_____
	Nom
	_____
	Numéro(s)

Je, soussigné, déclare par les présentes que l'équipement mentionné ci-dessus est conforme aux directives et normes prescrites.

Nom du signataire:	Fernando Garcia
Titre du signataire au nom de Bombardier Motor Corporation of America:	Directeur — Affaires publiques et réglementaires



## Homologation et certification

Les bateaux mentionnés ci-dessus sont conformes aux normes qui suivent:

NORME	TYPE DE CERTIFICATION
Garde-côtière américaine	Autocertification
Garde-côtière canadienne	Autocertification
Registre des navires russes	Certifié par Registre des navires russes 8, Dvortsovaya Nab., 191186 St-Petersbourg, Russie
Directive 89/336/CEE du conseil sur la compatibilité électromagnétique	Contrôle de la production interne et contrôle exercé sous la responsabilité d'un organisme compétent. Organisme compétent: UTAC Autodrome de Linas-Montlhéry, B.P. 212 91311 Montlhéry cedex, France
Directive 94/25/EC du parlement européen et du conseil sur les embarcations récréatives	Contrôle de la production interne et contrôle exercé sous la responsabilité d'un organisme notifié. Organisme notifié: Institut international de certification marine Centre de Trèves, rue de Trèves 45 1040 Bruxelles, Belgique

## Guide du conducteur confirmation de réception

Votre concessionnaire

Nom:	_____
Adresse:	_____
	_____

Il s'agit du représentant de notre société qui demeure à votre disposition pour vous aider à résoudre tout problème qui pourrait survenir.

Dès que vous prenez possession du véhicule, veuillez dater et signer le reçu et le remettre (ou le faire parvenir) au concessionnaire afin de valider la garantie.

Les conditions de garantie sont énumérées dans la section Garantie du présent guide.

----- Découper ici

Reçu
Nom: _____
Adresse: _____
Propriétaire de _____ N° de modèle _____
NIC (à faire remplir par le client ou le concessionnaire vendeur) _____
La présente garantie entre en _____ (date). vigueur le _____
Le concessionnaire dont le nom apparaît sur le présent document m'a clairement décrit l'utilisation, l'entretien, les caractéristiques de sécurité et la politique de garantie. Je suis également satisfait de la préparation de prélivraison et de l'inspection de mon bateau sport. De plus, on m'a remis un exemplaire du <i>Guide du conducteur</i> de mon bateau sport, ainsi qu'un <i>Guide de sécurité</i> et une <i>Vidéocassette de sécurité</i> .
Signature: _____
Date: _____

# CHANGEMENT D'ADRESSE

S'il y a changement d'adresse, veuillez remplir et poster la carte au bas de la page.

Un tel avis contribue également à votre sécurité, même après la date d'expiration de la garantie originale, puisque la société Bombardier sera ainsi en mesure de communiquer avec vous s'il est nécessaire d'apporter une modification au bateau sport.

**REMARQUE:** Ne remplissez le carton ci-dessous que dans le cas d'un changement d'adresse.

## CARTE DE CHANGEMENT D'ADRESSE



CHANGEMENT D'ADRESSE

N<sup>os</sup> D'IDENTIFICATION  
DU BATEAU SPORT

N<sup>o</sup> de modèle N<sup>o</sup> d'identification de la coque (N.I.C.)

ANCIENNE ADRESSE: \_\_\_\_\_  
NOM

N<sup>o</sup> \_\_\_\_\_ RUE APP.

VILLE ÉTAT OU PROVINCE CODE POSTAL

NOUVELLE ADRESSE: \_\_\_\_\_  
NOM

N<sup>o</sup> \_\_\_\_\_ RUE APP.

VILLE ÉTAT OU PROVINCE CODE POSTAL

### BATEAUX SPORT VOLÉS

Si votre bateau sport est volé, vous devriez aviser le Service de garantie du distributeur de votre région.

Veuillez fournir vos nom, adresse, numéro de téléphone ainsi que le numéro d'identification de la coque et la date à laquelle il a été volé.

La société Bombardier fournira mensuellement une liste des bateaux sport volés à tous ses concessionnaires autorisés de bateaux sport Sea-Doo, afin d'aider les propriétaires concernés à récupérer leur bateau sport.



AFFRANCHIR  
SUFFISAMMENT

**BOMBARDIER**  
PRODUITS RÉCRÉATIFS  
SERVICE DE GARANTIE  
75, RUE J.A. BOMBARDIER  
SHERBROOKE (QUÉBEC)  
CANADA J1L 1W3

# CHANGEMENT D'ADRESSE

S'il y a changement d'adresse, veuillez remplir et poster la carte au bas de la page.

Un tel avis contribue également à votre sécurité, même après la date d'expiration de la garantie originale, puisque la société Bombardier sera ainsi en mesure de communiquer avec vous s'il est nécessaire d'apporter une modification au bateau sport.

**REMARQUE:** Ne remplissez le carton ci-dessous que dans le cas d'un changement d'adresse.

## CARTE DE CHANGEMENT D'ADRESSE



CHANGEMENT D'ADRESSE

N<sup>os</sup> D'IDENTIFICATION  
DU BATEAU SPORT

N<sup>o</sup> de modèle N<sup>o</sup> d'identification de la coque (N.I.C.)

ANCIENNE ADRESSE: \_\_\_\_\_  
NOM

N<sup>o</sup> \_\_\_\_\_ RUE APP.

VILLE ÉTAT OU PROVINCE CODE POSTAL

NOUVELLE ADRESSE: \_\_\_\_\_  
NOM

N<sup>o</sup> \_\_\_\_\_ RUE APP.

VILLE ÉTAT OU PROVINCE CODE POSTAL

### BATEAUX SPORT VOLÉS

Si votre bateau sport est volé, vous devriez aviser le Service de garantie du distributeur de votre région.

Veuillez fournir vos nom, adresse, numéro de téléphone ainsi que le numéro d'identification de la coque et la date à laquelle il a été volé.

La société Bombardier fournira mensuellement une liste des bateaux sport volés à tous ses concessionnaires autorisés de bateaux sport Sea-Doo, afin d'aider les propriétaires concernés à récupérer leur bateau sport.



AFFRANCHIR  
SUFFISAMMENT

**BOMBARDIER**  
PRODUITS RÉCRÉATIFS  
SERVICE DE GARANTIE  
75, RUE J.A. BOMBARDIER  
SHERBROOKE (QUÉBEC)  
CANADA J1L 1W3

# CHANGEMENT D'ADRESSE

S'il y a changement d'adresse, veuillez remplir et poster la carte au bas de la page.

Un tel avis contribue également à votre sécurité, même après la date d'expiration de la garantie originale, puisque la société Bombardier sera ainsi en mesure de communiquer avec vous s'il est nécessaire d'apporter une modification au bateau sport.

**REMARQUE:** Ne remplissez le carton ci-dessous que dans le cas d'un changement d'adresse.

## CARTE DE CHANGEMENT D'ADRESSE



CHANGEMENT D'ADRESSE

N<sup>os</sup> D'IDENTIFICATION  
DU BATEAU SPORT

N<sup>o</sup> de modèle N<sup>o</sup> d'identification de la coque (N.I.C.)

ANCIENNE ADRESSE: \_\_\_\_\_  
NOM

N<sup>o</sup> \_\_\_\_\_ RUE APP.

VILLE ÉTAT OU PROVINCE CODE POSTAL

NOUVELLE ADRESSE: \_\_\_\_\_  
NOM

N<sup>o</sup> \_\_\_\_\_ RUE APP.

VILLE ÉTAT OU PROVINCE CODE POSTAL

### BATEAUX SPORT VOLÉS

Si votre bateau sport est volé, vous devriez aviser le Service de garantie du distributeur de votre région.

Veuillez fournir vos nom, adresse, numéro de téléphone ainsi que le numéro d'identification de la coque et la date à laquelle il a été volé.

La société Bombardier fournira mensuellement une liste des bateaux sport volés à tous ses concessionnaires autorisés de bateaux sport Sea-Doo, afin d'aider les propriétaires concernés à récupérer leur bateau sport.



AFFRANCHIR  
SUFFISAMMENT

**BOMBARDIER**  
PRODUITS RÉCRÉATIFS  
SERVICE DE GARANTIE  
75, RUE J.A. BOMBARDIER  
SHERBROOKE (QUÉBEC)  
CANADA J1L 1W3



# CHANGEMENT D'ADRESSE

S'il y a changement d'adresse, veuillez remplir et poster la carte au bas de la page.

Un tel avis contribue également à votre sécurité, même après la date d'expiration de la garantie originale, puisque la société Bombardier sera ainsi en mesure de communiquer avec vous s'il est nécessaire d'apporter une modification au bateau sport.

**REMARQUE:** Ne remplissez le carton ci-dessous que dans le cas d'un changement d'adresse.

## CARTE DE CHANGEMENT D'ADRESSE



CHANGEMENT D'ADRESSE

N<sup>os</sup> D'IDENTIFICATION  
DU BATEAU SPORT

N<sup>o</sup> de modèle N<sup>o</sup> d'identification de la coque (N.I.C.)

ANCIENNE ADRESSE: \_\_\_\_\_  
NOM

N<sup>o</sup> \_\_\_\_\_ RUE APP.

VILLE ÉTAT OU PROVINCE CODE POSTAL

NOUVELLE ADRESSE: \_\_\_\_\_  
NOM

N<sup>o</sup> \_\_\_\_\_ RUE APP.

VILLE ÉTAT OU PROVINCE CODE POSTAL

### BATEAUX SPORT VOLÉS

Si votre bateau sport est volé, vous devriez aviser le Service de garantie du distributeur de votre région.

Veuillez fournir vos nom, adresse, numéro de téléphone ainsi que le numéro d'identification de la coque et la date à laquelle il a été volé.

La société Bombardier fournira mensuellement une liste des bateaux sport volés à tous ses concessionnaires autorisés de bateaux sport Sea-Doo, afin d'aider les propriétaires concernés à récupérer leur bateau sport.



AFFRANCHIR  
SUFFISAMMENT

**BOMBARDIER**  
PRODUITS RÉCRÉATIFS  
SERVICE DE GARANTIE  
75, RUE J.A. BOMBAR-  
DIÈR SHERBROOKE  
(QUÉBEC)  
CANADA J1L 1W3

NUMÉRO DU MODÈLE

**DU BATEAU SPORT** \_\_\_\_\_

NUMÉRO D'IDENTIFICATION

**DE LA COQUE (N.I.C.)** \_\_\_\_\_

NUMÉRO D'IDENTIFICATION

**DU MOTEUR MERCURY OU ROTAX (N.I.M.)** \_\_\_\_\_

**Propriétaire:** \_\_\_\_\_

nom

\_\_\_\_\_

numéro rue app.

\_\_\_\_\_

ville État/province Zip/code postal

**Date d'achat** \_\_\_\_\_

jour mois année

**Date d'expiration**

**de la garantie** \_\_\_\_\_

jour mois année

À faire remplir par le concessionnaire au moment de la vente.

SCEAU DU CONCESSIONNAIRE

**Veillez communiquer avec le concessionnaire qui vous a vendu votre bateau sport SEA-DOO afin de vous assurer qu'il l'a inscrit chez Bombardier.**

NUMÉRO DE MODÈLE  
DU BATEAU \_\_\_\_\_

NUMÉRO D'IDENTIFICATION  
DE LA COQUE (N.I.C.) \_\_\_\_\_

NUMÉRO D'IDENTIFICATION  
DU MOTEUR MERCURY  
OU ROTAX (N.I.M.) \_\_\_\_\_

**Propriétaire:** \_\_\_\_\_

NOM

\_\_\_\_\_

RUE

APP.

VILLE

ÉTAT OU PROVINCE

CODE POSTAL

**Date d'achat** \_\_\_\_\_

JOUR

MOIS

ANNÉE

**Date d'expiration  
de la garantie** \_\_\_\_\_

JOUR

MOIS

ANNÉE

À faire remplir par le concessionnaire au moment de la vente.

SCEAU DU CONCESSIONNAIRE

**Veillez communiquer avec le concessionnaire qui vous a vendu votre bateau sport SEA-DOO afin de s'assurer qu'il l'a inscrit chez Bombardier.**

®\*Marque de commerce Bombardier Inc. et/ou de ses filiales.  
© 2001 Bombardier Inc. Tous droits réservés.  
Imprimé au Canada.

**SEA-DOO**®  
**Sport Boats**