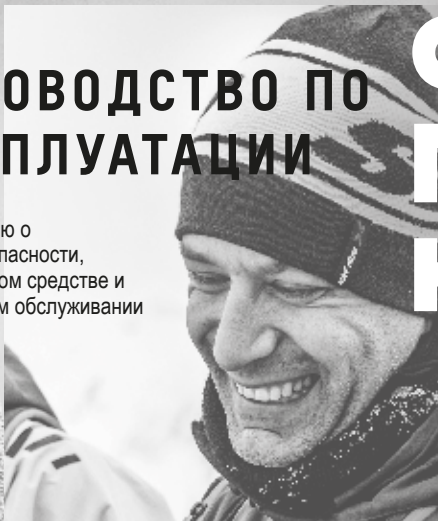


**ski-doo**  
REV® GEN4  
СЕРИЯ UTILITY ACE™

2021

# РУКОВОДСТВО ПО ЭКСПЛУАТАЦИИ

Включает  
информацию о  
мерах безопасности,  
транспортном средстве и  
техническом обслуживании



## ⚠ ПРЕДОСТЕРЕЖЕНИЕ

Внимательно прочитайте настоящее Руководство.  
Оно содержит важную информацию по мерам безопасности.  
Минимальный рекомендованный возраст водителя: 16 лет.  
Храните Руководство по эксплуатации на транспортном средстве.

5 2 0 0 0 2 3 4 9 \_ R U

Перевод  
оригинальных инструкций

## ПРЕДОСТЕРЕЖЕНИЕ

Несоблюдение инструкций и рекомендаций по мерам безопасности, которые содержатся в Руководстве по эксплуатации, в *ДЕМОНСТРАЦИОННОМ ВИДЕОФИЛЬМЕ* и в табличках на корпусе гидроцикла, может привести к трагическим последствиям, не исключая травм, увечий и гибели людей.

## ПРЕДОСТЕРЕЖЕНИЕ

Данный снегоход по своим характеристикам может превосходить другие транспортные средства, которыми вам, возможно, приходилось управлять. Уделите время, чтобы ознакомиться со своим новым транспортным средством.

### ПРЕДУПРЕЖДЕНИЕ В СООТВЕТСТВИИ С ПОЛОЖЕНИЕМ 65 ШТАТА КАЛИФОРНИЯ

 **ПРЕДОСТЕРЕЖЕНИЕ:** При эксплуатации, техническом обслуживании и ремонте внедорожных транспортных средств вы можете подвергаться воздействию химических соединений, включая отработавшие газы, угарный газ, фталаты и свинец, которые известны в штате Калифорния, как вызывающие возникновение онкологических заболеваний, дефектов деторождения и других нарушений репродуктивной функции. Чтобы минимизировать такое воздействие, избегайте вдыхания отработавших газов, не допускайте работу двигателя на холостом ходу дольше, чем это действительно необходимо, техническое обслуживание и ремонт вашего транспортного средства производите в хорошо вентилируемом месте, надевайте перчатки и часто мойте руки. Подробные сведения см. на сайте [www.p65warnings.ca.gov/products/passenger-vehicle](http://www.p65warnings.ca.gov/products/passenger-vehicle).



В США распространение продукции осуществляет компания BRP US Inc.

В Канаде продукцию распространяет компания Bombardier Recreational Products Inc.

520002349 ru

© <sup>TM</sup> и логотип BRP являются товарными знаками компании Bombardier Recreational Products Inc. или ее дочерних компаний.

© 2020 Bombardier Recreational Products Inc. и BRP US Inc. Все права защищены.

# ПРЕДИСЛОВИЕ

Торговые марки компании Bombardier Recreational Products Inc. или ее филиалов:

D.E.S.S.™

Pilot™

Ski-Doo®

Tundra®

HPG™

REV®

Skandic®

XPS™

pDrive™

ROTAX®

МОДЕЛЬ	ПАКЕТ	ДВИГАТЕЛЬ
Tundra	Спортивный	600 ACE
	LT	
Skandic	WT	600 ACE
		900 ACE
	SWT	900 ACE

Deutsch	Dieses Handbuch ist möglicherweise in Ihrer Landessprache verfügbar. Bitte wenden Sie sich an Ihren Händler oder besuchen Sie: <a href="http://www.operatorsguides.brp.com">www.operatorsguides.brp.com</a>
English	This guide may be available in your language. Check with your dealer or go to: <a href="http://www.operatorsguides.brp.com">www.operatorsguides.brp.com</a>
Español	Es posible que este manual esté disponible en su idioma. Consulte a su distribuidor o visite: <a href="http://www.operatorsguides.brp.com">www.operatorsguides.brp.com</a>
Français	Ce guide peut être disponible dans votre langue. Vérifier avec votre concessionnaire ou aller à: <a href="http://www.operatorsguides.brp.com">www.operatorsguides.brp.com</a>
Italiano	Questa guida potrebbe essere disponibile nella propria lingua. Contattare il concessionario o consultare: <a href="http://www.operatorsguides.brp.com">www.operatorsguides.brp.com</a>
中文	本手册可能有您的语种的翻译版本。请向经销商询问, 或者登录 <a href="http://www.operatorsguides.brp.com">www.operatorsguides.brp.com</a> 查询。
日本語	このガイドは、言語によって翻訳版が用意されています。ディーラーに問い合わせるか、次のアドレスでご確認ください: <a href="http://www.operatorsguides.brp.com">www.operatorsguides.brp.com</a>
Nederlands	Deze handleiding kan beschikbaar zijn in uw taal. Vraag het aan uw dealer of ga naar: <a href="http://www.operatorsguides.brp.com">www.operatorsguides.brp.com</a>
Norsk	Denne boken kan finnes tilgjengelig på ditt eget språk. Kontakt din forhandler eller gå til: <a href="http://www.operatorsguides.brp.com">www.operatorsguides.brp.com</a>
Português	Este manual pode estar disponível em seu idioma. Fale com sua concessionária ou visite o site: <a href="http://www.operatorsguides.brp.com">www.operatorsguides.brp.com</a>
Русский	Воспользуйтесь руководством на вашем языке. Узнайте о его наличии у дилера или на странице по адресу <a href="http://www.operatorsguides.brp.com">www.operatorsguides.brp.com</a>
Suomi	Käyttöohjekirja voi olla saatavissa omalla kielelläsi. Tarkista jälleenmyyjältä tai käy osoitteessa: <a href="http://www.operatorsguides.brp.com">www.operatorsguides.brp.com</a>
Svenska	Denna bok kan finnas tillgänglig på ditt språk. Kontakta din återförsäljare eller gå till: <a href="http://www.operatorsguides.brp.com">www.operatorsguides.brp.com</a>

Поздравляем, Вы стали владельцем снегохода Ski-Doo®. Какую бы модель вы ни выбрали, на нее распространяются гарантийные обязательства компании Bombardier Recreational Products Inc. (BRP), а сеть авторизованных дилеров Ski-Doo готова обеспечить вас необходимыми запасными частями и дополнительным оборудованием, а также выполнить необходимое техническое обслуживание вашей техники.

Целью работы дилера является удовлетворение ваших потребностей. Специалисты дилера обучены проведению предпродажной подготовки снегохода и выполнению регулировок в соответствии с вашими антропометрическими данными и предпочитаемым стилем вождения.

При получении техники вы ознакомились с условиями гарантийного обслуживания и подписали **КОНТРОЛЬНЫЙ ЛИСТ ПРЕДПРОДАЖНОЙ ПОДГОТОВКИ**, тем самым подтвердив отсутствие претензий к снегоходу.

## Прежде чем приступить к эксплуатации

Чтобы снизить риск получения травмы вами или другими людьми, а также исключить возможность летального исхода, прежде чем приступить к эксплуатации снегохода, следует ознакомиться со следующими разделами:

- *МЕРЫ БЕЗОПАСНОСТИ*
- *ИНФОРМАЦИЯ О ТРАНСПОРТНОМ СРЕДСТВЕ.*

Также прочитайте все предупреждающие наклейки на снегоходе и внимательно посмотрите *ВИДЕОРОЛИК ПО БЕЗОПАСНОСТИ* на сайте [www.ski-doo.com/safety](http://www.ski-doo.com/safety).



Мы настоятельно рекомендуем выбирать безопасный маршрут. Более подробную информацию по этому вопросу можно получить у вашего дилера или, обратившись к представителям местных органов власти.

Пренебрежение предостережениями, содержащимися в Руководстве по эксплуатации, может стать причиной получения **СЕРЬЕЗНЫХ ТРАВМ** и даже **ЛЕТАЛЬНОГО ИСХОДА**.

Нормальное функционирование снегохода во многом зависит от поверхности, по которой происходит движение.

При движении по очень плотному снегу или по поверхности, лишенной снежного покрова, охлаждение двигателя и смазка компонентов гусеничного двигателя ухудшаются. Избегайте длительного движения по таким поверхностям.

## Предупреждающие сообщения

В настоящем руководстве для выделения важной информации используются следующие типы предупреждений:

Данный символ **⚠** предупреждает о потенциальной опасности получения травмы.

### **⚠ ПРЕДУПРЕЖДЕНИЕ**

Информирует о потенциально опасных ситуациях, которые могут стать причиной получения серьезной травмы или привести к летальному исходу.

**⚠ ОСТОРОЖНО!** Информирует о потенциально опасных ситуациях, которые могут стать причиной получения травм легкой или средней степени тяжести.

**ВНИМАНИЕ** Содержит предупреждения и инструкции, несоблюдение которых может стать причиной серьезных повреждений транспортного средства или другого имущества.

## О настоящем руководстве

Руководство по эксплуатации предназначено для ознакомления владельца/водителя/водителя и пассажира с органами управления, операциями обслуживания и правилами безопасного вождения снегохода.

В настоящем Руководстве в отношении водителя, пассажира и конфигурации посадочных мест снегохода принята следующая терминология:

- **Водитель:** относится к лицу, управляющему снегоходом.
- **Пассажир:** относится к лицу, сидящему за водителем.
- **1-местный:** модель, предназначенная только для водителя.
- **2-местный:** модель, на которой допускается перевозка **одного** пассажира.

Храните Руководство по эксплуатации в транспортном средстве и обращайтесь к нему по вопросам технического обслуживания, устранения неисправностей и инструктажа других лиц.

Настоящее Руководство доступно на нескольких языках. В случае обнаружения разночтений помните, что англоязычная версия имеет приоритет перед остальными.

Для просмотра и/или распечатки дополнительных копий Руководства по эксплуатации зайдите на сайт **[www.operatorsguide.brp.com](http://www.operatorsguide.brp.com)**.

Информация, содержащаяся в настоящем руководстве, достоверна на момент публикации. Однако компания BRP придерживается политики постоянного совершенствования своей продукции, не налагая на себя никаких обязательств по модернизации ранее изготовленной продукции. Следствием внесения конструктивных изменений могут являться некоторые различия между выпускаемыми изделиями и изделиями, описанными в руководстве по эксплуатации. Компания BRP оставляет за собой право в любое время изменять технические характеристики, конструкцию, свойства моделей или оборудования без каких-либо обязательств со своей стороны.

Настоящее Руководство при перепродаже должно быть передано новому владельцу.

---

# СОДЕРЖАНИЕ

<b>ПРЕДИСЛОВИЕ</b> .....	<b>1</b>
ПРЕЖДЕ ЧЕМ ПРИСТУПИТЬ К ЭКСПЛУАТАЦИИ.....	3
ПРЕДУПРЕЖДАЮЩИЕ СООБЩЕНИЯ.....	3
О НАСТОЯЩЕМ РУКОВОДСТВЕ.....	4

## ***ИНФОРМАЦИЯ ПО БЕЗОПАСНОСТИ***

<b>ОБЩИЕ МЕРЫ ПРЕДОСТОРОЖНОСТИ</b> .....	<b>12</b>
ИЗБЕГАЙТЕ ОТРАВЛЕНИЯ УГАРНЫМ ГАЗОМ.....	12
ВОСПЛАМЕНЕНИЕ ПАРОВ БЕНЗИНА И ПРОЧИЕ ОПАСНОСТИ.....	12
ОПАСНОСТЬ ОЖОГОВ.....	13
АКСЕССУАРЫ И ВНЕСЕНИЕ ИЗМЕНЕНИЙ В КОНСТРУКЦИЮ.....	13
<b>СПЕЦИАЛЬНЫЕ ПРЕДУПРЕЖДАЮЩИЕ СООБЩЕНИЯ</b> ....	<b>14</b>
<b>ДВИЖЕНИЕ НА СНЕГОХОДЕ</b> .....	<b>19</b>
КОНТРОЛЬНЫЙ ОСМОТР ПЕРЕД ПОЕЗДКОЙ.....	19
ВОЖДЕНИЕ.....	22
ДВИЖЕНИЕ С ПАССАЖИРОМ.....	26
РАЗНОВИДНОСТИ ТРАСС И УСЛОВИЙ ДВИЖЕНИЯ.....	28
ОКРУЖАЮЩАЯ СРЕДА.....	35
<b>СРЕДСТВА ДЛЯ УЛУЧШЕНИЯ СЦЕПЛЕНИЯ</b> .....	<b>38</b>
МАНЕВРЕННОСТЬ.....	38
УСКОРЕНИЕ.....	41
ТОРМОЖЕНИЕ.....	41
ВАЖНЫЕ УКАЗАНИЯ ПО МЕРАМ БЕЗОПАСНОСТИ.....	41
ШИПЫ И СРОК СЛУЖБЫ СНЕГОХОДА.....	42
УСТАНОВКА ШИПОВ НА ПРЕДНАЗНАЧЕННУЮ ДЛЯ ЭТОГО ГУСЕ- НИЦУ.....	42
ОБСЛУЖИВАНИЕ/ЗАМЕНА.....	45
<b>ПЕРЕМЕЩЕНИЕ ГРУЗОВ И РАБОТЫ</b> .....	<b>46</b>
РАБОЧЕЕ ПРИМЕНЕНИЕ МОТОВЕЗДЕХОДА.....	46
ПЕРЕВОЗКА ГРУЗОВ.....	46
ПЕРЕМЕЩЕНИЕ ГРУЗОВ.....	47
БУКСИРОВКА ПРИЦЕПА.....	48

<b>ИНФОРМАЦИЯ ПО БЕЗОПАСНОСТИ, РАЗМЕЩЕННАЯ НА ТРАНСПОРТНОМ СРЕДСТВЕ.....</b>	<b>49</b>
НАВЕСНЫЕ ЯРЛЫКИ.....	49
ПРЕДУПРЕЖДАЮЩИЕ НАКЛЕЙКИ.....	53
НАКЛЕЙКА С ТЕХНИЧЕСКОЙ ИНФОРМАЦИЕЙ.....	68
<b>ИНФОРМИРОВАНИЕ О ПРОБЛЕМАХ С БЕЗОПАСНОСТЬЮ.....</b>	<b>70</b>

***ИНФОРМАЦИЯ О ТРАНСПОРТНОМ СРЕДСТВЕ***

<b>ОРГАНЫ УПРАВЛЕНИЯ, ПРИБОРЫ, ОБОРУДОВАНИЕ.....</b>	<b>72</b>
1) РУЛЬ.....	74
2) РЫЧАГ АКСЕЛЕРАТОРА.....	74
3) РЫЧАГ ТОРМОЗА.....	77
4) БЛОКИРОВОЧНЫЙ РЫЧАГ СТОЯНОЧНОГО ТОРМОЗА.....	78
5) ОСТАНОВКА ДВИГАТЕЛЯ.....	79
6) ВЫКЛЮЧАТЕЛЬ ДВИГАТЕЛЯ.....	80
7) КНОПКА ЗАПУСКА / ВКЛЮЧЕНИЯ ЭЛЕКТРОННОГО РЕВЕРСА ДВИГАТЕЛЯ.....	83
8) ПЕРЕКЛЮЧАТЕЛЬ СВЕТА ФАР.....	83
9) ПЕРЕКЛЮЧАТЕЛИ ОБОГРЕВА РУКОЯТОК РУЛЯ/РЫЧАГА АКСЕЛЕРАТОРА.....	83
10) ИНФОРМАЦИОННЫЙ ЦЕНТР.....	85
11) БАГАЖНЫЙ ОТСЕК.....	92
12) РУКОВОДСТВО ПО ЭКСПЛУАТАЦИИ.....	95
13) СИДЕНЬЕ.....	95
14) ПЕРЕДНИЙ И ЗАДНИЙ БАМПЕРЫ.....	96
15) ИНСТРУМЕНТЫ И ПРИСПОСОБЛЕНИЯ.....	98
16) ЗАЩИТНЫЙ КОЖУХ РЕМНЯ ВАРИАТОРА.....	102
17) ДЕРЖАТЕЛЬ ЗАПАСНОГО РЕМНЯ ВАРИАТОРА.....	104
18) ВЕРХНИЙ ЭЛЕМЕНТ КОРПУСА.....	106
19) БОКОВЫЕ ПАНЕЛИ.....	113
20) ПАССАЖИРСКОЕ СИДЕНЬЕ (ПРИ НАЛИЧИИ).....	114
21) ПОРУЧНИ ДЛЯ ПАССАЖИРА (ПРИ НАЛИЧИИ).....	116



22) РЕГУЛИРУЕМЫЕ ЗЕРКАЛА (ПРИ НАЛИЧИИ).....	116
23) РЫЧАГ ПЕРЕКЛЮЧЕНИЯ ПЕРЕДАЧ (НА СООТВЕТСТВУЮЩИХ МОДЕЛЯХ).....	118
24) СЦЕПНОЕ УСТРОЙСТВО (ПРИ НАЛИЧИИ).....	118
25) ЗАХВАТ НА РУЛЕ (ПРИ НАЛИЧИИ).....	121
26) КНОПКА ЗВУКОВОГО СИГНАЛА (ПРИ НАЛИЧИИ).....	123
27) МЕХАНИЧЕСКИЙ РЕВЕРС (ПРИ НАЛИЧИИ).....	123
<b>ТОПЛИВО.....</b>	<b>124</b>
ТРЕБОВАНИЯ К ТОПЛИВУ.....	124
ЗАПРАВКА ТОПЛИВОМ.....	125
<b>МОТОРНОЕ МАСЛО.....</b>	<b>128</b>
РЕКОМЕНДОВАННОЕ МОТОРНОЕ МАСЛО.....	128
<b>ПЕРИОД ОБКАТКИ.....</b>	<b>129</b>
ЭКСПЛУАТАЦИЯ В ПЕРИОД ОБКАТКИ.....	129
<b>РЕЖИМЫ ЭКСПЛУАТАЦИИ.....</b>	<b>130</b>
РЕЖИМ ЭКОНОМИИ ТОПЛИВА (ECO).....	130
СТАНДАРТНЫЙ РЕЖИМ.....	130
СПОРТИВНЫЙ РЕЖИМ.....	130
ИЗМЕНЕНИЕ ЭКСПЛУАТАЦИОННЫХ РЕЖИМОВ.....	131
<b>ОСНОВНЫЕ ПРОЦЕДУРЫ.....</b>	<b>133</b>
ПУСК ДВИГАТЕЛЯ.....	133
АВАРИЙНЫЙ ПУСК ДВИГАТЕЛЯ.....	133
ПРОГРЕВ СНЕГОХОДА.....	133
ПЕРЕКЛЮЧЕНИЕ НА ПЕРЕДНИЙ ХОД ИЗ ПОЛОЖЕНИЯ ЗАДНЕГО ХОДА.....	136
ПЕРЕКЛЮЧЕНИЕ НА ПОВЫШАЮЩУЮ ИЛИ ПОНИЖАЮЩУЮ ПЕРЕДАЧУ.....	136
ОСТАНОВКА ДВИГАТЕЛЯ.....	137
<b>ЭКСПЛУАТАЦИЯ СНЕГОХОДА В РАЗЛИЧНЫХ УСЛОВИ- ЯХ.....</b>	<b>138</b>
ВЫСОКОГОРЬЕ.....	138
НИЗКИЕ ТЕМПЕРАТУРЫ.....	138

<b>СПЕЦИАЛЬНЫЕ ОПЕРАЦИИ.....</b>	<b>139</b>
БУКСИРОВКА ГРУЗА.....	139
БУКСИРОВКА ДРУГОГО СНЕГОХОДА.....	139
<b>НАСТРОЙКА ПОДВЕСКИ СНЕГОХОДА.....</b>	<b>140</b>
НАСТРОЙКА ЗАДНЕЙ ПОДВЕСКИ.....	141
СОВЕТЫ ПО НАСТРОЙКЕ ПОДВЕСКИ СНЕГОХОДА В ЗАВИСИМОСТИ ОТ УСЛОВИЙ ЭКСПЛУАТАЦИИ.....	154
<b>ТРАНСПОРТИРОВКА СНЕГОХОДА.....</b>	<b>156</b>

***ТЕХНИЧЕСКОЕ ОБСЛУЖИВАНИЕ***

<b>РЕГЛАМЕНТ ТЕХНИЧЕСКОГО ОБСЛУЖИВАНИЯ.....</b>	<b>158</b>
<b>ОПЕРАЦИИ ТЕХНИЧЕСКОГО ОБСЛУЖИВАНИЯ.....</b>	<b>162</b>
ОХЛАЖДАЮЩАЯ ЖИДКОСТЬ.....	162
МОТОРНОЕ МАСЛО.....	163
МАСЛЯНЫЙ ФИЛЬТР.....	169
ВЫХЛОПНАЯ СИСТЕМА.....	171
СВЕЧИ ЗАЖИГАНИЯ.....	172
ТОРМОЗНАЯ ЖИДКОСТЬ.....	172
МАСЛО В КАРТЕРЕ ЦЕПНОЙ ПЕРЕДАЧИ.....	174
МАСЛО ДЛЯ КОРОБКИ ПЕРЕДАЧ.....	178
РЕМЕНЬ ВАРИАТОРА.....	182
ГУСЕНИЦА.....	188
ПОДВЕСКА.....	195
ЛЫЖИ.....	198
ПРЕДОХРАНИТЕЛИ.....	198
ФАРЫ.....	202
СНЯТИЕ АККУМУЛЯТОРНОЙ БАТАРЕИ.....	207
УСТАНОВКА АККУМУЛЯТОРНОЙ БАТАРЕИ.....	212
<b>УХОД ЗА СНЕГОХОДОМ.....</b>	<b>213</b>
ОБСЛУЖИВАНИЕ ПОСЛЕ ПОЕЗДКИ.....	213
ЧИСТКА И ЗАЩИТНАЯ СМАЗКА.....	213
<b>ХРАНЕНИЕ.....</b>	<b>214</b>

**ТЕХНИЧЕСКАЯ ИНФОРМАЦИЯ**

<b>ИДЕНТИФИКАЦИЯ ТРАНСПОРТНОГО СРЕДСТВА.....</b>	<b>216</b>
НАКЛЕЙКА С ДАННЫМИ СНЕГОХОДА.....	216
ИДЕНТИФИКАЦИОННЫЙ НОМЕР СНЕГОХОДА (VIN).....	217
<b>ТАБЛИЧКИ НА РОДСТЕРЕ, ПОДТВЕРЖДАЮЩИЕ СООТ- ВЕТСТВИЕ СТАНДАРТАМ.....</b>	<b>221</b>
ТАБЛИЧКА СООТВЕТСТВИЯ ЕРА.....	221
НАКЛЕЙКА ПОДТВЕРЖДЕНИЯ СООТВЕТСТВИЯ СТАНДАРТАМ ЙЕЛЛОУСТОНСКОГО НАЦИОНАЛЬНОГО ПАРКА.....	222
НАКЛЕЙКА СООТВЕТСТВИЯ SSCC.....	223
<b>ШУМОВОЕ ИЗЛУЧЕНИЕ И ВИБРАЦИОННАЯ НАГРУЗКА (ВСЕ СТРАНЫ ЗА ИСКЛЮЧЕНИЕМ КАНАДЫ/США).....</b>	<b>224</b>
<b>ДЕКЛАРАЦИЯ О СООТВЕТСТВИИ ЕС.....</b>	<b>225</b>
<b>ДЕКЛАРАЦИЯ О СООТВЕТСТВИИ НОРМАМ ЕВРАЗЭС...226</b>	
<b>ДВИГАТЕЛИ, СЕРТИФИЦИРОВАННЫЕ ЕРА.....</b>	<b>227</b>
ИНФОРМАЦИЯ О ВЫХЛОПЕ ДВИГАТЕЛЯ.....	227
<b>РАДИОСИСТЕМА ЗАЩИТЫ С ЦИФРОВЫМ КОДИРОВА- НИЕМ (РЧ-КЛЮЧ D.E.S.S.).....</b>	<b>229</b>
<b>ТЕХНИЧЕСКИЕ ХАРАКТЕРИСТИКИ (ДВИГАТЕЛЬ).....</b>	<b>230</b>
<b>ТЕХНИЧЕСКИЕ ХАРАКТЕРИСТИКИ (СНЕГОХОД).....</b>	<b>233</b>

**УСТРАНЕНИЕ НЕИСПРАВНОСТЕЙ**

<b>РЕКОМЕНДАЦИИ ПО УСТРАНЕНИЮ НЕИСПРАВНО- СТЕЙ.....</b>	<b>240</b>
<b>СИСТЕМА МОНИТОРИНГА.....</b>	<b>243</b>
СИГНАЛЬНЫЕ ЛАМПЫ, СООБЩЕНИЯ И ЗВУКОВЫЕ СИГНАЛЫ...243	
КОДЫ НЕИСПРАВНОСТЕЙ.....	247

**ГАРАНТИЙНЫЕ ОБЯЗАТЕЛЬСТВА**

**ОГРАНИЧЕННЫЕ ГАРАНТИЙНЫЕ ОБЯЗАТЕЛЬСТВА КОМПАНИИ VRP В США И КАНАДЕ: СНЕГОХОДЫ SKI-DOO® 2021.....250**

**ГАРАНТИИ ПО НОРМАТИВАМ ТОКСИЧНОСТИ ОТРАБОТАВШИХ ГАЗОВ АГЕНТСТВА ПО ОХРАНЕ ОКРУЖАЮЩЕЙ СРЕДЫ США.....255**

**ОГРАНИЧЕННЫЕ МЕЖДУНАРОДНЫЕ ГАРАНТИЙНЫЕ ОБЯЗАТЕЛЬСТВА КОМПАНИИ VRP: СНЕГОХОДЫ SKI-DOO® 2021 .....258**

**ОГРАНИЧЕННЫЕ ГАРАНТИЙНЫЕ ОБЯЗАТЕЛЬСТВА КОМПАНИИ VRP ДЛЯ ЕВРОПЕЙСКОГО ЭКОНОМИЧЕСКОГО СОЮЗА, СОДРУЖЕСТВА НЕЗАВИСИМЫХ ГОСУДАРСТВ (СНГ) И ТУРЦИИ: СНЕГОХОДЫ SKI-DOO® 2021.264**

**УЧЁТНЫЕ ЗАПИСИ ТЕХОБСЛУЖИВАНИЯ.....271**

**ИНФОРМАЦИЯ ДЛЯ ВЛАДЕЛЬЦА**

**КОНФИДЕНЦИАЛЬНОСТЬ.....276**

**КОНТАКТНАЯ ИНФОРМАЦИЯ.....277**

    АЗИЯ.....277

    ЕВРОПА.....277

    СЕВЕРНАЯ АМЕРИКА.....278

    ОКЕАНИЯ.....278

    ЮЖНАЯ АМЕРИКА.....278

**ИЗМЕНЕНИЕ АДРЕСА ВЛАДЕЛЬЦА/ПЕРЕПРОДАЖА.....279**

# ***ИНФОРМАЦИЯ ПО БЕЗОПАСНОСТИ***

---

## ОБЩИЕ МЕРЫ ПРЕДОСТОРОЖНОСТИ

### Избегайте отравления угарным газом

Отработавшие газы всех двигателей внутреннего сгорания содержат оксид углерода (угарный газ), который в определенных условиях может представлять смертельную опасность. Вдыхание угарного газа может стать причиной появления головной боли, головокружения, сонливости, тошноты, спутанности сознания и, в конечном итоге, стать причиной летального исхода.

Угарный газ является веществом без цвета и запаха, которое может присутствовать в воздухе, даже если вы не видите и не ощущаете запаха отработавших газов. Смертельно опасная концентрация угарного газа может достигаться достаточно быстро, и вы можете оказаться в ситуации, в которой не сможете спасти себя самостоятельно. В плохо проветриваемом помещении опасная концентрация угарного газа может сохраняться в течение нескольких часов и даже дней. Если вы чувствуете какие-нибудь симптомы отравления угарным газом, немедленно покиньте опасную область, подышите свежим воздухом и обратитесь за медицинской помощью.

Для предотвращения возможности получения серьезных травм и летального исхода в результате отравления угарным газом:

- Никогда не эксплуатируйте транспортное средство в плохо проветриваемых и частично закрытых местах. Даже если вы попытаетесь отводить отработавшие газы, концентрация угарного газа может быстро достичь опасного уровня.
- Запуск двигателя в местах, где выхлопные газы могут быть затянуты в помещения через двери или окна, категорически запрещен.

### Воспламенение паров бензина и прочие опасности

Пары бензина являются легковоспламеняемыми и взрывоопасными. Пары бензина могут распространиться и воспламениться от искры или пламени на значительном расстоянии от двигателя. В целях снижения риска возгорания или взрыва следуйте приведенным ниже инструкциям:

- Для хранения топлива используйте только специально предназначенные для этого канистры.
- Строго придерживайтесь *ИНСТРУКЦИЙ ПО ЗАПРАВКЕ ТРАНСПОРТНОГО СРЕДСТВА*.
- Не запускайте двигатель и не начинайте движение, если пробка заливной горловины топливного бака не закрыта или закрыта неправильно.

Бензин ядовит и может стать причиной причинения вреда здоровью и даже гибели.

- Не допускайте попадания бензина в рот.
- При попадании бензина внутрь или в глаза, а также при вдыхании паров бензина обратитесь за медицинской помощью.

Если вы пролили бензин на себя, смойте его водой с мылом и смените одежду.

## Опасность ожогов

При функционировании компоненты системы выпуска отработавших газов и двигателя разогреваются до очень высоких температур. Для предотвращения ожогов избегайте контактов с указанными компонентами во время эксплуатации и спустя некоторое время после ее окончания.

## Аксессуары и внесение изменений в конструкцию

Не вносите изменения в конструкцию и не используйте дополнительное оборудование, не одобренное компанией BRP. Так как подобные изменения не были протестированы BRP, они могут увеличить риск получения травмы или возникновения несчастного случая и сделать использование снегохода незаконным.

При установке дополнительного оборудования обращайтесь к соответствующим инструкциям, предоставляемым производителем.

На некоторые модели допускается установка дополнительных пассажирских сидений, одобренных компанией BRP и соответствующих стандартам SSCC. Если такое сиденье установлено, необходимо следовать указаниям и рекомендациям, касающимся перевозки пассажира, которые приведены в настоящем Руководстве.

### **▲ ПРЕДУПРЕЖДЕНИЕ**

Никогда не перевозите пассажиров на сиденье, не одобренном компанией BRP.

### **▲ ПРЕДУПРЕЖДЕНИЕ**

Место пассажира должно быть оборудовано поручнями, ляжками или ремнями согласно требованиям SSCC.

Для приобретения аксессуаров и дополнительного оборудования для снегохода обращайтесь к официальному дилеру Ski-Doo.

---

# СПЕЦИАЛЬНЫЕ ПРЕДУПРЕЖДАЮЩИЕ СООБЩЕНИЯ

Несоблюдение следующих инструкций может стать причиной получения **СЕРЬЕЗНОЙ ТРАВМЫ И ДАЖЕ ЛЕТАЛЬНОГО ИСХОДА**:

- Прежде чем запустить двигатель, всегда выполняйте контрольный осмотр снегохода перед поездкой.
- Перед пуском двигателя проверьте плавность работы механизма управления дросселем и убедитесь, что после отпущения рычага плавно возвращается в исходное положение.
- Перед пуском двигателя необходимо прикрепить шнур безопасности к петле на одежде.
- Не допускается работа двигателя со снятыми защитными кожухами ремня вариатора и тормозного диска, а также при открытых или снятых боковых панелях или капоте. Не допускайте работу двигателя при снятом ремне вариатора. Пуск двигателя без нагрузки (например, без установленного ремня вариатора или когда гусеница оторвана от опорной поверхности) может представлять опасность.
- Прежде чем запустить двигатель, задействуйте стояночный тормоз.
- Помните, что любой человек, севший за руль снегохода, является на первых порах новичком независимо от его предыдущего опыта эксплуатации любого другого транспортного средства. Безопасность езды на снегоходе зависит от многих факторов: видимости, скорости движения, атмосферных осадков, особенностей условий движения, загруженности трассы, технического состояния снегохода, а также от навыков управления и самочувствия водителя.
- Настоятельно рекомендуем пройти базовый курс обучения вождению снегохода. Внимательно изучите настоящее Руководство по эксплуатации, обратив особое внимание на содержащиеся в нем предупреждения. Вступите в местный снегоходный клуб: его социально-культурные мероприятия и системы маршрутов будут интересны для Вас и при этом безопасны. Первичный инструктаж по правилам безопасной эксплуатации снегохода вы можете получить у дилера, друзей или членов клуба, которые имеют опыт вождения снегоходов. Запишитесь на местные курсы обучения водителей снегоходов.
- Прежде чем приступить к эксплуатации снегохода, всем водителям необходимо прочитать и уяснить информацию, содержащуюся во всех предупреждающих наклейках и в руководстве по эксплуатации, а также просмотреть **ВИДЕОМАТЕРИАЛЫ ПО ТЕХНИКЕ БЕЗОПАСНОСТИ** на сайте [www.ski-doo.com/safety](http://www.ski-doo.com/safety). Новый водитель должен эксплуатировать снегоход на ровной ограниченной площадке до тех пор, пока он полностью не привыкнет к его управлению. Если в вашей местности есть подготовительные курсы для водителей снегоходов, следует посетить их.
- Ваш снегоход по своим динамическим и ходовым качествам превосходит другие аналогичные изделия, с которыми вы, возможно, имели дело раньше. Не рекомендуем садиться за руль новичкам и малоопытным водителям.



- Снегоходы используются во многих регионах с разным состоянием снежного покрова. Не все модели снегохода одинаково приспособлены к различным климатическим условиям. Выбирая снегоход при покупке, проконсультируйтесь с дилером. Он порекомендует вам именно ту модель, которая в наибольшей степени удовлетворит вашим требованиям и условиям предполагаемой эксплуатации.
- Снегоход может стать причиной получения травм или гибели водителя, пассажира и находящихся поблизости людей. К трагическим происшествиям приводит использование снегохода не по прямому назначению, а также рискованная манера езды, не соответствующая возможностям водителя или самого транспортного средства, и провоцирующая возникновение аварийных ситуаций.
- Компания BRP рекомендует свои снегоходы тем водителям, кому уже исполнилось 16 лет. Ознакомьтесь с требованием действующего законодательства в части требований, предъявляемых к возрасту водителя, а также узнайте о наличии курсов обучения вождению.
- Крайне важно информировать любого водителя, независимо от его опыта, об особенностях управления данным снегоходом. Технические характеристики снегохода, такие как: лыжная колея, тип лыж и подвески, длина, ширина и тип гусеницы изменяются от одной модели к другой. Управляемость снегохода в значительной степени зависит от этих характеристик.
- Начинаящий водитель должен освоить приёмы безопасного управления снегоходом, тренируясь на ровной снежной трассе и двигаясь на небольшой скорости, прежде чем отправиться в длительную поездку.
- Изучите местное законодательство. Правила эксплуатации и контроля безопасного состояния снегоходов регулируются законами и постановлениями федеральных, региональных и местных органов власти. Владелец снегохода обязан знать и соблюдать эти законы и постановления. Соблюдение указанных требований необходимо для безопасной эксплуатации снегохода. Вы должны знать законы, касающиеся возмещения причиненного имущественного ущерба и страхования ответственности.
- Превышение безопасной скорости может представлять смертельную опасность. При движении с высокой скоростью у вас не остаётся достаточно времени, чтобы адекватно среагировать на изменившуюся ситуацию. Выбирайте такую скорость, которая в конкретных условиях движения обеспечивает максимальную безопасность. Соблюдайте ограничения скорости движения по трассе. Двигайтесь только по правой стороне снегоходной трассы.
- Во время движения держитесь на безопасном удалении от других снегоходов и людей.
- Всегда соблюдайте безопасную дистанцию от других снегоходов и находящихся поблизости людей.

- Помните, что рекламный видеофильм, в котором демонстрируются различные эффектные и рискованные маневры снегохода, снят в идеальных условиях и с участием профессиональных водителей, обладающих высоким мастерством. Не пытайтесь повторить эти трюки. Во время движения на снегоходе будьте осторожны и предусмотрительны.
- Никогда не эксплуатируйте это транспортное средство под воздействием наркотиков или алкоголя. В состоянии опьянения время реакции увеличивается и человек утрачивает трезвость суждений.
- Снегоход не предназначен для движения по улицам и дорогам общего пользования.
- Избегайте движения на снегоходе по дорогам общего пользования. Если необходимо проехать какое-то расстояние по дороге, снизьте скорость движения. Помните, что снегоход не предназначен для движения по дорожным покрытиям, и его управляемость на дороге может значительно ухудшиться. Перед тем как пересечь дорогу, остановитесь на обочине и осмотритесь по сторонам. Если дорога свободна от движущихся автомобилей, пересеките ее под прямым углом к осевой линии. Остерегайтесь стоящих автомобилей.
- Прогулки на снегоходе ночью могут доставить огромное удовольствие, но при этом следует быть особенно осторожным. Избегайте движения по незнакомой местности. Всегда проверяйте исправность приборов освещения и сигнализации. Имейте при себе запасные лампы и фонарь аварийной сигнализации.
- Запрещается демонтировать со снегохода оригинальное оборудование. Все снегоходы оснащены многочисленными предохранительными устройствами, например, защитными щитками и кожухами. Кроме того, на корпусе снегохода закреплены светоотражающие знаки и предупреждающие таблички.
- Зимние пейзажи прекрасны, но они не должны отвлекать вас от управления снегоходом. Если вы хотите по-настоящему оценить открывающиеся перед вами виды, сверните с трассы и остановитесь сбоку от нее так, чтобы ваш снегоход не мешал движению других машин.
- Заборы представляют большую опасность как для людей, едущих на снегоходе, так и для снегохода. объезжайте стороной столбы, поддерживающие провода.
- Трудноразличимые на расстоянии провода могут стать причиной серьезного происшествия.
- Обязательно надевайте защитный шлем сертифицированного образца, защитные очки и лицевой щиток. Эта рекомендация относится и к пассажиру.
- Помните, что движение вне трасс связано с повышенным риском, имеющим как естественное (например, лавины), так и искусственное происхождение.

- Не приближайтесь близко к впереди идущему снегоходу, всегда поддерживайте безопасную дистанцию. При неожиданной остановке или замедлении лидирующего снегохода вы можете травмировать его водителя и пассажира. Дистанция должна быть достаточна для того, чтобы вы успели среагировать и затормозить свой снегоход. Помните, что остановочный путь снегохода зависит от условий движения — для остановки снегохода может потребоваться большее расстояние, чем вы думаете. Будьте осторожны и готовы, при необходимости, свернуть в сторону.
- Дальние поездки на снегоходе в одиночку небезопасны. Вы можете израсходовать весь запас топлива, попасть в аварию или повредить свой снегоход. Помните, что снегоход за полчаса проходит большее расстояние, чем вы способны покрыть за целый день, передвигаясь пешком. Дальние поездки лучше совершать в компании. Всегда совершайте поездки с товарищем или с другими членами своего клуба. Но и в этом случае обязательно скажите кому-нибудь, куда вы направляетесь и когда планируете вернуться назад.
- Иногда на лугах встречаются низины, где постоянно держится вода. Зимой она замерзает, образуя открытое зеркало льда. При торможении или повороте на таком льду вы можете потерять контроль над снегоходом. Если вы оказались на гладком льду, не пытайтесь тормозить, разогнаться или поворачивать. Плавно снизьте скорость снегохода, осторожно отпустив рычаг управления дросселем.
- Не совершайте прыжки на снегоходе с естественных трамплинов.
- При групповом движении колонной не следует импульсивно нажимать на рычаг управления дросселем. Интенсивная пробуксовка гусеничного движителя опасна тем, что куски льда и снега, вылетающие из-под гусеницы вашего снегохода, могут попасть в машину, идущую следом. Кроме того, гусеничный движитель интенсивно зарывается в снег и портит профиль снежной трассы, по которой едут остальные снегоходы.
- Выезды на природу большими компаниями очень интересны и доставляют огромное удовольствие участникам. Однако не следует предпринимать внешне эффектные, но рискованные маневры и обгонять движущиеся в колонне снегоходы. Ваши действия могут спровоцировать менее опытных водителей повторить ваш маневр с опасными для себя последствиями. Двигаясь в группе, задавайте скоростной режим в расчёте на возможности самого малоопытного водителя.
- В экстренном случае работающий двигатель снегохода можно заглушить нажатием на выключатель двигателя или отсоединением колпачка шнура безопасности, при этом следует нажимать на тормоз.
- Если вы не пользуетесь снегоходом, приводите в действие стояночный тормоз.
- Не запускайте двигатель в плохо вентилируемом месте и/или не оставляйте снегоход с работающим двигателем без присмотра.
- Для моделей с электрическим стартером: Не заряжайте аккумуляторную батарею на борту снегохода.

- Не следует самостоятельно проводить техническое обслуживание и ремонт системы подачи топлива или электрооборудования. Техническое обслуживание или ремонт данных систем может выполнять только авторизованный дилер Ski-Doo.
- Начиная движение задним ходом, убедитесь, что позади снегохода нет людей и препятствий.
- Если снегоход не используется, всегда снимайте колпачок шнура безопасности с контактного устройства отключения двигателя — это большое искушение для детей и угонщиков.
- Не стойте позади или рядом с вращающейся гусеницей. Вылетающие частицы снега или льда могут стать причиной получения травм. Для очистки гусеницы от комьев снега и льда остановите двигатель, наклоните снегоход на бок и, надежно закрепив его, используйте комплект инструментов, расположенный на защитном кожухе ремня вариатора.
- Не устанавливайте шипы на не предназначенную для этого гусеницу. Во время движения, шипы могут отрываться от гусеницы и выбрасываться из-под снегохода. Обратитесь к авторизованному дилеру Ski-Doo, чтобы узнать о возможности установки шипов на конкретную модель снегохода.
- На гусеницу данного снегохода могут быть установлены шипы. Однако СЛЕДУЕТ устанавливать шипы, только одобренные BRP для использования на снегоходах Ski-Doo. НЕ ИСПОЛЬЗУЙТЕ обычные шипы, потому что толщина установленной на снегоходе гусеницы меньше толщины стандартной гусеницы. Шипы могут отрываться от гусеницы и выбрасываться из-под снегохода.
- Всегда надевайте защитный шлем установленного образца и следуйте рекомендациям по экипировке для водителя, приведенным в данном Руководстве.
- Поза пассажира должна быть удобной и устойчивой: ноги должны прочно стоять на подножках или опорных площадках, а руки — дотягиваться до поручней.
- Во время перевозки пассажира водитель несёт ответственность за его безопасность. Не следует забывать, что управляемость, устойчивость и длина тормозного пути снегохода при перевозке пассажиров могут изменяться.
- Прежде чем начать движение, попросите пассажира незамедлительно сообщить вам, если во время движения он почувствует себя неудобно или небезопасно, чтобы вы могли сбросить скорость или остановиться. Следите за пассажиром во время движения.

## ДВИЖЕНИЕ НА СНЕГОХОДЕ

Водитель снегохода отвечает за безопасность своих пассажиров, а также за безопасность других людей, находящихся поблизости от вашей машины.

Вы отвечаете за исправное состояние своего снегохода, за предварительный инструктаж и безопасность тех, кто допущен вами к самостоятельному управлению им. Следует помнить, что снегоходы различных марок и моделей могут сильно отличаться друг от друга по управляемости и динамическим характеристикам.

Снегоход является относительно простой в управлении машиной. Однако, как и всякое механическое самоходное транспортное средство, снегоход может представлять опасность, если водитель или пассажир будут вести себя безрассудно и неосмотрительно. Мы всемерно поддерживаем водителей, которые ежегодно проходят проверку безопасности своих снегоходов. Пожалуйста, обратитесь к авторизованному дилеру Ski-Doo для получения более подробной информации. Рекомендуется проведение предсезонной подготовки транспортного средства силами сотрудников авторизованного дилерского центра Ski-Doo. Каждое ваше посещение официального дилерского центра Ski-Doo – это хорошая возможность для его сотрудников проверить, не распространяется ли на ваше транспортное средство какая-либо кампания по безопасности. Мы также рекомендуем вам своевременно посетить официальный дилерский центр Ski-Doo, если вам стало известно о проведении каких-либо кампаний, касающихся безопасности.

Для приобретения аксессуаров и дополнительного оборудования для снегохода обращайтесь к официальному дилеру Ski-Doo.

Прежде чем выходить на трассы или отправляться в длительные поездки, вы должны хорошо освоить навыки управления снегоходом. Потренируйтесь на каком-нибудь ровном небольшом участке местности, познакомьтесь с «характером» своей машины. Желаем радостных и безопасных путешествий!

### Контрольный осмотр перед поездкой

#### **▲ ПРЕДУПРЕЖДЕНИЕ**

Контрольный осмотр — важная часть процедуры подготовки снегохода к выезду. Проверьте работоспособность основных органов управления, средств защиты, механических узлов и деталей.

#### Перед запуском двигателя

1. Сметите снег, удалите лед с корпуса, сиденья, подножек, рычагов и кнопок управления, осветительных и контрольных приборов.
2. Проверьте и, при необходимости, очистите от снега предварительный фильтр глушителя шума впуска воздуха.
3. Проверьте исправность и функционирование лыж и рулевого управления снегохода. Руль и лыжи должны поворачиваться согласованно, плавно и без заеданий.

4. Проверьте уровни топлива и инжекционного масла, а также убедитесь в отсутствии утечек. При обнаружении утечек обратитесь к авторизованному дилеру Ski-Doo, в мастерскую по ремонту или к выбранному вами специалисту для технического обслуживания, ремонта или замены неисправных деталей. Информацию о гарантийных рекламациях вы найдете в представленной здесь **ГАРАНТИИ ПО НОРМАТИВАМ ТОКСИЧНОСТИ ОТРАБОТАВШИХ ГАЗОВ АГЕНТСТВА ПО ОХРАНЕ ОКРУЖАЮЩЕЙ СРЕДЫ США**.
5. Все багажные отделения должны быть заперты и в них не должны располагаться тяжёлые и хрупкие предметы. Капот и боковые панели также должны быть закрыты.
6. Несколько раз нажмите рычаг дроссельной заслонки и убедитесь, что он перемещается плавно и без заеданий. После отпущения рычаг должен самостоятельно возвращаться в исходное положение.
7. Нажмите на рычаг тормоза и убедитесь, что тормозной механизм полностью включается до того, как рычаг коснётся рукоятки руля. После отпущения рычаг тормоза должен автоматически возвращаться в исходное положение.
8. Проверьте стояночный тормоз, чтобы убедиться, что он функционирует нормально. Задействуйте стояночный тормоз.
9. Проверьте состояние и высоту приводного ремня. См. подраздел «**ПРИВОДНОЙ РЕМЕНЬ**» в разделе «**ОПЕРАЦИИ ТЕХНИЧЕСКОГО ОБСЛУЖИВАНИЯ**».

## **После запуска двигателя**

Порядок запуска двигателя описан в разделе *ПУСК ДВИГАТЕЛЯ*.

1. Проверьте работоспособность световых приборов (дальнего/ближнего света фар, заднего фонаря, стоп-сигнала) и сигнальных ламп.

**ПРИМЕЧАНИЕ:** Для проверки световых приборов может потребоваться отсоединить шнур безопасности от одежды. В этом случае закрепите шнур обратно при первой же возможности.

2. Проверьте работоспособность шнура безопасности (сняв колпачок шнура безопасности с контактного устройства) и выключателя двигателя.
3. Отпустите стояночный тормоз.
4. Следуйте инструкциям, приведённым в разделе *ПРОГРЕВ СНЕГОХОДА*.

**Контрольный лист осмотра перед выездом**

УЗЕЛ/СИСТЕМА	ДЕЙСТВИЕ	✓
КОРПУС, СИДЕНЬЕ, ПОДНОЖКИ, ВОЗДУШНЫЙ ФИЛЬТР, СВЕТОВЫЕ И КОНТРОЛЬНЫЕ ПРИБОРЫ, ОРГАНЫ УПРАВЛЕНИЯ	Проверить состояние и очистить от снега и льда.	
ЛЫЖИ И РУЛЕВОЕ УПРАВЛЕНИЕ	Проверить свободу перемещения и убедиться в нормальном функционировании.	
ТОПЛИВО И ИНЖЕКЦИОННОЕ МАСЛО	Проверить уровень и убедиться в отсутствии утечек.	
ОХЛАЖДАЮЩАЯ ЖИДКОСТЬ	Проверить уровень и убедиться в отсутствии утечек.	
ТОРМОЗНАЯ ЖИДКОСТЬ	Проверить уровень и убедиться в отсутствии утечек.	
ОТСЕК ДЛЯ ХРАНЕНИЯ	Проверить надёжность запоров крышек, отсутствие тяжёлых и хрупких предметов.	
ГУСЕНИЦА	Очистить от снега и льда и проверить состояние. Если установлена шипованная гусеница, обратитесь к разделу <i>«СРЕДСТВА ДЛЯ УЛУЧШЕНИЯ СЦЕПЛЕНИЯ»</i> .	
РЫЧАГ ДРОССЕЛЬНОЙ ЗАСЛОНКИ	Проверить работоспособность.	
РЫЧАГ ТОРМОЗА	Проверить работоспособность.	
СТОЯНОЧНЫЙ ТОРМОЗ, ТОРМОЗ	Проверить работоспособность.	

УЗЕЛ/СИСТЕМА	ДЕЙСТВИЕ	✓
ВЫКЛЮЧАТЕЛЬ ДВИГАТЕЛЯ И КОЛПАЧОК ШНУРА БЕЗОПАСНОСТИ	Проверить работоспособность. Шнур безопасности должен быть закреплен на одежде водителя.	
ПРИБОРЫ ОСВЕЩЕНИЯ	Проверить работоспособность.	
КОНЬКИ ЛЫЖ	Проверить работоспособность.	
НАКЛАДКИ ПОЛОЗЬЕВ	Проверить работоспособность.	
ПРИВОДНОЙ РЕМЕНЬ	Убедиться в отсутствии трещин и признаков ненормального износа, проверить регулировку.	
Звуковой сигнал (если оснащен)	Проверить работоспособность.	

## Вождение

### Экипировка

При поездках на снегоходе необходимо надевать соответствующую экипировку. Следует выбирать удобную, не тесную одежду. Перед поездкой уточните прогноз погоды. Оденьтесь в расчёте на самую низкую температуру воздуха, которая даётся в прогнозе. Помните о важности правильного выбора нижнего белья, которое непосредственно контактирует с кожей и является первым теплоизолирующим слоем.

Водителю снегохода рекомендуется всегда надевать защитный шлем сертифицированного образца. Защитный шлем предохраняет голову от травм или снижает их тяжесть. Кроме того, шлем предохраняет голову от переохлаждения. Под шлем всегда надевайте подшлемник (балаклаву) и маску для защиты лица. Обязательно надевайте защитные очки или пользуйтесь лицевым щитком (визором), который закрепляется на шлеме.

На руки необходимо надевать защитные перчатки, которые должны быть не только достаточно тёплыми, но и удобными для управления снегоходом.

Наиболее удобной обувью для езды на снегоходе являются ботинки с кожным или нейлоновым верхом на резиновой подошве. Ботинки должны иметь вынимаемые войлочные стельки.

Во время поездки на снегоходе старайтесь не промокать. Придя в помещение, снимите и тщательно просушите одежду и обувь.

Не надевайте шарфы, куртки с развевающимися полами, шнурками, застёжками и пр., которые могут попасть в движущиеся детали снегохода.

Надевайте солнцезащитные очки с цветными светофильтрами.



## Запасные части и инструмент

Аптечка первой помощи	Возимый комплект инструментов
Мобильный телефон	Нож
Запасные свечи зажигания	Фонарь с проблесковым огнём
Клейкая лента (для герметизации трубопроводов)	Карта местности
Запасной ремень вариатора	Легкая закуска

## Положение водителя (движение вперед)

Посадка водителя, а также продольное и поперечное распределение веса тела водителя заметно влияют на ходовые качества снегохода. При маневрировании на склоне водитель и пассажир должны быть готовы наклоном тела в соответствующую сторону облегчить поворот машины. Водителю и пассажиру запрещается во время движения снегохода снимать ноги с опорных площадок и тормозить или опираться ногами на снег. Тренировки и приобретённый опыт подскажут вам, насколько сильно нужно наклоняться в поперечном направлении, чтобы уверенно входить в поворот на различных скоростях или удерживать снегоход в безопасном равновесии при маневрировании на поперечном уклоне.

Как правило, лучшей посадкой для водителя, с точки зрения удобства управления снегоходом и равновесия, является посадка сидя. Тем не менее, в некоторых особых условиях движения используются и другие посадки: полусидя, с опорой на одно колено или стоя.

### **▲ ПРЕДУПРЕЖДЕНИЕ**

Не выполняйте маневры, в успешном завершении которых вы не уверены. Не предпринимайте ничего, что выходит за пределы вашего водительского опыта.

## Управление снегоходом сидя

Для езды по знакомой ровной снежной трассе оптимальной для водителя является посадка сидя. При этой посадке водитель занимает среднее положение на сиденье, а ступни ног расположены на опорных площадках. Мышцы бедер и голеней помогают смягчать удары от неровностей трассы.



### Управление снегоходом полусидя

При этой посадке туловище водителя приподнято на полусогнутых ногах, ступни ног перенесены назад и опираются на площадки примерно под центром тяжести тела. Используя эту посадку, следует остерегаться резких торможений снегохода.



## Управление снегоходом стоя с опорой на одно колено

Одна нога опирается стопой на подножку снегохода, а другая — согнута в колене и опирается на сиденье. Используя эту посадку, следует остерегаться резких торможений снегохода.



## Управление снегоходом стоя

Поставьте ступни обеих ног на подножки. Ноги в коленных суставах должны быть согнуты, чтобы лучше амортизировать толчки и удары, передаваемые на туловище. Езда стоя улучшает обзор спереди снегохода и позволяет водителю быстро смещать центр тяжести тела в любую сторону в соответствии с условиями движения и предпринимаемым маневром снегохода. Остерегайтесь резкого торможения.



### **Положение водителя (движение назад)**

Мы рекомендуем во время движения задним ходом занимать на снегоходе положение сидя.

Не вставайте. При движении задним ходом вес вашего тела может переместиться по направлению к рычагу дроссельной заслонки, что может стать причиной неожиданного ускорения.

### **▲ ПРЕДУПРЕЖДЕНИЕ**

Неожиданное ускорение при движении снегохода задним ходом может стать причиной потери управления.

### **Движение с пассажиром**

Некоторые снегоходы сконструированы только для передвижения водителя (одноместные модели), в то время как на других допускается перевозка пассажира (двухместные модели). Ознакомьтесь с соответствующей информацией, касающейся вашей модели снегохода, и соблюдайте все предостережения.

Если правила не запрещают брать на борт пассажира, то прежде всего убедитесь, что кандидат в пассажиры обладает требуемыми физическими данными.

**▲ ПРЕДУПРЕЖДЕНИЕ**

Во время движения снегохода пассажир (-ы) должен сидеть на своём месте, опираясь ногами на подножки и держась руками за поручни или лямки. Соблюдайте это простое правило и риск падения пассажира будет сведён к минимуму.

Водитель, отвечающий за безопасность пассажира, должен предварительно разъяснить ему основные правила поведения при езде на снегоходе.

**▲ ПРЕДУПРЕЖДЕНИЕ**

- Пассажир должен сидеть только на предназначенном для него месте. Запрещается занимать место между рулём и водителем.
- Пассажиры и водитель должны иметь защитные шлемы сертифицированного образца и тёплую одежду. Следите, чтобы не было обнажённых участков тела.
- Пассажир, почувствовавший недомогание во время поездки, должен немедленно сообщить об этом водителю, чтобы водитель мог снизить скорость или остановиться.

Быть пассажиром на борту снегохода и быть водителем — это далеко не одно и то же. В руках водителя руль, водитель знает, какой маневр он совершит в следующий момент, и заранее готовится к нему. Кроме этого, водитель имеет возможность держаться за руль. А пассажиру остаётся только положиться на осторожность и внимание водителя. Водитель видит путь впереди гораздо лучше, чем пассажир. Поэтому водитель, взявший на борт пассажира, должен плавно начинать движение и плавно тормозить; скорость движения должна быть снижена до безопасного уровня. Вы, как водитель, должны предупреждать пассажира о крене, уклоне, неровностях, ветках деревьев, нависших над трассой, поворотах и т. д. Объясните пассажиру необходимость наклоняться вместе с вами к центру поворота, чтобы удерживать снегоход от опрокидывания. Двигаясь на снегоходе с пассажиром, будьте особенно осторожны. Уменьшите привычную скорость движения и постоянно держите под контролем поведение вашего пассажира.

**▲ ПРЕДУПРЕЖДЕНИЕ**

При перевозке пассажира:

- Управляемость снегохода и эффективность торможения снижены. Двигайтесь на пониженной скорости, помните, что для совершения маневров и торможения потребуется большая, чем обычно, дистанция;
- отрегулируйте подвеску с учётом нагрузки, создаваемой пассажиром.

Чтобы получить более подробную информацию по регулировке подвески, см. раздел *НАСТРОЙКА ПОДВЕСКИ*.

## Перевозка ребенка

Если вы берете на борт взрослого человека и ребёнка, то рекомендуем посадить ребёнка в центре. Взрослый, сидящий сзади, будет наблюдать за ребёнком и в случае необходимости оказывать помощь. Кроме того, ребёнок, сидящий посередине, лучше защищён от ветра и холода.

Если вы перевозите на снегоходе подростка или ребенка, то следует двигаться еще медленнее. Чаще контролируйте посадку ребенка: он должен крепко держаться за поручни, а ступни его ног должны находиться на опорных площадках.

## Разновидности трасс и условий движения

### Движение по подготовленным трассам

При езде по подготовленным трассам оптимальной для водителя и пассажира является посадка сидя. Не превышайте установленную допустимую скорость движения. Держитесь правой стороны трассы. Двигаясь по трассе, будьте готовы к возможным неожиданностям. Соблюдайте требования установленных дорожных знаков. Не виляйте по трассе, смещаясь от одного края к другому и обратно.

### Движение по неподготовленным трассам

При отсутствии свежевыпавшего снега неподготовленная трасса может напоминать профиль стиральной доски. Вам также будут встречаться сугробы. Движение по неподготовленным трассам на высокой скорости опасно. Снизьте скорость движения. Крепко держитесь за руль и привстаньте — примите положение «полусидя». Перенесите ступни ног назад, так чтобы точки опоры ног располагались примерно под центром тяжести тела. Согните ноги в коленях для лучшей амортизации толчков и ударов со стороны неровностей профиля трассы. При длительном движении по протяженным участкам трассы с короткими поперечными неровностями («стиральная доска») целесообразно принять положение «стоя с опорой на одно колено». Такая посадка несколько повышает удобство езды и одновременно позволяет водителю легко и быстро изменять распределение веса тела в поперечном направлении, управляя креном и курсовым движением снегохода. Остерегайтесь камней и пней, прикрытых свежевыпавшим снегом.

### Движение по глубокому снегу

При движении по глубокому рассыпчатому снегу снегоход может начать увязать. В этом случае следует насколько можно плавнее изменить направление движения и, двигаясь по кривой большого радиуса, постараться найти участок с более прочным снежным покровом. Если Ваш снегоход все же застрял, избегайте интенсивного буксования гусеничного движителя, так как это приводит к дальнейшему погружению машины в снег. Заглушите двигатель и вытяните снегоход на нетронутый участок снежного покрова. Затем протопчите колею перед снегоходом, уплотнив снег ногами. Обычно

бывает достаточно подготовить колею длиной полтора-два метра. Снова пустите двигатель. Примите положение «стоя» и, осторожно раскачивая снегоход из стороны в сторону, одновременно плавно и медленно нажимайте на рычаг управления дросселем. В зависимости от того, какая часть снегохода оказалась сильнее погружена в снег (передняя или задняя), переместите ступни ног на противоположный конец опорной площадки (назад или вперед). Не подкладывайте никаких подручных предметов под гусеничную ленту. Следите, чтобы никто не находился спереди и сзади снегохода, двигатель которого запущен. Держитесь подальше от гусеничной ленты. Касание гусеничной ленты и вращающихся деталей гусеничного движителя может стать причиной получения травм.

## **Движение по льду**

Движение на снегоходе по льду замёрзших озёр и рек может представлять опасность для жизни. Остерегайтесь таких трасс. Находясь на незнакомой местности, узнайте у местных жителей или властей, в каком состоянии находится ледяной покров, есть ли удобные съезды и выезды на берег, подводные родники, участки с быстрым течением и другие опасные места. Не переправляйтесь через водную преграду по тонкому льду, который может не выдержать вес гружёного снегохода. Переправа по льду может быть очень опасной, если вы не соблюдаете определённые меры предосторожности. На льду любое транспортное средство, включая снегоход, обладает плохой управляемостью. Необходимая для разгона, поворота или торможения снегохода сила сцепления гусеничной ленты со льдом значительно снижена, поэтому продолжительность преодоления подобных участков трассы многократно возрастает. На льду всегда существует опасность неуправляемого заноса и разворота. Двигаясь по льду, снизьте скорость и будьте внимательны. Оставляйте достаточно свободного места для безопасной остановки снегохода или совершения поворота. В тёмное время суток будьте особенно осторожны.

## **Движение по плотному снегу**

Ни в коем случае нельзя недооценивать опасность движения на снегоходе по уплотнённому снежному покрову. В этих условиях сцепление гусеничной ленты и лыж с опорной поверхностью может оказаться недостаточным. Снизьте скорость движения, избегайте интенсивных разгонов, резких поворотов и экстренного торможения.

## **Преодоление подъёмов**

Встречаются два типа подъёмов: открытые подъёмы с редкой растительностью (и, возможно, локальными выходами скальных пород) и подъёмы с ограниченным выбором маршрута преодоления. Рациональная тактика преодоления открытого подъёма состоит в том, что снегоход въезжает на него под углом и движется по зигзагообразной траектории. Приближайтесь под углом. Займите положение стоя с обеими ногами на одной подножке. Ваша нога, опирающаяся на подножку снегохода, должна всегда находиться со стороны вершины. Преодолевая подъём, поддерживайте постоянную безопасную скорость. При разворотах снегохода в конце участков зигзаго-

образной траектории соответствующим образом изменяйте свою посадку на снегоходе.

Преодоление подъема второго типа может вызвать затруднения. Примите положение «стоя» и предварительно разгоните снегоход на горизонтальном участке пути. При въезде на подъем уменьшите подачу топлива, чтобы предотвратить интенсивное буксование гусеничного движителя.

В обоих случаях скорость снегохода должна быть максимально возможной по условиям безопасности и тяговым возможностям машины. При достижении вершины снизьте скорость движения. Если вы не можете продолжить движение, не проворачивайте гусеницу. Задействуйте стояночный тормоз, остановите двигатель и освободите лыжи, вытянув их из снега, затем разверните снегоход носом в сторону подножия. Запустите двигатель, отпустите стояночный тормоз и, плавно нажимая на рычаг акселератора, начните движение вниз. Займите такое положение на сиденье, чтобы предотвратить возможное опрокидывание снегохода, и спуститесь к основанию холма.

## **Преодоление спусков**

Безопасное движение под гору требует постоянного контроля над снегоходом. При спуске с крутых склонов займите такое положение, чтобы центр тяжести вашего тела находился как можно ниже. Держитесь обеими руками за руль снегохода. Слегка нажимая на рычаг дросселя, поддерживайте устойчивую работу двигателя во время спуска с горы. Если снегоход стал разгоняться и скорость увеличилась до опасного значения, осторожно притормозите машину. Тормозить следует лёгкими частыми нажатиями на рычаг тормоза. Не допускайте блокировки гусеничной ленты тормозом.

## **Движение вдоль склона**

При движении снегохода вдоль склона, а также при подъёме или спуске с холма по зигзагообразной траектории следует придерживаться следующих правил. Все, сидящие на снегоходе, должны наклоняться в сторону склона для удержания равновесия. Предпочтительная посадка — «стоя с опорой на колено». Нога, которая опирается на ступню, должна располагаться со стороны вершины, а нога, опирающаяся коленом на сиденье, со стороны подножия холма. Будьте готовы быстро перенести вес тела в ту или иную сторону. Новичкам и малоопытным водителям не рекомендуется двигаться вдоль склонов и преодолевать крутые подъемы.

## **Опасность схода лавин**

При движении в гористой местности вы не должны забывать об опасности схода снежных лавин. Лавины могут отличаться по размеру и форме и, как правило, образуются на крутых склонах с нестабильным снежным покровом.

Снегопад, животные, люди, ветер и снегоходы могут стать причиной схода лавины. Не занимайтесь «хаймаркинг» и не пересекайте склоны, когда существует вероятность схода лавин. При наличии нестабильного снежного покрова не следует передвигаться по крутым склонам. Опасайтесь снежных карнизов, образующихся под воздействием ветра. Избегание нестабильных условий является ключевым фактором для безопасных поездок в горах.



Возможно, находясь в горах, самое важное постоянно предугадывать обстоятельства и предвосхищать опасности. Ежедневно, прежде чем отправится в поездку, знакомьтесь с прогнозом лавинной опасности и принимайте во внимание содержащуюся в нем информацию.

Совершая поездки в горах, следует всегда иметь при себе лопату для снега, лавинный шуп и лавинный маяк. Мы рекомендуем всем водителям, совершающим поездки в горах, пройти курс лавинной подготовки, чтобы получить необходимые навыки и научиться правильно использовать оборудование.

Ниже перечислены адреса нескольких веб-сайтов, которые помогут вам получить важную информацию:

- США: [www.avalanche.org](http://www.avalanche.org)
- Европа: [www.avalanches.org](http://www.avalanches.org)
- Канада: [www.avalanche.ca](http://www.avalanche.ca)

## **Движение по размокшему снегу**

Старайтесь избегать движения по размокшему снегу. Перед переправой по льду через водную преграду разведайте наличие участков с размокшим снегом. Если колея лыж темнеет и на дне выступает вода, немедленно сверните со льда на берег. Куски льда и брызги воды могут попадать на снегоходы, движущиеся вслед за вами. Вывести снегоход из размокшего снега бывает достаточно сложно, а в некоторых случаях невозможно.

## **Движение в тумане или во время снегопада**

Туман и плотный снегопад сильно ухудшают видимость. Если вы вынуждены двигаться в этих условиях, снизьте скорость в соответствии с освещённостью дороги. Внимательно следите за трассой, чтобы вовремя заметить неожиданное препятствие. Если вы не уверены в безопасности своего пути, не продолжайте движение. Поддерживайте безопасную дистанцию до впереди идущего снегохода. Это позволит несколько улучшить условия наблюдения и иметь запас по времени для принятия решения в экстренной ситуации.

## **Движение по незнакомой местности**

На незнакомой местности двигайтесь с особой осторожностью. Снижите скорость, так чтобы иметь возможность своевременно распознать неожиданное препятствие на вашем пути: забор, ручей, пересекающий трассу, крупные камни, впадину и пр. Любое из названных препятствий может прервать вашу поездку и стать причиной серьёзных травм. Даже двигаясь по наезженной трассе, будьте предельно осторожны и внимательны. Скорость движения должна быть такой, чтобы вы успевали оценивать обстановку за ближайшим поворотом трассы или внезапным понижением профиля трассы.

## **Слепящее действие солнца**

В солнечный день могут возникнуть различные проблемы, связанные с «ослеплением» и усталостью глаз. Сверкающий на солнце снег иногда на-

столько затрудняет наблюдение за трассой, что вы можете не заметить ложину, ров или другое опасное препятствие. При ярком солнце обязательно надевайте солнцезащитные очки с цветными светофильтрами.

## Скрытые препятствия

На местности могут попадаться препятствия, скрытые под слоем снега. Свернув с подготовленной трассы или двигаясь по лесной дороге, снизьте скорость снегохода и будьте бдительны. Слишком высокая скорость движения может превратить в очень опасное даже весьма незначительное препятствие. Удар о небольшой камень или пенёк чреват потерей контроля над снегоходом и серьёзными травмами водителя и пассажира. Во избежание ненужного риска двигайтесь по наезженным и подготовленным трассам. Следите за безопасностью, снизьте скорость и наслаждайтесь видами.

## Провода

Всегда будьте внимательны к лежащим на земле или низко расположенным проводам. Такие провода часто можно встретить на заброшенных территориях, где когда-то велась сельскохозяйственная деятельность. В местах, где имеется вероятность встретить на трассе провода, необходимо снизить скорость.

## Преодоление препятствий

Неожиданные прыжки снегохода через сугробы, на гребнях валиков от плуга снегоочистителя или на других незамеченных профилейных препятствиях могут представлять опасность. Вы сможете загодя заметить препятствие и своевременно снизить скорость, если будете пользоваться солнцезащитными очками с цветными светофильтрами или защитным щитком для лица.

Прыжки на снегоходе могут представлять опасность. Подготовьтесь к приземлению, чтобы амортизировать удар и приготовиться к удару об опорную поверхность. Сгибание ног в коленях позволит смягчить удар. Если вы неожиданно попали на естественный трамплин и оказались в воздухе, встаньте на ноги и отклонитесь к задней части снегохода, чтобы придать ему наклон назад и приподнять лыжи. Удерживайте руль в положении, соответствующем прямолинейному движению. Перед приземлением снегохода нажмите на рычаг дросселя и приготовьтесь воспринять удар снегохода об опорную поверхность. Сгибание ног в коленях позволит смягчить удар.

## Вращение

В зависимости от состояния снежного покрова или трассы может применяться один из двух способов поворота снегохода. В большинстве случаев для уверенного прохождения криволинейных участков трассы необходимо отклонять тело в сторону центра поворота. Перераспределение веса тела в поперечном направлении и дополнительная нагрузка на внутренний борт снегохода создают нужный крен гусеничной ленты, опирающейся на снег. Чтобы дополнительно нагрузить внутреннюю относительно центра поворота лыжу, нагнитесь и сместите тело максимально вперёд.

Иногда развернуть снегоход в глубоком снегу удаётся только вручную. Возьмитесь за ручки лыж и постепенно поворачивайте снегоход вокруг задней точки опоры. Не перенапрягайтесь. Воспользуйтесь посторонней помощью. Помните: поднимать тяжести надо за счёт усилия ног, а не спины.



## Пересечение дорог

В некоторых случаях вам придётся пересекать дорогу, проложенную по насыпи. Выберите такое место, где вы сможете подняться по уклону насыпи земляного полотна наиболее безопасно. Привстаньте с сиденья на ноги и разгоните снегоход лишь до такой скорости, которая необходима для успешного преодоления уклона насыпи. Въехав на насыпь, полностью остановите снегоход на обочине и пропустите транспорт, следующий по дороге в обоих направлениях. Оцените спуск, ведущий к дороге. Пересеките дорожное полотно в перпендикулярном направлении. При съезде с дорожной насыпи вниз переместите центр тяжести тела и точки опоры ног максимально назад. Помните, что снегоход не предназначен для движения по жёстким дорожным покрытиям, и управление им значительно усложнится.

## Пересечение железнодорожных путей

Не следует двигаться на снегоходе вдоль железнодорожного полотна. Это запрещено. Железнодорожные пути и полосы отчуждения могут являться частной собственностью. Снегоход не может состязаться с поездом. Прежде чем пересечь железнодорожные пути, остановите снегоход и оглядитесь. В условиях недостаточной видимости прислушайтесь, не приближается ли поезд.

## **Движение в ночное время**

Суточное изменение естественной освещённости влияет на способность водителя визуально оценивать обстановку на трассе и на заметность вашего снегохода для других участников движения. Вождение снегохода в ночное время нежелательно. Вы сможете получить уникальные впечатления, если осознаете, что находитесь в условиях ограниченной видимости. Перед поездкой проверьте функционирование световых приборов. Рассеиватели фар и фонарей должны быть чистыми. Скорость движения должна быть такой, чтобы вы успели вовремя затормозить и остановиться при появлении перед снегоходом опасного предмета или препятствия. Двигайтесь ночью только по подготовленным трассам и никогда не съезжайте с них на незнакомую местность. Избегайте движения по замёрзшим рекам и озёрам. Помните, что проволочные растяжки, изгороди из колючей проволоки, канатное ограждение дорог, ветви деревьев и другие подобные препятствия трудно заметить ночью. Никогда не отправляйтесь в ночную поездку на снегоходе в одиночку. Имейте с собой исправный фонарь аварийной сигнализации. Держитесь дальше от жилых районов, чтобы не нарушать покой людей.

## **Движение в группе**

Перед тем как отправиться в путь, выберите лидера группы и замыкающего. Все участники поездки должны знать предложенный маршрут движения и конечный пункт назначения. Убедитесь в наличии всех необходимых инструментов, запасных частей и достаточного количества топлива и моторного масла. Никогда не обгоняйте на трассе лидера группы, а также другие снегоходы, идущие впереди. Для визуальной сигнализации об опасности или изменении направления движения используйте установленные сигналы (например, отмахну рукой). При необходимости оказывайте помощь другим водителям снегоходов.

При движении снегоходов в группе важно соблюдать безопасную дистанцию между машинами. Поддерживайте такую дистанцию до впереди идущего снегохода, которая позволит вам в случае необходимости остановить свой снегоход без неприятных последствий. Соблюдайте дистанцию! Постоянно контролируйте положение передней машины.

## **Сигналы**

Перед остановкой снегохода подайте знак следующим за вами водителям, подняв вверх над головой правую или левую руку. Поворот влево обозначают вытянутой горизонтально левой рукой. Для предупреждения о правом повороте поднимите согнутую в локте левую руку. При этом плечо руки должно располагаться горизонтально, а предплечье — вертикально. Водитель снегохода должен предупреждать следующих за ним о предстоящих маневрах.

## **Остановки на трассе**

При остановке на трассе сверните в сторону. Это уменьшит опасность столкновения с другими снегоходами.

## Знаки на трассе

Для предупреждения об опасных участках и регулирования режима движения снегоходов по трассе используются специальные и дорожные знаки. Изучите знаки, применяемые в вашем регионе.

## Окружающая среда

При правильной эксплуатации снегоходы могут приносить определённую пользу природе. Например, по укатанным колеям снегоходов дикие животные могут мигрировать в другие зоны обитания. Не злоупотребляйте техническими возможностями снегохода и не устраивайте погоню или травлю диких животных. Переутомление или истощение животных может стать причиной их гибели. Объезжайте стороной заказники, заповедники и кормушки для диких зверей.

Если вам повезло увидеть дикое животное, остановите снегоход и спокойно наблюдайте за ним.

Наши рекомендации отнюдь не направлены на то, чтобы каким-то образом ограничить ваши возможности получать удовольствие от катания на снегоходе. Соблюдая необходимые меры безопасности, вы сохраните свое здоровье и снизите риск травмирования ваших друзей и знакомых, для которых вы открываете радость общения с зимней природой и такой замечательный вид активного отдыха, как катание на снегоходе. В следующий раз, когда вы решите прокатиться на снегоходе, подумайте о том, что прокладывая колею по снегу, вы одновременно способствуете развитию нашего вида активного отдыха. Давайте совместными усилиями выберем правильный путь. Разрешите от имени BRP выразить вам благодарность за ваш вклад в наше общее дело.

Вероятно, не существует другого вида активного отдыха, который может доставить столько удовольствия, как катание на снегоходе. Дальние рейды на снегоходе по диким уголкам нетронутой природы — это увлекательный и азартный зимний спорт и здоровый образ жизни. Вместе с тем, чем больше людей начинают активно отдыхать на природе, тем большая нагрузка ложится на нее и тем больше опасность нарушения экологического равновесия. Безответственное использование земель и прочих природных ресурсов неизбежно ведет к появлению ограничений и закрытию как частных, так и общественных земельных участков.

В сущности, наибольшая угроза нашему активному отдыху заключается в нас самих, и прежде всего — в несознательном отношении к природе. Которая оставляет нам только один логичный выбор. Эксплуатируя снегоход, необходимо всегда чувствовать ответственность за свои действия.

Большинство людей бережно относятся к природе и уважает природоохранные законы. Каждый из нас должен быть в этом отношении примером для начинающих, независимо от того, молоды они или уже находятся в достаточно зрелом возрасте.

В наших общих интересах культивировать бережное отношение к природе, особенно в зонах отдыха, посещаемых множеством людей. Необходимо ясно понимать, что перспективы зимних видов спорта зависят, прежде

всего, от того, насколько успешно мы сможем сохранить в первозданном виде окружающую среду.

Понимая важность вклада, который владельцы снегоходов могут внести в охрану окружающей среды, мы проводим кампанию под лозунгом «Бережное отношение к природе».

Эта кампания нацелена не только на то, чтобы снизить ущерб природе от гусениц снегоходов. Цель её гораздо шире и включает в себя мониторинг и охрану целых природных комплексов. Кампания рассчитана на участие всех энтузиастов, кому небезразлично будущее окружающей среды. Мы призываем всех любителей катания на снегоходах помнить, что сохранение природы необходимо не только для развития этого вида активного отдыха и обслуживающей его индустрии, но и в интересах будущих поколений людей.

Бережное отношение к природе вовсе не означает для вас каких-либо ограничений в наслаждении от катания на снегоходе. Просто всегда поступайте ответственно по отношению к природе!

Для бережного отношения к природе важно, где и как вы эксплуатируете ваш снегоход. Всегда выполняйте следующие рекомендации.

**Будьте информированы.** Запаситесь картами, изучите местное природоохранное законодательство и правила пользования рекреационными зонами. Для этого можно обратиться в местные органы, занимающиеся вопросами природопользования. Соблюдайте требования нормативных документов, в том числе ограничения на максимальную скорость движения по трассе.

**Избегайте** движения на снегоходе по молодым посадкам деревьев, кустарнику и траве. Не рубите деревья и сучья. На равнинной местности, где катание на снегоходах очень популярно, двигайтесь только в специально разрешённых местах и по подготовленным трассам. Помните о тесной связи, существующей между охраной природы и вашей собственной безопасностью.

**Берегите фауну.** Будьте особенно внимательны к тем животным, которые выхаживают молодняк или страдают от недостатка кормовой базы. Сильный стресс, испытываемый животным с истощённым организмом, может окончательно подорвать его жизненные силы. Воздерживайтесь от поездок на снегоходе в зоны, предназначенные только для обитания диких животных.

**Соблюдайте** установленные правила и ограничительные знаки. Разумные владельцы снегоходов не оставляют мусора!

**Не заезжайте** в заповедники и заказники. Они закрыты для въезда любых транспортных средств. Уточните границы заповедника.

**Получите разрешение** на проезд по частной территории. Уважайте права землевладельцев и общественную собственность. Несмотря на технологические успехи промышленности и существенное уменьшение уровня внешнего шума современных снегоходов, тем не менее, избегайте заезжать на снегоходе и нарушать покой людей в местах их компактного проживания.

Всем владельцам и любителям катания на снегоходах хорошо известны те многолетние усилия, которые предпринимаются с самого начала развития этого вида зимнего спорта и направлены на расширение регионов, доступных для безопасной и ответственной эксплуатации снегоходов. Эти усилия продолжаются, не ослабевая, и по сей день.

Бережно и ответственно относиться к окружающей среде, это единственный способ обеспечить возможность получать удовольствие от катания на снегоходах и в ближайшем будущем. Это главный аргумент, с которым, мы надеемся, вы не можете не согласиться. Но есть и другие.

Наслаждение от общения с удивительными красотами зимней природы является главным стимулом, который привлекает в ряды энтузиастов катания на снегоходах множество людей. Наше бережное отношение к окружающей среде позволит сохранить эту возможность. Более того, мы сможем приобщить к полезному и здоровому досугу других людей. Бережное и ответственное отношение к природе поможет развивать в перспективе наш замечательный вид зимнего спорта.

Наконец, для любого водителя снегохода хорошим тоном должно быть бережное отношение к окружающей среде. Не нужно уродовать снежный покров или нестись на большой скорости по лесу, чтобы продемонстрировать свое мастерство управления снегоходом. Независимо от того, на каком снегоходе вы едете, – на мощном Ski-Doo, спортивном снегоходе или на любом другом, покажите себе и окружающим, что вы вполне осознаете свою ответственность за охрану окружающей среды. Пусть гусеница вашего снегохода не наносит вреда природе!

## СРЕДСТВА ДЛЯ УЛУЧШЕНИЯ СЦЕПЛЕНИЯ

**ПРИМЕЧАНИЕ:** Содержание данного раздела относится лишь к снегоходам, оснащённым на заводе-изготовителе гусеницами, на которые BRP допускает установку специальных шипов.

### **⚠ ПРЕДУПРЕЖДЕНИЕ**

Не устанавливайте на гусеницу шипы, если это не разрешено инструкциями BRP. Установка шипов на нерекондованный тип гусеницы увеличивает опасность разрыва и сход гусеницы с направляющих катков.

### **⚠ ПРЕДУПРЕЖДЕНИЕ**

На гусеницу данного снегохода могут быть установлены шипы. Однако **СЛЕДУЕТ** устанавливать шипы, только одобренные BRP для использования на снегоходах Ski-Doo. **НЕ ИСПОЛЬЗУЙТЕ** обычные шипы, потому что толщина установленной на снегоходе гусеницы меньше толщины стандартной гусеницы. Шипы могут отрываться от гусеницы и выбрасываться из-под снегохода. Обратитесь к авторизованному дилеру Ski-Doo, чтобы узнать о возможности установки шипов на конкретную модель снегохода.

Использование твердосплавных или регулируемых коньков и шипов для усиления сцепления с опорной поверхностью изменяет поведение снегохода, в частности, это отражается на маневренности, наборе скорости и эффективности торможения.

Шипы улучшают сцепление при движении по плотному снежному покрову и льду, но практически бесполезны при движении по рыхлому снегу. Водителю потребуется некоторое время, чтобы привыкнуть к управлению снегоходом, который оснащён приспособлениями для улучшения сцепления (шипами, твёрдосплавными коньками). Если ваш снегоход оборудован изделиями, улучшающими сцепление с опорной поверхностью, обязательно выделите время и потренируйтесь в выполнении маневров поворота, ускорения и торможения.

Кроме этого, следуйте требованиям местных норм и правил в части использования на снегоходах изделий, улучшающих сцепление с опорной поверхностью. Не нарушайте правил эксплуатации снегохода, бережно относитесь к природе и уважайте права других людей.

## Маневренность

Шипы усиливают сцепление задней части снегохода с опорной поверхностью. Установка твердосплавных коньков улучшает сцепление лыж и, таким образом, силы сцепления передней и задней частей снегохода оказываются уравновешенными. Таким образом, для улучшения сцепления требуется использование твердосплавных коньков, чтобы задняя и передняя часть снегохода были уравновешены. Стандартные твёрдосплавные коньки, имеющиеся в продаже, могут и не дать ожидаемого эффекта, так как многое



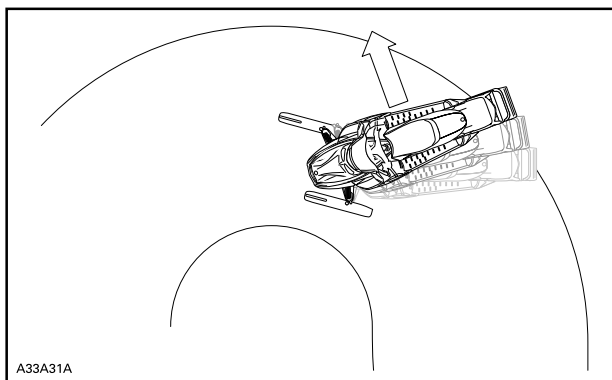
зависит от того, как Вы предпочитаете водить снегоход (стиль вождения), и как настроена подвеска.

## **▲ ПРЕДУПРЕЖДЕНИЕ**

Если силы сцепления с опорной поверхностью не сбалансированы, то снегоход будет проявлять тенденцию к излишней или недостаточной поворачиваемости, что может привести к потере контроля над снегоходом.

### **Избыточная поворачиваемость**

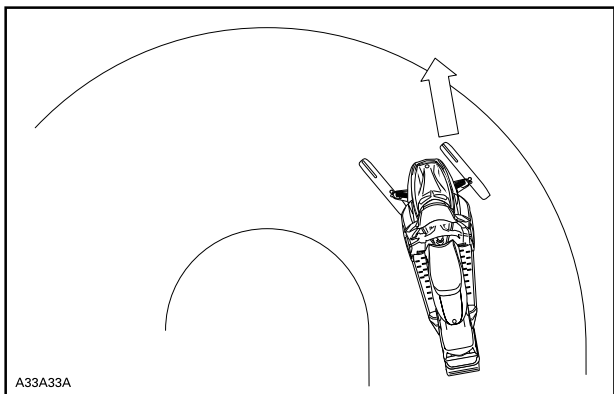
При определённых условиях установка только твердосплавных коньков без шиповки гусеницы приводит к излишней поворачиваемости снегохода (см. рисунок).



### *ИЗБЫТОЧНАЯ ПОВОРАЧИВАЕМОСТЬ*

### **Недостаточная поворачиваемость**

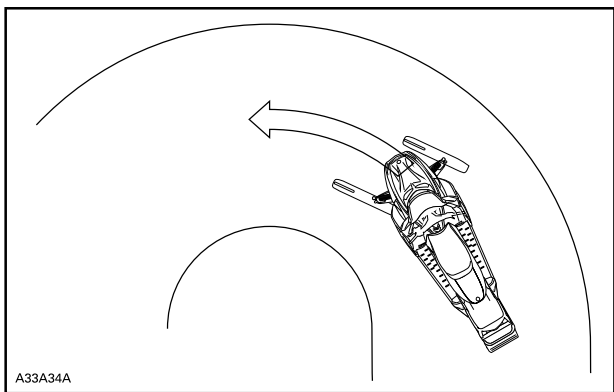
При определённых условиях установка шипов без твердосплавных коньков приводит к недостаточной поворачиваемости снегохода (см. рисунок).



*НЕДОСТАТОЧНАЯ ПОВОРАЧИВАЕМОСТЬ*

**Контролируемое движение**

Установка твердосплавных коньков и шиповка гусеницы обеспечивают баланс сил, необходимый для уверенного контроля над снегоходом (см. рисунок).



*КОНТРОЛИРУЕМОЕ ДВИЖЕНИЕ*

## Ускорение

Шипованная гусеница обеспечивает быстрый набор скорости на утрамбованном снегу и льду, однако, на рыхлом снегу она не только бесполезна, но и может стать причиной внезапных и резких изменений сцепления. При определенных условиях это может стать причиной неожиданного изменения траектории движения.

### **▲ ПРЕДУПРЕЖДЕНИЕ**

Во избежание неожиданных реакций снегохода:

- Всегда плавно работайте рычагом дроссельной заслонки.
- НЕ ПЫТАЙТЕСЬ с помощью вращения гусеницы устроить «контролируемый» занос задней части снегохода.

Осколки льда и посторонние предметы, вылетев из-под гусеницы с большой скоростью, могут травмировать окружающих.

## Торможение

Шипованная гусеница эффективна при торможении на утрамбованном снегу и льду, но не на рыхлом снегу. Из-за этого при определенных условиях эффективность торможения может внезапно меняться. Пользуйтесь тормозом очень осторожно, чтобы не допустить блокировки гусеницы и не потерять контроль над снегоходом.

## Важные указания по мерам безопасности

### **▲ ПРЕДУПРЕЖДЕНИЕ**

Во избежание серьезных травм и увечий:

- НЕ СТОЙТЕ позади или рядом с вращающейся гусеницей.
- Если есть необходимость в проворачивании гусеницы, всегда устанавливайте заднюю часть снегохода на опору с широким основанием и отражательным щитком.
- Гусеницу, поднятую над опорной поверхностью, проворачивайте только на малой скорости.

Из быстро вращающейся гусеницы под действием центробежной силы могут неожиданно вылететь сломанные шипы, звенья гусеницы или какие-то посторонние предметы, которые способны нанести травмы ногам и другим частям тела.

## Шипы и срок службы снегохода

Использование устройств и приспособлений для улучшения сцепления с опорной поверхностью усиливает вибрации и создаёт дополнительную нагрузку на некоторые компоненты снегохода. Это может приводить к преждевременному износу таких деталей, как ремни, тормозные накладки, подшипники, цепь и звёздочка коробки передач, а также сокращает срок службы одобренных шипованных гусениц. Необходимо осматривать гусеницу перед каждой поездкой. Более подробная информация представлена в подразделе **ГУСЕНИЦА** раздела **ТЕХНИЧЕСКОЕ ОБСЛУЖИВАНИЕ**.

Шипы могут нанести повреждения туннелю, если не защитить его специальными защитными накладками. Возможно также повреждение электропроводки и радиаторов, что может привести к перегреву и поломке двигателя.

### **⚠ ПРЕДУПРЕЖДЕНИЕ**

Если туннель не оборудован защитными накладками или накладки сильно изношены, то не исключена опасность пробоя топливного бака и возгорания снегохода.

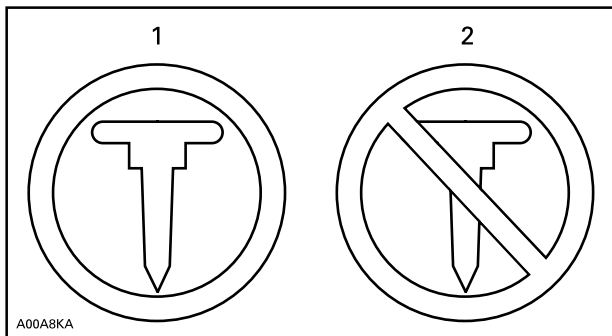
**ВНИМАНИЕ** Обратитесь к авторизованному дилеру для подбора защитных накладок для вашего снегохода.

**ПРИМЕЧАНИЕ:** Внимательно прочитайте раздел **ГАРАНТИЙНЫЕ ОБЯЗАТЕЛЬСТВА**, чтобы знать, какие ограничения предусмотрены компанией BRP в случае использования шипов.

## Установка шипов на предназначенную для этого гусеницу

### **⚠ ПРЕДУПРЕЖДЕНИЕ**

Не устанавливайте на гусеницу шипы, если это не разрешено инструкциями BRP. Гусеницы, шиповка которых разрешена, маркированы символом шипа (см. рисунок). Установка шипов на нереккомендованный тип гусеницы увеличивает опасность разрыва и сход гусеницы с направляющих катков.

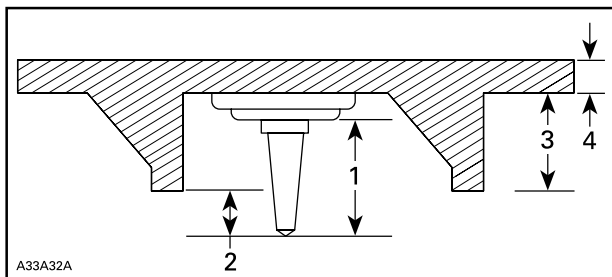


### СИМВОЛЫ НА ГУСЕНИЦЕ

1. Установка шипов допускается
2. Установка шипов **НЕ ДОПУСКАЕТСЯ**

Компания BRP не рекомендует самостоятельно заниматься шиповкой гусеницы — обратитесь к дилеру Ski-Doo.

- Используйте только одобренные BRP шипы.
- Не устанавливайте шипы, высота которых превышает высоту профиля гусеницы более чем на 9,5 мм.



### УСТАНОВКА ШИПОВ

1. Размер шипа
2. Выступание за пределы профиля гусеницы 6,4 мм - 9,5 мм
3. Высота грунтозацепа гусеницы
4. Толщина полотна гусеницы

## **▲ ПРЕДУПРЕЖДЕНИЕ**

- Обратитесь к авторизованному дилеру Ski-Doo, чтобы узнать о возможности установки шипов на конкретную модель снегохода.
- НЕ ПОЛЬЗУЙТЕСЬ обычными (не одобренными BRP) шипами, потому что толщина используемой гусеницы меньше толщины стандартной и шипы могут выпадать из гусеницы и выбрасываться из-под снегохода.
- Шипы должны вставляться только в специально утолщенные места гусеницы (приливы). Некоторые модели гусениц имеют два типа приливов: треугольные и круглые. Принимайте во внимание предупреждения, нанесенные на поверхность гусеницы, чтобы определиться какие из них необходимо использовать.
- Запрещается установка шипов на гусеницы с высотой профиля 35 мм и более.
- Количество установленных шипов должно соответствовать количеству утолщений, специально отлитых на гусенице.
- Перед установкой шипов получите необходимые инструкции и рекомендации у изготовителя гусеницы. Очень важно соблюдать моменты затяжки болтов, которыми крепятся шипы.

**НЕПРАВИЛЬНО ВЫБРАННОЕ КОЛИЧЕСТВО ШИПОВ ИЛИ ИХ НЕПРАВИЛЬНАЯ УСТАНОВКА УВЕЛИЧИВАЮТ РИСК РАЗРЫВА ГУСЕНИЦЫ, ЧТО МОЖЕТ ПРИВЕСТИ К СЕРЬЕЗНОЙ АВАРИИ С ТЯЖЕЛЫМИ ПОСЛЕДСТВИЯМИ.**

## Обслуживание/замена

ЕСЛИ ГУСЕНИЦА ОСНАЩЕНА ШИПАМИ, ПРОВЕРЯЙТЕ ЕЁ СОСТОЯНИЕ ПЕРЕД КАЖДОЙ ПОЕЗДКОЙ.

Гусеница не должна иметь:

- Проколов
- Разрывов и следов износа (в частности, вокруг установочных отверстий шипов)
- Сломанных и изношенных грунтозацепов с обнажёнными стержнями
- Расслоений резины
- Сломанных стержней
- Сломанных шипов (шипованная гусеница)
- Погнутых шипов (шипованная гусеница)
- Утерянных шипов
- Шипов, утративших надежное крепление с гусеницей
- Утерянных направляющих гребней
- Кроме того, убедитесь, что гайки крепления шипов затянуты с рекомендуемым моментом.

На самостоятельно шипованных гусеницах немедленно замените сломанные или повреждённые шипы. Замените гусеницу, если замечены признаки начала её разрушения. В сомнительных случаях обратитесь за советом к дилеру. Необходимо осматривать гусеницу перед каждой поездкой.

### **▲ ПРЕДУПРЕЖДЕНИЕ**

Эксплуатация снегохода с повреждённой гусеницей или поломанными шипами опасна потерей контроля над снегоходом.

# ПЕРЕМЕЩЕНИЕ ГРУЗОВ И РАБОТЫ

## Рабочее применение мотовездехода

С помощью вашего транспортного средства можно выполнять ряд задач, от буксировки до перевозки грузов, которые не требуют большой грузоподъемности. Различные комплектующие можно приобрести у авторизованного дилера Ski-Doo. Любое дополнительное приспособление должно быть правильно установлено и в дальнейшем использовано в соответствии с назначением и инструкциями изготовителя. Не превышайте допустимую нагрузку мотовездехода. Перегрузка мотовездехода приводит к быстрому выходу из строя его узлов и деталей. Не перенапрягайтесь при загрузке и разгрузке мотовездехода.

## Перевозка грузов

### **▲ ПРЕДУПРЕЖДЕНИЕ**

При перевозке груза или буксировке прицепа обязательно снижайте скорость движения.

Любой груз, размещенный на транспортном средстве, включая пассажира и/или багажник, ухудшает его устойчивость и управляемость, а также увеличивает длину тормозного пути. Не превышайте максимально допустимую нагрузку на транспортное средство, которая учитывает: вес водителя, пассажира, груза, дополнительного оборудования, а также нагрузку, приходящуюся на сцепное устройство. См. раздел «СПЕЦИФИКАЦИИ». Обязательно убедитесь, что груз надежно закреплен и не мешает вам в управлении. Плохо закрепленный груз может упасть и создать аварийную ситуацию. Не перевозите груз, выступающий за габариты мотовездехода и/или задевающий за посторонние предметы, кусты и ветки деревьев.

### **▲ ПРЕДУПРЕЖДЕНИЕ**

При перевозке груза на задней багажной площадке управляемость, устойчивость и тормозной путь мотовездехода изменяются. Очень важно правильно разместить перевозимый груз. Не перегружайте машину, соблюдайте правила перевозки груза и буксировки прицепа. Прежде чем начинать движение, обязательно убедитесь, что груз надежно закреплен на транспортном средстве. При перевозке груза или буксировке прицепа уменьшайте скорость в соответствии с условиями движения, избегайте преодоления подъемов и движения по пересеченной местности. Оставляйте больше места для торможения, особенно на наклонных поверхностях и при перевозке пассажира. Не допускайте заноса или скольжения мотовездехода. Груз необходимо размещать как можно ниже, чтобы понизить центр тяжести машины. Пренебрежение следующими рекомендациями может привести к изменению управляемости мотовездехода, что, в свою очередь, может стать причиной транспортного происшествия.



ТАБЛИЦА МАКСИМАЛЬНОЙ НАГРУЗКИ			
СУММАРНАЯ ДОПУСТИМАЯ НАГРУЗКА	Серия Tundra	206 кг	Включает вес водителя, пассажира, груза, дополнительного оборудования и нагрузку на сцепное устройство.
	Серия Skandic	238 кг	
ГРУЗ	Серия Tundra	25 кг	Равномерно распределенная. Включая вес заднего багажника, заднего багажного отделения и дышла прицепа.
	Серия Skandic	57 кг	
НАГРУЗКА НА СЦЕПНОЕ УСТРОЙСТВО	Серия Tundra	25 кг	Должна включаться в грузоподъемность.
	Серия Skandic	16 кг	

## Перемещение грузов

Ни в коем случае не осуществляйте буксировку груза, зацепив его напрямую за бампер. Для буксировки груза используйте только сцепное устройство.

При буксировке груза не превышайте максимальную массу буксируемого груза. См. подраздел «БУКСИРОВКА ПРИЦЕПА» в текущем разделе.

### **⚠ ПРЕДУПРЕЖДЕНИЕ**

Использование троса для буксировки груза запрещено. Используйте жесткую буксирную тягу. Груз, буксируемый на тросе, может врезаться в снегоход при внезапном торможении или на склоне и опрокинуть его.

### **⚠ ПРЕДУПРЕЖДЕНИЕ**

Провисание цепи или троса может стать причиной их разрыва.

При буксировке другого транспортного средства убедитесь, что кто-нибудь осуществляет управление им. Буксируемое транспортное средство должно иметь исправные тормоза и рулевое управление, чтобы предотвратить его выход из-под контроля.

При буксировке снижайте скорость и выполняйте повороты плавно. Избегайте движения по склонам и сильно пересеченной местности. Не предпринимайте попыток преодоления крутых подъемов. Оставляйте больше места для торможения, особенно на наклонных поверхностях и при перевозке пассажира. Не допускайте заноса или скольжения мотовездехода.

## Буксировка прицепа

Во время буксировки прицепа риск опрокидывания мотовездехода, особенно на склонах, существенно возрастает. Убедитесь, что сцепное устройство прицепа совместимо со сцепным устройством мотовездехода. Убедитесь, что прицеп расположен в одной горизонтальной плоскости с мотовездеходом. Иногда, чтобы выровнять машину и прицеп, необходимо использовать специальный удлинитель шарового шарнира прицепного устройства. Для повышения надёжности сцепки используйте специальные цепи или тросы.

При буксировке снижайте скорость и выполняйте повороты плавно. Избегайте движения по склонам и сильно пересеченной местности. Не предпринимайте попыток преодоления крутых подъемов. Учитывайте, что длина тормозного пути увеличивается. Не допускайте заноса или скольжения мотовездехода.

Неправильная загрузка прицепа может стать причиной потери контроля над мотовездеходом.

Не превышайте максимально допустимую массу буксируемого груза и вертикальную нагрузку на сцепное устройство. См. раздел «СПЕЦИФИКАЦИИ».

Убедитесь, что сила, действующая на дышло прицепа, направлена к земле.

Равномерно распределяйте и надежно закрепляйте груз в прицепе, поскольку сбалансированный прицеп легче контролировать.

На транспортном средстве, оснащенном коробкой передач, при буксировке прицепа устанавливайте рычаг переключения передач в положение «L» (понижающая передача) — кроме увеличения крутящего момента это позволяет учитывать повышенную нагрузку.

Соблюдайте осторожность при отсоединении прицепа с грузом, чтобы избежать его опрокидывания на вас или других лиц.

При буксировке прицепа не превышайте максимальную тяговую способность, указанную на наклейке на задней части туннеля.

**ИНФОРМАЦИЯ ПО БЕЗОПАСНОСТИ,  
РАЗМЕЩЕННАЯ НА ТРАНСПОРТНОМ  
СРЕДСТВЕ**

**Навесные ярлыки**

○	<b>ОПИСАНИЕ ДВИГАТЕЛЯ ТС:</b>
	<b>XXXXXX</b>
	<b>СЕРТИФИЦИРОВАН EPA</b>
NER (НОРМАЛИЗОВАННЫЙ ПОКАЗАТЕЛЬ ВЫБРОСОВ) =	<input type="text" value="X"/>
ПО ШКАЛЕ ОТ 0 ДО 10, ГДЕ 0 - НАИМЕНЬШЕЕ КОЛИЧЕСТВО ВЫБРОСОВ	
<b>*СНИМАЕТСЯ ТОЛЬКО ВЛАДЕЛЬЦЕМ</b>	
	
	704901107_RU

*ТИПОВОЙ ВАРИАНТ*

## ВНИМАНИЕ

Данный снегоход откалиброван для эксплуатации на высотах над уровнем моря от 610 до 2440 м. Для эксплуатации выше или ниже этих высот требуется калибровка и регулировка узлов. Для получения дополнительных сведений **ОБРАТИТЕСЬ** к своему руководству по эксплуатации из комплекта поставки Вашего снегохода или обратитесь к своему авторизованному дилеру Ski-Doo. **ПРЕНЕБРЕЖЕНИЕ КАЛИБРОВКОЙ КАРБЮРАТОРОВ ПРИВОДИТ К СЕРЬЁЗНЫМ ПОЛОМКАМ ДВИГАТЕЛЯ** 4597\_RU

## NOTICE

This snowmobile is calibrated for operating at altitudes between 2000 ft and 8000 ft. Operating above or below these altitudes requires calibration parts and adjustment. For more details, REFER to your Operator's Guide that came with your snowmobile or see your authorized Ski-Doo dealer. **FAILURE TO RECALIBRATE MAY CAUSE SERIOUS ENGINE DAMAGE**



**⚠ ПРЕДОСТЕРЕЖЕНИЕ:** Эксплуатация и обслуживание внедорожного транспортного средства может стать причиной воздействия на вас химических агентов, включая выхлопные газы, угарный газ, фталаты и свинец, которые расцениваются администрацией штата Калифорния, как вещества, способствующие развитию раковых заболеваний и врожденных пороков, а также заболеваний репродуктивной системы.

Для того, чтобы уменьшить воздействие подобных веществ, избегайте вдыхания выхлопных газов, не оставляйте двигатель работать на оборотах холостого хода (кроме случаев, когда это необходимо), проводите обслуживание транспортных средств в хорошо вентилируемых помещениях, надевайте перчатки, чаще мойте руки.

Для получения дополнительной информации:

[www.P65Warnings.ca.gov/products/passenger-vehicle](http://www.P65Warnings.ca.gov/products/passenger-vehicle)



704906872\_RU

Вы попросили дилера отрегулировать подвеску снегохода в соответствии с Вашим стилем вождения?

- **Длину ленточного ограничителя**
- **Предварительное натяжение пружин**

для получения дополнительной информации

**Обратитесь к Руководству  
по эксплуатации, см. раздел  
НАСТРОЙКА ПОДВЕСКИ СНЕГОХОДА.**

\* Данный ярлык может быть удален только владельцем.



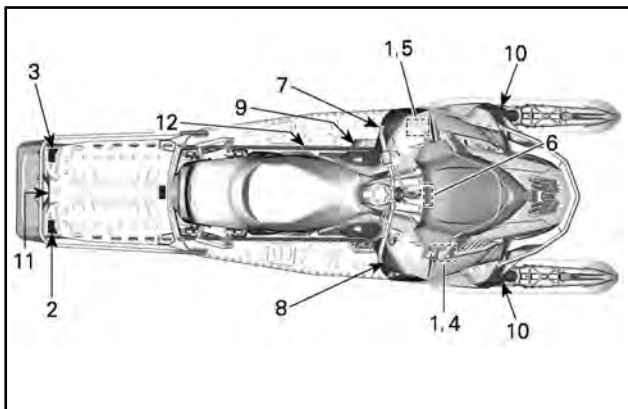
516004302\_RU

## Предупреждающие наклейки

Данные наклейки являются неотъемлемой частью транспортного средства и играют важную роль в обеспечении безопасности водителя, пассажира или окружающих.

Приведённые ниже предупреждающие наклейки должны рассматриваться как неотъемлемая часть снегохода. Утерянные или повреждённые наклейки нужно заменить. Обратитесь к авторизованному дилеру Ski-Doo.

**ПРИМЕЧАНИЕ:** В случае выявления каких-либо различий между настоящим руководством и реальным транспортным средством, предупреждающие таблички на транспортном средстве имеют приоритет перед изображениями, приведенными в руководстве.





СЕРИЯ Skandic

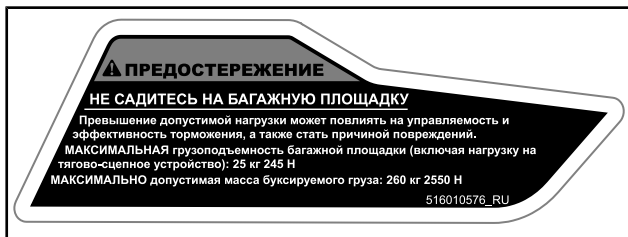


НАКЛЕЙКА 1

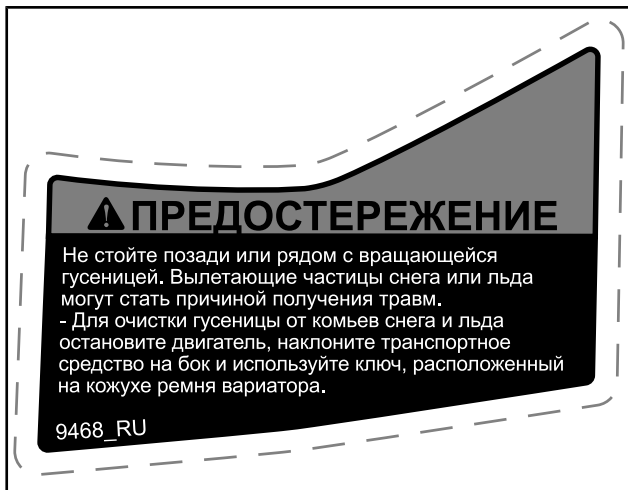




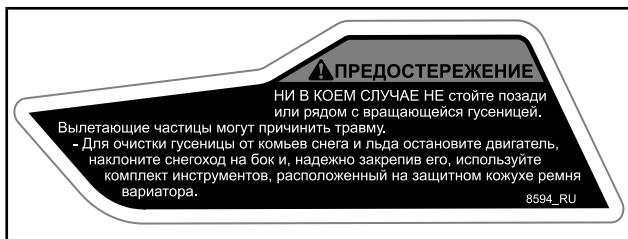
НАКЛЕЙКА 2 - СЕРИЯ Skandic



НАКЛЕЙКА 2 - СЕРИЯ Tundra



НАКЛЕЙКА 3 - СЕРИЯ Skandic



НАКЛЕЙКА 3 - СЕРИЯ Tundra



НАКЛЕЙКА 4



НАКЛЕЙКА 5

## **⚠ ОСТОРОЖНО**

МОТОРНОЕ МАСЛО И НЕКОТОРЫЕ ДЕТАЛИ В МОТОРНОМ ОТСЕКЕ МОГУТ СИЛЬНО НАГРЕВАТЬСЯ. НЕПОСРЕДСТВЕННЫЙ КОНТАКТ С НИМИ МОЖЕТ СТАТЬ ПРИЧИНОЙ ОЖОГА.

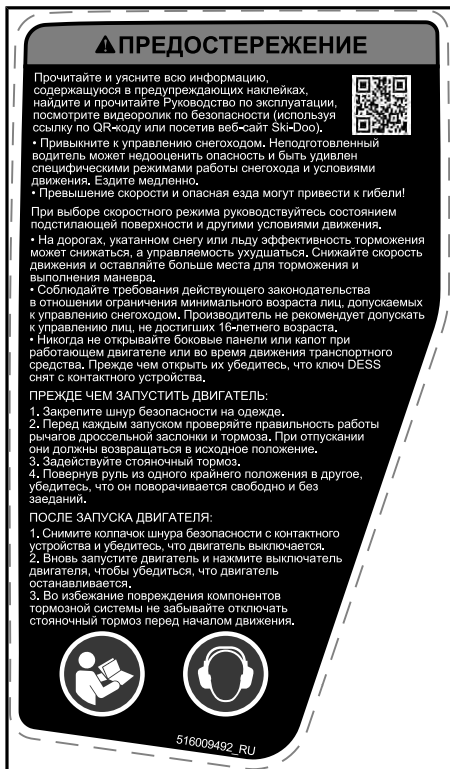
### **ПРОВЕРКА УРОВНЯ МОТОРНОГО МАСЛА**

- Во время проверки уровня масла двигатель должен иметь нормальную рабочую температуру.
- Для выполнения проверки транспортное средство должно стоять на ровной поверхности.
- Дайте двигателю проработать на холостых оборотах приблизительно 30 секунд.
- Заглушите двигатель и подождите не менее 30 секунд.
- Проверьте уровень масла с помощью щупа.
- Двигатель этого снегохода снегохода был разработан и прошел эксплуатационные испытания с использованием синтетического масла для четырёхтактных двигателей BRP XPS™ Synthetic 4-stroke oil (293 600 112). BRP рекомендует использовать масло XPS™ или аналогичное, имеющее соответствующее одобрение.

Повреждения, возникшие в результате использования нерекондованных масел, не будут устраняться в рамках гарантийного обслуживания. См. Руководство по эксплуатации.

516007500\_RU

**НАКЛЕЙКА 6**



НАКЛЕЙКА 7 - СЕРИЯ Skandic

**ПРЕДОСТЕРЕЖЕНИЕ**

Прочитайте и усните всю информацию, содержащуюся на предупреждающих наклейках, найдите и прочитайте Руководство по эксплуатации, посмотрите видеоролик по безопасности (используя ссылку по QR-коду или посетив веб-сайт SK-Dojo).

• Привыкните к управлению снегоходом. Недостаточно опытный водитель может недооценить опасность и быть удивлен специфическими режимами работы снегохода и условиями движения. Ездите медленно.

- Повышение скорости и опасная езда могут привести к гибели!

При выборе скоростного режима руководствуйтесь состоянием подстилающей поверхности и другими условиями движения.

- На дорогах, укатанном снегу или льду эффективность торможения может снижаться, а управляемость ухудшаться. Снижайте скорость движения и оставляйте больше места для торможения и выполнения маневра.

- Соблюдайте требования действующего законодательства в отношении ограничения минимального возраста лиц, допущенных к управлению снегоходом. Производитель не рекомендует допускать к управлению лиц, не достигших 16-летнего возраста.

- Никогда не открывайте боковые панели или колпак при работающем двигателе или во время движения транспортного средства. Прежде чем открыть их убедитесь, что ключ DESS снят с контактного устройства.

**ПРЕЖДЕ ЧЕМ ЗАПУСТИТЬ ДВИГАТЕЛЬ:**

- 1.Закрепите шнур безопасности на одежде.
- 2.Перед каждым запуском проверяйте правильность работы рычагов дроссельной заслонки и тормоза.

При отпускании они должны возвращаться в исходное положение.

- 3.Закрепите стояночный тормоз.
- 4.Поверните руль из одного крайнего положения в другое, убедитесь, что он поворачивается свободно и без заеданий.

**ПОСЛЕ ЗАПУСКА ДВИГАТЕЛЯ:**

- 1.Снимите колпачок шнура безопасности с контактного устройства и убедитесь, что двигатель останавливается.
- 2.Вновь запустите двигатель и нажмите выключатель двигателя, чтобы убедиться, что двигатель останавливается.
- 3.Во избежание повреждения компонентов тормозной системы не забывайте отключать стояночный тормоз перед началом движения.

516010577\_RU

НАКЛЕЙКА 7 - СЕРИЯ Tundra

**⚠ ПРЕДОСТЕРЕЖЕНИЕ**

Это транспортное средство рассчитано на одного водителя и пассажиров по количеству мест, оборудованных ремнями или поручнями, установленными на транспортном средстве в соответствии со стандартами SSCC.

This vehicle is designed for one (1) operator and as many passengers as there are seats with straps or handgrips installed on the vehicle conforming to SSCC standards.

При перевозке пассажира:

- Управляемость и эффективность торможения ухудшаются. Двигайтесь на пониженной скорости, помните, что для совершения маневров и торможения потребуются большая, чем обычно, дистанция.
- Отрегулируйте подвеску с учётом нагрузки, создаваемой пассажиром.

**ПОМНИТЕ: ВЫ НЕСЕТЕ ОТВЕТСТВЕННОСТЬ ЗА БЕЗОПАСНОСТЬ ПАССАЖИРА!**  
**ВСЕ ВОДИТЕЛИ И ПАССАЖИРЫ ДОЛЖНЫ ЗАПОМНИТЬ СЛЕДУЮЩЕЕ:**

Избегайте неожиданностей!

**БУДЬТЕ НАЧЕКУ** и готовы к неожиданностям. Действуйте осторожно.

- Постоянно следите за присутствием людей, объектов, условий или движущихся на встречу транспортных средств.
- Не выезжайте на лед или открытую воду.
- Будьте предельно осторожны при движении вне проложенных трасс.

При эксплуатации снегохода **ВСЕГДА** надевайте **ШЛЕМ** и защитную экипировку, одобренные DOT.


Эксплуатация снегохода в состоянии опьянения (алкогольного, наркотического и токсического) **НЕ** допускается. Данное ограничение в полной мере относится и к пассажиру.



Патент: [www.brp.com/en/about-brp/patents.html](http://www.brp.com/en/about-brp/patents.html)  
516009493 RU

НАКЛЕЙКА 8 - СЕРИЯ Skandic



  
**ПРЕДОСТЕРЕЖЕНИЕ**

Это транспортное средство рассчитано на одного водителя и пассажиров по количеству мест, оборудованных ремнями или поручнями, установленными на транспортном средстве в соответствии со стандартом SCCC.

This vehicle is designed for one (1) operator and as many passengers as there are seats with straps or handgrips installed on the vehicle conforming to SCCC standards.

При перевозке пассажира:

- Тормозная способность и возможности рулевого управления ограничены.

Уменьшите скорость и обеспечьте дополнительное пространство для маневрирования.

- Отрегулируйте подвеску с учётом массы

**ПОМНИТЕ: ВЫ НЕСЕТЕ ОТВЕТСТВЕННОСТЬ ЗА БЕЗОПАСНОСТЬ ПАССАЖИРА! ВСЕ ВОДИТЕЛИ И ПАССАЖИРЫ ДОЛЖНЫ ЗАПОМНИТЬ СЛЕДУЮЩЕЕ:**

Избегайте неожиданностей!

**БУДЬТЕ НАЧЕКУ** и готовы к неожиданностям.

Действуйте осторожно.

- Постоянно следите за присутствием людей, объектов, условий или движущихся на встречу транспортных средств.
- Не выезжайте на лед или открытую воду.
- Будьте предельно осторожны при движении вне проложенных трасс.



ВСЕГДА надевайте одобренные DOT шлем и защитную экипировку, подходящие для вождения снегохода.



Эксплуатация снегохода в состоянии опьянения (алкогольного, наркотического и токсического) НЕ допускается. Данное ограничение в полной мере относится и к пассажиру.



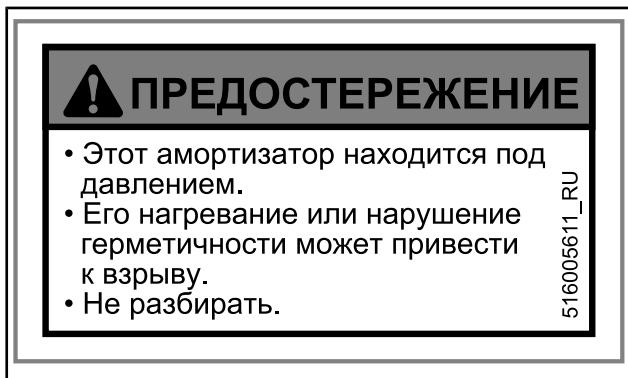
www.sveve7878.eu

Патент: [www.byp.com/en/about-byp/patents.html](http://www.byp.com/en/about-byp/patents.html)

НАКЛЕЙКА 8 - СЕРИЯ Tundra



НАКЛЕЙКА 9



НАКЛЕЙКА 10 — НА ГАЗОВОМ АМОРТИЗАТОРЕ



НАКЛЕЙКА 11 - СЕРИЯ Skandic



НАКЛЕЙКА 12 — ТОЛЬКО В ЕВРАЗИЙСКОМ СОЮЗЕ



НАКЛЕЙКА 13



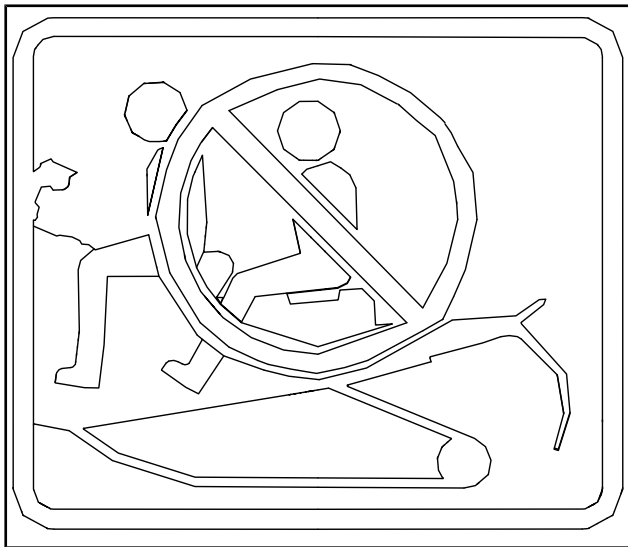
НАКЛЕЙКА 14

## Предостерегающая пиктограмма на корпусе

Находится на заднем багажном отсеке сери Skandic.

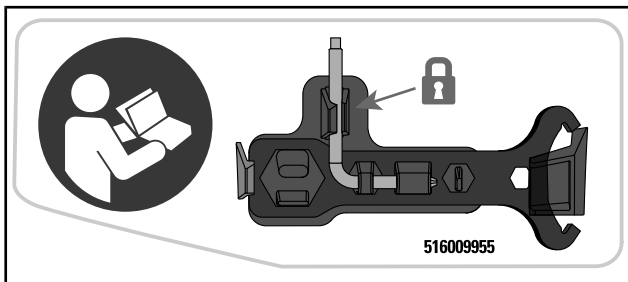
### **⚠ ПРЕДУПРЕЖДЕНИЕ**

Никогда не перевозите пассажиров на багажном кофре.

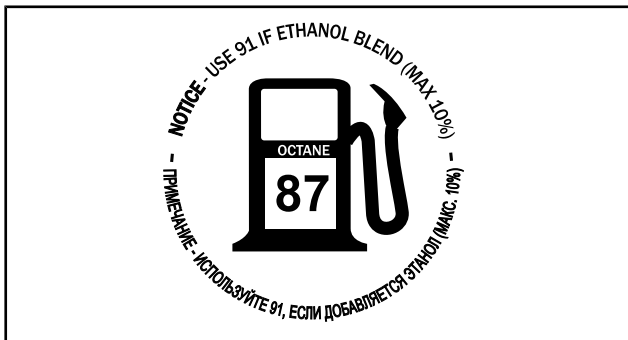


## Наклейка с технической информацией

- Сначала установите инструмент для регулировки подвески. (на наклейке показан красным).
- Затем установите инструмент для разведения шкива и регулировки фар. (на наклейке показан синим).
- См. руководство по эксплуатации.



НАХОДИТСЯ НА ЗАЩИТНОМ КОЖУХЕ РЕМНЯ



НАХОДИТСЯ НА КРЫШКЕ ТОПЛИВНОГО БАКА — НА ДВИГАТЕЛЯХ 600 АСЕ И 900 АСЕ (В СТРАНАХ, ГДЕ ИСПОЛЬЗУЕТСЯ ОКТАНОВОЕ ЧИСЛО АКІ (RON+MON)/2)



*НАХОДИТСЯ НА КРЫШКЕ ТОПЛИВНОГО БАКА — НА ДВИГА-  
ТЕЛЯХ 600 ACE И 900 ACE (В СТРАНАХ, ГДЕ ИСПОЛЬЗУЕТСЯ  
ОКТАНОВОЕ ЧИСЛО RON)*

---

## ИНФОРМИРОВАНИЕ О ПРОБЛЕМАХ С БЕЗОПАСНОСТЬЮ

В Канаде, если вы полагаете, что ваше транспортное средство имеет дефект, который может стать причиной ДТП или привести к травме или гибели людей, вам следует немедленно уведомить об этом Министерство транспорта Канады в дополнение к оповещению компании Bombardier Recreational Products Inc.

Если Министерство транспорта Канады будет получать похожие жалобы, оно может начать расследование, и если обнаружит, что проблемы с безопасностью имеются в группе транспортных средств, оно может начать кампанию по отзыву и устранению неисправностей транспортных средств. Тем не менее, Министерство транспорта Канады не может быть вовлечено в решение индивидуальных проблем между вами, вашим дилером или компанией Bombardier Recreational Products Inc.

### КОНТАКТНАЯ ИНФОРМАЦИЯ МИНИСТЕРСТВА ТРАНСПОРТА КАНАДЫ:



819-994-3328 (номер для звонков из региона Гатино-Оттава и для международных звонков)

Номер для бесплатных звонков: 1 800-333-0510 (в Канаде)



Transport Canada - ASFAD

330 Sparks Street

Ottawa, ON

K1A 0N5



<https://www.tc.gc.ca/recalls>

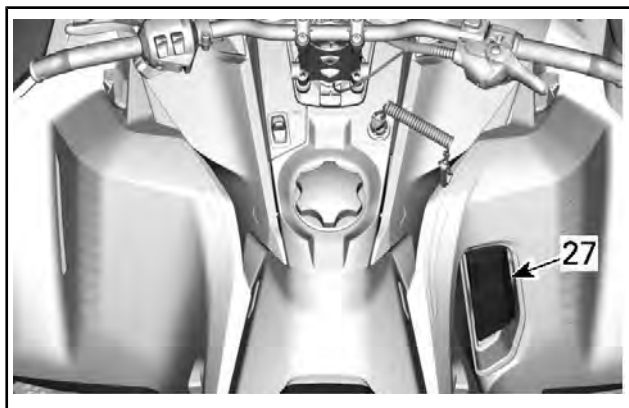
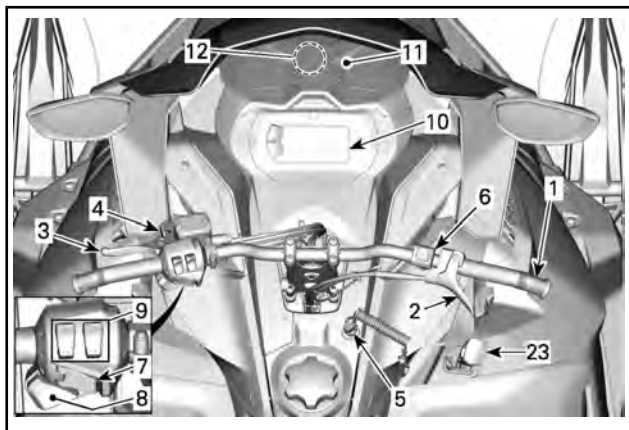


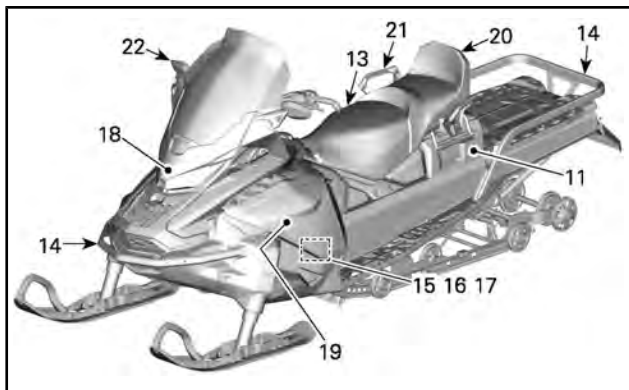
**ИНФОРМАЦИЯ О  
ТРАНСПОРТНОМ  
СРЕДСТВЕ**

## ОРГАНЫ УПРАВЛЕНИЯ, ПРИБОРЫ, ОБОРУДОВАНИЕ

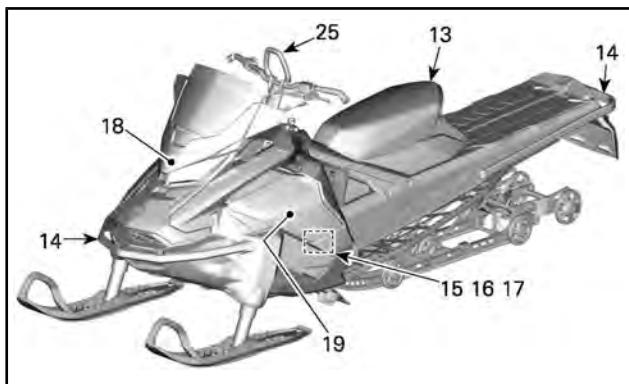
Ваша модель снегохода может не располагать некоторыми функциональными возможностями или их наличие может определяться наличием установленного дополнительного оборудования.

Некоторые предупреждающие наклейки не приведены на рисунках. Для ознакомления с предупреждающими наклейками см. раздел «ИНФОРМАЦИЯ ПО БЕЗОПАСНОСТИ, РАЗМЕЩЕННАЯ НА ТРАНСПОРТНОМ СРЕДСТВЕ».





СЕРИЯ Skandic



СЕРИЯ Tundra

## 1) Руль

Руль предназначен для управления курсом снегохода. Поворот руля вправо или влево приводит к соответствующему изменению направления движения снегохода.

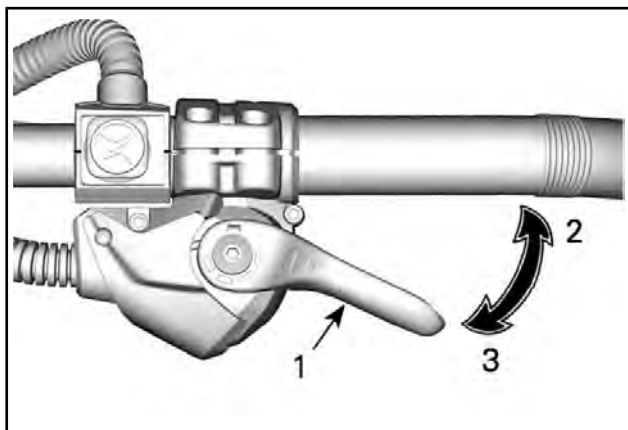
### **⚠ ПРЕДУПРЕЖДЕНИЕ**

Резкий поворот при движении задним ходом может привести к потере контроля над снегоходом.

## 2) Рычаг акселератора

Рычаг акселератора располагается на правой стороне руля.

Конструкция обеспечивает возможность управления как большим пальцем руки, так и остальными. Нажатие на рычаг дроссельной заслонки приводит к увеличению оборотов двигателя. При полном отпуске рычага дроссельной заслонки двигатель автоматически переходит в режим холостого хода.



1. Рычаг акселератора
2. Ускорение
3. Замедление

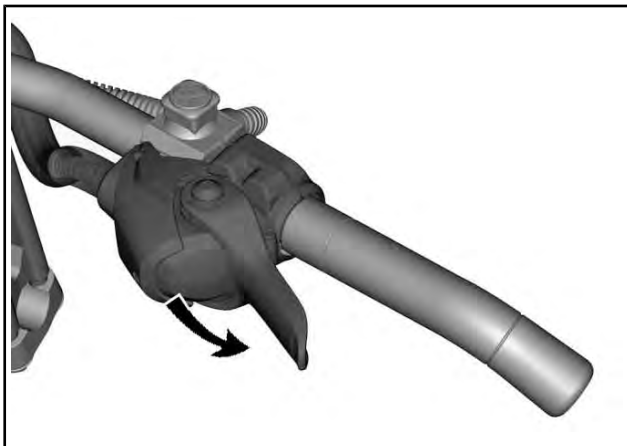
**▲ ПРЕДУПРЕЖДЕНИЕ**

Перед пуском двигателя проверьте работу рычага акселератора. Рычаг, отпущенный после нажатия, должен самостоятельно возвращаться в исходное положение. Эксплуатация снегохода с неисправным механизмом привода акселератора категорически запрещена.

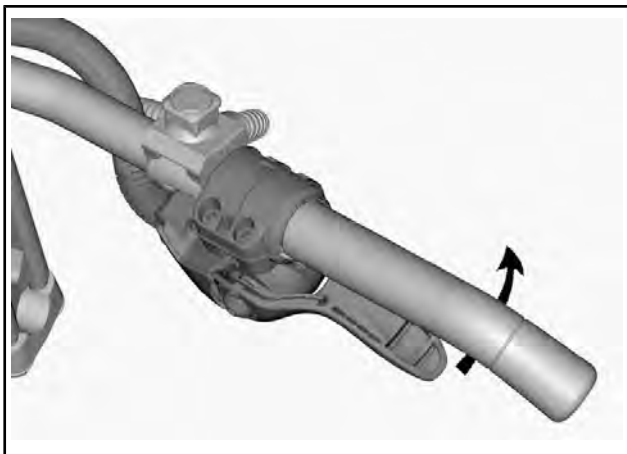
### Перевод из положения для управления большим пальцем в положение для управления другими пальцами руки

**▲ ОСТОРОЖНО!** Прежде чем приступить к изменению положения узла рычага дроссельной заслонки, настоятельно рекомендуется остановить снегоход, в противном случае возможно возникновение опасной ситуации.

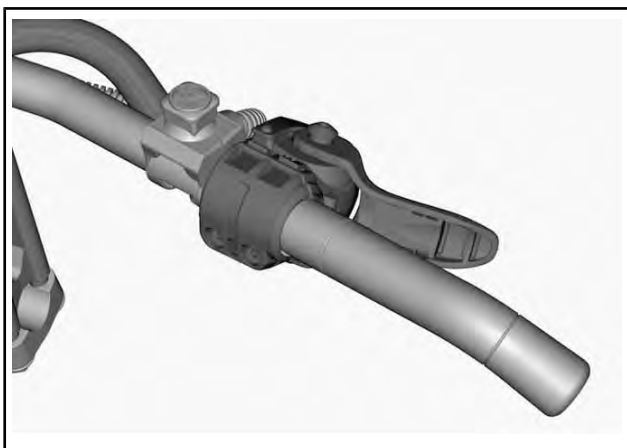
Предусмотрена возможность выбрать одно из трех основных положений узла рычага управления дроссельной заслонкой, которое будет наиболее полно отвечать предпочтениям водителя и соответствовать его стилю езды и условиям движения.



*ПОЛОЖЕНИЕ ДЛЯ УПРАВЛЕНИЯ БОЛЬШИМ ПАЛЬЦЕМ:  
НАЖМИТЕ ВНИЗ, ЧТОБЫ ПОВЕРНУТЬ УЗЕЛ РЫЧАГА  
УПРАВЛЕНИЯ ДРОССЕЛЬНОЙ ЗАСЛОНКОЙ*



*ЕСЛИ ЭТОГО НЕДОСТАТОЧНО, ПРОДОЛЖАЙТЕ ПОВОРАЧИВАТЬ УЗЕЛ РЫЧАГА УПРАВЛЕНИЯ ДРОССЕЛЬНОЙ ЗАСЛОНКОЙ*



*ПОЛОЖЕНИЕ ДЛЯ УПРАВЛЕНИЯ ПАЛЬЦАМИ*

**▲ ОСТОРОЖНО!**

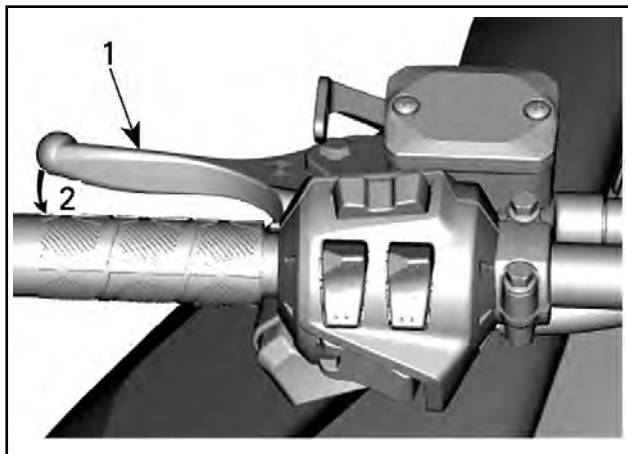
- Настоятельно рекомендуем использовать перчатки, а НЕ варежки при управлении рычагом дроссельной заслонки любым пальцем, кроме большого.
- При наличии большого количества других участников движения рекомендуется устанавливать узел рычага управления дроссельной заслонкой в положение для управления большим пальцем.

Установка узла рычага дроссельной заслонки в положение для управления большим пальцем осуществляется в обратной последовательности.

**3) Рычаг тормоза**

Рычаг тормоза располагается на левой стороне руля.

Нажатие на рычаг приводит в действие тормозной механизм. При отпусчении рычаг автоматически возвращается в исходное положение. Эффективность торможения зависит от приложенного к рычагу усилия, а также от характера местности и снежного покрова.

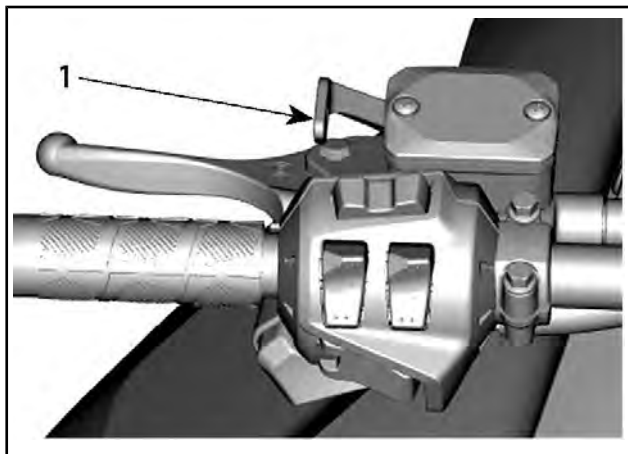
**ТИПОВОЙ ВАРИАНТ**

1. Рычаг тормоза
2. Включение тормоза

## 4) Блокировочный рычаг стояночного тормоза

Рычаг стояночного тормоза расположен слева на руле.

Стояночный тормоз должен обязательно включаться во время стоянки снегохода.



### ТИПОВОЙ ВАРИАНТ

1. Блокировочный рычаг стояночного тормоза

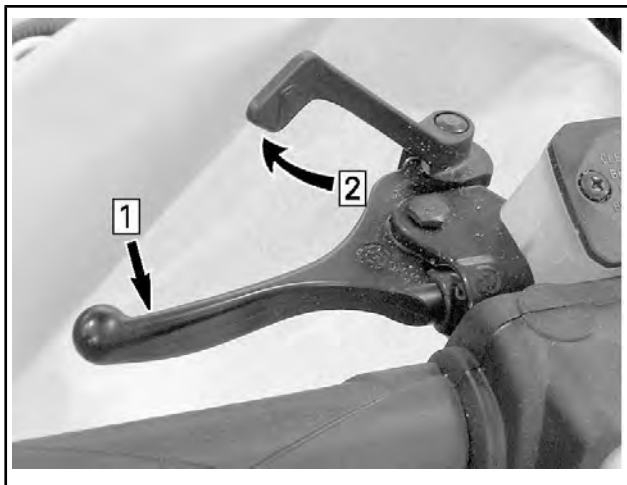
## **▲ ПРЕДУПРЕЖДЕНИЕ**

Перед началом движения убедитесь, что стояночный тормоз отключен. Продолжительное движение на снегоходе с нажатым рычагом тормоза может стать причиной повреждения тормозной системы, потери тормозного эффекта и/или возгорания.

## Включение стояночного тормоза

Нажмите рычаг тормоза и зафиксируйте его, как указано ниже, с помощью блокировочного рычага, см. рис.





### ТИПОВОЙ ВАРИАНТ – ВКЛЮЧЕНИЕ СТОЯНОЧНОГО ТОРМОЗА

Шаг 1: Нажмите и удерживайте рычаг тормоза

Шаг 2: Зафиксируйте рычаг тормоза с помощью блокировочного рычага

## Выключение стояночного тормоза

Нажмите на рычаг тормоза. Блокирующий рычаг автоматически вернётся в исходное положение. Перед началом движения не забывайте полностью отключать стояночный тормоз.

## 5) Остановка двигателя

Выключатель (контактное устройство) располагается на консоли.

Чтобы обеспечить возможность эксплуатации снегохода, необходимо надеть колпачок шнура безопасности на контактное устройство.

**ПРИМЕЧАНИЕ:** Если запрограммированный ключ DESS (колпачок шнура безопасности) правильно установлен на контактное устройство, должны прозвучать два коротких звуковых сигнала. Если вы слышите другую комбинацию звуковых сигналов, обратитесь к разделу *СИСТЕМА ИНДИКАЦИИ* для определения кода неисправности DESS.

Снятие колпачка шнура безопасности с выключателя (контактного устройства) приведет к остановке двигателя.

## **▲ ПРЕДУПРЕЖДЕНИЕ**

Перед пуском двигателя необходимо прикрепить шнур безопасности к петле на одежде.

### **DESS (цифровая кодируемая противоугонная система)**

В колпачке шнура безопасности располагается ключ DESS, который является аналогом обычного ключа зажигания.

В колпачок шнура безопасности (ключ DESS) встроена электронная схема с уникальным цифровым кодом.

Авторизованный дилер Ski-Doo запрограммировал систему DESS снегохода, чтобы она могла распознавать ключ DESS, расположенный в колпачке шнура безопасности — это обеспечивает возможность эксплуатации снегохода.

При использовании другого шнура безопасности, на распознавание которого не запрограммирована система DESS, двигатель снегохода запустится, но частота вращения коленчатого вала не достигнет значения, достаточного для включения ведущего шкива вариатора и начала движения снегохода.

Следите, чтобы в колпачке шнура безопасности не было грязи и снега.

### **DESS Универсальность**

Авторизованный дилер Ski-Doo может запрограммировать систему DESS снегохода для работы с 8-ю различными ключами.

Мы рекомендуем приобрести дополнительный шнур безопасности у авторизованного дилера Ski-Doo. Если вы владеете несколькими снегоходами, оборудованными системой DESS, дилер Ski-Doo может запрограммировать их таким образом, чтобы каждый из них мог работать с ключами DESS от других снегоходов.

## **6) Выключатель двигателя**

Выключатель двигателя расположен справа на руле.

Выключатель имеет нажимно-отжимную конструкцию.

Для аварийной остановки двигателя выберите положение кнопки «OFF» (выкл.) (нажата вниз) и одновременно нажмите тормоз. Для пуска двигателя кнопку следует перевести в положение «ON» (отжата вверх).



*ПОЛОЖЕНИЕ «OFF» (ВЫКЛ.)*

Чтобы обеспечить возможность запуска двигателя, выключатель должен находиться в верхнем положении («ON»).



*ПОЛОЖЕНИЕ «ON» (ВКЛ.)*

Все водители должны тщательно ознакомиться с работой этого устройства путём многократного использования при первой поездке и в дальнейшем для любой остановки двигателя. Приобретенные навыки будут очень полезны, если вы окажетесь в экстремальной ситуации.

**▲ ПРЕДУПРЕЖДЕНИЕ**

Если поводом для аварийной остановки двигателя послужила какая-то неисправность, то перед запуском двигателя необходимо найти и устранить её причину. Обратитесь к авторизованному дилеру Ski-Doo.

## 7) Кнопка запуска / включения электронного реверса двигателя

Нажмите кнопку, чтобы запустить двигатель. См. подраздел *ЗАПУСК ДВИГАТЕЛЯ* раздела *ОСНОВНЫЕ ОПЕРАЦИИ*.

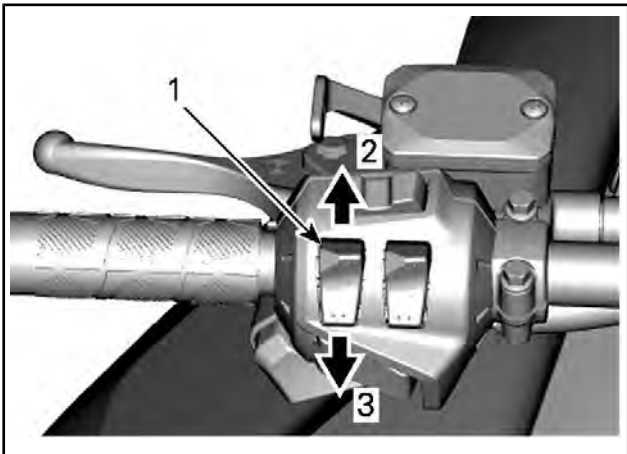
При работающем двигателе нажмите данную кнопку для включения электронного реверса. См. подраздел *«ДВИЖЕНИЕ ЗАДНИМ ХОДОМ»* в разделе *«ОСНОВНЫЕ ОПЕРАЦИИ»*

## 8) Переключатель света фар

Для выбора ДАЛЬНЕГО или БЛИЖНЕГО света фары нажмите переключатель. Световые приборы автоматически включаются при работающем двигателе.

## 9) Переключатели обогрева рукояток руля/рычага акселератора

Выберите интенсивность обогрева рукояток руля, создающую комфортную температуру для ваших рук.

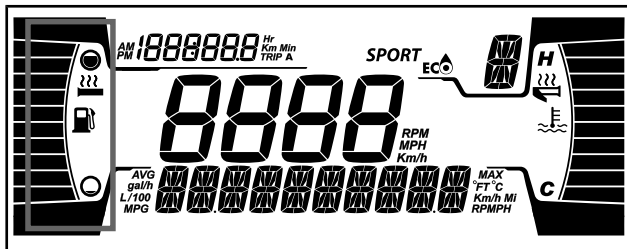


### *ПЕРЕКЛЮЧАТЕЛЬ НА РУКОЯТКЕ*

1. Переключатель подогрева рукояток водителя
2. Теплее
3. Холоднее

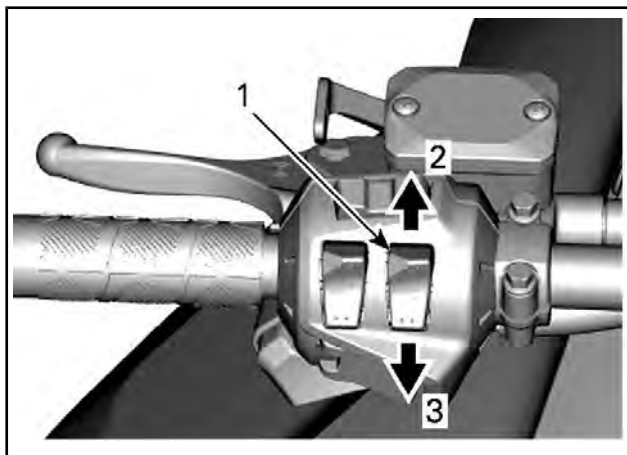
Интенсивность обогрева отображается на цифровом дисплее.

При отпускании переключателя дисплей возвращается в режим отображения уровня топлива.



Отсутствие сегментов на индикаторе дисплея означает, что обогрев выключен.

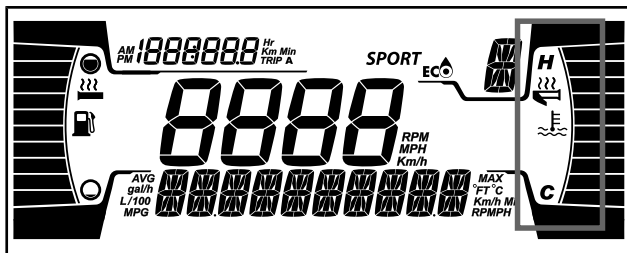
Выберите интенсивность обогрева рычага, создающую комфортную температуру для большого пальца вашей руки.



### ИЗМЕНЕНИЕ ИНТЕНСИВНОСТИ ОБОГРЕВА

1. Выключатель электрообогрева рычага дроссельной заслонки
2. Теплее
3. Холоднее

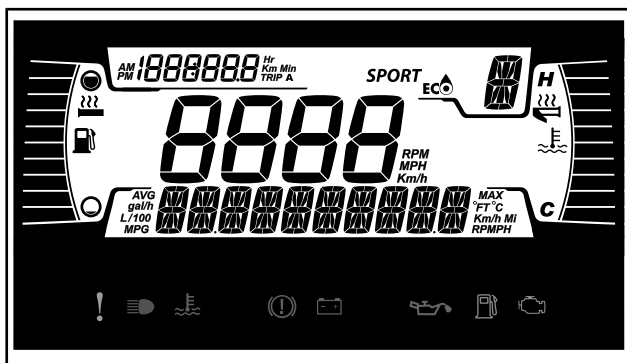
При отпускании переключателя дисплей возвращается к режиму отображения температуры двигателя.



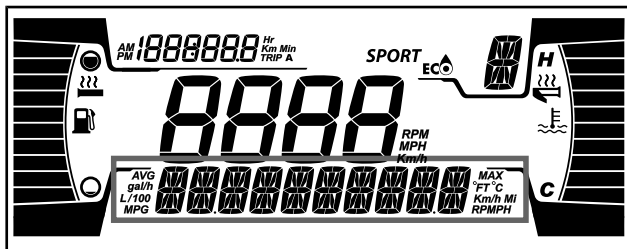
Отсутствие сегментов на индикаторе дисплея означает, что обогрев выключен.

## 10) Информационный центр

Цифровой дисплей с диагональю 4,5 дюйма.



## Нижняя секция дисплея



Может отображать следующее:

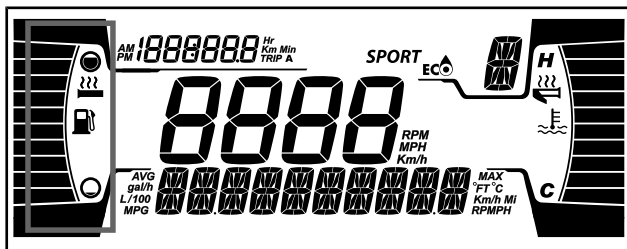
- обороты,
- Скорость
- температура двигателя,
- Статистика по топливу
- настройки.
- сообщения.
- Температура окружающего воздуха (при наличии)

Используйте НИЖНЮЮ кнопку для смены отображаемой информации.

Индикатор SPEED STAT (СТАТИСТИКА ПО СКОРОСТИ) показывает максимальную и среднюю скорости. Для сброса удерживайте НИЖНЮЮ кнопку нажатой в течение 3 секунд.

При выборе индикатора SPEED (СКОРОСТЬ) на индикаторе TRIP (ПОЕЗДКА) отображается частота вращения в об/мин.

## Левая боковая секция дисплея

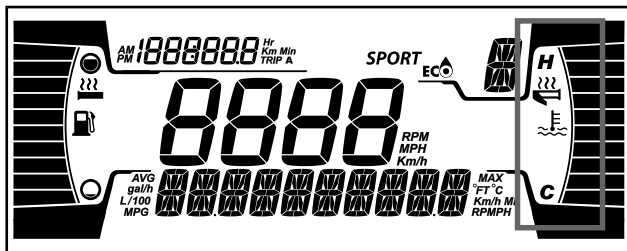


На левой боковой секции дисплея отображается:

- указатель уровня топлива,
- Уровень обогрева рукояток



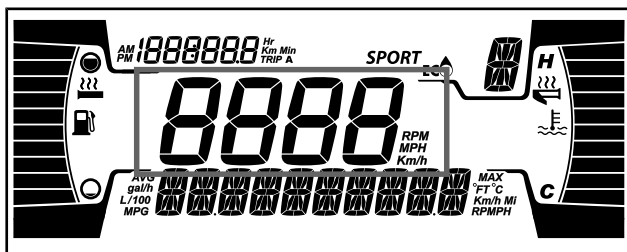
## Правая боковая секция дисплея



На правой боковой секции дисплея отображается:

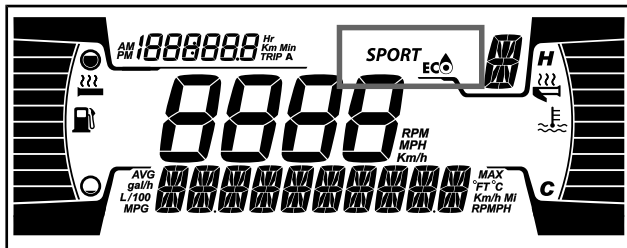
- температура двигателя,
- Индикатор обогрева дроссельной заслонки

## Центральная секция дисплея



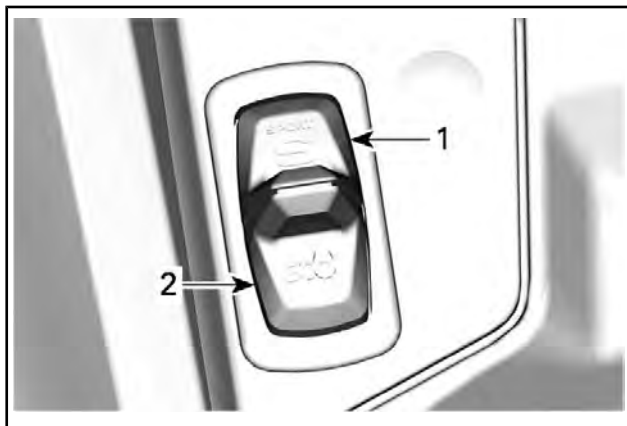
Отображение частоты вращения двигателя в об/мин или скорости транспортного средства в км/ч или милях/ч.

## Индикатор РЕЖИМА



Индикатор РЕЖИМА отображает выбранный режим движения:

- SPORT (спортивный).
- ECO (экономичный),
- STANDARD (стандартный)



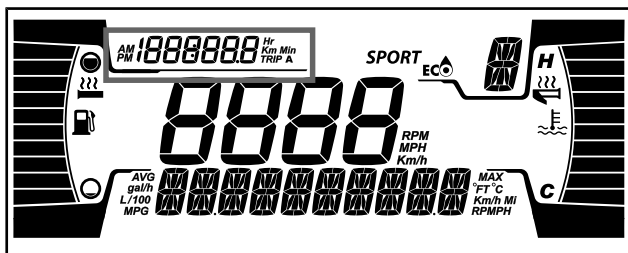
1. Положение SPORT (СПОРТИВНЫЙ)
2. Положение ECO (ЭКОНОМИЧНЫЙ)

**ПРИМЕЧАНИЕ:** В СТАНДАРТНОМ режиме движения никакая информация не отображается.

При активации и деактивации в нижней секции дисплея будет выводиться следующее сообщение, соответствующее выбранному режиму:

РЕЖИМ	СООБЩЕНИЕ	СООБЩЕНИЕ ПРИ ДЕАКТИВАЦИИ
Спортивный	Спортивный	Спортивный режим выключен
Экономичный	Экономичный	Экономичный режим выключен

## Индикатор поездки



Этот индикатор отображает следующую информацию о поездке:

- одомер,
- Хронометр поездки A
- Расстояние поездки A (км/ч или мили/ч)
- Счётчик моточасов транспортного средства
- Часы (при наличии аккумуляторной батареи)

Используйте ВЕРХНЮЮ кнопку для смены отображаемой информации.


## Контрольные лампы и индикаторы

Следующие сигнальные лампы предупреждают о таком состоянии транспортного средства, которое может стать серьезным. Некоторые индикаторы загораются при запуске транспортного средства в качестве подтверждения их работоспособности. Если какие-либо лампы продолжают гореть после запуска транспортного средства, для получения дополнительной информации обратитесь к контрольной лампе соответствующей системы.

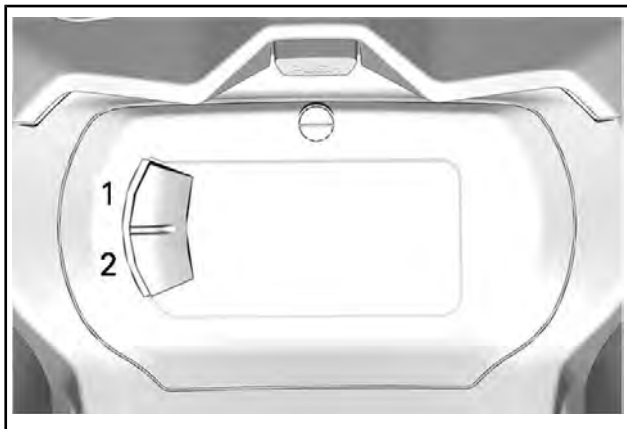
**ПРИМЕЧАНИЕ:** Некоторые предупреждающие индикаторы появляются на дисплее многофункциональной приборной панели. Они выполняют ту же функцию, что и соответствующая сигнальная лампа, но не отображаются при запуске транспортного средства.

## Контрольные лампы — нижняя секция



СВЕТОВЫЕ ПРИБОРЫ	ОПИСАНИЕ
	ОРАНЖЕВЫЙ: неисправность транспортного средства.
	СИНИЙ — выбран дальний свет фар
	КРАСНЫЙ: слишком высокая температура двигателя.
	КРАСНЫЙ: включен стояночный тормоз или неисправность тормозной системы
	КРАСНЫЙ — слишком низкое напряжение аккумуляторной батареи или неисправность в электрической системе
	КРАСНЫЙ — низкое давление моторного масла (если применимо)
	ОРАНЖЕВЫЙ: низкий уровень топлива.
	ОРАНЖЕВЫЙ ЦВЕТ <b>Горит:</b> неисправность системы снижения токсичности отработавших газов транспортного средства. <b>Мигает:</b> Проблемы с двигателем, активирован аварийный режим. Немедленно обратитесь в сервисный центр

## Настройка



1. Верхняя кнопка (S)
2. Нижняя Кнопка (M)

С помощью НИЖНЕЙ кнопки выберите **SETTINGS** (НАСТРОЙКИ) и удерживайте кнопку, чтобы войти в меню настроек.

### Сброс статистики

С помощью НИЖНЕЙ кнопки выберите **RESET STAT** (СБРОС СТАТИСТИКИ) и удерживайте кнопку, чтобы выполнить сброс.

### Выбор единиц измерения

Многофункциональная приборная панель предварительно настроена на показания в единицах измерения, принятых в США и Великобритании, но ее можно перенастроить на показания в метрических единицах.

С помощью НИЖНЕЙ кнопки выберите пункт **UNITS** (Единицы измерения) и удерживайте кнопку, чтобы изменить единицы измерения.

### Настройки яркости

Яркость ЖК-дисплея регулируется.

С помощью НИЖНЕЙ кнопки выберите пункт **BRIGHTNESS** (ЯРКОСТЬ) и удерживайте кнопку нажатой, чтобы изменить яркость.

С помощью НИЖНЕЙ кнопки отрегулируйте уровень яркости (в диапазоне от -4 до 4), а затем нажмите и удерживайте НИЖНЮЮ кнопку (МЕНЮ), чтобы подтвердить выбор.

## Настройка часов

С помощью НИЖНЕЙ кнопки выберите **CLOCK** (ЧАСЫ), чтобы изменить время.

1. С помощью НИЖНЕЙ кнопки выберите индикацию часов.
2. Нажмите НИЖНЮЮ кнопку и удерживайте ее нажатой в течение 1 секунды.
3. Нажмите НИЖНЮЮ кнопку, чтобы выбрать формат времени 12:00 AM PM или 24:00.
4. Нажмите НИЖНЮЮ кнопку и удерживайте ее нажатой, чтобы подтвердить выбор.
5. Нажимайте НИЖНЮЮ кнопку, чтобы изменить часы (часы будут мигать).
6. Нажмите НИЖНЮЮ кнопку и удерживайте ее нажатой, чтобы подтвердить выбор часов.
7. Нажмите НИЖНЮЮ кнопку, чтобы перейти к минутам (минуты будут мигать).
8. Нажмите НИЖНЮЮ кнопку и удерживайте ее нажатой, чтобы подтвердить выбор минут.

## Выбор языка

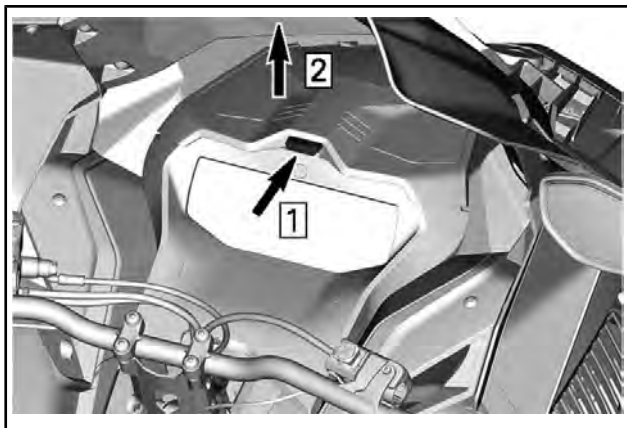
Предусмотрена возможность изменения языка сообщений приборной панели. Обратитесь к уполномоченному дилеру Ski-Doo для получения информации о доступных языках и способах настройки приборной панели.

## 11) Багажный отсек

Багажное отделение располагается в передней части снегохода над панелью приборов.

Руководство по эксплуатации и шнур аварийного запуска двигателя располагаются в переднем багажном отделении.

Чтобы открыть, нажмите кнопку и поднимите крышку.

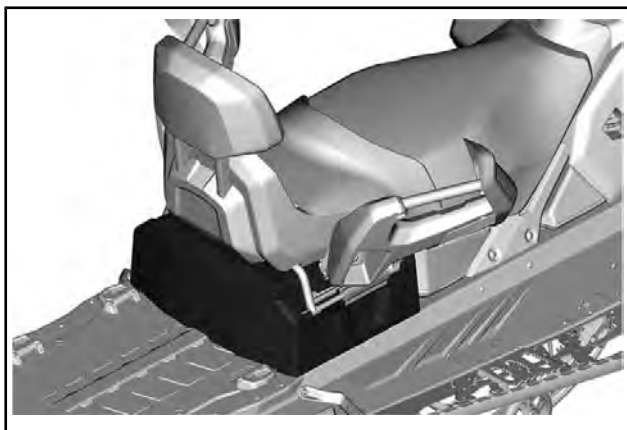


*ТИПОВОЙ ВАРИАНТ*

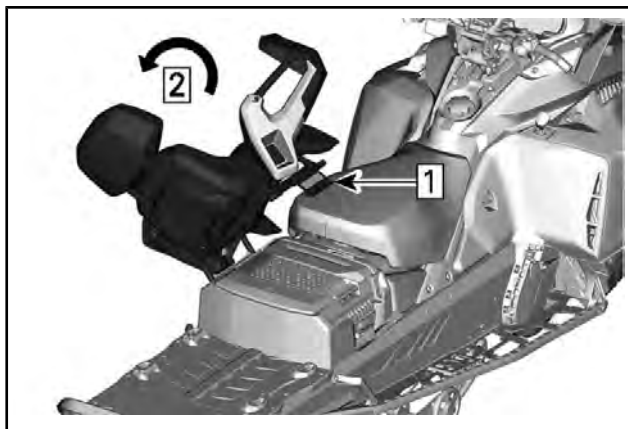
После закрывания убедитесь, что крышка надежно заперта. Вы услышите характерный щелчок.

**Серия Skandic**

На некоторых моделях багажный отсек находится сзади сиденья.



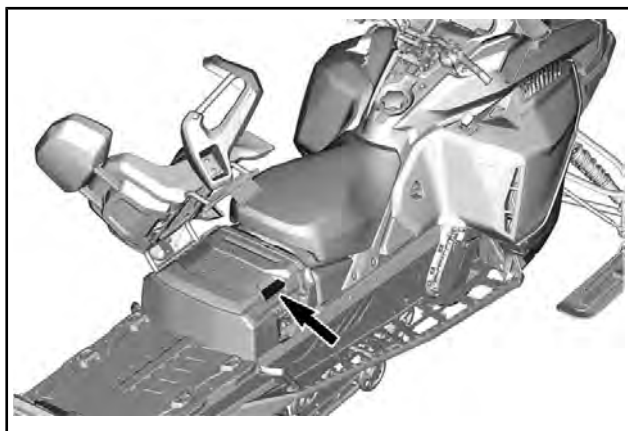
Чтобы открыть его, откиньте сиденье пассажира (при наличии).



Шаг 1: Откройте замок сиденья

Шаг 2: Откиньте пассажирское сиденье

Поднимите рукоятку, а затем поднимите крышку.





## 12) Руководство по эксплуатации

Руководство по эксплуатации хранится в *БАГАЖНОМ ОТСЕКЕ*.

## 13) Сиденье

### Снятие сиденья

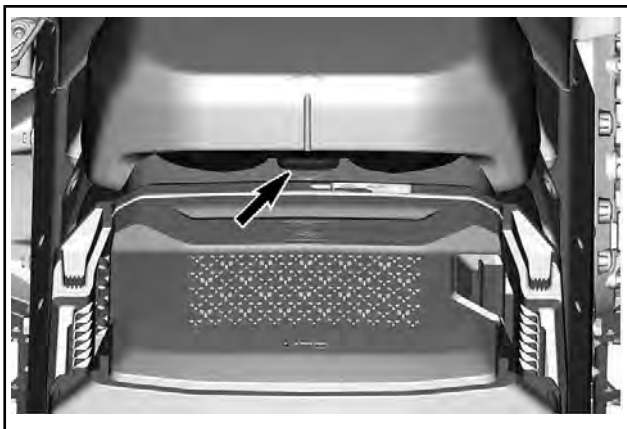
Снимите сиденье пассажира (при наличии).

Подав сиденье вперед, потяните защелку.



*С ПЕРЕДНЕЙ ЗАЩЕЛКОЙ*

1. *Защелка сидения*



### С ЗАДНЕЙ ЗАЩЕЛКОЙ

Сместите сиденье назад, чтобы снять его.

## Установка сиденья

**ВНИМАНИЕ** Движение на снегоходе с любым предметом, расположенным между сиденьем и топливным баком, может привести к повреждению топливного бака. НЕ РАЗМЕЩАЙТЕ какие-либо предметы между сиденьем и топливным баком.

Установите сиденье на крюки, а затем сместите его вперед.

Надежно зафиксируйте защелку.

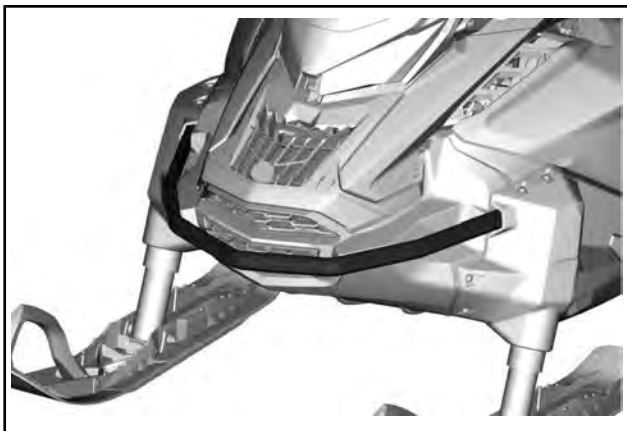
## ▲ ПРЕДУПРЕЖДЕНИЕ

Перед каждой поездкой проверяйте надёжность крепления сиденья.

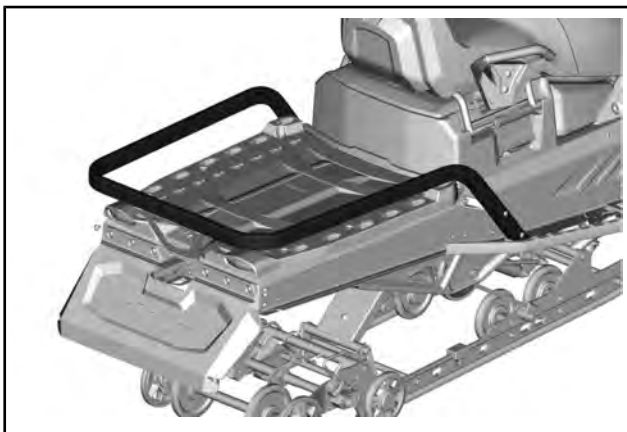
## 14) Передний и задний бамперы

Используются для подъема снегохода вручную.

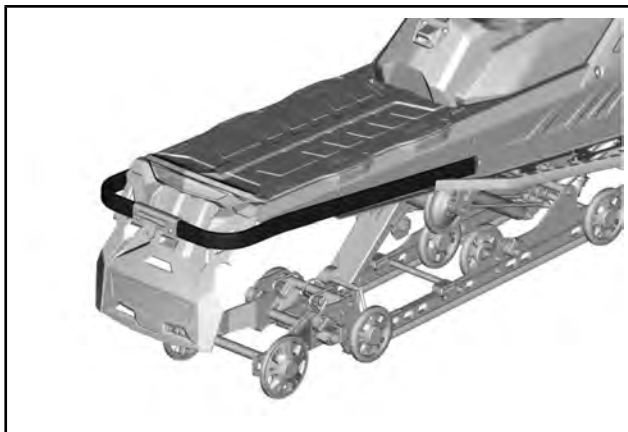
**▲ ОСТОРОЖНО!** Избегайте получения травм, при поднимании снегохода применяйте правильную технику подъёма — используйте силу ног. Не поднимайте заднюю часть снегохода, если у вас для этого недостаточно сил. Для подъёма снегохода используйте соответствующие технические средства или обратитесь к кому-нибудь за помощью.



*ПЕРЕДНИЙ БАМПЕР*



*ГРУЗ - БАМПЕР ДЛЯ ТЯЖЕЛЫХ УСЛОВИЙ ЭКСПЛУАТАЦИИ*

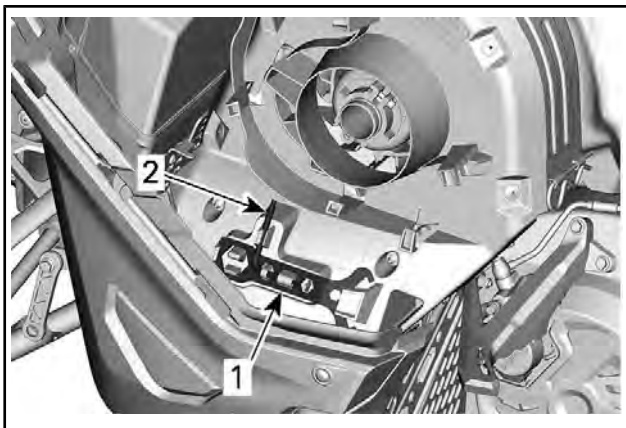


*БАМПЕР ДЛЯ ТЯЖЕЛЫХ УСЛОВИЙ ЭКСПЛУАТАЦИИ*

## **15) Инструменты и приспособления**

Конструкция кожуха приводного ремня предусматривает возможность размещения набора инструментов, предназначенного для выполнения элементарных операций технического обслуживания.

Инструменты входят в комплект поставки снегохода. Они всегда должны устанавливаться в надлежащем месте и в надлежащей ориентации.



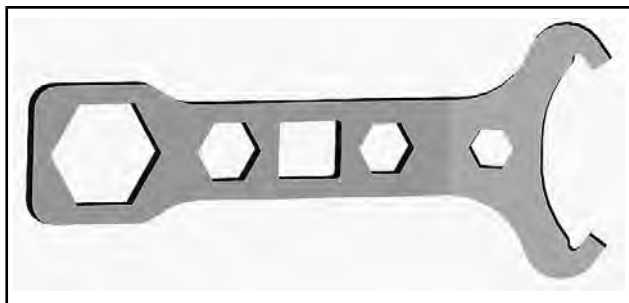
**ТИПОВОЙ ВАРИАНТ — РАСПОЛОЖЕНИЕ ИНСТРУМЕНТОВ  
В ЗАЩИТНОМ КОЖУХЕ РЕМНЯ ВАРИАТОРА**

1. Приспособление для регулировки
2. Приспособление для разведения шкива

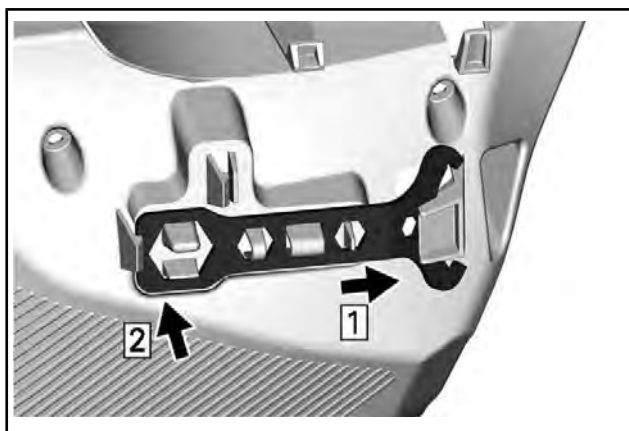
Выполняйте установку в следующем порядке:

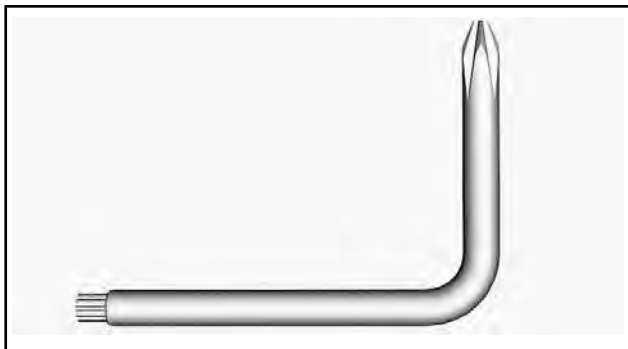
1. Задвиньте открытый конец инструмента для регулировки подвески под фиксирующую лапку.
2. Нажмите закрытым концом на крепежные лапки.
3. Вставьте короткий конец инструмента для разведения шкива и регулировки фар в отверстие.
4. Поверните и зафиксируйте длинный конец на месте.

**▲ ОСТОРОЖНО!** Убедитесь, что возимый комплект инструментов надежно зафиксирован на кожухе. Инструменты могут открепиться и повредить вращающиеся детали.

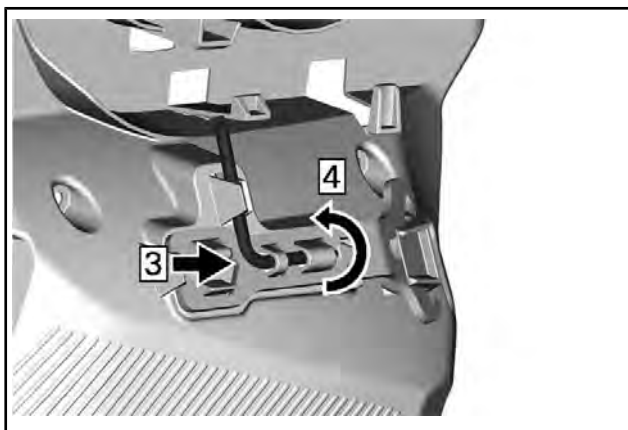


ПРИСПОСОБЛЕНИЕ ДЛЯ РЕГУЛИРОВКИ





ПРИСПОСОБЛЕНИЕ ДЛЯ РАЗВЕДЕНИЯ ШКИВА ВАРИАТОРА



## 16) Защитный кожух ремня вариатора

### Снятие защитного кожуха ремня вариатора

#### **▲ ПРЕДУПРЕЖДЕНИЕ**

Не допускается работа двигателя:

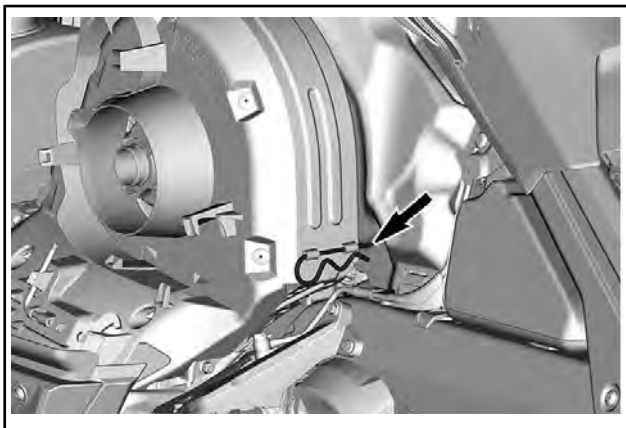
- Со снятым кожухом ремня вариатора и защитными ограждениями.
- С открытым или снятым капотом и/или боковыми панелями.

**ЗАПРЕЩАЕТСЯ** выполнять регулировки подвижных частей при работающем двигателе.

Защитный кожух ремня вариатора специально изготовлен несколько большего размера, чтобы обеспечить натяг в сопряжении с фиксаторами. Это позволяет снизить уровень шума и вибраций. При установке кожуха необходимо сохранить этот натяг.

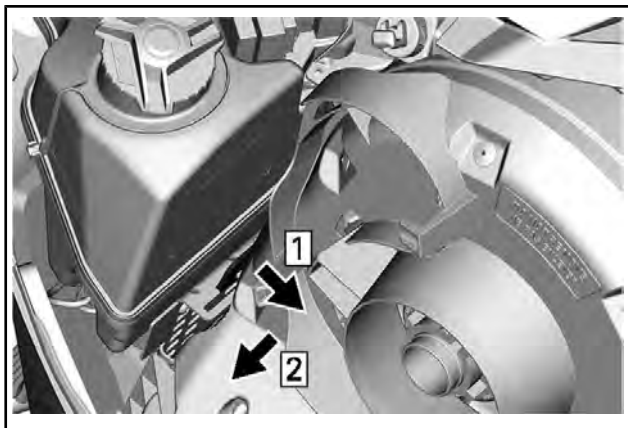
Снимите колпачок шнура безопасности (ключ DESS) с контактного устройства.

Откройте левую боковую панель. См. описание операции в текущем разделе. Извлеките проволочный фиксатор.



Сдвиньте защитный кожух ремня назад и наружу.

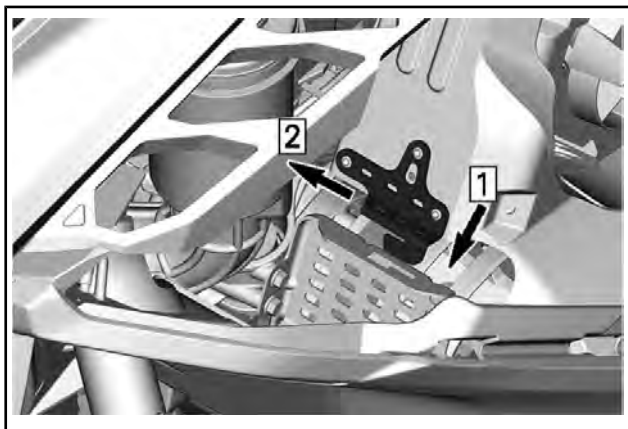




- Шаг 1: Сдвиньте назад  
Шаг 2: Сдвиньте наружу

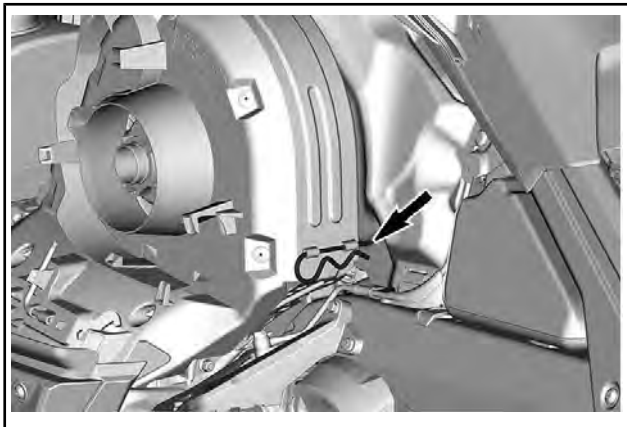
## Установка защитного кожуха ремня вариатора

Вставьте выступ в паз и установите защитный кожух на место.



- Шаг 1: Опустите защитный кожух ремня  
Шаг 2: Сдвиньте защитный кожух ремня

Установите заднюю часть кожуха на держатель и закрепите его с помощью проволочного фиксатора.

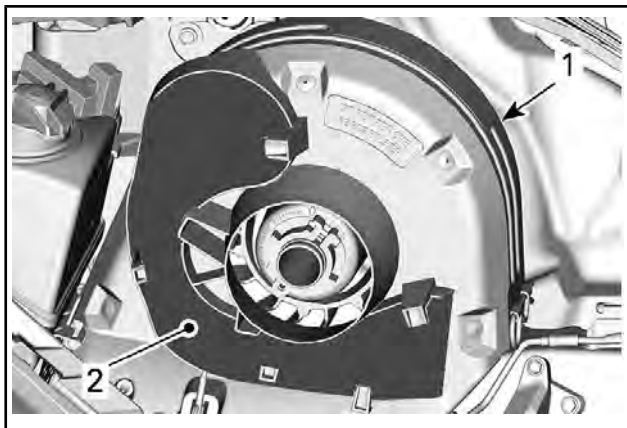


## 17) Держатель запасного ремня вариатора

Запасной ремень вариатора может храниться в держателе, расположенном на защитном кожухе ремня вариатора.

**ПРИМЕЧАНИЕ:** Запасной ремень вариатора не входит в комплект поставки снегохода.

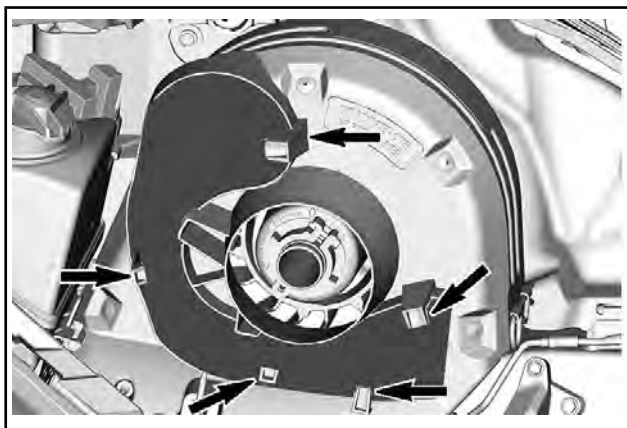
Расположите запасной ремень вариатора в посадочном месте защитного кожуха ремня вариатора.



*ТИПОВОЙ ВАРИАНТ*

1. Защитный кожух ремня вариатора
2. Паз

Закрепите его на месте, введя в зацепление с фиксаторами.

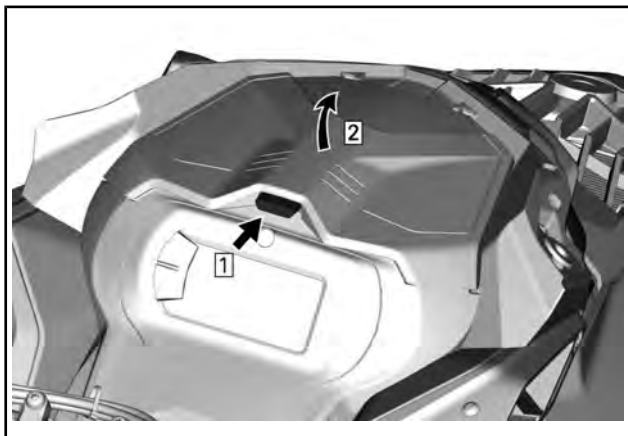


*ТИПОВОЙ ВАРИАНТ*

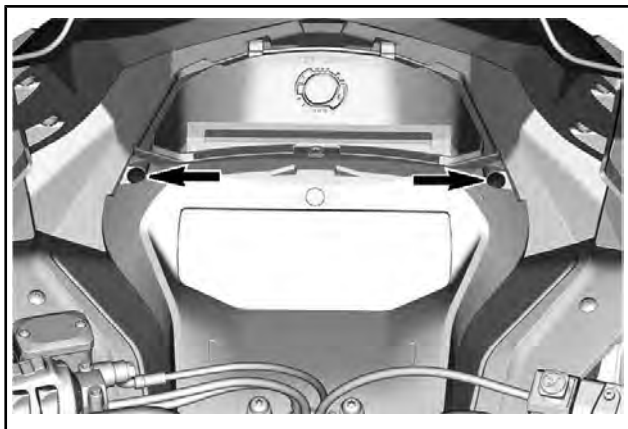
## 18) Верхний элемент корпуса

### Снятие верхнего элемента корпуса

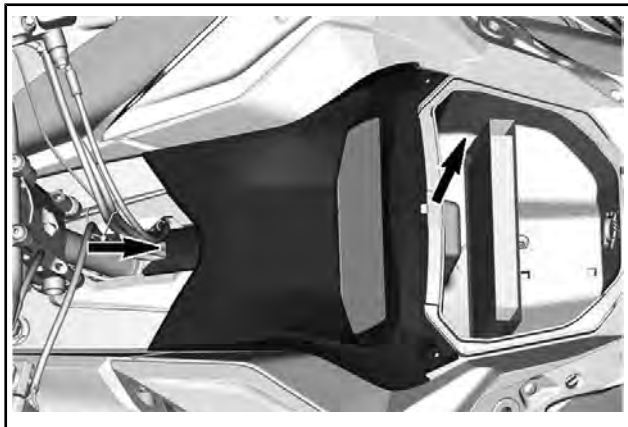
1. Снимите ветровое стекло.
2. Откройте багажное отделение.



3. Выверните болты крепления панели приборов.

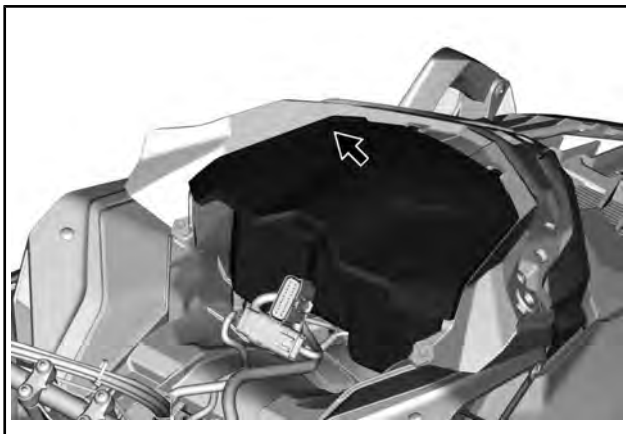


4. Поднимите переднюю часть опоры приборной панели, а затем сместите ее вперед, чтобы снять.

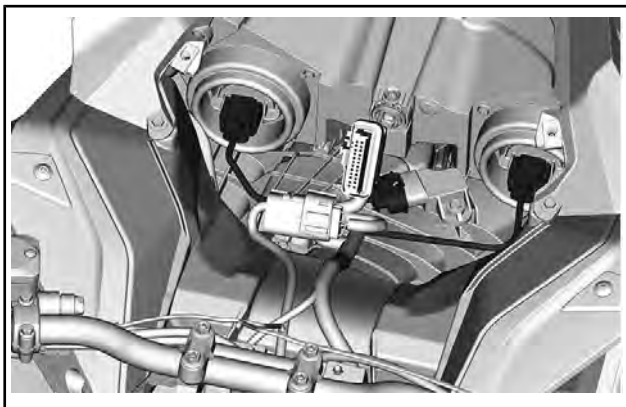


5. Отведите опору приборной панели в сторону.

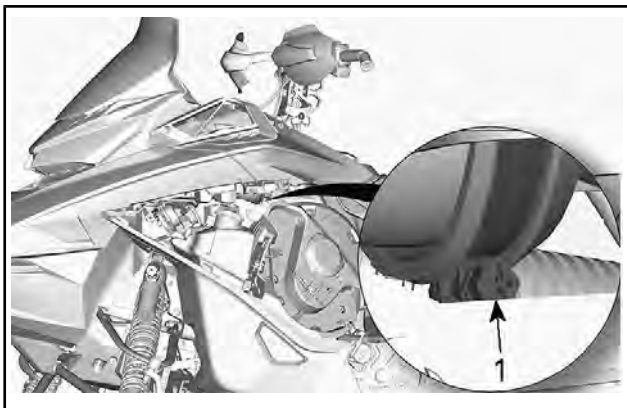
6. Снимите багажное отделение.



7. Отсоедините электрические разъемы датчика давления и температуры во впускном коллекторе и фар.

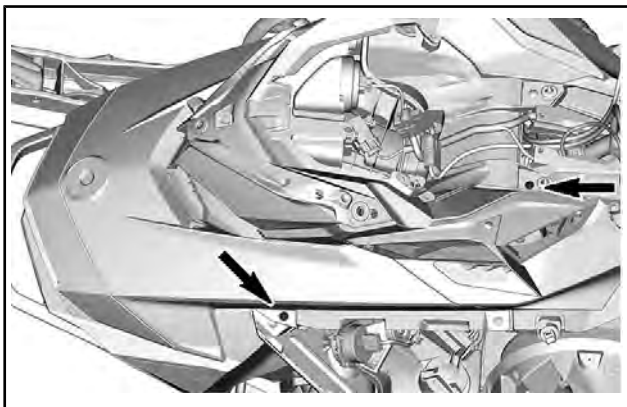


8. Ослабьте хомут крепления впускного воздуховода.



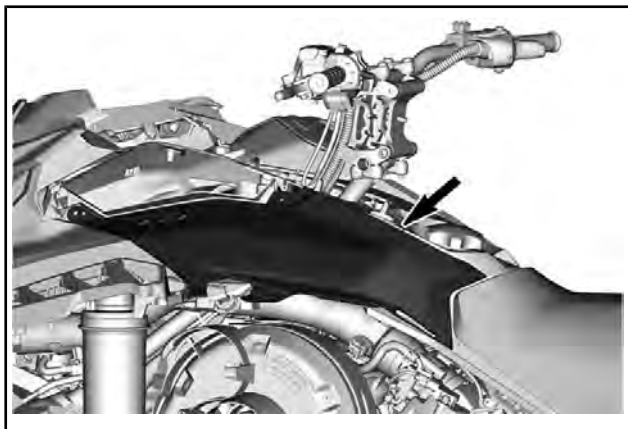
1. Хомут

9. Выверните болты крепления верхнего элемента корпуса (капота) с обеих сторон.





10. Освободите фиксаторы, расположенные позади верхнего элемента корпуса, из пазов консоли.



11. Снимите верхний элемент корпуса.
  - 11.1 Возьмите верхний элемент корпуса за опору приборной панели.
  - 11.2 Потяните верхний элемент корпуса вперед.
  - 11.3 Снимите верхний элемент корпуса со снегохода.

## **Установка верхнего элемента корпуса**

1. Работая спереди, вставьте фиксаторы верхнего элемента корпуса в отверстия поддона.



2. Нижняя и задняя части верхнего элемента корпуса.
3. Вставьте задние фиксаторы верхнего элемента корпуса в пазы консоли.

**ПРИМЕЧАНИЕ:** Убедитесь, что патрубок воздухозаборника должным образом подсоединен.

4. Затяните хомут крепления впускного воздуховода.
5. На обеих сторонах: установите винты крепления верхнего элемента корпуса.

<b>МОМЕНТ ЗАТЯЖКИ</b>	
Винты верхнего элемента корпуса	2,3 Н•м ± 0,2 Н•м

6. Подсоедините электрический разъем датчика давления и температуры во впускном коллекторе (MAPTS).
7. Подсоедините электрические разъемы фар.
8. Установите багажное отделение, но оставьте крышку открытой.
9. Установите панель приборов и закрепите ее винтами.

<b>МОМЕНТ ЗАТЯЖКИ</b>	
Винты панели приборов	2,3 Н•м ± 0,2 Н•м

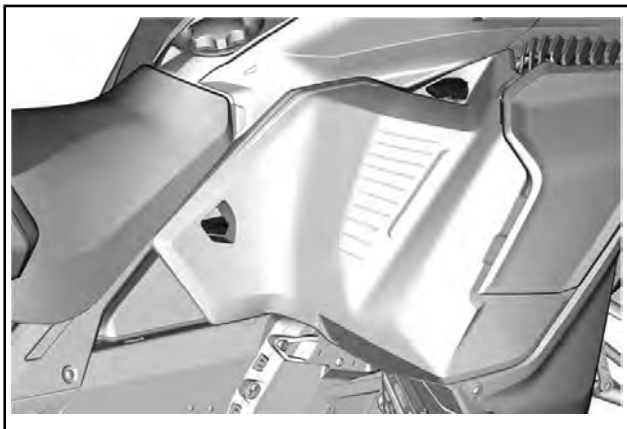
## 19) Боковые панели

### **⚠ ПРЕДУПРЕЖДЕНИЕ**

Не допускайте работу двигателя снегохода с открытыми или снятыми боковыми панелями.

### **Открывание и закрывание боковых панелей**

Освободите все фиксаторы и откройте панель.

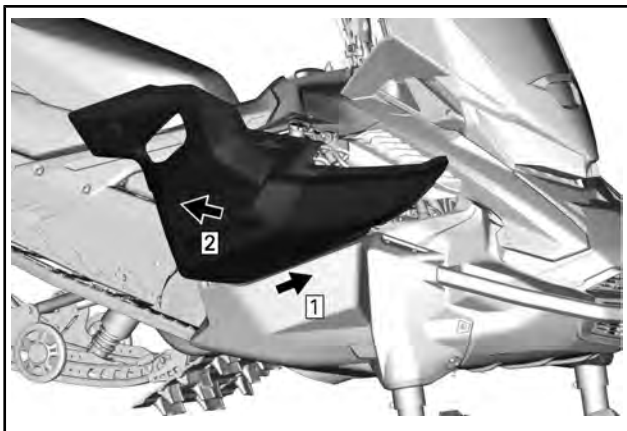


При закрывании панели убедитесь, что фиксаторы надежно удерживают ее на месте.

### **Снятие боковых панелей**

Откройте боковую панель.

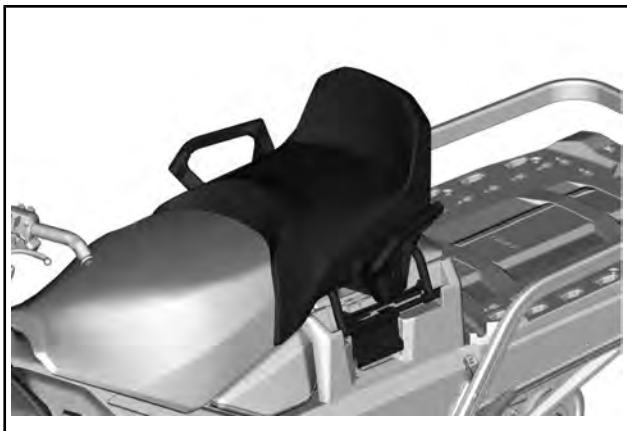
Сдвиньте вперед и извлеките петли из поддона.



Шаг 1: Сдвиньте вперед

Шаг 2: Извлеките петли из поддона

## 20) Пассажирское сиденье (при наличии)

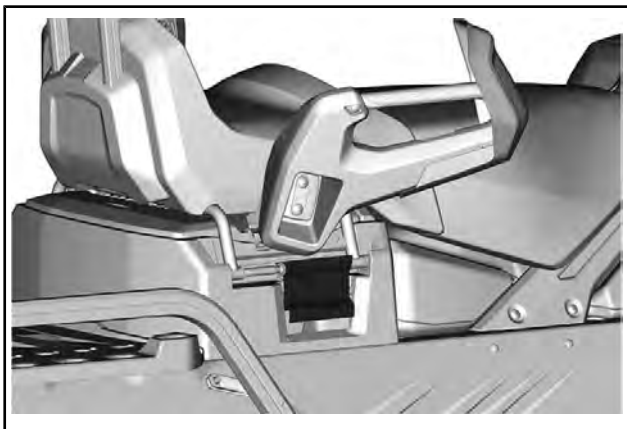


## **▲ ПРЕДУПРЕЖДЕНИЕ**

Во время движения снегохода пассажир должен сидеть на своём месте, опираясь ногами на подножки и держась руками за поручни. Соблюдайте это простое правило и риск падения пассажира будет сведён к минимуму.

### **Снятие пассажирского сиденья**

1. Откройте замок сиденья с обеих сторон.

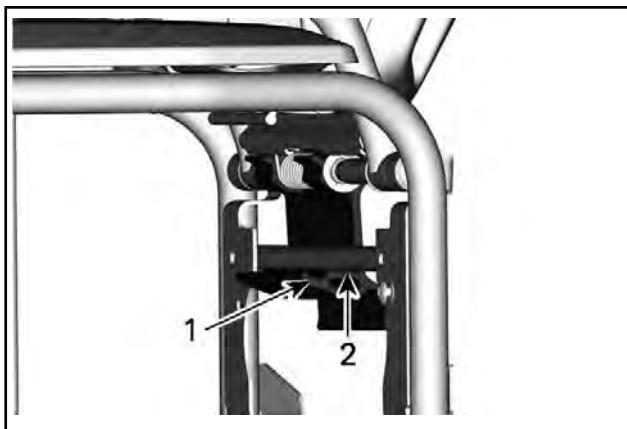


2. Поднимите сиденье, чтобы отсоединить электрический разъем.
3. Снимите пассажирское сиденье.

### **Установка пассажирского сиденья**

Установка осуществляется в обратной последовательности. Обратите внимание на следующее.

При установке сиденья проследите за тем, чтобы замки зафиксировались на второй ступени.



1. Первая ступень
2. Вторая ступень

## **⚠ ПРЕДУПРЕЖДЕНИЕ**

Перед началом движения убедитесь, что защелка находится на второй ступени.

## **21) Поручни для пассажира (при наличии)**

Поручни для пассажира позволяют пассажиру надежно держаться и обеспечивают его комфорт во время долгих поездок.

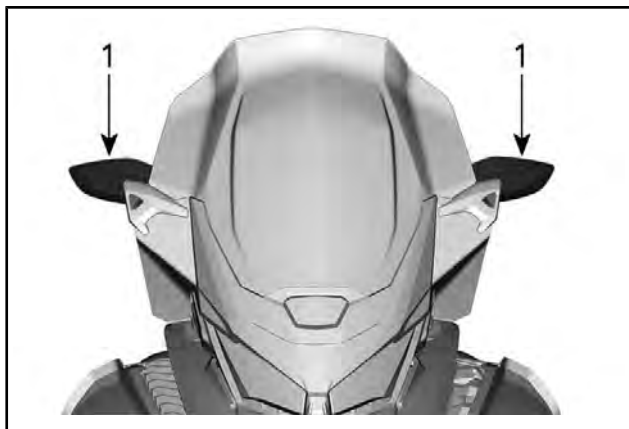
## **22) Регулируемые зеркала (при наличии)**

Каждое зеркало может быть отрегулировано в соответствии с предпочтениями водителя.

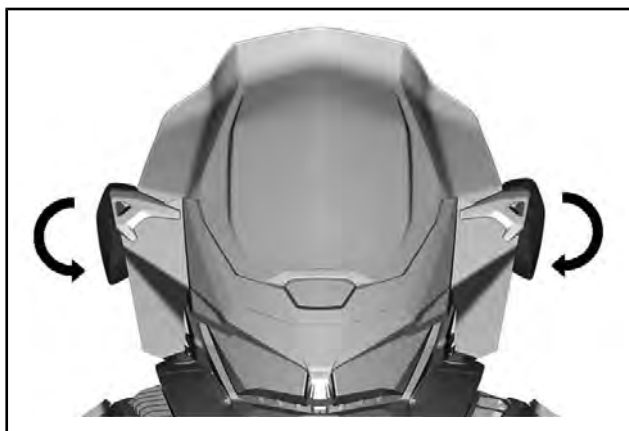
## **⚠ ПРЕДУПРЕЖДЕНИЕ**

Регулировка зеркал выполняется на снегоходе, остановленном в безопасном месте.

При установке крышки зеркала можно наклонить вниз для упрощения установки.



1. Зеркала



## 23) Рычаг переключения передач (на соответствующих моделях)

С помощью данного рычага осуществляется переключение передач. Коробка передач имеет две передачи переднего хода и нейтральную передачу.

Переключение из одного положения в другое возможно на скоростях ниже 30 км/ч

**ПРИМЕЧАНИЕ:** Не переключайте передачи при скорости движения выше 30 км/ч.

**▲ ОСТОРОЖНО!** Переключение на скорости выше 30 км/ч может привести к серьезному повреждению коробки передач.

### **N (нейтральная),**

При включении нейтрали, передача крутящего момента через коробку передач не осуществляется.

### **«N»: Повышающая передача (движение вперед)**

При нахождении рычага переключения передач в этом положении включается повышающая передача. Это самое обычное положение во время движения. На этой передаче мотовездеход может развить максимальную скорость.

### **«L»: Понижающая передача (движение вперед)**

При нахождении рычага переключения передач в этом положении включается понижающая передача. Позволяет двигаться медленно, с максимальным крутящим моментом.

**ВНИМАНИЕ** При буксировке прицепа, перевозке тяжелых грузов, штурме препятствий, а также на подъеме или спуске включайте понижающую передачу.

## 24) Сцепное устройство (при наличии)

Доступность различных типов сцепных устройств зависит от модели и региона.



## ***Гнездо для установки сцепного устройства***

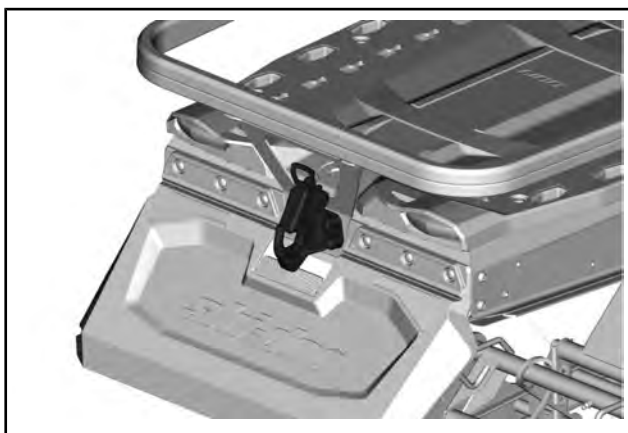


Сцепное устройство можно использовать для буксировки различных грузов. Используйте буксировочную тягу.

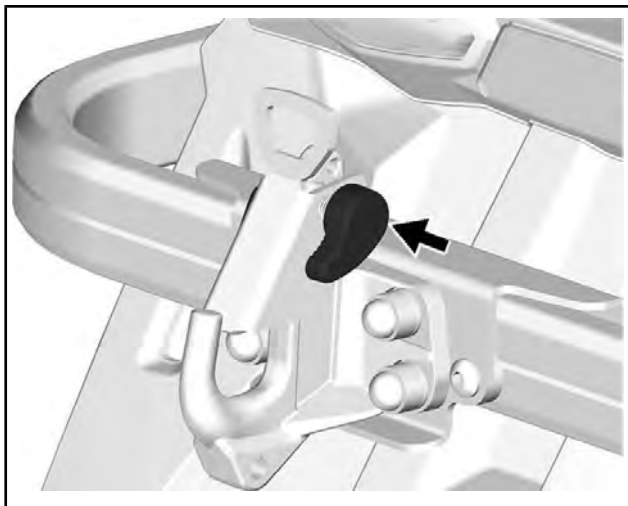
## ***Тягово-сцепное устройство***



## Сцепное устройство с крюком



Чтобы открыть крюк нажмите на рукоятку и поверните ее, чтобы опустить стопорную пластину.



При перевозке груза всегда следуйте рекомендациям изготовителя.

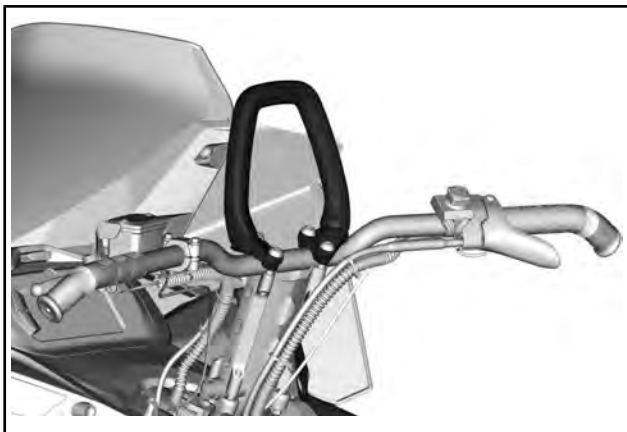
Допустимый вес буксируемого груза указан в табличке на корпусе снегохода. Не перегружайте снегоход.

## **▲ ПРЕДУПРЕЖДЕНИЕ**

Использование троса для буксировки груза запрещено. Используйте жесткую буксирную тягу. Груз, буксируемый на тросе, может врезаться в снегоход при внезапном торможении или на склоне и опрокинуть его.

## **25) Захват на руле (при наличии)**

Данный захват на руле следует использовать только для создания дополнительного усилия при вытаскивании снегохода, застрявшего в наклонном положении. В исключительных случаях его можно использовать на очень низкой скорости, стоя на правой подножке, для возврата снегохода в нужное положение. Во время движения обе руки должны лежать на рукоятках руля, чтобы обеспечить возможность торможения, управления и маневрирования. Не используйте захват на руле для буксировки, подъема снегохода или пересечения склонов.



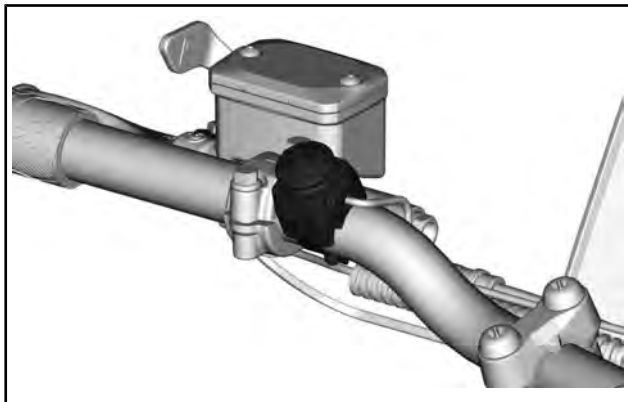
## **⚠ ПРЕДУПРЕЖДЕНИЕ**

Не используйте во время движения на скорости. Это значительно ухудшает управляемость снегохода и делает невозможным управление тормозом.

## 26) Кнопка звукового сигнала (при наличии)

*Для продаваемых в Финляндии транспортных средств*

Нажмите кнопку, чтобы активировать звуковой сигнал.



## 27) Механический реверс (при наличии)

См. подраздел «ДВИЖЕНИЕ ЗАДНИМ ХОДОМ» в разделе «ОСНОВНЫЕ ОПЕРАЦИИ»

## Требования к топливу

**ВНИМАНИЕ** Используйте только свежий бензин. Бензин подвержен окислению, результатом чего является снижение его октанового числа, испарение летучих фракций и образование смол и лаковых отложений, способных стать причиной повреждения компонентов системы подачи топлива.

Состав спиртосодержащего топлива в различных странах и регионах может весьма значительно отличаться. Ваше транспортное средство сконструировано для эксплуатации с использованием рекомендованных типов топлива, однако необходимо помнить:

- Использование топлива, содержание спирта в котором превышает установленные действующим законодательством нормы, не рекомендуется и может привести к возникновению следующих проблем с компонентами системы подачи топлива:
  - Затрудненный запуск и неустойчивая работа двигателя.
  - Повреждение резиновых и пластиковых компонентов.
  - Коррозия металлических деталей.
  - Повреждение внутренних частей и деталей двигателя.
- Если есть основания полагать, что содержание спирта в топливе превосходит установленные действующим законодательством нормы, регулярно проводите проверки с целью обнаружения утечек топлива или других признаков ненормального функционирования системы.
- Спиртосодержащие сорта топлива поглощают и удерживают влагу, что может привести к расслоению компонентов топлива и, в результате, ухудшению эксплуатационных характеристик двигателя и даже к его повреждению.

## Рекомендуемое топливо

Используйте неэтилированный бензин, содержащий МАКСИМУМ 10% этанола. К минимальному октановому числу используемого топлива предъявляются следующие требования:

ТИП ТОПЛИВА	ДВИГАТЕЛЬ	МИНИМАЛЬНОЕ ОКТАНОВОЕ ЧИСЛО
Бензин БЕЗ этанола	600 ACE 900 ACE	87 перекачиваемый насосом AKI (R+M)/2 92 RON
Топливо, которое может содержать МАКСИМУМ 10% этанола	600 ACE 900 ACE	91 AKI (RON+MON)/2 92 RON 

**ВНИМАНИЕ** Использование других видов топлива строго запрещено, поскольку при использовании нерекомендованного типа топлива возможно повреждение двигателя или системы подачи топлива.

**ВНИМАНИЕ** Использование топлива E85 не допускается.

Использование топлива с маркировкой E15 запрещено Положением Агентства защиты окружающей среды США.

## Заправка топливом

### ПРЕДУПРЕЖДЕНИЕ

Прежде чем приступить к заправке, всегда останавливайте двигатель.

### ПРЕДУПРЕЖДЕНИЕ

- При определённых условиях топливо является легковоспламеняемым и взрывоопасным.
- Не пользуйтесь источником открытого огня для проверки уровня топлива.
- Не курите и убедитесь, что поблизости отсутствуют источники открытого огня или искр.
- Производите заправку на открытом воздухе или в хорошо вентилируемом месте.

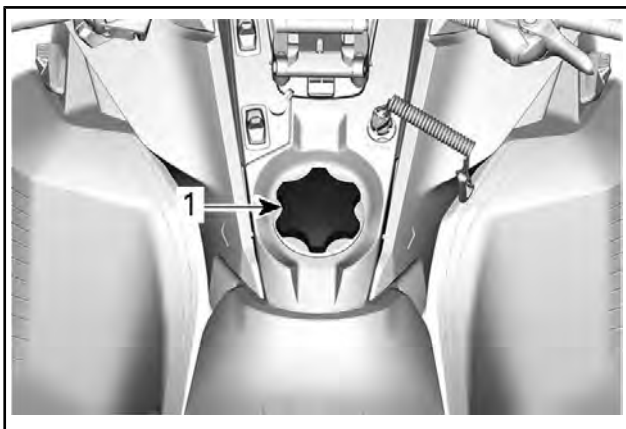
1. Остановите двигатель.
2. Водитель и пассажир должны сойти со снегохода.

## ⚠ ПРЕДУПРЕЖДЕНИЕ

Не позволяйте никому сидеть на снегоходе во время заправки.

3. Медленно отверните пробку топливного бака против часовой стрелки, чтобы уравнять давление перед ее окончательным снятием.

ПРИМЕЧАНИЕ: Короткий свист не является признаком неисправности.



### ТИПОВОЙ ВАРИАНТ

1. крышке топливного бака;
4. Вставьте воронку в заливную горловину топливного бака.
5. Заливайте топливо медленно, чтобы воздух успевал выходить из топливного бака, и не происходило разбрызгивание топлива. Будьте внимательны: не допускайте разлива топлива.
6. Прекратите заправку, когда уровень топлива поднимется до нижней кромки заливной горловины. **Не допускайте перелива.**

## ⚠ ПРЕДУПРЕЖДЕНИЕ

Не заправляйте топливный бак полностью, если собираетесь оставить транспортное средство в теплом помещении. При повышении температуры топливо расширяется и может вытечь из топливного бака.

7. Плотно затяните крышку топливного бака по часовой стрелке.



**⚠ ПРЕДУПРЕЖДЕНИЕ**

Вытирайте все (даже незначительные) потеки топлива с корпуса снегохода. В случае серьезного пролития снимите боковые панели, чтобы обеспечить испарение паров топлива из моторного отсека перед запуском двигателя.

# МОТОРНОЕ МАСЛО

## Рекомендованное моторное масло

Двигатели Rotax® разработаны и прошли эксплуатационные испытания с использованием масла XPS™. Компания BRP рекомендует использовать указанное моторное масло XPS или его эквивалент на протяжении всего срока эксплуатации. Не добавляйте присадки в рекомендованные сорта моторных масел. Повреждения, вызванные использованием масла, которое не подходит для данного двигателя, или добавлением присадок в масло, не покрываются ограниченной гарантией BRP.

<b>РЕКОМЕНДУЕМОЕ МОТОРНОЕ МАСЛО XPS</b>
Синтетическое масло 4T 0W40
<b>ЕСЛИ РЕКОМЕНДУЕМОЕ МОТОРНОЕ МАСЛО XPS НЕДОСТУПНО</b>
Используйте синтетическое масло для четырёхтактных двигателей SAE 0W40, соответствующее следующим спецификациям, принятым в смазочной индустрии или превосходящее их. Всегда проверяйте соответствие по наклейке с сертификатом API на канистре с маслом (не ниже): - <b>API классов эксплуатации SM или SN</b>

Информацию о проверке уровня масла и процедурах его замены см. в разделе «ОПЕРАЦИИ ТЕХНИЧЕСКОГО ОБСЛУЖИВАНИЯ»

---

## ПЕРИОД ОБКАТКИ

### Эксплуатация в период обкатки

#### Двигатель

В течение обкатки:

- Избегайте длительного полного открывания дроссельной заслонки.
- Избегайте продолжительных ускорений.
- Избегайте длительного движения с постоянной скоростью.
- Не допускайте перегрева двигателя.

Однако в обкаточный период полезно давать снегоходу кратковременные разгоны и двигаться с различными скоростями.

В течение заранее определенного периода система управления двигателем контролирует некоторые параметры работы двигателя.

Продолжительность периода обкатки определяется на основании данных о расходе топлива. Для проведения обкатки требуется израсходовать приблизительно два полных бака топлива.

В этот период:

- Эксплуатационные характеристики и режимы работы двигателя не оптимальны.
- Расход топлива и масла увеличен.

#### Ремень вариатора

Новый приводной ремень требует обкатки на протяжении 50 км.

В течение обкатки:

- Избегайте интенсивных ускорений/торможений.
- Не перевозите и не буксируйте грузы.
- Избегайте движения с высокой скоростью.

## РЕЖИМЫ ЭКСПЛУАТАЦИИ

### **⚠ ПРЕДУПРЕЖДЕНИЕ**

Прежде чем осуществить смену режима эксплуатации, убедитесь в отсутствии опасностей.

### **Режим экономии топлива (ECO)**

Когда активирован режим экономии топлива (режим ECO), крутящий момент и скорость ограничиваются, в результате чего поддерживается оптимальная крейсерская скорость с целью снижения расхода топлива.

Однажды активированный режим экономии топлива будет оставаться включенным, пока не будет отключен водителем.

### **Стандартный режим**

В стандартном режиме на многофункциональном центре не отображаются никакие индикаторы.

### **Спортивный режим**

### **⚠ ПРЕДУПРЕЖДЕНИЕ**

Прежде чем активировать спортивный режим, необходимо предупредить пассажира о необходимости крепко держаться за поручни. В спортивном режиме увеличивается интенсивность ускорения.

При включении спортивного режима обостряется отклик на нажатие рычага дроссельной заслонки и увеличивается интенсивность ускорения по сравнению со стандартным режимом и режимом экономии топлива.

Однажды активированный спортивный режим будет оставаться включенным, пока не будет отключен водителем.

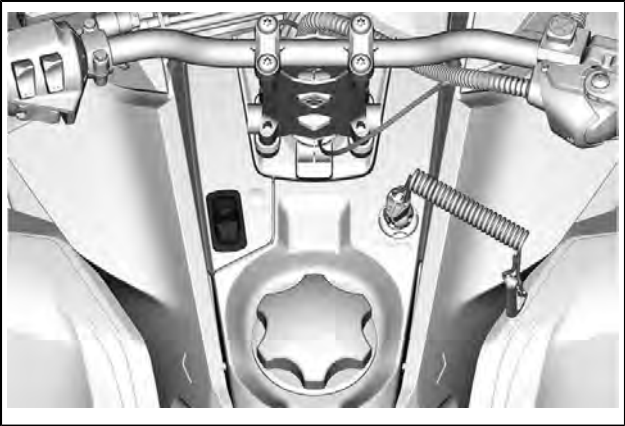
При активации и деактивации будет показано следующее сообщение, соответствующее выбранному режиму:

РЕЖИМ ЭКСПЛУАТАЦИИ	СООБЩЕНИЕ
Спортивный	SPORT MODE
Стандартная	STANDARD MODE
Экономичный	ECO MODE

## Изменение эксплуатационных режимов

Используйте переключатель режимов ECO/Standard/Sport для переключения между различными уровнями мощности (ECO (мощность снижена) — Standard (полная мощность) — Sport (увеличение отклика на управляющие воздействия)).

Чтобы увеличить мощность, нажимайте переключатель вверх. Чтобы снизить мощность, нажимайте переключатель вниз.



Чтобы активировать стандартный режим при нахождении в спортивном режиме, однократно нажмите на нижнюю часть переключателя.

Чтобы активировать режим экономии топлива при нахождении в спортивном режиме, дважды нажмите на нижнюю часть переключателя.

Чтобы активировать режим экономии топлива при нахождении в стандартном режиме, однократно нажмите нижнюю часть переключателя.

### **⚠ ПРЕДУПРЕЖДЕНИЕ**

Прежде чем активировать спортивный режим, необходимо предупредить пассажира о необходимости крепко держаться за поручни. В спортивном режиме увеличивается интенсивность ускорения.

Чтобы активировать спортивный режим при нахождении в стандартном режиме, однократно нажмите верхнюю часть переключателя.

Чтобы активировать спортивный режим при нахождении в режиме экономии топлива, дважды нажмите на верхнюю часть переключателя.

Чтобы активировать стандартный режим при нахождении в режиме экономии топлива, однократно нажмите на верхнюю часть переключателя.

**⚠ ПРЕДУПРЕЖДЕНИЕ**

При переключении режимов следите за окружающей обстановкой, возможными препятствиями или находящимися поблизости людьми.

# ОСНОВНЫЕ ПРОЦЕДУРЫ

## Пуск двигателя

### Операция

1. Задействуйте стояночный тормоз.
2. Убедитесь в нормальном функционировании рычага дроссельной заслонки.
3. Наденьте шлем.
4. Убедитесь, что колпачок шнура безопасности установлен на выключатель и закрепите свободный конец шнура безопасности на одежде.
5. Убедитесь, что выключатель двигателя находится в положении ON (верхнее положение).

### **⚠ ПРЕДУПРЕЖДЕНИЕ**

При пуске двигателя не нажимайте рычаг дроссельной заслонки.

6. Отпустите стояночный тормоз.

**ПРИМЕЧАНИЕ:** После запуска холодного двигателя не отключайте стояночный тормоз. Выполните *ПРОГРЕВ СНЕГОХОДА*, см. ниже.

7. Нажмите кнопку START для включения электрического стартера и запустите двигатель. После того, как двигатель будет запущен, незамедлительно отпустите кнопку.

**ВНИМАНИЕ** Не включайте электрический стартер более чем на 10 секунд за раз. Перед повторной попыткой пуска двигателя необходимо сделать паузу, чтобы дать возможность стартеру остыть.

## Аварийный пуск двигателя

Не предпринимайте каких-либо попыток аварийного запуска двигателя. Замените или зарядите аккумуляторную батарею.

## Прогрев снегохода

Перед каждой поездкой необходимо прогреть снегоход в следующем порядке:

1. Запустите двигатель, как указано в разделе *ПУСК ДВИГАТЕЛЯ* выше.
2. Дайте двигателю поработать на холостом ходу в течение 1–2 минут.

**ПРИМЕЧАНИЕ:** Двигатель останавливается приблизительно после 12 минут работы на холостом ходу.

3. Снимите снегоход со стояночного тормоза.

4. Нажимайте рычаг дроссельной заслонки, пока не включится ведущий шкив. Первые две–три минуты двигайтесь с низкой скоростью.

**ВНИМАНИЕ** Если после нажатия рычага дроссельной заслонки снегоход не пришёл в движение, заглушите двигатель, снимите колпачок шнура безопасности с выключателя и выполните следующее:

- Проверьте, не застряли или не примерзли ли лыжи. По очереди вручную поднимите и опустите их.
- Проверьте, не застряла или не примерзла ли гусеница. Поднимите, а затем опустите заднюю часть снегохода, чтобы гусеница оторвалась от земли.
- Проверьте заднюю подвеску на наличие налипшего снега и льда. Очистите при необходимости.
- Убедитесь, что трансмиссия включена (не на нейтрале).

**▲ ОСТОРОЖНО!** Избегайте получения травм, при поднимании снегохода применяйте правильную технику подъёма — используйте силу ног. Не поднимайте заднюю часть снегохода, если у вас для этого недостаточно сил.

## **▲ ПРЕДУПРЕЖДЕНИЕ**

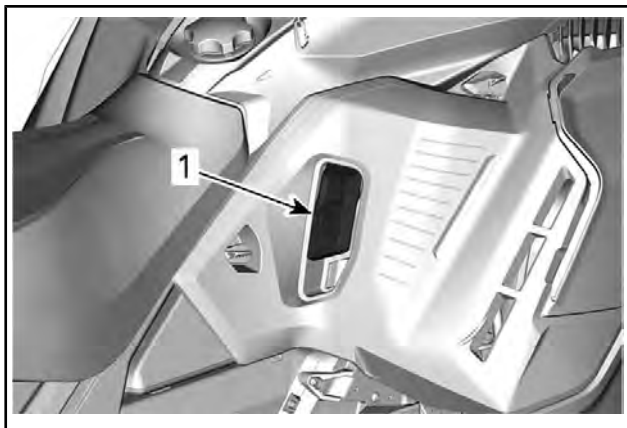
Не вставляйте перед снегоходом, а также не производите никаких действий с гусеницей или задней подвеской, не убедившись, что колпачок шнура безопасности снят с выключателя.

**ПРИМЕЧАНИЕ:** Управление прогревом двигателя осуществляет электронная система управления. Во время прогрева двигателя (до 10 минут, в зависимости от температуры воздуха) частота вращения коленчатого вала ограничена.

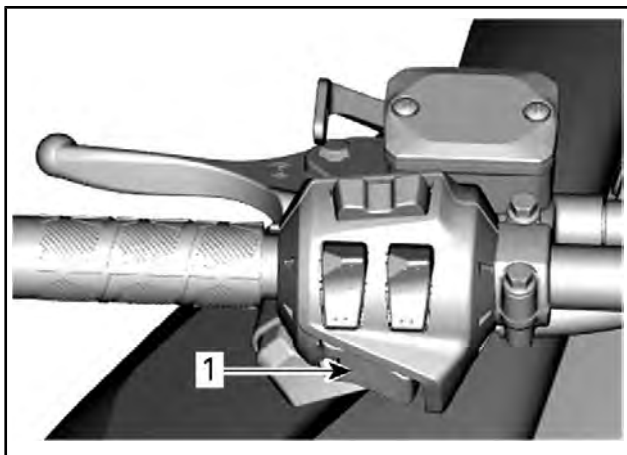
## **Включение реверса**

1. Полностью остановите снегоход.
2. Нажмите и удерживайте рычаг тормоза. Займите на снегоходе положение «сидя», см. *ПОСАДКА ВОДИТЕЛЯ (ДВИЖЕНИЕ НАЗАД)* в разделе *ДВИЖЕНИЕ НА СНЕГОХОДЕ*.
3. При работе двигателя на холостом ходу с помощью рычага заднего хода выберите передачу заднего хода (R) или нажмите кнопку Start / RER.





1. Рычаг заднего хода



1. Кнопка запуска двигателя/включения электронного реверса

## **▲ ПРЕДУПРЕЖДЕНИЕ**

Включение электронного реверса осуществляется нажатием кнопки RER при работающем двигателе. Прежде чем нажать рычаг дроссельной заслонки, выждите, пока активируется звуковой сигнал и включится сигнальная лампа реверса на аналого-цифровой панели приборов. Скорость движения задним ходом не ограничена. Соблюдайте осторожность, движение задним ходом с высокой скоростью может стать причиной потери снегоходом устойчивости. Полностью остановите снегоход, прежде чем нажать кнопку RER. Перед включением реверса, оставаясь на сиденье, нажмите рычаг тормоза. Прежде чем начать движение назад, убедитесь, что позади снегохода отсутствуют люди или какие-либо препятствия.

## **Переключение на передний ход из положения заднего хода**

1. Полностью остановите снегоход.
2. Нажмите и удерживайте рычаг тормоза.
3. Нажмите и отпустите кнопку RER или рычаг заднего хода.
4. Медленно и плавно нажмите рычаг дроссельной заслонки. После включения ведущего шкива вариатора осторожно ускорьтесь.

## **Переключение на повышающую или понижающую передачу**

Данная трансмиссия допускает переключение передач при движении. Тем не менее, не рекомендуется переключать передачи при высокой нагрузке на двигатель.

**ПРИМЕЧАНИЕ:** Не переключайте передачи при скорости движения выше 30 км/ч.

**▲ ОСТОРОЖНО!** Переключение на скорости выше 30 км/ч может привести к серьезному повреждению коробки передач.

## **Повышающая передача**

При нахождении рычага переключения передач в этом положении включается повышающая передача. Это самое обычное положение во время движения. На этой передаче мотовездеход может развить максимальную скорость.

## Понижающая передача

При нахождении рычага переключения передач в этом положении включается понижающая передача. Позволяет двигаться медленно, с максимальным крутящим моментом двигателя.

Понижающая передача должна безусловно включаться в следующих случаях:

- Буксировка прицепа или дополнительного оборудования
- Перемещение грузов
- Преодоление препятствий
- Заезд на прицеп
- Преодоление подъемов

Кроме этого, рекомендуется включать понижающую передачу при длительном движении со скоростью ниже 24 км/ч.

**ВНИМАНИЕ** При буксировке прицепа, перевозке тяжелых грузов, штурме препятствий, а также на подъеме или спуске включайте понижающую передачу.

## Остановка двигателя

Отпустите рычаг акселератора, дождитесь, когда двигатель перейдет на обороты холостого хода.

Остановите двигатель, нажав выключатель двигателя или сняв колпачок шнура безопасности с контактного устройства.

### **▲ ПРЕДУПРЕЖДЕНИЕ**

Когда снегоход не используется, всегда снимайте колпачок шнура безопасности с контактного устройства — это большое искушение для детей и угонщиков.

---

# ЭКСПЛУАТАЦИЯ СНЕГОХОДА В РАЗЛИЧНЫХ УСЛОВИЯХ

## Высокогорье

На заводе ваш снегоход откалиброван для использования в определенном диапазоне высот (над уровнем моря). Для получения информации о заводских настройках снегохода см. приведенную ниже таблицу.

ЗАВОДСКИЕ НАСТРОЙКИ
Уровень моря до 600 м

Эксплуатация снегохода на высоте, выходящей за пределы указанного диапазона, требует проведения специальной подготовки. Обращайтесь к авторизованному дилеру Ski-Doo.

**ВНИМАНИЕ** Неправильная калибровка может стать причиной серьезного повреждения двигателя.

## Низкие температуры

Система управления этих двигателей обеспечивает подачу топливоздуш-ной смеси, имеющей оптимальный состав, при любых рабочих температурах.

# СПЕЦИАЛЬНЫЕ ОПЕРАЦИИ

## Буксировка груза

Для буксировки каких-либо грузов с помощью снегохода используйте жёсткую буксирную тягу. Буксируемый объект должен иметь светоотражатели на обеих боковых сторонах и сзади. Ознакомьтесь с требованиями местного законодательства в части, касающейся применения стоп-сигналов при буксировке.

### **⚠ ПРЕДУПРЕЖДЕНИЕ**

Использование троса для буксировки груза запрещено. Используйте жесткую буксирную тягу. Груз, буксируемый на тросе, может врезаться в снегоход при внезапном торможении или на склоне и опрокинуть его.

## Буксировка другого снегохода

Если снегоход не в состоянии самостоятельно двигаться и его необходимо буксировать, используйте для этого жёсткую буксирную тягу. Предварительно снимите ремень вариатора повреждённого снегохода, как описано в подразделе *РЕМЕНЬ ВАРИАТОРА* раздела *ОПЕРАЦИИ ТЕХНИЧЕСКОГО ОБСЛУЖИВАНИЯ*, и буксируйте его на малой скорости.

**ВНИМАНИЕ** Во избежание повреждения ремня и поломок деталей системы привода обязательно снимайте ремень вариатора буксируемого снегохода.

В исключительных случаях вместо жёсткой буксирной тяги допускается использовать буксировочный трос, но при этом необходимо принять самые строгие меры предосторожности и быть особо внимательным во время движения. Двигайтесь с особой осторожностью. Следует учитывать, что в некоторых областях такой вид буксировки может оказаться вне закона. Проконсультируйтесь с представителями местных органов власти.

Снимите приводной ремень, закрепите трос на стойках (опорах) лыж. На буксируемом снегоходе должен находиться человек, который будет следить за движением и, при необходимости, затормаживать ход. Буксируйте снегоход на самой малой скорости.

**ВНИМАНИЕ** Во избежание поломок деталей рулевого управления не крепите буксировочный трос за рукоятки лыж.

### **⚠ ПРЕДУПРЕЖДЕНИЕ**

Во время буксировки неисправного снегохода двигайтесь на самой малой скорости, примите все необходимые меры предосторожности и будьте предельно внимательны. Двигайтесь медленно с особой осторожностью.

## НАСТРОЙКА ПОДВЕСКИ СНЕГОХОДА

Управляемость и плавность хода вашего снегохода зависят от большого количества регулировок.

### **⚠ ПРЕДУПРЕЖДЕНИЕ**

Регулировка подвески может влиять на управляемость транспортного средства. Уделите время для ознакомления с поведением транспортного средства после выполнения регулировки подвески. Компоненты подвески, расположенные с правой и с левой сторон, должны быть установлены в одинаковые положения.

Выбор оптимального сочетания параметров подвески определяется нагрузкой снегохода, массой водителя, особенностями индивидуального стиля вождения и субъективными предпочтениями, скоростным режимом и состоянием трассы.

**ПРИМЕЧАНИЕ:** Некоторые из описываемых регулировок подвески могут не применяться на вашем снегоходе.

### **⚠ ПРЕДУПРЕЖДЕНИЕ**

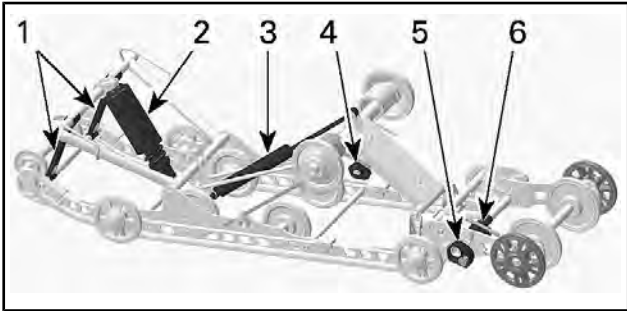
Перед проведением регулировки подвески, выполните следующее:

- Остановите снегоход в безопасном месте.
- Снимите колпачок шнура безопасности с контактного устройства.
- Подъем снегохода осуществляйте с помощью специальных приспособлений или пригласите помощника. Если подъем снегохода осуществляется без применения специальных технических средств, практикуйте правильную технику подъёма, используйте преимущественно силу ног.
- Не поднимайте заднюю или переднюю часть снегохода, если у вас для этого недостаточно сил.
- Прежде чем приступить к регулировке подвески, установите переднюю часть снегохода на специальную опору.
- Установите заднюю часть снегохода на опору с широким основанием и специальным отражающим щитком.
- Убедитесь, что снегоход надёжно установлен на опорах.

Рекомендуем начать с заводской установки и затем поочередно изменять по одному регулируемому параметру подвески. Различные регулировки взаимосвязаны. Например, после регулировки передних пружин, возможно, потребуется заново отрегулировать центральную пружину. Каждый шаг настройки подвески необходимо проверить тестовым пробегом на снегоходе в идентичных условиях: трасса, состояние снежного покрова, скорость движения, положение водителя на сиденье и т. д. должны быть одинаковыми.

Ниже приведены основные положения по тонкой настройке подвески. Для выполнения настроек используйте приспособления из комплекта возимого инструмента.

## Настройка задней подвески



### РЕГУЛИРУЕМЫЕ КОМПОНЕНТЫ SC-5U

1. Ленточные ограничители
2. Центральная пружина
3. Задний амортизатор
4. Задние пружины
5. Регулятор удлинителя подвески
6. Регулятор пружины удлинителя подвески

**ВНИМАНИЕ** Каждый раз после регулировки задней подвески проверяйте и, при необходимости, регулируйте натяжение гусеницы.

### Ленточный ограничитель

Изменение длины ленточного ограничителя позволяет изменять вес, приходящийся на центральную пружину при ускорении снегохода, и ограничивать подъём передней части снегохода.

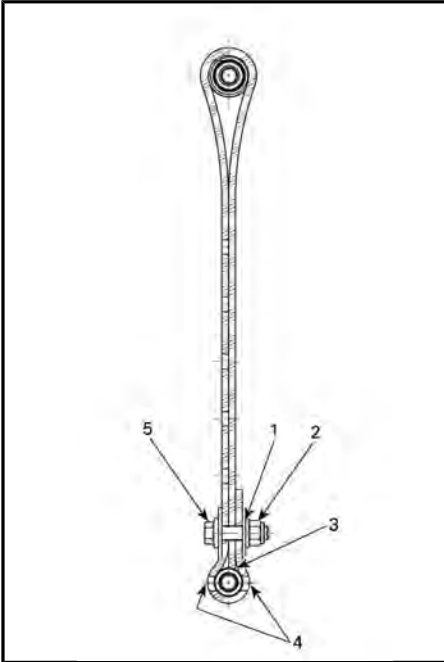
Длина ленточных ограничителей также оказывает влияние на длину хода центральной пружины.

**ВНИМАНИЕ** После изменения длины ленточного ограничителя необходимо проверить натяжение гусеницы.

ВАШИ ДЕЙСТВИЯ	ДЕЙСТВИЕ СИСТЕМЫ
Увеличение длины ленточного ограничителя	Уменьшение давления лыж при ускорении
	Увеличение хода центрального амортизатора
	Улучшение демпфирования неровностей
Уменьшение длины ленточного ограничителя	Увеличение давления лыж при ускорении
	Уменьшение хода центрального амортизатора
	Ухудшение демпфирования неровностей

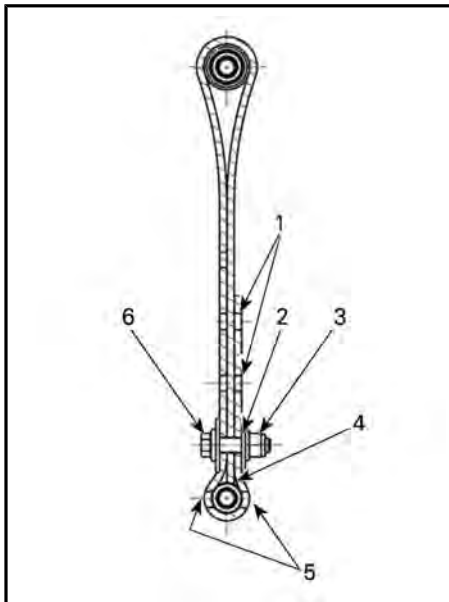
Ленточный ограничитель можно установить в положение 1, 2, 3, 4 и 5. Ниже показаны иллюстрации для положений 1 и 3. Меньшее значение соответствует более длинной настройке ленточного ограничителя.





**ЛЕНТОЧНЫЙ ОГРАНИЧИТЕЛЬ В ПОЛОЖЕНИИ 1 (ПЕРВОЕ ОТВЕРСТИЕ, САМАЯ БОЛЬШАЯ ДЛИНА)**

1. Первое отверстие от конца
2. К задней части снегохода
3. Конец ленточного ограничителя касается оси
4. Два отверстия между головкой болта и гайкой не задействованы
5. К передней части снегохода



**ЛЕНТОЧНЫЙ ОГРАНИЧИТЕЛЬ В ПОЛОЖЕНИИ 3 (ТРЕТЬЕ ОТВЕРСТИЕ)**

1. Свободные отверстия
2. Третье отверстие от конца
3. К задней части снегохода
4. Конец ленточного ограничителя касается оси
5. Два отверстия между головкой болта и гайкой не задействованы
6. К передней части снегохода

Уменьшение длины ленточного ограничителя может снизить уровень комфорта. Всегда устанавливайте болт ленточного ограничителя как можно ближе к нижней оси.

При движении по глубокому снегу может возникнуть необходимость в регулировке ленточного ограничителя, а также в перемене позы водителя с целью корректировки угла касания гусеницы с опорной поверхностью. Водитель, имеющий достаточные знания и опыт, всегда сможет подобрать самый оптимальный вариант регулировки с учётом состояния снежного покрова.

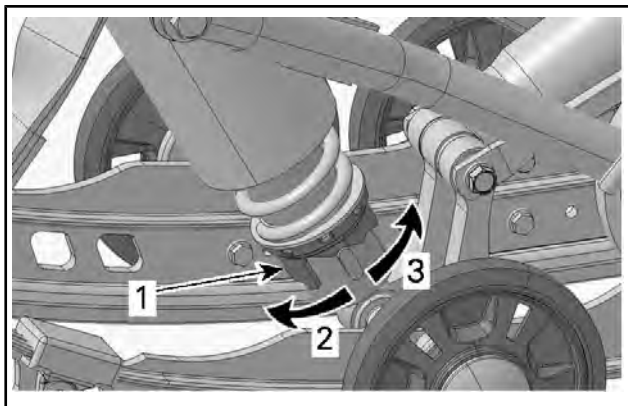
В общем случае, более длинный ленточный ограничитель предоставляет возможность наиболее эффективного использования снегохода в глубоком снегу при равнинном рельефе.

## Центральная пружина

Регулировка предварительного натяжения центральной пружины оказывает влияние на усилия на руле, управляемость и эффективность демпфирования неровностей.

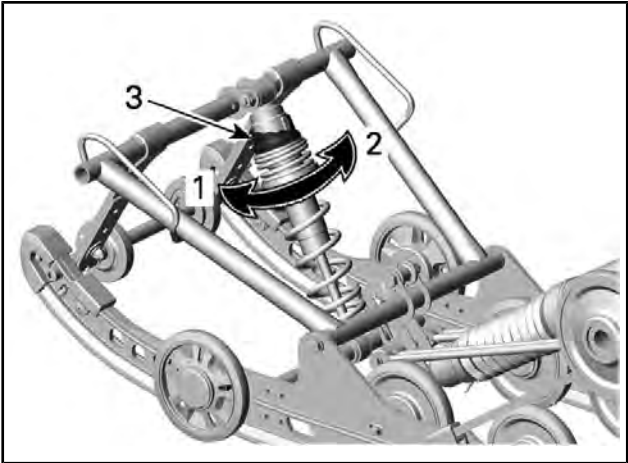
Кроме этого, изменяя предварительное натяжение пружины, можно изменять давление передней части гусеницы на снежный покров, что, в свою очередь, оказывает заметное влияние на эксплуатационные характеристики снегохода при движении в глубоком снегу.

ВАШИ ДЕЙСТВИЯ	ДЕЙСТВИЕ СИСТЕМЫ
Увеличение предварительного натяжения	Усилия на руле уменьшаются
	Улучшение демпфирования неровностей
	Облегчается начало движения в глубоком снегу
	Улучшаются эксплуатационные характеристики и управляемость снегохода в глубоком снегу
Уменьшение предварительного натяжения	Усилия на руле увеличиваются
	Ухудшение демпфирования неровностей
	Улучшается управляемость на трассе



**РЕГУЛЯТОР КУЛАЧКОВОГО ТИПА — АМОРТИЗАТОР С КОНТРОЛЕМ ДВИЖЕНИЯ**

1. Кулачок регулировки предварительного натяжения пружины
2. Увеличить предварительный натяг
3. Уменьшить предварительный натяг



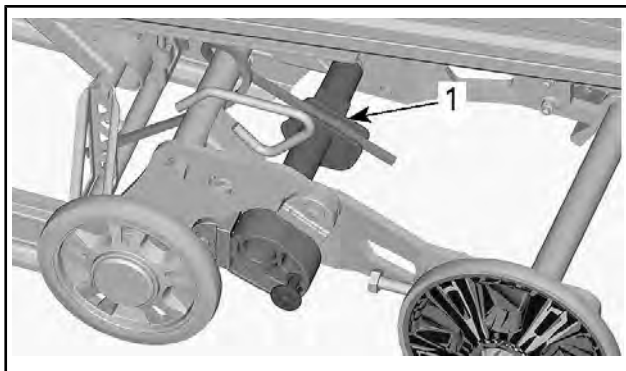
*РЕГУЛЯТОР КУЛАЧКОВОГО ТИПА — АМОРТИЗАТОР НРР*

1. Уменьшить предварительный натяг
2. Увеличить предварительный натяг
3. Кулачок регулировки предварительного натяжения пружины

Для регулировки предварительного натяжения используйте приспособление для регулировки подвески из комплекта возимого инструмента.

**Регулировка предварительного натяжения пружины удлинителя подвески (SC-5U)**

Выполните регулировку, поворачивая кулачковый регулятор предварительного натяжения пружины.

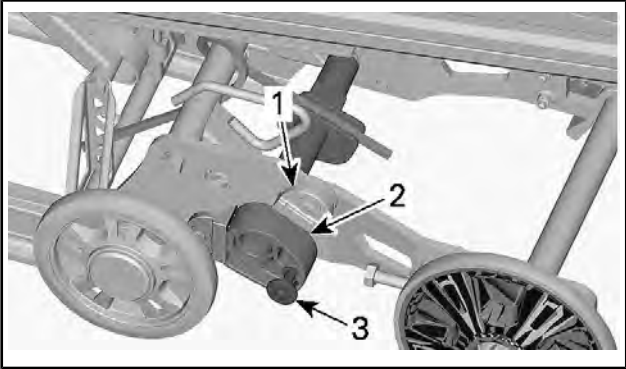


1. Кулачок для регулировки предварительного натяжения

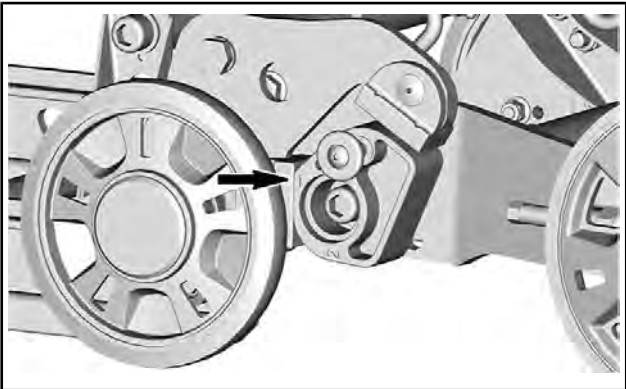
ДЕЙСТВИЕ	РЕЗУЛЬТАТ
Увеличение предварительного натяжения	Улучшается контакт гусеницы с опорной поверхностью
	Затрудняется подъём удлинителя
Уменьшение предварительного натяжения	Улучшается способность двигаться задним ходом особенно в глубоком снегу
	Облегчается подъём удлинителя

### Кулачок ограничителя хода удлинителя задней подвески (SC-5U)

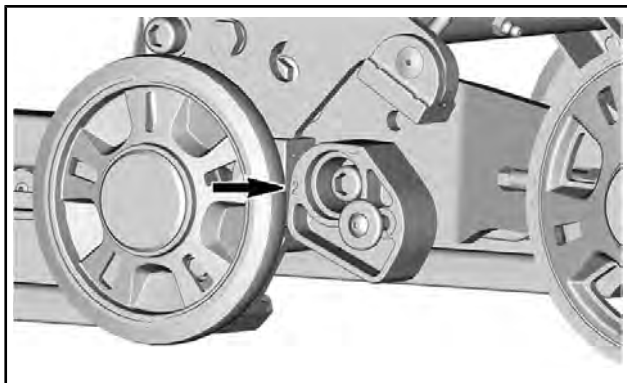
Чтобы изменить положение кулачка, потяните фиксатор и поверните кулачок. Убедитесь, что фиксатор полностью вставлен.



1. Ограничитель
2. Кулачок ограничителя
3. Фиксатор



*ПОЛОЖЕНИЕ 1*



ПОЛОЖЕНИЕ 2

НАСТРОЙКА КУЛАЧКА	ДЕЙСТВИЕ СИСТЕМЫ
Без опоры на верхний ограничитель (Положение 2)	Удлинитель свободно перемещается на всю длину хода
	Подходит для использования в обычных условиях
	Обеспечивается хорошая способность двигаться задним ходом
С опорой на оба ограничителя (Положение 1)	Блокировка удлинителя задней подвески на одной линии с направляющими ползьями
	Развивается хорошее тяговое усилие, обеспечивается полный контакт гусеницы с опорной поверхностью
	Лучшее положение для буксировки прицепа



## Задняя пружина

Величина предварительного натяжения задней пружины оказывает влияние на комфорт движения на снегоходе, высоту посадки водителя, а также позволяет компенсировать нагрузки, возникающие при перевозке грузов.

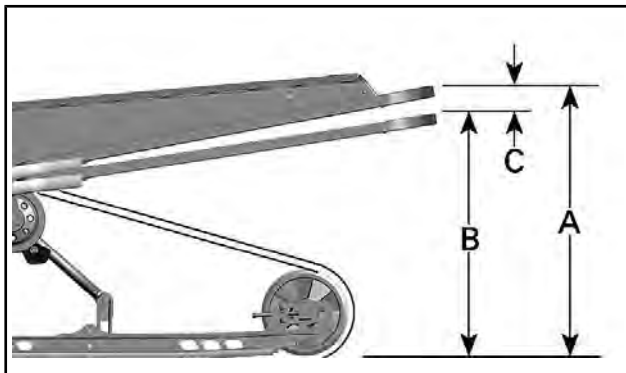
Кроме этого, различные регулировки предварительного натяжения задней пружины позволяют увеличить или уменьшить вес, приходящийся на переднюю подвеску снегохода. В результате, давление лыж на опорную поверхность также увеличивается или уменьшается. Это позволяет улучшить эксплуатационные качества при движении в глубоком снегу, а также уменьшить или увеличить усилие на руле и тем самым улучшить управляемость снегохода.

Если при движении на снегоходе по самым неровным участкам трассы наблюдаются лишь лёгкие пробои подвески, значит, регулировка узлов подвески выполнена правильно.

**ПРИМЕЧАНИЕ:** Чтобы упростить регулировку предварительного натяжения, уберите груз.

ВАШИ ДЕЙСТВИЯ	ДЕЙСТВИЕ СИСТЕМЫ
Увеличение предварительного натяжения	Задняя подвеска становится более жёсткой
	Задняя часть снегохода поднимается
	Улучшение демпфирования неровностей
	Усилия на руле увеличиваются
Уменьшение предварительного натяжения	Задняя подвеска становится более мягкой
	Задняя часть снегохода опускается
	Ухудшение демпфирования неровностей
	Усилия на руле уменьшаются
	Улучшаются эксплуатационные характеристики и управляемость снегохода в глубоком снегу

См. ниже, чтобы определить правильность регулировки предварительного натяжения.



**ТИПОВОЙ ВАРИАНТ — ПРАВИЛЬНАЯ РЕГУЛИРОВКА**

- A. Подвеска растянута на полный ход
- B. Подвеска сжата под тяжестью водителя, пассажира (-ов) и груза
- C. Разница расстояний «А» и «В», см. табл. ниже

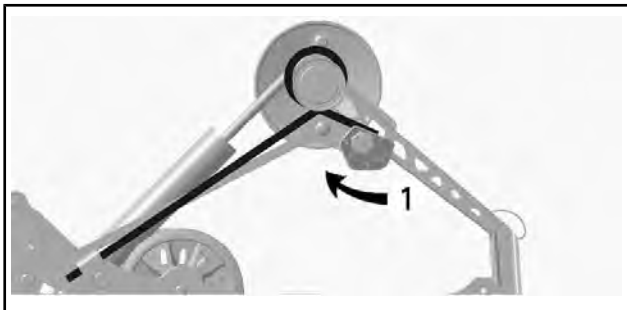
«С»	ПРИЧИНА, РЕШЕНИЕ
50 мм - 75 мм	Регулировка не требуется
Более чем 75 мм	Слишком мягкая регулировка. Увеличить предварительный натяг
Менее чем 50 мм	Слишком жесткая регулировка Уменьшить предварительный натяг

**ПРИМЕЧАНИЕ:** Если указанные значения недостижимы с оригинальными пружинами, обращайтесь к авторизованному дилеру Ski-Doo для установки других пружин.

**ВНИМАНИЕ** Для увеличения натяжения пружины левый регулировочный кулачок всегда поворачивайте по часовой стрелке, а правый — против часовой стрелки.

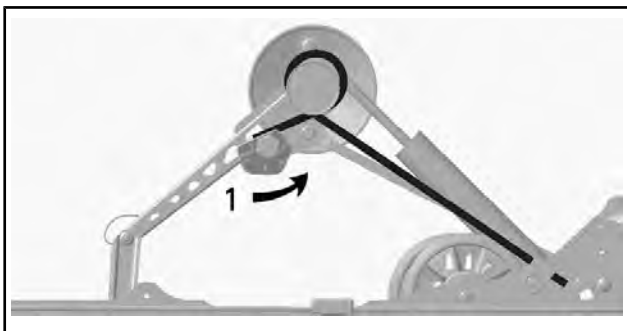
**▲ ОСТОРОЖНО!** Не переставляйте регулировочные кулачки из положения «5» в положение «1» или из положения «1» в положение «5».

Регулировочные кулачки могут занимать одно из пяти положений, положение «1» соответствует самым мягким настройкам.



ТИПОВОЙ ВАРИАНТ — ЛЕВАЯ СТОРОНА

1. Регулировка предварительного натяжения пружины



ТИПОВОЙ ВАРИАНТ — ПРАВАЯ СТОРОНА

1. Регулировка предварительного натяжения пружины

ВАШИ ДЕЙСТВИЯ	ДЕЙСТВИЕ СИСТЕМЫ
Увеличение предварительного натяжения	Задняя подвеска становится более жёсткой
	Задняя часть снегохода поднимается
	Улучшение демпфирования неровностей
	Усилия на руле увеличиваются
Уменьшение предварительного натяжения	Задняя подвеска становится более мягкой
	Задняя часть снегохода опускается
	Ухудшение демпфирования неровностей
	Усилия на руле уменьшаются
	Улучшаются эксплуатационные характеристики и управляемость снегохода в глубоком снегу

## Советы по настройке подвески снегохода в зависимости от условий эксплуатации

ПРОБЛЕМА	МЕТОДЫ УСТРАНЕНИЯ
«Рысканье» передней подвески	<p>Проверить регулировку лыж.</p> <ul style="list-style-type: none"> <li>- Увеличьте предварительное натяжение центральной пружины.</li> <li>- Уменьшите предварительное натяжение задней пружины.</li> </ul>
При движении с постоянной скоростью рулевое управление затруднено	<ul style="list-style-type: none"> <li>- Увеличьте предварительное натяжение центральной пружины.</li> </ul>
Рулевое управление затруднено при ускорении	<ul style="list-style-type: none"> <li>- Уменьшите предварительное натяжение задней пружины.</li> <li>- Увеличьте длину ленточного ограничителя.</li> </ul>

ПРОБЛЕМА	МЕТОДЫ УСТРАНЕНИЯ
При ускорении или прохождении поворота лыжи снегохода поднимаются слишком высоко	<ul style="list-style-type: none"> <li>- Уменьшить длину ленточного ограничителя.</li> <li>- Увеличьте предварительное натяжение задней пружины.</li> </ul>
Задняя подвеска кажется слишком жёсткой	<ul style="list-style-type: none"> <li>- Уменьшите предварительное натяжение задней пружины.</li> </ul>
Задняя часть снегохода кажется слишком мягкой	<ul style="list-style-type: none"> <li>- Увеличьте предварительное натяжение задней пружины.</li> </ul>
Частые «пробои» задней подвески	<ul style="list-style-type: none"> <li>- Увеличьте предварительное натяжение задней пружины.</li> <li>- Увеличьте предварительное натяжение центральной пружины.</li> <li>- Увеличьте длину ленточного ограничителя.</li> </ul>
Создается впечатление, что снегоход поворачивается вокруг своего центра	<ul style="list-style-type: none"> <li>- Уменьшите предварительное натяжение центральной пружины.</li> <li>- Увеличьте предварительное натяжение задней пружины.</li> <li>- Уменьшить длину ленточного ограничителя.</li> </ul>
Сильная пробуксовка гусеницы в начале движения.	<ul style="list-style-type: none"> <li>- Увеличьте длину ленточного ограничителя.</li> </ul>
Лыжи проваливаются в глубоком снегу	<ul style="list-style-type: none"> <li>- Установите подкладки лыж.</li> </ul>

## ТРАНСПОРТИРОВКА СНЕГОХОДА

Проверьте плотность затяжки крышек масляного резервуара и топливного бака.

Для обеспечения максимальной безопасности прицеп с наклоняемой платформой, на котором вы собираетесь перевозить свою машину, необходимо оборудовать подъёмным механизмом. Как бы просто это не казалось, не загоняйте снегоход на платформу своим ходом. Это часто заканчивается авариями и несчастными случаями. С помощью строп надёжно закрепите снегоход (спереди и сзади) на платформе транспортного средства. Не пренебрегайте креплением даже при перевозке на близкое расстояние. Проверьте надёжность крепления всех приборов и оборудования. Накройте снегоход чехлом, чтобы дорожная грязь не повредила его механизмы.

Оборудование прицепа должно отвечать требованиям, предъявляемым к перевозочным средствам в вашем регионе. Убедитесь в надёжности буксирной сцепки и цепей, проверьте функционирование тормозов, сигналов поворота и габаритных огней.

### **▲ ПРЕДУПРЕЖДЕНИЕ**

Не буксируйте снегоход, направленный в обратном направлении. При буксировке снегохода, направленного в обратном направлении, возможно повреждение и даже отрыв ветрового стекла набегающими потоками воздуха.

# ***ТЕХНИЧЕСКОЕ ОБСЛУЖИВАНИЕ***

## РЕГЛАМЕНТ ТЕХНИЧЕСКОГО ОБСЛУЖИВАНИЯ

Проведение регулярного технического обслуживания транспортного средства является очень важным фактором для поддержания его в технически исправном и безопасном для эксплуатации состоянии.

Регулярное техническое обслуживание не отменяет необходимость проведения контрольного осмотра перед каждой поездкой.

### **▲ ПРЕДУПРЕЖДЕНИЕ**

Невыполнение или несвоевременное выполнение технического обслуживания транспортного средства может сделать его эксплуатацию небезопасной.

### ***Регламент EPA — транспортные средства для Канады и США***

**Ремонтная мастерская или выбранный владельцем специалист может проводить техническое обслуживание, замену, ремонт приборов и систем снижения токсичности отработавших газов.** Данные указания не требуют деталей или обслуживания компании BRP или авторизованного дилера Ski-Doo.

Несмотря на то, что авторизованный дилер Ski-Doo имеет глубокие технические знания и инструменты для выполнения обслуживания вашего транспортного средства, гарантийные обязательства в части, относящейся к токсичности отработанных газов, не обязывают обращаться к авторизованному дилеру Ski-Doo или какой-либо другой организации, имеющей коммерческие отношения с компанией BRP.

Владелец транспортного средства несет ответственность за его надлежащее техобслуживание. Гарантийная рекламация может быть отклонена, если неисправность возникла в результате неправильного технического обслуживания и нарушения правил эксплуатации со стороны владельца или водителя.

Диагностика и ремонт по гарантийным претензиям к деталям системы снижения токсичности отработанных газов должны выполняться авторизованными дилерами Ski-Doo. За дополнительной информацией обратитесь к главе «ГАРАНТИЯ ПО НОРМАТИВАМ ТОКСИЧНОСТИ ОТРАБОТАВШИХ ГАЗОВ АГЕНТСТВА ЗАЩИТЫ ОКРУЖАЮЩЕЙ СРЕДЫ США» в разделе «ГАРАНТИЯ».

Соблюдайте требования к топливу, приведенные в разделе «Заправка» настоящего руководства. Даже если доступно топливо с содержанием этилового спирта выше 10%, помните, что использование на данном транспортном средстве топлива с содержанием этилового спирта свыше 10% запрещено агентством по защите окружающей среды США. Использование топлива, содержащего более 10% этанола, может стать причиной повреждения компонентов системы снижения токсичности.



**ПЕРВОЕ ТЕХНИЧЕСКОЕ ОБСЛУЖИВАНИЕ ПОСЛЕ ПЕРВЫХ 1500 км**

Отрегулировать приводную цепь

Проверить уровень масла в коробке передач / цепной передаче (в зависимости от того, что есть в наличии)

Отрегулировать натяжение. При необходимости отрегулировать и выровнять гусеницу

**КАЖДЫЕ 1500 км**

Отрегулировать приводную цепь

При необходимости проверить натяжение, регулировку и выравнивание гусеницы

**КАЖДЫЙ ГОД В ХОДЕ ПРЕДСЕЗОННОЙ ПОДГОТОВКИ ИЛИ КАЖДЫЕ 3000 км  
(В ЗАВИСИМОСТИ ОТ ТОГО, ЧТО НАСТУПИТ РАНЬШЕ)**

Выполнить все операции, приведенные в регламенте контрольного осмотра снегохода перед поездкой

Проверить наличие кодов неисправностей

Зарядить аккумуляторную батарею

Отрегулировать приводную цепь

При необходимости проверить натяжение, регулировку и выравнивание

Проверить состояние тормозного шланга, накладок тормозных колодок и тормозного диска

Проверить плотность охлаждающей жидкости

Проверить состояние ремня вариатора

Очистить ведущий шкив вариатора

Затянуть болт крепления ведущего шкива указанным моментом

Проверить состояние и очистить ведомый шкив вариатора

**КАЖДЫЙ ГОД В ХОДЕ ПРЕДСЕЗОННОЙ ПОДГОТОВКИ ИЛИ КАЖДЫЕ 3000 км (В ЗАВИСИМОСТИ ОТ ТОГО, ЧТО НАСТУПИТ РАНЬШЕ)**

Смазать переднюю и заднюю подвески если снегоход эксплуатируется в условиях повышенной влажности (дождь, лужи)

Проверить состояние системы выпуска отработавших газов и убедиться в отсутствии утечек

Затянуть болты крепления выпускного коллектора указанным моментом

Проверить состояние топливопроводов и соединений

Проверить состояние передней подвески

Проверьте состояние задней подвески (включая ленточные ограничители и накладки полозьев)

Проверить состояние наконечников рулевых тяг и углы установки лыж

Отрегулировать свет фар

**КАЖДЫЕ 6000 км ИЛИ ПРИ ПОДГОТОВКЕ К СЕЗОНУ (В ЗАВИСИМОСТИ ОТ ТОГО, ЧТО НАСТУПИТ РАНЬШЕ)**

Заменить моторное масло и фильтр

**РАЗ В 2 ГОДА ИЛИ КАЖДЫЕ 6000 км (В ЗАВИСИМОСТИ ОТ ТОГО, ЧТО НАСТУПИТ РАНЬШЕ)**

Заменить тормозную жидкость

Заменить масло в коробке передач / цепной передаче

**РАЗ В 3 ГОДА ИЛИ КАЖДЫЕ 10 000 км (В ЗАВИСИМОСТИ ОТ ТОГО, ЧТО НАСТУПИТ РАНЬШЕ)**

Замените свечи зажигания

<b>КАЖДЫЕ 5 ЛЕТ</b>
---------------------

Заменить охлаждающую жидкость
-------------------------------

Заменить топливный фильтр на выходе топливного насоса
---

## ОПЕРАЦИИ ТЕХНИЧЕСКОГО ОБСЛУЖИВАНИЯ

В настоящем разделе приведены указания для выполнения основных операций технического обслуживания.

### **⚠ ПРЕДУПРЕЖДЕНИЕ**

Остановите двигатель, снимите ключ DESS и выполняйте техническое обслуживание, следуя описанным ниже процедурам. Если не выполнять указания по выполнению операций технического обслуживания, то есть вероятность получения травм от горячих или подвижных частей, от системы электрооборудования, химикатов и других опасностей.

### **⚠ ПРЕДУПРЕЖДЕНИЕ**

Если в ходе снятия/установки потребовалось снимать крепёжные элементы (например, самоконтращиеся части и др.), всегда заменяйте их новыми.

## Охлаждающая жидкость

### **⚠ ПРЕДУПРЕЖДЕНИЕ**

Не открывайте крышку расширительного бачка, когда двигатель горячий.

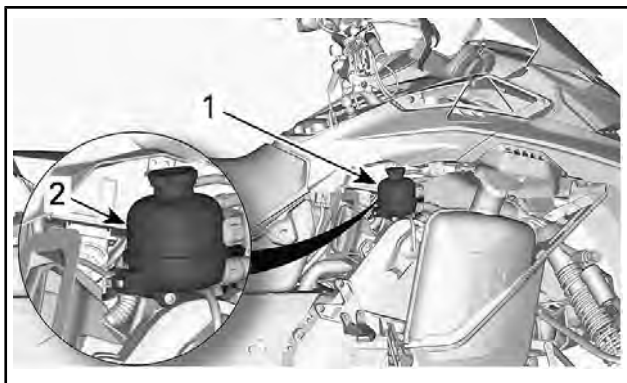
## Проверка уровня охлаждающей жидкости

Откройте правую боковую панель, см. раздел «ОРГАНЫ УПРАВЛЕНИЯ, ПРИБОРЫ, ОБОРУДОВАНИЕ».

При комнатной температуре проверьте уровень охлаждающей жидкости: При этом уровень жидкости должен располагаться вровень с меткой нижнего уровня на расширительном бачке.

При низкой температуре уровень охлаждающей жидкости может быть чуть ниже метки на стенке бачка.

Если необходимо добавить охлаждающую жидкость или заменить ее во всей системе, обратитесь к авторизованному дилеру Ski-Doo, в ремонтную мастерскую или к выбранному вами специалисту.



1. Расширительный бачок.
2. Метка «COLD»

## Рекомендуемая охлаждающая жидкость

РЕКОМЕНДУЕМЫЙ ОХЛАДИТЕЛЬ
Готовая охлаждающая жидкость с увеличенным сроком службы
Альтернативное средство, если рекомендуемое недоступно
50-процентный раствор антифриза в дистиллированной воде

**ВНИМАНИЕ** Используйте специально предназначенный антифриз на основе этиленгликоля с содержанием ингибиторов коррозии для двигателей внутреннего сгорания из алюминия.

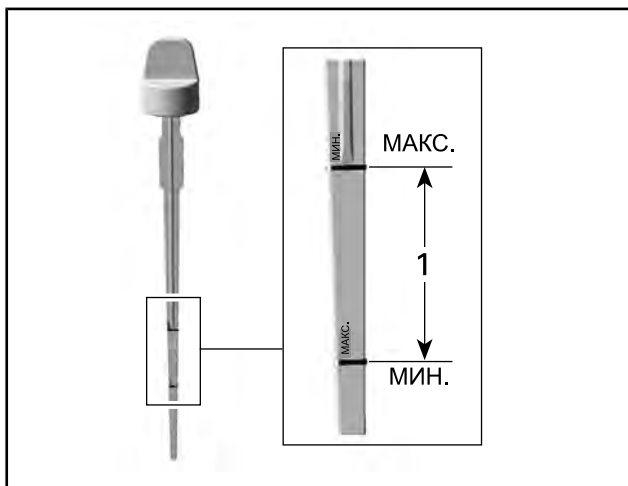
## Моторное масло

### Проверка уровня моторного масла

**ВНИМАНИЕ** Проверяйте и, при необходимости, доводите до нормы уровень моторного масла перед каждой поездкой. **Не допускайте перелива.** Эксплуатация двигателя с неправильным уровнем масла может серьезно его повредить. Насухо вытирайте все потеки.

Установите снегоход на ровную горизонтальную поверхность и выполните проверку уровня масла в следующей последовательности:

1. Запустите двигатель и дайте ему прогреться до нормальной рабочей температуры. Двигатель достигает нормальной рабочей температуры, когда задний теплообменник становится тёплым — это является признаком того, что термостат открыт.
2. Дайте двигателю поработать на оборотах холостого хода приблизительно в течение 30 секунд.
3. Остановите двигатель.
4. Откройте левую боковую панель, см. раздел *ОРГАНЫ УПРАВЛЕНИЯ, ПРИБОРЫ, ОБОРУДОВАНИЕ*.
5. Снимите защитный кожух ремня вариатора, см. *ЗАЩИТНЫЙ КОЖУХ РЕМНЯ ВАРИАТОРА*.
6. Извлеките масляный щуп и протрите его.
7. Полностью вставьте масляный щуп в маслосливную трубку.
8. Вновь извлеките масляный щуп и проверьте уровень масла. Уровень масла должен располагаться между метками «MIN» и «MAX», см. рис. Долейте моторное масло при необходимости.



1. Уровень масла между метками «MIN» и «MAX».

**▲ ОСТОРОЖНО!** Моторное масло может быть очень горячим.

**▲ ПРЕДУПРЕЖДЕНИЕ**

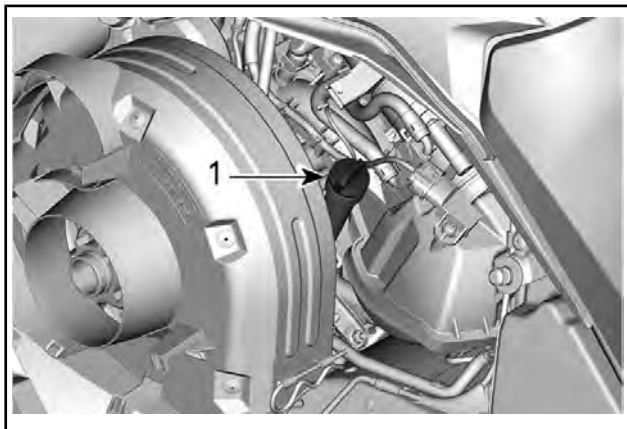
Вытирайте насухо все потеки масла. Масло является продуктом, опасным в пожарном отношении.

**Замена моторного масла**

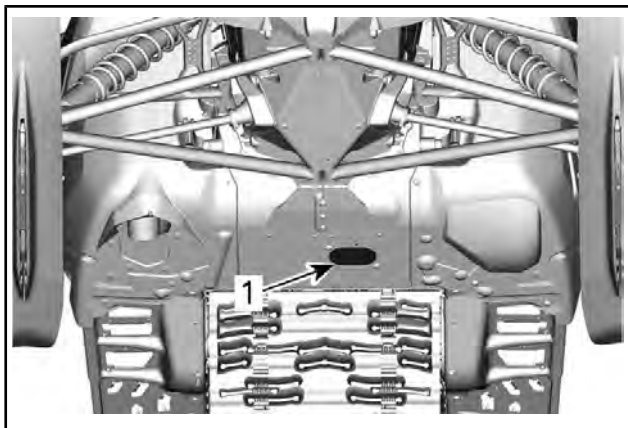
**▲ ОСТОРОЖНО!** Моторное масло может быть очень горячим. Дождитесь, пока моторное масло остынет.

**ВНИМАНИЕ** Моторное масло и масляный фильтр заменяются одновременно.

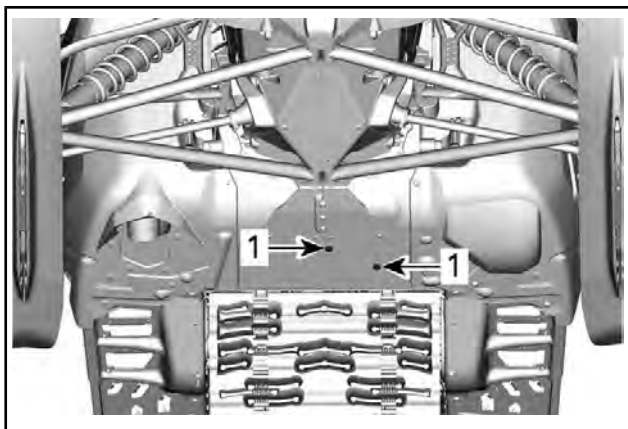
1. Прогрейте двигатель до нормальной рабочей температуры.
2. Установите мотовездеход на ровной горизонтальной площадке.
3. Снимите левую боковую панель.
4. Извлеките щуп.

**ЛЕВАЯ СТОРОНА МАШИНЫ**

1. Щуп масляного бака
5. Снимите **МАСЛЯНЫЙ ФИЛЬТР**, см. описание операции в текущем разделе.
6. Доступ к пробке сливного отверстия осуществляется из-под транспортного средства.
  - 6.1 Выверните один винт крепления крышки технологического отверстия и ослабьте другой.
  - 6.2 Поверните крышку и откройте технологическое отверстие в поддоне.



1. Сервисная крышка

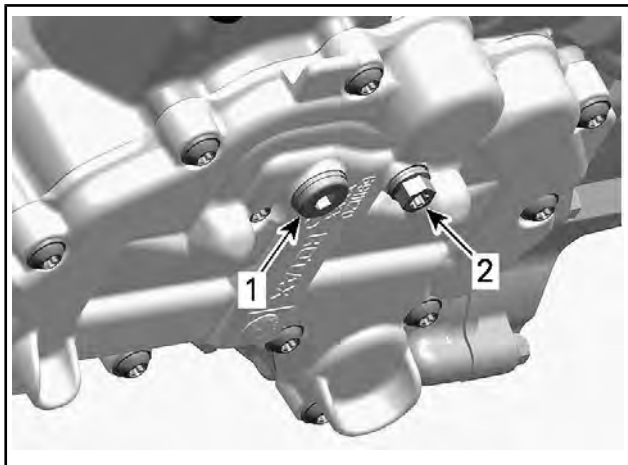


**ПОВЕРНИТЕ СЕРВИСНУЮ КРЫШКУ**

1. Винты крепления
7. Очистите поверхность, прилегающую к пробке отверстия для слива масла.
8. Установите подходящую емкость под технологическое отверстие поддона.



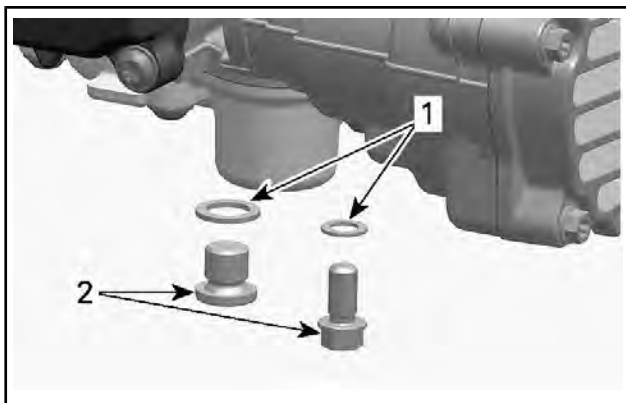
9. Выверните пробки сливных отверстий в следующей последовательности.
  - 9.1 Пробка основного сливного отверстия.
  - 9.2 Пробка дополнительного сливного отверстия.



**ПОД ДВИГАТЕЛЕМ**

1. Пробка основного сливного отверстия.
2. Пробка дополнительного сливного отверстия
10. Полностью слейте моторное масло.
11. Установите **НОВЫЕ** уплотнительные шайбы на пробки сливных отверстий.

**ВНИМАНИЕ** Повторное использование уплотнительных шайб не допускается. Всегда устанавливайте новые.



1. Уплотнительная шайба
2. Пробка сливного отверстия
12. Установите пробки сливных отверстий и затяните их рекомендуемым моментом.

<b>МОМЕНТ ЗАТЯЖКИ</b>	
Пробки сливных отверстий	20 Н•м ± 2 Н•м

13. Установите новый **МАСЛЯНЫЙ ФИЛЬТР**, см. описание операции в текущем разделе.
14. Залейте рекомендованное масло и доведите уровень в масляном баке до нормы.

<b>ПРИБЛИЗИТЕЛЬНЫЙ ОБЪЕМ МОТОРНОГО МАСЛА (ВКЛ. ФИЛЬТР)</b>	
600 ACE	2,1 л
900 ACE 900 ACE TURBO	3,3 л

15. Установите щуп в масляный бак и затяните его.
16. Запустите двигатель и дайте ему поработать на оборотах холостого хода в течение нескольких минут.
17. Убедитесь в отсутствии утечек.
18. Остановите двигатель и проверьте уровень масла, как описано в текущем разделе. Долейте при необходимости.

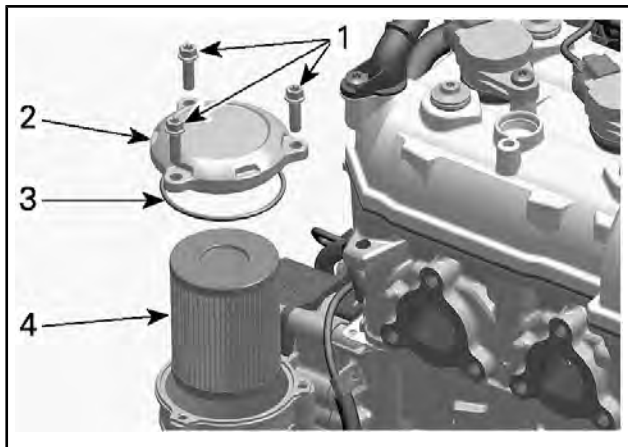
19. Утилизируйте отработавшее масло и фильтр в соответствии с требованиями действующего природоохранного законодательства.

## Масляный фильтр

### Замена масляного фильтра двигателя

#### Снятие масляного фильтра

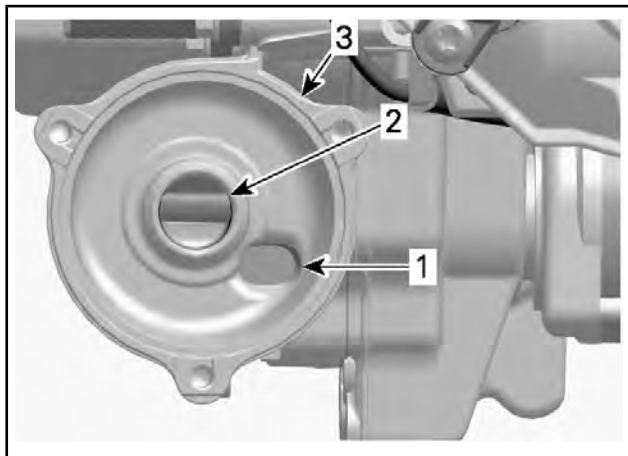
1. Снимите правую боковую панель.
2. Очистите поверхности, прилегающие к крышке масляного фильтра.
3. Снимите:
  - Винты крепления крышки масляного фильтра
  - Крышку масляного фильтра с уплотнительным кольцом
  - Масляный фильтр.



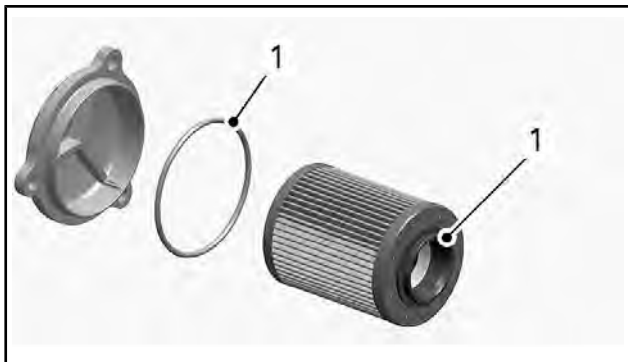
1. Винты крепления крышки масляного фильтра
  2. Крышка масляного фильтра
  3. Уплотнительное кольцо
  4. Масляный фильтр
4. Утилизируйте фильтр в соответствии с требованиями действующего природоохранного законодательства.

## Установка масляного фильтра

1. Проверьте впускное и выпускное отверстия, расположенные в корпусе масляного фильтра (интегрированного в крышку магнето), на наличие загрязнений.



1. Впускное отверстие — от масляного насоса
  2. Выпускное отверстие — в систему смазки
  3. Корпус масляного фильтра
2. Установите **НОВОЕ** уплотнительное кольцо на крышку масляного фильтра.
  3. Вставьте новый фильтр в крышку.
  4. Нанесите масло на уплотнительные кольца фильтра и крышки.



1. Нанести моторное масло

**ВНИМАНИЕ** Не защемите уплотнительное кольцо при установке фильтра и крышки.

5. Установите крышку масляного фильтра.

6. Затяните винты крепления крышки масляного фильтра указанным моментом.

МОМЕНТ ЗАТЯЖКИ	
Винты крепления крышки масляного фильтра	10 Н•м ± 1 Н•м

7. Удалите подтеки масла с двигателя.

## Выхлопная система

### Проверка системы выпуска отработавших газов

Выхлопная труба глушителя должна располагаться по центру отверстия в нижнем поддоне. Труба не должна иметь коррозионных повреждений и неплотностей в соединениях. Проверьте надёжность крепления трубы.

Проверьте состояние крепёжных пружин теплозащитных экранов, замените их в случае необходимости.

Система выпуска предназначена для снижения уровня шума работающего двигателя и улучшения его мощностных характеристик. В некоторых странах внесение изменений в конструкцию выхлопной системы запрещено законом.

**ВНИМАНИЕ** Отсутствие какого-либо компонента системы выпуска, его конструктивные изменения или повреждения могут стать причиной серьезных неисправностей двигателя.

## Свечи зажигания

Проверка состояния или замена свечей зажигания должны выполняться авторизованным дилером Ski-Doo, в ремонтной мастерской или у выбранного вами специалиста. Операции проверки состояния или замены свечей зажигания требуют от исполнителей глубоких технических знаний. Хотя это и не является обязательным, рекомендуется доверять проверку и замену свечей зажигания сотрудникам авторизованного дилера Ski-Doo.

## Тормозная жидкость

### Рекомендуемая жидкость

Пользуйтесь тормозной жидкостью DOT 4 из герметичной упаковки. Жидкость в открытой упаковке может быть загрязнена или могла впитать влагу из воздуха.

### **⚠ ПРЕДУПРЕЖДЕНИЕ**

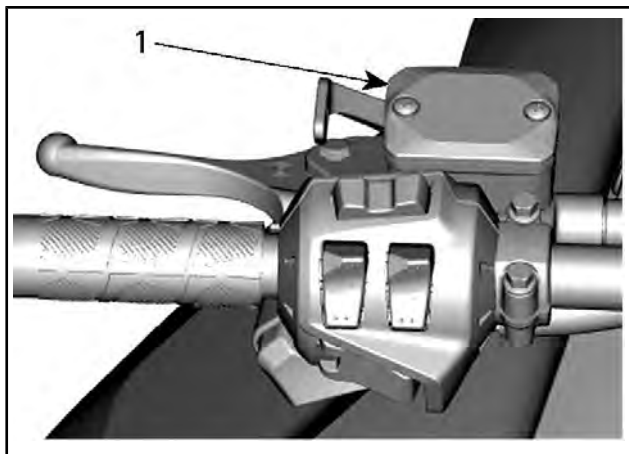
Пользуйтесь тормозной жидкостью DOT 4 из герметичной упаковки. Во избежание серьезного повреждения тормозной системы запрещается использование тормозных жидкостей, не рекомендуемых типов, также запрещается смешивать разные типы жидкости для пополнения бачка.

**ВНИМАНИЕ** Тормозная жидкость может повредить окрашенные или пластиковые поверхности. Соблюдайте осторожность. Если жидкость пролилась, тщательно промойте это место водой.

### Проверка уровня тормозной жидкости

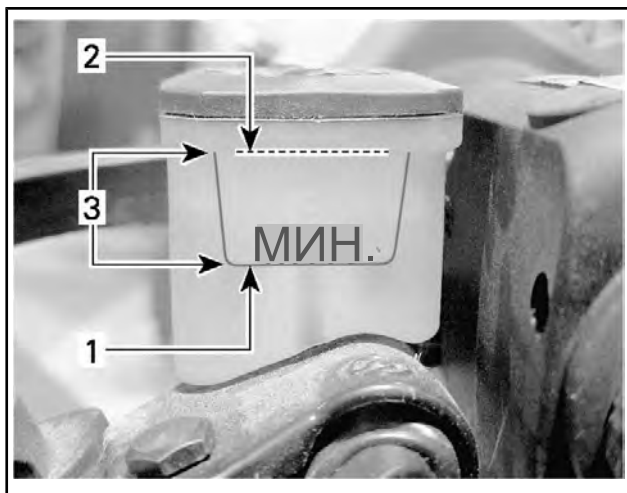
**ВНИМАНИЕ** Во время проверки уровней эксплуатационных жидкостей снегоход должен стоять на ровной горизонтальной поверхности.

Проверьте уровень тормозной жидкости (DOT 4) в бачке. При необходимости долийте тормозную жидкость (DOT 4).



*ТИПОВОЙ ВАРИАНТ*

1. Компенсационный бачок тормозной системы



#### ТИПОВОЙ ВАРИАНТ

1. Минимум
2. Максимум
3. Рабочий диапазон

**▲ ОСТОРОЖНО!** Избегайте попадания тормозной жидкости на кожу или в глаза — это может вызвать опасные ожоги. В случае контакта с кожей, тщательно промойте это место. В случае попадания в глаза, немедленно промойте их большим количеством воды на протяжении минимум 10 минут, и как можно скорее обратитесь к врачу.

## Масло в картере цепной передачи

### Рекомендуемое масло для картера цепной передачи

#### РЕКОМЕНДУЕМОЕ МАСЛО ДЛЯ КАРТЕРА ЦЕПНОЙ ПЕРЕДАЧИ

XPS synthetic chaincase oil (синтетическое масло для картера цепной передачи)

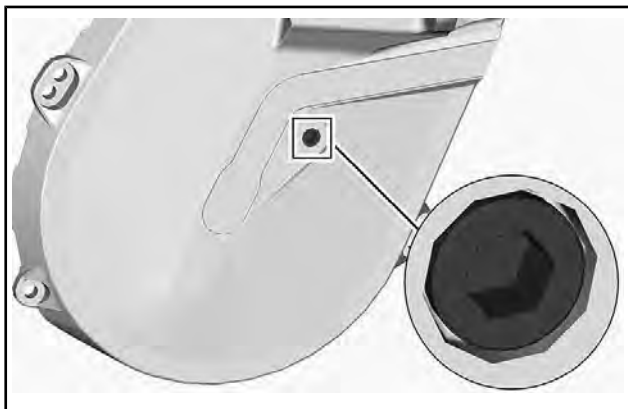
**ВНИМАНИЕ** Если рекомендуемое масло для картеров цепных передач XPS недоступно, используйте трансмиссионное масло



75W140, которое соответствует спецификации API GL-5. Цепная передача снегохода сконструирована и прошла эксплуатационные испытания с использованием синтетического масла для картера цепной передачи XPS™. Компания BRP настоятельно рекомендует на протяжении всего срока эксплуатации использовать синтетическое масло для цепных передач XPS. Повреждения, вызванные использованием масла, которое не рекомендовано для данной цепной передачи, не будут устраняться в рамках гарантийного обслуживания.

## Проверка уровня масла в картере цепной передачи

Установив снегоход на ровной горизонтальной площадке и вывернув магнитную пробку контрольного отверстия, проверьте уровень масла в картере цепной передачи.



### ПРОБКА КОНТРОЛЬНОГО ОТВЕРСТИЯ

Уровень масла должен доходить до нижнего края контрольного отверстия. Если уровень масла в норме, установите пробку контрольного отверстия на место и затяните ее рекомендуемым моментом.

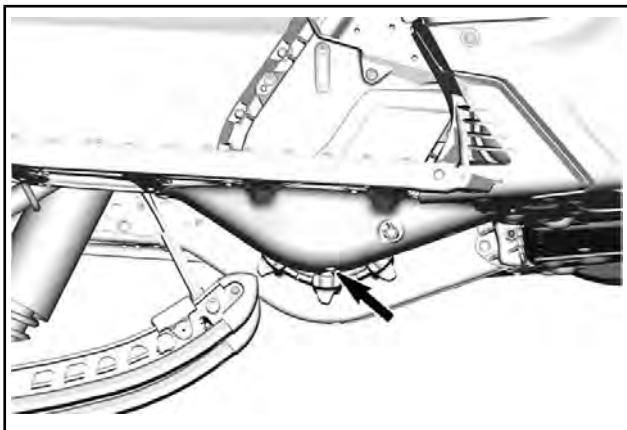
МОМЕНТ ЗАТЯЖКИ	
Пробка контрольного отверстия	6 Н•м ± 1 Н•м

Если уровень ниже нормы, см. «ДОЛИВ МАСЛА В КАРТЕР ЦЕПНОЙ ПЕРЕДАЧИ».

## Замена масла в цепной передаче

### Слив масла из цепной передачи

1. Установите мотовездеход на ровной горизонтальной площадке.
2. Установите поддон для сбора масла под сливной пробкой коробки передач.
3. Снимите крышку заливной горловины.
4. Снимите пробку сливного отверстия снизу коробки передач.

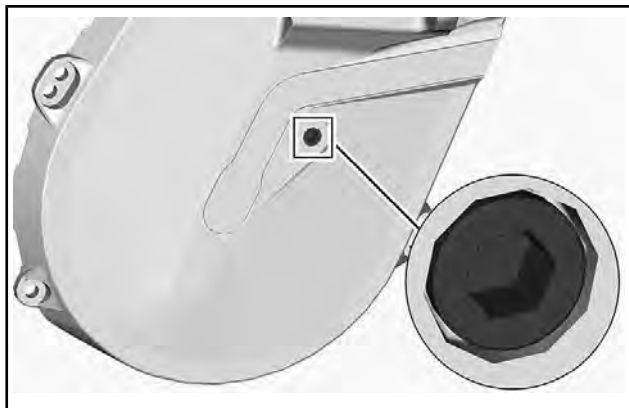


5. Дождитесь, пока из коробки передач сольется все масло.
6. Установите пробку сливного отверстия и затяните ее рекомендуемым моментом.

<b>МОМЕНТ ЗАТЯЖКИ</b>	
Пробка сливного отверстия коробки передач	$6 \text{ Н}\cdot\text{м} \pm 1 \text{ Н}\cdot\text{м}$

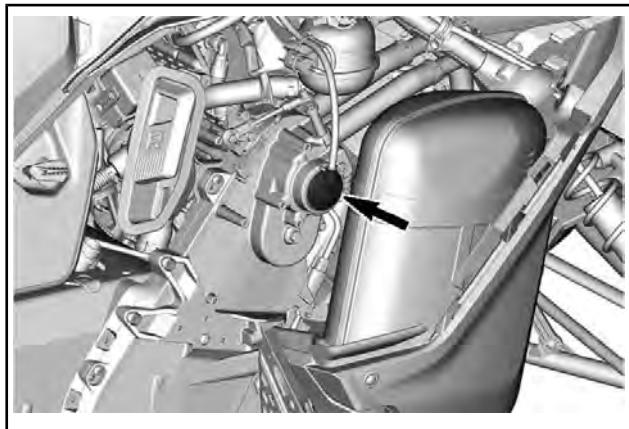
### Долив масла в картер цепной передачи

1. Откройте правую боковую панель. См. «ОРГАНЫ УПРАВЛЕНИЯ, ПРИБОРЫ И ОБОРУДОВАНИЕ».
2. Выверните пробку контрольного отверстия.



**ПРОБКА КОНТРОЛЬНОГО ОТВЕРСТИЯ**

3. Снимите крышку заливного отверстия.



**ВЕРХ ЦЕПНОЙ ПЕРЕДАЧИ**

4. Доливайте масло в картер цепной передачи через заливное отверстие, пока масло не начнёт вытекать через контрольное отверстие.
5. Установите пробку контрольного отверстия на место и затяните её указанным моментом.

МОМЕНТ ЗАТЯЖКИ	
Пробка контрольного отверстия	6 Н•м ± 1 Н•м

Установите на место крышку отверстия для заливки масла.

## Масло для коробки передач

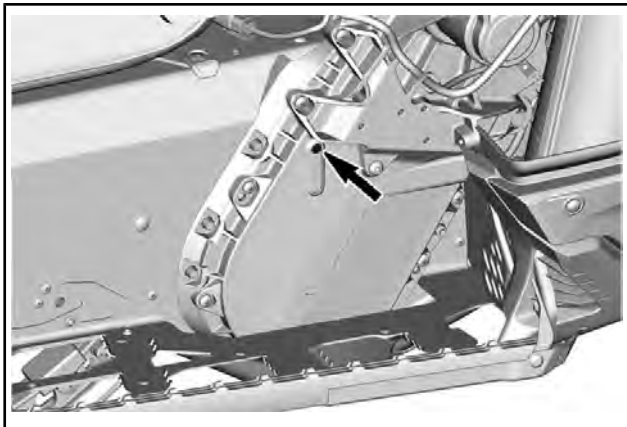
### Рекомендуемое трансмиссионное масло

РЕКОМЕНДУЕМОЕ ТРАНСМИССИОННОЕ МАСЛО
Синтетическое трансмиссионное масло XPS Synchronesh

**ВНИМАНИЕ** Если рекомендуемое масло XPS недоступно, используйте трансмиссионное масло 75W140, которое отвечает требованиям классификации API GL-5. Коробка передач этого снегохода сконструирована и прошла эксплуатационные испытания с использованием трансмиссионного масла XPS™ Synthetic. Компания BRP настоятельно рекомендует на протяжении всего срока эксплуатации использовать масло XPS Synthetic gearbox oil. Повреждения, вызванные использованием масла, которое не рекомендовано для данной коробки передач, не будут устраняться в рамках гарантийного обслуживания.

### Проверка уровня масла в коробке передач

Установив снегоход на ровной горизонтальной площадке и вывернув магнитную пробку контрольного отверстия, проверьте уровень масла в картере цепной передачи.



### **ПРОБКА КОНТРОЛЬНОГО ОТВЕРСТИЯ**

Уровень масла должен доходить до нижнего края контрольного отверстия. Если уровень масла в норме, установите пробку контрольного отверстия на место и затяните ее рекомендуемым моментом.

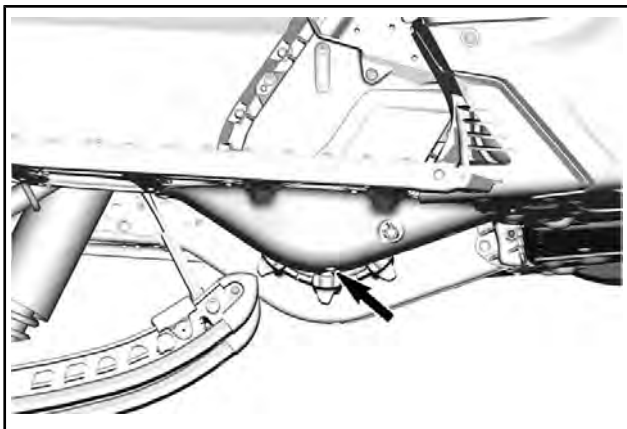
<b>МОМЕНТ ЗАТЯЖКИ</b>	
Пробка контрольного отверстия	6 Н•м ± 1 Н•м

Если уровень ниже нормы, см. раздел «ДОЛИВ МАСЛА В КОРОБКУ ПЕРЕДАЧ».

## **Замена масла в коробке передач**

### **Слив масла из коробки передач**

1. Установите мотовездеход на ровной горизонтальной площадке.
2. Установите поддон для сбора масла под сливной пробкой коробки передач.
3. Снимите крышку заливной горловины.
4. Снимите пробку сливного отверстия снизу коробки передач.

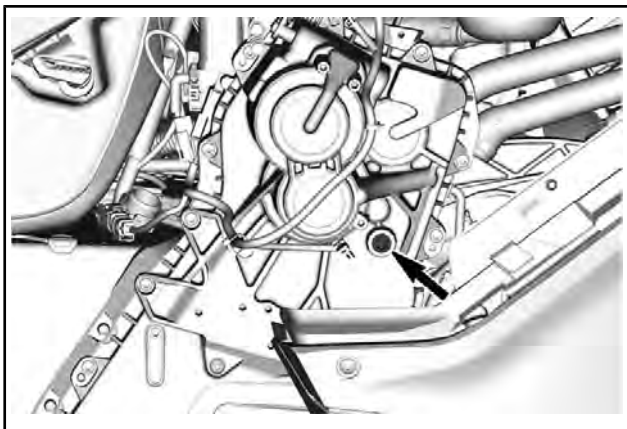


5. Дождитесь, пока из коробки передач сольется все масло.
6. Установите пробку сливного отверстия и затяните ее рекомендуемым моментом.

<b>МОМЕНТ ЗАТЯЖКИ</b>	
Пробка сливного отверстия коробки передач	6 Н•м ± 1 Н•м

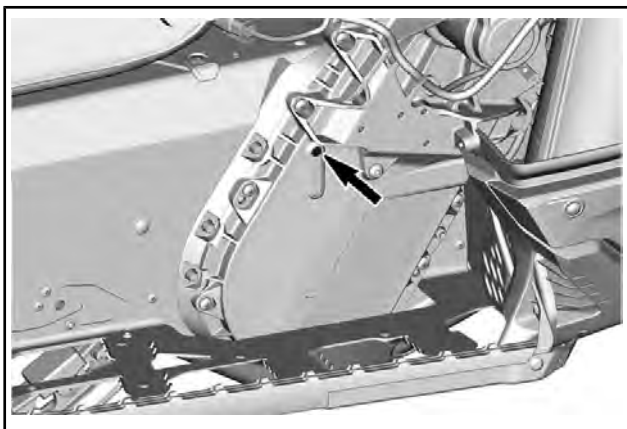
### Заливка масла в коробку передач

1. Откройте правую боковую панель. См. «ОРГАНЫ УПРАВЛЕНИЯ, ПРИБОРЫ И ОБОРУДОВАНИЕ».
2. Выверните пробку заливного отверстия.



### *ПРОБКА ЗАЛИВНОГО ОТВЕРСТИЯ*

3. Извлеките пробку из отверстия для проверки уровня масла.



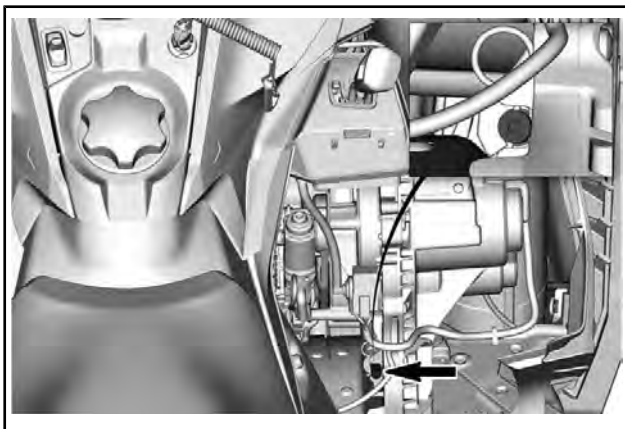
### *ПРОБКА КОНТРОЛЬНОГО ОТВЕРСТИЯ*

4. Доливайте рекомендованное масло в коробку передач через заливную горловину, пока оно не начнёт вытекать через отверстие под контрольную заглушку.
5. Установите заглушки на место и затяните с указанным моментом.

МОМЕНТ ЗАТЯЖКИ	
Пробка контрольного отверстия	6 Н•м ± 1 Н•м
Пробка заливного отверстия	8 Н•м ± 1 Н•м

## Регулировка натяжения цепи

Используя ключ Torx, расположенный на одном из концов приспособления для разведения шкивов вариатора, **ОСТОРОЖНО** поверните регулировочный винт натяжителя по часовой стрелке, чтобы выбрать свободный ход.



### РЕГУЛИРОВОЧНЫЙ ВИНТ

Не прикладывайте к натяжителю чрезмерных усилий.

Не извлекайте шпильку.

**ВНИМАНИЕ** Чрезмерная натяжка приводной цепи может привести к серьезным повреждениям компонентов коробки передач.

## Ремень вариатора

### Проверка ремня вариатора

Осмотрите ремень вариатора. Он не должен иметь трещин, потёртостей, признаков ненормального износа (неравномерный или односторонний износ, отсутствие внутренних зубцов, разрывы нитей армирующего корда и т. д.). Возможные причины ненормального износа: неправильная установка шкивов вариатора, трогание снегохода при излишне высоких оборотах двигателя,

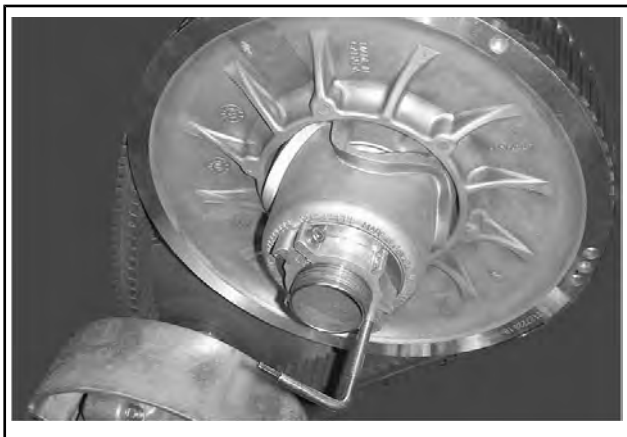


когда гусеничная лента приморожена, начало движения до прогрева двигателя, наличие задиrow или загрязнение рабочих поверхностей шкивов, попадание масла на ремень или остаточные деформации запасного ремня. Обратитесь к авторизованному дилеру Ski-Doo.

## Замена ремня вариатора

### Снятие ремня вариатора

1. Снимите колпачок шнура безопасности (ключ DESS) с контактного устройства.
2. Снимите защитный кожух приводного ремня (см. раздел «ОРГАНЫ УПРАВЛЕНИЯ, ПРИБОРЫ, ОБОРУДОВАНИЕ»).
3. Чтобы развести фланцы ведомого шкива, вставьте специальное приспособление в резьбовое отверстие регулировочной муфты (см. рисунок).



*ТИПОВОЙ ВАРИАНТ — ПРИСПОСОБЛЕНИЕ ДЛЯ РАЗВЕДЕНИЯ ШКИВА ВСТАВЛЕНО В РЕГУЛИРОВОЧНУЮ МУФТУ*

4. Заворачивая приспособление, разведите фланцы ведомого шкива.
5. Перетащите ремень через верхний край, снимите его сначала с ведомого, а затем ведущего шкивов.

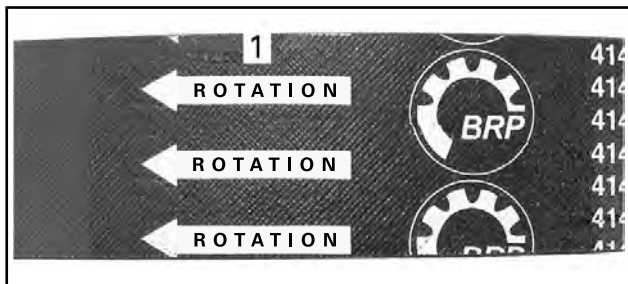
### Установка ремня вариатора

1. При необходимости откройте ведомый шкив. См. подраздел «СНЯТИЕ ПРИВОДНОГО РЕМНЯ» выше.

- Наденьте ремень сначала на ведущий, а затем на ведомый шкивы вариатора.

**ВНИМАНИЕ** Во избежание разрыва или повреждения корда ремня запрещается применять усилие или какие-либо рычаги для установки ремня на место.

**ПРИМЕЧАНИЕ:** Максимальный срок службы ремня достигается, если ремень установлен таким образом, что стрелки, нанесённые на нем, совпадают с направлением его рабочего движения.



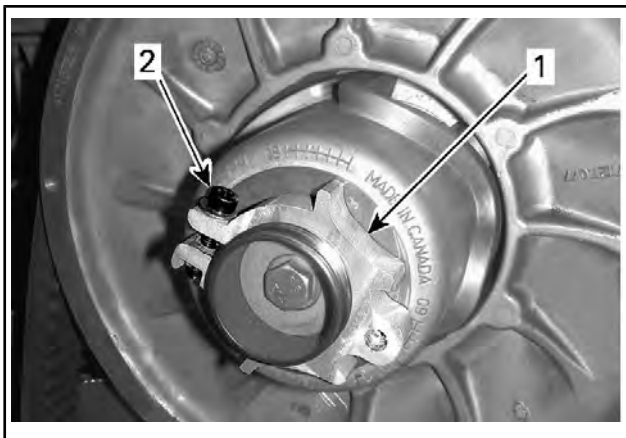
- Стрелки, указывающие направления рабочего движения ремня
- Выверните и снимите приспособление для разведения ведомого шкива.
- Несколько раз проверните ведомый шкив, чтобы ремень занял правильное положение между фланцами.
- После установки нового ремня необходимо отрегулировать его по высоте. См. ниже *РЕГУЛИРОВКА РЕМНЯ ВАРИАТОРА ПО ВЫСОТЕ*.
- Установите защитный кожух ремня. См. «ОРГАНЫ УПРАВЛЕНИЯ, ПРИБОРЫ И ОБОРУДОВАНИЕ».
- Закройте боковую панель. См. «ОРГАНЫ УПРАВЛЕНИЯ, ПРИБОРЫ И ОБОРУДОВАНИЕ».

## Регулировка ремня вариатора по высоте

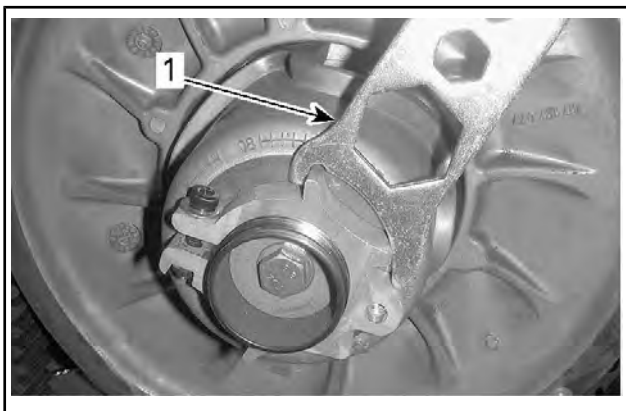
Регулировку ремня по высоте следует проверять каждый раз при установке нового ремня и в ходе контрольного осмотра перед поездкой.

Регулировка ремня вариатора по высоте осуществляется в следующей последовательности:

- Снимите колпачок шнура безопасности (ключ DESS) с контактного устройства.
- Снимите защитный кожух ремня вариатора.
- Отпустите фиксирующий винт.



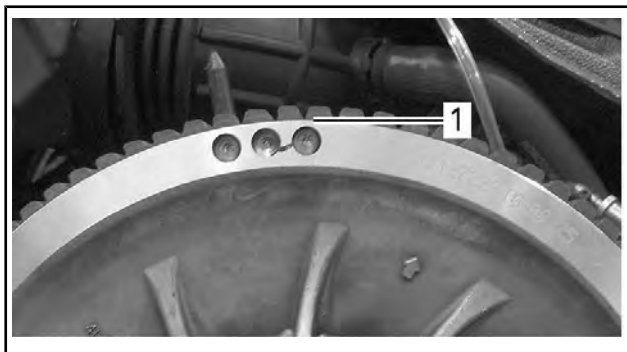
1. Регулировочная муфта
2. Фиксирующий винт
4. Используя специальное приспособление для регулировки подвески поворачивайте регулировочную муфту на четверть оборота за раз, после чего проворачивайте ведомый шкив, чтобы ремень занял правильное положение между его фланцами.



1. Приспособление для регулировки

ПРИМЕЧАНИЕ: Регулировочная муфта имеет левую резьбу.

Повторяйте шаг 4, пока нижние поверхности канавок внешней поверхности приводного ремня не совпадут с краем ведомого шкива.



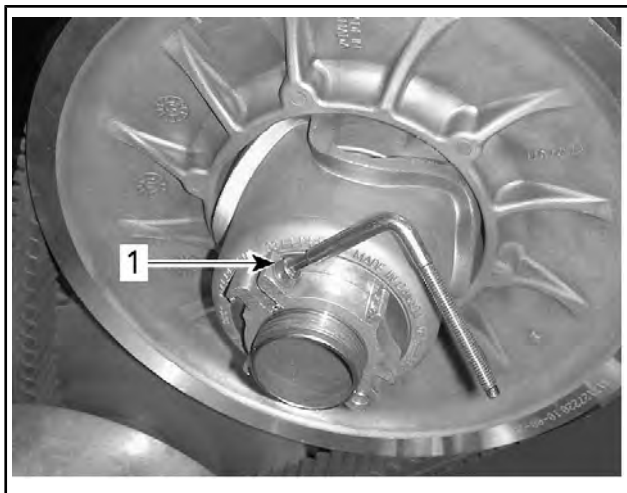
#### **ПРЕДВАРИТЕЛЬНАЯ РЕГУЛИРОВКА**

1. Нижние поверхности канавок выровнены по краю ведомого шкива

**ПРИМЕЧАНИЕ:** Вращение регулировочной муфты против часовой стрелки приводит к опусканию ремня вариатора относительно края шкива. И наоборот, при вращении регулятора по часовой стрелке ремень поднимается.

5. Надёжно затяните фиксирующий болт. По возможности затяните винт указанным моментом, используя динамометрический ключ.

<b>МОМЕНТ ЗАТЯЖКИ</b>	
Фиксирующий винт	5,5 Н•м ± 0,5 Н•м



### ТИПОВОЙ ВАРИАНТ

1. Фиксирующий винт
6. Установите защитный кожух ремня вариатора.
7. Установите боковую панель.

**ПРИМЕЧАНИЕ:** Данные регулировки являются предварительными, но, как правило, подходят для всех моделей и типов ремней. В некоторых случаях, при запуске двигателя, снегоход может «ползти» — это указывает на то, что ремень перетянут.

Если снегоход «ведёт», произведите повторную регулировку ремня вариатора, опустив его внешнюю поверхность относительно края ведомого шкива. При необходимости повторяйте регулировку, пока движение снегохода не прекратится.

### Включение реверса

**ПРИМЕЧАНИЕ:** Если внешняя поверхность ремня находится слишком высоко над краем ведомого шкива, реверс может не включаться. Если включение реверса происходит не правильно, убедитесь в правильной регулировке ремня вариатора. При необходимости опустите внешнюю поверхность ремня относительно края ведомого шкива вариатора.

## Гусеница

### Состояние гусеницы

#### **▲ ПРЕДУПРЕЖДЕНИЕ**

Перед началом операций по регулировке и техническому обслуживанию снегохода снимите колпачок шнура безопасности (если не указано иное) с контактного устройства выключателя двигателя. Для выполнения регулировки выберите безопасное место вдали от снегоходных трасс.

Снимите колпачок шнура безопасности (ключ DESS) с контактного устройства.

Поднимите заднюю часть снегохода и поставьте её на широкую опору с отражательным щитком. Не запуская двигатель, вручную проверните гусеницу и проверьте её состояние. При обнаружении повреждений, порезов, обнажения корда, отсутствия или повреждения направляющих обратитесь к авторизованному дилеру Ski-Doo.

### ***Снегоходы, оборудованные изделиями, улучшающими сцепление с опорной поверхностью***

Если ваш снегоход оборудован одобренной компанией BRP шипованной гусеницей, ВЫПОЛНЯЙТЕ ПРОВЕРКУ ЕЕ СОСТОЯНИЯ ПЕРЕД КАЖДОЙ ПОЕЗДКОЙ.

Гусеница не должна иметь:

- Проколов
- Разрывов и следов износа (в частности, вокруг установочных отверстий шипов)
- Сломанных и изношенных грунтозацепов с обнажёнными стержнями
- Расслоений резины
- Сломанных стержней
- Сломанных шипов (шипованная гусеница)
- Погнутых шипов (шипованная гусеница)
- Утерянных шипов
- Шипов, утративших надежное крепление с гусеницей
- Утерянных направляющих гребней
- Кроме того, убедитесь, что гайки крепления шипов затянуты с указанным моментом.

На самостоятельно шипованных гусеницах немедленно замените сломанные или повреждённые шипы. Замените гусеницу, если замечены признаки начала её разрушения. В сомнительных случаях обратитесь за советом к дилеру.

**▲ ПРЕДУПРЕЖДЕНИЕ**

Эксплуатация снегохода с повреждённой гусеницей или поломанными шипами опасна потерей контроля над снегоходом.

Более подробная информация об изделиях, улучшающих сцепление с опорной поверхностью, приведена в подразделе *СРЕДСТВА УЛУЧШЕНИЯ СЦЕПЛЕНИЯ С ПОВЕРХНОСТЬЮ* раздела *ИНФОРМАЦИЯ ПО БЕЗОПАСНОСТИ*.

**Натяжение и центровка гусеницы**

Операции регулирования натяжения и выравнивания гусеничной ленты являются взаимосвязанными. Обе регулировки должны производиться одновременно.

**▲ ПРЕДУПРЕЖДЕНИЕ**

Во избежание серьёзных травм и увечий:

- НЕ СТОЙТЕ позади или рядом с вращающейся гусеницей.
- Если есть необходимость в проворачивании гусеницы, всегда устанавливайте заднюю часть снегохода на опору с широким основанием и отражательным щитком.
- Гусеницу, поднятую над опорной поверхностью, проворачивайте только на малой скорости.

Под действием центробежной силы посторонние предметы, повреждённые или ослабленные шипы, повреждённые участки гусеницы или вся гусеница могут вылететь из рамы со значительной силой, что может стать причиной увечья ноги или других серьёзных травм.

**Проверка натяжения гусеницы**

Перед регулировкой натяжения гусеничной ленты совершите пробег на снегоходе по снежному покрову в течение 15–20 минут.

1. Снимите колпачок шнура безопасности (ключ DESS) с контактного устройства.
2. Поднимите заднюю часть снегохода и установите на опору с широким основанием, чтобы гусеница не касалась опорной поверхности.

**▲ ОСТОРОЖНО!** Практикуйте правильную технику подъёма, преимущественно используйте силу ног. Не поднимайте заднюю часть снегохода, если у вас для этого недостаточно сил.

3. Задняя подвеска должна находиться в свободном состоянии.
4. Используйте ИЗМЕРИТЕЛЬ НАТЯЖЕНИЯ (Арт. 414 348 200).

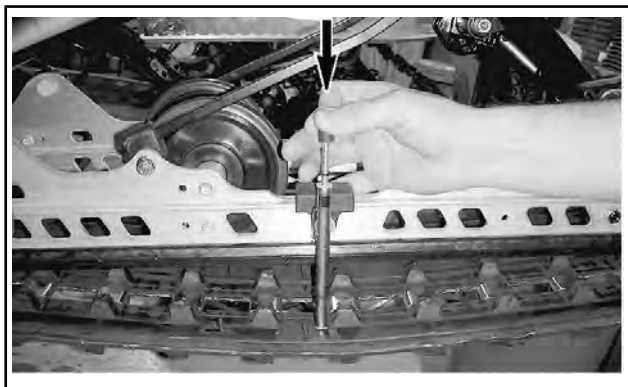


5. С помощью нижнего кольца инструмента задайте величину прогиба в интервале 40 мм - 50 мм.

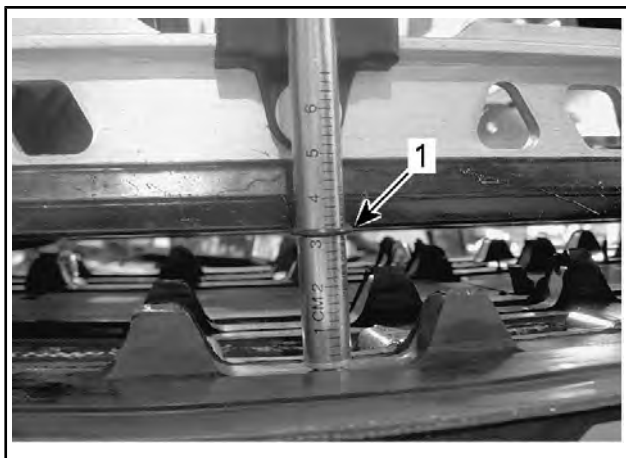


### РЕГУЛИРОВКА ПРОГИБА

1. Нижнее кольцо установлено в положение, соответствующее техническим характеристикам
6. Установите верхнее кольцо инструмента в положение 0 кгс.
7. Установите инструмент для измерения натяжения на гусеницу посередине между передними и задними направляющими катками.
8. Нажмите на инструмент вниз, чтобы нижнее кольцо оказалось на одном уровне с нижней частью накладки опорного полоза.







1. Нижнее кольцо инструмента на одном уровне с нижней частью накладки опорного полоза
9. Считайте величину нагрузки, зафиксированную с помощью верхнего кольца инструмента.



### **ЗНАЧЕНИЕ НАГРУЗКИ**

1. Верхнее кольцо
10. Полученное значение должно соответствовать данным, приведённым в расположенной ниже таблице.

<b>ПАРАМЕТРЫ ДЛЯ РЕГУЛИРОВКИ ГУСЕНИЦЫ</b>	
УСТАНОВКА ВЕЛИЧИНЫ ПРОГИБА ГУСЕНИЦЫ	40 мм - 50 мм
ПОЛУЧЕННОЕ ЗНАЧЕНИЕ НАГРУЗКИ	7,3 кгс

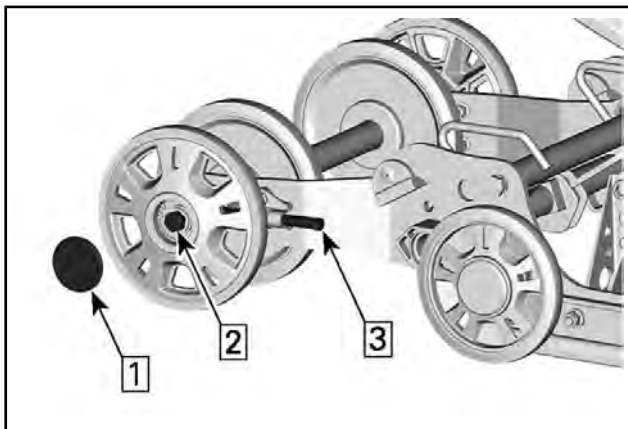
11. Если полученное значение не соответствует данным, приведённым в таблице, отрегулируйте натяжение гусеницы. См. *РЕГУЛИРОВКА НАТЯЖЕНИЯ ГУСЕНИЦЫ*.

## Регулировка натяжения гусеницы

1. Снимите колпачок шнура безопасности (ключ DESS) с контактного устройства.

**▲ ОСТОРОЖНО!** Практикуйте правильную технику подъёма, преимущественно используйте силу ног. Не поднимайте заднюю часть снегохода, если у вас для этого недостаточно сил.

2. Снимите колпаки катка.
3. Ослабьте винты задней оси с обеих сторон или, на моделях с 2 направляющими катками, гайку задней оси.
4. Вращением регулировочных болтов (одинаковым) установите требуемое натяжение гусеницы.



### ТИПОВОЙ ВАРИАНТ

Шаг 1: Снимите колпак

Шаг 2: Ослабьте винт или гайку оси

Шаг 3: Затяните или ослабьте регулировочные винты

5. Если правильно отрегулировать натяжение гусеничной ленты не удастся, обратитесь к авторизованному дилеру Ski-Doo.
6. Заново затяните болты задней оси с рекомендуемым моментом.

МОМЕНТ ЗАТЯЖКИ	
Болты крепления заднего направляющего катка	48 Н•м ± 6 Н•м

7. Проверьте центровку гусеницы, как описано ниже.

## Центровка гусеничной ленты

### **▲ ПРЕДУПРЕЖДЕНИЕ**

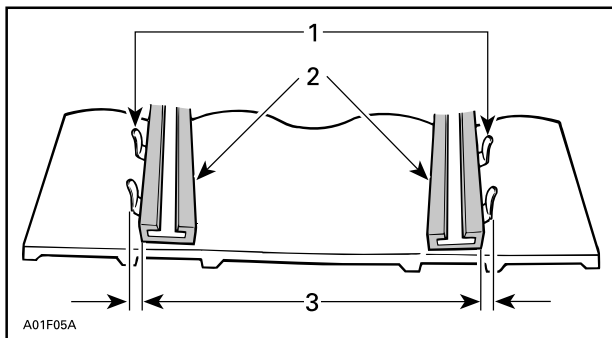
Перед проверкой положения гусеницы убедитесь в отсутствии в ней посторонних предметов, которые могут вылететь при включении двигателя. Следите, чтобы руки, ноги, инструмент или одежда не оказались захвачены вращающимися деталями. Поднимите и поставьте снегоход на опору с широким основанием и отражательным щитком. Убедитесь в отсутствии людей поблизости и позади снегохода. Не проворачивайте гусеницу на большой скорости.

Из быстро вращающейся гусеницы под действием центробежной силы могут неожиданно вылететь сломанные шипы, звенья гусеницы или какие-то посторонние предметы, которые способны нанести травмы ногам и другим частям тела.

1. Поднимите заднюю часть снегохода и установите на опору с широким основанием, чтобы гусеница не касалась опорной поверхности.

**▲ ОСТОРОЖНО!** Практикуйте правильную технику подъёма, преимущественно используйте силу ног. Не поднимайте заднюю часть снегохода, если у вас для этого недостаточно сил.

2. Запустите двигатель и слегка нажмите на рычаг дроссельной заслонки, чтобы гусеничная лента начала медленно вращаться. Длительность работы гусеницы в таком режиме не должна превышать 20-ти секунд.
3. Проверьте симметричность положения гусеничной ленты относительно накладок полозьев: расстояние между полозьями и направляющими гребнями гусеничной ленты должно быть одинаковым с обеих сторон.

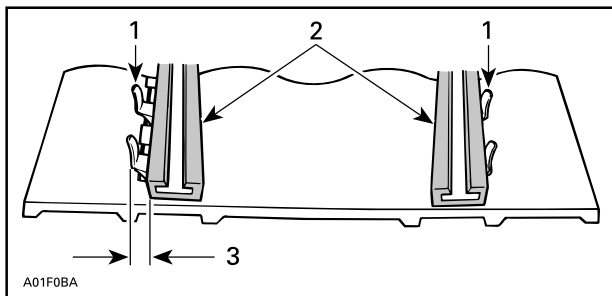


1. *Направляющие гребни*
2. *Накладки полозьев*
3. *Одинаковое расстояние с обеих сторон*
4. Для регулировки центровки гусеницы выполните следующее:
  - 4.1 Остановите двигатель.
  - 4.2 Снимите колпачок шнура безопасности (ключ DESS) с контактного устройства.

### **⚠ ПРЕДУПРЕЖДЕНИЕ**

Перед началом операций по регулировке и техническому обслуживанию снегохода снимите колпачок шнура безопасности (если не указано иное) с контактного устройства выключателя двигателя. Для выполнения регулировки выберите безопасное место вдали от снегоходных трасс.

- 4.3 Отпустите гайки крепления оси.
- 4.4 Подтяните регулировочный болт на той стороне движителя, где расстояние между направляющими гребнями и опорным полозом наибольшее.



1. *Направляющие гребни*
2. *Накладки полозьев*
3. *Подтяните регулировочный болт на этой стороне*
5. *Затяните гайку задней оси.*

## ⚠ ПРЕДУПРЕЖДЕНИЕ

Убедитесь, что крепёжные болты направляющих катков надёжно затянуты, чтобы избежать самопроизвольного демонтажа направляющего катка и последующего заклинивания гусеницы.

6. *Сновапустите двигатель и на малой скорости движения гусеничной ленты проверьте симметричность её положения относительно опорных полозьев.*
7. *Затяните гайку задней оси.*

<b>МОМЕНТ ЗАТЯЖКИ</b>	
Болты крепления заднего направляющего катка	48 Н•м ± 6 Н•м

8. *Опустите снегоход на опорную поверхность.*

## Подвеска

### Состояние задней подвески

Осмотрите все компоненты подвески, включая накладки опорных полозьев, пружины, катки и другие детали.

**ПРИМЕЧАНИЕ:** При движении машины по снежному покрову снег играет роль смазки и охладителя поверхностей скольжения. Продолжительное

движение снегохода по обледеневшей поверхности или по зернистому снегу приводит к перегреву и преждевременному износу накладок опорных полозьев гусеницы.

## Состояние ленточного ограничителя

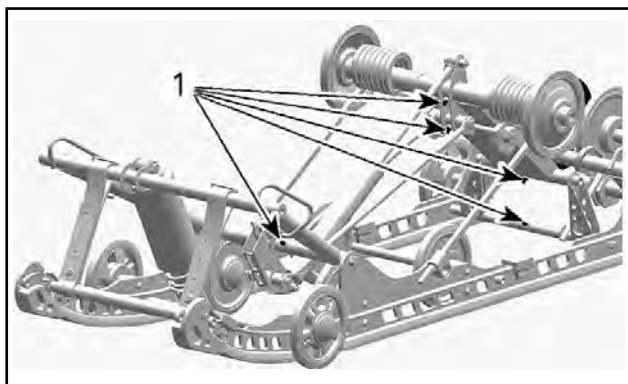
Проверьте ленточные ограничители на наличие трещин и признаков износа, а также затяжку резьбовых крепёжных элементов. Проверьте состояние отверстий в ленточном ограничителе. При необходимости заменить. Затяните гайку рекомендованным моментом.

МОМЕНТ ЗАТЯЖКИ	
Гайка ленточного ограничителя	10 Н•м ± 1 Н•м

## Смазка компонентов подвески

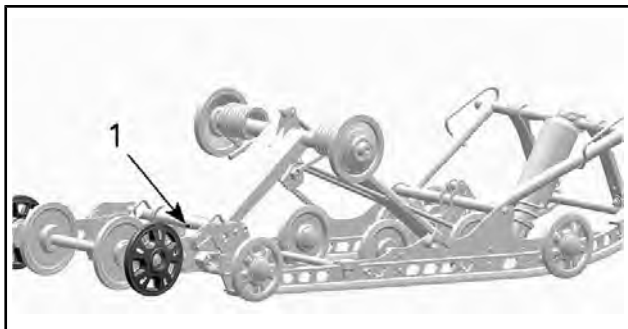
Смажьте компоненты задней подвески в местах расположения пресс-масленок. Периодичность обслуживания указана в разделе *РЕГЛАМЕНТ ТЕХНИЧЕСКОГО ОБСЛУЖИВАНИЯ*.

СМАЗКА ПОДВЕСКИ
Синтетическая смазка XPS для подвески



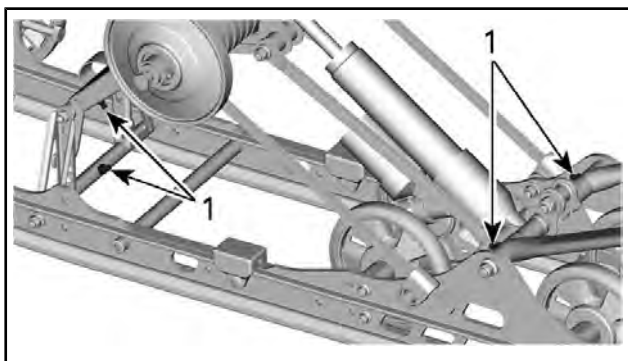
SC-5U

1. Пресс-масленки



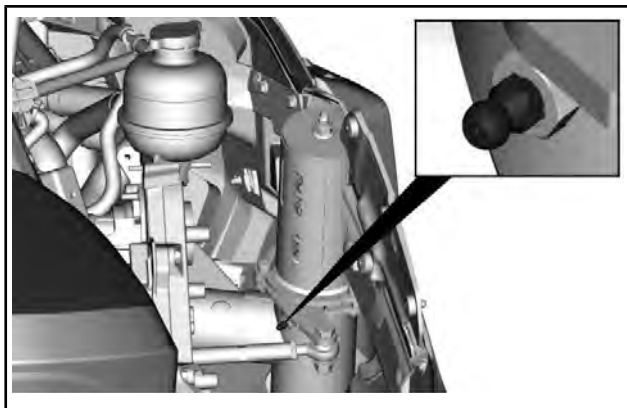
*SC-5U*

1. Пресс-масленки



*sMotion*

1. Пресс-масленки



ПОДВЕСКА LTS - ПОКАЗАНА ПРАВАЯ СТОРОНА

## Проверка состояния рулевого управления и передней подвески

Визуально проверьте затяжку крепёжных элементов рулевого управления и передней подвески (шаровые опоры и шаровые шарниры рычагов и тяг рулевого привода, болты шарнирного крепления, болты крепления лыж и цапф лыж, и т. д.). При необходимости обратитесь к авторизованному дилеру Ski-Doo.

## Лыжи

### Состояние лыж и коньков

Проверьте состояние лыж и твёрдосплавных вставок коньков. При обнаружении признаков износа обратитесь к авторизованному дилеру Ski-Doo.

## **▲ ПРЕДУПРЕЖДЕНИЕ**

Сильно изношенные лыжи и/или коньки ухудшают управляемость снегохода.

## Предохранители

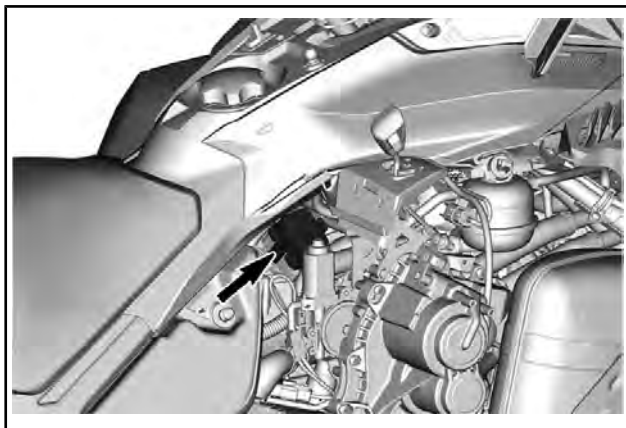
### Доступ к блоку предохранителей

Откройте правую боковую панель, см. раздел *ОРГАНЫ УПРАВЛЕНИЯ, ПРИБОРЫ, ОБОРУДОВАНИЕ*.



## Расположение предохранителей

### Расположение предохранителей



#### ТИПОВОЙ ВАРИАНТ — БЛОК ПРЕДОХРАНИТЕЛЕЙ

Снимите крышку держателя предохранителя

#### **Серия Skandic**

НАЗНАЧЕНИЕ ПРЕДОХРАНИТЕЛЯ		НОМИНАЛ
F1	Часы/Пуск/Реле	5 А
F2	Фары	20 А
F3	Задний фонарь/Тормоза/РАС	10 А
F4	Модуль ЕСМ / РЧ-система / Лямбда-зонд / Датчик положения распредвала	10 А
F5	Топливный насос/Стартер	10 А

НАЗНАЧЕНИЕ ПРЕДОХРАНИТЕЛЯ		НОМИНАЛ
F6	Вентилятор	15 А
F7	Доп. оборудование	15 А
F8	Комбинация приборов	15 А
F10	Реверс (RER)	30 А

ИДЕНТИФИКАЦИЯ РЕЛЕ	
RY1	Главное реле
RY2	Реле переднего хода
RY3	Вентилятор
RY4	Движение задним ходом
RY5	Задние фонари / аксессуар
RY6	Фары

### ***Серия Tundra***

НАЗНАЧЕНИЕ ПРЕДОХРАНИТЕЛЯ		НОМИНАЛ
F1	Часы/Реле	5 А
F2	Доп. оборудование	15 А
F3	Задний фонарь/Тормоза/РАС	10 А
F4	Модуль ЕСМ / РЧ-система / Лямбда-зонд / Датчик положения распредвала	10 А
F7	Топливный насос/двигатель	10 А
F8	Комбинация приборов	15 А

НАЗНАЧЕНИЕ ПРЕДОХРАНИТЕЛЯ		НОМИНАЛ
F9	Вентилятор	15 А
F10	Фары	20 А
RY1	Главное реле	-
RY2	Вспомогательное реле	-
RY3	Реле вентилятора	-
RY4	Реле освещения	-

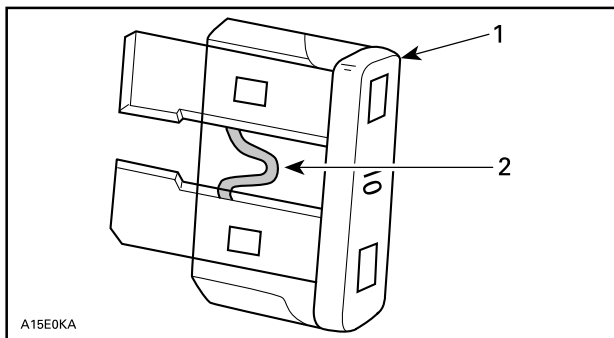
## Проверка плавкого предохранителя

Проверьте и, при необходимости, замените предохранитель.

### **⚠ ПРЕДУПРЕЖДЕНИЕ**

Никогда не используйте плавкий предохранитель более высокого номинала, чем указанный.

Извлеките предохранитель из держателя. Проверьте, не расплавлена ли его нить.



1. Предохранитель
2. Проверить, не расплавлена ли нить

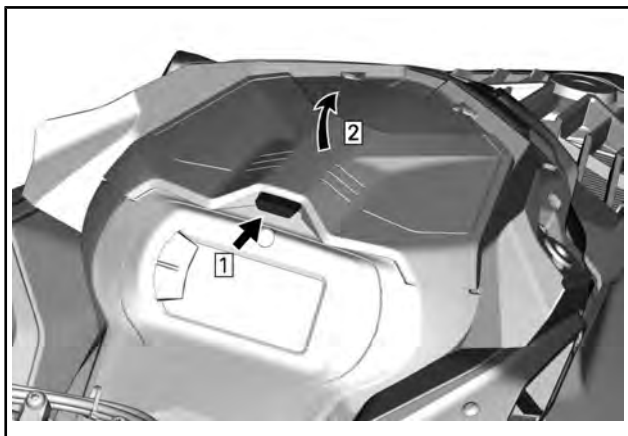
## **⚠ ПРЕДУПРЕЖДЕНИЕ**

В случае повторного перегорания предохранителя, прежде чем запускать двигатель, найдите и устраните причину неисправности. Обратитесь к авторизованному дилеру Ski-Doo для прохождения обслуживания.

## **Фары**

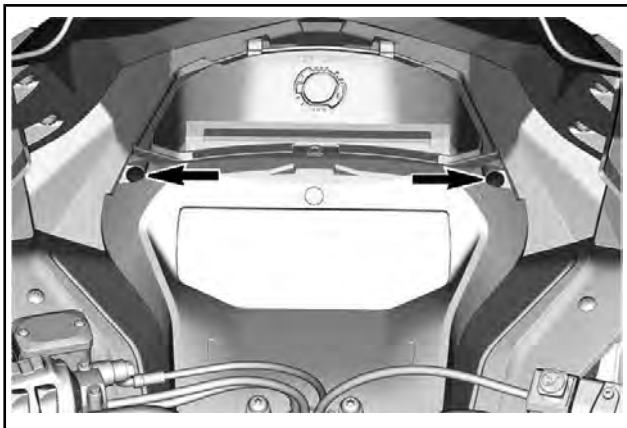
### **Замена лампы фары**

1. Снимите ветровое стекло.
2. Откройте багажное отделение.

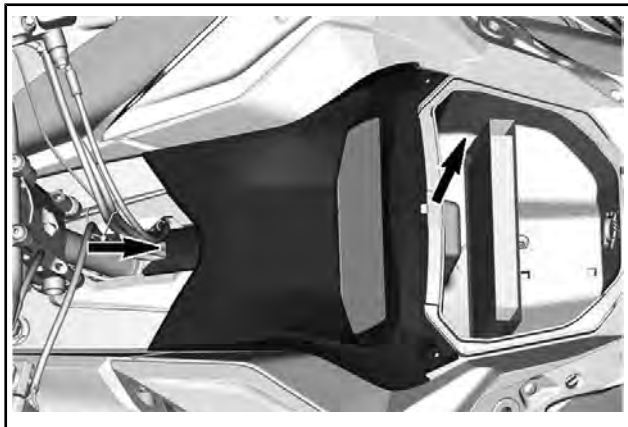


*ТИПОВОЙ ВАРИАНТ*

3. Отверните болты крепления опоры приборной панели.

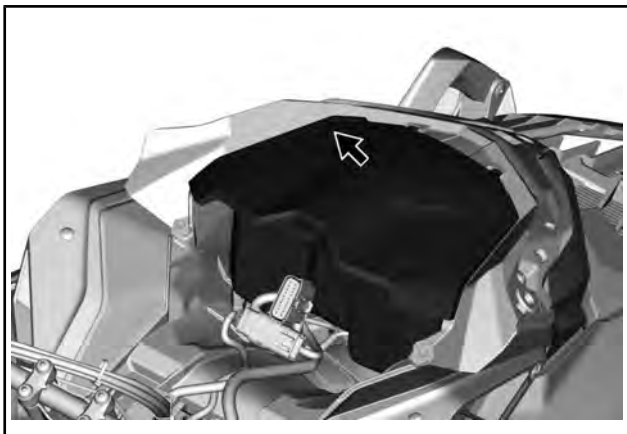


4. Поднимите переднюю часть опоры приборной панели, а затем сместите ее вперед, чтобы снять.

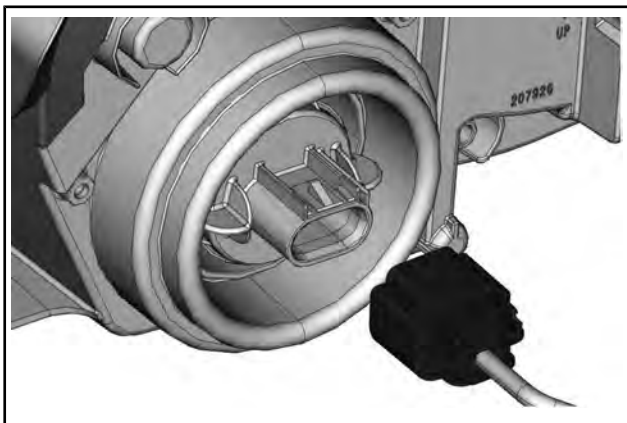


5. Отведите опору приборной панели в сторону.

6. Снимите багажное отделение.

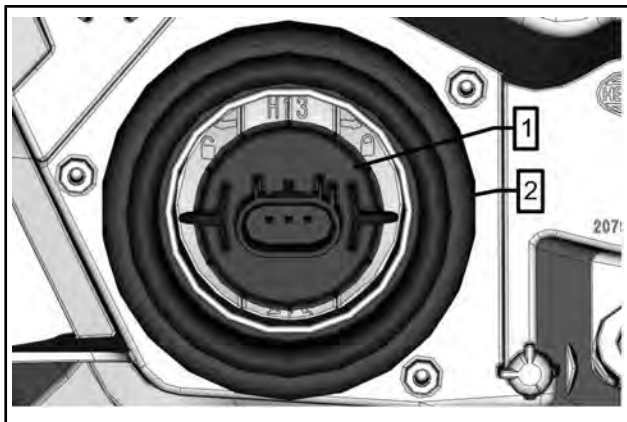


7. Отсоедините MAPTS и разъем лампы.



8. Освободите лампу, повернув ее против часовой стрелки.
9. Извлеките лампу.

**ПРИМЕЧАНИЕ:** Убедитесь, что уплотнение лампы осталось на месте.



1. Лампа
2. Уплотнение лампы

Установите лампу в последовательности, обратной снятию.

**ВНИМАНИЕ** Во избежание сокращения срока службы галогенных ламп не касайтесь пальцами стеклянной колбы лампы. Если вы дотронулись до стеклянной колбы, очистите ее изопропиловым спиртом, который не оставляет пленку на стекле.

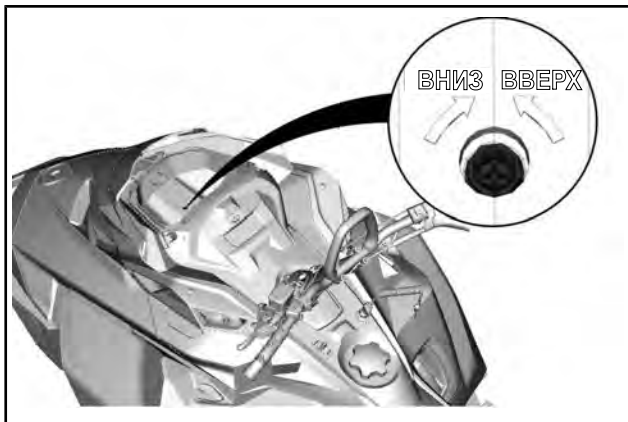
Убедитесь, что фары функционируют нормально.

## Регулировка головной оптики

Откройте багажное отделение. См. раздел «**ПЕРЕДНИЙ БАГАЖНЫЙ ОТДЕЛ**».

Вращайте регулировочный винт при помощи подходящей отвёртки, чтобы добиться необходимого расположения пучка света фар.





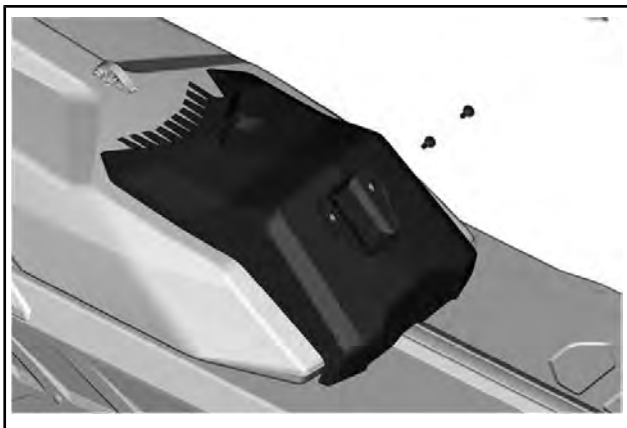
## Снятие аккумуляторной батареи

### **⚠ ПРЕДУПРЕЖДЕНИЕ**

ЧЕРНЫЙ (-) провод аккумуляторной батареи всегда необходимо отсоединять первым и подсоединять последним. Никогда не заряжайте и не подзаряжайте батарею, установленную на машине.

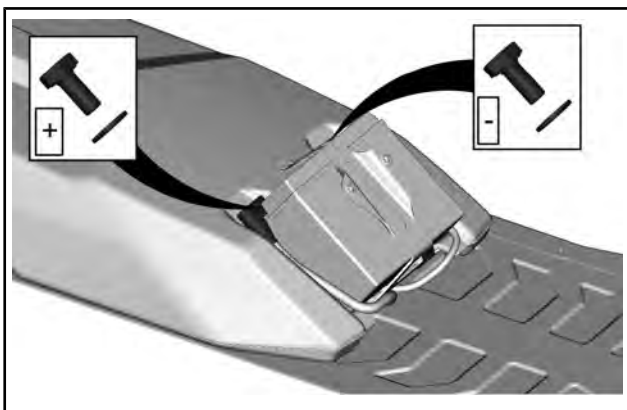
### ***Серия Tundra***

1. Снимите сиденье.
2. Снимите крышку батарейного отсека.

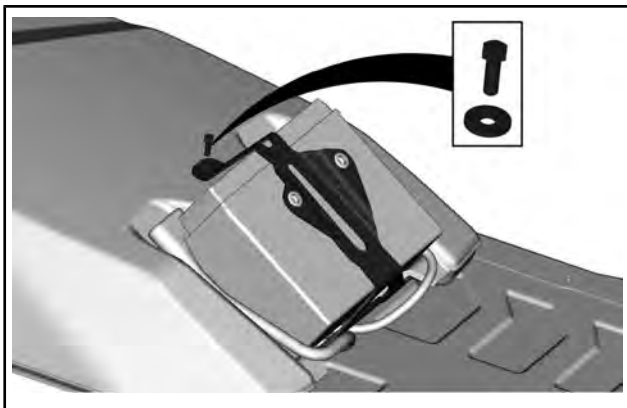


*ТИПОВОЙ ВАРИАНТ*

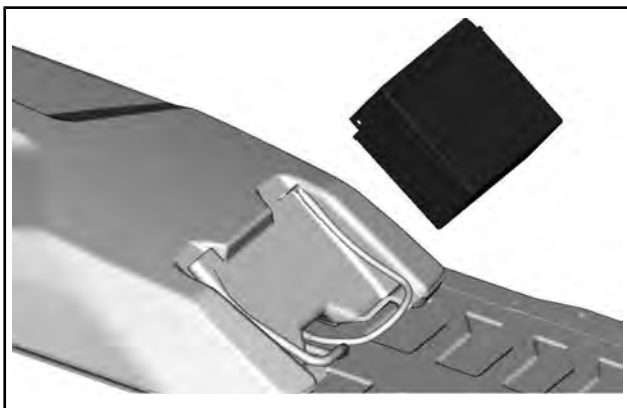
3. Отсоедините сначала отрицательную, затем положительную клеммы.



4. Снимите кронштейн аккумуляторной батареи.

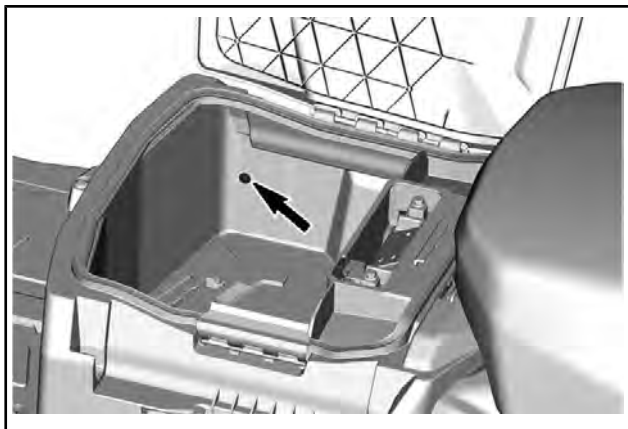


5. Снимите аккумуляторную батарею.



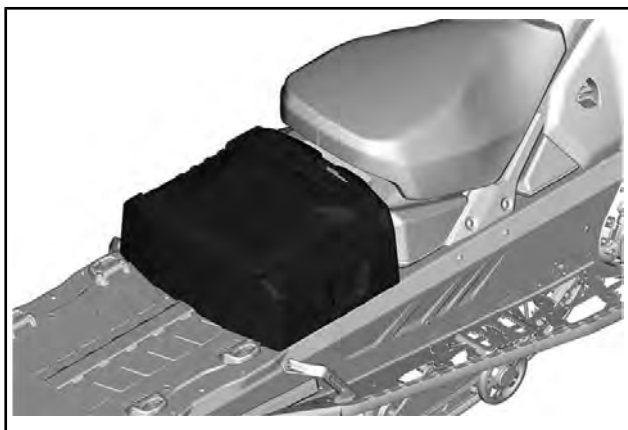
### ***Серия Skandic***

1. Снимите пассажирское сиденье и спинку (если применимо).
2. Откройте багажный кофр, снимите крышку аккумуляторной батареи и выверните все болты крепления.

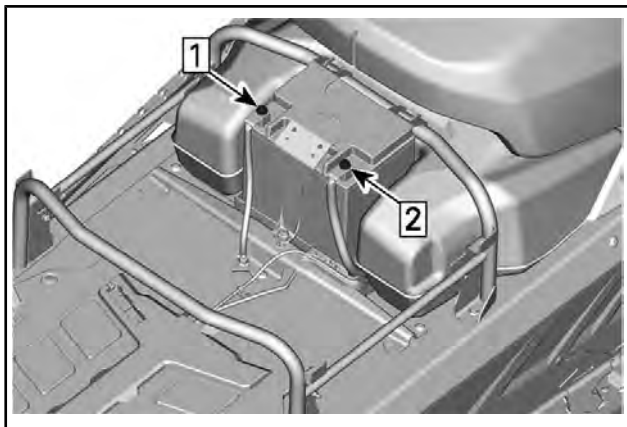


*ПОКАЗАН ЛЕВЫЙ БОЛТ*

3. Снимите багажный кофр.



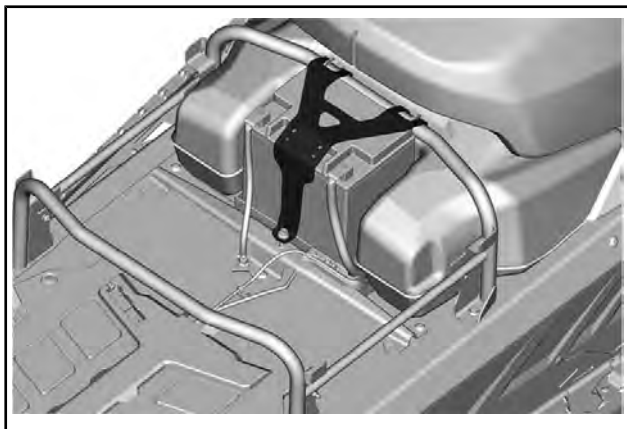
4. Отсоедините сначала отрицательную, затем положительную клеммы.



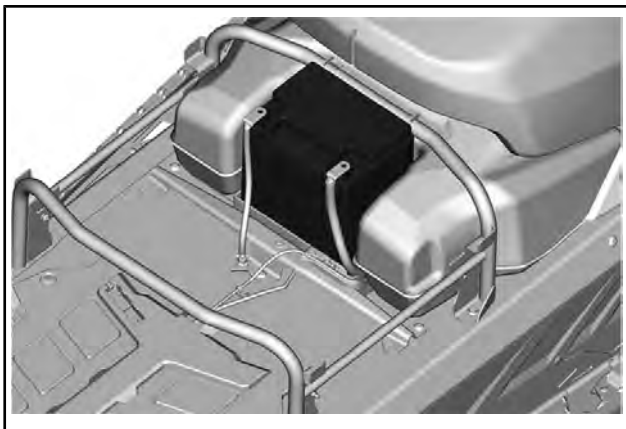
*Шаг 1:* Отсоедините отрицательную клемму

*Шаг 2:* Отсоедините положительную клемму

5. Снимите кронштейн аккумуляторной батареи.



6. Снимите аккумуляторную батарею.



## Установка аккумуляторной батареи

Установка выполняется в порядке обратном снятию. Обратите внимание на следующее.

МОМЕНТ ЗАТЯЖКИ	
Клеммы аккумуляторной батареи (положительная и отрицательная)	10 Н•м ± 2 Н•м
Кронштейн аккумуляторной батареи	7 Н•м ± 1 Н•м
Винты крепления крышки аккумуляторной батареи	7 Н•м ± 1 Н•м

Установите на место сидение, спинку и багажный кофр, если есть.

# УХОД ЗА СНЕГОХОДОМ

## Обслуживание после поездки

Удалите снег и лёд с задней и передней подвесок, гусеницы, рулевого привода и лыж.

### **⚠ ПРЕДУПРЕЖДЕНИЕ**

Не вставляйте перед снегоходом, а также не производите никаких действий с гусеницей или задней подвеской, не убедившись, что колпачок шнура безопасности снят с выключателя двигателя.

Оставляя снегоход на ночь (или на более длительное время), накройте его чехлом. Это защитит снегоход от обмерзания и позволит надолго сохранить его привлекательный внешний вид.

## Чистка и защитная смазка

Вымойте снегоход водой с применением мягкого моющего средства. Используйте только салфетку из микроволокна.

**ВНИМАНИЕ** Для мойки транспортного средства не используйте моечные аппараты высокого давления. **ПОДАВАЙТЕ ВОДУ ТОЛЬКО ПОД НИЗКИМ ДАВЛЕНИЕМ (как в садовом шланге).**

**ВНИМАНИЕ** Никогда не используйте для очистки пластмассовых деталей чистящее средство для тормозов и деталей XPS, а также любые чистящие средства на нефтяной основе.

## Не совместимые очистители

ТИП МАТЕРИАЛА	НЕ СОВМЕСТИМЫЕ ОЧИСТИТЕЛИ
Все пластмассы, винилы, окрашенная сталь и алюминий.	ЧИСТЯЩЕЕ СРЕДСТВО ДЛЯ ТОРМОЗОВ И ДЕТАЛЕЙ, А ТАКЖЕ ЛЮБЫЕ ЧИСТЯЩИЕ СРЕДСТВА НА НЕФТЯНОЙ ОСНОВЕ

## Совместимые очистители

ТИП МАТЕРИАЛА	ЧИСТЯЩЕЕ СРЕДСТВО
Все пластмассы, винилы, окрашенная сталь и алюминий.	Мыльная вода Чистящий и полирующий аэрозоль XPS Универсальное чистящее средство XPS

Для ознакомления с дополнительной информацией о продуктах посетите веб-сайт продуктов XPS по адресу [www.xpslubricants.com](http://www.xpslubricants.com)

## ХРАНЕНИЕ

Если снегоход предполагается вывести из эксплуатации более чем на три месяца (например, летом), необходимо подготовить его к хранению.

ХРАНЕНИЕ
Очистить снегоход
Добавить в топливо стабилизатор, следуя указаниям, предоставленным производителем препарата. После добавления препарата в топливо запустить двигатель.
Выполнить подготовку двигателя к хранению.
Смазать механизм рычага тормоза.
Смазать заднюю подвеску
Ежемесячно заряжать аккумуляторную батарею, чтобы она хранилась в полностью заряженном состоянии (на моделях с электрическим стартером).
Заткнуть глушитель ветошью.
Приподнять заднюю часть снегохода, чтобы гусеница не касалась опорной поверхности. Не ослаблять натяжение гусеничной ленты.

**▲ ОСТОРОЖНО!** Подъем снегохода осуществляйте с помощью специальных приспособлений или пригласите помощника. Если подъем снегохода осуществляется без применения специальных технических средств, практикуйте правильную технику подъема, используйте преимущественно силу ног. Не поднимайте заднюю часть снегохода, если у вас для этого недостаточно сил.

**ВНИМАНИЕ** Снегоход должен храниться в сухом прохладном месте, накрытый непрозрачным чехлом. Это позволит защитить пластмассовые детали и лакокрасочное покрытие от грязи и воздействия солнечных лучей.

**ВНИМАНИЕ** Прежде чем приступить к выполнению процедуры смазки двигателя, необходимо добавить стабилизатор топлива, чтобы защитить компоненты системы подачи топлива от образования лаковых отложений.

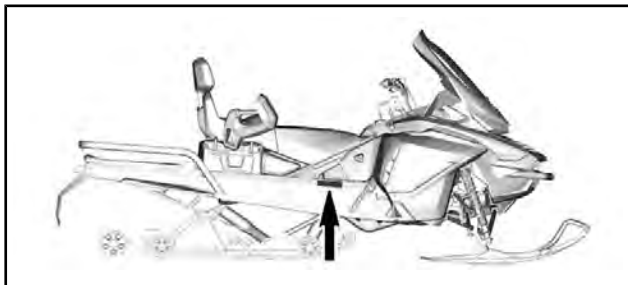


# ***ТЕХНИЧЕСКАЯ ИНФОРМАЦИЯ***

# ИДЕНТИФИКАЦИЯ ТРАНСПОРТНОГО СРЕДСТВА

## Наклейка с данными снегохода

Наклейка с данными снегохода находится на правой стороне туннеля



### ТИПОВОЙ ВАРИАНТ

1. Наклейка с данными снегохода

BOMBARDIER RECREATIONAL PRODUCTS Inc.		Дата: <input type="text"/>
VIN. / NIV.	<input type="text"/>	
	Описание	Тип: SNO/MNG
<input type="text"/>		516009002
СОБРАНО В КАНАДЕ / ASSEMBLED IN CANADA		

ТРАНСПОРТНОЕ СРЕДСТВО, ИЗГОТОВЛЕННОЕ В КАНАДЕ

	BRP FINLAND OY, ISOAAVANTIE 7, 96320 ROVANIEMI, FINLAND (ФИНЛЯНДИЯ)
	<input type="text"/>
	Тип: СНЕГОХОД      СДЕЛАНО В ФИНЛЯНДИИ
	520001926

ТРАНСПОРТНОЕ СРЕДСТВО, ИЗГОТОВЛЕННОЕ В ФИНЛЯНДИИ

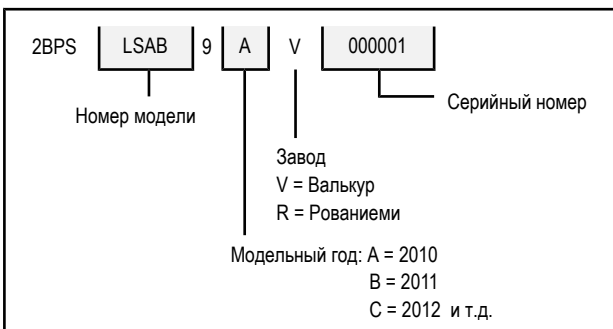
## Идентификационный номер снегохода (VIN)

Основные сборочные единицы снегохода (двигатель и шасси) имеют индивидуальные идентификационные номера. Эти номера могут потребоваться, например, при обращении с рекламацией для гарантийного ремонта или при поиске украденного снегохода. Идентификационные номера необходимы авторизованному дилеру Ski-Doo для правильного оформления гарантийного требования. Мы настоятельно рекомендуем вам записать все идентификационные номера вашего снегохода и сообщить их в регистрирующую организацию.

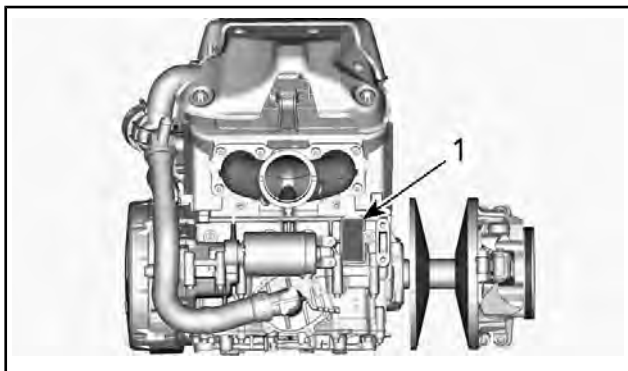
### Идентификационный номер (VIN)

Идентификационный номер снегохода (VIN) указан на наклейке (см. выше) и выбит на туннеле рядом с наклейкой.

Номер модели и год выпуска снегохода (модельный год) являются составной частью идентификационного номера снегохода (VIN). См. рисунок выше.



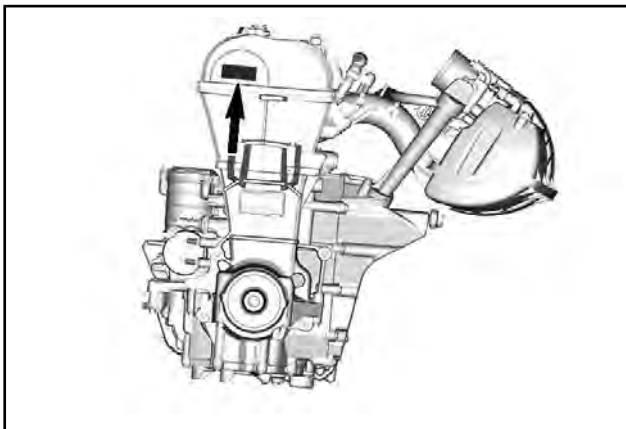
## Расположение номера двигателя



1. Номер двигателя

## Правило (ЕС) 2016/1628 распространяется на внедорожные транспортные средства

Транспортные средства, соответствующие требованиям нормативного акта (ЕС) 2016/1628 (NRMM), имеют соответствующую идентификацию на крышке клапанного механизма двигателя.

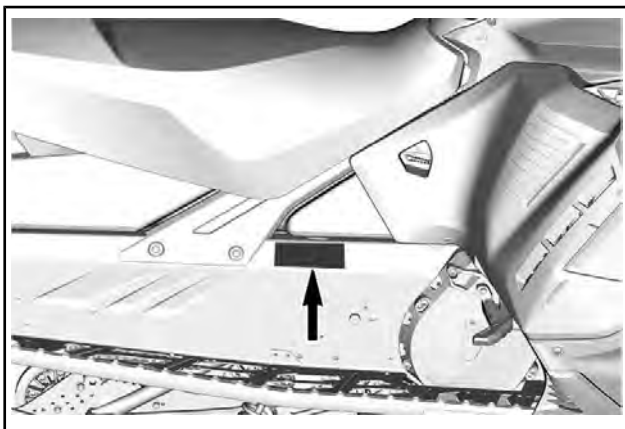


ТИПОВОЙ ВАРИАНТ

10559_RU	<b>Rotax</b> NRSC Н CO <sub>2</sub> г/кВт·ч: ####
	# M#####
	Дата выпуска: MM-ГГГ
	Тип семейства: #####
	e13 SMB/P V-####

ТИПОВАЯ ИДЕНТИФИКАЦИЯ СОГЛАСНО ТРЕБОВАНИЯМ NRMM НА ДВИГАТЕЛЕ

В зависимости от конкретной конфигурации транспортного средства дополнительная идентификационная наклейка NRMM может располагаться на туннеле рядом с коробкой передач.

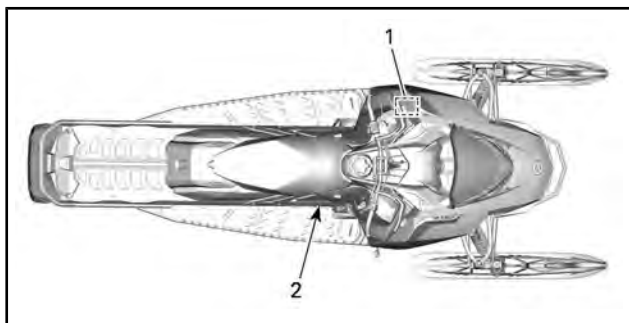


ТИПОВОЙ ВАРИАНТ — НА ПРАВОЙ СТОРОНЕ ТУННЕЛЯ

 	Bombardier Recreational Products Inc. 565 de la Montagne, Valcourt, QC, Canada (Канада) J0E 2L0	NRSC H CO <sub>2</sub> г/кВт·ч: XXXX № MXXXXXXXXX Дата выпуска: ММ-ГГГ Тип семейства: XXXXXX
	 BRP Europe N.V. Skaldenstraat 125, Gent Belgium, 9042	10557 RU   SMB/P V-#### <b>Rotax</b>

ТИПОВАЯ ИДЕНТИФИКАЦИЯ СОГЛАСНО ТРЕБОВАНИЯМ NRMM НА ТРАНСПОРТНОМ СРЕДСТВЕ

# ТАБЛИЧКИ НА РОДСТЕРЕ, ПОДТВЕРЖДАЮЩИЕ СООТВЕТСТВИЕ СТАНДАРТАМ



## Табличка соответствия ЕРА



### ИНФОРМАЦИЯ О СНИЖЕНИИ ТОКСИЧНОСТИ

ЭТО ТРАНСПОРТНОЕ СРЕДСТВО СЕРТИФИЦИРОВАНО ДЛЯ РАБОТЫ НА НЕЭТИЛИРОВАННОМ БЕНЗИНЕ И СООТВЕТСТВУЕТ ТРЕБОВАНИЯМ [XXXX] УПРАВЛЕНИЯ ПО ОХРАНЕ ОКРУЖАЮЩЕЙ СРЕДЫ США В ОТНОШЕНИИ СНЕГОХОДНЫХ ДВИГАТЕЛЕЙ С ИСКРОВОЙ СИСТЕМОЙ ЗАЖИГАНИЯ.



СЕМЕЙСТВО ДВИГАТЕЛЕЙ	XXXXXXXXXXXX	ENGINE FAMILY
КЛАСС ПРОНИЦАЕМОСТИ	XXXXXXXXXXXX	PERMEATION FAMILY
ПРЕДЕЛЬНОЕ ЗНАЧЕНИЕ ВЫБРОСОВ ДЛЯ СЕМЕЙСТВА (FEL)	XX г/кВт-ч HC XXX г/кВт-ч CO X.X г/ м2 / день	FEL
РАБОЧИЙ ОБЪЕМ ДВИГАТЕЛЯ	XXX cm <sup>3</sup>	ENGINE DISPLACEMENT
СИСТЕМА СНИЖЕНИЯ ТОКСИЧНОСТИ	XXXX	EXHAUST EMISSION CONTROL SYSTEM

### EMISSION CONTROL INFORMATION

THIS VEHICLE IS CERTIFIED TO OPERATE ON UNLEADED GASOLINE AND MEETS [XXXX] U.S. EPA REGULATIONS FOR SNOWMOBILE SI ENGINES.

СМ. УКАЗАНИЯ ПО ТЕХНИЧЕСКОМУ ОБСЛУЖИВАНИЮ В РУКОВОДСТВЕ ПО ЭКСПЛУАТАЦИИ  
SEE OPERATOR'S GUIDE FOR MAINTENANCE SPECIFICATIONS

**BOMBARDIER RECREATIONAL PRODUCTS INC.**

516006865

НАКЛЕЙКА 1 — В МОТОРНОМ ОТСЕКЕ

## Наклейка подтверждения соответствия стандартам Йеллоустонского национального парка



*РАСПОЛОЖЕННОГО СПЕРЕДИ СЛЕВА ОТ ТУННЕЛЯ*



## Наклейка соответствия SSCC

Требования, касающиеся безопасности снегоходов, установлены Комитетом по безопасности и сертификации снегоходов (SSCC), членом которого является и компания BRP. Свидетельством того, что ваш снегоход удовлетворяет этим стандартам безопасности, является сертификационная табличка, прикреплённая на вертикальной стенке обтекателя по правому борту снегохода.

В табличке указано, что независимая испытательная лаборатория подтверждает полное соответствие снегохода требованиям стандартов безопасности SSCC.



НАКЛЕЙКА 2

# ШУМОВОЕ ИЗЛУЧЕНИЕ И ВИБРАЦИОННАЯ НАГРУЗКА (ВСЕ СТРАНЫ ЗА ИСКЛЮЧЕНИЕМ КАНАДЫ/США)

МОДЕЛЬ		600 ACE	900 ACE
ШУМОВОЕ ИЗЛУЧЕНИЕ И ВИБРАЦИОННЫЕ ВОЗДЕЙСТВИЯ <sup>1</sup>			
Шум	Уровень звуковой мощности (L <sub>WA</sub> )	90,4 дБ @ 3625 об/мин (допустимое отклонение (K <sub>wa</sub> ) 3 дБ)	91,2 дБ @ 3625 об/мин (допустимое отклонение (K <sub>wa</sub> ) 3 дБ)
Вибрация	На руки (через руль)	<2,5 м/с <sup>2</sup> @ 3625 об/мин	3,15 м/с <sup>2</sup> @ 3625 об/мин
	Тело (через сиденье)	<0,5 м/с <sup>2</sup> @ 3625 об/мин	<0,5 м/с <sup>2</sup> @ 3625 об/мин
<sup>1</sup> : величины шумового давления и вибраций измеряются в соответствии со стандартом ISMA 1:2014 на травяной поверхности на нейтральной передаче или без ремня.			

# ДЕКЛАРАЦИЯ О СООТВЕТСТВИИ ЕС



555 de la Montagne Street  
Valcourt (Québec) J0E 2L0  
Canada

www.brp.com

## ДЕКЛАРАЦИЯ СООТВЕТСТВИЯ ЕС

**Authorized Representative:** BRP Europe N.V., Skaldenstraat 125, Gent, Belgium, 9042.

Настоящая декларация соответствия выпущена под исключительную ответственность изготовителя.

Нижеподписавшийся представитель изготовителя настоящим заявляет, что все **снегоходы** модельного года **2021**, отмеченные знаком **CE** и имеющие 17-значный идентификационный номер транспортного средства (VIN) в формате **2BPSxxxxxMVxxxxxx** или **YH2SxxxxxMRxxxxxx**, которые продаются под торговыми названиями **Ski-Doo**, соответствуют всем применимым положениям следующих директив и нормативов:

Директива о машинном оборудовании 2006/42/EC с поправками вплоть до следующего норматива включительно: 2019/1243/EU	ISO 12100:2010
Норматив (ЕС) для внедорожного передвижного машинного оборудования (NRMM) 2016/1628 в отношении газообразных загрязняющих веществ	Категория SMB, пределы токсичности отработавших газов Stage V
Директива об электромагнитной совместимости (EMC) 2014/30/EU с поправками вплоть до следующего норматива включительно: (EU) 2018/1139	CISPR 12:2007/A1:2009 и IEC 61000-6-1:2005 или UN R10.04 или более поздняя редакция
Директива по аккумуляторным батареям 2006/66/EC с исправлениями вплоть до и включая директиву (EC) 2018/849	
Директива о радиоаппаратуре (RED) 2014/53/EU с поправками вплоть до следующего норматива включительно: 2018/1139 (при оборудовании радиочастотным (P4) ключом D.E.S.S.)	EN 300 330-2 & EN 60950-1

Доминик Тессир, технический директор, проектирование транспортных средств, Ski-Doo Bombardier Recreational Products Inc.

Valcourt, QC, Canada (Канада)

18 февраля 2020 г.

ski-doo лыжи снегоходы квадроциклы снегоходы

---

**ДЕКЛАРАЦИЯ О СООТВЕТСТВИИ НОРМАМ  
ЕВРАЗЭС**

*Зарезервировано для декларации  
соответствия нормам ЕВРАЗЭС  
Пометить, где применимо*

---

# ДВИГАТЕЛИ, СЕРТИФИЦИРОВАННЫЕ ЕРА

## Информация о выхлопе двигателя

### Ответственность производителя

Начиная с **2007 года производители двигателей** для снегоходов обязаны сообщать сведения о выделении продуктов сгорания двигателями каждого мощностного класса. Кроме того, все двигатели должны пройти сертификацию в Агентстве по охране окружающей среды (ЕРА). Изготовитель снегохода обязан прикрепить к нему табличку, содержащую технические данные двигателя и сведения об уровне выделения вредных веществ в атмосферу.

### Ответственность дилера

Техническое обслуживание сертифицированных снегоходов Ski-Doo, имеющих наклейки с данными о выделении вредных веществ в атмосферу, должно производиться в соответствии с техническими условиями, опубликованными предприятием-изготовителем.

Работы по ремонту или замене деталей и узлов системы снижения токсичности выхлопа должны производиться в строгом соответствии с требованиями сертификационных стандартов к уровню выделения вредных веществ в атмосферу.

Дилер не имеет права вносить в конструкцию двигателя изменения, которые увеличивают его мощность и способствуют повышению уровня вредных веществ, выбрасываемых в атмосферу сверх норм, указанных в спецификациях предприятия изготовителя.

Исключения составляют изменения, предусмотренные предприятием-изготовителем, например, регулировки некоторых систем в зависимости от высоты местности над уровнем моря.

### Ответственность владельца

Владелец/водитель обязан проводить техническое обслуживание двигателя во избежание увеличения уровня вредных выделений в атмосферу.

Владельцу/водителю, как и любому иному лицу, запрещается вносить в конструкцию двигателя изменения, которые увеличивают его мощность и способствуют повышению уровня вредных веществ, выбрасываемых в атмосферу сверх норм, указанных в спецификациях предприятия изготовителя.

### Нормативы ЕРА

Все модели снегоходов Ski-Doo, изготовленные компанией BRP, сертифицированы ЕРА и признаны соответствующими требованиям, предъявляемым к новым снегоходным двигателям в части, касающейся уровня загрязнения атмосферы выхлопными газами. Признание двигателя пригодным к эксплуатации по экологическим показателям зависит от ряда заводских регулировок. В связи с этим необходимо строго соблюдать регламент и порядок обслуживания, установленные предприятием-изготовителем.

Описанные выше обязанности являются лишь основными, так как нет возможности перечислить все правила и инструкции Агентства EPA в части содержания выхлопа для снегоходов. Для получения более подробной информации на эту тему следует обращаться по следующему адресу:

**ПОЧТА:**

U.S. Environmental Protection Agency  
Certification Division  
Gasoline Engine Compliance Center  
2000 Traverwood Drive  
Ann Arbor MI 48105  
USA

**ИНТЕРНЕТ-САЙТ:**

[www.epa.gov/otaq/](http://www.epa.gov/otaq/)

---

## **РАДИОСИСТЕМА ЗАЩИТЫ С ЦИФРОВЫМ КОДИРОВАНИЕМ (PЧ-КЛЮЧ D.E.S.S.)**

Данное устройство соответствует Разделу 15 Тома 47 Свода федеральных нормативных актов США и лицензионным исключениям из Технических требований к радиоаппаратуре Министерства промышленности Канады.

Эксплуатация устройства предусматривает наличие следующих условий: (1) данное устройство не может являться источником помех, но (2) может быть подвержено любым помехам, в том числе тем, что могут привести к нежелательной работе устройства.

Изменения или модификации, явно не утвержденные стороной, отвечающей за обеспечение соответствия нормативным требованиям, могут привести к потере владельцем права на дальнейшую эксплуатацию оборудования.

Регистрационный номер Министерства промышленности Канады: 12 006A-1001112579

Идентификационный номер Федеральной комиссии по связи США: 2ACER1001112579

Мы, как сторона ответственная за обеспечение соответствия устройства нормативным требованиям, заявляем, что обеспечение соответствия положениям директивы Совета Европы 2014/53/EU является нашей исключительной обязанностью. Директива предусматривает обеспечение соответствия как основным, так и любым релевантным требованиям. Изделие соответствует требованиям следующих директив, гармонизированных стандартов и нормативов:

Директива по радиооборудованию (RED) 2014/53/EU и гармонизированные стандарты:

EN 300 330 V2.1.1, EN 62311:2008

## ТЕХНИЧЕСКИЕ ХАРАКТЕРИСТИКИ (ДВИГАТЕЛЬ)

ДВИГАТЕЛЬ	600 ACE
Тип двигателя	Rotax 600, жидкостное охлаждение, 4-тактный, два распределительных вала верхнего расположения (DOHC), сухой картер.
Количество цилиндров	2
Диаметр цилиндра	74 мм
Ход	69,7 мм
Рабочий объем	600 см <sup>3</sup>
Частота вращения коленчатого вала двигателя, на которой двигатель развивает максимальную мощность	7250 об/мин

ДВИГАТЕЛЬ	900 ACE
Тип двигателя	Rotax 903, жидкостное охлаждение, четырехтактный, два распределительных вала верхнего расположения (DOHC), сухой картер
Количество цилиндров	3
Диаметр цилиндра	74 мм
Ход	69,7 мм
Рабочий объем	899 см <sup>3</sup>



<b>ДВИГАТЕЛЬ</b>	<b>900 ACE</b>
Частота вращения коленчатого вала двигателя, на которой двигатель развивает максимальную мощность	7250 об/мин

<b>СИСТЕМА ПОДАЧИ ТОПЛИВА</b>	
Подача топлива	Распределённый впрыск (EFI), дроссельная заслонка 46 мм с подогревом
Холостой ход (регулировка не предусмотрена)	1200 ± 200 об/мин

<b>ЭЛЕКТРООБОРУДОВАНИЕ</b>			
Общая выходная мощность системы			30 А @ 14,5 В 420 Вт или 650 Вт @ 6000 об/мин
Свеча зажигания	600 ACE	Тип	NGK MR7BI или аналогичная
		Зазор	0,8 мм
	900 ACE	Тип	NGK MR8BI или аналогичная
		Зазор	Не регулируется 0,6 мм - 0,7 мм

СИСТЕМА СМАЗКИ			
Моторное масло	Тип <sup>(2)</sup>		4T 0W40 Synthetic oil
	Количество	600 ACE	Замена масла, 2,1 л
		900 ACE	Масло заменяется с фильтром: 3,3 л

# ТЕХНИЧЕСКИЕ ХАРАКТЕРИСТИКИ (СНЕГОХОД)

СИСТЕМА ОХЛАЖДЕНИЯ		
Тип охлаждающей жидкости	Рекомендуемое	Extended life pre-mixed coolant
	Если указанный продукт недоступен	Этиленгликолевый антифриз и дистиллированная вода(50%/50%) или специальная охлаждающая жидкость для алюминиевых двигателей

СИСТЕМА ПОДАЧИ ТОПЛИВА		
Топливный насос		В топливном баке, электрический
Топливо	Тип	См. раздел «ТРЕБОВАНИЯ К ТОПЛИВУ»
	Октановое число	87 Pump Posted AKI (R+M)/2 92 RON
Объем топливного бака	Tundra	36 л
	Skandic	42 л

ЭЛЕКТРООБОРУДОВАНИЕ	
Аккумуляторная батарея	12 В, 18 А•ч
Фары	2 x 60/55 Вт (H-13)
Задний фонарь и стоп-сигнал	2,6 Вт/139 мВт (светодиодный)

ЭЛЕКТРООБОРУДОВАНИЕ	
Предохранители	См. «ПРЕДОХРАНИТЕЛИ» в разделе «ТЕХОБСЛУЖИВАНИЕ»

ПРИВОДНАЯ СИСТЕМА - ЦЕПНАЯ ПЕРЕДАЧА		
Масло в картере цепной передачи	Тип	Синтетическое масло для цепной передачи или аналогичное.
	Объем	350 мл
Передаточное отношение цепной передачи		21 / 53

ПРИВОДНАЯ СИСТЕМА - КОРОБКА ПЕРЕДАЧ			
Масло для коробки передач (при наличии)	Тип	Синтетическое трансмиссионное масло Synchronesh или аналогичное.	
	Объем	900 мл	
Передаточное отношение	600 ACE	Низкое	4,62:1
		Высокое	2,57:1
	900 ACE	Низкое	4,24:1
		Высокое	2,36:1

ПРИВОДНАЯ СИСТЕМА - ШКИВЫ И ГУСЕНИЦЫ			
Ведущий шкив	Тип	600 ACE	pDrive LC
		900 ACE	pDrive с салазками
	Число оборотов сцепления		2200 ± 100 об/мин
Ведомый шкив	Тип	QRS	
Количество зубьев ведущей звездочки			8
Гусеница	Ширина	Tundra	41 см
		Skandic WT	50 см
		Skandic SWT	61 см
	Длина	Tundra Sport	371 см
		Tundra LT Серия Skandic	392,3 см
	Высота грунтозацепа	Tundra Sport	41 мм
Tundra LT Skandic WT/SWT		38,1 мм	
Регулировка гусеницы		Прогиб	40 мм - 50 мм
		Усилие	7,3 кгс

ТОРМОЗНАЯ СИСТЕМА		
Тормоза	Тип	Цельный перфорированный диск 200 мм из углеродистой стали
Тормозная жидкость	Тип	DOT 4
	Количество	65 мл
Суппорт		Неподвижный двойной поршень (2 x 40 мм)

<b>ТОРМОЗНАЯ СИСТЕМА</b>	
Материал тормозных накладок	Органический
Минимальная толщина тормозных накладок (включая опорный диск)	5 мм
Минимальная толщина тормозного диска	4,5 мм
Максимально допустимое искривление тормозного диска	0,25 мм

<b>ПЕРЕДНЯЯ ПОДВЕСКА</b>	
Тип подвески	LTS
Максимальный ход подвески	150 мм
Тип амортизаторов	Motion Control

<b>ЗАДНЯЯ ПОДВЕСКА</b>		
Тип подвески	Tundra Sport	cMotion
	Tundra LT Серия Skandic	SC-5U
Макс. ход подвески Измеряется на заднем рычаге	Tundra Sport	245 мм
	Tundra LT Серия Skandic	239 мм
Тип амортизаторов	Центральный	Motion control
	Задние	HPG (газ под высоким давлением)

<b>МАССА И РАЗМЕРЫ</b>		
«Сухая» масса	Tundra Sport	233 кг
	TUNDRA LT	234 кг
	Skandic WT 600 ACE	276 кг
	Skandic WT 900 ACE	286 кг
	Skandic SWT	298 кг
Общая длина	Tundra Sport	311 см
	TUNDRA LT	325,9 см
	Skandic WT/SWT	322,2 см
Общая ширина	Серия Tundra	99,4 см
	Skandic WT/SWT	108,9 см
Общая высота	Tundra Sport	136,9 см
	TUNDRA LT	151,3 см
	Skandic WT/SWT	151,3 см
Лыжная колея	Серия Tundra	81,3 см
	Серия Skandic	88,9 см
Грузоподъемность заднего багажника (включая нагрузку на сцепное устройство)	Серия Tundra	25 кг
	Серия Skandic	57 кг
Объем/грузоподъемность заднего грузового отсека под сиденьем	Серия Skandic	15 л или 10 кг

<b>МАССА И РАЗМЕРЫ</b>		
Полная допустимая грузоподъемность транспортного средства (включая водителя и пассажира, весь груз и дополнительное оборудование)	Серия Tundra	206 кг
	Серия Skandic	238 кг
Тяговое усилие	Серия Tundra	260 кг
	Серия Skandic	680 кг
Вместимость рампы	Серия Tundra	25 кг
	Серия Skandic	16 кг



# **УСТРАНЕНИЕ НЕИСПРАВНОСТЕЙ**

---

# РЕКОМЕНДАЦИИ ПО УСТРАНЕНИЮ НЕИСПРАВНОСТЕЙ

---

## НЕ РАБОТАЕТ ЭЛЕКТРИЧЕСКИЙ СТАРТЕР

---

1. Выключатель двигателя установлен в положение «OFF» (выкл.) или колпачок шнура безопасности (ключ DESS) снят с контактного устройства.
  - *Переведите выключатель двигателя в положение «ON» (вкл.) и установите колпачок шнура безопасности на контактное устройство.*
2. Во время пуска двигателя был нажат рычаг дроссельной заслонки.
  - *Не используйте рычаг дроссельной заслонки во время пуска двигателя.*

---

## КОЛЕНЧАТЫЙ ВАЛ ДВИГАТЕЛЯ ВРАЩАЕТСЯ, НО ДВИГАТЕЛЬ НЕ ЗАПУСКАЕТСЯ

---

1. Отсутствует подача топлива в двигатель.
  - *Проверьте уровень топлива в баке, при необходимости, долейте топливо.*
2. Слишком низкое бортовое напряжение.
  - *Обратитесь к авторизованному дилеру Ski-Doo.*

---

## ДВИГАТЕЛЬ НЕ РАЗВИВАЕТ ЧАСТОТУ ВРАЩЕНИЯ, ДОСТАТОЧНУЮ ДЛЯ ВКЛЮЧЕНИЯ ВАРИАТОРА

---

1. Система D.E.S.S. не считала код ключа D.E.S.S. в колпачке шнура. Сигнальная лампа D.E.S.S. мигает (медленные/короткие повторяющиеся вспышки).
  - *Правильно установите колпачок шнура безопасности.*
2. Система D.E.S.S. считала код, отличный от запрограммированного. Сигнальная лампа D.E.S.S. быстро мигает (быстрые/короткие повторяющиеся вспышки).
  - *Установите колпачок шнура безопасности с ключом, запрограммированным для данного снегохода.*
3. Система ECM не распознает ключ DESS.
  - *Обратитесь к авторизованному дилеру Ski-Doo.*

---

## ПЛОХАЯ ПРИЕМИСТОСТЬ ДВИГАТЕЛЯ, ДВИГАТЕЛЬ НЕ РАЗВИВАЕТ ПОЛНУЮ МОЩНОСТЬ

---

1. Не завершена процедура прогрева двигателя.
  - *В течение нескольких минут двигайтесь с низкой скоростью.*
2. Не завершён период обкатки двигателя.
  - *Дождитесь завершения периода обкатки.*

3. Требуется техобслуживание ведущего и ведомого шкивов вариатора.
  - *Обратитесь к авторизованному дилеру Ski-Doo.*
4. Перегрев двигателя.
  - *Проверьте уровень охлаждающей жидкости, см. раздел ОПЕРАЦИИ ТЕХНИЧЕСКОГО ОБСЛУЖИВАНИЯ.*
  - *Убедитесь, что теплообменник не загрязнен. Очистите при необходимости.*
5. Изношен ремень вариатора.
  - *Уменьшение ширины ремня вариатора всего на 3 мм заметно сказывается на динамических свойствах снегохода.*
  - *Замените ремень вариатора.*
6. Не отрегулирована гусеница.
  - *См. раздел ОПЕРАЦИИ ТЕХНИЧЕСКОГО ОБСЛУЖИВАНИЯ и/или обратитесь к авторизованному дилеру Ski-Doo для выполнения правильной регулировки гусеницы.*
7. Слишком низкое давление топлива.
  - *Обратитесь к авторизованному дилеру Ski-Doo, в ремонтную мастерскую или к выбранному специалисту для технического обслуживания, ремонта и замены деталей. Информацию о гарантийных рекламациях вы найдете в представленной здесь ГАРАНТИИ ПО НОРМАТИВАМ ТОКСИЧНОСТИ ОТРАБОТАВШИХ ГАЗОВ АГЕНТСТВА ПО ОХРАНЕ ОКРУЖАЮЩЕЙ СРЕДЫ США.*

## РАБОТА ДВИГАТЕЛЯ СОПРОВОЖДАЕТСЯ ХЛОПКАМИ В СИСТЕМЕ ВЫПУСКА

---

1. Перегрев двигателя.
  - *См. пункт 4 раздела ПЛОХАЯ ПРИЕМОСТЬ ДВИГАТЕЛЯ, ДВИГАТЕЛЬ НЕ РАЗВИВАЕТ ПОЛНУЮ МОЩНОСТЬ.*
2. Нарушен угол опережения зажигания или неисправна система зажигания.
  - *Обратитесь к авторизованному дилеру Ski-Doo, в ремонтную мастерскую или к выбранному специалисту для технического обслуживания, ремонта и замены деталей. Информацию о гарантийных рекламациях вы найдете в представленной здесь ГАРАНТИИ ПО НОРМАТИВАМ ТОКСИЧНОСТИ ОТРАБОТАВШИХ ГАЗОВ АГЕНТСТВА ПО ОХРАНЕ ОКРУЖАЮЩЕЙ СРЕДЫ США.*

3. Утечки в системе выпуска отработавших газов.

- Обратитесь к авторизованному дилеру Ski-Doo, в ремонтную мастерскую или к выбранному специалисту для технического обслуживания, ремонта и замены деталей. Информацию о гарантийных рекламациях вы найдете в представленной здесь ГАРАНТИИ ПО НОРМАТИВАМ ТОКСИЧНОСТИ ОТРАБОТАВШИХ ГАЗОВ АГЕНТСТВА ПО ОХРАНЕ ОКРУЖАЮЩЕЙ СРЕДЫ США.

4. Слишком низкое давление топлива.

- Обратитесь к авторизованному дилеру Ski-Doo, в ремонтную мастерскую или к выбранному специалисту для технического обслуживания, ремонта и замены деталей. Информацию о гарантийных рекламациях вы найдете в представленной здесь ГАРАНТИИ ПО НОРМАТИВАМ ТОКСИЧНОСТИ ОТРАБОТАВШИХ ГАЗОВ АГЕНТСТВА ПО ОХРАНЕ ОКРУЖАЮЩЕЙ СРЕДЫ США.

## ПРОПУСКИ ЗАЖИГАНИЯ

---

1. Попадание воды в топливо.

- Слейте топливо из топливной системы и залейте новое.

## НЕ ФУНКЦИОНИРУЕТ ОБОГРЕВ РУКОЯТОК РУЛЯ/РЫЧАГА ДРОССЕЛЬНОЙ ЗАСЛОНКИ

---

1. Слишком низкая частота вращения коленчатого вала двигателя.

- Для функционирования обогрева частота вращения коленчатого вала двигателя должна превышать 2000 об/мин.

## ДВИГАТЕЛЬ ОСТАНАВЛИВАЕТСЯ

---

1. Двигатель останавливается после продолжительной работы на оборотах холостого хода.

- Не допускайте продолжительной работы двигателя на оборотах холостого хода. См. подраздел ПРОГРЕВ СНЕГОХОДА раздела УКАЗАНИЯ ПО ЭКСПЛУАТАЦИИ.

## СИСТЕМА МОНИТОРИНГА

### Сигнальные лампы, сообщения и звуковые сигналы

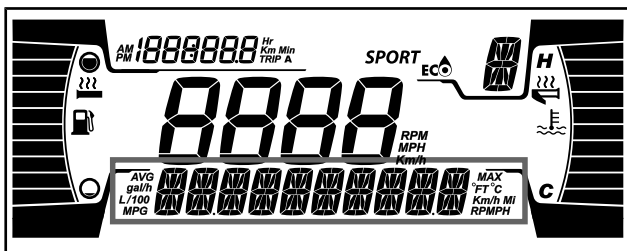
Сигнальные лампы сообщают об обнаруженных неполадках или о текущем состоянии.



#### ТИПОВОЙ ВАРИАНТ – СИГНАЛЬНЫЕ ЛАМПЫ

Сигнальная лампа может включаться как одна, так и в сочетании с другой лампой.

В дополнение к сигнальным лампам для отображения краткого описания неисправности или информирования о текущем состоянии используется дисплей многофункциональной панели приборов.



#### ЦИФРОВОЙ НИЖНИЙ ДИСПЛЕЙ С ДИАГОНАЛЬЮ 4,5 ДЮЙМА



Отображение сообщений будет сопровождаться включением соответствующих сигнальных ламп и звуковыми сигналами.

Чтобы привлечь внимание, появляются информационные сообщения и подаются звуковые сигналы.

Более подробная информация дана в приведённой ниже таблице.

СИГНАЛЬНАЯ ЛАМПА	ЗВУКОВОЙ СИГНАЛ	СООБЩЕНИЕ	ОПИСАНИЕ
	1 повторяющийся долгий звуковой сигнал	HIGH ENGINE TEMPERATURE (ВЫСОКАЯ ТЕМПЕРАТУРА ДВИГАТЕЛЯ)	Двигатель перегревается, снизьте скорость и двигайтесь по рыхлому снегу или немедленно остановите двигатель и дайте ему остыть. Проверьте уровень охлаждающей жидкости, см. раздел <i>ТЕХНИЧЕСКОЕ ОБСЛУЖИВАНИЕ</i> . Если уровень охлаждающей жидкости в норме, а перегрев продолжается, обратитесь к авторизованному дилеру Ski-Doo. Не запускайте двигатель, если его состояние не изменилось.
		MUFFLER OVERHEAT (ПЕРЕГРЕВ ГЛУШИТЕЛЯ)	Снизьте скорость движения или остановите двигатель. Дайте двигателю остыть и вновь запустите его. Если перегрев устранить не удастся, обратитесь к авторизованному дилеру Ski-Doo. Не запускайте двигатель, если его состояние не изменилось.

СИГНАЛЬНАЯ ЛАМПА	ЗВУКОВОЙ СИГНАЛ	СООБЩЕНИЕ	ОПИСАНИЕ
	1 повторяющийся долгий звуковой сигнал	HIGH ENGINE TEMPERATURE (ВЫСОКАЯ ТЕМПЕРАТУРА ДВИГАТЕЛЯ)	Критический перегрев. Незамедлительно остановите двигатель и дайте ему остыть. Проверьте уровень охлаждающей жидкости, см. раздел <i>ТЕХНИЧЕСКОЕ ОБСЛУЖИВАНИЕ</i> . Если уровень охлаждающей жидкости в норме, а перегрев продолжается, обратитесь к авторизованному дилеру Ski-Doo. Не запускайте двигатель, если его состояние не изменилось.
		MUFFLER OVERHEAT (ПЕРЕГРЕВ ГЛУШИТЕЛЯ)	Критический перегрев. Незамедлительно остановите двигатель и дайте ему остыть. Если перегрев устранить не удастся, обратитесь к авторизованному дилеру Ski-Doo. Не запускайте двигатель, если его состояние не изменилось.
		ECM OVERHEAT (ПЕРЕГРЕВ ЕСМ)	Критический перегрев. Незамедлительно остановите двигатель и дайте ему остыть. Если перегрев устранить не удастся, обратитесь к авторизованному дилеру Ski-Doo. Не запускайте двигатель, если его состояние не изменилось.
	—	БАТ ВОЛЬТ	Информирует о низком или высоком напряжении аккумуляторной батареи/бортовой сети. Немедленно обратитесь к авторизованному дилеру Ski-Doo.

СИГНАЛЬНАЯ ЛАМПА	ЗВУКОВОЙ СИГНАЛ	СООБЩЕНИЕ	ОПИСАНИЕ
	1 повторяющийся долгий звуковой сигнал	CHECK ENGINE	Обратитесь к авторизованному дилеру Ski-Doo, в ремонтную мастерскую или к выбранному специалисту для технического обслуживания, ремонта и замены деталей.
	—	—	Отображается, когда тормозная система приведена в действие более чем на 15 секунд, при нажатии рычага дроссельной заслонки и движении снегохода со скоростью выше 5 км/ч.
—	Короткие сигналы, повторяющиеся с большой частотой	SHUTDOWN (ОСТАНОВКА ДВИГАТЕЛЯ)	Принудительная остановка двигателя в результате перегрева двигателя или неисправности топливного насоса
DESS	—	—	Верный ключ, снегоход готов к движению.
	—	WRONG KEY (НЕПРАВИЛЬНЫЙ КЛЮЧ)	Невозможно чтение ключа (ненадежное соединение). Убедитесь, что ключ чистый и правильно установлен на контактное устройство выключателя двигателя.
	—	CHECK KEY (ПРОВЕРИТЬ КЛЮЧ)	Неверный или незапрограммированный ключ. Воспользуйтесь верным ключом или запрограммируйте ключ.



СИГНАЛЬНАЯ ЛАМПА	ЗВУКОВОЙ СИГНАЛ	СООБЩЕНИЕ	ОПИСАНИЕ
 (мигает)	—	—	Неисправность датчика уровня топлива

## Коды неисправностей

На многофункциональной аналого-цифровой панели приборов коды неисправностей могут отображаться на центральном дисплее.

Чтобы перейти в режим отображения активных кодов неисправностей, нажмите и удерживая кнопку MODE (M), несколько раз нажмите переключатель света фар.

Если сгенерировано два или более кодов неисправностей, для их просмотра используйте кнопки SET (S) и MODE (M).

Чтобы выйти из режима отображения кодов неисправностей, нажмите и удерживайте кнопку MODE (M).

Значение кодов неисправностей можно узнать у авторизованного дилера Ski-Doo.

---

***Эта страница специально  
оставлена пустой***

# ***ГАРАНТИЙНЫЕ ОБЯЗАТЕЛЬСТВА***

---

# ОГРАНИЧЕННЫЕ ГАРАНТИЙНЫЕ ОБЯЗАТЕЛЬСТВА КОМПАНИИ BRP В США И КАНАДЕ: СНЕГОХОДЫ SKI-DOO® 2021

## 1) ПРЕДМЕТ ГАРАНТИЙНЫХ ОБЯЗАТЕЛЬСТВ

Компания Bombardier Recreational Products Inc. (**BRP**) \* гарантирует, что ее снегоходы Ski-Doo 2021, распространяемые уполномоченными дилерами Ski-Doo (как определено ниже) на территории Соединенных Штатов Америки (США) и Канады, не имеют дефектов материала или производственных дефектов на срок и на условиях, описанных ниже. Настоящая ограниченная гарантия не является действительной в случаях: (1) при использовании изделия, в том числе и предыдущим владельцем, для участия в гонках и других соревновательных мероприятиях; или при (2) внесении изменений и модификации изделия, которые привели к изменению в рабочих характеристиках, изменению в работе изделия, а также модификации изделия для использования не по назначению.

На компоненты и дополнительное оборудование, не установленное на предприятии-изготовителе, данные ограниченные гарантийные обязательства не распространяются. Пожалуйста, обращайтесь к условиям гарантийного обслуживания, предоставляемым производителями или продавцами таких компонентов/оборудования.

## 2) ОГРАНИЧЕНИЯ ГАРАНТИЙНЫХ ОБЯЗАТЕЛЬСТВ

**НАСТОЯЩАЯ ГАРАНТИЯ ДАЕТСЯ И ПРИНИМАЕТСЯ ВМЕСТО ЛЮБЫХ И ВСЕХ ПРОЧИХ ГАРАНТИЙ, ПРЯМО ОГОВОРЕННЫХ ИЛИ ПОДРАЗУМЕВАЕМЫХ, ВКЛЮЧАЯ БЕЗ ОГРАНИЧЕНИЙ ГАРАНТИИ ПРИГОДНОСТИ ДЛЯ КОНКРЕТНЫХ ЦЕЛЕЙ. СРОК ДЕЙСТВИЯ ПОДРАЗУМЕВАЮЩИХСЯ ГАРАНТИЙ В ЧАСТИ, НЕ ДОПУСКАЮЩЕЙ ИСКЛЮЧЕНИЯ, ОГРАНИЧЕН СРОКОМ ЯВНО ВЫРАЖЕННЫХ ГАРАНТИЙ. ДАННЫЕ ГАРАНТИЙНЫЕ ОБЯЗАТЕЛЬСТВА НЕ РАСПРОСТРАНЯЮТСЯ НА СЛУЧАЙНЫЙ И КОСВЕННЫЙ УЩЕРБ. В ПРЕДЕЛАХ НЕКОТОРЫХ ТЕРРИТОРИАЛЬНЫХ ЕДИНИЦ НЕ ДОЗВОЛЯЕТСЯ ИСКЛЮЧАТЬ ИЛИ ОГРАНИЧИВАТЬ ОТВЕТСТВЕННОСТЬ ПО УКАЗАННЫМ ВЫШЕ ОБСТОЯТЕЛЬСТВАМ, ПОЭТОМУ ПРИВЕДЕННЫЕ ВЫШЕ ИСКЛЮЧЕНИЯ ИЛИ ОГРАНИЧЕНИЯ МОГУТ НЕ ОТНОСИТЬСЯ К ВАМ ЛИЧНО. ДАННАЯ ГАРАНТИЯ ДАЕТ ВАМ ОПРЕДЕЛЕННЫЕ ПРАВА. КРОМЕ ТОГО, ВЫ МОЖЕТЕ ИМЕТЬ И ДРУГИЕ ЮРИДИЧЕСКИЕ ПРАВА В ЗАВИСИМОСТИ ОТ ШТАТА ИЛИ ПРОВИНЦИИ.**

Дистрибьюторы, дилеры BRP или другие лица не уполномочены делать какие-либо заявления или утверждения или давать гарантии в отношении изделия, кроме тех, которые содержатся в данной ограниченной гарантии.

В противном случае подобные заявления, утверждения или гарантии не будут иметь исковую силу против BRP. Компания BRP оставляет за собой право вносить изменения в данную ограниченную гарантию в любое время, при том понимании, что подобные изменения не будут изменять условия гарантии, применимые к продукции, продаваемой в период действия данной гарантии.

### **3) ИСКЛЮЧЕНИЯ ИЗ ГАРАНТИЙНЫХ ОБЯЗАТЕЛЬСТВ**

Гарантийные обязательства компании BRP ни при каких обстоятельствах не распространяются на нижеследующие случаи:

- Естественный износ узлов и деталей.
- Затраты на детали, смазочные материалы и работы, произведённые во время технического обслуживания.
- Повреждения, связанные с нарушением правил ухода и/или хранения, которые изложены в настоящем Руководстве по эксплуатации.
- Неисправности, возникшие в результате демонтажа деталей, неправильного ремонта, обслуживания, внесения изменений или использования не рекомендованных или не одобренных к применению деталей, а также выполнения ремонта лицом, не являющимся авторизованным дилером BRP;
- Повреждения, возникшие в результате неправильной или небрежной эксплуатации изделия, движения по лишенной снега поверхности и нарушения правил эксплуатации изделия, изложенных в настоящем Руководстве по эксплуатации;
- Повреждения в результате аварии, затопления, пожара, кражи, вандализма или любых иных форс-мажорных обстоятельств;
- Повреждения, возникшие вследствие применения не рекомендованных сортов топлива, моторного масла и иных смазочных материалов.
- Попадание воды или снега;
- Случайный или закономерный ущерб, связанный, но не ограниченный, с буксировкой, хранением, телефонными переговорами, арендой, использованием такси, выплатой кредитов и страховых взносов, потерей времени, потерей дохода;
- Повреждения, возникшие вследствие оснащения гусеницы шипами, если установка шипов не одобрена инструкциями BRP.

## 4) СРОК ГАРАНТИЙНОГО ОБСЛУЖИВАНИЯ

Ограниченный гарантийный срок исчисляется со дня доставки изделия первому покупателю или с первого дня эксплуатации изделия, в зависимости от того, что наступит раньше, и устанавливается на период:

ДВЕНАДЦАТЬ (12) ПОСЛЕДОВАТЕЛЬНЫХ МЕСЯЦЕВ, если снегоход приобретен для личного или коммерческого использования. На снегоход, приобретенный в период с 1 июня по 1 декабря текущего года, гарантийный срок устанавливается до 30 ноября следующего года.

За дополнительной информацией по компонентам выпускной системы обратитесь к представленной здесь *ГАРАНТИИ ПО НОРМАТИВАМ ТОКСИЧНОСТИ ОТРАБОТАВШИХ ГАЗОВ АГЕНТСТВА ПО ОХРАНЕ ОКРУЖАЮЩЕЙ СРЕДЫ США*.

Ремонт или замена частей или выполнение работ по техническому обслуживанию не могут служить основанием для продления срока гарантии.

## 5) УСЛОВИЯ ПРИЗНАНИЯ ГАРАНТИЙНЫХ ОБЯЗАТЕЛЬСТВ

Настоящие гарантийные обязательства имеют силу **только** при соблюдении всех нижеследующих условий:

- Снегоход Ski-Doo 2021 приобретен первым владельцем в новом, не эксплуатировавшемся состоянии у дилера BRP, уполномоченного распространять изделия Ski-Doo в стране, где совершена покупка («дилера BRP»);
- Снегоход прошёл предпродажную подготовку в соответствии с требованиями BRP, что подтверждено соответствующими документами;
- Снегоход Ski-Doo 2021 должен быть должным образом зарегистрирован авторизованным дилером BRP;
- Снегоход Ski-Doo 2021 должен быть приобретен в стране проживания покупателя;
- Транспортное средство должно регулярно проходить техническое обслуживание в соответствии с Регламентом, приведённым в настоящем Руководстве, что является обязательным условием признания действительности гарантийных обязательств. Компания BRP оставляет за собой право на изменение условий гарантийного обслуживания в зависимости от предоставления доказательств проведения технического обслуживания.

Компания BRP не несет ответственности по данным гарантийным обязательствам перед индивидуальным пользователем или коммерческой организацией, если нарушено любое из вышеперечисленных условий. Данные ограничения вводятся для того, чтобы компания BRP имела возможность обеспечить безопасность как своей продукции, так и ее потребителей и общества в целом.

## **6) УСЛОВИЯ ПРИЗНАНИЯ ПРАВА НА ГАРАНТИЙНОЕ ОБСЛУЖИВАНИЕ**

Владелец должен приостановить эксплуатацию изделия сразу после обнаружения неисправности. Владелец обязан уведомить дилера BRP в течение трех (3) дней с момента появления дефекта и предоставить ему доступ к изделию и приемлемую возможность его отремонтировать. Кроме того, владелец обязан представить уполномоченному дилеру BRP доказательство покупки изделия и подписать наряд на ремонт/работу до начала ремонта в целях подтверждения гарантийного ремонта. Все детали, заменяемые в процессе гарантийного ремонта, переходят в собственность компании BRP.

## **7) ДЕЙСТВИЯ КОМПАНИИ BRP**

В течение гарантийного срока компания BRP обязуется, по своему усмотрению, бесплатно отремонтировать или заменить через дилера BRP любую деталь, в которой обнаружен дефект материала или иной производственный дефект, на оригинальную деталь BRP при условии нормальной эксплуатации и технического обслуживания снегохода. Нарушение условий гарантии не может являться основанием для отмены или аннулирования продажи снегохода владельцу.

В случае необходимости выполнения обслуживания за пределами страны продажи владелец несет дополнительные расходы согласно местному законодательству, такие как (без ограничений) плата за провоз, страховка, налоги, оплата разрешения, налог на импорт и все другие виды материальных расходов, включая налоги, установленные правительством, региональными и районными органами власти и их территориальными агентствами.

Компания BRP оставляет за собой право вносить улучшения или изменения в свою продукцию без обязательства произвести аналогичную модификацию ранее выпущенных изделий.

## **8) ПЕРЕХОД ПРАВА НА ГАРАНТИЙНОЕ ОБСЛУЖИВАНИЕ**

В случае перепродажи изделия права на гарантийное обслуживание в течение оставшегося срока переходят к новому владельцу при условии, что компания BRP или авторизованный дистрибьютор/дилер в дополнение к координатам нового владельца получает доказательство того, что прежний владелец согласен на передачу прав владения изделием другому лицу.

## 9) СОДЕЙСТВИЕ ПОТРЕБИТЕЛЯМ В РАЗРЕШЕНИИ СПОРОВ

Споры и разногласия, возникшие в связи с применением данных ограниченных гарантийных обязательств, компания BRP предлагает разрешать на уровне дилера. Рекомендуем обсудить проблему с менеджером или владельцем компании-дилера.

Если вопрос остается нерешенным, обратитесь в компанию BRP, заполнив контактную информацию на сайте [www.brp.com](http://www.brp.com), или напишите письмо в компанию BRP, используя контактные данные, приведенные в разделе «**КОНТАКТНАЯ ИНФОРМАЦИЯ**» в настоящем руководстве по эксплуатации.

\* На территории США продукты распространяются и обслуживаются компанией BRP US Inc.

© 2020 Bombardier Recreational Products Inc. Все права защищены.

® Зарегистрированная торговая марка компании Bombardier Recreational Products Inc.



---

# ГАРАНТИИ ПО НОРМАТИВАМ ТОКСИЧНОСТИ ОТРАБОТАВШИХ ГАЗОВ АГЕНТСТВА ПО ОХРАНЕ ОКРУЖАЮЩЕЙ СРЕДЫ США

Bombardier Recreational Products Inc. («BRP»)\*\* гарантирует первому и последующим покупателям, что этот новый двигатель, включая все детали системы контроля токсичности отработавших газов и системы улавливания паров топлива, соответствует двум требованиям:

1. Он сконструирован, произведен и оснащен в соответствии требованиям 40 CFR 1051 и 40 CFR 1060 (на момент продажи первому покупателю).
2. В нем нет дефектов материалов и производственных дефектов, которые не отвечали бы требованиям 40 CFR 1051 и 40 CFR 1060.

При возникновении гарантийного случая компания BRP осуществляет ремонт или замену (на свой выбор) любых деталей и компонентов с дефектом материалов или производственных дефектов, которые могут увеличить токсичность выбросов двигателя в отношении регламентированного загрязняющего вещества в течение указанного гарантийного периода бесплатно для владельца, включая затраты на диагностику и ремонт или замену деталей выхлопной системы. Все дефективные детали, заменяемые в процессе гарантийного ремонта, переходят в собственность компании BRP.

По всем рекламациям по гарантии на выбросы BRP ограничивает диагностику и ремонт деталей выхлопной системы и разрешает их только авторизованным дилерам Ski-Doo. Исключением является необходимость срочного ремонта позиции 2 следующего списка.

Будучи сертифицирующим производителем, BRP не отклоняет гарантийных рекламаций на основании следующего:

1. Выполнение обслуживания и других работ BRP в авторизованных центрах BRP.
2. Ремонт двигателя/оборудования, выполненный водителем для устранения небезопасного аварийного состояния, относящегося к BRP, если водитель пытается восстановить правильное состояние двигателя/оборудования в кратчайшие сроки.
3. Любые действия и взаимодействия водителя, не связанные с гарантийной рекламацией.
4. Обслуживание, выполненное чаще указанного BRP.
5. Все, относящееся к неисправностям BRP и соответствующей зоне ответственности.
6. Использование широко доступного в зоне эксплуатации оборудования топлива, если письменные инструкции BRP по обслуживанию не указывают, что это топливо повредит систему снижения токсичности отработавших газов, и если водитель не может легко найти другое подходящее топливо. См. раздел информации об обслуживании и требования к топливу в разделе «Топливо».

## Период действия гарантии на систему снижения токсичности отработавших газов

Гарантия, связанная с системой снижения токсичности отработавших газов, действует в следующий период, что наступит первым:

	МОТОЧАСЫ	МЕСЯЦЫ	КИЛОМЕТРЫ
Компоненты снижения токсичности отработавших газов	200	30	4000
Компоненты системы улавливания паров топлива	—	24	—

## Компоненты, на которые распространяются гарантийные обязательства

Гарантия на выхлопную систему со снижением токсичности отработавших газов распространяется на все компоненты, неисправность которых приведет к увеличению выброса двигателем регулируемого загрязняющего вещества, включая следующие компоненты:

1. Компоненты выхлопной системы и детали двигателя, относящиеся к следующим системам:
  - Система подачи воздуха
  - Топливная система
  - Система зажигания
  - Система рециркуляции отработавших газов
2. Следующие детали также считаются компонентами, связанными со снижением токсичности отработавших газов:
  - Устройства доочистки отработавших газов
  - Клапаны вентиляции коленчатого вала
  - Датчики
  - Электронные блоки управления
3. Следующие детали также считаются компонентами, связанными с системой улавливания паров топлива:
  - Топливный бак
  - Крышка топливного бака
  - Топливная магистраль

- Соединения топливной магистрали
  - Хомуты\*
  - Клапаны сброса давления\*
  - Перепускные клапаны\*
  - Управляющие клапаны\*
  - Электронные управляющие устройства\*
  - Вакуумные регулирующие мембраны\*
  - Тросы управления\*
  - Механизмы управления\*
  - Клапаны продувки
  - Шланги системы улавливания паров топлива
  - Сепаратор паров/жидкости
  - Адсорбер
  - Кронштейны крепления фильтра
  - Разъем продувочного отверстия карбюратора
4. Также компоненты, относящиеся к системе снижения токсичности газов, включают все детали, единственной задачей которых является уменьшение токсичности газов или неисправность которых увеличивает токсичность газов без значительного ухудшения характеристик двигателя/оборудования.

## **Ограниченное применение**

Как сертифицирующий производитель BRP может отклонить гарантийные рекламации, если причиной неисправности стало неправильное обслуживание или эксплуатация владельцем или водителем, в случае происшествий, за которые производитель не несет ответственности, и в случае форс-мажора. Например, гарантия не распространяется на неисправности, прямо вызванные плохим обращением водителя с двигателем/оборудованием или с использованием водителем двигателя/оборудования образом, непредусмотренным конструкцией. Такие случаи никаким образом не относятся к производителю.

Если у вас имеется любой вопрос в отношении своих прав и обязанностей по гарантии, обратитесь в компанию BRP, заполнив форму обращения клиента на сайте [www.brp.com](http://www.brp.com) или написав письмо по одному из адресов, указанных в разделе «**КОНТАКТНАЯ ИНФОРМАЦИЯ**» настоящего руководства.

\*относится к системе улавливания паров топлива

\*\* На территории США изделия распространяются компанией BRP US Inc.

---

# ОГРАНИЧЕННЫЕ МЕЖДУНАРОДНЫЕ ГАРАНТИЙНЫЕ ОБЯЗАТЕЛЬСТВА КОМПАНИИ BRP: СНЕГОХОДЫ SKI-DOO® 2021

## 1) ПРЕДМЕТ ГАРАНТИЙНЫХ ОБЯЗАТЕЛЬСТВ

Компания **Bombardier Recreational Products Inc. («BRP»)\*** гарантирует отсутствие дефектов материалов и производственных дефектов в снегоходах Ski-Doo 2021, проданных авторизованным дистрибьютором/дилером BRP («Дилер/дистрибьютор Ski-Doo») за пределами пятидесяти штатов Соединенных Штатов, Канады, государств-членов Европейской экономической зоны (которая состоит из государств Европейского союза, Великобритании, Норвегии, Исландии и Лихтенштейна) («ЕЭЗ»), государств-членов Содружества Независимых Государств (СНГ) (включая Украину и Туркменистан) и Турции, на срок и на условиях, описанных ниже.

На компоненты и дополнительное оборудование, не установленное на предприятии-изготовителе, данные ограниченные гарантийные обязательства не распространяются. Пожалуйста, обращайтесь к условиям гарантийного обслуживания, предоставляемым производителями или продавцами таких компонентов/оборудования.

Настоящая ограниченная гарантия не является действительной в случаях: (1) при использовании изделия, в том числе и предыдущим владельцем, для участия в гонках и других соревновательных мероприятия; или при (2) внесении изменений и модификации изделия, которые привели к изменению в рабочих характеристиках, изменению в работе изделия, а также модификации изделия для использования не по назначению.

## 2) ОГРАНИЧЕНИЯ ГАРАНТИЙНЫХ ОБЯЗАТЕЛЬСТВ

**В ТОЙ МЕРЕ, В КАКОЙ ЭТО РАЗРЕШЕНО ЗАКОНОМ, НАСТОЯЩАЯ ГАРАНТИЯ ДАЕТСЯ И ПРИНИМАЕТСЯ ВМЕСТО ЛЮБЫХ И ВСЕХ ПРОЧИХ ГАРАНТИЙ, ПРЯМО ОГОВОРЕННЫХ ИЛИ ПОДРАЗУМЕВАЕМЫХ, ВКЛЮЧАЯ БЕЗ ОГРАНИЧЕНИЙ ГАРАНТИИ ПРИГОДНОСТИ ДЛЯ КОНКРЕТНЫХ ЦЕЛЕЙ. СРОК ДЕЙСТВИЯ ПОДРАЗУМЕВАЮЩИХСЯ ГАРАНТИЙ В ЧАСТИ, НЕ ДОПУСКАЮЩЕЙ ИСКЛЮЧЕНИЯ, ОГРАНИЧЕН СРОКОМ ЯВНО ВЫРАЖЕННЫХ ГАРАНТИЙ. ДАННЫЕ ГАРАНТИЙНЫЕ ОБЯЗАТЕЛЬСТВА НЕ РАСПРОСТРАНЯЮТСЯ НА СЛУЧАЙНЫЙ И КОСВЕННЫЙ УЩЕРБ. В ПРЕДЕЛАХ НЕКОТОРЫХ ТЕРРИТОРИАЛЬНЫХ ЕДИНИЦ НЕ ДОЗВОЛЯЕТСЯ ИСКЛЮЧАТЬ ИЛИ ОГРАНИЧИВАТЬ ОТВЕТСТВЕННОСТЬ ПО УКАЗАННЫМ ВЫШЕ ОБСТОЯТЕЛЬСТВАМ, И ПОЭТОМУ ПРИВЕДЕННЫЕ ВЫШЕ ИСКЛЮЧЕНИЯ ИЛИ ОГРАНИЧЕНИЯ МОГУТ НЕ**

**ОТНОСИТЬСЯ К ВАМ ЛИЧНО. ДАННАЯ ГАРАНТИЯ ДАЕТ ВАМ ОПРЕДЕЛЕННЫЕ ПРАВА. КРОМЕ ТОГО, ВЫ МОЖЕТЕ ИМЕТЬ И ДРУГИЕ ЮРИДИЧЕСКИЕ ПРАВА В ЗАВИСИМОСТИ ОТ СТРАНЫ. (ДЛЯ ИЗДЕЛИЙ, ПРИОБРЕТЕННЫХ В АВСТРАЛИИ, СМ. ПУНКТ 4 НИЖЕ).**

Ни дистрибьютор, ни дистрибьютор/дилер Ski-Doo, ни какое-либо иное лицо не уполномочены совершать действия, делать заявления или давать гарантии, отличные от приведенных в настоящих гарантийных обязательствах, и, будучи сделаны, такие действия, заявления или гарантии не будут иметь исковой силы в отношении компании BRP.

Компания BRP оставляет за собой право на изменения данной гарантии в любое время, при этом подразумевается, что такие изменения не могут быть применены к транспортным средствам, проданным на ранее действовавших условиях осуществления гарантийных обязательств.

### **3) ИСКЛЮЧЕНИЯ ИЗ ГАРАНТИЙНЫХ ОБЯЗАТЕЛЬСТВ**

Гарантийные обязательства компании BRP ни при каких обстоятельствах не распространяются на нижеследующие случаи:

- Естественный износ узлов и деталей.
- Затраты на детали, смазочные материалы и работы, произведённые во время технического обслуживания.
- Повреждения, вызванные небрежностью или несоблюдением указаний по надлежащему техническому обслуживанию и/или хранению, как описано в Руководстве по эксплуатации;
- Повреждения, возникшие в результате демонтажа деталей, неправильного ремонта, обслуживания, внесения изменений или использования не рекомендованных или не одобренных к применению деталей или аксессуаров, которые в силу разумного суждения либо несовместимы с продуктом, либо способны оказать негативное воздействие его на функционирование, эксплуатационные характеристики и долговечность, а также выполнения ремонта лицом, не являющимся авторизованным дилером Ski-Doo;
- Повреждения, возникшие в результате неправильной или небрежной эксплуатации изделия, участия в гонках, движения по лишенной снега поверхности и нарушения правил эксплуатации изделия, изложенных в настоящем Руководстве по эксплуатации;
- Повреждения в результате аварии, затопления, пожара, попадания снега или воды, кражи, вандализма или любых иных форс-мажорных обстоятельств;
- Повреждения, возникшие вследствие применения не рекомендованных сортов топлива, моторного масла и иных смазочных материалов.
- Повреждения, возникшие в результате коррозии, окисления или воздействия природных факторов;

- Случайные или косвенные убытки или ущерб любого рода, включая, без ограничения, буксировку, транспортные расходы, хранение, телефон, аренду, такси, неудобство, страхование, платежи по кредиту, потерю времени и дохода, а также время простоя в ходе обслуживания.
- И повреждения, возникшие вследствие оснащения гусеницы шипами, если установка шипов не одобрена инструкциями BRP.

## **4) СРОК ГАРАНТИЙНОГО ОБСЛУЖИВАНИЯ**

Гарантийный срок исчисляется со дня доставки изделия первому покупателю или с первого дня эксплуатации изделия, в зависимости от того, что наступит раньше, и устанавливается на период:

**ДВЕНАДЦАТЬ (12) ПОСЛЕДОВАТЕЛЬНЫХ МЕСЯЦЕВ**, если снегоход приобретен для личного или коммерческого использования. На снегоход, приобретенный в период с 1 июня по 1 декабря текущего года, гарантийный срок устанавливается до 30 ноября следующего года.

Ремонт или замена частей или выполнение работ по техническому обслуживанию не могут служить основанием для продления срока гарантии.

Необходимо иметь в виду, что продолжительность гарантийного периода, как и другие аспекты гарантий, регулируются местным законодательством.

## **ДЛЯ ИЗДЕЛИЙ, ПРОДАВАЕМЫХ ТОЛЬКО В АВСТРАЛИИ**

Никакие условия данной гарантии не должны исключать, ограничивать или изменять применение любого условия, гарантии, права или средства защиты, предусмотренных или подразумеваемых согласно Закону «О конкуренции и защите прав потребителей» 2010 года (Содружество), включая австралийское потребительское право или любые иные законы, где подобные действия будут противоречить данному закону или делать данные условия недействительными. Льготы, предоставляемые вам согласно данной ограниченной гарантии, дополняют другие права и средства защиты, предоставляемые вам в соответствии с австралийским законодательством.

На наши товары распространяются гарантии, которые не могут быть исключены в соответствии с австралийским потребительским правом. Вы имеете право на замену или возмещение в случае серьезной неисправности, а также на компенсацию за любые иные предвидимые потери или повреждения. Вы также имеете право на ремонт или замену товаров в случае их неудовлетворительного качества, если неисправность не является серьезной.

## 5) УСЛОВИЯ ВСТУПЛЕНИЯ В СИЛУ ГАРАНТИЙНЫХ ОБЯЗАТЕЛЬСТВ

Настоящие гарантийные обязательства имеют силу **только** при соблюдении всех нижеследующих условий:

- Снегоход Ski-Doo 2021 приобретен первым владельцем в новом, не эксплуатировавшемся состоянии у дистрибьютора/дилера Ski-Doo, уполномоченного распространять снегоходы Ski-Doo в стране, где совершена покупка;
- Транспортное средство прошло предпродажную подготовку в соответствии с требованиями компании BRP, что подтверждено соответствующими документами;
- Снегоход зарегистрирован дистрибьютором/дилером Ski-Doo в установленном порядке;
- Снегоход Ski-Doo 2021 должен быть приобретен в стране или содружестве стран, где проживает покупатель.
- Транспортное средство должно регулярно проходить техническое обслуживание в соответствии с Регламентом, приведённым в настоящем Руководстве, что является обязательным условием признания действительности гарантийных обязательств. Компания BRP оставляет за собой право на изменение условий гарантийного обслуживания в зависимости от предоставления доказательств проведения технического обслуживания.

В случае несоблюдения одного из вышеуказанных условий компания BRP не несет ответственности по гарантийным обязательствам перед любым пользователем. Данные ограничения вводятся для того, чтобы компания BRP имела возможность обеспечить безопасность как своей продукции, так и ее потребителей и общества в целом.

## 6) УСЛОВИЯ ПРИЗНАНИЯ ПРАВА НА ГАРАНТИЙНОЕ ОБСЛУЖИВАНИЕ

Владелец должен приостановить эксплуатацию изделия сразу после обнаружения неисправности. Владелец обязан уведомить дистрибьютора/дилера Ski-Doo в течение двух (2) дней с момента появления дефекта и предоставить ему доступ к изделию и приемлемую возможность его отремонтировать. Владелец также должен представить авторизованному дистрибьютору/дилеру Ski-Doo доказательство приобретения изделия и подписать заказ-наряд до начала ремонта. Все детали, заменяемые в процессе гарантийного ремонта, переходят в собственность компании BRP.

Необходимо иметь в виду, что срок уведомления дистрибьютора/дилера компании BRP о выявленном дефекте устанавливается местным законодательством.

## 7) ДЕЙСТВИЯ КОМПАНИИ BRP

В пределах, допускаемых законом, в течение гарантийного срока BRP обязуется, по своему усмотрению, бесплатно отремонтировать или заменить через авторизованного дистрибьютора/дилера Ski-Doo любую оригинальную деталь, в которой обнаружен дефект материала или иной производственный дефект, на оригинальную деталь Ski-Doo при условии нормальной эксплуатации и технического обслуживания снегохода в соответствии с данным Руководством. Ответственность компании BRP ограничена обязанностью выполнения необходимого ремонта или замены деталей. Нарушение условий гарантии не может являться основанием для отмены или аннулирования продажи снегохода владельцу. Вы можете иметь другие законные права, которые могут меняться в зависимости от места проживания.

В случае необходимости выполнения обслуживания за пределами страны продажи владелец несет дополнительные расходы согласно местному законодательству, такие как (без ограничений) плата за провоз, страховка, налоги, оплата разрешения, налог на импорт и все другие виды материальных расходов, включая налоги, установленные правительством, региональными и районными органами власти и их территориальными агентствами.

Компания BRP оставляет за собой право вносить улучшения или изменения в свою продукцию без обязательства произвести аналогичную модификацию ранее выпущенных изделий.

## 8) ПЕРЕХОД ПРАВА НА ГАРАНТИЙНОЕ ОБСЛУЖИВАНИЕ

В случае перепродажи изделия права на гарантийное обслуживание в течение оставшегося срока переходят к новому владельцу при условии, что компания BRP или авторизованный дистрибьютор/дилер в дополнение к координатам нового владельца получает доказательство того, что прежний владелец согласен на передачу прав владения изделием другому лицу.



## 9) СОДЕЙСТВИЕ ПОТРЕБИТЕЛЯМ В РАЗРЕШЕНИИ СПОРОВ

Споры и разногласия, возникшие в связи с применением данных ограниченных гарантийных обязательств, компания BRP предлагает разрешать на уровне уполномоченного дилера/дистрибьютора Ski-Doo. Рекомендуется обсудить проблему с сервис-менеджером или владельцем компании-дилера/дистрибьютора Ski-Doo.

Если вопрос остается нерешенным, обратитесь в компанию BRP, заполнив контактную информацию на сайте [www.brp.com](http://www.brp.com), или напишите письмо в компанию BRP, используя контактные данные, приведенные в разделе «**КОНТАКТНАЯ ИНФОРМАЦИЯ**» в настоящем руководстве по эксплуатации.

На территории действия данных ограниченных гарантийных обязательств, распространение и обслуживание продукции осуществляется компанией Bombardier Recreational Products Inc. или ее филиалами.

© 2020 Bombardier Recreational Products Inc. Все права защищены.

® Зарегистрированная торговая марка компании Bombardier Recreational Products Inc.

---

# **ОГРАНИЧЕННЫЕ ГАРАНТИЙНЫЕ ОБЯЗАТЕЛЬСТВА КОМПАНИИ BRP ДЛЯ ЕВРОПЕЙСКОГО ЭКОНОМИЧЕСКОГО СОЮЗА, СОДРУЖЕСТВА НЕЗАВИСИМЫХ ГОСУДАРСТВ (СНГ) И ТУРЦИИ: СНЕГОХОДЫ SKI-DOO® 2021**

## **1) ПРЕДМЕТ ГАРАНТИЙНЫХ ОБЯЗА- ТЕЛЬСТВ**

Компания Bombardier Recreational Products Inc («BRP»)\* гарантирует отсутствие дефектов с точки зрения качества материалов и изготовления в снегоходах Ski-Doo 2021, продаваемых авторизованными дистрибьюторами и дилерами BRP («дистрибьюторами/дилерами Ski-Doo») в странах Европейской экономической зоны (в число которых входят страны-члены Европейского Союза плюс Великобритания, Норвегия, Исландия и Лихтенштейн) («ЕЕА»), в странах-членах Содружества независимых государств (включая Украину и Туркменистан) («СНГ») и Турции, в течение указанного ниже срока и на описанных ниже условиях.

На компоненты и дополнительное оборудование, не установленное на предприятии-изготовителе, данные ограниченные гарантийные обязательства не распространяются. Пожалуйста, обращайтесь к условиям гарантийного обслуживания, предоставляемым производителями или продавцами таких компонентов/оборудования.

Настоящая ограниченная гарантия не является действительной в случаях: (1) при использовании изделия, в том числе и предыдущим владельцем, для участия в гонках и других соревновательных мероприятия; или при (2) внесении изменений и модификации изделия, которые привели к изменению в рабочих характеристиках, изменению в работе изделия, а также модификации изделия для использования не по назначению.

## **2) ОГРАНИЧЕНИЯ ГАРАНТИЙНЫХ ОБЯЗАТЕЛЬСТВ**

**В ТОЙ МЕРЕ, В КАКОЙ ЭТО РАЗРЕШЕНО ЗАКОНОМ, НАСТОЯЩАЯ ГАРАНТИЯ ДАЕТСЯ И ПРИНИМАЕТСЯ ВМЕСТО ЛЮБЫХ И ВСЕХ ПРОЧИХ ГАРАНТИЙ, ПРЯМО ОГОВОРЕННЫХ ИЛИ ПОДРАЗУМЕВАЕМЫХ, ВКЛЮЧАЯ БЕЗ ОГРАНИЧЕНИЙ ГАРАНТИИ ПРИГОДНОСТИ ДЛЯ КОНКРЕТНЫХ ЦЕЛЕЙ. СРОК ДЕЙСТВИЯ ПОДРАЗУМЕВАЮЩИХСЯ ГАРАНТИЙ В ЧАСТИ, НЕ ДОПУСКАЮЩЕЙ ИСКЛЮЧЕНИЯ, ОГРАНИЧЕН СРОКОМ ВЫРАЖЕННЫХ ГАРАНТИЙ. ДАННЫЕ ГАРАНТИЙНЫЕ ОБЯЗАТЕЛЬСТВА НЕ РАСПРОСТРАНЯЮТСЯ НА СЛУЧАЙНЫЙ И КОСВЕННЫЙ УЩЕРБ. В ПРЕДЕЛАХ НЕКОТОРЫХ ТЕРРИТОРИАЛЬНЫХ ЕДИНИЦ НЕ ДОЗВОЛЯЕТСЯ ИСКЛЮЧАТЬ ИЛИ ОГРАНИЧИВАТЬ**

**ОТВЕТСТВЕННОСТЬ ПО УКАЗАННЫМ ВЫШЕ ОБСТОЯТЕЛЬСТВАМ, И ПОЭТОМУ ПРИВЕДЁННЫЕ ВЫШЕ ИСКЛЮЧЕНИЯ ИЛИ ОГРАНИЧЕНИЯ МОГУТ НЕ ОТНОСИТЬСЯ К ВАМ ЛИЧНО. ДАННАЯ ГАРАНТИЯ ДАЕТ ВАМ ОПРЕДЕЛЕННЫЕ ПРАВА. КРОМЕ ТОГО, ВЫ МОЖЕТЕ ИМЕТЬ И ДРУГИЕ ЮРИДИЧЕСКИЕ ПРАВА В ЗАВИСИМОСТИ ОТ СТРАНЫ.**

Ни дистрибьютор, ни дистрибьютор/дилер Ski-Doo, ни какое-либо иное лицо не уполномочены совершать действия, делать заявления или давать гарантии, отличные от приведенных в настоящих гарантийных обязательствах, и, будучи сделаны, такие действия, заявления или гарантии не будут иметь исковой силы в отношении компании BRP.

Компания BRP оставляет за собой право на изменения данной гарантии в любое время, при этом подразумевается, что такие изменения не могут быть применены к транспортным средствам, проданным на ранее действовавших условиях осуществления гарантийных обязательств.

### **3) ИСКЛЮЧЕНИЯ ИЗ ГАРАНТИЙНЫХ ОБЯЗАТЕЛЬСТВ**

Гарантийные обязательства компании BRP ни при каких обстоятельствах не распространяются на нижеследующие случаи:

- Естественный износ узлов и деталей.
- Затраты на детали, смазочные материалы и работы, произведённые во время технического обслуживания.
- Повреждения, вызванные небрежностью или несоблюдением указаний по надлежащему техническому обслуживанию и/или хранению, как описано в Руководстве по эксплуатации;
- Повреждения, возникшие в результате демонтажа деталей, неправильного ремонта, обслуживания, внесения изменений или использования не рекомендованных или не одобренных к применению деталей или аксессуаров, которые в силу разумного суждения либо несовместимы с продуктом, либо способны оказать негативное воздействие его на функционирование, эксплуатационные характеристики и долговечность, а также выполнения ремонта лицом, не являющимся авторизованным дилером Ski-Doo;
- Повреждения, возникшие в результате неправильной или небрежной эксплуатации изделия, участия в гонках, движения по лишенной снега поверхности и нарушения правил эксплуатации изделия, изложенных в настоящем Руководстве по эксплуатации;
- Повреждения в результате аварии, затопления, пожара, попадания снега или воды, кражи, вандализма или любых иных форс-мажорных обстоятельств;
- Повреждения, возникшие вследствие применения не рекомендованных сортов топлива, моторного масла и иных смазочных материалов.
- Повреждения, возникшие в результате коррозии, окисления или воздействия природных факторов;

- Случайные или косвенные убытки или ущерб любого рода, включая, без ограничения, буксировку, транспортные расходы, хранение, телефон, аренду, такси, неудобство, страхование, платежи по кредиту, потерю времени и дохода, а также время простоя в ходе обслуживания;
- и повреждения, возникшие вследствие оснащения гусеницы шипами, если установка шипов не одобрена инструкциями BRP.

## **4) СРОК ГАРАНТИЙНОГО ОБСЛУЖИВАНИЯ**

Гарантийный срок исчисляется со дня доставки изделия первому покупателю или с первого дня эксплуатации изделия, в зависимости от того, что наступит раньше, и устанавливается на период:

ДВАДЦАТЬ ЧЕТЫРЕ (24) ПОСЛЕДОВАТЕЛЬНЫХ МЕСЯЦА, если снегоход приобретён для личного использования и ДВЕНАДЦАТЬ (12) ПОСЛЕДОВАТЕЛЬНЫХ МЕСЯЦЕВ, если снегоход приобретён для коммерческого использования. На снегоход, приобретенный в период с 1 июня по 1 декабря текущего года, гарантийный срок устанавливается до 30 ноября соответствующего года. Следует иметь в виду, что в разных странах правила исчисления гарантийного срока могут отличаться. Рекомендуем обратиться к дилеру или дистрибьютору за разъяснениями по поводу установленного гарантийного срока. Считается, что снегоход находится в коммерческой эксплуатации, если он используется для получения дохода, выполнения любых работ или сдается в аренду в любой период срока гарантийного обслуживания. Снегоход также считается находящимся в коммерческой эксплуатации, если в любой момент в течение гарантийного срока он несет на себе рекламную информацию или лицензирован для коммерческого использования.

Ремонт или замена частей или выполнение работ по техническому обслуживанию не могут служить основанием для продления срока гарантии.

Необходимо иметь в виду, что продолжительность гарантийного периода, как и другие аспекты гарантий, регулируются местным законодательством.

## **5) УСЛОВИЯ ВСТУПЛЕНИЯ В СИЛУ ГАРАНТИЙНЫХ ОБЯЗАТЕЛЬСТВ**

Настоящие гарантийные обязательства имеют силу **только** при соблюдении всех нижеследующих условий:

- Снегоход Ski-Doo 2021 приобретён первым владельцем в новом, не эксплуатировавшемся состоянии у дистрибьютора/дилера Ski-Doo, уполномоченного распространять изделия Ski-Doo в стране, где совершена покупка;
- Транспортное средство прошло предпродажную подготовку в соответствии с требованиями компании BRP, что подтверждено соответствующими документами;
- Снегоход зарегистрирован дистрибьютором/дилером Ski-Doo в установленном порядке;

- Снегоход Ski-Doo 2021 должен быть приобретен на территории стран ЕС, СНГ или Турции лицами, постоянно проживающими в этих странах;
- Транспортное средство должно регулярно проходить техническое обслуживание в соответствии с Регламентом, приведённым в настоящем Руководстве, что является обязательным условием признания действительности гарантийных обязательств. Компания BRP оставляет за собой право на изменение условий гарантийного обслуживания в зависимости от предоставления доказательств проведения технического обслуживания.

В случае несоблюдения одного из вышеуказанных условий компания BRP не несет ответственности по гарантийным обязательствам перед любым пользователем. Данные ограничения вводятся для того, чтобы компания BRP имела возможность обеспечить безопасность как своей продукции, так и ее потребителей и общества в целом.

## **6) УСЛОВИЯ ПРИЗНАНИЯ ПРАВА НА ГАРАНТИЙНОЕ ОБСЛУЖИВАНИЕ**

Владелец должен приостановить эксплуатацию изделия сразу после обнаружения неисправности. Владелец обязан уведомить дистрибьютора/дилера BRP в течение двух (2) месяцев с момента появления дефекта и предоставить ему доступ к изделию и приемлемую возможность его отремонтировать. Владелец также должен представить авторизованному дистрибьютору/дилеру Ski-Doo доказательство приобретения изделия и подписать заказ-наряд до начала ремонта. Все детали, заменяемые в процессе гарантийного ремонта, переходят в собственность компании BRP.

Необходимо иметь в виду, что срок уведомления дистрибьютора/дилера компании BRP о выявленном дефекте устанавливается местным законодательством.

## **7) ДЕЙСТВИЯ КОМПАНИИ BRP**

В пределах, допускаемых законом, в течение гарантийного срока BRP обязуется, по своему усмотрению, бесплатно отремонтировать или заменить через авторизованного дистрибьютора/дилера Ski-Doo любую оригинальную деталь, в которой обнаружен дефект материала или иной производственный дефект, на оригинальную деталь Ski-Doo при условии нормальной эксплуатации и технического обслуживания снегохода в соответствии с данным Руководством. Ответственность компании BRP ограничена обязанностью выполнения необходимого ремонта или замены деталей. Нарушение условий гарантии не может являться основанием для отмены или аннулирования продажи снегохода владельцу. Вы можете иметь другие законные права, которые могут меняться в зависимости от места проживания.

В случае если требуемый гарантийный ремонт производится вне страны (ЕС, СНГ или Турция), в которой приобреталось изделие, владелец самостоятельно несет ответственность, связанную, но неограниченную: с доставкой, страховкой, налогами, импортными пошлинами и другими финансовыми расходами, включая те, которые установлены правительствами, государствами, территориями и соответствующими им учреждениями.

Компания BRP оставляет за собой право вносить улучшения или изменения в свою продукцию без обязательства произвести аналогичную модификацию ранее выпущенных изделий.

## **8) ПЕРЕХОД ПРАВА НА ГАРАНТИЙНОЕ ОБСЛУЖИВАНИЕ**

В случае перепродажи изделия права на гарантийное обслуживание в течение оставшегося срока переходят к новому владельцу при условии, что компания BRP или авторизованный дистрибьютор/дилер в дополнение к координатам нового владельца получает доказательство того, что прежний владелец согласен на передачу прав владения изделием другому лицу.

## **9) СОДЕЙСТВИЕ ПОТРЕБИТЕЛЯМ В РАЗРЕШЕНИИ СПОРОВ**

Споры и разногласия, возникшие в связи с применением данных ограниченных гарантийных обязательств, компания BRP предлагает разрешать на уровне уполномоченного дилера/дистрибьютора Ski-Doo. Рекомендуется обсудить проблему с сервис-менеджером или владельцем компании-дилера/дистрибьютора Ski-Doo.

Если вопрос остается нерешенным, обратитесь в компанию BRP, заполнив контактную информацию на сайте [www.brp.com](http://www.brp.com), или напишите письмо в компанию BRP, используя контактные данные, приведенные в разделе «**КОНТАКТНАЯ ИНФОРМАЦИЯ**» в настоящем руководстве по эксплуатации.

\* На территории Европейской экономической зоны продукция распространяется и обслуживается компанией BRP European Distribution S.A. и другими филиалами или дочерними компаниями BRP.

© 2020 Bombardier Recreational Products Inc. Все права защищены.

® Зарегистрированная торговая марка компании Bombardier Recreational Products Inc.

## **ДОПОЛНИТЕЛЬНЫЕ УСЛОВИЯ ТОЛЬКО ДЛЯ ФРАНЦИИ**

Нижеуказанные условия и положения применяются исключительно к продукции, которая распространяется на территории Франции:

Продавец поставляет товар в соответствии с договором и несет ответственность за дефекты, обнаруженные на момент поставки. Продавец также несет ответственность за дефекты, вызванные упаковкой, инструкциями по монтажу и установке, если он несет за это ответственность по договору или если эти действия осуществляются под его ответственность. Чтобы соответствовать условиям договора, Изделие должно:

1. Быть пригодным для нормального использования, предусмотренного для подобных изделий и, если применимо:
  - Соответствовать описанию, предоставленному продавцом, и обладать всеми качествами, продемонстрированными покупателю с помощью образца или модели;
  - Обладать качествами, которые покупатель может законно ожидать, основываясь на публичных заявлениях со стороны продавца, производителя или его представителя, в том числе посредством рекламы или маркировки; или
2. Обладать характеристиками, взаимно согласованными между сторонами, или быть пригодным для конкретного использования со стороны покупателя при условии, что покупатель сообщает продавцу о предполагаемом использовании изделия, и продавец соглашается с этим

Продавец несет ответственность за невыполнение условий договора в течение двух лет после поставки товара. Продавец обязан предоставлять гарантию на скрытые дефекты проданных товаров, если такие скрытые дефекты делают изделие непригодным для использования по назначению или сокращают возможности его использования таким образом, что если бы покупателю было известно о них заранее, он бы не приобрел изделие или заплатил бы более низкую цену за него. Покупатель обязан принимать соответствующие действия в отношении подобных скрытых дефектов в течение двух лет после их обнаружения.



# УЧЁТНЫЕ ЗАПИСИ ТЕХОБСЛУЖИВАНИЯ

Если необходимо отправьте фотокопию учётной записи техобслуживания в компанию BRP.

ПРЕДПОСТАВКА	
Серийный номер: _____	Подпись/печатать:
Пробег / км: _____	
Часы: _____	
Дата: _____	
<sup>1</sup> дилера: _____	
Примечания: _____	
_____	
Подробный порядок установки см. в «Предпродажном бюллетене».	

ПЕРВОЕ ТЕХНИЧЕСКОЕ ОБСЛУЖИВАНИЕ	
Пробег / км: _____	Подпись/печатать:
Часы: _____	
Дата: _____	
<sup>1</sup> дилера: _____	
Примечания: _____	
_____	
Для получения информации о графике технического обслуживания см. раздел «Информация о техническом обслуживании» в данном руководстве	

<b>ОБСЛУЖИВАНИЕ</b>	
Пробег / км: _____ Часы: _____ Дата: _____ * дилера: _____ Примечания: _____ _____	Подпись/печать:
Для получения информации о графике технического обслуживания см. раздел «Информация о техническом обслуживании» в данном руководстве	

<b>ОБСЛУЖИВАНИЕ</b>	
Пробег / км: _____ Часы: _____ Дата: _____ * дилера: _____ Примечания: _____ _____	Подпись/печать:
Для получения информации о графике технического обслуживания см. раздел «Информация о техническом обслуживании» в данном руководстве	

ОБСЛУЖИВАНИЕ	
Пробег / км: _____	Подпись/печать:
Часы: _____	
Дата: _____	
<sup>1</sup> дилера: _____	
Примечания: _____ _____	
Для получения информации о графике технического обслуживания см. раздел «Информация о техническом обслуживании» в данном руководстве	

ОБСЛУЖИВАНИЕ	
Пробег / км: _____	Подпись/печать:
Часы: _____	
Дата: _____	
<sup>1</sup> дилера: _____	
Примечания: _____ _____	
Для получения информации о графике технического обслуживания см. раздел «Информация о техническом обслуживании» в данном руководстве	

<b>ОБСЛУЖИВАНИЕ</b>	
Пробег / км: _____ Часы: _____ Дата: _____ * дилера: _____ Примечания: _____ _____	Подпись/печать:
Для получения информации о графике технического обслуживания см. раздел «Информация о техническом обслуживании» в данном руководстве	

<b>ОБСЛУЖИВАНИЕ</b>	
Пробег / км: _____ Часы: _____ Дата: _____ * дилера: _____ Примечания: _____ _____	Подпись/печать:
Для получения информации о графике технического обслуживания см. раздел «Информация о техническом обслуживании» в данном руководстве	

**ИНФОРМАЦИЯ ДЛЯ  
ВЛАДЕЛЬЦА**

---

## КОНФИДЕНЦИАЛЬНОСТЬ

Все предоставленные вами сведения личного характера будут использованы с целью обеспечения вашей безопасности и для того, чтобы компания BRP могла выполнить свои гарантийные обязательства. Однако компания BRP и ее филиалы могут использовать данные о покупателях для распространения маркетинговой и рекламной информации о компании BRP и ее продуктах.

Чтобы реализовать свое право на получения консультаций или для внесения изменений в данные, а также для удаления ваших данных из листа рассылки, обращайтесь в компанию BRP.

По  
электронной почте: **privacyofficer@brp.com**

По почте: BRP  
Senior Legal Counsel-Privacy Officer  
726 St-Joseph  
Valcourt QC  
Canada  
J0E 2L0

---

## КОНТАКТНАЯ ИНФОРМАЦИЯ

www.brp.com

### **Азия**

Room 4609, Tower 2,  
Grand Gateway 3 Hong Qiao  
Road Shanghai,  
КНР 200020

21F Shinagawa East One Tower  
2-16-1 Konan, Minatoku-ku,  
Токуо 108-0075  
Япония

### **Европа**

Skaldenstraat 125  
B-9042 Gent  
Belgium

Itterpark 11  
D-40724 Hilden  
Germany

ARTEPARC Bâtiment B  
Route de la côte d'Azur, Le Canet  
13590 Meyreuil  
France

Ingvald Ystgaardsvei 15  
N-7484 Trondheim  
Norway

Isoaavantie 7  
PL 8040  
96101 Rovaniemi

Spinnvägen 15  
903 61 Umeå  
Sweden

Avenue d'Ouchy 4-6  
1006 Lausanne  
Switzerland

## **Северная Америка**

565 de la Montagne Street  
Valcourt (Québec) J0E 2L0  
Canada

Sa De Cv, Av. Ferrocarril 202  
Parque Ind. Querétaro, Lote2-B  
76220

Santa Rosa Jáuregui, Qro., Mexico

Sturtevant, Wisconsin, U.S.A.  
10101 Science Drive  
Sturtevant, Wisconsin  
53177  
U.S.A.

## **Океания**

6 Lord Street  
Lakes Business Park  
Botany, NSW 2019  
Australia

3B Echelon Place, East Tamaki,  
Auckland 2013,  
Новая Зеландия

## **Южная Америка**

Rua James Clerck Maxwell, 230  
TechnoPark Campinas SP 13069-380 Brazil



---

## ИЗМЕНЕНИЕ АДРЕСА ВЛАДЕЛЬЦА/ПЕРЕПРОДАЖА

В случае изменения адреса или смены владельца снегохода заполните и отправьте дилеру бланк, приведённый конце Руководства.

- Обратитесь к авторизованному дилеру Ski-Doo.
- **Только для Северной Америки:** звоните по номеру 1 888 272-9222.
- Пишите по адресам компании BRP, указанным на соответствующих страницах в разделе «*КОНТАКТНАЯ ИНФОРМАЦИЯ*» данного руководства.

В случае перепродажи транспортного средства приложите также к карте доказательство того, что прежний владелец не против перепродажи.

Своевременное извещение компании BRP об изменившихся обстоятельствах важно, прежде всего, из соображений вашей безопасности, независимо от того, истёк срок гарантии или нет. Компания BRP свяжется с вами, когда возникнет необходимость внесения каких-либо изменений в конструкцию снегохода. Владелец несет ответственность за уведомление компании BRP.

**В СЛУЧАЕ ХИЩЕНИЯ:** В случае кражи снегохода следует сообщить об этом авторизованному дилеру Ski-Doo и в компанию BRP. Сообщите вашу фамилию, номер телефона, заводской номер транспортного средства и день, когда произошла кража.

***Эта страница специально  
оставлена пустой***

ИЗМЕНЕНИЕ АДРЕСА

СМЕНА ВЛАДЕЛЬЦА



ИДЕНТИФИКАЦИОННЫЙ НОМЕР ТРАНСПОРТНОГО СРЕДСТВА (VIN)

--	--	--	--	--	--	--	--	--	--	--	--	--	--	--	--	--	--	--	--	--	--

Номер модели

Идентификационный номер транспортного средства (VIN)

СТАРЫЙ АДРЕС ИЛИ  
ПРЕДЫДУЩИЙ ВЛАДЕЛЕЦ:

Ф.И.О.

№

УЛИЦА

КВ.

ГОРОД

ШТАТ / ПРОВИНЦИЯ

ПОЧТОВЫЙ ИНДЕКС

СТРАНА

ТЕЛЕФОН

НОВЫЙ АДРЕС ИЛИ  
НОВЫЙ ВЛАДЕЛЕЦ:

Ф.И.О.

№

УЛИЦА

КВ.

ГОРОД

ШТАТ / ПРОВИНЦИЯ

ПОЧТОВЫЙ ИНДЕКС

СТРАНА

ТЕЛЕФОН

АДРЕС ЭЛЕКТРОННОЙ ПОЧТЫ





## **⚠ ПРЕДОСТЕРЕЖЕНИЕ**

**ПЕРЕД НАЧАЛОМ ЭКСПЛУАТАЦИИ ЭТОГО ТРАНСПОРТНОГО СРЕДСТВА ПРОЧИТАЙТЕ РУКОВОДСТВО ПО ЭКСПЛУАТАЦИИ, ВСЕ ПРЕДУПРЕЖДАЮЩИЕ ТАБЛИЧКИ НА ТРАНСПОРТНОМ СРЕДСТВЕ И ПОСМОТРИТЕ ВИДЕОРОЛИК ПО БЕЗОПАСНОСТИ.**

