

**ski-doo**

REV® GEN4

TRAIL / CROSSOVER ACE™-SERIEN

# INSTRUKTIONENS BOK

Inkluderar  
säkerhets-, fordons- och  
underhållsinformation



## ⚠ VARNING

Läs denna handledning noggrant.  
Den innehåller viktig säkerhetsinformation.  
Rekommenderad minimiålder: Förare: 16 års ålder.  
Förvara denna Instruktionsbok i fordonet.

5 2 0 0 0 2 4 0 9 \_ S E

Översättning av  
originalinstruktionerna


## **VARNING**

Om du inte iakttar och följer någon av säkerhetsföreskrifterna och anvisningarna i denna Instruktionsbok, *SÄKERHETSVIDEO* och säkerhetsdekalerna på produkten, kan det leda till personskador, inklusive skador med dödlig utgång!

## **VARNING**

Prestanda hos denna snöskoter kan vara mycket högre än hos snöskotrar du kört tidigare. Ta dig tid att bekanta dig med ditt nya fordon.

### **VARNING (CALIFORNIA PROPOSITION 65)**

 **VARNING:** Användning, service och underhåll av ett offroad fordon kan utsätta dig för kemikalier som inkluderar motoravgaser, koloxid, ftalater och bly, som är kända av delstaten Kalifornien för att orsaka cancer och fosterskador eller andra skador på fortplantningssystemet. För att minimera exponering, undvik att andas avgaser, tomgångskör inte motorn om det inte är nödvändigt, serva fordonet på en väl ventilerad plats och använd handskar eller tvätta händerna ofta när du servar ditt fordon. För mer information, gå till [www.p65warnings.ca.gov/products/passenger-vehicle](http://www.p65warnings.ca.gov/products/passenger-vehicle).



I USA distribueras produkterna av BRP US Inc.

I Kanada distribueras produkterna av Bombardier  
Recreational Products Inc.

# FÖRORD

Följande är varumärken som tillhör Bombardier Recreational Products Inc. eller dess dotterföretag.

ACE™	HPG™	Renegade™	Ski-Doo®
Adrenaline™	iTC™	RER™	XPS™
D.E.S.S.™	pDrive™	REV®	X-RS™
Enduro™	Pilot™	rMotion™	
G4™	Quick Adjust™	ROTAX™	

KYB Pro-serien är ett registrerat varumärke tillhörande KYB America LLC.

## **INSTRUKTIONSBOK 2021**

Renegade Sport 600 ACE  
Renegade Adrenaline 900 ACE  
Renegade Adrenaline 900 ACE Turbo  
Renegade Enduro 900 ACE  
Renegade Enduro 900 ACE Turbo  
Renegade X 900 ACE Turbo  
Renegade X-RS 900 ACE Turbo

Deutsch	Dieses Handbuch ist möglicherweise in Ihrer Landessprache verfügbar. Bitte wenden Sie sich an Ihren Händler oder besuchen Sie: <a href="http://www.operatorsguides.brp.com">www.operatorsguides.brp.com</a>
English	This guide may be available in your language. Check with your dealer or go to: <a href="http://www.operatorsguides.brp.com">www.operatorsguides.brp.com</a>
Español	Es posible que este manual esté disponible en su idioma. Consulte a su distribuidor o visite: <a href="http://www.operatorsguides.brp.com">www.operatorsguides.brp.com</a>
Français	Ce guide peut être disponible dans votre langue. Vérifier avec votre concessionnaire ou aller à: <a href="http://www.operatorsguides.brp.com">www.operatorsguides.brp.com</a>
Italiano	Questa guida potrebbe essere disponibile nella propria lingua. Contattare il concessionario o consultare: <a href="http://www.operatorsguides.brp.com">www.operatorsguides.brp.com</a>
中文	本手册可能有您的语种的翻译版本。请向经销商询问，或者登录 <a href="http://www.operatorsguides.brp.com">www.operatorsguides.brp.com</a> 查询。
日本語	このガイドは、言語によって翻訳版が用意されています。ディーラーに問い合わせるか、次のアドレスでご確認ください： <a href="http://www.operatorsguides.brp.com">www.operatorsguides.brp.com</a>
Nederlands	Deze handleiding kan beschikbaar zijn in uw taal. Vraag het aan uw dealer of ga naar: <a href="http://www.operatorsguides.brp.com">www.operatorsguides.brp.com</a>
Norsk	Denne boken kan finnes tilgjengelig på ditt eget språk. Kontakt din forhandler eller gå til: <a href="http://www.operatorsguides.brp.com">www.operatorsguides.brp.com</a>
Português	Este manual pode estar disponível em seu idioma. Fale com sua concessionária ou visite o site: <a href="http://www.operatorsguides.brp.com">www.operatorsguides.brp.com</a>
Русский	Воспользуйтесь руководством на вашем языке. Узнайте о его наличии у дилера или на странице по адресу <a href="http://www.operatorsguides.brp.com">www.operatorsguides.brp.com</a>
Suomi	Käyttöohjekirja voi olla saatavissa omalla kielelläsi. Tarkista jälleenmyyjältä tai käy osoitteessa: <a href="http://www.operatorsguides.brp.com">www.operatorsguides.brp.com</a>
Svenska	Denna bok kan finnas tillgänglig på ditt språk. Kontakta din återförsäljare eller gå till: <a href="http://www.operatorsguides.brp.com">www.operatorsguides.brp.com</a>

Grattis till ditt köp av en ny Ski-Doo®-snöskoter. Vilken modell du än har valt, omfattas den av garantin från Bombardier Recreational Products Inc. (BRP) och ett nät av auktoriserade Ski-Doo snöskoteråterförsäljare står vid behov till tjänst med reservdelar, service eller tillbehör.

Återförsäljaren arbetar för kundens tillfredsställelse. Han har utbildat sig för att kunna utföra en första inställning och inspektion av snöskotern och har även gjort slutjusteringar passande din vikt och ditt speciella körområde, innan du övertog fordonet.

Vid leveransen informerades du om garantins täckning och under-tecknade en **CHECKLISTA FÖRE LEVERANS** för att säkerställa att ditt nya fordon har förberetts på ett tillfredsställande sätt.

## Innan du kör

För att informera dig om hur du kan minska risken för att du, dina passagerare eller kringstående skadas eller omkommer, läs följande avsnitt innan du kör fordonet:

- SÄKERHETSINFORMATION
- FORDONSINFORMATION

Den korrekta funktionen för en snöskoter beror delvis på det underlag som den körs på.

Körning på mycket hårda underlag eller underlag utan snö äventyrar kylningen av motorn och smörjningen av de bakre fjädringskomponenterna. Undvik långvarig körning på sådana underlag.

## Säkerhetsmeddelanden

De olika typerna av säkerhetsmeddelanden, hur de ser ut och hur de används i den här boken förklaras nedan:

Symbolen för säkerhetsvarningar ⚠ indikerar risk för personskada.

### ⚠ VARNING

Anger en potentiell risk som kan resultera i svåra personskador eller dödsfall om den inte undviks.

**⚠ OBS** Anger en risksituation som kan resultera i lättare eller medelsvåra personskador om den inte undviks.

**OBS** Indikerar en instruktion som måste följas för att undvika allvarliga skador på fordonets komponenter eller annan egendom.

## Om denna Instruktionsbok

Denna Instruktionsbok har förberetts för att informera ägaren/föraren och passagerare om denna snöskoter och dess olika reglage, säker användning och underhållsanvisningar.

Följande terminologi avseende förare, passagerare och fordonskonfiguration används genomgående i hela Instruktionsboken:

- **Förare:** avser den person som har kontroll över reglagen och kör snöskotern.
- **Passagerare:** avser en person som sitter bakom föraren.
- **1-UP:** avser en modell som endast är konstruerad för en förare.
- **2-UP:** avser en modell som är konstruerad för **en** medföljande passagerare.

Förvara denna Instruktionsbok tillsammans med fordonet så att du kan titta i den för t.ex. information om underhåll, vid felsökning och om du behöver instruera andra.

Instruktionsboken finns på flera språk. Vid eventuella olikheter i texten är det den engelska versionen som gäller.

Om du vill se och/eller skriva ut ett extra exemplar av Instruktionsboken kan du besöka följande webbplats:

**[www.operatorsguides.brp.com](http://www.operatorsguides.brp.com)**.

Informationen i detta dokument är korrekt vid utgivningstillfället. BRP har emellertid som policy att kontinuerligt förbättra sina produkter utan att därför åta sig skyldigheten att installera dem på tidigare tillverkade produkter. På grund av sent införda tillverkningsändringar kan vissa skillnader finnas mellan den tillverkade produkten och beskrivningen eller specifikationerna i denna bok. BRP förbehåller sig rätten att när som helst dra in eller ändra specifikationer, utförande, egenskaper, modeller eller utrustning utan att därmed påta sig några skyldigheter.

Denna Instruktionsbok ska medfölja fordonet vid återförsäljning.

## **Andra källor till information**

Förutom att läsa den här instruktionsboken bör du även läsa säkerhetskortet och säkerhetsdekaler på fordonet och titta på *SÄKERHETSVIDEON* som finns på:

**<https://www.ski-doo.com/safety>**

Eller använd följande QR-kod:



Vi rekommenderar starkt att du går en förarkurs. Kontrollera med din återförsäljare eller din kommun för ev. kurser i närheten.

Om varningarna i denna Instruktionsbok inte åtföljs kan det leda till SVÅRA PERSONSKADOR eller DÖDSFALL.

---

# INNEHÅLLSFÖRTECKNING

<b>FÖRORD</b> .....	<b>1</b>
INNAN DU KÖR.....	3
SÄKERHETSMEDELANDEN.....	3
OM DENNA INSTRUKTIONSBOK.....	3
ANDRA KÄLLOR TILL INFORMATION.....	4

## ***SÄKERHETSINFORMATION***

<b>ALLMÄNNA VARNINGAR</b> .....	<b>12</b>
KOLOXIDFÖRGIFTNING.....	12
BENSINBRAND OCH ANDRA RISKER.....	12
BRÄNNSKADOR FRÅN HETA FORDONSDELAR.....	12
TILLBEHÖR OCH MODIFIERINGAR.....	13
<b>SÄRSKILDA SÄKERHETSMEDELANDEN</b> .....	<b>14</b>
<b>AKTIV TEKNOLOGI (ITC)</b> .....	<b>18</b>
INTRODUKTION.....	18
ITC (INTELLIGENT THROTTLE CONTROL).....	18
<b>KÖRNING AV FORDONET</b> .....	<b>19</b>
INSPEKTION FÖRE ANVÄNDNING.....	19
HUR MAN KÖR.....	21
KÖRA MED EN PASSAGERARE.....	26
TERRÄNG/OLIKA SÄTT ATT KÖRA.....	28
MILJÖ.....	34
<b>VÄGGREPPSFÖRBÄTTRANDE PRODUKTER</b> .....	<b>37</b>
MANÖVRERBARHET.....	37
ACCELERATION.....	40
BROMSNING.....	40
VIKTIGA SÄKERHETSREGLER.....	40
DUBBNINGENS INVERKAN PÅ SNÖSKOTERNS LIVS- LÄNGD.....	41
MONTERING AV DUBBAR PÅ AV BRP GODKÄNDA DRIVBAND.....	41
UNDERHÅLL/UTBYTE.....	43

<b>KÖRA LAST OCH UTFÖRA ARBETSUPPGIFTER.....</b>	<b>45</b>
UTFÖRA ARBETSUPPGIFTER MED FORDONET.....	45
LAST.....	45
DRAGNING AV LAST.....	46
DRA EN LASTBÄRARE.....	46
<b>VIKTIGA DEKALER PÅ PRODUKTEN.....</b>	<b>48</b>
HÄNGETIKETT(ER).....	48
SÄKERHETSDEKALER PÅ FORDONET.....	51
DEKALER OM ÖVERENSSTÄMMELSE.....	60
DEKALER MED TEKNISK INFORMATION.....	64
<b>RAPPORTERA SÄKERHETSDEFEKTER.....</b>	<b>67</b>

### ***FORDONSINFORMATION***

<b>REGLAGE, INSTRUMENT OCH KOMPONENTER.....</b>	<b>70</b>
1) STYRSTÅNG.....	72
2) GASREGLAGE.....	72
3) BROMSHANDTAG.....	75
4) PARKERINGSBROMSREGLAGE.....	76
5) MOTORNS STOPPBRYTARE.....	77
6) EKO-/STANDARD-/SPORTLÄGEN (PÅ TILLÄMPLIGA MODELLER).....	79
7) MOTORNS NÖDSTOPPREGLAGE.....	80
8) JUSTERBAR STYRSTÅNGSRESARE (OM SÅDAN FINNS).....	82
9) FLERFUNKTIONSREGLAGE PÅ STYRET.....	83
10) SÄTE.....	91
11) FRÄMRE OCH BAKRE STÖTFÅNGARE.....	93
12) FÖRVARINGSUTRYMME.....	95
13) INSTRUKTIONSBOK.....	96
14) VRIDREGLAGE.....	96
15) DRIVREMSSKYDD.....	98
16) VERKTYG.....	100



17) HÅLLARE FÖR RESERVDRIVREM.....	102
18) HUV (ÖVRE KAROSSMODUL).....	104
19) SIDOPANELER.....	111
20) BACK (MEKANISK) (OM SÅDAN FINNS).....	112
21) REGLAGE FÖR UPPVÄRMT SÄTE (OM SÅDANT FINNS).....	113
22) SIGNALHORNSKNAPP (EJ ILLUSTRERAD PÅ FORDO- NET).....	114
<b>4,5" DIGITAL DISPLAY.....</b>	<b>115</b>
FLERFUNKTIONSDISPLAY.....	115
VARNINGSLAMPOR OCH INDIKATORER.....	118
INSTÄLLNINGAR.....	120
<b>7,2" DIGITAL DISPLAY.....</b>	<b>122</b>
FLERFUNKTIONSDISPLAY.....	122
VARNINGSLAMPOR OCH INDIKATORER.....	132
INSTÄLLNINGAR.....	134
<b>7,8" BRED LCD-PANORAMADISPLAY.....</b>	<b>136</b>
GRUNDFUNKTIONER.....	136
INSTÄLLNINGAR.....	144
PARKOPPLA DIN SMARTTELEFON VIA BLUETOOTH.....	148
PARKOPPLA EN HJÄLM.....	148
BRP CONNECT-APPEN.....	148
SNABBGENOMGÅNG AV BRP CONNECT-APPEN.....	150
MEDDELANDEN I INSTRUMENTGRUPPEN.....	153
<b>BRÄNSLE OCH OLJA.....</b>	<b>155</b>
BRÄNSLESPECIFIKATIONER.....	155
PÅFYLLNING AV BRÄNSLE.....	156
REKOMMENDERAD OLJA.....	158
<b>INKÖRNINGSPERIOD.....</b>	<b>159</b>
ANVÄNDNING UNDER INKÖRNINGSPERIODEN.....	159
<b>ANVÄNDNINGSLÄGEN.....</b>	<b>160</b>
ECO-LÄGE (BRÄNSLESNÅLT LÄGE).....	160

STANDARDLÄGE.....	160
SPORT-LÄGE.....	160
VÄXLA ANVÄNDNINGSLÄGEN.....	161
<b>GRUNDLÄGGANDE PROCEDURER.....</b>	<b>163</b>
MOTORSTARTPROCEDUR.....	163
NÖDSTART.....	163
VARMKÖRNING AV FORDONET.....	163
INLÄGGNING AV VÄXELN FRAMÅT.....	166
AVSTÄNGNING AV MOTORN.....	166
<b>KÖRFÖRHÅLLANDEN OCH DIN SNÖSKOTER.....</b>	<b>167</b>
HÖJD.....	167
TEMPERATUR.....	167
<b>SPECIALFUNKTIONER.....</b>	<b>168</b>
BOGSERING AV ETT OBJEKT.....	168
BOGSERING AV EN ANNAN SNÖSKOTER.....	168
<b>FINJUSTERA FJÄDRINGEN.....</b>	<b>169</b>
DJUPINSTÄLLNING PÅ STYRSKENA (PILOT TS-SKIDOR).....	170
JUSTERING AV BAKFJÄDRING.....	171
JUSTERINGAR AV FRAMFJÄDRINGEN.....	198
TIPS OM JUSTERING ENLIGT FORDONETS BETEENDE.....	201
<b>TRANSPORT AV FORDONET.....</b>	<b>203</b>
<b><i>UNDERHÅLL</i></b>	
<b>UNDERHÅLLSSHEMA.....</b>	<b>206</b>
<b>UNDERHÅLLSPROCEDURER.....</b>	<b>209</b>
MOTORKYLVÄTSKA.....	209
MOTOROLJA.....	210
MOTOROLJEFILTER.....	216
AVGASSYSTEM.....	218
TÄNDSTIFT.....	218
BROMSVÄTSKA.....	218
KEDJEHUSOLJA.....	220

DRIVKEDJA.....	223
DRIVREM.....	224
DRIVBAND.....	229
FJÄDRING.....	236
SKIDOR.....	238
SÄKRINGAR.....	238
STRÅLKASTARE.....	242
BORTTAGNING AV BATTERI.....	245
DITSÄTTNING AV BATTERI.....	248
<b>FORDONSVÅRD.....</b>	<b>249</b>
EFTER KÖRNING.....	249
RENGÖRING OCH SKYDD AV FORDONET.....	249
<b>FÖRVARING.....</b>	<b>250</b>

### ***TEKNISK INFORMATION***

<b>FORDONSIDENTIFIKATION.....</b>	<b>252</b>
DEKAL MED FORDONSBESKRIVNING.....	252
IDENTIFIKATIONSNUMMER.....	253
<b>BULLER- OCH VIBRATIONSVÄRDEN (ALLA LÄNDER UTOM KANADA/USA).....</b>	<b>255</b>
<b>EG-FÖRSÄKRAN OM ÖVERENSSTÄMMELSE.....</b>	<b>256</b>
<b>EAC FÖRSÄKRAN OM ÖVERENSSTÄMMELSE.....</b>	<b>257</b>
<b>EPA-CERTIFIERADE MOTORER.....</b>	<b>258</b>
INFORMATION OM MOTORUTSLÄPP.....	258
<b>RF D.E.S.S.-NYCKEL (RADIO FREQUENCY DIGITALLY EN- CODED SECURITY SYSTEM).....</b>	<b>260</b>
<b>SPECIFIKATIONER.....</b>	<b>261</b>
MOTOR.....	261
UTTRYCKSMEDEL.....	264

## ***FEL-SÖKNING***

<b>FELSÖKNING – RIKTLINJER.....</b>	<b>272</b>
<b>ÖVERVAKNINGSSYSTEM.....</b>	<b>275</b>
SIGNALLAMPOR, MEDDELANDEN OCH LJUDSIGNALKO- DER.....	275

## ***GARANTI***

<b>BRP:S BEGRÄNSADE GARANTI FÖR USA OCH KANADA: 2021 SKI-DOO® SNÖSKOTRAR.....</b>	<b>280</b>
<b>US EPA UTSLÄPPSRELATERAD GARANTI.....</b>	<b>284</b>
<b>BRP:S BEGRÄNSADE GARANTI FÖR EUROPEISKA EKONO- MISKA SAMARBETSOMRÅDET (EES) OCH OBEROENDE STATERS SAMVÄLDE (OSS) SAMT TURKIET: 2021 SKI- DOO® SNÖSKOTRAR.....</b>	<b>287</b>
<b>BRP:S INTERNATIONELLA BEGRÄNSADE GARANTI: 2021 SKI-DOO® SNÖSKOTRAR .....</b>	<b>294</b>
<b>DOKUMENTATION AV UNDERHÅLL.....</b>	<b>299</b>

## ***KUNDINFORMATION***

<b>SEKRETESSINFORMATION.....</b>	<b>306</b>
<b>KONTAKTA OSS.....</b>	<b>307</b>
ASIEN.....	307
EUROPA.....	307
NORDAMERIKA.....	308
OCEANIEN.....	308
SYDAMERIKA.....	308
<b>ADRESSÄNDRING/NY ÄGARE.....</b>	<b>309</b>

# **SÄKERHETSINFOR- MATION**

---

# ALLMÄNNA VARNINGAR

## Koloxidförgiftning

Alla motoravgaser innehåller koloxid, som är en giftig gas. Inandning av koloxid kan ge huvudvärk, yrsel, dåsighet, illamående, förvirring och orsaka dödsolyckor.

Koloxid är en färg-, lukt- och smaklös gas som kan förekomma även om du inte ser eller känner lukten av motoravgaser. Dödliga koncentrationer av koloxid kan samlas på kort tid och du kan drabbas snabbt, utan möjlighet att rädda dig själv. Dödliga koncentrationer av koloxid kan också dröja kvar i timmar och dagar i slutna eller dåligt ventilerade utrymmen. Om du upplever något av symptomen på koloxidförgiftning, lämna utrymmet omedelbart, gå ut i friska luften och sök läkarvård.

Förhindra svåra eller dödliga skador på grund av koloxidförgiftning:

- Kör aldrig fordonet i dåligt ventilerade eller delvis slutna utrymmen, som till exempel ett garage, en carport eller en lada. Även om du försöker vädra ut motoravgaser med fläktar eller öppna fönster och dörrar, kan koloxid snabbt nå dödliga koncentrationer.
- Kör aldrig fordonet utomhus på ställen där motoravgaserna kan sugas in i en byggnad via öppningar som till exempel fönster och dörrar.

## Bensinbrand och andra risker

Bensin är ett ytterst brandfarligt och explosionsfarligt ämne. Bensinångor kan spridas och antändas av en gnista eller eldslåga på många meters avstånd från motorn. Följ dessa anvisningar för att minska risken för brand och explosion:

- Använd enbart en godkänd bensindunk för bränsleförvaring.
- Följ strikt anvisningarna i *PÅFYLLNING AV BRÄNSLE I FORDONET*.
- Starta eller använd aldrig motorn om tanklocket inte är ordentligt förslutet.

Bensin är giftigt och kan orsaka personskador, till och med dödliga.

- Sug aldrig upp bensin med munnen via slang.
- Om du sväljer bensin, får bensin i ögonen eller andas in bensinångor ska du omedelbart uppsöka läkare.

Om du får bensin på dig, tvätta dig med tvål och vatten och byt kläder.

## Brännskador från heta fordonsdelar

Avgassystemet och motorn blir heta under drift. Undvik kontakt med heta fordonsdelar, under och omedelbart efter användning, för att undgå brännskador.

## Tillbehör och modifieringar

Gör inga modifieringar på fordonet och använd inte utrustning eller tillbehör om de inte har godkänts av BRP. Modifieringar och tillbehör som inte har testats av BRP kan öka risken för olyckor och skador, och även göra det olagligt att använda fordonet.

Tunneltillbehör måste monteras på fordonet enligt instruktionerna som tillhandahålls för varje tillbehör.

Tillbehörspassagerarsäten godkända av BRP som uppfyller SSCC-standard kan vara tillgängliga för vissa modeller. Om ett sådant säte används måste du följa de riktlinjer och rekommendationer som avser passagerare i denna Instruktionsbok.

### **VARNING**

Bär aldrig en passagerare på ett säte som inte är godkänt av BRP.

### **VARNING**

Passagerarsätet måste ha en rem eller passagerarhandtag och uppfylla SSCC-standard.

Kontakta en auktoriserad Ski-Doo-återförsäljare för utbudet av tillbehör för ditt fordon.

---

## SÄRSKILDA SÄKERHETSMEDDELANDEN

Om du inte följer dessa instruktioner kan det leda till **ALLVARLIGA PERSONSKADOR ELLER DÖDSFALL**:

- Gör alltid en kontroll före körning INNAN du startar motorn.
- Kontrollera att gasreglaget kan röra sig obehindrat och att det själv går tillbaka till tomgångsläget, innan motorn startas.
- Fäst alltid nödstopplinans ögla på kläderna innan motorn startas.
- Kör aldrig motorn utan korrekt installerat rem- eller bromsskydd eller med motorhuvn eller sidopanelerna öppna eller borttagna. Kör aldrig motorn utan installerad drivrem. Att köra motorn utan belastning, som t.ex. utan drivrem eller med lyft band, kan vara farligt.
- Dra alltid åt parkeringsbromsen innan motorn startas.
- Man är alltid nybörjare första gången man sitter bakom reglagen på en snöskoter, oberoende av tidigare erfarenhet av att köra andra typer av fordon. Säker användning av snöskotern beror på flera omständigheter så som sikt, hastighet, väder, omgivningen, trafik, fordonets skick och förarens tillstånd.
- En grundkurs erfordras för säker användning av varje snöskoter. Studera din Instruktionsbok med speciell hänsyn till säkerhets- och varningshänvisningar. Bli medlem i snöskoterklubben på platsen: dess sociala aktiviteter och spårssystem planeras både för att ha roligt och för säkerheten. Skaffa dig grundläggande instruktioner från din snöskoteråterförsäljare, en vän, en annan klubbmedlem eller anmäl dig till ett säkerhetsträningsprogram i närheten.
- Alla nya förare måste läsa och förstå Instruktionsboken och alla säkerhetsdekaler på snöskotern samt titta på *SÄKERHETS-VIDEON* på [www.ski-doo.com/safety](http://www.ski-doo.com/safety) innan de använder snöskotern. Nya förare ska bara tillåtas köra snöskotern inom ett begränsat område på jämn mark, åtminstone tills de känner sig helt säkra på manövreringen av snöskotern. Om det finns någon lokal kurs för snöskoterförare, se till att den nya föraren anmäler sig till denna.
- Prestanda hos vissa snöskotrar kan vara mycket högre än hos snöskotrar du har använt tidigare. Därför rekommenderas inte att nya eller oerfarna förare använder snöskotern.
- Snöskotrar används inom många områden och vid många olika snöförhållanden. Alla modeller uppträder inte på samma sätt vid liknande förhållanden. Rådfråga alltid din snöskoteråterförsäljare när du ska välja ut snöskotertyp för ditt speciella behov och användningsområde.
- Personskador eller död kan drabba snöskoterföraren, passageraren eller personer i närheten om snöskotern används under riskfyllda förhållanden, vilka överstiger förarens, passagerarens eller snöskoterns förmåga eller ligger utanför avsedd användning.



- BRP rekommenderar att föraren är minst 16 år gammal. Kontrollera även dina lokala lagar för krav på ålder och utbildning.
- Det är viktigt att informera varje förare, oberoende av förarens erfarenhet, om snöskoterns manövrerings- och köregenskaper. Snöskoterns konfiguration, som skidställning, skidtyp, fjädringstyp, bandlängd, bandbredd och bandtyp, varierar från en modell till en annan. Snöskoterns manövrering påverkas i hög grad av dessa egenskaper.
- Nybörjaren bör träna körning med snöskotern på en jämn plats med låg hastighet innan han ger sig ut på någon längre tur.
- Informera dig om lokala lagar. Statliga, kommunala och lokala myndigheter har utfärdat lagar och förordningar gällande säker användning och körning av snöskotrar. Det ligger inom ditt ansvar som snöskoterförare, att lära och följa dessa lagar och förordningar. Att respektera dem leder till säkrare snöskoterkörning för alla. Var medveten om ansvaret för egendomsskador och gällande försäkringsplikt för din utrustning.
- Fortkörning kan vara livsfarligt. I många fall kan du inte reagera tillräckligt fort vid oväntade händelser. Anpassa alltid hastigheten till spåret, väderleken och din egen förmåga. Informera dig om lokala föreskrifter. Hastighetsbegränsning kan förekomma och kontrolleras.
- Kör alltid på högra sidan av spåret.
- Håll alltid ett säkert avstånd till andra snöskotrar och kringstående.
- Tänk på, att reklammaterial eventuellt visar riskfyllda manövrer som utförs av professionella förare under ideala och/eller anpassade villkor. Försök aldrig att utföra sådana riskfyllda manövrer om de överstiger din körkunskapsnivå.
- Kör aldrig fordonet med droger eller alkohol i kroppen. Det medför nedsatt omdöme och reaktionsförmåga.
- Snöskotern är inte konstruerad för körning på allmänna gator, vägar eller motorvägar.
- Undvik körning på väg. Om det är oundvikligt, och tillåtet, sänk hastigheten. Snöskotern är inte konstruerad för körning eller vändning på stenläggning. När du korsar en väg, stanna då först helt, titta sedan noga åt båda hållen innan du korsar vägen i 90° vinkel. Var försiktig vid parkerade fordon.
- Att köra snöskoter på natten kan vara en underbar upplevelse, men var extra försiktig på grund av den reducerade sikten. Undvik okänd terräng och se till att belysningen fungerar. Ha alltid ficklampa och reservglödlampor till hands.
- Ta aldrig bort någon originalutrustning från snöskotern. Varje fordon har många inbyggda säkerhetsfunktioner. Sådana funktioner innefattar diverse skydd och manöverdon samt reflexmaterial och säkerhetsdekal.

- Naturen är underbar men låt den inte göra dig ouppmärksam vid körningen. Om du verkligen vill njuta av utsikten på vintern, stanna snöskotern vid sidan av spåret, så att du inte är i vägen och till fara för andra.
- Staket utgör ett mycket allvarligt hot såväl för dig som för snöskotern. Ta en rejäl kurva runt telefonstolpar och andra stolpar.
- Dolda vajrar/linor som inte kan upptäckas på avstånd kan orsaka allvarliga olyckor.
- Använd alltid godkänd störthjäl, skyddsglasögon och ansiktsmask. Detta gäller även för din passagerare.
- Var uppmärksam på naturliga riskmoment vid körning utanför spåret, som t.ex. laviner och andra naturliga eller byggda olycksrisker eller hinder.
- Att köra efter en annan snöskoter med kort avstånd bör undvikas. Om snöskotern framför dig saktar in av någon anledning, kan dess förare eller passagerare bli skadade genom din försummelse. Håll ett säkert inbromsningsavstånd mellan dig och snöskotern framför dig. Beroende på terrängförhållandena kan inbromsningen kräva litet mer plats än du tror. Kör säkert. Var förberedd på att väja undan.
- Att köra ut ensam med snöskotern kan också vara farligt. Bränslet kan ta slut, du kan råka ut för en olycka eller få en skada på snöskotern. Kom ihåg att snöskotern kan köra längre på en halvtimme, än du klarar att gå på en dag. Använd "kompissystemet" ...Kör alltid ut med en vän eller medlem av snöskoterklubben. Även då bör du tala om vart du ska köra och när du planerar att vara tillbaka.
- Ängar har ibland lägre områden där vatten samlas och fryser till på vintern. Denna is är i regel blank. Ett försök att vända eller bromsa på denna yta kan förorsaka att fordonet slirar ur kontroll. Bromsa inte och försök aldrig att gasa på eller att vända på blank is. Om du skulle råka köra över ett sådant område, sänk då hastigheten genom att försiktigt minska gaspådraget.
- "Hoppa" aldrig med snöskotern.
- Dra inte på för fullt när du är ute på "safari". Snö och is kan kastas bakåt i spåret framför en följande snöskoter. Dessutom gräver fordonet ner sig och efterlämnar en ojämn snöyta för följande fordon när man drar på för fullt.
- Safarikörning är både roligt och trevligt men försök inte briljera och kör inte om andra i gruppen. En mindre erfaren förare kan försöka göra detsamma och misslyckas. Begränsa din körning till andras kunskaper och erfarenhet, när du kör tillsammans med andra.

- I en nödsituation kan du stanna snöskotermotorn genom att trycka ner motorns nödstoppreglage eller genom att dra bort nödstopplinans hatt från motorns stoppbrytare, medan du bromsar.
- Koppla alltid till parkeringsbromsen när fordonet inte används.
- Starta aldrig motorn i ett oventilerat utrymme och/eller om fordonet lämnas utan tillsyn.
- **Endast för modeller med elektrisk start:** Ladda eller förstärk aldrig ett batteri när det är monterat på snöskotern.
- Försök aldrig utföra någon form av underhåll eller reparation på bränsle- eller elsystem. Underhåll eller reparation av dessa system ska utföras av en auktoriserad Ski-Doo-återförsäljare.
- Se till att vägen bakåt är fri från hinder eller personer innan du lägger in backen.
- Ta alltid bort nödstopplinans hatt från motorns stoppbrytare när fordonet inte används för att undvika stöld, oavsiktlig start av motorn eller att snöskotern används av barn eller obehöriga.
- Stå ALDRIG bakom eller nära ett roterande drivband. Skräp skulle kunna slungas ut och orsaka allvarliga personskador. För att avlägsna packad snö eller is, stanna motorn, håll i fordonet, luta det åt sidan och använd skiftnyckeln som sitter på drivremsskyddet.
- Sätt inte dubbar på drivbandet om det inte är godkänt för dubbar. Ett dubbat band som inte är godkänt för dubbar kan rivas av fordonet vid högre hastighet. Kontakta en auktoriserad Ski-Doo-återförsäljare för aktuell information om dubbutbud och -applikationer.
- Drivbandet på den här modellen får förses med dubbar. Dubbarna MÅSTE dock vara av en typ som godkänts av BRP för användning på Ski-Doo-snöskotrar. ANVAND ALDRIG vanliga dubbar eftersom bandtjockleken är tunnare än på våra standardband. Dubbarna riskerar att slita sönder bandet och få det att lossna från fordonet.
- Använd alltid en godkänd hjälm och följ samma klädselanvisningar som rekommenderas för föraren och som beskrivs i denna Instruktionsbok.
- Se till att du sitter stadigt med båda fötterna ordentligt vilande och med bra grepp på fotstöden samt att du kan hålla fast dig ordentligt i handtagen.
- Glöm inte, på 2-UP-fordon, att föraren är ansvarig för passagerarens säkerhet. Kom ihåg att snöskoterns köregenskaper, stabilitet och bromssträcka kan påverkas vid körning med passagerare.
- Innan körning med fordonet ska passageraren ombes att uppmana dig att sakta ner eller stanna om denna känner obehag eller fara under körningen. Var uppmärksam på din passagerare under körning.

---

# AKTIV TEKNOLOGI (iTC)

## Introduktion

**MÄRK:** Vissa funktioner eller egenskaper som beskrivs i detta avsnitt gäller eventuellt inte alla modeller eller kan finnas som tillval.

Gasen är elektronisk och skickar en styrsignal till en elektronisk enhet, vars funktion är att se till att dess system fungerar inom fasta parametrar.

Det är ytterst viktigt att föraren läser all information i denna Instruktionsbok för att lära känna snöskotern och dess system, reglage, kapacitet och begränsningar.

## iTC (intelligent Throttle Control)

Systemet använder ett elektroniskt gasreglage (ETC) som skickar styrsignaler till ECM (motorstyrenheten). Tack vare detta system behövs ingen traditionell gasvajer.

Med iTC kan följande kör lägen användas:

- ECO-läge
- Standardläge
- Sportläge.

## ECO-läge

När ECO-läget (bränslesnålt läge) är valt, är fordonets moment och hastighet begränsade så att en optimal marschfart bibehålls i syfte att minska bränsleförbrukningen.

Se underavsnittet *ANVÄNDNINGSLÄGEN* för detaljerade anvisningar.

## Standardläge

I Standardläge är accelerationen reducerad vid acceleration från fullt stillastående och vid körning i låg hastighet under vissa omständigheter.

## Sport-läge

I Sport-läge är maximal motoreffekt tillgänglig i motorns hela varvtalsområde.

Se underavsnittet *ANVÄNDNINGSLÄGEN* för detaljerade anvisningar.

# KÖRNING AV FORDONET

Varje förare ansvarar för passagerarnas säkerhet och säkerheten för andra eventuella personer i närheten.

Du är ansvarig för ordentlig användning av ditt fordon såväl som för instruktion av dem som du låter åka med eller köra. Det kan finnas tydliga skillnader i manövrering och prestanda mellan olika snöskotrar.

En snöskoter är relativt lätt att köra men liksom hos andra fordon eller mekanisk utrustning, kan risker uppstå om du eller din passagerare är vårdslös, tanklös eller ouppmärksam. Du bör låta snöskotern genomgå en säkerhetsinspektion varje år. Kontakta en auktoriserad Ski-Doo-återförsäljare för mer information. Trots att det inte är obligatoriskt rekommenderas att du tar snöskotern till en auktoriserad Ski-Doo-återförsäljare för preparering inför körsäsong. Varje besök hos en auktoriserad Ski-Doo-återförsäljare är ett tillfälle för återförsäljaren att kontrollera om din snöskoter är föremål för någon säkerhetskampanj. Du bör även vända till dig en auktoriserad Ski-Doo-återförsäljare så snart som möjligt när du får information om säkerhetsrelaterade uppdateringar.

Vänd dig till en auktoriserad Ski-Doo-återförsäljare för eventuella tillbehör som du kan behöva till ditt fordon.

Innan du kör ut på spåren, bör du först träna på ett begränsat jämnt område, tills du känner dig helt säker gällande manövrering av snöskotern och märker att du säkert kan klara av en större uppgift. Vi önskar en trevlig och säker tur.

## Inspektion före användning

### **VARNING**

Det är mycket viktigt att inspektera fordonet varje gång innan du använder det. Kontrollera alltid att viktiga reglage, säkerhetsanordningar och mekaniska komponenter fungerar som de ska före start.

## Innan du startar motorn

1. Ta bort snö och is från chassiet inklusive från lyktor, säten, fotstöd, reglage och instrument.
2. Kontrollera att insugningsdämparens förfilter är fritt från snö.
3. Kontrollera att skidor och styrning fungerar obehindrat. Kontrollera motsvarande rörelse mellan skidor och styrcylindrar.
4. Kontrollera bränsle och oljenivåer samt leta efter läckor. Fyll på om nödvändigt och i händelse av läckage bör du ta snöskotern till en auktoriserad Ski-Doo-återförsäljare, verkstad eller en person som du själv väljer för underhåll, reparation eller utbyte. Var god se den *UTSLÄPPSRELATERADE GARANTIN FÖR US EPA* i den här manualen för information om garantireklamationer.

5. Alla förvaringsutrymmen måste vara ordentligt stängda och får inte innehålla tunga eller ömtåliga föremål. Huven och sidopanelerna måste också vara ordentligt låsta.
6. Manövrera gasreglaget flera gånger för att kontrollera att det går lätt och smidigt. Det ska återgå till tomgångsläge när det släpps.
7. Dra åt bromsreglaget och se till att bromsen ligger an helt innan bromsreglaget når styrhandtaget. Det ska gå tillbaka helt när det släpps.
8. Koppla i parkeringsbromsen och kontrollera att den fungerar. Låt parkeringsbromsen vara inkopplad.
9. Inspektera drivremmens skick och höjd, se *DRIVREM* i *UNDERHÅLLSPROCEDURER*.

## Efter motorn har startat

För korrekt procedur vid start av motorn, se *MOTORSTARTPROCEDUR*.

1. Kontrollera att hel- och halvljus, bakljus, bromsljus och signal-lampor fungerar.

**MÄRK:** Du kan behöva ta bort nödstopplinan från dina kläder för att kontrollera belysningen. I sådana fall, fäst linan i kläderna igen så fort du är tillbaka vid snöskoterns reglage.

2. Kontrollera att motorns stoppbrytare (dra bort nödstopplinans hatt) och motorns nödstoppreglage fungerar.
3. Frigör parkeringsbromsen.
4. Se *VARMKÖRNING AV FORDONET* och följ anvisningarna.

## Checklista vid före-start-kontroll

KOMPONENT	ÅTGÄRD	✓
Kaross inklusive säten, fotstöd, lampor, luftfilter, reglage och instrument	Kontrollera skicket och ta bort snö eller is.	
Skidor och styrning	Kontrollera avseende fri rörlighet och korrekt funktion.	
Bränsle och olja	Kontrollera avseende korrekt nivå och läckage.	
Kylarvätska	Kontrollera avseende korrekt nivå och läckage.	

KOMPONENT	ÅTGÄRD	✓
Bromsvätska	Kontrollera avseende korrekt nivå och läckage.	
Förvaringsutrymme	Kontrollera avseende ordentligt låsning och avsaknad av tunga eller ömtåliga föremål.	
Larvband	Kontrollera skicket och ta bort snö eller is. För dubbade band, se <i>VÄGGREPPSFÖRBÄTTTRANDE PRODUKTER.</i>	
Gasreglage	Kontrollera avseende korrekt funktion.	
Bromshandtag	Kontrollera avseende korrekt funktion.	
Parkeringsbroms, BROMS	Kontrollera avseende korrekt funktion.	
Motorns nödstoppreglage och motorstoppbrytare (nödstopplinans skydd)	Kontrollera avseende korrekt funktion. Nödstopplinan måste vara fastsatt med ögla i förarens kläder.	
Lampor	Kontrollera avseende korrekt funktion.	
Styrskenor	Kontrollera avseende korrekt funktion.	
Glidskenor	Kontrollera avseende korrekt funktion.	
Drivrem	Kontrollera beträffande sprickor, nötställen eller onormalt slitage samt korrekt höjd.	
Signalhorn (om sådant utrustad)	Kontrollera avseende korrekt funktion.	

## Hur man kör

### Kläder och utrustning

Använd ordentlig snöskoterklädsel. Den bör vara bekväm och inte för trång. Ta alltid först reda på väderleksutsikterna innan du kör iväg. Klä dig för det kallaste väder som kan förväntas. Termounderställ närmast kroppen ger en god isolering.

Använd alltid en godkänd störthjälm för säkerhetens och komfortens skull. De ger både värme och reducerar risken för skador. En strumpliknande mössa, kapuschong och ansiktsmask bör alltid

bäras. Glasögon eller ett visir som sitter fast på hjälmen är oundgängligt.

Händerna bör skyddas med ett par snöskoterhandskar eller påsvantar som isolerar tillräckligt och ger rörelsefrihet för tummar och fingrar för manövrering av reglagen.

Stövlar med gummisulor och skaft antingen av nylon eller läder, med borttagbara filtinlägg, passar bäst vid snöskoterkörning.

Se till att du håller dig så torr som möjligt, när du kör snöskoter. När du kommer inomhus, ta av snöskoterkläderna och stövlarna och se till att de torkar ordentligt.

Bär inte långa halsdukar eller lösa plagg som kan fastna i rörliga delar.

Använd glasögon med färgade linser.



## Vad man skall ha med sig

Förstahjälpensats	Medföljande verktygssats
Mobiltelefon	Kniv
Reservtändstift	Ficklampa
Friktionstejp	Karta
Reservdrivrem	Tilltugg

## Förarens ställning (körning framåt)

Din körposition och balans är två grundläggande förutsättningar för att få snöskotern att köra dit du vill. När du svänger på en sluttning, måste du och din passagerare vara redo att förskjuta kroppsvikten för att understödja kurvtagningen i önskad riktning. Förare och passagerare får aldrig försöka att manövrera genom att placera fötterna utanför fordonet. Med tiden lär du dig hur mycket du måste luta dig i kurvor vid olika hastigheter och hur mycket du måste luta dig mot en sluttning för att hålla balansen ordentligt.

Normalt uppnår man bästa balans och kontroll över fordonet när man sitter. Men även hukande, knästående eller stående ställningar används under vissa förhållanden.

### **VARNING**

Försök inga manövrer som överstiger dina färdigheter.

## Sittning

Fötterna på fotbrädorna, kroppen halvvägs tillbaka på sätet är en idealisk ställning när man kör snöskotern på känd, jämn terräng. Knä och höfter bör vara rörliga för att kunna ta upp stötar.



## Hukande ställning

En halvsittande ställning med kroppen lyft från sätet och fötterna under kroppen i en sorts hukande ställning. Följaktligen kan benen ta upp stötarna, när man kör på ojämn terräng. Undvik plötsliga stopp.



## Knästående ställning

Denna ställning uppnår du genom att placera en fot ordentligt på fotbrädan och det andra knät på sätet. Undvik plötsliga stopp.



## Stående ställning

Placera båda fötterna på fotbrädorna. Knäna bör vara böjda för att ta upp stötarna från ojämnheter på marken. Detta är en bra ställning för att se bättre och för att lätt kunna förskjuta vikten alltefter behov. Undvik plötsliga stopp.



## Förarens ställning (backning)

Vi rekommenderar att du sitter ner på snöskotern under backning. Undvik att stå upp. Rörelsen bakåt vid backning kan få dig att kastas framåt mot gasreglaget, vilket kan medföra ett oavsiktligt gaspådrag.

### **⚠ VARNING**

Ett oväntat gaspådrag vid backning kan leda till att du förlorar kontrollen över snöskotern.

## Köra med en passagerare

Vissa snöskotrar är konstruerade för endast en förare (1-UP) medan andra tillåter en passagerare (2-UP). Försäkra dig om att du känner till och följer de varningar som gäller din specifika modell.

Även om en passagerare tillåts måste denna person ha den fysik som krävs för snöskoterkörning.

**⚠ VARNING**

Varje passagerare måste kunna sätta fötterna ordentligt på fotstöden och alltid hålla händerna om passagerarhandtagen eller sätesremmen när han/hon sitter. Det är viktigt att ta hänsyn till dessa fysiska kriterier, för att säkerställa att passageraren sitter stabilt och för att minska risken för avkastning.

Föraren ansvarar för passagerarens säkerhet och bör informera passageraren i grundläggande snöskoteråkning.

**⚠ VARNING**

- **Passagerare får endast färdas på avsett passagerarsäte. Låt aldrig någon sitta mellan styrstången och föraren.**
- **Passagerare och förare måste alltid ha på sig godkända hjälmar och varma kläder, lämpliga för snöskoteråkning. Säkerställ att ingen hud är bar.**
- **Om passageraren av någon anledning känner obehag eller osäkerhet, ska han omgående be föraren att sakta ner eller stanna.**

Att köra med passagerare är annorlunda än att köra ensam. Föraren har den fördelen, att han vet vilken nästa manöver blir och kan förbereda sig för det. Föraren har också extra stöd genom greppet på styrstången. Passagerarna måste däremot förlita sig på förarens försiktiga och säkra körning av fordonet. Dessutom är rörelsefriheten inskränkt när man har passagerare och föraren kan ofta se mer av spåret framåt än passageraren. Därför måste man starta och stanna mjukt med passagerare och föraren måste köra långsammare. Föraren måste också varna passageraren för sidoslutningar, ojämnheter, grenar, etc. En oförutsedd ojämnhet kan leda till att du blir av med passageraren. Påminn din passagerare om att luta sig med dig i kurvan, utan att välta fordonet. Var mycket försiktig, kör långsammare och håll regelbunden uppsikt över passageraren.

**⚠ VARNING**

Vid körning med passagerare:

- Såväl broms- som styrförmågan är reducerad. Sänk hastigheten och se till att ha extra plats att manövrera.
- Ställ in fjädringen motsvarande vikten.

För utförliga anvisningar om fjädringsjustering, se *FINJUSTERA FJÄDRINGEN*.

## Körning med barn

På snöskotrar godkända för två passagerare (med tillbehörssäte) och om du har en vuxen och ett barn som passagerare, rekommenderar BRP att barnet tar plats i mitten. Detta ger den vuxna personen möjlighet att sitta på det bakre sätet, hålla ögonen på barnet och hålla fast det vid behov. Dessutom är barnet bäst skyddat mot vind och kyla, om det sitter i mitten.

lakttag ännu större försiktighet och kör ännu långsammare med en yngre passagerare. Kontrollera ofta att barnet har fast grepp och sitter ordentligt med fötterna på fotbrädorna.

## Terräng/Olika sätt att köra

### Preparerat spår

Sittande körställning är att föredra på ett preparerat spår. Kör inte för fort och håll dig framför allt på högra sidan av spåret. Var förberedd på att något oväntat inträffar. Observera alla skyltar längs spåret. Kör inte sicksack mellan ena sidan av spåret och den andra.

### Opreparerat spår

Om det inte just har fallit snö, kan du räkna med snödrivor och "tvättbrädsförhållanden". Sådana förhållanden kan vara fysiskt skadliga i höga hastigheter. Sänk hastigheten. Håll dig fast i styrstangen och inta en hukande ställning. Fötterna bör vara under kroppen och man intar en hukad ställning för att ta upp skakningar. På längre sträckor med "tvättbrädseffekt" kan man använda den knästående ställningen med ett knä på sätet. Detta ger en viss bekvämlighet, men man har samtidigt kroppen fri för att kunna styra fordonet. Se upp för stenar eller trädstubbar som kan vara delvis dolda när det nyligen har snöat.

### Djup snö

I djup pudersnö kan fordonet börja att köra fast. Om detta inträffar, sväng i en så stor kurva som möjligt och sök upp ett fastare underlag. Om du kör fast, och det händer alla, låt inte bandet spinna runt då detta medför att fordonet sjunker djupare. Stäng istället av motorn, stig av och flytta fordonets bakparti till ny snö. Trampa därefter till en fri väg framför fordonet. I regel räcker någon meter. Starta motorn igen. Inta stående ställning och gunga fordonet försiktigt samtidigt som du sakta drar på gasen. Beroende på om fordonet sjunker fram eller bak, bör du placera fötterna på motsatta änden av fotbrädorna. Lägg aldrig främmande föremål under bandet som hjälp. Låt inte någon stå framför eller bakom snöskotern när motorn är igång. Håll dig borta från bandet. Personskador är följden om man kommer i kontakt med det roterande bandet.

## Fruset vatten

Att köra på tillfrusna sjöar och floder kan vara livsfarligt. Undvik vattenvägar. Om du befinner dig på okänt område, fråga lokala myndigheter eller personer på platsen angående isens tillstånd, inlopp, utlopp, källor, starka strömmar eller andra faror. Försök aldrig att köra snöskotern på is som kan vara för svag för att bära dig och fordonet. Att köra snöskoter på is eller glatta ytor kan vara mycket farligt om man inte iakttar vissa försiktighetsåtgärder. Det ligger i sakens natur, att is är ett olämpligt underlag för bra kontroll över en snöskoter eller andra fordon. Väggreppet vid start, svängning eller stopp är mycket lägre än på snö. Således kan dessa sträckor mångdubblas. Styrförmågan är minimal och okontrollerad sladdning är en alltid överhängande fara. När du kör på is, kör långsamt och var försiktig. Se till att du har gott om plats när du stannar och svänger. Detta gäller speciellt på natten.

## Hård packsnö

Underskatta inte hård packsnö. Det kan vara svårt att manövrera eftersom både skidorna och bandet har dåligt väggrepp. Det är bäst att sakta ner och att undvika snabb acceleration, svängning eller bromsning.

## Uppförsbacke

Det finns två huvudtyper av backar — öppna backar med ett par träd, stenar eller andra hinder, och backar som endast kan köras direkt rakt upp. I en öppen backe kör man snett upp eller i slalom. Kör upp i vinkel. Inta knästående ställning. Håll kroppsvikten hela tiden upp mot backen. Håll en jämn, säker hastighet. Kör så långt du kan i denna riktning, byt därefter till motsatt vinkel mot backen och motsatt körställning.

En direkt körning rakt upp kan innebära problem. Välj stående körställning, accelerera innan du börjar köra upp och reducera sedan gasen för att förhindra att bandet slirar.

Under alla omständigheter måste fordonets hastighet vara så hög som lutningen kräver. Sakta alltid ner när du når krönet. Låt inte bandet slira om du inte kommer vidare. Stäng av motorn, frigör skidorna genom att dra dem utåt och nedåt, placera snöskoterns bakparti uppåt, starta motorn igen och kör dig fri med låg jämn gas. Positionera dig själv så att du inte välter och kör sedan nedåt.

## Nedförsbacke

Att köra nedför en backe kräver att man har full kontroll över fordonet hela tiden. Vid brantare backar, håll din tyngdpunkt låg och båda händerna på styrstången. Håll låg gas och låt fordonet köra nedför backen med motorn igång. Om en hastighet uppnås som

inte är säker, sakta ner genom att bromsa, men bromsa bara lätt upprepade gånger. Tvärbromsa aldrig, då låser sig bandet.

## Sidolutning

När man kör över en sidolutning eller snett upp eller ner, måste vissa steg följas. Alla ombord bör luta sig mot sluttningen, vilket krävs för stabiliteten. De bästa körställningarna är den knästående ställningen, med knät mot nedförsbacken på sätet och foten på det övre benet på fotbrädan, eller den hukande ställningen. Var beredd på att förskjuta kroppsvikten snabbt när det behövs. Sidolutningar och branta backar är inte lämpliga för nybörjare eller rutinerade snöskoterförare.

## Lavinfara

När du kör i fjäll- och bergsterräng bör du vara medveten om lavinfaran. Laviner varierar i storlek och form och uppträder vanligen i brant terräng och på ställen där snön inte är stabil.

Nysnö, djur, människor, vind och snöskotrar kan alla utlösa en lavin. Undvik s.k. highmarking (att köra brant uppför med hastiga vändningar på krönet) eller att köra i brant terräng när det råder lavinfara. Under instabila snöförhållanden bör man begränsa sig till att köra i mindre branta lutningar. Undvik hängdrivor som skapats av vinden. Nyckeln till säker åkning i fjäll- och bergsterräng är att undvika instabila väderförhållanden. Det allra viktigaste är att vara medveten om förhållandena och farorna varje dag när man befinner sig i bergs- och fjälltrakter. Ta reda på aktuell lavinprognos och lavinfara varje dag innan du ger dig iväg och lyssna till eventuella varningar.

Ta alltid med snöskyffel, sond och lavinsändare vid körning på berg. Vi rekommenderar alla som kör i berg att genomgå en kurs i lavinsäkerhet på platsen för att bekanta sig mer med snöförhållandena och lära sig hur de använder sin utrustning på rätt sätt.

Här är några webbplatser som kan hjälpa dig att hitta viktig information:

- USA: [www.avalanche.org](http://www.avalanche.org)
- Europa: [www.avalanches.org](http://www.avalanches.org)
- Kanada: [www.avalanche.ca](http://www.avalanche.ca)

## Slask

Slask bör alltid undvikas. Kontrollera alltid avseende slask innan du kör över en sjö eller flod. Kör omgående bort från isen, om du upptäcker mörka fläckar på spåret. Is och vatten kan kastas bakåt i spåret för en följande snöskoter. Att få ut ett fordon ur ett slaskområde kan vara ansträngande och i vissa fall omöjligt.



## **Förhållanden med dimma eller snöglapp**

Dimma eller siktreducerande snöfall kan uppträda till lands eller på vattnet. Om du måste köra vidare i dimma eller starkt snöfall, kör långsamt med tänd belysning och håll uppmärksam utkik efter faror. Kör inte vidare, om du inte är säker på vägen. Håll ett säkert avstånd bakom andra snöskotrar för att förbättra sikten och reaktionstiden.

## **Okänt område**

Kör alltid extra försiktigt, när du kommer in på ett område som du inte känner till. Kör tillräckligt långsamt för att kunna upptäcka eventuella faror, såsom staket och staketstolpar, bäckar som korsar din väg, stenar, plötsliga fördjupningar, staglinor och otaliga andra hinder, som kan sätta stopp för din snöskoterkörning. Var försiktig även när du följer befintliga spår. Kör med en sådan hastighet, att du kan se vad som befinner sig bakom nästa kurva eller krönet av en kulle.

## **Starkt solsken**

Dagar med starkt solsken kan reducera sikten avsevärt. Skenet från solen och snön kan blända dig så starkt, att du har svårt för att upptäcka bergsklyftor, diken eller andra hinder. Vid sådana förhållanden bör alltid glasögon med färgade linser användas.

## **Föremål som inte syns**

Föremål kan vara dolda under snön. När man kör utanför officiella spår och i skogen krävs lägre hastighet och ökad uppmärksamhet. När man kör för fort i ett område, kan även mindre hinder vara mycket farliga. Även att köra på en liten sten eller stubbe kan medföra att man förlorar kontrollen över snöskotern och förorsaka personsador hos förare och passagerare. Håll dig på officiella spår för att minska risken för faror. Kör säkert, sakta ner och njut av utsikten.

## **Dolda trådar**

Håll alltid utkik efter dolda trådar, speciellt inom områden där lantbruk kan ha bedrivits vid någon tidpunkt. För många olyckor har inträffat genom att köra in i trådar på fälten, staglinor nära stolpar och vägar och in i kedjor och trådar som använts vid vägvastängning. Låg hastighet är en nödvändighet.

## **Hinder och språng**

Oplanerade språng genom snödrivor, snöplogsvallar, kulvertar eller osynliga objekt kan vara farliga. Du kan undvika dem genom att

använda ordentliga solglasögon eller ansiktsmask och genom att köra långsammare.

Att hoppa kan utgöra en risksituation. Bered dig på att absorbera stöten innan du landar och var beredd på nedslaget. Knäna måste vara böjda, så att de fungerar som stötdämpare. Om spåret plötsligt försvinner framför dig, luta dig (stående) bakåt och håll skidorna uppåt och rakt fram. Ge delvis gas och var beredd på nedslaget. Knäna måste vara böjda, så att de fungerar som stötdämpare.

## Vrid

Beroende på rådande terrängförhållanden, finns det två lämpliga sätt att vända eller svänga med en snöskoter. Vid de flesta snöförhållanden är kroppsrörelser nyckeln vid kurvtagning. Genom att luta sig inåt i kurvan och positionera kroppsvikten på den inre foten bildar man en skevning under bandet. Genom att du intar denna ställning och placerar dig själv så långt framåt som möjligt, överförs vikten till den inre skidan.

Vid något tillfälle märker du kanske, att enda sättet att vända fordonet i djup snö är att verkligen dra runt snöskotern. Överansträng dig inte. Skaffa hjälp. Kom ihåg att alltid lyfta med hjälp av benen istället för med ryggen.



## Väggorsning

I vissa fall kör du upp på vägen via ett dike eller en snövall. Välj ett ställe där du kan köra upp utan svårighet. Använd stående körställning och kör endast med den hastighet som krävs för att komma över vallen. Stanna helt uppe på vallen och vänta tills all trafik har kört förbi. Bedöm vägens lutning. Korsa vägen i 90° vinkel (dvs. rakt över). Om du träffar på en ytterligare snövall på andra sidan, positionera fötterna långt bak på fordonet. Tänk på att snöskotern inte är avsedd för användning på bar mark och att styrningen är svårare på denna typ av underlag.

## Järnvägskorsning

Kör aldrig på järnvägsspår. Det är förbjudet. Järnvägsspår och områden med järnvägsrättigheter är privat egendom. En snöskoter är ingen match för ett tåg. Stanna, titta och lyssna innan du korsar ett järnvägsspår.

## Nattkörning

Mängden naturlig och konstgjord belysning vid en viss tidpunkt kan påverka din förmåga att se eller att bli sedd. Att köra snöskoter på natten är underbart. Det kan vara en unik upplevelse om du tar hänsyn till den reducerade sikten. Innan du startar, se till att belysningen är ren och fungerar ordentligt. Kör med en hastighet som ger dig möjlighet att stanna i tid, när du ser ett obekant eller farligt objekt framför dig. Håll dig på officiella spår och kör aldrig på okänt område. Undvik floder och sjöar. Staglinor, taggtrådsstängsel, avstängda inkörslar och andra objekt såsom trädgrenar är svåra att se på natten. Kör aldrig ensam. Ha alltid en ficklampa med dig. Håll dig borta från bostadsområden och respektera andra personers rätt att sova.

## Köra i grupp

Före start, utnäm en "truppchef" som leder truppen och en annan person som följer upp på slutet. Se till att alla som kör med känner till den planerade vägen och målet. Kontrollera att du har tagit med alla verktyg och all utrustning som behövs och att du har tillräcklig mängd bränsle för hela turen. Kör aldrig om truppchefen och för den delen inte heller någon annan snöskoter. Använd handsignaler över hela linjen för att indikera faror eller avsikten att byta riktning. Hjälpl alltid andra när det behövs.

Det är alltid VIKTIGT att hålla ett säkert avstånd mellan varje snöskoter. Håll alltid ett säkert mellanrum och sorj för tillräckligt bromsavstånd. Kör inte tätt efter framförvarande snöskoter. Uppmärksamma framförvarande fordons position.

## Signaler

Om du har för avsikt att stanna, höj ena handen rakt upp över huvudet. Indikera vänstersväng genom att sträcka den vänstra handen rakt ut åt vänster. För högersvängar, sträck vänster arm och höj handen till en vertikal position så att armen bildar en rät vinkel vid armbågen. Varje snöskoterförare bör vidarebefordra signalen till de som kör bakom.

## Stopp på spåret

Så vitt möjligt, kör av spåret när du stannar. Detta reducerar riskerna för andra snöskoterförare som använder spåret.

## Spår och skyltar

Skyltar vid spåret är avsedda att kontrollera, styra eller reglera snöskoterkörning på spåret. Lär dig betydelsen av alla skyltar som används inom det område där du kör snöskoter.

## Miljö

Förekomsten av vilt gör körningen med snöskoter till en upplevelse. Snöskoterspår utgör ett fast underlag på vilket djur kan förflytta sig från område till område. Stör inte detta privilegium genom att jaga eller hetsa djuren. Trötthet och utmattning kan leda till att ett djur dör. Undvik områden som är avsedda för skydd eller utfodring av vilda djur.

Om du har tur nog att få syn på ett vilddjur, stanna snöskotern och titta i lugn och ro.

De riktlinjer som vi understödjer är inte avsedda att förminska glädjen vid snöskoterkörning, utan för att skydda den härliga frihet som man bara kan uppleva på en snöskoter! Dessa riktlinjer håller snöskoterförarna friska, glada och ger dem möjligheten att visa andra vad de vet om, och uppskattar hos, sitt favorittidsfördriv på vintern. Så, nästa gång du kör ut i spåren en kall, gnistrand och klar vinterdag, ber vi dig att komma ihåg att du bereder vägen för vår sports framtid. Hjälpt oss att hitta den rätta vägen! Alla vi hos BRP tackar för hjälpen.

Det finns ingenting mer stimulerande än att köra snöskoter. Att ge sig ut på snöskoterspår genom markerna är en spännande och hälsosam vintersport. Men efterhand som antalet personer som utnyttjar dessa fritidsområden stiger, stiger även risken för skador på miljön. Missbruk av terrängen, tillgångar och resurser leder oundvikligen till restriktioner och avstängning av både privata och allmänna markområden.

Det är faktiskt så, att det största hotet för vår sport alltid är i närheten. Detta ger oss ett enda logiskt val. Vi måste alltid köra ansvarsfullt, när vi kör snöskoter.

De allra flesta respekterar lagen och miljön. Var och en av oss måste föregå med gott exempel för dem som är nya inom sporten, unga som gamla.

Det bör ligga i allas intresse att gå försiktigt fram inom våra fritidsområden. Därför att på sikt måste vi vara försiktiga med miljön, för att skydda sporten.

Efter att ha insett vikten av detta och nödvändigheten av att snöskoterförare hjälper till att skydda de markområden som är förutsättningen för denna sport, utvecklade BRP kampanjen "Light Treading Is Smart Sledding" (Att gå försiktigt fram är intelligent körning) för snöskoterförare.

Att gå försiktigt fram gäller mer än bara behandlingen av nätet av spår. Det handlar om bevis på omsorg och respekt, liksom beredskap att överta ledningen och handla. Det gäller miljön i allmänhet, dess vård och underhåll, dess naturliga invånare och alla entusiaster och allmänheten i övrigt, som njuter av den härliga naturen. Med detta tema uppmanar vi alla snöskoterförare att tänka på att respekt för miljön inte bara är viktigt för vår industris framtid, utan även för kommande generationer.

Att gå försiktigt fram betyder inte alls, att du ska tygla din lust för rolig snöskoterkörning! Det betyder bara att du ska handla med respekt!

Det grundläggande målet med att Gå försiktigt fram är respekt för var och hur du kör snöskoter. Du går försiktigt fram, om du följer nedanstående principer.

**Informera dig.** Skaffa kartor, föreskrifter och annan information från skogsförvaltningen eller annan offentlig myndighet. Lär dig reglerna och följ dem. Det gäller även hastighetsbegränsningar!

**Undvik** att köra över unga träd, buskar och gräs och skär inte trä. På plan mark eller områden där spårkörning är populär, är det viktigt att endast köra där det är tillåtet. Kom ihåg att det finns ett samband mellan att skydda miljön och din egen säkerhet.

**Respektera vilda djur** och ta speciell hänsyn till djur som har ungar eller lider av brist på foder. Stress kan underminera knappa energireserver. Undvik att köra inom områden där bara djur ska uppehålla sig!

**Respektera** vägsäkringar och trafikskyltar och glöm inte: Den som går försiktigt fram, skräpar inte ner!

**Håll dig undan** från vildmarker. De är spärrade för alla fordon. Ta reda på var gränserna är.

**Be om lov** om du vill köra över privat område. Respektera markägarnas rättigheter och andra människors privatliv. Glöm inte att även om snöskoterteknologin har reducerat bullernivån avsevärt, bör du ändå inte varva upp motorn där lugn och tystnad "står på dagordningen".

Snöskoterförare vet alltför väl, vilka ansträngningar som gjorts under sportens historia för att få tillgång till områden där det går att köra snöskoter säkert och ansvarsfullt. Denna ansträngning fortsätter även idag, lika starkt som någonsin.

Att respektera de områden där vi kör, var de än är, är det enda sättet att se till att vi kan utnyttja dem i framtiden. Det är en huvudorsak till varför vi vet att du håller med om att det är klokt att gå försiktigt fram! Och det finns fler.

Att njuta av möjligheten att se vintern och alla dess naturliga, majestätiska under är en erfarenhet som vårdas ömt av snöskoterförare. Att gå försiktigt fram skyddar denna möjlighet och gör det möjligt för oss att visa vinterns skönhet och vår sports unika spänning för andra! Att gå försiktigt fram hjälper vår sport att växa!

Att gå försiktigt fram utmärker också en klok snöskoterförare. Man behöver inte lämna de stora spåren eller rasa genom en oberörd skog, för att visa att man kan köra. Oberoende av om du kör en Ski-Doo med höga prestanda, en sportig snöskoter eller ett annat märke eller en annan modell, visa att du vet vad du håller på med. Visa att du vet hur man får snön att yra och hur man efterlämnar spår på ett hänsynsfullt sätt!

# VÄGGREPPSFÖRBÄTTRANDE PRODUKTER

**MÄRK:** Det här avsnittet avser snöskotrar utrustade med fabriks-installerade drivband som godkänts av BRP för montering av specialdubbar.

## **⚠ VARNING**

Dubba aldrig ett band som inte är godkänt för dubbar. Att montera dubbar på ett band som inte har godkänts för detta kan öka risken för att bandet brister eller rivs av.

## **⚠ VARNING**

Drivbandet på den här modellen får förses med dubbar. Märk dock; ENDAST dubbtyp som godkänts av BRP får användas på Ski-Doo snöskotrar. ANVÄND ALDRIG vanliga dubbar eftersom bandtjockleken är tunnare än på andra standardband. Dubbarna riskerar att slita sönder bandet och få det att lossna från fordonet. Kontakta en auktoriserad Ski-Doo-återförsäljare för aktuell information om dubbutbud och -applikationer.

Användning av väggreppsförbättrande produkter, som justerbara eller mer aggressiva karbidstyrskenor med större profildjup och/eller dubbar på snöskotern, förändrar dess uppträdande, speciellt avseende manövrering, acceleration och bromsning.

Att använda väggreppsförbättrande produkter ger bättre grepp på packsnö eller is, men har däremot ingen märkbar effekt på mjuk snö. Av det här skälet krävs det en viss tillvänjningsperiod för att kunna köra en snöskoter utrustad med väggreppsförbättrande produkter. Se till att du tar dig god tid att vänja dig vid hur snöskotern uppträder vid svängning, acceleration och bromsning, om den är utrustad med väggreppsförbättrande produkter.

Kontrollera även lokala föreskrifter avseende användning av väggreppsförbättrande produkter på snöskotrar. Kör alltid snöskotern på ett ansvarsfullt sätt och respektera miljön och andra människors egendom.

## **Manövrerbarhet**

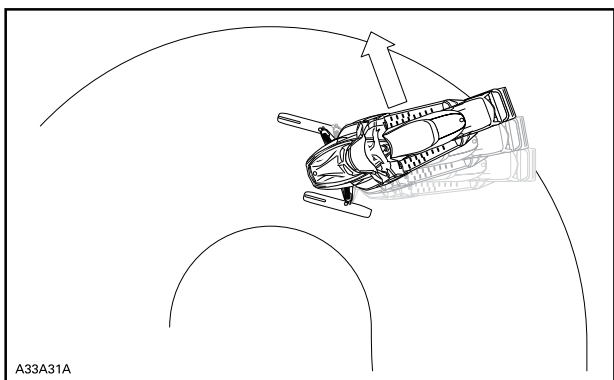
Användning av greppförbättrande produkter så som mer aggressiva karbidmedar och/eller dubbar på snöskotern medför ett förbättrat grepp med marken både bak och fram. Därför är det nödvändigt att använda karbidmedar för att förbättra skidornas väggrepp, så att snöskoterns front- och bakparti är i balans. Vanliga karbidmedar som finns i handeln är i och för sig lämpliga, men ger inte nödvändigtvis optimal kontroll över fordonet. Detta beror även på dina personliga prioriter, din körstil och hur fjädringen är inställd.

## **⚠ VARNING**

Om snöskoterns front- och bakparti inte är i balans, beroende på olämplig kombination av väggreppsförbättrande produkter, kan snöskotern tendera att bli över- eller understyrd, vilket kan leda till att du förlorar kontrollen över fordonet.

### **Överstyrning**

Under vissa omständigheter kan användning av mer aggressiva korbidmedar utan dubbat band göra att snöskotern tenderar till överstyrning, se illustrationen.

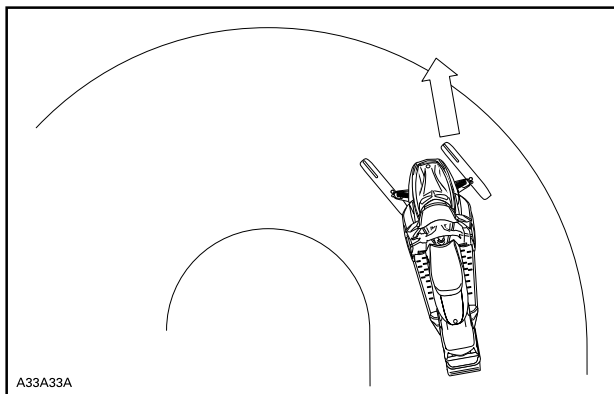


### *ÖVERSTYRNING*

### **Understyrning**

Under vissa omständigheter, kan användning av dubbar göra att snöskotern tenderar till understyrning om skidorna inte är utrustade med mer aggressiva korbidmedar, se illustrationen.

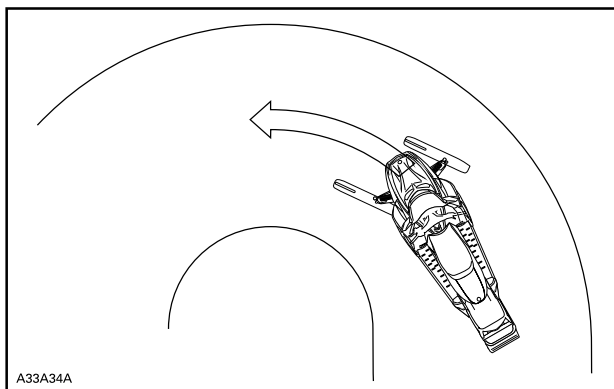




### *UNDERSTYRNING*

## **Kontrollerad körning**

En väl avvägd kombination av karbidmedar och dubbar på bandet säkerställer en fullgod kontroll och bättre hantering. Se illustrationen.



### *KONTROLLERAD KÖRNING*

## Acceleration

Att använda dubbar på bandet ger bättre acceleration på packsnö och is, men har ingen märkbar effekt på mjuk snö. Detta kan förorsaka plötsliga förändringar av väggreppet under vissa omständigheter.

### VARNING

För att förhindra överraskningar som kan leda till förlust av kontrollen över snöskotern:

- Var alltid försiktig med gasen.
- Försök ALDRIG att få bandet att spinna för att snöskoterns bakparti ska sladda.

Detta kan medföra att grus eller is kastas våldsamt bakåt, vilket eventuellt kan skada andra i närheten, eller på snöskotrar bakom dig.

## Bromsning

Liksom för acceleration ger dubbar på bandet bättre bromseffekt på packsnö och is men har ingen märkbar verkan på mjuk snö. Således kan bromsverkan förändras plötsligt under vissa omständigheter. Se till att du bromsar återhållsamt så att bandet inte blockeras för att undvika överraskningar, vilka kan leda till förlust av kontrollen.

## Viktiga säkerhetsregler

### VARNING

För att förhindra allvarliga skador hos personer nära snöskotern:

- Stå ALDRIG bakom eller nära ett band som är igång.
- Använd alltid ett brett snöskoterstöd med bakre avvisarpanel om bandet måste roteras.
- Kör motorn bara med lägsta möjliga hastighet, när bandet är lyft från marken.

Centrifugalkraften kan förorsaka att grus, skadade eller lösa dubbar, avslitna delar av bandet, eller hela det tunga bandet slungas bakåt ut ur tunneln med oerhörd kraft.

## Dubningens inverkan på snöskoterns livslängd

Användning av väggreppsförbättrande produkter kan öka belastningen och påkänningen för vissa av snöskoterns komponenter, såväl som vibrationsnivån. Detta kan leda till för tidigt slitage av delar såsom remmar, bromsbelägg, lager, kedja och kedjehjul, samt på godkända dubbade band förkorta bandets livslängd. Gör alltid en visuell inspektion av bandet före varje körning. För ytterligare information, se avsnittet *DRIVBAND* i *UNDERHÅLLSPROCEDURER*.

Dubbar kan också förorsaka allvarliga skador på snöskotern om den inte är utrustad med tunnelskydd avsett för just din modell. Skador på elektriska ledningar eller perforering av värmväxlarna är möjliga risker, vilka kan leda till att motorn blir överhettad och allvarligt skadad.

### **⚠ VARNING**

Om tunnelskydden är mycket slitna eller inte installerade, kan håll uppstå i bensintanken, vilket leder till brand.

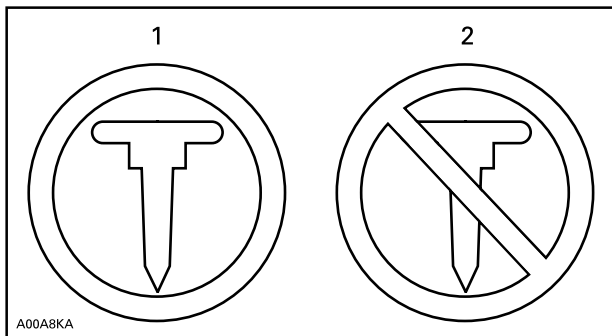
**OBS** Fråga din återförsäljare efter typbeteckning och kitnummer för tunnelskydd passande till din snöskoter.

**MÄRK:** Titta i den begränsade garantin från BRP för att ta reda på, vilka garantibegränsningar som berör användning av dubbar.

## Montering av dubbar på av BRP godkända drivband

### **⚠ VARNING**

Dubba aldrig ett band som inte är godkänt för dubbar. Godkända band kan identifieras genom en dubbsymbol (se illustrationen nedan) ingjuten i bandets yta. Att montera dubbar på ett band som inte har godkänts för detta kan öka risken för att bandet brister eller rivs av.

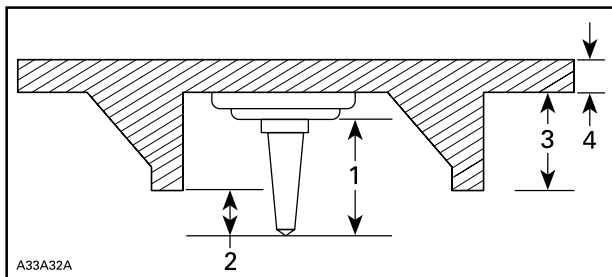


### SYMBOLER PÅ BANDET

1. Godkänt
2. INTE godkänt

För att säkerställa säker och korrekt montering, rekommenderar BRP att du låter din återförsäljare montera dubbarna.

- Använd endast specialdubbar godkända av BRP.
- Använd aldrig dubbar som överskrider höjden på snöskoterns bandprofil med mer än 9,5 mm.



### MONTERING AV DUBBAR

1. Dubbstorlek
2. Penetrationsintervall 6,4 mm till 9,5 mm
3. Bandets nabbhöjd
4. Bandets remtjocklek

**⚠ VARNING**

- Kontakta en auktoriserad Ski-Doo-återförsäljare för aktuell information om dubbutbud och -applikationer.
- ANVÄND ALDRIG vanliga dubbar eftersom bandtjockleken är tunnare än på våra standardband och dubbarna riskerar att slita sönder bandet och få det att lossna från fordonet.
- Dubbar ska endast monteras på de ställen som indikeras med ingjutna vulster på bandets yta. Vissa modeller av drivband har två typer av ingjutna vulster: triangel- och cirkelformade. Kontrollera varningen som finns på bandets yta för att få veta vilken du ska använda.
- Dubba aldrig ett band med en profil på 35 mm eller mer.
- Antalet monterade dubbar måste alltid exakt motsvara mönstret hos de ingjutna vulsterna på bandet.
- Läs alltid först väggreppsprodukttilverkarens monteringsanvisningar och rekommendationer innan du låter din återförsäljare montera dubbar och medar. Det är mycket viktigt att följa momentanvisningarna för dubbskruvarna.

**MONTERING AV ETT FELAKTIGT ANTAL DUBBAR ELLER SLARVIG MONTERING KAN ÖKA RISKEN FÖR ATT BANDET BRISTER ELLER RIVS AV.**

**Underhåll/Utbyte**

GÖR EN VISUELL INSPEKTION AV BANDET FÖRE VARJE KÖRNING.

Titta efter skador, såsom:

- Hål på bandet
- Sprickor i bandet (speciellt vid traktionshålen på dubbade band)
- Skadade eller avrivna nabbar, så att delar av stavarna syns
- Delaminering av gummit
- Skadade stavar
- Skadade dubbar (dubbade band)
- Krokiga dubbar (dubbade band)
- Avsaknad av dubbar
- Dubbar som rivits av från bandet
- Avsaknad av bandstyrningar
- Säkerställ också att dubbarnas muttrar dras åt till rekommenderat åtdragningsmoment.

På godkända dubbade band bör du omgående byta ut skadade eller förstörda dubbar. Byt omgående ut bandet, om det uppvisar spår av slitage. Fråga din återförsäljare om du är osäker. Gör alltid en visuell inspektion av bandet före varje körning.

**⚠ VARNING**

Att köra med ett skadat band eller skadade dubbar kan leda till förlust av kontrollen över fordonet.

---

# KÖRA LAST OCH UTFÖRA ARBETSUPPGIFTER

## Utföra arbetsuppgifter med fordonet

Ditt fordon kan hjälpa dig att utföra ett antal olika LÄTTA uppgifter såsom allt från att dra en last till att transportera last. En mängd tillbehör finns tillgängliga hos din auktoriserade Ski-Doo-återförsäljare. Följ de anvisningar och varningar som medföljer tillbehöret för att undvika personskador. Respektera alltid fordonets maximala lastkapacitet. Om du överbelastar fordonet kan även komponenterna överbelastas och sluta fungera. Undvik fysisk överansträngning genom att inte lyfta eller dra tunga laster eller skjuta på fordonet för hand.

### Last

#### VARNING

Reducera alltid hastigheten när du har en last eller lastbärare.

Varje last som transporteras på fordonet inklusive en passagerare och/eller bärräcke påverkar fordonets hantering, stabilitet och bromsavstånd. Överstig inte den totala belastningen som är tillåten för detta fordon inklusive vikten på passageraren, lasten, tillbehören och lastbärarens kultryck. Se *SPECIFIKATIONER*. Se alltid till att lasten är fastsatt och inte kan störa kontrollamporna. Tänk alltid på att lasten kan glida eller falla av och orsaka en olycka. Se till att last och bagage inte sticker ut på sidorna, där de kan fastna i vegetation eller andra hinder.

#### VARNING

Fordonets hantering, stabilitet och bromsavstånd påverkas vid lastning av det bakre lastutrymmet medan fordonet används. Det är därför viktigt med korrekt lastning och fördelning av vikten. Utsätt aldrig fordonet för överbelastning eller oriktigt lastnings- eller släpförfarande. Se alltid till att lasten är säkert fastsatt innan du använder fordonet. Reducera till en säker hastigheten enligt terrängförhållandena vid transport av last eller dragning av lastbärare och undvik kullar och grov terräng. Tillåt större avstånd för inbromsning särskilt på lutande ytor och när en passagerare är ombord. Var försiktig så att du inte sladdar eller slirar. Fäst alltid lasten så lågt som möjligt för att minska effekten av en högre tyngdpunkt. Underlåtenhet att följa dessa rekommendationer kan ändra fordonets köregenskaper, vilket kan orsaka en olycka.

TABELL FÖR MAXIMAL LAST			
LASTVIKT	Alla modeller	16 kg	Jämnt fördelad. Inkluderar bakre räcke, bakre förvaringsbox och dragstångsvikt.

## Dragning av last

Dra aldrig en last genom att fästa den direkt vid stötfångaren. Använd endast dragkroken för att dra en last.

Vid draging av en last, respektera den maximala dragkapaciteten. Se *DRA EN LASTBÄRARE* i det här avsnittet.

### VARNING

Bogsera aldrig ett objekt med ett rep. Använd alltid en stel dragstång. Användning av rep leder till kollision mellan objektet och snöskotern och möjligtvis till vältning i fall av en snabb inbromsning i en nerförsbacke.

### VARNING

En slackande kedja eller vajer kan gå sönder och sprätta upp.

Om du har ett annat fordon på släp, se till att någon kontrollerar det dragna fordonet. Den personen måste bromsa och styra för att behålla kontrollen över fordonet.

Sänk hastigheten vid draging av last och sväng försiktigt. Undvik kraftiga lut och svår terräng. Försök aldrig köra i branta backar. Tillåt ett längre avstånd för inbromsning, särskilt på lutande ytor och när en passagerare är med. Var försiktig så att du inte sladdar eller slirar.

## Dra en lastbärare

Att köra detta fordon med en lastbärare ökar risken för att välta, särskilt på sluttningar med kraftig lutning. Om en lastbärare används bakom fordonet bör du kontrollera att dess dragkrok är kompatibel med fordonet. Se till att lastbäraren är horisontal med fordonet. (I vissa fall kan du behöva installera en speciell förlängning på fordonets draganordning.) Använd säkerhetskedjor eller kablar för att fästa lastbäraren till fordonet.

Reducera hastigheten när du drar en lastbärare och sväng gradvis. Undvik kraftiga lut och svår terräng. Försök aldrig köra i branta backar. Tillåt ett längre avstånd för inbromsning, särskilt på lutande ytor och när en passagerare är med. Var försiktig så att du inte sladdar eller slirar.



Felaktig lastning av en lastbärare kan orsaka förlust av kontroll.

Överskrid inte fordonets dragkapacitet eller kultryck. Se *SPECIFIKATIONER*.

Se till att åtminstone ett visst kultryck förekommer.

Se alltid till att lasten är jämt fördelad och säkert fastsatt på lastbäraren; en jämt balanserad lastbärare är lättare att kontrollera.

Om fordonet är utrustad med en växellåda bör växelspaken alltid vara satt till L (låg växel) för att dra en lastbärare - förutom att ge mer vridmoment kan drift i låg växel hjälpa till med den ökade belastningen.

Var försiktig när du kopplar bort en lastad lastbärare; lastbäraren eller dess last kan välta på dig eller andra.

Vid transport av en lastbärare bör du respektera den maximala transportkapaciteten som anges på etiketten på dess baksida.

## VIKTIGA DEKALER PÅ PRODUKTEN

### Hängetikett(er)

**BESKRIVNING AV FORDONSMOTORN:**

**XXXXX**

**EPA-CERFIFIERAD**

NER (NORMALISERAD UTSLÄPPSGRAD) =


PÅ EN SKALA 0–10, DÄR 0 ÄR RENAST

**\*FÅR INTE TAS BORT FÖRE FÖRSÄLJNING**



704901107

*TYPBILD*

**⚠ VARNING.** Användning och underhåll av  ett terrängfordon kan utsätta dig för kemikalier som inkluderar motoravgaser, koloxid, ftalater och bly, som är kända av delstaten Kalifornien för att orsaka cancer och fosterskador eller andra skador på fortplantningssystemet. För att minimera exponering, undvik att andas avgaser, tomgångskör inte motorn om det inte är nödvändigt, serva fordonet på en väl ventilerad plats och använd handskar eller tvätta händerna ofta när du servar ditt fordon.

För mer information, gå till  
[www.P65Warnings.ca.gov/products/  
passenger-vehicle](http://www.P65Warnings.ca.gov/products/passenger-vehicle)



704906872

Har du bett din återförsäljare att  
anpassa din fjädring till **DIN** körstil?

**-Stoppremmens längd**  
**-Fjäderförspänning**

för mer information

**Se instruktionsboken**

**- Avsnittet Ställ in din radio**

\* Denna hängetikett får **ENDAST**  
avlägsnas av Kunden.



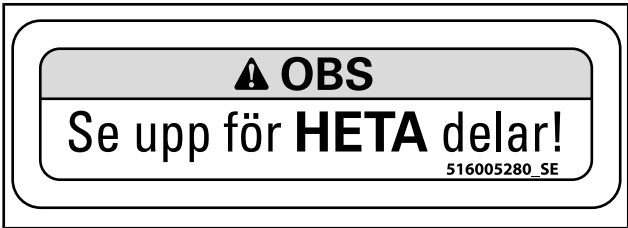
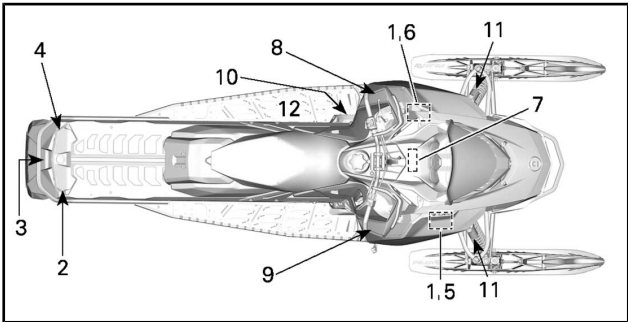
516004302

## Säkerhetsdekaler på fordonet

Dessa dekaler är fästa på fordonet för förarens, passagerarnas eller åskådarnas säkerhet.

Nedanstående dekaler finns på fordonet och är att betrakta som permanenta delar av fordonet. Om dekaler saknas eller är skadade, kan de bytas utan extra kostnad. Kontakta en auktoriserad Ski-Doo-återförsäljare.

**MÄRK:** Av den händelse att det finns skillnader mellan den här Instruktionsboken och fordonet, ska säkerhetsdekaler på fordonet ha företräde över dekaler i den här guiden.



DEKAL 1



*DEKAL 3 - TILLÄMPLIGA MODELLER*



*DEKAL 4*



DEKAL 5

**! VARNING**

Detta skydd måste **ALLTID** vara på plats när motorn är igång. Se upp för roterande delar – de skulle kunna orsaka personskador eller fastna i kläderna.

516007667

**OBSERVERA**

Rekommenderat moment för primärvariatorbult  
**85-92 lbf-ft / 115-125N·m**

Att inte använda rekommenderat moment kan leda till primärvariator- och motorhaveri. För fullständiga monteringsanvisningar, se verkstadshandboken.



Always electrically  
disconnect  
both fuel injectors prior  
to testing for ignition  
spark. Otherwise, fuel  
vapors may ignite in  
presence of a spark  
creating a fire hazard.

 **WARNING**

 **VARNING**


Koppla alltid bort  
elektriciteten till båda  
bränsleinsprutarna innan  
test för tändningsgnista  
utförs. Annars finns det  
risk för att bränsleångor  
antänds av en gnista och  
orsakar brand.

516007661

DEKAL 7

**⚠ VARNING**

Läs och se till att du förstår alla säkerhetsdekalerna fram och läs Instruktionsboken. Titta på säkerhetsvideon (med hjälp av QR-kodlänken eller besök Ski-Doo-webbplatsen) innan användning.



- Bekanta dig med ditt fordon. Oerfarna förare kan missa riskerna och överraskas av fordonets speciella egenskaper och terrängförhållandena. Kör sakta.
- Höga hastighet och vårdslös körning kan förorsaka dödsolyckor!

Anpassa ALLTID hastigheten efter snöförhållandena och omständigheterna.



- Sty- och bromsförmågan kan vara sämre på hårdpackad snö, is eller vägar. Sänk hastigheten och se till att ha extra plats att stanna och vända.
- Respektera lagar om minimiålder för förare. Tillverkaren rekommenderar att föraren är minst 16 år gammal.
- Öppna aldrig sidopaneler eller huv när motorn är i gång eller om fordonet är i rörelse. Innan de öppnas, säkerställ att DESS-nyckeln är borttagen från fästet.

**FÖRE START:**

1. Sätt fast nödstoppslin i kläderna.
2. Kontrollera alltid att gas- och bromsreglage fungerar före start. De måste återgå till ursprungsläge när de släpps.
3. Koppla i parkeringsbromsen.
4. Vrid styret hela vägen i båda riktningarna för att kontrollera att det rör sig felfritt och obehindrat.

**EFTER START:**

1. Dra bort nödstoppslin och kontrollera att motorn stannar.
2. Starta om motorn och tryck i motorns nödstoppreglage för att kontrollera att motorn stängs av.
3. Koppla ur parkeringsbromsen innan du kör för att undvika bromsfadning.

616010577\_SE

DEKAL 8

**⚠ VARNING**

Fordonet är avsett för en (1) förare och lika många passagerare som det finns installerade säten med remmar/passagerarhandtag på fordonet, i enlighet med SSCC-standarderna.

This vehicle is designed for one (1) operator and as many passengers as there are seats with straps or handgrips installed on the vehicle conforming to SSCC standards.

Vid körning med passagerare:  
 • Såväl broms- som styrförmågan är reducerad. Sänk hastigheten och se till att ha extra plats att manövrera.  
 • Ställ in fjädringen att motsvara vikten.

**KOM IHÅG: DU ÄR ANSVARIG FÖR DIN PASSAGERARES SÄKERHET! ALLA FÖRARE OCH PASSAGERARE MÅSTE LÄSA FÖLJANDE:**

Undvik överraskningar!

VAR FÖRBEREDD på att något oväntat inträffar. Kör defensivt.

- Håll hela tiden uppsikt över människor, föremål, omgivningsföremållanden och fordon som närmar sig.
- Undvik tunn is/öppet vatten.
- Iakttag extra försiktighet vid körning utanför leder.



Bär ALLTID DOT-godkänd HJÄLM och kläder som passar för snöskoteråkning.



Kör eller åk ALDRIG på fordonet med alkohol eller droger i kroppen, inte ens som passagerare.



516610578\_SE

Patent: [www.bop.com/en/about-bop/patents.html](http://www.bop.com/en/about-bop/patents.html)

DEKAL 9



DEKAL 10

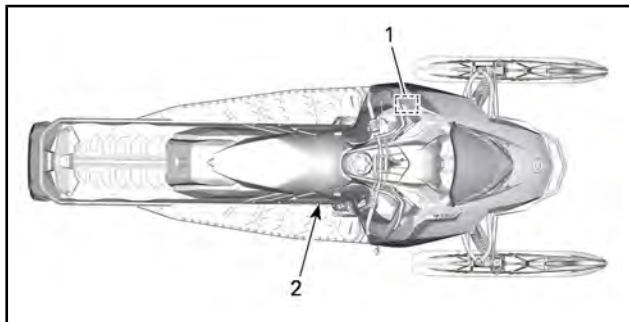


DEKAL 11 - PÅ GASFYLLDA STÖTDÄMPARE



*DEKAL 12 - MODELLER ENDAST I DEN EURASISKA EKONOMISKA UNIONEN*

## Dekaler om överensstämmelse



## Dekal om EPA-överensstämmelse

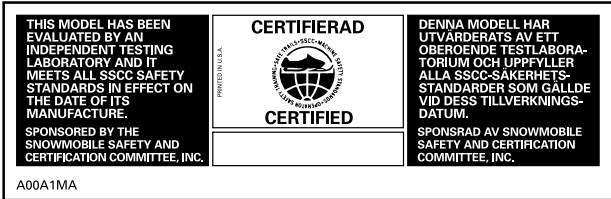
	<b>EMISSION CONTROL INFORMATION</b>		
	THIS VEHICLE IS CERTIFIED TO OPERATE ON UNLEADED GASOLINE AND MEETS [XXXX] U.S. EPA REGULATIONS FOR SNOWMOBILE SI ENGINES.		
ENGINE FAMILY	XXXXXXXXXXXX	MOTORFAMILJ	
PERMEATION FAMILY	XXXXXXXXXXXX	PERMEABILITETSGRUPP	
FEL	XX g/kW-hr HC XXX g/kW-hr CO X.X g/ m <sup>2</sup> / day	UTSLÄPPSGRÄNSGRUPP (FEL)	
ENGINE DISPLACEMENT	XXX cm <sup>3</sup>	CYLINDERVOLYM	
EXHAUST EMISSION CONTROL SYSTEM	XXXX	SYSTEM FÖR UTSLÄPPSKONTROLL	
<b><u>INFORMATION OM UTSLÄPPSKONTROLL</u></b>			
FORDONET ÄR CERTIFIERAT FÖR ANVÄNDNING MED BLYFRI BENSIN OCH UPPFYLLER [XXXX] U.S. EPA:S BESTÄMMELSER FÖR SNÖSKOTERMOTORER MED TÄNDSTIFTSTÄNDNING.			
SEE OPERATOR'S GUIDE FOR MAINTENANCE SPECIFICATIONS SE INSTRUKTIONSBOKEN FÖR UNDERHÅLLSSPECIFIKATIONER			
<b>BOMBARDIER RECREATIONAL PRODUCTS INC. 6865</b>			

TYPISKT: ÖVERENSSTÄMMESEDEKAL 1-I MOTORRUMMET

## SSCC-dekal

Säkerhetsstandarder för snöskotrar har utgivits av Snowmobile Safety and Certification Committee (SSCC), där BRP är stolt att vara medlem. Att snöskotern motsvarar dessa standarder framgår av certifieringsdekalen på en vertikal del av fordonet på högra sidan.

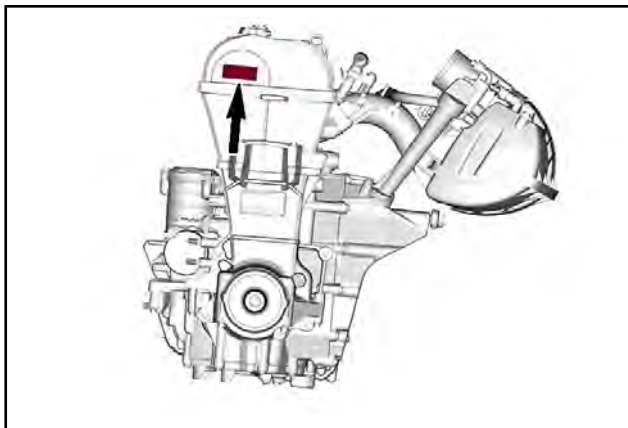
Följande dekal anger, att en oberoende testinstitution har verifierat fordonets överensstämmelse med SSCC säkerhetsstandarder.



*DEKAL 2*

## Förordning (EU) 2016/1628 som är tillämplig för mobila terrängfordon

Fordon som uppfyller förordning (EU) 2016/1628 (NRMM) har en identifieringsmarkering på ventilkåpan.



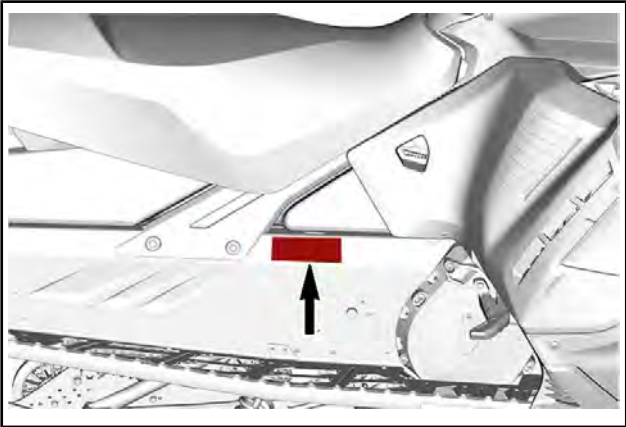
TYPBILD

10559_SE	<b>Rotax</b>	NRSC H CO <sub>2</sub> g/kWh:	####
		#	M#####
	Prod. datum:		MM-ÅÅÅÅ
	Familjtyp:		#####
		e13	SMB/P

TYPBILD - NRMM-IDENTIFIERING PÅ MOTORN



Beroende på ditt fordon's konfiguration kan ytterligare en dekal med NRMM-identifiering vara installerad på tunneln, i närheten av kedjehuset.



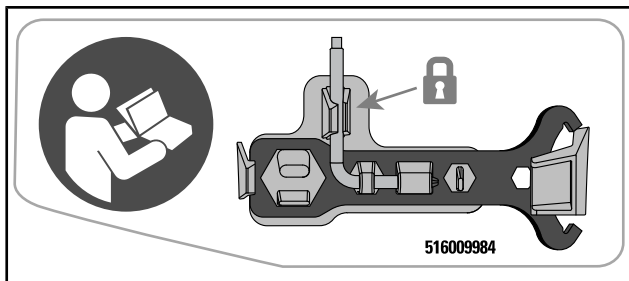
*TYPBILD - PÅ HÖGER SIDA AV TUNNELN*

	Bombardier Recreational Products Inc.
	565 de la Montagne, Valcourt, QC, Kanada
	J0E 2L0
	BRP Europe N.V. Skaldenstraat 125, Gent Belgium, 9042
	10650_SE
	
	<b>Rotax</b>

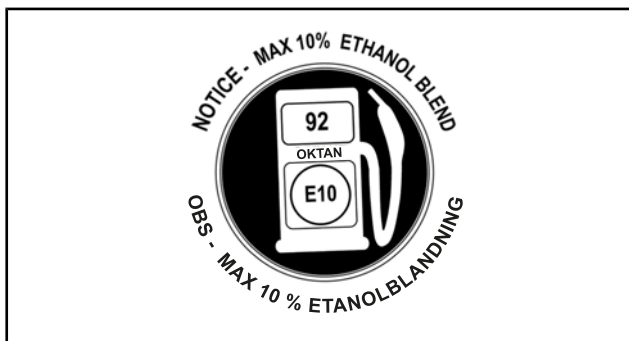
*TYPBILD - NRMM-IDENTIFIERING PÅ FORDONET*

## Dekaler med teknisk information

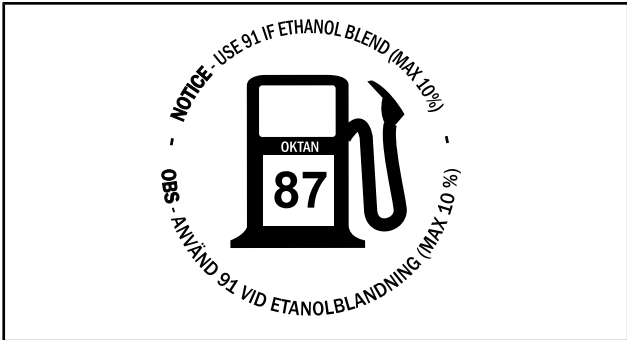
- Montera upphängningsjusteringsverktyget först (med Röd bild på dekalen).
- Montera sedan variatorutvidgaren och strålkastarjusteringsverktyget (med Blå bild på dekalen).
- Se instruktionsboken.



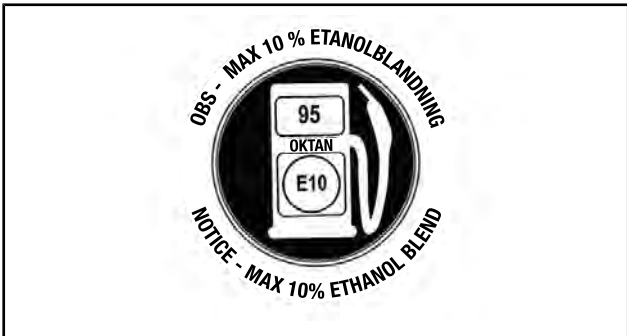
*FINNS PÅ DRIVREMSSKYDDET*



*FINNS PÅ TANKLOCKET - PÅ 600 ACE- OCH 900 ACE-MOTORER (I LÄNDER SOM ANVÄNDER RON-OKTANTAL)*



*FINNS PÅ TANKLOCKET - PÅ 600 ACE- OCH 900 ACE-MOTORER (I LÄNDER SOM ANVÄNDER AKI (RON+MON)/2 PUMPOKTANTAL)*



*PÅ TANKLOCKET - PÅ TURBOMOTORER (I LÄNDER SOM ANVÄNDER RON-OKTANTAL)*



*PÅ TANKLOCKET - PÅ TURBOMOTORER (I LÄNDER SOM ANVÄNDER AKI (RON+MON)/2 PUMPOKTANTAL)*

---

## RAPPORTERA SÄKERHETSDEFEKTER

I Kanada bör du omedelbart informera Transport Canada förutom att meddela Bombardier Recreational Products Inc. om du tror att ditt fordon har en defekt som skulle kunna leda till en krock eller orsaka personsador eller dödsfall.

Om Transport Canada får flera liknande klagomål kan de eventuellt genomföra en undersökning och om de finner att det finns en säkerhetsdefekt i en grupp fordon, kan de beordra att fordonen dras tillbaka och att ersättning utgår från tillverkaren. Transport Canada kan dock inte agera vid eventuella individuella problem som uppstår mellan dig och din återförsäljare eller Bombardier Recreational Products Inc.

### KONTAKTA TRANSPORT CANADA:



819-994-3328 (området Gatineau-Ottawa eller internationellt)  
Gratis: 1 800-333-0510 (i Kanada)



Transport Canada - ASFAD  
330 Sparks Street  
Ottawa, ON  
K1A 0N5



<https://www.tc.gc.ca/recalls>

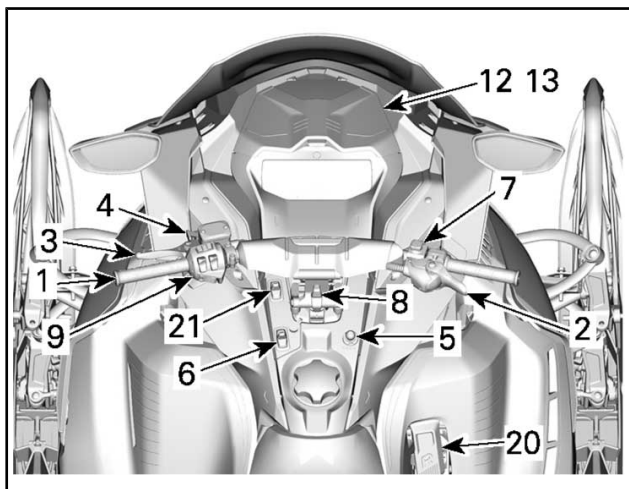
---

*Den här sidan är  
avsiktligt tom*

# ***FORDONSINFORMATION***

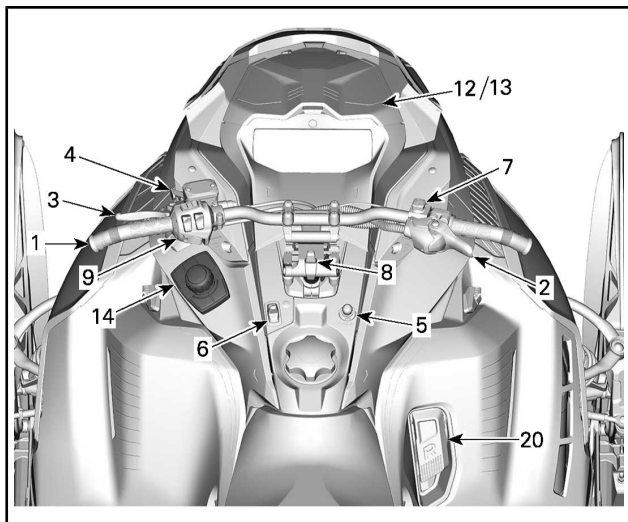
## REGLAGE, INSTRUMENT OCH KOMPONENTER

Vissa funktioner gäller kanske inte din modell eller kan vara tillval.  
Vissa av fordonets säkerhetsdekalerna visas inte på bild. För mer information om säkerhetsdekalerna på fordonet, se **VIKTIGA DEKALER PÅ PRODUKTEN**.

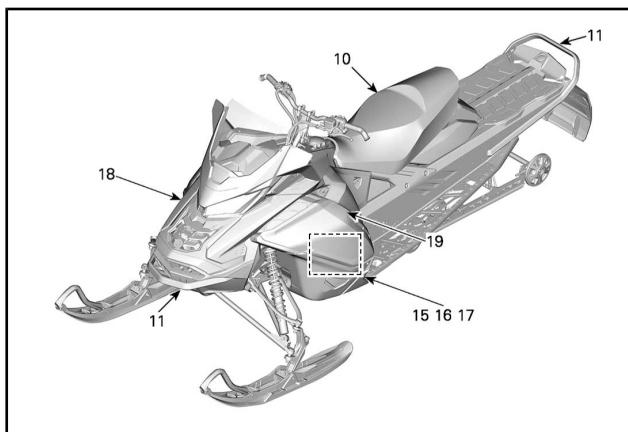


*TYPBILD – MODELLER UTAN DEN STORA PANORAMASKÄRMEN PÅ 7,8 TUM*





*MODELLER MED EN STOR PANORAMASKÄRM PÅ 7,8 TUM*



## 1) Styrstång

Med styrstången styr du snöskotern. När styrstången vrids åt höger eller vänster, vrids skidorna åt höger eller vänster och styr snöskotern.

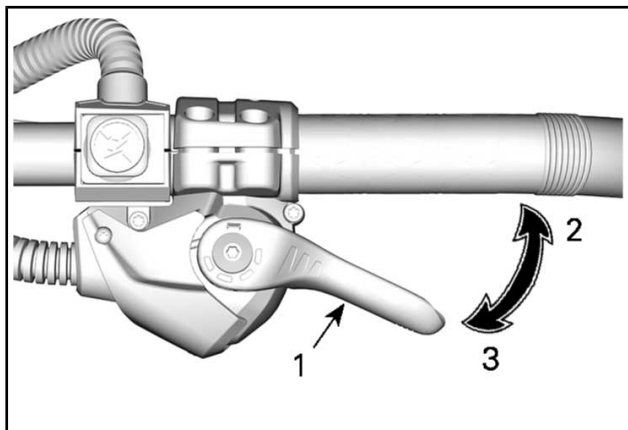
### **⚠ VARNING**

Att köra fort baklänges och att svänga samtidigt, kan resultera i förlust av stabiliteten och kontrollen.

## 2) Gasreglage

Gasreglaget är placerat på höger sida av styrstången.

Kan manövreras med tummen eller andra fingrar. När det trycks in, ökas motorens varvtal. När det släpps, går motorvarvtalet automatiskt tillbaka till tomgång.



*TYPBILD*

1. Gasreglage
2. Accelerera
3. Sakta in

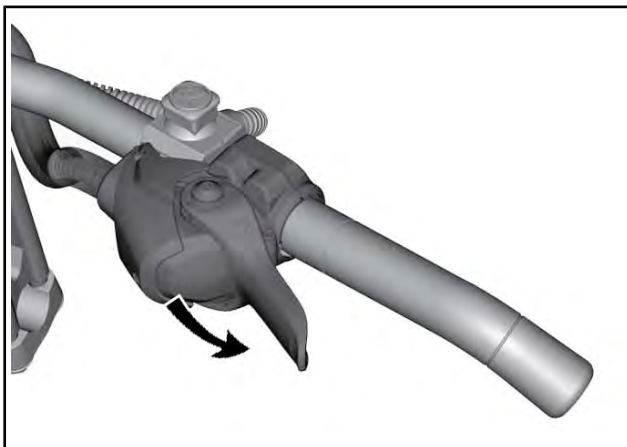
**⚠ VARNING**

Kontrollera alltid gasreglagets funktion innan du startar motorn. Reglaget måste gå tillbaka till viloposition när det släpps. Starta inte motorn om detta inte är fallet.

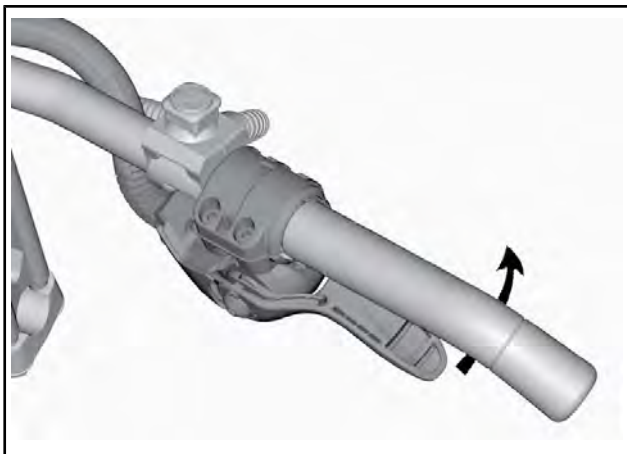
**Växla gasreglagets läge från tum- till fingermanövrering**

**⚠ OBS** Vi rekommenderar bestämt att vänta tills snöskotern har stannat helt innan du ändrar gasreglagets läge, annars kan det leda till en risksituation.

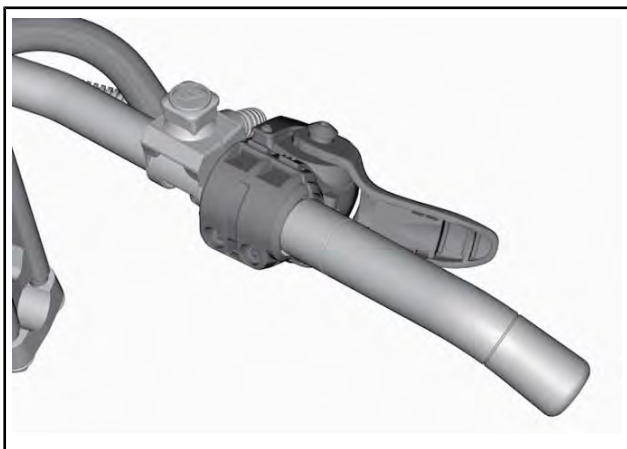
Det finns tre olika lägen att välja mellan vid byte från tum- till fingermanövrering. Vilket som är bäst beror på förarens preferens, körstil och förhållanden.



*TUMREGLAGETS POSITION: TRYCK NED FÖR ATT ROTERA GASREGLAGET*



*FORTSÄTT ATT ROTERA GASREGLAGEHÖLJET OM SÅ ÖNSKAS*



*GASREGLAGELÄGE FÖR FINGERMANÖVRERING*

**▲ OBS**

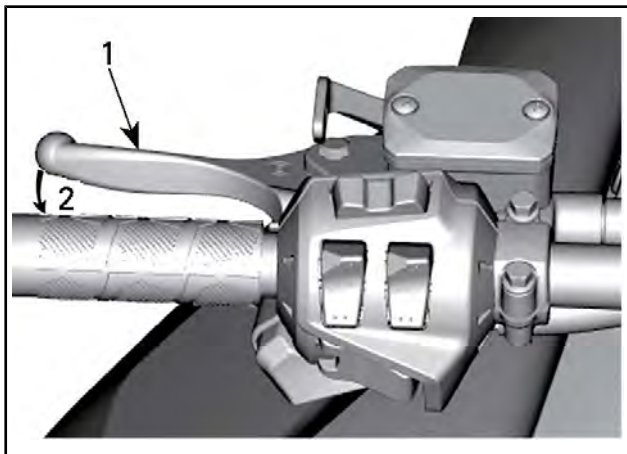
- Det rekommenderas STARKT att använda handskar och INTE vantar när gasreglaget för fingermanövrering används.
- Det rekommenderas inte att använda gasreglaget för fingermanövrering när du kör i tät terräng utanför spår.

Använd proceduren ovan fast i omvänd ordning för att återgå till tummanövreringsläget.

**3) Bromshandtag**

Bromshandtaget är placerat på vänster sida av styrstången.

Du bromsar genom att trycka in det. När du släpper det, återgår det automatiskt till viloposition. Bromseffekten beror på hur hårt man trycker på handtaget och på terrängens typ och snöförhållanden.

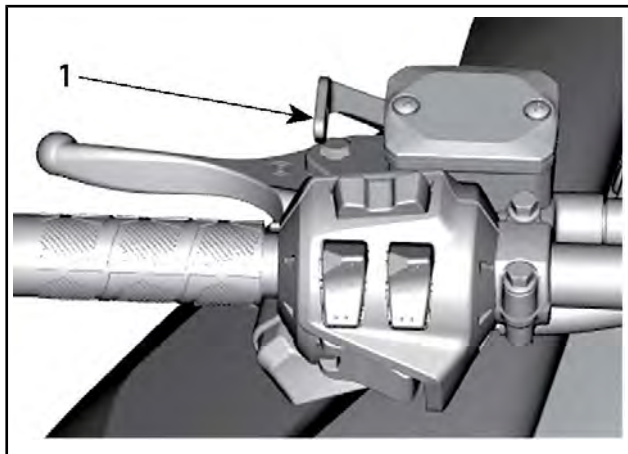
**TYPBILD**

1. Bromshandtag
2. Bromsa

#### 4) Parkeringsbromsreglage

Parkeringsbromshandtaget är placerat på vänster sida av styrstången.

Parkeringsbromsen bör alltid användas när snöskotern parkeras.



TYPBILD

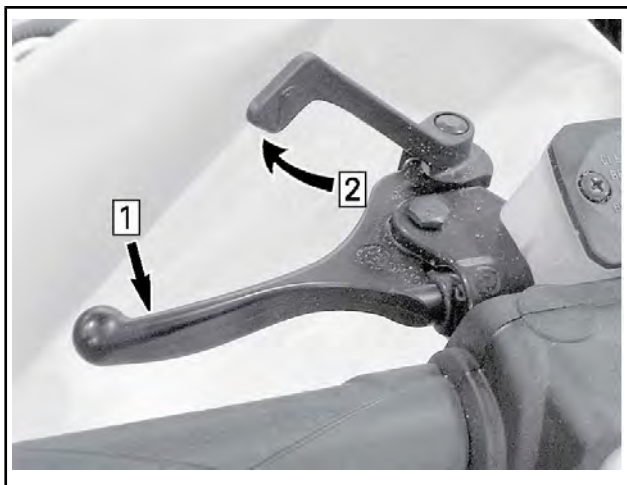
1. Parkeringsbromsreglage

### **⚠ VARNING**

Kontrollera att parkeringsbromsen är urkopplad innan du kör snöskotern. Om du kör med ett konstant tryck på reglaget kan detta skada bromssystemet och orsaka förlust av bromsverkan och/eller eldsvåda.

#### **Aktivera parkeringsbromsen**

Aktivera bromsen och håll den intryckt, och spärra sedan bromsen med parkeringsbromshandtaget som visat.



### TYPBILD — AKTIVERA BROMSEN

Steg 1: Aktivera bromsen och håll den intryckt

Steg 2: Spärra parkeringsbromsen med parkeringsbromshandtaget

## Frisläpp parkeringsbromsen

Tryck in bromshandtaget. Parkeringsbromsen återgår automatiskt till det ursprungliga läget. Frigör alltid parkeringsbromsen före körning.

## 5) Motorns stoppbrytare

Motorns stoppbrytare (nödstopplina) är belägen på konsolen.

Nödstopplinans hatt måste vara korrekt fastsatt på motorns stoppbrytare för att fordonet ska kunna köras.

**MÄRK:** När motorn har startats ska 2 korta ljudsignaler höras då en programmerad D.E.S.S.-nyckel (nödstopplinans hatt) monteras korrekt på motorns stoppbrytare. Om en annan ljudsignal hörs, se *ÖVERVAKNINGSSYSTEM* för information om D.E.S.S.-felkoder.

Då nödstopplinans hatt dras bort från stoppbrytaren stannar motorn.

## **VARNING**

Fäst alltid nödstopplinans ögla på kläderna innan motorn startas.

### **D.E.S.S. (Digitalt kodat säkerhetssystem)**

Nödstopplinans hatt har en integrerad D.E.S.S.-nyckel för att ge dig och din snöskoter samma säkerhet som motsvarande traditionella lås med nyckel.

D.E.S.S.-nyckeln innehåller en elektronisk minneskrets, som är försedd med en unik, permanent lagrad digital kod.

Din auktoriserade Ski-Doo-återförsäljare har programmerat snöskoterns D.E.S.S.-nyckel så att den känner igen D.E.S.S.-nyckeln i nödstopplinans hatt, vilket är nödvändigt för att fordonet ska kunna köras.

Om en annan nödstopplina används utan att D.E.S.S.-nyckeln programmeras, startar motorn men når inte tillräckligt varvtal för inkoppling av primärvariatorn och fordonet kan inte köras.

Se till att den är fri från smuts och snö.

### **D.E.S.S. Flexibilitet**

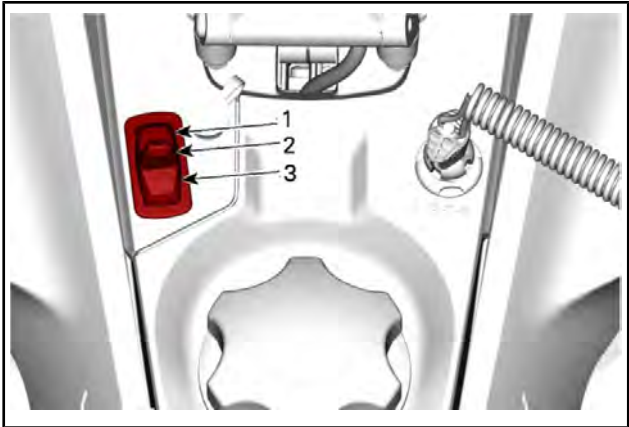
Snöskoterns D.E.S.S.-system kan programmeras av din auktoriserade Ski-Doo-återförsäljare så att den accepterar upp till åtta olika nycklar.

Vi rekommenderar att du köper ytterligare nödstoppslinor hos din auktoriserade Ski-Doo-återförsäljare. Om du har flera D.E.S.S.-utrustade Ski-Doo-snöskotrar, kan var och en programmeras av din auktoriserade Ski-Doo-återförsäljare så att den även accepterar de andra fordonens D.E.S.S.-nycklar.



## 6) Eko-/standard-/sportlägen (på tillämpliga modeller)

Reglaget för eko-/standard-/sportlägen sitter på konsolen till vänster om rattstången.



1. *Sport-läge*
2. *Standardläge*
3. *Ekoläge*

## 7) Motorns nödstoppreglage

Motorns nödstoppreglage är placerat på höger sida av styrstången. Tryck-/dragreglage.

För att stoppa motorn i en nödsituation, välj läget AV (nedtryckt) och bromsa samtidigt. För att återstarta motorn måste reglaget vara i läget PÅ (uppdraget).



### *OFF (STÄNGT)*

När du vill starta motorn igen måste reglaget vara i läget PÅ (UPPDRAGET).

***ON (INKOPPLAD)***

Alla som använder snöskotern bör prova på att använda den här funktionen genom att använda motorns nödstoppreglage flera gånger vid den första turen och därefter varje gång motorn ska stoppas. Tanken är att proceduren för att stoppa motorn ska bli så invand att föraren är väl förberedd i en nödsituation där reglaget måste användas.

**⚠ VARNING**

Om reglaget har använts i ett nödfall vilket förorsakats av en misstänkt felfunktion, bör felets källa fastställas och åtgärdas innan motorn startas på nytt. Kontakta en auktoriserad Ski-Doo-återförsäljare för service.

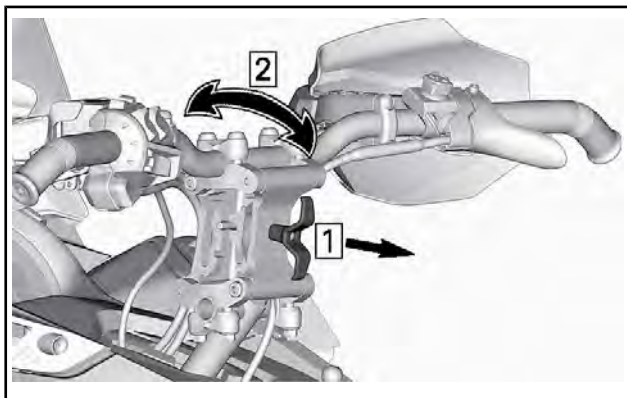
## 8) Justerbar styrstångsresare (om sådan finns)

### ⚠ VARNING

Stäng alltid av motorn innan du justerar styrstången.

Styrstången kan ställas i fyra olika lägen.

Ändra styrstångens läge genom att dra i spaken och justera styrstången efter önskemål.

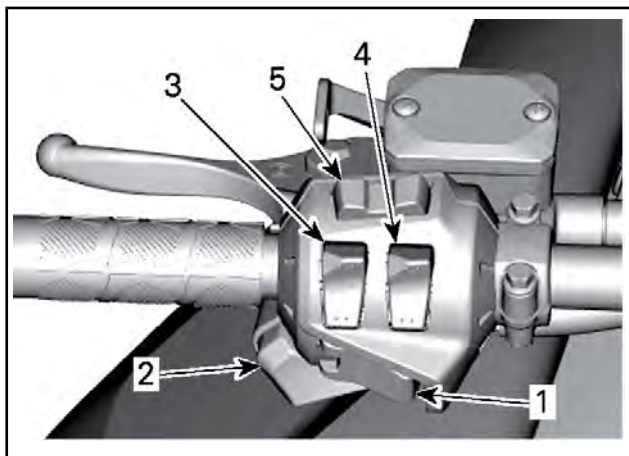


### TYPBILD

För styrstången bakåt och framåt för att kontrollera att den är säkert låst i läge.

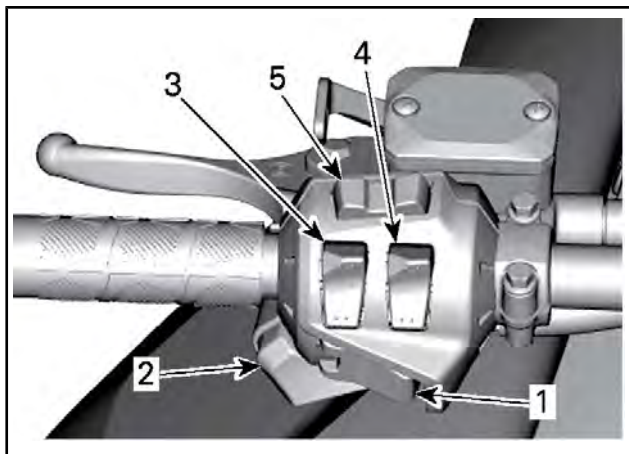
## 9) Flerfunktionsreglage på styret

Flerfunktionsreglaget är placerat på vänster sida av styrstången.



*TYPBILD – MODELLER UTAN DEN STORA PANORAMASKÄRMEN PÅ 7,8 TUM*

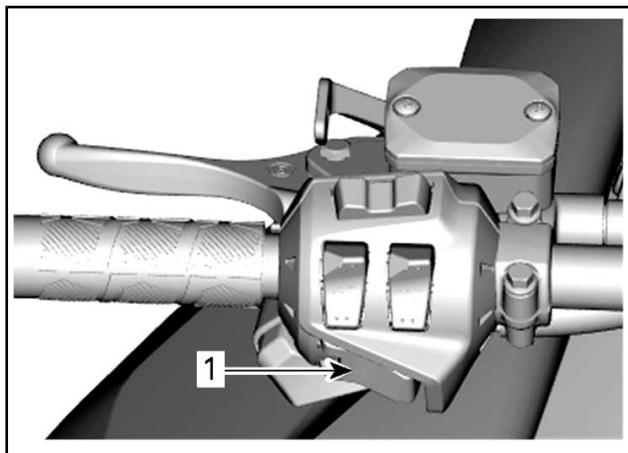
1. Start/Elektroniskt backreglage
2. Hel- och halvljusomkopplare
3. Brytare för handtagsvärmare
4. Gasreglagevärmare
5. Mode-/set-knapp (om sådan finns)



*MODELLER MED DEN STORA PANORAMASKÄRMEN PÅ 7,8 TUM*

1. Start/Elektroniskt backreglage
2. Hel- och halvljusomkopplare
3. Brytare för handtagsvärmare
4. Gasreglagevärmare
5. Ljudkontroll och telefonsamtalskontroll

## Start/Elektroniskt backreglage (RER)



### 1. Start-/RER-knapp

På modeller med elstart, tryck för att starta motorn. Se *MOTOR-STARTPROCEDUR* i *GRUNDLÄGGANDE PROCEDURER*.

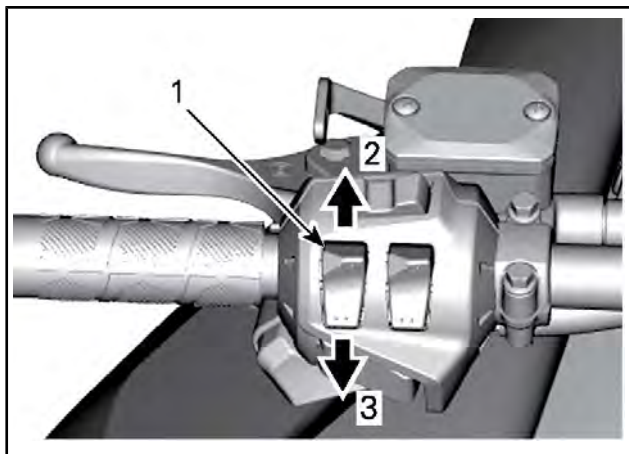
När motorn har startats, tryck för att lägga i den elektroniska backen. Förfarandet beskrivs i *RER (BACKNING)* i avsnittet *GRUNDLÄGGANDE PROCEDURER*.

## Hel-/halvljusdimmer

Tryck för att välja hel- eller halvljus. Observera att strålkastaren alltid är påslagen när motorn är igång.

## Brytare för handtagsvärmare

Tryck in reglaget och välj önskad effekt för att hålla händerna angenämt varma.

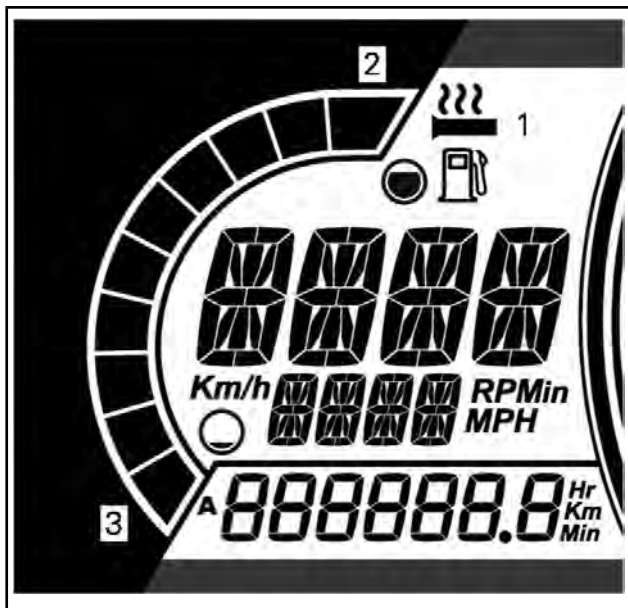


**INSTÄLLBAR EFFEKT**

1. Handtagsvärmare
2. Öka värmen
3. Minska värmen

Uppvärmningseffekten visas på den digitala displayen.





**MODELLER UTAN DEN STORA PANORAMASKÄRMEN PÅ 7,8 TUM VISAS**

1. Ikon för handtagsvärm
2. Öka värmen
3. Minska värmen

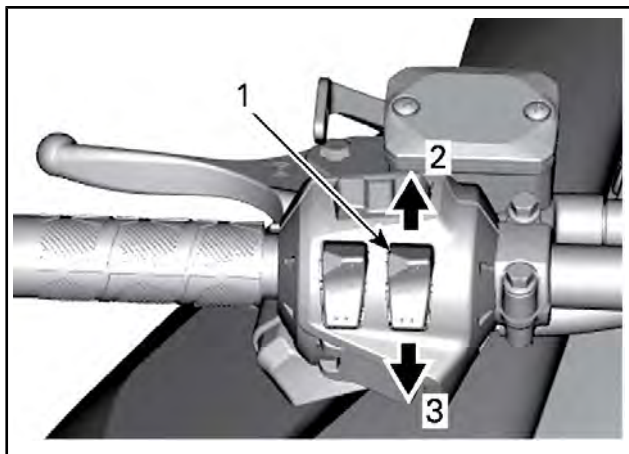
Det finns tio effektlägen. Då den släpps upp, återgår displayen till att visa bränslenivå.

Handtagsvärmaren är i läget AV då inga pelare visas på mätaren.

**MÄRK:** För modeller med den stora panoramaskärmen på 7,8 tum bör du se avsnittet *STOR PANORAMASKÄRM PÅ 7,8 TUM*.

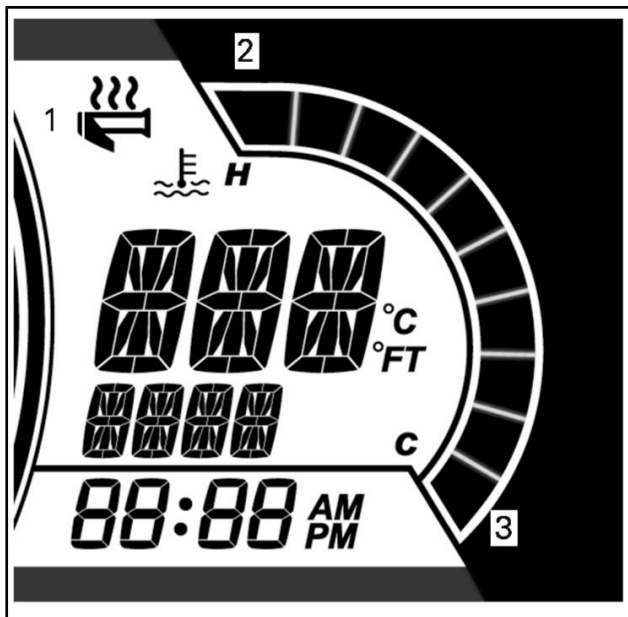
### Omkopplare för gasreglagevärmare

Tryck in reglaget och välj önskad effekt för att hålla tummen angenämt varm.



**INSTÄLLBAR EFFEKT**

1. Gasreglagevärmare
2. Öka värmen
3. Minska värmen



**MODELLER UTAN DEN STORA PANORAMASKÄRMEN PÅ 7,8 TUM VISAS**

1. Ikon för handtagsvärme
2. Öka värmen
3. Minska värmen

Det finns tio effektlägen. Då den släpps upp, återgår displayen till att visa motortemperatur.

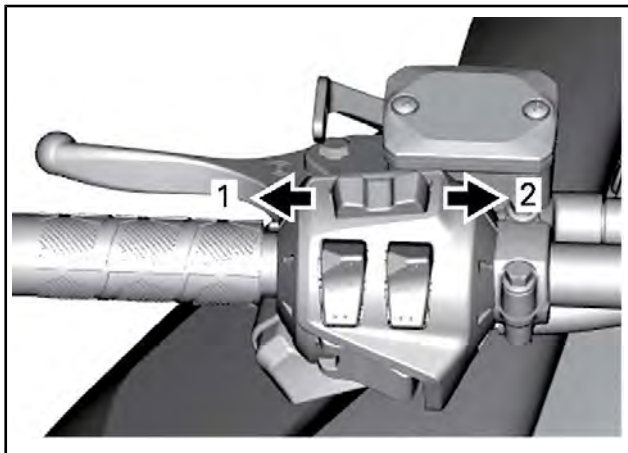
Gasreglagevärmaren är i läget AV då inga pelare visas på mätaren.

**MÄRK:** För modeller med den stora panoramaskärmen på 7,8 tum bör du se avsnittet *STOR PANORAMASKÄRM PÅ 7,8 TUM*.

## Meny-/set-knapp (om sådan finns)

### **Modeller utan den stora panoramaskärmen på 7,8 tum**

Denna knapp används för att hantera informationen som visas på multifunktionsmätaren.



#### **MENY-/SET-KNAPP**

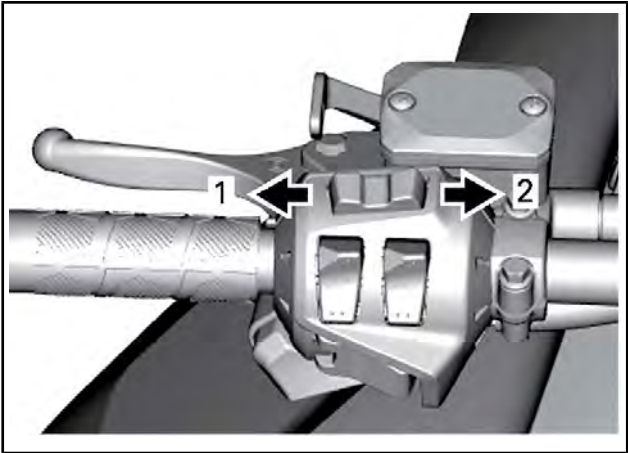
1. Menyfunktion
2. SET-funktion

Se avsnittet *INSTRUMENTERING* för fullständig information.

## Ljudvolymreglage

### **Modeller med den stora panoramaskärmen på 7,8 tum**

Denna knapp används för att hantera informationen som visas på multifunktionsmätaren eller svara på/avvisa ett telefonsamtal.



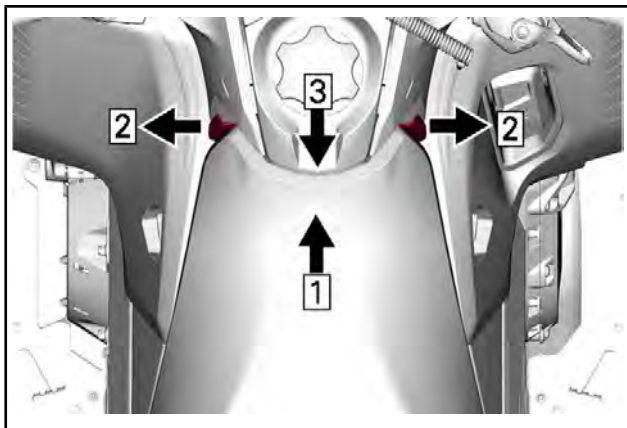
1. Volym NED/avvisa ett samtal
2. Volym UPP/svara på ett samtal

Se avsnittet *STOR 7,8 TUM BRED LCD-PANORAMADISPLAY* för mer information.

## 10) Säte

### Demontering av förarsäte

Tryck mitten av sätet framåt och dra samtidigt i båda sidorna. För in handen mellan sätet och stommen för att lyfta upp det och bakåt för att låsa upp det.



Steg 1: Tryck

Steg 2: Dra

Steg 3: Lyft upp och skjut sätet bakåt föra tt låsa upp det

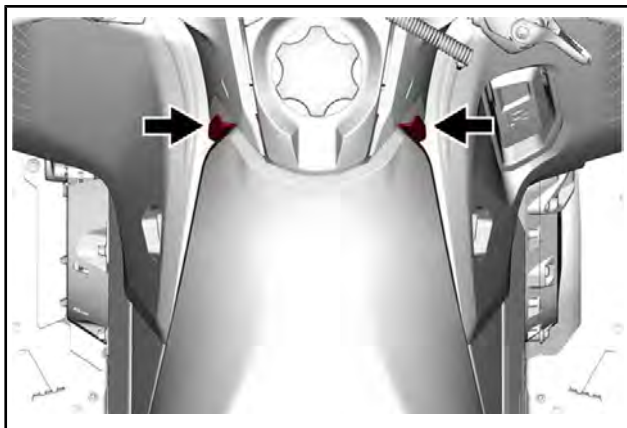
Skjut sätet bakåt och ta bort det.

## Återmontering av förarsätet

**OBS** Om fordonet körs med ett föremål mellan sätet och bränsletanken kan bränsletanken skadas. Placera ALDRIG föremål mellan säte och bränsletank.

Placera sätet över hakarna och skjut det sedan framåt.

Lås det med de båda spärrarna framtill.



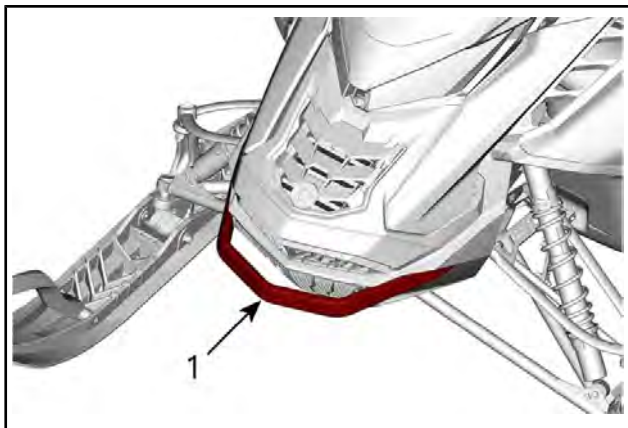
## **⚠ VARNING**

Se till att sätet är säkert låst innan du kör.

### **11) Främre och bakre stötfångare**

Används när snöskotern behöver lyftas för hand.

**⚠ OBS** Undvik skador genom att använda korrekt lyftteknik, använd särskilt kraften i benen. Försök inte lyfta fordonets bakparti om det känns för tungt. Använd en ordentlig lyftanordning eller be någon om hjälp vid lyftningen om möjligt.



1. Främre stötfångare



*TYPBILD*

1. Bakre stötfångare

**OBS** Använd aldrig skidorna för att dra eller lyfta snöskotern.

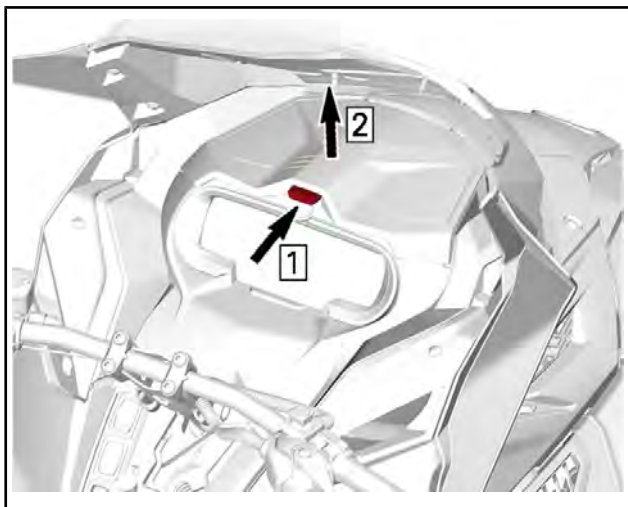


## 12) Förvaringsutrymme

Ett förvaringsutrymme är placerat framtill på fordonet, ovanför mätaren.

Instruktionsboken och nödstartlinan finns i det främre förvaringsutrymmet.

Öppna det genom att trycka in knappen och lyfta locket.

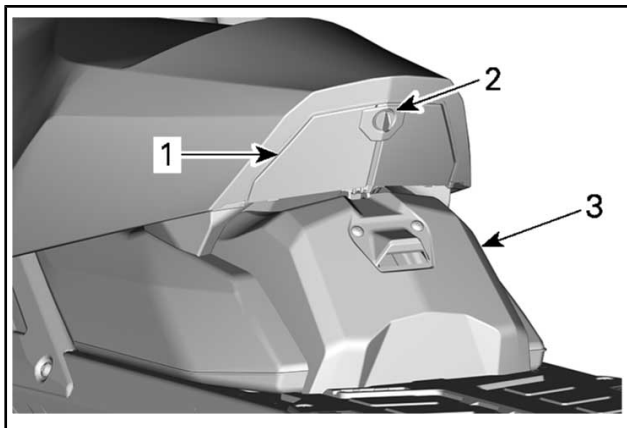


*TYPBILD*

**MÄRK:** Kontrollera att locket är ordentligt spärrat när du stänger det. Det ska höras ett "klick".

Vissa modeller har ett förvaringsutrymme bakom sätet, över batterikåpan.

Vrid spärren moturs för att öppna.



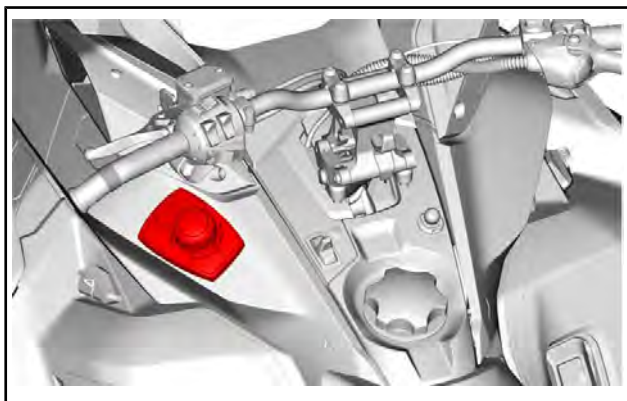
1. Förvaringsutrymme
2. Spärr
3. Batterikåpa

### **13) Instruktionsbok**

Instruktionsboken ska förvaras i *FÖRVARINGSUTRYMMET*.

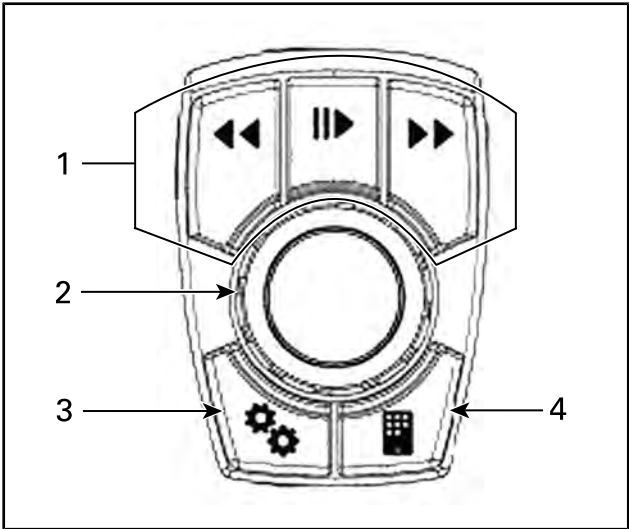
### **14) Vridreglage**

Vridreglaget är placerat på vänster sida av konsolen.



Den används för att navigera LCD-skärmen och styra ljudsystemet.

- Knapparna söka/spela upp/pausa låter dig kontrollera volymen och den musik som du hör i hjälmens ljudsystem.
- Joysticken i mitten kan användas för att navigera i menyn eller välja och bekräfta inställningar.
- Knappen för specifik fordonsdata gör det möjligt att se motor-temperatur och batterispänning. Den visar också justering av luftupphängning (om så utrustad) BRP Connect-knapp: snabb åtkomst till redan nedladdade APPAR.



1. Ljudkontroll
2. Joysticken i mitten
3. Knapp för fordonsdata
4. BRP Connect

När en ljudkälla är vald fungerar knapparna för förinställning/söka enligt följande:

- Kort tryckning: Föregående eller nästa förinställning
- Lång tryckning: Sök - upp eller ner

När en Bluetooth-ljudkälla är vald fungerar knapparna för förinställning/söka enligt följande:

- Vänster: Föregående låt
- Höger: Nästa låt

## 15) Drivremsskydd

### Demontering av drivremsskydd

#### **⚠ VARNING**

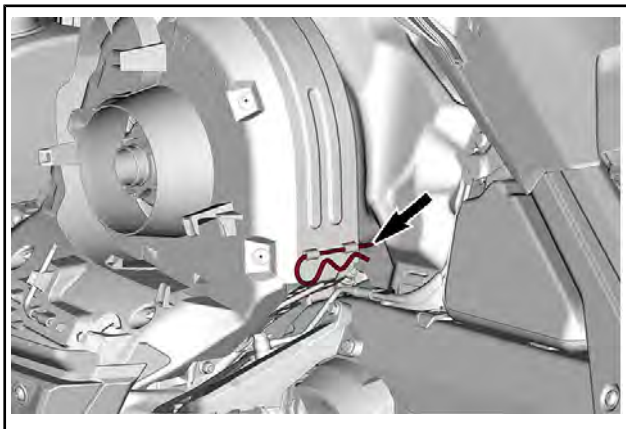
Kör **ALDRIG** motorn:

- Utan säkert monterade skydd och remskydd.
- Med motorhuvn och/eller sidpanelerna öppna eller borttagna.

Försök **ALDRIG** att göra justeringar på någon rörlig del när motorn är igång.

**MÄRK:** Remskyddet har med avsikt gjorts något större för att få en spänning på dess stift och hållare. Detta för att undvika obehagligt buller och vibration. Det är viktigt att denna spänning bibehålls vid återmontering.

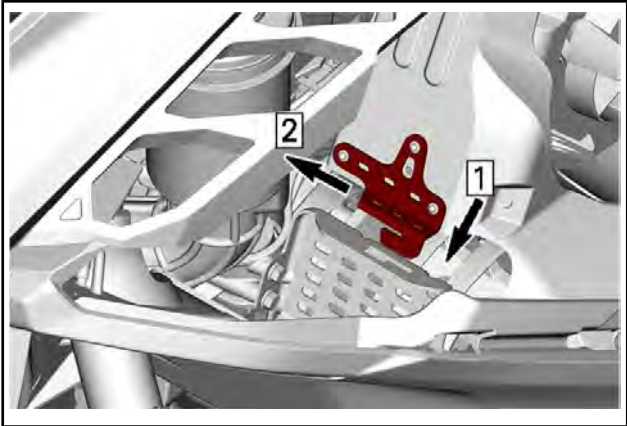
Ta bort nödstopplinans hatt från motorns stoppbrytare.  
Öppna vänster sidopanel. Se proceduren i detta avsnitt.  
Ta bort låssprinten.



Lyft den bakre delen av skyddet och lösgör det från den främre fliken.

## Montering av drivremsskydd

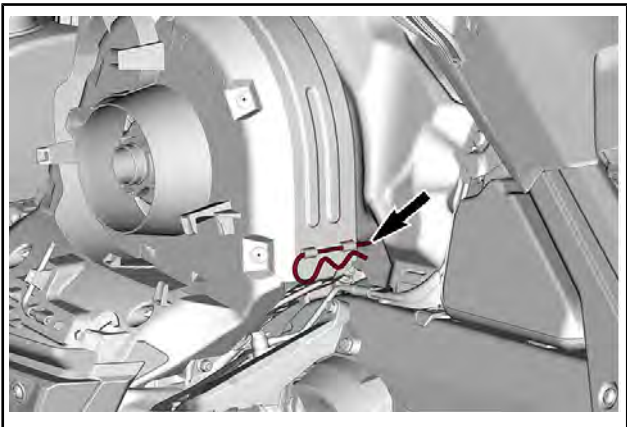
För in fliken i öppningen och skjut in drivremsskyddet mot motorn till korrekt plats.



Steg 1: Undre drivremsskydd

Steg 2: Skjut drivremsskyddet

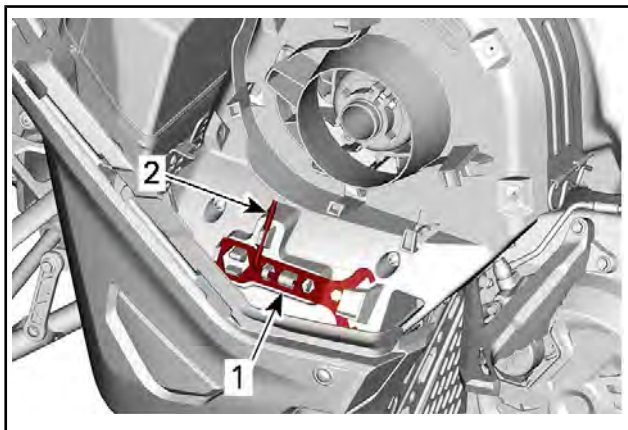
Placera den bakre delen av remskyddet över fästet och säkra den med hjälp av låsspringen.



## 16) Verktyg

En del av drivremsskyddet har utformats för förvaring av verktyg som behövs för grundläggande underhåll.

Verktygen som levereras med fordonet. De ska alltid ha monterats på korrekt plats och i rätt riktning.



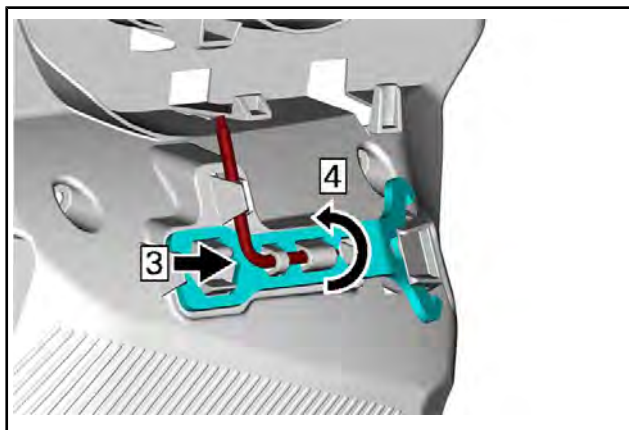
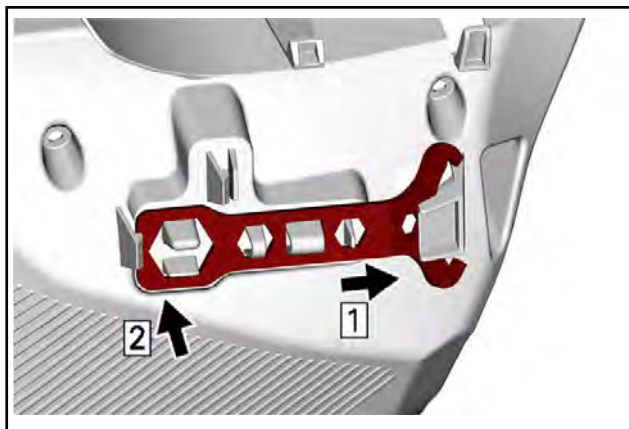
### TYPBILD - DRIVREMSSKYDDENS VERKTYGSPLACERING

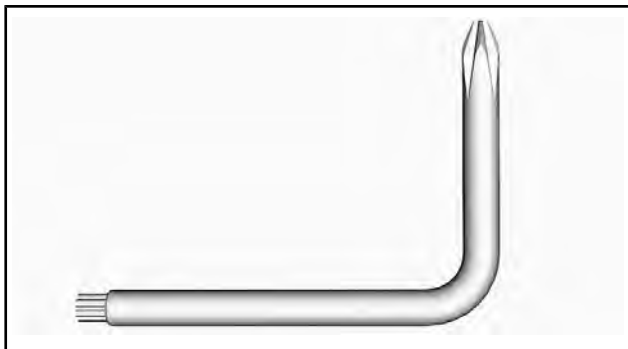
1. Fjädringens justeringsverktyg
2. Variatorutvidgare

Montera den i följande ordning:

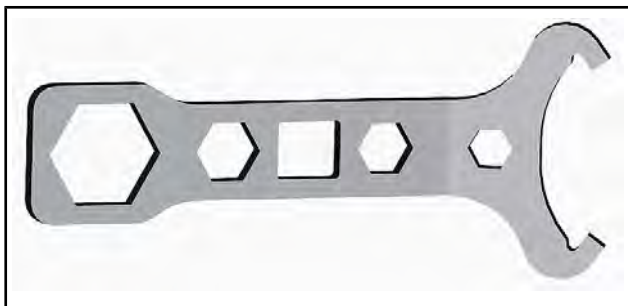
1. Skjut upphängningsjusteringsverktygets öppna ände under fästfliken.
2. Tryck på den stängda änden på fästflikarna.
3. Skjut variatorutvidgaren och strålkastarjusteringsverktyget kortsida in i hålet.
4. Vrid och kläm fast den långa änden.

**▲ OBS** Säkerställ att verktygen är säkert fastsatta. Verktygen kan lossna och orsaka skada på roterande delar.





VARIATORUTVIDGARE



FJÄDRINGENS JUSTERINGSVERKTYG

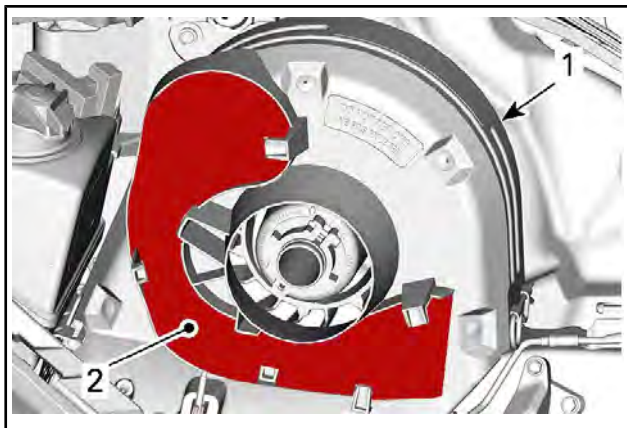
## 17) Hållare för reservdrivrem

En reservdrivrem kan förvaras i en hållare placerad på drivremsskyddet.

**MÄRK:** Reservdrivremmen levereras inte med snöskotern.

Placera reservdrivremmen i drivremsskyddets spår.

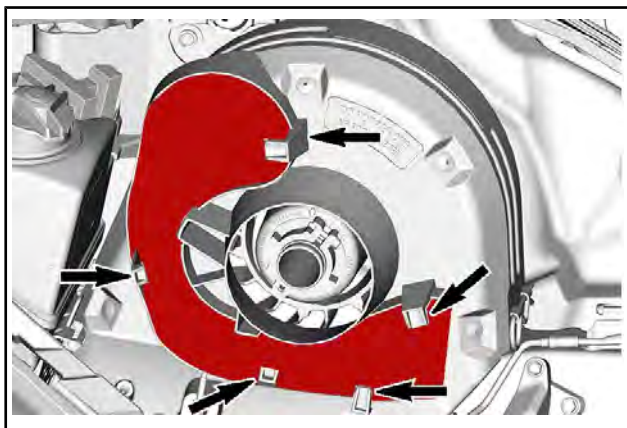




TYPBILD

1. Drivremsskydd
2. Spår

Fäst den på plats genom att skjuta in den bakom flikarna.

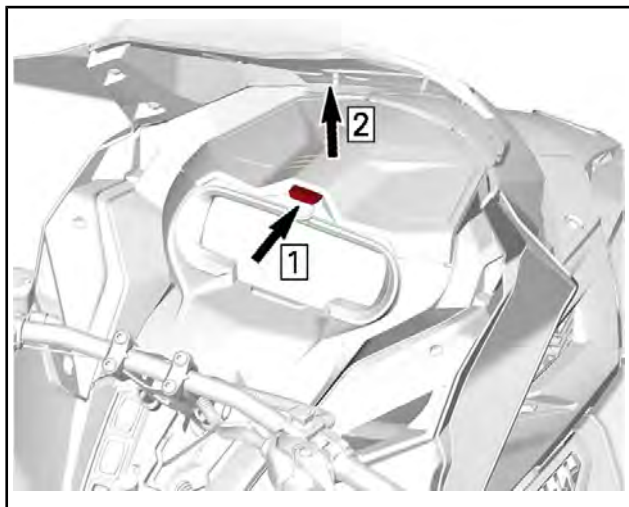


TYPBILD

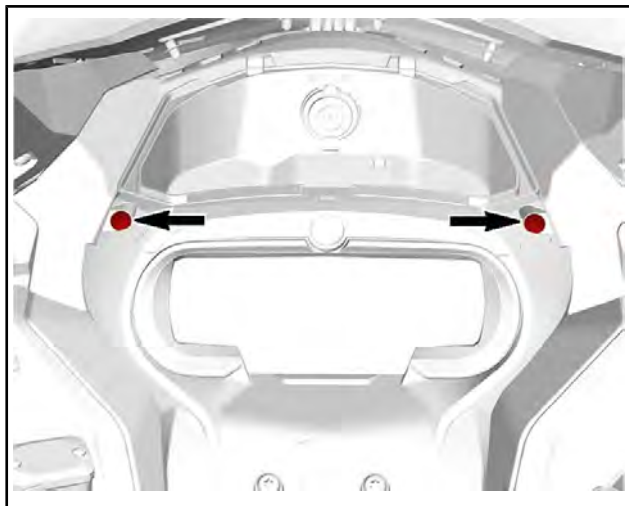
## 18) Huv (övre karossmodul)

### Borttagning av huven

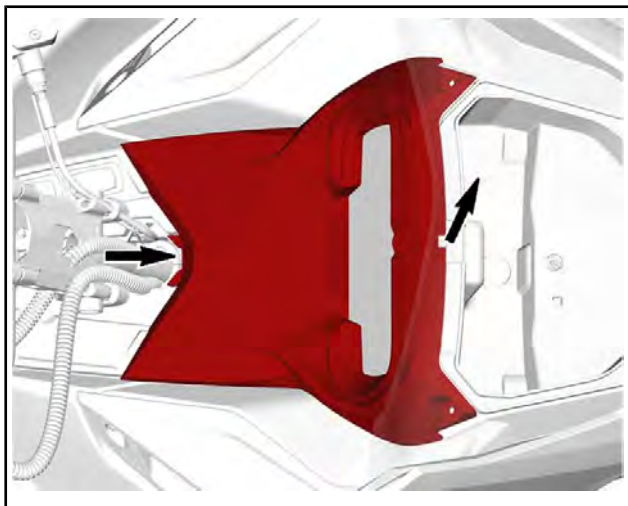
1. Öppna förvaringsutrymmet.



2. Ta bort mätarens fästskruvar.

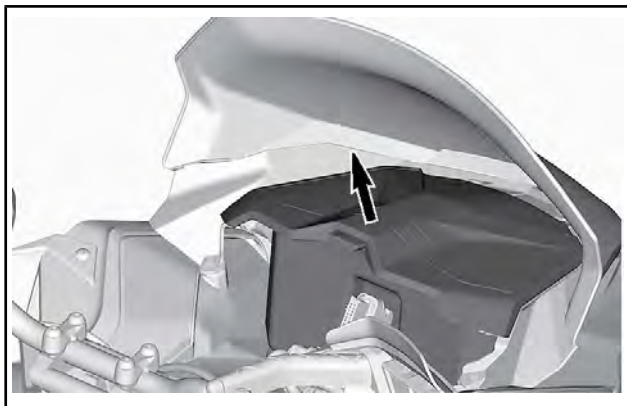


3. Lyft den främre delen av mätarstödet och skjut det sedan framåt för att avlägsna det.

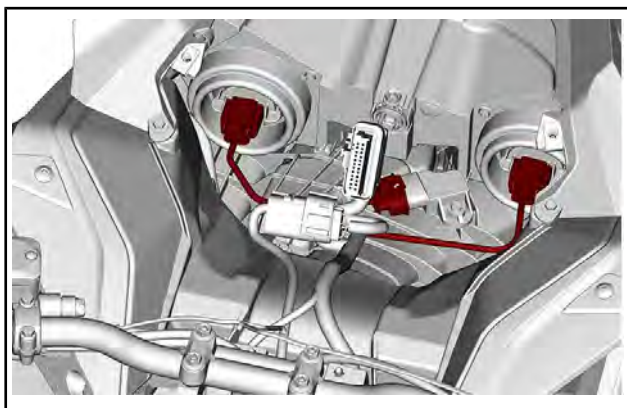


4. Sätt mätarstödet åt sidan.

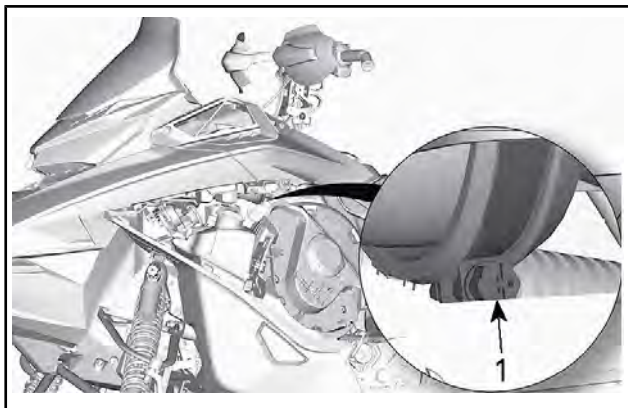
5. Ta bort förvaringsutrymmet.



6. Koppla loss anslutningarna för MAPTS (grenrörlufttryck- och temperatursensor) och strålkastare.

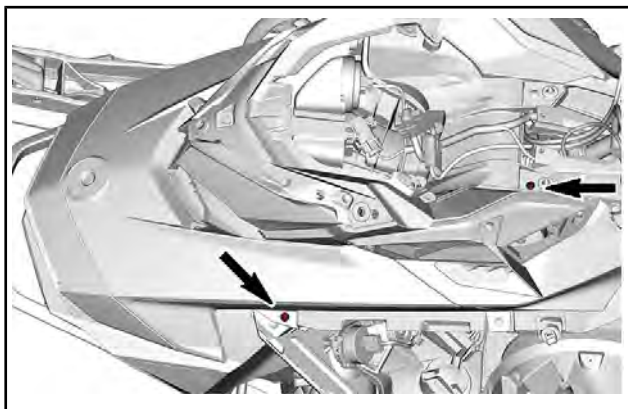


7. Lossa luftintagsrörets klämma.

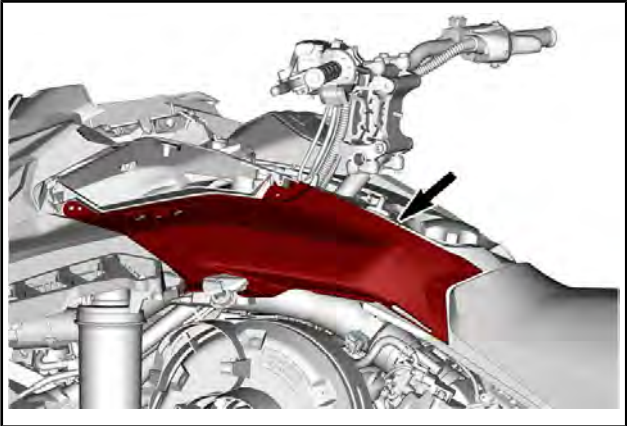


1. Klämma

8. Ta bort fästskruvarna till huvan på båda sidor.



9. Lösgör huvens bakre hakar från öppningarna i konsolen.



10. Ta bort huvan.
  - 10.1 Ta tag i huvan i området kring mätarstödet.
  - 10.2 Dra huvan framåt.
  - 10.3 Ta bort huvan från fordonet.

## Återmontering av huvan

1. Vid frontpartiet, för in huvens flikar i de nedre öppningarna på bottenplåten.



2. Sänk ned den bakre delen av huven.
3. För in huvens bakre hakar i öppningarna i konsolen.

**MÄRK:** Säkerställ att luftintagsröret är ordentligt anslutet.

4. Dra åt luftintagsrörets klämma.
5. Montera huvens fästsruvar på båda sidorna.

<b>ÅTDRAGNINGSMOMENT</b>	
Huvens skruvar	2,3 Nm ± 0,2 Nm

6. Anslut kontakten till grenrörslufttryck- och temperatursensorn (MAPTS).
7. Anslut strålkastarkontakterna.
8. Installera förvaringsutrymmet men lämna locket öppet.
9. Återmontera mätaren och fäst med skruvarna.

<b>ÅTDRAGNINGSMOMENT</b>	
Mätarens skruvar	2,3 Nm ± 0,2 Nm



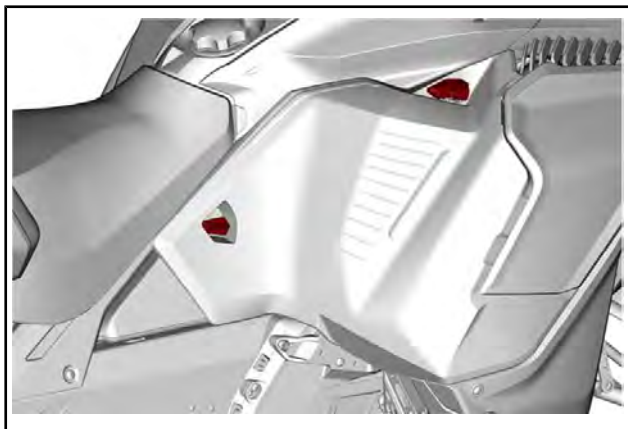
## 19) Sidopaneler

### **⚠ VARNING**

Kör aldrig motorn med sidopanelerna öppna eller borttagna från fordonet.

### **Öppna och stänga sidopaneler**

Lossa alla spärrarna och öppna sedan panelen.

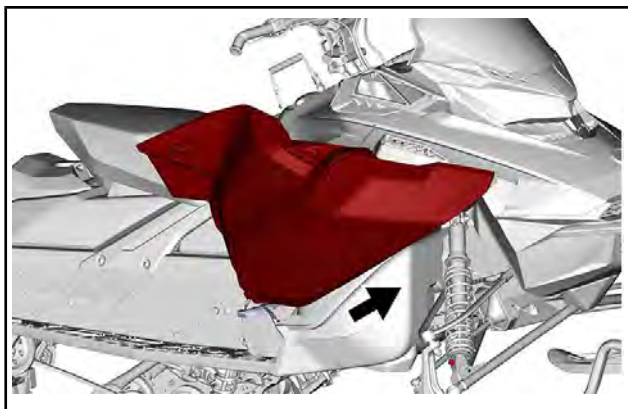


Kontrollera att spärrarna är ordentligt låsta när du stänger panelen.

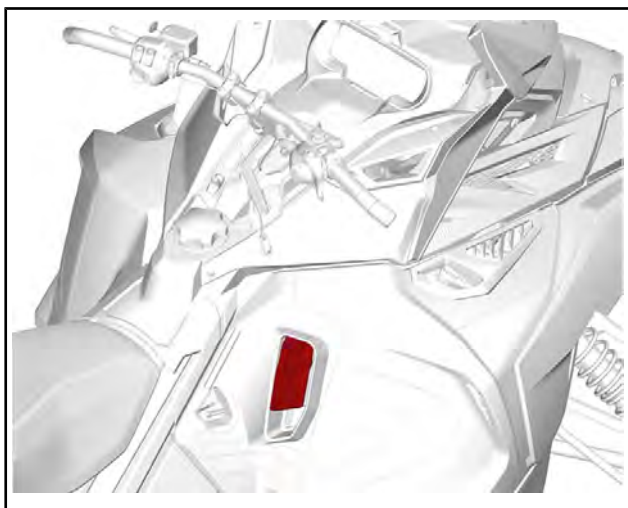
### **Borttagning av sidopaneler**

Öppna sidopanelen.

Dra bort gångjärnen från bottenplåten.



**20) Back (mekanisk) (om sådan finns)**

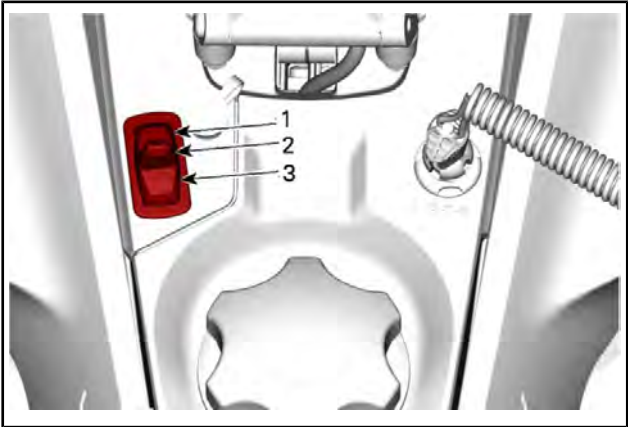


*TYPBILD*

Se *GRUNDLÄGGANDE FÖRFARANDE* för korrekt drift.

## **21) Reglage för uppvärmt säte (om sådant finns)**

Sättesvärmareglaget sitter på konsolen till vänster om rattstången.



### *REGLAGE FÖR UPPVÄRMT SÄTE*

1. *Hög*
2. *AV*
3. *Låg*

## 22) Signalhornsknapp (ej illustrerad på fordonet)

### *För fordon som säljs i Finland*

Tryck på signalhornsknappen (monterad på styrstången) för att aktivera signalhornet.

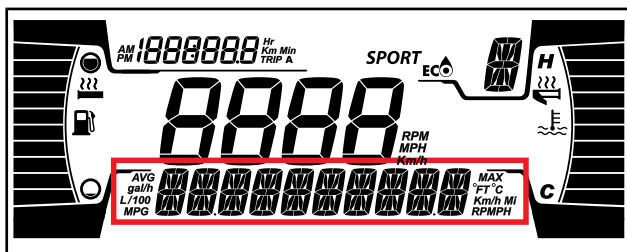
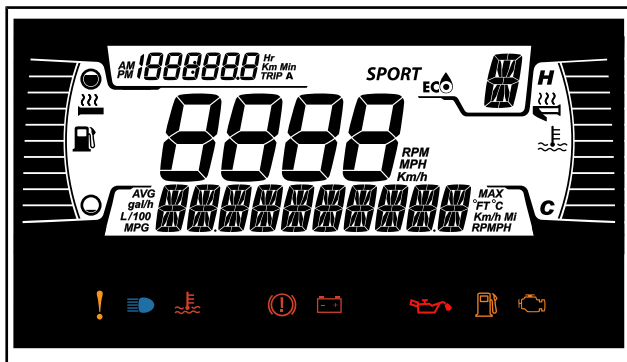


*TYPBILD*

# 4,5" DIGITAL DISPLAY

## Flerfunktionsdisplay

### Nedre display



Kan visa följande:

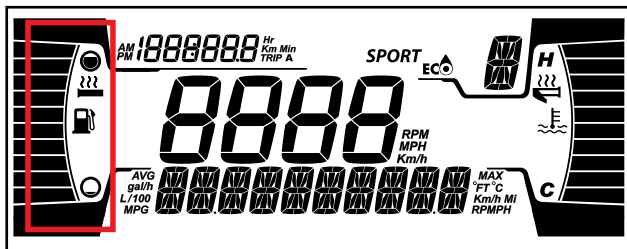
- RPM
- Hastighet
- Motortemperatur
- Bränslestatistik
- Inställningar
- Meddelanden
- Utomhustemperatur (om sådan finns)

Använd den NEDRE knappen för att ändra den visade informationen.

HASTIGHETSSTATISTIK-displayen visar den maximala och genomsnittliga hastigheten. Håll den NEDRE knappen intryckt i 3 s för att återställa.

När HASTIGHETS-displayen väljs, visas varvtalet i TRIPP-displayen.

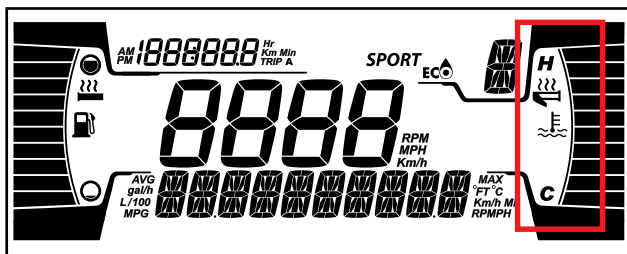
## Vänster sidodisplay



I vänster sidodisplay ingår:

- Bränslenivåindikator
- Effekt för handtagsvärme

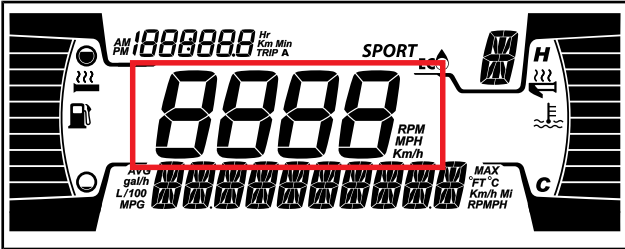
## Höger sidodisplay



I höger sidodisplay ingår:

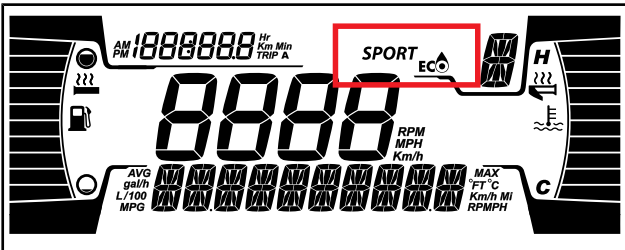
- Motortemperatur
- Gasindikatorsvärme

## Mittdisplay



Visar motorns varvtal eller fordonets hastighet i km/h eller MPH.

## LÄGES-skärm (ACE-motorer, om så utrustad)



Lägesdisplayen visar valt funktionsläge:

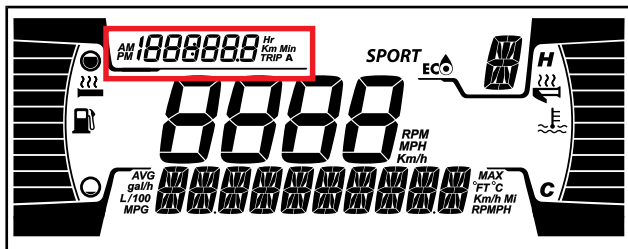
- SPORT
- ECO
- NORMAL

**MÄRK:** I läge NORMAL visas ingen information.

Ett meddelande för det valda läget visas på den nedre displayen vid aktivering och deaktivering som följer:

KÖRLÄGE	MEDDELANDE VID AKTIVERING	MEDDELANDE VID DEAKTIVERING
Sport	Sport	Sport OFF
Eco	Eco	Eco OFF

## Trippdisplay



Displayen visar trippinformation:

- Kumulativ distansmätare
- Tripp A h
- Tripp A avstånd (km eller mph)
- Fordonets timräknare.
- Klocka (om batteri finns)

Använd den ÖVRE knappen för att ändra den visade informationen.

## Varningslampor och indikatorer



Följande indikatorlampor varnar dig för att något i fordonet kan utvecklas till något mindre bra. Vissa lampor tänds när du startar fordonet för att visa att de fungerar. Om någon lampa fortsätter vara tänd när fordonet startats, hänvisas till resp. systems varningslampa för ytterligare information.

**MÄRK:** Vissa varningslampor återfinns i displayen på multifunktionsmätaren och fungerar på samma sätt som en indikatorlampa men tänds inte vid start av fordonet.




## Kontrolllampor - Undre fältet



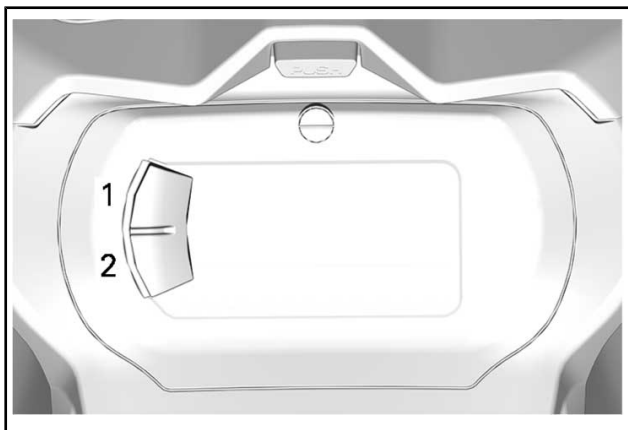
LAMPOR	BESKRIVNING
	ORANGE - Fordonsfel
	BLÅ - Helljus påslaget
	RÖD - Motortemperaturen är för hög.
	RÖD – Parkeringsbromsen är ansatt eller så är det fel på bromssystemet.
	RÖD - För låg batterispänning eller problem med elsystemet
	RÖD - Lågt motoroljetryck (om det är tillämpligt)
	ORANGE - Låg bränslenivå
	ORANGE <b>Slå på:</b> Fel i fordonets system för utsläppskontroll <b>Blinkar:</b> Motorproblem, krypfart hem är aktiverad. Låt serva fordonet omedelbart.

## Ikoner och indikatorer - Multifunktionsdisplay

IKONER OCH INDIKATORER	
<i>SPORT</i>	Visar att SPORT-läget är valt.
	Visar att ECO-läget är valt.

## Inställningar

### Inställningar



1. Övre knapp (S)
2. Nedre knapp (M)

Använd den NEDRE knappen, välj **INSTÄLLNINGAR** och håll knappen nedtryckt för att öppna inställningsmenyn.

### Återställ statistik

Använd den NEDRE knappen, välj **RESET STAT** och håll knappen nedtryckt för att återställa.

## Enhetsval

Flerfunktionsmätaren är fabriksinställd på att visa brittiska måttenheter men kan ändras till att visa metriska enheter.

Använd den NEDRE knappen, välj **ENHETER** och håll knappen nedtryckt för att ändra enheterna.

## Inställning av klockan

Använd den NEDRE knappen, välj **KLOCKA** för att ställa in klockan.

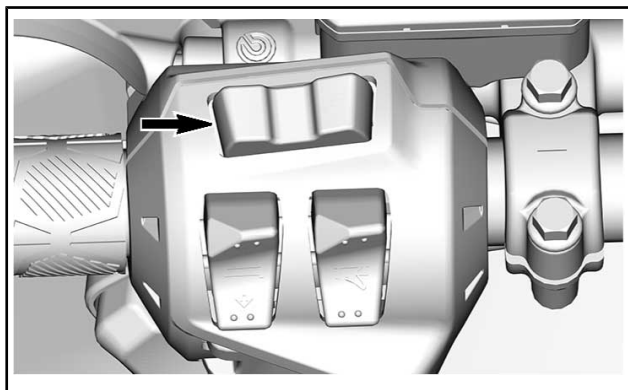
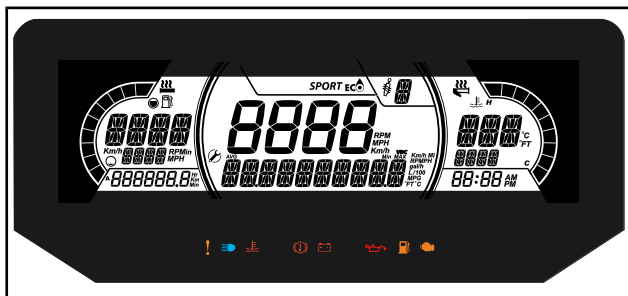
1. Tryck på den NEDRE knappen för att välja klockdisplay.
2. Tryck in och håll ned den NEDRE knappen under 1 s.
3. Tryck på den NEDRE knappen för att välja 12:00 AM PM eller 24:00 som tidsbas.
4. Tryck in och håll ned den NEDRE knappen för att bekräfta valet.
5. Tryck på den NEDRE knappen för att ändra timmarna (timmarna blinkar).
6. Tryck in och håll ned den NEDRE knappen för att bekräfta timvalet.
7. Tryck på den NEDRE knappen för att växla till minuter (minuterna blinkar).
8. Tryck in och håll ned den NEDRE knappen för att bekräfta minutvalet.

## Inställning av språk

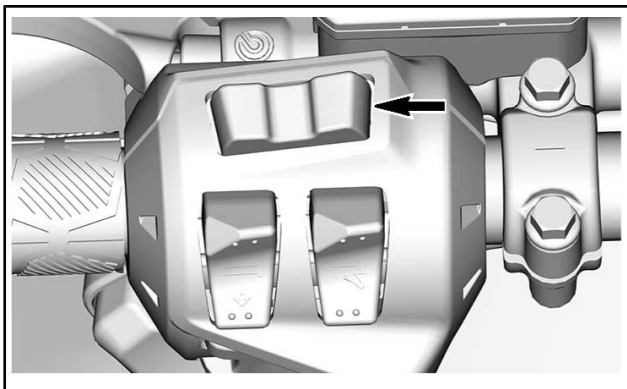
Mätarens displayspråk kan ändras. Kontakta en auktoriserad Ski-Doo-återförsäljare för information om vilka språk som finns och för inställning av mätaren enligt dina önskemål.

## 7,2" DIGITAL DISPLAY

### Flerfunktionsdisplay

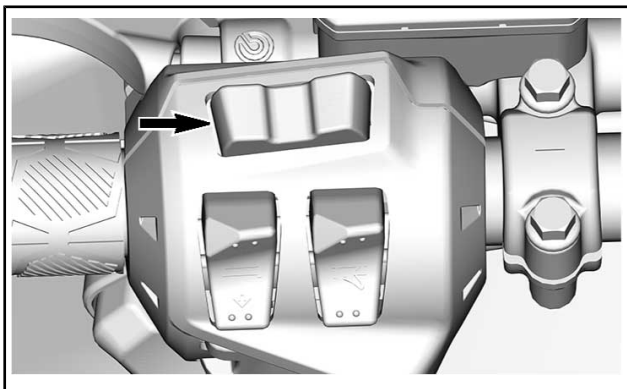


*MENY (M)-KNAPP*



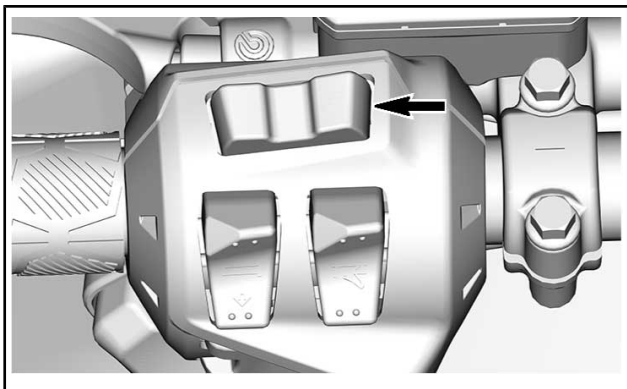
### **SET (S)-KNAPP**

1. Välj den övre displayen eller mittdisplayen med hjälp av MENY (M)-knappen på flerfunktionsreglaget.



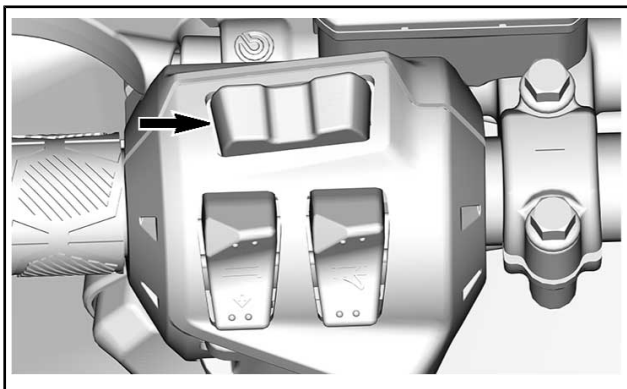
### **MENY (M)-KNAPP**

2. Medan önskad display blinkar kan du navigera i displayen med hjälp av SET (S)-knappen på flerfunktionsreglaget.



### **SET (S)-KNAPP**

När önskad information visas, bekräfta genom att trycka på MENY (M)-knappen eller vänta i 5 s.



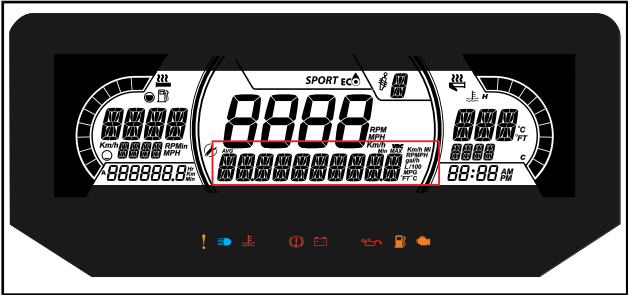
### **MENY (M)-KNAPP**

Nollställning

- Medelhastighet
- Topphastighet
- Total bränsleförbrukning

Tryck och håll SET (S)-knappen nedtryckt medan displayen blinkar.

## Nedre display

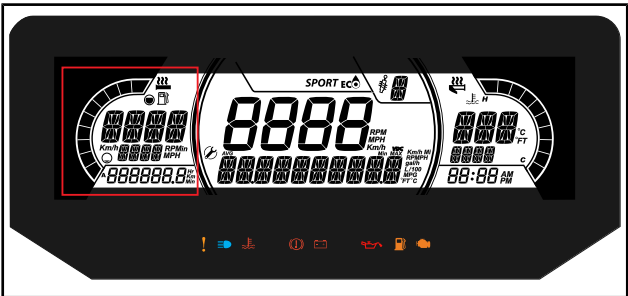


Kan visa följande:

- Inställningar
- Meddelanden

Hastighetsdisplayen visar maxhastigheten och genomsnittlig hastighet. Håll MENU-knappen intryckt i 3 sekunder för att återställa.

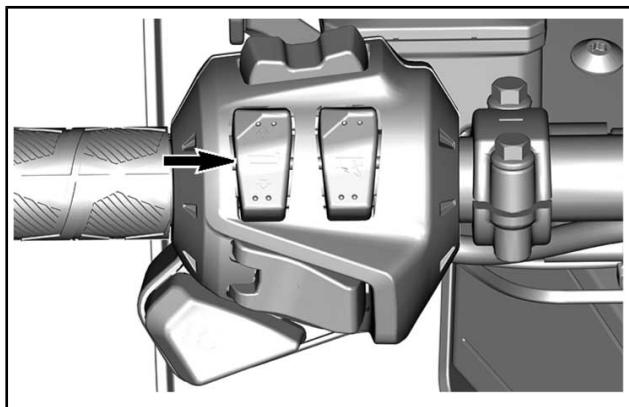
## Vänster sidodisplay



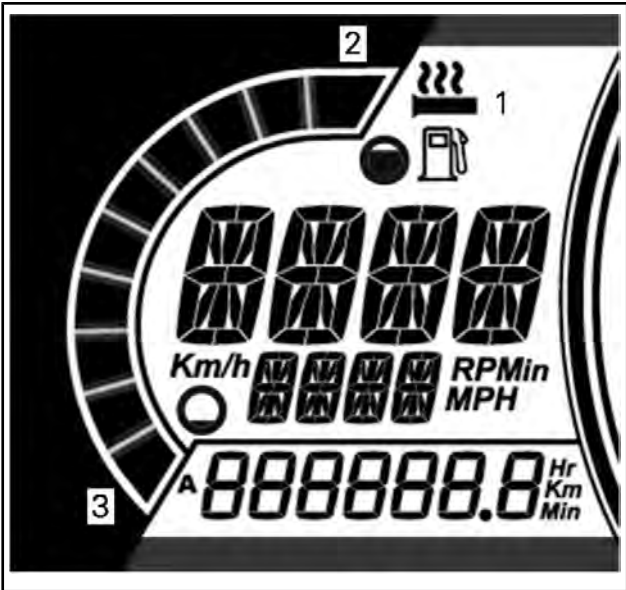
I vänster sidodisplay ingår:

- Bränslenivåindikator
- Effekt för handtagsvärme
- Resestånd A och B (km eller mph)
- Timmar totalt
- Hastighet

- RPM
- Vägmätare



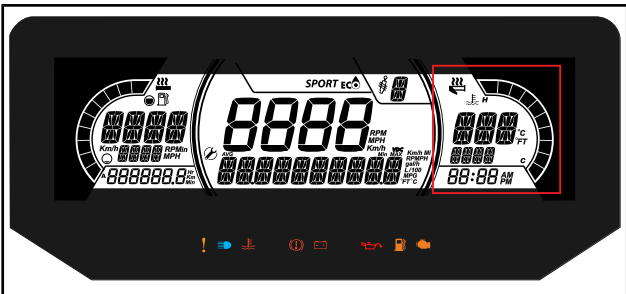




### VISAD UPPVÄRMNINGSEFFEKT

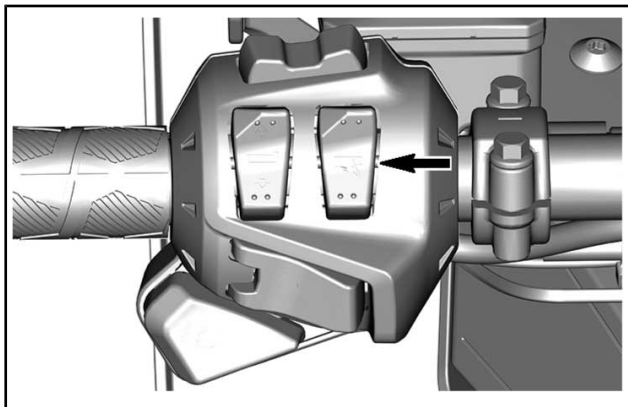
1. Ikon för handtagsvärme
2. Öka värmen
3. Minska värmen

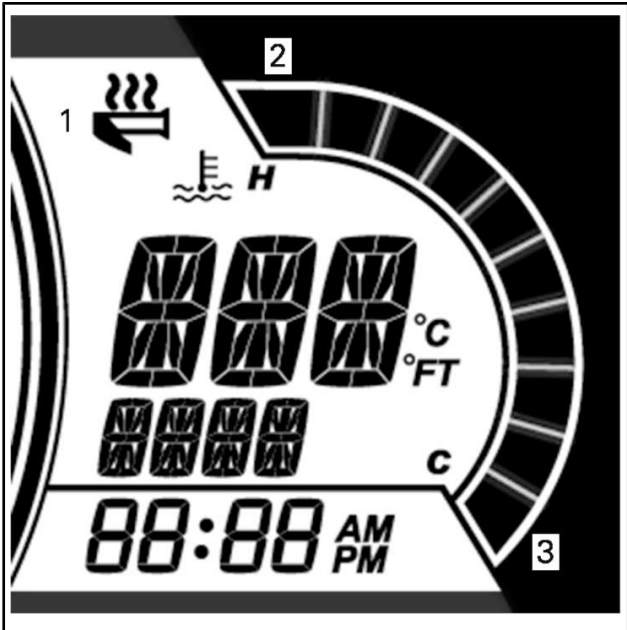
### Höger sidodisplay



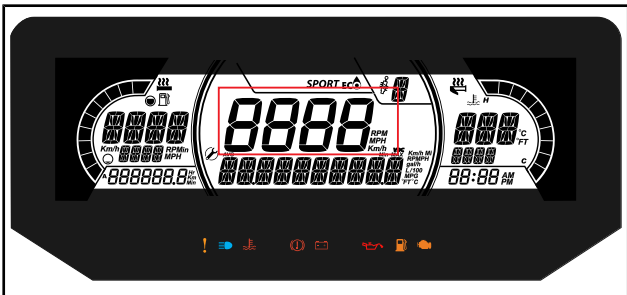
I höger sidodisplay ingår:

- Motortemperatur
- Gasindikatorsvärme
- Klocka

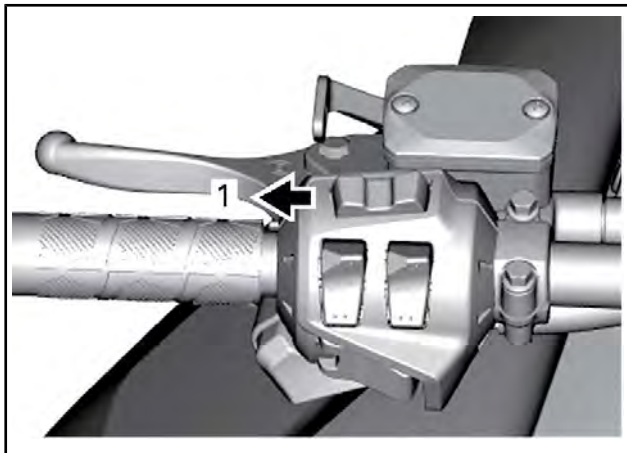




## Mittdisplay



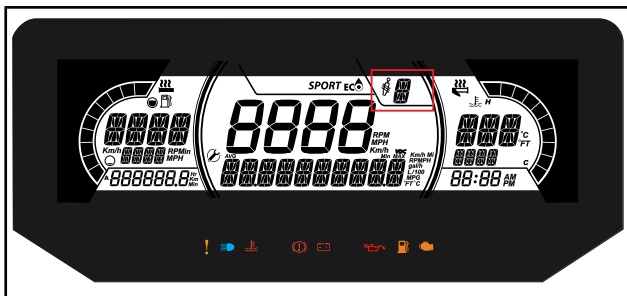
Visar fordonets hastighet i km/h (eller MPH) eller varvtalet. Se *INSTÄLLNINGAR*.



*TYPBILD*

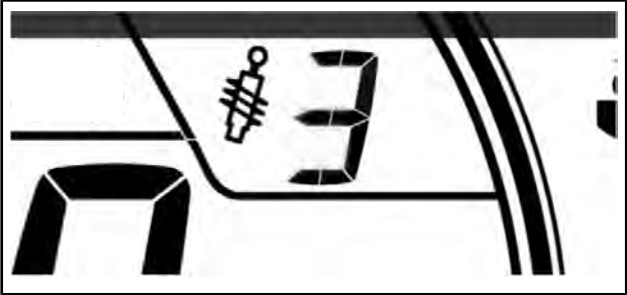
1. *MODE (M)-knapp*

## ACS display för upphängningsläge (om sådan finns)



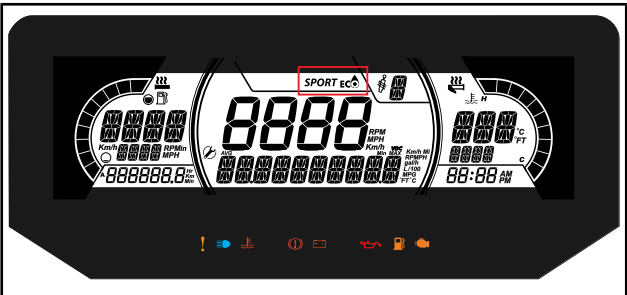
Denna display visar upphängningsinställningarna.

Upphängningen är kalibrerad från 1 till 5, där 1 är den mjukaste inställningen.



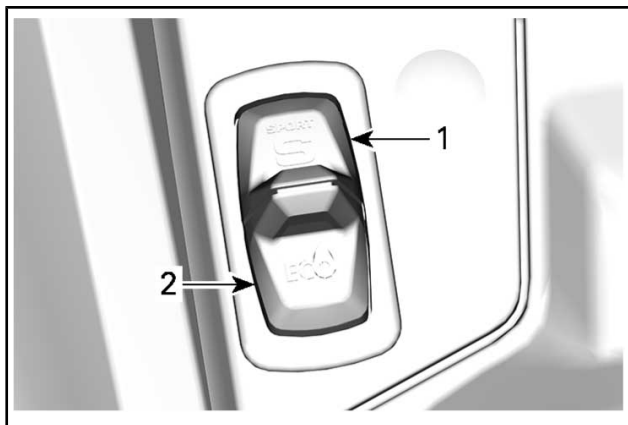
Se avsnittet om *FINJUSTERA DIN KÖRTUR* för korrekt justeringsförfarande.

## LÄGES-skärm (ACE-motorer, om så utrustad)



Lägesdisplayen visar valt funktionsläge:

- SPORT
- ECO
- NORMAL



**MÄRK:** I läge NORMAL visas ingen information.

Ett meddelande för det valda läget visas på den nedre displayen vid aktivering och deaktivering som följer:

KÖRLÄGE	MEDDELANDE VID AKTIVERING	MEDDELANDE VID DEAKTIVERING
Sport	Sport	Sport OFF
Eco	Eco	Eco OFF









## Varningslampor och indikatorer

Följande indikatorlampor varnar dig för att något i fordonet kan utvecklas till något mindre bra. Vissa lampor tänds när du startar fordonet för att visa att de fungerar. Om någon lampa fortsätter vara tänd när fordonet startats, hänvisas till resp. systems varningslampa för ytterligare information.


**MÄRK:** Vissa varningslampor återfinns i displayen på multifunktionsmätaren och fungerar på samma sätt som en indikatorlampa men tänds inte vid start av fordonet.

## Kontrolllampor - Undre fältet



LAMPOR	BESKRIVNING
	ORANGE - Fordonsfel
	BLÅ - Helljus påslaget
	RÖD - Motortemperaturen är för hög.
	RÖD – Parkeringsbromsen är ansatt eller så är det fel på bromssystemet.
	RÖD - För låg batterispänning eller problem med elsystemet
	RÖD - Lågt motoroljetryck (om det är tillämpligt)
	ORANGE - Låg bränslenivå
	ORANGE <b>Slå på:</b> Fel i fordonets system för utsläppskontroll <b>Blinkar:</b> Motorproblem, krypfart hem är aktiverad. Låt serva fordonet omedelbart.

## Ikoner och indikatorer - flerfunktionsdisplay (endast ACE motorer)

IKONER OCH INDIKATORER	
<i>SPORT</i>	Visar att SPORT-läget är valt.
	Visar att ECO-läget är valt.

## Inställningar

### Inställningar

Använd MENU-knappen, välj **SETTINGS** och håll kvar för att öppna inställningsmenyn. Flera alternativ är möjliga, såsom att byta lägena för HASTIGHET och VARVTAL i mittdisplayen.

### Enhetsval

Flerfunktionsmätaren är fabriksinställd på att visa brittiska måttenheter men kan ändras till att visa metriska enheter.

Använd MENU-knappen, välj **UNITS** och håll kvar knappen för att ändra enheterna.

### Inställning av klockan

Använd MENU-knappen, välj **CLOCK** och håll kvar knappen för att ändra enheterna.

1. Tryck på MENU-knappen för att välja klockdisplay.
2. Tryck in och håll ned MENU knappen under 1 sekund.
3. Tryck på MENU-knappen för att välja 12:00 AM PM eller 24-timmarsklocka.
4. Tryck in och håll ned MENU eller OK knappen för att bekräfta valet.
5. Tryck på MENU-knappen för att ändra timmarna (timmarna blinkar).
6. Tryck in och håll ned MENU-knappen för att bekräfta timvalet.
7. Tryck in MENU-knappen för att växla till minuter (minuterna blinkar).
8. Tryck på MENU-knappen för att ändra minuter.



## **Inställning av språk**

Mätarens displayspråk kan ändras. Kontakta en auktoriserad Ski-Doo-återförsäljare för information om vilka språk som finns och för inställning av mätaren enligt dina önskemål.

# 7,8" BRED LCD-PANORAMADISPLAY

## Grundfunktioner

### LCD-display

#### Standarddisplay



#### Flerfunktionsdisplay



### Vänster sidodisplay

I vänster sidodisplay ingår:

- Bränslenivåindikator
- Motortemperatur
- Hastighetsmätare
- Trippmätare
- Rpm
- Klocka

- Körlägen
- Varningsmeddelande



*HUVUDVY*

- Handtagsvärmare
- Uppvärmd tumme



### *SEKUNDÄRVY – UPPVÄRMDA ELEMENT*

För att välja vilket värde som ska visas i trippmätaren:

1. Gå till statistik/tripp-skärmen
2. Välj och aktivera önskad uppsättning statistik som ska visas (resa A, resa B eller totalt)

### Höger sidodisplay

I höger sidodisplay ingår:

- Varvräknare
- Ljudvolym
- Indikering av ljudutmatning
- Meny
  - BRP Connect
  - Telefon
  - Statistik
  - Audio
  - Inställningar



STATISTIK/RESEVY



## INSTÄLLNINGSVY

### Navigera i digitaldisplayen

#### **⚠ VARNING**

Avläsning eller användning av multifunktionsmätaren kan distrahera dig från hanteringen av fordonet, i synnerhet från att hålla ständig uppmärksamhet på omgivningen. Var alltid uppmärksam på vägförhållandena, och säkerställ att omgivningen är säker och fri från hinder. Titta bara kortvarigt på multifunktionsmätaren under körning så att uppmärksamheten på vägförhållandena alltid bibehålls.

Instrumentgruppen innehåller analoga mätare (hastighetsmätare och varvräknare), varningslampor och en infotainment-enhet med digitaldisplay.

Vi rekommenderar att du övar på att välja några funktioner i infotainment-enheten innan du ger dig ut på vägarna. Du kommer att lära dig funktionerna och det blir lättare att använda dem under körning.

Använd vridreglaget för att styra skärmfunktionerna. Se *VRIDREGLAGE* i *REGLAGE, INSTRUMENT OCH UTRUSTNING*.

Att trycka på mittknappen visar menyvalet på den högra skärmen i följande ordning:

- BRP Connect
- Telefon
- Statistik
- Audio
- Inställningar

När en ikon väljs kommer motsvarande display att presenteras.











### *INSTÄLLNINGSVY*

När ett objekt valts ställs aktuellt värde in för objektet.

## Indikatorlampor








### Kontrolllampor - Undre fältet



LAMPOR	BESKRIVNING
	ORANGE - Fordonsfel
	BLÅ - Helljus påslaget
	RÖD - Motortemperaturen är för hög.
	RÖD – Parkeringsbromsen är ansatt eller så är det fel på bromssystemet.
	RÖD - För låg batterispänning eller problem med elsystemet
	RÖD - Lågt motoroljetryck (om det är tillämpligt)
	ORANGE - Låg bränslenivå
	ORANGE <b>Slå på:</b> Fel i fordonets system för utsläppskontroll <b>Blinkar:</b> Motorproblem, krypfart hem är aktiverad. Låt serva fordonet omedelbart.



## Ikoner och indikatorer - Multifunktionsdisplay

IKON	BESKRIVNING
	Smarttelefon-nätverksanslutning
	Bluetooth-enhet
	Smarttelefon-batterinivåindikator
	Hjälmparningsindikator
	Bränsleindikator
	Temperaturindikator
	Ljud till hjälm

## Inställningar

### Meny

#### BRP Connect



För att använda BRP Connect måste appen först laddas ned till telefonen. Appen kan laddas ned från Apple App Store eller Google Play Store via en enkel sökning. Alla telefoner är inte kompatibla.

Besök vår webbplats för mer information

**[www.brpconnecttutorial.com](http://www.brpconnecttutorial.com)**

**MÄRK:** Smarttelefonen måste anslutas via Bluetooth med en USB-kabel till USB-porten i handskfacket.

Användarens personliga data tas bort från instrumentgruppen när telefonens parkoppling tas bort.

Användaren samtycker till att personliga data (kontaktlista och samtalshistorik) överförs till instrumentgruppen vid anslutning av smarttelefon.

Kontaktlista och samtalshistorik lagras i instrumentgruppen permanent. För att ta bort denna information måste du ta bort smarttelefonens parkoppling eller skriva över med en annan smarttelefon.

**MÄRK:** Apparna kan också nås direkt genom att trycka på APPS-knappen som finns längst ned på vridreglaget.

## Telefon



Telefonmenyn är för åtkomst till:

- Telefonhistoriken
- Telefonkontaktlistan

**MÄRK:** För åtkomst till telefonmenyn måste en telefon och hjälm vara parkopplade. Se *PARKOPPLA DIN SMARTTELEFON VIA BLUETOOTH*.

## Statistik



Statistikmenyn används för att erhålla:

- Information om körsträcka
- Information om förfluten körtid
- Momentan (aktuell) bränsleförbrukning
- Genomsnittlig bränsleförbrukning
- Maxhastighet
- Medelhastighet

3 statistikgrupper sparas i minnet. Varje statistikgrupp kan återställas separat.

Tryck på joysticken för att gå in i statistik/reseskärmen.

Flytta joysticken åt vänster eller höger för att välja en annan resa.

Tryck på joysticken för att lämna denna skärm och validera ditt val.

## Audio

Låter dig kontrollera volymen och den musik som du hör i hjälmens ljudsystem.

Ger också låtinformation när det är tillgängligt.

## Inställningar



Inställningsmenyn är avsedd för:

- Inställning av klockan
- Parning av Bluetooth-enheter
  - Telefon
  - Förarens headset
  - Passagerar-headset
- Justera skärmen (ljusstyrka och läge (AUTO/DAG/NATT))
- Inställning av måttenheter (brittiska/metriska)
- Inställning av språk
- Få information om firmwareversion och enhetens regelefterlevnad
- Visa felkoder för fordonet.

## **Parkoppla din smarttelefon via Bluetooth**

### ***På fordonet***

1. Tryck kort på **vridreglagets joystick** för att öppna menyn.
2. Gå till "Inställningar" och flytta joysticken åt **HÖGER**.
3. Välj "Bluetooth" och flytta joysticken åt **HÖGER**.
4. Välj "Telefon" och flytta joysticken åt **HÖGER**.
5. Välj "Lägg till telefon" och tryck joysticken åt **HÖGER**.

Bluetooth syns nu.

### ***På telefonen***

1. Aktivera telefonens Bluetooth-funktion.
- Se tillverkarens användarguide för utförliga anvisningar.
2. Välj "BRP Connect"
  3. Ett bekräftelsenummer visas på telefonens skärm och på fordonets instrumentgrupp. Kontrollera att numren överensstämmer.
  4. Tryck på "Pakoppla" på telefonen och välj den gröna boken på fordonsmätaren
  5. Tillåt synkronisering av kontakter och favoriter på telefonen

## **Parkoppla en hjälm**

För att parkoppla en hjälm, gå till sidan "Inställningar" och välj "Lägg till hjälm".

## **BRP Connect-appen**

Följ dessa steg för att konfigurera din smartphone med BRP Connect.

### **1) Ladda ner BRP Connect smartphone-appen**

Ladda ner BRP Connect-appen via App Store för Apple™ eller Google™ Play Store för Android.

### **2) Ladda ner appar som är kompatibla med BRP Connect**

Besök vår webbplats för mer information om kompatibla appar. Dessa appar förhöjer körupplevelsen. Vissa appar kan kräva ytterligare köp för att vara kompatibla med systemet eller kan kräva att ytterligare enheter används.

**[www.brpconnecttutorial.com](http://www.brpconnecttutorial.com)**

### 3) Anslut din smartphone med laddnings-/dataöverföringskabeln

Vi rekommenderar att en originalkabel från smartphonetillverkaren används för att optimera överföringen mellan telefonen och fordonet. Använd den främre USB-porten.

1. Lås upp skärmen på din telefon
2. Anslut telefonens laddningskabel
3. En bock visas på telefonens skärm när anslutningen har upprättats.

### 4) Öppna dina appar

Tryck kort på **JOYSTICKEN** för att öppna menyn.

Tryck joysticken **UPPÅT** för att välja "Starta BRP Connect" och tryck joysticken åt **HÖGER**.

Välj den app du vill använda och tryck på **JOYSTICKEN**.

- Tryck länge på **JOYSTICKEN** för att stänga appen.
- Tryck på BRP Connect-knappen för att återgå till huvudmenyn.

**MÄRK:** Apparna kan också nås direkt genom att trycka på APPS-knappen som finns längst ned på vridreglaget.

## Snabbgenomgång av BRP Connect-appen













1. Nyheter: Ibland kan information kommuniceras via BRP Connect-appen, och den hittas då via den här menyn.
2. Hitta fordonet med Vehicle Finder: Här kan du spara ditt fordon's position (eller någon annan plats du vill komma ihåg). Funktionen är relativt omfattande eftersom den även låter dig ta en bild av platsen där du lämnade fordonet, göra anteckningar (t.ex. nummer på parkeringsplatsen) och även navigera tillbaka till den sparade platsen. Det går endast att spara en plats åt gången.
3. Inställningar: Ställ in BRP Connect enligt dina önskemål. I vilket land kommer du att använda BRP Connect-appen? Vad vill du bli uppmärksammas om? Observera: Grundinställningarna för BRP Connect-appen kan ändras via den här menyn.
4. Information: Allmän information om BRP Connect-appen. Uppger aktuell version och all juridisk information.
5. Snabbstartguide: Vill du lära dig att använda appen? Så här fungerar den.
6. Vanliga frågor: Den här länken tar dig till svar på frågor som ofta ställs av förare som dig. En internetanslutning krävs.
7. Handledning i BRP Connect: Vill du veta mer? Den här länken tar dig till detaljerade instruktionsvideos. En internetanslutning krävs.



1. *Installerade appar*
2. *Tillgängliga appar*

## Meddelanden i instrumentgruppen

Viktiga meddelanden om fordonets status visas i instrumentgruppen. Kontrollera alltid om det lyser några varningslampor eller visas några meddelanden i instrumentgruppen när du startar motorn.

IKON	MEDELANDE/ VARNING	ORSAK	VAD GÖR JAG
Nordamerika	 EJ FUNGERANDE NYCKEL	Defekt nyckel	Kontakta en auktoriserad Ski-Doo-återförsäljare.
	 FEL NYCKEL	Fel nyckel	Använd rätt nyckel till fordonet eller kontakta en auktoriserad Ski-Doo-återförsäljare.
	 HÖG MOTORTEMPERATUR	Motorn överhettas	<ul style="list-style-type: none"> <li>- Stanna och vänta till motorn har svalnat.</li> <li>- Titta efter läckage.</li> <li>- Kontrollera kylarvätskenivån och justera (se <i>UNDERHÅLLSPROCEDURER</i>).</li> </ul>
	 NÖDLÄGE	Viktig komponent för motorhantering	* Transportera fordonet till närmaste auktoriserade Ski-Doo-återförsäljare.
	 LÅG OLJA - STANNA MOTORN	Lågt oljetryck	<ul style="list-style-type: none"> <li>- Titta efter oljeläckage.</li> <li>- Kontrollera oljenivån och justera (se <i>UNDERHÅLLSPROCEDURER</i>).</li> </ul>
En kombination av två olika varningar kan visas.			
NA = Inte tillämplig			

- \* BRP rekommenderar att låta transportera fordonet i NÖDLÄGE. Om du använder fordonet i ett NÖDLÄGE måste du undvika plötsliga manövrar och köra direkt till närmaste auktoriserade Ski-Doo-återförsäljare för service av fordonet innan du använder det igen. I LIMP HOME (Nödläge) är motorns varvtal begränsat och därmed även fordonets hastighet.

Viktiga informationsmeddelanden kan också visas tillfälligt tillsammans med varningslamporna som en förklaring.

En digital varning visas i 6 sekunder och försvinner sedan i 60 sekunder. Under dessa 60 sekunder blinkar den mindre digitala indikeringen. Denna sekvens upprepas tre gånger och gör sedan ett uppehåll i 15 minuter. Under dessa 15 minuter aktiveras endast indikatorlamporna.

# BRÄNSLE OCH OLJA

## Bränslespecifikationer


**OBS** Använd alltid färsk bensin. Bensin oxideras, vilket resulterar i lägre oktantal, flyktiga föreningar samt avlagringar av beck och harts som kan skada bränslesystemet.

Bränsleblandning varierar mellan olika länder och regioner. Ditt fordon är konstruerad för användning av de rekommenderade bränsletyperna, men beakta följande:

- Om bränsle med en alkoholhalt som överstiger gränsen som anges i myndighetsbestämmelser används, kan detta resultera i följande problem hos utombordsmotorer och bränslesystemkomponenter:
  - Svårigheter vid start och drift.
  - Förlitning av gummi- eller plastdelar.
  - Korrosion på metalldelar.
  - Skador på interna motordelar.
- Kontrollera regelbundet om det förekommer bränsleläckage eller andra fel i bränslesystemet, om du misstänker att alkoholhalten i bensinen överskrider gällande myndighetsbestämmelser.
- Bränsleblandningar med alkohol drar åt sig och håller fukt, vilket kan leda till fassetparation och kan resultera i problem med motorns prestanda eller skador på motorn.

## Rekommenderat bränsle

Använd blyfri bensin innehållande MAXIMALT 10 % etanol. Bensinen måste ha följande rekommenderade lägsta oktantal:

BRÄNSLE	MOTOR	MINIMIOKTANTAL
Bränsle UTAN etanol	600 ACE 900 ACE	87 AKI (RON+MON)/2 92 RON
	900 ACE Turbo	91 AKI (RON+MON)/2 95 RON
Bränsle som kan innehålla upp till MAX 10 % etanol	600 ACE 900 ACE 900 ACE Turbo	91 AKI (RON+MON)/2 95 RON 

**OBS** Experimentera aldrig med andra bränslen. Motor- eller bränslesystemskador kan uppkomma vid användning av fel bränsle.

**OBS** Använd INTE bränsle från bränslepumpar märkta E85.

Användning av bränsle med dekal E15 är förbjuden enligt amerikanska EPA-bestämmelser.

## Påfyllning av bränsle

### VARNING

Stäng alltid av motorn innan du fyller på bränsle.

### VARNING

- Bensin är ett brandfarligt ämne och under vissa förhållanden explosivt.
- Använd aldrig öppen låga vid kontroll av bränslenivån.
- Rök aldrig och tillåt aldrig öppen eld eller gnistor i närheten.
- Arbeta alltid i ett välventilerat utrymme.

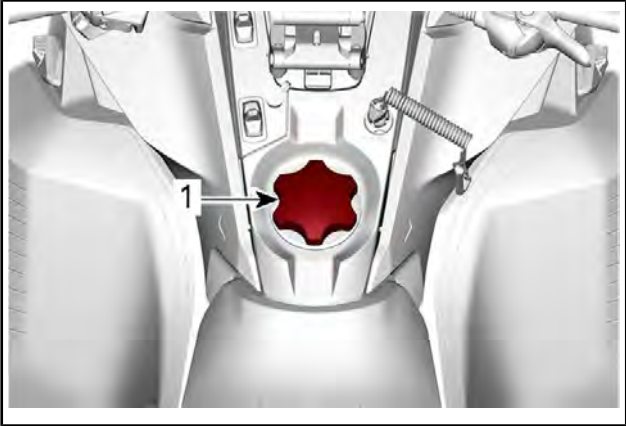
1. Stäng av motorn.
2. Både förare och passagerare ska stiga av fordonet.

### VARNING

Låt ingen sitta på fordonet under tankning.

3. Skruva tanklocket långsamt moturs för att lätta på trycket innan du tar bort det.

**MÄRK:** Ett kort visslande ljud är normalt.



### TYPBILD

1. Tanklock
4. Sätt i munstycket i tanköppningen.
5. Fyll på bränsle sakta så att luft kan frigöras från tanken och förhindra att bränslet flödar tillbaka. Var försiktig så att du inte spiller.
6. Avsluta påfyllningen när bränslet når nederdelen av tanköppningen. **Fyll inte på för mycket.**

### **⚠ VARNING**

Fyll aldrig på bränsle innan du placerat fordonet på en varm plats. Med högre temperaturer expanderar bränslet och kan flöda över.

7. Skruva åt tanklocket medurs.

### **⚠ VARNING**

Torka alltid av utspillt bränsle på fordonet. Vid större bränsle-spill, ta bort sidopanelerna och se till att det inte finns några bränsleångor kvar i motorrummet innan du startar.

**MÄRK:** Sitt inte på och luta dig inte mot sätet när tanklocket inte är ordentligt åtskruvat.

## Rekommenderad olja

Rotax®-motorer har utvecklats och testats med XPS™-olja. BRP rekommenderar att alltid använda XPS-motorolja eller motsvarande. Tillsätt inga tillsatsmedel till den rekommenderade motoroljan. Skador som uppstår på grund av olja som inte lämpar sig för den här motorn eller användning av tillsatsmedel, kanske inte täcks av BRP:s begränsade garanti.

### REKOMMENDERAD XPS-MOTOROLJA

4T 0W40 syntetolja

OM DEN REKOMMENDERADE XPS-MOTOROLJAN INTE ÄR  
TILLGÄNGLIG

Använd en SAE 0W40 syntetisk motorolja för 4-taktsmotorer som uppfyller eller överstiger följande smörjmedelsspecifikation.

Kontrollera alltid etiketten med API-certifieringen på oljekannan för att vara säker på att den håller minst den angivna kvalitetsklassifikationen.

- **API-serviceklass SM eller SN**



---

# INKÖRNINGSPERIOD

## Användning under inkörningsperioden

### Motor

Under inkörningsperioden:

- Undvik fullt gaspådrag under längre tid.
- Undvik långvariga accelerationer.
- Undvik långvarig körning med låga varvtal.
- Undvik överhettning av motorn.

Kortvariga accelerationer och varvtalsvariationer bidrar dock till en bra inkörning.

Under en förutbestämd period styrs vissa motorparametrar av motorstyrsystemet (EMS).

Hur länge denna period varar beror på bränslevolymer. Det tar cirka två fulla bränsletankar för att slutföra inkörningen.

Under denna period gäller följande:

- Motorns prestanda och uppförande är inte optimala.
- Bränsle- och oljeförbrukningen är högre än normalt.

### Drivrem

En ny drivrem kräver en inkörningsperiod på 50 km.

Under inkörningsperioden:

- Undvik kraftig acceleration och inbromsning.
- Undvik körning med släp.
- Undvik höga marschfarter.

# ANVÄNDNINGSLÄGEN

## VARNING

När du växlar användningsläge, se till att behålla full uppmärksamhet på omgivningen medan du kör.

### **ECO-läge (bränslesnålt läge)**

När ECO-läget (bränslesnålt läge) är valt, är fordonets moment och hastighet begränsade så att en optimal marschfart bibehålls i syfte att minska bränsleförbrukningen.

När ECO-läget har aktiverats fortsätter det att vara aktivt tills det inaktiveras av föraren.

### **Standardläge**

I standardläge visas ingen indikator på flerfunktionsmätaren.

### **Sport-läge**

## VARNING

Be passageraren att hålla i sig ordentligt innan du aktiverar Sportläget. Sportläget ger ökad acceleration.

När Sportläget är valt ger det omedelbar gasrespons och snabbare acceleration än Standard- eller ECO-läget.

När Sportläget har aktiverats fortsätter det att vara aktivt tills det inaktiveras av föraren.

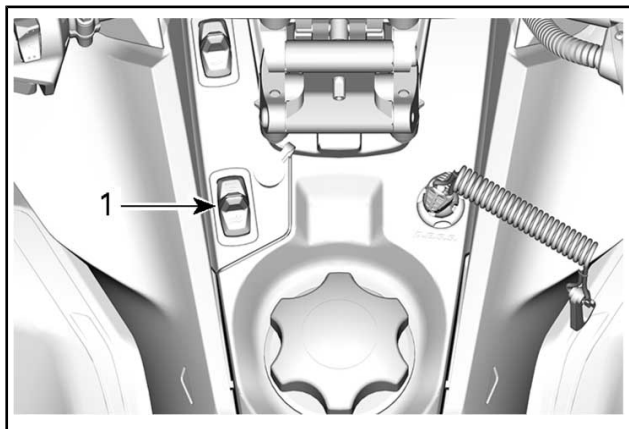
Ett meddelande för det valda läget visas vid aktivering och deaktivering som följer:

DRIFTLÄGE	MEDDELANDE VID AKTIVERING
Sport	SPORT MODE
STANDARD	STANDARD-LÄGE
Eco	ECO MODE

## Växla användningslägen

Använd lägesomkopplaren för ECO/Standard/Sport för att växla mellan effektnivåerna, från ECO (reducerad effekt) till Standard (full effekt) till Sport (ökad respons).

Öka effekten genom att trycka omkopplaren uppåt. Minska effekten genom att trycka omkopplaren nedåt.



*TYPBILD - VÄNSTER SIDA AV BRÄNSLETANKEN*

### 1. Lägesomkopplare

För att aktivera Standardläget från Sportläget, tryck en gång på den nedre delen av omkopplaren.

För att aktivera ECO-läget från Sportläget, tryck två gånger på den nedre delen av omkopplaren.

För att aktivera ECO-läget från Standardläget, tryck en gång på den nedre delen av omkopplaren.

## **⚠ VARNING**

Be passageraren att hålla i sig ordentligt innan du aktiverar Sportläget. Sportläget ger ökad acceleration.

För att aktivera Sportläget från Standardläget, tryck en gång på den övre delen av omkopplaren.

För att aktivera Sportläget från ECO-läget, tryck två gånger på den övre delen av omkopplaren.

För att aktivera Standardläget från ECO-läget, tryck en gång på den övre delen av omkopplaren.

**⚠ VARNING**

När du växlar läge, se till att hålla full uppsikt över andra snöskotrar, hinder eller personer i närheten.

---

# GRUNDLÄGGANDE PROCEDURER

## Motorstartprocedur

### Tillvägagångssätt

1. Koppla i parkeringsbromsen.
2. Kontrollera gasreglagetets funktion på nytt.
3. Sätt på dig hjälmen.
4. Säkerställ att nödstopplinans hatt är monterad på motorns stoppbrytare och att linans ögla är fäst till ett plagg.
5. Se till att motorns nödstoppreglage är i läget PÅ (uppdraget).

### VARNING

Tryck aldrig in gasreglaget medan du startar motorn.

6. Frigör parkeringsbromsen.

**MÄRK:** Frisläpp inte parkeringsbromsen vid en första kallstart.

Genomför en *UPPVÄRMNINGSPROCEDUR* i enlighet med anvisningarna nedan.

7. Tryck på START-knappen för att koppla till elstarten och starta motorn. Släpp knappen omedelbart när motorn startat.

**OBS** Håll inte elstarten intryckt i mer än 10 sekunder i taget. Du bör vänta en stund mellan startförsöken så att startmotorn hinner svalna.

### Nödstart

Försök inte göra en nödstart. Ladda batteriet eller byt ut det.

### Varmkörning av fordonet

Före varje körning måste fordonet varmköras som följer.

1. Starta motorn enligt beskrivningen i *MOTORSTARTPROCEDUR* ovan.
2. Låt motorn värmas i en eller två minuter på tomgång.

**MÄRK:** Motorn stängs av efter ca 12 minuters tomgång.

3. Koppla ur parkeringsbromsen.
4. Gasa tills primärvariatorn kopplar i. Kör i låg hastighet de första två eller tre minuterna.

**OBS** Om fordonet inte rör på sig vid gaspådrag, stanna motorn, ta bort nödstopplinans hatt från motorns stoppbrytare och gör följande:

- Kontrollera om skidorna har fastnat i marken. Lyft på skidorna en i taget med handtaget, och sätt ner dem igen.

- Kontrollera om bandet har fastnat i marken. Lyft snöskoterns bakparti tillräckligt mycket för att få bandet att lossna från marken och sänk sedan ned det igen.
- Kontrollera bakfjädringen avseende hård snö eller isbildning som kan ta i bandet då det roterar. Rengör området.

**▲ OBS** Undvik skador genom att använda korrekt lyftteknik, använd särskilt kraften i benen. Försök inte lyfta fordonets bakparti om det känns för tungt.

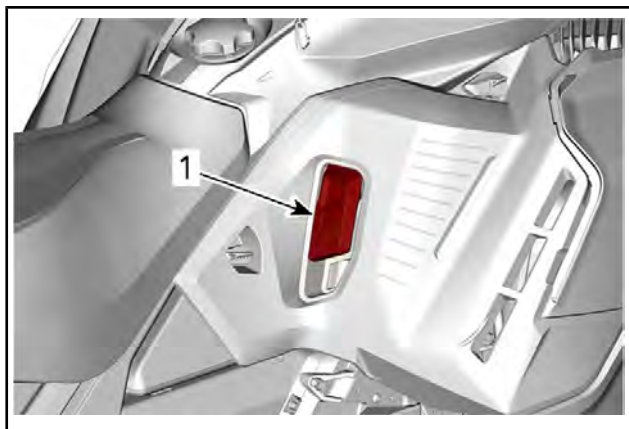
## **▲ VARNING**

Se till att nödstoppinans hatt har tagits bort innan du ställer dig framför fordonet eller innan du rör dig i närheten av bandet eller bakfjädringens komponenter.

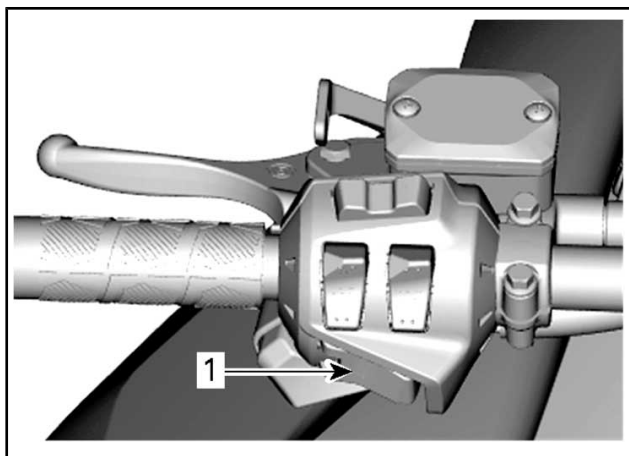
**MÄRK:** Uppvärmningen styrs elektroniskt. Under uppvärmningstiden (upp till 10 minuter beroende på omgivningstemperaturen) är motorvarvtalet begränsat.

## **Inläggning av backen**

1. Stanna fordonet helt.
2. Aktivera bromsen och håll den intryckt. Sitt kvar i sätet, se *FÖRARENS STÄLLNING (BACKNING)* i *KÖRNING AV FORDONET* för information om lämplig ställning.
3. Låt motorn gå på tomgång och lägg i backen (R) med backspaken eller Start-/RER-knappen.



1. Backpack



1. Elektromekanisk Start-/RER-knapp

## **⚠ VARNING**

Att lägga in backen sker genom nedtryckning av RER-knappen när motorn är igång. Vänta tills backljudssignalen hörs och RER-signallampan tänds på den analoga/digitala mätaren innan du ger gas och kör baklänges. Hastigheten bakåt är inte begränsad. Kör alltid försiktigt, då hög hastighet bakåt kan leda till förlust av fordonets stabilitet. Stanna helt innan du trycker ned RER-knappen. Sitt alltid kvar och dra åt bromsen innan du växlar om. Se till att vägen bakåt är fri från hinder eller personer innan du lägger in backen.

### **Inläggning av växeln framåt**

1. Stanna fordonet helt.
2. Aktivera bromsen och håll den intryckt.
3. Tryck in och släpp RER-knappen eller backspaken
4. Gasa sakta och jämnt. Vänta tills variatorn kopplar i och accelerera sedan försiktigt.

### **Avstängning av motorn**

Släpp gasreglaget och vänta tills motorn har återgått till tomgångsvarvtal.

Stanna motorn antingen med motorns nödstoppreglage eller genom att dra bort nödstopplinans hatt från motorns stoppbrytare.

## **⚠ VARNING**

Ta alltid bort nödstopplinans hatt från motorns stoppbrytare när fordonet inte används för att undvika stöld, att motorn startar av misstag eller att snöskotern används av barn eller obehöriga.



# KÖRFÖRHÅLLANDEN OCH DIN SNÖSKOTER

## Höjd

Snöskotern är fabriksinställd för användning inom en viss höjdnivå (höjd över havet). Se följande tabell för din modells inställning.

MODELLER	FABRIKSINSTÄLLNING
Alla	Havsnivå upp till 600 m

Om din snöskoter ska användas på en höjdnivå som ligger utanför det angivna området, låt en auktoriserad Ski-Doo-återförsäljare göra en ny inställning.

**OBS** Fel höjdställning ger sämre prestanda och kan orsaka allvarliga skador på snöskotern.

## Temperatur

De här motorernas styrsystem tillhandahåller bästa möjliga luft-/bränsleförhållande för alla temperaturer.

## SPECIALFUNKTIONER

### Bogsering av ett objekt

Använd alltid en stel dragstång för bogsering av ett objekt. Varje bogserat objekt bör ha reflektorer på båda sidor och bakåt. Ta reda på om bromsljus krävs enligt lokala lagar.

#### **VARNING**

Bogsera aldrig ett objekt med ett rep. Använd alltid en stel dragstång. Användning av rep leder till kollision mellan objektet och snöskotern och möjligtvis till vältning i fall av en snabb inbromsning i en nerförsbacke.

### Bogsering av en annan snöskoter

Använd en stel dragstång om en snöskoter är trasig och måste bogseras. Avlägsna drivremmen på den trasiga snöskotern, se *DRIVREM* i *UNDERHÅLLS-PROCEDURER* och bogsera med måttlig hastighet.

**OBS** Ta alltid av drivremmen på den snöskoter som ska bogseras för att förhindra skador på dess rem och drivsystem.

Endast i en absolut nödsituation, kan ett rep användas om ingen stel dragstång står till förfogande. Iakttag stor försiktighet. På vissa platser kan detta vara olagligt. Kontrollera gällande bestämmelser.

Ta av drivremmen, fäst repet i skidbenen (spindlarna), låt någon sitta på den bogserade snöskotern för att sköta bromsen och bogsera med låg hastighet.

**OBS** Fäst aldrig bogseringslinan vid skidhandtagen för att undvika skador på styrsystemet.

#### **VARNING**

Kör aldrig fort vid bogsering av en trasig snöskoter. Kör långsamt och extra försiktigt.

## FINJUSTERA FJÄDRINGEN

Snöskoterns köregenskaper och komfort är beroende av ett flertal inställningar.

### VARNING

Inställning av fjädringen kan påverka fordonets väghållning. Ta dig alltid tid att bekanta dig med fordonets väghållning när fjädringen har justerats på något sätt. Justera alltid vänster och höger fjädring till samma inställning.

Valet av lämplig inställning av fjädringen beror på ev. last, förarens vikt, personliga önskemål, hastighet och terrängförhållanden.

**MÄRK:** Vissa inställningar gäller kanske inte för din snöskoter.

### VARNING

Innan någon inställning av fjädringen genomförs, kom ihåg:

- Parkera på en säker plats.
- Ta bort nödstopplinans hatt från motorns stoppbrytare.
- Använd en ordentlig lyftanordning eller be någon om hjälp vid lyftningen. Om ingen lyftanordning används, använd korrekt lyftteknik och speciellt kraften i benen.
- Försök inte lyfta fordonets front- eller bakparti om det känns för tungt.
- Lyft upp fordonets frontparti från marken och placera det på ett lämpligt stöd innan fjädringen justeras.
- Lyft upp fordonets bakparti från marken och placera det på ett brett snöskoterstöd med bakre avvisarpanel.
- Säkerställ att stödanordningen är säker och stabil.

Det bästa sättet att ställa in fjädringen är att anpassa varje inställning en och en. De olika inställningarna är beroende av varandra. Det kan till exempel bli nödvändigt att justera centralfjädern efter inställning av framfjädrarna. Provkör snöskotern under samma förhållanden; spår, hastighet, snö, förarens körställning etc. Gå systematiskt tillväga tills du är nöjd.

Nedan följer riktlinjer för fininställning av fjädringen. Använd justeringsverktyget för fjädringen som finns i verktygssatsen.

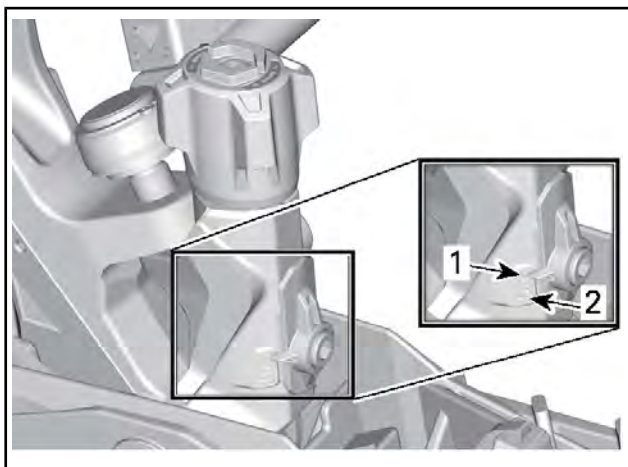
## Djupinställning på styrskena (Pilot TS-skidor)

Med Pilot TS-skidor kan föraren ställa in skidans grepp efter snöförhållanden och körstil.

En ratt intill skidbenet höjer eller sänker styrskenan.

Hur skidan uppför sig beror till stor del på ledförhållandena men även på styrskenornas justering. På samma sätt måste föraren anpassa sitt beteende när ledförhållandena ändras.

Styrskenornas undersida måste kontrolleras regelbundet, i synnerhet om snöförhållandena är svåra som t.ex. vid brist på snö eller förekomst av stenar och sand. På belagt underlag måste snöskotern köras långsamt för att förhindra överhettning av styrskenornas undersidor och därmed skador på karbidinläggen. Styrskenorerna måste bytas ut så snart något karbidinlägg är utnött eller saknas. Att använda utslitna styrskenor kan leda till skador på skidans undersida.

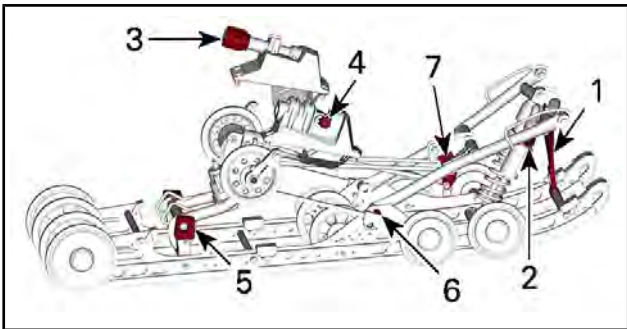


### JUSTERINGSRATT FÖR PILOT TS-SKIDOR

1. Position 1
2. Position 5

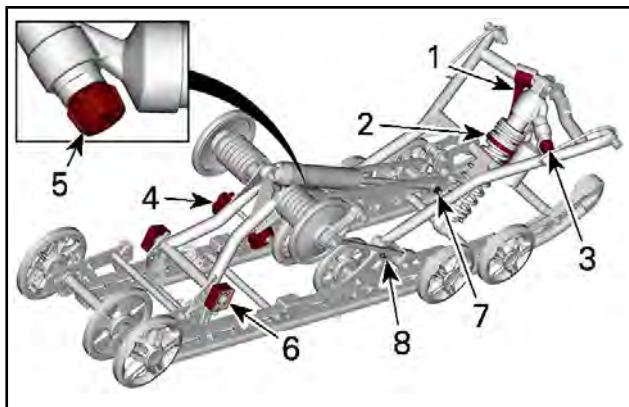
JUSTERING AV PILOT TS-SKIDA				
Position	Lateralt grepp	Hantering	Möjlig understyrning	Möjlig överstyrning
1	*	*	***	
2	**	**	**	
3	***	***	*	*
4	****	****		**
5	*****	*****		***

## Justering av bakfjädring



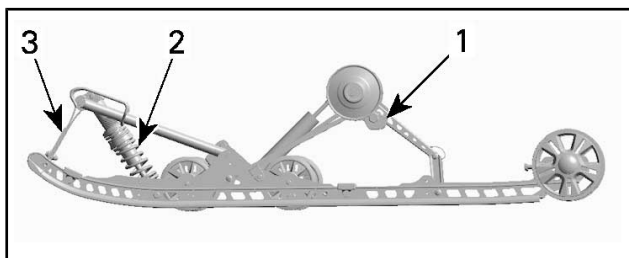
### rMOTION X MED SNABBJUSTERBARA KOMPONENTER

1. Stopprem
2. Centralfjäder
3. Bakre fjäder
4. Bakre stötdämpare
5. Kopplingsblock (höger sida visas)
6. Bakre stötdämparens nedre svängled
7. Framarm



**rMOTION OCH rMOTION-X UTAN SNABBJUSTERBARA KOMPONENTER**

1. Stopprem
2. Centralfjäder
3. Central stötdämpare
4. Bakre fjäder
5. Bakre stötdämpare
6. Kopplingsblock (höger sida visas)
7. bakre stötdämparens nedre svängled (rMotion och rMotion-X)
8. Framarm (rMotion-X)



**TYBILD - SC-5M - JUSTERBARA KOMPONENTER**

1. Bakfjädrar
2. Centralfjäder
3. Stopprem

**OBS** När bakfjädringen justeras, kontrollera även bandets spänning och justera vid behov.

## Stopprem

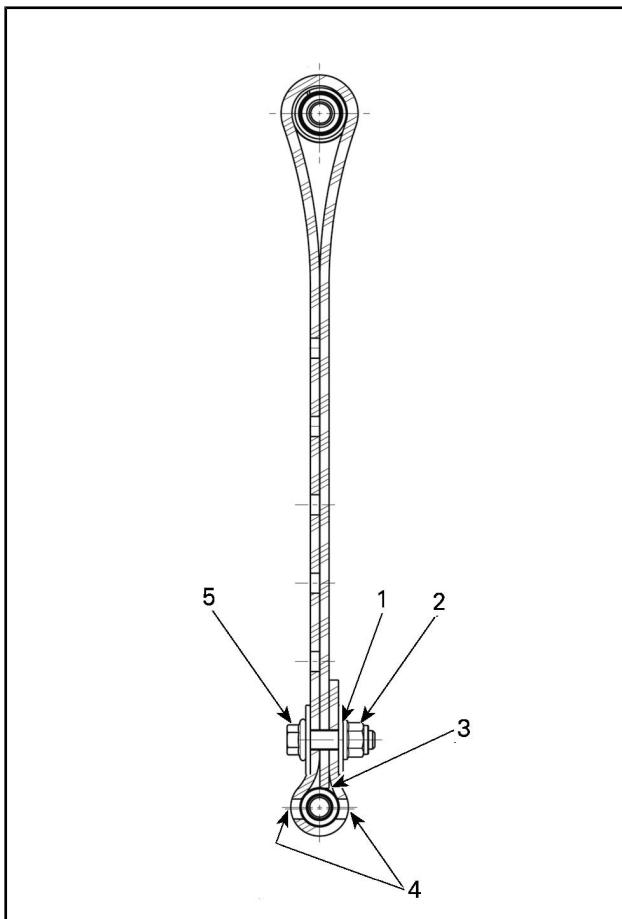
Stoppremmens längd påverkar hur stor vikt centralfjädern belastas med, i synnerhet under acceleration, och därmed frontpartiets lyftning från marken.

Stoppremmens längd påverkar även centralfjädringsvägen.

**OBS** När stoppremmens längd förändras, måste bandets spänning alltid kontrolleras.

ÅTGÄRD	RESULTAT
Öka stoppremmens längd	Mindre skidtryck under acceleration
	Ökad centralfjädringsväg
	Större stötupptagningsförmåga
Reducera stoppremmens längd	Större skidtryck under acceleration
	Minskad centralfjädringsväg
	Mindre stötupptagningsförmåga

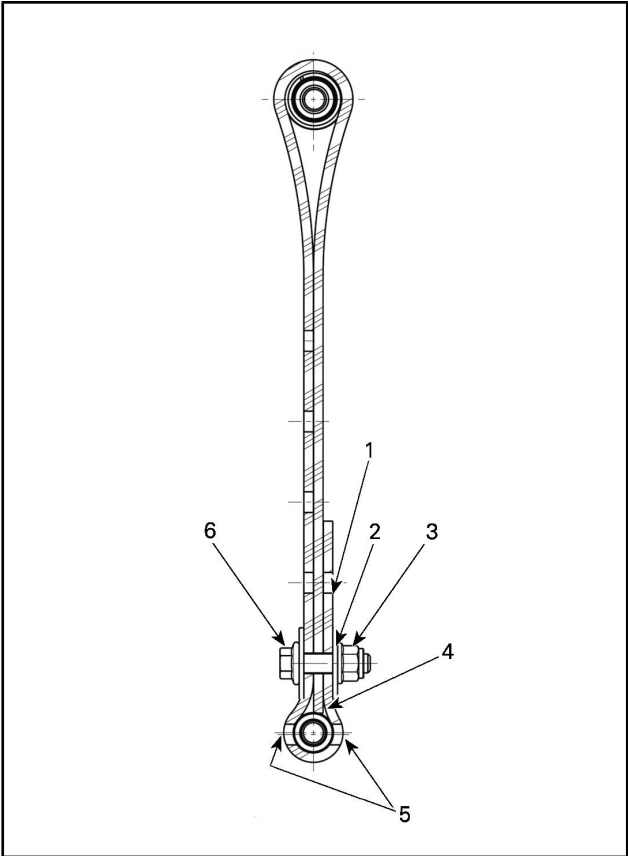
**MÄRK:** Stoppremmen kan ställas in på position 1, 2, 3, 4 och 5. Nedan visas illustrationer för position 1, 2 och 3. Lägre siffror motsvarar en längre reminställning.



**STOPPREMMENS POSITION 1 (1:A HÅLET, LÄNGST)**

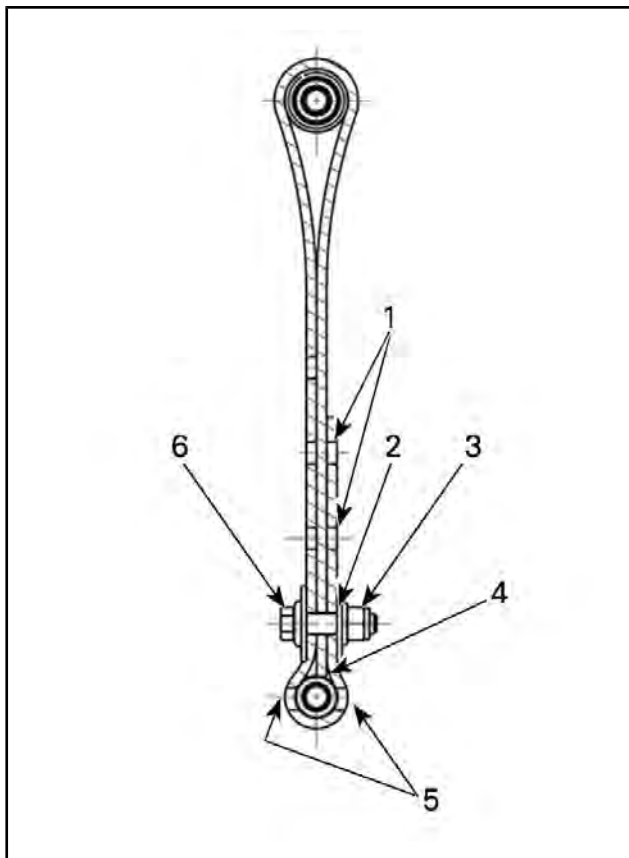
1. 1:a hålet från slutet
2. Bakåt
3. Remmens spets vidrör remaxeln
4. Två hål lämnade öppna mellan skruvhuvudet och muttern
5. Framåt





**STOPPREMMENS POSITION 2 (2:A HÅLET)**

1. Ledigt hål
2. 2:a hålet från slutet
3. Bakåt
4. Remmens spets vidrör remaxeln
5. Två hål lämnade öppna mellan skruvhuvudet och muttern
6. Framåt



**STOPPREMMENS POSITION 3 (3:E HÅLET)**

1. Lediga håll
2. 3:e hålet från slutet
3. Bakåt
4. Remmens spets vidrör remaxeln
5. Två håll lämnade öppna mellan skruvhuvudet och muttern
6. Framåt

**MÄRK:** Förkortning av stoppremnen kan medföra lägre komfort. Om för mycket viktöverföring kan kännas av, försök korrigera genom att först justera kopplingsblocken. Installera alltid stoppremmens bult så nära den nedre axeln som möjligt.

Vid körning med snöskotern i djup snö, kan det vara nödvändigt att ändra stoppremmens längd och/eller körställningen, för att ändra bandets vinkel mot snön. Förare som känner till de olika inställningsmöjligheterna och snöförhållandena kan avgöra vilken kombination som är bäst.

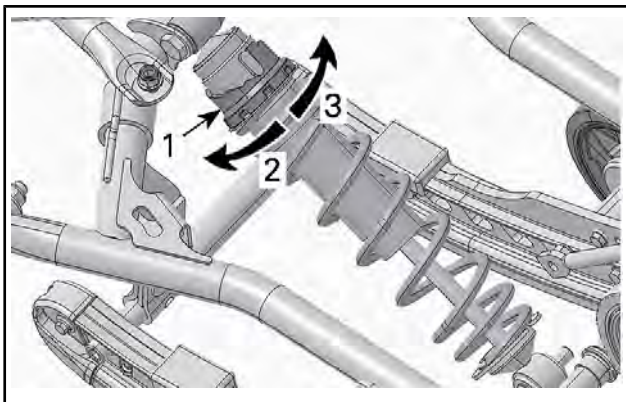
Generellt sett gäller att en längre stoppremsinställning ger bättre prestanda i djup snö i plattare landskap.

## Centralfjädring

Centralfjädringens förspänning påverkar styrning, manövrering och stötupptagning.

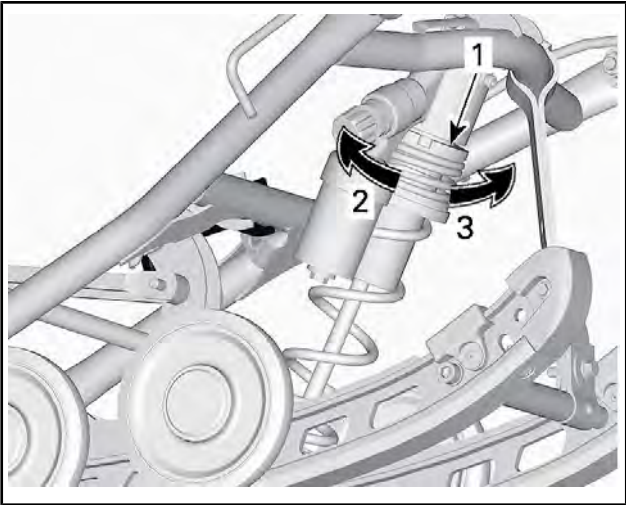
Eftersom justering av centralfjädringens förspänning också utövar större eller mindre tryck på den främre delen av bandet, påverkar den snöskoterns prestanda vid körning i djup snö.

ÅTGÄRD	RESULTAT
Öka förspänningen	Lättare styrning
	Större stötupptagningsförmåga
	Bättre starter i djup snö
	Bättre prestanda och manövrering i djup snö
Minska förspänningen	Tyngre styrning
	Mindre stötupptagningsförmåga
	Bättre manövrering i spår



**TYPBILD – KAMTYP**

1. Justeringskam för fjäderförspänning
2. Minska förspänningen
3. Öka förspänningen



### TYPBILD - RINGTYP

1. Justeringsring för fjäderförspänning
2. Öka förspänningen
3. Minska förspänningen

**MÄRK:** Använd justeringsverktyget för fjädringen som medföljer fordonet.

## Bakfjäder

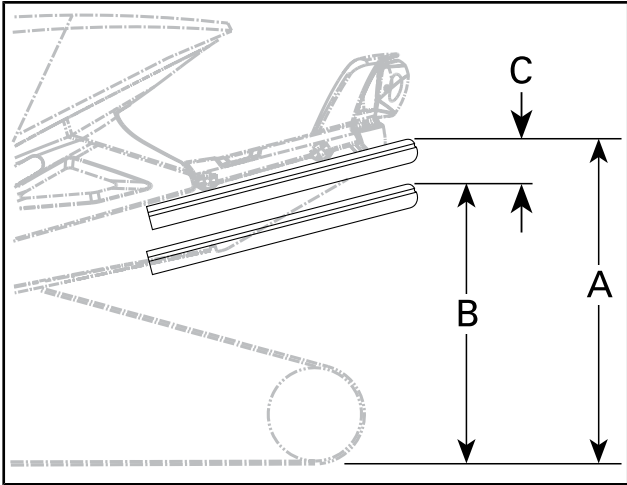
Bakfjädringens förspänning påverkar komfort, körhöjd och lastutjämning.

Att justera bakfjädringens förspänning överför också mer eller mindre vikt till snöskoterns frontparti. Detta resulterar i större eller mindre vikt på skidorna. Det i sin tur påverkar prestanda i djup snö, styrning och manövrering.

Om fjädringen slår igenom lätt under de värsta körförhållandena, tyder detta på ett gott val av fjädringens förspänning.

ÅTGÄRD	RESULTAT
Öka förspänningen	Fastare bakfjädring
	Högre bakparti
	Större stötupptagningsförmåga
	Tyngre styrning
Minska förspänningen	Mjukare bakfjädring
	Lägre bakparti
	Mindre stötupptagningsförmåga
	Lättare styrning
	Bättre prestanda och manövrering i djup snö

Kontrollera följande för att se om förspänningen är korrekt.

**TYPBILD - KORREKT INSTÄLLNING**

- A. Fjädringen helt utdragen  
 B. Fjädringen fjädrar in med förare, passagerare och last  
 C. Skillnaden mellan måtten "A" och "B", se tabellen nedan

<b>C</b>	<b>VAD GÖR JAG</b>
50 mm till 75 mm	Ingen justering krävs
Mer än 75 mm	Alltför mjuk inställning. Öka förspänningen
Mindre än 50 mm	Alltför fast inställning. Minska förspänningen

**MÄRK:** Om de angivna värdena inte går att uppnå med de ursprungliga fjädrarna, kontakta en auktoriserad Ski-Doo-återförsäljare för andra tillgängliga fjädrar.

**rMotion och rMotion-X utan snabbjustering**

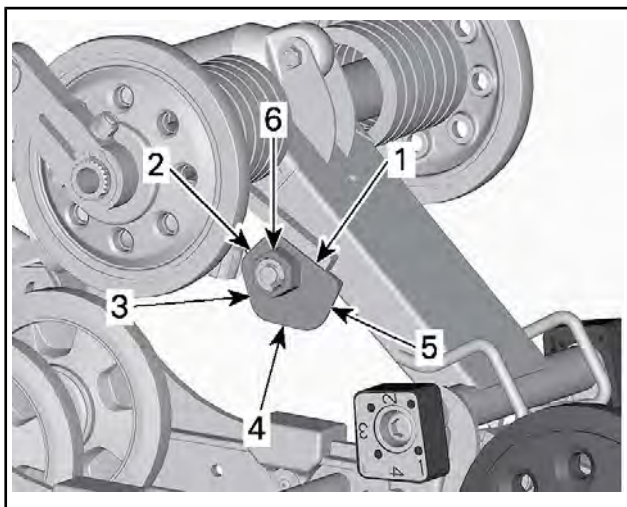
Vrid alltid den vänstra justeringskammen medurs och den högra kammen moturs med verktyget för att öka fjäderförspänningen.

**▲ OBS** Justera aldrig förspänningskammarnas position direkt från 5 till 1 eller direkt från 1 till 5.

## ▲ VARNING

Förspänningen för båda bakfjädrar måste ställas in i samma läge. I annat fall kan fordonets egenskaper bli oberäkneliga och fjädringen kan deformeras.

Justeringskammarna har 5 olika inställningar, där 1 är den mjukaste.



### *rMOTION OCH rMOTION-X UTAN SNABBJUSTERING*

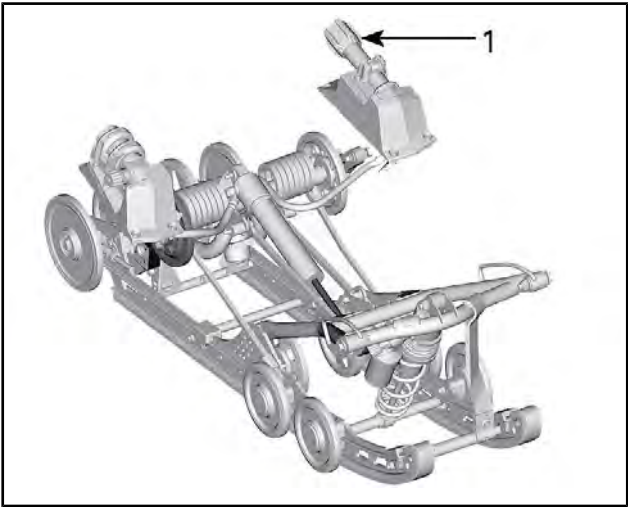
*- VÄNSTER SIDA VISAS*

1. Position 1
2. Position 2
3. Position 3
4. Position 4
5. Position 5
6. Justeringsmutter



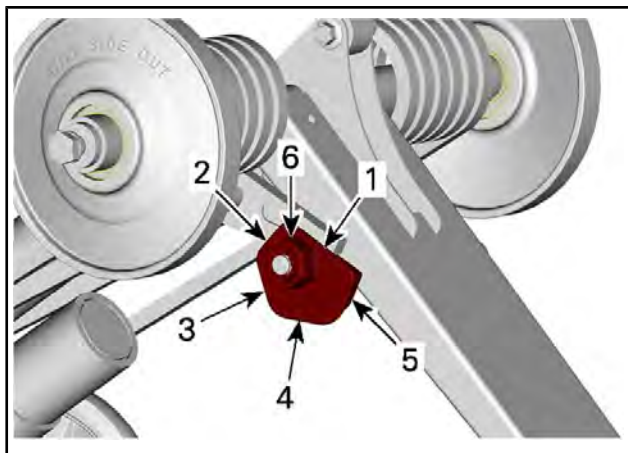
## ***rMotion-X - med snabbjustering***

Vrid på knappens vänstra sida för att justera fjäderförspänningen.



### ***rMOTION-X MED SNABBJUSTERING***

1. Knappens vänstra sida för att justera fjäderförspänning



*SC-5M - VÄNSTER SIDA VISAS*

1. Position 1
2. Position 2
3. Position 3
4. Position 4
5. Position 5
6. Justeringsmutter

<b>ÅTGÄRD</b>	<b>RESULTAT</b>
Öka förspänningen	Fastare bakfjädring
	Högre bakparti
	Större stötupptagningsförmåga
	Tyngre styrning
Minska förspänningen	Mjukare bakfjädring
	Lägre bakparti
	Mindre stötupptagningsförmåga
	Lättare styrning
	Bättre prestanda och manövrering i djup snö

## Centralstötdämpare

### Kompressionsdämpning för central stötdämpare (om sådan finns)

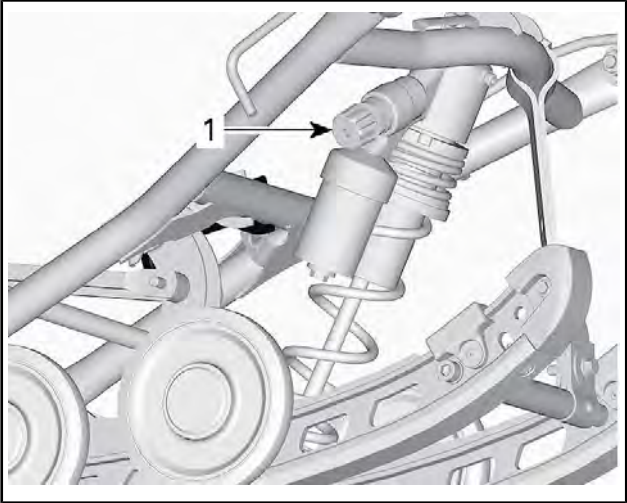
**MÄRK:** Kompressionsdämpningskraften för både hög och låg hastighet justeras samtidigt.

Kompressionsdämpning för låg hastighet reglerar hur stötdämparen reagerar vid låg stötdämpningshastighet (långsamma stötdämparslag, i de flesta fall vid låg fordonshastighet).

Kompressionsdämpning för hög hastighet reglerar hur stötdämparen reagerar vid hög stötdämpningshastighet (snabba stötdämparslag, i de flesta fall vid högre fordonshastighet).

<b>ÅTGÄRD</b>	<b>RESULTAT VID KRAFTIGA OCH MINDRE STÖTAR</b>
Ökning av kompressionsdämpningskraft för låg hastighet	Styvare kompressionsdämpning
Minskning av kompressionsdämpningskraft	Mjukare kompressionsdämpning

Vid behov av justering, vrid medurs för att öka dämpningskraften och moturs för att minska dämpningskraften.



1. Justerknopp för centralstötdämparens kompressionstryckdämpning

## Justering av framarm (rMotion-X)

Framarmens nedre svängled kan ställas i 2 olika lägen på rMotion-X-fjädringen.

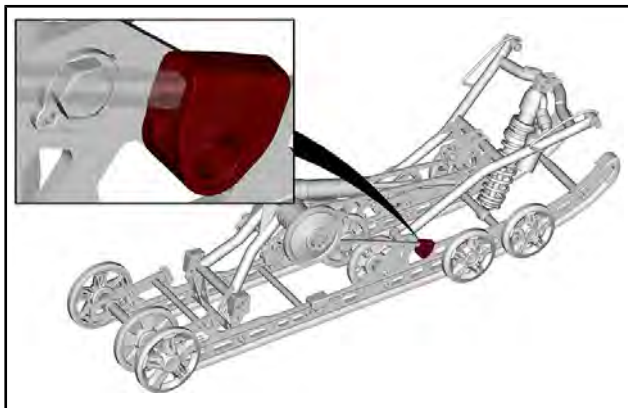
Justering av nedre svängleden inverkar på fordonets manövrering under acceleration.

POSITION, FRAMARMENS NEDRE SVÄNGLED	
Övre del	Fabriksinställning. Bäst för kurvtagning vid acceleration.
Nedre del	Lägger inte lika mycket tryck på skidorna medan motorn drar. Bäst för ojämnt underlag vid acceleration.

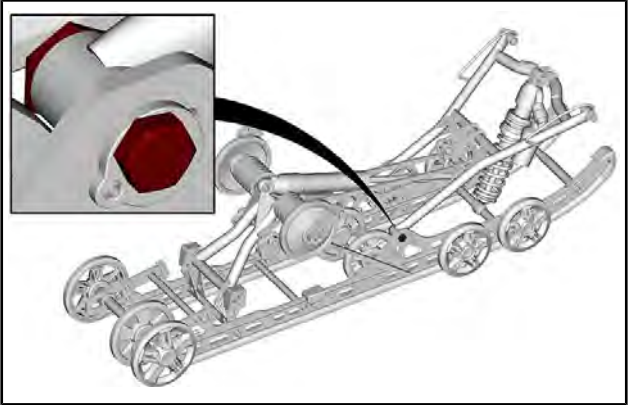
Gör så här för att ändra läget för framarmens nedre svängled:

1. Lyft upp fordonets bakparti från marken och placera det på ett stöd.
2. lossa bandspänningen. Se *JUSTERING AV BANDETS SPÄNNING* i *UNDERHÅLLSPROCEDURER*.
3. Ställ in bakfjäders förspänning på "minimum". Se *BAKFJÄDER*.
4. Håll fjäderstödet ordentligt och ta bort fjäderstödet skruv och mutter. Behåll skruven och kassera muttern.

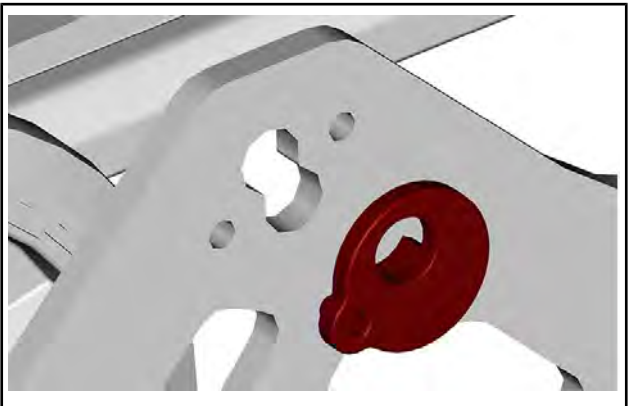
**▲ OBS** Fjäderstöd är fjäderbelastade.

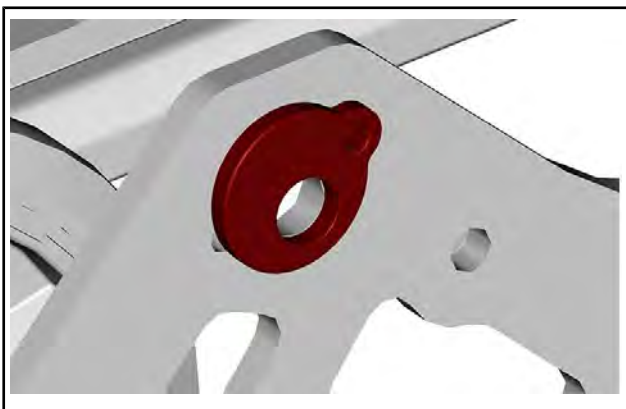
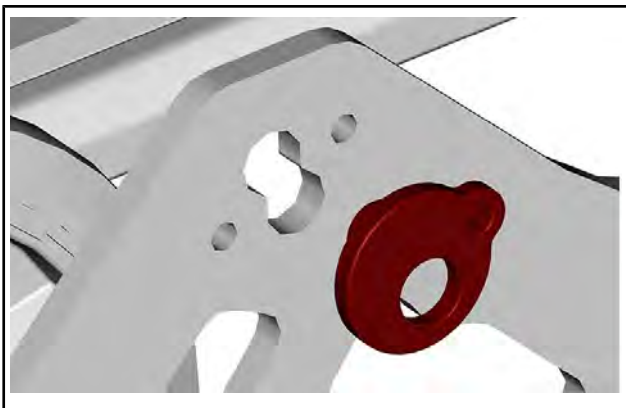


5. Ta bort och kassera framarmens nedre skruv.



6. Upprepa på den andra sidan.
7. Ta bort kammarna, vinkla 180° och återmontera.





8. Montera armen med **NYA** skruvar och dra åt med specificerat moment.
9. Montera fjäderstöden med **NYA** muttrar och dra åt med specificerat moment.

ÅTDRAGNINGSMOMENT	
Armlidens skruv	125 Nm $\pm$ 10 Nm
Bakfjäderstödetts mutter	24,5 Nm $\pm$ 3,5 Nm



10. Justera bakfjäders inställningar.
11. Justera bandspänningen.

## Bakre stötdämpare

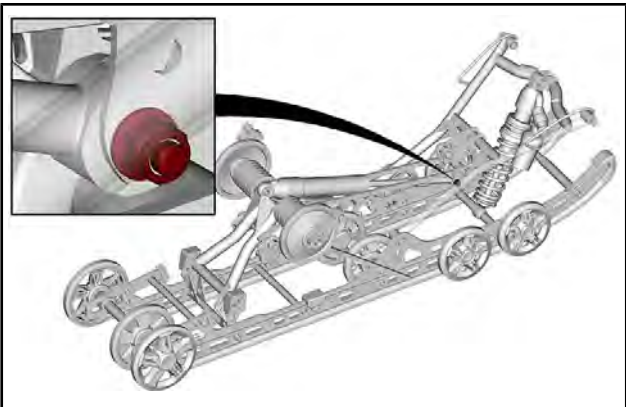
### Bakre stötdämparens position (rMotion och rMotion-X)

Bakre stötdämparens nedre svängled kan ställas i 2 olika lägen på rMotion- och rMotion-X-fjädringarna.

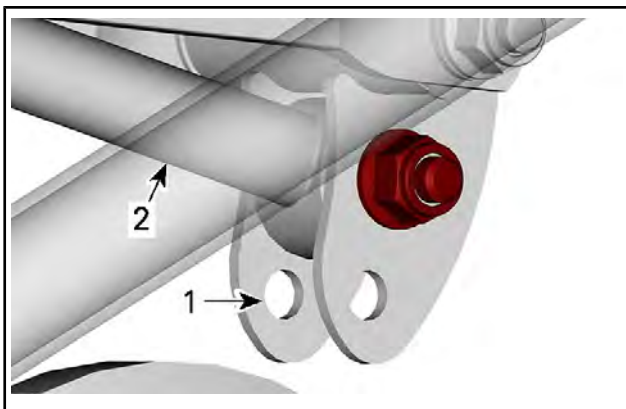
POSITION, BAKRE STÖTDÄMPARENS NEDRE SVÄNGLED	
Övre del	Mjukare dämpning
Nedre (från fabrik)	Referensdämpning

Gör så här för att ändra läget för nedre svängleden:

1. Lyft upp fordonets bakparti från marken och placera det på ett stöd.
2. Ta bort stoppremms skruv för att lätta på spänningen.
3. Ta bort stötdämparens nedre skruv och mutter. Behåll skruven och kassera muttern.



4. Passa in stötdämparen mot det övre hålet.
5. Montera skruven och en ny mutter och dra åt med specificerat moment.



1. Nedre läge (från fabrik)
  2. Stötdämparstag i övre läge
6. Montera stoppremms skruv med en **NY** mutter.

<b>ÅTDRAGNINGSMOMENT</b>	
Bakre stötdämparens nedre mutter	24,5 Nm ± 3,5 Nm
Stoppremmutter	10 Nm ± 2 Nm

7. Kontrollera och justera bandspänningen.

## Kompressionsdämpning för bakre stötdämpare (om sådan finns)

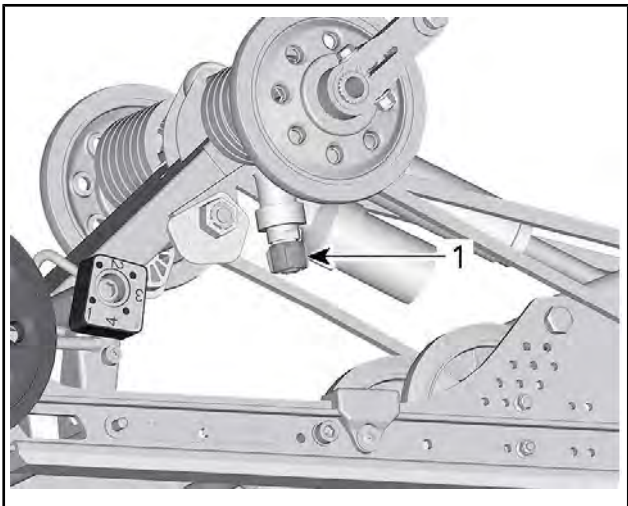
**MÄRK:** Kompressionsdämpningskraften för både hög och låg hastighet justeras samtidigt.

Kompressionsdämpning för låg hastighet reglerar hur stötdämparen reagerar vid låg stötdämpningshastighet (långsamma stötdämparslag, i de flesta fall vid låg fordons hastighet).

Kompressionsdämpning för hög hastighet reglerar hur stötdämparen reagerar vid hög stötdämpningshastighet (snabba stötdämparslag, i de flesta fall vid högre fordons hastighet).

VRID	ÅTGÄRD	RESULTAT VID KRAFTIGA OCH MINDRE STÖTAR
Medurs	Ökning av kompressionsdämpningskraft för låg hastighet	Styvare kompressionsdämpning
Moturs	Minskning av kompressionsdämpningskraft	Mjukare kompressionsdämpning

För att justera vrids justerknappen, placerad på stötdämparens oljebehållare, medurs för att öka kompressionsdämpningskraften och moturs för att minska kompressionsdämpningskraften.

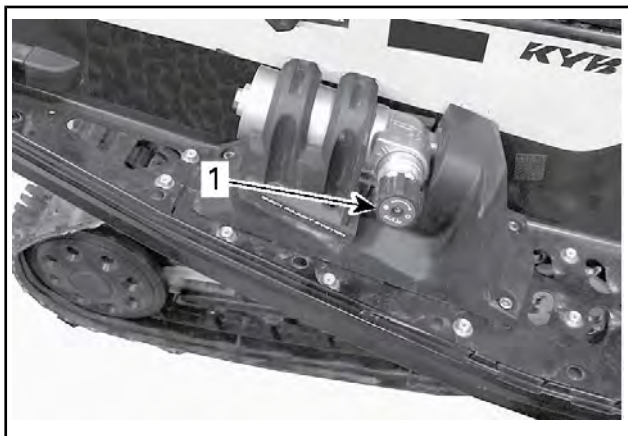


*TYPBILD - rMOTION rMOTION-X UTAN SNABBJUSTERING*

1. Kompressionsdämpningens justerknapp

## **rMotion X med snabbjustering**

Vrid på knappens högra sida för att justera kompressionstryckdämpningens hastighet.



*TYPBILD - rMOTION-X MED SNABBJUSTERING*

### **- HÖGER SIDA**

1. Knopp för justering av låg/hög hastighet för kompressionstryckdämpningen

## **Bakre stötdämpare (ACS)**

### **Modell utan den stora panoramaskärmen på 7,8 tum**

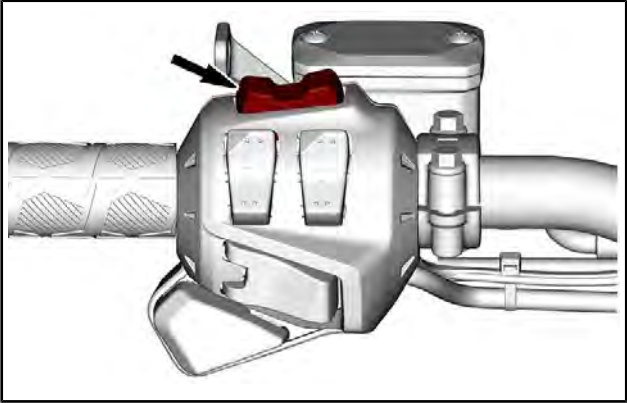
Föraren kan ställa in komfort och höjdställning genom att justera lufttrycket i luftstötdämparna.

Justera enligt följande:

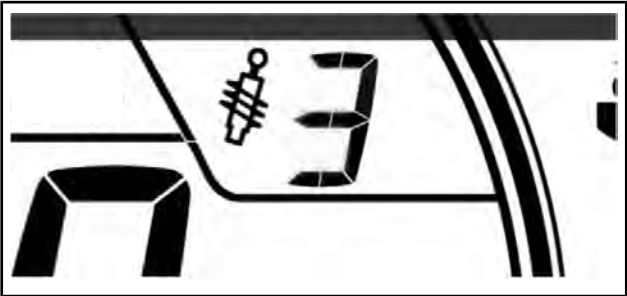
1. Starta motorn.
2. Tryck och håll ned MODE (M)-knappen tills begärd inställning börjar blinka.

Då läget för luftfjädring väljs, visas AIR\_SUSP. Displayen visar också aktuell fjädringsinställning (ett nummer från 1 till 5, 1 står för den mjukaste inställningen).

- Tryck ned gasreglagevärmaren som visat för att öka eller minska lufttrycket.



- Önskat börvärde visas på displayen. För att bekräfta, tryck på MENY (M)-knappen eller vänta i 5 s.



### ACS INSTÄLLNING 3

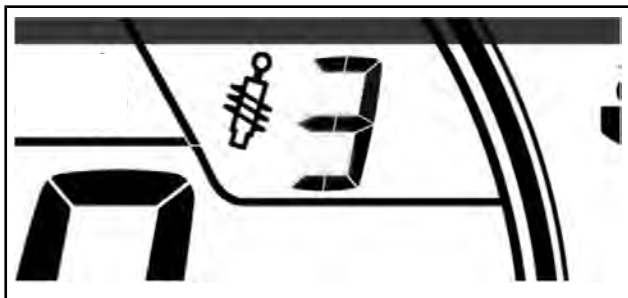
## **Modell med den stora panoramaskärmen på 7,8 tum**

Justera enligt följande:

- Starta motorn.
- Tryck på fordonets dataknapp längst ned till vänster på vridreglaget.

Då läget för luftfjädring väljs, visas AIR\_SUSP. Displayen visar också aktuell fjädringsinställning (ett nummer från 1 till 5, 1 står för den mjukaste inställningen).

3. Vrid på joysticken och ändra upphängningsinställningen.
4. Önskat börvärde visas på displayen. Tryck på joysticken eller vänta i fem sekunder för att bekräfta.



ACS INSTÄLLNING 3

## Kopplingsblock (rMotion och rMotion-X)

Justering av kopplingsblocken inverkar på fordonets manövrering enbart under acceleration.

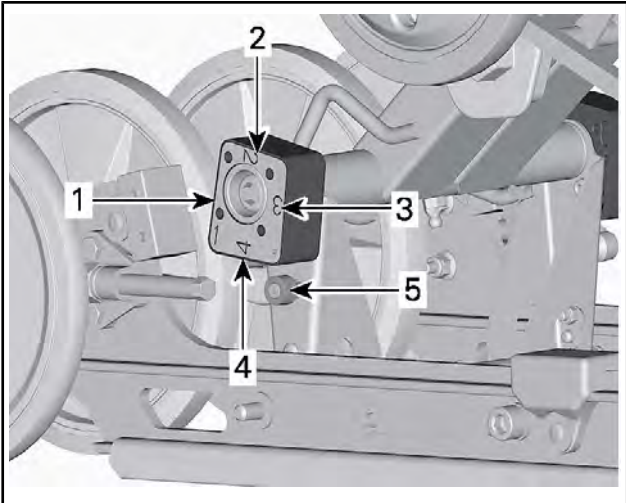
**MÄRK:** Ett högt inställt kopplingsblock ger både minskad komfort och sämre viktfördelning under acceleration.

För justering, tryck på frigöringsknappen under kammen och vrid kopplingsblocket till önskad inställning.

Vänd den önskade inställningssiffran mot gummistoppet. Det krävs inga verktyg.

### **⚠ VARNING**

Båda blocken måste vara inställda i samma läge. I annat fall kan fordonets egenskaper bli oberäknliga och fjädringen kan deformeras.



### KOPPLINGSBLOCK - HÖGER SIDOVY

*(R - RIGHT (HÖGER) PRÄGLAT PÅ BLOCKET)*

1. Position 1 (minimum)
2. Position 2
3. Position 3
4. Position 4 (maximum)
5. Frigöringsknapp

### Inställning av kopplingsblock

POSITION	ANVÄNDNING
1	Mer skidlyft vid acceleration - och bästa komfort
2	Mellaninställning
3	Mellaninställning
4	Mindre skidlyft vid acceleration - en del komfort förloras

## Justeringar av framfjädringen

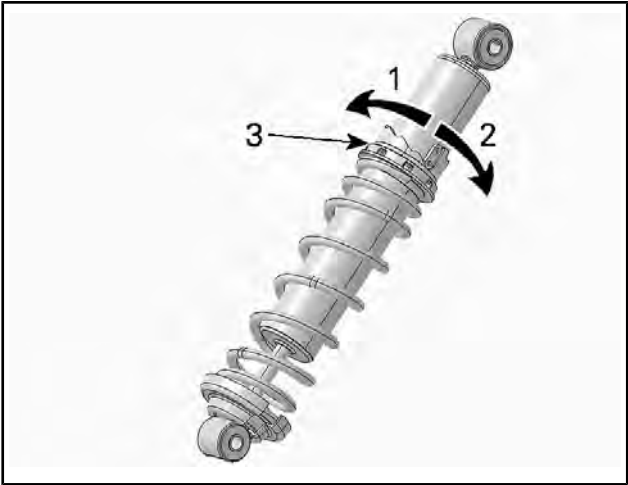
### Framfjädrar

Framfjädringens förspänning inverkar på hur fast framfjädringen är..

Framfjädringens förspänning påverkar också styregenskaperna.

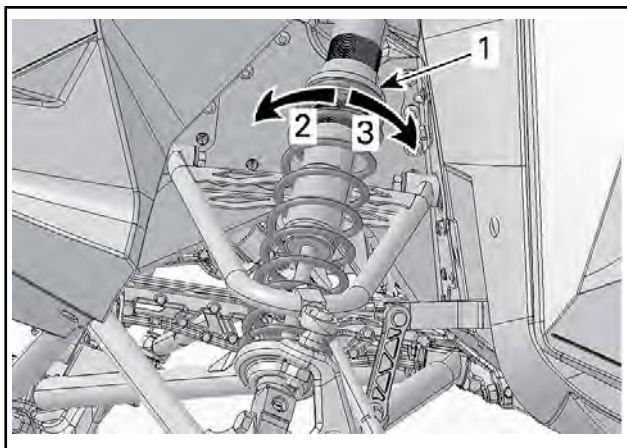
ÅTGÄRD	RESULTAT
Öka förspänningen	Fastare framfjädring
	Högre frontparti
	Mer exakt styrning
	Större stötupptagningsförmåga
Minska förspänningen	Mjukare framfjädring
	Lägre frontparti
	Lättare styrning
	Mindre stötupptagningsförmåga





**KAMTYP - HPG-STÖTDÄMPARE**

1. Minska förspänningen
2. Öka förspänningen
3. Justeringskam för fjäderförspänning



**TYPBILD - RINGTYP**

1. Justeringsring för fjäderförspänning
2. Öka förspänningen
3. Minska förspänningen

## Främre stötdämpare

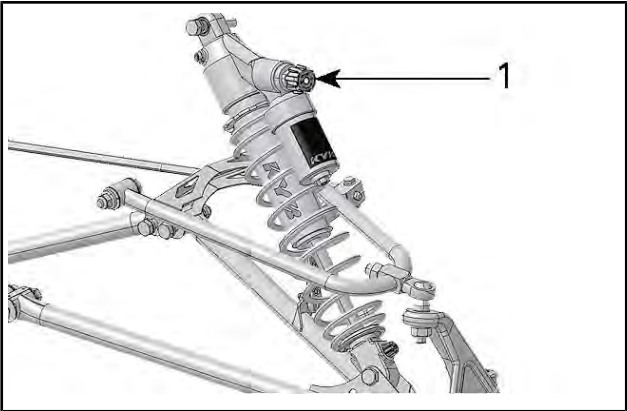
### Kompressionsdämpning för främre stötdämpare (endast KYB PRO-serien)

**MÄRK:** Kompressionsdämpningskraften för både hög och låg hastighet justeras samtidigt.

Kompressionsdämpning för låg hastighet reglerar hur stötdämparen reagerar vid låg stötdämpningshastighet (långsamma stötdämparslag, i de flesta fall vid låg fordons hastighet).

Kompressionsdämpning för hög hastighet reglerar hur stötdämparen reagerar vid hög stötdämpningshastighet (snabba stötdämparslag, i de flesta fall vid högre fordons hastighet).

För att justera vrids justerknappen, placerad på behållaren.



1. Kompressionsdämpningsjustering (knapp)

VRID	ÅTGÄRD	RESULTAT VID KRAFTIGA OCH MINDRE STÖTAR
Medurs	Ökning av kompressionsdämpningskraft för låg hastighet	Styvare kompressionsdämpning
Moturs	Minskning av kompressionsdämpningskraft	Mjukare kompressionsdämpning

## Tips om justering enligt fordonets beteende

PROBLEM	ÅTGÄRDER
Framfjädringen slänger	Kontrollera skidornas läge. - Reducera framfjädringens förspänning. - Öka centralfjädersn förspänning. - Minska bakfjädringens förspänning.
Snöskotern är tungstyrd vid konstant hastighet	- Reducera framfjädringens förspänning. - Öka centralfjädersn förspänning.

<b>PROBLEM</b>	<b>ÅTGÄRDER</b>
Snöskotern är tungstyrd under acceleration	<ul style="list-style-type: none"> <li>- Ställ in kopplingsblocken i en lägre position.</li> <li>- Minska bakfjädringens förspänning.</li> <li>- Förläng stoppremmen.</li> </ul>
För mycket skidlyft vid svängar eller acceleration	<ul style="list-style-type: none"> <li>- Ställ in kopplingsblocken i en högre position.</li> <li>- Förkorta stoppremmen.</li> <li>- Öka bakfjädringens förspänning.</li> </ul>
Snöskoterns bakparti känns för hårt	<ul style="list-style-type: none"> <li>- Minska bakfjädringens förspänning.</li> <li>- Minska kompressionsdämpningens justering om så utrustad</li> </ul>
Snöskoterns bakparti känns för mjukt	<ul style="list-style-type: none"> <li>- Öka bakfjädringens förspänning.</li> </ul>
Bakfjädringen bottnar ofta	<ul style="list-style-type: none"> <li>- Öka kompressionsdämpningens justering om så utrustad</li> <li>- Öka bakfjädringens förspänning.</li> <li>- Öka centralfjädringens förspänning.</li> <li>- Förläng stoppremmen.</li> <li>- Öka kompressionsdämpningens justering om så utrustad</li> </ul>
Snöskotern tenderar att snurra runt dess mitt	<ul style="list-style-type: none"> <li>- Reducera centralfjädringens förspänning.</li> <li>- Öka bakfjädringens förspänning.</li> <li>- Öka framfjädringens förspänning.</li> <li>- Förkorta stoppremmen.</li> </ul>
Bandet spinner för mycket vid start	<ul style="list-style-type: none"> <li>- Ställ in kopplingsblocken i en lägre position.</li> <li>- Förläng stoppremmen.</li> </ul>
Skidorna dyker i djupsnö	<ul style="list-style-type: none"> <li>- Montera skidspetsbreddare.</li> </ul>

---

## TRANSPORT AV FORDONET

Kontrollera att oljebehållar- och bränsletanklocken är ordentligt åtskruvade.

Tippbäddssläp kan lätt utrustas med en vinsch för att ge maximal säkerhet vid lastning. Hur enkelt det än kan verka, kör aldrig upp snöskotern på ett tippbäddssläp eller någon annan typ av släp eller fordon. Många allvarliga olyckor har inträffat genom körning upp på och över ett släp. Förankra fordonet ordentligt, framtill och baktill, även vid korta transporter. Se till att all utrustning är ordentligt fastspänd. Täck över snöskotern under transporten för att förhindra skador genom vägsnuts.

Säkerställ att släpvagnen uppfyller lokal lagstiftning. Se till att kroken och säkerhetskedjorna är säkra och att bromsen, blinkers och belysningen fungerar ordentligt.

### **VARNING**

Bogsera aldrig fordonet med frontpartiet vänt bakåt. Om fordonet bogseras med frontpartiet bakåt kan vinden skada vindrutan eller få vindrutan att falla av.

---

***Den här sidan är  
avsiktligt tom***

# ***UNDERHÅLL***

# UNDERHÅLLSSHEMA

Underhåll är mycket viktigt för att se till att fordonet är i ett körsäkert skick.

Även om underhållsschemat följs, måste kontrollen före användning alltid utföras.

## **⚠ VARNING**

Om fordonet inte underhålls korrekt enligt underhållsschemat och de angivna underhållsrutinerna kan det vara farligt att använda.

### ***EPA Regulation - Kanadensiska och USA fordon***

**En verkstad eller person som ägaren väljer att anlita kan utföra underhåll, byte eller reparationer på** utsläppskontrollanordningar och system. För att följa dessa instruktioner behövs inga reservdelar eller service från BRP eller auktoriserade Ski-Doo-återförsäljare.

En auktoriserad Ski-Doo-återförsäljare har djupgående tekniska kunskaper och verktyg för att utföra service på ditt fordon, men den utsläppsrelaterade garantin är inte beroende av att en auktoriserad Ski-Doo-återförsäljare eller någon verkstad som har affärsförbindelser med BRP används.

Korrekt underhåll är ägarens ansvar. En garantireklamation kan nekas om exempelvis ägaren eller föraren orsakade problemet genom felaktigt underhåll eller bruk.

För utsläppsrelaterade garantianspråk begränsar dock BRP diagnostik och reparation av utsläppsrelaterade komponenter till auktoriserade Ski-Doo-återförsäljare. För mer information, se den *UTSLÄPPSRELATERADE GARANTIN SOM BASERAS PÅ KRAVEN FRÅN USA:S NATURVÅRDSVERK (EPA)* i avsnittet *GARANTI*.

Du måste följa anvisningarna för bränslekrav i avsnittet som behandlar bränsle i den här handboken. Även om bensin som innehåller mer än tio volymprocent etanol finns att tillgå så har US EPA utfärdat ett förbud mot användning av bensin som innehåller mer än 10 volymprocent etanol som är tillämpligt för detta fordon. Användning av bensin som innehåller mer än 10 volymprocent etanol i den här motorn kan medföra skador på utsläppskontrollsystemet.

#### **FÖRSTA INSPEKTION EFTER DEN FÖRSTA 1 500 km**

Justera drivkedjan

Kontrollera kedjehusoljenivån.

Justera och ställ in drivbandet



<b>VARJE ÅR VID FÖRSÄSONGEN ELLER 3 000 km (DET SOM INTRÄFFAR FÖRST)</b>
Utför före-start-kontroll
Kontrollera felkoder
Ladda batteriet
Justera drivkedjan
Inspektera bandspänningen, justera och rikta (vid behov)
Inspektera bromsslangar, belägg och skiva
Kontrollera kylvätskans densitet
Inspektera drivrem
Inspektera och rengör primärvariatorn
Dra åt primärvariatorns fästsruvar till angivet moment
Inspektera och rengör sekundärvariatorn
Kontrollera motortätningar och packningar för ev. läckage
Smörj bakfjädringen. Smörj närhelst fordonet används under våta förhållanden (regn, pölar)
Inspektera avgassystemet och kontrollera för läckage
Dra åt avgasgrenrörets skruvar till angivet moment
Inspektera bränsleledningar och anslutningar
Inspektera framfjädringen
Inspektera bakfjädringen (inklusive stoppremmar och glidskenor)
Inspektera parallellstagsändar och skidinställning
Justera strålkastarinställningen

**VARJE 6 000 km ELLER FÖRE SÄSONGEN (DET SOM INTRÄFFAR FÖRST)**

Byt motorolja och filter

**VARTANNAT ÅR ELLER 6 000 km (DET SOM INTRÄFFAR FÖRST)**

Byt bromsvätskan

Byt kedjehusoljan

**VAR TREDJE ÅR ELLER 10 000 km (DET SOM INTRÄFFAR FÖRST)**

Sätt tillbaka tändstiften

Byt ut drivaxelstämningen (på tillämpliga modeller)

**VART 5:E ÅR**

Byt ut motorkylvätskan

Byt bränslepumpens utloppsfilter

---

## UNDERHÅLLSPROCEDURER

Det här avsnittet innehåller anvisningar för grundläggande underhålls procedurer.

### VARNING

Stäng av motorn, ta bort nödstoppplins hatt och följ dessa underhållsanvisningar då underhåll utförs. Om du inte använder korrekta underhålls procedurer kan du skadas på grund av heta eller rörliga fordonsdelar, elstötar, kemikalier eller andra risker.

### VARNING

Om det blir nödvändigt att ta bort en låsanordning (t.ex. låsbrickor, låsmuttrar, osv.) vid demontering/återmontering bör du alltid ersätta den borttagna med en ny.

## Motorkylvätska

### VARNING

Öppna aldrig kylvätskebehållarens lock när motorn är varm.

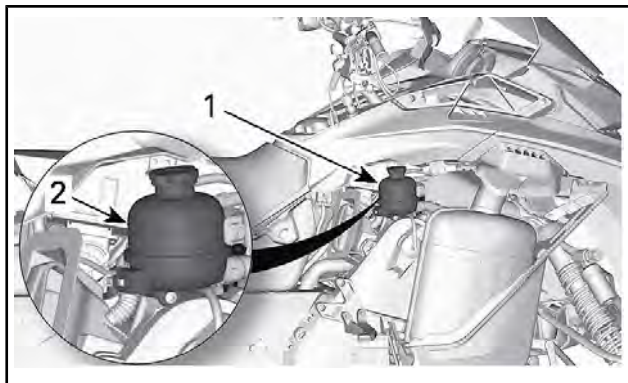
## Kontroll av kylvätskenivå

Öppna den högra sidopanelen, se *REGLAGE, INSTRUMENT OCH UTRUSTNING*.

Kontrollera kylvätskenivån vid rumstemperatur. Vätskan bör nå till kallnivåstrecket på kylvätskebehållaren.

**MÄRK:** När nivån kontrolleras vid låg temperatur kan det ligga något under strecket.

Kontakta en auktoriserad Ski-Doo-återförsäljare, verkstad eller person som du själv väljer om extra kylvätska behöver fyllas på eller om hela systemet måste fyllas på nytt.



1. Kylvätskebehållare
2. KALL-linje

## Rekommenderad motorkylvätska

### XPS REKOMMENDERAD KYLARVÄTSKA

Förblandad kylvätska med utökad livslängd

OM DEN REKOMMENDERADE XPS-KYLARVÄTSKAN INTE  
FINNS TILLGÄNGLIG

Blandning av destillerat vatten och frostskyddsvätska (50 % destillerat vatten,  
50 % frostskyddsvätska)

**OBS** Använd alltid etylenglykolbaserat frostskyddsmedel innehållande korrosionsskyddsmedel speciellt avsedd för förbränningsmotorer av aluminium.

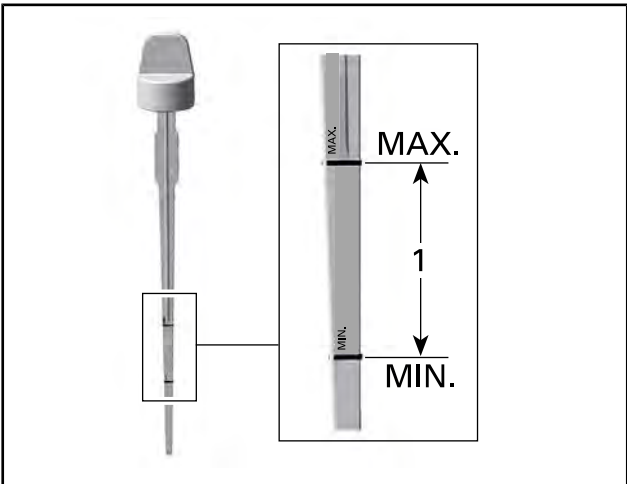
## Motorolja

### Kontroll av motorns oljenivå

**OBS** Kontrollera nivån före varje körning och fyll på vid behov. Fyll inte på för mycket. Om motorn körs med fel oljenivå kan svåra skador uppstå. Torka av ev. utspilld olja.

Placera fordonet på ett jämnt underlag och gör följande för att kontrollera oljenivån:

1. Starta motorn och vänta tills den uppnår normal arbetstemperatur. Motorn har uppnått normal arbetstemperatur när kylaren är varm, vilket är ett tecken på att termostaten är öppen.
2. Låt motorn gå på tomgång i ytterligare 30 sekunder.
3. Stäng av motorn.
4. Öppna den vänstra sidopanelen, se *REGLAGE, INSTRUMENT OCH KOMPONENTER*.
5. Ta bort drivremsskyddet, se *DRIVREMSSKYDD*.
6. Dra ut mätstickan ur påfyllningsröret och torka av den.
7. För in mätstickan hela vägen i påfyllningsröret.
8. Ta ut mätstickan och kontrollera oljenivån. Oljenivån borde vara mellan markeringarna för MIN och MAX som visat, fyll på vid behov.



1. Oljenivån mellan MIN och MAX

**▲ OBS** Motoroljan kan vara mycket het.

## **▲ VARNING**

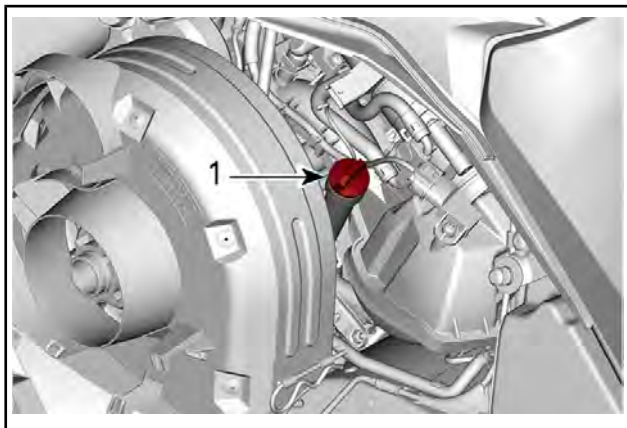
Torka bort allt oljespill. Olja är mycket brandfarlig när den blir uppvärmd.

## Byte av motorolja

**▲ OBS** Motoroljan kan vara mycket het. Vänta tills motoroljan är endast varm.

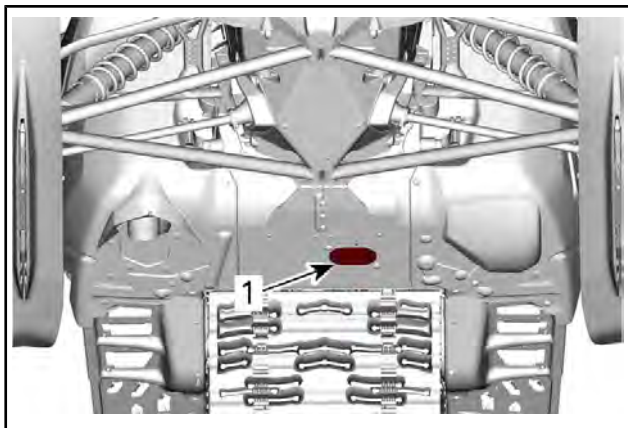
**OBS** Motorolja och oljefilter måste bytas samtidigt.

1. Varmkör motorn till normal driftstemperatur.
2. Placera fordonet på ett jämnt underlag.
3. Ta bort sidopanelen på vänster sida.
4. Ta ut oljemätstickan.

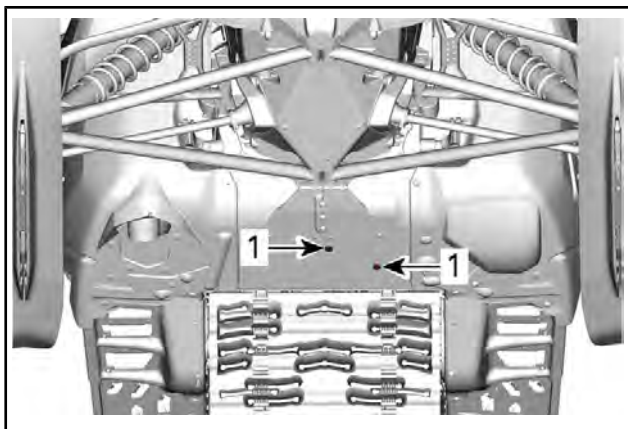


### VÄNSTER SIDA AV FORDONET

1. Oljetanksmätsticka
5. Ta bort **OLJEFILTER**, se proceduren i detta delavsnitt.
6. Dräneringspluggen är åtkomlig från fordonets undersida:
  - 6.1 Ta bort den ena av täcklockets fästskruvar och lossa den andra.
  - 6.2 Vrid täcklocket för att frilägga bottenpanelens öppning.



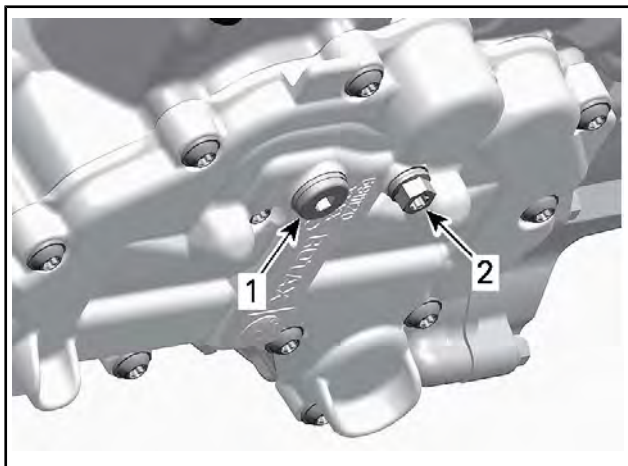
1. Dräneringspluggens täcklock



**VRID TÄCKLOCKET**

1. Hållskruvar
7. Rengör området runt dräneringspluggen.
8. Placera ett uppsamlingskärl under bottenpanelens öppning.
9. Ta bort motorns dräneringspluggar i följande ordning.

- 9.1 Huvuddräneringsplugg.
- 9.2 Sekundär dräneringsplugg.



**UNDER MOTORN**

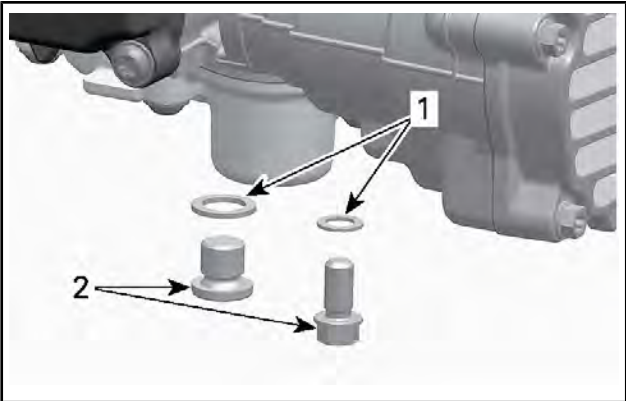
- 1. Huvuddräneringsplugg
- 2. Sekundär dräneringsplugg

10. Låt all olja tappas ur helt.

11. Montera **NYA** tätningbrickor på oljedräneringspluggarna.

**OBS** Återanvänd aldrig tätningbrickor. Ersätt alltid med en ny.





1. Tätningsbricka

2. Oljedräneringsplugg

12. Montera dräneringspluggarna och dra åt dem till specificerat moment.

#### ÅTDRAGNINGSMOMENT

Dräneringspluggar	20 Nm $\pm$ 2 Nm
-------------------	------------------

13. Sätt dit ett nytt *OLJEFILTER*, se proceduren i detta delavsnitt.

14. Återfyll oljetanken med rekommenderad olja till rätt nivå.

#### UNGEFÄRLIG MOTOROLJEVOLYM (MED FILTER)

600 ACE	2,1 L
900 ACE 900 ACE Turbo	3,3 L

15. Återmontera oljemätstickan i oljetanken och dra åt den.

16. Starta motorn och låt den gå på tomgång några minuter.

17. Se till att det inte finns något läckage.

18. Stanna motorn och kontrollera oljenivån så som förklarats i detta delavsnitt. Fyll på vid behov.

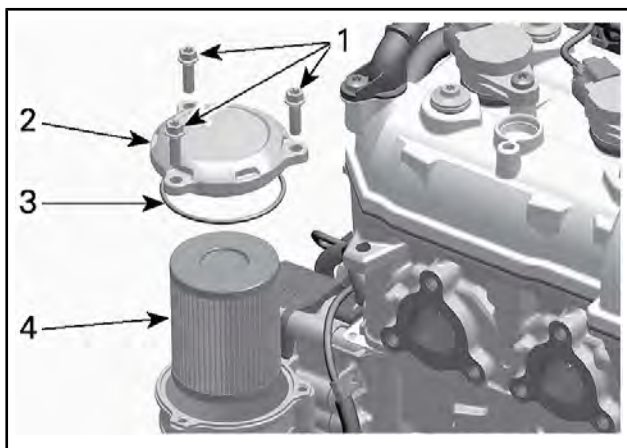
19. Avfallshantera olja och oljefilter så som miljölagstiftningen föreskriver.

## Motoroljafilter

### Byte av motoroljafilter

#### Borttagning av oljefilter

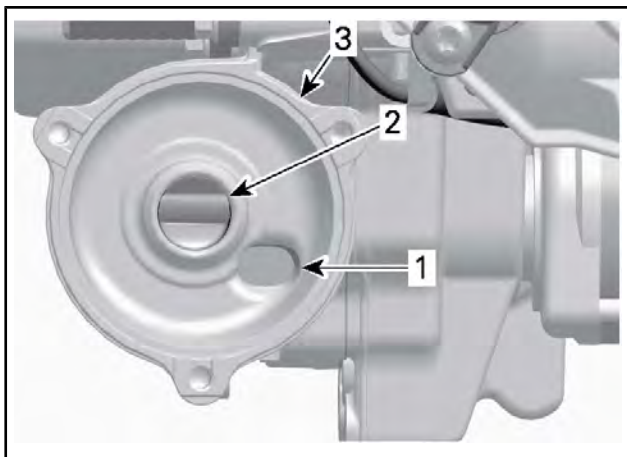
1. Ta bort sidopanelen på höger sida.
2. Rengör oljefilterområdet.
3. Demontera:
  - Oljefilterlockets skruvar.
  - Oljefilterlock med O-ring
  - Oljefilter.



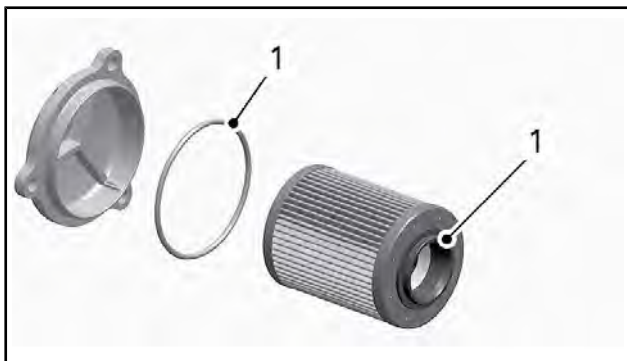
1. Oljefilterlockets skruvar.
  2. Oljefilterlock
  3. O-ring
  4. Oljefilter
4. Avfallshanterera filtret så som miljölagstiftningen föreskriver.

#### Montering av oljefilter

1. Kontrollera ytorna för oljefiltrets in- och utlopp i filterhuset (integrerad med generatorlocket) med avseende på smuts och föroreningar.



1. Oljeinloppsytta från oljetryckpumpen.
2. Oljeutloppsytta till motorns smörjsystem
3. Oljefilterhus
2. Montera en **NY** O-ring på oljefilterlocket.
3. Montera det nya filtret i locket.
4. Smörj filtretätningen och locket O-ring med ren motorolja.



1. Smörj med ren motorolja

**OBS** Se till att O-ringen inte kläms vid montering av filter och lock.

5. Montera oljefilterlocket.
6. Dra åt oljefilterlockets skruvar till specificerat moment.

ÅTDRAGNINGSMOMENT	
Oljefilterlockets skruvar.	10 Nm ± 1 Nm

7. Torka av ev. utspilld olja på motorn.

## Avgassystem

### Kontroll av avgassystem

Ljuddämparens slutrör bör vara centrerat med utloppshålet i bottenplåten. Avgassystemet måste vara fritt från rost och läckor. Se till att alla delar är säkert monterade.

Kontrollera fästfjädrarnas och värmesköldarnas skick och byt ut vid behov.

Avgassystemet är utformat för minskat buller och förbättring av motorns totala prestanda. Modifiering kan vara ett brott mot lokala lagar.

**OBS** Om någon del av avgassystemet avlägsnas, modifieras eller skadas kan det resultera i motorskador.

### Tändstift

Inspektion eller byte av tändstift kan utföras av en auktoriserad Ski-Doo-återförsäljare, en verkstad eller en person som du själv väljer. Inspektion eller byte av tändstiften kräver djupgående tekniska kunskaper. Trots att det inte är obligatoriskt rekommenderas att inspektion eller byte av tändstift utförs av en auktoriserad Ski-Doo-återförsäljare.

### Bromsvätska

#### Rekommenderad vätska

Använd endast DOT 4-bromsvätska ur en försluten behållare. En öppen behållare kan vara förorenad eller upptagit fukt från luften.

### **⚠ VARNING**

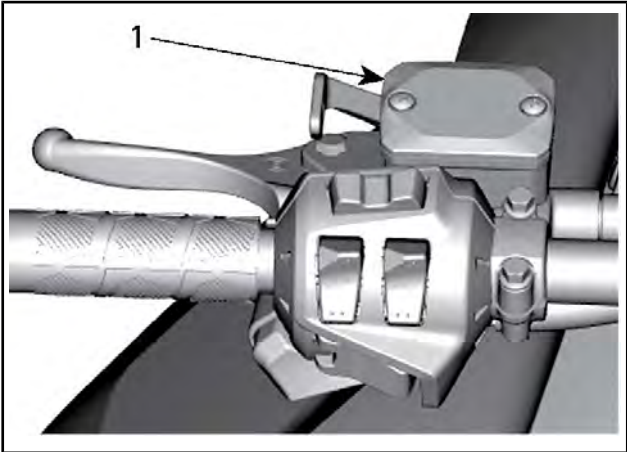
Använd endast DOT 4-bromsvätska ur en försluten behållare. Undvik allvarliga skador på bromssystemet genom att inte använda andra bromsvätskor än den rekommenderade. Blanda inte heller olika vätskor för påfyllning.

**OBS** Bromsvätska kan skada målade ytor och plastdelar. Hantera den försiktigt. Skölj noga vid eventuellt spill.

## Kontroll av bromsvätskenivån

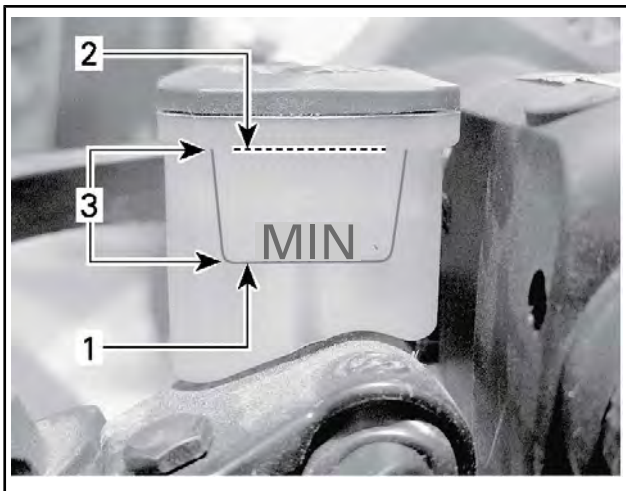
**OBS** Fordonet måste stå på jämnt underlag innan vätskenivåerna kontrolleras.

Kontrollera bromsvätskan (DOT 4) i behållaren avseende korrekt nivå. Fyll på med (DOT 4) bromsvätska efter behov.



*TYPBILD*

1. Bromsvätskebehållare



*TYPBILD*

1. Minimal
2. Maximal
3. Gränsvärden

**▲ OBS** Undvik att få bromsvätska på hud eller i ögonen - allvarliga brännskador kan bli följden. I fall av hudkontakt, tvätta noggrant. I händelse av kontakt med ögonen, skölj omgående med rikliga mängder vatten under minst 10 minuter och kontakta därefter omedelbart en läkare.

## Kedjehusolja

### Rekommenderad kedjehusolja

<b>REKOMMENDERAD XPS-KEDJEHUSOLJA</b>
Syntetisk kedjehusolja
<b>OM DEN REKOMMENDERADE XPS-KEDJEHUSOLJAN INTE ÄR TILLGÄNGLIG</b>
Använd en 75W140 växellådsolja som uppfyller API GL-5 specifikationen.

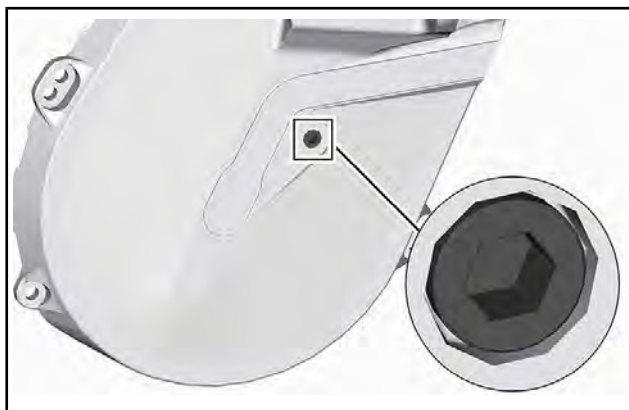
**OBS** Snöskoterns kedjehus har utvecklats och testats med XPS™ syntetisk kedjehusolja. BRP rekommenderar uttryckligen att BRP XPS syntetisk kedjehusolja alltid används. Skador som uppstår på grund av användning av olja som inte lämpar sig för kedjehuset täcks inte av BRP:s begränsade garanti.

## Åtkomst till kedjehuset

Öppna den högra sidopanelen, se *REGLAGE, INSTRUMENT OCH KOMPONENTER*.

## Kontroll av kedjehusoljenivån

När fordonet står på en plan yta, kontrollera oljenivån genom att dra ut oljenivåpluggen.



### KONTROLLPLUGG

Oljenivån måste nå upp till det gängade hålet.

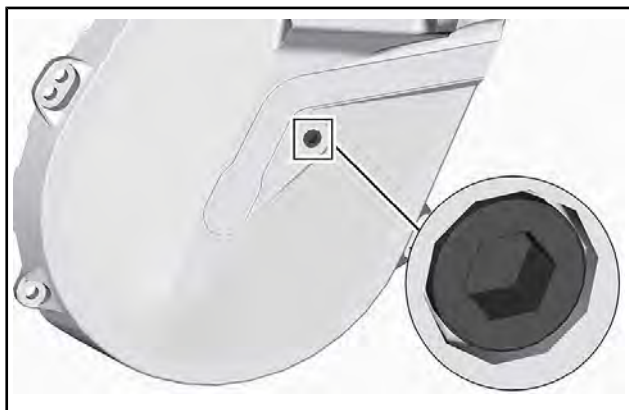
Om nivån är korrekt, återmontera kontrollpluggen och dra åt den med specificerat moment.

ÅTDRAGNINGSMOMENT	
Kontrollplugg	6 Nm ± 1 Nm

Om påfyllning behövs, se *PROCEDUR FÖR PÅFYLLNING AV KEDJEHUSOLJA*.

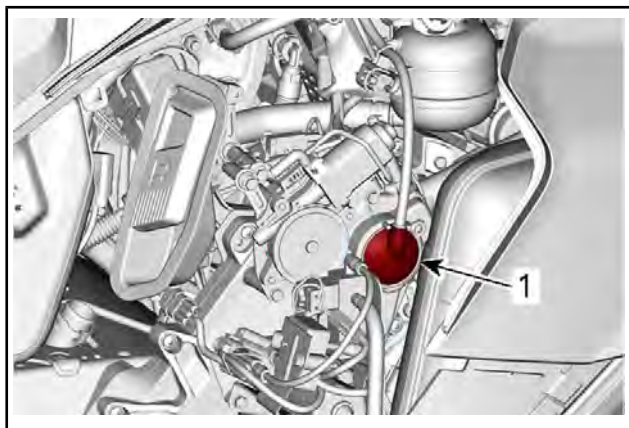
## Påfyllning av kedjehusolja

Avlägsna oljenivåpluggen.



### *KONTROLLPLUGG*

Ta bort påfyllningslocket.



### *TYPBILD - KEDJEHUSETS TOPP*

1. Lock



Häll rekommenderad olja i påfyllningshålet tills olja tränger ut genom kontrollpluggens hål.

Återmontera kontrollpluggen och dra åt den med specificerat moment.

ÅTDRAGNINGSMOMENT	
Kontrollplugg	6 Nm $\pm$ 1 Nm

Sätt tillbaka påfyllningslocket.

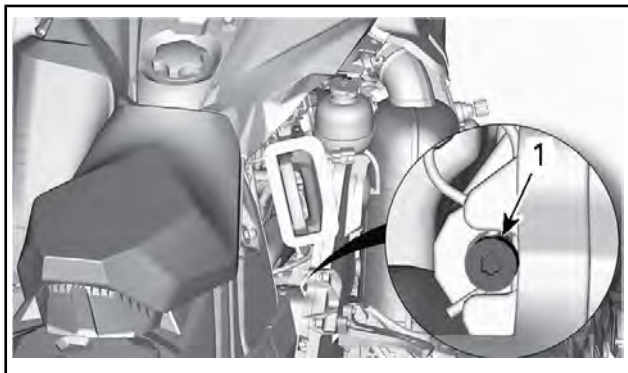
## Drivkedja

### Åtkomst till kedjehuset

Öppna den högra sidopanelen, se *REGLAGE, INSTRUMENT OCH KOMPONENTER*.

### Drivkedjustering

Använd insexändan av sekundärvariatorns utvidgare och vrid **FÖRSIKTIGT** sträckaren medurs för att eliminera spel.



#### TYPBILD

Tvinga inte in sträckaren.

**MÄRK:** Ta inte bort saxsprinten.

**OBS** Att spänna drivkedjan för mycket kan ge allvarliga skador på kedjehusets komponenter.

## Drivrem

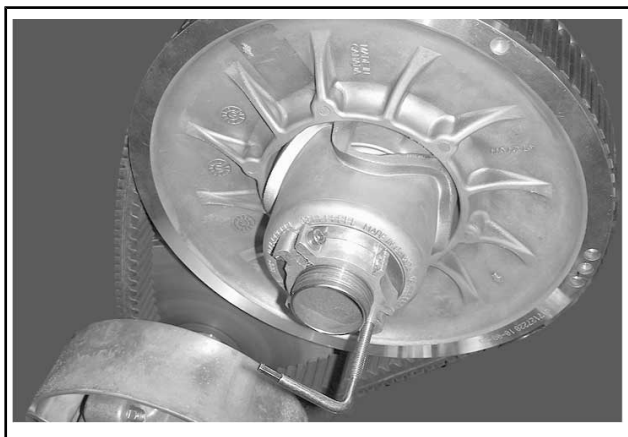
### Undersökning av drivrem

Kontrollera att remmen inte har sprickor, revor eller onormalt slitage (ojämnt slitage, slitage enbart på en sida, saknade kuggar, sprucken textil). Om onormalt slitage fastställs, beror detta troligen på felaktig variatorjustering, överdrivna varvtal med fruset band, snabbstarter utan varmkörning, taggig eller rostig skiva, olja på remmen eller förvriden reservrem. Kontakta en auktoriserad Ski-Doo-återförsäljare.

### Byte av drivrem

#### Borttagande av drivrem

1. Ta bort nödstopplinans hatt från motorns stoppbrytare.
2. Ta bort drivremsskyddet, se *REGLAGE, INSTRUMENT OCH KOMPONENTER*.
3. För in sekundärvariatorns utvidgare i det gängade hålet på justeringsnavet som visat.



*TYPBILD - VARIATORUTVIDGARE INSTALLERAD PÅ JUSTERINGSNAVET*

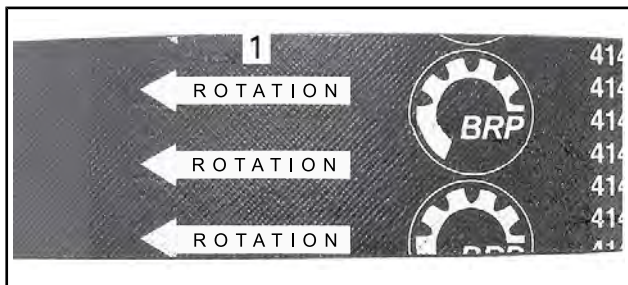
4. Öppna sekundärvariatorn genom att skruva in verktyget.
5. Ta bort drivremmen genom att dra den över kanten på sekundärvariatorn och därefter över primärvariatorn.

## Installation av drivrem

1. Öppna vid behov sekundärvariatorn, se *DEMONTERING AV DRIVREM* ovan.
2. Dra remmen över primärvariatorn och därefter över sekundärvariatorn.

**OBS** Tvinga inte remmen på plats och använd inte verktyg för att tvinga den på plats. Detta kan skada repen i remmen.

**MÄRK:** Drivremmen håller längst om remmen monteras med pilarna i rotationsriktningen.



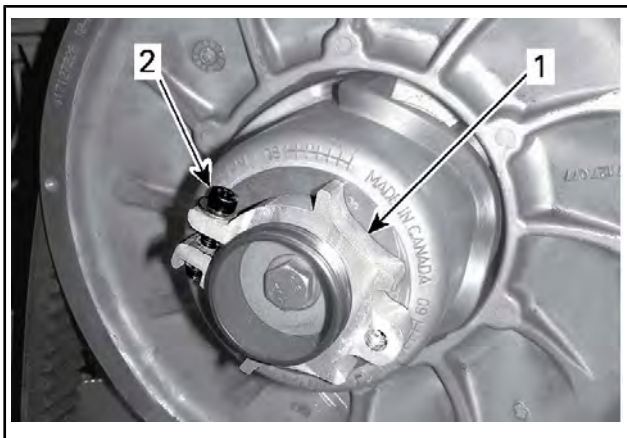
1. Ska peka i rotationsriktningen
3. Skruva loss och ta bort sekundärvariatorns utvidgare från skivan.
4. Roter sekundärvariatorn flera varv så att remmen sätter sig mellan skivorna.
5. Om en ny rem har monterats ska den justeras till korrekt höjd. Se *HÖJDJUSTERING AV DRIVREM* nedan.
6. Montera drivremsskyddet, se *REGLAGE, INSTRUMENT OCH KOMPONENTER*.
7. Stäng sidopanelen, se *REGLAGE, INSTRUMENT OCH KOMPONENTER*.

## Höjdjustering av drivrem

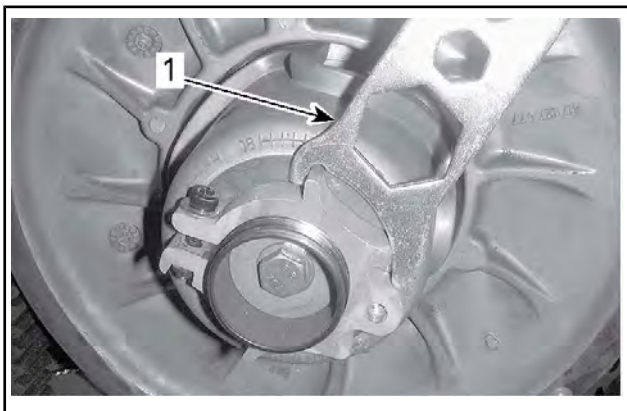
Drivremmens höjd måste kontrolleras varje gång en ny drivrem monteras och vid kontrollen före körning.

För att justera drivremshöjden, gör så här:

1. Ta bort nödstoppelinans hatt från motorns stoppbrytare.
2. Ta bort drivremsskyddet.
3. Lossa spännbulten.



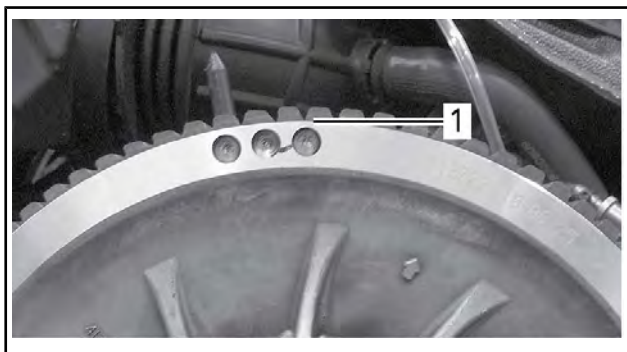
1. *Justeringsnav*
2. *Spännbult*
4. Använd det medföljande justeringsverktyget för fjädring och vrid ringen 1/4 varv åt gången. Vrid sedan sekundärvariatorn så att drivremmen sätter sig mellan variatorskivorna.



1. *Fjädringens justeringsverktyg*

**MÄRK:** Justeringsringen är vänstergängad.

Upprepa steg 4 tills kuggarnas dalar på drivremmens yttersida är i nivå med sekundärvariatorns kanter.



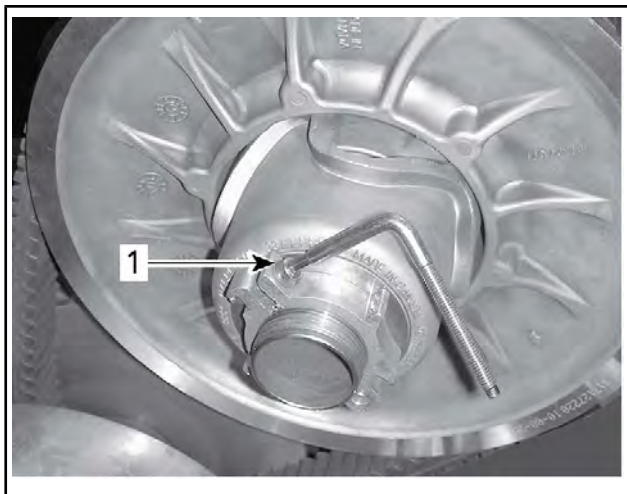
**TYPBILD - PRELIMINÄR INSTÄLLNING**

1. Lägsta delen av kuggarna ska vara i jämnhöjd med den externa ytan på drivremmen.

**MÄRK:** Att vrida ringen moturs sänker drivremmen i variatorn. Att vrida ringen medurs höjer drivremmen i variatorn.

5. Dra åt spännbulten ordentligt. Om möjligt, dra åt med specificerat moment med en momentnyckel.

ÅTDRAGNINGSMOMENT	
Spännbult	5,5 Nm $\pm$ 0,5 Nm



**TYPBILD**

1. Spännbult
6. Montera drivremsskyddet.
7. Montera höger sidopanel.

**MÄRK:** Dessa inställningar är korrekta som en preliminär inställning för de flesta modeller. I några fall, när motorn startas, kan fordonet krypa vilket är ett tecken på att drivremmen är för spänd.

Om fordonet kryper, reducera remhöjden jämfört med den preliminära inställningen. Upprepa proceduren tills krypningen upphör.

## Aktivering av backning

**MÄRK:** Backningen aktiveras eventuellt inte om remmen placerats för högt i sekundärvariatorn. Om backningen inte fungerar normalt, kontrollera att drivremmen är korrekt justerad. Sänk drivremmen i sekundärvariatorn vid behov.

## Drivband

### Bandets skick

#### **⚠ VARNING**

Ta bort nödstopplinans hatt från motorns stoppbrytare innan underhåll eller inställningar utförs, om inget annat anges. Fordonet måste vara parkerat på ett säkert ställe, borta från spåret.

Ta bort nödstopplinans hatt från motorns stoppbrytare.

Lyft snöskoterns bakparti och stöd det med ett brett mekaniskt snöskoterstöd med bakre avvisarpanel. Vrid bandet för hand, med motorn frånkopplad, och undersök tillståndet. Kontakta en auktoriserad Ski-Doo-återförsäljare om bandet är slitet eller sönderskuret eller om bandfibrer syns, respektive om inlägg eller styrningar saknas eller är defekta.

### ***Snöskotrar utrustade med väggreppsförbättrande produkter***

GÖR EN VISUELL INSPEKTION AV BANDET FÖRE VARJE KÖRNING om din snöskoter har ett dubbat band godkänt av BRP.

Titta efter skador, såsom:

- Hål på bandet
- Sprickor i bandet (speciellt vid traktionshålerna på dubbade band)
- Skadade eller avrivna nabbar, så att delar av stavarna syns
- Delaminering av gummit
- Skadade stavar
- Skadade dubbar (dubbade band)
- Krokiga dubbar (dubbade band)
- Avsaknad av dubbar
- Dubbar som rivits av från bandet
- Avsaknad av bandstyrningar
- Säkerställ också att dubbarnas muttrar dras åt till rekommenderat åtdragningsmoment.

På godkända dubbade band bör du omgående byta ut skadade eller förstörda dubbar. Byt omgående ut bandet, om det uppvisar spår av slitage. Fråga din återförsäljare om du är osäker.

#### **⚠ VARNING**

Att köra med ett skadat band eller skadade dubbar kan leda till förlust av kontrollen över fordonet.

För fullständig information om väggreppsförbättrande produkter, se *VÄGGREPPSFÖRBÄTTRANDE PRODUKTER* i *SÄKERHETSINFORMATION* i början av denna Instruktionsbok.

## Bandets spänning och inställning

**MÄRK:** Bandets spänning och inställning är beroende av varandra. Justera inte den ena utan den andra.

### **⚠ VARNING**

För att förhindra allvarliga skador hos personer nära snöskotern:

- Stå **ALDRIG** bakom eller nära ett band som är igång.
- Använd alltid ett brett snöskoterstöd med bakre avvisarpanel om bandet måste roteras.
- Kör motorn bara med lägsta möjliga hastighet, när bandet är lyft från marken.

Centrifugalkraften kan förorsaka att grus, förstörda eller lösa dubbar, avslitna delar av bandet, eller hela det tunga bandet kastas våldsamt bakåt ut ur tunneln med oerhörd kraft, vilket eventuellt kan resultera i förlust av ett ben eller annan allvarlig personskada.

## Kontroll av bandets spänning

**MÄRK:** Kör snöskotern i snö i cirka 15 till 20 minuter före justering av bandets spänning.

1. Ta bort nödstoppelinans hatt från motorns stoppbrytare.
2. Lyft upp fordonets bakparti från marken och placera det på ett stöd.

**⚠ OBS** Använd korrekt lyftteknik, använd särskilt kraften i benen. Försök inte lyfta fordonets bakparti om det känns för tungt.

3. Låt fjädningen sträckas ut helt.
4. Använd TENSİOMETER (P/N 414 348 200).



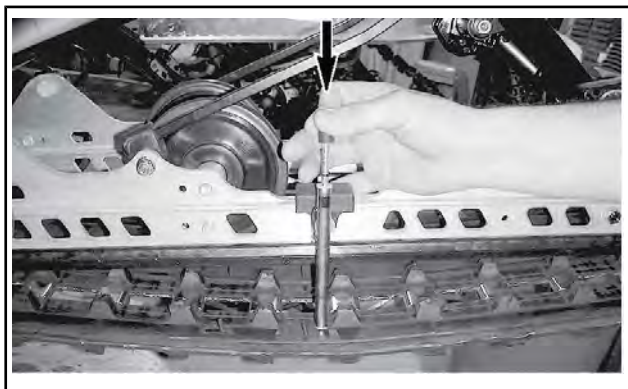
5. Ställ in nedböjningen mellan 30 mm och 35 mm med användning av den nedre O-ringen.

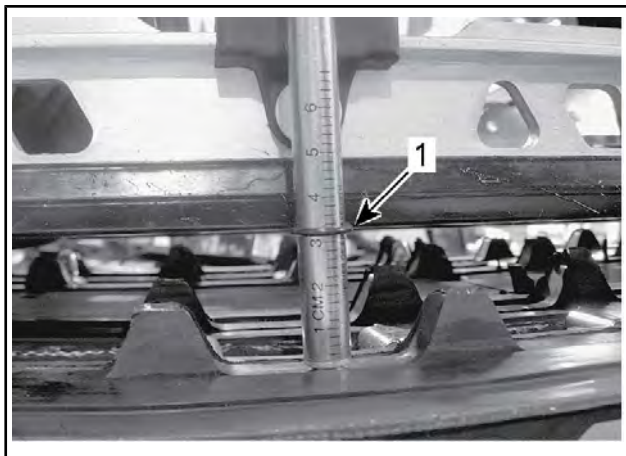




### **NEDBÖJNINGSPROCEDUR**

1. Nedre O-ring inställd enligt specifikation
6. Placera övre O-ring på 0 kgf.
7. Placera tensiometern på bandet, halvvägs mellan de främre och bakre boggiehjulen.
8. Tryck tensiometern nedåt tills den nedre O-ring (tidigare inställd nedböjning) är i linje med glidskenans nederkant.





1. O-ringen för nedböjning i linje med glidskenan
9. Avläs den registrerade belastningen på tensiometerns övre O-ring.



### UPPMÄTT BELASTNING

1. Övre O-ring
10. Värdena måste överensstämja med följande tabell.

<b>SPECIFIKATION FÖR BANDINSTÄLLNING</b>	
Inställning för nedböjning	3,2 cm
Uppmätt belastning	6 kgf till 8,5 kgf

11. Om den uppmätta belastningen inte stämmer med specifikationen, justera bandspänningen. Se *JUSTERING AV BANDETS SPÄNNING*.

## Justering av bandets spänning

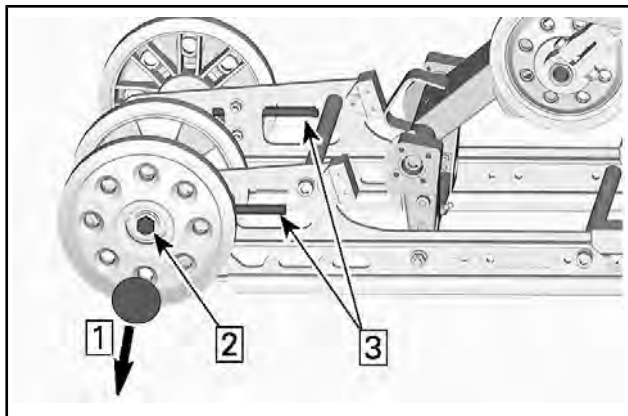
1. Ta bort nödstoppelinans hatt från motorns stoppbrytare.

**▲ OBS** Använd korrekt lyftteknik, använd särskilt kraften i benen. Försök inte lyfta fordonets bakparti om det känns för tungt.

2. Ta bort navkapslarna.

3. Lossa bakaxelskruvarna på båda sidorna eller, på modeller med två boggiehjul, bakaxelmuttern.

4. Dra åt eller lossa båda justeringskruvarna (lika mycket) för att öka respektive minska bandets spänning.



Steg 1: Ta bort kapseln

Steg 2: Lossa axelns skruv eller mutter

Steg 3: Dra åt eller lossa justeringskruvar

5. Om korrekt spänning inte kan uppnås, kontakta en auktoriserad Ski-Doo-återförsäljare.

6. Dra åt bakaxelns fästskruvar enligt specifikationen.

ÅDRAGNINGSMOMENT	
Bakre boggiehjulets fästskruvar	48 Nm ± 6 Nm

7. Kontrollera bandinställningen som beskrivs nedan.

## Bandinställning

### ⚠ VARNING

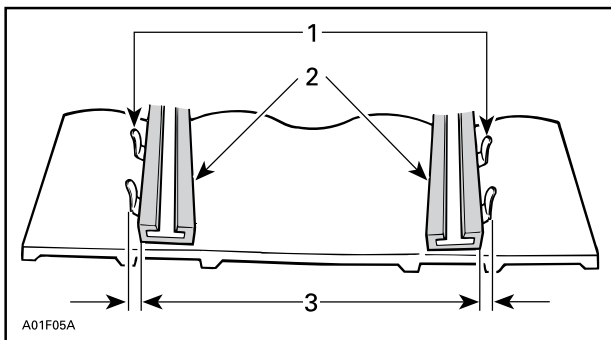
Innan du kontrollerar inställningen, kontrollera att drivbandet är fritt från partiklar som kan slungas ut medan bandet roterar. Håll händer, verktyg, fötter och kläder borta från bandet. Använd alltid ett brett snöskoterstöd med bakre avvisarpanel för att lyfta snöskotern. Säkerställ att ingen står nära snöskotern, speciellt bakom bandet. Roter aldrig drivbandet med hög hastighet.

Centrifugalkraften kan förorsaka att grus, skadade eller lösa dubbar, avslitna delar av bandet, eller hela det tunga bandet slungas bakåt ut ur tunneln med oerhörd kraft.

1. Lyft upp fordonets bakparti från marken och placera det på ett stöd.

**⚠ OBS** Använd korrekt lyftteknik, använd särskilt kraften i benen. Försök inte lyfta fordonets bakparti om det känns för tungt.

2. Starta motorn och accelerera en aning så att drivbandet långsamt roterar. Detta måste göras inom kort tid (15 till 20 sekunder).
3. Kontrollera att bandet är väl centrerat; samma avstånd på båda sidor mellan bandstyrningarnas hörn och glidskenorna.



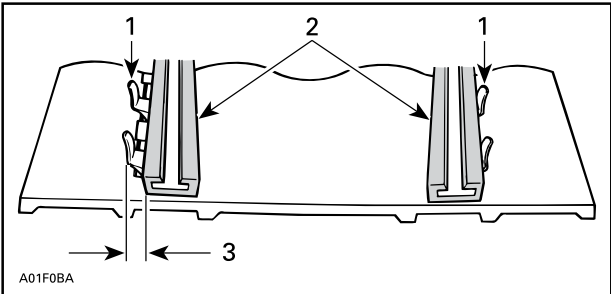
1. *Bandstyrningar*
2. *Glidskenor*
3. *Samma avstånd*
4. För att korrigera bandinställningen, gör så här:
  - 4.1 Stäng av motorn.

- 4.2 Ta bort nödstopplinans hatt från motorns stoppbrytare.

### ⚠ VARNING

Ta bort nödstopplinans hatt från motorns stoppbrytare innan underhåll eller inställningar utförs, om inget annat anges. Fordonet måste vara parkerat på ett säkert ställe, borta från spåret.

- 4.3 Lossa bakaxelmuttern.  
4.4 Spänn justeringskruven på den sida där avståndet mellan glidskenan och bandstyrningarna är störst.



1. Bandstyrningar
2. Glidskenor
3. Spänn på denna sida
5. Dra åt bakaxelmuttern.

### ⚠ VARNING

Dra åt hjulets fästbult ordentligt, annars kan hjulet falla av och förorsaka att bandet "låser sig".

6. Starta motorn på nytt och rotera drivbandet långsamt för att kontrollera inställningen.
7. Dra åt bakaxelmuttern med angivet moment.

#### ÅTDRAGNINGSMOMENT

Bakre boggiehjulets fästskruvar

48 Nm ± 6 Nm

8. Placera snöskotern på marken igen.

## Fjädring

### Bakfjädringens skick

Undersök alla fjädringskomponenter optiskt inklusive glidskenor, fjädrar, hjul etc.

**MÄRK:** Vid normal körning fungerar snön som smörjmedel och kylmedel för glidskenorna. Hård körning på is eller sandad snö medför stark värmeutveckling och förorsakar förtida slitage av glidskenorna.

### Fjädringens stopprems skick

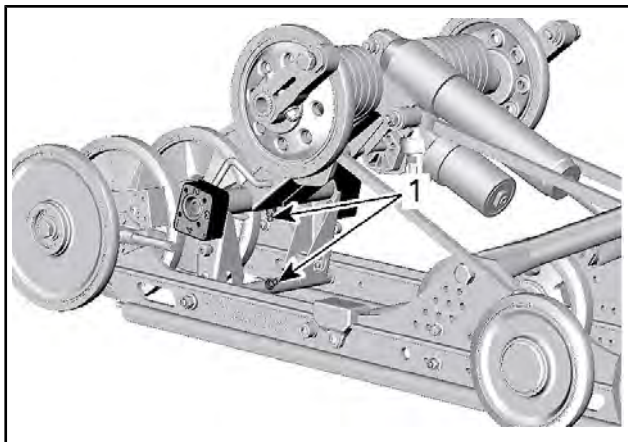
Undersök stoppremmarna avseende slitage och sprickor, och bulten och muttern avseende åtdragning. Undersök hålen avseende deformation om bulten är lös. Byt vid behov. Dra åt muttern till specificerat moment.

ÅTDRAGNINGSMOMENT	
Stoppremsmutter	10 Nm $\pm$ 1 Nm

### Smörjning av fjädringen

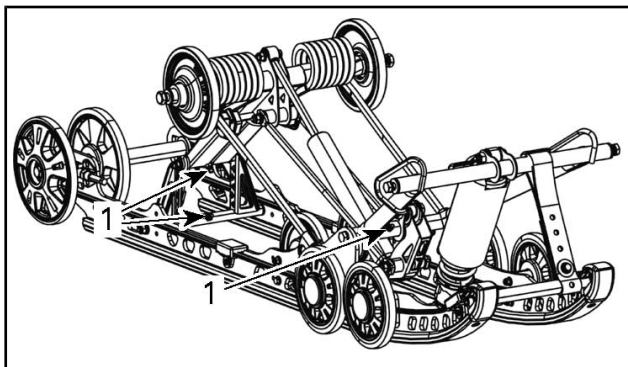
Smörj följande ledbultar i fjädringen vid smörjniplarna. Se *UNDERHÅLLSSCHEMA* för underhållsintervall.

SERVICEPRODUKT
Syntetiiskt suspensionsfett



*rMOTION OCH rMOTION-X*

1. Smörjnippel



*SC-5M*

1. Smörjnippel

## Styrningens och framfjädringens skick

Gör en visuell inspektion av styrningen och framfjädringen avseende komponenternas ordentliga fastsättning (styrarmar, kontrollarmar och länkar, parallellstag, kulleleder, skidbultar, skidben etc.). Kontakta en auktoriserad Ski-Doo-återförsäljare vid behov.

## Skidor

### Skidors och styrskenors slitage och skick

Kontrollera skidornas och karbidmedarnas skick. Om de är nerslitna, kontakta en auktoriserad Ski-Doo-återförsäljare.

## **⚠ VARNING**

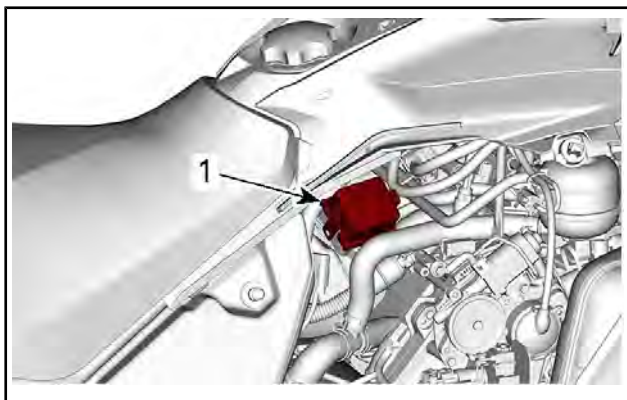
Starkt slitna skidor och/eller medar påverkar starkt snöskoterns manövrering.

## Säkringar

### Åtkomst till säkringsblocket

Öppna den högra sidopanelen, se *REGLAGE, INSTRUMENT OCH KOMPONENTER*.

### Säkringarnas placering



TYPBILD

1. Säkringsblock



Ta loss säkringsblocket från skyddet.

### **Enduro-modeller**

<b>SÄKRINGSIDENTIFIERING</b>		<b>AMPERETAL</b>
F1	Klocka/start/reläer	5 A
F2	Strålkastare	20 A
F3	Bakljus/bromsljus/PAC	10 A
F4	ECM/RFID/O2-sensor/CAPS	10 A
F5	Bränslepump/startmotor	10 A
F6	Fläkt	15 A
F7	Tillbehör	15 A
F8	Instrumentpanel	15 A
F9	ACS	15 A
F10	RER	30 A

<b>RELÄIDENTIFIKATION</b>	
RY1	Huvudsäkring
RY2	Framåt
RY3	Fläkt
RY4	Back
RY5	Tillbehör
RY6	Belysning

### **Sport, Adrenaline, X och X-RS modeller**

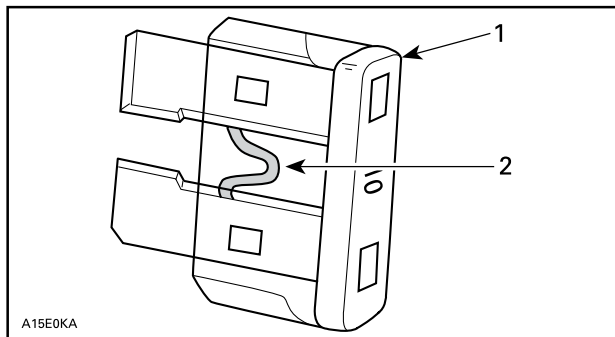
<b>SÄKRINGSIDENTIFIERING</b>		<b>AMPERETAL</b>
F1	Start/reläer	5 A
F2	Tillbehör	15 A

SÄKRINGSIDENTIFIERING		AMPERETAL
F3	Bakljus/bromsljus/PAC	10 A
F4	ECM/RFID/O2-sensor/CAPS	10 A
F7	Bränslepump/motor	10 A
F8	Instrumentpanel	15 A
F9	Fläkt	15 A
F10	Strålkastare	20 A
RY1	Huvudrelä	-
RY2	Tillhörande relä	-
RY3	Fläktrelä	-
RY4	Belysningsrelä	-

## Inspektion av säkringar

Kontrollera säkringen och byt ut vid behov.

Lossa säkringen från hållaren genom att dra ut säkringen. Kontrollera om säkringen har smält.



A15E0KA

1. Säkring
2. Kontrollera om säkringen smält

**⚠ VARNING**

Använd inte en säkring med högre amperetal.

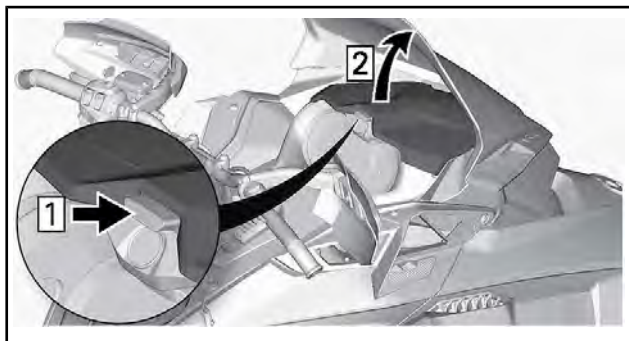
**⚠ VARNING**

Om en säkring har gått måste problemets orsak fastställas och korrigeras innan du startar igen. Kontakta en auktoriserad Ski-Doo-återförsäljare för service.

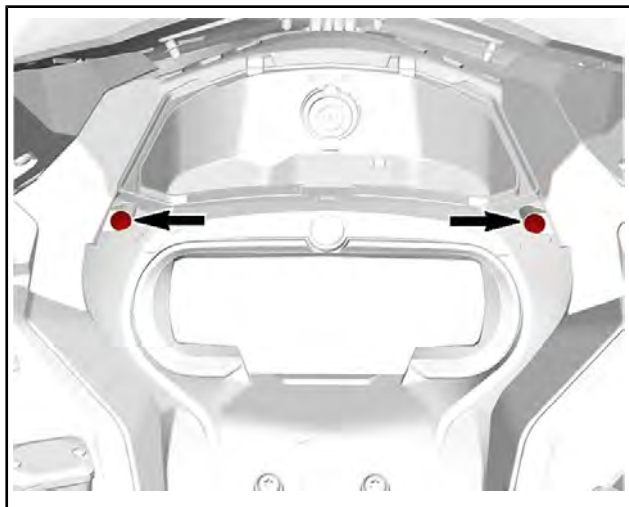
## Strålkastare

### Byte av strålkastarlampa

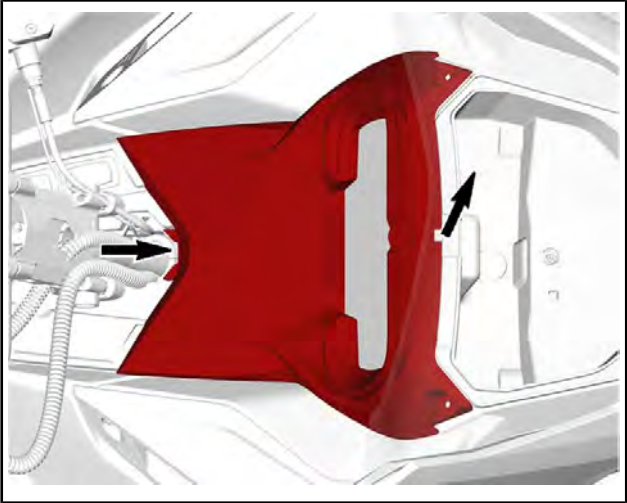
1. Öppna förvaringsutrymmet.



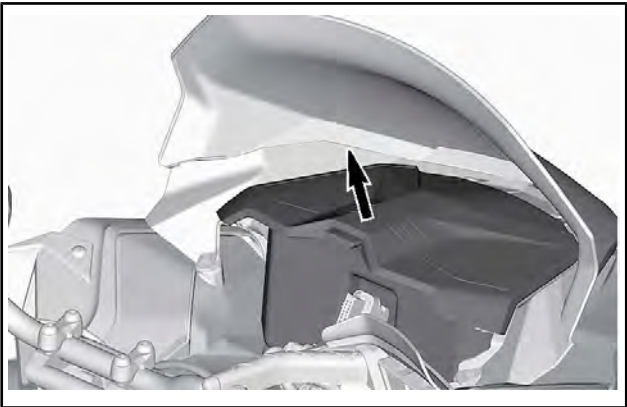
2. Avlägsna mätarstödetets fästsruvar.



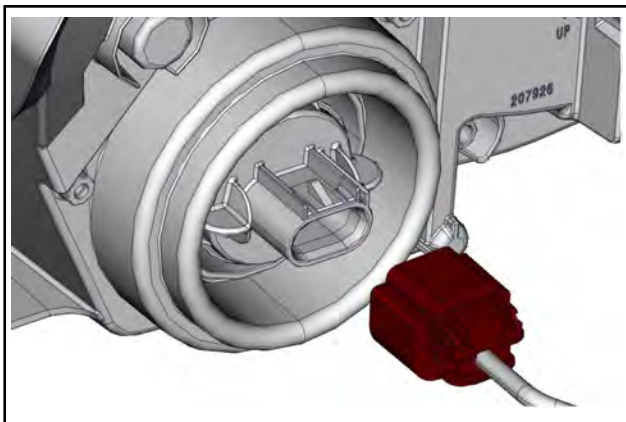
3. Lyft den främre delen av mätarstödet och skjut det sedan framåt för att avlägsna det.



4. Sätt mätarstödet åt sidan.
5. Ta bort förvaringsutrymmet.



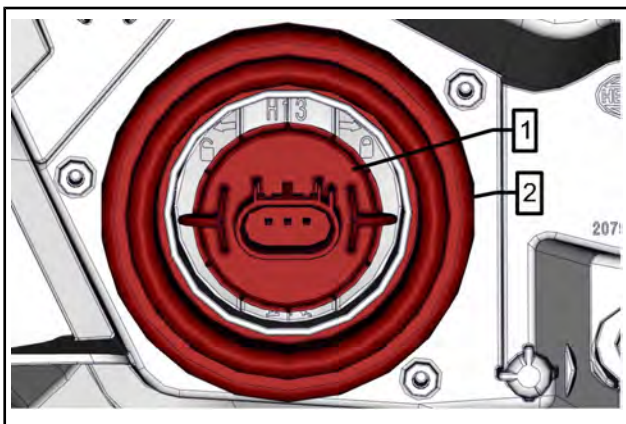
6. Koppla ur MAPTS och lampkontakt.



7. Lossa lampan genom att vrida den moturs.

8. Dra ut lampan.

**MÄRK:** Kontrollera att lampans tätning sitter kvar på plats.



1. *Lampa*

2. *Lampans tätning*

Installera den nya lampan i omvänd ordning jämfört med borttagningsproceduren.

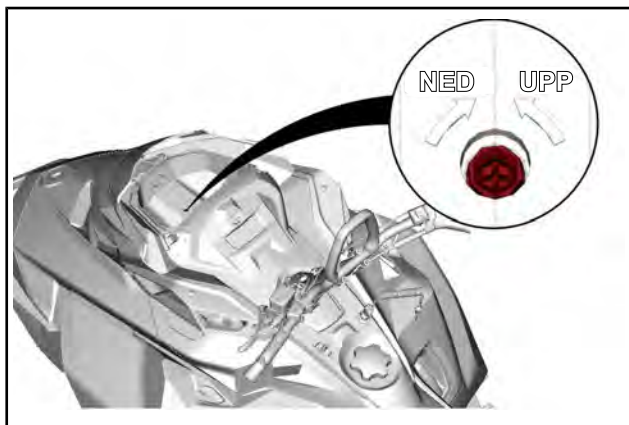
**OBS** Vidrör aldrig glaset på en halogenlampa med fingrarna, det försämrar hållbarheten. Om du har rört vid glaset, rengör det med isopropylalkohol som inte efterlämnar någon hinna på lampan.

Kontrollera strålkastarfunktionen.

## Justering av strålkastare

Öppna det främre förvaringsutrymmet, se *FRÄMRE FÖRVARINGSUTRYMME*.

Vrid justeringsskruven (med hjälp av en lämplig skruvmejsel) för att nå önskad strålkastarhöjd.

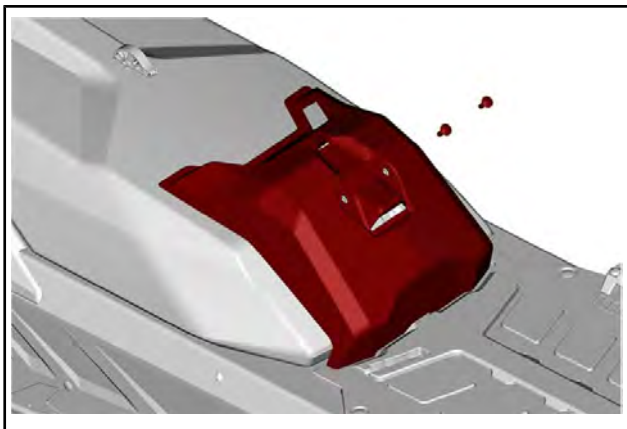


## Borttagning av batteri

### **⚠ VARNING**

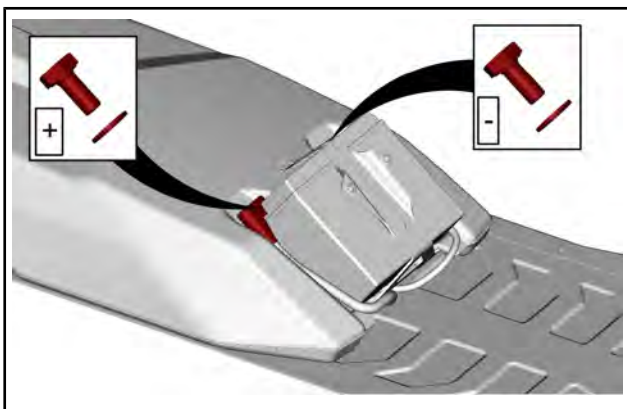
Den SVARTA (-) batterikabeln ska alltid kopplas bort först och anslutas sist. Ladda aldrig batteriet eller använd hjälpbatteri med batteriet installerat i fordonet.

1. Ta bort sätet.
2. Ta bort batterikåpan.



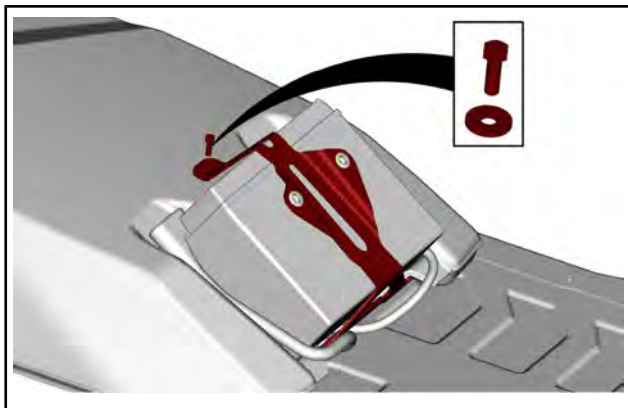
*TYPBILD*

3. Koppla bort minuspolen före pluspolen.

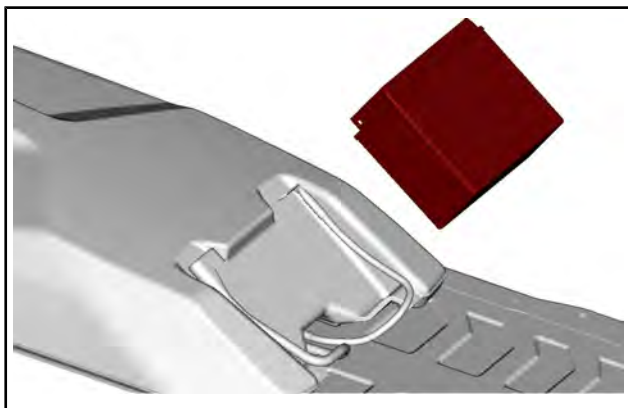


4. Ta bort batterihållaren.





5. Avlägsna batteriet.



## Ditsättning av batteri

Monteringen görs i omvänd ordning jämfört med demonteringen. Tänk dock på följande detaljer.

<b>ÅTDRAGNINGSMOMENT</b>	
Batteripoler (plus och minus)	10 Nm $\pm$ 2 Nm
Batterihållare	5 Nm $\pm$ 0,5 Nm
Batterikåpens fästskruvar	7 Nm $\pm$ 1 Nm

Sätt tillbaka sätet, ryggstödet och lastboxen i tillämpliga fall.

# FORDONSVÅRD

## Efter körning

Avlägsna snö och is från bakfjädringen, bandet, framfjädringen, styrningsanordningen och skidorna.

### VARNING

Se till att D.E.S.S.-nyckeln är borttagen från D.E.S.S.-kontaktstiftet innan du står framför fordonet, eller rör dig i närheten av drivbandet eller bakfjädringens komponenter.

Täck alltid över snöskotern när den lämnas utomhus över natten eller inte används under längre tid. Detta skyddar mot frost, snö och nedsmutsning.

## Rengöring och skydd av fordonet

Tvätta snöskotern med vatten blandat med ett mildt rengöringsmedel. Använd endast mikrofibertrasor eller motsvarande.

**OBS** Använd aldrig högtryckstvätt för att rengöra fordonet. ANVÄND ENDAST LÅGT TRYCK (t.ex. en trädgårdsslang).

**OBS** Använd aldrig XPS broms- och delrengörare eller något annat petroleumbaserat rengöringsmedel på plastdelar.

## Ej kompatibla rengöringsprodukter

MATERIALTYP	EJ KOMPATIBLA RENGÖRINGSPRODUKTER
All plast, vinyl, lackerat stål och aluminium.	BROMS- OCH DELRENGÖRINGSMEDEL ELLER NÅGON ANNAN PETROLEUMBASERAD RENGÖRINGSPRODUKT

## Kompatibla rengöringsprodukter

MATERIALTYP	RENGÖRINGSPRODUKT
All plast, vinyl, lackerat stål och aluminium.	Tvål och vatten XPS sprayrengöringsmedel och putsmedel XPS allrengöringsmedel

För ytterligare information om produkterna, besök XPS webbplats på:

[www.xpslubricants.com](http://www.xpslubricants.com)

# FÖRVARING

Under sommaren eller när snöskotern inte används på mer än tre månader är det nödvändigt med korrekta förvaringsrutiner.

FÖRVARING
Rengör fordonet
Tillsätt bränslestabilisator till bränslet enligt produkttillverkarens rekommendationer. Kör motorn efter att ha tillsatt produkten till bränslet
Smörj motorn
Smörj bromshandtagets ledbult
Smörj bakfjädringen
Ladda batteriet varje månad för att hålla det fulladdat under förvaringsperioden (på modeller med elstart)
Täpp till ljuddämparens utlopp med trasor
Lyft fordonets bakparti tills bandet går fritt från marken. Se till att bandets spänning bibehålls

**▲ OBS** Använd en ordentlig lyftanordning eller be någon om hjälp vid lyftningen. Om ingen lyftanordning används, använd korrekt lyftteknik och speciellt kraften i benen. Försök inte lyfta fordonets bakparti om det känns för tungt.

**OBS** Snöskotern måste förvaras på ett svalt och torrt ställe och täckas över med en ogenomskinlig men inte lufttät presenning. Detta förhindrar att solstrålar och smuts angriper plastkomponenter och fordonets finish.

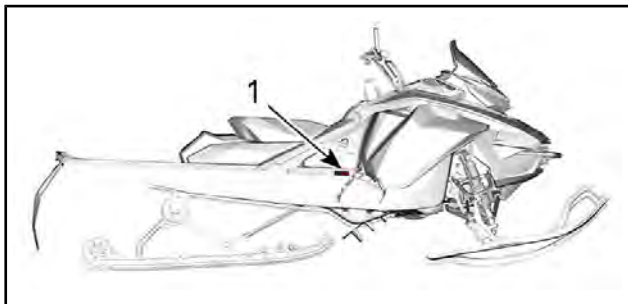
**OBS** Bränslestabilisator bör tillsättas innan motorsmörjningen för att säkerställa att förgasarna skyddas mot beläggningar.

# ***TEKNISK INFORMATION***

# FORDONSIDENTIFIKATION

## Dekal med fordonsbeskrivning

Dekalen med fordonsbeskrivningen befinner sig på tunnelns högra sida.



### TYPBILD

1. Dekal med fordonsbeskrivning

BOMBARDIER RECREATIONAL PRODUCTS Inc.		Datum	<input type="text"/>
VIN /NIV.	<input type="text"/>		
	Beskrivning	Typ: SNOSKOTER	
	<input type="text"/>		
MONTERAD I KANADA / ASSEMBLED IN CANADA			
			516009002

### TYPBILD

	BRP FINLAND OY, ISOAAVANTIE 7, 96320 ROVANIEMI, FINLAND		
	<input type="text"/>		
Typ: SNÖSKOTER		TILLVERKAD I FINLAND	
		520002459_SE	

### TYPBILD

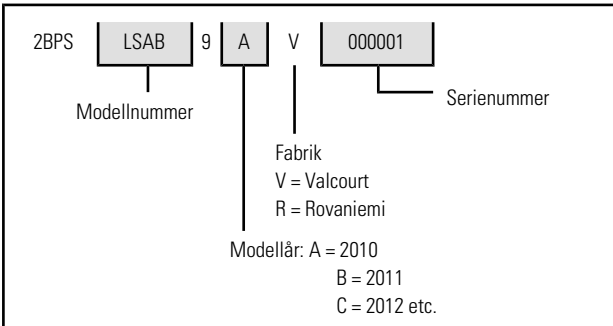
## Identifikationsnummer

Snöskoterns huvudkomponenter (motor och chassi) identifieras via olika ID-nummer. Det kan ibland vara nödvändigt att ha dessa nummer till hands för garantiändamål eller för att spåra snöskotern i händelse av förlust. Den auktoriserade Ski-Doo-återförsäljaren efterfrågar dessa nummer om du behöver utnyttja garantin. Vi rekommenderar att du skriver ned samtliga ID-nummer som finns på snöskotern och meddelar dem till ditt försäkringsbolag.

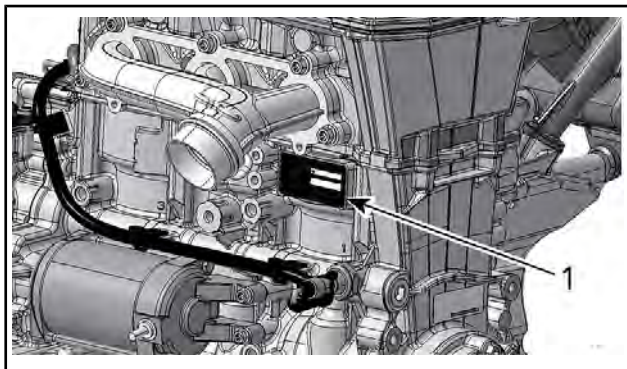
## Fordonets ID-nummer (VIN)

VIN är noterat på dekalen med fordonsbeskrivningen. Se ovan. Det är också ingraverat på tunneln nära dekalen med fordonsbeskrivningen.

Modellnumret och modellåret är en del av den information som utgör VIN. Se illustrationen.



## Placering av motorns ID-nummer



1. Motorns ID-nummer



## BULLER- OCH VIBRATIONSVÄRDEN (ALLA LÄNDER UTOM KANADA/USA)

MODELL		600 ACE	900 ACE	900ACE Turbo
BULLER- OCH VIBRATIONSVÄRDEN <sup>1</sup>				
Buller	Ljudeffektnivå ( $L_{WA}$ )	90,4 dB vid 3625 r/min (mätosäkerhet ( $K_{wa}$ ) 3 dB)	91,2 dB vid 3625 r/min (mätosäkerhet ( $K_{wa}$ ) 3 dB)	98,4 dB vid 3625 r/min (mätosäkerhet ( $K_{wa}$ ) 3 dB)
Vibration	Hand-armsystemet	< 2,5 m/s <sup>2</sup> vid 3625 r/min	3,15 m/s <sup>2</sup> vid 3625 r/min	< 2,5 m/s <sup>2</sup> vid 3625 r/min
	Hela kroppen vid sätet	< 0,5 m/s <sup>2</sup> vid 3625 r/min	< 0,5m/s <sup>2</sup> vid 3625 r/min	< 0,5m/s <sup>2</sup> vid 3625 r/min
<sup>1</sup> : Buller- och vibrationsvärdena är uppmätta i enlighet med standarden ISMA 1:2014 på gräs, i neutral eller utan rem.				

# EG-FÖRSÄKRAN OM ÖVERENSSTÄMMELSE



555 de la Montagne Street  
Valcourt (Québec) J0E 2L0  
Canada

www.brp.com

## EU-försäkran om överensstämmelse

**Auktoriserad representant:** BRP Europe N.V., Skaldenstraat 125, Gent, Belgien, 9042

Denna försäkran om överensstämmelse utfärdas på tillverkarens ensamma ansvar.

Undertecknad, som representerar tillverkaren, deklarerar härmed att **snöskotrar** av årsmodell **2021** markerade med **CE** och ett 17-siffrigt chassinummer (VIN) som ser ut som följer: **2BPSxxxxxMVxxxxxx** eller **YH2SxxxxxMRxxxxxx**, under det kommersiella namnet **Ski-Doo**, uppfyller alla relevanta bestämmelser av följande direktiv och förordningar:

Maskindirektivet 2006/42/EC med ändringar fram till och med registret 2019/1243/EU	ISO 12100:2010
Förordning (NRMM) för maskiner som ej är lämpliga för väg (EU) 2016/1628 om gasformiga föroreningar	Kategori SMB, utsläppsbegränsning steg V
Direktivet om elektromagnetisk kompatibilitet (EMC), 2014/30/EU, med ändringar fram till och med registret (EU) 2018/1139	CISPR 12:2007/A1:2009 och IEC 61000-6-1:2005 eller UN R10.04 eller senare version
Batteridirektivet 2006/66/EG med tillägg till och med direktiv 2018/849/EU	
Direktiv 2014/53/EU om radioutrustning (RED) med ändringar fram till och med reg. 2018/1139 (Om det är utrustat med radiofrekvens (RF) D,E,S,S.-nyckel)	EN 300 330-2 och EN 60950-1

Dominic Tessier, Eng.  
Director, Vehicle Engineering, Ski-Doo  
Bombardier Recreational Products Inc.

Valcourt, QC, Canada

18 februari 2020

*Ski-Doo Lynx Snowdoo Everace Rotax EBR-111*

***Utrymme för märke om eurasisk  
överensstämmelse  
i tillämpliga fall***

---

# EPA-CERTIFIERADE MOTORER

## Information om motorutsläpp

### Tillverkarens ansvar

Från och med **motorer av modellår 2007** måste tillverkare av snöskotermotorer specificera nivåerna för avgasutsläpp för varje effektgrupp och erhålla certifiering av dessa motorer hos USA:s Environmental Protection Agency (EPA). En informationsdekal för utsläppskontroll med data om utsläppsnivåer och motorspecifikationer, måste fästas på varje enhet vid tillverkningen.

### Återförsäljarens ansvar

Vid service av alla certifierade Ski-Doo-snöskotrar som är försedda med en informationsdekal för utsläppskontroll, måste justeringarna göras inom de angivna fabriksspecifikationerna.

Byte eller reparation av alla utsläppskomponenter måste utföras på ett sätt som säkrar att utsläppsnivåerna hålls inom de specificerade certifikationsnormerna.

Säljarna får inte modifiera motorn på något sätt som kan ändra motoreffekten eller tillåta att utsläppsnivåerna överskrider deras föreskrivna fabriksspecifikationer.

Undantag till detta är ändringar som föreskrivs av tillverkaren, t.ex. justeringar för höjd över havsnivån.

### Ägarens ansvar

Ägaren/Användaren är skyldig att underhålla motorn för att hålla utsläppsnivåerna inom de specificerade certifikationsnormerna.

Ägaren/föraren får inte, och bör inte låta någon modifiera motorn på sådant sätt att effekten ändras eller att utsläppsnivåerna överskrider deras föreskrivna fabriksspecifikationer.

## EPA utsläppsbestämmelser

Alla Ski-Doo-snöskotrar tillverkade av BRP är REPA-certifierade enligt bestämmelserna för kontroll av luftföroreningar från nya snöskotermotorer. Denna certifiering sammanhänger med vissa justeringar av fabriksstandarderna. Det är därför nödvändigt att noggrant följa fabriken förfarande för service av produkten och, när detta är praktiskt genomförbart, återställa produktens ursprungliga design.

Ovan angivna ansvarsområden är generella och utgör ej på något sätt en fullständig lista över de regler och bestämmelser som hänför sig till EPA:s specifikationer beträffande avgasutsläpp från snöskoterprodukter. För närmare information i denna fråga kan du kontakta:

**POSTADDRESS:**

U.S. Environmental Protection Agency  
Certification Division  
Gasoline Engine Compliance Center  
2 000 Traverwood Drive  
Ann Arbor MI 48105  
USA

**INTERNETADDRESS:**

[www.epa.gov/otaq/](http://www.epa.gov/otaq/)

---

## **RF D.E.S.S.-NYCKEL (RADIO FREQUENCY DIGITALLY ENCODED SECURITY SYSTEM)**

Denna enhet uppfyller FCC del 15 och Industry Canada-licensundantagna RSS-standard(er).

Användningen är underställd följande två villkor: 1) enheten får inte orsaka störningar och 2) enheten måste kunna hantera eventuella störningar utifrån, inklusive störningar som kan orsaka driftsfel.

Ändringar eller modifieringar som inte uttryckligen godkänts av parten som ansvarar för överensställelsen kan upphäva användarens rätt att använda utrustningen.

IC-registreringsnummer: 12 006A-1001112579

FCC-ID: 2ACER1001112579

I egenskap av kompatibilitetsansvarig part försäkrar vi att enheten uppfyller kraven enligt direktiv 2014/53/EU. Med denna konformitetsförklaring försäkrar vi att enheten uppfyller de huvudsakliga kraven samt andra relevanta krav. Produkten uppfyller följande direktiv, harmoniserade standarder och regleringar:

Radioutrustningsdirektivet (RED) 2014/53/EU och harmoniserade standarder:

EN 300 330 V2.1.1, EN 62311:2008

# SPECIFIKATIONER

## Motor

<b>MOTOR</b>	<b>600 ACE</b>
Motortyp	Rotax 600, vätskekyld, 4-takt, D.O.H.C., torrsump.
Cylindrar	2
Cylinderdiameter	74 mm
Slaglängd	69,7 mm
Slagvolym	600 cm <sup>3</sup>
Motorvarvtal för maximal effekt	7 250 R/MIN

<b>MOTOR</b>	<b>900 ACE</b>
Motortyp	Rotax 903, vätskekyld, 4-takt, D.O.H.C., torrsump
Cylindrar	3
Cylinderdiameter	74 mm
Slaglängd	69,7 mm
Slagvolym	899 cm <sup>3</sup>
Motorvarvtal för maximal effekt	7 250 R/MIN

<b>MOTOR</b>	<b>900 ACE TURBO</b>
Motortyp	Rotax 903, vätskekyld, 4-takt, D.O.H.C., torrsump, turbo med intercooler
Cylindrar	3
Cylinderdiameter	74 mm

<b>MOTOR</b>	<b>900 ACE TURBO</b>
Slaglängd	69,7 mm
Slagvolym	899 cm <sup>3</sup>
Motorvarvtal för maximal effekt	7 750 R/MIN

<b>BRÄNSLESYSTEM</b>	
Bränsletillförsel	Flerpunktsinsprutning, elektronisk (EFI), 46 mm spjällhus med uppvärmning
Tomgångshastighet (inte inställbar)	1 200 ±200 R/MIN

<b>ELSYSTEM</b>			
Systemets totala uteffekt		50 A @ 14,5 V 420 W @ 6 000 R/MIN	
Tändstift	Typ	600 ACE	NGK MR7BI eller likvärdigt
		900 ACE	NGK MR8BI
		900 ACE Turbo	NGK LMAR9AI-8
	Avstånd	600 ACE	0,8 mm
		900 ACE	Ej justerbar 0,6 mm till 0,7 mm
		900 ACE Turbo	Ej justerbar 0,7 mm till 0,8 mm



<b>SMÖRJSYSTEM</b>			
Motorolja	Rekommenderad olja		Se rekommenderad <i>MOTOROLJA</i> i avsnittet <i>UNDERHÅLLSPROCEDURER</i> i denna guide
	Antal	600 ACE	Oljebyte, 2,1 L
		900 ACE 900 ACE Turbo	Oljebyte med filter: 3,5 L

## Uttrycksmedel

KYLSYSTEM		
Kylvätska	Typ	Se rekommenderad <i>MOTORKYLARVÄTSKA</i> i avsnittet <i>UNDERHÅLLSPROCEDURER</i> i denna guide

BRÄNSLESYSTEM			
Bränslepump			Elektrisk i tanken
Bränsle	Typ	600 ACE 900 ACE	Blyfri 95-oktanig bensin Se <i>BRÄNSLESPECIFIKATIONER</i>
	Oktantal		87 Pump Posted AKI (R+M)/2)
	Typ	900 ACE Turbo	Blyfri Premium-bensin Se <i>BRÄNSLESPECIFIKATIONER</i>
	Oktantal		91 pumpoktantal, antiknackningsindex (RON+MON)/2 95 RON-oktantal
Bränsletanksvolym			36 L

ELSYSTEM	
Batteri	12 V, 18 A•h
Strålkastare	2 x 60/55 W (H-13)
Bakljus och bromsljus	2,6 W/139m W LED

**ELSYSTEM**

Säkringar

Se **SÄKRINGAR** i avsnittet **UNDERHÅLL**.**DRIVSYSTEM**

Kedjehusolja	Typ		Syntetisk kedjeskyddsolja
	Kapacitet		500 ml
Bakhjulsdriftsförhållande		600 ACE	21/51
		900 ACE	24/49
		900 ACE Turbo	25/45
Primärvariator	Typ	600 ACE	eDrive II LC
		900 ACE	pDrive med ledare
		900 ACE Turbo	pDrive
	Inkopplingsvarvtal		2200 ±100 R/MIN
Sekundärvariator	Typ	600 ACE	QRS-4S
		900 ACE	
		900 ACE Turbo	QRS-4S med ventilator
Drev, antal kuggar			8

<b>DRIVSYSTEM</b>		
Drivband	Bredd	38 cm
	Längd	348,7 cm
	Profilhöjd	31,8 mm eller 34 mm eller 38 mm
Larvbandsjustering	Nedböjning	3,2 cm
	Kraft	6,0 kgf till 8,5 kgf

<b>BROMSSYSTEM</b>		
Bromsar	Typ	Enkel 200 mm tvärborrard bromsskiva i kolstål
Bromsvätska	Typ	DOT 4
	Antal	65 ml
Bromsok		Fasta dubbelkolvar (2 x 40 mm)
Bromsbeläggmaterial		Organiskt
Minimitjocklek på bromsbelägg (inklusive stödplatta)		5 mm
Minimitjocklek på bromsskiva		4,5 mm
Max. bromsskivskevhet		0,25 mm

<b>FRÄMRE FJÄDRING</b>		
Fjädringstyp	Renegade Adrenaline Renegade Enduro Renegade Sport	RAS3
	Renegade X-RS Renegade X	RAS X
Fjädring, max. slaglängd	Renegade Adrenaline Renegade Enduro Renegade Sport	220 mm
	Renegade X	243 mm
	Renegade X-RS	265 mm
Stötdämpartyp	Renegade X-RS	KYB Pro 36 EA
	Renegade Adrenaline Renegade Enduro Renegade X	HPG Plus
	Renegade Sport	Rörelsekontroll

<b>BAKRE FJÄDRING</b>		
Fjädringstyp	Alla Renegades	rMotion
	Renegade Sport	SC-5M

<b>BAKRE FJÄDRING</b>			
Fjädring max. slaglängd Uppmätt vid bakarm	Renegade Enduro Renegade Adrenaline		270 mm
	Renegade X-RS Renegade X		292 mm
	Renegade Sport		245 mm
Stötdämpartyp	Mitten	Renegade Adrenaline Renegade Enduro	HPG
		Renegade X	HPG Plus
		Renegade X_RS	KYB PRO 40 EA
		Renegade Sport	Rörelsekontroll
	Bak	Renegade Adrenaline Renegade Sport	HPG
		Renegade Enduro	Luftfjädring, ACS (Air Control Suspension)
		Renegade X	KYB PRO 36 EA
		Renegade X-RS	KYB PRO 40 EA

<b>VIKT OCH MÅTT</b>		
Torrmassa	Renegade Adrenaline 900 ACE	227 kg
	Renegade Adrenaline 900 ACE Turbo	239 kg
	Renegade Enduro 900 ACE	241 kg
	Renegade Enduro 900 ACE Turbo	253 kg
	Renegade Sport	213 kg
	Renegade X	235 kg
	Renegade X-RS	241 kg
Total längd		303,8 cm
Total bredd	Renegade X Renegade X-RS	120,9 cm till 125,5 cm
	Alla andra	121,7 cm
Total höjd	Renegade Enduro	133,1 cm
	Alla andra	126,7 cm
Skidställning	Renegade X Renegade X-RS	106,9 cm till 111,5 cm
	Alla andra	107,7 cm
Lastvikt		16 kg
Max. dragvikt		260 kg



# ***FEL-SÖKNING***

---

## FELSÖKNING – RIKTLINJER

---

### ELSTARTEN FUNGERAR INTE

1. Motorns nödstoppreglage är i läget AV eller nödstoppplinas hatt har inte monterats på motorns stoppbrytare.
  - *Placera motorns nödstoppreglage i läget PÅ och montera nödstoppplinas hatt på motorns stoppbrytare.*
2. Gas har givits vid försök att starta motorn.
  - *Släpp gasen då motorn startas.*

---

### MOTORN GÅR RUNT, MEN STARTAR INTE

1. Motorn får inget bränsle.
  - *Kontrollera nivån i bränsletanken, fyll på bränsle vid behov.*
2. Systemets spänning är för låg.
  - *Kontakta en auktoriserad Ski-Doo-återförsäljare.*

---

### MOTORNS VARVTAL NÅR INTE UPP TILL KOPPLINGENS INGREGPSVARVTAL

1. D.E.S.S. har inte registrerat koden hos D.E.S.S.-nyckeln (nödstoppplinas hatt). D.E.S.S.-signallampan blinkar (långsamma korta ljudsignaler/uppreat).
  - *Installera nödstoppplinas hatt korrekt.*
2. D.E.S.S. har avläst koden till en annan hatt för nödstoppplinan än den som är programmerad. D.E.S.S.-signallampan blinkar snabbt (snabba, korta ljudsignaler/uppreat).
  - *Sätt på en hatt för nödstoppplinan som denna snöskoter är programmerad för.*
3. ECM känner inte igen D.E.S.S.-nyckeln.
  - *Kontakta en auktoriserad Ski-Doo-återförsäljare.*

---

### MOTORN SAKNAR ACCELERATION ELLER EFFEKT

1. Motoruppvärmning pågår.
  - *Kör fordonet i låg hastighet i några minuter.*
2. Inkörningsperioden har inte fullföljts.
  - *Fullfölj inkörningsperioden.*
3. Primär- och sekundärvariatorer behöver service.
  - *Kontakta en auktoriserad Ski-Doo-återförsäljare.*

**4. Motorn överhettas.**

- *Kontrollera kylvätskenivån, se UNDERHÅLLSARBETE.*
- *Kontrollera att värmeväxlarna är rena. Rengör vid behov.*

**5. Drivremmen har blivit för tunn av slitage.**

- *Om drivremmen har förlorat mer än 3 mm (1/8 tum) av sin ursprungliga bredd, kommer det att påverka fordonets prestanda.*
- *Byt ut drivremmen.*

**6. Felaktig justering av bandet.**

- *Se UNDERHÅLLSARBETE och/eller kontakta en auktoriserad Ski-Doo-återförsäljare för korrekt bandinställning och spänningsjustering.*

**7. För lågt bränsletryck.**

- *Ta snöskotern till en auktoriserad Ski-Doo-återförsäljare, en verkstad eller en person som du själv väljer för underhåll, reparation eller utbyte. Var god se den UTSLÄPPSRELATERADE GARANTIN FÖR US EPA i den här manualen för information om garantireklamationer.*

---

**MOTORN BAKTÄNDER**

---

**1. Motorn blir för varm.**

- *Se punkt 4 i MOTORN SAKNAR EFFEKT.*

**2. Tändningsinställningen är fel eller det är fel på tändnings-systemet.**

- *Ta snöskotern till en auktoriserad Ski-Doo-återförsäljare, en verkstad eller en person som du själv väljer för underhåll, reparation eller utbyte. Var god se den UTSLÄPPSRELATERADE GARANTIN FÖR US EPA i den här manualen för information om garantireklamationer.*

**3. Läckage i avgassystemet.**

- *Ta snöskotern till en auktoriserad Ski-Doo-återförsäljare, en verkstad eller en person som du själv väljer för underhåll, reparation eller utbyte. Var god se den UTSLÄPPSRELATERADE GARANTIN FÖR US EPA i den här manualen för information om garantireklamationer.*

**4. För lågt bränsletryck.**

- *Ta snöskotern till en auktoriserad Ski-Doo-återförsäljare, en verkstad eller en person som du själv väljer för underhåll, reparation eller utbyte. Var god se den UTSLÄPPSRELATERADE GARANTIN FÖR US EPA i den här manualen för information om garantireklamationer.*

## MOTORN FELTÄNDER

---

1. Vatten i bränslet.

- *Dränera bränslesystemet och fyll på med nytt bränsle.*

## HANDTAGSVÄRMARE/TUMVÄRMARE FUNGERAR INTE

---

1. Motorvarvtalet är för lågt.

- *Se till att motorvarvtalet överstiger 2 000 R/MIN.*

## MOTORN HAR STÄNGTS AV

---

1. Motorn stängs av efter en längre tids tomgångskörning.

- *Låt inte motorn gå på tomgång för länge. Se VARMKÖRNING AV FORDÖNET i ANVÄNDNINGSSINSTRUKTIONER.*

# ÖVERVAKNINGSSYSTEM

## Signallampor, meddelanden och ljudsignalkoder

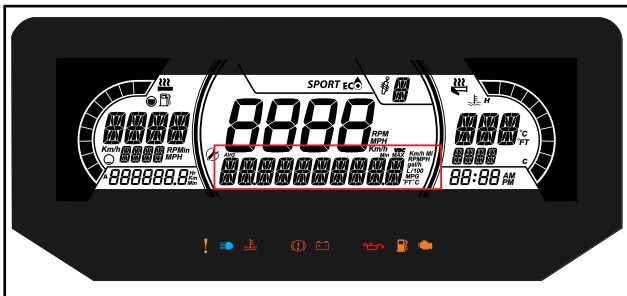
Mätarsignallamporna informerar dig om något onormalt inträffar eller om ett speciellt förhållande råder.



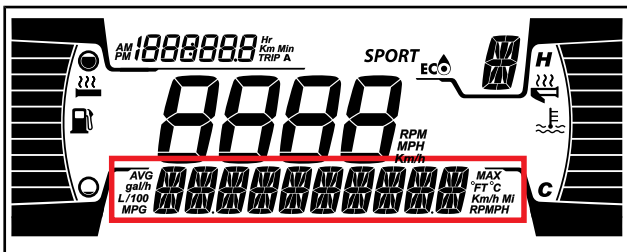
### TYPBILD — SIGNALLAMPOR

En signallampa kan blinka ensam eller i kombination med en annan lampa.

På den analoga/digitala flerfunktionsmätaren används mittdisplayen som ett komplement till signallamporna för att ge en kort beskrivning av ett fel som uppstått eller för att uppmärksamma dig på ett visst förhållande.



### 7,2" DIGITAL NEDRE DISPLAY




### 4,5" DIGITAL NEDRE DISPLAY




Meddelanden visas med ljudsignalkod och signallampa(-or).



Ljudsignalkoder hörs och meddelanden visas för att fånga din uppmärksamhet.

Se följande tabell för detaljer.

**MÄRK:** Vissa signallampor och meddelanden som nämns här gäller inte för alla modeller. Meddelandedisplayen finns bara på den analoga/digitala flerfunktionsmätaren.

SIGNAL-LAMPA TÄND	LJUDSIGNAL	MEDDELANDE-DISPLAY	BESKRIVNING
	En lång ton som repeteras	ÖVERHETTNING	Motorn är överhettad, sänk hastigheten och kör in snöskotern på lös snö eller stanna motorn omedelbart och låt den svalna. Kontrollera kylvätskenivån, se <b>UNDERHÅLL</b> . Om kylvätskenivån är korrekt och motorn fortsättningsvis överhettas, kontakta en auktoriserad Ski-Doo-återförsäljare. Kör inte motorn om tillståndet fortgår.
		MUFFLER OVERHEAT (Överhettad ljuddämpare)	Sänk hastigheten eller stanna motorn. Låt motorn svalna och starta på nytt. Om överhettningen fortgår, kontakta en auktoriserad Ski-Doo-återförsäljare. Kör inte motorn om tillståndet fortgår.

SIGNAL-LAMPA TÄND	LJUDSIGNAL	MEDDELANDE-DISPLAY	BESKRIVNING
	En lång ton som repeteras	ÖVERHETTNING	Kritisk överhettning. Stäng genast av motorn och låt den svalna. Kontrollera kylvätskenivån, se <i>UNDERHÅLL</i> . Om kylvätskenivån är korrekt och motorn fortsättningsvis överhettas, kontakta en auktoriserad Ski-Doo-återförsäljare. Kör inte motorn om tillståndet fortgår.
		MUFFLER OVERHEAT (Överhettad ljuddämpare)	Kritisk överhettning. Stäng genast av motorn och låt den svalna. Om överhettningen fortgår, kontakta en auktoriserad Ski-Doo-återförsäljare. Kör inte motorn om tillståndet fortgår.
		ECM OVERHEAT (Motorstyrenhet överhettad)	Kritisk överhettning. Stäng genast av motorn och låt den svalna. Om överhettningen fortgår, kontakta en auktoriserad Ski-Doo-återförsäljare. Kör inte motorn om tillståndet fortgår.
	—	BATT VOLT (batterispänning)	Indikerar för låg eller hög batterispänning. Kontakta en auktoriserad Ski-Doo-återförsäljare så snart som möjligt.
	En lång ton som repeteras	CHECK ENGINE	Motorfel, kontakta en auktoriserad Ski-Doo-återförsäljare, en verkstad eller en person som du själv väljer så snart som möjligt.

SIGNAL-LAMPA TÄND	LJUDSIGNAL	MEDDELANDE-DISPLAY	BESKRIVNING
	—	—	Visas om bromsen är ansatt längre än 15 sekunder medan gasreglaget är intryckt och fordonet rör sig snabbare än 5 km/h.
—	Korta ljudsignaler upprepas snabbt	SHUTDOWN (Avstängning)	Avstängning har aktiverats på grund av motoröverhettning eller problem med bränslepumpen.
<b>DESS</b>	2korta pipsignaler	—	Korrekt nyckel, fordonet är klart för användning.
	—	WRONG KEY (FEL NYCKEL)	Nyckeln kan inte registreras (dålig anslutning). Se till att nyckeln är ren och korrekt monterad på kontaktstiftet.
	—	CHECK KEY	Fel nyckel eller oprogrammerad nyckel. Använd nyckeln som är avsedd för fordonet eller låt programmera nyckeln.
 <b>(blinker)</b>	—	—	Problem med bränslenivågivaren.



# ***GARANTI***

---

# **BRP:S BEGRÄNSADE GARANTI FÖR USA OCH KANADA: 2021 SKI-DOO® SNÖSKOTRAR**

## **1) GARANTINS OMFATTNING**

Bombardier Recreational Products Inc. ("**BRP**")\* garanterar sina 2021 Ski-Doo-snöskotrar som säljs av auktoriserade BRP-återförsäljare (härefter definierade) i United States of America ("USA") och i Kanada avseende material- eller tillverkningsfel under den period och enligt de villkor som anges nedan. Garantin ogiltigförklaras om: (1) snöskotern har använts för racing eller vilken som helst annan tävlingsliknande aktivitet, även av en tidigare ägare, eller (2) snöskotern har ändrats eller modifierats på ett sätt som starkt påverkar dess funktion och prestanda eller om ändringar gjorts för att ändra dess avsedda användning.

Icke-fabriksinstallerade delar och tillbehör omfattas inte av garantin. Var god se tillämpliga garantivillkor avseende delar och tillbehör.

## **2) ANSVARSBEGRÄNSNING**

**DENNA UTTRYCKLIGA GARANTI GÄLLER OCH GODTAS ISTÄLLET FÖR ALLA ÖVRIGA UTTRYCKLIGA ELLER UNDERFÖRSTÅDDA GARANTIER, INKLUSIVE MEN INTE BEGRÄNSAT TILL SÅDANA SOM AVSER SÄLJBARHET OCH LÄMPLIGHET FÖR ETT VISST ÄNDAMÅL. I DEN MÅN UNDERFÖRSTÅDDA GARANTIER INTE KAN UPPHÄVAS, BEGRÄNSAS DESSA TILL TIDEN FÖR DEN UTTRYCKLIGA GARANTIN. TILLFÄLLIGA OCH FÖLJDSKADOR AV NÅGOT SOM HELST SLAG UTE- SLUTS FRÅN ERSÄTTNING UNDER DENNA GARANTI. VISSA LÄNDER, PROVINSER ELLER JURISDIKTIONER MEDGES INTE ANSVARSBEGRÄNSNINGAR, BEGRÄNSNINGAR ELLER UNDANTAG ENLIGT OVAN. DESSA ÄR DÄRFÖR EVENTUELLT ICKE TILLÄMPLIGA I DITT FALL. DENNA GARANTI GER DIG SPECIFIKA RÄTTIGHETER, OCH DU ÅTNJUTER EV. ÄVEN ANDRA LAGLIGA RÄTTIGHETER SOM KAN VARIERA FRÅN STAT TILL STAT, ELLER PROVINS TILL PROVINS.**

Ingen distributör eller BRP-återförsäljare eller någon annan person är auktoriserad att lämna någon som helst utfästelse, representation eller garanti beträffande produkten utöver det som ingår i denna begränsade garanti och en sådan kan ej, ifall den lämnas, göras gällande gentemot BRP. BRP förbehåller sig rätten att när som helst ändra denna begränsade garanti, varvid förstås att en sådan ändring inte påverkar de garantivillkor som gäller för de produkter som har sålts under giltighetstiden för garantin.

## **3) UNDANTAG – OMFATTAS EJ AV GARANTIN**

Följande omfattas inte under några omständigheter av garantin:

- Normalt slitage;
- Normalt underhåll, trimning, justeringar;
- Skador som beror på att produkten har underhållits eller förvarats på ett felaktigt eller försumligt sätt. Korrekt underhåll och förvaring beskrivs i användarhandboken;
- Skador som orsakas av demontering av delar, felaktig(t) reparation, service, underhåll, modifiering eller användning av delar eller tillbehör som inte är tillverkade eller godkända av BRP, eller skador som orsakas av reparationer utförda av en person som inte tillhör en auktoriserad servicegivande BRP-återförsäljare;
- Skador som orsakas av vanvård, onormal användning, vårdslöshet, användning av produkten på andra underlag än snö eller användning av produkten på ett sätt som är oförenligt med vad som beskrivs och rekommenderas i denna instruktionsbok;
- Skador som orsakas av olycka, nedsänkning i vatten, brand, stöld, vandalism eller naturkatastrof;
- Användning av bränslen, oljor, eller smörjmedel som inte är lämpliga för användning med produkten (se instruktionsboken);
- Intrång av snö eller vatten;
- Tillfälliga skador eller följdskador eller skador av något slag inklusive, men ej begränsat till, kostnader för bogsering, förvaring, telefon, hyra, taxi, olägenhet, försäkringskostnader, betalningar av lån, förlust av tid eller förlust av inkomst samt
- Skador som orsakats av dubbning av band om dubbningen inte överensstämmer med BRP:s instruktioner.

#### **4) GARANTIPERIOD**

Den begränsade garantin träder i kraft det datum då produkten levereras till första slutkunden eller den dag då produkten tas i bruk för första gången, beroende på vilket som inträffar först och gäller för följande period:

TOLV (12) PÅ VARANDRA FÖLJANDE MÅNADER, för privat eller kommersiellt bruk. Garantiperioden för en snöskoter som levereras mellan den 1:e juni och den 1:e december ett visst år kommer dock att gå ut den 30:e november året därpå.

För utsläppsrelaterade komponenter, se även den *UTSLÄPPSRELERADE GARANTIN FÖR US EPA* som finns häri.

Reparationen eller bytet av delar eller utförandet av service under denna garanti förlänger inte livslängden för denna garanti bortom dess ursprungliga förfallodatum.

## **5) VILLKOR FÖR GARANTINS GILTIGHET**

Garantin gäller **endast** under förutsättning att vart och ett av följande villkor är uppfyllda:

- Ski-Doo-snöskotern av årsmodell 2021 måste av den första ägaren ha köpts som ny och oanvänd från en BRP-återförsäljare som är auktoriserad att distribuera Ski-Doo-snöskotrar i det land där försäljningen har ägt rum ("**BRP- återförsäljare**");
- Den av BRP specificerade leveransinspektionen måste ha utförts och dokumenterats samt undertecknats av köparen.
- 2021 Ski-Doo snöskotern måste ha garantiregistrerats av en auktoriserad BRP-återförsäljare.
- 2021 Ski-Doo-snöskotern måste ha köpts i det land där köparen bor, och
- Garantins giltighet förutsätter att regelbundet underhåll, enligt anvisningarna i denna Instruktionsbok, utförs med angivna tidsintervall. BRP förbehåller sig rätt att kräva bevis på korrekt underhåll innan garantiersättning beviljas.

Om ovanstående villkor inte har uppfyllts, beviljar BRP ingen garantiersättning för någon ägare, varken vid privat fritidsäggande eller vid kommersiellt ägande. Dessa begränsningar är nödvändiga för att ge BRP möjlighet att skydda sina produkters, sina konsumenters och allmänhetens säkerhet.

## **6) KUNDENS RÄTTIGHETER OCH SKYLDIGHETER**

Kunden måste sluta att använda snöskotern då ett fel upptäcks. Kunden måste informera den auktoriserade BRP-återförsäljaren inom tre (3) dagar från felets upptäckande och ge denne rimlig tillgång till produkten samt rimlig tid att reparera produkten. Kunden måste även för den auktoriserade BRP-återförsäljaren uppvisa bevis på inköp av produkten och är skyldig att underteckna en reparations-/arbetsorder vid början av garantireparationen för att göra den giltig. Alla delar som byts ut under denna garanti övergår i BRP:s ägo.

## **7) BRP:S RÄTTIGHETER OCH SKYLDIGHETER**

BRP:s ansvar under denna garanti begränsas, efter eget godtycke, till reparation av delar som befunnits vara defekta under normal användning, underhåll och service, eller till ersättning av sådana delar med nya Ski-Doo-originaldelar utan kostnad för material och arbete, hos en valfri auktoriserad BRP-återförsäljare under garanti-perioden och enligt de villkor som anges häri. I inget fall skall reklamation avseende garantibrott vara en orsak till hävning av köpet eller att snöskotern återgår till ägaren.

Vid behov av service utanför det ursprungliga försäljningslandet ansvarar ägaren för alla extra kostnader som erfordras enligt lokala konventioner och förhållanden, så som, men ej begränsat till, frakt,

försäkring, skatter, licensavgifter, importavgifter och alla andra finansiella kostnader, inklusive sådana som påförs av regeringar, stater, regioner och deras respektive myndigheter.

BRP förbehåller sig rätten att förbättra, modifiera eller ändra produkter från tid till annan, utan skyldighet att ändra tidigare tillverkade produkter.

## **8) ÖVERLÅTELSE AV GARANTI**

Om äganderätten till en produkt överlåts under garantitiden, skall även denna begränsade garanti överlåtas och gälla för den återstående garantitiden, förutsatt att BRP eller en auktoriserad Ski-Doo-distributör/återförsäljare mottager ett bevis på att den tidigare ägaren har godkänt överlåtelsen liksom erforderliga uppgifter om den nya ägaren.

## **9) KONSUMENTVÄGLEDNING**

I fall av en ev. kontrovers eller tvist som berör denna garanti rekommenderar BRP att du försöker lösa frågan på återförsäljarnivå. Vi rekommenderar att du talar med servicechefen eller ägaren hos den auktoriserade återförsäljaren.

Om ärendet fortfarande förblir olöst, kontakta BRP genom att fylla i kundkontaktformuläret på [www.brp.com](http://www.brp.com) eller kontakta BRP via post på en av de adresser som anges under avsnittet *KONTAKTA OSS* i denna guide.

\* I USA distribueras och repareras produkterna av BRP US Inc.

© 2020 Bombardier Recreational Products Inc. Alla rättigheter förbehålls.

® Registrerat varumärke som tillhör Bombardier Recreational Products Inc.

---

## US EPA UTSLÄPPSRELATERAD GARANTI

Bombardier Recreational Products Inc. ("BRP")\* garanterar den slutliga köparen och varje efterföljande köpare att detta nya fordon, inklusive alla delar i dess kontrollsystem för avgasutsläpp och dess kontrollsystem för avdunstningsutsläpp, uppfyller två villkor:

1. Den är utformad, tillverkad och utrustad så att den vid tidpunkten för försäljning till den slutliga köparen uppfyller kraven enligt 40 CFR 1051 och 40 CFR 1060.
2. Den har inga material- eller tillverkningsfel som skulle kunna förhindra uppfyllande av kraven enligt 40 CFR 1051 och 40 CFR 1060.

Om garantiberättigade villkor föreligger kommer BRP att reparera eller byta delar eller komponenter med material- eller tillverkningsfel som skulle öka motorns utsläpp av någon reglerad förorening inom den angivna garantiperioden utan några kostnader för ägaren, inklusive kostnader relaterade till diagnos och reparation eller byte av utsläppsrelaterade delar. Alla defekta delar som byts under denna garanti övergår i BRP:s ägo.

För alla utsläppsrelaterade garantianspråk begränsar BRP diagnostik och reparation av utsläppsrelaterade delar till de auktoriserade Ski-Doo-återförsäljarna, med undantag för nödfallsreparationer som krävs enligt punkt 2 i följande lista.

Som certifierande tillverkare nekar inte BRP utsläppsrelaterade garantireklamationer baserat på något av följande:

1. Underhåll eller annan service utförd av BRP eller av BRP auktoriserad inrättning.
2. Reparationsarbete på motor/utrustning som utförs för att åtgärda en vanskelig nödsituation som kan härledas till BRP så länge man försöker återställa motorn/utrustningen till dess rätta konfiguration så snart som möjligt.
3. Varje åtgärd eller utebliven åtgärd ej relaterad till garantireklamationen.
4. Underhåll som utförts oftare än BRP specificerar.
5. Allt som är BRP:s fel eller ansvar.
6. Användning av bränsle som är allmänt tillgängligt där utrustningen används såvida det inte anges i skrivna underhållsanvisningar från BRP att detta bränsle skulle skada utsläppskontrollsystemet och operatörer har tillgång till rätt bränsle. Se avsnittet om underhållsinformation och bränslekraven i avsnittet om bränsle.

## Period för utsläppsrelaterad garanti

Den utsläppsrelaterade garantin har följande giltighetsperiod, beroende på vilket som inträffar först:

	TIMMAR	MÅNADER	KILOMETER
Komponenter relaterade till avgasutsläpp	200	30	4 000
Komponenter relaterade till avdunstningsutsläpp	N/A	24	N/A

## Komponenter som innefattas

Den emissionsrelaterade garantin omfattar alla komponenter vilkas haveri skulle öka en motors utsläpp av någon reglerad förorening, inklusive följande listade komponenter:

- För avgasutsläpp inkluderar utsläppsrelaterade komponenter alla motordelar relaterade till följande system:
  - Luftintagssystem
  - Bränslesystem
  - Tändningssystem
  - Avgasåterledningssystem
- Följande delar betraktas dessutom som utsläppsrelaterade komponenter för avgasutsläpp:
  - Efterbehandlingsanordningar
  - Vevhusventilationsventiler
  - Sensorer
  - Elektroniska styrenheter
- Följande delar betraktas som utsläppsrelaterade komponenter för avdunstningsutsläpp:
  - Bränsletank
  - Tanklock
  - Bränsleledning
  - Bränsleledningskopplingar
  - Klämmor\*
  - Övertrycksventiler\*
  - Reglerventiler\*
  - Reglersolenoider\*
  - Elektroniska styranordningar\*
  - Vakuumbstyrningsmembran\*
  - Styrkablar\*

- Styrlänkage\*
  - Evakueringsventiler
  - Ångslangar
  - Vätske-/ångavskiljare
  - Kolkastare
  - Kanistermonteringsfästen
  - Förgasarevakueringsportanslutning
4. Utsläppsrelaterade komponenter inkluderar dessutom alla andra delar vars enda syfte är att reducera utsläpp eller där funktionsfel hos komponenten medför ökade utsläpp utan någon betydande försämring av motorns/utrustningens funktion.

## Begränsad tillämplighet

I egenskap av certifierande tillverkare kan BRP avslå emissionsrelaterade garantianspråk för fel som har orsakats av ägarens eller förarens felaktiga underhåll eller användning, av olyckor för vilka tillverkaren inte är ansvarig eller av naturkatastrofer. Ett emissionsrelaterat garantianspråk kan t.ex. avslås om ett fel direkt har orsakats av förarens felaktiga användning/missbruk av motorn/utrustningen eller förarens användning av motorn/utrustningen på ett sätt som den inte är utformad för och som på inget sätt är hänförligt till tillverkaren.

Om du har några frågor om dina rättigheter och skyldigheter i enlighet med garantin, kan du kontakta BRP genom att fylla i kundkontaktformuläret på [www.brp.com](http://www.brp.com) eller kontakta BRP per post på någon av adresserna som anges under avsnittet KONTAKTA OSS i den här guiden.

\*Relaterat till kontrollsystemet för avdunstningsutsläpp

\* I USA distribueras och repareras produkterna av BRP US Inc.



---

# **BRP:S BEGRÄNSADE GARANTI FÖR EUROPEISKA EKONOMISKA SAMARBETSOMRÅDET (EES) OCH OBEROENDE STATERS SAMVÄLDE (OSS) SAMT TURKIET: 2021 SKI-DOO® SNÖSKOTRAR**

## **1) GARANTINS OMFATTNING**

Bombardier Recreational Products Inc. ("**BRP**")\* garanterar de Ski-Doo-snöskotrar av årsmodell 2021 som säljs av distributörer eller återförsäljare som av BRP auktoriserats att distribuera Ski-Doo-snöskotrar ("**Ski-Doo-distributör/återförsäljare**") i medlemsstaterna i det Europeiska ekonomiska samarbetsområdet (som består av Europeiska Unionens medlemsstater samt Storbritannien, Norge, Island och Liechtenstein) ("**EES**"), i medlemsstater i Oberoende staters samväld (inklusive Ukraina och Turkmenistan) ("**OSS**") och Turkiet, avseende material- eller tillverkningsfel under den period och enligt de villkor som anges nedan.

Icke-fabriksinstallerade delar och tillbehör omfattas inte av garantin. Var god se tillämpliga garantivillkor avseende delar och tillbehör.

Garantin ogiltigförklaras om: (1) snöskotern har använts för racing eller vilken som helst annan tävlingsliknande aktivitet, även av en tidigare ägare, eller (2) snöskotern har ändrats eller modifierats på ett sätt som starkt påverkar dess funktion och prestanda eller om ändringar gjorts för att ändra dess avsedda användning.

## **2) ANSVARSBEGRÄNSNING**

**IDEN UTSTRÄCKNING LAGEN ANGER SKA DENNA  
UTTRYCKLIGA GARANTI LÄMNAS OCH ERSÄTTER ALLA  
ANDRA UTTRYCKLIGA ELLER UNDERFÖRSTÅDDA  
GARANTIER, INKLUSIVE MEN INTE BEGRÄNSAT TILL  
SÅDANA SOM AVSER SÄLJBARHET OCH LÄMPLIGHET FÖR  
ETT SPECIELLT ÄNDAMÅL. I DEN MÅN UNDERFÖRSTÅDDA  
GARANTIER INTE KAN UPPHÄVAS BEGRÄNSAS DE TILL  
TIDEN FÖR DE UTTRYCKLIGA GARANTIerna. TILLFÄLLIGA  
OCH FÖLJDSKADOR AV NÅGOT SOM HELST SLAG UTE-  
SLUTS FRÅN ERSÄTTNING UNDER DENNA GARANTI. VISSA  
JURISDIKTIONER MEDGES INTE ANSVARSBEGRÄNSNINGAR,  
BEGRÄNSNINGAR ELLER UNDANTAG ENLIGT OVAN. DESSA  
ÄR DÄRFÖR EVENTUELLT ICKE TILLÄMPLIGA I DITT FALL.  
DENNA GARANTI GER DIG SPECIFIKA RÄTTIGHETER, OCH  
DU ÅTNJUTER EV. ÄVEN ANDRA LAGLIGA RÄTTIGHETER  
SOM KAN VARIERA FRÅN LAND TILL LAND.**

Ingen Ski-Doo-distributör/återförsäljare eller någon annan person är auktoriserad att lämna någon som helst utfästelse, representation eller garanti beträffande produkten utöver det som ingår i

denna begränsade garanti och en sådan kan ej, ifall den lämnas, göras gällande gentemot BRP.

BRP förbehåller sig rätten att när som helst ändra denna garanti, varvid förstås att en sådan ändring inte påverkar de garantivillkor som gäller för produkter som har sålts under giltighetstiden för denna garanti.

### **3) UNDANTAG – OMFATTAS EJ AV GARANTIN**

Följande omfattas inte under några omständigheter av den här begränsade garantin:

- Normalt slitage;
- Normalt underhåll, trimning, justeringar;
- Skador som beror på att produkten har underhållits eller förvarats på ett felaktigt eller försumligt sätt. Korrekt underhåll och förvaring beskrivs i Instruktions'boken;
- Skador som orsakas av demontering av delar, felaktig reparation, service, underhåll, modifiering eller användning av delar eller tillbehör som inte är tillverkade eller godkända av BRP och som enligt BRP:s omdöme antingen är inkompatibla med produkten eller inverkar negativt på dess funktion, prestanda och hållbarhet, eller skador som orsakas av reparationer utförda av en person som inte är en auktoriserad Ski-Doo-distributör/återförsäljare med servicefunktion;
- Skador som orsakas av vanvård, onormal användning, vårdslöshet, tävlingsbruk eller användning av produkten på andra underlag än snö eller användning av produkten på ett sätt som är oförenligt med vad som beskrivs och rekommenderas i Instruktionsboken;
- Skador som orsakas av olycka, nedsänkning, översvämning av vatten eller snö, brand, stöld, vandalism eller force majeure;
- Användning av bränslen, oljor, eller smörjmedel som inte är lämpliga för användning med produkten (se instruktions'boken);
- Skador orsakade av rost, korrosion eller att de utsatts för väder och vind;
- Tillfälliga skador eller följskador eller skador av något slag inklusive, men ej begränsat till, kostnader för bogsering, transport, förvaring, telefon, hyra eller taxi, olägenhet, försäkringskostnader, betalningar av lån, förlust av tid, förlust av inkomst eller förlorad användningstid på grund av servicearbete;
- och skador som orsakats av dubbing av band om dubbingen inte överensstämmer med BRP:s instruktioner.

### **4) GARANTIPERIOD**

Denna garanti träder i kraft från och med datum (1) för produktens första leverans vid detaljförsäljning eller det datum (2) då produkten

har tagits i bruk för första gången, beroende på vilket av dessa som inträffar först, för en period av:

TJUGOFYRA (24) PÅ VARANDRA FÖLJANDE MÅNADER för privat fritidsbruk respektive TOLV (12) PÅ VARANDRA FÖLJANDE MÅNADER för kommersiellt bruk. Garantiperioden för en snöskoter som levereras mellan 1 juni och 1 december ett visst år går dock ut 30 november under tillämpligt år. En snöskoter används för kommersiella ändamål då användningen sker i samband med generande av inkomst eller vilket som helst arbete eller anställning under någon tid av garantitiden. En snöskoter används också kommersiellt om den, vid något tillfälle under garantiperioden, förses med kommersiella dekaler eller licenseras för kommersiellt bruk.

Reparationen eller bytet av delar eller utförandet av service under denna garanti förlänger inte livslängden för denna garanti bortom dess ursprungliga förfallodatum.

Observera att tidsgränsen för meddelande av produktfel gäller under förutsättning att den överensstämmer med gällande nationell eller lokal lagstiftning i det land där kunden bor.

## **5) GARANTIVILLKOR**

Garantin gäller **endast** under förutsättning att vart och ett av följande villkor är uppfyllda:

- 2021 Ski-Doo-snöskotern måste av den första ägaren ha köpts som ny och oanvänd från en Ski-Doo-distributör/återförsäljare som är auktoriserad att distribuera Ski-Doo-produkter i det land där försäljningen har ägt rum.
- Den av BRP specificerade förleveransinspektionen måste ha utförts och dokumenterats;
- Produkten måste ha registrerats av en auktoriserad Ski-Doo-distributör/återförsäljare.
- 2021 Ski-Doo-snöskotern måste köpas inom EES av en EES-invånare, inom OSS av en invånare som ingår i detta område och inom Turkiet av en invånare i Turkiet, och
- Garantins giltighet förutsätter att regelbundet underhåll, enligt anvisningarna i denna Instruktionsbok, utförs med angivna tidsintervall. BRP förbehåller sig rätt att kräva bevis på korrekt underhåll innan garantiersättning beviljas.

Om något av ovanstående villkor inte har uppfyllts, beviljar BRP ingen garantiersättning för någon ägare, varken vid privat fritidsäggande eller vid kommersiellt ägande. Dessa begränsningar är nödvändiga för att ge BRP möjlighet att skydda sina produkter, sina konsumenters och allmänhetens säkerhet.

## **6) KUNDENS RÄTTIGHETER OCH SKYLDIGHETER**

Kunden måste sluta att använda snöskotern då ett fel upptäcks. Kunden måste informera den auktoriserade Ski-Doo-distributören/återförsäljaren inom två (2) månader från felets upptäckande och ge denne rimlig tillgång till produkten samt rimlig tid att reparera produkten. Kunden måste även för den auktoriserade Ski-Doo-distributören/återförsäljaren uppvisa bevis på inköp av produkten och är skyldig att underteckna en reparations-/arbetsorder vid början av garantireparationen för att göra den giltig. Alla delar som byts ut under denna garanti övergår i BRP:s ägo.

Observera att tidsgränsen för meddelande av produktfel gäller under förutsättning att den överensstämmer med gällande nationell eller lokal lagstiftning i det land där kunden bor.

## **7) BRP:S RÄTTIGHETER OCH SKYLDIGHETER**

I den utsträckning som lagen tillåter begränsas BRP:s ansvar i den här garantin till, enligt eget gottfinnande, reparera delar som anses vara defekta vid normal användning, underhåll och service, eller ersätta sådana delar med nya Ski-Doo-originaldelar utan kostnad för delar och arbetstid, hos alla auktoriserade Ski-Doo-distributörer/återförsäljare under garantiperioden, under de omständigheter som beskrivs häri. BRP:s ansvar begränsas till utförande av behövliga reparationer och utbyte av reservdelar. I inget fall skall reklamation avseende garantibrott vara en orsak till hävning av köpet eller att snöskotern återgår till ägaren. Du kan också ha andra lagliga rättigheter, vilka kan variera från land till land.

I det fall service är nödvändig utanför EES, OSS eller Turkiet ska ägaren bära ansvaret för eventuella tilläggskostnader orsakade av lokal praxis och förhållanden som t.ex., men inte begränsat till, frakt, försäkringar, skatter, licensavgifter, importtullar och eventuella finansiella avgifter, inklusive de som uppbärs av regeringar, stater, områden och deras respektive myndigheter.

BRP förbehåller sig rätten att förbättra, modifiera eller ändra produkter från tid till annan, utan skyldighet att ändra tidigare tillverkade produkter.

## **8) ÖVERLÅTELSE AV GARANTI**

Om äganderätten till en produkt överläts under garantitiden, skall även denna begränsade garanti överlåtas och gälla för den återstående garantitiden, förutsatt att BRP eller en auktoriserad Ski-Doo-distributör/återförsäljare mottager ett bevis på att den tidigare ägaren har godkänt överlåtelsen liksom erforderliga uppgifter om den nya ägaren.

## **9) KONSUMENTVÄGLEDNING**

Vid en ev. kontrovers eller tvist som berör denna begränsade garanti, rekommenderar BRP att du försöker lösa frågan på Ski-Doo-distributör/återförsäljarnivå. Vi rekommenderar att du talar med servicechefen eller ägaren hos den auktoriserade Ski-Doo-distributören/återförsäljaren.

Om ärendet fortfarande förblir olöst, kontakta BRP genom att fylla i kundkontaktformuläret på [www.brp.com](http://www.brp.com) eller kontakta BRP via post på en av de adresser som anges under avsnittet *KONTAKTA OSS* i denna guide.

\* I EEA distribueras produkter och tjänster av BRP European Distribution S.A och andra samarbetspartners eller dotterbolag till BRP.

© 2020 Bombardier Recreational Products Inc. Alla rättigheter förbehålls.

® Registrerat varumärke som tillhör Bombardier Recreational Products Inc.

## **YTTERLIGARE AVTAL OCH VILLKOR ENDAST GÄLLANDE FRANKRIKE**

Följande avtal och villkor är endast tillämpliga på produkter som sålts i Frankrike:

Säljare ska leverera gods som är överrensstämmande med kontraktet och ska vara ansvariga för defekter som finns vid leveransen. Säljaren ska också ansvara för defeketer som är resultat av förpackning, monteringsinstruktioner eller installation när det är dess ansvar per kontrakt eller utfört under dess ansvar. För att vara kompatibelt med kontraktet ska varan:

1. Kunna användas i normal användning för likande gods och, om tillämpligt:
  - Motsvara beskrivningen som överlämnas av säljaren och ha den kvalitet som uppges för köparen genom prover eller modeller;
  - Ha de kvaliteter som köparen lagligen kan förvänta sig, med undantag för de allmänna uttalanden som säljaren, tillverkaren av dess representant, inklusive i reklam eller märkning; eller
2. Ha de egenskaper som enligt överenskommelse enats om mellan de båda parterna, eller vara redo för den specifika användning som den avses att av köparen användas och påvisats av säljaren och är accepterad.

Ansvaret att informera om ovanstående preskriberas två år efter leveransen av varan. Säljaren är ansvarig för garantin av dolda fel på varan som säljs, om sådan dolda fel gör att produkten inte kan användas för det avsedda ändamålet, eller om det begränsar användningen på ett sådant sätt att köparen inte skulle köpt varan eller betalat mindre om han/hon hade vetat om detta. Åtgärder för sådana dolda defekter ska vidtas av köparen inom 2 år efter upptäckt av defekten.

---

# **BRP:S INTERNATIONELLA BEGRÄNSADE GARANTI: 2021 SKI-DOO® SNÖSKOTRAR**

## **1) GARANTINS OMFATTNING**

**Bombardier Recreational Products Inc. ("BRP")\*** garanterar sina Ski-Doo-snöskotrar av årsmodell 2021 som säljs av distributörer eller återförsäljare som av BRP auktoriserats att distribuera Ski-Doo-snöskotrar ("**Ski-Doo-distributör/återförsäljare**") utanför de femtio Förenta staterna, Kanada, medlemsstaterna i det Europeiska ekonomiska samarbetsområdet (som består av Europeiska Unionens medlemsstater plus Storbritannien, Norge, Island och Liechtenstein) ("**EES**"), medlemsstater i Oberoende staters samväldie (inklusive Ukraina och Turkmenistan) ("**OSS**") och Turkiet, avseende material- eller tillverkningsfel under den period och enligt de villkor som anges nedan.

Icke-fabriksinstallerade delar och tillbehör omfattas inte av garantin. Var god se tillämpliga garantivillkor avseende delar och tillbehör.

Garantin ogiltigförklaras om: (1) snöskotern har använts för racing eller vilken som helst annan tävlingsliknande aktivitet, även av en tidigare ägare, eller (2) snöskotern har ändrats eller modifierats på ett sätt som starkt påverkar dess funktion och prestanda eller om ändringar gjorts för att ändra dess avsedda användning.

## **2) ANSVARSBEGRÄNSNING**

**IDEN UTSTRÄCKNING LAGEN ANGER SKA DENNA UTTRYCKLIGA GARANTI LÄMNAS OCH ERSÄTTER ALLA ANDRA UTTRYCKLIGA ELLER UNDERFÖRSTÅDDA GARANTIER, INKLUSIVE MEN INTE BEGRÄNSAT TILL SÅDANA SOM AVSER SÄLJBARHET OCH LÄMPLIGHET FÖR ETT SPECIELLT ÄNDAMÅL. I DEN MÅN UNDERFÖRSTÅDDA GARANTIER INTE KAN UPPHÄVAS, BEGRÄNSAS DESSA TILL TIDEN FÖR DEN UTTRYCKLIGA GARANTIN. TILFÄLLIGA OCH FÖLJDSKADOR AV NÅGOT SOM HELST SLAG UTE- SLUTS FRÅN ERSÄTTNING UNDER DENNA GARANTI. VISSA JURISDIKTIONER MEDGES INTE ANSVARSBEGRÄNSNINGAR, BEGRÄNSNINGAR ELLER UNDANTAG ENLIGT OVAN. DESSA ÅR DÄRFÖR EVENTUELLT ICKE TILLÄMPLIGA I DITT FALL. DENNA GARANTI GER DIG SPECIFIKA RÄTTIGHETER, OCH DU ÅTNJUTER EV. ÄVEN ANDRA LAGLIGA RÄTTIGHETER SOM KAN VARIERA FRÅN LAND TILL LAND. (SE KLAUSUL 4 NEDAN FÖR PRODUKTER SOM INHANDLATS I AUSTRALIEN).**

Ingen Ski-Doo-distributör/återförsäljare eller någon annan person är auktoriserad att lämna någon som helst utfästelse, representation eller garanti beträffande produkten utöver det som ingår i denna begränsade garanti och en sådan kan ej, ifall den lämnas, göras gällande gentemot BRP.

BRP förbehåller sig rätten att när som helst ändra denna garanti, varvid förstås att en sådan ändring inte påverkar de garantivillkor



som gäller för produkter som har sålts under giltighetstiden för denna garanti.

### **3) UNDANTAG – OMFATTAS EJ AV GARANTIN**

Följande omfattas inte under några omständigheter av den här begränsade garantin:

- Normalt slitage;
- Normalt underhåll, trimning, justeringar;
- Skador som beror på att produkten har underhållits eller förvarats på ett felaktigt eller försumligt sätt. Korrekt underhåll och förvaring beskrivs i Instruktions'boken;
- Skador som orsakas av demontering av delar, felaktig reparation, service, underhåll, modifiering eller användning av delar eller tillbehör som inte är tillverkade eller godkända av BRP och som enligt BRP:s omdöme antingen är inkompatibla med produkten eller inverkar negativt på dess funktion, prestanda och hållbarhet, eller skador som orsakas av reparationer utförda av en person som inte är en auktoriserad Ski-Doo-distributör/återförsäljare med servicefunktion;
- Skador som orsakas av vanvård, onormal användning, vårdslöshet, tävlingsbruk eller användning av produkten på andra underlag än snö eller användning av produkten på ett sätt som är oförenligt med vad som beskrivs och rekommenderas i Instruktionsboken;
- Skador som orsakas av olycka, nedsänkning, översvämning av vatten eller snö, brand, stöld, vandalism eller force majeure;
- Användning av bränslen, oljor, eller smörjmedel som inte är lämpliga för användning med produkten (se instruktions'boken);
- Skador orsakade av rost, korrosion eller att de utsatts för väder och vind;
- Mindre skador eller följdskador eller skador av något slag inklusive, men ej begränsat till, kostnader för bogsering, förvaring, transport, telefon, hyra eller taxi, olägenhet, försäkringskostnader, betalningar av lån, förlust av tid, förlust av inkomst eller förlorad användningstid på grund av servicearbete.
- Skador som orsakats av dubbing av band om dubbingen inte överensstämmer med BRP:s instruktioner.

### **4) GARANTIPERIOD**

Denna garanti träder i kraft från och med datum (1) för produktens första leverans vid detaljförsäljning eller det datum (2) då produkten har tagits i bruk för första gången, beroende på vilket av dessa som inträffar först, för en period av:

TOLV (12) PÅ VARANDRA FÖLJANDE MÅNADER, för privat eller kommersiellt bruk. Garantiperioden för en snöskoter som levereras mellan den 1:e juni och den 1:e december ett visst år kommer dock att gå ut den 30:e november året därpå.

Reparationen eller bytet av delar eller utförandet av service under denna garanti förlänger inte livslängden för denna garanti bortom dess ursprungliga förfallodatum.

Observera att tidsgränsen för meddelande av produktfel gäller under förutsättning att den överensstämmer med gällande nationell eller lokal lagstiftning i det land där kunden bor.

## **ENDAST FÖR PRODUKTEN SOM SÄLJS I AUSTRALIEN**

Inget i dessa garantiavtal och villkor ska anses exkludera, begränsa eller förändra applikationen av något villkor, garanti, rätt eller gottgörelse som utdelas eller påvisas under Konkurrens och konsumentlagen 2010 (Cth), inklusive den australiensiska konsumentlagen eller någon annan lag, där de skulle innebära en motsättning mot den lagen, eller får någon av dessa avtal och villkor att oigtligt förklaras. De fördelar som ges dig under garantin är utöver de andra rättigheter och gottgörelser du har under australiensisk lag.

Våra varor är försedda med garantier som inte kan exkluderas enligt den australiensiska konsumentlagen. Du har rätt att få en ersättningsprodukt eller återbetalning om produkten är behäftad med ett allvarligt fel och du har rätt att få kompensation för alla andra förluster eller skador som rimligen kan förutses. Du har även rätt att få varorna reparerade eller ersatta ifall de inte är av acceptabel kvalitet och om felet inte anses vara ett allvarligt fel.

### **5) GARANTIVILLKOR**

Garantin gäller **endast** under förutsättning att vart och ett av följande villkor är uppfyllda:

- 2021 Ski-Doo-snöskotern måste av den första ägaren ha köpts som ny och oanvänd från en Ski-Doo-distributör/återförsäljare som är auktoriserad att distribuera Ski-Doo-snöskotrar i det land där försäljningen har ägt rum.
- Den av BRP specificerade förleveransinspektionen måste ha utförts och dokumenterats;
- Produkten måste ha registrerats av en auktoriserad Ski-Doo-distributör/återförsäljare.
- 2021 Ski-Doo-snöskotern måste ha köpts i det land eller i den union av länder där köparen bor.
- Garantins giltighet förutsätter att regelbundet underhåll, enligt anvisningarna i denna Instruktionsbok, utförs med angivna tidsintervall. BRP förbehåller sig rätt att kräva bevis på korrekt underhåll innan garantiersättning beviljas.

Om något av ovanstående villkor inte har uppfyllts, beviljar BRP ingen garantiersättning för någon ägare, varken vid privat fritidsäggande eller vid kommersiellt ägande. Dessa begränsningar är nödvändiga för att ge BRP möjlighet att skydda sina produkter, sina konsumenters och allmänhetens säkerhet.

## **6) KUNDENS RÄTTIGHETER OCH SKYLDIGHETER**

Kunden måste sluta att använda snöskotern då ett fel upptäcks. Kunden måste informera den auktoriserade Ski-Doo-distributören/återförsäljaren inom två (2) dagar från felets upptäckande och ge denne rimlig tillgång till produkten samt rimlig tid att reparera produkten. Kunden måste även för den auktoriserade Ski-Doo-distributören/återförsäljaren uppvisa bevis på inköp av produkten och är skyldig att underteckna en reparations-/arbetsorder vid början av garantireparationen för att göra den giltig. Alla delar som byts ut under denna garanti övergår i BRP:s ägo.

Observera att tidsgränsen för meddelande av produktfel gäller under förutsättning att den överensstämmer med gällande nationell eller lokal lagstiftning i det land där kunden bor.

## **7) BRP:S RÄTTIGHETER OCH SKYLDIGHETER**

I den utsträckning som lagen tillåter begränsas BRP:s ansvar i den här garantin till, enligt eget gottfinnande, reparera delar som anses vara defekta vid normal användning, underhåll och service, eller ersätta sådana delar med nya Ski-Doo-originaldelar utan kostnad för delar och arbetstid, hos alla auktoriserade Ski-Doo-distributörer/återförsäljare under garantiperioden, under de omständigheter som beskrivs häri. BRP:s ansvar begränsas till utförande av behövliga reparationer och utbyte av reservdelar. I inget fall skall reklamation avseende garantibrott vara en orsak till hävning av köpet eller att snöskotern återgår till ägaren. Du kan också ha andra lagliga rättigheter, vilka kan variera från land till land.

Vid behov av service utanför det ursprungliga försäljningslandet ansvarar ägaren för alla extra kostnader som erfordras enligt lokala konventioner och förhållanden, så som, men ej begränsat till, frakt, försäkring, skatter, licensavgifter, importavgifter och alla andra finansiella kostnader, inklusive sådana som påförs av regeringar, stater, regioner och deras respektive myndigheter.

BRP förbehåller sig rätten att förbättra, modifiera eller ändra produkter från tid till annan, utan skyldighet att ändra tidigare tillverkade produkter.

## **8) ÖVERLÅTELSE AV GARANTI**

Om äganderätten till en produkt överlåts under garantitiden, skall även denna begränsade garanti överlåtas och gälla för den återstående garantitiden, förutsatt att BRP eller en auktoriserad Ski-Doo-distributör/återförsäljare mottager ett bevis på att den tidigare

ägaren har godkänt överlåtelsen liksom erforderliga uppgifter om den nya ägaren.

## **9) KONSUMENTVÄGLEDNING**

Vid en ev. kontrovers eller tvist som berör denna begränsade garanti, rekommenderar BRP att du försöker lösa frågan på Ski-Doo-distributör/återförsäljarnivå. Vi rekommenderar att du talar med servicechefen eller ägaren hos den auktoriserade Ski-Doo-distributören/återförsäljaren.

Om ärendet fortfarande förblir olöst, kontakta BRP genom att fylla i kundkontaktformuläret på [www.brp.com](http://www.brp.com) eller kontakta BRP via post på en av de adresser som anges under avsnittet *KONTAKTA OSS* i denna guide.

\* I området som täcks av denna begränsade garanti, distribueras och repareras produkterna av Bombardier Recreational Products Inc. eller dess dotterbolag.

© 2020 Bombardier Recreational Products Inc. Alla rättigheter förbehålls.

® Registrerat varumärke som tillhör Bombardier Recreational Products Inc.

# DOKUMENTATION AV UNDERHÅLL

Skicka kopia av dokumentation av underhåll till BRP om det behövs.

<b>FÖRLEVERANS</b>	
Serienummer: _____	Underskrift/Tryck:
Körsträcka/km: _____	
Timmar: _____	
Datum: _____	
Återförsäljarnr.: _____	
Anteckningar: _____ _____ _____	
Se fordonets förleveransbulletin för detaljerade Installationsinstruktioner	

<b>FÖRSTA KONTROLL</b>	
Körsträcka/km: _____	Underskrift/Tryck:
Timmar: _____	
Datum: _____	
Återförsäljarnr.: _____	
Anteckningar: _____ _____ _____	
För underhållsschema se avsnittet Underhållsinformation i den här instruktionsboken	

<b>SERVICE</b>	
Körsträcka/km: _____	Underskrift/Tryck:
Timmar: _____	
Datum: _____	
Återförsäljnr.: _____	
Anteckningar: _____	
_____	
För underhållsschema se avsnittet Underhållsinformation i den här instruktionsboken	

<b>SERVICE</b>	
Körsträcka/km: _____	Underskrift/Tryck:
Timmar: _____	
Datum: _____	
Återförsäljnr.: _____	
Anteckningar: _____	
_____	
För underhållsschema se avsnittet Underhållsinformation i den här instruktionsboken	

<b>SERVICE</b>	
Körsträcka/km: _____	Underskrift/Tryck:
Timmar: _____	
Datum: _____	
Återförsäljnr.: _____	
Anteckningar: _____	
_____	
För underhållsschema se avsnittet Underhållsinformation i den här instruktionsboken	

<b>SERVICE</b>	
Körsträcka/km: _____	Underskrift/Tryck:
Timmar: _____	
Datum: _____	
Återförsäljnr.: _____	
Anteckningar: _____	
_____	
För underhållsschema se avsnittet Underhållsinformation i den här instruktionsboken	

<b>SERVICE</b>	
Körsträcka/km: _____	Underskrift/Tryck:
Timmar: _____	
Datum: _____	
Återförsäljnr.: _____	
Anteckningar: _____	
_____	
För underhållsschema se avsnittet Underhållsinformation i den här instruktionsboken	

<b>SERVICE</b>	
Körsträcka/km: _____	Underskrift/Tryck:
Timmar: _____	
Datum: _____	
Återförsäljnr.: _____	
Anteckningar: _____	
_____	
För underhållsschema se avsnittet Underhållsinformation i den här instruktionsboken	



<b>SERVICE</b>	
Körsträcka/km: _____	Underskrift/Tryck:
Timmar: _____	
Datum: _____	
Återförsäljnr.: _____	
Anteckningar: _____	
_____	
För underhållsschema se avsnittet Underhållsinformation i den här instruktionsboken	

<b>SERVICE</b>	
Körsträcka/km: _____	Underskrift/Tryck:
Timmar: _____	
Datum: _____	
Återförsäljnr.: _____	
Anteckningar: _____	
_____	
För underhållsschema se avsnittet Underhållsinformation i den här instruktionsboken	

---

***Den här sidan är  
avsiktligt tom***

# ***KUNDINFORMATION***

---

## SEKRETESSINFORMATION

BRP vill härmed informera om att dina uppgifter kommer att användas för säkerhets- och garantirelaterade ändamål. BRP och dess närstående bolag kan dessutom använda BRP:s kundregister för att distribuera marknadsföringsinformation om BRP och tillhörande produkter samt specialerbjudanden.

Om du vill utöva din rätt att läsa eller korrigera dina uppgifter, eller om du vill tas bort från adresslistan för direkt marknadsföring, vänligen kontakta BRP.

**Via  
e-post:** [privacyofficer@brp.com](mailto:privacyofficer@brp.com)

**Via  
vanlig  
post:** BRP  
Senior Legal Counsel-Privacy Officer  
726 St-Joseph  
Valcourt QC  
Canada  
JOE 2LO

---

## KONTAKTA OSS

www.brp.com

### **Asien**

Room 4609, Tower 2,  
Grand Gateway 3 Hong Qiao  
Road Shanghai,  
Kina 200020

21F Shinagawa East One Tower  
2-16-1 Konan, Minatoku-ku,  
Tokyo 108-0075  
Japan

### **Europa**

Skaldenstraat 125  
B-9042 Gent  
Belgien

Itterpark 11  
D-40724 Hilden  
Tyskland

ARTEPARC Bâtiment B  
Route de la côte d'Azur, Le Canet  
13590 Meyreuil  
Frankrike

Ingvald Ystgaardsvei 15  
N-7484 Trondheim  
Norge

Isoaavantie 7  
PL 8040  
96101 Rovaniemi

Spinnvägen 15  
9033 61 Umeå  
Sverige

Avenue d'Ouchy 4-6  
1006 Lausanne  
Schweiz

## **Nordamerika**

565 de la Montagne Street  
Valcourt (Québec) J0E 2L0  
Kanada

Sa De Cv, Av. Ferrocarril 202  
Parque Ind. Querétaro, Lote2-B  
76220

Santa Rosa Jáuregui, Qro., Mexiko

Sturtevant, Wisconsin, U.S.A.

10101 Science Drive  
Sturtevant, Wisconsin  
53177  
U.S.A.

## **Oceanien**

6 Lord Street  
Lakes Business Park  
Botany, NSW 2019  
Australien

3B Echelon Place, East Tamaki,  
Auckland 2013,  
Nya Zeeland

## **Sydamerika**

Rua James Clerck Maxwell, 230  
TechnoPark Campinas/SP 13069-380  
Brasilien

---

## ADRESSÄNDRING/NY ÄGARE

Om du har bytt adress eller om du är ny ägare till snöskotern, ska du meddela BRP detta på ett av följande sätt:

- Kontakta en auktoriserad Ski-Doo-återförsäljare.
- **Endast Nordamerika:** ring 1 888 272-9222.
- Genom att med post skicka ett av adressändringskortet på följande sidor till en av BRP-adresserna angivna i avsnittet *KONTAKTA OSS* i denna guide.

Vid ägarbyte, bifoga ett bevis på att den förra ägaren är införstådd med ägarbytet.

Det är viktigt att meddela BRP om de nya uppgifterna, även om den begränsade garantin har slutat gälla, eftersom de gör att BRP kan nå snöskoterägaren vid behov, t.ex. om det blir nödvändigt att införa någon ändring på snöskotern av säkerhetsskäl. Det är ägarens ansvar att meddela BRP.

**STULNA ENHETER:** Om din snöskoter blir stulen bör du meddela BRP eller en auktoriserad Ski-Doo-återförsäljare. Du blir då ombedd att uppge namn, adress, telefonnummer, fordonets identifikationsnummer och datum för stölden.

***Denna sida är  
avsiktligt tom***



ADRESSBYTE <input type="checkbox"/>		ÄGARBYTE <input type="checkbox"/>	
FORDONETS IDENTIFIKATIONSNUMMER			
Modellnummer		Fordonets Identifikationsnummer (VIN-nr)	
TIDIGARE ADRESS ELLER FÖREGÅENDE ÄGARE:		NAMN	
		NR.	LGHT
		GATA	
		STAD	POSTNUMMER
		STAT/PROVINS	
NY ADRESS ELLER NY ÄGARE:		TELEFONNUMMER	
		NAMN	
		NR.	LGHT
		GATA	
		STAD	POSTNR/POSTKOD
		STAT/PROVINS	
		TELEFONNUMMER	
		LAND	
E-POSTADRESS			

Iv00A2F

ADRESSBYTE <input type="checkbox"/>		ÄGARBYTE <input type="checkbox"/>	
FORDONETS IDENTIFIKATIONSNUMMER			
Modellnummer		Fordonets Identifikationsnummer (VIN-nr)	
TIDIGARE ADRESS ELLER FÖREGÅENDE ÄGARE:		NAMN	
		NR.	LGHT
		GATA	
		STAD	POSTNUMMER
		STAT/PROVINS	
NY ADRESS ELLER NY ÄGARE:		TELEFONNUMMER	
		NAMN	
		NR.	LGHT
		GATA	
		STAD	POSTNUMMER
		STAT/PROVINS	
		TELEFONNUMMER	
		LAND	
E-POSTADRESS			

Iv00A2F

***Denna sida är  
avsiktligt tom***

ADRESSBYTE <input type="checkbox"/>		ÄGARBYTE <input type="checkbox"/>	
FORDONETS IDENTIFIKATIONSNUMMER			
Modellnummer		Fordonets Identifikationsnummer (VIN-nr)	
TIDIGARE ADRESS ELLER FÖREGÅENDE ÄGARE:		NAMN	
		NR.	GATA LGHT
		STAD	STAT/PROVINS POSTNUMMER
		LAND	TELEFONNUMMER
NY ADRESS ELLER NY ÄGARE:		NAMN	
		NR.	GATA LGHT
		STAD	STAT/PROVINS POSTNR/POSTKOD
		LAND	TELEFONNUMMER
		E-POSTADRESS	

Iv00A2F

ADRESSBYTE <input type="checkbox"/>		ÄGARBYTE <input type="checkbox"/>	
FORDONETS IDENTIFIKATIONSNUMMER			
Modellnummer		Fordonets Identifikationsnummer (VIN-nr)	
TIDIGARE ADRESS ELLER FÖREGÅENDE ÄGARE:		NAMN	
		NR.	GATA LGHT
		STAD	STAT/PROVINS POSTNUMMER
		LAND	TELEFONNUMMER
NY ADRESS ELLER NY ÄGARE:		NAMN	
		NR.	GATA LGHT
		STAD	STAT/PROVINS POSTNUMMER
		LAND	TELEFONNUMMER
		E-POSTADRESS	

Iv00A2F

***Denna sida är  
avsiktligt tom***













## **VARNING**

**INNAN DU ANVÄNDER DETTA FORDON, LÄS DENNA  
INSTRUKTIONSBOK, ALLA SÄKERHETSDEKALER PÅ  
PRODUKTEN OCH TITTA PÅ SÄKERHETSVIDEON.**

