

# *ski-doo*®

## REV™ G4

### Utility ACE™ シリーズ

# オペレーターズガイド 2020

安全性、車両およびメンテナンスに関する情報が記載されています



#### **⚠ 警告**

このガイドをよくお読みください。  
重要な安全情報が含まれています。  
推奨されるオペレーターの最少年齢:16才。  
このオペレーターズガイドは車両内に保管してください。

5 2 0 0 0 2 1 3 1 \_ J A

原本

## ⚠ 警告

本オペレーターズガイド、安全講習ビデオ および製品に貼付されている警告ラベルに記載の安全注意事項や指示を無視すると、死亡事故や負傷の原因となる場合があります。

## ⚠ 警告

この車両は、過去に運転経験のある他の車両の性能を超えている可能性があります。新しい車両に慣れるまで十分に時間をかけてください。

### 米国カリフォルニア州規制「PROPOSITION 65」に基づく警告



#### 警告： このオフロード車両の

運転、整備、保守を行うことで、米国カリフォルニア州政府が規制する、発がん性や先天性障害または生殖毒性を引き起こすことが知られている化学製品にさらされる可能性があります。そのような可能性を最小限に抑えるために、必要時以外はエンジンのアイドリングをせず、通気性のよい場所で整備を行い、整備時はグローブを着用するか頻繁に手を洗うようにしてください。詳細は、[www.p65warnings.ca.gov/products/passenger-vehicle](http://www.p65warnings.ca.gov/products/passenger-vehicle)をご覧ください。



米国内の製品代理店はBRP US Inc.です。

カナダでは、Bombardier Recreational Products Inc.が本製品を販売しています。

520002131

®™ また、BRPのロゴはBombardier Recreational Products Inc.および提携機関の登録商標です。

©2019 ボンバーディア・リクレーショナル・プロダクト・インコーポレド) および BRP US Inc が複製権を所有しています

---

## はじめに

下記のもの、Bombardier Recreational Products Inc.またはその子会社の商標です。

ACE™	HPG™	Quick Adjust™	Ski-Doo®
D.E.S.S.™	iTC™	RER™	XPS™
EXPEDITION®	pDrive™	REV®	
G4™	Pilot™	ROTAX®	

KYB ProシリーズはKYB America LLC.の登録商標です。

<b>オペレーターズガイド2020</b>
Expedition Sport 600 ACE
Expedition Sport 900 ACE
Expedition LE 900 ACE
Expedition LE 900 ACE Turbo
Expedition SE 900 ACE
Expedition SE 900 ACE Turbo

## はじめに

Deutsch	Dieses Handbuch ist möglicherweise in Ihrer Landessprache verfügbar. Bitte wenden Sie sich an Ihren Händler oder besuchen Sie: <a href="http://www.operatorsguides.brp.com">www.operatorsguides.brp.com</a>
English	This guide may be available in your language. Check with your dealer or go to: <a href="http://www.operatorsguides.brp.com">www.operatorsguides.brp.com</a>
Español	Es posible que este manual esté disponible en su idioma. Consulte a su distribuidor o visite: <a href="http://www.operatorsguides.brp.com">www.operatorsguides.brp.com</a>
Français	Ce guide peut être disponible dans votre langue. Vérifier avec votre concessionnaire ou aller à: <a href="http://www.operatorsguides.brp.com">www.operatorsguides.brp.com</a>
Italiano	Questa guida potrebbe essere disponibile nella propria lingua. Contattare il concessionario o consultare: <a href="http://www.operatorsguides.brp.com">www.operatorsguides.brp.com</a>
中文	本手册可能有您的语种的翻译版本。请向经销商询问，或者登录 <a href="http://www.operatorsguides.brp.com">www.operatorsguides.brp.com</a> 查询。
日本語	このガイドは、言語によって翻訳版が用意されています。ディーラーに問い合わせるか、次のアドレスでご確認ください： <a href="http://www.operatorsguides.brp.com">www.operatorsguides.brp.com</a>
Nederlands	Deze handleiding kan beschikbaar zijn in uw taal. Vraag het aan uw dealer of ga naar: <a href="http://www.operatorsguides.brp.com">www.operatorsguides.brp.com</a>
Norsk	Denne boken kan finnes tilgjengelig på ditt eget språk. Kontakt din forhandler eller gå til: <a href="http://www.operatorsguides.brp.com">www.operatorsguides.brp.com</a>
Português	Este manual pode estar disponível em seu idioma. Fale com sua concessionária ou visite o site: <a href="http://www.operatorsguides.brp.com">www.operatorsguides.brp.com</a>
Русский	Воспользуйтесь руководством на вашем языке. Узнайте о его наличии у дилера или на странице по адресу <a href="http://www.operatorsguides.brp.com">www.operatorsguides.brp.com</a>
Suomi	Käyttöohjekirja voi olla saatavissa omalla kielelläsi. Tarkista jälleenmyyjältä tai käy osoitteessa: <a href="http://www.operatorsguides.brp.com">www.operatorsguides.brp.com</a>
Svenska	Denna bok kan finnas tillgänglig på ditt språk. Kontakta din återförsäljare eller gå till: <a href="http://www.operatorsguides.brp.com">www.operatorsguides.brp.com</a>

新型のSki-Doo®スノーモービルをお買い上げいただきありがとうございます。ご購入いただいた製品のサポートは、どのモデルについても、Bombardier Recreational Products Inc. (BRP) の保証サービス、お客様が必要とされる部品、サービスおよびアクセサリを取り揃えているSki-Dooスノーモービルディーラーの認定ディーラーネットワークが行っています。

各ディーラーとも、お客様が満足されるように努めています。また、ディーラーは、初期調整やスノーモービルの点検、ならびに本製品の使用前にお客様の体重や走行環境に合わせたに最終調整を行うためのトレーニングを受けています。

納品時には、お客様に保証範囲をお知らせいたします。また、新しい車両がご満足いただけるものであることを保証するために、お客様に納品前チェックリストにご署名いただいています。



## 操作前に確認すべきこと

お客様、同乗者、またはその場に居合わせた人が負傷または死亡する危険の回避方法を学ぶため、スノーモービルを操作する前に以下のセクションをお読みください。

- 安全に関する情報
- 車両についての情報。

スノーモービルに貼付されているすべての警告ラベルをよく読んで理解し、[www.ski-doo.com/safety](http://www.ski-doo.com/safety) に置かれている安全講習ビデオをよくご覧ください。



当社では、お客様が安全なコースを走行するよう強く推奨しています。お客様の地域のディーラーまたは地元の監督官庁などにご確認ください。

オペレーターズガイドの警告に従わないと、重傷や死亡事故につながる恐れがあります。

スノーモービルの良好な走行は、走行する地形にある程度影響されます。

とても固い表面や、雪のない表面で走行した際、エンジンの冷却装置やリササスペンションに負担がかかることがあります。そのような表面上において、長時間走行するのは避けてください。

## 安全上の警告

本ガイドに記載されている安全に関する安全上の警告の種類、特徴および本ガイドでどのように使用されているかを以下に説明します。

**警告記号▲は、人が負傷する恐れがあることを示します。**

### ▲ 警告

指示に従わなかった場合、重傷や死亡事故を招く恐れがあることを示します。

**▲注意** この指示に従わない場合、軽症またはほどほどの負傷を負う恐れがあることを示しています。

**■注記** 指示に従わなかった場合は、車両の構成部品などに重大な損傷が生じる恐れがあることを示します。

## このオペレーターズガイドについて

本オペレーターズガイドは、このスノーモービルとそのさまざまなコントローラー類、安全な走行法およびメンテナンスの注意事項について、オーナー/オペレーターオペレーターオペレーターおよび同乗者の方によく知っていただくために作成されています。

本ガイドでは、オペレーター、同乗者および車両の構成に関する用語は、以下の意味で使用されます。

- **オペレーター**：コントローラー類を操作して、スノーモービルを運転する人を指します。
- **同乗者**：オペレーターの後ろに座る人を指します。
- **1-UP**：オペレーター1人用に設計されたモデルを指します。
- **2-UP**：1人の同乗者を乗せるように設計されたモデルを指します。

本オペレーターズガイドは車両内に保管し、メンテナンスやトラブルシューティングの際、また他の人に指導する際に参照してください。

本ガイドは、各言語に翻訳されています。内容に不一致が生じた場合は、英語版の内容が正しいものと見なされます。

オペレーターズガイドの閲覧やコピーを希望する場合は、ウェブサイト [www.operatorsguides.brp.com](http://www.operatorsguides.brp.com) にアクセスしてください。

本書に記載されている情報は、発行時点で正しいものです。ただし、BRPは、それ以前に製造された製品に同様の改善を施す義務を負うことなく、製品を継続的に改善する方針を持っています。その後の変更により、製造された製品と本ガイドに記載の説明または仕様との間に差異が生じる場合があります。BRPは何らの義務を負うことなく、いかなるときでも製品の仕様、設計、機能、型式、装置などを変更したり、製造を終了する権利を留保します。

車両を売却するときは、このオペレーターガイドを必ず車両内に入れておいてください。

---

# 目次

はじめに.....	1
操作前に確認すべきこと.....	3
安全上の警告.....	3
このオペレーターズガイドについて.....	4

## 安全に関する情報

一般的な注意.....	12
一酸化炭素中毒の防止.....	12
ガソリンによる火事や危険などの防止.....	12
高温部分による火傷の防止.....	12
アクセサリおよび改造.....	13

安全上の特別な警告.....	14
----------------	----

アクティブテクノロジー(ITC).....	19
はじめに.....	19
ITC（インテリジェントスロットルコントロール）.....	19

乗車.....	20
走行前点検.....	20
乗り方.....	23
同乗者を乗せた運転.....	27
さまざまな地面／走行.....	28
環境.....	35

トラクション強化製品.....	38
操作性.....	38
加速.....	41
ブレーキ.....	41
重要な安全規則.....	41
スタッド付きトラックを装着した場合の、スノーモービルの寿命への影響.....	42
BRP認定トラックへのスタッドの取り付け.....	42
メンテナンス/交換.....	45

荷物の運搬と作業の実施.....	46
車両を使用した作業.....	46
荷物の運搬.....	46
貨物のけん引.....	47

カーゴキャリアのけん引.....	48
<b>このガイドの重要な製品貼付ラベル.....</b>	<b>49</b>
ハングタグ.....	49
車両警告ラベル.....	52
適合ラベル.....	66
ノンロード機械に適用される規制 (EU) 2016/1628.....	68
技術情報ラベル.....	71

### 車両についての情報

<b>コントローラー類、計器類および装置.....</b>	<b>76</b>
1) ハンドルバー.....	78
2) スロットルレバー.....	78
3) ブレーキレバー.....	81
4) パーキングブレーキレバー.....	83
5) エンジンカットオフスイッチ.....	84
6) 緊急エンジン停止スイッチ.....	85
7) 調整式ハンドルバーライザー（搭載されている場合）.....	88
8) ハンドルバー多機能スイッチ.....	88
9) リバース（機械式）（装備されている場合）.....	95
10) シート.....	95
11) フロントおよびリアバンパー.....	97
12) ゲージ.....	99
13) ストレージコンパートメント.....	119
14) オペレーターズガイド.....	121
15) 工具.....	121
16) ドライブベルトガード.....	124
17) スペアドライブベルトホルダー.....	127
18) アッパーボディモジュール（フード）.....	128
19) サイドパネル.....	134
20) 同乗者シート（LEおよびSEモデル）.....	135
21) 同乗者のつかみ所.....	137
22) バックレスト.....	139
23) 調整式ミラー（該当モデルの場合）.....	143
24) 電動バイザージャックコネクター（該当の場合）.....	145

25)同乗者用グリップヒータースイッチ（該当モデルの場合） .....	146
26) カーゴボックス（該当モデルの場合） .....	147
27) ギヤシフトレバー（該当モデルの場合） .....	149
28) ヒッチ.....	150
29) マウンテンストラップ（装備されている場合） .....	154
<b>燃料およびオイル.....</b>	<b>156</b>
燃料に関する要件.....	156
給油の手順.....	157
推奨オイル.....	159
<b>慣らし期間.....</b>	<b>160</b>
慣らし運転中の運転.....	160
<b>動作モード.....</b>	<b>161</b>
ECOモード（燃料節約モード） .....	161
標準モード.....	161
スポーツモード.....	161
走行モードのナビゲート.....	161
<b>基本手順.....</b>	<b>163</b>
エンジン始動手順.....	163
緊急始動.....	163
車両暖機.....	163
リバースから前進へのシフト.....	166
ハイまたはローレンジへのシフト.....	166
エンジンの停止.....	167
<b>走行条件とスノーモービルについて.....</b>	<b>168</b>
高度.....	168
温度.....	168
<b>特別な動作.....</b>	<b>169</b>
アクセサリーのけん引.....	169
別のスノーモービルのけん引.....	169
<b>走行に関する調整.....</b>	<b>170</b>
リアサスペンションの調整.....	171
フロントサスペンションの調整.....	186
車両挙動に基づく調整のコツ.....	188

車両の輸送.....	191
------------	-----

## メンテナンス

メンテナンスのスケジュール.....	194
メンテナンス手順.....	197
エンジンクーラント.....	197
エンジンオイル.....	198
エンジンオイルフィルター.....	204
排気システム.....	206
スパークプラグ.....	206
ブレーキオイル.....	206
チェーンケースオイル（装備されている場合）.....	208
ドライブチェーン.....	211
ギヤボックスオイル（装備されている場合）.....	212
ギヤボックスオイルの交換.....	214
ドライブベルト.....	217
トラック.....	222
サスペンション.....	229
スキー.....	230
ヒューズ.....	231
ヘッドライト.....	234
バッテリーの取り外し.....	238
バッテリーの取り付け.....	243
車両のお手入れ.....	244
使用後のお手入れ.....	244
車両の清掃と保護.....	244
保管.....	245

## 技術情報

車両識別表示.....	248
車両説明デカール.....	248
識別番号.....	248

騒音放出と振動値(すべての国、ただしカナダ/米国を除く)...	250
EC適合宣言書.....	251
米国環境保護庁認証エンジン.....	252
エンジンの排出ガスに関する情報.....	252
無線周波数デジタルコード化されたセキュリティシステム（無線周波数D.E.S.S.キー）.....	254
仕様書（エンジン）.....	255
仕様書（車両）.....	258

### トラブルシューティング

トラブルシューティングのガイドライン.....	266
モニタリングシステム.....	269
パイロットランプ、メッセージおよびブザー信号.....	269
故障コード.....	273

### 保証

BRP限定保証（米国およびカナダ）：2020 SKI-DOO® スノーモービル.....	276
米国 EPA 排出ガス関連保証.....	280
BRP国際限定保証: 2020 SKI-DOO® スノーモービル.....	283
ヨーロッパ地域、独立国家共同体(CIS)地域およびトルク向け BRP限定保証：2020 SKI-DOO® スノーモービル.....	288

### 顧客情報

個人情報.....	296
お客様窓口.....	297
アジア.....	297
ヨーロッパ.....	297
北米.....	298
オセアニア.....	298
南米.....	298
住所と所有者の変更.....	299





# 安全に関する情報

## 一般的な注意

### 一酸化炭素中毒の防止

どのエンジンの排気ガスにも、致命的なガスである一酸化炭素が含まれています。一酸化炭素を吸うと、頭痛、めまい、眠気、吐き気、錯乱を招き、場合によっては死に至ることがあります。

一酸化炭素は、エンジンの排気ガスを見たりその匂いを感じないとしても、存在する恐れがある、無色、無臭、無味なガスです。一酸化炭素は極めて早く致死濃度に達することがあり、急速にその影響を受けて、自身を守ることができなくなります。また、閉じた場所や換気が悪い場所では、一酸化炭素の致死濃度が数時間から数日に長引くことがあります。一酸化炭素中毒の徴候を感じたら、すぐにその場所を離れ新鮮な空気を吸い、医師にご相談ください。

一酸化炭素による重傷や死亡を防ぐには：

- ガレージ、カーポートや納屋などの換気が悪い場所、または部分的に閉じられた場所で車両を絶対に運転しないでください。扇風機を使ったり窓やドアを開けてエンジンの排気ガスを換気しようとしても、一酸化炭素が危険なレベルに早く達する場合があります。
- 窓やドアなどの開口部からエンジンの排気ガスが建物に入る恐れがある場所では、絶対に屋外で車両を運転しないでください。

### ガソリンによる火事や危険などの防止

ガソリンは可燃性が極めて高く、爆発性する可能性が高いものです。燃料の蒸気は拡散し、エンジンから遠く離れた火の粉や炎によって引火することもあります。火事や爆発の危険性を減らすために、以下の指示に従ってください：

- 燃料の保管には、許可されたガソリン容器だけを使用してください。
- 車両への給油手順の指示内容を厳守してください。
- 燃料キャップが正しく取り付けられていない状態では、絶対にエンジンを始動したり運転したりしないでください。

ガソリンは有毒で、傷害や死亡を引き起こす場合があります。

- 絶対に、口でガソリンを吸い上げないでください。
- ガソリンを飲み込んだり、ガソリンが目に入ったり、ガソリンの蒸気を吸い込んだ場合は、すぐに医師の診断を受けてください。

ガソリンが体にかかった場合は、石鹸と水で洗い、衣服を着替えてください。

### 高温部分による火傷の防止

エキゾーストシステムとエンジンは、運転中に高温になります。火傷を防止するために、運転中や運転直後に触らないでください。

## アクセサリおよび改造

承認を受けていない改造や、BRPが認定していないアタッチメントや用品の使用は避けてください。これらの改造はBRPによる試験を受けていないため、衝突事故や人身事故の危険性を高め、車両が違法になる場合があります。

各アクセサリに付属する指示事項に従って、トンネルアクセサリを車両に搭載する必要があります。

BRPが認定し、SSCC規格に適合している装備品の同乗者シートは、一部のモデルに使用できます。そのようなシートを使用する場合、本ガイドの同乗者に関するガイドラインと推奨事項に従ってください。

### 警告

同乗者シートは、ストラップまたは取っ手が装備されており、SSCC規格に適合していなければなりません。

車両に使用できるアクセサリについては、正規Ski-Dooディーラーにご相談ください。

## 安全上の特別な警告

以下の指示に従わない場合、**重傷または死亡事故**につながる恐れがあります。

- エンジン始動前に、必ず走行前点検を行ってください。
- エンジン始動前に、スロットルメカニズムが支障なく動作するか、アイドル位置に復帰するか点検してください。
- エンジン始動前に、必ずテザーコードのハトメを衣服に取り付けてください。
- ベルトガードとブレーキディスクガードをしっかりと取り付けていない状態で、またはフードやサイドパネルが開いたままもしくは取り外したままの状態、エンジンを動作させないでください。ドライブベルトを取り付けていない状態でエンジンを動作させないでください。ドライブベルトを取り付けていない状態、またはトラックを上げた状態など、無負荷でエンジンを作動させるのは危険です。
- エンジン始動前に、必ずパーキングブレーキをかけてください。
- 他の種類の車両を運転した経験があるとしても、初めてスノーモービルを運転する場合は、誰でも初心者です。スノーモービルの安全運転は、視界、速度、天候、環境、交通量、車両の状態およびオペレーターの状態など、数多くの条件に関係します。
- スノーモービルを安全に運転するには、基本的なトレーニングが必要です。特に注意事項や警告に注意を払って、オペレーターガイドを読んでください。地元のスノーモービルクラブにご参加ください。趣味での使用や安全のために、同クラブではさまざまな活動やトレールシステムが計画されています。スノーモービルディーラー、友人、スノーモービルクラブの会員から基本的な指示事項を教わってください。または、お住まいの地域で催される安全トレーニングプログラムに参加してください。
- スノーモービルを運転する前に、スノーモービルに貼付されているすべての警告ラベルとオペレーターズガイドを読んで理解し、さらに [www.ski-doo.com/safety](http://www.ski-doo.com/safety) に置かれている安全に関するビデオをご覧ください。新たなオペレーターが運転の練習をする場合は、少なくとも操作に完全に習熟するまで、スノーモービルを他の車両が入ってこない平坦な場所で運転するようにしてください。お住まいの地域でスノーモービルオペレーターのトレーニングコースが提供されている場合は、その方を参加させてください。
- 当社のスノーモービルの性能は、今まで運転した他のスノーモービルよりもはるかに勝っている場合があります。このため、初心者や経験の浅いオペレーターによる使用は推奨していません。
- スノーモービルは多くの地域で、さまざまな降雪条件の下で使用されます。すべてのモデルが似た状況で同じ性能を発揮するわけではありません。お客様の特定のニーズや用途のためにスノーモービルモデルを選択するときは、必ずスノーモービルディーラーに相談してください。

- スノーモービルが、オペレーター、同乗者もしくはスノーモービルの能力を超える、または指定されている用途とは異なる危険な条件で使用される場合、オペレーター、同乗者またはその場に居合わせた人が人身事故や死亡事故に巻き込まれる恐れがあります。
- BRPIは、オペレーターが16才以上であることを推奨しています。年齢とトレーニング要件については、お住まいの地域の法律も確認してください。
- オペレーターの経験に関わらず、スノーモービルの操作特性をオペレーターに伝えることは非常に重要です。スキースタンス、スキータイプ、サスペンションタイプ、トラック幅、全幅およびタイプなど、スノーモービルの構成は、モデルごとに異なっています。スノーモービルの操作性は、上記の特性から大きな影響を受けます。
- 初心者のオペレーターは、遠方に出かける前に、平坦な場所で低速走行を行い、スノーモービルに慣れるようにしてください。
- お住まいの地域の法律を確認してください。国、県および市町村によっては、スノーモービルの安全な使用法や運転に関する法律や規制が施行されている場合があります。これらの法律や規制を知り、遵守することは、スノーモービルオペレーターとしてのお客様の責任です。法律を遵守すれば、スノーモービリングがすべての人にとって安全になります。所有車両に関する物的損害や保険法にご注意ください。
- スピードの出し過ぎは命に関わります。多くの場合、予期しない事態に直ちに反応することができません。必ずトレール、天候、ご自身の能力に適した速度で走行してください。お住まいの地域の規則を確認してください。制限速度が定められており、遵守しなければならない場合があります。
- トレールでは、必ず右側通行を遵守してください。
- 必ず他のスノーモービルやその場に居合わせた人たちから安全な距離を取ってください。
- 販売促進用の写真やビデオで見られる、プロライダーが行う危険な走行は、理想的なまたは管理された条件下で行われていることを忘れないでください。そうした走行が自分の運転レベルを超えている場合は、絶対に危険な走行にまねをしないでください。
- 薬物やアルコールを摂取した場合は、絶対にこの車両を使用しないでください。反応時間が低下し、判断を鈍らせます。
- スノーモービルは、街路、公道、高速道路を走行するようには設計されていません。
- 道路を走行しないでください。道路を走行せざるを得ず、またそれが許されている場合は、低速で走行してください。スノーモービルは、舗装されている道路上で旋回するように設計されていません。道路を横断する場合は、一旦完全に停止してから、両方向をよく確認し、90°に横断します。止まっている車両に注意してください。

- 夜間のスノーモービル走行は楽しいものですが、視界が狭くなるため、より注意が必要です。よく知らない場所は避け、必ずライトを点灯させてください。必ず懐中電灯と予備の電球を携帯してください。
- 元々装備されているものをスノーモービルから絶対に取り外さないでください。各車両には、多くのものが安全装備品として組み込まれています。そのような装備品には、さまざまなガードやコンソール、反射材、警告ラベルなどがあります。
- 自然はすばらしいものですが、運転中に注意を怠らないでください。真に冬の景色を楽しみたい場合は、スノーモービルをトレールの端に止めて、他の人の危険にならないようにしてください。
- フェンスが設置されている場合、そこにはオペレーターとスノーモービルの両方にとって極めて深刻な脅威が存在しています。電柱や支柱から十分距離を取って停車させてください。
- 隠れていて、遠くから見えないワイヤーは、深刻な事故の原因になることがあります。
- 必ず認可されている安全ヘルメット、ゴーグルおよびフェイスシールドを着用してください。これは同乗者にも言えることです。
- 雪崩などの自然災害、人災、障害物など、トレールから外れて走行することに関連する特有の危険性に注意してください。
- 別のスノーモービルの直後を走行しないでください。何らかの理由で前を走行するスノーモービルが減速した場合、あなたが注意を怠っていると、そのオペレーターと同乗者が負傷する恐れがあります。前を走るスノーモービルからは、安全な停止距離を保ってください。雪面の状態によっては、想定よりも幾分長い停止距離が必要になることがあります。安全運転に徹し、控えめな運転を心がけてください。
- ご自分のスノーモービルだけで出かけることも危険です。燃料がなくなる、事故に遭う、あるいはスノーモービルが損傷するという危険があります。スノーモービルが30分で行けるところまで歩いて行くには、1日を要することを忘れないでください。バディシステム（事故などを防ぐために2人1組で助け合って行動すること）を活用してください。必ず友人かスノーモービルクラブの会員と一緒に走行してください。そのような場合であっても、ご自身が行く場所と、戻ってくるおおよその時刻を誰かに知らせておいてください。
- 時として草原には水が溜まったり、冬に凍結する低地があります。この場合の氷は、大抵光を反射します。このような氷の上で旋回したりブレーキをかけたりすると、スノーモービルはスピンして制御を失います。氷の上では、絶対にブレーキをかけたり、高速走行や旋回をしないでください。そのような場所を走行する羽目に陥った場合は、慎重にスロットルを放して速度を下げます。
- 絶対にスノーモービルでジャンプしないでください。

- サファリではフルスロットルにしないでください。後続のスノーモービルの通り道に雪や氷が散乱します。さらに、フルスロットルにすると、スノーモービルが氷の表面を掘ってしまい、後続車は荒れた氷面を走行することになります。
- サファリは面白く、楽しいものですが、グループの他の人たちにいいところを見せようとして、追い越したりしないでください。経験の浅いオペレーターが、同じことをしようとして失敗することがあります。他の人たちと一緒に走行する場合は、他の人たちの経験に合わせてご自分の能力を抑えてください。
- 緊急事態が発生した場合、ブレーキをかけながら、緊急エンジン停止スイッチを押し下げるか、テザーコードキャップをエンジンカットオフスイッチから引き抜いて、スノーモービルのエンジンを止めます。
- スノーモービルを使用しない間は、常にパーキングブレーキをかけておいてください。
- 換気されていない場所で、または車両に人が付いていない状態で、エンジンを動作させないでください。
- 電動始動モデルのみ：バッテリーがスノーモービルに搭載されている状態で、バッテリーの充電やブーストを行わないでください。
- 絶対燃料システムや電気システムのメンテナンスや修理をしようとししないでください。上記システムのメンテナンスや修理は、正規 Ski-Doo ディーラーが実施する必要があります。
- スノーモービルの背後に障害物がなく、人がいないことを確認してから、後退してください。
- 車両が動作していないときは、不測のエンジン始動を防止し、子供や他の人が断りなく使用することを避け、盗難を防ぐために、必ずテザーコードキャップをエンジンカットオフスイッチから引き抜いておいてください。
- 旋回しているトラックの背後や近くに絶対に立たないでください。飛ばされた異物によって重傷を負う恐れがあります。圧雪や氷を取り除くには、エンジンを停止し、車両を横向けにして、レンチを使用してベルトガードの雪氷を除去します。
- スタッドの取り付けが認められていないトラックには、スタッドを取り付けしないでください。速度を出すと、スタッドの取り付けが認められていないトラックは断裂して、車両から分離してしまう恐れがあります。現在の専用スタッドの入手可能性や用途については、正規 Ski-Doo ディーラーにご相談ください。

- この車両モデルのトラックにはスタッドを取り付けることができます。ただし、BRPが認定したタイプのスタッドだけをSki-Dooスノーモービルに使用してください。従来型のスタッドを取り付けるトラックの厚さは、当社の標準トラックより薄いものです。そのため、従来型のスタッドは絶対に使用しないでください。従来型のスタッドはトラックを引き裂き、車両から分離させる恐れがあります。
- 必ず認定ヘルメットを着用し、服装は、オペレーター向けに推奨される、本ガイドに記載されているのと同じ服装ガイドラインに準拠してください。
- 安定したスタンスを取り、両足をフットレストのフットボード上に置いて、しっかりしたグリップを得ることができ、取っ手をしっかり握れることを確認します。
- 2-UPモデルでは、オペレーターは同乗者の安全に関する責任を負っていることを忘れないでください。同乗者がいると、スノーモービルの操作性、安定性および制動距離が影響を受けることを覚えておいてください。
- 乗車する前に、同乗者の方に、乗車中に気持ちが悪くなったり安全でないと感じたら、すぐに教えてもらうように伝えてください。運転中は、同乗者に注意を払ってください。



---

# アクティブテクノロジー(iTC)

## はじめに

注：このセクションに記述されている機能や特徴は、全てのモデルに該当するとは限らず、一部のものは、オプションのみで提供されています。

スロットルは電子式であり、システムが設定されたパラメータ以内で正しく動作していることを確保するための電子モジュールとコマンド信号を通信します。

オペレーターは、スノーモービルおよびそのスノーモービルのシステム、操作系統、性能そして限界を理解するのに、オペレーターズガイドを詳しく読むことは非常に重要です。

## iTC (インテリジェントスロットルコントロール)

このシステムは、ECM (エンジンコントロールモジュール) への指令信号を提供する電子的スロットルコントロール(ETC)を使用しています。このシステムでは、従来型のスロットルケーブルは不要です。

iTCには、以下のような動作モードがあります：

- ECOモード
- 標準モード
- スポーツモード

## ECOモード

ECOモード(燃費重視モード)が選択されている場合、車両のトルクとスピードは、燃料消費を抑えるのに必要な適切巡行スピードを維持するために制限されます。

詳細な指示は、動作モードのサブセクションを参照してください。

## 標準モード

標準モードでは、完全停止状態からの加速時と、低速走行時において、加速性能が制限しております。

## スポーツモード

スポーツモードでは、エンジンの動作範囲を通じて最大のエンジン出力を使用できます。

詳細な指示は、動作モードのサブセクションを参照してください。

## 乗車

各オペレーターには、自分以外の、レクリエーションを楽しむ人やその場に居合わせた人の安全を確保する責任があります。

オペレーターには、車両を正しく運転する責任、そして同乗したり運転したりする人に訓練を受けさせる責任があります。スノーモービルと他の車両とは、操作性と性能に顕著な違いがあります。

スノーモービルの運転は比較的単純ですが、他の車両や機械装置と同じく、オペレーターや同乗者が無謀、軽率または不注意な行動を取れば、危険な状態になる恐れがあります。スノーモービルの年次安全点検を受けることをお勧めします。詳細については、正規Ski-Dooディーラーに相談してください。要求事項ではありませんが、正規Ski-Dooディーラーでスノーモービルのシーズン前準備を行うことを推奨します。正規Ski-Dooディーラーを訪ねると、ご自分のスノーモービルが安全キャンペーンの対象になっているかどうかを確認できます。お客様が安全関連キャンペーンの開催をご存じの場合は、キャンペーン終了前に正規Ski-Dooディーラーを訪ねることをお勧めします。

必要とするアクセサリーが入手できるかどうかについては、正規Ski-Dooディーラーにご相談ください。

トレールを走行する前に、運転を習熟し、より難しい状況に安全に対処できると感じられるまで、他の車両が入ってこない平坦な場所でスノーモービルを運転してください。ゆとりのある安全な走行を心がけてください。

## 走行前点検

### 警告

車両の走行に先立って走行前点検を行うことは、非常に重要です。重要な操作装置、安全機能、機械コンポーネントが正常に動作することを必ず確認してください。

## エンジン始動前

1. ライト、シート、フットレスト、コントローラー類、計器類など、車体から雪氷を取り除きます。
2. エアサイレンサープレフィルターに雪が付着していないことを確認します。
3. スキーとステアリングが支障なく動くことを確認します。ハンドルバーとスキーが対応する動作をするか確認します。
4. 燃料とオイルのレベルを確認し、漏れがないか点検します。必要に応じて補充し、漏れがある場合は、最寄りの正規Ski-Dooディーラー、修理工場、または担当者に連絡し、メンテナンス、修理、または交換を依頼してください。保証請求については、本ガイドに記載されている米国環境保護庁排ガス関連保証を参照してください。

5. すべてのストレージコンパートメントのラッチが正しく掛かっている必要があります。また、重量物や壊れやすい物を保管しないでください。フードとサイドパネルのラッチも正しく掛けてください。
6. スロットルコントロールレバーを数回作動させ、簡単かつスムーズに動くことを確認します。レバーを放したときは、レバーがアイドルリング位置に復帰しなければなりません。
7. ブレーキレバーを作動させ、ブレーキコントロールレバーがハンドルバーグリップに接触する前に、ブレーキが完全にかかることを確認します。レバーを放したときは、レバーが完全に復帰しなければなりません。
8. パーキングブレーキをかけ、ブレーキが正常に動作しているか確認します。パーキングブレーキをかけたままにします。
9. ドライブベルトの状態および高さを点検します。メンテナンス手順のドライブベルトを参照してください。

## エンジン始動後

正しいエンジン始動手順については、該当のエンジン始動手順のセクションを参照してください。

1. ヘッドライトのハイビームとロービーム、テールランプ、ストップランプおよびパイロットランプの点灯を確認します。

注：ライトを点検するために、テザーコードを衣服から外さなければならぬ場合もあります。そのような場合には、スノーモービルのコントローラー類を操作できる状態に戻ったら速やかにコードを取り付けてください。

2. (テザーコードキャップを引っ張って) エンジンカットオフスイッチの動作を確認し、また緊急エンジン停止スイッチの動作を確認します。
3. パーキングブレーキを解除します。
4. 車両の暖機のセクションを参照し、指示事項に従ってください。

## 走行前チェックリスト

項目	作業内容	✓
シート、フットレスト、ライト、エアフィルター、コントローラー類および計器類を含む車体	状態を点検し、雪や氷を取り除きます。	
スキーとステアリングの動作	自由に動き、正常に動作するか確認します。	
燃料およびオイル	適量で漏れがないことを確認します。	
クーラント	適量で漏れがないことを確認します。	
ブレーキオイル	適量で漏れがないことを確認します。	
ストレージコンパートメント	正しくラッチが掛かっていること、および重量物や壊れやすい物がないことを確認します。	
トラック	状態をチェックして、雪または氷を除去します。 スタッド装備のトラックの場合はトラクション強化製品を参照してください。	
スロットルレバー	正常に動作するか確認します。	
ブレーキレバー	正常に動作するか確認します。	
パーキングブレーキ、ブレーキ	正常に動作するか確認します。	

緊急エンジン停止スイッチおよびエンジンカットオフスイッチ(テザーコードキャップ)	正常に動作するか確認します。テザーコードはオペレーターの衣服のハトメに留めておいてください。	
ライト	正常に動作するか確認します。	
スキーランナー	正常に動作するか確認します。	
スライダーシュー	正常に動作するか確認します。	
ドライブベルト	亀裂、擦り切れまたは異常な摩耗がないか、適切な高さであるか確認します。	

## 乗り方

### 走行時の衣類・装備類

適切なスノーモービルウェアを着用してください。ウェアは心地よく、大きさに余裕がなければなりません。必ず天気予報を確認してから出かけてください。予想される最も寒い天候に適した衣服を着用してください。肌の上に防寒用下着を着用すると、断熱性が高くなります。

安全と快適さを得るために認定されたヘルメットを常に着用してください。上記の下着とヘルメットを着用すれば暖かさが増し、けがを減らします。ニット帽、目出し帽、フェイスマスクを必ず携帯または着用してください。ヘルメットに取り付けることができるゴーグルやフェイスシールドは不可欠です。

手には十分な断熱効果のあるスノーモービルグローブまたはミットを着用して保護し、親指と他の指がコントローラー類を操作できるようにしておいてください。

着脱可能なフェルトライナーが付いたナイロン製または皮革製のゴム底ブーツが、スノーモービル走行には最適です。

スノーモービルで走行する場合は、可能な限り衣服を湿らせないようにしてください。屋内に入ったとき、スノーモービルスーツとブーツを脱ぎ、それらが適度に乾燥していることを確認します。

可動部分に引っかかる恐れのある長いスカーフやだぶついた衣服を着用しないでください。

カラーレンズ付きのゴーグルを携帯してください。

## 携帯物

ファーストエイドキット	付属の車載工具
携帯電話	ナイフ
スペアスパークプラグ	懐中電灯
摩擦テープ	トレールマップ
予備ドライブベルト	軽食

## ライダーの姿勢 (前進走行)

オペレーターのライディング姿勢とバランスは、スノーモービルを自分の望む方向に行かせるための2つの基本原則です。丘の側面を回る場合、オペレーターと同乗者は望む方向に旋回するように、体重をそちらに移動させる構えができています必要があります。オペレーターと同乗者は、車両の外に足を出して車両の進行方向を変えようとししないでください。経験を積み、どのくらいの速度でどの程度傾ければどの程度の旋回をするか、また適切なバランスを維持するために斜面に向かって体をどの程度傾ければいいのかが分かるようになります。

一般的に言って、最良のバランスとコントロールを得るためのライディング姿勢は、着座していることです。ただし、腰を浮かせる、膝を付く、または立ち上がることも特定の状況下では必要です。

### 警告

ご自分の能力を超える運転をしないでください。

## 着座

スノーモービルで、よく知っているなだらかな土地を走行しているとき、ランニングボードに足を置き、シートに座って背中をわずかに反らせるのが理想的な姿勢です。膝と腰はフレキシブルにしておいて、衝撃を吸収します。



### 中腰の姿勢

体をシートから離し、脚で体を支える中腰の姿勢は、一種のスquatの姿勢です。荒れた地面を走行するとき、脚が衝撃を吸収します。急停止しないでください。



### 膝付きの姿勢

この姿勢では、一方の脚をランニングボードにしっかり付き、他方の脚の膝をシートに載せます。急停止しないでください。



### 立ち姿勢

両足をランニングボードに置きます。膝を柔らかくして、隆起した雪面からの衝撃を吸収します。こうすると、辺りがよく見え、状況の変化につれて体重を移動させることができる効果的な姿勢です。急停止しないでください。





## ライダーの姿勢 (後退走行)

スノーモービルで後退する場合、当社はスノーモービルに着座していることを推奨します。

立ち上がらないでください。後退しているときに、オペレーターの体重が前方に移動してスロットルレバーにかかる、不意に加速する恐れがあります。

### ⚠ 警告

スノーモービルが後退しているときに予期せず加速すると、制御を失う恐れがあります。

## 同乗者を乗せた運転

一部のスノーモービルは1人のオペレーターだけが乗るように設計されています (1-UP)。1人の同乗者を乗せることができるモデル (2-UP) もあります。必ずご自身のモデルのための警告事項を確認し、遵守してください。

同乗者であっても、その人の体はスノーモービル走行に適している必要があります。

### ⚠ 警告

同乗者は、乗車している間に、足をフットレストにしっかりと下ろし、手で取っ手またはシートストラップを掴むことができなければなりません。上記の身体基準は、同乗者の身体の安定を確保し、放り出される危険を低減するために重要です。

オペレーターには同乗者の安全を確保する責任があります。同乗者にスノーモービル走行に関する情報を提供してください。

### ⚠ 警告

- 同乗者が座ることができるのは、指定された同乗者シートだけです。ハンドルバーとオペレーターの間には誰も座らせないでください。
- 同乗者とオペレーターは、必ず認定ヘルメットとスノーモービル走行に適した温かい衣服を着用してください。肌が露出しないようにしてください。
- 何らかの理由で気持ち悪くなったり、安全でないと感じたら、同乗者は、ただちにオペレーターにスノーモービル走行を減速または停止するように伝えてください。

同乗者が乗っている場合、1人で走行する時よりも運転が難しくなります。オペレーターは次の操作を知っているという有利さがあり、それに従って身構えることができます。また、オペレーターには、ハンドルバーを握っている、体を支えられているという有利さもあります。これに対して、同乗者はオペレーターの慎重で安全な運転以外に頼るものはありません。加えて、同乗者との「身体言語」は限定されており、オペレーターは時に、同

乗者よりも、自分の前方にあるトレールに注意を向けなければなりません。このため、同乗者がいる場合、滑らかな発車と停止が要求され、オペレーターは速度を下げる必要があります。また、オペレーターは、斜面、雪面の出っ張り、木の枝などについて、同乗者に警告する必要があります。予測できない出っ張りがあると、同乗者が放り出されてしまう恐れがあります。同乗者に、旋回するときは、車両がひっくり返らない程度に、あなたと一緒に体を傾けることを思い出させてください。極めて注意深くして、より低速で走行し、同乗者を頻繁に確認してください。

## ⚠ 警告

同乗者を乗せて走行するときは：

- 制動能力と操舵制御能力が低下します。速度を落として、車体操作のためのスペースを広く取ってください。
- 重量に合わせてサスペンションを調整してください。

サスペンションを調整するための詳細情報は乗り心地の調整を参照してください。

## 子供を同乗させる

(オプションのシート付きの) スノーモービルに2人の同乗者を乗せることになり、同乗者の1人が大人で、もう1人が子供の場合、BRPは子供が中央位置に乗ることを推奨します。こうすれば、大人はリアシートに乗って、子供とアイコンタクトを取ることができ、必要に応じて子供を抱きかかえることができます。さらに、中央に乗れば、子供は風や寒さから最高によく保護されています。

幼い同乗者には特に注意を払い、さらにもっと速度を緩めてください。子供がしっかりつかまっいて、適切な位置に着座し、足をランニングボードに付けていることを頻繁に確認します。

## さまざまな地面／走行

### 整備されたトレール

整備されているトレールでは、着座しているのが最も好ましいライディング姿勢です。高速で走行しないでください。とりわけ、トレールの右側を走行することに留意してください。予期しない出来事が起こりうることを覚悟しておいてください。すべてのトレールの標識を遵守しましょう。トレールの端から端へジグザグに走行しないでください。

### 整備されていないトレール

新雪が降っていないのであれば、雪面は「洗濯板」のような状態であること、および雪の吹きだまりが存在することを予期してください。そのような雪原を過度の速度で走行すると、体に害があります。速度を下げてください。ハンドルバーを握り、中腰の姿

勢を取ります。体を脚で支え、上体をかがませて、上下動を吸収します。「洗濯板」トレールが長距離の場合には、シート上に一方の膝を付く姿勢を取ることもよいでしょう。こうすれば、ある程度快適になりますし、同時に体をゆるめて、車両の制御をすることができます。隠れている岩や、特に最近の降雪で部分的に隠れている切り株に注意しましょう。

## 深雪

深い「粉」雪では、車両が「埋まる」ことがあります。こうなった場合、可能な限り大きな円弧を描いて旋回し、固い雪面を探します。(誰にでも起こりうるのですが、)「埋まって」しまった場合、トラックをスピンさせないでください。車両がさらに深く潜ってしまいます。そうしないで、エンジンを止め、車両から降りて、車両の後部を新雪のあるところへ移動させます。次に、車両の前方にある、はっきり見える通り道を踏み固めます。大抵数フィートで十分です。エンジンを再始動してください。立ち姿勢を取り、むらなくゆっくりスロットルを引き絞りながら、車両をそっと揺すります。車両のフロントエンドが沈んでいるか、リアエンドが沈んでいるかを見て、足をランニングボードの沈んでいない側の端に置きます。トラックを支えようとしてトラックの下に異物を置くのは絶対に止めてください。エンジンが動作している場合、スノーモービルの前や後ろに誰もいないようにしてください。トラックから離れていてください。回転しているトラックに接触すると、負傷する恐れがあります。

## 凍結した水

凍結した湖や河を走行するのは命取りになりかねません。水路を走行しないでください。不慣れな土地にいる場合、地元の監督官庁または住人に、氷の状態、入り江、河口、湧き水、速い水流またはその他の危険について尋ねてください。スノーモービルを、薄すぎてあなたや車両を支えられない氷の上で走らせないでください。氷上や凍結した地面の上でスノーモービルを走行させる場合、何らかの予防措置を執らないと非常に危険です。まさに氷の特性そのものが、スノーモービルやあらゆる車両をうまく制御することを妨害します。氷上では、発車、旋回または停止のためのトラクションは、雪上よりずっと少ないです。このため、これらの距離は何倍も必要です。操舵は最小限にすべきであり、制御不能なスピンは常に存在する危険です。氷上では、注意深く低速で走行してください。停止または旋回する場合は、そのための空間を十分に取ってください。このことは、特に夜間に当てはまりません。

## 固い圧雪

超圧雪を甘く見ないでください。スキーとトラックの両方が十分なトラクションを持たず、切り抜けるのが困難な場合があります。最良のアドバイスは、速度を落とし、急加速、急旋回、急ブレーキを避けることです。

## 上り斜面

スノーモービル走行で出会う丘には2つの種類があります。木、崖、その他の障害物がほとんどない開かれた丘と、真っ直ぐに上ることしかできない丘です。開かれた丘のアプローチの仕方は、丘の側面を走るか、ジグザグに走って上ることです。角度を付けたアプローチです。膝付き姿勢を取ります。体重を常に上り斜面側にかけてください。安全な速度を維持して、速度を変動させないでください。1つの方向へできる限り遠くまで行ってから、方向を転換します。上り斜面が車両の反対側に来るようにし、膝を付くのも他方の脚にします。

真っ直ぐに登坂するには問題があります。立ち姿勢を選択し、登坂を始める前に加速してから、スロットルを緩めてトラックが滑らないようにします。

いずれの場合でも、車速は傾斜を上るのに必要な速度にします。頂上に着いたら必ず速度を緩めます。先に進めなくなっても、トラックをスピンさせないでください。エンジンを停止させ、スキーを雪から引っ張り出して斜面の下に向け、スノーモービルの後部を上に向けて、エンジンを再始動し、スロットルを一定の強さでゆっくり引き絞って、スノーモービルを低速で発車させます。まず転倒しない姿勢を取ってから、斜面を降ります。

## 下り斜面

下り斜面を走行する場合は、常に車両を完全に制御することが必要です。急斜面では、重心を低くして、両手でハンドルレバーを握ります。スロットルをわずかに引き絞った状態を維持して、エンジンが動作している状態で車両が斜面を下り降りるようにします。速度が安全速度を超えた場合、ブレーキをかけて速度を緩めますが、その場合ブレーキを軽く繰り返しかけます。ブレーキを強く掛けないでください。トラックがロックします。

## 丘の側面

斜面を横断する場合、または斜面を横断しながら上ったり下りたりする場合は、ある手順に従います。すべてのライダーは、車両を安定させるために、上り斜面の方に体を傾けます。好ましい運転姿勢は膝付き姿勢です。下り斜面側の脚をシートに載せ、上り斜面側の脚をランニングボードに載せます。あるいは、立ち姿勢を取ります。必要に応じて素早く体重を移動できるようにしておいてください。斜面の横断や急斜面の走行は、初心者や経験の浅い人には推奨しません。

## 雪崩の危険

山岳地帯を走行している場合、雪崩の危険に留意してください。雪崩は規模や形態においてさまざまであり、一般的に地形が険しい場合や、積雪が不安定な場合に発生します。

新雪、動物、人間、風、スノーモービルは、いずれも雪崩を発生させる可能性があります。雪崩が発生しうる状況では、急斜面を

ハイマーキングまたは横断しないでください。不安定な積雪状態では、走行はゆるい斜面に限定されます。風が作った雪庇を避けてください。不安定な状況に近づかないのが、安全な山岳走行のコツです。多分最も重要なことは、山岳地帯にいるときは、日々の状況と危険を承知しておくことです。スノーモービル走行に出かける前に、毎日現地の雪崩予報と脅威を確認し、気象予報士のアドバイスに留意してください。

山岳地帯で走行する場合は、除雪シャベル、プローブおよび雪崩ビーコンを常に携帯してください。当社は、すべてのマウンテンライダーは、地元の雪崩安全トレーニングコースを受講して、積雪状態をよく知るようにし、自分のスノーモービルを正しく使用する方法を学ぶことを推奨します。

下記は重要な情報を提供するウェブサイトです。

- 米国：[www.avalanche.org](http://www.avalanche.org)
- ヨーロッパ：[www.avalanches.org](http://www.avalanches.org)
- カナダ：[www.avalanche.ca](http://www.avalanche.ca)

## 軟氷

軟氷は常に避けてください。湖や川を横断し始める前に、必ず軟氷がないか確認してください。トラックの行跡に黒い斑点が現れたら、即座に氷から離れてください。氷と水は後方に投げられて、後続車の通り道に落ちます。車両を軟氷エリアから抜け出させることは多大な努力が必要であり、時には不可能です。

## 霧またはホワイトアウト

陸上でも水上でも、霧や、視界を制限する雪が発生することがあります。霧や激しい降雪の中に進入しなければならない場合、ライトを点灯させて低速で進み、意識を集中して危険がないか見張ってください。進む道筋に自信がない場合は、進まないでください。他のスノーモービルから安全な距離を取り、周りがよく見えるようにし、反応時間を稼いでください。

## よく知らない地域

知らないエリアに入った場合は、常に非常な注意を払って走行してください。低速で進むようにして、スノーモービル走行を終了せざるを得なくなる可能性があるフェンスやフェンス支柱、道を横切っている小川、岩、不意の窪み、支え線、および数知れないその他の障害物など、潜在的な危険を十分認識できるようにしてください。既存の行跡の上を走行している場合であっても、注意してください。次の曲がり角や丘の頂上の向こうにある物が見える程度の速度で走行しましょう。

## 陽光

明るい晴天の日には、あなたの視力は著しく低下します。太陽と雪から来る目を眩ませる光は、あなたの視力を低下させ、雨裂と溝、その他の障害物を容易に見分けられなくなります。こうした

状況では、常にカラーレンズ付きのゴーグルを着用してください。

## 見えない障害物

雪の下に隠れている障害物もあります。既成のトレールから外れて走行する場合や、森の中を走行する場合は、速度を下げ、警戒を強めることが必要です。過度に速く走行すると、小さな障害物でさえ極めて危険になることがあります。小さな岩や切り株でさえ、スノーモービルが制御を失い、ライダーが負傷する恐れがあります。既成のトレールに留まっていれば、危険にさらされる可能性が低下します。心を楽にして、速度を落とし、景色を楽しんでください。

## 隠れたワイヤー

隠れたワイヤーがないか常に注意してください。一時期農地であった可能性がある地域では特に注意が必要です。多くの事故が、スノーモービルが農地のワイヤー、支柱や道路の近くにある支え線、道路閉鎖のために使用されてチェーンやワイヤーに突っ込んで発生してきました。絶対に低速で走行してください。

## 障害物とジャンプ

吹きだまり、除雪車が作った雪の堆積、下水溝、または識別できない物体を無計画にジャンプするのは危険です。適切な色のレンズまたはフェイスシールドを着用して、低速で走行していれば、それらを避けることができます。

ジャンプは危険な状況を作り出すことがあります。着地前に、衝撃を吸収し、着地時に踏ん張る身構えをします。膝を柔らかくして、ショックアブソーバーのように機能させます。トレールが突然落下して見えなくなった場合、車両の後部に向けて(立って)姿勢を低くして、スキーを直進位置にして、上に向けます。スロットルを幾分引き絞って、衝撃に対して踏ん張ります。膝を柔らかくして、ショックアブソーバーのように機能させます。

## 旋回

地面の状態により、スノーモービルを旋回またはコーナリングさせる好ましい方法が2つあります。大部分の雪面では、「身体言語」が旋回の要点です。体を旋回の内側に傾け、体重を内側にある脚にかけて、トラックの下に「バンキング」状態を作り出します。この姿勢を取り、自分の体を可能な限り前方に持つと、重量は内側のスキーに移動します。

時として、深雪の中で車両の向きを変える唯一の方法が、スノーモービルを引っ張って旋回させることである場合もあります。力を出しすぎないでください。支援を求めてください。常に、背中ではなく自分の脚を使って持ち上げることを覚えていてください。



## 道路の横断

時に、道路脇の溝や雪の堆積を超えて、道路にアプローチすることになることがあります。容易に登れると分かる場所を選んでください。立ち姿勢で、雪の堆積の頂上に到達するのにちょうど必要な速度で前進します。堆積の最上部で完全に停止し、通行する自動車がなくなるまで待ちます。道路に降りるタイミングを判断します。道路は90°で横断します。道路の反対側にも雪の堆積があった場合、車両の後部近くに足を置きます。スノーモービルは剥き出しの舗道上で動作するようにはできていません。そのような路面で操舵することはより困難であることを思い出してください。

## 線路の横断

線路に乗らないでください。それは違法です。線路と線路用地は私有財産です。スノーモービルは列車に勝てません。線路を横断する前に、目を凝らし、耳を澄ましてください。

## 夜間走行

一定の時間の自然光と人工光の量は、あなたの見る能力とみられる能力に影響を与えます。夜間のスノーモービル走行は楽しいものです。自分の可視性の低下を認めたとしても、それは比類のない体験です。出発する前に、ライトが汚れておらず、正しく点灯することを確認してください。前方に未知のまたは危険な物体を見つけたときに間に合うように停止できる速度で走行してください。

い。既成のトレールに留まり、不慣れな地域には絶対に進入しないでください。川と湖は避けてください。支え線、有刺鉄線のフェンス、ケーブルが張ってある道路入り口、および木の枝などのその他の物体は、夜間見つけるのが困難です。単独では走行しないでください。必ず懐中電灯を携帯してください。住宅地に進入しないでください。他の人たちの安眠する権利を尊重してください。

## グループでの走行

発車する前に、グループを率いる「トレールボス」と、グループの最後尾に付く人を指名してください。グループのすべてのメンバーが提案されているルートと目的地を知っていることを確認します。すべての必要なツールと装備を携帯していることと、ツーリングを完了させるのに十分な燃料を搭載していることを確認します。トレールボス、さらに言えば、他のどのスノーモービルも追い越してはいけません。全面的に手信号を使用して、危険の存在と方向転換の意図を伝えます。必要な場合は、いつでも他の人を支援してください。

各スノーモービル間で安全な距離を保つことは常に重要です。常に安全な間隔を維持し、十分な停止距離を保ちます。先行車にぴったりくっついて走行しないでください。先行車の位置を知っておいてください。

## 方向指示灯

停止したい場合は、手を真っ直ぐ頭の上に上げます。左折する場合は、左手を左方向に真っ直ぐ伸ばします。右折する場合は、左腕を伸ばして、左手を垂直に挙げ、肘が直角になるようにします。すべてのスノーモービルオペレーターは、信号を後続する他のスノーモービルオペレーターにリレーします。

## トレール停止

可能であれば、停止する場合は常にトレールの端に止めます。こうすれば、トレールを使用する他のスノーモービルオペレーターへの危険が減ります。

## トレールと標識

トレール標識は、トレール内にいるスノーモービルを制御、指示または規制するのに使用されます。スノーモービル走行する地域で使用されているすべての標識を熟知してください。



## 環境

野生生物は、あなたがスノーモービル走行する日を祝福します。スノーモービルの行跡は、動物が一つの地域から別の地域に移動することができる固い地面を提供します。野生生物を追いかけたり、困らせたりして、この特権を台無しにしないでください。動物は、疲労し、消耗すれば死ぬこともあります。野生生物の保護や餌付けに使用されていると公表されているエリアには立ち入らないでください。

運良く野生生物に出会ったら、スノーモービルを止めて、静かに観察しましょう。

当社が支持するガイドラインは、あなたのスノーモービル走行の楽しみを制限するためのものではなく、スノーモービル走行においてだけ経験できるすばらしい自由を保護するためのものです！これらのガイドラインは、スノーモービル使用者の健康と喜びを維持し、自分が知っていて享受しているお気に入りのウインタースポーツを、他の人たちに紹介することができるようにします。それゆえ、次回、さわやかで空気が澄んでいて晴れた冬の日にトレールを走行するとき、自分がこのスポーツの未来への道を開いていることを思い出してください。私たちを正しい道に導いてください！BRPの全社員は、あなたがご自分の任務を果たしていることに感謝しています。

スノーモービル走行より楽しいものはありません。荒野を横断するスノーモービルトレールはわくわくする健康なウインタースポーツです。ところが、レクリエーションパークを使用する人の数が増えるにつれて、環境に害を与える可能性も増大しました。土地、施設および資源の乱用は、不可避に私有地と公有地両方の制限と閉鎖につながります。

実際には、スノーモービルスポーツに対する最大の脅威は、私たちを取り囲むすべてなのです。このため、私たちは1つの論理的な選択をせざるを得ないのです。スノーモービルで走行する場合、私たちは常に責任を持って走行しなければなりません。

大多数の人は法律を守り、環境を大切にします。私たちのそれぞれは、老若を問わず、スノーモービルの初心者たちのための1つの実例となる必要があるのです。

私たちのレクリエーションエリアに控えめに立ち入ることがすべての人の最良の関心事です。と言うのも、長期的に見れば、スノーモービリングを保護するために、環境を保全しなければならないからです。

BRPは、この問題の重要性と、保全地域で自分たちの役割を全うし、スノーモービル走行の享受を可能にするというスノーモービル使用者のニーズを認識した上で、スノーモービル使用者たちのための「控えめな雪原走行こそ賢いそり遊び」キャンペーンを行っているのです。

「控えめな雪原走行」は、私たちのトラックの行跡以上のことを意味します。この言葉は、率先し、行動を起こす関心、尊重および意志を述べたものです。それは、一般的に環境に、さらにはそれに対する適切なケアとメンテナンス、野生生物、ならびにアウトドアを楽しむすべてのマニアおよび一般大衆に適用されます。この主題に関して、当社は、環境を大切にすることは、スノーモービル製造業の未来にとってだけでなく、未来の世代にとって重大であることを、すべてのスノーモービル愛好者に覚えておいていただきたいと思っています。

「控えめな雪原走行」とは、スノーモービリングの喜びに対するあなたの欲求を抑えるべきだと言っているのではまったくありません！それは単に敬意を持って自然に踏み入ることを意味しているのです！

「控えめな雪原走行」の根本的な目標は、スノーモービルで走行する場所と仕方に敬意を払うという目標なのです。以下の原則を遵守すれば、あなたは控えめな雪原走行をする人です。

**知識があること。** 地図、規制、および林野庁や他の公有地所轄官庁が提供するその他の情報を入手してください。規則を学び、規則に従いましょう。このことは制限速度にも当てはまります！

**幼木、低木、草の上を走行するのは避け、木を切らないでください。** 平地や、トレールライディングの人気の高い土地では、許可されているところだけを走行することが重要です。環境を保護することと、自分の身の安全を図ることはリンクしているのです。

**野生動物を大切にしましょう。** 子供を育てている動物や、食料にありつけていない動物には特に注意しましょう。ストレスは蓄えられている少ないエネルギーを弱めてしまいます。動物だけが歩き回ることになっている地域でスノーモービル走行をしないでください！

**閉鎖されているゲートや規制標識に従ってください。** ゴミを捨てないでください。

**自然保護区域に立ち入らないでください。** そのような区域はすべての車両が進入禁止です。境界がどこにあるか知っておいてください。

私有地を横切る場合は**許可を得てください。** 土地所有者の権利や他の人々のプライバシーを尊重してください。スノーモービル技術は騒音を大幅に低下させましたが、静寂が「日常の当然のことである」場所では、エンジンの回転を上げないでください。

スノーモービル使用者は、スノーモービリングの歴史を通して、人々が安全かつ責任を持ってスノーモービル走行できる地域にアクセスするために重ねた努力を極めてよく知っています。この努力は今日も、かつて以上に継続されています。

私たちがスノーモービル走行する地域を大切にすることは、それがどの地域であっても、その地域での将来の楽しみを確保する唯一の方法です。これこそが、当社があなたが「控えめな雪原走行」こそ賢いそり遊びであることに同意すると思う主な理由です。さらにまだあります。

冬とそのすべての自然界の雄大な驚異を見る機会を享受することは、スノーモービル使用者が大事にする体験です。控えめな雪原走行はこの機会を保存し、私たちが他の人たちに冬の美しさとスノーモービル走行の比類のないスリルを体験させるのを可能にします！控えめな雪原走行は、スノーモービリングの成長に役立ちます！

最後に、控えめな雪原走行は、賢いスノーモービル使用者の印です。あなたがスノーモービルに乗れることを示すために、処女林に大きな行跡を残したり、傾斜走行する必要はありません。高性能な Ski-Doo、スポーティなスノーモービル、またはその他のどこの製品やどのモデルを運転するのであろうと、分かってそのことを行っていることを示してください。雪の飛ばし方を知っていることを示し、軽いタッチで行跡を残しましょう！

## トラクション強化製品

注：このセクションは、BRPが特製スタッドの取付けを認定した、工場取り付けトラックを搭載するスノーモービルについて説明します。

### ⚠ 警告

スタッドの取り付けを認定されていないトラックに、スタッドを取り付けしないでください。非認定トラックにスタッドを取り付けると、トラックが裂けたり、ばらばらになったりする危険性が増大します。

### ⚠ 警告

この車両モデルのトラックにはスタッドを取り付けることができます。ただし、これらの Ski-Doo スノーモービルに使用できるのは、BRP認定タイプのスタッドだけです。トラックの厚さが他の標準トラックより薄いので、従来型のスタッドを絶対に使用しないでください。従来型のスタッドはトラックを引き裂き、車両から分離させる恐れがあります。現在の専用スタッドの入手可能性や用途については、正規 Ski-Doo ディーラーにご相談ください。

スノーモービルのアジャスタブルまたはアグレッシブスキーカーバイドランナーやスタッドなど、トラクション強化製品は、スノーモービルの挙動、特に操作性、加速、および制動を変えます。

トラクション強化製品を使用すると、圧雪や氷へのグリップがよくなりますが、軟雪では顕著な効果はありません。このため、トラクション強化製品を装備したスノーモービルを運転するには、一定の適応期間が必要です。スノーモービルがトラクション強化製品を搭載している場合、必ず、長時間かけて、旋回、加速および制動するときのスノーモービルの挙動に慣れてください。

また、スノーモービルのトラクション強化製品に関する現地の規制を必ず確認してください。必ずスノーモービルを責任を持って運転し、環境や他の人々の財産を大切にしてください。

## 操作性

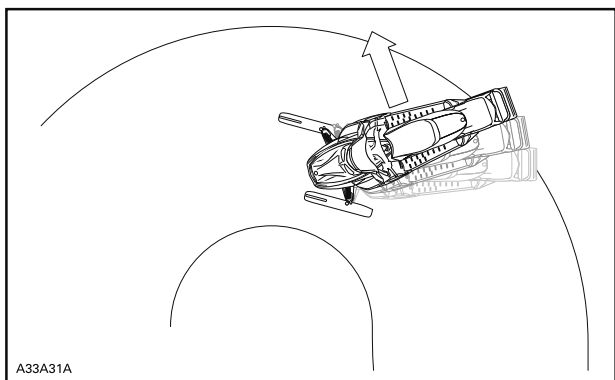
よりアグレッシブなスキーカーバイドランナーやスタッドなど、トラクション強化製品を使用すると、スノーモービルは、フロントとリアの両方で地面のグリップが向上します。このため、スノーモービルのフロントとリアのバランスが取れるように、カーバイドランナーを使用して、スキーのグリップを向上させることが必要です。出来合いのカーバイドスキーランナーでも悪くはありませんが、それらは最適な制御機能を発揮しません。その理由は、最適な制御機能はオペレーターの個人的な好み、ライディングスタイル、およびサスペンションの調整の仕方によって異なるからです。

**警告**

スノーモビルのフロントとリアのトラクション強化製品が正しく組み合わせられていないために、フロントとリアのバランスが取れていない場合、スノーモビルはオーバーステアやアンダーステアになりがちで、制御を失う恐れがあります。

**オーバーステア**

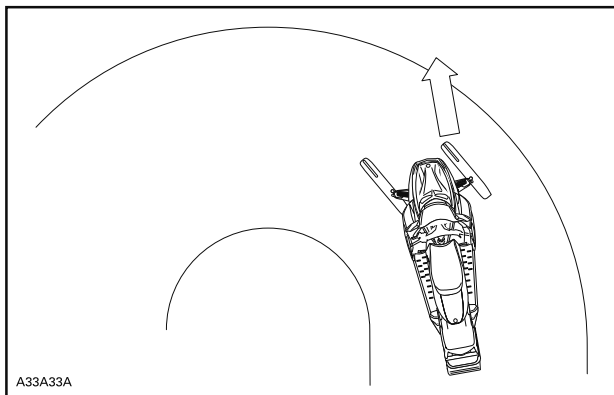
ある条件下で、リアトラックにスタッドを付けないで、よりアグレッシブなスキーカーバインドスキーランナーを使用すると、スノーモビルはオーバーステアになる恐れがあります。イラストをご覧ください。



オーバーステア

**アンダーステア**

ある条件下で、トラックにスタッドを使用して、スキーによりアグレッシブなカーバインドスキーランナーを装着していない場合、スノーモビルはアンダーステアになる恐れがあります。イラストをご覧ください。

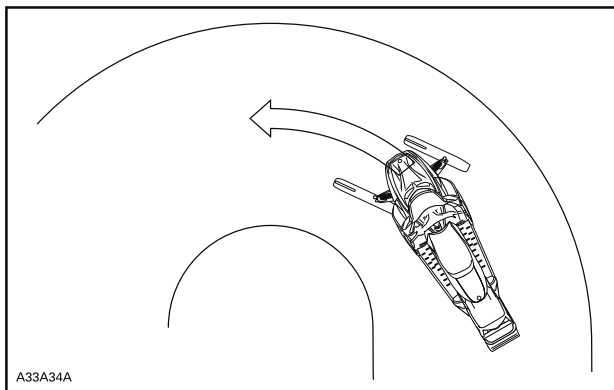


A33A33A

アンダーステア

## 制御された走行

カーバイドスキーランナーとトラック用のスタッドをバランスよく組み合わせると、十分な制御とより操作性が確保されます。イラストをご覧ください。



A33A34A

制御された走行

## 加速

トラックにスタッドを使用すると、圧雪や氷の上でのスノーモービルの加速がよくなりますが、軟雪では顕著な効果がありません。スタッドを使用すると、ある条件下では、トラクションの急激な変動が生じることがあります。

### ⚠ 警告

スノーモービルが制御不能になるという不測の出来事を回避するためには、以下のようにしてください。

- 必ずスロットルを控えめに引き締めてください。
- 絶対に、トラックをスピンさせてスノーモービルの後部を滑らせないでください。

このような行為をすると、異物や氷が激しく後方に飛ばされ、近くにいる人を負傷させ、後続するスノーモービルを損傷させる恐れがあります。

## ブレーキ

加速時と同様、トラックにスタッドを使用していると、圧雪や氷の上での制動能力が上がりますが、軟雪では顕著な効果はありません。このように、制動は、ある条件下では突然変化します。制御を失う恐れがある不測の出来事を避けるために、制動中は必ず自制して、トラックをブロックしないようにしてください。

## 重要な安全規則

### ⚠ 警告

スノーモービルのそばにいる人が重傷を負わないようにするために、以下のことを行ってください。

- 決して動作しているトラックの後ろやそばに立たないでください。
- トラックを回転させる必要がある場合は、必ずリアデフレクターパネルが付いた、底面の広いスノーモービルスタンドを使用してください。
- トラックを引き上げて地面から離す場合は、一番低い速度で動作させてください。

遠心力により、異物、損傷もしくは脱落したスタッド、裂けたトラックの断片、または裂けたトラックが丸ごと、恐ろしい力でトンネルから後方に激しく飛ばされる恐れがあります。

## スタッド付きトラックを装着した場合の、スノーモービルの寿命への影響

トラクション強化製品を使用すると、スノーモービルのあるコンポーネントへの負荷と応力が増大し、振動レベルが上昇する恐れがあります。これにより、ベルト、ブレーキライニング、ベアリング、チェーン、チェーンケーススプロケットなどの部品の早期摩耗が生じ、また認定スタッド付きトラックが早く摩耗して、トラックの寿命が短くなる恐れがあります。使用する前に毎回、必ずトラックを目視点検してから作業を進めてください。詳細情報は、メンテナンス内のトラックを参照してください。

また、トラックに付けたスタッドは、ご使用のモデル専用設計されたトンネルプロテクターを装備してしないと、スノーモービルに深刻な損傷を与えることがあります。電気配線の損傷や熱交換器のパンチ穴は、潜在的な危険要因です。エンジンがオーバーヒートし、深刻な損傷を受ける恐れがあります。

### 警告

トンネルプロテクターが過度に摩耗している、または装備されていないと、ガソリンタンクに穴が開いて、火災が発生する恐れがあります。

**注記** ディーラーに、ご使用のスノーモービルが必要とする適切なトンネルプロテクターモデルとキット番号をお尋ねください。

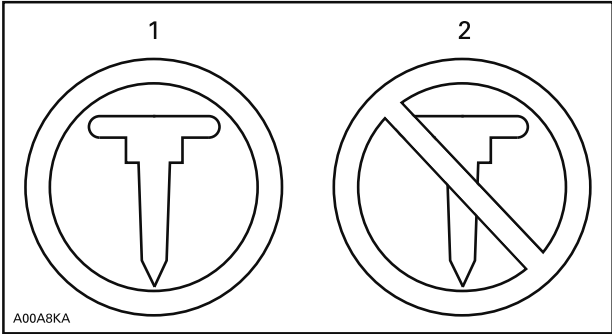
注：BRP限定保証書をご覧ください。スタッドの使用に関連してどのような保証の制限があるかを確認してください。

## BRP認定トラックへのスタッドの取り付け

### 警告

スタッドの取り付けを認定されていないトラックに、スタッドを取り付けないでください。トラック表面に型押しされているスタッドシンボルマーク（下図参照）で識別できます。非認定トラックにスタッドを取り付けると、トラックが裂けたり、ばらばらになったりする危険性が増大します。



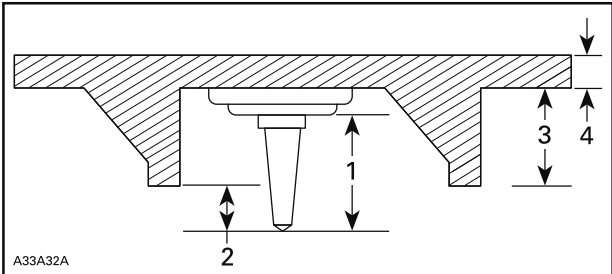


トラックシンボルマーク

1. 認定
2. 非認定

安全で適切な取付を確保するために、BRPはスタッドをディーラーで取り付けてもらうことを推奨します。

- BRP認定専用スタッドだけを使用してください。
- スノーモービルのトラックプロファイルより 9.5 mm 以上高いスタッドを使用しないでください。



スタッドの取り付け

1. スタッドサイズ
2. 食い込み幅6.4 mm ~ 9.5 mm
3. トラックラグの高さ
4. トラックベルトの厚さ

## 警告

- 現在の専用スタッドの入手可能性や用途については、正規 Ski-Doo ディーラーにご相談ください。
- 従来型のスタッドを取り付けるトラックの厚さは当社の標準トラックより薄いので、決してそのようなスタッドを使用しないでください。従来型のスタッドを使用すると、トラックが裂け、車両から分離する恐れがあります。
- スタッドは、トラック表面に型押しされたバルジが指し示す位置にだけ取り付けてください。トラックモデルの一部には2種類の型押しバルジがあります。三角形と円です。トラック表面に型押しされている警告を見て、どちらを使用するか確認してください。
- プロファイルが35 mm以上のトラックには絶対にスタッドを取り付けしないでください。
- 取り付けるスタッドの数は、常にトラックの型押しバルジのパターンに完全に適合していなければなりません。
- ディーラーにスタッドとランナーを取り付けてもらう前に、必ずトラクション製品メーカーの取付指示書と推奨事項を参照してください。スタッドボルトの締め付けトルク基準値を遵守することは極めて重要です。

間違った数のスタッドを取り付けると、または間違った取り付け方をすると、トラックが裂けたり、ばらばらになったりする危険性が増大します。

## メンテナンス/交換

使用する前に毎回、トラックを目視点検してから、作業を進めてください。

以下のような不具合を探してください。

- トラックに穴が開いていないか
- トラックに裂け目がある (特にスタッド付きトラックのトラクションホールの周辺)
- ラグが破損または断裂している、ロッドの露出している部分
- ラバーの剥離
- ロッドの破損
- スタッドの破損 (スタッド付きトラック)
- スタッドが曲がっている (スタッド付きトラック)
- スタッドが脱落している
- スタッドが裂けてトラックから外れている
- トラックガイドが脱落している
- また、スタッドナットが推奨締め付けトルクで締め付けられていることを確認してください。

認定されたスタッド付きトラックでは、破損または損傷したスタッドはただちに交換してください。トラックに劣化の兆候があれば、ただちに交換する必要があります。疑問がある場合は、ディーラーに尋ねてください。使用する前に毎回、必ずトラックを目視点検してから作業を進めてください。

### 警告

トラックまたはスタッドが損傷しているときに走行すると、制御不能になる恐れがあります。

# 荷物の運搬と作業の実施

## 車両を使用した作業

車両は、貨物のけん引や荷物の運搬に至るさまざまな軽作業を行うのに役立ちます。認定Ski-Dooディーラーでさまざまなアクセサリを入手することができます。考えられる負傷を防止するため、アクセサリに付属の説明書や警告に従ってください。車両の最大積載重を必ず守ってください。過積載は車両のコンポーネントに過剰な応力をかけるため、故障を引き起こす可能性があります。重い荷物を引いたり持ち上げたり、または車両を手で押す際、無理をしないようにしてください。

## 荷物の運搬

### ⚠ 警告

荷物やカーゴキャリアを運搬するときは、必ず低速で走行してください。

同乗者や運搬用ラックなどの車両に積載される貨物は、車両のハンドリング性能、安定性および制動距離に影響します。乗員、荷物およびアクセサリの重量、ならびにカーゴキャリアの垂直荷重を含む車両の許容総積載量を超えないでください。仕様を参照してください。荷物が固定され、操作やライトの邪魔になっていないことを必ず確認してください。荷物が滑ったり落下して事故を起こす可能性があることに注意してください。荷物を横に突き出して載せるのは避けてください。茂みやその他の障害物に引っ掛かったり挟まれたりする恐れがあります。

### ⚠ 警告

後部のカーゴエリアに荷物を搭載して車両を使用すると、車両のハンドリング性能、安定性および制動距離に影響します。そのため、正しい積載および重量配分が重要です。過積載や不適切な牽引、不適切な方法での荷物の運搬は絶対にしないでください。車両を運転する前に、荷物が安全に固定されていることを必ず確認してください。荷物を運搬したりカーゴキャリアをけん引するときは、地形条件に応じて安全に速度を下げて、傾斜や粗い地形は避けてください。特に、傾斜面上や同乗者がいるときは、制動距離を長めに取ってください。スリップや横滑りが発生しないよう注意してください。高い重心による影響を抑えるため、できるだけ荷物を低く積んで固定します。ここで示した推奨事項に従わないと、車両のハンドリング性能に変化が生じて事故を引き起こす可能性があります。

最大荷重表			
許容総積載量	Expedition Sport	198 kg	運転者、同乗者、荷物およびアクセサリーの重量、ならびにカーゴキャリアの垂直荷重を含む。
	Expedition LE Expedition SE	238 kg	
荷物の重量	Expedition Sport	15.8 kg	均等に搭載された状態。 リアラック、リアストレージコンパートメントおよび垂直荷重を含む。
	Expedition LE Expedition SE	56 kg	

## 貨物のけん引

絶対に貨物をバンパーに直接取り付けてけん引しないでください。貨物けん用のヒッチだけを使用してください。

貨物をけん引するときは、最大けん引荷重を守ってください。このセクションのカーゴキャリアのけん引を参照してください。

### ⚠ 警告

決してロープでアクセサリーをけん引しないでください。必ず剛体のけん引バーを使用してください。ロープを使用すると、物体とスノーモビルの衝突が発生する恐れがあります。急速な減速をすると、または下り斜面では転倒する恐れがなくもありません。

### ⚠ 警告

たるみにより、チェーンやケーブルが破断したり反発したりすることがあります。

別の車両をけん引するときは、別の人に被けん引車を運転してもらうようにしてください。被けん引車に乗っている人は、車両のブレーキをかけた後、制御不能にならないようにステアリングホイールを操作する必要があります。

貨物をけん引しているときは速度を下げ、徐々に曲がってください。斜面や粗い地形を避けてください。険しい傾斜は避けてください。特に、傾斜面上や同乗者がいるときは、制動距離を長めに取ってください。スリップや横滑りが発生しないよう注意してください。

## カーゴキャリアのけん引

カーゴキャリアを装備した車両の運転は、特に傾斜のあるスロープにおいて転倒するリスクが非常に高くなります。車両の後ろでカーゴキャリアを使用する場合は、そのヒッチが車両側のヒッチに対応していることを確認してください。カーゴキャリアが車両とともに水平になっていることを確認します。（一部の場合、車両側ヒッチに専用のエクステンションの取り付けが必要になる場合があります。）セキュリティチェーンやケーブルを使用して、カーゴキャリアを車両に固定します。

カーゴキャリアをけん引しているときは速度を下げ、徐々に曲がってください。斜面や粗い地形を避けてください。険しい傾斜は避けてください。特に、傾斜面上や同乗者がいるときは、制動距離を長めに取ってください。スリップや横滑りが発生しないよう注意してください。

カーゴキャリアに対して貨物を不適切に搭載すると、制御不能になる可能性があります。

牽引荷重や（ヒッチにかかる）垂直荷重を超えないでください。仕様を参照してください。

タンクにいくらかの重量がかかっていることを確認してください。

貨物がカーゴキャリアに安全に固定され、荷重が均等に分散された状態であることを必ず確認してください。均等に分散されてバランスの取れたカーゴキャリアであれば、運転も楽になります。

ギヤボックスを装備した車両でカーゴキャリアをけん引するときは、シフトレバーを必ずL（ローレンジ）にしてください。さらに、トルクを高めにするので、ローレンジでの運転が荷重の増加を補助することになります。

貨物を積載したカーゴキャリアを切り離すときは注意してください。貨物が自分自身や他の人の上に倒れる場合があります。

カーゴキャリアをけん引するときは、トンネル後部のラベルに示されている最大けん引荷重を順守してください。

## このガイドの重要な製品貼付ラベル

### ハンゲタグ

車両エンジンの説明：  
XXXXXX

米国環境保護庁認証


NER（正規化排出率） =   
0～10の段階の中で最もきれいなのは0です

\*販売前に取り外さないでください



704901107

代表例

⚠ **警告** このオフロード車両の運転、整備、  
保守を行うことで、米国カリフォルニア州政府  
が規制する、発がん性や先天性障害または生殖  
毒性を引き起こすことが知られている化学製品  
にさらされる可能性があります。

そのような可能性を最小限に抑えるために、  
必要時以外はエンジンのアイドリングをせず、  
通気性のよい場所で整備を行い、整備時は  
グローブを着用するか頻繁に手を洗うように  
してください。

詳細は、

[www.P65Warnings.ca.gov/products/  
passenger-vehicle](http://www.P65Warnings.ca.gov/products/passenger-vehicle) をご覧ください。



704906872



サスペンションをご自分のライディングスタイルに合わせて調整するように、ディーラーに依頼しましたか？

- リミッターストラップの長さ
- スプリングプリロード

詳細について

オペレーターズガイドを参照してください

- ライドセクションの調整



\*この製品表示タグはお客様だけが取り外せません。

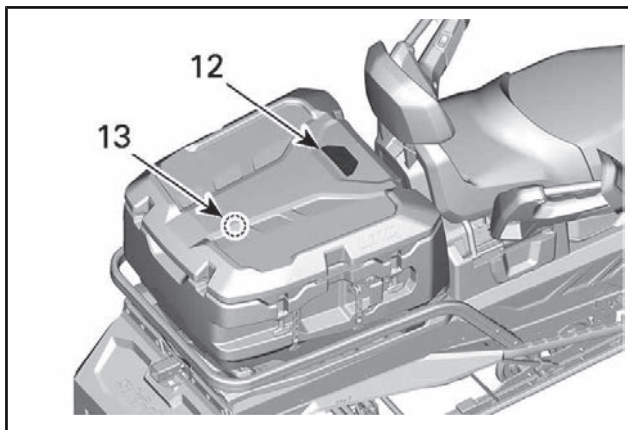
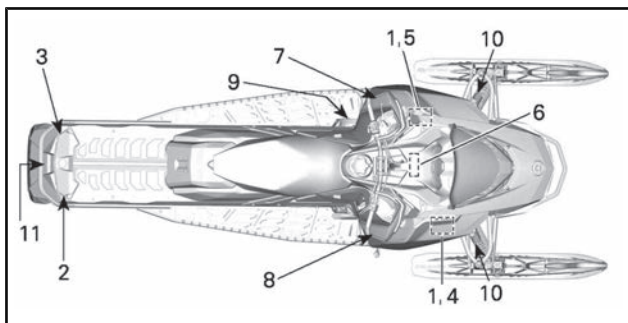
516004302

## 車両警告ラベル

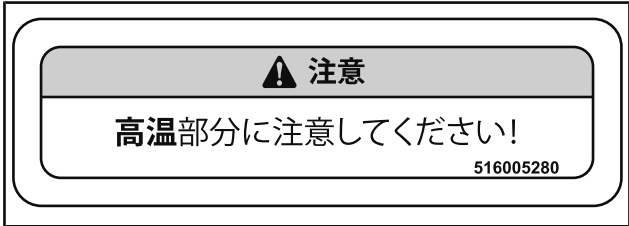
これらのラベルは、オペレーター、同乗者またはその場に居合わせる人の安全のために、車両に貼ってあります。

以下のラベルが車両に貼付されています。それらは車両の恒久的一部であると考えてください。デカールが紛失または損傷した場合、無料で再貼付できます。正規Ski-Dooディーラーに相談してください。

注：このガイドおよび製品に何らかの矛盾がある場合、製品の警告ラベルがこのガイドのラベルよりも優先されます。



## ラベル1



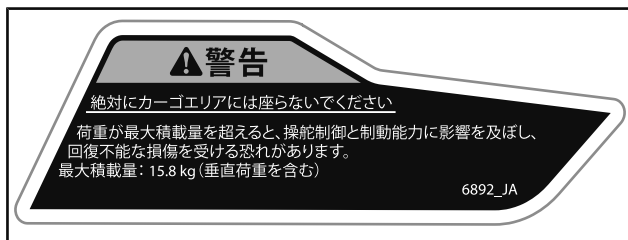
## ラベル1

## ラベル2 - Expedition LEおよびSE



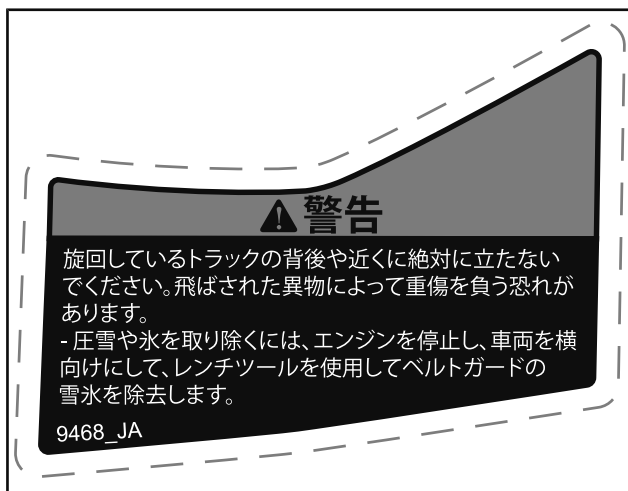
## ラベル2

## ラベル2 - Expedition Sport



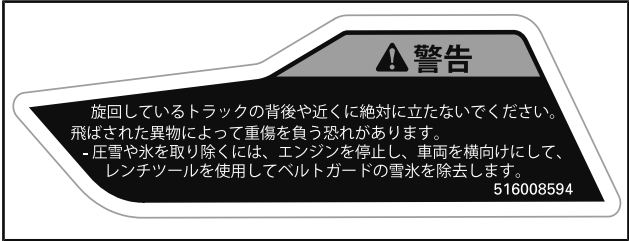
ラベル2

## ラベル3 - Expedition LEおよびSE



ラベル3

### ラベル3 - Expedition Sport



ラベル3

### ラベル4



ラベル4

## ラベル5



ラベル5

## ラベル6

### ▲ 注意


エンジンルーム内のエンジンオイル、および一部の部品が高温になっている場合があります。直接皮膚に触れると火傷の原因になります。

#### エンジンオイルレベルの点検


- エンジンが動作温度であることを確認します。
  - 検証を行う際、車両は水平である必要がある。
  - エンジンをかけ、少なくとも30秒間アイドル状態にしてください。
  - エンジンを止め、最低30秒間待つ。
  - オイルゲージを使い、オイルレベルをチェックする。
  - 本スノーモービルのエンジンは、BRP XPS™ 4 ストローク合成油 (293 600 112) を使い、開発・検証されています。BRPはXPS™ 承認潤滑油または同等の潤滑油の使用を推奨します。
- このエンジンに適していないオイルが原因で生じた損傷には、BRP の限定保証が適用されない場合があります。オペレーターズガイドをご参照下さい。

## ラベル6

## ラベル7 - Expedition LEおよびSE

 **警告**

運転する前にすべての警告ラベルを読んで理解し、オペレーターズガイドを読んで所定位置に保管し、QRコードリンクを使用するかSki-Dooウェブサイトにアクセスして安全講習ビデオをご覧ください。



- ご使用の車両をよく理解してください。経験の浅いライダーは危険を見逃し、車両特有の挙動や地面の状態に驚くことがあります。低速で走行してください。
- 過度の速度や無謀な走行は、死亡事故を起こす恐れがあります。

速度を積雪の状態やと周囲の状況に必ず合わせてください。



- 操舵制御および制動能力は、圧雪、氷、道路上で低下することがあります。速度を下げ、停止または旋回するための空間を広く取りましょう。
- オペレーターの最少年齢についての法律を遵守してください。当社は、16才以上の方が運転することを推奨しています。
- エンジンが動作しているときまたは車両が走行しているときに、絶対にサイドパネルやフードを開けたままにしないでください。必ずDESSキーを取り外してから、サイドパネルやフードを開けてください。

発車前：

1. テザーコードを衣服に取り付けます。
2. 発車前に必ず、スロットルレバーとブレーキレバーが正しく動作するか点検してください。レバーは、放したときに元の位置に戻らなければなりません。
3. パーキングブレーキをかけます。
4. ハンドルバーを両方向にいっぱいまで回して、支障なく動くことを確認します。

発車後：

1. テザーコードを引いて、エンジンが停止することを確認します。
2. 再度エンジンを始動し、緊急エンジン停止スイッチを押して、エンジンが停止するか確認します。
3. ブレーキのフェードを避けるために、走行前にパーキングブレーキを解除します。

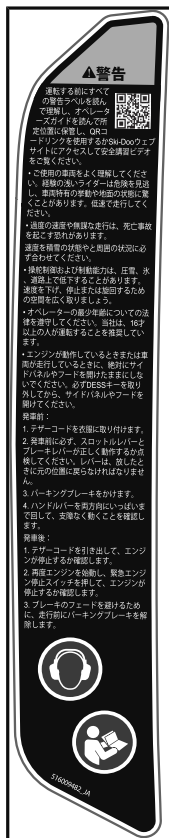


516009492\_JA

### ラベル7



## ラベル7 - Expedition Sport



ラベル7

## ラベル8 - Expedition LEおよびSE

**▲警告**

This vehicle is designed for one (1) operator and as many passengers as there are seats with straps or handgrips installed on the vehicle conforming to SSCC standards.

この車両は、1人のオペレーターと座席数分の同乗者用に設計されています。SSCC規格に準拠しており、シートにはストラップまたはグリップが装備されています。

同乗者を乗せて走行するときは：

- ・制動能力と操舵制御能力が低下します。

速度を落として、車体操作のためのスペースを広く取ってください。

- ・重量に合わせてサスペンションを調整してください。

**以下のことを覚えておいてください。オペレーターは、同乗者の安全に関する責任を負っています。**  
どのドライバーおよび同乗者も下記内容をお読みください。




不測の事態を回避するよう心がけてください。

不測の事態に常に警戒してください。  
控えめな運転を心がけてください。

- ・人、物体、状況そして対向車への搜索を常時心掛けてください。
- ・薄い氷の上や水のある場所は避けてください。
- ・トレール外を走行するときはさらに注意を払ってください。

スノーモービルを運転するときは、必ずDOT認定ヘルメットと適切な衣服を着用してください。

同乗者であっても、アルコールや薬物を摂取している場合は、絶対に乗らないでください。



特許情報 : [www.brp.com/en/about-brp/patents.html](http://www.brp.com/en/about-brp/patents.html)  
516009493\_JA

ラベル8

## ラベル8 - Expedition Sport

**▲警告**

この車両は、1人のオペレーターと座席数分の同乗者用に設計されています。SSCC規格に準拠しており、シートにはストラップまたはグリップが装備されています。

This vehicle is designed for one (1) operator and as many passengers as there are seats with straps or handgrips installed on the vehicle conforming to SSCC standards.

同乗者を乗せて走行するときは、

- ・制動能力と操舵制御能力が低下します。速度を落とすとして、車体操作のためのスペースを広く取ってください。
- ・重量に合わせてサスペンションを調整してください。

以下のことを覚えておいてください。オペレーターは、同乗者の安全に関する責任を負っています。

どのドライバーおよび同乗者も下記内容をお読みください。

不測の事態を回避するよう心がけてください。

不測の事態に常に警戒してください。

控えめな運転を心がけてください。




- ・人、物体、状況をして対向車への進路を期待心抱けてください。
- ・濡い水の上や氷のある場所は避けてください。
- ・トレール外を走行するときはさらに注意を払ってください。

必ず  
スノーモービルを運転するときにはDOT認定ヘルメットと適切な衣服を着用してください。

同乗者であっても、アルコールや薬物を摂取している場合は、絶対に乗らないでください。

516899483\_JA

特許情報: [www.bhp.com/ve/about-bhp-patents.html](http://www.bhp.com/ve/about-bhp-patents.html)

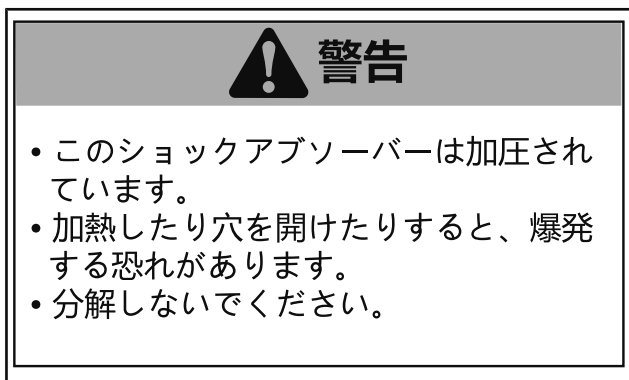
ラベル8

## ラベル9



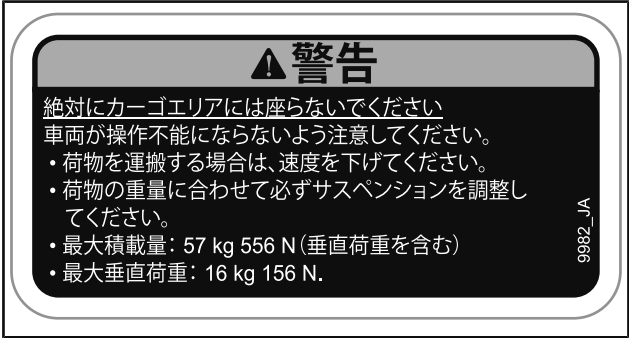
ラベル9

## ラベル10



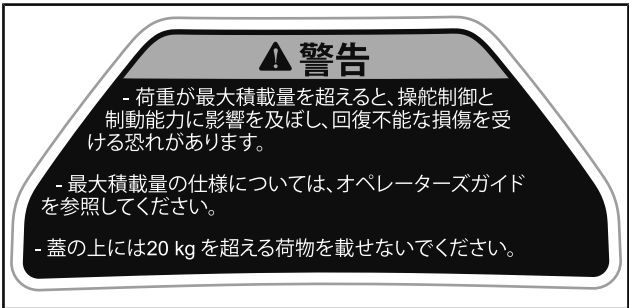
ラベル 10 - ガス充填ショックアブソーバー

## ラベル11 - Expedition LEおよびSE



ラベル11

## ラベル12 - Expedition SE



ラベル12 - カーゴボックスカバーの上

## ラベル13 - Expedition SE

### ⚠ 警告

- 絶対にこのカーゴボックスに子供やペットを乗せないでください。カーゴボックスには気密性があり、窒息の原因となります。
- カーゴボックスに可燃性の液体類や液体の危険物を入れて運搬しないでください。引火すると爆発し、重傷や死亡事故の原因となります。
- 絶対に車両の積載量を超えないでください。
- 最大積載量の仕様については、オペレーターズガイドを参照してください。
- ボックスの蓋の上には20 kg を超える荷物を載せないでください。
- ボックスの最大積載量= 48 kg (蓋上の荷物の重量を含む)
- 蓋へのLinQアンカーの取り付けについては、このカーゴボックスの説明書を参照してください。

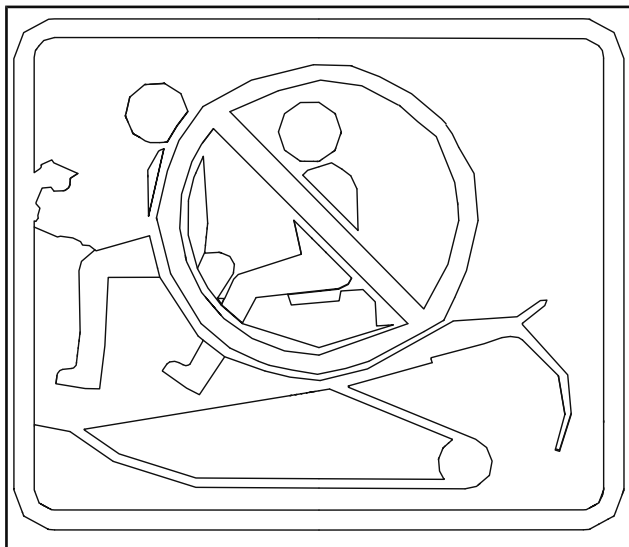
ラベル13 - カーゴボックスカバー内側

### 成型安全ピクトグラム

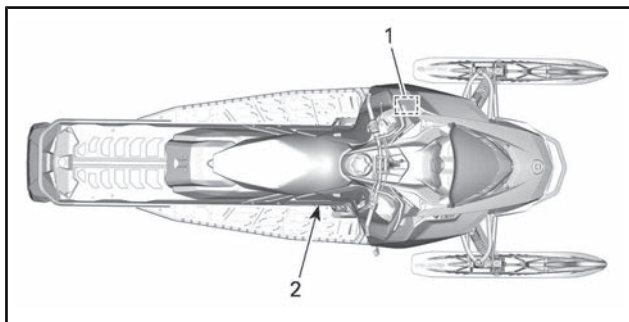
Expedition LEおよびSEのリアストレージコンパートメント上にあります。

### ⚠ 警告


絶対にカーゴボックスに同乗者を乗せないでください。



## 適合ラベル



## EPA適合ラベル

排出コントロール情報		
	この車両は無鉛ガソリンで走行することが認可されており、スノーモービルSIエンジンに適用される米国 XXXX 環境保護庁の規制に適合しています。	
エンジンファミリー	XXXXXXXXXXXX	ENGINE FAMILY
透過性ファミリー	XXXXXXXXXXXX	PERMEATION FAMILY
ファミリー排出ガス限度 (FEL)	XX g/kW時 炭化水素 XXX g/kW時 一酸化炭素 X.X g/ m2 /日	FAMILY EMISSION LIMIT (FEL)
エンジン排気量	XXX cm <sup>3</sup>	ENGINE DISPLACEMENT
排気ガス制御システム	XXXX	EXHAUST EMISSION CONTROL SYSTEM
<b>EMISSION CONTROL INFORMATION</b>		
THIS VEHICLE IS CERTIFIED TO OPERATE ON UNLEADED GASOLINE AND MEETS XXXX U.S. EPA REGULATIONS FOR SNOWMOBILE SI ENGINES.		
メンテナンスの仕様に関しては『オペレーターズガイド』を参照してください。 SEE OPERATOR'S GUIDE FOR MAINTENANCE SPECIFICATIONS		
<b>BOMBARDIER RECREATIONAL PRODUCTS INC. 6865</b>		

代表例：適合ラベル 1 - エンジンコンパートメント内





代表例

## SSCCラベル

スノーモビルの安全規格は、BRPがその誇りある会員である、スノーモビル安全認証委員会(SSCC)によって採用されました。スノーモビルがこれらの標準に適合しているという保証は、車両の右側垂直部にある認証ラベルを見れば簡単に確認できます。

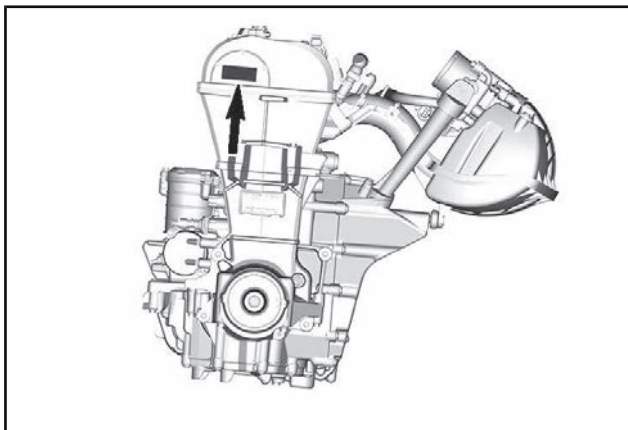
以下のラベルは、独立試験機関がSSCC安全規格に適合していることを確認したことを示します。

<p>THIS MODEL HAS BEEN EVALUATED BY AN INDEPENDENT TESTING LABORATORY AND IT MEETS ALL SSCC SAFETY STANDARDS IN EFFECT ON THE DATE OF ITS MANUFACTURE. SPONSORED BY THE SNOWMOBILE SAFETY AND CERTIFICATION COMMITTEE, INC.</p>	<p>認証済み</p>  <p>CERTIFIED</p>	<p>このモデルは独立試験機関により評価され、その製造日に効力を有するすべてのSSCC安全基準に適合しています。</p> <p>スノーモビル安全性および認証委員会株式会社により後援されています。</p>
A00A1MA		

### ラベル2

## ノンロード機械に適用される規制 (EU) 2016/1628

規制 (EU) 2016/1628 (NRMM) に準拠している車両は、エンジンバルブカバーを見て特定できます。



代表例

**Rotax**



# M#### ###

製造日： MM-YYYY

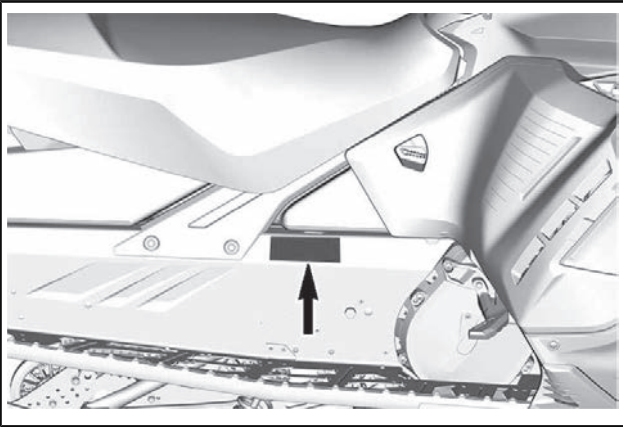
ファミリータイプ： #####

e13

SMB/P V-####

代表例 - エンジン上にあるNRMMの識別

車両構成によっては、チェーンケース付近のトンネルにNRMMの識別ラベルが追加的に取り付けられている場合があります。



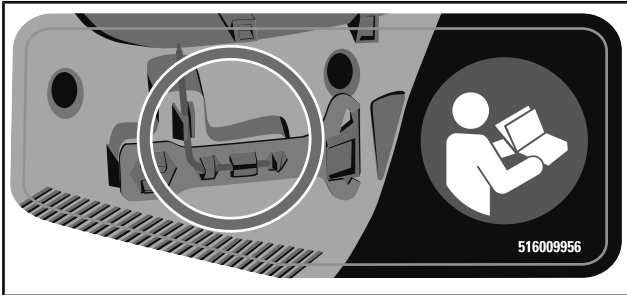
代表例 - トンネルの右側



車両上の代表的なNRMM識別ラベル

## 技術情報ラベル

- 最初にサスペンション調整ツールを取り付けます。（ラベル上の赤色の部分）
- 次に、プーリーエキスパンダーとヘッドライト調整ツールを取り付けます。（ラベル上の青色の部分）
- オペレーターズガイドを参照してください。



ベルトガード上に配置



燃料キャップ上の表示 - 600 ACEおよび900 ACEエンジン（RONオクタン価が表示される国の場合）



燃料キャップ上の表示 - 600 ACEおよび900 ACEエンジン (ポンプにAKI (RON+MON)/2オクタン価が表示される国の場合)



燃料キャップ上の表示 - ターボエンジン (ポンプにAKI (RON+MON)/2オクタン価が表示される国の場合)



燃料キャップ上の表示-ターボエンジン (RONオクタン価が表示される国の場合)

---

**このページは  
意図的に空白になっています**

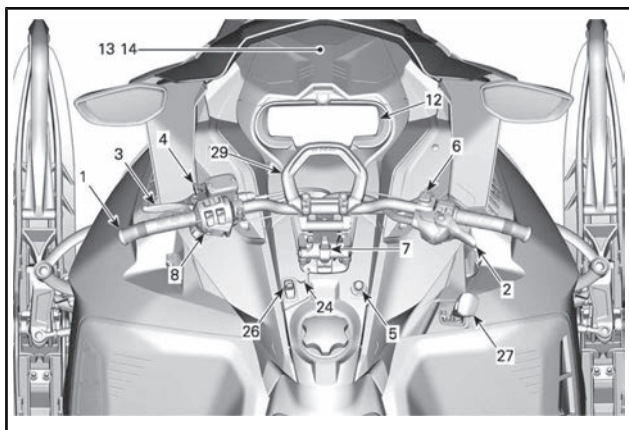


# 車両についての情報

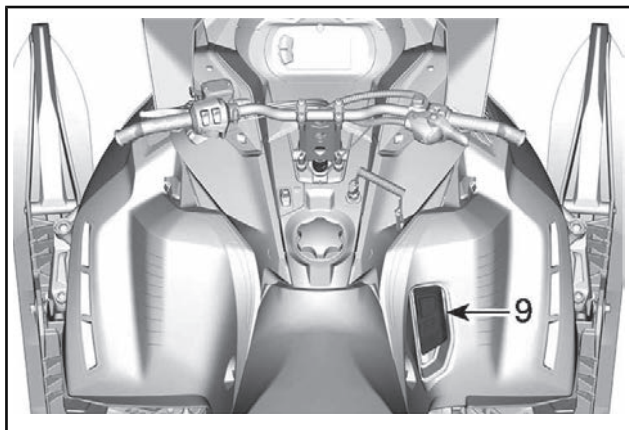
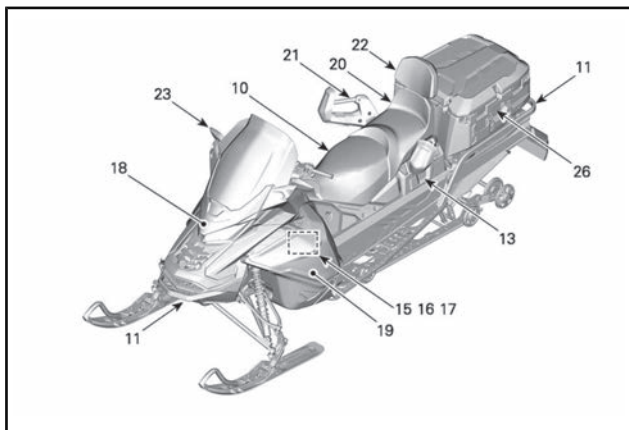
## コントローラー類、計器類および装置

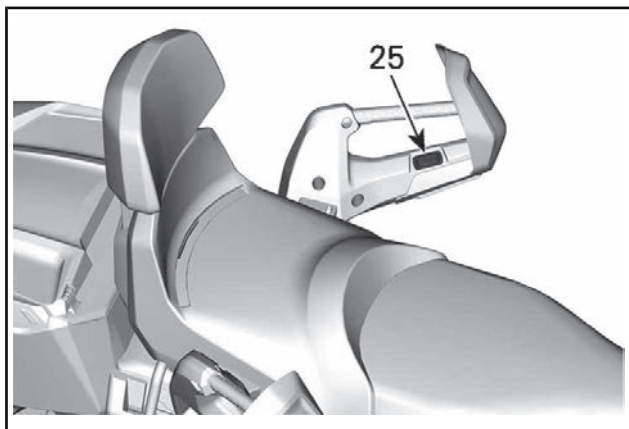
注：機能の一部はご使用のモデルに該当しない、またはオプションである可能性があります。

注：一部の車体の警告ラベルは図に表示されていません。車両の警告ラベルの情報については製品上の重要なラベルのセクションを参照してください。



代表例





## 1) ハンドルバー

ハンドルバーはスノーモービルの操舵を制御します。ハンドルバーが右または左に回転するとき、スキーは右または左に回転して、スノーモービルを操舵します。

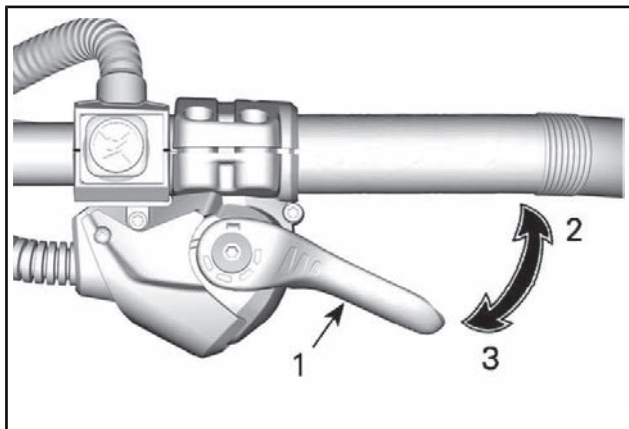
### **⚠ 警告**

高速で後退しながら旋回すると、安全と制御の喪失につながる恐れがあります。

## 2) スロットルレバー

スロットルレバーはハンドルバーの右端にあります。

親指または他の指によって作動される様に設計されています。レバーを押すと、エンジン回転数が上昇します。レバーを放すと、自動的にアイドル回転数になります。



代表例

1. スロットルレバー
2. 加速時
3. 減速時

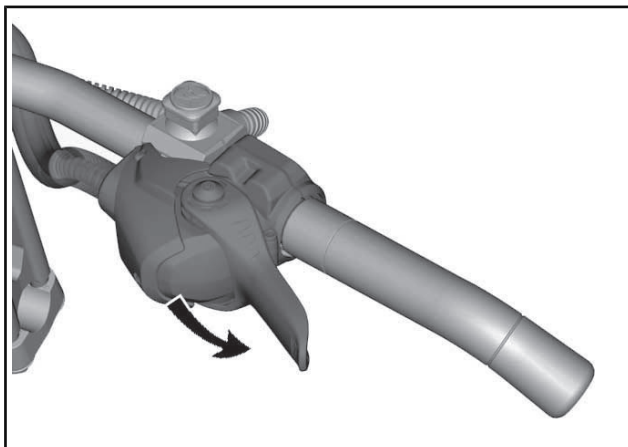
### ⚠ 警告

エンジンを始動するたびに、スロットルレバーの動作をテストしてください。レバーを放したら、停止位置に戻らなければなりません。そうでない場合、エンジンを始動できません。

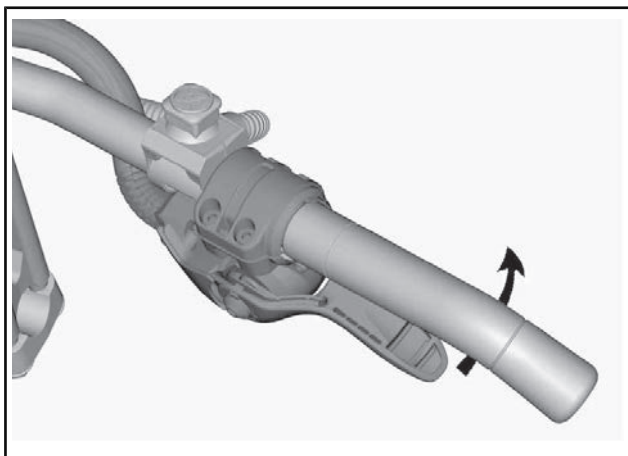
## スロットル位置を親指から他の指に切り替える

**▲注意** 危険な状況を起こす可能性がありますので、スロットル位置を変更する前には、スノーモービルを停止・固定することを強くお勧めいたします。

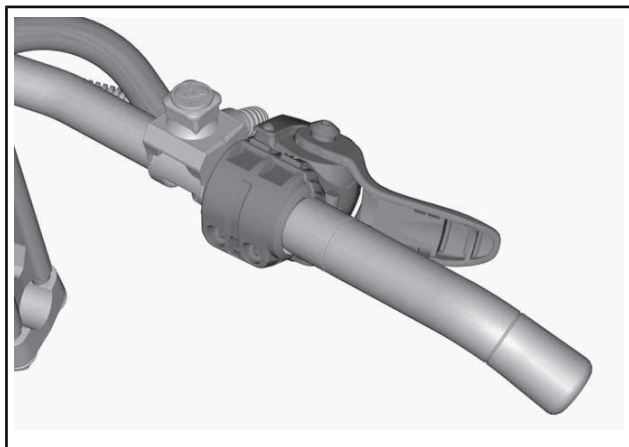
親指から他の指のスロットル位置に切り替える際、選択できる位置は三つあります。最も適切な位置は、ライダーが好む位置であり、これは、走行スタイルと環境により直接関連しています。



親指スロットルポジション：下方へ押ししてスロットルハウジングを回転させる



望む場合、スロットルハウジングを引き続き回転する



### 指スロットル位置

#### ▲注意

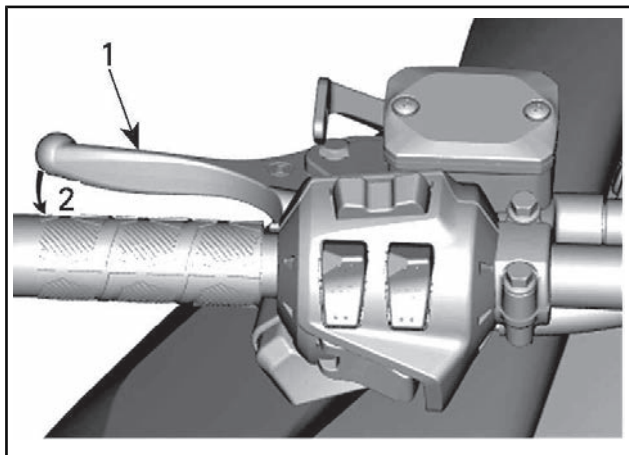
- 指スロットル位置を使用する際、ミトンではなく、手袋を使うことを強くお勧めします。
- トレール外の、密林などで走行する際、指スロットル位置を避けることをお勧めします。

スロットル位置を親指位置に戻す手続は上記の手続の反対です。

### 3) ブレーキレバー

ブレーキレバーはハンドルバーの左端にあります。

レバーを引くと、ブレーキがかかります。レバーを放すと、自動的に停止位置に戻ります。制動効果は、レバーにかかる圧力と、地面の種類と雪の深さに比例します。



代表例

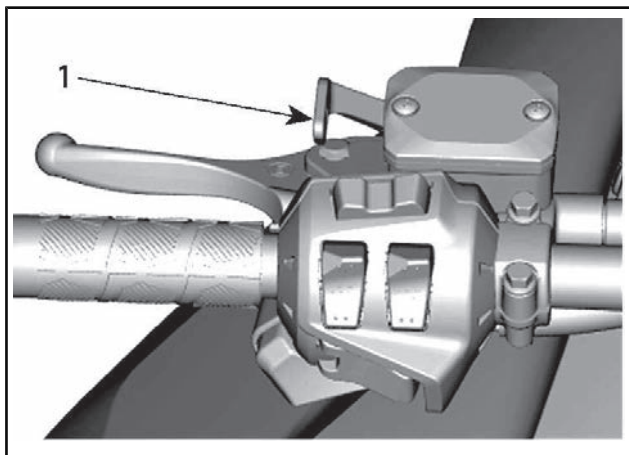
1. ブレーキレバー
2. ブレーキをかける



#### 4) パーキングブレーキレバー

パーキングブレーキレバーはハンドルバーの左端にあります。

パーキングブレーキは、スノーモービルを駐車する場合、必ず使用してください。



代表例

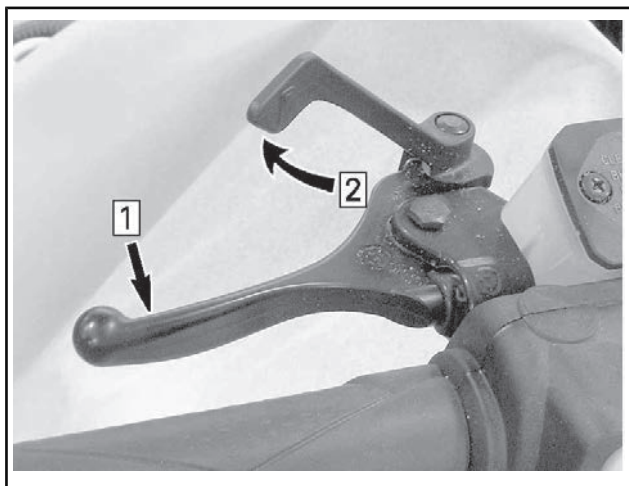
1. パーキングブレーキレバー

#### **⚠ 警告**

スノーモービルを動作させるときは、パーキングブレーキが完全に解除されていることを確認します。車両で走行するとき、レバーを引き続けると、ブレーキパッドが引っ張られることになり、その結果ブレーキシステムが損傷し、制動能力の喪失や火災が発生する恐れがあります。

#### パーキングブレーキをかける

ブレーキをかけ続けてから、図に示すように、パーキングブレーキレバーを使用してブレーキレバーをロックします。



#### 代表例 - エンジンメカニズム

手順 1： ブレーキをかけ続けます

手順 2： パーキングブレーキレバーを使用して、ブレーキレバーをロックする

### パーキングブレーキを解除する

ブレーキレバーを引きます。パーキングブレーキレバーは自動的に元の位置に戻ります。走行する前に必ずパーキングブレーキを解除します。

### 5) エンジンカットオフスイッチ

エンジンカットオフスイッチ(テザーコード)はコンソールにあります。

車両の動作を可能にするために、テザーコードキャップは、しっかりエンジンカットオフスイッチに取り付けておいてください。

注： エンジン始動後、設定済みD.E.S.S.キー(テザーコードキャップ)が正しくエンジンカットオフスイッチに取り付けてあれば、ブザー音が2回鳴ります。さらにブザー信号が鳴った場合、モニタリングシステムにD.E.S.S.故障コード情報がないか確認してください。

テザーコードキャップをスイッチから引き抜くと、エンジンが停止します。

## 警告

エンジン始動前に、必ずテザーコードハトメを衣服に取り付けておいてください。

## D.E.S.S. (デジタル暗号化セキュリティシステム)

テザーコードキャップにはD.E.S.S.キーが付いていて、それはお客様とそのスノーモービルに従来型のロックキーに等しいセキュリティを提供します。

D.E.S.S.キーは、恒久的に記憶されている一意のデジタルコードを備えている電子チップを内蔵しています。

正規Ski-Dooディーラーは、お買い求めのスノーモービルがテザーコードキャップのD.E.S.S.キーを認識して、車両の操作が可能になるように、D.E.S.S.を設定しました。

D.E.S.S.を設定していない別のテザーコードを使用する場合、エンジンは始動しますが、車両を動かすドライブプーリー連結速度には達しません。

テザーコードキャップに泥や雪が付いていないことを確認してください。

## D.E.S.S. 柔軟性

正規Ski-Dooディーラーは、スノーモービルのD.E.S.S.を、最多8個の異なるキーを受け付けるように設定できます。

当社は、正規Ski-Dooディーラーから追加のテザーコードを購入することを推奨します。2個以上のD.E.S.S.を装備するSki-Dooスノーモービルを所有している場合、正規Ski-Dooディーラーは、そのそれぞれが他の車両のD.E.S.S.キーを受け付けるように設定できます。

## 6) 緊急エンジン停止スイッチ

緊急エンジン停止スイッチはハンドルバーの右端にあります。

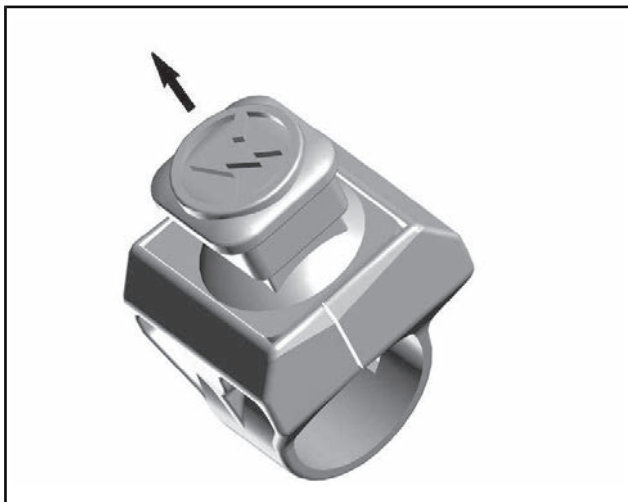
プッシュプルタイプのスイッチです。

緊急時にエンジンを停止させるには、OFF位置（ダウン）を選択し、同時にブレーキをかけます。再始動するには、ボタンをON位置（アップ）に入れます。



オフ位置

エンジンを始動するには、スイッチはON位置 (アップ) になければなりません。



### 所定の位置

すべてのスノーモービルオペレーターは、最初の遠出のときに緊急エンジン停止スイッチを複数回使用し、またその後エンジンを止めるときにはいつでも同スイッチを使用して、その機能に習熟してください。そのようにすれば、エンジン停止手順が反射行動になり、緊急エンジン停止スイッチを使用することが必要な緊急事態に対するオペレーターの心構えを作ります。

### **⚠ 警告**

不具合が疑われる緊急事態のためにスイッチを使用した場合、エンジンを再始動する前に不具合の原因を特定し、不具合を解消してください。整備については正規 Ski-Doo ディーラーに相談してください。

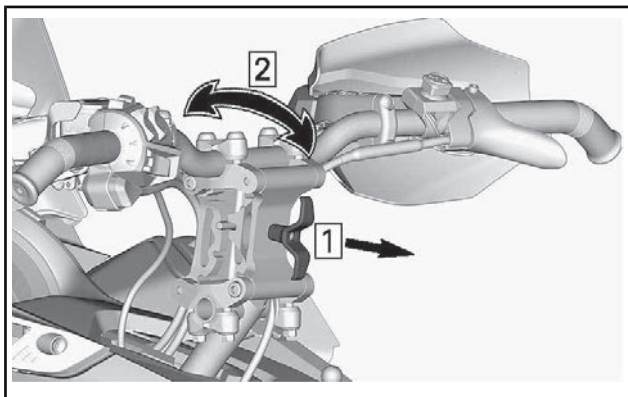
## 7)調整式ハンドルバーライザー（搭載されている場合）

### ⚠ 警告

必ずエンジンを停止してからハンドルバーを調整してください。

ハンドルバーの設定位置は4つあります。

ハンドルバーの位置を変えるには、レバーを引いてからハンドルバーを好みの位置に移動します。

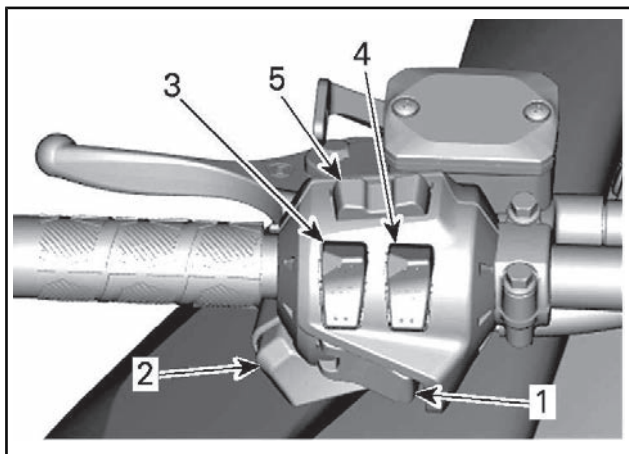


### 代表例

ハンドルバーを前後に動かして、機構部がしっかり嵌合していることを確認します。

## 8)ハンドルバー多機能スイッチ

多機能スイッチはハンドルバーの左側にあります。



### 代表例

1. 始動/電子リバースボタン
2. ヘッドライトディマースイッチ
3. グリップヒータースイッチ
4. スロットルレバーヒータースイッチ
5. モード/セットボタン (装備されている場合)

### 始動/電子リバースボタン

押してエンジンを始動します。基本手順のセクションのエンジン始動手順を参照してください。

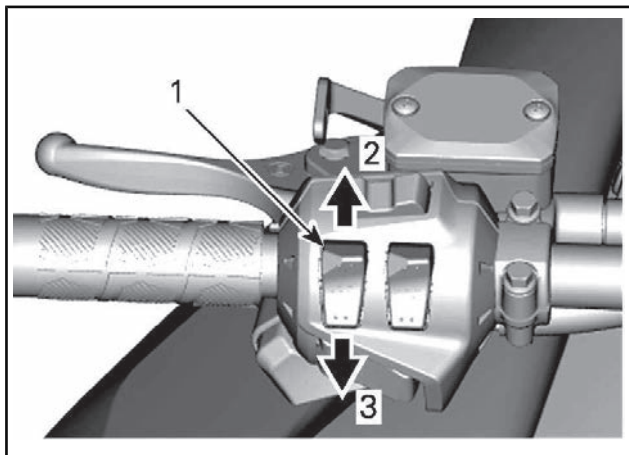
エンジンが始動したら、電子リバースを作動させてください。手順については、基本操作のリバース (RER) を参照してください。

### ヘッドライトディマースイッチ

押してハイまたはロービームを選択します。エンジンが動作しているときは、ライトが自動で点灯します。

### グリップヒータースイッチ

手を快適な温度に保つには、スイッチを必要なだけ押して温度の強弱を選択します。



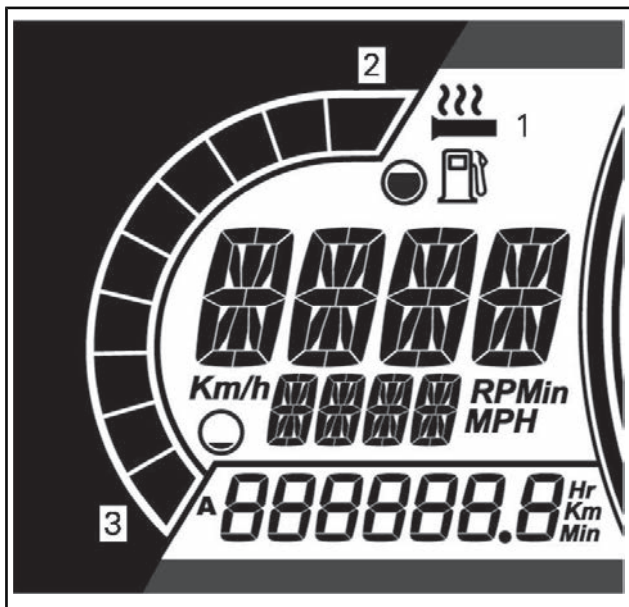
### 強弱の変更

1. グリップヒータースイッチ
2. 温度を上げる
3. 温度を下げる

温度の強弱は、デジタルディスプレイに表示されます。

注：10段階の強度設定があります。スイッチを放すと、燃料レベルの表示に戻ります。





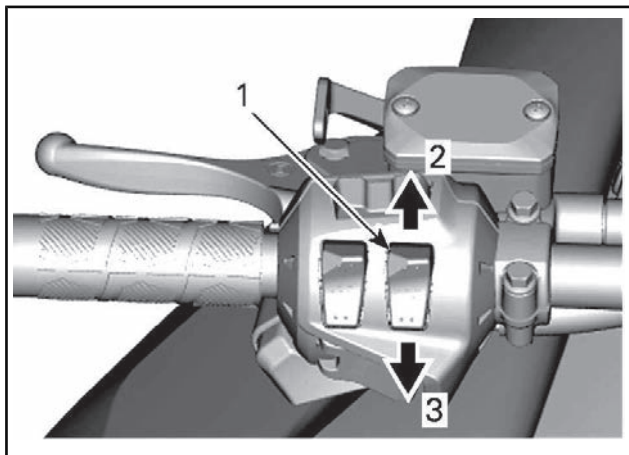
代表例

1. グリップヒーターのアイコン
2. 温度が高い
3. 温度が低い

ゲージ上にバーが表示されなければ、グリップヒータースイッチはオフになります。

## スロットルレバーヒータースイッチ

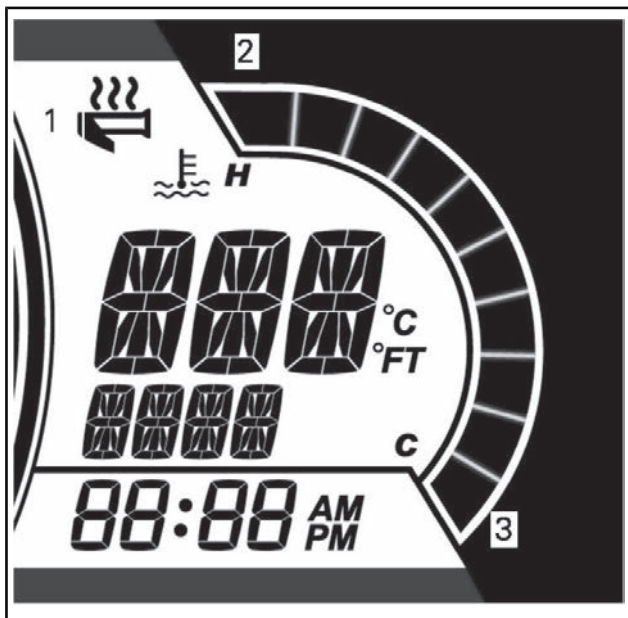
親指を快適な温度に保つには、スイッチを必要なだけ押して温度の強弱を選択します。



### 強弱の変更

1. スロットルレバーヒータースイッチ
2. 温度を上げる
3. 温度を下げる

注：10段階の強度設定があります。スイッチを放すと、エンジン温度の表示に戻ります。



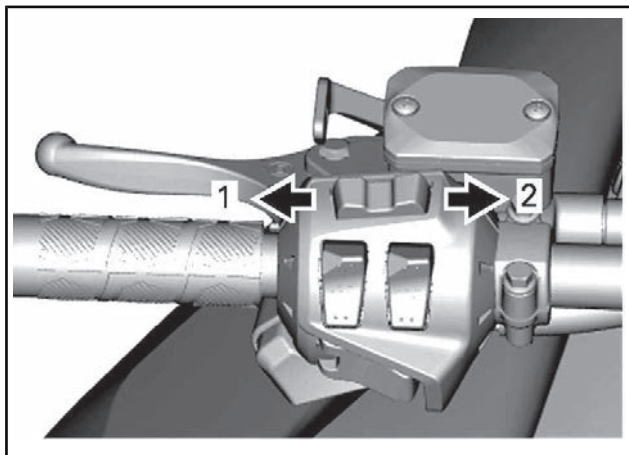
代表例

1. グリップヒーターのアイコン
2. 温度が高い
3. 温度が低い

ゲージ上にバーが表示されなければ、スロットルレバーヒーターはオフになります。

**メニュー/セットボタン（装備されている場合）**

このボタンは、多機能ゲージ上のインフォメーションディスプレイの操作に使用します。

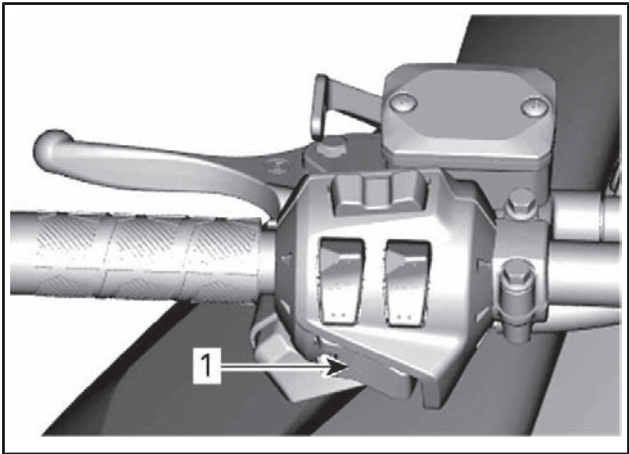


メニュー/セットボタン

1. メニュー機能
2. セット機能

概要についてはゲージのセクションを参照してください。

## 始動/電子リバーズ (RER) ボタン



### 1. スタート/RERボタン

電気始動モデルでは、エンジンを始動するために押ししてください。基本手順のセクションのエンジン始動手順を参照してください。

エンジンが始動したら、電子リバーズを作動させてください。手順については、基本操作のリバーズ (RER) を参照してください。

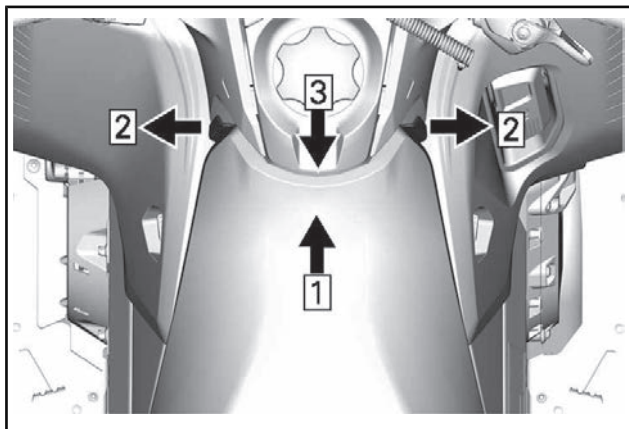
## 9) リバーズ (機械式) (装備されている場合)

正しい操作については基本手順を参照してください。

## 10) シート

### 運転席の取り外し

シートの中央部を前方へ押しながら、両側を引っ張ります。シートとボディの間に手を入れて上後方に持ち上げ、ロックを解除します。



手順 1： 押す

手順 2： 引く

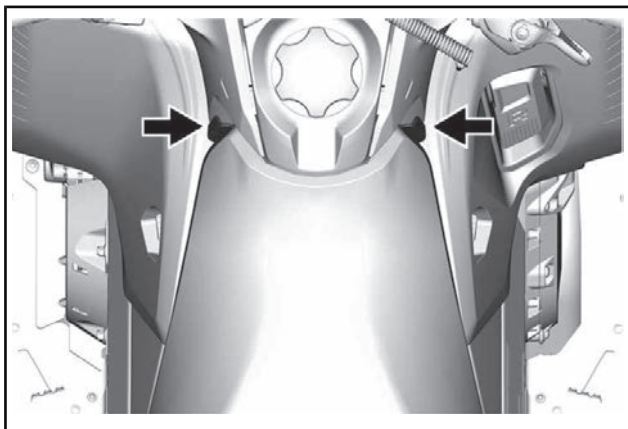
手順 3： シートを上後方に持ち上げてロックを解除する  
シートを後方にスライドさせ、取り外します。

## 運転席の取り付け

**注記** シートと燃料タンクの上に物を載せて走行すると、燃料タンクに損傷を与える恐れがあります。決してシートと燃料タンクの上に物を置かないでください。

フックの上にシートを載せてから、それを前方にスライドさせます。

前方のボールスタッドをしっかり噛み合わせます。



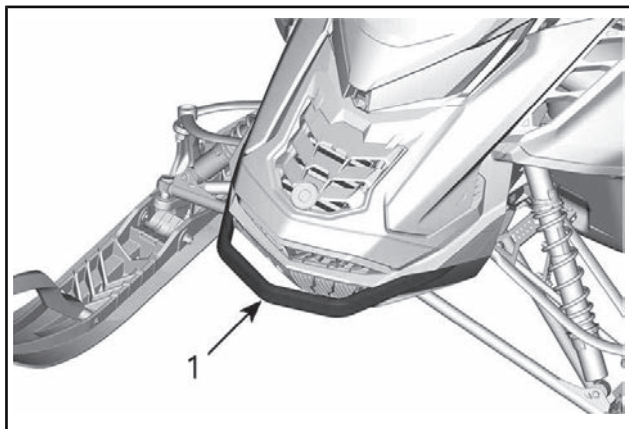
**▲ 警告**

走行前にシートがしっかり掛かっていることを確認します。

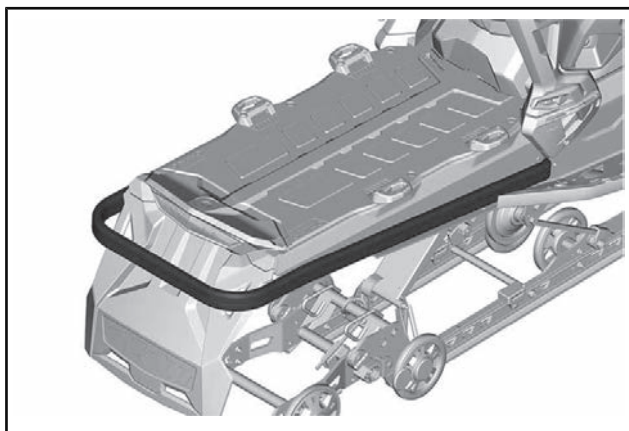
## 11) フロントおよびリアバンパー

スノーモービルを手で持ち上げるときにはいつでも使用します。

**▲注意** 負傷しないように注意して、適切な持ち上げ方をします。特に脚力を利用して持ち上げてください。自分の限界を超えると考えられる場合は、車両の後部を持ち上げようとしないでください。可能であれば、適切なリフト装置を使用するか、持ち上げる力を分担してもらうために人に手伝ってもらいます。



1. フロントバンパー

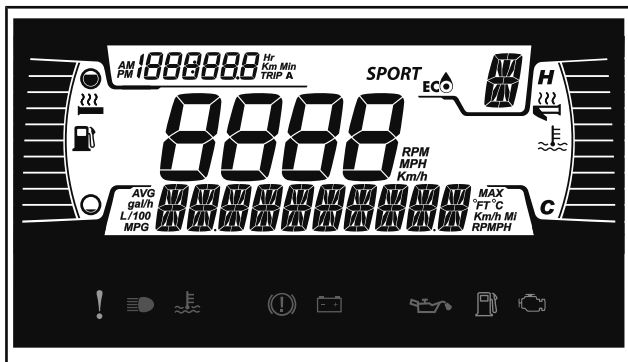


代表例 - STDバンパー

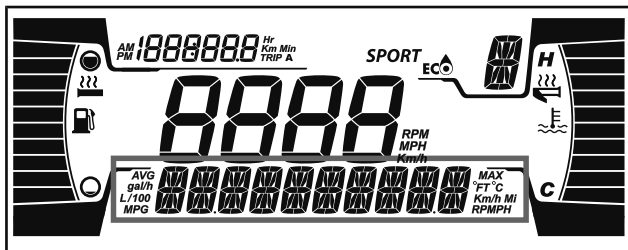


## 12) ゲージ

### 4.5インチデジタルディスプレイ



### 下側の表示



下記の項目を表示させることができます。

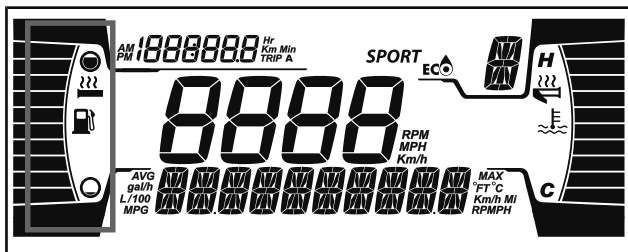
- 回転数
- 速度
- エンジン温度
- 燃料統計情報
- 設定
- メッセージ
- 外気温（装備されている場合）

下側ボタンを使用して、表示される情報を変更します。

速度統計情報表示では、最高および平均速度が表示されます。下側ボタンを3秒間押したままにするとリセットされます。

速度表示が選択されたときは、トリップ表示部に回転数が表示されます。

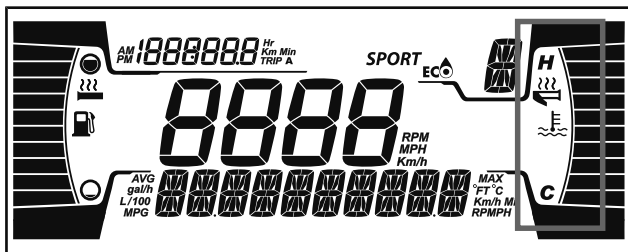
## 左側の表示



左側の表示には以下のものが含まれます：

- 燃料レベルインジケーター
- グリップヒーターレベル

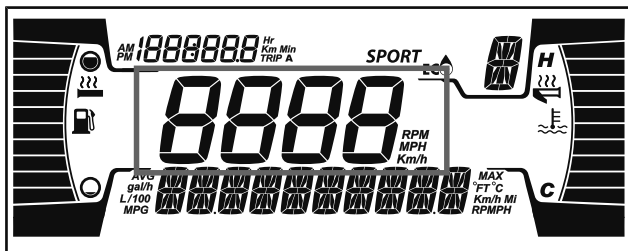
## 右側の表示



右側の表示には以下のものが含まれます：

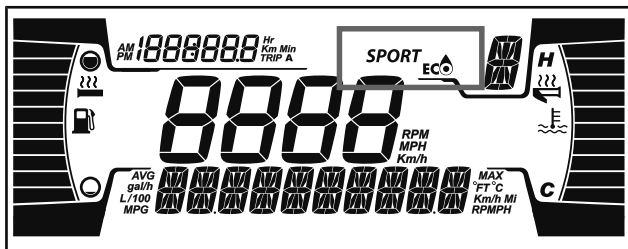
- エンジン温度
- スロットルヒーターインジケーター

## 中央の表示



エンジンの回転数または車両速度（km/hまたはmph単位）を表示します。

## モード表示（装備されている場合）



モード表示は選択された動作モードが示されます。

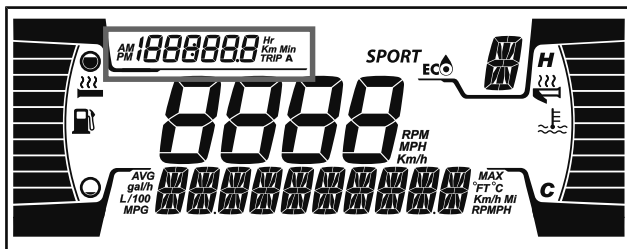
- スポーツ
- ECO
- ノーマル

注：ノーマルモードのときは、情報が表示されません。

作動時および解除時に、選択されたモードのメッセージが下部表示部に下記のように表示されます。

走行モード	作動時のメッセージ	解除時のメッセージ
スポーツ	スポーツ	Sport OFF
Eco	Eco	Ecoオフ

## トリップ表示



この表示はトリップ情報を示します。

- 積算距離計オドメーター
- トリップA、時間
- トリップA、距離 (kmまたはmph)
- 車両アワーメーター
- 時計 (装備されている場合)

上側ボタンを使用して、表示される情報を変更します。

## 警告ランプおよびインジケーター

下記のインジケーターランプは、深刻な状況になる恐れのある車両の状態を警告します。車両始動時は、機能していることを確認するためのランプがいくつか点灯します。車両始動後もランプが点灯し続けている場合、詳細については、各システムの警告ランプのセクションを参照してください。

注：一部の警告インジケーターが多機能ゲージのディスプレイに表示されて、インジケーターランプと同じように機能しますが、車両始動時には表示されません。

表示灯 - 下側のバー

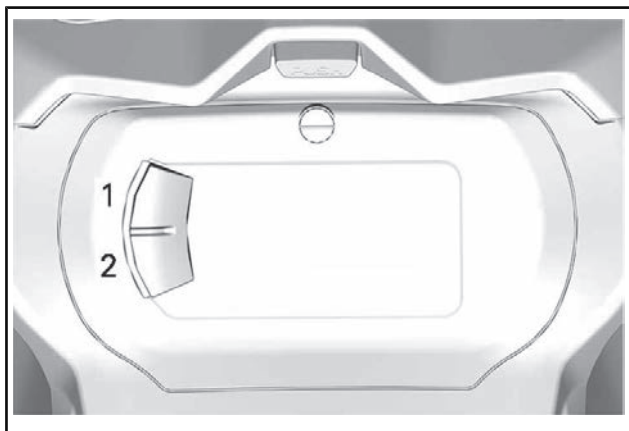


ライト	説明
	オレンジ色 - 車両機能異常
	青色 - ハイビームが選択された状態。
	赤色 - エンジン温度が高過ぎる。
	赤 - パーキングブレーキがかかっている、またはブレーキシステムの不具合。
	RED - バッテリー電圧が低すぎる、または電気系統の問題。
	赤色 - エンジン油圧低下（該当の場合）。
	オレンジ色 - 低燃料レベル。
	オレンジ色 <b>点灯</b> ：車両排出ガス制御システムの不具合。 <b>点滅</b> ：エンジンの不具合。応急帰還モードになります。直ちに車両の整備を行ってください。

## アイコンおよびインジケータ - 多機能ディスプレイ

アイコンおよびインジケータ	
<b>SPORT</b>	スポーツモードが選択されていることを示します。
<b>ECO</b>	ECOモードが選択されていることを示します。

## セットアップ



1. 上側ボタン (S)
2. 下側ボタン (M)

下側ボタンを使用して**SETTINGS**を選択し、ボタンを押したままにして設定メニューに入ります。

## 統計情報のリセット

下側ボタンを使用して**RESET STAT**を選択し、ボタンを押したままにしてリセットします。

## 単位の選択

この多機能ゲージは工場でヤードポンド単位に設定されていますが、メートル単位に変更することができます。

下側ボタンを使用して**単位**を選択し、ボタンを押したままにして単位を変更します。

## 時計の設定

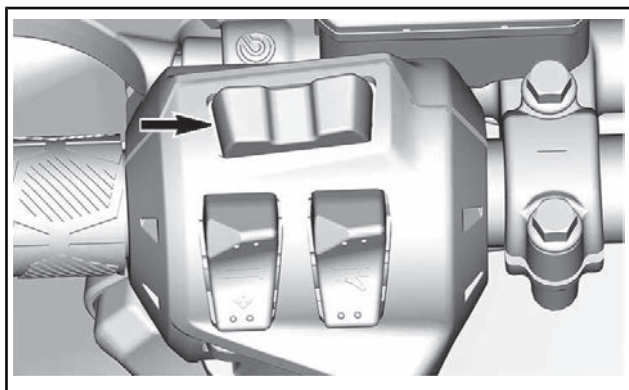
下側ボタンを使用して**時計**を選択し、時計を変更します。

1. 下側ボタンを押して時計表示を選択します。
2. 下側ボタンを1秒間押したままにします。
3. 下側ボタンを押して、12時間表示または24時間表示を選択します。
4. 下側ボタンを押したままにして選択内容を確定します。
5. 下側ボタンを押して時の桁を変更します（時の桁が点滅します）。
6. 下側ボタンを押したままにして時の桁の選択内容を確定します。
7. 下側ボタンを押して分の桁に切り替えます（分の桁が点滅します）。
8. 下側ボタンを押したままにして分の桁の選択内容を確定します。

## 言語の設定

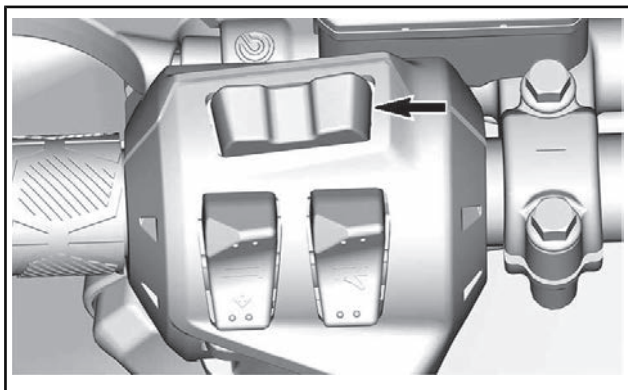
ゲージ表示の言語を変更することができます。利用できる言語について正規Ski-Dooディーラーに問い合わせ、好みに合わせてゲージを設定してください。

## 7.2インチデジタルディスプレイ



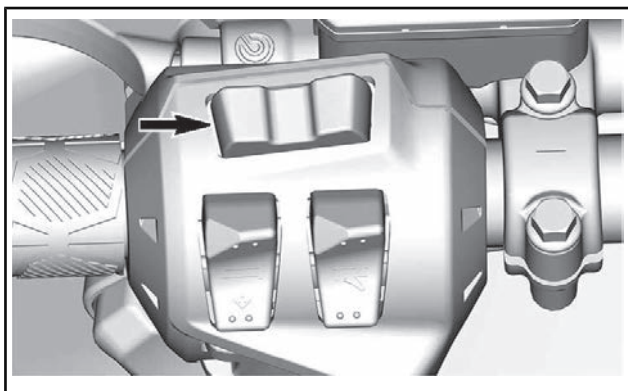
メニュー (M) ボタン





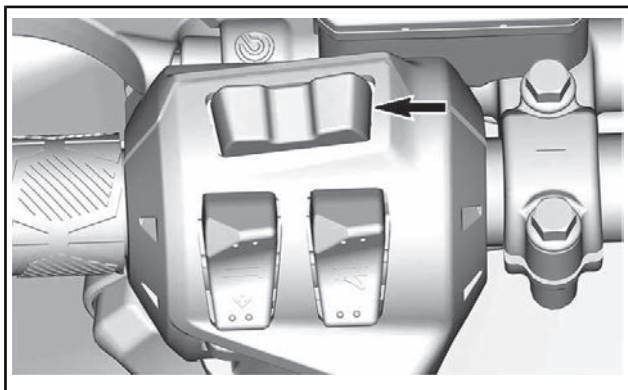
### セット (S) ボタン

1. 多機能スイッチのメニュー (M) ボタンを使用して、上側または中央の表示を選択します。



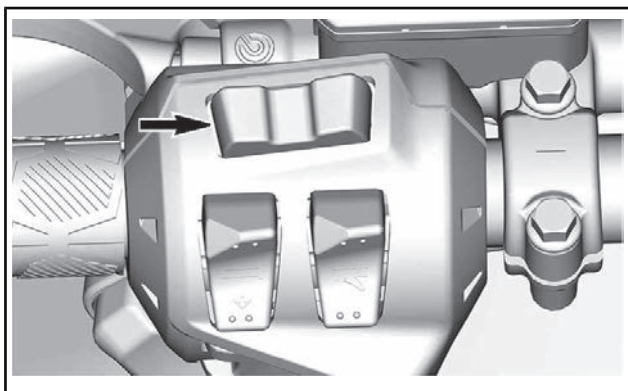
### メニュー (M) ボタン

2. 目的のディスプレイが点滅している間に、多機能スイッチのセット (S) ボタンを使用して表示項目を移動します。



### セット (S) ボタン

目的の情報が表示されたら、メニュー (M) ボタンを押すか、5秒待って確定します。



### メニュー (M) ボタン

下記事項のリセット方法

- 平均速度
- 最高速度
- 総燃料消費量

ディスプレイが点滅している間に、セット (S) ボタンを押したままにします。

## 下側の表示

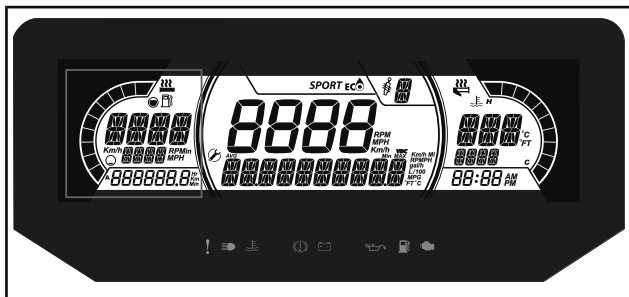


下記の項目を表示させることができます。

- 設定
- メッセージ

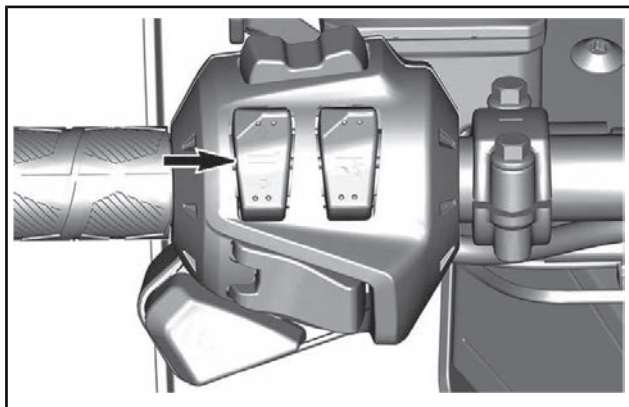
速度表示では、最高および平均速度が表示されます。MENUボタンを3秒間押したままにするとリセットされます。

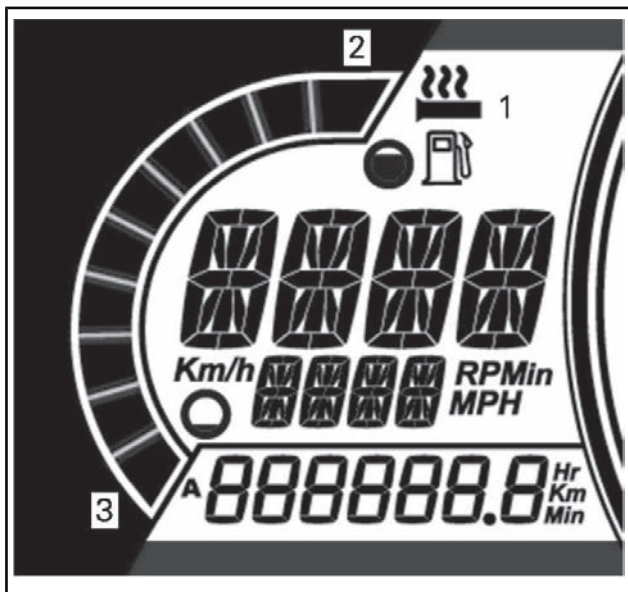
## 左側の表示



左側の表示には以下のものが含まれます：

- 回転数
- 速度
- 燃料レベルインジケーター
- グリップヒーターレベル
- トリップA（時間および距離）
- 積算時間
- オドメーター





温度の強弱の表示

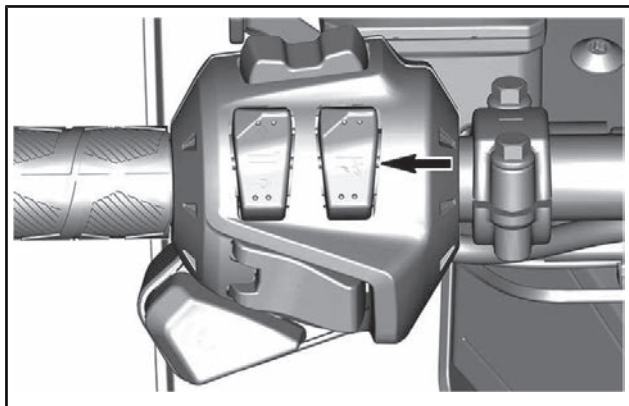
1. グリップヒーターのアイコン
2. 温度が高い
3. 温度が低い

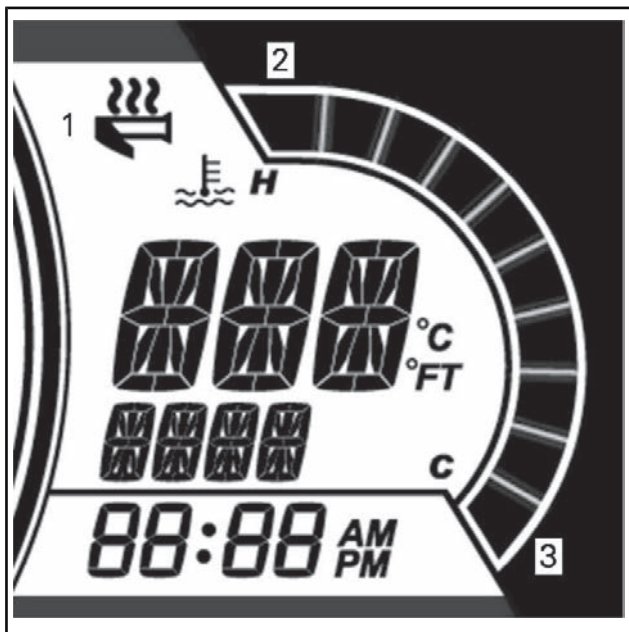
右側の表示



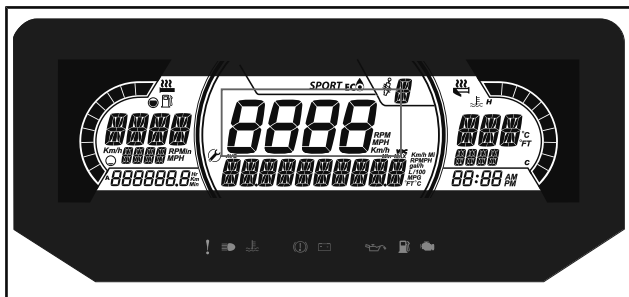
右側の表示には以下のものが含まれます：

- エンジン温度
- スロットルヒーターインジケーター
- 時計

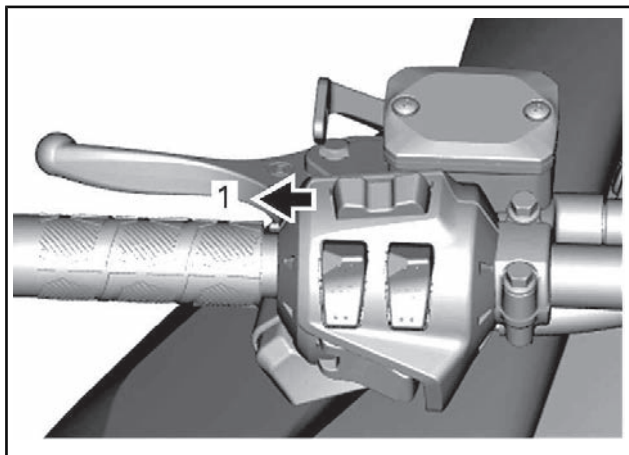




中央の表示



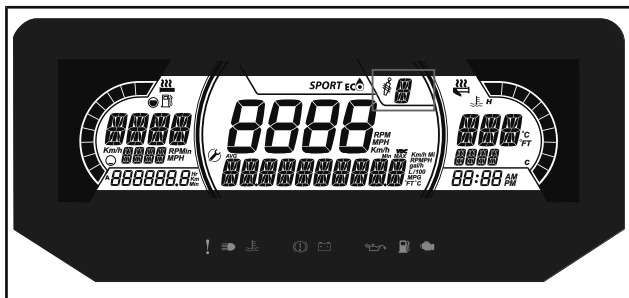
車速 (km/hまたはmph単位) または回転数を表示します。設定を参照してください。



代表例

1. メニュー (M) ボタン

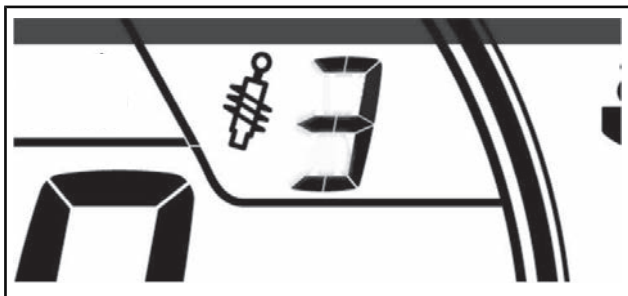
ACSサスペンション位置表示 (装備されている場合)



この表示はサスペンションの設定を示します。

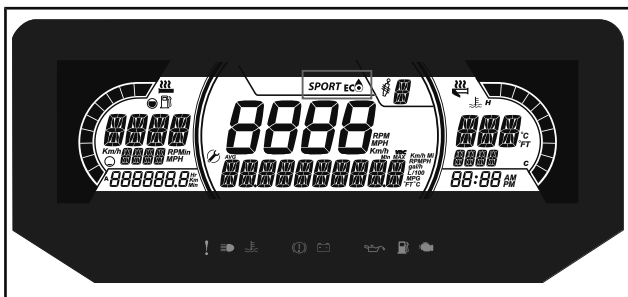
サスペンションは1~5の間で調整され、1が最も柔らかい設定となります。





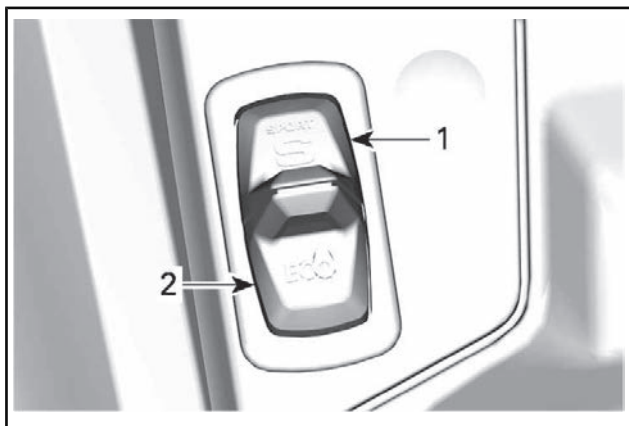
正しい調整手順については、走行に関する調整のセクションを参照してください。

モード表示（装備されている場合）



モード表示は選択された動作モードが示されます。

- スポーツ
- ECO
- ノーマル



1. スポーツポジション
2. ECOポジション

注：ノーマルモードのときは、情報が表示されません。

作動時および解除時に、選択されたモードのメッセージが下部表示部に下記のように表示されます。

走行モード	作動時のメッセージ	解除時のメッセージ
スポーツ	スポーツ	Sport OFF
Eco	Eco	Ecoオフ

### 警告ランプおよびインジケーター

下記のインジケーターランプは、深刻な状況になる恐れのある車両の状態を警告します。車両始動時は、機能していることを確認するためのランプがいくつか点灯します。車両始動後もランプが点灯し続けている場合、詳細については、各システムの警告ランプのセクションを参照してください。



注：一部の警告インジケーターが多機能ゲージのディスプレイに表示されて、インジケーターランプと同じように機能しますが、車両始動時には表示されません。

表示灯 - 下側のバー



ライト	説明
	オレンジ色 - 車両機能異常
	青色 - ハイビームが選択された状態。
	赤色 - エンジン温度が高過ぎる。
	赤 - パーキングブレーキがかかっている、またはブレーキシステムの不具合。
	RED - バッテリー電圧が低すぎる、または電気系統の問題。
	赤色 - エンジン油圧低下（該当の場合）。
	オレンジ色 - 低燃料レベル。
	オレンジ色 <b>点灯</b> ：車両排出ガス制御システムの不具合。 <b>点滅</b> ：エンジンの不具合。応急帰還モードになります。直ちに車両の整備を行ってください。

## アイコンおよびインジケータ - 多機能ディスプレイ

アイコンおよびインジケータ	
	スポーツモードが選択されていることを示します。
	ECOモードが選択されていることを示します。

### セットアップ

MENUボタンを使用して**SETTINGS**を選択し、ボタンを押したままにして設定メニューに入ります。中央の表示の速度と回転数の切り替えなど、さまざまなオプションが利用可能です。

### メンテナンスのリセット

注：メンテナンスアイコンが表示されているときにのみ機能します。

MENUボタンを使用して**RESMAINT**を選択し、ボタンを押したままにしてメンテナンスをリセットします。

### 単位の選択

この多機能ゲージは工場でヤードポンド単位に設定されていますが、メートル単位に変更することができます。

MENUボタンを使用して**UNITS**を選択し、ボタンを押したままにして単位を変更します。

### 時計の設定

MENUボタンを使用して**CLOCK**を選択し、ボタンを押したままにして時刻を変更します。

1. MENUボタンを押して時計表示を選択します。
2. MENUボタンを3秒間押したままにします。
3. MENUボタンを押して、12時間表示または24時間表示を選択します。
4. MENUボタンを押して時の桁を変更します。
5. MENUボタンを押して分の桁に切り替えます（分の桁が点滅します）。
6. MENUボタンを押して分の桁を変更します。
7. MENUボタンを押します。

## 言語の設定

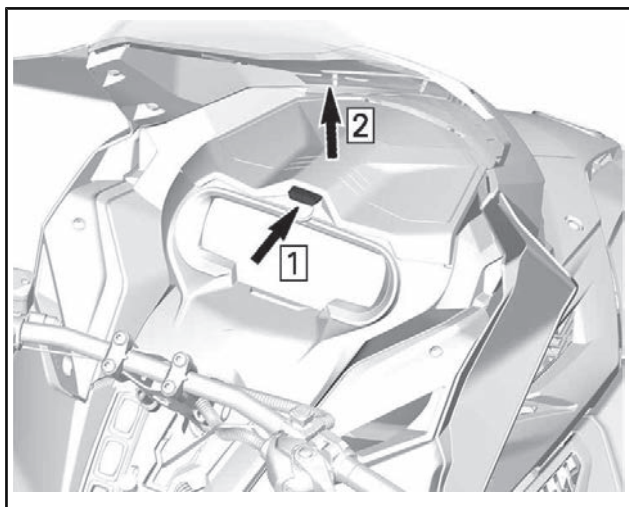
ゲージ表示の言語を変更することができます。利用できる言語について正規Ski-Dooディーラーに問い合わせ、好みに合わせてゲージを設定してください。

### 13) ストレージコンパートメント

ストレージコンパートメントは車両のフロント、ゲージの上にあります。

オペレータズガイドと緊急スターターロープは、フロントストレージコンパートメントにあります。

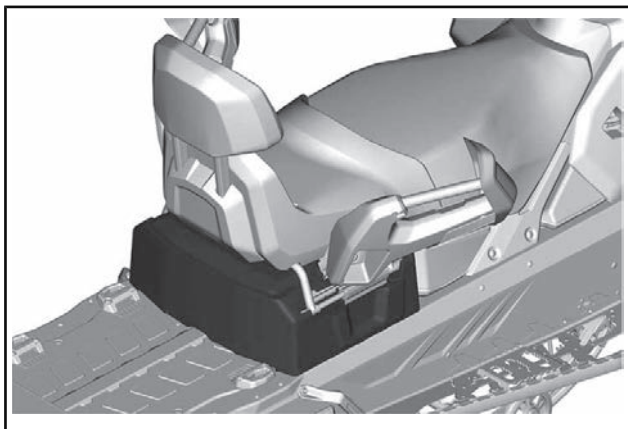
開けるには、ボタンを押して、カバーを引き上げます。



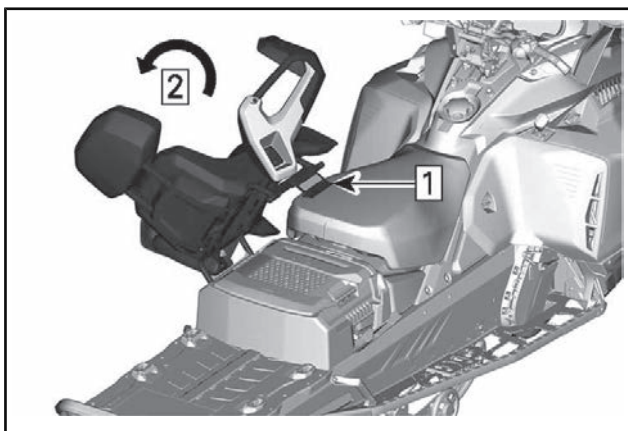
#### 代表例

注：閉めるときは、カバーが正しく固定されていることを確認してください。カチッという音が聞こえます。

選択されたモデルによっては、シートの後部、バッテリーカバーの上側にストレージコンパートメントがあります。



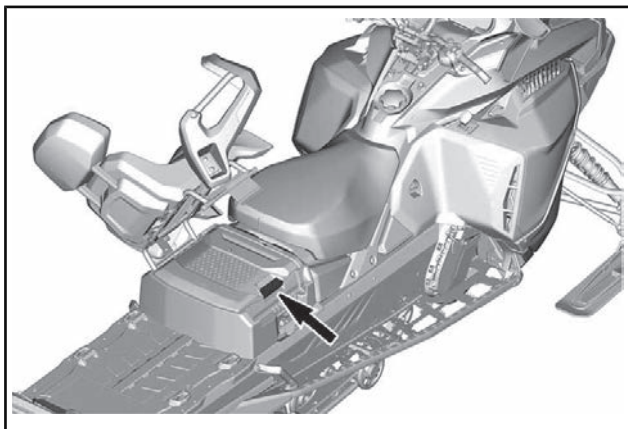
開けるには、同乗者シートを傾けます。



手順1： シートラッチを解除する

手順2： 同乗者シートを傾ける

ハンドルを持ち上げます。



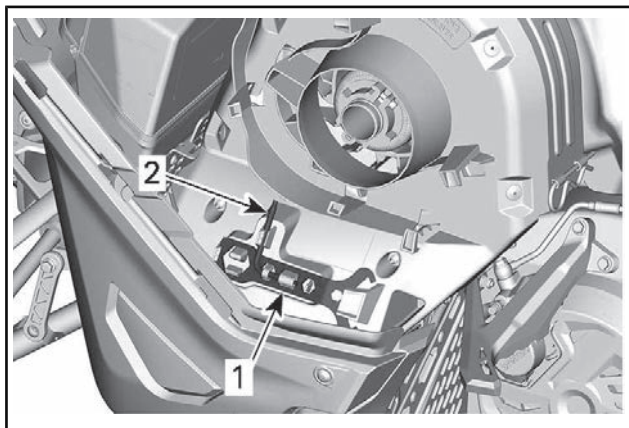
#### 14) オペレーターズガイド

オペレーターズガイドは、 ストレージコンパートメントに保管しておいてください。

#### 15) 工具

ドライブベルトガードの一部は、基本メンテナンスを可能にするツールを保持するように設計されています。

ツールは車両と一緒に提供されます。ツールは、必ず適切な位置と方向に取り付ける必要があります。



代表例- ドライブベルトガードツールの位置

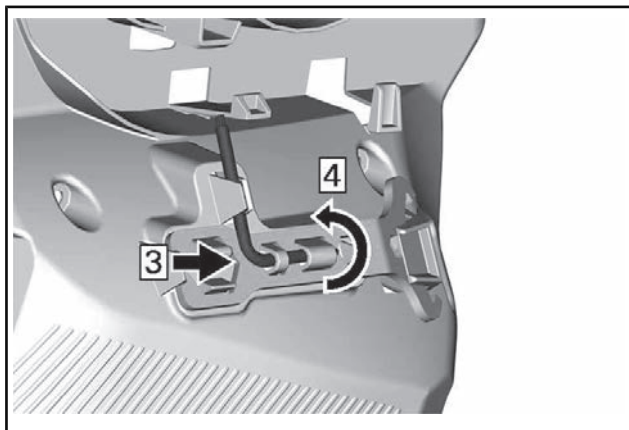
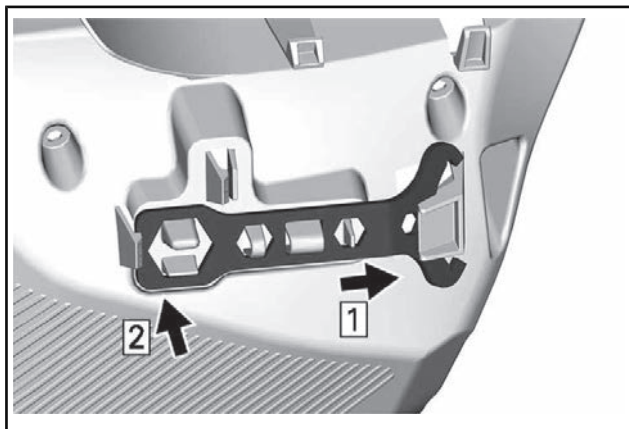
1. サスペンション調整ツール
2. プーリーエキスパンダー

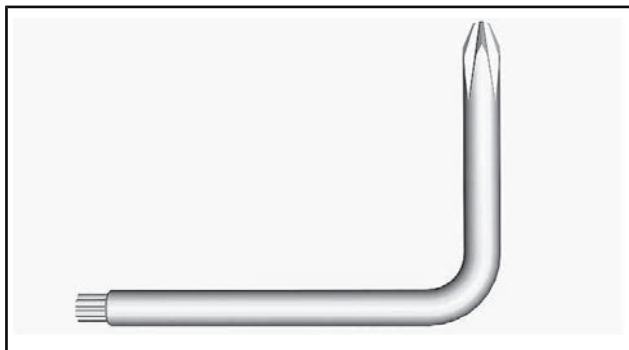
下記の順序で取り付けます。

1. 固定タブの下に、サスペンション調整ツールのオープンエンド側を差し込みます。
2. クローズエンド側を固定タブに押し込みます。
3. プーリーエキスパンダー兼高さ調整ツールの短柄側を穴に差し込みます。
4. 回転させて、長柄側を所定位置に留めます。

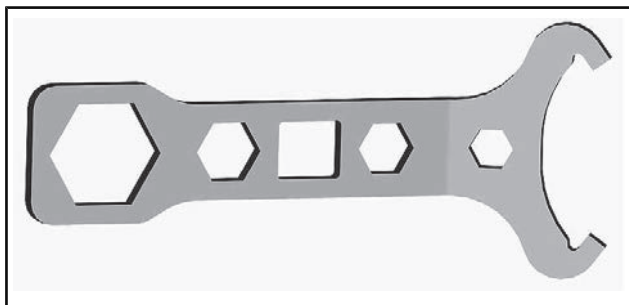
**▲注意** ツールが正しく固定されていることを確認してください。ツールが外れ、回転部品を損傷させる原因になることがあります。







プーリーエクステンダー



サスペンション調整ツール

## 16) ドライブベルトガード

### ドライブベルトガードの取り外し

#### 警告

以下の場合には、決してエンジンを動作させないでください。

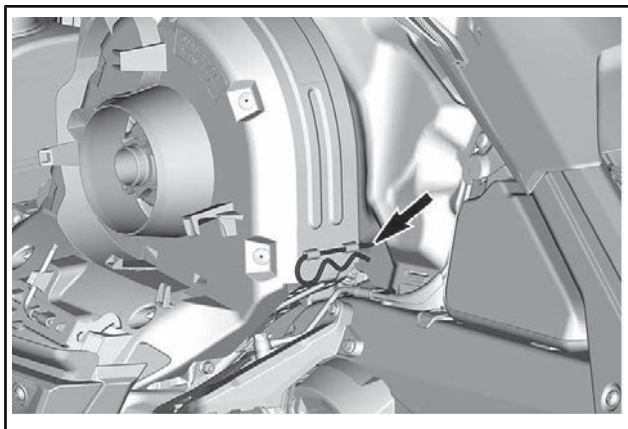
- シールドとベルトガードがしっかり取り付けられていない。
- フードやサイドパネルが開いている、または取り外されている。

エンジンが動作している間は、決して可動部分の調整をしないでください。

注：過度の騒音と振動を防止するために、ベルトガードは意図的にわずかに大きく作ってあり、ピンとリテーナーの張力を維持するようになっています。再取り付けする場合、この張力を維持することが重要です。

エンジンカットオフスイッチからテザーコードキャップを取り外します。

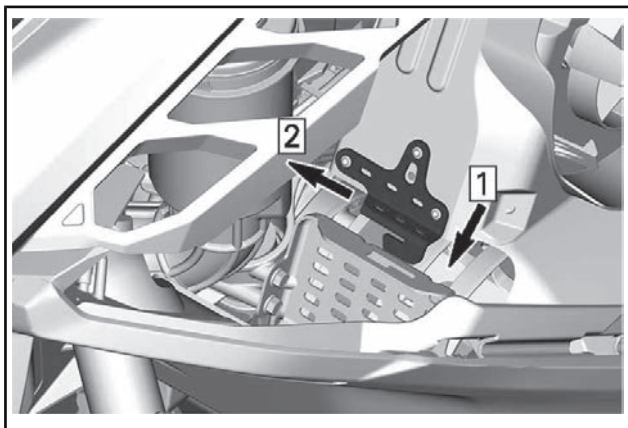
左側パネルを開きます。このセクションの手順をご覧ください。  
リテーニングピンを取り外します。



ガードの後部を持ち上げてから、フロントタブを外します。

### ドライブベルトガードの取り付け

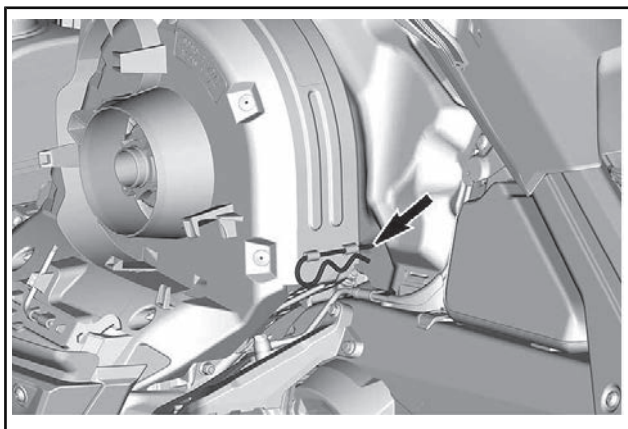
タブをスロットに挿入し、ベルトガードをエンジンの方に押し、所定の位置に入れます。



手順1： 下側ベルトガード

手順2： スライドベルトガード

ベルトガードの後部をリテーナーの上にセットし、リテーニングピンを使用して固定します。

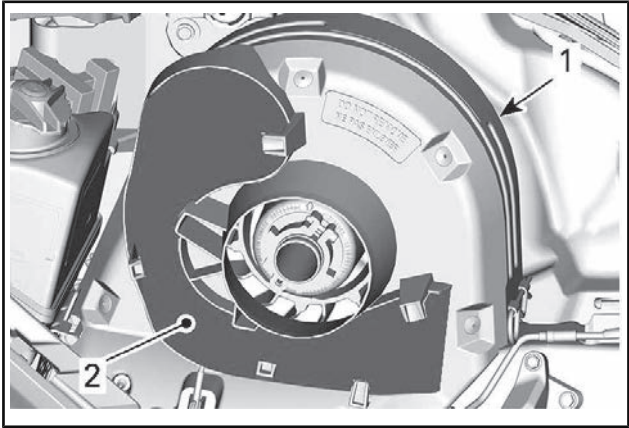


## 17) スペアドライブベルトホルダー

スペアドライブベルトは、ドライブベルトガード上のホルダーに保管することができます。

注：スペアドライブベルトは、スノーモービルに付属していません。

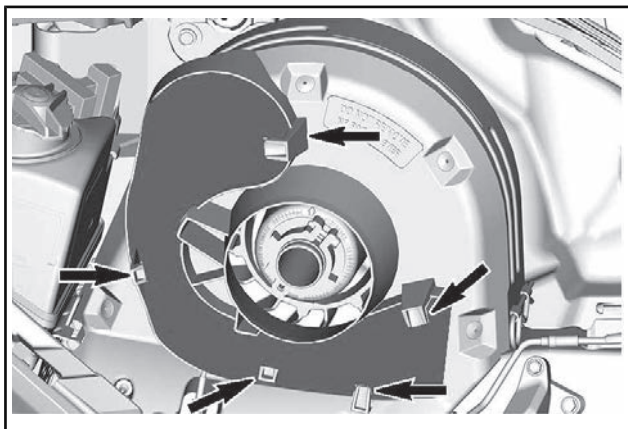
スペアドライブベルトをドライブベルトガードスロットにセットします。



代表例

1. ドライブベルトガード
2. スロット穴

ベルトをタブの背後でスライドさせて、所定の位置に固定します。

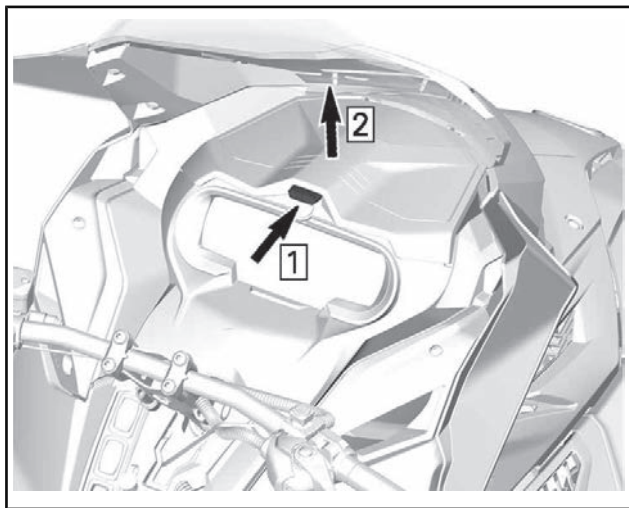


代表例

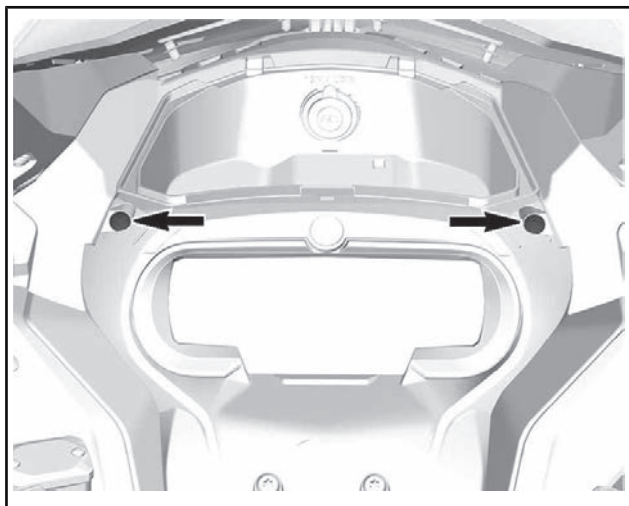
## 18) アッパーボディモジュール(フード)

### アッパーボディモジュールの取り外し

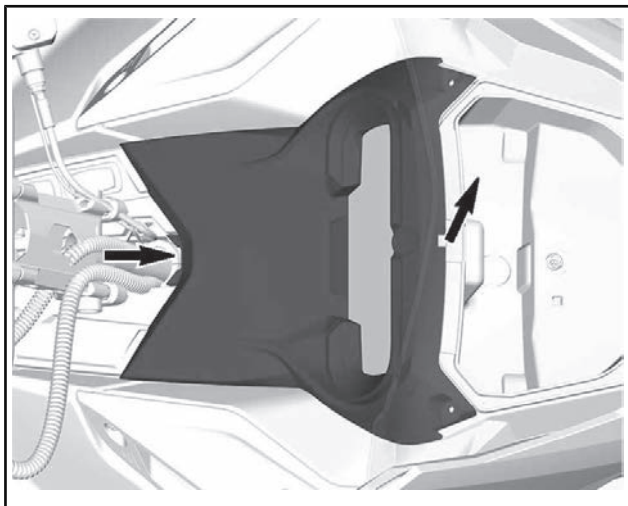
1. ストレージコンパートメントを開きます。



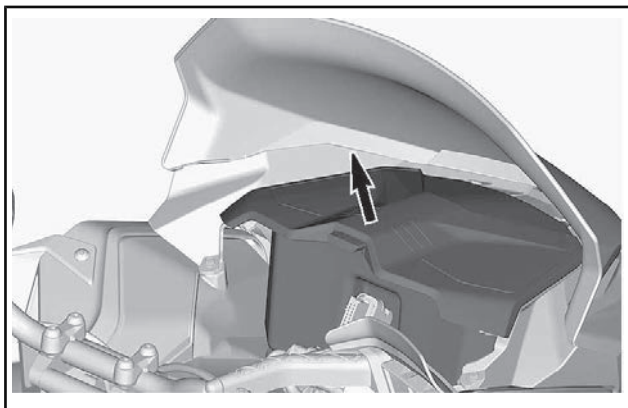
2. ゲージリテーニングスクリューを取り外します。



3. ゲージサポートの正面を上げ、前方にスライドさせて取り外します。

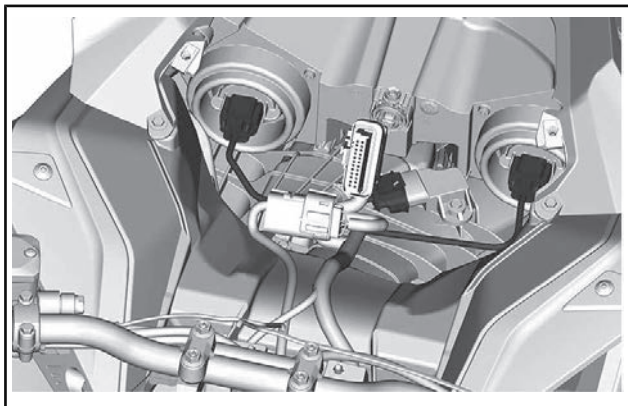


4. ゲージサポートを脇に置きます。
5. ストレージコンパートメントを取り外します。

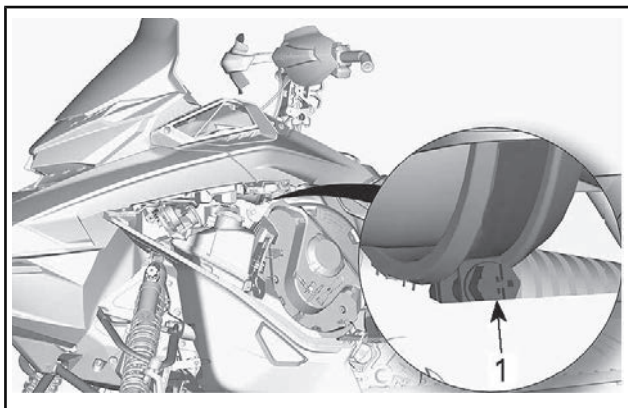


6. MAPTSとヘッドライトコネクターの接続を外します。

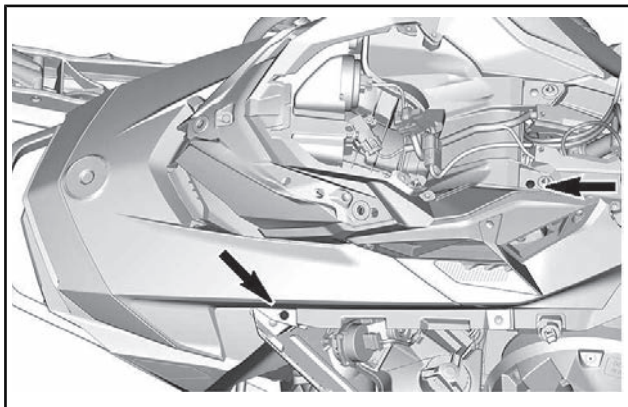




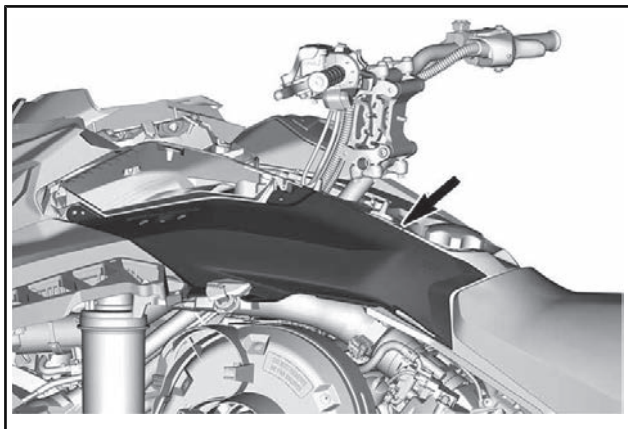
7. エアインテークダクトクランプを緩めます。



1. クランプ
8. 両側にあるアップパーボディモジュールリテーニングスクリューを取り外します。



9. アッパーボディモジュールのリアエンドフックをコンソールのスロットから外します。



10. アッパーボディモジュールを取り外します。
- 10.1 アッパーボディモジュールのゲージサポート部を掴みます。
  - 10.2 モジュールを前方に引っ張ります。
  - 10.3 モジュールを車両から取り外します。

## アッパーボディモジュールの取り付け

1. フロント側の、ボディモジュールタブをアッパーボトムパン開口部に挿入します。



2. アッパーボディモジュールのリアエンドを下げます。
3. アッパーボディモジュールのリアエンドフックをコンソールのスロットに挿入します。

注：エアインテークダクトが適切な位置で接続されていることを確認してください。

4. エアインテークダクトクランプを締め付けます。
5. 両側に、アッパーボディモジュール固定ねじを取り付けます。

締め付けトルク	
アッパーボディスクリュー	2.3 N·m ± 0.2 N·m

6. マニホールド空気圧および温度センサー (MAPTS) コネクターを接続します。
7. ヘッドライトコネクターを接続します。
8. ストレージコンパートメントを取り付けますが、カバーはまだ開いたままにしておきます。
9. ゲージを取り付け、スクリューで固定します。

### 締め付けトルク

ゲージスクリュー

2.3 N·m ± 0.2 N·m

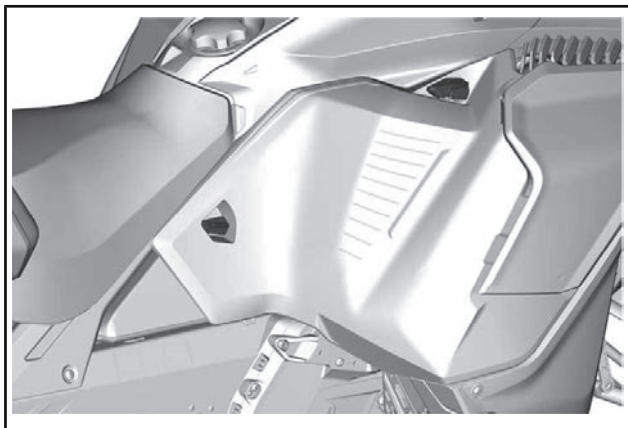
## 19) サイドパネル

### ⚠ 警告

サイドパネルを開いたまま、または車両から取り外したまま、決してエンジンを動作させないでください。

### サイドパネルの開閉

すべてのラッチを解除してから、パネルを開きます。

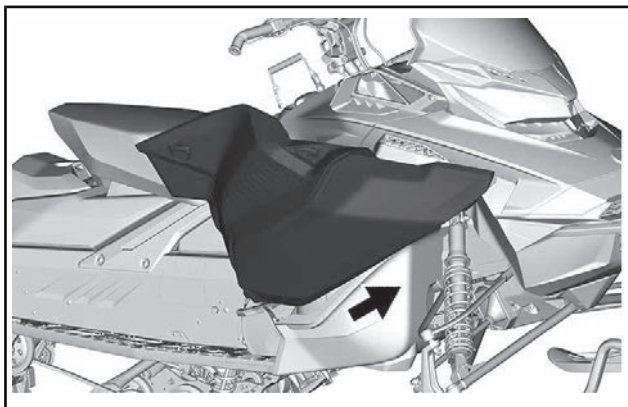


パネルを閉めるときは、ラッチが確実にロックされていることを確認します。

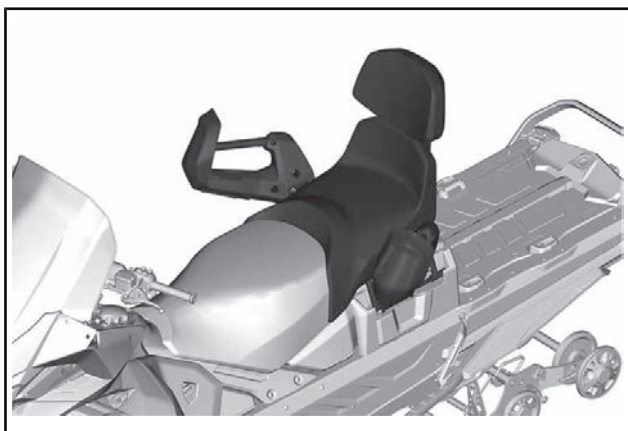
### サイドパネルの取り外し

サイドパネルを開きます。

ヒンジを引っ張ってボトムパンから外します。



## 20) 同乗者シート（LEおよびSEモデル）

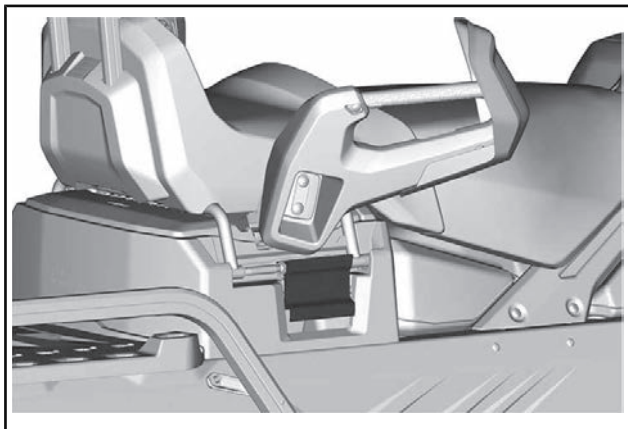


### **▲ 警告**

乗車中、同乗者は常に足をフットレストにしっかり置き、手でグリップを掴んでいてください。上記身体基準を満たすことは、同乗者の身体の安定を確保し、放り出される危険を低減するために重要です。

## 同乗者シートの取り外し

1. 両側のシートラッチのロックを解除します。

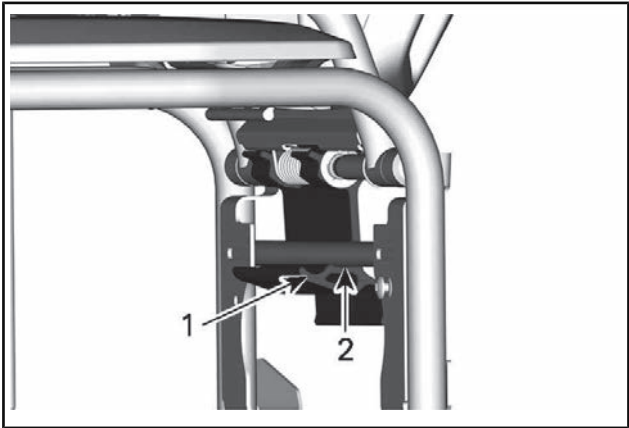


2. シートを持ち上げて、電装コネクターを外します。
3. 同乗者シートを取り外します。

## 同乗者シートの取り付け

取り付けは取り外しと逆の順序で行います。しかし、次の点に注意を払ってください。

ラッチを掛けるときは、2段目まで確実に掛けてください。

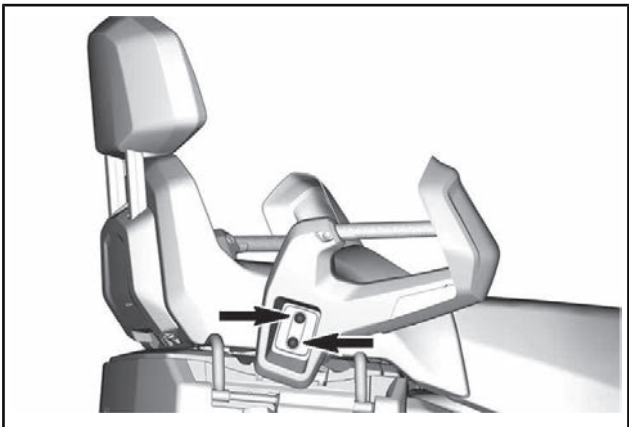


1. ステップ1
2. ステップ2

## 21) 同乗者のつかみ所

### 同乗者用グリップの取り外し（LEおよびSEモデル）

グリップの固定ねじを取り外します。



電気コネクタを取り外します。

## 同乗者用グリップの取り付け（LEおよびSEモデル）

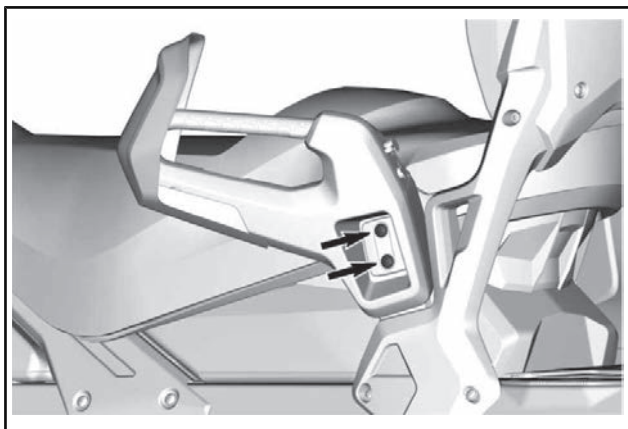
取り付けは取り外しと逆の順序で行います。

締め付けトルク	
スクリュー	12.8 N·m ± 2.2 N·m

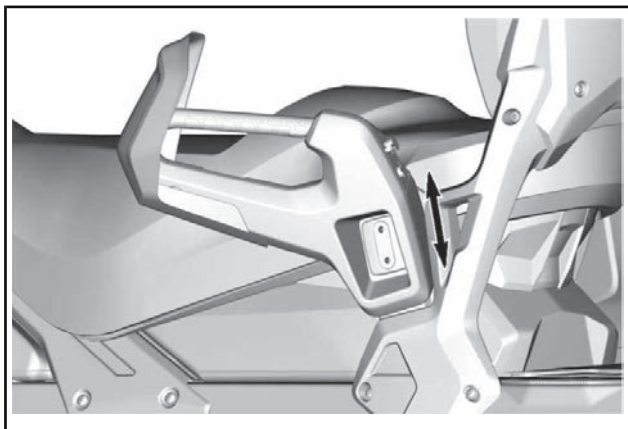
## 同乗者用グリップの調整（スポーツモデル）

グリップの高さを調整するには、以下のようにします。

1. スクリューを取り外します。







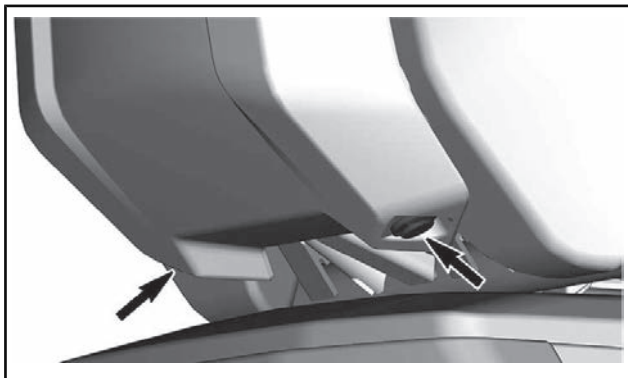
2. 同乗者が快適になるように、グリップを上げ下げして調整します。
3. ねじを取り付けます。規定のトルクで締め付けてください。

締め付けトルク	
スクリュー	24.5 N·m ± 3.5 N·m

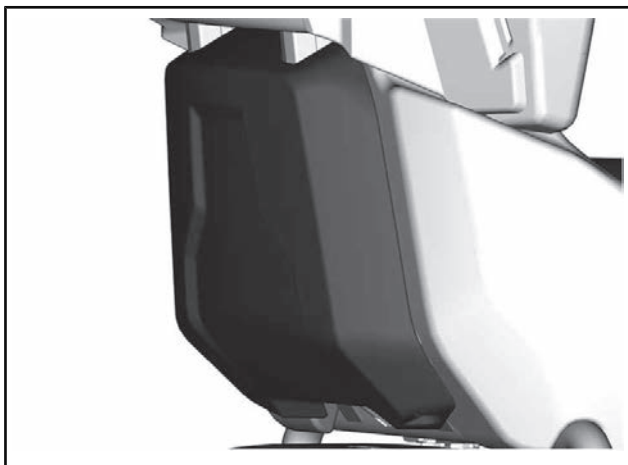
## 22) バックレスト

### 同乗者用バックレストの取り外し (LEおよびSEモデル)

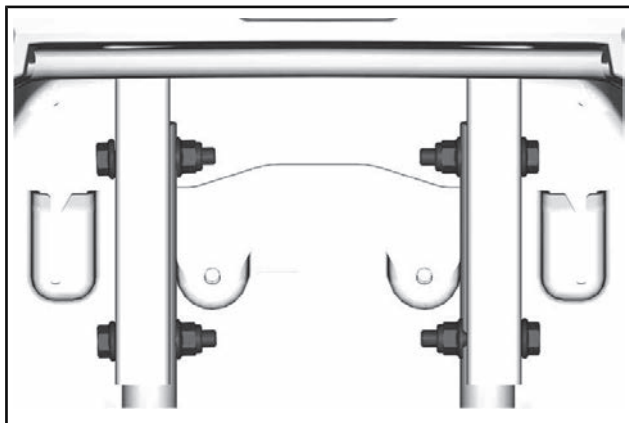
1. 次の留め具を取り外します。



2. シートトリムを上側にスライドさせて取り外します。



3. 次の留め具を取り外します。



4. 同乗者用バックレストを取り外します。

### 同乗者用バックレストの取り付け

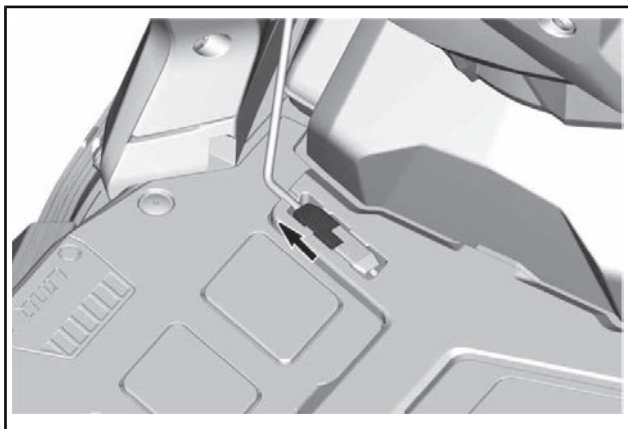
取り付けは取り外しと逆の順序で行います。

締め付けトルク	
バックレストナット	12.8 N·m ± 2.2 N·m

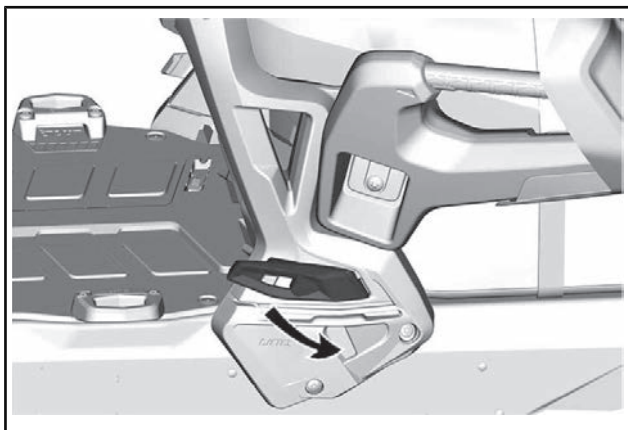
### バックレストの取り外し（スポーツモデル）

バックレストを取り外すには、以下のようにします。

1. シート後方にあるシートの電装コネクターを切り離します。



2. 両側にあるバックレストのLinQを取り外します。

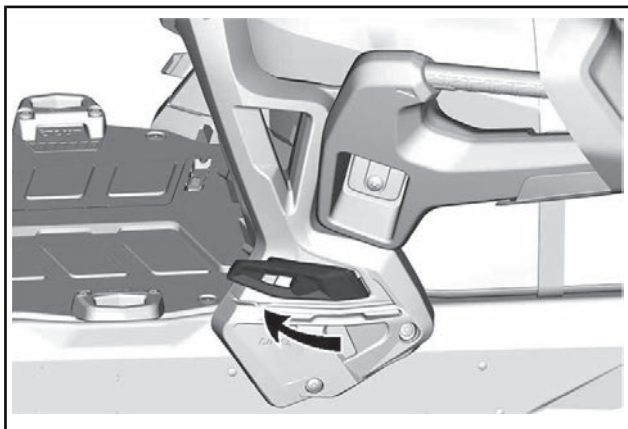


3. バックレストを車両から取り外します。

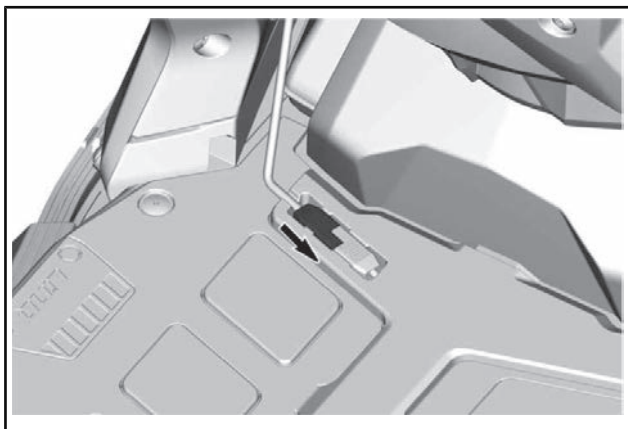
## バックレストの取り付け

バックレストを取り付けるには、以下のようにします。

1. バックレストを車両に取り付けます。
2. バックレストのLinQを両側に取り付けます。



3. シート後方のシートの電装コネクタを接続します。



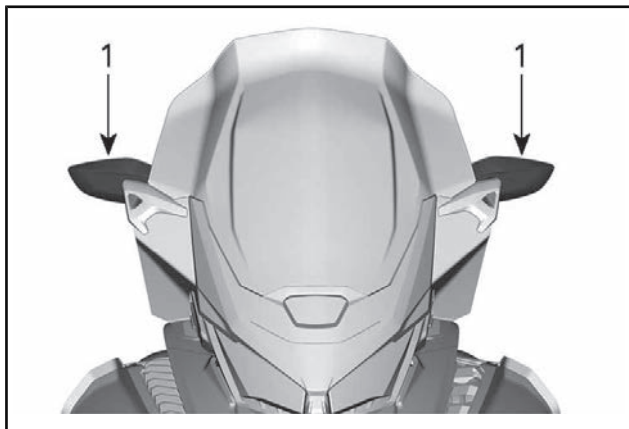
## 23) 調整式ミラー（該当モデルの場合）

各ミラーは、オペレーターの好みに合わせて調整できます。

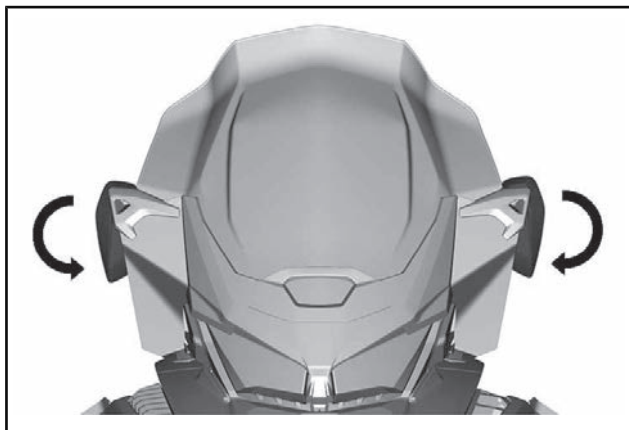
### **▲ 警告**

車両を安全な場所に停止させてから、調整してください。

カバーを取り付けるときは、ミラーを下に傾けて取り付けやすくすることができます。

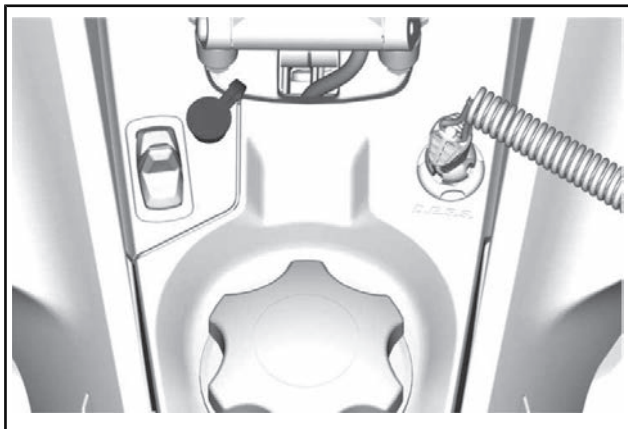


1. ミラー

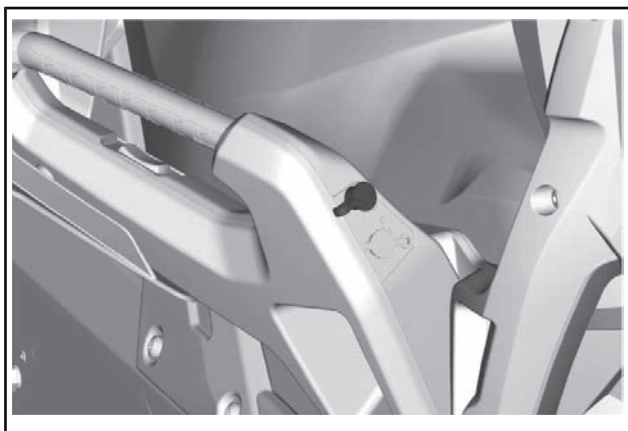


## 24) 電動バイザージャックコネクター (該当の場合)

電動バイザーはジャックコネクターに接続することができます。  
応力解放エクステンションが車両に装備されています。



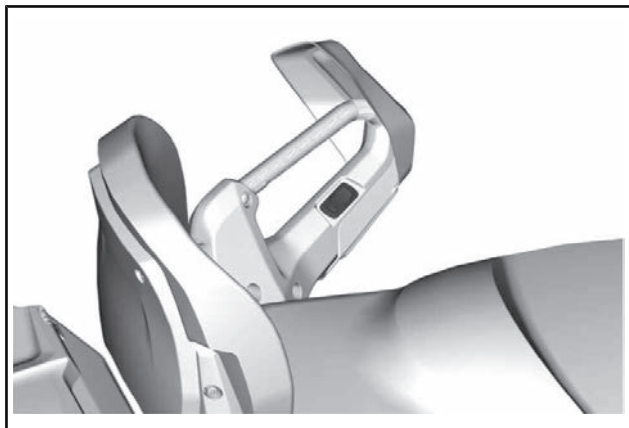
ドライバー側の電動バイザージャックコネクターの位置



同乗者側の電動バイザージャックコネクターの位置

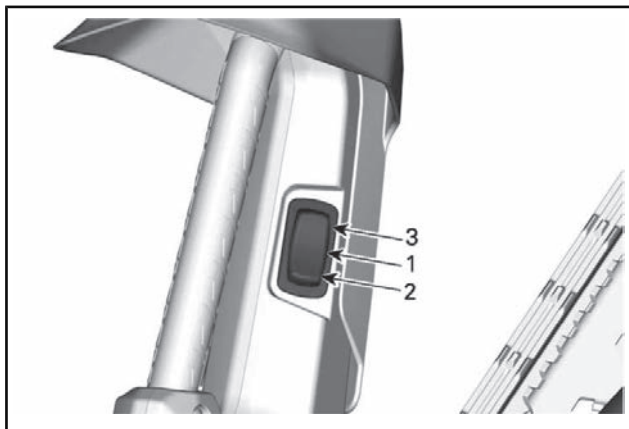
## 25) 同乗者用グリップヒータースイッチ（該当モデルの場合）

スイッチは左側の同乗者グリップにあります。



ヒーターの強さの調整法は以下のとおりです。



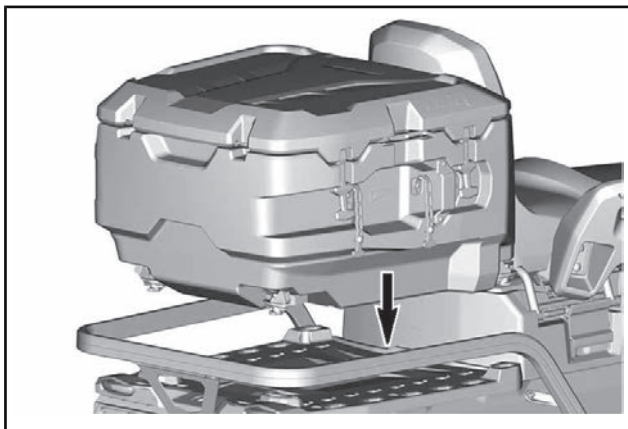


1. Off
2. 暖かい
3. 暖まった状態

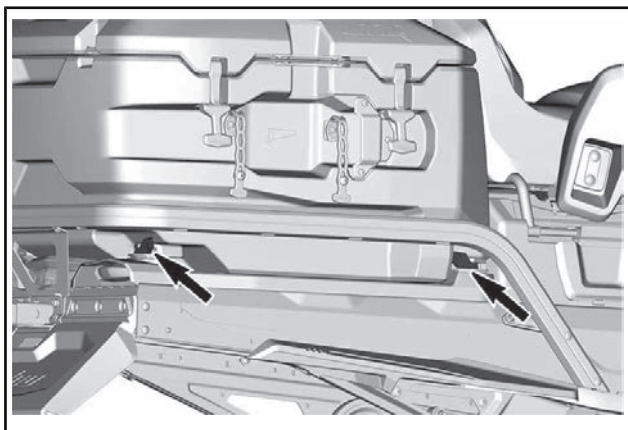
## 26) カーゴボックス（該当モデルの場合）

カーゴボックスは、カバー上に22kgまで、合計で48kg（カバー重量を含む）まで積載可能です。

カーゴボックスはLinQアタッチメントによって固定されます。取り付けるには、カーゴエリア内にボックスを下ろします。



LinQのレバーを回してロックします。



図は右側を示す。左側も同様の手順を繰り返す。

## 27) ギヤシフトレバー（該当モデルの場合）

このレバーを使用してギヤを選択します。ギヤボックスには、2つの前進ギヤと1つのニュートラルがあります。

あるポジションから別のポジションへのシフトは、速度が30km/h未満のときに可能です。

注：車両が30 km/h を超過して動いているときにシフトしないでください。

**▲注意** 30km/hを超えているときにシフトすると、ギヤボックスに重大な損傷を与える可能性があります。

### ニュートラル

ニュートラル位置にすると、ギアボックスが切り離されます。

## ハイレンジ（前進）

この位置にすると、ギアボックスの高速レンジが選択されます。これは、通常の走行速度レンジです。車両は、最高速度に到達できます。

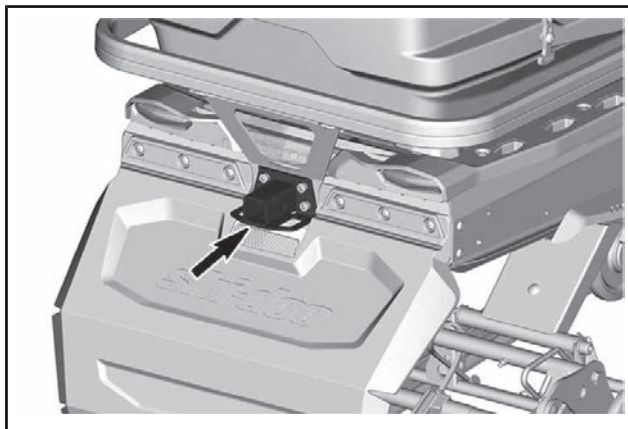
## ローレンジ（前進）

この位置にすると、ギアボックスの低速レンジが選択されます。車両は低速で動き、最大のトルクを発揮します。

**注記** カーゴキャリアをけん引するとき、重い荷物を運搬するとき、障害物を横切るとき、または傾斜を上ったり下ったりするときは、ローレンジを使用してください。

## 28) ヒッチ

### LEおよびSEモデル



アクセサリーを牽引するには、ヒッチと牽引棒の組み合わせを使用してください。

けん引物をヒッチに取り付けるときは、必ずメーカーの推奨事項を参照してください。

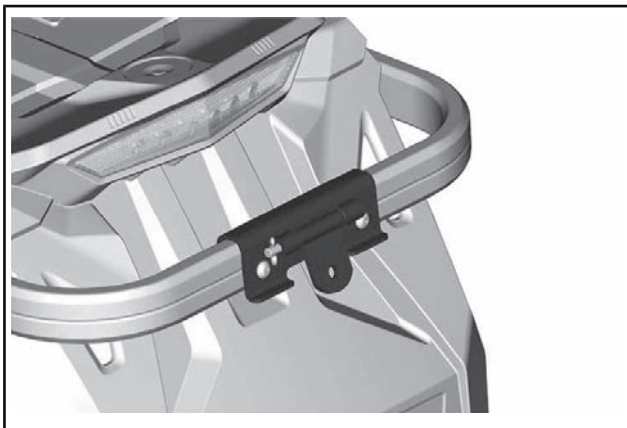
注：許容重量を調べるには、車両のデカールを参照してください。

**⚠ 警告**

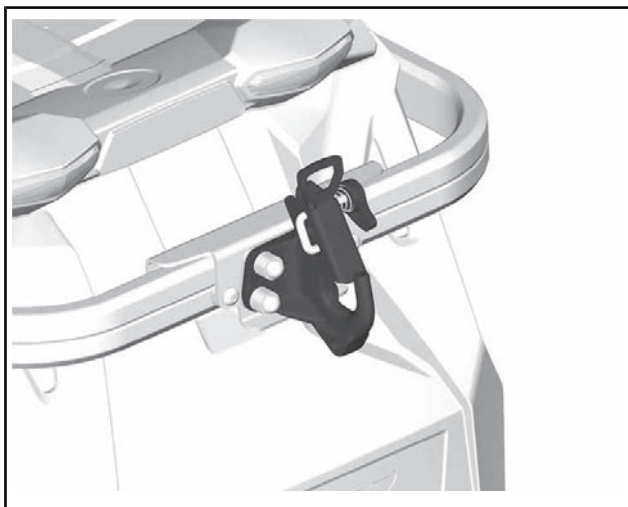
決してロープでアクセサリーをけん引しないでください。必ず剛体のけん引バーを使用してください。ロープを使用すると、物体とスノーモビルの衝突が発生する恐れがあります。急速な減速をすると、または下り斜面では転倒する恐れがなくありません。

## タングタイプヒッチ（北米スポーツモデル）

ヒッチに器具を繋げるには、アクセサリーの牽引棒を、ロック可能なピンを使い、ヒッチタングに固定してください。

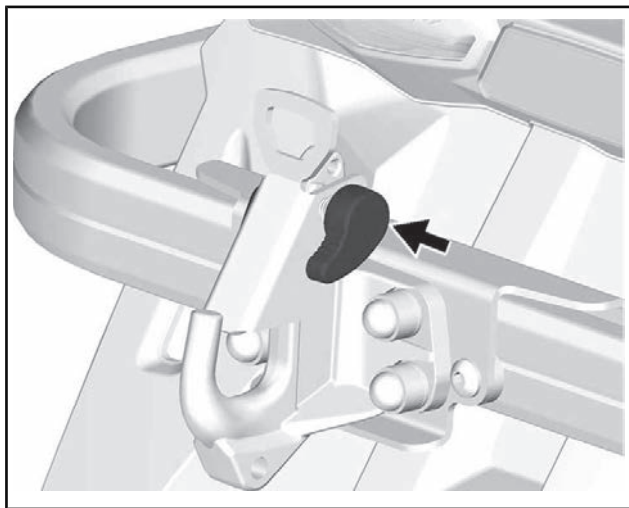


## Jタイプヒッチ（ヨーロッパスポーツモデル）

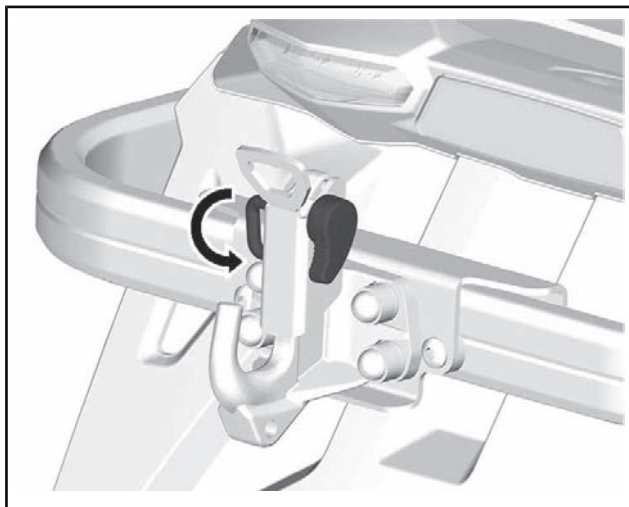


Jフックはリアバンパーにあります。これはけん引するために使用できます。

フックを使用するには、ハンドルを押して回し、ロックングプレートを下げます。



押します

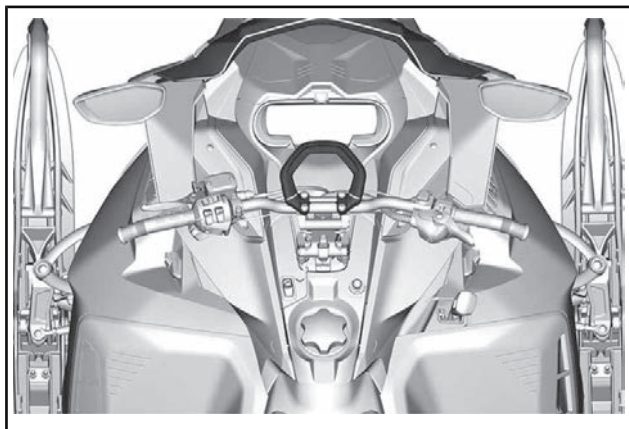


回す

## 29) マウンテンストラップ (装備されている場合)

このハンドルバーストラップは、傾斜位置で動かなくなったときに牽引するための力を増加させるためだけに使用してください。右側のランニングボード上に立って車両を希望の経路まで戻そうとするときに、例外的に、非常に低い速度でのみ使用が可能です。走行中は、両方の手をハンドルバーグリップ上に置き、ブレーキ性能や適切な操舵機能、方向制御機能を発揮できるようにします。ハンドルバーを利用してけん引、リフト、または斜面横断を行おうとしないでください。





代表例

**▲ 警告**

高速走行時に使用しないでください。操舵制御機能が著しく低下し、ブレーキ操作ができなくなることがあります。

# 燃料およびオイル

## 燃料に関する要件

**注記** 必ず新しいガソリンを使用してください。ガソリンは酸化します。酸化すると、オクタン、揮発性化合物の喪失、およびガム質やワニスの蓄積が起こり、燃料システムを損傷することがあります。

アルコール燃料の混合は、国および地域によって異なります。車両は、推奨燃料を使用して動作するように設計されていますが、次のことに注意してください。

- 国の規制によって定められた割合を超えるアルコールを含んだ燃料の使用は、推奨されていません。使用した場合、燃料システムコンポーネントに次のような問題が発生することがあります。
  - ・ 始動および操作時の困難。
  - ・ ゴムまたはプラスチック部品の劣化。
  - ・ 金属部品の腐食。
  - ・ エンジンの内部部品の損傷。
- ガソリンのアルコール含有量が国の規制を超えていると疑われる場合は、燃料漏れまたはその他の燃料システムの異常がないか頻繁に点検してください。
- アルコールを混ぜた燃料は水分を引き寄せて保持するため、燃料の相分離が生じ、エンジン性能の問題やエンジンの損傷を引き起こす可能性があります。

## 推奨燃料

10%以下のエタノールを含む無鉛ガソリンを使用してください。ガソリンは次の最低オクタン値を満たす必要があります：

燃料の種類	エンジン	最低オクタン価
エタノールを含まない燃料	600 ACE 900 ACE	87 AKI (RON+MON)/2 92 RON
	900 ACEターボ	91 AKI (RON+MON)/2 95 RON
10%以下のエタノールを含む可能性のある燃料	600 ACE 900 ACE 900 ACE Turbo	91 AKI (RON+MON)/2 95 RON 

**注記** 他の燃料を試さないでください。不適切な燃料を使用すると、エンジンまたは燃料システムの損傷を引き起こす場合があります。

**注記** E85のラベルがある燃料ポンプからの燃料は絶対に使用しないでください。

E15のラベルの燃料の使用は、U.S. EPA（米国環境保護庁）の規制により禁止されています。

## 燃料不凍添加剤

含酸素燃料を使用する場合、燃料ラインに不凍液や水分吸収液を追加する必要はありません。非オキシジェネート燃料を使用する場合、イソプロピル系のガソリンライン不凍液は、ガソリン150mlに対して40 Lの割合で添加して使用できます。

この予防措置は、キャブレターや燃料システムコンポーネントに霜が付着し、条件によってはエンジンに重大な損傷を与えかねない危険性を減らすためのものです。

注：メチルヒドレートを含有していないガソリンライン不凍液だけを使用してください。

## 給油の手順

### ⚠ 警告

給油前に必ずエンジンを停止してください。

### ⚠ 警告

- 給油中、誰も車両に乗らせないでください。
- 燃料は、一定の条件下で可燃性および爆発性を持ちます。
- 裸火を明かりにして燃料レベルを確かめるのは絶対にやめてください。
- 絶対に近くでタバコを吸ったり、炎や火花を発生させたりしないでください。
- 換気のよい場所で作業してください。

注：フューエルキャップが正しく取り付けられていない場合、シートに座ったり、寄りかかったりしないでください。

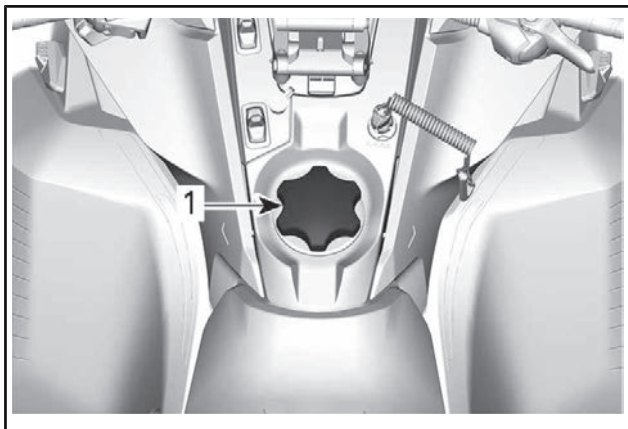
1. エンジンを止めます。
2. オペレーターと同乗者を車両から降ろしてください。

### ⚠ 警告

給油中、誰も車両に乗らせないでください。

3. 燃料リザーバーキャップを取り外す前に、キャップを反時計回りにゆっくり回して圧力を安定させます。

注：短いホイッスル音が鳴るのは正常です。



代表例

1. 燃料タンクキャップ
4. 給油ノズルをフィルターネックに差し込みます。
5. タンクから空気を逃がして燃料が逆流しないように、燃料をゆっくり注ぎます。燃料をこぼさないように注意してください。
6. 燃料がフィルターネックの根元のところまで達したら、給油を止めます。**入れ過ぎないでください。**

**⚠ 警告**

車両を温かい場所に停車する前に、絶対に燃料タンクに補充しないでください。温度上昇につれて、燃料が膨張し流出する可能性があります。

7. フューエルリザーバーキャップを時計回りに回して、完全に締め付けます。

**⚠ 警告**

車両から若干こぼれた燃料は必ず拭き取ってください。大量の漏れが発生した場合はサイドパネルを取り外し、エンジンコンパートメントから燃料蒸気を除去してから始動してください。

注：フューエルキャップが正しく取り付けられていない場合、シートに座ったり、寄りかかったりしないでください。

## 推奨オイル

Rotax®エンジンは、XPS™オイルを使用して開発と検証が行われました。BRPでは、XPSエンジンオイルまたは同等の使用を常に推奨しています。推奨エンジンオイルにはオイル添加物を混入しないでください。エンジンに適していないオイルの使用や添加剤を加えたことを原因とする損傷については、BRPの限定保証の対象にならない場合があります。

XPS推奨エンジンオイル	
北欧諸国	4T 0W40合成オイル (EUR) (P/N 779286)
その他の市場	4T 0W40合成油 (P/N 779139)
推奨されるXPSエンジンオイルが入手できない場合	
<p>下記の潤滑油仕様を満足するかそれを超える0W404ストロークSAE合成エンジンオイルを使用してください。</p> <p>オイルの容器に貼付されているAPIサービスラベルの分類を必ず確認し、表示されている規格が含まれていることを確認してください。</p> <p>- <b>APIサービス分類SMまたはSN</b></p>	

---

## 慣らし期間

### 慣らし運転中の運転

#### エンジン

慣らし期間中は：

- 長時間のフルスロットル走行は避けてください。
- 加速を維持し続けるのは避けてください。
- 巡航速度での長時間の運転は避けてください。
- エンジンのオーバーヒートを避けてください。

ただし、短い加速や速度の変動は、慣らし運転の質を向上させます。

あらかじめ設定された時間、エンジンマネジメントシステムはエンジンのパラメータの一部を制御します。

持続時間は燃料の残量に基づきます。慣らし運転を完了するまでに、燃料が燃料タンク2杯分ほど必要です。

この期間中：

- エンジンの性能と挙動は最適ではありません。
- 燃料とオイルは最適時より多く消費されます。

#### ドライブベルト

新品のドライブベルトは、50 kmの慣らし運転を必要とします。

慣らし期間中は：

- 激しい加速や減速は避けてください。
- 貨物のけん引は避けてください。
- 高速での巡航は避けてください。

## 動作モード

### 警告

動作モードを変更する際には、必ず航行中の状況を把握してください。

## ECOモード

### (燃料節約モード)

ECOモード(燃費重視モード)が選択されている場合、車両のトルクとスピードは、燃料消費を抑えるのに必要な適切巡行スピードを維持するために制限されます。

ECOモードは起動後、オペレーターにより解除されるまで動作を続けます。

## 標準モード

標準モードのときは、多機能ゲージにインジケーターはありません。

## スポーツモード

### 警告

スポーツモードを起動する前に、まず同乗者に、しっかり手すりを握る様に注意してください。スポーツモードは、加速性能を強化します。

スポーツモードが選択されている際、スロットル反応と加速は標準またはECOモードに比べて早く起こります。

スポーツモードは起動後、オペレーターにより解除されるまで動作を続けます。

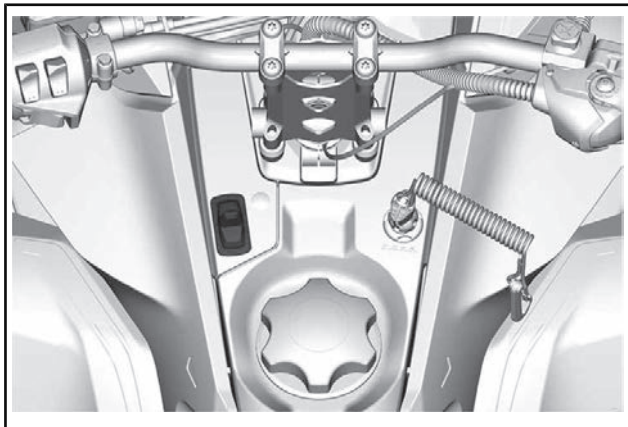
作動時および解除時に、選択されたモードのメッセージが下記のように表示されます。

動作モード	作動時のメッセージ
スポーツ	スポーツモード
ノーマル	ノーマルモード
Eco	ECOモード

## 走行モードのナビゲート

ECO/標準/スポーツモードスイッチを使い、パワーレベルをECO(パワー制限)、標準そしてスポーツ(レスポンス向上)から選択してください。

出力を向上するには、スイッチを上に向けて押す。出力を下げるには、スイッチを下に向けて押す。



スポーツモードから標準モードを起動するには、スイッチの下側を一度押す。

スポーツモードからECOモードを起動するには、スイッチの下側を二度押す。

標準モードからECOモードを起動するには、スイッチの下側を一度押す。

### **⚠ 警告**

スポーツモードを起動する前に、まず同乗者に、しっかり手すりを握る様に注意してください。スポーツモードは、加速性能を強化します。

標準モードからスポーツモードを起動するには、スイッチの上側を一度押す。

ECOモードからスポーツモードを起動するには、スイッチの上側を二度押す。

ECOモードから標準モードを起動するには、スイッチの上側を一度押す。

### **⚠ 警告**

モードを切り替える際、他のスノーモービル、障害物または人間の状況認識を維持することを忘れないでください。



# 基本手順

## エンジン始動手順

### 手順

1. パーキングブレーキをかけます。
2. スロットルコントロールレバーの操作を再確認します。
3. ヘルメットを着用します。
4. テザーコードキャップがエンジンカットオフスイッチに取り付けられていることと、コードが衣服のハトメに取り付けられていることを確認します。
5. 緊急エンジン停止スイッチがON位置(アップ)にあることを確認します。

### 警告

エンジン始動中に、決してスロットルを引き絞らないでください。

6. パーキングブレーキを解除します。

注：最初の低温始動時、パーキングブレーキを解除しないでください。以下に説明するように、**暖機手順**を実行します。

7. スタートボタンを押して電動スターターを作動して、エンジンを始動します。エンジンが始動したら、すぐにボタンを放します。

**注記** 電動スターターを一度に10秒以上押さないでください。電動スターターをクールダウンさせるために、クランキングサイクル間の中断時間を遵守してください。

### 緊急始動

緊急始動手続を試みないでください。バッテリーを再充電するまたは取り換える。

### 車両暖機

毎回走行する前に、以下のように車両を暖機してください。

1. 上記のエンジン始動手順で説明したように、エンジンを始動します。
2. エンジンをアイドリング回転数で1～2分暖機します。

注：約12分アイドリングしたあと、エンジンは停止します。

3. パーキングブレーキを解除します。
4. ドライブプーリーが噛み合うまで、スロットルを作動させます。最初の2～3分間は、低速で走行します。

**注記** スロットルを作動させても車両が動かない場合、エンジンを停止し、テザーコードキャップをエンジンカットオフスイッチから引き抜いてから、以下のことをします。

- スキーが地面に固着していないか点検します。ハンドルを持って一度に一方のスキーだけを持ち上げてから、元に戻します。
- トラックが地面に固着していないか点検します。スノーモービルの後部を持ち上げて、トラックが地面から離してから、降ろします。
- リアサスペンションを調べて、固い雪や氷の堆積がトラックの回転を妨害していないか確認します。その周辺を清掃します。
- トランスミッションが接続されている（ニュートラルにならない）ことを確認します。

**▲注意** 負傷しないように注意して、適切な持ち上げ方をします。特に脚力を利用して持ち上げてください。自分の限界を超えると考えられる場合は、車両の後部を持ち上げようとししないでください。

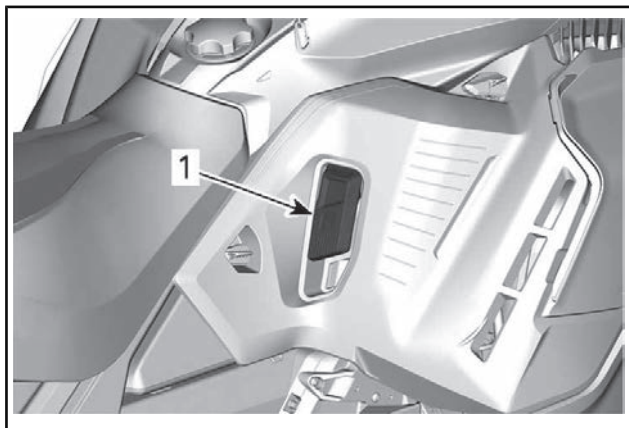
## **▲ 警告**

テザーコードキャップが引き抜かれていることを確認してから、車両の前に立ち、トラックまたはリアサスペンションコンポーネントに近づきます。

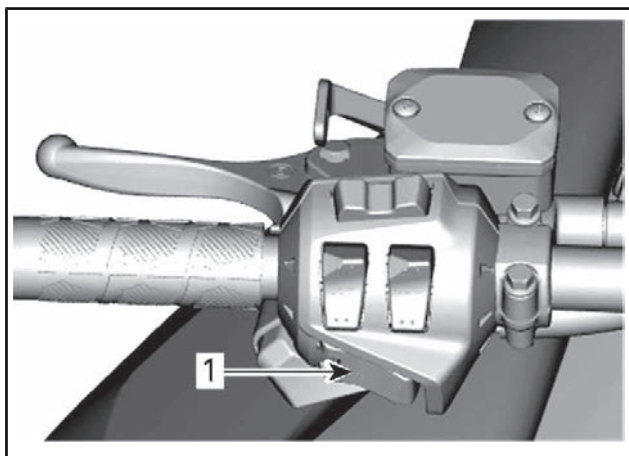
注：暖機は電子制御されます。この間(外気温によるが最長10分間)、エンジン回転数が制限されます。

## リバースへのシフト

1. 車両を完全に停止させます。
2. ブレーキをかけ続けます。座った状態を維持します。姿勢については乗車のセクションのライダーの姿勢（後退走行）を参照してください。
3. エンジンがアイドル回転数で作動しているときに、リバースレバーまたはスタート/RERボタンでリバース（R）ギヤを選択します。



1. リバースレバー



1. スタート/RERボタン

## ⚠ 警告

エンジン動作中にRERボタンを押すと、リバースモードに入ります。スロットルを作動させて、リバースに入る前に、リバースアラームが鳴り、アナログ/デジタルゲージのRERパイロットランプが点灯するまで待ちます。リバース回転数は制限されません。高速で後退すると車両の制御が失われる恐れがありますので、常に注意して進んでください。RERボタンを押す前に、完全に停止してください。シフトをする前に、必ずシートに着座して、ブレーキをかけてください。走行する前に、車両の背後の通り道に障害物がなく、人がいないことを確認してください。

### リバースから前進へのシフト

1. 車両を完全に停止させます。
2. ブレーキをかけ続けます。
3. RERボタンまたはリバースレバーを押して放します。
4. スロットルレバーをゆっくり変動なく引き絞ります。ドライブプーリーを噛み合わせてから、注意深く加速します。

### ハイまたはローレンジへのシフト

このトランスミッションは、動作中にシフトができるように設計されています。しかし、エンジンに高い負荷がかかっているときのシフトは推奨していません。

注：車両が30 km/h を超過して動いているときにシフトしないでください。

**▲注意** 30km/hを超えているときにシフトすると、ギヤボックスに重大な損傷を与える可能性があります。

### ハイレンジ

この位置にすると、ギヤボックスの高速レンジが選択されます。これは、通常の走行速度レンジです。車両は、最高速度に到達できません。

## ローレンジ

この位置にすると、ギアボックスの低速レンジが選択されます。車両は低速で動き、最大のエンジントルクを発揮します。

ローレンジは下記のとくに使用する必要があります：

- カーゴキャリアまたはアクセサリーのけん引
- 重いものを運ぶ
- 障害物を越える
- トレーラーへの積み込み
- 上り坂

また、24km/h未満で長時間走行する場合も、ローレンジを使用するよう推奨しています。

**注記** カーゴキャリアをけん引するとき、重い荷物を運搬するとき、障害物を横切るとき、または傾斜を上ったり下ったりするときは、ローレンジを使用してください。

## エンジンの停止

スロットルレバーを放し、エンジンがアイドリング回転数に戻るまで待ちます。

緊急エンジン停止スイッチを使用して、またはテザーコードキャップをエンジンカットオフスイッチから引き抜いて、エンジンを停止させます。

### 警告

車両が動作していないときは、不測のエンジン始動を防止し、子供や他の人が断りなく使用することを避け、盗難を防ぐために、必ずテザーコードキャップをエンジンカットオフスイッチから引き抜いておいてください。

## 走行条件とスノーモービルについて

### 高度

工場では、スノーモービルをある高度範囲(海拔)で使用するよう  
に較正します。所有しているモデルの出荷時の較正については、  
次の表を参照してください。

モデル	出荷時の較正
全モデル (北米)	海拔600 m (2,000フィート) 以下 600 m

モデル	出荷時の較正
全モデル (ヨーロッパ)	海拔600 m (2,000フィート) 以下 600 m

ご使用のスノーモービルを、規定高度範囲の外で使用する場合、  
正規Ski-Dooディーラーでその高度に見合った較正をしてもらっ  
てください。

**注記** 不適切な高度較正は性能を下げ、スノーモービルに深刻な  
損傷を与える恐れがあります。

### 温度

これらのエンジンのエンジン管理は、すべての温度で最適空燃比  
を提供します。

## 特別な動作

### アクセサリーのけん引

アクセサリーをけん引する場合、必ず剛体のけん引バーを使用してください。けん引されるアクセサリーは両側と後部に反射体を取り付けます。現地の法律のブレーキランプ要件を確認してください。

#### **警告**

決してロープでアクセサリーをけん引しないでください。必ず剛体のけん引バーを使用してください。ロープを使用すると、物体とスノーモービルの衝突が発生する恐れがあります。急速な減速をすると、または下り斜面では転倒する恐れがなくもありません。

### 別のスノーモービルのけん引

スノーモービルが走行不能になってけん引しなければならない場合、剛体のけん引バーを使用します。ドライブベルトを故障したスノーモービルから外し(メンテナンス手続のドライブベルトを参照)、緩やかなスピードで牽引してください。

**注記**けん引されるスノーモービルのベルトとドライブシステムに損傷を与えないように、そのドライブベルトは必ず取り外します。

緊急事態においてのみ、剛体のけん引バーが入手できない場合に、ロープを使用することが許されます。さらに大きな注意を払って前進してください。このようにすることが違法になる地域もあります。州や地元の所轄官庁に確認してみてください。

ドライブベルトを取り外し、ロープをスキーレッグ(スピンドル)に取り付けます。ブレーキをかけるために誰かにけん引されるスノーモービルに座ってもらい、低速でけん引します。

**注記**ステアリングシステムの損傷を避けるため、絶対にけん引ロープをスキーハンドルに取り付けしないでください。

#### **警告**

走行不能スノーモービルをけん引する場合、決して高速で走行しないでください。さらに大きな注意を払って低速で前進してください。

## 走行に関する調整

スノーモービルの操縦性と乗り心地は数多くの調整に依存します。

### ⚠ 警告

サスペンションの調整は、車両のハンドリング性能に影響を与える可能性があります。必ず時間をかけて、サスペンションの調整をした後の車両の挙動に慣れてください。必ず左側と右側サスペンションコンポーネントを同じ設定に調整します。

サスペンション調整の選択は、載せる荷重、オペレーターの体重、個人的な嗜好、走行速度および雪原の状態により変化します。

注：ご使用のスノーモービルに適用できない調整もあります。

### ⚠ 警告

サスペンション調整を行う前に、以下のことを覚えておいてください。

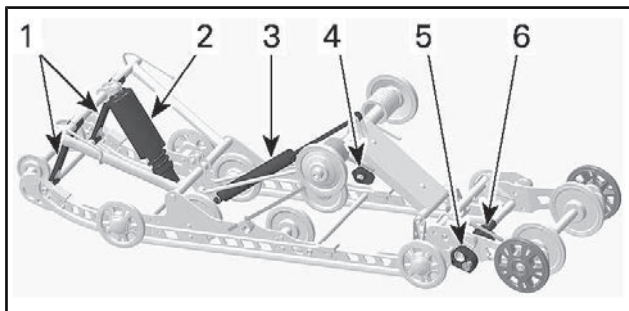
- 安全な場所に駐車する。
- テザーコードキャップをエンジンカットオフスイッチから引き抜く。
- 適切なリフト装置を使用するか、手助けを得て持ち上げる力を分担します。リフト装置を使用しない場合、正しい持ち上げ方をします。特に脚力を使用します。
- ご自分の限界を超える場合は、車両の前部や後部を持ち上げようとししないでください。
- サスペンションを調整する前に、適切な装置を使用して、車両の前部を地面から離して支えます。
- リアデフレクターパネル付きの幅広のスノーモービルスタンドを使用して、車両の後部を地面から離して支えます。
- 支持装置が安定していて、動かないことを確認します。

サスペンションをセットアップする最良の方法は、各調整を一時にひとつだけカスタマイズすることです。さまざまな調整は相互に関連しています。たとえば、フロントスプリングを調整したあと、センタースプリングの再調整が必要になる場合もあります。スノーモービルの試験走行は、トレール、速度、雪、オペレーターのライディング姿勢など同じ条件下で行います。また、満足が行くまで、系統的に行います。

以下はサスペンションの微調整のガイドラインです。車載工具に含まれているサスペンション調整ツールを使用します。



## リアサスペンションの調整



### SC5-Uの調整可能なコンポーネント

1. ストッパーストラップ
2. センタースプリング
3. リアショックアブソーバー
4. リアスプリング
5. エクステンションスタビライザーカム
6. エクステンションスプリングカム

**注記** リアサスペンションを調整するときは、必ずトラックの張力を確認し、必要に応じて調整します。

### ストッパーストラップ

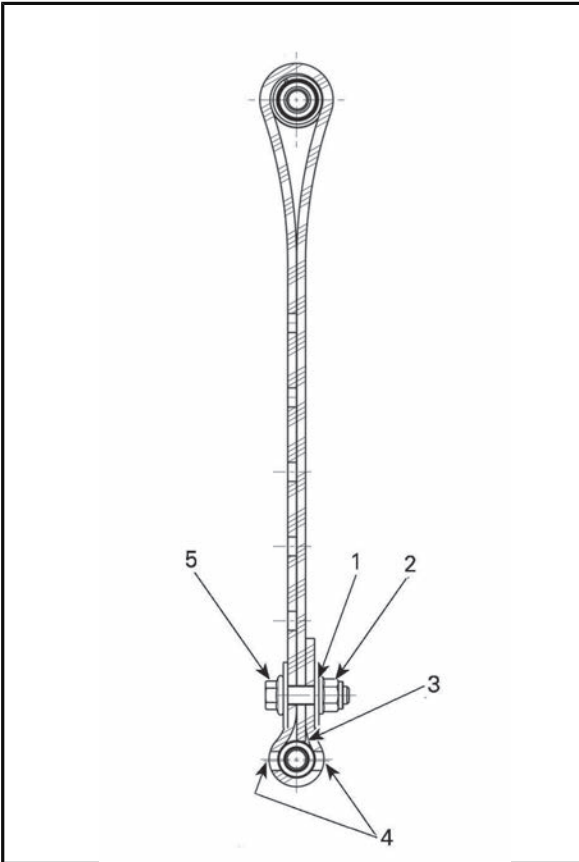
ストッパーストラップの長さは、センタースプリングにかかる重量、特に加速時にかかる重量に影響を与え、このため、フロントエンドが持ち上がります。

ストッパーストラップの長さは、センタースプリングの行程長にも影響を与えます。

**注記** ストッパーストラップの長さを変更したときは必ずトラックの張りを点検する必要があります。

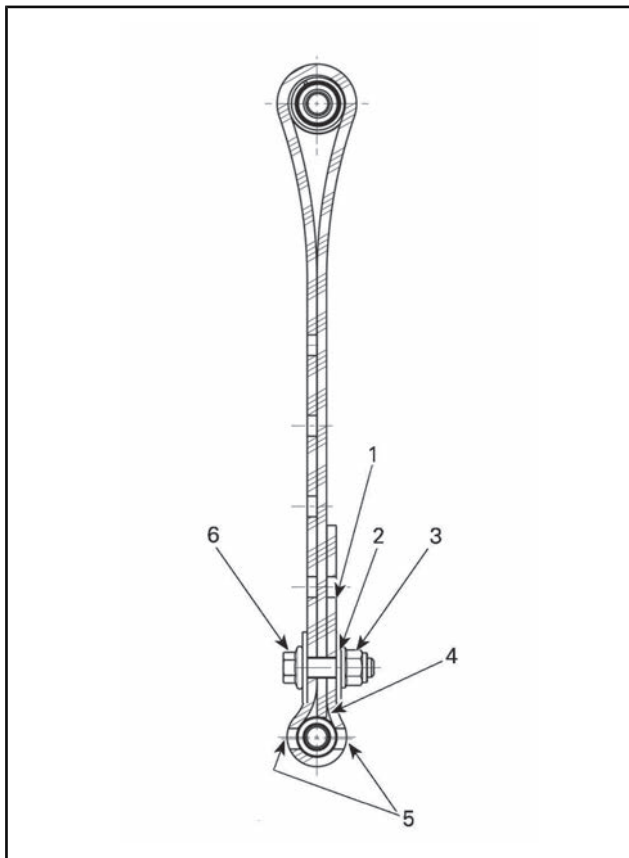
措置	結果
ストッパーストラップの長さを増大	加速時のスキーの圧力軽減
	センタースプリングのトラベル増大
	衝撃吸収能力が向上する
ストッパーストラップの長さを低減	加速時のスキーの圧力増大
	センタースプリングのトラベル低減
	衝撃吸収能力が低下する

注：ストッパーストラップはポジション1、2、3、4、5に設定することができます。下図はポジション1、2、3を示します。小さい数字は長いストラップの設定に呼応します。



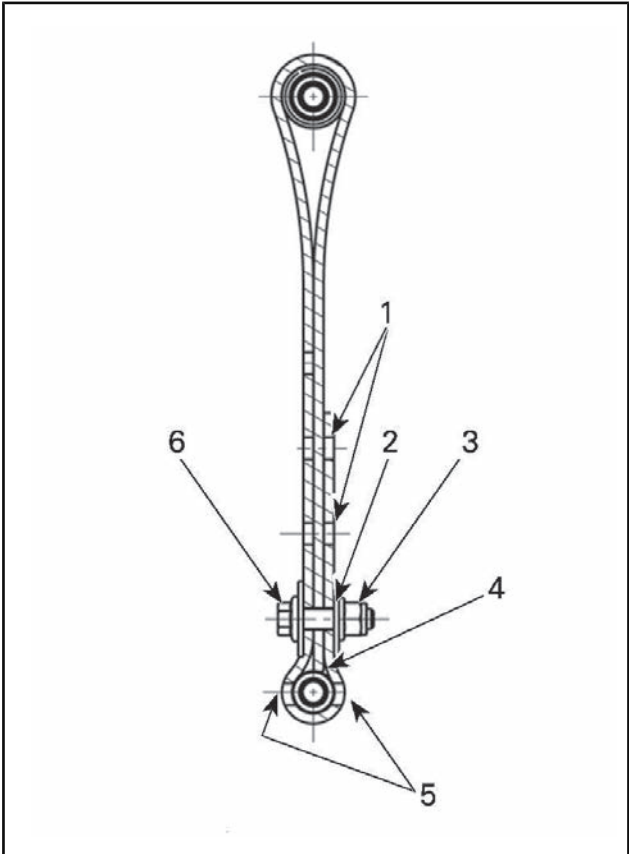
ストッパーストラップポジション1 (1番目の穴、最長)

1. 終端から1番目の穴
2. リアに向かって
3. ストラップの端がストラップ軸に接触する
4. ボルトヘッドとナットの間の2つの穴が開いたままである
5. フロントに向かって



ストッパーストラップポジション2 (2番目の穴)

1. 使用法が限定されない穴
2. 終端から2番目の穴
3. リアに向かって
4. ストラップの端がストラップ軸に接触する
5. ボルトヘッドとナットの間の2つの穴が開いたままである
6. フロントに向かって



ストッパーストラップポジション3 (3番目の穴)

1. 使用法が限定されない穴
2. 終端から3番目の穴
3. リアに向かって
4. ストラップの端がストラップ軸に接触する
5. ボルトヘッドとナットの間の2つの穴が開いたままである
6. フロントに向かって

注：ストッパーストラップを短くすると、乗り心地が悪くなります。荷重の移動が過大であるように感じられる場合、まずカップリングブロックを調整してみてください。ストッパーストラップボルトは必ずロアーシャフトに可能な限り近付けて取り付けます。

スノーモービルが深雪中を走行する場合、ストッパーストラップの長さやライディング姿勢を変えること、また雪面に対するトラックの角度を変えることが必要な場合もあります。オペレーターが様々な調整や雪の状態を熟知していれば、最も効率的な組み合わせが分かります。

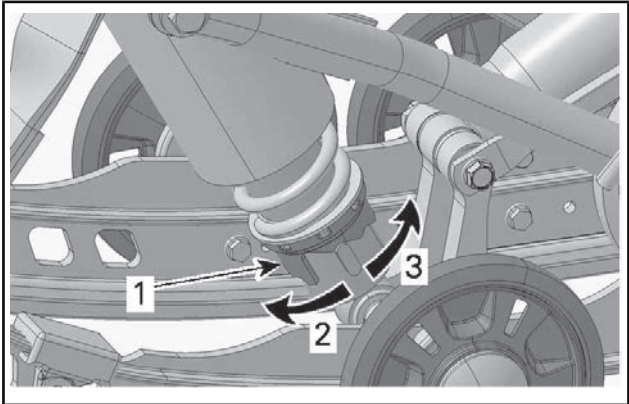
一般的にはストッパーストラップの設定を長めにするほうが平らな深雪上でのパフォーマンスが向上します。

## センタースプリング

センタースプリングプリロードは操舵力、操縦性および衝撃吸収に影響を与えます。

また、センタースプリングプリロードの調整は、トラックの前部への圧力を増減し、深雪中での性能に影響をおよぼします。

措置	結果
プリロードの増加	操舵が軽くなる
	衝撃吸収能力が向上する
	深雪中で発進しやすくなる
	深雪中での性能と操縦性がよくなる
プリロードの減少	操舵が重くなる
	衝撃吸収能力が低下する
	トレール操縦性がよくなる



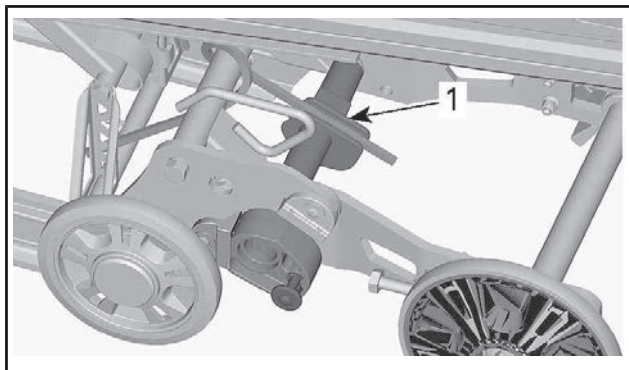
カムタイプ-モーションコントロールショックアブソーバー

1. スプリングプリロード調整カム
2. プリロードの増加
3. プリロードの減少

注：カムタイプのプリロードアジャスターの場合、工具キットに含まれているサスペンション調整ツールを使ってください。

## リアサスペンションエクステンションスプリングブ リロード (SC-5U)

プリロードカムを回して調整する。



### 1. プレロードカム

措置	結果
プリロードの増加	地面に接するトラック面積を増やす
	エクステンションリフトの減少
プリロードの減少	リバース能力の向上、特に深い雪の場合
	エクステンションリフトの増加

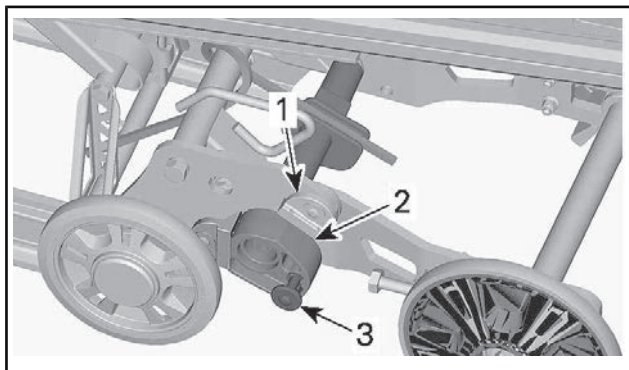
## リアサスペンションエクステンションスタビライ ザーカム

### SC-5Uのみ

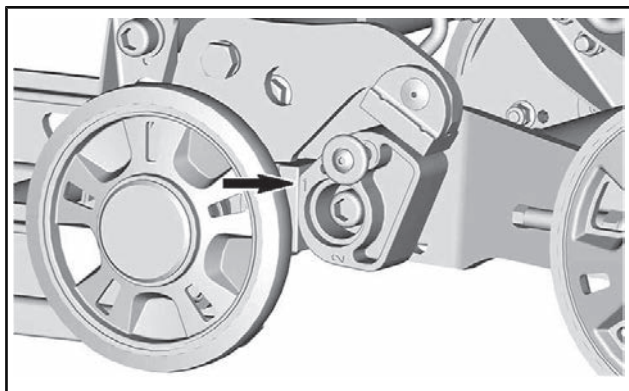
スタビライザーカムの設定を変更するには、ロックを引き離し、カムを回す。

ロック時は、ロックが完全に押し込まれていることを確認してください。

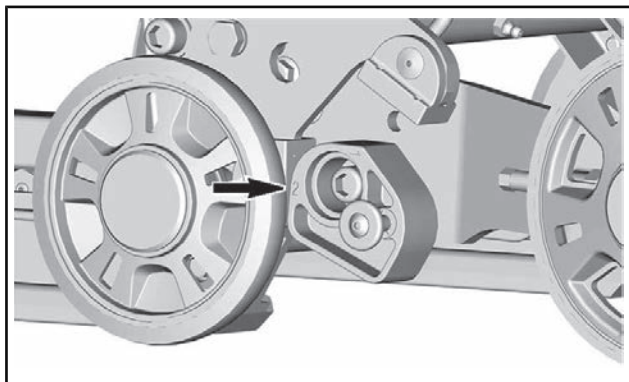




1. ストップブロック
2. スタビライザーカム
3. ロック



位置1



位置2

カム設定	結果
アッパーストップブロックから離れた状態（ポジション1）	サスペンションエクステンションの自由な動きをストローク全体に渡り可能とする
	一般使用
	良好なリバース能力
両方のストップブロックの方に近い状態（ポジション2）	サスペンションエクステンションをサスペンションレールに一致した状態で固定する。
	トラクションの向上、トラック全体の表面積が地面に接する
	牽引能力の向上

## リヤスプリング

リアスプリングプリロードは乗り心地、車高および荷重補正に影響をおよぼします。

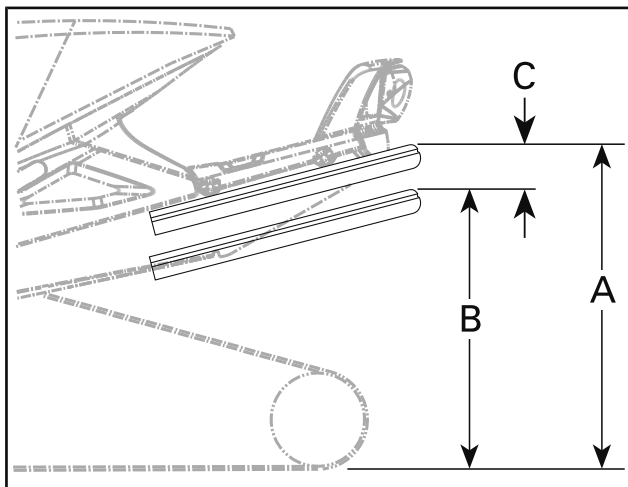
また、リアスプリングプリロードを調整すると、スノーモービルのフロントエンドにかかる重量が増減します。その結果、スキーにかかる重量が増減します。これは、深雪中での性能、操舵効果および操縦性に影響を与えます。

最悪の走行条件においてサスペンションが軽くボトムした場合、スプリングプリロードのよい選択をしたことを示します。

注：貨物をけん引するときはサスペンションを調整するようにしてください。

措置	結果
プリロードの増加	リアサスペンションが固くなる
	リアエンドが高くなる
	衝撃吸収能力が向上する
	操舵が重くなる
プリロードの減少	リアサスペンションが軟らかくなる
	リアエンドが低くなる
	衝撃吸収能力が低下する
	操舵が軽くなる
	深雪中での性能と操縦性がよくなる

プリロードが正しいか否かを特定するために、以下を参照してください。



代表例 - 適切な調整

- A. サスペンションが完全に伸びている
- B. オペレーター、同乗者および荷重が乗ると、サスペンションが一番下まで下がる。
- C. 寸法「A」と「B」の間の距離。下表を参照してください

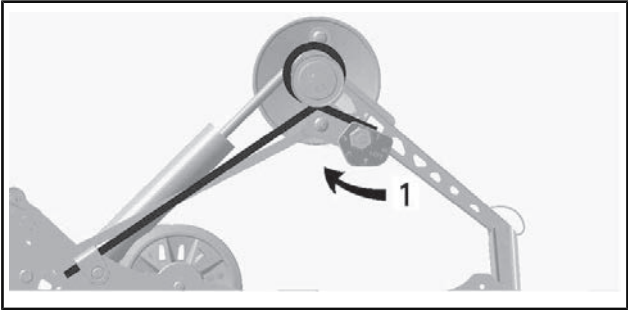
C	対策
50 mm ~ 75 mm	調整は不要
75 mm を超える	調整が軟らか過ぎ。プリロードの増加
50 mm 未満	調整が固過ぎ。プリロードの減少

注：純正品のスプリングで基準値が達成できない場合、正規 Ski-Doo ディーラーに別の選択可能なスプリングがないか尋ねてください。

**注記** スプリングプリロードを増加させるには、工具を使用して、必ず左側の調整カムを時計回りに回し、右側のカムを反時計回りに回します。

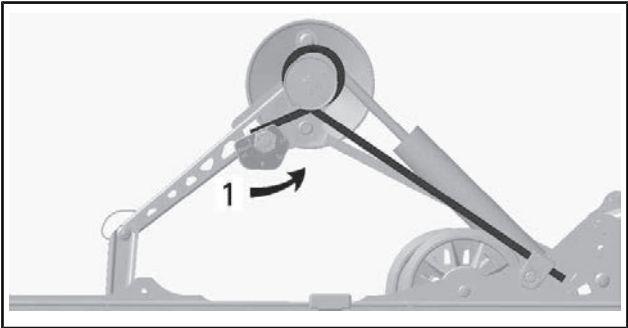
**▲注意** 絶対にプリロードカムを直接ポジション5から1へ、また直接ポジション1から5へ設定しないでください。

調整カムは5つの異なる設定を備えていて、1が一番軟らかです。



一般的 — 左側

1. スプリングプリロードを調整



一般的 — 右側

1. スプリングプリロードを調整

措置	結果
プリロードの増加	リアサスペンションが固くなる
	リアエンドが高くなる
	衝撃吸収能力が向上する
	操舵が重くなる
プリロードの減少	リアサスペンションが軟らかくなる
	リアエンドが低くなる
	衝撃吸収能力が低下する
	操舵が軽くなる
	深雪中での性能と操縦性がよくなる

## リアショックアブソーバー（ACS）

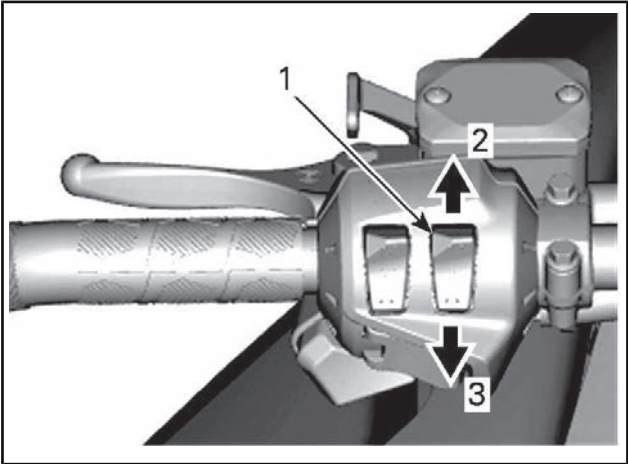
オペレーターは、エアショックアブソーバー内の空気圧を調整することで、快適性と座席の高さを調整できます。

調整するには、以下のようにします。

1. エンジンを始動します。
2. メニュー（M）ボタンを押すと、サスペンションモードを選択できます。

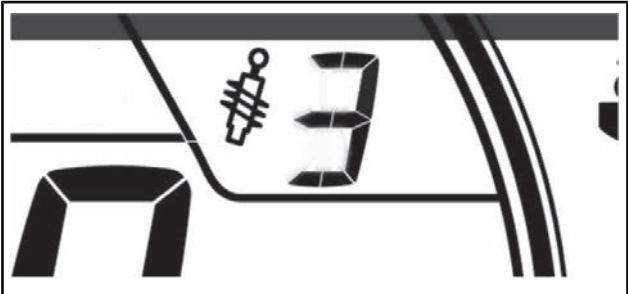
エアサスペンションモードが選択されている場合、AIR\_SUSPが表示されます。表示には、実際のサスペンション設定も表示されます（1～5の番号で、1が最も柔らかい設定）。

3. 図に示すように、ヒーター付きスロットルレバーを押すと、空気圧が上昇または低下します。



代表例

1. スロットルレバーヒータースイッチ
2. 圧力が上昇する
3. 圧力が低下する
4. 望む設定ポイントがディスプレイに表示されます。確定するには、メニュー (M) ボタンを押して5秒間待ちます。



ACS設定3

## フロントサスペンションの調整

### スキースタンス（該当するモデル）

スキースタンスは2つの異なる幅に設置できます。

狭い設定には、スキーレグ内部のスペーサーに設置します。

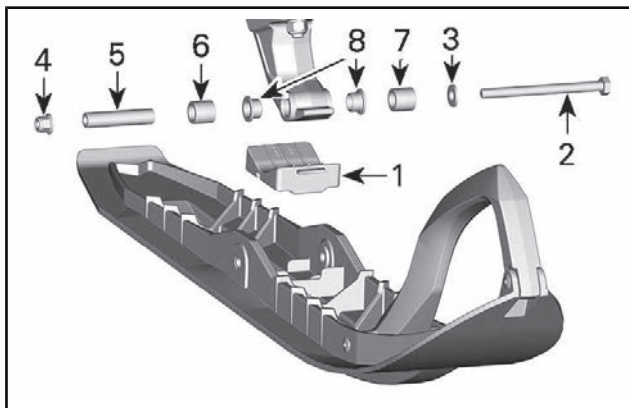
広い設定には、キーレグ内部のスペーサーに設置します。

姿勢の設定を変更するには、次のように行ってください:

1. 車両の前部を持ち上げます。
2. スキーボルトを取り外します。
3. 希望するスタンスに従ってスペーサーを配置します。図を参照してください。

### 警告

左右のスキーで同じ設定を行います。



左側の図

1. スキーストッパー
  2. M10x130ボルト
  3. M10平ワッシャー
  4. M10フランジ付きナット
  5. スキー車軸
  6. ナロー調整
  7. ワイド調整
4. ナットを規定トルクで締め付けます。



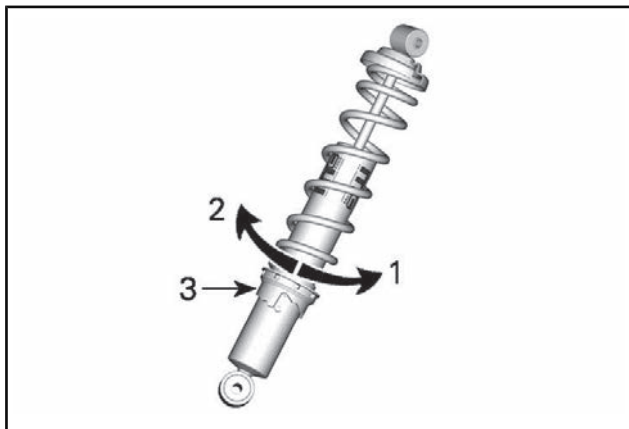
締め付けトルク	
スキーナット	48 N·m ± 6 N·m

## フロントスプリング

フロントスプリングプリロードはフロントサスペンションの固さに影響を与えます。

フロントサスペンションプリロードは操舵挙動にも影響を与えません。

措置	結果
プリロードの増加	フロントサスペンションがより固くなる
	フロントエンドが高くなる
	操舵がより精細になる
	衝撃吸収能力が向上する
プリロードの減少	フロントサスペンションが軟らかくなる
	フロントエンドが低くなる
	操舵が軽くなる
	衝撃吸収能力が低下する



カムタイプ

1. プリロードの減少
2. プリロードの増加
3. スプリングプリロード調整カム

車両挙動に基づく調整のコツ

問題	修正手段
フロントサスペンションの動きが速すぎる	スキーアライメントを確認します。 <ul style="list-style-type: none"><li>- フロントサスペンションスプリングプリロードを減らします。</li><li>- センタースプリングプリロードを増やします。</li><li>- リアスプリングのプリロードを減らします。</li></ul>
速度が一定のときに操舵が重すぎる	<ul style="list-style-type: none"><li>- フロントサスペンションスプリングプリロードを減らします。</li><li>- センタースプリングプリロードを増やします。</li></ul>

問題	修正手段
加速時に操舵が重すぎる	<ul style="list-style-type: none"> <li>- カップリングブロックを低い位置に設定します。</li> <li>- リアスプリングのプリロードを減らします。</li> <li>- リミッターストラップを長くします。</li> </ul>
コーナリングまたは加速時にスキーのリフトが大きすぎる	<ul style="list-style-type: none"> <li>- カップリングブロックを高い位置に設定します。</li> <li>- リミッターストラップを短くします。</li> <li>- リアスプリングプリロードを増やします。</li> </ul>
スノーモービルのリアが固すぎる	<ul style="list-style-type: none"> <li>- リアスプリングのプリロードを減らします。</li> <li>- 装備している場合、圧縮減衰調整を減らします</li> </ul>
スノーモービルのリアが軟らかすぎる	<ul style="list-style-type: none"> <li>- リアスプリングプリロードを増やします。</li> </ul>
リアサスペンションが頻繁に底付きする	<ul style="list-style-type: none"> <li>- 装備している場合、圧縮減衰調整を増やします。</li> <li>- リアスプリングプリロードを増やします。</li> <li>- センタースプリングプリロードを増やします。</li> <li>- リミッターストラップを長くします。</li> <li>- 装備している場合、圧縮減衰調整を増やします。</li> </ul>
スノーモービルが旋回するような動きを見せる	<ul style="list-style-type: none"> <li>- センタースプリングプリロードを減らします。</li> <li>- リアスプリングプリロードを増やします。</li> <li>- フロントサスペンションスプリングプリロードを増やします。</li> <li>- リミッターストラップを短くします。</li> </ul>

問題	修正手段
発車時に、トラックが頻繁にスピンする	<ul style="list-style-type: none"><li>- カップリングブロックを低い位置に設定します。</li><li>- リミッターストラップを長くします。</li></ul>
深雪にスキーが潜る	<ul style="list-style-type: none"><li>- スキーチップエンラージャーを取り付けます。</li></ul>

## 車両の輸送

オイルリザーバーと燃料タンクキャップが正しく取り付けられていることを確認します。

チルトベッドトレーラーはウインチ装置を容易に搭載でき、荷積みなどのときの最大の安全性を獲得することができます。簡単に見えらるるとしても、決してスノーモービルを走行させて、チルトベッドトレーラーまたはその他のいかなるトレーラーもしくは車両にも載せないでください。スノーモービルが走行してトレーラーに上ることによって、多くの重大な事故が発生してきました。たとえ短い移動距離でも、車両のフロントとリアを確実に固定します。すべての装置がしっかり固定されていることを確認します。道路上のホコリがスノーモービルを損傷しないように、トレーラーで輸送するときはスノーモービルにカバーをかけます。

トレーラーが州の要求事項に適合することを確認してください。ヒッチと安全チェーンが固定されていること、ブレーキランプ、方向指示灯および車幅灯がすべて機能していることを確認します。

### 警告

車両を後方に向けてけん引しないでください。車両を後方に向けてけん引すると、風がウインドシールドを損傷する恐れがあるばかりでなく、ウインドシールドがなくなってしまう恐れさえあります。

---

**このページは  
意図的に空白になっています**

# メンテナンス

## メンテナンスのスケジュール

メンテナンスは、車両を安全な運転状態に保つために非常に重要です。

スケジュール通りにメンテナンスを行っていても、日常点検は必要です。

### 警告

メンテナンスのスケジュールや手順に従って適切に車両を維持しないと、安全な作動を損ねます。

### EPA規制 - カナダおよび米国向け車両

修理工場、または所有者任意の個人が、排出ガス制御装置およびシステムのメンテナンス、交換、または修理を実施できます。これらの指示事項は、コンポーネントも、BRPや正規Ski-Dooディーラーによる整備も必要としません。

正規Ski-Dooディーラーは、ウォータークラフトを整備する技術上の詳しい知識とツールを備えています。しかし、排出ガス関連保証は、正規Ski-Dooディーラーや、BRPがビジネス関係を持つその他の機関の利用を条件としていません。

適切なメンテナンスを行うことは、オーナーの責任です。オーナーによる不適切なメンテナンスや使用が原因で問題が起こった場合などは、保証請求が拒否されることもあります。

排出ガス関連保証請求については、BRPは、排出ガス関連部品の診断と修理を正規Ski-Dooディーラーに制限しています。詳細は、保証のセクションにある米国EPA排出ガス関連保証を参照してください。

本書の給油セクションに記載されている燃料に関する要件の指示に従ってください。エタノールの含有率が10体積%を超えるガソリンが広く販売されている場合でも、米国 EPA はエタノールの含有率が10体積%を超えるガソリンの使用を禁止しています。これは、この車両にも適用されています。このエンジンに、エタノールの含有率が10体積%を超えるガソリンを使用すると、排出ガス制御システムを損傷する恐れがあります。

#### 最初の1,500 km走行後の最初の点検

ドライブチェーンの調整

チェーンケースのオイルレベルの点検（装備されている場合）

ギヤボックスのオイルレベルの点検（装備されている場合）

トラックの調整とアライメントの実施



毎年のシーズン前、または3,000 km 走行すること（いずれか早い方）
走行前点検の実施
故障コードの確認
バッテリーの充電
ドライブチェーンの調整
トラックの張りを点検し、必要に応じて調整およびアライメント をチェックします
ブレーキホース、パッドおよびディスクの点検
クーラント密度の点検
ドライブベルトの点検
ドライブプーリーの点検／清掃
規定トルクでのドライブプーリー固定ねじの締め付け
ドリブンプーリーの点検／清掃
エンジンシールとガスケットに漏れがないか点検する
リアサスペンションの潤滑車両を水に濡れた状態（雨、水たまり） で使用した場合は必ず潤滑する
エキゾーストシステムに漏れがないかを点検
エキゾーストマニホールドスクリューを指定トルクで締め付ける
フューエルラインと接続部を点検する
フロントサスペンションを点検する
リアサスペンション（ストッパストラップおよびスライダース シューなど）を点検する
タイロッドエンドおよびスキーアライメントを点検する
ヘッドライトビーム光軸を調整する
ギヤボックスオイルを交換する（装備されている場合）

**6,000km 走行ごとまたは毎年のシーズン前（いずれか早い方）**

エンジンオイルとフィルターを交換する。

**2年ごとまたは6,000 km 走行ごと（いずれか早い方）**

ブレーキ液の交換

スターターロープ機構を清掃し、潤滑する（手動始動モデル）

チェーンケースのオイルの交換（装備されている場合）

**3年ごとまたは10,000 km 走行ごと（いずれか早い方）**

スパークプラグの交換

ターボエキゾーストガasketの交換（該当モデル）

**5年ごと**

エンジンクーラントを交換する。

燃料ポンプ出力フィルターを換える

## メンテナンス手順

このセクションでは、基本的なメンテナンスの手順を説明します。

### 警告

メンテナンスを行う場合は、エンジンを止め、テザーコードキャップを取り外して、以下のメンテナンス手順に従ってください。適切なメンテナンス手順を守らないと、高温の部品、稼動部分、電氣的、化学的あるいはその他の危険により負傷する恐れがあります。

### 警告

分解/組立を行うときに、ロック装置(ロックタブ、戻り止めファスナーなど)の取り外しが必要な場合、必ず新品と交換してください。

## エンジンクーラント

### 警告

エンジンが高温の場合、絶対にクーラントタンクキャップを開けないでください。

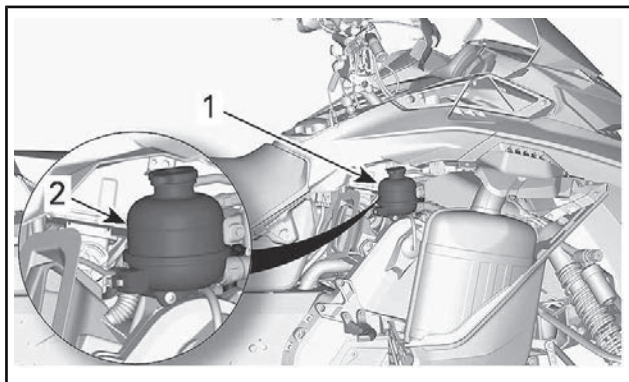
## エンジンクーラントレベルの確認

右側パネルを開け、コントローラー類、計器類および装置を見ます。

室温でクーラントレベルを確認します。液体は、クーラントタンクのコールドレベルラインにあることが必要です。

注：低温でレベルを確認する場合、そのマークより若干低い場合があります。

クーラントの補充が必要な場合またはシステム全体の補充が必要な場合は、正規Ski-Dooディーラー、修理工場またはご自分で選んだ人に相談してください。



1. クーラントリザーバー
2. コールドライン

## 推奨エンジンクーラント

国	推奨クーラント
北欧諸国	ロングライフプレミッククーラント (EUR) (P/N 779223)
その他のすべての国	ロングライフプレミッククーラント (P/N 779150)
代替品あるいは推奨品が入手できない場合	蒸留水と不凍液の溶液 (蒸留水 50%、不凍液50%)

**注記** 内燃機関であるアルミニウムエンジン専用の腐食防止剤入りエチレングリコール不凍液を必ず使用してください。

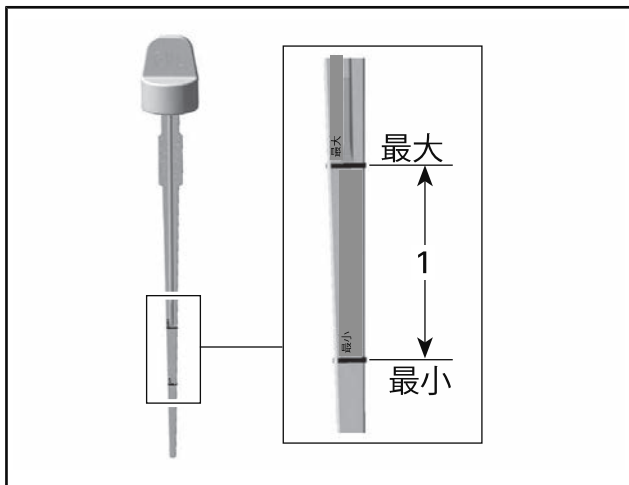
## エンジンオイル

### エンジンオイルレベルの確認

**注記** 走行する前に必ずチェックし、必要であればオイルを追加する。**入れ過ぎないでください。** 不適切なオイルレベルでエンジンを動作させた場合、エンジンが重度の損傷を受けるおそれがあります。こぼれたオイルは必ずふき取ってください。

車両を水平な表面に乗せ、次の手順を使いオイルレベルをチェックします：

1. エンジンをスタートし、通常の動作温度に達するのを待ちます。リアラジエーターが温まるとエンジンは通常の動作温度になっており、サーモスタットは開いた状態になっています。
2. エンジンをさらに30秒間アイドリングさせます。
3. エンジンを止めます。
4. 左サイドパネルを開けます。コントローラー類、計器類および装置を参照してください。
5. ドライブベルトガードを取り外します。ドライブベルトガードを参照してください。
6. オイルゲージをフィラーチューブから取り出し、オイルを拭き取る。
7. オイルゲージをフィラーチューブに完全に入れる。
8. オイルゲージを取り出し、オイルレベルをチェックする。オイルレベルは、以下に示すように、最小マークと最大マークの間にあることが必要です。必要に応じて、オイルを補充してください。



1. 最低と最大の間のオイルレベル。

**▲注意** エンジンオイルはとても熱くなります。

### **▲警告**

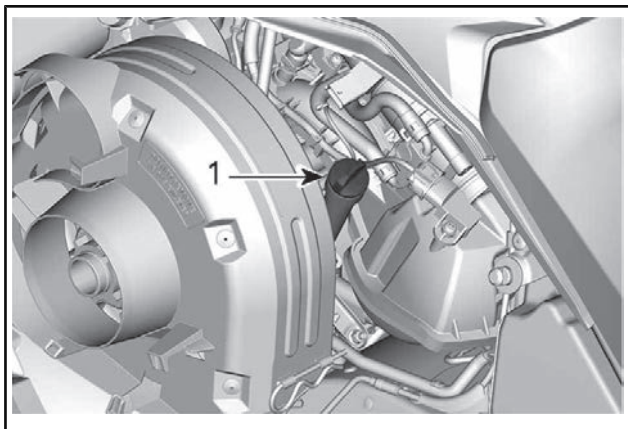
こぼれたオイルを拭き取ります。熱せられている場合、オイルの引火性が高くなります。

## エンジンオイルの交換

**▲注意** エンジンオイルは非常に熱くなっている可能性があります。エンジンオイルが若干冷めるまで待ちます。

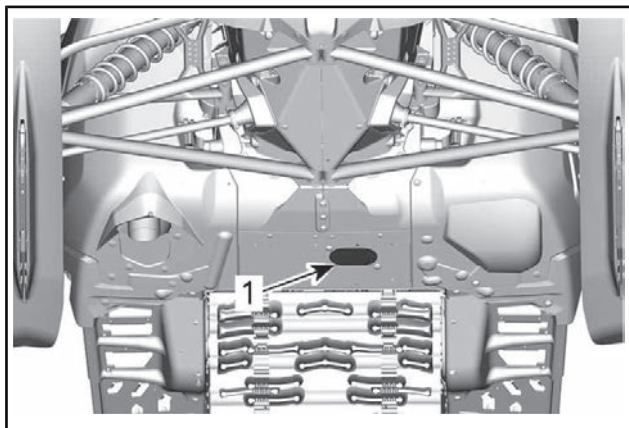
**■注記** エンジンオイルとオイルフィルターは同時に交換する必要があります。

1. エンジンを通常の動作温度まで暖めます。
2. 水平面に車両を置いてください。
3. 左サイドパネルを取り外します。
4. オイルレベルゲージを取り外します。

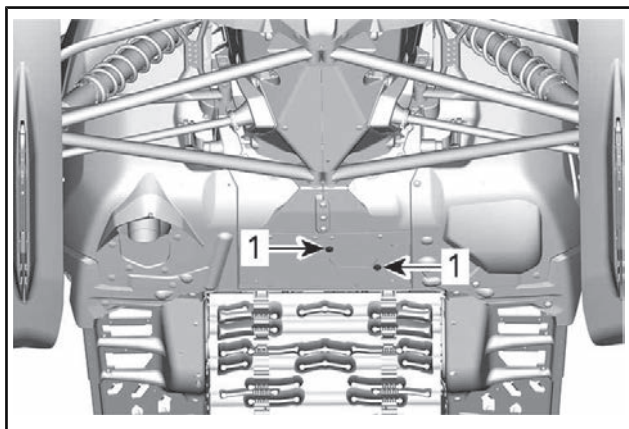


### 車両左側

1. オイルタンクオイルレベルゲージ
5. オイルフィルターを取り外します。このサブセクションの手順を参照してください。
6. 車両の下からドレンプラグにアクセスします。
  - 6.1 1本のアクセスカバー固定ネジを取り外し、他方の固定ネジを緩めます。
  - 6.2 アクセスカバーを回して、ボトムパン開口部を清掃します。



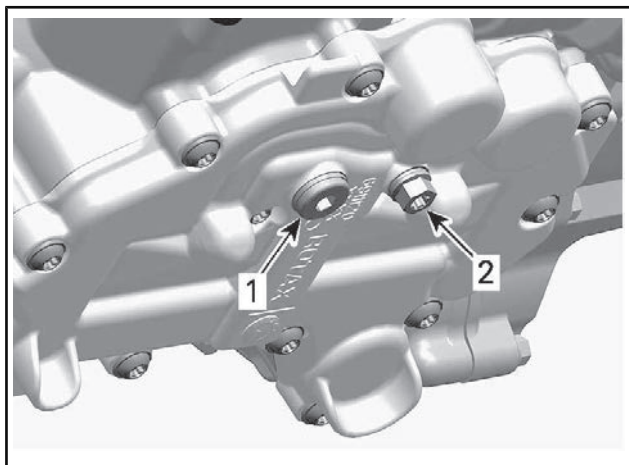
1. ドレンプラグアクセスカバー



アクセスカバーを回す

1. 固定ねじ

7. ドレンプラグ周辺を清掃します。
8. ドレンパンを下部のパン開口部の下に置きます。
9. 次の順序でエンジンドレンプラグを取り外します。
  - 9.1 メインドレンプラグ。
  - 9.2 セカンダリドレンプラグ

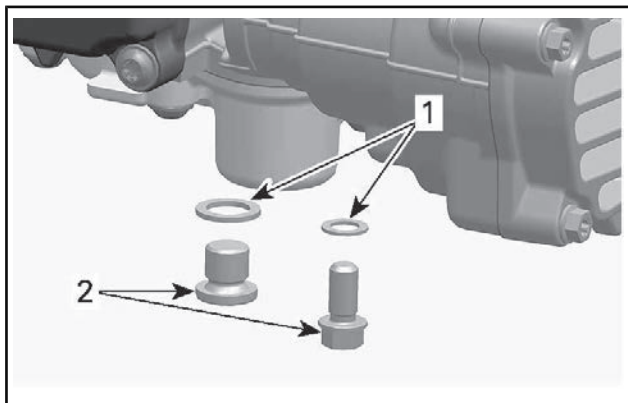


#### エンジンの下側

1. メインドレンプラグ
2. セカンダリドレンプラグ
10. オイルを完全に排出します。
11. **新品**のシーリングワッシャーをオイルドレンプラグに取り付けます。

**注記** シーリングワッシャーは絶対に再使用しないでください。  
必ず新品と交換してください。





1. シーリングワッシャー
2. オイルドレンプラグ

12. ドレンプラグを取り付け、規定トルクで締め付けます。

#### 締め付けトルク

ドレンプラグ	20 N·m ± 2 N·m
--------	----------------

13. 新しいオイルフィルターを取り付けます。このサブセクションの手順を参照してください。
14. オイルタンクに推奨オイルを正しいレベルまで補充します。

#### エンジンオイル容量概数（フィルター付き）

600 ACE	2.1 L
900 ACE 900 ACE Turbo	3.3 L

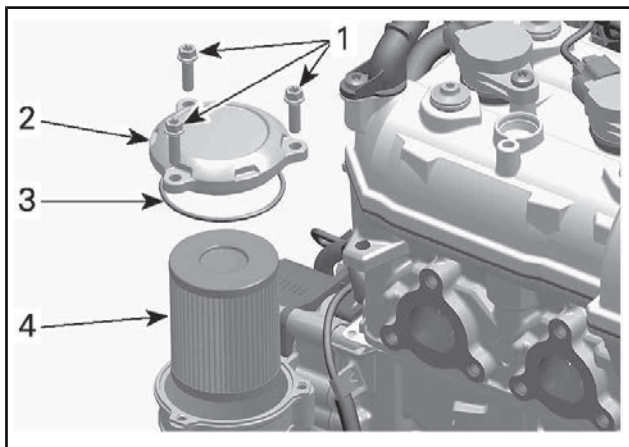
15. オイルタンクにオイルレベルゲージを再び取り付け、正しく締めます。
16. エンジンを始動し、数分間アイドリングします。
17. 漏れがないことを確認します。
18. エンジンを停止し、このサブセクションで説明している要領で、オイルレベルを確認します。必要があれば補充します。
19. オイルおよびフィルターは、地域の環境規制に従って廃棄してください。

## エンジンオイルフィルター

### エンジンオイルフィルターの交換

#### オイルフィルターの取り外し

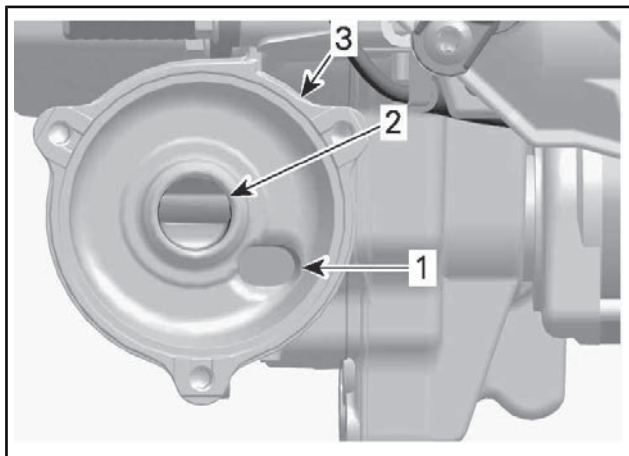
1. 右側サイドパネルを取り外します。
2. オイルフィルターエリアを清掃します。
3. 次の部品を取り外します。
  - オイルフィルターカバーのスクリュー
  - Oリング付きオイルフィルターカバー
  - オイルフィルター



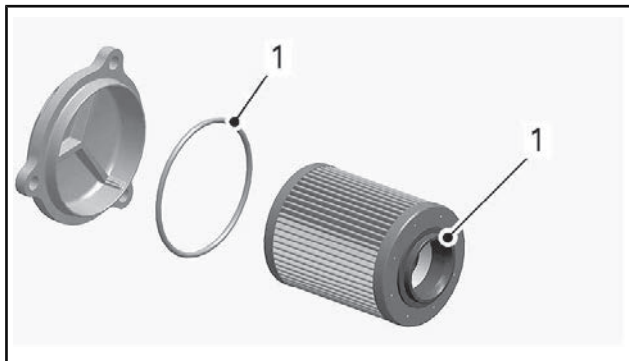
1. オイルフィルターカバーのスクリュー
  2. オイルフィルターカバー
  3. Oリング
  4. オイルフィルター
4. 現地の環境規制の基づいてフィルターを処分してください。

#### オイルフィルターの取り付け

1. (マグネットカバーの組み込み部品である) オイルフィルター容器のオイルフィルターインレットおよびアウトレットオリフィスに泥や汚染物質がないか点検します。



1. 油圧ポンプからのオイルインレット開口部
2. エンジン潤滑システムへのオイルアウトレット開口部
3. オイルフィルターソケット
2. **新しい**Oリングをオイルフィルターカバーに取り付けます。
3. 新しいフィルターをカバーに取り付けます。
4. フィルターシールとカバーOリングにエンジンオイルを注油します。



1. エンジンオイルで潤滑します

**注記** フィルターおよびカバーを取り付ける際にOリングを挟み潰さないように注意してください。

5. オイルフィルターカバーを取り付けます。
6. オイルカバーのねじを規定のトルクで締め付けます。

締め付けトルク	
オイルフィルターカバーの スクリュー	10 N·m ± 1 N·m

7. エンジンに零れたオイルはふき取ってください。

## 排気システム

### エキゾーストシステムの確認

出口穴がボトムパンにある状態で、マフラーテールパイプを中央に揃えてください。エキゾーストシステムには錆や漏れがないようにしてください。すべての部品が確実に所定の位置にあることを確認してください。

リテーニングスプリングおよびヒートシールドの状態を確認し、必要に応じて交換します。

エキゾーストシステムは、騒音を減らし、エンジンの性能全体を向上させるように設計されています。改造は現地の法律の違反になることがあります。

**注記** エキゾーストシステムのコンポーネントを取り外した、改造したまたは損傷した場合、重大なエンジンの損傷が発生する恐れがあります。

### スパークプラグ

スパークプラグの点検または交換は、正規Ski-Dooディーラー、修理工場またはご自分で選んだ人が実行しても構いません。スパークプラグの点検または交換は、技術上の詳細な知識が必要です。要求されなくても、正規Ski-Dooディーラーがスパークプラグの点検または交換することが推奨されます。

### ブレーキオイル

#### 推奨オイル

密閉容器に入っているDOT4ブレーキオイルのみを使用してください。開封された容器は汚染されているか、空気からの湿気を吸収している可能性があります。

**⚠ 警告**

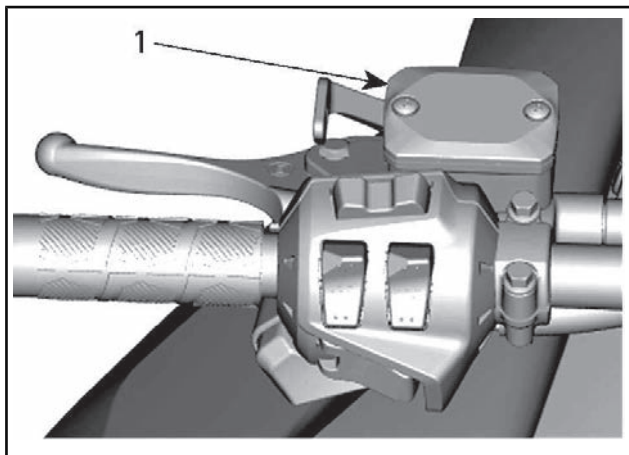
密閉容器に入っているDOT4ブレーキオイルのみを使用してください。ブレーキシステムへの重大な損傷を避けるため、補充の際に推奨オイル以外のオイルを使用したり、異なるオイルを混合したりしないでください。

**注記** ブレーキオイルは塗料とプラスチック部品に損傷を与えることがあります。取り扱いに注意してください。漏れた場合は入念にすすいでください。

**ブレーキオイルレベルの検証**

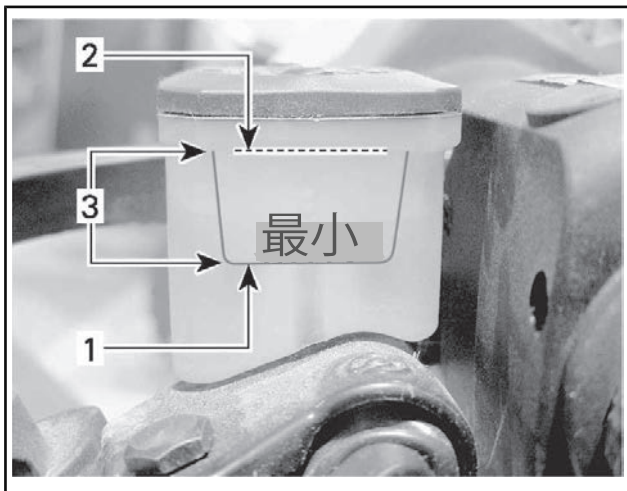
**注記** オイルレベルを確認する前に、車両を水平面に置いてください。

リザーバーのブレーキオイル (DOT 4) が適切なレベルにあるか確認します。必要に応じて、オイル (DOT 4) を補充します。



代表例

1. ブレーキ液リザーバー



代表例

1. 最小
2. 最大
3. 変動範囲

**▲注意** ブレーキオイルが皮膚に付着したり目に入ったりしないようにしてください。重篤な火傷が起こる恐れがあります。皮膚に付着した場合は、入念に洗浄してください。目の中に入った場合、大量の水で最低10分間すすぎ、すぐに医師に相談してください。

## チェーンケースオイル（装備されている場合）

### 推奨チェーンケースオイル

推奨チェーンケースオイル	
北欧諸国	合成チェーンケースオイル (EUR) (P/N 779185)
その他のすべての国	チェーンケース用合成オイル (P/N 779156)

**【注記】** 推奨されたXPSチェーンケースオイルを入手できない場合、API GL-5基準を満たす75W140ギアオイルをご使用ください。本

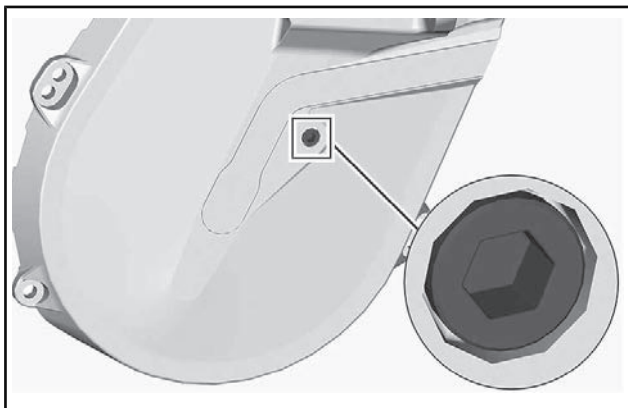
スノーモービルのチェーンケースは、XPS™合成オイルを使用し  
て開発・認証されました。BRPは、常にXPS合成チェーンケース  
オイルを使用することを強く推奨します。チェーンケースに適さ  
ないオイルが生じさせた損傷は、BRP限定保証により保証されま  
せん。

## チェーンケースへのアクセス

右側パネルを開けます。 コントローラー類、計器類および装置  
を参照してください。

## チェーンケースオイルレベルの確認

車両を水平面に置いて、チェックプラグを取り外してオイルレ  
ベルを確認します。



### チェックプラグ

オイルレベルはネジ込み穴に達する必要があります。

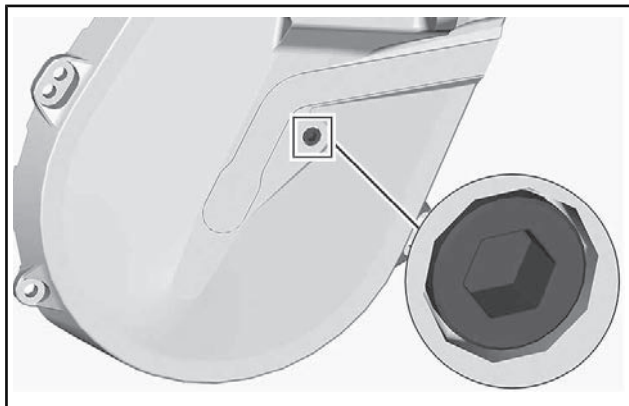
レベルが正しい場合、チェックプラグを再取り付けし、指定トル  
クで締め付けます。

締め付けトルク	
チェックプラグ	6 N·m ± 1 N·m

レベルが不十分な場合は、チェーンケースオイル補充手順をご  
覧ください。

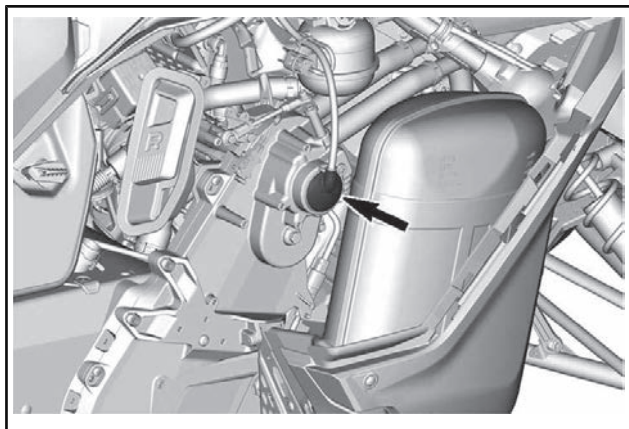
## チェーンケースオイル補充手順

チェックプラグを取り外します。



チェックプラグ

フィルターキャップを取り外します。



一般的 - チェーンケースの上部

1. フィルターキャップ



推奨オイルを、オイルがチェックプラグ穴から出てくるまで注入口に注ぎます。

チェックプラグを再取り付けし、指定トルクで締め付けます。

締め付けトルク	
チェックプラグ	6 N·m ± 1 N·m

フィルターキャップを再取り付けします。

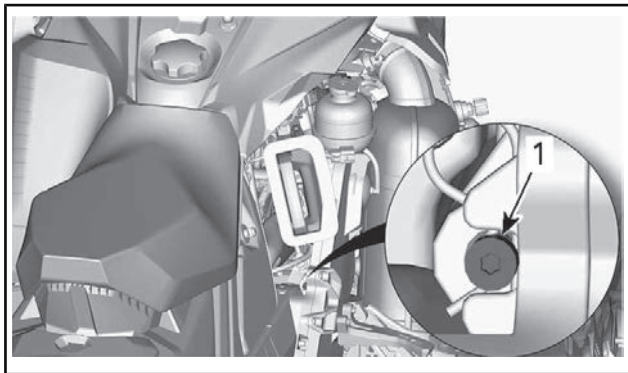
## ドライブチェーン

### チェーンケースへのアクセス

右側パネルを開けます。 コントローラー類、計器類および装置を参照してください。

### ドライブチェーンの調整

ドリブンプリーエキスパンダーのトルクス端部を使用して、テンショナーの調整スクリューを時計方向にゆっくりと回し、遊びをなくします。



代表例

#### 1. 調整スクリュー

テンショナーを無理に中に入れしないでください。

注：ヘアコッターピンを取り外さないでください。

**注記** ドライブチェーンを過度にきつく締めると、チェーンケースコンポーネントが重大な損傷を受けます。

## ギヤボックスオイル（装備されている場合）

### 推奨ギヤボックスオイル

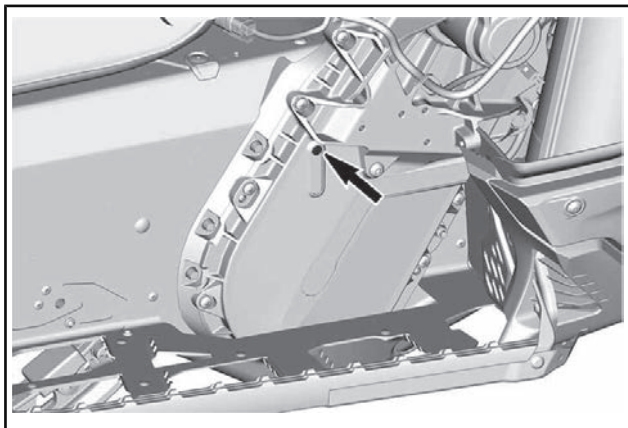
推奨ギヤボックスオイル	
北欧諸国	シンクロメッシュトランスミッション合成オイル (EUR) (P/N 779211)
その他のすべての国	シンクロメッシュトランスミッション合成オイル (P/N 779170)

**注記** 推奨されたXPSギヤボックスオイルを入手できない場合、API GL-5基準を満たす75W140ギヤオイルをご使用ください。本スノーモビルのギヤボックスは、XPS™合成ギヤボックスオイルを使用して開発および検証されています。BRPでは、常に当社のXPS合成ギヤボックスオイルを使用するよう強く推奨しています。ギヤボックスに不適切なオイルの使用によるギヤボックスへの損傷はBRP保障の対象外とさせていただきます。

### ギヤボックスオイルレベル

車両を水平面に置いて、ギヤボックス左側のチェックプラグを取り外してオイルレベルを確認します。

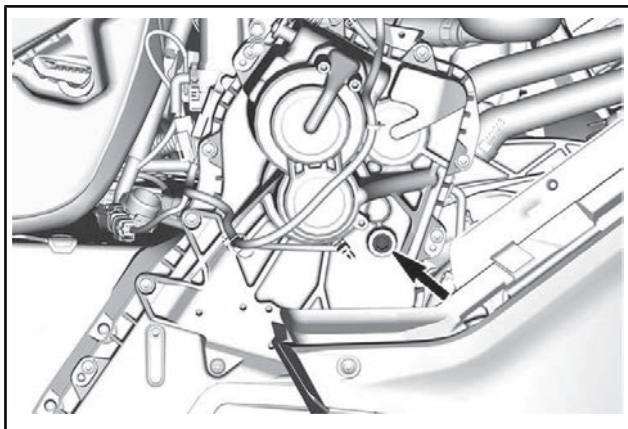
オイルレベルがねじ付き穴の下端に達していなければなりません。



### チェックプラグ

オイルを補充するには、以下のようにします。

1. 充填プラグを取り外します。



### フィルタープラグ

2. オイルがチェックプラグ穴から出てくるまで、推奨オイルをギヤボックスの注入口に注ぎます。

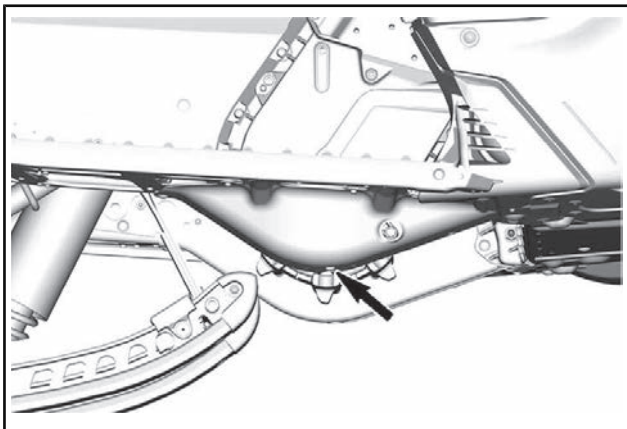
3. チェックおよびフィラープラグを取り付けて、規定トルクで締め付けます。

締め付けトルク	
チェックプラグ	6 N·m ± 1 N·m
フィラープラグ	8 N·m ± 1 N·m

## ギヤボックスオイルの交換

### ギヤボックスオイルの排出

1. 車両を平面に停車します。
2. ギヤボックスドレンプラグの下にドレンパンを置きます。
3. フィラーキャップを取り外します。
4. ギヤボックスの底にあるドレンプラグを取り外します。



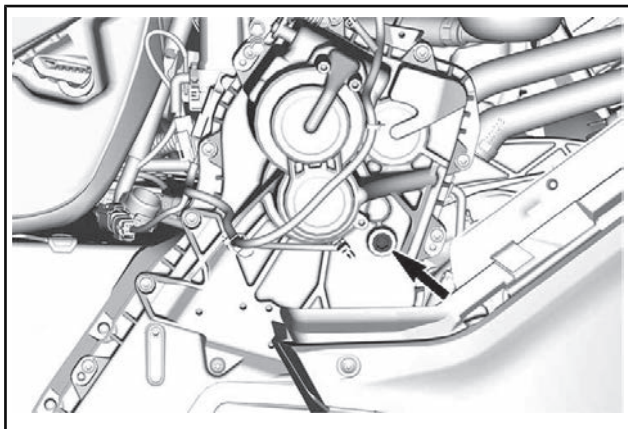
1. ドレンプラグへのアクセス穴
5. ギヤボックスからオイルがすべて流れ出るまで待ちます。
6. ドレンプラグを取り付け、規定トルクで締め付けます。

締め付けトルク	
ギヤボックス用ドレンプラグ	6 N·m ± 1 N·m

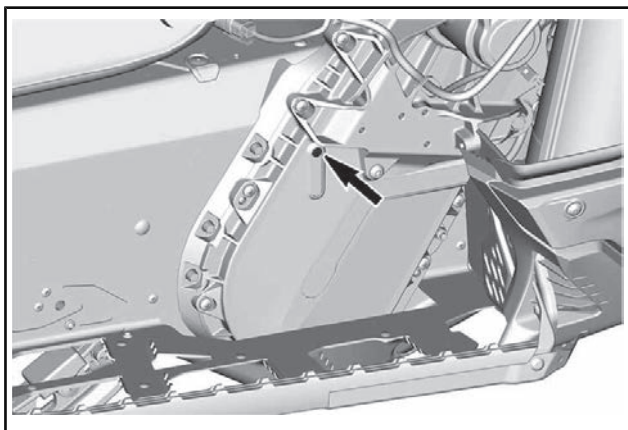
## ギヤボックスオイルの充填

注：車両は水平面上になければなりません。

1. 充填プラグを取り外します。
2. オイルレベルチェックプラグを取り外します。



フィルタープラグ



チェックプラグ

3. 推奨オイルをギヤボックスの注入口に注ぎます。

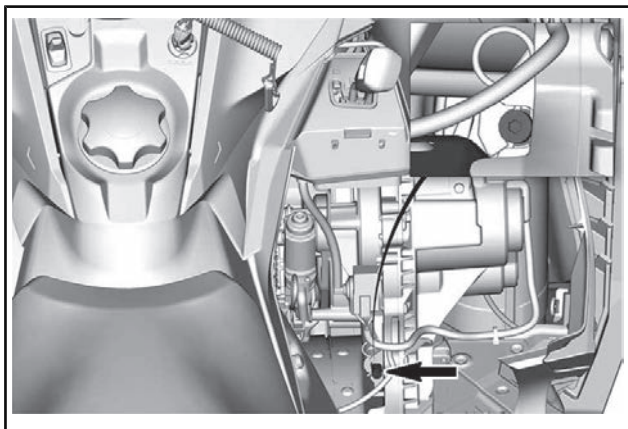
注：チェックプラグのオリフィスから流出し始めると、オイルは適正レベルに達しています。

4. チェックプラグを取り付けて、規定トルクで締め付けます。

締め付けトルク	
オイルレベルチェックプラグ	6 N·m ± 1 N·m

## ドライブチェーンの調整

ドリブンプーリーエキスパンダーのトルクス端部を使用して、テンショナーの調整スクリューを時計方向にゆっくりと回し、遊びをなくします。



### 調整スクリュー

テンショナーを無理に中に入れしないでください。

注：ヘアコッターピンを取り外さないでください。

**注記** ドライブチェーンを過度にきつく締めると、ギヤボックスのコンポーネントが重大な損傷を受けます。

## ドライブベルト

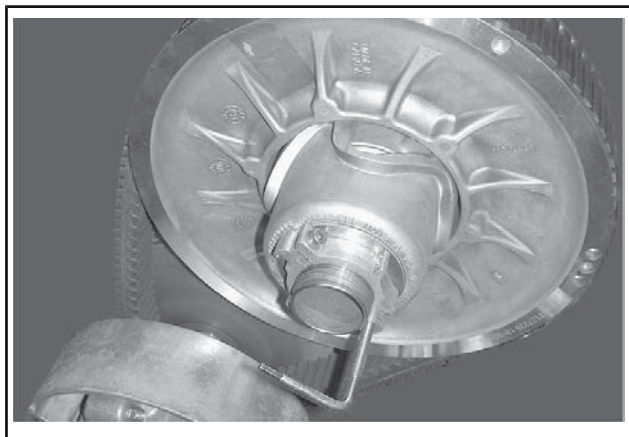
### 駆動ベルトの点検

ベルトにひび割れ、擦り切れまたは異常な摩耗（偏摩耗、一方の端の摩耗、コグの脱落、ひび割れた織物）がないか点検します。異常な摩耗が認められた場合、考えられる原因は、プーリーのミスアライメント、トラック凍結時の過度に高い回転速度、暖機しないままでの速やかな発車、マクレのあるまたは錆びた綱車、オイルの付着したベルト、または歪んだスペアベルトです。正規 Ski-Doo ディーラーに相談してください。

### ドライブベルトの交換

#### ドライブベルトの取り外し

1. エンジンカットオフスイッチからテザーコードキャップを取り外します。
2. ドライブベルトガードを取り外します。コントローラー類、計器類および装置を参照してください。
3. 図に示すように、付属するドリブンプーリーエクパンダーを、アジャスターハブのねじ込み穴に挿入します。



代表例-アジャスターハブに取り付けられたプーリーエクパンダー

4. ツールをねじ込んで、ドリブンプーリーを開きます。

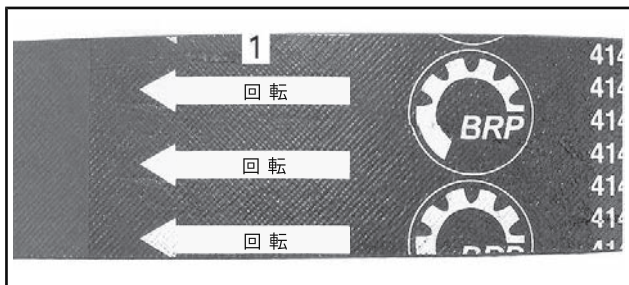
5. ドライブベルトをドリブnpリーの上面上を滑らせてから、ドライブプリーの上を滑らせて、ドライブベルトを取り外します。

## ドライブベルトの取り付け

1. 必要に応じて、ドリブnpリーを開きます。上記のドライブベルトの取り外しを参照してください。
2. ベルトをドライブプリーの上を滑らせてから、ドリブnpリーの上を滑らせます。

**注記** ベルトを力任せに、またはツールを使用して無理に所定の位置に入れないでください。そのようにすると、ベルト内のコードが切断または破損する恐れがあります。

注：ドライブベルトを、矢印で示される回転方向に取り付けると、ドライブベルトの寿命が最長になります。



1. 回転方向が示される
3. ドリブnpリーエキスパンダーのスクリューを緩め、プリーから外します。
4. ドリブnpリーを数回回転させ、ベルトをシーブ間に正しくセットします。
5. 新しいベルトが取り付けられた場合、適正なベルト高さに調整する必要があります。以下のドライブベルトの高さの調整を参照してください。
6. ガードを取り付けます。コントローラー類、計器類および装置を参照してください。
7. サイドパネルを閉じます。コントローラー類、計器類および装置を参照してください。

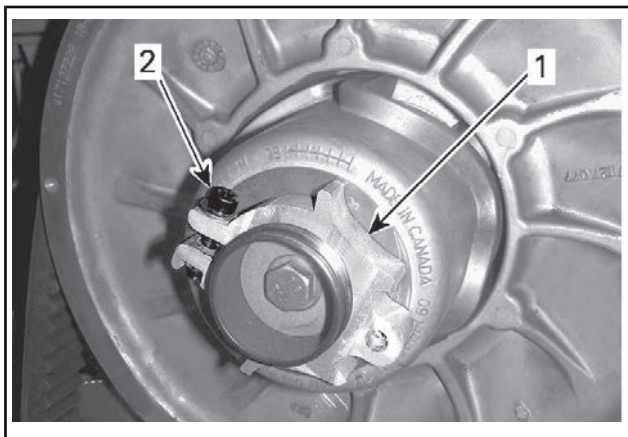


## ドライブベルトの高さの調整

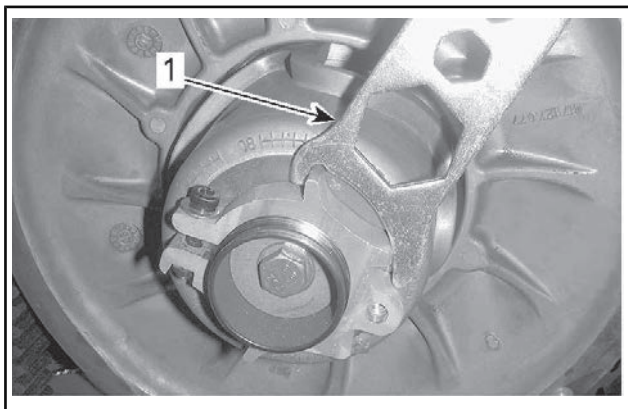
新品のドライブベルトを取り付けたときは必ず、走行前点検としてドライブベルトの高さを確認する必要があります。

ドライブベルトの高さを調整するには、以下のようにします。

1. エンジンカットオフスイッチからテザーコードキャップを取り外します。
2. ドライブベルトガードを取り外します。
3. クランピングボルトを緩めます。



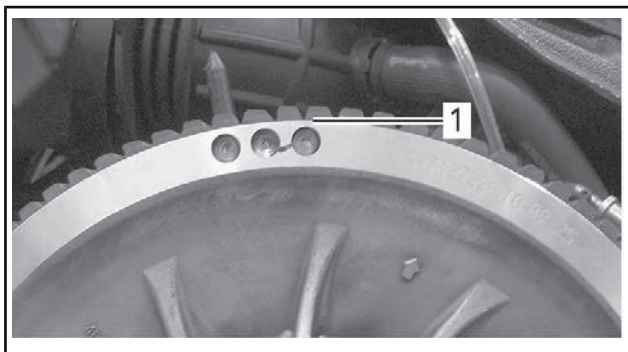
1. アジャスターハブ
2. クランピングボルト
4. 付属しているサスペンション調整ツールを使用して、リングを一度に1/4回転ずつ回し、次にドリブンプーリーを回して、ドライブベルトをプーリー網車間に正しくセットします。



1. サスペンション調整ツール

注：調整リングには左側トレッドがあります。

ドライブベルトの外側にあるコグの一番低い部分が、ドリブnp  
プーリーエッジと面一になるまで、ステップ4を繰り返します。



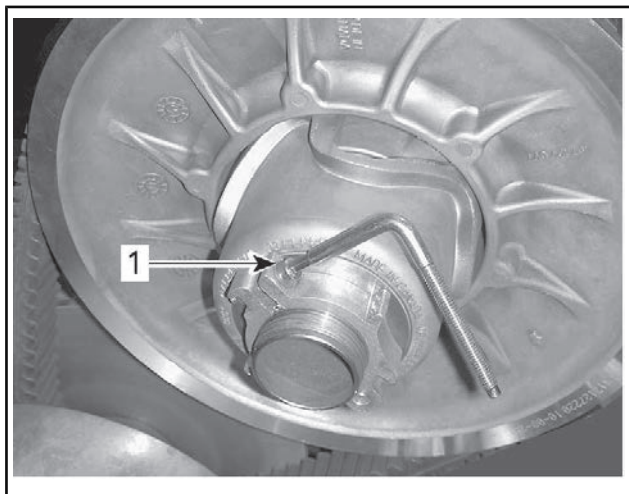
代表例 - 予備設定

1. 歯の一番低い部分がドライブベルト外面と面一になっている状態

注：リングを反時計回りに回すと、プーリーのドライブベルトが低くなります。リングを時計回りに回すと、プーリーのドライブベルトが高くなります。

5. クランピングボルトをしっかり締め付けます。可能であれば、トルクレンチを使用して、指定トルクで締め付けます。

締め付けトルク	
クランピングボルト	5.5 N·m ± 0.5 N·m



#### 代表例

- クランピングボルト
- ドライブベルトガードを取り付けます。
- サイドパネルを取り付けます。

注：これらの設定は、大部分のモデルの予備調整として正しい。エンジンを始動するとき、車両がクリープすることがあります。これはドライブベルトがきつすぎるためです。

車両がクリープするのであれば、ドライブベルトの高さを予備設定より低くしてください。クリープしなくなるまで、手順を繰り返してください。

## リバーズ作動

注：ベルトの位置がドリブンプーリー内で高すぎる場合、リバーズが作動しないこともあります。リバーズ作動が適切に動作しない場合、ドライブベルトが正しく調整されているか否かを確認してください。必要に応じて、ドライブベルトの位置を調整して、ドリブンプーリー内で低くします。

## トラック

### トラック状態

#### 警告

別途指定されている場合は除き、メンテナンスや調整を行う前に、テザーコードキャップをエンジンカットオフスイッチから抜き取ります。車両を、トレールから離れた安全な場所に停車させてください。

エンジンカットオフスイッチからテザーコードキャップを取り外します。

スノーモービルのリアを持ち上げ、それをリアデフレクターパネル付きの底面の広いスノーモービル機械式スタンドで支えます。エンジンを停止させ、トラックを手で回して、状態を点検します。摩耗したり切れている場合、トラックの繊維が露出している場合、または脱落したり破損しているインサートやガイドが認められる場合は、正規 Ski-Doo ディーラーに相談してください。

### トラクション強化製品を搭載するスノーモービル

スノーモービルがBRP認定スタッド付きトラックを搭載している場合、使用する前に毎回、必ずトラックを目視点検してから作業を進めてください。

以下のような不具合を探してください。

- トラックに穴が開いていないか
- トラックに裂け目がある（特にスタッド付きトラックのトラクションホールの周辺）
- ラグが破損または断裂している、ロッドの露出している部分
- ラバーの剥離
- ロッドの破損
- スタッドの破損（スタッド付きトラック）
- スタッドが曲がっている（スタッド付きトラック）
- スタッドが脱落している
- スタッドが裂けてトラックから外れている
- トラックガイドが脱落している
- また、スタッドナットが推奨トルクで締め付けられていることを確保してください。

認定されたスタッド付きトラックでは、破損または損傷したスタッドはただちに交換してください。トラックに劣化の兆候があれば、ただちに交換する必要があります。疑問がある場合は、ディーラーに尋ねてください。

### ⚠ 警告

トラックまたはスタッドが損傷したまま走行すると、制御不能になる恐れがあります。

トラクション強化製品についての全般情報については、オペレーターズガイドの冒頭にある安全情報のセクションのトラクション強化製品を参照してください。

## トラックの張力とアライメント

注：トラックの張力とアライメントは相互に関係しています。一方なしに他方を調整しないでください。

### ⚠ 警告

スノーモービルのそばにいる人が重傷を負わないようにするために、以下のことを行ってください。

- 決して動作しているトラックの後ろやそばに立たないでください。
- トラックを回転させる必要がある場合は、必ずリアデフレクターパネルが付いた、底面の広いスノーモービルスタンドを使用してください。
- トラックを引き上げて地面から離す場合は、一番低い速度で動作させてください。

遠心力により、異物、損傷もしくは脱落したスタッド、裂けたトラックの断片、または裂けたトラックが丸ごと、恐ろしい力でトンネルから後方に激しく飛ばされ、その結果、脚が切断される、またはその他の重傷を負う恐れがあります。

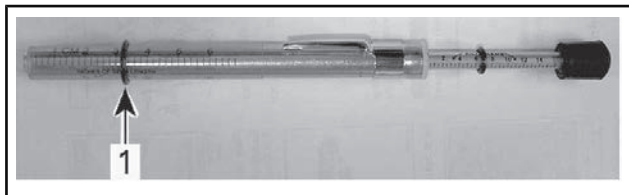
## トラック張力の確認

注：トラック張力の調整をする前に、約15～20分スノーモービルを走行させます。

1. エンジンカットオフスイッチからテザーコードキャップを取り外します。
2. 車両の後部を持ち上げ、後部を地面から離して支えます。  
**▲注意** 適切な持ち上げ方をします。特に脚力を利用します。自分の限界を超えると考えられる場合は、車両の後部を持ち上げようとしないでください。
3. リアサスペンションを完全に伸ばします。
4. 張力計 (P/N 414 348 200) を使用します。

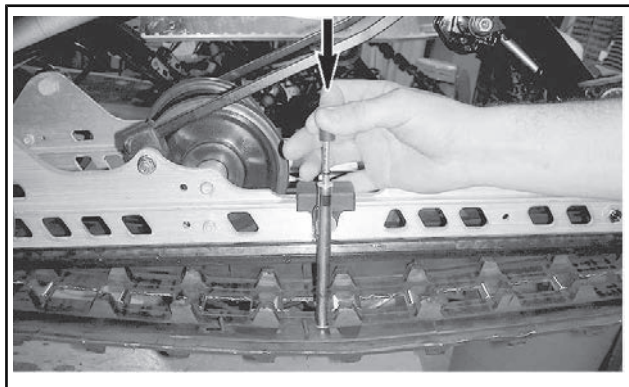


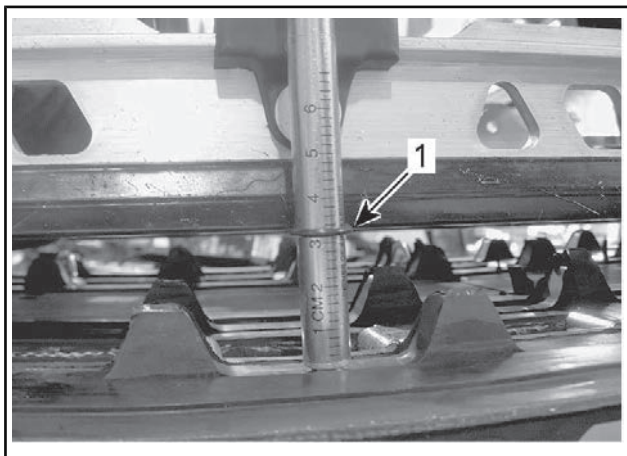
5. ボトムOリングを使用して、たわみを40 mm ~ 50 mm に設定します。



### たわみ量の設定

1. 基準値に合わせて設定されたボトムOリング
6. 上部Oリングを0 kgfにセットします。
7. 張力計をトラックにセットします。すなわち、フロントアイドラーホイールとリアアイドラーホイールの間にセットします。
8. 張力計を押し下げて、ボトムOリング(前に設定されたたわみ量)の位置をスライダシューの底部の位置に揃えます。





1. たわみ量Oリングの位置がスライダーシューの位置と揃う
9. 張力計の上部Oリングが記録する荷重を読み取ります。



### 荷重読取值

1. 上部Oリング
10. 荷重読取值は下表に従っている必要があります。

トラック調整基準値	
トラックたわみ設定	40 mm ~ 50 mm
トラック荷重読取值	7.3 kgf

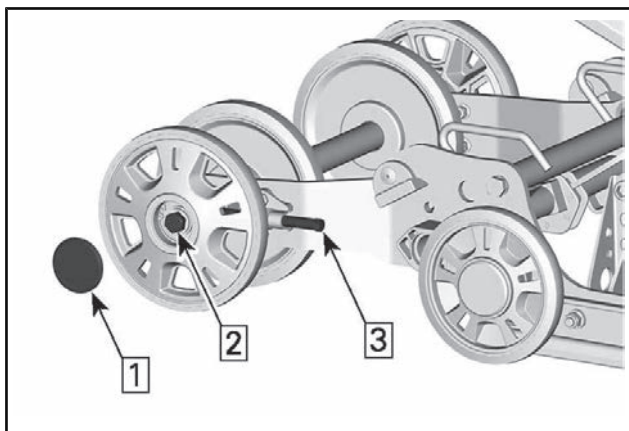
11. 荷重読取值が基準値と一致しない場合、トラックの張力を調整します。トラック張力調整を参照してください。

## トラック張力調整

1. エンジンカットオフスイッチからテザーコードキャップを取り外します。

**▲注意** 適切な持ち上げ方をします。特に脚力を利用します。自分の限界を超えると考えられる場合は、車両の後部を持ち上げようとししないでください。

2. ホイールキャップを取り外します。
3. 両側のリアアクスルボルトを緩めます（2個のアイドラーホイールがあるモデルの場合はリアアクスルナットを緩める）。
4. 調整スクリュー2個を（等しく）締めるまたは緩めて、トラックの張力を強くするまたは弱めます。



手順 1： キャップを取り外す

手順 2： アクスルボルトまたはナットを緩める

手順 3： 調整ねじを締める、あるいは緩める

5. 正しい張力を達成できない場合は、正規Ski-Doodディーラーに相談してください。
6. リアアクスルファスナーを仕様値で再度締め付けします。

### 締め付けトルク

リアアイドラーホイールリテーニングスクリュー(3ホイールおよび4ホイールモデル)	48 N·m ± 6 N·m
--	----------------

7. 以下の要領で、トラックアライメントを点検します。



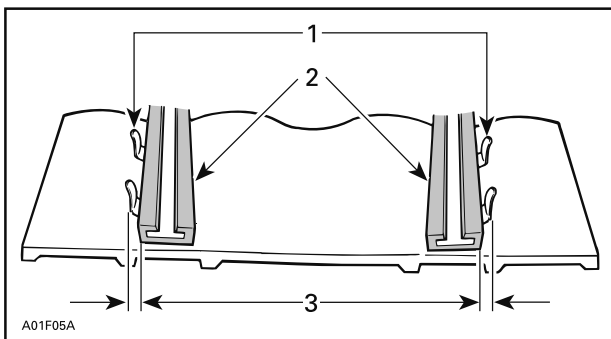
## トラックアライメント

**▲ 警告**

トラックアライメントを点検する前に、トラックが回転するとき投げ出される恐れのある粒子がトラックに付いていないことを確認します。手、工具、足および衣服がトラックに触れないよう十分注意してください。必ず、リアデフレクターパネル付きの底面の広いスタンドでスノーモービルを持ち上げます。スノーモービル周辺、特にトラックの後部に、人が立っていないことを確認します。決してトラックを高速で回転させないでください。

遠心力により、異物、損傷もしくは脱落したスタッド、裂けたトラックの断片、または裂けたトラックが丸ごと、恐ろしい力でトンネルから後方に激しく飛ばされる恐れがあります。

1. 車両の後部を持ち上げ、後部を地面から離して支えます。  
**▲注意** 適切な持ち上げ方をします。特に脚力を利用します。自分の限界を超えると考えられる場合は、車両の後部を持ち上げようとししないでください。
2. エンジンを始動し、わずかに加速させて、トラックがゆっくり回るようにします。これは短時間(15~20秒)で行う必要があります。
3. トラックが十分センター出しされているか点検します。トラックガイドとスライダーシューのエッジ間の両側が等距離になることが重要です。



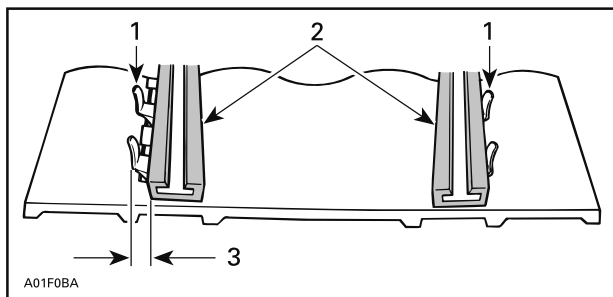
1. ガイド
2. スライダーシュー
3. 等距離

4. トラックアライメントを修正するには：
  - 4.1 エンジンを停止します。
  - 4.2 エンジンカットオフスイッチからテザーコードキャップを取り外します。

**警告**

別途指定されている場合は除き、メンテナンスや調整を行う前に、テザーコードキャップをエンジンカットオフスイッチから抜き取ります。車両を、トレールから離れた安全な場所に停車させてください。

- 4.3 リアアクスルナットを緩めます。
- 4.4 スライダーシューがトラックインサートガイドから一番遠い側で、調整ねじを締め付けます。



1. ガイド
  2. スライダーシュー
  3. こちら側を締め付ける
5. リアアクスルナットを締め付けます。

**警告**

ホイールリテーニングボルトを正しく締め付けます。さもないと、ホイールが外れて、トラックが「ロック」する恐れがあります。

6. エンジンを再始動し、トラックをゆっくり回して、アライメントを再点検します。
7. リアアクスルナットを指定トルクで締め付けます。

締め付けトルク	
リアアイドラーホイール取り付けボルト (アイドラーホイールが3個と4個のシステム)	48 N·m ± 6 N·m

8. スノーモービルを再び地面に置きます。

## サスペンション

### リアサスペンションの状態

スライダースシュー、スプリング、ホイールなど、すべてのサスペンションコンポーネントを目視点検します。

注：通常走行中、雪はスライダースシューにとって潤滑剤およびクーラントとして機能します。氷または砂混じりの雪の上を長時間走行すると、過度の熱が蓄積し、スライダースシューの早期摩耗が発生します。

### サスペンションストッパーストラップの状態

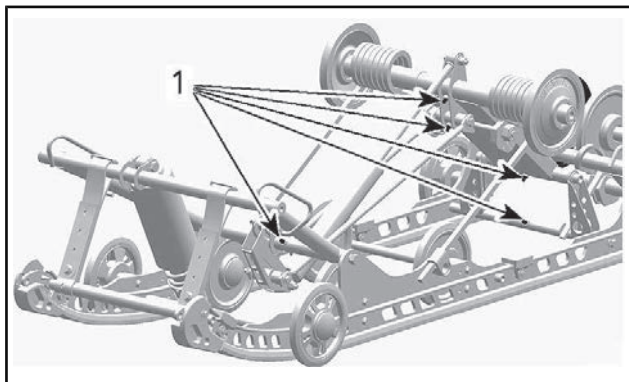
ストッパーストラップに摩耗や亀裂がないか、ボルトとナットが締まっているか点検します。緩ければ、穴が変形していないか点検します。必要に応じて交換します。仕様通りにナットを締め付けます。

締め付けトルク	
ストッパーストラップ ナット	10 N·m ± 1 N·m

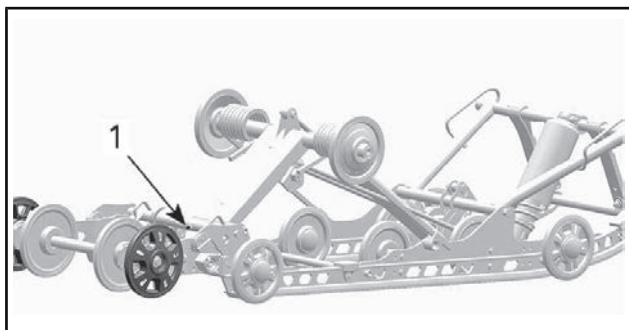
## サスペンションの潤滑

グリースフィッティング部で次のサスペンションピボットを潤滑します。メンテナンスの頻度については、メンテナンススケジュールを参照してください。

サスペンショングリース	
北欧諸国	サスペンション用合成グリース (EUR) (P/N 779226)
その他のすべての国	合成サスペンショングリース (P/N 779163)



1. グリースフィッティング



1. グリースフィッティング

## ステアリングとフロントサスペンションの状態

ステアリングとフロントサスペンションに(ステアリングアーム、コントロールアームおよびリンク、タイロッド、ボールジョイント、スキーボルト、スキーレッグなど)コンポーネントの締め付けがあるか、目視点検します。必要に応じて、正規Ski-Dooに相談してください。

## スキー

### スキーとランナーの摩耗と状態

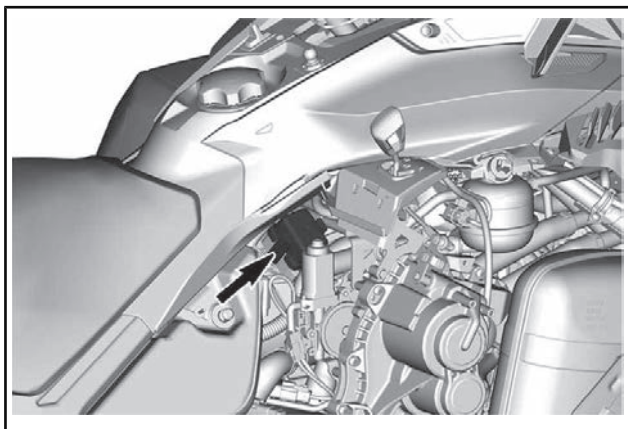
スキーとスキーランナーカーバイドの状態を点検します。摩耗していれば、正規Ski-Dooに相談してください。

**警告**

過度に摩耗したスキーやスキーランナーは、スノーモービルの制御に悪影響を与えます。

**ヒューズ****ヒューズボックスへのアクセス**

右側パネルを開けます。 コントローラー類、計器類および装置を参照してください。

**ヒューズの位置**

代表例 - ヒューズブロック

ヒューズブロックをロック解除して、カバーから離します。

**Expedition LEおよびSE**

ヒューズの識別		定格電流
F1	クロック/スタート/ リレー	5 A
F2	ヘッドランプ	20 A
F3	テールライト/ ブレーキ/PAC	10 A

ヒューズの識別		定格電流
F4	ECM/RFID/O2センサー/CAPS	10 A
F5	燃料ポンプ/スターター	10 A
F6	ファン	15 A
F7	アクセサリー	15 A
F8	クラスター	15 A
F9	ACS	15 A
F10	RER	30 A

リレーの識別	
RY1	メインリレー
RY2	ヘッドランプ/前進リレー
RY3	ファン
RY4	リバース
RY5	アクセサリー
RY6	ライト

### **Expedition Sport**

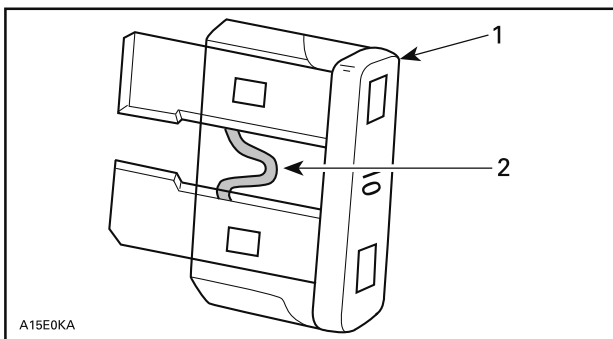
ヒューズの識別		定格電流
F1	スタート/リレー	5 A
F2	アクセサリー	15 A
F3	テールライト/ブレーキ/PAC	10 A
F4	ECM/RFID/O2センサー/CAPS	10 A

ヒューズの識別		定格電流
F7	燃料ポンプ/エンジン	10 A
F8	クラスタ	15 A
F9	ファン	15 A
F10	ヘッドランプ	20 A
RY1	メインリレー	-
RY2	アクセサリリレー	-
RY3	ファンリレー	-
RY4	照明リレー	-

## ヒューズの点検

ヒューズの状態を確認して、必要に応じて交換します。

ヒューズをホルダーから取り外し、ヒューズを引き出します。フィラメントが溶けているか点検します。



1. ヒューズ
2. 溶けていないか確認

### **警告**

高い定格のヒューズを使用しないでください。

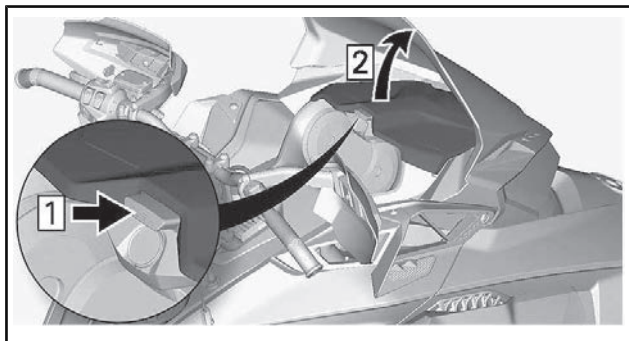
## **⚠ 警告**

ヒューズが燃え尽きたあと、再始動する前に、不具合の原因を特定し、解消してください。整備については正規Ski-Dooディーラーに相談してください。

## ヘッドライト

### ヘッドライト電球の交換

1. ストレージコンパートメントを開きます。

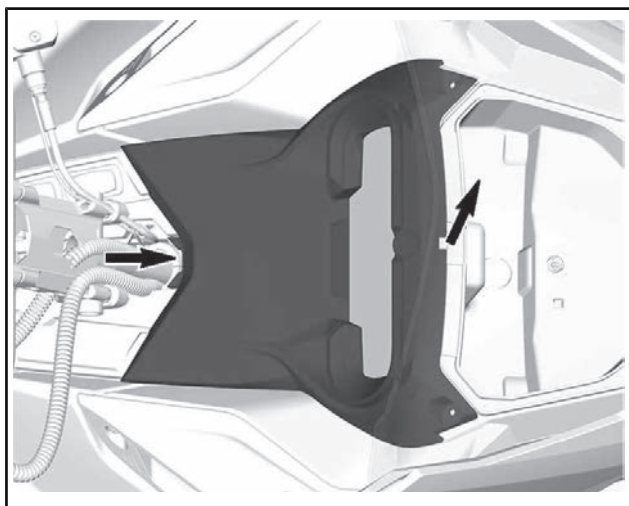


2. ゲージサポート固定ねじを取り外します。

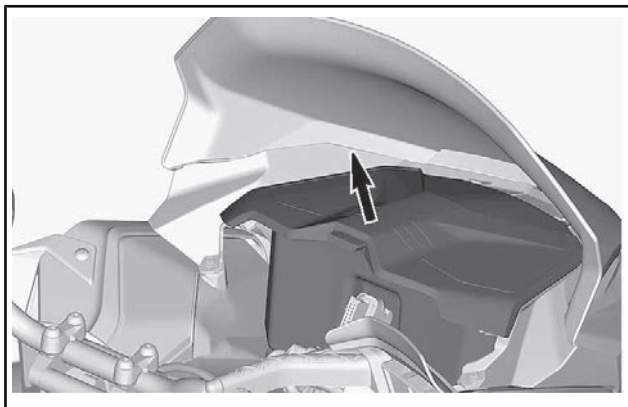




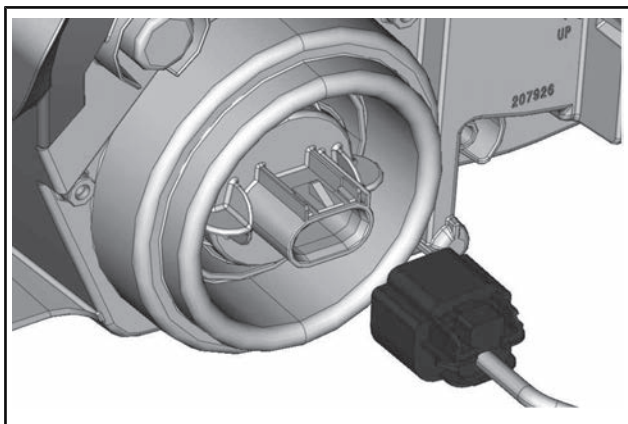
3. ゲージサポートの正面を上げ、前方にスライドさせて取り外します。



4. ゲージサポートを脇に置きます。
5. ストレージコンパートメントを取り外します。

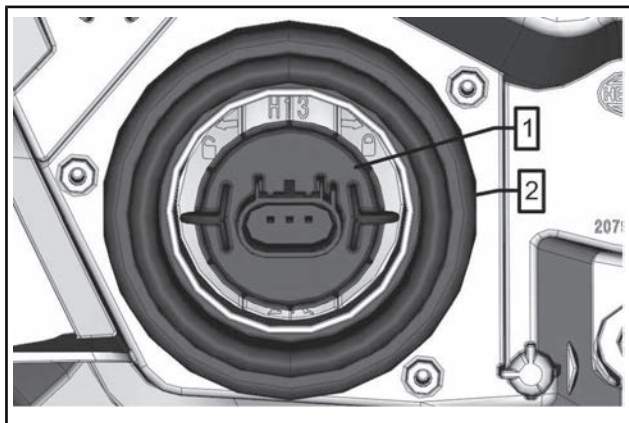


6. MAPTSおよびバルブコネクターを外します。



7. 電球を反時計回りに回して、ロック解除します。
8. 電球を引いて取り外す。

注：電球シールが所定の位置にあることを確認します。



1. バルブ
2. 電球シール

取り外しの逆の手順で、新品の電球を取り付けます。

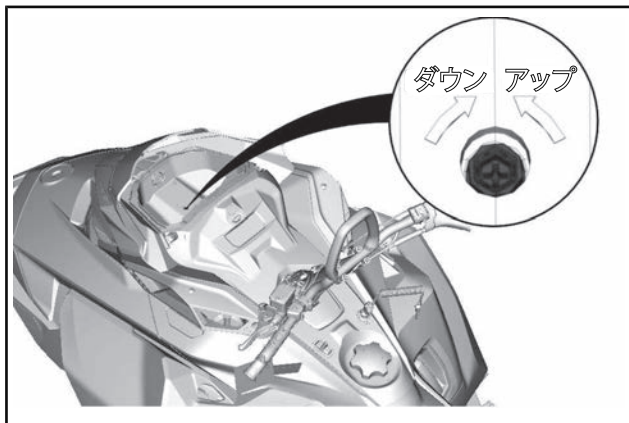
**注記** ハロゲン電球のガラス部分を決して素手で触らないでください。電球の寿命が短くなります。ガラス部分を触ってしまった場合、イソプロピルアルコールで拭き取れば、バルブの表面に膜を残さないですみます。

ヘッドライトの点灯を点検します。

## ヘッドライトビーム光軸

ストレージコンパートメントを開きます。フロントストレージコンパートメントを参照してください。

適切なドライバーを使用して調整スクリューを回し、希望するビームの高さにします。



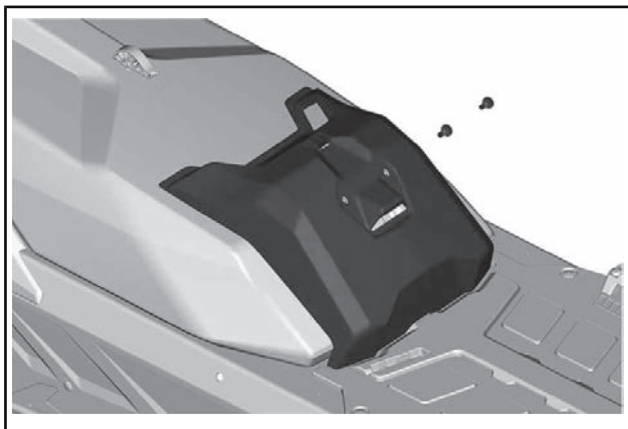
## バッテリーの取り外し

### ⚠ 警告

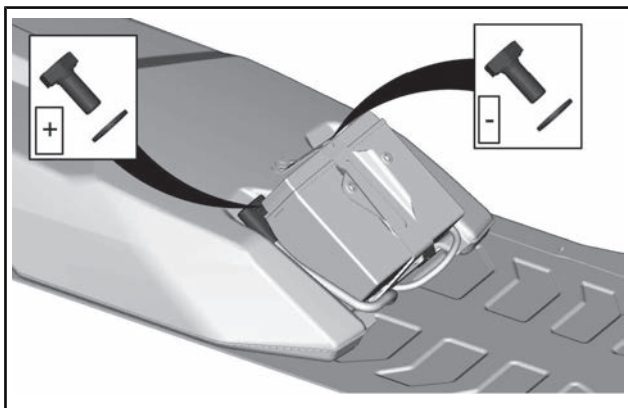
黒の（－）ケーブルは、必ず最初に取り外し、最後に接続してください。車両に取り付けたままでバッテリーの充電やブーストを行わないでください。

### **Expedition Sport**

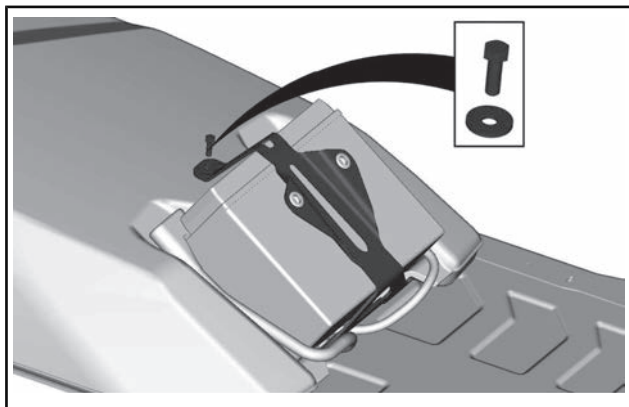
1. 同乗者用グリップヒーターを外します。
2. シートとバックレストを取り外します。
3. バッテリーカバーを取り外します。



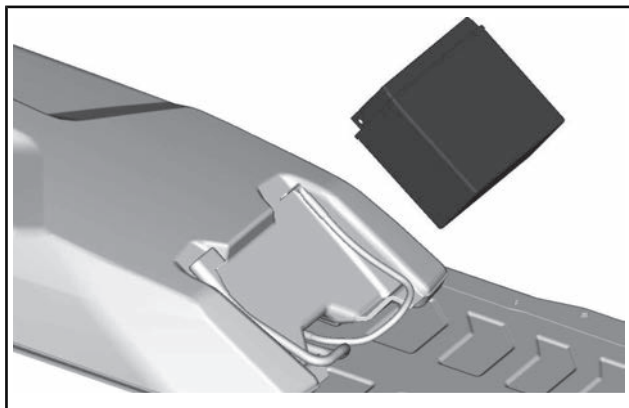
4. マイナス端子の接続を外してから、プラス端子の接続を外します。



5. バッテリー固定ブラケットを取り外します。

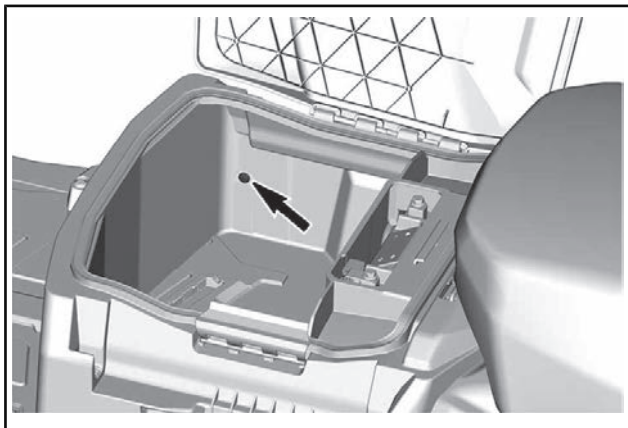


6. バッテリーを取り外します。



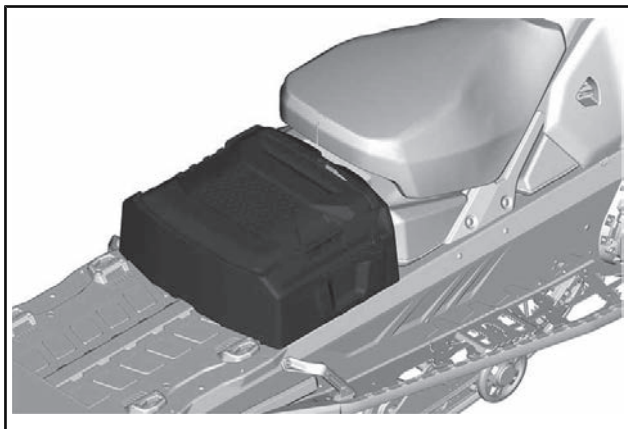
### **Expedition LEおよびSE**

1. 同乗者シートとバックレストを取り外します。
2. カーゴボックスを開き、バッテリーカバーとすべての取り付けねじを取り外します。

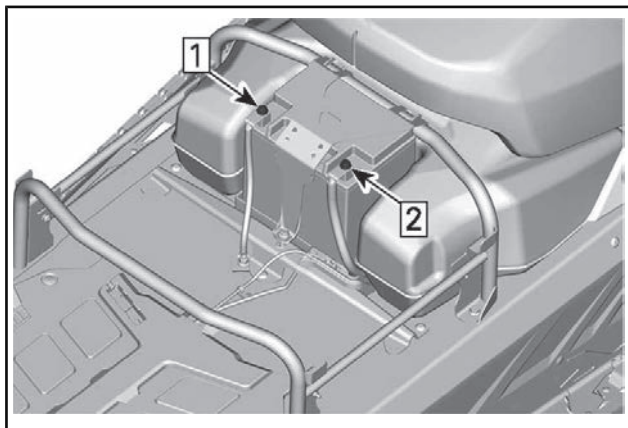


左側ねじを示す

3. カーゴボックスを取り外します。



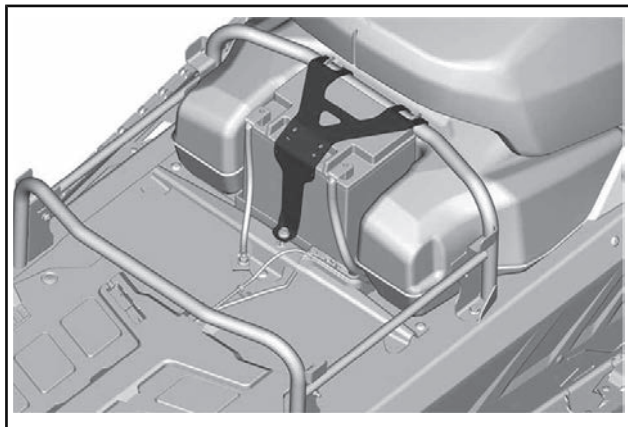
4. マイナス端子の接続を外してから、プラス端子の接続を外します。



手順1： マイナス端子を外す

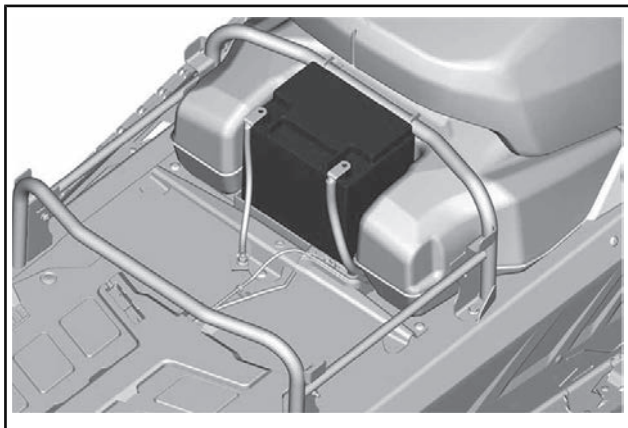
手順2： プラス端子を外す

5. バッテリー固定ブラケットを取り外します。



6. バッテリーを取り外します。





## バッテリーの取り付け

取り付けは取り外しと逆の順序で行います。しかし、次の点に注意を払ってください。

締め付けトルク	
バッテリー端子（プラスとマイナス）	10 N·m ± 2 N·m
バッテリー固定ブラケット	7 N·m ± 1 N·m
バッテリーカバー取り付けボルト	7 N·m ± 1 N·m

シート、バックレストおよびカーゴボックスを取り付けます（該当の場合）。

## 車両のお手入れ

### 使用後のお手入れ

雪と氷をリアサスペンション、トラック、フロントサスペンション、ステアリングメカニズムおよびスキーから取り除きます。

#### 警告

テザーコードキャップがエンジンカットオフスイッチから引き抜かれていることを確認してから、車両の前に立ち、トラックまたはリアサスペンションコンポーネントに近づきます。

スノーモービルを一晩中、または長期間使用しないで戸外に置いておく場合は、必ずカバーをかけます。これは、スノーモービルを霜や雪から保護し、外装を保持するのに役立ちます。

### 車両の清掃と保護

スノーモービルを中性洗剤を溶かした水で洗浄します。マイクロファイバークロスまたは相当品だけを使用します。

**注記** 車両の洗浄に高圧洗浄機は絶対に使用しないでください。水圧を低めて使用してください（散水用ホースのように）。

**注記** プラスチック部品には、絶対にXPSブレーキおよびパーツクリーナーや石油系クリーナーを使用しないでください。

### 適合しない清掃用品

素材タイプ	適合しない清掃用品
すべてのプラスチック、ビニール、塗装されたスチールおよびアルミニウム	ブレーキおよびパーツクリーナー、ならびに石油系クリーナー製品

### 適合清掃用品

素材タイプ	清掃箇所
すべてのプラスチック、ビニール、塗装されたスチールおよびアルミニウム	石鹸水 XPSスプレークリーナーおよび研磨剤 XPS多用途クリーナー

詳細および各製品については、XPS製品のウェブサイト ([www.xpslubricants.com](http://www.xpslubricants.com)) を参照してください。

## 保管

夏の間、またはスノーモービルが3か月以上使用しない場合、適切に保管することが必要です。

保管
車両を清掃する
製品メーカーの推奨に基づいて、燃料安定剤を燃料に添加する。 製品を燃料に添加した後、エンジンを動作させる。
エンジンの潤滑
ブレーキレバーピボットの潤滑
リアサスペンションを潤滑する
保管中にバッテリーの充電を維持するために毎月充電してください。
マフラー排出口を布でカバーする
トラックが地面から離れるまで、車両の後部を持ち上げる。トラックの張りをリリースしないこと。

**▲注意** 適切なリフト装置を使用するか、手助けを得て持ち上げる力を分担します。リフト装置を使用しない場合、正しい持ち上げ方をします。特に脚力を使用します。自分の限界を超えると考えられる場合は、車両の後部を持ち上げようとしないでください。

**■注記** スノーモービルは、涼しい乾燥した場所に保管し、通気性のある不透明のシートをかけることが必要です。このようにすれば、日光とホコリがプラスチックコンポーネントと車両の仕上げに影響するのを防げます。

**■注記** 燃料安定剤は、ニスの沈殿物からキャブレターを確実に保護するために、エンジン潤滑剤より先に添加してください。

---

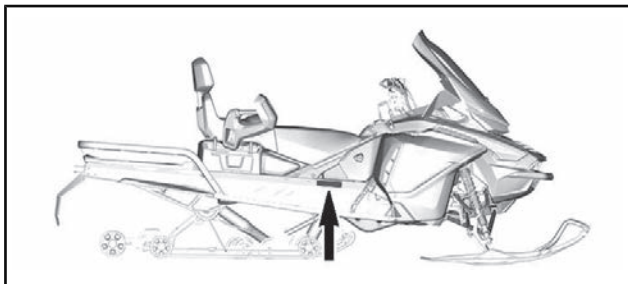
**このページは  
意図的に空白になっています**

# 技術情報

## 車両識別表示


### 車両説明デカール

車両説明デカールはトンネルの右側にあります。



代表例

#### 1. 車両説明デカール

ボンバルディ エレクリエーションナルプロダクツ 日 <input type="text"/>	
VIN./ NIV. <input type="text"/>	<input type="text"/>
	名称 <input type="text"/> タイプ: SNO/MNG
<input type="text"/>	
カナダでの組み立て / ASSEMBLÉ AU CANADA	
516009002	

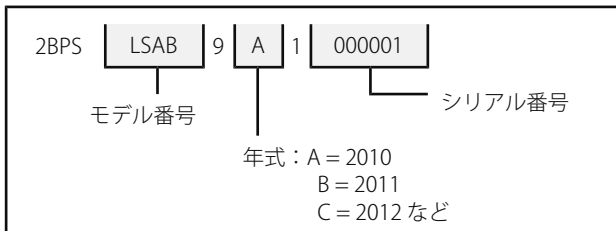
### 識別番号

ご使用のスノーモービルのメインコンポーネント（エンジンとフレーム）は、別の識別番号により特定されます。保証のために、または失った場合にはスノーモービルを追跡するために、上記番号の位置を特定することが、時に必要になることがあります。正規Ski-Dooディーラーは、保証請求を正しく完了するためにこれらの番号を必要とします。当社は、ご使用のスノーモービルのすべての識別番号を記録しておき、それらを保険会社に知らせることを強く推奨します。

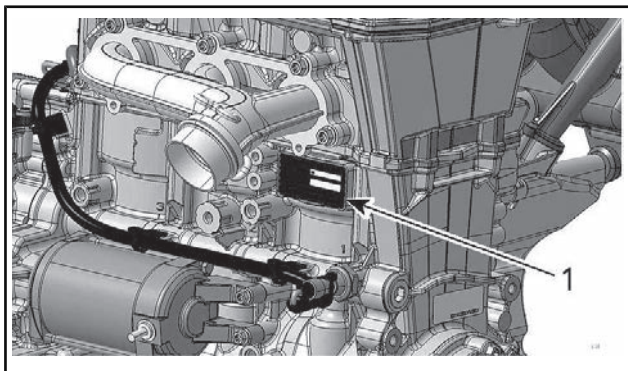
### 車両識別番号（VIN）

VINは車両説明デカールに記載されています。上をご覧ください。VINはまた、車両説明デカールの近くのトンネルに刻印されています。

モデル番号および年式はVINに含まれる情報の一部です。イラストを参照してください。



## エンジン識別番号の位置



1. エンジン識別番号

## 騒音放出と振動値(すべての国、ただしカナダ/米国を除く)

モデル		600 ACE	900 ACE	900ACE Turbo
騒音放出および振動値 <sup>1</sup>				
騒音	音響出力レベル (LWA)	3,625 rpm で90.4 dB (不確定性 (K <sub>wa</sub> ) 3 dB)	3,625 rpm で91.2 dB (不確定性 (K <sub>wa</sub> ) 3 dB)	3,625 rpm で98.4 dB (不確定性 (K <sub>wa</sub> ) 3 dB)
振動	手腕系	<2.5 m/s <sup>2</sup> 未満、3,625 rpm 時	3.15 m/s <sup>2</sup> 、3,625 rpm 時	<2.5 m/s <sup>2</sup> 未満、3,625 rpm 時
	着座時の身体全体	<0.5 m/s <sup>2</sup> 未満、3,625 rpm 時	<0.5 m/s <sup>2</sup> 未満、3,625 rpm 時	<0.5 m/s <sup>2</sup> 未満、3,625 rpm 時
<sup>1</sup> ：騒音放出および振動値は、ISMA 1:2014に従って、ニュートラルまたはベルトのない状態で舗装面上で、測定されます。				





565 de la Montagne Street  
Valcourt (Quebec) J0E 2L0  
Canada

T 450.532.2211  
www.brp.com

## EU適合宣言書

### 正式代表者:

BRP Europe N.V., Skaldenstraat 125, Gent, Belgium, 9042

署名者は、ここにこれらの2020年型の

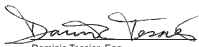
000AALB00	000CXLF00	000MCLB00	000TELV00	000TML700	000UZLK00
000ACLB00	000DALV00	000MELN00	000TELV00	000TNLN00	000VBLJ00
000ADLB00	000DALW00	000MXLV00	000TELZ00	000TPLED0	000VCLU00
000AFLD00	000ETLB00	000MYLB00	000TGLJ00	000UJLC00	000FRLB00
000BMLB00	000GNLB00	000MZLV00	000THLJ00	000UMLV00	
000CCLL00	000KCLB00	000TDLV00	000TKLK00	000UMLW00	
000CDLFO0	000KDLB00	000TDLW00	000TML500	000UXLN00	
000CELL00	000MBLC00	000TDLZ00	000TML600	000UYLN00	

スノーモービルが以下の商品名で市場に出されることを宣言します。Ski-Doo

以下の指令の必須要件に適合していることを宣言します。

### 適用される規格

電磁両立性 (EMC) 指令 2014/30/EU (規制 2018/1139/EUで改訂されたとおり)	CISPR 12:2007/A1:2009およびIEC 61000-6-1:2005 または 指令 97/24/CE/Ch. 8 または UNECE R10.04
機械指令2006/42/EC (指令2014/33/EUで改正 されたとおり)	ISO 12100:2010
ガス状汚染物質に関するエンジン規制 - NRMM - 規制, (EU) 2016/1628	ステージV
無線機器 (RED) 指令 2014/53/EU (無線周波数 (RF) D.E.S.S. キーを装備している場合)	EN 300 330-2 & EN 60950-1
電池指令 2006/66/EC (指令2018/849/EUで改訂されたとおり)	

  
Dominic Tessier, Eng.  
ディレクター、車両エンジニアリング、Ski-Doo  
ポンパルディ エレクティブショナルプロダクツ

Valcourt, QC, Canada  
2018年12月18日

Ski-Doo  
Lynx  
Ski-Doo  
Evinrude  
Polaris  
Can-Am

# 米国環境保護庁認証エンジン

## エンジンの排出ガスに関する情報

### 製造者の義務

2007年型エンジン以降、スノーモービルエンジンのスノーモービルメーカーは各エンジン出力ファミリーごとに排出ガスレベルを特定し、これらのエンジンを米国環境保護庁 (EPA) に認証してもらうことを必要とします。これに伴ない、有害排出物のレベルとエンジンの仕様を表示した排出ガス制御情報ラベルを、製造の時点で車両に貼付しなければなりません。

### ディーラーの義務

排出ガス規制情報ラベルが貼付されている認証Ski-Dooスノーモービルを整備するとき、調整値を発表された工場基準値以下に抑える必要があります。

排出ガス関連部品の交換または修理は、有害排出物レベルを所定の認証基準以内に維持できるような方法で行われなければなりません。

ディーラーでは、エンジンの出力を変更したり、有害排出物のレベルが定められたメーカーの仕様値を超えるようなエンジンの改造を行ってはけません。

高度調整などのように、メーカーの指示による変更は例外とします。

### オーナーの義務

オーナー/オペレーターには、有害排出物レベルを所定の認証基準以内に維持するためのエンジンのメンテナンス実施が要求されます。

オーナー/オペレーターは、エンジンの出力を変更したり、有害排出物のレベルが定められたメーカーの仕様値を超えるようなエンジンの改造を自ら行ったり、誰かに行わせてはなりません。

### EPA排出ガス規制

BRPが製造したすべてのSki-Dooスノーモービルは、新型スノーモービルエンジンから排出される大気汚染物質の抑制のための規制の要件に適合するものとして、EPAにより認証されています。この認証は特定の調整箇所をメーカー基準値に合わせることで条件となっています。このため、製品の整備に関するメーカーの指定手順は厳密に守られなければならない、現実的に可能な限り、設計の当初の意図に忠実な形で行われなければなりません。

上記の責任は概略であり、スノーモービル製品の排出ガスに対するEPA要件の規則や規制の完全なリストではまったくありません。この件についてより詳しい情報をお求めの場合は、下記にお問い合わせください：

**郵便：**

U.S. Environmental Protection Agency  
Certification Division  
Gasoline Engine Compliance Center  
2000 Traverwood Drive  
Ann Arbor MI 48105  
USA

**インターネットWEBサイト：**

[www.epa.gov/otaq/](http://www.epa.gov/otaq/)

---

## 無線周波数デジタルコード化されたセキュリティシステム（無線周波数D.E.S.S.キー）

この装置は、FCC（米国連邦通信委員会）第15部およびIndustry Canada（カナダ産業省）ライセンス免除RSS基準に準拠しています。

操作は、下記の2つが前提条件となります。(1)この装置は干渉を発生させません。また、(2)この装置は、装置に望ましくない動作を発生させる恐れのある干渉を含めて、あらゆる干渉に順応する必要があります。

コンプライアンス責任者によって明白に承認されていない変更や改良がされた場合、ユーザーが機器を操縦する権限が無効になる場合があります。

IC (カナダ産業省) 登録番号：12006A-M01456

FCC ID:2ACERM01456

私は、コンプライアンス責任者として、この機器は以下の欧州委員会指令に準拠していることを、全責任をもって宣言します。2014/53/EU。この宣言に関連するものは、必須要件およびその他の関連要件に準拠しています。この製品は、以下の指令、整合規格および規制に準拠しています。

無線装置指令(RED) 2014/53/EUおよび整合規格：

EN 300 330-2、EN 60950-1

## 仕様書（エンジン）

エンジン	600 ACE
エンジンタイプ	Rotax 600、液冷式、4ストローク、D.O.H.C.、ドライサンプ。
シリンダー数	2
ボア	74 mm
ストローク	69.7 mm
排気量	600 cm <sup>3</sup>
最大出力発生エンジン回転数	7,250 RPM

エンジン	900 ACE
エンジンタイプ	Rotax 903、水冷、4ストローク、D.O.H.C.、ドライサンプ
シリンダー数	3
ボア	74 mm
ストローク	69.7 mm
排気量	899 cm <sup>3</sup>
最大出力発生エンジン回転数	7,250 RPM

エンジン	900 ACEターボ
エンジンタイプ	Rotax 903、水冷、4ストローク、D.O.H.C.、ドライサンプ、インタークーラー付きターボ
シリンダー数	3

仕様書 (エンジン)

<b>エンジン</b>	<b>900 ACEターボ</b>
ボア	74 mm
ストローク	69.7 mm
排気量	899 cm <sup>3</sup>
最大出力発生エンジン回転数	7,750 RPM

<b>燃料システム</b>	
燃料供給	マルチポイント EFI、46 mmヒーター付きスロットルボディ
アイドリング回転 (調整不可)	1,200 ± 200 rpm

<b>電装システム</b>			
総システム出力			30 A (14.5 V時) 420 Wまたは 650 W (6,000 rpm 時)
スパークプラグ	600 ACE	タイプ	NGK MR7BIまたは 相当品
		ギャップ	0.8 mm
	900 ACE	タイプ	NGK MR8BIまたは 相当品
		ギャップ	調整不可 0.6 mm ~ 0.7 mm
	900 ACE ターボ	タイプ	NGKLMAR9AI-8ま たは相当品
		ギャップ	調整不可 0.7 mm ~ 0.8 mm

潤滑システム			
エンジンオイル	タイプ <sup>(2)</sup>	北欧諸国	4T 0W40合成オイル (Eur) (P/N 779286)
		その他のすべての国	4T 0W40合成油 (P/N 779139)
	数量	600 ACE	オイル交換、2.1 L
		900 ACE / 900 ACE Turbo	オイルとフィルターの交換：3.5 L

## 仕様書（車両）

冷却システム		
冷却液タイプ	北欧諸国	ロングライフプレミッククーラント (Eur) (P/N 779223)
	その他のすべての国	ロングライフプレミッククーラント (P/N 779150)
	代替品あるいは推奨品が入手できない場合	エチレングリコールと蒸留水の溶液 (50%/50%) またはアルミエンジン専用クーラント

燃料システム			
燃料ポンプ			タンク内蔵電動ポンプ
燃料	600 ACE 900 ACE	タイプ	レギュラー無鉛 燃料要件を参照してください。
		オクタン価	87 ポンプ表示AKI (R+M)/2 92 RON
	900 ACEターボ	タイプ	無鉛プレミアムガソリン 燃料要件を参照してください。
		オクタン価	91 ポンプ表示AKI (RON+MON)/2 95 RON
燃料タンク容量			36 L



電装システム		
バッテリー	Expedition Sport	12 V、18 A・h
	Expedition LE Expedition SE	12 V、30 A・h
ヘッドランプ		2 x 60/55 W (H-13)
テールライト/ストップライト		2.6 W / 139 mW LED
ヒューズ		メンテナンスのヒューズを参照してください。

駆動システム		
チェーンケースオイル (装備されている場合)	タイプ	北欧諸国：チェーンケース用合成オイル (Eur) (P/N 779185) その他のすべての国：チェーンケース用合成オイル (P/N 779156)
	容量	500 ml
チェーンドライブ比	600 ACE	21/51
	900 ACE	24/49

駆動システム			
ギヤボックスオイル（装備されている場合）	タイプ		北欧諸国：シンクロメッシュトランスミッション合成オイル（eur）（P/N 779211） その他のすべての国：シンクロメッシュトランスミッション合成オイル（P/N 779170）または相当品。
	容量		900 ml
ギヤボックス比	900 ACE	低	4.24:1
		高	2.36:1
	900 ACEターボ	低	3.59:1
		高	2.0:1
ドライブプーリー	タイプ	600 ACE	eDrive II
		900 ACE 900 ACE Turbo	pDrive
	締結回転数	600 ACE 900 ACE	2,200 ± 100 rpm
		900 ACEターボ	2,000 ± 100 rpm
ドリブンプーリー	タイプ	600 ACE 900 ACE	QRS-4S
		900 ACEターボ	QRS-4S Vent
ドライブsproケット丁数	すべて		8

駆動システム			
トラック	幅	Expedition LE Expedition SE	50 cm
		Expedition Sport	40.6 cm
	全長	すべて	391.2 cm
	プロファイル高さ	すべて	38.1 mm
トラックの調整		たわみ量	40 mm ~ 50 mm
		伝達トルク	7.3 kgf

制動システム		
ブレーキオイル	タイプ	DOT 4
	数量	65 ml

フロントサスペンション	
サスペンションタイプ	RAS 3
サスペンション最大トラベル	210 mm
ショックアブソーバータイプ	モーションコントロール

リアサスペンション	
サスペンションタイプ	SC-5U

リアサスペンション			
サスペンション最大移動量 （リヤアームで測定）			239 mm
ショックアブソーバータイプ	中央	すべて	モーションコントロール
	リア	Expedition Sport Expedition LE	HPG
		Expedition SE	ACS（空気制御式サスペンション）

重量とサイズ		
重量（乾燥時）	Expedition Sport 600 ACE	241 kg
	Expedition Sport 900 ACE	251 kg
	Expedition LE 900 ACE	288 kg
	Expedition LE 900 ACE Turbo	302 kg
	Expedition SE 900 ACE	301 kg
	Expedition SE 900 ACE Turbo	315 kg
全長	Expedition Sport	335 cm
	Expedition LE Expedition SE	333.6 cm
全幅	すべて	114 cm アドレス 118 cm

重量とサイズ		
全高	すべて	140.5 cm
スキースタンス	すべて	97.5 cm アドレス 102 cm
リアラック容量 (垂直荷重を含む)	Expedition Sport	16 kg
	Expedition LE Expedition SE	56 kg
リア（シート下）ストレージコンパートメント積載量	Expedition LE Expedition SE	15 L または 10 kg
カーゴボックス容量	Expedition SE	135 L または 48 kg
許容車両総積載量（乗員、その他すべての貨物、追加されたアクセサリーを含む）	Expedition Sport	198 kg
	Expedition LE Expedition SE	238 kg
牽引荷重	HDバンパーを持つすべてのモデル	680 kg
	STDバンパーを持つすべてのモデル	545 kg
垂直荷重	すべて	15.8 kg

---

**このページは  
意図的に空白になっています**

# トラブルシューティング

## グ

---

# トラブルシューティングのガイドライン

---

## 電動スターターが作動しない

1. 緊急エンジン停止スイッチがOFF位置に入っている、またはテザーコードキャップがエンジンカットオフスイッチに取り付けられてない。
  - 緊急エンジン停止スイッチをON位置に入れ、テザーコードキャップをエンジンカットオフスイッチに取り付けます。
2. エンジンを始動させようとするとき、スロットルを作動させます。
  - クランキングをしている間、スロットルを放します。

---

## エンジンをクランキングしても、始動しない

1. エンジンに燃料がありません。
  - 燃料タンクレベルを確認し、必要に応じて燃料を補充します。
2. システム電圧が低すぎます。
  - 正規 Ski-Doo ディーラーに相談してください。

---

## エンジン回転数がクラッチ連結点に達しない

1. D.E.S.S. がテザーコードキャップのD.E.S.S.キーコードを読み取らなかった。D.E.S.S.パイロットランプが点滅する(遅く短いブザー/繰り返し)。
  - テザーコードキャップを正しく取り付けてください。
2. D.E.S.S. が、プログラムされているコードとは異なるコードを読み取った。D.E.S.S.パイロットランプが速く点滅する(速く短いブザー/繰り返し)。
  - このスノーモービルが設定されているテザーコードキャップを取り付けます。
3. ECMがD.E.S.S.キーを認識しない。
  - 正規Ski-Dooディーラーにご相談ください。

---

## エンジンが加速しないまたは出力が低い

1. エンジン暖機が進行中。
  - 車両を低速で2~3分走行させます。
2. エンジンの慣らし期間が完了していません。
  - 慣らし期間を完了させてください。
3. ドライブプーリーとドリブンプーリーが整備を必要としています。
  - 正規 Ski-Doo ディーラーに相談してください。



4. エンジンがオーバーヒートする。
  - クーラントレベルを確認し、メンテナンス手順をご覧ください。
  - 熱交換器の清浄さを確認します。必要に応じて清掃します。
5. ドライブベルトが摩耗して薄すぎる。
  - ドライブベルトの幅が、本来の幅より 3 mm 以上狭い場合、車両の性能に影響を与えます。
  - ドライブベルトを交換します。
6. 正しくないトラック調整。
  - メンテナンス手順を参照して、正規Ski-Doo ディーラーに正しいアライメントと張力の調整を依頼してください。
7. 燃圧が低すぎる。
  - 正規Ski-Dooディーラー、修理工場またはご自分で選んだ人にメンテナンス、修理または交換を依頼してください。保証請求の情報については、本ガイドに記載されている米国環境保護庁排ガス関連保証を参照してください。

---

## エンジンバックファイア

---

1. エンジンの動作中の温度が高すぎる。
  - エンジンの出力が足りないの第4項をご覧ください。
2. 点火タイミングが正しくない、またはイグニッションシステムが故障している。
  - 正規Ski-Dooディーラー、修理工場またはご自分で選んだ人にメンテナンス、修理または交換を依頼してください。保証請求の情報については、本ガイドに記載されている米国環境保護庁排ガス関連保証を参照してください。
3. 排気システムが漏れる。
  - 正規Ski-Dooディーラー、修理工場またはご自分で選んだ人にメンテナンス、修理または交換を依頼してください。保証請求の情報については、本ガイドに記載されている米国環境保護庁排ガス関連保証を参照してください。
4. 燃圧が低すぎる。
  - 正規Ski-Dooディーラー、修理工場またはご自分で選んだ人にメンテナンス、修理または交換を依頼してください。保証請求の情報については、本ガイドに記載されている米国環境保護庁排ガス関連保証を参照してください。

---

## エンジンミスファイア

---

1. 燃料に水が混入。
  - 燃料システムの抜き取りを行い、新品の燃料を充填します。

---

## ヒーター付きグリップ/親指ウォーマーが動作していない

---

1. エンジン回転数が低すぎる。
  - エンジン回転数が2,000を超えることを確認します。

---

## エンジンが停止した

---

1. 長時間のアイドリングのあと、エンジンが停止した。
  - エンジンを長時間アイドリングさせないでください。取扱説明書の車両暖機を参照してください。

## モニタリングシステム

### パイロットランプ、メッセージおよびブザー信号

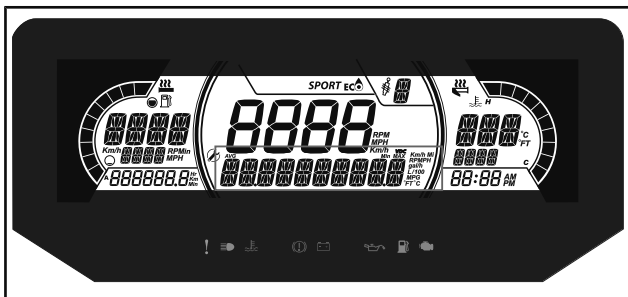
ゲージパイロットランプ (S) は、異常が発生した場合や特定の条件を知らせます。



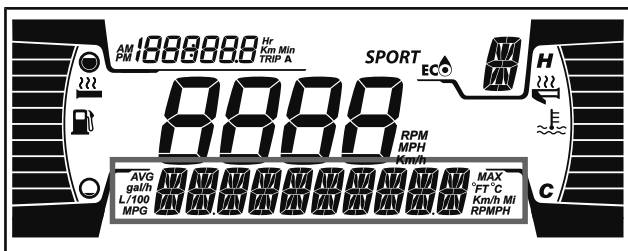
#### 代表例ーパイロットランプ

インジケータランプが単独で点滅するか、別のランプと一緒に点滅します。

多機能アナログ/デジタルゲージ上では、異常が発生した場合や特定の条件を知らせる際に簡単に内容がわかるよう、パイロットランプの補助として中央の表示が使用されています。



#### 7.2インチデジタルローアードディスプレイ




#### 4.5インチデジタルローアードディスプレイ




メッセージは、ブザー信号およびパイロットランプとともに表示されます。

運転者の注意を引き付けるためにブザー信号が鳴り、メッセージが表示されます。

詳細については下表をご覧ください。

注：リストにあるパイロットランプやメッセージの一部が表示されないモデルもあります。メッセージディスプレイは、多機能アナログ/デジタルゲージ上でのみ使用できます。

パイロットランプオン	ブザー	メッセージ表示	説明
	1回の長いブザー音の繰り返し	HIGH ENGINE TEMPERATURE (エンジン温度上昇)	エンジンがオーバーヒートしている。スノーモビルの速度を落とし、軟らかい雪の上を走るか、ただちにエンジンを止めて、エンジンをクールダウンさせます。クーラントレベルを確認する。メンテナンスを参照してください。クーラントレベルが適正で、オーバーヒートが解消しない場合、正規Ski-Dooディーラーに相談してください。同じ状態が持続する場合は、エンジンを動作させないでください。
		MUFFLER OVERHEAT (マフラーオーバーヒート)	速度を落とすか、エンジンを止めてください。エンジンをクールダウンさせ、再始動します。オーバーヒートが解消しない場合、正規Ski-Dooディーラーに相談してください。同じ状態が持続する場合は、エンジンを動作させないでください。

パイロットランプオン	ブザー	メッセージ表示	説明
	1回の長いブザー音の繰り返し	HIGH ENGINE TEMPERATURE (エンジン温度上昇)	危険なオーバーヒート。エンジンをただちに止めて、エンジンをクールダウンさせます。クーラントレベルを確認する。メンテナンスを参照してください。クーラントレベルが適正で、オーバーヒートが解消しない場合、正規Ski-Dooディーラーに相談してください。同じ状態が持続する場合は、エンジンを動作させないでください。
		MUFFLER OVERHEAT (マフラーオーバーヒート)	危険なオーバーヒート。エンジンをただちに止めて、エンジンをクールダウンさせます。オーバーヒートが解消しない場合、正規 Ski-Doo ディーラーに相談してください。同じ状態が持続する場合は、エンジンを動作させないでください。
		ECM OVERHEAT (ECMオーバーヒート)	危険なオーバーヒート。エンジンをただちに止めて、エンジンをクールダウンさせます。オーバーヒートが解消しない場合、正規 Ski-Doo ディーラーに相談してください。同じ状態が持続する場合は、エンジンを動作させないでください。
	—	BATT VOLT	バッテリー電圧状態が低いまたは高いことを示します。可能な限り早く正規Ski-Dooディーラーに相談してください。
	1回の長いブザー音の繰り返し	CHECK ENGINE (エンジン点検の必要あり)	エンジン不良。可能な限り早く、正規 Ski-Doo ディーラー、修理工場またはご自分で選んだ人に相談してください。

パイロットランプオン	ブザー	メッセージ表示	説明
	—	—	スロットルレバーが引き絞られて、車両が5 km/h以上移動している間、15秒以上ブレーキをかけている場合表示されます。
—	速い短いブザー音が繰り返される	SHUTDOWN (停止)	エンジンオーバーヒートまたは燃料ポンプ不具合による強制的な停止手順。
DESS	—	—	正しいキー。車両の作動準備完了
	—	WRONG KEY (キー間違い)	キーを読むことができない(通信状態が悪い)キーが汚れておらず、正しくポストにはめられていることを確認します。
	—	キーの確認	無効なキーまたは設定されていないキー。車両の正しいキーを使用するか、設定されているキーを使用します。
 (点滅)	—	—	燃料レベルセンサーの不具合。

## 故障コード

多機能アナログ/デジタルゲージ上では、中央の表示部に故障コードを表示させることが可能です。

アクティブな故障コードを読み取るには、モード(M)ボタンを押したままにして、同時にハイ/ロービームスイッチを繰り返して数回押します。

2つ以上のコードが記録されている場合は、セット(S)またはモード(M)ボタンを使用してスクロールします。

故障コードモードを終了するには、モード(M)ボタンを押したままにします。

コードの意味については、正規Ski-Dooディーラーに相談してください。

---

**このページは  
意図的に空白になっています**



# 保証

# BRP 限定保証（米国およびカナダ）：2020 SKI-DOO® スノーモービル

## 1) 限定保証の範囲

Bombardier Recreational Products Inc.（「BRP」）\* は、下記の期間中および条件下で、アメリカ合衆国（「米国」）およびカナダの正規BRPディーラー（以下で定義する）が販売した2020年型 Ski-Doo スノーモービルに、材料および仕上がりに欠陥がないことを保証します。以下の場合は、この限定保証は無効になります：(1) スノーモービルがいずれかの時点で、レースなどの競技活動に使用された場合（前のオーナーによる競技活動も含む）、または、(2) スノーモービルが、その動作、性能もしくは耐久性に悪影響を与える方法で変更もしくは改造された場合、または用途を変えるために変更もしくは改造された場合。

この限定保証は、工場以外で取り付けられた部品やアクセサリを保証しません。該当する部品およびアクセサリの限定保証に関する文章を参照してください。

## 2) 責任の範囲

この保証は明示的に付与されるものであり、商品性または特定の目的への適合性の何らかの保証を含むがそれらのみには限定されない、明示的または黙示的な保証その他のすべての保証に代わるものとして受諾されます。それらが否認され得ない限りにおいて、黙示的保証は明示的保証の有効期限内のみに限定されます。付随的および間接的損害は、この保証の範囲から除外されます。ただし、一部の国では上述の否認、制限、除外が認められていないため、それらは所有者には適用されない可能性があります。この保証は特定の権利を付与するものであり、所有者は国ごとに異なるその他の法的権利を留保することができます。

ディストリビューター、BRPディーラー、そしていかなる個人も、この限定保証に含まれていない確約、表明、または保証を、BRPあるいはその他の個人に対して行ってはならず、万一行った場合、それらの内容はBRPに対して強制できるものではありません。BRPはこの限定保証をいつでも変更する権利を留保します。ただし、すでに販売された製品に適用される保証条件は、その保証が有効な間は変更しないことに同意します。

## 3) 除外規定（以下は保証修理の対象とはなりません）

以下は保証対象ではありません：

- 通常の摩耗および消耗品
- 定期メンテナンス項目、チューンアップ、調整
- オペレーターズガイドに示されている適正なメンテナンス/保管を怠ったために発生した損害

- 部品の取り外し、不適切な修理、整備、メンテナンス、改造、またはBRPによって製造もしくは認定されていない部品もしくはアクセサリーの使用の結果として生じた損傷、または整備を行う正規整備BRPディーラー以外の人によって行われた修理の結果として生じた損傷；
- 製品の乱用、誤用、懈怠、雪面以外の表面で製品を使用することによって生じた損傷、オペレーターズガイド記載の推奨される操作に一致しない方法による製品の操作によって発生した損傷；
- 事故、水没、火災、盗難、破壊行為、またはあらゆる天災や不可抗力の結果として生じた損傷
- 製品に適さない燃料、オイル、または潤滑剤を使つての運転（『オペレーターズガイド』を参照）；
- 雪または水の吸入
- 二次的または間接的な損害、あるいは牽引、保管、電話、借用、タクシー、不便、保険担保、ローンの支払い、時間的損失、収入の損失を含むがそれらのみに限定されないその種の損害；
- BRPの指示事項に適合しない仕方でトラックに取り付けられたスタッドに起因する損傷。

#### 4) 保証対象期間

この限定保証は、製品が最初の小売消費者に納品された日と、製品が初めて使用された日のうちいずれか早い方に発効し、以下に定める期間中効力を有します。

個人使用または業務使用の所有者の場合は、連続する12ヶ月間。ただし、ある年の6月1日と12月1日の間に納品されたスノーモービルの保証期間は、次の年の11月30日に失効します。

排出ガス関連のコンポーネントに関しては、本書に記載された米国EPA排出ガス関連保証も参照してください。

この保証による部品の修理もしくは交換、または整備の実施によって、保証の本来の有効期限を超えてこの保証が延長されることはありません。

#### 5) 保証の適用を受けるための条件

この保証範囲は、次の条件のそれぞれが満たされた場合にのみ適用されます：

- 2020年型Ski-Dooスノーモービルは、その販売が行われた国においてSki-Dooスノーモービルの販売を許可されているBRPディーラー（「BRPディーラー」）から、最初のオーナーが未使用の新品として購入したものでなければなりません。
- BRPが指定した納品前点検を完了し、納品前点検チェックリストを作成し、購入者が署名していること。
- 2020年型Ski-Dooスノーモービルは正規BRPディーラーによって正しく登録されなければなりません；

- 2020年型Ski-Dooスノーモービルは、購入者が居住する国で購入されなければなりません；かつ
- 保証の有効性を維持するには、『オペレーターズガイド』で概説されている定期メンテナンスが適切な時期に実施されていなければなりません。BRPは、この保証を適用する際の条件として、適切なメンテナンス実施の証明を求める権利を留保します。

BRPは、上記条件が満たされない場合、個人使用の所有者または業務用に使用する所有者に対して限定保証を付与しません。このような制限は、BRPが製品の安全ばかりでなく、消費者と一般の人々の安全を確保するためにも必要です。

## 6) 保証を受けるためにしていただくこと

お客様は、異常が発生した直後にスノーモービルの使用を中断しなければなりません。お客様は瑕疵の発現から3日以内に、整備を行う BRP ディーラーにその旨を通知し、合理的と認められる製品へのアクセスと修理の機会をディーラーに与えなければなりません。また、お客様は製品の購入を証明するものをBRPディーラーに提示しなければならず、保証修理を有効にするため、その修理の開始に先立って修理／作業注文書に署名する必要があります。この限定保証に基づいて交換された部品は、すべてBRPの所となります。

## 7) BRPが行うこと

この保証に基づくBRPの義務は、本保証に記載される条件の下で、保証期間中、通常の使用、メンテナンスおよび整備が行われたにもかかわらず瑕疵が発見された部品を、部品代および工賃を請求することなく、任意の正規BRPディーラーにおいて、当社の判断により、修理することと、新品の純正Ski-Doo部品と交換することのいずれか一方に限定されます。保証の不履行に対する請求は、所有者に対するスノーモービルの販売の取り消しの理由とはなりません。

最初の販売の国以外でサービスが必要である場合には、例えば輸送料金、保険、税金、ライセンス料、関税、および、いかなるものとして全ての他の金融手数料に関して、これらに限定せず、国、州、地域やそれぞれの機関によって課される場合も含めて、所有者は地域の慣習や状況による全ての追加料金に関する責任を負います。

BRPは、それ以前に製造された製品に同様の改良を加える義務を負うことなく、製品の改良または変更を継続して行う権利を留保します。

## 8) 所有権の譲渡

保証期間中に製品の所有権が譲渡された場合、この限定保証もその諸条項に基づいて譲渡され、BRPまたは正規Ski-Dooディストリビューター/ディーラーが、もとの所有者が所有権の譲渡に同意したことの証明書、および新しい所有者の所在地を受領することを条件に、残りの保証期間中も有効になります。

## 9) お客様への支援

本限定保証に関して論争または紛争が生じた場合、まずはディーラーレベルで問題解決を試みてください。その問題について、認定ディーラーのサービスマネージャーまたは経営者とよく話し合ってください。

解決されない問題がまだ存在する場合、www.brp.com にあるお客様連絡先フォームに記入してBRPに連絡するか、このガイドの「お客様窓口」のセクションに記載されている所在地のいずれかに郵便でご連絡ください。

\* 米国内では、製品の流通とサービスはBRP US Inc.が行います。

© 2019 ボンバルディ エレクリエーションナルプロダクツ 無断複写転載を禁じます。

® ボンバルディ エレクリエーションナルプロダクツの登録商標です。

## 米国 EPA 排出ガス関連保証

また、Bombardier Recreational Products Inc (「BRP」)\*は、最終購入者かつ2次購入者に対して、排ガス浄化システムおよび蒸発ガス処理システムのすべての部品など、この新しいエンジンが2つの条件を満たすことを保証します。

1. 最終購入者への販売時に、40 CFR 1051 および 40 CFR 1060 の要件に準拠するよう設計、組み立て、装備されています。
2. 40 CFR 1051 および 40 CFR 1060 の要件への準拠を妨げるような部材および製造上の欠陥はありません。

保証の対象となるものがある場合は、BRPは表示された保障期間中、エンジンからの規制汚染物質の排出量を増加させる部材または製造上の欠陥がある部品やコンポーネントの修理または取り換えを、排出ガス関連部品の診断、修理または取り換の費用を含み、無償で行います。この保証に基づいて交換された欠陥部品は、すべてBRPの所有となります。

すべての排出ガス関連保証の請求では、BRPは排出ガス関連部品の診断と修理を正規Ski-Dooディーラーに制限します。ただし、以下のリストの第2項目により要求される緊急修理を除きます。

認証メーカーとして、BRPは下記事項を理由として排出ガス関連保証の請求を拒否することはありません。

1. BRPまたはBRP認定工場が行ったメンテナンスまたはその他のサービス。
2. 運転者になるべく早くエンジン/機器を適切な構成を復元するために行った、BRPに起因する危険で緊急な状態を矯正するためのエンジン/設備の修理。
3. 補償請求とは無関係な、運転者による処置の有無。
4. BRPが指定する回数よりも頻繁に行われたメンテナンス。
5. BRPの過失または責任であることのすべて。
6. 機器を稼働させる場所で一般に入手可能な燃料を使用すること（ただし、BRPのメンテナンス注意事項にその燃料が機器の排出ガス制御システムを損傷すると記載され、運転者が適切な燃料を簡単に入手できる場合を除く）。メンテナンス情報のセクションおよび給油のセクションにある燃料に関する要件を参照してください。

### 排出ガス関連の保証期間

排出ガス関連保証は、以下の期間のうち最も短い期間となります。

	時間:	月数	走行距離 (KM)
排出ガス関連コンポーネント:	200	30	4,000
蒸発ガス関連コンポーネント	非適用	24	非適用

## 保証が適用されるコンポーネント

排出ガス関連の保証は、以下に挙げるコンポーネントを含め、故障した場合にエンジンからの規制汚染物質の排出量を増加させるコンポーネントのすべてを対象とします。

1. 排出ガスについては、以下のシステムに関連するエンジン部品を含む排出ガス関連のコンポーネント
  - 吸気システム
  - 燃料システム
  - イグニッションシステム
  - 排気ガス再循環システム
2. 以下の部品も排出ガスの排出関連コンポーネントとみなされます。
  - 後処理機器
  - クランクケースベンチレーションバルブ
  - センサー
  - 電子制御ユニット
3. 以下の部品は蒸発ガスの排出関連コンポーネントとみなされます。
  - 燃料タンク
  - 燃料キャップ
  - 燃料ライン
  - 燃料管路フィッティング
  - クランプ\*
  - プレッシャーリリーフバルブ\*
  - 制御バルブ\*
  - 制御ソレノイド\*
  - 電子制御\*
  - 真空制御ダイヤフラム\*
  - 制御ケーブル\*
  - コントロールリンケージ\*
  - パージバルブ
  - 蒸気ホース
  - 液体/蒸気セパレータ
  - カーボンキャニスター
  - キャニスターのマウンティングブラケット
  - キャブレターパージポートコネクター
4. 排出ガス関連のコンポーネントには、排出ガスを減少させることだけが目的の他の部品や、故障してもエンジン/機器の性能を大きく低下させずに排出ガスを増加させる部品も含まれています。

\*蒸発ガス制御システム関連

## 適用範囲制限

認証メーカーとして、BRPは所有者または運転者の不適切なメンテナンスや使用、メーカーには一切責任がない事故、または天災や不可抗力によって生じた故障の排出ガス関連の保証請求を拒否する場合があります。例えば、運転者によるエンジン/機器の酷使、または運転者による設計目的以外の使用方法が直接の原因で発生し、メーカーは全く原因に関与していない故障に関しては、排出ガス関連の保証請求は付与されません。

保証権利および責任についてご質問がある場合は、ボンバルディアレクリエーションナルプロダクツ（電話：1-888-272-9222）までご連絡ください。

\* 米国内では、製品の流通とサービスはBRP US Inc.が行います。



# BRP国際限定保証: 2020 SKI-DOO® スノーモービル

## 1) 限定保証の範囲

ボンバルディエレクトリック・シヨナルプロダクツ（「BRP」）\*は、米国の50州、カナダ、欧州経済地域（「EEA」）の加盟国（欧州連合加盟国ならびにノルウェー、アイスランドおよびリヒテンシュタインにより構成される）、独立国家共同体（ウクライナとトルクメニスタンを含む）の加盟国（「CIS」）ならびにトルコを除く地域に、Ski-Dooスノーモービルを供給することをBRPにより認定されたディストリビューター/ディーラー（「Ski-Dooディストリビューター/ディーラー」）によって販売された2020年型Ski-Dooスノーモービルについて、下記の期間中および条件下で材料および仕上がりに欠陥がないことを保証します。

この限定保証は、工場以外で取り付けられた部品やアクセサリを保証しません。該当する部品およびアクセサリの限定保証に関する文章を参照してください。

以下の場合は、この限定保証は無効になります：(1) スノーモービルがいずれかの時点で、レースなどの競技活動に使用された場合（前のオーナーによる競技活動も含む）、または、(2) スノーモービルが、その動作、性能もしくは耐久性に悪影響を与える方法で変更もしくは改造された場合、または用途を変えるために変更もしくは改造された場合。

## 2) 責任の範囲

法律が許す範囲内で、この保証は明示的に付与されるものであり、商品性または特定の目的への適合性の何らかの保証を含むがそれだけに限定されない明示的または暗示的なその他のすべての保証に代わるものとして受諾されます。それらが否認され得ない限りにおいて、黙示的保証は明示的保証の有効期限内のみに限定されます。付随的および間接的損害は、この保証の範囲から除外されます。ただし、一部の国では上述の否認、制限、除外が認められておらず、それが所有者にも適用される可能性があります。この保証は特定の権利を付与するものであり、所有者は国ごとに異なるその他の法的権利を留保することができます。（オーストラリアで購入された製品については、以下の第4項を参照してください）。

Ski-Dooディストリビューター/ディーラーとその他の人物とを問わず、この限定保証に含まれるもの以外に、製品に関する確認、表明、保証を行う権限は与えられておらず、それが行われた場合にもBRPに対する強制力はありません。

BRPはこの保証をいつでも変更する権利を留保します。ただし、すでに販売された製品に適用される保証条件は、その保証が有効な間は変更されないことに同意します。

### 3) 除外規定（以下は保証修理の対象とはなりません）

どのような場合においても、以下はこの限定的保証の対象ではありません。

- 通常の摩耗および消耗品
- 定期メンテナンス項目、チューンアップ、調整
- オペレーターズガイドに示されている過失、または適正なメンテナンス/保管を怠ったために発生した損害
- 部品の取り外し、不適切な修理、整備、メンテナンス、改造の結果として生じた損傷、または製品に適合していない、もしくははその動作、性能や耐久性に悪影響を与えると合理的に判断される、BRPが製造もしくは認定していない部品もしくはアクセサリーの使用の結果として生じた損傷、または整備をするBRPディーラー以外の人によって行われた修理の結果として生じた損傷；
- 製品の乱用、誤用、懈怠、レース競技、雪面以外の表面で製品を走行させることによって生じた損傷、オペレーターズガイド記載の推奨される操作に一致しない方法による製品の操作によって発生した損傷
- 事故、水没、火災、雪もしくは水の吸入、盗難、破壊行為またはあらゆる天変地異の結果として生じた損傷
- 製品に適さない燃料、オイル、または潤滑剤を使つての運転（『オペレーターズガイド』を参照）；
- エレメントの錆、腐食または露出から生じた損傷
- 二次的または間接的な損害、あるいは牽引、保管、交通費、電話、借用、タクシー、不便、保険担保、ローンの支払い、時間的損失、収入の損失、またはメンテナンス作業に関わる作業停止時間による収入および時間の損失を含むがそれらにみに限定されないその種の損害。
- ならびに、BRPの指示事項に適合しない仕方ですトラックに取り付けられたスタッドに起因する損傷。

### 4) 保証対象期間

この保証は、(1) 最初の小売消費者に納品された日と、(2) その製品が初めて使用された日のうちいずれか早い方に発効し、以下に定める期間中効力を有します。

個人使用または業務使用の所有者の場合は、連続する12ヶ月間。ただし、ある年の6月1日と12月1日の間に納品されたスノーモービルの保証期間は、次の年の11月30日に失効します。

この保証による部品の修理もしくは交換、または整備の実施によって、保証の本来の有効期限を超えてこの保証が延長されることはありません。

保証期間および保証の他の条件は、お客様の国で適用される関連する法令に従います。

## オーストラリアで販売された製品のみ適用

これらの保証の利用規約は、オーストラリアの消費者法またはその他の法律を含む、Competition and Consumer Act 2010 (Cth) (2010年競争消費者法)によって授与または黙示されるいかなる条件、保証、請け合い、権利または善後策の適用を除外、制限または変更しないものとし、法律を違反しないものとします。違反する利用規約がある場合、それは無効となります。この限定的保証で得られるメリットは、オーストラリアの法律で守られている権利および善後策に加えて与えられます。

当社の製品の保証は、オーストラリアの消費者法によって守られています。重故障に対する交換または払い戻し、またはその他のいかなる合理的に予見可能な損失または損害に対する補償が約束されません。お客様には、製品が許容される品質を満たせず、その故障が重故障とならない場合、その製品を修理または交換する権利があります。

### 5) 保証の適用を受けるための条件

この保証範囲は、次の条件のそれぞれが満たされた場合にのみ適用されます:

- 2020年型Ski-Dooスノーモービルは、その販売が行われた国においてSki-Dooスノーモービルの販売を許可されているSki-Dooディストリビューター/ディーラーから、最初のオーナーが未使用の新品として購入したものでなければなりません;
- BRPが指定した納入前点検を完全に実施し、納入前点検チェックリストを作成していること。
- 製品は、正規Ski-Dooディストリビューター/ディーラーによって正しく登録されなければなりません;
- 2020年型Ski-Dooスノーモービルは、購入者が居住する国で購入されなければなりません。
- 保証の有効性を維持するには、『オペレーターズガイド』で概説されている定期メンテナンスが適切な時期に実施されていなければなりません。BRPは、この保証を適用する際の条件として、適切なメンテナンス実施の証明を求める権利を留保します。

BRPは、上記条件が満たされない場合、個人使用の所有者または業務用に使用する所有者に対して限定保証を与えません。このような制限は、BRPが製品の安全ばかりでなく、消費者と一般の人々の安全を確保するためにも必要です。

## 6) 保証を受けるためにしていただくこと

お客様は、異常が発生した直後にスノーモービルの使用を中断しなければなりません。お客様は瑕疵の発現から2日以内に、整備を行うSki-Dooディストリビューター/ディーラーにその旨を通知し、合理的と認められる製品へのアクセスと修理の機会をディストリビューター/ディーラーに与えなければなりません。また、お客様は製品の購入を証明するものをSki-Dooディストリビューター/ディーラーに提示し、保証修理を有効にするため、その修理の開始に先立って修理/作業注文書に署名しなければなりません。この限定保証に基づいて交換された部品は、すべてBRPの所有となります。

通知期間はお客様の国で適用される関連する法令に従うことに留意ください。

## 7) BRPが行うこと

法律が許す範囲内において、この保証に基づくBRPの義務は、本書に記載される条件の下で、保証期間中、通常の使用、メンテナンスおよび整備が行われたにもかかわらず瑕疵が発見された部品を、部品代および工賃を請求することなく、任意の正規Ski-Dooディストリビューター/ディーラーにおいて、当社の判断により、修理することと、新品の純正Ski-Doo部品と交換することのいずれか一方に限定されます。BRPの責任は、部品の必要な修理または交換を行うことだけに限定されます。保証の不履行に対する請求は、所有者に対するスノーモービルの販売の取り消しの理由とはなりません。権利者は国ごとに異なるその他の法的権利を留保することができます。

最初の販売の国以外でサービスが必要である場合には、例えば輸送料金、保険、税金、ライセンス料、関税、および、いかなるものとして全ての他の金融手数料に関して、これらに限定せず、国、州、地域やそれぞれの機関によって課される場合も含めて、所有者は地域の慣習や状況による全ての追加料金に関する責任を負います。

BRPは、それ以前に製造された製品に同様の改良を加える義務を負うことなく、製品の改良または変更を継続して行う権利を留保します。

## 8) 所有権の譲渡

保証期間中に製品の所有権が譲渡された場合、この限定保証もその諸条項に基づいて譲渡され、BRPまたは正規Ski-Dooディストリビューター/ディーラーが、もとの所有者が所有権の譲渡に同意したことの証明書、および新しい所有者の所在地を受領することを条件に、残りの保証期間中も有効になります。

## 9) お客様への支援

本限定保証に関して論争または紛争が生じた場合、Ski-Dooディストリビューター/ディーラーレベルで問題解決を試みてください。当社は、その問題について、正規Ski-Dooディストリビューター/ディーラーのサービスマネージャーまたは店主とよく話し合うことをお勧めいたします。

解決されない問題がまだ存在する場合、www.brp.comにあるお客様連絡先フォームに記入してBRPに連絡するか、このガイドの「お客様窓口」のセクションに記載されている所在地のいずれかに郵便でご連絡ください。

\* この限定保証が適用される地域では、製品の流通とサービスはボンバルディ エレクリエーションナルプロダクツまたは子会社が行います。

© 2019 ボンバルディ エレクリエーションナルプロダクツ 無断複写転載を禁じます。

® ボンバルディ エレクリエーションナルプロダクツの登録商標です。

# ヨーロッパ地域、独立国家共同体 (CIS) 地域およびトルク向けBRP限定保証：2020 SKI-DOO® スノーモービル

## 1) 限定保証の範囲

ボンバルディエレクトリック・エレクトリック・ナショナルプロダクツ（「BRP」）\*は、米国の50州、カナダ、欧州経済地域（「EEA」）の加盟国（欧州連合加盟国ならびにノルウェー、アイスランドおよびリヒテンシュタインにより構成される）、独立国家共同体（ウクライナとトルクメニスタンを含む）の加盟国（「CIS」）ならびにトルコにおいて、Ski-Dooスノーモービルを供給することをBRPにより認定されたディストリビューター/ディーラー（「Ski-Dooディストリビューター/ディーラー」）によって販売された2020年型Ski-Dooスノーモービルについて、下記の期間中および条件下で材料および仕上がりに欠陥がないことを保証します。

この限定保証は、工場以外で取り付けられた部品やアクセサリを保証しません。該当する部品およびアクセサリの限定保証に関する文章を参照してください。

以下の場合は、この限定保証は無効になります：(1) スノーモービルがいずれかの時点で、レースなどの競技活動に使用された場合（前のオーナーによる競技活動も含む）、または、(2) スノーモービルが、その動作、性能もしくは耐久性に悪影響を与える方法で変更もしくは改造された場合、または用途を変えるために変更もしくは改造された場合。

## 2) 責任の範囲

法律が許す範囲内で、この保証は明示的に付与されるものであり、商品性または特定の目的への適合性の何らかの保証を含むがそれだけに限定されない明示的または暗示的なその他のすべての保証に代わるものとして受諾されます。それらが否認され得ない限りにおいて、暗示的保証は明示的保証の有効期限内のみに限定されます。付随的および間接的損害は、この保証の範囲から除外されます。ただし、一部の国では上述の否認、制限、除外が認められておらず、それが所有者にも適用される可能性があります。この保証は特定の権利を付与するものであり、所有者は国ごとに異なるその他の法的権利を留保することができます。

Ski-Dooディストリビューター/ディーラーとその他の人物とを問わず、この限定保証に含まれるもの以外に、製品に関する確認、表明、保証を行う権限は与えられておらず、それが行われた場合にもBRPに対する強制力はありません。

BRPはこの保証をいつでも変更する権利を留保します。ただし、すでに販売された製品に適用される保証条件は、その保証が有効な間は変更されないことに同意します。

### 3) 除外規定（以下は保証修理の対象とはなりません）

どのような場合においても、以下はこの限定的保証の対象ではありません。

- 通常の摩耗および消耗品
- 定期メンテナンス項目、チューンアップ、調整
- オペレーターズガイドに示されている過失、または適正なメンテナンス/保管を怠ったために発生した損害
- 部品の取り外し、不適切な修理、整備、メンテナンス、改造の結果として生じた損傷、または製品に適合していない、もしくははその動作、性能や耐久性に悪影響を与えると合理的に判断される、BRPが製造もしくは認定していない部品もしくはアクセサリーの使用の結果として生じた損傷、または整備をするBRPディーラー以外の人によって行われた修理の結果として生じた損傷；
- 製品の乱用、誤用、懈怠、レース競技、雪面以外の表面で製品を走行させることによって生じた損傷、オペレーターズガイド記載の推奨される操作に一致しない方法による製品の操作によって発生した損傷
- 事故、水没、火災、雪もしくは水の吸入、盗難、破壊行為またはあらゆる天変地異の結果として生じた損傷
- 製品に適さない燃料、オイル、または潤滑剤を使つての運転（『オペレーターズガイド』を参照）；
- エLEMENTの錆、腐食または露出から生じた損傷
- 二次的もしくは間接的な損害、または牽引、輸送費、保管、電話、賃貸、タクシー、不便、保険適用、ローンの支払い、時間の損失、収入の損失、もしくは整備作業のための不稼働による時間の損失を含むがそれらに限定されない損害；
- ならびに、BRPの指示事項に適合しない仕方ですトラックに取り付けられたスタッドに起因する損傷。

### 4) 保証対象期間

この保証は、(1) 最初の小売消費者に納品された日と、(2) その製品が初めて使用された日のうちいずれか早い方に発効し、以下に定める期間中効力を有します。

個人使用の所有者の場合は、連続する24ヵ月間。業務使用の所有者の場合は、連続する12ヶ月間。ただし、ある年の6月1日と12月1日の間に納品されたスノーモービルの保証期間は、該当年の11月30日に失効します。保証期間中の一部であっても、スノーモービルが収入の発生または何らかの業務もしくは雇用に関連して用いられる場合、そのスノーモービルは業務用途で使用されたものと見なされます。また、保証期間中のいずれかの時点で、スノーモービルが商業用のタグを付けられた場合や、業務用途の認可を受けた場合も、そのスノーモービルは業務用途で使用されたものと見なされます。

この保証による部品の修理もしくは交換、または整備の実施によって、保証の本来の有効期限を超えてこの保証が延長されることはありません。

保証期間および保証の他の条件は、お客様の国で適用される関連する法令に従います。

## 5) 保証の適用を受けるための条件

この保証範囲は、次の条件のそれぞれが満たされた場合にのみ適用されます：

- 2020年型Ski-Dooスノーモービルは、その販売が行われた国においてSki-Doo製品の販売を許可されているSki-Dooディストリビューター/ディーラーから、最初のオーナーが未使用の新品として購入したものでなければなりません；
- BRPが指定した納入前点検を完全に実施し、納入前点検チェックリストを作成していること。
- 製品は、正規Ski-Dooディストリビューター/ディーラーによって正しく登録されなければなりません；
- 2020年型Ski-Dooスノーモービルは、EEA域内ではEEA居住者、CIS域内ではCIS居住者、およびトルコではトルク居住者によって購入されなければなりません。さらに、
- 保証の有効性を維持するには、『オペレーターズガイド』で概説されている定期メンテナンスが適切な時期に実施されていなければなりません。BRPは、この保証を適用する際の条件として、適切なメンテナンス実施の証明を求める権利を留保します。

BRPは、上記条件が満たされない場合、個人使用の所有者または業務用に使用する所有者に対して限定保証を与えません。このような制限は、BRPが製品の安全ばかりでなく、消費者と一般の人々の安全を確保するためにも必要です。

## 6) 保証を受けるためにしていただくこと

お客様は、異常が発生した直後にスノーモービルの使用を中断しなければなりません。お客様は瑕疵の発現から2か月以内に、整備を行うSki-Dooディストリビューター/ディーラーにその旨を通知し、合理的と認められる製品へのアクセスと修理の機会をディストリビューター/ディーラーに与えなければなりません。また、お客様は製品の購入を証明するものをSki-Dooディストリビューター/ディーラーに提示し、保証修理を有効にするため、その修理の開始に先立って修理/作業注文書に署名しなければなりません。この限定保証に基づいて交換された部品は、すべてBRPの所有となります。

通知期間はお客様の国で適用される関連する法令に従うことに留意ください。



## 7) BRPが行うこと

法律が許す範囲内において、この保証に基づくBRPの義務は、本書に記載される条件の下で、保証期間中、通常の使用、メンテナンスおよび整備が行われたにもかかわらず瑕疵が発見された部品を、部品代および工賃を請求することなく、任意の正規Ski-Dooディストリビューター/ディーラーにおいて、当社の判断により、修理することと、新品の純正Ski-Doo部品と交換することのいずれか一方に限定されます。BRPの責任は、部品の必要な修理または交換を行うことだけに限定されます。保証の不履行に対する請求は、所有者に対するスノーモービルの販売の取り消しの理由とはなりません。権利者は国ごとに異なるその他の法的権利を留保することができます。

EEA、CISまたはトルコの外で整備が必要である場合は、所有者は、輸送、保険、税金、ライセンス料、輸入税、ならびに、政府、州、準州およびそれらの各官庁が課す手数料など、あらゆるその他の金融費用を含むがそれらに限定されない、現地の地域の慣行や状況によるすべての追加料金について責任を負います。

BRPは、それ以前に製造された製品に同様の改良を加える義務を負うことなく、製品の改良または変更を継続して行う権利を留保します。

## 8) 所有権の譲渡

保証期間中に製品の所有権が譲渡された場合、この限定保証もその諸条項に基づいて譲渡され、BRPまたは正規Ski-Dooディストリビューター/ディーラーが、もとの所有者が所有権の譲渡に同意したことの証明書、および新しい所有者の所在地を受領することを条件に、残りの保証期間中も有効になります。

## 9) お客様への支援

本限定保証に関して論争または紛争が生じた場合、Ski-Dooディストリビューター/ディーラーレベルで問題解決を試みてください。当社は、その問題について、正規Ski-Dooディストリビューター/ディーラーのサービスマネージャーまたは店主とよく話し合うことをお勧めいたします。

解決されない問題がまだ存在する場合、www.brp.comにあるお客様連絡先フォームに記入してBRPに連絡するか、このガイドの「お客様窓口」のセクションに記載されている所在地のいずれかに郵便でご連絡ください。

\* EEAでは、製品の流通とサービスはBRP European Distribution S.A. およびBRPのその他の関連会社または子会社によって行われます。

© 2019 ボンバルディ エレクリエーションナルプロダクツ 無断複写転載を禁じます。

® ボンバルディ エレクリエーションナルプロダクツの登録商標です。

## フランスのみに適用する追加利用規約

次の諸条項はフランスで販売されている製品だけに適用されます。

販売者は契約に適合する製品を納品し、納品時に認められる瑕疵の責任を負います。販売者は、契約による自らの責任で、または自らの責任で行われたパッケージング、組み立て指示または取り付けに起因する欠陥の責任を負います。契約を成立させるには、製品は次の条件をクリアする必要があります。

1. 同等品の通常の用途に適合していること。さらに、該当する場合は、
  - 製品が販売者の説明と一致し、サンプルまたは模型を使用して購入者に説明された品質を有していること
  - 製品が、広告やラベルを含む、販売者、見本の製造業者の公的発表により購入者が合理的に期待する品質を有していること、または
2. 製品は、当事者間で相互に合意された特性を持っている、または購入者が事前に販売者に特定の使用目的を相談し、販売者が目的を満たせると承諾した特性を持っていること。

不適合に関する措置は、納品から 2 年間と定められています。販売者は、製品に購入者の使用目的を満足できなくなるほどの潜在的な欠陥がある場合、またはその欠陥を事前に知っていればより安価で購入していた可能性がある場合、その潜在的欠陥に対する保証の責任を負います。そのような潜在的欠陥に対する賠償要求は、欠陥の発見から 2 年以内に購入者によって行われる必要があります。

---

**このページは  
意図的に空白になっています**

# 顧客情報

---

## 個人情報

お客様の連絡先情報は、安全性の確保と保証に関する目的で使わせていただきます。また、BRPおよびその子会社は、顧客リストを使用してBRPおよび関連製品のマーケティングおよびプロモーション情報を配布させていただくことがあります。

お客様のデータに関するご相談、訂正またはダイレクトマーケティング用のアドレスリストからの削除については、BRPまでご連絡ください。

Eメール：  
ル：**privacyofficer@brp.com**

郵便： BRP  
Senior Legal Counsel-Privacy Officer  
726 St-Joseph  
Valcourt QC  
Canada  
J0E 2L0

---

## お客様窓口

www.brp.com

### アジア

Room 4609, Tower 2,  
Grand Gateway 3 Hong Qiao  
Road Shanghai,  
China 200020

〒108-0075東京都港区  
港南2丁目16-1  
品川イーストワンタワー21階

### ヨーロッパ

Skaldenstraat 125  
B-9042 Gent  
Belgium

Itterpark 11  
D-40724 Hilden  
Germany

ARTEPARC Bâtiment B  
Route de la côte d'Azur, Le Canet  
13590 Meyreuil  
France

Ingvald Ystgaardsvei 15  
N-7484 Trondheim  
Norway

Isoaavantie 7  
PL 8040  
96101 Rovaniemi

Spinnvägen 15  
903361 Umeå  
Sweden

Avenue d'Ouchy 4-6  
1006 Lausanne  
Switzerland

## 北米

565 de la Montagne Street  
Valcourt (Québec) J0E 2L0  
Canada

Sa De Cv, Av. Ferrocarril 202  
Parque Ind. Querétaro, Lote2-B  
76220  
Santa Rosa Jáuregui, Qro., Mexico  
Sturtevant, Wisconsin, U.S.A.  
10101 Science Drive  
Sturtevant, Wisconsin  
53177  
U.S.A.

## オセアニア

6 Lord Street  
Lakes Business Park  
Botany, NSW 2019  
Australia  
3B Echelon Place, East Tamaki,  
Auckland 2013,  
New Zealand

## 南米

Rua James Clerck Maxwell, 230  
TechnoPark Campinas SP 13069-380 Brazil



---

## 住所と所有者の変更

お客様が住所を変更された場合、またはスノーモービルの新しい所有者になった場合は、以下のいずれかの方法でBRPにご連絡ください。


- 正規 Ski-Doo ディーラーにご連絡ください。
- **北米のみ**：1 888 272-9222に電話する。
- このガイドのお客様窓口のセクションに記載されているBRPの住所のいずれかに、以降のページにある住所変更カードを郵送してください。

所有権の変更の場合は、以前の所有者が譲渡に合意している証明書を添付してください。

限定保証の期間が終了した後でも、安全上のリコールが行われた場合など、BRPが必要に応じて車両の所有者に連絡できるように、BRPにご連絡いただくことが重要です。BRPに通知するのは、所有者の責任です。

**盗難に遭った場合**：スノーモービルが盗難に遭った場合は、BRPまたは正規Ski-Dooディーラーにご連絡ください。お客様の氏名、ご住所、電話番号、車両識別番号、そして盗難が起きた日付をお知らせください。

**このページは  
意図的に空白になっています**



住所変更  所有権の移転

スポーツポート識別番号

モデル番号	車両登録番号(V.I.N.)

旧住所：

名前

No. 番地 アパート名

区市町村 州/県 ZIP/郵便番号

国 電話

新住所：

名前


No. 番地 アパート名

区市町村 州/県 ZIP/郵便番号

国 電話

電子メール

V00A2F



住所変更  所有権の移転

スポーツポート識別番号

モデル番号	車両登録番号(V.I.N.)

旧住所：

名前

No. 番地 アパート名

区市町村 州/県 ZIP/郵便番号

国 電話

新住所：

名前

No. 番地 アパート名


区市町村 州/県 ZIP/郵便番号

国 電話

電子メール

V00A2F

**このページは  
意図的に空白になっています**



住所変更  所有権の移転

---

スポーツポート識別番号

--	--

モデル番号 車両登録番号(V.I.N.)

旧住所：

名前

No. 番地 アパート名

区市町村 州/県 ZIP/郵便番号

国 電話

新住所：

名前


No. 番地 アパート名

区市町村 州/県 ZIP/郵便番号

国 電話

電子メール

V00A2F



住所変更  所有権の移転

---

スポーツポート識別番号

--	--

モデル番号 車両登録番号(V.I.N.)

旧住所：

名前

No. 番地 アパート名

区市町村 州/県 ZIP/郵便番号

国 電話

新住所：

名前

No. 番地 アパート名

区市町村 州/県 ZIP/郵便番号

国 電話

電子メール

V00A2F

---

**このページは  
意図的に空白になっています**





## 警告

本車両を運転する前に、このオペレーターズガイドおよび本車両のすべての警告ラベルを読み、安全講習ビデオをご覧ください。



***ski-doo LYNX SEA-DOO. Evinrude. ROTAX. Can-am***

®™ およびBRPロゴはボンバルディ エレクリエーションナルプロダクツまたはその関連会社の商標です。

©2019 BOMBARDIER RECREATIONAL PRODUCTS INC. 無断複写・転載を禁じます。

520 002 131\_JA  
オペレーターズガイド REV-G4 Utility ACEシリーズ / 日本語版

U/M.P.C.