

ski-doo®

Série **REV^{MC} G4**
Touring ACE^{MC}

Guide du conducteur **2020**

Comprend
des informations sur la sécurité,
le véhicule et son entretien



⚠ AVERTISSEMENT

Lire attentivement le présent Guide.
Il contient d'importants renseignements sur la sécurité.
Âge minimum recommandé pour l'utilisateur 16 ans
Conserver ce Guide du conducteur dans le véhicule.

5 2 0 0 0 2 1 5 0 _ F R C A

Traduction des
instructions originales

⚠ AVERTISSEMENT

Ne pas tenir compte des avertissements et instructions de sécurité de ce guide, de la VIDÉO DE SÉCURITÉ et des étiquettes apposées sur les produits peut mener à des blessures et même au décès.

⚠ AVERTISSEMENT

Ce véhicule pourrait être plus puissant que d'autres que vous auriez éventuellement conduits par le passé. Prendre le temps de se familiariser avec le nouveau véhicule.

AVERTISSEMENT DE LA PROPOSITION 65 DE L'ÉTAT DE CALIFORNIE

⚠ AVERTISSEMENT : L'utilisation, la réparation et l'entretien d'un véhicule tout-terrain peuvent vous exposer à des produits chimiques, incluant le monoxyde de carbone, les phtalates et le plomb issus des gaz d'échappement, reconnus par l'État de Californie comme provoquant des cancers et des malformations congénitales ou affectant le système reproducteur. Pour réduire l'exposition, évitez de respirer les gaz d'échappement et ne faites pas tourner le moteur au ralenti sauf si cela est nécessaire. Réparez le véhicule dans un espace bien ventilé et portez des gants ou lavez vos mains fréquemment lorsque vous réparez votre véhicule. Pour en savoir davantage, visitez le www.p65warnings.ca.gov/products/passenger-vehicle



Aux États-Unis, les produits sont distribués par BRP US Inc.

Au Canada, les produits sont distribués par Bombardier Produits Récréatifs inc.

AVANT-PROPOS

Les marques de commerce suivantes sont des marques de Bombardier Produits Récréatifs inc. ou ses sociétés affiliées.

ACE^{MC} HPG^{MC} RER^{MC} Ski-Doo[®]
D.E.S.S.^{MC} iTC^{MC} REV[®] XPS^{MC}
G4^{MC} pDrive^{MC} rMotion^{MC}
Grand Touring^{MC} Pilot^{MC} ROTAX^{MC}

GUIDE DU CONDUCTEUR 2020
Grand Touring Sport 600 ACE
Grand Touring Sport 900 ACE
Grand Touring Limited 900 ACE
Grand Touring Limited 900 ACE Turbo

Deutsch	Dieses Handbuch ist möglicherweise in Ihrer Landessprache verfügbar. Bitte wenden Sie sich an Ihren Händler oder besuchen Sie: www.operatorsguides.brp.com
English	This guide may be available in your language. Check with your dealer or go to: www.operatorsguides.brp.com
Español	Es posible que este manual esté disponible en su idioma. Consulte a su distribuidor o visite: www.operatorsguides.brp.com
Français	Ce guide peut être disponible dans votre langue. Vérifier avec votre concessionnaire ou aller à: www.operatorsguides.brp.com
Italiano	Questa guida potrebbe essere disponibile nella propria lingua. Contattare il concessionario o consultare: www.operatorsguides.brp.com
中文	本手册可能有您的语种的翻译版本。请向经销商询问，或者登录 www.operatorsguides.brp.com 查询。
日本語	このガイドは、言語によって翻訳版が用意されています。ディーラーに問い合わせるか、次のアドレスでご確認ください： www.operatorsguides.brp.com
Nederlands	Deze handleiding kan beschikbaar zijn in uw taal. Vraag het aan uw dealer of ga naar: www.operatorsguides.brp.com
Norsk	Denne boken kan finnes tilgjengelig på ditt eget språk. Kontakt din forhandler eller gå til: www.operatorsguides.brp.com
Português	Este manual pode estar disponível em seu idioma. Fale com sua concessionária ou visite o site: www.operatorsguides.brp.com
Русский	Воспользуйтесь руководством на вашем языке. Узнайте о его наличии у дилера или на странице по адресу www.operatorsguides.brp.com
Suomi	Käyttöohjekirja voi olla saatavissa omalla kielelläsi. Tarkista jälleenmyyjältä tai käy osoitteessa: www.operatorsguides.brp.com
Svenska	Denna bok kan finnas tillgänglig på ditt språk. Kontakta din återförsäljare eller gå till: www.operatorsguides.brp.com

Nous désirons vous féliciter d'avoir fait l'achat d'une toute nouvelle motoneige Ski-Doo®. Quel que soit le modèle que vous avez choisi, il est pris en charge par la garantie de Bombardier Produits Récréatifs inc. (« BRP ») et par un réseau de concessionnaires autorisés de motoneiges Ski-Doo qui seront prêts à vous fournir les pièces, le service ou les accessoires dont vous pourriez avoir besoin.

Votre concessionnaire est déterminé à ce que vous soyez entièrement satisfait. Il a été formé pour procéder à la mise en marche initiale et à l'inspection de votre motoneige ainsi que pour effectuer le réglage final en fonction de votre environnement et de votre poids, et ce, avant que vous en ayez pris possession.

Lors de la livraison, on vous a d'abord expliqué la garantie, puis on vous a fait signer la *LISTE DE VÉRIFICATION DE PRÉLIVRAISON* pour s'assurer que la préparation de votre nouveau véhicule vous satisfaisait pleinement.

Avant de partir

Pour réduire les risques de blessures graves ou mortelles pour vous, votre passager ou les personnes à proximité, lisez les sections suivantes avant d'utiliser le véhicule :

- *INFORMATIONS DE SÉCURITÉ*
- *RENSEIGNEMENTS SUR LE VÉHICULE.*

Lisez également toutes les étiquettes de sécurité apposées sur la motoneige et visionnez attentivement la *VIDÉO DE SÉCURITÉ* que vous trouverez à www.ski-doo.com/safety.



Nous vous recommandons vivement de suivre un cours de conduite sécuritaire. Veuillez vérifier auprès de votre concessionnaire ou des autorités locales si on donne un tel cours dans votre région.

Veillez tenir compte des avertissements contenus dans le présent Guide du conducteur. Toute négligence à cet égard pourrait entraîner des BLESSURES GRAVES, VOIRE MORTELLES.

Le bon fonctionnement d'une motoneige dépend en partie de la surface sur laquelle elle est utilisée.

La conduite sur les surfaces très dures ou sans neige nuit au refroidissement du moteur et à la lubrification des composants de suspension arrière. Éviter une conduite prolongée sur de telles surfaces.

Messages sur la sécurité

Les types de messages de sécurité, leur apparence et la façon dont ils sont utilisés dans ce guide sont expliqués de la façon suivante :

Ce symbole d'avertissement de sécurité  avertit d'un risque de blessure.

AVERTISSEMENT

Indique un danger potentiel qui, s'il n'est pas évité, peut entraîner des blessures sérieuses ou la mort.

 ATTENTION Indique un danger potentiel qui, s'il n'est pas évité, peut entraîner des blessures mineures ou graves.

AVIS Avertit d'une directive qui, si elle n'est pas suivie, risque d'endommager gravement les composants du véhicule ou la propriété d'autrui.

À propos de ce Guide du conducteur

Le présent Guide du conducteur a été réalisé afin de présenter la motoneige et ses commandes à son propriétaire ainsi qu'au passager. Le guide contient également les consignes pour conduire le véhicule en toute sécurité et en effectuer l'entretien.

La terminologie suivante relative au conducteur, au passager et à la configuration du véhicule est utilisée tout au long du présent guide :

- **Conducteur** : fait référence à la personne aux commandes et qui conduit la motoneige.
- **Passager** : fait référence à la personne assise derrière le conducteur.
- **MODÈLES 1 PLACES** : indique un modèle conçu pour un conducteur seul.
- **MODÈLES 2 PLACES** : indique un modèle conçu pour accueillir un passager.

Conservez ce Guide du conducteur dans le véhicule afin de pouvoir s'y référer pour l'entretien, le diagnostic ou la formation d'autres personnes.

Noter également que le guide est offert en plusieurs langues. En cas de divergence par rapport à la version originale anglaise, cette dernière a préséance.

Pour consulter ou imprimer une copie supplémentaire de ce Guide, il suffit d'aller sur le site **www.operatorsguides.brp.com**.

L'information contenue dans ce document était exacte à la date de publication. Il faut noter toutefois que BRP adopte une politique d'amélioration continue de ses produits, sans engagement à incorporer les améliorations aux produits déjà fabriqués. En raison de changements de dernière minute, il peut y avoir certaines différences entre le produit tel que fabriqué et les descriptions et la fiche technique du présent guide. BRP se réserve le droit d'annuler ou de modifier les caractéristiques, fonctions, modèles et équipements sans encourir d'obligation.

Le présent Guide du conducteur devrait être fourni avec le véhicule lors de la vente.

TABLE DES MATIÈRES

AVANT-PROPOS	1
AVANT DE PARTIR.....	3
MESSAGES SUR LA SÉCURITÉ.....	3
À PROPOS DE CE GUIDE DU CONDUCTEUR.....	4

INFORMATIONS DE SÉCURITÉ

PRÉCAUTIONS GÉNÉRALES	12
ÉVITER TOUTE INTOXICATION AU MONOXYDE DE CARBONE.....	12
ÉVITEZ LES FEUX D'ESSENCE ET LES AUTRES DAN- GERS.....	12
ÉVITER DE SE BRÛLER AVEC DES PIÈCES CHAUDES.....	13
ACCESSOIRES ET MODIFICATIONS.....	13
MESSAGES SPÉCIAUX DE SÉCURITÉ	14
TECHNOLOGIES ACTIVES	19
INTRODUCTION.....	19
ITC (INTELLIGENT THROTTLE CONTROL).....	19
CONDUITE DU VÉHICULE	20
INSPECTION AVANT RANDONNÉE.....	20
CONDUITE DU VÉHICULE.....	23
TRANSPORT D'UN PASSAGER.....	27
DIFFÉRENCES DE TERRAIN/CONDUITE.....	28
ENVIRONNEMENT.....	35
PRODUITS AMÉLIORANT LA TRACTION	38
MANIABILITÉ.....	38
ACCÉLÉRATION.....	41
FREINAGE.....	41
RÈGLES DE SÉCURITÉ IMPORTANTES.....	41
EFFETS DE L'INSTALLATION DE CRAMONS SUR LA DURÉE DE VIE DE LA MOTONEIGE.....	42
INSTALLATION DE CRAMONS SUR DES CHENILLES HOMOLOGUÉES BRP.....	42
ENTRETIEN/REEMPLACEMENT.....	45

ÉTIQUETTES IMPORTANTES PLACÉES SUR LE VÉHICULE.46

ÉTIQUETTE(S) VOLANTE(S).....	46
ÉTIQUETTES DE SÉCURITÉ SUR LE VÉHICULE.....	49
ÉTIQUETTES DE CONFORMITÉ.....	58
RÈGLEMENT (UE) 2016/1628 APPLICABLE AUX VÉHICULES MOBILES HORS ROUTE (NRMM).....	59
ÉTIQUETTES DE RENSEIGNEMENTS TECHNIQUES.....	62

RENSEIGNEMENTS SUR LE VÉHICULE

COMMANDES, INSTRUMENTS ET ÉQUIPEMENT.....68

1) GUIDON.....	70
2) MANETTE D'ACCÉLÉRATEUR.....	70
3) MANETTE DE FREIN.....	73
4) LEVIER DE FREIN DE STATIONNEMENT.....	73
5) COMMUTATEUR DE COUPURE DU MOTEUR.....	75
6) INTERRUPTEUR D'ARRÊT D'URGENCE DU MOTEUR..	76
7) ÉLÉVATEUR DE GUIDON RÉGLABLE (SELON L'ÉQUIPEMENT).....	78
8) INTERRUPTEUR MULTIFONCTION SUR LE GUIDON....	79
9) MARCHE ARRIÈRE (MÉCANIQUE) (SI ÉQUIPÉ).....	86
10) SIÈGE.....	86
11) PARE-CHOC AVANT ET ARRIÈRE.....	88
12) INDICATEUR.....	90
13) COMPARTIMENT DE RANGEMENT.....	110
14) GUIDE DU CONDUCTEUR.....	110
15) PROTÈGE-COURROIE D'ENTRAÎNEMENT.....	111
16) SUPPORT DE COURROIE DE DISTRIBUTION DE RECHANGE.....	113
17) OUTILS.....	114
18) MODULE DE CARROSSERIE SUPÉRIEUR (CAPOT)..	118
19) FLANCS.....	125
20) SIÈGE PASSAGER.....	126
21) POIGNÉE DE MAINTIEN DU PASSAGER.....	126

22) DOSSIER.....	128
23) RÉTROVISEURS RÉGLABLES.....	130
24) PRISE DE VISIÈRE ÉLECTRIQUE.....	131
25) INTERRUPTEUR DE CHAUFFAGE DES POIGNÉES DU PASSAGER.....	132
26) INTERRUPTEUR SIÈGES CHAUFFANTS (SI ÉQUIPÉ).	134
27) BOÎTE DE CHARGEMENT (SI ÉQUIPÉE).....	135
CARBURANT ET HUILE.....	137
SPÉCIFICATIONS D'ESSENCE.....	137
MÉTHODE DE REMPLISSAGE.....	139
HUILE RECOMMANDÉE.....	141
PÉRIODE DE RODAGE.....	142
FONCTIONNEMENT PENDANT LE RODAGE.....	142
MODES DE FONCTIONNEMENT.....	143
MODE ECO (MODE D'ÉCONOMIE DE CARBURANT)....	143
MODE STANDARD.....	143
MODE SPORT.....	143
CHANGEMENT DE MODES DE FONCTIONNEMENT....	144
PROCÉDURES DE BASE.....	146
PROCÉDURE DE DÉMARRAGE DU MOTEUR.....	146
DÉMARRAGE DE SECOURS.....	146
PRÉCHAUFFAGE DU VÉHICULE.....	146
PASSAGE EN MARCHÉ AVANT.....	149
ARRÊT DU MOTEUR.....	149
CONDITIONS DE CONDUITE ET VOTRE MOTONEIGE.....	150
ALTITUDE.....	150
TEMPÉRATURE.....	150
OPÉRATIONS SPÉCIALES.....	151
REMORQUER UN ACCESSOIRE.....	151
REMORQUER UNE AUTRE MOTONEIGE.....	151
PERSONNALISER LA CONDUITE.....	152
RÉGLAGE DE LA SUSPENSION ARRIÈRE.....	153

RÉGLAGES DE LA SUSPENSION AVANT.....	167
CONSEILS DE RÉGLAGE EN FONCTION DU COMPORTE- MENT DU VÉHICULE.....	168
TRANSPORT DU VÉHICULE.....	170
<i>ENTRETIEN</i>	
PROGRAMME D'ENTRETIEN.....	172
PROCÉDURES D'ENTRETIEN.....	175
LIQUIDE DE REFROIDISSEMENT.....	175
HUILE À MOTEUR.....	176
FILTRE À HUILE MOTEUR.....	182
ÉCHAPPEMENT.....	184
BOUGIES.....	184
LIQUIDE DE FREIN.....	184
HUILE DE CARTER DE CHAÎNE.....	186
CHAÎNE D'ENTRAÎNEMENT.....	189
COURROIE D'ENTRAÎNEMENT.....	190
CHENILLE.....	195
SUSPENSION.....	203
SKIS.....	205
FUSIBLES.....	205
FEUX.....	209
ENLÈVEMENT DE LA BATTERIE.....	214
INSTALLATION DE LA BATTERIE.....	216
SOIN DU VÉHICULE.....	217
SOINS D'APRÈS-UTILISATION.....	217
NETTOYAGE ET PROTECTION DU VÉHICULE.....	217
REMISAGE.....	218

RENSEIGNEMENTS TECHNIQUES

IDENTIFICATION DU VÉHICULE.....	220
ÉTIQUETTE CONTENANT LA DESCRIPTION DU VÉHICULE.....	220
NUMÉROS D'IDENTIFICATION.....	220
VALEURS DES ÉMISSIONS SONORES ET DES VIBRATIONS (TOUS LES PAYS SAUF CANADA ET ÉTATS-UNIS).....	222
DÉCLARATION DE CONFORMITÉ - CE.....	223
DÉCLARATION DE CONFORMITÉ - COMMUNAUTÉ ÉCONOMIQUE EURASIATIQUE.....	224
MOTEURS HOMOLOGUÉS EPA.....	225
RENSEIGNEMENTS SUR LES ÉMISSIONS DU MOTEUR.....	225
SYSTÈME DE SÉCURITÉ À ENCODAGE NUMÉRIQUE RADIOFRÉQUENCE (CLÉ D.E.S.S. RF).....	227
FICHE TECHNIQUE (MOTEUR).....	228
FICHE TECHNIQUE (VÉHICULE).....	231

DÉPANNAGE

LIGNES DIRECTRICES DE DÉPANNAGE.....	238
SYSTÈME DE SURVEILLANCE.....	241
TÉMOIN, MESSAGES ET CODES SONORES.....	241
CODES D'ANOMALIE.....	245

GARANTIE

GARANTIE LIMITÉE BRP ÉTATS-UNIS ET CANADA : MOTO-NEIGES SKI-DOO® 2020.....248

GARANTIE LIÉE AUX ÉMISSIONS (EPA, É.-U.).....253

GARANTIE LIMITÉE INTERNATIONALE BRP : MOTONEIGES SKI-DOO® 2020256

GARANTIE LIMITÉE BRP POUR L'ESPACE ÉCONOMIQUE EUROPÉEN, LA COMMUNAUTÉ DES ÉTATS INDÉPENDANTS ET LA TURQUIE : MOTONEIGES SKI-DOO® 2020.....261

RENSEIGNEMENTS SUR LE CLIENT

RENSEIGNEMENTS CONFIDENTIELS.....270

NOUS JOINDRE.....271

 ASIE.....271

 EUROPE.....271

 AMÉRIQUE DU NORD.....272

 OCÉANIE.....272

 AMÉRIQUE DU SUD.....272

CHANGEMENT D'ADRESSE/DE PROPRIÉTAIRE.....273

INFORMATIONS DE SÉCURITÉ

PRÉCAUTIONS GÉNÉRALES

Éviter toute intoxication au monoxyde de carbone

Tous les gaz d'échappement des moteurs contiennent du monoxyde de carbone, un gaz mortel. L'inhalation de monoxyde de carbone peut provoquer des maux de tête, des étourdissements, de la somnolence, des nausées, de la confusion et finalement la mort.

Le monoxyde de carbone est un gaz incolore, inodore et insipide qui peut être présent même si aucun gaz d'échappement n'est visible ou senti. Il est possible de se trouver rapidement en présence de concentrations mortelles de monoxyde de carbone et d'être incapable de réagir et de se sauver. Par ailleurs, des concentrations de monoxyde de carbone peuvent rester mortelles pendant des heures ou des jours dans les endroits clos ou mal ventilés. Si des symptômes d'intoxication au monoxyde de carbone sont ressentis, quitter immédiatement les lieux, aller à l'air frais et demander un traitement médical.

Afin d'éviter les blessures graves ou même la mort causées par du monoxyde de carbone :

- Ne faites jamais fonctionner le véhicule dans un endroit mal aéré ou partiellement clos, comme un garage, un abri d'auto ou une grange. Même si on essaie de chasser les gaz d'échappement avec des ventilateurs ou en ouvrant les portes et les fenêtres, la concentration du monoxyde de carbone peut rapidement devenir dangereuse.
- Ne faites jamais fonctionner le véhicule à l'extérieur là où les gaz d'échappement pourraient être aspirés dans un bâtiment par les ouvertures, comme les fenêtres et les portes.

Évitez les feux d'essence et les autres dangers

L'essence est extrêmement inflammable et hautement explosive. Des vapeurs d'essence peuvent se répandre et être allumées par une étincelle ou une flamme à plusieurs mètres du moteur. Pour réduire les risques d'incendie ou d'explosion, suivez les instructions ci-dessous :

- N'utilisez qu'un bidon d'essence homologué pour entreposer de l'essence.
- Suivez scrupuleusement les instructions dans la *PROCÉDURE DE REMPLISSAGE*.
- Ne faites jamais démarrer ni faire fonctionner le moteur lorsque le bouchon du réservoir n'est pas adéquatement installé.

L'essence est toxique et peut provoquer des blessures ou le décès.

- Ne siphonnez jamais de l'essence avec la bouche.
- En cas d'ingestion d'essence, d'éclaboussure dans les yeux ou d'inhalation des vapeurs d'essence, consultez immédiatement un médecin.

En cas de déversement d'essence sur soi, se laver à l'eau et au savon et changer de vêtements.

Éviter de se brûler avec des pièces chaudes

L'échappement et le moteur deviennent chauds lorsque le moteur tourne. Éviter tout contact pendant et peu de temps après son fonctionnement pour éviter les brûlures.

Accessoires et modifications

Ne pas effectuer de modifications non autorisées et ne pas utiliser d'équipements ou d'accessoires non homologués par BRP. Comme ces modifications n'ont pas été testées par BRP, elles peuvent augmenter le risque de blessures ou de collision, et rendre le véhicule illégal.

Les accessoires de tunnel doivent être chargés sur le véhicule conformément aux instructions fournies pour chaque accessoire.

Des sièges passagers homologués par BRP et conformes aux normes SSCC peuvent être disponibles comme accessoires pour certains modèles. En cas d'utilisation d'un siège de ce type, il est impératif de suivre les consignes et recommandations relatives au passager contenues dans le présent guide.

⚠ AVERTISSEMENT

Le siège passager doit être équipé d'une sangle ou de poignées de maintien, et être conforme aux normes SSCC.

Consultez un concessionnaire Ski-Doo autorisé pour connaître les accessoires disponibles pour le véhicule.

MESSAGES SPÉCIAUX DE SÉCURITÉ

DES BLESSURES GRAVES ET MÊME LA MORT peuvent survenir si on ne se conforme pas à ces instructions :

- Procéder systématiquement à une inspection AVANT de démarrer le moteur.
- Tester la souplesse de l'accélérateur et vérifier s'il revient en position initiale avant de démarrer le moteur.
- Toujours fixer l'œillet du cordon coupe-circuit aux vêtements avant de démarrer le moteur.
- Ne faites pas tourner le moteur si le protège-courroie et la protection du disque de frein ne sont pas fixés en position ou si le capot ou les flancs sont ouverts ou déposés. Ne jamais faire fonctionner le moteur sans la courroie d'entraînement. Faire tourner un moteur à vide, par exemple sans courroie d'entraînement ou avec les chenilles surélevées, peut s'avérer dangereux.
- Toujours serrer le frein de stationnement avant de faire démarrer le moteur.
- Tout conducteur d'une motoneige est considéré débutant lorsqu'il s'assoit pour la première fois aux commandes de l'engin, même s'il bénéficie déjà d'une certaine expérience dans la conduite d'un autre type de véhicule. La conduite en toute sécurité de votre motoneige dépend de nombreux facteurs tels que la visibilité, la vitesse, les conditions météorologiques, l'environnement, le trafic, l'état du véhicule et l'état du conducteur.
- Une formation de base est requise pour l'utilisation en toute sécurité des motoneiges. Lisez attentivement votre Guide du conducteur en prêtant une attention toute particulière aux conseils et aux mises en garde. S'inscrire dans un club de motoneige local : les clubs proposent des activités et des parcours ludiques en toute sécurité. Obtenir les instructions de base du concessionnaire de motoneige, un ami, un membre d'un club ou s'inscrire à un programme de formation de sécurité provincial.
- Tout nouveau conducteur doit lire et comprendre toutes les étiquettes de sécurité apposées sur la motoneige et les instructions du guide du conducteur et visionner la **VIDÉO DE SÉCURITÉ** avant d'utiliser la motoneige. Ne laissez un nouveau conducteur utiliser la motoneige que dans une zone plane restreinte tant qu'il n'est pas complètement familiarisé avec la conduite du véhicule. Incitez-le à s'inscrire à un cours de conduite de motoneige si une telle formation existe dans la région.
- Certaines motoneiges sont beaucoup plus puissantes que d'autres que vous pouvez avoir conduites. Par conséquent, leur conduite n'est pas recommandée aux personnes inexpérimentées.

- Les motoneiges sont utilisées sur des sites à la topographie variée et dans diverses conditions d'enneigement. Tous les modèles ne se comportent pas de la même manière dans les mêmes conditions. Toujours consulter le concessionnaire afin de sélectionner l'engin le plus approprié à ses besoins.
- Le conducteur, le passager ou des personnes à proximité peuvent être victimes de blessures ou même décéder suite à un accident dû à une utilisation risquée du véhicule, qui dépasse les aptitudes du conducteur ou du passager, voire les capacités du véhicule.
- BRP recommande que le conducteur soit âgé d'au moins 16 ans. Vérifiez également la réglementation locale quant aux exigences d'âge et de formation.
- Il est très important d'informer tout conducteur, quelle que soit son expérience, du maniement de cette motoneige. La configuration de la motoneige, notamment l'écartement des patins, le type de patin, le type de suspension, la longueur, la largeur et le type de chenille, peut varier d'un modèle à l'autre. La manière de manœuvrer la motoneige est fortement influencée par ces caractéristiques.
- Un conducteur débutant doit se familiariser avec la motoneige en pratiquant sur une surface plane et à vitesse réduite avant de s'aventurer plus loin dans la nature.
- Soyez informés des normes locales en vigueur. Les provinces, les gouvernements fédéraux et locaux ont édicté des lois et réglementé l'utilisation et la conduite en toute sécurité des motoneiges. En tant que motoneigiste, il vous incombe de connaître et d'appliquer ces lois et réglementations. La sécurité pour tous est indissociable du respect de ces normes. Soyez informé de votre responsabilité lors d'un préjudice matériel et des polices d'assurance en vigueur sur votre équipement.
- Les excès de vitesse peuvent être mortels. Dans la plupart des cas, la vitesse empêche de réagir de manière appropriée face au danger. Ne conduisez qu'à une vitesse adaptée à la piste, aux conditions météorologiques et à vos capacités. Soyez informés des normes locales en vigueur. Des limitations de vitesse peuvent être imposées et devront être respectées.
- Gardez bien votre droite.
- Respectez toujours les distances de sécurité entre véhicules et promeneurs.
- Rappelez-vous que certaines publicités peuvent montrer des manœuvres effectuées par des conducteurs professionnels, dans des conditions idéales et/ou contrôlées. Vous ne devez en aucun cas tenter de les reproduire si vous n'avez pas le niveau requis.
- Ne conduisez jamais ce véhicule sous l'influence de l'alcool ou de drogues. Ces substances augmentent le temps de réaction et affaiblissent les capacités de jugement.

- La motoneige n'est pas conçue pour une utilisation sur la voie publique, les routes ou les autoroutes.
- Évitez d'emprunter les routes. Si vous n'avez pas le choix et que l'accès est autorisé, conduisez à vitesse réduite. La motoneige n'est pas conçue pour fonctionner ou virer sur un revêtement. Pour traverser une route, arrêtez-vous complètement, regardez prudemment des deux côtés avant de traverser en effectuant un angle à 90°. Faites attention aux véhicules garés.
- Conduire une motoneige de nuit peut être une expérience agréable, mais vous devrez redoubler de vigilance à cause du manque de visibilité. Évitez les terrains méconnus et assurez-vous que vos phares fonctionnent. Être toujours muni d'une lampe de poche et d'ampoules de rechange.
- Ne retirez jamais l'équipement d'origine de votre motoneige. Chaque véhicule contient de nombreux dispositifs de sécurité. Ces dispositifs peuvent prendre la forme de diverses protections et consoles, de matériaux réfléchissants et d'étiquettes de sécurité.
- Bien que la nature soit un endroit merveilleux, ne vous laissez pas distraire et concentrez-vous sur la conduite. Pour apprécier la beauté des paysages enneigés, il est préférable d'arrêter votre motoneige sur le bas-côté de la piste pour ne pas constituer un danger pour les autres.
- Les clôtures représentent un réel danger pour vous et votre motoneige. Passez à bonne distance des bornes téléphoniques et des poteaux.
- Des câbles cachés et peu visibles de loin peuvent causer de sérieux accidents.
- La pratique de la motoneige requiert le port d'un casque, de lunettes de protection et d'un écran facial. Ces instructions s'appliquent aussi au passager.
- Soyez conscients des risques pouvant être associés au hors-piste, tels que les avalanches et d'autres catastrophes naturelles ou provoquées par accident.
- Évitez de suivre de trop près une autre motoneige. Si le véhicule qui vous devance venait à freiner, ses passagers pourraient être blessés par votre faute. Veillez à maintenir une distance de sécurité entre les véhicules. La distance d'arrêt peut augmenter en fonction de l'état du terrain. Optez pour la sécurité. Soyez prêt à changer de cap pour éviter l'accident.
- S'aventurer seul en motoneige peut aussi s'avérer dangereux. Vous pourriez tomber en panne d'essence, avoir un accident ou abîmer votre motoneige. Souvenez-vous que votre motoneige peut réaliser en une demi-heure une distance supérieure à une journée de marche. Voyagez en équipe. Conduisez toujours accompagné d'un ami ou d'un motoneigiste de votre club. Même dans ce cas, informez un tiers de votre destination et de l'heure à laquelle vous pensez être de retour.

- Les zones humides formées en contrebas des prairies sont parfois gelées en hiver. Cette glace est souvent réfléchissante. Amorcer un virage ou freiner sur la glace peut faire partir le véhicule en vrille. Ne freinez jamais et ne tentez pas d'accélérer ou de braquer sur du verglas. S'il vous arrive de circuler sur un tel terrain, réduisez votre vitesse en relâchant doucement l'accélérateur.
- N'effectuez jamais de sauts avec votre motoneige.
- Lors d'un raid, ne pilotez pas à pleins gaz. Des projections de neige ou de glace pourraient gêner la motoneige qui vous suit. D'autre part, les accélérations brutales du véhicule creusent la neige et laissent une surface irrégulière sur son passage.
- Les raids sont à la fois agréables et divertissants, mais n'essayez pas de vous donner en spectacle ou de doubler d'autres membres du groupe. Un conducteur moins expérimenté pourrait être tenté de vous imiter et d'échouer. Lorsque vous conduisez à plusieurs, limitez vos ardeurs à l'expérience du reste du groupe.
- En cas d'urgence, vous pouvez couper le moteur de la motoneige en appuyant sur l'interrupteur d'arrêt d'urgence du moteur ou en tirant sur le capuchon de cordon coupe-circuit du commutateur de coupure du moteur, tout en activant les freins.
- Serrez toujours le frein de stationnement lorsque le véhicule est immobilisé.
- Ne laissez jamais le véhicule sans surveillance avec le moteur tournant dans un endroit non ventilé.
- **Modèles à démarreur électrique uniquement** : ne chargez ou suralimentez jamais la batterie lorsqu'elle est installée dans la motoneige.
- Ne tentez jamais d'effectuer des entretiens ou des réparations du système carburant ou du système électrique. Les opérations d'entretien et les réparations de ces systèmes doivent être effectuées par un concessionnaire Ski-Doo autorisé.
- Vérifiez l'absence d'obstacles ou de personnes avant de reculer.
- Retirez toujours le capuchon du cordon coupe-circuit du commutateur de coupure du moteur lorsque vous n'utilisez pas la motoneige, afin d'éviter un démarrage accidentel, une utilisation sans surveillance par des enfants ou un vol.
- Ne restez JAMAIS à proximité ou derrière une chenille en mouvement. Des débris pourraient être projetés et occasionner de graves blessures. Pour enlever de la neige ou de la glace qui s'est accumulée, coupez le moteur, inclinez et maintenez le véhicule sur son flanc et utilisez la clé fournie sur le protège-courroie.

- N'installez pas de crampons sur les chenilles à moins qu'elles ne soient conçues à cet effet. À vitesse élevée, une chenille équipée de crampons qui n'est pas prévue à cet effet pourrait se déchirer et se détacher du véhicule. Consultez un concessionnaire Ski-Doo autorisé pour connaître la disponibilité et les applications de systèmes de crampons spécifiques.
- Sur ce modèle de véhicule, vous pouvez installer des crampons sur la chenille. Vous DEVEZ toutefois utiliser exclusivement le type de crampons homologué par BRP pour utilisation sur les motoneiges Ski-Doo. N'utilisez SURTOUT JAMAIS de crampons conventionnels, car l'épaisseur de la chenille est inférieure à celle de nos chenilles standard. Le crampon pourrait se détacher de la chenille et se séparer du véhicule.
- Veillez à porter un casque homologué et à appliquer les mêmes règles vestimentaires que celles applicables au conducteur indiquées dans ce guide.
- Assurez-vous de maintenir une position stable, les deux pieds fermement posés sur les marchepieds latéraux, les mains agrippées aux poignées.
- N'oubliez pas que, sur les modèles 2 places, le conducteur est responsable de la sécurité du passager. Gardez toujours à l'esprit que la conduite, la stabilité et la distance de freinage de la motoneige peuvent être influencées par la présence d'un passager sur le véhicule.
- Avant de démarrer le véhicule, demandez à votre passager de vous informer s'il est mal installé ou se sent en danger pendant le trajet. Restez attentif à votre passager pendant le trajet.

Introduction

REMARQUE : Certaines fonctions ou caractéristiques décrites dans cette section peuvent ne pas s'appliquer à chaque modèle ou être disponibles en option.

L'accélérateur est électronique et transmet un signal de commande à un module électronique dont la fonction est d'assurer le fonctionnement adéquat de son système dans les paramètres définis.

Il est extrêmement important que les opérateurs lisent toutes les informations contenues dans ce guide de manière à se familiariser avec cette motoneige, ses systèmes, ses commandes, ses capacités et ses limites.

iTC (intelligent Throttle Control)

Le système utilise une commande d'accélération électronique (ETC) qui transmet des signaux de commande au module de commande du moteur (ECM). Grâce à ce système, nul besoin de câble d'accélérateur traditionnel.

Le dispositif iTC offre les modes de fonctionnement suivants :

- Mode ECO
- Mode Standard
- Mode Sport.

Mode ECO

Lorsque le mode ECO est sélectionné (mode d'économie de carburant), le couple et la vitesse du véhicule sont limités et une vitesse de croisière optimale est maintenue afin de réduire la consommation de carburant.

Reportez-vous à la sous-section des *MODES DE FONCTIONNEMENT* pour les instructions détaillées.

Mode Standard

En mode Standard, l'accélération est réduite lors de l'accélération depuis l'arrêt complet et lorsque le véhicule est utilisé à basse vitesse dans certaines conditions.

Mode Sport

En mode Sport, la puissance maximale du moteur est disponible sur toute la plage opérationnelle du moteur.

Reportez-vous à la sous-section des *MODES DE FONCTIONNEMENT* pour les instructions détaillées.

CONDUITE DU VÉHICULE

Chaque conducteur de motoneige doit assurer la sécurité des autres usagers ou des promeneurs.

Vous êtes tenu de conduire votre véhicule d'une manière responsable et de former tout conducteur ou passager de votre choix à son utilisation. La conduite et les performances des motoneiges peuvent différer grandement d'un modèle à l'autre.

La motoneige est un véhicule assez simple à utiliser, mais comme tout véhicule ou machine, elle peut représenter un danger pour des passagers imprudents, insouciants ou inattentifs. Nous vous recommandons d'effectuer un contrôle de sécurité annuel de votre motoneige. Communiquez avec un concessionnaire autorisé de motoneiges Ski-Doo pour en savoir plus. Bien que ce ne soit pas obligatoire, il est recommandé qu'un concessionnaire Ski-Doo autorisé procède à la préparation présaisonnnière de votre motoneige. Chaque visite au concessionnaire Ski-Doo autorisé est une bonne occasion de vérifier si le véhicule fait partie d'une campagne de sécurité. Nous vous prions de vous rendre chez votre concessionnaire Ski-Doo autorisé dans les plus brefs délais si vous avez connaissance d'une campagne liée à la sécurité.

Consultez un concessionnaire Ski-Doo autorisé pour les accessoires disponibles qui pourraient être requis.

Avant de vous aventurer sur les pistes, familiarisez-vous à la conduite de la motoneige dans une zone restreinte et sans dénivelé jusqu'à ce que vous manipulez parfaitement l'engin et que vous soyez en mesure d'entreprendre avec facilité des manœuvres plus difficiles. Conduisez avec plaisir et en toute sécurité.

Inspection avant randonnée

▲ AVERTISSEMENT

Il est primordial de vérifier le véhicule avant de l'utiliser. Ne démarrez pas avant de vous être assuré du bon fonctionnement de tous les mécanismes et de toutes les fonctions du véhicule.

Avant le démarrage du moteur

1. Retirez la neige et la glace du véhicule, notamment des phares, de la selle, des cale-pieds, des commandes et des instruments.
2. Vérifiez que le préfiltre du silencieux n'est pas bloqué par la neige.
3. Vérifiez que la direction et les skis fonctionnent correctement. Vérifiez la réaction des skis par rapport au guidon.
4. Vérifiez les niveaux de carburant et d'huile et inspectez votre véhicule pour détecter d'éventuelles fuites. Refaites le plein si nécessaire et, en cas de fuites, adressez-vous à un concessionnaire Ski-Doo autorisé, un atelier de réparation ou une personne de votre choix pour la maintenance, la réparation ou

le remplacement. Pour plus de détails sur les réclamations de garantie, reportez-vous à la *GARANTIE LIÉE AUX ÉMISSIONS (EPA, É.-U.)* du présent document.

5. Tous les compartiments de stockage doivent être correctement sanglés. Évitez d'y placer des objets lourds ou fragiles. Le capot et les flancs doivent aussi être correctement verrouillés.
6. Actionnez la manette d'accélérateur à plusieurs reprises pour vous assurer qu'elle fonctionne correctement et sans à-coups. Elle doit revenir à la position de ralenti dès qu'on la relâche.
7. Actionnez la commande de frein et vérifiez que les freins fonctionnent parfaitement avant que la commande ne touche le guidon. La manette doit revenir complètement à sa position originale dès qu'on la relâche.
8. Serrez le frein de stationnement et vérifiez s'il fonctionne bien. Laissez le frein de stationnement serré.
9. Inspectez l'état et la hauteur de la courroie d'entraînement, reportez-vous à *COURROIE D'ENTRAÎNEMENT* dans *PROCÉDURES D'ENTRETIEN*.

Après le démarrage du moteur

Pour connaître la procédure de démarrage correcte, reportez-vous à la section *PROCÉDURE DE DÉMARRAGE DU MOTEUR*.

1. Vérifiez le fonctionnement des feux de route et de croisement, du feu arrière, du feu d'arrêt et des témoins lumineux.

REMARQUE : Vous devrez peut-être détacher le cordon coupe-circuit de vos vêtements pour vérifier les feux. Si c'est le cas, attachez le cordon dès que vous revenez aux commandes de la motoneige.

2. Vérifiez le fonctionnement de l'interrupteur de coupure du moteur (en tirant sur le capuchon du cordon coupe-circuit) ainsi que l'interrupteur d'arrêt d'urgence du moteur.
3. Relâchez le frein de stationnement.
4. Référez-vous à la section *PRÉCHAUFFAGE DU VÉHICULE* et suivez les instructions.

Liste de vérification avant utilisation

ÉLÉMENT	FONCTIONNEMENT	✓
VÉHICULE : SELLE, CALE-PIEDS, PHARES, FILTRE À AIR, COMMANDES ET INSTRUMENTS.	Vérifiez l'état et enlevez la neige ou la glace.	
ACTION DES PATINS ET DE LA DIRECTION	Vérifiez s'ils bougent librement et fonctionnent correctement.	
CARBURANT ET HUILE	Vérifiez les niveaux et l'absence de fuite.	
LIQUIDE DE REFROIDISSEMENT	Vérifiez les niveaux et l'absence de fuite.	
LIQUIDE DE FREIN	Vérifiez les niveaux et l'absence de fuite.	
COMPARTIMENT DE STOCKAGE	Vérifiez si les objets sont correctement sanglés et l'absence d'objets lourds ou fragiles.	
CHENILLE	Vérifiez l'état et enlevez la neige ou la glace. Pour les chenilles à crampons, reportez-vous à <i>PRODUITS AMÉLIORANT LA TRACTION</i> .	
MANETTE D'ACCÉLÉRATEUR	Vérifiez le bon fonctionnement.	
MANETTE DE FREIN	Vérifiez le bon fonctionnement.	
FREIN DE STATIONNEMENT, FREIN	Vérifiez le bon fonctionnement.	
COMMUTATEUR D'ARRÊT D'URGENCE DU MOTEUR ET COMMUTATEUR DE COUPURE DU MOTEUR (CAPUCHON DU CORDON COUPE-CIRCUIT)	Vérifiez le bon fonctionnement. Le cordon coupe-circuit doit être relié à un œillet sur les vêtements du conducteur.	

FEUX	Vérifiez le bon fonctionnement.	
LISSES DE PATIN	Vérifiez le bon fonctionnement.	
GLISSIÈRES	Vérifiez le bon fonctionnement.	
COURROIE DE DISTRIBUTION	Vérifier pour les fissures, l'effilochage, une usure anormale ou la bonne hauteur.	

Conduite du véhicule

Équipement de randonnée

Portez un équipement approprié à l'usage de la motoneige. Il doit être confortable et ne pas trop serrer. Renseignez-vous toujours sur les conditions météorologiques avant une sortie. Habillez-vous selon la température la plus froide prévue. Des sous-vêtements thermiques en contact direct avec la peau constituent un bon isolant.

Portez en permanence un casque homologué qui vous assure confort et sécurité. Ils protègent à la fois des accidents et du froid. Portez une cagoule ou un passe-montagne et un masque protecteur. Des lunettes de protection ou une visière attachée au casque sont indispensables.

Protégez vos mains avec des gants spécialement conçus pour la conduite de motoneige ou des mitaines suffisamment chaudes qui permettent une libre manipulation des commandes.

Portez des bottes avec semelles en caoutchouc recouvertes de guêtres en nylon ou en cuir et à doublure en polaire facile à défaire.

Dans la mesure du possible, essayez de rester le plus au sec possible. Lorsque vous retournez à l'intérieur, retirez vos bottes et votre équipement et faites-les sécher.

Ne portez pas de longues écharpes ou des vêtements amples qui pourraient se prendre dans des pièces mobiles.

Portez des lunettes de protection à verres teintés.

Équipement supplémentaire

Trousse de premiers soins	Trousse d'outils fournie
Téléphone cellulaire	Couteau
Bougies de rechange	Lampe de poche
Ruban adhésif	Carte des sentiers
Courroie d'entraînement de rechange	Collations

Position du conducteur (marche avant)

La position de conduite et l'équilibre sont deux facteurs déterminants de l'aboutissement de votre excursion. Lorsque vous tournez à flanc de coteau, votre passager et vous-même devez être prêts à vous pencher afin de tourner dans la direction souhaitée. Le conducteur et le passager ne doivent jamais tenter cette manœuvre en posant les pieds à terre. Avec l'expérience, vous apprendrez naturellement à vous placer en fonction de la vitesse et du dénivelé afin de garder un bon équilibre.

En général, la meilleure position pour garder l'équilibre et le contrôle du véhicule est la position assise. Cependant, d'autres positions telles que la position semi-assise, agenouillée ou debout sont nécessaires dans certaines conditions.

▲ AVERTISSEMENT

Ne tentez pas des manœuvres au-delà de vos capacités.

Position assise

Sur terrain plat et bien connu du conducteur, la position idéale consiste à placer les pieds sur les marchepieds, assis un peu en arrière sur la selle. Les genoux et les hanches doivent être relâchés pour absorber les chocs.



Position semi-assise

La position semi-assise est similaire à une position accroupie, le corps légèrement décollé du siège et les pieds placés de telle sorte que les jambes puissent absorber les chocs sur un parcours irrégulier. Évitez les arrêts brusques.



Position agenouillée

Cette position nécessite un pied fermement posé sur le marche-pied et le genou opposé placé sur le siège. Évitez les arrêts brusques.



Position debout

Placez vos deux pieds sur les marchepieds. Vos genoux doivent être fléchis pour absorber les chocs produits par les irrégularités du sol. Cette position offre une meilleure visibilité et permet de déplacer le poids du corps en fonction de l'état de la piste. Évitez les arrêts brusques.



Position du conducteur (marche arrière)

Nous vous recommandons de vous asseoir sur votre motoneige lorsque vous effectuez une marche arrière.

Évitez de vous tenir debout. Le poids de votre corps pourrait déplacer la manette d'accélérateur pendant la marche arrière et provoquer une accélération subite.

▲ AVERTISSEMENT

Cette accélération subite en marche arrière pourrait à son tour provoquer une perte de contrôle.

Transport d'un passager

Certaines motoneiges sont conçues pour un conducteur seul (1-UP), et d'autres peuvent accueillir un passager (2-UP). Veillez à identifier et respecter les avertissements propres à votre modèle.

Même si la présence d'un passager est autorisée, la personne doit être apte à monter sur une motoneige.

▲ AVERTISSEMENT

Chaque passager doit être en mesure de placer ses pieds fermement sur les cale-pieds et d'agripper les poignées ou les sangles du siège pendant tout le trajet lorsqu'il est assis. Ces critères sont importants à respecter, car il faut pouvoir assurer au passager une certaine stabilité afin de réduire les risques d'éjection.

Le conducteur est responsable de la sécurité de son passager et doit l'informer des consignes de base de la motoneige.

▲ AVERTISSEMENT

- **Le passager ne peut s'asseoir que sur le siège prévu à cet effet. Ne laissez jamais personne s'asseoir entre le guidon et le conducteur.**
- **Le passager et le conducteur doivent toujours porter un casque homologué ainsi qu'une tenue chaude et appropriée aux déplacements en motoneige. Veillez à ne pas exposer votre peau.**
- **Si, pour quelque raison que ce soit le passager n'est pas bien installé ou ne se sent pas en sécurité, il doit immédiatement demander au conducteur de ralentir ou de s'arrêter.**

La conduite avec un passager n'est pas la même qu'une conduite seul. Le conducteur sait quelle est la manœuvre suivante qu'il va accomplir et peut se préparer au mouvement. Le conducteur dispose également du guidon comme point d'appui. En revanche, le

passager est tributaire du bon comportement du conducteur. De plus, avec un passager, l'utilisation du corps est limitée. Le conducteur a une bien meilleure vue de la piste devant lui. Il doit donc démarrer et s'arrêter en douceur lorsqu'il transporte un passager, et doit adapter sa vitesse. Le conducteur doit aussi informer son passager des pentes, bosses, branchages, etc. Une bosse imprévue pourrait éjecter le passager. Rappelez à vos passagers de se pencher avec vous dans les virages pour éviter que le véhicule ne se renverse. Soyez extrêmement prudent, conduisez plus doucement et vérifiez fréquemment comment va le passager.

▲ AVERTISSEMENT

Conduite avec un passager :

- Votre capacité de freinage et de manœuvre dans les virages est réduite. Décélérez et faites des manœuvres plus larges.
- Réglez vos suspensions en fonction du poids.

Pour des informations complètes sur la manière de régler la suspension, veuillez vous reporter à la sous-section *PERSONNALISER LA CONDUITE*.

Si le passager est un enfant

Dans le cas des motoneiges pouvant accueillir deux passagers (avec siège optionnel), s'il s'agit d'un adulte et d'un enfant, BRP recommande d'asseoir l'enfant au milieu. Cela permet à l'adulte assis à l'arrière de garder à tout moment les yeux sur l'enfant et de le tenir si nécessaire. D'autre part, l'enfant est ainsi mieux protégé du vent et du froid.

Redoublez de vigilance et réduisez encore davantage votre vitesse avec un jeune passager. Vérifiez fréquemment que l'enfant est bien agrippé et correctement positionné avec ses pieds sur les marchepieds.

Différences de terrain/conduite

Piste damée

Sur une piste entretenue, la position assise est la meilleure position de conduite. Évitez les courses et veillez à toujours tenir votre droite. Adoptez une conduite défensive. Observez les panneaux de signalisation. Ne zigzaguez pas en travers de la piste.

Piste non damée

Sauf en cas de chute de neige récente, vous risquez de rencontrer des bosses et des congères. À grande vitesse, ces conditions peuvent s'avérer dangereuses. Ralentissez. Tenez le guidon et optez pour la position semi-assise. Les pieds doivent être placés sous le corps (position accroupie) afin d'absorber les secousses

éventuelles. Sur les longues séries de bosses, vous pouvez poser un genou sur la selle. Cela procure un meilleur confort tout en laissant suffisamment de liberté pour contrôler le véhicule. Prenez garde aux pierres et aux branches couvertes de neige fraîche.

Neige profonde

Dans la poudreuse, votre véhicule peut s'enliser. Le cas échéant, tournez aussi largement que possible et cherchez une base solide. Si vous vous enlisez (cela arrive à tout le monde), évitez de patiner, car cela enlise davantage le véhicule. Coupez plutôt le moteur, descendez et déplacez l'arrière du véhicule sur la neige fraîche. Piétinez ensuite la voie que vous comptez emprunter. Un bon mètre suffit. Redémarrez le moteur. Mettez-vous debout et balancez légèrement le véhicule tout en mettant les gaz progressivement et en douceur. Selon que l'avant ou l'arrière du véhicule s'enlise, vos pieds se placeront à l'extrémité opposée des marche-pieds. Ne placez jamais rien sous la chenille pour assurer l'adhérence du véhicule. Ne laissez personne se placer devant ou derrière la motoneige lorsque le moteur tourne. Éloignez-vous de la chenille. Le contact avec les chenilles en mouvement peut occasionner des blessures.

Eau gelée

Tout déplacement sur les lacs et les rivières gelés peut s'avérer fatal. Évitez les cours d'eau. Si vous vous trouvez en terrain inconnu, demandez aux autorités locales ou aux résidents de vous donner des informations sur l'état de la glace, les prises d'eau et les déversements, les sources, les courants ou tout autre danger potentiel. N'essayez jamais de piloter votre motoneige sur de la glace qui pourrait s'avérer trop mince pour supporter votre poids et celui du véhicule. Le pilotage sur des surfaces gelées peut s'avérer très dangereux si vous ne prenez pas certaines précautions. La glace peut provoquer une perte de contrôle de la motoneige ou de tout autre véhicule. L'adhérence de la glace au démarrage, en cas de virage ou d'arrêt est de loin inférieure à celle de la neige. Les distances peuvent donc s'en trouver multipliées. La direction est réduite et il y a toujours un risque de partir en vrille incontrôlable. Lors du pilotage sur la glace, conduisez lentement et prudemment. Prévoyez toujours suffisamment d'espace pour vous arrêter et tourner, en particulier la nuit.

Neige compacte

Ne sous-estimez pas la neige compacte. Elle peut être difficile à négocier étant donné que les skis et la chenille auront une adhérence moindre. Il convient donc de ralentir et d'éviter toute accélération, virage ou freinage brusques.

Montée

Vous pouvez rencontrer deux types de dénivelés : une colline abrupte sur laquelle se trouvent quelques arbres ou autres obstacles, ou un dénivelé qui doit faire l'objet d'une ascension directe. Sur terrain abrupt, prévoyez une ascension latérale ou en slalom. N'entamez pas l'ascension de face. Mettez-vous en position agenouillée. Veillez à peser davantage côté sommet. Maintenez une vitesse régulière. Allez le plus loin possible dans cette direction, ensuite, passez à un angle d'ascension opposé et inversez votre position de conduite.

Une ascension directe peut s'avérer problématique. Mettez-vous debout. Accélérez avant de commencer à monter et réduisez les gaz afin d'éviter de patiner.

La vitesse devrait toujours être adaptée à l'inclinaison. Ralentissez toujours à proximité du sommet. Si vous ne pouvez plus avancer, ne faites pas demi-tour dans vos traces. Coupez le moteur, dégagez les skis et placez-les dans la descente. Placez l'arrière côté sommet. Redémarrez et mettez les gaz lentement et régulièrement. Placez-vous de sorte à éviter de basculer et entamez la descente.

Descente

La conduite en descente nécessite une maîtrise parfaite et continue de votre véhicule. Sur les collines abruptes, maintenez votre centre de gravité le plus bas possible et gardez les deux mains sur le guidon. Mettez légèrement les gaz et laissez la machine descendre tout en laissant tourner le moteur. Si vous allez trop vite, utilisez le frein pour ralentir. Freinez légèrement et régulièrement. Ne freinez jamais à fond sous peine de bloquer la chenille.

Circulation à flanc de colline

Lors d'un passage en dévers ou de circulation à flanc de coteau, vous devez respecter certaines consignes. Les passagers doivent se pencher vers la pente afin d'assurer la stabilité. Mieux vaut vous agenouiller en plaçant le genou côté vallée sur la selle et le pied côté sommet sur le marchepied. Vous pouvez aussi opter pour la position semi-assise. Soyez prêt à déplacer le poids de votre corps rapidement. Le pilotage à flanc de coteau et en pentes abruptes est déconseillé aux débutants ou aux motoneigistes novices.

Risques d'avalanche

Lorsque vous circulez en zone montagnaise, restez conscient des risques d'avalanche. Les avalanches sont de taille et de forme variables et elles se produisent généralement sur des pentes abruptes et sur neige instable.

De la neige fraîche, des animaux, des personnes, le vent et les motoneiges peuvent tous déclencher une avalanche. Évitez de circuler sur un terrain en forte pente ou de le traverser lorsque des risques d'avalanche sont présents. Si la neige est instable, limitez-vous à vous déplacer sur des terrains en pente plus douce. Évitez les corniches façonnées par le vent. La clé d'un déplacement sûr en montagne est de rester loin des zones présentant des conditions instables. Le plus important est probablement de rester conscient des conditions et des dangers quotidiens lorsque l'on est en montagne. Informez-vous des risques et menaces d'avalanche chaque jour avant de partir sur votre motoneige et suivez les conseils des météorologues.

Apportez toujours une pelle à neige, une sonde et une balise (appareil de recherche de victime d'avalanche) lorsque vous circulez en montagne. Nous recommandons à tous les conducteurs qui veulent circuler en montagne de suivre un cours de sécurité sur les avalanches afin de se familiariser avec l'état de la couverture neigeuse et d'apprendre à se servir correctement de l'équipement.

Voici l'adresse d'un site Internet qui vous donnera des informations précieuses :

- É.-U. : www.avalanche.org
- Europe : www.avalanches.org
- Canada : www.avalanche.ca

Neige fondue

Faites en sorte de toujours éviter la neige fondue. Vérifiez toujours la présence de neige fondue avant de traverser les lacs ou les rivières. Si des zones sombres apparaissent dans votre sillage, quittez immédiatement la glace. De la glace et de l'eau risquent d'être projetées sur le trajet d'une autre motoneige. Il est très difficile, voire parfois impossible de faire sortir le véhicule d'une zone de neige fondue.

Brouillard ou zone de visibilité nulle

Sur la terre comme sur l'eau, du brouillard ou une chute de neige limitant la visibilité peut se produire. Si vous devez avancer dans le brouillard ou par chute de neige importante, allumez vos phares et adoptez une conduite défensive. Si vous n'êtes pas sûr de votre route, n'allez pas plus loin. Maintenez une distance de sécurité entre vous et les autres usagers afin d'assurer une bonne visibilité et un temps de réaction suffisant.

Territoire inconnu

Faites preuve d'une extrême prudence si vous entrez en territoire inconnu. Ralentissez afin de réagir en présence de dangers sur votre chemin tels que des clôtures ou des piquets, des ruisseaux, des rochers, des trous, des câbles d'ancrage ou tout autre obstacle

pouvant mettre fin à votre excursion. Restez prudent même si vous suivez des traces existantes. Adoptez une vitesse vous permettant de conserver une visibilité suffisante dans les virages et sur les sommets.

Temps ensoleillé

Le soleil peut réduire considérablement votre visibilité. Les reflets du soleil et de la neige peuvent vous aveugler au point de ne plus distinguer les ravins, les fossés ou autres obstacles. Veillez à toujours porter des lunettes de sécurité à verres teintés dans ces conditions.

Obstacle imprévu

Certains obstacles peuvent être masqués par la neige. La conduite hors-piste ou dans les bois demande une vitesse réduite et une plus grande vigilance. Une vitesse trop importante peut rendre les plus petits obstacles très dangereux. Un simple choc avec une pierre ou une souche peut vous faire perdre la maîtrise de votre motoneige et blesser les passagers. Restez sur les pistes prévues afin de limiter les risques. Soyez prudent, ralentissez et profitez du paysage.

Câbles dissimulés

Restez toujours à l'affût des câbles, notamment dans les zones d'exploitation agricole. De nombreux accidents ont été provoqués par un contact avec des câbles dans les champs, les câbles d'ancrage à proximité des piquets ou des routes ainsi qu'avec les câbles et les chaînes utilisés pour fermer les routes. Optez pour une vitesse réduite.

Obstacles et saut

Les sauts imprévus de congères, d'accumulation de neige, de buses ou d'autres objets invisibles peuvent s'avérer très dangereux. Vous pouvez éviter cela en portant des lunettes de soleil adaptées ou un masque et en conduisant à vitesse réduite.

Faire des sauts en motoneige peut être dangereux. Soyez prêt à amortir le choc quand la motoneige revient au sol et redressez le dos pour l'impact. Les genoux doivent être fléchis pour absorber les chocs. Si la piste plonge devant vous, penchez-vous (position debout), genoux pliés, vers l'arrière du véhicule en veillant à maintenir les skis vers le haut et vers l'avant. Mettez un peu plus de gaz et préparez-vous à l'impact. Les genoux doivent être fléchis pour absorber les chocs.

Virages

Selon l'état du terrain, vous pouvez tourner de deux manières. Sur la plupart des surfaces enneigées, le corps reste le meilleur outil

de virage. Penchez-vous vers l'intérieur de la courbe en plaçant le poids du corps sur le pied intérieur. Vous pourrez ainsi créer l'inclinaison nécessaire au virage. En adoptant cette position et en vous plaçant le plus en avant possible, votre poids sera déplacé vers le ski intérieur.

Vous verrez que dans certains cas, la seule manière de faire tourner le véhicule dans la neige profonde, c'est de tirer la motoneige. Cependant, ne faites pas d'efforts inconsidérés. Demandez de l'aide. Veillez à toujours soulever un poids important en vous servant de vos jambes plutôt que de votre dos.



Traverser une route

Pour arriver à la route, vous devrez parfois passer par un fossé ou un banc de neige. Choisissez un endroit que vous pourrez escalader sans problème. Restez debout et continuez à la vitesse nécessaire à l'ascension. Arrêtez-vous complètement au sommet et attendez d'avoir le champ libre. Évaluez la descente vers la route. Traversez la route à 90°. Si vous rencontrez un autre banc de neige de l'autre côté, placez vos pieds à l'arrière du véhicule. N'oubliez pas que votre motoneige n'est pas prévue pour évoluer sur un sol qui ne serait pas enneigé. Le pilotage sur ce type de surface est plus difficile.

Traverser une voie ferrée

Ne roulez jamais sur une voie ferrée. C'est illégal. Les voies ferrées et les servitudes constituent des propriétés privées. La motoneige ne fait pas le poids face à un train. Lorsque vous traversez une voie ferrée, arrêtez-vous, regardez et écoutez.

Conduite de nuit

L'intensité de lumière naturelle ou artificielle à un moment donné peut affecter votre capacité à voir ou à être vu. La conduite de nuit est particulièrement appréciée. Ils constituent une expérience unique si vous prenez en compte la visibilité réduite. Avant de démarrer, vérifiez que vos phares sont propres et fonctionnent correctement. Conduisez à une vitesse vous permettant de vous arrêter à temps en présence d'un objet inconnu ou dangereux. Restez sur la piste et n'évoluez jamais en territoire inconnu. Évitez les rivières et les lacs. Les câbles d'ancrage, les fils barbelés, les accès de route câblés ainsi que d'autres objets tels que les branches peuvent s'avérer difficiles à voir de nuit. Ne conduisez jamais seul. Ayez toujours une torche. Évitez les zones résidentielles et respectez le sommeil de chacun.

Déplacement en groupe

Afin de démarrer, désignez un meneur qui prendra la tête du groupe et une personne qui fermera la marche. Faites en sorte que chacun ait connaissance de l'itinéraire et de la destination. Veillez à disposer des outils et du matériel nécessaires ainsi que d'une quantité de carburant suffisante. Ne dépassez jamais le meneur ni aucun autre membre du groupe. Faites des gestes de la main pour indiquer les dangers ou les changements de direction. Aidez les autres en cas de besoin.

Veillez à TOUJOURS conserver une distance de sécurité entre chaque motoneige. Gardez une distance de sécurité et laissez l'espace suffisant pour freiner. Ne collez pas au pare-chocs de la motoneige devant vous. Observez la position des véhicules de devant.

Signaux

Si vous comptez vous arrêter, levez la main au-dessus de la tête. Indiquez un virage à gauche en plaçant votre main gauche dans la direction souhaitée. Pour tourner à droite, levez le bras gauche de sorte à placer la main gauche en angle droit avec le coude. Chaque motoneigiste se doit de relayer le signal à ceux se trouvant derrière.

Arrêts sur piste

Dans la mesure du possible, quittez la piste lorsque vous vous arrêtez. Vous limiterez ainsi les risques pour les autres motoneigistes utilisant la piste.

Pistes et signaux

Les signaux permettent de contrôler, diriger ou régler l'utilisation des motoneiges sur piste. Familiarisez-vous avec les différents signaux utilisés dans la zone.

Environnement

La nature se réjouit de votre excursion en motoneige. Les pistes empruntées par les motoneiges sont également empruntées par les animaux. N'en profitez pas pour poursuivre les animaux ou perturber la vie sauvage. La fatigue et l'épuisement peuvent provoquer la mort de l'animal. Évitez les zones réservées à la protection ou à l'alimentation des animaux.

Si vous avez la chance de voir un animal, arrêtez votre motoneige et observez-le calmement.

Ces consignes ne visent pas à limiter votre plaisir, mais à préserver cette totale liberté que vous offre la motoneige. Ces consignes garantiront le bien-être et feront le bonheur des motoneigistes. Ils pourront en outre expliquer à d'autres ce qu'ils savent et ce qu'ils apprécient dans leur passe-temps favori. La prochaine fois que vous prendrez la route par une belle journée d'hiver, rappelez-vous que vous êtes, vous aussi, le garant de l'avenir de ce sport. Aidez-nous à montrer l'exemple! BRP vous remercie pour votre participation à cet effort.

Rien n'est plus amusant que la motoneige. Qu'y a-t-il en effet de plus amusant et de plus sain que de parcourir les pistes dans la nature sauvage en motoneige? Toutefois, en raison du nombre croissant de personnes parcourant les parcs, l'environnement est de plus en plus soumis au risque de se voir endommagé. Les abus au niveau des espaces, des infrastructures ou des ressources amènent inévitablement des restrictions voire des interdictions dans les espaces privés comme publics.

Bref, nous pouvons être la plus grande menace pour notre sport. Nous sommes donc confrontés à un choix logique. Il nous suffit d'être responsables lorsque nous pilotons notre motoneige.

La plupart des pilotes respectent la loi et l'environnement. Chacun de nous se doit de montrer l'exemple aux jeunes et moins jeunes qui débutent dans ce sport.

Il est de l'intérêt de chacun de se faire le plus discret possible dans les zones récréatives. Parce que, à long terme, pour protéger le sport, nous devons préserver l'environnement.

Sensible à l'importance de cette question et du rôle que peuvent jouer les motoneigistes pour préserver les endroits où ils pratiquent leur sport, BRP a lancé la campagne « Laisser peu de traces » à leur intention.

Quand on parle de laisser peu de traces, il ne s'agit pas seulement de l'empreinte que la chenille laisse dans la neige. Il s'agit surtout d'une prise de conscience, du respect et de la volonté de montrer l'exemple et de réagir. Cela s'applique à l'environnement en général, au respect de celui-ci, de ses habitants, de tous les adeptes et du public au sens large qui souhaite profiter des grands espaces. Nous souhaitons ainsi inviter tous les motoneigistes à se souvenir que le respect de l'environnement n'est pas seulement essentiel à l'avenir de notre secteur, mais aussi aux générations futures.

La campagne « Laisser peu de traces » n'a pas pour but de limiter votre envie de pratiquer la motoneige et de vous amuser! Elle veut simplement promouvoir le respect!

L'objectif fondamental de la campagne « Laisser peu de traces » est de respecter l'endroit où vous circulez en motoneige, et la manière dont vous pratiquez ce sport. Votre passage sera discret si vous respectez les principes ci-dessous.

Soyez informés. Contactez le garde forestier et les agences compétentes pour obtenir les cartes, les règlements et autres informations nécessaires. Apprenez les règles afin de les respecter. Cela s'applique également aux limitations de vitesse!

Évitez d'écraser les jeunes arbres, les buissons ou les zones herbues. Ne coupez pas de bois. En plaines ou dans les zones comportant de nombreuses pistes, veillez à ne circuler que dans les endroits autorisés. Le respect de votre environnement est directement lié à votre sécurité.

Respectez la vie sauvage et prêtez une attention toute particulière aux animaux avec leurs petits ou qui éprouvent des difficultés à trouver de la nourriture. Le stress peut brûler les dernières réserves d'énergie. Évitez de circuler dans des endroits réservés aux animaux!

Respectez les interdictions de passage et les panneaux de signalisation et souvenez-vous : les adeptes du passage discret ne laissent pas de détritrus!

Évitez les réserves naturelles. Tous les véhicules y sont interdits. Sachez où se trouvent les limites.

Obtenez une autorisation pour traverser les terrains privés. Respectez les droits des propriétaires ainsi que l'intimité d'autrui. Les avancées technologiques ont permis de réduire considérablement le bruit. Veillez toutefois à ne pas perturber la quiétude de rigueur dans certains endroits.

Les motoneigistes connaissent les efforts qui ont été mis en œuvre tout au long de l'histoire de ce sport pour avoir accès à des sites permettant d'apprécier les joies de la motoneige de manière res-

ponsable et en toute sécurité. Ces efforts doivent être poursuivis aujourd'hui, plus que jamais.

Le respect des zones ouvertes aux motoneiges... où qu'elles soient... est le seul moyen de garantir leur maintien dans le futur. C'est l'une des raisons principales qui nous poussent à croire que vous accepterez l'esprit « Laisser peu de traces ». Mais ce n'est pas tout.

Les motoneigistes apprécient particulièrement pouvoir profiter de l'hiver et de ses merveilles. L'approche « Laisser peu de traces » permettra de les préserver et de partager avec d'autres les charmes de l'hiver et les frissons que procure la motoneige. Le respect des espaces contribuera au développement de notre sport!

Enfin, le respect de cette démarche distinguera le motoneigiste intelligent des autres. Il ne faut pas forcément laisser de larges traces ou parcourir une forêt inviolée pour prouver que vous savez piloter. Que vous utilisiez une motoneige Ski-Doo haute performance, une motoneige sportive ou toute autre marque ou modèle, montrez que vous savez ce que vous faites. Montrez que vous savez piloter et circuler en toute discrétion!

PRODUITS AMÉLIORANT LA TRACTION

REMARQUE : Cette section est applicable aux motoneiges équipées d'une chenille installée d'usine qui a été homologuée par BRP pour l'installation de crampons spéciaux.

⚠ AVERTISSEMENT

N'installez pas de crampons sur une chenille à moins qu'elle ne soit conçue à cet effet. L'installation de crampons sur une chenille non homologuée pourrait accroître les risques de déchirement ou de sectionnement de la chenille.

⚠ AVERTISSEMENT

Sur ce modèle de véhicule, vous pouvez installer des crampons sur la chenille. Vous DEVEZ toutefois utiliser exclusivement le type de crampons homologué par BRP pour utilisation sur les motoneiges Ski-Doo. N'utilisez SURTOUT JAMAIS de crampons conventionnels, car l'épaisseur de la chenille est inférieure à celle d'autres modèles standard. Le crampon pourrait se détacher de la chenille et se séparer du véhicule. Consultez un concessionnaire Ski-Doo autorisé pour connaître la disponibilité et les applications de systèmes de crampons spécifiques.

L'utilisation de produits améliorant la traction tels que notamment des accessoires ajustables ou plus mordants comme des lisses de patin au carbure et/ou des crampons sur votre motoneige modifiera son comportement, notamment en termes de maniabilité, d'accélération et de freinage.

L'utilisation de ce type de produits assure une meilleure adhérence sur de la neige durcie et de la glace, mais n'offre aucune amélioration sur de la neige molle. C'est pourquoi l'utilisation d'une motoneige équipée de produits améliorant la traction demande une certaine période d'adaptation. Si votre motoneige est équipée de ce type de produits, veillez à bien prendre le temps de vous habituer à son maniement en virage, en accélération et au freinage.

Par ailleurs, vérifiez toujours les réglementations locales liées à l'utilisation de produits améliorant la traction sur les motoneiges. Conduisez toujours votre motoneige de manière responsable, en respectant l'environnement et la propriété d'autrui.

Maniabilité

L'utilisation de produits améliorant la traction, notamment des accessoires plus mordants comme des lisses de ski au carbure et/ou des crampons, augmente l'adhérence de la motoneige au sol tant à l'avant qu'à l'arrière. L'installation de lisses de ski au carbure est donc nécessaire pour augmenter l'adhérence des skis et ainsi équilibrer l'avant et l'arrière de la motoneige. Même si des

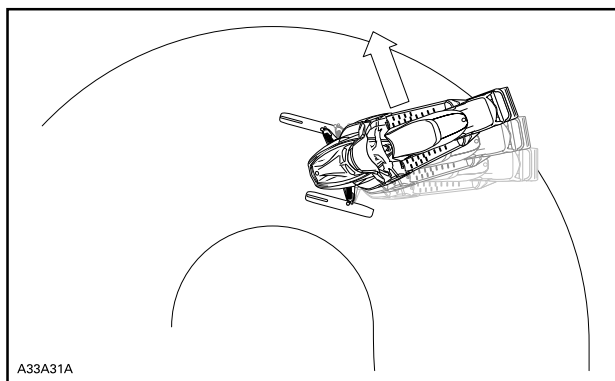
lisses de ski au carbure du commerce sont appropriées, elles ne vous offrent pas nécessairement une maîtrise optimale du véhicule, car cela dépend de vos préférences personnelles, de votre style de conduite et de la manière dont votre suspension est réglée.

⚠ AVERTISSEMENT

Si l'avant et l'arrière de la motoneige sont déséquilibrés en raison d'une mauvaise combinaison de produits améliorant la traction, la motoneige peut avoir tendance à survirer ou sous-virer, ce qui peut entraîner une perte de contrôle.

Survirage

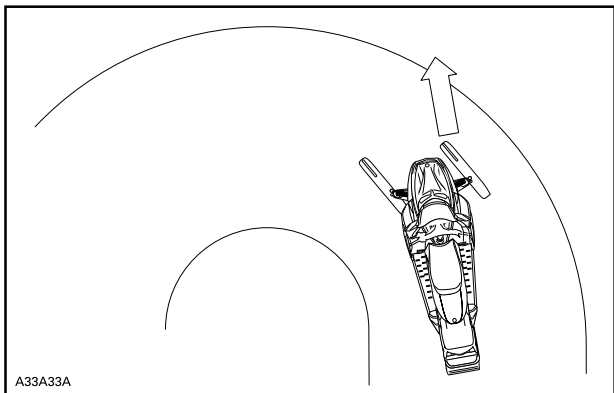
Dans certaines conditions, l'utilisation de lisses de ski au carbure plus mordantes sans équiper la chenille arrière de crampons peut provoquer une tendance à survirer de la motoneige, consultez l'illustration.



SURVIRAGE

Sous-virage

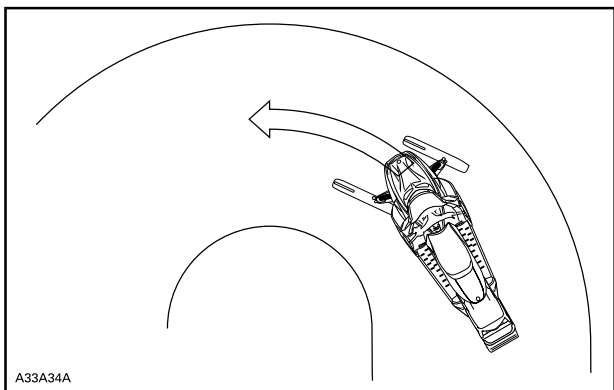
Dans certaines conditions, l'utilisation de crampons sur la chenille peut provoquer une tendance à sous-virer de la motoneige si les skis ne sont pas équipés de lisses au carbure plus mordantes, consultez l'illustration.



SOUS-VIRAGE

Conduite contrôlée

Une combinaison équilibrée de lisses de ski au carbure et de crampons installés sur la chenille offre un contrôle adéquat et une meilleure maniabilité, consultez l'illustration.



CONDUITE CONTRÔLÉE

Accélération

Des crampons installés sur la chenille permettront à votre véhicule de mieux accélérer sur de la neige durcie et de la glace, mais n'auront aucun effet perceptible sur de la neige molle. Ces accessoires peuvent provoquer des variations subites de traction dans certaines circonstances.

⚠ AVERTISSEMENT

Pour éviter les surprises qui pourraient entraîner une perte de contrôle de la motoneige :

- Utilisez l'accélérateur avec modération.
- N'essayez JAMAIS de faire tourner la chenille rapidement pour faire dérapier l'arrière de la motoneige.

Cela pourrait projeter violemment des débris ou de la glace vers l'arrière et éventuellement blesser des personnes à proximité ou endommager les motoneiges se trouvant derrière vous.

Freinage

Comme dans le cas de l'accélération, l'utilisation de crampons sur la chenille améliorera votre capacité de freinage sur de la neige durcie ou de la glace, mais n'aura aucun effet perceptible sur de la neige molle. Le freinage peut donc changer subitement dans certaines circonstances. Veillez à utiliser les freins avec modération pour ne pas bloquer la chenille et éviter les surprises qui pourraient entraîner une perte de contrôle.

Règles de sécurité importantes

⚠ AVERTISSEMENT

Afin d'éviter toute blessure corporelle grave à proximité de la motoneige :

- Ne restez JAMAIS à proximité ou derrière une chenille en mouvement.
- Utilisez toujours un pont mécanique large pour motoneige doté d'un panneau déflecteur arrière s'il faut faire tourner la chenille.
- Lorsque la chenille ne repose pas au sol, faites fonctionner la motoneige à la vitesse la plus faible possible.

La force centrifuge pourrait provoquer, au niveau de la sortie du tunnel, l'expulsion violente et puissante de débris, de crampons endommagés ou détachés, de morceaux de chenille déchirée ou d'une chenille complète.

Effets de l'installation de crampons sur la durée de vie de la motoneige

L'utilisation de produits améliorant la traction peut augmenter la charge et les contraintes sur certains composants de la motoneige, ainsi que le niveau de vibrations. Une usure prématurée des pièces peut en résulter, notamment des courroies, des garnitures de frein, des paliers, de la chaîne, de la roue folle du carter de chaîne, ainsi qu'une réduction de la durée de vie des chenilles dans le cas de chenilles à crampons homologuées. Effectuez toujours une inspection visuelle de la chenille avant chaque utilisation. Pour plus de renseignements, reportez-vous à *CHENILLE* dans *ENTRETIEN*.

Les crampons installés sur la chenille peuvent également sérieusement endommager votre motoneige si votre véhicule n'est pas équipé des protecteurs de tunnel conçus pour votre modèle spécifique. Il existe un risque potentiel de dommages au câblage électrique ou de perforation des échangeurs, entraînant une surchauffe du moteur et des dégâts sérieux.

⚠ AVERTISSEMENT

Si les protecteurs de tunnel sont excessivement usés ou ne sont pas installés, le réservoir d'essence pourrait être perforé ce qui provoquerait un incendie.

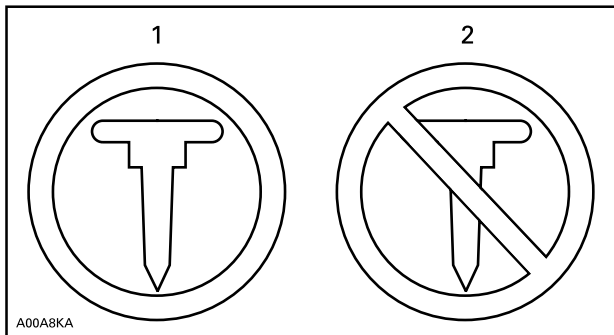
AVIS Demandez à votre concessionnaire le modèle adapté de protecteur de tunnel ainsi que le numéro d'ensemble requis pour votre motoneige.

REMARQUE : Consultez la garantie limitée BRP pour savoir quelles sont les limites de garantie liées à l'utilisation de crampons.

Installation de crampons sur des chenilles homologuées BRP

⚠ AVERTISSEMENT

N'installez pas de crampons sur une chenille à moins qu'elle ne soit conçue à cet effet. Les chenilles homologuées peuvent être identifiées par un symbole de crampon estampé (consultez illustration ci-dessous) sur la surface de la chenille. L'installation de crampons sur une chenille non homologuée pourrait accroître les risques de déchirement ou de sectionnement de la chenille.

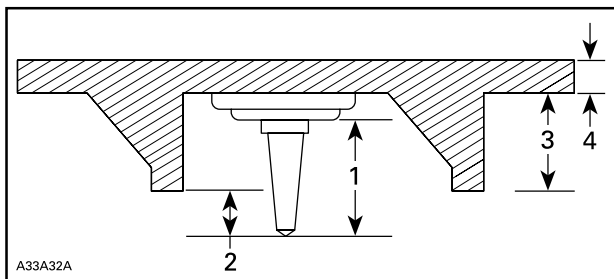


SYMBOLES DE CRAMPONS

1. Homologués
2. NON homologués

Afin de garantir une installation correcte et en toute sécurité, BRP vous recommande de faire installer les crampons par votre concessionnaire.

- Utilisez exclusivement des crampons spéciaux homologués par BRP.
- Ne jamais utiliser des crampons dont la longueur dépasse la hauteur du profil de la chenille de votre motoneige par plus de 9,5 mm.



INSTALLATION DE CRAMPONS

1. Taille de crampon
2. Plage de pénétration 6,4 mm à 9,5 mm
3. Hauteur de taquet de chenille
4. Épaisseur de courroie de chenille

▲ AVERTISSEMENT

- Consultez un concessionnaire Ski-Doo autorisé pour connaître la disponibilité et les applications de systèmes de crampons spécifiques.
- N'utilisez SURTOUT JAMAIS de crampons conventionnels, car l'épaisseur de la chenille est inférieure à celle d'autres modèles standard et le crampon pourrait se détacher de la chenille et se séparer du véhicule.
- Les crampons ne devraient être installés qu'aux endroits indiqués par les renflements moulés dans la surface de la chenille. Certains modèles de chenilles sont dotés de deux types de renflements moulés : des triangles et des cercles. Consultez les avertissements moulés sur la surface des chenilles pour savoir lesquels employer.
- Ne jamais faire cramponner une chenille dont les profils mesurent 35 mm ou plus.
- Le nombre de crampons installés devrait toujours correspondre parfaitement aux renflements moulés dans la chenille.
- Consultez toujours les consignes et recommandations fournies par le fabricant des produits de traction avant de demander à votre concessionnaire d'installer des crampons et des lisses. Il est très important de suivre les spécifications relatives aux couples de serrage des boulons de crampons.

INSTALLER UN NOMBRE ERRONÉ DE CRAMPONS OU UNE MAUVAISE INSTALLATION PEUT AUGMENTER LE RISQUE DE DÉCHIREMENT OU DE SECTIONNEMENT DE LA CHENILLE.

Entretien/remplacement

EFFECTUEZ UNE INSPECTION VISUELLE DE LA CHENILLE AVANT CHAQUE UTILISATION.

Recherchez les défauts tels que :

- Des perforations de la chenille
- Des déchirements de la chenille (particulièrement autour des trous de traction dans le cas de chenilles munies de crampons)
- Des dents cassées ou déchirées laissant apparaître des parties de tiges
- Un décollement du caoutchouc
- Des tiges cassées
- Des crampons cassés (chenille à crampons)
- Des crampons pliés (chenille à crampons)
- Des crampons manquants
- Des crampons qui sont arrachés de la chenille
- Des guides de chenille manquants
- Vérifiez que les écrous des crampons sont serrés avec le couple de serrage recommandé.

Sur les chenilles à crampons autorisées, remplacez immédiatement les crampons cassés ou endommagés. Si votre chenille montre des signes de détérioration, elle doit être remplacée immédiatement. En cas de doute, demandez à votre concessionnaire. Effectuez toujours une inspection visuelle de la chenille avant chaque utilisation.

▲ AVERTISSEMENT

Conduire avec une chenille ou des crampons endommagés pourrait entraîner une perte de contrôle.

ÉTIQUETTES IMPORTANTES PLACÉES SUR LE VÉHICULE

Étiquette(s) volante(s)

DESCRIPTION DU MOTEUR DU VÉHICULE :

XXXXX

CERTIFICATION EPA


NER (NIVEAUX D'ÉMISSION NORMALISÉS) =
SUR UNE ÉCHELLE DE 0 A 10, 0 ÉTANT LE PLUS
PROPRE

***NE PAS ENLEVÉ AVANT LA VENTE.**

704901107



TYPIQUE

 **AVERTISSEMENT.** L'utilisation, la réparation et l'entretien d'un véhicule tout-terrain peuvent vous exposer à des produits chimiques, incluant le monoxyde de carbone, les phtalates et le plomb issus des gaz d'échappement, reconnus par l'État de Californie comme provoquant des cancers et des malformations congénitales ou affectant le système reproductif.

Pour réduire l'exposition, évitez de respirer les gaz d'échappement et ne faites pas tourner le moteur au ralenti sauf si cela est nécessaire. Réparez le véhicule dans un espace bien ventilé et portez des gants ou lavez vos mains fréquemment lorsque vous réparez votre véhicule.

Pour en savoir davantage, visitez le www.P65Warnings.ca.gov/products/passenger-vehicle



704906872

Avez-vous demandé à votre concessionnaire d'ajuster votre suspension selon **VOTRE** style de conduite?



·Courroie d'arrêt
·Pré-charge des ressorts

pour plus d'informations

Voir le guide du conducteur

- Section Personnalisation de la conduite

***À être enlevé par le consommateur
SEULEMENT.**



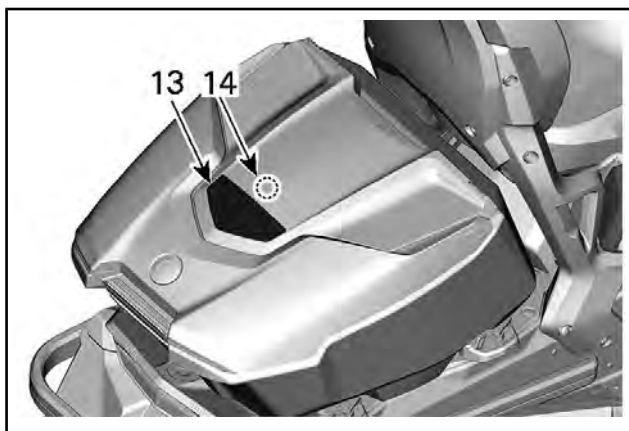
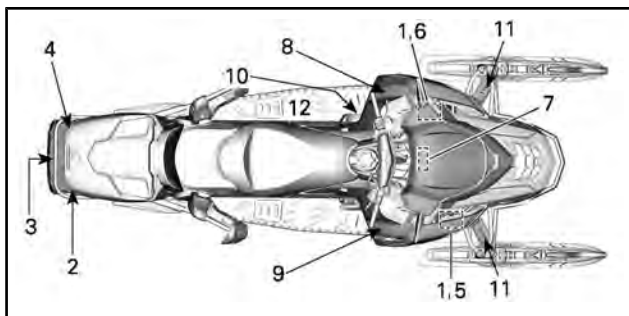
516004302

Étiquettes de sécurité sur le véhicule

Ces étiquettes sont apposées sur le véhicule afin d'assurer la sécurité du conducteur, du passager et des passants.

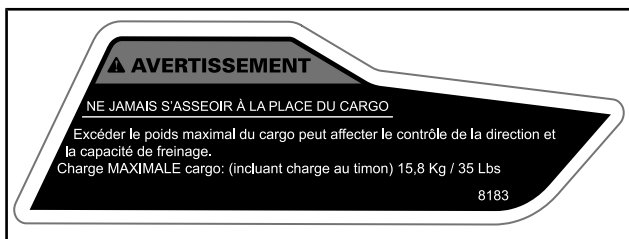
Les étiquettes suivantes sont apposées sur votre véhicule et doivent être considérées comme des pièces permanentes du véhicule. Si elles viennent à se décoller ou à se détériorer, elles seront remplacées gratuitement. Contactez un concessionnaire Ski-Doo autorisé.

REMARQUE : En cas de divergence entre ce guide et le véhicule, les étiquettes de sécurité sur le véhicule ont préséance sur les étiquettes présentes dans ce guide.





ÉTIQUETTE 1



ÉTIQUETTE 2



ÉTIQUETTE 3 - MODÈLES APPLICABLES



ÉTIQUETTE 4



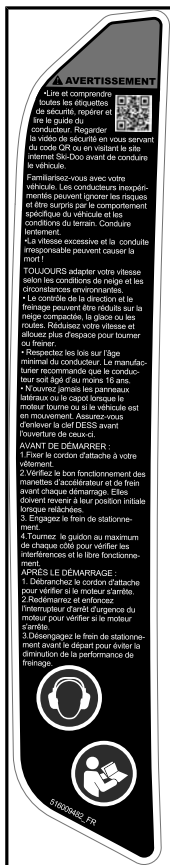
ÉTIQUETTE 5



ÉTIQUETTE 6



ÉTIQUETTE 7



ÉTIQUETTE 8

▲ AVERTISSEMENT

Ce véhicule a été conçu pour un (1) conducteur et autant de passagers qu'il y a de siège avec courroies ou poignées installées sur le véhicule et rencontrant la norme SSCC.

This vehicle is designed for one (1) operator and as many passengers as there are seats with straps or handgrips installed on the vehicle conforming to SSCC standards.

Lors de la conduite avec passagers:

- La capacité de freinage et la direction sont réduites.

Réduisez votre vitesse et prévoyez plus d'espace pour manœuvrer.

- Ajustez les suspensions selon le poids.

N'OUBLIEZ PAS : VOUS ÊTES RESPONSABLE DE LA SÉCURITÉ DE VOTRE PASSAGER!

TOUS LES CONDUCTEURS ET PASSAGERS DOIVENT LIRE CE QUI SUIT :

Évitez les surprises!

SOYEZ AUX AGUETS pour les imprévus.

Conduisez défensivement.

- Scrutez constamment pour repérer personnes, objets, conditions et autres véhicules.
- Évitez la glace mince / étendue d'eau non gelée.
- Redoublez de vigilance hors sentier.



TOUJOURS porter un CASQUE approuvé DOT et des vêtements appropriés à la motoneige.



NE JAMAIS utiliser ce véhicule sous l'influence de drogues ou alcool même en tant que passager.



516932493 FR

Revue: www.bep.com/en/ebike/bep/presentation.html

ÉTIQUETTE 9



ÉTIQUETTE 10



ÉTIQUETTE 11 - SUR LES AMORTISSEURS À GAZ



ÉTIQUETTE 12 - UNION EURASIENNE UNIQUEMENT

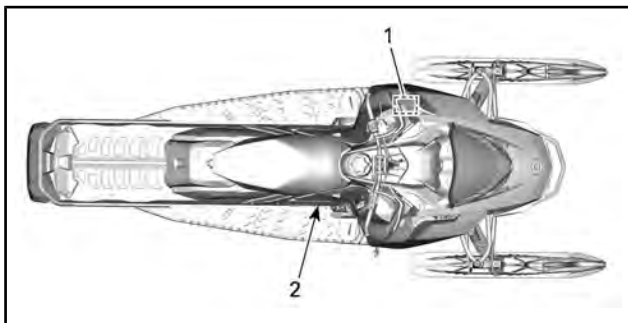


ÉTIQUETTE 13- MODÈLES LIMITÉS - SUR LE COUVERCLE DE LA BOÎTE DE CHARGEMENT




ÉTIQUETTE 14- MODÈLES LIMITÉS - À L'INTÉRIEUR DU COUVERCLE DE LA BOÎTE DE CHARGEMENT

Étiquettes de conformité



Étiquette de conformité de l'EPA

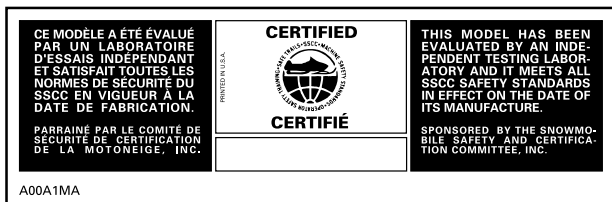
	EMISSION CONTROL INFORMATION		EC 121
	THIS VEHICLE IS CERTIFIED TO OPERATE ON UNLEADED GASOLINE AND MEETS [XXXX] U.S. EPA REGULATIONS FOR SNOWMOBILE SI ENGINES.		
ENGINE FAMILY	XXXXXXXXXXXXX	FAMILLE DE MOTEUR	
PERMEATION FAMILY	XXXXXXXXXXXXX	FAMILLE DE PERMÉATION	
FEL	XX g/kW-hr HC XXX g/kW-hr CO X.X g/ m2 / day	LIMITE DES ÉMISSIONS DES FAMILLES	
ENGINE DISPLACEMENT	XXX cm ³	CYLINDRÉE	
EXHAUST EMISSION CONTROL SYSTEM	XXXX	SYSTÈME DE CONTRÔLE DES ÉMISSIONS	
RENSEIGNEMENTS SUR LE DISPOSITIF ANTIPOLLUTION			
CE VÉHICULE EST CERTIFIÉ POUR FONCTIONNER À L'ESSENCE SANS PLOMB ET IL RÉPOND AUX NORMES [XXXX] DE L'EPA DES É.-U. POUR LES MOTONEIGES À MOTEUR SI.			
SEE OPERATOR'S GUIDE FOR MAINTENANCE SPECIFICATIONS VOIR GUIDE DU CONDUCTEUR POUR LES SPÉCIFICATIONS D'ENTRETIENS			
BOMBARDIER RECREATIONAL PRODUCTS INC. 6865			

TYPIQUE : ÉTIQUETTE DE CONFORMITÉ 1 - DANS LE COMPARTIMENT MOTEUR

Étiquette du SSCC

Les normes de sécurité relatives aux motoneiges ont été adoptées par le Snowmobile Safety and Certification Committee (SSCC) (comité de sécurité et de certification des motoneiges), dont BRP est fier d'être membre participatif. Vous pourrez aisément confirmer que votre motoneige est conforme à ces normes grâce à l'étiquette de certification apposée verticalement sur la droite de votre véhicule.

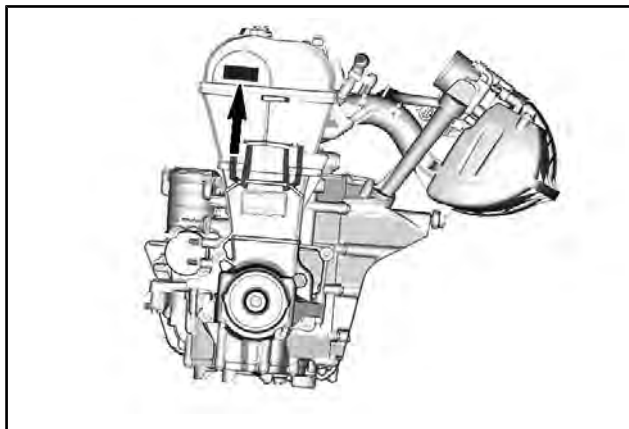
L'étiquette suivante indique qu'un laboratoire d'essais indépendant a vérifié la conformité avec les normes de sécurité du SSCC.




ÉTIQUETTE 2

Règlement (UE) 2016/1628 applicable aux véhicules mobiles hors route (NRMM)

Les véhicules conformes au règlement (UE) 2016/1628 (NRMM) sont identifiés sur le couvercle de soupapes du moteur.



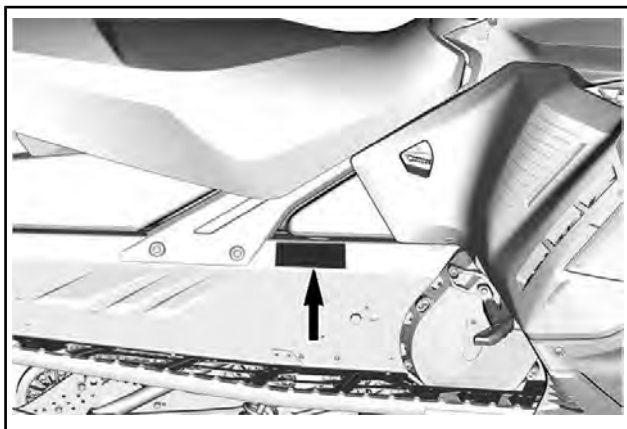
TYPIQUE

9861_FR		Rotax	#	M#####
		Date de production:		MM-AAAA
		Famille:		#####
		e13	SMB/P	V-####

IDENTIFICATION NRMM TYPIQUE SUR VÉHICULE

ÉTIQUETTES IMPORTANTES PLACÉES SUR LE VÉHICULE

En fonction de la configuration de votre véhicule, une étiquette d'identification NRMM peut être installée sur le tunnel, à proximité du carter de chaîne.



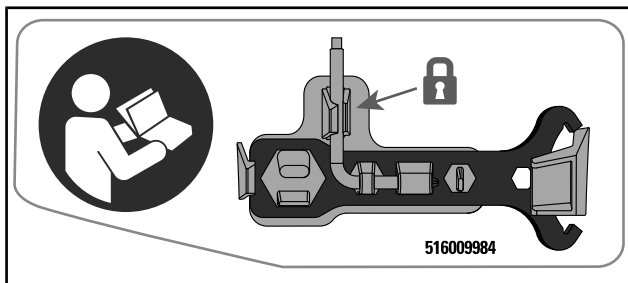
TYPIQUE - IDENTIFICATION NRMM SUR LE CÔTÉ DROIT DU TUNNEL

	Bombardier Produits Récréatifs Inc. 565 de la Montagne, Valcourt, QC, Canada J0E 2L0	Date de production:	#	M#####
			Date de production:	MM-AAAA
	BRP Europe N.V. Skaldenstraat 125, Gent Belgium, 9042	Famille:		#####
				SMB/P V-####
	Rotax	9917 FR		
				

IDENTIFICATION NRMM TYPIQUE SUR VÉHICULE

Étiquettes de renseignements techniques

- Installation de l'outil de réglage de suspension, première (en rouge sur l'illustration).
- Installer ensuite l'écarteur de poulie et l'outil de réglage des phares (Bleu sur l'étiquette illustrée)
- Consultez votre guide du conducteur.



SITUÉ SUR LE PROTÈGE-COURROIE



SITUÉ SUR LE BOUCHON DU RÉSERVOIR DE CARBURANT -
SUR LES MOTEURS DES MODÈLES 600 ACE ET 900 ACE
(DANS LES PAYS UTILISANT DES INDICES D'OCTANE RON
AFFICHÉS À LA POMPE)



*SITUÉ SUR LE BOUCHON DU RÉSERVOIR DE CARBURANT -
SUR LES MOTEURS DES MODÈLES 600 ACE ET 900 ACE
(DANS LES PAYS UTILISANT DES INDICES D'OCTANE AKI
(RON+MON)/2 AFFICHÉS À LA POMPE)*



*SUR LE BOUCHON DU RÉSERVOIR DE CARBURANT DES
MOTEURS SURALIMENTÉS (DANS LES PAYS UTILISANT DES
INDICES D'OCTANE AKI (RON+MON)/2 AFFICHÉS À LA PO-
MPE)*



SUR LE BOUCHON DU RÉSERVOIR DE CARBURANT DES MOTEURS SURALIMENTÉS (DANS LES PAYS UTILISANT DES INDICES D'OCTANE RON)

⚠ ATTENTION

L'HUILE MOTEUR AINSI QUE CERTAINES COMPOSANTES DANS LE COMPARTIMENT MOTEUR POURRAIENT ÊTRE CHAUDES. LE CONTACT DIRECT SUR LA PEAU PEUT CAUSER DES BRÛLURES.

VÉRIFICATION DU NIVEAU D'HUILE MOTEUR

- S'assurer que le moteur est à la température normale d'opération.
- Le véhicule doit être de niveau pour faire la vérification.
- Laisser tourner le moteur au ralenti 30 secondes minimum.
- Arrêter le moteur et attendre 30 secondes minimum.
- Vérifier le niveau d'huile avec la jauge.
- Le moteur de cette motoneige a été développé et validé en utilisant l'huile synthétique 4-temps XPS^{MC} de BRP (293 600 112). BRP recommande l'utilisation de son lubrifiant XPS^{MC} approuvé ou équivalent. Les dommages causés par de l'huile inappropriée pour ce moteur peuvent ne pas être couverts par la garantie limitée de BRP. Voir le guide du conducteur

7501

DANS LE COMPARTIMENT MOTEUR

**Cette motoneige est conforme aux exigences BAT du
National Park Service**

Nouvelles exigences BAT

GRAND TOURING SPORT 600 ACE, GRAND TOURING SPORT 900 ACE
GRAND TOURING LIMITED 900 ACE, EXPEDITION SE 900 ACE,
EXPEDITION LE 900 ACE, TUNDRA SPORT 600 ACE, TUNDRA LT 600 ACE

MY 2020

9515_FR

DANS LE COMPARTIMENT MOTEUR

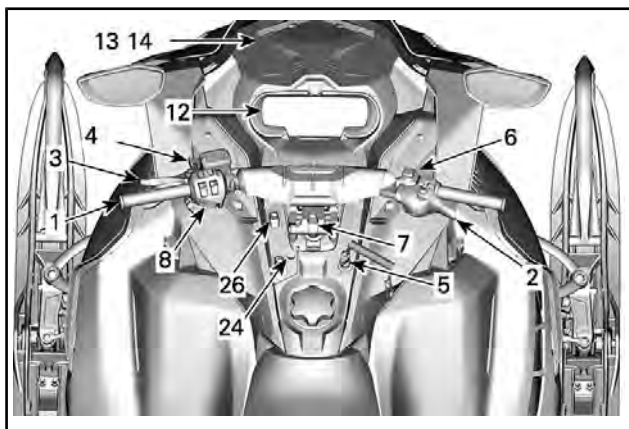
***Cette page est
vierge intentionnellement***

RENSEIGNEMENTS SUR LE VÉHICULE

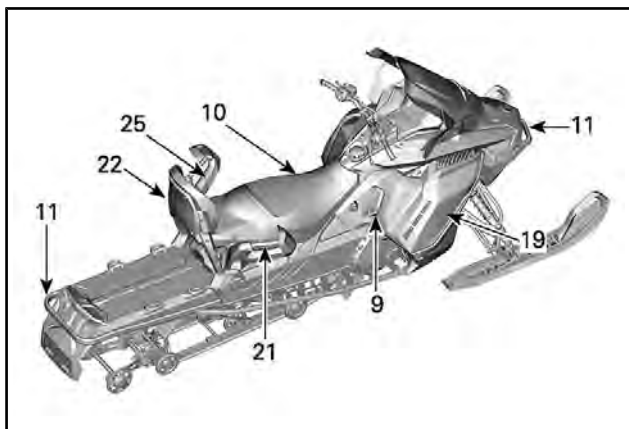
COMMANDES, INSTRUMENTS ET ÉQUIPEMENT

REMARQUE : Certaines caractéristiques pourraient ne pas être applicables à votre modèle ou pourraient être prévues en option.

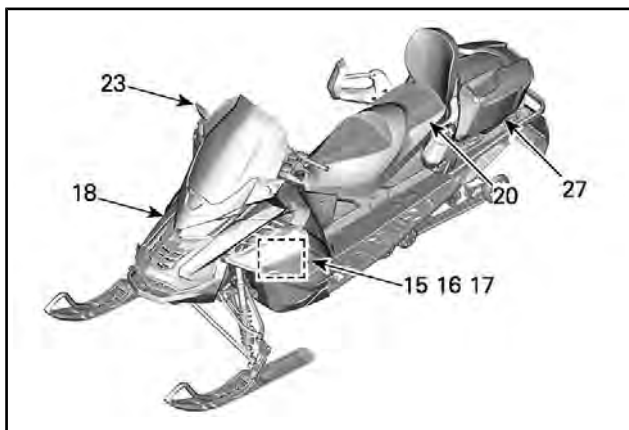
REMARQUE : Certaines étiquettes de sécurité du véhicule ne sont pas représentées sur les illustrations. Pour plus d'informations sur les étiquettes de sécurité des véhicules, consultez la section *ÉTIQUETTES IMPORTANTES PLACÉES SUR LE VÉHICULE*.



TYPIQUE



TYPIQUE



TYPIQUE

1) Guidon

Le guidon contrôle la direction de la motoneige. La rotation du guidon vers la droite ou vers la gauche entraîne l'orientation des skis pour diriger la motoneige.

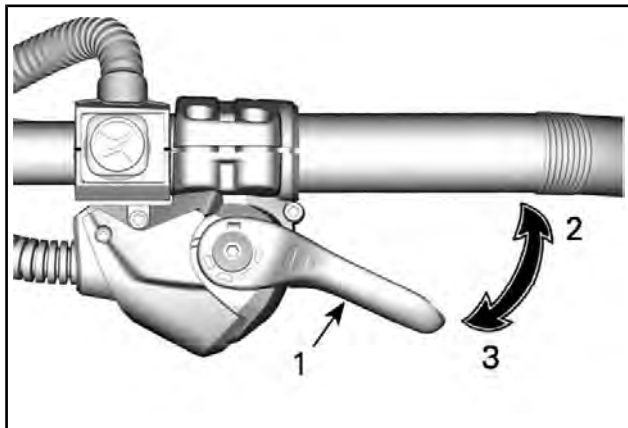
▲ AVERTISSEMENT

Une marche arrière rapide peut provoquer une perte de stabilité et de contrôle du véhicule.

2) Manette d'accélérateur

La manette d'accélérateur se situe à droite du guidon.

Conçue pour être activée avec le pouce ou la main. Lorsqu'on l'actionne par pression, elle augmente le régime du moteur. Lorsque cette manette est relâchée, le régime moteur retourne automatiquement au ralenti.



TYPIQUE

1. Manette d'accélérateur
2. Pour accélérer
3. Pour décélérer

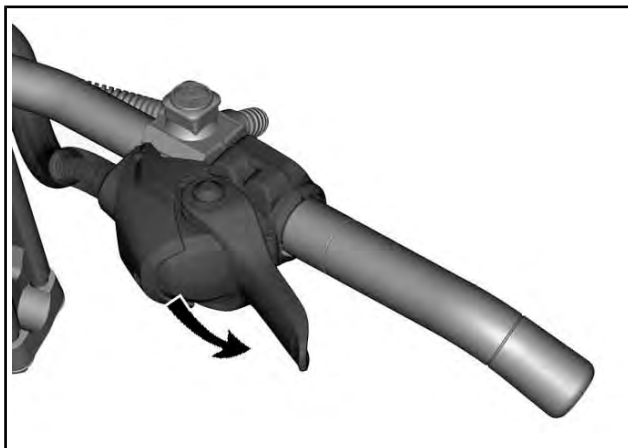
▲ AVERTISSEMENT

Testez la manette d'accélérateur avant chaque démarrage du moteur. La manette doit revenir en position de repos une fois relâchée. Dans le cas contraire, ne démarrez pas le moteur.

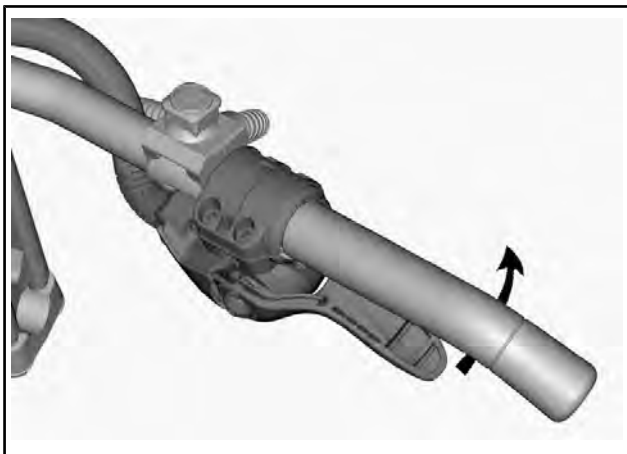
Changement de position de la manette d'accélérateur (du pouce à la main)

▲ ATTENTION Il est fortement recommandé d'immobiliser la motoneige avant de tenter toute modification de la position de la manette d'accélérateur, sous peine d'entraîner une situation dangereuse.

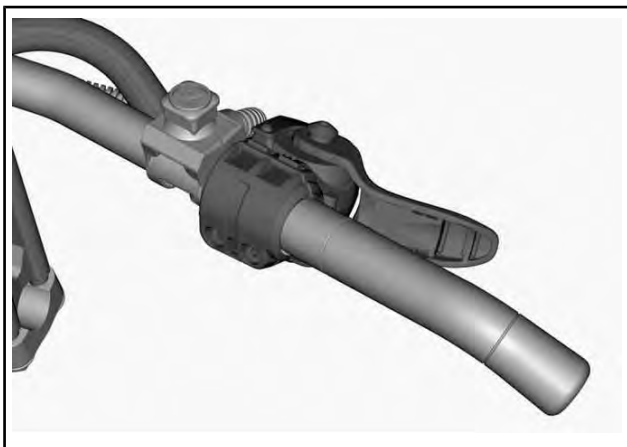
Il y a principalement trois positions pour la manette d'accélérateur, du pouce à la main, et la meilleure est propre aux préférences du conducteur et en relation directe avec le style et les conditions de conduite.



*POSITION DE LA MANETTE D'ACCÉLÉRATEUR AU POUCE :
POUSSEZ VERS LE BAS POUR FAIRE TOURNER LE MODULE
D'ACCÉLÉRATION*



*LE CAS ÉCHÉANT, CONTINUEZ À FAIRE TOURNER LE MO-
DULE*



POSITION DE LA MANETTE D'ACCÉLÉRATEUR À LA MAIN

▲ ATTENTION

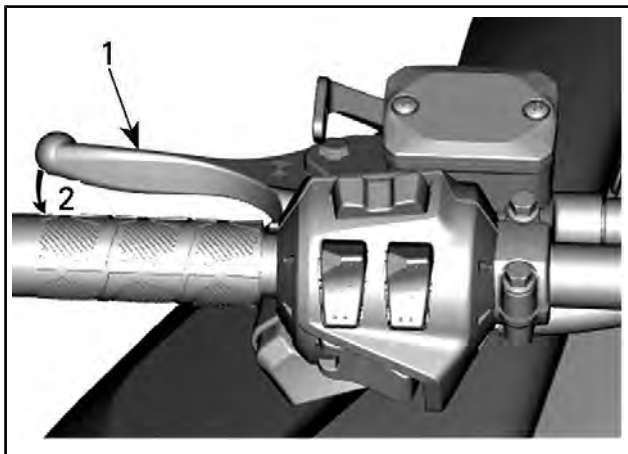
- Il est **FORTEMENT** recommandé d'utiliser des gants et **NON** des mitaines lorsque vous utilisez la position de la manette d'accélérateur à la main.
- Il n'est pas recommandé d'utiliser la position de la manette d'accélérateur à la main lors de la conduite hors-piste intense.

La procédure de retour à la manette d'accélérateur au pouce est l'inverse de la procédure illustrée ci-dessus.

3) Manette de frein

La manette de frein se situe à gauche du guidon.

Lorsqu'elle est actionnée, le véhicule freine. Lorsqu'on la relâche, elle revient automatiquement en position de repos. La puissance de freinage est proportionnelle à la pression exercée sur la manette et dépend aussi du type du terrain et de son enneigement.



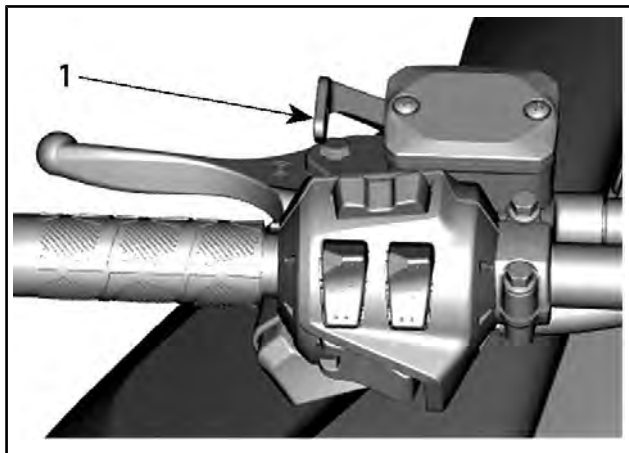
TYPIQUE

1. Manette de frein
2. Pour serrer les freins

4) Levier de frein de stationnement

La manette de frein de stationnement se situe à gauche du guidon.

Le frein de stationnement doit être utilisé chaque fois que la motoneige est stationnée.



TYPIQUE

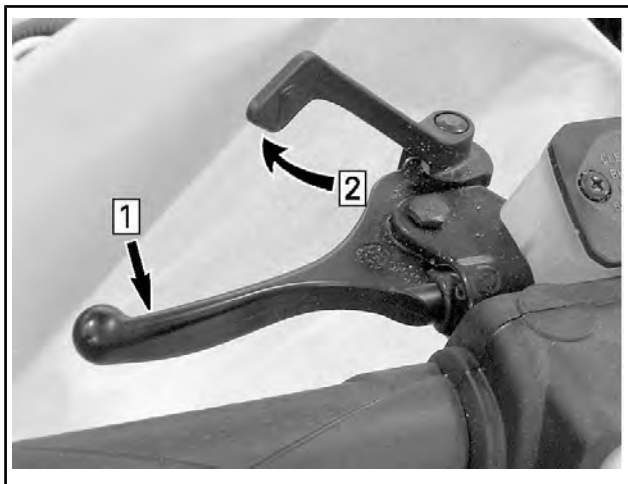
1. Levier de frein de stationnement

⚠ AVERTISSEMENT

Assurez-vous que le frein de stationnement est complètement desserré avant d'utiliser la motoneige. Circuler alors que les freins sont serrés (frottement des plaquettes sur le disque) peut endommager le système de freinage, causer la défaillance des freins et/ou provoquer un incendie.

Pour enclencher le frein de stationnement

Actionnez et maintenez le frein, puis verrouillez la manette de frein à l'aide de la manette de frein de stationnement, comme illustré.



TYPIQUE — ACTIVATION DU MÉCANISME

Étape 1 : Serrez le frein et maintenez-le serré.

Étape 2 : Verrouillez la manette de frein à l'aide de la manette de frein de stationnement.

Pour relâcher le frein de stationnement

Serrer la manette de frein. Le levier du frein de stationnement revient à sa position initiale. Déverrouillez toujours le frein de stationnement avant de mettre le véhicule en marche.

5) Commutateur de coupure du moteur

Le commutateur de coupure du moteur (cordon coupe-circuit) est situé sur la console.

Le capuchon du cordon coupe-circuit doit être fermement rattaché à l'interrupteur de coupure du moteur pour pouvoir faire fonctionner le véhicule.

REMARQUE : Après le démarrage du moteur, 2 bips courts devraient se produire si une clé D.E.S.S. programmée (capuchon du cordon coupe-circuit) est correctement couplée au commutateur de coupure du moteur. Si un autre code de signal sonore se fait entendre, reportez-vous à *SYSTÈME DE CONTRÔLE* pour les informations relatives aux codes de dysfonctionnement du D.E.S.S.

Lorsque l'on enlève le capuchon du cordon coupe-circuit de l'interrupteur, le moteur s'arrête.

▲ AVERTISSEMENT

Attachez systématiquement l'œillet du cordon coupe-circuit aux vêtements avant de faire démarrer le moteur.

D.E.S.S. (Digitally Encoded Security System)

Le capuchon du cordon coupe-circuit est équipé d'une clé D.E.S.S. intégrée qui vous offre, ainsi qu'à votre motoneige, l'équivalent d'une clé de verrouillage conventionnelle en termes de sécurité.

La clé D.E.S.S. fournie avec votre motoneige renferme une puce électronique contenant un code numérique unique et permanent.

Votre concessionnaire Ski-Doo autorisé a programmé le système D.E.S.S. de votre motoneige pour qu'il reconnaisse la clé D.E.S.S. intégrée dans le capuchon du cordon coupe-circuit et vous permette d'utiliser le véhicule.

Si un autre cordon coupe-circuit est utilisé sans que le système D.E.S.S. ne soit programmé, le moteur démarrera mais n'atteindra pas la vitesse d'entraînement permettant de déplacer le véhicule.

Vérifiez que le capuchon du cordon coupe-circuit est exempt de saleté ou de neige.

D.E.S.S. Flexibilité

Le système D.E.S.S. de votre motoneige peut être programmé par votre concessionnaire Ski-Doo autorisé afin d'accepter un maximum de 8 clés distinctes.

Nous vous conseillons d'acheter des cordons coupe-circuit additionnels chez votre revendeur Ski-Doo autorisé. Si vous disposez de plusieurs motoneiges Ski-Doo dotées d'une clé D.E.S.S., chacune d'elle peut être programmée par votre concessionnaire Ski-Doo autorisé de sorte à être compatible avec les clés D.E.S.S. des autres véhicules.

6) Interrupteur d'arrêt d'urgence du moteur

L'interrupteur d'arrêt d'urgence du moteur est situé à droite du guidon.

Interrupteur à bouton-poussoir

Pour arrêter le moteur en cas d'urgence, mettez le commutateur sur la position OFF (enfoncée) et freinez en même temps. Pour redémarrer, le bouton doit être en position ON (relevée).



POSITION ARRÊT

Pour que le moteur puisse redémarrer, l'interrupteur doit être en position MARCHÉ (relevée).



POSITION MARCHÉ

Tous les conducteurs de la motoneige devraient se familiariser avec le fonctionnement du commutateur d'arrêt d'urgence du moteur en l'utilisant plusieurs fois lors de la première sortie, puis à chaque arrêt du moteur. Cette procédure d'arrêt du moteur deviendra un réflexe et préparera les conducteurs aux situations d'urgence.

▲ AVERTISSEMENT

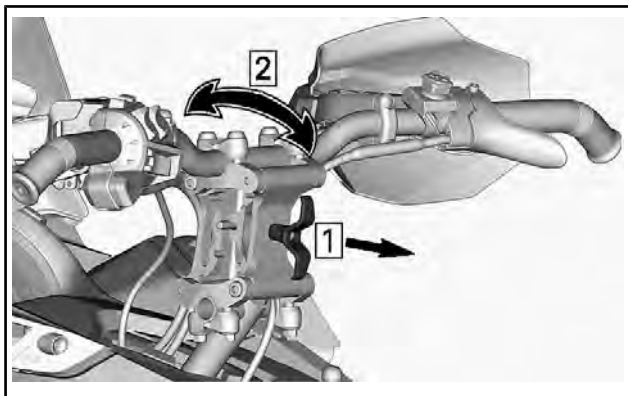
Si le bouton a été activé en cas d'urgence causée par un dysfonctionnement potentiel, la source du dysfonctionnement doit être définie et corrigée avant le redémarrage du moteur. Contactez un concessionnaire Ski-Doo autorisé.

7) Élévateur de guidon réglable (selon l'équipement)

▲ AVERTISSEMENT

Toujours arrêter le moteur avant d'ajuster le guidon.

Le guidon peut être réglé selon quatre (4) différentes positions. Pour modifier la position du guidon, tirer la manette et orienter le guidon comme vous le souhaitez.

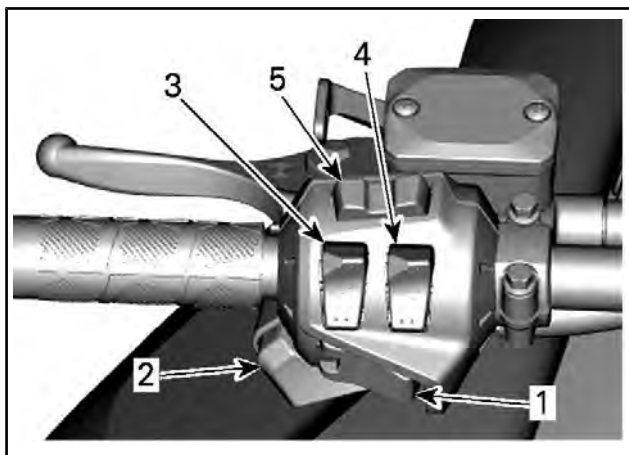


TYPIQUE

Déplacer le guidon de l'avant vers l'arrière pour s'assurer que le mécanisme est bien engagé.

8) Interrupteur multifonction sur le guidon

L'interrupteur multifonction se situe à gauche du guidon.



TYPIQUE

1. Bouton de démarrage/marche arrière électronique
2. Sélecteur des phares
3. Interrupteur des poignées chauffantes
4. Interrupteur d'accélérateur chauffant
5. Bouton Mode/set (selon l'équipement)

Bouton de démarrage/marche arrière électronique

Appuyez pour faire démarrer le moteur. Référez-vous à la *PROCÉDURE DE DÉMARRAGE DU MOTEUR* dans la section *PROCÉDURES DE BASE*.

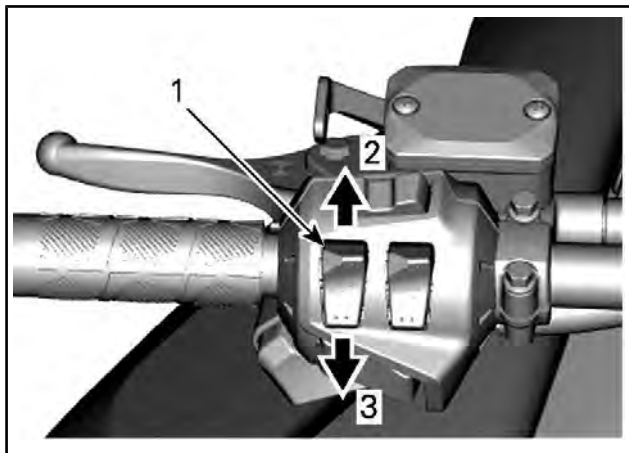
Après le démarrage du moteur, appuyez sur le bouton pour activer la marche arrière électronique. Reportez-vous à *MARCHE ARRIÈRE (RER)* dans la section *PROCÉDURES DE BASE* pour connaître la marche à suivre.

Sélecteur des phares

Appuyez pour sélectionner les feux de route ou de croisement (HI ou LOW). Les feux S'ALLUMENT automatiquement lorsque le moteur tourne.

Interrupteur de chauffage des poignées

Appuyez sur l'interrupteur au besoin pour sélectionner l'intensité de chauffage pour garder les mains à une température confortable.

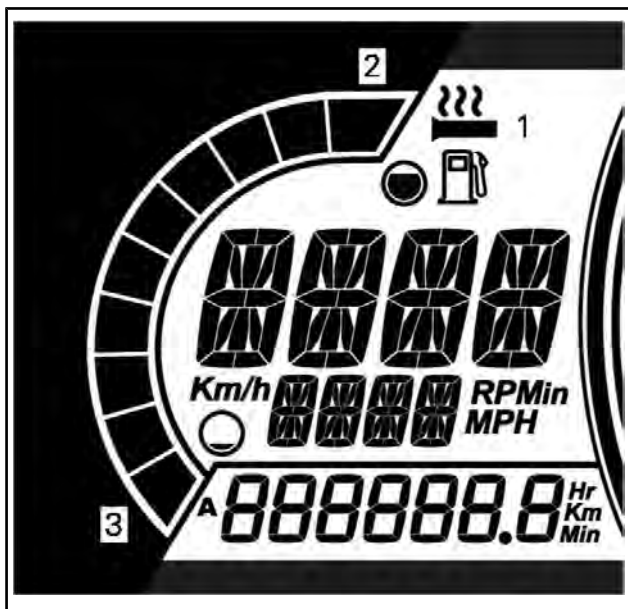


INTENSITÉ VARIABLE

1. Interrupteur de chauffage des poignées
2. Augmenter la chaleur
3. Diminuer la chaleur

L'intensité de chauffage est affichée sur l'affichage numérique.

REMARQUE : Vous disposez de dix niveaux d'intensité. Lorsque la manette est relâchée, le niveau de carburant réapparaît.



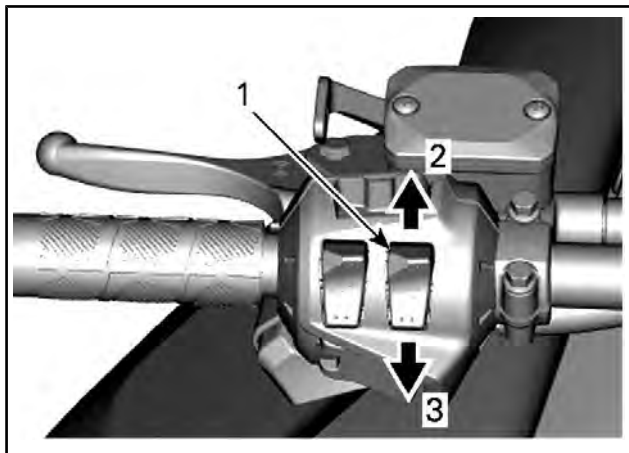
TYPIQUE

1. Icône Poignées chauffantes
2. Plus de chaleur
3. Moins de chaleur

Lorsqu'aucune barre n'est affichée sur l'indicateur, la fonction chauffante des poignées est désactivée.

Interrupteur d'accélérateur chauffant

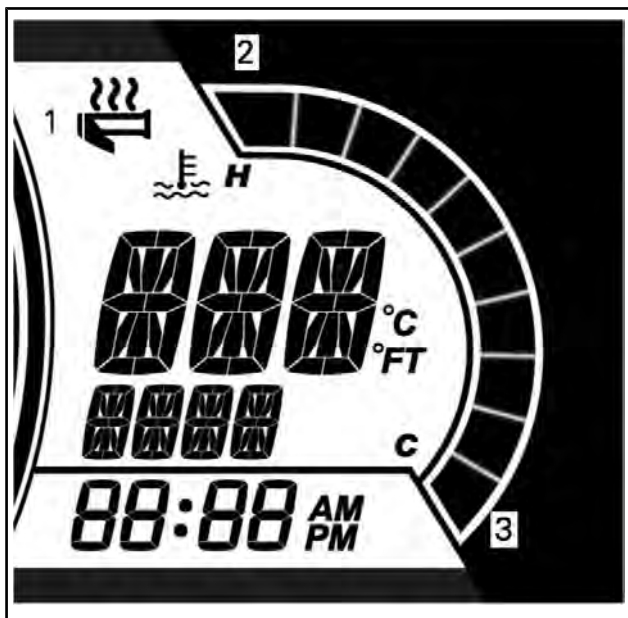
Appuyez sur l'interrupteur au besoin pour sélectionner l'intensité de chauffage pour garder le pouce à une température confortable.



INTENSITÉ VARIABLE

1. Interrupteur d'accélérateur chauffant
2. Augmenter la chaleur
3. Diminuer la chaleur

REMARQUE : Vous disposez de dix niveaux d'intensité. Lorsque la manette est relâchée, le niveau du réservoir de carburant réapparaît.



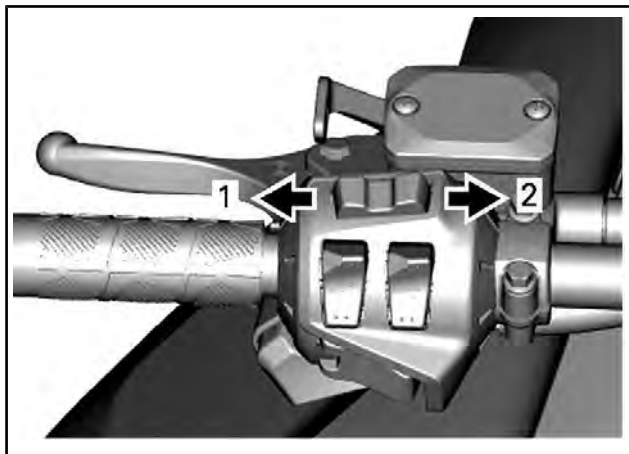
TYPIQUE

1. Icône Poignées chauffantes
2. Plus de chaleur
3. Moins de chaleur

Lorsqu'aucune barre n'est affichée sur l'indicateur, la fonction chauffante de la manette d'accélérateur est DÉACTIVÉE.

Bouton Menu/ Réglage (si équipé)

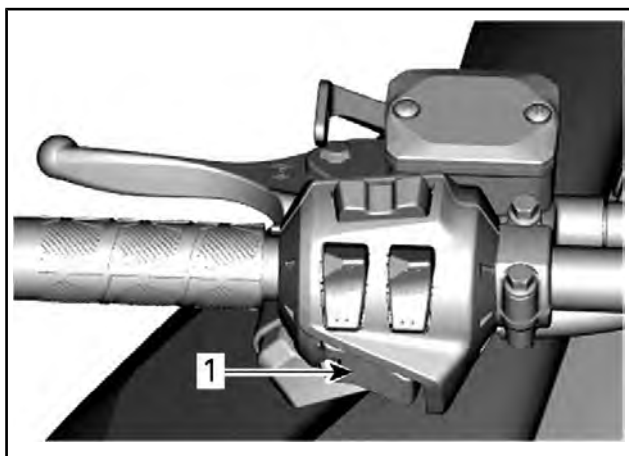
Ce bouton est utilisé pour gérer l'information affichée sur l'indicateur analogique/numérique multifonction.



BOUTON MENU/ RÉGLAGE

1. Fonction Menu
2. Fonction SET

Bouton Démarrage/Marche arrière électronique (RER)



1. Bouton Démarrage/RER

Sur les modèles à démarrage électrique, appuyez sur le bouton pour faire démarrer le moteur. Référez-vous à la *PROCÉDURE DE DÉMARRAGE DU MOTEUR* dans la section *PROCÉDURES DE BASE*.

Après le démarrage du moteur, appuyez sur le bouton pour activer la marche arrière électronique. Reportez-vous à *MARCHE ARRIÈRE (RER)* dans la section *PROCÉDURES DE BASE* pour connaître la marche à suivre.

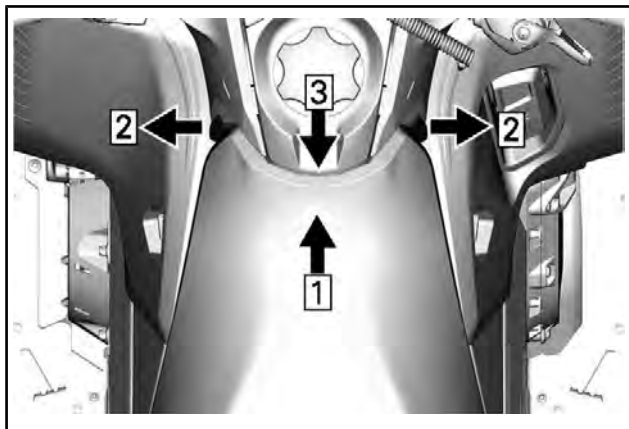
9) Marche arrière (mécanique) (si équipé)

Consultez les *PROCÉDURES DE BASE* pour bénéficier d'un fonctionnement correct.

10) Siège

Dépose du siège

Tout en poussant le centre du siège vers l'avant, tirez les deux côtés. Placez une main entre le siège et la carrosserie pour soulever et poussez vers l'arrière pour déverrouiller.



Étape 1 : Pousser

Étape 2 : Tirer

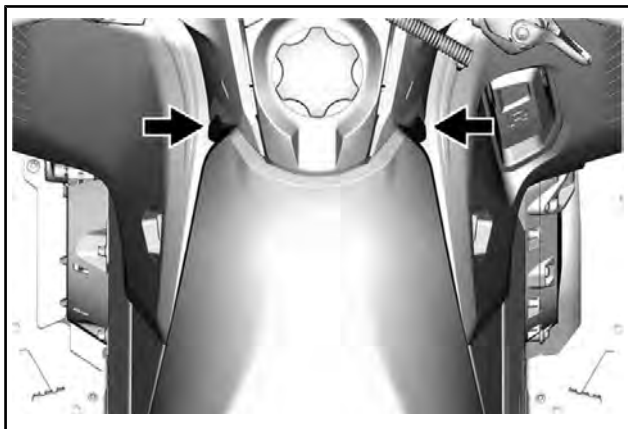
Étape 3 : Soulevez et poussez vers l'arrière pour déverrouiller le siège

Glissez le siège vers l'arrière pour le retirer.

Pose du siège

AVIS Conduire le véhicule avec des objets entre le siège et le réservoir de carburant risque d'endommager le réservoir de carburant. Ne placez JAMAIS des objets entre le siège et le réservoir de carburant.

Placez le siège sur les crochets, puis faites-le glisser vers l'avant. Engagez fermement les deux pivots à rotule à l'avant.



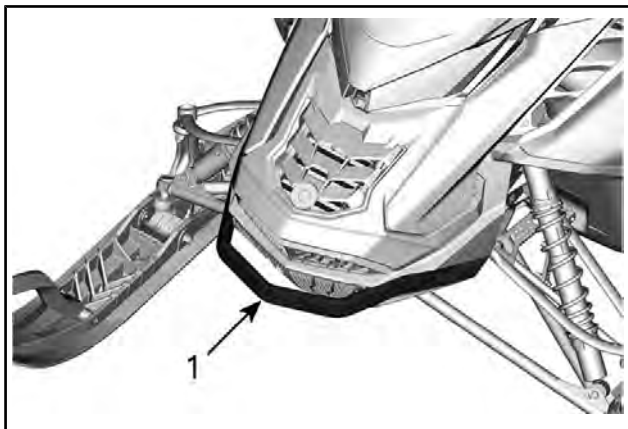
▲ AVERTISSEMENT

Vérifiez bien si le siège est solidement fixé avant de rouler.

11) Pare-chocs avant et arrière

À utiliser chaque fois que vous devez lever la motoneige manuellement.

▲ ATTENTION Évitez les risques de blessures en employant des techniques de levage adaptées, notamment en utilisant la force de vos jambes. N'essayez pas de soulever l'arrière du véhicule si c'est au-delà de vos forces. Utilisez un dispositif de levage adapté ou demandez de l'aide pour limiter l'effort dans la mesure du possible.



1. Pare-chocs avant



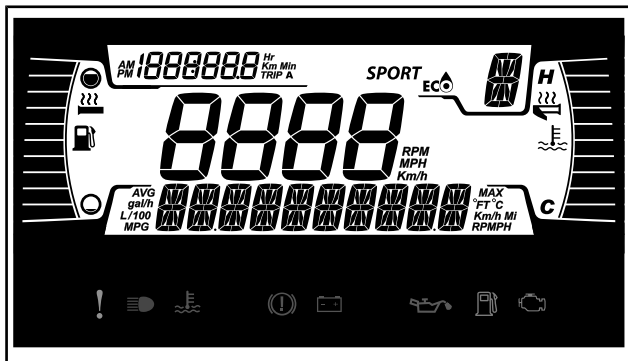
TYPIQUE

1. Pare-chocs arrière

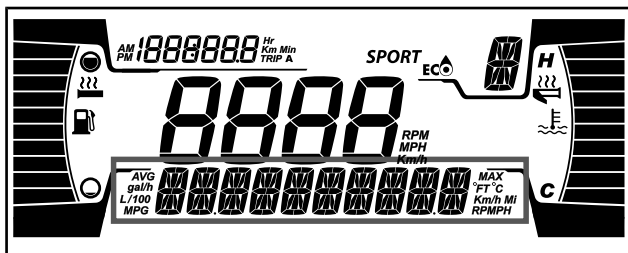
AVIS N'utilisez pas les skis pour tirer ou lever la motoneige.

12) Indicateur

Affichage numérique 4,5 po



Affichage inférieur



Peut afficher les éléments suivants :

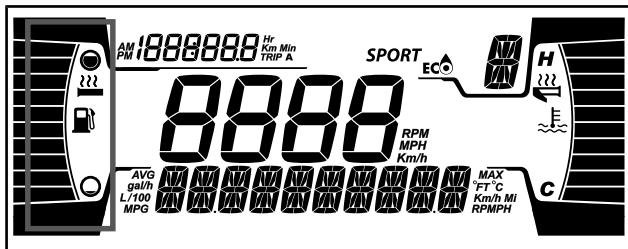
- TR/MIN
- Vitesse
- Température du moteur
- Statistiques du carburant
- Réglages
- Messages
- Température extérieure (si installée)

Utilisez le bouton BAS pour changer les informations affichées.

L'affichage STATISTIQUES DE VITESSE indique la vitesse moyenne et la vitesse maximum. Maintenez le bouton BAS pendant 3 secondes pour réinitialiser les informations affichées.

Lorsque l'affichage de la VITESSE est sélectionné, le RÉGIME (tr/mn) est indiqué par l'indicateur COMPTEUR.

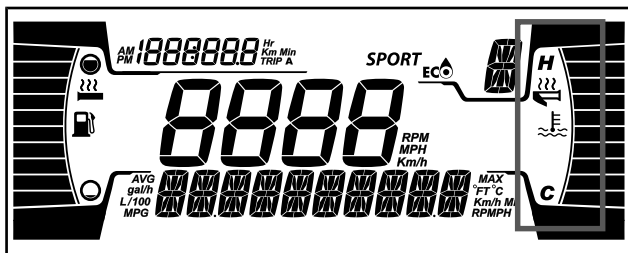
Affichage latéral gauche



L'affichage latéral gauche comprend :

- Indicateur de niveau d'essence
- Niveau Poignées chauffantes

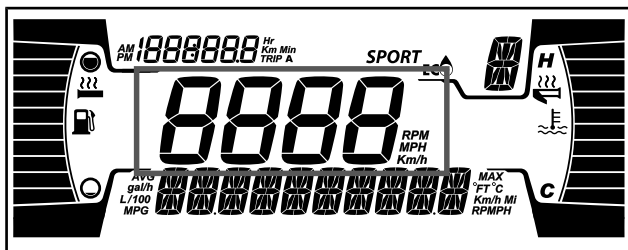
Affichage latéral droit



L'affichage latéral droit comprend :

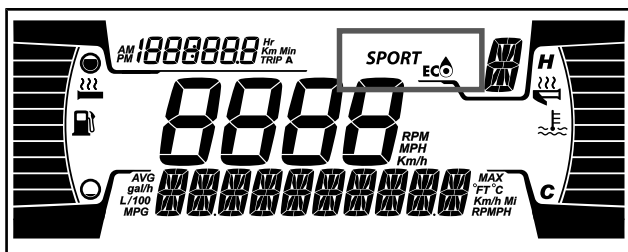
- Température du moteur
- Indicateur de la manette d'accélérateur chauffante

Affichage central



Indique le régime (tr/mn) ou la vitesse du véhicule en km/h ou en mi/h.

Affichage MODE (si équipé)



L'affichage MODE indique le mode de fonctionnement sélectionné :

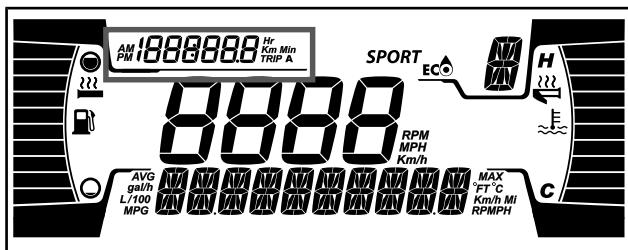
- SPORT
- ÉCO
- NORMAL

REMARQUE : En mode NORMAL, aucune information n'est affichée.

Un message du mode sélectionné sera affiché dans l'affichage inférieur lors de l'activation et de la désactivation comme suit :

MODE DE CONDUITE	MESSAGE À L'ACTIVATION	MESSAGE À LA DÉSACTIVATION
Sport	Sport	Sport éteint
ÉCO	ÉCO	Eco éteint

Affichage du compteur journalier



Cet affichage montre les informations des déplacements :

- Odomètre cumulatif
- Compteur A Durée en heures
- Compteur A Distance (km/h ou mi/h)
- Compteur Heures du véhicule
- Horloge (si la batterie est connectée)

Utilisez le bouton HAUT pour changer les informations affichées.





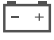



Témoins et avertisseurs lumineux

Les avertisseurs suivants indiquent que l'état du véhicule présente un problème qui pourrait devenir grave. Certains témoins et avertisseurs s'allument au démarrage du véhicule pour s'assurer qu'ils fonctionnent. Si un témoin ou un avertisseur reste allumé après avoir démarré le véhicule, voyez à quoi réfère le témoin ou l'avertisseur pour obtenir plus d'information.

REMARQUE : Certains avertisseurs paraissent sur l'afficheur de l'indicateur multifonction et agissent comme un témoin lumineux sans toutefois s'afficher au démarrage.

Voyants lumineux - ruban inférieur

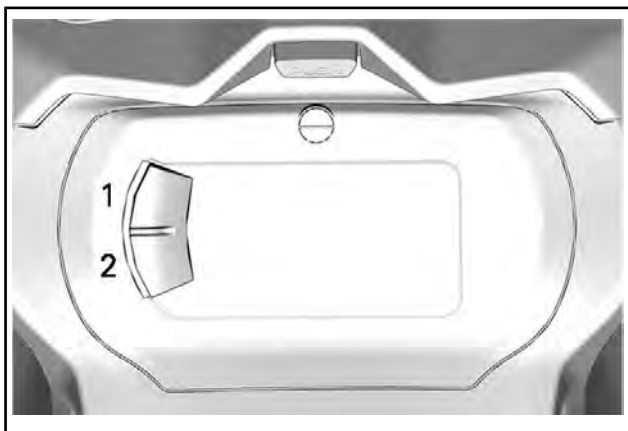


FEUX	DESCRIPTION
	ORANGE - Dysfonctionnement du véhicule
	BLEU - Feux de route sélectionnés
	ROUGE - Température du moteur trop élevée.
	ROUGE - Frein de stationnement serré ou dysfonctionnement du système de freinage
	ROUGE - la tension de la batterie est trop basse ou il y a un problème dans le système électrique.
	ROUGE - Pression d'huile du moteur basse (le cas échéant)
	ORANGE - Bas niveau d'essence
	ORANGE Allumé en permanence : Dysfonctionnement du système de contrôle des émissions du véhicule Clignote : Problème de moteur. Le mode de préservation est activé. Faites réparer le véhicule immédiatement.

Icônes et indicateurs - affichage multifonctionnel

ICÔNES ET INDICATEURS	
SPORT	Avertit que le mode Sport est sélectionné.
ECO	Avertit que le mode ECO est sélectionné.

Réglage



1. Bouton Haut (S)
2. Bouton Bas (M)

Appuyez sur le bouton BAS, sélectionnez **RÉGLAGES** et maintenez-le pour ouvrir le menu Réglage.

Réinitialiser statistiques (Reset Stat)

Appuyez sur le bouton BAS, sélectionnez **RÉINITIALISER STATISTIQUES** et maintenez pour lancer la réinitialisation.

Unité de mesure

L'indicateur a été réglé en unités impériales à en usine, mais on peut aussi le régler en unités métriques.

À l'aide du bouton BAS, sélectionnez **UNITÉS** et maintenez le bouton enfoncé pour changer l'unité de mesure.

Réglage de l'horloge

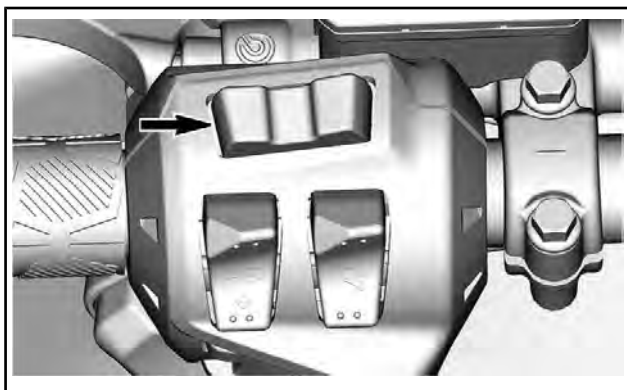
Appuyez sur le bouton BAS, sélectionnez **HORLOGE** pour régler l'horloge.

1. Appuyez sur le bouton BAS pour sélectionner l'affichage de l'horloge.
2. Appuyez et maintenez le bouton BAS pendant une seconde.
3. Appuyez sur le bouton BAS pour sélectionner le mode horaire 12:00 AM PM ou 24:00.
4. Appuyez et maintenez le bouton BAS pour confirmer votre choix.
5. Appuyez sur le bouton BAS pour changer le nombre d'heures (qui clignote).
6. Appuyez et maintenez le bouton BAS pour confirmer votre choix.
7. Appuyez sur le bouton BAS pour passer au réglage des minutes (qui clignote).
8. Appuyez et maintenez le bouton BAS pour confirmer votre choix.

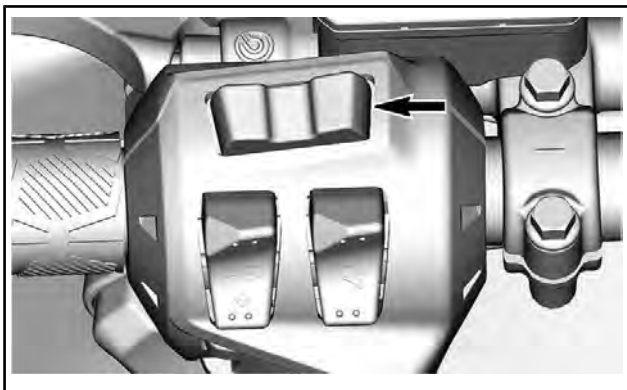
Réglage de la langue

Il est possible de changer la langue d'affichage. Consultez un concessionnaire agréé Ski-Doo pour connaître les langues disponibles et configurer la jauge selon vos préférences.

Affichage numérique de 7,2 po

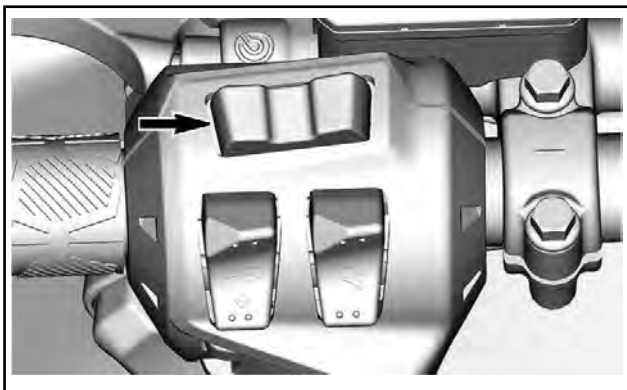


BOUTON MENU (M)



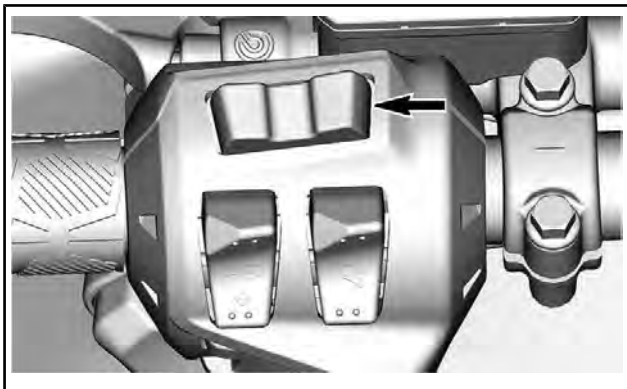
BOUTON SET (S)

1. Sélectionnez l'affichage supérieur ou central en appuyant sur le bouton MENU (M) du sélecteur multifonction.



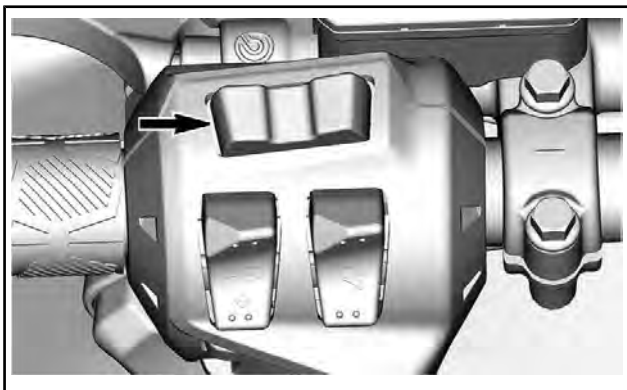
BOUTON MENU (M)

2. Pendant que l'affichage souhaité clignote, naviguez dans l'affichage en utilisant le bouton SET (S) sur l'interrupteur multifonction.



BOUTON SET (S)

Lorsque les informations souhaitées sont affichées, appuyez sur le bouton MENU (M) ou attendez 5 secondes pour confirmer.



BOUTON MENU (M)

Pour réinitialiser

- Vitesse moyenne
- Vitesse maximale
- Consommation de carburant totale

Appuyez sur le bouton SET (S) et maintenez-le enfoncé pour la réinitialisation.

Affichage inférieur



Peut afficher les éléments suivants :

- Réglages
- Messages

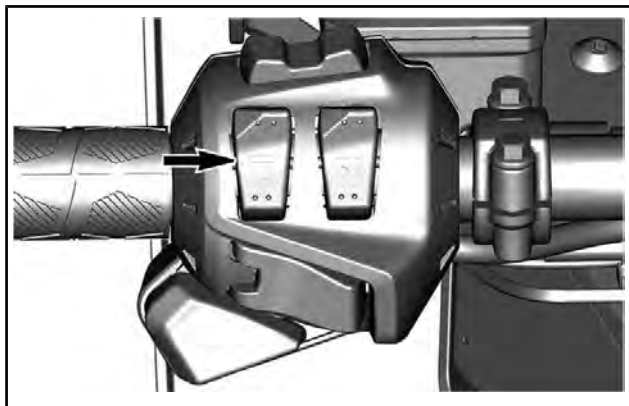
L'affichage SPEED affiche la vitesse maximale et la vitesse moyenne. Maintenez le bouton MENU enfoncé pendant 3 secondes pour réinitialiser.

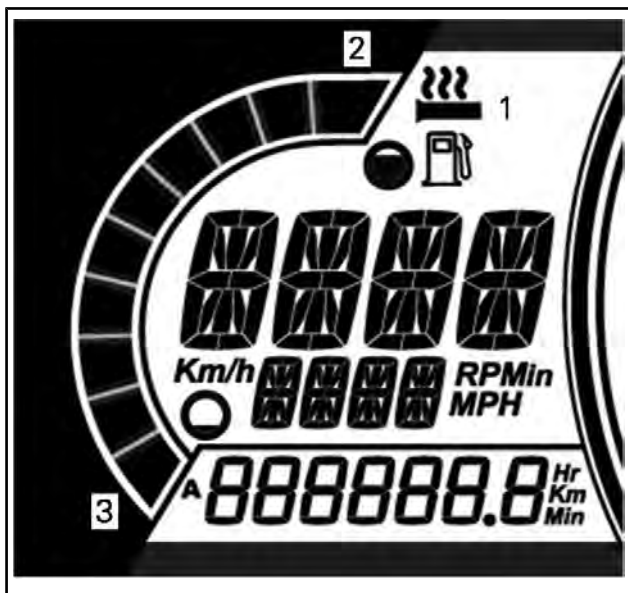
Affichage latéral gauche



L'affichage latéral gauche comprend :

- TR/MIN
- Vitesse
- Indicateur de niveau d'essence
- Niveau Poignées chauffantes
- Compteur A Heures et KM
- Heures cumulées
- Odomètre

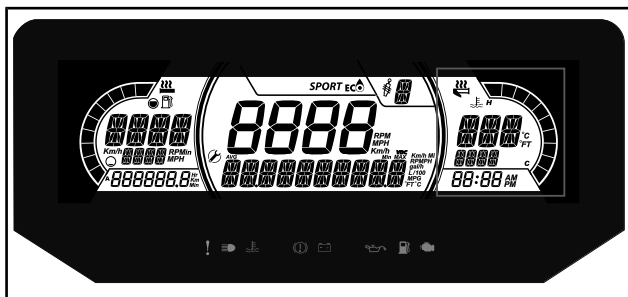




AFFICHAGE DE L'INTENSITÉ DU CHAUFFAGE

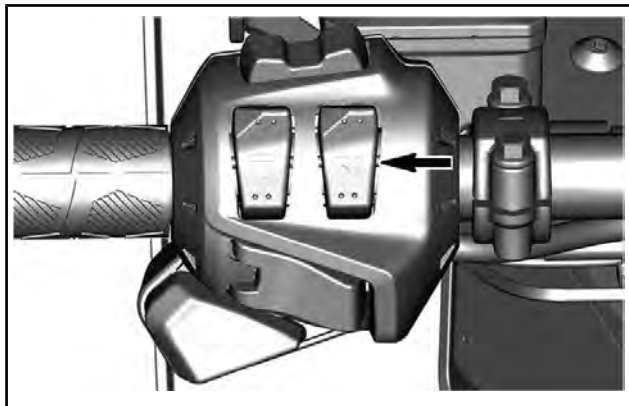
1. Icône Poignées chauffantes
2. Plus de chaleur
3. Moins de chaleur

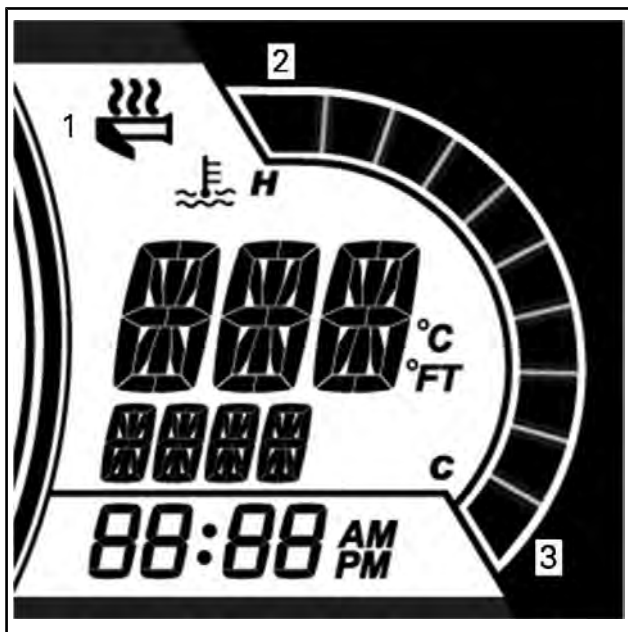
Affichage latéral droit



L'affichage latéral droit comprend :

- Température du moteur
- Indicateur de la manette d'accélérateur chauffante
- Horloge

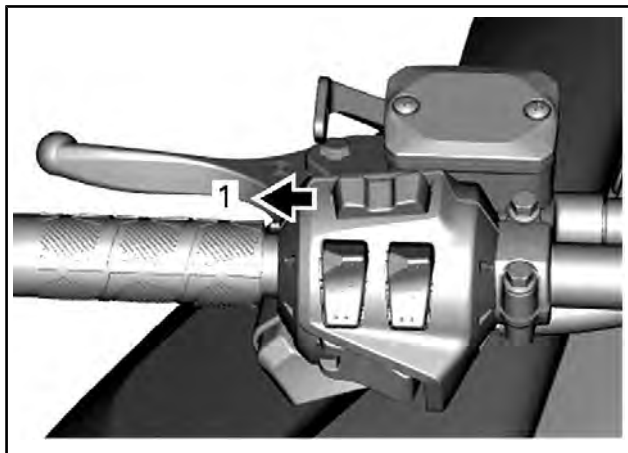




Affichage central



Indique la vitesse du véhicule en km/h ou en mi/h, ou le régime en tr/mn. Reportez-vous à la section *RÉGLAGE*.



TYPIQUE

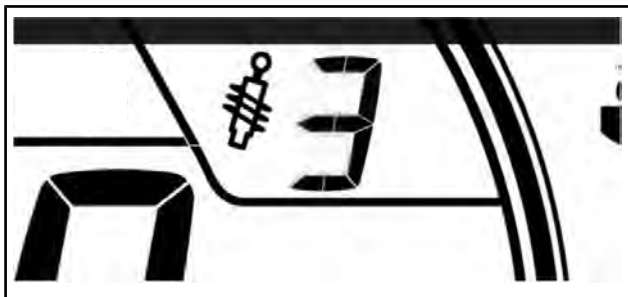
1. Bouton Menu (M)

Affichage de la position de la suspension ACS (si équipé)



Cet affichage montre le réglage de la suspension.

La suspension est étalonnée de 1 à 5, 1 étant le réglage le plus doux.



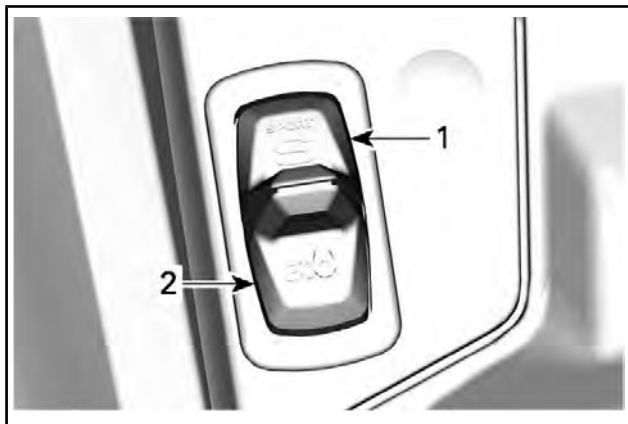
Consultez la procédure de réglage dans la section *RÉGLAGE DU VÉHICULE*.

Affichage MODE (si équipé)



L'affichage MODE indique le mode de fonctionnement sélectionné :

- SPORT
- ÉCO
- NORMAL



1. Position SPORT
2. Position ECO

REMARQUE : En mode NORMAL, aucune information n'est affichée.

Un message du mode sélectionné sera affiché dans l'affichage inférieur lors de l'activation et de la désactivation comme suit :

MODE DE CONDUITE	MESSAGE À L'ACTIVATION	MESSAGE À LA DÉSACTIVATION
Sport	Sport	Sport éteint
ÉCO	ÉCO	Eco éteint









Témoins et avertisseurs lumineux

Les avertisseurs suivants indiquent que l'état du véhicule présente un problème qui pourrait devenir grave. Certains témoins et avertisseurs s'allument au démarrage du véhicule pour s'assurer qu'ils fonctionnent. Si un témoin ou un avertisseur reste allumé après avoir démarré le véhicule, voyez à quoi réfère le témoin ou l'avertisseur pour obtenir plus d'information.


REMARQUE : Certains avertisseurs paraissent sur l'afficheur de l'indicateur multifonction et agissent comme un témoin lumineux sans toutefois s'afficher au démarrage.

Voyants lumineux - ruban inférieur



FEUX	DESCRIPTION
	ORANGE - Dysfonctionnement du véhicule
	BLEU - Feux de route sélectionnés
	ROUGE - Température du moteur trop élevée.
	ROUGE - Frein de stationnement serré ou dysfonctionnement du système de freinage
	ROUGE - la tension de la batterie est trop basse ou il y a un problème dans le système électrique.
	ROUGE - Pression d'huile du moteur basse (le cas échéant)
	ORANGE - Bas niveau d'essence
	ORANGE Allumé en permanence : Dysfonctionnement du système de contrôle des émissions du véhicule Clignote : Problème de moteur. Le mode de préservation est activé. Faites réparer le véhicule immédiatement.

Icônes et indicateurs - affichage multifonctionnel

ICÔNES ET INDICATEURS	
SPORT	Avertit que le mode Sport est sélectionné.
	Avertit que le mode ECO est sélectionné.

Réglage

En utilisant le bouton MENU, sélectionnez **PARAMÈTRES** et maintenez-le pour entrer dans le menu de réglage. Diverses options sont disponibles, telles que VIESSE et RÉGIME dans l'Affichage central.

Réinitialiser entretien (Maintenance reset)

REMARQUE : Uniquement lorsque l'icône d'entretien est affichée.

En utilisant le bouton MENU, sélectionnez **RES MAINT** et maintenez-le pour réinitialiser l'entretien.

Unité de mesure

L'indicateur a été réglé en unités impériales à en usine, mais on peut aussi le régler en unités métriques.

En utilisant le bouton MENU, sélectionnez **UNITS** et maintenez-le pour changer l'unité de mesure.

Réglage de l'horloge

En utilisant le bouton MENU, sélectionnez **CLOCK** et maintenez-le pour changer.

1. Appuyez sur le bouton MENU pour sélectionner le mode horloge.
2. Appuyez sur le bouton MENU et maintenez-le pendant trois secondes.
3. Appuyez sur le bouton MENU pour sélectionner le mode horaire 12:00 AM PM ou 24:00.
4. Appuyez sur le bouton MENU pour changer les heures.
5. Appuyez sur le bouton MENU pour passer aux minutes (les minutes clignoteront).
6. Appuyez sur le bouton MENU pour changer les minutes.
7. Appuyez sur le bouton MENU.

Réglage de la langue

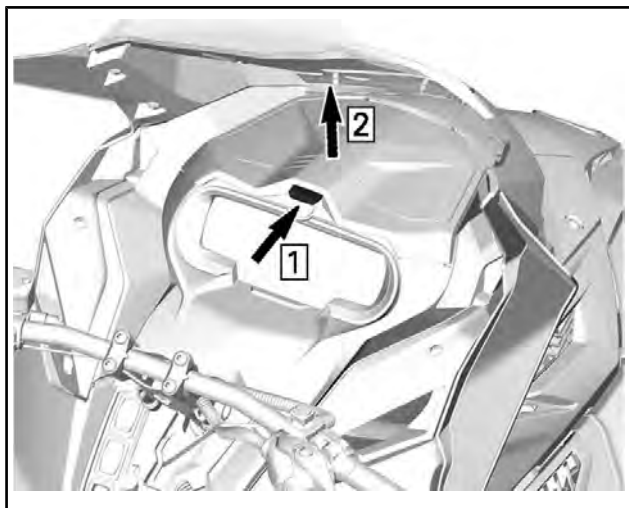
Il est possible de changer la langue d'affichage. Consultez un concessionnaire agréé Ski-Doo pour connaître les langues disponibles et configurer la jauge selon vos préférences.

13) Compartiment de rangement

Un compartiment de rangement est situé à l'avant du véhicule, au-dessus de l'indicateur.

Le guide du conducteur et la corde de démarrage d'urgence se trouvent dans le compartiment de rangement.

Pour ouvrir, appuyez sur le bouton et soulevez le couvercle.



TYPIQUE

REMARQUE : Lors de la fermeture, assurez-vous qu'il est fixé correctement. Vous entendrez un « clic ».

14) Guide du conducteur

Le guide du conducteur se trouve dans le *COMPARTIMENT DE RANGEMENT*.

15) Protège-courroie d'entraînement

Dépose du protège-courroie d'entraînement

⚠ AVERTISSEMENT

Ne faites JAMAIS tourner le moteur :

- sans les écrans et le protège-courroie bien fixés en place.
- Lorsque le capot et/ou les flancs sont ouverts ou déposés.

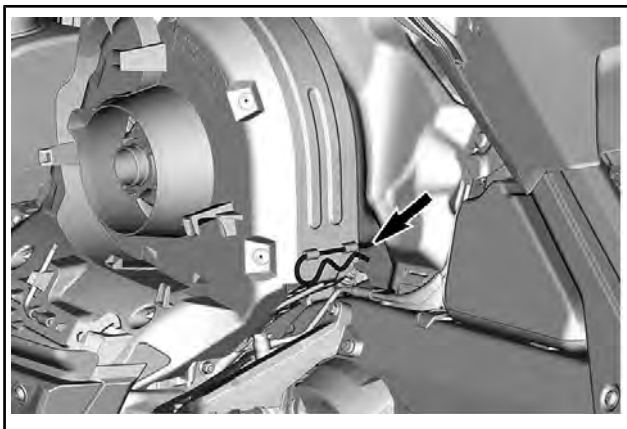
N'essayez JAMAIS de régler les pièces mobiles pendant que le moteur tourne.

REMARQUE : Le protège-courroie est volontairement légèrement surdimensionné pour maintenir la tension sur ses broches et mécanismes de retenue et éviter un bruit et des vibrations inutiles. Il est important de maintenir sa tension lors de la réinstallation.

Enlevez le capuchon du cordon coupe-circuit du commutateur de coupure du moteur.

Ouvrez le panneau latéral gauche. Voir la procédure dans cette section.

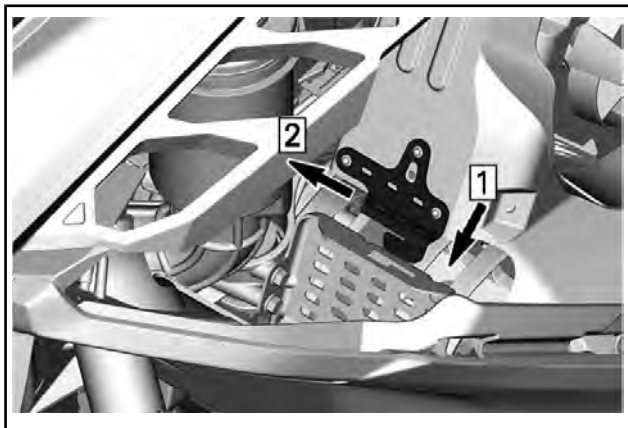
Retirez la goupille.



Soulevez la partie arrière du protège-courroie puis extrayez-le du loquet avant.

Mise en place du protège-courroie d'entraînement

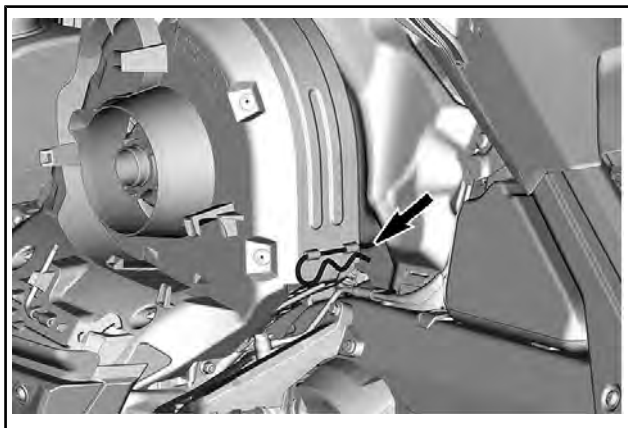
Insérez la patte dans la fente et poussez le protège-courroie vers le moteur pour la mettre en place.



Étape 1 : Protège-courroie inférieur.

Étape 2 : Glissez le protège-courroie

Placez la partie arrière du protège-courroie sur le dispositif de retenue et fixez-le à l'aide de la goupille.

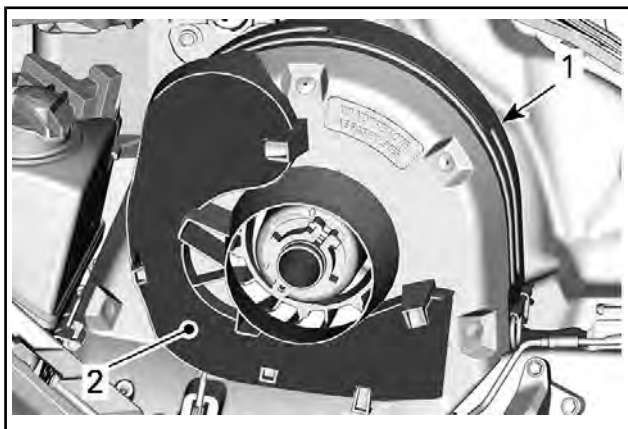


16) Support de courroie de distribution de rechange

Une courroie de distribution de rechange peut être stockée dans un support situé sur le protège-courroie.

REMARQUE : Aucune courroie de distribution de rechange n'est fournie avec la motoneige.

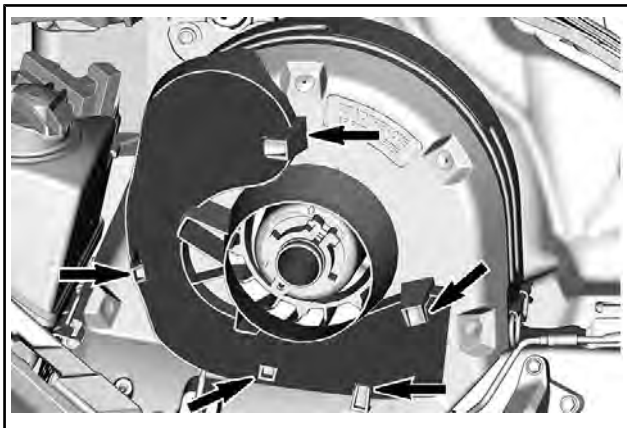
Placez la courroie de distribution de rechange dans la fente du protège-courroie.



TYPIQUE

1. Protège-courroie d'entraînement
2. Encoche

Fixez-la en la faisant glisser à l'arrière des pattes de fixation.

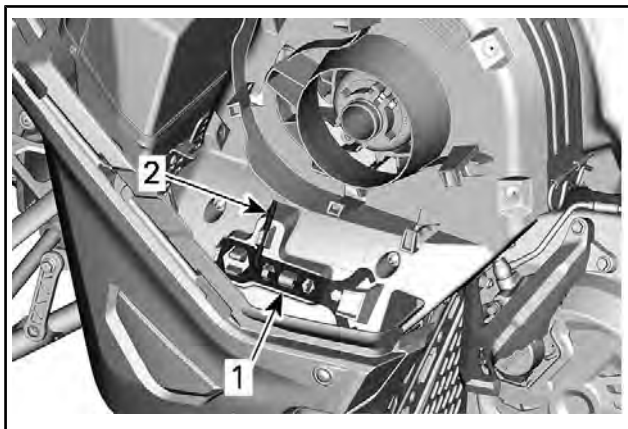


TYPIQUE

17) Outils

Une partie de la protection de la ceinture d'entraînement est conçue pour contenir les outils permettant un entretien de base.

Les outils sont fournis avec le véhicule. Ils doivent toujours être rangés dans leur emplacement et être correctement orientés.



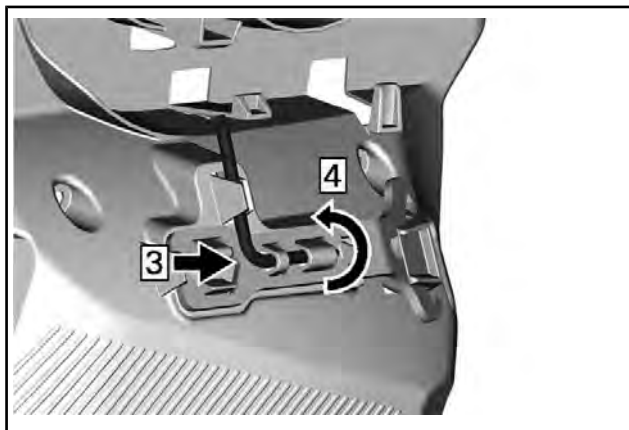
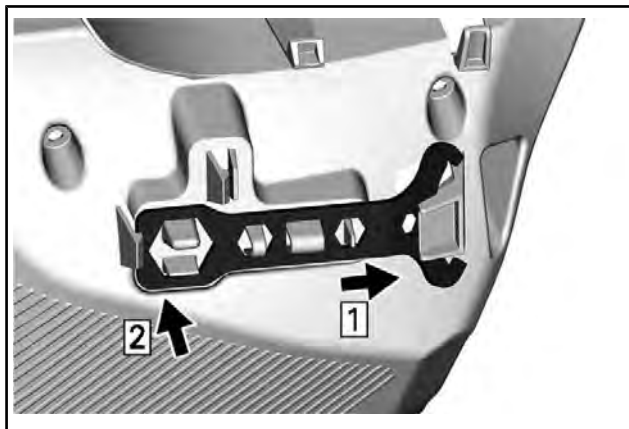
TYPIQUE - POSITION DES OUTILS DU PROTÈGE-COURROIE D'ENTRAÎNEMENT

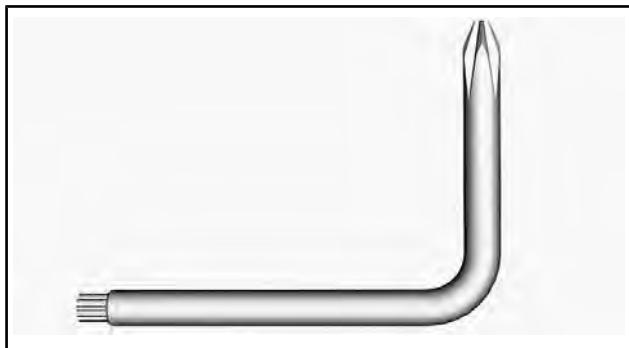
1. Outil de réglage de la suspension
2. Écarteur de poulie

Faites l'installation dans la séquence suivante :

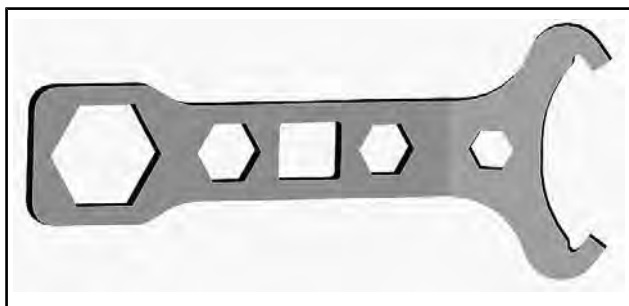
1. Glissez l'extrémité ouverte de l'outil de réglage de la suspension sous la patte de fixation.
2. Enfoncez l'extrémité fermée sur les languettes de retenue.
3. Faites glisser l'extrémité courte de l'écarteur de poulie et outil de réglage de phare dans le trou.
4. Faites pivoter et verrouillez l'extrémité longue en position.

AVIS Assurez-vous que les outils sont fixés correctement. Les outils peuvent se détacher et causer des dégâts importants dans les pièces rotatives.





ÉCARTEUR DE POULIE

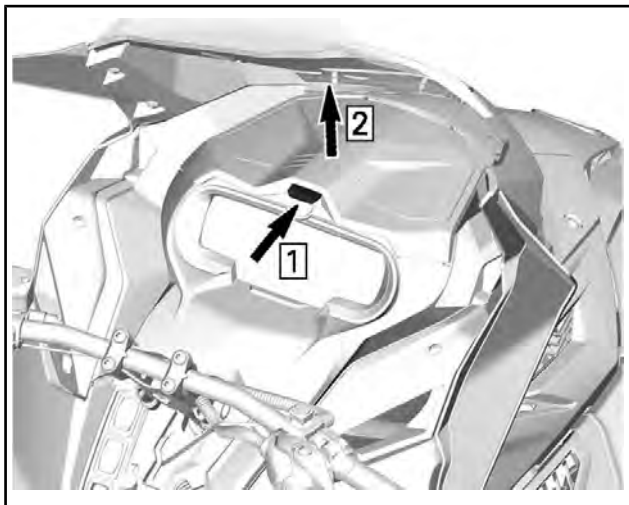


OUTIL DE RÉGLAGE DE LA SUSPENSION

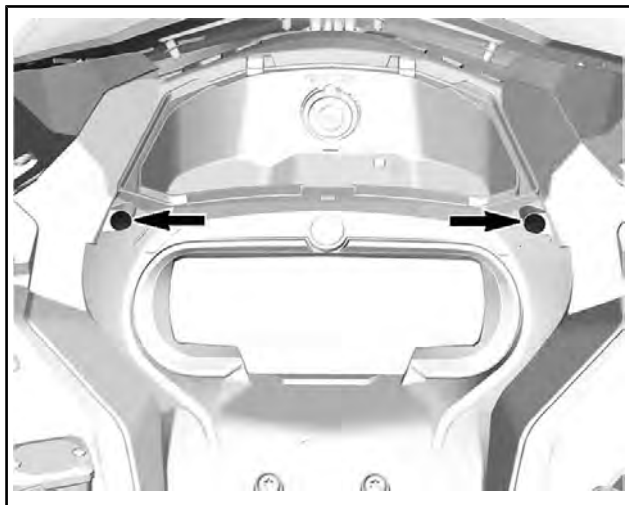
18) Module de carrosserie supérieur (capot)

Dépose du module de carrosserie supérieur

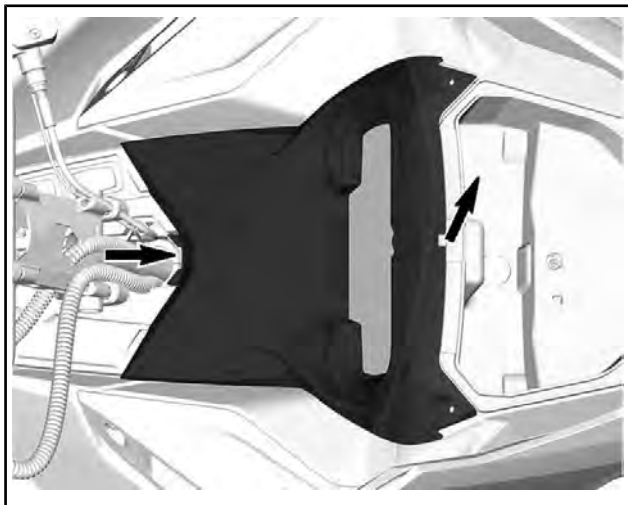
1. Ouvrez le compartiment de rangement.



2. Retirez les vis de fixation du support de la jauge

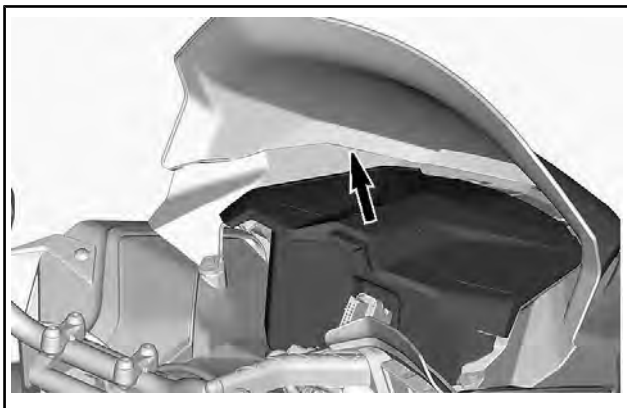


3. Soulevez le devant du support de la jauge, puis glissez-le vers l'avant pour le retirer.

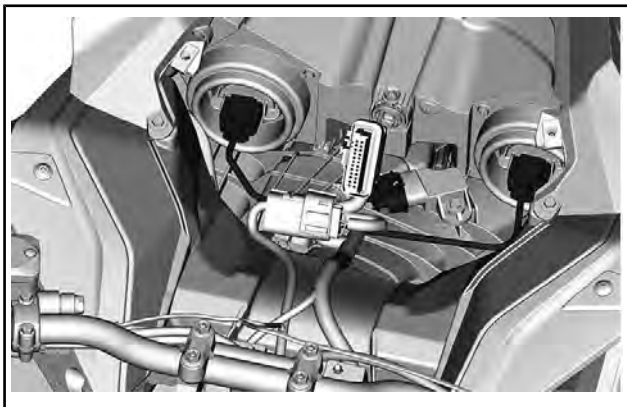


4. Mettez de côté le support de la jauge.

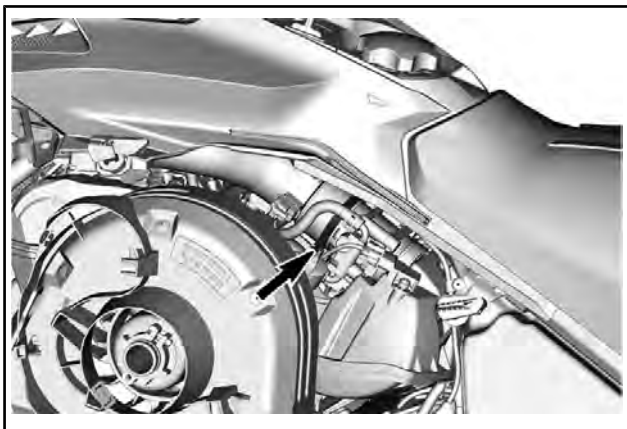
5. Retirez le compartiment de rangement.



6. Débranchez les connecteurs MAPTS et des phares.

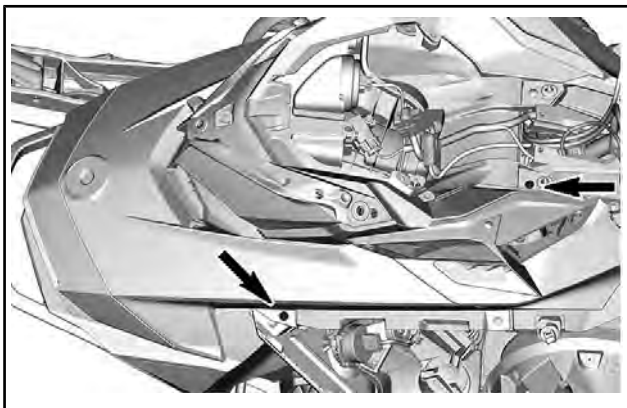


7. Desserrez le collier du conduit d'admission d'air.

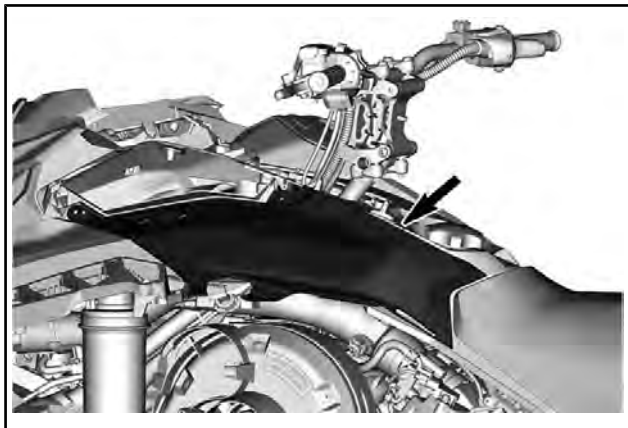


1. Collier

8. Retirez les vis de fixation du module de carrosserie supérieur des deux côtés.



9. Libérez les crochets arrière du module de carrosserie supérieur des fentes dans la console.



10. Retirer le module de carrosserie supérieur.
 - 10.1 Tirez le module de carrosserie supérieur dans la section du support de l'affichage.
 - 10.2 Tirez le module vers l'avant.
 - 10.3 Déposez le module du véhicule.

Installation du module de carrosserie supérieur

1. À l'avant, introduisez les languettes du module de carrosserie supérieur dans les encoches de la partie haute du pan inférieur.



2. Abaissez l'arrière du module de carrosserie supérieur.
3. Insérez les crochets arrière du module de carrosserie supérieur dans les fentes dans la console.

REMARQUE : Assurez-vous que le conduit d'admission d'air est placé correctement dans le soufflet.

4. Serrez le collier du conduit d'admission d'air.
5. Des deux côtés, installez les vis de fixation du module de carrosserie supérieur.

COUPLE DE SERRAGE	
Vis de fixation du module de carrosserie supérieur	2,3 Nm \pm 0,2 Nm

6. Connectez le connecteur de la sonde de température et de pression d'air du collecteur d'admission (MAPTS).
7. Branchez les connecteurs des phares.
8. Installez le compartiment de stockage, mais laissez le couvercle ouvert.
9. Installez l'affichage et fixez avec les vis.

COUPLE DE SERRAGE	
Vis de l'affichage	2,3 Nm \pm 0,2 Nm

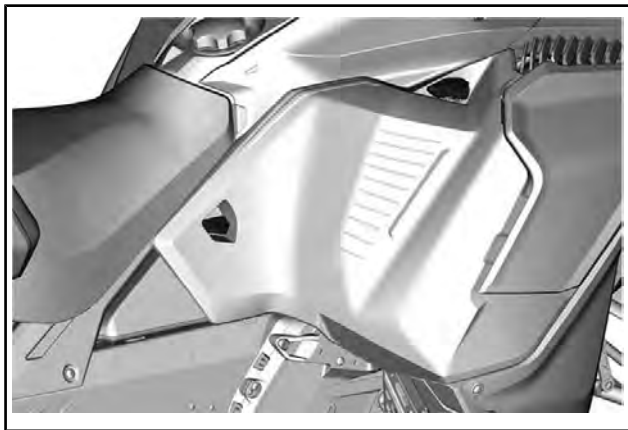
19) Flancs

⚠ AVERTISSEMENT

Ne faites jamais fonctionner le moteur alors que les flancs sont ouverts ou déposés.

Ouverture et fermeture d'un flanc

Déverrouiller les trois attaches, puis ouvrez le panneau.

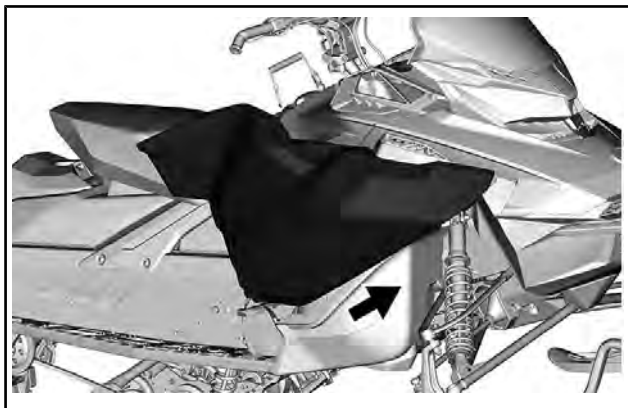


Lors de la fermeture du panneau, assurez-vous que les attaches sont fixées.

Dépose des panneaux latéraux

Ouvrez le panneau latéral.

Tirez sur les pentures du pan inférieur.



20) Siège passager

▲ AVERTISSEMENT

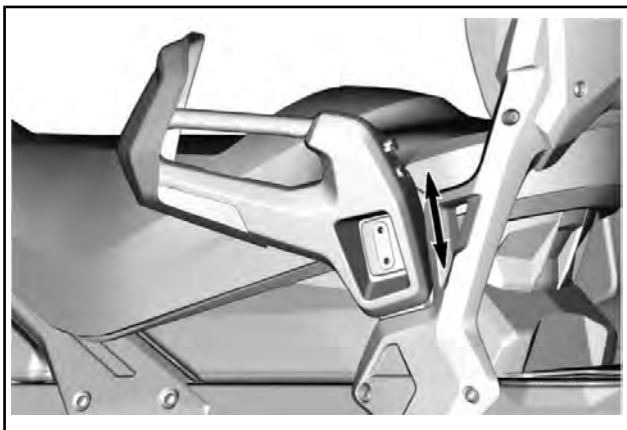
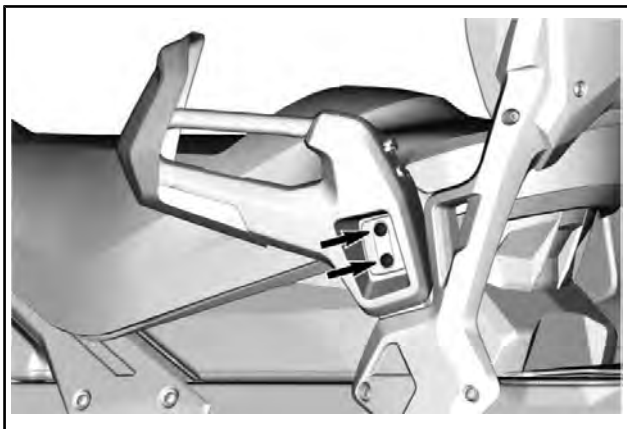
Chaque passager doit être en mesure de placer ses pieds fermement sur les repose-pieds et d'agripper les poignées de maintien en tout temps pendant tout le trajet. Ces critères sont importants à respecter, car il faut pouvoir assurer au passager une certaine stabilité afin de réduire les risques d'éjection.

Voir les instructions d'installation et de démontage dans *SIÈGE* dans cette sous-section.

21) Poignée de maintien du passager

Pour régler la hauteur des poignées, procédez comme suit :

1. Retirez les vis.



2. Élevez ou abaissez la poignée à une hauteur confortable pour le passager.
3. Réinstallez les vis. Serrez au couple recommandé.

COUPLE DE SERRAGE

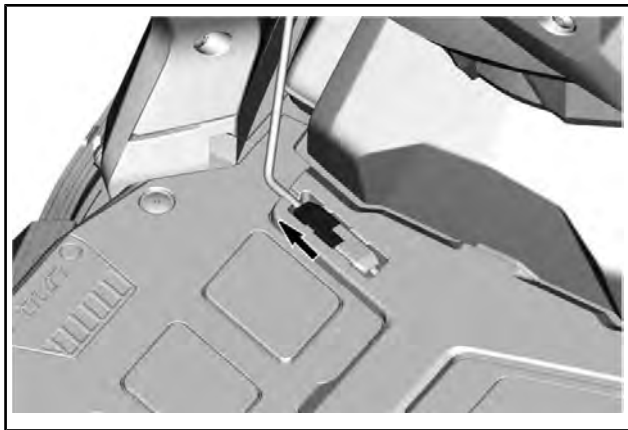
Vis	24,5 Nm \pm 3,5 Nm
-----	----------------------

22) Dossier

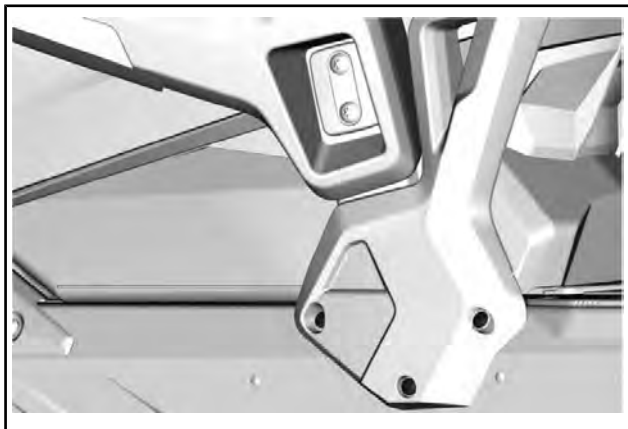
Enlèvement du dossier

Pour retirer le dossier, procédez comme suit :

1. Débranchez le connecteur électrique du siège situé derrière le siège.



2. Retirez les vis ou LinQ sur les bras du dossier des deux côtés.

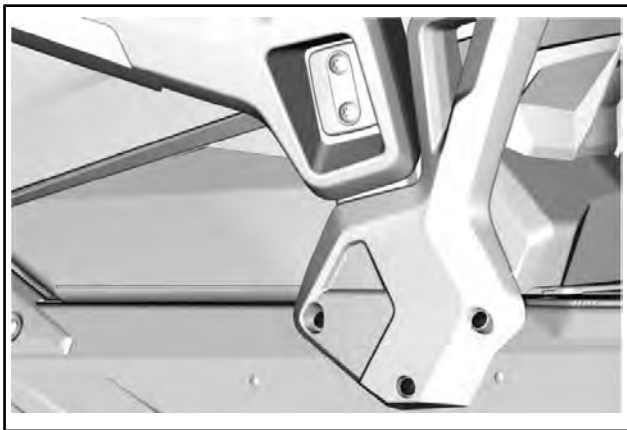


3. Retirez le dossier du véhicule.

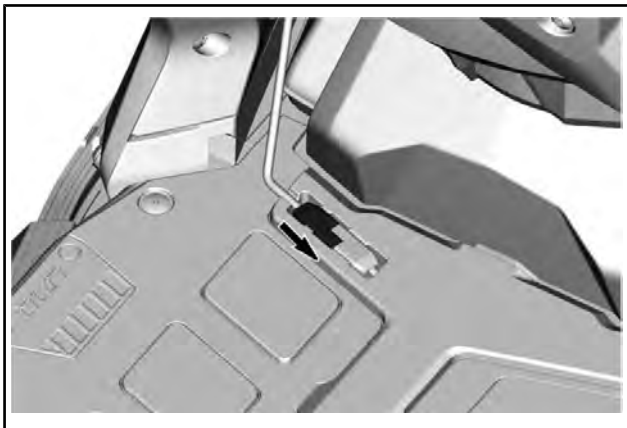
Installation du dossier

Pour installer le dossier, procédez comme suit :

1. Installez le dossier sur le véhicule.
2. Installez les vis des deux côtés du dossier.



3. Branchez le connecteur électrique du siège situé derrière le siège.



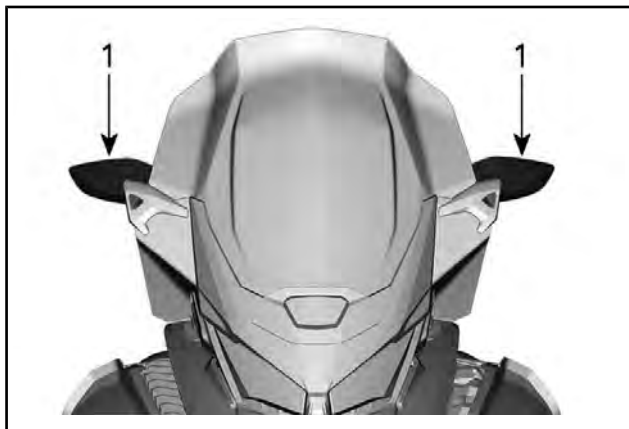
23) Rétroviseurs réglables

Chaque rétroviseur peut être réglé en fonction des besoins du conducteur.

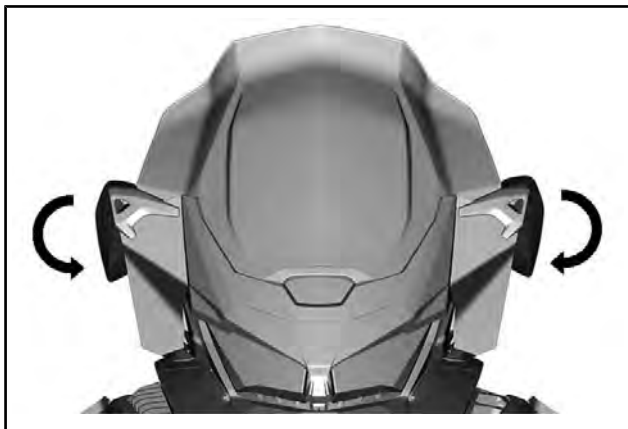
⚠ AVERTISSEMENT

Effectuez le réglage lorsque le véhicule est à l'arrêt et en sûreté.

Lors de l'installation d'une bâche, les miroirs peuvent être inclinés vers le bas pour faciliter l'installation.

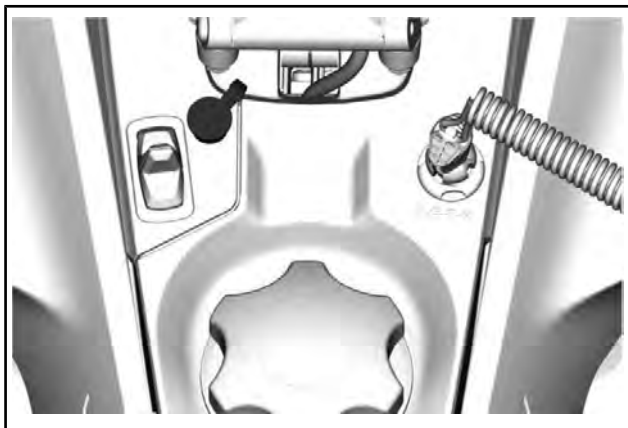


1. Rétroviseurs

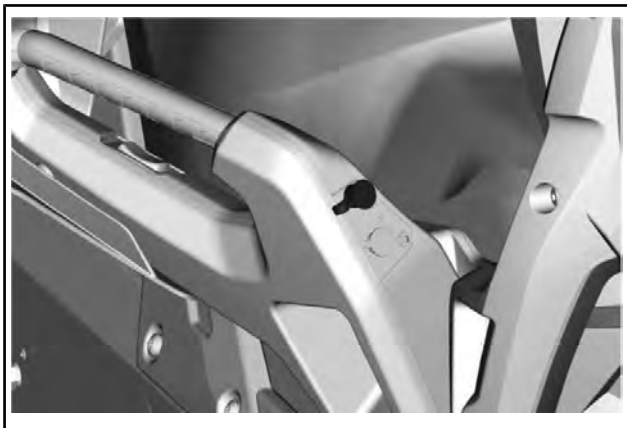


24) Prise de visière électrique

Une visière électrique peut être connectée à la prise. Une rallonge anticontraite est fournie avec le véhicule.



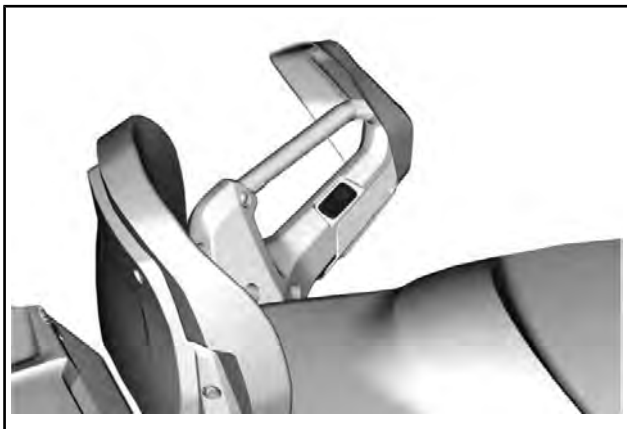
CONDUCTEUR - EMBLACEMENT PRISE DE VISIÈRE ÉLECTRIQUE



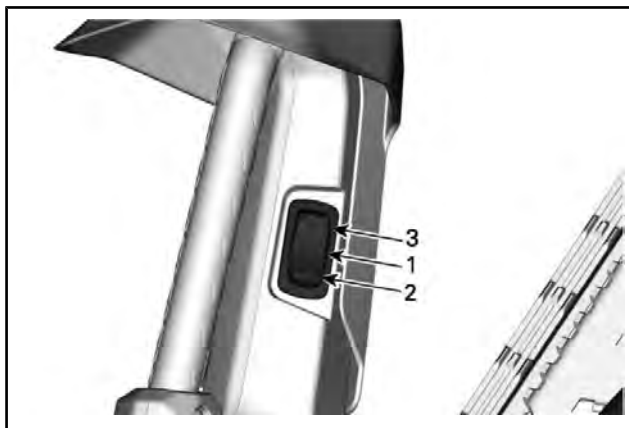
PASSAGER - EMBLACEMENT PRISE DE VISIÈRE ÉLECTRIQUE

25) Interrupteur de chauffage des poignées du passager

L'interrupteur se trouve sur la poignée passager gauche.



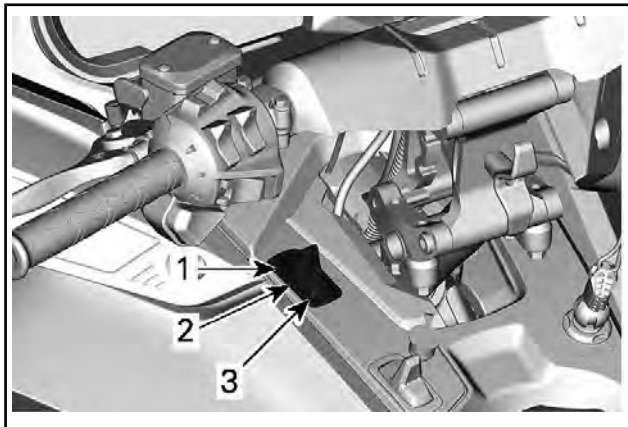
Réglez l'intensité du chauffage comme illustré.



1. *Off*
2. *Tiède*
3. *Chaud*

26) Interrupteur Sièges chauffants (si équipé)

L'interrupteur de chauffage du siège se trouve sur la console à la gauche de la colonne de direction.



1. *Sièges conducteur et passager*
2. *OFF*
3. *Selle passager*

27) Boîte de chargement (si équipée)

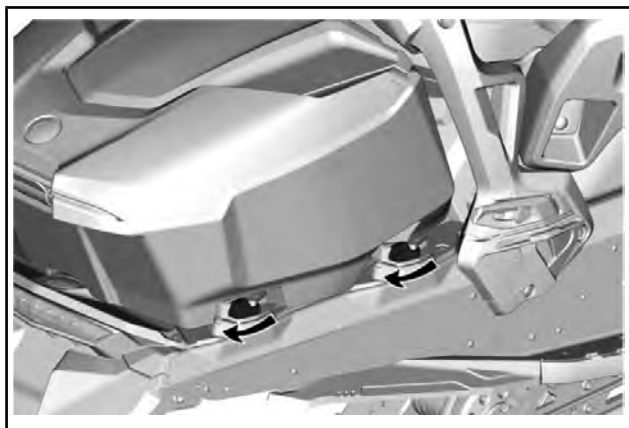
La carrosserie-cargo est fixée avec des attaches LinQ. Pour l'installer, suivez les étapes.



Étape 1 : Faites glisser la carrosserie-cargo vers le côté gauche.

Étape 2 : Partie inférieure de la carrosserie-cargo.

Tirer les leviers LinQ vers l'arrière du véhicule afin de verrouiller.



Spécifications d'essence


AVIS Utilisez toujours de l'essence fraîche. L'essence s'oxyde, le résultat est la perte de l'octane, des composés volatils et la production de dépôts de gomme et de vernis qui peuvent endommager le système d'alimentation.

Le mélange d'essence et d'alcool varie selon les pays et les régions. Ce véhicule a été conçu pour fonctionner avec les essences recommandées, cependant, n'ignorez pas ce qui suit :

- L'utilisation d'essence contenant de l'alcool au-delà du pourcentage spécifié par la réglementation gouvernementale n'est pas recommandée et peut entraîner les problèmes suivants dans les composants du circuit d'essence :
 - des difficultés de démarrage et de fonctionnement;
 - la détérioration des pièces en caoutchouc ou plastique;
 - la corrosion des pièces métalliques;
 - des dommages causés aux parties internes du moteur.
- Vérifiez fréquemment l'absence de fuites d'essence ou d'autres anomalies du circuit d'essence en cas de soupçon d'une présence d'alcool dans l'essence supérieure à la réglementation gouvernementale en vigueur.
- Les essences contenant de l'alcool attirent et retiennent l'humidité, ce qui peut entraîner la séparation des phases de l'essence et occasionner des problèmes de performances du moteur ou endommager ce dernier.

Essence recommandée

Utilisez de l'essence sans plomb ayant une teneur MAXIMALE de 10 % d'éthanol. L'essence utilisée doit comporter l'indice d'octane minimal suivant :

TYPE DE CARBURANT	MOTEUR	INDICE D'OCTANE MINIMUM
Carburant SANS éthanol	600 ACE 900 ACE	87 AKI (RON+MON)/2 92 RON
	900 ACE Turbo	91 AKI (RON+MON)/2 95 RON
Carburant qui peut contenir un maximum de 10 % d'éthanol	600 ACE 900 ACE 900 ACE Turbo	91 AKI (RON+MON)/2 95 RON 

AVIS N'utilisez jamais d'autres carburants. L'utilisation d'un carburant inapproprié peut endommager le système d'alimentation ou le moteur.

AVIS N'utilisez PAS d'essence étiquetée E85.

L'utilisation d'essence étiquetée E15 est interdite par la réglementation de l'EPA aux États-Unis.

Additifs antigél pour carburant

Lors de l'utilisation de carburant oxygéné, un antigél pour conduites ou un additif absorbant d'eau n'est pas utile et ne doit pas être utilisé. Lors de l'utilisation de carburant non oxygéné, il est conseillé d'utiliser un antigél à base d'isopropyle à raison de 150 ml d'antigél par 40 L de carburant.

Ces précautions permettront de limiter le risque de formation de gel dans les carburateurs ou autres composants du circuit de carburant, ce qui est parfois susceptible de provoquer d'importants dégâts au niveau du moteur.

REMARQUE : Utilisez uniquement un antigél sans alcool méthylique.

Méthode de remplissage

⚠ AVERTISSEMENT

Arrêtez toujours le moteur avant de faire le plein.

⚠ AVERTISSEMENT

- Personne ne doit rester sur le véhicule pendant le remplissage.
- L'essence est inflammable et explosive dans certaines conditions.
- Ne vérifiez jamais le niveau d'essence à la lueur d'une flamme.
- Ne fumez jamais et tenez les flammes et les étincelles à l'écart.
- Travaillez dans un endroit bien aéré.

REMARQUE : Ne vous installez pas sur la selle si le bouchon du réservoir n'est pas en place.

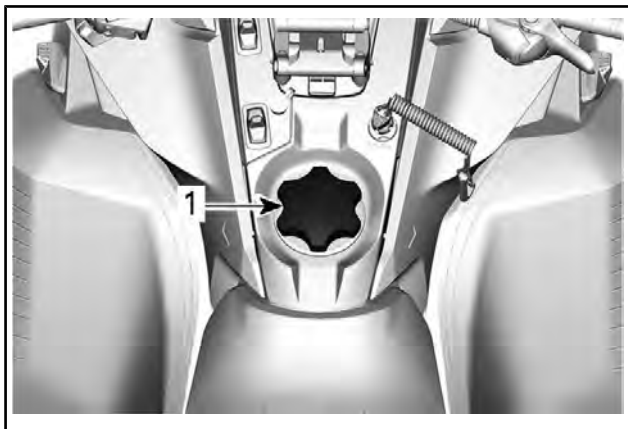
1. Arrêtez le moteur.
2. Veillez à ce que le conducteur et le passager descendent du véhicule.

⚠ AVERTISSEMENT

Personne ne doit rester sur le véhicule pendant le remplissage.

3. Dévissez doucement le bouchon du réservoir d'essence dans le sens antihoraire afin de stabiliser la pression avant de le retirer.

REMARQUE : Un léger sifflement est normal.



TYPIQUE

1. *Bouchon de réservoir d'essence*
4. Insérez le bec dans le goulot de remplissage.
5. Versez l'essence lentement afin que l'air puisse s'échapper du réservoir et éviter que l'essence ne refoule. Évitez de répandre de l'essence.
6. Cessez de remplir lorsque l'essence atteint le bas du goulot de remplissage. **Évitez tout remplissage excessif.**

▲ AVERTISSEMENT

Ne remplissez jamais le réservoir d'essence à plein rendement avant de laisser le véhicule exposé à la chaleur. Lorsque la température augmente, l'essence se dilate et risque de déborder.

7. Serrez bien le bouchon de réservoir d'essence dans le sens horaire.

▲ AVERTISSEMENT

Essuyez toujours toute essence répandue sur le véhicule. En cas de déversement important, retirez les panneaux latéraux afin d'éliminer les vapeurs de carburant présentes dans le compartiment moteur avant de démarrer.

REMARQUE : Ne vous installez pas sur la selle si le bouchon du réservoir n'est pas en place.

Huile recommandée

Les moteurs Rotax® ont été développés et validés à l'aide de l'huile XPS^{MC}. BRP recommande en tout temps l'utilisation de son huile XPS ou d'une huile équivalente. Ne pas ajouter d'additifs d'huile à l'huile à moteur recommandée. Les dommages causés par l'utilisation d'une huile qui ne convient pas pour ce moteur ou par l'ajout d'additifs d'huile peuvent ne pas être couverts par la garantie limitée BRP.

HUILE MOTEUR XPS RECOMMANDÉE	
Scandinavie	HUILE SYNTHÉTIQUE 4T 0W40 (EUR) (N/P 779286)
Autres pays	HUILE SYNTHÉTIQUE 4T 0W40 (N/P 779139)
SI L'HUILE À MOTEUR XPS RECOMMANDÉE N'EST PAS DISPONIBLE	
<p>Utilisez une huile moteur synthétique SAE 0W40 4 temps respectant ou dépassant les spécifications suivantes de l'industrie des lubrifiants. Vérifiez toujours l'étiquette d'homologation de service API sur l'emballage de l'huile, elle doit au moins inclure la norme indiquée.</p> <p>- Classe de service de l'API SM ou SN</p>	

PÉRIODE DE RODAGE

Fonctionnement pendant le rodage

Moteur

Au cours de la période de rodage :

- Évitez d'appuyer à fond sur la manette des gaz de manière prolongée.
- Évitez les accélérations intenses.
- Évitez de rouler à la même vitesse sur de longues périodes.
- Évitez toute surchauffe du moteur.

Toutefois, de brèves accélérations à plein régime et de fréquentes variations de vitesse contribuent à un bon rodage.

Pendant une période prédéfinie, le système de gestion du moteur contrôle des paramètres du moteur.

La durée est basée sur le volume de carburant. Environ deux réservoirs seront nécessaires au rodage.

Pendant cette période :

- Les performances et le comportement du moteur ne seront pas optimaux.
- La consommation de carburant et d'huile sera plus élevée.

Courroie d'entraînement

Une courroie d'entraînement neuve requiert un rodage de 50 km.

Au cours de la période de rodage :

- Évitez d'accélérer ou de décélérer vigoureusement.
- Évitez de tirer une charge.
- Évitez de circuler à plein régime.

MODES DE FONCTIONNEMENT

⚠ AVERTISSEMENT

Lors du changement de mode de fonctionnement, veuillez à garder le parfait contrôle de votre environnement.

Mode ECO

(mode d'économie de carburant)

Lorsque le mode ECO est sélectionné (mode d'économie de carburant), le couple et la vitesse du véhicule sont limités et une vitesse de croisière optimale est maintenue afin de réduire la consommation de carburant.

Une fois activé, le mode ECO reste actif tant qu'il n'est pas désactivé par l'opérateur.

Mode Standard

En mode Standard, aucun indicateur n'est présent dans la jauge multifonction.

Mode Sport

⚠ AVERTISSEMENT

Veillez à informer le passager qu'il doit bien se tenir avant d'activer le mode sport. Le mode Sport fournit une accélération accrue.

Lorsqu'il est sélectionné, le mode Sport fournit une réponse instantanée du moteur et des accélérations plus rapides que le mode Standard ou ECO.

Une fois activé, le mode Sport reste actif tant qu'il n'est pas désactivé par l'opérateur.

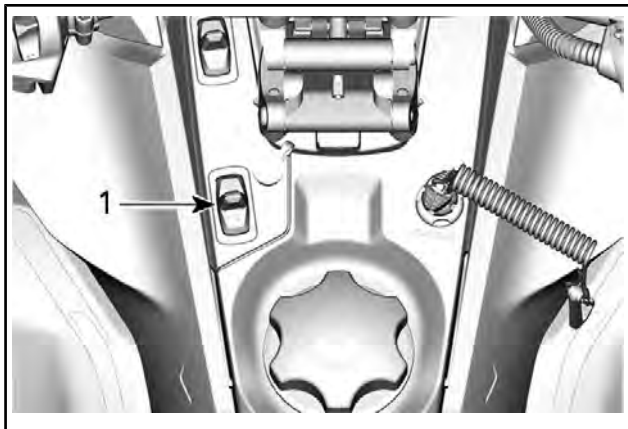
Un message du mode sélectionné sera affiché lors de l'activation et de la désactivation comme suit :

MODES DE FONCTIONNEMENT	MESSAGE À L'ACTIVATION
Sport	MODE SPORT
Normal	MODE NORMAL
ÉCO	MODE ECO

Changement de modes de fonctionnement

Utilisez le commutateur de mode ECO/Standard/Sport pour faire défiler les niveaux de puissance, d'ECO (puissance réduite) à Standard (pleine puissance) et à Sport (réponse accrue).

Pour augmenter la puissance, remontez le commutateur. Pour diminuer la puissance, abaissez le commutateur.



TYPIQUE - CÔTÉ GAUCHE DU RÉSERVOIR DE CARBURANT

1. Commutateur de mode

En mode Sport, pour activer le mode Standard, appuyez une fois sur la partie inférieure du commutateur.

En mode Sport, pour activer le mode ECO, appuyez deux fois sur la partie inférieure du commutateur.

En mode Standard, pour activer le mode ECO, appuyez une fois sur la partie inférieure du commutateur.

▲ AVERTISSEMENT

Veillez à informer le passager qu'il doit bien se tenir avant d'activer le mode sport. Le mode Sport fournit une accélération accrue.

En mode Standard, pour activer le mode Sport, appuyez une fois sur la partie supérieure du commutateur.

En mode ECO, pour activer le mode Sport, appuyez deux fois sur la partie supérieure du commutateur.

En mode ECO, pour activer le mode Standard, appuyez deux fois sur la partie supérieure du commutateur.

⚠ AVERTISSEMENT

Lors du réglage des modes, veillez à garder le contrôle de votre environnement (autres motoneiges, obstacles ou personnes).

PROCÉDURES DE BASE

Procédure de démarrage du moteur

Procédure

1. Actionnez le frein de stationnement.
2. Revérifiez de nouveau le fonctionnement de la manette d'accélérateur.
3. Mettez votre casque.
4. Vérifiez que le capuchon du cordon coupe-circuit est couplé au commutateur de coupure du moteur et que le cordon est attaché à un œillet sur vos vêtements.
5. Vérifiez que le commutateur d'arrêt d'urgence du moteur est sur ON (vers le haut).

⚠ AVERTISSEMENT

N'accélérez pas lors du démarrage.

6. Relâchez le frein de stationnement.

REMARQUE : Dans le cas d'un démarrage à froid initial, ne relâchez pas le frein de stationnement. Effectuez la procédure de *PRÉCHAUFFAGE DU VÉHICULE* expliquée ci-dessous.

7. Appuyez sur le bouton START pour actionner le démarreur électrique et faire démarrer le moteur. Relâchez le bouton dès que le moteur démarre.

AVIS N'activez pas le démarreur électrique pendant plus de 10 secondes à la fois. Laissez refroidir le démarreur entre les tentatives de démarrage.

Démarrage de secours

Ne tentez pas de procédure de démarrage d'urgence. Faites recharger ou remplacer la batterie.

Préchauffage du véhicule

Avant chaque trajet, le véhicule doit être préchauffé de la manière suivante :

1. Faites démarrer le moteur comme expliqué dans la *PROCÉDURE DE DÉMARRAGE* du moteur ci-dessus.
2. Laissez le moteur se réchauffer pendant 1 à 2 minutes au régime de ralenti.

REMARQUE : Le moteur se coupera après environ 12 minutes de ralenti.

3. Désengagez le frein de stationnement.

4. Accélérez jusqu'à ce que la poulie d'entraînement se mette en prise. Conduisez à faible vitesse pendant les 2 à 3 premières minutes

AVIS Si le véhicule ne bouge pas lorsque vous mettez les gaz, arrêtez le moteur, enlevez le capuchon du cordon coupe-circuit du commutateur de coupure du moteur, et effectuez les opérations suivantes :

- Vérifiez si les skis sont coincés au sol. Soulevez un ski à la fois par la poignée, puis reposez-le au sol.
- Vérifiez si la chenille est coincée au sol. Soulevez l'arrière de la motoneige suffisamment pour dégager la chenille du sol, puis laissez-la retomber.
- Vérifiez l'absence d'une accumulation de neige durcie ou de glace sur la suspension arrière qui pourrait interférer avec la rotation de la chenille. Nettoyez la zone.

ATTENTION Évitez les risques de blessures en employant des techniques de levage adaptées, notamment en utilisant la force de vos jambes. N'essayez pas de soulever l'arrière du véhicule si c'est au-delà de vos forces.

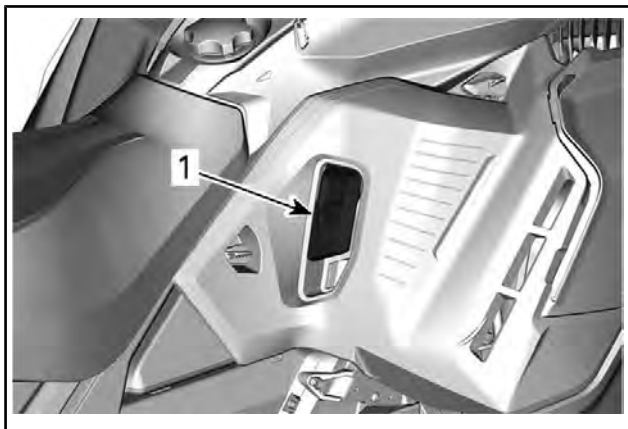
AVERTISSEMENT

Assurez-vous que le capuchon du cordon coupe-circuit est enlevé avant de vous placer devant le véhicule, de vous approcher de la chenille ou des éléments de la suspension arrière.

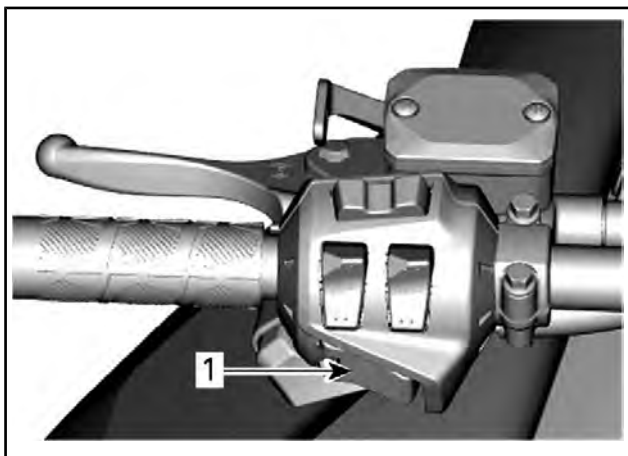
REMARQUE : Le préchauffage est contrôlé électroniquement. Pendant cette période (jusqu'à 10 minutes en fonction de la température ambiante), le régime du moteur est limité.

Passage en marche arrière

1. Arrêtez complètement le véhicule.
2. Serrez le frein et maintenez-le serré. Restez assis. Reportez-vous à *POSITION DU CONDUCTEUR (EN MARCHÉ ARRIÈRE)* dans la section *CONDUITE DU VÉHICULE* pour en savoir plus sur la position à adopter.
3. Le moteur tournant au ralenti, sélectionnez la marche arrière (R pour « reverse ») à l'aide du levier de changement de vitesse, ou du bouton Démarrer/ RER.



1. Levier Marche arrière



1. Bouton Démarrage/RER

⚠ AVERTISSEMENT

Pour enclencher la marche arrière, appuyez sur le bouton RER lorsque le moteur tourne. Attendez que l'alarme de marche arrière retentisse et que le témoin RER s'allume sur l'indicateur analogique/numérique avant d'actionner la manette d'accélérateur pour reculer. La vitesse de marche arrière n'est pas limitée. Faites toujours preuve de prudence car une marche arrière rapide peut provoquer la perte de stabilité du véhicule. Veillez à être complètement à l'arrêt avant d'appuyer sur le bouton RER. Restez assis en permanence et utilisez le frein avant d'engager la marche arrière. Vérifiez l'absence d'obstacles ou de personnes avant de reculer.

Passage en marche avant

1. Arrêtez complètement le véhicule.
2. Serrez le frein et maintenez-le serré.
3. Appuyez sur le bouton RER et relâchez-le, ou le levier de marche arrière.
4. Accélérez lentement et régulièrement. Laissez s'engager la poulie d'entraînement puis accélérez avec précaution.

Arrêt du moteur

Relâchez la manette d'accélérateur et attendez que le moteur revienne au ralenti.

Coupez le moteur soit à l'aide du commutateur d'arrêt d'urgence du moteur, soit en extrayant le capuchon du cordon coupe-circuit du commutateur de coupure du moteur.

⚠ AVERTISSEMENT

Retirez toujours le capuchon du cordon coupe-circuit du commutateur de coupure du moteur lorsque vous n'utilisez pas la motoneige, afin d'éviter un démarrage accidentel, une utilisation sans surveillance par des enfants ou un vol.

CONDITIONS DE CONDUITE ET VOTRE MOTONEIGE

Altitude

En sortie d'usine, votre motoneige est étalonnée pour une utilisation dans une plage d'altitude spécifique. Pour l'étalonnage en usine de votre modèle, reportez-vous au tableau ci-après.

MODÈLES	ÉTALONNAGE EN USINE
Tous les modèles (Amérique du Nord)	Niveau au-dessus de la mer jusqu'à 600 m

MODÈLES	ÉTALONNAGE EN USINE
Tous les modèles (Europe)	Niveau au-dessus de la mer jusqu'à 600 m

Si vous devez utiliser votre motoneige à une altitude hors de la plage spécifiée, demandez à un concessionnaire Ski-Doo autorisé d'en effectuer l'étalonnage.

AVIS Un étalonnage non adapté à l'altitude d'utilisation réduirait les performances de votre motoneige et pourrait l'endommager sérieusement.

Température

Le système de gestion de ces moteurs fournit le rapport air/carburant optimal pour toutes les températures.

OPÉRATIONS SPÉCIALES

Remorquer un accessoire

Utilisez toujours une barre de traction rigide pour remorquer un élément. Les accessoires remorqués doivent être dotés de réflecteurs de chaque côté et à l'arrière. Conformez-vous aux règlements en vigueur en matière de feux d'arrêt.

⚠ AVERTISSEMENT

Ne remorquez jamais un accessoire avec une corde. Utilisez toujours une barre de traction rigide. La corde peut provoquer une collision entre l'objet et la motoneige en cas de décélération rapide ou en descente.

Remorquer une autre motoneige

Si une motoneige est en panne et doit être remorquée, utilisez une barre de remorquage rigide. Déposez la courroie d'entraînement de la motoneige en panne, reportez-vous au paragraphe *COURROIE D'ENTRAÎNEMENT* dans *PROCÉDURES D'ENTRETIEN* et remorquez le véhicule à vitesse modérée.

AVIS Retirez toujours la courroie d'entraînement de la motoneige remorquée afin d'éviter d'endommager la courroie et le système d'entraînement.

En situation d'urgence, en l'absence de barre de traction rigide, vous pouvez utiliser une corde. Faites preuve d'une extrême prudence. Dans certaines zones, cette manœuvre est illégale. Contactez les autorités locales.

Retirez la courroie d'entraînement, attachez la corde aux axes des skis. Demandez à quelqu'un de s'installer sur l'engin remorqué afin d'activer le frein si nécessaire. Tractez à faible vitesse.

AVIS Afin d'éviter d'endommager la direction, ne fixez pas la corde aux poignées des patins.

⚠ AVERTISSEMENT

Roulez à une vitesse modérée lorsque vous remorquez une motoneige en panne. Faites preuve d'une extrême prudence.

PERSONNALISER LA CONDUITE

La manipulation et le confort de la motoneige dépendent de nombreux réglages.

⚠ AVERTISSEMENT

Le réglage de la suspension peut influencer la maniabilité du véhicule. Prenez toujours le temps de vous familiariser avec le comportement du véhicule chaque fois que la suspension a été réglée. Effectuez toujours un réglage identique des éléments de suspension gauche et droit.

Le choix des réglages dépend de la charge transportée, du poids du conducteur, de ses préférences, de la vitesse et de l'état du terrain.

REMARQUE : Il est possible que certains réglages ne s'appliquent pas à votre motoneige.

⚠ AVERTISSEMENT

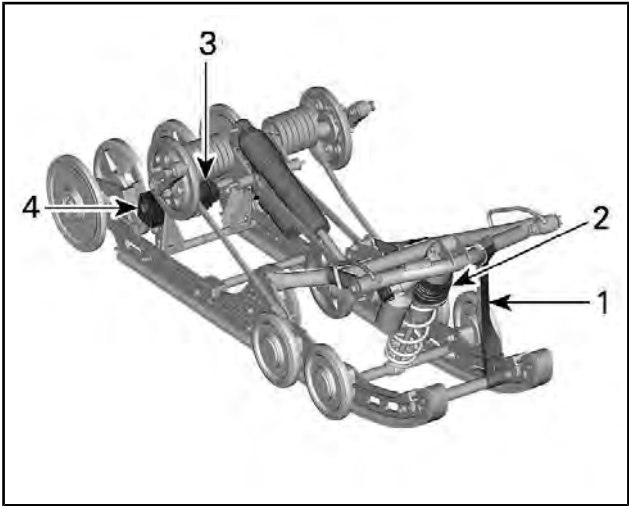
Avant de régler les suspensions, rappelez-vous les consignes suivantes :

- Garez-vous dans un endroit sûr.
- Enlevez le capuchon du cordon coupe-circuit du commutateur de coupure du moteur.
- Utilisez un dispositif de levage adapté ou demandez de l'aide pour limiter l'effort dans la mesure du possible. Si vous n'utilisez pas de dispositif de levage, utilisez des techniques de levage adaptées, notamment en utilisant la force de vos jambes.
- N'essayez pas de soulever l'avant ou l'arrière du véhicule si c'est au-delà de vos forces.
- Soutenez l'avant du véhicule au-dessus du sol à l'aide d'un dispositif approprié avant de régler la suspension.
- Soutenez l'arrière du véhicule au-dessus du sol à l'aide d'un pont mécanique large doté d'un panneau déflecteur arrière.
- Vérifiez si le support est stable et sûr.

La meilleure façon de régler la suspension consiste à effectuer un réglage à la fois. Certains réglages s'influencent mutuellement. Il peut par exemple être nécessaire de régler le ressort central après avoir réglé les ressorts avant. Essayez toujours la motoneige dans les mêmes conditions; piste, vitesse, neige, position de conduite, etc. Progresser de manière méthodique jusqu'à atteindre le résultat souhaité.

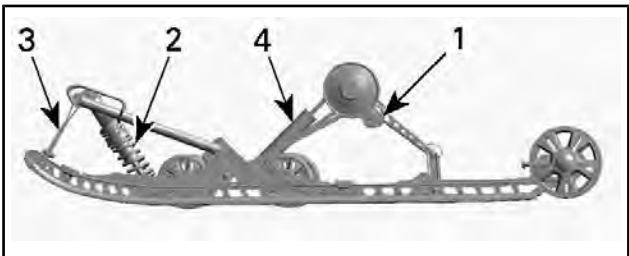
Voyez ci-dessous pour régler la suspension avec précision. Employez l'outil de réglage de la suspension fourni dans la trousse d'outils.

Réglage de la suspension arrière



rMOTION - COMPOSANTS RÉGLABLES

1. Sangle d'arrêt
2. Ressort central
3. Ressort arrière
4. Blocs de couplage (côté droit illustré)



TIPIQUE - SC-5M - ORGANES RÉGLABLES

1. Ressorts arrière
2. Ressort central
3. Sangle d'arrêt
4. Amortisseur arrière

AVIS Lors de tout réglage de la suspension arrière, contrôlez la tension de la chenille et modifiez-la si nécessaire.

Sangle d'arrêt

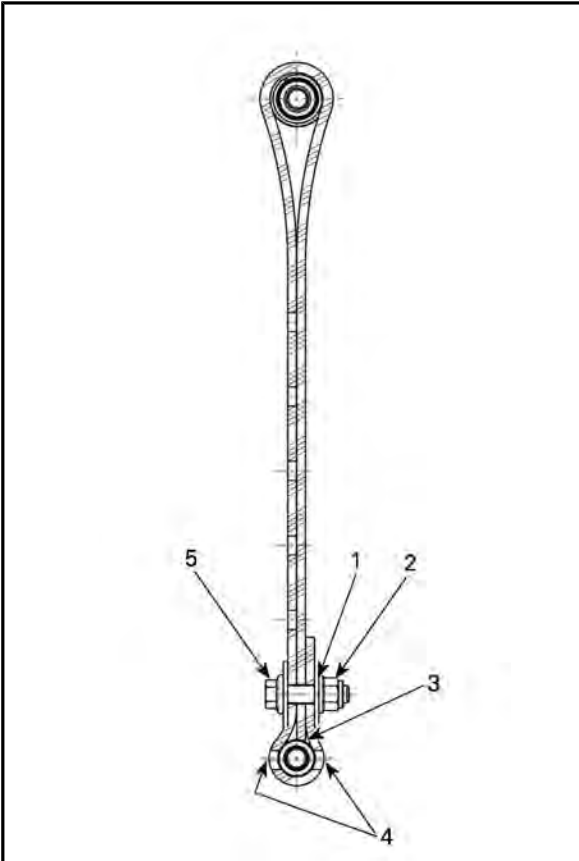
La longueur des sangles d'arrêt influence le poids que doit supporter le ressort central, notamment pendant l'accélération, et par conséquent, le soulèvement de l'avant.

La longueur de la sangle d'arrêt influence également le déplacement du ressort central.

AVIS Lors de toute modification de la longueur de la sangle d'arrêt, vous devez également vérifier la tension de la chenille.

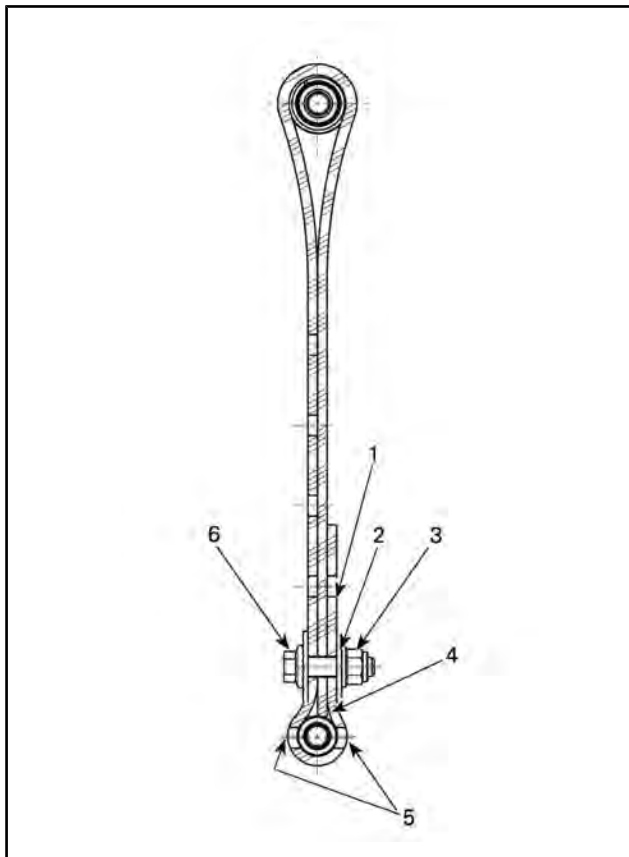
ACTION	CONSÉQUENCE
Augmentation de la longueur de la sangle d'arrêt	Pression plus faible du ski en accélération
	Déplacement plus grand du ressort central
	Meilleure capacité d'absorption des chocs
Diminution de la longueur de la sangle d'arrêt	Pression plus forte du ski en accélération
	Course réduite du ressort central
	Moins bonne capacité d'absorption des chocs

REMARQUE : La sangle d'arrêt peut être réglée à la position 1, 2, 3, 4 et 5. Les illustrations ci-dessous montrent les positions 1, 2 et 3. Les numéros plus petits correspondent à un réglage de sangle plus long.



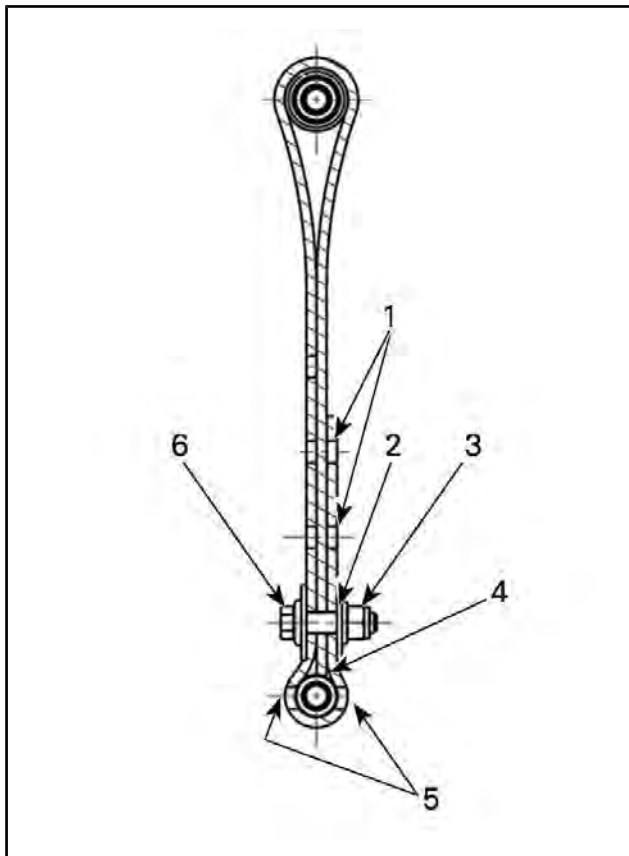
SANGLE D'ARRÊT, POSITION 1 (1ER TROU, PLUS LONGUE)

1. 1er trou de l'extrémité
2. Vers l'arrière
3. Embout de la sangle touchant l'axe de sangle
4. Deux trous laissés libres entre la tête de vis et l'écrou
5. Vers l'avant



SANGLE D'ARRÊT, POSITION 2 (2E TROU)

1. Trou libre
2. 2e trou de l'extrémité
3. Vers l'arrière
4. Embout de la sangle touchant l'axe de sangle
5. Deux trous laissés libres entre la tête de vis et l'écrou
6. Vers l'avant



SANGLE D'ARRÊT, POSITION 3 (3E TROU)

1. Trous libres
2. 3e trou de l'extrémité
3. Vers l'arrière
4. Embout de la sangle touchant l'axe de sangle
5. Deux trous laissés libres entre la tête de vis et l'écrou
6. Vers l'avant

REMARQUE : Le raccourcissement de la sangle d'arrêt peut réduire le confort. Si le transfert de poids ressenti est trop important, essayez de le corriger en réglant d'abord les blocs de couplage. Installez toujours le boulon de sangle d'arrêt le plus près possible de l'arbre inférieur.

Lorsque vous conduisez la motoneige dans une neige épaisse, il peut être nécessaire de modifier la longueur de la sangle d'arrêt et/ou de changer de position de conduite, de modifier l'angle de la chenille par rapport à la neige. L'habitude du conducteur à effectuer ces réglages et l'état de la neige orienteront le choix vers la combinaison la plus efficace.

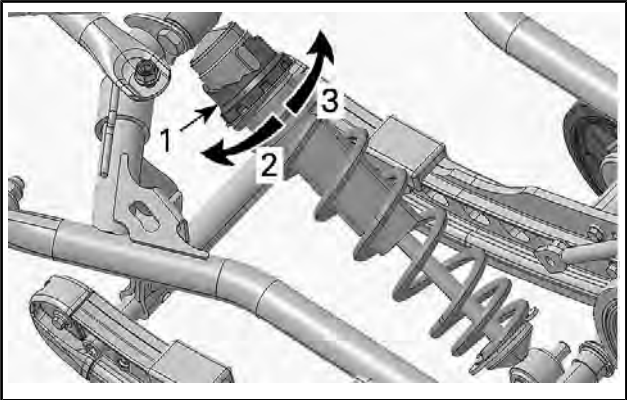
Généralement, une sangle d'arrêt plus longue donne de meilleures performances dans la neige épaisse sur un terrain plat.

Ressort central

La tension du ressort central influe sur la dureté de la direction, le maniement et l'absorption des chocs.

En outre, le réglage de la tension du ressort central modifie la pression qui s'exerce sur la chenille, et cela a donc un effet sur les performances lors d'un déplacement sur une épaisse couche de neige.

ACTION	CONSÉQUENCE
Augmentation de la tension	Direction plus souple
	Meilleure capacité d'absorption des chocs
	Meilleurs démarrages sur épaisse couche de neige
	Meilleures performances et maniement sur épaisse couche de neige
Diminution de la tension	Direction plus dure
	Moins bonne capacité d'absorption des chocs
	Meilleure tenue de piste



TYPIQUE - DE TYPE CAME

1. Came de réglage de tension du ressort
2. Diminuez la tension
3. Augmentez la tension

REMARQUE : Employez l'outil de réglage de la suspension fourni avec le véhicule.

Ressort arrière

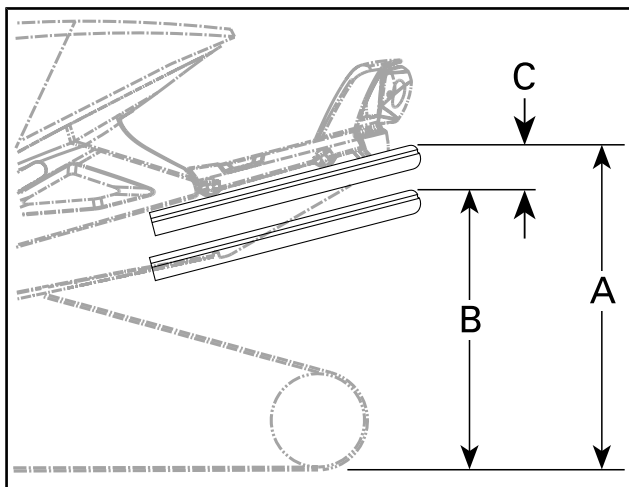
La tension du ressort arrière influence le confort, la hauteur de conduite et la compensation de charges.

Par ailleurs, la tension du ressort arrière transfère plus ou moins de poids sur l'avant de la motoneige. Par conséquent, le poids appliqué sur les skis est plus ou moins élevé. Ce réglage influence les performances de déplacement dans une épaisse couche de neige, les efforts nécessaires pour changer de direction et la maniabilité.

Un faible abaissement de la suspension dans des conditions de conduite très difficiles indique un bon choix du réglage des ressorts.

ACTION	CONSÉQUENCE
Augmentation de la tension	Suspension arrière plus ferme
	Partie arrière plus haute
	Meilleure capacité d'absorption des chocs
	Direction plus dure
Diminution de la tension	Suspension arrière plus molle
	Partie arrière plus basse
	Moins bonne capacité d'absorption des chocs
	Direction plus souple
	Meilleures performances et maniement plus aisé dans une épaisse couche de neige

Référez-vous à ce qui suit pour déterminer si la tension est correcte.



TYPIQUE — RÉGLAGE ADÉQUAT

- A. Suspension totalement étirée
- B. La suspension s'est enfoncée sous l'effet du poids cumulé du conducteur, du passager et du chargement
- C. Distance entre les dimensions A et B, consultez le tableau ci-dessous

C	MESURE À PRENDRE
50 mm à 75 mm	Aucun réglage nécessaire
Plus de 75 mm	Réglage trop souple Augmentez la tension
Moins de 50 mm	Réglage trop ferme Diminuez la tension

REMARQUE : Si vous ne parvenez pas à atteindre la spécification avec les ressorts d'origine, consultez un concessionnaire Ski-Doo autorisé pour obtenir d'autres ressorts.

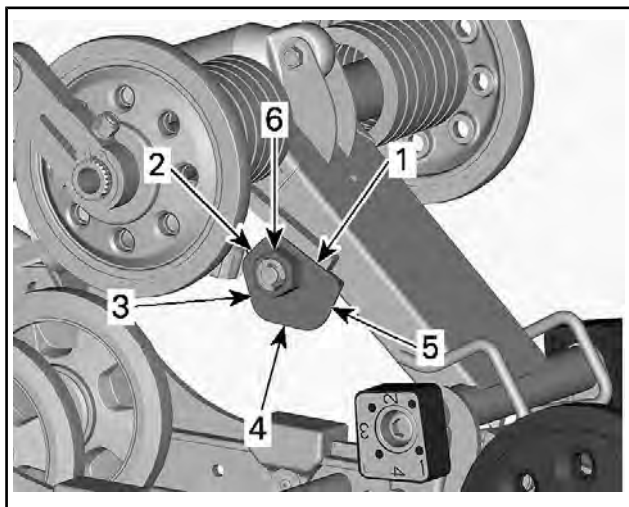
Pour augmenter la précharge du ressort à l'aide de l'outil, faites tourner la came de réglage gauche dans le sens des aiguilles d'une montre. Faites tourner la came droite dans le sens inverse.

▲ ATTENTION Ne réglez jamais les cames de précharge directement de la position 5 à la position 1 ou vice-versa.

▲ AVERTISSEMENT

La précharge de deux ressorts arrière doit être identique. Sinon, cela risque de rendre le comportement du véhicule imprévisible et la suspension risque de tordre.

Les cames de réglage comprennent 5 réglages différents, le réglage 1 est le plus mou.

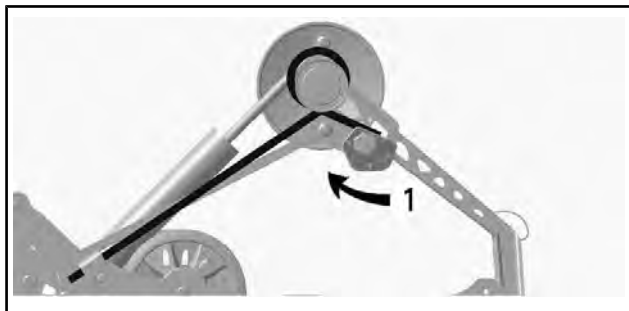


rMOTION

1. Position 1
2. Position 2
3. Position 3
4. Position 4
5. Position 5
6. Écrou de réglage

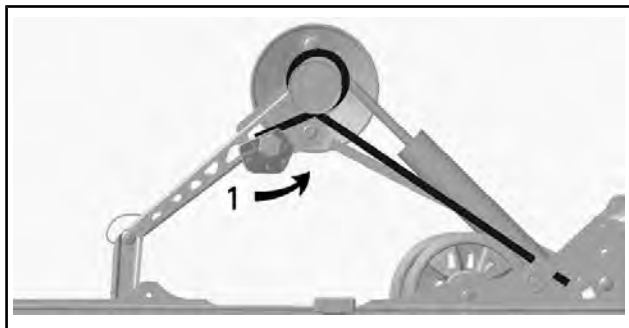
▲ ATTENTION Ne réglez jamais les cames de précharge directement de la position 5 à la position 1 ou vice-versa.

Les cames de réglage comprennent 5 réglages différents, le réglage 1 est le plus mou.



TYPIQUE — SC-5M CÔTÉ GAUCHE

1. Réglez la précharge des ressorts



TYPIQUE — SC-5M CÔTÉ DROIT

1. Réglez la précharge des ressorts

ACTION	CONSÉQUENCE
Augmentation de la tension	Suspension arrière plus ferme
	Partie arrière plus haute
	Meilleure capacité d'absorption des chocs
	Direction plus dure
Diminution de la tension	Suspension arrière plus molle
	Partie arrière plus basse
	Moins bonne capacité d'absorption des chocs
	Direction plus souple
	Meilleures performances et maniement plus aisé dans une épaisse couche de neige

Amortisseur arrière (ACS)

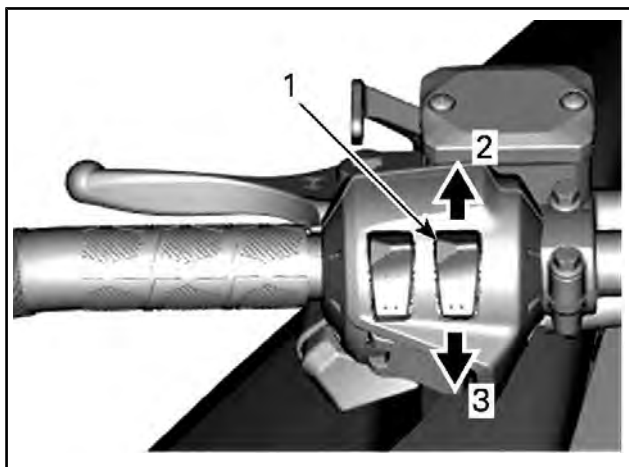
Le conducteur peut régler le niveau de confort et la hauteur de conduite en ajustant la pression d'air à l'intérieur de l'amortisseur pneumatique.

Pour le régler, procédez comme suit :

1. Démarrer le moteur.
2. Appuyez sur le bouton MENU (M) pour sélectionner le mode Suspension.

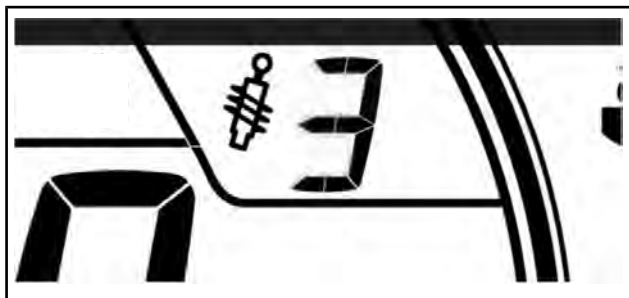
Lorsque le mode de suspension pneumatique est sélectionné, AIR_SUSP est affiché. Cet affichage montre également le réglage de la suspension en cours (un numéro de 1 à 5, 1 étant le réglable le plus souple).

3. Enfoncez l'interrupteur d'accélérateur chauffant, comme illustré, pour augmenter ou réduire la pression d'air.



TYPIQUE

1. Interrupteur d'accélérateur chauffant
2. Augmentation de la pression
3. Diminution de la pression
4. Le point de réglage désiré apparaît sur l'affichage. Appuyez sur le bouton MODE (M) pour confirmer la sélection ou attendez 5 secondes.



RÉGLAGE ACS 3

Blocs de couplage (rMotion)

Le réglage des blocs de couplage a une incidence sur la maniabilité du véhicule lors des accélérations seulement.

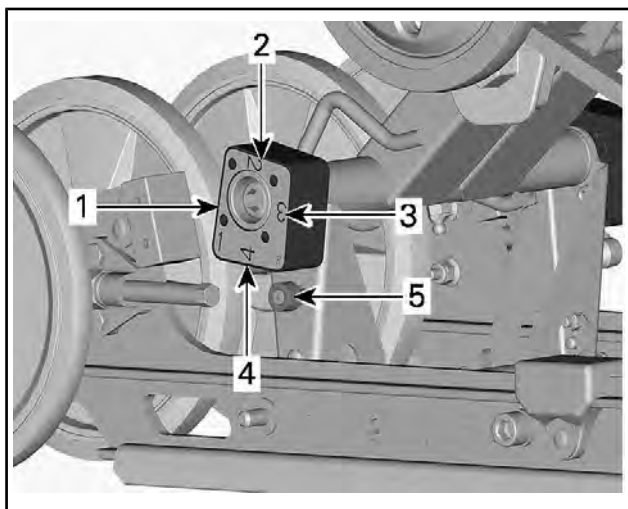
REMARQUE : Un réglage de blocs de couplage élevé réduit le confort et le transfert en cas d'accélération.

Pour effectuer le réglage, appuyez sur le bouton de relâchement sous la came et tournez le bloc de couplage au réglage désiré.

Placez le numéro de réglage désiré dans le sens de la butée de caoutchouc. Aucun outil n'est requis.

⚠ AVERTISSEMENT

Les deux blocs doivent être réglés à la même position. Sinon, cela risque de rendre le comportement du véhicule imprévisible et la suspension risque de tordre.



BLOC DE COUPLAGE - VUE DE DROITE

(R - RIGHT ESTAMPÉ SUR LE BLOC)

1. Position 1 (minimum)
2. Position 2
3. Position 3
4. Position 4 (maximum)
5. Bouton de relâchement

Réglage des blocs de couplage

POSITION	UTILISATION
1	Levée accrue des patins lors de l'accélération - confort optimal
2	Réglage intermédiaire
3	Réglage intermédiaire
4	Levée réduite des patins lors de l'accélération - confort réduit

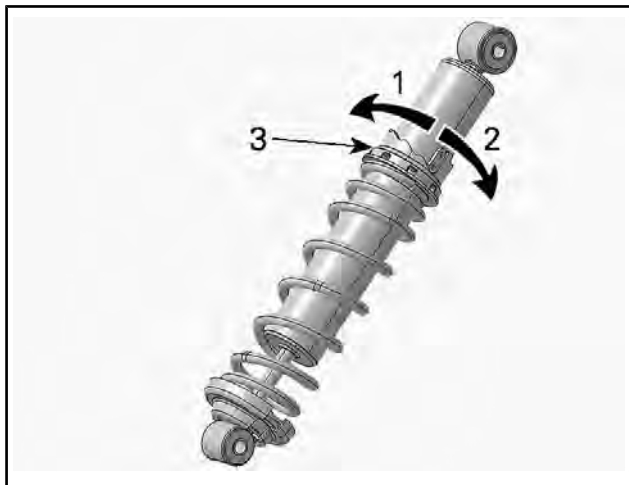
Réglages de la suspension avant

Ressorts avant

La tension appliquée sur le ressort avant influe sur la dureté de la suspension avant.

La tension appliquée sur le ressort avant influe également sur le comportement de la direction.

ACTION	CONSÉQUENCE
Augmentation de la tension	Suspension avant plus ferme
	Partie arrière plus haute
	Direction plus précise
	Meilleure capacité d'absorption des chocs
Diminution de la tension	Suspension avant plus molle
	Partie avant plus basse
	Direction plus souple
	Moins bonne capacité d'absorption des chocs



AMORTISSEUR HPG- À CLIQUET DE RÉGLAGE

1. Diminuez la tension
2. Augmentez la tension
3. Came de réglage de tension du ressort

Conseils de réglage en fonction du comportement du véhicule

PROBLÈME	MESURES CORRECTIVES
Louvoiement de la suspension avant	Vérifier l'alignement du patin. - Réduisez la charge du ressort de suspension avant. - Augmentez la charge du ressort central. - Réduisez la tension du ressort arrière.
La direction semble trop dure à vitesse constante	- Réduisez la charge du ressort de suspension avant. - Augmentez la charge du ressort central.
La direction semble trop dure en accélération	- Réglez les blocs de couplage à une position inférieure. - Réduisez la tension du ressort arrière. - Allongez la sangle d'arrêt.

PROBLÈME	MESURES CORRECTIVES
Le ski se soulève trop en virage ou en accélération	<ul style="list-style-type: none"> - Réglez les blocs de couplage à une position supérieure. - Raccourcissez la sangle d'arrêt. - Augmentez la précharge du ressort arrière.
L'arrière de la motoneige semble trop rigide.	<ul style="list-style-type: none"> - Réduisez la tension du ressort arrière. - Réduisez le réglage d'amortissement de la compression, selon l'équipement
L'arrière de la motoneige semble trop souple	<ul style="list-style-type: none"> - Augmentez la précharge du ressort arrière.
La suspension arrière descend trop souvent à fond de butée	<ul style="list-style-type: none"> - Augmente l'ajustement de l'amortissement en compression si équipé - Augmentez la précharge du ressort arrière. - Augmentez la charge du ressort central. - Allongez la sangle d'arrêt. - Augmente l'ajustement de l'amortissement en compression si équipé
La motoneige semble pivoter autour de son centre.	<ul style="list-style-type: none"> - Réduisez la charge du ressort central. - Augmentez la précharge du ressort arrière. - Augmentez la charge du ressort de suspension avant. - Raccourcissez la sangle d'arrêt.
La chenille patine trop au démarrage.	<ul style="list-style-type: none"> - Réglez les blocs de couplage à une position inférieure. - Allongez la sangle d'arrêt.
Les patins s'enlisent dans la neige profonde	<ul style="list-style-type: none"> - Installez des élargisseurs d'embout de patin.

TRANSPORT DU VÉHICULE

Vérifiez si les bouchons du réservoir d'huile et du réservoir d'essence sont en place.

Les plateaux de remorque inclinable peuvent être équipés d'un treuil afin d'assurer un chargement en toute sécurité. Ne conduisez jamais votre motoneige sur une remorque ou sur tout autre type de remorque ou de véhicule. Nombre d'accidents ont été causés suite à des manœuvres impliquant une remorque. Fixez solidement votre véhicule, à l'avant comme à l'arrière, même pour les courts trajets. Vérifiez si tout le matériel est correctement fixé. Couvrez la motoneige lors du remorquage afin d'éviter de l'endommager sur la route.

Veillez à ce que votre remorque soit conforme aux normes en vigueur. Vérifiez si l'attelage et les chaînes de sécurité sont en place et si les freins, les clignotants et les feux de gabarit fonctionnent correctement.

▲ AVERTISSEMENT

Ne remorquez pas le véhicule nez vers l'arrière. Si le véhicule est remorqué nez vers l'arrière, le vent risque d'endommager le pare-brise ou de le faire s'envoler.

ENTRETIEN

PROGRAMME D'ENTRETIEN

L'entretien est très important pour maintenir le véhicule en bon état de marche.

Le programme d'entretien ne dispense pas de faire l'inspection avant randonnée.

⚠ AVERTISSEMENT

Si le véhicule n'est pas entretenu correctement conformément au programme et aux procédures d'entretien, celui-ci pourrait devenir dangereux à conduire.

Réglementation de l'EPA - véhicules canadiens et américains (É-U)

Un atelier de réparation ou une personne au choix du propriétaire peut procéder à l'entretien, au remplacement ou à la réparation des dispositifs et systèmes de contrôle des émissions. Ces instructions ne nécessitent pas de composants ou le service de BRP ou des concessionnaires Ski-Doo autorisés.

Bien qu'un concessionnaire autorisé Ski-Doo ait une connaissance technique approfondie et des outils pour l'entretien de votre véhicule, la garantie sur les systèmes antipollution n'est pas conditionnée par l'utilisation d'un concessionnaire autorisé Ski-Doo ou de tout autre établissement avec qui BRP a une relation commerciale.

L'entretien approprié est la responsabilité du propriétaire. Une demande de garantie peut être refusée si, entre autres choses, le propriétaire ou l'exploitant a causé le problème à cause d'un mauvais entretien ou utilisation.

Pour les demandes de garantie en lien avec les systèmes antipollution, BRP limite le diagnostic et la réparation des pièces liées aux systèmes antipollution aux concessionnaires Ski-Doo agréés. Pour plus d'informations, reportez-vous à la GARANTIE liée aux émissions selon *L'EPA DES É.-U.* dans la section de ce document portant sur la GARANTIE.

Suivez les instructions pour les exigences en essence dans la sous-section Essence de ce guide. Même si l'essence contenant plus de dix pour cent en volume d'éthanol est facilement disponible, l'EPA a publié une interdiction sur l'utilisation de l'essence contenant plus de 10 % en volume d'éthanol et elle s'applique à ce véhicule. L'utilisation d'une essence contenant plus de 10 % en volume d'éthanol avec ce moteur peut endommager le système antipollution.

PREMIÈRE INSPECTION APRÈS LES PREMIERS 1 500 km

Réglez la chaîne d'entraînement

Vérifiez le niveau d'huile de carter de chaîne

Réglez et alignez la chenille

**CHAQUE ANNÉE OU À LA PRÉ-SAISON 3 000 km
(SELON LA PREMIÈRE ÉVENTUALITÉ)**

Procédez à une inspection avant randonnée

Vérifiez les codes d'erreur

Charger la batterie

Réglez la chaîne d'entraînement

Vérifiez la tension de la chenille. Réglez et ajustez (si nécessaire)

Inspectez le flexible de frein, les plaquettes et le disque

Vérifiez la densité du liquide de refroidissement

Inspectez la courroie d'entraînement

Inspectez et nettoyez la poulie d'entraînement

Serrez la vis de fixation de la poulie d'entraînement au couple spécifié

Inspectez et nettoyez les poulies menées

Vérifiez l'absence de fuites aux bagues et joints du moteur

Lubrifiez la suspension arrière Ajoutez de l'huile à chaque fois que le véhicule est utilisé par temps humide (pluie, flaques)

Inspectez le système d'échappement et vérifiez l'absence de fuites

Serrez les vis du collecteur d'échappement au couple spécifié

Inspectez les conduits d'alimentation et les raccords

Inspectez la suspension avant

Inspectez la suspension arrière (y compris les sangles d'arrêt et les glissières)

**CHAQUE ANNÉE OU À LA PRÉ-SAISON 3 000 km
(SELON LA PREMIÈRE ÉVENTUALITÉ)**

Inspecter les extrémités des barres de liaison et l'alignement des skis

Régler l'orientation du faisceau des phares

**TOUS LES 6 000 km OU À LA PRÉSAISON (SELON LA PREMIÈRE
ÉVENTUALITÉ)**

Changer l'huile de moteur et le filtre

TOUS LES 2 ANS OU 6 000 km (SELON LA PREMIÈRE ÉVENTUALITÉ)

Remplacez le liquide de frein

Nettoyez et lubrifiez le démarreur à rappel (sur certains modèle)

Remplacez l'huile de la boîte de vitesses

**TOUS LES 3 ANS OU TOUS LES 10 000 km (SELON LA PREMIÈRE
ÉVENTUALITÉ)**

Remplacer les bougies

Remplacez le joint d'échappement du turbo (sur certains modèles)

TOUS LES 5 ANS

Remplacez le liquide de refroidissement

Remplacez le filtre de sortie de la pompe à carburant

PROCÉDURES D'ENTRETIEN

Cette section comprend des consignes d'entretien de base.

⚠ AVERTISSEMENT

Coupez le moteur et enlevez le capuchon du cordon coupe-circuit, puis suivez les procédures d'entretien suivantes. Si vous ne suivez pas les procédures d'entretien appropriées, vous risquez d'être blessé par des pièces chaudes ou mobiles, l'électricité, des produits chimiques, etc.

⚠ AVERTISSEMENT

S'il s'avérait nécessaire de déposer un mécanisme de verrouillage (p. ex. des pattes de verrouillage, fixations autobloquantes, etc.) lors d'opérations de démontage/remontage, remplacez-le toujours par un neuf.

Liquide de refroidissement

⚠ AVERTISSEMENT

N'ouvrez jamais le bouchon du réservoir de liquide de refroidissement lorsque le moteur est chaud.

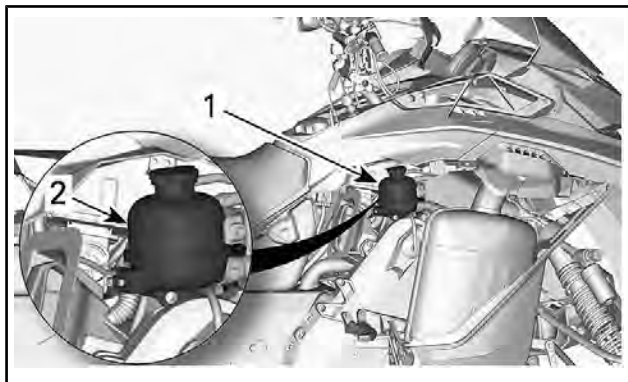
Vérification du niveau de liquide de refroidissement du moteur

Ouvrez le flanc gauche, reportez-vous à *COMMANDES, INSTRUMENTS ET ÉQUIPEMENT*.

Vérifiez le niveau de liquide de refroidissement à la température ambiante. Le liquide doit se trouver sur la ligne moteur froid du réservoir.

REMARQUE : Lors de la vérification du niveau à basse température, celui-ci peut être légèrement plus bas que la marque.

Si vous devez ajouter du liquide de refroidissement ou remplir tout le circuit, adressez-vous à un concessionnaire Ski-Doo autorisé, un atelier de réparation ou une personne de votre choix.



1. Réservoir de liquide de refroidissement
2. Ligne COLD

Liquide de refroidissement recommandé

PAYS	LIQUIDE DE REFROIDISSEMENT RECOMMANDÉ
Scandinavie	LIQUIDE DE REFROIDISSEMENT PRÉMÉLANGÉ À DURÉE DE VIE PROLONGÉE (EUR) (N/P 779223)
Tous les autres pays	LIQUIDE DE REFROIDISSEMENT PRÉMÉLANGÉ À DURÉE DE VIE PROLONGÉE (N/P 779150)
Produit de remplacement ou si non disponible	Mélange d'eau distillée et d'antigel (50 % d'eau distillée et 50 % d'antigel).

AVIS Utilisez un antigel à base d'éthylène glycol comportant des agents anticorrosion destinés spécifiquement aux moteurs à combustion interne en aluminium.

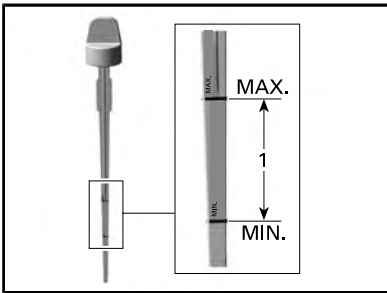
Huile à moteur

Vérification du niveau d'huile à moteur

AVIS Vérifiez le niveau avant chaque utilisation et faites le plein lorsque nécessaire. **Évitez tout remplissage excessif.** Un niveau d'huile inapproprié risque d'endommager sérieusement le moteur. Essayez toute huile répandue.

Placez le véhicule sur une surface plane et procédez comme suit pour vérifier le niveau d'huile :

1. Faites démarrer le moteur et laissez-le atteindre sa température normale de fonctionnement. Le moteur est à sa température normale lorsque le radiateur arrière se réchauffe, ce qui indique que le thermostat est ouvert.
2. Laissez le moteur fonctionner au ralenti pendant 30 secondes de plus.
3. Arrêtez le moteur.
4. Ouvrez le flanc gauche, reportez-vous à *COMMANDES, INSTRUMENTS ET ÉQUIPEMENT*.
5. Déposez le protège-courroie d'entraînement, reportez-vous à la rubrique *PROTÈGE COURROIE D'ENTRAÎNEMENT*.
6. Retirez la jauge du tube de remplissage puis essuyez-la.
7. Enfoncez complètement la jauge dans le tube.
8. Retirez-la de nouveau et lisez le niveau d'huile. Le niveau d'huile doit être entre les repères MIN et MAX comme illustré; ajoutez de l'huile si nécessaire.



1. Niveau d'huile entre MIN et MAX

⚠ ATTENTION L'huile moteur peut être brûlante.

⚠ AVERTISSEMENT

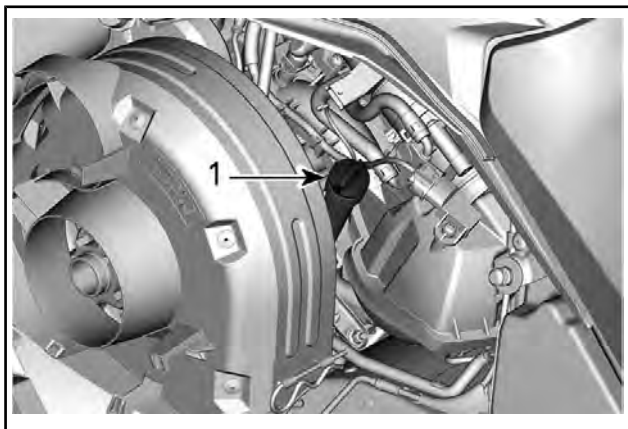
Essuyez tout déversement d'huile. L'huile chaude est hautement inflammable.

Changement d'huile moteur

⚠ ATTENTION L'huile à moteur peut être brûlante. Attendez que l'huile du moteur refroidisse.

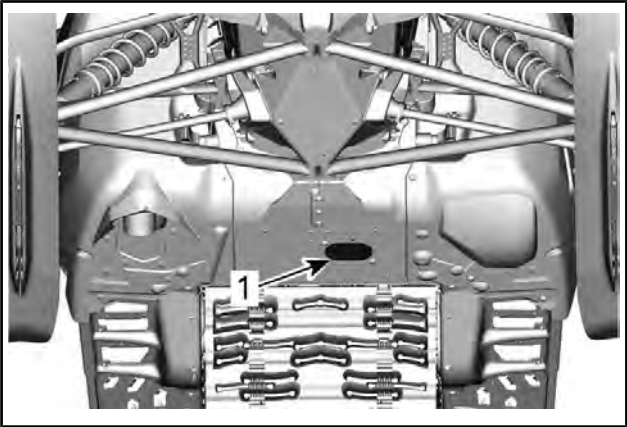
AVIS L'huile moteur et le filtre à huile peuvent être remplacés simultanément.

1. Amenez le moteur à la température normale de fonctionnement.
2. Placez le véhicule sur une surface de niveau.
3. Enlevez le flanc gauche.
4. Enlevez la jauge de niveau d'huile.

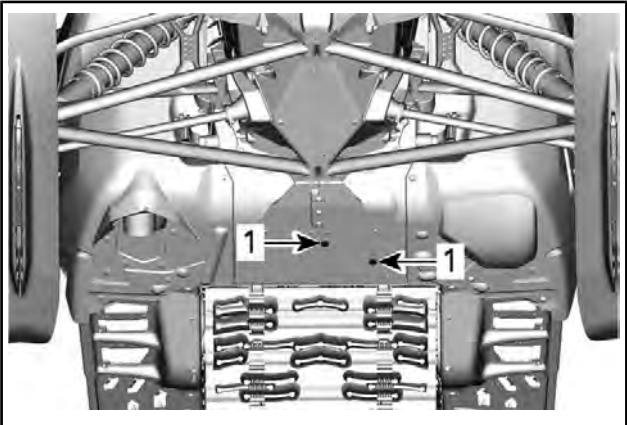


CÔTÉ GAUCHE DU VÉHICULE

1. *Jauge du réservoir d'huile*
5. Retirez le **FILTRE À HUILE**, consultez la procédure dans cette sous-section.
6. Depuis le dessous du véhicule, accédez au bouchon de vidange :
 - 6.1 Retirez une vis de retenue du couvercle d'accès et desserrez l'autre.
 - 6.2 Faites pivoter le couvercle d'accès pour accéder à l'ouverture du carter inférieur.



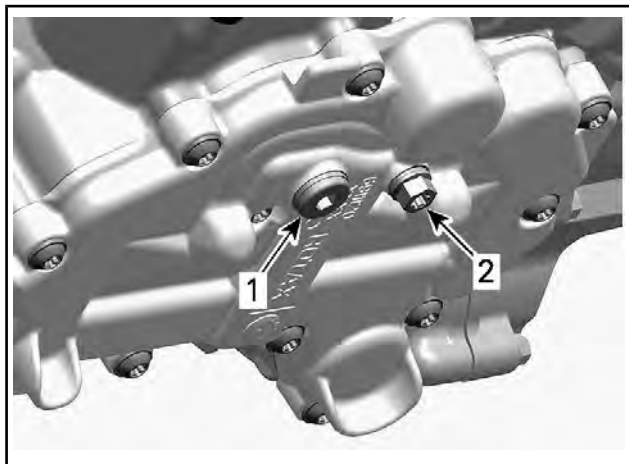
1. Trappe d'accès aux bouchons de vidange



PIVOTEMENT DE LA TRAPPE D'ACCÈS

1. Vis de fixation
7. Nettoyez la surface entourant le bouchon de vidange.
8. Placez un bac récupérateur sous l'ouverture du carter inférieur.

9. Enlevez les bouchons de vidange dans l'ordre suivant.
 - 9.1 Bouchon de vidange principal.
 - 9.2 Bouchon de vidange secondaire.

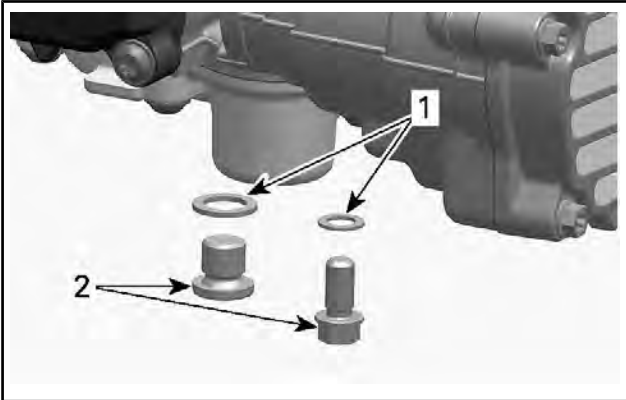


SOUS LE MOTEUR

1. *Bouchon de vidange principal*
2. *Bouchon de vidange secondaire*

10. Laissez l'huile s'écouler complètement.
11. Installez des rondelles d'étanchéité **NEUVES** sur les bouchons de vidange.

AVIS Ne réutilisez jamais une rondelle d'étanchéité. Remplacez-la toujours par une neuve.



1. Rondelle d'étanchéité
2. Bouchon de vidange d'huile

12. Installez les bouchons de vidange et serrez-les au couple spécifié.

COUPLE DE SERRAGE	
Bouchons de vidange	20 Nm ± 2 Nm

13. Installez un nouveau *FILTRE À HUILE*, consultez la procédure dans cette sous-section.
14. Remplissez le réservoir avec l'huile recommandée jusqu'au niveau adéquat.

CAPACITÉ APPROXIMATIVE EN HUILE MOTEUR (AVEC FILTRE)	
600 ACE	2,1 L
900 ACE 900 ACE Turbo	3,3 L

15. Réinstallez la jauge dans le réservoir d'huile et serrez-la correctement.
16. Faites démarrer le moteur et laissez-le tourner au ralenti pendant quelques minutes.
17. Vérifiez qu'il n'y a pas de fuite.
18. Arrêtez le moteur et vérifiez le niveau d'huile comme expliqué dans cette sous-section. Remplissez au besoin.

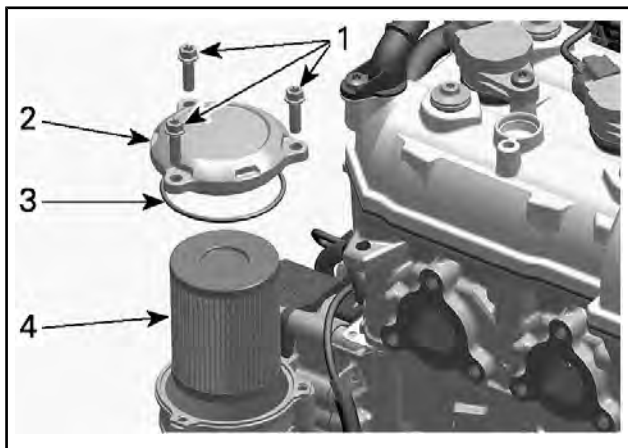
19. Mettez au rebut l'huile et le filtre conformément aux réglementations locales en matière d'environnement.

Filtre à huile moteur

Remplacement du filtre à huile

Dépose du filtre à huile

1. Enlevez le flanc droit.
2. Nettoyez la surface autour du filtre à huile.
3. Retirez :
 - Vis du couvercle de filtre à huile
 - Couvercle du filtre à huile avec joint torique.
 - Filtre à huile.

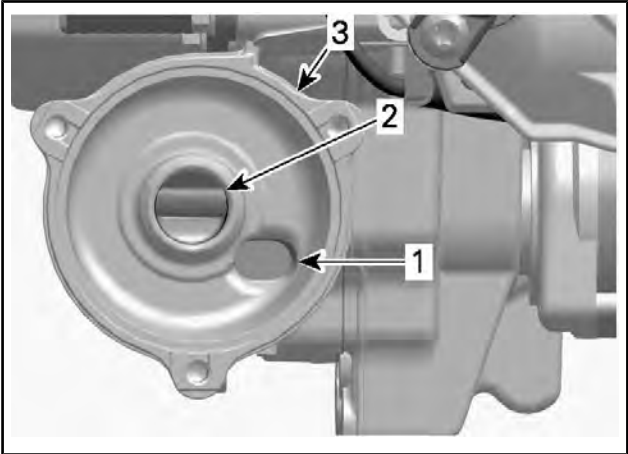


1. *Vis du couvercle de filtre à huile*
2. *Couvercle du filtre à huile*
3. *Joint torique*
4. *Filtre à huile*

4. Mettez le filtre au rebut conformément aux réglementations locales en matière d'environnement.

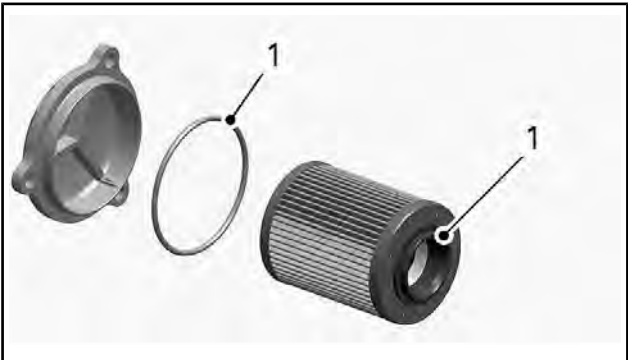
Installation du filtre à huile

1. Vérifiez l'absence de saleté et de résidus aux orifices d'entrée et de sortie du filtre à huile dans le logement du filtre à huile (partie intégrante du couvercle du magnéto).



1. Orifice d'entrée de l'huile sous pression refoulée par la pompe à huile
2. Orifice de sortie vers le circuit de lubrification du moteur
3. Logement du filtre à huile

2. Installez un joint torique **NEUF** sur le couvercle du filtre à huile.
3. Positionnez le filtre neuf dans le couvercle.
4. Lubrifiez le joint du filtre et couvrez le joint torique d'huile moteur.



1. Lubrifiez à l'huile moteur

AVIS Faites attention à ne pas pincer le joint torique pendant l'installation du filtre et du couvercle.

5. Installez le couvercle du filtre à huile.
6. Serrez les vis du couvercle de filtre à huile au couple spécifié.

COUPLE DE SERRAGE	
Vis du couvercle de filtre à huile	10 Nm \pm 1 Nm

7. Essuyez toute huile renversée sur le moteur.

Échappement

Vérification du système d'échappement

Le silencieux d'échappement arrière doit être centré avec l'orifice de sortie du carter inférieur. Vérifiez l'absence de rouille ou de fuite dans le système d'échappement. Veillez à ce que toutes les pièces soient bien fixées en position.

Vérifiez l'état des ressorts de retenue et les déflecteurs thermiques et remplacez-les si nécessaire

Le système d'échappement est conçu pour réduire le bruit et améliorer l'ensemble des performances du moteur. Toute modification risque de le rendre non conforme à la loi en vigueur.

AVIS Le retrait, la modification ou la détérioration de l'un des éléments du système d'échappement peut occasionner des dégâts sérieux au moteur.

Bougies

L'inspection ou le remplacement des bougies d'allumage peut être effectué par un concessionnaire Ski-Doo agréé, un atelier de réparation ou une personne de votre choix. L'inspection ou le remplacement des bougies d'allumage nécessite des connaissances techniques approfondies. Bien que ce ne soit pas obligatoire, il est recommandé qu'un concessionnaire Ski-Doo autorisé procède à l'inspection et au remplacement des bougies.

Liquide de frein

Liquide recommandé

N'utilisez que du liquide pour frein DOT 4 provenant d'un contenant scellé. Un récipient entamé peut être contaminé ou peut avoir absorbé de l'humidité atmosphérique.

⚠ AVERTISSEMENT

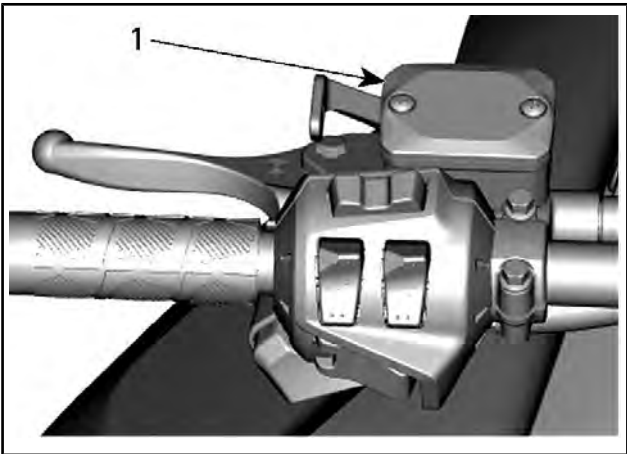
N'utilisez que du liquide pour frein DOT 4 provenant d'un contenant scellé. Pour éviter que le système de freinage soit gravement endommagé, n'utilisez pas de liquide autre que celui recommandé et ne mélangez pas différents liquides pour le remplissage.

AVIS Le liquide de frein peut endommager des pièces peintes et en plastique. Manipulez-le avec précaution. Rincez bien ce que vous renversez.

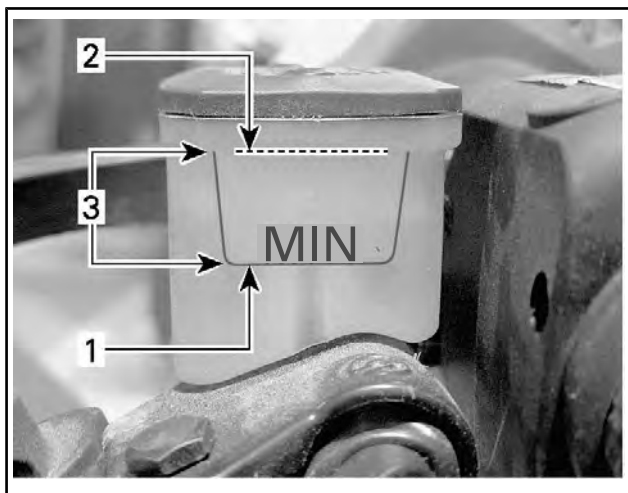
Vérification du niveau de liquide de frein

AVIS Le véhicule doit être sur une surface plane avant de contrôler tous les niveaux.

Vérifiez le niveau dans le réservoir de liquide de frein (DOT 4). Ajoutez du liquide (DOT 4) si nécessaire.

**TYPIQUE**

1. Réservoir de liquide de frein



TYPIQUE

- 1. Minimum
- 2. Maximum
- 3. Plage de fonctionnement

▲ ATTENTION Évitez d'avoir du liquide de frein sur la peau ou dans les yeux - cela peut occasionner de graves brûlures. En cas de contact avec la peau, rincez abondamment. En cas de contact avec les yeux, rincez abondamment à l'eau claire pendant au moins 10 minutes, puis consultez immédiatement un médecin.

Huile de carter de chaîne

Huile de carter de chaîne recommandée

HUILE DE CARTER DE CHAÎNE RECOMMANDÉE	
Scandinavie	HUILE SYNTHÉTIQUE POUR CARTER DE CHAÎNE (EUR) (N/P 779185)
Tous les autres pays	HUILE DE CARTERS DE CHAÎNE SYNTHÉTIQUE (N/P 779156)

AVIS Si l'huile de carter de chaîne XPS n'est pas disponible, utilisez une huile d'engrenage 75W140 conforme aux spécifications API GL-5. La boîte de vitesses de cette motoneige a

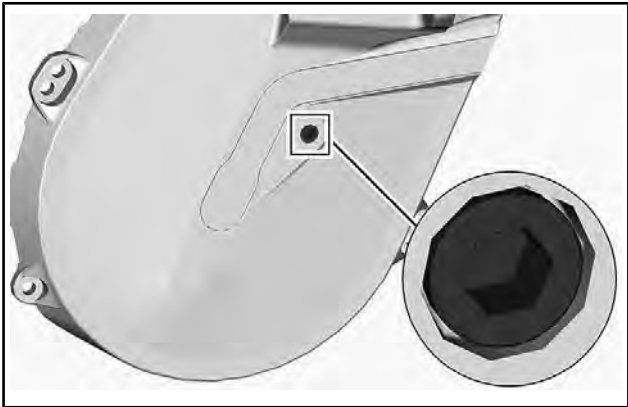
été conçue et validée avec de l'huile synthétique XPS^{MC} pour boîte de vitesses. BRP recommande fortement de toujours utiliser son huile synthétique XPS pour boîte de vitesses. Les dommages provoqués par une huile qui n'est pas adaptée au carter de chaîne ne seront pas couverts par la garantie limitée de BRP.

Accès au carter de chaîne

Ouvrez le flanc droit, reportez-vous à *COMMANDES, INSTRUMENTS ET ÉQUIPEMENTS*.

Vérification du niveau d'huile de carter de chaîne

Placez le véhicule sur une surface plane pour vérifier le niveau d'huile. Pour cela, retirez le bouchon de contrôle.



BOUCHON DE CONTRÔLE

Le niveau d'huile doit atteindre l'orifice fileté.

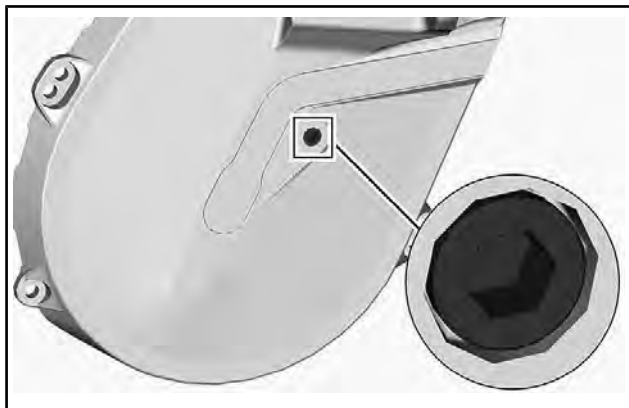
Si le niveau est correct, réinstallez le bouchon de contrôle et serrez-le au couple spécifié.

COUPLE DE SERRAGE	
Bouchon de contrôle	6 Nm ± 1 Nm

Si le niveau est bas, reportez-vous à *PROCÉDURE DE REMPLISSAGE DE L'HUILE DE LA BOÎTE DE VITESSES*.

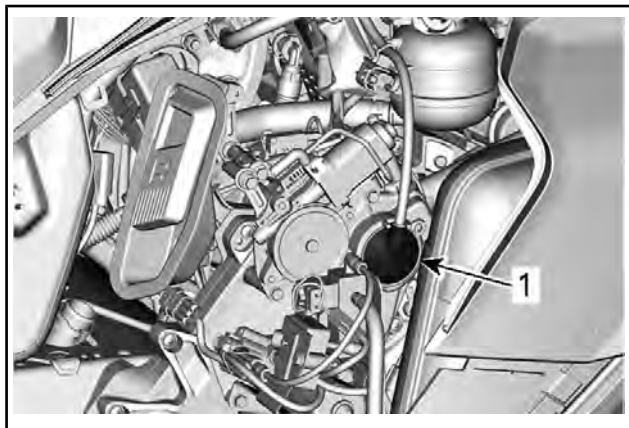
Procédure de remplissage de l'huile de la boîte de vitesses

Enlevez le bouchon de contrôle.



BOUCHON DE CONTRÔLE

Retirez le bouchon de remplissage.



TYPIQUE - DESSUS DE LA BOÎTE DE VITESSES

1. Bouchon de remplissage

Versez l'huile recommandée dans la boîte de vitesses par le biais de l'orifice de remplissage jusqu'à ce que l'huile sorte par l'orifice du bouchon de contrôle.

Mettez en place le bouchon de contrôle et serrez au couple spécifié.

COUPLE DE SERRAGE	
Bouchon de contrôle	6 Nm ± 1 Nm

Réinstallez le bouchon de remplissage.

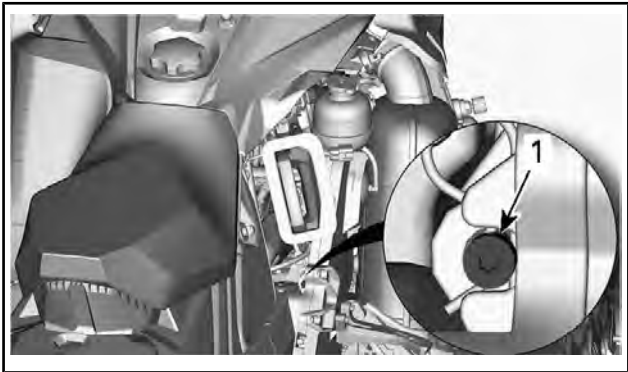
Chaîne d'entraînement

Accès au carter de chaîne

Ouvrez le flanc droit, reportez-vous à *COMMANDES, INSTRUMENTS ET ÉQUIPEMENTS*.

Réglage de la chaîne d'entraînement

à l'aide de l'extrémité Torx de l'écarteur de poulie réceptrice, tournez DÉLICATEMENT le tendeur dans le sens horaire pour éliminer le jeu.



TYPIQUE

Ne forcez pas le tendeur.

REMARQUE : Ne retirez pas la goupille.

AVIS Des dommages importants aux éléments d'entraînement pourraient s'ensuivre si la chaîne d'entraînement est trop serrée.

Courroie d'entraînement

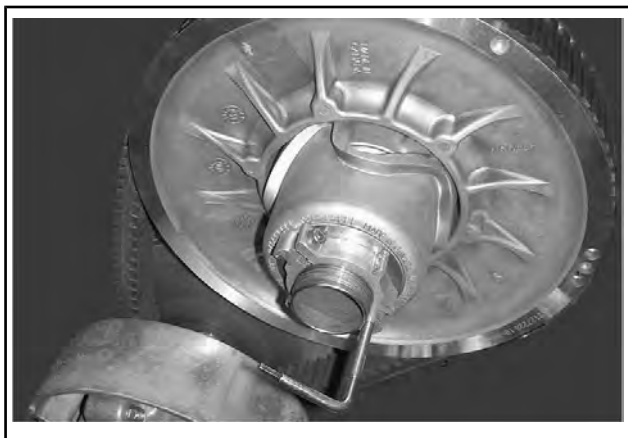
Inspection de la courroie d'entraînement

Inspectez l'absence de craquelures, d'effilochage ou d'usure anormale (usure inégale, d'un côté seulement, dents manquantes, tissu craquelé). Une usure anormale pourrait provenir d'un mauvais alignement de la poulie, d'un régime trop élevé avec une chenille gelée, de démarrages rapides sans période de préchauffage, de roues rouillées ou abîmées, de présence d'huile sur la courroie ou d'une courroie déformée. Consultez un concessionnaire Ski-Doo autorisé.

Remplacement de la courroie d'entraînement

Dépose de la courroie d'entraînement

1. Enlevez le capuchon du cordon coupe-circuit du commutateur de coupure du moteur.
2. Déposez le protège-courroie d'entraînement, reportez-vous à *COMMANDES, INSTRUMENTS ET ÉQUIPEMENTS*.
3. Introduisez dans l'orifice fileté du moyeu du tendeur l'écarteur de la poulie réceptrice fourni, comme illustré.



TYPIQUE - ÉCARTEUR DE COURROIE INSTALLÉ SUR LE MOYEU DE RÉGLAGE

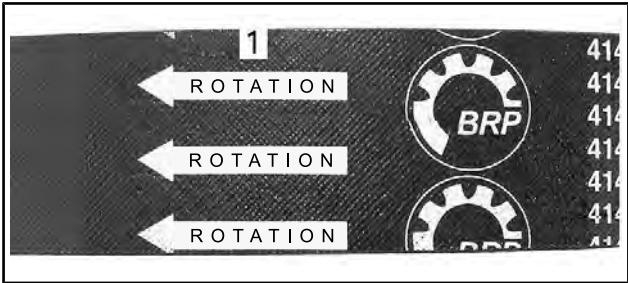
4. Vissez l'outil pour ouvrir la poulie réceptrice.
5. Retirez la courroie en la faisant glisser sur la partie supérieure de la poulie réceptrice puis sur la poulie d'entraînement.

Installation de la courroie d'entraînement

1. Si nécessaire, ouvrez la poulie réceptrice, reportez-vous à *DÉPOSE DE LA COURROIE D'ENTRAÎNEMENT* ci-dessus.
2. Faites glisser la courroie sur la poulie d'entraînement puis sur la poulie réceptrice.

AVIS Ne forcez pas et n'utilisez pas d'outils pour mettre la courroie en place. Vous risquez de sectionner ou casser des éléments dans la courroie.

REMARQUE : La durée de vie de la courroie d'entraînement est optimale lorsque les flèches de la courroie sont dans le sens de rotation.



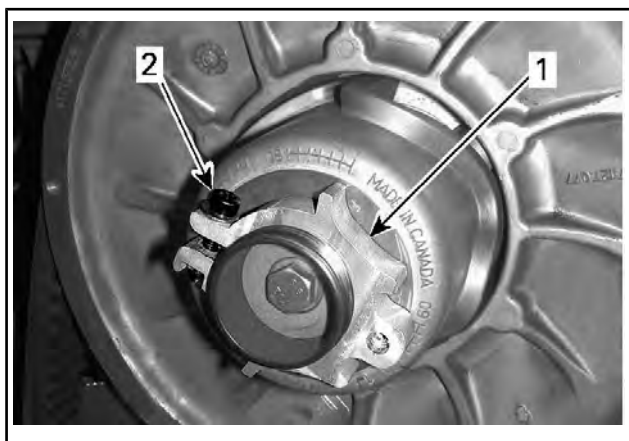
1. *Doivent être dans le sens de rotation*
3. Dévissez et retirez l'écarteur de la poulie réceptrice.
4. Faites tourner plusieurs fois la poulie réceptrice pour installer correctement la courroie entre les roues.
5. Si une nouvelle courroie a été installée, un réglage sera nécessaire pour la bonne hauteur de la courroie. Reportez-vous à *RÉGLAGE DE LA HAUTEUR DE LA COURROIE D'ENTRAÎNEMENT* ci-dessus.
6. Mettez en place le protège-courroie d'entraînement, reportez-vous à *COMMANDES, INSTRUMENTS ET ÉQUIPEMENTS*.
7. Fermez le flanc, reportez-vous à *COMMANDES, INSTRUMENTS ET ÉQUIPEMENTS*.

Réglage de la hauteur de la courroie d'entraînement

La hauteur de la courroie d'entraînement doit être vérifiée à chaque installation d'une nouvelle courroie et dans le cadre de l'inspection avant randonnée.

Pour régler la hauteur de la courroie d'entraînement, procédez comme suit :

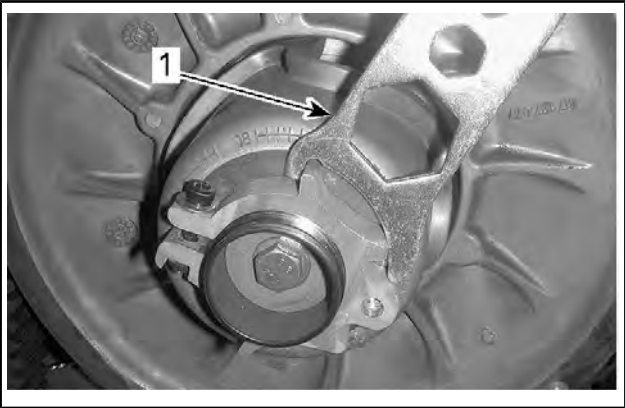
1. Enlevez le capuchon du cordon coupe-circuit du commutateur de coupure du moteur.
2. Retirez le protège-courroie.
3. Dévissez la vis de serrage.



1. *Moyeu de réglage*

2. *Vis de serrage*

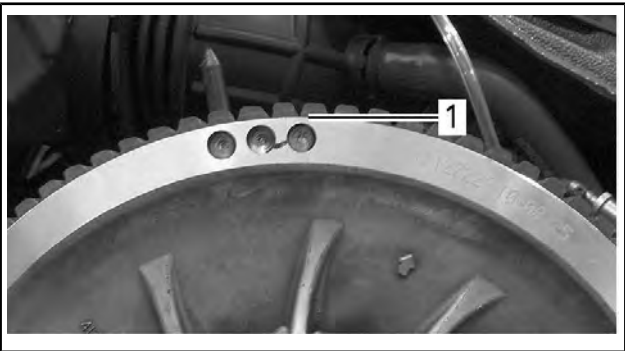
4. À l'aide de l'outil de réglage de la suspension fourni, faites tourner l'anneau d'un quart de tour à la fois puis faites tourner la poulie réceptrice de manière à installer correctement la courroie entre les roues de la poulie.



1. Outil de réglage de la suspension

REMARQUE : L'anneau de réglage a un filet avec pas à gauche.

Répétez l'étape 4 jusqu'à ce que la partie inférieure des dents sur la surface externe de la courroie d'entraînement soit au même niveau que le bord de la poulie réceptrice.



TYPIQUE - RÉGLAGE PRÉLIMINAIRE

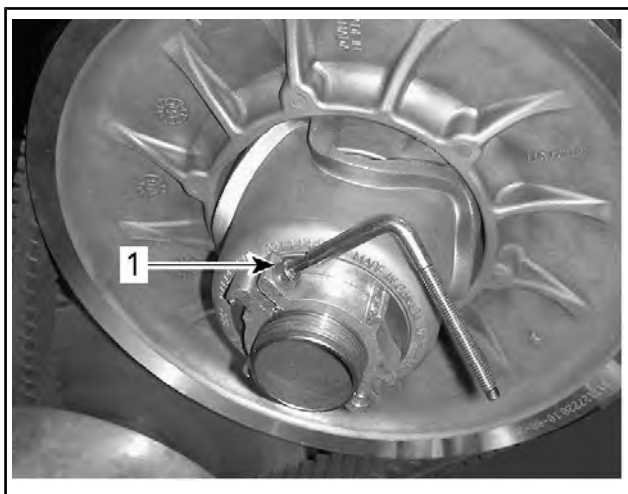
1. Partie la plus basse des pignons alignée avec la surface externe de la courroie d'entraînement

REMARQUE : La rotation de l'anneau dans le sens inverse à celui des aiguilles d'une montre abaisse la courroie dans la poulie. La

rotation de l'anneau dans le sens des aiguilles d'une montre remonte la courroie dans la poulie.

5. Serrez fermement la vis de serrage. Si possible, serrez au couple spécifié à l'aide d'une clé dynamométrique.

COUPLE DE SERRAGE	
Vis de serrage	5,5 Nm \pm 0,5 Nm



TYPIQUE

1. Vis de serrage
6. Installez le protège-courroie.
7. Installez le flanc.

REMARQUE : Ces réglages sont corrects comme réglage préliminaire pour la plupart des modèles. Dans certains cas, au démarrage du moteur, le véhicule peut « ramper », ce qui indique que la courroie est trop tendue.

Si le véhicule « rampe », diminuez la hauteur de la courroie d'entraînement à partir du réglage préliminaire. Répétez la procédure jusqu'à ce que le véhicule ne « rampe » plus.

Actionnement de la marche arrière

REMARQUE : La marche arrière peut ne pas s'enclencher si la courroie est placée trop haut dans la poulie réceptrice. Si l'enclenchement de la marche arrière est difficile, vérifiez le réglage de la courroie d'entraînement. Abaissez la courroie d'entraînement dans la poulie réceptrice si nécessaire.

Chenille

État de la chenille

▲ AVERTISSEMENT

Retirez toujours le capuchon du cordon coupe-circuit du commutateur de coupure du moteur avant de procéder à un entretien ou à un réglage, sauf mention contraire. Le véhicule doit stationner dans un endroit sûr et non sur la piste.

Enlevez le capuchon du cordon coupe-circuit du commutateur de coupure du moteur.

Soulevez l'arrière de la motoneige et faites-la reposer sur un large support pour motoneige doté d'un réflecteur arrière. Lorsque le moteur est à l'arrêt, faites tourner la chenille à la main et vérifiez son état général. Si elle est usée ou coupée, ou si des fibres de la chenille sont exposées, ou si vous remarquez des empièchements ou guides absents ou endommagés, contactez un concessionnaire Ski-Doo autorisé.

Motoneiges dotées de produits améliorant la traction

Si votre motoneige est équipée d'une chenille à crampons autorisée BRP, EFFECTUEZ UNE INSPECTION VISUELLE DE VOTRE CHENILLE AVANT CHAQUE UTILISATION.

Recherchez les défauts tels que :

- Des perforations de la chenille
- Des déchirements de la chenille (particulièrement autour des trous de traction dans le cas de chenilles munies de crampons)
- Des dents cassées ou déchirées laissant apparaître des parties de tiges
- Un décollement du caoutchouc
- Des tiges cassées
- Des crampons cassés (chenille à crampons)
- Des crampons pliés (chenille à crampons)
- Des crampons manquants

- Des crampons qui sont arrachés de la chenille
- Des guides de chenille manquants
- Vérifiez également si l'écrou de chaque crampon est serré au couple recommandé.

Sur les chenilles à crampons autorisées, remplacez immédiatement les crampons cassés ou endommagés. Si votre chenille montre des signes de détérioration, elle doit être remplacée immédiatement. En cas de doute, demandez à votre concessionnaire.

▲ AVERTISSEMENT

Conduire avec une chenille ou des crampons endommagés pourrait entraîner une perte de maîtrise.

Pour des renseignements complets sur les produits améliorant la traction, reportez-vous à la section *PRODUITS AMÉLIORANT LA TRACTION* dans la section *INFORMATIONS DE SÉCURITÉ* au début du présent guide du conducteur.

Tension et alignement de la chenille

REMARQUE : La tension et l'alignement de la chenille sont liés. Ne réglez pas l'un sans vérifier l'autre.

▲ AVERTISSEMENT

Afin d'éviter toute blessure corporelle grave à proximité de la motoneige :

- Ne restez JAMAIS à proximité ou derrière une chenille en mouvement.
- Utilisez toujours un pont mécanique large pour motoneige doté d'un panneau déflecteur arrière s'il faut faire tourner la chenille.
- Lorsque la chenille ne repose pas au sol, faites fonctionner la motoneige à la vitesse la plus faible possible.

La force centrifuge pourrait provoquer, au niveau de la sortie du tunnel, l'expulsion violente et puissante de débris, de crampons endommagés ou lâches, de morceaux de chenille déchirée ou d'une chenille complète, résultant éventuellement en la perte d'une jambe ou toute autre blessure grave.

Vérification de la tension de la chenille

REMARQUE : Conduisez la motoneige dans la neige 15 à 20 minutes avant de régler la tension de la chenille.

1. Enlevez le capuchon du cordon coupe-circuit du commutateur de coupure du moteur.
2. Soulevez l'arrière du véhicule et placez un support pour qu'il ne touche plus le sol.

▲ ATTENTION Utilisez des techniques de levage adaptées, notamment en utilisant la force de vos jambes. N'essayez pas de soulever l'arrière du véhicule si c'est au-delà de vos forces.

3. Laissez la suspension arrière se détendre complètement.
4. Utilisez le TENSIOMÈTRE (N/P 414 348 200) .

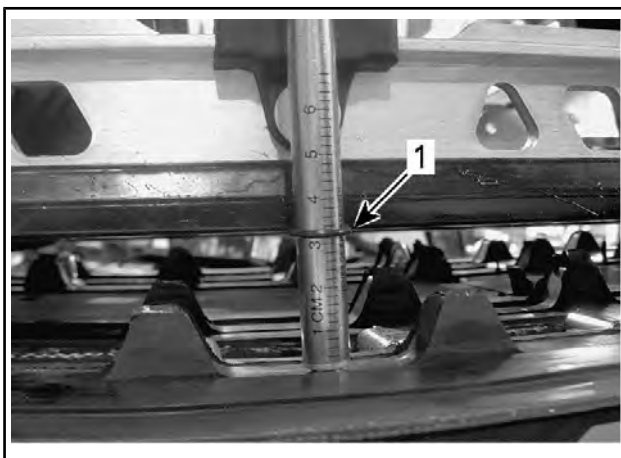
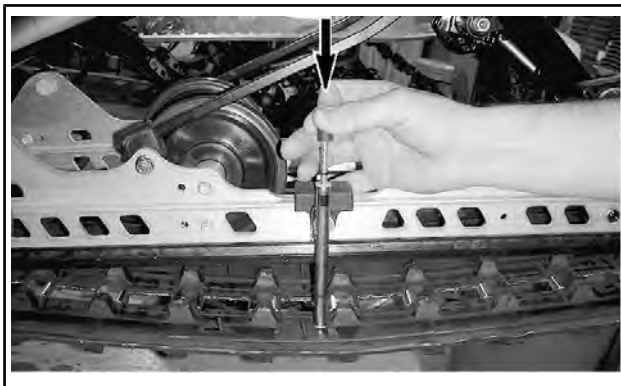


5. Régler la flèche entre 30 mm et 35 mm au moyen du joint torique inférieur.



RÉGLAGE DE DÉFLEXION

1. Joint torique inférieur réglé selon les spécifications
6. Placez le joint torique supérieur à 0 kgf.
7. Placez le tensiomètre sur la chenille, à mi-chemin entre les roues folles avant et arrière.
8. Poussez le tensiomètre vers le bas jusqu'à ce que le joint torique inférieur (déflexion définie précédemment) soit alignée avec le bas de la glissière.



1. Joint torique de déflexion aligné avec la glissière
9. Lisez la valeur de charge enregistrée par le joint torique supérieur sur le tensiomètre.



VALEUR DE CHARGE

1. Joint torique supérieur

10. La valeur de charge doit être conforme au tableau suivant.

SPÉCIFICATIONS DE RÉGLAGE DE CHENILLE	
Réglage de déflexion de la chenille	3,2 cm
Valeur de charge de la chenille	6 kgf à 8,5 kgf

11. Si la valeur affichée ne correspond pas aux spécifications, réglez la tension de la chenille. Reportez-vous à *RÉGLAGE DE LA TENSION DE LA CHENILLE*.

Réglage de la tension de la chenille

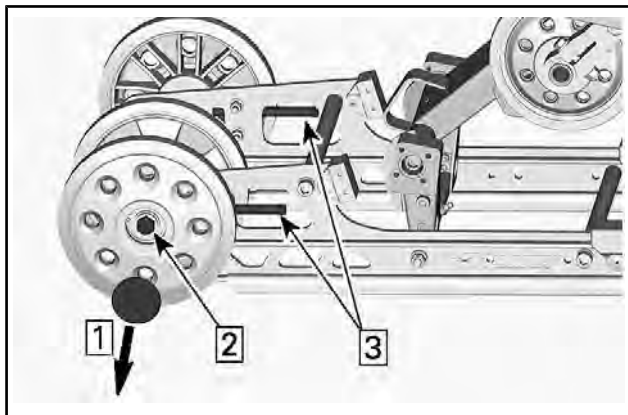
1. Enlevez le capuchon du cordon coupe-circuit du commutateur de coupure du moteur.

▲ ATTENTION Utilisez des techniques de levage adaptées, notamment en utilisant la force de vos jambes. N'essayez pas de soulever l'arrière du véhicule si c'est au-delà de vos forces.

2. Retirez les enjoliveurs de roues.

3. Desserrez les vis des deux côtés de l'essieu arrière, ou l'écrou de l'essieu arrière sur les modèles 2 roues de support.

4. Serrez ou desserrez les 2 vis de réglage pour augmenter (également) ou diminuer la tension de la chenille.



Étape 1 : Retirez l'enjoliveur

Étape 2 : Dévissez la vis ou l'écrou de l'essieu

Étape 3 : Serrez ou desserrez les vis de réglage

5. Si vous ne parvenez pas à la régler correctement, contactez un concessionnaire Ski-Doo autorisé.
6. Resserrez les attaches de l'essieu arrière selon les spécifications.

COUPLE DE SERRAGE	
Vis de retenu du cache de roue intermédiaire arrière (modèles 3 et 4 roues)	48 Nm ± 6 Nm
Écrou et boulon de retenu du cache de roue intermédiaire arrière (modèles 2 roues)	24,5 Nm ± 3,5 Nm

7. Vérifiez l'alignement de la chenille conformément aux indications ci-dessous.

Alignement de la chenille

⚠ AVERTISSEMENT

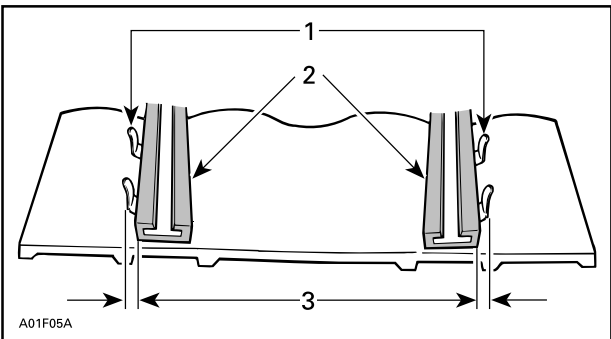
Avant de vérifier l'alignement de la chenille, vérifiez qu'elle est exempte de particules qui risqueraient d'être expulsées lors de la rotation. Tenez vos mains, vos pieds, vos outils et vos vêtements éloignés de la chenille. Soulevez systématiquement la motoneige sur un pont mécanique large doté d'un panneau déflecteur arrière. Vérifiez que personne ne se trouve à proximité directe de la motoneige. Ne faites jamais tourner les chenilles rapidement.

La force centrifuge pourrait provoquer, au niveau de la sortie du tunnel, l'expulsion violente et puissante de débris, de crampons endommagés ou desserrés, de morceaux de chenille déchirée ou d'une chenille complète.

1. Soulevez l'arrière du véhicule et placez un support pour qu'il ne touche plus le sol.

⚠ ATTENTION Utilisez des techniques de levage adaptées, notamment en utilisant la force de vos jambes. N'essayez pas de soulever l'arrière du véhicule si c'est au-delà de vos forces.

2. Faites démarrer le moteur et accélérez légèrement pour faire tourner la chenille lentement. Cette opération doit durer 15 à 20 secondes.
3. Vérifiez le centrage de la chenille; distance égale des deux côtés entre les bords des guides de chenille et les glissières.



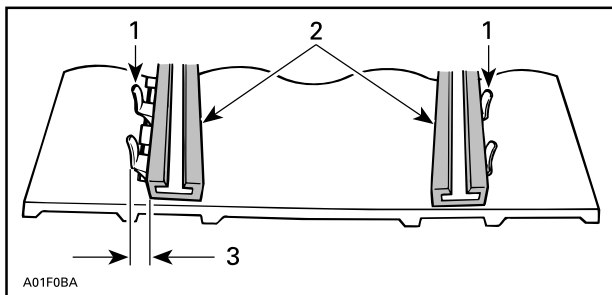
1. Guides
2. Glissières
3. Distance égale

4. Pour corriger l'alignement :
 - 4.1 Arrêtez le moteur.
 - 4.2 Enlevez le capuchon du cordon coupe-circuit du commutateur de coupure du moteur.

⚠ AVERTISSEMENT

Retirez toujours le capuchon du cordon coupe-circuit du commutateur de coupure du moteur avant de procéder à un entretien ou à un réglage, sauf mention contraire. Le véhicule doit stationner dans un endroit sûr et non sur la piste.

- 4.3 Desserrez l'écrou d'essieu arrière.
- 4.4 Serrez la vis de réglage du côté où la glissière est la plus éloignée des guides de la chenille.



1. Guides
2. Glissières
3. Serrez de ce côté

5. Serrez l'écrou d'essieu arrière.

⚠ AVERTISSEMENT

Serrez correctement le boulon de retenue des roues faute de quoi les roues pourraient se desserrer et bloquer les chenilles.

6. Redémarrez le moteur et faites tourner la chenille lentement pour vérifier l'alignement.
7. Serrez l'écrou d'essieu arrière au couple spécifié.

COUPLE DE SERRAGE	
Vis de retenu du cache de roue intermédiaire arrière (système 3 et 4 roues intermédiaires)	48 Nm \pm 6 Nm
Écrou et boulon de retenu du cache de roue intermédiaire arrière (système 2 roues intermédiaires)	24,5 Nm \pm 3,5 Nm

8. Repositionnez la motoneige sur le sol.

Suspension

État de la suspension arrière

Inspectez visuellement tous les éléments de la suspension y compris les glissières, ressorts, roues, etc.

REMARQUE : En conduite normale, la neige lubrifie et refroidit les glissières. Une conduite intensive sur glace ou neige agglomérée entraîne un réchauffement excessif et une usure prématurée des glissières.

État de la sangle d'arrêt de suspension

Contrôlez la présence éventuelle d'usure et de craquelures sur les sangles d'arrêt, ainsi que le serrage des boulons et écrous. S'ils sont desserrés, vérifiez si les trous ne sont pas déformés. Remplacez-les au besoin. Serrez l'écrou selon les spécifications.

COUPLE DE SERRAGE	
Écrou de la sangle d'arrêt	10 Nm \pm 1 Nm

Lubrification de la suspension

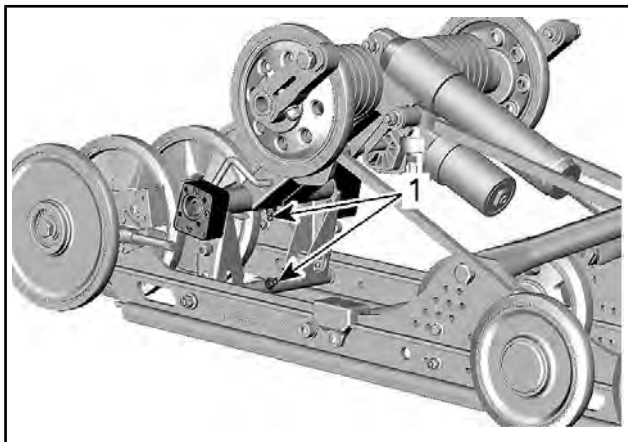
Lubrifiez les pivots suivants de suspension au niveau des raccords de graissage. Reportez-vous au *PROGRAMME D'ENTRETIEN* pour les fréquences d'entretien.

GRAISSE POUR SUSPENSION	
Scandinavie	GRAISSE SYNTHÉTIQUE POUR SUSPENSION (EUR) (N/P 779226)

GRAISSE POUR SUSPENSION

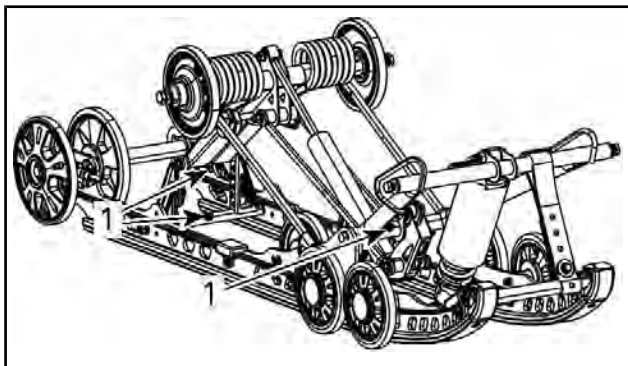
Tous les autres pays

GRAISSE SYNTHÉTIQUE POUR
SUSPENSION (N/P 779163)



rMOTION

1. Raccord de graissage



SC-5M

1. Raccords de graissage

État de la direction et de la suspension avant

Inspectez la direction et la suspension avant afin de vérifier si les composants sont bien fixés (bras de direction, bras de suspension, biellettes, biellette de direction, jambe de ski, etc.). Contactez un concessionnaire Ski-Doo autorisé en cas de besoin.

Skis

Usure et état des skis et des lisses

Inspectez l'état des skis et des carbures de lisses de skis. En cas d'usure, contactez un concessionnaire Ski-Doo autorisé.

⚠ AVERTISSEMENT

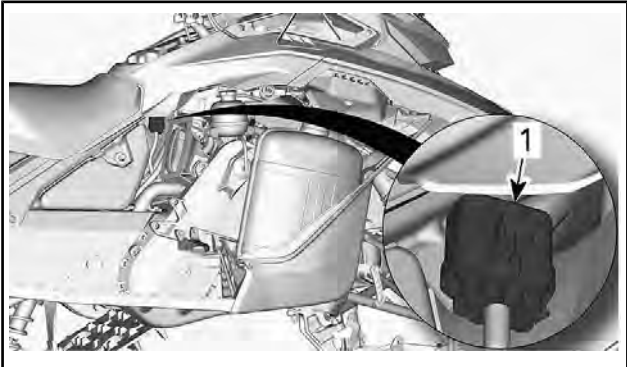
Des skis et/ou des lisses trop usés peuvent nuire à la maîtrise de la motoneige.

Fusibles

Accès à la boîte de fusibles

Ouvrez le flanc droit, reportez-vous à *COMMANDES, INSTRUMENTS ET ÉQUIPEMENTS*.

Emplacement des fusibles



TYPIQUE

1. Boîte de fusibles

Déverrouillez la boîte de fusibles de son couvercle.

Grand Touring Limited

IDENTIFICATION DES FUSIBLES		CALIBRE
F1	Horloge/Démarrage/Relais	5 A
F2	Phares	20 A
F3	Feu arrière/feu d'arrêt/PAC	10 A
F4	ECM/RFID/Capteur O2/CAPS	10 A
F5	Pompe à essence/Démarreur	10 A
F6	Ventilateur	15 A
F7	Accessoire	15 A
F8	Faisceau de câbles	15 A
F9	ACS	15 A
F10	RER	30 A

IDENTIFICATION DU RELAIS	
RY1	Relais principal
RY2	Phares
RY3	Ventilateur
RY4	Marche arrière
RY5	Accessoire
RY6	Éclairage

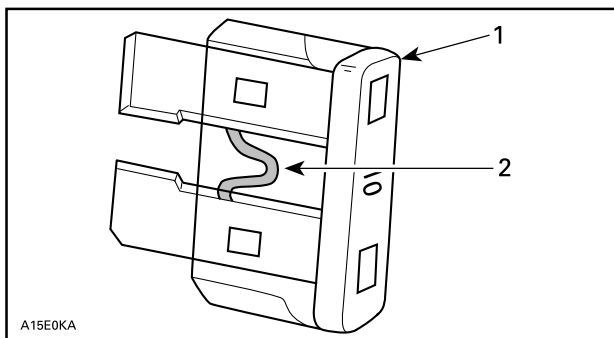
Grand Touring Sport

IDENTIFICATION DES FUSIBLES		CALIBRE
F1	Démarrage/Relais	5 A
F2	Accessoire	15 A
F3	Feu arrière/feu d'arrêt/PAC	10 A
F4	ECM/RFID/Capteur O2/CAPS	10 A
F7	Pompe à essence	10 A
F8	Faisceau de câbles	15 A
F9	Ventilateur	15 A
F10	Phare	20 A
RY1	Relais principal	-
RY2	Relais d'accessoires	-
RY3	Relais du ventilateur	-
RY4	Relais des feux	-

Vérification des fusibles

Vérifiez l'état des fusibles et remplacez-les si nécessaire.

Tirez sur le fusible pour l'extraire du porte-fusible. Vérifiez si le filament est fondu.



1. Fusible
2. Vérifiez s'il est fondu

⚠ AVERTISSEMENT

Ne pas utiliser de fusible d'une valeur supérieure.

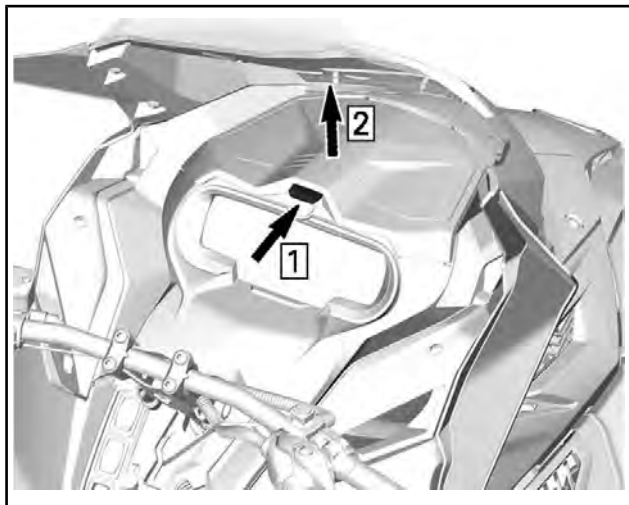
⚠ AVERTISSEMENT

Si le fusible a brûlé, la source du dysfonctionnement doit être définie et corrigée avant le redémarrage de l'appareil. Contactez un concessionnaire Ski-Doo autorisé.

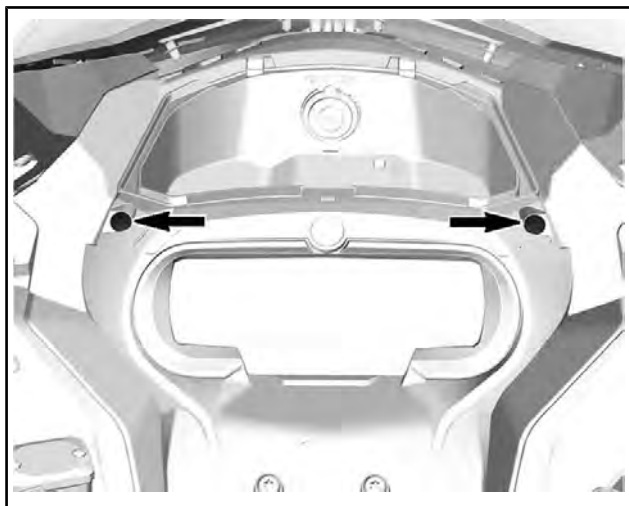
Feux

Remplacement des ampoules de phare

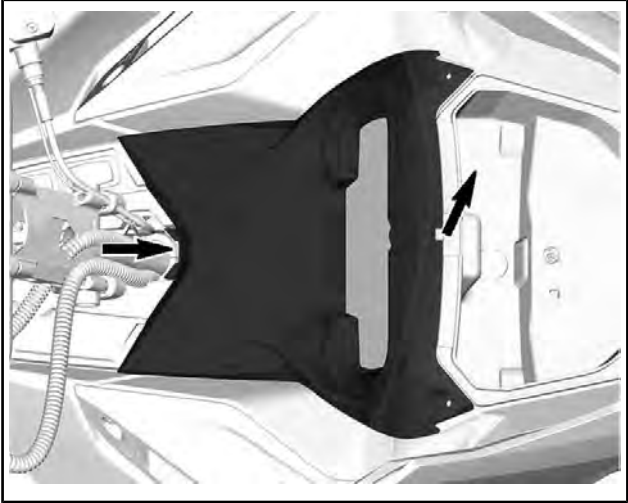
1. Ouvrez le compartiment de rangement.



2. Retirez la vis de fixation de l'affichage.

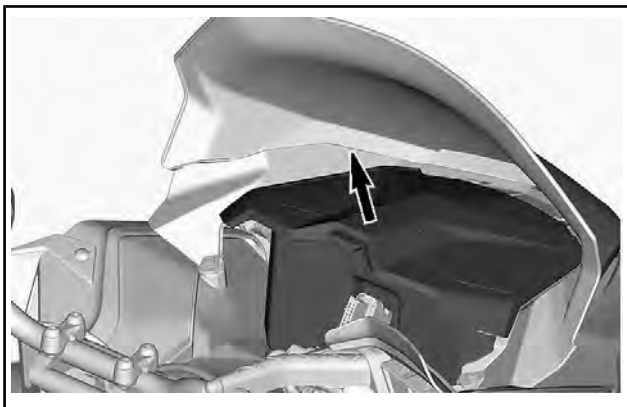


3. Soulevez l'avant de l'affichage puis glissez-le vers l'avant pour l'enlever.

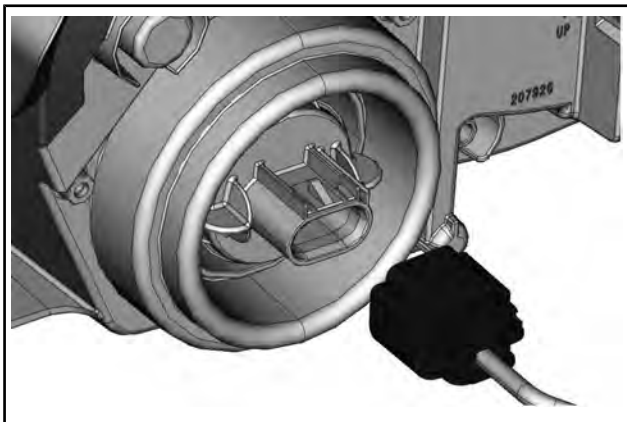


4. Mettez l'affichage de côté.

5. Retirez le compartiment de rangement.

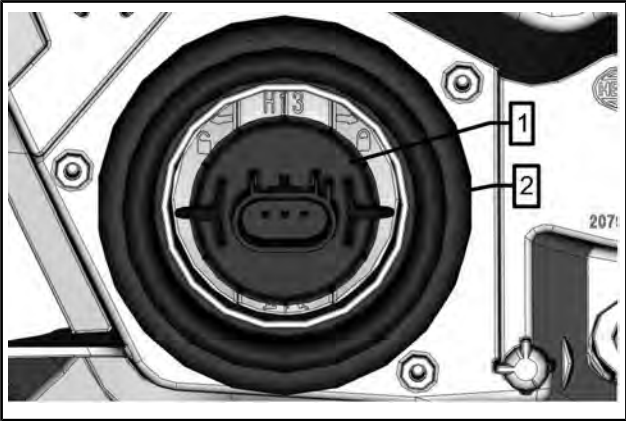


6. Débranchez le connecteur de l'ampoule.



7. Tournez l'ampoule dans le sens antihoraire pour la déverrouiller.
8. Retirez l'ampoule.

REMARQUE : Veillez à ce que le joint de l'ampoule reste en place.



1. Ampoule
2. Joint de l'ampoule

Installez une nouvelle ampoule en inversant la procédure de dépose.

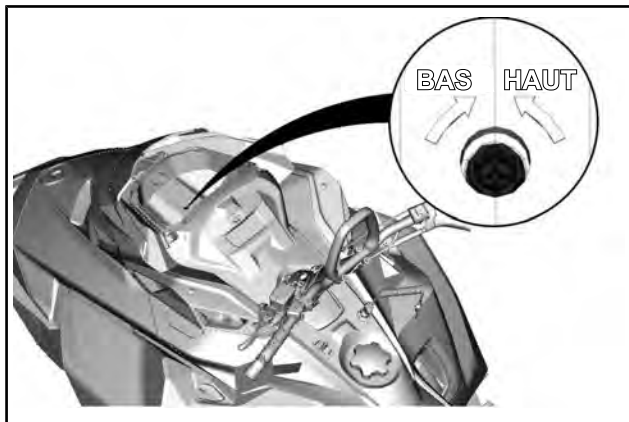
AVIS Ne touchez jamais la partie en verre d'une ampoule aux halogènes avec vos doigts nus, car cela en réduit la durée de vie. Si vous y avez touché, nettoyez-la avec de l'alcool isopropylique pour enlever le film gras laissé par vos doigts.

Vérifiez le fonctionnement des phares.

Réglage du faisceau du phare

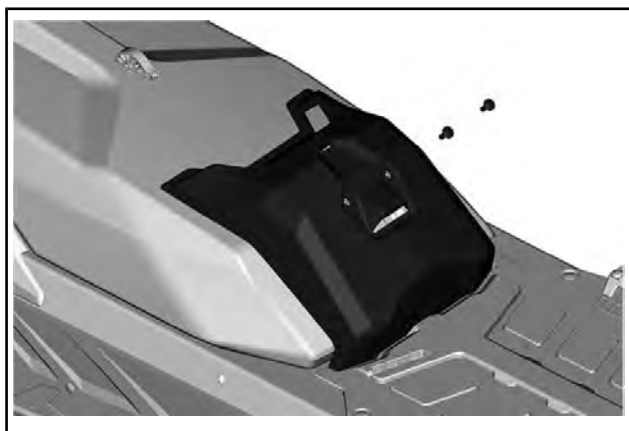
Ouvrez le compartiment de rangement, reportez-vous à *COMPARTIMENT DE RANGEMENT AVANT*.

Tournez la vis de réglage avec un tournevis approprié pour régler la hauteur du faisceau voulue.



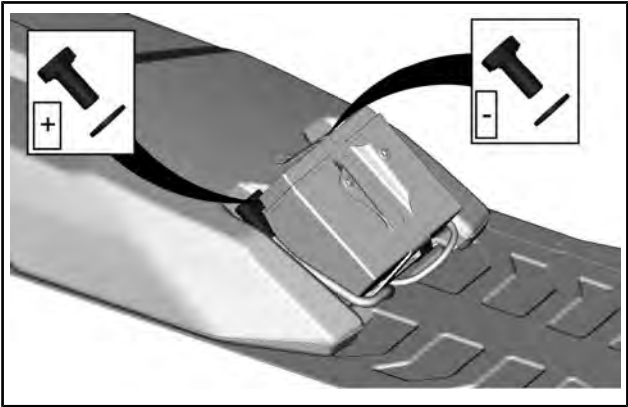
Enlèvement de la batterie.

1. Retirez la carrosserie-cargo (le cas échéant).
2. Débranchez les poignées chauffantes du passager (le cas échéant).
3. Enlevez le siège et le dossier.
4. Retirez le couvercle de la batterie.

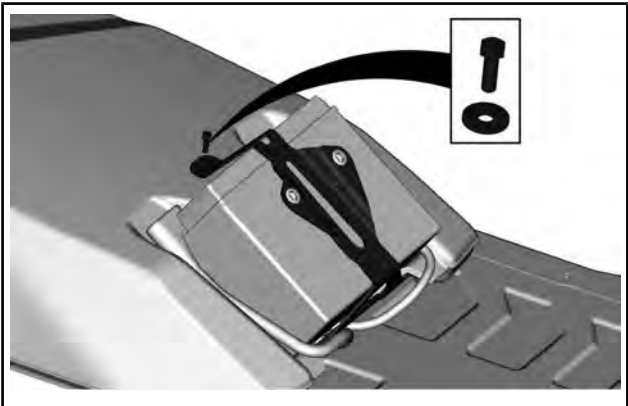


TYPIQUE

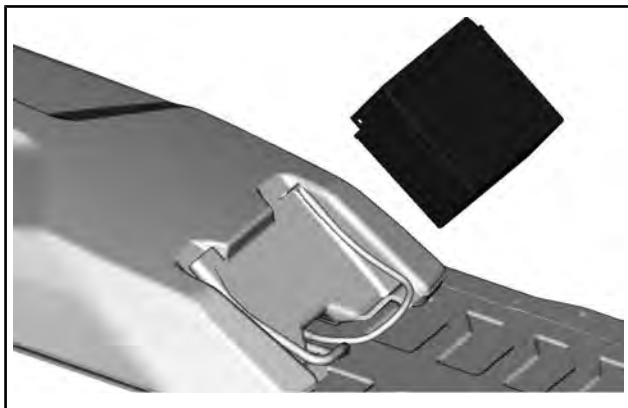
5. Débranchez la borne négative avant la borne positive.



6. Retirez le support de fixation de la batterie.



7. Retirez la batterie.



Installation de la batterie

Pour l'installation, inversez les étapes du retrait. Cependant, prêtez attention aux détails suivants.

COUPLE DE SERRAGE	
Bornes de batterie (positives et négatives)	10 Nm \pm 2 Nm
Support de fixation de la batterie	5 Nm \pm 0,5 Nm
Vis de fixation du couvercle de la batterie	7 Nm \pm 1 Nm

Réinstallez le siège, le dossier et la carrosserie-cargo, le cas échéant.

SOIN DU VÉHICULE

Soins d'après-utilisation

Retirez la neige et la glace de la suspension arrière et avant, de la chenille, de la mécanique et des skis.

▲ AVERTISSEMENT

Vérifiez que la clé D.E.S.S. n'est pas dans le montant D.E.S.S. avant de vous tenir devant le véhicule, de vous approcher des composants de la chenille ou de la suspension arrière.

Couvrez toujours votre motoneige si vous la laissez à l'extérieur la nuit ou si vous ne l'utilisez pas pendant une longue période. Vous pourrez ainsi la protéger du froid et conserver son aspect.

Nettoyage et protection du véhicule

Nettoyez la motoneige avec un mélange d'eau et de détergent léger. Utilisez exclusivement des chiffons microfibrés ou équivalents.

AVIS N'utilisez jamais un nettoyeur à haute pression pour nettoyer le véhicule. **NETTOYEZ-LE UNIQUEMENT QU'À BASSE PRESSION (avec un tuyau d'arrosage par exemple).**

AVIS Ne jamais utiliser un nettoyant pour pièces et frein XPS ou tout autre nettoyant à base de pétrole sur des pièces en plastique.

Produits nettoyants incompatibles

TYPE DE MATÉRIAU	PRODUITS NETTOYANTS INCOMPATIBLES
Tous les plastiques, vinyle, acier peint et aluminium.	NETTOYANT POUR PIÈCES ET FREIN OU TOUT AUTRE PRODUIT DE NETTOYAGE À BASE DE PÉTROLE

Produits nettoyants compatibles

TYPE DE MATÉRIAU	PRODUIT DE NETTOYAGE
Tous les plastiques, vinyle, acier peint et aluminium.	Eau savonneuse Nettoyant spray XPS et Polish Nettoyant tous usages XPS

Pour obtenir d'autres informations et des produits, visitez le site internet Produits XPS : www.xpslubricants.com

REMISAGE

Pendant l'été, ou si le véhicule n'est pas utilisé pendant plus de trois mois, il faut stocker la motoneige correctement.

REMISAGE
Nettoyage du véhicule
Ajoutez du produit stabilisateur au carburant conformément aux recommandations du fabricant. Faites tourner le moteur après avoir ajouté le produit au carburant
Lubrifiez le moteur
Lubrifiez le pivot de la manette de frein
Lubrifiez la suspension arrière
Chargez la batterie tous les mois afin de la maintenir à pleine charge pendant l'entreposage (sur les modèles avec démarreur électrique)
Bourrez le silencieux d'échappement de chiffons
Soulevez l'arrière du véhicule jusqu'à ce que la chenille ne touche plus le sol. Ne réduisez pas la tension de la chenille

▲ ATTENTION Utilisez un dispositif de levage adapté ou demandez de l'aide pour limiter l'effort dans la mesure du possible. Si vous n'utilisez pas de dispositif de levage, utilisez des techniques de levage adaptées, notamment en utilisant la force de vos jambes. N'essayez pas de soulever l'arrière du véhicule si c'est au-delà de vos forces.

AVIS La motoneige doit être entreposée dans un endroit frais et sec et recouverte d'une bâche opaque, mais qui laisse circuler de l'air. Vous protégerez ainsi les plastiques et le vernis des saletés.

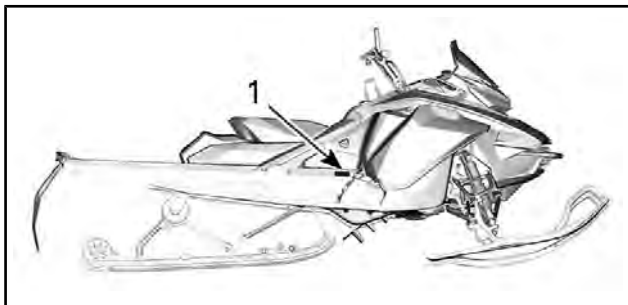
AVIS Du stabilisateur devrait être ajouté au carburant avant de lubrifier le moteur, pour assurer la protection du carburateur contre les dépôts polluants.

RENSEIGNEMENTS TECHNIQUES

IDENTIFICATION DU VÉHICULE

Étiquette contenant la description du véhicule


La description du véhicule est située sur le côté droit du tunnel.



TYPIQUE

1. Étiquette contenant la description du véhicule

BOMBARDIER PRODUITS RÉCRÉATIFS INC. Date <input type="text"/>	
VIN. /NIV. <input type="text"/>	<input type="text"/>
Description <input type="text"/>	Tapez : SNO/MNG <input type="text"/>
<input type="text"/>	
ASSEMBLED IN CANADA/ ASSEMBLÉ AU	



516009002_FR

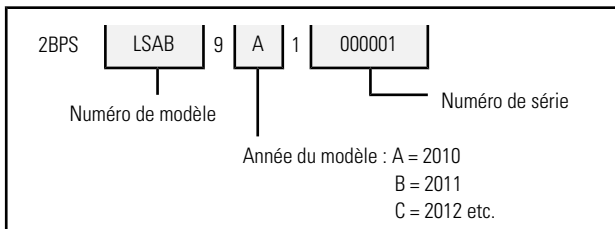
Numéros d'identification

Les principaux composants de votre motoneige (moteur et châssis) sont identifiés par différents numéros d'identification. Il sera utile de les avoir en main lors d'une réclamation de garantie ou pour retrouver la motoneige en cas de perte. Le concessionnaire Ski-Doo autorisé a besoin de ces numéros pour répondre correctement aux réclamations de garantie. Il vous est vivement recommandé de noter les numéros d'identification de votre motoneige et de les transmettre à votre compagnie d'assurance.

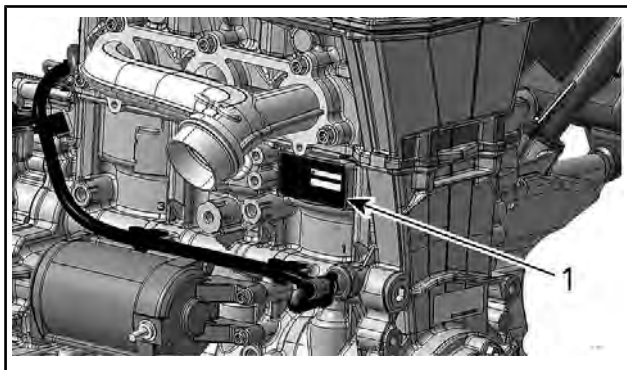
NIV (numéro d'identification du véhicule)

Le NIV figure sur l'étiquette contenant la description du véhicule. Voyez ci-dessus. Le NIV est également gravé sur le tunnel à proximité de l'étiquette contenant la description du véhicule.

Le numéro du modèle et l'année du modèle font partie des informations contenues dans le NIV. Consultez l'illustration.



Emplacement du numéro d'identification du moteur



1. Numéro d'identification du moteur

VALEURS DES ÉMISSIONS SONORES ET DES VIBRATIONS (TOUS LES PAYS SAUF CANADA ET ÉTATS-UNIS)

MODÈLE		600 ACE	900 ACE	Turbo 900 ACE
VALEURS DES ÉMISSIONS SONORES ET DES VIBRATIONS ¹				
Bruit	Niveau de puissance acoustique (L _{WA})	90,4 dB à 3 625 tr/min (incertitude (K _{WA}) 3 dB)	91,2 dB à 3 625 tr/min (incertitude (K _{WA}) 3 dB)	98,4 dB à 3 625 tr/min (incertitude (K _{WA}) 3 dB)
Vibration	Système main-bras	<2,5 m/s ² à 3 625 tr/min	3,15 m/s ² à 3 625 tr/min	<2,5 m/s ² à 3 625 tr/min
	Tout le corps sur le siège	<0,5 m/s ² à 3 625 tr/min	<0,5 m/s ² à 3 625 tr/min	<0,5 m/s ² à 3 625 tr/min
¹ : Les valeurs d'émission de bruit et de vibration sont mesurées conformément à la norme ISMA 1:2014 sur une surface pavée, au point mort ou sans ceinture.				

La déclaration de conformité CE n'apparaît pas dans cette version du guide du conducteur.

Veuillez vous reporter à la version imprimée qui accompagnait votre véhicule.

**DÉCLARATION DE CONFORMITÉ -
COMMUNAUTÉ ÉCONOMIQUE
EURASIATIQUE**

***Laisser vide pour le marquage de
conformité eurasiatique le cas échéant***

MOTEURS HOMOLOGUÉS EPA

Renseignements sur les émissions du moteur

Responsabilité du fabricant

À compter des **moteurs année modèle 2007**, les fabricants de motoneiges et de moteurs de motoneiges doivent déterminer les niveaux d'émissions de gaz d'échappement pour chaque catégorie de puissance des moteurs et faire certifier ces derniers par l'Environmental Protection Agency (EPA) (agence de protection environnementale) des États-Unis. Une étiquette d'information de contrôle des émissions, indiquant les niveaux des émissions et les spécifications du moteur, doit être placée sur chaque véhicule au moment de sa fabrication.

Responsabilité du concessionnaire

Durant toute intervention sur une motoneige Ski-Doo certifiée qui comporte une étiquette d'information de contrôle des émissions, les réglages doivent être maintenus dans les spécifications d'usine publiées.

Le remplacement ou la réparation de tout organe lié aux émissions doit être effectué d'une manière qui maintient les niveaux d'émissions dans les limites définies par les normes d'agrément prescrites.

Les concessionnaires ne doivent pas modifier le moteur de quelque manière que ce soit qui altérerait la puissance ou permettrait aux niveaux d'émissions de dépasser les spécifications d'usine prédéterminées.

Les exceptions comprennent les modifications prescrites par le fabricant, notamment les réglages relatifs à l'altitude.

Responsabilité du propriétaire

Le propriétaire/conducteur doit faire entretenir le moteur pour maintenir les niveaux d'émissions dans les limites définies par les normes prescrites.

Le propriétaire ou le conducteur ne doit pas, et ne doit laisser personne, modifier le moteur de quelque manière que ce soit qui altérerait la puissance ou permettrait aux niveaux d'émissions de dépasser les spécifications d'usine prédéterminées.

Réglementation des émissions par l'Agence pour la protection de l'environnement (EPA)

Toutes les nouvelles motoneiges Ski-Doo fabriquées par BRP sont certifiées par l'EPA comme étant conformes aux exigences des régulations de lutte contre la pollution atmosphérique des nouveaux moteurs de motoneiges. Cette certification dépend du respect des normes établies par l'usine lorsque certains réglages

sont effectués. Pour cette raison, la procédure définie en usine pour les interventions faites sur le produit doit être minutieusement respectée et, dans la mesure du possible, viser à maintenir l'intention initiale de la conception.

Les responsabilités énumérées ci-dessus sont d'ordre général et ne constituent en aucun cas une liste complète des règles et réglementations relevant des exigences de l'EPA sur les émissions de gaz d'échappement pour les motoneiges. Pour plus de détails en la matière, prendre contact avec les organismes suivants :

COURRIER :

U.S. Environmental Protection Agency
Certification Division
Gasoline Engine Compliance Center
2000 Traverwood Drive
Ann Arbor MI 48105
USA

SITE WEB :

www.epa.gov/otaq/

SYSTÈME DE SÉCURITÉ À ENCODAGE NUMÉRIQUE RADIOFRÉQUENCE (CLÉ D.E.S.S. RF)

Ce dispositif est conforme aux normes de la FCC partie 15 et aux CNR applicables aux appareils radio exempts de licence d'Industrie Canada.

Le fonctionnement est soumis aux deux conditions suivantes : (1) cet appareil ne doit pas provoquer d'interférence et (2) cet appareil doit accepter toute interférence reçue, y compris les interférences susceptibles d'entraîner un fonctionnement indésirable.

Les changements ou modifications effectués sans l'autorisation expresse de la partie responsable de la conformité peuvent annuler le droit d'usage de l'équipement.

Numéro d'enregistrement CI : 12006A-M01456

ID FCC : 2ACERM01456

Nous, la partie responsable de la conformité, déclarons sous notre responsabilité exclusive que l'appareil est en conformité avec les dispositions de la directive du Conseil suivante : 2014/53/EU. L'appareil concerné par la présente déclaration est en conformité avec les exigences essentielles et toute autre exigence pertinente. Le produit est en conformité avec les directives, normes harmonisées et réglementations suivantes :

directive sur les équipements radio (RED) 2014/53/EU et normes harmonisées :

EN 300 330-2, EN 60950-1

FICHE TECHNIQUE (MOTEUR)

MOTEUR	600 ACE
Type de moteur	Rotax 600, refroidi à l'eau, 4 temps, DACT, carter sec
Nombre de cylindres	2
Alésage	74 mm
Course	69,7 mm
Cylindrée	600 cm ³
Régime moteur à puissance maximale	7 250 tr/min

MOTEUR	900 ACE
Type de moteur	Rotax 903, refroidi à l'eau, 4 temps, DACT, carter sec
Nombre de cylindres	3
Alésage	74 mm
Course	69,7 mm
Cylindrée	899 cm ³
Régime moteur à puissance maximale	7 250 tr/min

MOTEUR	TURBO 900 ACE
Type de moteur	Rotax 903, refroidi à l'eau, 4 temps, DACT, carter sec, turbo avec refroidisseur intermédiaire
Nombre de cylindres	3
Alésage	74 mm
Course	69,7 mm

MOTEUR	TURBO 900 ACE
Cylindrée	899 cm ³
Régime moteur à puissance maximale	7 750 tr/min

SYSTÈME D'ALIMENTATION	
Alimentation en essence	Multipoint EFI, corps de papillon chauffé 46 mm
Régime de ralenti (non réglable)	1 200 ± 200 tr/min

SYSTÈME ÉLECTRIQUE			
Sortie système total	Grand Touring Sport	30 A @ 14,5 V 420 W @ 6 000 tr/min	
	Grand Touring Limited	30 A @ 14,5 V 650 W @ 6 000 tr/min	
Bougie	600 ACE	Type	NGK MR7BI8 ou l'équivalent
		Écartement des électrodes	Non réglable 0,8 mm
	900 ACE	Type	NGK MR7BI8 ou l'équivalent ILKR8Q7
		Écartement des électrodes	Non réglable 0,6 mm à 0,7 mm
	Turbo 900 ACE	Type	NGK LMAR9AI-8 ou l'équivalent
		Écartement des électrodes	Non réglable 0,7 mm à 0,8 mm

SYSTÈME DE LUBRIFICATION			
Huile moteur Voir <i>HUILE RECOMMANDÉE</i>	Type	Scandinavie	Huile synthétique 4T 0W40 (eur) (N/P 779286)
		Tous les autres pays	huile synthétique 4T 0W40 (N/P 779139)
	Quantité	600 ACE	Vidange d'huile, 2,1 L
		900 ACE / 900 ACE Turbo	Changement d'huile avec le filtre : 3,5 L

FICHE TECHNIQUE (VÉHICULE)

SYSTÈME DE REFROIDISSEMENT		
Liquide de refroidissement	Scandinavie	Liquide de refroidissement prémélangé à durée de vie prolongée (Eur) (N/P 779223)
	Tous les autres pays	Liquide de refroidissement prémélangé à durée de vie prolongée (N/P 779150)
	Produit de remplacement ou si non disponible	Glycol éthylique et eau distillée (50 %/50%) ou liquide de refroidissement spécialement formulé pour les moteurs en aluminium

SYSTÈME D'ALIMENTATION	
Pompe à essence	Électrique, interne dans le réservoir

SYSTÈME D'ALIMENTATION			
Carburant	600 ACE 900 ACE	Type	Ordinaire sans plomb Reportez-vous à <i>EXIGENCES EN MATIÈRE DE CARBURANT</i>
		Indice d'octane	AKI de 87 affiché à la pompe (R+M)/2 92 RON
	Turbo 900 ACE	Type	Super sans plomb Reportez-vous à <i>EXIGENCES EN MATIÈRE DE CARBURANT</i>
		Indice d'octane	91 AKI (RON+MON)/2 95 RON indiqué à la pompe
Contenance du réservoir d'essence			36 L

SYSTÈME ÉLECTRIQUE	
Batterie	12 V, 18 A•h
Phare	2 x 60/55 W (H-13)
Feu arrière et feu d'arrêt	2,6 W/139 m W DÉL
Fusibles	Voir <i>FUSIBLES</i> dans la section <i>ENTRETIEN</i> .

SYSTÈME D'ENTRAÎNEMENT			
Huile de carter de chaîne	Type	Scandinavie : Huile synthétique pour carter de chaîne (eur) (N/P 779185) Tous les autres pays : Huile synthétique pour carter de chaîne (N/P 779156)	
	Contenance	350 ml	
Rapport d'entraînement		600 ACE	21/51
		900 ACE	24/49
		Turbo 900 ACE	25/45
Poulie d'entraînement	Type	600 ACE	eDrive II
		900 ACE	pDrive
		900 ACE Turbo	pDrive 4S
		Régime d'embrayage	2 200 ± 100 tr/min
Poulie d'entraînement	Type	600 ACE 900 ACE	QRS 4S
		Turbo 900 ACE	Évent QRS 4S
		Nombre de dents de la roue d'entraînement	
Chenille	Largeur		38 cm
	Longueur		348,7 cm
	Hauteur du profil		31,8 mm
Réglage de la chenille		Flèche	3,2 cm
		Force	6,0 kgf à 8,5 kgf

SYSTÈME DE FREINAGE		
Liquide de frein	Type	DOT 4
	Quantité	65 ml

SUSPENSION AVANT		
Type de suspension		RAS 3
Profondeur maximale de suspension		220 mm
Type d'amortisseur	Grand Touring Sport	Contrôle du mouvement
	Grand Touring Limited	HPG

SUSPENSION ARRIÈRE		
Type de suspension	Grand Touring Sport	SC-5M
	Grand Touring Limited	rMotion

SUSPENSION ARRIÈRE			
Profondeur maximale de suspension Mesuré au bras de suspension arrière	Grand Touring Limited		270 mm
	Grand Touring Sport		245 mm
Type d'amortisseur	Central	Grand Touring Sport	Contrôle du mouvement
		Grand Touring Limited	HPG
	Arrière	Grand Touring Sport	HPG
		Grand Touring Limited	ACS (suspension pneumatique)

POIDS ET DIMENSIONS		
Poids à sec	Grand Touring Sport 600 ACE	227 kg
	Grand Touring Sport 900 ACE	236 kg
	Grand Touring Limited 900 ACE	265 kg
	Grand Touring Limited 900 ACE Turbo	274 kg
Longueur hors tout		303,8 cm
Largeur hors tout		121,7 cm
Hauteur hors tout		140,5 cm
Voie des skis		107,7 cm

***Cette page est
vierge intentionnellement***

DÉPANNAGE

LIGNES DIRECTRICES DE DÉPANNAGE

LE DÉMARREUR ÉLECTRIQUE NE FONCTIONNE PAS

1. Le commutateur d'arrêt d'urgence du moteur est désactivé (position OFF) ou le capuchon du cordon coupe-circuit n'est pas couplé au commutateur de coupure du moteur.
 - *Placez le commutateur d'arrêt d'urgence du moteur sur ON ou installez le capuchon du cordon coupe-circuit (sur le commutateur de coupure du moteur).*
2. Manette d'accélérateur activée lors de la tentative de démarrage du moteur.
 - *Relâchez la manette des gaz pour démarrer.*

LE MOTEUR EST LANCÉ MAIS REFUSE DE DÉMARRER

1. Le carburant n'arrive pas au moteur.
 - *Vérifiez le niveau du réservoir de carburant et rajoutez du carburant si nécessaire.*
2. Faible tension du circuit de tension du système.
 - *Consultez un concessionnaire Ski-Doo autorisé.*

LE RÉGIME DU MOTEUR N'ATTEINT PAS LE POINT D'EMBRAYAGE.

1. D.E.S.S. n'a pas lu le code clé D.E.S.S. du cordon coupe-circuit. Le témoin D.E.S.S. clignote (bips courts lents/répétitifs).
 - *Installez correctement le capuchon du cordon coupe-circuit.*
2. D.E.S.S. a lu un code différent que celui programmé. Le témoin D.E.S.S. clignote rapidement (bips courts rapides/répétitifs).
 - *Placez le cordon coupe-circuit programmé sur cette moto-neige.*
3. L'ECM ne reconnaît pas la clé D.E.S.S.
 - *Adressez-vous à un concessionnaire Ski-Doo autorisé.*

MANQUE D'ACCÉLÉRATION OU DE PUISSANCE DU MOTEUR

1. Préchauffage du moteur en cours.
 - *Faites circuler le véhicule à faible vitesse pendant quelques minutes.*
2. Période de rodage du moteur inachevée.
 - *Allez au terme de la période de rodage.*

3. **Entretien nécessaire des poulies motrices et réceptrices.**
 - *Contactez un concessionnaire autorisé Ski-Doo.*
4. **Surchauffe du moteur.**
 - *Vérifiez le niveau du liquide de refroidissement, reportez-vous aux PROCÉDURES D'ENTRETIEN.*
 - *Vérifiez la propreté des échangeurs de chaleur. Nettoyez si nécessaire.*
5. **Courroie d'entraînement usée, trop fine.**
 - *Si la courroie d'entraînement a perdu plus de 3 mm (1/8 po) sur sa largeur d'origine, cela entraîne une baisse des performances du véhicule.*
 - *Remplacez la courroie d'entraînement.*
6. **Mauvais réglage de la chenille.**
 - *Consultez la section PROCÉDURES D'ENTRETIEN ou consultez un concessionnaire SKI-DOO autorisé pour aligner et régler la tension de la chenille.*
7. **Pression de carburant trop faible.**
 - *Adressez-vous à un concessionnaire Ski-Doo autorisé, un atelier de réparation ou une personne de votre choix pour la maintenance, la réparation ou le remplacement. Pour plus de détails sur les réclamations de garantie, reportez-vous à la GARANTIE LIÉE AUX ÉMISSIONS (EPA, É.-U.) du présent document.*

RETOURS DE FLAMME DANS LE MOTEUR

1. **Le moteur tourne en surchauffe.**
 - *Consultez l'article 4 de MANQUE DE PUISSANCE DU MOTEUR.*
2. **Mauvais réglage de l'allumage ou panne du système d'allumage.**
 - *Adressez-vous à un concessionnaire Ski-Doo autorisé, un atelier de réparation ou une personne de votre choix pour la maintenance, la réparation ou le remplacement. Pour plus de détails sur les réclamations de garantie, reportez-vous à la GARANTIE LIÉE AUX ÉMISSIONS (EPA, É.-U.) du présent document.*

3. Fuite au système d'échappement.

- *Adressez-vous à un concessionnaire Ski-Doo autorisé, un atelier de réparation ou une personne de votre choix pour la maintenance, la réparation ou le remplacement. Pour plus de détails sur les réclamations de garantie, reportez-vous à la GARANTIE LIÉE AUX ÉMISSIONS (EPA, É.-U.) du présent document.*

4. Pression de carburant trop faible.

- *Adressez-vous à un concessionnaire Ski-Doo autorisé, un atelier de réparation ou une personne de votre choix pour la maintenance, la réparation ou le remplacement. Pour plus de détails sur les réclamations de garantie, reportez-vous à la GARANTIE LIÉE AUX ÉMISSIONS (EPA, É.-U.) du présent document.*

RATÉS D'ALLUMAGE DU MOTEUR

1. Présence d'eau dans l'essence.

- *Videz le système d'alimentation et remplissez-le d'essence neuve.*

LES POIGNÉES CHAUFFANTES/CHAUFFAGES DE POUCES NE FONCTIONNENT PAS

1. Le régime moteur est trop bas.

- *Assurez-vous que le régime moteur est supérieur à 2 000 tr/min.*

LE MOTEUR S'EST COUPÉ

1. Le moteur se coupe après de longues périodes au ralenti.

- *Ne laissez pas le moteur fonctionner trop longtemps au ralenti. Reportez-vous à PRÉCHAUFFAGE DU VÉHICULE dans CONSIGNES D'UTILISATION.*

SYSTÈME DE SURVEILLANCE

Témoin, messages et codes sonores

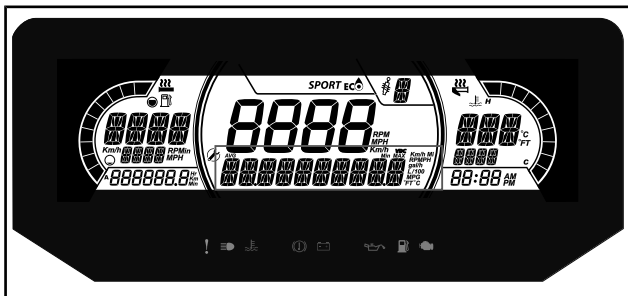
Le ou les témoins de l'indicateur vous informent d'une anomalie ou d'une condition particulière.



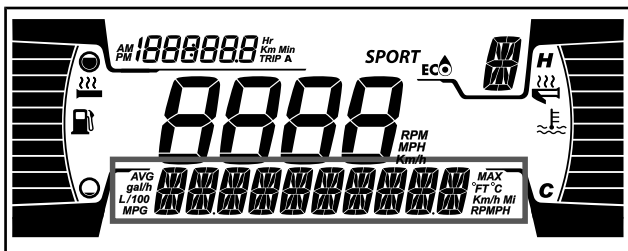
TYPIQUE — TÉMOINS

Le témoin peut clignoter seul ou en association avec un autre témoin.

Sur l'indicateur multifonction analogique/numérique, l'affichage du centre vient en complément des témoins en vous fournissant une courte description si une anomalie se produit ou en vous informant d'un état particulier.



AFFICHAGE NUMÉRIQUE INFÉRIEUR 7,2 PO




AFFICHAGE NUMÉRIQUE INFÉRIEUR 4,5 PO




Les messages apparaissent avec un signal sonore codé et un ou plusieurs témoins.


Des signaux sonores codés retentissent et des messages apparaissent pour attirer votre attention.

Consultez le tableau ci-dessous pour plus de détails.

REMARQUE : Certains des témoins et des messages repris dans la liste ne s'appliquent pas à tous les modèles. L'affichage du message n'est disponible que sur l'indicateur analogique/numérique multifonction.

VOYANT ALLUMÉ	SIGNAL SONORE	AFFICHAGE DE MESSAGES	DESCRIPTION
	1 signal sonore long répété	TEMPÉRATURE MOTEUR ÉLEVÉE	Le moteur est en surchauffe, réduisez la vitesse de la motoneige et conduisez sur de la neige molle ou arrêtez immédiatement le moteur et laissez-le refroidir. Vérifiez le niveau du liquide de refroidissement, reportez-vous à la section <i>ENTRETIEN</i> . Si le niveau du liquide de refroidissement est correct et que la surchauffe persiste, contactez un concessionnaire Ski-Doo autorisé. Ne faites pas fonctionner le moteur si le problème persiste.
		SURCHAUFFE DU SILENCIEUX	Réduisez la vitesse ou arrêtez le moteur. Laissez le moteur refroidir puis redémarrez. Si la surchauffe persiste, contactez un concessionnaire Ski-Doo autorisé. Ne faites pas fonctionner le moteur si le problème persiste.

VOYANT ALLUMÉ	SIGNAL SONORE	AFFICHAGE DE MESSAGES	DESCRIPTION
	1 signal sonore long répété	TEMPÉRATURE MOTEUR ÉLEVÉE	<p>Surchauffe critique Arrêtez immédiatement le moteur et laissez-le refroidir. Vérifiez le niveau du liquide de refroidissement, reportez-vous à la section <i>ENTRETIEN</i>. Si le niveau du liquide de refroidissement est correct et que la surchauffe persiste, contactez un concessionnaire Ski-Doo autorisé. Ne faites pas fonctionner le moteur si le problème persiste.</p>
		SURCHAUFFE DU SILENCIEUX	<p>Surchauffe critique Arrêtez immédiatement le moteur et laissez-le refroidir. Si la surchauffe persiste, contactez un concessionnaire Ski-Doo autorisé. Ne faites pas fonctionner le moteur si le problème persiste.</p>
		SURCHAUFFE DE L'ECM	<p>Surchauffe critique Arrêtez immédiatement le moteur et laissez-le refroidir. Si la surchauffe persiste, contactez un concessionnaire Ski-Doo autorisé. Ne faites pas fonctionner le moteur si le problème persiste.</p>
	—	TENSION BATT	<p>Indique un état de tension de batterie faible ou élevée. Adressez-vous à un concessionnaire Ski-Doo autorisé.</p>
	1 signal sonore long répété	ANOMALIE MOTEUR	<p>Défaillance du moteur, contactez un concessionnaire Ski-Doo agréé, un atelier de réparation ou une personne de votre choix dès que possible.</p>

VOYANT ALLUMÉ	SIGNAL SONORE	AFFICHAGE DE MESSAGES	DESCRIPTION
	—	—	S'affiche lorsqu'on applique le frein pendant plus de 15 secondes tout en appuyant sur la manette d'accélérateur et que le véhicule se déplace à plus de 5 km/h.
—	Bips courts se répétant rapidement	ARRÊT FORCÉ	Procédure d'arrêt forcé en raison d'une surchauffe du moteur ou d'un problème de la pompe à carburant.
D.E.S.S.	2 bips courts	—	Clé correcte, véhicule prêt à fonctionner.
	—	MAUVAISE CLÉ	Lecture de la clé impossible (mauvaise liaison). Vérifiez que la clé est propre et qu'elle est correctement installée.
	—	VÉRIFIER CLÉ	Clé non valide ou clé non programmée. Utilisez la clé adéquate pour le véhicule ou faites-le programmer.
 (cligno tant)	—	—	Problème de capteur du niveau de carburant.

Codes d'anomalie

Les codes de panne sont visibles sur l'indicateur central de l'indicateur multifonctionnel (analogique/numérique).

Pour lire un code d'erreur actif, appuyez sur le bouton MODE (M) puis maintenez-le enfoncé et appuyez en même temps plusieurs fois de manière répétée sur le commutateur feu de croisement/feu de route.

Si plusieurs codes sont inscrits, utilisez SET (S) ou MODE (M) pour les faire défiler.

Pour quitter le mode codes d'erreur, appuyez sur le bouton MODE (M) et maintenez-le enfoncé.

Contactez un concessionnaire Ski-Doo autorisé pour la signification des codes.

***Cette page est
vierge intentionnellement***

GARANTIE

GARANTIE LIMITÉE BRP ÉTATS-UNIS ET CANADA : MOTONEIGES SKI-DOO® 2020

1) PORTÉE DE LA GARANTIE LIMITÉE

Bombardier Produits Récréatifs inc. (« **BRP** »)* garantit ses motoneiges Ski-Doo 2020 vendus par les concessionnaires BRP agréés (tel que défini ci-après) aux États-Unis et au Canada contre tout vice de conception ou de fabrication pour la période décrite ci-dessous. La présente garantie limitée deviendra nulle et non avenue si : (1) la motoneige a été utilisée dans le cadre d'une course ou de toute autre compétition, à n'importe quel moment, même par un propriétaire antérieur; ou (2) une modification de la motoneige a entraîné une altération de son fonctionnement, de ses performances ou de sa durée de vie, ou la motoneige a été modifiée dans le but de changer son utilisation première.

Les pièces et accessoires qui ne sont pas installés à l'usine ne sont pas couverts par cette garantie limitée. Veuillez vous reporter au texte de la garantie limitée applicable aux pièces et accessoires.

2) LIMITATION DE RESPONSABILITÉ

LA PRÉSENTE GARANTIE EST CONVENUE ET REMPLACE TOUTE AUTRE GARANTIE EXPRESSE OU IMPLICITE, Y COMPRIS ET SANS RESTREINDRE TOUTE GARANTIE DE VALEUR MARCHANDE OU TOUTE GARANTIE DE CONVENANCE À DES FINS OU UN USAGE PARTICULIER. DANS LA MESURE OÙ ON NE PEUT Y RENONCER, LA DURÉE DES GARANTIES IMPLICITES SE LIMITE À CELLE DE LA GARANTIE EXPRESSE. LES DOMMAGES IMPRÉVUS ET INDIRECTS NE SONT PAS COUVERTS EN VERTU DE LA PRÉSENTE GARANTIE. CERTAINS ÉTATS OU PROVINCES N'AUTORISENT PAS LES EXONÉRATIONS, LIMITES ET EXCLUSIONS IDENTIFIÉES PLUS HAUT QUI PEUVENT, PAR CONSÉQUENT, NE PAS S'APPLIQUER. LES DROITS SPÉCIFIQUES QUE CONFÈRE LA PRÉSENTE GARANTIE S'APPLIQUENT À SON TITULAIRE, QUI PEUT AUSSI AVOIR D'AUTRES DROITS QUI VARIENT SELON LES ÉTATS OU PROVINCES.

Ni un distributeur, ni un concessionnaire BRP, ni aucune autre personne n'est autorisée à faire des déclarations ou des représentations ou encore à offrir des conditions garanties à propos du produit, qui sont autres que celles stipulées à la présente garantie limitée. BRP se réserve le droit de modifier en tout temps la présente garantie limitée, cela n'ayant toutefois aucun effet sur les conditions de garantie applicables et en vigueur lors de la vente des produits.

3) EXCLUSIONS – NE SONT PAS COUVERTS PAR LA GARANTIE

Les éléments suivants ne sont, en aucune circonstance, couverts par la garantie :

- L'usure normale;
- Les éléments d'entretien de routine, les mises au point et réglages;
- Les dommages causés par le défaut de se conformer aux normes d'entretien ou de remisage telles que stipulées dans le Guide du conducteur;
- Les dommages résultant de l'enlèvement de pièces, de réparations, entretien ou service incorrects, de la modification ou de l'utilisation de pièces ou d'accessoires n'ayant pas été fabriquées ou approuvées par BRP, ou encore les dommages résultant de réparations effectuées par une personne n'étant pas un concessionnaire BRP autorisé;
- Dommages entraînés par un usage abusif, une utilisation anormale, la négligence ou une utilisation sur une surface autre que la neige ou non conforme aux opérations recommandées dans le Guide du conducteur.
- Les dommages résultant d'un accident, d'une submersion, d'un incendie, d'un vol, d'un acte de vandalisme ou de tout cas de force majeure;
- L'utilisation de carburants, d'huiles ou de lubrifiants ne convenant pas au produit (voir le Guide du conducteur);
- Ingestion d'eau ou de neige;
- Préjudice résultant de dommages imprévus, de dommages indirects ou de tout autre dommage, y compris entre autres le remorquage excessif, le remisage, les appels téléphoniques, la location, le recours à un taxi, les inconvénients, les couvertures d'assurance, le remboursement de prêts, les pertes de temps et les pertes de revenus.
- Dommage suite à l'installation de clous sur les chenilles si l'installation n'est pas conforme aux instructions de BRP.

4) DURÉE DE LA GARANTIE

La présente garantie entrera en vigueur à compter de la première des deux dates suivantes : la date de livraison au premier acheteur au détail ou; la date à laquelle le produit est mis en service pour la première fois, et pour les périodes suivantes :

DOUZE (12) MOIS CONSÉCUTIFS pour une utilisation privée ou commerciale. Cependant, la durée de la garantie d'une motoneige livrée entre le 1^{er} juin et le 1^{er} décembre d'une année donnée expirera au 30 novembre de l'année suivante.

Pour les composants du système des gaz d'échappement, se reporter à **GARANTIE LIÉE AUX ÉMISSIONS (EPA, É.-U.)** du présent document.

La réparation ou le remplacement de pièces ou encore la prestation de services en vertu de la présente garantie ne prolonge pas sa durée au-delà de sa date d'échéance originale.

5) CONDITIONS REQUISES PAR LA GARANTIE

L'exécution de la garantie n'est valable **que si** chacune des conditions ci-après est remplie :

- La motoneige Ski-Doo 2020 doit être achetée en tant que véhicule neuf et non utilisé par son premier propriétaire auprès d'un concessionnaire BRP autorisé à distribuer des motoneiges Ski-Doo dans le pays où la vente a été conclue (« **le concessionnaire BRP** »).
- Le processus d'inspection de prélivraison prescrit par BRP doit être effectué, documenté et signé par l'acheteur;
- La motoneige Ski-Doo 2020 doit être enregistrée en bonne et due forme par un concessionnaire BRP autorisé;
- La motoneige Ski-Doo 2020 doit avoir été achetée dans le pays où le propriétaire réside;
- L'entretien de routine décrit dans le Guide du conducteur doit être effectué dans les délais prescrits pour que la garantie soit maintenue. BRP se réserve le droit de rendre la couverture de garantie conditionnelle à la preuve que l'entretien a été effectué adéquatement.

Si l'une des conditions précédentes n'est pas rencontrée, BRP n'a pas l'obligation d'honorer la garantie limitée reliée aux véhicules en question et ce, tant pour une utilisation privée que commerciale. De telles restrictions sont nécessaires afin que BRP puisse préserver le caractère sécuritaire de ses produits ainsi que la sécurité de ses clients et du public.

6) CONDITIONS D'OBTENTION DE LA COUVERTURE DE GARANTIE

Le consommateur doit cesser d'utiliser la motoneige dès l'apparition d'une anomalie. Le consommateur doit aviser un concessionnaire Can-Am dans les trois (3) jours suivant la découverte d'un vice; il doit également lui donner un accès raisonnable au produit ainsi qu'un délai raisonnable pour le réparer. Le consommateur doit présenter au concessionnaire Can-Am une preuve d'achat du produit et doit signer le bon de réparation avant le début des réparations afin de valider une demande de travail sous garantie. Toute pièce remplacée en vertu de la présente garantie limitée devient la propriété de BRP.

7) CE QUE BRP FERA

Les obligations de BRP en vertu de la présente garantie se limitent, à son choix, soit à réparer les pièces qui, dans des conditions normales d'utilisation, d'entretien et de service, présentent un vice, soit à remplacer ces pièces par des pièces d'origine Ski-Doo neuves, sans frais pour le coût des pièces et/ou de la main-d'œuvre encouru par un concessionnaire BRP et ce pour la durée de couverture et dans les conditions de la présente garantie. Aucune réclamation de rupture de garantie ne peut être cause d'annulation ou de résiliation de la vente de la motoneige au propriétaire.

Si une réparation couverte par cette garantie est requise alors que le produit se trouve en dehors du pays où elle a été achetée, le propriétaire sera responsable des charges additionnelles causées par les pratiques et conditions locales, telles que, sans s'y limiter, le transport, les assurances, les taxes, les droits de licence, les frais d'importation, et tout autres débours, y compris ceux exigés par les gouvernements, états, territoires et leurs organismes respectifs.

BRP se réserve le droit d'améliorer ou de modifier ses produits en tout temps sans encourir aucune obligation de modifier les produits fabriqués auparavant.

8) TRANSFERT

Si la propriété d'un produit est transférée durant la période de garantie, cette garantie limitée assujettie à ses propres termes et modalités sera également transférée et sera valide pendant le reste de la période de couverture, à condition que BRP ou un distributeur/concessionnaire Ski-Doo autorisé reçoive une preuve que l'ancien propriétaire a accepté le transfert de propriété, et reçoive également les coordonnées du nouveau propriétaire.

9) SERVICE À LA CLIENTÈLE

Face à un conflit ou à un problème de service relié à la présente garantie limitée, BRP vous suggère d'essayer de résoudre la situation directement chez le concessionnaire autorisé en présence du gérant de service ou du propriétaire. BRP vous suggère d'essayer de résoudre la situation directement avec le gérant de service ou le propriétaire du distributeur/concessionnaire VCC Can-Am autorisé.

Si le problème ne peut être résolu, contactez BRP en remplissant le formulaire de contact que vous trouverez sur www.brp.com ou contactez BRP par la poste à l'une des adresses répertoriées dans la rubrique *NOUS CONTACTER* de ce guide.

* Aux États-Unis, les produits sont distribués par BRP US Inc.

© 2019 Bombardier Produits Récréatifs inc. Tous droits réservés.

® Marque déposée de Bombardier Produits Récréatifs inc.

GARANTIE LIÉE AUX ÉMISSIONS (EPA, É.-U.)

Bombardier Produits Récréatifs inc. («BRP»)* garantit au dernier acheteur et à tout acheteur subséquent que ce moteur neuf, y compris toutes les pièces de son système de contrôle des émissions d'échappement et de son système de contrôle des émissions par évaporation, remplit deux conditions :

1. Ils sont conçus, fabriqués et équipés de telle sorte qu'ils sont conformes au moment de la vente à l'acheteur final avec les exigences 40 CFR 1051 et 40 CFR 1060.
2. Ils sont exempts de défauts de matériaux et de fabrication qui peuvent les empêcher de répondre aux exigences 40 CFR 1051 et 40 CFR 1060.

Si la condition de garantie est remplie, BRP réparera ou remplacera, à sa discrétion, toute pièce ou composant avec un défaut de matériau ou de fabrication qui augmenterait les émissions du moteur de tout polluant réglementé pendant la période de garantie indiquée, sans frais pour le propriétaire, y compris les dépenses relatives au diagnostic et la réparation ou le remplacement des pièces liés aux émissions. Toutes les pièces défectueuses remplacées au titre de cette garantie deviennent la propriété de BRP.

Pour les demandes de garantie en lien avec les systèmes antipollution, BRP limite le diagnostic et la réparation des pièces liées aux systèmes antipollution aux concessionnaires Ski-Doo autorisés, sauf pour des réparations d'urgence tel que requis par l'article 2 de la liste suivante.

En tant que fabricant, certifiant, BRP ne refusera pas les demandes de garantie liées aux émissions basées sur une des situations suivantes :

1. Entretien ou autre service effectué par BRP ou par des installations BRP autorisées.
2. Travaux de réparation de moteur/matériel qu'un opérateur a effectués pour corriger une situation urgente et dangereuse attribuable à BRP tant que l'opérateur tente de rétablir le moteur/matériel à sa configuration appropriée dès que possible.
3. Toute action ou inaction de l'opérateur sans rapport avec la demande de garantie.
4. Entretien qui a été effectué plus fréquemment que ce que BRP recommande.
5. Tout ce qui est de la faute ou de la responsabilité de BRP.
6. L'utilisation de toute essence qui est couramment disponible lorsque le matériel fonctionne, sauf si les instructions écrites d'entretien de BRP affirment que cette essence pourrait nuire au système de contrôle des émissions du matériel et l'opérateur peut facilement trouver l'essence appropriée. Reportez-vous la section Entretien et celle sur les spécifications de l'essence.

Période de garantie liée aux émissions

La Garantie liée aux émissions est valide pour la période suivante selon la première éventualité :

	HEURES	MOIS	KILO MÈTRES
Composants liés aux émissions d'échappement	200	30	4 000
Composants liés au système de récupération des vapeurs d'essence	S. O.	24	S. O.

Composants couverts

La garantie relative aux émissions couvre tous les composants dont la défaillance pourrait augmenter les émissions d'un polluant réglementé par un moteur y compris les composants suivants :

1. Pour les émissions d'échappement, les composants en lien avec les émissions comprennent des pièces de moteur liées aux systèmes suivants :
 - Système d'admission d'air
 - Système d'alimentation
 - Système d'allumage
 - Systèmes de recirculation des gaz d'échappement
2. Les pièces suivantes sont aussi considérées comme des composants du système des gaz d'échappement :
 - Dispositifs de post-traitement
 - Soupapes de ventilation du carter
 - Capteurs
 - Unités de contrôle électronique
3. Les pièces suivantes sont considérées comme un composant du système de récupération des vapeurs d'essence :
 - Réservoir d'essence
 - Bouchon du réservoir
 - Conduite de carburant
 - Raccords de canalisation de carburant
 - Fixations*
 - Soupapes de surpression*
 - Soupapes de régulation*
 - Solénoïdes de régulation*
 - Contrôles électroniques*
 - Diaphragmes de commande à dépression*

- Câbles de commande*
 - Tringleries de commande*
 - Robinets de purge
 - Tuyaux de vapeur
 - Séparateur liquide/vapeur
 - Filtre à charbon actif
 - Supports de montage du réservoir à charbon actif
 - Port de connexion de purge du carburateur
4. Les composants en lien avec les émissions comprennent également toute autre pièce dont le seul but est de réduire les émissions ou dont la défaillance augmentera les émissions sans dégrader significativement les performances du moteur.

Limitation de la portée

En tant que fabricant, certifiant, BRP peut refuser les demandes de garantie liées aux émissions pour des défaillances qui ont été causées par un entretien ou une utilisation inapproprié de la part du propriétaire ou de l'exploitant, soit accidentellement pour lequel le fabricant n'a aucune responsabilité ou en cas de force majeure. Par exemple, une réclamation relative à la garantie des émissions n'a pas à être honorée pour des défaillances qui ont été directement causées par l'abus de l'utilisateur du moteur/équipement ou de l'utilisation par l'utilisateur du moteur/équipement d'une façon pour lequel il n'a pas été conçu et ne sont pas imputable au fabricant en aucune façon.

Si vous avez des questions au sujet de votre droits et les responsabilités de garantie, veuillez contacter Bombardier Produits Récréatifs au 1 888 272-9222.

*En relation avec le système de récupération des vapeurs d'essence

* Aux États-Unis, les produits sont distribués par BRP US Inc.

GARANTIE LIMITÉE INTERNATIONALE BRP : MOTONEIGES SKI-DOO® 2020

1) PORTÉE DE LA GARANTIE LIMITÉE

Bombardier Produits Récréatifs inc. (« BRP »)* garantit ses motoneiges Ski-Doo 2020 vendues par des distributeurs et des concessionnaires BRP autorisés à distribuer des motoneiges Ski-Doo (« **Distributeur/Concessionnaire Ski-Doo** ») hors des 50 États des États-Unis, du Canada, des pays membres de l'Espace économique européen (qui est composé des États membres de l'union européenne plus la Norvège, l'Islande, et le Liechtenstein) (« **EEE** »), des pays membres de la Communauté des États indépendants (y compris l'Ukraine et le Turkménistan) (**CEI**) et de la Turquie, contre toute défectuosité de matériel et de fabrication pour la période et les conditions décrites ci-dessous.

Les pièces et accessoires qui ne sont pas installés à l'usine ne sont pas couverts par cette garantie limitée. Veuillez vous reporter au texte de la garantie limitée applicable aux pièces et accessoires.

La présente garantie limitée deviendra nulle et non avenue si : (1) la motoneige a été utilisée dans le cadre d'une course ou de toute autre compétition, à n'importe quel moment, même par un propriétaire antérieur; ou (2) une modification de la motoneige a entraîné une altération de son fonctionnement, de ses performances ou de sa durée de vie, ou la motoneige a été modifiée dans le but de changer son utilisation première.

2) LIMITATION DE RESPONSABILITÉ

DANS LA MESURE OÙ LA LOI LE PERMET, LA PRÉSENTE GARANTIE EST CONVENUE ET REMPLACE TOUTE AUTRE GARANTIE EXPRESSE OU IMPLICITE, Y COMPRIS ET SANS RESTREINDRE TOUTE GARANTIE DE VALEUR MARCHANDE OU TOUTE GARANTIE DE CONVENANCE À DES FINS OU UN USAGE PARTICULIER. DANS LA MESURE OÙ ON NE PEUT Y RENONCER, LA DURÉE DES GARANTIES IMPLICITES SE LIMITE À CELLE DE LA GARANTIE EXPRESSE. LES DOMMAGES IMPRÉVUS ET INDIRECTS NE SONT PAS COUVERTS EN VERTU DE LA PRÉSENTE GARANTIE. CERTAINES JURIDICTIONS NE PERMETTENT PAS LES RENONCIATIONS, RESTRICTIONS ET EXCLUSIONS SUSMENTIONNÉES; PAR CONSÉQUENT, CES DERNIÈRES PEUVENT NE PAS VOUS CONCERNER. LES DROITS SPÉCIFIQUES QUE CONFÈRE LA PRÉSENTE GARANTIE S'APPLIQUENT À SON TITULAIRE, QUI PEUT AUSSI AVOIR D'AUTRES DROITS QUI VARIENT SELON LES PAYS. (POUR LES PRODUITS VENDUS EN AUSTRALIE VOIR LA CLAUSE 4 CI-DESSOUS).

Ni un distributeur/concessionnaire Ski-Doo, ni aucune autre personne n'est autorisée à faire des déclarations ou des représentations ou encore à offrir des conditions garanties à propos du produit,

qui sont autres que celles stipulées à la présente garantie limitée. S'il y a lieu, ces actes ne pourront être opposables à BRP.

BRP se réserve le droit de modifier en tout temps la présente garantie, cela n'ayant toutefois aucun effet sur les conditions de garantie applicables et en vigueur lors de la vente des produits.

3) EXCLUSIONS – NE SONT PAS COUVERTS PAR LA GARANTIE

Les éléments suivants ne sont, en aucune circonstance, couverts par cette garantie :

- L'usure normale;
- Les éléments d'entretien de routine, les mises au point et réglages;
- Les dommages causés par négligence ou le défaut de se conformer aux normes d'entretien ou de remisage telles que stipulées dans le Guide du conducteur;
- Les dommages résultant de l'enlèvement de pièces, de réparations, d'entretien ou de service incorrects, de la modification ou de l'utilisation de pièces et d'accessoires n'ayant pas été fabriqués ou approuvés par BRP et qui, de son avis raisonnable, ne sont pas compatibles avec le produit ou affectent de manière irrévocable l'opération, la performance ou la durabilité du produit, ou encore les dommages résultant de réparations effectuées par une personne n'étant pas un distributeur/concessionnaire Ski-Doo autorisé;
- Dommages entraînés par un usage abusif, une utilisation anormale, la négligence, la course ou une utilisation sur une surface autre que la neige ou non conforme aux opérations recommandées dans le Guide du conducteur;
- Les dommages résultant d'un événement extérieur, d'un accident, d'une submersion, d'introduction de neige ou d'eau, d'un incendie, d'un vol, d'un acte de vandalisme ou de tout cas de force majeure;
- L'utilisation de carburants, d'huiles ou de lubrifiants ne convenant pas au produit (voir le Guide du conducteur);
- Les dommages résultant de la corrosion ou de l'exposition aux éléments naturels;
- Le préjudice résultant de dommages imprévus, de dommages indirects ou de tout autre dommage, y compris entre autres le remorquage, les coûts de transport, le remisage, les appels téléphoniques, la location, le recours à un taxi, les inconvénients, les couvertures d'assurance, le remboursement de prêts, les pertes de temps et les pertes de revenus ou la perte de jouissance du véhicule pendant la durée du service ou des réparations.
- Et dommage suite à l'installation de clous sur les chenilles si l'installation n'est pas conforme aux instructions de BRP'

4) DURÉE DE LA GARANTIE

La présente garantie entrera en vigueur à compter de la première des deux dates suivantes : (1) la date de livraison au premier acheteur au détail ou; (2) la date à laquelle le produit est mis en service pour la première fois, et ce pour une période de :

DOUZE (12) MOIS CONSÉCUTIFS pour une utilisation privée ou commerciale. Cependant, la durée de la garantie d'une motoneige livrée entre le 1^{er} juin et le 1^{er} décembre d'une année donnée expirera au 30 novembre de l'année suivante.

La réparation ou le remplacement de pièces ou encore la prestation de services en vertu de la présente garantie ne prolonge pas sa durée au-delà de sa date d'échéance originale.

Veillez prendre note que la durée ou toutes autres modalités de la garantie sont sujettes aux lois locales ou nationales qui s'appliquent pour votre pays.

POUR LES PRODUITS VENDUS EN AUSTRALIE SEULEMENT

Rien dans ces modalités de la garantie devraient être utiliser pour exclure, restreindre ou modifier l'application de toute condition, garantie, droit ou recours conféré ou implicite en vertu de la Competition and Consumer Act 2010 (Cth), y compris l'Australian Consumer Law ou toute autre loi, où de le faire serait contraire à cette loi, ou faire en sorte qu'une partie des présentes modalités soit non avenue. Les avantages qui vous sont donnés sous cette garantie limitée sont en plus des autres droits et recours que vous avez sous la loi australienne.

Nos produits viennent avec des garanties qui ne peuvent être exclues en vertu l'Australian Consumer Law. Vous avez droit à un remplacement ou un remboursement pour une défaillance majeure et une compensation pour toute autre perte ou dommage raisonnablement prévisible. Vous avez également le droit d'avoir les produits réparés ou remplacés si les produits ne parviennent pas à être de qualité acceptable et que la défaillance ne constitue pas une défaillance majeure.

5) CONDITIONS D'EXÉCUTION DE GARANTIE

L'exécution de la garantie n'est valable **que si** chacune des conditions ci-après est remplie :

- La motoneige Ski-Doo 2020 doit être achetée en tant que véhicule neuf et non utilisé par son premier propriétaire auprès d'un concessionnaire/distributeur Ski-Doo autorisé à distribuer des motoneiges Ski-Doo dans le pays où la vente a été conclue.

- Le processus d'inspection de prélivraison prescrit par BRP doit être effectué et documenté;
- Le produit doit être enregistré en bonne et due forme par un distributeur/concessionnaire Ski-Doo autorisé;
- La motoneige Ski-Doo 2020 doit être achetée dans le pays ou l'union de pays où le propriétaire réside.
- L'entretien de routine décrit dans le Guide du conducteur doit être effectué dans les délais prescrits pour que la garantie soit maintenue. BRP se réserve le droit de rendre la couverture de garantie conditionnelle à la preuve que l'entretien a été effectué adéquatement.

Si une des conditions précédentes n'est pas rencontrée, BRP n'a pas l'obligation d'honorer la garantie limitée reliée aux véhicules en question et ce, tant pour une utilisation privée que commerciale. De telles restrictions sont nécessaires afin que BRP puisse préserver le caractère sécuritaire de ses produits ainsi que la sécurité de ses clients et du public.

6) CONDITIONS D'OBTENTION DE LA COUVERTURE DE GARANTIE

Le consommateur doit cesser d'utiliser la motoneige dès l'apparition d'une anomalie. Le consommateur doit aviser un distributeur/concessionnaire Ski-Doo dans les deux (2) jours suivant la découverte d'un vice; il doit également lui donner un accès raisonnable au produit ainsi qu'un délai raisonnable pour le réparer. Le consommateur doit présenter au distributeur/concessionnaire Ski-Doo une preuve d'achat du produit et doit signer le bon de réparation avant le début des réparations afin de valider une demande de travail sous garantie. Toute pièce remplacée en vertu de la présente garantie limitée devient la propriété de BRP.

Veillez prendre note que le délai de notification est soumis à la législation nationale ou locale applicable dans le pays du client.

7) CE QUE BRP FERA

Dans toute la mesure permise par la loi, les obligations de BRP en vertu de cette garantie est limitée, à sa seule discrétion, à réparer les pièces trouvées défectueuses sous-utilisation normale, à l'entretien ou au remplacement de telles pièces par de nouvelles pièces Ski-Doo originales sans frais pour les pièces et la main d'œuvre à tout distributeur/concessionnaire Ski-Doo autorisé pendant la période de garantie et les conditions décrites aux présentes. La responsabilité de BRP est limitée à la réparation ou au remplacement des pièces. Aucune réclamation de rupture de garantie ne peut être cause d'annulation ou de résiliation de la vente de la motoneige au propriétaire. Vous avez peut-être d'autres droits, lesquels peuvent varier d'un pays à l'autre.

Si une réparation couverte par cette garantie est requise alors que le produit se trouve en dehors du pays où elle a été achetée, le

propriétaire sera responsable des charges additionnelles causées par les pratiques et conditions locales, telles que, sans s'y limiter, le transport, les assurances, les taxes, les droits de licence, les frais d'importation, et tout autres débours, y compris ceux exigés par les gouvernements, états, territoires et leurs organismes respectifs.

BRP se réserve le droit d'améliorer ou de modifier ses produits en tout temps sans encourir aucune obligation de modifier les produits fabriqués auparavant.

8) TRANSFERT

Si la propriété d'un produit est transférée durant la période de garantie, cette garantie limitée assujettie à ses propres termes et modalités sera également transférée et sera valide pendant le reste de la période de couverture, à condition que BRP ou un distributeur/concessionnaire Ski-Doo autorisé reçoive une preuve que l'ancien propriétaire a accepté le transfert de propriété, et reçoive également les coordonnées du nouveau propriétaire.

9) SERVICE À LA CLIENTÈLE

Dans l'éventualité d'un différend ou d'un conflit lié à cette garantie limitée, BRP vous recommande de tenter de résoudre le problème au niveau du distributeur/concessionnaire Ski-Doo. Il est recommandé de parler du problème chez le distributeur/concessionnaire Ski-Doo autorisé en présence du responsable de service ou du propriétaire.

Si le problème ne peut être résolu, contactez BRP en remplissant le formulaire de contact que vous trouverez sur www.brp.com ou contactez BRP par la poste à l'une des adresses répertoriées dans la rubrique *NOUS CONTACTER* de ce guide.

* Pour le territoire couvert par cette garantie limitée, les produits sont distribués et entretenus par Bombardier Produits Récréatifs inc. ou ses sociétés affiliées.

© 2019 Bombardier Produits Récréatifs inc. Tous droits réservés.

® Marque déposée de Bombardier Produits Récréatifs inc.

GARANTIE LIMITÉE BRP POUR L'ESPACE ÉCONOMIQUE EUROPÉEN, LA COMMUNAUTÉ DES ÉTATS INDÉPENDANTS ET LA TURQUIE : MOTONEIGES SKI-DOO® 2020

1) PORTÉE DE LA GARANTIE LIMITÉE

Bombardier Produits Récréatifs inc. (« **BRP** »)* garantit ses motoneiges Ski-Doo 2020 vendues par un distributeur ou un concessionnaire autorisé par BRP à distribuer des motoneiges Ski-Doo (« **distributeur/concessionnaire Ski-Doo** ») hors du Canada, des États-Unis, des pays membres de l'Espace économique européen (ce qui comprend les états membres de l'Union Européenne, la Norvège, l'Islande et le Liechtenstein) (« **EEA** »), la Turquie, des pays membres de la Communauté des États indépendants (« **CIS** ») (ce qui comprend l'Ukraine et le Turkménistan) et de la Turquie, contre tout défaut de conception ou de fabrication pour la période décrite ci-dessous.

Les pièces et accessoires qui ne sont pas installés à l'usine ne sont pas couverts par cette garantie limitée. Veuillez vous reporter au texte de la garantie limitée applicable aux pièces et accessoires.

La présente garantie limitée deviendra nulle et non avenue si : (1) la motoneige a été utilisée dans le cadre d'une course ou de toute autre compétition, à n'importe quel moment, même par un propriétaire antérieur; ou (2) une modification de la motoneige a entraîné une altération de son fonctionnement, de ses performances ou de sa durée de vie, ou la motoneige a été modifiée dans le but de changer son utilisation première.

2) LIMITATION DE RESPONSABILITÉ

DANS LA MESURE OÙ LA LOI LE PERMET, LA PRÉSENTE GARANTIE EST CONVENUE ET REMPLACE TOUTE AUTRE GARANTIE EXPRESSE OU IMPLICITE, Y COMPRIS ET SANS RESTREINDRE TOUTE GARANTIE DE VALEUR MARCHANDE OU TOUTE GARANTIE DE CONVENANCE À DES FINS OU UN USAGE PARTICULIER. DANS LA MESURE OÙ ON NE PEUT Y RENONCER, LA DURÉE DES GARANTIES IMPLICITES SE LIMITE À CELLE DES GARANTIES EXPRESSES. LES DOMMAGES IMPRÉVUS ET INDIRECTS NE SONT PAS COUVERTS EN VERTU DE LA PRÉSENTE GARANTIE. CERTAINES JURIDICTIONS NE PERMETTENT PAS LES RENONCIATIONS, RESTRICTIONS ET EXCLUSIONS SUSMENTIONNÉES; PAR CONSÉQUENT, CES DERNIÈRES PEUVENT NE PAS VOUS CONCERNER. LES DROITS SPÉCIFIQUES QUE CONFÈRE LA PRÉSENTE GARANTIE S'APPLIQUENT À SON TITULAIRE, QUI PEUT AUSSI AVOIR D'AUTRES DROITS QUI VARIENT SELON LES PAYS.

**GARANTIE LIMITÉE BRP POUR L'ESPACE ÉCONOMIQUE EUROPÉEN,
LA COMMUNAUTÉ DES ÉTATS INDÉPENDANTS ET LA TURQUIE :
MOTONEIGES SKI-DOO® 2020**

Ni un distributeur/concessionnaire Ski-Doo, ni aucune autre personne n'est autorisée à faire des déclarations ou des représentations ou encore à offrir des conditions garanties à propos du produit, qui sont autres que celles stipulées à la présente garantie limitée. S'il y a lieu, ces actes ne pourront être opposables à BRP.

BRP se réserve le droit de modifier en tout temps la présente garantie, cela n'ayant toutefois aucun effet sur les conditions de garantie applicables et en vigueur lors de la vente des produits.

3) EXCLUSIONS – NE SONT PAS COUVERTS PAR LA GARANTIE

Les éléments suivants ne sont, en aucune circonstance, couverts par cette garantie :

- L'usure normale;
- Les éléments d'entretien de routine, les mises au point et réglages;
- Les dommages causés par négligence ou le défaut de se conformer aux normes d'entretien ou de remisage telles que stipulées dans le Guide du conducteur;
- Les dommages résultant de l'enlèvement de pièces, de réparations, d'entretien ou de service incorrects, de la modification ou de l'utilisation de pièces et d'accessoires n'ayant pas été fabriqués ou approuvés par BRP et qui, de son avis raisonnable, ne sont pas compatibles avec le produit ou affectent de manière irrévocable l'opération, la performance ou la durabilité du produit, ou encore les dommages résultant de réparations effectuées par une personne n'étant pas un distributeur/concessionnaire Ski-Doo autorisé;
- Dommages entraînés par un usage abusif, une utilisation anormale, la négligence, la course ou une utilisation sur une surface autre que la neige ou non conforme aux opérations recommandées dans le Guide du conducteur;
- Les dommages résultant d'un événement extérieur, d'un accident, d'une submersion, d'introduction de neige ou d'eau, d'un incendie, d'un vol, d'un acte de vandalisme ou de tout cas de force majeure;
- L'utilisation de carburants, d'huiles ou de lubrifiants ne convenant pas au produit (voir le Guide du conducteur);
- Les dommages résultant de la corrosion ou de l'exposition aux éléments naturels;

- Le préjudice résultant de dommages imprévus, de dommages indirects ou de tout autre dommage, y compris, entre autres le remorquage, les coûts de transport, le remisage, les appels téléphoniques, la location, le recours à un taxi, les inconvénients, les couvertures d'assurance, le remboursement de prêts, les pertes de temps et les pertes de revenus ou la perte de jouissance du véhicule pendant la durée du service ou des réparations;
- Dommage suite à l'installation de clous sur les chenilles si l'installation n'est pas conforme aux instructions de BRP.

4) DURÉE DE LA GARANTIE

La présente garantie entrera en vigueur à compter de la première des deux dates suivantes : (1) la date de livraison au premier acheteur au détail ou; (2) la date à laquelle le produit est mis en service pour la première fois, et ce pour une période de :

VINGT-QUATRE (24) MOIS CONSÉCUTIFS pour une utilisation privée et DOUZE (12) MOIS CONSÉCUTIFS pour une utilisation commerciale. Cependant, la durée de la garantie d'une motoneige livrée entre le 1^{er} juin et le 1^{er} décembre d'une année donnée expirera au 30 novembre de l'année applicable. Une motoneige est à usage commercial lorsqu'elle est destinée à générer des revenus ou utilisée en relation avec des postes ou emplois au cours de la période de garantie. Elle est aussi à usage commercial lorsque, à tout moment au cours de la période de garantie, elle comporte des étiquettes commerciales ou est immatriculée pour un usage commercial.

La réparation ou le remplacement de pièces ou encore la prestation de services en vertu de la présente garantie ne prolonge pas sa durée au-delà de sa date d'échéance originale.

Veuillez prendre note que la durée ou toutes autres modalités de la garantie sont sujettes aux lois locales ou nationales qui s'appliquent pour votre pays.

5) CONDITIONS D'EXÉCUTION DE GARANTIE

L'exécution de la garantie n'est valable **que si** chacune des conditions ci-après est remplie :

- La motoneige Ski-Doo 2020 doit être achetée en tant que véhicule neuf et non utilisé par son premier propriétaire auprès d'un concessionnaire/distributeur Ski-Doo autorisé à distribuer des produits Ski-Doo dans le pays où la vente a été conclue;
- Le processus d'inspection de prélivraison prescrit par BRP doit être effectué et documenté;
- Le produit doit être enregistré en bonne et due forme par un distributeur/concessionnaire Ski-Doo autorisé;

**GARANTIE LIMITÉE BRP POUR L'ESPACE ÉCONOMIQUE EUROPÉEN,
LA COMMUNAUTÉ DES ÉTATS INDÉPENDANTS ET LA TURQUIE :**
MOTONEIGES SKI-DOO® 2020

- La motoneige Ski-Doo 2020 doit être achetée dans l'EEE par un résident de l'EEE, dans le CEI par un résident de la CEI ou en Turquie par un résident de la Turquie; et
- L'entretien de routine décrit dans le Guide du conducteur doit être effectué dans les délais prescrits pour que la garantie soit maintenue. BRP se réserve le droit de rendre la couverture de garantie conditionnelle à la preuve que l'entretien a été effectué adéquatement.

Si une des conditions précédentes n'est pas rencontrée, BRP n'a pas l'obligation d'honorer la garantie limitée reliée aux véhicules en question et ce, tant pour une utilisation privée que commerciale. De telles restrictions sont nécessaires afin que BRP puisse préserver le caractère sécuritaire de ses produits ainsi que la sécurité de ses clients et du public.

6) CONDITIONS D'OBTENTION DE LA COUVERTURE DE GARANTIE

Le consommateur doit cesser d'utiliser la motoneige dès l'apparition d'une anomalie. Le consommateur doit aviser un distributeur/concessionnaire Ski-Doo dans les deux (2) mois suivant la découverte d'un vice; il doit également lui donner un accès raisonnable au produit ainsi qu'un délai raisonnable pour le réparer. Le consommateur doit présenter au distributeur/concessionnaire Ski-Doo une preuve d'achat du produit et doit signer le bon de réparation avant le début des réparations afin de valider une demande de travail sous garantie. Toute pièce remplacée en vertu de la présente garantie limitée devient la propriété de BRP.

Veuillez prendre note que le délai de notification est soumis à la législation nationale ou locale applicable dans le pays du client.

7) CE QUE BRP FERA

Dans toute la mesure permise par la loi, les obligations de BRP en vertu de cette garantie est limitée, à sa seule discrétion, à réparer les pièces trouvées défectueuses sous-utilisation normale, à l'entretien ou au remplacement de telles pièces par de nouvelles pièces Ski-Doo originales sans frais pour les pièces et la main d'œuvre à tout distributeur/concessionnaire Ski-Doo autorisé pendant la période de garantie et les conditions décrites aux présentes. La responsabilité de BRP est limitée à la réparation ou au remplacement des pièces. Aucune réclamation de rupture de garantie ne peut être cause d'annulation ou de résiliation de la vente de la motoneige au propriétaire. Vous avez peut-être d'autres droits, lesquels peuvent varier d'un pays à l'autre.

Si une réparation couverte par cette garantie est requise en dehors de l'EEE, CEI, ou en Turquie le propriétaire sera responsable des charges additionnelles causées par les pratiques et conditions locales, tel que, sans s'y limiter, le transport, les assurances, taxes, droit de licences, frais d'importations, et tout autres débours, y compris ceux exigés par les gouvernements, états, territoires et leurs agences respectives.

BRP se réserve le droit d'améliorer ou de modifier ses produits en tout temps sans encourir aucune obligation de modifier les produits fabriqués auparavant.

8) TRANSFERT

Si la propriété d'un produit est transférée durant la période de garantie, cette garantie limitée assujettie à ses propres termes et modalités sera également transférée et sera valide pendant le reste de la période de couverture, à condition que BRP ou un distributeur/concessionnaire Ski-Doo autorisé reçoive une preuve que l'ancien propriétaire a accepté le transfert de propriété, et reçoive également les coordonnées du nouveau propriétaire.

9) SERVICE À LA CLIENTÈLE

Dans l'éventualité d'un différend ou d'un conflit lié à cette garantie limitée, BRP vous recommande de tenter de résoudre le problème au niveau du distributeur/concessionnaire Ski-Doo. Il est recommandé de parler du problème chez le distributeur/concessionnaire Ski-Doo autorisé en présence du responsable de service ou du propriétaire.

Si le problème ne peut être résolu, contactez BRP en remplissant le formulaire de contact que vous trouverez sur www.brp.com ou contactez BRP par la poste à l'une des adresses répertoriées dans la rubrique *NOUS CONTACTER* de ce guide.

* Dans les pays membres de l'EEE, BRP European Distribution S.A. et d'autres sociétés affiliées de BRP distribuent et offrent les services reliés aux produits.

© 2019 Bombardier Produits Récréatifs inc. Tous droits réservés.

® Marque déposée de Bombardier Produits Récréatifs inc.

MODALITÉS ADDITIONNELLES POUR LA FRANCE

Les modalités suivantes ne sont applicables qu'aux produits vendus en France :

Le vendeur est tenu de livrer un bien conforme au contrat et répond des défauts existants lors de la livraison. Il répond également des défauts de conformité résultant de l'emballage, des instructions de montage ou de l'installation lorsque c'est de sa responsabilité par le contrat ou réalisé sous sa responsabilité. Pour être conforme au contrat, le bien doit :

1. Être conforme à l'usage normal de marchandises similaires à cet égard et, le cas échéant :
 - Correspondre à la description donnée par le vendeur et posséder les qualités que celui-ci a présentées à l'acheteur sous forme d'échantillon ou de modèle;
 - Présenter les qualités qu'un acheteur peut légitimement attendre eut égard aux déclarations publiques faites par le vendeur, par le fabricant ou par son représentant, notamment dans la publicité ou l'étiquetage; ou
2. Présenter les caractéristiques définies d'un commun accord par les parties ou être propre à tout usage spécial recherché par l'acheteur, porté à la connaissance du vendeur et que ce dernier a accepté.

L'action résultant du défaut de conformité se prescrit par deux ans à compter de la délivrance du bien. Le vendeur est tenu de la garantie à raison des défauts cachés du bien vendu qui le rendent impropre à l'usage auquel on le destine, ou qui diminuent tellement cet usage que l'acheteur ne l'aurait pas acquis, ou en aurait donné un moindre prix, s'il les avait connus. L'action résultant des vices rédhibitoires doit être intentée par l'acquéreur dans un délai de deux ans à compter de la découverte du vice.

RENSEIGNEMENTS SUR LE CLIENT

RENSEIGNEMENTS CONFIDENTIELS

BRP tient à vous informer que vos coordonnées seront utilisées afin de vous communiquer de l'information reliée à la sécurité ou à la garantie de vos produits. De plus, BRP et ses sociétés affiliées pourraient utiliser les listes de clients afin de faire la distribution d'information de marketing et promotionnelle en référence à BRP et à des produits connexes.

Afin d'exercer votre droit de consultation, pour corriger votre information personnelle ou pour être retiré de la liste de diffusion de marketing direct, veuillez contacter BRP :

Par
courriel : **privacyofficer@brp.com**

Par
courrier : BRP
Conseiller juridique principal, protection des renseignements
personnels
726 St-Joseph
Valcourt QC
Canada
JOE ZLO

NOUS JOINDRE

www.brp.com

Asie

Room 4609, Tower 2,
Grand Gateway 3 Hong Qiao
Road Shanghai,
Chine 200020

21F Shinagawa East One Tower
2-16-1 Konan, Minatoku-ku,
Tokyo 108-0075
Japon

Europe

Skaldenstraat 125
B-9042 Gent
Belgique

Itterpark 11
D-40724 Hilden
Allemagne

ARTEPARC Bâtiment B
Route de la côte d'Azur, Le Canet
13590 Meyreuil
France

Ingvald Ystgaardsvei 15
N-7484 Trondheim
Norvège

Isoaavantie 7
PL 8040
96101 Rovaniemi

Spinnvägen 15
903 61 Umeå
Suède

Avenue d'Ouchy 4-6
1006 Lausanne
Suisse

Amérique du Nord

565, rue de la Montagne,
Valcourt (Québec) J0E 2L0
Canada

Sa De Cv, Av. Ferrocarril 202
Parque Ind. Querétaro, Lote2-B
76220

Santa Rosa Jáuregui, Oro., Mexique

Sturtevant, Wisconsin, U.S.A.

10101 Science Drive
Sturtevant, Wisconsin
53177

États-Unis

Océanie

6 Lord Street
Lakes Business Park
Botany, NSW 2019
Australie

3B Echelon Place, East Tamaki,
Auckland 2013,
Nouvelle-Zélande

Amérique du Sud

Rua James Clerck Maxwell, 230
TechnoPark Campinas SP 13069-380 Brésil

CHANGEMENT D'ADRESSE/DE PROPRIÉTAIRE

Si vous changez d'adresse ou si vous êtes le nouveau propriétaire de la motoneige, veuillez en aviser BRP :

- En contactant un concessionnaire Ski-Doo autorisé.
- **Amérique du Nord seulement** : en appelant au 1 888 272-9222.
- En postant une des cartes de changement d'adresse des pages suivantes à l'une des adresses de BRP indiquée dans la rubrique *NOUS JOINDRE* du présent guide.

S'il s'agit d'un changement de propriété, veuillez fournir la preuve que le propriétaire précédent accepte le transfert.

Il est important d'en aviser BRP même après l'expiration de la garantie limitée car cela nous permet de joindre le propriétaire de la motoneige lorsque nécessaire, comme à l'occasion d'un rappel sécuritaire. C'est la responsabilité du propriétaire d'aviser BRP.

VÉHICULES VOLÉS : Si votre véhicule est volé, vous devriez aviser BRP ou un concessionnaire/distributeur autorisé de motoneiges Ski-Doo. On vous demandera vos nom, adresse, numéro de téléphone ainsi que le numéro d'identification du véhicule et la date à laquelle le véhicule a été volé.

***Cette page est
vierge intentionnellement***

CHANGEMENT D'ADRESSE

CHANGEMENT DE PROPRIÉTAIRE



NUMÉRO D'IDENTIFICATION DU VÉHICULE

--	--	--	--	--	--	--	--	--	--	--	--	--	--	--

Numéro de modèle

Numéro d'identification du véhicule (N.I.V.)

ANCIENNE ADRESSE
OU ANCIEN PROPRIÉTAIRE :

NOM

N°

RUE

APP.

VILLE

ÉTAT/PROVINCE

ZIP/CODE POSTAL

PAYS

TÉLÉPHONE

NOUVELLE ADRESSE
NOUVEAU PROPRIÉTAIRE :

NOM

N°

RUE

APP.

VILLE

ÉTAT/PROVINCE

ZIP/CODE POSTAL

PAYS

TÉLÉPHONE

COURRIEL

Iv00A2F

CHANGEMENT D'ADRESSE

CHANGEMENT DE PROPRIÉTAIRE



NUMÉRO D'IDENTIFICATION DU VÉHICULE

--	--	--	--	--	--	--	--	--	--	--	--	--	--	--

Numéro de modèle

Numéro d'identification du véhicule (N.I.V.)

ANCIENNE ADRESSE
OU ANCIEN PROPRIÉTAIRE :

NOM

N°

RUE

APP.

VILLE

ÉTAT/PROVINCE

ZIP/CODE POSTAL

PAYS

TÉLÉPHONE

NOUVELLE ADRESSE
NOUVEAU PROPRIÉTAIRE :

NOM

N°

RUE

APP.

VILLE

ÉTAT/PROVINCE

ZIP/CODE POSTAL

PAYS

TÉLÉPHONE

COURRIEL

Iv00A2F

***Cette page est
vierge intentionnellement***

CHANGEMENT D'ADRESSE/DE PROPRIÉTAIRE

CHANGEMENT D'ADRESSE CHANGEMENT DE PROPRIÉTAIRE 

NUMÉRO D'IDENTIFICATION DU VÉHICULE

--	--	--	--	--	--	--	--	--	--	--	--	--	--	--	--	--	--	--	--	--	--	--

Numéro de modèle

Numéro d'identification du véhicule (N.I.V.)

ANCIENNE ADRESSE
OU ANCIEN PROPRIÉTAIRE :

NOM

N°

RUE

APP.

VILLE

ÉTAT/PROVINCE

ZIP/CODE POSTAL

PAYS

TÉLÉPHONE

NOUVELLE ADRESSE
NOUVEAU PROPRIÉTAIRE :

NOM

N°

RUE

APP.

VILLE

ÉTAT/PROVINCE

ZIP/CODE POSTAL

PAYS

TÉLÉPHONE

COURRIEL

Iv00A2F

CHANGEMENT D'ADRESSE CHANGEMENT DE PROPRIÉTAIRE 

NUMÉRO D'IDENTIFICATION DU VÉHICULE

--	--	--	--	--	--	--	--	--	--	--	--	--	--	--	--	--	--	--	--	--	--	--

Numéro de modèle

Numéro d'identification du véhicule (N.I.V.)

ANCIENNE ADRESSE
OU ANCIEN PROPRIÉTAIRE :

NOM

N°

RUE

APP.

VILLE

ÉTAT/PROVINCE

ZIP/CODE POSTAL

PAYS

TÉLÉPHONE

NOUVELLE ADRESSE
NOUVEAU PROPRIÉTAIRE :

NOM

N°

RUE

APP.

VILLE

ÉTAT/PROVINCE

ZIP/CODE POSTAL

PAYS

TÉLÉPHONE

COURRIEL

Iv00A2F

***Cette page est
vierge intentionnellement***

REMARQUES

REMARQUES

REMARQUES



AVERTISSEMENT

LIRE LE PRÉSENT GUIDE DU CONDUCTEUR,
LES ÉTIQUETTES DE SÉCURITÉ APPOSÉES SUR
LE VÉHICULE ET REGARDER LA VIDÉO DE
SÉCURITÉ AVANT DE CONDUIRE LE VÉHICULE.



ski-doo LYNX SEA-DOO. Evinrude. ROTAX. Can-am

® ^{MC} ET LE LOGO BRP SONT DES MARQUES DE COMMERCE DE BOMBARDIER PRODUITS RÉCRÉATIFS INC. DE SES SOCIÉTÉS AFFILIÉES.

© 2019 BOMBARDIER PRODUITS RÉCRÉATIFS INC. TOUS DROITS RÉSERVÉS.

520 002 150_FRCA
GUIDE DU CONDUCTEUR, Série REV-G4 Touring ACE / FRANÇAIS

U/M.P.C.