

ski-doo®



2019

オペレーターズガイド

安全性、車両およびメン
テナンスに関する情報が
記載されています



REV-XS™

シリーズ

⚠ 警告

このガイドをよくお読みください。
重要な安全情報が記載されています。
推奨されるオペレーターの最低年齢：16才。
このオペレーターズガイドは車両内に保管してください。

5 2 0 0 0 1 8 9 4 _ J A

原本

警告

本オペレーターズガイド、安全講習ビデオ および製品に貼付されている警告ラベルに記載の安全注意事項や指示を無視すると、死亡事故や負傷の原因となる場合があります。

警告

この車両は、過去に運転経験のある他の車両の性能を超えている可能性があります。新しい車両に慣れるまで十分に時間をかけてください。

米国カリフォルニア州規制「PROPOSITION 65」に基づく警告

警告:このオフロード車両の運転、整備、保守を行うことで、米国カリフォルニア州政府が規制する、発がん性や先天性障害または生殖毒性を引き起こすことが知られている化学製品にさらされる可能性があります。そのような可能性を最小限に抑えるために、必要時以外はエンジンのアイドリングをせず、通気性のよい場所で整備を行い、整備時はグローブを着用するか頻繁に手を洗うようにしてください。詳細は、www.p65warnings.ca.gov/products/passenger-vehicle をご覧ください。



米国内の製品代理店はBRP US Inc.です。

カナダでは、Bombardier Recreational Products Inc.が本製品を販売しています。

下記のは、Bombardier Recreational Products Inc.またはその子会社の商標です。

ACE [®]	Expedition [®]	iTCT [™]	RAVE [™]	REV-XS [™]	SC [™]	TRA [™]
D.E.S.S. [™]	Grand Touring [™]	Learning Key [™]	Renegade [™]	rMotion	Ski-Doo [®]	XPS [™]
eDrive [™]	HPG [™]	Pilot [™]	RER [™]	ROTAX [™]	TEK [™]	X-RS [™]

KYB ProシリーズはKYB America LLC.の登録商標です。

はじめに

Deutsch	Dieses Handbuch ist möglicherweise in Ihrer Landessprache verfügbar. Bitte wenden Sie sich an Ihren Händler oder besuchen Sie: www.operatorsguides.brp.com
English	This guide may be available in your language. Check with your dealer or go to: www.operatorsguides.brp.com
Español	Es posible que este manual esté disponible en su idioma. Consulte a su distribuidor o visite: www.operatorsguides.brp.com
Français	Ce guide peut être disponible dans votre langue. Vérifiez avec votre concessionnaire ou aller à : www.operatorsguides.brp.com
中文	本手册可能有您的语种的翻译版本。请向经销商询问，或者登录 www.operatorsguides.brp.com 查询。
日本語	このガイドは、言語によって翻訳版が用意されています。ディーラーに問い合わせるか、次のアドレスでご確認ください： www.operatorsguides.brp.com
Nederlands	Deze handleiding kan beschikbaar zijn in uw taal. Vraag het aan uw dealer of ga naar: www.operatorsguides.brp.com
Norsk	Denne boken kan finnes tilgjengelig på ditt eget språk. Kontakt din forhandler eller gå til: www.operatorsguides.brp.com
Português	Este manual pode estar disponível em seu idioma. Fale com sua concessionária ou visite o site: www.operatorsguides.brp.com
Suomi	Käyttöohjekirja voi olla saatavissa omalla kielelläsi. Tarkista jälleenmyyjältä tai käy osoitteessa: www.operatorsguides.brp.com
Svenska	Denna bok kan finnas tillgänglig på ditt språk. Kontakta din återförsäljare eller gå till: www.operatorsguides.brp.com

Ski-Doo®スノーモービルをご購入いただきありがとうございます。購入いただいた製品のサポートは、どのモデルについても、Bombardier Recreational Products Inc. (BRP) の保証サービス、お客様が必要とされる部品、サービスおよびアクセサリを取り揃えている Ski-Doo スノーモービルディーラーの認定ディーラーネットワークが行っています。

各ディーラーとも、お客様が満足されるように努めています。また、ディーラーは、初期調整やスノーモービルの点検、ならびに本製品の使用前にお客様の体重や走行環境に合わせた最終調整を行うためのトレーニングを受けています。

納品時には、お客様に保証範囲をお知らせいたします。また、新しい車両がご満足いただけるものであることを保証するために、お客様に納品前チェックリストにご署名いただいています。

乗車前に確認すべきこと

お客様、同乗者、またはその場に居合わせた人が負傷または死亡する危険の回避方法を学ぶため、スノーモービルを操作する前に以下のセクションをお読みください。

- 安全に関する情報
- 車両についての情報。

スノーモービルに貼付されているすべての警告ラベルをよく読んで理解し、www.ski-doo.com/safetyに置かれている安全講習ビデオをよくご覧ください。



当社では、お客様が安全なコースを走行するよう強く推奨しています。お客様の地域のディーラーまたは地元の監督官庁などにご確認ください。

オペレーターズガイドの警告に従わないと、重傷や死亡事故につながる恐れがあります。

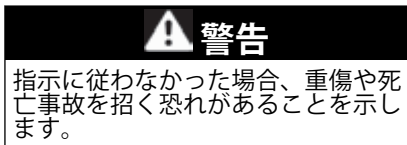
スノーモービルの良好な走行は、走行する地形にある程度影響されます。

とても固い表面や、雪のない表面で走行した際、エンジンの冷却装置やリササスペンションに負担がかかることがあります。その様な表面上において、長時間走行するのは避けてください。

安全上の警告

本ガイドに記載されている安全に関する安全上の警告の種類、特徴および本ガイドでどのように使用されているかを以下に説明します。

警告記号△は、人が負傷する恐れがあることを示します。



△注意 この指示に従わない場合、軽症またはほどほどの負傷を負う恐れがあることを示しています。

■注記 指示に従わなかった場合は、車両の構成部品などに重大な損傷が生じる恐れがあることを示します。

このオペレーターズガイドについて

本オペレーターズガイドは、このスノーモービルとそのさまざまなコントロールer類、安全な走行法およびメンテナンスの注意事項について、オーナー/オペレーターおよび同乗者の方によく知っていただくために作成されています。

本ガイドでは、オペレーター、同乗者および車両の構成に関する用語は、以下の意味で使用されます。

- **オペレーター**：コントローラー類を操作して、スノーモービルを運転する人を指します。
- **同乗者**：オペレーターの後ろに座る人を指します。
- **1-UP**：オペレーター1人用に設計されたモデルを指します。
- **2-UP**：1人の同乗者を乗せるように設計されたモデルを指します。

本オペレーターズガイドは車両内に保管し、メンテナンスやトラブルシューティングの際、また他の人に指導する際に参照してください。

本ガイドは、各言語に翻訳されています。内容に不一致が生じた場合は、英語版の内容が正しいものと見なされます。

オペレーターズガイドの閲覧やコピーを希望する場合は、ウェブサイト

www.operatorsguides.brp.comにアクセスしてください。

本書に記載されている情報は、発行時点で正確なものです。ただし、BRPは、それ以前に製造された製品に同様の改善を施す義務を負うことなく、製品を継続的に改善する方針を持っています。その後の変更により、製造された製品と本ガイドに記載の説明または仕様との間に差異が生じる場合があります。BRPは何らの義務を負うことなく、いかなるときでも製品の仕様、設計、機能、型式、装置などを変更したり、製造を終了する権利を留保します。

車両を売却するときは、このオペレーターガイドを必ず車両内に入れておいてください。

目次

はじめに.....	1
乗車前に確認すべきこと.....	1
安全上の警告.....	2
このオペレーターズガイドについて.....	2

安全に関する情報

一般的な注意.....	8
一酸化炭素中毒の防止.....	8
ガソリンによる火事や危険などの防止.....	8
高温部分による火傷の防止.....	8
アクセサリーおよび改造.....	8

安全上の特別な警告.....	9
----------------	---

アクティブテクノロジー(iTC).....	13
はじめに.....	13
ITC (インテリジェントスロットルコントロール)	13

乗車.....	14
走行前点検.....	14
乗り方.....	17
同乗者を乗せた運転.....	18
さまざまな地面／走行.....	19
環境.....	23

トラクション強化製品.....	25
操作性.....	25
加速.....	26
ブレーキ.....	26
重要な安全規則.....	26
スタッド付きトラックを装着した場合の、スノーモビルの寿命への影響.....	27
BRP認定トラックへのスタッドの取り付け.....	27
メンテナンス/交換.....	28

重要な製品貼付ラベル.....	29
ハングタグ.....	29
車両警告ラベル.....	30
適合ラベル.....	34
技術情報ラベル.....	36

車両についての情報

コントローラー類、計器類および装置.....	38
1) ハンドルバー.....	39
2) スロットルレバー.....	39
3) ブレーキレバー.....	40
4) パーキングブレーキレバー.....	41
5) エンジンカットオフスイッチ.....	41
6) 緊急エンジン停止スイッチ.....	42
7) シフトレバー.....	43
8) 多機能スイッチ.....	43
9) シートラッチ.....	44
10) 車載工具.....	46
11) フロントおよびリアバンパー.....	46
12) アナログ/デジタルゲージ.....	47
13) ストレージコンパートメント.....	52

14) フロントストレージコンパートメント.....	52
15) ヒッチ (ヨーロッパのみ)	52
16) ドライブベルトガード.....	53
17) スペアドライブベルトホルダー.....	54
18) アッパーボディモジュール (フード).....	55
19) サイドパネル.....	57
20) 巻き込みスターターハンドル (該当する場合).....	57
21) 同乗者シート (2-UPモデルの場合)	57
22) 同乗者グリップ (2-UPモデル)	57
23) バックレスト.....	57
24) 調整式ミラー (該当の場合)	57
25) 電動バイザージャックコネクター (該当の場合)	58
26) オペレーターズガイド.....	58
27) ECO/標準/スポーツ モードスイッチ.....	58
28) 同乗者用ヒーターグリップスイッチ.....	58
29) シートヒーターのスイッチ.....	58
30) リアラック.....	59
燃料.....	60
燃料に関する要件.....	60
車両への給油手順.....	61
慣らし期間.....	62
慣らし運転中の運転.....	62
動作モード.....	63
ECOモード.....	63
標準モード.....	63
スポーツモード.....	63
走行モードのナビゲート.....	63
ラーニングキーモード.....	64
基本手順.....	65
エンジン始動手順.....	65
緊急始動.....	65
車両暖機.....	65
リバースまたは前進シフトする.....	66
エンジンの停止.....	66
走行条件とスノーモービルについて.....	67
高度.....	67
温度.....	67
固い圧雪.....	67
特別な動作.....	68
アクセサリーのけん引.....	68
別のスノーモービルのけん引.....	68
車両の調整.....	69
リヤサスペンションの調整.....	69
フロントサスペンションの調整.....	75
車両挙動に基づく調整のコツ.....	77
車両の輸送.....	78

メンテナンス

最初の点検.....	80
メンテナンスのスケジュール.....	81
メンテナンス手順.....	83
デュアルエアインテーク付きのエアフィルター.....	83
エンジンクーラント.....	83
エンジンオイル.....	84
エンジンオイルフィルター.....	86
エキゾーストシステム.....	87
スパークプラグ.....	87
ブレーキオイル.....	87
チェーンケースオイル.....	88
ドライブチェーン.....	89
ドライブベルト.....	90
トラック.....	92
サスペンション.....	96
スキー.....	97
ヒューズ.....	97
ライト.....	98
車両のお手入れ.....	100
使用後のお手入れ.....	100
車両の清掃と保護.....	100
保管.....	101

技術情報

車両識別表示.....	104
車両説明デカール.....	104
識別番号.....	104
騒音放出と振動値(すべての国、ただしカナダ/米国を除く).....	105
EC適合宣言書.....	106
米国環境保護庁認証エンジン.....	107
エンジンの排出ガスに関する情報.....	107
無線周波数デジタルコード化されたセキュリティシステム(無線周波数 D.E.S.S.キー).....	108
仕様.....	109

トラブルシューティング

トラブルシューティングのガイドライン.....	116
モニタリングシステム.....	119
パイロットランプ、メッセージおよびブザー信号.....	119

保証

BRP限定保証（米国およびカナダ）：2019年型SKI-DOO®スノーモービル スノーモービル.....124

米国 EPA 排出ガス関連保証.....127

BRP国際限定保証：2019年型SKI-DOO®スノーモービル スノーモービル130

ヨーロッパ地域、独立国家共同体(CIS)地域およびトルク向けBRP限定保証：2019年型SKI-DOO®スノーモービル スノーモービル.....134

顧客情報

個人情報.....140

お客様窓口.....141

 北米.....141

 ヨーロッパ.....141

 オセアニア.....141

 南米.....141

 アジア.....142

住所と所有者の変更.....143

安全に関する情報

安全上の特別な警告

以下の指示に従わない場合、**重傷または死亡事故**につながる恐れがあります。

- エンジン始動前に、必ず走行前点検を行ってください。
- エンジン始動前に、スロットルメカニズムが支障なく動作するか、アイドルン位置に復帰するか点検してください。
- エンジン始動前に、必ずテザーコードのハトメを衣服に取り付けてください。
- ベルトガードとブレーキディスクガードをしっかりと取り付けていない状態で、またはフードやサイドパネルが開いたままもしくは取り外したままの状態、エンジンを動作させないでください。ドライブベルトを取り付けていない状態でエンジンを動作させないでください。ドライブベルトを取り付けていない状態、またはトラックを上げた状態など、無負荷でエンジンを作動させるのは危険です。
- エンジン始動前に、必ずパーキングブレーキをかけてください。
- 他の種類の車両を運転した経験があるとしても、初めてスノーモービルを運転する場合は、誰でも初心者です。スノーモービルの安全運転は、視界、速度、天候、環境、交通量、車両の状態およびオペレーターの状態など、数多くの条件に関係します。
- スノーモービルを安全に運転するには、基本的なトレーニングが必要です。特に注意事項や警告に注意を払って、オペレーターガイドを読んでください。地元のスノーモービルクラブにご参加ください。趣味での使用や安全のために、同クラブではさまざまな活動やトレールシステムが計画されています。スノーモービルディーラー、友人、スノーモービルクラブの会員から基本的な指示事項を教わってください。または、お住まいの地域で催される安全トレーニングプログラムに参加してください。
- スノーモービルを運転する前に、スノーモービルに貼付されているすべての警告ラベルとオペレーターズガイドを読んで理解し、さらに www.ski-doo.com/safety に置かれている安全に関するビデオをご覧ください。新たなオペレーターが運転の練習をする場合は、少なくとも操作に完全に習熟するまで、スノーモービルを他の車両が入ってこない平坦な場所で運転するようにしてください。お住まいの地域でスノーモービルオペレーターのトレーニングコースが提供されている場合は、その方を参加させてください。
- 当社のスノーモービルの性能は、今まで運転した他のスノーモービルよりもはるかに勝っている場合があります。このため、初心者や経験の浅いオペレーターによる使用は推奨していません。
- スノーモービルは多くの地域で、さまざまな降雪条件の下で使用されます。すべてのモデルが似た状況で同じ性能を発揮するわけではありません。お客様の特定のニーズや用途のためにスノーモービルモデルを選択するときは、必ずスノーモービルディーラーに相談してください。
- スノーモービルが、オペレーター、同乗者もしくはスノーモービルの能力を超える、または指定されている用途とは異なる危険な条件で使用される場合、オペレーター、同乗者またはその場に居合わせた人が人身事故や死亡事故に巻き込まれる恐れがあります。
- BRPは、オペレーターが16才以上であることを推奨しています。年齢とトレーニング要件については、お住まいの地域の法律も確認してください。
- オペレーターの経験に関わらず、スノーモービルの操作特性をオペレーターに伝えることは非常に重要です。スキースタンス、スキータイプ、サスペンションタイプ、トラック幅、全幅およびタイプなど、スノーモービルの構成は、モデルごとに異なっています。スノーモービルの操作性は、上記の特性から大きな影響を受けます。
- 初心者のオペレーターは、遠方に出かける前に、平坦な場所で低速走行を行い、スノーモービルに慣れるようにしてください。

- お住まいの地域の法律を確認してください。国、県および市町村によっては、スノーモービルの安全な使用法や運転に関する法律や規制が施行されている場合があります。これらの法律や規制を知り、遵守することは、スノーモービルオペレーターとしてのお客様の責任です。法律を遵守すれば、スノーモービングがすべての人にとって安全になります。所有車両に関する物的損害や保険法にご注意ください。
- スピードの出し過ぎは命に関わります。多くの場合、予期しない事態に直ちに反応することができません。必ずトレール、天候、ご自身の能力に適した速度で走行してください。お住まいの地域の規則を確認してください。制限速度が定められており、遵守しなければならない場合があります。
- トレールでは、必ず右側通行を遵守してください。
- 必ず他のスノーモービルやその場に居合わせた人たちから安全な距離を取ってください。
- 販売促進用の写真やビデオで見られる、プロライダーが行う危険な走行は、理想的なまたは管理された条件下で行われていることを忘れないでください。そうした走行が自分の運転レベルを超えている場合は、絶対に危険な走行にまねをしないでください。
- 薬物やアルコールを摂取した場合は、絶対にこの車両を使用しないでください。反応時間が低下し、判断を鈍らせます。
- スノーモービルは、街路、公道、高速道路を走行するようには設計されていません。
- 道路を走行しないでください。道路を走行せざるを得ず、またそれが許されている場合は、低速で走行してください。スノーモービルは、舗装されている道路上で旋回するように設計されていません。道路を横断する場合は、一旦完全に停止してから、両方向をよく確認し、90°に横断します。止まっている車両に注意してください。
- 夜間のスノーモービル走行は楽しいものですが、視界が狭くなるため、より注意が必要です。よく知らない場所は避け、必ずライトを点灯させてください。必ず懐中電灯と予備の電球を携帯してください。
- 元々装備されているものをスノーモービルから絶対に取り外さないでください。各車両には、多くのものが安全装備品として組み込まれています。そのような装備品には、さまざまなガードやコンソール、反射材、警告ラベルなどがあります。
- 自然はすばらしいものですが、運転中に注意を怠らないでください。真に冬の景色を楽しみたい場合は、スノーモービルをトレールの端に止めて、他の人の危険にならないようにしてください。
- フェンスが設置されている場合、そこにはオペレーターとスノーモービルの両方にとって極めて深刻な脅威が存在しています。電柱や支柱から十分距離を取って停車させてください。
- 隠れていて、遠くから見えないワイヤーは、深刻な事故の原因になることがあります。
- 必ず認可されている安全ヘルメット、ゴーグルおよびフェイスシールドを着用してください。これは同乗者にも言えることです。
- 雪崩などの自然災害、人災、障害物など、トレールから外れて走行することに関連する特有の危険性に注意してください。
- 別のスノーモービルの直後を走行しないでください。何らかの理由で前を走行するスノーモービルが減速した場合、あなたが注意を怠っていると、そのオペレーターと同乗者が負傷する恐れがあります。前を走るスノーモービルからは、安全な停止距離を保ってください。雪面の状態によっては、想定よりも幾分長い停止距離が必要になることがあります。安全運転に徹し、控えめな運転を心がけてください。

- ご自分のスノーモービルだけで出かけることも危険です。燃料がなくなる、事故に遭う、あるいはスノーモービルが損傷するという危険があります。スノーモービルが30分で行けるところまで歩いて行くには、1日を要することを忘れないでください。バディシステム（事故などを防ぐために2人1組で助け合って行動すること）を活用してください。必ず友人かスノーモービルクラブの会員と一緒に走行してください。そのような場合であっても、ご自身が行く場所と、戻ってくるおおよその時刻を誰かに知らせておいてください。
- 時として草原には水が溜まったり、冬に凍結する低地があります。この場合の氷は、大抵光を反射します。このような氷の上で旋回したりブレーキをかけたりすると、スノーモービルはスピンして制御を失います。氷の上では、絶対にブレーキをかけたり、高速走行や旋回をしないでください。そのような場所を走行する羽目に陥った場合は、慎重にスロットルを放して速度を下げます。
- 絶対にスノーモービルでジャンプしないでください。
- サファリではフルスロットルにしないでください。後続のスノーモービルの通り道に雪や氷が散乱します。さらに、フルスロットルにすると、スノーモービルが氷の表面を掘ってしまい、後続車は荒れた氷面を走行することになります。
- サファリは面白く、楽しいものですが、グループの他の人たちにいいところを見せようとしたり、追い越したりしないでください。経験の浅いオペレーターが、同じことをしようとして失敗することがあります。他の人たちと一緒に走行する場合は、他の人たちの経験に合わせてご自分の能力を抑えてください。
- 緊急事態が発生した場合、ブレーキをかけながら、緊急エンジン停止スイッチを押し下げるか、テザーコードキャップをエンジンカットオフスイッチから引き抜いて、スノーモービルのエンジンを止めます。
- スノーモービルを使用しない間は、常にパーキングブレーキをかけておいてください。
- 換気されていない場所で、または車両に人が付いていない状態で、エンジンを動作させないでください。
- 電動始動モデルのみ：バッテリーがスノーモービルに搭載されている状態で、バッテリーの充電やブーストを行わないでください。
- 絶対に燃料システムや電気システムのメンテナンスや修理をしようとししないでください。上記システムのメンテナンスや修理は、正規Ski-Dooディーラーが実施する必要があります。
- スノーモービルの背後に障害物がなく、人がいないことを確認してから、後退してください。
- 車両が動作していないときは、不測のエンジン始動を防止し、子供や他の人が断りなく使用することを避け、盗難を防ぐために、必ずテザーコードキャップをエンジンカットオフスイッチから引き抜いておいてください。
- 旋回しているトラックの背後や近くに絶対に立たないでください。飛ばされた異物によって重傷を負う恐れがあります。圧雪や氷を取り除くには、エンジンを停止し、車両を横向けにして、レンチを使用してベルトガードの雪氷を除去します。
- スタッドの取り付けが認められていないトラックには、スタッドを取り付けしないでください。速度を出すと、スタッドの取り付けが認められていないトラックは断裂して、車両から分離してしまう恐れがあります。現在の専用スタッドの入手可能性や用途については、正規 Ski-Doo ディーラーにご相談ください。
- この車両モデルのトラックにはスタッドを取り付けることができます。ただし、BRPが認定したタイプのスタッドだけを Ski-Doo スノーモービルに使用してください。従来型のスタッドを取り付けるトラックの厚さは、当社の標準トラックより薄いものです。そのため、従来型のスタッドは絶対に使用しないでください。従来型のスタッドはトラックを引き裂き、車両から分離させる恐れがあります。

- 必ず認定ヘルメットを着用し、服装は、オペレーター向けに推奨される、本ガイドに記載されているのと同じ服装ガイドラインに準拠してください。
- 安定したスタンスを取り、両足をフットレストのフットボード上に置いて、しっかりしたグリップを得ることができ、取っ手をしっかり握れることを確認します。
- 2-UPモデルでは、オペレーターは同乗者の安全に関する責任を負っていることを忘れないでください。同乗者がいると、スノーモービルの操作性、安定性および制動距離が影響を受けることを覚えておいてください。
- 乗車する前に、同乗者の方に、乗車中に気持ちが悪くなったり安全でないと感じたら、すぐに教えてもらうように伝えてください。運転中は、同乗者に注意を払ってください。

アクティブテクノロジー(iTC)

はじめに

注：このセクションに記述されている機能や特徴は、全てのモデルに該当するとは限らず、一部のものは、オプションのみで提供されています。

スロットルは電子式であり、システムが設定されたパラメータ以内で正しく動作していることを確保するための電子モジュールとコマンド信号を通信します。

オペレーターは、スノーモービルおよびそのスノーモービルのシステム、操作系統、性能そして限界を理解するのに、オペレーターズガイドを詳しく読むことは非常に重要です。

iTC (インテリジェントスロットルコントロール)

このシステムは、ECM (エンジンコントロールモジュール) への指令信号を提供する電子的スロットルコントロール(ETC)を使用しています。このシステムでは、従来型のスロットルケーブルは不要です。

iTCには、以下のような動作モードがあります：

- ECOモード
- 標準モード
- スポーツモード

ECOモード

ECOモード(燃費重視モード)が選択されている場合、車両のトルクとスピードは、燃料消費を抑えるのに必要な適切巡行スピードを維持するために制限されます。

詳細な指示は、動作モードのサブセクションを参照してください。

標準モード

標準モードでは、完全停止状態からの加速時と、低速走行時において、加速性能が制限しております。

スポーツモード

スポーツモードでは、エンジンの動作範囲を通じて最大のエンジン出力を使用できます。

詳細な指示は、動作モードのサブセクションを参照してください。

ラーニングキーモード

Ski-Doo™ラーニングキーはスノーモービルのトルクとスピードを制限し、初めてまたは経験の浅いオペレーターが自身と技術を取得できるように扱いやすくします。

制限

付属のラーニングキーを使用している場合でも初心者が扱える限界を超えることもあります。

詳細は、動作モードのサブセクションを参照してください。

乗車

各オペレーターには、自分以外の、レクリエーションを楽しむ人やその場に居合わせた人の安全を確保する責任があります。

オペレーターには、車両を正しく運転する責任、そして同乗したり運転したりする人に訓練を受けさせる責任があります。スノーモービルと他の車両とでは、操作性と性能に顕著な違いがあります。

スノーモービルの運転は比較的単純ですが、他の車両や機械装置と同じく、オペレーターや同乗者が無謀、軽率または不注意な行動を取れば、危険な状態になる恐れがあります。スノーモービルの年次安全点検を受けることをお勧めします。詳細については、正規Ski-Dooディーラーにご相談ください。要求事項ではありませんが、正規Ski-Dooディーラーでスノーモービルのシーズン前準備を行うことを推奨します。正規Ski-Dooディーラーを訪ねれば、ご自分のスノーモービルが安全キャンペーンの対象になっているかどうかを確認できます。お客様が安全関連キャンペーンの開催をご存じの場合は、キャンペーン終了前に正規Ski-Dooディーラーを訪ねることをお勧めします。

必要とするアクセサリーが入手できるかどうかについては、正規Ski-Dooディーラーにご相談ください。

トレールを走行する前に、運転を習熟し、より難しい状況に安全に対処できると感じられるまで、他の車両が入っていない平坦な場所でスノーモービルを運転してください。ゆとりのある安全な走行を心がけてください。

走行前点検



警告

車両の走行に先立って走行前点検を行うことは、非常に重要です。重要な操作装置、安全機能、機械コンポーネントが正常に動作することを必ず確認してください。

エンジン始動前

1. ライト、シート、フットレスト、コントローラー類、計器類など、車体から雪氷を取り除きます。

2. エアサイレンサープレフィルターに雪が付着していないことを確認します。
3. スキーとステアリングが支障なく動くことを確認します。ハンドルバーとスキーが対応する動作をすらか確認します。
4. (該当する場合) 燃料と噴射オイルの量および漏れがないか点検します。必要に応じて補充し、漏れがある場合は、最寄りの正規Ski-Dooディーラー、修理工場、またはご自分で選んだ人に連絡し、メンテナンス、修理、または交換を依頼してください。保証請求については、本ガイドに記載されている米**国環境保護庁**排ガス関連保証を参照してください。
5. すべてのストレージコンパートメントのラッチが正しく掛かっているなければなりません。また、重量物や壊れやすい物を保管しないでください。フードとサイドパネルのラッチも正しく掛けてください。
6. スロットルコントロールレバーを数回作動させ、簡単かつスムーズに動くことを確認します。レバーを放したときは、レバーがアイドルリング位置に復帰しなければなりません。
7. ブレーキレバーを作動させ、ブレーキコントロールレバーがハンドルバークリップに接触する前に、ブレーキが完全にかかることを確認します。レバーを放したときは、レバーが完全に復帰しなければなりません。
8. パーキングブレーキをかけ、ブレーキが正常に動作しているか確認します。パーキングブレーキをかけたままにします。
9. ドライブベルトの状態および高さを点検します。メンテナンス手順のドライブベルトを参照してください。

エンジン始動後

正しいエンジン始動手順については、該当するエンジン始動手順のセクションを参照してください。

1. ヘッドライトのハイビームとロービーム、テールランプ、ストップランプおよびパイロットランプの点灯を確認します。

注：ライトを点検するために、テザーコードを衣服から外さなければならない場合もあります。そのような場合には、スノーモービルのコントローラー類を操作できる状態に戻ったら速やかにコードを取り付けてください。

2. (テザーコードキャップを引っ張って)エンジンカットオフスイッチの動作を確認し、また緊急エンジン停止スイッチの動作を確認します。
3. パーキングブレーキを解除します。
4. 暖機セクションを参照し、指示事項に従ってください。

走行前チェックリスト

項目	作業内容	✓
シート、フットレスト、ライト、エアフィルター、コントローラー類および計器類を含む車体	状態を点検し、雪や氷を取り除きます。	
スキーとステアリングの動作	自由に動き、正常に動作するか確認します。	
燃料と噴射オイル(該当する場合)	適量で漏れがないことを確認します。	
クーラント	適量で漏れがないことを確認します。	
ブレーキオイル	適量で漏れがないことを確認します。	
ストレージコンパートメント	正しくラッチが掛かっていること、および重量物や壊れやすい物がないことを確認します。	
スロットルレバー	正常に動作するか確認します。	
トラック	状態を点検し、雪や氷を取り除きます。	
ブレーキレバー	正常に動作するか確認します。	
パーキングブレーキ、ブレーキ	正常に動作するか確認します。	
緊急エンジン停止スイッチおよびエンジンカットオフスイッチ(テザーコードキャップ)	正常に動作するか確認します。テザーコードはオペレーターの衣服のハトメに留めておいてください。	
ライト	正常に動作するか確認します。	
スキーとランナー	正常に動作するか確認します。	
スライダーシュー	正常に動作するか確認します。	
ドライブベルトの点検	ひび割れ、擦り切れまたは異常な摩耗がないか、高さは適切かを点検します。	

乗り方

走行時の衣類・装備類

適切なスノーモービルウェアを着用してください。ウェアは心地よく、大きさに余裕がなければなりません。必ず天気予報を確認してから出かけてください。予想される最も寒い天候に適した衣服を着用してください。肌の上に防寒用下着を着用すると、断熱性が高くなります。

安全と快適さを得るために認定されたヘルメットを常に着用してください。上記の下着とヘルメットを着用すれば暖かさが増し、けがを減らします。ニット帽、目出し帽、フェイスマスクを必ず携帯または着用してください。ヘルメットに取り付けることができるゴーグルやフェイスシールドは不可欠です。

手には十分な断熱効果のあるスノーモービルグローブまたはミットを着用して保護し、親指と他の指がコントロール類を操作できるようにしておいてください。

着脱可能なフェルトライナーが付いたナイロン製または皮革製のゴム底ブーツが、スノーモービル走行には最適です。

スノーモービルで走行する場合は、可能な限り衣服を湿らせないようにしてください。屋内に入ったとき、スノーモービルスーツとブーツを脱ぎ、それらが適度に乾燥していることを確認します。

可動部分に引っかかる恐れのある長いスカーフやだぶついた衣服を着用しないでください。

カラーレンズ付きのゴーグルを携帯してください。

携帯物

ファーストエイドキット	付属の車載工具
携帯電話	ナイフ
スペアスパークプラグ	懐中電灯
摩擦テープ	トレールマップ
スペアドライブベルト	軽食

ライダーの姿勢 (前進走行)

オペレーターのリディング姿勢とバランスは、スノーモービルを自分の望む方向に行かせるための2つの基本原則です。丘の側面を回る場合、オペレーターと同乗者は望む方向に旋回するように、体重をそちらに移動させる構えができています。経験を積めば、どのくらいの速度でどの程度傾ければどの程度の旋回をするか、また適切なバランスを維持するために斜面に向かって体をどの程度傾ければいいのかが分かるようになります。

一般的に言って、最良のバランスとコントロールを得るためのリディング姿勢は、着座していることです。ただし、腰を浮かせる、膝を付く、または立ち上がることも特定の状況下では必要です。



警告

ご自分の能力を超える運転をしないでください。

着座

スノーモービルで、よく知っているなだらかな土地を走行しているとき、ランニングボードに足を置き、シートに座って背中をわずかに反らせるのが理想的な姿勢です。膝と腰はフレキシブルにしておいて、衝撃を吸収します。



中腰の姿勢

体をシートから離し、脚で体を支える中腰の姿勢は、一種のスクワットの姿勢です。荒れた地面を走行するとき、脚が衝撃を吸収します。急停止しないでください。



膝付きの姿勢

この姿勢では、一方の脚をランニングボードにしっかり付き、他方の脚の膝をシートに載せます。急停止しないでください。



立ち姿勢

両足をランニングボードに置きます。膝を柔らかくして、隆起した雪面からの衝撃を吸収します。こうすると、辺りがよく見え、状況の変化につれて体重を移動させることができる効果的な姿勢です。急停止しないでください。



ライダーの姿勢(後退走行)

スノーモービルで後退する場合、当社はスノーモービルに着座していることを推奨します。

立ち上がらないでください。後退しているときに、オペレーターの体重が前方に移動してスロットルレバーにかかると、不意に加速する恐れがあります。



警告

スノーモービルが後退しているときに予期せず加速すると、制御を失う恐れがあります。

同乗者を乗せた運転

一部のスノーモービルは1人のオペレーターだけが乗るように設計されています(1-UP)。1人の同乗者を乗せることができるモデル(2-UP)もあります。必ずご自身のモデルのための警告事項を確認し、遵守してください。

同乗者であっても、その人の体はスノーモービル走行に適している必要があります。



警告

同乗者は、乗車している間に、足をフットレストにしっかり下ろし、手で取っ手またはシートストラップを掴むことができなければなりません。上記の身体基準は、同乗者の身体の安定を確保し、放り出される危険を低減するために重要です。

オペレーターには同乗者の安全を確保する責任があります。同乗者にスノーモービル走行に関する情報を提供してください。

警告

- 同乗者が座ることができるのは、指定された同乗者シートだけです。ハンドルバーとオペレーターの間にも座らせないでください。
- 同乗者とオペレーターは、必ず認定ヘルメットとスノーモービル走行に適した温かい衣服を着用してください。肌が露出しないようにしてください。
- 何らかの理由で気持ち悪くなったり、安全でないと感じたら、同乗者は、ただちにオペレーターにスノーモービル走行を減速または停止するように伝えてください。

同乗者が乗っている場合、1人で走行する時よりも運転が難しくなります。オペレーターは次の操作を知っているという有利さがあり、それに従って身構えることができます。また、オペレーターには、ハンドルバーを握っているので、体を支えられているという有利さもあります。これに対して、同乗者はオペレーターの慎重で安全な運転以外に頼るものがありません。加えて、同乗者との「身体言語」は限定されており、オペレーターは時に、同乗者よりも、自分の前方にあるトレールに注意を向けなければなりません。このため、同乗者がいる場合、滑らかな発車と停止が要求され、オペレーターは速度を下げる必要があります。また、オペレーターは、斜面、雪面の出っ張り、木の枝などについて、同乗者に警告する必要があります。予測できない出っ張りがあると、同乗者が放り出されてしまう恐れがあります。同乗者に、旋回するときは、車両がひっくり返らない程度に、あなたと一緒に体を傾けることを思い出させてください。極めて注意深くして、より低速で走行し、同乗者を頻繁に確認してください。

警告

同乗者を乗せて走行するときは：

- 制動能力と操舵制御能力が低下します。速度を落として、車体操作のためのスペースを広く取ってください。
- 重量に合わせてサスペンションを調整してください。

サスペンションの調整法の詳細については、スノーモービルの調整サブセクションを参照してください。

子供を同乗させる

(オプションのシート付きの) スノーモービルに2人の同乗者を乗せることになり、同乗者の1人が大人で、もう1人が子供の場合、BRPは子供が中央位置に乗ることを推奨します。こうすれば、大人はリアシートに乗って、子供とアイコンタクトを取ることができ、必要に応じて子供を抱きかかえることができます。さらに、中央に乗れば、子供は風や寒さから最高によく保護されています。

幼い同乗者には特に注意を払い、さらにもっと速度を緩めてください。子供がしっかりとつかまっけていて、適切な位置に着座し、足をランニングボードに付けていることを頻繁に確認します。

さまざまな地面／走行

整備されたトレール

整備されているトレールでは、着座しているのが最も好ましいライディング姿勢です。高速で走行しないでください。とりわけ、トレールの右側を走行することに留意してください。予期しない出来事が起こりうることを覚悟しておいてください。すべてのトレールの標識を遵守しましょう。トレールの端から端へジグザグに走行しないでください。

整備されていないトレール

新雪が降っていないのであれば、雪面は「洗濯板」のような状態であること、および雪の吹きだまりが存在することを予期してください。そのような雪原を過度の速度で走行すると、体に害があります。速度を下げてください。ハンドルバーを握り、中腰の姿勢を取ります。体を脚で支え、上体をかがませて、上下動を吸収します。「洗濯板」トレールが長距離の場合には、シート上に一方の膝を付く姿勢を取ることでもよいでしょう。こうすれば、ある程度快適になりますし、同時に体をゆるめて、車両の制御をすることができます。隠れている岩や、特に最近の降雪で部分的に隠れている切り株に注意しましょう。

深雪

深い「粉」雪では、車両が「埋まる」ことがあります。こうなった場合、可能な限り大きな円弧を描いて旋回し、固い雪面を探します。(誰にでも起こりうることですが、)「埋まって」しまった場合、トラックをスピンさせないでください。車両がさらに深く潜ってしまえば、もう戻りません。そうしないで、エンジンを止め、車両から降りて、車両の後部を新雪のあるところに移動させます。次に、車両の前方にある、はつきり見え数メートルの通り道を踏み固めます。大抵数フィートで十分です。エンジンを再び動かしてください。立ち姿勢を取り、絞りながら、車両をそっと揺すります。車両のフロントエンドが沈んでいるか、リアエンドが沈んでいるかを見て、足端をランニングボードの沈んでいない側の端に置きます。トラックを支えようとしてトラックの下に異物を置くのは絶対的に止めてください。エンジンが動作している場合、スノーモービルの前や後ろに誰もいないようにしてください。トラックから離れていてください。回転しているトラックに接触すると、負傷する恐れがあります。

凍結した水

凍結した湖や河を走行するのは命取りになりかねません。水路を走行しないでください。不慣れた土地にいる場合、地元の監督官庁または住人に、氷の状態、入り江、河口、湧き水、速い水流またはその河の危険について尋ねてください。スノーモービルを、薄すぎずあなたや車両を支えられない氷の上で走らせないでください。氷上や凍結した地面の上でスノーモービルを走行させる場合、何らかの予防措置を執らないと非常に危険です。まさに氷の特性そのものが、スノーモービルやあらゆる車両をうまく制御することを妨害します。氷上では、発車、旋回または停止のためのトラクションは、雪上よりずっと少ないです。このため、これらの距離は何倍も必要です。操舵は最小限にすべきであり、制御不能なスピンは常に存在する危険です。氷上では、注意深く低速で走行してください。停止または旋回する場合は、そのための空間を十分に取ってください。このことは、特に夜間に当てはまります。

固い圧雪

超圧雪を甘く見ないでください。スキーとトラックの両方が十分なトラクションを持たず、切り抜けるのが困難な場合があります。最良のアドバイスは、速度を落とし、急加速、急旋回、急ブレーキを避けることです。

上り斜面

スノーモービル走行で出会う丘には2つの種類があります。木、崖、その他の障害物がほとんどない開かれた丘と、真つ直ぐに上ることしかできない丘です。開かれた丘のアプローチの仕方は、丘の側面を走るか、ジグザグに走って上ることです。角度を付けたアプローチです。膝付き姿勢を取ります。体重を常に上り斜面側にかけてください。安全な速度を維持して、速度を変動させないでください。1つの方向へできる限り遠くまで行ってから、方向を転換します。上り斜面が車両の反対側に来るようにし、膝を付くのも他方の脚にします。

真つ直ぐに登坂するのには問題があります。立ち姿勢を選択し、登坂を始める前に加速してから、スロットルを緩めてトラックが滑らないようにします。

いずれの場合でも、車速は傾斜を上るのに必要な速度にします。頂上に着いたら必ず速度を緩めます。先に進めなくなっても、トラックをスピンさせないでください。エンジンを停止させ、スキーを雪から引つ張り出して斜面の下に向け、スノーモービルの後部を上に向けて、エンジンを再始動し、スロットルを一定の強さでゆっくり引き絞って、スノーモービルを低速で発車させます。まず転倒しない姿勢を取ってから、斜面を降ります。

下り斜面

下り斜面を走行する場合は、常に車両を完全に制御することが必要です。急斜面では、重心を低くして、両手でハンドルレバーを握ります。スロットルをわずかに引き絞った状態を維持して、エンジンが動作している状態で車両が斜面を下り降りるようにします。速度が安全速度を超えた場合、ブレーキをかけて速度を緩めますが、その場合ブレーキを軽く繰り返しかけます。ブレーキを強く掛けないでください。トラックがロックします。

丘の側面

斜面を横断する場合、または斜面を横断しながら上ったり下ったりする場合、あるいは、ある手順に従います。すべてのライダーは、車両を安定させるために、上り斜面の方に体を傾けます。好ましい運転姿勢は膝付き姿勢です。下り斜面側の脚をシートに載せ、上り斜面側の脚をランニングボードに載せます。あるいは、立ち姿勢を取ります。必要に応じて素早く体重を移動できるようにしておいてください。斜面の横断や急斜面の走行は、初心者や経験の浅い人には推奨しません。

雪崩の危険

山岳地帯を走行している場合、雪崩の危険に留意してください。雪崩は規模や形態においてさまざまであり、一般的に地形が険しい場合や、積雪が不安定な場合に発生します。

新雪、動物、人間、風、スノーモービルは、いずれも雪崩を発生させる可能性があります。雪崩が発生している状況では、急斜面をハイマーキングまたは横断しないでください。不安定な積雪状態では、走行はゆるい斜面に限定されます。風が作った雪庇を避けてください。不安定な状況に近づかないのが、安全な山岳走行のコツです。多分最も重要なことは、山岳地帯にいるときは、日々の状況を承知しておくことです。スノーモービル走行に出かける前に、毎日現地の雪崩予報と脅威を確認し、気象予報士のアドバイスに留意してください。

山岳地帯で走行する場合は、除雪シャベル、プローブおよび雪崩ビーコンを常に携帯してください。当社は、すべてのマウンテンライダーは、地元の雪崩安全トレーニングコースを受講して、積雪状態をよく知るようになり、自分のスノーモービルの正しく使用方法を学ぶことを推奨します。

下記は重要な情報を提供するウェブサイトです。

- 米国：www.avalanche.org
- ヨーロッパ：www.avalanches.org
- カナダ：www.avalanche.ca

軟氷

軟氷は常に避けてください。湖や川を横断し始める前に、必ず軟氷がないか確認してください。トラックの行跡に黒い斑点が現れたら、即座に氷から離

れてください。氷と水は後方に投げられて、後続車の通り道に落ちます。車両を軟氷エリアから抜け出させることは多大な努力が必要であり、時には不可能です。

霧またはホワイトアウト

陸上でも水上でも、霧や、視界を制限する雪が発生することがあります。霧や激しい降雪の中に進まなければならぬ場合、ライトを点灯させて低速で進み、意識を集中して危険がないか見張ってください。進む道筋に自信がない場合は、進まないでください。他のスノーモービルから安全な距離を取り、周りがよく見えるようにし、反応時間を稼いでください。

よく知らない地域

知らないエリアに入った場合は、常に非常な注意を払って走行してください。低速で進むようにして、スノーモービル走行を終了せざるを得なくなる可能性があるフェンスやフェンス支柱、道を横切っている小川、岩、不意の窪み、支え線、および数知れないその他の障害物など、潜在的な危険を十分認識できるようにしてください。既存の行跡の上を走行している場合であっても、注意してください。次の曲がり角や丘の頂上の向こうにある物が見える程度の速度で走行しましょう。

陽光

明るい晴天の日には、あなたの視力は著しく低下します。太陽と雪から来る目を眩ませる光は、あなたの視力を低下させ、雨裂と溝、その他の障害物を容易に見分けられなくなります。こうした状況では、常にカラーレンズ付きのゴーグルを着用してください。

見えない障害物

雪の下に隠れている障害物もあります。既成のトレールから外れて走行する場合や、森の中を走行する場合は、速度を下げ、警戒を強めることが必要です。過度に速く走行すると、小さな障害物でさえ極めて危険になることがあります。小さな岩や切り株でさえ、スノーモービルが制御を失い、ライダーが負傷する恐れがあります。既成のトレールに留まっていれば、危険にさらされる可能性が低下します。心を楽にして、速度を落とし、景色を楽しんでください。

隠れたワイヤー

隠れたワイヤーがないか常に注意してください。一時期農地であった可能性がある地域では特に注意が必要です。多くの事故が、スノーモービルが農地のワイヤー、支柱や道路の近くにある支え線、道路閉鎖のために使用されてチェーンやワイヤーに突っ込んで発生してきました。絶対に低速で走行してください。

障害物とジャンプ

吹きだまり、除雪車が作った雪の堆積、下水溝、または識別できない物体を無計画にジャンプするのは危険です。適切な色のレンズまたはフェイスシールドを着用して、低速で走行していれば、それらを避けることができます。

ジャンプは危険な状況を作り出すことがあります。着地前に、衝撃を吸収し、着地時に踏ん張る身構えをします。膝を柔らかくして、ショックアブソーバーのように機能させます。トレールが突然落下して見えなくなった場合、車両の後部に向けて(立って)姿勢を低くして、スキーを直進位置にして、上に向けます。スロットルを幾分引き絞って、衝撃に対して踏ん張ります。膝を柔らかくして、ショックアブソーバーのように機能させます。

旋回

地面の状態により、スノーモービルを旋回またはコーナリングさせる好ましい方法が2つあります。大部分の雪面では、「身体言語」が旋回の要点です。体を旋回の内側に傾け、体重を内側にある脚にかけて、トラックの下に「バンキング」状態を作り出します。この姿勢を取り、自分の体を可能な限り前方に持っていき、重量は内側のスキーに移動します。

時として、深雪の中で車両の向きを変える唯一の方法が、スノーモービルを引っ張って旋回させることである場合もあります。力を出しすぎないでください。支援を求めてください。常に、背中ではなく自分の脚を使って持ち上げることを覚えていてください。



道路の横断

時に、道路脇の溝や雪の堆積を超えて、道路にアプローチすることになることがあります。容易に登れると分かる場所を選んでください。立ち姿勢で、雪の堆積の頂上に到達するのにちょうど必要な速度で前進します。堆積の最上部で完全に停止し、通行する自動車がなくなるまで待ちます。道路に降りるタイミングを判断します。道路は90°で横断します。道路の反対側にも雪の堆積があった場合、車両の後部近くに足を置きます。スノーモービルは剥き出しの舗道上で動作するようにはできていません。そのような路面で操舵することはより困難であることを思い出してください。

線路の横断

線路に乗らないでください。それは違法です。線路と線路用地は私有財産です。スノーモービルは列車に勝てません。線路を横断する前に、目を凝らし、耳を澄ましてください。

夜間走行

一定の時間の自然光と人工光の量は、あなたの見る能力とみられる能力に影響を与えます。夜間のスノーモービル走行は楽しいものです。自分の可視性の低下を認めたととしても、それは比類のない体験です。出発する前に、ライトが汚れておらず、正しく点灯することを確認してください。前方に未知のまたは危険な物体を見つけたときに間に合うように停止できる速度で走行してください。既成のトレールに留まり、不慣れた地域には絶対に進入しないでください。川と湖は避けてください。支え線、有刺鉄線のフェンス、ケーブルが張ってある道路入り口、および木の枝などのその他の物体は、夜

問見つけるのが困難です。単独では走行しないてください。必ず懐中電灯を携帯してください。住宅地に進入しないでください。他の人たちの安眠する権利を尊重してください。

グループでの走行

発車する前に、グループを率いる「トレールボス」と、グループの最後尾に付く人を指名してください。グループのすべてのメンバーが提案されているルートと目的地を知っていることを確認します。すべての必要なツールと装備を携帯していることと、ツーリングを完了させるのに十分な燃料を搭載していることを確認します。トレールボス、さらに言えば、他のどのスノーモービルも追いつき越してはいけません。全面的に手信号を使用し、危険の存在と方向転換の意図を伝えます。必要な場合は、いつでも他の人を支援してください。

各スノーモービル間で安全な距離を保つことは常に重要です。常に安全な間隔を維持し、十分な停止距離を保ちます。先行車にぴったりくっついて走行しないでください。先行車の位置を知っておいてください。

シグナル

停止したい場合は、手を真っ直ぐ頭の上上げます。左折する場合は、左手を左方向に真っ直ぐ伸ばします。右折する場合は、左腕を伸ばして、左手を垂直に挙げ、肘が直角になるようにします。すべてのスノーモービルオペレーターは、信号を後続する他のスノーモービルオペレーターにリレーします。

トレール停止

可能であれば、停止する場合は常にトレールの端に止めます。こうすれば、トレールを使用する他のスノーモービルオペレーターへの危険が減ります。

トレールと標識

トレール標識は、トレール内にいるスノーモービルを制御、指示または規制するのに使用されます。スノーモービル走行する地域で使用されているすべての標識を熟知してください。

環境

野生生物は、あなたがスノーモービル走行する日を祝福します。スノーモー

ビルの行跡は、動物が一つの地域から別の地域に移動することができる固い地面を提供します。野生生物を追いかけたり、困らせたりして、この特権を台無しにしないでください。動物は、疲労し、消耗すれば死ぬこともあります。野生生物の保護や餌付けに使用されていると公表されているエリアには立ち入らないでください。

運良く野生生物に出会ったら、スノーモービルを止めて、静かに観察しましょう。

当社が支持するガイドラインは、あなたのスノーモービル走行の楽しみを制限するためのものではなく、スノーモービル走行においてだけ経験できるすばらしい自由を保護するためのものです！これらのガイドラインは、スノーモービル使用者の健康と喜びを維持し、自分が知っていて享受しているお気に入りのウインタースポーツを、他の人たちに紹介することができるようにします。それゆえ、次回、さわやかで空気が澄んでいて晴れた冬の日にトレールを走行するとき、自分がこのスポーツの未来への道を開いていることを思い出してください。私たちが正しい道に導いてください！BRPの全社員は、あなたがご自分の任務を果たしていることに感謝しています。

スノーモービル走行より楽しいものはありません。荒野を横断するスノーモービルトレールはわくわくする健康なウインタースポーツです。ところが、レクリエーションパークを使用する人の数が増えるにつれて、環境に害を与える可能性も増大しました。土地、施設および資源の乱用は、不可避免に私有地と公有地両方の制限と閉鎖につながります。

実際には、スノーモービルスポーツに対する最大の脅威は、私たちを取り囲むすべてなのです。このため、私たちは1つの論理的な選択をせざるを得ないのです。スノーモービルで走行する場合、私たちは常に責任を持って走行しなければなりません。

大多数の人は法律を守り、環境を大切にします。私たちのそれぞれは、老若を問わず、スノーモービルの初心者たちのための1つの実例となる必要があるのです。

私たちのレクリエーションエリアに控えめに立ち入ることがすべての人の最良の関心事です。と言うのも、長期的に見れば、スノーモービリングを保護

するために、環境を保全しなければならないからです。

BRPは、この問題の重要性和、保全地域で自分たちの役割を全うし、スノーモービル走行の享受を可能にするというスノーモービル使用者のニーズを認識した上で、スノーモービル使用者たちのための「控えめな雪原走行こそ賢いそり遊び」キャンペーンを行っているのです。

「控えめな雪原走行」は、私たちのトラックの行跡以上のことを意味しません。この言葉は、優先し、行動を起こす関心、尊重および意志を述べたものです。それは、一般的に環境に、さらにはそれに対する適切なケアとメンテナンス、野生生物、ならびにアウトドアを楽しむすべてのマニアおよび一般大衆に適用されます。この主題に関しては、当社は、環境を大切にすることは、スノーモービル製造業の未来にとってだけでなく、未来の世代にとって重大であることを、すべてのスノーモービル愛好者に覚えておいていただきたいと思っています。

「控えめな雪原走行」とは、スノーモービリングの喜びに対するあなたの欲求を抑えるべきだと言っているのはまったくありません！それは単に敬意を持って自然に踏み入ることを意味しているのです！

「控えめな雪原走行」の根本的な目標は、スノーモービルで走行する場所と仕方に敬意を払うという目標なのです。以下の原則を遵守すれば、あなたは控えめな雪原走行をする人です。

知識があること。地図、規制、および林野庁や他の公有地所轄官庁が提供するその他の情報を入手してください。規則を学び、規則に従いましょう。このことは制限速度にも当てはまります！

幼木、低木、草の上を走行するのは避け、木を切らないでください。平地や、トレールライディングの人気の高い土地では、許可されているところだけ走行することが重要です。環境を保護すること、自分の身の安全を図ることはリンクしているのです。

野生動物を大切にしましょう。子供を育てている動物や、食料にありつけていない動物には特に注意しましょう。ストレスは蓄えられている少ないエネルギーを弱めてしまいます。動物だけが歩き回ることになっている地域でス

ノーモービル走行をしないでください！

閉鎖されているゲートや規制標識に従ってください。ゴミを捨てないでください。

自然保護区域に立ち入らないでください。そのような区域はすべての車両が進入禁止です。境界がどこにあるか知っておいてください。

私有地を横切る場合は許可を得てください。土地所有者の権利や他の人々のプライバシーを尊重してください。スノーモービル技術は騒音を大幅に低下させましたが、静寂が「日常の当然のことである」場所では、エンジンの回転を上げないでください。

スノーモービル使用者は、スノーモービリングの歴史を通して、人々が安全かつ責任を持ってスノーモービル走行できる地域にアクセスするために重ねた努力を極めてよく知っています。この努力は今日も、かつて以上に継続されています。

私たちがスノーモービル走行する地域を大切にすることは、それがどの地域であっても、その地域での将来の楽しみを確保する唯一の方法です。これこそが、当社があなたが「控えめな雪原走行」こそ賢いそり遊びであることに同意すると思う主な理由です。さらにまだあります。

冬とそのすべての自然界の雄大な驚異を見る機会を享受することは、スノーモービル使用者が大事にする体験です。控えめな雪原走行はこの機会を保存し、私たちが他の人たちに冬の美しさとスノーモービル走行の比類のないスリルを体験させるのを可能にします！控えめな雪原走行は、スノーモービリングの成長に役立ちます！

最後に、控えめな雪原走行は、賢いスノーモービル使用者の印です。あなたがスノーモービルに乗れることを示すために、処女林に大きな行跡を残したり、傾斜走行する必要はありません。高性能な Ski-Doo、スポーティなスノーモービル、またはその他のどこの製品やどのモデルを運転するのであるかと、分かっていることを示していることを示してください。雪の飛ばし方を知っていることを示し、軽いタッチで行跡を残しましょう！

トラクション強化製品

注：このセクションは、BRPが特製スタッドの取付けを認定した、工場取り付けトラックを搭載するスノーモービルについて説明します。

警告

スタッドの取り付けを認定されていないトラックに、スタッドを取り付けしないでください。非認定トラックにスタッドを取り付けると、トラックが裂けたり、ばらばらになったりする危険性が增大します。

警告

この車両モデルのトラックにはスタッドを取り付けることができます。ただし、これらのSki-Dooスノーモービルに使用できるのは、BRP認定タイプのスタッドだけです。トラックの厚さが他の標準トラックより薄いので、従来型のスタッドを絶対に使用しないでください。従来型のスタッドはトラックを引き裂き、車両から分離させる恐れがあります。現在の専用スタッドの入手可能性や用途については、正規 Ski-Dooディーラーにご相談ください。

スノーモービルのアジャスタブルまたはアグレッシブスキーカーバイドランナーやスタッドなど、トラクション強化製品は、スノーモービルの挙動、特に操作性、加速、および制動を変えます。

トラクション強化製品を使用すると、圧雪や氷へのグリップがよくなりますが、軟雪では顕著な効果はありません。このため、トラクション強化製品を装備したスノーモービルを運転するには、一定の適応期間が必要です。スノーモービルがトラクション強化製品を搭載している場合、必ず、長時間かけて、旋回、加速および制動するときのスノーモービルの挙動に慣れてください。

また、スノーモービルのトラクション強化製品に関する現地の規制を必ず確認してください。必ずスノーモービルの責任を持って運転し、環境や他の人々の財産を大切にしてください。

操作性

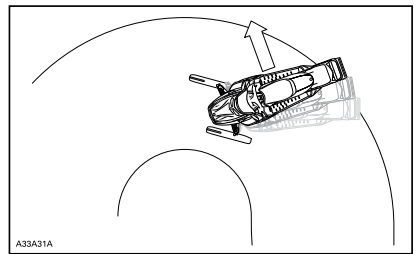
よりアグレッシブなスキーカーバイドランナーやスタッドなど、トラクション強化製品を使用すると、スノーモービルは、フロントとリアの両方で地面のグリップが向上します。このため、スノーモービルのフロントとリアのバランスが取れるように、カーバイドランナーを使用して、スキーのグリップを向上させる必要があります。出来合いのカーバイドスキーランナーでも悪くはありませんが、それらは最適な制御を提供しません。最適な制御は、オペレーターの個人的な好み、ライディングスタイル、およびサスペンションの調整の仕方に依存するからです。

警告

スノーモービルのフロントとリアのトラクション強化製品が正しく組み合わせられていないために、フロントとリアのバランスが取れていない場合、スノーモービルはオーバーステアやアンダーステアになります。イラストをご覧ください。

オーバーステア

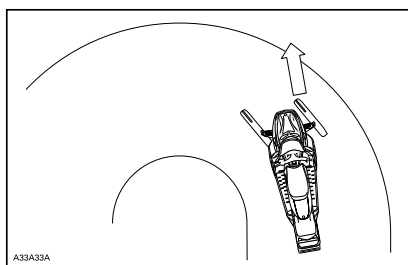
ある条件下で、リアトラックにスタッドを付けずに、よりアグレッシブなスキーカーバイドスキーランナーを使用すると、スノーモービルはオーバーステアになる恐れがあります。イラストをご覧ください。



オーバーステア

アンダーステア

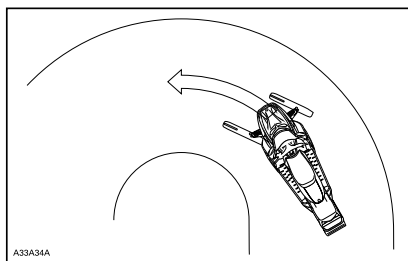
ある条件下で、トラックにスタッドを使用して、スキーによりアグレッシブなカーバイドスキーランナーを装着していない場合、スノーモービルはアンダーステアになる恐れがあります。イラストをご覧ください。



アンダーステア

制御された走行

カーバイドスキーランナーとトラック用のスタッドをバランスよく組み合わせると、十分な制御とよりよい操作性が確保されます。イラストをご覧ください。



制御された走行

加速

トラックにスタッドを使用すると、圧雪や氷の上でのスノーモービルの加速がよくなりますが、軟雪では顕著な効果がありません。スタッドを使用すると、ある条件下では、トラクションの急激な変動が生じることがあります。

警告

スノーモービルが制御不能になるという不測の出来事を回避するためには、以下のようにしてください。

- 必ずスロットルを控えめに引き締めてください。
- 絶対に、トラックをスピンさせてスノーモービルの後部を滑らせないでください。

このような行為をすると、異物や氷が激しく後方に飛ばされ、近くにいる人を負傷させ、後続するスノーモービルの損傷させる恐れがあります。

ブレーキ

加速時と同様、トラックにスタッドを使用していると、圧雪や氷の上での制動能力が上がりますが、軟雪では顕著な効果はありません。このように、制動は、ある条件下では突然変化します。制御を失う恐れがある不測の出来事を避けるために、制動中は必ず自制して、トラックをブロックしないようにしてください。

重要な安全規則

警告

スノーモービルのそばにいる人が重傷を負わないようにするために、以下のことを行ってください。

- 決して動作しているトラックの後ろやそばに立たないでください。
- トラックを回転させる必要がある場合は、必ずリアデフレクターパネルが付いた、底面の広いスノーモービルスタンドを使用してください。
- トラックを引き上げて地面から離す場合は、一番低い速度で動作させてください。

遠心力により、異物、損傷もしくは脱落したスタッド、裂けたトラックの断片、または裂けたトラックが丸ごと、恐ろしい力でトンネルから後方に激しく飛ばされる恐れがあります。

スタッド付きトラックを装着した場合、スノーモービルの寿命への影響

トラクション強化製品を使用すると、スノーモービルのあるコンポーネントへの負荷と応力が増大し、振動レベルが上昇する恐れがあります。これにより、ベルト、プレーキライニング、ベアリング、チェーン、チェーンケーススプロケットなどの部品の早期摩耗が生じ、また認定スタッド付きトラックが早く摩耗して、トラックの寿命が短くなる恐れがあります。使用する前に毎回、必ずトラックを目視点検してから作業を進めてください。詳細については、メンテナンスのトラックセクションを参照してください。

また、トラックに付けたスタッドは、ご使用のモデル専用に設計されたトンネルプロテクターを装備してしないと、スノーモービルに深刻な損傷を与えることがあります。電気配線の損傷や熱交換器のパンチ穴は、潜在的な危険要因です。エンジンがオーバーヒートし、深刻な損傷を受ける恐れがあります。

警告

トンネルプロテクターが過度に摩耗している、または装備されていないと、ガソリンタンクに穴が開いて、火災が発生する恐れがあります。

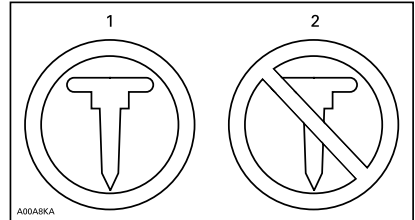
注記 ディーラーに、ご使用のスノーモービルが必要とする適切なトンネルプロテクターモデルとキット番号をお尋ねください。

注：BRP限定保証書をご覧になって、スタッドの使用に関連してどのような保証の制限があるかを確認してください。

BRP認定トラックへのスタッドの取り付け

警告

スタッドの取り付けを認定されていないトラックに、スタッドを取り付けしないでください。トラック表面に型押しされているスタッドシンボルマーク（下図参照）で識別できます。非認定トラックにスタッドを取り付けると、トラックが裂けたり、ばらばらになったりする危険性が增大します。

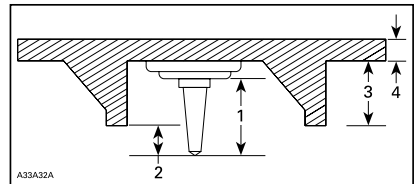


トラックシンボルマーク

1. 認定
2. 非認定

安全で適切な取付を確保するために、BRPはスタッドをディーラーで取り付けてもらうことを推奨します。

- BRP認定専用スタッドだけを使用してください。
- スノーモービルのトラックの側面より9.5mm以上高いスタッドを使用しないでください。



スタッドの取り付け

1. スタッドサイズ
2. 食い込み幅6.4mm ~ 9.5mm
3. トラックラグの高さ
4. トラックベルトの厚さ

警告

- 現在の専用スタッドの入手可能性や用途については、正規 Ski-Doo ディーラーにご相談ください。
- 従来型のスタッドを取り付けるトラックの厚さは当社の標準トラックより薄いので、決してそのようなスタッドを使用しないでください。従来型のスタッドを使用すると、トラックが裂け、車両から分離する恐れがあります。
- スタッドは、トラック表面に型押しされたバルジが指し示す位置にだけ取り付けてください。トラックモデルの一部には2種類の型押しバルジがあります。三角形と円です。トラック表面に型押しされている警告を見て、どちらを使用するか確認してください。
- 35 mm以上のプロフィールを持つトラックは絶対にスタッド使用しないでください。
- 取り付けるスタッドの数は、常にトラックの型押しバルジのパターンに完全に適合していなければなりません。
- ディーラーにスタッドとランナーを取り付けさせる前に、必ずトラクション製品メーカーの取付指示書と推奨事項を参照してください。スタッドボルトのトルク基準値を遵守することは極めて重要です。

間違った数のスタッドを取り付けると、または間違った取り付け方をすると、トラックが裂けたり、ばらばらになったりする危険性が増大します。

- スタッドの破損（スタッド付きトラック）
- スタッドが曲がっている(スタッド付きトラック)
- スタッドが脱落している
- スタッドが裂けてトラックから外れている
- トラックガイドが脱落している
- また、スタッドナットが推奨トルクで締め付けられていることを確保してください。

認定されたスタッド付きトラックでは、破損または損傷したスタッドはただちに交換してください。トラックに劣化の兆候があれば、ただちに交換する必要があります。疑問がある場合は、ディーラーに尋ねてください。使用する前に毎回、必ずトラックを目視点検してから作業を進めてください。

警告

トラックまたはスタッドが損傷しているときに走行すると、制御不能になる恐れがあります。

メンテナンス/交換

使用する前に毎回、トラックを目視点検してから、作業を進めてください。

以下のような不具合を探してください。

- トラックに穴が開いていないか
- トラックに裂け目がある（特にスタッド付きトラックのトラクションホールの周辺）
- ラグが破損または断裂している、ロッドの露出している部分
- ラバーの剥離
- ロッドの破損

重要な製品貼付ラベル

ハンゲタグ

車両エンジンの説明：
XXXXX

米国環境保護庁認証

NER（正規化排出率）＝ X
0～10の段階の中で最もきれいなのは0です

*販売前に取り外さないでください




704901107

代表例

⚠ 警告 このオフロード車両の運転、整備、
保守を行うことで、米国カリフォルニア州政府
が規制する、発がん性や先天性障害または生殖
毒性を引き起こすことが知られている化学製品
にさらされる可能性があります。
そのような可能性を最小限に抑えるために、
必要時以外はエンジンのアイドルリングをせず、
通気性のよい場所で整備を行い、整備時は
グローブを着用するか頻繁に手を洗うように
してください。

詳細は、
[www.P65Warnings.ca.gov/products/
passenger-vehicle](http://www.P65Warnings.ca.gov/products/passenger-vehicle) をご覧ください。



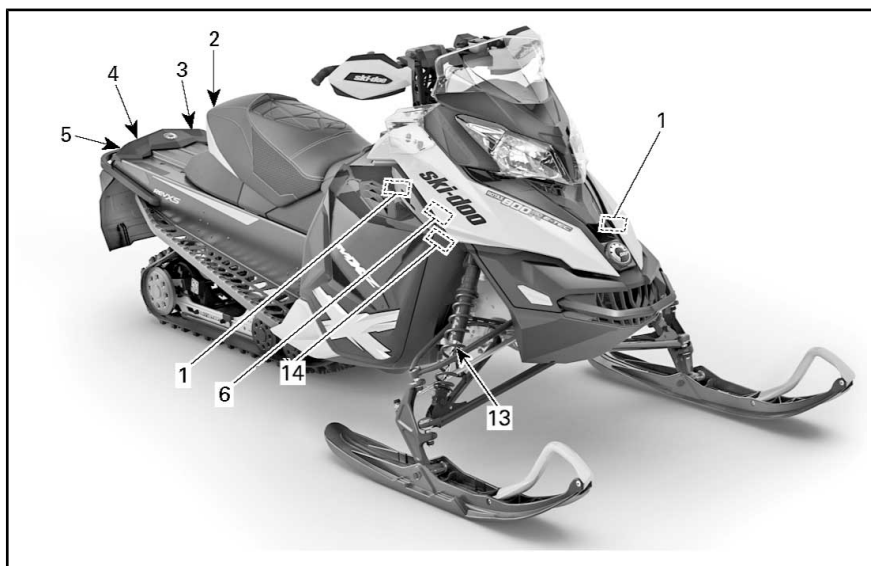
704906872

車両警告ラベル

これらのラベルは、オペレーター、同乗者またはその場に居合わせる人の安全のために、車両に貼ってあります。

以下のラベルが車両に貼付されています。それらは車両の恒久的一部であると考えてください。デカールが紛失または損傷した場合、無料で再貼付できます。正規 Ski-Doo デイラーに相談してください。

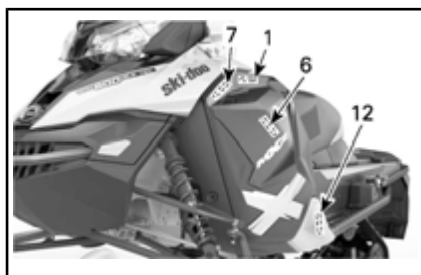
注：このガイドおよび製品に何らかの矛盾がある場合、製品の警告ラベルがこのガイドのラベルよりも優先されます。



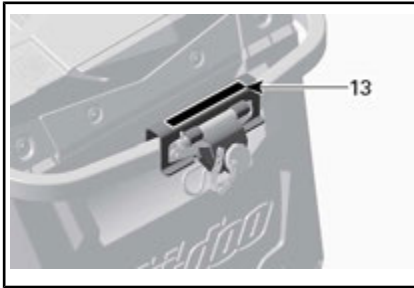
代表例



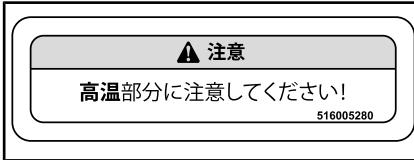
代表例



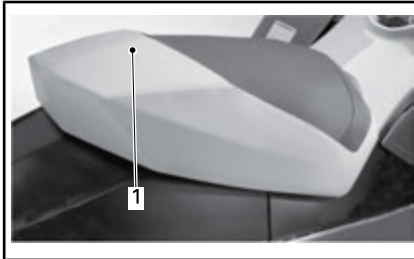
代表例



代表例

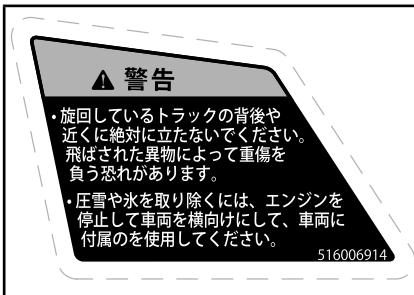


ラベル1

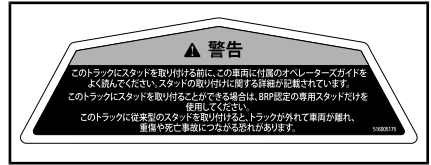


ラベル2-1 UPモデル

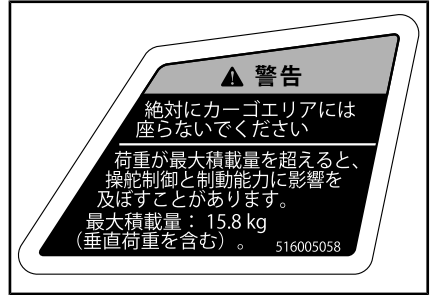
1. ここに座らないでください。



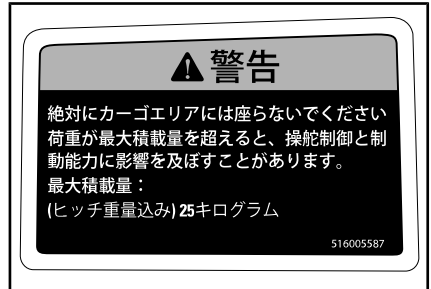
ラベル3



ラベル4-該当モデル



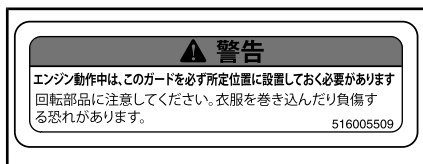
ラベル5



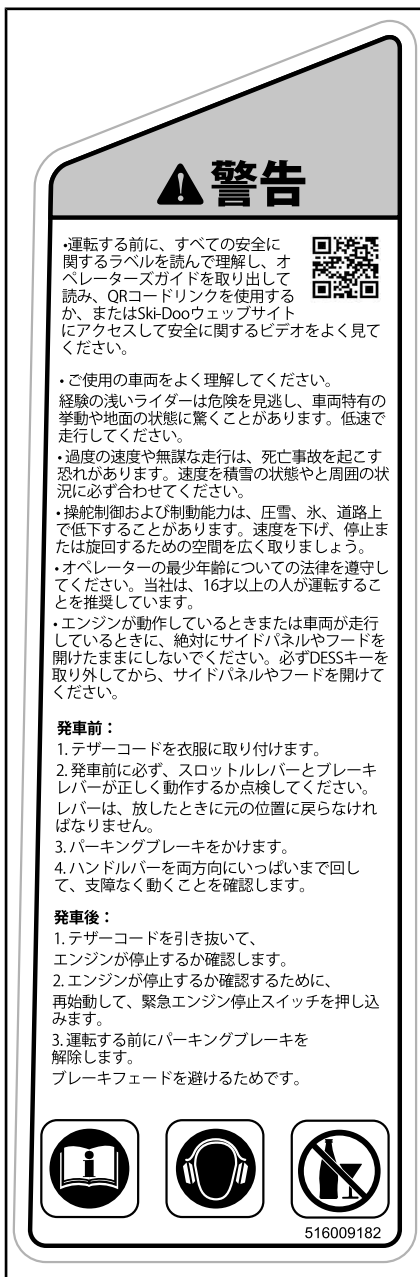
ラベル5- EXPEDITION SPORTのみ




ラベル6



ラベル7



ラベル8

 **警告**

この車両は、1人のオペレーターと座席数分の同乗者用に設計されています。SSCC規格に準拠しており、シートにはストラップまたはグリップが装備されています。

この車両は、1人のオペレーターと座席数分の同乗者用に設計されています。SSCC規格に準拠しており、シートにはストラップまたはグリップが装備されています。

同乗者を乗せて走行するときは：

- 制動能力と操舵制御能力が低下します。速度を落とし、車体操作のためのスペースを広く取ってください。
- 重量に合わせてサスペンションを調整してください。

以下のことを覚えておいてください。オペレーターは、同乗者の安全に関する責任を負っています。

どのドライバーおよび同乗者も下記内容をお読みください。

不測の事態を回避するよう心がけてください。不測の事態に常に警戒してください。控えめな運転を心がけてください。

- 人雨や物、周囲の状況、近づいてくる車両に常に注意してください。
- 濡い氷の上や水のある場所は避けてください。
- トレール外を走行するときはさらに注意を払ってください。

スノーモービルを運転するときは、必ずDOT認定ヘルメットと適切な衣服を着用してください。


同乗者であっても、アルコールや薬物を摂取している場合は絶対に乗らなくてください。

516005056B

ラベル9



ラベル10 - ヨーロッパモデル

 **警告**

荷重の牽引は、スノーモービルのハンドリングに影響する。•速度を落としてください。

•頑丈な牽引バーを使用してください。•牽引バーが確実に固定されていることを確認します。

次の積載量を超えてはならない： けん引重量 250Kg 最大 垂直荷重 10Kg 最大

516004568

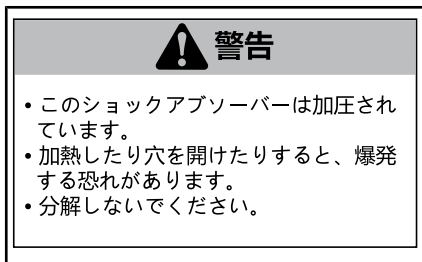
ラベル11



ラベル12-ブレーキディスクガード上 (ベアメタル開口部)



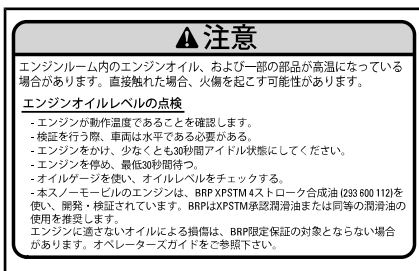
ラベル12-ブレーキディスクガード上 (塗装開口部)



ラベル13-ガス充填ショックアブソーバー上



ラベル14



エンジンルーム内

適合ラベル




代表例



代表例

EPA適合ラベル

排出コントロール情報			
	この車両は無鉛ガソリンで走行することが認可されており、スノーモービルがエンジンに適用される米国 (XXXX) 環境保護庁の規制に適合しています。		
エンジンファミリー	XXXXXXXXXXXXXX	ENGINE FAMILY	 121
透過性ファミリー	XXXXXXXXXXXXXX	PERMEATION FAMILY	
ファミリー排出ガス限度 (FEL)	XX g/kWh時 炭化水素 XXX g/kWh時 一酸化炭素 XX g/m2/日	FAMILY EMISSION LIMIT (FEL)	
エンジン排気量	XXX cm ³	ENGINE DISPLACEMENT	
排気ガス制御システム	XXXX	EXHAUST EMISSION CONTROL SYSTEM	
EMISSION CONTROL INFORMATION			
THIS VEHICLE IS CERTIFIED TO OPERATE ON UNLEADED GASOLINE AND MEETS XXXX U.S. EPA REGULATIONS FOR SNOWMOBILE SI ENGINES.			
メンテナンスの仕様に関しては「オペレーターズガイド」を参照してください。 SEE OPERATOR'S GUIDE FOR MAINTENANCE SPECIFICATIONS			
BOMBARDIER RECREATIONAL PRODUCTS INC. 6865			

代表例：適合ラベル1-エンジンコンパートメント内

このスノーモービルは、アメリカ合衆国国立公園局の
新BAT要件に準拠しています。

MY-2 SPORT 800 ACE, MY-2 TNT 800 ACE, MY-2 BLIZZARD 900 ACE,
RENEGADE SPORT 600 ACE, RENEGADE ADRENALINE 900 ACE,
RENEGADE ENDURO 900 ACE,
GRAND TOURING SPORT 800 ACE, GRAND TOURING LE 900 ACE,
TUNDRA SPORT 600 ACE, TUNDRA LT 600 ACE,
EXPEDITION SPORT 800 ACE, EXPEDITION SPORT 900 ACE.

MY 2016 516007476

代表例 - ラベル2

SSCCラベル

スノーモービルの安全規格は、BRPがその誇りある会員である、スノーモービル安全認証委員会 (SSCC) によって採用されました。スノーモービルがこれらの標準に適合しているという保証は、車両の右側垂直部にある認証ラベルを見れば簡単に確認できます。

以下のラベルは、独立試験機関がSSCC安全規格に適合していることを確認したことを示します。



ラベル3

技術情報ラベル



代表例



代表例

注

このスノーモービルのエンジンは、BRP XPS™ 認定潤滑油の使用を条件として開発され、検証が行われています。BRPでは、当社のXPS™ 認定潤滑油または同等品を使用するように推奨しています。このエンジンに適していないオイルが原因で生じた損傷には、BRPの限定保証が適用されない場合があります。オペレーターズガイドを参照してください。

516007443

ラベル1

注意

- 騒音規制に準拠するため、このエンジンはエアインテークサイレンサーとともに動作するように設計されています。
- エアインテークサイレンサーを使用せずに操作したり、エアインテークサイレンサーが正しく取り付けられていないと、エンジンが損傷する場合があります。

516005876

ラベル2

注意

ドライブシャフトの推奨トルク
115~125 N・m

推奨トルクを適用しないと、ドライブシャフトとエンジンに重大な故障が発生する恐れがあります。全体の組み立て手順についてはショップマニュアルを参照してください。

516005876

ラベル3

注意 - エタノール/ガソリンを使用する際、91 オクタンを使用する国々 - 注意

OCTANE
87

NOTICE - USE 91 IF ETHANOL BLEND (MAX 10%)

フューエルキャップの上、AKI (RON+MON)/2 オクタン価が示されたポンプを使用している国の場合

NOTICE - MAX 10% ETHANOL BLEND

92
オクタン
E10

注意 - エタノール含有量は10%以下とする

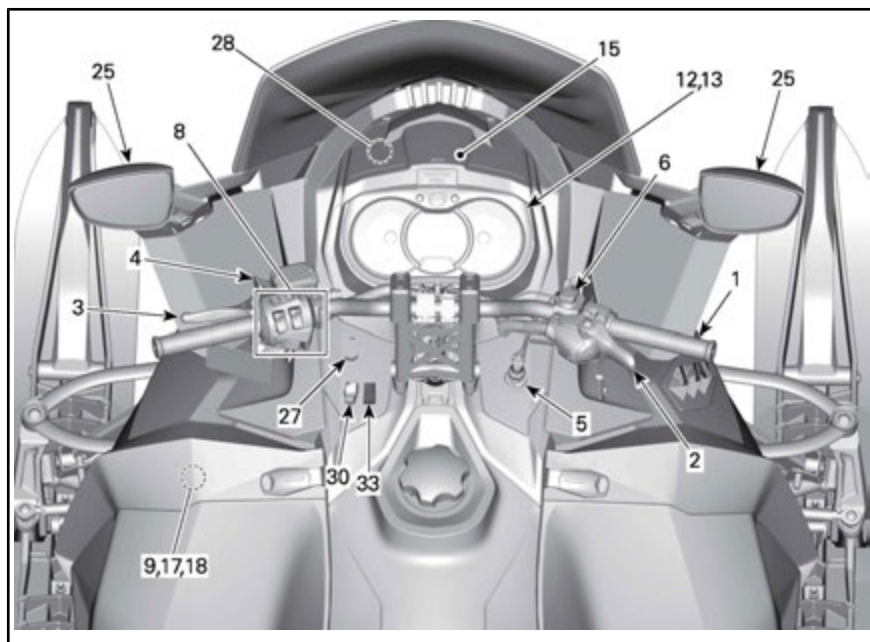
フューエルキャップの上、RONオクタン価を使用している国の場合

車両についての情報

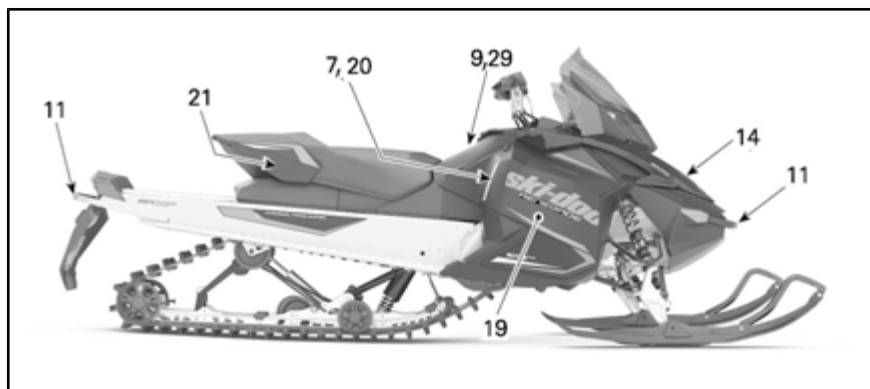
コントローラー類、計器類および装置

注：機能の一部はご使用のモデルに該当しない、またはオプションである可能性があります。

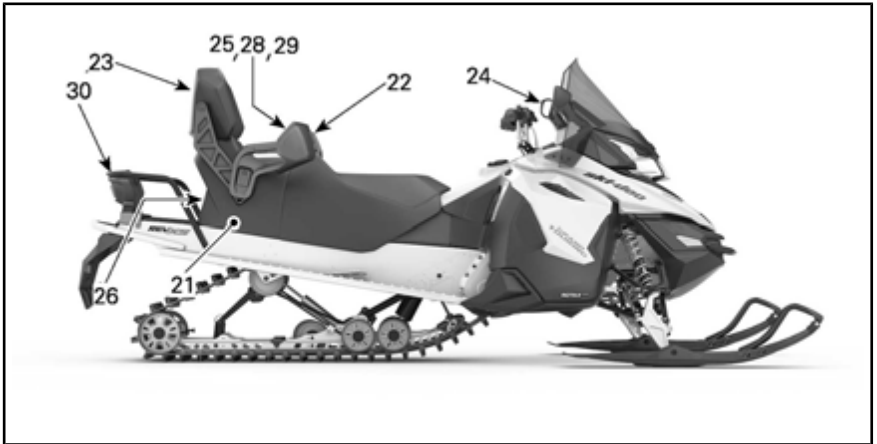
注：一部の車体の警告ラベルは図に表示されていません。車両の警告ラベルの情報は「車両警告ラベル」のサブセクションを参照してください。



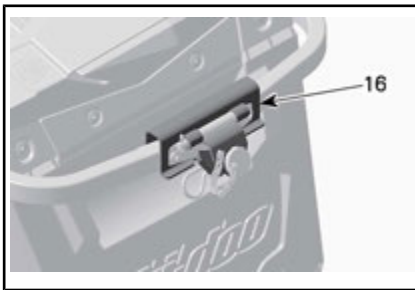
代表例 - 図はGRAND TOURING



代表例 - 図はRENEGADE SPORT



代表例 - 図はGRAND TOURING SPORT



一部のヨーロッパモデル

1) ハンドルバー

ハンドルバーはスノーモービルの操舵を制御します。ハンドルバーが右または左に回転するとき、スキーは右または左に回転して、スノーモービルを操舵します。

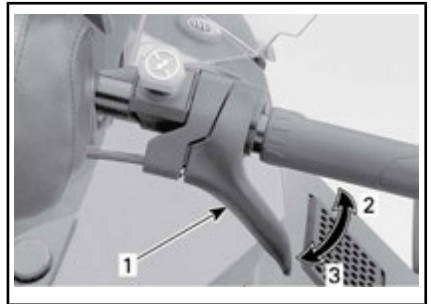
警告

高速で後退しながら旋回すると、安全と制御の喪失につながる恐れがあります。

2) スロットルレバー

スロットルレバーはハンドルバーの右端にあります。

親指で作動するようにできています。レバーを押すと、エンジン回転数が上昇します。レバーを放すと、自動的にアイドリング回転数になります。



代表例

1. スロットルレバー
2. 加速時
3. 減速時

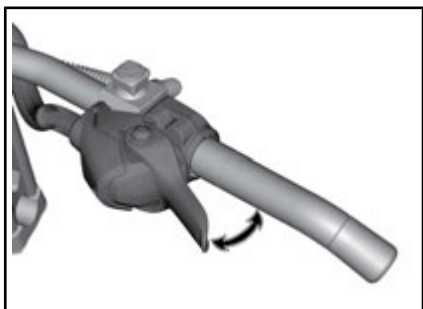
警告

エンジンを始動するたびに、スロットルレバーの動作をテストしてください。レバーを放したら、停止位置に戻らなければなりません。そうでない場合、エンジンを始動できません。

スロットルレバー

スロットルレバーはハンドルバーの右端にあります。

親指または他の指によって作動される様に設計されています。レバーを押すと、エンジン回転数が上昇します。レバーを放すと、自動的にアイドリング回転数になります。



代表例

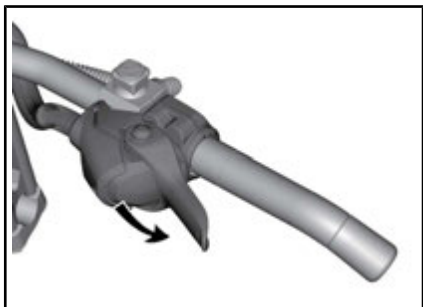
⚠ 警告

エンジンを始動するたびに、スロットルレバーの動作をテストしてください。レバーは、離された後に、元の位置に戻る必要があります。そうでない場合、エンジンを始動できません。

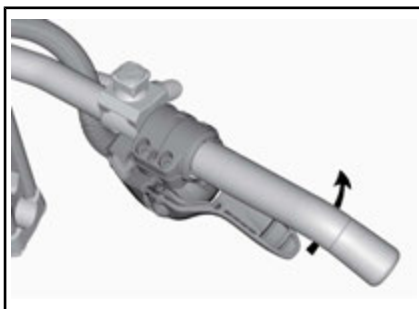
スロットル位置を親指から他の指に切り替える

⚠ 注意 危険な状況を起こす可能性がありますので、スロットル位置を変更する前には、スノーモービルを停止・固定することを強くお勧めいたします。

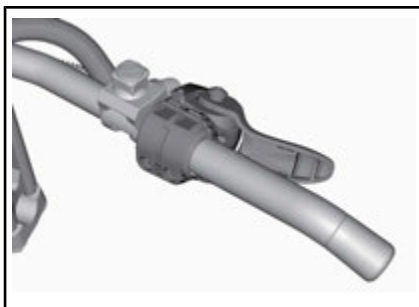
親指から他の指のスロットル位置に切り替える際、選択できる位置は三つあります。最も適切な位置は、ライダーが好む位置であり、これは、走行スタイルと環境により直接関連しています。



親指スロットルポジション：下方へ押してスロットルハウジングを回転させる



望む場合、スロットルハウジングを引き続き回転する



指スロットル位置

⚠ 注意

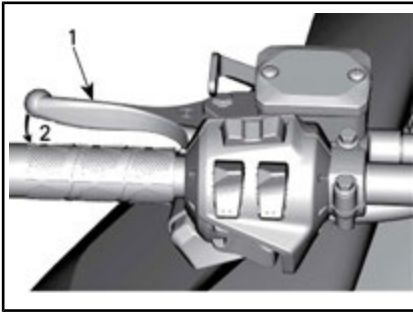
- 指スロットル位置を使用する際、ミトンではなく、手袋を使うことを強くお勧めします。
- トレール外の、密林などで走行する際、指スロットル位置を避けることをお勧めします。

スロットル位置を親指位置に戻す手続は上記の手続の反対です。

3) ブレーキレバー

ブレーキレバーはハンドルバーの左端にあります。

レバーを引くと、ブレーキがかかります。レバーを放すと、自動的に停止位置に戻ります。制動効果は、レバーにかかる圧力と、地面の種類と雪の深さに比例します。



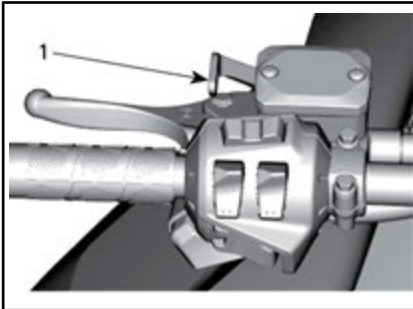
代表例

1. ブレーキレバー
2. ブレーキをかける

4) パーキングブレーキレバー

パーキングブレーキレバーはハンドルバーの左端にあります。

パーキングブレーキは、スノーモービルを駐車する場合、必ず使用してください。



代表例

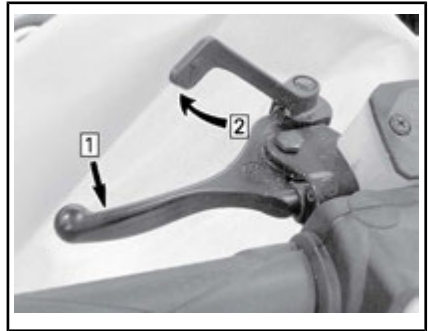
1. パーキングブレーキレバー

警告

スノーモービルを動作させるときは、パーキングブレーキが完全に解除されていることを確認します。車両で走行するとき、レバーを引き続けると、ブレーキパッドが引っ張られることになり、その結果ブレーキシステムが損傷し、制動能力の喪失や火災が発生する恐れがあります。

パーキングブレーキをかける

ブレーキをかけ続けてから、図に示すように、パーキングブレーキレバーを使用してブレーキレバーをロックします。



代表例 - エンジンメカニズム

手順 1: ブレーキをかけ続けます

手順 2: パーキングブレーキレバーを使用して、ブレーキレバーをロックする

パーキングブレーキを解除する

ブレーキレバーを引きます。パーキングブレーキレバーは自動的に元の位置に戻ります。走行する前に必ずパーキングブレーキを解除します。

5) エンジンカットオフスイッチ

エンジンカットオフスイッチ（テザーコード）はコンソールの右側にあります。

車両の動作を可能にするために、テザーコードキャップは、しっかりエンジンカットオフスイッチに取り付けておいてください。

注：エンジン始動後、設定済みD.E.S.S. キー（テザーコードキャップ）が正しくエンジンカットオフスイッチに取り付けてあれば、ブザー音が2回鳴ります。さらにブザー信号が鳴った場合、モニタリングシステムにD.E.S.S.故障コード情報がなく確認してください。

テザーコードキャップをスイッチから引き抜くと、エンジンが停止します。

警告

エンジン始動前に、必ずテザーコードハトメを衣服に取り付けておいてください。

D.E.S.S.(デジタル暗号化セキュリティシステム)

テザーコードキャップにはD.E.S.S.キーが付いていて、それはお客様とそのスノーモービルに従来型のロックキーに等しいセキュリティを提供します。

D.E.S.S.キーは、恒久的に記憶されている一意のデジタルコードを備えている電子チップを内蔵しています。

正規Ski-Dooディーラーは、お買い求めのスノーモービルがテザーコードキャップのD.E.S.S.キーを認識して、車両の操作が可能になるように、D.E.S.S.を設定しました。

D.E.S.S.を設定していない別のテザーコードを使用する場合、エンジンは始動しますが、車両を動かすドライブプーリー連結速度には達しません。

テザーコードキャップに泥や雪が付いていないことを確認してください。

D.E.S.S.柔軟性

正規Ski-Dooディーラーは、スノーモービルのD.E.S.S.を、最多8個の異なるキーを受け付けるように設定できます。

当社は、正規Ski-Dooディーラーから追加のテザーコードを購入することを推奨します。2個以上のD.E.S.S.を装備するSki-Dooスノーモービルを所有している場合、正規Ski-Dooディーラーは、そのそれぞれが他の車両のD.E.S.S.キーを受け付けるように設定できます。

RF D.E.S.S.キーのタイプ

2種類のキーが使用できます。

- ノーマルキー
- ラーニングキー(Learning key)

キーの識別を簡単にするために、キーは異なる色で彩色されています。

キーのタイプ	色
通常	グレー
ラーニング	緑

Ski-Dooラーニングキーはスノーモービルのトルクとスピードを制限し、初めてまたは経験の浅いオペレーターが運転技術を取得できるように扱いやすくします。

注：ラーニングキーの初期設定では、速度を40 km/hまたは70 km/hに制限できます。この設定を変更するには、あなたの正規Ski-Dooディーラーまでお問い合わせください。

詳細は、動作モードのサブセクションを参照してください。

6)緊急エンジン停止スイッチ

緊急エンジン停止スイッチはハンドルバーの右端にあります。

プッシュプルタイプのスイッチです。

緊急時にエンジンを停止させるには、OFF位置(ダウン)を選択し、同時にブレーキをかけます。再始動するには、ボタンをON位置(アップ)に入れます。



オフ位置

エンジンを始動するには、スイッチはON位置(アップ)になければなりません。



所定の位置

すべてのスノーモービルオペレーターは、最初の遠出のときに緊急エンジン停止スイッチを複数回使用し、またそ

その後エンジンを止めるときにはいつでも同スイッチを使用して、その機能に習熟してください。そのようにすれば、エンジン停止手順が反射行動になり、緊急エンジン停止スイッチを使用することが必要な緊急事態に対するオペレーターの心構えを作ります。

警告

不具合が疑われる緊急事態のためにスイッチを使用した場合、エンジンを再始動する前に不具合の原因を特定し、不具合を解消してください。整備については正規 Ski-Doo ディーラーに相談してください。

7) シフトレバー

このレバーを使い前進またはリバースでシフトするのに使用します。



1. リバースシフトレバー

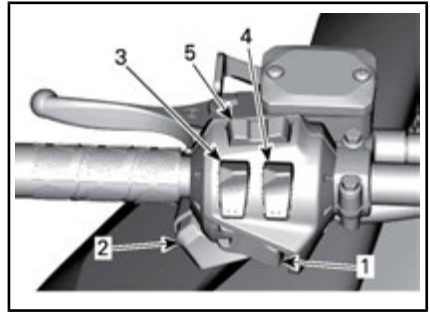


リバースギアを動作するのに、引きます。

詳細については、基本操作のリバース操作をご参照ください。

8) 多機能スイッチ

多機能スイッチはハンドルバーの左側にあります。



代表例

1. 始動/電子リバースボタン
2. ヘッドライトディマースイッチ
3. グリップヒータースイッチ
4. スロットルレバーヒータースイッチ
5. モード/セットボタン

始動/電子リバースボタン

電気始動モデルでは、エンジンを始動するために押してください。基本手順サブセクションのエンジン始動手順を参照してください。

電子リバースボタン

エンジンが始動したら、電子リバースを作動させてください。手順については、基本手順セクションのリバース(RER)を参照してください。

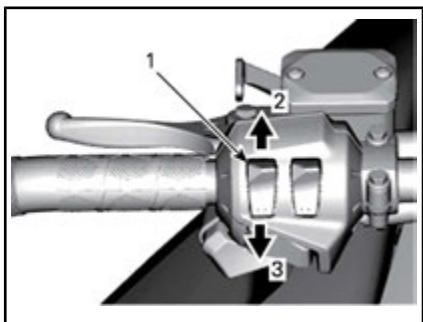
ヘッドライトディマースイッチ

押してハイまたはロービームを選択します。エンジンが動作しているときは、ライトが自動で点灯します。

グリップヒータースイッチ

注：グリップのヒーターは、エンジンが2,000 rpmを超えると作動します。

手を快適な温度に保つには、スイッチを必要だけ押して温度の強弱を選択します。



代表例

1. グリップヒータースイッチ
2. 温度を上げる
3. 温度を下げる

注：スイッチを放すと、ディスプレイは燃料タンクレベルに戻ります。

温度の強弱は、デジタルディスプレイに表示されます。

注：強弱には9段階の設定があります。



温度の強弱の表示

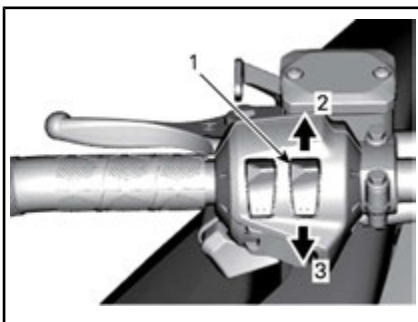
1. 温度が低い
2. 温度が高い

ゲージ上にバーが表示されなければ、グリップヒータースイッチはオフになります。

スロットルレバーヒータースイッチ

注：スロットルレバーのヒーターは、エンジンが2,000 rpmを超えると作動します。

親指を快適な温度に保つには、スイッチを必要なだけ押して温度の強弱を選択します。



代表例

1. スロットルレバーヒータースイッチ
2. 温度を上げる
3. 温度を下げる

注：温度の強弱は、スロットルレバースイッチを作動させることでデジタルディスプレイに表示されます。強弱には9段階の設定があります。スイッチを放すと、ディスプレイは燃料タンクレベルに戻ります。



温度の強弱の表示

1. 温度が低い
2. 温度が高い

ゲージ上にバーが表示されなければ、スロットルレバーヒーターはオフになります。

9) シートラッチ

運転席を取り外して、シートベース内にあるオペレーターズガイドを取り出したり、メンテナンスを行うことができます。

シートラッチは、シート前側にあります。

運転席の取り外し

運転席を取り外すには、以下のようにします。

注：Grand Touringモデルでは、最初にリアシートを取り外してください。
同乗者シート（2-UPモデル）。

シートクッション前側を引いて、シートをしっかり前方に押しつけてラッチを解除し、タブを引いてシートのロックを解除します。



代表例

1. シートラッチ

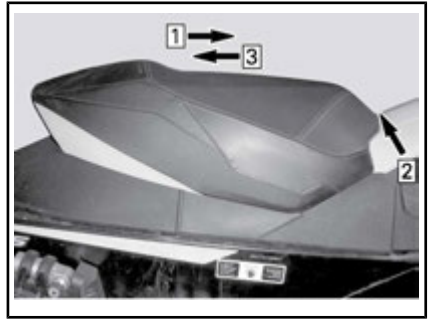


1. シートラッチ

シートラッチを引いたままで、シートを後方に引きます。

注：ヒーター付きシートを装備するモデルでは、シートの下にある電気コネクターの接続を外します。

注記 電気コネクターと配線を引っ張らないでください。



代表例

手順1：シートを前方に押す

手順2：シートラッチを引いたままにする

手順3：シートを後方に引く

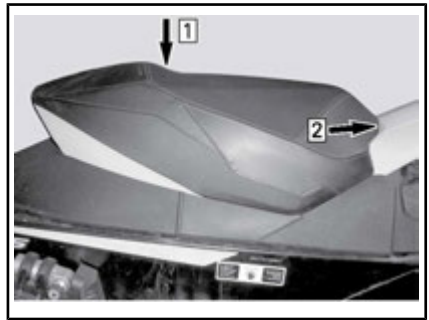
運転席の取り付け

注記 シートと燃料タンクの上に物を載せて走行すると、燃料タンクに損傷を与える恐れがあります。決してシートと燃料タンクの上に物を置かないでください。

シートを所定位置に置きます。

注：ヒーター付きシートを装備するモデルでは、電気コネクターを接続します。

ラッチが所定位置にかかるまでシートを前方に押しします。



代表例

手順1：シートを所定位置に置く

手順2：ラッチがかかるまでシートを前方に押し

注：このとき、カチッという感覚がはっきりと感じられます。強く引いてラッチがかかっていることを確かめ

て、シートが固定されていることを再度確認してください。



代表例 - 取り付けられたシート



警告

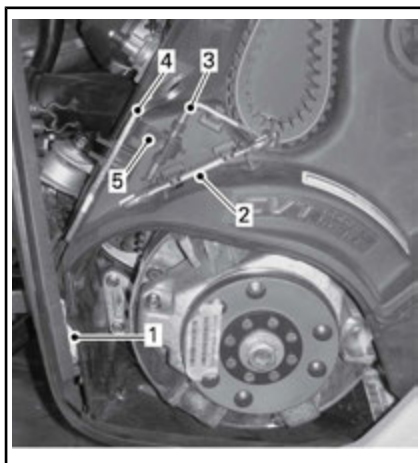
走行前にシートがしっかり掛かっていることを確認します。

10) 車載工具

車両には、基本的なメンテナンスを行うための工具を含む車載工具があります。

工具は、プーリドライブガード上にあります。

注記 工具がCVT（無段変速機）に接触しないよう正しく固定されていることを確認してください。ドリブンプーリーエキスパンダーはスタータークリップに挿入されています。



代表例

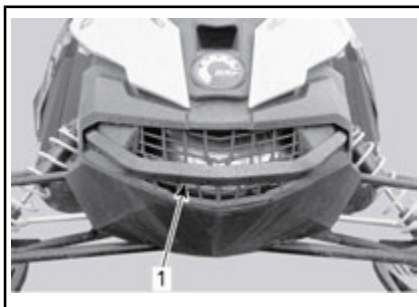
1. 非常用ロープ
2. レンチ
3. ドリブンプーリーエキスパンダー
4. サスペンション調整ツール
5. スタータークリップ

11) フロントおよびリアバンパー

スノーモービルを手で持ち上げるときにはいつでも使用します。



注意 負傷しないように注意して、適切な持ち上げ方をします。特に脚力を利用して持ち上げてください。自分の限界を超えると考えられる場合は、車両の後部を持ち上げようとししないでください。可能であれば、適切なリフト装置を使用するか、持ち上げる力を分担してもらうために人に手伝ってもらいます。



代表例 - フロント部

1. フロントバンパー



代表例 - リア部

1. リアバンパー

注記 スノーモービルを引っ張るまたは持ち上げるためにスキーを使用しないでください。

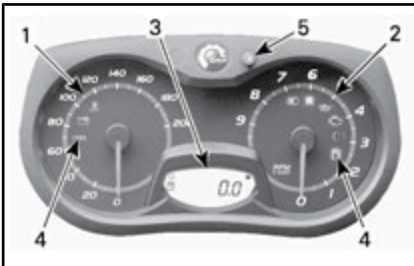
12)アナログ/デジタルゲージ



警告

ゲージのデジタル表示を見ていると、車両の運転時に気が散り、周囲を見回すことができなくなる可能性があります。

ゲージの説明



アナログ/デジタルゲージ (標準)

1. スピードメーター
2. タコメーター (rpm)
3. ゲージデジタルディスプレイ
4. パイロットランプ
5. ゲージセット (S) ボタン

注：ゲージは工場であらかじめヤードポンド単位に設定されていますが、メートル単位に変更することもできます。単位の設定については、正規Ski-Dooディーラーにお問い合わせください。

1) スピードメーター

車速を計測します (単位はマイル/h またはkm/h (設定による))。



ゲージの左側

2) タコメーター (rpm)

1分当たりのエンジン回転数 (rpm) を計測します。メーター上の数字を1,000 倍した値が実際の回転数です。



ゲージの右側

3)デジタル表示



1. デジタル表示

多機能ディスプレイを使用して、次を行えます：

- 電源投入時のウェルカムメッセージの表示(WELCOME)
- キー認識メッセージの表示(KEY)
- オペレーターによるさまざまな表示の提供
- 様々な機能または動作モードの起動または変更
- 機能の起動やシステムの故障に関するスクロールメッセージの表示
- 故障コードの表示。



警告




車両走行中には、決して多機能デジタルゲージを調整または機能設定しないでください。

4) パイロットランプおよびメッセージ



代表例ーパイロットランプ

通常のパイロットランプの情報については下の表を参照してください。異常時のパイロットランプの詳細はモニタリングシステムのセクションを参照してください。

パイロットランプ オン	ブザー	説明
	—	燃料残量が少なくなっています。燃料レベル表示がバー1本だけになっています。可能な限りすぐに燃料タンクに燃料を補充してください。
	長いブザー音がゆっくり繰り返し鳴る	リバースが選択されています。
	3回の短いブザー音	リバースが作動しませんでした。再試行してください。
	—	ハイビームヘッドライトが選択されています。
	—	ECOモードが選択されています。
	—	標準モードが選択されています。
	—	スポーツモードが選択されています。

5) セット (S) ボタン

ゲージ多機能ディスプレイ内の移動、調整またはリセットを行うためのボタンです。

設定を記憶させるには、エンジンを作動させなければなりません。

注：同じ機能を持っている多機能スイッチのセット (S) ボタンも使用できます。

ゲージの特長

ゲージの特長	
機能	
A) オドメーター	X
B) トリップメーター「A」または「B」	X
C) 走行時間メーター	X
D) 燃料レベル	X
E) エンジンクーラント温度 ⁽¹⁾	Opt
F) グリップヒーターの温度の強弱	X
G) スロットルレバーヒーターの温度の強弱	X
X = 標準機能 Opt = オプションで利用可能な機能 (1) クーラント温度はオプションパッケージです。詳細はSki-Dooディーラーにお問い合わせください。	

注：ディスプレイは工場であらかじめヤードポンド単位に設定されていますが、メートル単位に変更することもできます。単位の設定については、正規Ski-Dooディーラーにお問い合わせください。

A) オドメーター

総走行距離を記録します。

セット (S) ボタンを押して、オドメーターモードを選択します。



1. オドメーターモード

B) トリップメーターAまたはB

トリップメーターは、リセットされた時点からの走行距離を記録します。

セット (S) ボタンを押してトリップメーター (TRIP A/TRIP B) モードを選択します。



1. トリップメーター (TRIP A/TRIP B) モード

セット (S) ボタンを押したままにしてリセットします。



C) 走行時間メーター

電気システムのリセット以降の、電気システムが動作しているときの車両の走行時間を記録します。

セット (S) ボタンを押して、走行時間メーター (HrTRIP) モードを選択します。

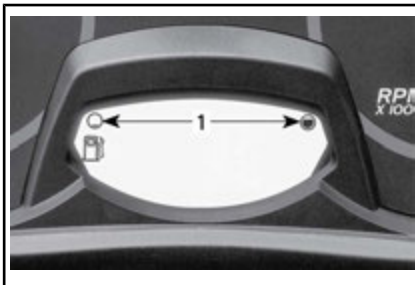


1. 走行時間メーター (HrTRIP) モード
セット (S) ボタンを押したままにしてリセットします。



D) 燃料レベル

棒状のゲージによって、燃料タンク内の残量を常時表示します。



燃料レベル

1. 動作範囲

E) エンジンクーラント温度 (オプションモジュール)

エンジン温度レベルは、デジタルディスプレイに表示されます。

注記 エンジンがオーバーヒートした場合、安全な場所に車両を止めてください。トラブルシューティングセクションを参照してください。



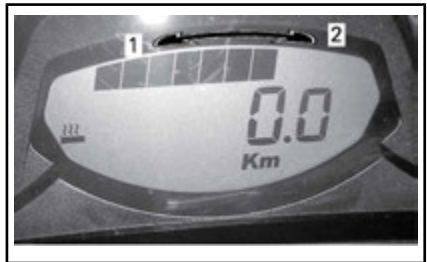
オプションモジュールが取り付けられた状態

1. エンジン温度レベル

F) グリップヒーターの温度の強弱

温度の強弱は、デジタルディスプレイに表示されます。

注：強弱には9段階の設定があります。スイッチを放すと、ディスプレイは燃料タンクレベルに戻ります。



温度の強弱の表示

1. 温度が低い
2. 温度が高い

G) スロットルレバーヒーターの温度の強弱

注：温度の強弱は、スロットルレバースイッチを作動させることでデジタルディスプレイに表示されます。スイッチを放すと、ディスプレイは燃料タンクレベルに戻ります。

注：強弱には9段階の設定があります。



温度の強弱の表示

1. 温度が低い
2. 温度が高い

13) ストレージコンパートメント



警告

すべてのストレージコンパートメントが正しく閉じられなければなりません。鋭利な物や重量物、壊れやすい物を保管しないでください。

注記 最大積載量は（均等に積載された状態で）1.8 kgです。

ラッチを右に回してから、カバーの右側を下に引いてコンパートメントのロックを解除します。



1. ストレージコンパートメント
2. ラッチ

カバーの左側を押し戻してから、カバーの右側を押し戻し、ラッチを右に回してロックします。

カバーを閉じてラッチを下に引き、ラッチをフックに固定します。

2-UPモデル

ストレージコンパートメントは、リアシートの後部にあります。

ジッパーを使用して、簡単に開け閉めできます。

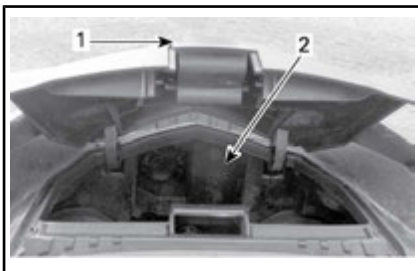


1. ストレージコンパートメントジッパー

14) フロントストレージコンパートメント

ストレージコンパートメントは車両のフロント、ゲージの上にあります。

ストレージを開けるにはタブを引きます。



1. タブ
2. ストレージコンパートメント

15) ヒッチ（ヨーロッパのみ）

アクセサリを牽引するには、このヒッチと牽引バーを組み合わせてご使用ください。

注：許容重量を調べるには、車両のデカールを参照してください。

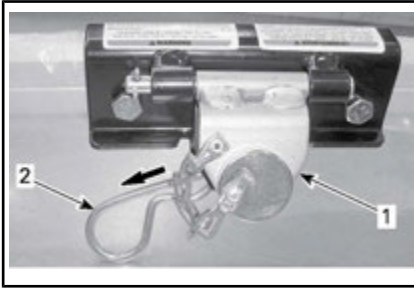


警告

決してロープでアクセサリをけん引しないでください。必ず剛体のけん引バーを使用してください。ロープを使用すると、物体とスノーモービルの衝突が発生する恐れがあります。急速な減速をすると、または下り斜面では転倒する恐れがなくありません。

ヒッチの使用法

ヘアピンを外し、ヒッチをサポートから分離する。



1. ヒッチ
2. ヘアピン

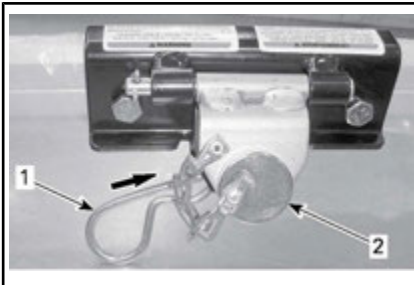
ヒッチから棒を外し、同じ棒を使いヒッチにリジッド牽引棒を繋げる。



代表例

1. ロッド

前の段階で外したヘアピンを使い、棒をヒッチに固定する。



代表例

1. ヘアピン
2. ロッド

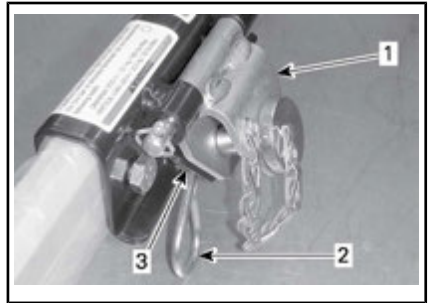
注記 車両への損傷を防止するには、必ずヒッチをサポートから分離してください。アクセサリを牽引する場

合、ヒッチが支障なく動くことを確認してください。



ヒッチは牽引中に自由に動く。

使用していない際におけるヒッチからの騒音を防ぐには、ヘアピンを使いヒッチをサポートに固定してください。



ヒッチは未使用

1. ヒッチ
2. ヘアピン
3. サポート

16) ドライブベルトガード

ドライブベルトガードの取り外し



警告

以下の場合には、決してエンジンを動作させないでください。

- シールドとベルトガードがしっかり取り付けられていない。
- フードやサイドパネルが開いている、または取り外されている。

エンジンが動作している間は、決して可動部分の調整をしないでください。

注：過度の騒音と振動を防止するために、ベルトガードは意図的にわずかに

大きく作ってあり、ピンとリテーナーの張力を維持するようになっていきます。再取り付けする場合、この張力を維持することが重要です。

エンジンカットオフスイッチからテザーコードキャップを取り外します。エンジンコンパートメントの左側パネルを開きます。

リテーニングピンを取り外します。

げてスペースを作らなければならない場合があります。



1. 取り付けピン

ガードの後部を持ち上げてからガードを外側に回すことで、フロントタブを外します。

ドライブベルトガードの取り付け

ベルトガードを取り付けるときは、ベルトガードの切り欠き部をスノーモビル前方に向けて配置します。

タブをスロットに挿入し、所定の位置に押し入れます。

代表例

1. リテーニングロッド

ベルトガードの後部をリテーナーの上にセットし、リテーニングピンを使用してガードを固定します。

注：ベルトガード後部がストッパー上に正しく配置されていることを確認します。



代表例

1. タブ

グロメットをリテーニングロッドに取り付けます。コンソールを若干持ち上

1. 取り付けピン

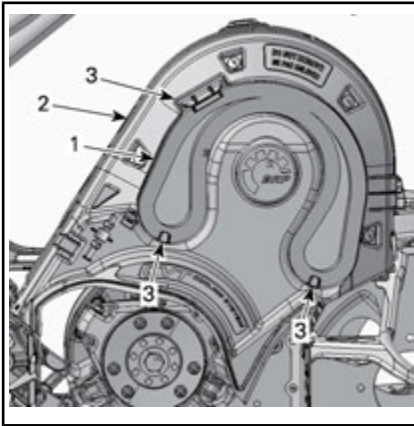
17) スペアドライブベルトホルダー

スペアドライブベルトは、ドライブベルトガード上のホルダーに保管することができます。

注：スペアドライブベルトは、スノーモビルに付属していません。

スペアドライブベルトをドライブベルトガードスロットにセットします。

ベルトをファスナータブまでスライドさせて、所定の位置に固定します。

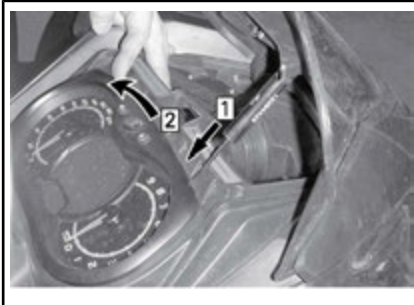


1. スペアドライブベルト
2. ドライブベルトガード
3. ファスナータブ

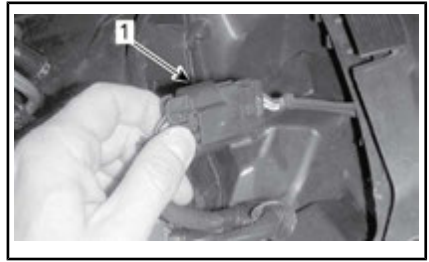
18) アッパーボディモジュール(フード)

アッパーボディモジュールの取り外し

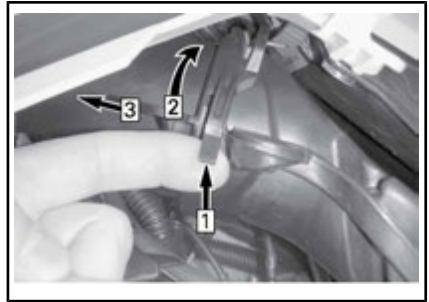
1. ゲージを取り外します。



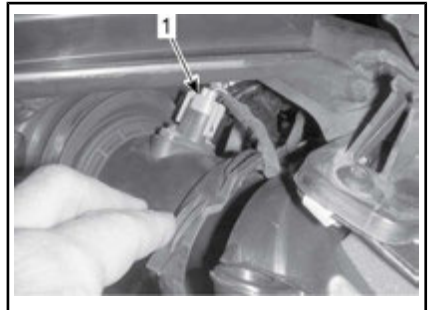
- 手順 1: ロックを解除する
 手順 2: 傾ける
2. ゲージコネクタを外します。
 3. ヘッドライトコネクタを外します。



1. ヘッドライトコネクタ
4. 左側パネルを開きます。
5. 左右のパネルを取り外します。
6. ドライブベルトガードを取り外します。
7. エアインテークコネクタチューブを外します。



- 手順 1: タブを上げる
 手順 2: チューブをねじる
 手順 3: 前方に引く
8. コンソールチューブの上側の気温センサー (ATS) を外します。



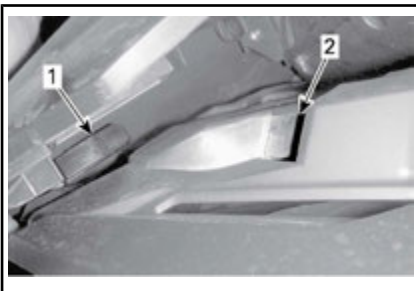
1. ATSコネクタ
9. 右サイドパネルを開いて取り外します。
10. ECMのAPSホースを外します。

アッパーボディモジュールの取り付け



1. ECM
2. APSホース

11. 4つのアッパーボディモジュール固定ねじ（各側に2個）を取り外します。



1. アッパーボディモジュールタブ
 2. アッパーボトムパン開口部
2. モジュールを後方へスライドさせます。



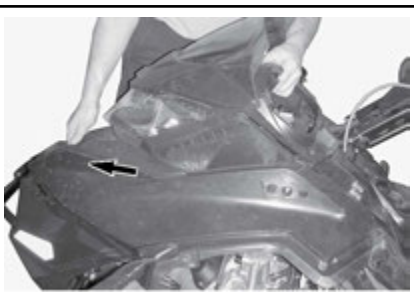
左側の図

1. 固定ねじ
12. アッパーボディモジュールを上側にに向けて5度に傾けて、車両前方に押します。
13. アッパーボディモジュールを取り外します。



後方へスライドさせる

3. 両側に、アッパーボディモジュール固定ねじを取り付けます。



フロントに向かって滑らせる



左側の図

1. 固定ねじ
4. 下記のを接続します：
 - ECMのAPSホース
 - ヘッドライトコネクター

- ゲージコネクター
- 気温センサー(ATS)
- エアインテークコネクター
チューブ

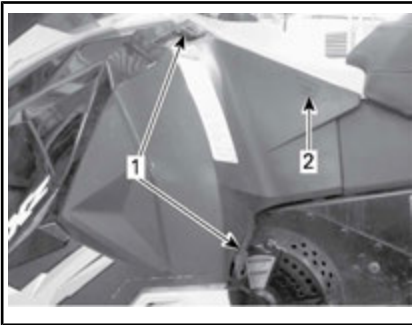
5. 取り付け：

- ゲージ
- ドライブベルトガード

19) サイドパネル

サイドパネルを開くには、両方のラッチを伸ばしてフックを外します。しっかりと引いてスタッドを解除します。

ラッチをしっかりと上方に引いて、コンソールフックから解除します。スタッドが自然に飛び出てきます。



代表例

1. ラッチ
2. スタッド位置

サイドパネルを閉じるには、ラッチを掛けます。スタッド位置をしっかりと押して、固定されたことを確認します。

サイドパネルを取り外すには、サイドパネルを開いてから持ち上げます。下側のヒンジをスロット穴から外してから、パネルを下げることで上側のヒンジを外します。

サイドパネルを取り付けるには、上側のヒンジを挿入してから下側のヒンジを挿入します。

サイドパネルを閉じます。



警告

サイドパネルを開いたまま、または車両から取り外したまま、決してエンジンを動作させないでください。

20) 巻き込みスターハンドル(該当する場合)

スノーモービルの右側に自動巻き込み型があります。メカニズムを作動させるには、抵抗が感じられるところまでハンドルをゆっくり引いてから、勢いよく引っ張ります。ゆっくりハンドルを放します。

注：リワインドスターターによりエンジンに送ることができる最大トルクは、80N・mです。ロープに使用できる最大限の力は、2,200 Nです。

21) 同乗者シート (2-UPモデルの場合)



警告

乗車中、同乗者は常に足をフットレストにしっかり置き、手でグリップを掴んでいてください。上記身体基準を満たすことは、同乗者の身体の安定を確保し、放り出される危険を低減するために重要です。

GRAND TOURING SPORTおよび EXPEDITION SPORT

同乗者シートは固定されています。

22) 同乗者グリップ (2-UPモデル)

GRAND TOURING SPORTおよび EXPEDITION SPORT

同乗者グリップは固定されています。

23) バックレスト

GRAND TOURING SPORTおよび EXPEDITION SPORT

バックレストは調整できません

24) 調整式ミラー (該当の場合)

各ミラーは、オペレーターの好みに合わせて調整できます。



警告

車両を安全な場所に停止させてから、調整してください。

25) 電動バイザージャックコネクター (該当の場合)

電動バイザーはジャックコネクターに接続することができます。エンジン動作中、電流は常時供給されています。応力解放エクステンションが車両に装備されています。

26) オペレーターズガイド

1-UPモデル

シートの下側にあります。アクセスの仕方については、オペレーターシートを参照してください。



代表例 - シート

1. オペレーターズガイドの位置

2-UPモデル

シートストレージコンパートメント内。

27) ECO/標準/スポーツ モードスイッチ

モードスイッチは、燃料タンクの左側にあります。



代表例 - 燃料タンクの左側

1. モード切り替え

モードスイッチは、ECO/標準/スポーツモードを作動/停止するのに使用します。

詳細は、動作モードのサブセクションを参照してください。

28) 同乗者用ヒートドグリップスイッチ

スイッチは左側の同乗者グリップにあります。



1. 同乗者用グリップヒーターのスイッチ

ヒーターの強さの調整法は以下のとおりです。



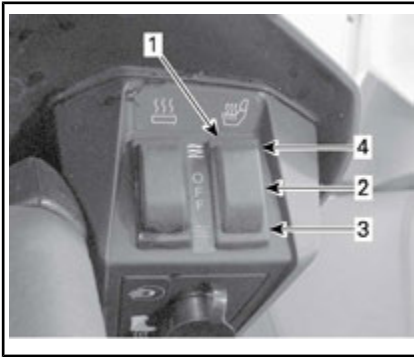
1. Off
2. 暖かい
3. 熱い

29) シートヒーターのスイッチ

フロントシートスイッチは、ステアリングコラムの右側のコンソールにあります。

Grand Touring SEモデルは、ヒーター付きオペレーターおよび同乗者シートを搭載しています。

リアシートスイッチは左側グリップにあります。



写真はリアシートスイッチ

1. ヒーター付きシート
2. オフ
3. 暖かい
4. 熱い

30) リアラック

*Grand Touring*および*Expedition Models*

警告

リアラックに乗せた物体は全て正しく固定する必要があります。壊れる可能性のあるアイテムは載せないでください。ラックの荷重はステアリングの能力を減少させます。最大積載量は、ストレージコンパートメントの荷重も含めて、15.8 kgです。荷物を運搬する場合は、速度を下げてください。積載重量に合わせて必ずサスペンションを調整してください。

燃料

燃料に関する要件

注記 必ず新しいガソリンを使用してください。ガソリンは酸化します。酸化すると、オクタン、揮発性化合物の喪失、およびガム質やワニスの蓄積が起こり、燃料システムを損傷することがあります。

アルコール燃料の混合は、国および地域によって異なります。車両は、推奨燃料を使用して動作するように設計されていますが、次のことに注意してください。

- 国の規制によって定められた割合を超えるアルコールを含んだ燃料の使用は、推奨されていません。使用した場合、燃料システムコンポーネントに次のような問題が発生することがあります。
 - 始動および操作時の困難。
 - ゴムまたはプラスチック部品の劣化。
 - 金属部品の腐食。
 - エンジンの内部部品の損傷。
- ガソリンのアルコール含有量が国の規制を超えていると疑われる場合は、燃料漏れまたはその他の燃料システムの異常がないか頻りに点検してください。
- アルコールを混ぜた燃料は水分を引き寄せて保持するため、燃料の相分離が生じ、エンジン性能の問題やエンジンの損傷を引き起こす可能性があります。

推奨燃料

10%以下のエタノールを含む無鉛ガソリンを使用してください。ガソリンは、次の最低オクタン量が必要となります。

燃料の種類	エンジン	最低オクタン価
エタノールを含まない燃料	600 ACE	87 AKI (RON+MON)/2 92 RON
10%以下のエタノールを含む可能性のある燃料	600 ACE	91 AKI (RON+MON)/2 95 RON 

注記 他の燃料を試さないでください。不適切な燃料を使用すると、エンジンまたは燃料システムの損傷を引き起こす場合があります。

注記 E85のラベルがある燃料ポンプからの燃料は絶対に使用しないでください。

E15のラベルの燃料の使用は、U.S.EPA（米国環境保護庁）の規制により禁止されています。

燃料不凍添加剤

含酸素燃料を使用する場合、追加ガソリンライン不凍液または水分吸収添加物は必要ではありませんし、使用しないでください。

非オキシジェネート燃料を使用する場合、イソプロピル系のガソリンライン不凍液は、150mlのガソリンライン不凍液を40Lのガソリンに添加する割合で使用できます。

この予防措置は、燃料システムコンポーネントに霜が付着して、ある場合には、エンジンへの重大な損傷につながるかもしれない危険性を減らすためです。

注：メチルヒドレート含有していないガソリンライン不凍液だけを使用してください。

車両への給油手順

警告

- 燃料は、一定の条件下で可燃性および爆発性を持ちます。
- 裸火を明かりにして燃料レベルを確かめるのは絶対にやめてください。
- 絶対に近くでタバコを吸ったり、炎や火花を発生させたりしないでください。
- 換気のよい場所で作業してください。

1. エンジンを止めます。

警告

給油前に必ずエンジンを停止してください。

2. オペレーターと同乗者を車両から降ろしてください。

警告

給油中、誰も車両に乗らせないでください。

3. 燃料リザーバーキャップを反時計回りにゆっくり回して、キャップを外します。



代表例

1. 燃料タンクキャップ

警告

差圧が感じられた（燃料タンクキャップを緩めるときに笛のような音が聞こえた）場合、作業を続ける前に車両を点検または修理してください。

4. 給油ノズルをフィルターネックに差し込みます。

5. タンクから空気を逃がして燃料が逆流しないように、燃料をゆっくり注ぎます。燃料をこぼさないように注意してください。
6. 燃料がフィルターネックの根元のところまで達したら、給油を止めます。**入れ過ぎないでください。**

警告

車両を温かい場所に停車する前に、絶対に燃料タンクに補充しないでください。温度上昇につれて、燃料が膨張し流出する可能性があります。

7. フューエルリザーバーキャップを時計回りに回して、完全に締め付けます。

警告

車両からこぼれた燃料は必ず拭き取ってください。

注：フューエルキャップが正しく取り付けられていない場合、シートに座ったり、寄りかかったりしないでください。

慣らし期間

慣らし運転中の運転

この車両には、10 時間または500 km の慣らし運転期間が必要です。

慣らし運転期間後は、正規Ski-Dooディーラー、修理工場、ご自分で選んだ人による点検を受けてください。メンテナンスセクションの最初の点検を参照してください。

エンジン

慣らし運転期間中は：

- 長時間のフルスロットル走行は避けてください。
- 加速を維持し続けるのは避けてください。
- 巡航速度での長時間の運転は避けてください。
- エンジンのオーバーヒートを避けてください。

ただし、短い加速や速度の変動は、慣らし運転の質を向上させます。

慣らし運転期間の最初の数時間は、エンジンエンジンマネジメントシステムがエンジンの一部のパラメータを制御するため、エンジン性能が若干低下します。

ドライブベルト

新品のドライブベルトは、50 kmの慣らし運転を必要とします。

慣らし運転期間中は：

- 激しい加速や減速は避けてください。
- 貨物のけん引は避けてください。
- 高速での巡航は避けてください。

動作モード

警告

動作モードを変更する際には、必ず航行中の状況を把握してください。

ECOモード (燃料節約モード)

ECOモード(燃費重視モード)が選択されている場合、車両のトルクとスピードは、燃料消費を抑えるのに必要な適切巡航スピードを維持するために制限されます。

ECOモードは起動後、オペレーターにより解除されるまで動作を続けます。

標準モード

マルチ機能ゲージにおいて、標準モードインジケータをONと点灯することで、標準モードが現在の走行モードであることを確認します。

スポーツモード

警告

スポーツモードを起動する前に、まず同乗者に、しっかり手すりを握る様に注意してください。スポーツモードは、加速性能を強化します。

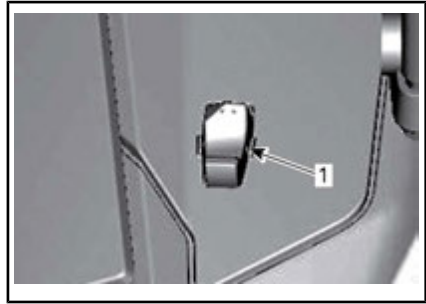
スポーツモードが選択されている際、スロットル反応と加速は標準またはECOモードに比べて早く起こります。

スポーツモードは起動後、オペレーターにより解除されるまで動作を続けます。

走行モードのナビゲート

ECO/標準/スポーツモードスイッチを使い、パワーレベルをECO(パワー制限)、標準そしてスポーツ(レスポンス向上)から選択してください。

出力を向上するには、スイッチを上に向けて押す。出力を下げるには、スイッチを下に向けて押す。



一般的 - 燃料タンクの左側

1. モード切り替え

スポーツモードから標準モードを起動するには、スイッチの下側を一度押す。

スポーツモードからECOモードを起動するには、スイッチの下側を二度押す。

標準モードからECOモードを起動するには、スイッチの下側を一度押す。



代表例

手順 1: スイッチの下端部を押す

警告

スポーツモードを起動する前に、まず同乗者に、しっかり手すりを握る様に注意してください。スポーツモードは、加速性能を強化します。

標準モードからスポーツモードを起動するには、スイッチの上側を一度押す。

ECOモードからスポーツモードを起動するには、スイッチの上側を二度押す。

ECOモードから標準モードを起動するには、スイッチの上側を一度押す。



代表例

手順 1: スイッチの上端部を押す



モードを切り替える際、他のスノーモービル、障害物または人間の状況認識を維持することを忘れないでください。

ラーニングキーモード

ラーニングキーは、エンジンのトルクとスピードが制限されている走行モードを提供する。

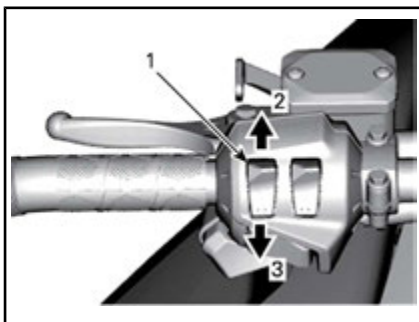
注：ラーニングキーの初期設定では、速度を40 km/hまたは70 km/hに制限できます。この設定を変更するには、あなたの正規Ski-Dooディーラーまでお問い合わせください。

ラーニングキーモードには、3レベルが存在します。

ラーニングキーの設定の変更

ラーニングキーの設定を変更するには、以下を実行します。

1. スタート／電子リバースボタンを押して、電機システムを起動し、通常キーをエンジンカットオフスイッチに取り付ける。
2. インフォメーションセンターがセルフテスト機能を完了し、キー認識メッセージを表示するまで待ちます。
3. インフォメーションセンターのデジタル画面にACCELが表示されるまで、セットボタンを押します。
4. グリップヒータースイッチを使い、設定を1から3にセットします。



代表例

1. グリップヒータースイッチ
2. 上げる
3. 下げる

注：セッティング1は最もトルクが低く、セッティング3は、ラーニングキーモードにおいて最大のトルクを提供します。

5. 数秒経過後にセッティングは自動的に確認され、セーブされます。

注：キースピード設定は、特定のスノーモービルで使われる同種のキー全てに適用されます。同じキーは複数のスノーモービルで使うことができ、その設定はスノーモービル毎に異なることもあります。

注：車両性能は走行環境に左右されます。

基本手順

エンジン始動手順

手順

1. パーキングブレーキをかけます。
2. スロットルコントロールレバーの操作を再確認します。
3. ヘルメットを着用します。
4. テザーコードキャップがエンジンカットオフスイッチに取り付けられていることと、コードが衣服のハトメに取り付けられていることを確認します。
5. 緊急エンジン停止スイッチがON位置(アップ)にあることを確認します。
6. 始動/電子リバースボタンを押して、電動スターターを作動させ、エンジンを始動させます。エンジンが始動したら、すぐにボタンを放します。



警告

エンジン始動中に、決してスロットルを引き絞らないでください。

7. パーキングブレーキを解除します。

注：最初の低温始動時、パーキングブレーキを解除しないでください。以下に説明するように、**暖機手順**を実行します。

手動始動モデル

巻き込みスターターハンドルを掴み、抵抗が感じられるところまでハンドルをゆっくり引いてから、ハンドルを強く握り、勢いよく引っ張って、エンジンを始動させます。

電動スタートモデル

START/RER (始動/RER) ボタンを押して、電動スターターを作動させ、エンジンを始動させます。エンジンが始動したら、すぐにボタンを放します。

注記 電動スターターを一度に10秒以上押さないでください。電動スターターをクールダウンさせるために、クランキングサイクル間の中断時間を遵守してください。

緊急始動

緊急始動手続を試みないでください。バッテリーを再充電するまたは取り換える。

注：緊急手動エンジン始動は供給されません。

車両暖機

毎回走行する前に、以下のように車両を暖機してください。

1. 上記の**エンジン始動手順**で説明したように、エンジンを始動します。
2. エンジンをアイドル回転数で1~2分暖機します。

注：クーラント温度が70°Cより高い場合、エンジンは5分間アイドル回転数すると停止します。ラジエーターファンが装備されている場合、遅延は12分を超えます。

3. パーキングブレーキを解除します。
4. ドライブプーリーが噛み合うまで、スロットルを作動させます。最初の2~3分間は、低速で走行します。

注記 スロットルを作動させても車両が動かない場合、エンジンを停止し、テザーコードキャップをエンジンカットオフスイッチから引き抜いてから、以下のことをします。

- スキーが地面に固着していないか点検します。ハンドルを持って一度に一方のスキーだけを持ち上げてから、元に戻します。
- トラックが地面に固着していないか点検します。スノーモービルの後部を持ち上げて、トラックが地面から離してから、降ろします。
- リアサスペンションを調べて、固い雪や氷の堆積がトラックの回転を妨害していないか確認します。その周辺を清掃します。



注意 負傷しないように注意して、適切な持ち上げ方をします。特に脚力を利用して持ち上げてください。自分の限界を超えると考えられる場合は、車両の後部を持ち上げようとしないでください。

警告

テザーコードキャップが引き抜かれていることを確認してから、車両の前に立ち、トラックまたはリアサスペンションコンポーネントに近づきます。

リバースまたは前進シフトする**警告**

リバース中にシフトする場合、リバース警報が鳴り、アナログ/デジタルゲージのパイロットランプが点灯するまで、スロットル操作を行わないでください。リバース回転数は制限されません。高速で後退すると車両の制御が失われる恐れがありますので、常に注意して進んでください。リバースを動作する前に、完全に停止してください。シフトをする前に、必ずシートに着座して、ブレーキをかけてください。走行する前に、車両の背後の通り道に障害物がなく、人がいないことを確認してください。

リバース（マニュアルシフトモデル）**リバースへのシフト**

リバースギアを動作するには、次の手順に従ってください：

1. 車両を完全に停止させます。
2. ブレーキをかけ続けます。シートに着座したまま、姿勢情報についてはライダー姿勢（リバース動作）を参照してください。
3. エンジンがアイドル速度状態中に、リバースシフトレバーを完全に引き出す。
4. スロットルレバーを優しく作動する。

前進へのシフト

前進ギアを動作するには、次の手順に従ってください：

1. 車両を完全に停止させます。
2. ブレーキをかけ続けます。
3. エンジンがアイドル速度状態中に、リバースシフトレバーを完全に押し込む。

4. スロットルレバーを優しく作動する。

リバース（電子シフトモデル）**リバースへのシフト/前進へのシフト**

ギヤをリバースまたは前進に入れるには、次のようにします。

1. 車両を完全に停止させます。
2. ブレーキをかけ続けます。
3. エンジンがアイドル速度の場合、START/RER（スタート/RER）ボタンを押してから放します。
4. スロットルレバーを優しく作動する。

エンジンの停止

スロットルレバーを放し、エンジンがアイドル回転数に戻るまで待ちます。

緊急エンジン停止スイッチを使用して、またはテザーコードキャップをエンジンカットオフスイッチから引き抜いて、エンジンを停止させます。

警告

車両が動作していないときは、不測のエンジン始動を防止し、子供や他の人が断りなく使用することを避け、盗難を防ぐために、必ずテザーコードキャップをエンジンカットオフスイッチから引き抜いてください。

走行条件とスノーモービルについて

高度

工場では、スノーモービルをある高度範囲(海拔)で使用するように較正します。所有しているモデルの出荷時の較正については、次の表を参照してください。

モデル	出荷時の較正
全モデル (北米)	海拔600m (2,000 フィート) 以下 600 m

モデル	出荷時の較正
全モデル (ヨーロッパ)	海拔600m (2,000 フィート) 以下 600 m

ご使用のスノーモービルを、規定高度範囲の外で使用する場合、正規Ski-Dooディーラーでその高度に見合った較正をしてもらってください。

注記 不適切な高度較正は性能を下げ、スノーモービルに深刻な損傷を与える恐れがあります。

温度

これらのエンジンのエンジン管理は、すべての温度で最適空燃比を提供します。

固い圧雪

1.75インチ以上のトラックプロファイルを装備した全モデル

BRPは、高いラグプロファイルトラックを持つスノーモービルをトレール、固い圧雪面、または氷の上で長時間高速走行することを推奨していません。

やむを得ない場合、そのような面の上では速度を落とし、必要最小限の距離を走行するようにしてください。

注記 これらのトラックをトレール、固い圧雪面、または氷の上で高速で動かすと、ラグに高い応力がかかり、加熱する傾向があります。考えられるトラックの品質劣化や損傷を避けるために、そのような面の上では速度を落とし、必要最小限の距離を走行するようにしてください。

特別な動作

アクセサリーのけん引

アクセサリーをけん引する場合、必ず剛体のけん引バーを使用してください。けん引されるアクセサリーは両側と後部に反射体を取り付けます。現地の法律のブレーキランプ要件を確認してください。

警告

決してロープでアクセサリーをけん引しないでください。必ず剛体のけん引バーを使用してください。ロープを使用すると、物体とスノーモービルの衝突が発生する恐れがあります。急速な減速をすると、または下り斜面では転倒する恐れがなくもありません。

別のスノーモービルのけん引

スノーモービルが走行不能になってけん引しなければならない場合、剛体のけん引バーを使用します。ドライブベルトを走行不能スノーモービルから取り外し、メンテナンス手順サブセクションのドライブベルトを参照して、中程度の速度でけん引します。

注記 けん引されるスノーモービルのベルトとドライブシステムに損傷を与えないように、そのドライブベルトは必ず取り外します。

緊急事態においてのみ、剛体のけん引バーが入手できない場合に、ロープを使用することが許されます。さらに大きな注意を払って前進してください。このようにすることが違法になる地域もあります。州や地元の所轄官庁に確認してみてください。

ドライブベルトを取り外し、ロープをスキーレグ(スピンドル)に取り付けます。ブレーキをかけるために誰かにけん引されるスノーモービルに座ってもらい、低速でけん引します。

注記 ステアリングシステムの損傷を避けるために、決してけん引ロープをスキーループ(ハンドル)に取り付けないでください。

警告

走行不能スノーモービルをけん引する場合、決して高速で走行しないでください。さらに大きな注意を払って低速で前進してください。

車両の調整

スノーモービルの操縦性と乗り心地は数多くの調整に依存します。

警告

サスペンションの調整は、車両のハンドリング性能に影響を与える可能性があります。必ず時間をかけて、サスペンションの調整をした後の車両の挙動に慣れてください。必ず左側と右側サスペンションコンポーネントを同じ設定に調整します。

サスペンション調整の選択は、載せる荷重、オペレーターの体重、個人的な嗜好、走行速度および雪原の状態により変化します。

注：ご使用のスノーモービルに適用できない調整もあります。

警告

サスペンション調整を行う前に、以下のことを覚えておいてください。

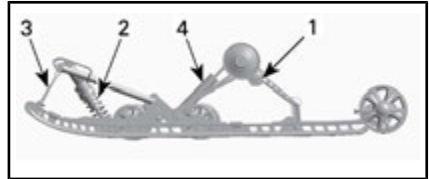
- 安全な場所に駐車する。
- テザーコードキャップをエンジンカットオフスイッチから引き抜く。
- 適切なリフト装置を使用するか、手助けを得て持ち上げる力を分担します。リフト装置を使用しない場合、正しい持ち上げ方をします。特に脚力を使用します。
- ご自分の限界を超える場合は、車両の前部や後部を持ち上げようとしないでください。
- サスペンションを調整する前に、適切な装置を使用して、車両の前部を地面から離して支えます。
- リアデフレクターパネル付きの幅広のスノーモービルスタンドを使用して、車両の後部を地面から離して支えます。
- 支持装置が安定していて、動かないことを確認します。

サスペンションをセットアップする最良の方法は、各調整を一時にひとつだけカスタマイズすることです。さまざまな調整は相互に関連しています。たとえば、フロントスプリングを調整したあと、センタースプリングの再調整が必要になる場合もあります。スノーモービルの試験走行は、トレール、速度、雪、オペレーターのライディング

姿勢など同じ条件下で行います。また、満足が行くまで、系統的に行います。

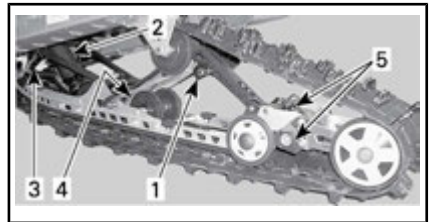
以下はサスペンションの微調整のガイドラインです。車載工具に含まれているサスペンション調整ツールを使用します。

リヤサスペンションの調整



一般的なSC-5M™リアサスペンション

1. リアスプリングカム
2. センタースプリングとショックアブソーバー
3. ストッパーストラップ
4. リアショックアブソーバー



一般的なSC-5Uリアサスペンション

1. リアスプリングカム
2. センタースプリングとショックアブソーバー
3. ストッパーストラップ
4. リアショックアブソーバー
5. リアサスペンション・エクステンションの調整

注記 リアサスペンションを調整するときは、必ずトラックの張力を確認し、必要に応じて調整します。

ストッパーストラップ

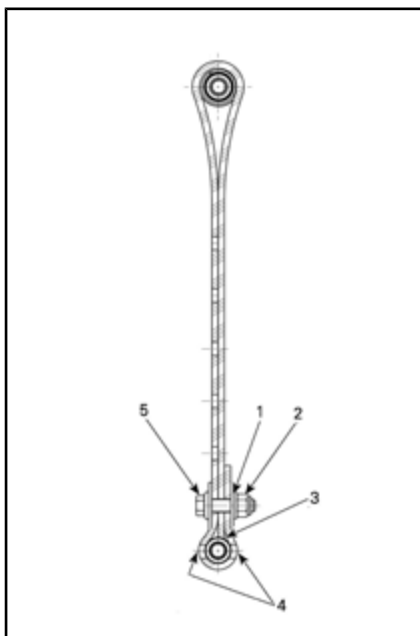
ストッパーストラップの長さは、センタースプリングにかかる重量、特に加速時にかかる重量に影響を与え、このため、フロントエンドが持ち上がりやすくなります。

ストッパーストラップの長さは、センタースプリングの行程長にも影響を与えます。

注記 ストッパーストラップの長さを変更したときは必ずトラックの張りを点検する必要があります。

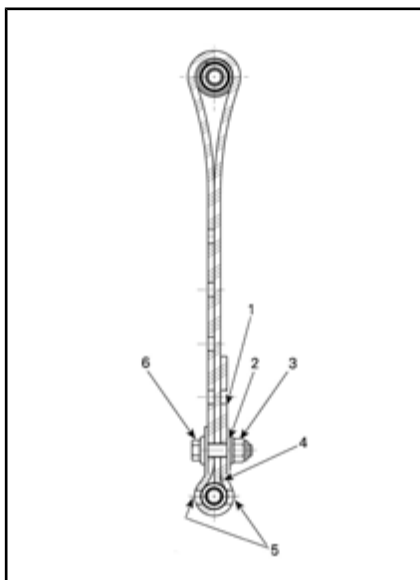
措置	結果
ストッパーストラップの長さを増大	加速時のスキーの圧力軽減
	センタースプリングのトラベル増大
	衝撃吸収能力が向上する
ストッパーストラップの長さを低減	加速時のスキーの圧力増大
	センタースプリングのトラベル低減
	衝撃吸収能力が低下する

注：ストッパーストラップはポジション1、2、3、4、5に設定することができます。下図はポジション1、2、3を示します。小さい数字は長いストラップの設定に呼応します。



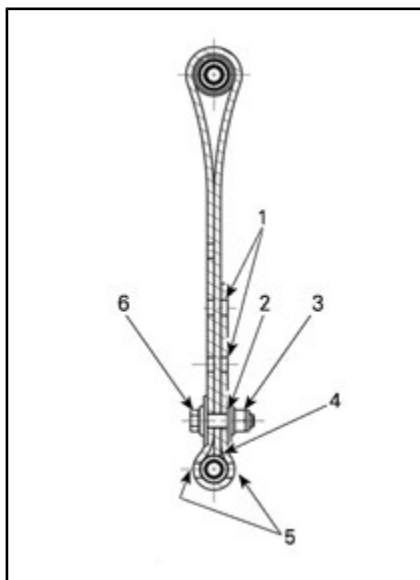
ストッパーストラップポジション1 (1番目の穴、最長)

1. 終端から1番目の穴
2. リアに向かって
3. ストラップの端がストラップ軸に接触する
4. ボルトヘッドとナットの間2つの穴が開いたままである
5. フロントに向かって



ストッパーストラップポジション2 (2番目の穴)

1. 使用法が限定されない穴
2. 終端から2番目の穴
3. リアに向かって
4. ストラップの端がストラップ軸に接触する
5. ボルトヘッドとナットの間の2つの穴が開いたままである
6. フロントに向かって



ストッパーストラップポジション3 (3番目の穴)

1. 使用法が限定されない穴
2. 終端から3番目の穴
3. リアに向かって
4. ストラップの端がストラップ軸に接触する
5. ボルトヘッドとナットの間の2つの穴が開いたままである
6. フロントに向かって

注：ストッパーストラップを短くすると、乗り心地が悪くなります。荷重の移動が過大であるように感じられる場合、まずカップリングブロックを調整してみてください。ストッパーストラップボルトは必ずローシャフトに可能な限り近付けて取り付けます。

スノーモービルが深雪中を走行する場合、ストッパーストラップの長さやライディング姿勢を変えること、また雪面に対するトラックの角度を変えることが必要な場合もあります。オペレーターが様々な調整や雪の状態を熟知していれば、最も効率的な組み合わせが分かります。

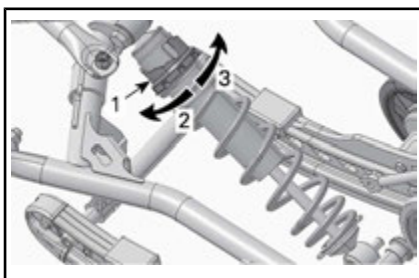
一般的にはストッパーストラップの設定を長めにするほうが平らな深雪上でのパフォーマンスが向上します。

センタースプリング

センタースプリングプリロードは操舵力、操縦性および衝撃吸収に影響を与えます。

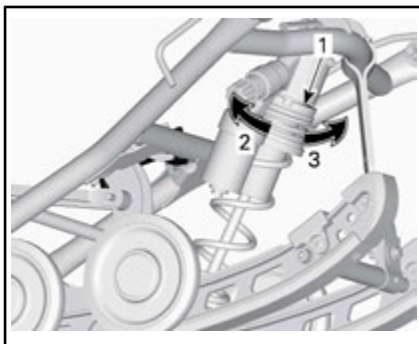
また、センタースプリングプリロードの調整は、トラックの前部への圧力を増減し、深雪中での性能に影響をおよぼします。

措置	結果
プリロードの増加	操舵が軽くなる
	衝撃吸収能力が向上する
	深雪中で発進しやすくなる
プリロードの減少	深雪中での性能と操縦性がよくなる
	操舵が重くなる
プリロードの減少	衝撃吸収能力が低下する
	トレール操縦性がよくなる



カムタイプ-HPG™ショックアブソーバー

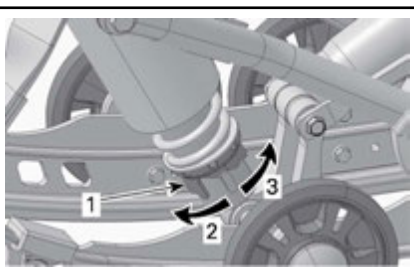
1. スプリングプリロード調整カム
2. プリロードの減少
3. プリロードの増加



代表例-リングタイプ

1. スプリングプリロード調整リング
2. プリロードの増加
3. プリロードの減少

注：工具キットに含まれているサスペンション調整工具を使用します。



カムタイプ-モーションコントロールショックアブソーバー

1. スプリングプリロード調整カム
2. プリロードの増加
3. プリロードの減少

リヤスプリング

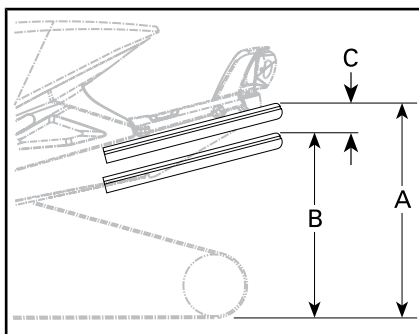
リヤスプリングプリロードは乗り心地、車高および荷重補正に影響をおよぼします。

また、リヤスプリングプリロードを調整すると、スノーモービルのフロントエンドにかかる重量が増減します。その結果、スキーにかかる重量が増減します。これは、深雪中での性能、操舵効果および操縦性に影響を与えます。

最悪の走行条件においてサスペンションが軽くボトムした場合、スプリングプリロードのよい選択をしたことを示します。

措置	結果
プリロードの増加	リアサスペンションが固くなる
	リアエンドが高くなる
	衝撃吸収能力が向上する
	操舵が重くなる
プリロードの減少	リアサスペンションが軟らかくなる
	リアエンドが低くなる
	衝撃吸収能力が低下する
	操舵が軽くなる
	深雪中での性能と操縦性がよくなる

プリロードが正しいか否かを特定するために、以下を参照してください。



代表例 - 適切な調整

- サスペンションが完全に伸びているオペレーター、同乗者および荷重が乗ると、サスペンションが一番下まで下がる。
- 寸法「A」と「B」の間の距離。下表を参照してください
-

C	対策
50mm～75mm	調整は不要
以上 75 mm	調整が軟らかすぎ。プリロードの増加
以下 50 mm	調整が固すぎ。プリロードの減少

注：純正品の(Spring)で基準値が達成できない場合、正規 Ski-Doo ディーラーに別の選択可能な(Spring)がないか尋ねてください。

警告

左右のリヤ(Spring)プリロードは必ず同一ポジションに設定する必要があります。この指示に従わない場合、車両が想定外の挙動を示したり、サスペンションの歪みが生じます。

調整カムは5つの異なる設定を備えていて、1が一番軟らかです。

措置	結果
プリロードの増加	リアサスペンションが固くなる
	リアエンドが高くなる
	衝撃吸収能力が向上する
	操舵が重くなる
プリロードの減少	リアサスペンションが軟らかくなる
	リアエンドが低くなる
	衝撃吸収能力が低下する
	操舵が軽くなる
	深雪中での性能と操縦性がよくなる

リアサスペンションエクステンションスプリングプリロード (SC-5U)

プリロードカムを回して調整する。



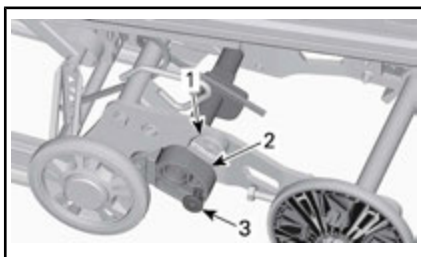
1. プレロードカム

措置	結果
プリロードの増加	地面に接するトラック面積を増やす
	エクステンションリフトの減少
プリロードの減少	リバース能力の向上、特に深い雪の場合
	エクステンションリフトの増加

リアサスペンションエクステンションスタビライザーカム

SC-5Uのみ

スタビライザーカムの設定を変更するには、ロックを引き離し、カムを回す。



1. ストップブロック
2. スタビライザーカム
3. ロック

カム設定	結果
アップーストップブロックから離す	サスペンションエクステンションの自由な動きをストローク全体に渡り可能とする
	一般使用 良好なリバース能力
ストップブロック双方に傾いている。	サスペンションエクステンションをサスペンションレールに一致した状態で固定する。
	トラクションの向上、トラック全体の表面積が地面に接する 牽引能力の向上

カップリングブロック

カップリングブロックの調整は加速時の操縦性にのみ影響します。

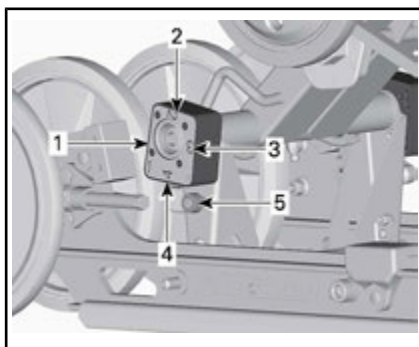
注：ハイカップリングブロック設定は加速時の快適性と移動性の両方を損ねます。

調整には、カムの下のリリースボタンを押してカップリングブロックを希望の位置へ回します。

ラバーストップパーに向かって、希望する設定の番号に合わせます。ツールは必要ありません。

警告

左右のブロックは必ず同一ポジションに設定する必要があります。この指示に従わない場合、車両が想定外の挙動を示したり、サスペンションの歪みが生じます。



カップリングブロック - 右側から見た図

(R - 右側のブロック上のエンボス)

1. ポジション1 (最低)
2. 位置2
3. 位置3
4. ポジション4 (最大)
5. リリースボタン

カップリングブロックの設定

位置	使用
1	加速時にスキーがより持ち上がる - 快適性が最良
2	中間設定
3	中間設定
4	加速時にスキーの持ち上がりが少ない - 快適性が多少損なわれる

フロントサスペンションの調整

スキー (Expedition Sport)

これらのモデルでは、スキースタンスを2種類の幅に設定できます。

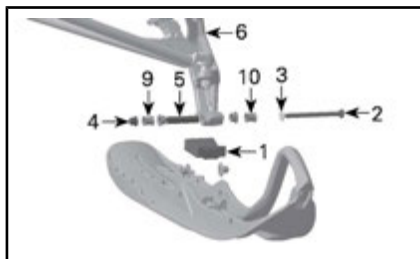
スキーレグ内にスペーサーが取り付けられているときは、スキーがナロースタンスに設定されます。

スキーレグの外にスペーサーが取り付けられているときは、スキーがワイドスタンスに設定されます。

スキースタンスを変更するには、両側において下記手順を行います。

1. 車両の前部を持ち上げます。

2. スキーボルトを取り外します。
3. 希望するスタンスに従ってスペーサーを配置します。図を参照してください。



部品レイアウト - 左側の図

1. スキーストッパー
 2. スキーボルト
 3. ワッシャ
 4. ナット
 5. スキーレグブッシュ (スキーレグボア内)
 6. スキーレグ
 9. スペーサーが内側にあるときはナロースタンス
 10. スペーサーが外側にあるときはワイドスタンス
4. 他のすべての部品を取り付け、規定トルクでナットを締め付けます。

締め付けトルク

スキーボルト	48 N・m ± 6 N・m
--------	----------------

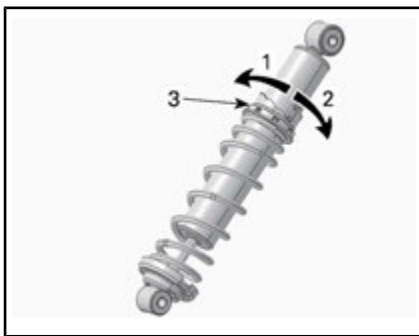
注：車両がトレールでの走行で許容されている最大幅を超えないようにしてください。現地の規則を確認してください。

フロントスプリング

フロントスプリングプリロードはフロントサスペンションの固さに影響を与えます。

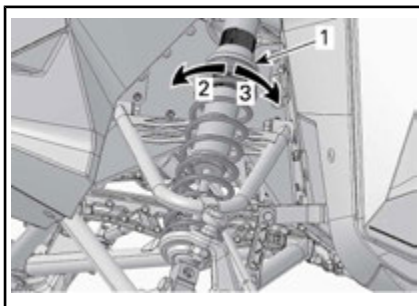
フロントサスペンションプリロードは操舵挙動にも影響を与えます。

措置	結果
プリロードの増加	フロントサスペンションがより固くなる
	フロントエンドが高くなる
	操舵がより精細になる
	衝撃吸収能力が向上する
プリロードの減少	フロントサスペンションが軟らかくなる
	フロントエンドが低くなる
	操舵が軽くなる
	衝撃吸収能力が低下する



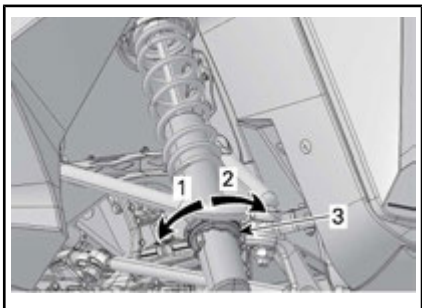
カムタイプ-HPGショックアブソーバー

1. プリロードの減少
2. プリロードの増加
3. スプリングプリロード調整カム



代表例 - リングタイプ

1. スプリングプリロード調整リング
2. プリロードの増加
3. プリロードの減少



カムタイプ-モーションコントロールショックアブソーバー

1. プリロードの増加
2. プリロードの減少
3. スプリングプリロード調整カム

車両挙動に基づく調整のコツ

問題	修正手段
フロントサスペンションの動きが速すぎる	<p>スキーアライメントを確認します。</p> <ul style="list-style-type: none"> - フロントサスペンションスプリングプリロードを減らします。 - センタースプリングプリロードを増やします。 - リアスプリングプリロードを減らします。
速度が一定のときに操舵が重すぎる	<ul style="list-style-type: none"> - フロントサスペンションスプリングプリロードを減らします。 - センタースプリングプリロードを増やします。
加速時に操舵が重すぎる	<ul style="list-style-type: none"> - カップリングブロックを低い位置に設定します。 - リアスプリングプリロードを減らします。 - リミッターストラップを長くします。
コーナリングまたは加速時にスキーのリフトが大きすぎる	<ul style="list-style-type: none"> - カップリングブロックを高い位置に設定します。 - リミッターストラップを短くします。 - リアスプリングプリロードを増やします。
スノーモービルのリアが固すぎる	<ul style="list-style-type: none"> - リアスプリングプリロードを減らします。 - 装備している場合、圧縮減衰調整を減らします
スノーモービルのリアが軟らかすぎる	<ul style="list-style-type: none"> - リアスプリングプリロードを増やします。
リアサスペンションが頻繁に底付きする	<ul style="list-style-type: none"> - 装備している場合、圧縮減衰調整を増やします。 - リアスプリングプリロードを増やします。 - センタースプリングプリロードを増やします。 - リミッターストラップを長くします。 - 装備している場合、圧縮減衰調整を増やします。
スノーモービルが旋回するような動きを見せる	<ul style="list-style-type: none"> - センタースプリングプリロードを減らします。 - リアスプリングプリロードを増やします。 - フロントサスペンションスプリングプリロードを増やします。 - リミッターストラップを短くします。
発車時に、トラックが頻繁にスピンする	<ul style="list-style-type: none"> - カップリングブロックを低い位置に設定します。 - リミッターストラップを長くします。
深雪にスキーが潜る	<ul style="list-style-type: none"> - スキーチップエンラージャーを取り付けます。

車両の輸送

オイルリザーバーと燃料タンクキャップが正しく取り付けられていることを確認します。

チルトベッドトレーラーはウインチ装置を容易に搭載でき、荷積みの際の最大の安全性を獲得することができません。簡単に見えるとしても、決してスノーモービルを走行させて、チルトベッドトレーラーまたはその他のいかなるトレーラーもしくは車両にも載せないでください。スノーモービルが走行してトレーラーに上ること、多くの重大な事故が発生してきました。たとえ短い移動距離でも、車両のフロントとリアを確実に固定します。すべての装置がしっかり固定されていることを確認します。道路上のホコリがスノーモービルを損傷しないように、トレーラーで輸送するときはスノーモービルにカバーをかけます。

トレーラーが州の要求事項に適合することを確認してください。ヒッチと安全チェーンが固定されていること、ブレーキランプ、方向指示灯および車幅灯がすべて機能していることを確認します。



車両を後方に向けてけん引しないでください。車両を後方に向けてけん引すると、風がウインドシールドを損傷する恐れがあるばかりでなく、ウインドシールドがなくなってしまう恐れさえあります。

メンテナンス

最初の点検

正規Ski-Dooディーラー、修理工場、またはご自分で選んだ人による車両点検を受けてください。最初の点検は非常に重要です。必ず実施してください。

注：この初期点検は車両のオーナーの費用負担で行われるものです。

点検日

正規Ski-Dooディーラー、修理工場、または個人の署名

正規Ski-Dooディーラー、修理工場、または個人の名前

最初の1,500 KM (1,000マイル) 走行後の最初の点検 (全モデル) 1,500 km

ドライブチェーンの調整

チェーンケースのオイルレベルの点検

トラックの調整とアライメントの実施

**最初の点検 (すべてのモデル) は最初の3,000 kmまたは
運用の最初の1年が経過した後、いずれか早い方。**

エンジンオイルとフィルターの交換

メンテナンスのスケジュール

メンテナンスは、車両を安全な運転状態に保つために非常に重要です。サービス店または担当整備士が、排出ガス制御装置およびシステムのメンテナンス、交換、または修理を実施できます。これらの指示事項は、コンポーネントも、BRPや正規Ski-Dooディーラーによる整備も必要としません。正規Ski-Dooディーラーは、Ski-Dooスノーモービルを整備する技術上の詳しい知識とツールを備えています。しかし、排出ガス関連保証は、正規Ski-Dooディーラーや、BRPがビジネス関係を持つその他の機関の利用を条件としていません。排出ガス関連保証請求については、BRPは、排出ガス関連部品の診断と修理を正規Ski-Dooディーラーに制限しています。詳細については、本ガイドに含まれる米国環境保護庁排出ガス関連保証を参照してください。適切なメンテナンスを行うことは、オーナーの責任です。オーナーによる不適切なメンテナンスや使用が原因で問題が起こった場合などは、保証請求が拒否されることもあります。ユーザーは、本ガイドの燃料セクションに記載されている燃料要件の指示事項を遵守しなければなりません。エタノールの含有率が10体積%を超えるガソリンが広く販売されている場合でも、米国 EPA はエタノールの含有率が10体積%を超えるガソリンの使用を禁止しています。これは、この車両にも適用されています。このエンジンに、エタノールの含有率が10体積%を超えるガソリンを使用すると、排出ガス制御システムを損傷する恐れがあります。車両は、メンテナンススケジュールに基づいて整備してください。

スケジュール通りにメンテナンスを行っていても、日常点検は必要です。



警告

メンテナンスのスケジュールや手順に従って適切に車両を維持しないと、安全な作動を損ねます。

3,000 kmの走行ごとまたは毎年シーズン前（いずれか早い方）

走行前点検の実施

故障コードの確認

バッテリー充電（電気スターター装備モデル）

ドライブチェーンの調整

チェーンケースオイルの交換

プレーキホース、パッドおよびディスクの点検

冷却液密度の点検

ドライブベルトの点検

ドライブプリーリの目視点検および清掃

規定トルクでのドライブプリーリ固定ねじの締め付け

ドリブンプリーリの清掃

エンジンシールとガスケットに漏れがないか点検する

エキゾーストシステムに漏れがないかを点検

エキゾーストマニホールドボルトを規定トルクで締め付け

トラックの調整とアライメントの実施

3,000 kmの走行ごとまたは毎年シーズン前（いずれか早い方）

リアサスペンション(ストッパーストラップおよびスライダースューなど)を点検する

リアサスペンションに潤滑する（車両を水に濡れた状態（雨、水たまり）で使用した場合は、リアサスペンションの潤滑）

フューエルラインと接続部を点検する

フロントサスペンションの点検

タイロッド端と整合を点検

ヘッドライトビーム光軸を調整する

6,000 kmの走行ごとまたは毎年シーズン前（いずれか早い方）

エンジンオイルとフィルターの交換

6,000 kmの走行ごとまたは2年ごと（いずれか早い方）

ブレーキ液を換える

リワインドスターターの清掃と潤滑

燃料ポンプ出力フィルターを換える

エンジンラバーマウントの点検

10,000 kmの走行ごとまたは3年ごと（いずれか早い方）

スパークプラグの交換

5年ごと

エンジンクーラントを交換する。

メンテナンス手順

このセクションでは、基本的なメンテナンスの手順を説明します。

警告

メンテナンスを行う場合は、エンジンを止め、テザーコードキャップを取り外して、以下のメンテナンス手順に従ってください。適切なメンテナンス手順を守らないと、高温の部品、稼動部分、電気的、化学的あるいはその他の危険により負傷する恐れがあります。

警告

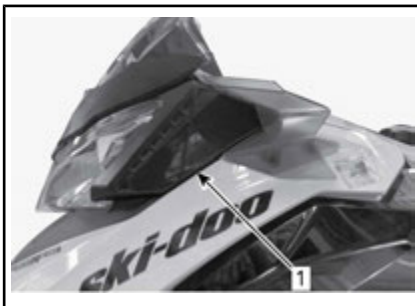
分解/組立を行うときに、ロック装置(ロックタブ、戻り止めファスナーなど)の取り外しが必要な場合、必ず新品と交換してください。

デュアルエアインテーク付きのエアフィルター

エアフィルターの通気

エアインテークプレフィルターは2つあります(コンソールの各側に1つ)。

エアインテークプレフィルターが正しく取り付けられ、汚れがなく良好な状態であることを確認します。



1. 左側エアフィルター

エアフィルターの清掃や交換が必要な場合は、正規Ski-Dooディーラー、修理工場、またはご自分で選んだ人にお問い合わせください。

エンジンクーラント

警告

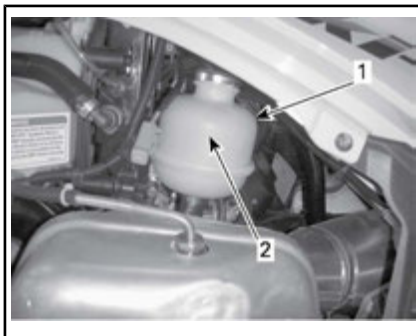
エンジンが高温の場合、絶対に冷却液タンクキャップを開けないでください。

エンジンクーラントレベルの確認

冷却液レベルを、キャップを外した状態で、室温で確認します。冷却液は、冷却液タンクの「コールド」レベルの線(エンジン冷間)にあることが必要です。

注：低温でレベルを確認する場合、そのマークより若干低い場合があります。

クーラントの補充が必要な場合またはシステム全体の補充が必要な場合は、正規Ski-Dooディーラー、修理工場またはご自分で選んだ人に相談してください。



代表例

1. 冷却液タンク
2. COLDレベルライン

推奨エンジンクーラント

BRP推奨品	クーラント
スカンジナビア	延長寿命プレミアムスクーラント (EUR) (619590204) (P/N 779223)

BRP推奨品	クーラント
その他のすべての国	延長寿命プレミックスクーラント (219702685) (P/N 779150)
代替品あるいは推奨品が入手できない場合	蒸留水と不凍液の溶液 (蒸留水 50%、不凍液50%)

注記 内燃機関であるアルミニウムエンジン専用の腐食防止剤入りエチレングリコール不凍液を必ず使用してください。

エンジンオイル

推奨エンジンオイル

推奨エンジンオイル	
スκανジナビア	4T 0W40 合成オイル (EUR) (619590114) (P/N 779286)
その他のすべての国	4T 0W40 合成油 (293600112) (P/N 779139)

注記 本スノーモービルのエンジンは、推奨BRP XPS™オイルを使用して開発・認証されました。BRPはその推奨XPSオイルまたは相当品の使用を推奨します。この4ストロークエンジンに適していないオイルの使用によって起こる損害は、BRPの保証ではカバーされない可能性があります。

推奨オイルが入手できない場合は、API サービス等級SMの要件を満たすまたは超えるSAE 0W-40合成ベースオイルを使用してください。

エンジンオイルレベルの確認

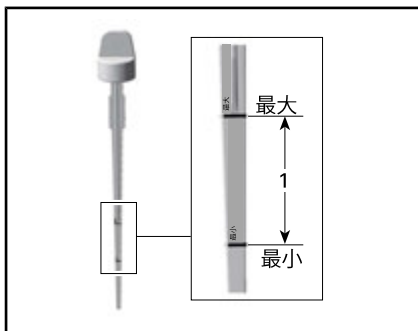
注記 走行10時間ごとにレベルを確認し、必要に応じて補充します。**入れ過ぎないでください。** 不適切なオイルレベルでエンジンを動作させた場合、エンジンが重度の損傷を受けるおそれがあります。こぼれたオイルは必ずふき取ってください。

エンジンが通常の動作温度であることを確認します。

注：リアラジエーターが温かくなっていれば、サーモスタットが開いています。その場合、エンジンが通常の温度に達しています。

車両を水平な表面に乗せ、次の手順を使いオイルレベルをチェックします：

1. エンジンを30秒間アイドリングさせます。
2. エンジンを止めます。
3. 左側サイドパネルを開けます。コントロール類、計器類および装置を参照してください。
4. 操作系統、計器類、と器具を参考にして、ドライブベルトガードを外してください。
5. オイルゲージをフィルターチューブから取り出し、オイルを拭き取る。
6. オイルゲージをフィルターチューブに完全に入れる。
7. オイルゲージを取り出し、オイルレベルをチェックする。オイルレベルは、下記のように最低と最大線の間が正しい状態です。足りない場合、オイルを追加してください。



1. 最低と最大の間のオイルレベル。

警告

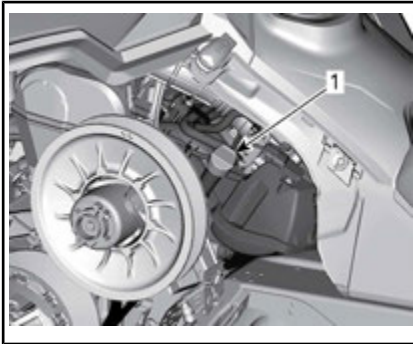
こぼれたオイルを拭き取ります。熱せられている場合、オイルの引火性が高くなります。

エンジンオイルの交換

注意 エンジンオイルは非常に熱くなっている可能性があります。エンジンオイルが若干冷めるまで待ちます。

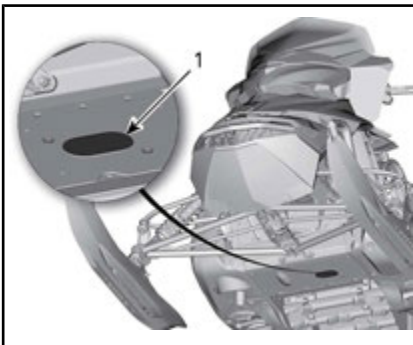
注記 エンジンオイルとオイルフィルターは同時に交換する必要があります。

1. エンジンを通常の動作温度まで暖めます。
2. 水平面に車両を置いてください。
3. 左サイドパネルを取り外します。
4. ディップスティックを取り外してください。

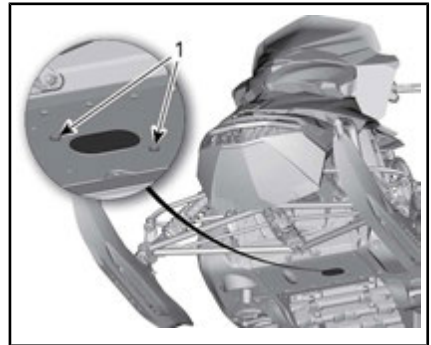


車両左側

1. オイルタンクオイルレベルゲージ
5. オイルフィルターを取り外します。このサブセクションの手順を参照してください。
6. 車両の下からドレンプラグにアクセスします。
 - 6.1 1本のアクセスカバー固定ネジを取り外し、他方の固定ネジを緩めます。
 - 6.2 アクセスカバーを回して、ボトムパン開口部を清掃します。

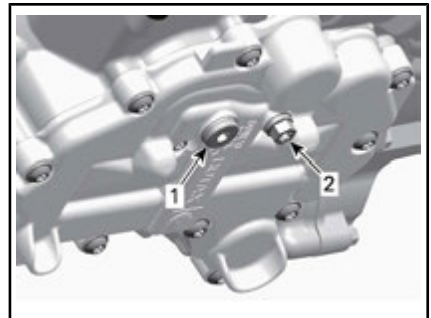


1. ドレンプラグアクセスカバー



アクセスカバーを回す

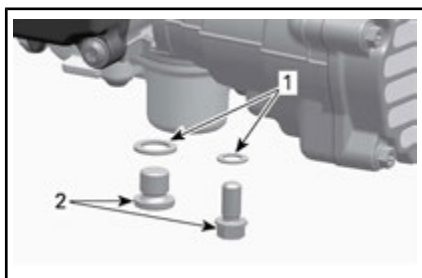
1. 固定ねじ
7. ドレンプラグ周辺を清掃します。
8. ドレンパンをボトムパン開口部の下に置きます。
9. 次の順序でエンジンドレンプラグを取り外します。
 - 9.1 メインドレンプラグ。
 - 9.2 二次ドレンプラグ。



エンジンの下側

1. メインドレンプラグ
2. 2次ドレンプラグ
10. オイルを完全に排出します。
11. オイルフィルターを交換します。このサブセクションの手順を参照してください。
12. **新品**のシーリングワッシャーをオイルドレンプラグに取り付けます。

注記 シーリングワッシャーは絶対に再使用しないでください。必ず新品と交換してください。



1. シーリングワッシャ
 2. オイルドレンプラグ
13. ドレンプラグを取り付け、規定トルクで締め付けます。

締め付けトルク

ドレンプラグ	20 N・m ± 2 N・m
--------	----------------

14. 新しいオイルフィルターを取り付けます。このサブセクションの手順を参照してください。
15. オイルタンクに推奨オイルを正しいレベルまで補充します。

エンジンオイル容量概数（フィルター付き）

2.1 L

16. オイルタンクにオイルレベルゲージを再び取り付け、正しく締めます。
17. エンジンを始動し、数分間アイドリングします。
18. 漏れがないことを確認します。
19. エンジンを停止し、このサブセクションで説明している要領で、オイルレベルを確認します。必要があれば補充します。
20. オイルおよびフィルターは、地域の環境規制に従って廃棄してください。

エンジンオイルフィルター

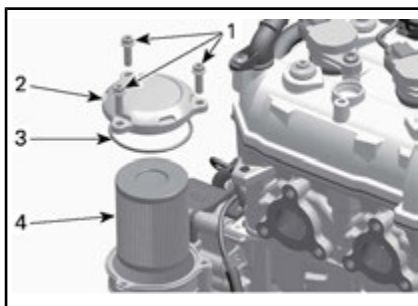
エンジンオイルフィルターの交換

オイルフィルターの取り外し

1. 右側サイドパネルを取り外します。
2. オイルフィルターエリアを清掃します。

3. 次の部品を取り外します。
 - オイルフィルターカバーのスクリュー
 - Oリング付きオイルフィルターカバー
 - オイルフィルター

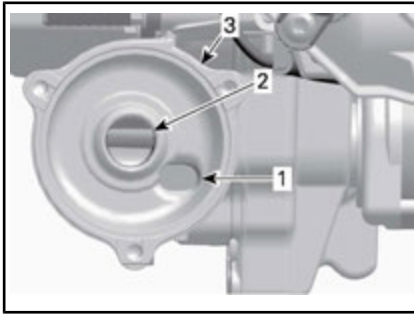
注：オイルフィルターハウジング内にオイルがある場合、オイルフィルターを動かす前に、ドライブプリーを手でわずかに動かして、オイルを排出します。



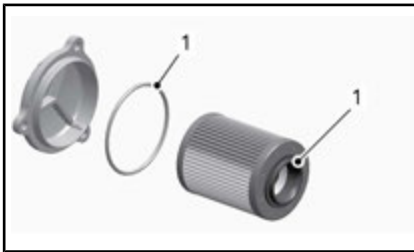
1. オイルフィルターカバーのスクリュー
 2. オイルフィルターカバー
 3. O-リング
 4. オイルフィルター
4. 現地の環境規制の基づいてフィルターを処分してください。

オイルフィルターの取り付け

1. （マグネットカバーの組み込み部品である）オイルフィルター容器のオイルフィルターインレットおよびアウトレットオリフィスに泥や汚染物質がないか点検します。



1. 油圧ポンプからのオイルインレット開口部
2. エンジン潤滑システムへのオイルアウトレット開口部
3. オイルフィルターソケット
2. 新品のOリングをオイルフィルターカバーに取り付けます。
3. 新しいフィルターをカバーに取り付けます。
4. フィルターシールとカバーOリングにエンジンオイルを注油します。



1. エンジンオイルで潤滑します
5. オイルフィルターカバーを取り付けます。

注記 フィルターおよびカバーを取り付ける際にOリングを挟み潰さないように注意してください。

6. オイルカバーのねじを規定のトルクで締め付けます。

締め付けトルク	
オイルフィルターカバーのネジ	10 N・m ± 1 N・m

7. エンジンに零れたオイルはふき取ってください。
8. 残りの部品を取り付けます（該当する場合）。

エキゾーストシステム

エキゾーストシステムの確認

出口穴がボトムパンにある状態で、マフラーテールパイプを中央に揃えてください。エキゾーストシステムには錆や漏れがないようにしてください。すべての部品が確実に所定の位置にあることを確認してください。

リテーニングスプリングの状態を確認し、必要に応じて交換します。

エキゾーストシステムは、騒音を減らし、エンジンの性能全体を向上させるように設計されています。改造は現地の法律の違反になることがあります。

注記 エキゾーストシステムのコンポーネントを取り外した、改造したまたは損傷した場合、重大なエンジンの損傷が発生する恐れがあります。

スパークプラグ

スパークプラグの点検または交換は、正規Ski-Dooディーラー、修理工場またはご自分で選んだ人が実行しても構いません。スパークプラグの点検または交換は、技術上の詳細な知識が必要です。要求されなくても、正規Ski-Dooディーラーがスパークプラグの点検または交換を行うことが推奨されます。

ブレーキオイル

推奨オイル

密閉容器に入っているDOT 4ブレーキオイルのみを使用してください。開封された容器は汚染されているか、空気からの湿気を吸収している可能性があります。



警告

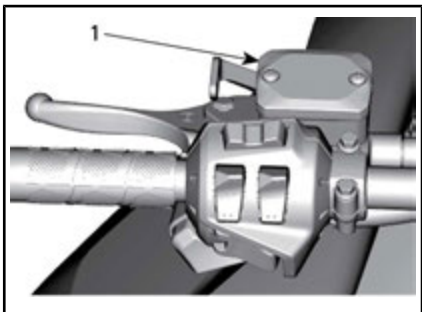
密閉容器に入っているDOT 4ブレーキオイルのみを使用してください。ブレーキシステムへの重大な損傷を避けるため、補充の際に推奨オイル以外のオイルを使用したり、異なるオイルを混合したりしないでください。

注記 ブレーキオイルは塗料とプラスチック部品に損傷を与えることがあります。取り扱いに注意してください。漏れた場合は入念にすすいでください。

ブレーキオイルレベルの検証

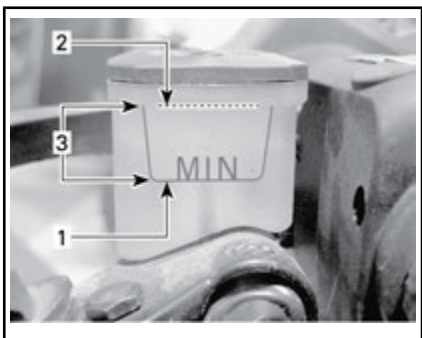
注記 オイルレベルを確認する前に、車両を水平面に置いてください。

リザーバーのブレーキオイル (DOT 4) が適切なレベルにあるか確認します。必要に応じて、オイル (DOT 4) を補充します。



代表例

1. ブレーキ液リザーバー



1. 最小
2. 最大
3. 動作範囲

注意 ブレーキオイルが皮膚に付着したり目に入ったたりしないようにしてください。重篤な火傷が起こる恐れがあります。皮膚に付着した場合は、入念に洗浄してください。目の中に入った場合、大量の水で最低10分間すすぎ、すぐに医師に相談してください。

チェーンケースオイル

推奨チェーンケースオイル

推奨チェーンケースオイル	
スカンジナビア	合成チェーンケースオイル(EUR) (P/N 779185)
その他のすべての国	合成チェーンケースオイル (413803300) (P/N 779156)

注記 本スノーモービルのチェーンケースは、XPS™ 合成オイルを使用して開発・認証されました。BRPは、常にXPS合成チェーンケースオイルを使用することを強く推奨します。チェーンケースに適さないオイルが生じさせた損傷は、BRP限定保証により保証されません。

チェーンケースへのアクセス

右側パネルを開けます。コントローラー類、計器類および装置を参照してください。

チェーンケースオイルレベルの確認

車両を水平面に置いて、チェックプラグを取り外してオイルレベルを確認します。

注：チェックプラグの磁石部分に金属細片が付くのは異常ではありません。大きな金属屑が見つかった場合にはチェーンケースカバーを取り外してチェーンケースの部品を点検してください。

チェックプラグの磁石部分から金属細片を取り除きます。



代表例

1. チェックプラグ

全モデル

オイルレベルはネジ込み穴に達する必要があります。

チェーンケースオイル補充手順

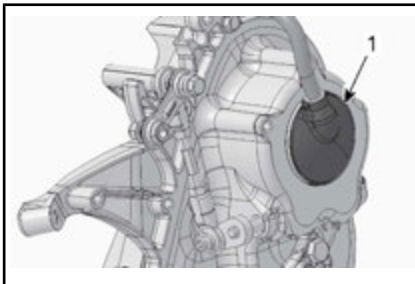
チェックプラグを取り外します。

チェーンケースカバー上のフィルターキャップを取り外します。



代表例

1. チェックプラグ



1. フィルターキャップ

推奨オイルを、オイルがチェックプラグ穴から出てくるまでチェーンケースの注入口に注ぎます。

チェックプラグを取り付けて、規定トルクで締め付けます。

締め付けトルク

チェックプラグ	6 N・m ± 1 N・m
---------	---------------

フィルターキャップを再取り付けします。

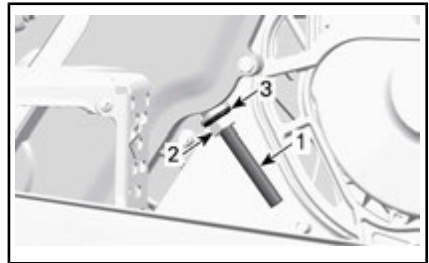
ドライブチェーン

チェーンケースへのアクセス

右側パネルを開けます。コントローラー類、計器類および装置を参照してください。

ドライブチェーンの調整

1. マフラーを取り外します。このセクションのエキゾーストシステムを参照してください。
2. テンショナーロックナットを数回転緩めます。



1. テンショナー調整ねじ
2. ロックナット
3. シールワッシャ
3. テンショナー調整ねじを数回転緩めます。
4. シールワッシャを引き戻します。
5. 必要に応じて、調整ねじのねじ部を清掃します。

注記 正確な調整ができるように、調整ねじのねじ部は汚れのない状態でなければなりません。

6. テンショナー調整ねじを手で締め付けます。

注：調整ねじを手で締め付けることができなくなるまで回します。

7. テンショナー調整ねじを保持して、ロックナットを規定のトルクで締め付けます。

締め付けトルク	
ロックナットを点検する	36 N・m ± 3 N・m

8. マフラーを取り付けます。

ドライブベルト

駆動ベルトの点検

ベルトにひび割れ、擦り切れまたは異常な摩耗（偏磨耗、一方の端の摩耗、コグの脱落、ひび割れた織物）がないか点検します。異常な摩耗が認められた場合、考えられる原因は、プーリーのミスアライメント、トラック凍結時の過度に高い回転速度、暖機しないままでの速やかな発車、マクレのあるまたは錆びた綱車、オイルの付着したベルト、または歪んだスペアベルトです。正規 Ski-Doo ディーラーに相談してください。

ドライブベルトの交換

ドライブベルトの取り外し

1. エンジンカットオフスイッチからテザーコードキャップを取り外します。
2. ドライブベルトガードを取り外します。コントローラー類、計器類および装置を参照してください。
3. 図に示すように、車載工具に付属のドリブンプーリーエキスパンダーを、アジャスターハブのねじ穴に差し込みます。



アジャスターハブに取り付けられたプーリーエキスパンダー

4. ツールをねじ込んで、ドリブンプーリーを開きます。

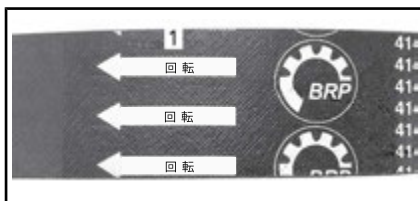
5. ドライブベルトをドリブンプーリーの上面上を滑らせてから、ドライブプーリーの上を滑らせて、ドライブベルトを取り外します。

ドライブベルトの取り付け

1. 必要に応じて、ドリブンプーリーを開きます。上記のドライブベルトの取り外しを参照してください。
2. ベルトをドライブプーリーの上を滑らせてから、ドリブンプーリーの上を滑らせます。

注記 ベルトを力任せに、またはツールを使用して無理に所定の位置に入れないでください。そのようにすると、ベルト内のコードが切断または破損する恐れがあります。

注：ドライブベルトを、矢印で示される回転方向に取り付けると、ドライブベルトの寿命が最長になります。



1. 回転方向が示される
3. ドリブンプーリーエキスパンダーのスクリューを緩め、プーリーから外します。
4. ドリブンプーリーを数回回転させ、ベルトをシープ間に正しくセットします。
5. 新品のベルトが取り付けられる場合、適正なベルト高さに調整する必要があります。以下のドライブベルトの高さの調整を参照してください。
6. ガードを取り付けます。コントローラー類、計器類および装置を参照してください。
7. サイドパネルを閉じます。コントローラー類、計器類および装置を参照してください。

ドライブベルトの高さの調整

ドライブベルト高さは新品のドライブベルトが取り付けられる度に、そして運行前点検の一部として点検する必要があります。

ドライブベルトの高さを調整するには、以下のようにします。

1. エンジンカットオフスイッチからテザーコードキャップを取り外します。
2. ドライブベルトガードを取り外します。
3. クランピングボルトを緩めます。

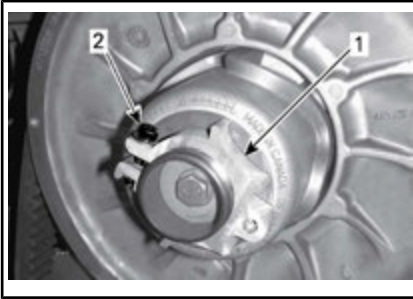


代表例 - 予備設定

1. 歯の一番低い部分がドライブベルト外面と面一になっている状態

注：リングを反時計回りに回すと、プーリーのドライブベルトが低くなります。リングを時計回りに回すと、プーリーのドライブベルトが高くなります。

5. クランピングボルトをしっかり締め付けます。可能であれば、トルククレンチを使用して、指定トルクで締め付けます。



1. アジャスターハブ
2. クランピングボルト
4. ツールキットに含まれるサスペンション調整ツールを使用して、リングを一度に 1/4 回転ずつ回します。その後ドリブンプーリーを回転させて、ベルトを2つのプーリーの間で正しくセットします。

締め付けトルク	
クランピングボルト	5.5 N・m ± 0.5 N・m



1. サスペンション調整ツール

注：調整リングには左側トレッドがあります。

ドライブベルトの外側にあるコグの一番低い部分が、ドリブンプーリーエッジと面一になるまで、ステップ4を繰り返します。



代表例

1. クランピングボルト
6. ドライブベルトガードを取り付けます。
7. サイドパネルを取り付けます。

注：これらの設定は、大部分のモデルの予備調整として正しい。エンジンを始動するとき、車両がクリープするこ

とがあります。それはドライブベルトがきつすぎるせいです。

車両がクリープするのであれば、ドライブベルトの高さを予備設定より低くしてください。クリープしなくなるまで、手順を繰り返してください。

リバース作動

注：ベルトの位置がドリブンプーリー内で高すぎる場合、リバースが作動しないこともあります。リバース作動が適切に動作しない場合、ドライブベルトが正しく調整されているか否かを確認してください。必要に応じて、ドライブベルトの位置を調整して、ドリブンプーリー内で低くします。

トラック

トラック状態



警告

別途指定されている場合は除き、メンテナンスや調整を行う前に、テザーコードキャップをエンジンカットオフスイッチから抜き取ります。車両を、トレールから離れた安全な場所に停車させてください。

エンジンカットオフスイッチからテザーコードキャップを取り外します。スノーモービルのリアを持ち上げ、それをリアデフレクターパネル付きの底面の広いスノーモービル機械式スタンドで支えます。エンジンを停止させ、トラックを手で回して、状態を点検します。摩耗したり切れている場合、トラックの繊維が露出している場合、または脱落したり破損しているインサートやガイドが認められる場合は、正規Ski-Doo ディーラーに相談してください。

トラクション強化製品を搭載するスノーモービル

スノーモービルがBRP認定スタッド付きトラックを搭載している場合、使用する前に毎回、必ずトラックを目視点検してから作業を進めてください。

以下のような不具合を探してください。

- トラックに穴が開いていないか

- トラックに裂け目がある（特にスタッド付きトラックのトラックションホールの周辺）
- ラグが破損または断裂している、ロッドの露出している部分
- ラバーの剥離
- ロッドの破損
- スタッドの破損（スタッド付きトラック）
- スタッドが曲がっている（スタッド付きトラック）
- スタッドが脱落している
- スタッドが裂けてトラックから外れている
- トラックガイドが脱落している
- また、スタッドナットが規定トルクで締め付けられていることを確保する。

認定されたスタッド付きトラックでは、破損または損傷したスタッドはただちに交換してください。トラックに劣化の兆候があれば、ただちに交換する必要があります。疑問がある場合は、ディーラーに尋ねてください。



警告

トラックまたはスタッドが損傷したまま走行すると、制御不能になる恐れがあります。

トラクション強化製品についての完全な情報については、オペレーターズガイドの冒頭にある安全情報セクションのトラクション強化製品と題されたセクションを参照してください。

トラックの張力とアライメント

注：トラックの張力とアライメントは相互に関係しています。一方なしに他方を調整しないでください。

警告

スノーモービルのそばにいる人が重傷を負わないようにするために、以下のことを行ってください。

- 決して動作しているトラックの後ろやそばに立たないでください。
- トラックを回転させる必要がある場合は、必ずリアデフレクターパネルが付いた、底面の広いスノーモービルスタンドを使用してください。
- トラックを引き上げて地面から離す場合は、一番低い速度で動作させてください。

遠心力により、異物、損傷もしくは脱落したスタッド、裂けたトラックの断片、または裂けたトラックが丸ごと、恐ろしい力でトンネルから後方に激しく飛ばされ、その結果、脚が切断される、またはその他の重傷を負う恐れがあります。

トラック張力の確認

注：トラック張力の調整をする前に、約15～20分スノーモービルを走行させます。

1. エンジンカットオフスイッチからテザーコードキャップを取り外します。
2. 車両の後部を持ち上げ、後部を地面から離して支えます。

注意 適切な持ち上げ方をします。特に脚力を利用します。自分の限界を超えると考えられる場合は、車両の後部を持ち上げようとしないでください。

3. リアサスペンションを完全に伸ばします。
4. テンショナー (P/N 414 348 200) を使用します。

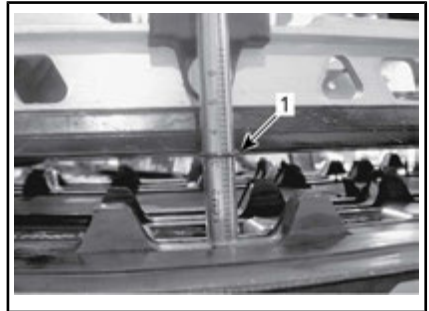
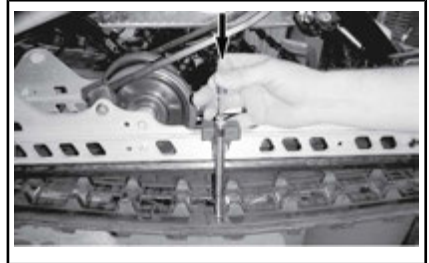


5. ボトムOリングを使用して、たわみを30 mm and 35 mm に設定します。



たわみ量の設定

1. 基準値に合わせて設定されたボトムOリング
6. 上部Oリングを0 kgfにセットします。
7. 張力計をトラックにセットします。すなわち、フロントアイドラーホイールとリアアイドラーホイールの間にセットします。
8. 張力計を押し下げて、ボトムOリング (前に設定されたたわみ量) の位置をスライダーシューの底部の位置に揃えます。



1. たわみ量Oリングの位置がスライダーシューの位置と揃う
9. 張力計の上部Oリングが記録する荷重を読み取ります。



荷重読取值

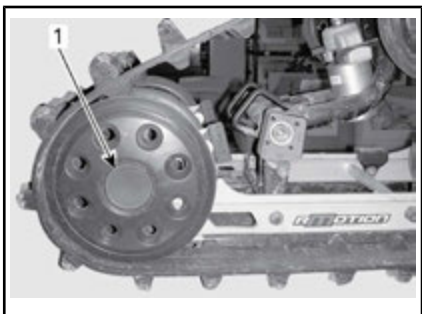
1. 上部のリング
10. 荷重読取值は下表に従っている必要があります。

トラック調整基準値	
トラックたわみ量の設定 Expeditionを除く全モデル	30 mm - 35 mm
トラックたわみ量の設定 Expedition	45 mm - 50 mm
トラック荷重読取值	6 kgf ~ 8.5 kgf

11. 荷重読取值が基準値と一致しない場合、トラックの張力を調整します。トラック張力調整を参照してください。

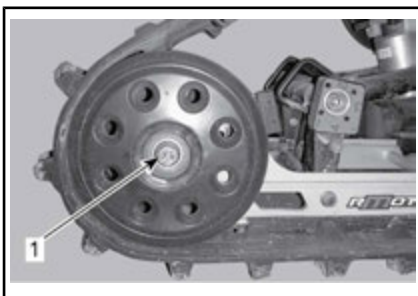
トラック張力調整

1. エンジンカットオフスイッチからテザーコードキャップを取り外します。
2. リアホイールキャップを外す(装備されている場合のみ)。



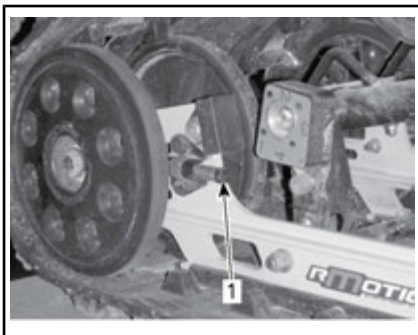
rモード

1. 右リアアイドラーホイールキャップ
3. リアアイドラーホイール固定ネジおよびナットを緩めます。



rモード

1. 右側のリアアイドラーナット
4. 両方の調整ねじを締めるか、あるいは緩めて、トラックの張りを増大/減少させます。



rモード

1. 右調整ねじ
5. 正しい張力を達成できない場合は、正規Ski-Dooディーラーに相談してください。
6. リテーニングボルトを指定トルクで締め付け直します。

締め付けトルク	
取り付けボルト	48 N・m ± 6 N・m

7. 以下の要領で、トラックアライメントを点検します。

トラックアライメント

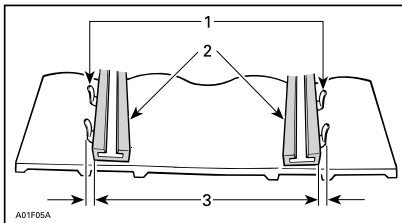
警告

トラックアライメントを点検する前に、トラックが回転するとき投げ出される恐れのある粒子がトラックに付いていないことを確認します。手、工具、足および衣服がトラックに触れないよう十分注意してください。必ず、リアデフレクターパネル付きの底面の広いスタンドでスノーモービルを持ち上げます。スノーモービル周辺、特にトラックの後部に、人が立っていないことを確認します。決してトラックを高速で回転させないでください。遠心力により、異物、損傷もしくは脱落したスタッド、裂けたトラックの断片、または裂けたトラックが丸ごと、恐ろしい力でトンネルから後方に激しく飛ばされる恐れがあります。

1. 車両の後部を持ち上げ、後部を地面から離して支えます。

注意 適切な持ち上げ方をします。特に脚力を利用します。自分の限界を超えると考えられる場合は、車両の後部を持ち上げようとしないでください。

2. エンジンを始動し、わずかに加速させて、トラックがゆっくり回るようにします。これは短時間(15~20秒)で行う必要があります。
3. トラックが十分センター出しされているか点検します。トラックガイドとスライダーシューのエッジ間の両側が等距離になることが重要です。



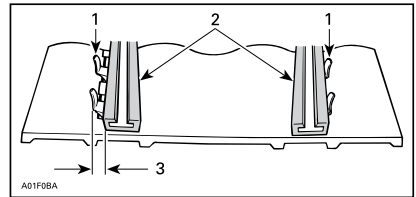
1. ガイド
2. スライダーシュー
3. 等距離
4. トラックアライメントを修正するには：

- 4.1 エンジンを停止します。
- 4.2 エンジンカットオフスイッチからテザーコードキャップを取り外します。

警告

別途指定されている場合は除き、メンテナンスや調整を行う前に、テザーコードキャップをエンジンカットオフスイッチから抜き取ります。車両を、トレールから離れた安全な場所に停車させてください。

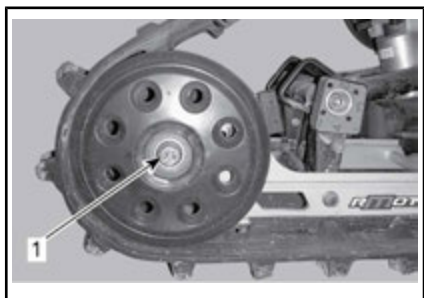
- 4.3 リアホイールの固定ねじを緩める。
- 4.4 スライダーシューがトラックインサートガイドから一番遠い側で、調整ねじを締め付けます。



1. ガイド
2. スライダーシュー
3. こちら側を締め付ける
5. 固定ネジを締め付けます。

警告

ホイールリテーニングボルトを正しく締め付けます。さもないと、ホイールが外れて、トラックが「ロック」する恐れがあります。



rモーション

1. 48 N・m ± 6 N・mで締め付け直します。
6. エンジンのを再始動し、トラックをゆっくり回して、アライメントを再点検します。
7. スノーモービルを再び地面に置きます。
8. リアホイールキャップを取り付ける (装備されている場合のみ)。

サスペンション

リアサスペンションの状態

スライダースュー、スプリング、ホイールなど、すべてのサスペンションコンポーネントを目視点検します。

注：通常走行中、雪はスライダースューにとって潤滑剤およびクーラントとして機能します。氷または砂混じりの雪の上を長時間走行すると、過度の熱が蓄積し、スライダースューの早期摩耗が発生します。

サスペンションストッパーストラップの状態

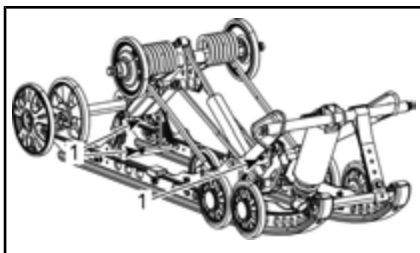
ストッパーストラップに摩耗や亀裂がないか、ボルトとナットが締まっているか点検します。緩ければ、穴が変形していないか点検します。必要に応じて交換します。仕様通りにナットを締め付けます。

締め付けトルク	
ストッパーストラップナット	10 N・m ± 1 N・m

サスペンションの潤滑

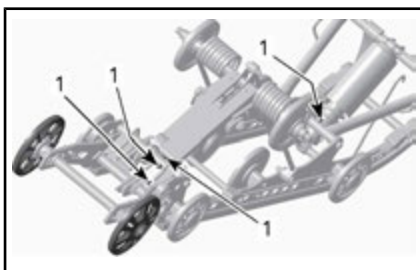
以下のサスペンションピボットをグリースフィッティング部で潤滑します。メンテナンスの頻度については、メンテナンススケジュールを参照してください。

サスペンショングリース	
スカンジナビア	合成グリース サスペンション(EUR) (619590193) (P/N 779226)
その他のすべての国	合成グリース サスペンション (293550033) (P/N 779163)



SC-5M

1. グリースフィッティング



SC-5U

1. グリースフィッティング

ステアリングとフロントサスペンションの状態

ステアリングとフロントサスペンションに(ステアリングアーム、コントロールアームおよびリンク、タイロッド、ボールジョイント、スキーボルト、スキーレッグなど) コンポーネントの締め付けがあるか、目視点検します。必

要に応じて、正規 Ski-Doo に相談してください。

スキー

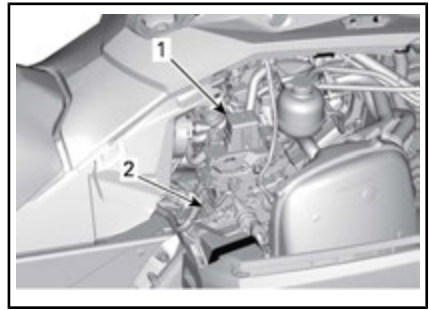
スキーとランナーの摩耗と状態

スキーとスキーランナーカーバイドの状態を点検します。摩耗していれば、正規 Ski-Doo に相談してください。



警告

過度に摩耗したスキーやスキーランナーは、スノーモービルの制御に悪影響を与えます。



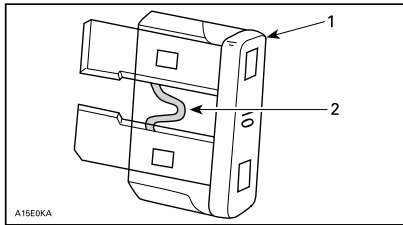
1. ヒューズボックス
2. 40 A充電システムのヒューズ

ヒューズ

ヒューズの点検

ヒューズの状態を確認して、必要に応じて交換します。

ヒューズをホルダーから取り外し、ヒューズを引き出します。フィラメントが溶けているか点検します。



1. ヒューズ
2. 溶けていないか確認



警告

高い定格のヒューズを使用しないでください。



警告

ヒューズが燃え尽きたあと、再始動する前に、不具合の原因を特定し、解消してください。整備については正規 Ski-Doo ディーラーに相談してください。

ヒューズの位置

ヒューズボックスはチェーンケースの上面にあります。

ヒューズおよびリレーボックスの説明

いいえ	名称	定格
FA	メイン	40 A
F1	イグニッションコイル/ 燃料インジェクター/ 燃料ポンプ/ スターターソレノイド	10 A
F2	アクセサリ/ ヒーティングエレメント	20 A
F3	電気機械式リバース (該当のモデル)	30 A
F4	スタートボタン/冷却 ファン/時計	15 A
F5	ヘッドライト/テール ライト/ ブレーキライト	20 A
F6	ECM/ゲージ/キャップ	10 A
R1	メインリレー	ヒューズ F1、F3と F6

ヒューズおよびリレーボックスの説明		
いいえ	名称	定格
R2	照明リレー	ヒューズ F5
R3	アクセサリリレー	ヒューズ F2

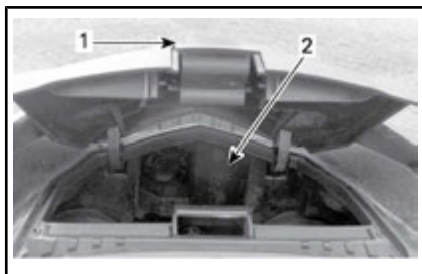
ライト

バルブ交換後は必ずライトの動作を確認してください。

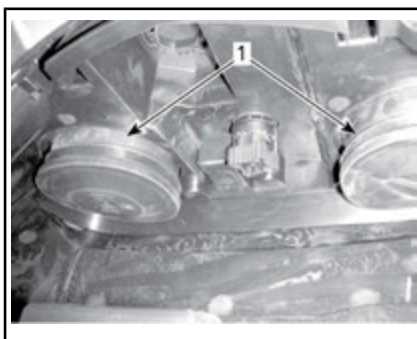
ヘッドライト電球の交換

注記 ハロゲン電球のガラス部分を決して素手で触らないでください。電球の寿命が短くなります。ガラス部分を触ってしまった場合、イソプロピルアルコールで拭き取れば、バルブの表面に膜を残さないですみます。

1. タブを引いてフロントストレージコンパートメントを開けます。



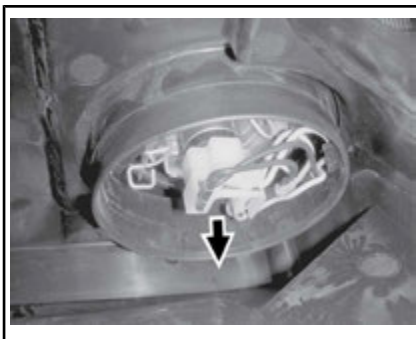
1. タブ
 2. ストレージコンパートメント
- 適切なラバーブーツを取り外します。



1. ラバーブーツ

注：両方のラバーブーツが正しく取り付けられて、湿気がヘッドランプ内に入らないようにしてください。湿気はヘッドランプ内でもやを形成します。

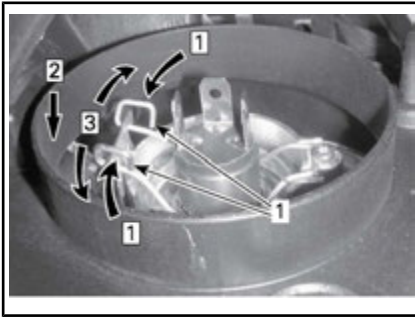
3. 電気コネクタを取り外します。



電気コネクタ

注：電気コネクタを正しく接続してください。

4. バルブサポートから留めクリップを外すには、クリップの両側を押し引き抜きます。



- 手順 1：両側を押します
 手順 2：押し下げてリリースします
 手順 3：両側をリリースします
1. リテーニングクリップ
 5. バルブを引き抜き、取り換えます。
部品を適切に再度取り付ける。

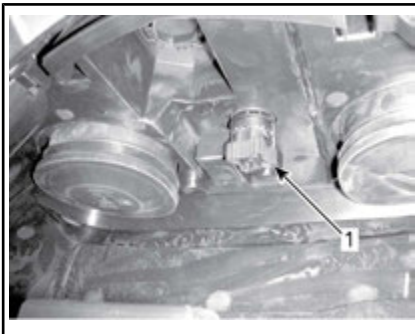
ヘッドライトビーム光軸

フロントストレージコンパートメントを開けます。

ノブを回してビームの高さを調整します。

ビームの高さを下げるには、ノブを時計回りに回します。

ビームの高さを上げるには、ノブを反時計回りに回します。



代表例

1. ノブ

車両のお手入れ

使用後のお手入れ

雪と氷をリアサスペンション、トラック、フロントサスペンション、ステアリングメカニズムおよびスキーから取り除きます。

警告

テザーコードキャップがエンジンカットオフスイッチから引き抜かれていることを確認してから、車両の前に立ち、トラックまたはリアサスペンションコンポーネントに近づきません。

スノーモービルを一晩中、または長期間使用しないで戸外に置いておく場合は、必ずカバーをかけます。これは、スノーモービルを霜や雪から保護し、外装を保持するのに役立ちます。

車両の清掃と保護

スノーモービルを中性洗剤を溶かした水で洗浄します。マイクロファイバークロースまたは相当品だけを使用します。

注記 清掃する表面にさらに損傷を与えるのを避けるために、ウインドシールドやフードにはマイクロファイバークロースまたは相当品を使用することが必要です。

グリース、オイルおよび汚れを除去するには、BRPヘビーデューティクリーナー (P/N 293 110 001)、BRPヘビーデューティクリーナーを使用してください。

注記 ヘビーデューティクリーナーをデカールやビニールには使用しないでください。

プラスチックやビニールの表面から頑固な汚れを取り除くには、クリーナーおよびグリース除去剤PRO C1 (P/N 779262)を使用してください。

注記 プラスチックの部品やフードを、決して、強力な洗浄剤、脱脂剤、塗料シンナー、アセトン、塩素を含む製品などで清掃しないでください。

車両の塗装部分をよりよく保護するために、ワックスを塗ってください。

注：光沢仕上げの物にだけワックスを塗布してください。

保管

夏の間、またはスノーモービルが3か月以上使用しない場合、適切に保管することが必要です。

保管
車両を清掃する
製品メーカーの推奨に基づいて、燃料安定剤を燃料に添加する。 製品を燃料に添加した後、エンジンを動作させる。
エンジンの潤滑
ブレーキレバーピボットの潤滑
リアサスペンションを潤滑する
(電動スターターを搭載するモデルで) バッテリーを保管中満充電状態にしておくには、バッテリーを毎月充電する
マフラー排出口を布でカバーする
トラックが地面から離れるまで、車両の後部を持ち上げる。トラックの張りをリリースしないこと。

⚠注意 適切なリフト装置を使用するか、手助けを得て持ち上げる力を分担します。リフト装置を使用しない場合、正しい持ち上げ方をします。特に脚力を使用します。自分の限界を超えると考えられる場合は、車両の後部を持ち上げようとしないうでください。

📌注記 スノーモービルは、涼しい乾燥した場所に保管し、通気性のある不透明のシートをかけることが必要です。このようにすれば、日光とホコリがプラスチックコンポーネントと車両の仕上げに影響するのを防げます。

📌注記 燃料安定剤は、ニスの沈殿物からキャブレターを確実に保護するために、エンジン潤滑剤より先に添加してください。

**このページは
意図的に空白になっています**

技術情報

車両識別表示

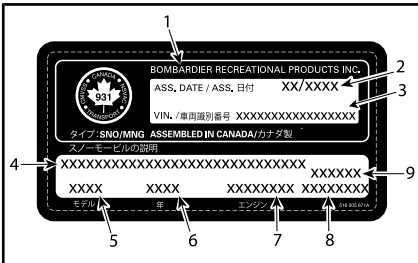
車両説明デカール

車両説明デカールはトンネルの右側にあります。



代表例

1. 車両説明デカール



車両説明デカール

1. メーカー名
2. 製造日
3. 車両識別番号 (VIN)
4. モデル名およびパッケージ名
5. モデル番号
6. 年式
7. エンジンタイプ
8. 車両重量 (ヨーロッパモデル)
9. 車両エンジン出力 (ヨーロッパモデル)

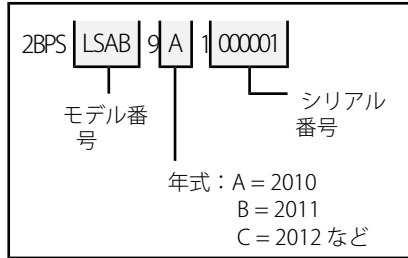
識別番号

ご使用のスノーモビルのメインコンポーネント(エンジンとフレーム)は、別の識別番号により特定されます。保証のために、または失った場合にはスノーモビルを追跡するために、上記番号の位置を特定することが、時に必要になることがあります。正規 Ski-Doo デイラーは、保証請求を正しく完了するためにこれらの番号を必要とします。当社は、ご使用のスノーモビルのすべての識別番号を記録しておき、それらを保険会社に知らせることを強く推奨します。

車両識別番号 (VIN)

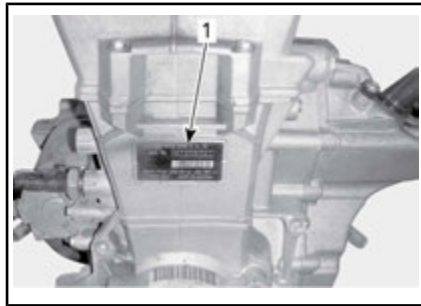
VINは車両説明デカールに記載されています。上をご覧ください。VINはまた、車両説明デカールの近くのトンネルに刻印されています。

モデル番号および年式はVINに含まれる情報の一部です。イラストを参照してください。



エンジン識別番号

下記の図を参照して、エンジンのエンジン識別番号の位置を確認します。



600 ACEエンジン

1. エンジン識別番号

騒音放出と振動値 (すべての国、ただしカナダ/米国を除く)

モデル		600 ACE
騒音放出および振動値 ¹		
騒音	音響出力レベル (L _{WA})	3,625 rpmで90.4 dB (不確定性 (K _{wa}) 3 dB)
	音圧 (L _{pA})	3,625 rpmで80 dB (不確定性 (K _{pA}) 3 dB)
振動	手腕系	<2.5 m/s ² 、3,625 rpm時
	着座時の身体全体	<0.5 m/s ² 、3,625 rpm時
¹ ：ノイズエミッション&バイブレーションバリューは、ISMA 1：2014規格に沿って、舗装された表面、ニュートラルまたはベルト無し状態で測定されている。		

EC適合宣言は『オペレーターズガイド』のこのバージョンには含まれていません。

車体に付属の印刷バージョンを参照してください。

米国環境保護庁認証エンジン

エンジンの排出ガスに関する情報

製造者の義務

2007年型エンジン以降、スノーモービルエンジンのスノーモービルメーカーは各エンジン出力ファミリーごとに排出ガスレベルを特定し、これらのエンジンを米国環境保護庁 (EPA) に認証してもらうことを必要とします。これに伴ない、有害排出物のレベルとエンジンの仕様を表示した排出ガス制御情報ラベルを、製造の時点で車両に貼付しなければなりません。

ディーラーの義務

排出ガス規制情報ラベルが貼付されている認証Ski-Dooスノーモービルを整備するとき、調整値を発表された工場基準値以下に抑える必要があります。

排出ガス関連部品の交換または修理は、有害排出物レベルを所定の認証基準以内に維持できるような方法で行われなければなりません。

ディーラーでは、エンジンの出力を変更したり、有害排出物のレベルが定められたメーカーの仕様値を超えるようなエンジンの改造を行ってはいけません。

高度調整などのように、メーカーの指示による変更は例外とします。

オーナーの義務

オーナー/オペレーターには、有害排出物レベルを所定の認証基準以内に維持するためのエンジンのメンテナンス実施が要求されます。

オーナー/オペレーターは、エンジンの出力を変更したり、有害排出物のレベルが定められたメーカーの仕様値を超えるようなエンジンの改造を自ら行ったり、誰かに行わせてはなりません。

EPA排出ガス規制

BRPが製造したすべてのSki-Dooスノーモービルは、新型スノーモービルエンジンから排出される大気汚染物質の抑制のための規制の要件に適合するものとして、EPAにより認証されています。この認証は特定の調整箇所をメーカー基準値に合わせることで条件となっています。このため、製品の整備

に関するメーカーの指定手順は厳密に守られなければならない、現実的に可能な限り、設計の当初の意図に忠実な形で行われなければなりません。

上記の責任は概略であり、スノーモービル製品の排出ガスに対するEPA要件の規則や規制の完全なリストではまったくありません。この件についてより詳しい情報をお求めの場合は、下記にお問い合わせください：

郵便：

U.S. Environmental Protection Agency
Certification Division
Gasoline Engine Compliance Center
2000 Traverwood Drive
Ann Arbor MI 48105
USA

インターネットWEBサイト：

www.epa.gov/otaq

無線周波数デジタルコード化されたセキュリティシステム（無線周波数D.E.S.S.キー）

この装置は、FCC（米国連邦通信委員会）第15部およびIndustry Canada（カナダ産業省）ライセンス免除RSS基準に準拠しています。

操作には、以下の二つの状態が条件です。(1)この装置は干渉を発生させません。また、(2)この装置は、装置に望ましくない動作を発生させる恐れのある干渉を含めて、あらゆる干渉に順応する必要があります。

コンプライアンス責任者によって明白に承認されていない変更や改良がされた場合、ユーザーが機器を操縦する権限が無効になる場合があります。

IC（カナダ産業省）登録番号：12006A-M01456

FCC ID:2ACERM01456

私は、コンプライアンス責任者として、この機器は以下の欧州委員会指令に準拠していることを、全責任をもって宣言します。2014/53/EU。この宣言に関連するものは、必須要件およびその他の関連要件に準拠しています。この製品は、以下の指令、整合規格および規制に準拠しています。

無線装置指令(RED) 2014/53/EUおよび整合規格：

EN 300 330-2、EN 60950-1

仕様

モデル	600 ACE
エンジン	
エンジンタイプ	Rotax 600、液冷式、4ストローク、D.O.H.C.、ドライサンプ。
シリンダー	2
排気量	600 cm ³
ボア	74 mm
ストローク	69.7 mm
最高出力時回転数	7,250 RPM
燃料噴射システム	マルチポイントEFI、46mmスロットルボディ
エキゾーストシステム	ダブルフロントパイプ、バツフルマフラー
エンジンオイル	スカンジナビア：4T 0W40 合成オイル (EUR) (619590114) (P/N 779286) その他のすべての国：4T 0W40 合成オイル (293600112) (P/N 779139)または同等品
エンジンオイルタンク容量	オイル交換、2.1 L
クーラント	スカンジナビア：延長寿命プレミックスクーラント(EUR) (619590204) (P/N 779223) その他のすべての国：延長寿命プレミックスクーラント(EUR) (619590204) (P/N 779223)またはアルミニウムエンジン用の特別なクーラント
推奨燃料	レギュラー無鉛 燃料要件を参照してください。

モデル		600 ACE
最低オクタン値。		87ポンプ表示アンチノックインデックス (リサーチオクタン価+モーターオクタン価) /2 (エタノールを含まない燃料)
		92リサーチオクタン価 (エタノールを含まない燃料)
		91ポンプ表示アンチノックインデックス (リサーチオクタン価+モーターオクタン価) /2 (最大10%のエタノールを含む燃料)
		95リサーチオクタン価 (最大10%のエタノールを含む燃料)
燃料タンク容量		40 L
駆動システム		
ドライブプーリータイプ		eDrive II
ドリブンプーリータイプ		QRS (ショートシャフト)
起動時		2,200 RPM
チェーンケースオイル	タイプ	スカンジナビア：合成チェーンケースオイル(EUR) (P/N 779185) その他のすべての国：合成チェーンケースオイル (413803300) (P/N 779156)
	容量	500 ml

モデル		600 ACE	
駆動システム(続き)			
小スプロケットの丁数	Expedition Sport		21
	Renegade Sport Grand Touring Sport		
大スプロケットの丁数	Expedition Sport		51
	Renegade Sport Grand Touring Sport		49
ドライブスプロケット 丁数	北米内		8
	ヨーロッパ		7
公称トラック幅	Renegade Sport		38.1 cm
	Expedition Sport Grand Touring Sport		40.6 cm
公称トラック長	Renegade Sport Grand Touring Sport		348.7 cm
	Expedition Sport		392.3 cm
トラックプロファイル 高さ	Renegade Sport Grand Touring Sport		31.8 mm
	Expedition Sport		38.1 mm
トラック張力	たわみ量	Expedition Sport	45 mm - 50 mm
	力 (1)		6 kgf ~ 8.5 kgf
トラックアライメント			トラックガイドのエッジとスライダーシューの間で等間隔
ブレーキシステム			
ブレーキシステムの種類			ハイドロリック、REV-XP™ブレーキタイプ
ブレーキオイル			DOT 4

モデル		600 ACE
サスペンション		
フロントサスペンション		デュアルAアーム
フロント ショック	Renegade Sport Grand Touring Sport Expedition Sport	モーションコントロール
	Renegade Sport (ヨーロッパ)	HPG Plus
フロントサ スペンシ ョン最大スト ローク	Renegade Sport Grand Touring Sport	220 mm
	Expedition Sport	210 mm
リアサスペ ンション	Renegade Sport Grand Touring Sport	SC-5M
	Expedition Sport	SC-5U
センター ショック	Renegade Sport Expedition Sport Grand Touring Sport	モーションコントロール
	Renegade Sport (ヨーロッパ)	HPG™
リアショッ ク	Renegade Sport Expedition Sport Grand Touring Sport	HPG™
リアサスペ ンション最 大ストロー ク	Renegade Sport Expedition Sport Grand Touring Sport	245 mm

モデル		600 ACE
電装システム		
照明システム出力		420/650 W、6,000 rpm時
ヘッドライトバルブハイ/ロービーム		2 x 60/55 W (H-4)
テールライトバルブ		2.6 W / 139m W LED
スパークプラグ	タイプ	NGK MR7BIまたは相当品
	ギャップ	0.8 mm
ヒューズとリレー		メンテナンスのヒューズを参照してください。
諸元表		
乾燥重量	Renegade Sport	211 kg
	Expedition Sport	244 kg
	Grand Touring Sport	234 kg
車両全長	Renegade Sport Grand Touring Sport	3,000 mm
	Expedition Sport	3,247 mm
車両全幅	Renegade Sport Grand Touring Sport	1,217 mm
	Expedition Sport	1,140 mm ~ 1,180 mm
スキースタンス	Renegade Sport Grand Touring Sport	1,077 mm
	Expedition Sport	975 mm or 1,020 mm
スキー幅	Expedition Sport Renegade Sport (ヨーロッパ)	165 mm
	Grand Touring Sport (ヨーロッパ)	
	Renegade Sport Grand Touring Sport	145 mm

- (1) トラックを下向きに引っ張ったときのスライダーシューとボトムインサイドトラック間の隙間を測定します。

**このページは
意図的に空白になっています**

トラブルシューティング

トラブルシューティングのガイドライン

電動スターターが作動しない

1. 緊急エンジン停止スイッチがOFF位置に入っている、またはテザーコードキャップがエンジンカットオフスイッチに取り付けられてない。
 - 緊急エンジン停止スイッチをON位置に入れ、テザーコードキャップをエンジンカットオフスイッチに取り付けます。
2. エンジンを始動させようとするとき、スロットルを作動させます。
 - クランキングをしている間、スロットルを放します。

エンジンをクランキングしても、始動しない

1. エンジンに燃料がありません。
 - 燃料タンクレベルを確認し、必要に応じて燃料を補充します。
2. システム電圧が低すぎます。
 - 正規 Ski-Doo ディーラーに相談してください。

エンジン回転数がクラッチ連結点に達しない

1. D.E.S.S. がテザーコードキャップのD.E.S.S.キーコードを読み取らなかった。
D.E.S.S.パイロットランプが点滅する(遅く短いブザー/繰り返し)。
 - テザーコードキャップを正しく取り付けてください。
2. D.E.S.S. が、プログラムされているコードとは異なるコードを読み取った。
D.E.S.S.パイロットランプが速く点滅する(速く短いブザー/繰り返し)。
 - このスノーモービルが設定されているテザーコードキャップを取り付けます。
3. ECMがD.E.S.S.キーを認識しない。
 - 正規Ski-Dooディーラーにご相談ください。

エンジンが加速しないまたは出力が低い

1. ラーニングキーモードが使用されています。
 - ノーマルキーを使用します。
2. スポーツモードが有効でない。(SPORT MODE NOT ACTIVATED)
 - 動作モードでスポーツモードを有効にするを参照してください。
3. エンジン暖機が進行中。
 - 車両を低速で2~3分走行させます。
4. エンジン慣らし運転期間が完了していません。
 - 慣らし運転期間を完了させてください。
5. ドライブプーリーとドリブンプーリーが整備を必要としています。
 - 正規 Ski-Doo ディーラーに相談してください。
6. エンジンがオーバーヒートする。
 - クーラントレベルを確認し、メンテナンス手順をご覧ください。
 - 熱交換器の清潔さを確認します。必要に応じて清掃します。
7. ドライブベルトが摩耗して薄すぎる。
 - ドライブベルトの幅が、本来の幅より 3 mm (1/8インチ) 以上狭い場合、車両の性能に影響を与えます。
 - ドライブベルトを交換します。

8. 正しくないトラック調整。
 - メンテナンスを見て、正規Ski-Dooディーラーに正しいアライメントと張力の調整を依頼してください。
9. 燃圧が低すぎる。
 - 正規Ski-Dooディーラー、修理工場またはご自分で選んだ人にメンテナンス、修理または交換を依頼してください。保証請求の情報については、本ガイドに記載されている米国環境保護庁排ガス関連保証を参照してください。

エンジンバックファイア

1. エンジンの動作中の温度が高すぎる。
 - エンジンの出力が足りないの第5項をご覧ください。
2. 点火タイミングが正しくない、またはイグニッションシステムが故障している。
 - 正規Ski-Dooディーラー、修理工場またはご自分で選んだ人にメンテナンス、修理または交換を依頼してください。保証請求の情報については、本ガイドに記載されている米国環境保護庁排ガス関連保証を参照してください。
3. エキゾーストシステムが漏れる。
 - 正規Ski-Dooディーラー、修理工場またはご自分で選んだ人にメンテナンス、修理または交換を依頼してください。保証請求の情報については、本ガイドに記載されている米国環境保護庁排ガス関連保証を参照してください。
4. 燃圧が低すぎる。
 - 正規Ski-Dooディーラー、修理工場またはご自分で選んだ人にメンテナンス、修理または交換を依頼してください。保証請求の情報については、本ガイドに記載されている米国環境保護庁排ガス関連保証を参照してください。

エンジンミスファイア

1. 燃料に水が混入。
 - 燃料システムの抜き取りを行い、新品の燃料を充填します。
2. RAVEバルブに不具合がある。
 - RAVEバルブシステムを点検してください。正規Ski-Dooディーラー、修理工場またはご自分で選んだ人にメンテナンス、修理または交換を依頼してください。保証請求の情報については、本ガイドに記載されている米国環境保護庁排ガス関連保証を参照してください。

スロットルレバー入力からの応答がない。メッセージ表示：PRESS START TO GO

1. エンジンマネジメントシステムがセンサーの問題を検出しました。
 - 始動/電子リバースボタンを押したままにして、車両を動かします。正規Ski-Dooディーラー、修理工場またはご自分で選んだ人にメンテナンス、修理または交換を依頼してください。保証請求の情報については、本ガイドに記載されている米国環境保護庁排ガス関連保証を参照してください。

ヒーター付きグリップ/親指ウォーマーが動作していない

1. エンジン回転数が低すぎる。
 - エンジン回転数が2000を超えることを確認します。

エンジンが停止した

1. 長時間のアイドリングのあと、エンジンが停止した。
 - エンジンを長時間アイドリングさせないでください。取扱説明書の車両暖機を参照してください。

モニタリングシステム

パイロットランプ、メッセージおよびブザー信号

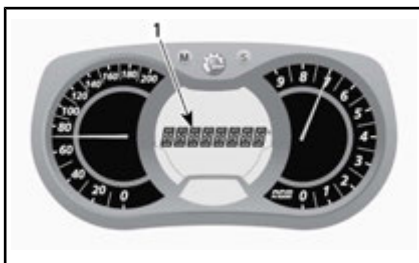
ゲージパイロットランプ (S) は、異常が発生した場合や特定の条件を知らせます。



代表例 — パイロットランプ

インジケータランプが単独で点滅するか、別のランプと一緒に点滅します。

多機能アナログ/デジタルゲージ上では、異常が発生した場合や特定の条件を知らせる際に簡単に内容がわかるよう、パイロットランプの補助としてディスプレイが使用されています。





1. メッセージ表示

メッセージは、ブザー信号およびパイロットランプとともに表示されます。

運転者の注意を引き付けるためにブザー信号が鳴り、メッセージが表示されます（ゲージモデルにより異なる）。

詳細については下表をご覧ください。

注：リストにあるパイロットランプやメッセージの一部が表示されないモデルもあります。メッセージディスプレイは、多機能アナログ/デジタルゲージ上でのみ使用できます。

パイロットランプ オン	ブザー	メッセージ表示	説明
	5分ごとに 4回の短い ブザー音	オイル残量少	ACE：エンジンオイル圧の低下。安全な場所に車両を止めてから、オイルレベルを点検します。適正レベルまで補充してください。オイルレベルが適正だった場合は、使用を中止して、正規Ski-Dooディーラーに相談してください。
	4 30秒ご とに4回の 短いブザー 音	ENGINE OVERHEAT (エン ジンオーバーヒート)	エンジンがオーバーヒートしている。スノーモビルの速度を落とし、軟らかい雪の上を走るか、ただちにエンジンを止めて、エンジンをクールダウンさせます。クーラントレベルを確認する。メンテナンスを参照してください。クーラントレベルが適正で、オーバーヒートが解消しない場合、正規 Ski-Doo ディーラーに相談してください。同じ状態が持続する場合は、エンジンを動作させないでください。
		MUFFLER (マフ ラー)	速度を落とすか、エンジンを止めてください。エンジンをクールダウンさせ、再始動します。オーバーヒートが解消しない場合、正規 Ski-Doo ディーラーに相談してください。同じ状態が持続する場合は、エンジンを動作させないでください。

パイロットランプ オン	ブザー	メッセージ表示	説明
	速い短いブザー音が繰り返される	ENGINE OVERHEAT (エンジンオーバーヒート)	危険なオーバーヒート。エンジンをただちに止めて、エンジンをクールダウンさせます。クーラントレベルを確認する。メンテナンスを参照してください。クーラントレベルが適正で、オーバーヒートが解消しない場合、正規 Ski-Doo ディーラーに相談してください。同じ状態が持続する場合は、エンジンを動作させないでください。
		MUFFLER OVERHEAT (マフラーオーバーヒート)	危険なオーバーヒート。エンジンをただちに止めて、エンジンをクールダウンさせます。オーバーヒートが解消しない場合、正規 Ski-Doo ディーラーに相談してください。同じ状態が持続する場合は、エンジンを動作させないでください。
		ECM OVERHEAT (ECMオーバーヒート)	同じ状態が持続する場合は、エンジンを動作させないでください。同じ状態が持続する場合は、エンジンを動作させないでください。
	45分ごとに4回の短いブザー音	LOW BAT (バッテリー残量低) HIGH BAT (バッテリー残量高)	バッテリー電圧状態が低いまたは高いことを示します。可能な限り早く正規 Ski-Doo ディーラーに相談してください。
	4 短いブザー音	CHECK ENGINE (エンジン点検の必要あり)	エンジン不良。可能な限り早く、正規 Ski-Doo ディーラー、修理工場またはご自分で選んだ人に相談してください。
	—		スロットルレバーが引き絞られて、車両が5 km/h以上移動している間、15秒以上ブレーキをかけている場合表示されます。
—	45分ごとに4回の短いブザー音	ノック	エンジン異常爆発(この状態が生じると、回転数が制限される)。 <ul style="list-style-type: none"> - 推奨燃料が使用されていることを確認します。 - 燃料の質を確認してください。必要に応じて交換します。 - それでも不具合が解消しない場合、正規 Ski-Doo ディーラー、修理工場またはご自分で選んだ人に相談してください。

パイロットランプオン	ブザー	メッセージ表示	説明
—	45分ごとに4回の短いブザー音	回転数制限	何らかの不具合が発生すると、保護のためにエンジン回転数が制限されます。
—	速い短いブザー音が繰り返される	SHUTDOWN (停止)	エンジンオーバーヒートまたは燃料ポンプ不具合による強制的な停止手順。テザーコードキャップをエンジンカットオフスイッチから引き抜いてから、正規Ski-Dooディーラー、修理工場、およびご自分で選んだ人にご連絡ください。
—	—	通信	ECMとゲージ間の通信の不具合。エンジンを停止し、テザーコードキャップを取り外します。2~3分待ってから、エンジンを始動します。不具合が解消されない場合、正規 Ski-Dooディーラーに相談してください。
DESS	2 短いブザー音	—	正しいキー。車両の作動準備完了
	ゆっくりした短いブザー音が繰り返される	キーの確認	キーを読むことができない(通信状態が悪い)キーが汚れておらず、正しくポストにはめられていることを確認します。
	速い短いブザー音が繰り返される	BAD KEY (不正なキー)	無効なキーまたは設定されていないキー。車両の正しいキーを使用するか、設定されているキーを使用します。
—	—	 (点滅)	燃料レベルセンサーの不具合。
—	—	スロットル開度	エンジン始動を試みている間、スロットルレバーに係合する(エンジンがクランキングするものの掛からない)。始動中、スロットルを放す。
—	—	ドラウンモード	エンジン始動を試みている間、スロットルが大きく開く(エンジンがクランキングするものの掛からない)。始動中、スロットルを放す。

保証

BRP 限定保証（米国およびカナダ）：2019 年型 SKI-DOO® スノーモービル

1) 限定保証の範囲

Bombardier Recreational Products Inc.（「BRP」）* は、下記の期間中および条件下で、アメリカ合衆国（「米国」）およびカナダの正規BRPディーラー（以下で定義する）が販売した2019年型Ski-Dooスノーモービルに、材料および出来栄に欠陥がないことを保証します。以下の場合には、この限定保証は無効になります：(1) スノーモービルがいずれかの時点で、レースなどの競技活動に使用された場合（前のオーナーによる競技活動も含む）、または、(2) スノーモービルが、その動作、性能もしくは耐久性に悪影響を与える方法で変更もしくは改造された場合、または用途を変えるために変更もしくは改造された場合。

この限定保証は、工場以外で取り付けられた部品やアクセサリを保証しません。該当する部品およびアクセサリの限定保証に関する文章を参照してください。

2) 責任の範囲

この保証は明示的に付与されるものであり、商品性または特定の目的への適合性の何らかの保証を含むがそれらのみには限定されない、明示的または黙示的な保証その他のすべての保証に代わるものとして受諾されます。それらが否認されない限りにおいて、黙示的保証は明示的保証の有効期限内のみに限定されます。付随的および間接的損害は、この保証の範囲から除外されます。ただし、一部の国では上述の否認、制限、除外が認められていないため、それらは所有者には適用されない可能性があります。この保証は特定の権利を付与するものであり、所有者は国ごとに異なるその他の権利を留保することができます。

ディストリビューター、BRPディーラー、そしていかなる個人も、この限定保証に含まれていない確約、表明、または保証を、BRPあるいはその他の個人に対して行ってはならず、万一行った場合、それらの内容はBRPに対して強制できるものではありません。BRPはこの限定保証をいつでも変更する権利を留保します。ただし、すでに販売された製品に適用される保証条件は、その保証が有効な間は変更しないことに同意します。

3) 除外規定 - （以下は保証修理の対象とはなりません）

以下は保証対象ではありません:

- 通常の摩耗および消耗品
- 定期メンテナンス項目、チューンアップ、調整
- オペレーターズガイドに示されている適正なメンテナンス/保管を怠ったために発生した損害
- 部品の取り外し、不適切な修理、整備、メンテナンス、改造、またはBRPによって製造もしくは認定されていない部品もしくはアクセサリの使用の結果として生じた損傷、または整備を行う正規整備BRPディーラー以外の人によって行われた修理の結果として生じた損傷；
- 製品の乱用、誤用、懈怠、雪面以外の表面で製品を使用することによって生じた損傷、オペレーターズガイド記載の推奨される操作に一致しない方法による製品の操作によって発生した損傷；
- 事故、水没、火災、盗難、破壊行為、またはあらゆる天災や不可抗力の結果として生じた損傷
- 製品に適さない燃料、オイル、または潤滑剤を使つての運転（『オペレーターズガイド』を参照）
- 雪または水の吸入

- 二次的または間接的な損害、あるいは牽引、保管、電話、借用、タクシー、不便、保険担保、ローンの支払い、時間的損失、収入の損失を含むがそれら のみに限定されないその種の損害;
- BRPの指示事項に適合しない仕方でもトラックに取り付けられたスタッドに起因する損傷。

4) 保証対象期間

この限定保証は、製品が最初の小売消費者に納品された日と、製品が初めて使用された日のうちいずれか早い方に発効し、以下に定める期間中効力を有します。個人使用または業務使用の所有者の場合は、連続する12ヶ月間。ただし、ある年の6月1日と12月1日の間に納品されたスノーモービルの保証期間は、次の年の12月30日に失効します。

排出ガス関連のコンポーネントに関しては、本ガイドに記載されている米国環境保護庁排出ガス関連保証も参照してください。

この保証による部品の修理もしくは交換、または整備の実施によって、保証の本来の有効期限を超えてこの保証が延長されることはありません。

5) 保証の適用を受けるための条件

この保証範囲は、次の条件のそれぞれが満たされた場合にのみ適用されます:

- 2019年型Ski-Dooスノーモービルは、当該販売が行われた国においてSki-Dooスノーモービルの販売を許可されているBRPディーラー(「BRPディーラー」)から、最初のオーナーが未使用の新品として購入したものでなければなりません。
- BRP が指定した納品前点検を完了し、納品前点検チェックリストを作成し、購入者が署名していること。
- 2019年型Ski-Dooスノーモービルは正規BRPディーラーによって正しく登録されなければなりません。
- 2019年型Ski-Dooスノーモービルは、購入者が居住する国で購入されなければなりません。かつ、
- 保証の有効性を維持するために、オペレーターズガイドで概説されている定期メンテナンスが適切な時期に実施されていることが必要です。BRPは、この保証を適用する際の条件として、適切なメンテナンス実施の証明を求める権利を留保します。

BRPは、上記条件が満たされない場合、個人使用の所有者または業務用に使用する所有者に対して限定保証を付与しません。このような制限は、BRPが製品の安全ばかりでなく、消費者と一般の人々の安全を確保するためにも必要です。

6) 保証を受けるためにしていただくこと

お客様は、異常が発生した直後にスノーモービルの使用を中断しなければなりません。お客様は瑕疵の発現から3日以内に、整備を行う BRP ディーラーにその旨を通知し、合理的と認められる製品へのアクセスと修理の機会をディーラーに与えなければなりません。また、お客様は製品の購入を証明するものを BRP ディーラーに提示しなければならず、保証修理を有効にするため、その修理の開始に先立って修理/作業注文書に署名する必要があります。この限定保証に基づいて交換された部品は、すべてBRPの所有となります。

7) BRPが行うこと

この保証に基づくBRPの義務は、本保証に記載される条件の下で、保証期間中、通常の使用、メンテナンスおよび整備が行われたにもかかわらず瑕疵が発見された部品を、部品代および工賃を請求することなく、任意の正規BRPディーラーにおいて、当社の判断により、修理することと、新品の純正Ski-Doo部品と交換することのいずれか一方に限定されます。保証の不履行に対する請求は、所有者に対するスノーモービルの販売の取り消しの理由とはなりません。

最初の販売の国以外でサービスが必要である場合には、例えば輸送料金、保険、税金、ライセンス料、関税、および、いかなるそして全ての他の金融手数料に関して、これらに限定せず、国、州、地域やそれぞれの機関によって課される場合も含めて、所有者は地域の慣習や状況による全ての追加料金に関する責任を負います。

BRPは、それ以前に製造された製品に同様の改良を加える義務を負うことなく、製品の改良または変更を継続して行う権利を留保します。

8) 所有権の譲渡

保証期間中に製品の所有権が譲渡された場合、この限定保証もその諸条項に基づいて譲渡され、BRPまたは正規Ski-Dooディストリビューター/ディーラーが、もとの所有者が所有権の譲渡に同意したことの証明書、および新しい所有者の対応する証明書を受領することを条件に、残りの保証期間中も有効になります。

9) お客様への支援

本限定保証に関して論争または紛争が生じた場合、Ski-Dooディストリビューター/ディーラーレベルで問題解決を試みてください。当社は、その問題について、正規Ski-Dooディストリビューター/ディーラーのサービスマネージャーまたは店主とよく話し合うことをお勧めいたします。

解決されない問題がまだ存在する場合、www.brp.comにあるお客様連絡先フォームに記入してBRPに連絡するか、このガイドの「お客様窓口」のセクションに記載されている所在地のいずれかに郵便でご連絡ください。

* 米国内では、製品の流通とサービスはBRP US Inc.が行います。

© 2018 Bombardier Recreational Products Inc. 無断複写転載を禁じます。

®ボンバルディ エレクリエーションナルプロダクツの登録商標です。

米国 EPA 排出ガス関連保証

また、Bombardier Recreational Products Inc (「BRP」)*は、最終購入者かつ2次購入者に対して、排ガス浄化システムおよび蒸発ガス処理システムのすべての部品など、この新しいエンジンが2つの条件を満たすことを保証します。

1. 最終購入者への販売時に、40 CFR 1051 および 40 CFR 1060 の要件に準拠するよう設計、組み立て、装備されています。
2. 40 CFR 1051 および 40 CFR 1060 の要件への準拠を妨げるような部材および製造上の欠陥はありません。

保証の対象となるものがある場合は、BRPは表示された保障期間中、エンジンからの規制汚染物質の排出量を増加させる部材または製造上の欠陥がある部品やコンポーネントの修理または取り換えを、排出ガス関連部品の診断、修理または取り換の費用を含み、無償で行います。この保証に基づいて交換された欠陥部品は、すべてBRPの所有となります。

すべての排出ガス関連保証の請求では、BRPは排出ガス関連部品の診断と修理を正規Ski-Dooディーラーに制限します。ただし、以下のリストの第2項目により要求される緊急修理を除きます。

認証メーカーとして、BRPは下記事項を理由として排出ガス関連保証の請求を拒否することはありません。

1. BRPまたはBRP認定工場が行ったメンテナンスまたはその他のサービス。
2. 運転者がなるべく早くエンジン/機器を適切な構成を復元するために行った、BRPに起因する危険で緊急な状態を矯正するためのエンジン/設備の修理。
3. 補償請求とは無関係な、運転者による処置の有無。
4. BRPが指定する回数よりも頻繁に行われたメンテナンス。
5. BRPの過失または責任であることすべて。
6. 機器を稼働させる場所で一般に入手可能な燃料を使用すること (ただし、BRPのメンテナンス注意事項にその燃料が機器の排出ガス制御システムを損傷すると記載され、運転者が適切な燃料を簡単に入手できる場合を除く)。メンテナンス情報のセクションおよび給油のセクションにある燃料に関する要件を参照してください。

排出ガス関連の保証期間

排出ガス関連保証は、以下の期間のうち最も短い期間となります。

	時間:	月数	KM
排出ガス関連コンポーネント:	200	30	4,000
蒸発ガス関連コンポーネント	非適用	24	非適用

保証が適用されるコンポーネント

排出ガス関連の保証は、以下に挙げるコンポーネントを含め、故障した場合にエンジンからの規制汚染物質の排出量を増加させるコンポーネントのすべてを対象とします。

1. 排出ガスについては、以下のシステムに関連するエンジン部品を含む排出ガス関連のコンポーネント
 - 吸気システム
 - 燃料システム
 - イグニッションシステム
 - 排気ガス再循環システム
2. 以下の部品も排出ガスの排出関連コンポーネントとみなされます。
 - 後処理機器
 - クランクケースベンチレーションバルブ

- センサー
 - 電子制御ユニット
3. 以下の部品は蒸発ガスの排出関連コンポーネントとみなされます。
- 燃料タンク
 - 燃料キャップ
 - 燃料管路
 - 燃料管路フィッティング
 - クランプ*
 - プレッシャーリリーフバルブ*
 - 制御バルブ*
 - 制御ソレノイド*
 - 電子制御*
 - 真空制御ダイヤフラム*
 - 制御ケーブル*
 - コントロールリンケージ*
 - パージバルブ
 - 蒸気ホース
 - 液体/蒸気セパレータ
 - カーボンキャニスター
 - キャニスターのマウンティングブラケット
 - キャブレターパージポートコネクター
4. 排出ガス関連のコンポーネントには、排出ガスを減少させることだけが目的の他の部品や、故障してもエンジン/機器の性能を大きく低下させずに排出ガスを増加させる部品も含まれています。

*蒸発ガス制御システム関連

適用範囲制限

認証メーカーとして、BRPは所有者または運転者の不適切なメンテナンスや使用、メーカーには一切責任がない事故、または天災や不可抗力によって生じた故障の排出ガス関連の保証請求を拒否する場合があります。例えば、運転者によるエンジン/機器の酷使、または運転者による設計目的以外の使用方法が直接の原因で発生し、メーカーは全く原因に関与していない故障に関しては、排出ガス関連の保証請求は付与されません。

保証権利および責任についてご質問がある場合は、ボンバルディアレクリエーションプロダクツ（電話：1-888-272-9222）までご連絡ください。

* 米国内では、製品の流通とサービスはBRP US Inc.が行います。

BRP国際限定保証：2019年型SKI-DOO®スノーモービル

1) 限定保証の範囲

Bombardier Recreational Products Inc. (「BRP」)* は、米国の50州、カナダ、欧州経済地域(「EEA」)の加盟国(欧州連合加盟国ならびにノルウェー、アイスランドおよびリヒテンシュタインにより構成される)、独立国家共同体(ウクライナとトルクメニスタンを含む)の加盟国(「CIS」)ならびにトルコを除く地域に、Ski-Dooスノーモービルを供給することをBRPにより認定されたディストリビューター/ディーラー(「Ski-Dooディストリビューター/ディーラー」)によって販売された2019年型Ski-Dooスノーモービルについて、下記の期間中および条件下で材料および出来栄に欠陥がないことを保証します。

この限定保証は、工場以外で取り付けられた部品やアクセサリーを保証しません。該当する部品およびアクセサリーの限定保証に関する文章を参照してください。

以下の場合には、この限定保証は無効になります：(1) スノーモービルがいずれかの時点で、レースなどの競技活動に使用された場合(前のオーナーによる競技活動も含む)、または、(2) スノーモービルが、その動作、性能もしくは耐久性に悪影響を与える方法で変更もしくは改造された場合、または用途を変えるために変更もしくは改造された場合。

2) 責任の範囲

法律が許す範囲内で、この保証は明示的に付与されるものであり、商品性または特定の目的への適合性の何らかの保証を含むがそれだけに限定されない明示的または暗示的なその他のすべての保証に代わるものとして受諾されます。それらが否認され得ない限りにおいて、黙示的保証は明示的保証の有効期限内のみに限定されます。付随的および間接的損害は、この保証の範囲から除外されます。ただし、一部の国では上述の否認、制限、除外が認められておらず、それが所有者にも適用される可能性があります。この保証は特定の権利を付与するものであり、所有者は国ごとに異なるその他の法的権利を留保することができます。(オーストラリアで購入された製品については、以下の第4項を参照してください)。

Ski-Dooディストリビューター/ディーラーとその他の人物とを問わず、この限定保証に含まれるもの以外に、製品に関する確認、表明、保証を行う権限は与えられておらず、それが行われた場合にもBRPに対する強制力はありません。

BRPはこの保証をいつでも変更する権利を留保します。ただし、すでに販売された製品に適用される保証条件は、その保証が有効な間に変更されないことに同意します。

3) 除外規定 - (以下は保証修理の対象とはなりません)

どのような場合においても、以下はこの限定的保証の対象ではありません。

- 通常の摩耗および消耗品
- 定期メンテナンス項目、チューンアップ、調整
- オペレーターズガイドに示されている過失、または適正なメンテナンス/保管を怠ったために発生した損害
- 部品の取り外し、不適切な修理、整備、メンテナンス、改造の結果として生じた損傷、または製品に適合していない、またはその動作、性能もしくは耐久性に悪影響を与えると合理的に判断される、BRPが製造もしくは認定していない部品もしくはアクセサリーの使用の結果として生じた損傷、または整備をする正規Ski-Dooディストリビューター/ディーラー以外の人によって行われた修理の結果として生じた損傷；
- 製品の乱用、誤用、懈怠、レース競技、雪面以外の表面で製品を走行させることによって生じた損傷、オペレーターズガイド記載の推奨される操作に一致しない方法による製品の操作によって発生した損傷；

- 事故、水没、火災、雪もしくは水の吸入、盗難、破壊行為またはあらゆる天変地異の結果として生じた損傷
- 製品に適さない燃料、オイル、または潤滑剤を使つての運転（『オペレーターズガイド』を参照）
- エレメントの錆、腐食または露出から生じた損傷
- 二次的または間接的な損害、あるいは牽引、保管、交通費、電話、借用、タクシー、不便、保険担保、ローンの支払い、時間的損失、収入の損失、またはメンテナンス作業に関わる作業停止時間による収入および時間の損失を含むがそれらにのみ限定されないその種の損害。
- ならびに、BRPの指示事項に適合しない仕方トラックに取り付けられたスタッドに起因する損傷。

4) 保証対象期間

この保証は、(1) 最初の小売消費者に納品された日と、(2) その製品が初めて使用された日のうちいずれか早い方に発効し、以下に定める期間中効力を有します。

個人使用または業務使用の所有者の場合は、連続する12ヶ月間。ただし、ある年の6月1日と12月1日の間に納品されたスノーモービルの保証期間は、次の年の12月30日に失効します。

この保証による部品の修理もしくは交換、または整備の実施によって、保証の本来の有効期限を超えてこの保証が延長されることはありません。

保証期間および保証の他の条件は、お客様の国で適用される関連する法令に従います。

オーストラリアで販売された製品のみ適用

これらの保証の利用規約は、オーストラリアの消費者法またはその他の法律を含む、Competition and Consumer Act 2010 (Cth) (2010年競争消費者法) によって授与または黙示されるいかなる条件、保証、請け合い、権利または善後策の適用を除外、制限または変更しないものとし、法律を違反しないものとします。違反する利用規約がある場合、それは無効となります。この限定的保証で得られるメリットは、オーストラリアの法律で守られている権利および善後策に加えて与えられます。

弊社の製品の保証は、オーストラリアの消費者法によって守られています。重故障に対する交換または払い戻し、またはその他のいかなる合理的に予見可能な損失または損害に対する補償が約束されます。お客様には、製品が許容される品質を満たせず、その故障が重故障とならない場合、その製品を修理または交換する権利があります。

5) 保証の適用を受けるための条件

この保証範囲は、次の条件のそれぞれが満たされた場合にのみ適用されます：

- 2019年型Ski-Dooスノーモービルは、その販売が行われた国においてSki-Dooスノーモービルの販売を許可されているSki-Dooディストリビューター/ディーラーから、最初のオーナーが未使用の新品として購入したものでなければなりません。
- BRPが指定した納入前点検を完全に実施し、納入前点検チェックリストを作成していること。
- 製品は、正規Ski-Dooディストリビューター/ディーラーによって正しく登録されなければなりません。

- 2019年型Ski-Dooスノーモービルは、購入者が居住する国で購入されなければなりません。
- 保証の有効性を維持するために、オペレーターズガイドで概説されている定期メンテナンスが適切な時期に実施されていることが必要です。BRPは、この保証を適用する際の条件として、適切なメンテナンス実施の証明を求める権利を留保します。

BRPは、上記条件が満たされない場合、個人使用の所有者または業務用に使用する所有者に対して限定保証を与えません。このような制限は、BRPが製品の安全ばかりでなく、消費者と一般の人々の安全を確保するためにも必要です。

6) 保証を受けるためにしていただくこと

お客様は、異常が発生した直後にスノーモービルの使用を中断しなければなりません。お客様は瑕疵の発現から2日以内に、整備を行うSki-Dooディストリビューター/ディーラーにその旨を通知し、合理的と認められる製品へのアクセスと修理の機会をディストリビューター/ディーラーに与えなければなりません。また、お客様は製品の購入証明書をSki-Dooディストリビューター/ディーラーに提示し、保証修理を有効にするため、その修理の開始に先立って修理/作業注文書に署名しなければなりません。この限定保証に基づいて交換された部品は、すべてBRPの所有となります。

通知期間はおお客様の国で適用される関連する法令に従うことに留意ください。

7) BRPが行うこと

法律が許す範囲内において、この保証に基づくBRPの義務は、本書に記載される条件の下で、保証期間中、通常の使用、メンテナンスおよび整備が行われたにもかかわらず瑕疵が発見された部品を、部品代および工賃を請求することなく、任意の正規Ski-Dooディストリビューター/ディーラーにおいて、当社の判断により、修理することと、新品の純正Ski-Doo部品と交換することのいずれか一方に限定されます。BRPの責任は、部品の必要な修理または交換を行うことだけに限定されます。保証の不履行に対する請求は、所有者に対するスノーモービルの販売の取り消しの理由とはなりません。権利者は国ごとに異なるその他の法的権利を留保することができます。

最初の販売の国以外でサービスが必要である場合には、例えば輸送料金、保険、税金、ライセンス料、関税、および、いかなるそして全ての他の金融手数料に関して、これらに限定せず、国、州、地域やそれぞれの機関によって課される場合も含めて、所有者は地域の慣習や状況による全ての追加料金に関する責任を負います。

BRPは、それ以前に製造された製品に同様の改良を加える義務を負うことなく、製品の改良または変更を継続して行う権利を留保します。

8) 所有権の譲渡

保証期間中に製品の所有権が譲渡された場合、この限定保証もその諸条項に基づいて譲渡され、BRPまたは正規Ski-Dooディストリビューター/ディーラーが、もとの所有者が所有権の譲渡に同意したことの証明書、および新しい所有者の対応する証明書を受領することを条件に、残りの保証期間中も有効になります。

9) お客様への支援

本限定保証に関して論争または紛争が生じた場合、Ski-Dooディストリビューター/ディーラーレベルで問題解決を試みてください。当社は、その問題について、正規Ski-Dooディストリビューター/ディーラーのサービスマネージャーまたは店主とよく話し合うことをお勧めいたします。

解決されない問題がまだ存在する場合、www.brp.comにあるお客様連絡先フォームに記入してBRPに連絡するか、このガイドの「お客様窓口」のセクションに記載されている所在地のいずれかに郵便でご連絡ください。

*この限定保証が適用される地域では、製品の流通とサービスはボンバルディ エレクリエーションナルプロダクツまたは子会社が行います。

© 2018 Bombardier Recreational Products Inc. 無断複写転載を禁じます。

®ボンバルディ エレクリエーションナルプロダクツの登録商標です。

ヨーロッパ地域、独立国家共同体 (CIS) 地域およびトルク向けBRP限定保証：2019 年型SKI-DOO® スノーモービル

1) 限定保証の範囲

Bombardier Recreational Products Inc. (「BRP」) *は、米国の50州、カナダ、欧州経済地域 (「EEA」) の加盟国 (欧州連合加盟国ならびにノルウェー、アイスランドおよびリヒテンシュタインにより構成される)、独立国家共同体 (ウクライナとトルクメニスタンを含む) の加盟国 (「CIS」) ならびにトルコにおいて、Ski-Dooスノーモービルを供給することをBRPにより認定されたディストリビューター/ディーラー (「Ski-Dooディストリビューター/ディーラー」) によって販売された2019年型Ski-Dooスノーモービルについて、下記の期間中および条件下で材料および出来栄に欠陥がないことを保証します。

この限定保証は、工場以外で取り付けられた部品やアクセサリーを保証しません。該当する部品およびアクセサリーの限定保証に関する文章を参照してください。

以下の場合は、この限定保証は無効になります：(1) スノーモービルがいずれかの時点で、レースなどの競技活動に使用された場合 (前のオーナーによる競技活動も含む)、または、(2) スノーモービルが、その動作、性能もしくは耐久性に悪影響を与える方法で変更もしくは改造された場合、または用途を変えるために変更もしくは改造された場合。

2) 責任の範囲

法律が許す範囲内で、この保証は明示的に付与されるものであり、商品性または特定の目的への適合性の何らかの保証を含むがそれだけに限定されない明示的または暗示的なその他のすべての保証に代わるものとして受諾されます。それらが否認され得ない限りにおいて、暗示的保証は明示的保証の有効期限内のみに限定されます。付随的および間接的損害は、この保証の範囲から除外されます。ただし、一部の国では上述の否認、制限、除外が認められておらず、それが所有者にも適用される可能性があります。この保証は特定の権利を付与するものであり、所有者は国ごとに異なるその他の法的権利を留保することができます。

Ski-Dooディストリビューター/ディーラーとその他の人物とを問わず、この限定保証に含まれるもの以外に、製品に関する確認、表明、保証を行う権限は与えられておらず、それが行われた場合にもBRPに対する強制力はありません。

BRPはこの保証をいつでも変更する権利を留保します。ただし、すでに販売された製品に適用される保証条件は、その保証が有効な間に変更されないことに同意します。

3) 除外規定 - (以下は保証修理の対象とはなりません)

どのような場合においても、以下はこの限定的保証の対象ではありません。

- 通常の摩耗および消耗品
- 定期メンテナンス項目、チューンアップ、調整
- オペレーターズガイドに示されている過失、または適正なメンテナンス/保管を怠ったために発生した損害
- 部品の取り外し、不適切な修理、整備、メンテナンス、改造の結果として生じた損傷、または製品に適合していない、またはその動作、性能もしくは耐久性に悪影響を与えると合理的に判断される、BRPが製造もしくは認定していない部品もしくはアクセサリーの使用の結果として生じた損傷、または整備をする正規Ski-Dooディストリビューター/ディーラー以外の人によって行われた修理の結果として生じた損傷；
- 製品の乱用、誤用、懈怠、レース競技、雪面以外の表面で製品を走行させることによって生じた損傷、オペレーターズガイド記載の推奨される操作に一致しない方法による製品の操作によって発生した損傷；

- 事故、水没、火災、雪もしくは水の吸入、盗難、破壊行為またはあらゆる天変地異の結果として生じた損傷
- 製品に適さない燃料、オイル、または潤滑剤を使つての運転（『オペレーターズガイド』を参照）
- エレメントの錆、腐食または露出から生じた損傷
- 二次的もしくは間接的な損害、または牽引、輸送費、保管、電話、賃貸、タクシー、不便、保険適用、ローンの支払い、時間の損失、収入の損失、もしくは整備作業のための不稼働による時間の損失を含むがそれらに限定されない損害；
- ならびに、BRPの指示事項に適合しない仕方でトラックに取り付けられたスタッドに起因する損傷。

4) 保証対象期間

この保証は、(1) 最初の小売消費者に納品された日と、(2) その製品が初めて使用された日のうちいずれか早い方に発効し、以下に定める期間中効力を有します。

個人使用の所有者の場合、連続する24ヵ月間。業務使用の所有者の場合、連続する12ヶ月間。ただし、ある年の6月1日と12月1日の間に納品されたスノーモービルの保証期間は、該当年の12月30日に失効します。保証期間中の一部であっても、スノーモービルが収入の発生または何らかの業務もしくは雇用に関連して用いられる場合、そのスノーモービルは業務用途で使用されたものと見なされます。また、保証期間中のいずれかの時点で、スノーモービルが商業用のタグを付けられた場合や、業務用途の認可を受けた場合も、そのスノーモービルは業務用途で使用されたものと見なされます。

この保証による部品の修理もしくは交換、または整備の実施によって、保証の本来の有効期限を超えてこの保証が延長されることはありません。

保証期間および保証の他の条件は、お客様の国で適用される関連する法令に従います。

5) 保証の適用を受けるための条件

この保証範囲は、次の条件のそれぞれが満たされた場合にのみ適用されます：

- 2019年型Ski-Doo製品は、その販売が行われた国においてSki-Dooスノーモービルの販売を許可されているSki-Dooディストリビューター/ディーラーから、最初のオーナーが未使用の新品として購入したものでなければなりません。
- BRPが指定した納入前点検を完全に実施し、納入前点検チェックリストを作成していること。
- 製品は、正規Ski-Dooディストリビューター/ディーラーによって正しく登録されなければなりません。
- 2019年型Ski-Dooスノーモービルは、EEA域内ではEEA居住者、CIS域内ではCIS居住者、およびトルコではトルコ居住者によって購入されなければなりません。さらに、
- 保証の有効性を維持するために、オペレーターズガイドで概説されている定期メンテナンスが適切な時期に実施されていることが必要です。BRPは、この保証を適用する際の条件として、適切なメンテナンス実施の証明を求める権利を留保します。

BRPは、上記条件が満たされない場合、個人使用の所有者または業務用に使用する所有者に対して限定保証を与えません。このような制限は、BRPが製品の安全ばかりでなく、消費者と一般の人々の安全を確保するためにも必要です。

6) 保証を受けるためにしていただくこと

お客様は、異常が発生した直後にスノーモービルの使用を中断しなければなりません。お客様は瑕疵の発現から2か月以内に、整備を行うSki-Dooディストリビューター/ディーラーにその旨を通知し、合理的と認められる製品へのアクセスと修理の機会をディストリビューター/ディーラーに与えなければなりません。また、

お客様は製品の購入証明書をSki-Dooディストリビューター/ディーラーに提示し、保証修理を有効にするため、その修理の開始に先立って修理/作業注文書に署名しなければなりません。この限定保証に基づいて交換された部品は、すべてBRPの所有となります。

通知期間はおお客様の国で適用される関連する法令に従うことに留意ください。

7) BRPが行うこと

法律が許す範囲内において、この保証に基づくBRPの義務は、本書に記載される条件の下で、保証期間中、通常の使用、メンテナンスおよび整備が行われたにもかかわらず瑕疵が発見された部品を、部品代および工賃を請求することなく、任意の正規Ski-Dooディストリビューター/ディーラーにおいて、当社の判断により、修理することと、新品の純正Ski-Doo部品と交換することのいずれか一方に限定されます。BRPの責任は、部品の必要な修理または交換を行うことだけに限定されます。保証の不履行に対する請求は、所有者に対するスノーモービルの販売の取り消しの理由とはなりません。権利者は国ごとに異なるその他の法的権利を留保することができます。

EEA、CISまたはトルコの外で整備が必要である場合は、所有者は、輸送、保険、税金、ライセンス料、輸入税、ならびに、政府、州、準州およびそれらの各官庁が課す手数料など、あらゆるその他の金融費用を含むがそれらに限定されない、現地の地域の慣行や状況によるすべての追加料金について責任を負います。

BRPは、それ以前に製造された製品に同様の改良を加える義務を負うことなく、製品の改良または変更を継続して行う権利を留保します。

8) 所有権の譲渡

保証期間中に製品の所有権が譲渡された場合、この限定保証もその諸条項に基づいて譲渡され、BRPまたは正規Ski-Dooディストリビューター/ディーラーが、もとの所有者が所有権の譲渡に同意したことの証明書、および新しい所有者への連絡情報を受領することを条件に、残りの保証期間中も有効になります。

9) お客様への支援

本限定保証に関して論争または紛争が生じた場合、Ski-Dooディストリビューター/ディーラーレベルで問題解決を試みてください。当社は、その問題について、正規Ski-Dooディストリビューター/ディーラーのサービスマネージャーまたは店主とよく話し合うことをお勧めいたします。

解決されない問題がまだ存在する場合、www.brp.comにあるお客様連絡先フォームに記入してBRPに連絡するか、このガイドの「お客様窓口」のセクションに記載されている所在地のいずれかに郵便でご連絡ください。

* EEAでは、製品の流通とサービスはBRP European Distribution S.A. およびBRPのその他の関連会社または子会社によって行われます。

© 2018 Bombardier Recreational Products Inc. 無断複写転載を禁じます。

®ボンバルディ エレクリエーションナルプロダクツの登録商標です。

フランスのみに適用する追加利用規約

次の諸条項はフランスで販売されている製品だけに適用されます。

販売者は契約に適合する製品を納品し、納品時に認められる瑕疵の責任を負います。販売者は、契約による自らの責任で、または自らの責任で行われたパッケージング、組み立て指示または取り付けに起因する欠陥の責任を負います。契約を成立させるには、製品は次の条件をクリアする必要があります。

1. 同等品の通常の用途に適合していること。さらに、該当する場合は、
 - 製品が販売者の説明と一致し、サンプルまたは模型を使用して購入者に説明された品質を有していること
 - 製品が、広告やラベルを含む、販売者、見本の製造業者の公的発表により購入者が合理的に期待する品質を有していること、または
- 2 製品は、当事者間で相互に合意された特性を持っている、または購入者が事前に販売者に特定の使用目的を相談し、販売者が目的を満たせると承諾した特性を持っていること。

不適合に関する措置は、納品から 2 年間と定められています。販売者は、製品に購入者の使用目的を満足できなくなるほどの潜在的な欠陥がある場合、またはその欠陥を事前に知っていればより安価で購入していた可能性がある場合、その潜在的欠陥に対する保証の責任を負います。そのような潜在的欠陥に対する賠償要求は、欠陥の発見から 2 年以内に購入者によって行われる必要があります。

**このページは
意図的に空白になっています**

顧客情報

個人情報

お客様の連絡先情報は、安全性の確保と保証に関する目的で使わせていただきます。また、BRPおよびその子会社は、顧客リストを使用してBRPおよび関連製品のマーケティングおよびプロモーション情報を配布させていただくことがあります。

お客様のデータに関するご相談、訂正またはダイレクトマーケティング用のアドレスリストからの削除については、BRP までご連絡ください。

Eメール： **privacyofficer@brp.com**

郵便： BRP
Senior Legal Counsel-Privacy Officer
726 St-Joseph
Valcourt QC
Canada
J0E 2L0

お客様窓口

www.brp.com

北米

565 de la Montagne Street
Valcourt (Québec) J0E 2L0
Canada

Sturtevant, Wisconsin, U.S.A.
10101 Science Drive
Sturtevant, Wisconsin
53177
U.S.A.

Sa De Cv, Av. Ferrocarril 202
Parque Ind. Querétaro, Lote2-B
76220
Santa Rosa Jáuregui, Qro., Mexico

ヨーロッパ

Skaldenstraat 125
B-9042 Gent
Belgium

Itterpark 11
D-40724 Hilden
Germany

ARTEPARC Bâtiment B
Route de la côte d'Azur, Le Canet
13590 Meyreuil
France

Ingvald Ystgaardsvei 15
N-7484 Trondheim
Norway

Isoaavantie 7
PL 8040
96101 Rovaniemi

Formvägen 16
S-906 21 Umeå
Sweden

Avenue d'Ouchy 4-6
1006 Lausanne
Switzerland

オセアニア

6 Lord Street
Lakes Business Park
Botany, NSW 2019
Australia

南米

Rua James Clerck Maxwell, 230
TechnoPark Campinas SP 13069-380 Brazil

アジア

15/F Parale Mitsui Building,8
Higashida-Cho, Kawasaki-ku
Kawasaki 210-0005
Japan

Room Dubai, level 12, Platinum Tower
233 Tai Cang Road
Xintiandi, Lu Wan District
Shanghai 200020
PR China

住所と所有者の変更

お客様が住所を変更された場合、またはスノーモービルの新しい所有者になった場合は、以下のいずれかの方法でBRPにご連絡ください。

- 正規 Ski-Doo ディーラーにご連絡ください。
- **北米のみ**：1 888 272-9222に電話する。
- このガイドの お客様窓口のセクションに記載されているBRPの住所のいずれかに、以降のページにある住所変更カードを郵送してください。

所有権の変更の場合は、以前の所有者が譲渡に合意している証明書を添付してください。

限定保証の期間が終了した後でも、安全上のリコールが行われた場合など、BRPが必要に応じて車両の所有者に連絡できるように、BRPにご連絡いただくことが重要です。BRPに連絡することは所有者の責任です。

盗難に遭った場合：ご自分のスノーモービルが盗難にあった場合、BRPまたは正規Ski-Dooディーラーに連絡してください。お客様の氏名、ご住所、電話番号、車両識別番号、そして盗難が起きた日付をお知らせください。

**このページは
意図的に空白になっています**



住所変更 所有権の移転

スポーツボート識別番号

モデル番号	車両登録番号(V.I.N.)
-------	----------------

旧住所：

名前

No. 番地 アパート名

区市町村 州/県 ZIP/郵便番号

国 電話

新住所：

名前

No. 番地 アパート名

区市町村 州/県 ZIP/郵便番号

国 電話

V00A2F 電子メール



住所変更 所有権の移転

スポーツボート識別番号

モデル番号	車両登録番号(V.I.N.)
-------	----------------

旧住所：

名前

No. 番地 アパート名

区市町村 州/県 ZIP/郵便番号

国 電話

新住所：

名前

No. 番地 アパート名

区市町村 州/県 ZIP/郵便番号

国 電話

V00A2F 電子メール

**このページは
意図的に空白になっています**



住所変更 <input type="checkbox"/>	所有権の移転 <input type="checkbox"/>	
スポーツボート識別番号		
<input type="text"/>	<input type="text"/>	
モデル番号	車両登録番号(V.I.N.)	
旧住所：	名前	
No.	番地	アパート名
区市町村	州/県	ZIP/郵便番号
国	電話	
新住所：	名前	
No.	番地	アパート名
区市町村	州/県	ZIP/郵便番号
国	電話	
V00A2F	電子メール	



住所変更 <input type="checkbox"/>	所有権の移転 <input type="checkbox"/>	
スポーツボート識別番号		
<input type="text"/>	<input type="text"/>	
モデル番号	車両登録番号(V.I.N.)	
旧住所：	名前	
No.	番地	アパート名
区市町村	州/県	ZIP/郵便番号
国	電話	
新住所：	名前	
No.	番地	アパート名
区市町村	州/県	ZIP/郵便番号
国	電話	
V00A2F	電子メール	

**このページは
意図的に空白になっています**

警告

本車両を運転する前に、このオペレーターズガイドおよび
本車両のすべての警告ラベルを読み、安全講習ビデオをご
覧ください。



520 001 894_JA
オペレーターガイド、REV-XSシリーズ / 日本語

U/M:P.C.