

ski-doo®



2019

GUIDA DEL CONDUCENTE

Informazioni sulla
sicurezza, il veicolo
e la manutenzione



Serie Expedition®

AVVERTENZA

Leggere attentamente questa guida. Contiene informazioni importanti per la sicurezza.

Età minima consigliata del conducente: 16 anni.

Tenere questa Guida del conducente sempre all'interno del mezzo.

6 1 9 9 0 0 9 6 6 _ I T

Istruzioni originali

AVVERTENZA

La mancata osservanza di qualsiasi precauzione e istruzione di sicurezza presente nel Manuale del conducente, nel *DVD DI SICUREZZA* e sulle etichette di sicurezza del prodotto potrebbe comportare lesioni gravi, fino alla morte!

AVVERTENZA

È possibile che le prestazioni di questo veicolo superino quelle di altri veicoli guidati in precedenza. Si consiglia di dedicare del tempo a prendere dimestichezza con il nuovo veicolo.

AVVERTENZA DISPOSIZIONE CALIFORNIANA 65

 **AVVERTENZA:** Il funzionamento, l'assistenza e la manutenzione di un veicolo fuoristrada possono esporre a contatto con sostanze chimiche, compresi i fumi di scarico, il monossido di carbonio, gli ftalati e il piombo, sostanze riconosciute dallo Stato della California come cause di cancro, malformazioni del feto o altri difetti legati alla riproduzione. Per ridurre al minimo l'esposizione, evitare di respirare i fumi di scarico, non lasciare il motore in folle se non necessario, eseguire la manutenzione del veicolo in aree ben ventilate e indossare guanti o lavarsi le mani di frequente durante le operazioni di manutenzione. Per ulteriori informazioni, visitare la pagina www.p65warnings.ca.gov/products/passenger-vehicle.



In USA, i prodotti sono distribuiti da BRP US Inc.

In Canada i prodotti sono distribuiti da Bombardier Recreational Products Inc.

I seguenti sono marchi di fabbrica di Bombardier Recreational Products Inc. o delle sue affiliate.

ACE™

E-TEC®

Learning Key™

ROTAX®

TRA™

D.E.S.S.™

HPG™

REV-XPT™

SC™

EXPEDITION™

iTCT™

REV-XU™

Ski-Doo®

INTRODUZIONE

Deutsch	Dieses Handbuch ist möglicherweise in Ihrer Landessprache verfügbar. Bitte wenden Sie sich an Ihren Händler oder besuchen Sie: www.operatorsguides.brp.com
English	This guide may be available in your language. Check with your dealer or go to: www.operatorsguides.brp.com
Español	Es posible que este manual esté disponible en su idioma. Consulte a su distribuidor o visite: www.operatorsguides.brp.com
Français	Ce guide peut être disponible dans votre langue. Vérifiez avec votre concessionnaire ou aller à : www.operatorsguides.brp.com
中文	本手册可能有您的语种的翻译版本。请向经销商询问，或者登录 www.operatorsguides.brp.com 查询。
日本語	このガイドは、言語によって翻訳版が用意されています。ディーラーに問い合わせるか、次のアドレスでご確認ください： www.operatorsguides.brp.com
Nederlands	Deze handleiding kan beschikbaar zijn in uw taal. Vraag het aan uw dealer of ga naar: www.operatorsguides.brp.com
Norsk	Denne boken kan finnes tilgjengelig på ditt eget språk. Kontakt din forhandler eller gå til: www.operatorsguides.brp.com
Português	Este manual pode estar disponível em seu idioma. Fale com sua concessionária ou visite o site: www.operatorsguides.brp.com
Suomi	Käyttöohjekirja voi olla saatavissa omalla kielelläsi. Tarkista jälleenmyyjältä tai käy osoitteessa: www.operatorsguides.brp.com
Svenska	Denna bok kan finnas tillgänglig på ditt språk. Kontakta din återförsäljare eller gå till: www.operatorsguides.brp.com

Congratulazioni per l'acquisto della nuova motoslitte Ski-Doo®. Indipendentemente dal modello scelto, il prodotto è coperto dalla garanzia Bombardier Recreational Products Inc. (BRP) e può contare su una rete di concessionari autorizzati di motoslitte Ski-Doo in grado di fornire tutti i componenti, l'assistenza e gli accessori di cui si potrebbe avere bisogno.

Il concessionario si impegna per la massima soddisfazione del cliente. Grazie alla sua formazione specifica, potrà effettuare la messa a punto iniziale e l'ispezione della motoslitte, oltre a completare la regolazione finale necessaria per soddisfare le specifiche esigenze relative al peso e all'ambiente di guida prima che si prenda possesso del veicolo.

Al momento della consegna, l'acquirente è stato informato della copertura della garanzia e ha sottoscritto *L'ELENCO DI CONTROLLO DI PRE-CONSEGNA* a garanzia che il nuovo veicolo è stato preparato a vostra completa soddisfazione.

Istruzioni preliminari

Prima di mettersi alla guida del veicolo, leggere le seguenti sezioni per imparare a ridurre il rischio di infortuni o di morte per sé, per il passeggero o per i passanti:

- *INFORMAZIONI SULLA SICUREZZA*
- *INFORMAZIONI SUL VEICOLO.*

Leggere tutte le etichette di sicurezza esposte sulla motoslitte e guardare con attenzione il **VIDEO SULLA SICUREZZA** reperibile all'indirizzo

www.ski-doo.com/safety.



Si consiglia vivamente di seguire un corso di guida sicura. Controllare con il proprio concessionario o con le autorità locali la disponibilità nella propria zona.


Il mancato rispetto delle avvertenze contenute nella presente Guida del conducente può comportare **GRAVI LESIONI** o persino la **MORTE**.

Il corretto funzionamento di una motoslitte dipende in parte dalla superficie su cui è guidata.

Guidare su superfici molto dure o non innestate compromette il raffreddamento del motore e la lubrificazione dei componenti della sospensione posteriore. Evitare una guida prolungata su tali superfici.

Messaggi sulla sicurezza

Di seguito vengono descritti i tipi di messaggi di sicurezza, l'aspetto e le modalità di utilizzo in questa guida:

Il simbolo di allarme di sicurezza  **indica un potenziale rischio di lesioni personali.**

ATTENZIONE

Indica un potenziale pericolo che, se non viene evitato, può provocare gravi lesioni o la morte.

ATTENZIONE Indica una situazione pericolosa che, se non evitata, potrebbe causare lesioni di lieve entità.

AVVISO Indica un'istruzione che, se non osservata, potrebbe danneggiare seriamente i componenti del veicolo o altre proprietà.

Informazioni su questa Guida del conducente

La Guida del conducente è stata preparata per portare a conoscenza del proprietario/conducente e del passeggero di questa motoslitte i diversi comandi e le istruzioni per una guida e una manutenzione sicure.

Conservare questa Guida del conducente nel veicolo come riferimento per manutenzione, risoluzione dei problemi e per istruire altri utenti.

La guida è disponibile in numerose lingue. In caso di discrepanze, farà fede la versione inglese.

Se si desidera visualizzare e/o stampare un'altra copia della Guida del conducente, visitare il seguente sito Web:

www.operatorsguides.brp.com.

Le informazioni contenute in questo documento sono corrette alla data di pubblicazione. Tuttavia, BRP segue una politica di continuo miglioramento dei propri prodotti, senza però alcun obbligo di installazione su prodotti fabbricati in precedenza. A causa di cambiamenti dell'ultimo momento, si potrebbero trovare alcune discrepanze tra i prodotti fabbricati e le descrizioni e/o caratteristiche tecniche illustrate in questa guida. BRP si riserva il diritto, in qualsiasi momento, di sospendere o cambiare specifiche, design, caratteristiche, modelli o

dotazioni senza incorrere in alcun obbligo.

In caso di vendita del veicolo, la presente Guida del conducente dovrà essere consegnata all'acquirente.

***Questa pagina è
stata lasciata intenzionalmente bianca***

INDICE

INTRODUZIONE.....	1
ISTRUZIONI PRELIMINARI.....	1
MESSAGGI SULLA SICUREZZA.....	2
INFORMAZIONI SU QUESTA GUIDA DEL CONDUCENTE.....	2

INFORMAZIONI SULLA SICUREZZA

PRECAUZIONI GENERALI.....	10
EVITARE L'AVVELENAMENTO DA MONOSSIDO DI CARBONIO.....	10
EVITARE INCENDI PRODOTTI DA BENZINA E ALTRI PERICOLI.....	10
EVITARE BRUCIATURE DA PARTI CALDE.....	10
ACCESSORI E MODIFICHE.....	10

SPECIALI MESSAGGI DI SICUREZZA.....	12
--	-----------

TECNOLOGIE ATTIVE (ITC) (900 ACE E 1200 4-TEC).....	16
INTRODUZIONE.....	16
ITC (INTELLIGENT THROTTLE CONTROL).....	16

GUIDA DEL VEICOLO.....	17
CONTROLLO PRE-NAVIGAZIONE.....	17
ISTRUZIONI DI GUIDA.....	20
TRASPORTO DI UN PASSEGGERO.....	22
VARIAZIONI DI TERRENO/GUIDA.....	23
AMBIENTE.....	28

PRODOTTI PER MIGLIORARE LA TRAZIONE.....	30
MANOVRABILITÀ.....	30
ACCELERAZIONE.....	31
AZIONE FRENANTE.....	31
IMPORTANTI NORME DI SICUREZZA.....	32
EFFETTI DI UN CINGOLO CHIODATO SULLA DURATA UTILE DELLA MOTOSLITTA.....	32
INSTALLAZIONE DEI CHIODI SUI CINGOLI APPROVATI DA BRP.....	32
ISPEZIONE DI UN CINGOLO CHIODATO.....	34

ETICHETTE IMPORTANTI PRESENTI SUL VEICOLO.....	35
CARTELLINO.....	35
ETICHETTE DI SICUREZZA DEL VEICOLO.....	35
ETICHETTE DI CONFORMITÀ.....	41
ETICHETTE CONTENENTI INFORMAZIONI TECNICHE.....	41

INFORMAZIONI SUL VEICOLO

COMANDI, STRUMENTI E DOTAZIONI.....	44
1) MANUBRIO.....	45
2) LEVA DELL'ACCELERATORE (TUTTI TRANNE 900 ACE E 1200 4- TEC).....	45
3) LEVA DEL FRENO.....	46
4) LEVA DEL FRENO DI STAZIONAMENTO.....	47
5) INTERRUTTORE DI SPEGNIMENTO DEL MOTORE.....	48
6) INTERRUTTORE DI EMERGENZA PER ARRESTO MOTORE.....	49
7) INTERRUTTORE MULTIFUNZIONE.....	49
8) LEVA DI SELEZIONE MARCE.....	51
9) SPECCHIETTI REGOLABILI.....	51

10) KIT STRUMENTI.....	52
11) PARAURTI ANTERIORE E POSTERIORE	52
12) CALIBRO.....	53
13) DESCRIZIONE DELL'INDICATORE (ANALOGICO CON DISPLAY DIGITALE).....	67
14) SCHIENALE (SE PREVISTO).....	71
15) SEDILE PASSEGGERO (1+1) (SE PREVISTO).....	72
16) MANIGLIE DEL PASSEGGERO (SE PREVISTE).....	73
17) FASCETTA PER MONTAGNA.....	74
18) SCOMPARTO.....	74
19) PORTAPACCHI POSTERIORE.....	74
20) INTERRUOTTORE DI RISCALDAMENTO MANIGLIE PASSEGGE- RO (SE PREVISTO).....	75
21) PRESA DI CORRENTE 12-VOLT.....	75
22) GANCIO.....	75
23) INCLINAZIONE DELLO STERZO.....	76
24) VERRICELLO (MODELLO EXPEDITION SE).....	76
25) VANO BAGAGLI (MODELLO EXPEDITION SE).....	79
26) PUNTI DI FISSAGGIO.....	79
27) PROTEZIONE CINGHIA DI TRASMISSIONE.....	80
28) COFANO.....	81
29) PANNELLI LATERALI SUPERIORI.....	81
30) PANNELLI LATERALI INFERIORI.....	82
31) INTERRUOTTORE MODALITÀ ECO/STANDARD/SPORT (900 ACE E 1200 4-TEC).....	84
CARBURANTE E OLIO.....	85
REQUISITI CARBURANTE.....	85
PROCEDURA DI ALIMENTAZIONE CARBURANTE.....	86
OLIO CONSIGLIATO.....	87
VERIFICA DEL LIVELLO DELL'OLIO DI INIEZIONE.....	87
PERIODO DI RODAGGIO.....	89
RODAGGIO.....	89
MODALITÀ DI FUNZIONAMENTO (900 ACE E 1200 4-TEC).....	90
MODALITÀ ECO (MODALITÀ RISPARMIO CARBURANTE).....	90
MODALITÀ STANDARD.....	90
MODALITÀ SPORT.....	90
NAVIGAZIONE DELLE MODALITÀ DI FUNZIONAMENTO.....	90
MODALITÀ LEARNING KEY (MODALITÀ DI APPRENDIMENTO).....	91
ISTRUZIONI PER L'USO.....	93
PROCEDURA DI AVVIO DEL MOTORE.....	93
AVVIAMENTO DI EMERGENZA.....	93
RISCALDAMENTO DEL VEICOLO.....	94
FUNZIONAMENTO DELLA SCATOLA DEL CAMBIO.....	95
SPEGNIMENTO DEL MOTORE.....	96
TRAINO DI UN ACCESSORIO.....	96
TRAINO DI UN'ALTRA MOTOSLITTA.....	96
MESSA A PUNTO DELLA GUIDA.....	98
REGOLAZIONI DELLE SOSPENSIONI POSTERIORI (SC-5U).....	99

REGOLAZIONE DELLE SOSPENSIONI ANTERIORI.....	105
COMPORTEMENTO DEL VEICOLO IN FUNZIONE DELLA REGOLAZIONE DELLA SOSPENSIONE.....	107
TRASPORTO DEL VEICOLO.....	108

MANUTENZIONE

ISPEZIONE INIZIALE.....	110
PROGRAMMA DI MANUTENZIONE.....	111
PROCEDURE DI MANUTENZIONE.....	119
PREFILTRO DEL SILENZIATORE DELLA PRESA D'ARIA.....	119
LIQUIDO REFRIGERANTE MOTORE.....	119
OLIO DI INIEZIONE (600 HO E-TEC E 800R E-TEC).....	120
OLIO MOTORE (1200 4-TEC / ACE 900).....	121
FILTRO DELL'OLIO (ACE 900).....	124
FILTRO DELL'OLIO (1200 4-TEC).....	125
SISTEMA DI SCARICO.....	126
CANDELE.....	127
FERMO MOTORE (600 HO E-TEC E 800R E-TEC).....	127
LIQUIDO DEI FRENI.....	128
OLIO SCATOLA DEL CAMBIO.....	129
SOSTITUZIONE OLIO SCATOLA DEL CAMBIO.....	130
CINGHIA DI TRASMISSIONE.....	130
PULEGGIA DI TRASMISSIONE.....	133
CINGOLO.....	135
SOSPENSIONE.....	139
SCI.....	140
FUSIBILI.....	140
LUCI.....	141
CURA DEL VEICOLO.....	144
CURA DOPO L'UTILIZZO.....	144
PULIZIA E PROTEZIONE DEL VEICOLO.....	144
RIMESSAGGIO.....	145
MODO RIMESSAGGIO MOTORE (E-TEC).....	145

INFORMAZIONI TECNICHE

IDENTIFICAZIONE DEL VEICOLO.....	148
DECALCOMANIE DESCRITTIVE VEICOLO.....	148
NUMERI DI IDENTIFICAZIONE.....	148
VALORI DI EMISSIONE SONORA E VIBRAZIONI (TUTTI I PAESI TRANNE CANADA/STATI UNITI).....	150
DICHIARAZIONE DI CONFORMITÀ CE.....	151
MOTORI CERTIFICATI EPA.....	152
INFORMAZIONI SULLE EMISSIONI DEL MOTORE.....	152
RADIO FREQUENCY DIGITALLY ENCODED SECURITY SYSTEM (CHIAVE RF D.E.S.S.).....	153
CARATTERISTICHE TECNICHE.....	154

RISOLUZIONE DEI PROBLEMI

LINEE GUIDA PER L'INDIVIDUAZIONE E RISOLUZIONE DEI PROBLEMI.....	166
SISTEMA DI CONTROLLO.....	169
SPIE LUMINOSE, MESSAGGI E CODICI CICALINO.....	169
COME LEGGERE I CODICI GUASTO.....	173

PAC

GARANZIA LIMITATA BRP NEGLI STATI UNITI E IN CANADA: MOTOSLITTE SKI-DOO® MODELLO 2019.....	176
GARANZIA RELATIVA ALLE EMISSIONI DELL'AGENZIA PER LA PROTEZIONE DELL'AMBIENTE (EPA) DEGLI STATI UNITI.....	181
GARANZIA LIMITATA INTERNAZIONALE BRP: MOTOSLITTE SKI- DOO® MODELLO 2019	184
GARANZIA LIMITATA BRP PER I PAESI EUROPEI, PER LA COMUNITÀ DEGLI STATI INDIPENDENTI (CSI) E PER LA TURCHIA: MOTO- SLITTE SKI-DOO® MODELLO 2019.....	189

INFORMAZIONI AI CLIENTI

INFORMATIVA SULLA PRIVACY.....	196
CONTATTACI.....	197
NORD AMERICA.....	197
EUROPA.....	197
OCEANIA.....	197
SUD AMERICA.....	198
ASIA.....	198
CAMBIO DI INDIRIZZO/PROPRIETÀ.....	199

INFORMAZIONI SULLA SICUREZZA

PRECAUZIONI GENERALI

Evitare l'avvelenamento da monossido di carbonio

Gli scarichi del motore contengono monossido di carbonio, un gas mortale che, se inalato, può causare cefalea, vertigini, sonnolenza, nausea, confusione e persino la morte.

Il monossido di carbonio è un gas incolore, inodore e insapore che potrebbe essere presente anche se i gas di scarico non sono percepiti a livello visivo oppure olfattivo. Il monossido di carbonio può accumularsi a livelli mortali in modo rapido e causare sovrapposizione e incapacità di mettersi in salvo. I livelli mortali di monossido di carbonio possono inoltre accumularsi per ore o giorni in zone chiuse o scarsamente ventilate. In caso di sintomi di avvelenamento da monossido di carbonio, uscire immediatamente dalla zona, recarsi all'aperto e rivolgersi a un medico.

Per evitare lesioni gravi o mortali da monossido di carbonio:

- Non utilizzare mai il veicolo in zone scarsamente ventilate o parzialmente chiuse come, ad esempio, garage, parcheggi coperti o fienili. Anche se si cerca di ventilare i gas di scarico del motore con ventole o aprendo porte e finestre, il monossido di carbonio può raggiungere rapidamente livelli pericolosi.
- Non utilizzare mai il veicolo all'opera in zone in cui i gas di scarico del motore possono accumularsi all'interno di un edificio attraverso porte e finestre.

Evitare incendi prodotti da benzina e altri pericoli

La benzina è estremamente infiammabile e altamente esplosiva. I vapori di carburante possono diffondersi e infiammarsi a causa di una scintilla o fiamma a molti metri di distanza dal motore. Per ridurre il rischio di incendio o esplosione, seguire le istruzioni riportate di seguito:

- Utilizzare solo contenitori di benzina approvati per il trasporto del carburante.
- Seguire rigorosamente le istruzioni della *PROCEDURA DI RIFORMIMENTO*.
- Non avviare il motore se il tappo del carburante non è installato correttamente.

La benzina è velenosa e può causare lesioni gravi o mortali.

- Non travasare mai la benzina con la bocca.
- In caso di ingestione, contatto con gli occhi o inalazione dei vapori di benzina, contattare immediatamente un medico.

In caso di contatto, risciacquare con acqua e sapone e cambiarsi d'abito.

Evitare bruciature da parti calde

Il sistema di scarico e il motore diventano caldi quando utilizzati. Evitare il contatto durante e subito dopo l'utilizzo per evitare bruciature.

Accessori e modifiche

Non apportare modifiche non autorizzate o utilizzare accessori o collegamenti non approvati da BRP. Poiché tali modifiche non sono state testate da BRP, potrebbero aumentare il rischio di incidenti o

di lesioni e possono rendere illegale l'utilizzo del veicolo.

Per gli accessori disponibili per il veicolo, rivolgersi a un concessionario Ski-Doo autorizzato.

SPECIALI MESSAGGI DI SICUREZZA

La mancata osservanza di queste istruzioni può provocare

- Effettuare sempre un'ispezione preliminare alla guida PRIMA dell'accensione.
- Prima di avviare il motore, verificare che il meccanismo dell'acceleratore si sposti liberamente verso la posizione di minimo e torni indietro.
- Fissare sempre l'occhiello del cordoncino di sicurezza a un indumento prima di avviare il motore.
- Non azionare mai il motore senza aver montato correttamente le protezioni della cinghia e del freno a disco o con il cofano o i pannelli laterali aperti o rimossi. Non azionare mai il motore senza aver montato la cinghia di trasmissione. L'azionamento di un motore scaricato, ad esempio senza cinghia di trasmissione o con il cingolo alzato, può essere pericoloso.
- Azionare sempre il freno di stazionamento prima di avviare il motore.
- Tutti sono principianti la prima volta che si siedono dietro i comandi di una motoslitte, indipendentemente da precedenti esperienze di guida con altri tipi di veicoli. L'impiego sicuro della motoslitte dipende da diversi fattori, quali visibilità, velocità, condizioni atmosferiche, ambiente, condizioni del veicolo e del conducente stesso.
- Per un impiego sicuro di qualsiasi tipo di motoslitte è richiesta una formazione di base. Leggere attentamente la Guida del conducente ponendo particolare attenzione agli avvisi e ai richiami di sicurezza. Iscriverti a un club motoslitte locale: le attività sociali e le piste sono state studiate per offrire divertimento e sicurezza. Per le istruzioni di base informarsi presso il concessionario di motoslitte, gli amici, i membri dello stesso club oppure iscriversi al programma di formazione sulla sicurezza della provincia o stato.
- Prima di guidare per la prima volta la motoslitte, ogni conducente principiante deve leggere tutte le etichette di sicurezza apposte sul veicolo, la Guida del conducente e il *VIDEO SULLA SICUREZZA* reperibile all'indirizzo www.ski-doo.com/safety e assicurarsi di averli capiti. Consentire a un nuovo operatore di guidare la motoslitte unicamente su un'area piana e circoscritta, almeno finché non avrà preso piena confidenza con il funzionamento del veicolo. Se in zona esistono corsi di addestramento per operatori di motoslitte, far iscrivere il nuovo conducente.
- Le prestazioni di alcune motoslitte possono superare in maniera significativa quelle di altre utilizzate in precedenza. Per questo motivo, ne è sconsigliato l'uso da parte di conducenti principianti o inesperti.
- Le motoslitte vengono utilizzate in diverse aree e in differenti condizioni di neve. Non tutti i modelli reagiscono nello stesso modo in condizioni simili. Rivolgersi sempre al concessionario di motoslitte per scegliere il modello di motoslitte adatto alle proprie particolari esigenze e all'impiego.
- L'impiego della motoslitte in condizioni rischiose che vanno oltre le capacità del guidatore, del passeggero o della motoslitte e dell'uso previsto può causare lesioni o morte del conducente, del passeggero del veicolo o delle persone vicine.
- BRP consiglia la guida della motoslitte a persone con più di 16 anni.

- È molto importante informare qualsiasi conducente, indipendentemente dalla sua esperienza, in merito alle caratteristiche di manovrabilità specifiche di questa motoslitte. La configurazione della motoslitte, come la distanza sci, il tipo di sci, il tipo di sospensione, la lunghezza, la larghezza ed il tipo di cingolo, variano da un modello all'altro. L'uso della motoslitte è notevolmente influenzato dalle seguenti caratteristiche.
- Il conducente principiante deve acquisire familiarità con la motoslitte facendo pratica su un'area in piano a velocità limitate prima di avventurarsi in campo aperto.
- Conoscere le norme locali. Gli organi governativi federali, statali, provinciali e locali hanno varato leggi e normative in merito all'utilizzo e al funzionamento sicuro delle motoslitte. È responsabilità del conducente di motoslitte apprendere e rispettare tali leggi e norme. Il rispetto e l'osservanza di tali leggi aumentano la sicurezza di utilizzo delle motoslitte. Considerare le leggi sulla responsabilità, sui danni alla proprietà e sulle assicurazioni correlate al proprio veicolo.
- La velocità può risultare fatale. In molti casi non è possibile reagire o rispondere con sufficiente rapidità agli imprevisti. Guidare sempre a una velocità adatta alla pista, alle condizioni atmosferiche e all'abilità personale. Conoscere le norme locali. Potrebbe essere in vigore un limite di velocità che quindi deve essere rispettato.
- Tenere sempre la destra della pista.
- Mantenere sempre una distanza di sicurezza dalle altre motoslitte e dalle persone vicine.
- Tenere presente che il materiale promozionale può mostrare manovre rischiose effettuate da piloti professionisti, in condizioni ideali e/o controllate. Non tentare mai di effettuare una qualsiasi di tali manovre rischiose se l'azione oltrepassa il proprio livello di abilità di guida.
- Non utilizzare mai il veicolo in stato di ebbrezza o sotto l'effetto di farmaci/sostanze stupefacenti. poiché rallentano i tempi di reazione e limitano la capacità di giudizio.
- La motoslitte non è destinata all'uso su vie, strade o autostrade pubbliche.
- Evitare la guida su strada. Nel caso in cui fosse necessario e consentito, ridurre la velocità. La motoslitte non è destinata a essere guidata o a curvare su fondi asfaltati. Quando si attraversa una strada, arrestarsi completamente, quindi guardare attentamente in entrambe le direzioni prima di attraversare a un angolo di 90°. Fare attenzione ai veicoli parcheggiati.
- La guida di una motoslitte di notte può essere un'esperienza piacevole ma, data la ridotta visibilità, è necessaria una cautela superiore. Evitare terreni sconosciuti e accertarsi che l'impianto luci funzioni. Portare sempre una torcia elettrica e lampadine di scorta.
- Non rimuovere mai l'attrezzatura originale dalla motoslitte. Ogni veicolo presenta infatti molte funzionalità di sicurezza che comprendono diverse protezioni e consolle oltre a materiali riflettenti ed etichette di sicurezza.
- La natura è meravigliosa ma è bene non lasciarsi distrarre dalla guida. Se si desidera apprezzare davvero il paesaggio invernale, arrestare la motoslitte a bordo pista, così da evitare di trasformarsi in un pericolo per gli altri.

- Le recinzioni rappresentano una minaccia molto seria per l'utente e la motoslitte. Stare alla larga dai pali/piloni del telefono.
- I cavi nascosti, invisibili da lontano, possono causare gravi incidenti.
- Indossare sempre un casco di sicurezza omologato, protezioni per gli occhi e una maschera. Ciò vale anche per il passeggero.
- Prestare attenzione ai rischi insiti associati alla guida fuori pista, come valanghe o altri rischi o ostacoli naturali o creati dall'uomo.
- Evitare di tallonare un'altra motoslitte. Se la motoslitte di fronte rallenta per qualsiasi motivo, il suo conducente e passeggero possono subire lesioni a causa del mancato rispetto della distanza di sicurezza. Mantenere sempre questa distanza di arresto di sicurezza rispetto alla motoslitte di fronte. In base alle condizioni del terreno, la distanza di arresto potrebbe essere superiore a quella stimata. Guidare con prudenza. È necessario essere pronti a utilizzare una guida elusiva.
- L'avventurarsi in escursioni solitarie con la motoslitte potrebbe essere altrettanto pericoloso. Il carburante potrebbe terminare, potrebbe verificarsi un incidente o la motoslitte potrebbe danneggiarsi. Tenere presente che la motoslitte è in grado di percorrere in una mezz'ora una distanza superiore a quella che una persona a piedi riuscirebbe a coprire in un giorno. Non avventurarsi mai da soli. Mettersi in viaggio sempre con un amico o con un membro del club di motoslitte. Anche in questo caso, avvisare comunque qualcuno della meta dell'escursione e dell'ora per la quale si intende rientrare.
- I prati presentano talvolta depressioni in cui l'acqua si accumula e congela in inverno. Solitamente si tratta di ghiaccio vivo. Tentare di curvare o frenare su questa superficie potrebbe portare il veicolo a ruotare su se stesso fino alla perdita del controllo. Non frenare mai o tentare di accelerare o curvare sul ghiaccio vivo. Se capita di guidare in tali condizioni, ridurre la velocità rilasciando delicatamente l'acceleratore.
- Non "saltare" mai con la motoslitte.
- Quando si guida in gruppo, non "dare gas". L'azione potrebbe lanciare neve e ghiaccio all'indietro, nella scia di una motoslitte che segue. Inoltre, quando si dà gas all'acceleratore, il veicolo sprofonda, lasciando una superficie nevosa irregolare agli altri.
- Guidare in gruppo è divertente e gradevole, ma non mettersi in mostra né sorpassare gli altri membri del gruppo. Un conducente con minore esperienza potrebbe tentare di fare altrettanto e non riuscirci. Quando si guida in compagnia, limitare le proprie capacità all'esperienza degli altri.
- In caso di emergenza, premere l'interruttore di arresto di emergenza del motore, quindi frenare.
- Non far funzionare mai il motore in un'area non ventilata e/o se il veicolo viene lasciato incustodito.
- Azionare sempre il freno di stazionamento prima di avviare il motore.
- Non caricare o sovralimentare mai una batteria mentre è installata sulla motoslitte.

- Motori E-TEC: Non tentare mai di procedere personalmente alla manutenzione o a riparazioni del sistema di alimentazione o del sistema elettrico. Tutte le operazioni di manutenzione o riparazione di questi sistemi devono essere svolte obbligatoriamente presso un concessionario Ski-Doo autorizzato.
- Prima di procedere in retromarcia, assicurarsi che lo spazio retrostante sia sgombro da ostacoli o persone.
- Rimuovere sempre l'estremità del cordoncino di sicurezza dall'interruttore di spegnimento del motore quando il veicolo non è in funzione, onde evitare un'accensione accidentale del motore o l'uso non autorizzato da parte di bambini e di altre persone, nonché il furto.
- Non sostare MAI dietro o accanto a un cingolo in rotazione. I detriti potrebbero essere scagliati con forza provocando gravi infortuni. Per eliminare accumuli di neve o ghiaccio, spegnere il motore, inclinare il veicolo di lato e mantenerlo fermo, quindi servirsi del cacciavite del kit degli attrezzi.
- Su questo modello di veicolo è possibile chiodare il cingolo. È tuttavia OBBLIGATORIO utilizzare esclusivamente chiodi del tipo approvato da BRP per l'uso su motoslitte Ski-Doo. NON UTILIZZARE MAI chiodi convenzionali, in quanto il cingolo è meno spesso rispetto ad altri cingoli. I chiodi potrebbero perforare il cingolo e schizzare via.
- Non farsi mai trasportare come passeggero a meno che la motoslitte non sia dotata di sella, maniglie o fascetta per passeggero. Sedere esclusivamente sull'apposita sella per passeggero.
- Indossare sempre un casco omologato e attenersi alle stesse linee guida per l'abbigliamento raccomandate per il conducente e descritte in questa guida.
- Assicurarsi di essere in grado di raggiungere una posizione stabile, appoggiando correttamente entrambi i piedi sulle pedane poggiapiedi, facendo buona presa e tenendosi saldamente alle maniglie.
- Qualora durante il viaggio si avvertisse una sensazione di scomodità o disagio per qualsiasi motivo, non aspettare, chiedere al conducente di rallentare o di fermarsi.

TECNOLOGIE ATTIVE (iTC) (900 ACE E 1200 4-TEC)

Introduzione

NOTA: Alcune funzioni o caratteristiche descritte in questa sezione potrebbero non essere disponibili su tutti i modelli, o potrebbero essere disponibili solo come dotazione opzionale.

L'acceleratore è elettronico e trasmette un segnale di comando a un modulo elettronico la cui funzione è garantire il corretto funzionamento del sistema, nel rispetto dei parametri predefiniti.

È essenziale che gli operatori leggano tutte le informazioni contenute nella Guida del conducente per conoscere meglio questa motoslitte e i suoi sistemi, comandi, capacità e limiti.

iTC (intelligent Throttle Control)

Il sistema utilizza un controllo elettronico dell'accelerazione (ETC) che invia segnali di comando all'eco (Engine Control Module) Con questo sistema non c'è bisogno di un cavo dell'acceleratore tradizionale.

L'iTC consente le seguenti modalità operative:

- Modalità ECO
- Modalità Standard
- Modalità Sport.

Modalità ECO

Quando si seleziona la modalità ECO (modalità di risparmio del carburante), la coppia e la potenza erogate dal veicolo sono limitate e viene mantenuta una velocità di crociera ottimale per ridurre al minimo il consumo di carburante.

Per informazioni dettagliate consultare la sottosezione *MODALITÀ DI FUNZIONAMENTO*.

Modalità Standard

Nella modalità Standard l'accelerazione viene limitata quando si parte da fermi e quando si guida a bassa velocità in determinate condizioni.

Modalità Sport

Nella modalità sport, la massima potenza del motore è disponibile in tutto l'ambito operativo del motore.

Per informazioni dettagliate consultare la sottosezione *MODALITÀ DI FUNZIONAMENTO*.

Modalità Learning key (modalità di apprendimento)

La Learning Key Ski-Doo™ limita elettronicamente la coppia e la velocità della motoslitte, consentendo in questo modo agli utenti e agli operatori meno esperti di imparare a guidare la motoslitte acquisendo lentamente la sicurezza e la capacità di controllo necessari.

Limitazioni

La capacità di un principiante di controllare la motoslitte può non essere sufficiente anche quando si utilizza la modalità Learning Key.

Per maggiori dettagli consultare la sottosezione *MODALITÀ OPERATIVE*.

Ogni conducente ha la responsabilità di tutelare la sicurezza degli altri diportisti o degli astanti.

Il conducente è responsabile del corretto funzionamento del veicolo e della formazione dei passeggeri o di altri eventuali conducenti. Potrebbero sussistere notevoli differenze nella manovrabilità e nelle prestazioni del veicolo da una motoslitte all'altra.

Una motoslitte è relativamente semplice da utilizzare ma, come qualsiasi altro veicolo o apparecchio meccanico, può risultare pericolosa se il conducente o un passeggero sono temerari, sconsiderati o disattenti. È consigliabile sottoporre la motoslitte a un'ispezione di sicurezza annuale. Contattare un concessionario autorizzato Ski-Doo per ulteriori dettagli a riguardo. Anche se non richiesto, si consiglia di affidare la preparazione pre-stagionale della motoslitte a un concessionario autorizzato Ski-Doo. Ogni visita ai concessionari autorizzati Ski-Doo è un'ottima occasione per verificare se la motoslitte è interessata da una campagna di sicurezza. Inoltre, invitiamo a rivolgersi tempestivamente a un concessionario autorizzato Ski-Doo qualora si venga a conoscenza di una campagna di sicurezza riguardante la propria motoslitte.

Per gli accessori disponibili, rivolgersi a un concessionario autorizzato Ski-Doo.

Prima di avventurarsi sulle piste, guidare la motoslitte in un'area pianeggiante e circoscritta, fino a quando non si è acquisita completa familiarità con il suo funzionamento e ci si sente di poter affrontare in modo sicuro un'attività più impegnativa. Auguriamo una gita gradevole e in sicurezza.

Controllo pre-navigazione

ATTENZIONE

Il controllo preventivo è molto importante prima dell'azionamento del veicolo. Controllare sempre il corretto funzionamento dei comandi principali, delle funzioni di sicurezza e dei componenti meccanici prima di cominciare.

Prima di avviare il motore

1. Rimuovere la neve e il ghiaccio dalla carrozzeria del veicolo, compresi luci, sedile, poggiatesta, comandi e strumenti.
2. Verificare che il prefiltro del silenziatore della presa d'aria non sia ostruito dalla neve.
3. Verificare che gli sci e il gruppo sterzo abbiano libertà di movimento. Controllare l'azione corrispondente degli sci rispetto al manubrio.
4. Controllare i livelli dell'olio e del carburante. Rabboccare in caso di necessità o di perdite; per gli interventi di manutenzione, riparazione o sostituzione, rivolgersi a un concessionario autorizzato Ski-Doo, un'officina o un professionista di fiducia. Per informazioni relative alla garanzia, vedere la **GARANZIA SULLE EMISSIONI PER LA NORMATIVA EPA DEGLI STATI UNITI** qui contenuta.
5. Tutti i vani portaoggetti devono essere correttamente bloccati e non devono contenere oggetti pesanti o fragili. Anche il cofano e i pannelli laterali devono essere correttamente bloccati.
6. Attivare la leva di controllo acceleratore diverse volte per controllare che funzioni facilmente e

- senza problemi. Deve ritornare in posizione di folle quando rilasciata.
7. Attivare la leva del freno e assicurarsi che il freno entri completamente in azione prima che la leva di controllo del freno entri in contatto con l'impugnatura del manubrio. Deve tornare indietro completamente quando viene rilasciata.
 8. Azionare il freno di stazionamento e controllare che funzioni correttamente. Lasciare il freno di stazionamento inserito.
 9. Controllare le condizioni e l'altezza della cinghia di trasmissione; vedere *CINGHIA DI TRASMISSIONE* in *PROCEDURE DI MANUTENZIONE*.

Dopo aver avviato il motore

Per la procedura corretta di avvio del motore, vedere la *PROCEDURA DI AVVIO DEL MOTORE* nella sottosezione *ISTRUZIONI PER L'USO*.

1. Verificare il funzionamento delle luci abbaglianti e anabbaglianti, del fanalino posteriore, del freno e delle spie luminose.

NOTA: Per la verifica delle luci, può essere necessario staccare il cordoncino di sicurezza dagli indumenti. In questo caso, fissare di nuovo il cordoncino non appena si riprendono i comandi della motoslitte.

2. Verificare il funzionamento dell'interruttore di spegnimento del motore (tirando l'estremità del cordoncino di sicurezza) e dell'interruttore di arresto di emergenza del motore.
3. Rilasciare il freno di stazionamento.
4. Vedere la sezione relativa al *RISCALDAMENTO* e seguire le istruzioni.

Elenco dei controlli prima dell'uso

VOCE	FUNZIONAMENTO	✓
Carrozzeria, compresi sedile, poggiatesta, luci, filtro dell'aria, comandi e strumenti	Verificare le condizioni ed eliminare la neve o il ghiaccio.	
Sci e gruppo sterzo	Verificare la libertà di movimento e il funzionamento corretto.	
Carburante e olio per iniezione (se previsto)	Assicurarsi che il livello sia corretto e che non vi siano perdite.	
Liquido dei freni	Assicurarsi che il livello sia corretto e che non vi siano perdite.	
Liquido refrigerante	Assicurarsi che il livello sia corretto e che non vi siano perdite.	
Vano portaoggetti	Controllare che si chiuda correttamente e che non siano presenti oggetti pesanti o fragili.	
Leva dell'acceleratore	Verificare che il funzionamento sia corretto.	
Cingolo	Verificare le condizioni ed eliminare la neve o il ghiaccio.	
Leva del freno	Controllare che il funzionamento sia corretto.	
Freno di stazionamento, freno	Controllare che il funzionamento sia corretto.	
Interruttore di arresto di emergenza del motore e interruttore di spegnimento del motore (estremità del cordoncino di sicurezza)	Verificare che il funzionamento sia corretto. Il cordoncino di sicurezza deve essere collegato all'asola di un indumento del conducente.	
Luci	Controllare che il funzionamento sia corretto.	
Sci e guide	Controllare che il funzionamento sia corretto.	
Supporti guida	Controllare che il funzionamento sia corretto.	
Ispezionare la cinghia di trasmissione	Verificare che non siano presenti rotture, segni di logoramento o usura anomala e che l'altezza sia corretta.	

Istruzioni di guida

Attrezzature di protezione

Indossare abbigliamento adatto all'impiego di una motoslitte. Deve essere comodo e non troppo aderente. Verificare sempre le previsioni meteorologiche prima di mettersi alla guida. Vestirsi in base alle condizioni climatiche più fredde previste. Indossare biancheria termica a contatto con la pelle offre un buon isolamento.

Per motivi di comodità e sicurezza, indossare sempre un casco omologato. Indossare o portare sempre con sé un berretto, un passamontagna e una maschera per il viso. Occhiali di sicurezza o una maschera applicabile al casco sono indispensabili.

Le mani devono essere protette da guanti o muffole da motoslitte che assicurino un sufficiente isolamento e permettano l'utilizzo dei pollici e delle dita per azionare i comandi.

Gli stivali dal fondo in gomma con rivestimento in nylon o pelle e interno in feltro rimovibile sono le calzature ideali per guidare una motoslitte.

Durante la guida della motoslitte mantenersi il più asciutti possibile. Quando si passa a un ambiente chiuso, togliere l'abbigliamento da motoslitte e gli stivali e accertarsi che si asciughino in modo adeguato.

Non indossare scarpe lunghe e abbigliamento largo che potrebbe rimanere impigliato nelle parti in movimento.

Indossare occhiali con lenti colorate.

Cosa portare

Tutti i centauri della neve devono portare almeno i seguenti componenti e attrezzi fondamentali che

possono costituire un valido ausilio per loro e gli altri in casi di emergenza:

Kit di pronto soccorso	Kit degli strumenti in dotazione
Telefono cellulare	Coltello
Candele di scorta	Torcia elettrica
Nastro isolante	Mappa del percorso
Cinghia di trasmissione di ricambio	Snack

Posizione di guida (marcia avanti)

La posizione e il bilanciamento durante la guida sono due principi basilari per portare la motoslitte dove si desidera. Quando si sterza sul fianco di una collina, il conducente e il passeggero devono essere pronti a spostare il peso del corpo per aiutare il veicolo a ruotare nella direzione desiderata. Il conducente e i passeggeri non devono mai effettuare questo manovra posizionando il piede fuori dal veicolo. L'esperienza insegnerà quanto inclinarsi per effettuare curve a diverse velocità e quanto piegarsi in discesa per mantenere un equilibrio adeguato.

In generale, la posizione di guida per ottenere l'equilibrio e il controllo migliori è da seduti. In determinate condizioni, tuttavia, vengono utilizzate anche le posizioni semiseduta, in ginocchio o in piedi.



ATTENZIONE

Non tentare manovre che oltrepassano il proprio livello di abilità.

Seduti

Piedi appoggiati sulle pedane, corpo a metà del sedile: è la posizione

ideale quando si procede con la motoslitte su un fondo regolare e conosciuto. Ginocchia e fianchi devono essere mantenuti elastici per assorbire i colpi.



Semi-seduti

Posizione semiseduta con il corpo staccato dal sedile e i piedi sotto il corpo in una sorta di postura accovacciata, per consentire alle gambe di assorbire i contraccolpi quando si procede su un fondo irregolare. Evitare arresti bruschi.



In ginocchio

Questa posizione si ottiene appoggiando saldamente un piede sulla pedana poggiapiedi e il ginocchio opposto sul sedile. Evitare arresti bruschi.



In piedi

Posizionare entrambi i piedi sulle pedane poggiapiedi. Le ginocchia devono essere piegate per assorbire i colpi delle cunette del fondo. È una posizione efficace per avere una visuale migliore e spostare il peso quando le condizioni lo richiedono. Evitare arresti bruschi.



Posizione di guida (retromarcia)

Durante la retromarcia, raccomandiamo di rimanere seduti sulla motoslitte.

Evitare di stare in piedi. Il peso del conducente può infatti spostarsi in avanti contro la leva dell'acceleratore, provocando un'accelerazione inaspettata.

! ATTENZIONE

Un'accelerazione inaspettata mentre la motoslitte è in retromarcia può provocare la perdita di controllo del veicolo.

Trasporto di un passeggero

Alcune motoslitte sono studiate per ospitare il solo conducente, altri modelli invece consentono il trasporto di un solo passeggero mentre altri permettono di trasportare fino a due passeggeri. Fare riferimento alle indicazioni sui veicoli per accertare se una particolare motoslitte può ospitare o meno passeggeri e, in caso affermativo, il loro numero. Rispettare sempre le indicazioni. Il sovraccarico è un fattore di pericolo poiché le motoslitte non sono state progettate per sopportarlo.

Anche se è consentito il trasporto di passeggeri, è necessario verificare che i potenziali passeggeri siano fisicamente in forma per affrontare un'escursione su motoslitte.

ATTENZIONE

Il passeggero deve essere sempre in grado di appoggiare in modo sicuro i piedi sui poggiatesta e mantenere le mani sulle maniglie o sulla cinghia del sedile quando è seduto. È importante rispettare tali criteri fisici per assicurarsi che il passeggero assuma una posizione stabile e ridurre il rischio di essere sbalzato fuori.

Sulle motoslitte predisposte per ospitare due passeggeri, in caso di trasporto di un adulto e un bambino, BRP raccomanda che il bambino sieda in posizione centrale. In questo modo, l'adulto seduto sul sedile posteriore ha un contatto visivo diretto con il bambino e lo può trattenere se necessario. Inoltre, seduto in posizione centrale, il bambino riceve la migliore protezione contro vento e freddo.

Ogni conducente ha la responsabilità di tutelare la sicurezza dei propri

passeggeri e deve illustrare loro gli aspetti di base della guida di una motoslitte.

ATTENZIONE

- **I passeggeri devono sedersi solo sugli appositi sedili. Non consentire mai a nessuno di sedere tra manubrio e conducente.**
- **I sedili passeggeri devono essere dotati di una cinghia o di maniglie e soddisfare gli standard SSCC.**
- **I passeggeri e i conducenti devono sempre indossare caschi omologati e indumenti caldi, adatti all'uso della motoslitte. Accertarsi che non vi siano parti di pelle esposte.**
- **Una volta in viaggio, se un passeggero si sente scomodo o insicuro per qualsiasi motivo, non deve indugiare ma chiedere al conducente di rallentare o di fermarsi.**

Guidare con passeggeri a bordo è diverso che guidare da soli. Il conducente ha il vantaggio di conoscere la manovra successiva e può prepararsi di conseguenza. Il conducente può anche sfruttare a suo vantaggio la presa sul manubrio come supporto. Al contrario, i passeggeri devono affidarsi alla guida prudente e responsabile del conducente del veicolo. Inoltre, la posizione "body english" risultata limitata in presenza di passeggeri e talvolta il conducente può vedere una porzione maggiore della pista rispetto ai passeggeri. Per questo motivo, la presenza di passeggeri impone delicatezza nelle manovre di partenza e arresto e una velocità ridotta. Inoltre, il conducente deve avvisare i passeggeri di eventuali pendii, cunette, rami, ecc. Una cunetta

imprevista può sbalzare il passeggero dal sedile. Ricordare ai passeggeri di inclinarsi con il conducente durante una svolta, senza però causare il rovesciamento del veicolo. Usare estrema cautela, procedere più lentamente e controllare frequentemente i passeggeri.



ATTENZIONE

Quando si guida con un passeggero:

- La capacità di frenare e il controllo dello sterzo sono ridotti. Ridurre la velocità e prevedere più spazio per le manovre.
- Regolare la sospensione in base al peso.

Per informazioni complete su come regolare le sospensioni, consultare la sottosezione *MESSA A PUNTO DELLA GUIDA*.

In presenza di passeggeri giovani usare particolare cautela e procedere ancora più lentamente. Verificare frequentemente per accertarsi che il bambino abbia una presa sicura e sia posizionato correttamente con i piedi sulle pedane poggiatepiedi.

Variazioni di terreno/guida

Pista curata

Per una pista sottoposta a manutenzione, la posizione di guida seduta è la preferita. Non gareggiare e, soprattutto, tenere la destra procedendo sulla pista. È necessario essere preparati ad affrontare situazioni impreviste. Rispettare tutti i segnali della pista. Non procedere a zigzag, spostandosi da un lato all'altro della pista.

Pista non curata

Se non è caduta neve fresca, è probabile trovare impervietà e cu-

muli di neve. In tali situazioni, le velocità eccessive possono causare danni fisici. Rallentare. Tenere le mani sul manubrio e assumere una posizione semi-seduta. I piedi devono trovarsi sotto il corpo, in una posizione accovacciata, per assorbire qualunque effetto dello scuotimento. Su tratti lunghi di piste con impervietà è possibile adottare la posizione con un ginocchio sul sedile. In tal modo si garantisce un certo comfort, mantenendo nel contempo il corpo flessibile e in grado di controllare il veicolo. Fare attenzione a sassi nascosti o a ceppi d'albero parzialmente coperti da una recente nevicata.

Neve alta

In presenza di neve alta e farinosa, il veicolo potrebbe iniziare a impan-tarsi. In tal caso, curvare con un arco il più ampio possibile e ricercare una base più stabile. In caso di impan-tamento, che può capitare a tutti, non far girare il cingolo, altrimenti la motoslitte sprofonderebbe di più. Al contrario, spegnere il motore, scendere e spostare il retro del veicolo sulla neve fresca. A questo punto, calpestare bene la neve davanti al veicolo per creare un passaggio netto. Generalmente è sufficiente un metro. riavviare il motore. Assumere la posizione in piedi e dondolare delicatamente il veicolo, mentre si accelera in modo sicuro e lento. A seconda che a sprofondare sia l'estremità anteriore o posteriore del veicolo, i piedi devono essere posizionati all'estremità opposta delle pedane poggiatepiedi. Non posizionare mai materiale estraneo al di sotto del cingolo con funzione di supporto. Non consentire a nessuno di mettersi davanti o dietro la motoslitte mentre il motore è in funzione. Stare lontani dal cingolo. Il contatto con il cingolo in rotazione causa lesioni personali.

Acqua congelata

Il transito su laghi e fiumi congelati può avere fatali conseguenze. Evitare i corsi e gli specchi d'acqua. Se ci si trova in un'area sconosciuta, chiedere alle autorità locali o ai residenti informazioni sulle condizioni del ghiaccio, su immissari, emissari, sorgenti, correnti in rapido movimento e altri pericoli. Non tentare mai di utilizzare la motoslitte su un fondo di ghiaccio che potrebbe rivelarsi troppo debole per sostenere il proprio peso e quello del veicolo. L'impiego di una motoslitte sul ghiaccio o su superfici ghiacciate può essere molto pericoloso se non si rispettano determinate precauzioni. L'effettiva natura del ghiaccio è incompatibile con un buon controllo di una motoslitte o di qualsiasi veicolo. La trazione necessaria per l'avvio, la sterzata o l'arresto è di gran lunga inferiore a quella necessaria su fondo nevoso. Per questo motivo, queste distanze possono venire moltiplicate diverse volte. La sterzata è minima e le rotazioni incontrollate sono un pericolo sempre presente. Quando si procede su ghiaccio, guidare lentamente e con prudenza. Consentire un ampio spazio di frenata e sterzata. Questa raccomandazione è particolarmente significativa in caso di guida notturna.

Neve estremamente compatta

Non sottovalutare la neve estremamente compatta. Può infatti rivelarsi di difficile gestione poiché sia gli sci sia il cingolo non sviluppano molta trazione. La migliore tecnica di guida da adottare è rallentare ed evitare accelerazioni, sterzate o frenate rapide.

In salita

Vi sono due tipi di salite che è possibile incontrare: la salita aperta, con pochi alberi, rupi o altri ostacoli, e quella che può essere affrontata

solo in modo diretto. Una salita aperta va affrontata in slalom o salendo lateralmente. Affrontarla con andamento obliquo. Adottare una posizione in ginocchio. Tenere sempre il peso a monte. Mantenere una velocità costante e di sicurezza. Continuare in questa direzione fino a quando possibile, quindi passare all'angolazione e alla posizione di guida opposte.

Una salita diretta potrebbe invece presentare dei problemi. Adottate la posizione in piedi, accelerare prima di iniziare la salita e quindi ridurre la pressione sull'acceleratore per evitare lo slittamento del cingolo.

In ogni caso, la velocità del veicolo deve essere commisurata alle condizioni del pendio. Rallentare sempre quando si raggiunge la cima. Se non è possibile proseguire, non fare girare il cingolo. Spegnerne il motore, liberare gli sci estraendoli e posizionandoli in discesa, posizionare la parte posteriore della motoslitte a monte; quindi riavviare il motore e muoversi lentamente esercitando una pressione lenta e costante sull'acceleratore. Acquisire una posizione adatta a evitare il rovesciamento e quindi affrontare la discesa.

Discesa

La guida in discesa richiede il controllo completo e continuo del veicolo. Sulle discese ripide mantenere il baricentro basso e tenere entrambe le mani sul manubrio. Mantenere una lieve pressione sull'acceleratore e lasciare che il veicolo affronti la discesa con il motore in funzione. Se si raggiunge una velocità superiore a quella sicura, rallentare frenando mentre si applica una pressione lieve e frequente. Non bloccare mai il freno e il cingolo.

Salita laterale

Quando si attraversa in salita laterale o si attraversa in salita o in discesa, è necessario attenersi a determinate procedure. Conducente e passeggeri devono inclinarsi a monte per garantire la stabilità. Le posizioni di utilizzo preferite sono la posizione in ginocchio, con il ginocchio della gamba a valle sul sedile e il piede della gamba a monte sulla pedana poggiapiedi oppure la posizione semi-seduta. È necessario essere preparati a spostare rapidamente il peso in base alle necessità. Le salite laterali e i pendii ripidi non sono raccomandati a un principiante o a un novello conducente di motoslitte.

Rischio di valanghe

Quando si viaggia su terreni di montagna, occorre tenere presente il rischio di valanghe. Le valanghe variano per dimensioni e forme e si producono generalmente su terreni in pendenza e su neve instabile.

Neve fresca, animali, persone, vento e motoslitte sono tutti fattori che possono scatenare una valanga. Evitare gare di high marking o l'attraversamento di pendii in condizioni favorevoli alla formazione di valanghe. In condizioni di neve instabile, occorre limitarsi alle salite o discese poco ripide. Evitare gli accumuli di neve creati dal vento. Evitare qualsiasi condizione instabile è il segreto per una guida in montagna all'insegna della sicurezza. Quando si è in montagna, la cosa probabilmente più importante è essere consapevoli ogni giorno delle condizioni e dei pericoli. Seguire il bollettino locale delle valanghe ed informarsi ogni giorno delle condizioni esterne, osservando le precauzioni consigliate.

Quando si guida in montagna, è opportuno avere sempre con sé

una pala, una sonda e un ARVA. Raccomandiamo a tutti coloro che guidano in montagna di seguire un corso di formazione sui pericoli delle valanghe, organizzato localmente, in modo da familiarizzarsi con le condizioni della neve ed imparare ad utilizzare adeguatamente l'attrezzatura.

Seguono gli indirizzi di alcuni siti Web dove si possono trovare informazioni importanti.

- USA: www.avalanche.org
- Europa: www.avalanches.org
- Canada: www.avalanche.ca

Poltiglia

Evitare sempre la poltiglia. Verificare sempre la presenza di poltiglia prima di attraversare un qualsiasi lago o fiume. Se lungo il percorso compaiono macchie scure, abbandonare immediatamente il fondo di ghiaccio. Ghiaccio e acqua possono essere lanciati all'indietro, nella scia di una motoslitte che segue. La rimozione di un veicolo da un'area coperta da poltiglia è faticoso e in alcuni casi risulta impossibile.

Nebbia o muri bianchi

Sia sulla terraferma che su uno specchio d'acqua può formarsi nebbia o neve che limita la visibilità. Se è necessario procedere nella nebbia o sotto una forte nevicata, avanzare lentamente con i fari accesi e fare particolare attenzione ai pericoli. Se non si è sicuri del percorso, non affrontarlo. Mantenere una distanza di sicurezza rispetto alle motoslitte che precedono per aumentare la visibilità e migliorare il tempo di reazione.

Aree sconosciute

Quando si entra in un'area sconosciuta, guidare con estrema cautela. Procedere con andatura sufficientemente lenta da riconoscere i pericoli potenziali quali recinzioni o

pali, fossati che attraversano il percorso, rocce, avvallamenti improvvisi, funi tiranti e un numero infinito di altri ostacoli che potrebbero significare la fine dell'escursione in motoslitte. Anche se si seguono piste già battute, è necessario essere prudenti. Guidare a una velocità che consente di vedere cosa si nasconde dietro la curva successiva o in cima alla salita.

Giornate soleggiate

Le giornate di sole possono ridurre considerevolmente la visibilità. Il riflesso del sole sulla neve può essere accecante e impedire di distinguere facilmente gole, avvallamenti o altri ostacoli. In queste condizioni è necessario indossare sempre occhiali con lenti colorate.

Ostacoli non visibili

La neve può celare ostacoli. Il fuoripista e la guida tra i boschi impone velocità ridotte e una maggiore attenzione. Una guida a velocità eccessiva in un'area può addirittura rendere molto pericolosi anche gli ostacoli più piccoli. Anche l'urto contro un sasso piccolo o un ceppo potrebbe far perdere il controllo della motoslitte e causare lesioni al conducente o ai passeggeri. Rimanere sulle piste esistenti per ridurre l'esposizione ai pericoli. Guidare in modo prudente, rallentare e godersi il panorama.

Cavi nascosti

Fare sempre attenzione alla presenza di cavi nascosti, in particolare in aree che potrebbero essere state coltivate. Troppi incidenti sono stati causati dalla collisione con cavi posati nei campi, funi tiranti accanto ai pali e alle strade e catene e cavi utilizzati come strumento per la chiusura di strade. Le velocità ridotte sono un imperativo.

Ostacoli e salti

I salti non programmati di cumuli di neve, degli scalini prodotti dagli spazzaneve, dei canali di scolo o degli oggetti indistinguibili possono costituire un pericolo. È possibile evitarli indossando occhiali con lenti di un colore adeguato o una maschera facciale e procedendo a velocità ridotta.

Eseguire salti con una motoslitte può essere pericoloso. Prepararsi ad assorbire la forza dell'impatto e tenersi saldamente al veicolo al momento dell'atterraggio. Le ginocchia devono essere flesse per fungere da ammortizzatori.

Nel caso in cui si perda improvvisamente contatto con la pista, accovacciarsi verso la parte posteriore del veicolo e mantenere gli sci verso l'alto, dritti e in avanti. Premere parzialmente l'acceleratore e tenersi forte per l'impatto. Le ginocchia devono essere flesse per fungere da ammortizzatori.

Virata

In base alle condizioni del terreno, esistono due modalità preferite per curvare o svoltare con una motoslitte. Per la maggior parte delle superfici nevose, il cosiddetto "body english" è la soluzione per curvare. Inclinarsi verso l'interno della curva e portare il peso del corpo sul piede interno per creare una condizione di "sopraelevazione" al di sotto del cingolo. Adottando questa posizione e sistemandosi il più avanti possibile, il peso verrà trasferito allo sci interno.

A volte ci si renderà conto che l'unico modo di far svoltare il veicolo nella neve alta sarà quello di spostarlo da soli. Non cercare di spostarlo da soli. Richiedere assistenza. Ricordarsi di effettuare i sollevamenti utilizzando le gambe e non la schiena.



Attraversamento strade

In alcuni casi ci si immetterà in una strada da un avvallamento o un cumulo di neve. Scegliere un luogo in cui si ritiene di poter salire senza difficoltà. Adottare la posizione in piedi e procedere soltanto alla velocità che consente di superare il cumulo. Raggiunta la cima del cumulo arrestare completamente il veicolo e attendere che vi sia via libera. Valutare il pendio verso la strada. Attraversare la strada a 90°. Se si incontra un altro cumulo di neve sul lato opposto, posizionare i piedi nella parte posteriore del veicolo. Ricordarsi che la motoslitte non è stata concepita per il funzionamento sull'asfalto e che la guida su questo tipo di superficie è più difficoltosa.

Attraversamento di binari

Non guidare mai sui strade ferrate. È illegale. Le strade ferrate e le vie di comunicazione ferroviarie costituiscono proprietà privata. Una motoslitte non è un treno. Prima di attraversare un binario, fermarsi, osservare e ascoltare.

Guida notturna

La quantità di luce naturale e artificiale a una certa ora può influenzare la capacità di vedere o essere visti. Guidare una motoslitte di notte è fantastico. Può rappresentare un'esperienza unica se si tiene in

considerazione la visibilità ridotta. Prima di partire, accertarsi che i fari siano puliti e funzionino correttamente. Guidare a velocità che consentano di fermarsi in tempo se si avvistano oggetti sconosciuti o pericolosi. Mantenersi su piste esistenti e non avventurarsi mai in aree sconosciute. Evitare fiumi e laghi. Di notte risulta difficile riconoscere funi tiranti, reticolati, accessi a vie sbarrati e altri oggetti quali grossi rami d'albero. Non guidare mai da soli. Portare sempre una torcia elettrica. Tenersi lontano da aree residenziali e rispettare il diritto degli altri a dormire.

Guida in gruppo

Prima di partire, designare un "capo fila" che guidi il gruppo e un'altra persona incaricata di seguire e chiudere il gruppo. Assicurarsi che tutti i componenti del gruppo conoscano il tragitto e la destinazione proposti. Accertarsi di aver portato tutti gli strumenti e gli attrezzi necessari e di avere benzina a sufficienza per completare il viaggio. Non superare mai il capo fila o qualsiasi altra motoslitte. Utilizzare fino in fondo alla fila i segnali manuali per indicare i pericoli o l'intenzione di cambiare direzione. Quando è necessario, fornire assistenza agli altri.

È sempre **IMPORTANTE** mantenere una distanza di sicurezza tra le motoslitte. Mantenere sempre un intervallo di sicurezza e lasciare una distanza sufficiente per fermarsi. Non tallonare il veicolo che precede. Conoscere la posizione del veicolo davanti.

Segnali

Se si intende fermarsi, alzare una mano ben sopra la testa. Per indicare una svolta a sinistra, allungare il braccio sinistro all'esterno con la mano tesa nella direzione corretta. Per le svolte a destra, allungare il

braccio sinistro e sollevare l'avambraccio in posizione verticale, in modo che formi un angolo retto con il gomito. Tutti i centauri del gruppo devono ritrasmettere qualsiasi segnalazione alla motoslitte che segue.

Arresti lungo la pista

Quando è possibile, lasciare la pista per arrestarsi. In questo modo si ridurrà il pericolo per gli altri centauri in pista.

Piste e segnali

I segnali sulle piste sono utilizzati per controllare, dirigere o regolare l'uso di motoslitte sulle piste. Acquisire familiarità con tutti i segnali utilizzati nell'area di utilizzo della motoslitte.

Ambiente

Gli animali selvatici fanno da complemento alle giornate in motoslitte. Le piste predisposte infatti offrono un fondo sicuro sul quale gli animali possono spostarsi da una parte all'altra. Non violare questo privilegio cacciandoli o disturbandoli. L'affaticamento e lo sfinimento possono causarne la morte. Evitare le aree indicate come zone protette o destinate al foraggiamento degli animali selvatici.

Se si è abbastanza fortunati da riuscire a vedere un animale, arrestare la motoslitte e osservarlo in silenzio.

Le linee guida che sosteniamo non sono destinate a limitare il divertimento a bordo di una motoslitte ma a preservare la meravigliosa libertà che si può provare guidandone una! Queste linee guida manterranno i centauri delle nevi in salute, felici e capaci di trasmettere agli altri le loro conoscenze e le belle esperienze fatte durante le escursioni invernali. La prossima volta che ci si avventurerà sulle piste in un giorno

d'inverno freddo, pungente e sereno, ricordare che si sta aprendo la strada al futuro del nostro sport. Aiutateci a intraprendere la giusta strada! Da tutti noi di BRP, grazie per aver contribuito.

Non c'è nulla di più divertente delle escursioni in motoslitte. Avventurarsi lungo una pista per motoslitte che attraversa zone selvagge è uno sport invernale eccitante e salutare. Poiché il numero di persone che utilizzano questi parchi ricreativi è in aumento, lo è anche il danno potenziale all'ambiente. L'abuso del territorio, delle strutture e delle risorse conduce inevitabilmente a restrizioni e chiusure di terreni sia pubblici che privati.

In sostanza, la più grande minaccia per il nostro sport è intorno a noi. Non ci resta che fare una scelta logica. Quando utilizziamo una motoslitte, dobbiamo sempre guidare con responsabilità.

La stragrande maggioranza delle persone rispetta le leggi e l'ambiente. Ognuno di noi deve essere di esempio ai neofiti di questo sport, sia giovani che meno giovani.

È nell'interesse di tutti procedere con cautela nelle aree ricreative. Nel lungo termine, infatti, per proteggere questo sport, è necessario tutelare l'ambiente.

Riconoscendo l'importanza di questa questione e la necessità che i centauri delle nevi contribuiscano alla tutela delle aree che ci permettono di godere di questa attività sportiva, BRP ha promosso la campagna "Light Treading Is Smart Sledding" per i conducenti di motoslitte.

Light Treading esprime un concetto più ampio del semplice procedere sulle piste. È una dichiarazione di attenzione, rispetto e volontà di prendere il controllo ed entrare in azione. Riguarda l'ambiente in ge-

nerale, la cura e manutenzione corrette, gli abitanti naturali e tutti gli entusiasti e il vasto pubblico che ama i grandi spazi. Partendo da queste argomentazioni, invitiamo tutti i centauri della neve a ricordare che il rispetto dell'ambiente non è solo fondamentale per il futuro del nostro settore ma anche per le generazioni che verranno.

Light Treading non suggerisce in alcun modo di limitare la voglia di divertirsi con la motoslitta! Significa semplicemente di farlo con rispetto!

L'obiettivo principale della campagna Light Treading è quello di mostrare rispetto per i luoghi che si attraversano con la motoslitta e nel modo in cui si guida. Si aderisce alla campagna Light Treading se si rispettano i principi qui di seguito enunciati:

Informarsi. Procurarsi carte, mappe e altre informazioni presso la Guardia Forestale o altri organi pubblici responsabili del territorio. Imparare le norme e rispettarle, anche quelle che riguardano i limiti di velocità!

Evitare di passare su alberelli, arbusti e pascoli e non tagliare legna. Nelle aree pianeggianti o in quelle dove è di moda il "trail riding", è importante passare solo sui percorsi autorizzati. Ricordare che esiste una correlazione tra la tutela dell'ambiente e la sicurezza personale.

Rispettare gli animali selvatici e prestare particolare attenzione agli animali che allevano i piccoli o che soffrono di carenza di cibo. Lo stress può esaurire le scarse riserve di energia. Astenersi dal guidare in aree riservate solo agli animali!

Rispettare le aree recintate e i segnali di divieto e ricordare che i light treader non lasciano in giro rifiuti!

Non entrare nelle riserve naturali. Sono chiuse al transito di tutti i

veicoli. Imparare a riconoscerne i confini.

Procurarsi i permessi per il transito su terreni privati. Rispettare i diritti dei proprietari terrieri e la privacy delle altre persone. Ricordarsi che la tecnologia delle motoslitte ha ridotto considerevolmente le emissioni rumorose ma non far funzionare i motori dove il silenzio è "all'ordine del giorno".

I centauri della neve conoscono tutti fin troppo bene gli sforzi fatti durante la storia di questo sport per avere accesso alle aree nelle quali le persone potessero guidare la motoslitta in modo sicuro e responsabile. Questo sforzo continua oggi, più intenso che mai.

Rispettare le aree nelle quali si guida, ovunque siano, è l'unico modo per assicurarne la futura fruibilità. Sappiamo che tutti concordano con il principio "Light Treading Is Smart Sledding"! Ci sono poi altre regole.

Cogliere l'opportunità di godersi l'inverno e tutte le maestose meraviglie naturali: questa è l'esperienza cara ai centauri della neve. Seguendo il motto Light Treading, si conserverà questa opportunità e sarà possibile mostrare agli altri la bellezza dell'inverno e l'emozione unica del nostro sport! Light Treading aiuterà il nostro sport a crescere!

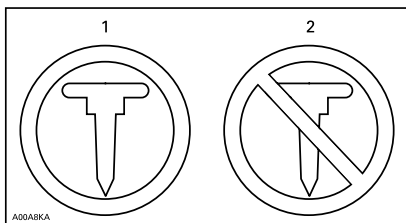
Light Treading è infine sinonimo di intelligenza nell'utilizzo di una motoslitta. Non è necessario lasciare grandi scie o procedere sbandando attraverso una foresta vergine per dimostrare di saper guidare. Pertanto, indipendentemente dalla motoslitta che si guida, sia essa una potentissima Ski-Doo, una motoslitta sportiva MX Z o un veicolo di qualsiasi altra marca o modello, l'importante è dimostrare responsabilità nelle proprie azioni. Dimostriamo di sapere come far volare la neve e lasciare scie con tocco delicato!

PRODOTTI PER MIGLIORARE LA TRAZIONE

NOTA: Questa sezione riguarda le motoslitte equipaggiate in fabbrica con un cingolo omologato da BRP per l'installazione di chiodi speciali.

ATTENZIONE

Non chiodare mai un cingolo non omologato per l'impiego di chiodi. I cingoli omologati possono essere identificati dal simbolo di un chiodo (vedere l'illustrazione seguente) stampato sulla superficie del cingolo. L'installazione di chiodi su un cingolo non approvato potrebbe aumentare il rischio di strappo o distacco del cingolo.



SIMBOLI SUI CINGOLI

1. *Approvato*
2. *NON omologato*

ATTENZIONE

Utilizzare esclusivamente chiodi del tipo approvato da BRP per queste motoslitte Ski-Doo. **NON UTILIZZARE MAI** chiodi convenzionali, in quanto il cingolo è meno spesso rispetto a quelli standard. I chiodi potrebbero perforare il cingolo e staccarlo dal veicolo. Per informazioni sulla disponibilità della chiodatura e le applicazioni specifiche, rivolgersi a un concessionario Ski-Doo autorizzato.

L'impiego di prodotti per migliorare la trazione della motoslitte, come guide sci al carburo più aggressive

e/o chiodi, ne modifica il comportamento, in particolare in termini di manovrabilità, accelerazione e azione frenante.

L'uso di prodotti che migliorano la trazione assicura una presa migliore su neve compattata e su ghiaccio, ma non sortisce alcun effetto rilevante su neve soffice. Per questo motivo, la guida di una motoslitte equipaggiata con prodotti che migliorano la trazione richiede un certo periodo di adattamento. Se la motoslitte è equipaggiata con prodotti che migliorano la trazione, accertarsi di dedicare molto tempo a familiarizzare con il comportamento in curva, in accelerazione e in frenatura.

Verificare sempre le norme locali in merito all'uso di prodotti che migliorano la trazione sulle motoslitte. Guidare sempre la motoslitte in modo responsabile, rispettando l'ambiente e la proprietà delle altre persone.

Manovrabilità

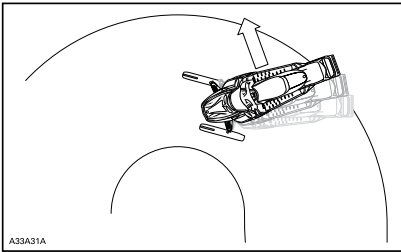
L'impiego di prodotti per migliorare la trazione della motoslitte, come guide sci al carburo più aggressive e/o chiodi, migliora la presa del veicolo sul terreno, sia dalla parte anteriore che da quella posteriore. L'uso di guide sci al carburo è pertanto necessario per assicurare agli sci una presa migliore, in modo che la parte anteriore e posteriore della motoslitte siano bilanciate. Anche se sono adatte, le guide sci al carburo standard non conferiscono necessariamente il controllo ottimale, che dipende invece dalle preferenze personali, dallo stile di guida e dall'impostazione delle sospensioni.

! ATTENZIONE

Se la parte anteriore e posteriore della motoslitte sono sbilanciate a causa di una combinazione scorretta di prodotti di miglioramento della trazione, la motoslitte può tendere a sovrasterzare o sottosterzare, con conseguente rischio di perdita di controllo.

Sovrasterzo

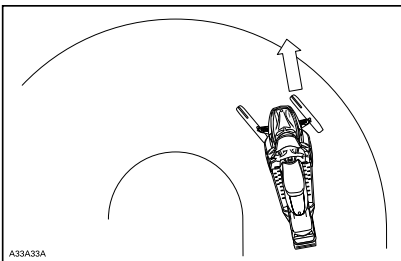
In determinate condizioni, l'utilizzo di guide sci al carburo più aggressive senza chiodi sulla parte posteriore del cingolo potrebbe predisporre la motoslitte a sovrasterzare; vedere l'illustrazione.



SOVRASTERZO

Sottosterzo

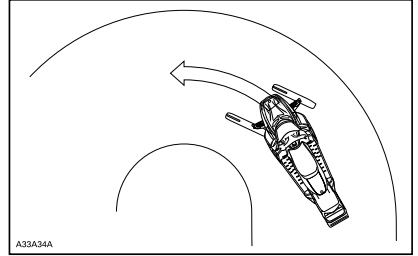
In determinate condizioni, l'utilizzo di chiodi sul cingolo potrebbe predisporre la motoslitte a sottosterzare se gli sci non sono equipaggiati con guide sci al carburo più aggressive; vedere l'illustrazione.



SOTTOSTERZO

Guida controllata

Una combinazione bilanciata di guide sci al carburo e chiodi sul cingolo assicura una manovrabilità corretta e una guida migliore; vedere l'illustrazione.



GUIDA CONTROLLATA

Accelerazione

L'utilizzo di chiodi sul cingolo consentirà una migliore accelerazione della motoslitte su neve compattata e su ghiaccio ma non sortirà alcun effetto rilevante su neve soffice. In determinate condizioni ciò può causare improvvise variazioni nella trazione.

! ATTENZIONE

Per evitare sorprese che potrebbero portare a una perdita di controllo della motoslitte, procedere come segue:

- Usare prudenza nell'uso dell'acceleratore.
- **NON** provare mai a fare girare il cingolo per provocare lo slittamento della parte posteriore della motoslitte.

Questa azione potrebbe determinare il lancio violento verso il retro di detriti o ghiaccio, che a loro volta potrebbero causare lesioni alle persone accanto o ai centauri che seguono.

Azione frenante

Come illustrato per l'accelerazione, l'utilizzo di chiodi sul cingolo assicu-

rerà un migliore potere frenante su neve compattata o ghiaccio, ma non sortirà alcun effetto rilevante su neve soffice. Per questo motivo, in determinate condizioni, l'azione frenante può variare improvvisamente. Assicurarsi di frenare con giudizio per evitare di bloccare il cingolo ed evitare così sorprese che potrebbero condurre a una perdita di controllo.

Importanti norme di sicurezza

ATTENZIONE

Per evitare gravi lesioni alle persone accanto alla motoslitte:

- Non sostare **MAI** dietro o accanto a un cingolo in movimento.
- Utilizzare sempre un supporto per motoslitte dalla base ampia, dotato di pannello deflettore posteriore se è necessario far girare il cingolo.
- Quando il cingolo è sollevato da terra, farlo funzionare alla velocità minima possibile.

La forza centrifuga potrebbe determinare il lancio violento verso la parte posteriore, fuori dal tunnel, di detriti, chiodi danneggiati o staccati, pezzi di cingolo torto o un intero cingolo separato, con una forza enorme.

Effetti di un cingolo chiodato sulla durata utile della motoslitte

L'uso di prodotti che migliorano la trazione può aumentare il carico e lo sforzo su determinati componenti della motoslitte, oltre al livello di vibrazione. Ciò può provocare un'usura prematura di alcuni componenti quali cinghie di trasmissione, guarnizioni del freno, cuscinetti,

catena, mozzo scatola di trasmissione, e sui cingoli chiodati approvati, abbreviare la durata utile del cingolo. Procedere sempre a un'ispezione visiva del cingolo prima di ogni utilizzo. Per ulteriori informazioni, si rimanda alla parte relativa al **CINGOLO** nelle **PROCEDURE DI MANUTENZIONE**.

I chiodi sul cingolo possono inoltre provocare gravi danni a una motoslitte non equipaggiata con i dispositivi di protezione tunnel, studiati per il modello specifico. I danni al cablaggio elettrico o la perforazione degli scambiatori di calore sono pericoli potenziali che potrebbero causare surriscaldamento del motore e gravi danni al medesimo.

ATTENZIONE

Se i dispositivi di protezione del tunnel sono eccessivamente usurati o non sono installati, il serbatoio della benzina potrebbe forarsi, causando un incendio.

AVVISO Rivolgersi al concessionario per il modello di dispositivi di protezione del tunnel corretto e il numero kit richiesto.

NOTA: Verificare se la garanzia limitata BRP presenta limitazioni in merito all'utilizzo di chiodi.

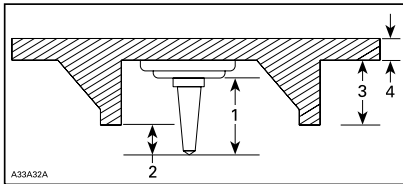
Installazione dei chiodi sui cingoli approvati da BRP

ATTENZIONE

Non chiodare mai un cingolo non omologato per l'impiego di chiodi. L'installazione di chiodi su un cingolo non approvato potrebbe aumentare il rischio di strappo o distacco del cingolo.

Per garantire un'installazione sicura e corretta, BRP raccomanda di fare installare i chiodi dal concessionario.

- Utilizzare esclusivamente gli speciali chiodi omologati da BRP.
- Non utilizzare mai chiodi di altezza superiore a 9,5 mm rispetto a quella del profilo del cingolo.



INSTALLAZIONE DEI CHIODI

1. Dimensioni dei chiodi
2. Intervallo di esercizio 6,4 mm a 9,5 mm
3. Altezza rampone cingolo
4. Spessore cinghia cingolo

! ATTENZIONE

- Per informazioni sulla disponibilità della chiodatura e le applicazioni specifiche, rivolgersi a un concessionario Ski-Doo autorizzato.
- **NON UTILIZZARE MAI** chiodi convenzionali, in quanto il cingolo è di spessore inferiore a quello dei nostri cingoli standard e i chiodi potrebbero perforarlo e staccarlo dal veicolo.
- I chiodi devono essere installati soltanto nelle posizioni indicate dalle bugne presenti sulla superficie del cingolo. Alcuni modelli di cingoli possono avere bugne triangolari o circolari. Leggere l'avvertenza stampata sulla superficie del cingolo per sapere quale utilizzare.
- Non utilizzare mai un cingolo con un profilo di 35 mm o superiore.
- Il numero di chiodi installati deve sempre corrispondere esattamente allo schema delle bugne stampate sul cingolo.
- Leggere sempre le istruzioni di installazione del produttore dei componenti di trazione e le raccomandazioni prima di fare installare al concessionario i chiodi e le guide. È molto importante attenersi alle specifiche della coppia di serraggio per i bulloni dei chiodi.

L'INSTALLAZIONE DI UN NUMERO NON CORRETTO DI CHIODI O UN'INSTALLAZIONE SCORRETTA PUÒ AUMENTARE IL RISCHIO DI STRAPPO O DISTACCO DEL CINGOLO.

Ispezione di un cingolo chiodato

PROCEDERE A ISPEZIONE VISIVA DEL CINGOLO PRIMA DI OGNI UTILIZZO.

Verificare la presenza di difetti, quali:

- Perforazioni del cingolo
- Strappi nel cingolo (in particolare attorno ai fori di trazione sui cingoli chiodati)
- Ramponi rotti o strappati, che espongono tratti di aste
- Delaminazione della gomma
- Barre rotte
- Chiodi rotti (cingoli chiodati)
- Chiodi piegati (cingoli chiodati)
- Chiodi mancanti
- Chiodi strappati dal cingolo
- Guida/e cingolo mancanti
- Chiodi allentati.

Nei cingoli chiodati approvati, sostituire immediatamente i chiodi rotti o danneggiati. Se mostra segni di deterioramento, il cingolo deve essere sostituito immediatamente. In caso di dubbi, contattare il concessionario. Procedere sempre a un'ispezione visiva del cingolo prima di ogni utilizzo.



ATTENZIONE

La guida con un cingolo o chiodi danneggiati potrebbe causare la perdita di controllo.


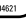
ETICHETTE IMPORTANTI PRESENTI SUL VEICOLO

Cartellino

DESCRIZIONE DEL MOTORE DEL VEICOLO:	
XXXXX	
CERTIFICATO EPA	
NER (TASSO DI EMISSIONE NORMALIZZATO) =	<input type="checkbox"/> X
IN UNA SCALA DA 0 A 10, DOVE 0 È IL PIÙ PULITO	
*NON RIMUOVERE PRIMA DELLA VENDITA	
	

ESEMPIO TIPO

<p>⚠ AVVERTENZA. la guida, la manutenzione e l'assistenza di un veicolo fuoristrada possono esporre a contatto con sostanze chimiche, compresi i fumi di scarico, il monossido di carbonio, gli ftalati e il piombo, che sono stati riconosciuti dallo stato di California come cause di cancro e difetti al feto o altri difetti legati alla riproduzione.</p> <p>Per ridurre al minimo l'esposizione, evitare di respirare i fumi di scarico, non lasciare il motore in folle se non necessario, eseguire la manutenzione del veicolo in aree ben ventilate e indossare guanti o lavarsi le mani di frequente durante le operazioni di manutenzione.</p> <p>Per ulteriori informazioni, visitare la pagina www.P65Warnings.ca.gov/products/passenger-vehicle</p>	 704906872
--	--

<p>Gentile consumatore,</p> <p>il tuo nuovo motore E-TEC prevede un periodo di rodaggio a controllo automatico che garantisce prestazioni, efficienza e affidabilità ottimali per tutta la vita operativa del motore. Durante questo periodo di rodaggio, il motore consumerà più olio e carburante rispetto al normale. Inoltre, potresti notare un funzionamento meno regolare del solito. Tutto ciò è normale. Il computer di bordo è programmato per proteggere i componenti del motore e assicurare un rodaggio davvero ottimale. Al termine di questo periodo, che dura all'incirca quanto due pieni di carburante (22 gal./80 litri), potrai finalmente apprezzare le straordinarie prestazioni e i ridottissimi consumi di olio e carburante che solo la tecnologia E-TEC può offrire.</p>	
<p>Dear consumer,</p> <p>Your new E-TEC engine technology has an automatic computer-controlled break-in period that ensures you get the most performance, efficiency and reliability for the life. During the break-in, it will consume more oil and fuel than normal.</p> <p>Also, you may feel the engine misfire. This is normal, the computer is protecting components against premature wear and ensure optimal break-in. After this period, which lasts for about the first two tanks of fuel (22 gal./80 l), you'll be able to experience the unmatched performance, fuel and oil economy that only the E-TEC technology delivers.</p>	

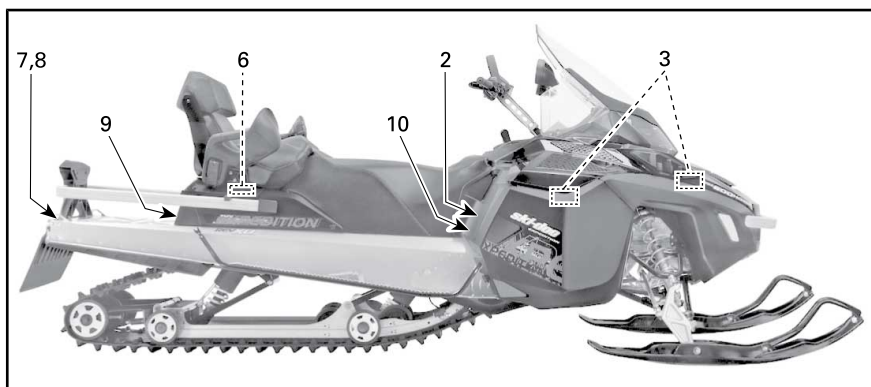
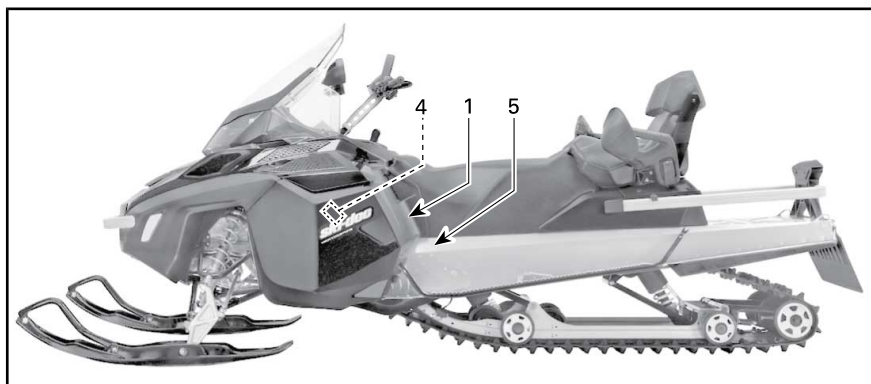
EXPEDITION XTREME 800R E-TEC

Etichette di sicurezza del veicolo

Leggere e comprendere le etichette di sicurezza del veicolo. Queste etichette sono affisse sul veicolo per garantire la sicurezza del conducente, del passeggero e degli astanti.

Le seguenti etichette sono previste sul vostro veicolo e vanno considerate come parti integranti dello stesso. Se fossero andate perse o danneggiate, le decalcomanie possono essere sostituite gratuitamente. Contattare un concessionario autorizzato Ski-Doo.

NOTA: In caso di discrepanze tra questa guida e quanto riportato sul veicolo, le etichette di sicurezza sul veicolo avranno la precedenza su quelle contenute in questa guida.



▲ AVVERTENZA

Questo veicolo è stato progettato per un (1) conducente e per tanti passeggeri quanti sono i sedili con cinghie o maniglie installati sul veicolo, conformi agli standard SSCC.

This vehicle is designed for one (1) operator and as many passengers as there are seats with straps or handgrips installed on the vehicle confirming to SSCC standards.

Quando si guida con un passeggero:

- La capacità di frenare e sterzare risulta ridotta. Ridurre la velocità e prevedere più spazio per le manovre.
- Regolare le sospensioni in base al peso.

RICORDARE SEMPRE CHE IL CONDUCENTE È RESPONSABILE DELLA SICUREZZA DEI PASSEGGERI!

TUTTI I CONDUCENTI E I PASSEGGERI DEVONO LEGGERE QUANTO SEGUE:

Evitare le sorprese!

RESTARE SEMPRE ALL'ERTA per reagire agli imprevisti.

Prevenire i problemi durante la guida.

- Monitorare costantemente persone, oggetti, condizioni e altri veicoli.
- Evitare ghiaccio sottile/specchi d'acqua.
- Usare particolare cautela quando si guida fuori pista.

Indossare SEMPRE un CASCO omologato DOT e abbigliamento adatto alle motoslitte.

Non salire MAI sulla motoslitte dopo aver fatto uso di alcolici o farmaci, nemmeno come passeggero.



516004652_revB

ETICHETTA 1

▲ AVVERTENZA

- Prima dell'uso, leggere e comprendere tutte le etichette di sicurezza, trovare e leggere la Guida del conducente e guardare il video sulla sicurezza (utilizzando il collegamento al codice QR o visitando il sito Web Ski-Doo).
- Prendere confidenza con il veicolo. I conducenti inesperti potrebbero sottovalutare i rischi e farsi sorprendere dal comportamento specifico del veicolo e dalle condizioni del terreno. Procedere lentamente.
- La velocità eccessiva e la guida spericolata possono uccidere! Adattare SEMPRE la velocità alle condizioni della neve e alle circostanze.
- È possibile che su neve compatta, ghiaccio o strada il controllo dello sterzo e dei freni diventi più difficoltoso. Ridurre la velocità e prevedere spazi di frenata e sterzata maggiori.
- Rispettare le norme sull'età minima del conducente. Il produttore raccomanda l'utilizzo del veicolo solo a coloro che hanno compiuto i 16 anni di età.
- Non aprire mai i pannelli laterali o il cofano a motore acceso o con il veicolo in movimento. Assicurarsi di aver rimosso la chiave D.E.S.S. prima di aprirli.

**PRIMA DELL'AVVIAMENTO:**

1. Fissare il cordoncino di sicurezza a un indumento.
2. Verificare il corretto funzionamento dell'acceleratore e dei freni prima dell'avviamento. I comandi devono ritornare nella posizione iniziale una volta rilasciati.
3. Azionare il freno di stazionamento.
4. Girare il manubrio in entrambe le direzioni per verificare che non ci siano interferenze e che si muova liberamente.

DOPO L'AVVIAMENTO:

1. Estrarre il cordoncino di sicurezza per verificare se il motore si spegne.
2. Riavviare e premere l'interruttore di spegnimento d'emergenza del motore per verificare che il motore si spenga.
3. Disinserire il freno di stazionamento prima di partire per evitare il decadimento delle prestazioni dei freni.

516009224

ETICHETTA 2 - MODELLI NORDAMERICANI

⚠ AVVERTENZA

Leggere la Guida del conducente e comprendere le istruzioni di sicurezza prima di utilizzare la motoslitte.

Prima di avviare la motoslitte, VERIFICARE

- che acceleratore e freni siano funzionanti
- che TUTTE le protezioni siano in posizione
- che TUTTE le protezioni siano chiuse
- che l'interruttore di spegnimento di emergenza sia ben fissato

Quando il motore è in funzione, VERIFICARE

- che l'interruttore di spegnimento di emergenza e l'interruttore di emergenza funzionino correttamente
- che l'alimentazione elettrica sia attiva prima dell'avviamento

⚠ WARNING

Read the operator's manual and get acquainted with the safety instructions before you start using the snowmobile.

Before starting the snowmobile, CHECK

- that acceleration and brake system are in order
- that **ALL** the protections are in place
- that **all** the protections are closed
- that the emergency cut out switch is fastened

When the engine is running, CHECK

- that the emergency cut out switch and the emergency switch function
- that which gear in on before start

516006403

⚠ AVVERTENZA

- Non sedersi mai su questa superficie.
- Non trasportare mai il carico direttamente su questa superficie.
- Utilizzare sempre il portapacchi BRP per trasportare il carico.

516000963

ETICHETTA 6

ETICHETTA 2 - MODELLI EUROPEI

⚠ ATTENZIONE

Fare attenzione ai componenti **CHE SCOTTANO!**

516004566A

ETICHETTA 3

⚠ AVVERTENZA

Questa protezione deve essere SEMPRE in posizione quando il motore è in funzione. Fare attenzione alle parti in rotazione: potrebbero causare lesioni o intrappolare gli indumenti.

516004595A

ETICHETTA 4

⚠ AVVERTENZA / ⚠ WARNING

Questa protezione deve essere SEMPRE in posizione quando il motore è in funzione.	This guard must ALWAYS be in place when engine is running.
---	--

516002928

ETICHETTA 5

⚠ AVVERTENZA	
I CARICHI TRAINATI O TRASPORTATI POSSONO INFLUENZARE IL COMPORTAMENTO DEL VEICOLO IN CURVA E IN FRENATA	
TRASPORTO - Mai sedersi nel vano di carico, né superare il carico massimo consentito. CARICO: 30 kg / 66 lbs MAX	TRAINO - Utilizzare sempre una barra di traino rigida fissata saldamente. - Moderare sempre la velocità. - Mai superare i seguenti carichi: DRAWBAR: 5.000 N / 510 kg / 1.124 lbf MAX. VERTICAL LOAD: 100 N / 10 kg / 22 lbs MAX.
516004960	

ETICHETTA 7 - MODELLI NORDAMERICANI

⚠ ATTENZIONE

- Utilizzare sempre una barra di traino rigida fissata saldamente per trainare.
- Moderare sempre la velocità durante il traino.
- **MAI** sedersi nel vano di carico, né superare il carico massimo consentito.
- **CARICO POSTERIORE MASSIMO: 30 kg / 66 lb**
- **MASSIMA** capacità di traino: 5.000 N / 510 kg / 509,84 kg
- **MASSIMA** capacità del timone del carrello: 100 N / 10 kg / 22 lb

⚠ AVVERTENZA




MAX 30 kg
 MAX 10 kg
 MAX 500 kg
 MAX 10 kg

516006175

ETICHETTA 7 - MODELLI EUROPEI

⚠ AVVERTENZA

- Non sostare **MAI** dietro o accanto a un cingolo in rotazione. I detriti potrebbero essere scagliati con forza provocando gravi infortuni.
- Per rimuovere eventuali accumuli di neve o ghiaccio, spegnere il motore, inclinare il veicolo di lato e servirsi della chiave in dotazione.

516007583

ETICHETTA 8 - MODELLI NORDAMERICANI

⚠ AVVERTENZA

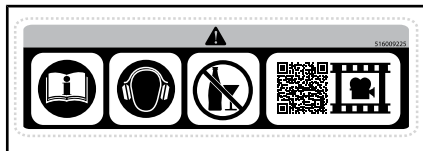


516007584

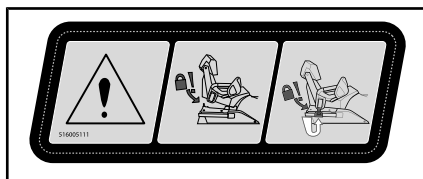
ETICHETTA 8 - MODELLI EUROPEI



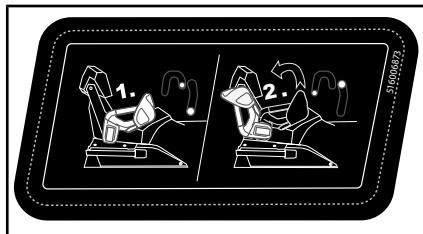
ETICHETTA 9



ETICHETTA 10 - MODELLI EUROPEI



ETICHETTA TIPICA 11



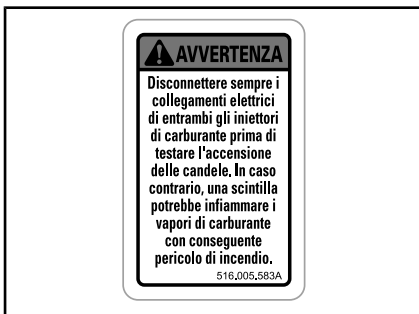
ETICHETTA TIPICA 12



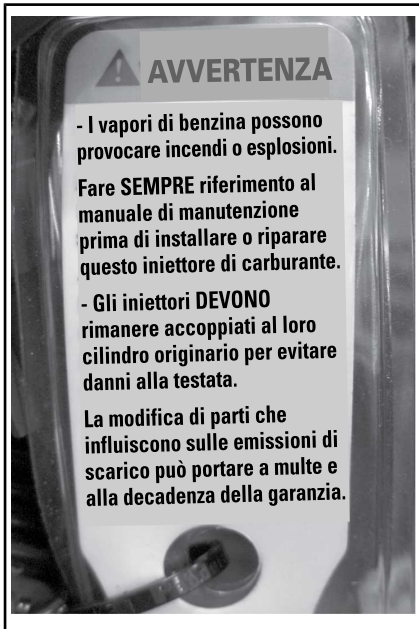
MODELLO 900 ACE E 1200 4-TEC - NEL VANO MOTORE



NEL VANO MOTORE - SOLO E-TEC



SUGLI INIETTORI DEL CARBURANTE - SOLO E-TEC



SUGLI INIETTORI DEL CARBURANTE - SOLO E-TEC

Etichette di conformità

Targhetta di conformità EPA

 EMISSION CONTROL INFORMATION THIS VEHICLE IS CERTIFIED TO OPERATE ON UNLEADED GASOLINE AND MEETS XXXXX U.S. EPA REGULATIONS FOR SNOWMOBILE SI ENGINES, 121		
ENGINE FAMILY	XXXXXXXXXXXX	FAMIGLIA DEL MOTORE
PERMEATION FAMILY	XXXXXXXXXXXX	FAMIGLIA DI PERMEAZIONE
FAMILY EMISSION LIMIT (FEL)	XX g/kW-hr HC XXX g/kW-hr CO X.X g/ m2 / giorno	LIMITE CATEGORIA DI EMISSIONI
ENGINE DISPLACEMENT	XXX cm ³	CILINDRATA DEL MOTORE
EXHAUST EMISSION CONTROL SYSTEM	XXXX	SISTEMA DI CONTROLLO DELLE EMISSIONI ALLO SCARICO
INFORMAZIONI SUL CONTROLLO DELLE EMISSIONI QUESTO MOTORE È CERTIFICATO PER IL FUNZIONAMENTO CON BENZINA SENZA PIOMBO ED È CONFORME ALLE NORMATIVE EPA STATUNITENSIS XXXX PER MOTORI AD ACCENSIONE COMANDATA PER MOTOSLITTE.		
SEE OPERATOR'S GUIDE FOR MAINTENANCE SPECIFICATIONS FOR LE SPECIFICHE DI MANUTENZIONE, CONSULTARE IL MANUALE PER IL CONDUCENTE BOMBARDIER RECREATIONAL PRODUCTS INC.		

ESEMPIO TIPO - ETICHETTA DI CONFORMITÀ - NEL VANO MOTORE

Etichetta SSCC

Le normative di sicurezza per le motoslitte sono state adottate dallo Snowmobile Safety and Certification Committee (SSCC) (Comitato di certificazione e sicurezza motoslitte), di cui BRP è membro. Per assicurarsi che la propria motoslitte sia conforme a questi standard, è sufficiente verificare la presenza dell'etichetta di certificazione posizionata in verticale sul lato destro del veicolo.

La seguente etichetta indica che una struttura di collaudo indipendente ha accertato la conformità agli standard di sicurezza SSCC.

QUESTO MODELLO È STATO VALUTATO DA UN ORGANISMO DI COLLAUDO INDIPENDENTE ED È CONFORME A TUTTI GLI STANDARD DI SICUREZZA SSCC IN VIGORE AL MOMENTO DELLA FABBRICAZIONE. SPONSORIZZATO DA SNOWMOBILE SAFETY AND CERTIFICATION COMMITTEE, INC.	CERTIFICATO  CERTIFIED	THIS MODEL HAS BEEN EVALUATED BY AN INDEPENDENT TESTING LABORATORY AND IT MEETS ALL SSCC SAFETY STANDARDS IN EFFECT ON THE DATE OF ITS MANUFACTURE. SPONSORED BY THE SNOWMOBILE SAFETY AND CERTIFICATION COMMITTEE, INC.
--	--	--

SUL TUNNEL

Etichette contenenti informazioni tecniche

AVVISO

- Al fine di adeguarsi alle normative vigenti di rumore, questo motore è progettato per operare con un silenziatore di aspirazione d'aria.
- L'uso senza silenziatore di aspirazione d'aria o con uno non correttamente installato può causare danni al motore.

516004572

NEL VANO MOTORE

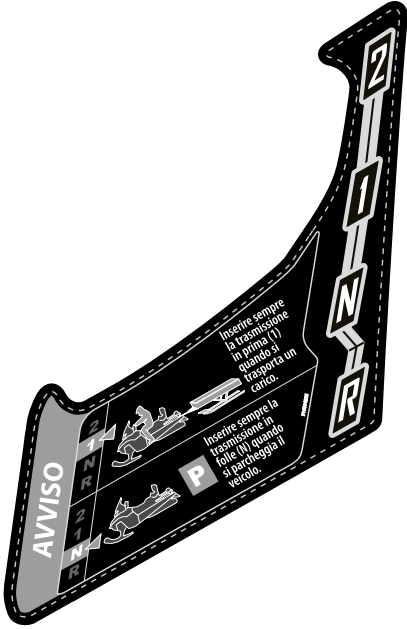
AVVISO

Il motore di questa motoslitte è stato sviluppato e collaudato con lubrificante XPSTM approvato da BRP. BRP consiglia di utilizzare il suo lubrificante approvato XPSTM o un prodotto equivalente.

La garanzia limitata BRP non copre i danni provocati dall'uso di un olio non adatto al motore.

Leggere la Guida del conducente 516007443

NEL VANO MOTORE



AVVISO

Inserire sempre la trasmissione in prima (1) e girare il cambio.

Inserire sempre la trasmissione in retta (R) quando si parcheggia il veicolo.

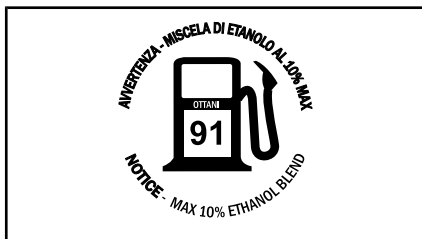
SULLA CONSOLLE ACCANTO ALLA LEVA DEL CAMBIO



SULLA PROTEZIONE DELLA CINGHIA DI TRASMISSIONE



SUL TAPPO DEL SERBATOIO - MOTORI 1200 4-TEC E 900 ACE NEI PAESI CON DISTRIBUTORI DI CARBURANTE CHE RIPORTANO L'INDICAZIONE DEL NUMERO DI OTTANO AKI (RON+MON)/2



SUL TAPPO DEL SERBATOIO - MOTORE E-TEC NEI PAESI CON DISTRIBUTORI DI CARBURANTE CHE RIPORTANO L'INDICAZIONE DEL NUMERO DI OTTANO AKI (RON+MON)/2



SUL TAPPO DEL SERBATOIO - MOTORI 1200 4-TEC E 900 ACE NEI PAESI CHE ADOTTANO LA CLASSIFICAZIONE RON DEL NUMERO DI OTTANO



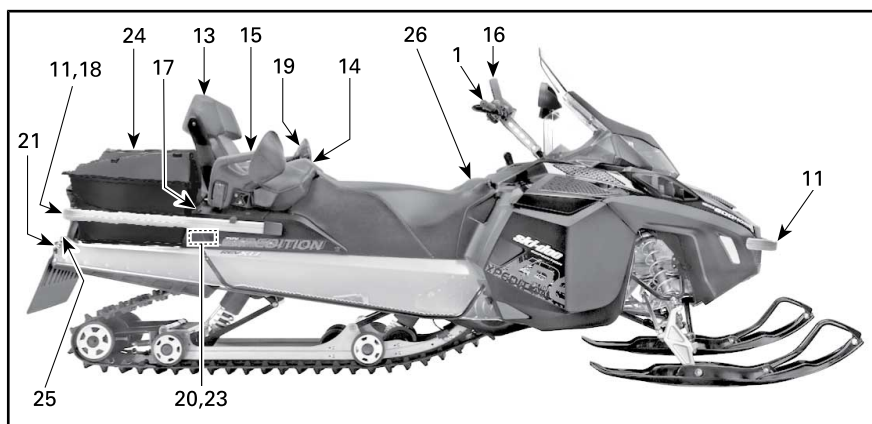
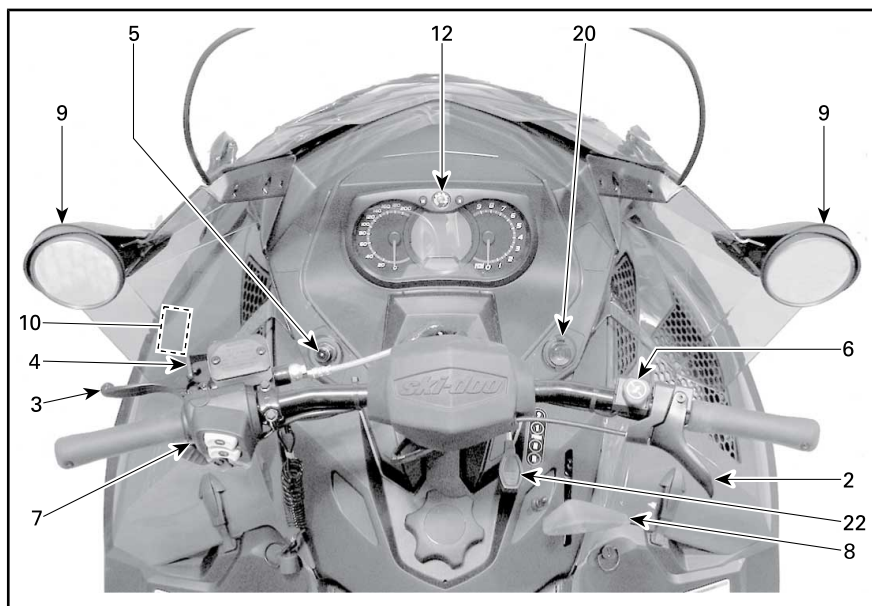
SUL TAPPO DEL SERBATOIO - MOTORE E-TEC NEI PAESI CHE ADOTTANO L'INDICAZIONE DEL NUMERO DI OTTANO RON

INFORMAZIONI SUL VEICOLO

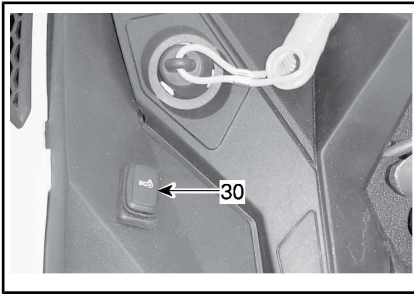
COMANDI, STRUMENTI E DOTAZIONI

NOTA: Alcuni dispositivi potrebbero non essere presenti sul modello che si possiede, oppure essere disponibili in opzione.

NOTA: Alcune etichette di sicurezza del veicolo non sono riportate nelle illustrazioni. Per le informazioni sulle etichette di sicurezza, consultare la sottosezione *ETICHETTE DI SICUREZZA DEL VEICOLO*.



ESEMPIO TIPO



TIPICO - LATO SINISTRO DEL SERBATOIO - 900 ACE E 1200 4-TEC

1) Manubrio

Il manubrio controlla la sterzata della motoslitte. Quando il manubrio viene ruotato a destra o a sinistra, gli sci ruotano a destra o a sinistra per fare sterzare la motoslitte.

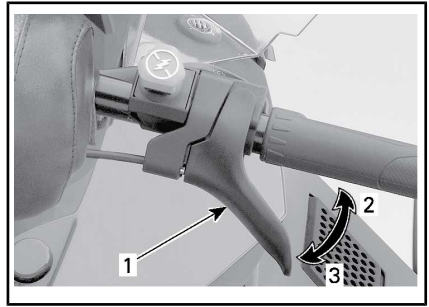
! ATTENZIONE

Una veloce retromarcia mentre si affronta una curva potrebbe comportare la perdita di stabilità e controllo.

2) Leva dell'acceleratore (tutti tranne 900 ACE e 1200 4-TEC)

La leva dell'acceleratore si trova sul lato destro del manubrio.

È ideata per essere attivata con il pollice. Quando viene premuta, aumenta la velocità del motore. Quando viene rilasciata, la velocità del motore ritorna automaticamente al minimo.



ESEMPIO TIPO

1. Leva dell'acceleratore
2. Per accelerare
3. Per decelerare

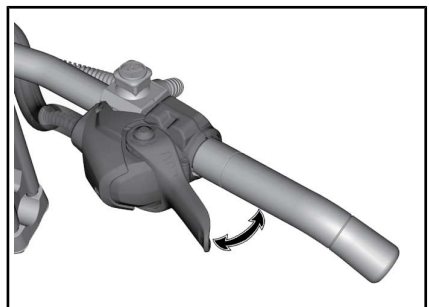
! ATTENZIONE

Verificare il funzionamento della leva dell'acceleratore ogni volta prima di avviare il motore. Una volta rilasciata, la leva deve tornare in posizione di riposo. In caso contrario, non avviare il motore.

Leva dell'acceleratore (900 ACE e 1200 4-TEC)

La leva dell'acceleratore si trova sul lato destro del manubrio.

Progettata per essere attivata con il pollice o con l'indice. Quando viene premuta, aumenta la velocità del motore. Quando viene rilasciata, la velocità del motore ritorna automaticamente al minimo.



ESEMPIO TIPO

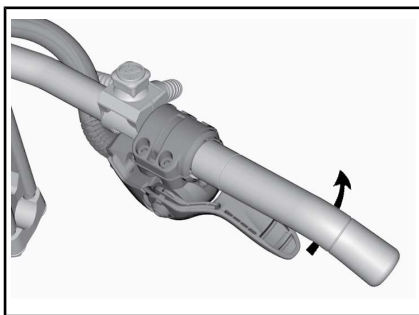
! ATTENZIONE

Verificare il funzionamento della leva dell'acceleratore ogni volta prima di avviare il motore. Una volta rilasciata, la leva deve tornare in posizione di riposo. In caso contrario, non avviare il motore.

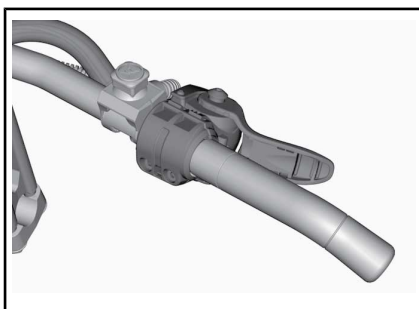
Passare dall'attivazione con il pollice all'attivazione con l'indice

! ATTENZIONE Si consiglia vivamente di bloccare la motoslit-ta prima di apportare qualsiasi modifica alla posizione della leva dell'acceleratore, in quanto si potrebbero generare situazioni di pericolo.

Esistono fondamentalmente tre posizioni nelle quali si può impostare la leva dell'acceleratore e la scelta dipende esclusivamente dalle preferenze del conducente, dalle condizioni e dallo stile di guida.



SE LO SI DESIDERA, CONTINUARE A GIRARE IL SUPPORTO DELL'ACCELERATORE



POSIZIONE PER L'ATTIVAZIONE CON L'INDICE

! ATTENZIONE

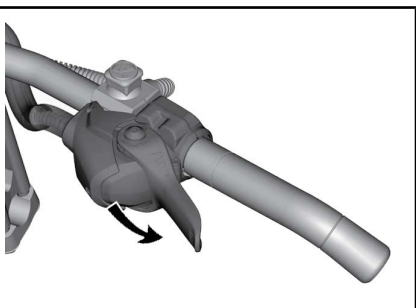
- Si consiglia **VIVAMENTE** di indossare guanti e **NON** muffle quando la leva dell'acceleratore si trova nella posizione di attivazione con l'indice.
- Si sconsiglia la posizione di attivazione con l'indice quando si guida fuoripista.

Per tornare alla posizione di attivazione con il pollice è sufficiente seguire in ordine inverso la procedura appena descritta.

3) Leva del freno

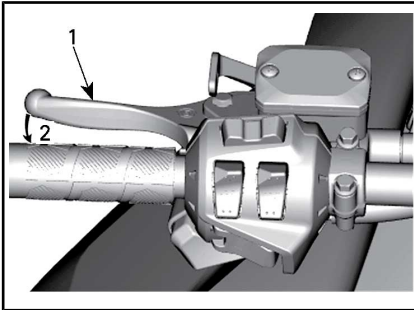
La leva del freno si trova sul lato sinistro del manubrio.

Quando viene premuta, si effettua la frenata. Una volta rilasciata, la leva torna automaticamente in posizione di riposo. L'effetto della frenata è



POSIZIONE PER L'ATTIVAZIONE CON IL POLLICE: SPINGERE VERSO IL BASSO PER GIRARE L'ALLOGGIAMENTO DELL'ACCELERATORE

proporzionale alla pressione applicata sulla leva, al tipo di terreno e alla quantità di neve che lo ricopre.



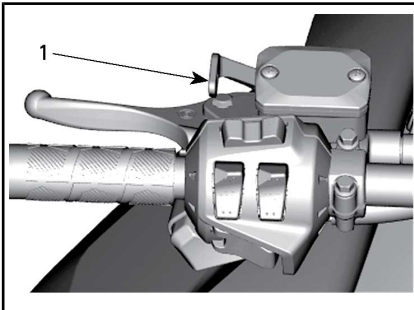
ESEMPIO TIPO

1. Leva del freno
2. Per frenare

4) Leva del freno di stazionamento

La leva del freno di stazionamento si trova sul lato sinistro del manubrio.

Il freno di stazionamento deve essere utilizzato tutte le volte che la motoslitte viene parcheggiata.



ESEMPIO TIPO

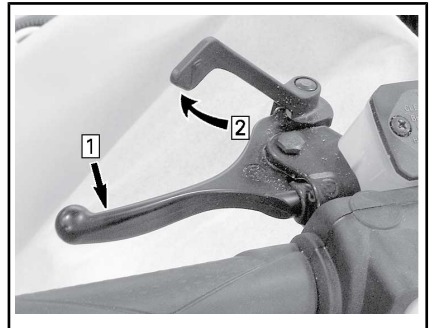
1. Leva del freno di stazionamento

! ATTENZIONE

Prima di utilizzare la motoslitte accertarsi che il freno di stazionamento sia completamente disinserito. Durante la guida del veicolo, i pattini dei freni che fanno attrito a causa della continua pressione sulla leva dei freni possono danneggiare il sistema frenante e provocare una diminuzione della capacità frenante e/o un incendio.

Per azionare il freno di stazionamento

Tenere premuto il freno, quindi bloccare la leva del freno mediante la leva del freno di stazionamento, come illustrato.



ESEMPIO TIPO — INNESCARE IL MECCANISMO

- Fase 1: Premere e tenere premuto il freno classico.
- Fase 2: Bloccare la leva del freno mediante quella del freno di stazionamento

Per rilasciare il freno di stazionamento

Tirare la leva del freno. La leva del freno di stazionamento torna automaticamente nella posizione originale. Disinserire sempre il freno di stazionamento prima di partire.

5) Interruttore di spegnimento del motore

L'interruttore di spegnimento del motore si trova sul lato SX della consolle.

Per consentire il funzionamento del veicolo, l'estremità del cordoncino di sicurezza deve essere saldamente fissata all'interruttore di spegnimento del motore.

NOTA: Dopo l'avvio del motore, se sull'interruttore di spegnimento del motore è correttamente fissata una chiave D.E.S.S. programmata (estremità del cordoncino di sicurezza), dovrebbero essere emessi 2 brevi segnali acustici. Se si avverte un altro codice sonoro, consultare la sezione *SISTEMA DI CONTROLLO PER INFORMAZIONI* sui codici di errore D.E.S.S..



ATTENZIONE

Prima di avviare il motore, fissare sempre l'occhiello del cordoncino di sicurezza a un indumento.

Tirando via l'estremità del cordoncino di sicurezza dall'interruttore di spegnimento del motore, il motore si spegne.

D.E.S.S. (Sistema di sicurezza a codifica digitale)

L'estremità del cordoncino di sicurezza dispone di una chiave D.E.S.S. integrata onde assicurare al conducente e alla motoslitte la stessa sicurezza di una tradizionale chiave di blocco.

La chiave D.E.S.S. contiene un chip elettronico provvisto di un codice digitale univoco memorizzato in modo permanente.

Il concessionario Ski-Doo autorizzato ha programmato il D.E.S.S. della motoslitte in modo che riconosca la chiave D.E.S.S. collegata al cordoncino di sicurezza, consentendo il funzionamento del veicolo.

Se viene utilizzato un altro cordoncino di sicurezza senza programmare il D.E.S.S., il motore si avvierà ma non riuscirà a raggiungere la velocità di ingranaggio puleggia motrice per spostare il veicolo.

Accertarsi che l'estremità cordoncino di sicurezza sia priva di sporco o neve.

D.E.S.S. Flessibilità

Il sistema D.E.S.S. della motoslitte può essere programmato da un concessionario Ski-Doo autorizzato in modo da accettare fino a 8 chiavi differenti.

Si consiglia di acquistare cordoncini di sicurezza supplementari presso un concessionario autorizzato Ski-Doo. Se si possiedono diverse motoslitte Ski-Doo dotate di D.E.S.S., è possibile farle programmare tutte dal concessionario autorizzato Ski-Doo in modo da accettare le chiavi D.E.S.S. degli altri veicoli.

Tipo di chiave D.E.S.S. RF Tipi di chiave (900 ACE e 1200 4-TEC)

Possono essere usati due tipi di chiave:

- Chiave normale
- Learning key.

Per facilitare il riconoscimento delle chiavi, il cordoncino di sicurezza può avere colori differenti.

TIPI DI CHIAVE	COLORE
Normale	Grigi
Chiave di programmazione	Verde

La Learning Key Ski-Doo limita la coppia e la velocità della motoslitte, consentendo in questo modo agli utenti e agli operatori meno esperti di imparare a guidare la motoslitte acquisendo lentamente la sicurezza e la capacità di controllo necessari.

NOTA: La learning key può essere programmata per limitare la velocità a 40 km/h o 70 km/h. Consultare il proprio concessionario autorizzato Ski-Doo per modificare questa impostazione.

Per maggiori dettagli consultare la sottosezione *MODALITÀ OPERATIVE*.

6) Interruttore di emergenza per arresto motore

L'interruttore di arresto di emergenza del motore si trova sul lato destro del manubrio.

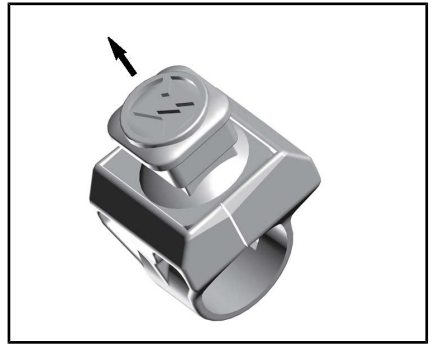
Interruttore di tipo push-pull.

Per arrestare il motore in caso di emergenza, selezionare la posizione OFF (verso il basso) e contemporaneamente azionare il freno. Per il riavvio il pulsante deve trovarsi in posizione ON (verso l'alto).



POSIZIONE OFF

Per consentire l'avviamento del motore, l'interruttore deve trovarsi nella posizione ON (verso l'alto).



POSIZIONE ON

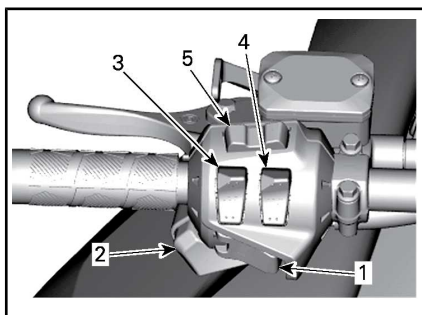
Tutti i conducenti della motoslitte devono familiarizzare con il funzionamento dell'interruttore di arresto di emergenza, utilizzandolo diverse volte durante la prima escursione e tutte le volte che spengono successivamente il motore. Questa procedura di arresto del motore diventerà un riflesso e preparerà i conducenti ad affrontare le situazioni di emergenza che ne richiederanno l'uso.

! ATTENZIONE

Se l'interruttore è stato utilizzato in un caso di emergenza dovuto a un sospetto malfunzionamento, è necessario definire l'origine di tale malfunzionamento e porvi rimedio prima di riavviare il motore. Richiedere l'assistenza di un concessionario autorizzato Ski-Doo.

7) Interruttore multifunzione

L'interruttore multifunzione si trova sul lato sinistro del manubrio.



ESEMPIO TIPO

1. Pulsante di avviamento
2. Commutatore dei fari
3. Manopole riscaldate
4. Acceleratore riscaldato
5. Pulsante mode/set

Pulsante di avvio

Premere questo pulsante per avviare il motore. Vedere la parte intitolata **PROCEDURA DI AVVIO DEL MOTORE**, nella sottosezione **ISTRUZIONI PER L'USO**.

Commutatore fari

Premere per selezionare i fari abbaglianti o anabbaglianti (HI o LOW). Le luci vengono **ACCESE** automaticamente quando il motore è in funzione.

Interruttore delle manopole e della leva dell'acceleratore riscaldate

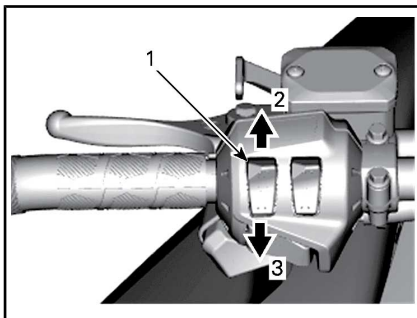
Modelli E-TEC

NOTA: Sotto i 1.900 giri/min, la leva dell'acceleratore o le manopole riscaldate sono limitate al 50% del loro potenziale.

Tutti i modelli

Premere l'interruttore per selezionare l'intensità del calore per tenere le mani a una temperatura confortevole.

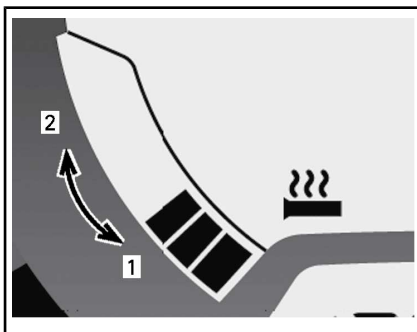
Interruttore manopole riscaldate



ESEMPIO TIPO

1. Interruttore manopole riscaldate
2. Aumenta il calore
3. Diminuisce il calore

L'intensità del riscaldamento è indicata sul display multifunzione.

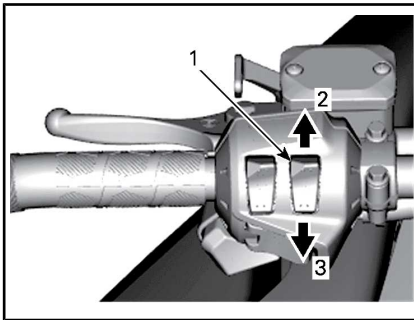


VISUALIZZAZIONE DELL'INTENSITÀ DEL RISCALDAMENTO

1. Meno caldo
2. Più caldo

Quando non sono presenti barre sull'indicatore, il riscaldamento delle manopole è **DISATTIVATO**.

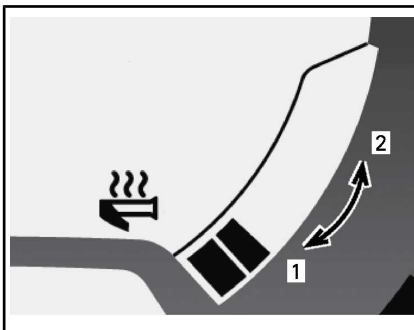
Interruttore riscaldamento leva dell'acceleratore



ESEMPIO TIPO

1. Interruttore acceleratore riscaldato
2. Aumenta il calore
3. Diminuisce il calore

NOTA: All'attivazione dell'interruttore della leva acceleratore, sul display multifunzione viene indicata l'intensità del riscaldamento. Quando rilasciato, sul display viene visualizzato nuovamente il livello del serbatoio del carburante.



VISUALIZZAZIONE DELL'INTENSITÀ DEL RISCALDAMENTO

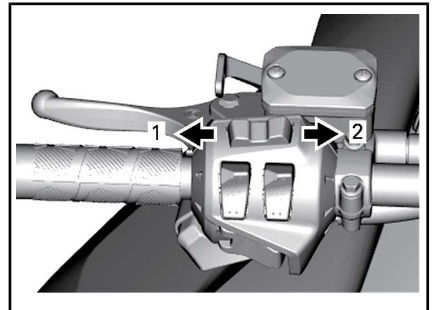
1. Meno caldo
2. Più caldo

Quando non sono presenti barre sull'indicatore, il riscaldamento della leva acceleratore è **DISATTIVATO**.

Pulsante mode/set

Questo pulsante può essere utilizzato al posto dei due pulsanti sulla parte superiore dell'indicatore analogico/digitale per facilitare le regolazioni dell'indicatore.

- Quando viene spostato verso sinistra, ha le stesse funzioni del pulsante **MODE (M)**.
- Quando viene spinto verso destra, ha le stesse funzioni del pulsante **SET (S)**.



INDICATORE MULTIFUNZIONE

1. Funzione **MODE**
2. Funzione **SET**

8) Leva di selezione marce

Utilizzare questa leva per selezionare le marce. Il cambio ha due marce in avanti, una retromarce e una folle.

Per ulteriori informazioni, fare riferimento a **UTILIZZO DELLA SCATOLA DEL CAMBIO** nella sezione **ISTRUZIONI PER L'USO**.

NOTA: È necessario premere la manopola della leva del cambio per passare da folle a retromarce.

9) Specchietti regolabili

Per regolare ciascuno degli specchietti in base alle esigenze del conducente, basta ruotarlo delicatamente.

! ATTENZIONE

Effettuare la regolazione con il veicolo a riposo in posizione sicura.

10) Kit strumenti

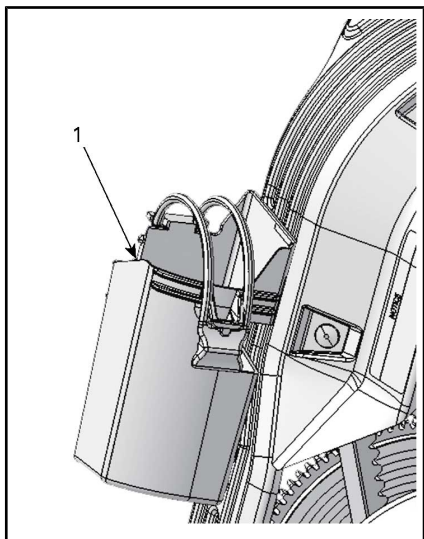
Un kit degli attrezzi comprendente gli attrezzi per la manutenzione di base viene fornito con il veicolo.

600 HO E-TEC, 800 E-TEC (modelli nordamericani) e 900 ACE

Il supporto del kit strumenti si trova nel vano motore sulla protezione della puleggia.

AVVISO Assicurarsi che il kit strumenti sia ben fissato, onde evitare che tocchi la cinghia o la puleggia.

Per rimuovere il kit strumenti dalla protezione della puleggia, sbloccare la linguetta da sotto la protezione della puleggia e tirare in avanti il supporto del kit strumenti per liberarlo.

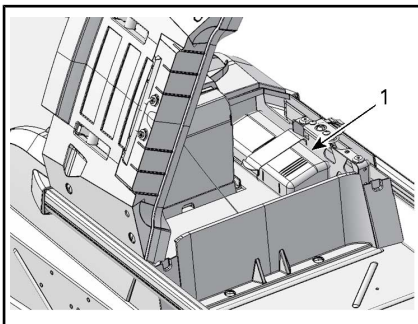


ESEMPIO TIPO

1. Kit degli attrezzi

800R E-TEC (modelli europei) e 1200 4-TEC

Il kit degli attrezzi si trova nel vano portaoggetti dietro il sedile del guidatore.



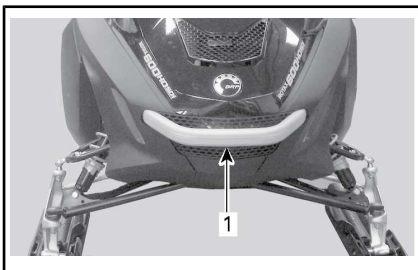
ESEMPIO TIPO

1. Kit degli attrezzi

11) Paraurti anteriore e posteriore

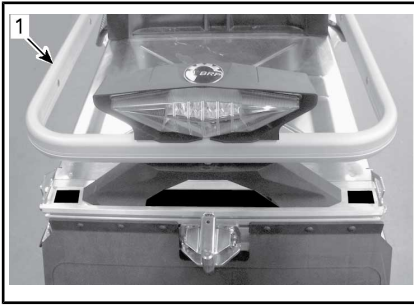
Da utilizzare ogni volta che è necessario sollevare manualmente la motoslitta.

! ATTENZIONE Effettuare correttamente la manovra di sollevamento, utilizzando la forza delle gambe. Non tentare di sollevare il veicolo, dall'una o dall'altra estremità, se non se ne ha la forza. Utilizzare un dispositivo di sollevamento adatto o, se possibile, chiedere assistenza per condividere lo sforzo.



ESEMPIO TIPO

1. Paraurti anteriore



ESEMPIO TIPO

1. Paraurti posteriore

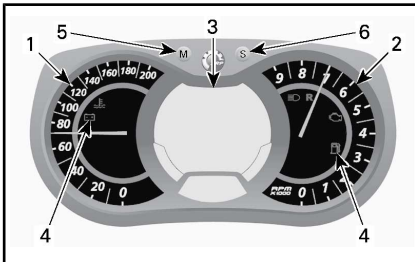
AVVISO Non utilizzare gli sci per tirare o sollevare la motoslitte.

12) Calibro

! ATTENZIONE

Per non rischiare di perdere il controllo del veicolo, non procedere mai alla regolazione o all'impostazione di funzioni sull'indicatore multifunzione mentre si guida.

Descrizione dell'indicatore



INDICATORE ANALOGICO/DIGITALE MULTIFUNZIONE

1. Tachimetro
2. Contagiri
3. Display digitale multifunzione
4. Spie luminose
5. Pulsante MODALITÀ
6. Pulsante di impostazione

1) Tachimetro

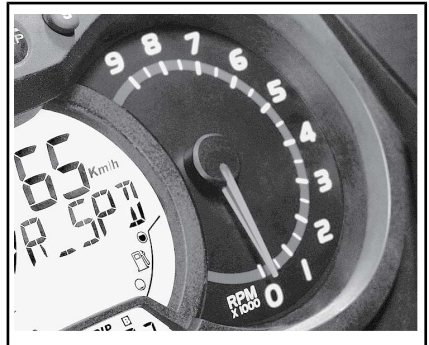
Misura la velocità del veicolo



LATO SINISTRO DELL'INDICATORE

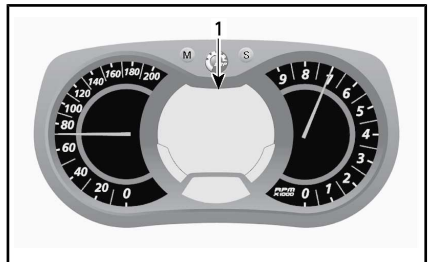
2) Contagiri (RPM, giri/min)

Misura i giri al minuto del motore (RPM, giri/min). Moltiplicando il valore per 1.000 si ottiene il numero effettivo di giri.



LATO DESTRO DELL'INDICATORE

3) Display digitale multifunzione



INDICATORE ANALOGICO/DIGITALE MULTIFUNZIONE

1. Display multifunzione

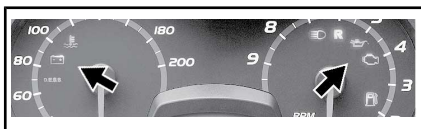
ATTENZIONE

Per non rischiare di perdere il controllo del veicolo, non procedere mai alla regolazione o all'impostazione di funzioni sull'indicatore multifunzione mentre si guida.

Il display multifunzione è usato per:






- visualizzare il messaggio di benvenuto (WELCOME) all'accensione
- visualizzare il messaggio di riconoscimento della CHIAVE
- fornire varie indicazioni in base alle impostazioni del conducente
- attivare o modificare varie funzioni o modalità di funzionamento
- visualizzare messaggi a scorrimento relativi all'attivazione di funzioni o anomalie di sistema
- Mostrare i codici guasto.

4) Spie luminose e messaggi



ESEMPIO TIPO — SPIE PILOTA

Per le informazioni abituali delle spie luminose, vedere la tabella qui di seguito. Per i dettagli in merito alle spie che segnalano problemi di funzionamento, vedere la parte *SISTEMA DI CONTROLLO*.

SPIA/E LUMINOSA/E ACCESA/E	CICALINO	MESSAGGIO VISUALIZZATO	DESCRIZIONE
	4 brevi segnali acustici ogni 5 minuti	PRESSIONE OLIO BASSA	<p>Motore a due tempi: Il livello dell'olio di iniezione è basso. Arrestare il veicolo in posizione sicura, rabboccare il serbatoio dell'olio di iniezione.</p> <p>Motori a quattro tempi: Vedere la parte <i>SISTEMA DI CONTROLLO</i>.</p>
	—	—	Livello del carburante basso. Una (1) barra sul display del livello del carburante. Rabboccare il prima possibile il serbatoio del carburante.
	Segnali acustici prolungati che si ripetono a ritmo lento	RETROMARCIA	Retromarcia selezionata.
	Tre brevi segnali	RETROMARCIA NON INGRANATA	Non è stata ingranata la retromarcia, riprovare.
	—	—	Selezionati abbaglianti.
—	—	RISCALDAMENTO	È necessario riscaldare il motore e/o l'olio di iniezione prima del normale utilizzo. I RPM del motore sono limitati fino al raggiungimento della temperatura desiderata (fino a 10 minuti durante la guida). Quando fa molto freddo, il riavvio del motore può richiedere una fase di riscaldamento.
900 ACE e 1200 4-TEC			
	—	—	Modalità ECO selezionata.

SPIA/E LUMINOSA/E ACCESA/E	CICALINO	MESSAGGIO VISUALIZZATO	DESCRIZIONE
	—	—	Modalità Standard selezionata.
	—	—	Modalità Sport selezionata.

5) Pulsante MODE (M)

Utilizzare il pulsante per esplorare il display multifunzione dell'indicatore.

NOTA: Il pulsante MODE (M) sull'alloggiamento dell'interruttore multifunzione ha le stesse funzioni e può quindi essere utilizzato allo stesso modo.

6) Pulsante SET (S)

Il pulsante è utilizzato per esplorare, regolare o ripristinare il display multifunzione dell'indicatore.

Perché le impostazioni vengano memorizzate, il motore deve essere in funzione.

NOTA: Il pulsante SET (S) dell'interruttore multifunzione ha le stesse funzioni e può quindi essere utilizzato allo stesso modo.

Funzioni dell'indicatore

INDICAZIONI DISPONIBILI SUL DISPLAY NUMERICO			
FUNZIONI	EXPEDITION LE 600 HO E-TEC	EXPEDITION SE 600 HO E-TEC	EXPEDITION XTREME 800R E-TEC
A) Tachimetro	Indicazione standard		
B) Regime del motore (RPM, giri/min)	X	X	X
C) Contachilometri	X	X	X
D) Contachilometri parziale "A" o "B"	X	X	X
E) Contatore parziale	X	X	X

INDICAZIONI DISPONIBILI SUL DISPLAY NUMERICO			
FUNZIONI	EXPEDITION LE 600 HO E-TEC	EXPEDITION SE 600 HO E-TEC	EXPEDITION XTREME 800R E-TEC
F) Orologio	X	X	X
G) Livello carburante	X	X	X
H) Altitudine	X	X	X
I) Intensità di riscaldamento delle manopole	X	X	X
J) Intensità di riscaldamento della leva acceleratore	X	X	X
K) Consumo istantaneo carburante	X	X	X
L) Consumo totale carburante	X	X	X
M) Visualizzazione dei messaggi	X	X	X
N) Temperatura refrigerante	X	X	X
O) Sospensione pneumatica	N.A.	X	X
P) Modo rimessaggio motore E-TEC	X	X	X
X = Indica una caratteristica standard Opz. = Caratteristica opzionale N.D. = Non disponibile			

INDICAZIONI DISPONIBILI SUL DISPLAY NUMERICO		
FUNZIONI	EXPEDITION LE 900 ACE	EXPEDITION SE 900 ACE
A) TACHIMETRO	INDICAZIONE STANDARD	
B) REGIME DEL MOTORE (RPM, GIRI/MIN)	X	X
C) CONTACHILOMETRI	X	X
D) CONTACHILOMETRI PARZIALE "A" O "B"	X	X
E) CONTAORE PARZIALE	X	X
F) OROLOGIO	X	X
G) LIVELLO CARBURANTE	X	X
H) ALTITUDINE	N.A.	N.A.
I) INTENSITÀ DI RISCALDAMENTO DELLE MANOPOLE	X	X
J) INTENSITÀ DI RISCALDAMENTO DELLA LEVA ACCELERATORE	X	X
K) CONSUMO ISTANTANEO CARBURANTE	X	X
L) CONSUMO TOTALE CARBURANTE	X	X
M) Visualizzazione dei messaggi	X	X
N) Temperatura refrigerante	X	X
O) Sospensione pneumatica	X	X
P) Modo rimessaggio motore E-TEC	N.A.	N.A.

INDICAZIONI DISPONIBILI SUL DISPLAY NUMERICO		
FUNZIONI	EXPEDITION LE 900 ACE	EXPEDITION SE 900 ACE
A) TACHIMETRO	INDICAZIONE STANDARD	
B) REGIME DEL MOTORE (RPM, GIRI/MIN)	X	X
C) CONTACHILOMETRI	X	X
D) CONTACHILOMETRI PARZIALE "A" O "B"	X	X
E) CONTAORE PARZIALE	X	X
F) OROLOGIO	X	X
G) LIVELLO CARBURANTE	X	X
H) ALTITUDINE	N.A.	N.A.
I) INTENSITÀ DI RISCALDAMENTO DELLE MANOPOLE	X	X
J) INTENSITÀ DI RISCALDAMENTO DELLA LEVA ACCELERATORE	X	X
K) CONSUMO ISTANTANEO CARBURANTE	X	X
L) CONSUMO TOTALE CARBURANTE	X	X
<p>X = Indica una caratteristica standard Opz. = Caratteristica opzionale N.D. = Non disponibile</p>		

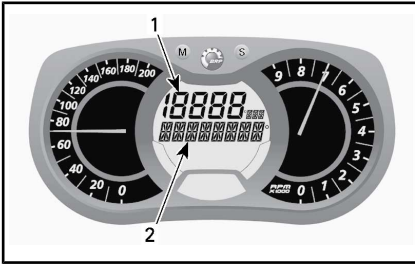
INDICAZIONI DISPONIBILI SUL DISPLAY NUMERICO		
FUNZIONI	EXPEDITION LE 1200 4-TEC	EXPEDITION SE 1200 4-TEC
A) TACHIMETRO	INDICAZIONE STANDARD	
B) REGIME DEL MOTORE (RPM, GIRI/MIN)	X	X
C) CONTACHILOMETRI	X	X
D) CONTACHILOMETRI PARZIALE "A" O "B"	X	X
E) CONTAORE PARZIALE	X	X
F) OROLOGIO	X	X
G) LIVELLO CARBURANTE	X	X
H) ALTITUDINE	N.A.	N.A.
I) INTENSITÀ DI RISCALDAMENTO DELLE MANOPOLE	X	X
J) INTENSITÀ DI RISCALDAMENTO DELLA LEVA ACCELERATORE	X	X
K) CONSUMO ISTANTANEO CARBURANTE	X	X
L) CONSUMO TOTALE CARBURANTE	X	X
M) Visualizzazione dei messaggi	X	X
N) Temperatura refrigerante	X	X
O) Sospensione pneumatica	N.A.	X
P) Modo rimessaggio motore E-TEC	N.A.	N.A.
X = Indica una caratteristica standard Opz. = Caratteristica opzionale N.D. = Non disponibile		

Quando si accende per la prima volta la centralina informazioni, il display numerico si posiziona automaticamente sull'ultima indicazione selezionata.

A) Tachimetro

In aggiunta al tachimetro di tipo analogico, la velocità del veicolo può essere visualizzata anche tramite il display multifunzione.

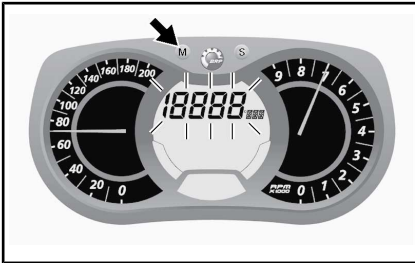
È possibile visualizzare la velocità del veicolo sul display 1 o sul display 2.



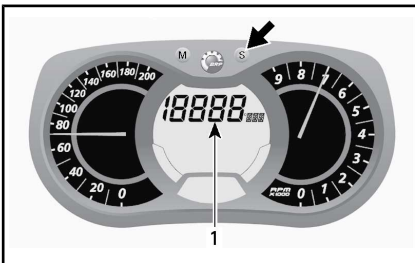
DISPLAY MULTIFUNZIONE

1. Display 1
2. Display 2

Utilizzare il pulsante MODE (M) per selezionare il display desiderato, quindi procedere nel modo seguente:



Quando il display lampeggia, premere il pulsante SET (S) per selezionare la modalità tachimetro.



1. Modalità tachimetro

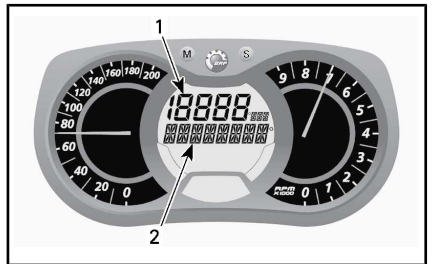
Premere il pulsante MODE (M) per confermare la selezione oppure attendere 5 secondi.



B) Contagiri (RPM)

In aggiunta al contagiri di tipo analogico, i RPM possono essere visualizzati anche tramite il display multifunzione.

È possibile visualizzare il regime del motore (RPM) sul display 1 o sul display 2.



DISPLAY MULTIFUNZIONE

1. Display 1
2. Display 2

Utilizzare il pulsante MODE (M) per selezionare il display desiderato, quindi procedere nel modo seguente:



Quando il display lampeggia, premere il pulsante SET (S) per selezionare la modalità RPM.



1. Modo RPM

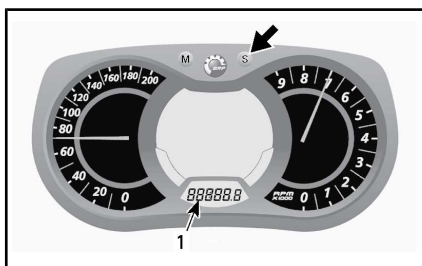
Premere il pulsante MODE (M) per confermare la selezione oppure attendere 5 secondi.



C) Contachilometri

Registra la distanza totale percorsa.

Premere il pulsante SET (S) per selezionare il modo contachilometri.

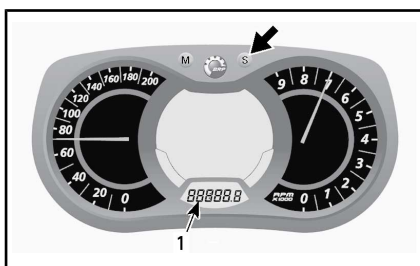


1. Modo contachilometri (Km/mi)

D) Contachilometri parziale "A" o "B"

Il contachilometri parziale registra la distanza percorsa dall'ultimo azzeramento.

Premere il pulsante SET (S) per selezionare il modo contachilometri parziale (TRIP A/TRIP B).

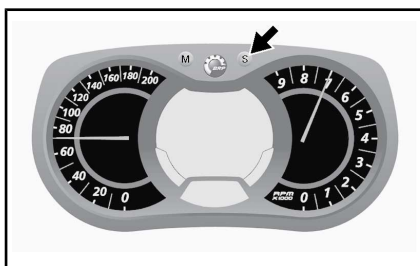


1. Modo contachilometri parziale (TRIP A/TRIP B)

Tenere premuto il pulsante SET (S) per ripristinare.

NOTA: Sui modelli E-TEC e

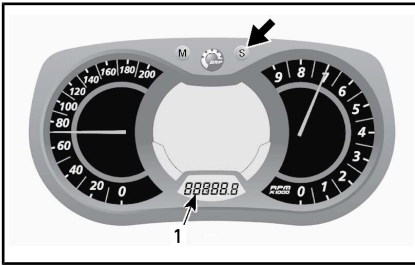
900 ACE, il ripristino del modo TRIP B comporta anche il ripristino del CONSUMO TOTALE CARBURANTE.



E) Contatore parziale

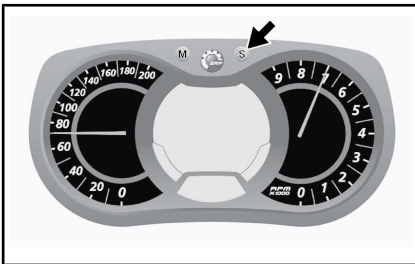
Registra il tempo di funzionamento del veicolo quando viene attivato il sistema elettrico a partire dal relativo ripristino.

Premere il pulsante SET (S) per selezionare il modo contatore parziale (HrTRIP).



1. Modo contatore parziale (HrTRIP)

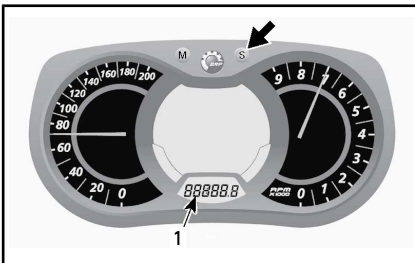
Tenere premuto il pulsante SET (S) per ripristinare.



F) Orologio

NOTA: Questo orologio è disponibile solo in formato 24 ore.

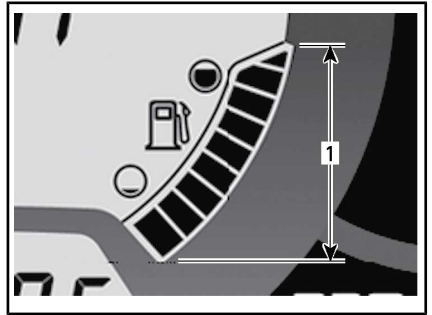
Premere il pulsante SET (S) per selezionare il modo orologio.



1. Modo orologio

G) Livello carburante

Indicatore a barre che visualizza continuamente la quantità di benzina nel serbatoio.



LIVELLO CARBURANTE

1. Intervallo di esercizio

H) Altitudine

Visualizza l'altitudine **approssimativa** del veicolo rispetto al livello del mare, calcolata mediante la pressione barometrica.

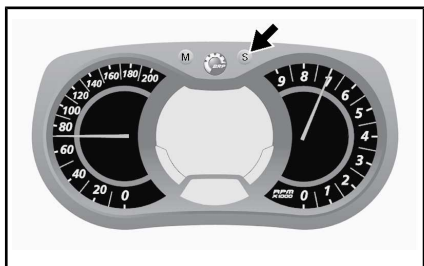
NOTA: L'altitudine indicata è approssimata a 100 metri (indicatore impostato sul sistema metrico decimale) o a 200 piedi (indicatore impostato sul sistema imperiale).

Per visualizzare l'altitudine del veicolo, procedere come descritto di seguito.

Premere il pulsante MODE (M) per visualizzare il display 2.



Quando il display lampeggia, premere il pulsante SET (S) per selezionare la modalità altitudine.



Quando è selezionata la modalità altitudine, è visualizzato il simbolo seguente.



MODO ALTITUDINE

Premere il pulsante MODE (M) per confermare la selezione oppure attendere 5 secondi.

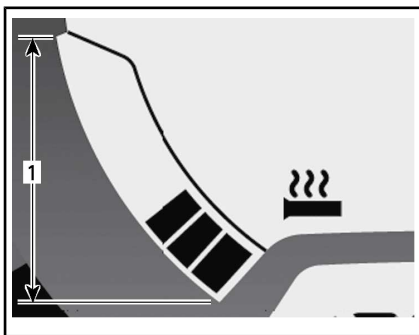


I) Intensità di riscaldamento delle manopole

L'indicatore a barre segnala l'intensità di riscaldamento.

NOTA: Sono disponibili nove livelli di intensità. Quando l'interruttore viene rilasciato, il display torna a mostrare la temperatura del refrigerante del motore (se disponibile).

Per maggiori dettagli, consultare la parte **INTERRUTTORE MANOPOLE RISCALDATE**.



MANOPOLE RISCALDATE

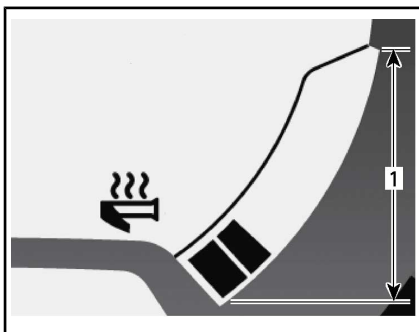
1. Intervallo di esercizio

J) Intensità di riscaldamento della leva acceleratore

L'indicatore a barre segnala l'intensità di riscaldamento.

Quando si attiva l'interruttore di riscaldamento della leva acceleratore, viene visualizzato l'indicatore a barre invece che il livello carburante. Sono disponibili nove livelli di intensità. Quando rilasciato, sul display viene visualizzato nuovamente il livello del carburante.

Per maggiori dettagli, consultare la parte **INTERRUTTORE RISCALDAMENTO LEVA DELL'ACCELERATORE**.



LEVA ACCELERATORE RISCALDATA

1. Intervallo di esercizio

K) Consumo istantaneo carburante

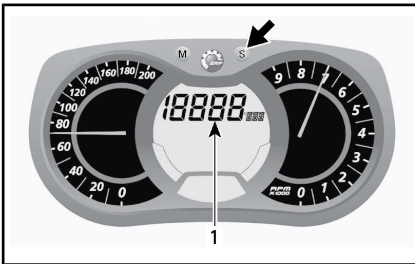
Calcola il consumo medio di carburante del veicolo durante la guida.

Per visualizzare il consumo medio di carburante del veicolo, procedere come descritto di seguito.

Premere il pulsante MODE (M) per visualizzare il display 1.



Quando il display lampeggia, premere il pulsante SET (S) per selezionare la modalità consumo istantaneo carburante.



1. Modalità consumo istantaneo carburante

Premere il pulsante MODE (M) per confermare la selezione oppure attendere 5 secondi.



L) Consumo totale carburante

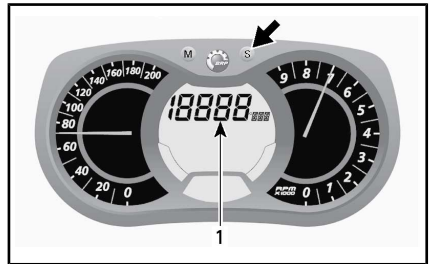
Registra il consumo medio di carburante del veicolo da quando è stato azzerato.

Per visualizzare il consumo totale di carburante del veicolo, procedere come descritto di seguito.

Premere il pulsante MODE (M) per visualizzare il display.

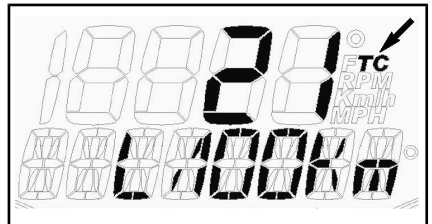


Quando il display lampeggia, premere il pulsante SET (S) per selezionare la modalità consumo totale carburante (TC).



1. Modo consumo totale carburante (TC)

Quando il modo è selezionato, appare l'indicazione TC.

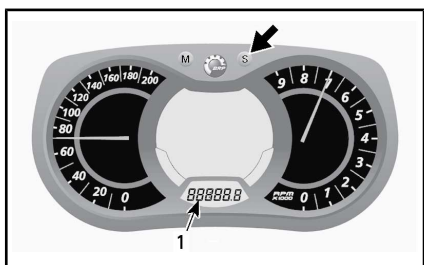


ESEMPIO TIPO

Premere il pulsante MODE (M) per confermare la selezione oppure attendere 5 secondi.



Per ripristinare, impostare il conta-chilometri parziale su TRIP B. Per ulteriori informazioni, vedere la sezione *CONTACHILOMETRI PARZIALI "A" O "B"*.

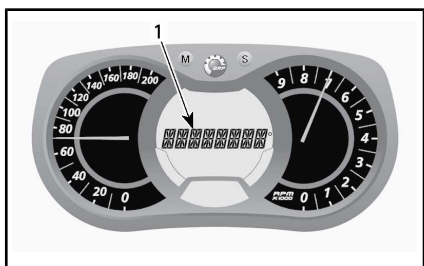


1. *Modo contachilometri parziale (TRIP B)*

Tenere premuto il pulsante SET (S) per ripristinare.



M) Visualizzazione dei messaggi



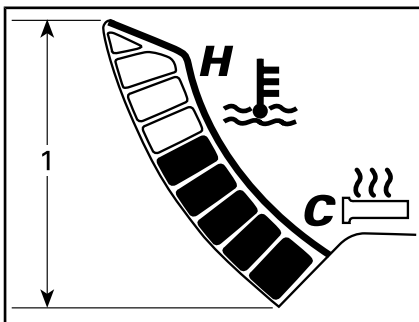
1. *Visualizzazione dei messaggi*

Per i dettagli relativi ai normali messaggi, vedere la parte *SPIE LUMINOSE E MESSAGGI*, in questa stessa sottosezione.

Per i dettagli in merito ai messaggi relativi ad anomalie di funzionamento e al sistema D.E.S.S., vedere la parte *SISTEMA DI CONTROLLO*.

N) Temperatura refrigerante

Indicatore a barre che visualizza continuamente la temperatura del refrigerante del motore.



TEMPERATURA REFRIGERANTE

1. *Intervallo*

O) Sospensione pneumatica

Visualizza il valore impostato ed il valore effettivo per l'ammortizzatore pneumatico della sospensione posteriore.

P) Modo rimessaggio motore E-TEC

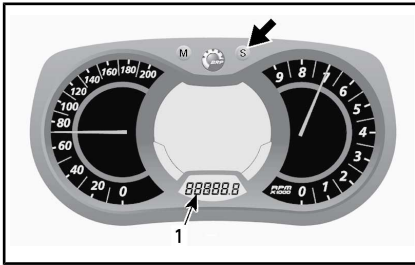
Visualizza la scritta OIL quando viene avviata la procedura modalità di rimessaggio.

Impostazione dell'indicatore

Impostazione dell'orologio

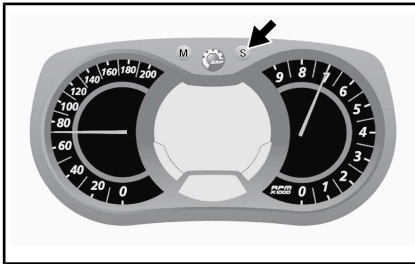
NOTA: Questo orologio è disponibile solo in formato 24 ore.

Premere il pulsante SET (S) per selezionare il modo orologio.



1. Modo orologio

Tenere premuto il pulsante SET (S) per attivare l'impostazione dell'orologio.



Per modificare le ore, quando il valore HOURS lampeggia, utilizzare il pulsante SET (S) per cambiare le ore.

Per modificare i minuti, quando il valore HOURS lampeggia, premere il pulsante MODE (M) per passare ai minuti. Premere il pulsante SET (S) per cambiare i minuti.

Premere il pulsante MODE (M) per salvare le impostazioni dell'orologio e uscire dal modo.

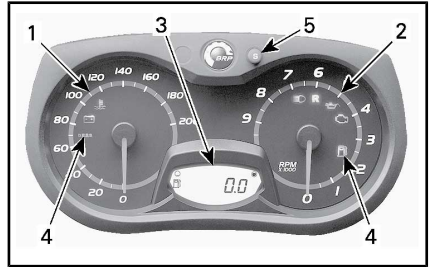
Selezione unità (KM/H o MPH)

È possibile scegliere unità del sistema metrico decimale o unità del sistema imperiale. Rivolgersi a un concessionario autorizzato Ski-Doo.

Selezione lingua

È possibile cambiare la lingua del display dell'indicatore. Per le lingue disponibili e per configurare l'indicatore secondo le proprie preferenze, rivolgersi a un concessionario autorizzato Ski-Doo.

13) Descrizione dell'indicatore (analogico con display digitale)



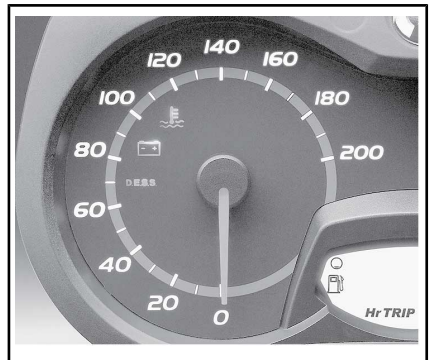
INDICATORE ANALOGICO/DIGITALE (STANDARD)

1. Tachimetro
2. Contagiri (RPM)
3. Display dell'indicatore digitale
4. Spie dell'indicatore
5. Pulsante SET "S" indicatore

NOTA: L'indicatore è preimpostato dal costruttore in unità del sistema imperiale, ma è possibile passare al sistema metrico decimale; per farlo, rivolgersi a un concessionario autorizzato Ski-Doo.

1) Tachimetro

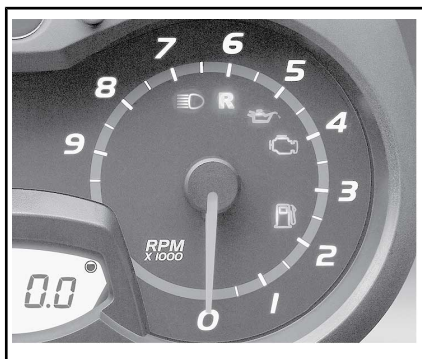
Misura la velocità del veicolo (in miglia all'ora o in chilometri all'ora, in funzione dell'impostazione).



LATO SINISTRO DELL'INDICATORE

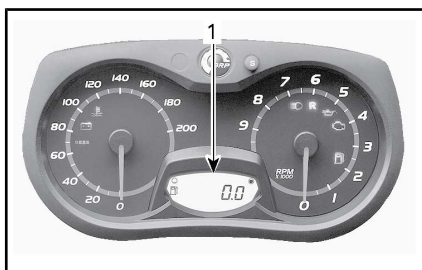
2) Contagiri (RPM, giri/min)

Misura i giri al minuto del motore (RPM, giri/min). Moltiplicando il valore per 1.000 si ottiene il numero effettivo di giri.



LATO DESTRO DELL'INDICATORE

3) Display digitale



1. Display digitale

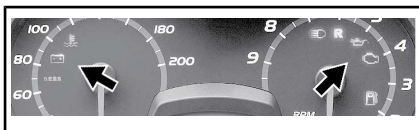
! ATTENZIONE

Per non rischiare di perdere il controllo del veicolo, non procedere mai alla regolazione o all'impostazione di funzioni sull'indicatore multifunzione mentre si guida.

Il display multifunzione è usato per:







- visualizzare il messaggio di benvenuto (WELCOME) all'accensione
- visualizzare il messaggio di riconoscimento della CHIAVE
- fornire varie indicazioni in base alle impostazioni del conducente
- attivare o modificare varie funzioni o modalità di funzionamento
- visualizzare messaggi a scorrimento relativi all'attivazione di funzioni o anomalie di sistema
- Mostrare i codici guasto.

4) Spie luminose e messaggi



ESEMPIO TIPO — SPIE PILOTA

Per le informazioni abituali delle spie luminose, vedere la tabella qui di seguito. Per i dettagli in merito alle spie che segnalano problemi di funzionamento, vedere la parte **SISTEMA DI CONTROLLO**.

SPIA/E LUMINOSA/E ACCESA/E	CICALINO	DESCRIZIONE
	4 brevi segnali acustici ogni 5 minuti	Motore a due tempi: Il livello dell'olio di iniezione è basso. Arrestare il veicolo in posizione sicura, rabboccare il serbatoio dell'olio di iniezione.
		Motori a quattro tempi: pressione bassa dell'olio motore. Arrestare il veicolo in posizione sicura e controllare il livello dell'olio. Rabboccare al livello adeguato. Se il livello dell'olio è adeguato, non usare il veicolo e rivolgersi a un concessionario autorizzato Ski-Doo.
	—	Livello del carburante basso. Una (1) barra sul display del livello del carburante. Rabboccare il prima possibile il serbatoio del carburante.
	Segnali acustici prolungati che si ripetono a ritmo lento	Retromarcia selezionata.
	Tre brevi segnali	Non è stata ingranata la retromarcia, riprovare.
	—	Selezionati abbaglianti.
Solo ACE		
	—	Modalità ECO selezionata.
	—	Modalità Standard selezionata.

SPIA/E LUMINOSA/E ACCESA/E	CICALINO	DESCRIZIONE
	—	Modalità Sport selezionata.

5) Pulsante SET (S)

Il pulsante è utilizzato per esplorare, regolare o ripristinare il display multifunzione dell'indicatore.

Perché le impostazioni vengano memorizzate, il motore deve essere in funzione.

Funzioni dell'indicatore

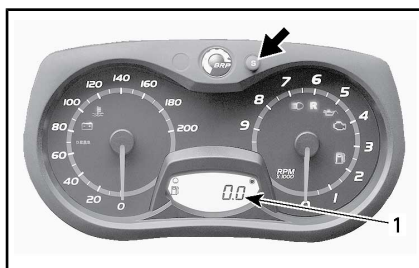
INDICAZIONI DISPONIBILI SUL DISPLAY NUMERICO	
FUNZIONI	SWT 900 ACE
A) CONTACHILOMETRI	X
B) CONTACHILOMETRI PARZIALE "A" O "B"	X
C) CONTAORE PARZIALE	X
D) LIVELLO CARBURANTE	X

X = Indica una caratteristica standard
 Opz. = Caratteristica opzionale
 N.D. = Non disponibile

Quando si accende per la prima volta la centralina informazioni, il display numerico si posiziona automaticamente sull'ultima indicazione selezionata.

A) Contachilometri

Registra la distanza totale percorsa. Premere il pulsante SET (S) per selezionare il modo contachilometri.

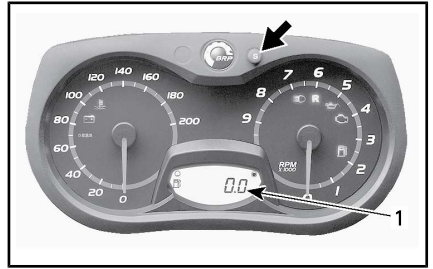


1. Modo contachilometri (Km/mi)

D) Contachilometri parziale "A" o "B"

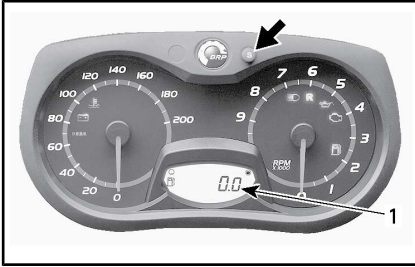
Il contachilometri parziale registra la distanza percorsa dall'ultimo azzeramento.

Premere il pulsante SET (S) per selezionare il modo contachilometri parziale (TRIP A/TRIP B).



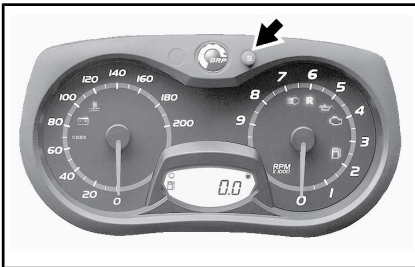
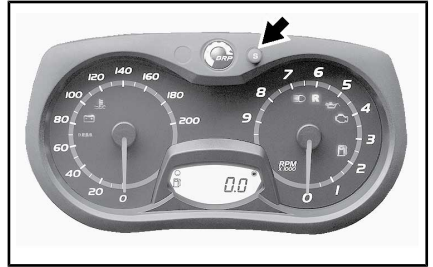
1. Modo contatore parziale (HrTRIP)

Tenere premuto il pulsante SET (S) per ripristinare.



1. Modo contachilometri parziale (TRIP A/TRIP B)

Tenere premuto il pulsante SET (S) per ripristinare.



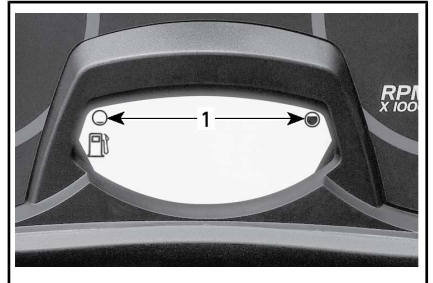
C) Contaore parziale

Registra il tempo di funzionamento del veicolo quando viene attivato il sistema elettrico a partire dal relativo ripristino.

Premere il pulsante SET (S) per selezionare il modo contaore parziale (HrTRIP).

D) Livello carburante

Indicatore a barre che visualizza continuamente la quantità di benzina nel serbatoio.



LIVELLO CARBURANTE

1. Intervallo di esercizio

14) Schienale (se previsto)

Sul sedile passeggero è installato uno schienale fisso.

15) Sedile passeggero (1+1) (se previsto)

La dotazione di serie di alcuni modelli prevede un sedile del passeggero 1+1.

ATTENZIONE

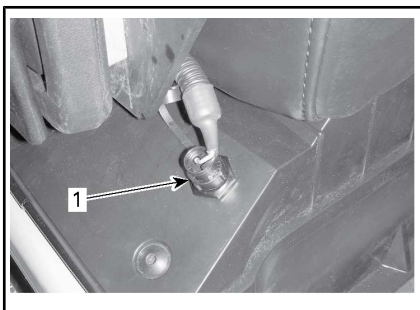
Il passeggero deve essere sempre in grado di appoggiare in modo sicuro i piedi sui poggiatesta e mantenere le mani sulle maniglie quando seduto. È importante rispettare tali criteri fisici per assicurare che il passeggero abbia una posizione stabile e ridurre il rischio di cadute.

Rimozione della sella del passeggero

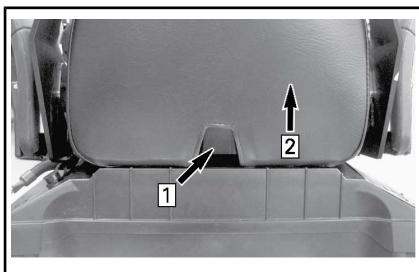
Per rimuovere il sedile del passeggero, procedere come descritto di seguito:

1. Scollegare il connettore degli accessori girando l'alloggiamento di plastica in senso antiorario.

NOTA: Il connettore è situato sul lato SX del vano bagagli.



1. Connettori accessori
2. Installare il tappo in gomma sul connettore.
3. Tirare la linguetta del chiavistello e sollevare la parte posteriore del sedile.



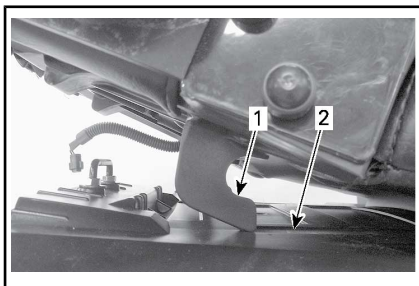
- Fase 1: Premere la linguetta
Fase 2: Sollevare la parte posteriore del sedile

4. Far scorrere il sedile all'indietro e riporre da parte.

Installazione del sedile passeggero

Per installare il sedile del passeggero, procedere come descritto di seguito:

1. Posizionare la sella del passeggero rivolta in avanti sul coperchio del vano bagagli.
2. Inclinare leggermente la sella passeggero verso la parte anteriore ed inserire entrambi i ganci nelle scanalature del coperchio del vano bagagli.



1. Gancio del sedile
2. Sede
3. Spingere la sella del passeggero verso quella del conducente e premere con fermezza la parte posteriore verso il basso in modo da bloccare la sella passeggero in posizione.

NOTA: Si sentirà uno scatto ben distinto. Controllare ripetutamente

che il sedile sia fissato dando uno strattone per verificarne il blocco.

ATTENZIONE

Accertarsi che il sedile sia agganciato bene prima di guidare.

4. Collegare il connettore degli accessori.

16) Maniglie del passeggero (se previste)

Le maniglie passeggero possono essere bloccate in tre posizioni differenti:



ANABBAGLIANTI



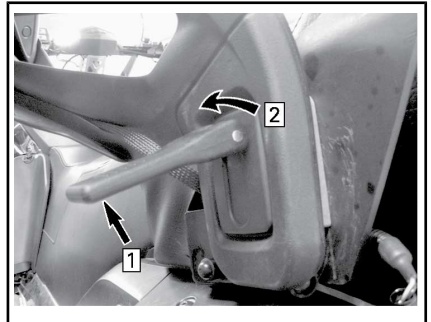
ALTA



SU

Per bloccare le maniglie nella posizione desiderata, procedere come segue:

1. Tirare verso l'alto la manopola e svitare per diversi giri fino a quando la maniglia è libera di muoversi liberamente.



Fase 1: *Tirare verso l'alto*

Fase 2: *Svitare*

2. Fare riferimento alla decalcomania situata sul supporto dello schienale destro e bloccare la maniglia nella posizione desiderata.

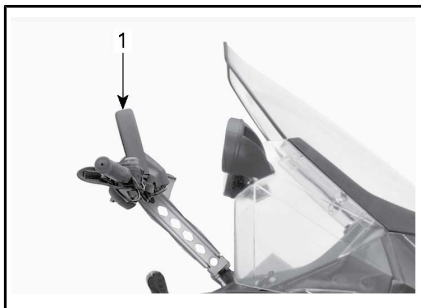
NOTA: La decalcomania è inoltre visibile nella sottosezione relativa alle **ETICHETTE IMPORTANTI APPOSTE SUL PRODOTTO**, in questa stessa guida.

3. Svitare la manopola a sufficienza per ottenere una tensione adeguata.

4. Abbassare la manopola per bloccare la maniglia in posizione.

17) Fascetta per montagna

La fascetta per montagna offre un appiglio per il conducente durante la salita laterale.



ESEMPIO TIPO

1. Fascetta per montagna

! ATTENZIONE

Questa fascetta non è destinata a operazioni di rimorchio, sollevamento o di altro tipo, se non per un uso temporaneo quale appiglio a velocità molto basse.

18) Scomparto

Il vano portaoggetti si trova sotto il sedile del conducente.

Il verricello (Expedition SE) è riposto in questo vano.

! ATTENZIONE

Il vano bagagli deve essere correttamente bloccato e non deve contenere oggetti affilati o fragili.

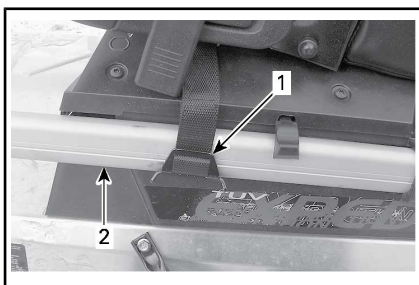
Per aprire il coperchio, tenere tirata lateralmente la linguetta di gomma, sollevare quindi il lato DX del coperchio o del sedile passeggero, se installato.



- Fase 1: Tirare la linguetta di gomma
Fase 2: Sollevare lato DX

Per chiudere il coperchio, basta premerlo finché non scatta in posizione di chiusura.

Inoltre, quando si installa la sella passeggero, agganciare la cinghia di bloccaggio al paraurti posteriore come illustrato.



1. Cinghia di tenuta
2. Paraurti posteriore

! ATTENZIONE Quando si chiude il coperchio con la sella del passeggero installata, bloccare con l'apposita cinghia.

19) Portapacchi posteriore

Nel portaoggetti posteriore si possono collocare oggetti personali (bagagli), una tanica di carburante o il vano bagagli.

! ATTENZIONE

Tutti gli oggetti nel portapacchi posteriore devono essere bloccati in modo corretto. Non trasportare oggetti fragili. Un peso eccessivo nel portapacchi può ridurre la capacità di sterzare.

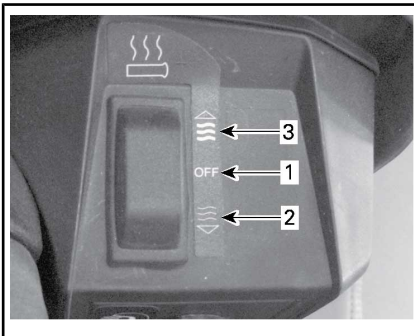
! ATTENZIONE

Ripetere sempre la regolazione delle sospensioni in base al carico. La capacità del portapacchi è limitata ad un carico MASSIMO di 30 nbsp kg (66 nbsp lb). Guidare a una velocità molto bassa quando il veicolo è carico. Evitare di guidare velocemente sulle cunette.

20) Interruttore di riscaldamento maniglie passeggero (se previsto)

Questo interruttore è situato sulla maniglia del passeggero di sinistra.

Regolare l'intensità di riscaldamento come illustrato.

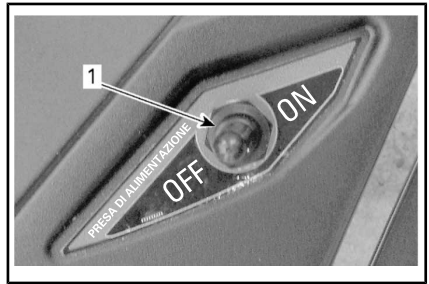


1. Spento
2. Caldo
3. Bollente

21) Presa di corrente 12-volt

Sulla parte anteriore di tutti i modelli, accanto alla colonna dello sterzo, si trova una presa 12 V.

Nel vano portabagagli posteriore dei modelli **Expedition™ SE con motore 900 ACE o 1200 4-TEC**, è installata una presa di alimentazione da 12 V supplementare. La presa posteriore può essere ATTIVATA o DISATTIVATA per mezzo di un interruttore collocato vicino al piantone dello sterzo.

**EXPEDITION SE**

1. Presa di alimentazione posteriore da 12 V

Un apparecchio elettrico da 12 volt può essere collegato al connettore della presa.

22) Gancio

Utilizzare il gancio insieme a una barra di traino per trainare un accessorio.

Quando si aggancia un accessorio, attenersi sempre alle raccomandazioni del produttore.

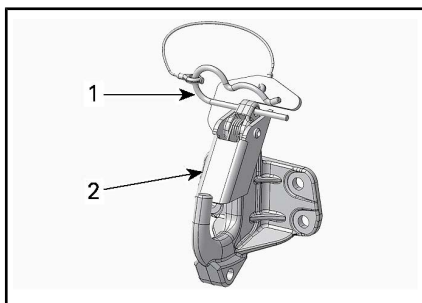
NOTA: Fare riferimento alla decalcomania presente sul veicolo per informazioni sui limiti di peso del traino.

ATTENZIONE

Non trainare mai un accessorio con una fune. Utilizzare sempre una barra di traino rigida. L'impiego di una fune potrebbe causare una collisione tra l'oggetto e la motoslitta e un eventuale ribaltamento in caso di rapida decelerazione o di transito lungo una discesa.

Gancio di tipo a J (modelli europei)

Aggancio di un'apparecchiatura



1. Fermaglio
2. Linguetta di sicurezza

1. Rimuovere il gancio a forcina.
2. Allineare il foro del supporto di montaggio accessori con il gancio a uncino.
3. Spingere il supporto di montaggio accessori oltre la linguetta di sicurezza.
4. Fissare la linguetta di sicurezza con il gancio a forcina.

Sgancio di un'apparecchiatura

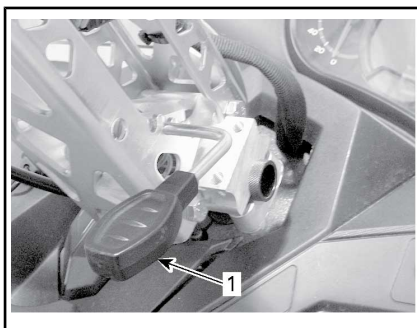
1. Rimuovere il gancio a forcina.
2. Spingere in avanti la linguetta di sicurezza per liberare il supporto di montaggio accessori dal gancio.
3. Rimuovere il supporto di fissaggio accessori.
4. Montare il gancio a forcina.

23) Inclinazione dello sterzo

Modello Expedition SE

Sul modello Expedition SE è possibile regolare l'altezza del manubrio. Per regolarla, procedere come segue:

1. Sollevare la leva di bloccaggio.



1. *Inclinare la leva di bloccaggio dello sterzo*

2. Portare il manubrio nella posizione desiderata, quindi rilasciare la leva di bloccaggio.

NOTA: Sugli altri modelli, è possibile regolare lo sterzo nella posizione desiderata; rivolgersi a un concessionario Ski-Doo autorizzato.

24) Verricello (modello Expedition SE)

Questo modello è equipaggiato con un verricello che può essere provvisoriamente installato nella parte anteriore o posteriore della motoslitta.

Stivaggio del verricello

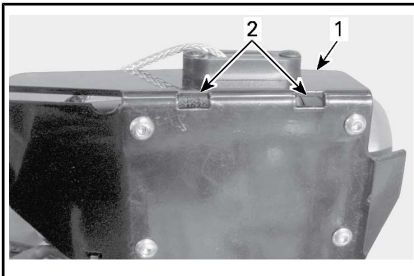
Il verricello è stivato nel vano portabagagli posteriore.

Per estrarre il verricello dal vano portabagagli, aprire il coperchio del vano come spiegato nella precedente sezione **VANO PORTABAGAGLI**, quindi prelevare semplicemente il verricello.

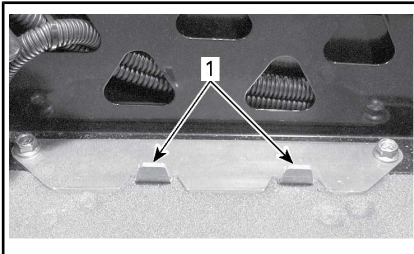
Per riporre il verricello nel vano portabagagli, procedere come segue:

1. Aprire il coperchio del vano portabagagli come spiegato nel paragrafo *VANO PORTABAGAGLI*.
2. Posizionare le scanalature della piastra di montaggio del verricello sulle linguette presenti sul fondo del vano portabagagli, sulla sinistra.

AVVISO Accertarsi che il cavo e i fili elettrici non rimangano pizzicati tra il verricello e il fondo del vano portabagagli.



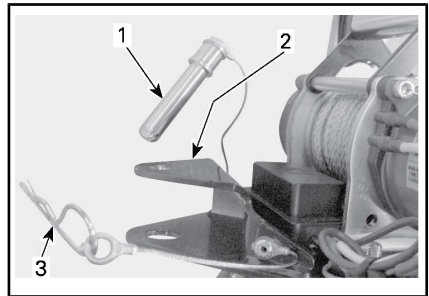
1. Piastra di montaggio
2. Fessure



ALL'INTERNO DEL VANO PORTABAGAGLI

1. Linguette
3. Chiudere bene il coperchio del vano portabagagli.

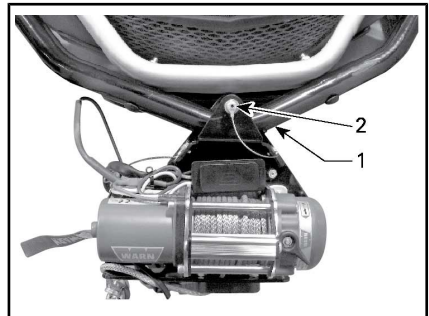
Installazione del verricello sul veicolo



1. Perno
2. Piastre di montaggio
3. Fermaglio

Installazione anteriore del verricello

1. Posizionare il paraurti anteriore tra le piastre di montaggio superiore e inferiore del verricello.
2. Inserire il perno nei fori delle piastre di montaggio, dietro la traversa del paraurti.



INSTALLAZIONE ANTERIORE

1. Paraurti anteriore
2. Perno
3. Bloccare il perno con il gancio a forcina.

! ATTENZIONE

Mai utilizzare il verricello senza aver prima bloccato il perno con l'apposito gancio a forcina.

Installazione posteriore del verricello

Esclusi i modelli europei

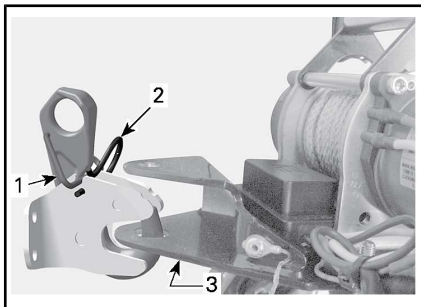
1. Posizionare la piastra di traino tra le piastre di montaggio superiore e inferiore del verricello.
2. Inserire il perno attraverso i fori delle piastre di montaggio e della piastra di traino.
3. Bloccare il perno con il gancio a forcina.

⚠ ATTENZIONE

Mai utilizzare il verricello senza aver prima bloccato il perno.

Modelli europei

Fissare la piastra di montaggio inferiore del verricello al gancio di traino. Consultare il paragrafo dedicato al **GANCIO DI TRAINO** in questa sottosezione per conoscere la corretta procedura di montaggio.



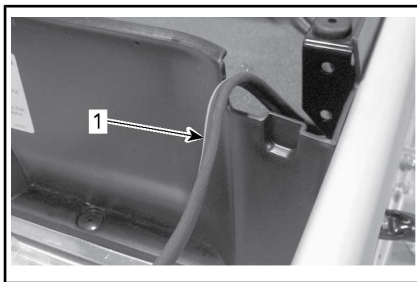
1. Meccanismo di arresto
2. Piastra di montaggio inferiore del verricello
3. Fermaglio

⚠ ATTENZIONE

Mai utilizzare il verricello senza aver prima bloccato il gancio di traino.

Collegamento elettrico del verricello

1. Far passare il cavo elettrico del veicolo sopra l'incavo sulla destra del vano portabagagli posteriore.



PARTE POSTERIORE DEL VANO PORTABAGAGLI

1. Cavo elettrico del veicolo
2. Collegare i cavi elettrici del veicolo e del verricello.

⚠ ATTENZIONE

Consultare i manuali del produttore (**GUIDA ALL'INSTALLAZIONE E GUIDA DI BASE ALLE TECNICHE DI UTILIZZO DEL VERRICELLO**) forniti con la motoslitte. Rispettare sempre le misure di sicurezza suggerite nei manuali.

Funzionamento del verricello

Fare riferimento ai manuali del produttore del verricello.

NOTA: L'uso prolungato e intensivo del verricello può scaricare la batteria.

Per ridurre il rischio di scaricare la batteria, attenersi alle istruzioni seguenti:

Srotolare sempre manualmente: sbloccare il cavo utilizzando la maniglia poi tirare la cinghia del gancio per srotolare.

Si raccomanda di lasciare in funzione il motore durante il funzionamento del verricello. Per far ricaricare la batteria, non arrestare il veicolo subito dopo l'utilizzo del verricello.

Se si usa il verricello per oltre 30 secondi, si raccomanda inoltre di aumentare il regime del motore fino alla gamma 3.000 giri/min per aumentare la potenza di ricarica della batteria.

NOTA: Prima di aumentare i giri del motore, assicurarsi che il veicolo sia in FOLLE (N).

Per operare il verricello in modo corretto, vedere la *GUIDA* fornita con il veicolo.



ATTENZIONE

Rispettare sempre le misure di sicurezza suggerite nei manuali del produttore.

25) Vano bagagli (modello Expedition SE)

Apertura/chiusura del vano bagagli

Per aprire il coperchio del vano bagagli, sganciare entrambe le cinghiette di gomma, quindi sollevare il coperchio.



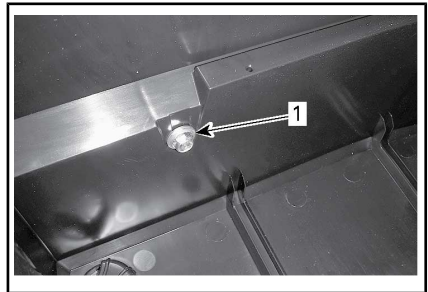
1. Cinghia di gomma

Per chiudere il coperchio, abbassarlo in modo da poter inserire i perni

del coperchio negli anelli del vano. Fissare le cinghiette di gomma.

Rimozione/installazione del vano bagagli

Per rimuovere il vano bagagli dal veicolo, aprire il coperchio e togliere le quattro viti che fissano il vano bagagli al portaoggetti posteriore. Conservare le viti per l'installazione.



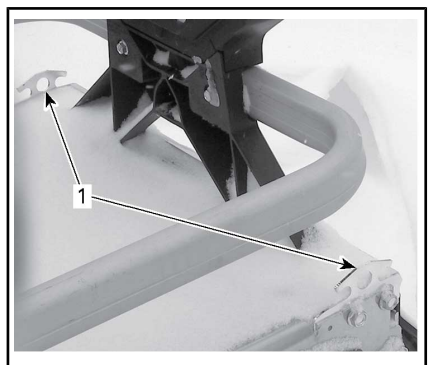
INTERNO DEL VANO BAGAGLI

1. Vite di fissaggio

Per installare il vano bagagli, assicurarsi che la superficie del tunnel sia pulita. Collocare il vano bagagli nelle guide del portaoggetti posteriore.

Fissare il vano con le quattro viti. Stringere fino a $10 \text{ N}\cdot\text{m} \pm 1 \text{ N}\cdot\text{m}$.

26) Punti di fissaggio



PARTE POSTERIORE DEL VEICOLO

1. Punti di fissaggio

Due punti di fissaggio consentono di assicurare il carico del portaoggetti posteriore.

AVVISO Non superare la capacità massima di carico del portaoggetti posteriore. Il carico MASSIMO è 30 kg (66 lb).

27) Protezione cinghia di trasmissione

Rimozione della protezione cinghia di trasmissione

ATTENZIONE

NON azionare MAI il motore:

- Senza schermi e protezione cinghia saldamente installati.
- Con cofano e/o pannelli laterali aperti o rimossi.

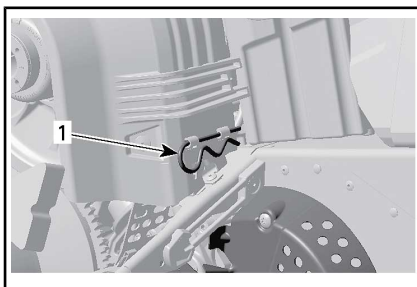
NON tentare MAI di effettuare regolazioni su componenti in movimento mentre il motore è in funzione.

NOTA: La protezione cinghia di trasmissione è appositamente leggermente sovradimensionata per mantenere la tensione sui perni e sui fermi, evitando rumore e vibrazioni inutili. È importante che questa tensione venga mantenuta durante la reinstallazione.

Rimuovere l'estremità del cordoncino di sicurezza dall'interruttore di spegnimento del motore.

Fare riferimento alla parte intitolata *COMANDI, STRUMENTI E DOTAZIONI* ed aprire il pannello laterale sinistro del vano motore.

Rimuovere il perno di blocco.



ESEMPIO TIPO

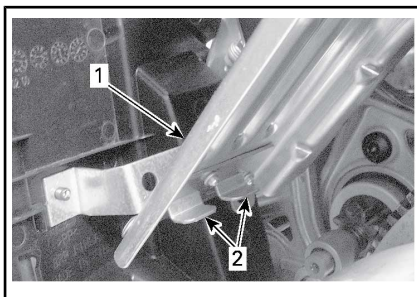
1. Perno di blocco

Sollevare la parte posteriore della protezione cinghia di trasmissione, quindi liberarla dalle linguette anteriori.

Installazione della cinghia di trasmissione

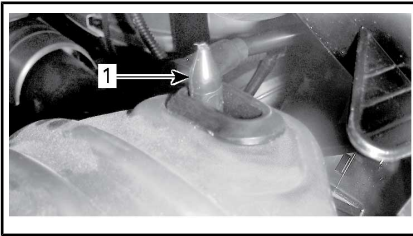
Quando si reinstalla la protezione della cinghia di trasmissione, posizionarne la parte intagliata verso la parte anteriore della motoslitte.

Posizionare le aperture anteriori della protezione cinghia sulle linguette.



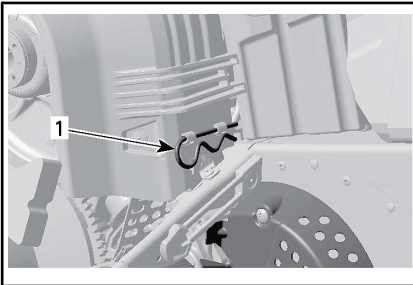
1. Cinghia di trasmissione
2. Linguette

Posizionare la guarnizione sopra l'asta di fermo.



1. Asta di fermo

Posizionare la parte posteriore della protezione cinghia sopra il fermo e assicurarla mediante il perno di blocco.



1. Perno di blocco

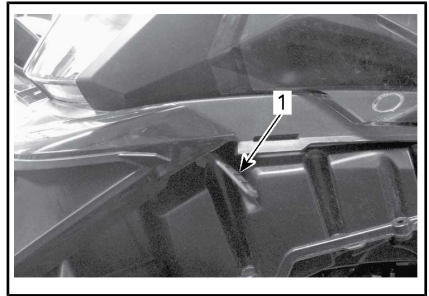
28) Cofano

! ATTENZIONE

Non avviare mai il motore con il cofano rimosso dal veicolo.

Rimozione del cofano

1. Rimuovere i pannelli laterali superiori come descritto di seguito.
2. Sganciare le cinghie di gomma su entrambi i lati.

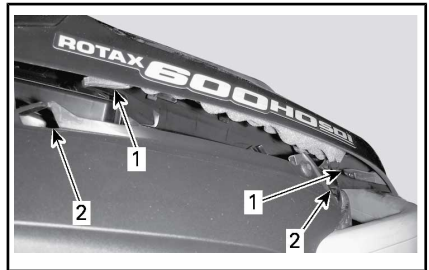


1. Cinghia di gomma

3. Far scorrere il cofano in avanti per liberare le linguette dalle rispettive scanalature.

Riposizionamento del cofano

1. Bloccare le linguette situate nella parte anteriore e centrale del cofano nelle scanalature della carenatura del fondo.



ESEMPIO TIPO

1. Linguette
 2. Fessure
2. Far scorrere il cofano verso i fari fino all'arresto.
 3. Agganciare le cinghie di gomma.

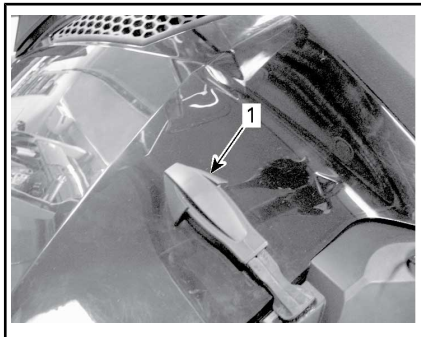
29) Pannelli laterali superiori

! ATTENZIONE

Non avviare mai il motore con i pannelli laterali aperti o rimossi dal veicolo.

Rimozione pannelli laterali superiori

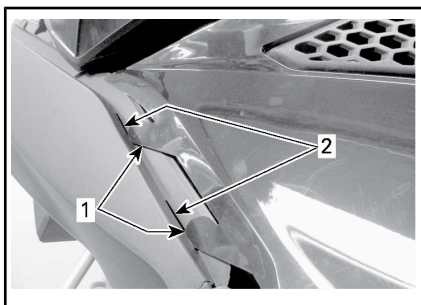
1. Sganciare la cinghia di gomma.



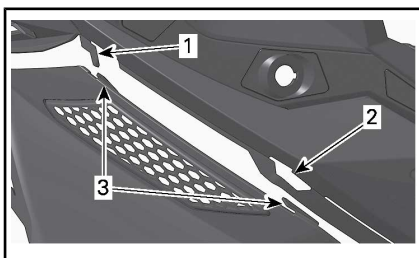
1. Cinghia di gomma
2. Sollevare la parte posteriore del pannello in modo da liberare la linguetta di plastica dalla consolle.
3. Far scorrere il pannello verso la parte posteriore.

Riposizionamento pannelli laterali superiori

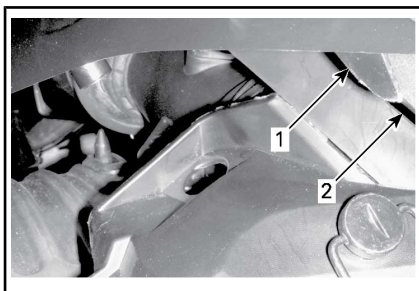
1. Inserire le linguette inferiori del pannello nelle scanalature della carenatura del fondo.



1. Linguette inferiori del pannello
 2. Scanalature della carenatura del fondo
2. Inserire le linguette centrali superiori del pannello nella consolle.



1. Gancio della consolle
 2. Scanalatura della consolle
 3. Linguette centrali del pannello
3. Inserire la linguetta posteriore nella scanalatura della consolle.



1. Linguetta posteriore
 2. Scanalatura della consolle
4. Agganciare la cinghia di gomma.

30) Pannelli laterali inferiori

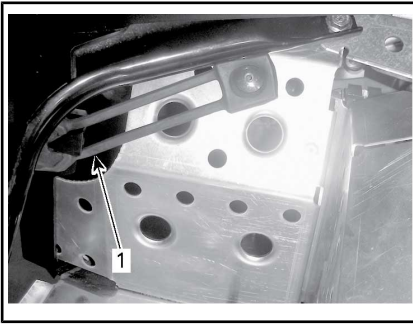


ATTENZIONE

Non avviare mai il motore con i pannelli laterali aperti o rimossi dal veicolo.

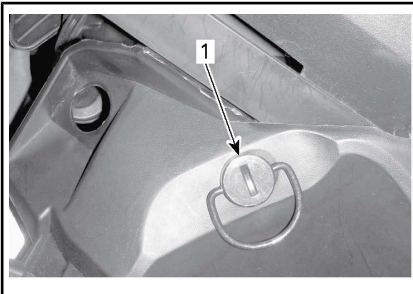
Apertura pannelli laterali inferiori

1. Rimuovere il pannello laterale superiore come descritto in precedenza.
2. Sganciare la cinghia di gomma.



1. Cinghia di gomma

3. Girare il fermaglio di 1/4 di giro in senso antiorario per sbloccare.

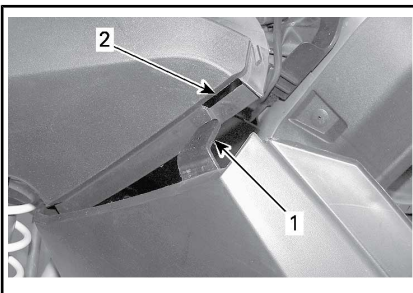


1. Fermaglio

4. Sollevare leggermente la parte posteriore del pannello laterale, quindi aprire lateralmente.

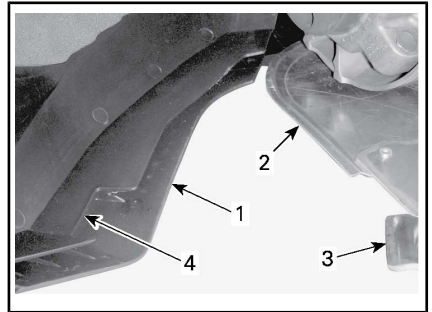
Chiusura pannelli laterali inferiori

1. Inserire la linguetta del pannello nella scanalatura della carenatura del fondo.



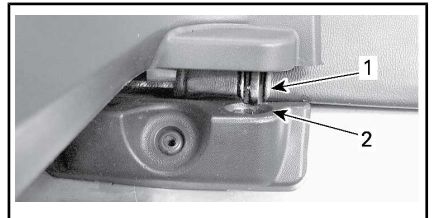
1. Linguetta del pannello laterale inferiore
2. Scanalatura della carenatura del fondo

2. Inserire la parte inferiore del pannello laterale sopra il telaio di alluminio e la linguetta in alluminio nella scanalatura del pannello.



1. Sezione inferiore
2. Telaio in alluminio
3. Linguetta di alluminio
4. Scanalatura pannello

3. Inserire il perno del pannello nell'apertura del tunnel.



1. Perno
2. Apertura del tunnel

4. Agganciare la cinghia di gomma.
5. Bloccare il fermaglio girandolo di 1/4 di giro in senso orario.

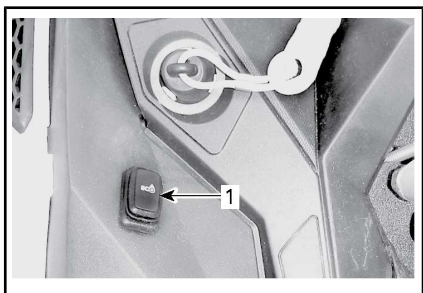
Rimozione/ installazione dei pannelli laterali inferiori

1. Aprire il pannello laterale inferiore come descritto in precedenza.
2. Sollevare la parte anteriore del pannello laterale e liberare la cerniera inferiore dalla relativa scanalatura.
3. Liberare la cerniera superiore abbassando il pannello.

Per l'installazione, eseguire la procedura inversa.

31) Interruttore modalità ECO/Standard/Sport (900 ACE e 1200 4-TEC)

L'interruttore di selezione delle modalità è posto sul lato sinistro del serbatoio.



*ESEMPIO TIPO - LATO SINISTRO DEL
SERBATOIO*

1. Interruttore di selezione delle modalità

Permette di attivare o disattivare le modalità Eco/Standard/Sport.

Per maggiori dettagli consultare la sottosezione *MODALITÀ OPERATIVE*.

CARBURANTE E OLIO

Requisiti carburante


AVVISO Utilizzare sempre benzina fresca. La benzina si ossida, determinando la perdita di numero di ottano, composti volatili, e la produzione di depositi di gomma e vernici che possono danneggiare il sistema di alimentazione.

Le miscele di carburante a base di alcool variano a seconda del Paese e dell'area geografica. Questo veicolo è stato progettato per un funzionamento basato sull'utilizzo dei carburanti consigliati. In ogni caso, occorre tenere presente quanto segue:

- L'utilizzo di carburante contenente alcool in percentuale maggiore di quella specificata dalle normative governative non è consigliato e può causare i problemi elencati di seguito ai componenti del sistema di alimentazione:
 - Problemi di accensione e guida.
 - Deterioramento delle parti in gomma o plastica.
 - Corrosione delle parti metalliche.
 - Danni alle parti interne del motore.
- Ispezionare frequentemente per determinare la presenza di perdite di carburante o altre anomalie nel sistema di alimentazione qualora si ritenga che la presenza di alcool nella benzina ecceda le normative in vigore.
- La miscela alcol-benzina attira e trattiene l'umidità; questo potrebbe determinare la separazione di fase del carburante e causare problemi di prestazioni o danni al motore.

Carburante consigliato

Utilizzare benzina senza piombo con un contenuto MASSIMO di etanolo pari al 10%. Per quanto riguarda il numero minimo di ottano, la benzina deve soddisfare i seguenti requisiti.

TIPO DI CARBURANTE	MOTORE	NUMERO DI OTTANI MINIMO
Carburante SENZA etanolo	1200 4-TEC 900 ACE	87 AKI (RON+MON)/2 92 RON
	600 HO E-TEC 800R E-TEC	91 AKI (RON+MON)/2 95 RON
Carburante che può contenere fino ad un MASSIMO del 10% di etanolo	600 HO E-TEC 800R E-TEC 1200 4-TEC 900 ACE	91 AKI (RON+MON)/2 95 RON 

AVVISO Non provare mai altri tipi di carburante. L'utilizzo di carburante non adatto può comportare danni al motore o al sistema di alimentazione.

AVVISO NON usare il carburante delle pompe etichettate E85.

L'utilizzo di carburante E15 è vietato dalla normativa U.S. EPA Regulations.

Additivi carburante antigelo

Quando si utilizza carburante ossigenato, non è necessario aggiungere antigelo per benzina o additivi che assorbono l'acqua. Tali sostanze non devono essere utilizzate. Quando si utilizzano carburanti non ossigenati, è possibile utilizzare

additivi antigelo a base di isopropile per il sistema di alimentazione mantenendo la proporzione di 150 ml di antigelo per 40 L di carburante.

Questa precauzione serve a ridurre il rischio di formazione di ghiaccio nei carburatori o nei componenti del sistema di alimentazione, fenomeno che può condurre, in determinati casi, a gravi danni al motore.

NOTA: Utilizzare soltanto antigelo per benzina privo di metilidrato.

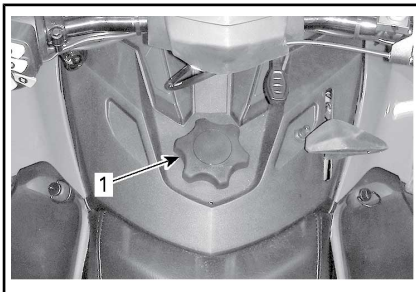
Procedura di alimentazione carburante

Svitare per effettuare il rifornimento, quindi rimontarlo serrandolo.

ATTENZIONE

- Arrestare sempre il motore prima di fare rifornimento di carburante. Aprire il tappo lentamente.
- Se si nota una condizione di pressione differenziale (si sente un suono simile a un fischio quando si apre il tappo del serbatoio), fare ispezionare e/o riparare il veicolo prima di riutilizzarlo.
- Il carburante è infiammabile ed esplosivo in particolari condizioni.
- Non usare mai una fiamma viva per controllare il livello del carburante.
- Non fumare vicino al serbatoio e non avvicinare fiamme o scintille.
- Operare sempre in un'area ben ventilata.
- Non riempire il serbatoio prima di posizionare il veicolo in una zona calda. Se la temperatura aumenta, il carburante si espande e potrebbe traboccare.
- Rimuovere sempre i residui di carburante dal veicolo.

NOTA: Non sedere sul sedile né appoggiarsi ad esso se il tappo del serbatoio del carburante non è correttamente installato.



1. Tappo serbatoio carburante

Olio consigliato

600 HO E-TEC e 800R E-TEC

MOTORE	Olio di INIEZIONE raccomandato
600 HO E-TEC 800R E-TEC	Scandinavia: OLIO SINTETICO 2T E-TEC (EUR) (619590106) (Cod. art. 779281) Tutti gli altri Paesi: OLIO SINTETICO 2T E-TEC (293600132) (Cod. art. 779126)

AVVISO Il motore di questa motoslitte è stato concepito per e collaudato con olio BRP XPS™. BRP raccomanda di utilizzare in ogni circostanza l'olio XPS raccomandato, il quale è specificamente miscelato per le caratteristiche di funzionamento dei propri motori. Oppure un lubrificante per motore a 2 tempi formulato per motoslitte, il quale soddisfa le seguenti specifiche di settore per lubrificanti: 1) JASO FD (M345-2004) e 2) SAE Grado 4 (F/M 4). Tali specifiche costituiscono il requisito minimo ma non sufficiente per garantire un funzionamento esente da inconvenienti. La garanzia limitata BRP non copre necessariamente i danni provocati dall'uso di un olio inadatto a questo motore a 2 tempi a iniezione d'olio.

1200 4-TEC e 900 ACE

MOTORE	Olio MOTORE consigliato
1200 4-TEC 900 ACE	Scandinavia: OLIO SINTETICO 4T 0W40 (EUR) (619590114) (Cod. art. 779286) Tutti gli altri Paesi: OLIO SINTETICO 4T 0W40 (293600112) (Cod. art. 779139)

AVVISO Il motore di questa motoslitte è stato concepito per e collaudato con olio BRP XPS™.

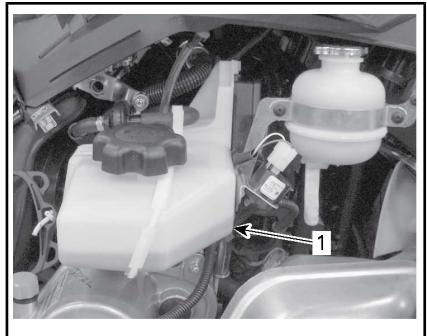
BRP raccomanda di utilizzare in ogni circostanza il proprio olio XPS o uno equivalente. La garanzia limitata BRP non copre i danni provocati dall'uso di un olio non adatto per questo motore a 4 tempi.

In caso di mancata disponibilità dell'olio raccomandato, utilizzare un olio sintetico SAE 0W40 che soddisfi o superi i requisiti della classificazione API SM.

Verifica del livello dell'olio di iniezione

Il serbatoio dell'olio di iniezione si trova dietro il pannello laterale destro. Per la procedura di apertura, vedere la parte *COMANDI, STRUMENTI E DOTAZIONI*.

Mantenere sempre una quantità sufficiente di olio di iniezione raccomandato nel serbatoio dell'olio di iniezione.



ESEMPIO TIPO

1. Serbatoio dell'olio

AVVISO Controllare il livello e rabboccare a ogni rifornimento.

Per rabboccare l'olio di iniezione

Rimuovere il tappo del serbatoio dell'olio.

Rabboccare l'olio di iniezione.

Reinserire il tappo e stringere a fondo.

NOTA: Non riempire eccessivamente. Non superare il livello MAX indicato sul collo del serbatoio.

AVVISO Non confondere tappo del serbatoio dell'olio con quello del serbatoio carburante.



ATTENZIONE

Rimuovere sempre i residui di olio. L'olio è altamente infiammabile quando è caldo.

PERIODO DI RODAGGIO

Rodaggio

Il veicolo richiede un periodo di rodaggio pari a 10 ore di funzionamento o 500 km.

Dopo il periodo di rodaggio, il veicolo deve essere ispezionato da un concessionario Ski-Doo autorizzato, un'officina o un professionista di fiducia. Si rimanda alla sezione *MANUTENZIONE*.

Motore

Durante il periodo di rodaggio:

- Evitare il funzionamento prolungato a tutto gas.
- Evitare accelerazioni prolungate.
- Evitare di viaggiare a lungo alle velocità di crociera.
- Evitare di surriscaldare il motore.

Tuttavia, accelerazioni brevi e variazioni di velocità contribuiscono a un buon rodaggio.

Durante le prime ore di rodaggio, il sistema di gestione del motore controlla determinati parametri del motore; ne consegue una leggera riduzione delle prestazioni.

Modelli E-TEC

Per un periodo prestabilito, il sistema di gestione del motore controlla determinati parametri del motore.

La durata è funzione del volume di carburante. Il rodaggio termina dopo il consumo di un volume di carburante pari alla capacità di circa due serbatoi.

Durante questo periodo:

- Le prestazioni e la risposta del motore non saranno ottimali.
- Il consumo di carburante e olio sarà più elevato.

Cinghia di trasmissione

Una cinghia di trasmissione nuova richiede un periodo di rodaggio di 50 km.

Durante il periodo di rodaggio:

- Evitare accelerazioni e decelerazioni brusche
- Evitare di trainare carichi.
- Evitare di viaggiare a velocità elevate.

MODALITÀ DI FUNZIONAMENTO (900 ACE E 1200 4-TEC)

! ATTENZIONE

Quando si cambia la modalità di funzionamento, assicurarsi di avere la massima consapevolezza della situazione di guida.

Modalità ECO (Modalità risparmio carburante)

Quando si seleziona la modalità ECO (modalità di risparmio del carburante), la coppia e la potenza erogate dal veicolo sono limitate e viene mantenuta una velocità di crociera ottimale per ridurre al minimo il consumo di carburante.

Una volta attivata, la modalità ECO rimane attiva finché non viene disattivata dal conducente.

Modalità Standard

Sull'indicatore multifunzione si ACCENDE l'indicatore della modalità Standard per confermare l'attivazione di questa modalità di funzionamento.

Modalità Sport

! ATTENZIONE

Informare il passeggero di tenersi saldamente prima di attivare la modalità Sport. La modalità Sport assicura accelerazioni più rapide.

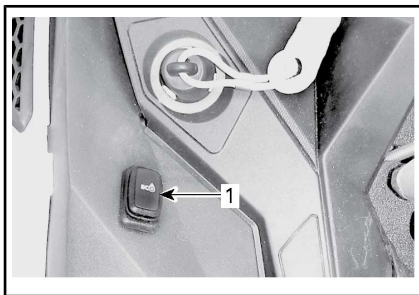
Quando selezionata, la modalità Sport garantisce una risposta più immediata dell'acceleratore e accelerazioni più rapide che in modalità Standard o ECO.

Una volta attivata, la modalità Sport rimane attiva finché non viene disattivata dal conducente.

Navigazione delle modalità di funzionamento

L'interruttore modalità ECO/Standard/Sport permette di navigare tra le diverse modalità di funzionamento, da ECO (potenza ridotta) a Standard (piena potenza) a Sport (potenza superiore).

Per aumentare la potenza, premere l'interruttore verso l'alto. Per ridurre la potenza, premere l'interruttore verso il basso.



ESEMPIO TIPO - LATO SINISTRO DEL SERBATOIO

1. Interruttore di selezione delle modalità

Per attivare la modalità Standard quando ci si trova in modalità Sport, premere una volta la parte inferiore dell'interruttore.

Per attivare la modalità ECO quando ci si trova in modalità Sport, premere due volte la parte inferiore dell'interruttore.

Per attivare la modalità ECO quando ci si trova in modalità Standard, premere una volta la parte inferiore dell'interruttore.

! ATTENZIONE

Informare il passeggero di tenersi saldamente prima di attivare la modalità Sport. La modalità Sport assicura accelerazioni più rapide.

Per attivare la modalità Sport quando ci si trova in modalità Standard, premere una volta la parte superiore dell'interruttore.

Per attivare la modalità Sport quando ci si trova in modalità ECO, premere due volte la parte superiore dell'interruttore.

Per attivare la modalità Standard quando ci si trova in modalità ECO, premere una volta la parte superiore dell'interruttore.

⚠ ATTENZIONE

Mentre si selezionano le modalità, assicurarsi di tenere sotto controllo anche le altre motoslitte ed eventuali ostacoli o persone.

Modalità Learning key (modalità di apprendimento)

La Learning Key offre una modalità operativa che limita la coppia del motore e la velocità .

NOTA: La learning key può essere programmata per limitare la velocità a 40 km/h o 70 km/h. Consultare il proprio concessionario autorizzato Ski-Doo per modificare questa impostazione.

Ci sono 3 livelli disponibili per la modalità Learning Key.

Modificare l'impostazione della Learning Key

Per modificare l'impostazione della modalità di apprendimento, eseguire le operazioni che seguono:

1. Premere il pulsante AVVIAMENTO/Retromarcia elettronica per attivare l'impianto elettrico e installare la chiave NORMALE sull'interruttore di spegnimento del motore.

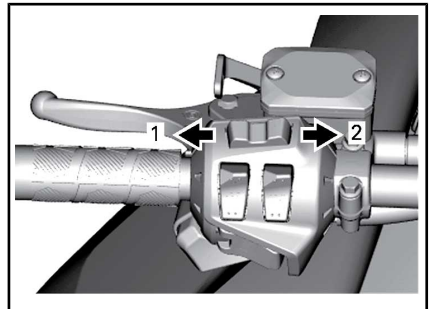
2. Attendere che la centralina informazioni completi il suo ciclo di auto-test e che mostri il messaggio di riconoscimento della chiave.

Indicatore analogico/digitale

3. Premere il pulsante SET finché sul display digitale del centro informazioni non compare la scritta LEARN.

Indicatore analogico/digitale multifunzione

4. Premere una volta il pulsante MODE, quindi premere il pulsante SET finché non compare la scritta LEARN sul centro informazioni dell'indicatore.

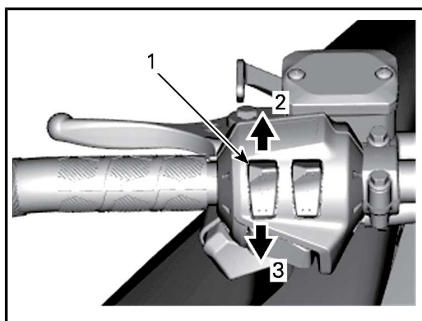


INDICATORE MULTIFUNZIONE

1. Funzione MODE
2. Funzione SET

Tutti i modelli

5. Utilizzare l'interruttore delle manopole riscaldate per selezionare le 3 impostazioni della chiave.



ESEMPIO TIPO

1. Interruttore manopole riscaldate
2. Aumentare
3. Diminuire

NOTA: L'impostazione 1 corrisponde alla coppia più bassa, mentre l'impostazione 3 corrisponde alla massima coppia disponibile con la Learning Key.

6. Dopo alcuni secondi, l'impostazione viene automaticamente confermata e salvata.

NOTA: L'impostazione della velocità è applicabile a qualsiasi chiave dello stesso tipo utilizzata su una specifica motoslitte. Lo stesso tipo di chiave utilizzato su una diversa motoslitte può quindi avere una diversa impostazione di velocità.

NOTA: Le prestazioni del veicolo possono variare a seconda delle condizioni di guida.

ISTRUZIONI PER L'USO

Procedura di avvio del motore

Procedura

1. Azionare il freno di stazionamento.
2. Controllare nuovamente il funzionamento della leva acceleratore.
3. Indossare il casco.
4. Assicurarsi che l'estremità del cordoncino di sicurezza sia installata sull'interruttore di spegnimento del motore e che il cordoncino sia fissato all'occhiello di un indumento.
5. Assicurarsi che l'interruttore di arresto di emergenza del motore sia in posizione ON (verso l'alto).
6. Premere il pulsante START per attivare il motorino di avviamento elettrico ed avviare il motore. Rilasciare il pulsante non appena il motore parte.



ATTENZIONE

Non premere mai l'acceleratore quando si avvia il motore.

AVVISO Non utilizzare l'avviamento elettrico per più di 10 secondi alla volta. Osservare un intervallo di almeno 30 secondi tra i cicli di avviamento, per consentire al motorino elettrico di raffreddarsi.

7. Rilasciare il freno di stazionamento.

NOTA: Per l'avviamento iniziale del motore a freddo, non rilasciare il freno di stazionamento. Eseguire la procedura di *RISCALDAMENTO DEL VEICOLO* come descritto di seguito.

Avviamento di emergenza

Modelli 1200 4-TEC e 900 ACE

Non provare ad eseguire procedure di avviamento di emergenza. Fare ricaricare o sostituire la batteria.

NOTA: L'avviamento manuale di emergenza del motore non è possibile per i modelli ACE e 1200 4-TEC.

Modelli E-TEC

Se il motorino elettrico di avviamento non funziona e si sono seguite le istruzioni della *PROCEDURA DI AVVIO DEL MOTORE*, avviare il motore con il cordoncino di emergenza come descritto qui di seguito:

Avvio mediante la fune di avviamento di emergenza

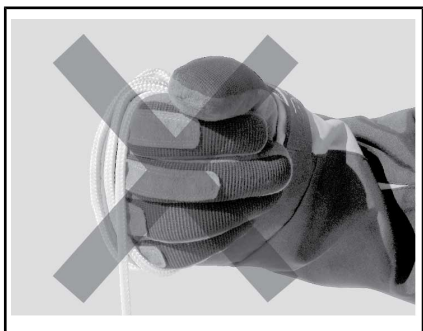
Il motore può essere avviato tramite la fune di avviamento di emergenza fornita insieme al kit strumenti. Procedere nel seguente modo:

1. Rimuovere la protezione cinghia.



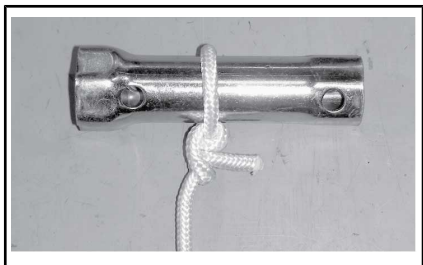
ATTENZIONE

Non avvolgere la fune di avviamento attorno alla mano. Tenere la fune esclusivamente per la maniglia. Non avviare la motoslitta tramite la puleggia motrice, a meno che non si tratti di una vera situazione di emergenza. Fare riparare la motoslitta non appena possibile.



2. Collegare un'estremità della fune di emergenza alla manopola di avviamento a riavvolgimento automatico.

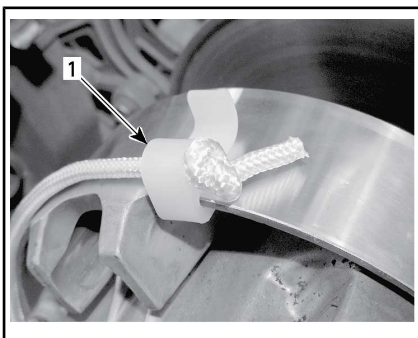
NOTA: La chiave della candela può essere utilizzata come una manopola di emergenza.



3. Collegare l'altra estremità della fune di emergenza al fermaglio di avviamento fornito con il kit strumenti.

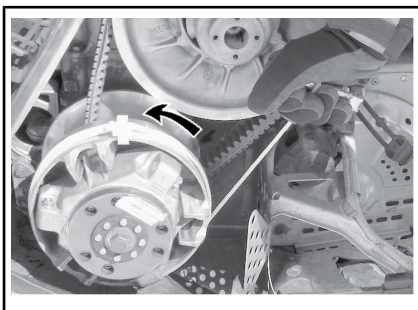


4. Agganciare il fermaglio sulla puleggia motrice.



1. Posizione di installazione del fermaglio

5. Avvolgere saldamente la fune attorno alla puleggia motrice. Quando viene tirata, la puleggia deve ruotare in senso antiorario.



6. Tirare la fune in modo netto e secco in modo che la fune si liberi dalla puleggia motrice.

! ATTENZIONE

Quando si avvia la motoslitte in una situazione di emergenza, utilizzando la puleggia motrice, non reinstallare la protezione cinghia e rientrare lentamente per fare riparare la motoslitte.

Riscaldamento del veicolo

Prima di mettersi alla guida, il veicolo deve essere riscaldato come illustrato di seguito.

1. Avviare il motore come descritto in precedenza in *PROCEDURA DI AVVIO DEL MOTORE*.

2. Lasciare che il motore si riscaldi facendolo girare per uno o due minuti al minimo.

NOTA: Non è consigliabile far girare il motore al minimo per più di 10 minuti.

3. Disinserire il freno di stazionamento.
4. Azionare l'acceleratore fino a quando la puleggia motrice non si ingrana. Guidare a bassa velocità per i primi due o tre minuti.

AVVISO Se il veicolo non reagisce quando si preme l'acceleratore, spegnere il motore, rimuovere l'estremità del cordoncino di sicurezza dall'interruttore di spegnimento del motore, quindi procedere nel modo seguente.

- Controllare se gli sci sono bloccati sul terreno. Sollevare uno sci alla volta afferrandone la maniglia, quindi riabbassarlo.
- Controllare se il cingolo non sia bloccato sul terreno. Sollevare la parte posteriore della motoslitte sufficientemente da liberare il cingolo dal terreno, quindi farla ricadere.
- Verificare che sulla sospensione posteriore non vi siano accumuli di neve compatta o ghiaccio che potrebbero ostacolare la rotazione del cingolo. Pulire la parte.

! ATTENZIONE Effettuare correttamente la manovra di sollevamento, utilizzando la forza delle gambe. Non tentare di sollevare la parte posteriore del veicolo se non se ne ha la forza.

! ATTENZIONE

Ricordare di rimuovere l'estremità del cordoncino di sicurezza prima di posizionarsi davanti al veicolo o di avvicinarsi al cingolo o alla sospensione posteriore.

NOTA: Nei modelli E-TEC, il riscaldamento è a controllo elettronico. Durante questo periodo (fino a 10 minuti, in funzione della temperatura ambiente), il regime del motore è limitato.

Funzionamento della scatola del cambio

AVVISO

- Quando si traina un carico, inserire sempre la 1ª marcia.
- Quando si parcheggia il veicolo, mettere sempre il cambio in folle (N).
- Prima di passare in retromarcia, o dalla retromarcia alla prima marcia, arrestarsi completamente e tenere premuto il freno. Attendere fino a quando viene riprodotto l'allarme di retromarcia prima di azionare l'acceleratore.

Folle

Quando si mette in folle (N), la scatola del cambio disinserisce le pulegge dal cingolo.

Retromarcia

Per inserire la retromarcia, procedere come segue:

1. Arrestare completamente il veicolo.
2. Tenere premuto il freno.
3. Con il motore al minimo, selezionare la retromarcia (R) utilizzando la leva di selezione marce.

NOTA: È necessario premere la manopola della leva del cambio per passare da folle a retromarcia.

4. Premere leggermente la leva dell'acceleratore.

ATTENZIONE

La velocità in retromarcia non è limitata. Procedere sempre con cautela poiché una retromarcia effettuata velocemente potrebbe causare perdita di stabilità del veicolo. Rimanere sempre seduti. Prima di procedere, assicurarsi che lo spazio retrostante sia sgombro da ostacoli o persone.

Marcia avanti

Le marce avanti sono due.

Per inserire una marcia avanti, procedere come segue:

1. Arrestare completamente il veicolo.
2. Tenere premuto il freno.
3. Con il motore al minimo, selezionare la marcia bassa (1) o alta (2) utilizzando la leva di selezione marce.
4. Premere leggermente la leva dell'acceleratore.

NOTA: Mai cambiare marcia quando il veicolo è in movimento.

Spegnimento del motore

Rilasciare la leva dell'acceleratore e attendere fino a quando il motore non è ritornato alla velocità minima.

Spegnere il motore utilizzando l'interruttore di arresto di emergenza o tirando il cordoncino di sicurezza dall'interruttore di spegnimento del motore.

ATTENZIONE

Per evitare un'accensione accidentale del motore, l'uso non autorizzato da parte di bambini e di altre persone o il furto, quando il veicolo non è in funzione rimuovere sempre l'estremità del cordoncino di sicurezza dall'interruttore di spegnimento del motore.

Traino di un accessorio

Utilizzare sempre una barra di traino rigida per trainare un accessorio. Qualsiasi accessorio trainato deve avere riflettori montati su entrambi i lati e sulla parte posteriore. Verificare le norme locali in merito ai requisiti per le luci freni.

ATTENZIONE

Non trainare mai un accessorio con una fune. Utilizzare sempre una barra di traino rigida. L'impiego di una fune potrebbe causare una collisione tra l'oggetto e la motoslitte e un eventuale ribaltamento in caso di rapida decelerazione o di transito lungo una discesa.

Traino di un'altra motoslitte

Per il traino di una motoslitte guasta, utilizzare una barra di traino rigida. Rimuovere la cinghia di trasmissione dalla motoslitte guasta; vedere la parte *CINGHIA DI TRASMISSIONE* nella sottosezione *PROCEDURA DI MANUTENZIONE* e trainare la motoslitte a velocità moderata.

AVVISO Rimuovere sempre la cinghia di trasmissione della motoslitte che deve essere trainata per evitare danni alla cinghia e al sistema di trasmissione.

In situazioni di emergenza, ma solo in questi casi, qualora non si disponga di una barra di traino rigida si potrà utilizzare una fune di traino. Procedere con estrema cautela. In alcune zone, tale procedura potrebbe essere vietata. Contattare le autorità locali in merito.

Rimuovere la cinghia di trasmissione, collegare la fune ai supporti degli sci (fuselli), fare sedere una persona sulla motoslitta trainata per attivare il freno ed effettuare il traino a velocità ridotta.

AVVISO Per evitare danni al sistema dello sterzo, non collegare mai la fune di traino agli occhielli degli sci (maniglie).



ATTENZIONE

Non guidare mai ad alta velocità quando si traina una motoslitta guasta. Procedere lentamente con estrema cautela.

ATTENZIONE

La regolazione delle sospensioni può ripercuotersi sul controllo del veicolo. Cercare sempre di acquisire familiarità con il comportamento del veicolo dopo aver regolato le sospensioni.

La manovrabilità e il comfort della motoslitte dipendono dalla regolazione delle sospensioni.

La scelta delle regolazioni delle sospensioni varia in base al carico trasportato, al peso del conducente, alle preferenze personali, alla velocità di guida e alle condizioni sul campo.

ATTENZIONE

Prima di procedere con qualsiasi regolazione della sospensione ricordare di:

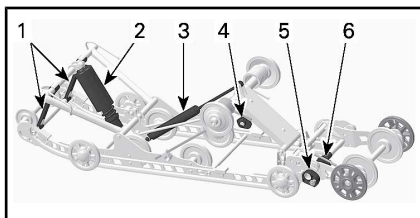
- Parcheggiare in un luogo sicuro.
- Rimuovere l'estremità del cordoncino di sicurezza dall'interruttore di spegnimento del motore.
- Utilizzare un dispositivo di sollevamento adatto o chiedere assistenza per condividere lo sforzo. Se non si dispone di un dispositivo di sollevamento, effettuare correttamente la manovra di sollevamento, utilizzando la forza delle gambe.
- Non tentare di sollevare la parte anteriore o posteriore del veicolo se non se ne ha la forza.
- Prima di regolare la sospensione, sollevare la parte anteriore del veicolo dal terreno utilizzando un dispositivo adatto.
- Sostenere la parte posteriore del veicolo con un supporto per motoslitte con base ampia, dotato di pannello deflettore posteriore.
- Accertarsi che il dispositivo di sostegno sia stabile e ben fissato.

Personalizzare ogni regolazione una alla volta. Potrebbe essere necessario regolare nuovamente la molla centrale dopo aver regolato, per esempio, le molle di regolazione frontali. Effettuare un giro di prova con la motoslitte nelle medesime condizioni; pista, velocità, neve, posizione di guida del conducente, ecc. Modificare soltanto una regolazione e effettuare nuovamente la prova pratica. Procedere in modo

metodico fino a quando si è soddisfatti.

Qui di seguito sono illustrate le linee guida per la messa a punto delle sospensioni.

Regolazioni delle sospensioni posteriori (SC-5U)



COMPONENTI REGOLABILI DEL SISTEMA SC-5U

1. Cinghie di fermo
2. Molla centrale
3. Ammortizzatore posteriore (SC-5U con ACS e SC-5U con Easy Adjust)
4. Molle posteriori
5. Camma stabilizzatrice
6. Camma molla di estensione

AVVISO Quando si regola la sospensione posteriore, controllare la tensione del cingolo e regolarla se necessario.

Cinghie di fermo

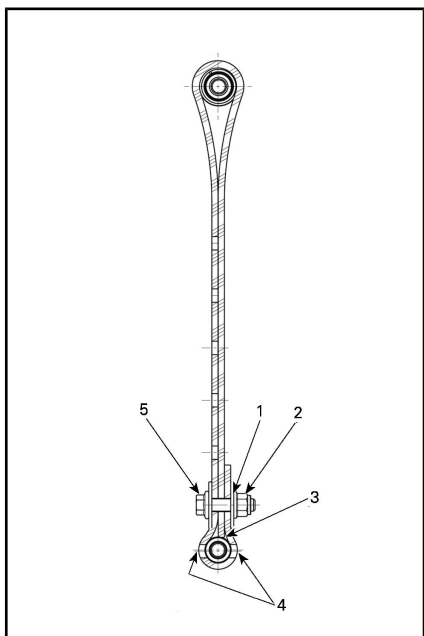
La lunghezza delle cinghie di fermo influisce sul carico che la molla centrale deve sostenere, specialmente in fase di accelerazione. Di conseguenza, influisce anche sul sollevamento della parte anteriore della motoslitta.

Inoltre, la lunghezza delle cinghie di fermo determina l'escursione della molla centrale.

AVVISO Regolare sempre entrambe le cinghie di fermo alla stessa lunghezza. Quando viene modificata la lunghezza delle cinghie di fermo, deve essere verificato anche il tensionamento del cingolo.

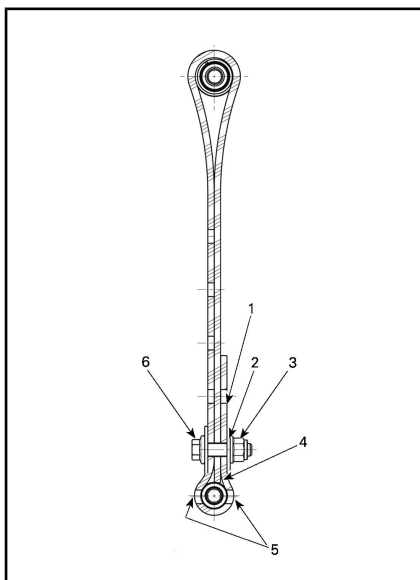
AZIONE	RISULTATO
Aumento della lunghezza delle cinghie di fermo	Minore pressione sullo sci in accelerazione
	Maggiore escursione della molla centrale
	Maggiore capacità di assorbimento degli sbalzi
Riduzione della lunghezza delle cinghie di fermo	Maggiore pressione sullo sci in accelerazione
	Minore escursione della molla centrale
	Minore capacità di assorbimento degli sbalzi

NOTA: La cinghia di fermo può essere configurata in posizione 1, 2, 3, 4 e 5. Le illustrazioni seguenti mostrano le posizioni 1, 2 e 3. I numeri più bassi corrispondono a una cinghia di fermo più lunga.



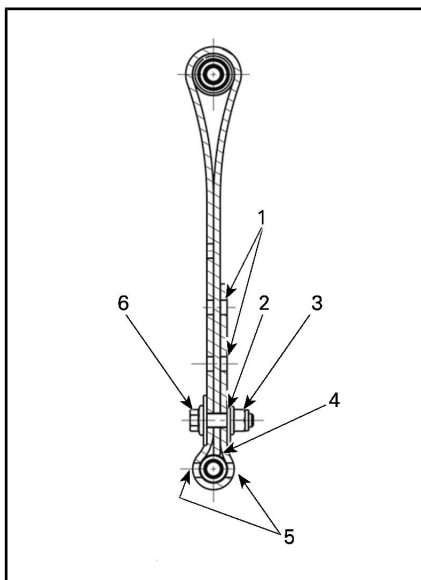
**POSIZIONE 1 DELLA CINGHIA DI FERMO
(1° FORO, IMPOSTAZIONE PIÙ LUNGA)**

1. 1° foro dalla fine
2. Verso il retro
3. Punta della cinghia che tocca l'asse della cinghia
4. Due fori lasciati aperti tra la testa della vite e il dado
5. Verso il davanti



**POSIZIONE 2 DELLA CINGHIA DI FERMO
(2° FORO)**

1. Foro libero
2. 2° foro dalla fine
3. Verso il retro
4. Punta della cinghia che tocca l'asse della cinghia
5. Due fori lasciati aperti tra la testa della vite e il dado
6. Verso il davanti



**POSIZIONE 3 DELLA CINGHIA DI FERMO
(3° FORO)**

1. Fori liberi
2. 3° foro dalla fine
3. Verso il retro
4. Punta della cinghia che tocca l'asse della cinghia
5. Due fori lasciati aperti tra la testa della vite e il dado
6. Verso il davanti

NOTA: La riduzione della lunghezza della cinghia di fermo potrebbe influire sul comfort. Se viene percepito eccessivo trasferimento del peso, provare a correggerlo regolando prima i blocchi di accoppiamento. Installare sempre il bullone della cinghia di fermo il più vicino possibile all'albero inferiore.

Quando si utilizza la motoslitte in neve alta, può risultare necessario variare la lunghezza della cinghia di fermo e/o la posizione di guida per modificare l'angolazione alla quale il cingolo si sposta sulla neve. La familiarità del conducente con le diverse regolazioni e le condizioni

della neve definiranno la combinazione più efficiente.

In genere, una cinghia di fermo più lunga garantisce prestazioni migliori su superfici pianeggianti coperte da spesse coltri di neve.

Molle posteriori

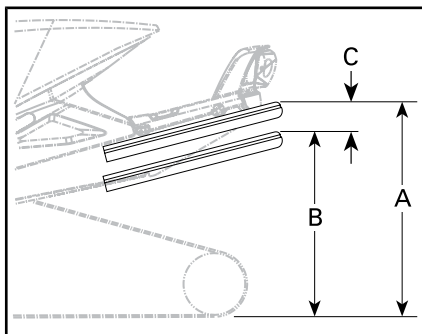
Il precarico delle molle posteriori influisce sul comfort, sull'altezza di guida e sulla compensazione del carico.

La regolazione del precarico delle molle posteriori aumenta o riduce inoltre il peso sulla parte anteriore della motoslitte. Sugli sci grava di conseguenza un peso maggiore o minore. Questo fattore influisce sulle prestazioni su neve alta, sullo sforzo di sterzata e sulla manovrabilità.

Un lieve affondamento sul fondo corsa della sospensione nelle condizioni di guida peggiori indica un buon precarico della molla.

AZIONE	RISULTATO
Aumento del precarico	Sospensione posteriore più rigida
	Estremità posteriore più alta
	Maggiore capacità di assorbimento degli sbalzi
	Sterzo più duro
Riduzione del precarico	Sospensione posteriore più morbida
	Estremità posteriore più bassa
	Minore capacità di assorbimento degli sbalzi
	Sterzo più leggero
	Migliori prestazioni e manovrabilità su neve alta

Per determinare se il precarico è corretto, basarsi su quanto segue.



ESEMPIO TIPO - REGOLAZIONE CORRETTA

- A. Sospensioni completamente estese
- B. La sospensione si è abbassa a causa del peso di conducente, passeggero e carico
- C. Distanza tra le dimensioni "A" e "B", vedere la tabella seguente

"C"	Cosa fare
50–75 mm (2–3 pollici)	Nessuna regolazione necessaria
Maggiore di 75 mm (3 pollici)	Regolazione troppo morbida, aumentare il precarico
Minore di 50 mm (2 pollici)	Regolazione troppo tesa, ridurre il precarico

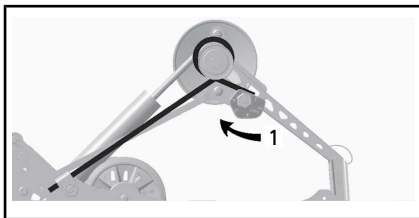
NOTA: Se non è possibile raggiungere il valore specificato con le molle originali, rivolgersi a un concessionario autorizzato Ski-Doo per le altre molle disponibili.

AVVISO Per aumentare il precarico delle molle, ruotare sempre la camma di regolazione del lato sinistro in senso orario e la camma del lato destro in senso antiorario.

ATTENZIONE Mai spostare le camme di precarico direttamente

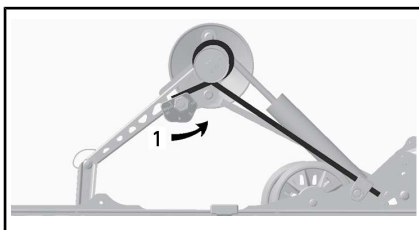
te dalla posizione 5 alla 1 o dalla posizione 1 alla 5.

Le camme di regolazione possono essere impostate in 5 differenti posizioni, dove la posizione 1 è la più morbida.



ESEMPIO TIPO — LATO SINISTRO

- 1. Regolare il precarico della molla



ESEMPIO TIPO – LATO DESTRO

- 1. Regolare il precarico della molla

Ammortizzatore posteriore (SC-5U con ACS)

L'operatore può regolare il comfort e l'altezza di guida regolando la pressione dell'aria all'interno dell'ammortizzatore.

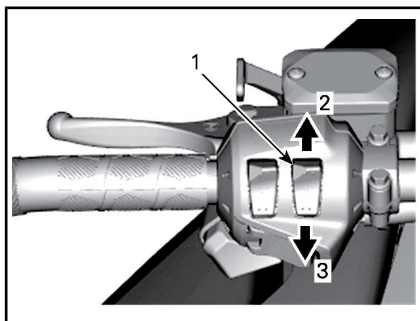
Per regolarla, procedere come segue:

1. Avviare il motore.
2. Premere il pulsante MODE (M) per selezionare il modo sospensione.

Quando è selezionato il modo sospensione, viene indicato AIR_SU-SP. Sul display è inoltre indicata l'impostazione effettiva della sospensione (un numero da 1 a 5; 1 corrisponde all'impostazione più morbida).

3. Premere l'interruttore di riscaldamento della leva acceleratore

come indicato per aumentare o diminuire la pressione dell'aria.



ESEMPIO TIPO

1. Interruttore acceleratore riscaldato
2. Più pressione
3. Meno pressione
4. Il valore di riferimento desiderato compare sul display. Per confermare, premere il pulsante MODE (M) oppure attendere 5 secondi.



1. Valore di riferimento
2. Impostazione corrente

Ammortizzatore posteriore (SC-5U con Easy Adjust)

Smorzamento in compressione dell'ammortizzatore posteriore

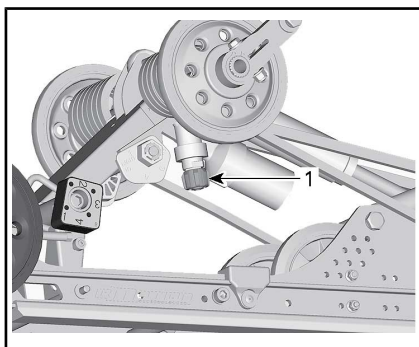
NOTA: Lo smorzamento in compressione ad alta e bassa velocità può essere regolato simultaneamente.

Lo smorzamento in compressione a bassa velocità controlla la reazione dell'ammortizzatore ad una bassa velocità di sospensione (tempi di compressione generalmente lenti a velocità inferiori).

Lo smorzamento in compressione ad alta velocità controlla la reazione dell'ammortizzatore ad un'alta velocità di sospensione (tempi di compressione generalmente veloci a velocità superiori).

AZIONE	EFFETTO SU DOSSI GRANDI E PICCOLI
Aumento della forza dello smorzamento in compressione	Maggiore rigidità dello smorzamento in compressione
Riduzione della forza dello smorzamento in compressione	Minore rigidità dello smorzamento in compressione

Per eseguire la regolazione, ruotare la manopola di regolazione situata sul serbatoio dell'olio sull'ammortizzatore in senso orario per aumentare la forza di smorzamento in compressione e in senso antiorario per ridurla.



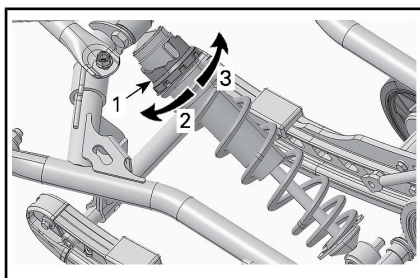
1. Manopola di regolazione dello smorzamento in compressione

Molla centrale

Il precarico delle molle centrali influisce sullo sforzo di sterzata, sulla manovrabilità e sull'assorbimento degli sbalzi.

Poiché esercita una pressione maggiore o inferiore sulla parte anteriore del cingolo, la regolazione del precarico delle molle centrali influisce sulle prestazioni su neve alta.

AZIONE	RISULTATO
Aumento del precarico	Sterzo più leggero
	Maggiore capacità di assorbimento degli sbalzi
	Partenze più facili su neve alta
Riduzione del precarico	Migliori prestazioni e manovrabilità su neve alta
	Sterzo più duro
	Minore capacità di assorbimento degli sbalzi
	Migliore manovrabilità su pista



TIPO A CAMMA - AMMORTIZZATORE™ HPG

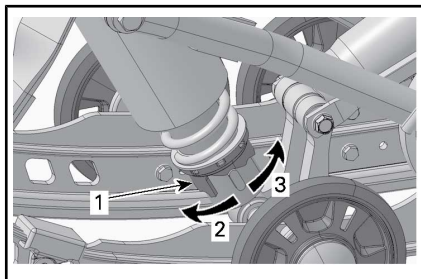
1. Camma di regolazione del precarico della molla
2. Ridurre il precarico
3. Aumentare il precarico

NOTA: Per la regolazione del precarico della camma, utilizzare lo strumento di regolazione delle sospensioni che si trova nel kit degli attrezzi.

Molla di estensione delle sospensioni posteriori

Il precarico della molla di estensione delle sospensioni ha effetto sulle prestazioni in retromarcia e sul contatto del cingolo con il terreno.

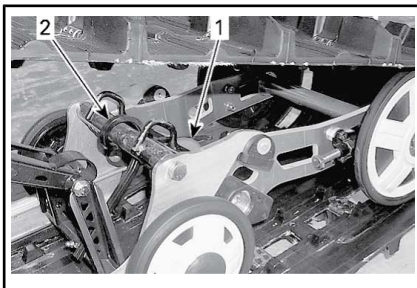
Per regolare il precarico della molla, ruotare la camma di regolazione.



TIPO A CAMMA - AMMORTIZZATORE CONTROLLO DEL MOVIMENTO

1. Camma di regolazione del precarico della molla
2. Aumentare il precarico
3. Ridurre il precarico

AZIONE	RISULTATO
Aumento del precarico	Contatto più ampio tra cingolo e terreno
	Estensione minore
Riduzione del precarico	Migliori prestazioni in retromarcia, specialmente su neve alta
	Estensione maggiore



ESEMPIO TIPO

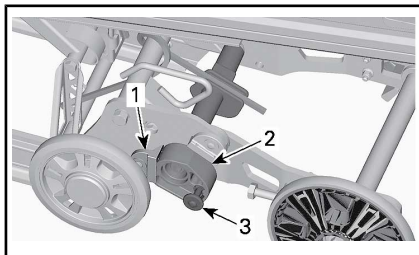
1. Molla
2. Camma di regolazione

Camme stabilizzatrici delle sospensioni posteriori

La camma stabilizzatrice permette di regolare la corsa delle sospensioni in estensione.

Questa regolazione incide sulla manovrabilità, la trazione e le prestazioni in retromarcia.

IMPOSTAZIONE DELLA CAMMA	RISULTATO
Libero	Consente alla sospensione di estendersi liberamente per tutta la sua escursione
	Impostazione comune
	Buone prestazioni in retromarcia
Bloccata	Blocca l'estensione della sospensione in linea con le guide
	Migliore trazione, massimo contatto del cingolo con il terreno
	Migliori capacità di traino



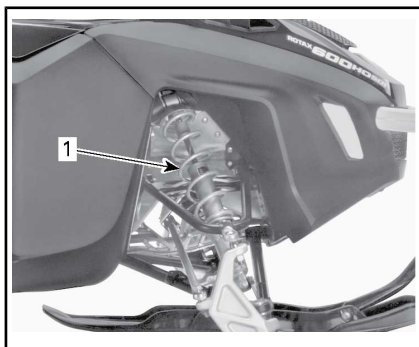
1. Blocco di arresto
2. Camma stabilizzatrice
3. Blocco

Regolazione delle sospensioni anteriori

Molle anteriori

Il carico delle molle anteriori influisce sulla rigidezza della sospensione anteriore.

Il precarico delle molle anteriori influisce inoltre sul comportamento in sterzata.



SITUAZIONE TIPICA - SOSPENSIONE ANTERIORE

1. Molle anteriori per la guida

! ATTENZIONE

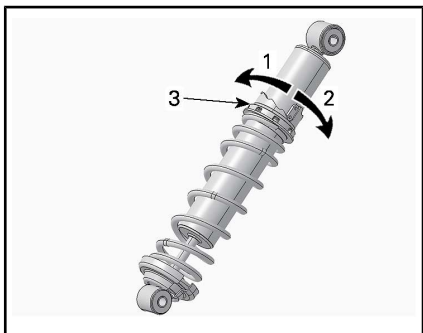
Regolare sempre entrambe le molle anteriori nella stessa posizione.

TABELLA DI RIFERIMENTO	
GUIDA	COSA FARE
Buona: sterzo comodo da girare	Nessuna regolazione necessaria
Cattiva: sterzo troppo facile da girare	Regolazione troppo morbida, aumentare il precarico della molla
Cattiva: sterzo troppo difficile da girare	Regolazione troppo rigida, ridurre il precarico della molla



TIPICO - PRECARICO CAMMA

1. Camma di regolazione



TIPO A CAMMA - AMMORTIZZATORE HPG

1. Ridurre il precarico
2. Aumentare il precarico
3. Camma di regolazione del precarico della molla

Comportamento del veicolo in funzione della regolazione della sospensione

Problema	Azioni correttive
La sospensione anteriore non è fissa in posizione	<p>Controllare l'allineamento sci e la regolazione dell'angolo di inclinazione.</p> <p>Rivolgersi a un concessionario Ski-doo autorizzato.</p> <p>Ridurre la pressione sci sul fondo.</p> <ul style="list-style-type: none"> - Ridurre il precarico molla di sospensione anteriore. - Aumentare il precarico della molla centrale. - Ridurre il precarico della molla posteriore.
La motoslitte sembra instabile e sembra girare intorno al suo centro	<p>Ridurre la pressione del braccio anteriore della sospensione posteriore.</p> <ul style="list-style-type: none"> - Ridurre il precarico della molla centrale. - Aumentare il precarico della molla posteriore. - Aumentare il precarico molla di sospensione anteriore.
Lo sterzo è troppo duro	<p>Ridurre la pressione sul fondo sci.</p> <ul style="list-style-type: none"> - Ridurre il precarico molla di sospensione anteriore. - Aumentare il precarico della molla centrale.
La parte posteriore della motoslitte sembra troppo rigida	Ridurre il precarico della molla posteriore.
La parte posteriore della motoslitte sembra troppo morbida	Aumentare il precarico della molla posteriore.
L'ammortizzatore anteriore della sospensione posteriore affonda troppo spesso sul fondo corsa	<p>Aumentare la lunghezza della cinghia di fermo.</p> <p>Aumentare il precarico della molla centrale.</p>
Il cingolo gira troppo alla partenza	Allungare la cinghia di fermo.

TRASPORTO DEL VEICOLO

Accertarsi che il tappo del serbatoio olio e quello del serbatoio carburante siano inseriti correttamente.

I carrelli di traino con piano ribaltabile possono essere facilmente equipaggiati con un meccanismo a verricello per conseguire la massima sicurezza durante il caricamento. Nonostante sembri semplice, non guidare mai la motoslitta per caricarla su di un carrello di traino con piano ribaltabile o qualsiasi altro tipo di carrello o veicolo. Molti incidenti gravi sono stati causati dalla guida della motoslitta su e giù da un carrello di traino. Ancorare il veicolo in modo sicuro, davanti e dietro, anche per brevi tragitti. Accertarsi che tutti i componenti siano saldamente fissati. Durante il traino coprire la motoslitta per evitare che lo sporco della strada danneggi il veicolo.

Assicurarsi che il carrello sia conforme ai requisiti statali o provinciali. Assicurarsi che il gancio di traino e le catene di sicurezza siano ben fissate e che freni, indicatori di direzione e luci di ingombro siano funzionanti.

MANUTENZIONE

ISPEZIONE INIZIALE

Questo veicolo deve essere ispezionato da un concessionario autorizzato Ski-Doo, un'officina o un professionista di fiducia. L'ispezione iniziale è molto importante e non deve essere tralasciata.

NOTA: L'ispezione iniziale è a carico del proprietario del veicolo.

Data di verifica

Firma di un concessionario autorizzato Ski-Doo,
officina o professionista

Nome del concessionario autorizzato Ski-Doo,
officina o professionista

<p>PRIMO TAGLIANDO (TUTTI I MODELLI) DOPO I PRIMI 1.500 km</p>
<p>Verificare il livello dell'olio nella scatola del cambio</p>
<p>Regolare e allineare il cingolo</p>

<p>PRIMA ISPEZIONE (1200 4-TEC E 900 ACE) DOPO I PRIMI 3.000 km O 1 ANNO DI FUNZIONAMENTO, A SECONDA DELLA CONDIZIONE CHE SI VERIFICA PER PRIMA</p>
<p>Sostituire l'olio motore e il filtro</p>

PROGRAMMA DI MANUTENZIONE

Gli interventi di manutenzione sono essenziali per mantenere il veicolo in condizioni operative sicure. Un'officina di riparazioni o una persona di fiducia scelta dal proprietario possono occuparsi della manutenzione o della riparazione dei dispositivi e dei sistemi di controllo delle emissioni. Queste istruzioni non richiedono componenti o servizi offerti da BRP o da concessionari autorizzati Ski-Doo. Benché i concessionari autorizzati Ski-Doo abbiano una conoscenza tecnica approfondita e strumenti adeguati per la manutenzione delle motoslitte Ski-Doo, la garanzia relativa alle emissioni non è subordinata all'intervento di un concessionario autorizzato Ski-Doo o a qualsiasi altra attività commerciale che intrattenga rapporti commerciali con BRP. Per le richieste di riparazione in garanzia relativa alle emissioni, BRP limita la diagnosi e la riparazione delle parti associate alle emissioni ai soli concessionari autorizzati Ski-Doo. Per ulteriori informazioni, vedere la *GARANZIA SULLE EMISSIONI PER LA NORMATIVA EPA DEGLI STATI UNITI* qui contenuta. È responsabilità del proprietario garantire una corretta manutenzione. Una richiesta di intervento in garanzia può essere rifiutata se, tra le altre cose, è stato il proprietario o il conducente a causare il problema per un uso o una manutenzione impropri. Attenersi alle istruzioni relative ai requisiti del carburante nella sezione di questa guida dedicata al carburante. Benché sia facile procurarsi benzina con una percentuale di etanolo superiore al 10%, l'Agenzia per la protezione dell'ambiente (EPA) degli Stati Uniti ha emesso un divieto di utilizzo di benzina con una percentuale di etanolo superiore al 10% che riguarda questo veicolo. L'uso di benzina con una percentuale di etanolo superiore al 10% con questo motore può danneggiare il sistema di controllo delle emissioni. Gli interventi sul veicolo devono essere eseguiti come da programma di manutenzione.

Il programma di manutenzione non esime dall'eseguire il controllo pre-guida.



ATTENZIONE

La mancata osservanza del programma di manutenzione e delle procedure di manutenzione raccomandate potrebbe compromettere l'utilizzo sicuro del veicolo.

Modelli 600 HO E-TEC

OGNI 3.000 km O 1 ANNO PRIMA DELL'INIZIO DELLA STAGIONE (A SECONDA DELLA CONDIZIONE CHE SI VERIFICA PER PRIMA)
Ispezione preguida
Controllare i codici di guasto
Ricaricare la batteria (nei modelli con avviamento elettrico)
Ispezionare gli schermi termici
Cambiare l'olio della scatola del cambio
Ispezionare il flessibile, le pastiglie e il disco del freno

**OGNI 3.000 km O 1 ANNO PRIMA DELL'INIZIO DELLA STAGIONE
(A SECONDA DELLA CONDIZIONE CHE SI VERIFICA PER PRIMA)**

Verificare la densità del liquido refrigerante
Ispezionare la cinghia di trasmissione
Ispezionare visivamente e pulire la puleggia motrice
Serrare la vite di fissaggio della puleggia motrice alla coppia specificata
Pulire la puleggia condotta
Ispezionare il sistema di scarico e verificare che non vi siano perdite
Serrare le viti o i dadi del collettore di scarico alla coppia specificata
Regolare e allineare il cingolo
Ispezionare la sospensione posteriore (inclusi le cinghie di fermo e i supporti guida)
Lubrificare la sospensione anteriore e posteriore. Lubrificare quando il veicolo viene utilizzato in ambienti umidi (pioggia, pozzanghere)
Ispezionare la sospensione anteriore
Verificare le estremità dei tiranti e l'allineamento
Controllare i tubi carburante e collegamenti
Regolare l'assetto faro

**OGNI 6.000 km O 2 ANNI
(A SECONDA DELLA CONDIZIONE CHE SI VERIFICA PER PRIMA)**

Ispezionare il filtro della pompa carburante e sostituire se necessario
Sostituire il liquido dei freni
Ispezionare il cavo dell'acceleratore
Lubrificare la scatola del cambio e l'albero scanalato condotto
Regolare il fermo motore

**OGNI 10.000 km O 3 ANNI
(A SECONDA DELLA CONDIZIONE CHE SI VERIFICA PER PRIMA)**

Sostituire le candele
Ispezionare il filtro della pompa dell'olio e pulirlo se necessario

OGNI 5 ANNI

Sostituire il liquido refrigerante motore

Sostituire il filtro del carburante in linea

Modelli 800R E-TEC**OGNI 3.000 km O 1 ANNO PRIMA DELL'INIZIO DELLA STAGIONE
(A SECONDA DELLA CONDIZIONE CHE SI VERIFICA PER PRIMA)**

Ispezione pregiuda

Ricerca i codici guasto

Ricaricare la batteria (nei modelli con avviamento elettrico)

Cambiare l'olio della scatola del cambio

Ispezionare il flessibile, le pastiglie e il disco del freno

Verificare la densità del liquido refrigerante

Ispezionare la cinghia di trasmissione

Ispezionare visivamente e pulire la puleggia motrice

Serrare la vite di fissaggio della puleggia motrice alla coppia specificata

Pulire la puleggia condotta

Ispezionare il sistema di scarico e verificare che non vi siano perdite

Serrare le viti o i dadi del collettore di scarico alla coppia specificata

Regolare e allineare il cingolo

Ispezionare la sospensione posteriore (inclusa la cinghia di fermo e i supporti guida)

Lubrificare la sospensione anteriore e posteriore quando il veicolo viene utilizzato in ambienti umidi (pioggia, pozzanghere)

Ispezionare la sospensione anteriore

Verificare le estremità dei tiranti e l'allineamento

Controllare i tubi carburante e collegamenti

Regolare l'assetto faro

**OGNI 6.000 km O 2 ANNI
(A SECONDA DELLA CONDIZIONE CHE SI VERIFICA PER PRIMA)**

Ispezionare il filtro della pompa carburante e sostituire se necessario

Sostituire il liquido dei freni

OGNI 6.000 km O 2 ANNI
(A SECONDA DELLA CONDIZIONE CHE SI VERIFICA PER PRIMA)

Ispezionare il cavo dell'acceleratore

Pulire e lubrificare il dispositivo di avviamento a riavvolgimento (se in dotazione)

Sostituire i seguenti componenti usurabili della puleggia motrice: supporti guida, O-ring e boccia del correttore di coppia

Lubrificare le scanalature del contralbero

Regolare il fermo motore

OGNI 10.000 km O 3 ANNI
(A SECONDA DELLA CONDIZIONE CHE SI VERIFICA PER PRIMA)

Sostituire le candele

Ispezionare il filtro della pompa dell'olio di iniezione e pulirlo se necessario

Sostituire i seguenti componenti usurabili della puleggia motrice: boccole e rampe della copertura molla

OGNI 5 ANNI

Sostituire il liquido refrigerante motore

Sostituire il filtro del carburante in linea

Modelli 1200 4-TEC

OGNI 3.000 km O 1 ANNO PRIMA DELL'INIZIO DELLA STAGIONE (A SECONDA DELLA CONDIZIONE CHE SI VERIFICA PER PRIMA)
Ispezione preguida
Controllare i codici di guasto
Ricaricare la batteria (nei modelli con avviamento elettrico)
Cambiare l'olio della scatola del cambio
Ispezionare il flessibile, le pastiglie e il disco del freno
Verificare la densità del liquido refrigerante
Ispezionare la cinghia di trasmissione
Ispezionare visivamente e pulire la puleggia motrice
Serrare la vite di fissaggio della puleggia motrice alla coppia specificata
Pulire la puleggia condotta
Ispezionare la tenuta dei giunti e delle guarnizioni del motore
Ispezionare gli schermi termici
Ispezionare il sistema di scarico e verificare che non vi siano perdite
Serrare le viti o i dadi del collettore di scarico alla coppia specificata
Regolare e allineare il cingolo
Ispezionare la sospensione posteriore (inclusi le cinghie di fermo e i supporti guida)
Lubrificare la sospensione anteriore e posteriore. Lubrificare quando il veicolo viene utilizzato in ambienti umidi (pioggia, pozzanghere)
Ispezionare la sospensione anteriore
Verificare le estremità dei tiranti e l'allineamento
Controllare i tubi carburante e collegamenti
Regolare l'assetto faro

OGNI 6.000 km O 1 ANNO ALL'INIZIO DELLA STAGIONE (A SECONDA DELLA CONDIZIONE CHE SI VERIFICA PER PRIMA)
Sostituire l'olio motore e il filtro

OGNI 6.000 km O 2 ANNI
(A SECONDA DELLA CONDIZIONE CHE SI VERIFICA PER PRIMA)

Sostituire il filtro di uscita della pompa carburante

Sostituire gli O-ring della puleggia motrice, i supporti guida ed ispezionare le rampe

Sostituire il liquido dei freni

Lubrificare le scanalature del contralbero

OGNI 10.000 km O 3 ANNI
(A SECONDA DELLA CONDIZIONE CHE SI VERIFICA PER PRIMA)

Sostituire le candele

OGNI 5 ANNI

Sostituire il liquido refrigerante motore

Modelli ACE 900

OGNI 3.000 km O 1 ANNO PRIMA DELL'INIZIO DELLA STAGIONE (A SECONDA DELLA CONDIZIONE CHE SI VERIFICA PER PRIMA)
Ispezione pregiuda
Controllare i codici di guasto
Ricaricare la batteria (nei modelli con avviamento elettrico)
Cambiare l'olio della scatola del cambio
Ispezionare il flessibile, le pastiglie e il disco del freno
Verificare la densità del liquido refrigerante
Ispezionare la cinghia di trasmissione
Ispezionare visivamente e pulire la puleggia motrice
Serrare la vite di fissaggio della puleggia motrice alla coppia specificata
Pulire la puleggia condotta
Ispezionare la tenuta dei giunti e delle guarnizioni del motore
Ispezionare gli schermi termici
Ispezionare il sistema di scarico e verificare che non vi siano perdite
Serrare le viti o i dadi del collettore di scarico alla coppia specificata
Regolare e allineare il cingolo
Ispezionare la sospensione posteriore (inclusi le cinghie di fermo e i supporti guida)
Lubrificare la sospensione anteriore e posteriore. Lubrificare quando il veicolo viene utilizzato in ambienti umidi (pioggia, pozzanghere)
Ispezionare la sospensione anteriore
Verificare le estremità dei tiranti e l'allineamento
Controllare i tubi carburante e collegamenti
Regolare l'assetto faro

OGNI 6.000 km O 1 ANNO ALL'INIZIO DELLA STAGIONE (A SECONDA DELLA CONDIZIONE CHE SI VERIFICA PER PRIMA)
Sostituire l'olio motore e il filtro

OGNI 6.000 km O 2 ANNI
(A SECONDA DELLA CONDIZIONE CHE SI VERIFICA PER PRIMA)

Sostituire il filtro di uscita della pompa carburante

Ispezionare i supporti guida della puleggia motrice e le rampe e sostituirli se necessario

Sostituire gli O-ring della puleggia motrice

Sostituire il liquido dei freni

Lubrificare le scanalature del contralbero

OGNI 10.000 km O 3 ANNI
(A SECONDA DELLA CONDIZIONE CHE SI VERIFICA PER PRIMA)

Sostituire le candele

OGNI 5 ANNI

Sostituire il liquido refrigerante motore

PROCEDURE DI MANUTENZIONE

La presente sottosezione contiene le istruzioni per le procedure di manutenzione di base.

ATTENZIONE

Spegnere il motore, rimuovere l'estremità del cordoncino di sicurezza e seguire queste procedure per la manutenzione. La mancata osservanza delle corrette procedure di manutenzione potrebbe provocare lesioni causate dalle parti calde, parti in movimento, elettricità, agenti chimici e altri rischi.

ATTENZIONE

Nel caso in cui sia necessario rimuovere i dispositivi di blocco (es. linguette di blocco, fermagli autobloccanti, ecc.) durante le operazioni di smontaggio e montaggio, sostituirli sempre con dispositivi nuovi.

Prefiltro del silenziatore della presa d'aria

Verifica prefiltro del silenziatore della presa d'aria

Verificare che il prefiltro del silenziatore della presa d'aria sia correttamente installato, pulito ed in buone condizioni.



1. Prefiltro

Per rimuovere il prefiltro, basta estrarlo.

Per installare il prefiltro, premerlo in sede assicurandosi che sia ben fissato.

Liquido refrigerante motore

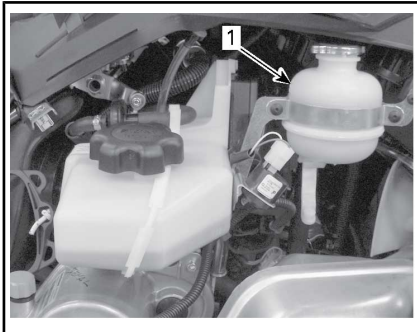
ATTENZIONE

Non aprire mai il tappo del serbatoio del refrigerante quando il motore è caldo.

Livello del liquido refrigerante

Rimuovere il pannello DX superiore. Vedere la parte *PANNELLI LATERALI* nella sottosezione *COMANDI, STRUMENTI E DOTAZIONI*.

La linea di livello freddo si trova al di sopra della fascetta di fissaggio.



ESEMPIO TIPO

1. Linea di livello freddo

Verificare il liquido di raffreddamento a temperatura ambiente senza il tappo. Il liquido dovrebbe essere alla tacca di livello del freddo (motore freddo) del serbatoio del liquido refrigerante.

NOTA: Se si controlla il livello del refrigerante a temperatura ambiente, è probabile che sia leggermente al di sotto della linea di livello freddo.

Per aggiungere refrigerante, rimuovere il supporto di montaggio anteriore del serbatoio del refrigerante e tirare leggermente il serbatoio verso l'esterno in modo da fare spazio per il tappo.

Se fosse necessario aggiungere una grande quantità di refrigerante o rifornire l'intero sistema, consultare un concessionario autorizzato Ski-Doo, un'officina o un professionista di fiducia.

Liquido refrigerante motore consigliato

LIQUIDO REFRIGERANTE		
Prodotto consigliato BRP	Scandinavia	LIQUIDO REFRIGERANTE PREMISCELATO A LUNGA DURATA (EUR) (619590204) (Cod. art. 779223)
	Tutti gli altri Paesi	LIQUIDO REFRIGERANTE A LUNGA DURATA (219702685) (Cod. art. 779150)
In alternativa oppure se non disponibile	—	Acqua distillata e soluzione antigelo (50% di acqua distillata, 50% di antigelo)

AVVISO Una miscela composta al 50% di antigelo e al 50% di acqua distillata migliorerà l'efficienza di raffreddamento. L'uso di acqua del rubinetto anziché acqua distillata può contribuire alla formazione di depositi nell'impianto di raffreddamento e ridurre l'efficienza dell'antigelo. Ciò può portare al surriscaldamento del motore.

Per evitare un possibile deterioramento del sistema antigelo, usare sempre lo stesso marchio. Non mischiare mai marchi diversi a meno che il sistema di raffreddamento sia stato completamente lavato e riempito.

AVVISO Per prevenire la formazione di ruggine o il congelamento in condizioni di freddo intenso, riempire sempre l'impianto con 50% di antigelo e 50% di acqua distillata. Il solo antigelo congela a una temperatura più alta rispetto alla miscela ottimale di acqua/antigelo. Usare sempre un antigelo a base di glicole etilenico che contenga inibitori della corrosione specifici i motori in alluminio.

Olio di iniezione (600 HO E-TEC e 800R E-TEC)

Rabbocco dell'olio di iniezione

Rimuovere il pannello DX superiore. Vedere la parte *PANNELLI LATERALI* nella sottosezione *COMANDI, STRUMENTI E DOTAZIONI*.

Mantenere sempre una quantità sufficiente di olio di iniezione raccomandato nel serbatoio dell'olio di iniezione.



ESEMPIO TIPO

1. Serbatoio dell'olio

Svitare il tappo del serbatoio dell'olio di iniezione per effettuare

il rabbocco, quindi chiudere ermeticamente.

NOTA: Non riempire eccessivamente. Non superare il livello MAX indicato sul collo del serbatoio.

AVVISO Controllare il livello e rabboccare a ogni rifornimento.

⚠ ATTENZIONE

Non riempire eccessivamente. Reinserire il tappo e stringere a fondo. Rimuovere sempre i residui di olio. L'olio è altamente infiammabile quando è caldo.

Olio motore (1200 4-TEC / ACE 900)

Controllo del livello olio motore

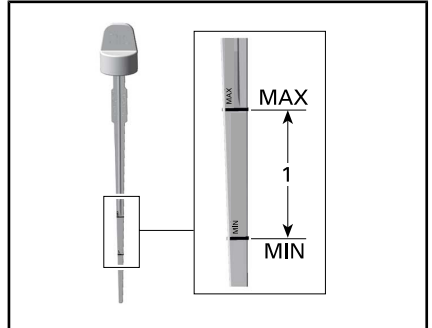
AVVISO Controllare il livello prima dell'uso e rabboccare, se necessario. **Non riempire eccessivamente.** Utilizzando il motore con un livello inadeguato di olio si possono causare gravi danni al motore. Rimuovere sempre i residui di olio.

Posizionare il veicolo su una superficie piana e procedere come descritto di seguito per controllare il livello dell'olio:

1. Avviare il motore e lasciare che raggiunga la normale temperatura di funzionamento. Il motore è alla normale temperatura di funzionamento quando il radiatore posteriore si riscalda, indicando che il termostato è aperto.
2. Lasciar girare il motore al minimo per altri 30 secondi.
3. Arrestare il motore.
4. Aprire il pannello SX; vedere la parte *COMANDI, STRUMENTI E DOTAZIONI*.
5. Rimuovere la protezione della cinghia di trasmissione; vedere

la parte *PROTEZIONE DELLA CINGHIA DI TRASMISSIONE*.

6. Rimuovere l'astina dal tubo di riempimento, quindi pulirla.
7. Inserire completamente l'astina nel tubo di riempimento.
8. Estrarla di nuovo e controllare il livello di olio. Il livello dovrebbe essere compreso tra le tacche MIN e MAX, come illustrato. Aggiungere, se necessario.



1. Livello dell'olio compreso tra le tacche MIN e MAX.

⚠ ATTENZIONE L'olio motore potrebbe scottare.

⚠ ATTENZIONE

Rimuovere sempre i residui di olio. L'olio è altamente infiammabile quando è caldo.

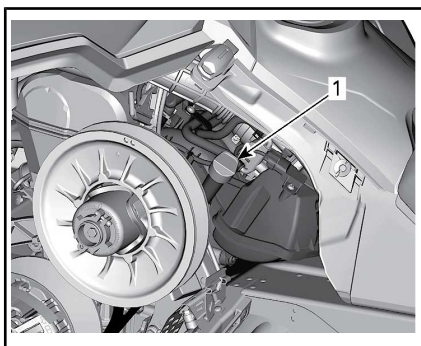
Sostituzione dell'olio motore (900 ACE)

⚠ ATTENZIONE L'olio del motore potrebbe scottare. Attendere fino a quando l'olio del motore è tiepido.

AVVISO L'olio e il filtro vanno sostituiti contemporaneamente.

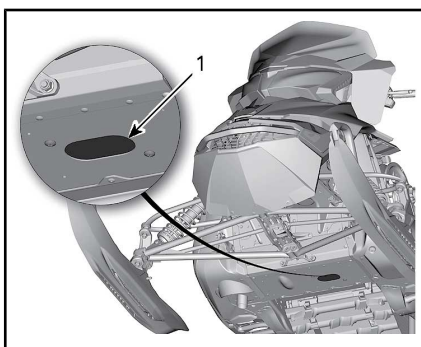
1. Portare il motore alla normale temperatura di funzionamento.
2. Posizionare il veicolo su una superficie piana.

3. Rimuovere il pannello laterale di sinistra.
4. Rimuovere l'asta dell'olio.

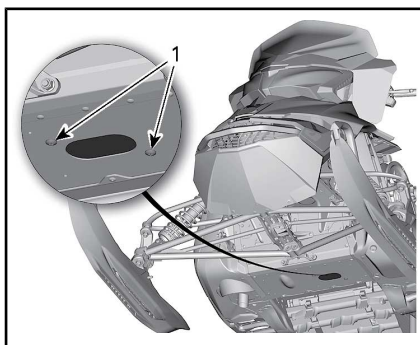


LATO SX DEL VEICOLO

1. Astina del serbatoio dell'olio
5. Rimuovere **IL FILTRO DELL'OLIO**, si veda la procedura indicata in questa sottosezione.
6. Da sotto il veicolo, accedere al tappo di scarico:
 - 6.1 Rimuovere una vite di fissaggio del coperchio e allentare l'altra.
 - 6.2 Ruotare il coperchio per scoprire l'apertura nella carenatura del fondo.

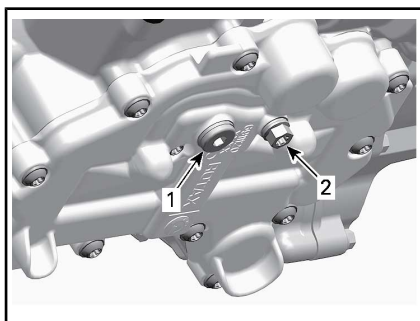


1. Coperchio di accesso ai tappi di scarico



RUOTARE IL COPERCHIO DI ACCESSO

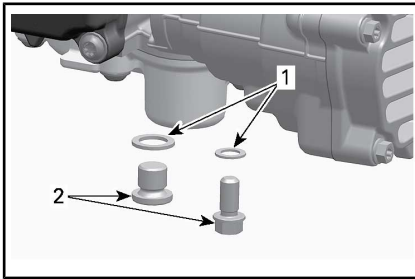
1. Viti di blocco
7. Pulire la zona del tappo di scarico.
8. Posizionare una bacinella per la raccolta dell'olio sotto l'apertura della carenatura del fondo.
9. Rimuovere i tappi di scarico nell'ordine seguente.
 - 9.1 Tappo di scarico principale.
 - 9.2 Tappo di scarico secondario.



SOTTO IL MOTORE

1. Tappo di scarico principale
2. Tappo di scarico secondario
10. Lasciare che tutto l'olio defluisca.
11. Installare **NUOVE** rondelle di tenuta sui tappi di scarico.

AVVISO Mai riutilizzare una stessa rondella di tenuta. Sostituirlle sempre con nuove.



1. Rondella di tenuta
2. Tappo di scarico dell'olio
12. Installare i tappi di scarico e serrare in base alle specifiche.

COPPIA DI SERRAGGIO

Tappi di scarico	20 N•m ± 2 N•m
------------------	----------------

13. Installare un nuovo *FILTRO DELL'OLIO*, si veda la procedura indicata in questa sottosezione.
14. Riempire il motore fino al livello adeguato di olio raccomandato.

VOLUME APPROSSIMATIVO DI OLIO MOTORE (CON FILTRO)

3,3 L

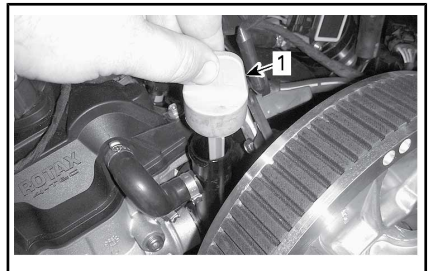
15. Reinstallare l'asta di livello nel serbatoio dell'olio e serrare correttamente.
16. Accendere il motore e tenerlo al minimo per alcuni minuti.
17. Verificare che non siano presenti perdite.
18. Spegnerne il motore e controllare il livello dell'olio come spiegato in questa sottosezione. Rabboccare se necessario.
19. Smaltire l'olio e il filtro usati seguendo tutte le normative ambientali locali.

Sostituzione dell'olio motore (1200 4-TEC)

! ATTENZIONE L'olio del motore potrebbe scottare. Attendere fino a quando l'olio del motore è tiepido.

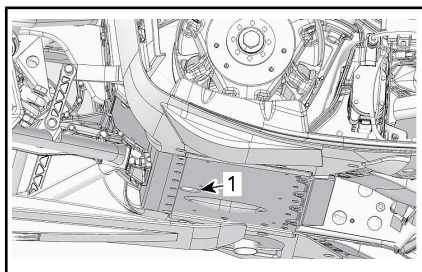
AVVISO L'olio e il filtro vanno sostituiti contemporaneamente.

1. Portare il motore alla normale temperatura di funzionamento.
2. Posizionare il veicolo su una superficie piana.
3. Rimuovere il pannello laterale di sinistra.
4. Rimuovere la protezione della cinghia di trasmissione. Consultare la sezione *COMANDI, STRUMENTI E DOTAZIONI*.
5. Rimuovere l'asta dell'olio.



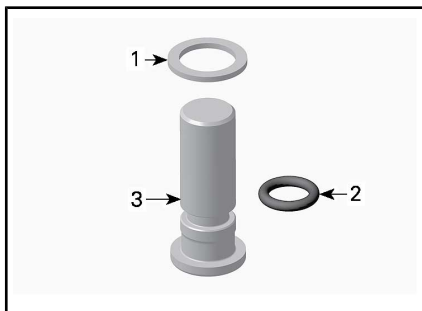
LATO SX DEL VEICOLO

1. Astina del serbatoio dell'olio
6. Rimuovere *IL FILTRO DELL'OLIO*, si veda la procedura indicata in questa sottosezione.
7. Pulire l'area attorno al tappo di scarico da sotto il veicolo e rimuovere il tappo di plastica.



1. Apertura nel telaio per l'accesso al tappo di scarico dell'olio
8. Posizionare una bacinella per la raccolta dell'olio sotto l'apertura del telaio.
9. Rimuovere il tappo di scarico e gettare la rondella di tenuta.
10. Lasciare che tutto l'olio defluisca.
11. Installare una **NUOVA** rondella di tenuta e un nuovo O-ring sul tappo di scarico.

AVVISO Mai riutilizzare una stessa rondella di tenuta. Sostituirlle sempre con nuove.



1. Rondella di tenuta
2. O-ring
3. Tappo di scarico dell'olio
12. Installare il tappo di scarico e serrare in base alle specifiche.

COPPIA DI SERRAGGIO

Tappo di scarico	30 N•m
------------------	--------

14. Riempire il motore fino al livello adeguato di olio raccomandato.

VOLUME APPROSSIMATIVO DI OLIO MOTORE (CON FILTRO)

3,5 L

15. Inserire nuovamente l'astina nel serbatoio dell'olio.
16. Accendere il motore e tenerlo al minimo per alcuni minuti.
17. Verificare che non siano presenti perdite.
18. Spegner il motore e controllare il livello dell'olio come spiegato in questa sottosezione. Se necessario, aggiungere altro olio.
19. Smaltire l'olio e il filtro usati seguendo tutte le normative ambientali locali.

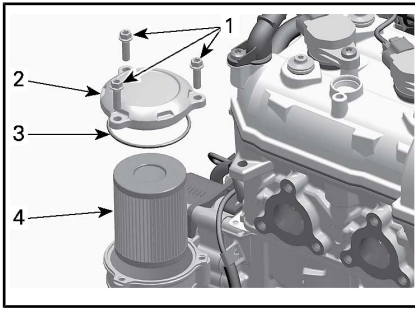
Filtro dell'olio (ACE 900)

Sostituzione filtro dell'olio motore

Rimozione filtro dell'olio

1. Rimuovere il pannello di destra.
2. Pulire l'aria del filtro dell'olio.
3. Rimuovere:
 - Viti del coperchio filtro dell'olio
 - Rimuovere il coperchio del filtro dell'olio con l'anello ad O.
 - Filtro dell'olio.

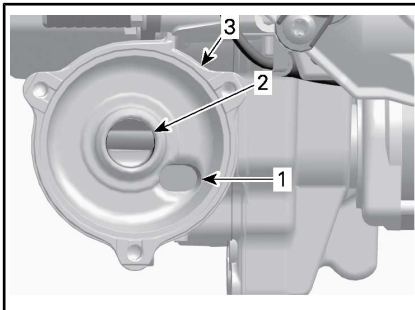
13. Installare un nuovo **FILTRO DELL'OLIO**, si veda la procedura indicata in questa sottosezione.



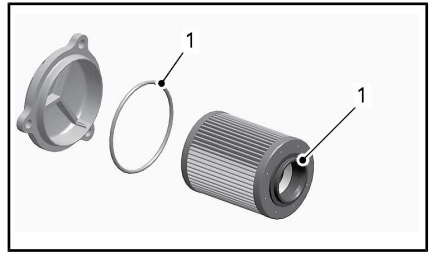
1. Viti del coperchio filtro dell'olio
 2. Coperchio filtro dell'olio
 3. O-ring
 4. Filtro dell'olio
4. Smaltire il filtro seguendo tutte le normative ambientali locali.

Installazione filtro dell'olio

1. Verificare che i fori di ingresso e uscita del filtro dell'olio all'interno dell'alloggiamento del filtro (parte integrata nel coperchio dell'alternatore) siano liberi da sporcizia e sostanze contaminanti.



1. Foro d'ingresso dell'olio dalla pompa di pressione olio
 2. Foro d'uscita dell'olio per il sistema di lubrificazione del motore
 3. Alloggiamento del filtro dell'olio
2. Installare un **NUOVO** O-ring sul coperchio del filtro dell'olio.
 3. Installare il nuovo filtro nel coperchio.
 4. Lubrificare la guarnizione del filtro e il coperchio dell'anello ad O con olio motore.



1. Lubrificare con olio motore

AVVISO Fare attenzione a non pizzicare l'O-ring durante l'installazione del filtro e del coperchio.

5. Svitare il coperchio del filtro dell'olio.
6. Serrare le viti del coperchio del filtro dell'olio secondo le specifiche.

COPPIA DI SERRAGGIO

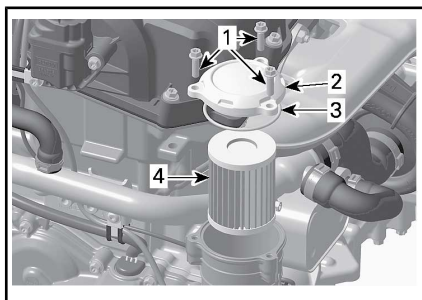
Viti del coperchio filtro dell'olio	10 N•m ± 1 N•m
-------------------------------------	----------------

7. Rimuovere gli eventuali residui di olio dal motore.

Filtro dell'olio (1200 4-TEC)

Rimozione filtro dell'olio

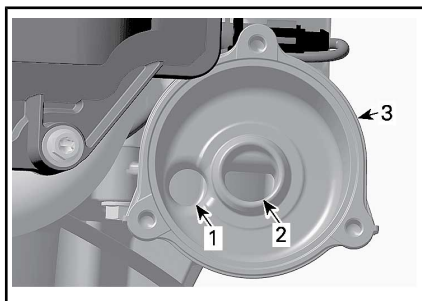
1. Rimuovere il pannello di destra.
2. Rimuovere il silenziatore; consultare *SISTEMA DI SCARICO* in questa sottosezione.
3. Pulire l'aria del filtro dell'olio.
4. Rimuovere:
 - Viti del coperchio filtro dell'olio
 - Rimuovere il coperchio del filtro dell'olio con l'anello ad O.
 - Filtro dell'olio.



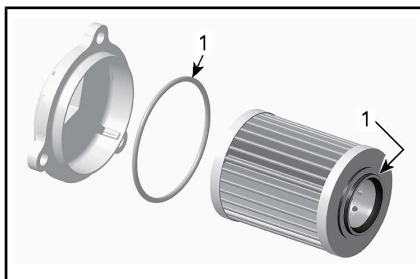
1. Viti del coperchio filtro dell'olio
2. Coperchio filtro dell'olio
3. O-ring
4. Filtro dell'olio
5. Smaltire il filtro seguendo tutte le normative ambientali locali.

Installazione filtro dell'olio

1. Verificare che i fori di ingresso e uscita del filtro dell'olio all'interno dell'alloggiamento del filtro (parte integrata nel coperchio dell'alternatore) siano liberi da sporcizia e sostanze contaminanti.



1. Foro d'ingresso dell'olio dalla pompa di pressione olio
2. Foro d'uscita dell'olio per il sistema di lubrificazione del motore
3. Alloggiamento del filtro dell'olio
2. Installare un **NUOVO** O-ring sul coperchio del filtro dell'olio.
3. Lubrificare la guarnizione del filtro e il coperchio dell'anello ad O con olio motore.



1. Lubrificare con olio motore
4. Svitare il coperchio del filtro dell'olio.
5. Serrare le viti del coperchio del filtro dell'olio secondo le specifiche.

COPPIA DI SERRAGGIO

Viti del coperchio filtro dell'olio	10 N•m ± 1 N•m
-------------------------------------	----------------

6. Montare la marmitta.

Sistema di scarico

Verifica del sistema di scarico

Il tubo posteriore della marmitta deve essere centrato rispetto al foro di uscita nella carenatura del fondo. Il sistema di scarico deve essere privo di ruggine o perdite. Assicurarsi che tutte le parti siano installate saldamente.

Controllare le condizioni delle molle di fermo e, se necessario, sostituirle.

Il sistema di scarico è concepito per ridurre il livello di rumore e migliorare le prestazioni totali del motore. L'esecuzione di modifiche può costituire violazione delle norme locali.

AVVISO La rimozione, la modifica o il danneggiamento di qualsiasi componente del sistema di scarico può causare gravi danni al motore.

Candele

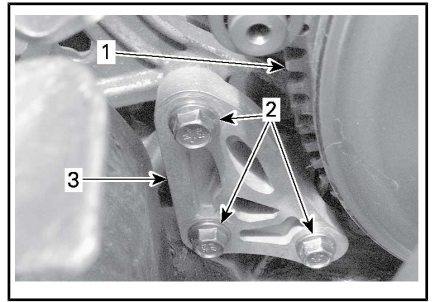
L'ispezione o la sostituzione delle candele può essere eseguita da un concessionario autorizzato Ski-Doo, un'officina o un professionista di fiducia. L'ispezione e la sostituzione delle candele richiedono conoscenze tecniche approfondite. Anche se non richiesto, si consiglia di affidare l'ispezione o la sostituzione delle candele a un concessionario autorizzato Ski-Doo.

Fermo motore (600 HO E-TEC e 800R E-TEC)

Regolazione del fermo motore

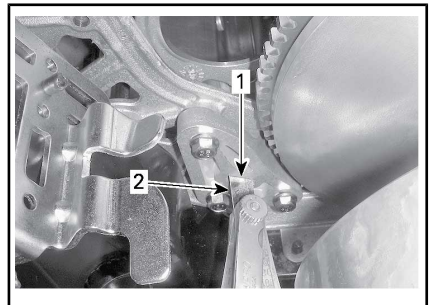
Il fermo motore si trova sul supporto motore anteriore di sinistra, davanti alla puleggia motrice.

1. Rimuovere il cappuccio del cordoncino di sicurezza dall'interruttore di spegnimento del motore.
2. Aprire il pannello SX inferiore; vedere la parte *COMANDI, STRUMENTI E DOTAZIONI*.
3. Rimuovere la protezione della cinghia di trasmissione; vedere *RIMOZIONE DELLA PROTEZIONE DELLA CINGHIA DI TRASMISSIONE* in questa sottosezione.
4. Allentare le tre viti che bloccano il fermo motore sul supporto motore, sufficientemente da consentire un gioco verticale (da 1/2 giro a 1 giro).



1. Puleggia di trasmissione
2. Viti fermo motore
3. Fermo motore

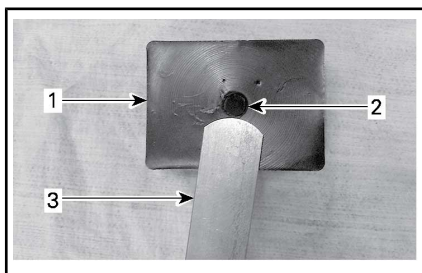
5. Inserire uno spessimetro 0,5 mm nell'apertura del fermo motore (vedere l'illustrazione).



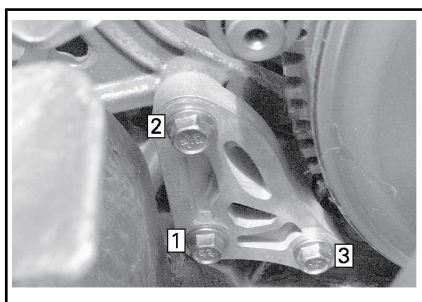
1. Apertura
2. Spessimetro

6. Inserire lo spessimetro tra il fermo motore e il blocco di arresto in gomma (sul motore).

NOTA: Non inserire lo spessimetro troppo a fondo, in quanto potrebbe superare il rilievo sulla superficie del blocco di arresto in gomma, alterando la regolazione. Vedere illustrazione



1. Blocco di arresto in gomma
2. Rilievo
3. Spessimetro
7. Serrare le viti alla coppia specificata, rispettando la sequenza illustrata. Fare attenzione a non schiacciare lo spessimetro.



SEQUENZA DI SERRAGGIO

COPPIA DI SERRAGGIO

Vite del fermo	10 N•m ± 2 N•m
----------------	----------------

AVVISO In caso di errata installazione del fermo motore e delle rispettive viti, si potrebbero causare gravi danni alla puleggia.

Liquido dei freni

Liquido consigliato

Utilizzare esclusivamente il liquido per freni DOT 4 da un contenitore sigillato. Un contenitore già aperto potrebbe essere contaminato o aver assorbito umidità dall'aria.

! ATTENZIONE

Utilizzare esclusivamente il liquido per freni DOT 4 da un contenitore sigillato. Per evitare seri danni al sistema frenante, usare solo i liquidi raccomandati e non mescolare liquidi diversi per il rabbocco.

AVVISO Il liquido dei freni può danneggiare pezzi verniciati e di plastica. Maneggiare con cura. Sciacquare abbondantemente in caso di spargimento.

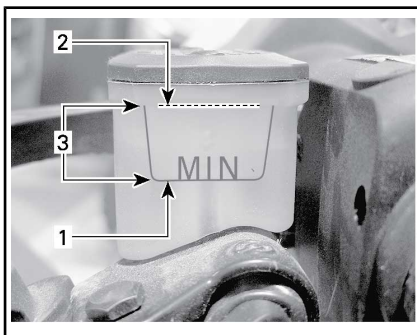
Livello del liquido dei freni

Posizionare il veicolo su una superficie piana.

Controllare il liquido dei freni (DOT 4) nel serbatoio per verificare se il livello è corretto. Aggiungere il liquido (DOT 4) in base alle esigenze.

! ATTENZIONE

Utilizzare esclusivamente il liquido per freni DOT 4 da un contenitore sigillato. Per evitare seri danni al sistema frenante, usare solo i liquidi raccomandati e non mescolare liquidi diversi per il rabbocco.



1. Minimo
2. Massimo
3. Intervallo di esercizio

AVVISO Il liquido dei freni può danneggiare pezzi verniciati e di

plastica. Maneggiare con cura. Sciacquare abbondantemente in caso di spargimento.

Olio scatola del cambio

Olio consigliato per la scatola del cambio

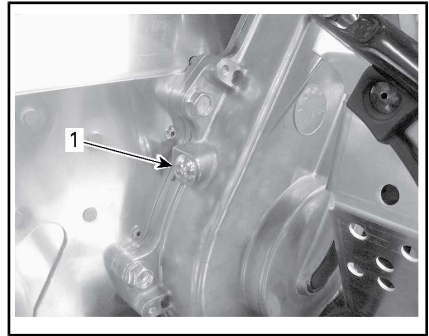
OLIO CONSIGLIATO PER LA SCATOLA DEL CAMBIO	
Scandinavia	OLIO SINTETICO DELLA TRASMISSIONE SINCRONIZZATA (EUR) (N/P 779211)
Tutti gli altri Paesi	OLIO SINTETICO DELLA TRASMISSIONE SINCRONIZZATA (N/P 779170)

AVVISO Se l'olio per scatola del cambio XPS consigliato non è disponibile, utilizzare un olio per scatola del cambio 75W140 che soddisfi la specifica API GL-5. La scatola del cambio di questa motoslitte è stata sviluppata e testata con l'olio XPS™. BRP raccomanda vivamente di utilizzare in ogni circostanza il suo olio XPS. La garanzia limitata BRP non copre i danni provocati dall'uso di un olio non adatto alla scatola del cambio.

Livello olio scatola del cambio

Con il veicolo su una superficie piana, controllare il livello dell'olio rimuovendo il tappo di controllo sul lato sinistro della scatola del cambio.

Il livello dell'olio deve raggiungere il bordo inferiore del foro filettato.



1. Tappo di ispezione

Per aggiungere olio, procedere come segue:

1. Rimuovere il tappo di riempimento.



ESEMPIO TIPO

1. Tappi di riempimento
2. Versare l'olio raccomandato nella scatola del cambio attraverso il foro di riempimento fino a quando fuoriesce dal foro del tappo di controllo.
3. Reinstallare il tappo di ispezione e serrarlo in base alle specifiche.

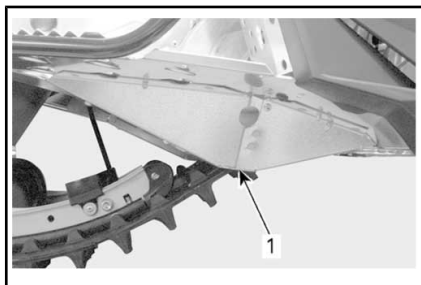
COPPIA DI SERRAGGIO

Tappo di ispezione	10 N•m ± 1 N•m
--------------------	----------------

Sostituzione olio scatola del cambio

Scarico dell'olio dalla scatola del cambio

1. Posizionare il veicolo su una superficie piana.
2. Posizionare una bacinella sotto per la raccolta dell'olio sotto il tappo di scarico.
3. Rimuovere il tappo di riempimento.
4. Rimuovere il tappo di scarico sul fondo della scatola del cambio.



1. Foro di accesso al tappo di scarico
5. Attendere qualche istante per permettere a tutto l'olio di scaricarsi dalla scatola del cambio.
6. Installare il tappo di scarico e serrare in base alle specifiche.

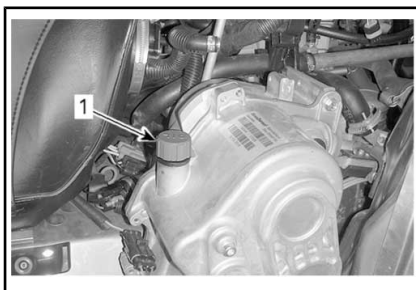
COPPIA DI SERRAGGIO

Tappo di scarico scatola del cambio	8 N•m
-------------------------------------	-------

Riempimento dell'olio della scatola del cambio

NOTA: Il veicolo deve trovarsi su una superficie piana.

1. Rimuovere il tappo di riempimento.
2. Rimuovere il tappo di controllo del livello dell'olio.



1. Tappi di riempimento



1. Tappo di ispezione

3. Versare l'olio raccomandato nella scatola del cambio attraverso il foro di riempimento.

NOTA: Il livello dell'olio è corretto appena inizia a fuoriuscire dal foro di controllo.

4. Reinstallare il tappo di ispezione e serrarlo in base alle specifiche.

COPPIA DI SERRAGGIO

Tappo di controllo del livello dell'olio	10 N•m
--	--------

Cinghia di trasmissione

Ispezione cinghia di trasmissione

Ispezionare la cinghia e verificare la presenza di rotture, sfregamento oppure usura anomala (usura non uniforme, su un lato, denti mancanti, tessuto rotto). La probabile causa di un'usura anomala potrebbe esse-

re un disallineamento della puleggia, un numero di giri/min eccessivo con cingolo congelato, avvii rapidi senza fase di riscaldamento, bava o ruggine sulle gole, olio sulla cinghia o cinghia di scorta deformata. Rivolgersi a un concessionario autorizzato Ski-Doo.

Cinghia di trasmissione di ricambio

La cinghia di trasmissione di ricambio può essere riposta nel vano bagagli.

Sostituzione della cinghia di trasmissione

Rimozione della cinghia di trasmissione

1. Rimuovere il cappuccio del cordocino di sicurezza dall'interruttore di spegnimento del motore.
2. Aprire il pannello SX; vedere la parte *COMANDI, STRUMENTI E DOTAZIONI, IN QUESTA SEZIONE*.
3. Rimuovere la protezione della cinghia; vedere la parte *RIMOZIONE DELLA PROTEZIONE CINGHIA*.
4. Inserire il dispositivo di espansione della puleggia condotta, fornito nel kit attrezzi, nel foro filettato sul mozzo del registro, come illustrato.



DISPOSITIVO DI ESPANSIONE DELLA PULEGGIA SUL MOZZO DEL REGISTRO

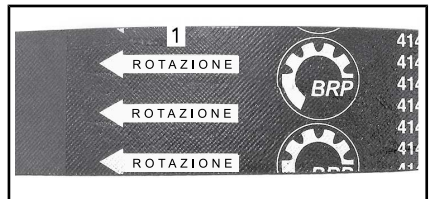
5. Aprire la puleggia condotta utilizzando lo strumento.
6. Rimuovere la cinghia facendola scivolare sulla parte superiore della puleggia condotta, quindi sulla puleggia motrice stessa.

Installazione della cinghia di trasmissione

1. Se necessario, aprire la puleggia condotta; per informazioni, vedere *RIMOZIONE CINGHIA DI TRASMISSIONE* più sopra.
2. Far scivolare la cinghia sopra la puleggia condotta.

AVVISO Non forzare né utilizzare attrezzi per forzare la cinghia in posizione poiché i fili della cinghia potrebbero rompersi o tagliarsi.

NOTA: La durata massima della cinghia di trasmissione si ottiene quando la cinghia viene installata con le frecce rivolte nella direzione di rotazione.



1. Da rivolgere nella direzione di rotazione
3. Svitare e rimuovere il dispositivo di espansione della puleggia condotta dalla puleggia.
4. Girare diverse volte la puleggia condotta per bloccare correttamente la cinghia tra le gole.
5. Nel caso in cui si sia installata una nuova cinghia, sarà necessario regolarne l'altezza. Vedere *REGOLAZIONE DELL'ALTEZZA DELLA CINGHIA DI TRASMISSIONE*, più oltre.
6. Installare la protezione della cinghia; vedere la parte *INSTAL-*

LAZIONE DELLA PROTEZIONE DELLA CINGHIA DI TRASMISSIONE.

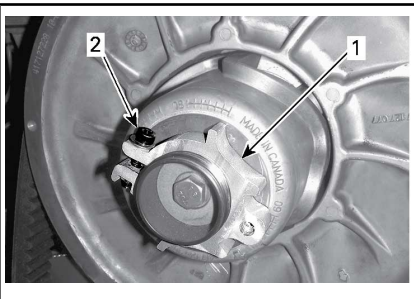
7. Chiudere il pannello laterale; vedere la parte **PANNELLI LATERALI**, nella sottosezione **COMANDI, STRUMENTI E DOTAZIONI**.

Regolazione dell'altezza della cinghia di trasmissione

L'altezza della cinghia di trasmissione deve essere verificata ogni volta che viene montata una nuova cinghia.

Per regolare l'altezza della cinghia di trasmissione, procedere come segue:

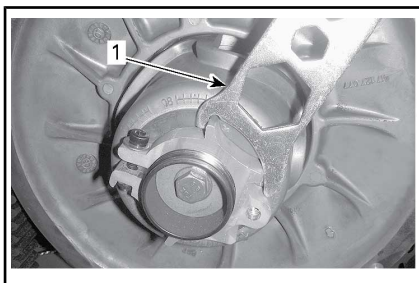
1. Rimuovere l'estremità del cordoncino di sicurezza dall'interruttore di spegnimento del motore.
2. Chiudere il pannello SX; vedere la parte **PANNELLI LATERALI**, nella sottosezione **COMANDI, STRUMENTI E DOTAZIONI**.
3. Rimuovere la protezione della cinghia; vedere la parte **RIMOZIONE DELLA PROTEZIONE CINGHIA DI TRASMISSIONE**.
4. Allentare il bullone della staffa.



MOZZO DEL REGISTRO

1. Mozzo del registro
2. Bullone del morsetto
5. Utilizzando lo strumento di regolazione delle sospensioni fornito nel kit degli attrezzi, girare l'anello di 1/4 di giro alla volta, quindi ruotare la puleggia con-

dotta per installare correttamente la cinghia tra le gole della puleggia.

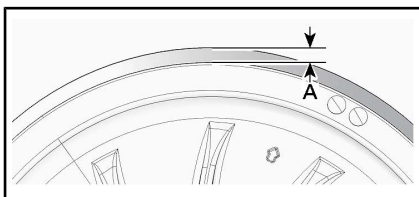


MOZZO DEL REGISTRO

1. Strumento di regolazione delle sospensioni

NOTA: L'anello di regolazione è provvisto di filettatura sinistra.

Ripetere il passaggio 5 fino a quando la superficie esterna della cinghia di trasmissione supera il bordo della puleggia condotta di 0 mm a 2 mm.



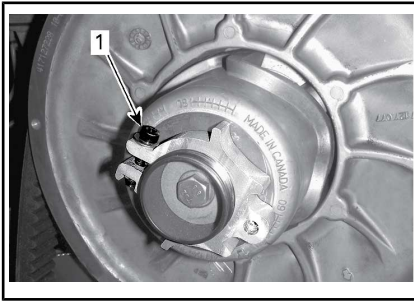
IMPOSTAZIONE PRELIMINARE

A. 0 mm a 2 mm

NOTA: Se si gira l'anello in senso antiorario, la cinghia nella puleggia si abbassa. Se si gira l'anello in senso orario, la cinghia nella puleggia si alza.

6. Serrare il bullone della staffa secondo le specifiche.

COPPIA DI SERRAGGIO	
Bullone del morsetto	5,5 N•m ± 0,5 N•m



1. *Bullone del morsetto*
7. Installare la protezione della cinghia; vedere la parte *INSTALLAZIONE DELLA PROTEZIONE DELLA CINGHIA DI TRASMISSIONE*.
8. Chiudere il pannello laterale; vedere la parte *PANNELLI LATERALI*, nella sottosezione *COMANDI, STRUMENTI E DOTAZIONI*.

NOTA: Questa impostazione è corretta come regolazione primaria per la maggior parte dei modelli e dei tipi di cinghia. Nella maggior parte dei casi, quando si avvia il motore, il veicolo potrebbe muoversi in avanti, indicando che la cinghia è eccessivamente stretta.

In questo caso, ridurre l'altezza della cinghia di trasmissione rispetto all'impostazione preliminare. Ripetere la procedura fino a quando il problema non viene risolto.

Attivazione della retromarcia

NOTA: È probabile che non sia possibile innestare la retromarcia o che sia difficile da innestare nel caso in cui la cinghia è posizionata a un'altezza eccessiva nella puleggia condotta. Se l'innesto della retromarcia non funziona correttamente, verificare che la cinghia di trasmissione sia regolata correttamente. Abbassare la cinghia di trasmis-

sione nella puleggia condotta, se necessario.

Puleggia di trasmissione

Regolazione puleggia di trasmissione

Tutte le pulegge di trasmissione sono calibrate in fabbrica per il funzionamento a livello del mare.

900 ACE e 1200 4-TEC

Non regolabile.

Modelli E-TEC

La puleggia motrice sui modelli 600 HO E-TEC è completamente regolabile.

ATTENZIONE

Prima di procedere a qualsiasi regolazione, rimuovere l'estremità del cordoncino di sicurezza dall'interruttore di spegnimento del motore. Il veicolo deve essere parcheggiato in un luogo sicuro, lontano dalla pista.

La puleggia motrice è calibrata in fabbrica per trasmettere la massima potenza motore a un numero di giri/min predefinito. I fattori quali la temperatura ambiente, l'altitudine o le condizioni della superficie possono variare il numero di giri/min critico del motore, influenzando quindi l'efficienza della motoslitata.

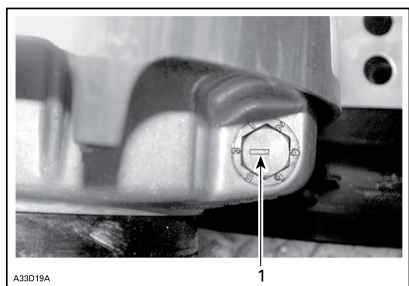
Questa puleggia motrice regolabile consente di impostare un numero di giri/min massimo in modo da mantenere la potenza massima.

Le viti di calibrazione devono essere regolate in modo che l'effettivo numero massimo di giri/min del motore corrisponda al numero di giri/min che realizzano il massimo della potenza.

motore	giri/min massima potenza
600 HO E-TEC	8.100 giri/min (± 100)
800R E-TEC	7.900 giri/min (± 100)

NOTA: Per la regolazione dei giri/min del motore affidarsi a un contagiri digitale di precisione. La regolazione ha effetto esclusivamente su giri/min elevati.

La vite di calibrazione presenta una tacca sulla testa.



ESEMPIO TIPO

1. Tacca

Sono disponibili 6 posizioni, numerate da 1 a 6.

Ogni posizione modifica il numero di giri/min massimo del motore di circa 200 giri/min.

I numeri di posizione inferiori riducono il numero di RPM del motore in decrementi di 200 giri/min mentre quelli di posizione superiori lo aumentano in incrementi di 200 giri/min.

Esempio:

La vite di calibrazione è impostata sulla posizione 4 e viene portata in posizione 6. Quindi, il numero di giri/min massimo del motore viene aumentato di 400 giri/min.

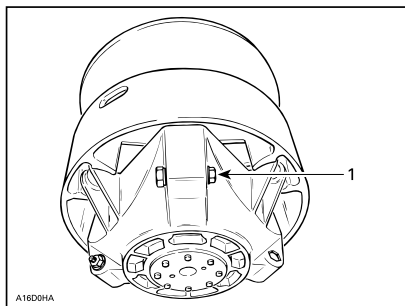
Procedura

Allentare il controdado quanto basta per svitare parzialmente la vite

di calibrazione e regolarla sulla posizione desiderata. Non rimuovere completamente il controdado. Serare i controdadi come da specifiche.

COPPIA DI SERRAGGIO	
Controdadi	10 N•m \pm 2 N•m

AVVISO Non rimuovere completamente la vite di calibrazione, altrimenti le rondelle interne cadranno. Regolare sempre tutte e 3 le viti di calibrazione e assicurarsi che siano impostate tutte sulla stessa posizione.



ESEMPIO TIPO

1. Allentare in modo sufficiente per consentire la rotazione della vite di calibrazione

! ATTENZIONE

Non smontare o modificare MAI la puleggia motrice.

Gli errori di montaggio o le modifiche potrebbero provocare l'esplosione violenta della puleggia, a causa dello sforzo generato dall'elevata velocità di rotazione.

Per la manutenzione della puleggia motrice, rivolgersi al proprio concessionario autorizzato Ski-Doo. Riparazioni o manutenzione non corrette possono influenzare le prestazioni e ridurre la vita della cinghia. Rispettare sempre i programmi di manutenzione.

! ATTENZIONE

NON azionare MAI il motore:

- Senza schermi e protezione cinghia saldamente installati.
- Con cofano e/o pannelli laterali aperti o rimossi.

NON tentare MAI di effettuare regolazioni su componenti in movimento mentre il motore è in funzione.

Cingolo**Condizioni cingolo****! ATTENZIONE**

Rimuovere l'estremità del cordoncino di sicurezza prima di effettuare un qualsiasi intervento di manutenzione o regolazione, se non altrimenti specificato. Il veicolo deve essere parcheggiato in un luogo sicuro, lontano della pista.

Rimuovere l'estremità del cordoncino di sicurezza.

Sollevarre la parte posteriore della motoslitte e sostenerla con un supporto meccanico per motoslitte con base ampia, dotato di pannello deflettore posteriore. A motore spento, ruotare manualmente il cingolo e controllarne le condizioni. Se il cingolo è usurato o tagliato, se le fibre sono esposte, oppure se si notano guide o inserti difettosi o mancanti, contattare un concessionario autorizzato Ski-Doo.

Motoslitte equipaggiate con prodotti che migliorano la trazione

Se la motoslitte è dotata di un cingolo chiodato approvato da BRP, PROCEDERE ALL'ISPEZIONE VISIVA DEL CINGOLO PRIMA DI OGNI UTILIZZO.

Verificare la presenza di difetti, quali:

- Perforazioni del cingolo
- Strappi nel cingolo (in particolare attorno ai fori di trazione sui cingoli chiodati)
- Ramponi rotti o strappati, che espongono tratti di aste
- Delaminazione della gomma
- Barre rotte
- Chiodi rotti (cingoli chiodati)
- Chiodi piegati (cingoli chiodati)
- Chiodi mancanti
- Chiodi strappati dal cingolo
- Guida/e cingolo mancanti
- Assicurarsi inoltre che i dadi dei chiodi siano serrati alla coppia raccomandata.

Nei cingoli chiodati approvati, sostituire immediatamente i chiodi rotti o danneggiati. Se mostra segni di deterioramento, il cingolo deve essere sostituito immediatamente. In caso di dubbi, contattare il concessionario.

! ATTENZIONE

Guidare con un cingolo o chiodi danneggiati potrebbe condurre a perdita di controllo, che a sua volta determinerebbe gravi lesioni o morte.

Per informazioni complete sui prodotti di miglioramento della trazione, consultare la sezione intitolata *PRODOTTI PER MIGLIORARE LA TRAZIONE*, nelle *INFORMAZIONI SULLA SICUREZZA*, nella parte iniziale della presente Guida del conducente.

Tensionamento e allineamento cingolo

NOTA: Il tensionamento e l'allineamento del cingolo sono correlati. Non effettuare una regolazione senza effettuare anche l'altra.

! ATTENZIONE

Per evitare gravi lesioni alle persone accanto alla motoslitta:

- Non sostare MAI dietro o accanto a un cingolo in movimento.
- Utilizzare sempre un supporto per motoslitta dalla base ampia, dotato di pannello deflettore posteriore se è necessario far girare il cingolo.
- Quando il cingolo è sollevato da terra, farlo funzionare alla velocità minima possibile.

La forza centrifuga potrebbe determinare il lancio violento verso la parte posteriore, fuori dal tunnel, di detriti, pezzi di cingolo strappati o l'intero cingolo separato, con enorme forza.

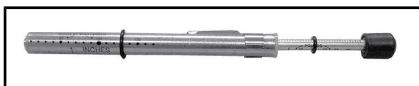
Verifica della tensione del cingolo

NOTA: Guidare la motoslitta nella neve per circa 15 - 20 minuti prima di regolare la tensione del cingolo.

1. Rimuovere il cappuccio del cordoncino di sicurezza dall'interruttore di spegnimento del motore.
2. Alzare la parte posteriore del veicolo e mantenerla sollevata da terra.

! ATTENZIONE Effettuare correttamente la manovra di sollevamento, utilizzando la forza delle gambe. Non tentare di sollevare la parte posteriore del veicolo se non se ne ha la forza.

3. Consentire l'estensione completa della sospensione posteriore.
4. Usare il TENSIOMETRO (Cod. art. 414 348 200).



5. Impostare la flessione mediante l'O-ring inferiore.

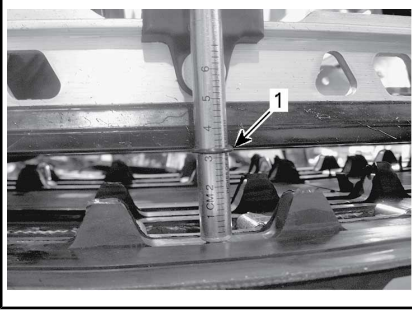
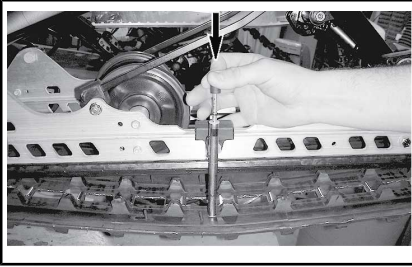
FLESSIONE

40 mm a 50 mm

**IMPOSTAZIONE DELLA FLESSIONE**

1. O-ring inferiore posizionato secondo specifica
6. Posizionare l'O-ring superiore su 0 kgf.
7. Posizionare il tensiometro sul cingolo, a distanza intermedia tra i rulli di scorrimento anteriori e posteriori.

8. Premere il tensiometro verso il basso fino ad allineare l'O-ring posteriore (flessione) con il fondo del supporto guida.



1. O-ring di flessione allineato con il supporto guida
9. Leggere il carico registrato dall'O-ring superiore sul tensiometro.



LETTURA DEL CARICO

1. O-ring superiore
10. La lettura del carico deve corrispondere a quanto descritto nella tabella seguente.

SPECIFICA DI REGOLAZIONE DEL CINGOLO

IMPOSTAZIONE DELLA FLESSIBILITÀ DEL CINGOLO	40 mm a 50 mm
---	---------------

SPECIFICA DI REGOLAZIONE DEL CINGOLO

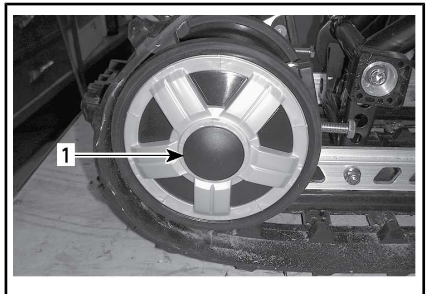
LETTURA DEL CARICO DEL CINGOLO	7,3 kgf
--------------------------------	---------

11. Se la lettura del carico non corrisponde alla specifica, regolare la tensione del cingolo. Vedere *REGOLAZIONE DELLA TENSIONE DEL CINGOLO*.

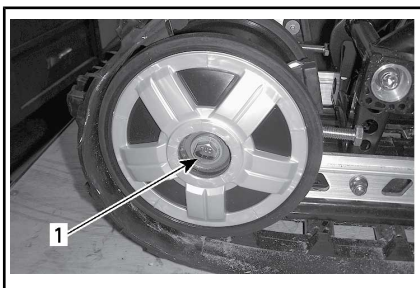
AVVISO Una tensione eccessiva provoca una perdita di potenza e sollecitazioni eccessive a carico dei componenti delle sospensioni.

Regolazione della tensione del cingolo

1. Rimuovere l'estremità del cordoncino di sicurezza dall'interruttore di spegnimento del motore.
2. Rimuovere i tappi rullo posteriore (se presenti).



1. Tappo rullo di scorrimento posteriore DX
3. Allentare i bulloni di bloccaggio rulli di scorrimento posteriori.



1. Bullone rullo di scorrimento posteriore DX

- Serrare o allentare entrambe le viti di regolazione per aumentare o ridurre la tensione del cingolo.



1. Vite di regolazione DX

- Se non è possibile ottenere la tensione corretta, rivolgersi a un concessionario autorizzato Ski-Doo.
- Serrare nuovamente i bulloni di bloccaggio.

COPPIA DI SERRAGGIO

Bulloni di blocco	48 N•m ± 6 N•m
-------------------	----------------

- Controllare l'allineamento del cingolo come di seguito illustrato.

Allineamento cingolo

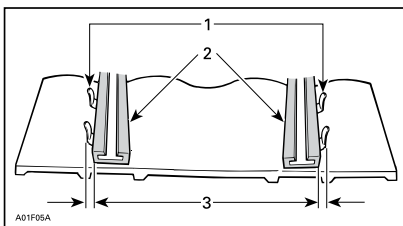
! ATTENZIONE

Prima di verificare l'allineamento, assicurarsi che il cingolo sia privo di tutte le particelle che potrebbero venire espulse durante la rotazione. Mantenere mani, strumenti, piedi e indumenti lontano dal cingolo. Sollevare sempre la motoslitte su un supporto con base ampia, equipaggiato con un pannello deflettore posteriore. Assicurarsi che non vi siano persone nelle dirette vicinanze della motoslitte, in particolare dietro il cingolo. Non far girare mai il cingolo ad alta velocità.

La forza centrifuga potrebbe causare il lancio violento di detriti, chiodi danneggiati o staccati, pezzi di cingolo strappati o un intero cingolo distaccato verso la parte posteriore, fuori dal tunnel, con una forza enorme.

Avviare il motore e accelerare leggermente, in modo che il cingolo giri appena. Effettuare l'operazione per un breve periodo di tempo (circa 5 secondi).

Verificare che il cingolo sia ben centrato; accertare l'equidistanza su entrambi i lati tra i bordi delle guide del cingolo e i supporti guida.



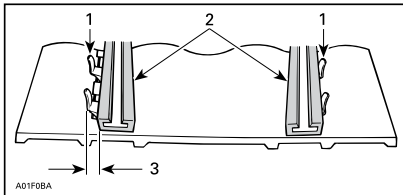
- Guide
- Supporti guida
- Equidistanza

Se non centrato, eseguire l'allineamento come descritto di seguito:

! ATTENZIONE

Prima di effettuare qualsiasi intervento di manutenzione o regolazione, rimuovere l'estremità del cordoncino di sicurezza dall'interruttore di spegnimento del motore, a meno che non sia specificato diversamente. Il veicolo deve essere parcheggiato in un luogo sicuro, lontano della pista.

1. Rimuovere l'estremità del cordoncino di sicurezza dall'interruttore di spegnimento del motore.
2. Allentare i bulloni di bloccaggio rulli di scorrimento posteriori.
3. Serrare il bullone di regolazione sul lato dove il supporto guida è il più lontano dalle guide di inserimento cingolo.



1. Guide
2. Supporti guida
3. Serrare su questo lato
4. Serrare i controdadi.
5. Serrare i bulloni di bloccaggio rulli di scorrimento alla coppia prescritta.

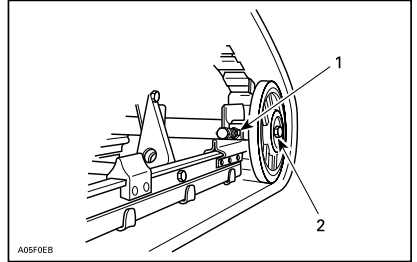
COPPIA DI SERRAGGIO

Bulloni di bloccaggio
rulli di scorrimento

$48 \text{ N} \cdot \text{m} \pm 6 \text{ N} \cdot \text{m}$

! ATTENZIONE

Assicurarsi che tutte le fascette siano correttamente serrate per evitare di allentare un rullo di scorrimento o causare il blocco del cingolo.



ESEMPIO TIPO

1. Controdado
2. Bulloni di blocco
6. Avviare il motore e ruotare lentamente il cingolo per verificare nuovamente l'allineamento.
7. Posizionare nuovamente la motoslitta sul terreno.
8. Montare i tappi rullo posteriore se presenti.

Sospensione

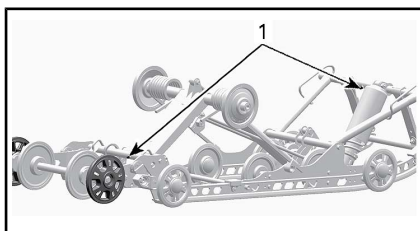
Condizioni delle sospensioni posteriori

Effettuare un'ispezione visiva di tutti i componenti delle sospensioni, compresi i supporti guida, le molle, i rulli, ecc.

NOTA: Durante una guida normale, la neve agirà da lubrificante e refrigerante per i supporti guida. Una guida prolungata su ghiaccio o neve sabbiata porta alla formazione di eccessivo calore e causa un'usura prematura dei supporti guida.

Condizione della cinghia di fermo sospensione

Ispezionare la cinghia di fermo per verificare la presenza di usura e rotture e la bulloneria per accertarsi che sia ben serrata. Se la cinghia è allentata, controllare se i fori sono deformati. Sostituire se necessario. Serrare i dadi come da specifiche.



1. Lubrificare i raccordi

COPPIA DI SERRAGGIO

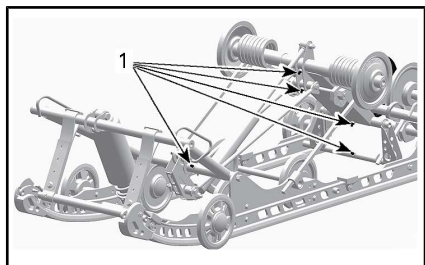
Dado della cinghia di fermo	9 N•m ± 1 N•m
-----------------------------	---------------

Lubrificazione delle sospensioni posteriori

Lubrificare i punti di ingrassaggio delle sospensioni posteriori. Per informazioni sulla frequenza degli interventi di manutenzione, vedere **PROGRAMMA DI MANUTENZIONE**.

GRASSO PER SOSPENSIONI

Scandinavia	GRASSO SINTETICO PER SOSPENSIONI (EUR) (619590193) (Cod. art. 779226)
Tutti gli altri Paesi	GRASSO SINTETICO PER SOSPENSIONI (293550033) (Cod. art. 779163)



1. Lubrificare i raccordi

Condizioni del sistema di sterzo e della sospensione anteriore

Ispezionare visivamente lo sterzo e la sospensione anteriore per verificare se i componenti sono serrati (braccia sterzo, bracci di comando e collegamenti, tiranti, giunti a sfera, dadi sci, gambe sci, ecc.). Se necessario, rivolgersi a un concessionario autorizzato Ski-Doo.

Sci

Usura e condizioni degli sci e delle guide

Controllare le condizioni degli sci e delle guide sci al carburo. In presenza di usura, rivolgersi a un concessionario autorizzato Ski-Doo.

ATTENZIONE

L'eccessiva usura degli sci e/o delle guide pregiudicano il controllo della motoslitte.

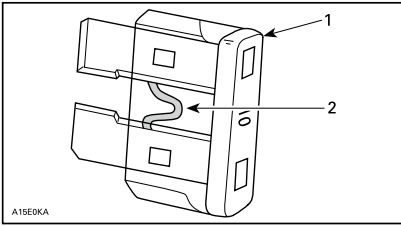
Fusibili

Ispezione del fusibile

Il sistema elettrico è protetto da fusibili.

Controllare le condizioni del fusibile e sostituirlo, se necessario.

Per rimuovere il fusibile dall'alloggiamento, estrarlo. Controllare se il filamento è fuso.



1. Fusibile
2. Controllare se bruciato

! ATTENZIONE

Non utilizzare un fusibile di capacità superiore.

! ATTENZIONE

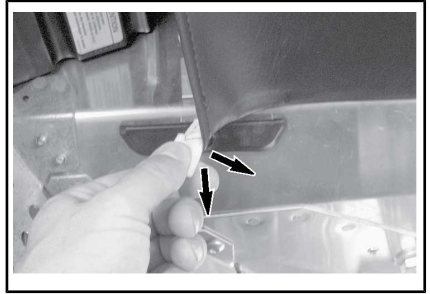
Se il fusibile si brucia, stabilire la causa del guasto ed eliminarla prima di riavviare il veicolo. Richiedere l'assistenza di un concessionario autorizzato Ski-Doo.

Posizione fusibili

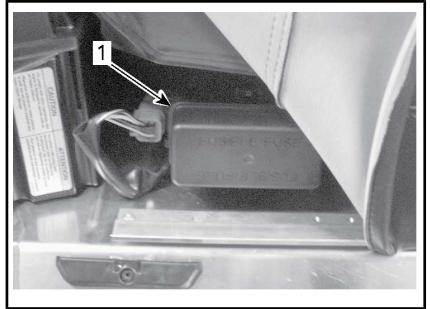
La scatola dei fusibili si trova dietro il rivestimento del sedile anteriore, sulla parte anteriore sinistra inferiore del sedile.

Per l'identificazione del fusibile, vedere l'adesivo all'interno del coperchio della scatola fusibili o la sottosezione *SPECIFICHE*.

Per accedere alla scatola dei fusibili, togliere con cautela il rivestimento della sella dall'estruzione in alluminio tirando la striscia in plastica verso il basso e lateralmente al tempo stesso.



ESEMPIO TIPO - TIRARE LA STRISCIA



1. Scatola fusibili

Chiudere il rivestimento spingendo la morsetteria nella sporgenza in alluminio.

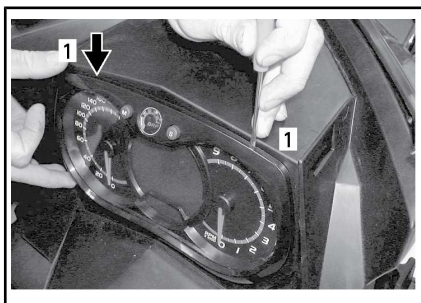
Luci

Controllare sempre il funzionamento delle luci dopo la sostituzione.

Sostituzione lampadina del faro

AVVISO Non toccare mai la parte in vetro di una lampadina alogena con le mani nude, questo ne riduce la durata. Se si tocca il vetro, ripulire con alcool isopropilico che non lascerà una pellicola sulla lampadina.

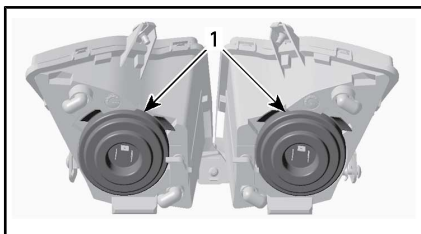
1. Mediante un piccolo cacciavite, rilasciare le linguette di blocco dell'indicatore multifunzione.



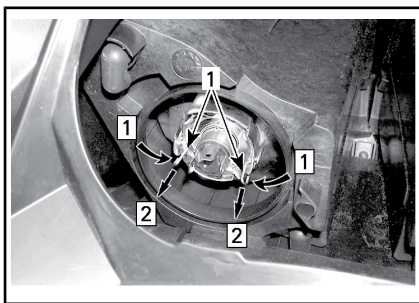
1. *Linguetta di blocco*
2. Rimuovere delicatamente l'indicatore multifunzione e riporre da un lato.



3. Staccare il connettore della lampadina fulminata. Rimuovere il manicotto di gomma.

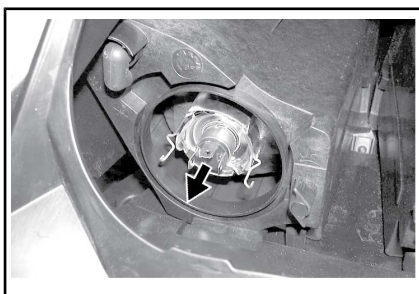


1. *Manicotti di gomma*
4. Premere e tirare contemporaneamente entrambi i lati del fermo di blocco per sganciarlo dal supporto lampadina.



Fase 1: Premere entrambi i lati
Fase 2: tirare per rilasciare

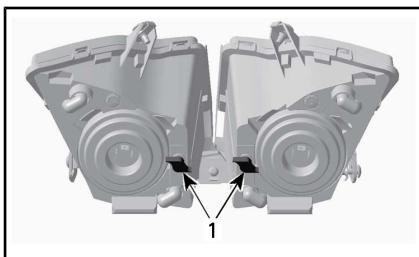
1. *Fermo di blocco*
5. Estrarre la lampadina e sostituirla. Reinsierire correttamente i componenti.



ESTRARRE LA LAMPADINA E SOSTITUIR-LA

Assetto faro

Rimuovere l'indicatore multifunzione; vedere la parte intitolata *SOSTITUZIONE DELLA LAMPADINA DEI FARI*. Girare la manopola per regolare l'altezza del fascio.

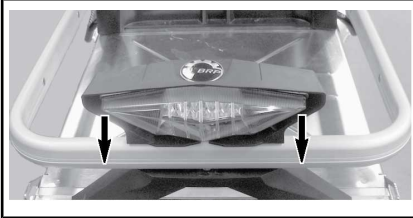


ESEMPIO TIPO

1. *Manopole*

Sostituzione della lampadina del fanalino

1. Con cautela, estrarre il gruppo fanalino posteriore agendo contemporaneamente su entrambe le estremità.



AVVISO Esercitando una forza laterale eccessiva sul gruppo fanalino posteriore, si rischia di spezzare i fermi perno in plastica. Nell'estrarre il gruppo fanalino posteriore, evitare di esercitare movimenti laterali.

2. Rimuovere il portalamпада dall'alloggiamento del faro posteriore.
 - 2.1 Girare il portalamпада in senso antiorario.
 - 2.2 Estrarre il portalamпада.
3. Sostituire la lampadina.
4. Fissare il portalamпада nel gruppo fanalino.
5. Riposizionare il gruppo fanalino.

CURA DEL VEICOLO

Cura dopo l'utilizzo

Rimuovere la neve e il ghiaccio dalla sospensione posteriore, dal cingolo, dalla sospensione anteriore, dallo sterzo, dal meccanismo e dagli sci.



ATTENZIONE

Prima di posizionarsi davanti al veicolo o di avvicinarsi al cingolo o ai componenti della sospensione posteriore, assicurarsi che l'estremità del cordoncino di sicurezza sia stata rimossa dall'interruttore di spegnimento del motore.

Coprire sempre la motoslitte se custodita all'aperto durante la notte o durante un periodo prolungato di inattività in modo da proteggerla dalla formazione di ghiaccio e dalla neve, oltre a preservarne l'integrità.

Pulizia e protezione del veicolo

Rimuovere sporco o ruggine.

Per pulire l'intero veicolo, utilizzare esclusivamente panni di microfibra o equivalenti.

AVVISO Sul parabrezza e sul cofano è necessario utilizzare panni di microfibra o equivalenti, onde evitare di graffiare le superfici.

Per eliminare grasso, olio e sporco, utilizzare DETERGENTE HEAVY DUTY BRP (Cod. art. 293 110 001).

AVVISO Non utilizzare detersivi heavy duty sulle decalcomanie o sul vinile.

Per eliminare lo sporco tenace dalle superfici in plastica e vinile, utilizzare il DETERGENTE UNIVERSALE XPS (Cod. art. 219 701 709).

AVVISO Non pulire mai le parti in plastica o il cofano con deter-

genti aggressivi, agenti sgrassanti, solventi per pittura, acetone, prodotti contenenti cloro, ecc.

Per garantire una maggiore protezione, passare uno strato di cera sulle parti verniciate del veicolo.

NOTA: Applicare la cera solo sulle finiture lucide.

RIMESSAGGIO

D'estate, o se la motoslitte non viene utilizzata per più di tre mesi, è necessario procedere a un adeguato rimessaggio.

RIMESSAGGIO
Pulire il veicolo
Per preservare l'impianto di alimentazione, aggiungere uno stabilizzatore al carburante secondo le raccomandazioni del produttore Dopo avere aggiunto lo stabilizzante al carburante, avviare il motore.
Modelli E-TEC: lubrificare il motore. Vedere <i>MODALITÀ DI RIMESSAGGIO MOTORE (E-TEC)</i> in questa sottosezione
Lubrificare il perno della leva del freno
Ispezionare e lubrificare la sospensione posteriore
Caricare ogni mese la batteria per mantenerla perfettamente carica durante il rimessaggio
Ostruire la marmitta con stracci
Sollevare la parte posteriore del veicolo fino a quando il cingolo non si stacca da terra. Non rilasciare la tensione del cingolo

⚠ ATTENZIONE Utilizzare un dispositivo di sollevamento adatto o chiedere assistenza per condividere lo sforzo. Se non si dispone di un dispositivo di sollevamento, effettuare correttamente la manovra di sollevamento, utilizzando la forza delle gambe. Non tentare di sollevare la parte posteriore del veicolo se non se ne ha la forza.

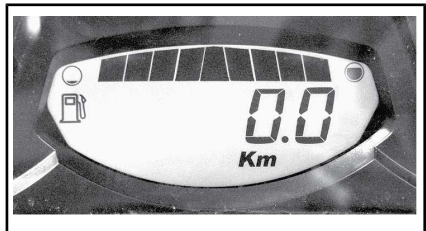
AVVISO La motoslitte deve essere riposta in luogo fresco e asciutto e coperta da un telone opaco che lasci passare l'aria. Ciò previene che i raggi del sole e lo sporco creino danni ai componenti in plastica e alle rifiniture del veicolo.

Modo rimessaggio motore (E-TEC)

Come gli altri motori, anche il motore E-TEC deve essere adeguatamente lubrificato per il rimessaggio, onde proteggere le parti interne. Il sistema E-TEC è dotato di una funzione integrata di lubrificazione del motore in vista del rimessaggio, che l'operatore può attivare.

Per avviare la procedura di attivazione, procedere nel modo seguente:

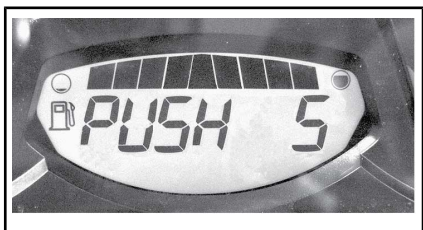
1. Collocare il veicolo in un'area ben ventilata.
2. Avviare il motore e farlo funzionare al minimo finché non raggiunge la temperatura di funzionamento. Osservare sul display la temperatura del liquido refrigerante oppure assicurarsi che lo scambiatore di calore posteriore si riscaldi.
3. Premere il pulsante SET (S) per selezionare il modo contachilometri.



NOTA: Il modo rimessaggio non è disponibile negli altri modi (trip A, trip B e hr trip).

4. Premere ripetutamente e rapidamente l'interruttore HI/LOW dei fari abbaglianti/anabbaglianti, quindi premere e tenere **contemporaneamente** premuto il pulsante **SET** finché sul display non appare l'indicazione **PUSH "S"**.

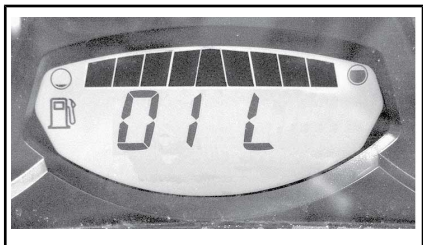
AVVISO Non avviare il motore durante il periodo di rimessaggio.



5. Quando sul display dell'indicatore compare la scritta **PUSH "S"**, rilasciare tutti i pulsanti.
6. Premere di nuovo il pulsante SET (S) mantenendo la pressione su di esso per 2 - 3 secondi.

NOTA: Quando sia avvia la procedura per il rimessaggio, sul display dell'indicatore appare l'indicazione **OIL**.

7. Quando sul display appare **OLIO**, rilasciare il pulsante ed aspettare che la funzione di lubrificazione giunga al termine.



Durante il ciclo di lubrificazione del motore, non toccare nulla.

La funzione di lubrificazione del motore si svolge in circa 1 minuto. Durante questo intervallo di tempo, il regime (RPM) del motore aumenta leggermente giungendo a circa 1600 RPM, mentre la pompa dell'olio "inonda" di olio il motore.

Una volta giunta a termine l'operazione di lubrificazione del motore, l'ECM arresta il motore.

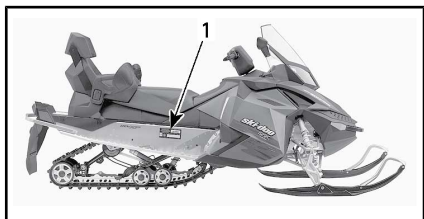
Rimuovere il cappuccio del cordoncino di sicurezza dall'interruttore di spegnimento del motore.

INFORMAZIONI TECNICHE

IDENTIFICAZIONE DEL VEICOLO

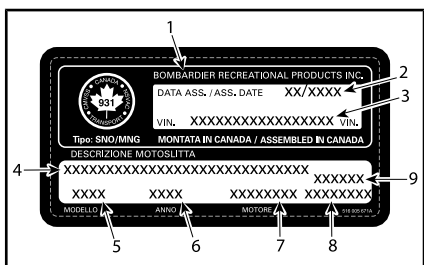
Decalcomanie descrittive veicolo

La decalcomania descrittiva del veicolo si trova sul lato destro del tunnel.



ESEMPIO TIPO

1. Decalcomanie descrittive veicolo



DECALCOMANIE DESCRITTIVE VEICOLO

1. Nome produttore
2. Data di produzione
3. VIN (Numero di identificazione veicolo)
4. Nome del modello e del pacchetto
5. Numero del modello
6. Anno del modello
7. Tipo di motore
8. Peso del veicolo (modelli europei)
9. Potenza del veicolo (modelli europei)

Numeri di identificazione

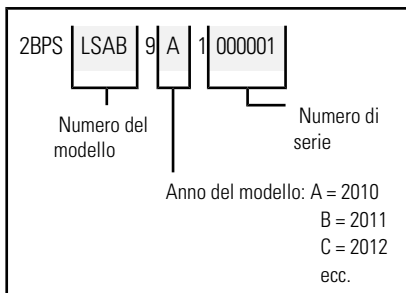
I componenti principali della motoslitte (motore e telaio) sono identificati da diversi numeri di identificazione. In determinate occasioni potrebbe essere necessario individuare questi numeri ai fini della garanzia o per rintracciare la motoslitte in caso di smarrimento. Questi numeri sono necessari al concessionario autorizzato Ski-Doo per compilare correttamente i moduli di ri-

chiesta per la garanzia. Raccomandiamo vivamente di trascrivere tutti i numeri di identificazione presenti sulla motoslitte e di notificarli anche all'assicurazione.

Numero di identificazione veicolo (VIN)

VIN appare sulla decalcomania descrittiva del veicolo. Vedere sopra. È anche inciso sul tunnel, accanto alla decalcomania descrittiva del veicolo.

Il numero e l'anno del modello fanno parte delle informazioni contenute nel VIN. Vedere illustrazione



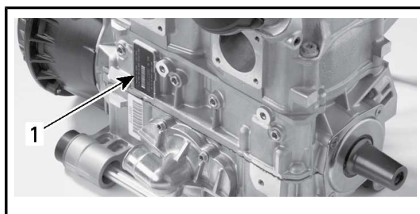
Numero di identificazione motore

Per localizzare il numero di identificazione del motore, attenersi alle illustrazioni seguenti.



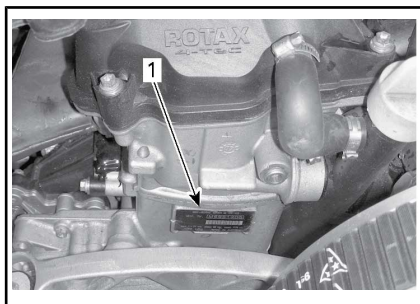
ESEMPIO TIPO - MOTORE 600 HO E-TEC

1. Numero di serie motore



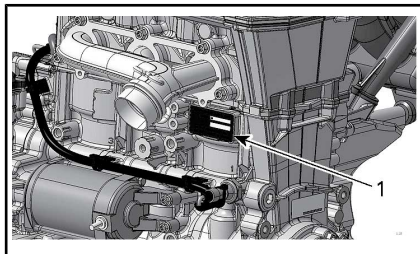
MOTORE 800R E-TEC

1. Numero di identificazione del motore



MOTORE 1200 4-TEC

1. Numero di serie motore



MOTORE 900 ACE

1. Numero di identificazione del motore

VALORI DI EMISSIONE SONORA E VIBRAZIONI (TUTTI I PAESI TRANNE CANADA/STATI UNITI)

MODELLO		600 HO E-TEC	800R E-TEC	1200 4-TEC	900 ACE
LIVELLI DI EMISSIONI RUMOROSE E VIBRAZIONI ¹					
Rumore	Livello di potenza sonora (L_{WA})	96,7 dB @ 4.050 giri/min (incertezza (K_{wa}) 3 dB)	99,3 dB @ 3.950 giri/min (incertezza (K_{wa}) 3 dB)	98,1 dB @ 3.900 giri/min (incertezza (K_{wa}) 3 dB)	92.7 dB @ 3.625 giri/min (incertezza (K_{wa}) 3 dB)
	Pressione acustica (L_{pA})	86 dB @ 4.050 giri/min (Incertezza (K_{pA}) 3 dB)	89 dB @ 3.950 giri/min (Incertezza (K_{pA}) 3 dB)	87 dB @ 3.900 giri/min (Incertezza (K_{pA}) 3 dB)	80 dB a 3.625 giri/min (incertezza (K_{pA}) 3 dB)
Vibrazioni	Sistema mano-braccio	<2,5 m/s ² @ 4.050 giri/min	<2,5 m/s ² @ 3.950 giri/min	<2,5 m/s ² @ 3.900 giri/min	<2,5 m/s ² @ 3.625 giri/min
	Intero corpo sul sedile	<0,5 m/s ² @ 4.050 giri/min	<0,5 m/s ² @ 3.950 giri/min	<0,5 m/s ² @ 3.900 giri/min	<0,5 m/s ² @ 3.625 giri/min
¹ . I valori di emissioni sonore e vibrazioni sono misurati in conformità alla norma ISMA 1:2014 su superficie asfaltata, in folle o senza cinghia.					

La Dichiarazione di conformità non compare in questa versione della Guida dell'operatore.

Consultare la versione stampata consegnata con il veicolo.

MOTORI CERTIFICATI EPA

Informazioni sulle emissioni del motore

Responsabilità del produttore

A partire dai modelli del 2007, i produttori di motori per motoslitte devono determinare i livelli di emissione dei fumi di scarico suddivisi per famiglia di potenza e certificarne la conformità alle norme EPA, l'agenzia di protezione ambientale degli Stati Uniti. In fase di produzione, ai motori deve essere applicata una targhetta con le informazioni sul controllo delle emissioni che riporti i livelli di emissione e le caratteristiche tecniche del motore.

Responsabilità del concessionario

Quando si effettua la manutenzione di tutti i modelli certificati di motoslitte Ski-Doo dotati di targhetta con informazioni sul controllo delle emissioni, le regolazioni devono essere mantenute all'interno delle specifiche tecniche di fabbrica pubblicate.

La sostituzione o la riparazione di qualsiasi componente correlato alle emissioni deve essere eseguita in modo da mantenere i livelli di emissioni entro gli standard di certificazione prescritti.

I concessionari non devono modificare il motore in qualsiasi modo che alteri la potenza in cavalli o che permetta ai livelli di emissioni di superare le specifiche prestabilite in fabbrica.

Esistono tuttavia eccezioni che comprendono le modifiche prescritte dal produttore, quali ad esempio le regolazioni di altitudine.

Responsabilità del proprietario

Il proprietario/l'operatore deve fare effettuare la manutenzione del motore allo scopo di mantenere i

livelli di emissione entro gli standard di certificazione prescritti.

Il proprietario/conducente non è autorizzato a e non deve consentire la modifica del motore in qualsiasi modo che alteri la potenza in cavalli o permetta ai livelli di emissione di superare le caratteristiche tecniche di fabbrica prefissate.

Normative sulle emissioni dell'agenzia EPA

Tutte le motoslitte Ski-Doo prodotte da BRP sono certificate in base alle normative EPA per il controllo dell'inquinamento atmosferico prodotto dai motori delle motoslitte nuove. Tale certificazione è soggetta a determinate regolazioni fissate come standard di fabbrica. Per questo motivo, la procedura di fabbrica per la manutenzione del prodotto deve essere rigorosamente seguita e, se fattibile, ricreare l'intento originale del progetto.

Le responsabilità sopra elencate hanno carattere generale e non costituiscono assolutamente un elenco completo delle regole e normative che riguardano i requisiti EPA sulle emissioni di scarico per le motoslitte. Per ulteriori informazioni dettagliate a riguardo, è possibile vedere:

Indirizzo:

U.S. Environmental Protection Agency
Certification Division
Gasoline Engine Compliance Center
2000 Traverwood Drive
Ann Arbor MI 48105
USA

Sito Web:

www.epa.gov/otaq

RADIO FREQUENCY DIGITALLY ENCODED SECURITY SYSTEM (CHIAVE RF D.E.S.S.)

Questo dispositivo è conforme agli standard FCC Part 15 e agli standard RSS esenti da licenza di Industry Canada.

Il loro funzionamento è soggetto alle due seguenti condizioni: 1) questo dispositivo non può causare interferenze e 2) deve accettare qualsiasi interferenza, incluse quelle che possono causare un funzionamento indesiderato.

Qualsiasi variazione o modifica non espressamente approvata dalla parte responsabile della conformità potrebbe invalidare il diritto dell'utilizzatore di usare l'attrezzatura.

Numero di registrazione IC:
12006A-M01456

ID FCC: 2ACERM01456

In qualità di parte responsabile della conformità, dichiariamo, a nostra esclusiva responsabilità, che il dispositivo è conforme alle disposizioni della direttiva del Consiglio: 2014/53/UE. L'oggetto della presente dichiarazione è conforme ai requisiti essenziali e ad altri requisiti rilevanti di tale direttiva. Il prodotto è inoltre conforme alle seguenti direttive, normative e standard armonizzati:

Direttiva 2014/53/UE concernente l'armonizzazione delle legislazioni degli Stati membri relative alla messa a disposizione sul mercato di apparecchiature radio e standard armonizzati:

EN 300 330-2, EN 60950-1

CARATTERISTICHE TECNICHE

DI LUBRIFICAZIONE	MODELLI
MOTORE	600 HO E-TEC
Tipo di motore	Rotax® 593, raffreddato a liquido, con valvola a lamelle, 3D-RAVE
Cilindri	2
Cilindrata	594,4 cm ³
Alesaggio	72 mm
Tempo	73 mm
GIRI/MIN. massima potenza	8.100 giri/min
Sistema di iniezione del carburante	Iniezione diretta E-TEC
Sistema di scarico	Marmitta acustica con singola pompa regolata
Olio di iniezione	Scandinavia: OLIO SINTETICO 2T E-TEC (EUR) (619590106) (Cod. art. 779281) oppure OLIO MINERALE PREMIUM 2T CARBURATORE (EUR) (619590103) (Cod. art. 779276) Tutti gli altri Paesi: OLIO SINTETICO 2T E-TEC (293600132) (Cod. art. 779126) oppure OLIO MINERALE PREMIUM 2T CARBURATORE (293600117) (Cod. art. 779119) o un prodotto equivalente. Fare riferimento alla sezione <i>OLIO RACCOMANDATO</i>
Capacità del serbatoio olio di iniezione	2,8 L
Liquido refrigerante	Miscela glicole etilenico/acqua (50% refrigerante, 50% acqua distillata). Scandinavia: LIQUIDO REFRIGERANTE PREMISCELATO A LUNGA DURATA (EUR) (619590204) (Cod. art. 779223) Tutti gli altri Paesi: LIQUIDO REFRIGERANTE PREMISCELATO A LUNGA DURATA (219702685) (Cod. art. 779150) o un refrigerante appositamente ideato per motori in alluminio
Tipo di carburante raccomandato	Carburante senza piombo di alta qualità Vedere <i>REQUISITI CARBURANTE</i>
Numero di ottano minimo	Valore AKI 91 esposto alla pompa (RON+MON)/2
	92 RON
Capacità del serbatoio del carburante	45 L

DI LUBRIFICAZIONE	MODELLI
MOTORE	800R E-TEC
Tipo di motore	Rotax® 797, raffreddato a liquido, con valvola a lamelle, 3D-RAVE
Cilindri	2
Cilindrata	799,5 cm ³
Alesaggio	82 mm
Tempo	75,7 mm
GIRI/MIN. massima potenza	7.900 giri/min
Sistema di iniezione del carburante	Iniezione diretta E-TEC
Sistema di scarico	Marmitta acustica con singola pompa regolata
Olio di iniezione	<p>Scandinavia: OLIO SINTETICO 2T E-TEC (EUR) (619590106) (Cod. art. 779281) oppure OLIO MINERALE PREMIUM 2T CARBURATORE (EUR) (619590103) (Cod. art. 779276)</p> <p>Tutti gli altri Paesi: OLIO SINTETICO 2T E-TEC (293600132) (Cod. art. 779126) oppure OLIO MINERALE PREMIUM 2T CARBURATORE (293600117) (Cod. art. 779119)</p> <p>o altro equivalente. Fare riferimento alla sezione <i>OLIO RACCOMANDATO</i></p>
Capacità del serbatoio olio di iniezione	2,8 L
Liquido refrigerante	<p>Miscela glicole etilenico/acqua (50% refrigerante, 50% acqua distillata).</p> <p>Scandinavia: LIQUIDO REFRIGERANTE PREMISCELATO A LUNGA DURATA (EUR) (619590204) (Cod. art. 779223)</p> <p>Tutti gli altri Paesi: LIQUIDO REFRIGERANTE PREMISCELATO A LUNGA DURATA (219702685) (Cod. art. 779150) o un refrigerante appositamente ideato per motori in alluminio</p>
Tipo di carburante raccomandato	Benzina senza piombo di alta qualità. Consultare <i>REQUISITI DEL CARBURANTE</i>
Numero di ottano minimo	95 (Carburante che può contenere fino ad un massimo del 10% di etanolo)
Capacità del serbatoio del carburante	45 L

DI LUBRIFICAZIONE	MODELLI
MOTORE	1200 4-TEC
Tipo di motore	Rotax 1203, raffreddato a liquido, 4 tempi, D.O.H.C. con albero equilibratore, carter secco
Cilindri	3
Cilindrata	1.170,7 cm ³
Alesaggio	91 mm
Tempo	60 mm
GIRI/MIN. massima potenza	7.800 giri/min
Sistema di iniezione del carburante	Multi-point EFI, corpo farfallato riscaldato da 52 mm
Sistema di scarico	Terminali di scarico, marmitta
Olio motore	Scandinavia: OLIO SINTETICO 4T 0W40 (EUR) (619590114) (Cod. art. 779286) Tutti gli altri Paesi: OLIO SINTETICO 4T 0W40 (293600112) (Cod. art. 779139) o altro equivalente. Fare riferimento alla sezione <i>OLIO RACCOMANDATO</i>
Capacità del serbatoio dell'olio motore	Cambio olio con filtro: 3,5 L
Liquido refrigerante	Miscela glicole etilenico/acqua (50% refrigerante, 50% acqua distillata). Scandinavia: LIQUIDO REFRIGERANTE PREMISCELATO A LUNGA DURATA (EUR) (619590204) (Cod. art. 779223) Tutti gli altri Paesi: LIQUIDO REFRIGERANTE PREMISCELATO A LUNGA DURATA (219702685) (Cod. art. 779150) o un refrigerante appositamente ideato per motori in alluminio
Tipo di carburante raccomandato	Normale carburante senza piombo Vedere <i>REQUISITI CARBURANTE</i>
Numero di ottani minimo	87 AKI (RON+MON)/2 (carburante SENZA etanolo)
	92 RON (carburante SENZA etanolo)
	91 AKI (RON+MON)/2 (carburante che può contenere fino al 10% di etanolo)
	95 RON (carburante che può contenere fino al 10% di etanolo)
Capacità del serbatoio del carburante	45 L

DI LUBRIFICAZIONE	MODELLI
MOTORE	900 ACE
Tipo di motore	Rotax 903, raffreddato a liquido, 4 tempi, doppio albero a camme in testa, carter secco
Cilindri	3
Cilindrata	899 cm ³
Alesaggio	74 mm
Tempo	69,7 mm
GIRI/MIN. massima potenza	7.250 giri/min
Sistema di scarico	Marmitta acustica con singola pompa regolata
Olio motore	Scandinavia: OLIO SINTETICO 4T 0W40 (EUR) (619590114) (Cod. art. 779286) Tutti gli altri Paesi: OLIO SINTETICO 4T 0W40 (293600112) (Cod. art. 779139) o equivalente. Fare riferimento alla sezione <i>OLIO RACCOMANDATO</i>
Capacità del serbatoio dell'olio motore	Cambio olio, 3,3 L
Liquido refrigerante motore	Miscela glicole etilenico/acqua (50% refrigerante, 50% acqua distillata). Scandinavia: LIQUIDO REFRIGERANTE PREMISCELATO A LUNGA DURATA (EUR) (619590204) (Cod. art. 779223) Tutti gli altri Paesi: LIQUIDO REFRIGERANTE PREMISCELATO A LUNGA DURATA (219702685) (Cod. art. 779150) o un refrigerante appositamente ideato per motori in alluminio
Sistema di iniezione del carburante	Multi-point EFI, corpo farfallato da 46 mm
Carburante consigliato	Normale carburante senza piombo Vedere <i>REQUISITI CARBURANTE</i>
Numero di ottano minimo	87 AKI (RON+MON)/2 (carburante SENZA etanolo)
	92 RON (carburante SENZA etanolo)
	91 AKI (RON+MON)/2 (carburante che può contenere fino al 10% di etanolo)
	95 RON (carburante che può contenere fino al 10% di etanolo)

DI LUBRIFICAZIONE			MODELLI
SISTEMA DI TRASMISSIONE			Tutto
Puleggia di trasmissione	Tipo	600 HO E-TEC	TRA III™
		800R E-TEC	TRA VII™
		1200 4-TEC	eDrive II (modelli in Nord America)
		900 ACE	eDrive II (modelli fuori dal Nord America)
	Innesto	600 HO E-TEC	3.000 giri/min ± 100
		800R E-TEC	3.800 giri/min ± 100
		1200 4-TEC	2.200 gir/min ± 100 (modelli in Nord America)
		900 ACE	2.100 gir/min ± 100 (modelli fuori dal Nord America)
Tipo di puleggia condotta			QRS
Numero di denti del pignone	Tutti eccetto 800R E-TEC	8	
	800R E-TEC	7	
Olio scatola del cambio			Scandinavia: OLIO SINTETICO DELLA TRASMISSIONE SINCRONIZZATA (EUR) (N/P 779211) Tutti gli altri Paesi: OLIO SINTETICO DELLA TRASMISSIONE SINCRONIZZATA (N/P 779170) Se l'olio per scatola del cambio XPS consigliato non è disponibile, utilizzare un olio per scatola del cambio 75W140 che soddisfi la specifica API GL-5.
Capacità olio scatola del cambio			600 ml
Larghezza nominale cingolo	Tutti i modelli eccetto Expedition SWT	500 mm	
	Expedition SWT	600 mm	
Lunghezza nominale cingolo	Tutti i modelli eccetto Expedition SWT	391 cm	
	Expedition SWT	396,8 cm	
Altezza profilo cingolo	Expedition LE Expedition SE Expedition SWT	31,8 mm	
	Expedition LE 900 ACE	38,1 mm	
	Expedition Xtreme	44,4 mm	
Tensione cingolo	Flessione	40 mm a 50 mm	
	Forza ⁽¹⁾	7,3 kgf	

DI LUBRIFICAZIONE		MODELLI
SISTEMA DI TRASMISSIONE (continua)		Tutto
Allineamento cingolo		Equidistanza tra i bordi delle guide cingolo e i supporti guide
SISTEMA FRENANTE		Tutto
Sistema frenante		Idraulico, freno di tipo REV-XP
Liquido dei freni		DOT 4
SOSPENSIONI		Tutto
Sospensione anteriore		RAS-2
Ammortizzatore anteriore	Expedition LE Expedition SE Expedition SWT	Controllo movimento
	Expedition Xtreme	HPG Plus R
Corsa massima sospensione anteriore		210 mm
Sospensione posteriore		SC-5U
Ammortizzatore braccio anteriore	Expedition LE Expedition SE Expedition SWT	Controllo movimento
	Expedition Xtreme	HPG Plus
Ammortizzatore braccio posteriore	Expedition LE Expedition SWT	HPG
	Expedition SE	ACS (sospensione pneumatica)
	Expedition Xtreme	KYB PRO 36 Easy Adjust
Corsa massima sospensione posteriore	Expedition LE Expedition SE Expedition SWT Expedition Xtreme	239 mm

DI LUBRIFICAZIONE		MODELLI
IMPIANTO ELETTRICO		600 HO E-TEC
Potenza alternatore		12V/1.200 W
Lampadina fari abbaglianti/anabbaglianti		2 x 60/55 watt (H-4)
Lampadina del fanalino posteriore		P 21/5 W
Candela	Tipo	NGK PZFR6F (2) o equivalente
	Distanza	0,75 mm ± 0,05 mm (Non regolabile)
Fusibili/ Relè/ Condensatore	F 1: Batteria	30 A
	F 2: Partenza	5 A
	F 3: Sella riscaldata	20 A
	F 4: Ventola	15 A
	F 5: Sospensione pneumatica	15 A
	F 6: GPS & Caricatore	10 A
	R 1:	Relè accessori
	R 2:	Relé ventola

DI LUBRIFICAZIONE		MODELLI
IMPIANTO ELETTRICO		800 R E-TEC
Potenza sistema di illuminazione		12V/360 W
Lampadina fari abbaglianti/anabbaglianti		2 x 60/55 watt (H-4)
Lampadina del fanalino posteriore		Led
Candela	Tipo	NGK PFR7AB ⁽²⁾ o equivalente
	Distanza	0,75 mm ± 0,05 mm (Non regolabile)
Fusibili/ Relè/ Condensatore	F 1: Batteria	30 A
	F 2: Partenza	5 A
	F 3: Sella riscaldata	20 A
	F 4: Ventola	15 A
	F5: Sospensione pneumatica (opzionale)	15 A
	F6: GPS & Caricatore	10 A
	R 1:	Relè accessori
	R 2:	Relé ventola

DI LUBRIFICAZIONE		MODELLI
IMPIANTO ELETTRICO		1200 4-TEC
Potenza alternatore		12V/490 W
Lampadina fari abbaglianti/anabbaglianti		2 x 60/55 watt (H-4)
Lampadina del fanalino posteriore		P 21/5 W
Candela	Tipo	NGK CR8EKB ⁽²⁾ o equivalente
	Distanza	Non regolabile
Fusibili	F 1: Batteria	30 A
	F 2: Relè/pulsante di avviamento	5 A
	F 3: Solenoide di avviamento	10 A
	F 4: Ventola	15 A
	F 5: HIC	10 A
	F 6: HIC/Indicatore	10 A
	F 7: Presa di alimentazione anteriore e riscaldatore	10 A
	F 8: Illuminazione	20 A
	F 10: Presa di corrente posteriore	5 A
	F 11: Compressore	15 A
Relè	R 1:	Relè corsa
	R 2:	Relè carico
	R 3:	Relè carico
	R 4:	Relé ventola

DI LUBRIFICAZIONE		MODELLI
IMPIANTO ELETTRICO		900 ACE
Potenza sistema di illuminazione		650 Watts a 6.000 giri/min
Lampadina fari abbaglianti/anabbaglianti		2 x 60/55 watt (H-4)
Lampadina del fanalino posteriore		P 21/5 W
Candela	Tipo	NGK-MR7Bi-8 ⁽²⁾ o equivalente
	Distanza	0,8 mm
Fusibili e relè	F1: Batteria	30 A
	F2: Relè/Pulsante di avviamento	5 A
	F3: Solenoide di avviamento	10 A
	F4: Ventola	15 A
	F5: HIC	10 A
	F6: HIC/Indicatore	10 A
	F7: Presa di alimentazione anteriore e riscaldatori	10 A
	F8: Illuminazione	20 A
	F10: Presa di corrente posteriore	5 A
	F11: Compressore	15 A
	R1:	Relè corsa
	R2:	Relè carico
	R3:	Relè carico
	R4:	Relé ventola

DI LUBRIFICAZIONE		MODELLI
PESO E DIMENSIONI		Tutto
Peso a secco	Expedition LE 600 HO E-TEC	278 kg
	Expedition SE 600 HO E-TEC	298 kg
	Expedition Xtreme 800R E-TEC	283 kg
	Expedition LE 1200 4-TEC	301 kg
	Expedition SE 1200 4-TEC	322 kg
	Expedition LE 900 ACE	290 kg
	Expedition SE 900 ACE	313 kg
	Expedition SWT	311 kg
Lunghezza complessiva veicolo	Expedition LE Expedition SE Expedition SWT Expedition Xtreme	337 cm
Larghezza complessiva veicolo	Expedition LE Expedition SE Expedition SWT Expedition Xtreme	114 cm a 118 cm
Altezza complessiva veicolo	Expedition LE Expedition SE Expedition SWT	133 cm
	Expedition Xtreme	122 cm
Posizione sci		97,5 cm a 101,8 cm
Larghezza degli sci		165 mm

① Luce tra il supporto guida e il fondo interno del cingolo quando si esercita una trazione verso il basso rispetto al cingolo.

AVVISO ⁽²⁾ Non tentare di regolare la distanza tra gli elettrodi di questo tipo di candela.

RISOLUZIONE DEI PROBLEMI

LINEE GUIDA PER L'INDIVIDUAZIONE E RISOLUZIONE DEI PROBLEMI

IL MOTORINO DI AVVIAMENTO ELETTRICO NON FUNZIONA.

1. Interruttore di arresto di emergenza del motore in posizione OFF o estremità del cordoncino di sicurezza non installata sull'interruttore di spegnimento del motore.
 - *Portare l'interruttore di arresto di emergenza del motore in posizione ON ed inserire l'estremità del cordoncino di sicurezza (sull'interruttore di spegnimento del motore).*
2. Durante il tentativo di avvio del motore viene premuto l'acceleratore.
 - *Rilasciare la leva dell'acceleratore durante il tentativo di avviamento.*

IL REGIME DI ROTAZIONE (GIRI/MIN) DEL MOTORE NON RAGGIUNGE IL PUNTO DI INNESTO DELLA FRIZIONE

1. Chiave D.E.S.S. non riconosciuta. La spia D.E.S.S. lampeggia (breve segnali acustici lenti/ripetitivi).
 - *Inserire correttamente l'estremità del cordoncino di sicurezza.*
 - *Installare un'estremità di cordoncino di sicurezza con la chiave D.E.S.S. per la quale questa motoslitta è stata programmata.*
2. L'ECM non riconosce la chiave D.E.S.S. (900 ACE e 1200 4-TEC).
 - *Rivolgersi a un concessionario autorizzato Ski-Doo.*

SURRISCALDAMENTO DEL MOTORE

1. Neve insufficiente o estremamente compatta.
 - *Guidare su neve non battuta. Se non vi è neve non battuta nelle vicinanze, accostare, spegnere il motore e lasciarlo raffreddare. Una volta raffreddato il motore, raggiungere quanto prima una zona di neve non battuta.*
2. Livello del liquido refrigerante basso.
 - *Controllare il livello del refrigerante; vedere la parte PROCEDURE DI MANUTENZIONE.*
3. Scambiatori di calore ostruiti.
 - *Pulire gli scambiatori di calore.*

SCARSA ACCELERAZIONE O POTENZA DEL MOTORE

1. Learning key usata (900 ACE e 1200 4-TEC).
 - *Usare una chiave normale.*
2. Modalità Sport non attivata (900 ACE e 1200 4-TEC).
 - *Consultare la sottosezione ATTIVAZIONE DELLA MODALITÀ SPORT nelle MODALITÀ DI FUNZIONAMENTO.*
3. Riscaldamento del motore in corso (E-TEC).
 - *Guidare il veicolo a bassa velocità per qualche minuto.*
4. Periodo di rodaggio del motore non ultimato (E-TEC).
 - *Portare a termine il periodo di rodaggio.*

5. Regolazione puleggia di trasmissione non corretta.
 - *Regolare la puleggia motrice; vedere la parte PROCEDURE DI MANUTENZIONE.*
6. Le pulegge di trasmissione e condotta devono essere sottoposte a manutenzione.
 - *Rivolgersi a un concessionario autorizzato Ski-Doo.*
7. Cinghia di trasmissione usurata, troppo sottile.
 - *Se la cinghia di trasmissione ha perso oltre 3 mm della sua larghezza originale, verranno influenzate le prestazioni del veicolo.*
 - *Sostituire la cinghia di trasmissione.*
8. Regolazione non corretta del cingolo.
 - *Per informazioni sul corretto allineamento e sulle regolazioni della tensione, vedere MANUTENZIONE e/o rivolgersi a un concessionario autorizzato Ski-Doo.*
9. Problema alle valvole RAVE (E-TEC).
 - *Per gli interventi di manutenzione, riparazione o sostituzione si consiglia di rivolgersi a un concessionario autorizzato Ski-Doo, un'officina o un professionista di fiducia. Per informazioni relative alla garanzia, vedere la GARANZIA SULLE EMISSIONI PER LA NORMATIVA EPA DEGLI STATI UNITI qui contenuta.*

IL MOTORE HA UN RITORNO DI FIAMMA

1. Il motore sta girando a una temperatura troppo elevata.
 - *Vedere la parte SURRISCALDAMENTO DEL MOTORE.*
2. La fasatura di accensione non è corretta o è presente un guasto al sistema di accensione.
 - *Per gli interventi di manutenzione, riparazione o sostituzione si consiglia di rivolgersi a un concessionario autorizzato Ski-Doo, un'officina o un professionista di fiducia. Per informazioni relative alla garanzia, vedere la GARANZIA SULLE EMISSIONI PER LA NORMATIVA EPA DEGLI STATI UNITI qui contenuta.*
3. Perdite nel sistema di scarico.
 - *Per gli interventi di manutenzione, riparazione o sostituzione si consiglia di rivolgersi a un concessionario autorizzato Ski-Doo, un'officina o un professionista di fiducia. Per informazioni relative alla garanzia, vedere la GARANZIA SULLE EMISSIONI PER LA NORMATIVA EPA DEGLI STATI UNITI qui contenuta.*
4. Pressione carburante troppo bassa.
 - *Per gli interventi di manutenzione, riparazione o sostituzione si consiglia di rivolgersi a un concessionario autorizzato Ski-Doo, un'officina o un professionista di fiducia. Per informazioni relative alla garanzia, vedere la GARANZIA SULLE EMISSIONI PER LA NORMATIVA EPA DEGLI STATI UNITI qui contenuta.*

IL MOTORE SI ACCENDE IN MANIERA IRREGOLARE

1. **Acqua nel carburante.**
 - *Svuotare il sistema di alimentazione e riempire con nuovo carburante.*
2. **Anomalie di funzionamento delle valvole RAVE (E-TEC).**
 - *Il sistema delle valvole RAVE deve essere ispezionato. Per gli interventi di manutenzione, riparazione o sostituzione si consiglia di rivolgersi a un concessionario autorizzato Ski-Doo, un'officina o un professionista di fiducia. Per informazioni relative alla garanzia, vedere la GARANZIA SULLE EMISSIONI PER LA NORMATIVA EPA DEGLI STATI UNITI qui contenuta.*

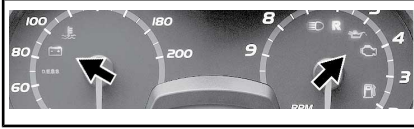
NESSUNA RISPOSTA DALLA LEVA DELL'ACCELERATORE. MESSAGGIO VISUALIZZATO: PRESS START TO GO

1. **Il sistema di gestione del motore ha rilevato un problema relativo a un sensore.**
 - *Tenere premuto il pulsante di avviamento per spostare il veicolo. Per gli interventi di manutenzione, riparazione o sostituzione si consiglia di rivolgersi a un concessionario autorizzato Ski-Doo, un'officina o un professionista di fiducia. Per informazioni relative alla garanzia, vedere la GARANZIA SULLE EMISSIONI PER LA NORMATIVA EPA DEGLI STATI UNITI qui contenuta.*

SISTEMA DI CONTROLLO

Spie luminose, messaggi e codici cicalino

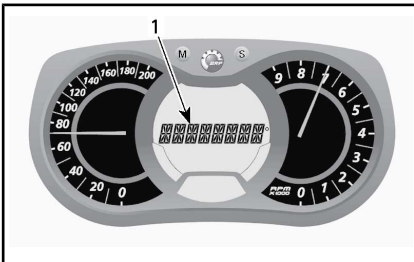
Le spie pilota dell'indicatore segnalano una condizione particolare o la presenza di un'anomalia.



ESEMPIO TIPO — SPIE PILOTA

La spia pilota può lampeggiare da sola o insieme a un'altra spia.

Sull'indicatore multifunzione analogico/digitale, il display viene utilizzato come complemento delle spie luminose onde fornire all'operatore una breve descrizione in caso di anomalia o per segnalare una particolare condizione.






1. Visualizzazione dei messaggi

I messaggi vengono visualizzati con un codice cicalino e spie luminose.


Per attirare l'attenzione, verranno riprodotti codici cicalino e verranno visualizzati messaggi (a seconda del modello di indicatore).

Vedere la tabella seguente per maggiori dettagli.

NOTA: Alcune delle spie luminose elencate e alcuni messaggi non si applicano a tutti i modelli.

SPIA/E LUMINOSA/E ACCESA/E	CICALINO	MESSAGGIO VISUALIZZATO	DESCRIZIONE
	4 brevi segnali acustici ogni 5 minuti	PRESSIONE OLIO BASSA	Motori a quattro tempi: pressione bassa dell'olio motore. Arrestare il veicolo in posizione sicura e controllare il livello dell'olio. Rabboccare al livello adeguato. Se il livello dell'olio è adeguato, non usare il veicolo e rivolgersi a un concessionario autorizzato Ski-Doo.
	4 brevi segnali acustici ogni 30 secondi.	SURRESCALDAMENTO MOTORE	Il motore è surriscaldato, ridurre la velocità della motoslitte e guidare la motoslitte nella neve non battuta o arrestare immediatamente il motore e lasciarlo raffreddare. Controllare il livello del liquido refrigerante; vedere la parte <i>MANUTENZIONE</i> . Se il livello del refrigerante è adeguato e il surriscaldamento persiste, rivolgersi a un concessionario autorizzato Ski-Doo. Se il problema persiste, non avviare il motore.
	Brevi segnali acustici a brevi intervalli	SURRESCALDAMENTO MOTORE	Surriscaldamento critico. Spegnerne immediatamente il motore e lasciarlo raffreddare. Controllare il livello del liquido refrigerante; vedere la parte <i>MANUTENZIONE</i> . Se il livello del refrigerante è adeguato e il surriscaldamento persiste, rivolgersi a un concessionario autorizzato Ski-Doo. Se il problema persiste, non avviare il motore.
		SURRESCALDAMENTO MARMITTA	Surriscaldamento critico. Spegnerne immediatamente il motore e lasciarlo raffreddare. Se il surriscaldamento persiste, rivolgersi a un concessionario autorizzato Ski-Doo. Se il problema persiste, non avviare il motore.
		SURRESCALDAMENTO ECM	Se il problema persiste, non avviare il motore. Se il problema persiste, non avviare il motore.

SPIA/E LUMINOSA/E ACCESA/E	CICALINO	MESSAGGIO VISUALIZZATO	DESCRIZIONE
	4 brevi segnali acustici ogni 5 minuti	BATT BASSA	Indica una tensione batteria insufficiente o troppo alta. Rivolgersi a un concessionario autorizzato Ski-Doo appena possibile.
		BATT ALTA	
	4 brevi segnali acustici	CONTROLLARE IL MOTORE	Guasto al motore; rivolgersi a un concessionario autorizzato Ski-Doo, un'officina o un professionista di fiducia appena possibile.
—	4 brevi segnali acustici ogni 5 minuti	BATTITO	Battito del motore (in questa situazione, il regime del motore è limitato). <ul style="list-style-type: none"> - Assicurarsi che il carburante utilizzato sia quello giusto. - Controllare la qualità del carburante; sostituirlo se necessario. - Se il surriscaldamento persiste, rivolgersi a un concessionario autorizzato Ski-Doo, un'officina o un professionista di fiducia.
—	4 brevi segnali acustici ogni 5 minuti	REGIME LIMITATO	Quando si verificano determinati problemi, il regime del motore (giri/min) viene limitato a scopo cautelativo.
—	—	FUORIGIRI	Nei motori E-TEC indica che è stato raggiunto il regime massimo di rotazione. Controllare la taratura della frizione.
—	Brevi segnali acustici a brevi intervalli	SPEGNIMENTO	Procedura di spegnimento forzato dovuta al surriscaldamento del motore o a un problema alla pompa del carburante; rimuovere l'estremità del cordoncino di sicurezza dall'interruttore di spegnimento del motore e rivolgersi a un concessionario autorizzato Ski-Doo, un'officina o un professionista di fiducia.

SPIA/E LUMINOSA/E ACCESA/E	CICALINO	MESSAGGIO VISUALIZZATO	DESCRIZIONE
—	—	COMUNICAZIONE	Problema di comunicazione tra l'ECM e l'indicatore. Spegnerne il motore e rimuovere il cordoncino di sicurezza. Attendere qualche minuto, quindi avviare il motore. Se il problema persiste, rivolgersi a un concessionario autorizzato Ski-Doo.
D.E.S.S.	2 brevi segnali acustici	—	Chiave giusta; veicolo pronto per l'uso.
	2 brevi segnali acustici che si ripetono a ritmo lento.	CONTROLLARE CHIAVE	Impossibile leggere la chiave (errato collegamento). Assicurarsi che la chiave sia pulita e correttamente inserita.
	Brevi segnali acustici a brevi intervalli	CHIAVE ERR	Chiave non valida o non programmata. Utilizzare la chiave appropriata per il veicolo o far programmare la chiave.
—	—	 (lampeggiante)	Problema al sensore del livello carburante.
—	—	ACCELERATORE APERTO	Leva dell'acceleratore azionata mentre si tenta di avviare il motore (il motore gira, ma non si avvia). Rilasciare la leva dell'acceleratore durante l'avviamento.
—	—	MODALITÀ ANTI-INGOLFAMENTO	Leva dell'acceleratore premuta al massimo mentre si tenta di avviare il motore (il motore gira, ma non riesce ad avviarsi). Rilasciare la leva dell'acceleratore durante l'avviamento.

Come leggere i codici guasto

Solo display analogico/digitale multifunzione

Per leggere i codici di guasto attivi, premere e mantenere premuto il pulsante MODE (M) premendo contemporaneamente più volte l'interruttore dei fari abbaglianti/anabbaglianti HI/LOW.

Se vengono registrati due o più codici, utilizzare il pulsante SET (S) o MODE (M) per scorrere da uno all'altro.

Per uscire dal modo dei codici di guasto, tenere premuto il pulsante MODE (M).

Per informazioni sul significato dei codici, rivolgersi a un concessionario autorizzato Ski-Doo.

***Questa pagina è
stata lasciata intenzionalmente bianca***

PAC

GARANZIA LIMITATA BRP NEGLI STATI UNITI E IN CANADA: MOTOSLITTE SKI-DOO® MODELLO 2019

1) AMBITO DELLA GARANZIA LIMITATA

Bombardier Recreational Products Inc. ("BRP")* garantisce che le proprie motoslitte Ski-Doo modello 2019 vendute dai concessionari autorizzati BRP (qui di seguito definiti) negli Stati Uniti d'America ("USA") e in Canada sono esenti da difetti di materiale o manodopera per il periodo e le condizioni qui di seguito descritte. Questa garanzia limitata è invalidata e resa priva di valore legale se: la motoslitte (1) è stata utilizzata per gare o qualsiasi altra attività competitiva, in qualsiasi momento, anche dal proprietario precedente; o (2) è stata alterata o modificata in modo da pregiudicarne il funzionamento, le prestazioni o la durata, oppure è stata alterata o modificata per cambiarne la destinazione d'uso predefinita.

Questa garanzia limitata non è applicabile a parti e accessori non installati in fabbrica. Si prega di fare riferimento al testo applicabile della garanzia limitata alle parti e accessori.

2) LIMITAZIONI DELLA RESPONSABILITÀ

QUESTA GARANZIA VIENE ESPLICITAMENTE CONCESSA E ACCETTATA IN LUOGO DI TUTTE LE ALTRE GARANZIE, ESPLICITE O IMPLICITE, COMPRESE, TRA L'ALTRO, QUELLE DI COMMERCIALIZZABILITÀ O IDONEITÀ A UNO SCOPO PARTICOLARE. DAL MOMENTO CHE NON È POSSIBILE RINUNCIARE AGLI OBBLIGHI DELLE GARANZIE IMPLICITE, ESSE SARANNO LIMITATE, IN DURATA, ALLA VITA DELLE GARANZIE ESPLICITE. I DANNI INCIDENTALI E CONSEGUENZIALI SONO ESCLUSI DALLA COPERTURA DELLA PRESENTE GARANZIA. ALCUNI PAESI NON CONSENTONO L'ESONERO DELLA RESPONSABILITÀ, LE LIMITAZIONI E LE ESCLUSIONI SOPRA IDENTIFICATE; PERTANTO QUANTO APPENA DICHIARATO POTREBBE NON ESSERE APPLICABILE A VOI. QUESTA GARANZIA ATTRIBUISCE DIRITTI SPECIFICI AI QUALI POTREBBERO AGGIUNGERSENE ALTRI DI TIPO LEGALE CHE POTREBBERO DIFFERIRE DA STATO A STATO, O DA PROVINCIA A PROVINCIA.

Nessun distributore, concessionario BRP o altra persona è autorizzato a rendere alcuna affermazione, a dichiarare o a fornire alcuna garanzia in merito al prodotto diversa da quanto espresso nella presente garanzia limitata e, in caso contrario, non sarà applicabile contro BRP. BRP si riserva il diritto di modificare la garanzia limitata in qualsiasi momento, a condizione che tale modifica non alteri le condizioni di garanzia applicabili ai prodotti venduti nel periodo in cui questa garanzia limitata è in vigore.

3) ESCLUSIONI – QUANTO DI SEGUITO ESPOSTO NON È COPERTO DA GARANZIA

Quanto qui di seguito esposto non è coperto, in nessuna circostanza, da garanzia.

- Normale usura;
- Componenti soggetti a manutenzione ordinaria, messe a punto, regolazioni;

- Danni causati dalla mancata manutenzione e/o magazzinaggio, come descritto nel Manuale del conducente;
- danni derivanti da rimozione di parti, riparazioni, manutenzione o modifiche non corrette o utilizzo di parti o accessori non realizzati o approvati da BRP, oppure derivanti da riparazioni effettuate da un soggetto che non è un concessionario autorizzato BRP;
- danni causati da utilizzo non corretto, uso anomalo, negligenza, utilizzo del prodotto su superfici diverse dalla neve o funzionamento del prodotto in un modo non coerente con quello raccomandato e descritto nella Guida del conducente;
- Danni risultanti da incidenti, immersione, incendio, furto, atti di vandalismo o qualsiasi causa di forza maggiore;
- Funzionamento con carburanti, oli o lubrificanti che non sono adatti all'impiego nel prodotto (vedere la Guida del Conducente);
- incameramento di neve o acqua;
- Danni accidentali o consequenziali, o danni di qualsiasi tipo inclusi, tra l'altro, traino o rimorchio, magazzinaggio, spese telefoniche, nolo, taxi, inconvenienti, copertura assicurativa, rimborsi dei prestiti, perdita di tempo, perdita di reddito;
- danni risultanti dall'installazione di chiodi su cingoli, se tale installazione non è conforme alle istruzioni BRP.

4) PERIODO DI COPERTURA DELLA GARANZIA

Questa garanzia limitata entra in vigore alla data di invio al primo consumatore al dettaglio o dalla data in cui il prodotto viene utilizzato per la prima volta, a seconda di quale eventualità si verifica per prima, per un periodo di:

DODICI (12) MESI CONSECUTIVI, per uso privato o commerciale. Il periodo di copertura della garanzia su una motoslitte consegnata tra il 1° giugno e il 1° dicembre di un determinato anno scade tuttavia il 30 dicembre di un determinato anno scade tuttavia il 30 novembre dell'anno successivo.

Per i componenti associati alle emissioni, consultare anche la *GARANZIA SULLE EMISSIONI PER LA NORMATIVA EPA DEGLI STATI UNITI* qui contenuta.

La riparazione e la sostituzione di pezzi o l'esecuzione di manutenzione in base a questa garanzia non estende la durata della presente garanzia oltre la data di scadenza originale.

5) CONDIZIONI DA SODDISFARE PER LA COPERTURA ASSICURATIVA

Questa copertura di garanzia è disponibile **solo** in caso di rispetto delle seguenti condizioni:

- La motoslitte Ski-Doo modello 2019 deve essere acquistata dal primo proprietario nuova e mai utilizzata presso un concessionario BRP autorizzato a distribuire le motoslitte Ski-Doo nel Paese in cui è avvenuta la vendita ("**concessionario BRP**");
- il processo di ispezione pre-fornitura specifico di BRP deve essere completato e documentato e firmato dall'acquirente;

- La motoslitte Ski-Doo 2019 deve essere stata debitamente registrata da parte di un concessionario autorizzato BRP;
- La motoslitte Ski-Doo 2019 deve essere stata acquistata nel Paese di residenza dell'acquirente; e
- La manutenzione ordinaria descritta nella Guida del conducente deve essere effettuata puntualmente per mantenere la copertura della garanzia. BRP si riserva il diritto di far dipendere la copertura della garanzia dalla presentazione della prova di avvenuta corretta manutenzione.

BRP non terrà fede a questa garanzia limitata per proprietari che fanno uso privato o commerciale del mezzo se non sono state soddisfatte tutte le precedenti condizioni. Tali limitazioni sono necessarie per consentire a BRP di proteggere la sicurezza dei propri prodotti, dei consumatori e del pubblico in generale.

6) COME PROCEDERE PER OTTENERE LA COPERTURA DELLA GARANZIA

In caso di anomalia, il cliente deve interrompere immediatamente l'utilizzo della motoslitte. Il cliente deve informare un concessionario BRP per la manutenzione entro tre (3) giorni dalla comparsa del difetto e consentire un ragionevole accesso al prodotto per la possibile riparazione. Il cliente deve inoltre presentare al concessionario autorizzato BRP la prova di acquisto del prodotto e firmare l'ordine di riparazione/di lavoro prima dell'inizio delle operazioni effettive per convalidare la riparazione in garanzia. Tutti i pezzi sostituiti in base alla presente garanzia diventano proprietà di BRP.

7) LE RESPONSABILITÀ DI BRP

In base a questa garanzia, gli obblighi di BRP sono limitati, a sua unica discrezione, alla riparazione di parti che sono risultate difettose nelle normali condizioni di utilizzo, alla manutenzione o sostituzione di tali parti con ricambi originali Ski-Doo senza addebito dei costi per le parti e la manodopera presso qualsiasi concessionario autorizzato BRP durante il periodo di garanzia e in base alle condizioni sopra descritte. Nessun reclamo per violazione dei termini della garanzia deve essere causa di annullamento o revoca della vendita della motoslitte al proprietario.

Nel caso in cui la manutenzione sia richiesta al di fuori del paese di vendita originale, il proprietario sarà responsabile di qualsiasi costo aggiuntivo dovuto alle pratiche e alle condizioni locali, quali, ma non limitate solamente ad esse, trasporto, assicurazione, tasse, oneri di licenza, dazi d'importazione e qualsiasi altra spesa finanziaria comprese quelle applicate da governi, stati, territori e dai rispettivi enti.

BRP si riserva il diritto di migliorare o modificare di quando in quando i Prodotti senza assumersi alcun obbligo di modificare i Prodotti precedentemente realizzati.

8) TRASFERIMENTO

Se la proprietà di un prodotto viene trasferita durante il periodo di copertura della garanzia limitata, la garanzia, soggetta a termini e condizioni, verrà anch'essa trasferita e sarà valida per il restante periodo di copertura, a condizione che BRP o un Distributore/Concessionario Ski-Doo autorizzato

riceva prova che il precedente proprietario autorizza il trasferimento di proprietà, oltre ai dati del nuovo proprietario.

9) ASSISTENZA CLIENTI

In caso di controversia o disputa in relazione alla presente garanzia limitata, BRP consiglia di provare a risolvere la questione con il proprio concessionario. Si consiglia di risolvere il problema con il responsabile della manutenzione presso il concessionario autorizzato o con il proprietario.

Se la questione rimanesse irrisolta, contattare BRP compilando il modulo di contatto del cliente che si trova all'indirizzo www.brp.com oppure contattare BRP per posta a uno degli indirizzi elencati sotto la sezione *CONTATTACI* di questa guida.

* Negli USA, la distribuzione e l'assistenza dei prodotti è eseguita da BRP US Inc.
© 2018 Bombardier Recreational Products Inc. Tutti i diritti riservati.
® Marchio registrato di Bombardier Recreational Products Inc.

GARANZIA RELATIVA ALLE EMISSIONI DELL'AGENZIA PER LA PROTEZIONE DELL'AMBIENTE (EPA) DEGLI STATI UNITI

Bombardier Recreational Products Inc. ("BRP")* garantisce all'acquirente finale e a ogni successivo acquirente che questo nuovo motore, incluse tutte le parti del suo sistema di controllo delle emissioni di scarico e del suo sistema di controllo delle emissioni di vapori, soddisfa due condizioni:

1. È progettato, costruito ed equipaggiato per essere conforme, al momento dell'acquisto da parte dell'acquirente finale, ai requisiti di cui al titolo 40 sezioni 1051 e 1060 del Codice dei regolamenti federali degli Stati Uniti.
2. È privo di difetti nei materiali e nella lavorazione che possono impedirgli di soddisfare i requisiti di cui al titolo 40 sezioni 1051 e 1060 del Codice dei regolamenti federali degli Stati Uniti.

Nel caso si verifici una condizione coperta da garanzia, BRP riparerà o sostituirà, a propria discrezione, ogni parte o componente con un difetto nei materiali o nella lavorazione che potrebbe provocare un aumento delle emissioni del motore di inquinanti regolamentati, entro il periodo di garanzia, senza nessun costo per il proprietario, incluse le spese relative alla diagnosi e alla riparazione o sostituzione delle parti coinvolte nelle emissioni. Tutti i pezzi difettosi sostituiti ai sensi della presente garanzia diventano proprietà di BRP.

Per le richieste di riparazione in garanzia relative alle emissioni, BRP limita la diagnosi e la riparazione delle parti associate alle emissioni ai soli concessionari autorizzati Ski-Doo, con l'esclusione delle riparazioni di emergenza di cui al punto 2 del seguente elenco.

In qualità di produttore, BRP non rifiuterà nessuna richiesta di intervento concernente la garanzia relativa alle emissioni che sia basata su uno dei fatti seguenti:

1. Qualsiasi intervento di manutenzione effettuato da BRP o da una struttura autorizzata da BRP.
2. La riparazione del motore/mezzo eseguita da un conducente per risolvere una condizione pericolosa, di emergenza, imputabile a BRP purché il conducente si impegni a ripristinare la conformazione corretta del motore/mezzo il prima possibile.
3. Qualsiasi azione o inazione del conducente non relativa alla richiesta di intervento in garanzia.
4. Interventi di manutenzione più frequenti di quanto indicato da BRP.
5. Qualsiasi cosa che sia imputabile a BRP.
6. L'uso di qualsiasi carburante che sia comunemente disponibile nel luogo in cui si utilizza il mezzo, a meno che nelle istruzioni scritte per la manutenzione non sia specificato che suddetto carburante può danneggiare il sistema di controllo delle emissioni del mezzo e il conducente possa trovare facilmente il carburante adeguato. Vedere la sezione relativa alle informazioni sulla manutenzione e i requisiti carburante della sezione rifornimento.

Periodo di validità della garanzia relativa alle emissioni

Il periodo di validità della garanzia relativa alle emissioni è il seguente periodo, a seconda di ciò che si verifica per primo:

	ORE	MESI	CHILOMETRI
Componenti coinvolti nelle emissioni di gas di scarico	200	30	4.000
Componenti coinvolti nelle emissioni di vapori	N/A	24	N/A

Componenti coperti

La garanzia relativa alle emissioni copre tutti i componenti che, se danneggiati, potrebbero incrementare le emissioni da parte di un motore di un qualsiasi inquinante regolamentato, ivi compresi i seguenti componenti:

1. Per le emissioni di gas di scarico, i componenti coinvolti nelle emissioni includono ogni parte del motore coinvolta nei seguenti sistemi:
 - Impianto di ammissione aria
 - Sistema di alimentazione
 - Sistema di accensione
 - Sistema di ricircolo dei gas di scarico
2. Anche le seguenti parti sono considerate componenti coinvolti nelle emissioni per le emissioni di gas di scarico:
 - Dispositivi di post-trattamento
 - Valvole di ventilazione del carter
 - Sensori
 - Unità di controllo elettronico
3. Le seguenti parti sono considerate componenti coinvolti nelle emissioni per le emissioni di vapori:
 - Serbatoio carburante
 - Tappo del serbatoio
 - Condotto del carburante
 - Raccordi del condotto del carburante
 - Fascette*
 - Valvole di sovrappressione*
 - Valvole di controllo*
 - Solenoidi di controllo*
 - Controlli elettronici*
 - Diaframmi di controllo del vuoto*
 - Cavi di controllo*
 - Collegamenti di controllo*
 - Valvole di spurgo
 - Tubi per il vapore
 - Separatore liquido-vapore

- Filtro a carbone
 - Staffe di montaggio del filtro
 - Tubo di spurgo del carburatore
4. I componenti coinvolti nelle emissioni includono inoltre ogni altra parte il cui unico scopo sia la riduzione delle emissioni e che, se danneggiata, incrementerà le emissioni senza ridurre le prestazioni del motore/mezzo in modo significativo.

Applicabilità limitata

In qualità di produttore, BRP può rifiutare richieste di intervento concernenti la garanzia relativa alle emissioni per guasti causati dalla manutenzione o dall'uso impropri da parte del proprietario o del conducente, da incidenti per cui il produttore non ha alcuna responsabilità, o per cause di forza maggiore. Per esempio, una richiesta di intervento concernente la garanzia relativa alle emissioni non può essere accolta se i guasti sono una conseguenza diretta dell'uso improprio del motore/mezzo da parte del conducente, o dell'utilizzo del motore/mezzo da parte del conducente in un modo diverso da quello previsto e non possono essere attribuiti in alcun modo al produttore.

In caso di eventuali domande relative ai diritti e ai doveri previsti dalla garanzia, rivolgersi a Bombardier Recreational Products al numero 1 888 272 9222.

*In quanto connessi al sistema di controllo delle emissioni di vapori

* Negli USA, la distribuzione e l'assistenza dei prodotti è eseguita da BRP US Inc.

GARANZIA LIMITATA INTERNAZIONALE BRP: MOTOSLITTE SKI-DOO® MODELLO 2019

1) AMBITO DELLA GARANZIA LIMITATA

Bombardier Recreational Products Inc. ("**BRP**")* garantisce le sue motoslitte 2019 Ski-Doo, vendute da distributori o concessionari autorizzati da BRP a distribuire le motoslitte Ski-Doo ("Distributore/Concessionario Ski-Doo") fuori dei 50 stati degli Stati Uniti, del Canada, degli Stati membri dello Spazio Economico Europeo composto dagli Stati membri dell'UE e da Norvegia, Islanda e Liechtenstein ("**SEE**"), dagli Stati membri della Comunità di Stati Indipendenti ("**CIS**", compresi Ucraina e Turkmenistan) ("**CIS**") e dalla Turchia, da difetti di materiali o manodopera per il periodo e alle condizioni qui previsti.

Questa garanzia limitata non è applicabile a parti e accessori non installati in fabbrica. Si prega di fare riferimento al testo applicabile della garanzia limitata alle parti e accessori.

Questa garanzia limitata è invalidata e resa priva di valore legale se: la motoslitte (1) è stata utilizzata per gare o qualsiasi altra attività competitiva, in qualsiasi momento, anche dal proprietario precedente; o (2) è stata alterata o modificata in modo da pregiudicarne il funzionamento, le prestazioni o la durata, oppure è stata alterata o modificata per cambiarne la destinazione d'uso predefinita.

2) LIMITAZIONI DELLA RESPONSABILITÀ

NELLA MISURA CONSENTITA DALLA LEGGE, QUESTA GARANZIA VIENE ESPLICITAMENTE CONCESSA E ACCETTATA IN LUOGO DI TUTTE LE ALTRE GARANZIE, ESPLICITE O IMPLICITE, COMPRESSE, TRA L'ALTRO, QUELLE DI COMMERCIALIZZABILITÀ O IDONEITÀ A UNO SCOPO PARTICOLARE. DAL MOMENTO CHE NON È POSSIBILE RINUNCIARE AGLI OBBLIGHI DELLE GARANZIE IMPLICITE, ESSE SARANNO LIMITATE, IN DURATA, ALLA VITA DELLE GARANZIE ESPLICITE. I DANNI INCIDENTALI E CONSEGUENZIALI SONO ESCLUSI DALLA COPERTURA DELLA PRESENTE GARANZIA. ALCUNE GIURISDIZIONI NON RICONOSCONO LE CLAUSOLE DI ESONERO DA EVENTUALI RESPONSABILITÀ, LE LIMITAZIONI E LE ESCLUSIONI DI CUI SOPRA CHE, PERTANTO, POTREBBERO NON ESSERE APPLICABILI NEL VOSTRO CASO. QUESTA GARANZIA ATTRIBUISCE DIRITTI SPECIFICI AI QUALI POTREBBERO AGGIUNGERSENE ALTRI DI TIPO LEGALE CHE POTREBBERO DIFFERIRE DI PAESE IN PAESE. (PER I PRODOTTI ACQUISTATI IN AUSTRALIA SI RIMANDA ALLA SUCCESSIVA CLAUSOLA 4).

Nessun Distributore/Concessionario Ski-Doo o altro soggetto è autorizzato a rilasciare alcuna affermazione, dichiarazione o garanzia in merito al prodotto diversa da quanto espresso nella presente garanzia limitata e, in caso contrario, non sarà impugnabile contro BRP.

BRP si riserva il diritto di modificare la garanzia in qualsiasi momento, sottinteso che tale modifica non altererà le condizioni di garanzia applicabili ai prodotti venduti mentre questa garanzia è in vigore.

3) ESCLUSIONI – QUANTO DI SEGUITO ESPOSTO NON È COPERTO DA GARANZIA

Quanto qui di seguito esposto non è coperto, in nessuna circostanza, da garanzia:

- Normale usura;
- Componenti soggetti a manutenzione ordinaria, messe a punto, regolazioni;
- Danni causati da negligenza o dalla mancata manutenzione e/o magazzino, come descritto nella Guida del conducente;
- Danni derivanti da rimozione di parti, riparazioni, manutenzione o modifiche non corrette o utilizzo di parti o accessori non realizzati o approvati da BRP, che a suo ragionevole giudizio sono incompatibili con il prodotto o ne pregiudicano il funzionamento, le prestazioni o la durata o derivanti da riparazioni effettuate da soggetti diversi da un Distributore/Concessionario autorizzato Ski-Doo;
- Danni causati da utilizzo non corretto, uso improprio, negligenza, gare o utilizzo del prodotto su superfici diverse dalla neve o funzionamento del prodotto in un modo non coerente con l'uso raccomandato nella Guida del conducente;
- Danni risultanti da incidenti, immersione, incendio, incameramento di neve o acqua, furto, atti di vandalismo o qualsiasi causa di forza maggiore;
- Funzionamento con carburanti, oli o lubrificanti che non sono adatti all'impiego nel prodotto (vedere la Guida del Conducente);
- Danni derivanti da ruggine, corrosione o esposizione agli elementi;
- Danni accidentali o consequenziali, o danni di qualsiasi tipo inclusi, tra l'altro, traino o rimorchio, magazzino, spese di trasporto, spese telefoniche, nolo, taxi, inconvenienti, copertura assicurativa, pagamenti dei prestiti, perdita di tempo, perdita di reddito; o il tempo perduto a causa di inattività per lavori di manutenzione.
- Danni risultanti dall'installazione di chiodi su cingoli, se tale installazione non è conforme alle istruzioni BRP.

4) PERIODO DI COPERTURA DELLA GARANZIA

Questa garanzia limitata entrerà in vigore (1) dalla data di consegna al primo consumatore al dettaglio ovvero (2) dalla data in cui il prodotto è stato utilizzato per la prima volta, in base all'eventualità che si verifica per prima e per un periodo di:

DODICI (12) MESI CONSECUTIVI, per uso privato o commerciale. Il periodo di copertura della garanzia su una motoslitte consegnata tra il 1° giugno e il 1° dicembre di un determinato anno scadrà tuttavia il 30 novembre dell'anno successivo.

La riparazione e la sostituzione di pezzi o l'esecuzione di manutenzione in base a questa garanzia non estende la durata della presente garanzia oltre la data di scadenza originale.

Si ricorda che la durata e altre modalità della copertura di garanzia sono subordinate alla legislazione locale e nazionale applicabile nel proprio Paese.

SOLO PER PRODOTTI VENDUTI IN AUSTRALIA

Niente di quanto contenuto nelle presenti condizioni di garanzia potrà essere interpretato come esclusione, restrizione o modifica dell'applicazione di qualsiasi condizione, garanzia, diritto o rimedio conferiti in modo espresso o implicito dalla Legge sulla Concorrenza e il Consumo (Competition and Consumer Act 2010 - Cth), compresa la legge australiana sulla tutela dei consumatori o da qualunque altra normativa, qualora tale esclusione o restrizione violi la suddetta legge o renda nulle le presenti condizioni. I benefici concessi ai sensi della presente garanzia limitata sono aggiuntivi rispetto ad altri diritti e rimedi eventualmente a disposizione ai sensi della legge australiana.

I nostri prodotti sono coperti da garanzie che non possono essere escluse ai sensi della legge australiana a tutela del consumatore (Australian Consumer Law). L'utente ha diritto alla sostituzione o al rimborso in caso di guasto grave e al risarcimento per qualsiasi altro danno o perdita ragionevolmente prevedibili. L'utente ha inoltre il diritto alla riparazione o sostituzione dei prodotti se questi non sono di qualità accettabile e se il guasto non è di grave entità.

5) CONDIZIONI PER LA COPERTURA DELLA GARANZIA

Questa copertura di garanzia è disponibile **solo** in caso di rispetto delle seguenti condizioni:

- La motoslitte Ski-Doo 2019 deve essere acquistata dal primo proprietario nuova e mai utilizzata, presso un Distributore/Concessionario Ski-Doo autorizzato a distribuire le motoslitte Ski-Doo nel Paese in cui è avvenuta la vendita;
- il processo di ispezione preforitura specifico di BRP deve essere completato e documentato;
- Il prodotto deve essere stato debitamente registrato da parte di un Distributore/Concessionario Ski-Doo autorizzato;
- La motoslitte Ski-Doo 2019 deve essere stata acquistata nel Paese o nell'unione di Paesi di residenza dell'acquirente.
- La manutenzione ordinaria descritta nella Guida del conducente deve essere effettuata puntualmente per mantenere la copertura della garanzia. BRP si riserva il diritto di far dipendere la copertura della garanzia dalla presentazione della prova di avvenuta corretta manutenzione.

BRP non rispetterà questa garanzia limitata nei confronti di un utente privato o commerciale laddove non sia stata soddisfatta una delle precedenti condizioni. Tali limitazioni sono necessarie per consentire a BRP di proteggere la sicurezza dei propri prodotti, dei consumatori e del pubblico in generale.

6) COME PROCEDERE PER OTTENERE LA COPERTURA DELLA GARANZIA

In caso di anomalia, il cliente deve interrompere immediatamente l'utilizzo della motoslitte. Il cliente deve informare un Distributore/Concessionario Ski-Doo autorizzato alla manutenzione entro due (2) giorni dalla comparsa del difetto e garantire l'accesso al prodotto per l'eventuale riparazione. Il

cliente deve inoltre presentare al Distributore/Concessionario Ski-Doo autorizzato la prova di acquisto del prodotto e firmare l'ordine di riparazione/lavoro prima dell'inizio delle effettive operazioni, per convalidare la riparazione in garanzia. Tutti i pezzi sostituiti in base alla presente garanzia diventano proprietà di BRP.

Si ricorda che il periodo di notifica è subordinato alla legislazione locale e nazionale applicabile nel Paese del cliente.

7) LE RESPONSABILITÀ DI BRP

Nella misura consentita dalla legge, gli obblighi di BRP previsti ai sensi della presente garanzia sono limitati, a sua unica discrezione, alla riparazione di parti che sono risultate difettose nelle normali condizioni di utilizzo, manutenzione e servizio, ovvero alla sostituzione di tali parti con pezzi di ricambio originali Ski-Doo senza addebito dei costi di parti e manodopera presso qualsiasi Distributore/Concessionario Ski-Doo autorizzato durante il periodo di garanzia e ai sensi delle condizioni sopra descritte. La responsabilità di BRP è limitata all'esecuzione delle riparazioni e delle sostituzioni di pezzi necessarie. Nessun reclamo per violazione dei termini della garanzia deve essere causa di annullamento o revoca della vendita della motoslitta al proprietario. Potrebbero essere disponibili altri diritti legali che variano di Paese in Paese.

Nel caso in cui la manutenzione sia richiesta al di fuori del paese di vendita originale, il proprietario sarà responsabile di qualsiasi costo aggiuntivo dovuto alle pratiche e alle condizioni locali, quali, ma non limitate solamente ad esse, trasporto, assicurazione, tasse, oneri di licenza, dazi d'importazione e qualsiasi altra spesa finanziaria comprese quelle applicate da governi, stati, territori e dai rispettivi enti.

BRP si riserva il diritto di migliorare o modificare di quando in quando i Prodotti senza assumersi alcun obbligo di modificare i Prodotti precedentemente realizzati.

8) TRASFERIMENTO

Se la proprietà di un prodotto viene trasferita durante il periodo di copertura della garanzia limitata, la garanzia, soggetta a termini e condizioni, verrà anch'essa trasferita e sarà valida per il restante periodo di copertura, a condizione che BRP o un Distributore/Concessionario Ski-Doo autorizzato riceva prova che il precedente proprietario autorizza il trasferimento di proprietà, oltre ai dati del nuovo proprietario.

9) ASSISTENZA CLIENTI

In caso di controversia o disputa in relazione alla presente garanzia limitata, BRP consiglia di provare a risolvere la questione con il proprio Distributore/Concessionario Ski-Doo. Si raccomanda di discutere la situazione con il responsabile della manutenzione presso il Distributore/Concessionario autorizzato Ski-Doo o con il proprietario.

Se la questione rimane irrisolta, contattare BRP compilando il modulo di contatto del cliente che si trova all'indirizzo www.brp.com oppure contattare BRP per posta a uno degli indirizzi elencati sotto la sezione *CONTATTI* di questa guida.

* Per il territorio coperto dalla presente garanzia limitata, la distribuzione e l'assistenza dei prodotti è eseguita da Bombardier Recreational Products Inc. o sue affiliate.

© 2018 Bombardier Recreational Products Inc. Tutti i diritti riservati.

® Marchio registrato di Bombardier Recreational Products Inc.

GARANZIA LIMITATA BRP PER I PAESI EUROPEI, PER LA COMUNITÀ DEGLI STATI INDIPENDENTI (CSI) E PER LA TURCHIA: MOTOSLITTE SKI-DOO® MODELLO 2019

1) AMBITO DELLA GARANZIA LIMITATA

Bombardier Recreational Products Inc. ("**BRP**")* garantisce che le proprie motoslitte Ski-Doo modello 2019 vendute dai distributori o concessionari autorizzati da BRP a distribuire motoslitte Ski-Doo ("**Distributore/Concessionario Ski-Doo**") nello Spazio Economico Europeo ("**SEE**", comprendente i Paesi membri dell'Unione Europea e Norvegia, Islanda e Liechtenstein), nella Comunità di Stati Indipendenti ("**CSI**", comprensiva di Ucraina e Turkmenistan) e in Turchia, sono esenti da difetti di materiale o manodopera per il periodo e alle condizioni qui di seguito descritte.

Questa garanzia limitata non è applicabile a parti e accessori non installati in fabbrica. Si prega di fare riferimento al testo applicabile della garanzia limitata alle parti e accessori.

Questa garanzia limitata è invalidata e resa priva di valore legale se: la motoslitte (1) è stata utilizzata per gare o qualsiasi altra attività competitiva, in qualsiasi momento, anche dal proprietario precedente; o (2) è stata alterata o modificata in modo da pregiudicarne il funzionamento, le prestazioni o la durata, oppure è stata alterata o modificata per cambiarne la destinazione d'uso predefinita.

2) LIMITAZIONI DELLA RESPONSABILITÀ

NELLA MISURA CONSENTITA DALLA LEGGE, QUESTA GARANZIA VIENE ESPLICITAMENTE CONCESSA E ACCETTATA IN LUOGO DI TUTTE LE ALTRE GARANZIE, ESPLICITE O IMPLICITE, COMPRESSE, TRA L'ALTRO, QUELLE DI COMMERCIALIZZABILITÀ O IDONEITÀ A UNO SCOPO PARTICOLARE. DAL MOMENTO CHE NON È POSSIBILE RINUNCIARE AGLI OBBLIGHI DELLE GARANZIE IMPLICITE, ESSE SARANNO LIMITATE, IN DURATA, ALLA VITA DELLE GARANZIE ESPLICITE. I DANNI INCIDENTALI E CONSEGUENZIALI SONO ESCLUSI DALLA COPERTURA DELLA PRESENTE GARANZIA. ALCUNE GIURISDIZIONI NON RICONOSCONO LE CLAUSOLE DI ESONERO DA EVENTUALI RESPONSABILITÀ, LE LIMITAZIONI E LE ESCLUSIONI DI CUI SOPRA CHE, PERTANTO, POTREBBERO NON ESSERE APPLICABILI NEL VOSTRO CASO. QUESTA GARANZIA ATTRIBUISCE DIRITTI SPECIFICI AI QUALI POTREBBERO AGGIUNGERSENE ALTRI DI TIPO LEGALE CHE POTREBBERO DIFFERIRE DI PAESE IN PAESE.

Nessun Distributore/Concessionario Ski-Doo o altro soggetto è autorizzato a rilasciare alcuna affermazione, dichiarazione o garanzia in merito al prodotto diversa da quanto espresso nella presente garanzia limitata e, in caso contrario, non sarà impugnabile contro BRP.

BRP si riserva il diritto di modificare la garanzia in qualsiasi momento, sottinteso che tale modifica non altererà le condizioni di garanzia applicabili ai prodotti venduti mentre questa garanzia è in vigore.

3) ESCLUSIONI – QUANTO DI SEGUITO ESPOSTO NON È COPERTO DA GARANZIA

Quanto qui di seguito esposto non è coperto, in nessuna circostanza, da garanzia:

- Normale usura;
- Componenti soggetti a manutenzione ordinaria, messe a punto, regolazioni;
- Danni causati da negligenza o dalla mancata manutenzione e/o magazzino, come descritto nella Guida del conducente;
- Danni derivanti da rimozione di parti, riparazioni, manutenzione o modifiche non corrette o utilizzo di parti o accessori non realizzati o approvati da BRP, che a suo ragionevole giudizio sono incompatibili con il prodotto o ne pregiudicano il funzionamento, le prestazioni o la durata o derivanti da riparazioni effettuate da soggetti diversi da un Distributore/Concessionario autorizzato Ski-Doo;
- Danni causati da utilizzo non corretto, uso improprio, negligenza, gare o utilizzo del prodotto su superfici diverse dalla neve o funzionamento del prodotto in un modo non coerente con l'uso raccomandato nella Guida del conducente;
- Danni risultanti da incidenti, immersione, incendio, incameramento di neve o acqua, furto, atti di vandalismo o qualsiasi causa di forza maggiore;
- Funzionamento con carburanti, oli o lubrificanti che non sono adatti all'impiego nel prodotto (vedere la Guida del Conducente);
- Danni derivanti da ruggine, corrosione o esposizione agli elementi;
- Danni accidentali o consequenziali, o danni di qualsiasi tipo inclusi, tra l'altro, traino o rimorchio, spese di rimessaggio, spese di trasporto, spese telefoniche, noleggio, taxi, contrattempi, copertura assicurativa, pagamenti di prestiti, perdite di tempo, perdita di reddito ovvero tempo perso per l'inattività dovuta al lavoro di riparazione;
- danni risultanti dall'installazione di chiodi su cingoli, se tale installazione non è conforme alle istruzioni BRP.

4) PERIODO DI COPERTURA DELLA GARANZIA

Questa garanzia limitata entrerà in vigore (1) dalla data di consegna al primo consumatore al dettaglio ovvero (2) dalla data in cui il prodotto è stato utilizzato per la prima volta, in base all'eventualità che si verifica per prima e per un periodo di:

VENTIQUATTRO (24) MESI CONSECUTIVI in caso d'uso privato e DODICI (12) MESI CONSECUTIVI in caso di uso commerciale. Il periodo di copertura della garanzia su una motoslitte consegnata tra il 1° giugno e il 1° dicembre di un determinato anno scadrà tuttavia il 30 novembre dell'anno applicabile. Una motoslitte ha un uso commerciale se viene utilizzata in correlazione a qualsiasi lavoro o impiego che genera profitto durante un qualsiasi segmento del periodo di garanzia. Una motoslitte ha uso commerciale anche quando, in qualsiasi momento durante il periodo di garanzia, è provvista di etichette commerciali o possiede licenza per uso commerciale.

La riparazione e la sostituzione di pezzi o l'esecuzione di manutenzione in base a questa garanzia non estende la durata della presente garanzia oltre la data di scadenza originale.

Si ricorda che la durata e altre modalità della copertura di garanzia sono subordinate alla legislazione locale e nazionale applicabile nel proprio Paese.

5) CONDIZIONI PER LA COPERTURA DELLA GARANZIA

Questa copertura di garanzia è disponibile **solo** in caso di rispetto delle seguenti condizioni:

- La motoslitte Ski-Doo 2019 deve essere acquistata dal primo proprietario nuova e mai utilizzata, presso un Distributore/Concessionario Ski-Doo autorizzato a distribuire i prodotti Ski-Doo nel Paese in cui è avvenuta la vendita;
- il processo di ispezione prefornitura specifico di BRP deve essere completato e documentato;
- Il prodotto deve essere stato debitamente registrato da parte di un Distributore/Concessionario Ski-Doo autorizzato;
- La motoslitte Ski-Doo 2019 deve essere stata acquistata all'interno dello Spazio economico europeo da un residente nello SEE, nel CSI da un residente di uno dei Paesi compresi in quest'area e in Turchia da un residente in Turchia; e
- La manutenzione ordinaria descritta nella Guida del conducente deve essere effettuata puntualmente per mantenere la copertura della garanzia. BRP si riserva il diritto di far dipendere la copertura della garanzia dalla presentazione della prova di avvenuta corretta manutenzione.

BRP non rispetterà questa garanzia limitata nei confronti di un utente privato o commerciale laddove non sia stata soddisfatta una delle precedenti condizioni. Tali limitazioni sono necessarie per consentire a BRP di proteggere la sicurezza dei propri prodotti, dei consumatori e del pubblico in generale.

6) COME PROCEDERE PER OTTENERE LA COPERTURA DELLA GARANZIA

In caso di anomalia, il cliente deve interrompere immediatamente l'utilizzo della motoslitte. Il cliente deve informare un Distributore/Concessionario Ski-Doo autorizzato per la manutenzione entro due (2) mesi dalla comparsa del difetto e garantire ragionevole accesso al prodotto per l'eventuale riparazione. Il cliente deve inoltre presentare al Distributore/Concessionario Ski-Doo autorizzato la prova di acquisto del prodotto e firmare l'ordine di riparazione/lavoro prima dell'inizio delle effettive operazioni, per convalidare la riparazione in garanzia. Tutti i pezzi sostituiti in base alla presente garanzia diventano proprietà di BRP.

Si ricorda che il periodo di notifica è subordinato alla legislazione locale e nazionale applicabile nel Paese del cliente.

7) LE RESPONSABILITÀ DI BRP

Nella misura consentita dalla legge, gli obblighi di BRP previsti ai sensi della presente garanzia sono limitati, a sua unica discrezione, alla riparazione di parti che sono risultate difettose nelle normali condizioni di utilizzo, manutenzione e servizio, ovvero alla sostituzione di tali parti con pezzi di ricambio originali Ski-Doo senza addebito dei costi di parti e manodopera presso qualsiasi Distributore/Concessionario Ski-Doo autorizzato durante il periodo di garanzia e ai sensi delle condizioni sopra descritte. La responsabilità di BRP è limitata all'esecuzione delle riparazioni e delle sostituzioni di pezzi necessarie. Nessun reclamo per violazione dei termini della garanzia deve essere causa di annullamento o revoca della vendita della motoslitta al proprietario. Potrebbero essere disponibili altri diritti legali che variano di Paese in Paese.

Nel caso in cui la manutenzione sia richiesta al di fuori dello SEE, della CIS o della Turchia, il proprietario sarà responsabile di qualsiasi costo aggiuntivo dovuto alle pratiche e alle condizioni locali, quali, a mero titolo di esempio, assicurazione, tasse, oneri di licenza, dazi d'importazione e qualsiasi altra spesa finanziaria comprese quelle applicate da governi, stati, territori e dai rispettivi enti.

BRP si riserva il diritto di migliorare o modificare di quando in quando i Prodotti senza assumersi alcun obbligo di modificare i Prodotti precedentemente realizzati.

8) TRASFERIMENTO

Se la proprietà di un prodotto viene trasferita durante il periodo di copertura della garanzia limitata, la garanzia, soggetta a termini e condizioni, verrà anch'essa trasferita e sarà valida per il restante periodo di copertura, a condizione che BRP o un Distributore/Concessionario Ski-Doo autorizzato riceva prova che il precedente proprietario autorizza il trasferimento di proprietà, oltre ai dati del nuovo proprietario.

9) ASSISTENZA CLIENTI

In caso di controversia o disputa in relazione alla presente garanzia limitata, BRP consiglia di provare a risolvere la questione con il proprio Distributore/Concessionario Ski-Doo. Si raccomanda di discutere la situazione con il responsabile della manutenzione presso il Distributore/Concessionario autorizzato Ski-Doo o con il proprietario.

Se la questione rimanesse irrisolta, contattare BRP compilando il modulo di contatto del cliente che si trova all'indirizzo www.brp.com oppure contattare BRP per posta a uno degli indirizzi elencati sotto la sezione *CONTATTI* di questa guida.

* Nello SEE, la distribuzione e l'assistenza dei prodotti è eseguita da BRP European Distribution S.A. e altre sussidiarie di BRP.

© 2018 Bombardier Recreational Products Inc. Tutti i diritti riservati.

® Marchio registrato di Bombardier Recreational Products Inc.

ULTERIORI TERMINI E CONDIZIONI PER LA FRANCIA

I seguenti termini e condizioni sono applicabili ai prodotti venduti esclusivamente in Francia:

Il venditore è tenuto a consegnare le merci in conformità a quanto stabilito nel contratto e sarà responsabile per difetti rilevati all'atto della consegna. Il venditore è altresì responsabile per difetti risultanti dall'imballaggio, istruzioni di assemblaggio o installazione nel caso in cui tale responsabilità sia prevista in virtù del contratto o se tali operazioni vengono eseguite sotto la propria responsabilità. Per risultare conforme al contratto, la merce deve soddisfare i requisiti seguenti:

1. Essere idonea al normale utilizzo previsto per merci simili e, se applicabile:
 - Corrispondere alla descrizione fornita dal venditore e avere le qualità illustrate all'acquirente tramite campione o modello;
 - Avere le qualità che un acquirente potrebbe legittimamente aspettarsi a fronte delle dichiarazioni pubbliche del venditore, del produttore del relativo rappresentante, compresi mezzi pubblicitari o etichette; o
2. Avere le caratteristiche reciprocamente concordate tra le parti o essere idonea a un uso specifico previsto dall'acquirente e tale idoneità è stata portata all'attenzione del venditore il quale l'ha confermata.

Le merci possono risultare non conformi a tali requisiti a decorrere da due anni dalla data di consegna. Il venditore è responsabile della garanzia per difetti nascosti delle merci se tali difetti rendono le merci non adatte per l'utilizzo previsto o se ne riducono l'utilizzo nella misura in cui l'acquirente non avrebbe acquistato le merci o avrebbe pagato un prezzo inferiore qualora fosse stato a conoscenza di suddetti difetti. L'azione per i difetti occulti deve essere intrapresa dall'acquirente entro 2 anni dall'individuazione del difetto.

***Questa pagina è
stata lasciata intenzionalmente bianca***

INFORMAZIONI AI CLIENTI

INFORMATIVA SULLA PRIVACY

BRP informa che le coordinate dei clienti verranno usate per finalità di sicurezza e per le prestazioni in garanzia. Inoltre, BRP e le sue consociate potranno utilizzare l'elenco dei clienti per la diffusione di materiale di marketing e promozionale sulla stessa BRP e sui relativi prodotti.

Per esercitare il proprio diritto a vedere o correggere i propri dati, o per essere rimossi dalla lista di destinatari di attività di marketing diretto, si prega rivolgersi a BRP.

Per e-mail: **privacyofficer@brp.com**

Per posta: BRP
Senior Legal Counsel-Privacy Officer
726 St-Joseph
Valcourt QC
Canada
JOE 2LO

CONTATTACI

www.brp.com

Nord America

565 de la Montagne Street
Valcourt (Québec) J0E 2L0
Canada

Sturtevant, Wisconsin, U.S.A.
10101 Science Drive
Sturtevant, Wisconsin
53177
U.S.A.

Sa De Cv, Av. Ferrocarril 202
Parque Ind. Querétaro, Lote2-B
76220
Santa Rosa Jáuregui, Oro., Mexico

Europa

Skaldenstraat 125
B-9042 Gent
Belgium

Itterpark 11
D-40724 Hilden
Germany

ARTEPARC Bâtiment B
Route de la côte d'Azur, Le Canet
13590 Meyreuil
France

Ingvald Ystgaardsvei 15
N-7484 Trondheim
Norway

Isoaavantie 7
PL 8040
96101 Rovaniemi

Formvägen 16
S-906 21 Umeå
Sweden

Avenue d'Ouchy 4-6
1006 Lausanne
Switzerland

Oceania

6 Lord Street
Lakes Business Park
Botany, NSW 2019
Australia

Sud America

Rua James Clerck Maxwell, 230
TechnoPark Campinas SP 13069-380 Brazil

Asia

15/F Parale Mitsui Building,8
Higashida-Cho, Kawasaki-ku
Kawasaki 210-0005
Japan

Room Dubai, level 12, Platinum Tower
233 Tai Cang Road
Xintiandi, Lu Wan District
Shanghai 200020
PR China

CAMBIO DI INDIRIZZO/PROPRIETÀ

In caso di cambio di indirizzo o se si è il nuovo proprietario della motoslitta, informarne BRP in uno dei modi seguenti:

- Informando un concessionario autorizzato Ski-Doo.
- **Solo Nord America:** chiamare il numero 1 888 272-9222.
- Spedire una delle schede di cambio indirizzo che si trovano nelle seguenti pagine a uno degli indirizzi BRP indicati nella sezione *CONTATTACI* di questa guida.

In caso di trasferimento della proprietà, dimostrare che il precedente proprietario acconsente a tale trasferimento.

Informare BRP, anche dopo la scadenza della garanzia limitata, è molto importante in quanto BRP può in tal modo raggiungere il proprietario della motoslitta in caso di necessità, ad esempio quando occorre richiamare in fabbrica i veicoli per motivi di sicurezza. È responsabilità del proprietario informare BRP.

UNITÀ RUBATE: In caso di furto della motoslitta, è necessario segnalare il fatto a BRP o a un concessionario autorizzato Ski-Doo. Verrà chiesto di indicare il proprio nome, indirizzo, numero di telefono, numero di identificazione del veicolo e data del furto.

***Questa pagina è stata lasciata
intenzionalmente vuota***

***Questa pagina è stata lasciata
intenzionalmente vuota***

MODIFICA INDIRIZZO ASSAGGIO DI PROPRIETÀ 

NUMERO DI IDENTIFICAZIONE DEL VEICOLO

Numero del modello

Fahrzeug-Identifizierungsnummer (FIN)

VECCHIO INDIRIZZO
O PROPRIETARIO PRECEDENTE:

NOME

N.

STRADA

APP

CITTÀ

STATO/PROVINCIA

CODICE POSTALE

PAESE

TELEFONO

NUOVO INDIRIZZO
O NUOVO PROPRIETARIO:

NOME

N.

STRADA

APP

CITTÀ

STATO/PROVINCIA

CODICE POSTALE

PAESE

TELEFONO

V00A2F

INDIRIZZO E-MAIL

MODIFICA INDIRIZZO ASSAGGIO DI PROPRIETÀ 

NUMERO DI IDENTIFICAZIONE DEL VEICOLO

Numero del modello

Fahrzeug-Identifizierungsnummer (FIN)

VECCHIO INDIRIZZO
O PROPRIETARIO PRECEDENTE:

NOME

N.

STRADA

APP

CITTÀ

STATO/PROVINCIA

CODICE POSTALE

PAESE

TELEFONO

NUOVO INDIRIZZO
O NUOVO PROPRIETARIO:

NOME

N.

STRADA

APP

CITTÀ

STATO/PROVINCIA

CODICE POSTALE

PAESE

TELEFONO

V00A2F

INDIRIZZO E-MAIL

***Questa pagina è stata lasciata
intenzionalmente vuota***

⚠ AVVERTENZA

**PRIMA DI AZIONARE IL VEICOLO, LEGGERE LA
PRESENTE GUIDA DEL CONDUCENTE, TUTTE LE
TARGHETTE DI SICUREZZA APPLICATE SUL
PRODOTTO E GUARDARE IL VIDEO SULLA SICUREZZA.**



619 900 966_IT
GUIDA DEL CONDUCENTE, SERIE EXPEDITION /
ITALIANO

U/M:P.C.