

# *ski-doo*®



# 2018

## **GUIDE DU CONDUCTEUR** Comprenant Informations de sécurité, renseignements sur le véhicule et l'entretien



## Séries **REV-XS<sup>MC</sup>**



### **AVERTISSEMENT**

Lisez attentivement ce guide du conducteur.  
Il contient d'importantes consignes de sécurité.  
Âge minimal recommandé du conducteur: 16 ans.  
Conserver ce Guide du conducteur dans le véhicule.

5 2 0 0 0 1 8 0 3 \_ F R

Traduction des  
instructions originales

## **! AVERTISSEMENT**

Ne tenez pas compte des avertissements et instructions de sécurité de ce guide, de la *VIDÉO DE SÉCURITÉ* et des étiquettes apposées sur les produits peut mener à des blessures et même au décès.

## **! AVERTISSEMENT**

Les performances de ce véhicule peuvent dépasser celles des autres véhicules qu'on a déjà conduits. Prenez le temps de vous familiariser avec le nouveau véhicule.

### AVERTISSEMENT DE LA PROPOSITION 65 DE L'ÉTAT DE CALIFORNIE

**! AVERTISSEMENT** : L'utilisation, la réparation et l'entretien d'un véhicule tout-terrain peuvent vous exposer à des produits chimiques, incluant le monoxyde de carbone, les phtalates et le plomb issus des gaz d'échappement, reconnus par l'État de Californie comme provoquant des cancers et des malformations congénitales ou affectant le système reproductif. Pour réduire l'exposition, évitez de respirer les gaz d'échappement et ne faites pas tourner le moteur au ralenti sauf si cela est nécessaire. Réparez le véhicule dans un espace bien ventilé et portez des gants ou lavez vos mains fréquemment lorsque vous réparez votre véhicule. Pour en savoir davantage, visitez le [www.p65warnings.ca.gov/products/passenger-vehicle](http://www.p65warnings.ca.gov/products/passenger-vehicle)



Aux États-Unis, les produits sont distribués par BRP US Inc.

Au Canada, les produits sont distribués par Bombardier Produits Récréatifs inc.

Les marques ci-après sont des marques déposées de Bombardier Recreational Products Inc. ou de ses filiales.

ACE®	eDrive™	Grand Touring™	MX Z™	RER™	SC™	TRA™
Adrenaline™	Enduro™	HGP™	Pilot™	REV-XS™	Ski-Doo®	XPS™
Blizzard™	E-TEC®	iTC™	RAVE™	rMotion	TEK™	X-RS™
D.E.S.S.™	Expedition®	Learning Key™	Renegade™	ROTAX™	TNT™	

La série KYB Pro est une marque déposée de KYB America LLC.

# AVANT-PROPOS

Deutsch	Dieses Handbuch ist möglicherweise in Ihrer Landessprache verfügbar. Bitte wenden Sie sich an Ihren Händler oder besuchen Sie: <a href="http://www.operatorsguides.brp.com">www.operatorsguides.brp.com</a>
English	This guide may be available in your language. Check with your dealer or go to: <a href="http://www.operatorsguides.brp.com">www.operatorsguides.brp.com</a>
Español	Es posible que este manual esté disponible en su idioma. Consulte a su distribuidor o visite: <a href="http://www.operatorsguides.brp.com">www.operatorsguides.brp.com</a>
Français	Ce guide peut être disponible dans votre langue. Vérifier avec votre concessionnaire ou aller à: <a href="http://www.operatorsguides.brp.com">www.operatorsguides.brp.com</a>
中文	本手册可能有您的语种的翻译版本。请向经销商询问，或者登录 <a href="http://www.operatorsguides.brp.com">www.operatorsguides.brp.com</a> 查询。
日本語	このガイドは、言語によって翻訳版が用意されています。ディーラーに問い合わせるか、次のアドレスでご確認ください： <a href="http://www.operatorsguides.brp.com">www.operatorsguides.brp.com</a>
Nederlands	Deze handleiding kan beschikbaar zijn in uw taal. Vraag het aan uw dealer of ga naar: <a href="http://www.operatorsguides.brp.com">www.operatorsguides.brp.com</a>
Norsk	Denne boken kan finnes tilgjengelig på ditt eget språk. Kontakt din forhandler eller gå til: <a href="http://www.operatorsguides.brp.com">www.operatorsguides.brp.com</a>
Português	Este manual pode estar disponível em seu idioma. Fale com sua concessionária ou visite o site: <a href="http://www.operatorsguides.brp.com">www.operatorsguides.brp.com</a>
Suomi	Käyttöohjekirja voi olla saatavissa omalla kielelläsi. Tarkista jälleenmyyjältä tai käy osoitteessa: <a href="http://www.operatorsguides.brp.com">www.operatorsguides.brp.com</a>
Svenska	Denna bok kan finnas tillgänglig på ditt språk. Kontakta din återförsäljare eller gå till: <a href="http://www.operatorsguides.brp.com">www.operatorsguides.brp.com</a>

Félicitations pour votre achat de la nouvelle motoneige Ski-Doo®. Quel que soit le modèle que vous avez choisi, il est pris en charge par la garantie de Bombardier Produits Récréatifs inc. (« BRP ») et par un réseau de marchands de motoneiges, revendeurs Ski-Doo qui seront prêts à vous fournir les pièces, le service ou les accessoires dont vous pourriez avoir besoin.

Votre concessionnaire est déterminé à ce que vous soyez entièrement satisfait. Il a été formé pour procéder à la mise en marche initiale et à l'inspection de votre motoneige ainsi que pour effectuer le réglage final en fonction de votre environnement et de votre poids, et ce, avant que vous en ayez pris possession.

Lors de la livraison, on vous a d'abord expliqué la garantie, puis on vous a fait signer la *LISTE DE VÉRIFICATION DE PRÉLIVRAISON* pour vous assurer de la satisfaction de la préparation de votre véhicule.

## S'instruire avant de partir

Pour réduire les risques de blessures graves ou mortelles pour vous, votre passager ou les personnes à proximité, lisez les sections suivantes avant d'utiliser le véhicule :

- *INFORMATIONS DE SÉCURITÉ*
- *RENSEIGNEMENTS SUR LE VÉHICULE.*

Lisez également toutes les étiquettes de sécurité apposées sur

la motoneige et visionnez attentivement la *VIDÉO DE SÉCURITÉ*.

Nous vous recommandons vivement de suivre un cours de conduite sécuritaire. Veuillez vérifier auprès de votre concessionnaire ou des autorités locales si on donne un tel cours dans votre région.

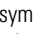
Ne pas suivre les avertissements contenus dans ce guide peut mener à des **BLESSURES GRAVES** et même au **DÉCÈS**.


Le bon fonctionnement d'une motoneige dépend en partie de la surface sur laquelle elle est utilisée.

La conduite sur les surfaces très dures ou sans neige nuit au refroidissement du moteur et à la lubrification des composants de suspension arrière. Évitez la conduire prolongée sur de telles surfaces.


## Messages sur la sécurité

Les types de messages de sécurité, leur apparence et la façon dont ils sont utilisés dans ce guide sont expliqués de la façon suivante :

Ce symbole d'avertissement de sécurité  avertit d'un risque de blessure.

 **AVERTISSEMENT**

Avertit d'une situation comportant des risques de blessures graves, y compris la possibilité de décès, si on ne l'évite pas.

 **ATTENTION** Avertit d'une situation qui, si elle n'est pas évitée, pourrait présenter des risques de blessures mineures ou moyennes.

**AVIS** Avertit d'une directive qui, si elle n'est pas suivie, risque d'endommager gravement des composants du véhicule ou la propriété d'autrui.

## À propos de ce Guide du conducteur

Le présent guide du conducteur a été réalisé afin de présenter la motoneige et ses commandes à son propriétaire ainsi qu'au passager. Le guide contient également les consignes pour conduire le véhicule en toute sécurité et en effectuer l'entretien.

La terminologie suivante relative au conducteur, au passager et à la configuration du véhicule est utilisée tout au long du présent guide :

- **Conducteur** : fait référence à la personne aux commandes et qui conduit la motoneige.
- **Passager** : fait référence à la personne assise derrière le conducteur.
- **1-UP** : indique un modèle conçu pour un conducteur seul.
- **2-UP** : indique un modèle conçu pour accueillir **un** passager.

Conservez ce Guide du conducteur dans le véhicule afin de pouvoir s'y référer pour l'entretien, le diagnostic ou la formation d'autres personnes.

Notez également que le guide est offert en plusieurs langues. En cas de divergence par rapport à la version originale, cette dernière a préséance.

Si vous désirez consulter et/ou imprimer un exemplaire supplémentaire du Guide du conducteur, il vous suffit de visiter le site Internet **[www.operatorsguides.brp.com](http://www.operatorsguides.brp.com)**.

L'information contenue dans ce document était exacte à la date de publication. Il faut noter toutefois que BRP adopte une politique d'amélioration continue de ses produits, sans engagement à incorporer les améliorations aux produits déjà fabriqués. En raison de changements de dernière minute, il peut y avoir certaines différences entre le produit tel que fabriqué et les descriptions et la fiche technique du présent guide. BRP se réserve le droit d'annuler ou de modifier les caractéristiques, fonctions, modèles et équipements sans encourir d'obligation.

Le Guide du conducteur et la *DVD DE SÉCURITÉ* doivent être offerts avec le véhicule au moment de la vente.

---

***Cette page est  
laissée intentionnellement en blanc***

---

# TABLE DES MATIÈRES

<b>AVANT-PROPOS</b> .....	<b>1</b>
S'INSTRUIRE AVANT DE PARTIR.....	1
MESSAGES SUR LA SÉCURITÉ.....	2
À PROPOS DE CE GUIDE DU CONDUCTEUR.....	2

## ***INFORMATIONS DE SÉCURITÉ***

<b>PRÉCAUTIONS GÉNÉRALES</b> .....	<b>10</b>
ÉVITEZ TOUTE INTOXICATION AU MONOXYDE DE CARBONE.....	10
ÉVITEZ LES FEUX D'ESSENCE ET LES AUTRES DANGERS.....	10
ÉVITEZ DE VOUS BRÛLER AVEC DES PIÈCES CHAUDES.....	10
ACCESSOIRES ET MODIFICATIONS.....	11

<b>MESSAGES SPÉCIAUX DE SÉCURITÉ</b> .....	<b>12</b>
--	-----------

<b>TECHNOLOGIES ACTIVES (ITC) (ACE ET 1200 4-TEC)</b> .....	<b>16</b>
INTRODUCTION.....	16
ITC (INTELLIGENT THROTTLE CONTROL).....	16

<b>CONDUITE DU VÉHICULE</b> .....	<b>17</b>
INSPECTION AVANT RANDONNÉE.....	17
CONDUITE DU VÉHICULE.....	20
TRANSPORT D'UN PASSAGER.....	21
DIFFÉRENCES DE TERRAIN/CONDUITE.....	23
ENVIRONNEMENT.....	27

<b>PRODUITS AMÉLIORANT LA TRACTION</b> .....	<b>30</b>
MANIABILITÉ.....	30
ACCÉLÉRATION.....	31
FREINAGE.....	32
RÈGLES DE SÉCURITÉ IMPORTANTES.....	32
EFFETS DE L'INSTALLATION DE CRAMPONS SUR LA DURÉE DE VIE DE LA MOTONEIGE.....	32
INSTALLATION DE CRAMPONS SUR DES CHENILLES HOMOLO- GUÉES BRP.....	33
ENTRETIEN/REPLACEMENT.....	35

<b>ÉTIQUETTES IMPORTANTES PLACÉES SUR LE VÉHICULE</b> .....	<b>36</b>
ÉTIQUETTE(S) VOLANTE(S).....	36
ÉTIQUETTES DE SÉCURITÉ SUR LE VÉHICULE.....	37
ÉTIQUETTES DE CONFORMITÉ.....	42
ÉTIQUETTES D'INFORMATIONS TECHNIQUES.....	43

## ***RENSEIGNEMENTS SUR LE VÉHICULE***

<b>COMMANDES, INSTRUMENTS ET ÉQUIPEMENT</b> .....	<b>46</b>
1) GUIDON.....	47
2) MANETTE D'ACCÉLÉRATION.....	47
3) MANETTE DE FREIN.....	49
4) LEVIER DE FREIN DE STATIONNEMENT.....	49
5) COMMUTATEUR DE COUPURE DU MOTEUR.....	50
6) INTERRUPTEUR D'ARRÊT D'URGENCE DU MOTEUR.....	51
7) LEVIER SÉLECTEUR (ACE ET 1200 4-TEC À CHANGEMENT DE VITESSE MANUEL).....	52
8) INTERRUPTEUR MULTIFONCTION.....	52

9) LOQUET DU SIÈGE.....	56
10) TROUSSE D'OUTILS.....	57
11) PARE-CHOC AVANT ET ARRIÈRE.....	58
12) INDICATEUR ANALOGIQUE/NUMÉRIQUE (MX Z TNT, MX Z SPORT, RENEGADE ADRENALINE, RENEGADE SPORT, GRAND TOURING SPORT ET EXPEDITION SPORT).....	58
13) INDICATEUR ANALOGIQUE/NUMÉRIQUE MULTIFONCTION (TOUS LES MODÈLES, SAUF MX Z TNT, MX Z SPORT, RENEGADE ADRENALINE, RENEGADE SPORT, GRAND TOURING SPORT ET EXPEDITION SPORT).....	65
14) COMPARTIMENT DE RANGEMENT.....	82
15) COMPARTIMENT DE RANGEMENT AVANT.....	82
16) ATTELAGE (EUROPE SEULEMENT).....	83
17) PROTÈGE-COURROIE DE DISTRIBUTION.....	84
18) SUPPORT DE COURROIE DE DISTRIBUTION DE RECHANGE.....	85
19) MODULE DE CARROSSERIE SUPÉRIEUR (CAPOT).....	85
20) FLANCS.....	87
21) POIGNÉE DU DÉMARREUR À RAPPEL (LE CAS ÉCHÉANT).....	88
22) SIÈGE DU PASSAGER (MODÈLES 2 PLACES).....	88
23) POIGNÉE DU PASSAGER (MODÈLES 2 PLACES).....	89
24) DOSSIER.....	89
25) RÉTROVISEURS RÉGLABLES (SELON LE CAS).....	89
26) SAC DE TUNNEL (GRAND TOURING SE).....	90
27) PRISE JACK DE VISIÈRE ÉLECTRIQUE (SUR LES MODÈLES APPLICABLES).....	90
28) PRISE D'ALIMENTATION 12 VOLTS (SUR LES MODÈLES APPLICABLES).....	90
29) GUIDE DU CONDUCTEUR.....	90
30) COMMUTATEUR DE MODE ECO/STANDARD/SPORT (ACE ET 1200 4-TEC).....	90
31) SACOCHES.....	91
32) INTERRUPTEUR DE CHAUFFAGE DES POIGNÉES DU PASSAGER.....	92
33) INTERRUPTEUR DE CHAUFFAGE DES POIGNÉES.....	92
34) PORTE-BAGAGES ARRIÈRE.....	93
<b>CARBURANT.....</b>	<b>94</b>
SPÉCIFICATIONS DE CARBURANT.....	94
MÉTHODE DE REMPLISSAGE DU VÉHICULE.....	95
<b>HUILE D'INJECTION (E-TEC).....</b>	<b>97</b>
HUILE D'INJECTION RECOMMANDÉE.....	97
VÉRIFICATION DU NIVEAU D'HUILE D'INJECTION.....	97
<b>PÉRIODE DE RODAGE.....</b>	<b>98</b>
FONCTIONNEMENT PENDANT LE RODAGE.....	98
<b>MODES DE FONCTIONNEMENT (ACE ET 1200 4-TEC).....</b>	<b>99</b>
MODE ECO (MODE D'ÉCONOMIE DE CARBURANT).....	99
MODE STANDARD.....	99
MODE SPORT.....	99
CHANGEMENT DE MODES DE FONCTIONNEMENT.....	99
MODES DE LA CLÉ D'APPRENTISSAGE.....	100



<b>PROCÉDURES DE BASE.....</b>	<b>102</b>
PROCÉDURE DE DÉMARRAGE DU MOTEUR.....	102
DÉMARRAGE D'URGENCE (E-TEC).....	102
PRÉCHAUFFAGE DU VÉHICULE.....	103
ENCLENCHEZ LA MARCHÉ ARRIÈRE (RER) (E-TEC).....	104
ENCLENCHER LA MARCHÉ AVANT OU ARRIÈRE (MODÈLES ACE ET 1200 4-TEC).....	105
ARRÊT DU MOTEUR.....	106
<b>CONDITIONS DE CONDUITE ET VOTRE MOTONEIGE.....</b>	<b>107</b>
ALTITUDE.....	107
TEMPÉRATURE.....	107
NEIGE COMPACTE.....	107
<b>OPÉRATIONS SPÉCIALES.....</b>	<b>108</b>
REMRORQUER UN ACCESSOIRE.....	108
REMRORQUER UNE AUTRE MOTONEIGE.....	108
<b>ADAPTER LA SUSPENSION.....</b>	<b>109</b>
PATINS PILOT TS (SELON LE CAS).....	110
RÉGLAGE DE LA SUSPENSION ARRIÈRE.....	111
RÉGLAGES DE LA SUSPENSION AVANT.....	122
CONSEILS DE RÉGLAGE EN FONCTION DU COMPORTEMENT DU VÉHICULE.....	125
<b>TRANSPORT DU VÉHICULE.....</b>	<b>126</b>
<b><i>ENTRETIEN</i></b>	
<b>PREMIÈRE INSPECTION.....</b>	<b>128</b>
<b>PROGRAMME D'ENTRETIEN.....</b>	<b>129</b>
<b>PROCÉDURES D'ENTRETIEN.....</b>	<b>132</b>
FILTRE À AIR AVEC DOUBLE ADMISSION D'AIR.....	132
LIQUIDE DE REFROIDISSEMENT.....	132
HUILE MOTEUR (ACE).....	133
HUILE MOTEUR (1200 4-TEC).....	136
FILTRE À HUILE MOTEUR (ACE).....	138
FILTRE À HUILE (1200 4-TEC).....	139
ÉCHAPPEMENT.....	140
BOUGIES.....	140
DISPOSITIF D'ARRÊT DU MOTEUR (E-TEC).....	140
LIQUIDE DE FREIN.....	142
HUILE DE CARTER DE CHAÎNE.....	142
CHAÎNE D'ENTRAÎNEMENT.....	144
COURROIE D'ENTRAÎNEMENT.....	144
POULIE D'ENTRAÎNEMENT (E-TEC).....	147
CHENILLE.....	148
SUSPENSION.....	153
PATINS.....	154
FUSIBLES.....	155
FEUX.....	156

<b>SOIN DU VÉHICULE.....</b>	<b>158</b>
SOINS D'APRÈS-UTILISATION.....	158
NETTOYAGE ET PROTECTION DU VÉHICULE.....	158
<b>ENTREPOSAGE.....</b>	<b>159</b>
MODE ENTREPOSAGE DU MOTEUR (E-TEC).....	159

***RENSEIGNEMENTS TECHNIQUES***

<b>IDENTIFICATION DU VÉHICULE.....</b>	<b>162</b>
ÉTIQUETTE CONTENANT LA DESCRIPTION DU VÉHICULE.....	162
NUMÉROS D'IDENTIFICATION.....	162
<b>VALEURS DES ÉMISSIONS SONORES ET DES VIBRATIONS (TOUS LES PAYS SAUF CANADA ET ÉTATS-UNIS).....</b>	<b>164</b>
<b>DÉCLARATION DE CONFORMITÉ - CE.....</b>	<b>165</b>
<b>MOTEURS CERTIFIÉS EPA.....</b>	<b>166</b>
INFORMATIONS SUR LES ÉMISSIONS DU MOTEUR.....	166
<b>SYSTÈME DE SÉCURITÉ À ENCODAGE NUMÉRIQUE RADIOFRÉ- QUENCE (CLÉ D.E.S.S. RF).....</b>	<b>168</b>
<b>FICHE TECHNIQUE.....</b>	<b>169</b>

***DÉPANNAGE***

<b>INSTRUCTIONS DE DÉPANNAGE.....</b>	<b>198</b>
<b>SYSTÈME DE SURVEILLANCE.....</b>	<b>201</b>
TÉMOIN, MESSAGES ET CODES SONORES.....	201
CODES D'ANOMALIE.....	205

***GARANTIE***

<b>GARANTIE LIMITÉE BRP ÉTATS-UNIS ET CANADA : MOTONEIGES SKI-DOO® 2018.....</b>	<b>208</b>
<b>GARANTIE LIÉE AUX ÉMISSIONS (EPA, É.-U.).....</b>	<b>212</b>
<b>GARANTIE LIMITÉE INTERNATIONALE BRP : MOTONEIGES SKI- DOO® 2018 .....</b>	<b>215</b>
<b>GARANTIE LIMITÉE BRP POUR L'ESPACE ÉCONOMIQUE EURO- PÉEN, LA COMMUNAUTÉ DES ÉTATS INDÉPENDANTS ET LA TURQUIE : MOTONEIGES SKI-DOO® 2018.....</b>	<b>220</b>

***RENSEIGNEMENTS SUR LE CLIENT***

<b>RENSEIGNEMENTS CONFIDENTIELS.....</b>	<b>228</b>
<b>NOUS JOINDRE.....</b>	<b>229</b>
AMÉRIQUE DU NORD.....	229
EUROPE.....	229
OCÉANIE.....	229
AMÉRIQUE DU SUD.....	230
ASIE.....	230
<b>CHANGEMENT D'ADRESSE/DE PROPRIÉTAIRE.....</b>	<b>231</b>

# ***INFORMATIONS DE SÉCURITÉ***

---

# PRÉCAUTIONS GÉNÉRALES

## Évitez toute intoxication au monoxyde de carbone

Tous les gaz d'échappement des moteurs contiennent du monoxyde de carbone, un gaz mortel. L'inhalation de monoxyde de carbone peut provoquer des maux de tête, des étourdissements, de la somnolence, des nausées, de la confusion et finalement la mort.

Le monoxyde de carbone est un gaz incolore, inodore et insipide qui peut être présent même si aucun gaz d'échappement n'est visible ou senti. Il est possible de trouver rapidement en présence de concentrations mortelles de monoxyde de carbone et d'être incapable de réagir et de se sauver. Par ailleurs, des concentrations de monoxyde de carbone peuvent rester mortelles pendant des heures ou des jours dans les endroits clos ou mal ventilés. Si des symptômes d'intoxication au monoxyde de carbone sont ressentis, quitter immédiatement les lieux, aller à l'air frais et demander un traitement médical.

Afin d'éviter les blessures graves ou même la mort causées par du monoxyde de carbone :

- Ne faites jamais fonctionner le véhicule dans un endroit mal aéré ou partiellement clos, comme un garage, un abri d'auto ou une grange. Même si on essaie de chasser les gaz d'échappement avec des ventilateurs ou en ouvrant les portes et les fenêtres, la concentration du monoxyde de carbone peut rapidement devenir dangereuse.
- Ne faites jamais fonctionner le véhicule à l'extérieur là où les gaz d'échappement pourraient être aspirés dans un bâtiment par les ouvertures, comme les fenêtres et les portes.

## Évitez les feux d'essence et les autres dangers

L'essence est extrêmement inflammable et hautement explosive. Des vapeurs d'essence peuvent se répandre et être allumées par une étincelle ou une flamme à plusieurs mètres du moteur. Pour réduire les risques d'incendie ou d'explosion, suivez les instructions

ci-dessous :

- N'utilisez qu'un bidon d'essence homologué pour entreposer de l'essence.
- Conformez-vous strictement aux instructions dans la *PROCÉDURE DE REMPLISSAGE*.
- Ne faites jamais démarrer ni faire fonctionner le moteur lorsque le bouchon du réservoir n'est pas adéquatement installé.

L'essence est toxique et peut provoquer des blessures ou le décès.

- Ne siphonnez jamais de l'essence avec la bouche.
- En cas d'ingestion d'essence, d'éclaboussure dans les yeux ou d'inhalation des vapeurs d'essence, consultez immédiatement un médecin.

En cas de déversement d'essence sur soi, lavez-vous l'eau et au savon et changez de vêtements.

## Évitez de vous brûler avec des pièces chaudes

L'échappement et le moteur deviennent chauds lorsque le moteur tourne. Évitez tout contact pendant et peu de temps après son fonctionnement pour éviter les brûlures.

## Accessoires et modifications

N'effectuez pas de modifications non autorisées et n'utilisez pas d'équipements ou d'accessoires non homologués par BRP. Comme ces modifications n'ont pas été testées par BRP, elles peuvent augmenter le risque de blessures ou de collision, et rendre le véhicule illégal.

Les accessoires de tunnel doivent être chargés sur le véhicule conformément aux instructions fournies pour chaque accessoire.

Des sièges passagers homologués par BRP et conformes aux normes SSCC peuvent être disponibles comme accessoires pour certains modèles. En cas d'utilisation d'un siège de ce type, il est impératif de suivre les consignes et recommandations relatives au passager contenues dans le présent guide.



### AVERTISSEMENT

Le siège passager doit être équipé d'une sangle et de poignées et être conforme aux normes SSCC.

Consultez un concessionnaire Ski-Doo agréé pour connaître les accessoires disponibles pour le véhicule.

---

# MESSAGES SPÉCIAUX DE SÉCURITÉ

**DES BLESSURES GRAVES ET MÊME LA MORT** peuvent survenir si on ne se conforme pas à ces instructions :

- Inspectez toujours votre véhicule **AVANT** de faire démarrer le moteur.
- Testez la souplesse de l'accélérateur et vérifiez s'il revient en position initiale avant de mettre le moteur en route.
- Attachez toujours l'œillet du cordon coupe-circuit aux vêtements avant de faire démarrer le moteur.
- Ne faites jamais tourner le moteur si le protège-courroie et la protection du disque de frein ne sont pas fixés en position ou si le capot ou les flancs sont ouverts ou déposés. Ne faites jamais tourner le moteur sans courroie de distribution. Faire tourner un moteur à vide, par exemple sans courroie de distribution ou avec les chenilles surélevées, peut s'avérer dangereux.
- Serrez toujours le frein de stationnement avant de faire démarrer le moteur.
- Tout conducteur d'une motoneige est considéré débutant lorsqu'il s'assoit pour la première fois aux commandes de l'engin, même s'il bénéficie déjà d'une certaine expérience dans la conduite d'un autre type de véhicule. La conduite en toute sécurité de votre motoneige dépend de nombreux facteurs tels que la visibilité, la vitesse, les conditions météorologiques, l'environnement, le trafic, l'état du véhicule et l'état du conducteur.
- Une formation de base est requise pour l'utilisation en toute sécurité des motoneiges. Lisez attentivement votre Guide du conducteur en prêtant une attention toute particulière aux conseils et aux mises en garde. Inscrivez-vous dans un club local de motoneige : les clubs proposent des activités et des parcours ludiques en toute sécurité. Vous pourrez obtenir des conseils auprès d'un concessionnaire, d'un ami, d'un membre d'un club ou en vous inscrivant à un programme local de formation à la sécurité.
- Tout nouveau conducteur doit lire et comprendre toutes les étiquettes de sécurité apposées sur la motoneige et les instructions du guide du conducteur et visionner la *VIDÉO DE SÉCURITÉ* avant d'utiliser la motoneige. Ne laissez un nouveau conducteur utiliser la motoneige que dans une zone plane restreinte tant qu'il n'est pas complètement familiarisé avec la conduite du véhicule. Incitez-le à s'inscrire à un cours de conduite de motoneige si une telle formation existe dans la région.
- Certaines motoneiges sont beaucoup plus puissantes que d'autres que vous auriez pu conduire. Par conséquent, leur conduite n'est pas recommandée aux personnes inexpérimentées.
- Les motoneiges sont utilisées sur des sites à la topographie variée et dans diverses conditions d'enneigement. Tous les modèles ne se comportent pas de la même manière dans les mêmes conditions. Veuillez toujours consulter votre concessionnaire afin de sélectionner l'engin le plus approprié à vos besoins.
- Le conducteur, le passager ou des personnes à proximité peuvent être victimes de blessures ou même décéder suite à un accident dû à une utilisation risquée du véhicule, qui dépasse les aptitudes du conducteur ou du passager, voire les capacités du véhicule.

- BRP recommande que l'opérateur soit âgé d'au moins 16 ans. Verify also your local laws for age and training requirements.
- Il est très important d'informer tout conducteur, quelle que soit son expérience, du maniement de cette motoneige. La configuration de la motoneige, notamment l'écartement des patins, le type de patin, le type de suspension, la longueur, la largeur et le type de chenille, peut varier d'un modèle à l'autre. La manière de manœuvrer la motoneige est fortement influencée par ces caractéristiques.
- Un conducteur débutant doit se familiariser avec la motoneige en pratiquant sur un terrain plane et à vitesse réduite avant de s'aventurer plus loin dans la nature.
- Soyez informés des normes locales en vigueur. Les provinces, les gouvernements fédéraux et locaux ont édicté des lois et réglementé l'utilisation et la conduite en toute sécurité des motoneiges. En tant que motoneigiste, il vous incombe de connaître et d'appliquer ces lois et réglementations. La sécurité pour tous est indissociable du respect de ces normes. Soyez informé de votre responsabilité lors d'un préjudice matériel et des polices d'assurance en vigueur sur votre équipement.
- Les excès de vitesse peuvent être mortels. Dans la plupart des cas, la vitesse empêche de réagir de manière appropriée face au danger. Ne conduisez qu'à une vitesse adaptée à la piste, aux conditions météorologiques et à vos capacités. Soyez informés des normes locales en vigueur. Des limitations de vitesse peuvent être imposées et devront être respectées.
- Gardez bien votre droite.
- Respectez toujours les distances de sécurité entre véhicules et promeneurs.
- Rappelez-vous que certaines publicités peuvent montrer des manœuvres effectuées par des conducteurs professionnels, dans des conditions idéales et/ou contrôlées. Vous ne devez en aucun cas tenter de les reproduire si vous n'avez pas le niveau requis.
- Ne jamais conduire ce véhicule sous l'influence de l'alcool ou de drogues. Ces substances augmentent le temps de réaction et affaiblissent les capacités de jugement.
- La motoneige n'est pas conçue pour une utilisation sur la voie publique, les routes ou les autoroutes.
- Évitez d'emprunter les routes. Si vous n'avez pas le choix et que l'accès est autorisé, conduisez à vitesse réduite. La motoneige n'est pas conçue pour fonctionner ou virer sur un revêtement. Pour traverser une route, arrêtez-vous complètement, regardez prudemment des deux côtés avant de traverser en effectuant un angle à 90°. Faites attention aux véhicules garés.
- Conduire une motoneige de nuit peut être une expérience agréable, mais vous devez redoubler de vigilance à cause du manque de visibilité. Évitez les terrains méconnus et assurez-vous que vos phares fonctionnent. Soyez toujours muni d'une lampe torche et d'ampoules de rechange.

- Ne retirez jamais l'équipement d'origine de votre motoneige. Chaque véhicule contient de nombreux dispositifs de sécurité. Ces dispositifs peuvent prendre la forme de diverses protections et consoles, de matériaux réfléchissants et d'étiquettes de sécurité.
- Bien que la nature soit un endroit merveilleux, ne vous laissez pas distraire et concentrez-vous sur la conduite. Pour apprécier la beauté des paysages enneigés, il est préférable d'arrêter votre motoneige sur le bas-côté de la piste pour ne pas constituer un danger pour les autres.
- Les clôtures représentent un réel danger pour vous et votre motoneige. Passez à bonne distance des bornes téléphoniques et des poteaux.
- Des câbles cachés et peu visibles de loin peuvent causer de sérieux accidents.
- La pratique de la motoneige requiert le port d'un casque, de lunettes de protection et d'un écran facial. Ces instructions s'appliquent aussi au passager.
- Soyez conscients des risques pouvant être associés au hors-piste, tels que les avalanches et d'autres catastrophes naturelles ou provoquées par accident.
- Évitez de suivre de trop près une autre motoneige. Si le véhicule qui vous devance venait à freiner, ses passagers pourraient être blessés par votre faute. Veillez à maintenir une distance de sécurité entre les véhicules. La distance d'arrêt peut augmenter en fonction de l'état du terrain. Jouez la sécurité. Soyez prêt à changer de cap pour éviter l'accident.
- S'aventurer seul en motoneige peut aussi s'avérer dangereux. Vous pourriez tomber en panne d'essence, avoir un accident ou abîmer votre motoneige. Souvenez-vous que votre motoneige peut réaliser en une demi-heure une distance supérieure à une journée de marche. Voyagez en équipe. Conduisez toujours accompagné d'un ami ou d'un motoneigiste de votre club. Même dans ce cas, informez un tiers de votre destination et de l'heure à laquelle vous pensez être de retour.
- Les zones humides formées en contrebas des prairies sont parfois gelées en hiver. Cette glace est souvent réfléchissante. Amorcer un virage ou freiner sur la glace peut faire partir le véhicule en vrille. Ne freinez jamais et ne tentez pas d'accélérer ou de braquer sur du verglas. S'il vous arrive de circuler sur un tel terrain, réduisez votre vitesse en relâchant doucement l'accélérateur.
- N'effectuez jamais de sauts avec votre motoneige.
- Lors d'un raid, ne pilotez pas à plein gaz. Des projections de neige ou de glace pourraient gêner la motoneige qui vous suit. D'autre part, les accélérations brutales du véhicule creusent la neige et laissent une surface irrégulière sur son passage.
- Les raids sont à la fois agréables et divertissants, mais n'essayez pas de vous donner en spectacle ou de doubler d'autres membres du groupe. Un conducteur moins expérimenté pourrait être tenté de vous imiter et d'échouer. Lorsque vous conduisez à plusieurs, limitez vos ardeurs à l'expérience du reste du groupe.
- En cas d'urgence, vous pouvez couper le moteur de la motoneige en appuyant sur l'interrupteur d'arrêt d'urgence du moteur ou en tirant sur le capuchon de cordon coupe-circuit du commutateur de coupure du moteur, tout en activant les freins.



- Serrez toujours le frein de stationnement lorsque le véhicule est immobilisé.
- Ne laissez jamais le véhicule sans surveillance avec le moteur tournant dans un endroit non ventilé.
- **Modèles à démarreur électrique uniquement** : Ne chargez ou suralimentez jamais la batterie lorsqu'elle est installée dans la motoneige.
- Moteurs E-TEC : Ne tentez jamais d'effectuer des entretiens ou des réparations du système carburant ou du système électrique. Les opérations d'entretien et les réparations de ces systèmes doivent être effectuées par un concessionnaire Ski-Doo agréé.
- Ne tentez jamais d'effectuer des entretiens ou des réparations du système carburant ou du système électrique. Les opérations d'entretien et les réparations de ces systèmes doivent être effectuées par un concessionnaire Ski-Doo agréé.
- Vérifiez l'absence d'obstacles ou de personnes avant de reculer.
- Retirez toujours le capuchon du cordon coupe-circuit du commutateur de coupure du moteur lorsque vous n'utilisez pas la motoneige, afin d'éviter un démarrage accidentel, une utilisation sans surveillance par des enfants ou un vol.
- Ne restez JAMAIS à proximité ou derrière une chenille en mouvement. Des débris pourraient être projetés et occasionner de graves blessures. Pour enlever de la neige ou de la glace qui s'est accumulée, coupez le moteur, inclinez et maintenez le véhicule sur son flanc et utilisez la clé fournie sur le protège-courroie.
- N'installez pas de crampons sur les chenilles à moins qu'elles ne soient conçues à cet effet. À vitesse élevée, une chenille équipée de crampons qui n'est pas prévue à cet effet pourrait se déchirer et se détacher du véhicule. Consultez un concessionnaire Ski-Doo agréé pour connaître la disponibilité et les applications de systèmes de crampons spécifiques.
- Sur ce modèle de véhicule, vous pouvez installer des crampons sur la chenille. Vous DEVEZ toutefois utiliser exclusivement le type de crampons homologué par BRP pour utilisation sur les motoneiges Ski-Doo. N'utilisez SURTOUT JAMAIS de crampons conventionnels, car l'épaisseur de la chenille est inférieure à celle de nos chenilles standard. Le crampon pourrait se détacher de la chenille et se séparer du véhicule.
- Veillez à porter un casque homologué et à appliquer les mêmes règles vestimentaires que celles applicables au conducteur indiquées dans ce guide.
- Assurez-vous de maintenir une position stable, les deux pieds fermement posés sur les marchepieds latéraux, les mains agrippées aux poignées.
- Ne pas oublier que, sur les modèles 2 places, le conducteur est responsable de la sécurité du passager. Gardez toujours à l'esprit que la conduite, la stabilité et la distance de freinage de la motoneige peuvent être influencées par la présence d'un passager sur le véhicule.
- Avant de démarrer le véhicule, demandez à votre passager de vous informer s'il est mal installé ou se sent en danger pendant le trajet et s'il souhaite que vous ralentissiez ou que vous vous arrêtiez. Restez attentif à votre passager pendant le trajet.

---

# TECHNOLOGIES ACTIVES (iTC) (ACE ET 1200 4-TEC)

## Introduction

**REMARQUE :** Certaines fonctions ou caractéristiques décrites dans cette section peuvent ne pas s'appliquer à chaque modèle ou être disponibles en option.

L'accélérateur est électronique et transmet un signal de commande à un module électronique dont la fonction est d'assurer le fonctionnement adéquat de son système dans les paramètres définis.

Il est extrêmement important que les opérateurs lisent toutes les informations contenues dans ce guide de manière à se familiariser avec cette motoneige, ses systèmes, ses commandes, ses capacités et ses limites.

## iTC (intelligent Throttle Control)

Le système utilise une commande d'accélération électronique (ETC) qui transmet des signaux de commande au module de commande du moteur (ECM). Grâce à ce système, il n'est pas besoin de câble d'accélérateur traditionnel.

Le dispositif iTC offre les modes de fonctionnement suivants :

- Mode ECO
- Mode Standard
- Mode Sport

### Mode ECO

Lorsque le mode ECO est sélectionné (mode d'économie de carburant), le couple et la vitesse du véhicule sont limités et une vitesse de croisière optimale est maintenue afin de réduire la consommation de carburant.

Reportez-vous à la sous-section des *MODES DE FONCTIONNEMENT* pour les instructions détaillées.

### Mode Standard

En mode Standard, l'accélération est réduite lors de l'accélération depuis l'arrêt complet et lorsque le véhicule est utilisé à basse vitesse dans certaines conditions.

### Mode Sport

En mode Sport, la puissance maximale du moteur est disponible sur toute la plage opérationnelle du moteur.

Reportez-vous à la sous-section des *MODES DE FONCTIONNEMENT* pour les instructions détaillées.

### Modes de la clé d'apprentissage

La clé d'apprentissage Ski-Doo<sup>MC</sup> limite le couple et la vitesse de la motoneige, permettant ainsi aux utilisateurs débutants et aux opérateurs moins expérimentés d'apprendre à faire fonctionner la motoneige tout en gagnant la confiance et le contrôle nécessaires.

### Limitations

La capacité d'un novice à faire fonctionner la motoneige peut être dépassée même lorsqu'une clé d'apprentissage est utilisée.

Reportez-vous à la sous-section des *MODES DE FONCTIONNEMENT* pour les détails.

# CONDUITE DU VÉHICULE

Chaque conducteur de motoneige doit assurer la sécurité des autres usagers ou des promeneurs.

Vous êtes tenu de conduire votre véhicule d'une manière responsable et de former tout conducteur ou passager de votre choix à son utilisation. La conduite et les performances des motoneiges peuvent différer grandement d'un modèle à l'autre.

La motoneige est un véhicule assez simple à utiliser, mais comme tout véhicule ou machine, elle peut présenter un danger pour des passagers imprudents, insouciants ou inattentifs. Nous vous recommandons d'effectuer un contrôle de sécurité annuel de votre motoneige. Pour plus de renseignements, veuillez contacter un concessionnaire Ski-Doo agréé. Bien que ce ne soit pas obligatoire, il est recommandé qu'un concessionnaire Ski-Doo agréé procède à la préparation pré-saisonnière de votre motoneige. Chaque visite au concessionnaire Ski-Doo agréé est une bonne occasion de vérifier si le véhicule fait partie d'une campagne de sécurité. Nous vous prions de vous rendre chez votre concessionnaire Ski-Doo agréé dans les plus brefs délais si vous avez connaissance d'une campagne liée à la sécurité.

Consultez un concessionnaire Ski-Doo agréé pour les accessoires disponibles qui pourraient être requis.

Avant de vous aventurer sur les pistes, familiarisez-vous à la conduite de la motoneige dans une zone restreinte et sans dénivelé jusqu'à ce que vous manipulez parfaitement l'engin et que vous soyez en mesure d'entreprendre avec facilité des manœuvres plus difficiles. Conduisez avec plaisir et en toute sécurité.

## Inspection avant randonnée



### AVERTISSEMENT

Il est primordial de vérifier le véhicule avant de l'utiliser. Ne pas démarrer avant de s'être assuré du bon fonctionnement de tous les mécanismes et de toutes les fonctions du véhicule.

### Avant le démarrage du moteur

1. Retirez la neige et la glace du véhicule, notamment des phares, de la selle, des calepieds, des commandes et des instruments.
2. Vérifiez que le préfiltre du silencieux n'est pas bloqué par la neige.
3. Vérifiez que la direction et les patins fonctionnent correctement. Contrôlez la réaction des patins par rapport au guidon.
4. Contrôlez (le cas échéant) les niveaux de carburant et d'huile et la présence de fuites éventuelles. Refaites le plein si nécessaire et, en cas de fuites, adressez-vous à un concessionnaire Ski-Doo agréé, un atelier de réparation ou une personne de votre choix pour la maintenance, la réparation ou le remplacement. Pour plus d'informations à propos des demandes de garantie, reportez-vous à la **GARANTIE LIÉE AUX ÉMISSIONS (EPA, É.-U.)** du présent document.
5. Tous les compartiments de stockage doivent être correctement sanglés. Évitez d'y placer des objets lourds ou fragiles. Le capot et les flancs doivent aussi être correctement verrouillés.
6. Actionnez la manette d'accélérateur à plusieurs reprises pour

vous assurer qu'elle fonctionne correctement et sans à-coups. Elle doit revenir à la position de ralenti dès qu'on la relâche.

7. Actionnez la commande de frein et vérifiez que les freins fonctionnent parfaitement avant que la commande ne touche le guidon. La manette doit revenir complètement à sa position originale dès qu'on la relâche.
8. Serrez le frein de stationnement et vérifiez s'il fonctionne bien. Laissez le frein de stationnement serré.

### **Après le démarrage du moteur**

Pour connaître la procédure de démarrage correcte, reportez-vous à la section *PROCÉDURE DE DÉMARRAGE DU MOTEUR*.

1. Vérifiez le fonctionnement des feux de route et de croisement, du feu arrière, du feu-stop et des témoins lumineux.

**REMARQUE :** Vous devrez peut-être détacher le cordon coupe-circuit de vos vêtements pour vérifier les feux. Si c'est le cas, attachez le cordon dès que vous revenez aux commandes de la motoneige.

2. Vérifiez le fonctionnement du commutateur de coupure du moteur (en tirant sur le capuchon du cordon coupe-circuit) ainsi que du commutateur d'arrêt d'urgence du moteur.
3. Relâchez le frein de stationnement.
4. Référez-vous à la section *PRÉ-CHAUFFAGE* et suivez les instructions.

**Liste de vérification avant utilisation**

ÉLÉMENT	FONCTIONNEMENT	✓
VÉHICULE : SELLE, CALE-PIEDS, PHARES, FILTRE À AIR, COMMANDES ET INSTRUMENTS.	Vérifiez l'état et enlevez la neige ou la glace.	
ACTION DES PATINS ET DE LA DIRECTION	Vérifiez s'ils bougent librement et fonctionnent correctement.	
CARBURANT ET HUILE D'INJECTION (LE CAS ÉCHÉANT)	Vérifiez les niveaux et l'absence de fuite.	
LIQUIDE DE REFROIDISSEMENT	Vérifiez les niveaux et l'absence de fuite.	
LIQUIDE DE FREIN	Vérifiez les niveaux et l'absence de fuite.	
COMPARTIMENT DE RANGEMENT	Vérifiez si les objets sont correctement sanglés et l'absence d'objets lourds ou fragiles.	
MANETTE D'ACCÉLÉRATEUR	Vérifiez le bon fonctionnement.	
CHENILLE	Vérifiez l'état et enlevez la neige ou la glace.	
MANETTE DE FREIN	Vérifiez le bon fonctionnement.	
FREIN DE STATIONNEMENT, FREIN	Vérifiez le bon fonctionnement.	
COMMUTATEUR D'ARRÊT D'URGENCE DU MOTEUR ET COMMUTATEUR DE COUPURE DU MOTEUR (CAPUCHON DU CORDON COUPE-CIRCUIT)	Vérifiez le bon fonctionnement. Le cordon coupe-circuit doit être relié à un œillet sur les vêtements du conducteur.	
FEUX	Vérifiez le bon fonctionnement.	
PATINS ET MASSELOTES	Vérifiez le bon fonctionnement.	
GLISSIÈRES	Vérifiez le bon fonctionnement.	
INSPECTER LA COURROIE D'ENTRAÎNEMENT	Vérifiez l'état et recherchez d'éventuelles craquelures, des traces d'usure ou une usure anormale.	

## Conduite du véhicule

### Équipement de randonnée

Portez un équipement approprié à l'usage de la motoneige. Il doit être confortable et ne pas trop serrer. Renseignez-vous toujours sur les conditions météorologiques avant une sortie. Habillez-vous selon la température la plus froide prévue. Des sous-vêtements thermiques en contact direct avec la peau constituent un bon isolant.

Portez en permanence un casque homologué qui vous assure confort et sécurité. Ils protègent à la fois des accidents et du froid. Portez une cagoule ou un passe-montagne et un masque protecteur. Des lunettes de protection ou une visière attachée au casque sont indispensables.

Protégez vos mains avec des gants spécialement conçus pour la conduite de motoneige ou des mitaines suffisamment chaudes qui permettent une libre manipulation des commandes.

Portez des bottes avec semelles en caoutchouc recouvertes de guêtres en nylon ou en cuir et à doublure en poilaine facile à défaire.

Dans la mesure du possible, essayez de rester le plus au sec possible. Lorsque vous retournez à l'intérieur, ôtez vos bottes et votre équipement et faites-les sécher.

Ne portez pas de longues écharpes ou des vêtements amples qui pourraient se prendre dans des pièces mobiles.

Portez des lunettes de protection à verres teintés.

### Équipement supplémentaire

Trousse de premiers soins	Trousse d'outils fournie
Téléphone cellulaire	Couteau
Bougies de rechange	Lampe de poche
Ruban adhésif	Carte des sentiers
Courroie de distribution de rechange	Collations

### Position du conducteur (marche avant)

La position de conduite et l'équilibre sont deux facteurs déterminants de l'aboutissement de votre excursion. Lorsque vous tournez à flanc de coteau, votre passager et vous-même devez être prêts à vous pencher afin de tourner dans la direction souhaitée. Le conducteur et le passager ne doivent jamais tenter cette manœuvre en posant les pieds à terre. Avec l'expérience, vous apprendrez naturellement à vous placer en fonction de la vitesse et du dénivelé afin de garder un bon équilibre.

En général, la meilleure position pour garder l'équilibre et le contrôle du véhicule est la position assise. Cependant, d'autres positions telles que la position semi-assise, agenouillée ou debout sont nécessaires dans certaines conditions.



### AVERTISSEMENT

**Ne tentez pas des manœuvres au-delà de vos capacités.**

#### Position assise

Sur terrain lisse et bien connu du conducteur, la position idéale consiste à placer les pieds sur les marchepieds, assis un peu en arrière sur la selle. Les genoux et les ha-

nches doivent être relâchés pour absorber les chocs.



### Position semi-assise

La position semi-assise est similaire à une position accroupie, le corps légèrement décollé du siège et les pieds placés de telle sorte que les jambes puissent absorber les chocs sur un parcours irrégulier. Évitez les arrêts brusques.



### Position agenouillée

Cette position nécessite un pied fermement posé sur le marchepied et le genou opposé placé sur le siège. Évitez les arrêts brusques.



### Position debout

Placez vos deux pieds sur les marchepieds. Vos genoux doivent être fléchis pour absorber les chocs produits par les irrégularités du sol. Cette position offre une meilleure visibilité et permet de déplacer le poids du corps en fonction de l'état de la piste. Évitez les arrêts brusques.



### Position du conducteur (marche arrière)

Nous vous recommandons de vous asseoir sur votre motoneige lorsque vous effectuez une marche arrière.

Éviter de se tenir debout. Le poids de votre corps pourrait déplacer la manette d'accélérateur pendant la marche arrière et provoquer une accélération subite.



### AVERTISSEMENT

Cette accélération subite en marche arrière pourrait à son tour provoquer une perte de contrôle.

### Transport d'un passager

Certaines motoneiges sont conçues pour un conducteur seul (1-UP), et d'autres peuvent accueillir un passager (2-UP). Veillez à identifier et respecter les avertissements propres à votre modèle.

Même si la présence d'un passager est autorisée, la personne doit être apte à monter sur une motoneige.

### AVERTISSEMENT

Chaque passager doit être en mesure de placer ses pieds fermement sur les cale-pieds et d'agripper les poignées ou les sangles du siège pendant tout le trajet lorsqu'il est assis. Ces critères sont importants à respecter, car il faut pouvoir assurer au passager une certaine stabilité afin de réduire les risques d'éjection.

Le conducteur est responsable de la sécurité de son passager et doit l'informer des consignes de base de la motoneige.

### AVERTISSEMENT

- Le passager ne peut s'asseoir que sur le siège prévu à cet effet. Ne laissez jamais personne s'asseoir entre le guidon et le conducteur.
- Le passager et le conducteur doivent toujours porter un casque homologué ainsi qu'une tenue chaude et appropriée aux déplacements en motoneige. Veillez à ne pas exposer votre peau.
- Si, pour quelque raison que ce soit le passager n'est pas bien installé ou ne se sent pas en sécurité, il doit immédiatement demander au conducteur de ralentir ou de s'arrêter.

La conduite avec un passager n'est pas la même qu'une conduite seul. Le conducteur sait quelle est la manœuvre suivante qu'il va accomplir et peut se préparer au mouvement. Le conducteur dispose également du guidon comme point d'appui. En contrepartie, les passa-

gers sont tributaires du conducteur qui doit se montrer prudent aux commandes du véhicule. De plus, avec un passager, l'utilisation du corps est limitée. Le conducteur a une bien meilleure vue de la piste devant lui. Il doit donc démarrer et s'arrêter en douceur lorsqu'il transporte un passager, et doit adapter sa vitesse. Le conducteur doit aussi informer son passager des pentes, bosses, branchages, etc. Une bosse imprévue pourrait éjecter le passager. Rappelez à votre passager de se pencher avec vous dans les virages pour éviter que le véhicule ne se renverse. Soyez extrêmement prudent, conduisez plus doucement et vérifiez fréquemment comment va le passager.

### AVERTISSEMENT

**Conduite avec un passager :**

- Votre capacité de freinage et de manœuvre dans les virages est réduite. Décélérez et faites des manœuvres plus larges.
- Réglez vos suspensions en fonction du poids.

Pour des informations complètes sur la manière de régler la suspension, veuillez vous référer à la sous-section *RÉGLAGE DU VÉHICULE*.

#### **Si le passager est un enfant**

Dans le cas des motoneiges pouvant accueillir deux passagers (avec siège optionnel), s'il s'agit d'un adulte et d'un enfant, BRP recommande d'asseoir l'enfant au milieu. Cela permet à l'adulte assis à l'arrière de garder à tout moment les yeux sur l'enfant et de le tenir si nécessaire. D'autre part, l'enfant est ainsi mieux protégé du vent et du froid.

Redoublez de vigilance et réduisez encore davantage votre vitesse avec un jeune passager. Contrôlez



fréquemment que l'enfant est bien agrippé et correctement positionné avec ses pieds sur les marches-pieds.

## **Différences de terrain/conduite**

### **Piste damée**

Sur une piste entretenue, la position assise est la meilleure position de conduite. Évitez les courses et veillez à toujours tenir votre droite. Adoptez une conduite défensive. Observez les panneaux de signalisation. Ne zigaguez pas en travers de la piste.

### **Piste non damée**

Sauf en cas de chute de neige récente, vous risquez de rencontrer des bosses et des congères. À grande vitesse, ces conditions peuvent s'avérer dangereuses. Ralentir. Tenez le guidon et optez pour la position semi-assise. Les pieds doivent être placés sous le corps (position accroupie) afin d'absorber les secousses éventuelles. Sur les longues séries de bosses, vous pouvez poser un genou sur la selle. Cela procure un meilleur confort tout en laissant suffisamment de liberté pour contrôler le véhicule. Prenez garde aux pierres et aux branches couvertes de neige fraîche.

### **Neige profonde**

Dans la poudreuse, votre véhicule peut s'enliser. Le cas échéant, tournez aussi largement que possible et cherchez une base solide. Si vous vous enlisez (cela arrive à tout le monde), évitez de patiner, car cela enlise davantage le véhicule. Coupez plutôt le moteur, descendez et déplacez l'arrière du véhicule sur la neige fraîche. Piétinez ensuite la voie que vous comptez emprunter. Un bon mètre suffit. Redémarrez le moteur. Mettez-

vous debout et balancez légèrement le véhicule tout en mettant les gaz progressivement et en douceur. Selon que l'avant ou l'arrière du véhicule s'enlise, vos pieds se placeront à l'extrémité opposée des marchepieds. Ne placez jamais rien sous la chenille pour assurer l'adhérence du véhicule. Ne laissez personne se placer devant ou derrière la motoneige lorsque le moteur tourne. Éloignez-vous de la chenille. Le contact avec les chenilles en mouvement peut occasionner des blessures.

### **Eau gelée**

Tout déplacement sur les lacs et les rivières gelés peut s'avérer fatal. Évitez les cours d'eau. Si vous vous trouvez en terrain inconnu, demandez aux autorités locales ou aux résidents de vous donner des informations sur l'état de la glace, les prises d'eau et les déversements, les sources, les courants ou tout autre danger potentiel. N'essayez jamais de piloter votre motoneige sur de la glace qui pourrait s'avérer trop mince pour supporter votre poids et celui du véhicule. Le pilotage sur des surfaces gelées peut s'avérer très dangereux si vous ne prenez pas certaines précautions. La glace peut provoquer une perte de contrôle de la motoneige ou de tout autre véhicule. L'adhérence de la glace au démarrage, en cas de virage ou d'arrêt est de loin inférieure à celle de la neige. Les distances peuvent donc s'en trouver multipliées. Le contrôle est réduit et il y a toujours un risque de partir en vrille incontrôlable. Lors du pilotage sur la glace, conduisez lentement et prudemment. Prévoyez toujours suffisamment d'espace pour vous arrêter et tourner, en particulier la nuit.

## Neige compacte

Ne sous-estimez pas la neige compacte. Elle peut être difficile à négocier étant donné que les patins et les chenilles auront une adhérence moindre. Il convient donc de ralentir et d'éviter toute accélération, virage ou freinage brusques.

## Montée

Vous pouvez rencontrer deux types de dénivelés : une colline abrupte sur laquelle se trouvent quelques arbres ou autres obstacles, ou un dénivelé qui doit faire l'objet d'une ascension directe. Sur terrain abrupt, prévoyez une ascension latérale ou en slalom. N'entamez pas l'ascension de face. Mettez-vous en position agenouillée. Veillez à peser davantage côté sommet. Maintenez une vitesse régulière. Allez le plus loin possible dans cette direction, ensuite, passez à un angle d'ascension opposé et inversez votre position de conduite.

Une ascension directe peut s'avérer problématique. Mettez-vous debout. Accélérez avant de commencer à monter et réduisez les gaz afin d'éviter de patiner.

La vitesse devrait toujours être adaptée à l'inclinaison. Ralentissez toujours à proximité du sommet. Si vous ne pouvez plus avancer, ne faites pas demi-tour dans vos traces. Coupez le moteur, dégagez les patins et placez-les dans la descente. Placez l'arrière côté sommet. Redémarrez et mettez les gaz lentement et régulièrement. Placez-vous de sorte à éviter de basculer et entamez la descente.

## Descente

Le pilotage en descente nécessite une maîtrise parfaite et continue de votre véhicule. Sur les collines abruptes, maintenez votre centre de gravité le plus bas possible et gardez les deux mains sur le gui-

don. Mettez légèrement les gaz et laissez la machine descendre tout en laissant tourner le moteur. Si vous allez trop vite, utilisez le frein pour ralentir. Freinez légèrement et régulièrement. Ne freinez jamais à fond sous peine de bloquer la chenille.

## Circulation à flanc de colline

Lors d'un passage en dévers ou de circulation à flanc de coteau, vous devez respecter certaines consignes. Les passagers doivent se pencher vers la pente afin d'assurer la stabilité. Mieux vaut vous agenouiller en plaçant le genou côté vallée sur la selle et le pied côté sommet sur le marchepied. Vous pouvez aussi opter pour la position semi-assise. Soyez prêt à déplacer le poids de votre corps rapidement. Le pilotage à flanc de coteau et en pentes abruptes est déconseillé aux débutants ou aux motoneigistes novices.

## Risques d'avalanche

Lorsque vous circulez en zone montagnaise, restez conscient des risques d'avalanche. Les avalanches sont de taille et de forme variables et elles se produisent généralement sur des pentes abruptes et sur neige instable.

De la neige fraîche, des animaux, des personnes, le vent et les motoneiges peuvent tous déclencher une avalanche. Évitez de circuler sur un terrain en forte pente ou de le traverser lorsque des risques d'avalanche sont présents. Si la neige est instable, limitez-vous à vous déplacer sur des terrains en pente plus douce. Évitez les corniches façonnées par le vent. La clé d'un déplacement sûr en montagne est de rester loin des zones présentant des conditions instables. Le plus important est probablement de rester conscient des conditions et des dangers quotidie-

ns lorsque l'on est en montagne. Informez-vous des risques et menaces d'avalanche chaque jour avant de partir sur votre motoneige et suivez les conseils des météorologues.

Apportez toujours une pelle à neige, une sonde et une balise (appareil de recherche de victime d'avalanche) lorsque vous circulez en montagne. Nous recommandons à tous les conducteurs qui veulent circuler en montagne de suivre un cours de sécurité sur les avalanches afin de se familiariser avec l'état de la couverture neigeuse et d'apprendre à se servir correctement de l'équipement.

Voici l'adresse d'un site Internet qui vous donnera des informations précieuses :

- É.-U. : [www.avalanche.org](http://www.avalanche.org)
- Europe : [www.avalanches.org](http://www.avalanches.org)
- Canada : [www.avalanche.ca](http://www.avalanche.ca)

### **Neige fondue**

Faites en sorte de toujours éviter la neige fondue. Vérifiez toujours la présence de neige fondue avant de traverser les lacs ou les rivières. Si des zones sombres apparaissent dans votre sillage, quittez immédiatement la glace. De la glace et de l'eau risquent d'être projetées sur le trajet d'une autre motoneige. Il est très difficile, voire parfois impossible de faire sortir le véhicule d'une zone de neige fondue.

### **Brouillard ou zone de visibilité nulle**

Sur la terre comme sur l'eau, du brouillard ou une chute de neige limitant la visibilité peut se produire. Si vous devez avancer dans le brouillard ou par chute de neige importante, allumez vos phares et adoptez une conduite défensive. Si vous n'êtes pas sûr de votre route, n'allez pas plus loin. Maintenez une

distance de sécurité entre vous et les autres usagers afin d'assurer une bonne visibilité et un temps de réaction suffisant.

### **Territoire inconnu**

Faites preuve d'une extrême prudence si vous entrez en territoire inconnu. Ralentissez afin de réagir en présence de dangers sur votre chemin tels que des clôtures ou des piquets, des ruisseaux, des rochers, des trous, des câbles d'ancrage ou tout autre obstacle pouvant mettre fin à votre excursion. Restez prudent même si vous suivez des traces existantes. Adoptez une vitesse vous permettant de conserver une visibilité suffisante dans les virages et sur les sommets.

### **Temps ensoleillé**

Le soleil peut réduire considérablement votre visibilité. Les reflets du soleil et de la neige peuvent vous aveugler au point de ne plus distinguer les ravins, les fossés ou autres obstacles. Veillez à toujours porter des lunettes de sécurité à verres teintés dans ces conditions.

### **Obstacle imprévu**

Certains obstacles peuvent être masqués par la neige. Le pilotage hors piste ou dans les bois demande une vitesse réduite et une plus grande vigilance. Une vitesse trop importante peut rendre les plus petits obstacles très dangereux. Un simple choc avec une pierre ou une souche peut vous faire perdre le contrôle de votre motoneige et blesser les passagers. Restez sur les pistes prévues afin de limiter les risques. Soyez prudent, ralentissez et profitez du paysage.

### **Câbles dissimulés**

Restez toujours à l'affût des câbles, notamment dans les zones d'exploitation agricole. De nombreux acci-

dents ont été provoqués par un contact avec des câbles dans les champs, les câbles d'ancrage à proximité des piquets ou des routes ainsi qu'avec les câbles et les chaînes utilisés pour fermer les routes. Optez pour une vitesse réduite.

### Obstacles et saut

Les sauts imprévus de congères, d'accumulation de neige, de buses ou d'autres objets invisibles peuvent s'avérer très dangereux. Vous pouvez éviter cela en portant des lunettes de soleil adaptées ou un masque et en conduisant à vitesse réduite.

Faire des sauts en motoneige peut être dangereux. Soyez prêt à amortir le choc quand la motoneige revient au sol et redressez le dos pour l'impact. Les genoux doivent être fléchis pour absorber les chocs. Si la piste plonge devant vous, penchez-vous (position debout), genoux pliés, vers l'arrière du véhicule en veillant à maintenir les patins vers le haut et vers l'avant. Mettez un peu plus de gaz et préparez-vous à l'impact. Les genoux doivent être fléchis pour absorber les chocs.

### Virages

Selon l'état du terrain, vous pouvez tourner de deux manières. Sur la plupart des surfaces enneigées, le corps reste le meilleur outil de virage. Penchez-vous vers l'intérieur de la courbe en plaçant le poids du corps sur le pied intérieur. Vous pourrez ainsi créer l'inclinaison nécessaire au virage. En adoptant cette position et en vous plaçant le plus en avant possible, votre poids sera déplacé vers le patin intérieur.

Vous verrez que dans certains cas, la seule manière de faire tourner le véhicule dans la neige profonde, c'est de tirer la motoneige. Cepen-

dant, ne faites pas d'efforts inconsidérés. Demandez de l'aide. Veillez à toujours soulever un poids important en vous servant de vos jambes plutôt que de votre dos.



### Traverser une route

Pour arriver à la route, vous devrez parfois passer par un fossé ou un banc de neige. Choisissez un endroit que vous pourrez escalader sans problème. Restez debout et continuez à la vitesse nécessaire à l'ascension. Arrêtez-vous complètement au sommet et attendez d'avoir le champ libre. Évaluez la descente vers la route. Traversez la route à 90°. Si vous rencontrez un autre banc de neige de l'autre côté, placez vos pieds à l'arrière du véhicule. N'oubliez pas que votre motoneige n'est pas prévue pour évoluer sur un sol qui ne serait pas enneigé. Le pilotage sur ce type de surface est plus difficile.

### Traverser une voie ferrée

Ne roulez jamais sur une voie ferrée. C'est illégal. Les voies ferrées et les servitudes constituent des propriétés privées. La motoneige ne fait pas le poids face à un train. Lorsque vous traversez une voie ferrée, arrêtez-vous, regardez et écoutez.

### Conduite de nuit

L'intensité de lumière naturelle ou artificielle à un moment donné peut

affecter votre capacité à voir ou à être vu. La conduite de nuit est particulièrement appréciée. Ils constituent une expérience unique si vous prenez en compte la visibilité réduite. Avant de démarrer, vérifiez que vos phares sont propres et fonctionnent correctement. Conduisez à une vitesse vous permettant de vous arrêter à temps en présence d'un objet inconnu ou dangereux. Restez sur la piste et n'évoquez jamais en territoire inconnu. Évitez les rivières et les lacs. Les câbles d'ancrage, les fils barbelés, les accès de route câblés ainsi que d'autres objets tels que les branches peuvent s'avérer difficiles à voir de nuit. Ne conduisez jamais seul. Ayez toujours une torche. Évitez les zones résidentielles et respectez le sommeil de chacun.

### **Déplacement en groupe**

Afin de démarrer, désignez un meneur qui prendra la tête du groupe et une personne qui fermera la marche. Faites en sorte que chacun ait connaissance de l'itinéraire et de la destination. Veillez à disposer des outils et du matériel nécessaires ainsi que d'une quantité de carburant suffisante. Ne dépassez jamais le meneur ni aucun autre membre du groupe. Faites des gestes de la main pour indiquer les dangers ou les changements de direction. Aidez les autres en cas de besoin.

Veillez à TOUJOURS conserver une distance de sécurité entre chaque motoneige. Gardez une distance de sécurité et laissez l'espace suffisant pour freiner. Ne collez pas au pare-chocs de la motoneige devant vous. Observez la position des véhicules de devant.

### **Signaux**

Si vous comptez vous arrêter, levez la main au-dessus de la tête. Indiquez un virage à gauche en plaçant

vos bras dans la direction souhaitée. Pour tourner à droite, levez le bras gauche de sorte à placer la main gauche en angle droit avec le coude. Chaque pilote se doit de relayer le signal à ceux se trouvant derrière.

### **Arrêts sur piste**

Dans la mesure du possible, quittez la piste lorsque vous vous arrêtez. Vous limiterez ainsi les risques pour les autres pilotes utilisant la piste.

### **Pistes et signaux**

Les signaux permettent de contrôler, diriger ou régler l'utilisation des motoneiges sur piste. Familiarisez-vous avec les différents signaux utilisés dans la zone.

### **Environnement**

La nature se réjouit de votre excursion en motoneige. Les pistes empruntées par les motoneiges sont également empruntées par les animaux. N'en profitez pas pour poursuivre les animaux ou perturber la vie sauvage. La fatigue et l'épuisement peuvent provoquer la mort de l'animal. Évitez les zones réservées à la protection ou à l'alimentation des animaux.

Si vous avez la chance de voir un animal, arrêtez votre motoneige et observez-le calmement.

Ces consignes ne visent pas à limiter votre plaisir, mais à préserver cette totale liberté que vous offre la motoneige. Ces consignes garantiront le bien-être et feront le bonheur des motoneigistes. Ils pourront en outre expliquer à d'autres ce qu'ils savent et ce qu'ils apprécient dans leur passe-temps favori. La prochaine fois que vous prendrez la route par une belle journée d'hiver, rappelez-vous que vous êtes vous aussi le garant de l'avenir de ce sport. Aidez-nous à montrer

l'exemple ! BRP vous remercie pour votre participation à cet effort.

Rien n'est plus amusant que la motoneige. Qu'y a-t-il en effet de plus amusant et de plus sain que de parcourir les pistes dans la nature sauvage en motoneige ? Toutefois, en raison du nombre croissant de personnes parcourant les parcs, l'environnement est de plus en plus soumis au risque de se voir endommagé. Les abus au niveau des espaces, des infrastructures ou des ressources amènent inévitablement des restrictions voire des interdictions dans les espaces privés comme publics.

Bref, nous pouvons être la plus grande menace pour notre sport. Nous sommes donc confrontés à un choix logique. Il nous suffit d'être responsables lorsque nous pilotons notre motoneige.

La plupart des pilotes respectent la loi et l'environnement. Chacun de nous se doit de montrer l'exemple aux jeunes et moins jeunes qui débudent dans ce sport.

Il est de l'intérêt de chacun de se faire le plus discret possible dans les zones récréatives. Parce que, à long terme, pour protéger le sport, nous devons préserver l'environnement.

La reconnaissance de l'importance de ce problème et la contribution des pilotes à la préservation des zones font que l'exercice de notre sport est possible. C'est pourquoi BRP a lancé la campagne « Light Treading is Smart Sledding » (Un pilotage raisonné pour le respect des espaces).

Le pilotage raisonné ne se limite pas aux traces laissées par notre motoneige. Il s'agit surtout d'une prise de conscience, du respect et de la volonté de montrer l'exemple et de réagir. Cela s'applique à l'environnement en général, au respect

de celui-ci, de ses habitants, de tous les adeptes et du public au sens large qui souhaite profiter des grands espaces. Nous souhaitons ainsi inviter tous les motoneigistes à se souvenir que le respect de l'environnement n'est pas seulement essentiel à l'avenir de notre secteur, mais aussi aux générations futures.

La campagne « Light Treading » n'a pas pour but de limiter votre envie de pratiquer la motoneige et de vous amuser ! Elle veut simplement promouvoir le respect !

L'objectif fondamental de la campagne « Light Treading » est de respecter l'endroit où vous circulez en motoneige, et la manière dont vous pratiquez ce sport. Votre passage sera discret si vous respectez les principes ci-dessous.

**Soyez informés.** Contactez le garde forestier et les agences compétentes pour obtenir les cartes, les règlements et autres informations nécessaires. Apprenez les règles afin de les respecter. Cela s'applique également aux limitations de vitesse !

**Évitez** d'écraser les jeunes arbres, les buissons ou les zones herbues. Ne coupez pas de bois. En plaines ou dans les zones comportant de nombreuses pistes, veillez à ne circuler que dans les endroits autorisés. Le respect de votre environnement est directement lié à votre sécurité.

**Respectez la vie sauvage** et prêtez une attention toute particulière aux animaux avec leurs petits ou qui éprouvent des difficultés à trouver de la nourriture. Le stress peut brûler les dernières réserves d'énergie. Évitez de circuler dans des endroits réservés aux animaux !

**Respectez** les interdictions de passage et les panneaux de signalisa-

tion et souvenez-vous : les adeptes du passage discret ne laissent pas de détritrus !

**Évitez** les réserves naturelles. Tous les véhicules y sont interdits. Sachez où se trouvent les limites.

**Obtenez une autorisation** pour traverser les terrains privés. Respectez les droits des propriétaires ainsi que l'intimité d'autrui. Les avancées technologiques ont permis de réduire considérablement le bruit. Veillez toutefois à ne pas perturber la quiétude de rigueur dans certains endroits.

Les motoneigistes connaissent les efforts qui ont été mis en œuvre tout au long de l'histoire de ce sport pour avoir accès à des sites permettant d'apprécier les joies de la motoneige de manière responsable et en toute sécurité. Ces efforts doivent être poursuivis aujourd'hui, plus que jamais.

Le respect des zones ouvertes aux motoneiges ... où qu'elles soient ... est le seul moyen de garantir leur maintien dans le futur. C'est l'une des raisons principales qui nous poussent à croire que vous accepterez l'esprit « Light Treading is Smart Sledding » (Un pilotage raisonné pour le respect des espaces). Mais ce n'est pas tout.

Les motoneigistes apprécient particulièrement pouvoir profiter de l'hiver et de ses merveilles. L'approche « Light Treading » permettra de les préserver et de partager avec d'autres les charmes de l'hiver et les frissons que procure la motoneige. Le respect des espaces contribuera au développement de notre sport !

Enfin, le respect de cette démarche distinguera le motoneigiste intelligent des autres. Il ne faut pas forcément laisser de larges traces ou parcourir une forêt inviolée pour prouver que vous savez piloter.

Que vous conduisiez un véhicule Ski-Doo, une motoneige de sport MX Z™ ou toute autre marque, montrez que vous savez ce que vous faites. Montrez que vous savez piloter et circuler en toute discrétion !

# PRODUITS AMÉLIORANT LA TRACTION

**REMARQUE :** Cette section est applicable aux motoneiges équipées d'une chenille installée d'usine qui a été homologuée par BRP pour l'installation de crampons spéciaux.



## AVERTISSEMENT

N'installez pas de crampons sur les chenilles à moins qu'elles ne soient conçues à cet effet. L'installation de crampons sur une chenille non homologuée pourrait accroître les risques de déchirement ou de sectionnement de la chenille.



## AVERTISSEMENT

Sur ce modèle de véhicule, vous pouvez installer des crampons sur la chenille. Vous DEVEZ toutefois utiliser exclusivement le type de crampons homologué par BRP pour utilisation sur les motoneiges Ski-Doo. N'utilisez SURTOUT JAMAIS de crampons conventionnels, car l'épaisseur de la chenille est inférieure à celle d'autres modèles standard. Le crampon pourrait se détacher de la chenille et se séparer du véhicule. Consultez un concessionnaire Ski-Doo agréé pour connaître la disponibilité et les applications de systèmes de crampons spécifiques.

L'utilisation de produits améliorant la traction tels que notamment des accessoires ajustables ou plus mordants comme des lisses de patin au carbure et/ou des crampons sur votre motoneige modifiera son comportement, notamment en termes de maniabilité, d'accélération et de freinage.

L'utilisation de ce type de produits assure une meilleure adhérence sur de la neige durcie et de la glace, mais n'offre aucune amélioration sur de la neige molle. C'est pourquoi l'utilisation d'une motoneige équipée de produits améliorant la traction demande une certaine période d'adaptation. Si votre motoneige est équipée de ce type de produits, veillez à bien prendre le temps de vous habituer à son maniement en virage, en accélération et au freinage.

Par ailleurs, vérifiez toujours les réglagements locaux liés à l'utilisation de produits améliorant la traction sur les motoneiges. Conduisez toujours votre motoneige de manière responsable, en respectant l'environnement et la propriété d'autrui.

## Maniabilité

L'utilisation de produits améliorant la traction, notamment des accessoires plus mordants comme des lisses de patin au carbure et/ou des crampons, augmente l'adhérence de la motoneige au sol tant à l'avant qu'à l'arrière. L'installation de lisses de patin au carbure est donc nécessaire pour augmenter l'adhérence des patins et ainsi équilibrer l'avant et l'arrière de la motoneige. Même si des lisses de patin au carbure sur étagères sont appropriées, elles ne vous offrent pas nécessairement un contrôle optimal du véhicule, car cela dépend de vos préférences personnelles, de votre style de conduite et de la manière dont votre suspension est réglée.

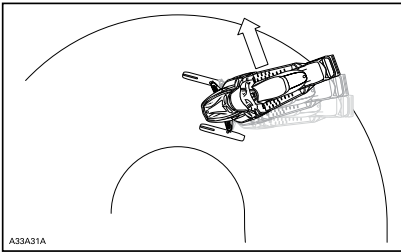


**⚠ AVERTISSEMENT**

Si l'avant et l'arrière de la motoneige sont déséquilibrés en raison d'une mauvaise combinaison de produits améliorant la traction, la motoneige peut avoir tendance à survirer ou sous-virer, ce qui peut entraîner une perte de contrôle.

**Survirage**

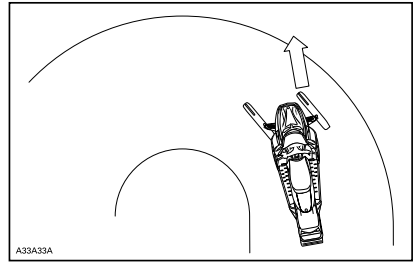
Dans certaines conditions, l'utilisation de lisses de patin au carbure plus mordantes sans équiper la chenille arrière de crampons peut provoquer une tendance à survirer de la motoneige, consultez l'illustration.



*SURVIRAGE*

**Sous-virage**

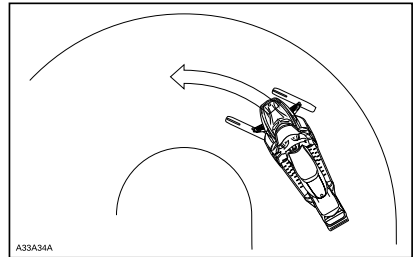
Dans certaines conditions, l'utilisation de crampons sur la chenille peut provoquer une tendance à sous-virer de la motoneige si les patins ne sont pas équipés de lisses au carbure plus mordantes, consultez l'illustration.



*SOUS-VIRAGE*

**Conduite contrôlée**

Une combinaison équilibrée de lisses de patin au carbure et de crampons installés sur la chenille offre un contrôle adéquat et une meilleure maniabilité, consultez l'illustration.



*CONDUITE CONTRÔLÉE*

**Accélération**

Des crampons installés sur la chenille permettront à votre véhicule de mieux accélérer sur de la neige durcie et de la glace, mais n'auront aucun effet perceptible sur de la neige molle. Ces accessoires peuvent provoquer des variations subites de traction dans certaines circonstances.

## AVERTISSEMENT

Pour éviter les surprises qui pourraient entraîner une perte de contrôle de la motoneige :

- Utilisez l'accélérateur avec modération.
- N'essayez JAMAIS de faire tourner la chenille rapidement pour faire dérapier l'arrière de la motoneige.

**Cela pourrait projeter violemment des débris ou de la glace vers l'arrière et éventuellement blesser des personnes à proximité ou endommager les motoneiges se trouvant derrière vous.**

## Freinage

Comme dans le cas de l'accélération, l'utilisation de crampons sur la chenille améliorera votre capacité de freinage sur de la neige durcie ou de la glace, mais n'aura aucun effet perceptible sur de la neige molle. Le freinage peut donc changer subitement dans certaines circonstances. Veillez à utiliser les freins avec modération pour ne pas bloquer la chenille et éviter les surprises qui pourraient entraîner une perte de contrôle.

## Règles de sécurité importantes

### AVERTISSEMENT

Afin d'éviter toute blessure corporelle grave à proximité de la motoneige :

- Ne restez JAMAIS à proximité ou derrière une chenille en mouvement.
- Utilisez toujours un pont mécanique large pour motoneige doté d'un panneau déflecteur arrière s'il faut faire tourner la chenille.
- Lorsque la chenille ne repose pas au, faites fonctionner la motoneige à la vitesse la plus faible possible.

**La force centrifuge pourrait provoquer, au niveau de la sortie du tunnel, l'expulsion violente et puissante de débris, de crampons endommagés ou détachés, de morceaux de chenille déchirée ou d'une chenille complète.**

## Effets de l'installation de crampons sur la durée de vie de la motoneige

L'utilisation de produits améliorant la traction peut augmenter la charge et les contraintes sur certains composants de la motoneige, ainsi que le niveau de vibrations. Une usure prématurée des pièces peut en résulter, notamment des courroies, des garnitures de frein, des paliers, de la chaîne, de la roue folle du carter de chaîne, ainsi qu'une réduction de la durée de vie des chenilles dans le cas de chenilles à crampons homologuées. Effectuez toujours une inspection visuelle de la chenille avant chaque utilisation. Pour davantage d'infor-

mations, reportez-vous à la section **CHENILLE** dans la partie **ENTRETIEN**.

Les crampons installés sur la chenille peuvent également sérieusement endommager votre motoneige si votre véhicule n'est pas équipé des protecteurs de tunnel conçus pour votre modèle spécifique. Il existe un risque potentiel de dégâts au câblage électrique ou de perforation des échangeurs, entraînant une surchauffe du moteur et des dégâts sérieux.



### AVERTISSEMENT

Si les protecteurs de tunnel sont excessivement usés ou ne sont pas installés, le réservoir d'essence pourrait être perforé ce qui provoquerait un incendie.

**AVIS** Demandez à votre concessionnaire le modèle adapté de protecteur de tunnel ainsi que le numéro d'ensemble requis pour votre motoneige.

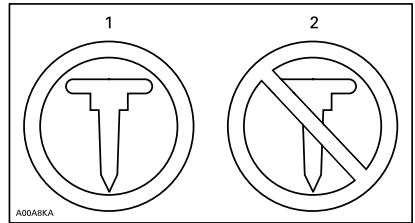
**REMARQUE :** Consultez la garantie limitée BRP pour savoir quelles sont les limites de garantie liées à l'utilisation de crampons.

## Installation de crampons sur des chenilles homologuées BRP



### AVERTISSEMENT

N'installez pas de crampons sur les chenilles à moins qu'elles ne soient conçues à cet effet. Les chenilles homologuées peuvent être identifiées par un symbole de crampon estampé (consultez illustration ci-dessous) sur la surface de la chenille. L'installation de crampons sur une chenille non homologuée pourrait accroître les risques de déchirement ou de sectionnement de la chenille.

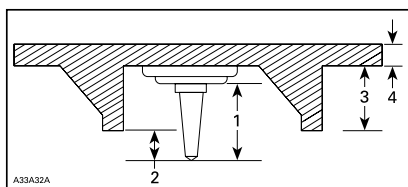


#### SYMBOLES DE CRAMPONS

1. Homologués
2. NON homologués

Afin de garantir une installation correcte et en toute sécurité, BRP vous recommande de faire installer les crampons par votre concessionnaire.

- Utilisez exclusivement des crampons spéciaux homologués par BRP.
- N'utilisez jamais de crampons dont la hauteur est supérieure au profil de la chenille de votre motoneige de plus de 9,5 mm.



### INSTALLATION DE CRAMPONS

1. Taille de crampon
2. Plage de pénétration 6,4 mm à 9,5 mm
3. Hauteur du patin de chenille
4. Épaisseur de la chenille

## **⚠ AVERTISSEMENT**

- Consultez un concessionnaire Ski-Doo agréé pour connaître la disponibilité et les applications de systèmes de crampons spécifiques.
- N'utilisez SURTOUT JAMAIS de crampons conventionnels, car l'épaisseur de la chenille est inférieure à celle d'autres modèles standard et le crampon pourrait se détacher de la chenille et se séparer du véhicule.
- Les crampons ne devraient être installés qu'aux endroits indiqués par les renflements moulés dans la surface de la chenille. Certains modèles de chenilles sont dotés de deux types de renflements moulés : des triangles et des cercles. Consultez les avertissements moulés sur la surface des chenilles pour savoir lesquels employer.
- N'installez jamais de crampons sur une chenille ayant un profil de 35 mm ou plus.
- Le nombre de crampons installés devrait toujours correspondre parfaitement aux renflements moulés dans la chenille.
- Consultez toujours les consignes et recommandations fournies par le fabricant des produits de traction avant de demander à votre concessionnaire d'installer des crampons et des lisses. Il est très important de suivre les spécifications relatives aux couples de serrage pour les boulons des crampons.

**INSTALLER UN NOMBRE ERRO-  
NÉ DE CRAMPONS OU UNE  
MAUVAISE INSTALLATION  
PEUT AUGMENTER LE RISQUE  
DE DÉCHIREMENT OU DE SEC-  
TIONNEMENT DE LA CHENILLE.**

## Entretien/remplacement

EFFECTUEZ UNE INSPECTION VISUELLE DE LA CHENILLE AVANT CHAQUE UTILISATION.

Recherchez les défauts tels que :

- Des perforations de la chenille
- Des déchirements de la chenille (particulièrement autour des trous de traction dans le cas de chenilles munies de crampons)
- Des patins cassés ou déchirés laissant apparaître des parties de tiges
- Un décollement du caoutchouc
- Des tiges cassées
- Des crampons cassés (chenille à crampons)
- Des crampons pliés (chenille à crampons)
- Des crampons manquants
- Des crampons qui sont arrachés de la chenille
- Des guides de chenille manquants
- Vérifiez également si l'écrou de chaque crampon est serré au couple recommandé.

Sur les chenilles à crampons agréées, remplacez immédiatement les crampons cassés ou endommagés . Si votre chenille montre des signes de détérioration, elle doit être remplacée immédiatement. En cas de doute, demandez à votre concessionnaire Effectuez toujours une inspection visuelle de la chenille avant chaque utilisation.



### AVERTISSEMENT

Conduire avec une chenille ou des crampons endommagés pourrait entraîner une perte de contrôle.

# ÉTIQUETTES IMPORTANTES PLACÉES SUR LE VÉHICULE

## Étiquette(s) volante(s)

**DESCRIPTION DU MOTEUR DU VÉHICULE :**  
XXXXX  
**CERTIFICATION EPA**

NER (NIVEAUX D'ÉMISSION NORMALISÉS) =  X  
SUR UNE ÉCHELLE DE 0 A 10, 0 ÉTANT LE PLUS PROPRE

**\*NE PAS ENLEVÉ AVANT LA VENTE.**



704901107

Avez-vous demandé de régler votre suspension selon **VOTRE** style de conduite?

- **Longueur de la sangle d'arrêt**
- **Précharge du ressort**

pour obtenir de plus amples détails  
**Consultez le guide du conducteur**  
- **Section Réglage de votre radio**

\* Cette étiquette volante doit **UNIQUEMENT** être retirée par le client.



516004302

MODÈLES 800R E-TEC

### TYPIQUE

**⚠ AVERTISSEMENT.** L'utilisation, la réparation et l'entretien d'un véhicule tout-terrain peuvent vous exposer à des produits chimiques, incluant le monoxyde de carbone, les phtalates et le plomb issus des gaz d'échappement, reconnus par l'État de Californie comme provoquant des cancers et des malformations congénitales ou affectant le système reproductif.

Pour réduire l'exposition, évitez de respirer les gaz d'échappement et ne faites pas tourner le moteur au ralenti sauf si cela est nécessaire. Réparez le véhicule dans un espace bien ventilé et portez des gants ou lavez vos mains fréquemment lorsque vous réparez votre véhicule.

Pour en savoir davantage, visitez le [www.P65Warnings.ca.gov/products/passenger-vehicle](http://www.P65Warnings.ca.gov/products/passenger-vehicle)



7049066872

**AVIS**

Cette motoneige est calibrée pour fonctionner à des altitudes entre 2 000 pi et 8 000 pi. L'utilisation à des altitudes supérieures ou inférieures nécessite des pièces de calibrage et des réglages. Pour obtenir plus de détails, **REPORTEZ-VOUS** à votre Guide du conducteur fourni avec votre motoneige ou consultez votre concessionnaire Ski-Doo agréé. **VOUS RISQUEZ D'ENDOMMAGER LE MOTEUR SI VOUS N'EFFECTUEZ PAS LE CALIBRAGE.**

**NOTICE**

This snowmobile is calibrated for operating at altitudes between 2,000 ft and 8,000 ft. Operating above or below these altitudes requires calibration parts and adjustment. For more details, **REFER** to your Operator's Guide that came with your snowmobile or see your authorized Ski-Doo dealer. **FAILURE TO CALIBRATE MAY CAUSE SERIOUS ENGINE DAMAGE**

01000001A

MODÈLES 800R E-TEC

## Étiquettes de sécurité sur le véhicule

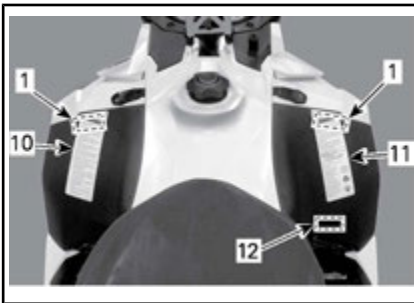
Ces étiquettes sont apposées sur le véhicule afin d'assurer la sécurité du conducteur, du passager et des passants.

Les étiquettes suivantes sont apposées sur votre véhicule et doivent être considérées comme des pièces permanentes du véhicule. Si elles viennent à se décoller ou à se détériorer, elles seront remplacées gratuitement. Contactez un concessionnaire Ski-Doo agréé.

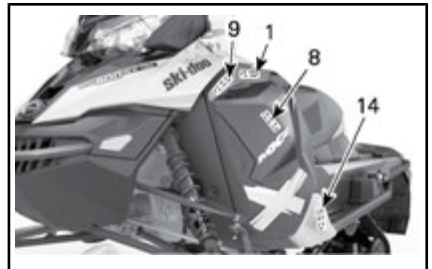
**REMARQUE :** En cas de divergence entre ce guide et le véhicule, les étiquettes de sécurité sur le véhicule ont préséance sur les étiquettes présentes dans ce guide.



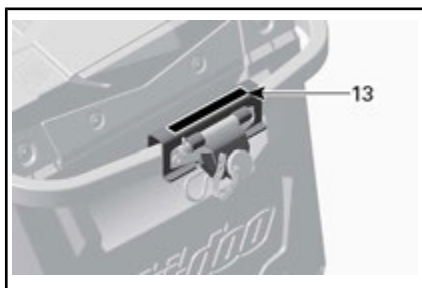
TYPIQUE



TYPIQUE



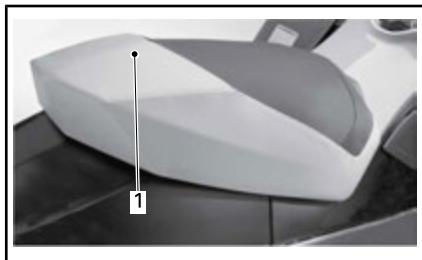
TYPIQUE



TYPIQUE



ÉTIQUETTE 1



ÉTIQUETTE 2 - MODÈLES 1 PLACE

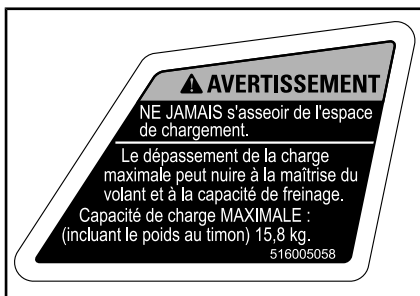
1. NE PAS SE TENIR ICI



ÉTIQUETTE 3



ÉTIQUETTE 4 - MODÈLES APPLICABLES



ÉTIQUETTE 5



ÉTIQUETTE 5 - EXPÉDITION SPORT SEULEMENT



ÉTIQUETTE 6

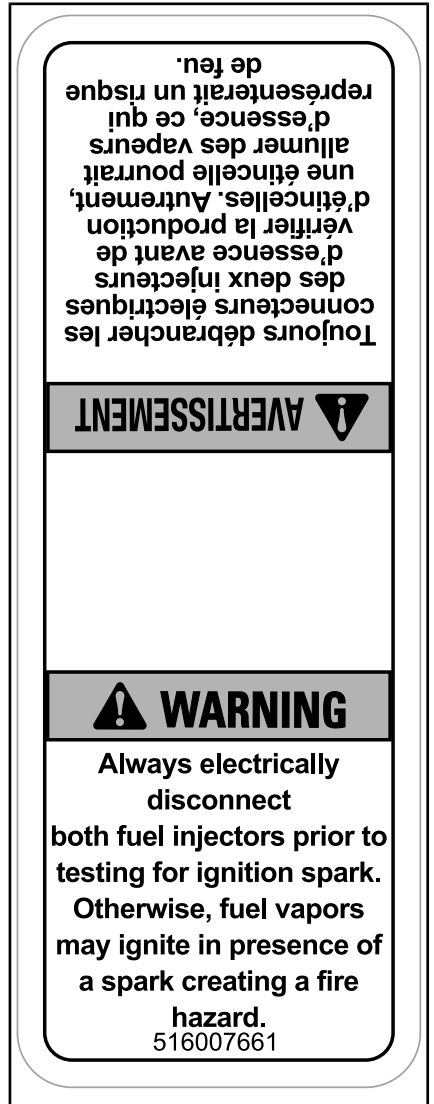




ÉTIQUETTE 7 - E-TEC SEULEMENT



ÉTIQUETTE 8



ÉTIQUETTE 9 - E-TEC SEULEMENT

**⚠ AVERTISSEMENT**

- Lire et comprendre toutes les étiquettes de sécurité, le guide du conducteur et visionner le DVD de sécurité avant la conduite. Le guide du conducteur se trouve dans le siège du passager ou sous le siège du conducteur, tirer l'avant du coussin de siège, puis tirer sur la patte pour déverrouiller le siège. Il faudra possiblement retirer le siège du passager d'abord.
- Il faut se familiariser avec le véhicule.
- Les conducteurs inexpérimentés peuvent ignorer des risques et être surpris par le comportement spécifique de ce véhicule et certaines conditions de terrain.  
Conduire lentement.
- Les vitesses excessives et la conduite imprudente peuvent entraîner la mort. **TOUTOURS** adapter sa vitesse selon les conditions d'enneigement et les situations.
- Les manœuvres et la capacité de freinage peuvent être affectées par la neige tassée, la glace ou les autres conditions routières. Réduire la vitesse et prévoir une plus grande distance pour arrêter ou tourner.
- Respecter les lois quant à l'âge minimum du conducteur. Le fabricant recommande que le conducteur soit âgé de 16 ans ou plus.
- Ne jamais ouvrir les panneaux latéraux ou le capot lorsque le moteur est en marche ou que le véhicule est en mouvement. Veiller à retirer la clé DECS avant de les ouvrir.

**AVANT LE DÉMARRAGE :**

1. Fixer le cordon coupe-circuit à ses vêtements.
2. Confirmer le bon fonctionnement de l'accélérateur et des leviers de frein avant chaque départ. Ils doivent revenir à leur position initiale dès qu'on les relâche.
3. Actionner le frein de stationnement.
4. Tourner le guidon complètement dans les deux directions pour confirmer qu'il n'y a aucune obstruction et qu'il fonctionne librement.

**APRÈS LE DÉMARRAGE :**

1. Retirer le cordon coupe-circuit pour confirmer que le moteur s'éteint.
2. Redémarrer le moteur et appuyer sur l'interrupteur d'arrêt d'urgence du moteur pour vérifier si le moteur s'éteint.
3. Relâcher le frein de stationnement avant la conduite pour éviter l'affaiblissement des freins.

516005056B

ÉTIQUETTE 10

**⚠ AVERTISSEMENT**

Ce véhicule est conçu pour un (1) opérateur et un passager, car le véhicule est doté de sièges et de sangles ou poignées, conformément aux normes du SSCC.

This vehicle is designed for one (1) operator and as many passengers as there are seats with straps or handgrips installed on the vehicle conforming to SSCC standards.

**Conduite avec un passager :**

- Votre capacité de freinage et de manœuvre dans les virages est réduite. Déclérez et faites des manœuvres plus larges.
- Régler vos suspensions en fonction du poids.

**N'oubliez pas : IL VOUS INCOMBE DE GARANTIR LA SÉCURITÉ DE VOTRE PASSAGER!**

**TOUTS LES CONDUCTEURS ET PASSAGERS DOIVENT LIRE CE QUI SUIT :**

Éviter les surprises!  
**DEMEURER ATTENTIFS** pour éviter les imprévus.

Conduire de manière défensive.

- Observer constamment le terrain pour repérer les objets, les conditions et les véhicules à proximité.
- Éviter la glace mince/les plans d'eau.
- Faire preuve de grande prudence sur les sentiers hors route.


**TOUTOURS** porter un CASQUE homologué par le MINISTÈRE DES TRANSPORTS et des vêtements adaptés à la conduite en motoneige.

Ne JAMAIS conduire ou monter à bord en tant que passager lorsque vous êtes sous l'influence d'alcool ou de drogue.

516005056B

ÉTIQUETTE 11

**⚠ AVERTISSEMENT** **⚠ WARNING**



ÉTIQUETTE 12 - MODÈLES EUROPÉENS

**⚠ AVERTISSEMENT**

Remorquer une charge peut affecter la manipulation de votre motoneige.

- Conduisez plus lentement.
- Utilisez une barre de traction rigide.

• Vérifiez que la barre de traction est correctement fixée. Ne dépassez pas les charges suivantes :

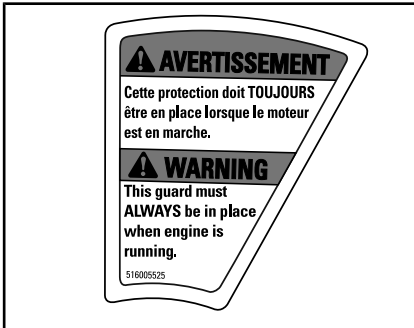
**POIDS DE REMORQUAGE 250 kg / 562 lb. max.      CHARGE VERTICALE 10 kg / 23 lb max.**

516004568

ÉTIQUETTE 13



ÉTIQUETTE 14 - SUR LA PROTECTION DU DISQUE DE FREIN (MÉTAL NU)



ÉTIQUETTE 14 - SUR LA PROTECTION DU DISQUE DE FREIN (MÉTAL PEINT)



ÉTIQUETTE 15 - SUR LES AMORTISSEURS À GAZ

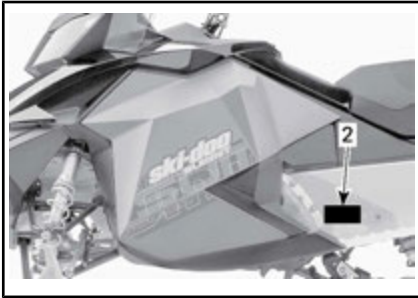


ÉTIQUETTE 16



MODÈLES 600 ACE, 900 ACE ET 1200 4-TEC - DANS LE COMPARTIMENT MOTEUR

## Étiquettes de conformité





TIPIQUE



TIPIQUE

## Étiquette de conformité de l'EPA

 <b>EMISSION CONTROL INFORMATION</b> THIS VEHICLE IS CERTIFIED TO OPERATE ON UNLEADED GASOLINE AND MEETS [XXXX] U.S. EPA REGULATIONS FOR SNOWMOBILE SI ENGINES.		 121
ENGINE FAMILY	XXXXXXXXXXXX	FAMILLE DE MOTEUR
PERMEATION FAMILY	XXXXXXXXXXXX	FAMILLE DE PERMEATION
FEL	XX g/kWh HC XXX g/kWh CO X.X g/m <sup>2</sup> /jour	LIMITE DES ÉMISSIONS DES FAMILLES
ENGINE DISPLACEMENT	XXX cm <sup>3</sup>	CYLINDRÉE
EXHAUST EMISSION CONTROL SYSTEM	XXXX	SYSTÈME DE CONTRÔLE DES ÉMISSIONS
<b>INFORMATIONS SUR LE CONTRÔLE DES ÉMISSIONS</b> CE VÉHICULE EST CERTIFIÉ POUR FONCTIONNER À L'ESSENCE SANS PLOMB ET IL RÉPOND AUX NORMES [XXXX] DE L'EPA DES É.U. POUR LES MOTONEIGES À MOTEUR SI.		
SEE OPERATOR'S GUIDE FOR MAINTENANCE SPECIFICATIONS VOIR GUIDE DU CONDUCTEUR POUR LES SPÉCIFICATIONS D'ENTRETIENS <b>BOMBARDIER PRODUITS RÉCRÉATIFS INC.</b>		

E16003865

TIPIQUE : ÉTIQUETTE DE CONFORMITÉ 1 - DANS LE COMPARTIMENT MOTEUR

Cette motoneige est conforme aux exigences BAT du National Park Service

**New BAT Requirements**

MX-Z SPORT 600 ACE, MX-Z TNT 900 ACE, MX-Z BLIZZARD 900 ACE,  
 RENEGADE SPORT 600 ACE, RENEGADE ADRENALINE 900 ACE,  
 RENEGADE ENDURO 900 ACE,  
 GRAND TOURING SPORT 600 ACE, GRAND TOURING LE 900 ACE,  
 TUNDRA SPORT 600 ACE, TUNDRA LT 600 ACE,  
 EXPEDITION SPORT 600 ACE, EXPEDITION SPORT 900 ACE,

MY 2016 E160007475

TIPIQUE - ÉTIQUETTE 2 - MODÈLES 600 ACE AND 900 ACE

## Étiquette du SSCC

Les normes de sécurité relatives aux motoneiges ont été adoptées par le Snowmobile Safety and Certification Committee (SSCC) (comité de sécurité et de certification des motoneiges), dont BRP est fier d'être membre participatif. Vous pourrez aisément confirmer que votre motoneige est conforme à ces normes grâce à l'étiquette de certification apposée verticalement sur la droite de votre véhicule.

L'étiquette suivante indique qu'un laboratoire d'essais indépendant a vérifié la conformité avec les normes de sécurité du SSCC.



### ÉTIQUETTE 3

## Étiquettes d'informations techniques



TYPIQUE



TYPIQUE

### AVIS

Le moteur de la présente motoneige a été élaboré et validé avec de l'huile XPS™ recommandée par BRP. BRP conseille vivement de toujours utiliser son huile XPS™ recommandée ou une huile équivalente. Les dommages causés par l'utilisation d'une huile qui ne convient pas pour ce moteur peuvent ne pas être couverts par la garantie limitée BRP. Se reporter au guide du conducteur. 516007443

### ÉTIQUETTE 1

## AVIS

- Pour être en conformité avec la réglementation relative au bruit, ce moteur est conçu pour fonctionner avec un silencieux d'admission d'air.
- Le fonctionnement sans silencieux ou avec un silencieux mal installé risque d'endommager le moteur.

516005876

### ÉTIQUETTE 2

### AVIS

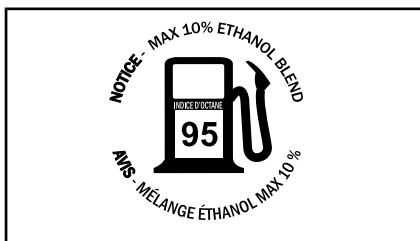
Couple de serrage recommandé pour le boulon de poulie de distribution  
85-92 lbf·ft / 115-125 N·m  
Ne pas appliquer le couple de serrage recommandé sans occasionner une défectuosité majeure de la poulie de distribution et du moteur. Se reporter au manuel d'atelier pour la procédure de montage complète.

516005876

### ÉTIQUETTE 3



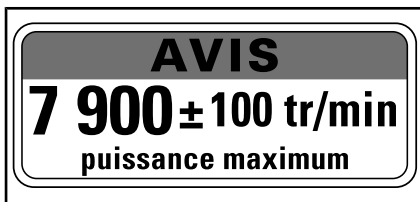
SITUÉE SUR LE BOUCHON DU RÉSERVOIR DE CARBURANT - SUR LE MOTEUR DU 1200 4-TEC AND ACE - DANS LES PAYS UTILISANT DES INDICES D'OCTANE AKI (RON+MON)/2 AFFICHÉS À LA POMPE



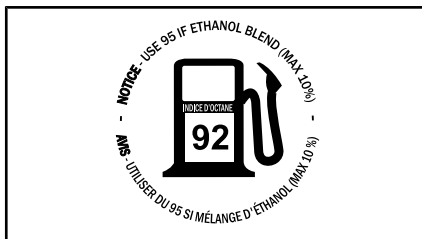
SITUÉE SUR LE BOUCHON DU RÉSERVOIR DE CARBURANT - SUR LES MOTEURS E-TEC - DANS LES PAYS UTILISANT DES INDICES D'OCTANE RON AFFICHÉS À LA POMPE



SITUÉE SUR LE BOUCHON DU RÉSERVOIR DE CARBURANT - SUR LES MOTEURS E-TEC - DANS LES PAYS UTILISANT DES INDICES D'OCTANE AKI (RON+MON)/2 AFFICHÉS À LA POMPE



ÉTIQUETTE 4 - PRÈS DE LA POULIE D'ENTRAÎNEMENT - 800R E-TEC



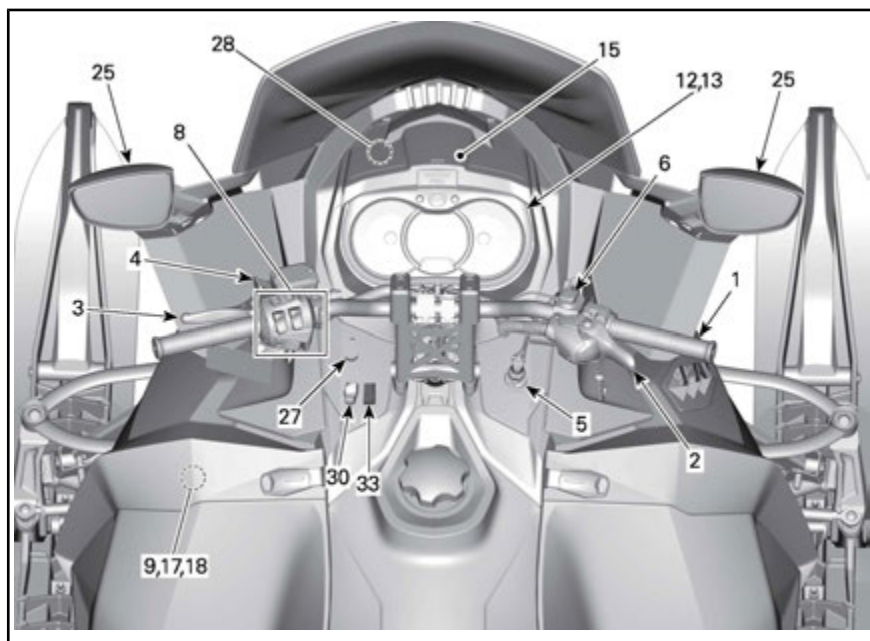
SITUÉE SUR LE BOUCHON DU RÉSERVOIR DE CARBURANT - SUR LES MOTEURS 1200 4-TEC ET ACE - DANS LES PAYS UTILISANT DES INDICES D'OCTANE RON AFFICHÉS À LA POMPE

# ***RENSEIGNEMENTS SUR LE VÉHICULE***

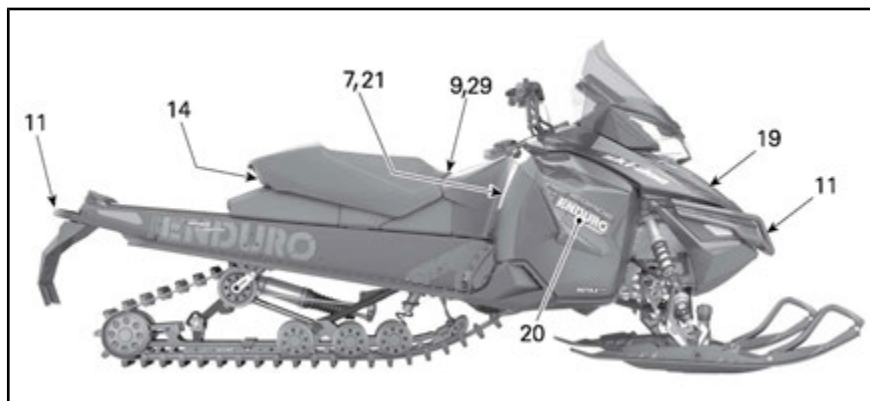
# COMMANDES, INSTRUMENTS ET ÉQUIPEMENT

REMARQUE : Certaines caractéristiques pourraient ne pas être applicables à votre modèle ou pourraient être prévues en option.

REMARQUE : Certaines étiquettes de sécurité du véhicule ne sont pas représentées sur les illustrations. Pour plus d'informations sur les étiquettes de sécurité des véhicules, consultez la section *ÉTIQUETTES DE SÉCURITÉ SUR LE VÉHICULE*.

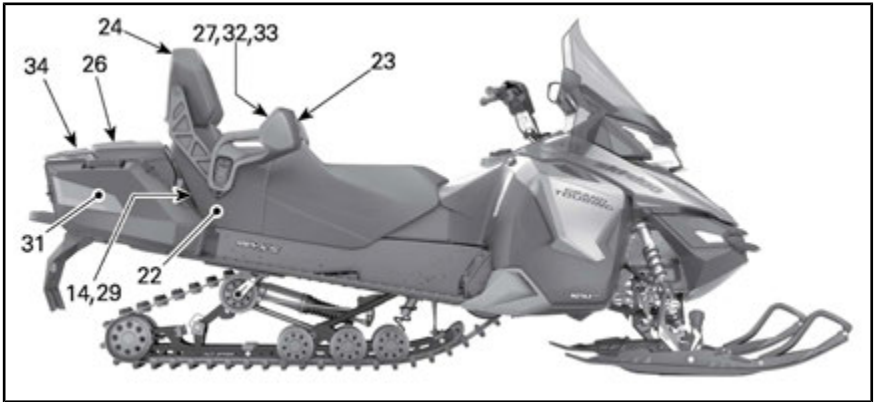


*TYPIQUE - GRAND TOURING ILLUSTRÉ*

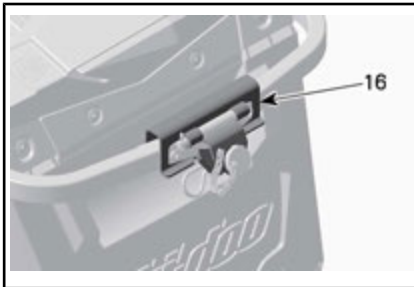


*TYPICAL - RENEGADE ENDURO ILLUSTRÉ*





TYPIQUE - GRAND TOURING SE ILLUSTRÉ



CERTAINS MODÈLES EUROPÉENS

## 1) Guidon

Le guidon contrôle la direction de la motoneige. La rotation du guidon vers la droite ou vers la gauche entraîne l'orientation des patins pour diriger la motoneige.



### AVERTISSEMENT

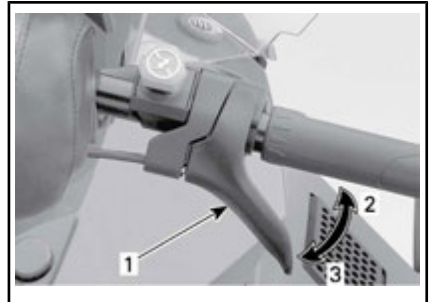
Une marche arrière rapide peut provoquer une perte de stabilité et de contrôle du véhicule.

## 2) Manette d'accélération

La manette d'accélérateur se situe à droite du guidon.

Conçue pour être activée avec le pouce. Lorsqu'on l'actionne par pression, elle augmente le régime du moteur. Lorsque cette manette

est relâchée, le régime moteur retourne automatiquement au ralenti.



TYPIQUE

1. Manette d'accélérateur
2. Pour accélérer
3. Pour décélérer



### AVERTISSEMENT

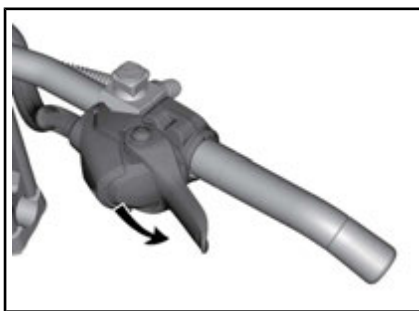
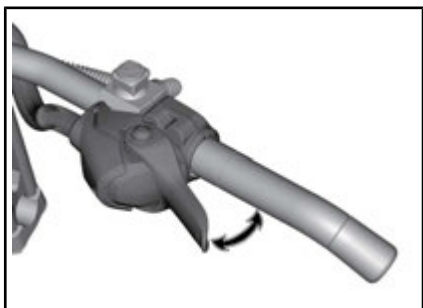
Testez la manette d'accélérateur avant chaque démarrage du moteur. La manette doit revenir en position de repos une fois relâchée. Dans le cas contraire, ne démarrez pas le moteur.

## Manette d'accélérateur (900 ACE et 1200 4-TEC)

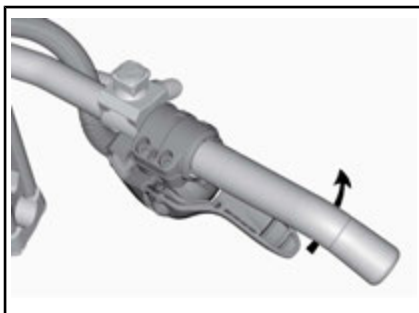
La manette d'accélérateur se situe à droite du guidon.

Conçue pour être activée avec le pouce ou la main. Lorsqu'on l'actionne

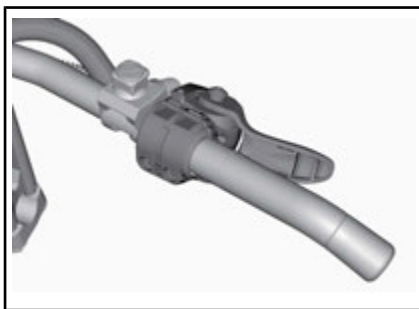
nne par pression, elle augmente le régime du moteur. Lorsque cette manette est relâchée, le régime moteur retourne automatiquement au ralenti.



*MANETTE D'ACCÉLÉRATEUR AU POUCE : PUSSEZ VERS LE BAS POUR FAIRE TOURNER LE MODULE D'ACCÉLÉRATION*



*LE CAS ÉCHÉANT, CONTINUEZ À FAIRE TOURNER LE MODULE*



*POSITION DE LA MANETTE D'ACCÉLÉRATEUR À LA MAIN*

TYPIQUE



## AVERTISSEMENT

Testez la manette d'accélérateur avant chaque démarrage du moteur. La manette doit revenir à sa position de repos une fois relâchée. Dans le cas contraire, ne démarrez pas le moteur.

Changement de position de la manette d'accélérateur (du pouce à la main)

**ATTENTION** Il est fortement recommandé d'immobiliser la moto avant de tenter toute modification de la position de la manette d'accélérateur, sous peine d'entraîner une situation dangereuse.

Il y a principalement trois positions pour la manette d'accélérateur, du pouce à la main, et la meilleure est propre aux préférences du conducteur et en relation directe avec le style et les conditions de conduite.

## **!** ATTENTION

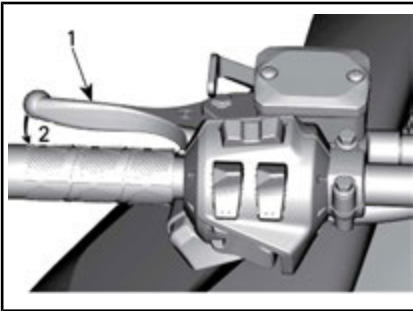
- Il est **FORTEMENT** recommandé d'utiliser des gants et **NON** des mitaines lorsque vous utilisez la position de la manette d'accélérateur à la main.
- Il n'est recommandé d'utiliser la position de la manette d'accélérateur à la main lors de la conduite hors-piste intense.

La procédure de retour à la manette d'accélérateur au pouce est l'inverse de la procédure illustrée ci-dessus.

### **3) Manette de frein**

La manette de frein se situe à gauche du guidon.

Lorsqu'elle est actionnée, le véhicule freine. Lorsqu'on la relâche, elle revient automatiquement en position de repos. La puissance de freinage est proportionnelle à la pression exercée sur la manette et dépend aussi du type du terrain et de son enneigement.



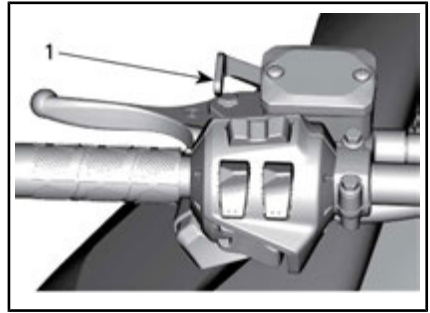
*TYPIQUE*

1. Manette de frein
2. Pour serrer les freins

### **4) Levier de frein de stationnement**

La manette de frein de stationnement se situe à gauche du guidon.

Le frein de stationnement doit être utilisé chaque fois que la moto-neige est stationnée.



*TYPIQUE*

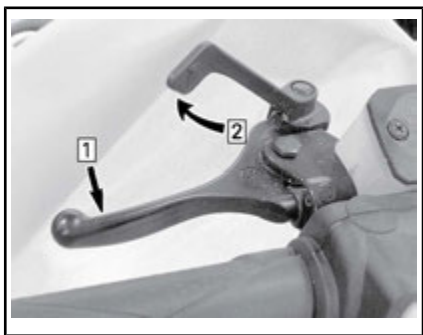
1. Levier de frein de stationnement

## **!** AVERTISSEMENT

Assurez-vous que le frein de stationnement est complètement desserré avant d'utiliser la moto-neige. Circuler alors que les freins sont serrés (frottement des plaquettes sur le disque) peut endommager le système de freinage, causer la défaillance des freins et/ou provoquer un incendie.

### **Pour enclencher le frein de stationnement**

Actionnez et maintenez le frein, puis verrouillez la manette de frein à l'aide de la manette de frein de stationnement, comme illustré.



**TIPIQUE — ACTIVATION DU MÉCANISME**

Étape 1 : Serrez le frein et maintenez-le serré.

Étape 2 : Verrouillez la manette de frein à l'aide de la manette de frein de stationnement

**Pour relâcher le frein de stationnement**

Serrez la manette de frein. La manette de frein de stationnement revient à sa position initiale. Déverrouillez toujours le frein de stationnement avant de mettre le véhicule en marche.

**5) Commutateur de coupure du moteur**

Le commutateur de coupure du moteur (cordon coupe-circuit) est situé à droite de la console.

Le capuchon du cordon coupe-circuit doit être fermement couplé au commutateur de coupure du moteur pour pouvoir faire fonctionner le véhicule.

**REMARQUE :** Après le démarrage du moteur, 2 bips courts devraient se produire si une clé D.E.S.S. programmée (capuchon du cordon coupe-circuit) est correctement couplée au commutateur de coupure du moteur. Si un autre code de signal sonore se fait entendre, reportez-vous à **SYSTÈME DE CONTRÔLE** pour les informations rela-

tives aux codes de dysfonctionnement du D.E.S.S..

Lorsque l'on enlève le capuchon du cordon coupe-circuit du commutateur, le moteur s'arrête.

**⚠ AVERTISSEMENT**

Attachez systématiquement l'œillet du cordon coupe-circuit aux vêtements avant de faire démarrer le moteur.

**D.E.S.S.<sup>MC</sup> (Digitally Encoded Security System)**

Le capuchon du cordon coupe-circuit est équipé d'une clé D.E.S.S. intégrée qui vous offre, ainsi qu'à votre motoneige, l'équivalent d'une clé de verrouillage conventionnelle en termes de sécurité.

La clé D.E.S.S. fournie avec votre motoneige renferme une puce électronique contenant un code numérique unique et permanent.

Votre concessionnaire Ski-Doo agréé a programmé le système D.E.S.S. de votre motoneige pour qu'il reconnaisse la clé D.E.S.S. intégrée dans le capuchon du cordon coupe-circuit et vous permette d'utiliser le véhicule.

Si un autre cordon coupe-circuit est utilisé sans que le système D.E.S.S. ne soit programmé, le moteur démarrera mais n'atteindra pas la vitesse d'entraînement permettant de déplacer le véhicule.

Vérifiez que le capuchon du cordon coupe-circuit est exempt de saleté ou de neige.

**D.E.S.S.<sup>MC</sup> Flexibilité**

Le système D.E.S.S. de votre motoneige peut être programmé par votre concessionnaire Ski-Doo agréé afin d'accepter un maximum de 8 clés distinctes.

Nous vous conseillons d'acheter des cordons coupe-circuit additionnels chez votre revendeur Ski-Doo agréé. Si vous disposez de plusieurs motoneiges Ski-Doo dotées d'une clé D.E.S.S., chacune d'elle peut être programmée par votre concessionnaire Ski-Doo agréé de sorte à être compatible avec les clés des autres véhicules.

### RF D.E.S.S. Types de clé (ACE et 1200 4-TEC)

Deux types de clés peuvent être utilisés :

- Clé normale
- Clé d'apprentissage.

Pour faciliter la reconnaissance du type de clé, la clé est fournie en différentes couleurs.

TYPE DE CLÉ	COULEUR
Normal	Gris
Apprentissage	Vert

La clé d'apprentissage Ski-Doo limite la vitesse de la motoneige et le couple du moteur, permettant ainsi aux utilisateurs débutants et aux opérateurs moins expérimentés d'apprendre à faire fonctionner la motoneige tout en gagnant la confiance et le contrôle nécessaires.

**REMARQUE :** La programmation initiale de la clé d'apprentissage peut limiter la vitesse à 40 km/h ou 70 km/h. Consultez votre concessionnaire Ski-Doo agréé pour modifier ce réglage.

Reportez-vous à la sous-section des **MODES DE FONCTIONNEMENT** pour les détails.

## 6) Interrupteur d'arrêt d'urgence du moteur

Le commutateur d'arrêt d'urgence du moteur est situé à droite du guidon.

Commutateur à poussoir.

Pour arrêter le moteur en cas d'urgence, mettez le commutateur sur la position OFF (enfoncée) et freinez en même temps. Pour redémarrer, le bouton doit être en position ON (relevée).



*POSITION «OFF»*

Pour que le moteur puisse redémarrer, le commutateur doit être en position ON (relevée).



*POSITION «ON»*

Tous les conducteurs de la motoneige devraient se familiariser avec le fonctionnement du commutateur d'arrêt d'urgence du moteur en l'utilisant plusieurs fois lors de la première sortie, puis à chaque arrêt

du moteur. Cette procédure d'arrêt du moteur deviendra un réflexe et préparera les conducteurs aux situations d'urgence.

## **⚠ AVERTISSEMENT**

Si le bouton a été activé en cas d'urgence causée par un dysfonctionnement potentiel, la source du dysfonctionnement doit être définie et corrigée avant le redémarrage du moteur. Contactez un concessionnaire Ski-Doo agréé.

## **7) Levier sélecteur (ACE et 1200 4-TEC à changement de vitesse manuel)**

Ce levier sert à sélectionner la marche avant ou la marche arrière.



1. Levier de marche arrière

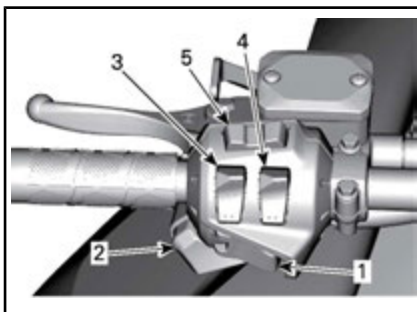


**TIREZ SUR LE LEVIER POUR ENCLENCHER LA MARCHÉ ARRIÈRE.**

Reportez-vous à *UTILISATION DE LA MARCHÉ ARRIÈRE* des *PROCÉDURES DE BASE* pour plus de détails.

## **8) Interrupteur multifonction**

Le commutateur multifonction se situe à gauche du guidon.



### *TYPIQUE*

1. Bouton de démarrage/marche arrière électronique
2. Sélecteur des phares
3. Poignées chauffantes
4. Manette d'accélérateur chauffante
5. Bouton MODE/SET

### **Bouton de démarrage/marche arrière électronique**

Sur les modèles à démarrage électrique, appuyez sur le bouton pour faire démarrer le moteur. Référez-vous à la *PROCÉDURE DE DÉMARRAGE DU MOTEUR* dans la sous-section *PROCÉDURES DE BASE*.

### **Modèles à marche arrière électronique**

Après le démarrage du moteur, appuyez sur le bouton pour activer la marche arrière électronique. Reportez-vous à *MARCHÉ ARRIÈRE (RER)* dans la section *PROCÉDURES DE BASE* pour connaître la marche à suivre.

### **Commutateur de gradation des phares**

Appuyez pour sélectionner les feux de route ou de croisement (HI ou LOW). Les feux S'ALLUMENT automatiquement lorsque le moteur tourne.

## Interrupteur de chauffage des poignées

### Modèles avec indicateur analogique/numérique

#### E-TEC

REMARQUE : À moins de 2 000 tr/min, le chauffage des poignées sera limité à 50 %.

#### ACE

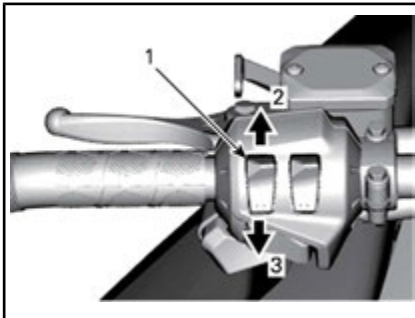
REMARQUE : Le dispositif chauffant des poignées s'active lorsque le régime moteur est supérieur à 2 000 tr/min.

#### 1200 4-TEC

REMARQUE : Le dispositif chauffant des poignées s'active lorsque le régime moteur est supérieur à 1 000 tr/min.

#### Tous les modèles

Appuyez sur l'interrupteur au besoin pour sélectionner l'intensité de chauffage pour garder les mains à une température confortable.



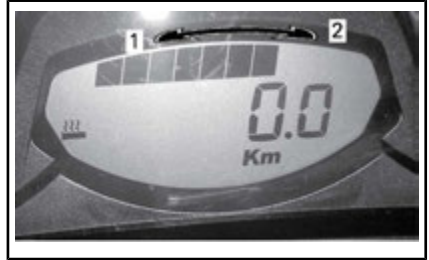
#### TYPIQUE

1. Interrupteur de chauffage des poignées
2. Augmenter la chaleur
3. Diminuer la chaleur

REMARQUE : Lorsque la manette est relâchée, le niveau du réservoir de carburant réapparaît.

L'intensité de chauffage est affichée sur l'affichage numérique.

REMARQUE : Neuf niveaux d'intensité sont disponibles.



#### AFFICHAGE DE L'INTENSITÉ DU CHAUFFAGE

1. moins de chaleur
2. plus de chaleur

Lorsqu'aucune barre n'est affichée sur l'indicateur, la fonction chauffante des poignées est désactivée.

### Modèles avec indicateur analogique/numérique multifonction

#### E-TEC

REMARQUE : À moins de 2 000 tr/min, le chauffage des poignées sera limité à 50 %.

#### ACE

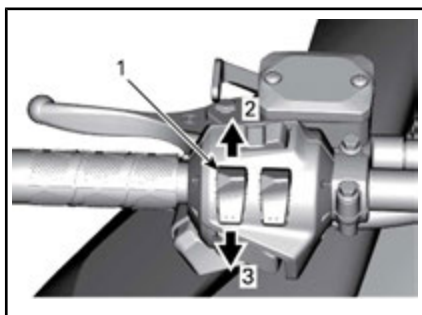
REMARQUE : Le dispositif chauffant des poignées s'active lorsque le régime moteur est supérieur à 2 000 tr/min.

#### 1200 4-TEC

REMARQUE : Le dispositif chauffant des poignées s'active lorsque le régime moteur est supérieur à 1 000 tr/min.

#### Tous les modèles

Appuyez sur l'interrupteur au besoin pour sélectionner l'intensité de chauffage pour garder les mains à une température confortable.

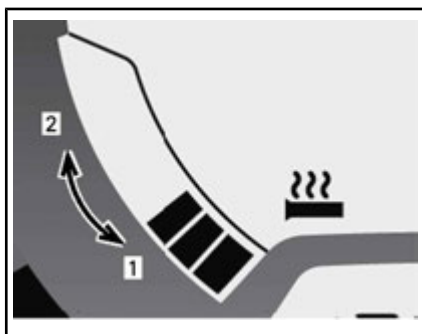


**INTENSITÉ VARIABLE**

1. Interrupteur de chauffage des poignées
2. Augmenter la chaleur
3. Diminuer la chaleur

L'intensité de chauffage est affichée sur l'affichage numérique.

**REMARQUE :** Neuf niveaux d'intensité sont disponibles. Lorsque vous relâchez le bouton, l'affichage revient à la température du liquide de refroidissement du moteur (le cas échéant).



**AFFICHAGE DE L'INTENSITÉ DU CHAUFFAGE**

1. moins de chaleur
2. plus de chaleur

Lorsqu'aucune barre n'est affichée sur l'indicateur, la fonction chauffante des poignées est désactivée.

**Manette d'accélérateur chauffante**

**Modèles avec indicateur analogique/numérique**

**E-TEC**

**REMARQUE :** À moins de 2 000 tr/min, le chauffage de la manette d'accélérateur sera limité à 50 %.

**ACE**

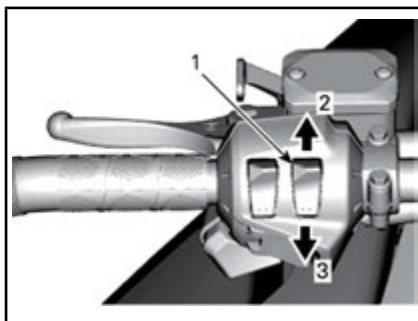
**REMARQUE :** Le dispositif chauffant de la manette d'accélérateur s'active lorsque le régime moteur est supérieur à 2 000 tr/min.

**1200 4-TEC**

**REMARQUE :** Le dispositif chauffant de la manette d'accélérateur s'active lorsque le régime moteur est supérieur à 1 000 tr/min.

**Tous les modèles**

Appuyez sur l'interrupteur au besoin pour sélectionner l'intensité de chauffage pour garder le pouce à une température confortable.



**TYPIQUE**

1. Interrupteur des poignées chauffantes
2. Augmenter la chaleur
3. Diminuer la chaleur

**REMARQUE :** L'intensité du chauffage est indiquée sur l'affichage numérique en actionnant l'interrupteur de la manette d'accé-



lérateur. Neuf niveaux d'intensité sont disponibles. Lorsque la manette est relâchée, le niveau du réservoir de carburant réapparaît.



**AFFICHAGE DE L'INTENSITÉ DU CHAUFFAGE**

1. moins de chaleur
2. plus de chaleur

Lorsqu'aucune barre n'est affichée sur l'indicateur, la fonction chauffante de la manette d'accélérateur est **DÉSACTIVÉE**.

**Modèles avec indicateur analogique/numérique multifonction**

**E-TEC**

**REMARQUE :** À moins de 2 000 tr/min, le chauffage de la manette d'accélérateur sera limité à 50 %.

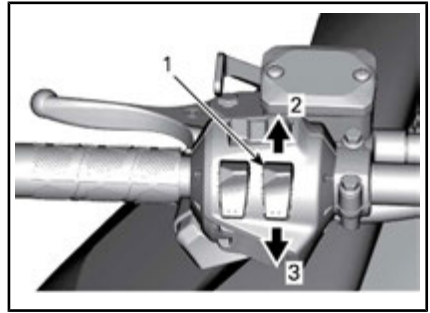
**ACE**

**REMARQUE :** Le dispositif chauffant de la manette d'accélérateur s'active lorsque le régime moteur est supérieur à 2 000 tr/min.

**1200 4-TEC**

**REMARQUE :** Le dispositif chauffant de la manette d'accélérateur s'active lorsque le régime moteur est supérieur à 1 000 tr/min.

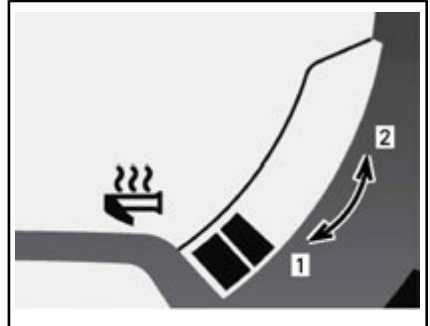
Appuyez sur l'interrupteur au besoin pour sélectionner l'intensité de chauffage pour garder le pouce à une température confortable.



**INTENSITÉ VARIABLE**

1. Interrupteur des poignées chauffantes
2. Augmenter la chaleur
3. Diminuer la chaleur

**REMARQUE :** L'intensité du chauffage est indiquée sur l'affichage multifonction en actionnant la manette d'accélérateur. Neuf niveaux d'intensité sont disponibles. Lorsque la manette est relâchée, le niveau du réservoir de carburant réapparaît.



**AFFICHAGE DE L'INTENSITÉ DU CHAUFFAGE**

1. moins de chaleur
2. plus de chaleur

Lorsqu'aucune barre n'est affichée sur l'indicateur, la fonction chauffante de la manette d'accélérateur est **DÉSACTIVÉE**.

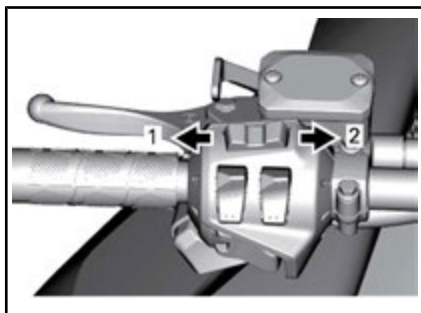
**REMARQUE :** Cet interrupteur est également utilisé pour régler la suspension ACS. Consultez la section **PERSONNALISER LA CONDUITE**.

## Bouton MODE/SET

### Modèles avec indicateur analogique/numérique multifonction

Ce bouton peut être utilisé à la place des deux boutons situés en haut de l'indicateur analogique/numérique pour faciliter les réglages de l'indicateur.

- Lorsque vous le poussez vers la gauche, il a les mêmes fonctions que le bouton MODE (M).
- Lorsque vous le poussez vers la droite, il a les mêmes fonctions que le bouton SET (S).



#### INDICATEUR MULTIFONCTION

1. Fonction MODE
2. Fonction SET

## 9) Loquet du siège

Vous pouvez retirer le siège du conducteur pour accéder au Guide du conducteur (dans la base du siège) ou pour effectuer un entretien.

Le loquet est situé à l'avant du siège.

### Dépose du siège

Pour déposer le siège conducteur, procédez comme suit :

**REMARQUE :** Sur les modèles Grand Touring, on doit retirer le siège du passager. Consultez la section *SIÈGE PASSAGER (MODÈLES 2 PLACES)*.

Tirez l'avant du coussin de siège, poussez fermement le siège vers

l'avant pour décharger le loquet, puis tirez sur la patte pour déverrouiller le siège.



#### TYPIQUE

1. Loquet de siège

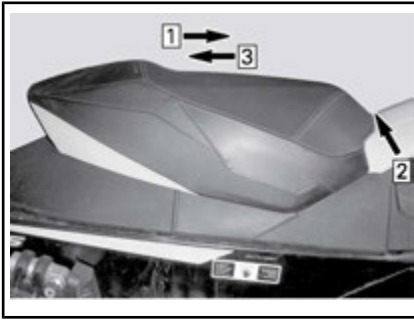


1. Loquet de siège

Tirez et tenez le loquet de siège et tirez le siège vers l'arrière.

**REMARQUE :** Sur les modèles munis d'un siège chauffant, débranchez le connecteur électrique sous le siège.

**AVIS** N'étirez pas le connecteur électrique et le câblage.



**TYPIQUE**

Étape 1 : Poussez le siège vers l'avant

Étape 2 : Tirez et tenez le loquet de siège

Étape 3 : Tirez le siège vers l'arrière

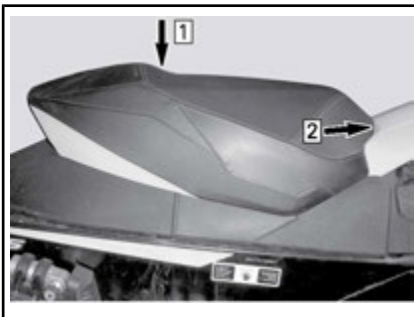
**Pose du siège**

**AVIS** Conduire le véhicule avec des objets entre le siège et le réservoir de carburant risque d'endommager le réservoir de carburant. Ne placez JAMAIS des objets entre le siège et le réservoir de carburant.

Posez le siège.

**REMARQUE :** Sur les modèles munis d'un siège chauffant, branchez le connecteur électrique.

Poussez le siège vers l'avant jusqu'à ce qu'il s'enclenche.



**TYPIQUE**

Étape 1 : Placez le siège dans sa position appropriée.

Étape 2 : Poussez le siège vers l'avant jusqu'à ce qu'il s'enclenche.

**REMARQUE :** Un déclic très évident se fera sentir. Vérifiez si le siège est solidement verrouillé en tirant dessus.



**TYPIQUE - SIÈGE POSÉ**



**AVERTISSEMENT**

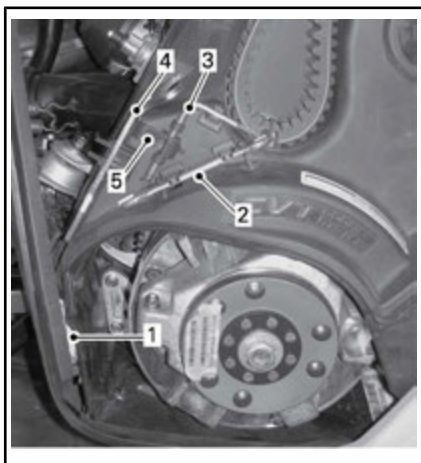
Vérifiez bien si le siège est solidement fixé avant de rouler.

**10) Trousse d'outils**

Un kit contenant des outils de maintenance de base est fourni avec la motoneige.

Les outils se trouvent sur le protège-poulie d'entraînement.

**AVIS** Assurez-vous que les outils sont correctement fixés pour éviter tout contact avec la CVT (boîte de vitesse à variation continue). L'écarteur de poulie réceptrice est inséré dans l'attache de démarrage.



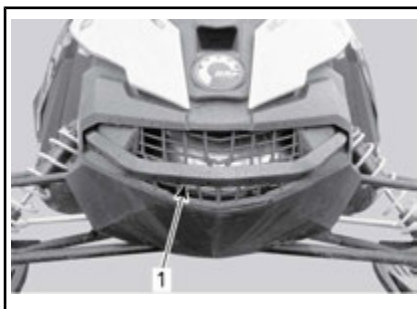
**TYPIQUE**

1. Corde d'urgence
2. Clé
3. Écarteur de poulie réceptrice
4. Outil de réglage de la suspension
5. Attache de démarrage

## 11) Pare-chocs avant et arrière

À utiliser chaque fois que vous devez lever la motoneige manuellement.

**⚠ ATTENTION** Évitez les risques de blessures en employant des techniques de levage adaptées, notamment en utilisant la force de vos jambes. N'essayez pas de soulever l'arrière du véhicule si c'est au-delà de vos forces. Utilisez un dispositif de levage adapté ou demandez de l'aide pour limiter l'effort dans la mesure du possible.



**TYPIQUE - AVANT**

1. Pare-chocs avant



**TYPIQUE - ARRIÈRE**

1. Pare-chocs arrière

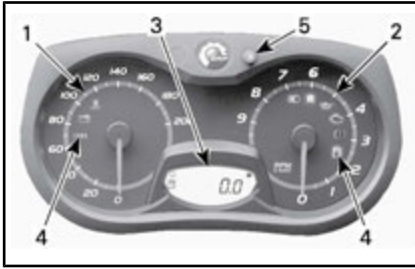
**AVIS** N'utilisez pas les patins pour tirer ou lever la motoneige.

## 12) Indicateur analogique/numérique (MX Z TNT, MX Z Sport, Renegade Adrenaline, Renegade Sport, Grand Touring Sport et Expedition Sport)

**⚠ AVERTISSEMENT**

La lecture de l'affichage numérique de l'indicateur peut perturber la conduite du véhicule et en particulier empêcher le conducteur de scruter constamment l'environnement.

## Description de l'indicateur



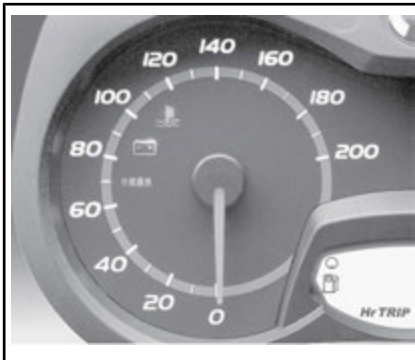
### INDICATEUR ANALOGIQUE/NUMÉRIQUE (STANDARD)

1. Voyants
2. Tachymètre (tr/min)
3. Affichage numérique de l'indicateur
4. Témoins
5. Bouton SET (S)

**REMARQUE :** Le compteur de vitesse est préréglé en usine en unités métriques mais il est possible de passer en unités impériales. Pour cela, contactez un concessionnaire Ski-Doo agréé.

### 1) Indicateur de vitesse

Mesure la vitesse du véhicule (en Mi/h ou en km/h selon le réglage).



PARTIE GAUCHE DE L'INDICATEUR

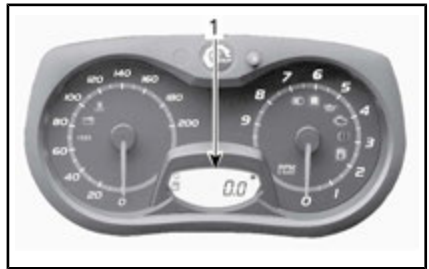
### 2) Tachymètre (tr/min)

Mesure le régime du moteur en tours par minute (tr/min). Multipliez par 1 000 pour obtenir le régime réel.



PARTIE DROITE DE L'INDICATEUR

### 3) Affichage numérique



1. Affichage numérique

L'affichage multifonction sert à :

- Afficher le message de bienvenue (WELCOME) lors de la mise en route
- Afficher le message de reconnaissance de clé (KEY)
- Fournir différentes indications selon le choix du conducteur
- Activer ou modifier des fonctions ou modes d'utilisation divers
- Afficher des messages déroulants d'activation de fonction ou de pannes du système
- Afficher les codes d'erreur.



## AVERTISSEMENT








Ne tentez jamais de régler ou d'établir une fonction de l'indicateur multifonctionnel en conduisant le véhicule.

#### 4) Témoins et messages



*TYPIQUE — TÉMOINS*

Consultez le tableau ci-dessous pour les informations de base relatives aux témoins. Référez-vous au paragraphe *SYSTÈME DE CONTRÔLE* pour les détails relatifs aux témoins de pannes.

VOYANT(S) ALLUMÉ(S)	SIGNAL SONORE	DESCRIPTION
	4 bips courts toutes les 5 minutes	E-TEC : Le niveau d'huile d'injection est faible. Arrêtez le véhicule dans un endroit sûr et faites l'appoint du réservoir d'huile d'injection.
	—	Bas niveau d'essence. Une seule barre sur l'indicateur de niveau de carburant. Remplissez le réservoir dès que possible.
	Bips longs se répétant lentement	La marche arrière est sélectionnée.
	3 bips courts	La marche arrière ne s'est pas enclenchée, réessayez.
	—	Feux de route sélectionnés.
—	—	E-TEC : Le moteur et/ou l'huile d'injection doivent faire l'objet d'un préchauffage avant un fonctionnement normal. Le régime du moteur est limité jusqu'à ce que la température souhaitée soit atteinte.
ACE et 1200 4-TEC		
	—	Le mode ECO est sélectionné.
	—	Le mode Standard est sélectionné.
	—	Le mode Sport est sélectionné.

## 5) Bouton SÉLECTEUR (S)

Bouton utilisé pour naviguer dans l'affichage multifonction de l'indicateur, l'ajuster ou le réinitialiser.

Pour mémoriser des réglages, le moteur doit tourner.

**REMARQUE :** Le bouton SET (S) sur le commutateur multifonction a les mêmes fonctions et peut également être utilisé.



## Caractéristiques de l'indicateur

Caractéristiques de l'indicateur	
FONCTIONS	
A) Odomètre	X
B) Compteur journalier A ou B	X
C) Compteur horaire	X
D) Niveau de carburant	X
E) Température du liquide de refroidissement du moteur <sup>(1)</sup>	Opt
F) Mode entreposage du moteur	X
G) Intensité de chauffage des poignées	X
H) Intensité de chauffage de la manette d'accélérateur	X
X = indique une fonction de série Opt = fonction disponible en option (1) La température du liquide de refroidissement est un module optionnel. Consultez un concessionnaire Ski-Doo pour obtenir plus d'information.	

**REMARQUE :** Le compteur de vitesse est préréglé en usine en unités métriques mais il est possible de passer en unités impériales. Pour cela, contactez un concessionnaire Ski-Doo agréé.

### A) Odomètre

Enregistre la distance totale parcourue.

Appuyez sur le bouton SET (S) pour sélectionner le mode odomètre.



1. Mode odomètre

### B) Compteur journalier A ou B

Le compteur journalier enregistre la distance parcourue depuis qu'il a été réinitialisé.

Appuyez sur le bouton SET (S) pour sélectionner le mode compteur journalier (JOURNALIER A/JOURNALIER B).



1. Mode compteur journalier (JOURNALIER A/JOURNALIER B)

Appuyez sur le bouton SET (S) et maintenez-le enfoncé pour la réinitialisation.



### C) Compteur horaire

Enregistre le temps de parcours du véhicule depuis qu'il a été réinitialisé lorsque le système électrique est activé.

Appuyez sur le bouton SET (S) pour sélectionner le mode compteur horaire (HrTRIP).



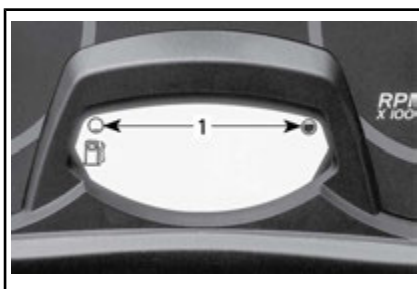
1. Mode compteur horaire (HrTRIP)

Appuyez sur le bouton SET (S) et maintenez-le enfoncé pour la réinitialisation.



### D) Niveau de carburant

Cet indicateur à barres indique la quantité d'essence qui reste dans le réservoir.



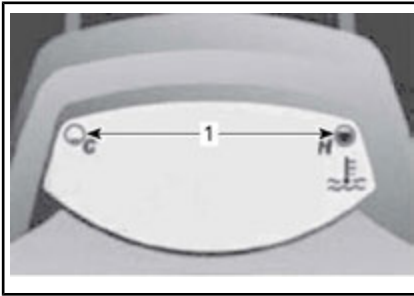
#### NIVEAU DE CARBURANT

1. Plage de fonctionnement

### E) Température du liquide de refroidissement du moteur (module optionnel)

Le niveau de température du moteur est affiché sur l'affichage numérique.

**AVIS** Si le moteur surchauffe, stoppez le véhicule dans un lieu sûr. Consultez la section DÉPANNAGE.



**MODULE OPTIONNEL INSTALLÉ**

1. Niveau de température du moteur

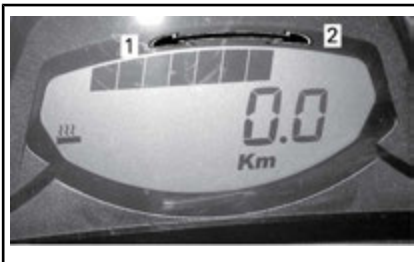
**F) Mode entreposage du moteur E-TEC**

Affiche « HUILE » lorsque le moteur entame la procédure d'entreposage.

**G) Intensité de chauffage des poignées**

L'intensité de chauffage est affichée sur l'affichage numérique.

REMARQUE : Neuf niveaux d'intensité sont disponibles. Lorsque la manette est relâchée, le niveau du réservoir de carburant réapparaît.



**AFFICHAGE DE L'INTENSITÉ DU CHAUFFAGE**

1. moins de chaleur
2. plus de chaleur

**H) Intensité de chauffage de la manette d'accélérateur**

REMARQUE : L'intensité du chauffage est indiquée sur l'affichage numérique en actionnant l'interrupteur de la manette d'accé-

lérateur. Lorsque la manette est relâchée, le niveau du réservoir de carburant réapparaît.

REMARQUE : Neuf niveaux d'intensité sont disponibles.



**AFFICHAGE DE L'INTENSITÉ DU CHAUFFAGE**

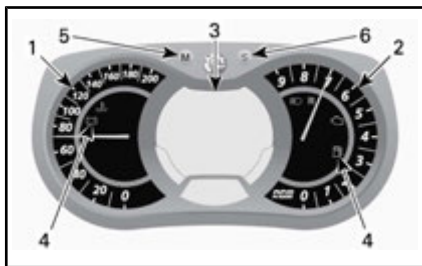
1. moins de chaleur
2. plus de chaleur

**13) Indicateur analogique/numérique multifonction (tous les modèles, sauf MX Z TNT, MX Z Sport, Renegade Adrenaline, Renegade Sport, Grand Touring Sport et Expedition Sport)**

**⚠ AVERTISSEMENT**

La lecture de l'affichage numérique de l'indicateur peut perturber la conduite du véhicule et en particulier empêcher le conducteur de scruter constamment l'environnement.

## Description de l'indicateur



### INDICATEUR ANALOGIQUE/NUMÉRIQUE MULTIFONCTION

1. Voyants
2. Tachymètre
3. Affichage numérique multifonction
4. Témoins
5. Bouton Mode
6. Bouton de réglage

**REMARQUE :** Le compteur de vitesse est préréglé en usine en unités métriques mais il est possible de passer en unités impériales. Pour cela, contactez un concessionnaire Ski-Doo agréé.

### 1) Indicateur de vitesse

Mesure la vitesse du véhicule.



### PARTIE GAUCHE DE L'INDICATEUR

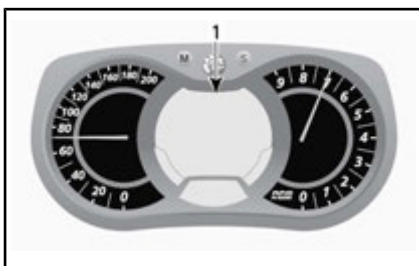
### 2) Tachymètre (tr/min)

Mesure le régime du moteur en tours par minute (tr/min). Multipliez par 1 000 pour obtenir le régime réel.



### PARTIE DROITE DE L'INDICATEUR

### 3) Affichage numérique multifonction



### INDICATEUR ANALOGIQUE/NUMÉRIQUE MULTIFONCTION

1. Affichage multifonctionnel

L'affichage multifonction sert à :

- Afficher le message de bienvenue (WELCOME) lors de la mise en route
- Afficher le message de reconnaissance de clé (KEY)
- Fournir différentes indications selon le choix du conducteur
- Activer ou modifier des fonctions ou modes d'utilisation divers
- Afficher des messages déroulants d'activation de fonction ou de pannes du système
- Afficher les codes d'erreur.

Lorsque le centre d'information est mis en route pour la première fois, l'affichage numérique revient par défaut à la dernière indication sélectionnée.

**⚠ AVERTISSEMENT**





Ne tentez jamais de régler ou d'établir une fonction de l'indicateur multifonctionnel en conduisant le véhicule.




4) Témoins et messages



*TYPIQUE — TÉMOINS*

Consultez le tableau ci-dessous pour les informations de base relatives aux témoins. Référez-vous au paragraphe *SYSTÈME DE CONTRÔLE* pour les détails relatifs aux témoins de pannes.

VOYANT(S) ALLUMÉ(S)	SIGNAL SONORE	AFFICHAGE DE MESSAGES	DESCRIPTION
	4 bips courts toutes les 5 minutes	BASSE PRESSION HUILE	E-TEC : Le niveau d'huile d'injection est faible. Arrêtez le véhicule dans un endroit sûr et faites l'appoint du réservoir d'huile d'injection.
	—	—	Bas niveau d'essence. Une seule barre sur l'indicateur de niveau de carburant. Remplissez le réservoir dès que possible.
	Bips longs se répétant lentement	Marche arrière (R)	La marche arrière est sélectionnée.
	3 bips courts	MARCHE ARRIÈRE PAS ECL.	La marche arrière ne s'est pas enclenchée, réessayez.
	—	—	Feux de route sélectionnés.
—	—	PRÉCHAUFFAGE	E-TEC : Le moteur et/ou l'huile d'injection doivent faire l'objet d'un préchauffage avant un fonctionnement normal. Le régime du moteur est limité jusqu'à ce que la température souhaitée soit atteinte (jusqu'à 10 minutes lorsque vous vous déplacez). Une période de préchauffage peut se produire après un redémarrage par temps très froid.

VOYANT(S) ALLUMÉ(S)	SIGNAL SONORE	AFFICHAGE DE MESSAGES	DESCRIPTION
ACE et 1200 4-TEC			
	—	—	Le mode ECO est sélectionné.
	—	—	Le mode Standard est sélectionné.
	—	—	Le mode Sport est sélectionné.

### 5) Bouton MODE (M)

Bouton utilisé pour naviguer dans l'affichage multifonction de l'indicateur.

**REMARQUE :** Le bouton MODE (M) sur le boîtier multifonction a les mêmes fonctions et peut aussi être utilisé.

### 6) Bouton SÉLECTEUR (S)

Bouton utilisé pour naviguer dans l'affichage multifonction de l'indicateur, l'ajuster ou le réinitialiser.

Pour mémoriser des réglages, le moteur doit tourner.

**REMARQUE :** Le bouton SET (S) sur le commutateur multifonction a les mêmes fonctions et peut également être utilisé.

**Caractéristiques de l'indicateur**

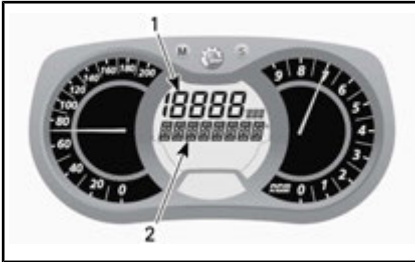
<b>CARACTÉRISTIQUES DE L'INDICATEUR</b>	
<b>FONCTIONS</b>	
A) Compteur de vitesse	Indication par défaut
B) Tachymètre (tr/min)	X
C) Odomètre	X
D) Compteur journalier A ou B	X
E) Compteur horaire	X
F) Horloge	X
G) Niveau de carburant	X
H) Altitude (E-TEC)	X
I) Vitesse maximale	X
J) Vitesse moyenne	X
K) Intensité de chauffage des poignées	X
L) Intensité de chauffage de la manette d'accélérateur	X
M) Consommation de carburant instantanée	X
N) Consommation de carburant totale	X
O) Affichage de messages	X
P) Température du liquide de refroidissement du moteur	Opt
Q) Mode entreposage du moteur E-TEC	X
R) Mode enregistrement de sessions <sup>(1)</sup>	Opt
S) Régime maximal (E-TEC)	X
T) Suspension pneumatique (ACS) <sup>(2)</sup>	Opt
<p>X = indique une fonction de série            Opt = fonction disponible en option            (1) Les fonctions de compas et d'enregistrement de sessions peuvent aisément être ajoutées à votre véhicule grâce à l'achat d'un module spécifique. Contactez votre concessionnaire Ski-Doo pour obtenir des informations supplémentaires.            (2) S'applique aux modèles Renegade Enduro et Grand Touring SE seulement.</p>	



### A) Compteur de vitesse

Outre le compteur de vitesse de type analogique, la vitesse du véhicule peut aussi être affichée via l'affichage multifonction.

La vitesse du véhicule peut être affichée sur l'écran 1 ou 2.



#### AFFICHAGE MULTIFONCTION

1. Affichage 1
2. Affichage 2

Utilisez le bouton de MODE (M) pour sélectionner l'écran souhaité, puis continuez comme suit :



Pendant que l'écran clignote, appuyez sur le bouton SET (S) pour sélectionner le mode compteur de vitesse.



1. Mode compteur de vitesse

Appuyez sur le bouton MODE (M) pour confirmer la sélection ou attendez 5 secondes.



### B) Tachymètre (tr/min)

Outre le tachymètre de type analogique, le nombre de tours peut aussi être affiché via l'affichage multifonction.

Le régime du moteur peut être affiché sur l'écran 1 ou 2.



#### AFFICHAGE MULTIFONCTION

1. Affichage 1
2. Affichage 2

Utilisez le bouton de MODE (M) pour sélectionner l'écran souhaité, puis continuez comme suit :



Pendant que l'écran clignote, appuyez sur le bouton SET (S) pour sélectionner le mode RPM.



1. Mode RPM

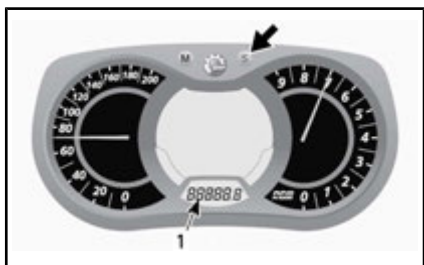
Appuyez sur le bouton MODE (M) pour confirmer la sélection ou attendez 5 secondes.



### C) Odomètre

Enregistre la distance totale parcourue.

Appuyez sur le bouton SET (S) pour sélectionner le mode odomètre.

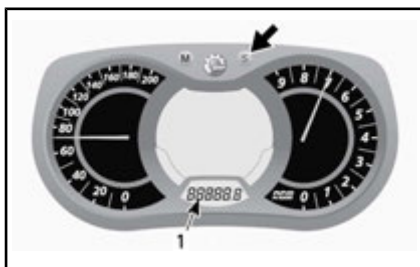


1. Mode odomètre (Km/Mi)

### D) Compteur journalier A ou B

Le compteur journalier enregistre la distance parcourue depuis qu'il a été réinitialisé.

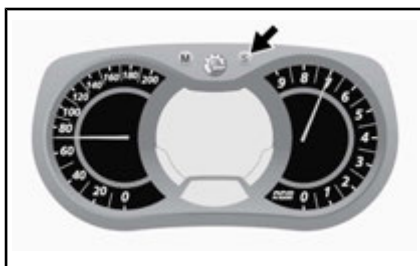
Appuyez sur le bouton SET (S) pour sélectionner le mode compteur journalier (JOURNALIER A/JOURNALIER B).



1. Mode compteur journalier (JOURNALIER A/JOURNALIER B)

Appuyez sur le bouton SET (S) et maintenez-le enfoncé pour la réinitialisation.

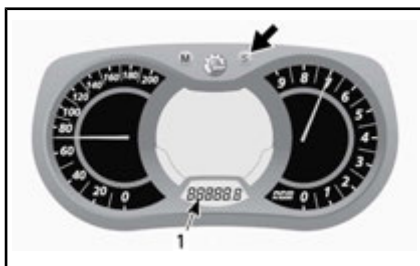
**REMARQUE :** Sur les modèles ACE, la réinitialisation du mode JOURNALIER B réinitialise aussi la CONSOMMATION DE CARBURANT TOTALE.



### E) Compteur horaire

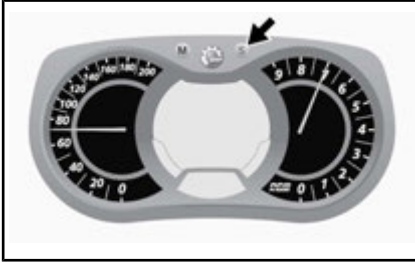
Enregistre le temps de parcours du véhicule depuis qu'il a été réinitialisé lorsque le système électrique est activé.

Appuyez sur le bouton SET (S) pour sélectionner le mode compteur horaire (HrTRIP).



1. Mode compteur horaire (HrTRIP)

Appuyez sur le bouton SET (S) et maintenez-le enfoncé pour la réinitialisation.

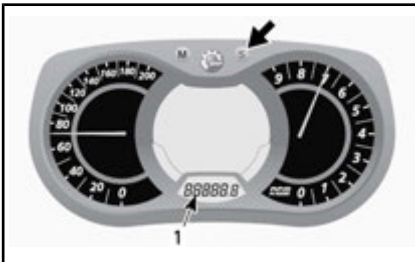


## F) Horloge

### Modèles à démarreur électrique

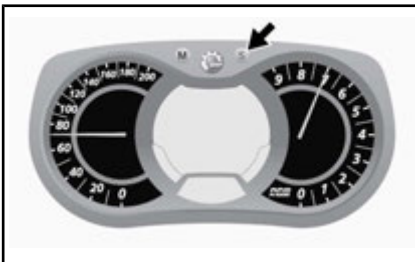
**REMARQUE :** Cette horloge ne dispose que d'un affichage 24 heures.

Appuyez sur le bouton SET (S) pour sélectionner le mode horloge.



1. Mode horloge

Appuyez sur le bouton SET (S) et maintenez-le enfoncé pour activer le réglage de l'horloge.



Pour changer les HEURES : utilisez le bouton SET (S) pour changer les heures lorsque la valeur HEURES clignote.

Pour changer les minutes (MINUTES) : utilisez le bouton MODE (M) pour passer aux minutes lorsque la valeur HEURES clignote. Utilisez le bouton SET (S) pour changer les minutes.

Appuyez sur le bouton MODE (M) pour enregistrer le réglage de l'horloge et quitter le mode.

## G) Niveau de carburant

Cet indicateur à barres indique la quantité d'essence qui reste dans le réservoir.



### NIVEAU DE CARBURANT

1. Plage de fonctionnement

## H) Altitude

Affiche l'altitude **approximative** du véhicule au-dessus du niveau de la mer, calculée à partir de la pression barométrique.

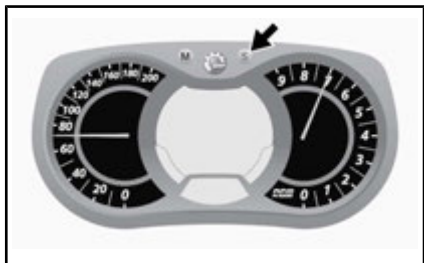
**REMARQUE :** L'altitude affichée est arrondie aux 100 mètres (système métrique) ou aux 200 pieds (système impérial) les plus proches.

Pour afficher l'altitude du véhicule, procédez comme suit.

Appuyez sur le bouton MODE (M) pour sélectionner l'écran 2.



Pendant que l'écran clignote, appuyez sur le bouton SET (S) pour sélectionner le mode altitude.



Le symbole suivant apparaît lorsque le mode altitude est sélectionné.



**MODE ALTITUDE**

Appuyez sur le bouton MODE (M) pour confirmer la sélection ou attendez 5 secondes.



**I) Vitesse maximale**

Enregistre la vitesse maximale du véhicule depuis qu'elle a été réinitialisée.

Pour afficher la vitesse maximale du véhicule, procédez comme suit. Appuyez sur le bouton MODE (M) pour sélectionner l'écran 1.



Pendant que l'affichage clignote, appuyez sur le bouton SET (S) pour sélectionner le mode vitesse maximale (TOP\_SPD).



**1. Mode vitesse maximale (TOP\_SPD)**

Appuyez sur le bouton MODE (M) pour confirmer la sélection ou attendez 5 secondes.



Pour réinitialiser, appuyez sur le bouton MODE (M) pour sélectionner le mode.



Pendant que l'affichage clignote, appuyez sur le bouton SET (S) et maintenez-le enfoncé pendant 5 secondes pour la réinitialisation.



### J) Vitesse moyenne

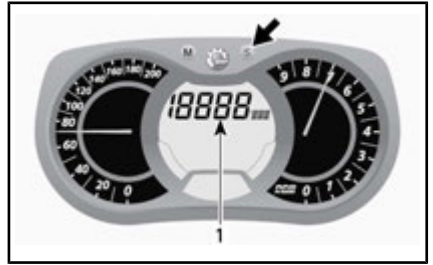
Enregistre la vitesse moyenne du véhicule depuis qu'elle a été réinitialisée.

Pour afficher la vitesse moyenne du véhicule, procédez comme suit.

Appuyez sur le bouton MODE (M) pour sélectionner l'écran 1.



Pendant que l'affichage clignote, appuyez sur le bouton SET (S) pour sélectionner le mode vitesse moyenne du véhicule (AVR\_SPD).



1. Mode vitesse moyenne du véhicule (AVR\_SPD)

Appuyez sur le bouton MODE (M) pour confirmer la sélection ou attendez 5 secondes.



Pour réinitialiser, appuyez sur le bouton MODE (M) pour sélectionner le mode.



Pendant que l'affichage clignote, appuyez sur le bouton SET (S) et maintenez-le enfoncé pendant 5 secondes pour la réinitialisation.

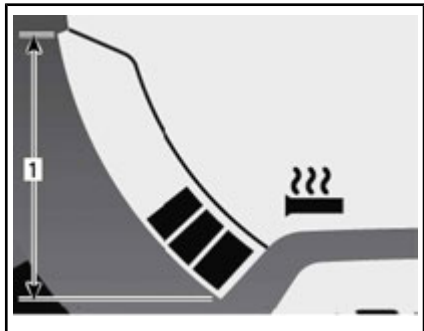


### K) Intensité de chauffage des poignées

Indicateur à barres qui indique l'intensité de chauffage.

**REMARQUE :** Neuf niveaux d'intensité sont disponibles. Lorsque vous relâchez le bouton, l'affichage revient à la température du liquide de refroidissement du moteur (le cas échéant).

Pour plus de détails, reportez-vous à **INTERRUPTEUR DES POIGNÉES CHAUFFANTES**.



### POIGNÉES CHAUFFANTES

1. Plage de fonctionnement

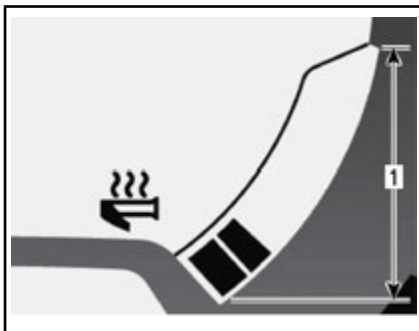
### L) Intensité de chauffage de la manette d'accélérateur

Indicateur à barres qui indique l'intensité de chauffage.

Cet indicateur apparaît à la place du niveau de carburant lorsque la manette d'accélérateur est actionnée. Neuf niveaux d'intensité sont disponibles. Lorsque la manette est

relâchée, le niveau de carburant réapparaît.

Pour plus de détails, reportez-vous à **MANETTE D'ACCÉLÉRATEUR CHAUFFANTE**.



### MANETTE D'ACCÉLÉRATEUR CHAUFFANTE

1. Plage de fonctionnement

### M) Consommation de carburant instantanée

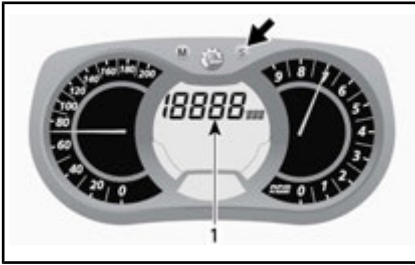
Calcule la consommation de carburant moyenne du véhicule en marche.

Pour afficher la consommation de carburant moyenne du véhicule, procédez comme suit.

Appuyez sur le bouton MODE (M) pour sélectionner l'écran 1.



Pendant que l'écran clignote, appuyez sur le bouton SET (S) pour sélectionner le mode consommation instantanée de carburant.



1. Consommation de carburant instantanée

Appuyez sur le bouton MODE (M) pour confirmer la sélection ou attendez 5 secondes.



## N) Consommation de carburant totale

Enregistre la consommation totale de carburant du véhicule depuis qu'elle a été réinitialisée.

Pour afficher la consommation totale de carburant du véhicule, procédez comme suit.

Appuyez sur le bouton MODE (M) pour sélectionner l'écran.

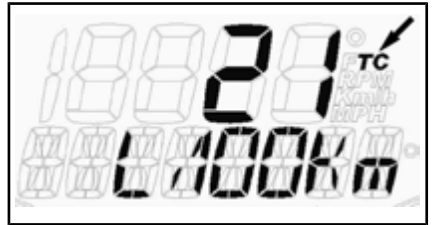


Pendant que l'écran clignote, appuyez sur le bouton SET (S) pour sélectionner le mode consommation totale de carburant (TC).



1. Mode consommation totale de carburant (TC)

TC apparaît lorsque le mode est sélectionné.

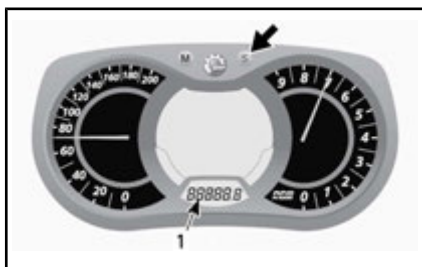


### TYPIQUE

Appuyez sur le bouton MODE (M) pour confirmer la sélection ou attendez 5 secondes.



Pour réinitialiser, réglez le compteur journalier sur JOURNALIER B. Pour plus de détails, reportez-vous à *COMPTEUR JOURNALIER A OU B*.

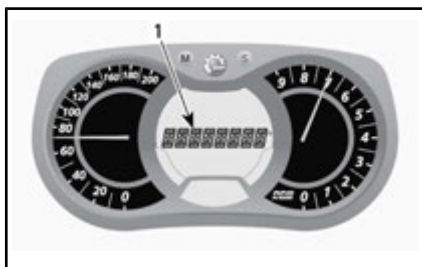


1. Mode compteur journalier (JOURNALIER A)

Appuyez sur le bouton SET (S) et maintenez-le enfoncé pour la réinitialisation.



### O) Affichage de messages



1. Affichage de messages

Reportez-vous au paragraphe **TÉMOINS ET MESSAGES** de cette section pour plus de détails sur les messages courants.

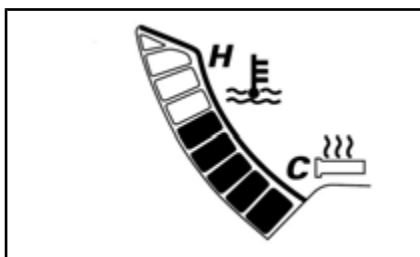
Reportez-vous au paragraphe **SYSTÈME DE CONTRÔLE** pour les détails relatifs aux témoins de panne et aux messages D.E.S.S. qui y sont liés.

### P) Température du liquide de refroidissement du moteur

Indicateur à barres qui présente la température du liquide de refroidissement.

En fonctionnement normal, les bars ne doivent pas dépasser la moitié de l'indicateur environ.

**AVIS** Si le moteur surchauffe, stoppez le véhicule dans un lieu sûr. Consultez la section **DÉPANNAGE**.



### Q) Mode entreposage du moteur E-TEC

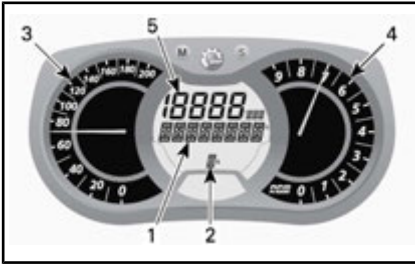
Affiche le message OIL lorsque la procédure du mode de stockage est initiée.

### R) Mode enregistrement de sessions (option)

Grâce à ce mode, la vitesse du véhicule, le régime du moteur (tr/min) et une fonction présélectionnée dans l'écran 1 peuvent être enregistrés en même temps, pendant une période de temps définie par l'opérateur.

Il est aussi possible d'enregistrer neuf (9) séances (tours) différentes, pour un total maximum de 2,5 minutes.





**MODE DE CHRONOMÉTRAGE**

1. Affichage du mode de chronométrage
2. Séances (tours)
3. La vitesse du véhicule
4. Le régime du moteur (tr/min).
5. Fonction présélectionnée

Pour activer le mode de chronométrage :

1. Appuyez sur le sélecteur (S) pour choisir le mode de l'odomètre sur l'écran 3.
2. Appuyez et maintenez enfoncé le sélecteur (S) pendant 2 secondes pour activer le mode; REC sera affiché pour indiquer que vous avez choisi le mode d'enregistrement.



1. Mode d'enregistrement
2. Odomètre
3. Appuyez sur le sélecteur (S) pour faire défiler les modes.

Les modes disponibles sont : STOP (arrêt), REC (enregistrement) ou PLAY (lecture).

Pour enregistrer :

1. Sélectionnez le mode REC.



**MODE ENREGISTREMENT**

2. Appuyez sur le bouton MODE (M) pour commencer l'enregistrement.
3. Pendant l'enregistrement, appuyez à nouveau sur le bouton MODE (M) chaque fois que vous souhaitez enregistrer un nouveau temps de passage (de 1 à 9 tours).

Appuyez sur le sélecteur (S) pour arrêter l'enregistrement.



**MODE ENREGISTREMENT**

1. Durée d'enregistrement
2. Tour/séance
3. Mode sélectionné

Pour enregistrer une autre séance, appuyez sur le sélecteur (S) jusqu'à ce que le mode REC (enregistrement) s'affiche. Répétez la procédure décrite précédemment pour enregistrer.

Pour revoir les données enregistrées :

Sélectionnez le mode PLAY (lecture).



**MODE PLAY (LECTURE)**

1. Appuyez sur le bouton MODE (M) pour lire les données enregistrées.

Toutes les données enregistrées (indicateur de vitesse, tachymètre et le mode présélectionné sur l'écran 1) seront affichées en même temps

2. Appuyez sur le sélecteur (S) pour arrêter d'enregistrer les tours OU appuyer sur le bouton MODE (M) pour passer à un autre tour enregistré.

**REMARQUE :** Appuyer sur le sélecteur (S) arrêtera le temps du tour en cours, puis l'écran affichera la durée enregistrée pour ce tour et vous passerez automatiquement au tour enregistré suivant après 5 secondes.

À la fin de tous les tours enregistrés, STOP apparaîtra à l'écran.

Pour revoir les données enregistrées, appuyez sur le sélecteur (S) pour revenir en mode PLAY. Répétez la procédure décrite précédemment pour revoir les données.

Pour enregistrer d'autres tours, appuyez sur le sélecteur (S) pour passer en mode REC (enregistrement). Répétez la procédure décrite précédemment pour enregistrer.

Appuyez et maintenez enfoncé le sélecteur (S) pendant 5 secondes pour quitter le mode de chronométrage; le mode sélectionné précédemment sera affiché.

**S) Régime maximal**

Enregistre le régime du moteur (tr/min) maximal depuis sa réinitialisation.

Pour afficher le régime moteur maximal, procédez comme suit :

1. Appuyez sur le bouton MODE (M) pour sélectionner l'écran.



**REMARQUE :** L'affichage clignote pendant environ 5 secondes puis revient au mode précédemment

sélectionné si l'affichage n'est pas modifié.

2. Pendant que l'affichage clignote, appuyez sur le bouton SET (S) pour faire défiler et sélectionner le mode régime moteur maximal (TOP\_SPD).



1. Mode régime moteur maximal (TOP\_SPD)

3. Appuyez sur le bouton MODE (M) pour confirmer la sélection ou attendez 5 secondes.



Pour réinitialiser, appuyez sur le bouton MODE (M) pour sélectionner le mode.



Appuyez sur le bouton SET (S) et maintenez-le enfoncé pendant 5 secondes pour la réinitialisation.



## T) Suspension pneumatique

Affiche la valeur de réglage de l'amortisseur pneumatique arrière de suspension ainsi que la valeur actuelle.

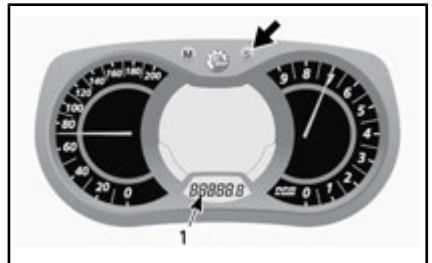
## Réglages de l'affichage

### Réglage de l'horloge

### Modèles équipés d'une batterie

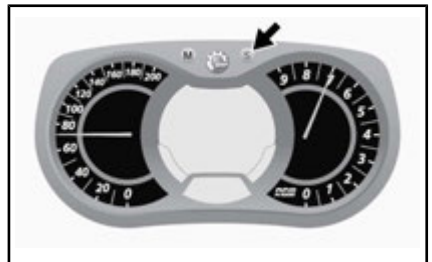
**REMARQUE :** Cette horloge ne dispose que d'un affichage 24 heures.

Appuyez sur le bouton SET (S) pour sélectionner le mode horloge.



1. Mode horloge

Appuyez sur le bouton SET (S) et maintenez-le enfoncé pour activer le réglage de l'horloge.



Pour changer les HEURES : utilisez le bouton SET (S) pour changer les heures lorsque la valeur HEURES clignote.

Pour changer les minutes (MINUTES) : utilisez le bouton MODE (M) pour passer aux minutes lorsque la valeur HOURS clignote. Utilisez le bouton SET (S) pour changer les minutes.

Appuyez sur le bouton MODE (M) pour enregistrer le réglage de l'horloge et quitter le mode.

### Sélection de l'unité (KM/H ou MPH)

Les unités de mesure peuvent être définies en format métrique ou impérial. Adressez-vous à un concessionnaire Ski-Doo agréé.

### Sélection de la langue

Il est possible de changer la langue d'affichage. Adressez-vous à un concessionnaire Ski-Doo agréé pour savoir quelles langues sont disponibles et pour régler l'affichage selon ses préférences.

## 14) Compartiment de rangement

### AVERTISSEMENT

Tous les compartiments de stockage doivent être correctement sanglés. Évitez d'y placer des objets tranchants, lourds ou fragiles.

**AVIS** La charge MAXIMUM est 1,8 kg, uniformément répartie.

Tournez le loquet vers la droite, puis tirez le côté droit du couvercle pour déverrouiller le compartiment.



1. Compartiment de rangement
2. Loquet

Élevez le côté gauche du couvercle, puis appuyez sur le côté droit du couvercle et tournez le loquet vers la droite pour verrouiller.

Fermez le couvercle et tirez le loquet vers le bas, puis fixez-le au crochet.

### Modèles 2 places

Le compartiment de rangement se trouve à l'arrière du siège arrière.

Ouvrez et fermez-le à l'aide de la glissière.

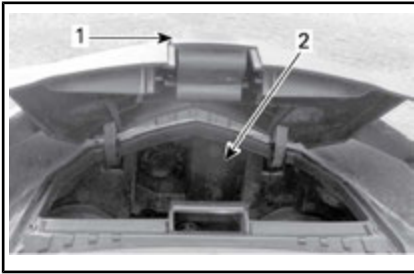


1. Glissière du compartiment de rangement

## 15) Compartiment de rangement avant

Un compartiment de rangement est situé à l'avant du véhicule, au-dessus de l'indicateur.

Pour ouvrir le compartiment de rangement, tirez le loquet.



1. Patte
2. Compartiment de rangement

## 16) Attelage (Europe seulement)

Utilisez l'attelage avec une barre de traction pour remorquer un accessoire.

**REMARQUE :** Consultez l'étiquette placée sur le véhicule concernant les capacités de remorquage en termes de poids.



### AVERTISSEMENT

Ne remorquez jamais un accessoire avec une corde. Utilisez toujours une barre de traction rigide. La corde peut provoquer une collision entre l'objet et la motoneige en cas de décélération rapide ou en descente.

### Comment utiliser l'attelage

Détachez l'attelage de son support en retirant la goupille.



1. Attelage
2. Goupille

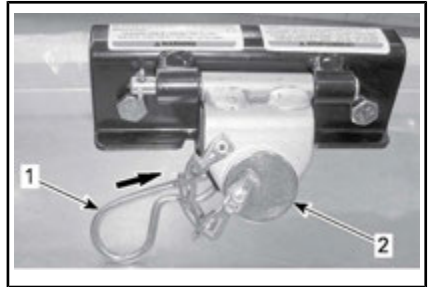
Retirez la tige de l'attelage, puis posez la barre de traction rigide à l'attelage à l'aide de la même tige.



### TYPIQUE

1. Tige

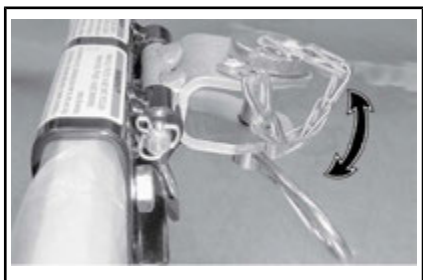
Fixez la tige à l'attelage à l'aide de la goupille retirée précédemment.



### TYPIQUE

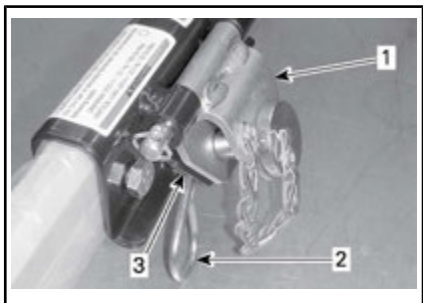
1. Goupille
2. Tige

**AVIS** Pour éviter d'endommager le véhicule, relâchez toujours l'attelage de son support. Assurez-vous que l'attelage se déplace librement lors du remorquage d'accessoires.



**L'ATTELAGE SE DÉPLACÉ LIBREMENT LORS DU REMORQUAGE**

Pour éviter que l'attelage ne produise du bruit lorsqu'il n'est pas utilisé, fixez l'attelage à son support à l'aide de la goupille.



**ATTELAGE NON UTILISÉ**

1. Attelage
2. Goupille
3. Support

## 17) Protège-courroie de distribution

**Dépose du protège-courroie de distribution**



### AVERTISSEMENT

Ne faites JAMAIS tourner le moteur :

- sans les écrans et le garde-courroie.
- Lorsque le capot et/ou les flancs sont ouverts ou déposés.

N'essayez JAMAIS de régler les pièces mobiles pendant que le moteur tourne.

**REMARQUE :** Le protège-courroie est volontairement légèrement surdimensionné pour maintenir la tension sur ses broches et mécanismes de retenue et éviter un bruit et des vibrations inutiles. Il est important de maintenir sa tension lors de la réinstallation.

Enlevez le capuchon du cordon coupe-circuit du commutateur de coupure du moteur.

Ouvrez le flanc gauche du compartiment moteur.

Retirez la goupille.



1. Goupille

Soulevez la partie arrière du protège-courroie puis extrayez-le de la patte avant en le faisant pivoter vers l'extérieur.

**Mise en place du protège-courroie de distribution**

Lors de la réinstallation du protège-courroie, positionnez la partie coupée vers l'avant de la motoneige.

Insérez la patte dans la fente et enfoncez-la



**TYPIQUE**

1. Patte

Placez le passe-fil sur la tige de retenue. Il pourrait s'avérer nécessaire de soulever légèrement la console pour faire de la place.



**TYPIQUE**

1. Tige de retenue

Placez la partie arrière du protège-courroie sur le dispositif de retenue et fixez-le à l'aide de la goupille.

**REMARQUE :** Veillez à ce que la partie arrière du protège-courroie soit correctement positionnée sur le dispositif d'arrêt.



1. Goupille

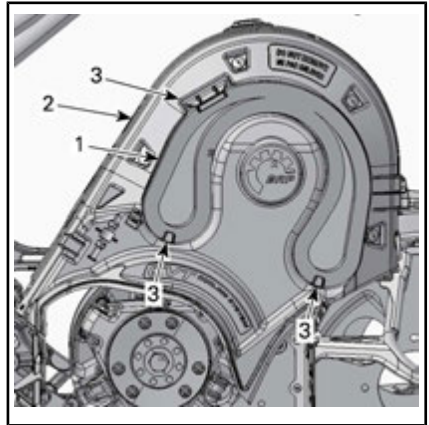
## 18) Support de courroie de distribution de recharge

Une courroie de distribution de recharge peut être stockée dans son support située sur le protège-courroie.

**REMARQUE :** Aucune courroie de distribution de recharge n'est fournie avec la motoneige.

Placez la courroie de distribution de recharge dans la fente du protège-courroie.

Fixez-la en la faisant glisser dans les pattes de fixation.

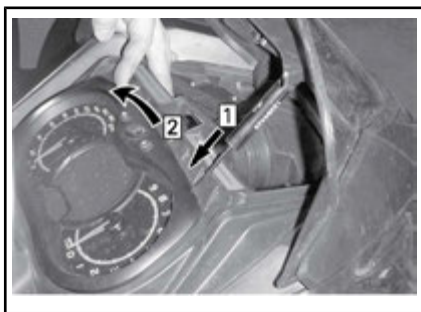


1. Courroie de distribution de recharge
2. Protège-courroie de distribution
3. Languettes de fixation

## 19) Module de carrosserie supérieur (capot)

### Dépose du module de carrosserie supérieur

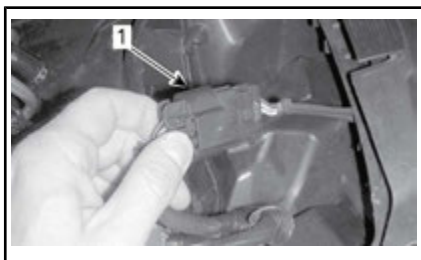
1. Déposez l'indicateur.



Étape 1 : Déverrouillez

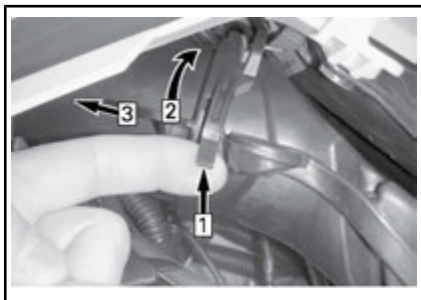
Étape 2 : Inclinez

2. Débranchez le connecteur de l'indicateur.
3. Débranchez le connecteur des phares.



1. Connecteur des phares

4. Ouvrez le flanc gauche.
5. Déposez les panneaux latéraux gauche et droit.
6. Déposez le protège-courroie.
7. Débranchez le tube du connecteur d'admission d'air.

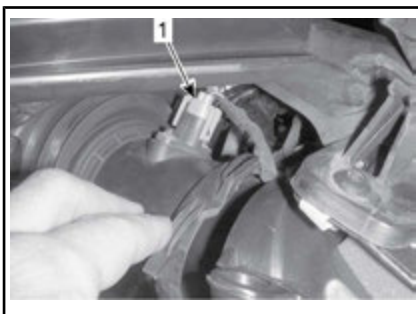


Étape 1 : Languette à soulever

Étape 2 : Pivotez le tube

Étape 3 : Tirez vers l'avant

8. Débranchez le capteur de température d'air (ATS) en haut du tube du connecteur.



1. Connecteur ATS

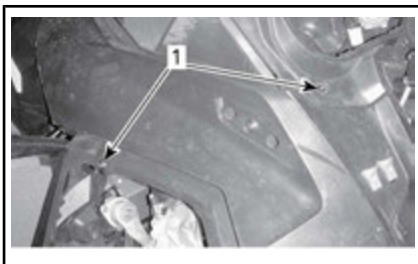
9. Ouvrez et retirez le flanc de droite.
10. Débranchez le flexible de l'APS au niveau de l'ECM.



1. MCM

2. Flexible de l'APS

11. Retirez les quatre vis de fixation du module de carrosserie supérieur, deux de chaque côté.



CÔTÉ GAUCHE ILLUSTRÉ

1. Vis de fixation

12. Inclinez le module de carrosserie supérieur de 5 degrés vers



le haut, vers la section supérieure, puis poussez-le vers l'avant du véhicule.

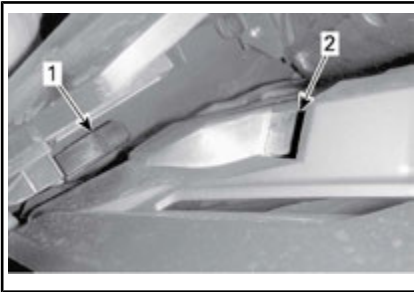
- Retirez le module de carrosserie supérieur.



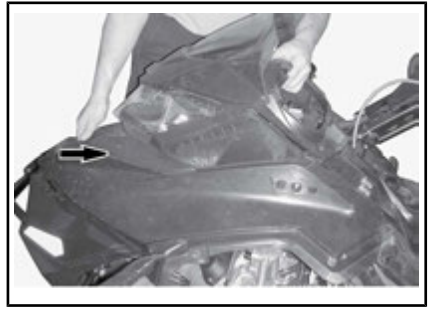
*FAITES COULISSER VERS L'AVANT*

### Installation du module de carrosserie supérieur

- Introduisez les languettes du module de carrosserie supérieur dans les encoches de la partie haute du pan inférieur.

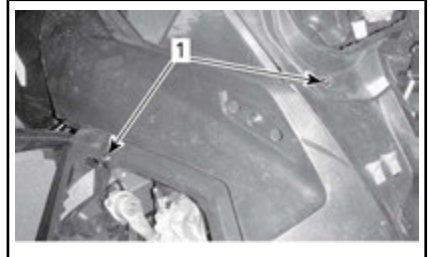


- Patte du module de carrosserie supérieur
- Ouverture supérieure du pan inférieur
- Faites glisser le module vers l'arrière.



*FAITES COULISSER VERS L'ARRIÈRE*

- Des deux côtés, installez les vis de fixation du module de carrosserie supérieur.



*CÔTÉ GAUCHE ILLUSTRÉ*

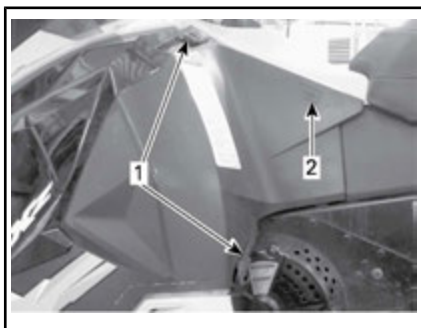
- Vis de fixation
- Branchez :
  - Flexible d'APS sur le MCM
  - Connecteur des phares
  - Connecteur d'indicateur
  - Capteur de température d'air (ATS)
  - Tube de connecteur d'admission d'air.
- Installez :
  - Indicateur
  - Protège-courroie de distribution.

## 20) Flancs

Pour ouvrir un flanc, étirez et décrochez les deux loquets. Tirez fermement pour relâcher le goujon.

Tirez le loquet fermement vers le haut pour le relâcher du crochet de

la console. Le goujon doit se dégager tout seul.



**TYPIQUE**

1. Loquets
2. Emplacement du goujon

Pour fermer un flanc, étirez et accrochez les deux loquets. Appuyez fermement sur l'emplacement du goujon pour vous assurer qu'il est fixé correctement.

Pour déposer un flanc, ouvrez-le, puis soulevez-le. Dégagez la charnière inférieure de son encoche, puis libérez la charnière supérieure en abaissant le flanc.

Pour installer un flanc, insérez la charnière supérieure puis la charnière inférieure.

Fermez le flanc.

**⚠ AVERTISSEMENT**

Ne jamais faire fonctionner le moteur alors que les flancs sont ouverts ou déposés.

## 21) Poignée du démarreur à rappel (le cas échéant)

Type à rappel automatique situé côté droit de votre motoneige. Pour activer le mécanisme, tirez sur la poignée jusqu'à ce que vous sentiez une résistance, puis tirez avec force. Relâchez la poignée lentement.

## 22) Siège du passager (modèles 2 places)

**⚠ AVERTISSEMENT**

Chaque passager doit être en mesure de placer ses pieds fermement sur les repose-pieds et d'agripper les poignées pendant tout le trajet. Ces critères sont importants à respecter, car il faut pouvoir assurer au passager une certaine stabilité afin de réduire les risques d'éjection.

### Grand Touring Sport et Expedition Sport

Le siège du passager est fixe.

### Grand Touring LE et SE

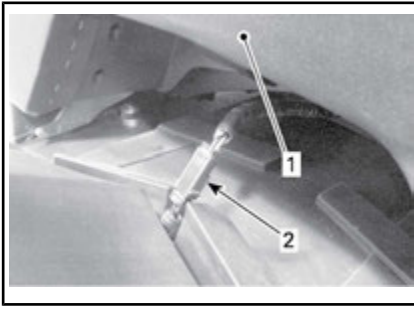
Pour déposer le siège passager, procédez comme suit :

1. Retirez le sac de tunnel s'il est équipé, consultez la section **SAC DE TUNNEL**.
2. Tirez sur la sangle de loquet à l'arrière du siège passager, comme illustré.



3. Soulevez l'arrière du siège et tirez doucement vers l'arrière pour exposer le connecteur des accessoires.

**AVIS** N'étirez pas le connecteur et le câblage des accessoires.



1. Siège arrière
2. Connecteur pour accessoires
4. Débranchez le connecteur des accessoires, puis retirez le siège.

### 23) Poignée du passager (modèles 2 places)

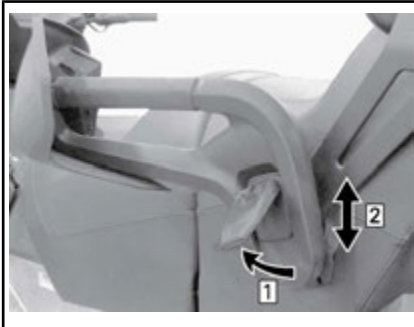
#### Grand Touring Sport et Expedition Sport

Les poignées du passager sont fixes.

#### Grand Touring LE et SE

Pour régler la hauteur des poignées, procédez comme suit :

1. Tirez le bouton pour relâcher la tension.
2. Élevez ou abaissez la poignée à une hauteur confortable pour le passager.



Étape 1 : Tirez le bouton  
Étape 2 : Réglez la hauteur

3. Appuyez sur le bouton pour bloquer la poignée en place.

**REMARQUE :** La pression de verrouillage appliquée sur la poignée peut être réglée en tournant le bouton dans un sens ou l'autre lorsqu'il est relâché.

### 24) Dossier

#### Grand Touring Sport et Expedition Sport

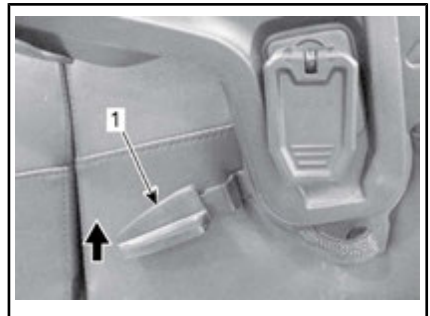
Le dossier n'est pas ajustable.

#### Grand Touring LE et SE

Le dossier est réglable et peut être réglé pour le passager ou le conducteur.

Pour régler le dossier, procédez comme suit :

1. Tirez et tenez la manette de verrouillage vers le haut.



1. Levier de verrouillage du dossier
2. Réglez le dossier à la position souhaitée et dégagez la manette de verrouillage.

**⚠ ATTENTION** Le dossier est doté de ressorts et se déplace rapidement vers l'avant lorsqu'on tire la manette de verrouillage vers le haut.

### 25) Rétroviseurs réglables (selon le cas)

Chaque rétroviseur peut être réglé en fonction des besoins du conducteur.

## **⚠ AVERTISSEMENT**

Effectuez le réglage lorsque le véhicule est à l'arrêt et en sûreté.

### **26) Sac de tunnel (Grand Touring SE)**

Le sac de tunnel est fixé au porte-bagages arrière à l'aide de bandes de Velcro.



1. Bande de Velcro
2. Porte-bagages arrière

Le sac de tunnel peut également être utilisé en tant que sac à dos. La sangle d'épaule est cachée dans une pochette.

## **⚠ AVERTISSEMENT**

Le sac de tunnel doit être correctement sanglé. Évitez d'y placer des objets tranchants, lourds ou fragiles.

**⚠ ATTENTION** La charge MAXIMUM de ce sac est 2,27 kg, répartie uniformément.

### **27) Prise jack de visière électrique (sur les modèles applicables)**

Une visière électrique peut être connectée à la prise jack. Le courant électrique est fourni tant que le moteur tourne. Une rallonge anticontrainte est fournie avec le véhicule.

### **28) Prise d'alimentation 12 volts (sur les modèles applicables)**

Cette prise jack peut recevoir un appareil électrique 12 volts. Le courant électrique est fourni tant que le moteur tourne.

### **29) Guide du conducteur**

#### **Modèles 1 place**

Sous le siège. Consultez la section **SIÈGE DU CONDUCTEUR** pour y accéder.



#### **TYPIQUE - SIÈGE**

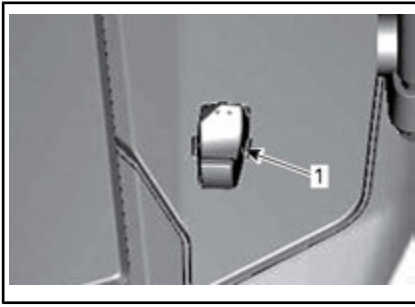
1. Emplacement du Guide du conducteur

#### **Modèles 2 places**

Dans le compartiment de rangement sous le siège

### **30) Commutateur de mode ECO/Standard/Sport (ACE et 1200 4-TEC)**

Le commutateur de mode est situé du côté gauche du réservoir de carburant.



*TYPIQUE - CÔTÉ GAUCHE DU RÉSERVOIR DE CARBURANT*

1. Commutateur de mode

Il sert à activer ou désactiver les modes Eco/Standard/Sport.

Reportez-vous à la sous-section des *MODES DE FONCTIONNEMENT* pour les détails.

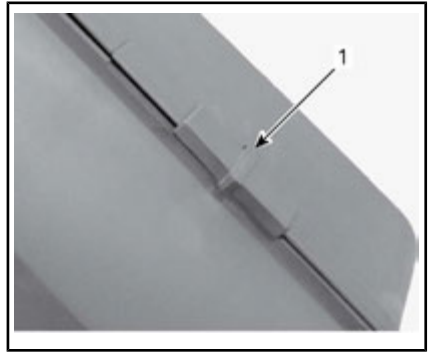
### 31) Sacoches

Le modèle Grand Touring SE est équipé de deux sacoches rigides installées à l'arrière.

#### Ouverture et fermeture des sacoches

Pour ouvrir les sacoches, procédez comme suit :

1. Déverrouillez la poignée avec la clé fournie.
2. Élevez la poignée à mi-chemin.
3. Ouvrez le verrou coulissant, puis ouvrez le couvercle.



*TYPIQUE*

1. Verrou coulissant

**REMARQUE :** Il n'est pas nécessaire de retirer les sacoches du véhicule pour les retirer.

#### Dépose des sacoches

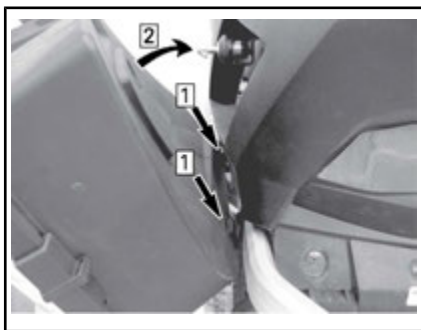
Pour déposer une sacoche, procédez comme suit :

1. Déverrouillez la poignée avec la clé fournie.
2. Tirez la poignée vers le haut complètement, puis retirez la sacoche.

#### Pose des sacoches

Pour installer les sacoches sur le porte-bagages arrière, procédez comme suit :

1. Insérez les pattes métalliques dans les fentes de sacoche se trouvant sur le pare-chocs arrière.
2. Appuyez fermement sur le haut de la sacoche en direction du véhicule. Un « dé clic » est émis lorsque la sacoche est fixée correctement. Assurez-vous que les sacoches sont fixées correctement avant de prendre la route.



- Étape 1 : Insérez les pattes  
 Étape 2 : Appuyez vers le véhicule

### 32) Interrupteur de chauffage des poignées du passager

L'interrupteur se trouve sur la poignée passager gauche.



1. Interrupteur de chauffage des poignées du passager

Réglez l'intensité du chauffage comme illustré.



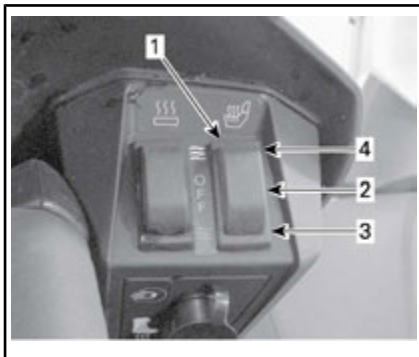
1. Éteint  
 2. Tiède  
 3. Chaud

### 33) Interrupteur de chauffage des poignées

L'interrupteur du siège avant se trouve sur la console à la droite de la colonne de direction.

Le modèle Grand Touring SE est équipé de sièges chauffants pour le conducteur et le passager.

L'interrupteur du siège arrière se trouve sur la poignée passager gauche.



#### INTERRUPTEUR DU SIÈGE ARRIÈRE ILLUSTRÉ

1. Siège chauffant  
 2. Éteint  
 3. Tiède  
 4. Chaud

## 34) Porte-bagages arrière

*Modèles Grand Touring et Expedition*



### AVERTISSEMENT

Tous les objets placés sur le porte-bagages doivent être correctement sanglés. Ne transportez pas d'objets fragiles. Une charge risque de limiter la maniabilité de l'engin. Le chargement MAXIMUM est 15,8 kg, y compris le compartiment de rangement. Réduisez votre vitesse lorsque vous transportez un chargement. Réglez toujours la suspension suivant la charge.

# CARBURANT

## Spécifications de carburant

**AVIS** Utilisez toujours de l'essence fraîche. L'essence s'oxyde, le résultat est la perte de l'octane, des composés volatils et la production de dépôts de gomme et de vernis qui peuvent endommager le système d'alimentation.

Le mélange de carburant et d'alcool varie selon les pays et les régions. Ce véhicule a été conçu pour fonctionner avec les carburants recommandés, cependant, n'ignorez pas ce qui suit :

- L'utilisation de carburant contenant de l'alcool au-delà du pourcentage spécifié par la réglementation gouvernementale n'est pas recommandée et peut entraîner les problèmes suivants dans les composants du circuit de carburant :

- des difficultés de démarrage et de fonctionnement;
  - la détérioration des pièces en caoutchouc ou plastique;
  - la corrosion des pièces métalliques;
  - des dommages causés aux parties internes du moteur.
- Vérifiez fréquemment l'absence de fuites de carburant ou d'autres anomalies du circuit de carburant en cas de soupçon d'une présence d'alcool dans l'essence supérieure à la réglementation gouvernementale en vigueur.
- Les carburants contenant de l'alcool attirent et retiennent l'humidité, ce qui peut entraîner la séparation des phases du carburant et occasionner des problèmes de performances du moteur ou endommager ce dernier.

## Essence recommandée

Utilisez de l'essence sans plomb ayant une teneur MAXIMALE de 10 % d'éthanol. L'essence doit présenter les exigences d'indice d'octane minimum suivantes.

TYPE DE CARBURANT	MOTEUR	INDICE D'OCTANE MIN.
Carburant SANS éthanol	600 ACE 900 ACE 1200 4-TEC	87 AKI (RON+MON)/2 92 RON
	600 HO E-TEC 800R E-TEC	91 AKI (RON+MON)/2 95 RON
Carburant qui peut contenir un maximum de 10 % d'éthanol	600 ACE 900 ACE 600 HO E-TEC 800R E-TEC 1200 4-TEC	91 AKI (RON+MON)/2 95 RON

**AVIS** N'utilisez jamais d'autres carburants. L'utilisation d'essence inappropriée peut endommager le système d'alimentation ou le moteur.

**AVIS** N'utilisez PAS de carburant étiqueté E85.

L'utilisation de carburant étiqueté E15 est interdite par la réglementation de l'EPA aux États-Unis.



### Additifs antigel pour carburant

Lors de l'utilisation de carburant oxygéné, un antigel pour conduites ou un additif absorbant l'eau n'est pas utile et ne doit pas être employé.

Lors de l'utilisation de carburant non oxygéné, il est conseillé d'utiliser un antigel à base d'isopropyle à raison de 150 ml d'antigel par 40 L de carburant.

Ces précautions permettront de limiter le risque de formation de gel dans les composants du circuit de carburant, ce qui est parfois susceptible de provoquer d'importants dégâts au niveau du moteur.

**REMARQUE :** Utilisez uniquement un antigel sans alcool méthylique.

### Méthode de remplissage du véhicule

#### ⚠ AVERTISSEMENT

- Le carburant est inflammable et explosif dans certaines conditions.
- Ne vérifiez jamais le niveau d'essence la lueur d'une flamme.
- Ne fumez jamais et tenez les flammes et les étincelles à l'écart.
- Travaillez dans un endroit bien aéré.

1. Arrêtez le moteur.

#### ⚠ AVERTISSEMENT

Arrêtez toujours le moteur avant de faire le plein.

2. Veillez à ce que le conducteur et le passager descendent du véhicule.

#### ⚠ AVERTISSEMENT

Personne ne doit rester sur le véhicule pendant le remplissage.

3. Enlevez lentement le bouchon du réservoir d'essence en le desserrant dans le sens antihoraire.



*TYPIQUE*

1. Bouchon de réservoir d'essence

#### ⚠ AVERTISSEMENT

Si on constate une différence de pression (sifflement lorsqu'on desserre le bouchon du réservoir), faites inspecter ou réparer le véhicule avant de l'utiliser.

4. Insérez le bec dans le goulot de remplissage.
5. Versez l'essence lentement afin que l'air puisse s'échapper du réservoir et éviter que l'essence ne refoule. Évitez de répandre de l'essence.
6. Cessez de remplir lorsque l'essence atteint le bas du goulot de remplissage. **Évitez tout remplissage excessif.**



## AVERTISSEMENT

Ne remplissez jamais le réservoir d'essence à plein rendement avant de laisser le véhicule exposé à la chaleur. Lorsque la température augmente, le carburant se dilate et risque de déborder.

7. Serrez bien le bouchon de réservoir d'essence dans le sens horaire.



## AVERTISSEMENT

Essuyez toujours toute essence répandue sur le véhicule.

**REMARQUE :** Ne vous installez pas sur la selle si le bouchon du réservoir n'est pas en place.

# HUILE D'INJECTION (E-TEC)

## Huile d'injection recommandée

HUILE D'INJECTION RECOMMANDÉE	
MOTEURS	HUILE SYNTHÉTIQUE 2 TEMPS XPS (N/P 293 600 132)
600 HO E-TEC	✓
800R E-TEC	✓

**AVIS** La boîte de vitesses de la présente motoneige a été élaborée et validée avec de l'huile XPS™ recommandée par BRP. BRP conseille vivement de toujours utiliser son huile XPS recommandée ou une huile équivalente. Les dégâts provoqués par une huile qui n'est pas adaptée à ce moteur à injection directe de carburant à 2 temps avec injection d'huile peuvent ne pas être couverts par la garantie limitée de BRP.

### Vérification du niveau d'huile d'injection

Le réservoir d'huile d'injection se trouve derrière le flanc droit. Reportez-vous au paragraphe *COMMANDES, INSTRUMENTS ET ÉQUIPEMENT* pour la procédure d'ouverture.

Maintenez toujours le niveau d'huile d'injection recommandé dans le réservoir d'huile d'injection.



#### TYPIQUE

1. Réservoir d'huile
2. Niveau 3/4
3. Niveau 1/2
4. Niveau 1/4

**AVIS** Vérifiez le niveau et rajoutez de l'huile chaque fois que vous faites le plein.

### Pour ajouter de l'huile d'injection

Déposez le capuchon du réservoir d'huile d'injection.

Ajoutez de l'huile d'injection.

**REMARQUE :** Évitez tout remplissage excessif. Ne dépassez pas le niveau MAX dans le col de remplissage du réservoir.

Réinstallez le bouchon et serrez à fond.

**AVIS** Ne confondez pas le bouchon du réservoir d'huile et celui du réservoir d'essence.



### AVERTISSEMENT

Essuyez tout déversement d'huile. L'huile chaude est hautement inflammable.

---

# PÉRIODE DE RODAGE

## Fonctionnement pendant le rodage

Il est nécessaire d'effectuer une période de rodage de 10 heures de fonctionnement ou 500 km avec le véhicule.

Après la période de rodage, faire inspecter le véhicule par un concessionnaire Ski-Doo agréé, un atelier de réparation ou une personne de son choix. Consultez la rubrique *PREMIÈRE INSPECTION* dans la section *ENTRETIEN*.

### Moteur

Au cours de la période de rodage :

- Évitez d'appuyer à fond sur la manette des gaz de manière prolongée.
- Évitez les accélérations intenses.
- Évitez de rouler à la même vitesse sur de longues périodes.
- Évitez toute surchauffe du moteur.

Toutefois, de brèves accélérations à plein régime et de fréquentes variations de vitesse contribuent à un bon rodage.

Pendant les premières heures du rodage, le système de gestion du moteur contrôlera certains des paramètres du moteur, ce qui en réduira les performances.

### Modèles E-TEC

Pendant une période prédéfinie, le système de gestion du moteur contrôle des paramètres du moteur.

La durée dépend du volume de carburant. Environ deux réservoirs seront nécessaires au rodage.

Pendant cette période :

- Les performances et le comportement du moteur ne seront pas optimaux.
- La consommation de carburant et d'huile sera plus élevée.

### Courroie d'entraînement

Une courroie d'entraînement neuve requiert une période de rodage de 50 km.

Au cours de la période de rodage :

- Évitez d'accélérer ou de décélérer vigoureusement.
- Évitez de tracter une charge.
- Évitez de circuler à plein régime.

# MODES DE FONCTIONNEMENT (ACE ET 1200 4-TEC)



## AVERTISSEMENT

Lors du changement de mode de fonctionnement, veillez à garder le parfait contrôle de votre environnement.

### Mode ECO (mode d'économie de carburant)

Lorsque le mode ECO est sélectionné (mode d'économie de carburant), le couple et la vitesse du véhicule sont limités et une vitesse de croisière optimale est maintenue afin de réduire la consommation de carburant.

Une fois activé, le mode ECO reste actif tant qu'il n'est pas désactivé par l'opérateur.

### Mode Standard

Un témoin de mode Standard est allumé sur l'indicateur multifonctionnel pour confirmer le mode de fonctionnement actif.

### Mode Sport



## AVERTISSEMENT

Veillez à informer le passager qu'il doit bien se tenir avant d'activer le mode sport. Le mode Sport fournit une accélération accrue.

Lorsqu'il est sélectionné, le mode Sport fournit une réponse instantanée du moteur et des accélérations plus rapides que le mode Standard ou ECO.

Une fois activé, le mode Sport reste actif tant qu'il n'est pas désactivé par l'opérateur.

## Changement de modes de fonctionnement

Utilisez le commutateur de mode ECO/Standard/Sport pour faire défiler les niveaux de puissance, d'ECO (puissance réduite) à Standard (pleine puissance) et à Sport (réponse accrue).

Pour augmenter la puissance, remontez le commutateur. Pour diminuer la puissance, abaissez le commutateur.



*TYPIQUE - CÔTÉ GAUCHE DU RÉSERVOIR DE CARBURANT*

1. Commutateur de mode

En mode Sport, pour activer le mode Standard, appuyez une fois sur la partie inférieure du commutateur.

En mode Sport, pour activer le mode ECO, appuyez deux fois sur la partie inférieure du commutateur.

En mode Standard, pour activer le mode ECO, appuyez une fois sur la partie inférieure du commutateur.



**TYPIQUE**

Étape 1 : Appuyez sur la partie inférieure du commutateur

**⚠ AVERTISSEMENT**

Veillez à informer le passager qu'il doit bien se tenir avant d'activer le mode sport. Le mode Sport fournit une accélération accrue.

En mode Standard, pour activer le mode Sport, appuyez une fois sur la partie supérieure du commutateur.

En mode ECO, pour activer le mode Sport, appuyez deux fois sur la partie supérieure du commutateur.

En mode ECO, pour activer le mode Standard, appuyez deux fois sur la partie supérieure du commutateur.



**TYPIQUE**

Étape 1 : Appuyez sur la partie supérieure du commutateur

**⚠ AVERTISSEMENT**

Lors du réglage des modes, veillez à garder le contrôle de votre environnement (autres motoneiges, obstacles ou personnes).

**Modes de la clé d'apprentissage**

La clé d'apprentissage fournit un mode de fonctionnement où le couple du moteur et la vitesse sont limités.

**REMARQUE :** La programmation initiale de la clé d'apprentissage peut limiter la vitesse à 40 km/h ou 70 km/h. Consultez votre concessionnaire Ski-Doo agréé pour modifier ce réglage.

Trois niveaux sont disponibles pour le mode de clé d'apprentissage.

**Modification des réglages de la clé d'apprentissage**

Pour changer le réglage de la clé d'apprentissage, procédez comme suit :

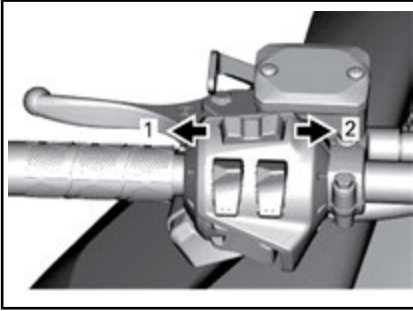
1. Appuyez sur le bouton START/de marche arrière électronique pour réactiver le circuit électrique et installez la clé NORMAL sur le coupe-circuit du moteur.
2. Attendez que l'infocentre termine ses tests d'autocontrôle et affiche le message de reconnaissance de la clé.

**Indicateur analogique/numérique**

3. Appuyez sur le bouton SET jusqu'à ce que ACCEL. soit visible sur l'écran numérique de l'infocentre.

**Indicateur analogique/numérique multifonction**

- Appuyez une fois sur le bouton MODE puis appuyez sur le bouton SET jusqu'à ce que ACCEL. soit visible sur le centre numérique de l'indicateur.

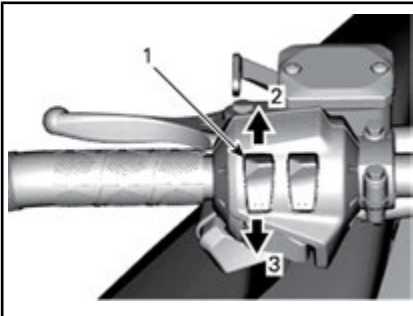


**INDICATEUR MULTIFONCTION**

- Fonction MODE
- Fonction SET

**Tous les modèles**

- Utilisez l'interrupteur de chauffage des poignées pour déplacer le réglage de la clé de 1 à 3.



**TYPIQUE**

- Interrupteur de chauffage des poignées
- Augmenter
- Réduire

**REMARQUE :** Le réglage 1 est le couple disponible le plus faible, tandis que le réglage 3 est le plus élevé pour la clé d'apprentissage.

- Après quelques secondes, le réglage est automatiquement confirmé et enregistré.

**REMARQUE :** Le réglage de vitesse de la clé est applicable à n'importe quelle clé du même type utilisée sur une motoneige spécifique. Le même type de clé utilisé sur une motoneige différente peut donc avoir un réglage de vitesse différent.

**REMARQUE :** Les performances du véhicule peuvent varier en fonction des conditions de conduite.

# PROCÉDURES DE BASE

## Procédure de démarrage du moteur

### Procédure

1. Actionnez le frein de stationnement.
2. Contrôlez de nouveau le fonctionnement de la manette d'accélérateur.
3. Enfilez votre casque.
4. Vérifiez que le capuchon du cordon coupe-circuit est couplé au commutateur de coupure du moteur et que le cordon est attaché à un œillet sur vos vêtements.
5. Vérifiez que le commutateur d'arrêt d'urgence du moteur est sur ON (vers le haut).
6. Appuyez sur le bouton de démarrage/marche arrière électronique pour actionner le démarreur électrique et faire démarrer le moteur. Relâchez le bouton dès que le moteur démarre.



### AVERTISSEMENT

N'accélérez pas lors du démarrage.

7. Relâchez le frein de stationnement.

**REMARQUE :** Dans le cas d'un démarrage à froid initial, ne relâchez pas le frein de stationnement. Effectuez la procédure de *PRÉ-CHAUFFAGE DU VÉHICULE* expliquée ci-dessous.

### Modèles à démarreur manuel

Tirez sur la poignée du démarreur manuel lentement jusqu'à sentir une résistance, puis tirez vigoureusement pour démarrer le moteur.

### Modèles à démarreur électrique

Appuyez sur le bouton START/RER pour actionner le démarreur électrique et faire démarrer le moteur. Relâchez le bouton dès que le moteur démarre.

**AVIS** N'activez pas le démarreur électrique pendant plus de 10 secondes à la fois. Laissez refroidir le démarreur entre les tentatives de démarrage.

## Démarrage d'urgence (E-TEC)

### Modèles ACE et 1200 4-TEC

Ne tentez pas de procédure de démarrage d'urgence. Faites recharger ou remplacer la batterie.

**REMARQUE :** Le démarrage d'urgence manuel du moteur n'est pas fourni sur les modèles ACE et 1200 4-TEC.

### E-TEC

Le moteur peut être démarré à l'aide de la corde de démarrage d'urgence fournie avec le kit d'outils.

Retirez le protège-courroie.



### AVERTISSEMENT

N'enroulez pas la corde de démarrage autour de votre main. Ne tenez la corde que par la poignée. Ne démarrez pas la motoneige avec la poulie d'entraînement sauf en cas d'extrême urgence. Faites réparer la motoneige dès que possible.





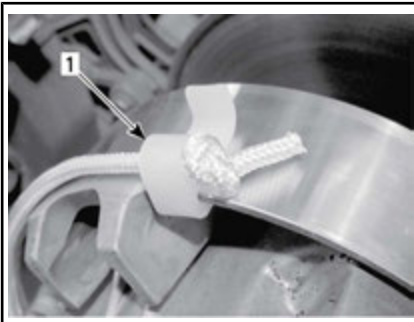
Attachez une extrémité de la corde d'urgence à la poignée à rappel.

**REMARQUE :** L'outil de réglage de la suspension peut servir de poignée d'urgence.

Attachez l'autre extrémité de la corde d'urgence à l'attache de démarrage du kit d'outils.



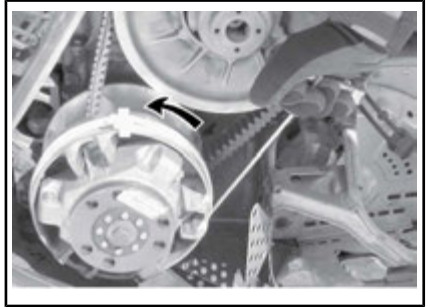
Fixez l'attache à la poulie d'entraînement.



1. Emplacement d'installation de l'attache

Enroulez la corde autour de la poulie d'entraînement. Lorsque vous

tirez, la poulie doit tourner dans le sens inverse à celui des aiguilles d'une montre.



Tirez sur la corde d'un mouvement ferme et sec, de sorte que la corde se libère de la poulie d'entraînement.

Démarrez le moteur comme lors d'un démarrage manuel classique.

### **⚠ AVERTISSEMENT**

Lors du démarrage de la motoneige en situation d'urgence à l'aide de la poulie d'entraînement, ne remettez pas en place le protège-courroie et ramenez la motoneige pour la faire réparer.

### **Préchauffage du véhicule**

Avant chaque trajet, le véhicule doit être préchauffé de la manière suivante :

1. Faites démarrer le moteur comme expliqué dans la *PROCÉDURE DE DÉMARRAGE* du moteur ci-dessus.
2. Laissez le moteur se réchauffer pendant 1 à 2 minutes au régime de ralenti.

**REMARQUE :** Tous les moteurs sauf le moteur **ACE** se couperont après environ 12 minutes de ralenti. **Le moteur ACE** se coupera après 5 minutes de ralenti lorsque

la température du liquide de refroidissement est supérieure à 70 °C. Ce laps de temps passe à 12 minutes si un radiateur est installé.

3. Désengagez le frein de stationnement.
4. Accélérez jusqu'à ce que la poulie d'entraînement se mette en prise. Conduisez à faible vitesse pendant les 2 à 3 premières minutes

**AVIS** Si le véhicule ne bouge pas lorsque vous mettez les gaz, arrêtez le moteur, enlevez le capuchon du cordon coupe-circuit du commutateur de coupure du moteur, et effectuez les opérations suivantes :

- Vérifiez si les patins sont coincés au sol. Soulevez un patin à la fois par la poignée, puis reposez-le au sol.
- Vérifiez si la chenille est coincée au sol. Soulevez l'arrière de la motoneige suffisamment pour dégager la chenille du sol, puis laissez-la retomber.
- Vérifiez l'absence d'une accumulation de neige durcie ou de glace sur la suspension arrière qui pourrait interférer avec la rotation de la chenille. Nettoyez la zone.

**ATTENTION** Évitez les risques de blessures en employant des techniques de levage adaptées, notamment en utilisant la force de vos jambes. N'essayez pas de soulever l'arrière du véhicule si c'est au-delà de vos forces.

## AVERTISSEMENT

Assurez-vous que le capuchon du cordon coupe-circuit est enlevé avant de vous placer devant le véhicule, de vous approcher de la chenille ou des éléments de la suspension arrière.

**REMARQUE :** Sur les modèles E-TEC, le préchauffage se fait par commande électronique. Pendant cette période (jusqu'à 10 minutes en fonction de la température ambiante), le régime du moteur est limité.

## Enclenchez la marche arrière (RER) (E-TEC)

Lorsque le moteur tourne, une pression sur le bouton RER diminue le régime du moteur pratiquement jusqu'à l'arrêt et avance le temps d'allumage pour inverser la rotation du vilebrequin.

- Le moteur passe automatiquement en marche avant après un arrêt ou un calage.
- La procédure de changement n'a lieu que lorsque le moteur tourne.
- Si le moteur tourne à plus de 4 300 tr/min, la fonction de marche arrière du bouton RER est annulée.
- Il est recommandé de faire chauffer le moteur jusqu'à sa température normale de fonctionnement avant de changer de vitesse.

## Passage en marche arrière

1. Arrêtez complètement le véhicule.
2. Serrez le frein et maintenez-le serré. Restez assis. Reportez-vous à *POSITION DU CONDUCTEUR (EN MARCHÉ ARRIÈRE)*

pour en savoir plus sur la position à adopter.

3. Le moteur tournant au ralenti, appuyez sur le bouton RER et relâchez-le.
4. Attendez le déclenchement du signal sonore de marche arrière, puis appuyez doucement sur la manette d'accélérateur.



### AVERTISSEMENT

Pour enclencher la marche arrière, appuyez sur le bouton RER lorsque le moteur tourne. Attendez que l'alarme de marche arrière retentisse et que le témoin RER s'allume sur l'indicateur analogique/numérique avant d'actionner la manette d'accélérateur pour reculer. La vitesse de marche arrière n'est pas limitée. Faites toujours preuve de prudence car une marche arrière rapide peut provoquer la perte de stabilité du véhicule. Veillez à être complètement à l'arrêt avant d'appuyer sur le bouton RER. Restez assis en permanence et utilisez le frein avant d'engager la marche arrière. Vérifiez l'absence d'obstacles ou de personnes avant de reculer.

#### Passage en marche avant

1. Arrêtez complètement le véhicule.
2. Serrez le frein et maintenez-le serré.
3. Appuyez sur le bouton RER et relâchez-le.
4. Le témoin RER s'éteindra.
5. Accélérez lentement et régulièrement. Laissez s'engager la poulie d'entraînement puis accélérez avec précaution.

## Enclencher la marche avant ou arrière (modèles ACE et 1200 4-TEC)



### AVERTISSEMENT

Pour passer en marche arrière, attendez que l'alarme de marche arrière retentisse et que le témoin s'allume sur l'indicateur analogique/numérique avant d'actionner la manette d'accélérateur. La vitesse de marche arrière n'est pas limitée. Faites toujours preuve de prudence car une marche arrière rapide peut provoquer la perte de stabilité du véhicule. Veillez à être complètement à l'arrêt avant d'enclencher la marche arrière. Restez assis en permanence et utilisez le frein avant d'engager la marche arrière. Vérifiez l'absence d'obstacles ou de personnes avant de reculer.

#### Marche arrière (modèles à changement de vitesse manuel)

##### Passage en marche arrière

Pour enclencher la marche arrière, procédez comme suit :

1. Arrêtez complètement le véhicule.
2. Serrez le frein et maintenez-le serré. Reportez-vous à *POSITION DU CONDUCTEUR (EN MARCHÉ ARRIÈRE)* pour en savoir plus sur la position à adopter.
3. Moteur au ralenti, tirez complètement le levier de changement de vitesse hors de son logement pour passer en marche arrière.
4. Appuyez doucement sur la manette d'accélérateur.

### Passage en marche avant

Pour passer en marche avant, procédez comme suit :

1. Arrêtez complètement le véhicule.
2. Serrez le frein et maintenez-le serré.
3. Moteur au ralenti, repoussez complètement le levier de changement de vitesse dans son logement pour passer en marche avant.
4. Appuyez doucement sur la manette d'accélérateur.

### Marche arrière (modèles à changement de vitesse électronique)

#### Passage en marche avant/arrière

Pour enclencher la marche arrière ou avant, procédez comme suit :

1. Arrêtez complètement le véhicule.
2. Serrez le frein et maintenez-le serré.
3. Le moteur tournant au ralenti, appuyez sur le bouton START/RER et relâchez-le.
4. Appuyez doucement sur la manette d'accélérateur.

### Arrêt du moteur

Relâchez la manette d'accélérateur et attendez que le moteur revienne au ralenti.

Coupez le moteur soit à l'aide du commutateur d'arrêt d'urgence du moteur, soit en extrayant le capuchon du cordon coupe-circuit du commutateur de coupure du moteur.



### AVERTISSEMENT

Retirez toujours le capuchon du cordon coupe-circuit du commutateur de coupure du moteur lorsque vous n'utilisez pas la motoneige, afin d'éviter un démarrage accidentel, une utilisation sans surveillance par des enfants ou un vol.

# CONDITIONS DE CONDUITE ET VOTRE MOTONEIGE

## Altitude

En sortie d'usine, votre motoneige est étalonnée pour une utilisation dans une plage d'altitude spécifique. Pour l'étalonnage en usine de votre modèle, reportez-vous au tableau ci-après.

MODÈLES	ÉTALONNAGE EN USINE
Tous les modèles (Amérique du Nord)	Niveau au-dessus de la mer jusqu'à 600 m

MODÈLES	ÉTALONNAGE EN USINE
All models (Europe)	Niveau au-dessus de la mer jusqu'à 600 m

Si vous devez utiliser votre motoneige à une altitude hors de la plage spécifiée, demandez à un concessionnaire Ski-Doo agréé d'en effectuer l'étalonnage.

**AVIS** Un étalonnage non adapté à l'altitude d'utilisation réduirait les performances de votre motoneige et pourrait l'endommager sérieusement.

## Température

Le système de gestion de ces moteurs fournit le rapport air/carburant optimal pour toutes les températures.

## Neige compacte

### *Modèles équipés du profil de chenilles minimum de 1,75 po*

BRP ne **recommande pas** de conduire une motoneige équipée d'une chenille à profil élevé à **vitesse élevée** sur une piste, sur des surfaces de neige agglomérée ou de la glace pendant une période prolongée.

Si vous étiez dans l'obligation de le faire, **ralentissez** et réduisez la distance que vous avez à parcourir sur ces surfaces.

**AVIS** Le fait d'utiliser ces chenilles à vitesse élevée sur une piste, des surfaces de neige agglomérée ou de la glace provoquent une tension excessive et risquent de faire chauffer les chenilles. Afin d'éviter toute dégradation ou détérioration de la chenille, ralentissez et réduisez la distance que vous avez à parcourir sur ces surfaces.

# OPÉRATIONS SPÉCIALES

## Remorquer un accessoire

Utilisez toujours une barre de traction rigide pour remorquer un élément. Les accessoires remorqués doivent être dotés de réflecteurs de chaque côté et à l'arrière. Conformez-vous aux règlements en vigueur en matière de feux-stop.



### AVERTISSEMENT

Ne remorquez jamais un accessoire avec une corde. Utilisez toujours une barre de traction rigide. La corde peut provoquer une collision entre l'objet et la motoneige en cas de décélération rapide ou en descente.

d'activer le frein si nécessaire. Traitez à faible vitesse.

**AVIS** Afin d'éviter d'endommager la direction, ne fixez pas la corde aux boucles des patins (poignées).



### AVERTISSEMENT

Roulez à une vitesse modérée lorsque vous remorquez une motoneige en panne. Faites preuve d'une extrême prudence.

## Remorquer une autre motoneige

Si une motoneige est en panne et doit être remorquée, utilisez une barre de remorquage rigide. Déposez la courroie de distribution de la motoneige en panne, reportez-vous au paragraphe *COURROIE DE DISTRIBUTION* dans la sous-section *PROCÉDURES D'ENTRETIEN* et remorquez le véhicule à vitesse modérée.

**AVIS** Retirez toujours la courroie de distribution de la motoneige remorquée afin d'éviter d'endommager la courroie et le système d'entraînement.

En situation d'urgence, en l'absence de barre de traction rigide, vous pouvez utiliser une corde. Faites preuve d'une extrême prudence. Dans certaines zones, cette manœuvre est illégale. Contactez les autorités locales.

Retirez la courroie de distribution, attachez la corde aux axes des patins. Demandez à quelqu'un de s'installer sur l'engin remorqué afin

# ADAPTER LA SUSPENSION

La manipulation et le confort de la motoneige dépendent de nombreux réglages.



## AVERTISSEMENT

Le réglage de la suspension peut influencer la maniabilité du véhicule. Prenez toujours le temps de vous familiariser avec le comportement du véhicule chaque fois que la suspension a été réglée. Effectuez toujours un réglage identique des organes de suspension gauche et droit.

Le choix des réglages dépend de la charge transportée, du poids du conducteur, de ses préférences, de la vitesse et de l'état du terrain.

**REMARQUE :** Il est possible que certains réglages ne s'appliquent pas à votre motoneige.



## AVERTISSEMENT

Avant de régler les suspensions, rappelez-vous les consignes suivantes :

- Garez-vous dans un endroit sûr.
- Enlevez le capuchon du cordon coupe-circuit du commutateur de coupure du moteur.
- Utilisez un dispositif de levage adapté ou demandez de l'aide pour limiter l'effort dans la mesure du possible. Si vous n'utilisez pas de dispositif de levage, utilisez des techniques de levage adaptées, notamment en utilisant la force de vos jambes.
- N'essayez pas de soulever l'avant ou l'arrière du véhicule si c'est au-delà de vos forces.
- Soutenez l'avant du véhicule au-dessus du sol à l'aide d'un dispositif approprié avant de régler la suspension.
- Soutenez l'arrière du véhicule au-dessus du sol à l'aide d'un pont mécanique large doté d'un panneau déflecteur arrière.
- Vérifiez si le système de support est stable et sûr.

La meilleure façon de régler la suspension consiste à effectuer un réglage à la fois. Certains réglages s'influencent mutuellement. Il peut par exemple être nécessaire de régler le ressort central après avoir réglé les ressorts avant. Essayez toujours la motoneige dans les mêmes conditions; piste, vitesse, neige, position de conduite, etc. Progressez de manière méthodique jusqu'à atteindre le résultat souhaité.

Voyez ci-dessous pour régler la suspension avec précision. Employez

l'outil de réglage de la suspension fourni dans le kit d'outils.

## Patins Pilot TS (selon le cas)

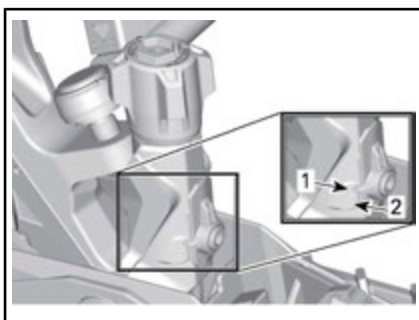
Les patins Pilot TS permettent au conducteur de régler le niveau d'adhérence selon les conditions et son style de conduite.

Un bouton près de la jambe de patin élève ou abaisse la lisse de patin.

Le comportement des patins dépend en grande partie des conditions des sentiers, ainsi que du réglage des lisses des patins. Tout comme le comportement du conducteur qui doit être adapté aux variations des conditions de conduite.

Vous devez vérifier l'état de la face inférieure des patins périodiquement si les conditions sont anormales, telles qu'un manque de neige ou la présence de roches ou de sable. La motoneige doit être conduite

lentement sur les surfaces pavées afin d'empêcher la surchauffe de la face inférieure des lisses des patins, ainsi que des dommages aux inserts de carbure. Les lisses des patins doivent être remplacés dès qu'un insert de carbure est usé ou manquant. L'utilisation de lisses usées peut entraîner des dommages aux patins.



**BOUTON DE RÉGLAGE DES PATINS PILOT TS**

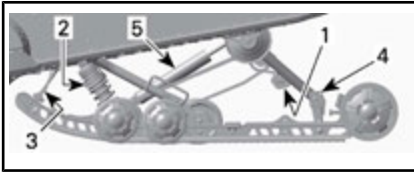
1. Position 1
2. Position 5

### RÉGLAGE DU PATIN PILOT TS

Position	Adhérence latérale	Maniabilité	Sous-virage possible	Survirage possible
1	*	*	***	
2	**	**	**	
3	***	***	*	*
4	****	****		**
5	*****	*****		***

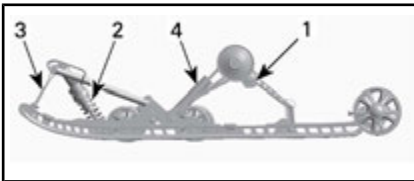


## Réglage de la suspension arrière



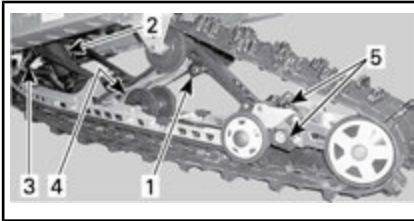
### SC-5™ - ORGANES RÉGLABLES

1. Ressorts arrière
2. Ressort central
3. Sangle d'arrêt
4. Blocs de couplage
5. Amortisseur arrière



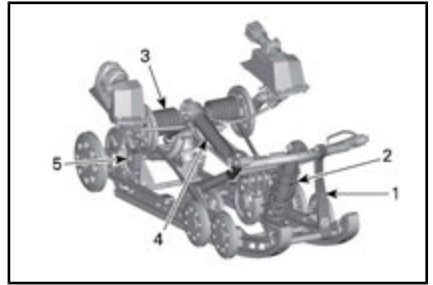
### TYPIQUE - SUSPENSION ARRIÈRE SC-5M™

1. Cames de ressorts arrière
2. Ressort central et amortisseur
3. Sangle d'arrêt
4. Amortisseur arrière



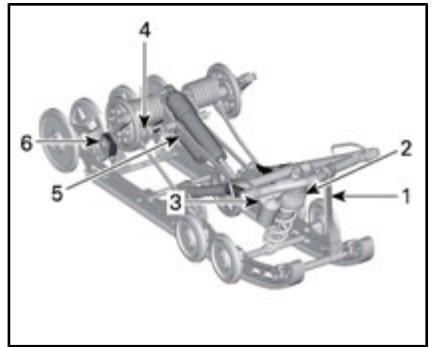
### TYPIQUE - SUSPENSION ARRIÈRE SC-5U

1. Cames de ressorts arrière
2. Ressort central et amortisseur
3. Sangle d'arrêt
4. Amortisseur arrière
5. Réglage d'extension de la suspension arrière



### rMOTION - ORGANES RÉGLABLES

1. Sangle d'arrêt
2. Ressort central
3. Ressort arrière
4. Amortisseur arrière
5. Blocs de couplage (côté droit illustré)



### MXZ X-RS - rMOTION - ORGANES RÉGLABLES

1. Sangle d'arrêt
2. Ressort central
3. Amortisseur central
4. Ressort arrière
5. Amortisseur arrière
6. Blocs de couplage (côté droit illustré)

**AVIS** Lors de tout réglage de la suspension arrière, contrôlez la tension de la chenille et modifiez-la si nécessaire.

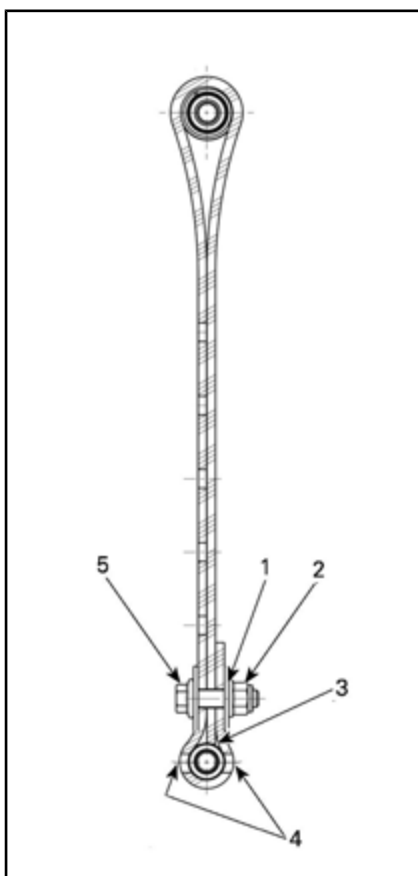
### Sangle d'arrêt

La longueur de la sangle d'arrêt influence le poids que doit supporter le ressort central, notamment pendant l'accélération, et par conséquent, le soulèvement de l'avant.

La longueur de la sangle d'arrêt influence également le déplacement du ressort central.

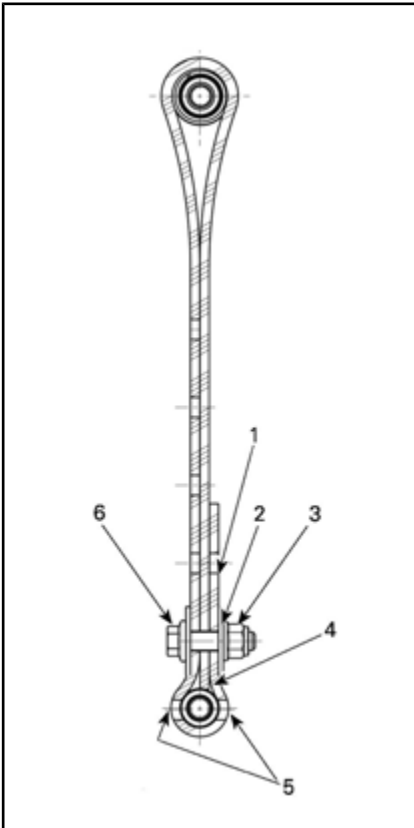
**AVIS** Lors de toute modification de la longueur de la sangle d'arrêt, vous devez également vérifier la tension de la chenille.

ACTION	CONSÉQUENCE
Augmentation de la longueur de la sangle d'arrêt	Pression plus faible du patin en accélération
	Déplacement plus grand du ressort central
	Meilleure capacité d'absorption des chocs
Diminution de la longueur de la sangle d'arrêt	Pression plus forte du patin en accélération
	Déplacement plus petit du ressort central
	Moins bonne capacité d'absorption des chocs



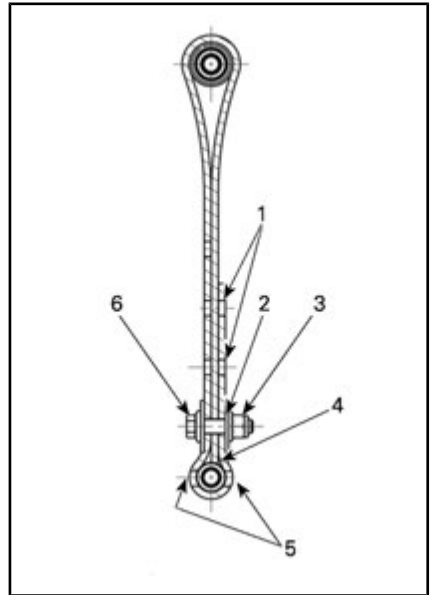
**SANGLE D'ARRÊT, POSITION 1 (1ER TROU, PLUS LONGUE)**

1. 1er trou de l'extrémité
2. Vers l'arrière
3. Embout de la sangle touchant l'axe de sangle
4. Deux trous laissés libres entre la tête de vis et l'écrou
5. Vers l'avant



**SANGLE D'ARRÊT, POSITION 2 (2E TROU)**

1. Trou libre
2. 2e trou de l'extrémité
3. Vers l'arrière
4. Embout de la sangle touchant l'axe de sangle
5. Deux trous laissés libres entre la tête de vis et l'écrou
6. Vers l'avant



**SANGLE D'ARRÊT, POSITION 3 (3E TROU)**

1. Trous libres
2. 3e trou de l'extrémité
3. Vers l'arrière
4. Embout de la sangle touchant l'axe de sangle
5. Deux trous laissés libres entre la tête de vis et l'écrou
6. Vers l'avant

**REMARQUE :** Le raccourcissement de la sangle d'arrêt peut réduire le confort. Si le transfert de poids ressenti est trop important, essayez de le corriger en réglant d'abord les blocs de couplage. Installez toujours le boulon de sangle d'arrêt le plus près possible de l'arbre inférieur.

Lorsque vous conduisez la moto-neige dans une neige épaisse, il peut être nécessaire de modifier la longueur de la sangle d'arrêt et/ou de changer de position de conduite, de modifier l'angle de la chenille par rapport à la neige. L'habitude du conducteur à effectuer ces réglages et l'état de la neige oriente-

ront le choix vers la combinaison la plus efficace.

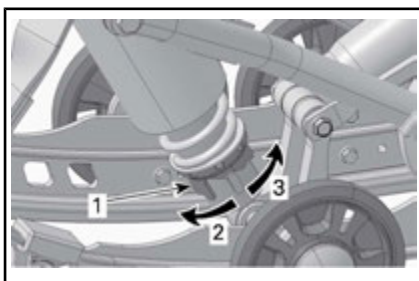
Généralement, une sangle d'arrêt plus longue donne de meilleures performances dans la neige épaisse sur un terrain plat.

### Ressort central

La tension du ressort central influe sur la dureté de la direction, le maniement et l'absorption des chocs.

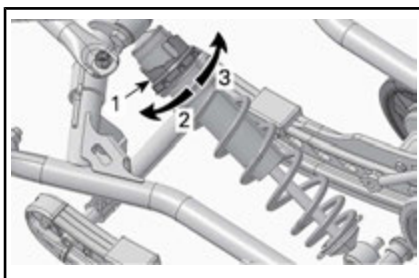
En outre, le réglage de la tension du ressort central modifie la pression qui s'exerce sur la chenille, et cela a donc un effet sur les performances lors d'un déplacement sur une épaisse couche de neige.

ACTION	CONSÉQUENCE
Augmentation de la tension	Direction plus souple
	Meilleure capacité d'absorption des chocs
	Meilleurs démarrages sur épaisse couche de neige
Diminution de la tension	Meilleures performances et maniement sur épaisse couche de neige
	Direction plus dure
Diminution de la tension	Moins bonne capacité d'absorption des chocs
	Meilleure tenue de piste



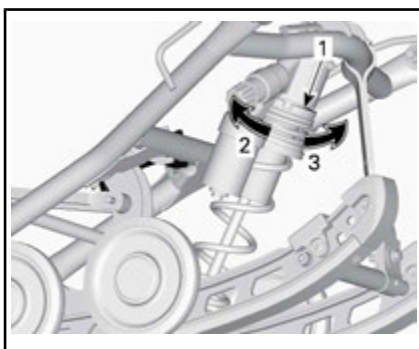
AMORTISSEUR DE MANIABILITÉ - À CAME DE RÉGLAGE

1. Came de réglage de tension du ressort
2. Augmentez la tension
3. Diminuez la tension



HPG™ - À CAME DE RÉGLAGE

1. Came de réglage de tension du ressort
2. Diminuez la tension
3. Augmentez la tension



TYPIQUE - DE TYPE ANNEAU

1. Anneau de réglage de tension du ressort
2. Augmentez la tension
3. Diminuez la tension

**REMARQUE :** Employez l'outil de réglage de la suspension fourni dans le kit d'outils.

### Ressort arrière

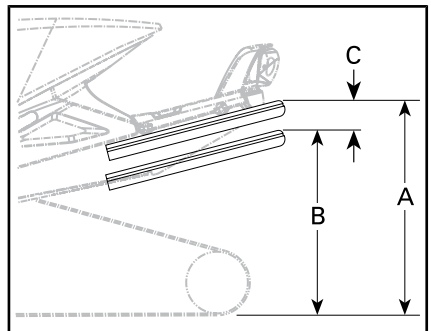
La tension du ressort arrière influence le confort, la hauteur de conduite et la compensation de charges.

Par ailleurs, la tension du ressort arrière transfère plus ou moins de poids sur l'avant de la motoneige. Par conséquent, le poids appliqué sur les patins est plus ou moins élevé. Ce réglage influence les performances de déplacement dans une épaisse couche de neige, les efforts nécessaires pour changer de direction et la maniabilité.

Un faible abaissement de la suspension dans des conditions de conduite très difficiles indique un bon choix du réglage des ressorts.

ACTION	CONSÉQUENCE
Augmentation de la tension	Suspension arrière plus ferme
	Partie arrière plus haute
	Meilleure capacité d'absorption des chocs
	Direction plus dure
Diminution de la tension	Suspension arrière plus molle
	Partie arrière plus basse
	Moins bonne capacité d'absorption des chocs
	Direction plus souple
	Meilleures performances et maniement plus aisé dans une épaisse couche de neige

Référez-vous à ce qui suit pour déterminer si la tension est correcte.



#### TYPIQUE — RÉGLAGE ADÉQUAT

- A. Suspension totalement étirée
- B. La suspension s'est enfoncée sous l'effet du poids cumulé du conducteur, du passager et du chargement
- C. Distance entre les dimensions A et B, consultez le tableau ci-dessous

C	Mesure à prendre
50 mm à 75 mm	Aucun réglage nécessaire
Plus de 75 mm	Réglage trop souple Augmentez la tension
Moins de 50 mm	Réglage trop ferme Diminuez la tension

**REMARQUE :** Si vous ne parvenez pas à atteindre la spécification avec les ressorts d'origine, consultez un concessionnaire Ski-Doo agréé pour obtenir d'autres ressorts.

### ***r*Motion sans bouton de réglage rapide**

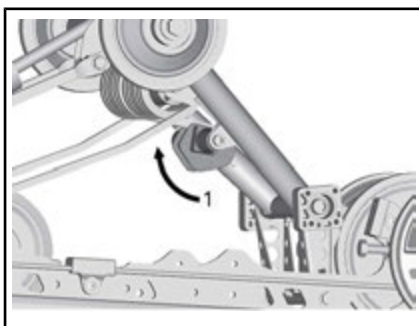
Pour augmenter la précharge du ressort à l'aide de l'outil, faites tourner la came de réglage gauche dans le sens des aiguilles d'une montre. Faites tourner la came droite dans le sens inverse.

**⚠ ATTENTION** Ne réglez jamais les comes de précharge directement de la position 5 à la position 1 ou vice-versa.

**⚠ AVERTISSEMENT**

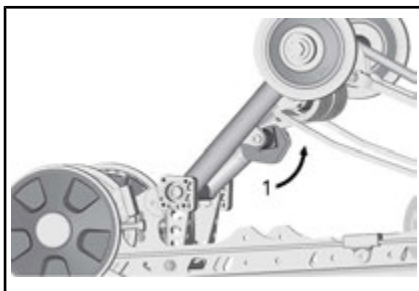
La précharge de deux ressorts arrière doit être identique. Sinon, cela risque de rendre le comportement du véhicule imprévisible et la suspension risque de tordre.

Les comes de réglage comprennent 5 réglages différents, le réglage 1 est le plus mou.



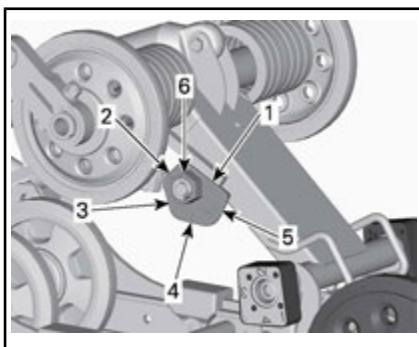
**TYPIQUE — SC-5 CÔTÉ GAUCHE**

1. Réglez la précharge des ressorts



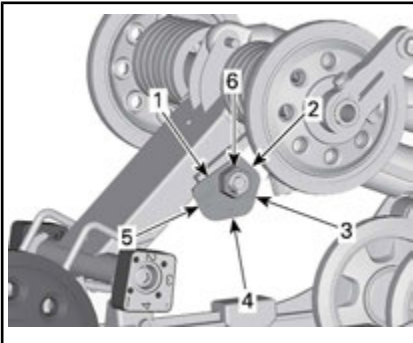
**TYPIQUE — SC-5 CÔTÉ DROIT**

1. Réglez la précharge des ressorts



### ***r*MOTION SANS BOUTON DE RÉGLAGE RAPIDE - CÔTÉ GAUCHE**

1. Position 1
2. Position 2
3. Position 3
4. Position 4
5. Position 5
6. Écrou de réglage



### **rMOTION SANS BOUTON DE RÉGLAGE RAPIDE - CÔTÉ DROIT**

1. Position 1
2. Position 2
3. Position 3
4. Position 4
5. Position 5
6. Écrou de réglage

### **rMotion - doté du bouton de réglage rapide**

Tournez le bouton de gauche pour régler le précharge des ressorts.



### **rMOTION AVEC BOUTON DE RÉGLAGE RAPIDE**

1. Bouton de gauche pour régler la précharge des ressorts

ACTION	CONSÉQUENCE
Augmentation de la tension	Suspension arrière plus ferme
	Partie arrière plus haute
	Meilleure capacité d'absorption des chocs
	Direction plus dure
Diminution de la tension	Suspension arrière plus molle
	Partie arrière plus basse
	Moins bonne capacité d'absorption des chocs
	Direction plus souple
	Meilleures performances et maniement plus aisé dans une épaisse couche de neige

### **Précharge du ressort d'extension de la suspension arrière (SC-5U)**

Ajustez en tournant la came de précharge.



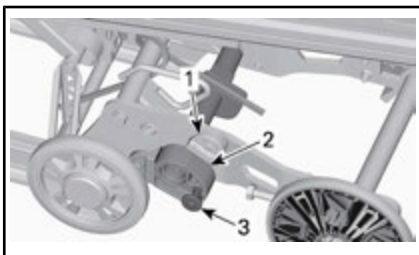
1. Came de précharge

ACTION	CONSÉQUENCE
Augmentation de la tension	Surface des chenilles plus importante au sol
	L'extension se soulève moins
Diminution de la tension	Meilleure capacité de marche arrière, en particulier dans une épaisse couche de neige
	L'extension se soulève plus

### Came de stabilisation de l'extension de la suspension arrière

#### SC-5U seulement

Pour changer le réglage de la came de stabilisation, retirez le dispositif de verrouillage puis tournez la came.



1. Butée d'arrêt
2. Came de stabilisation
3. Verrou

RÉGLAGE DE CAME	CONSÉQUENCE
À distance de la butée d'arrêt supérieure	Permet le mouvement de l'extension de la suspension sur sa course complète
	Usage général
	Bonne capacité de marche arrière

RÉGLAGE DE CAME	CONSÉQUENCE
Repose sur les deux butées d'arrêt	Bloque l'extension de la suspension en ligne avec les rails de la suspension
	Meilleure traction, surface de contact des chenilles optimale
	Meilleure capacité de remorquage

### Amortisseur arrière

Amortissement des rebonds des ressorts arrière (MX Z X, MX Z X-RS et Renegade X)

**REMARQUE :** L'amortissement des rebonds à basse et haute vitesse est réglé simultanément.

Le dispositif de réglage de la compression à basse vitesse contrôle la façon dont l'amortisseur réagit à une vitesse de suspension basse (course de compression lente, dans la plupart des cas, lorsque l'on roule à basse vitesse)

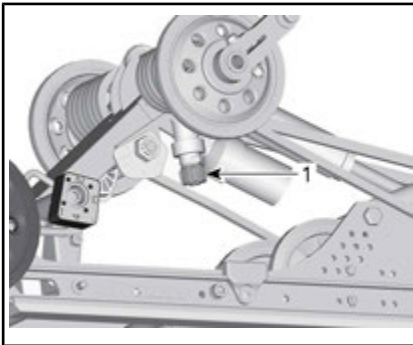
Le dispositif de réglage de la compression à haute vitesse contrôle la façon dont l'amortisseur réagit à une vitesse de suspension élevée (course de compression rapide, dans la plupart des cas, lorsque l'on roule à plus haute vitesse)



VIRAGES	ACTION	RÉSULTAT SUR LES BOSSES PLUS PETITES ET PLUS GROSSES
Sens horaire	Augmentation de la puissance d'amortissement des rebonds	Amortissement des rebonds plus ferme
Sens antihoraire	Diminution de la puissance d'amortissement des rebonds	Amortissement des rebonds plus souple

### ***rMotion sans bouton de réglage rapide***

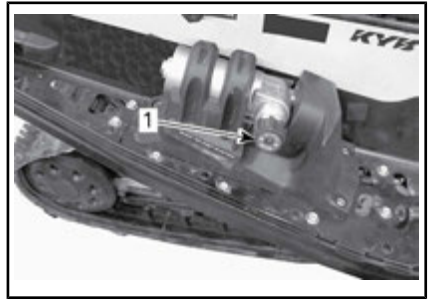
Pour régler, tournez le bouton de réglage sur le réservoir d'huile de l'amortisseur en sens horaire pour augmenter la puissance d'amortissement en compression et en sens antihoraire pour réduire la puissance d'amortissement en compression.



1. Bouton de réglage de l'amortissement en compression

### ***rMotion avec bouton de réglage rapide***

Tournez le bouton de droite pour régler la vitesse de compression des amortisseurs.



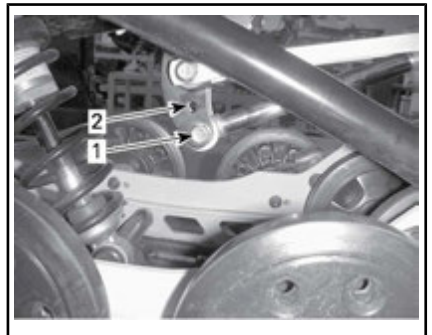
***TYPIQUE - rMOTION AVEC BOUTON DE RÉGLAGE RAPIDE - CÔTÉ DROIT***

1. Bouton pour régler l'amortissement de la compression à haute/basse vitesse

### **Position de montage de l'amortisseur arrière**

Deux positions de montage de l'amortisseur arrière offrent deux positions de montage : haute performance et sport.

Le réglage d'usine est réglé à la position inférieure (haute performance) qui convient aux préférences de conduite de la plupart des conducteurs. Le trou de montage du réglage sport offre une autre plage de réglages plus souples, mais les autres réglages de la suspension arrière doivent être effectués avant de changer la position de montage de l'amortisseur arrière.



***POSITION DE MONTAGE DE L'AMORTISSEUR ARRIÈRE***

1. Position haute performance  
2. Position sport

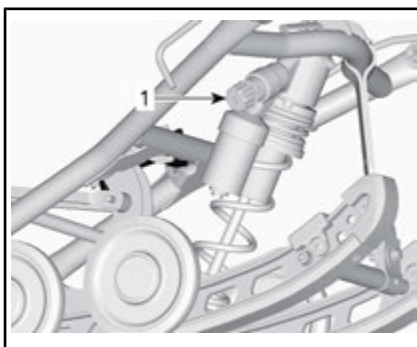
## Amortisseur central (MX Z X-RS)

### Amortissement des rebonds de l'amortisseur arrière

**REMARQUE :** L'amortissement des rebonds à basse et haute vitesse est réglé simultanément.

Le dispositif de réglage de la compression à basse vitesse contrôle la façon dont l'amortisseur réagit à une vitesse de suspension basse (course de compression lente, dans la plupart des cas, lorsque l'on roule à basse vitesse)

Le dispositif de réglage de la compression à haute vitesse contrôle la façon dont l'amortisseur réagit à une vitesse de suspension élevée (course de compression rapide, dans la plupart des cas, lorsque l'on roule à plus haute vitesse)



1. Bouton de réglage de l'amortissement des rebonds de l'amortisseur central

### Blocs de couplage

Le réglage des blocs de couplage a une incidence sur la maniabilité du véhicule lors des accélérations seulement.

**REMARQUE :** Un réglage de blocs de couplage élevé réduit le confort et le transfert en cas d'accélération.

Pour effectuer le réglage, appuyez sur le bouton de relâchement sous la came et tournez le bloc de couplage au réglage désiré.

Placez le numéro de réglage désiré dans le sens de la butée de caoutchouc. Aucun outil n'est requis.

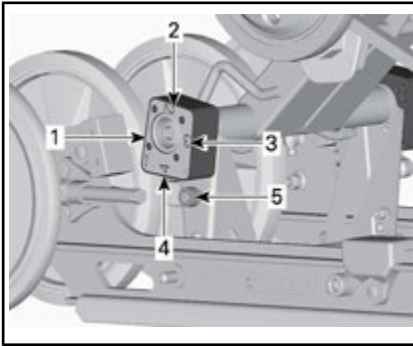
ACTION	RÉSULTAT SUR LES BOSSES PLUS PETITES ET PLUS GROSSES
Augmentation de la puissance d'amortissement des rebonds	Amortissement des rebonds plus ferme
Diminution de la puissance d'amortissement des rebonds	Amortissement des rebonds plus souple

Pour effectuer le réglage, tournez en sens horaire pour augmenter la puissance d'amortissement et en sens antihoraire pour réduire la puissance d'amortissement.



### AVERTISSEMENT

Les deux blocs doivent être réglés à la même position. Sinon, cela risque de rendre le comportement du véhicule imprévisible et la suspension risque de tordre.



**BLOC DE COUPLAGE - VUE DE DROITE**  
(R - RIGHT ESTAMPÉ SUR LE BLOC)

1. Position 1 (minimum)
2. Position 2
3. Position 3
4. Position 4 (maximum)
5. Bouton de relâchement

### Réglage des blocs de couplage

POSITION	UTILISATION
1	Levée accrue des patins lors de l'accélération - confort optimal
2	Réglage intermédiaire
3	Réglage intermédiaire
4	Levée réduite des patins lors de l'accélération - confort réduit

### Pression d'air de l'amortisseur arrière ACS

#### **rMotion avec ACS**

Le conducteur peut régler le niveau de confort et la hauteur de conduite en ajustant la pression d'air à l'intérieur de l'amortisseur pneumatique.

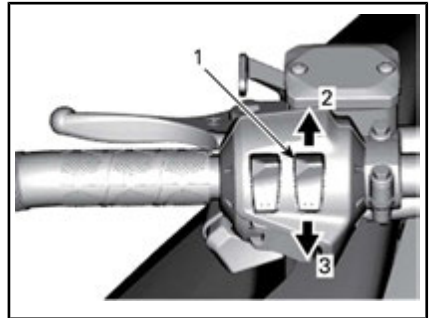
Pour le régler, procédez comme suit :

1. Faites démarrer le moteur.
2. Appuyez sur le bouton MODE (M) pour sélectionner le mode de suspension.

Lorsque le mode de suspension pneumatique est sélectionné,

AIR\_SUSP est affiché. Cet affichage montre également le réglage de la suspension en cours (un numéro de 1 à 5, 1 étant le réglable le plus souple).

3. Enfoncez la manette de l'accélérateur chauffante, comme illustré, pour augmenter ou réduire la pression d'air.



#### **TYPIQUE**

1. Interrupteur des poignées chauffantes
2. Augmentation de la pression
3. Diminution de la pression
4. Le point de réglage désiré apparaît sur l'affichage. Appuyez sur le bouton MODE (M) pour confirmer la sélection ou attendez 5 secondes.



1. Réglage
2. Réglage actuel

## Réglages de la suspension avant

### Patins (Expedition Sport)

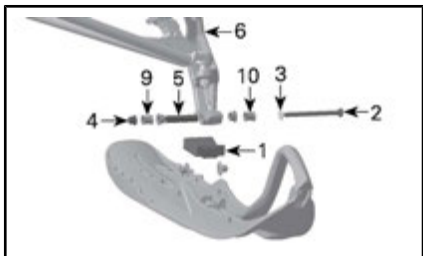
Sur ces modèles, l'écartement des patins peut être réglé selon deux largeurs différentes.

Lorsque l'entretoise est installée à l'intérieur de la jambe de patin, les patins ont un écartement minimum.

Lorsque l'entretoise est installée à l'extérieur de la jambe de patin, les patins ont un écartement maximum.

Pour modifier l'écartement des patins, procédez comme suit des deux côtés :

1. Soulevez l'avant du véhicule.
2. Déposez le boulon du patin.
3. Placez l'entretoise en fonction de l'écartement souhaité (consultez l'illustration).



#### AGENCEMENT DES PIÈCES - CÔTÉ GAUCHE REPRÉSENTÉ

1. Butée de patin
  2. Boulon de patin
  3. Rondelle
  4. Écrou
  5. Manchon de jambe de patin (dans l'alésage de la jambe de patin)
  6. Jambe de patin
  9. Espaceur vers l'intérieur - position étroite
  10. Espaceur vers l'extérieur - position large
4. Installer les autres pièces et serrer l'écrou au couple spécifié.

### COUPLE DE SERRAGE

Boulon de patin	48 N•m ± 6 N•m
-----------------	----------------

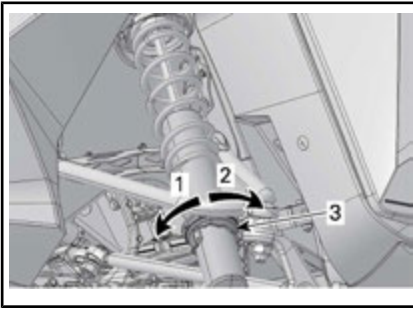
**REMARQUE :** Veillez à ce que votre véhicule ne soit pas d'une largeur supérieure à celle admise pour la conduite sur piste. Vérifiez les réglementations locales.

### Ressorts avant

La tension appliquée sur le ressort avant influe sur la dureté de la suspension avant.

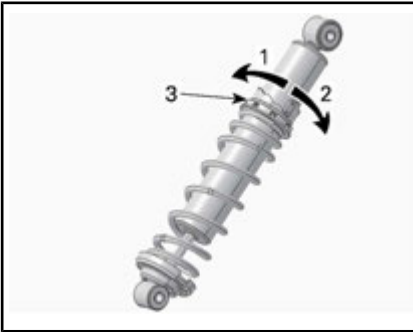
La tension appliquée sur le ressort avant influe également sur le comportement de la direction.

ACTION	CONSÉQUENCE
Augmentation de la tension	Suspension avant plus ferme
	Partie arrière plus haute
	Direction plus précise
	Meilleure capacité d'absorption des chocs
Diminution de la tension	Suspension avant plus molle
	Partie avant plus basse
	Direction plus souple
	Moins bonne capacité d'absorption des chocs



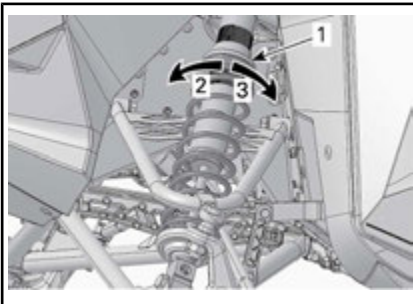
**AMORTISSEUR DE MANIABILITÉ - À CAME DE RÉGLAGE**

1. Augmentez la tension
2. Diminuez la tension
3. Came de réglage de tension du ressort



**HPG - À CAME DE RÉGLAGE**

1. Diminuez la tension
2. Augmentez la tension
3. Came de réglage de tension du ressort



**TYPIQUE - DE TYPE ANNEAU**

1. Anneau de réglage de tension du ressort
2. Augmentez la tension
3. Diminuez la tension

**Amortisseur avant**

Amortissement de la compression de l'amortisseur avant (KYB PRO Series seulement)

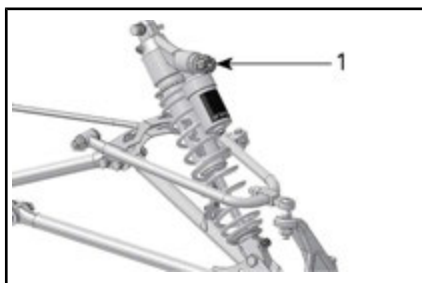
**REMARQUE :** L'amortissement des rebonds à basse et haute vitesse est réglé simultanément.

Le dispositif de réglage de la compression à basse vitesse contrôle la façon dont l'amortisseur réagit à une vitesse de suspension basse (course de compression lente, dans la plupart des cas, lorsque l'on roule à basse vitesse)

Le dispositif de réglage de la compression à haute vitesse contrôle la façon dont l'amortisseur réagit à une vitesse de suspension élevée (course de compression rapide, dans la plupart des cas, lorsque l'on roule à plus haute vitesse)

ACTION	CONSÉQUENCE
Augmentation de la puissance d'amortissement des rebonds	Amortissement des rebonds plus ferme
Diminution de la puissance d'amortissement des rebonds	Amortissement des rebonds plus souple

Pour effectuer le réglage, tournez en sens horaire pour augmenter l'amortissement des rebonds et en sens antihoraire pour réduire l'amortissement des rebonds.



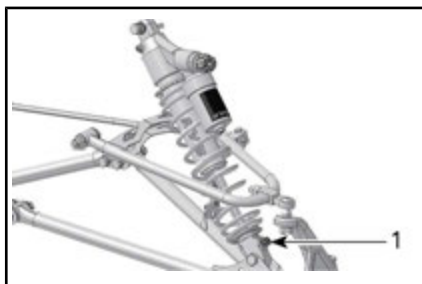
1. Bouton de réglage de l'amortissement des rebonds

### Atténuation du rebond de l'amortisseur (HPG Plus R et KYB PRO 40 R)

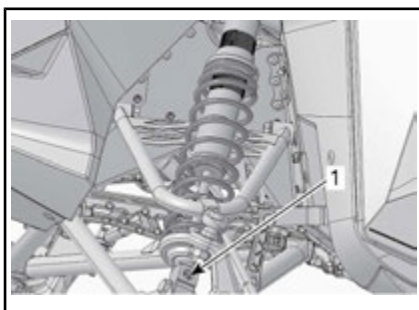
L'atténuation du rebond contrôle la manière dont l'amortisseur restreint la course de l'extension.

ACTION	CONSÉQUENCE
Augmentation de la puissance d'atténuation du rebond	Atténuation du rebond plus dure (vitesse d'extension plus lente)
Diminution de la puissance d'atténuation du rebond	Atténuation du rebond plus souple (vitesse d'extension plus rapide)

**REMARQUE :** En cas de petites bosses courtes et répétées (ondulations), il est recommandé d'utiliser un réglage d'atténuation du rebond plus faible.



1. Disposition de réglage du rebond (bouton ou encoche)



1. Disposition de réglage du rebond (bouton)

Tournez le bouton en sens horaire pour augmenter l'amortissement.

Tournez le bouton en sens antihoraire pour réduire l'amortissement.

## Conseils de réglage en fonction du comportement du véhicule

Problème	Mesures correctives
Louvoiement de la suspension avant.	Vérifier l'alignement du patin. <ul style="list-style-type: none"> <li>- Réduisez la charge du ressort de suspension avant.</li> <li>- Augmentez la charge du ressort central.</li> <li>- Réduisez la tension du ressort arrière.</li> </ul>
La direction semble trop dure à vitesses constantes	<ul style="list-style-type: none"> <li>- Réduisez la charge du ressort de suspension avant.</li> <li>- Augmentez la charge du ressort central.</li> </ul>
La direction semble trop dure en accélération.	<ul style="list-style-type: none"> <li>- Réglez les blocs de couplage à une position inférieure.</li> <li>- Réduisez la tension du ressort arrière.</li> <li>- Allongez la sangle d'arrêt.</li> </ul>
Le patin se soulève trop en virage ou en accélération	<ul style="list-style-type: none"> <li>- Réglez les blocs de couplage à une position supérieure.</li> <li>- Raccourcissez la sangle d'arrêt.</li> <li>- Augmentez la précharge du ressort arrière.</li> </ul>
L'arrière de la motoneige semble trop rigide.	<ul style="list-style-type: none"> <li>- Réduisez la tension du ressort arrière.</li> <li>- Réduisez le réglage d'amortissement de la compression, selon l'équipement</li> </ul>
L'arrière de la motoneige semble trop souple	<ul style="list-style-type: none"> <li>- Augmentez la précharge du ressort arrière.</li> </ul>
La suspension arrière descend trop souvent à fond de butée	<ul style="list-style-type: none"> <li>- Augmentez le réglage d'amortissement de la compression, selon l'équipement</li> <li>- Augmentez la précharge du ressort arrière.</li> <li>- Augmentez la charge du ressort central.</li> <li>- Allongez la sangle d'arrêt.</li> <li>- Augmentez le réglage d'amortissement de la compression, selon l'équipement</li> </ul>
La motoneige semble pivoter autour de son centre.	<ul style="list-style-type: none"> <li>- Réduisez la charge du ressort central.</li> <li>- Augmentez la précharge du ressort arrière.</li> <li>- Augmentez la charge du ressort de suspension avant.</li> <li>- Raccourcissez la sangle d'arrêt.</li> </ul>
La chenille patine trop au démarrage.	<ul style="list-style-type: none"> <li>- Réglez les blocs de couplage à une position inférieure.</li> <li>- Allongez la sangle d'arrêt.</li> </ul>
Les patins s'enlisent dans la neige profonde	<ul style="list-style-type: none"> <li>- Installez des élargisseurs d'embout de patin.</li> </ul>

---

## TRANSPORT DU VÉHICULE

Vérifiez si les bouchons du réservoir d'huile et du réservoir à carburant sont en place.

Les remorques peuvent être équipées d'une manivelle afin d'assurer un chargement en toute sécurité. Ne conduisez jamais votre motoneige sur une remorque ou sur tout autre type de remorque ou de véhicule. Nombre d'accidents ont été causés suite à des manœuvres impliquant une remorque. Fixez solidement votre véhicule, à l'avant comme à l'arrière, même pour les courts trajets. Vérifiez si tout le matériel est correctement fixé. Couvrez la motoneige lors du remorquage afin d'éviter de l'endommager sur la route.

Veillez à ce que votre remorque soit conforme aux normes en vigueur. Vérifiez si l'attelage et les chaînes de sécurité sont en place et si les freins, les clignotants et les feux de gabarit fonctionnent correctement.



### AVERTISSEMENT

Ne remorquez pas le véhicule nez vers l'arrière. Si le véhicule est remorqué nez vers l'arrière, le vent risque d'endommager le pare-brise ou de le faire s'envoler.



# ***ENTRETIEN***

# PREMIÈRE INSPECTION

Le véhicule doit être inspecté par un concessionnaire Ski-Doo agréé, un atelier de réparation ou une personne de votre choix. La première inspection est très importante et ne doit pas être négligée.

**REMARQUE :** Cette inspection est aux frais du propriétaire du véhicule.

\_\_\_\_\_

Date de l'inspection initiale

\_\_\_\_\_

Signature du concessionnaire Ski-Doo agréé, de  
l'atelier de réparation ou de la personne

\_\_\_\_\_

Nom du concessionnaire Ski-Doo agréé, de  
l'atelier de réparation ou de la personne

<b>PREMIÈRE INSPECTION (TOUS LES MODÈLES) APRÈS LES PREMIERS 1 500 km</b>
Réglez la chaîne d'entraînement
Vérifiez le niveau d'huile de carter de chaîne
Réglez et alignez la chenille

<b>PREMIÈRE INSPECTION (ACE ET 1200 4-TEC) APRÈS LES PREMIERS 3 000 km OU 1 ANNÉE D'UTILISATION (EN FONCTION DE LA PREMIÈRE ÉCHÉANCE)</b>
Changez l'huile et le filtre moteur

# PROGRAMME D'ENTRETIEN

L'entretien est très important pour maintenir le véhicule en bon état de marche. Un atelier de réparation ou une personne au choix du propriétaire peut maintenir, remplacer ou réparer les dispositifs et les systèmes antipollution. Ces instructions ne nécessitent pas de composants ou le service de BRP ou des concessionnaires Ski-Doo agréés. Bien qu'un concessionnaire Ski-Doo agréé ait une connaissance technique approfondie et des outils pour l'entretien de la motoneige Ski-Doo, la garantie relative aux systèmes antipollution n'est pas conditionnée à l'utilisation d'un concessionnaire Ski-Doo agréé ou de tout autre établissement avec qui BRP a une relation commerciale. Pour les demandes de garantie en lien avec les systèmes antipollution, BRP limite le diagnostic et la réparation des pièces liées aux systèmes antipollution aux concessionnaires Ski-Doo agréés. Pour plus d'informations, reportez-vous à *GARANTIE LIÉE AUX ÉMISSIONS (EPA, É.-U.)* du présent document. L'entretien approprié est la responsabilité du propriétaire. Une demande de garantie peut être refusée si, entre autres choses, le propriétaire ou l'exploitant a causé le problème à cause d'un mauvais entretien ou utilisation. Suivez les instructions pour les exigences en carburant dans la sous-section Carburant de ce guide. Même si l'essence contenant plus de dix pour cent en volume d'éthanol est facilement disponible, l'EPA a publié une interdiction sur l'utilisation de l'essence contenant plus de 10 % en volume d'éthanol et elle s'applique à ce véhicule. L'utilisation d'une essence contenant plus de 10 % en volume d'éthanol avec ce moteur peut endommager le système antipollution. Faites l'entretien en suivant le programme d'entretien.

Le programme d'entretien ne dispense pas de faire l'inspection avant randonnée.



## AVERTISSEMENT

Si le véhicule n'est pas entretenu correctement conformément au programme et aux procédures d'entretien, celui-ci pourrait devenir dangereux à conduire.

### TOUS LES 3 000 km OU TOUS LES ANS À LA PRÉSAISON (EN FONCTION DE LA PREMIÈRE ÉCHÉANCE)

Procédez à une inspection avant de faire démarrer le moteur

Vérifiez les codes d'erreur

Chargez la batterie (sur les modèles à démarreur électrique)

Réglez la chaîne d'entraînement

Vidangez l'huile de carter de chaîne

Inspectez le flexible de frein, les plaquettes et le disque

Vérifiez la densité du liquide de refroidissement

Inspectez la courroie d'entraînement

Contrôlez visuellement et nettoyez la poulie d'entraînement

**TOUS LES 3 000 km OU TOUS LES ANS À LA PRÉSAISON  
(EN FONCTION DE LA PREMIÈRE ÉCHÉANCE)**

Serrez la vis de fixation de la poulie d'entraînement au couple spécifié
Nettoyez la poulie réceptrice
Vérifiez l'absence de fuites aux bagues et joints du moteur ( <b>ACE et 1200 4-TEC</b> )
Inspectez le système d'échappement et vérifiez l'absence de fuites
Serrez les vis ou les écrous des tubulures d'échappement au couple spécifié
Réglez et alignez la chenille
Inspectez la suspension arrière (y compris les sangles d'arrêt et les glissières)
Lubrifiez la suspension arrière chaque fois que le véhicule est utilisé par temps humide (pluie, flaques)
Inspectez les conduits d'alimentation et les raccords
Inspectez la suspension avant
Inspectez les extrémités et l'alignement des tiges de suspension
Réglez l'orientation du faisceau de phare

**TOUS LES 6 000 km OU À LA PRÉSAISON (EN FONCTION DE LA PREMIÈRE ÉCHÉANCE)**

Changez l'huile et le filtre moteur ( <b>ACE et 1200 4-TEC</b> )
--

**TOUS LES 6 000 km OU TOUS LES DEUX ANS (EN FONCTION DE LA PREMIÈRE ÉCHÉANCE)**

Inspectez la crépine de la pompe à carburant et remplacez-la si nécessaire ( <b>E-TEC</b> )
Remplacez le liquide de frein
Nettoyez et lubrifiez le démarreur à rappel
Inspectez le câble d'accélérateur ( <b>E-TEC</b> )
Remplacez le filtre de sortie de la pompe à carburant ( <b>ACE et 1200 4-TEC</b> )
Inspectez les supports moteur en caoutchouc
Réglez le dispositif d'arrêt du moteur ( <b>E-TEC</b> )
Remplacez les pièces d'usure suivantes de la poulie réceptrice : glissières, joints toriques et roue coulissante ( <b>E-TEC</b> )

**TOUS LES 10 000 km OU TOUS LES TROIS ANS  
(EN FONCTION DE LA PREMIÈRE ÉCHÉANCE)**

Remplacez les bougies

Inspectez la crépine de la pompe à carburant et nettoyez-la si nécessaire (**E-TEC**)Remplacez les pièces d'usure suivantes de la poulie réceptrice : bague du protège-ressort et rampes (**E-TEC**)

Nettoyez les soupapes Rave 3D

**TOUS LES 5 ANS**

Remplacez le liquide de refroidissement

Remplacez le filtre à carburant en ligne (**E-TEC**)

# PROCÉDURES D'ENTRETIEN

Cette section comprend des consignes d'entretien de base.

## **⚠ AVERTISSEMENT**

Coupez le moteur et enlevez le capuchon du cordon coupe-circuit, puis suivez les procédures d'entretien suivantes. Si on ne suit pas les procédures d'entretien appropriées, on risque d'être blessé par des pièces chaudes ou mobiles, l'électricité, des produits chimiques, etc.

## **⚠ AVERTISSEMENT**

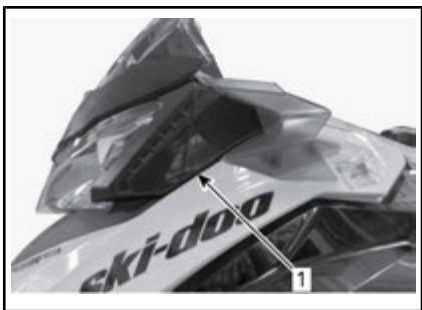
S'il s'avérait nécessaire de déposer un système de verrouillage (p. ex. des pattes de verrouillage, fixations autobloquantes, etc.) lors d'opérations de démontage/remontage, remplacez-le toujours par un neuf.

## **Filtre à air avec double admission d'air**

### **Contrôle du filtre à air**

Il y a deux préfiltres d'admission d'air, un de chaque côté de la console.

Veillez à ce que les préfiltres de l'admission d'air soient correctement installés, qu'ils soient propres et en bon état.



1. Filtre à air gauche

Si le filtre à air doit être nettoyé ou remplacé, consultez un concessionnaire Ski-Doo agréé, un atelier de réparation ou une personne de votre choix.

## **Liquide de refroidissement**

## **⚠ AVERTISSEMENT**

N'ouvrez jamais le bouchon du réservoir de liquide de refroidissement lorsque le moteur est chaud.

### **Vérification du niveau de liquide de refroidissement du moteur**

#### **600 HO E-TEC et 800R E-TEC**

Le réservoir de liquide de refroidissement du moteur se trouve sous le capot. Reportez-vous au paragraphe *COMMANDES, INSTRUMENTS ET ÉQUIPEMENTS* pour la procédure de dépose du capot.

#### **1200 4-TEC**

Le réservoir de liquide de refroidissement du moteur se trouve derrière le flanc droit. Reportez-vous au paragraphe *COMMANDES, INSTRUMENTS ET ÉQUIPEMENT* pour la procédure d'ouverture des flancs.

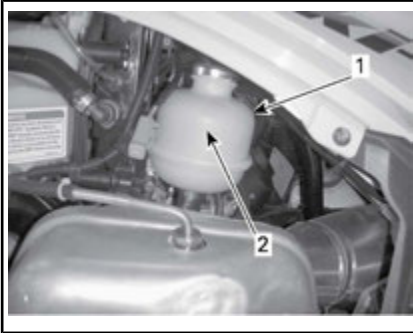
### **Tous les modèles**

Vérifiez le niveau de liquide de refroidissement à la température ambiante, bouchon retiré. Le liquide doit se trouver sur la ligne Cold level (moteur froid) du réservoir.

**REMARQUE :** Lors de la vérification du niveau à basse température, celui-ci peut être légèrement plus bas que la marque.

Si vous devez ajouter du liquide de refroidissement ou remplir tout le circuit, adressez-vous à un conces-

sionnaire Ski-Doo agréé, un atelier de réparation ou une personne de votre choix.



#### TYPIQUE

1. Réservoir de liquide de refroidissement
2. Ligne COLD LEVEL

### Liquide de refroidissement recommandé

PRODUIT RECOMMANDÉ PAR BRP	LIQUIDE DE REFROIDISSEMENT
Finlande, Norvège et Suède	ANTIGEL À LONGUE DURÉE DE VIE (N/P 619 590 204)
Tous les autres pays	ANTIGEL À LONGUE DURÉE DE VIE (N/P 219 702 685)
Alternative ou si non disponible	Mélange d'eau distillée et d'antigel (50 % d'eau distillée et 50 % d'antigel).

**AVIS** Utilisez un antigel à base d'éthylène glycol comportant des agents anticorrosion destinés spécifiquement aux moteurs à combustion interne en aluminium.

## Huile moteur (ACE)

### Huile moteur recommandée

#### HUILE MOTEUR RECOMMANDÉE

HUILE SYNTHÉTIQUE 4 TEMPS XPS  
(N/P 293 600 112)

**AVIS** La boîte de vitesses de la présente motoneige a été élaborée et validée avec de l'huile XPS™ recommandée par BRP. BRP conseille vivement de toujours utiliser son huile XPS recommandée ou une huile équivalente. Les dégâts provoqués par une huile qui n'est pas adaptée à ce moteur à 4 temps pourraient ne pas être couverts par la garantie limitée de BRP.

En cas d'indisponibilité de l'huile recommandée, utilisez une huile à base synthétique SAE 0W40 qui répond au moins aux exigences du classement SM de l'API.

### Vérification du niveau d'huile à moteur

**AVIS** Vérifiez le niveau toutes les 10 heures de fonctionnement et faites l'appoint si nécessaire. **Évitez tout remplissage excessif.** Un niveau d'huile inapproprié risque d'endommager sérieusement le moteur. Essayez toute huile répandue.

Assurez-vous que le moteur fonctionne à une température normale.

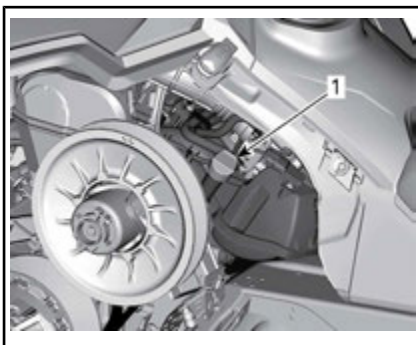
**REMARQUE :** Le moteur atteint sa température normale lorsque le radiateur arrière est réchauffé, ce qui indique que le thermostat est ouvert.

Placez le véhicule sur une surface plane et procédez comme suit pour vérifier le niveau d'huile :

1. Laissez le moteur fonctionner au ralenti pendant environ 30 secondes.
2. Arrêtez le moteur.
3. Ouvrez le flanc gauche, reportez-vous à *COMMANDES, INSTRUMENTS ET ÉQUIPEMENTS*.
4. Déposez le protège-courroie de distribution, reportez-vous à *COMMANDES, INSTRUMENTS ET ÉQUIPEMENTS*.
5. Retirez la jauge du tube de remplissage puis essuyez-la.
6. Enfoncez complètement la jauge dans le tube.
7. Retirez-la de nouveau et lisez le niveau d'huile. Le niveau d'huile doit être entre les repères MIN et MAX comme illustré ; ajoutez de l'huile si nécessaire.

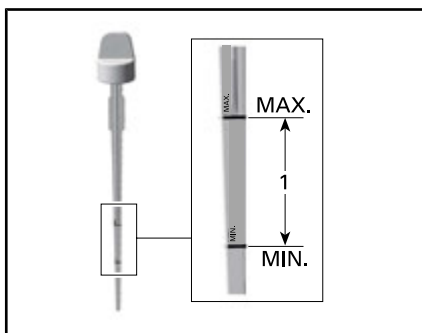
**AVIS** L'huile moteur et le filtre à huile peuvent être remplacés simultanément.

1. Placez le véhicule sur une surface de niveau.
2. Enlevez le panneau latéral gauche.
3. Enlevez la jauge de niveau d'huile.



*CÔTÉ GAUCHE DU VÉHICULE*

1. Jauge du réservoir d'huile
4. Depuis le dessous du véhicule, accédez au bouchon de vidange :
  - 4.1 Retirez une vis de retenue du couvercle d'accès et desserrez l'autre.
  - 4.2 Faites pivoter la trappe d'accès pour accéder à l'ouverture du carter inférieur.



1. Niveau d'huile entre MIN et MAX



## AVERTISSEMENT

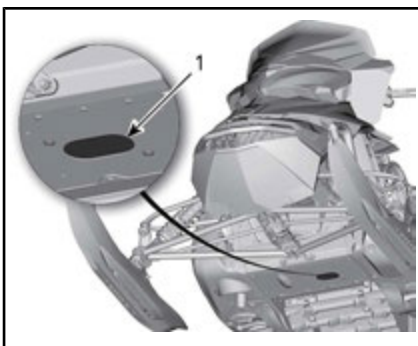
Essayez tout déversement d'huile. L'huile chaude est hautement inflammable.

### Changement d'huile moteur



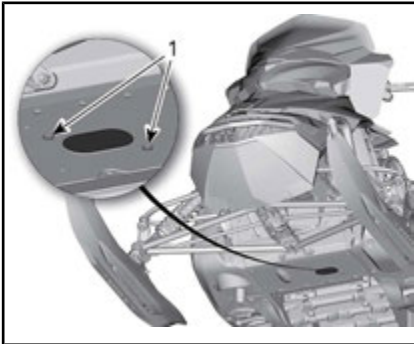
## AVERTISSEMENT

L'huile à moteur peut être brûlante. Attendez que l'huile du moteur refroidisse.

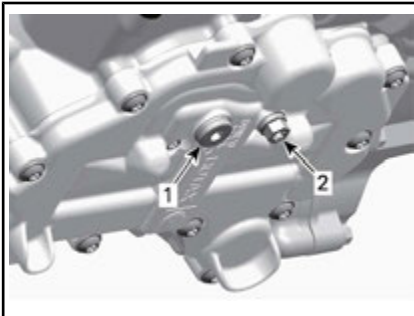


1. Trappe d'accès aux bouchons de vidange



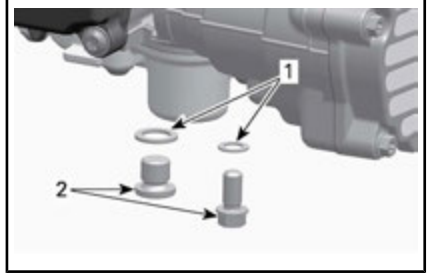
**PIVOTEMENT DE LA TRAPPE D'ACCÈS**

1. Vis de fixation
5. Nettoyez la surface entourant le bouchon de vidange.
6. Placez un bac récupérateur sous l'ouverture du carter inférieur.
7. Enlevez les bouchons de vidange dans l'ordre suivant.
  - 7.1 Bouchon de vidange principal.
  - 7.2 Bouchon de vidange secondaire.

**SOUS LE MOTEUR**

1. Bouchon de vidange principal
2. Bouchon de vidange secondaire
8. Laissez l'huile s'écouler complètement.
9. Remplacez le **FILTRE À HUILE**, consultez la procédure dans cette sous-section.
10. Installez des rondelles d'étanchéité **NEUVES** sur les bouchons de vidange.

**AVIS** Ne réutilisez jamais une rondelle d'étanchéité. Remplacez-la toujours par une neuve.



1. Rondelle d'étanchéité
2. Bouchon de vidange d'huile
11. Installez les bouchons de vidange et serrez-les au couple spécifié.

**COUPLE DE SERRAGE**

Bouchons de vidange	20 N•m ± 2 N•m
---------------------	----------------

12. Remplissez le réservoir avec l'huile recommandée jusqu'au niveau adéquat.

**CAPACITÉ APPROXIMATIVE EN HUILE MOTEUR (AVEC FILTRE)**

600 ACE	2,1 L
900 ACE	3,3 L

13. Réinstallez la jauge dans le réservoir d'huile et serrez-la correctement.
14. Faites démarrer le moteur et laissez-le tourner au ralenti pendant quelques minutes.
15. Vérifiez qu'il n'y a pas de fuite.
16. Arrêtez le moteur et vérifiez le niveau d'huile comme expliqué dans cette sous-section. Remplissez au besoin.
17. Mettez au rebut l'huile et le filtre conformément aux réglementations locales en matière d'environnement.

## Huile moteur (1200 4-TEC)

### Huile moteur recommandée

<b>HUILE MOTEUR RECOMMANDÉE</b>
HUILE SYNTHÉTIQUE 4 TEMPS XPS (N/P 293 600 112)

**AVIS** La boîte de vitesses de la présente motoneige a été élaborée et validée avec de l'huile XPS™ recommandée par BRP. BRP incite fortement à toujours utiliser son huile XPS recommandée. Les dégâts provoqués par une huile qui n'est pas adaptée au moteur ne seront pas couverts par la garantie limitée de BRP.

En cas d'indisponibilité de l'huile recommandée, utiliser une huile à base synthétique SAE 0W40 qui répond au moins aux exigences du classement SM de l'API.

### Vérification du niveau d'huile à moteur

Vérifiez le niveau d'huile moteur toutes les 10 heures ou 500 km, selon la première échéance.

**AVIS** Un niveau d'huile inapproprié risque d'endommager sérieusement le moteur. Essayez toute huile répandue.

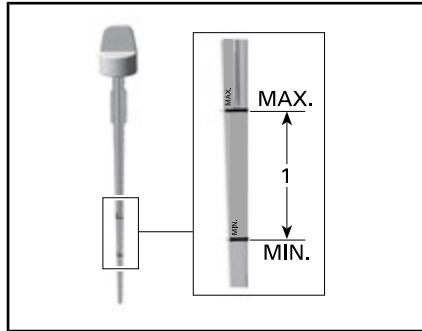
Assurez-vous que le moteur fonctionne à une température normale.

**REMARQUE :** Le moteur atteint sa température normale de fonctionnement lorsque le radiateur arrière se réchauffe.

Placez le véhicule sur une surface plane et procédez comme suit pour vérifier le niveau d'huile :

1. Laissez le moteur fonctionner au ralenti pendant environ 30 secondes.
2. Arrêtez le moteur.

3. Déposez le protège-courroie de distribution, reportez-vous à *COMMANDES, INSTRUMENTS ET ÉQUIPEMENTS*.
4. Retirez la jauge du tube de remplissage puis essuyez-la.
5. Enfoncez complètement la jauge dans le tube.
6. Retirez-la de nouveau et lisez le niveau d'huile. Le niveau d'huile doit être entre les repères MIN et MAX comme illustré; ajoutez de l'huile si nécessaire.



1. Niveau d'huile entre MIN et MAX



### AVERTISSEMENT

Essayez tout déversement d'huile. L'huile chaude est hautement inflammable.

### Changement d'huile moteur



### AVERTISSEMENT

L'huile à moteur peut être brûlante. Attendez que l'huile du moteur refroidisse.

**AVIS** L'huile moteur et le filtre à huile peuvent être remplacés simultanément.

1. Placez le véhicule sur une surface de niveau.
2. Enlevez le panneau latéral gauche.
3. Déposez le protège-courroie. Reportez-vous à la section CO-

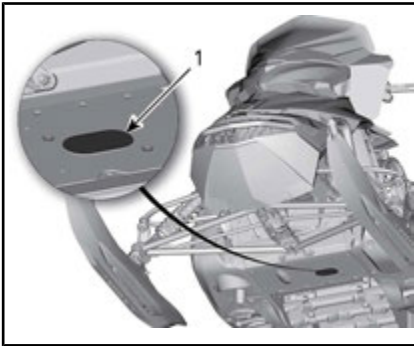
MANDES, INSTRUMENTS ET ÉQUIPEMENT.

4. Enlevez la jauge de niveau d'huile.



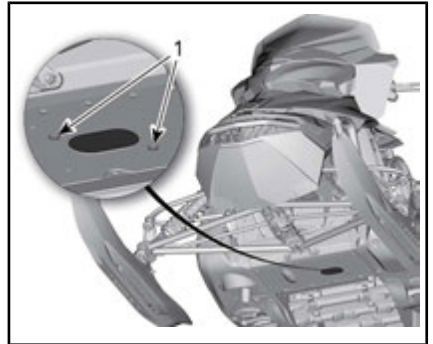
CÔTÉ GAUCHE DU VÉHICULE

1. Jauge du réservoir d'huile
5. Depuis le dessous du véhicule, accédez au bouchon de vidange :
  - 5.1 Retirez une vis de retenue du couvercle d'accès et desserrez l'autre.
  - 5.2 Faites pivoter la trappe d'accès pour accéder à l'ouverture du carter inférieur.



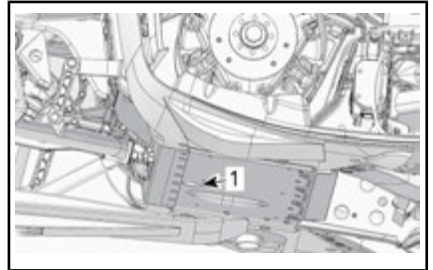
TYPIQUE

1. Trappe d'accès aux bouchons de vidange



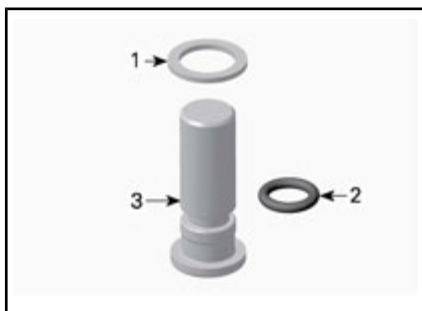
TYPIQUE - FAITES PIVOTER LA TRAPPE D'ACCÈS

1. Vis de fixation
6. Nettoyez le pourtour du bouchon de vidange par le dessous du véhicule.



1. Ouverture du châssis pour atteindre le bouchon de vidange
7. Placez une cuvette de vidange sous l'ouverture du châssis.
8. Retirez le bouchon de vidange d'huile moteur et jetez la rondelle d'étanchéité.
9. Laissez l'huile s'écouler complètement.
10. Mettez en place une rondelle d'étanchéité et un joint torique **NEUFS** sur le bouchon de vidange d'huile.

**AVIS** Ne réutilisez jamais une rondelle d'étanchéité. Remplacez-la toujours par une neuve.



1. Rondelle d'étanchéité
2. Joint torique
3. Bouchon de vidange d'huile

11. Installez le bouchon de vidange et serrez-le au couple spécifié.

#### COUPLE DE SERRAGE

Bouchon de vidange	30 N•m
--------------------	--------

12. Remplacez le **FILTRE À HUILE**, consultez la procédure dans cette sous-section.

13. Remplissez le réservoir avec l'huile recommandée jusqu'au niveau adéquat.

#### CAPACITÉ APPROXIMATIVE EN HUILE MOTEUR (AVEC FILTRE)

3,5 L

14. Remplacez la jauge dans le réservoir d'huile.

15. Faites démarrer le moteur et laissez-le tourner au ralenti pendant quelques minutes.

16. Vérifiez qu'il n'y a pas de fuite.

17. Arrêtez le moteur et vérifiez le niveau d'huile comme expliqué dans cette sous-section. Remplissez au besoin.

18. Mettez au rebut l'huile et le filtre conformément aux réglementations locales en matière d'environnement.

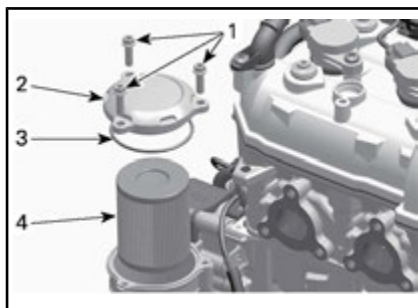
## Filtre à huile moteur (ACE)

### Remplacement du filtre à huile

#### Dépose du filtre à huile

1. Enlevez le panneau latéral droit.
2. Nettoyez la surface autour du filtre à huile.
3. Retirez :
  - Vis du couvercle de filtre à huile
  - Couvercle du filtre à huile avec joint torique.
  - Filtre à huile.

**REMARQUE :** Si vous trouvez de l'huile dans le boîtier du filtre à huile, tournez légèrement la poulie d'entraînement à la main jusqu'à ce que l'huile s'écoule avant de retirer le filtre à huile.

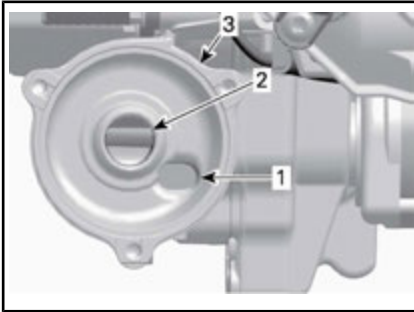


1. Vis du couvercle de filtre à huile
  2. Couvercle du filtre à huile
  3. Joint torique
  4. Filtre à huile
4. Mettez le filtre au rebut conformément aux réglementations locales en matière d'environnement.

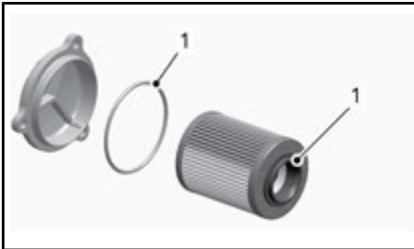
### Installation du filtre à huile

1. Vérifiez l'absence de saleté et de résidus aux orifices d'entrée et de sortie du filtre à huile dans le logement du filtre à huile

(partie intégrante du couvercle du magnéto).



1. Orifice d'entrée de l'huile sous pression refoulée par la pompe à huile
  2. Orifice de sortie vers le circuit de lubrification du moteur
  3. Logement du filtre à huile
2. Installez un joint torique sur le couvercle du filtre à huile.
  3. Lubrifiez le joint du filtre et couvrez le joint torique d'huile moteur.



1. Lubrifiez à l'huile moteur
4. Installez le couvercle du filtre à huile.
5. Serrez les vis du couvercle de filtre à huile au couple recommandé.

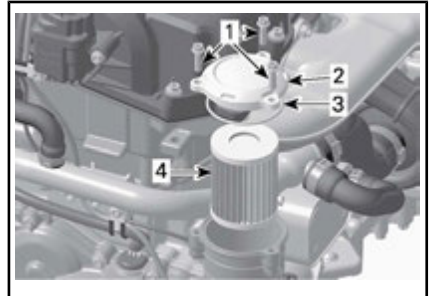
#### COUPLE DE SERRAGE

Vis du couvercle de filtre à huile	10 N•m ± 1 N•m
------------------------------------	----------------

## Filtre à huile (1200 4-TEC)

### Dépose du filtre à huile

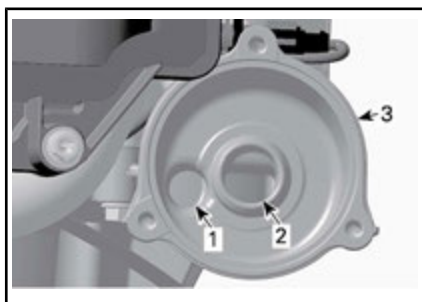
1. Enlevez le panneau latéral droit.
2. Retirez le silencieux, reportez-vous à *SYSTÈME D'ÉCHAPPEMENT* dans cette sous-section.
3. Nettoyez la surface autour du filtre à huile.
4. Retirez :
  - Vis du couvercle de filtre à huile
  - Couvercle du filtre à huile avec joint torique.
  - Filtre à huile.



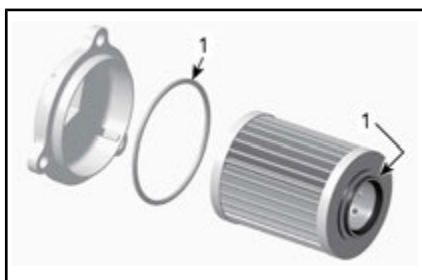
1. Vis du couvercle de filtre à huile
2. Couvercle du filtre à huile
3. Joint torique
4. Filtre à huile
5. Mettez le filtre au rebut conformément aux réglementations locales en matière d'environnement.

### Installation du filtre à huile

1. Vérifiez l'absence de saleté et de résidus aux orifices d'entrée et de sortie du filtre à huile dans le logement du filtre à huile (partie intégrante du couvercle du magnéto).



1. Orifice d'entrée de l'huile sous pression refoulée par la pompe à huile
  2. Orifice de sortie vers le circuit de lubrification du moteur
  3. Logement du filtre à huile
2. Installez un joint torique **NEUF** sur le couvercle du filtre à huile.
  3. Lubrifiez le joint du filtre et couvrez le joint torique d'huile moteur.



1. Lubrifiez à l'huile moteur
4. Installez le couvercle du filtre à huile.
5. Serrez les vis du couvercle de filtre à huile au couple recommandé.

COUPLE DE SERRAGE	
Vis du couvercle de filtre à huile	10 N•m ± 1 N•m

6. Installez le silencieux.

## Échappement

### Vérification du système d'échappement

Le silencieux d'échappement arrière doit être centré avec l'orifice de sortie du carter inférieur. Vérifiez l'absence de rouille ou de fuite dans le système d'échappement. Veillez à ce que toutes les pièces soient bien fixées en position.

Vérifiez l'état des ressorts de retenue et remplacez-les si nécessaire

Le système d'échappement est conçu pour réduire le bruit et améliorer l'ensemble des performances du moteur. Toute modification risque de le rendre non conforme à la loi en vigueur.

**AVIS** Le retrait, la modification ou la détérioration de l'un des éléments du système d'échappement peut occasionner des dégâts sérieux au moteur.

### Bougies

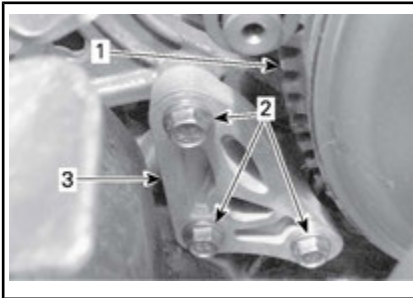
L'inspection ou le remplacement des bougies d'allumage peut être effectué par un concessionnaire Ski-Doo agréé, un atelier de réparation ou une personne de votre choix. L'inspection ou le remplacement des bougies d'allumage nécessite des connaissances techniques approfondies. Bien que ce ne soit pas obligatoire, il est recommandé qu'un concessionnaire Ski-Doo agréé procède à l'inspection et au remplacement des bougies.

### Dispositif d'arrêt du moteur (E-TEC)

#### Réglage du dispositif d'arrêt du moteur

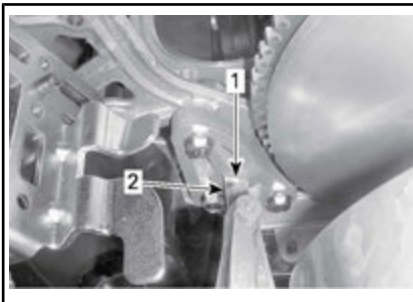
Le dispositif d'arrêt du moteur se trouve sur le support moteur avant gauche, devant la poulie d'entraînement.

1. Retirez la clé D.E.S.S. du contact.
2. Retirez le flanc inférieur gauche, reportez-vous à *COMMANDES, INSTRUMENTS ET ÉQUIPEMENTS*.
3. Déposez le protège-courroie de distribution, reportez-vous à la rubrique *DÉPOSE DU PROTÈGE-COURROIE* dans *COMMANDES, INSTRUMENTS ET ÉQUIPEMENTS*.
4. Desserrez les trois vis maintenant le dispositif d'arrêt du moteur au support du moteur, juste assez pour autoriser un jeu vertical (1/2 à 1 tour).



1. *Poulie d'entraînement*
2. *Vis du dispositif d'arrêt du moteur*
3. *Dispositif d'arrêt du moteur*

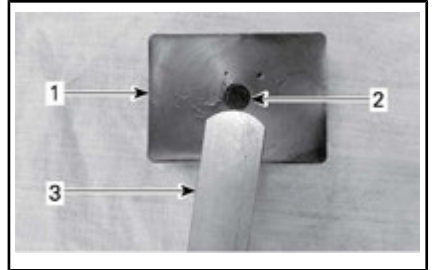
5. Insérez une jauge d'épaisseur de 0,5 mm dans l'ouverture du dispositif d'arrêt du moteur (consultez l'illustration).



1. *Ouverture*
2. *Jauge d'épaisseur*

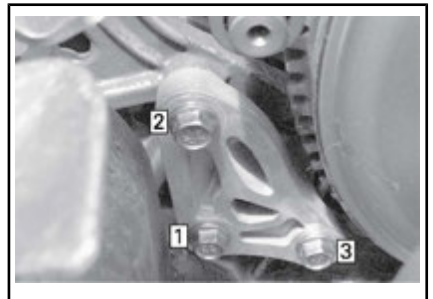
6. Placez la jauge d'épaisseur entre le dispositif d'arrêt du moteur et la butée en caoutchouc (sur le moteur).

**REMARQUE :** N'insérez pas la jauge d'épaisseur trop profondément, car elle passera sur la bosse à la surface de la butée en caoutchouc et modifiera l'ajustement. Consultez l'illustration.



1. *Butée d'arrêt de caoutchouc*
2. *Pare-chocs*
3. *Jauge d'épaisseur*

7. Serrez les vis à un couple de  $10 \text{ N}\cdot\text{m} \pm 2 \text{ N}\cdot\text{m}$  en suivant l'ordre indiqué et en veillant à ne pas pincer la jauge d'épaisseur.



#### ORDRE DE SERRAGE

**AVIS** La poulie peut être sérieusement endommagée si le dispositif d'arrêt du moteur et ses vis ne sont pas correctement installés.

## Liquide de frein

### Liquide recommandé

N'utilisez que du liquide pour frein DOT 4 provenant d'un contenant scellé. Un récipient entamé peut être contaminé ou peut avoir absorbé de l'humidité atmosphérique.

### **⚠** AVERTISSEMENT

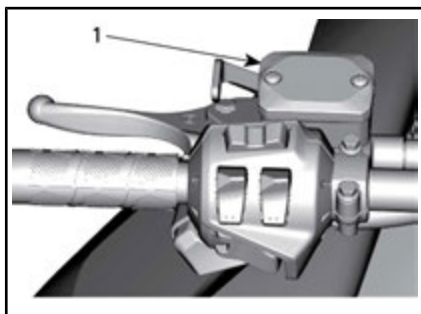
N'utilisez que du liquide pour frein DOT 4 provenant d'un contenant scellé. Pour éviter que le système de freinage soit gravement endommagé, n'utilisez pas de liquide autre que celui recommandé et ne mélangez pas différents liquides pour le remplissage.

**AVIS** Le liquide de frein peut endommager des pièces peintes et en plastique. Manipulez-le avec précaution. Rincez bien ce que vous renversez.

Vérification du niveau de liquide de frein

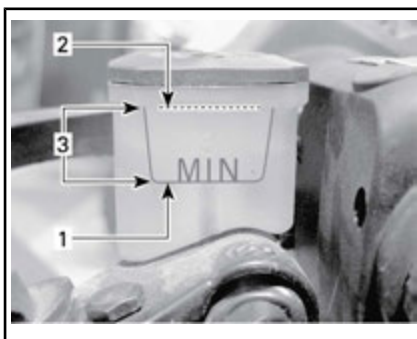
**AVIS** Le véhicule doit être sur une surface plane avant de contrôler tous les niveaux.

Vérifiez le niveau dans le réservoir de liquide de frein (DOT 4). Ajoutez du liquide (DOT 4) si nécessaire.



TIPIQUE

1. Réservoir de liquide de frein



1. Minimum
2. Maximum
3. Plage de fonctionnement

**⚠** **ATTENTION** Évitez d'avoir du liquide de frein sur la peau ou dans les yeux - cela peut occasionner de graves brûlures. En cas de contact avec la peau, rincez abondamment. En cas de contact avec les yeux, rincez abondamment à l'eau claire pendant au moins 10 minutes, puis consultez immédiatement un médecin.

## Huile de carter de chaîne

### Huile de carter de chaîne recommandée

#### HUILE DE CARTER DE CHAÎNE RECOMMANDÉE

HUILE SYNTHÉTIQUE POUR CARTER DE CHAÎNE XPS (N/P 413 803 300)

**AVIS** Le carter de chaîne de cette motoneige a été élaboré et validé avec de l'huile synthétique XPS™ pour carter de chaîne. BRP recommande fortement de toujours utiliser son huile synthétique XPS pour carter de chaîne. Les dégâts provoqués par une huile qui n'est pas adaptée au carter de chaîne ne seront pas couverts par la garantie limitée de BRP.



### Accès au carter de chaîne

Ouvrez le flanc droit, reportez-vous à *COMMANDES, INSTRUMENTS ET ÉQUIPEMENTS*.

### Vérification du niveau d'huile de carter de chaîne

Placez le véhicule sur une surface plane pour vérifier le niveau d'huile. Pour cela, retirez le bouchon de contrôle.

#### Modèles E-TEC



1. Bouchon de contrôle aimanté

**REMARQUE :** Il est normal de trouver des particules métalliques collées sur le bouchon de contrôle aimanté. Si vous trouvez des morceaux de métal plus gros, retirez le couvercle du carter de chaîne et inspectez les pièces du carter de chaîne.

Enlevez les particules métalliques du bouchon de contrôle aimanté.

#### ACE et 1200 4-TEC



TYPIQUE

1. Bouchon de contrôle

### Tous les modèles

Le niveau d'huile doit atteindre l'orifice fileté.

### Procédure de remplissage du carter de chaîne

Enlevez le bouchon de contrôle.

Enlevez le bouchon de remplissage sur le couvercle du carter de chaîne.

#### Modèles E-TEC



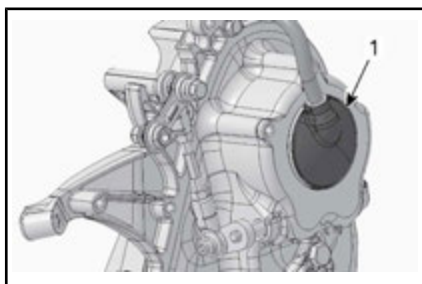
1. Bouchon de remplissage

#### ACE et 1200 4-TEC



TYPIQUE

1. Bouchon de contrôle



1. Bouchon de remplissage

### Tous les modèles

Versez l'huile recommandée dans le carter de chaîne par le biais de l'orifice de remplissage jusqu'à ce que l'huile sorte par l'orifice du bouchon de contrôle.

Remettez le bouchon de contrôle en place et serrez-le au couple spécifié.

COUPLE DE SERRAGE	
Bouchon de contrôle	$6 \text{ N}\cdot\text{m} \pm 1 \text{ N}\cdot\text{m}$

Réinstallez le bouchon de remplissage.

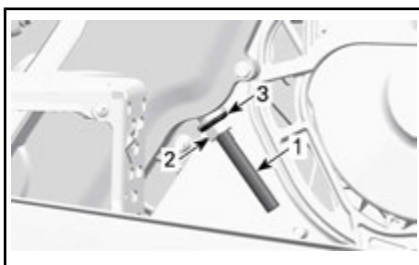
## Chaîne d'entraînement

### Accès au carter de chaîne

Ouvrez le flanc droit, reportez-vous à *COMMANDES, INSTRUMENTS ET ÉQUIPEMENTS*.

### Réglage de la chaîne d'entraînement

1. Retirez le silencieux, reportez-vous à *SYSTÈME D'ÉCHAPPEMENT* dans cette sous-section.
2. Dévissez de plusieurs tours l'écrou de blocage du tendeur.



1. Vis de réglage du tendeur

2. Écrou de blocage

3. Rondelle d'étanchéité

3. Dévissez de plusieurs tours la vis de réglage du tendeur
4. Tirez en arrière la rondelle d'étanchéité.
5. Nettoyez les filets de la vis de réglage si nécessaire.

**AVIS** Les filets de la vis de réglage doivent être propres pour garantir la précision du réglage.

6. Serrez manuellement la vis de réglage du tendeur.

**REMARQUE :** Faites tourner la vis de réglage jusqu'à ce que la résistance soit telle que la vis ne puisse plus être tournée manuellement.

7. Tenez la vis de réglage du tendeur et serrez l'écrou de blocage au couple spécifié.

COUPLE DE SERRAGE	
Vérifiez l'écrou de blocage	$36 \text{ N}\cdot\text{m} \pm 3 \text{ N}\cdot\text{m}$

8. Installez le silencieux.

## Courroie d'entraînement

### Inspection de la courroie de distribution

Contrôlez l'absence de craquelures, d'effilochage ou d'usure anormale (usure inégale, d'un côté seulement, dents manquantes, tissu craquelé). Une usure anormale pourrait provenir d'un mauvais alignement

de la poulie, d'un régime trop élevé avec une chenille gelée, de démarrages rapides sans période de préchauffage, de roues rouillées ou abîmées, de présence d'huile sur la courroie ou d'une courroie déformée. Consultez un concessionnaire Ski-Doo agréé.

## Remplacement de la courroie de distribution

### Dépose de la courroie d'entraînement

1. Enlevez le capuchon du cordon coupe-circuit du commutateur de coupure du moteur.
2. Déposez le protège-courroie de distribution, reportez-vous à *COMMANDES, INSTRUMENTS ET ÉQUIPEMENTS*.
3. Introduisez dans l'orifice fileté du moyeu du tendeur l'écarteur de la poulie réceptrice fourni dans le kit d'outils, comme illustré.



*ÉCARTEUR DE COURROIE INSTALLÉ SUR LE MOYEU DE RÉGLAGE*

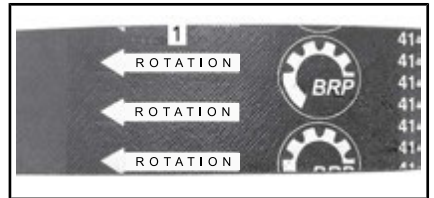
4. Vissez l'outil pour ouvrir la poulie réceptrice.
5. Retirez la courroie en la faisant glisser sur la partie supérieure de la poulie réceptrice puis sur la poulie d'entraînement.

### Installation de la courroie d'entraînement

1. Si nécessaire, ouvrez la poulie réceptrice, reportez-vous à *DÉPOSE DE LA COURROIE DE DISTRIBUTION* ci-dessus.
2. Faites glisser la courroie sur la poulie d'entraînement puis sur la poulie réceptrice.

**AVIS** Ne forcez pas et n'utilisez pas d'outils pour mettre la courroie en place. Vous risquez de sectionner ou casser des éléments dans la courroie.

**REMARQUE** : La durée de vie de la courroie de distribution est optimale lorsque les flèches de la courroie sont dans le sens de rotation.



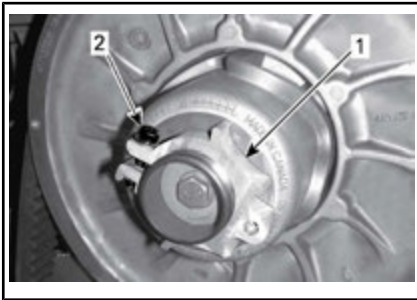
1. Doivent être dans le sens de rotation
3. Dévissez et retirez l'écarteur de la poulie réceptrice.
4. Faites tourner plusieurs fois la poulie réceptrice pour installer correctement la courroie entre les roues.
5. Si une nouvelle courroie a été installée, ajustez-en la hauteur. Reportez-vous à *RÉGLAGE DE LA HAUTEUR DE LA COURROIE DE DISTRIBUTION* ci-dessous.
6. Mettez en place le protège-courroie de distribution, reportez-vous à *COMMANDES, INSTRUMENTS ET ÉQUIPEMENTS*.
7. Fermez le flanc, reportez-vous à *COMMANDES, INSTRUMENTS ET ÉQUIPEMENTS*.

## Réglage de la hauteur de la courroie de distribution

La hauteur de la courroie de distribution doit être vérifiée à chaque installation d'une nouvelle courroie.

Pour régler la hauteur de la courroie de distribution, procédez comme suit :

1. Enlevez le capuchon du cordon coupe-circuit du commutateur de coupure du moteur.
2. Déposez le protège-courroie.
3. Dévissez la vis de serrage.



1. Moyeu de réglage
2. Vis de serrage
4. À l'aide de l'outil de réglage de la suspension fourni dans le kit d'outils, faites tourner l'anneau d'un quart de tour à la fois puis faites tourner la poulie réceptrice de manière à installer correctement la courroie entre les roues de la poulie.



1. Outil de réglage de la suspension

**REMARQUE :** L'anneau de réglage a un filet à pas gauche.

Répétez l'étape 4 jusqu'à ce que la partie inférieure des dents sur la surface externe de la courroie de distribution soit au même niveau que le bord de la poulie réceptrice.



### TYPIQUE - RÉGLAGE PRÉLIMINAIRE

1. Partie la plus basse des pignons alignée avec la surface externe de la courroie d'entraînement

**REMARQUE :** La rotation de l'anneau dans le sens inverse à celui des aiguilles d'une montre abaisse la courroie dans la poulie. La rotation de l'anneau dans le sens des aiguilles d'une montre remonte la courroie dans la poulie.

5. Serrez fermement la vis de serrage. Si possible, serrez au couple spécifié à l'aide d'une clé dynamométrique.

### COUPLE DE SERRAGE

Vis de serrage	5,5 N•m ± 0,5 N•m
----------------	-------------------



### TYPIQUE

1. Vis de serrage

6. Installez le protège-courroie.
7. Installez le flanc.

**REMARQUE :** Ces réglages sont corrects comme ajustement préliminaire pour la plupart des modèles. Dans certains cas, au démarrage du moteur, le véhicule peut « ramper », ce qui indique que la courroie est trop tendue.

Si le véhicule « rampe », diminuez la hauteur de la courroie de distribution à partir du réglage préliminaire. Répétez la procédure jusqu'à ce que le véhicule ne « rampe » plus.

### Actionnement de la marche arrière

**REMARQUE :** La marche arrière peut ne pas s'enclencher si la courroie est placée trop haut dans la poulie réceptrice. Si l'enclenchement de la marche arrière est difficile, vérifiez le réglage de la courroie de distribution. Abaissez la courroie de distribution dans la poulie réceptrice si nécessaire.

## Poulie d'entraînement (E-TEC)

### Réglage de la poulie d'entraînement



#### AVERTISSEMENT

Enlevez le capuchon du cordon coupe-circuit du commutateur de coupure du moteur avant de procéder à tout réglage. Le véhicule doit stationner dans un endroit sûr et non sur la piste.

La poulie d'entraînement est réglée en usine afin de transmettre la puissance maximale au régime prédéfini. Des facteurs tels que la température ambiante, l'altitude ou l'état du sol peuvent faire varier ce ré-

gime moteur critique et affecter l'efficacité de la motoneige.

La poulie réglable permet d'établir un régime moteur maximal afin d'obtenir une puissance maximale.

Les vis d'étalonnage doivent être réglées de sorte que le régime moteur maximum réel corresponde au régime de la puissance maximum.

moteur	Régime du moteur à puissance maximale
600 HO E-TEC	8 100 tr/min (± 100)
800R E-TEC	7 900 tr/min (± 100)
1200 4-TEC	7 800 tr/min (± 100)

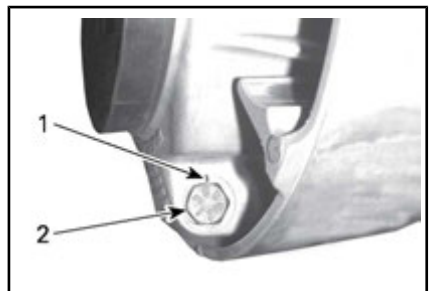
**REMARQUE :** Utilisez un tachymètre numérique de précision pour le réglage du régime moteur.

**REMARQUE :** Le réglage n'a d'effet que sur les régimes élevés.

Les six positions sont numérotées de 1 à 6.

Les vis d'étalonnage possèdent six réglages différents indiqués par des numéros inscrits sur leur tête.

Le réglage consiste à aligner le numéro de la vis avec le repère sur la poulie.



#### RÉGLAGE DE LA POULIE

1. Repère
2. Numéro

Chaque position modifie le régime moteur d'environ 200 tr/min.

Les numéros du bas diminuent le régime moteur par 200 tr/min, et ceux du haut l'augmentent par 200 tr/min.

Exemple :

Des vis d'étalonnage placées sur la position 4 qui passent à 6 augmentent le régime maximal du moteur de 400 tr/min.

### Procédure

Desserrez l'écrou de blocage juste assez pour pouvoir sortir la tête de la vis d'étalonnage de la poulie et l'amener à la position souhaitée. Ne retirez pas entièrement l'écrou de blocage.

Placez les 3 vis sur la même position.

Serrez les écrous de blocage à  $10 \text{ N}\cdot\text{m} \pm 2 \text{ N}\cdot\text{m}$ .

**AVIS** Ne retirez pas complètement la vis d'étalonnage pour ne pas faire tomber les rondelles internes. Réglez toujours les 3 vis d'étalonnage et vérifiez qu'elles ont toutes les trois le même réglage.



#### TYPIQUE

1. Desserrez seulement assez pour permettre la rotation de la vis d'étalonnage

## ⚠ AVERTISSEMENT

Ne démontez ni modifiez JAMAIS la poulie d'entraînement. Tout montage incorrect ou toute modification peut provoquer l'explosion de la poulie en raison de la tension provoquée par la vitesse de rotation.

Consultez votre concessionnaire Ski-Doo agréé pour effectuer l'entretien ou la réparation de la poulie d'entraînement. Une réparation ou un entretien incorrect peut affecter les performances et réduire la durée de vie de la courroie. Respectez toujours les calendriers d'entretien.

## ⚠ AVERTISSEMENT

Ne faites JAMAIS tourner le moteur :

- sans les écrans et le garde-courroie.
- Lorsque le capot et/ou les flancs sont ouverts ou déposés.

N'essayez JAMAIS de régler les pièces mobiles pendant que le moteur tourne.

## Chenille

### État de la chenille

## ⚠ AVERTISSEMENT

Retirez toujours le capuchon du cordon coupe-circuit du commutateur de coupure du moteur avant de procéder à un entretien ou à un réglage, sauf mention contraire. Le véhicule doit stationner dans un endroit sûr et non sur la piste.

Enlevez le capuchon du cordon coupe-circuit du commutateur de coupure du moteur.

Soulevez l'arrière de la motoneige et faites-la reposer sur un pont mécanique large doté d'un panneau déflecteur arrière. Lorsque le moteur est à l'arrêt, faites tourner la chenille à la main et vérifiez son état général. Si elle est usée ou coupée, ou si des fibres de la chenille sont exposées, ou si vous remarquez des inserts ou guides absents ou endommagés, contactez un concessionnaire Ski-Doo agréé.

### **Motoneiges dotées de produits améliorant la traction**

Si votre motoneige est équipée d'une chenille à crampons agréée BRP, EFFECTUEZ UNE INSPECTION VISUELLE DE VOTRE CHENILLE AVANT CHAQUE UTILISATION.

Recherchez les défauts tels que :

- Des perforations de la chenille
- Des déchirements de la chenille (particulièrement autour des trous de traction dans le cas de chenilles munies de crampons)
- Des patins cassés ou déchirés laissant apparaître des parties de tiges
- Un décollement du caoutchouc
- Des tiges cassées
- Des crampons cassés (chenille à crampons)
- Des crampons pliés (chenille à crampons)
- Des crampons manquants
- Des crampons qui sont arrachés de la chenille
- Des guides de chenille manquants
- Vérifiez également si l'écrou de chaque crampon est serré au couple recommandé.

Sur les chenilles à crampons agréées, remplacez immédiatement les crampons cassés ou endommagés. Si votre chenille montre des signes de détérioration, elle doit être remplacée immédiate-

nt. En cas de doute, demandez à votre concessionnaire.



## **AVERTISSEMENT**

**Conduire avec une chenille ou des crampons endommagés pourrait entraîner une perte de contrôle.**

Pour des renseignements complets sur les produits améliorant la traction, reportez-vous à la section intitulée *PRODUITS AMÉLIORANT LA TRACTION* dans la section *INFORMATIONS DE SÉCURITÉ* au début du présent guide du conducteur.

### **Tension et alignement de la chenille**

**REMARQUE :** La tension et l'alignement de la chenille sont liés. Ne réglez pas l'un sans vérifier l'autre.

## **⚠ AVERTISSEMENT**

Afin d'éviter toute blessure corporelle grave à proximité de la motoneige :

- Ne restez JAMAIS à proximité ou derrière une chenille en mouvement.
- Utilisez toujours un pont mécanique large pour motoneige doté d'un panneau déflecteur arrière s'il faut faire tourner la chenille.
- Lorsque la chenille ne repose pas au sol, faites fonctionner la motoneige à la vitesse la plus faible possible.

La force centrifuge pourrait provoquer, au niveau de la sortie du tunnel, l'expulsion violente et puissante de débris, de crampons endommagés ou lâches, de morceaux de chenille déchirée ou d'une chenille complète, résultant éventuellement en la perte d'une jambe ou toute autre blessure grave.

### Vérification de la tension de la chenille

**REMARQUE :** Conduisez la motoneige dans la neige 15 à 20 minutes avant de régler la tension de la chenille.

1. Enlevez le capuchon du cordon coupe-circuit du commutateur de coupure du moteur.
2. Soulevez l'arrière du véhicule et placez un support pour qu'il ne touche plus le sol.

**⚠ ATTENTION** Utilisez des techniques de levage adaptées, notamment en utilisant la force de vos jambes. N'essayez pas de soulever l'arrière du véhicule si c'est au-delà de vos forces.

3. Laissez la suspension arrière se détendre complètement.
4. Utilisez le TENSIONNOMÈTRE (N/P 414 348 200) .

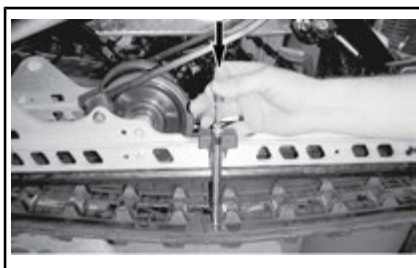


5. Réglez la flèche entre 30 mm and 35 mm à l'aide du joint torique inférieur.

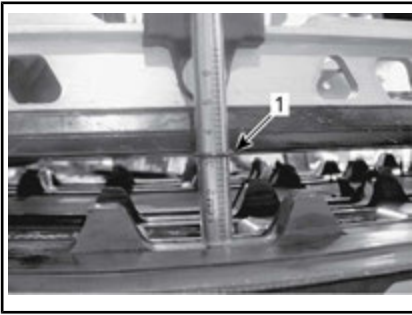


### RÉGLAGE DE LA FLÈCHE

1. Joint torique inférieur réglé selon les spécifications
6. Placez le joint torique supérieur à 0 kgf.
7. Placez le tensionnometre sur la chenille, à mi-chemin entre les roues folles avant et arrière.
8. Poussez le tensionnometre vers le bas jusqu'à ce que le joint torique inférieur (flèche définie précédemment) soit aligné avec le bas de la glissière.







1. Joint torique de flèche aligné avec la glissière
9. Lisez la valeur de charge enregistrée par le joint torique supérieur sur le tensiomètre.



**VALEUR DE CHARGE**

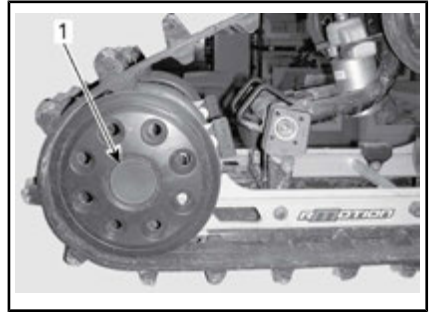
1. Joint torique supérieur
10. La valeur de charge doit être conforme au tableau suivant.

<b>SPÉCIFICATIONS DE RÉGLAGE DE CHENILLE</b>	
Réglage de la flèche de chenille Tous les modèles, sauf Expedition	30 mm - 35 mm
Réglage de la flèche de chenille Expedition	45 mm - 50 mm
Valeur de charge de la chenille	6 kgf à 8,5 kgf

11. Si la valeur affichée ne correspond pas aux spécifications, réglez la tension de la chenille. Reportez-vous à **RÉGLAGE DE LA TENSION DE LA CHENILLE**.

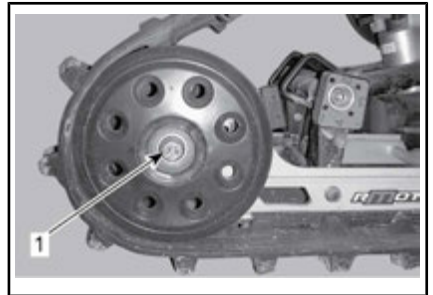
**Réglage de la tension de la chenille**

1. Enlevez le capuchon du cordon coupe-circuit du commutateur de coupure du moteur.
2. Retirez les enjoliveurs des roues arrière (le cas échéant).



**rMOTION**

1. Cache de roue folle arrière droite
3. Desserrez la vis et l'écrou de retenue de la roue intermédiaire arrière.



**rMOTION**

1. Écrou de roue folle arrière droite
4. Serrez ou desserrez les 2 vis de réglage pour augmenter ou diminuer la tension de la chenille.



**MOTION**

1. Vis de réglage droite
5. Si vous ne parvenez pas à la régler correctement, contactez un concessionnaire Ski-Doo agréé.
6. Serrez les boulons de retenue à la valeur spécifiée.

COUPLE DE SERRAGE	
Boulons de fixation	48 N•m ± 6 N•m

7. Vérifiez l'alignement des chenilles conformément aux indications ci-dessous.

Alignement de la chenille

**⚠ AVERTISSEMENT**

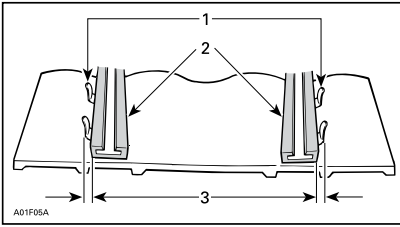
Avant de contrôler l'alignement de la chenille, vérifiez qu'elle est exempte de particules qui risqueraient d'être expulsées lors de la rotation. Tenez vos mains, vos pieds, vos outils et vos vêtements éloignés de la chenille. Soulevez systématiquement la motoneige sur un pont mécanique large doté d'un panneau déflecteur arrière. Vérifiez que personne ne se trouve à proximité directe de la motoneige. Ne faites jamais tourner les chenilles rapidement.

La force centrifuge pourrait provoquer, au niveau de la sortie du tunnel, l'expulsion violente et puissante de débris, de crampons endommagés ou desserrés, de morceaux de chenille déchirée ou d'une chenille complète.

1. Soulevez l'arrière du véhicule et placez un support pour qu'il ne touche plus le sol.

**⚠ ATTENTION** Utilisez des techniques de levage adaptées, notamment en utilisant la force de vos jambes. N'essayez pas de soulever l'arrière du véhicule si c'est au-delà de vos forces.

2. Faites démarrer le moteur et accélérez légèrement pour faire tourner la chenille lentement. Cette opération doit durer 15 à 20 secondes.
3. Contrôlez le centrage de la chenille; distance égale des deux côtés entre les bords des guides de chenille et les glissières.

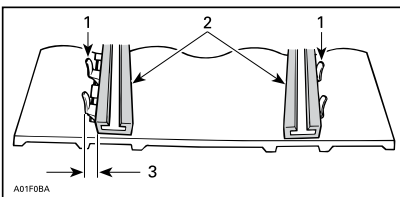


1. Guides
2. Glissières
3. Distance égale
4. Pour corriger l'alignement :
  - 4.1 Arrêtez le moteur.
  - 4.2 Enlevez le capuchon du cordon coupe-circuit du commutateur de coupure du moteur.

**AVERTISSEMENT**

Retirez toujours le capuchon du cordon coupe-circuit du commutateur de coupure du moteur avant de procéder à un entretien ou à un réglage, sauf mention contraire. Le véhicule doit stationner dans un endroit sûr et non sur la piste.

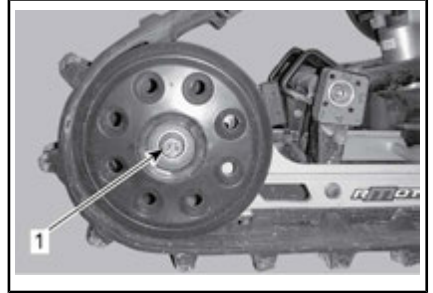
- 4.3 Desserrez les vis de retenue de la roue arrière.
- 4.4 Serrez la vis de réglage du côté où la glissière est la plus éloignée des guides de la chenille.



1. Guides
2. Glissières
3. Serrez de ce côté
5. Serrez les vis de retenue.

**AVERTISSEMENT**

Serrez correctement le boulon de retenue des roues faute de quoi les roues pourraient se desserrer et bloquer les chenilles.



*r*MOTION

1. Resserrez à  $48 \text{ N}\cdot\text{m} \pm 6 \text{ N}\cdot\text{m}$
6. Redémarrez le moteur et faites tourner la chenille lentement pour contrôler de nouveau l'alignement.
7. Reposez la motoneige sur le sol.
8. Remettez les enjoliveurs des roues arrière en place (le cas échéant).

**Suspension**

**État de la suspension arrière**

Contrôlez visuellement tous les éléments de la suspension y compris les glissières, ressorts, roues, etc.

**REMARQUE :** En conduite normale, la neige lubrifie et refroidit les glissières. Une conduite intensive sur glace ou neige agglomérée entraîne un réchauffement excessif et une usure prématurée des glissières.

## État de la sangle d'arrêt de suspension

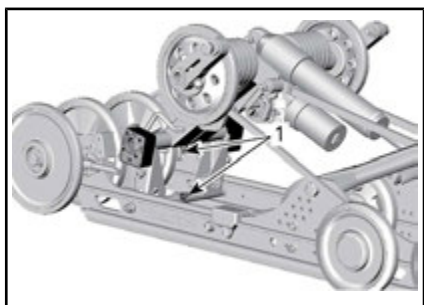
Contrôlez la présence éventuelle d'usure et de craquelures sur les sangles d'arrêt, ainsi que le serrage des boulons et écrous. S'ils sont desserrés, vérifiez si les trous ne sont pas déformés. Remplacez-les au besoin. Serrez l'écrou selon les spécifications.

### COUPLE DE SERRAGE

Écrou de la sangle d'arrêt	10 N•m ± 1 N•m
----------------------------	----------------

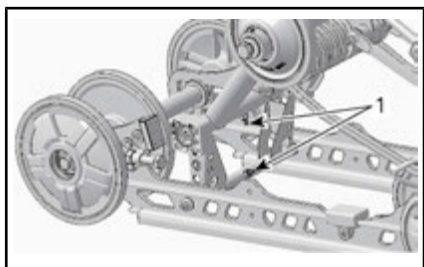
## Lubrification de la suspension

Lubrifiez les pivots suivants de suspension au niveau des raccords de graissage à l'aide de la GRAISSE POUR SUSPENSION (N/P 293 550 033). Reportez-vous au *CALENDRIER D'ENTRETIEN* pour les fréquences d'entretien.



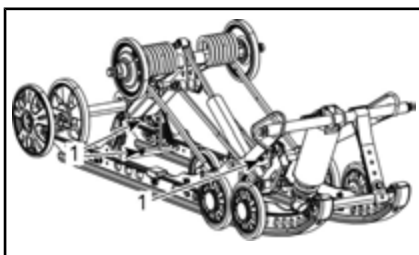
rMOTION

1. Graisseur



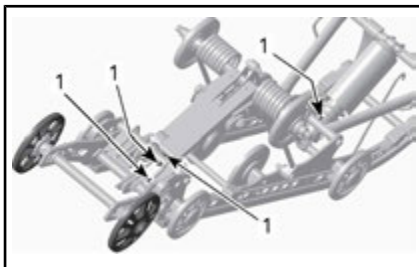
SC-5

1. Graisseur



SC-5M

1. Graisseurs



SC-5U

1. Graisseurs

## État de la direction et de la suspension avant

Inspectez la direction et la suspension avant afin de vérifier si les composants sont bien fixés (bras de direction, bras de suspension, biellettes, biellette de direction, jambe de patin, etc.). Contactez un concessionnaire Ski-Doo agréé en cas de besoin.

## Patins

### Usure et état des patins et des lisses

Contrôlez l'état des patins et des carbures de lisses de patins. En cas d'usure, contactez un concessionnaire Ski-Doo agréé.

## AVERTISSEMENT

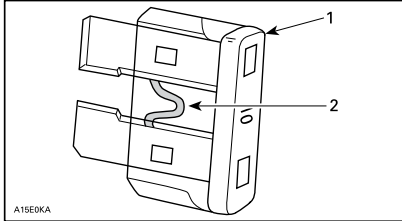
Des patins et/ou des lisses trop usés peuvent nuire au contrôle de la motoneige.

## Fusibles

### Vérification des fusibles

Vérifiez l'état des fusibles et remplacez-les si nécessaire.

Tirez sur le fusible pour l'extraire du porte-fusible. Vérifiez si le filament est fondu.



1. Fusible
2. Vérifiez s'il est fondu



### AVERTISSEMENT

N'utilisez pas un fusible d'une valeur supérieure.



### AVERTISSEMENT

Si le fusible a brûlé, la source du dysfonctionnement doit être définie et corrigée avant le redémarrage de l'appareil. Contactez un concessionnaire Ski-Doo agréé.

### Emplacement du fusible (modèles E-TEC)

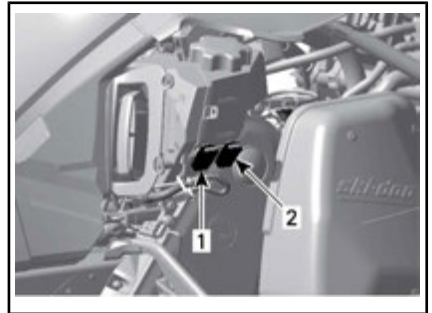
#### Démarrage manuel



*TYPIQUE - CÔTÉ DROIT DU COMPARTIMENT MOTEUR*

1. Fusible START/RER 5 A

#### Démarrage électrique

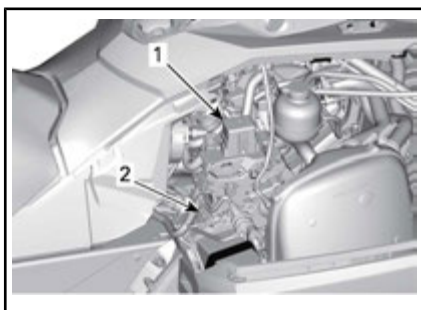


*TYPIQUE - CÔTÉ DROIT DU COMPARTIMENT MOTEUR*

1. Fusible de 25 A du système de charge
2. Fusible START/RER 5 A

### Emplacement du fusible (modèles ACE et 1200 4-TEC)

La boîte de fusibles est située sur le dessus du carter de chaîne.



1. Boîte à fusibles
2. Fusible de 40 A du système de charge

DESCRIPTION DES FUSIBLES ET BÔÎTE À RELAIS		
NON	DESCRIPTION	CALIBRE
FA	Principal	40 A
F1	Bobines d'allumage, injecteurs de carburant, pompe à carburant, solénoïde de démarrage	10 A
F2	Accessoires, éléments chauffants	20 A
F3	Marche arrière électromécanique (modèles applicables)	30 A
F4	Bouton de démarrage, ventilateur de refroidissement, horloge	15 A
F5	Phares, feu arrière, feu stop	20 A
F6	ECM, indicateur, CAPS	10 A
R1	Relais principal	Fusibles F1, F3 et F6
R2	Relais d'éclairage	Fusible F5
R3	Relais des accessoires	Fusible F2

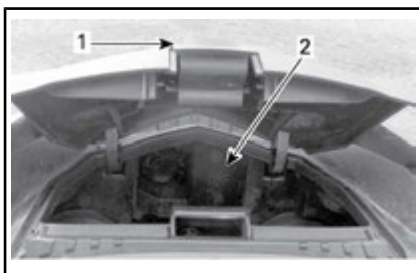
## Feux

Vérifiez toujours le bon fonctionnement de l'ampoule après le remplacement.

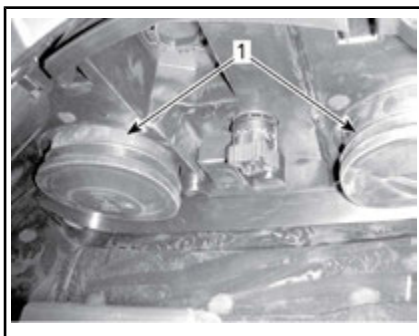
### Remplacement des ampoules de phare

**AVIS** Ne touchez jamais la partie en verre d'une ampoule aux halogènes avec vos doigts nus, car cela en réduit la durée de vie. Si on y a touché, nettoyez-la avec de l'alcool isopropylique pour enlever le film gras laissé par les doigts.

1. Ouvrez le compartiment de rangement avant en tirant sur le loquet.



1. Patte
  2. Compartiment de rangement
2. Retirez la gaine en caoutchouc correspondante.

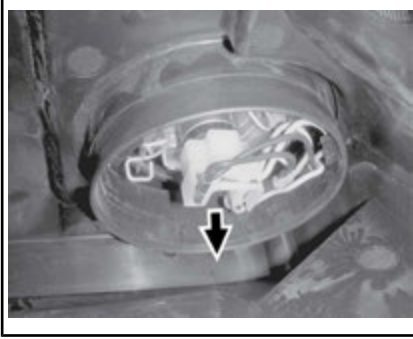


1. Gainses en caoutchouc

**REMARQUE :** Veillez à correctement réinstaller les deux gaines en caoutchouc pour éviter la pénétra-

tion d'humidité dans le phare.  
L'humidité peut créer de la condensation dans le phare.

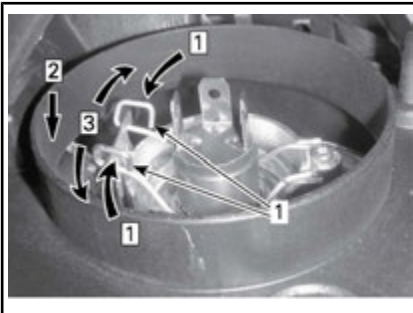
3. Débranchez le connecteur électrique.



*CONNECTEUR ÉLECTRIQUE*

**REMARQUE :** Veillez à correctement rebrancher le connecteur électrique.

4. Appuyez et tirez simultanément sur les deux côtés du ressort de maintien pour le libérer du support de l'ampoule.



Étape 1 : Appuyez sur les côtés  
Étape 2 : Appuyez vers le bas pour relâcher  
Étape 3 : Relâchez les deux côtés

1. Clip de retenue
5. Retirez l'ampoule et remplacez-la. Remettez en place les pièces correctement.

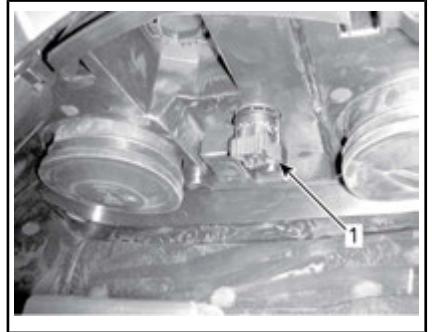
## Réglage du faisceau du phare

Ouvrez le compartiment de rangement avant.

Tournez le bouton pour régler la hauteur du phare.

Tournez le bouton dans le sens horaire pour baisser le faisceau.

Tournez le bouton dans le sens antihoraire pour remonter le faisceau.



*TYPIQUE*

1. Bouton

# SOIN DU VÉHICULE

## Soins d'après-utilisation

Retirez la neige et la glace de la suspension arrière et avant, de la chenille, de la mécanique et des patins.



### AVERTISSEMENT

Assurez-vous que le capuchon du cordon coupe-circuit est enlevé du commutateur de coupure du moteur avant de vous placer devant le véhicule, de vous approcher de la chenille ou des éléments de la suspension arrière.

Couvrez toujours votre motoneige si vous la laissez à l'extérieur la nuit ou si vous ne l'utilisez pas pendant une longue période. Vous pourrez ainsi la protéger du froid et conserver son aspect.

## Nettoyage et protection du véhicule

Nettoyez la motoneige avec un mélange d'eau et de détergent léger. Utilisez exclusivement des chiffons microfibrés ou équivalents.

**AVIS** Il est nécessaire d'utiliser des chiffons de microfibre, ou équivalents, sur le pare-brise et le capot pour éviter de les endommager.

Pour enlever les traces de graisse, d'huile et de saleté, utilisez du produit nettoyant BRP HEAVY DUTY (N/P 293 110 001).

**AVIS** N'utilisez pas ce détergent sur les étiquettes ou le vinyle.

Pour enlever la saleté résistante de toutes les surfaces en plastique et en vinyle, utilisez du produit nettoyant XPS MULTI-PURPOSE (N/P 219 701 709).

**AVIS** Ne nettoyez jamais les pièces en plastique ou le capot avec un détergent concentré, un

dégraissant, un diluant à peinture, de l'acétone, des produits contenant du chlore, etc.

Cirez les zones peintes du véhicule afin de les protéger.

**REMARQUE** : N'appliquez de la cire que sur les parties brillantes.



# ENTREPOSAGE

Pendant l'été, ou si le véhicule n'est pas utilisé pendant plus de trois mois, il faut stocker la motoneige correctement.

ENTREPOSAGE
Nettoyage du véhicule
Ajoutez du produit stabilisateur au carburant conformément aux recommandations du fabricant. Faites tourner le moteur après avoir ajouté le produit au carburant
Lubrifiez le moteur
Lubrifiez le pivot de la manette de frein
Lubrifiez la suspension arrière
Chargez la batterie tous les mois afin de la maintenir à pleine charge pendant l'entreposage (sur les modèles avec démarreur électrique)
Bourrez le silencieux d'échappement de chiffons
Soulevez l'arrière du véhicule jusqu'à ce que la chenille ne touche plus le sol. Ne réduisez pas la tension de la chenille

**⚠ ATTENTION** Utilisez un dispositif de levage adapté ou demandez de l'aide pour limiter l'effort dans la mesure du possible. Si vous n'utilisez pas de dispositif de levage, utilisez des techniques de levage adaptées, notamment en utilisant la force de vos jambes. N'essayez pas de soulever l'arrière du véhicule si c'est au-delà de vos forces.

**AVIS** La motoneige doit être entreposée dans un endroit frais et sec et recouverte d'une bâche opaque, mais qui laisse circuler de l'air. Vous protégerez ainsi les plastiques et le vernis des saletés.

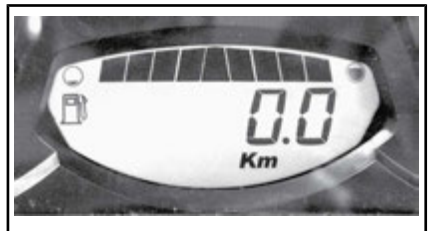
**AVIS** Du stabilisateur devrait être ajouté au carburant avant de lubrifier le moteur, pour assurer la protection du carburateur contre les dépôts polluants.

## Mode entreposage du moteur (E-TEC)

Comme les autres moteurs, le moteur E-TEC doit être correctement lubrifié afin que ses composants internes soient protégés pendant l'entreposage. Le système E-TEC inclut une fonction de lubrification intégrée du moteur pour l'entreposage (estival) qui peut être initiée par le conducteur.

Pour enclencher la procédure, procédez comme suit :

1. Placez le véhicule dans un endroit bien aéré.
2. Démarrez le moteur et laissez-le tourner au ralenti jusqu'à ce qu'il atteigne sa température de fonctionnement (observez la température du liquide de refroidissement sur l'affichage ou vérifiez que l'échangeur de chaleur arrière chauffe).
3. Appuyez sur le bouton SET (S) pour sélectionner le mode odomètre.



**REMARQUE :** Le mode entreposage ne fonctionne pas dans d'autres modes (distance A, distance B et compteur horaire).

4. Appuyez plusieurs fois rapidement sur le commutateur de feux de route/feux de croisement.

nt (HI/LOW) puis, **simultanément**, enfoncez et maintenez **le bouton SET** jusqu'à ce que APPUYEZ SUR « S » soit affiché.



5. Relâchez tous les boutons lorsque l'indicateur affiche **PUSH S**.
6. Appuyez sur le bouton SET (S) et maintenez-le enfoncé pendant 2 à 3 secondes.

**REMARQUE** : L'indicateur affichera HUILE lorsque la procédure d'entreposage démarre.

7. Lorsque l'indicateur affiche **HUILE**, relâchez le bouton et attendez que la fonction de lubrification se termine.



Ne touchez à rien pendant le cycle de lubrification du moteur.

La fonction de lubrification du moteur dure environ 1 minute. Pendant ce laps de temps, le régime moteur augmentera légèrement à environ 1 600 tr/min et la pompe à huile « inondera » le moteur d'huile.

À la fin de la procédure de lubrification du moteur, l'ECM arrêtera le moteur.

Enlevez le capuchon du cordon coupe-circuit du commutateur de coupure du moteur.

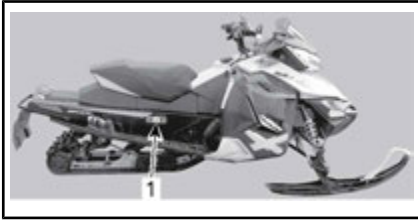
**AVIS** Ne faites pas démarrer le moteur pendant la période d'entreposage.

# ***RENSEIGNEMENTS TECHNIQUES***

# IDENTIFICATION DU VÉHICULE

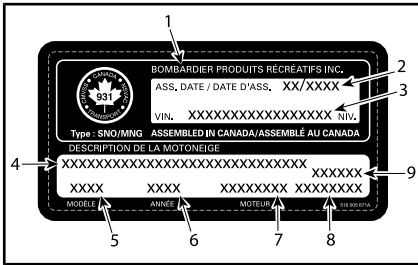
## Étiquette contenant la description du véhicule

La description du véhicule est située sur le côté droit du tunnel.



### TYPIQUE

1. Étiquette contenant la description du véhicule



### ÉTIQUETTE CONTENANT LA DESCRIPTION DU VÉHICULE

1. Nom du fabricant
2. Date de fabrication
3. NIV (Numéro d'Identification du Véhicule)
4. Nom de modèle et d'ensemble
5. Numéro de modèle
6. Année du modèle
7. Type de moteur
8. Poids du véhicule (modèles européens)
9. Puissance du moteur (modèles européens)

## Numéros d'identification

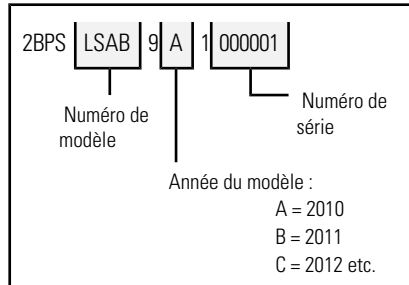
Les principaux composants de votre motoneige (moteur et châssis) sont identifiés par différents numéros d'identification. Il sera utile de les avoir en main lors d'une réclamation de garantie ou pour retrouver la motoneige en cas de perte. Le concessionnaire Ski-Doo

agrée a besoin de ces numéros pour répondre correctement aux réclamations de garantie. Il vous est vivement recommandé de noter les numéros d'identification de votre motoneige et de les transmettre à votre compagnie d'assurance.

## NIV (numéro d'identification du véhicule)

Le NIV figure sur l'étiquette contenant la description du véhicule. Voyez ci-dessus. Le NIV est également gravé sur le tunnel à proximité de l'étiquette contenant la description du véhicule.

Le numéro du modèle et l'année du modèle font partie des informations contenues dans le NIV. Consultez l'illustration.



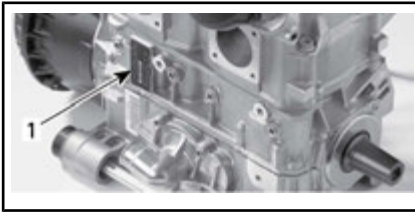
## Numéro d'identification du moteur

Reportez-vous aux illustrations suivantes pour localiser le numéro d'identification du moteur selon le moteur applicable.



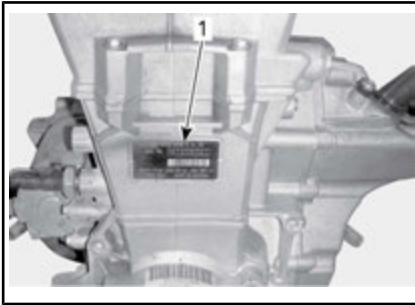
### TYPIQUE - MOTEUR 600 HO E-TEC

1. Numéro d'identification du moteur



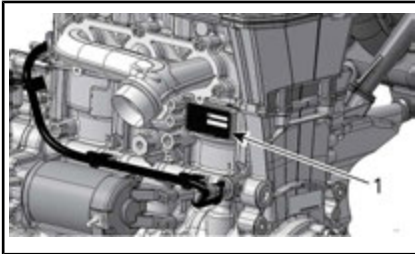
**MOTEUR 800R E-TEC**

1. Numéro d'identification du moteur



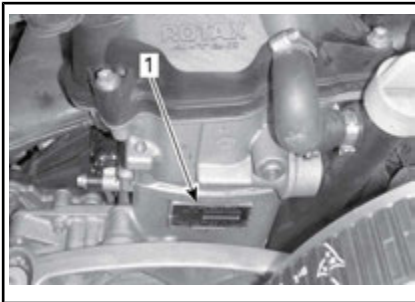
**MOTEUR 600 ACE**

1. Numéro d'identification du moteur



**MOTEUR 900 ACE**

1. Numéro d'identification du moteur



**MOTEUR 1200 4-TEC**

1. Numéro d'identification du moteur

# VALEURS DES ÉMISSIONS SONORES ET DES VIBRATIONS (TOUS LES PAYS SAUF CANADA ET ÉTATS-UNIS)

MODÈLE		600 HO E-TEC	800R E-TEC	600 ACE	900 ACE	1200 4-TEC
VALEURS DES ÉMISSIONS SONORES ET DES VIBRATIONS <sup>1</sup>						
Bruit	Niveau de puissance acoustique (L <sub>WA</sub> )	96,7 dB à 4 050 tr/min (incertitude (K <sub>wa</sub> ) 3 dB)	99,3 dB à 3 950 tr/min (incertitude (K <sub>wa</sub> ) 3 dB)	90,4 dB à 3 625 tr/min (incertitude (K <sub>wa</sub> ) 3 dB)	92,7 dB à 3 625 tr/min (incertitude (K <sub>wa</sub> ) 3 dB)	98,1 dB à 3 900 tr/min (incertitude (K <sub>wa</sub> ) 3 dB)
	Pression acoustique (L <sub>pA</sub> )	86 dB à 4 050 tr/min (incertitude (K <sub>WA</sub> ) 3 dB)	89 dB à 3 950 tr/min (incertitude (K <sub>WA</sub> ) 3 dB)	80 dB à 3 625 tr/min (incertitude (K <sub>WA</sub> ) 3 dB)	80 dB à 3 625 tr/min (incertitude (K <sub>pA</sub> ) 3 dB)	87 dB à 3 900 tr/min (incertitude (K <sub>WA</sub> ) 3 dB)
Vibration	Système main-bras	<2,5 m/s <sup>2</sup> à 4 050 tr/min	<2,5 m/s <sup>2</sup> à 3 950 tr/min	<2,5 m/s <sup>2</sup> à 3 625 tr/min	<2,5 m/s <sup>2</sup> à 3 625 tr/min	<2,5 m/s <sup>2</sup> à 3 900 tr/min
	Tout le corps sur le siège	<0,5 m/s <sup>2</sup> à 4 050 tr/min	<0,5 m/s <sup>2</sup> à 3 950 tr/min	<0,5 m/s <sup>2</sup> à 3 625 tr/min	<0,5 m/s <sup>2</sup> à 3 625 tr/min	<0,5 m/s <sup>2</sup> à 3 900 tr/min
<sup>1</sup> : Les valeurs d'émission de bruit et de vibration sont mesurées conformément à la norme ISMA 1 : 2014 sur une surface pavée, au point mort ou sans ceinture.						

La déclaration de conformité CE n'apparaît pas dans cette version du guide du conducteur.

Veillez vous reporter à la version imprimée qui accompagnait votre véhicule.

---

# MOTEURS CERTIFIÉS EPA

## Informations sur les émissions du moteur

### Responsabilité du fabricant

À compter des **moteurs année modèle 2007**, les fabricants de motoneiges et de moteurs de motoneiges doivent déterminer les niveaux d'émissions de gaz d'échappement pour chaque catégorie de puissance des moteurs et faire certifier ces derniers par l'Environmental Protection Agency (EPA) (agence de protection environnementale) des États-Unis. Une étiquette d'information anti-émissions, indiquant les niveaux d'émission et les spécifications du moteur, doit être placée sur chaque véhicule au moment de sa fabrication.

### Responsabilité du concessionnaire

Durant toute intervention sur une motoneige Ski-Doo certifiée qui comporte une étiquette d'information antiémissions, les réglages doivent être maintenus dans les spécifications d'usine communiquées.

Le remplacement ou la réparation de tout organe lié aux émissions doit être effectué d'une manière qui maintient les niveaux d'émissions dans les limites définies par les normes d'agrément prescrites.

Les concessionnaires ne doivent pas modifier le moteur de quelque manière que ce soit qui altérerait la puissance ou permettrait aux niveaux d'émissions de dépasser les spécifications d'usine prédéterminées.

Les exceptions comprennent les modifications prescrites par le fabricant, notamment les réglages relatifs à l'altitude.

### Responsabilité du propriétaire

Le propriétaire/opérateur doit faire entretenir le moteur pour maintenir les niveaux d'émissions dans les limites définies par les normes d'agrément prescrites.

Le propriétaire ou le pilote ne doit pas, et ne doit laisser personne, modifier le moteur de quelque manière que ce soit qui altérerait la puissance ou permettrait aux niveaux d'émissions de dépasser les spécifications d'usine prédéterminées.

### Réglementation des émissions par l'Agence pour la protection de l'environnement (EPA)

Toutes les nouvelles motoneiges Ski-Doo fabriquées par BRP sont certifiées par l'EPA comme étant conformes aux exigences des réglementations de lutte contre la pollution atmosphérique des nouveaux moteurs de motoneiges. Cette certification dépend du respect des normes établies par l'usine lorsque certains réglages sont effectués. Pour cette raison, la procédure définie en usine pour les interventions faites sur le produit doit être minutieusement respectée et, dans la mesure du possible, viser à maintenir l'intention initiale de la conception.

Les responsabilités énumérées ci-dessus sont d'ordre général et ne constituent en aucun cas une liste complète des règles et réglementations relevant des exigences de l'EPA sur les émissions de gaz d'échappement pour les motoneiges. Pour plus de détails en la matière, prendre contact avec les organismes suivants :



**COURRIER :**

U.S. Environmental Protection  
Agency  
Certification Division  
Gasoline Engine Compliance Cen-  
ter  
2000 Traverwood Drive  
Ann Arbor MI 48105  
USA

**SITE WEB :**

[www.epa.gov/otaq](http://www.epa.gov/otaq)

---

# **SYSTÈME DE SÉCURITÉ À ENCODAGE NUMÉRIQUE RADIOFRÉQUENCE (CLÉ D.E.S.S. RF)**

Ce dispositif est conforme aux normes de la FCC partie 15 et aux CNR applicables aux appareils radio exempts de licence d'Industrie Canada.

Le fonctionnement est soumis aux deux conditions suivantes : (1) cet appareil ne doit pas provoquer d'interférence et (2) cet appareil doit accepter toute interférence reçue, y compris les interférences susceptibles d'entraîner un fonctionnement indésirable.

Les changements ou modifications effectués sans l'autorisation expresse de la partie responsable de la conformité peuvent annuler le droit d'usage de l'équipement.

Numéro d'enregistrement CI :  
12006A-M01456

ID FCC : 2ACERM01456

Nous, la partie responsable de la conformité, déclarons sous notre responsabilité exclusive que l'appareil est en conformité avec les dispositions de la directive du Conseil suivante : 2014/53/EU. L'appareil concerné par la présente déclaration est en conformité avec les exigences essentielles et toute autre exigence pertinente. Le produit est en conformité avec les directives, normes harmonisées et réglementations suivantes :

directive sur les équipements radio (RED) 2014/53/EU et normes harmonisées :

EN 300 330-2, EN 60950-1

# FICHE TECHNIQUE

## MODÈLES 600 ACE

MODÈLE	600 ACE
MOTEUR	
Type de moteur	Rotax 600, refroidi par liquide, 4 temps, D.O.H.C., carter sec
Cylindres	2
Cylindrée	600 cm <sup>3</sup>
Alésage	74 mm
Course	69,7 mm
Régime du moteur à puissance maximale	7 250 tr/min
Système d'injection de carburant	Multipoint EFI, corps de papillon 46 mm
Système d'échappement	Un tuyau d'échappement avant double, silencieux à chicanes
Huile à moteur	HUILE SYNTHÉTIQUE 4 TEMPS XPS (N/P 293 600 112) ou un produit équivalent
Capacité du réservoir d'huile moteur	Vidange d'huile, 2,1 L
Liquide de refroidissement	Mélange d'éthylène glycol avec de l'eau (50 % d'antigel, 50 % d'eau distillée). Utilisez de L'ANTIGEL LONGUE DURÉE (N/P 219 702 685) ou (N/P 619 590 204) (Finlande, Norvège et Suède) un liquide conçu expressément pour les moteurs en aluminium
Carburant recommandé	Essence sans plomb normale (teneur MAXIMALE de 10 % d'éthanol)
Indice d'octane minimum. Reportez-vous à <i>SPÉCIFICATIONS DU CARBURANT</i>	Indice d'octane AKI de 87 affiché à la pompe (RON+MON)/2 (carburant SANS éthanol)
	92 RON (carburant SANS éthanol)
	Indice d'octane AKI de 91 affiché à la pompe (RON+MON)/2 (carburant pouvant contenir un MAX de 10 % d'éthanol)
	95 RON (carburant pouvant contenir un MAX de 10 % d'éthanol)
Contenance du réservoir d'essence	40 L

MODÈLE		600 ACE
SYSTÈME D'ENTRAÎNEMENT		
Type de poulie de distribution		eDrive II
Type de poulie réceptrice		QRS (arbre court)
Mise en prise		2 200 tr/min
Huile de carter de chaîne	Type	HUILE SYNTHÉTIQUE POUR CARTER DE CHÂÎNE XPS (N/P 413 803 300)
	Contenance	500 ml
Nombre de dents de la petite roue dentée	Expedition Sport Renegade Sport Grand Touring Sport	21
	MX Z Sport	24
Nombre de dents de la grande roue dentée	MX Z Sport Expedition Sport	51
	Renegade Sport Grand Touring Sport	49
Nombre de dents de la roue d'entraînement	En Amérique du Nord	8
	Europe	7
Largeur nominale de chenille	MX Z Sport Renegade Sport	38,1 cm
	Expedition Sport Grand Touring Sport	40,6 cm
Longueur nominale de chenille	MX Z Sport	305,1 cm
	Renegade Sport Grand Touring Sport	348,7 cm
	Expedition Sport	392,3 cm

MODÈLE		600 ACE	
SYSTÈME D'ENTRAÎNEMENT (suite)			
Hauteur du profil de chenille		MX Z Sport Renegade Sport Grand Touring Sport	31,8 mm
		Expedition Sport	38,1 mm
Tension de chenille	Flèche	MX Z Sport	30 mm à 35 mm
		Expedition Sport	45 mm - 50 mm
	Force (1)		6 kgf à 8,5 kgf
Alignement de la chenille		Distance égale entre les bords des guides et les glissières.	
SYSTÈME DE FREINAGE			
Type de système de freinage		Hydraulique, frein type REV-XP™	
Liquide de frein		DOT 4	
SUSPENSION			
Suspension avant		Bras articulés doubles	
Amortisseur avant		MX Z Sport Renegade Sport Grand Touring Sport Expedition Sport	Contrôle du mouvement
		MX Z Sport (Europe) Renegade Sport (Europe)	HPG Plus
Course max. suspension avant		MX Z Sport Renegade Sport Grand Touring Sport	229 mm
		Expedition Sport	210 mm

MODÈLE		600 ACE
SUSPENSION (suite)		
Suspension arrière	MX Z Sport	SC-5
	Renegade Sport Grand Touring Sport	SC-5M
	Expedition Sport	SC-5U
Amortisseur central	MX Z Sport Renegade Sport Expedition Sport Grand Touring Sport	Contrôle du mouvement
	MX Z Sport (Europe)	HPG Plus
	Renegade Sport (Europe)	HPG™
Amortisseur arrière	MX Z Sport	Contrôle du mouvement
	MX Z Sport (Europe)	HPG Plus
	Renegade Sport Expedition Sport Grand Touring Sport	HPG™
Course max. suspension arrière	MX Z Sport	25 cm
	Renegade Sport Expedition Sport Grand Touring Sport	24,5 cm
SYSTÈME ÉLECTRIQUE		
Sortie système d'éclairage		420/650 watts à 6 000 tr/min
Ampoule feux de route/croisement		2 x 60/55 watts (H-4)
Ampoule de feu arrière		LED W 2,6 W / 139 m
Bougie	Type	NGK MR7BI ou l'équivalent
	Écartement des électrodes	0,8 mm
Fusibles et relais		Consultez <i>FUSIBLES</i> dans <i>ENTRETIEN</i>

MODÈLE		600 ACE
POIDS ET DIMENSIONS		
Poids à vide	MX Z Sport	208 kg
	Renegade Sport	215 kg
	Expedition Sport	234 kg
	Grand Touring Sport	231 kg
Longueur hors tout du véhicule	MX Z Sport	290,5 cm
	Renegade Sport Grand Touring Sport	311 cm
	Expedition Sport	L332,9 cm
Largeur hors tout du véhicule	MX Z Sport Renegade Sport Grand Touring Sport	121,7 cm
	Expedition Sport	115,9 cm à 120,4 cm
Écartement des patins	MX Z Sport Renegade Sport Grand Touring Sport	107,7 cm
	Expedition Sport	97,5 cm à 101,8 cm
Largeur des patins	Expedition Sport Renegade Sport (Europe) Grand Touring Sport (Europe)	165 mm
	MX Z Sport Renegade Sport Grand Touring Sport	145 mm

**Modèles 600 HO E-TEC**

MODÈLE	600 HO E-TEC
MOTEUR	
Type de moteur	Rotax 600, refroidi par liquide avec valve Reed, 3D-R.A.V.E.
Cylindres	2
Cylindrée	594,4 cm <sup>3</sup>
Alésage	72 mm
Course	73 mm
Régime du moteur à puissance maximale	8 100 ± 100 tr/min
Système d'injection de carburant	Injection directe E-TEC
Système d'échappement	Un tuyau d'échappement calibré, silencieux à chicanes
Huile à moteur	HUILE SYNTHÉTIQUE 2 TEMPS XPS (N/P 293 600 132) <sup>(1)</sup> ou un produit équivalent
Capacité du réservoir d'huile moteur	3,7 L
Liquide de refroidissement	Mélange d'éthylène glycol avec de l'eau (50 % d'antigel, 50 % d'eau distillée). Utilisez de L'ANTIGEL LONGUE DURÉE (N/P 219 702 685) ou (N/P 619 590 204) (Finlande, Norvège et Suède) un liquide conçu expressément pour les moteurs en aluminium
Carburant recommandé	Super sans plomb (carburant pouvant contenir un MAX de 10 % d'éthanol)
Indice d'octane minimum. Reportez-vous à <i>SPÉCIFICATIONS DU CARBURANT</i>	Indice d'octane AKI de 91 affiché à la pompe (RON+MON)/2
	95 RON
Contenance du réservoir d'essence	40 L



MODÈLE		600 HO E-TEC
SYSTÈME D'ENTRAÎNEMENT		
Type de poulie de distribution		TRA III
Type de poulie réceptrice		QRS
Mise en prise		3 400 ± 100 tr/min
Huile de carter de chaîne		HUILE SYNTHÉTIQUE POUR CARTER DE CHAÎNE XPS (N/P 413 803 300)
Nombre de dents de la petite roue dentée	Renegade Adrenaline Renegade X Grand Touring LE	23
	MX Z TNT MX Z Blizzard MX Z X Renegade Enduro MX Z X-RS	25
Nombre de dents de la grande roue dentée		45
Nombre de dents de la roue d'entraînement	Tous sauf Grand Touring LE	8
	Grand Touring LE	16
Largeur nominale de chenille	MX Z Renegade Grand Touring LE	38 cm
Longueur nominale de chenille	Renegade Renegade Adrenaline Renegade Enduro Grand Touring LE	348,7 cm
	MX Z Blizzard Mx Z X MX Z X-RS MX Z TNT	326,9 cm
Hauteur du profil de chenille		31,8 mm
Tension de chenille	Flèche	30 mm à 35 mm
	Force <sup>(2)</sup>	6 kgf à 8,5 kgf
Alignement de la chenille		Distance égale entre les bords des guides et les glissières.

MODÈLE		600 HO E-TEC
SYSTÈME DE FREINAGE		
Type de système de freinage		Frein haute performance Brembo avec canalisation en acier inoxydable tissé
Liquide de frein		DOT 4
SUSPENSION		
Suspension avant		RAS 2
Amortisseur avant	Grand Touring LE	HPG
	MX Z TNT MX Z Blizzard Renegade Adrenaline Renegade Enduro	HPG Plus
	MX Z X Renegade X	HPG Plus R
	MX Z X-RS	KYB PRO 40 R easy-adjust
Course max. suspension avant	MXZ TNT MX Z Blizzard MX Z X Renegade Adrenaline Renegade X Renegade Enduro Grand Touring LE	229 mm
	MX Z X-RS	241 mm
Suspension arrière		rMotion
Amortisseur central	Renegade Adrenaline Renegade Enduro	HPG
	MX Z TNT MX Z Blizzard MX Z X Renegade X	HPG Plus
	MX Z X-RS	KYB PRO 40 easy-adjust
	Grand Touring LE	Contrôle du mouvement

MODÈLE		600 HO E-TEC
SUSPENSION (suite)		
Amortisseur arrière	Renegade Adrenaline Grand Touring LE	HPG
	MX Z TNT MX Z Blizzard	HPG Plus
Amortisseur arrière (suite)	Renegade Enduro	ACS
	MX Z X Renegade X	KYB PRO 36 easy-adjust
	MX Z X-RS	KYB PRO 40 easy-adjust
Course max. suspension arrière	MX Z X-RS MX Z TNT	272 mm
	MX Z Blizzard MX Z X MX Z X-RS Renegade Grand Touring LE	270 mm

MODÈLE		600 HO E-TEC
SYSTÈME ÉLECTRIQUE		
Sortie système d'éclairage		12 V/360 W 55 V/1 100 W
Ampoule feux de route/croisement		2 x 60/55 watts (H-4)
Ampoule de feu arrière		LED W 2,6 W / 139 m
Bougie	Type	NGK PZFR6F <sup>(3)</sup> ou équivalent
	Écartement des électrodes	0,75 mm ± 0,05 mm (non réglable)
Fusibles et relais		Consultez <i>FUSIBLES</i> dans <i>ENTRETIEN</i>
DIMENSIONS ET POIDS		
Longueur hors tout du véhicule	Renegade Adrenaline Renegade X Renegade Enduro	311 cm
	MX Z	301 cm
	Grand Touring LE	322,6 cm
Largeur hors tout du véhicule		121,7 cm
Hauteur hors tout du véhicule	MX Z X-RS	120 cm
	MX Z TNT MX Z Blizzard MX Z X Renegade Adrenaline Renegade X Renegade Enduro	121 cm
	Grand Touring LE	137 cm

MODÈLE		600 HO E-TEC
DIMENSIONS ET POIDS (suite)		
Poids à vide	MX Z X	211 kg
	MX Z X-RS MX Z TNT	209 kg
	MX Z Blizzard Renegade Adrenaline Renegade X	216 kg
	Renegade Enduro	223 kg
	MX Z X-RS	224 kg
	Grand Touring LE	245 kg
	Écartement des patins	MX Z TNT MX Z Blizzard MX Z X MX Z X-RS Renegade Adrenaline Renegade X Renegade Enduro Grand Touring LE
Longueur hors tout des patins		106,6 cm
Largeur des patins		145 mm

- (1) Reportez-vous à la sous-section HUILE D'INJECTION pour de plus amples détails.
- (2) Mesurez l'écart entre la glissière et l'intérieur de la chenille lorsque vous exercez une traction sur la chenille.
- (3) **AVIS** Ne tentez pas de régler l'entrefer de cette bougie.

**Modèles 800R E-TEC**

<b>MODÈLE</b>	<b>800R E-TEC</b>
<b>MOTEUR</b>	
Type de moteur	Rotax 800R, refroidi par liquide avec valve Reed, 3D-R.A.V.E.
Cylindres	2
Cylindrée	799,5 cm <sup>3</sup>
Alésage	82 mm
Course	75,7 mm
Régime du moteur à puissance maximale	7 900 ± 100 tr/min
Système d'injection de carburant	Injection directe E-TEC
Système d'échappement	Un tuyau d'échappement calibré, silencieux à chicanes
Huile à moteur	HUILE SYNTHÉTIQUE 2 TEMPS XPS (N/P 293 600 132) <sup>(1)</sup> ou un produit équivalent
Capacité du réservoir d'huile moteur	3,7 L
Liquide de refroidissement	Mélange d'éthylène glycol avec de l'eau (50 % d'antigel, 50 % d'eau distillée). Utilisez de L'ANTIGEL LONGUE DURÉE (N/P 219 702 685) ou (N/P 619 590 204) (Finlande, Norvège et Suède) un liquide conçu expressément pour les moteurs en aluminium
Carburant recommandé	Super sans plomb (carburant pouvant contenir un MAX de 10 % d'éthanol)
Indice d'octane minimum. Reportez-vous à <i>SPÉCIFICATIONS DU CARBURANT</i>	Indice d'octane AKI de 91 affiché à la pompe (RON+MON)/2
	95 RON
Contenance du réservoir d'essence	40 L

<b>MODÈLE</b>		<b>800R E-TEC</b>
<b>SYSTÈME D'ENTRAÎNEMENT</b>		
Type de poulie de distribution		TRA VII
Type de poulie réceptrice		QRS
Mise en prise		3 800 ± 100 tr/min
Huile de carter de chaîne		HUILE SYNTHÉTIQUE POUR CARTER DE CHAÎNE XPS (N/P 413 803 300)
Nombre de dents de la petite roue dentée		25
Nombre de dents de la grande roue dentée		45
Nombre de dents de la roue d'entraînement		8
Largeur nominale de chenille		38 cm
Longueur nominale de chenille	Renegade Enduro	348,7 cm
Hauteur du profil de chenille		31,8 mm
Tension de chenille	Flèche	30 mm à 35 mm
	Force (2)	6 kgf à 8,5 kgf
Alignement de la chenille		Distance égale entre les bords des guides et les glissières.
<b>SYSTÈME DE FREINAGE</b>		
Type de système de freinage		Frein haute performance Brembo avec canalisation en acier inoxydable tissé
Liquide de frein		DOT 4
<b>SUSPENSION</b>		
Suspension avant		RAS 2
Amortisseur avant		HPG Plus
Course max. suspension avant		229 mm
Suspension arrière		rMotion
Amortisseur central	Renegade Enduro	HPG
Amortisseur arrière	Renegade Enduro	ACS
Course max. suspension arrière	Renegade Enduro	27 cm

MODÈLE		800R E-TEC
SYSTÈME ÉLECTRIQUE		
Sortie système d'éclairage		12 V/360 W 60 V/1 100 W
Ampoule feux de route/croisement		2 x 60/55 watts (H-4)
Ampoule de feu arrière		LED W 2,6 W / 139 m
Bougie	Type	NGK PFR7AB <sup>(3)</sup> ou équivalent
	Écartement des électrodes	0,75 mm ± 0,05 mm (non réglable)
Fusibles et relais		Consultez <i>FUSIBLES</i> dans <i>ENTRETIEN</i>
DIMENSIONS ET POIDS		
Longueur hors tout du véhicule	Renegade	311 cm
Largeur hors tout du véhicule		121,7 cm
Hauteur hors tout du véhicule		121 cm
Poids à vide	Renegade Enduro	227 kg
Écartement des patins		107,7 cm
Longueur hors tout des patins		106,6 cm
Largeur des patins		145 mm

- (1) Reportez-vous à la sous-section HUILE D'INJECTION pour de plus amples détails.
- (2) Mesurez l'écart entre la glissière et l'intérieur de la chenille lorsque vous exercez une traction sur la chenille.
- (3) **AVIS** Ne tentez pas de régler l'entrefer de cette bougie.



**Modèles 900 ACE**

<b>MODÈLE</b>	<b>900 ACE</b>
<b>MOTEUR</b>	
Type de moteur	Rotax 900, refroidi par liquide, 4 temps, D.O.H.C., carter sec
Cylindres	3
Cylindrée	899 cm <sup>3</sup>
Alésage	74 mm
Course	69,7 mm
Régime du moteur à puissance maximale	7 250 tr/min
Système d'échappement	Un tuyau d'échappement avant, silencieux à chicanes
Huile à moteur	HUILE SYNTHÉTIQUE XPS 4 TEMPS (N/P 293 600 112) ou huile synthétique SAE 0W40 API SM
Contenance du carter	Vidange d'huile, 3,3 L
Liquide de refroidissement	Mélange d'éthylène glycol avec de l'eau (50 % d'antigel, 50 % d'eau distillée). Utilisez de L'ANTIGEL LONGUE DURÉE (N/P 219 702 685) ou (N/P 619 590 204) (Finlande, Norvège et Suède) un liquide conçu expressément pour les moteurs en aluminium

MODÈLE		900 ACE
SYSTÈME D'ALIMENTATION		
Système d'injection de carburant		Multipoint EFI, corps de papillon 46 mm
Carburant recommandé		Essence sans plomb normale (teneur MAXIMALE de 10 % d'éthanol)
Indice d'octane minimum. Reportez-vous à <i>SPÉCIFICATIONS DU CARBURANT</i>		Indice d'octane AKI de 87 affiché à la pompe (RON+MON)/2 (carburant SANS éthanol)
		92 RON (carburant SANS éthanol)
		Indice d'octane AKI de 91 affiché à la pompe (RON+MON)/2 (carburant pouvant contenir un MAX de 10 % d'éthanol)
		95 RON (carburant pouvant contenir un MAX de 10 % d'éthanol)
Contenance du réservoir d'essence	40 L	
SYSTÈME ÉLECTRIQUE		
Sortie système d'éclairage		420 Watts à 6 000 tr/min
Ampoule feux de route/croisement		2 x 60/55 watts (H-4)
Ampoule de feu arrière		LED W 2,6 W / 139 m
Bougie	Type	NGK MR7BI ou l'équivalent
	Écartement des électrodes	0,8 mm

MODÈLE		900 ACE
SYSTÈME ÉLECTRIQUE (suite)		
Fusibles et relais		Consultez <i>FUSIBLES</i> dans <i>ENTRETIEN</i>
SYSTÈME D'ENTRAÎNEMENT		
Type de poulie de distribution		eDrive II
Type de poulie réceptrice		QRS (arbre court)
Mise en prise		2 200 tr/min
Huile de carter de chaîne	Type	HUILE SYNTHÉTIQUE POUR CARTER DE CHAÎNE XPS (N/P 413 803 300)
	Contenance	500 ml
Nombre de dents de la petite roue dentée		24
Nombre de dents de la grande roue dentée	Expedition Sport Renegade Adrenaline Renegade Enduro Grand Touring	49
	MX Z TNT MX Z Blizzard	45
Nombre de dents de la roue d'entraînement	Tous les modèles sauf Grand Touring	8
	Grand Touring	16
Largeur nominale de chenille	MX Z TNT MX Z Blizzard Renegade Adrenaline Renegade Enduro Grand Touring	38,1 cm
	Expedition Sport	40,6 cm

MODÈLE		900 ACE	
SYSTÈME D'ENTRAÎNEMENT (suite)			
Longueur nominale de chenille	MX Z TNT MX Z Blizzard	327 cm	
	Renegade Adrenaline Renegade Enduro Grand Touring	348 cm	
	Expedition Sport	392 cm	
Hauteur du profil de chenille	MX Z TNT MX Z Blizzard Renegade Adrenaline Renegade Enduro Grand Touring	31,8 mm	
	Expedition Sport	38,1 mm	
Tension de chenille	Flèche	MX Z	30 mm à 35 mm
		Expedition	45 mm - 50 mm
	Force <sup>(1)</sup>		6 kgf à 8,5 kgf
Alignement de la chenille		Distance égale entre les bords des guides et les glissières.	
SYSTÈME DE FREINAGE			
Type de système de freinage		Brembo avec conduite de frein tressée en acier inoxydable	
Liquide de frein		DOT 4	

MODÈLE		900 ACE
SUSPENSION		
Suspension avant	Expedition Sport	Bras articulés doubles
	MX Z TNT MX Z Blizzard Renegade Adrenaline Renegade Enduro Grand Touring LE	RAS 2
Amortisseur avant	Expedition Sport (Europe) Grand Touring LE	HPG
	Expedition Sport	Contrôle du mouvement
	MX Z TNT MX Z Blizzard Renegade Adrenaline Renegade Enduro	HPG Plus
Course max. suspension avant	Expedition Sport	210 mm
	MX Z TNT MX Z Blizzard Renegade Adrenaline Renegade Enduro Grand Touring LE	229 mm
Suspension arrière	MX Z TNT MX Z Blizzard Renegade Adrenaline Renegade Enduro Grand Touring LE	rMotion
	Expedition Sport	SC-5U
Amortisseur central	Expedition Sport Grand Touring LE	Contrôle du mouvement
	MX Z TNT MX Z Blizzard	HPG Plus
	Renegade Adrenaline Renegade Enduro Expedition Sport (Europe) Grand Touring SE	HPG

MODÈLE		900 ACE
SUSPENSION (suite)		
Amortisseur arrière	Expedition Sport Renegade Adrenaline Grand Touring LE	HPG™
	Renegade Enduro Grand Touring SE	ACS
	MX Z TNT MX Z Blizzard	HPG Plus
Course max. suspension arrière	Expedition Sport	23,9 cm
	MX Z TNT MX Z Blizzard	27,2 cm
	Renegade Adrenaline Renegade Enduro Grand Touring	27 cm
POIDS ET DIMENSIONS		
Poids à vide	Expedition Sport	253 kg
	Grand Touring LE	261 kg
	MX Z TNT	222 kg
	MX Z Blizzard	230 kg
	Renegade Adrenaline	228 kg
	Renegade Enduro	235 kg
	Grand Touring SE	272 kg
Longueur hors tout du véhicule	Expedition Sport	332,9 cm
	MX Z TNT MX Z Blizzard	301 cm
	Grand Touring	322,6 cm
	Renegade Adrenaline Renegade Enduro	311 cm

<b>MODÈLE</b>		<b>900 ACE</b>
POIDS ET DIMENSIONS (suite)		
Largeur hors tout du véhicule	Expedition Sport	115,9 cm à 120,4 cm
	MX Z MX Z Blizzard Renegade Adrenaline Renegade Enduro Grand Touring	121,7 cm
Hauteur hors tout du véhicule	Expedition Sport	127,5 cm
	Grand Touring	137 cm
	MXZ TNT MX Z Blizzard Renegade Adrenaline Renegade Enduro	121 cm
Écartement des patins	Expedition Sport	97,5 cm à 101,8 cm
	MX Z TNT MX Z Blizzard Renegade Adrenaline Renegade Enduro Grand Touring LE	107,7 cm
Longueur hors tout des patins	Expedition Sport	104 cm
	MX Z TNT MX Z Blizzard Renegade Adrenaline Renegade Enduro Grand Touring LE	106,6 cm
Largeur des patins	Grand Touring (Can./É.-U.) MX Z Renegade (Can./É.-U.)	145 mm
	Expedition Renegade (Europe)	165 mm

**1200 4-TEC**

<b>MODÈLE</b>	<b>1200 4-TEC</b>
<b>MOTEUR</b>	
Type de moteur	Rotax 1200, refroidi par liquide, 4 temps, double arbre à cames en tête avec volant du vilebrequin, carter sec
Cylindres	3
Cylindrée	1 170,7 cm <sup>3</sup>
Alésage	91 mm
Course	60 mm
Régime du moteur à puissance maximale	7 800 tr/min
Système d'échappement	Tuyau d'échappement, silencieux
Huile à moteur	HUILE SYNTHÉTIQUE 4 TEMPS XPS (N/P 293 600 112) <sup>(1)</sup> ou un produit équivalent
Capacité du réservoir d'huile moteur	Changement d'huile avec le filtre : 3,5 L
Liquide de refroidissement	Mélange d'éthylène glycol avec de l'eau (50 % d'antigel, 50 % d'eau distillée). Utilisez de L'ANTIGEL LONGUE DURÉE (N/P 219 702 685) ou (N/P 619 590 204) (Finlande, Norvège et Suède) un liquide conçu expressément pour les moteurs en aluminium



<b>MODÈLE</b>	<b>1200 4-TEC</b>
<b>SYSTÈME D'ALIMENTATION</b>	
Système d'injection de carburant	Multipoint EFI, corps de papillon chauffé 52 mm
Type de carburant recommandé	Essence sans plomb normale (teneur MAXIMALE de 10 % d'éthanol)
Indice d'octane minimum . Reportez-vous à <i>SPÉCIFICATIONS DU CARBURANT</i>	Indice d'octane AKI de 87 affiché à la pompe (RON+MON)/2 (carburant SANS éthanol)
	92 RON (carburant SANS éthanol)
	Indice d'octane AKI de 91 affiché à la pompe (RON+MON)/2 (teneur MAXIMALE de 10 % d'éthanol)
	95 RON (carburant à teneur MAXIMALE de 10 % d'éthanol)
Contenance du réservoir d'essence	40 L
<b>SYSTÈME D'ENTRAÎNEMENT</b>	
Type de poulie de distribution	eDrive II
Type de poulie réceptrice	QRS
Mise en prise	2 200 tr/min
Nombre de dents de la petite roue dentée	24

MODÈLE		1200 4-TEC
SYSTÈME D'ENTRAÎNEMENT (suite)		
Nombre de dents de la grande roue dentée	MX Z TNT MX Z Blizzard MX Z X	43
	Renegade Adrenaline Renegade Enduro Renegade X Grand Touring	45
Nombre de dents de la roue d'entraînement	MX Z TNT MX Z Blizzard MX Z X Renegade Adrenaline Renegade Enduro Renegade X	8
	Grand Touring	16
Huile de carter de chaîne		Huile synthétique pour carter de chaîne XPS
Capacité en huile du carter de chaîne		500 ml
Largeur nominale de chenille		381 mm
Longueur nominale de chenille	MX Z TNT MX Z Blizzard MX Z X	3 269 mm
	Renegade Adrenaline Renegade Enduro Renegade X Grand Touring	3 487 mm
Hauteur du profil de chenille		31,8 mm
Tension de chenille	Flèche	30 mm - 35 mm
	Force (2)	6 kgf à 8,5 kgf
Alignement de la chenille		Distance égale entre les bords des guides et les glissières.

<b>MODÈLE</b>		<b>1200 4-TEC</b>
<b>SYSTÈME DE FREINAGE</b>		
Système de freinage		Hydraulique, frein type REV-XP
Liquide de frein		DOT 4
<b>SUSPENSION</b>		
Suspension avant		RAS 2
Amortisseur avant	Grand Touring SE	HPG
	MX Z X Renegade X	HPG Plus R
	MX Z TNT MX Z Blizzard Renegade Adrenaline Renegade Enduro	HPG Plus
Course max. suspension avant		229 mm
Suspension arrière		rMotion
Amortisseur central	Grand Touring LE	Contrôle du mouvement
	Renegade Adrenaline Renegade Enduro Grand Touring SE	HPG
	MX Z TNT MX Z Blizzard MX Z X Renegade X	HPG Plus
Amortisseur arrière	MX Z TNT MX Z Blizzard	HPG Plus
	Renegade Adrenaline Grand Touring LE	HPG
	MX Z X Renegade X	KYB PRO 36
	Renegade Enduro Grand Touring SE	ACS

MODÈLE		1200 4-TEC
SUSPENSION (suite)		
Course maximum de suspension arrière	Grand Touring SE	330 mm
	MX Z TNT MX Z Blizzard MX Z X	272 mm
	Renegade Adrenaline Renegade Enduro Renegade X Grand Touring	270 mm
SYSTÈME ÉLECTRIQUE		
Sortie système d'éclairage		12 V / 490 W
Ampoule feux de route/croisement		2 x 60/55 watts (H-4)
Ampoule de feu arrière		LED W 2,6 W / 139 m
Bougie	Type	NGK CR8EKB <sup>(3)</sup> ou équivalent
	Écartement des électrodes	Non réglable
Fusibles et relais		Consultez <i>FUSIBLES</i> dans <i>ENTRETIEN</i>
POIDS ET DIMENSIONS		
Poids à vide	MX Z TNT	231 kg
	Renegade X	235 kg
	Renegade Adrenaline	239 kg
	Renegade Enduro	246 kg
	MX Z Blizzard	239 kg
	MX Z X	234 kg
	Grand Touring LE	269 kg
	Grand Touring SE	280 kg

MODÈLE		1200 4-TEC
POIDS ET DIMENSIONS (suite)		
Longueur hors tout du véhicule	MX Z TNT MX Z Blizzard MX Z X	301 cm
	Renegade Adrenaline Renegade Enduro Renegade X	311 cm
	Grand Touring	322,6 cm
Largeur hors tout du véhicule		121,7 cm
Hauteur hors tout du véhicule	Grand Touring	137 cm
	MX Z TNT MX Z Blizzard MX Z X Renegade Adrenaline Renegade Enduro Renegade X	121 cm
Écartement des patins		1 077 mm
Longueur hors tout des patins		106,6 cm
Largeur des patins	MX Z Renegade (Can./É.-U.) Grand Touring SE	145 mm
	Renegade (Europe)	175 mm

- (1) La boîte de vitesses de la présente motoneige a été élaborée et validée avec de l'huile XPS™ recommandée par BRP. BRP conseille vivement de toujours utiliser son huile XPS recommandée ou une huile équivalente. Les dégâts provoqués par une huile qui n'est pas adaptée à ce moteur à 4 temps pourraient ne pas être couverts par la garantie limitée de BRP.
- (2) Mesurez l'écart entre la glissière et l'intérieur de la chenille lorsque vous exercez une traction sur la chenille.
- (3) **AVIS** Ne tentez pas de régler l'entrefer de cette bougie.

---

***Cette page est  
laissée intentionnellement en blanc***

# ***DÉPANNAGE***

---

# INSTRUCTIONS DE DÉPANNAGE

---

## LE DÉMARREUR ÉLECTRIQUE NE FONCTIONNE PAS

1. Le commutateur d'arrêt d'urgence du moteur est désactivé (position OFF) ou le capuchon du cordon coupe-circuit n'est pas couplé au commutateur de coupure du moteur.
  - *Placez le commutateur d'arrêt d'urgence du moteur sur ON ou installez le capuchon du cordon coupe-circuit (sur le commutateur de coupure du moteur).*
2. Manette d'accélérateur activée lors de la tentative de démarrage du moteur.
  - *Relâchez la manette des gaz pour démarrer.*

---

## LE MOTEUR EST LANCÉ MAIS REFUSE DE DÉMARRER

1. Le carburant n'arrive pas au moteur.
  - *Vérifiez le niveau du réservoir de carburant et rajoutez du carburant si nécessaire.*
2. Faible tension du circuit de tension du système.
  - *Consultez un concessionnaire Ski-Doo agréé.*

---

## LE RÉGIME DU MOTEUR N'ATTEINT PAS LE POINT D'EMBRAYAGE.

1. Le système D.E.S.S. n'a pas pu lire le code de la clé D.E.S.S. dans le cordon coupe-circuit. Le témoin D.E.S.S. clignote (bips courts lents/répétitifs).
  - *Installez correctement le capuchon du cordon coupe-circuit.*
2. Le système D.E.S.S. a lu un code différent de celui programmé. Le témoin D.E.S.S. clignote rapidement (bips courts rapides/répétitifs).
  - *Placez le cordon coupe-circuit programmé sur cette motoneige.*
3. L'ECM ne reconnaît pas la clé D.E.S.S. (ACE).
  - *Adressez-vous à un concessionnaire Ski-Doo agréé.*

---

## MANQUE D'ACCÉLÉRATION OU DE PUISSANCE DU MOTEUR

1. Clé d'apprentissage utilisée (ACE).
  - *Utilisez une clé normale.*
2. Mode Sport non activé (ACE).
  - *Reportez-vous à ACTIVATION DU MODE SPORT dans MODES DE FONCTIONNEMENT.*
3. Préchauffage du moteur en cours.
  - *Faites circuler le véhicule à faible vitesse pendant quelques minutes.*
4. Période de rodage du moteur inachevée.
  - *Allez au terme de la période de rodage.*
5. Mauvais réglage de la poulie d'entraînement (E-TEC).
  - *Réglez la poulie d'entraînement, reportez-vous aux PROCÉDURES D'ENTRETIEN.*



6. **Entretien nécessaire des poulies motrices et réceptrices.**
  - *Contactez un concessionnaire agréé Ski-Doo.*
7. **Surchauffe du moteur.**
  - *Vérifiez le niveau du liquide de refroidissement, reportez-vous aux PROCÉDURES D'ENTRETIEN.*
  - *Vérifiez la propreté des échangeurs de chaleur. Nettoyez si nécessaire.*
8. **Courroie de distribution usée, trop fine.**
  - *Si la courroie de distribution a perdu plus de 3 mm (1/8 po) sur sa largeur d'origine, cela entraîne une baisse des performances du véhicule.*
  - *Remplacez la courroie de distribution.*
9. **Mauvais réglage de la chenille.**
  - *Consultez la section ENTRETIEN ou consultez un concessionnaire SKI-DOO agréé pour aligner et régler la tension de la chenille.*
10. **Problème de soupapes R.A.V.E.**
  - *Adressez-vous à un concessionnaire Ski-Doo agréé, un atelier de réparation ou une personne de votre choix pour la maintenance, la réparation ou le remplacement. Pour plus d'informations à propos des demandes de garantie, reportez-vous à la GARANTIE LIÉE AUX ÉMISSIONS (EPA, É.-U.) du présent document.*
11. **Pression de carburant trop faible.**
  - *Adressez-vous à un concessionnaire Ski-Doo agréé, un atelier de réparation ou une personne de votre choix pour la maintenance, la réparation ou le remplacement. Pour plus d'informations à propos des demandes de garantie, reportez-vous à la GARANTIE LIÉE AUX ÉMISSIONS (EPA, É.-U.) du présent document.*

## RETOURS DE FLAMME DANS LE MOTEUR

---

1. **Le moteur tourne en surchauffant.**
  - *Consultez l'article 5 de MANQUE DE PUISSANCE DU MOTEUR.*
2. **Mauvais réglage de l'allumage ou panne du système d'allumage.**
  - *Adressez-vous à un concessionnaire Ski-Doo agréé, un atelier de réparation ou une personne de votre choix pour la maintenance, la réparation ou le remplacement. Pour plus d'informations à propos des demandes de garantie, reportez-vous à la GARANTIE LIÉE AUX ÉMISSIONS (EPA, É.-U.) du présent document.*
3. **Fuite au système d'échappement.**
  - *Adressez-vous à un concessionnaire Ski-Doo agréé, un atelier de réparation ou une personne de votre choix pour la maintenance, la réparation ou le remplacement. Pour plus d'informations à propos des demandes de garantie, reportez-vous à la GARANTIE LIÉE AUX ÉMISSIONS (EPA, É.-U.) du présent document.*

#### 4. Pression de carburant trop faible.

- *Adressez-vous à un concessionnaire Ski-Doo agréé, un atelier de réparation ou une personne de votre choix pour la maintenance, la réparation ou le remplacement. Pour plus d'informations à propos des demandes de garantie, reportez-vous à la GARANTIE LIÉE AUX ÉMISSIONS (EPA, É.-U.) du présent document.*

#### RATÉS D'ALLUMAGE DU MOTEUR

---

##### 1. Présence d'eau dans l'essence.

- *Videz le système d'alimentation et le remplir d'essence neuve.*

##### 2. Dysfonctionnement des soupapes RAVE.

- *Faites inspecter le système de soupapes R.A.V.E. Adressez-vous à un concessionnaire Ski-Doo agréé, un atelier de réparation ou une personne de votre choix pour la maintenance, la réparation ou le remplacement. Pour plus d'informations à propos des demandes de garantie, reportez-vous à la GARANTIE LIÉE AUX ÉMISSIONS (EPA, É.-U.) du présent document.*

#### AUCUNE RÉACTION AUX ENTRÉES EN PROVENANCE DE LA MANETTE D'ACCÉLÉRATEUR. MESSAGE AFFICHÉ : APPUYEZ SUR START POUR DÉMARRER

---

##### 1. Le système de gestion moteur a détecté un problème de capteur.

- *Appuyez sur le bouton START/de marche arrière électronique et maintenez-le pour déplacer le véhicule. Adressez-vous à un concessionnaire Ski-Doo agréé, un atelier de réparation ou une personne de votre choix pour la maintenance, la réparation ou le remplacement. Pour plus d'informations à propos des demandes de garantie, reportez-vous à la GARANTIE LIÉE AUX ÉMISSIONS (EPA, É.-U.) du présent document.*

#### LES POIGNÉES CHAUFFANTES/CHAUFFAGES DE POUCES NE FONCTIONNENT PAS

---

##### 1. Le régime moteur est trop bas.

- *Veillez à ce que le régime moteur soit supérieur à 2 000 (ACE) et 1 000 pour le moteur 1200 4-TEC.*

#### LE MOTEUR S'EST COUPÉ

---

##### 1. Le moteur se coupe après de longues périodes au ralenti.

- *Ne laissez pas le moteur fonctionner trop longtemps au ralenti. Reportez-vous à PRÉCHAUFFAGE DU VÉHICULE dans CONSIGNES D'UTILISATION.*

---

# SYSTÈME DE SURVEILLANCE

## Témoin, messages et codes sonores

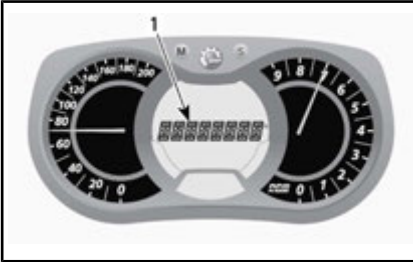
Le ou les témoins de l'indicateur vous informent d'une anomalie ou d'une condition particulière.



### TYPIQUE — TÉMOINS

Le témoin peut clignoter seul ou en association avec un autre témoin.

Sur l'indicateur multifonction analogique/numérique, l'affichage vient en complément des témoins en vous fournissant une courte description si une anomalie se produit ou en vous informant d'un état particulier.






### 1. Affichage de messages




Les messages apparaissent avec un signal sonore codé et un ou plusieurs témoins.


Des signaux sonores codés retentissent et des messages (en fonction du modèle d'indicateur) apparaissent pour attirer votre attention.

Consultez le tableau ci-dessous pour plus de détails.

**REMARQUE :** Certains des témoins et des messages repris dans la liste ne s'appliquent pas à tous les modèles. L'affichage du message n'est disponible que sur l'indicateur analogique/numérique multifonction.

VOYANT(S) ALLUMÉ(S)	SIGNAL SONORE	AFFICHAGE DE MESSAGES	DESCRIPTION
	4 bips courts toutes les 5 minutes	BASSE PRESSION HUILE	ACE : pression d'huile du moteur basse. Arrêtez le véhicule dans un endroit sûr et vérifiez le niveau d'huile. Remplissez jusqu'au niveau approprié. Si le niveau d'huile était bon, cessez d'utiliser le véhicule et contactez un concessionnaire Ski-Doo agréé.
	4 bips courts toutes les 30 secondes.	SURCHAUFFE DU MOTEUR	Le moteur est en surchauffe, réduisez la vitesse de la motoneige et conduisez sur de la neige molle ou arrêtez immédiatement le moteur et laissez-le refroidir. Vérifiez le niveau du liquide de refroidissement, reportez-vous à la section <i>ENTRETIEN</i> . Si le niveau du liquide de refroidissement est correct et que la surchauffe persiste, contactez un concessionnaire Ski-Doo agréé. Ne faites pas fonctionner le moteur si le problème persiste.
		SILENCIEUX	Réduisez la vitesse ou arrêtez le moteur. Laissez le moteur refroidir puis redémarrez. Si la surchauffe persiste, contactez un concessionnaire Ski-Doo agréé. Ne faites pas fonctionner le moteur si le problème persiste.
	Bips courts se répétant rapidement	SURCHAUFFE DU MOTEUR	Surchauffe critique Arrêtez immédiatement le moteur et laissez-le refroidir. Vérifiez le niveau du liquide de refroidissement, reportez-vous à la section <i>ENTRETIEN</i> . Si le niveau du liquide de refroidissement est correct et que la surchauffe persiste, contactez un concessionnaire Ski-Doo agréé. Ne faites pas fonctionner le moteur si le problème persiste.
		SURCHAUFFE DU SILENCIEUX	Surchauffe critique Arrêtez immédiatement le moteur et laissez-le refroidir. Si la surchauffe persiste, contactez un concessionnaire Ski-Doo agréé. Ne faites pas fonctionner le moteur si le problème persiste.
		SURCHAUFFE DE L'ECM	Surchauffe critique Arrêtez immédiatement le moteur et laissez-le refroidir. Si la surchauffe persiste, contactez un concessionnaire Ski-Doo agréé. Ne faites pas fonctionner le moteur si le problème persiste.

VOYANT(S) ALLUMÉ(S)	SIGNAL SONORE	AFFICHAGE DE MESSAGES	DESCRIPTION
	4 bips courts toutes les 5 minutes.	TENSION DE BATTERIE FAIBLE  TENSION DE BATTERIE ÉLEVÉE	Indique un état de tension de batterie faible ou élevée. Adressez-vous à un concessionnaire Ski-Doo agréé.
	4 bips courts	ANOMALIE MOTEUR	Défaillance du moteur, contactez un concessionnaire Ski-Doo agréé, un atelier de réparation ou une personne de votre choix dès que possible.
	—		S'affiche lorsque le frein est appliqué pendant plus de 15 secondes alors que la manette d'accélérateur est serrée et que le véhicule avance à plus de 5 km/h.
—	4 bips courts toutes les 5 minutes.	DÉTONATION	Détonation du moteur (le régime est limité lorsque cette condition se produit). - Assurez-vous que le carburant recommandé est bien utilisé. - Vérifiez la qualité du carburant et remplacez-le si nécessaire. - Si la défaillance persiste, contactez un concessionnaire Ski-Doo agréé, un atelier de réparation ou une personne de votre choix.
—	4 bips courts toutes les 5 minutes.	RÉGIME LIMITÉ	Le régime du moteur est limité pour le protéger lorsque certaines pannes se produisent.
—	—	SURRÉGIME	Sur les moteurs E-TEC, indique que la régime moteur maximum est atteint. Vérifiez l'étalonnage de l'embrayage.
—	Bips courts se répétant rapidement	ARRÊT FORCÉ	Procédure d'arrêt forcé en raison d'une surchauffe du moteur ou d'un problème de la pompe à carburant ; enlevez le capuchon du cordon coupe-circuit du commutateur de coupure du moteur et contactez un concessionnaire Ski-Doo agréé, un atelier de réparation ou une personne de votre choix.

VOYANT(S) ALLUMÉ(S)	SIGNAL SONORE	AFFICHAGE DE MESSAGES	DESCRIPTION
—	—	COMMUNICATION	Problème de communication entre l'ECM et l'indicateur. Arrêtez le moteur et enlevez le capuchon du cordon coupe-circuit. Attendez quelques minutes, puis faites démarrer le moteur. Si le problème persiste, contactez un concessionnaire Ski-Doo agréé.
D.E.S.S.	2 bips courts	—	Clé correcte, véhicule prêt à fonctionner.
	2 bips courts, se répétant lentement	VÉRIFIER CLÉ	Lecture de la clé impossible (mauvaise liaison). Vérifiez que la clé est propre et qu'elle est correctement installée.
	Bips courts se répétant rapidement	CLÉ ERR.	Clé non valide ou clé non programmée. Utilisez la clé adéquate pour le véhicule ou faites-le programmer.
—	—	 (clignotant)	Problème de capteur du niveau de carburant.
—	—	MANETTE DES GAZ ACTIVÉE	ACE et 1200 4-TEC : Actionnement de la manette des gaz pendant une tentative de démarrage du moteur (le moteur se lance, mais ne démarre pas). Relâchez la manette des gaz pour démarrer.
—	—	MODE NOYÉ	ACE : Actionnement à fond de la manette des gaz pendant une tentative de démarrage du moteur (le moteur se lance, mais ne démarre pas). Relâchez la manette des gaz pour démarrer.

## **Codes d'anomalie**

### ***Affichage analogique/numérique multifonction uniquement***

Pour lire un code d'erreur actif, appuyez sur le bouton MODE (M) puis maintenez-le enfoncé et appuyez en même temps plusieurs fois de manière répétée sur le commutateur feu de croisement/feu de route.

Si plusieurs codes sont inscrits, utilisez SET (S) ou MODE (M) pour les faire défiler.

Pour quitter le mode codes d'erreur, appuyez sur le bouton MODE (M) et maintenez-le enfoncé.

Contactez un concessionnaire Ski-Doo agréé pour la signification des codes.

---

***Cette page est  
laissée intentionnellement en blanc***



# ***GARANTIE***

---

# **GARANTIE LIMITÉE BRP ÉTATS-UNIS ET CANADA : MOTONEIGES SKI-DOO® 2018**

## **1) PORTÉE DE LA GARANTIE LIMITÉE**

Bombardier Produits Récréatifs inc. (« BRP »)\* garantit ses motoneiges Ski-Doo 2018 vendus par les concessionnaires BRP agréés (tel que défini ci-après) aux États-Unis et au Canada contre tout vice de conception ou de fabrication pour la période décrite ci-dessous. La présente garantie limitée deviendra nulle et non avenue si : (1) la motoneige a été utilisée dans le cadre d'une course ou de toute autre compétition, à n'importe quel moment, même par un propriétaire antérieur; ou (2) une modification de la motoneige a entraîné une altération de son fonctionnement, de ses performances ou de sa durée de vie, ou la motoneige a été modifiée dans le but de changer son utilisation première.

Les pièces et accessoires qui ne sont pas installés à l'usine ne sont pas couvertes par cette garantie limitée. Prière de se reporter au texte de la garantie limitée applicable aux pièces et accessoires.

## **2) LIMITATION DE RESPONSABILITÉ**

**LA PRÉSENTE GARANTIE EST CONVENUE ET REMPLACE TOUTE AUTRE GARANTIE EXPRESSE OU IMPLICITE, Y COMPRIS ET SANS RESTREINDRE TOUTE GARANTIE DE VALEUR MARCHANDE OU TOUTE GARANTIE DE CONVENANCE À DES FINS OU UN USAGE PARTICULIER. DANS LA MESURE OÙ ON NE PEUT Y RENONCER, LA DURÉE DES GARANTIES IMPLICITES SE LIMITE À CELLE DE LA GARANTIE EXPRESSE. LES DOMMAGES IMPRÉVUS ET INDIRECTS NE SONT PAS COUVERTS EN VERTU DE LA PRÉSENTE GARANTIE. CERTAINS ÉTATS OU PROVINCES N'AUTORISENT PAS LES EXONÉRATIONS, LIMITES ET EXCLUSIONS IDENTIFIÉES PLUS HAUT QUI PEUVENT, PAR CONSÉQUENT, NE PAS S'APPLIQUER. LES DROITS SPÉCIFIQUES QUE CONFÈRE LA PRÉSENTE GARANTIE S'APPLIQUENT À SON TITULAIRE, QUI PEUT AUSSI AVOIR D'AUTRES DROITS QUI VARIENT SELON LES ÉTATS OU PROVINCES.**

Ni un distributeur, ni un concessionnaire BRP, ni aucune autre personne n'est autorisée à faire des déclarations ou des représentations ou encore à offrir des conditions garanties à propos du produit, qui sont autres que celles stipulées à la présente garantie limitée. BRP se réserve le droit de modifier en tout temps la présente garantie limitée, cela n'ayant toutefois aucun effet sur les conditions de garantie applicables et en vigueur lors de la vente des produits.

## **3) EXCLUSIONS – NE SONT PAS COUVERTS PAR LA GARANTIE**

Les items suivants ne sont, en aucune circonstance, couverts par la garantie :

- L'usure normale;
- Les éléments d'entretien de routine, les mises au point et réglages (pièces et main-d'oeuvre);

- Les dommages causés par le défaut de se conformer aux normes d'entretien ou de remisage telles que stipulées dans le Guide du conducteur;
- Les dommages résultant de l'enlèvement de pièces, de réparations, entretien ou service incorrects, de la modification ou de l'utilisation de pièces ou d'accessoires n'ayant pas été fabriquées ou approuvées par BRP, ou encore les dommages résultant de réparations effectuées par une personne n'étant pas un concessionnaire BRP agréé;
- Dommages entraînés par un usage abusif, une utilisation anormale, la négligence ou une utilisation sur une surface autre que la neige ou non conforme aux opérations recommandées dans le Guide du conducteur;
- Les dommages résultant d'un accident, d'une submersion, d'un incendie, d'un vol, d'un acte de vandalisme ou de tout cas de force majeure;
- L'utilisation de carburants, d'huiles ou de lubrifiants qui ne sont pas adaptés au produit (voir le Guide du conducteur);
- Ingestion d'eau ou de neige ;
- Préjudice résultant de dommages imprévus, de dommages indirects ou de tout autre dommage, y compris entre autres le remorquage excessif, le remisage, les appels téléphoniques, la location, le recours à un taxi, les inconvénients, les couvertures d'assurance, le remboursement de prêts, les pertes de temps et les pertes de revenus.
- Dommage suite à l'installation de clous sur les chenilles si l'installation n'est pas conforme aux instructions de BRP.

#### **4) DURÉE DE LA GARANTIE**

La présente garantie entrera en vigueur à compter de la première des deux dates suivantes : la date de livraison au premier acheteur au détail ou; la date à laquelle le produit est mis en service pour la première fois, et pour les périodes suivantes :

DOUZE (12) MOIS CONSÉCUTIFS pour une utilisation privée ou commerciale. Cependant, la durée de la garantie d'une motoneige livrée entre le 1<sup>er</sup> juin et le 1<sup>er</sup> décembre d'une année donnée expirera au 30 novembre de l'année suivante.

Pour les composants du système des gaz d'échappement, se reporter à *GARANTIE LIÉE AUX ÉMISSIONS (EPA, É.-U.)* du présent document.

La réparation ou le remplacement de pièces ou encore la prestation de services en vertu de la présente garantie ne prolonge pas sa durée au-delà de sa date d'échéance originale.

#### **5) CONDITIONS REQUISES PAR LA GARANTIE**

L'exécution de la garantie n'est valable chacune des conditions ci-après est remplie :

- La motoneige Ski-Doo 2018 a été achetée en tant que véhicule neuf et non utilisé par son premier propriétaire auprès d'un concessionnaire BRP agréé à distribuer des motoneiges Ski-Doo dans le pays où la vente a été conclue (« le concessionnaire BRP »).
- Le processus d'inspection de prélivraison prescrit par BRP doit être effectué, documenté et signé par l'acheteur;

- La motoneige Ski-Doo 2018 doit être enregistrée en bonne et due forme par un concessionnaire BRP agréé;
- La motoneige Ski-Doo 2018 doit avoir été achetée dans le pays où le propriétaire réside;
- L'entretien périodique indiqué dans le Guide du conducteur doit être exécuté ponctuellement afin de maintenir la couverture de la garantie. BRP se réserve le droit de rendre la couverture de garantie conditionnelle à la preuve que l'entretien a été effectué adéquatement.

Si l'une des conditions précédentes n'est pas rencontrée, BRP n'a pas l'obligation d'honorer la garantie limitée reliée aux véhicules en question et ce, tant pour une utilisation privée que commerciale. De telles restrictions sont nécessaires afin que BRP puisse préserver le caractère sécuritaire de ses produits ainsi que la sécurité de ses clients et du public.

## **6) CONDITIONS D'OBTENTION DE LA COUVERTURE DE GARANTIE**

Le consommateur doit cesser d'utiliser la motoneige dès l'apparition d'une anomalie. Le consommateur doit aviser un concessionnaire Can-Am dans les trois (3) jours suivant la découverte d'un vice; il doit également lui donner un accès raisonnable au produit ainsi qu'un délai raisonnable pour le réparer. Le consommateur doit présenter au concessionnaire Can-Am une preuve d'achat du produit et doit signer le bon de réparation avant le début des réparations afin de valider une demande de travail sous garantie. Toute pièce remplacée en vertu de la présente garantie limitée devient la propriété de BRP.

## **7) CE QUE BRP FERA**

Les obligations de BRP en vertu de la présente garantie se limitent, à son choix, soit à réparer les pièces qui, dans des conditions normales d'utilisation, d'entretien et de service, présentent un vice, soit à remplacer ces pièces par des pièces d'origine Ski-Doo neuves, sans frais pour le coût des pièces et/ou de la main-d'œuvre encouru par un concessionnaire BRP et ce pour la durée de couverture et dans les conditions de la présente garantie. Aucune réclamation de rupture de garantie ne peut être cause d'annulation ou de résiliation de la vente de la motoneige au propriétaire.

Si la propriété d'un produit est transférée durant la période de garantie, cette garantie sera également transférée et sera valide pour le reste de la période de couverture, à condition que BRP soit avisée du transfert de propriété de la façon suivante :

BRP se réserve le droit d'améliorer ou de modifier ses produits en tout temps sans encourir aucune obligation de modifier les produits fabriqués auparavant.

## **8) TRANSFERT**

Si la propriété d'un produit est transférée durant la période de garantie, cette garantie limitée assujettie à ses propres termes et modalités sera également transférée et sera valide pendant le reste de la période de couverture, à condition que BRP ou un distributeur/concessionnaire Ski-Doo agréé reçoive une preuve que l'ancien propriétaire a accepté le transfert

de propriété, et reçoive également les coordonnées du nouveau propriétaire.

## **9) SERVICE À LA CLIENTÈLE**

Dans l'éventualité d'un différend ou d'un conflit lié à cette garantie limitée, BRP vous recommande de tenter de résoudre le problème au niveau du distributeur/concessionnaire Ski-Doo. Il est recommandé de parler du problème chez le distributeur/concessionnaire Ski-Doo agréé en présence du responsable de service ou du propriétaire.

Si le différend n'est toujours pas résolu, communiquer avec BRP en remplissant un formulaire de contact du client à [www.brp.com](http://www.brp.com) ou communiquer avec BRP par la poste à l'une des adresses énumérées sous la rubrique *NOUS JOINDRE* de ce guide.

\* Aux États-Unis, les produits sont distribués par BRP US Inc.

© 2017 Bombardier Produits Récréatifs inc. Tous droits réservés.

® Marque déposée de Bombardier Produits Récréatifs inc.

---

## **GARANTIE LIÉE AUX ÉMISSIONS (EPA, É.-U.)**

Bombardier Produits Récréatifs inc. (« BRP »)\* garantit à l'acheteur et à chaque propriétaire ultérieur que ce moteur neuf, y compris toutes les parties de son système de contrôle des émissions d'échappement et son système de récupération des vapeurs d'essence, remplissent deux conditions :

1. Ils sont conçus, fabriqués et équipés de telle sorte qu'ils sont conformes au moment de la vente à l'acheteur final avec les exigences 40 CFR 1051 et 40 CFR 1060.
2. Ils sont exempts de défauts de matériaux et de fabrication qui peuvent les empêcher de répondre aux exigences 40 CFR 1051 et 40 CFR 1060.

Si la condition de garantie est remplie, BRP réparera ou remplacera, à sa discrétion, toute pièce ou composant avec un défaut de matériau ou de fabrication qui augmenterait les émissions du moteur de tout polluant réglementé pendant la période de garantie indiquée, sans frais pour le propriétaire, y compris les dépenses relatives au diagnostic et la réparation ou le remplacement des pièces liés aux émissions. Toutes les pièces défectueuses remplacées au titre de cette garantie deviennent la propriété de BRP.

Pour les demandes de garantie en lien avec les systèmes antipollution, BRP limite le diagnostic et la réparation des pièces liées aux systèmes antipollution aux concessionnaires Ski-Doo agréés, sauf pour des réparations d'urgence tel que requis par l'article 2 de la liste suivante.

En tant que fabricant, certifiant, BRP ne refusera pas les demandes de garantie liées aux émissions basées sur une des situations suivantes :

1. Entretien ou autre service effectué par BRP ou par des installations BRP agréées.
2. Travaux de réparation de moteur/matériel qu'un opérateur a effectués pour corriger une situation urgente et dangereuse attribuable à BRP tant que l'opérateur tente de rétablir le moteur/matériel à sa configuration appropriée dès que possible.
3. Toute action ou inaction de l'opérateur sans rapport avec la demande de garantie.
4. Entretien qui a été effectué plus fréquemment que ce que BRP recommande.
5. Tout ce qui est de la faute ou de la responsabilité de BRP.
6. L'utilisation de tout carburant qui est couramment disponible lorsque le matériel fonctionne, sauf si les instructions écrites d'entretien de BRP affirment que ce carburant pourrait nuire au système de contrôle des émissions du matériel et l'opérateur peut facilement trouver le bon carburant. Voir les sections Renseignements sur l'entretien et Carburant.

### **Période de garantie liée aux émissions**

La Garantie liée aux émissions est valide pour la période suivante selon la première éventualité :

	HEURES	MOIS	KILOMÈTRES
Composants liés aux émissions d'échappement	200	30	4 000
Composants liés au système de récupération des vapeurs d'essence	S. O.	24	S. O.

## Composants couverts

La garantie relative aux émissions couvre tous les composants dont la défaillance pourrait augmenter les émissions d'un polluant réglementé par un moteur, y compris les composants suivants :

1. Pour les émissions d'échappement, les composants en lien avec les émissions comprennent des pièces de moteur liées aux systèmes suivants :
  - Système d'admission d'air
  - Système d'alimentation
  - Système d'allumage
  - Systèmes de recirculation des gaz d'échappement
2. Les pièces suivantes sont aussi considérées comme des composants du système des gaz d'échappement :
  - Dispositifs de post-traitement
  - Soupapes de ventilation du carter
  - Capteurs
  - Unités de contrôle électronique
3. Les pièces suivantes sont considérées comme un composant du système de récupération des vapeurs d'essence :
  - Réservoir d'essence
  - Bouchon du réservoir
  - Conduite carburant
  - Raccords de canalisation de carburant
  - Fixations\*
  - Soupapes de surpression\*
  - Soupapes de régulation\*
  - Solénoïdes de régulation\*
  - Contrôles électronique\*
  - Diaphragmes de commande du vide\*
  - Câbles de commande\*
  - Tringleries de commande\*
  - Robinet de purge
  - Tuyaux de vapeur
  - Séparateur liquide/vapeur
  - Réservoir à charbon activé
  - Support de montage du réservoir à charbon activé
  - Port de connexion de purge du carburateur

4. Les composants en lien avec les émissions comprennent également toute autre pièce dont le seul but est de réduire les émissions ou dont la défaillance augmentera les émissions sans dégrader significativement les performances du moteur.

### **Limitation de la portée**

En tant que fabricant, certifiant, BRP peut refuser les demandes de garantie liées aux émissions pour des défaillances qui ont été causées par un entretien ou une utilisation inapproprié de la part du propriétaire ou de l'exploitant, soit accidentellement pour lequel le fabricant n'a aucune responsabilité ou en cas de force majeure. Par exemple, une réclamation relative à la garantie des émissions n'a pas à être honorée pour des défaillances qui ont été directement causées par l'abus de l'utilisateur du moteur/équipement ou de l'utilisation par l'utilisateur du moteur/équipement d'une façon pour lequel il n'a pas été conçu et ne sont pas imputable au fabricant en aucune façon.

\*En relation avec le système de récupération des vapeurs d'essence

\* Aux États-Unis, les produits sont distribués par BRP US Inc.



---

# **GARANTIE LIMITÉE INTERNATIONALE BRP : MOTONEIGES SKI-DOO® 2018**

## **1) PORTÉE DE LA GARANTIE LIMITÉE**

Bombardier Produits Récréatifs inc. (« BRP »)\* garantit ses motoneiges Ski-Doo 2018 vendues par un distributeur ou un concessionnaire agréé par BRP à distribuer des motoneiges Ski-Doo (« distributeur/concessionnaire Ski-Doo ») hors du Canada, des États-Unis, des pays membres de l'Espace économique européen (ce qui comprend les états membres de l'Union Européenne, la Norvège, l'Islande et le Liechtenstein) (« EEA »), la Turquie, des pays membres de la Communauté des États indépendants (« CIS ») (ce qui comprend l'Ukraine et le Turkménistan) et de la Turquie, contre tout défaut de conception ou de fabrication pour la période décrite ci-dessous.

Les pièces et accessoires qui ne sont pas installés à l'usine ne sont pas couvertes par cette garantie limitée. Prière de se reporter au texte de la garantie limitée applicable aux pièces et accessoires.

La présente garantie limitée deviendra nulle et non avenue si : (1) la motoneige a été utilisée dans le cadre d'une course ou de toute autre compétition, à n'importe quel moment, même par un propriétaire antérieur; ou (2) une modification de la motoneige a entraîné une altération de son fonctionnement, de ses performances ou de sa durée de vie, ou la motoneige a été modifiée dans le but de changer son utilisation première.

## **2) LIMITATION DE RESPONSABILITÉ**

**DANS LA MESURE OÙ LA LOI LE PERMET, LA PRÉSENTE GARANTIE EST CONVENUE ET REMPLACE TOUTE AUTRE GARANTIE EXPRESSE OU IMPLICITE, Y COMPRIS ET SANS RESTREINDRE TOUTE GARANTIE DE VALEUR MARCHANDE OU TOUTE GARANTIE DE CONVENANCE À DES FINS OU UN USAGE PARTICULIER. DANS LA MESURE OÙ ON NE PEUT Y RENONCER, LA DURÉE DES GARANTIES IMPLICITES SE LIMITE À CELLE DE LA GARANTIE EXPRESSE. LES DOMMAGES IMPRÉVUS ET INDIRECTS NE SONT PAS COUVERTS EN VERTU DE LA PRÉSENTE GARANTIE. CERTAINES JURIDICTIONS NE PERMETTENT PAS LES RENONCIATIONS, RESTRICTIONS ET EXCLUSIONS SUSMENTIONNÉES; PAR CONSÉQUENT, CES DERNIÈRES PEUVENT NE PAS VOUS CONCERNER. LES DROITS SPÉCIFIQUES QUE CONFÈRE LA PRÉSENTE GARANTIE S'APPLIQUENT À SON TITULAIRE, QUI PEUT AUSSI AVOIR D'AUTRES DROITS QUI VARIENT SELON LES PAYS. (POUR LES PRODUITS VENDUS EN AUSTRALIE VOIR LA CLAUSE 4 CI-DESSOUS).**

Ni un distributeur/concessionnaire Ski-Doo, ni aucune autre personne n'est agréée à faire des déclarations ou des représentations ou encore à offrir des conditions garanties à propos du produit, qui sont autres que celles stipulées à la présente garantie limitée. S'il y a lieu, ces actes ne pourront être opposables à BRP.

BRP se réserve le droit de modifier en tout temps la présente garantie, cela n'ayant toutefois aucun effet sur les conditions de garantie applicables et en vigueur lors de la vente des produits.

### **3) EXCLUSIONS – NE SONT PAS COUVERTS PAR LA GARANTIE**

Les éléments suivants ne sont, en aucune circonstance, couverts par cette garantie :

- L'usure normale;
- Les éléments d'entretien de routine, les mises au point et réglages (pièces et main-d'œuvre);
- Les dommages causés par négligence ou le défaut de se conformer aux normes d'entretien ou de remisage telles que stipulées dans le Guide du conducteur;
- Les dommages résultant de l'enlèvement de pièces, de réparations, d'entretien ou de service incorrects, de la modification ou de l'utilisation de pièces et d'accessoires n'ayant pas été fabriqués ou approuvés par BRP et qui, de son avis raisonnable, ne sont pas compatibles avec le produit ou affectent de manière irrévocable l'opération, la performance ou la durabilité du produit, ou encore les dommages résultant de réparations effectuées par une personne n'étant pas un distributeur/concessionnaire Ski-Doo agréé;
- Dommages entraînés par un usage abusif, une utilisation anormale, la négligence, la course ou une utilisation sur une surface autre que la neige ou non conforme aux opérations recommandées dans le Guide du conducteur;
- Les dommages résultant d'un évènement extérieur, d'un accident, d'une submersion, d'introduction de neige ou d'eau, d'un incendie, d'un vol, d'un acte de vandalisme ou de tout cas de force majeure;
- L'utilisation de carburants, d'huiles ou de lubrifiants qui ne sont pas adaptés au produit (voir le Guide du conducteur);
- Les dommages résultant de la corrosion ou de l'exposition aux éléments naturels;
- Le préjudice résultant de dommages imprévus, de dommages indirects ou de tout autre dommage, y compris entre autres le remorquage, les coûts de transport, le remisage, les appels téléphoniques, la location, le recours à un taxi, les inconvénients, les couvertures d'assurance, le remboursement de prêts, les pertes de temps et les pertes de revenus ou la perte de jouissance du véhicule pendant la durée du service ou des réparations.
- Dommage suite à l'installation de clous sur les chenilles si l'installation n'est pas conforme aux instructions de BRP.

### **4) DURÉE DE LA GARANTIE**

La présente garantie entrera en vigueur à compter de la première des deux dates suivantes : (1) la date de livraison au premier acheteur au détail ou; (2) la date à laquelle le produit est mis en service pour la première fois, et ce pour une période de :

DOUZE (12) MOIS CONSÉCUTIFS pour une utilisation privée ou commerciale. Cependant, la durée de la garantie d'une motoneige livrée entre le 1<sup>er</sup> juin et le 1<sup>er</sup> décembre d'une année donnée expirera au 30 novembre de l'année suivante.

La réparation ou le remplacement de pièces ou encore la prestation de services en vertu de la présente garantie ne prolonge pas sa durée au-delà de sa date d'échéance originale.

Veuillez prendre note que la durée ou toutes autres modalités de la garantie sont sujettes aux lois locales ou nationales qui s'appliquent pour votre pays.

## **POUR LES PRODUITS VENDUS EN AUSTRALIE SEULEMENT**

Rien dans ces modalités de la garantie devraient être utiliser pour exclure, restreindre ou modifier l'application de toute condition, garantie, droit ou recours conféré ou implicite en vertu de la Competition and Consumer Act 2010 (Cth), y compris l'Australian Consumer Law ou toute autre loi, où de le faire serait contraire à cette loi, ou faire en sorte qu'une partie des présentes modalités soit non avenue. Les avantages qui vous sont donnés sous cette garantie limitée sont en plus des autres droits et recours que vous avez sous la loi australienne.

Nos produits viennent avec des garanties qui ne peuvent être exclues en vertu l'Australian Consumer Law. Vous avez droit à un remplacement ou un remboursement pour une défaillance majeure et une compensation pour toute autre perte ou dommage raisonnablement prévisible. Vous avez également le droit d'avoir les produits réparés ou remplacés si les produits ne parviennent pas à être de qualité acceptable et que la défaillance ne constitue pas une défaillance majeure.

## **5) CONDITIONS D'EXÉCUTION DE GARANTIE**

L'exécution de la garantie n'est valable chacune des conditions ci-après est remplie :

- La motoneige Ski-Doo 2018 a été achetée en tant que véhicule neuf et non utilisé par son premier propriétaire auprès d'un concessionnaire/distributeur Ski-Doo agréé à distribuer des motoneiges Ski-Doo dans le pays où la vente a été conclue;
- Le processus d'inspection de prélivraison prescrit par BRP doit être effectué et documenté;
- Le produit doit être enregistré en bonne et due forme par un Distributeur/Concessionnaire Ski-Doo agréé;
- La motoneige Ski-Doo 2018 doit être achetée dans le pays ou l'union de pays où le propriétaire réside.
- L'entretien périodique indiqué dans le Guide du conducteur doit être exécuté ponctuellement afin de maintenir la couverture de la garantie. BRP se réserve le droit de rendre la couverture de garantie conditionnelle à la preuve que l'entretien a été effectué adéquatement.

Si une des conditions précédentes n'est pas rencontrée, BRP n'a pas l'obligation d'honorer la garantie limitée reliée aux véhicules en question et ce, tant pour une utilisation privée que commerciale. De telles restrictions sont nécessaires afin que BRP puisse préserver le caractère sécuritaire de ses produits ainsi que la sécurité de ses clients et du public.

## **6) CONDITIONS D'OBTENTION DE LA COUVERTURE DE GARANTIE**

Le consommateur doit cesser d'utiliser la motoneige dès l'apparition d'une anomalie. Le consommateur doit aviser un distributeur/concessionnaire Ski-Doo dans les deux (2) jours suivant la découverte d'un vice ; il doit également lui donner un accès raisonnable au produit ainsi qu'un délai raisonnable pour le réparer. Le consommateur doit présenter au Distributeur/Concessionnaire Ski-Doo une preuve d'achat du produit et doit signer le bon de réparation avant le début des réparations afin de valider une demande de travail sous garantie. Toute pièce remplacée en vertu de la présente garantie limitée devient la propriété de BRP.

Veillez prendre note que le délai de notification est soumis à la législation nationale ou locale applicable dans le pays du client.

## **7) CE QUE BRP FERA**

Dans la mesure où la loi le permet, les obligations de BRP en vertu de la présente garantie se limitent, à son choix, soit à réparer les pièces qui, dans des conditions normales d'utilisation, d'entretien et de service, présentent un vice, ou soit à remplacer ces pièces par des pièces d'origine Ski-Doo neuves, sans frais pour le coût des pièces et (ou) de la main-d'œuvre encouru par un distributeur/concessionnaire Ski-Doo agréé et ce pour la durée de couverture de la présente garantie et aux conditions décrites ici. La responsabilité de BRP est limitée à la réparation ou au remplacement des pièces. Aucune réclamation de rupture de garantie ne peut être cause d'annulation ou de résiliation de la vente de la motoneige au propriétaire. Vous avez peut-être d'autres droits, lesquels peuvent varier d'un pays à l'autre.

Si la propriété d'un produit est transférée durant la période de garantie, cette garantie sera également transférée et sera valide pour le reste de la période de couverture, à condition que BRP soit avisée du transfert de propriété de la façon suivante :

BRP se réserve le droit d'améliorer ou de modifier ses produits en tout temps sans encourir aucune obligation de modifier les produits fabriqués auparavant.

## **8) TRANSFERT**

Si la propriété d'un produit est transférée durant la période de garantie, cette garantie limitée assujettie à ses propres termes et modalités sera également transférée et sera valide pendant le reste de la période de couverture, à condition que BRP ou un distributeur/concessionnaire Ski-Doo agréé reçoive une preuve que l'ancien propriétaire a accepté le transfert de propriété, et reçoive également les coordonnées du nouveau propriétaire.

## 9) SERVICE À LA CLIENTÈLE

Dans l'éventualité d'un différend ou d'un conflit lié à cette garantie limitée, BRP vous recommande de tenter de résoudre le problème au niveau du distributeur/concessionnaire Ski-Doo. Il est recommandé de parler du problème chez le distributeur/concessionnaire Ski-Doo agréé en présence du responsable de service ou du propriétaire.

Si le différend n'est toujours pas résolu, communiquer avec BRP en remplissant un formulaire de contact du client à [www.brp.com](http://www.brp.com) ou communiquer avec BRP par la poste à l'une des adresses énumérées sous la rubrique *NOUS JOINDRE* de ce guide.

\* Pour le territoire couvert par cette garantie limitée, les produits sont distribués et entretenus par Bombardier Produits Récréatifs inc. ou ses filiales.

© 2017 Bombardier Produits Récréatifs inc. Tous droits réservés.

® Marque déposée de Bombardier Produits Récréatifs inc.

---

# **GARANTIE LIMITÉE BRP POUR L'ESPACE ÉCONOMIQUE EUROPÉEN, LA COMMUNAUTÉ DES ÉTATS INDÉPENDANTS ET LA TURQUIE : MOTONEIGES SKI-DOO® 2018**

## **1) PORTÉE DE LA GARANTIE LIMITÉE**

Bombardier Produits Récréatifs inc. (« BRP »)\* garantit ses motoneiges Ski-Doo 2018 vendues par un distributeur ou un concessionnaire agréé par BRP à distribuer des motoneiges Ski-Doo (« distributeur/concessionnaire Ski-Doo ») hors du Canada, des États-Unis, des pays membres de l'Espace économique européen (ce qui comprend les états membres de l'Union Européenne, la Norvège, l'Islande et le Liechtenstein) (« EEA »), la Turquie, des pays membres de la Communauté des États indépendants (« CIS ») (ce qui comprend l'Ukraine et le Turkménistan) et de la Turquie, contre tout défaut de conception ou de fabrication pour la période décrite ci-dessous.

Les pièces et accessoires qui ne sont pas installés à l'usine ne sont pas couvertes par cette garantie limitée. Prière de se reporter au texte de la garantie limitée applicable aux pièces et accessoires.

La présente garantie limitée deviendra nulle et non avenue si : (1) la motoneige a été utilisée dans le cadre d'une course ou de toute autre compétition, à n'importe quel moment, même par un propriétaire antérieur; ou (2) une modification de la motoneige a entraîné une altération de son fonctionnement, de ses performances ou de sa durée de vie, ou la motoneige a été modifiée dans le but de changer son utilisation première.

## **2) LIMITATION DE RESPONSABILITÉ**

**DANS LA MESURE OÙ LA LOI LE PERMET, LA PRÉSENTE GARANTIE EST CONVENUE ET REMPLACE TOUTE AUTRE GARANTIE EXPRESSE OU IMPLICITE, Y COMPRIS ET SANS RESTREINDRE TOUTE GARANTIE DE VALEUR MARCHANDE OU TOUTE GARANTIE DE CONVENANCE À DES FINS OU UN USAGE PARTICULIER. DANS LA MESURE OÙ ON NE PEUT Y RENONCER, LA DURÉE DES GARANTIES IMPLICITES SE LIMITE À CELLE DES GARANTIES EXPRESSES. LES DOMMAGES IMPRÉVUS ET INDIRECTS NE SONT PAS COUVERTS EN VERTU DE LA PRÉSENTE GARANTIE. CERTAINES JURIDICTIONS NE PERMETTENT PAS LES RENONCIATIONS, RESTRICTIONS ET EXCLUSIONS SUSMENTIONNÉES; PAR CONSÉQUENT, CES DERNIÈRES PEUVENT NE PAS VOUS CONCERNER. LES DROITS SPÉCIFIQUES QUE CONFÈRE LA PRÉSENTE GARANTIE S'APPLIQUENT À SON TITULAIRE, QUI PEUT AUSSI AVOIR D'AUTRES DROITS QUI VARIENT SELON LES PAYS.**

Ni un distributeur/concessionnaire Ski-Doo, ni aucune autre personne n'est agréée à faire des déclarations ou des représentations ou encore à offrir des conditions garanties à propos du produit, qui sont autres que celles stipulées à la présente garantie limitée. S'il y a lieu, ces actes ne pourront être opposables à BRP.

BRP se réserve le droit de modifier en tout temps la présente garantie, cela n'ayant toutefois aucun effet sur les conditions de garantie applicables et en vigueur lors de la vente des produits.

### **3) EXCLUSIONS – NE SONT PAS COUVERTS PAR LA GARANTIE**

Les éléments suivants ne sont, en aucune circonstance, couverts par cette garantie :

- L'usure normale;
- Les éléments d'entretien de routine, les mises au point et réglages (pièces et main-d'oeuvre);
- Les dommages causés par négligence ou le défaut de se conformer aux normes d'entretien ou de remisage telles que stipulées dans le Guide du conducteur;
- Les dommages résultant de l'enlèvement de pièces, de réparations, d'entretien ou de service incorrects, de la modification ou de l'utilisation de pièces et d'accessoires n'ayant pas été fabriqués ou approuvés par BRP et qui, de son avis raisonnable, ne sont pas compatibles avec le produit ou affectent de manière irrévocable l'opération, la performance ou la durabilité du produit, ou encore les dommages résultant de réparations effectuées par une personne n'étant pas un distributeur/concessionnaire Ski-Doo agréé;
- Dommages entraînés par un usage abusif, une utilisation anormale, la négligence, la course ou une utilisation sur une surface autre que la neige ou non conforme aux opérations recommandées dans le Guide du conducteur;
- Les dommages résultant d'un évènement extérieur, d'un accident, d'une submersion, d'introduction de neige ou d'eau, d'un incendie, d'un vol, d'un acte de vandalisme ou de tout cas de force majeure;
- L'utilisation de carburants, d'huiles ou de lubrifiants qui ne sont pas adaptés au produit (voir le Guide du conducteur);
- Les dommages résultant de la corrosion ou de l'exposition aux éléments naturels;
- Le préjudice résultant de dommages imprévus, de dommages indirects ou de tout autre dommage, y compris, entre autres le remorquage, les coûts de transport, le remisage, les appels téléphoniques, la location, le recours à un taxi, les inconvénients, les couvertures d'assurance, le remboursement de prêts, les pertes de temps et les pertes de revenus ou la perte de jouissance du véhicule pendant la durée du service ou des réparations;
- Dommage suite à l'installation de clous sur les chenilles si l'installation n'est pas conforme aux instructions de BRP.

### **4) DURÉE DE LA GARANTIE**

La présente garantie entrera en vigueur à compter de la première des deux dates suivantes : (1) la date de livraison au premier acheteur au détail ou; (2) la date à laquelle le produit est mis en service pour la première fois, et ce pour une période de :

VINGT-QUATRE (24) MOIS CONSÉCUTIFS pour une utilisation privée et DOUZE (12) MOIS CONSÉCUTIFS pour une utilisation commerciale. Ce-

pendant, la durée de la garantie d'une motoneige livrée entre le 1<sup>er</sup> juin et le 1<sup>er</sup> décembre d'une année donnée expirera au 30 novembre de l'année applicable. Une motoneige est à usage commercial lorsqu'elle est destinée à générer des revenus ou utilisée en relation avec des postes ou emplois au cours de la période de garantie. Elle est aussi à usage commercial lorsque, à tout moment au cours de la période de garantie, elle comporte des étiquettes commerciales ou est immatriculée pour un usage commercial.

La réparation ou le remplacement de pièces ou encore la prestation de services en vertu de la présente garantie ne prolonge pas sa durée au-delà de sa date d'échéance originale.

Veillez prendre note que la durée ou toutes autres modalités de la garantie sont sujettes aux lois locales ou nationales qui s'appliquent pour votre pays.

## **5) CONDITIONS D'EXÉCUTION DE GARANTIE**

L'exécution de la garantie n'est valable chacune des conditions ci-après est remplie :

- La motoneige Ski-Doo 2018 a été achetée en tant que véhicule neuf et non utilisé par son premier propriétaire auprès d'un concessionnaire/distributeur Ski-Doo agréé à distribuer des produits Ski-Doo dans le pays où la vente a été conclue;
- Le processus d'inspection de prélivraison prescrit par BRP doit être effectué et documenté;
- Le produit doit être enregistré en bonne et due forme par un Distributeur/Concessionnaire Ski-Doo agréé;
- La motoneige Ski-Doo 2018 doit être acheté dans l'EEE par un résident de l'EEE, dans le CEI par un résident de la CEI ou en Turquie par un résident de la Turquie; et
- L'entretien périodique indiqué dans le Guide du conducteur doit être exécuté ponctuellement afin de maintenir la couverture de la garantie. BRP se réserve le droit de rendre la couverture de garantie conditionnelle à la preuve que l'entretien a été effectué adéquatement.

Si une des conditions précédentes n'est pas rencontrée, BRP n'a pas l'obligation d'honorer la garantie limitée reliée aux véhicules en question et ce, tant pour une utilisation privée que commerciale. De telles restrictions sont nécessaires afin que BRP puisse préserver le caractère sécuritaire de ses produits ainsi que la sécurité de ses clients et du public.

## **6) CONDITIONS D'OBTENTION DE LA COUVERTURE DE GARANTIE**

Le consommateur doit cesser d'utiliser la motoneige dès l'apparition d'une anomalie. Le consommateur doit aviser un distributeur/concessionnaire Ski-Doo dans les deux (2) mois suivant la découverte d'un vice; il doit également lui donner un accès raisonnable au produit ainsi qu'un délai raisonnable pour le réparer. Le consommateur doit présenter au Distributeur/Concessionnaire Ski-Doo une preuve d'achat du produit et doit signer le bon de réparation avant le début des réparations afin de valider une demande de travail sous garantie. Toute pièce remplacée en vertu de la présente garantie limitée devient la propriété de BRP.



Veillez prendre note que le délai de notification est soumis à la législation nationale ou locale applicable dans le pays du client.

## **7) CE QUE BRP FERA**

Dans la mesure où la loi le permet, les obligations de BRP en vertu de la présente garantie se limitent, à son choix, soit à réparer les pièces qui, dans des conditions normales d'utilisation, d'entretien et de service, présentent un vice, ou soit à remplacer ces pièces par des pièces d'origine Ski-Doo neuves, sans frais pour le coût des pièces et (ou) de la main-d'œuvre encouru par un distributeur/concessionnaire Ski-Doo agréé et ce pour la durée de couverture de la présente garantie et aux conditions décrites ici. La responsabilité de BRP est limitée à la réparation ou au remplacement des pièces. Aucune réclamation de rupture de garantie ne peut être cause d'annulation ou de résiliation de la vente de la motoneige au propriétaire. Vous avez peut-être d'autres droits, lesquels peuvent varier d'un pays à l'autre.

Si une réparation couverte par cette garantie est requise en dehors de l'EEE, CEI, ou en Turquie le propriétaire sera responsable des charges additionnelles causées par les pratiques et conditions locales, tel que, sans s'y limiter, le transport, les assurances, taxes, droit de licences, frais d'importations, et tout autres débours, y compris ceux exigés par les gouvernements, états, territoires et leurs agences respectives.

BRP se réserve le droit d'améliorer ou de modifier ses produits en tout temps sans encourir aucune obligation de modifier les produits fabriqués auparavant.

## **8) TRANSFERT**

Si la propriété d'un produit est transférée durant la période de garantie, cette garantie limitée assujettie à ses propres termes et modalités sera également transférée et sera valide pendant le reste de la période de couverture, à condition que BRP ou un distributeur/concessionnaire Ski-Doo agréé reçoive une preuve que l'ancien propriétaire a accepté le transfert de propriété, et reçoive également les coordonnées du nouveau propriétaire.

## **9) SERVICE À LA CLIENTÈLE**

Dans l'éventualité d'un différend ou d'un conflit lié à cette garantie limitée, BRP vous recommande de tenter de résoudre le problème au niveau du distributeur/concessionnaire Ski-Doo. Il est recommandé de parler du problème chez le distributeur/concessionnaire Ski-Doo agréé en présence du responsable de service ou du propriétaire.

Si le différend n'est toujours pas résolu, communiquer avec BRP en remplissant un formulaire de contact du client à [www.brp.com](http://www.brp.com) ou communiquer avec BRP par la poste à l'une des adresses énumérées sous la rubrique *NOUS JOINDRE* de ce guide.

\* Dans les pays membres de l'EEE, BRP European Distribution S.A. et d'autres filiales de BRP distribuent et offrent les services reliés aux produits.

© 2017 Bombardier Produits Récréatifs inc. Tous droits réservés.

® Marque déposée de Bombardier Produits Récréatifs inc.

## **MODALITÉS ADDITIONNELLES POUR LA FRANCE**

Les modalités suivantes ne sont applicables qu'aux produits vendus en France :

Le vendeur est tenu de livrer un bien conforme au contrat et répond des défauts existants lors de la livraison. Il répond également des défauts de conformité résultant de l'emballage, des instructions de montage ou de l'installation lorsque c'est de sa responsabilité par le contrat ou réalisé sous sa responsabilité. Pour être conforme au contrat, le bien doit :

1. Être conforme à l'usage normal de marchandises similaires à cet égard et, le cas échéant :
  - Corresponde à la description donnée par le vendeur et posséder les qualités que celui-ci a présentées à l'acheteur sous forme d'échantillon ou de modèle;
  - Présenter les qualités qu'un acheteur peut légitimement attendre eut égard aux déclarations publiques faites par le vendeur, par le fabricant ou par son représentant, notamment dans la publicité ou l'étiquetage; ou
2. Présenter les caractéristiques définies d'un commun accord par les parties ou être propre à tout usage spécial recherché par l'acheteur, porté à la connaissance du vendeur et que ce dernier a accepté.

L'action résultant du défaut de conformité se prescrit par deux ans à compter de la délivrance du bien. Le vendeur est tenu de la garantie à raison des défauts cachés du bien vendu qui le rendent impropre à l'usage auquel on le destine, ou qui diminuent tellement cet usage que l'acheteur ne l'aurait pas acquis, ou en aurait donné un moindre prix, s'il les avait connus. L'action résultant des vices rédhibitoires doit être intentée par l'acquéreur dans un délai de deux ans à compter de la découverte du vice.

---

***Cette page est  
laissée intentionnellement en blanc***

# ***RENSEIGNEMENTS SUR LE CLIENT***

---

## RENSEIGNEMENTS CONFIDENTIELS

BRP tient à vous informer que vos coordonnées seront utilisées afin de vous communiquer de l'information reliée à la sécurité ou à la garantie de vos produits. De plus, BRP et ses filiales pourraient utiliser les listes de clients afin de faire la distribution d'information de marketing et promotionnelle en référence à BRP et à des produits connexes.

Afin d'exercer votre droit de consultation, pour corriger votre information personnelle ou pour être retiré de la liste de diffusion de marketing direct, veuillez contacter BRP :

Par courriel : **privacyofficer@brp.com**

Par courrier : BRP

Conseiller juridique principal, protection des renseignements personnels  
726, St-Joseph  
Valcourt QC  
Canada  
J0E 2L0

---

## **NOUS JOINDRE**

www.brp.com

### **Amérique du Nord**

565 de la Montagne Street  
Valcourt (Québec) J0E 2L0  
Canada

Sturtevant, Wisconsin, U.S.A.  
10101 Science Drive  
Sturtevant, Wisconsin  
53177  
U.S.A.

Sa De Cv, Av. Ferrocarril 202  
Parque Ind. Querétaro, Lote2-B  
76220  
Santa Rosa Jáuregui, Oro., Mexico

### **Europe**

Skaldenstraat 125  
B-9042 Gent  
Belgium

Itterpark 11  
D-40724 Hilden  
Germany

ARTEPARC Bâtiment B  
Route de la côte d'Azur, Le Canet  
13590 Meyreuil  
France

Ingvald Ystgaardsvei 15  
N-7484 Trondheim  
Norway

Isoaavantie 7  
PL 8040  
96101 Rovaniemi

Formvägen 16  
S-906 21 Umeå  
Sweden

Avenue d'Ouchy 4-6  
1006 Lausanne  
Switzerland

### **Océanie**

6 Lord Street  
Lakes Business Park  
Botany, NSW 2019  
Australia

## **Amérique du Sud**

Rua James Clerck Maxwell, 230  
TechnoPark Campinas SP 13069-380 Brazil

## **Asie**

15/F Parale Mitsui Building,8  
Higashida-Cho, Kawasaki-ku  
Kawasaki 210-0005  
Japan

Room Dubai, level 12, Platinum Tower  
233 Tai Cang Road  
Xintiandi, Lu Wan District  
Shanghai 200020  
PR China



---

## CHANGEMENT D'ADRESSE/DE PROPRIÉTAIRE

Si vous changez d'adresse ou si vous êtes le nouveau propriétaire de la motoneige, veuillez en aviser BRP :

- En contactant un concessionnaire Ski-Doo agréé.
- **Amérique du Nord seulement** : en appelant au 1 888 272-9222.
- En postant une des cartes de changement d'adresse des pages suivantes à l'une des adresses de BRP indiquée dans la rubrique *NOUS JOINDRE* du présent guide.

S'il s'agit d'un changement de propriété, veuillez fournir la preuve que le propriétaire précédent accepte le transfert.

Il est important d'en aviser BRP même après l'expiration de la garantie limitée car cela nous permet de joindre le propriétaire de la motoneige lorsque nécessaire, comme à l'occasion d'un rappel sécuritaire. C'est la responsabilité du propriétaire d'aviser BRP.

**VÉHICULES VOLÉS** : Si votre véhicule est volé, vous devez en aviser BRP ou un concessionnaire de Ski-Doo agréé. On vous demandera vos nom, adresse, numéro de téléphone ainsi que le numéro d'identification du véhicule et la date à laquelle le véhicule a été volé.

CHANGEMENT D'ADRESSE CHANGEMENT DE PROPRIÉTAIRE **NUMÉRO D'IDENTIFICATION DU VÉHICULE**

--	--	--	--	--	--	--	--	--	--	--	--	--	--	--	--	--	--	--	--	--	--	--	--	--	--	--	--	--	--	--	--	--	--	--	--	--	--	--	--

Numéro de modèle

Numéro d'identification du véhicule (N.I.V.)

**ANCIENNE ADRESSE  
OU ANCIEN PROPRIÉTAIRE :**

_____		NOM
-------	--	-----

N°	RUE	APP.
----	-----	------

VILLE	ÉTAT/PROVINCE	ZIP/CODE POSTAL
-------	---------------	-----------------

PAYS	TÉLÉPHONE
------	-----------

**OUVELLE ADRESSE  
NOUVEAU PROPRIÉTAIRE :**

_____		NOM
-------	--	-----

N°	RUE	APP.
----	-----	------

VILLE	ÉTAT/PROVINCE	ZIP/CODE POSTAL
-------	---------------	-----------------

PAYS	TÉLÉPHONE
------	-----------

I V00A2F

COURRIEL

CHANGEMENT D'ADRESSE CHANGEMENT DE PROPRIÉTAIRE **NUMÉRO D'IDENTIFICATION DU VÉHICULE**

--	--	--	--	--	--	--	--	--	--	--	--	--	--	--	--	--	--	--	--	--	--	--	--	--	--	--	--	--	--	--	--	--	--	--	--	--	--	--	--

Numéro de modèle

Numéro d'identification du véhicule (N.I.V.)

**ANCIENNE ADRESSE  
OU ANCIEN PROPRIÉTAIRE :**

_____		NOM
-------	--	-----

N°	RUE	APP.
----	-----	------

VILLE	ÉTAT/PROVINCE	ZIP/CODE POSTAL
-------	---------------	-----------------

PAYS	TÉLÉPHONE
------	-----------

**OUVELLE ADRESSE  
NOUVEAU PROPRIÉTAIRE :**

_____		NOM
-------	--	-----

N°	RUE	APP.
----	-----	------

VILLE	ÉTAT/PROVINCE	ZIP/CODE POSTAL
-------	---------------	-----------------

PAYS	TÉLÉPHONE
------	-----------

I V00A2F

COURRIEL

***Cette page est  
laissée intentionnellement en blanc***

CHANGEMENT D'ADRESSE

CHANGEMENT DE PROPRIÉTAIRE



NUMÉRO D'IDENTIFICATION DU VÉHICULE

\_\_\_\_\_

Numéro de modèle

Numéro d'identification du véhicule (N.I.V.)

ANCIENNE ADRESSE  
OU ANCIEN PROPRIÉTAIRE :

NOM

N°

RUE

APP.

VILLE

ÉTAT/PROVINCE

ZIP/CODE POSTAL

PAYS

TÉLÉPHONE

NOUVELLE ADRESSE  
NOUVEAU PROPRIÉTAIRE :

NOM

N°

RUE

APP.

VILLE

ÉTAT/PROVINCE

ZIP/CODE POSTAL

PAYS

TÉLÉPHONE

COURRIEL

V00A2F

CHANGEMENT D'ADRESSE

CHANGEMENT DE PROPRIÉTAIRE



NUMÉRO D'IDENTIFICATION DU VÉHICULE

\_\_\_\_\_

Numéro de modèle

Numéro d'identification du véhicule (N.I.V.)

ANCIENNE ADRESSE  
OU ANCIEN PROPRIÉTAIRE :

NOM

N°

RUE

APP.

VILLE

ÉTAT/PROVINCE

ZIP/CODE POSTAL

PAYS

TÉLÉPHONE

NOUVELLE ADRESSE  
NOUVEAU PROPRIÉTAIRE :

NOM

N°

RUE

APP.

VILLE

ÉTAT/PROVINCE

ZIP/CODE POSTAL

PAYS

TÉLÉPHONE

COURRIEL

V00A2F





520 001 803\_FR

OPERATOR'S GUIDE, REV-XS Series / FRENCH  
GUIDE DU COND., Séries REV-XS / FRANÇAIS

FAIT AU / MADE IN CANADA

U/M:P.C.