

ski-doo®



2018

**РУКОВОДСТВО
ПО ЭКСПЛУАТАЦИИ**

Меры безопасности
Устройство снегохода
Техническое обслуживание



REV™ G4™
Trail / Crossover Series

! ПРЕДОСТЕРЕЖЕНИЕ

Внимательно прочитайте настоящее Руководство. Оно содержит важную информацию, касающуюся безопасности. Минимальный возраст водителя: 16 лет. Берите настоящее Руководство в каждую поездку.

5 2 0 0 0 1 7 9 8 (1-18)

ВНИМАНИЕ Данное Руководство по эксплуатации актуально для следующих моделей:

SKI-DOO REV G4

RENEGADE X

RENEGADE X-RS

RENEGADE BACKCOUNTRY

RENEGADE BACKCOUNTRY X

MX Z TNT

MX Z X

MX Z BLIZZARD

MX Z X-RS

RENEGADE ADRENALINE

520 001 798

EAC

**RU C-CH.AБ58.B.01583
02.05.2017–01.05.2020**

⚠ ПРЕДОСТЕРЕЖЕНИЕ

Несоблюдение инструкций и рекомендаций по мерам безопасности, которые содержатся в Руководстве по эксплуатации, **ДЕМОНСТРАЦИОННОМ ВИДЕОФИЛЬМЕ** и на наклейках, расположенных на корпусе снегохода, может привести к трагическим последствиям, не исключая получения травм, увечий и гибели людей.

⚠ ПРЕДОСТЕРЕЖЕНИЕ

Данный снегоход по своим характеристикам может превосходить другие снегоходы, которыми вам приходилось управлять. Уделите время для ознакомления с вашим новым снегоходом.

ПОПРАВКА 65 ШТАТА КАЛИФОРНИЯ

⚠ ОСТОРОЖНО При эксплуатации, техническом обслуживании и ремонте внедорожных транспортных средств вы можете подвергаться воздействию химических соединений, включая отработавшие газы, угарный газ, фталаты и свинец, которые известны в штате Калифорния, как вызывающие возникновение онкологических заболеваний, дефектов деторождения и других нарушений репродуктивной функции. Чтобы минимизировать воздействие, избегайте вдыхания отработавших газов, не допускайте работу двигателя на холостом ходу дольше, чем это действительно необходимо, техническое обслуживание и ремонт вашего транспортного средства производите в хорошо вентилируемом месте, надевайте перчатки и часто мойте руки. Получить дополнительную информацию можно здесь: www.p65warnings.ca.gov/products/passenger-vehicle.



В США распространителем продукции является компания BRP US Inc. в Канаде — Bombardier Recreational Products Inc.

ВВЕДЕНИЕ

Торговые марки компании Bombardier Recreational Products Inc или ее филиалов:

DESS™ HPG™ RAVE™ REV® Ski-Doo®
E-TEC® MX Z™ Renegade™ rMotion™ TNT™
G4™ Pilot™ RER™ ROTAX™ XPS™
Adrenaline™ Blizzard™ X-RS™ Quick Adjust™ cMotion™
pDrive™

The KYB Pro series является зарегистрированной торговой маркой KYB America LLC.

Deutsch	Dieses Handbuch ist möglicherweise in Ihrer Landessprache verfügbar. Bitte wenden Sie sich an Ihren Händler oder besuchen Sie: www.operatorsguides.brp.com
English	This guide may be available in your language. Check with your dealer or go to: www.operatorsguides.brp.com
Español	Es posible que este manual esté disponible en su idioma. Consulte a su distribuidor o visite: www.operatorsguides.brp.com
Français	Ce guide peut être disponible dans votre langue. Vérifier avec votre concessionnaire ou aller à: www.operatorsguides.brp.com
中文	本手册可能有您的语种的翻译版本。请向经销商询问，或者登录 www.operatorsguides.brp.com 查询。
日本語	このガイドは言語によって翻訳版が用意されています。ディーラーに問い合わせるか次のアドレスでご確認ください: www.operatorsguides.brp.com
Nederlands	Deze handleiding kan beschikbaar zijn in uw taal. Vraag het aan uw dealer of ga naar: www.operatorsguides.brp.com
Norsk	Denne boken kan finnes tilgjengelig på ditt eget språk. Kontakt din forhandler eller gå til: www.operatorsguides.brp.com
Português	Este manual pode estar disponível em seu idioma. Fale com sua concessionária ou visite o site: www.operatorsguides.brp.com
Suomi	Käyttöohjekirja voi olla saatavissa omalla kielelläsi. Tarkista jälleenmyyjältä tai käy osoitteessa: www.operatorsguides.brp.com
Svenska	Denna bok kan finnas tillgänglig på ditt språk. Kontakta din återförsäljare eller gå till: www.operatorsguides.brp.com

Поздравляем, Вы стали владельцем снегохода Ski-Doo®. Вне зависимости от выбранной модели, снегоход обеспечивается гарантией Bombardier Recreational Products Inc (BRP) и поддержкой дилеров Ski-Doo, которые всегда готовы обеспечить Вас запасными частями, обслуживанием и аксессуарами.

Дилер заинтересован в удовлетворении ваших потребностей. Специалисты дилера обучены проведению предпродажной подготовки снегохода и выполнению регулировок в соответствии с вашими антропометрическими данными и предпочитаемым стилем вождения.

При покупке вам были разъяснены гарантийные обязательства компании, после чего вам было предложено подписать *ПРО-*

ВЕРОЧНЫЙ ЛИСТ ПРЕДПРОДАЖНОЙ ПОДГОТОВКИ, удостоверяющий, что ваше новое транспортное средство полностью подготовлено к успешной эксплуатации.

Прежде чем начать движение

Чтобы снизить риск получения травмы вами или другими людьми, а также исключить возможность летального исхода, прежде чем приступить к эксплуатации снегохода, следует ознакомиться со следующими разделами:

- **ИНФОРМАЦИЯ ПО БЕЗОПАСНОСТИ;**
- **ИНФОРМАЦИЯ О ТРАНСПОРТНОМ СРЕДСТВЕ.**

Также прочитайте предупреждающие наклейки, расположенные на снегоходе, и просмотрите **ДЕМОНСТРАЦИОННЫЙ ВИДЕОФИЛЬМ**.


Мы настоятельно рекомендуем выбирать безопасный маршрут. Наличие специальных трасс и маршрутов вы можете узнать у своего авторизованного дилера или представителей местных органов власти.

Пренебрежение предостережениями, содержащимися в Руководстве по эксплуатации, может стать причиной получения **СЕРЬЕЗНЫХ ТРАВМ** и даже **ЛЕТАЛЬНОГО ИСХОДА**.

Нормальное функционирование вашего снегохода в известной степени зависит от того, по какой поверхности происходит движение. При движении по очень плотному снегу или по поверхности, лишенной снежного покрова, охлаждение двигателя и смазка компонентов гусеничного движителя ухудшаются.


Предупреждения

В настоящем Руководстве для выделения важной информации используются следующие типы предупреждений:

Данный символ  предупреждает о потенциальной опасности получения травмы.

ПРЕДОСТЕРЕЖЕНИЕ

Информирует о потенциально опасных ситуациях, которые могут стать причиной получения серьезной травмы или привести к летальному исходу.

 **ОСТОРОЖНО Информирует о потенциально опасных ситуациях, которые могут стать причиной получения травм легкой или средней степени тяжести.**

ВНИМАНИЕ Содержит предупреждения и инструкции, несоблюдение которых может стать причиной серьезных повреждений снегохода или другого имущества.

О настоящем Руководстве

Руководство по эксплуатации предназначено для ознакомления владельца/водителя и пассажира с органами управления, процедурами обслуживания и правилами безопасного вождения снегохода.

В настоящем Руководстве в отношении водителя, пассажира и конфигурации посадочных мест снегохода принята следующая терминология:

- **Водитель:** относится к лицу, управляющему снегоходом.
- **Пассажир:** относится к лицу, сидящему за водителем.
- **Одноместный снегоход:** модель, предназначенная только для водителя.
- **Двухместный снегоход:** модель, на которой допускается перевозка пассажира.

Храните настоящее Руководство на снегоходе, чтобы при необходимости использовать его для решения вопросов, связанных с обслуживанием, поиском и устранением неисправностей и эксплуатацией.

Настоящее Руководство доступно на нескольких языках. Во всех спорных случаях трактовки информации предпочтение отдается тексту на английском языке.

Информация, содержащаяся в настоящем Руководстве, достоверна на момент публикации. Компания BRP придерживается политики постоянного улучшения своей продукции, но при этом не берет на себя обязательств модернизировать соответствующим образом ранее выпущенную продукцию. Вследствие внесения изменений в конструкцию изделий, возможны некоторые отличия между изделием и его характеристикой, приведенной в данном Руководстве. Компания BRP оставляет за собой право на изменение технических характеристик, конструкции, дизайна и комплектации оборудованием выпускаемых изделий без каких-либо обязательств со своей стороны.

Настоящее Руководство и **ДЕМОНСТРАЦИОННЫЙ ВИДЕО-ФИЛЬМ** при перепродаже должны быть переданы новому владельцу.

ОГЛАВЛЕНИЕ

ВВЕДЕНИЕ	4
Прежде чем начать движение	5
Предупреждения	5
О настоящем Руководстве.....	6

ИНФОРМАЦИЯ ПО БЕЗОПАСНОСТИ

ОСНОВНЫЕ МЕРЫ ПРЕДОСТОРОЖНОСТИ	12
Избегайте отравления угарным газом.....	12
Берегитесь воспламенения паров бензина и прочих опасностей	12
Берегитесь ожогов.....	13
Аксессуары и внесение изменений в конструкцию	13
РЕКОМЕНДАЦИИ ПО МЕРАМ БЕЗОПАСНОСТИ	14
УПРАВЛЕНИЕ СНЕГОХОДОМ	20
Осмотр снегохода перед поездкой	20
Вождение	23
Окружающая среда	37
ИЗДЕЛИЯ, УЛУЧШАЮЩИЕ СЦЕПЛЕНИЕ С ОПОРНОЙ ПОВЕРХНОСТЬЮ	41
ПРЕДУПРЕЖДАЮЩИЕ НАЙКЛЕЙКИ	49
Навесные ярлыки	49
Предупреждающие наклейки	51
Таблички соответствия.....	60

ИНФОРМАЦИЯ О ТРАНСПОРТНОМ СРЕДСТВЕ

ОРГАНЫ УПРАВЛЕНИЯ, ПРИБОРЫ, ОБОРУДОВАНИЕ	64
1) Руль	65
2) Рычаг дроссельной заслонки	66
3) Рычаг тормоза	66
4) Рычаг стояночного тормоза.....	68
5) Выключатель двигателя со шнуром безопасности	69
6) Выключатель двигателя	70
7) Регулируемая проставка руля (если есть)	72
8) Многофункциональный переключатель на руле.....	73
9) Кнопка Start/RER	79
10) Переключатель света фар	79
11) Выключатель обогрева рукояток и рычага дроссельной заслонки	80
12) Сиденье.....	82
13) Инструменты	83
14) Передний и задний бамперы.....	85

15) Аналого-цифровая панель приборов	86
16) Многофункциональная аналого-цифровая панель приборов	92
17) Багажное отделение	109
18) Защитный кожух ремня вариатора.....	110
19) Держатель запасного ремня вариатора.....	113
20) Верхний элемент корпуса (капот)	115
21) Боковые панели.....	120
22) Рукоятка ручного стартера (если есть)	121
23) Руководство по эксплуатации.....	121
ТОПЛИВО.....	122
Требования к топливу	122
Заправка топливом	123
ИНЖЕКЦИОННОЕ МАСЛО	125
Рекомендуемое инжекционное масло.....	125
Проверка уровня инжекционного масла	125
ОБКАТКА	127
Эксплуатация в период обкатки	127
ОСНОВНЫЕ ОПЕРАЦИИ	128
Пуск двигателя	128
Аварийный пуск двигателя	129
Прогрев снегохода	131
Реверс (RER™).....	132
Остановка двигателя.....	133
ЭКСПЛУАТАЦИЯ СНЕГОХОДА В РАЗЛИЧНЫХ УСЛОВИЯХ ..	134
Высота.....	134
Движение по плотному снегу.....	134
СПЕЦИАЛЬНЫЕ ОПЕРАЦИИ	136
Буксировка груза.....	136
Буксировка другого снегохода	136
НАСТРОЙКА ПОДВЕСКИ СНЕГОХОДА.....	137
Настройки положения конька лыжи.....	138
Настройка задней подвески	140
Регулировки передней подвески	158
Советы по настройке подвески снегохода в зависимости от условий эксплуатации	163
ТРАНСПОРТИРОВКА СНЕГОХОДА	165

ТЕХНИЧЕСКОЕ ОБСЛУЖИВАНИЕ

ОСМОТР СНЕГОХОДА ПОСЛЕ ОБКАТКИ	168
РЕГЛАМЕНТ ТЕХНИЧЕСКОГО ОБСЛУЖИВАНИЯ	169
ПРОЦЕДУРЫ ТЕХНИЧЕСКОГО ОБСЛУЖИВАНИЯ	171
Охлаждающая жидкость	171
Система выпуска отработавших газов	172
Свечи зажигания	173
Тормозная жидкость	173
Масло в картере цепной передачи	175
Приводная цепь	178
Ремень вариатора	179
Ведущий шкив	185
Подвеска	197
Лыжи	199
Предохранители	199
Фары	201
УХОД ЗА СНЕГОХОДОМ	205
Заключительные операции после поездки	205
Чистка и защитная смазка	205
ХРАНЕНИЕ	206
Подготовка двигателя к хранению	206

ТЕХНИЧЕСКАЯ ИНФОРМАЦИЯ

ИДЕНТИФИКАЦИОННЫЕ НОМЕРА СНЕГОХОДА	210
Табличка с данными снегохода	210
Идентификационный номер снегохода (VIN).....	211
ШУМОВОЕ ИЗЛУЧЕНИЕ И ВИБРАЦИОННАЯ НАГРУЗКА ...	212
ТЕХНИЧЕСКИЕ ХАРАКТЕРИСТИКИ (ДВИГАТЕЛЬ)	213
ТЕХНИЧЕСКИЕ ХАРАКТЕРИСТИКИ (СНЕГОХОД)	214

ПОИСК И УСТРАНЕНИЕ НЕИСПРАВНОСТЕЙ

УКАЗАНИЯ ПО ПОИСКУ НЕИСПРАВНОСТЕЙ	220
СИСТЕМА ИНДИКАЦИИ	223
Сигнальные лампы, сообщения и звуковые сигналы	223
Коды неисправностей	226

ГАРАНТИЙНЫЕ ОБЯЗАТЕЛЬСТВА

ОГРАНИЧЕННЫЕ ГАРАНТИЙНЫЕ ОБЯЗАТЕЛЬСТВА КОМПАНИИ VRP ДЛЯ ЕВРОПЕЙСКОГО СОЮЗА, СОДРУЖЕСТВА НЕЗАВИСИМЫХ ГОСУДАРСТВ (СНГ) И ТУРЦИИ:

СНЕГОХОДЫ SKI-DOO® 2018.....	228
1) ПРЕДМЕТ ГАРАНТИЙНЫХ ОБЯЗАТЕЛЬСТВ	228
2) ОГРАНИЧЕНИЯ ГАРАНТИЙНЫХ ОБЯЗАТЕЛЬСТВ	228
3) ИСКЛЮЧЕНИЯ ИЗ ГАРАНТИЙНЫХ ОБЯЗАТЕЛЬСТВ	229
4) СРОК ГАРАНТИЙНОГО ОБСЛУЖИВАНИЯ	231
5) УСЛОВИЯ ПРИЗНАНИЯ ГАРАНТИЙНЫХ ОБЯЗАТЕЛЬСТВ....	231
6) УСЛОВИЯ ПРИЗНАНИЯ ПРАВА НА ГАРАНТИЙНОЕ ОБСЛУЖИВАНИЕ	232
7) ДЕЙСТВИЯ КОМПАНИИ VRP	232
8) СРОК ГАРАНТИЙНОГО ОБСЛУЖИВАНИЯ	233
9) ПОДДЕРЖКА ПОТРЕБИТЕЛЕЙ	233

ИНФОРМАЦИЯ ДЛЯ ВЛАДЕЛЬЦА

КОНФИДЕНЦИАЛЬНАЯ ИНФОРМАЦИЯ.....	236
КОНТАКТНАЯ ИНФОРМАЦИЯ.....	237
ИЗМЕНЕНИЕ АДРЕСА ВЛАДЕЛЬЦА ИЛИ ПЕРЕПРОДАЖА	239

СЕРВИСНАЯ КНИЖКА

***ИНФОРМАЦИЯ
ПО БЕЗОПАСНОСТИ***

ОСНОВНЫЕ МЕРЫ ПРЕДОСТОРОЖНОСТИ

Избегайте отравления угарным газом

Отработавшие газы всех двигателей содержат оксид углерода (угарный газ), который, в определенных условиях, может представлять смертельную опасность. Вдыхание угарного газа может стать причиной появления головной боли, головокружения, сонливости, тошноты, спутанности сознания и, в конечном итоге, летального исхода.

Угарный газ является веществом без цвета, запаха и вкуса, которое может присутствовать в воздухе, даже если вы не видите и не ощущаете запаха отработавших газов. Смертельно опасная концентрация угарного газа может достигаться достаточно быстро, и вы можете оказаться в ситуации, в которой не сможете спасти себя самостоятельно. В плохо проветриваемых местах опасная концентрация угарного газа может сохраняться в течение нескольких часов и даже дней. Если вы чувствуете какие-нибудь симптомы отравления угарным газом, немедленно покиньте опасную область, подышите свежим воздухом и обратитесь за медицинской помощью.

В целях предотвращения возможности получения серьезных травм и летального исхода в результате отравления угарным газом:

- Никогда не эксплуатируйте снегоход в плохо проветриваемых и частично закрытых местах. Даже если вы попытаетесь отводить отработавшие газы, концентрация угарного газа может быстро достичь опасного уровня.
- Никогда не запускайте двигатель снегохода на улице, если отработавшие газы могут попасть в помещение через открытые окна или двери.

Берегитесь воспламенения паров бензина и прочих опасностей

Пары бензина являются легковоспламеняемыми и взрывоопасными. Пары топлива могут распространиться и воспламениться от искры или пламени на достаточно большом удалении от двигателя. В целях снижения риска возгорания или взрыва следуйте приведенным ниже инструкциям:

- для хранения топлива используйте только специальные канистры;
- строго следуйте инструкциям, приведенным в разделе **ЗАПРАВКА ТОПЛИВОМ**;
- не запускайте двигатель и не начинайте движение, если не закрыта пробка заливной горловины топливного бака.

Бензин ядовит и может представлять опасность для здоровья и жизни.

- не допускайте попадания бензина в рот;
- при попадании бензина внутрь или в глаза, а также при вдыхании паров бензина обратитесь за медицинской помощью.

При попадании бензина на вас смойте его водой с мылом и смейте одежду.

Берегитесь ожогов

При функционировании компоненты системы выпуска отработавших газов и двигателя разогреваются до очень высоких температур. Для предотвращения ожогов избегайте контактов с ними во время эксплуатации и спустя некоторое время после ее окончания.

Аксессуары и внесение изменений в конструкцию

Не вносите изменения в конструкцию снегохода и не используйте дополнительное оборудование, не одобренное компанией BRP. Так как подобные изменения не были протестированы BRP, они могут увеличить риск получения травмы или возникновения несчастного случая и сделать использование снегохода незаконным.

Дополнительное оборудование в туннеле снегохода должно устанавливаться в строгом соответствии с требованиями сопроводительной документации, входящей в комплект поставки каждого аксессуара.

На некоторые модели допускается установка дополнительных пассажирских сидений, одобренных компанией BRP и соответствующих стандартам SSCC. Если такое сиденье установлено, Вы можете следовать указаниям и рекомендациям, касающимся перевозки пассажира, которые приведены в настоящем Руководстве.

▲ ПРЕДОСТЕРЕЖЕНИЕ

Место пассажира должно быть оборудовано поручнями, лямками или ремнями согласно требованиям SSCC.

Для приобретения аксессуаров и дополнительного оборудования для вашего снегохода обращайтесь к официальному дилеру Ski-Doo.

РЕКОМЕНДАЦИИ ПО МЕРАМ БЕЗОПАСНОСТИ

Пренебрежение правилами техники безопасности, которые приводятся ниже, может привести к **СЕРЬЕЗНОЙ ТРАВМЕ ИЛИ ГИБЕЛИ**:

- К выполнению контрольного осмотра мотовездехода перед поездкой следует приступить ДО ТОГО, КАК двигатель будет запущен.
- Перед пуском двигателя проверьте плавность работы механизма управления дросселем и убедитесь, что после отпускания рычага плавно возвращается в исходное положение.
- Перед пуском двигателя необходимо прикрепить шнур безопасности к петле на одежде.
- Не допускается работа двигателя со снятыми защитными кожухами ремня вариатора и тормозного диска, а также при открытых или снятых боковых панелях или капоте. Не допускайте работу двигателя при снятом ремне вариатора.

Пуск двигателя без нагрузки (например, без установленного ремня вариатора или когда гусеница оторвана от опорной поверхности) может представлять опасность.

- Прежде чем запустить двигатель, задействуйте стояночный тормоз.
- Помните, что любой человек, севший за руль снегохода, является на первых порах новичком независимо от его предыдущего опыта эксплуатации любого другого транспортного средства. Безопасность езды на снегоходе зависит от многих факторов: дальности видимости, скорости движения, атмосферных осадков, особенностей условий движения, загруженности трассы, технического состояния снегохода, а также от навыков управления и самочувствия водителя.
- Настоятельно рекомендуем пройти базовый курс обучения вождению снегохода. Внимательно изучите настоящее Руководство по эксплуатации, обратив особое внимание на содержащиеся в нем предупреждения. Вступите в клуб любителей снегоходов, это позволит не только интересно провести время, но и даст возможность овладеть навыками безопасного управления снегоходом. Первичный инструктаж по правилам безопасной эксплуатации снегохода вы можете получить у дилера, друзей или членов клуба, которые имеют опыт вождения снегоходов. Запишитесь на местные курсы обучения водителей снегоходов.
- Прежде чем приступить к эксплуатации снегохода, всем новым водителям необходимо прочитать и уяснить информацию, содержащуюся во всех предупреждающих наклейках и в Руководстве по эксплуатации, а также просмотреть **ДЕМОНСТРАЦИОННЫЙ ВИДЕОФИЛЬМ**. Новый водитель должен эксплуатировать

снегоход на ровной ограниченной площадке до тех пор, пока он полностью не привыкнет к его управлению. Если в вашей местности есть подготовительные курсы для водителей снегоходов, необходимо записаться на них.

- Ваш снегоход по своим динамическим и ходовым качествам превосходит другие аналогичные изделия, с которыми вы, возможно, имели дело раньше. Не рекомендуем садиться за руль новичкам и малоопытным водителям.
- Снегоходы используются во многих регионах с разным состоянием снежного покрова. Не все модели снегохода одинаково приспособлены к различным климатическим условиям. Выбирая снегоход при покупке, проконсультируйтесь с дилером. Он порекомендует вам именно ту модель, которая в наибольшей степени удовлетворит вашим требованиям и условиям предполагаемой эксплуатации.
- Снегоход может стать причиной получения травм или гибели водителя, пассажира и находящихся поблизости людей. К трагическим происшествиям приводит использование снегохода не по прямому назначению, а также рискованная манера езды, не соответствующая возможностям водителя или самой машины и провоцирующая возникновение аварийных ситуаций.
- Компания BRP рекомендует свои снегоходы тем водителям, кому уже исполнилось 16 лет. Ознакомьтесь с требованиями действующего местного законодательства в части минимально допустимого возраста водителя, необходимости прохождения курсов обучения и получения соответствующего водительского удостоверения.
- Важно проинформировать любого водителя, независимо от его опыта, об особенностях управляемости данного снегохода. Технические характеристики снегохода, такие как: лыжная колея, тип используемых лыж, тип подвески, длина, ширина и тип гусеницы изменяются от одной модели к другой. Управляемость снегохода в значительной степени зависит от этих характеристик.
- Начинающий водитель должен освоить приемы безопасного управления снегоходом, тренируясь на ровной снежной трассе и двигаясь на небольшой скорости, прежде чем отправиться в длительную поездку.
- Изучите местное законодательство. Правила эксплуатации и контроля безопасного состояния снегоходов регулируются законами и постановлениями федеральных, региональных и местных органов власти. Владелец снегохода обязан знать и соблюдать эти законы и постановления. Соблюдение указанных требований необходимо для безопасной эксплуатации снегохода. Вы должны знать законы, касающиеся возмещения причиненного имущественного ущерба и страхования ответственности.

- Превышение безопасной скорости может представлять смертельную опасность. При движении с высокой скоростью у вас не остается достаточно времени, чтобы адекватно среагировать на изменившуюся ситуацию. Выбирайте такую скорость, которая в конкретных условиях движения обеспечивает максимальную безопасность. Соблюдайте ограничения скорости движения по трассе. Двигайтесь только по правой стороне снегоходной трассы.
- Во время движения держитесь на безопасном удалении от других снегоходов и людей.
- Всегда соблюдайте безопасную дистанцию от других снегоходов и находящихся поблизости людей.
- Помните, что рекламный видеофильм, в котором демонстрируются различные эффектные и рискованные маневры снегохода, снят в идеальных условиях и с участием профессиональных водителей, обладающих высоким мастерством. Не пытайтесь повторить эти трюки. Во время движения на снегоходе будьте предусмотрительны.
- Не допускается эксплуатация данного транспортного средства в состоянии алкогольного, наркотического и токсического опьянения. Под их воздействием увеличивается время реакции и утрачивается трезвость суждений.
- Эксплуатация снегохода на дорогах общего пользования и автомагистралях не допускается.
- Избегайте движения на снегоходе по дорогам общего пользования. Если необходимо проехать какое-то расстояние по дороге, снизьте скорость движения. Помните, что снегоход не предназначен для движения по дорожным покрытиям, и его управляемость на дороге может значительно ухудшиться. Перед тем как пересечь дорогу, остановитесь на обочине и осмотритесь по сторонам. Если дорога свободна от движущихся автомобилей, пересеките ее под прямым углом к осевой линии. Остерегайтесь стоящих автомобилей.
- Прогулки на снегоходе ночью могут доставить огромное удовольствие, но при этом следует быть особенно осторожным. Избегайте движения по незнакомой местности. Всегда проверяйте исправность приборов освещения и сигнализации. Имейте при себе запасные лампы и фонарь аварийной сигнализации.
- Запрещается демонтировать оборудование со снегохода. Все снегоходы оснащены многочисленными предохранительными устройствами, например, защитными щитками и кожухами. Кроме того, на корпусе снегохода закреплены светоотражающие знаки и предупреждающие наклейки.

- Зимние пейзажи прекрасны, но они не должны отвлекать вас от управления снегоходом. Если вы хотите по-настоящему оценить открывающиеся перед вами виды, сверните с трассы и остановитесь сбоку от нее так, чтобы ваш снегоход не мешал движению других машин.
- Заборы представляют большую опасность как для людей, едущих на снегоходе, так и для снегохода. объезжайте стороной столбы, поддерживающие провода.
- Трудноразличимые на расстоянии провода могут стать причиной серьезного происшествия.
- Обязательно надевайте защитный шлем сертифицированного образца, защитные очки и лицевой щиток. Эта рекомендация относится и к пассажиру.
- Помните, что движение вне трасс связано с повышенным риском, имеющим как естественное (например, лавины), так и искусственное происхождение.
- Не приближайтесь близко к впереди идущему снегоходу, всегда поддерживайте безопасную дистанцию. При неожиданной остановке или замедлении лидирующего снегохода вы можете травмировать его водителя и пассажира. Дистанция должна быть достаточна для того, чтобы вы успели среагировать и затормозить свой снегоход. Помните, что остановочный путь снегохода зависит от условий движения — для остановки снегохода может потребоваться большее расстояние, чем вы думаете. Будьте осторожны и готовы при необходимости свернуть в сторону.
- Дальние поездки на снегоходе в одиночку небезопасны. Вы можете израсходовать весь запас топлива, попасть в аварию или повредить свой снегоход. Помните, что снегоход за полчаса проходит большее расстояние, чем вы способны покрыть за целый день, передвигаясь пешком. Дальние поездки лучше совершать в компании с товарищем или с другими членами своего клуба. Но и в этом случае обязательно скажите кому-нибудь, куда вы направляетесь и когда планируете вернуться назад.
- Иногда на лугах встречаются низины, где постоянно держится вода. Зимой она замерзает, образуя открытое зеркало льда. При торможении или повороте на таком льду вы можете потерять контроль над снегоходом. Если вы оказались на гладком льду, не пытайтесь тормозить, разгоняться или поворачивать. Плавно снизьте скорость снегохода, осторожно отпустив рычаг управления дросселем.
- Не совершайте прыжки на снегоходе с естественных трамплинов.

- При групповом движении колонной не следует импульсивно нажимать на рычаг управления дросселем. Интенсивная про буксовка гусеничного движителя опасна тем, что куски льда и снега, вылетающие из-под гусеницы вашего снегохода, могут попасть в машину, идущую следом. Кроме того, гусеничный движитель интенсивно зарывается в снег и портит профиль снежной трассы, по которой едут остальные снегоходы.
- Выезды на природу большими компаниями очень интересны и доставляют огромное удовольствие участникам. Однако не следует предпринимать внешне эффектные, но рискованные маневры и обгонять движущиеся в колонне снегоходы. Ваши действия могут спровоцировать менее опытных водителей повторить ваш маневр с опасными для себя последствиями. Двигаясь в группе, задавайте скоростной режим в расчете на возможности самого малоопытного водителя.
- В экстренном случае работающий двигатель снегохода можно заглушить: нажатием на выключатель двигателя или отсоединением колпачка шнура безопасности. Одновременно при необходимости можно задействовать тормозную систему.
- Если вы не пользуетесь снегоходом, ставьте его на стояночный тормоз.
- Не пускайте двигатель в закрытом, невентилируемом помещении; не оставляйте работающий двигатель без надзора.
- Для моделей с электрическим стартером: не заряжайте аккумуляторную батарею на борту снегохода.
- Не следует самостоятельно проводить техническое обслуживание и ремонт системы подачи топлива или электрооборудования. Техническое обслуживание или ремонт данных систем может выполнять только авторизованный дилер Ski-Doo.
- Не следует самостоятельно проводить техническое обслуживание и ремонт системы подачи топлива или электрооборудования. Техническое обслуживание или ремонт данных систем может выполнять только авторизованный дилер Ski-Doo.
- Начиная движение задним ходом, убедитесь, что позади снегохода нет людей и препятствий.
- Когда снегоход не используется, всегда снимайте колпачок шнура безопасности с контактного устройства — это большое искушение для детей и угонщиков.
- НЕ стойте позади или рядом с вращающейся гусеницей; вылетающие частицы снега или льда могут стать причиной получения травм. Для очистки гусеницы от комьев снега и льда остановите двигатель, наклоните снегоход на бок и, надежно закрепив его,

используйте комплект инструментов, расположенный на защитном кожухе ремня вариатора.

- Не устанавливайте шипы на не предназначенную для этого гусеницу. Во время движения, шипы могут отрываться от гусеницы и выбрасываться из-под снегохода. Обратитесь к авторизованному дилеру Ski-Doo, чтобы узнать о возможности установки шипов на конкретную модель снегохода.
- На гусеницу данного снегохода могут быть установлены шипы. Однако СЛЕДУЕТ устанавливать шипы, только одобренные BRP для использования на снегоходах Ski-Doo. НЕ ИСПОЛЬЗУЙТЕ обычные шипы, потому что толщина установленной на снегоходе гусеницы меньше толщины стандартной гусеницы. Шипы могут отрываться от гусеницы и выбрасываться из-под снегохода.
- Обязательно надевайте защитный шлем установленного образца (сертифицированный Министерством транспорта). Экипировка пассажира должна быть аналогична той, которую использует водитель.
- Поза пассажира должна быть удобной и устойчивой: ноги должны прочно стоять на подножках или опорных площадках, а руки — дотягиваться до поручней.
- Не забывайте, что при эксплуатации двухместных моделей, водитель несет ответственность за безопасность пассажира. Не следует забывать, что управляемость, устойчивость и длина тормозного пути снегохода при перевозке пассажиров могут изменяться.
- Прежде чем начать движение, попросите пассажира, чтобы он незамедлительно сообщил вам, если во время движения он почувствует себя неудобно или небезопасно. Следите за пассажиром во время движения.

УПРАВЛЕНИЕ СНЕГОХОДОМ

Водитель снегохода отвечает за безопасность своих пассажиров, а также за безопасность других людей, находящихся поблизости от вашей машины.

Вы отвечаете за исправное состояние своего снегохода, за предварительный инструктаж и безопасность тех, кто допущен вами к самостоятельному управлению снегоходом. Следует помнить, что снегоходы различных марок и моделей могут сильно отличаться друг от друга по управляемости и динамическим характеристикам.

Снегоход является относительно простой в управлении машиной. Однако, как и всякое механическое самоходное транспортное средство, снегоход может представлять опасность, если водитель или пассажир будут вести себя безрассудно и неосмотрительно. Мы всемерно поддерживаем водителей, которые ежегодно проходят проверку безопасности своих снегоходов. Пожалуйста, обратитесь к авторизованному дилеру Ski-Doo для получения более подробной информации. Рекомендуется проведение предсезонной подготовки вашего транспортного средства силами сотрудников авторизованного дилерского Ski-Doo. Каждое ваше посещение официального дилерского центра BRP — это хорошая возможность для его сотрудников проверить, не распространяется ли на ваше транспортное средство какая-либо кампания по безопасности. Мы также рекомендуем вам своевременно посетить официальный дилерский центр, если вам стало известно о проведении каких-либо кампаний, касающихся безопасности.

Для приобретения аксессуаров и дополнительного оборудования для вашего снегохода обращайтесь к официальному дилеру.

Прежде чем выходить на трассы или отправляться в длительные поездки, вы должны хорошо освоить навыки управления снегоходом. Потренируйтесь на каком-нибудь ровном небольшом участке местности, познакомьтесь с «характером» своей машины. Желаем радостных и безопасных путешествий!

Осмотр снегохода перед поездкой

▲ ПРЕДОСТЕРЕЖЕНИЕ

Контрольный осмотр — важная часть процедуры подготовки снегохода к выезду. Проверьте работоспособность основных органов управления, средств защиты, механических узлов и деталей.

Перед запуском двигателя

1. Сметите снег, удалите лед с корпуса, сиденья, подножек, рычагов и кнопок управления, осветительных и контрольных приборов.

2. Проверьте и, при необходимости, очистите от снега предварительный фильтр глушителя шума впуска воздуха.
3. Проверьте исправность и функционирование лыж и рулевого управления снегохода. Руль и лыжи должны поворачиваться согласованно.
4. Проверьте и, при необходимости, доведите до нормы уровни топлива и масла в инжекционной системе смазки (если применимо). При необходимости доведите уровень до нормы и в случае обнаружения утечек обратитесь к авторизованному дилеру Ski-Doo.
5. Все багажные отделения должны быть заперты и в них не должны располагаться тяжелые и хрупкие предметы. Капот и боковые панели также должны быть закрыты.
6. Несколько раз нажмите рычаг дроссельной заслонки и убедитесь, что он перемещается плавно и без заеданий. После отпущения рычаг должен самостоятельно возвращаться в исходное положение.
7. Нажмите на рычаг тормоза и убедитесь, что тормозной механизм полностью включается до того, как рычаг коснется рукоятки руля. После отпущения рычаг тормоза должен автоматически возвращаться в исходное положение.
8. Приведите в действие стояночный тормоз, чтобы убедиться, что он функционирует нормально. Задействуйте стояночный тормоз.

После запуска двигателя

Операция запуска двигателя подробно описана в разделе **ПУСК ДВИГАТЕЛЯ**.

1. Проверьте работоспособность световых приборов (дальнего/ ближнего света фары, заднего фонаря, стоп-сигнала) и сигнальных ламп.

ПРИМЕЧАНИЕ: Для проверки световых приборов может потребоваться отсоединить шнур безопасности от одежды. В этом случае закрепите шнур обратно при первой же возможности.

2. Проверьте работоспособность шнура безопасности (сняв колпачок с контактного устройства) и выключателя двигателя.
3. Отключите стояночный тормоз.
4. Следуйте инструкциям, приведенным в разделе **ПРОГРЕВ СНЕГОХОДА**.

Контрольный лист осмотра перед выездом

УЗЕЛ, СИСТЕМА	ОПЕРАЦИЯ	✓
КОРПУС, СИДЕНЬЕ, ПОДНОЖКИ, ВОЗДУШНЫЙ ФИЛЬТР, СВЕТОВЫЕ И КОНТРОЛЬНЫЕ ПРИБОРЫ, ОРГАНЫ УПРАВЛЕНИЯ	Проверить состояние и очистить от снега и льда	
ЛЫЖИ И РУЛЕВОЕ УПРАВЛЕНИЕ	Проверить свободу перемещения и убедиться в нормальном функционировании	
ТОПЛИВО И ИНЖЕКЦИОННОЕ МАСЛО (ЕСЛИ ПРИМЕНИМО)	Проверить уровень и убедиться в отсутствии утечек	
ОХЛАЖДАЮЩАЯ ЖИДКОСТЬ	Проверить уровень и убедиться в отсутствии утечек	
ТОРМОЗНАЯ ЖИДКОСТЬ	Проверить уровень и убедиться в отсутствии утечек	
БАГАЖНОЕ ОТДЕЛЕНИЕ	Проверить надежность запоров крышек, отсутствие тяжелых и хрупких предметов.	
ГУСЕНИЦА	Проверить состояние и очистить от снега и льда. Информация об установке шипов приведена в разделе <i>ИЗДЕЛИЯ, УЛУЧШАЮЩИЕ СЦЕПЛЕНИЕ С ОПОРНОЙ ПОВЕРХНОСТЬЮ</i>	
РЫЧАГ ДРОСсельНОЙ ЗАСЛОНКИ	Проверить работоспособность	
РЫЧАГ ТОРМОЗА	Проверить работоспособность	
РАБОЧАЯ И СТОЯНОЧНАЯ ТОРМОЗНЫЕ СИСТЕМЫ	Проверить работоспособность	
ВЫКЛЮЧАТЕЛЬ ДВИГАТЕЛЯ И ШНУР БЕЗОПАСНОСТИ	Проверить работоспособность. Шнур безопасности должен быть прикреплен к одежде водителя	
СВЕТОВЫЕ ПРИБОРЫ	Проверить работоспособность	
КОНЬКИ	Проверить состояние	
НАКЛАДКИ ПОЛОЗЬЕВ	Проверить работоспособность	
РЕМЕНЬ ВАРИАТОРА	Убедиться в отсутствии трещин и признаков ненормального износа	

Вождение

Экипировка

При поездках на снегоходе необходимо надевать соответствующую экипировку. Следует выбирать удобную, не тесную одежду. Перед поездкой уточните прогноз погоды. Оденьтесь в расчете на самую низкую температуру воздуха, которая дается в прогнозе. Помните о важности правильного выбора нижнего белья, которое непосредственно контактирует с кожей и является первым теплоизолирующим слоем.

Водителю снегохода рекомендуется всегда надевать защитный шлем сертифицированного образца. Защитный шлем предохраняет голову от травм или снижает их тяжесть. Кроме того, шлем предохраняет голову от переохлаждения. Под шлем всегда надевайте подшлемник (балаклаву) и маску для защиты лица. Обязательно надевайте защитные очки или пользуйтесь лицевым щитком, который закрепляется на шлеме.

На руки необходимо надевать защитные перчатки, которые должны быть не только достаточно теплыми, но и удобными для управления снегоходом.

Наиболее удобной обувью для езды на снегоходе являются ботинки с кожаным или нейлоновым верхом на резиновой подошве. Ботинки должны иметь вынимаемые войлочные стельки.

Во время поездки на снегоходе старайтесь не промокать. Придя в помещение, снимите и тщательно просушите одежду и обувь.

Не надевайте шарфы, куртки с развевающимися полами, шнурами, застежками и пр., которые могут попасть в движущиеся детали снегохода.

Надевайте солнцезащитные очки с цветными светофильтрами.

Запасные детали и инструмент

Аптечка первой помощи	Возимый комплект инструментов
Мобильный телефон	Нож
Запасные свечи зажигания	Фонарь с проблесковым огнем
Липкая лента	Карта местности
Запасной ремень вариатора	Легкая закуска

Положение водителя (движение вперед)

Посадка водителя, а также продольное и поперечное распределение веса тела водителя заметно влияют на ходовые качества снегохода. При маневрировании на склоне водитель и пассажир должны быть готовы наклоном тела в соответствующую сторону

облегчить поворот машины. Водителю и пассажиру запрещается во время движения снегохода снимать ноги с опорных площадок и тормозить или опираться ногами на снег. Тренировки и приобретенный опыт подскажут вам, насколько сильно нужно наклоняться в поперечном направлении, чтобы уверенно входить в поворот на различных скоростях или чтобы удерживать снегоход в безопасном равновесии при маневрировании на поперечном уклоне.

Как правило, лучшей посадкой для водителя, с точки зрения удобства управления снегоходом и равновесия, является посадка сидя. Тем не менее, в некоторых особых условиях движения используются и другие посадки: полусидя, с опорой на одно колено или стоя.

▲ ПРЕДОСТЕРЕЖЕНИЕ

Не выполняйте маневры, в успешном завершении которых вы не уверены. Не предпринимайте ничего, что выходит за пределы вашего водительского опыта.

Управление снегоходом сидя

Для езды по знакомой ровной снежной трассе оптимальной для водителя является посадка сидя. При этой посадке водитель занимает среднее положение на сиденье, а ступни ног расположены на опорных площадках.

Мышцы бедер и голеней помогают смягчать удары от неровностей трассы.



mmo2008-003-001

Управление снегоходом полусидя

При этой посадке туловище водителя приподнято на полусогнутых ногах, ступни ног перенесены назад и опираются на площадки примерно под центром тяжести тела. Используя эту посадку, следует остерегаться резких торможений снегохода.



mmo2008-003-002

Управление снегоходом стоя с опорой на одно колено

Одна нога опирается стопой на подножку снегохода, а другая — согнута в колене и опирается на сиденье. Используя эту посадку, следует остерегаться резких торможений снегохода.



Управление снегоходом стоя

Поставьте ступни обеих ног на подножки. Ноги в коленных суставах должны быть согнуты, чтобы лучше амортизировать толчки и удары, передаваемые на туловище. Езда стоя улучшает обзор спереди снегохода и позволяет водителю быстро смещать центр тяжести тела в любую сторону в соответствии с условиями движения и предпринимаемым маневром снегохода. Остерегайтесь резкого торможения.



mmo2008-003-004

Положение водителя (движение назад)

Мы рекомендуем во время движения задним ходом занимать на снегоходе положение сидя.

Не вставайте. При движении задним ходом вес вашего тела может переместиться по направлению к рычагу дроссельной заслонки, что может стать причиной неожиданного ускорения.

▲ ПРЕДОСТЕРЕЖЕНИЕ

Неожиданное ускорение при движении снегохода задним ходом может стать причиной потери управления.

Движение с пассажиром

Некоторые снегоходы сконструированы только для передвижения водителя (одноместные модели), в то время как на других допускается перевозка пассажира (двухместные модели). Ознакомьтесь с соответствующей информацией, касающейся вашей модели снегохода, и соблюдайте все предостережения.

Если правила не запрещают брать на борт пассажира, то прежде всего убедитесь, что кандидат в пассажиры обладает требуемыми физическими данными.

▲ ПРЕДОСТЕРЕЖЕНИЕ

Во время движения снегохода пассажир (-ы) должен сидеть на своем месте, опираясь ногами на подножки и держась руками за поручни или лямки. Соблюдайте это простое правило и риск падения пассажира будет сведен к минимуму.

Водитель, отвечающий за безопасность пассажира, должен предварительно разъяснить ему основные правила поведения при езде на снегоходе.

▲ ПРЕДОСТЕРЕЖЕНИЕ

- Пассажир должен сидеть только на предназначенном для него месте. Запрещается занимать место между рулем и водителем.**
- Пассажиры и водитель должны иметь защитные шлемы сертифицированного образца и теплую одежду. Следите, чтобы не было обнаженных участков тела.**
- Пассажир, почувствовавший недомогание во время поездки, должен немедленно сообщить об этом водителю и попросить остановиться.**

Быть пассажиром на борту снегохода и быть водителем — это далеко не одно и то же. В руках водителя руль, водитель знает, какой маневр он совершит в следующий момент, и заранее готовится к нему. Кроме этого, водитель имеет возможность держаться за руль. А пассажиру остается только положиться на осторожность и внимание водителя. Водитель видит путь впереди гораздо лучше, чем пассажир. Поэтому водитель, взявший на борт пассажира, должен плавно начинать движение и плавно тормозить; скорость движения должна быть снижена до безопасного уровня. Вы, как водитель, должны предупреждать пассажира о крене, уклоне, неровностях, ветках деревьев, нависших над трассой, поворотах и т. д. Объясните пассажиру необходимость наклоняться вместе с вами к центру поворота, чтобы удерживать снегоход от опрокидывания. Двигаясь на снегоходе с пассажиром, будьте особенно осторожны. Уменьшите привычную скорость движения и постоянно держите под контролем поведение вашего пассажира.

▲ ПРЕДОСТЕРЕЖЕНИЕ

При перевозке пассажира:

- **Управляемость снегохода и эффективность торможения снижены. Двигайтесь на пониженной скорости, помните, что для совершения маневров и торможения потребуется большая, чем обычно, дистанция;**
- **Отрегулируйте подвеску с учетом нагрузки, создаваемой пассажиром.**

Чтобы получить более подробную информацию по регулировке подвески, пожалуйста, обратитесь к разделу **НАСТРОЙКА ПОДВЕСКИ СНЕГОХОДА**.

Перевозка ребенка

Если вы берете на борт взрослого человека и ребенка, то рекомендуем посадить ребенка в центре. Взрослый, сидящий сзади, будет наблюдать за ребенком и в случае необходимости оказывать помощь. Кроме того, ребенок на среднем сиденье лучше защищен от ветра и холода.

Если вы перевозите на снегоходе подростка или ребенка, то следует двигаться еще медленнее. Чаше контролируйте посадку ребенка: он должен крепко держаться за поручни, а ступни его ног должны находиться на опорных площадках.

Разновидности трасс и условий движения**Движение по подготовленным трассам**

При езде по подготовленным трассам оптимальной для водителя и пассажира является посадка сидя. Не превышайте установленную допустимую скорость движения. Держитесь правой стороны трассы. Двигаясь по трассе, будьте готовы к возможным неожиданностям. Соблюдайте требования установленных дорожных знаков. Не виляйте по трассе, смещаясь от одного края к другому и обратно.

Движение по неподготовленным трассам

При отсутствии свежевывавшего снега неподготовленная трасса может напоминать профиль стиральной доски. Вам также будут встречаться сугробы. Движение по неподготовленным трассам на высокой скорости опасно. Снизьте скорость движения. Крепко держитесь за руль и привстаньте с сиденья (примите положение «полусидя»). Перенесите ступни ног назад, так чтобы точки опоры ног располагались примерно под центром тяжести тела. Согните ноги в коленях для лучшей амортизации толчков и ударов со стороны неровностей профиля трассы. При длительном движении по протяженным участкам трассы с короткими поперечными

неровностями («стиральная доска») целесообразно принять положение «стоя с опорой на одно колено». Такая посадка несколько повышает удобство езды и одновременно позволяет водителю легко и быстро изменять распределение веса тела в поперечном направлении, управляя креном и курсовым движением снегохода. Остерегайтесь камней и пней, прикрытых свежавывавшим снегом.

Движение по глубокому снегу

При движении по глубокому рассыпчатому снегу снегоход может начать увязать. В этом случае следует насколько можно плавнее изменить направление движения и, двигаясь по кривой большого радиуса, постараться найти участок с более прочным снежным покровом. Если ваш снегоход все же застрял, избегайте интенсивного буксования гусеничного движителя, так как это приводит к дальнейшему погружению машины в снег. Заглушите двигатель и вытяните снегоход на нетронутый участок снежного покрова. Затем протопчите колею перед снегоходом, уплотнив снег ногами. Обычно бывает достаточно подготовить колею длиной полтора-два метра. Сновапустите двигатель. Примите положение «стоя» и, осторожно раскачивая снегоход из стороны в сторону, одновременно плавно и медленно нажимайте на рычаг управления дросселем. В зависимости от того, какая часть снегохода оказалась сильнее погружена в снег (передняя или задняя), переместите ступни ног на противоположный конец опорной площадки (назад или вперед). Не подкладывайте никаких подручных предметов под гусеничную ленту. Следите, чтобы никто не находился спереди и сзади снегохода, двигатель которого запущен. Держитесь подальше от гусеничной ленты. Касание гусеничной ленты и вращающихся деталей гусеничного движителя может стать причиной получения травм.

Движение по льду

Движение на снегоходе по льду замерзших озер и рек может представлять опасность для жизни. Остерегайтесь таких трасс. Находясь на незнакомой местности, узнайте у местных жителей или властей, в каком состоянии находится ледяной покров, есть ли удобные съезды и выезды на берег, подводные родники, участки с быстрым течением и другие опасные места. Не переправляйтесь через водную преграду по тонкому льду, который может не выдержать вес груженого снегохода. Переправа по льду может быть очень опасной, если вы не соблюдаете определенные меры предосторожности. На льду любое транспортное средство, включая снегоход, обладает плохой управляемостью. Необходимая для разгона, поворота или торможения снегохода сила сцепления гу-

сеничной ленты со льдом значительно снижена, поэтому продолжительность преодоления подобных участков трассы многократно возрастает. На льду всегда существует опасность неуправляемого заноса и разворота. Двигаясь по льду, снизьте скорость и будьте внимательны. Оставляйте достаточно свободного места для безопасной остановки снегохода или совершения поворота. В темное время суток будьте особенно осторожны.

Движение по плотному снегу

Ни в коем случае нельзя недооценивать опасность движения на снегоходе по уплотненному снежному покрову. В этих условиях сцепление гусеничной ленты и лыж с опорной поверхностью может оказаться недостаточным. Снизьте скорость движения, избегайте интенсивных разгонов, резких поворотов и экстренного торможения.

Преодоление подъемов

Встречаются два типа подъемов: открытые подъемы с редкой растительностью (и, возможно, локальными выходами скальных пород) и подъемы с ограниченным выбором маршрута преодоления. Рациональная тактика преодоления открытого подъема состоит в том, что снегоход въезжает на него под углом и движется по зигзагообразной траектории. Приближайтесь под углом. Примите положение «стоя с опорой на колено». Ваша нога, опирающаяся на подножку снегохода, должна всегда находиться со стороны вершины. Преодолевая подъем, поддерживайте постоянную безопасную скорость. При разворотах снегохода в конце участков зигзагообразной траектории соответствующим образом изменяйте свою посадку на снегоходе.

Преодоление подъема второго типа может вызвать затруднения. Примите положение «стоя» и предварительно разгоните снегоход на горизонтальном участке пути. При въезде на подъем уменьшите подачу топлива, чтобы предотвратить интенсивное буксование гусеничного движителя.

В обоих случаях скорость снегохода должна быть максимально возможной по условиям безопасности и тяговым возможностям машины. При достижении вершины снизьте скорость движения. Если вы не можете продолжить движение, не проворачивайте гусеницу. Выключите двигатель и освободите лыжи, вытянув их из снега, затем разверните снегоход носом в сторону подножия. Запустите двигатель и, плавно нажимая на рычаг дросселя, начните движение вниз. Займите такое положение на сиденье, чтобы предотвратить возможное опрокидывание снегохода, и спуститесь к основанию холма.

Преодоление спусков

Безопасное движение под гору требует постоянного контроля над снегоходом. При спуске с крутых склонов займите такое положение, чтобы центр тяжести вашего тела находился как можно ниже. Держитесь обеими руками за руль снегохода. Слегка нажимая на рычаг дросселя, поддерживайте устойчивую работу двигателя во время спуска с горы. Если снегоход стал разгоняться и скорость увеличилась до опасного значения, осторожно притормозите машину. Тормозить следует легкими частыми нажатиями на рычаг тормоза. Не допускайте блокировки гусеничной ленты тормозом.

Движение вдоль склона

При движении снегохода вдоль склона, а также при подъеме или спуске с холма по зигзагообразной траектории следует придерживаться следующих правил. Все, сидящие на снегоходе, должны наклоняться в сторону склона для удержания равновесия. Предпочтительная посадка — «стоя с опорой на колено». Нога, которая опирается на ступню, должна располагаться со стороны вершины, а нога, опирающаяся коленом на сиденье, со стороны подножия холма. Будьте готовы быстро перенести вес тела в ту или иную сторону. Новичкам и малоопытным водителям не рекомендуется двигаться вдоль склонов и преодолевать крутые подъемы.

Опасность схода лавин

При движении в гористой местности вы не должны забывать об опасности схода снежных лавин. Лавины могут отличаться по размеру и форме и, как правило, образуются на крутых склонах с нестабильным снежным покровом.

Снегопад, животные, люди, ветер и снегоходы могут стать причиной схода лавины. Не занимайтесь «хаймаркинг» и не пересекайте склоны, когда существует вероятность схода лавин. При наличии нестабильного снежного покрова не следует передвигаться по крутым склонам. Опасайтесь снежных карнизов, образующихся под воздействием ветра. Избегание нестабильных условий является ключевым фактором для безопасных поездок в горах. Возможно, находясь в горах, самое важное постоянно предугадывать обстоятельства и предвосхищать опасности. Ежедневно, прежде чем отправится в поездку, знакомьтесь с прогнозом лавинной опасности и принимайте во внимание содержащуюся в нем информацию.

Совершая поездки в горах, вы должны всегда иметь при себе лопату для снега, лавинный щуп и лавинный маяк. Мы рекомендуем всем водителям, совершающим поездки в горах, пройти

курс лавинной подготовки, чтобы получить необходимые навыки и научиться правильно использовать оборудование.

Ниже перечислены адреса нескольких веб-сайтов, которые помогут вам получить важную информацию:

- США: www.avalanche.org.
- Европа: www.avalanches.org.
- Канада: www.avalanche.ca.

Движение по размокшему снегу

Старайтесь избегать движения по размокшему снегу. Перед переправой по льду через водную преграду разведайте наличие участков с размокшим снегом. Если колея лыж темнеет и на дне выступает вода, немедленно сверните со льда на берег. Куски льда и брызги воды могут попадать на снегоходы, движущиеся вслед за вами. Вывести снегоход из размокшего снега бывает достаточно сложно, а в некоторых случаях невозможно.

Движение в тумане или во время снегопада

Туман и плотный снегопад сильно ухудшают видимость. Если вы вынуждены двигаться в этих условиях, снизьте скорость в соответствии с освещенностью дороги. Внимательно следите за трассой, чтобы вовремя заметить неожиданное препятствие. Если вы не уверены в безопасности своего пути, не продолжайте движение. Поддерживайте безопасную дистанцию до впереди идущего снегохода. Это позволит несколько улучшить условия наблюдения и иметь запас по времени для принятия решения в экстренной ситуации.

Движение по незнакомой местности

На незнакомой местности двигайтесь с особой осторожностью. Снижьте скорость, так чтобы иметь возможность своевременно распознать неожиданное препятствие на вашем пути: забор, ручей, пересекающий трассу, крупные камни, впадину и пр. Любое из названных препятствий может прервать вашу поездку и стать причиной серьезных травм. Даже двигаясь по наезженной трассе, будьте предельно осторожны и внимательны. Скорость движения должна быть такой, чтобы вы успевали оценивать обстановку за ближайшим поворотом трассы или внезапным понижением профиля трассы.

Слепящее действие солнца

В солнечный день могут возникнуть различные проблемы, связанные с «ослеплением» и усталостью глаз. Сверкающий на солнце снег иногда настолько затрудняет наблюдение за трассой, что вы можете не заметить ложину, ров или другое опасное препятствие. При ярком солнце обязательно надевайте солнцезащитные очки с цветными светофильтрами.

Скрытые препятствия

На местности могут попадаться препятствия, скрытые под слоем снега. Свернув с подготовленной трассы или двигаясь по лесной дороге, снизьте скорость и будьте бдительны. Слишком высокая скорость движения может превратить в очень опасное даже весьма незначительное препятствие. Удар о небольшой камень или пенек чреват потерей контроля над снегоходом и серьезными травмами водителя и пассажира. Во избежание ненужного риска двигайтесь по наезженным и подготовленным трассам. Следите за безопасностью, снизьте скорость и наслаждайтесь видами.

Провода

Всегда будьте внимательны к лежащим на земле или низко расположенным проводам. Такие провода часто можно встретить на заброшенных территориях, где когда-то велась сельскохозяйственная деятельность. В местах, где имеется вероятность встретить на трассе провода, необходимо снизить скорость.

Преодоление препятствий

Неожиданные прыжки снегохода через сугробы, на гребнях валиков от плуга снегоочистителя или на других незамеченных профильных препятствиях могут представлять опасность. Вы сможете загодя заметить препятствие и своевременно снизить скорость, если будете пользоваться солнцезащитными очками с цветными светофильтрами или защитным щитком для лица.

Прыжки на снегоходе могут представлять опасность. Подготовьтесь к приземлению, чтобы амортизировать удар и приготовиться к удару об опорную поверхность. Сгибание ног в коленях позволит смягчить удар. Если вы неожиданно попали на естественный трамплин и оказались в воздухе, привстаньте на ногах и отклонитесь к задней части снегохода, чтобы придать снегоходу наклон назад и приподнять лыжи. Удерживайте руль в положении, соответствующем прямолинейному движению. Перед приземлением снегохода нажмите на рычаг дросселя и приготовьтесь воспринять удар снегохода об опорную поверхность. Сгибание ног в коленях позволит смягчить удар.

Прохождение поворотов

В зависимости от состояния снежного покрова или трассы может применяться один из двух способов поворота снегохода. В большинстве случаев для уверенного прохождения криволинейных участков трассы необходимо отклонять тело в сторону центра поворота. Перераспределение веса тела в поперечном направлении и дополнительная нагрузка на внутренний борт снегохода создают нужный крен гусеничной ленты, опирающейся на снег. Чтобы дополнительно нагрузить внутреннюю относительно центра поворота лыжу, нагнитесь и сместите тело максимально вперед.

Иногда развернуть снегоход в глубоком снегу удастся только вручную. Возьмитесь за ручки лыж и постепенно поворачивайте снегоход вокруг задней точки опоры. Не перенапрягайтесь. Воспользуйтесь посторонней помощью. Помните: поднимать тяжести надо за счет усилия ног, а не спины.



mmo2008-003-005

Пересечение дорог

В некоторых случаях вам придется пересекать дорогу, проложенную по насыпи. Выберите такое место, где вы сможете подняться по уклону насыпи земляного полотна наиболее безопасно. Привстаньте с сиденья на ноги и разгоните снегоход лишь до такой скорости, которая необходима для успешного преодоления уступа насыпи. Въехав на насыпь, полностью остановите сне-

гоход на обочине и пропустите транспорт, следующий по дороге в обоих направлениях. Оцените спуск, ведущий к дороге. Пересеките дорожное полотно в перпендикулярном направлении. При съезде с дорожной насыпи вниз переместите центр тяжести тела и точки опоры ног максимально назад. Помните, что снегоход не предназначен для движения по жестким дорожным покрытиям, и управление им значительно усложнится.

Пересечение железнодорожных путей

Не следует двигаться на снегоходе вдоль железнодорожного полотна — это запрещено. Железнодорожные пути и полосы отчуждения могут являться объектами частной собственности. Снегоход не может состязаться с поездом. Прежде чем пересечь железнодорожные пути, остановите снегоход и оглядитесь. В условиях недостаточной видимости прислушайтесь, не приближается ли поезд.

Движение в ночное время

Суточное изменение естественной освещенности влияет на способность водителя визуально оценивать обстановку на трассе и на заметность вашего снегохода для других участников движения. Вождение снегохода в ночное время нежелательно. Вы сможете получить уникальные впечатления, если осознаете, что находитесь в условиях ограниченной видимости. Перед поездкой проверьте исправность и функционирование приборов наружного освещения и сигнализации. Рассеиватели фары и фонарей должны быть чистыми. Скорость движения должна быть такой, чтобы вы успели вовремя затормозить и остановиться при появлении перед снегоходом опасного предмета или препятствия. Двигайтесь ночью только по подготовленным трассам и никогда не съезжайте с них на незнакомую местность. Избегайте движения по замерзшим рекам и озерам. Помните, что проволочные растяжки, изгороди из колючей проволоки, канатное ограждение дорог, ветви деревьев и другие подобные препятствия трудно заметить ночью. Никогда не отправляйтесь в ночную поездку на снегоходе в одиночку. Имейте с собой исправный фонарь аварийной сигнализации. Держитесь дальше от жилых районов, чтобы не нарушать покой людей.

Движение в группе

Перед тем как отправиться в путь, выберите лидера группы и замыкающего. Все участники поездки должны знать предложенный маршрут движения и конечный пункт назначения. Убедитесь в наличии всех необходимых инструментов, запасных частей и достаточного количества топлива и моторного масла. Никогда

не обгоняйте на трассе лидера группы, а также другие снегоходы, идущие впереди. Для визуальной сигнализации об опасности или изменении направления движения используйте установленные сигналы (например, отмашку рукой). При необходимости оказывайте помощь другим водителям снегоходов.

При движении снегоходов в группе важно соблюдать безопасную дистанцию между машинами. Поддерживайте такую дистанцию до впереди идущего снегохода, которая позволит вам в случае необходимости остановить свой снегоход без неприятных последствий. Соблюдайте дистанцию! Постоянно контролируйте положение передней машины.

Сигналы

Перед остановкой снегохода подайте знак следующим за вами водителям, подняв вверх над головой правую или левую руку. Поворот влево обозначают вытянутой горизонтально левой рукой. Для предупреждения о правом повороте поднимите согнутую в локте левую руку. При этом плечо руки должно располагаться горизонтально, а предплечье — вертикально.

Водитель снегохода должен предупреждать следующих за ним о предстоящих маневрах.

Остановки на трассе

При остановке на трассе сверните в сторону. Это уменьшит опасность столкновения с другими снегоходами.

Знаки на трассе

Для предупреждения об опасных участках и регулирования режима движения снегоходов по трассе используются специальные и дорожные знаки. Изучите знаки, применяемые в вашем регионе.

Окружающая среда

При правильной эксплуатации снегоходы могут приносить определенную пользу природе. Например, по укатанным колеям снегоходов дикие животные могут мигрировать в другие зоны обитания. Не злоупотребляйте техническими возможностями снегохода и не устраивайте погоню или травлю диких животных. Переутомление или истощение животных может стать причиной их гибели. Объезжайте стороной заказники, заповедники и кормушки для диких зверей.

Если вам повезло увидеть дикое животное, остановите снегоход и спокойно наблюдайте за ним.

Наши рекомендации отнюдь не направлены на то, чтобы каким-то образом ограничить ваши возможности получать удовольствие

от катания на снегоходе. Соблюдая необходимые меры безопасности, вы сохраните свое здоровье и снизите риск травмирования ваших друзей и знакомых, для которых вы открываете радость общения с зимней природой и такой замечательный вид активного отдыха, как катание на снегоходе. В следующий раз, когда вы решите прокатиться на снегоходе, подумайте о том, что прокладывая колею по снегу, вы одновременно способствуете развитию нашего вида активного отдыха. Давайте совместными усилиями выберем правильный путь. Разрешите от имени BRP выразить вам благодарность за ваш вклад в наше общее дело.

Вероятно, не существует другого вида активного отдыха, который может доставить столько удовольствия, как катание на снегоходе. Дальние рейды на снегоходе по диким уголкам нетронутой природы — это увлекательный и азартный зимний спорт и здоровый образ жизни. Вместе с тем, чем больше людей начинают активно отдыхать на природе, тем большая нагрузка ложится на нее и тем больше опасность нарушения экологического равновесия. Безответственное использование земель и прочих природных ресурсов неизбежно ведет к появлению ограничений и закрытию как частных, так и общественных земельных участков.

В сущности, наибольшая угроза нашему активному отдыху заключается в нас самих, и прежде всего — в несознательном отношении к природе. Которая оставляет нам только один логичный выбор. Эксплуатируя снегоход, необходимо всегда чувствовать ответственность за свои действия.

Большинство людей бережно относится к природе и уважает природоохранные законы. Каждый из нас должен быть в этом отношении примером для начинающих, независимо от того, молоды они или уже находятся в достаточно зрелом возрасте.

В наших общих интересах культивировать бережное отношение к природе, особенно в зонах отдыха, посещаемых множеством людей. Необходимо ясно понимать, что перспективы зимних видов спорта зависят, прежде всего, от того, насколько успешно мы сможем сохранить в первозданном виде окружающую среду.

Понимая важность вклада, который владельцы снегоходов могут внести в охрану окружающей среды, мы проводим кампанию под лозунгом «Бережное отношение к природе».

Эта кампания нацелена не только на то, чтобы снизить ущерб природе от гусениц снегоходов. Цель ее гораздо шире и включает в себя мониторинг и охрану целых природных комплексов. Кампания рассчитана на участие всех энтузиастов, кому небезразлично будущее окружающей среды. Мы призываем всех любителей катания на снегоходах помнить, что сохранение природы необходимо

не только для развития этого вида активного отдыха и обслуживающей его индустрии, но и в интересах будущих поколений людей.

Бережное отношение к природе вовсе не означает для вас каких-либо ограничений в наслаждении от катания на снегоходе. Просто всегда поступайте ответственно по отношению к природе!

Для бережного отношения к природе важно, где и как вы эксплуатируете ваш снегоход. Всегда выполняйте следующие рекомендации.

Будьте информированы. Запаситесь картами, изучите местное природоохранное законодательство и правила пользования рекреационными зонами. Для этого можно обратиться в местные органы, занимающиеся вопросами природопользования. Соблюдайте требования нормативных документов, в том числе ограничения на максимальную скорость движения по трассе.

Избегайте движения на снегоходе по молодым посадкам деревьев, кустарнику и траве. Не рубите деревья и сучья. На равнинной местности, где катание на снегоходах очень популярно, двигайтесь только в специально разрешенных местах и по подготовленным трассам. Помните о тесной связи, существующей между охраной природы и вашей собственной безопасностью.

Берегите фауну. Будьте особенно внимательны к тем животным, которые выхаживают молодняк или страдают от недостатка кормовой базы. Сильный стресс, испытываемый животным с истощенным организмом, может окончательно подорвать его жизненные силы. Воздерживайтесь от поездок на снегоходе в зоны, предназначенные только для обитания диких животных.

Соблюдайте установленные правила и ограничительные знаки.

Не заезжайте в заповедники и заказники. Они закрыты для въезда любых транспортных средств. Уточните границы заповедника.

Получите разрешение на проезд по частной территории. Уважайте права землевладельцев и общественную собственность. Несмотря на технологические успехи промышленности и существенное уменьшение уровня внешнего шума современных снегоходов, тем не менее, избегайте заезжать на снегоходе и нарушать покой людей в местах их компактного проживания.

Всем владельцам и любителям катания на снегоходах хорошо известны те многолетние усилия, которые предпринимаются с самого начала развития этого вида зимнего спорта и направлены на расширение регионов, доступных для безопасной и ответственной эксплуатации снегоходов. Эти усилия продолжают, не ослабевая, и по сей день.

Бережно и ответственно относиться к окружающей среде — единственный способ обеспечить возможность получать удовольствие от катания на снегоходах и в ближайшем будущем. Это главный аргумент, с которым, мы надеемся, вы не можете не согласиться. Но есть и другие.

Наслаждение от общения с удивительными красотами зимней природы является главным стимулом, который привлекает в ряды энтузиастов катания на снегоходах множество людей. Наше бережное отношение к окружающей среде позволит сохранить эту возможность. Более того, мы сможем приобщить к полезному и здоровому досугу других людей. Бережное и ответственное отношение к природе поможет развивать в перспективе наш замечательный вид зимнего спорта.

Наконец, для любого водителя снегохода хорошим тоном должно быть бережное отношение к окружающей среде. Не нужно уродовать снежный покров или нестись на большой скорости по лесу, чтобы продемонстрировать свое мастерство управления снегоходом. Независимо от того, на каком снегоходе вы едете — на мощном Ski-Doo MX Z™ или на любом другом, покажите себе и окружающим, что вы вполне осознаете свою ответственность за охрану окружающей среды. Пусть гусеница вашего снегохода не наносит вреда природе!

ИЗДЕЛИЯ, УЛУЧШАЮЩИЕ СЦЕПЛЕНИЕ С ОПОРНОЙ ПОВЕРХНОСТЬЮ

ПРИМЕЧАНИЕ: Содержание данного раздела относится лишь к снегоходам, оснащенным на заводе-изготовителе гусеницами, на которые BRP допускает установку специальных шипов.

▲ ПРЕДОСТЕРЕЖЕНИЕ

Не устанавливайте на гусеницу шипы, если это не разрешено инструкциями BRP. Установка шипов на нереконмендованный тип гусеницы увеличивает опасность разрыва и сход гусеницы с направляющих катков.

▲ ПРЕДОСТЕРЕЖЕНИЕ

На гусеницу данного снегохода могут быть установлены шипы. Однако СЛЕДУЕТ устанавливать шипы, только одобренные BRP для использования на снегоходах Ski-Doo. НЕ ИСПОЛЬЗУЙТЕ обычные шипы, потому что толщина установленной на снегоходе гусеницы меньше толщины стандартной гусеницы. Шипы могут отрываться от гусеницы и выбрасываться из-под снегохода. Обратитесь к авторизованному дилеру Ski-Doo, чтобы узнать о возможности установки шипов на конкретную модель снегохода.

Использование твердосплавных коньков и регулируемых лыж, а также шипов для усиления сцепления с опорной поверхностью изменяет поведение снегохода, в частности, это отражается на маневренности, наборе скорости и эффективности торможения.

Шипы улучшают сцепление при движении по плотному снежному покрову и льду, но практически бесполезны при движении по рыхлому снегу. Водителю потребуется некоторое время, чтобы привыкнуть к управлению снегоходом, который оснащен приспособлениями для улучшения сцепления (шипамии, твердосплавными коньками). Если ваш снегоход оборудован изделиями, улучшающими сцепление с опорной поверхностью, обязательно выделите время и потренируйтесь в выполнении маневров поворота, ускорения и торможения.

Кроме этого, следуйте требованиям местных норм и правил в части использования на снегоходах изделий, улучшающих сцепление с опорной поверхностью. Не нарушайте правил эксплуатации снегохода, бережно относитесь к природе и уважайте права других людей.

Маневренность

Шипы усиливают сцепление задней части снегохода с опорной поверхностью. Установка твердосплавных коньков улучшает сцепление лыж и, таким образом, силы сцепления передней и задней

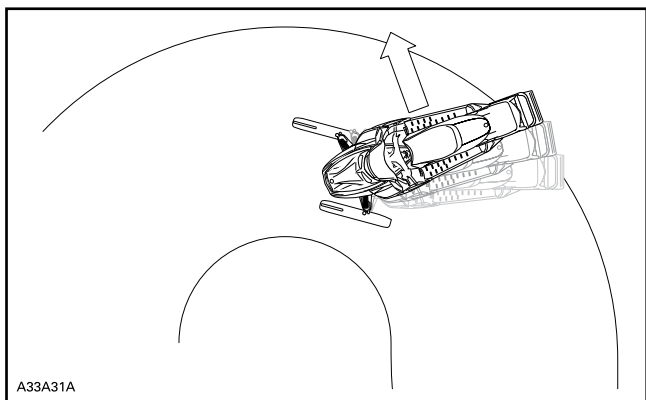
частей снегохода оказываются уравновешенными. Стандартные твердосплавные коньки, имеющиеся в продаже, могут и не дать ожидаемого эффекта, так как многое зависит от того, как вы предпочитаете водить снегоход (стиль вождения), и как настроена подвеска.

▲ ПРЕДОСТЕРЕЖЕНИЕ

Если силы сцепления с опорной поверхностью не сбалансированы, то снегоход будет проявлять тенденцию к излишней или недостаточной поворачиваемости, что может привести к потере контроля над снегоходом.

Избыточная поворачиваемость

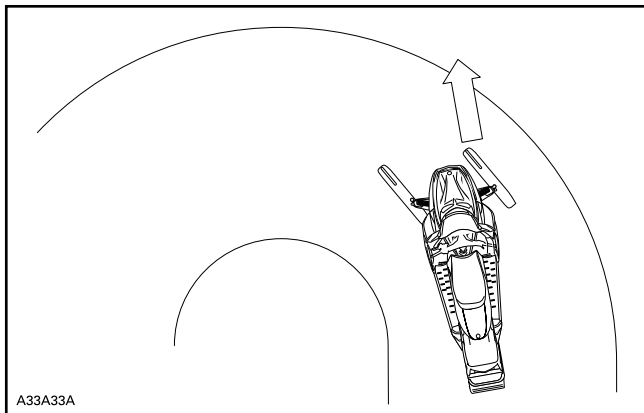
При определенных условиях установка только твердосплавных коньков без шиповки гусеницы приводит к излишней поворачиваемости снегохода (см. рисунок).



ИЗБЫТОЧНАЯ ПОВОРАЧИВАЕМОСТЬ

Недостаточная поворачиваемость

При определенных условиях установка шипов без твердосплавных коньков приводит к недостаточной поворачиваемости снегохода (см. рисунок).

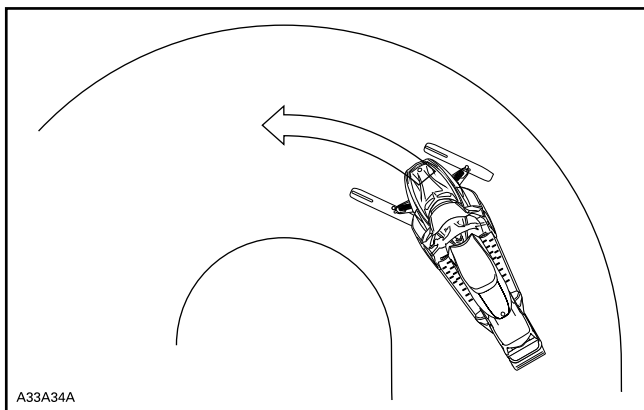


A33A33A

НЕДОСТАТОЧНАЯ ПОВОРАЧИВАЕМОСТЬ

Контролируемое движение

Установка твердосплавных коньков и шиповка гусеницы обеспечивают баланс сил, необходимый для уверенного контроля над снегоходом (см. рисунок).



A33A34A

КОНТРОЛИРУЕМОЕ ДВИЖЕНИЕ

Ускорение

Шипованная гусеница обеспечивает быстрый набор скорости на утрамбованном снегу и льду, однако, на рыхлом снегу она не только бесполезна, но и может стать причиной внезапных и резких изменений сцепления.

▲ ПРЕДОСТЕРЕЖЕНИЕ

Во избежание неожиданных реакций снегохода:

- плавно работайте рычагом дроссельной заслонки;
- **НЕ ПЫТАЙТЕСЬ** с помощью вращения гусеницы устроить «контролируемый» занос задней части снегохода.

Осколки льда и посторонние предметы, вылетев из-под гусеницы с большой скоростью, могут травмировать окружающих.

Торможение

Шипованная гусеница эффективна при торможении на утрамбованном снегу и льду, но не на рыхлом снегу. Из-за этого при определенных условиях эффективность торможения может внезапно меняться. Пользуйтесь тормозом очень осторожно, чтобы не допустить блокировки гусеницы и не потерять контроль над снегоходом.

Важные указания по мерам безопасности

▲ ПРЕДОСТЕРЕЖЕНИЕ

Во избежание серьезных травм и увечий:

- **НЕ СТОЙТЕ** позади или рядом с вращающейся гусеницей;
- Если есть необходимость в проворачивании гусеницы, устанавливайте заднюю часть снегохода на опору с широким основанием и отражательным щитком;
- гусеницу, поднятую над опорной поверхностью, проворачивайте только на малой скорости.

Из быстро вращающейся гусеницы под действием центробежной силы могут неожиданно вылететь сломанные шипы, звенья гусеницы или какие-то посторонние предметы, которые способны нанести травмы ногам и другим частям тела.

Шипы и срок службы снегохода

Использование устройств и приспособлений для улучшения сцепления с опорной поверхностью усиливает вибрации и создает дополнительную нагрузку на некоторые компоненты снегохода. Это сокращает срок службы гусеницы и приводит к преждевременному износу таких деталей, как ремни, тормозные накладки, подшипники, цепь и звездочка цепной передачи. Необходимо

осматривать гусеницу перед каждой поездкой. Более подробная информация представлена в главе **ГУСЕНИЦА** раздела **ТЕХНИЧЕСКОЕ ОБСЛУЖИВАНИЕ**.

Шипы могут нанести повреждения туннелю, если не защитить его специальными защитными накладками. Возможно также повреждение электропроводки и радиаторов, что может привести к перегреву и поломке двигателя.

▲ ПРЕДОСТЕРЕЖЕНИЕ

Если туннель не оборудован защитными накладками или накладки сильно изношены, то не исключена опасность пробоа топливного бака и возгорания снегохода.

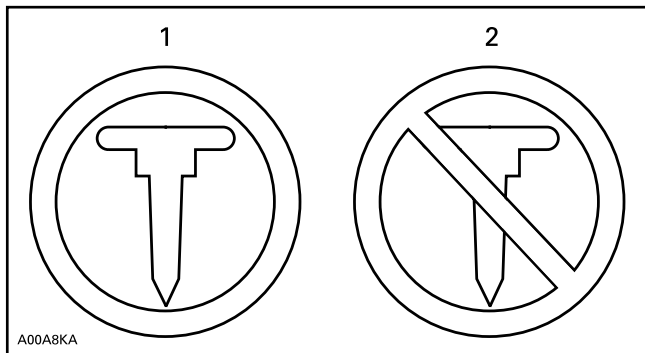
ВНИМАНИЕ Обратитесь к дилеру Ski-Doo для подбора защитных накладок для вашего снегохода.

ПРИМЕЧАНИЕ: Внимательно прочитайте раздел **ГАРАНТИЙНЫЕ ОБЯЗАТЕЛЬСТВА**, чтобы знать, какие ограничения предусмотрены компанией BRP в случае применения шипов.

Установка шипов на предназначенную для этого гусеницу

▲ ПРЕДОСТЕРЕЖЕНИЕ

Не устанавливайте на гусеницу шипы, если это не разрешено инструкциями BRP. Гусеницы, шиповка которых разрешена, маркированы символом шипа (см. рисунок). Установка шипов на нереконмендованный тип гусеницы увеличивает опасность разрыва и сход гусеницы с направляющих катков.

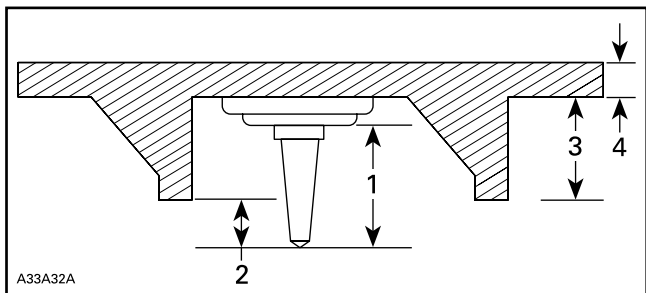


МАРКИРОВКА ГУСЕНИЦЫ

1. Установка шипов допускается
2. Установка шипов НЕ ДОПУСКАЕТСЯ

Компания BRP не рекомендует самостоятельно заниматься шиповкой гусеницы — обратитесь к дилеру Ski-Doo.

- Используйте только одобренные BRP шипы.
- Не устанавливайте шипы, высота которых превышает высоту профиля гусеницы более чем на 9,5 мм.



УСТАНОВКА ШИПОВ

1. Размер шипа
2. Выступание за пределы профиля гусеницы от 6,4 до 9,5 мм
3. Высота грунтозацепа гусеницы
4. Толщина полотна гусеницы

▲ ПРЕДОСТЕРЕЖЕНИЕ

- Обратитесь к авторизованному дилеру Ski-Doo, чтобы узнать о возможности установки шипов на конкретную модель снегохода.
 - **НЕ ПОЛЬЗУЙТЕСЬ** обычными (не одобренными BRP) шипами, потому что толщина используемой гусеницы меньше толщины стандартной и шипы могут выпадать из гусеницы и выбрасываться из-под снегохода.
 - Шипы должны вставляться только в специально утолщенные места гусеницы. Некоторые модели гусениц имеют два типа приливов: треугольные и круглые. Принимайте во внимание предупреждения, нанесенные на поверхность гусеницы, чтобы определить какие из них необходимо использовать.
 - Запрещается установка шипов на гусеницы с высотой профиля 35 мм и более.
 - Число установленных шипов должно соответствовать числу утолщений, специально отлитых на гусенице.
 - Перед установкой шипов получите необходимые инструкции и рекомендации у изготовителя гусеницы. Очень важно знать моменты затяжки болтов, которыми крепятся шипы.
- НЕПРАВИЛЬНО ВЫБРАННОЕ КОЛИЧЕСТВО ШИПОВ ИЛИ ИХ НЕПРАВИЛЬНАЯ УСТАНОВКА УВЕЛИЧИВАЮТ РИСК РАЗРЫВА ГУСЕНИЦЫ, ЧТО МОЖЕТ ПРИВЕСТИ К СЕРЬЕЗНОЙ АВАРИИ С ТЯЖЕЛЫМИ ПОСЛЕДСТВИЯМИ.**

Обслуживание/замена

ЕСЛИ ГУСЕНИЦА ОСНАЩЕНА ШИПАМИ, ПРОВЕРЯЙТЕ ЕЕ СОСТОЯНИЕ ПЕРЕД КАЖДОЙ ПОЕЗДКОЙ.

Гусеница не должна иметь:

- проколов;
- разрывов и следов износа (в частности, вокруг отверстий);
- сломанных и изношенных грунтозацепов с обнаженными стержнями;
- расслоений резины;
- сломанных стержней;
- сломанных шипов (шипованная гусеница);
- погнутых шипов (шипованная гусеница);
- утерянных шипов;
- шипов, утративших надежное крепление с гусеницей;
- утерянных направляющих гребней;

– также убедитесь, что гайки крепления шипов затянуты указанным моментом.

На самостоятельно шипованных гусеницах немедленно замените сломанные или поврежденные шипы. Замените гусеницу, если замечены признаки начала ее разрушения. В сомнительных случаях обратитесь за советом к дилеру. Необходимо осматривать гусеницу перед каждой поездкой.

▲ ПРЕДОСТЕРЕЖЕНИЕ

Эксплуатация снегохода с поврежденной гусеницей или поломанными шипами опасна потерей контроля над снегоходом.

ПРЕДУПРЕЖДАЮЩИЕ НАЙКЛЕЙКИ

Навесные ярлыки

ОПИСАНИЕ ДВИГАТЕЛЯ ТРАНСПОРТНОГО
СРЕДСТВА:

XXXXXX

СЕРТИФИЦИРОВАН EРА

NER (НОРМАЛИЗОВАННЫЙ КОЭФФИЦИЕНТ ВЫБРОСА) = X

ПО ШКАЛЕ ОТ 0 ДО 10, 0 — САМЫЙ ЧИСТЫЙ

***НЕ СНИМАТЬ ПЕРЕД ПРОДАЖЕЙ**



704901107

vmo2006-005-009_en

ТИПОВОЙ ВАРИАНТ

⚠ ПРЕДОСТЕРЕЖЕНИЕ Эксплуатация, техническое обслуживание и ремонт внедорожных транспортных средств может подвергать вас воздействию различных химических соединений, включая отработавшие газы, угарный газ, фталаты и свинец, которые известны в штате Калифорния как вещества, могущие вызывать онкологические заболевания, дефекты деторождения и другие нарушения репродуктивной функции.

В целях снижения воздействий избегайте вдыхания отработавших газов, не допускайте работы двигателя на холостом ходу без необходимости, обслуживание вашего транспортного средства производите в хорошо вентилируемом месте, надевайте перчатки и часто мойте руки.

Дополнительную информацию вы можете получить здесь:

www.P65Warnings.ca.gov/products/passenger-vehicle



704906872

EN-704906872-DEC

Вы попросили дилера отрегулировать подвеску снегохода в соответствии с Вашим стилем вождения?

- **Длину ленточного ограничителя**
- **Предварительное натяжение пружин**

для получения дополнительной информации

Обратитесь к Руководству по эксплуатации, см. раздел НАСТРОЙКА ПОДВЕСКИ СНЕГОХОДА.



* Данный ярлык может быть удален только владельцем.

516004302

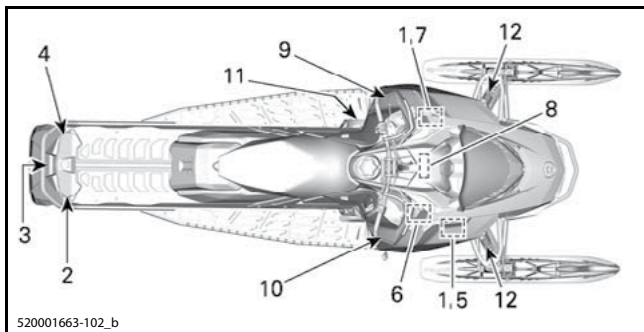
mmo2010-003-100_en

Предупреждающие наклейки

Данные наклейки являются неотъемлемой частью транспортного средства и играют важную роль в обеспечении безопасности водителя, пассажира или окружающих.

Приведенные ниже предупреждающие наклейки должны рассматриваться как неотъемлемая часть снегохода. Утерянные или поврежденные наклейки нужно заменить. Обратитесь к авторизованному дилеру Ski-Doo.

ПРИМЕЧАНИЕ: В случае выявления каких-либо различий между настоящим Руководством и реальным транспортным средством, предупреждающие наклейки на транспортном средстве имеют приоритет над наклейками, приведенными в Руководстве.

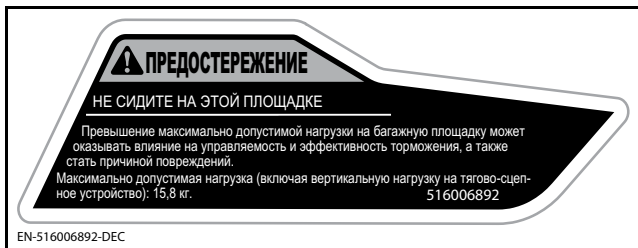


520001663-102_b



516005280

НАКЛЕЙКА 1



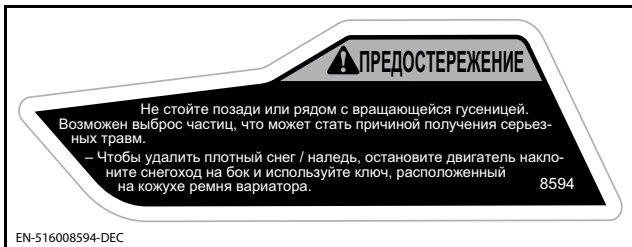
EN-516006892-DEC

НАКЛЕЙКА 2



EN-516007645-DEC


НАКЛЕЙКА 3 — СООТВЕТСТВУЮЩИЕ МОДЕЛИ



НАКЛЕЙКА 4



НАКЛЕЙКА 5 — НЕ ОТКРЫВАТЬ, ПОКА ДВИГАТЕЛЬ ГОРЯЧИЙ

<p>▲ ПРЕДОСТЕРЕЖЕНИЕ</p> <p>При замыкании выводов конденсатора возможно образование искры.</p> <ul style="list-style-type: none">- Искра может воспламенить пары топлива.- Не подносите предметы к выводам.- При снятии со снегохода всегда разряжайте конденсатор должным образом.	<p>КОНДЕНСАТОР</p> <p>—</p> <p>CONDENSATEUR</p> 	<p>▲ AVERTISSEMENT</p> <p>Le condensateur peut produire une étincelle si court-circuité.</p> <ul style="list-style-type: none">- Une étincelle peut enflammer les vapeurs d'essence.- Garder tout objet éloigné des bornes.- Si démonté du véhicule, toujours décharger adéquatement.
--	--	--

EN-516008594-DEC_45piH

НАКЛЕЙКА 6

▲ ПРЕДОСТЕРЕЖЕНИЕ

Данный кожух при работе двигателя должен быть установлен на место. Берегитесь вращающихся частей — они могут стать причиной получения травм или захватить одежду.

ВАЖНО

Момент затяжки болта крепления ведущего шкива вариатора — 115–125 Нм.
 Несоблюдение рекомендуемого момента затяжки может стать причиной серьезного повреждения ведущего шкива вариатора и двигателя. Описание операции сборки приведено в соответствующем Руководстве по ремонту и техническому обслуживанию.

516007667

EN-516007667A-DEC

НАКЛЕЙКА 7

Toujours débrancher les connecteurs électriques des deux injecteurs d'essence avant de vérifier la production d'étincelles. Autrement, une étincelle pourrait allumer des vapeurs d'essence, ce qui représenterait un risque de feu.

AVERTISSEMENT



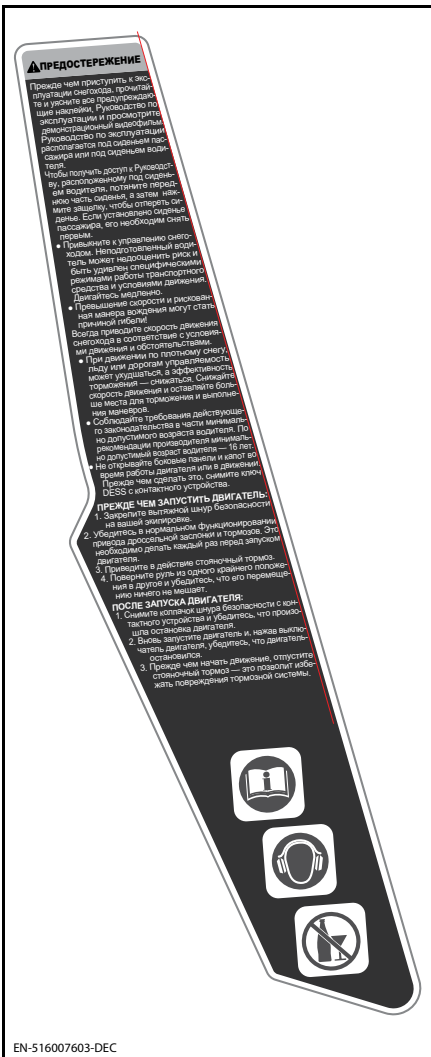
ПРЕДОСТЕРЕЖЕНИЕ

Всегда выполняйте отключение электрической части обеих форсунок, прежде чем приступить к проверке искры зажигания, в противном случае пары топлива могут воспламениться от искры и может произойти возгорание.

516007661

EN-516007661-DEC

НАКЛЕЙКА 8



EN-516007603-DEC

НАКЛЕЙКА 9

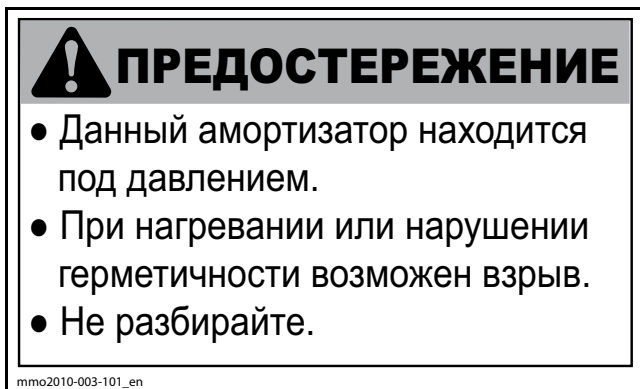


EN-516007604-DEC

НАКЛЕЙКА 10

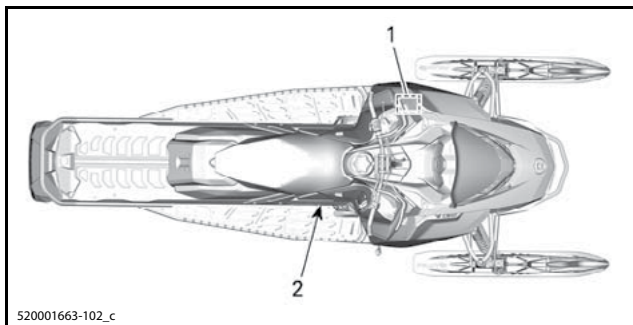


НАКЛЕЙКА 11





НАКЛЕЙКА 12 — НА ГАЗОВОМ АМОРТИЗАТОРЕ

Таблички соответствия



Табличка соответствия EPA

	EMISSION CONTROL INFORMATION		 121
	THIS VEHICLE IS CERTIFIED TO OPERATE ON UNLEADED GASOLINE AND MEETS [XXXX] U.S. EPA REGULATIONS FOR SNOWMOBILE SI ENGINES.		
ENGINE FAMILY	XXXXXXXXXXXXXX	FAMILLE DE MOTEUR	
PERMEATION FAMILY	XXXXXXXXXXXXXX	FAMILLE DE PERMÉATION	
FEL	XX g/kW-hr HC XXX g/kW-hr CO X.X g/ m2 / day	LIMITE DES ÉMISSIONS DES FAMILLES	
ENGINE DISPLACEMENT	XXX cm ³	CYLINDRÉE	
EXHAUST EMISSION CONTROL SYSTEM	XXXX	SYSTÈME DE CONTRÔLE DES ÉMISSIONS	
<u>RENSEIGNEMENTS SUR LE DISPOSITIF ANTIPOLLUTION</u>			
CE VÉHICULE EST CERTIFIÉ POUR FONCTIONNER À L'ESSENCE SANS PLOMB ET IL RÉPOND AUX NORMES [XXXX] DE L'EPA DES É.-U. POUR LES MOTONEIGES À MOTEUR SI.			
SEE OPERATOR'S GUIDE FOR MAINTENANCE SPECIFICATIONS VOIR GUIDE DU CONDUCTEUR POUR LES SPÉCIFICATIONS D'ENTRETIENS			
BOMBARDIER RECREATIONAL PRODUCTS INC. 6865			

516006865

ТИПОВОЙ ВАРИАНТ НАЙКЛЕЙКА СООТВЕТСТВИЯ 1 — В МОТОРНОМ ОТСЕКЕ

Наклейка соответствия SSCC

Требования, касающиеся безопасности снегоходов, установлены Комитетом по безопасности и сертификации снегоходов (SSCC), членом которого является и компания BRP. Свидетельством того, что ваш снегоход удовлетворяет этим стандартам безопасности, является сертификационная табличка, закрепленная на вертикальной стенке обтекателя по правому борту снегохода.

В табличке указано, что независимая испытательная лаборатория подтверждает полное соответствие снегохода требованиям стандартов безопасности SSCC.

<p>ОЦЕНКА ДАННОЙ МОДЕЛИ БЫЛА ПРОИЗВЕДЕНА НЕЗАВИСИМОЙ ТЕСТОВОЙ ЛАБОРАТОРИЕЙ, И ОНА ДЕЙСТВИТЕЛЬНО СООТВЕТСТВУЕТ ТРЕБОВАНИЯМ СТАНДАРТОВ SSCC НА МОМЕНТ ПРОИЗВОДСТВА.</p> <p>ПРИ ПОДДЕРЖКЕ КОМИТЕТА ПО БЕЗОПАСНОСТИ И СЕРТИФИКАЦИИ (SSCC).</p>	<p>CERTIFIED</p>  <p>СЕРТИФИЦИРОВАНО</p>	<p>THIS MODEL HAS BEEN EVALUATED BY AN INDEPENDENT TESTING LABORATORY AND IT MEETS ALL SSCC SAFETY STANDARDS IN EFFECT ON THE DATE OF ITS MANUFACTURE.</p> <p>SPONSORED BY THE SNOWMOBILE SAFETY AND CERTIFICATION COMMITTEE, INC.</p>
<p>A00A1MA</p>		

ТАБЛИЧКА 2

Таблички с технической информацией

<p style="text-align: center;">ВАЖНО</p> <p>Двигатель данного снегохода разработан и прошел эксплуатационные испытания при условии использования масла BRP XPS™. Компания BRP рекомендует использовать масло XPS™ или аналогичное, имеющее соответствующее одобрение.</p> <p>Гарантийные обязательства на неисправности, возникшие в результате использования нереконмендованного масла, не распространяются. См. Руководство по эксплуатации.</p> <p style="text-align: right;">516007443</p>
<p>516007443</p>

НА ПРОБКЕ МАСЛЯНОГО РЕЗЕРВУАРА



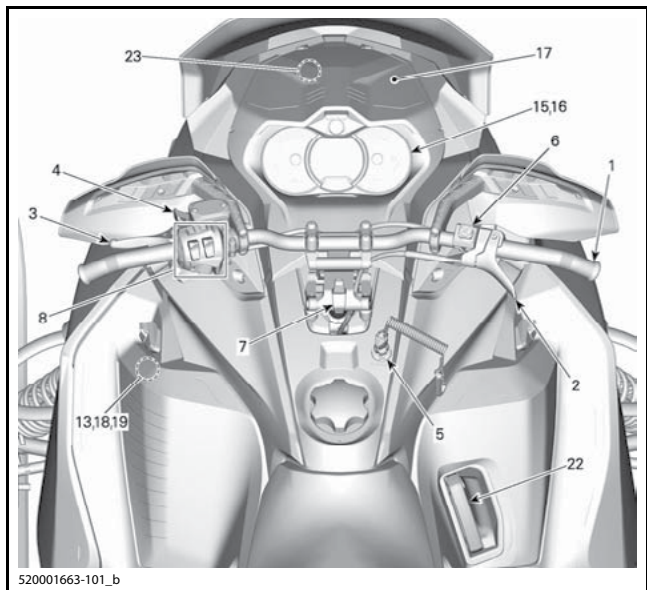
НА ПРОБКЕ ТОПЛИВНОГО БАКА

**ИНФОРМАЦИЯ
О ТРАНСПОРТНОМ
СРЕДСТВЕ**

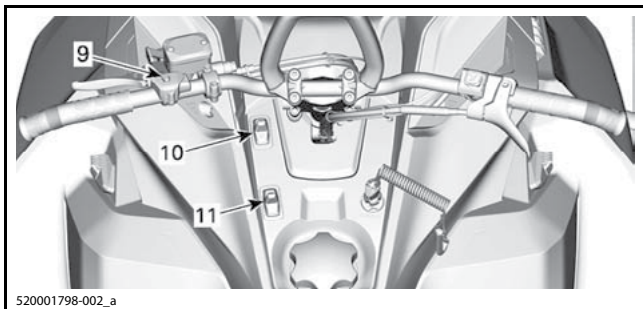
ОРГАНЫ УПРАВЛЕНИЯ, ПРИБОРЫ, ОБОРУДОВАНИЕ

ПРИМЕЧАНИЕ: Ваша модель снегохода может не располагать некоторыми функциональными возможностями или их наличие может определяться наличием установленного дополнительного оборудования.

ПРИМЕЧАНИЕ: Некоторые предупреждающие наклейки не показаны на рисунках. Для получения информации о предупреждающих наклейках, расположенных на снегоходе, обратитесь к разделу **ПРЕДУПРЕЖДАЮЩИЕ НАЙКЛЕЙКИ**.

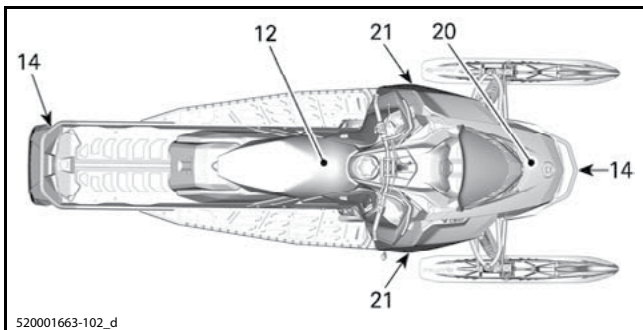


ТИПОВОЙ ВАРИАНТ



520001798-002_a

ПЕРЕКЛЮЧАТЕЛИ — МОДЕЛИ БЕЗ ПЕРЕКЛЮЧАТЕЛЕЙ, УСТАНОВЛЕННЫХ НА РУЛЕ



520001663-102_d

1) Руль

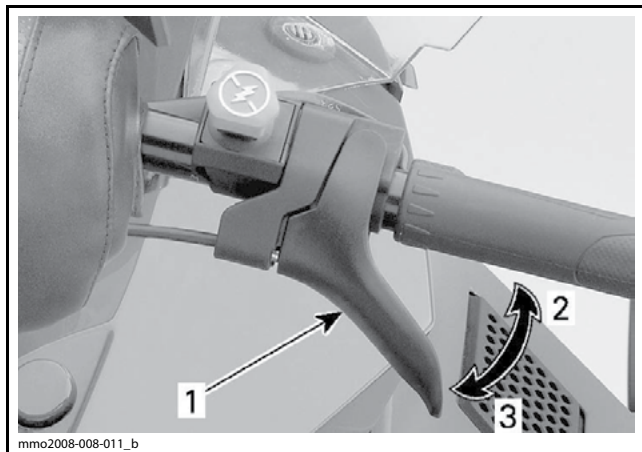
Руль предназначен для управления курсом снегохода. Когда вы поворачиваете руль вправо или влево, в ту же сторону поворачиваются и лыжи, соответственно, поворачивая вашу машину.

▲ ПРЕДОСТЕРЕЖЕНИЕ

Резкий поворот при движении задним ходом может привести к потере контроля над снегоходом.

2) Рычаг дроссельной заслонки

Рычаг дроссельной заслонки располагается на правой стороне руля. Управление рычагом осуществляется большим пальцем. Нажатие на рычаг дроссельной заслонки приводит к увеличению оборотов двигателя. При полном отпуске рычага дроссельной заслонки двигатель автоматически переходит в режим холостого хода.



ТИПОВОЙ ВАРИАНТ

1. Рычаг дроссельной заслонки
2. Ускорение
3. Замедление

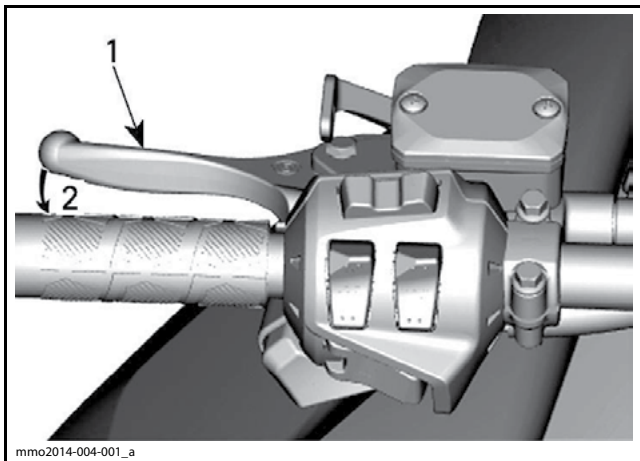
⚠ ПРЕДОСТЕРЕЖЕНИЕ

Перед пуском двигателя проверьте работу рычага дроссельной заслонки. Рычаг, отпущенный после нажатия, должен самостоятельно возвращаться в исходное положение. Эксплуатация снегохода с неисправным механизмом привода дросселя категорически запрещена.

3) Рычаг тормоза

Рычаг тормоза располагается на левой стороне руля.

Нажатие на рычаг приводит в действие тормозной механизм. При отпуске рычаг автоматически возвращается в исходное положение. Эффективность торможения зависит от приложенного к рычагу усилия, а также от характера местности и снежного покрова.



mmo2014-004-001_a

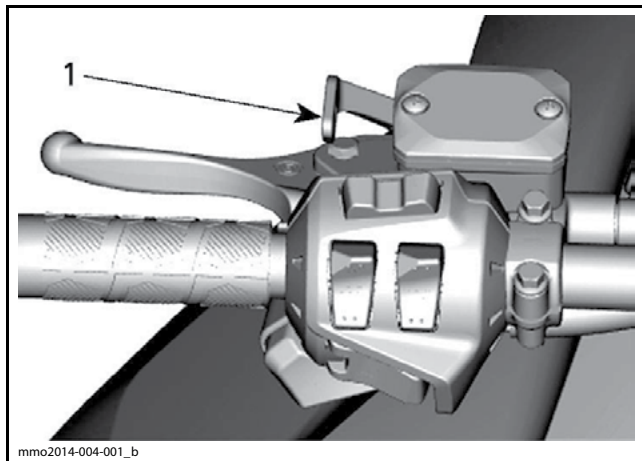
ТИПОВОЙ ВАРИАНТ

1. Рычаг тормоза
2. Включение тормоза

4) Рычаг стояночного тормоза

Рычаг стояночного тормоза расположен слева на руле.

Стояночный тормоз должен обязательно включаться во время стоянки снегохода.



mmo2014-004-001_b

ТИПОВОЙ ВАРИАНТ

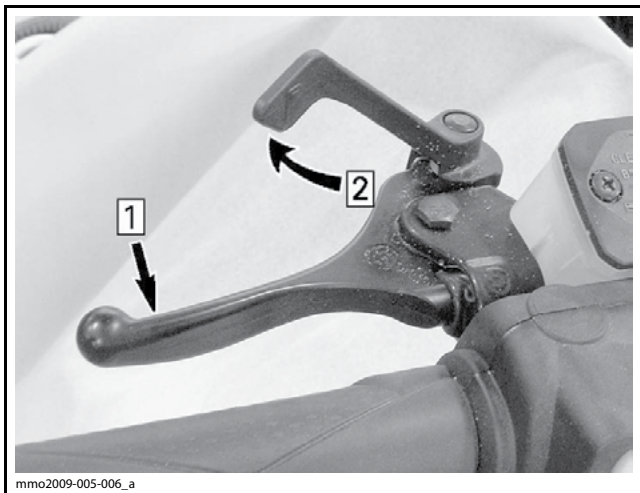
1. Блокировочный рычаг стояночного тормоза

▲ ПРЕДОСТЕРЕЖЕНИЕ

Перед началом движения убедитесь, что стояночный тормоз отключен. Продолжительное движение на снегоходе с нажатым рычагом тормоза может стать причиной повреждения тормозной системы, потери тормозного эффекта и/или возгорания.

Включение стояночного тормоза

Нажмите рычаг тормоза и зафиксируйте его, как указано ниже, с помощью блокировочного рычага, см. рис.



ТИПОВОЙ ВАРИАНТ — ВКЛЮЧЕНИЕ СТОЯНОЧНОГО ТОРМОЗА

Шаг 1: Нажмите и удерживайте рычаг тормоза

Шаг 2: Зафиксируйте рычаг тормоза с помощью блокировочного рычага

Выключение стояночного тормоза

Нажмите на рычаг тормоза. Блокирующий рычаг автоматически вернется в исходное положение. Перед началом движения не забывайте полностью отключать стояночный тормоз.

5) Выключатель двигателя со шнуром безопасности

Выключатель остановки двигателя (вытяжной шнур безопасности) располагается на консоли.

Чтобы обеспечить возможность эксплуатации снегохода, необходимо надеть колпачок шнура безопасности на контактное устройство.

ПРИМЕЧАНИЕ: Если запрограммированный ключ DESS (колпачок шнура безопасности) правильно установлен на контактное устройство, должны прозвучать два коротких звуковых сигнала. Если вы слышите другую комбинацию звуковых сигналов, обратитесь к разделу **СИСТЕМА ИНДИКАЦИИ** для определения кода неисправности DESS.

Снятие колпачка шнура безопасности с выключателя (контактного устройства) приведет к остановке двигателя.

▲ ПРЕДОСТЕРЕЖЕНИЕ

Перед пуском двигателя необходимо прикрепить шнур безопасности к петле на одежде.

DESS (цифровая кодируемая противоугонная система)

В колпачке шнура безопасности располагается ключ DESS, который является аналогом обычного ключа зажигания.

В колпачок шнура безопасности (ключ DESS) встроена электронная схема с уникальным цифровым кодом.

Авторизованный дилер запрограммировал систему DESS вашего снегохода, чтобы она могла распознавать ключ DESS, расположенный в колпачке шнура безопасности — это обеспечивает возможность эксплуатации вашего снегохода.

При использовании другого шнура безопасности, на распознавание которого не запрограммирована система DESS, двигатель снегохода запустится, но частота вращения коленчатого вала не достигнет значения, достаточного для включения ведущего шкива вариатора и начала движения снегохода.

Убедитесь, что колпачок шнура очищен от грязи или снега.

Универсальность DESS

Авторизованный дилер Ski-Doo может запрограммировать систему DESS вашего снегохода для работы с 8-ю различными ключами.

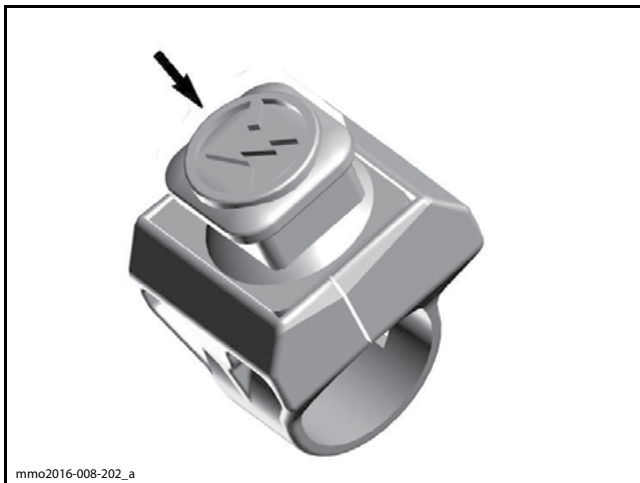
Мы рекомендуем приобрести дополнительный шнур безопасности у вашего авторизованного дилера Ski-Doo. Если вы владеете несколькими снегоходами, оборудованными системой DESS, дилер Ski-Doo может запрограммировать их таким образом, чтобы каждый из них мог работать с ключами DESS от других снегоходов.

6) Выключатель двигателя

Выключатель двигателя расположен справа на руле.

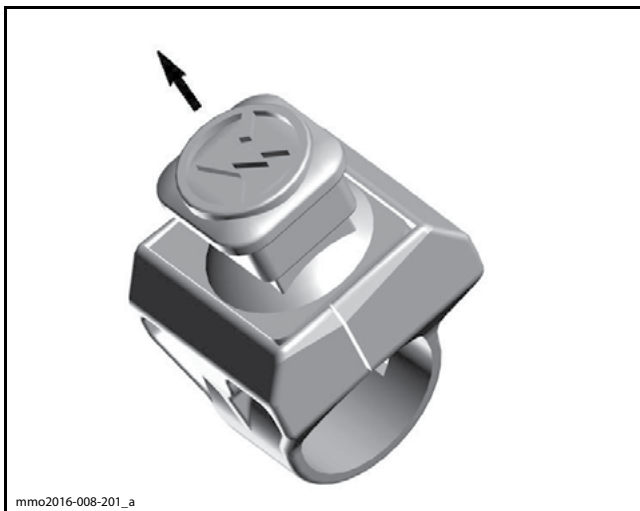
Выключатель имеет нажимно-отжимную конструкцию.

Для аварийной остановки двигателя выберите положение кнопки OFF (выкл.) (нажата вниз) и одновременно нажмите тормоз. Для пуска двигателя кнопку следует перевести в положение «ON» (отжата вверх).



ПОЛОЖЕНИЕ «OFF» (выкл.)

Чтобы обеспечить возможность запуска двигателя, выключатель должен находиться в верхнем положении (ON).



ПОЛОЖЕНИЕ «ON» (вкл.)

Все водители должны тщательно ознакомиться с работой этого устройства путем многократного использования при первой поездке и в дальнейшем для любой остановки двигателя. Приобретенные навыки будут очень полезны, если вы окажетесь в экстремальной ситуации.

▲ ПРЕДОСТЕРЕЖЕНИЕ

Если поводом для аварийной остановки двигателя послужила какая-то неисправность, то перед запуском двигателя необходимо найти и устранить ее причину. Обратитесь к авторизованному дилеру Ski-Doo.

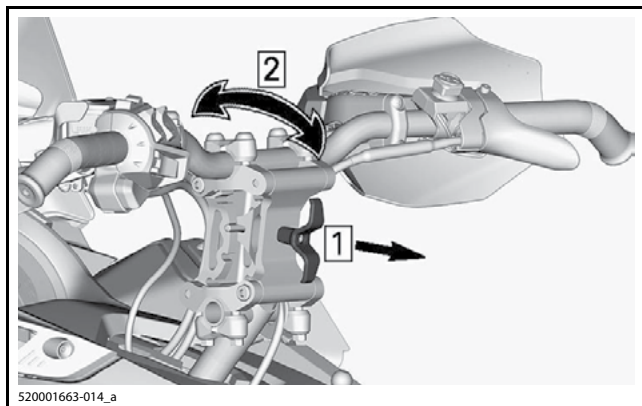
7) Регулируемая проставка руля (если есть)

▲ ПРЕДОСТЕРЕЖЕНИЕ

Прежде чем приступить к регулировке руля, останавливайте двигатель.

Руль может быть установлен в одно из четырех возможных положений.

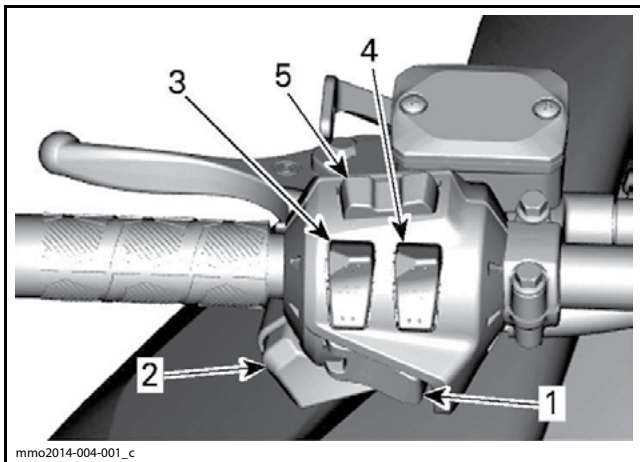
Чтобы изменить положение руля, потяните рычаг и установите руль в нужное положение.



Пытаясь перемещать руль вперед-назад, убедитесь, что механизм его фиксации надежно заблокирован.

8) Многофункциональный переключатель на руле

Многофункциональный переключатель расположен слева на руле.



mmo2014-004-001_c

ТИПОВОЙ ВАРИАНТ

1. Кнопка включения электронного реверса/запуска двигателя
2. Переключатель света фары
3. Выключатель электрообогрева рукояток руля
4. Выключатель электрообогрева рычага дроссельной заслонки
5. Кнопка Mode/Set (если есть)

Кнопка включения электронного реверса/запуска двигателя

Нажмите, чтобы запустить двигатель моделей с электрическим стартером. Обратитесь к подразделу **ЗАПУСК ДВИГАТЕЛЯ** в разделе **ОСНОВНЫЕ ОПЕРАЦИИ**.

При работающем двигателе нажмите данную кнопку для включения электронного реверса. См. подраздел **РЕВЕРС (RER)** в разделе **ОСНОВНЫЕ ОПЕРАЦИИ**.

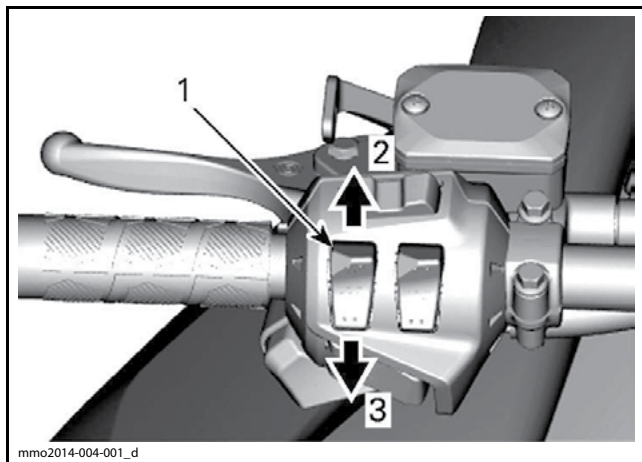
Переключатель света фары

Для выбора ДАЛЬНЕГО или БЛИЖНЕГО света фары нажмите переключатель. Приборы освещения автоматически включаются при работающем двигателе.

Выключатель электрообогрева рукояток руля

ПРИМЕЧАНИЕ: При частоте вращения коленчатого вала ниже 2000 об/мин интенсивность обогрева рукояток будет ограничена 50%.

Выберите интенсивность обогрева рукояток руля, создающую комфортную температуру для ваших рук.



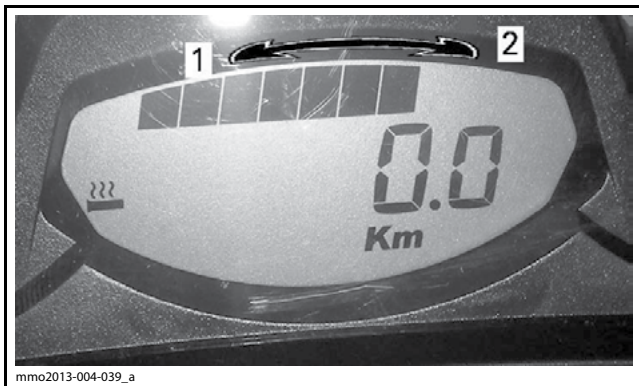
ИЗМЕНЕНИЕ ИНТЕНСИВНОСТИ ОБОГРЕВА

1. Выключатель электрообогрева рукояток руля
2. Теплее
3. Холоднее

Интенсивность обогрева отображается на цифровом дисплее.

Модели с аналого-цифровой панелью приборов

ПРИМЕЧАНИЕ: Предусмотрено девять настроек интенсивности. После отпущения выключателя электрообогрева, дисплей возвращается к прежним показаниям.



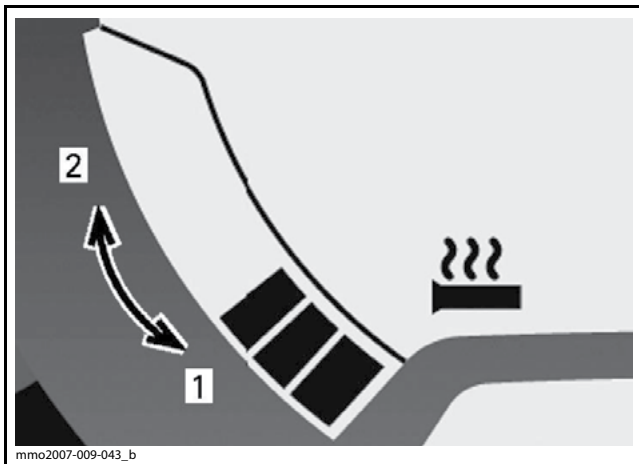
mmo2013-004-039_a

ОТОБРАЖЕНИЕ ИНТЕНСИВНОСТИ ОБОГРЕВА

1. Холоднее
2. Теплее

Модели с многофункциональной аналого-цифровой панелью приборов

ПРИМЕЧАНИЕ: Предусмотрено девять настроек интенсивности. При отпускании выключателя дисплей вернется к отображению температуры охлаждающей жидкости (если применимо).



mmo2007-009-043_b

ОТОБРАЖЕНИЕ ИНТЕНСИВНОСТИ ОБОГРЕВА

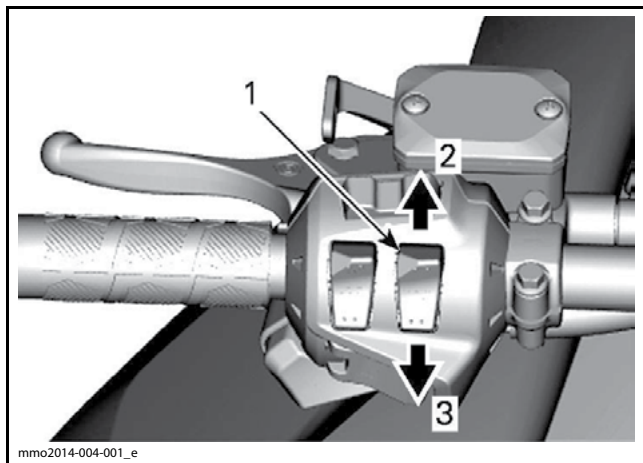
1. Холоднее
2. Теплее

Когда выключатель подогрева установлен в положение «OFF», сегменты на индикаторе отображаться не будут.

Выключатель электрообогрева рычага дроссельной заслонки

ПРИМЕЧАНИЕ: При частоте вращения коленчатого вала ниже 2000 об/мин интенсивность обогрева рычага дроссельной заслонки будет ограничена 50%.

Выберите интенсивность обогрева рычага, создающую комфортную температуру для большого пальца вашей руки.

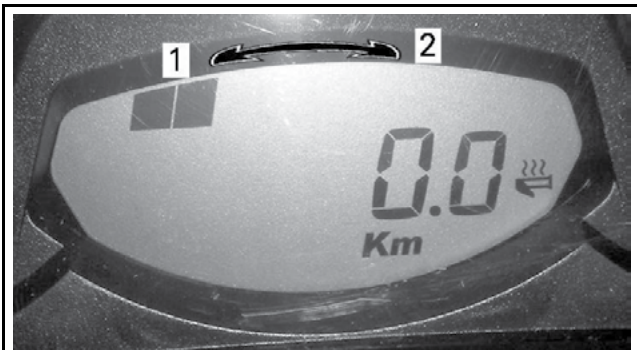


ИЗМЕНЕНИЕ ИНТЕНСИВНОСТИ ОБОГРЕВА

1. Выключатель электрообогрева рычага дроссельной заслонки
2. Теплее
3. Холоднее

ПРИМЕЧАНИЕ: Предусмотрено девять настроек интенсивности. При отпускании выключателя дисплей возвращается в режим отображения уровня топлива в баке.

Модели аналого-цифровой панелью приборов

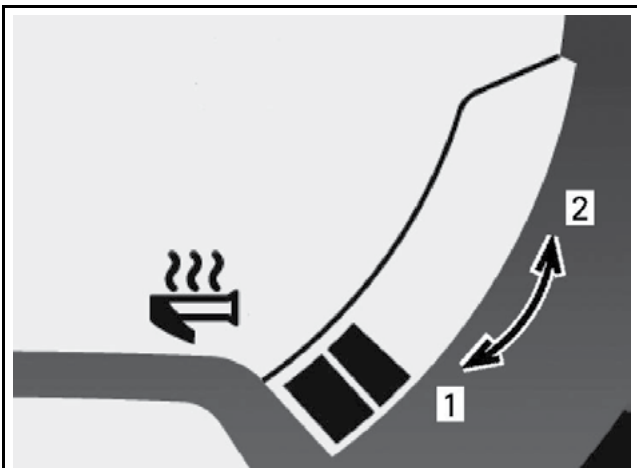


mmo2013-004-040_a

ОТОБРАЖЕНИЕ ИНТЕНСИВНОСТИ ОБОГРЕВА

1. Холоднее
2. Теплее

Модели с многофункциональной аналого-цифровой панелью приборов



mmo2007-009-044_b

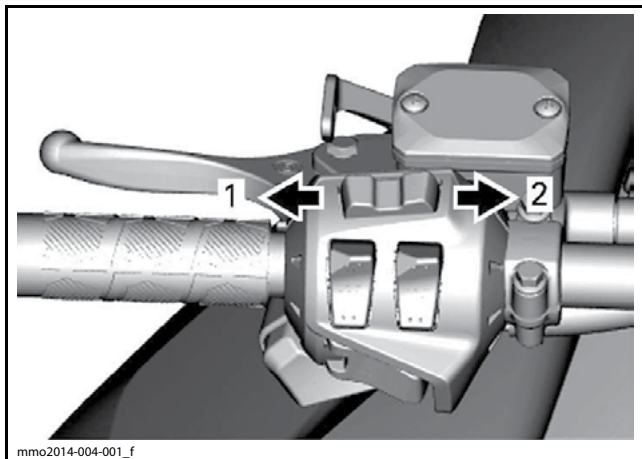
ОТОБРАЖЕНИЕ ИНТЕНСИВНОСТИ ОБОГРЕВА

1. Холоднее
2. Теплее

Отсутствие сегментов на индикаторе дисплея означает, что обогрев выключен.

Кнопка **Mode/Set** (если есть)

Данная кнопка используется для изменений режимов работы многофункционального аналого-цифрового дисплея.

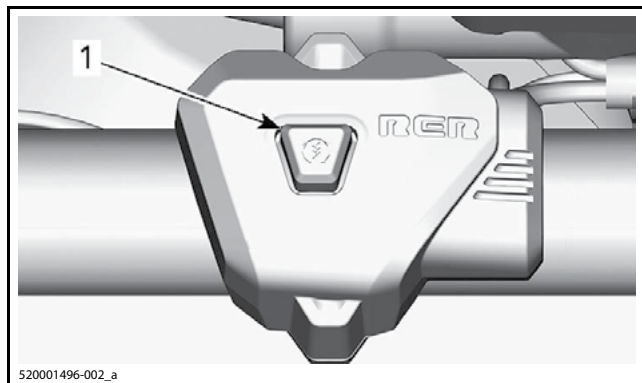


ПАНЕЛЬ ПРИБОРОВ

1. Функция *MODE* (режим)
2. Функция *SET* (установка)

9) Кнопка Start/RER

Модели без многофункционального переключателя



1. Кнопка Start / RER

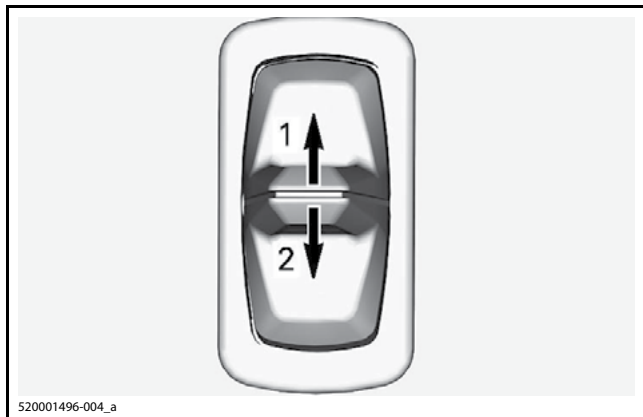
Нажмите, чтобы запустить двигатель моделей с электрическим стартером. Обратитесь к подразделу **ЗАПУСК ДВИГАТЕЛЯ** в разделе **ОСНОВНЫЕ ОПЕРАЦИИ**.

При работающем двигателе нажмите данную кнопку для включения электронного реверса. См. подраздел **РЕВЕРС (RER)** в разделе **ОСНОВНЫЕ ОПЕРАЦИИ**.

10) Переключатель света фар

Модели без многофункционального переключателя

Нажмите переключатель вперед, чтобы включить дальний свет фар.
Нажмите переключатель назад, чтобы включить ближний свет фар.



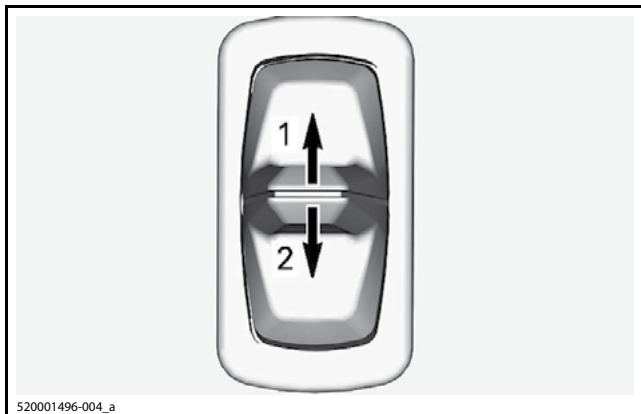
1. Дальний свет
2. Ближний свет

11) Выключатель обогрева рукояток и рычага дроссельной заслонки

Модели без многофункционального переключателя

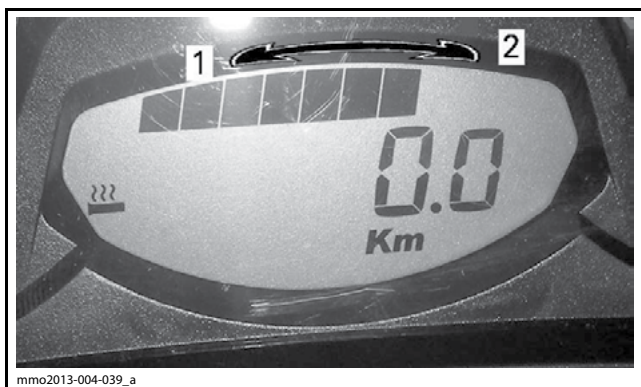
Регулировка интенсивности обогрева рукояток и рычага дроссельной заслонки осуществляется одновременно с помощью данного переключателя.

Предусмотрено 9 различных настроек интенсивности обогрева. Для регулировки нажимайте и опускайте переключатель, пока не будет задана необходимая регулировка.



1. Теплее
2. Холоднее

Настройка отображается на указателе цифрового дисплея.



ОТОБРАЖЕНИЕ ИНТЕНСИВНОСТИ ОБОГРЕВА

1. Холоднее
2. Теплее

Чтобы отключить подогрев, нажимайте кнопку вниз, пока не пропадет индикация на указателе.

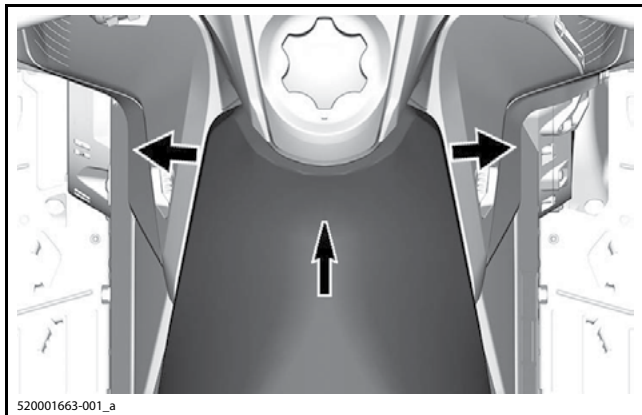
После отпускания переключателя дисплей вернется к отображению индикации уровня топлива в баке.

ПРИМЕЧАНИЕ: Если баланс температур рукояток и рычага дроссельной заслонки не устраивает вас, предусмотрена возможность его регулировки. Обратитесь к авторизованному дилеру Ski-Doo.

12) Сиденье

Снятие сиденья

Нажимая на центр сиденья в направлении передней части, нажмите на обе стороны, чтобы освободить.

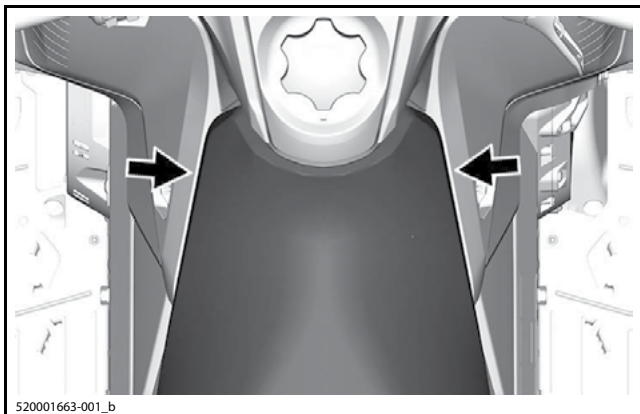


Сместите сиденье назад, чтобы снять его.

Установка сиденья

ВНИМАНИЕ Движение на снегоходе с любым предметом, расположенным между сиденьем и топливным баком, может привести к повреждению топливного бака. **НЕ РАЗМЕЩАЙТЕ** какие-либо предметы между сиденьем и топливным баком.

Установите сиденье над крюками, а затем сместите его вперед. Надежно зафиксируйте оба шаровых пальца в передней части.



520001663-001_b

▲ ПРЕДОСТЕРЕЖЕНИЕ

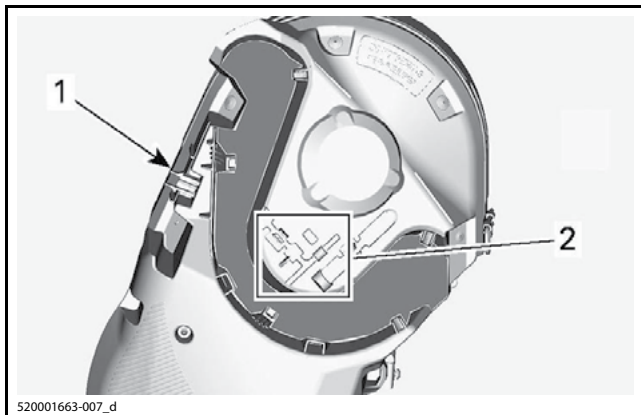
Перед каждой поездкой проверяйте надежность крепления сиденья.

13) Инструменты

Конструкция кожуха ремня вариатора предусматривает размещение набора инструментов, предназначенного для выполнения элементарных операций технического обслуживания.

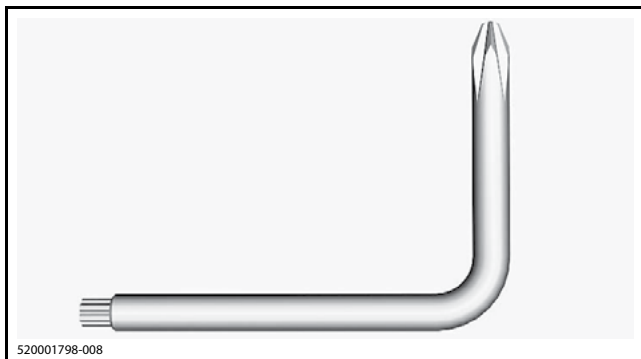
Инструменты входят в комплект поставки снегохода.

ВНИМАНИЕ Убедитесь, что возимый комплект инструментов надежно зафиксирован на кожухе.



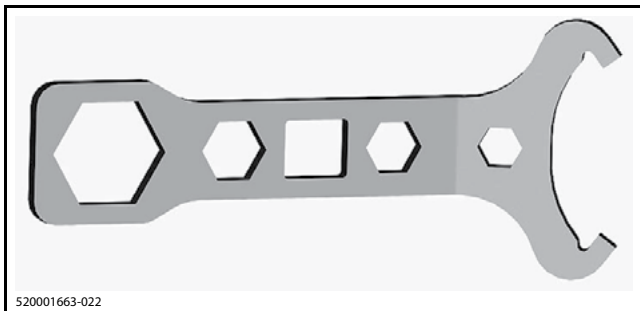
520001663-007_d

ТИПОВОЙ ВАРИАНТ — КОЖУХ ПРИВОДНОГО РЕМНЯ
1. Расположение инструмента для регулировки подвески
2. Приспособление для разведения шкива вариатора



520001798-008

ПРИСПОСОБЛЕНИЕ ДЛЯ РАЗВЕДЕНИЯ ШКИВА ВАРИАТОРА

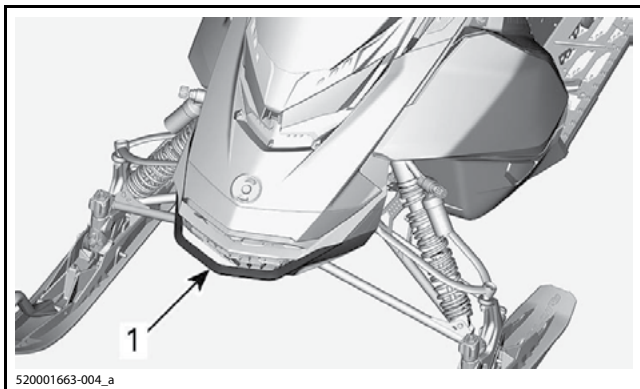


ИНСТРУМЕНТ ДЛЯ РЕГУЛИРОВКИ ПОДВЕСКИ

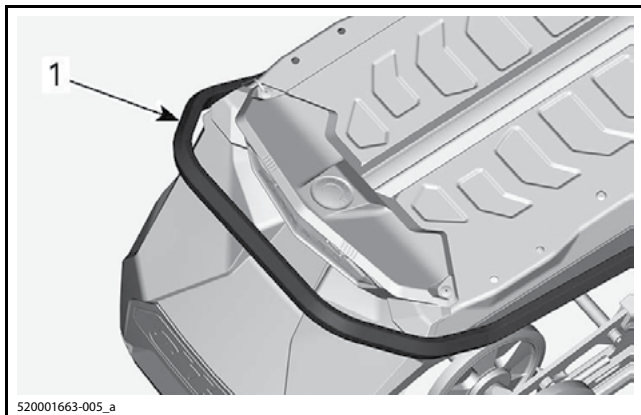
14) Передний и задний бамперы

Используйте рукоятку/бампер для подъема снегохода вручную.

▲ ОСТОРОЖНО Избегайте получения травм, при поднимании снегохода применяйте правильную технику подъема — используйте силу ног. Не поднимайте заднюю часть снегохода, если у вас для этого недостаточно сил. Для подъема снегохода используйте соответствующие технические средства или обратитесь к кому-нибудь за помощью.



1. Передний бампер



1. Задний бампер

ВНИМАНИЕ Не буксируйте и не поднимайте снегоход за лыжи.

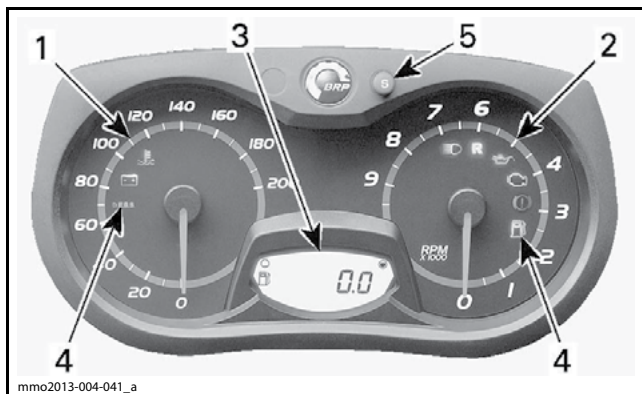
15) Аналого-цифровая панель приборов

▲ ПРЕДОСТЕРЕЖЕНИЕ

Считывание информации с приборов отвлекает внимание водителя от управления снегоходом и особенно от наблюдения за окружающей обстановкой.

ПРИМЕЧАНИЕ: На предприятии изготовителе панель приборов настроена для отображения информации в единицах измерения, принятых в США и Великобритании. Чтобы изменить единицы изменения, обратитесь к авторизованному дилеру Ski-Doo.

Функциональные возможности панели приборов

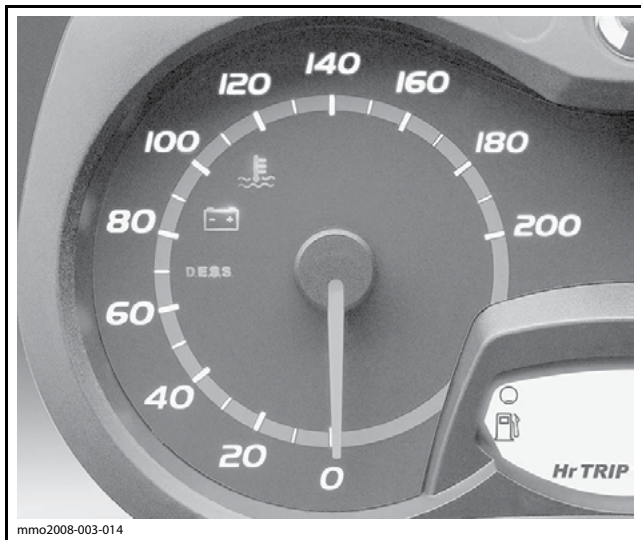


АНАЛОГО-ЦИФРОВАЯ ПАНЕЛЬ ПРИБОРОВ

1. Аналоговый спидометр
2. Аналоговый тахометр
3. Цифровой дисплей
4. Сигнальные лампы
5. Кнопка SET (S)

1) Аналоговый спидометр

Отображает текущую скорость движения снегохода.



ТИПОВОЙ ВАРИАНТ — ЛЕВАЯ ЧАСТЬ ПАНЕЛИ ПРИБОРОВ

2) Аналоговый тахометр

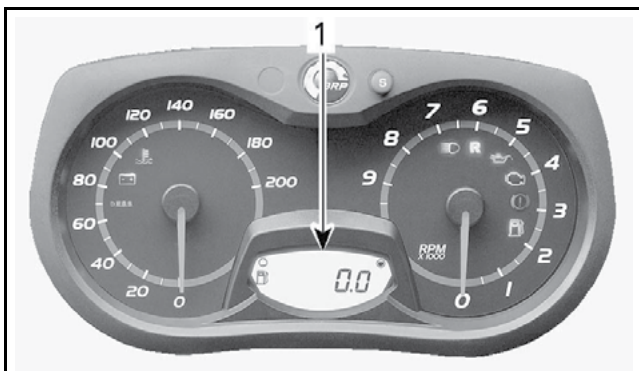
Отображает частоту вращения коленчатого вала двигателя (об/мин). Для получения реального значения частоты вращения коленчатого вала двигателя показания прибора необходимо умножить на 1000.



mmo2013-004-043

ТИПОВОЙ ВАРИАНТ — ПРАВАЯ ЧАСТЬ ПАНЕЛИ ПРИБОРОВ

3) Цифровой дисплей



mmo2013-004-041_b

1. Цифровой дисплей

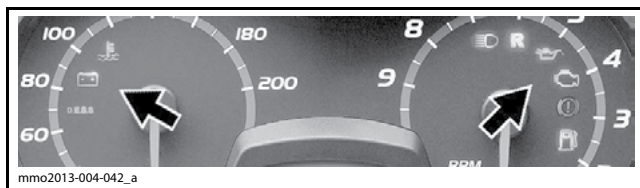
Цифровой дисплей используется для отображения различной информации по выбору водителя.

Для отображения на цифровом дисплее может быть выбрана следующая информация:

ИНФОРМАЦИЯ, ОТОБРАЖАЕМАЯ НА ЦИФРОВОМ ДИСПЛЕЕ
Одометр
Счетчик пробега за поездку «А» или «В»
Счетчик моточасов поездки
Уровень топлива
Температура охлаждающей жидкости (дополнительный модуль)
Интенсивность обогрева рукояток
Интенсивность обогрева рычага дроссельной заслонки





Для выбора отображаемой информации обратитесь к разделу **НАСТРОЙКА ЦИФРОВОГО ДИСПЛЕЯ**.

4) Сигнальные лампы и предупреждающие сообщения



ТИПОВОЙ ВАРИАНТ — СИГНАЛЬНЫЕ ЛАМПЫ

Описание сигнальных ламп приведено в таблице. Для получения более подробной информации о сигнальных лампах см. раздел **СИСТЕМА ИНДИКАЦИИ**.

СИГН. ЛАМПА	ЗВУКОВОЙ СИГНАЛ	ОПИСАНИЕ
	Четыре коротких звуковых сигнала каждые 5 минут	Низкий уровень инжекционного масла. Остановите снегоход в безопасном месте и долейте инжекционное масло
	—	Низкий уровень топлива. На дисплее отображается только один (1) сегмент. Дозаправьте топливо как можно раньше
	Продолжительные сигналы, повторяющиеся с небольшой частотой	Реверс включен
	3 коротких звуковых сигнала	Режим реверса не включился — попробуйте снова
	—	Включен дальний свет фар.

5) Кнопка SET (S)

Данная кнопка используется для выбора информации, отображаемой на цифровом дисплее.

Настройка цифрового дисплея

Сегментный индикатор в верхней части используется для отображения:

- Уровня топлива (по умолчанию).
- Интенсивность обогрева рукояток и рычага дроссельной заслонки (при регулировке).
- Температуры охлаждающей жидкости (доп. оборудование).

Для выбора информации, отображаемой в нижней части цифрового дисплея, используйте кнопку SET (S).

Чтобы сбросить показания счетчика пробега, нажмите и удерживайте кнопку SET (S).

16) Многофункциональная аналого-цифровая панель приборов

▲ ПРЕДОСТЕРЕЖЕНИЕ

Считывание информации с приборов отвлекает внимание водителя от управления снегоходом и особенно от наблюдения за окружающей обстановкой.

ПРИМЕЧАНИЕ: На предприятии изготовителе панель приборов настроена для отображения информации на английском языке и в единицах измерения, принятых в США и Великобритании. Для изменения единиц измерения и языка отображения информации обращайтесь к авторизованному дилеру.

Функциональные возможности панели приборов

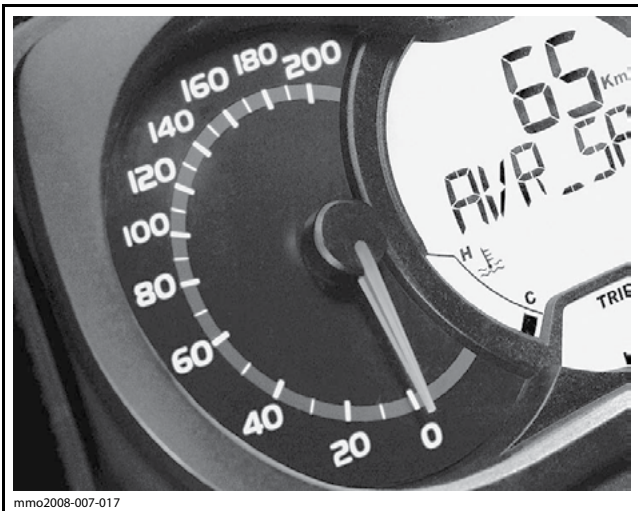


МНОГОФУНКЦИОНАЛЬНАЯ АНАЛОГО-ЦИФРОВАЯ ПАНЕЛЬ ПРИБОРОВ

1. Аналоговый спидометр
2. Многофункциональный цифровой дисплей
3. Аналоговый тахометр
4. Сигнальные лампы

1) Аналоговый спидометр

Отображает текущую скорость движения снегохода.



mmo2008-007-017

ТИПОВОЙ ВАРИАНТ — ЛЕВАЯ ЧАСТЬ ПАНЕЛИ ПРИБОРОВ

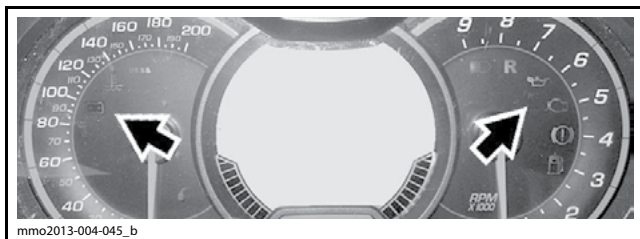
2) Аналоговый тахометр

Отображает частоту вращения коленчатого вала двигателя (об/мин). Для получения реального значения частоты вращения коленчатого вала двигателя показания прибора необходимо умножить на 1000.







ТИПОВОЙ ВАРИАНТ — ПРАВАЯ ЧАСТЬ ПАНЕЛИ ПРИБОРОВ

3) Сигнальные лампы и предупреждающие сообщения



ТИПОВОЙ ВАРИАНТ — СИГНАЛЬНЫЕ ЛАМПЫ

Описание сигнальных ламп приведено в таблице. Для получения дополнительной информации о сигнальных лампах и предупреждающих сообщениях обращайтесь к разделу **СИСТЕМА ИНДИКАЦИИ**.

СИГН. ЛАМПА	ЗВ. СИГНАЛ	СООБЩЕНИЕ	ОПИСАНИЕ
	Четыре коротких звуковых сигнала каждые 5 минут	LOW OIL (НИЗКИЙ УРОВЕНЬ МАСЛА)	Низкий уровень инжекционного масла. Остановите снегоход в безопасном месте и долейте инжекционное масло
	—	—	Низкий уровень топлива. На дисплее отображается только один (1) сегмент. Дозаправьте топливо как можно раньше
	Продолжительные сигналы, повторяющиеся с небольшой частотой	REVERSE (ЗАДНИЙ ХОД)	Реверс включен
	3 коротких звуковых сигнала	REV. FAIL (ОШИБКА РЕВЕРСА)	Режим реверса не включился — попробуйте снова
	—	—	Включен дальний свет фар
—	—	WARM UP (ПРОГРЕВ)	Двигатель и/или инжекционное масло нуждаются в прогреве перед началом работы. Частота вращения коленчатого вала принудительно ограничивается, пока не будет достигнута необходимая температура (до 10 минут во время движения). Режим прогрева может включиться после перезапуска, при эксплуатации в условиях очень низких температур

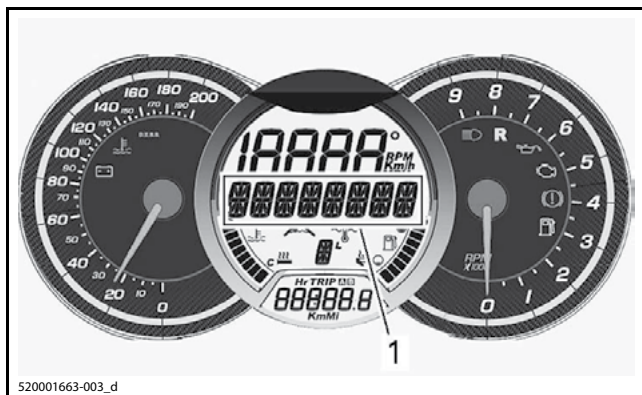
Верхний дисплей

1. Верхний дисплей

Для отображения на верхнем дисплее может быть выбрана следующая информация:

ИНФОРМАЦИЯ, ОТОБРАЖАЕМАЯ НА ВЕРХНЕМ ДИСПЛЕЕ
Скорость
Максимальная скорость (с момента последнего сброса показаний)
Средняя скорость (с момента последнего сброса показаний)
Тахометр
Максимальная частота вращения коленчатого вала двигателя (с момента последнего сброса)
Средний расход топлива
Суммарный расход топлива (с момента последнего сброса показаний)

Чтобы настроить дисплей в соответствии с вашими предпочтениями, обратитесь к разделу **НАСТРОЙКА ВЕРХНЕГО И ЦЕНТРАЛЬНОГО ДИСПЛЕЯ**.

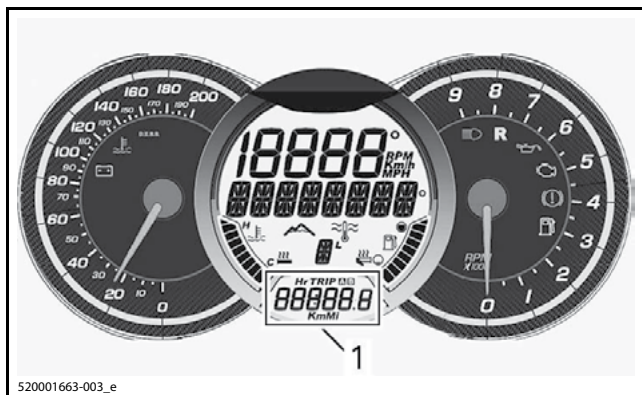
Центральный дисплей

1. Центральный дисплей

Для отображения на центральном дисплее может быть выбрана следующая информация:

ИНФОРМАЦИЯ, ОТОБРАЖАЕМАЯ НА ЦЕНТРАЛЬНОМ ДИСПЛЕЕ
Скорость
Частота вращения коленчатого вала двигателя
Температура охлаждающей жидкости
Высота
Системные сообщения
См. подраздел СИГНАЛЬНЫЕ ЛАМПЫ И ПРЕДУПРЕЖДАЮЩИЕ СООБЩЕНИЯ в разделе СИСТЕМА ИНДИКАЦИИ .

Чтобы настроить дисплей в соответствии с вашими предпочтениями, обратитесь к разделу **НАСТРОЙКА ВЕРХНЕГО И ЦЕНТРАЛЬНОГО ДИСПЛЕЯ**.

Нижний дисплей

1. Нижний дисплей

Следующая информация может быть выбрана для отображения на нижнем дисплее.

ИНФОРМАЦИЯ, ОТОБРАЖАЕМАЯ НА НИЖНЕМ ДИСПЛЕЕ

Одометр

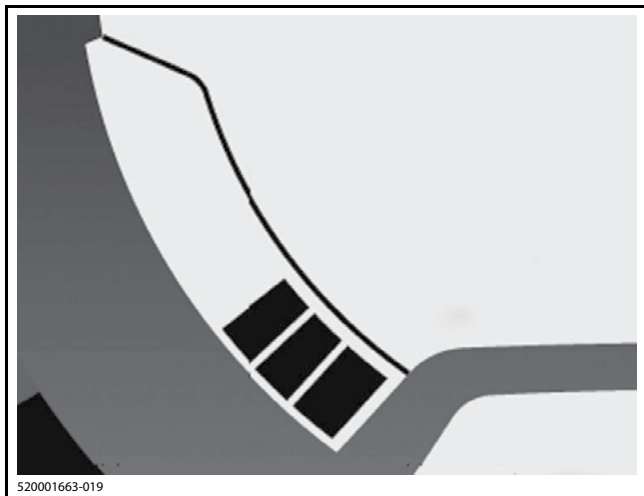
Счетчик пробега

Счетчик моточасов

Часы

Чтобы настроить дисплей в соответствии с вашими предпочтениями, обратитесь к разделу **НАСТРОЙКА НИЖНЕГО ДИСПЛЕЯ**.

Левый боковой указатель панели приборов



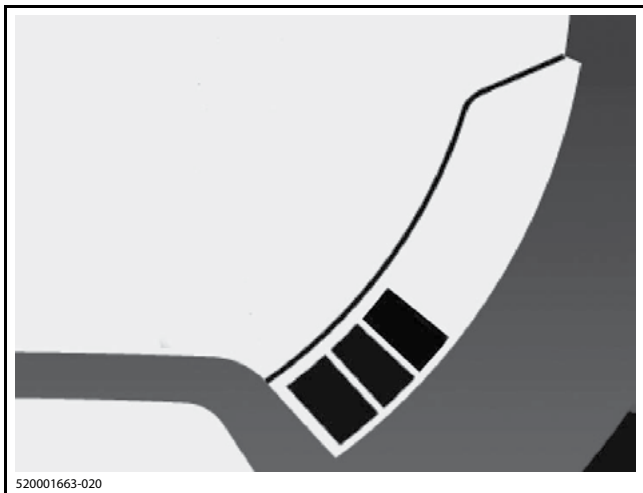
ИНФОРМАЦИЯ, ОТОБРАЖАЕМАЯ НА ЛЕВОМ БОКОВОМ УКАЗАТЕЛЕ

Температура охлаждающей жидкости

Уровень подогрева руля

На левом боковом указателе панели приборов отображается температура охлаждения двигателя, за исключением момента регулировки интенсивности обогрева руля.

ВНИМАНИЕ В случае перегрева двигателя остановите снегоход в безопасном месте. См. раздел **ПОИСК И УСТРАНЕНИЕ НЕИСПРАВНОСТЕЙ**.

Правый боковой указатель панели приборов

520001663-020

ИНФОРМАЦИЯ, ОТОБРАЖАЕМАЯ НА ПРАВОМ БОКОВОМ УКАЗАТЕЛЕ

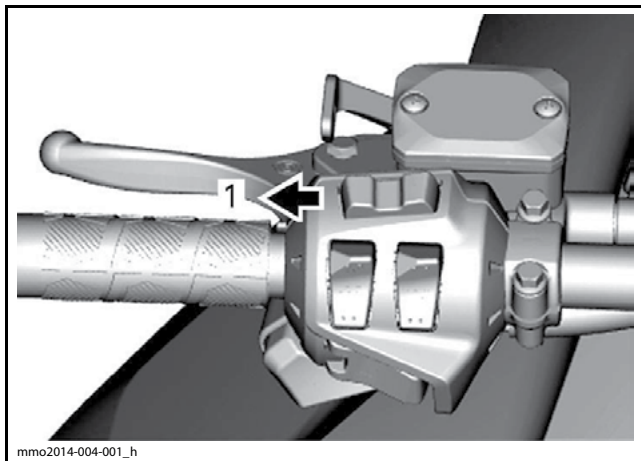
Уровень топлива

Уровень подогрева рычага дроссельной заслонки

На правом боковом указателе панели приборов отображается уровень топлива в баке, за исключением момента регулировки интенсивности обогрева рычага дроссельной заслонки.

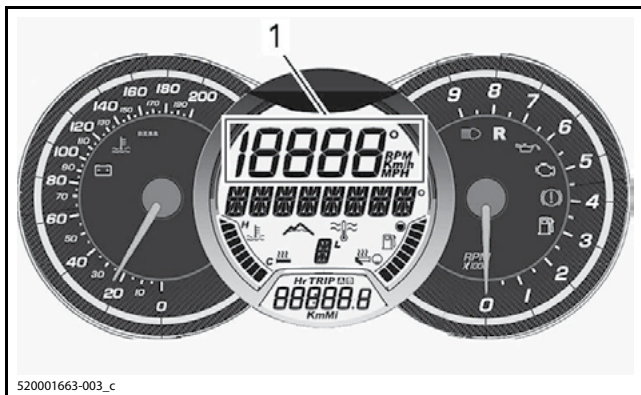
НАСТРОЙКА ВЕРХНЕГО И ЦЕНТРАЛЬНОГО ДИСПЛЕЯ

1. Выберите верхний или центральный дисплей, используя кнопку MODE (M) многофункционального переключателя.



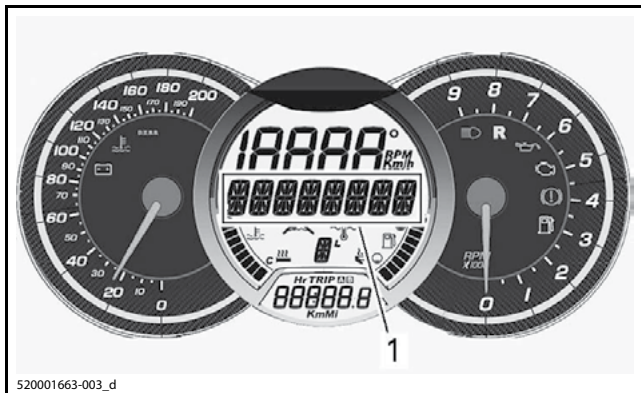
mmo2014-004-001_h

1. Кнопка MODE (M)



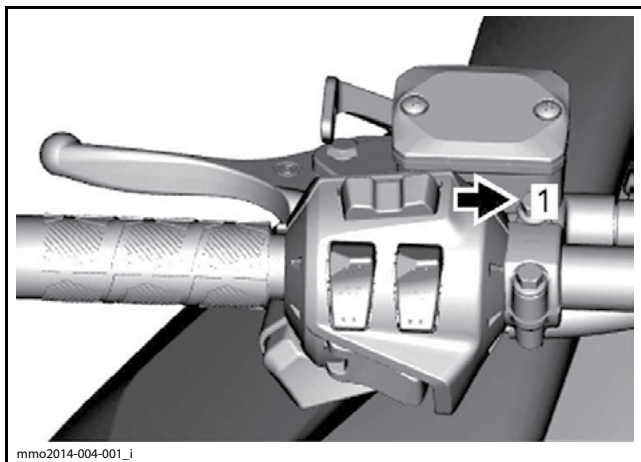
520001663-003_c

1. Верхний дисплей



520001663-003_d

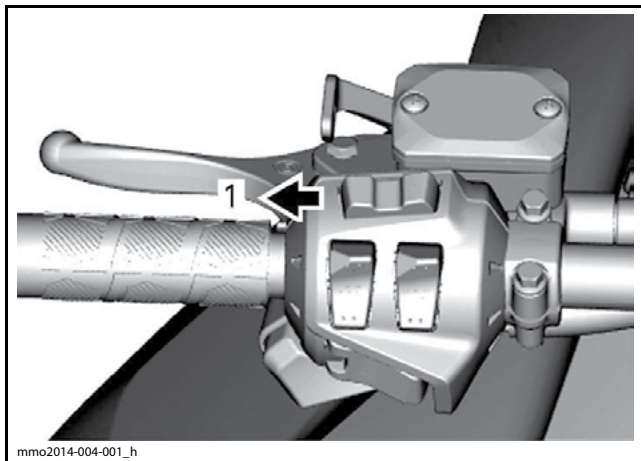
1. *Центральный дисплей*
2. Когда показания необходимого дисплея начнут мигать, перемещайтесь по меню, используя кнопку SET (S) многофункционального переключателя.



mmo2014-004-001_i

1. *Кнопка SET (S)*

Когда на дисплее появится отображение необходимой информации, нажмите кнопку MODE (M) или подождите 5 секунд, чтобы подтвердить.



mmo2014-004-001_h

1. Кнопка MODE (M)

Чтобы сбросить один из следующих показателей:

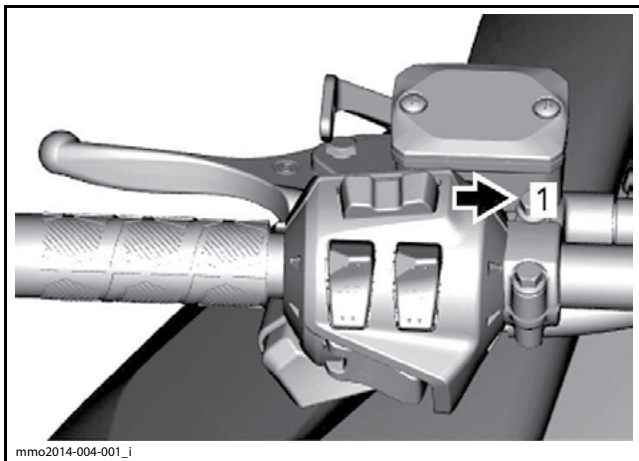
- Средняя скорость.
- Максимальная скорость.
- Суммарный расход топлива.
- Максимальная частота вращения коленчатого вала.

Когда показания на дисплее мигают, нажмите и удерживайте кнопку SET (S).

Настройка нижнего дисплея

Одометр и счетчик моточасов

Выберите необходимую информацию, используя кнопку SET (S) на левом многофункциональном переключателе.



mmo2014-004-001_i

1. Кнопка SET (S)



520001663-003_e

1. Нижний дисплей

Чтобы сбросить:

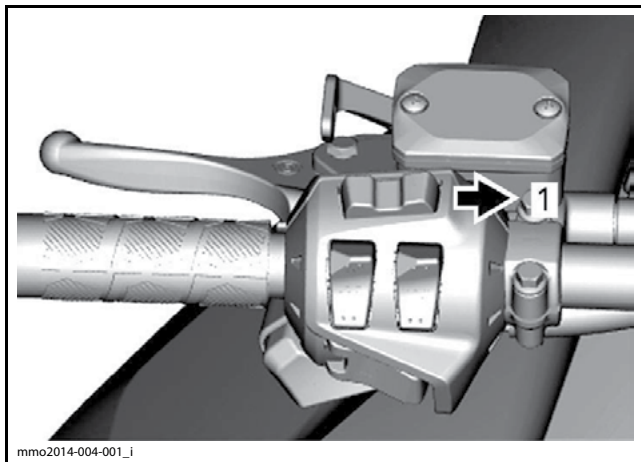
- Счетчик пробега А или В.
- Счетчик моточасов поездки.

Нажмите и удерживайте кнопку SET (S).

Часы

ПРИМЕЧАНИЕ: Показания часов отображаются только в 24-часовом формате.

Нажмите кнопку SET (S), чтобы выбрать отображение часов на нижнем дисплее.



mmo2014-004-001_i

1. Кнопка SET (S)



520001663-003_e

1. Нижний дисплей

Для установки часов:

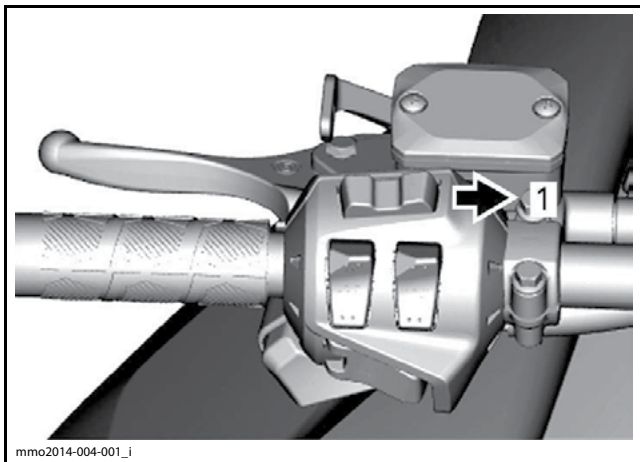
- Нажмите и удерживайте кнопку SET (S).
- Когда показания часов мигают, используйте кнопку SET (S) для настройки.
- Используйте кнопку MODE (M), чтобы переключиться в режим изменения значения в позиции «минуты».
- Когда показания в позиции «минуты» мигают, используйте кнопку SET (S) для настройки.
- Нажмите кнопку MODE (M), чтобы сохранить показания часов и выйти из режима настройки.

Режим записи круга (если есть)

Переход в режим записи круга

Чтобы перейти в режим записи круга:

- Выберите показания одометра на нажмем дисплея многократно нажимая кнопку SET (S).
- Нажмите и удерживайте кнопку SET (S).



1. Кнопка SET (S)

Сообщение «REC» появится на центральном дисплее.

Чтобы переключиться между режимом записи и воспроизведения результатов (REC и PLAY), нажимайте кнопку SET (S).

Выход из режима записи круга

Чтобы выйти из режима записи круга, нажмите и удерживайте кнопку SET (S).

Выбор информации, отображаемой на верхнем дисплее (SELECT)

Записываемая по умолчанию информация:

- Скорость снегохода, отображаемая на аналоговом спидометре.
- Частота вращения коленчатого вала двигателя, отображаемая на аналоговом тахометре (об/мин).

Кроме этого, верхний дисплей может записывать различную информацию. Перечень параметров приведен в разделе **ВЕРХНИЙ ДИСПЛЕЙ**.

Чтобы изменить информацию, записываемую на верхнем дисплее, обратитесь к разделу **НАСТРОЙКА ВЕРХНЕГО И ЦЕНТРАЛЬНОГО ДИСПЛЕЯ**.

Теперь вы можете записывать выбранную информацию.

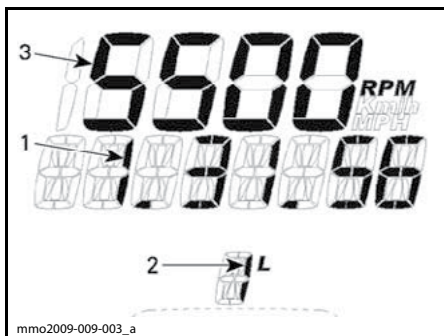
Записываемая информация (REC)

Чтобы записать информацию:

- Перейдите в режим записи круга.
- Используйте кнопку SET (S), чтобы выбрать функцию REC.
- Чтобы начать запись, нажмите кнопку MODE (M).
- Чтобы перейти к записи следующего круга, нажмите кнопку MODE (M).
- Чтобы остановить запись, нажмите кнопку SET (S).

Во время записи,

- На центральном дисплее отображается время прохождения круга.
- На одиночном дисплее отображается номер проходимого круга. Возможна запись информации максимум о 10 кругах.
- С помощью аналоговых указателей отображается скорость движения снегохода и частота вращения коленчатого вала (об/мин).
- На верхнем дисплее отображается дополнительная выбранная информация.



1. Время прохождения круга
2. Номер круга
3. Дополнительная выбранная информация

Когда память будет заполнена полностью, запись будет остановлена автоматически.

Воспроизведение информации о прохождении круга (PLAY)

Чтобы воспроизвести записанную информацию:

- Перейдите в режим записи круга
- Используйте кнопку SET (S), чтобы выбрать функцию PLAY.
- Чтобы начать воспроизведение, нажмите кнопку MODE (M).
- Чтобы перейти к записи следующего круга, нажмите кнопку MODE (M)
- Чтобы остановить воспроизведение, нажмите кнопку SET (S).

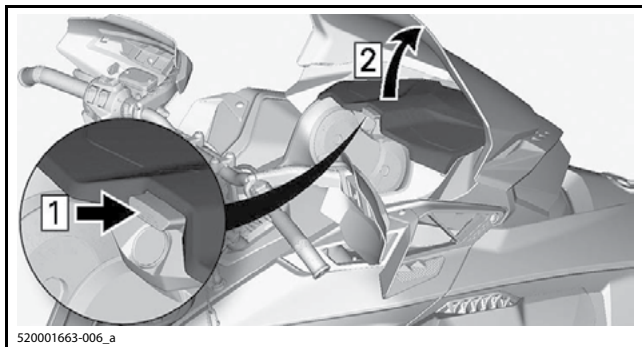
Отображаемая информация аналогична отображаемой в режиме записи (REC).

17) Багажное отделение

Багажное отделение располагается в передней части снегохода над панелью приборов.

Руководство по эксплуатации и шнур аварийного запуска двигателя располагаются в переднем багажном отделении.

Чтобы открыть, нажмите кнопку и поднимите крышку.



ТИПОВОЙ ВАРИАНТ

ПРИМЕЧАНИЕ: После закрывания убедитесь, что крышка надежно заперта. Вы услышите характерных щелчок.

18) Защитный кожух ремня вариатора

Снятие защитного кожуха ремня вариатора

▲ ПРЕДОСТЕРЕЖЕНИЕ

Не допускается работа двигателя:

- Со снятым кожухом ремня вариатора и защитными ограждениями.
- С открытым или снятым капотом и/или боковыми панелями.

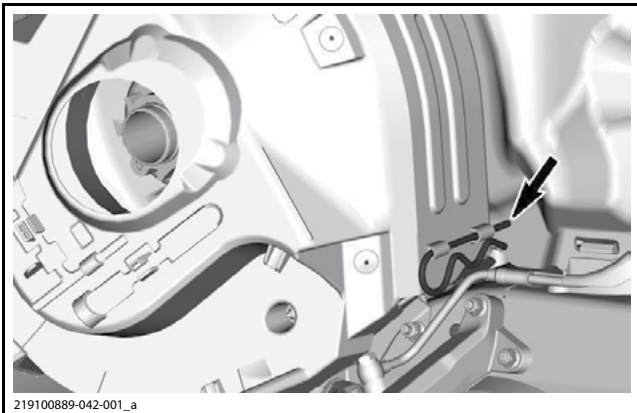
ЗАПРЕЩАЕТСЯ выполнять регулировки подвижных частей при работающем двигателе.

ПРИМЕЧАНИЕ: Защитный кожух ремня вариатора специально изготовлен несколько большего размера, чтобы обеспечить натяг в сопряжении с фиксаторами. Это позволяет снизить уровень шума и вибраций. При установке кожуха необходимо сохранить этот натяг.

Снимите ключ DESS с контактного устройства.

Откройте левую боковую панель. См. описание операции в текущем разделе.

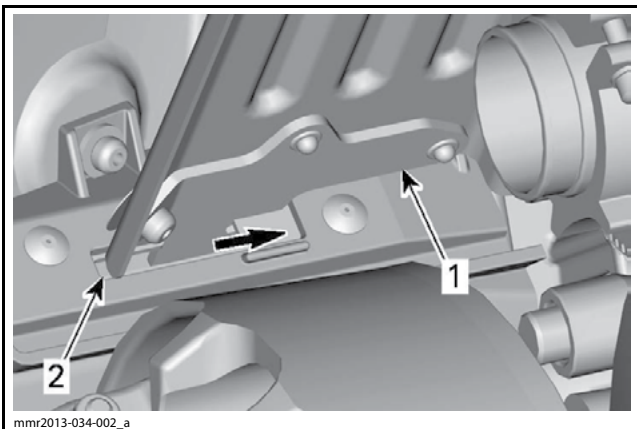
Извлеките проволочный фиксатор.



Поднимите кожух за его заднюю часть и извлеките из передних выступов.

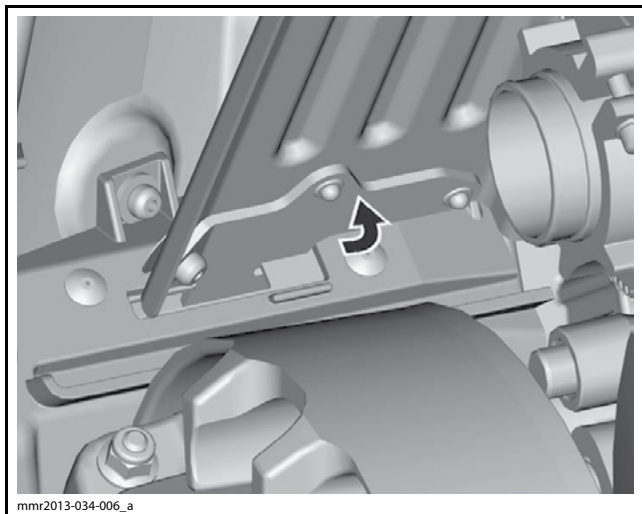
Установка защитного кожуха ремня вариатора

Вставьте выступ в паз и установите его на место.

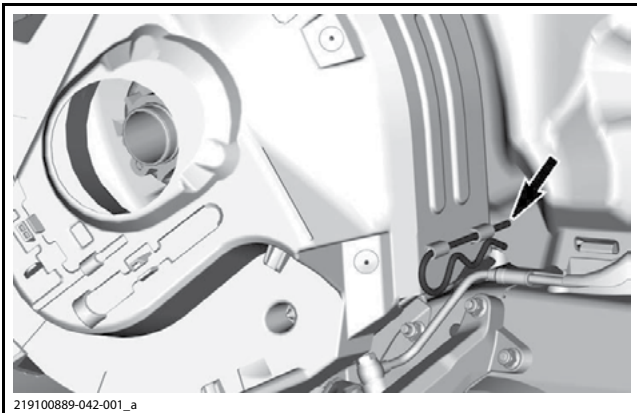


1. Фиксатор кожуха ремня
2. Передний фиксатор

Нажмите на кожух ремня вариатора по направлению к двигателю, а затем в направлении передней части снегохода.



Установите заднюю часть кожуха на фиксатор и закрепите его с помощью проволочного фиксатора.

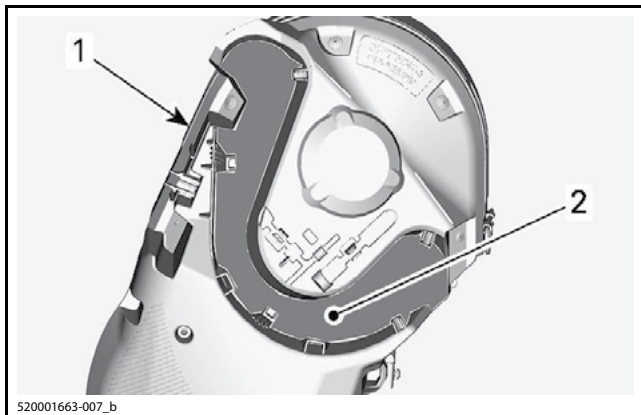


19) Держатель запасного ремня вариатора

Запасной ремень вариатора может храниться в держателе, расположенном на защитном кожухе ремня вариатора.

ПРИМЕЧАНИЕ: Запасной ремень вариатора не входит в комплект поставки снегохода.

Расположите запасной ремень вариатора в посадочном месте защитного кожуха ремня вариатора.

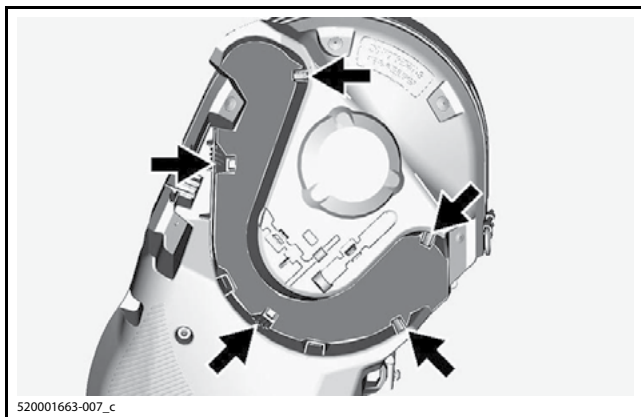


520001663-007_b

ТИПОВОЙ ВАРИАНТ

1. Защитный кожух ремня вариатора
2. Место для размещения ремня вариатора

Закрепите его на месте, введя в зацепление с удерживающими фиксаторами.



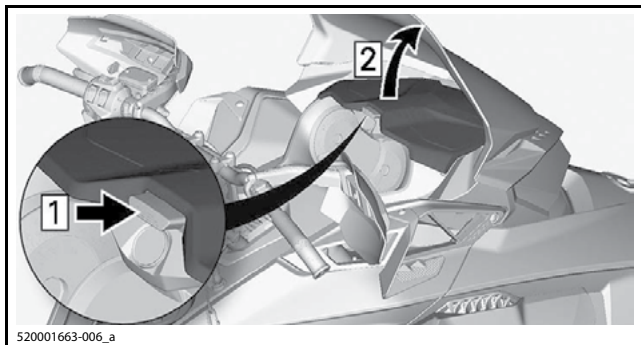
520001663-007_c

ТИПОВОЙ ВАРИАНТ

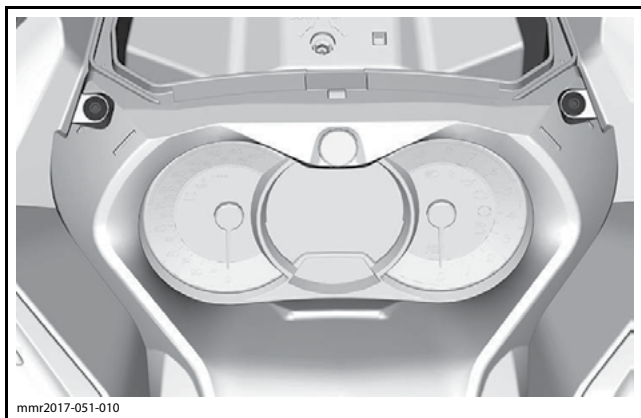
20) Верхний элемент корпуса (капот)

Снятие верхнего элемента корпуса

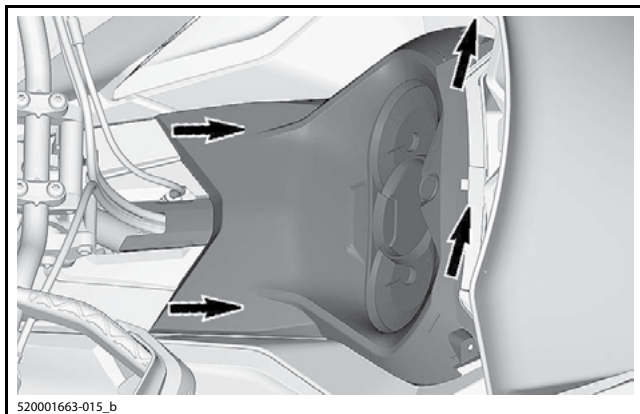
1. Откройте багажное отделение.



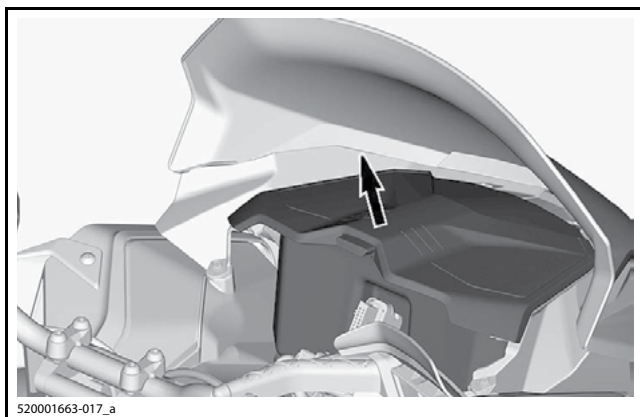
2. Выверните болты крепления панели приборов.



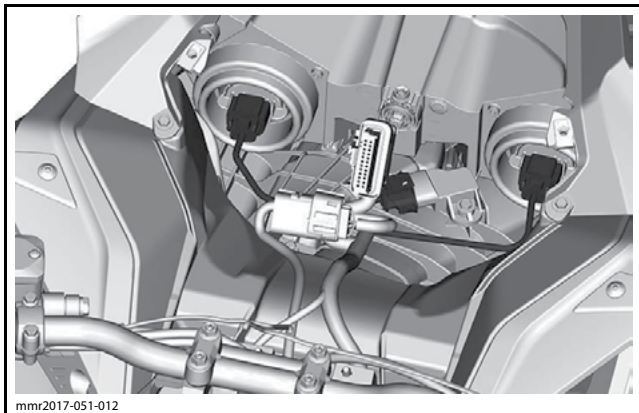
3. Поднимите переднюю часть панели приборов, а затем сместите ее вперед, чтобы снять.



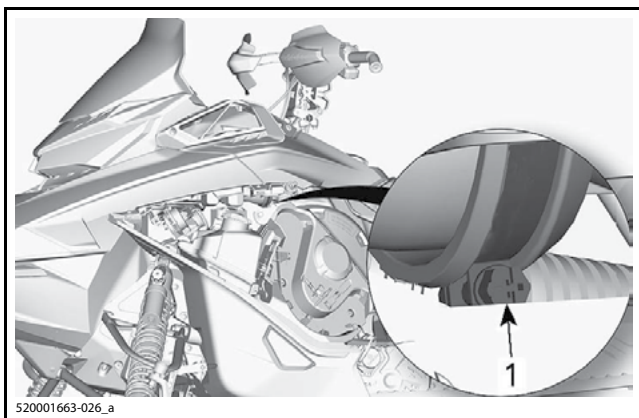
4. Отведите панель приборов в сторону.
5. Снимите багажное отделение.



6. Отсоедините электрические разъемы датчика температуры и давления во впускном коллекторе (MAPTS) и фар.

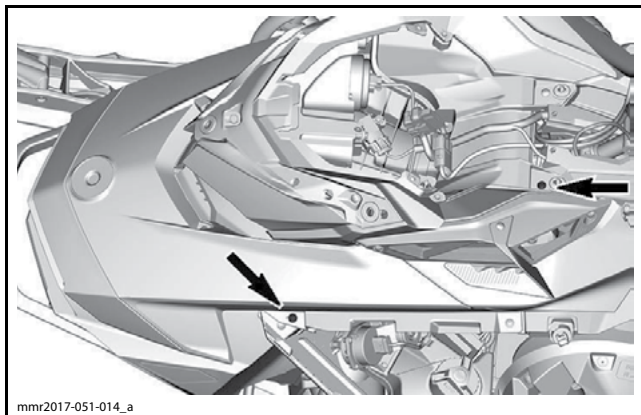


7. Отпустите хомут впускного воздуховода.

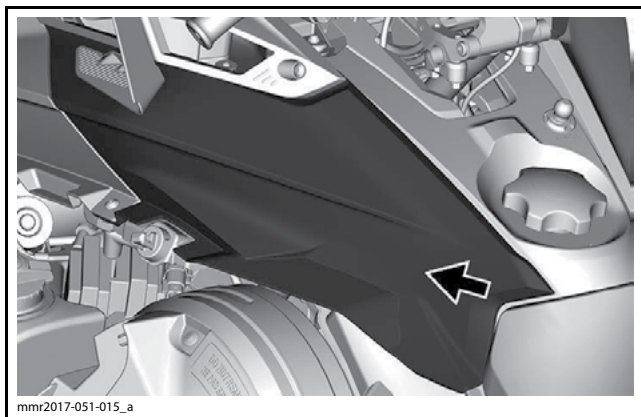


1. Хомут

8. Выверните винты крепления верхнего элемента корпуса с обеих сторон.



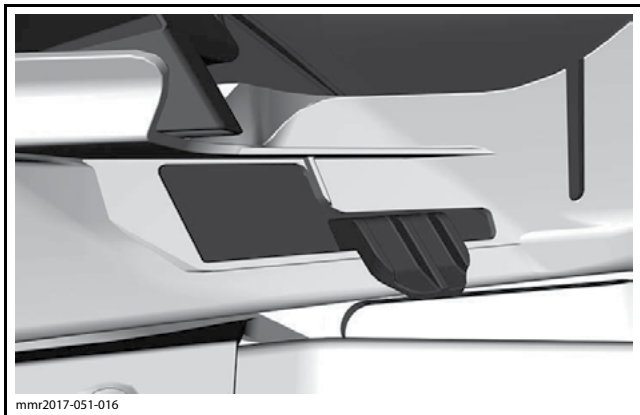
9. Освободите фиксаторы, расположенные позади верхней части корпуса, из пазов консоли.



10. Снимите верхний элемент корпуса.
- 10.1 Возьмите верхний элемент корпуса за опору панели приборов.
 - 10.2 Потяните элемент вперед.
 - 10.3 Снимите модуль со снегохода.

Установка верхнего элемента корпуса

1. Работая спереди, вставьте фиксаторы верхнего элемента корпуса в верхние пазы поддона.
2. Нижняя и задняя части верхнего элемента корпуса.
3. Вставьте крюки в задней части верхнего элемента корпуса в пазы консоли.



ПРИМЕЧАНИЕ: Убедитесь, что впускной воздуховод правильно установлен в чехле.

4. Затяните хомут впускного воздуховода.
5. На обеих сторонах: установите винты крепления верхнего элемента корпуса.

МОМЕНТ ЗАТЯЖКИ	
Винты верхнего элемента корпуса	2,3 ± 0,2 Н•м

6. Подсоедините электрический разъем датчика температуры и давления во впускном коллекторе (MAPTS).
7. Подсоедините электрический разъем фары.
8. Установите багажное отделение, но не закрывайте крышку.
9. Установите панель приборов и закрепите ее винтами.

МОМЕНТ ЗАТЯЖКИ	
Винты крепления панели приборов	2,3 ± 0,2 Н•м

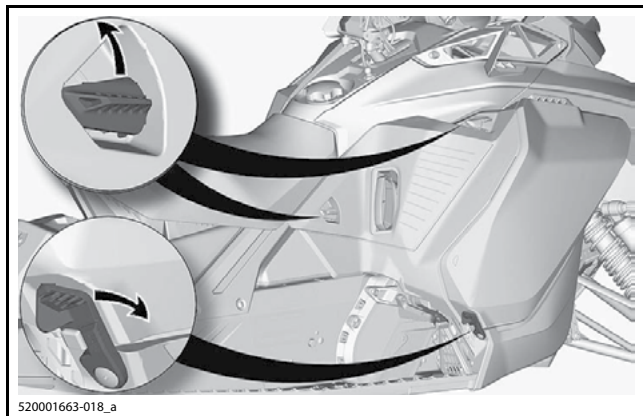
21) Боковые панели

⚠ ПРЕДОСТЕРЕЖЕНИЕ

Не допускайте работу двигателя снегохода с открытыми или снятыми боковыми панелями.

Открытие и закрытие боковых панелей

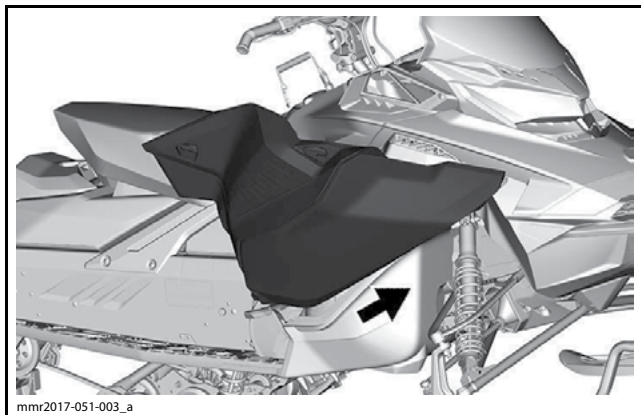
Освободите три фиксатора, а затем откройте панель.



При закрытии панели следует убедиться, что она надежно заперта.

Снятие боковой панели

Откройте боковую панель.
Вытяните петли из поддона.



22) Рукоятка ручного стартера (если есть)

Рукоятка ручного стартера находится по правому борту снегохода. Чтобы привести в действие механизм ручного стартера, медленно потяните рукоятку на себя и, когда почувствуете сопротивление, энергично дерните ее. Медленно верните рукоятку в исходное положение.

ПРИМЕЧАНИЕ: Максимальный крутящий момент, который может быть приложен к двигателю через ручной стартер составляет 80 Н•м. Максимальное усилие, которое может выдержать веревка, — 2200 Н (около 220 кг).

23) Руководство по эксплуатации

Руководство по эксплуатации должно храниться в багажном отделении.

ТОПЛИВО

Требования к топливу

ВНИМАНИЕ Используйте только свежий бензин. Бензин подвержен окислению, результатом чего является снижение его октанового числа, испарение летучих фракций и образование смол и лаковых отложений, способных стать причиной повреждения компонентов системы подачи топлива.

Состав спиртосодержащего топлива в различных странах и регионах может весьма значительно отличаться. Ваш снегоход сконструирован для эксплуатации с использованием рекомендованных типов топлива, однако необходимо помнить:

- Использование топлива, содержание спирта в котором превышает установленные действующим законодательством нормы, не рекомендуется и может привести к возникновению следующих проблем с компонентами системы подачи топлива:
 - Затрудненный запуск и неустойчивая работа двигателя.
 - Повреждение резинотехнических изделий и пластиковых компонентов.
 - Коррозия металлических компонентов.
 - Повреждение внутренних частей двигателя.
- Если есть основания полагать, что содержание спирта в топливе превосходит установленные действующим законодательством нормы, регулярно проводите проверки с целью обнаружения утечек топлива или других признаков ненормального функционирования системы.
- Спиртосодержащие топлива поглощают и удерживают влагу, что может привести к расслоению компонентов топлива и, в результате, ухудшению эксплуатационных характеристик двигателя и даже к его повреждению.

Рекомендуемое топливо

Используйте неэтилированный бензин, содержащий МАКСИМУМ 10% этанола. К минимальному октановому числу используемого топлива предъявляются следующие требования:

ТИП ТОПЛИВА	ДВИГАТЕЛЬ	МИН. ОКТАНОВОЕ ЧИСЛО
Бензин БЕЗ этанола	850 E-TEC	95
Топливо, которое может содержать МАКСИМУМ 10% этанола	850 E-TEC	95

ВНИМАНИЕ Не экспериментируйте с другими сортами топлива. Использование не рекомендованного топлива может привести к повреждениям двигателя или системы подачи топлива.

ВНИМАНИЕ Не используйте топливо из топливораздаточной колонки с маркировкой E85.

Топливный антифриз

При использовании топлива с кислородными добавками специальный топливный антифриз и водопоглощающие присадки не применяются.

При использовании стандартного неэтилированного бензина настоятельно рекомендуем добавить в топливо специальный антифриз на изопропиловой основе (150 мл топливного антифриза на 40 л бензина).

Эта мера предосторожности позволяет защитить компоненты топливной системы от замерзания, что, при определенных условиях, может привести к серьезным повреждениям двигателя.

ПРИМЕЧАНИЕ: Топливный антифриз не должен содержать метилгидрата.

Заправка топливом

⚠ ПРЕДОСТЕРЕЖЕНИЕ

- Топливо является пожаро- и взрывоопасным продуктом.
- Не пользуйтесь источником открытого огня для проверки уровня топлива.
- Не курите и убедитесь, что поблизости отсутствуют источники открытого огня или искр.
- Производите заправку на открытом воздухе или в хорошо вентилируемом помещении.

1. Остановите двигатель.

⚠ ПРЕДОСТЕРЕЖЕНИЕ

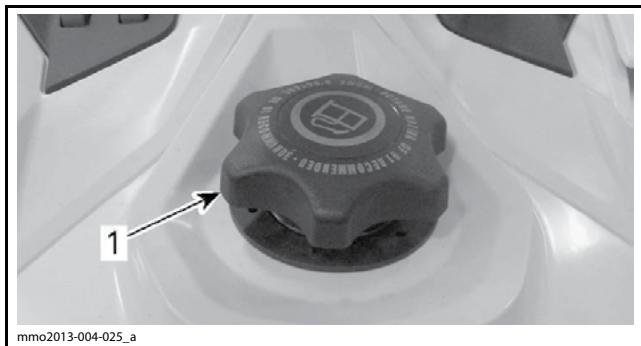
Прежде чем приступить к заправке, остановите двигатель.

2. Водитель и пассажир должны сойти со снегохода.

⚠ ПРЕДОСТЕРЕЖЕНИЕ

Не позволяйте никому сидеть на снегоходе во время заправки.

3. Медленно отверните крышку топливного бака против часовой стрелки и снимите ее.



ТИПОВОЙ ВАРИАНТ
1. Крышка топливного бака

▲ ПРЕДОСТЕРЕЖЕНИЕ

Если при этом слышен свист, свидетельствующий о наличии избыточного давления в баке, покажите снегоход дилеру — возможно, требуется небольшой ремонт. Эксплуатация снегохода на это время запрещена.

4. Вставьте воронку в заливную горловину топливного бака.
5. Заливайте топливо медленно, чтобы воздух успевал выходить из топливного бака и не происходило разбрызгивание топлива. Будьте внимательны: не допускайте разлива топлива.
6. Прекратите заправку, когда уровень топлива поднимется до нижней кромки заливной горловины. Не переливайте.

▲ ПРЕДОСТЕРЕЖЕНИЕ

Не переполняйте топливный бак; не заправляйте бак доверху, если собираетесь оставить снегоход в теплом месте. При увеличении температуры топливо расширяется и может вытечь.

7. Плотно затяните крышку топливного бака по часовой стрелке.

▲ ПРЕДОСТЕРЕЖЕНИЕ

Вытирайте все потеки топлива с корпуса снегохода.

ПРИМЕЧАНИЕ: Пока крышка топливного бака не закрыта и не затянута как следует, не садитесь на сиденье и не опирайтесь на него.

ИНЖЕКЦИОННОЕ МАСЛО

Рекомендуемое инжекционное масло

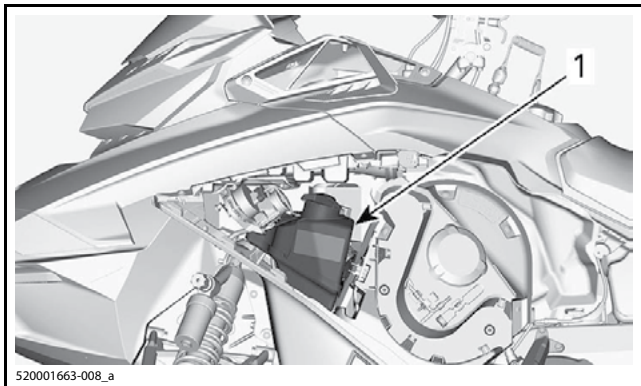
РЕКОМЕНДУЕМОЕ ИНЖЕКЦИОННОЕ МАСЛО	
ДВИГАТЕЛЬ	XPS SYNTHETIC 2-STROKE OIL (P/N 293 600 132)
850 E-TEC	✓

ВНИМАНИЕ Двигатель снегохода сконструирован и прошел эксплуатационные испытания с использованием масла BRP XPS™. Компания BRP настоятельно рекомендует на протяжении всего срока эксплуатации использовать масло XPS или его одобренные аналоги. На повреждения, вызванные использованием масла, которое не рекомендовано для использования в двухтактных двигателях с инжекционной системой смазки и непосредственным впрыском топлива, гарантийные обязательства производителя не распространяются.

Проверка уровня инжекционного масла

Резервуар системы смазки располагается за левой боковой панелью. Процедура открывания боковой панели приведена в разделе **ОРГАНЫ УПРАВЛЕНИЯ, ПРИБОРЫ, ОБОРУДОВАНИЕ**.

Следите, чтобы в резервуаре инжекционной системы смазки двигателя было достаточное количество рекомендованного масла.



1. Резервуар инжекционной системы смазки

Метки на резервуаре соответствуют $3/8$ и $1/2$ общего объема масла.

ВНИМАНИЕ Проверяйте и, при необходимости, доведите до нормы уровень инжекционного масла при каждой заправке снегохода топливом.

Долив инжекционного масла

Снимите крышку резервуара системы смазки.

Долейте инжекционное масло.

ПРИМЕЧАНИЕ: Не переливайте масло.

Установите крышку на место.

ВНИМАНИЕ Не перетягивайте.

⚠ ПРЕДОСТЕРЕЖЕНИЕ

Вытирайте насухо все потеки масла. Масло является продуктом, опасным в пожарном отношении.

ОБКАТКА

Эксплуатация в период обкатки

Двигатель

В течение периода обкатки:

- избегайте длительного полного открывания дроссельной заслонки;
- избегайте продолжительных ускорений;
- избегайте длительного движения с постоянной скоростью;
- не допускайте перегрева двигателя.

Однако в обкаточный период полезно давать снегоходу кратковременные разгоны и двигаться с различными скоростями.

В течение заранее определенного периода система управления двигателем контролирует некоторые параметры его работы.

Продолжительность периода обкатки определяется на основании данных о расходе топлива. Для проведения обкатки требуется израсходовать приблизительно два полных бака топлива.

В этот период:

- Эксплуатационные характеристики и режимы работы двигателя не оптимальны.
- Расход топлива увеличен.

Ремень вариатора

Новый ремень вариатора требует обкатки на протяжении 50-километрового пробега.

В течение периода обкатки:

- избегайте интенсивных ускорений/торможений;
- не перевозите и не буксируйте грузы;
- не двигайтесь на слишком высокой скорости.

ОСНОВНЫЕ ОПЕРАЦИИ

Пуск двигателя

Последовательность действий

1. Задействуйте стояночный тормоз.
2. Убедитесь в нормальном функционировании рычага дроссельной заслонки.
3. Наденьте шлем.
4. Убедитесь, что колпачок шнура безопасности установлен на выключатель и закрепите свободный конец шнура безопасности на одежде.
5. Убедитесь, что выключатель двигателя находится в положении ON (верхнее положение).

▲ ПРЕДОСТЕРЕЖЕНИЕ

При пуске двигателя не нажимайте рычаг дроссельной заслонки.

6. Отпустите стояночный тормоз.

ПРИМЕЧАНИЕ: После запуска холодного двигателя не отключайте стояночный тормоз. Выполните процедуру *ПРОГРЕВ СНЕГОХОДА*, см. ниже.

Модели с ручным стартером

Крепко обхватите и медленно тяните рукоятку ручного стартера, пока не почувствуете возросшего сопротивления своему усилию, после чего энергично дерните рукоятку — двигатель должен запуститься.

ПРИМЕЧАНИЕ: Максимальный крутящий момент, который может быть приложен к двигателю через ручной стартер составляет 80 Н•м. Максимальное усилие, которое может выдержать веревка, — 2200 Н (около 220 кг).

Модели с электрическим стартером

Нажмите кнопку START/RER для включения электрического стартера и запустите двигатель. После того, как двигатель будет запущен, незамедлительно отпустите кнопку.

ВНИМАНИЕ Не включайте электрический стартер более чем на 10 секунд. Перед повторной попыткой пуска двигателя необходимо сделать паузу, чтобы дать возможность стартеру остыть.

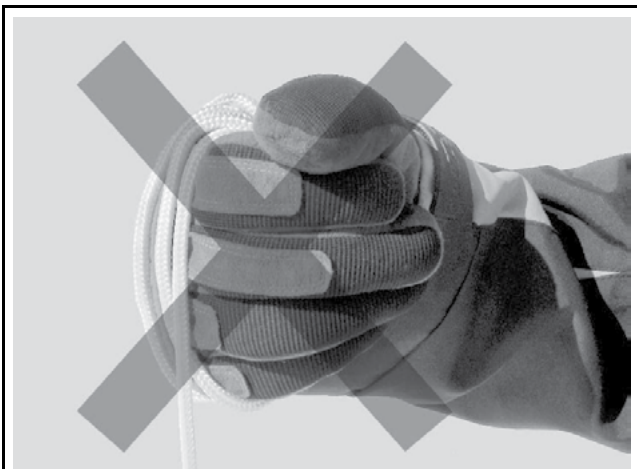
Аварийный пуск двигателя

Данный двигатель может быть запущен с помощью аварийного пускового шнура, хранящегося в багажном отделении, см. раздел **ОРГАНЫ УПРАВЛЕНИЯ, ПРИБОРЫ, ОБОРУДОВАНИЕ**.

Снимите кожух ремня вариатора, см. раздел **ОРГАНЫ УПРАВЛЕНИЯ, ПРИБОРЫ, ОБОРУДОВАНИЕ**.

⚠ ПРЕДОСТЕРЕЖЕНИЕ

Не наматывайте пусковой шнур на кисть руки. Держите шнур за рукоятку. Не прибегайте к аварийному пуску двигателя без крайней необходимости. При первой же возможности устраните неисправность снегохода.

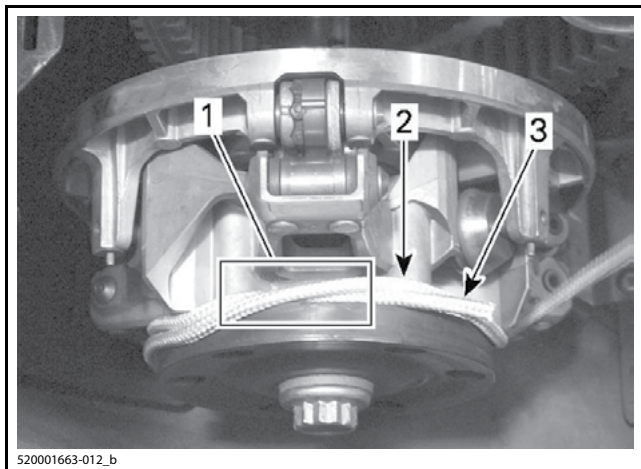


mmo2008-005-008_a

Привяжите один конец пускового шнура к рукоятке.

ПРИМЕЧАНИЕ: В качестве рукоятки можно использовать специальное приспособление для регулировки подвески.

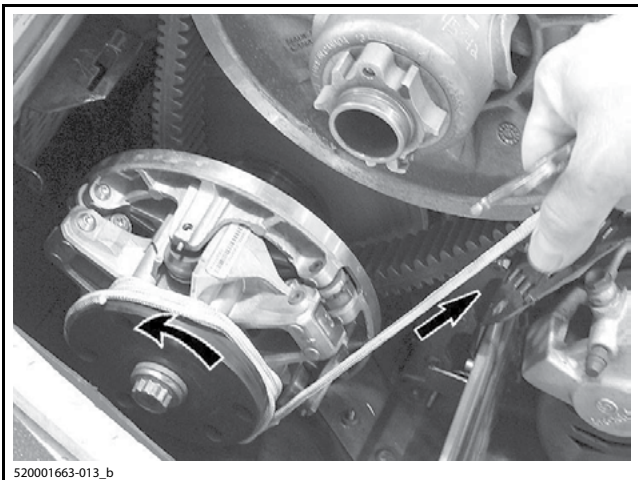
Наложите шнур на первый оборот, см. рис.



1. *Перехлест шнура*
2. *Намотка шнура*
3. *Конец шнура*

Плотно наматывайте шнур на два оборота против часовой стрелки вокруг ведущего шкива вариатора, см. рис.

Резко дерните за пусковой шнур так, чтобы он размотался и в конце соскочил с ведущего шкива.



520001663-013_b

ТИПОВОЙ ВАРИАНТ

Запустите двигатель так, как будто вы запускаете его с помощью ручного стартера.

▲ ПРЕДОСТЕРЕЖЕНИЕ

После аварийного пуска не устанавливайте защитный кожух ремня вариатора. Двигаясь на небольшой скорости, вернитесь на базу для устранения неисправности.

Прогрев снегохода

Перед каждой поездкой необходимо прогреть снегоход в следующем порядке:

1. Запустите двигатель как описано в разделе **ПУСК ДВИГАТЕЛЯ**.
2. Дайте двигателю поработать на холостом ходу в течение 1–2 минут.

ПРИМЕЧАНИЕ: Двигатель останавливается приблизительно после 12 минут работы на холостом ходу.

3. Снимите снегоход со стояночного тормоза.
4. Нажимайте рычаг дроссельной заслонки, пока не включится ведущий шкив. Первые две—три минуты двигайтесь с низкой скоростью.

ВНИМАНИЕ Если после нажатия рычага дроссельной заслонки снегоход не пришел в движение, заглушите двигатель, снимите колпачок шнура безопасности с выключателя и выполните следующее:

- Если лыжи застряли в снегу поднимите их поочередно вручную и опустите. Поднимите и опустите поочередно каждую лыжу.
- Проверьте, не застряла или не примерзла ли гусеница. Поднимите заднюю часть снегохода, чтобы гусеница оторвалась от земли. Затем опустите.
- Проверьте, что в гусенице нет образований снега или льда, которые могут помешать ее вращению. Очистите при необходимости.

⚠ ОСТОРОЖНО Избегайте получения травм, при поднимании снегохода применяйте правильную технику подъема — используйте силу ног. Не поднимайте заднюю часть снегохода, если у вас для этого недостаточно сил.

⚠ ПРЕДОСТЕРЕЖЕНИЕ

Не вставляйте перед снегоходом, а также не производите никаких действий с гусеницей или задней подвеской, не убедившись, что колпачок шнура безопасности (ключ DESS) снят с выключателя.

ПРИМЕЧАНИЕ: Управление прогревом двигателя осуществляет электронная система управления. Во время прогрева двигателя (до 10 минут, в зависимости от температуры воздуха) частота вращения коленчатого вала ограничена.

Реверс (RER™)

При нажатии кнопки включения реверса, при работающем двигателе, частота вращения коленчатого вала будет снижена почти до полной остановки, после чего произойдет изменение угла опережения зажигания и коленчатый вал начнет вращаться в противоположную сторону.

- После остановки двигателя и при его последующем запуске коленчатый вал двигателя начнет вращаться в нормальном направлении (для движения снегохода вперед).
- Процедура переключения будет иметь место, только если двигатель работает.
- Если коленчатый вал двигателя вращается с частотой, превышающей 4300 об/мин, функция реверса будет не активна.
- Перед включением реверса рекомендуется прогреть двигатель до рабочей температуры.

Включение передачи заднего хода

1. Полностью остановите снегоход.
2. Нажмите и удерживайте рычаг тормоза. Займите на снегоходе положение сидя, см. *ПОСАДКА ВОДИТЕЛЯ (ДВИЖЕНИЕ НАЗАД)*.
3. Убедившись, что двигатель работает на оборотах холостого хода, нажмите и отпустите кнопку RER.
4. Выждав, пока включится звуковой сигнал, осторожно нажимайте рычаг дроссельной заслонки.

⚠ ПРЕДОСТЕРЕЖЕНИЕ

Включение электронного реверса осуществляется нажатием кнопки RER при работающем двигателе. Выждите, пока активируется звуковой сигнал и включится сигнальная лампа реверса на панели приборов, прежде чем нажать рычаг дроссельной заслонки. Скорость движения задним ходом не ограничена. Соблюдайте осторожность, движение задним ходом с высокой скоростью может стать причиной потери снегоходом устойчивости. Полностью остановите снегоход, прежде чем нажать кнопку RER. Перед включением передачи заднего хода, оставаясь на сиденье, нажмите рычаг тормоза. Прежде чем начать движение назад, убедитесь, что позади снегохода отсутствуют люди или какие-либо препятствия.

Включение передачи переднего хода

1. Полностью остановите снегоход.
2. Нажмите и удерживайте рычаг тормоза.
3. Нажмите и отпустите кнопку RER.
4. Контрольная лампа режима реверса погаснет.
5. Медленно и плавно нажмите рычаг дроссельной заслонки. После включения ведущего шкива вариатора осторожно ускорьтесь.

Остановка двигателя

Отпустите рычаг дроссельной заслонки, дождитесь, когда двигатель перейдет на обороты холостого хода.

Заглушите двигатель, нажав выключатель остановки двигателя или сняв колпачок шнура безопасности с выключателя.

⚠ ПРЕДОСТЕРЕЖЕНИЕ

Когда снегоход не используется, всегда снимайте колпачок шнура безопасности с контактного устройства — это большое искушение для детей и угонщиков.

ЭКСПЛУАТАЦИЯ СНЕГОХОДА В РАЗЛИЧНЫХ УСЛОВИЯХ

Высота

На заводе ваш снегоход откалиброван для использования в определенном диапазоне высот (над уровнем моря). Для получения информации о заводских настройках вашего снегохода см. приведенную ниже таблицу.

МОДЕЛИ	ЗАВОДСКИЕ НАСТРОЙКИ
Все модели (Северная Америка)	до 600 метров над уровнем моря

МОДЕЛИ	ЗАВОДСКИЕ НАСТРОЙКИ
Все модели (Европа)	до 600 метров над уровнем моря

Эксплуатация снегохода на высоте, выходящей за пределы указанного диапазона, требует проведения специальной подготовки. Обращайтесь к авторизованному дилеру Ski-Doo.

ВНИМАНИЕ Неправильная калибровка может стать причиной серьезного повреждения двигателя.

Температура

Система управления данных двигателей обеспечивает подачу топливовоздушной смеси, имеющей оптимальный состав, при всех рабочих температурах.

Движение по плотному снегу

Модели, описанные в настоящем Руководстве, разработаны для эксплуатации в глубоком снегу и никогда не должны использоваться для продолжительных поездок по поверхностям с уплотненным снежным покровом.

ВНИМАНИЕ Эксплуатация горных моделей снегоходов на плотном снегу может резко сокращать срок службы отдельных компонентов.

Все модели, оборудованные гусеницами с минимальной высотой грунтозацепа 44,5 мм

Компания BRP **не рекомендует** продолжительное время и **на высокой скорости** двигаться на снегоходе, оборудованном гусеницей с высокими грунтозацепами, по трассе, покрытой плотным снегом или льдом.

Если приходится двигаться в таких условиях, **снизьте скорость** и, по возможности, сократите пройденное по таким покрытиям расстояние.

ВНИМАНИЕ Движение по трассе, покрытой плотным снегом или льдом, на высокой скорости ведет к перегреву грунтозацепов гусеницы. Во избежание повреждения гусеницы, снизьте скорость движения и, по возможности, сократите пройденное в таких условиях движения расстояние.

Снегоходы, оборудованные скребками для льда

Скребки для льда устанавливаются на снегоход для улучшения охлаждения, чтобы обеспечить смазку и охладить клипсы гусеницы и направляющие салазок. Возможно их использование на льду, плотном снегу или любых условиях, в которых не обеспечивается достаточная подача частиц снега к компонентам гусеничного движителя / в туннель.

ВНИМАНИЕ Несмотря на то, что эксплуатация снегоходов Summit и Freeride на трассах и плотном снегу настоятельно не рекомендуется, следует комбинировать направляющие катки со скребками для льда в таких условиях эксплуатации.

СПЕЦИАЛЬНЫЕ ОПЕРАЦИИ

Буксировка груза

Для буксировки каких-либо грузов с помощью снегохода используйте жесткую буксирную тягу. Буксируемый объект должен иметь светоотражатели на обеих боковых сторонах и сзади. Ознакомьтесь с требованиями местного законодательства в части, касающейся применения стоп-сигналов при буксировке.

▲ ПРЕДОСТЕРЕЖЕНИЕ

Использование каната для буксировки груза запрещено. Используйте жесткую буксирную тягу. Груз, буксируемый на канате, может врезаться в снегоход при внезапном торможении или на склоне и опрокинуть его.

Буксировка другого снегохода

Если снегоход не в состоянии самостоятельно двигаться и его необходимо буксировать, используйте для этого жесткую буксирную тягу. Предварительно снимите ремень с поврежденного снегохода так, как описано в главе *РЕМЕНЬ ВАРИАТОРА* раздела *ПРОЦЕДУРЫ ТЕХНИЧЕСКОГО ОБСЛУЖИВАНИЯ*, и буксируйте его на малой скорости.

ВНИМАНИЕ Во избежание повреждения ремня и поломок деталей системы привода обязательно снимайте приводной ремень с буксируемого снегохода.

В исключительных случаях вместо жесткой буксирной тяги допускается использовать буксировочный канат, но при этом необходимо принять самые строгие меры предосторожности и быть особо внимательным во время движения. Двигайтесь с особой осторожностью. Следует учитывать, что в некоторых областях такой вид буксировки может оказаться вне закона. Проконсультируйтесь с представителями местных органов власти.

Снимите приводной ремень, закрепите канат на стойках (опорах) лыж. На буксируемом снегоходе должен находиться человек, который будет следить за движением и, при необходимости, затормаживать ход. Буксируйте снегоход на самой малой скорости.

ВНИМАНИЕ Во избежание поломок деталей рулевого управления не крепите буксировочный канат в за рукоятки лыж.

▲ ПРЕДОСТЕРЕЖЕНИЕ

Во время буксировки неисправного снегохода двигайтесь на самой малой скорости, примите все необходимые меры предосторожности и будьте предельно внимательны. Двигайтесь медленно с особой осторожностью.

НАСТРОЙКА ПОДВЕСКИ СНЕГОХОДА

Управляемость и плавность хода вашего снегохода зависят от большого количества регулировок.

▲ ПРЕДОСТЕРЕЖЕНИЕ

Регулировка подвески может влиять на управляемость снегохода. Уделите время для ознакомления с поведением снегохода после выполнения регулировки подвески. Компоненты подвески, расположенные с правой и с левой сторон, должны быть установлены в одинаковое положение.

Выбор оптимального сочетания параметров подвески определяется загрузкой снегохода, массой водителя, особенностями индивидуального стиля вождения и субъективными предпочтениями, скоростным режимом и состоянием трассы.

ПРИМЕЧАНИЕ: Некоторые из описываемых регулировок подвески могут не применяться на вашем снегоходе.

▲ ПРЕДОСТЕРЕЖЕНИЕ

Перед проведением регулировки подвески, выполните следующее:

- **Остановите снегоход в безопасном месте.**
- **Снимите колпачок шнура безопасности с контактного устройства.**
- **Подъем снегохода осуществляйте с помощью специальных приспособлений или пригласите помощника. Если подъем снегохода осуществляется без применения специальных технических средств, практикуйте правильную технику подъема, используйте преимущественно силу ног.**
- **Не поднимайте заднюю или переднюю часть снегохода, если у вас для этого недостаточно сил.**
- **Прежде чем приступить к регулировке подвески, установите переднюю часть снегохода на специальную опору.**
- **Установите заднюю часть снегохода на опору с широким основанием и специальным отражающим щитком.**
- **Убедитесь, что снегоход надежно установлен на опорах.**

Рекомендуем начать с заводской установки и затем поочередно изменять по одному регулируемому параметру подвески. Операции взаимосвязаны. Например, после регулировки передних пружин, возможно, потребуются заново отрегулировать центральную пружину. Каждый шаг настройки подвески необходимо проверить тестовым пробегом на снегоходе в идентичных условиях: трасса, состояние снежного покрова, скорость движения, положение водителя на сиденье и т. д. должны быть одинаковыми.

Ниже приведены основные положения по тонкой настройке подвески. Для выполнения настроек используйте приспособления из комплекта возимого инструмента.

Настройки положения конька лыжи

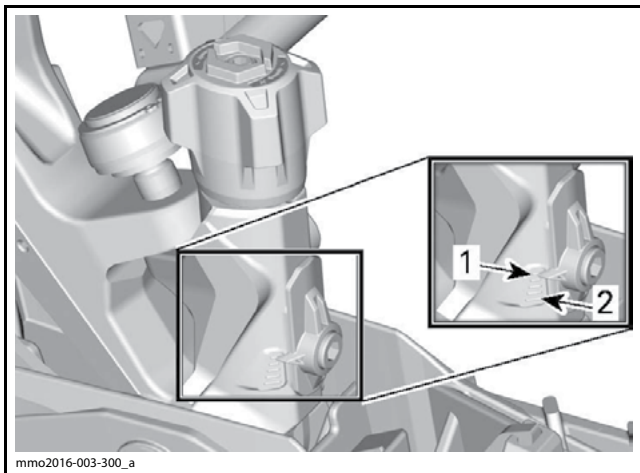
Лыжи Pilot TS

Лыжи Pilot TS предоставляют пользователю возможность изменять сцепление лыжи с опорной поверхностью для различных условий и стилей вождения.

Регулировочная рукоятка, расположенная на стойке лыжи, позволяет поднимать или опускать конек лыжи.

Характер работы лыжи в значительной степени определяется условиями движения, но также имеется определенная зависимость и от регулировки конька лыжи. Также как поведение водителя изменяется в соответствии с изменением условий движения.

Следует регулярно проверять состояние нижней поверхности конька лыжи особенно, если эксплуатация происходит в условиях недостаточного снежного покрова, а также в присутствии камней и песка. На поверхностях с покрытием следует двигаться медленно, чтобы предотвратить перегрев нижней поверхности коньков лыж и, например, повреждения карбидной вставки. В случае повреждения, износа или повреждения карбидной вставки коньки должны быть заменены. Использование изношенных коньков может приводить к повреждению рабочей поверхности лыжи.

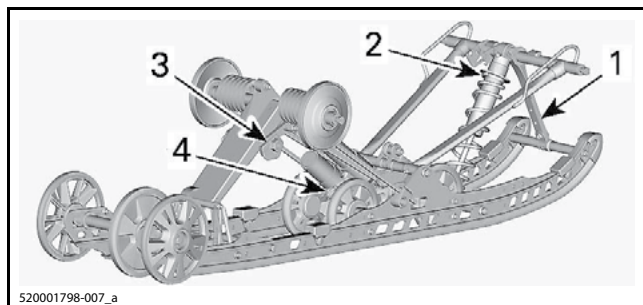


РЕГУЛИРОВОЧНАЯ РУКОЯТКА ЛЫЖ PILOT TS

1. Положение 1
2. Положение 5

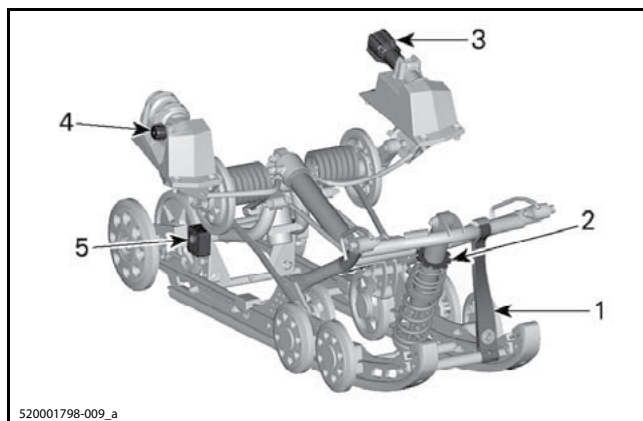
РЕГУЛИРОВКА ЛЫЖ PILOT TS				
Положение	Поперечная сила сцепления	Управляемость	Возможна недостаточная поворачиваемость	Возможна избыточная поворачиваемость
1	*	*	***	
2	**	**	**	
3	***	***	*	*
4	****	****		**
5	*****	*****		***

Настройка задней подвески



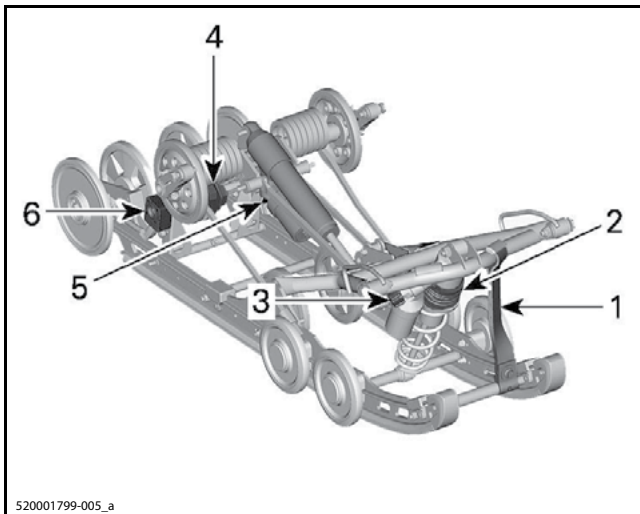
*s*MOTION

1. Ленточный ограничитель
2. Центральная пружина
3. Задняя пружина
4. Задний амортизатор



*r*MOTION С ВЫНОСНЫМИ РЕГУЛИРОВОЧНЫМИ ЭЛЕМЕНТАМИ — РЕГУЛИРОВОЧНЫЕ КОМПОНЕНТЫ

1. Ленточный ограничитель
2. Центральная пружина
3. Задняя пружина
4. Задний амортизатор
5. Соединительные блоки (показана правая сторона)



520001799-005_a

гMOTION С ВЫНОСНЫМИ РЕГУЛИРОВОЧНЫМИ ЭЛЕМЕНТАМИ — РЕГУЛИРОВОЧНЫЕ КОМПОНЕНТЫ

1. Ленточный ограничитель
2. Центральная пружина
3. Центральный амортизатор
4. Задняя пружина
5. Задний амортизатор
6. Соединительные блоки (показана правая сторона)

ВНИМАНИЕ Каждый раз после регулировки задней подвески проверяйте и, при необходимости, регулируйте натяжение гусеницы.

Ленточный ограничитель

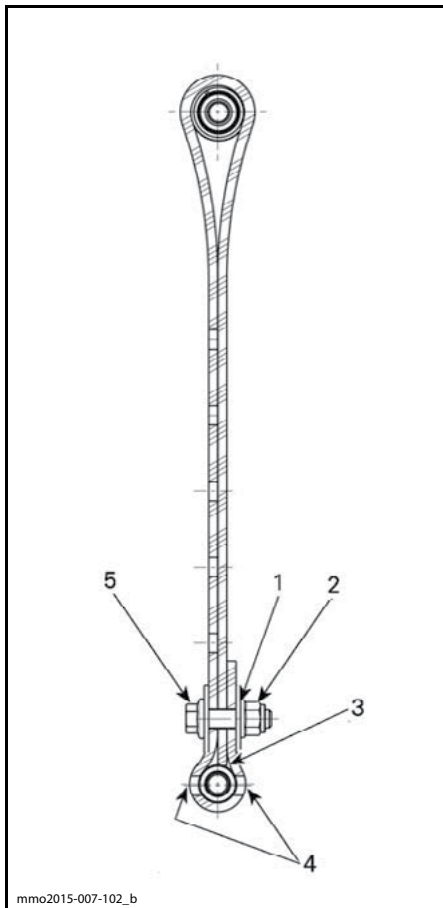
Изменение длины ленточного ограничителя позволяет изменять вес, приходящийся на центральную пружину при ускорении снегохода, и ограничивать подъем передней подвески снегохода.

Длина ленточного ограничителя также оказывает влияние на длину хода центральной пружины.

ВНИМАНИЕ После изменения длины ленточного ограничителя, необходимо проверить натяжение гусеницы.

ДЕЙСТВИЕ	РЕЗУЛЬТАТ
Увеличение длины ленточного ограничителя	Уменьшение давления лыж при ускорении
	Увеличение хода центральной пружины
	Улучшение демпфирования неровностей
Уменьшение длины ленточного ограничителя	Увеличение давления лыж при ускорении
	Уменьшение хода центральной пружины
	Ухудшение демпфирования неровностей

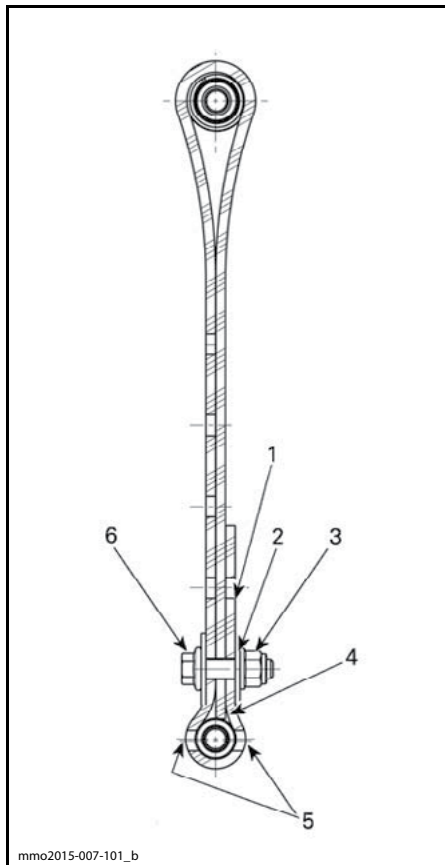
ПРИМЕЧАНИЕ: Ленточный ограничитель может быть установлен в положения 1, 2, 3, 4 и 5. Ниже приведены рисунки для положений 1, 2, 3. Меньшее число соответствует большей длине ленточного ограничителя.



mmo2015-007-102_b

**ПОЛОЖЕНИЕ ЛЕНТОЧНОГО ОГРАНИЧИТЕЛЯ 1
(ПЕРВОЕ ОТВЕРСТИЕ, САМЫЙ ДЛИННЫЙ)**

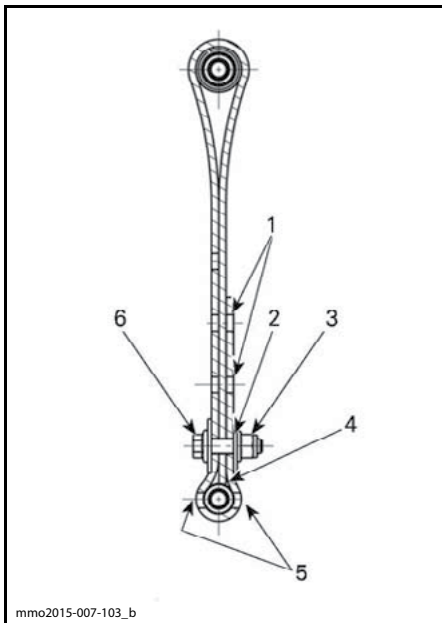
1. Первое отверстие от конца
2. По направлению к задней части
3. Наконечник ленточного ограничителя касается оси
4. Между головкой болта и гайкой остается два отверстия
5. По направлению к передней части



mmo2015-007-101_b

**ПОЛОЖЕНИЕ ЛЕНТОЧНОГО ОГРАНИЧИТЕЛЯ 2
(ВТОРОЕ ОТВЕРСТИЕ)**

1. Свободное отверстие
2. Второе отверстие от конца
3. По направлению к задней части
4. Наконечник ленточного ограничителя касается оси
5. Два отверстия остается между головкой болта и гайкой
6. По направлению к передней части



mmo2015-007-103_b

ПОЛОЖЕНИЕ ЛЕНТОЧНОГО ОГРАНИЧИТЕЛЯ 3 (ТРЕТЬЕ ОТВЕРСТИЕ)

1. Свободные отверстия
2. Третье отверстие от конца
3. По направлению к задней части
4. Наконечник ленточного ограничителя касается оси
5. Два отверстия остаются между головкой болта и гайкой
6. По направлению к передней части

ПРИМЕЧАНИЕ: Уменьшение длины ленточного ограничителя может снизить уровень комфорта. Если ощущается слишком большое перераспределение веса, сначала попробуйте скомпенсировать его регулировкой соединительных блоков. Всегда устанавливайте болт ленточного ограничителя как можно ближе к нижнему валу.

При движении по глубокому снегу может возникнуть необходимость в регулировке ленточного ограничителя, а также в перемене позы водителя с целью корректировки угла касания гусеницы с опорной поверхностью. Водитель, имеющий достаточные знания и опыт, всегда сможет подобрать самый оптимальный вариант регулировки с учетом состояния снежного покрова.

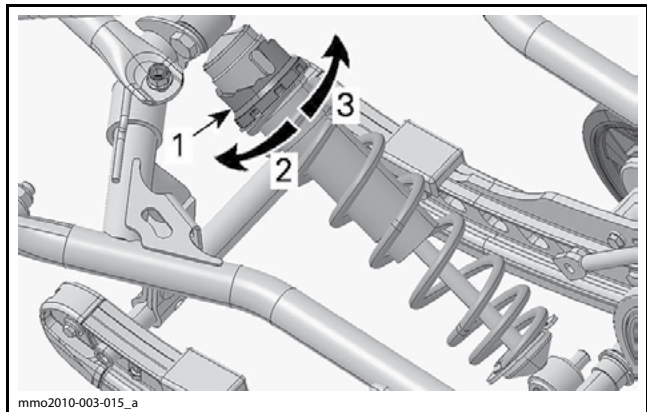
В общем случае, более длинный ленточный ограничитель предоставляет возможность наиболее эффективного использования снегохода в глубоком снегу при равнинном рельефе.

Центральная пружина

Регулировка предварительного натяжения центральной пружины оказывает влияние на усилия на руле, управляемость и эффективность демпфирования при проезде неровностей.

Кроме этого, изменяя предварительное натяжение пружины, можно изменять давление передней части гусеницы на снежный покров, что, в свою очередь, оказывает заметное влияние на эксплуатационные характеристики снегохода при движении в глубоком снегу.

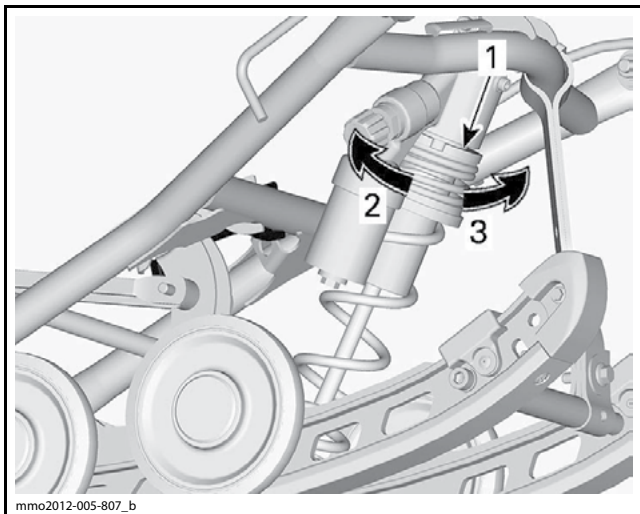
ДЕЙСТВИЕ	РЕЗУЛЬТАТ
Увеличение предварительного натяжения	Усилия на руле уменьшаются
	Улучшение демпфирования неровностей
	Облегчается начало движения в глубоком снегу
	Улучшаются эксплуатационные характеристики и управляемость снегохода в глубоком снегу
Уменьшение предварительного натяжения	Усилия на руле увеличиваются
	Ухудшение демпфирования неровностей
	Улучшается управляемость на трассе



mmo2010-003-015_a

ТИПОВОЙ ВАРИАНТ — РЕГУЛЯТОР КУЛАЧКОВОГО ТИПА

1. Кулачок регулировки предварительного натяжения пружины
2. Уменьшить предварительный натяг
3. Увеличить предварительный натяг



mmo2012-005-807_b

ТИПОВОЙ ВАРИАНТ — РЕГУЛЯТОР КОЛЬЦЕВОГО ТИПА

1. Регулировочное кольцо предварительного натяжения пружины

2. Увеличить предварительный натяг

3. Уменьшить предварительный натяг

ПРИМЕЧАНИЕ: Используйте инструмент для регулировки подвески, входящий в комплект поставки транспортного средства.

Задняя пружина

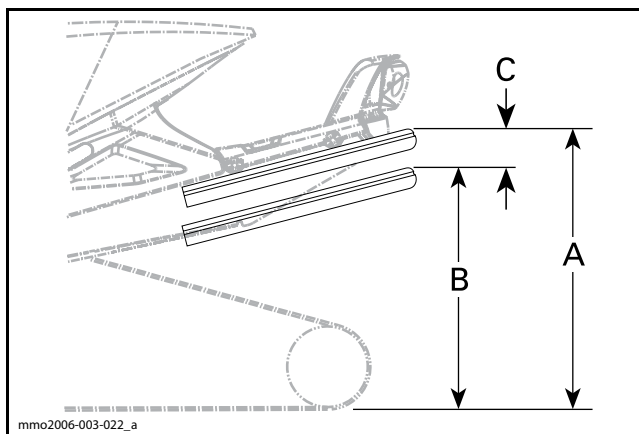
Величина предварительного натяжения задней пружины оказывает влияние на комфорт движения на снегоходе, высоту посадки водителя, а также позволяет компенсировать нагрузки, возникающие при перевозке грузов.

Кроме этого, различные регулировки предварительного натяжения задней пружины позволяют увеличить или уменьшить вес, приходящийся на переднюю подвеску снегохода. В результате, давление лыж на опорную поверхность также увеличивается или уменьшается. Это позволяет улучшить эксплуатационные качества при движении в глубоком снегу, а также уменьшить или увеличить усилие на руле и тем самым улучшить управляемость снегохода.

Если при движении на снегоходе по самым неровным участкам трассы наблюдаются лишь легкие пробои подвески, значит, регулировка узлов подвески выполнена правильно.

ДЕЙСТВИЕ	РЕЗУЛЬТАТ
Увеличение предварительного натяжения	Задняя подвеска становится более жесткой
	Задняя часть снегохода поднимается
	Улучшение демпфирования неровностей
	Усилия на руле увеличиваются
Уменьшение предварительного натяжения	Задняя подвеска становится более мягкой
	Задняя часть снегохода опускается
	Ухудшение демпфирования неровностей
	Усилия на руле уменьшаются
	Улучшаются эксплуатационные характеристики и управляемость снегохода в глубоком снегу

См. ниже, чтобы определить правильность регулировки предварительного натяжения.



mmo2006-003-022_a

ТИПОВОЙ ВАРИАНТ — ПРАВИЛЬНАЯ РЕГУЛИРОВКА

A. Подвеска растянута на полный ход

B. Подвеска сжата под тяжестью водителя, пассажира (-ов) и груза

C. Разница расстояний «A» и «B», см. табл. ниже

С	ПРИЧИНА, РЕШЕНИЕ
50–75 мм	Регулировка не требуется
более 75	Слишком мягкая регулировка. Увеличить предварительный натяг
менее 50	Слишком жесткая регулировка Уменьшить предварительный натяг

ПРИМЕЧАНИЕ: Если указанные значения недостижимы с оригинальными пружинами, обращайтесь к авторизованному дилеру Ski-Doo для установки других пружин.

Подвеска rMotion без выносного регулировочного элемента

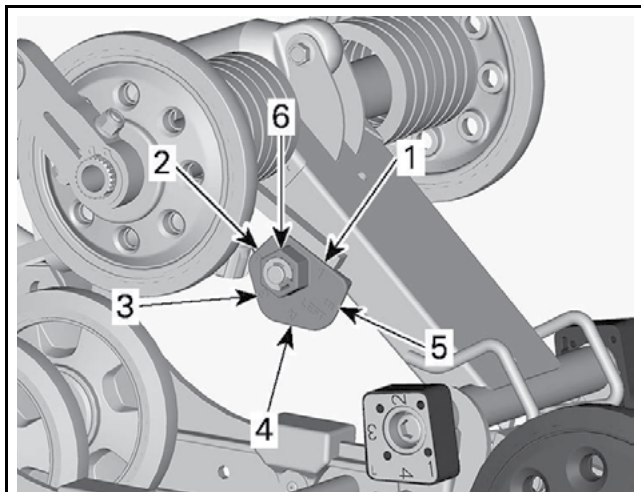
Для увеличения натяжения пружины, используя специальное приспособление, всегда поворачивайте левый регулировочный кулачок по часовой стрелке, а правый — против часовой стрелки.

⚠ ОСТОРОЖНО Не переставляйте регулировочные кулачки из положения «5» в положение «1» или из положения «1» в положение «5».

⚠ ПРЕДОСТЕРЕЖЕНИЕ

Необходимо обеспечить одинаковый предварительный натяг обеих задних пружин. В противном случае поведение снегохода будет непредсказуемым, а подвеска может деформироваться.

Регулировочные кулачки могут занимать одно из пяти положений, положение «1» соответствует самым мягким настройкам.

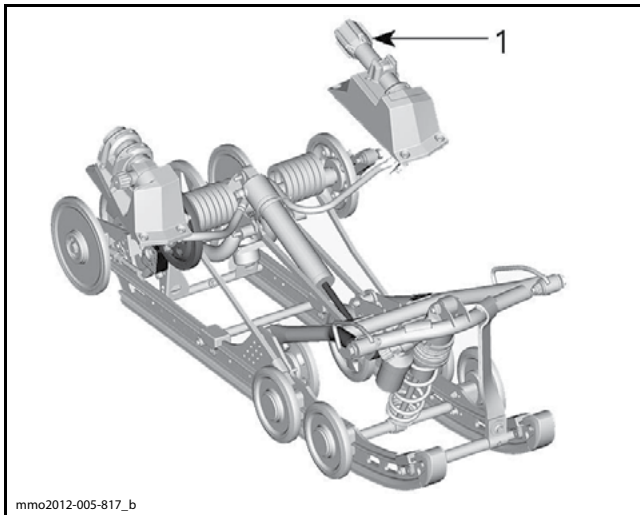


ПОДВЕСКА rMOTION БЕЗ ВЫНОСНОГО РЕГУЛИРОВОЧНОГО ЭЛЕМЕНТА — ЛЕВАЯ СТОРОНА

1. Положение 1
2. Положение 2
3. Положение 3
4. Положение 4
5. Положение 5
6. Регулировочная гайка

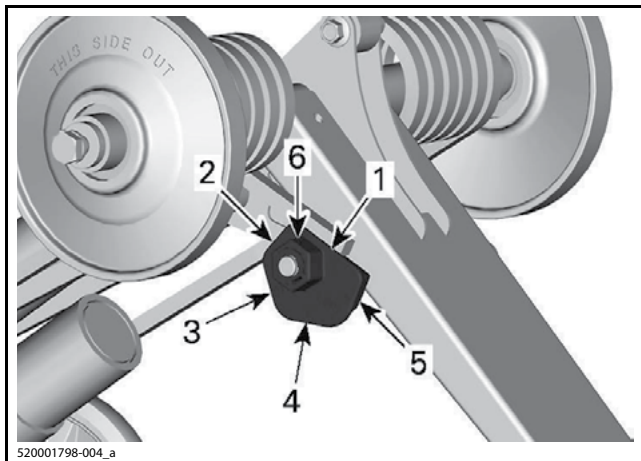
Подвеска rMotion с выносным регулировочным элементом

Поворачивайте рукоятку, расположенную с левой стороны, для регулировки предварительного натяжения пружины.



mmo2012-005-817_b

ПОДВЕСКА rMOTION С ВЫНОСНЫМ РЕГУЛИРОВОЧНЫМ ЭЛЕМЕНТОМ
1. Левая рукоятка для регулировки предварительного натяжения пружины



сMOTION — ЛЕВАЯ СТОРОНА

1. Положение 1
2. Положение 2
3. Положение 3
4. Положение 4
5. Положение 5
6. Регулировочная гайка

ДЕЙСТВИЕ	РЕЗУЛЬТАТ
Увеличение предварительного натяжения	Задняя подвеска становится более жесткой
	Задняя часть снегохода поднимается
	Улучшение демпфирования неровностей
	Усилия на руле увеличиваются
Уменьшение предварительного натяжения	Задняя подвеска становится более мягкой
	Задняя часть снегохода опускается
	Ухудшение демпфирования неровностей
	Усилия на руле уменьшаются
	Улучшаются эксплуатационные характеристики и управляемость снегохода в глубоком снегу

Центральный амортизатор

Демпфирование хода сжатия центрального амортизатора (если есть)

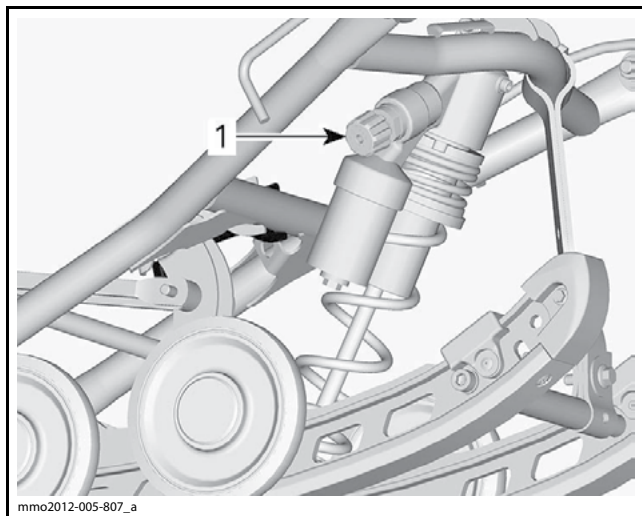
ПРИМЕЧАНИЕ: Демпфирование хода сжатия на низкой и высокой скоростях регулируется одновременно.

Демпфирование хода сжатия на малой скорости определяет реакцию амортизатора при малой скорости перемещения подвески (медленные ходы сжатия, обычно при езде на небольших скоростях).

Демпфирование хода сжатия на высокой скорости определяет реакцию амортизатора при высокой скорости перемещения подвески (быстрые ходы сжатия, обычно при езде на высоких скоростях).

ДЕЙСТВИЕ	РЕЗУЛЬТАТ НА КРУПНЫХ И МЕЛКИХ НЕРОВНОСТЯХ
Увеличение усилия демпфирования хода сжатия	Более жесткое демпфирование сжатия
Уменьшение усилия демпфирования хода сжатия	Более мягкое демпфирование сжатия

Чтобы выполнить регулировку, поворачивайте по часовой стрелке для увеличения демпфирующей силы или против часовой стрелки для уменьшения демпфирующей силы.



mno2012-005-807_a

1. Рукоятка регулировки демпфирования хода сжатия центрального амортизатора

Задний амортизатор

Демпфирование хода сжатия заднего амортизатора (если есть)

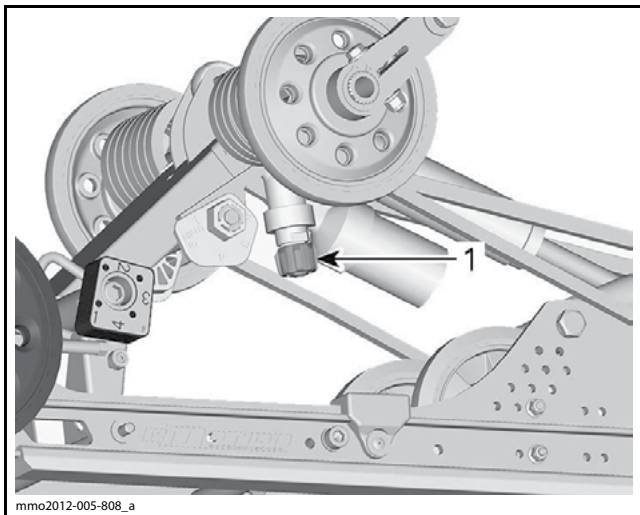
ПРИМЕЧАНИЕ: Демпфирование хода сжатия на низкой и высокой скоростях регулируется одновременно.

Демпфирование хода сжатия на малой скорости определяет реакцию амортизатора при малой скорости перемещения подвески (медленные ходы сжатия, обычно при езде на небольших скоростях).

Демпфирование хода сжатия на высокой скорости определяет реакцию амортизатора при высокой скорости перемещения подвески (быстрые ходы сжатия, обычно при езде на высоких скоростях).

ПОВОРОТ	ДЕЙСТВИЕ	РЕЗУЛЬТАТ НА КРУПНЫХ И МЕЛКИХ НЕРОВНОСТЯХ
По часовой стрелке	Увеличение усилия демпфирования хода сжатия	Более жесткое демпфирование сжатия
Против часовой стрелки	Уменьшение усилия демпфирования хода сжатия	Более мягкое демпфирование сжатия

Чтобы выполнить регулировку, поворачивайте регулятор, расположенный на выносном резервуаре амортизатора, по часовой стрелке для увеличения усилия демпфирования хода сжатия или против часовой стрелки для уменьшения усилия демпфирования хода сжатия.

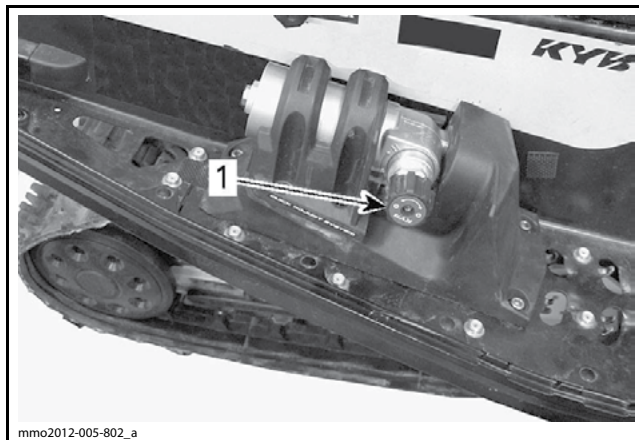


ТИПОВОЙ ВАРИАНТ — rMOTION БЕЗ ВЫНОСНОГО РЕГУЛИРОВОЧНОГО ЭЛЕМЕНТА

1. Рукоятка для регулирования демпфирования хода сжатия

Подвеска rMotion с выносным регулировочным элементом

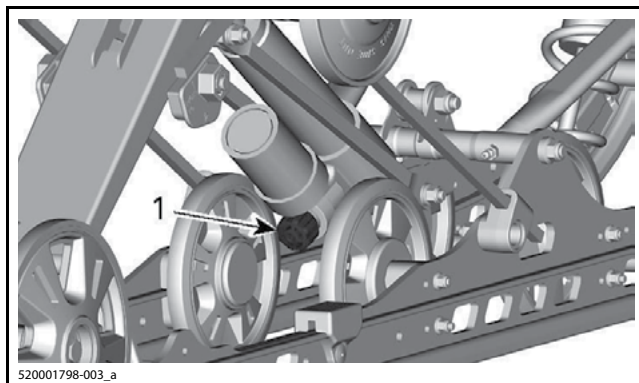
Поворачивайте рукоятку, расположенную с правой стороны, для регулировки скорости сжатия амортизатора.



mmo2012-005-802_a

ТИПОВОЙ ВАРИАНТ — rMOTION С ВЫНОСНЫМ РЕГУЛИРОВОЧНЫМ ЭЛЕМЕНТОМ — ПРАВАЯ СТОРОНА

1. Рукоятка для регулировки демпфирования хода сжатия на низкой/высокой скорости



520001798-003_a

ТИПОВОЙ ВАРИАНТ — sMOTION

1. Рукоятка для регулирования демпфирования хода сжатия

Соединительные блоки (rMotion)

Соединительные блоки оказывают влияние на управляемость снегохода только во время ускорения.

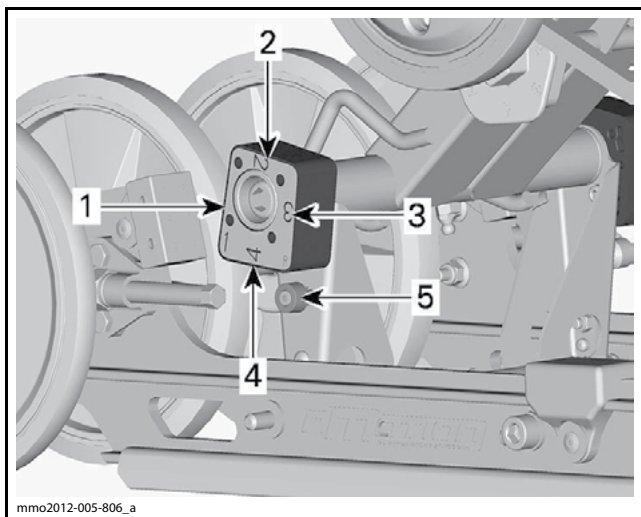
ПРИМЕЧАНИЕ: При выборе настроек с большим номером снижается как уровень комфорта, так и перераспределение веса при ускорении.

Чтобы выполнить регулировку, нажмите кнопку блокировки, расположенную под кулачком, и поверните соединительный блок в необходимое положение.

Установите номер необходимой регулировки напротив резинового упора. Применение инструмента не требуется.

⚠ ПРЕДОСТЕРЕЖЕНИЕ

Оба соединительных блока должны быть установлены в одинаковые положения. В противном случае поведение снегохода будет непредсказуемым, а подвеска может деформироваться.



mmo2012-005-806_a

СОЕДИНИТЕЛЬНЫЙ БЛОК — ПРАВАЯ СТОРОНА
(R — МАРКИРОВКА НА БЛОКЕ)

1. Положение 1 (минимальное)
2. Положение 2
3. Положение 3
4. Положение 4 (максимальное)
5. Кнопка блокировки

Настройка соединительных блоков

ПОЛОЖЕНИЕ	ИСПОЛЬЗОВАНИЕ
1	Большее поднимание лыж при ускорении — и более высокий уровень комфорта.
2	Промежуточная настройка
3	Промежуточная настройка
4	Меньшее поднимание лыж при ускорении — и незначительное снижение уровня комфорта.

Регулировки передней подвески

Колея лыж (соответствующие модели)

Возможна регулировка колеи лыж. Предусмотрено два возможных положения.

Чтобы выбрать более узкую колею лыж, установите проставки с внутренних сторон стоек лыж.

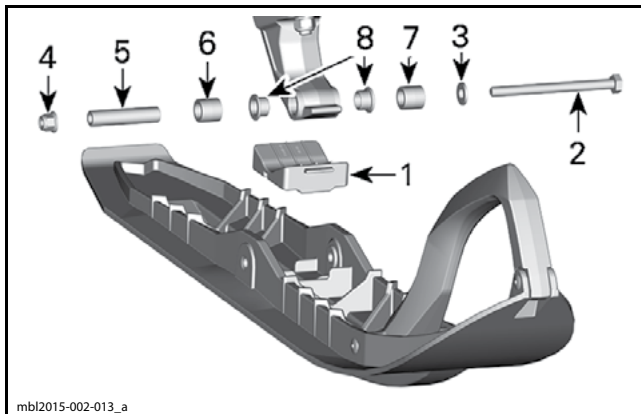
Чтобы выбрать широкую колею, установите проставки с наружной стороны стоек лыж.

Регулировка ширины колеи лыж осуществляется в следующей последовательности:

1. Поднимите переднюю часть снегохода.
2. Выверните болт крепления лыжи.
3. Установите регулировочную втулку в необходимое положение, см. рисунок.

▲ ПРЕДОСТЕРЕЖЕНИЕ

Выполните аналогичную операцию для другой лыжи.



mbl2015-002-013_a

ЛЕВАЯ СТОРОНА

1. Упор лыжи
2. M10 x 130 screw
3. Плоская шайба M10
4. Гайка с фланцем M10
5. Ось лыжи
6. Узкая колея
7. Широкая колея

4. Затяните гайку рекомендуемым моментом.

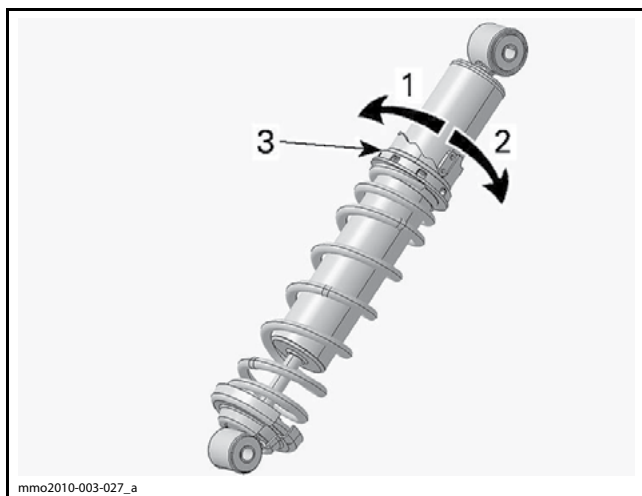
МОМЕНТ ЗАТЯЖКИ	
Гайка крепления лыжи	(48 ± 6) Н•м

Передние пружины

Преднатяг передних пружин оказывает влияние на жесткость передней подвески.

Преднатяг передних пружин также оказывает влияние на управляемость.

ДЕЙСТВИЕ	РЕЗУЛЬТАТ
Увеличение предварительного натяжения	Более жесткая передняя подвеска
	Выше передняя часть снегохода
	Более точное управление
	Улучшение демпфирования неровностей
Уменьшение предварительного натяжения	Более мягкая передняя подвеска
	Ниже передняя часть снегохода
	Усилия на руле уменьшаются
	Ухудшение демпфирования неровностей



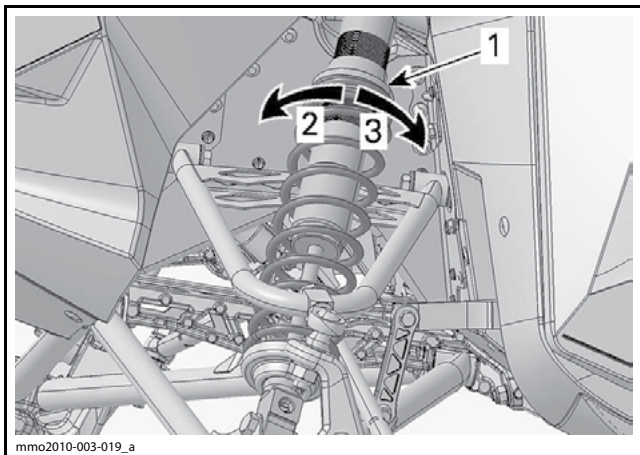
mmo2010-003-027_a

РЕГУЛЯТОР КУЛАЧКОВОГО ТИПА — АМОРТИЗАТОР НРГ

1. Уменьшить предварительный натяг

2. Увеличить предварительный натяг

3. Кулачок регулировки предварительного натяжения пружины



ТИПОВОЙ ВАРИАНТ — РЕГУЛЯТОР КОЛЬЦЕВОГО ТИПА

1. Регулировочное кольцо предварительного натяжения пружины
2. Увеличить предварительный натяг
3. Уменьшить предварительный натяг

Передний амортизатор

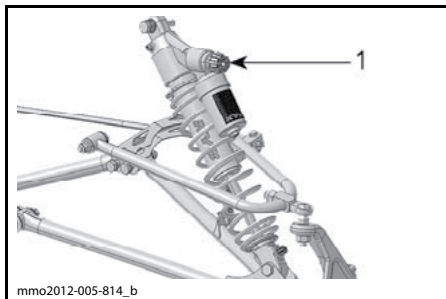
Демпфирование хода сжатия переднего амортизатора (только серия KYB PRO)

ПРИМЕЧАНИЕ: Демпфирование хода сжатия на низкой и высокой скоростях регулируется одновременно.

Демпфирование хода сжатия на малой скорости определяет реакцию амортизатора при малой скорости перемещения подвески (медленные ходы сжатия, обычно при езде на небольших скоростях).

Демпфирование хода сжатия на высокой скорости определяет реакцию амортизатора при высокой скорости перемещения подвески (быстрые ходы сжатия, обычно при езде на высоких скоростях).

Для выполнения регулировки поворачивайте регулировочную рукоятку, расположенную на выносном резервуаре.



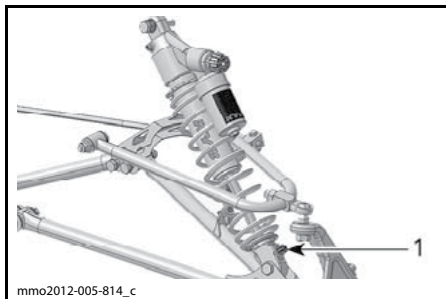
1. Регулятор демпфирования хода сжатия

ПОВОРОТ	ДЕЙСТВИЕ	РЕЗУЛЬТАТ НА КРУПНЫХ И МЕЛКИХ НЕРОВНОСТЯХ
По часовой стрелке	Увеличение усилия демпфирования хода сжатия	Более жесткое демпфирование сжатия
Против часовой стрелки	Уменьшение усилия демпфирования хода сжатия	Более мягкое демпфирование сжатия

Демпфирование хода отбоя (только серия КУВ PRO R)

Демпфирование хода отбоя определяет реакцию амортизатора при ходе отбоя.

Для выполнения регулировки поворачивайте регулировочную рукоятку или винт распложенный в регулировочной рукоятке амортизатора.



1. Рукоятка регулировки хода отбоя

ПОВОРОТ	ДЕЙСТВИЕ	РЕЗУЛЬТАТ НА КРУПНЫХ И МЕЛКИХ НЕРОВНОСТЯХ
По часовой стрелке	Увеличение усилия демпфирования хода отбоя	Более жесткое демпфирование хода отбоя (более низкая скорость движения штока амортизатора)
Против часовой стрелки	Уменьшение усилия демпфирования хода отбоя	Более мягкое демпфирование хода отбоя (более высокая скорость движения штока амортизатора)

ПРИМЕЧАНИЕ: При движении по часто повторяющимся небольшим неровностям («стиральная доска») рекомендуется использовать более мягкое демпфирование хода отбоя.

Советы по настройке подвески снегохода в зависимости от условий эксплуатации

ПРОБЛЕМА	МЕТОДЫ УСТРАНЕНИЯ
«Рысканье» передней подвески	Проверить регулировку лыж – Уменьшите предварительное натяжение пружины передней подвески. – Увеличьте предварительное натяжение центральной пружины. – Уменьшите предварительное натяжение задней пружины
При движении с постоянной скоростью рулевое управление затруднено	– Уменьшите предварительное натяжение пружины передней подвески. – Увеличьте предварительное натяжение центральной пружины
Рулевое управление затруднено при ускорении	– Установите соединительные блоки в более низкое положение – Уменьшите предварительное натяжение задней пружины. – Увеличьте длину ленточного ограничителя
При ускорении или прохождении поворота лыжи снегохода поднимаются слишком высоко	– Установите соединительные блоки в более высокое положение. – Уменьшить длину ленточного ограничителя. – Увеличьте предварительное натяжение задней пружины
Задняя подвеска кажется слишком жесткой	– Уменьшите предварительное натяжение задней пружины. – Уменьшите демпфирование сжатия (если предусмотрена такая возможность)
Задняя часть снегохода кажется слишком мягкой	– Увеличьте предварительное натяжение задней пружины

ПРОБЛЕМА	МЕТОДЫ УСТРАНЕНИЯ
Частые «пробои» задней подвески	<ul style="list-style-type: none"> – Увеличить демпфирование сжатия (если предусмотрена такая возможность). – Увеличьте предварительное натяжение задней пружины. – Увеличьте предварительное натяжение центральной пружины. – Увеличьте длину ленточного ограничителя – Увеличить демпфирование сжатия (если предусмотрена такая возможность)
Создается впечатление, что снегоход поворачивается вокруг своего центра	<ul style="list-style-type: none"> – Уменьшите предварительное натяжение центральной пружины. – Увеличьте предварительное натяжение задней пружины. – Увеличьте предварительное натяжение пружины передней подвески. – Уменьшить длину ленточного ограничителя
Сильная пробуксовка гусеницы в начале движения	<ul style="list-style-type: none"> – Установите соединительные блоки в более низкое положение – Увеличьте длину ленточного ограничителя
Погружение лыж в глубокий снег	<ul style="list-style-type: none"> – Установите наконечники-расширители лыж

ТРАНСПОРТИРОВКА СНЕГОХОДА

Проверьте плотность затяжки крышек масляного резервуара и топливного бака.

Прицеп с наклоняемой платформой, на котором вы собираетесь перевозить свою машину, необходимо оборудовать подъемным механизмом. Как бы просто это не казалось, не загоняйте снегоход на платформу своим ходом. Это часто заканчивается авариями и несчастными случаями. С помощью строп надежно закрепите снегоход, спереди и сзади, на платформе транспортного средства. Не пренебрегайте креплением даже при перевозке на близкое расстояние. Проверьте надежность крепления всех приборов и оборудования. Накройте снегоход чехлом, чтобы дорожная грязь не повредила его механизмы.

Оборудование прицепа должно отвечать требованиям, предъявляемым к перевозочным средствам в вашем регионе. Убедитесь в надежности буксирной сцепки и цепей, проверьте функционирование тормозов, сигналов поворота и габаритных огней.

▲ ПРЕДОСТЕРЕЖЕНИЕ

Не буксируйте снегоход, направленный в обратном направлении. При буксировке снегохода, направленного в обратном направлении, возможно повреждение и даже отрыв ветрового стекла набегающими потоками воздуха.

***ТЕХНИЧЕСКОЕ
ОБСЛУЖИВАНИЕ***

ОСМОТР СНЕГОХОДА ПОСЛЕ ОБКАТКИ

Компания BRP рекомендует предоставить ваш снегоход к осмотру авторизованным дилером Ski-Doo после первых 10 часов или 500 км эксплуатации, в зависимости от того, что наступит раньше.

Проведение этого осмотра снегохода имеет важное значение — не следует им пренебрегать.

ВАЖНО: Проведение осмотра после обкатки производится за счет средств владельца снегохода.

Компания BRP рекомендует вам подтвердить прохождение осмотра, заверив его выполнение подписью авторизованного дилера Ski-Doo.

Дата проведения осмотра после обкатки

Наименование дилера

Подпись авторизованного дилера

ОСМОТР СНЕГОХОДА ПОСЛЕ ОБКАТКИ

Осмотреть систему выпуска отработавших газов и проверить ее герметичность

Проверить уровень охлаждающей жидкости

Осмотреть шланги и соединения системы подачи топлива

Осмотреть трос привода дроссельной заслонки

Осмотреть ремень вариатора

Осмотреть ведущий шкив вариатора

Затянуть винт крепления ведущего шкива необходимым моментом

Осмотреть ведомый шкив вариатора

Отрегулировать и отцентрировать гусеницу

Заменить трансмиссионное масло

Отрегулировать приводную цепь

Проверить уровень тормозной жидкости

Осмотреть шланг тормозной системы, тормозные колодки и диск

Осмотреть рулевое управление

Осмотреть лыжи и коньки

Осмотреть переднюю подвеску

Осмотреть заднюю подвеску (включая ленточные ограничители и накладки полозьев)

РЕГЛАМЕНТ ТЕХНИЧЕСКОГО ОБСЛУЖИВАНИЯ

Проведение регулярного технического обслуживания снегохода является очень важным фактором для поддержания его в технически исправном и безопасном для эксплуатации состоянии. Периодически проверяйте техническое состояние снегохода и следуйте указаниям, приведенным в Регламенте технического обслуживания. Использование в данном двигателе топлива, содержащего более 10% этанола, может приводить к увеличению выбросов вредных веществ.

Регулярное проведение технического обслуживания в соответствии с Регламентом не отменяет необходимость проведения контрольного осмотра снегохода перед поездкой.

⚠ ПРЕДОСТЕРЕЖЕНИЕ

Невыполнение или несвоевременное выполнение технического обслуживания снегохода может сделать его эксплуатацию небезопасной.

КАЖДЫЙ ГОД В ХОДЕ ПРЕДСЕЗОННОЙ ПОДГОТОВКИ ИЛИ КАЖДЫЕ 3000 КМ (В ЗАВИСИМОСТИ ОТ ТОГО, ЧТО НАСТУПИТ РАНЬШЕ)

Выполнить все операции, приведенные в разделе *КОНТРОЛЬНЫЙ ОСМОТР СНЕГОХОДА ПЕРЕД ВЫЕЗДОМ*

Проверить наличие кодов неисправностей

Зарядить аккумуляторную батарею

Отрегулировать приводную цепь

Отрегулировать натяжение и отцентровать гусеницу

Проверить состояние тормозного шланга, накладок тормозных колодок и тормозного диска

Проверить плотность охлаждающей жидкости

Проверить состояние ремня вариатора

Проверить состояние и очистить ведущий шкив вариатора

Проверить состояние и очистить ведомый шкив вариатора

Смазать заднюю подвеску, если эксплуатация снегохода проходит в условиях повышенной влажности (дождь, лужи)

Проверить состояние системы выпуска отработавших газов и убедиться в отсутствии утечек

Затянуть болты крепления выпускного коллектора указанным моментом

Проверить состояние топливопроводов и соединений

Проверить состояние передней подвески

Проверьте состояние задней подвески (включая ленточные ограничители и накладки полозьев)

Проверить состояние наконечников рулевых тяг и углы установки лыж

Отрегулировать свет фар

**КАЖДЫЕ 2 ГОДА ИЛИ 6000 КМ
(В ЗАВИСИМОСТИ ОТ ТОГО, ЧТО НАСТУПИТ РАНЬШЕ)**

Заменить тормозную жидкость

Проверить трос привода дроссельной заслонки

Очистить и смазать ручной стартер

Заменить масло в цепной передаче

Проверить состояние резиновых опор двигателя

Заменить свечи зажигания

Осмотреть сетчатый фильтр инжекционного масляного насоса и, при необходимости, очистить его

Очистить RAVE клапана

КАЖДЫЕ 5 ЛЕТ

Заменить охлаждающую жидкость

Замените топливный фильтр, установленный на топливопроводе

ПРОЦЕДУРЫ ТЕХНИЧЕСКОГО ОБСЛУЖИВАНИЯ

В настоящем разделе приведены указания для выполнения основных процедур технического обслуживания.

⚠ ПРЕДОСТЕРЕЖЕНИЕ

Остановите двигатель, снимите ключ DESS и выполняйте техническое обслуживание, следуя описанным ниже процедурам. Если не выполнять указания по выполнению процедур, то есть вероятность получения травм от горячих или подвижных частей, от системы электрооборудования, химикатов и других опасностей.

⚠ ПРЕДОСТЕРЕЖЕНИЕ

Если в ходе демонтажа/монтажа потребовалось снимать крепежные элементы (например, самоконтрающиеся части и др.), всегда меняйте их новыми.

Охлаждающая жидкость

⚠ ПРЕДОСТЕРЕЖЕНИЕ

Не открывайте крышку расширительного бачка, когда двигатель горячий.

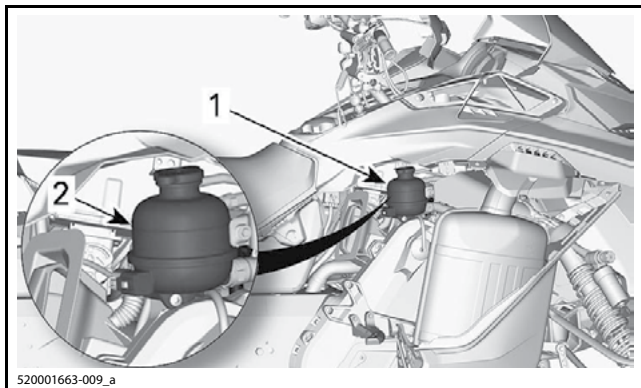
Проверка уровня охлаждающей жидкости

Открыть правую боковую панель, см. *ОРГАНЫ УПРАВЛЕНИЯ, ПРИБОРЫ, ОБОРУДОВАНИЕ*.

Проверять уровень охлаждающей жидкости следует при комнатной температуре и снятой крышке расширительного бачка. При холодном двигателе уровень охлаждающей жидкости должен располагаться вровень с меткой нижнего уровня на расширительном бачке.

ПРИМЕЧАНИЕ: При низкой температуре уровень охлаждающей жидкости может быть чуть ниже метки на стенке бачка.

При необходимости доливки или полной замены охлаждающей жидкости обратитесь к дилеру Ski-Doo.



520001663-009_a

1. Расширительный бачок
2. Метка «COLD LEVEL»

Рекомендуемая охлаждающая жидкость

РЕКОМЕНДУЕМАЯ ОХЛАЖДАЮЩАЯ ЖИДКОСТЬ

LONG LIFE ANTIFREEZE (P/N 219 702 685)

Альтернативный вариант или указанный продукт недоступен

50-процентный раствор антифриза в дистиллированной воде

ВНИМАНИЕ Используйте антифриз на основе этиленгликоля с содержанием ингибиторов коррозии, специально предназначенных для двигателей внутреннего сгорания из алюминия.

Система выпуска отработавших газов

Проверка системы выпуска отработавших газов

Выхлопная труба глушителя должна располагаться по центру отверстия в нижнем поддоне. Труба не должна иметь коррозионных повреждений и неплотностей в соединениях. Проверьте надежность крепления трубы.

Проверьте состояние крепежных пружин, замените их в случае необходимости.

Система выпуска предназначена для снижения уровня шума работающего двигателя и улучшения его мощностных характеристик. В некоторых странах внесение изменений в конструкцию выхлопной системы запрещено законом.

ВНИМАНИЕ Отсутствие какого-либо компонента системы выпуска, конструктивные изменения или повреждения деталей могут стать причиной серьезных поломок двигателя.

Свечи зажигания

Проверка состояния или замена свечей зажигания должны выполняться авторизованным дилером Ski-Doo. Для проверки состояния свечей и их замены требуются глубокие технические знания. Поэтому рекомендуется доверить выполнение этих операций квалифицированным сотрудникам авторизованного дилерского Ski-Doo.

Тормозная жидкость

Рекомендуемая жидкость

Пользуйтесь тормозной жидкостью DOT 4 из герметичной упаковки. Жидкость в открытой упаковке может быть засорена или могла впитать влагу из воздуха.

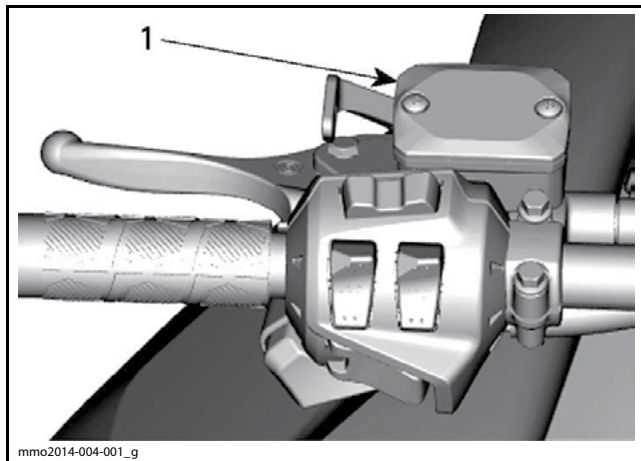
▲ ПРЕДОСТЕРЕЖЕНИЕ

Пользуйтесь тормозной жидкостью DOT 4 из герметичной упаковки. Во избежание серьезного повреждения тормозной системы запрещается использование тормозных жидкостей, не рекомендуемых типов, также запрещается смешивать разные типы жидкости для пополнения бачка.

ВНИМАНИЕ Тормозная жидкость может повредить окрашенные или пластиковые поверхности. Соблюдайте осторожность. Если жидкость пролилась, тщательно промойте это место водой. Проверка уровня тормозной жидкости

ВНИМАНИЕ Во время проверки уровней эксплуатационных жидкостей снегоход должен стоять на ровной горизонтальной площадке.

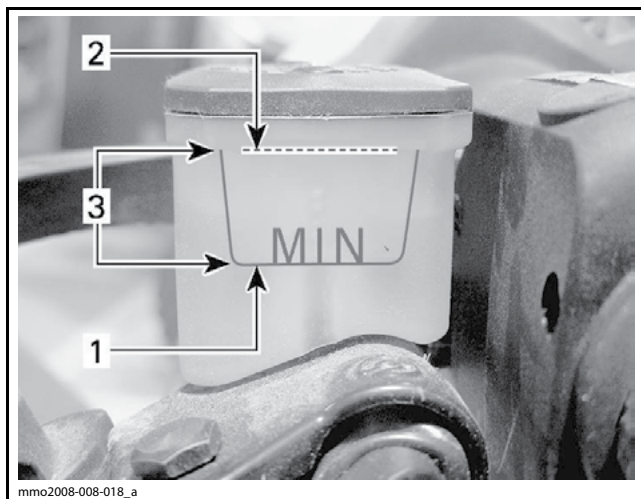
Проверьте уровень тормозной жидкости (DOT 4) в бачке. При необходимости долейте тормозную жидкость.



mmo2014-004-001_g

ТИПОВОЙ ВАРИАНТ

1. Бачок тормозной жидкости



mmo2008-008-018_a

ТИПОВОЙ ВАРИАНТ

1. Минимум

2. Максимум

3. Рабочий диапазон

▲ ОСТРОЖНО Избегайте попадания тормозной жидкости на кожу или в глаза — это может вызвать опасные ожоги. В случае контакта с кожей, тщательно промойте это место. В случае попадания в глаза, немедленно промывайте глаза большим количеством воды на протяжении минимум 10 минут, и как можно скорее обратитесь к врачу.

Масло в картере цепной передачи

Рекомендуемое масло для картера цепной передачи

РЕКОМЕНДУЕМОЕ МАСЛО ДЛЯ КАРТЕРА ЦЕПНОЙ ПЕРЕДАЧИ

XPS SYNTHETIC CHAINCASE OIL (P/N 413 803 300)

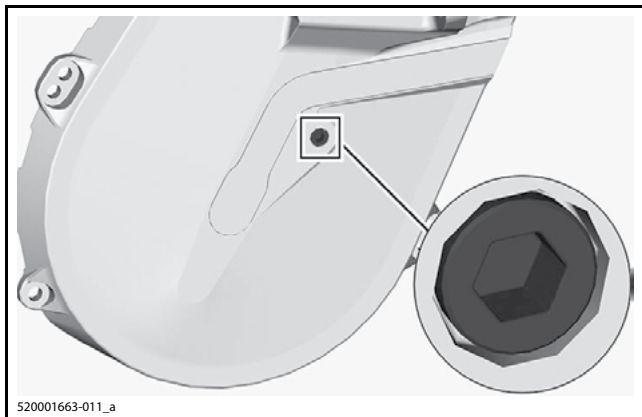
ВНИМАНИЕ Цепная передача снегохода сконструирована и прошла эксплуатационные испытания с использованием масла XPS™ Synthetic chaincase oil. Компания BRP настоятельно рекомендует на протяжении всего срока эксплуатации использовать масло XPS Synthetic chaincase oil. Повреждения, вызванные использованием масла, которое не рекомендовано для данной цепной передачи, не будут устраняться в рамках гарантийного обслуживания.

Доступ к картеру цепной передачи

Откройте правую боковую панель, см. раздел *ОРГАНЫ УПРАВЛЕНИЯ, ПРИБОРЫ, ОБОРУДОВАНИЕ*.

Проверка уровня масла в картере цепной передачи

Установив снегоход на ровной горизонтальной площадке и вывернув магнитную пробку отверстия для проверки уровня масла, проверьте уровень масла в картере цепной передачи.



ПРОБКА КОНТРОЛЬНОГО ОТВЕРСТИЯ

Уровень масла должен доходить до нижнего края контрольного отверстия.

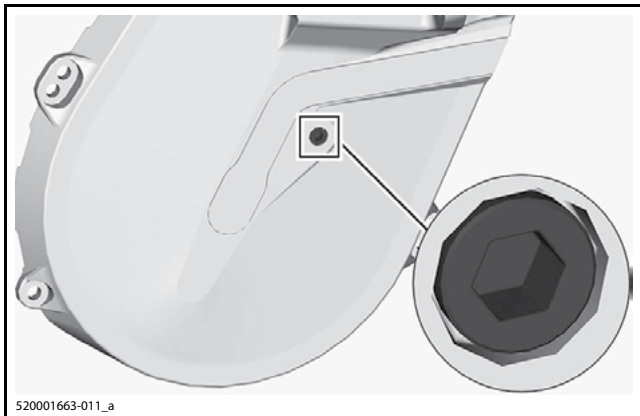
Если уровень масла в норме, установите пробку контрольного отверстия на место и затяните ее рекомендуемым моментом.

МОМЕНТ ЗАТЯЖКИ	
Пробка контрольного отверстия	$(6 \pm 1) \text{ Н}\cdot\text{м}$

Если уровень ниже нормы, обратитесь к операции **ЗАЛИВКА МАСЛА В КОРОБКУ ПЕРЕДАЧ**.

Долив масла в картер цепной передачи

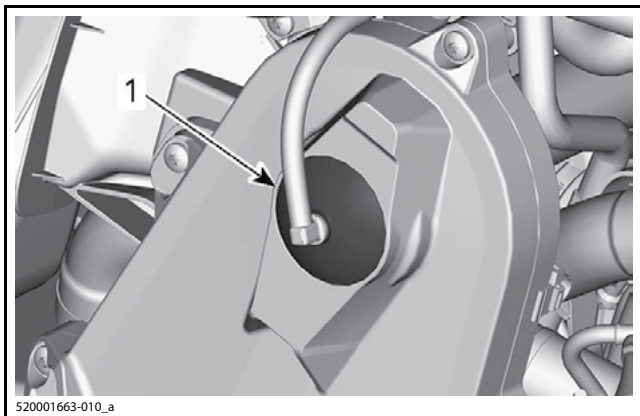
Выверните пробку контрольного отверстия.



520001663-011_a

ПРОБКА КОНТРОЛЬНОГО ОТВЕРСТИЯ

Снимите крышку заливной горловины.



520001663-010_a

ТИПОВОЙ ВАРИАНТ — ВЕРХНЯЯ ЧАСТЬ КАРТЕРА ЦЕПНОЙ ПЕРЕДАЧИ
 1. Крышка заливной горловины

Доливайте масло в картер цепной передачи через заливное отверстие, пока масло не начнет вытекать через контрольное отверстие.

Установите пробку сливного отверстия и затяните ее указанным моментом.

МОМЕНТ ЗАТЯЖКИ	
Пробка контрольного отверстия	$(6 \pm 1) \text{ Н}\cdot\text{м}$

Установите на место пробку отверстия для заливки масла.

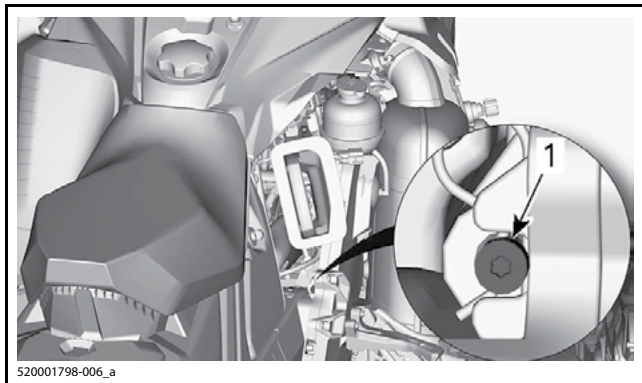
Приводная цепь

Доступ к картеру цепной передачи

Откройте правую боковую панель, см. раздел *ОРГАНЫ УПРАВЛЕНИЯ, ПРИБОРЫ, ОБОРУДОВАНИЕ*.

Регулировка натяжения цепи

Используя шестигранный конец приспособления для разведения шкива вариатора, осторожно поверните натяжитель по часовой стрелке, чтобы устранить свободный ход.



Не прикладывайте чрезмерных усилий.

ПРИМЕЧАНИЕ: Не снимайте проволоочный шплинт.

ВНИМАНИЕ Чрезмерное натяжение приводной цепи может привести к серьезным повреждениям компонентов коробки передач.

Ремень вариатора

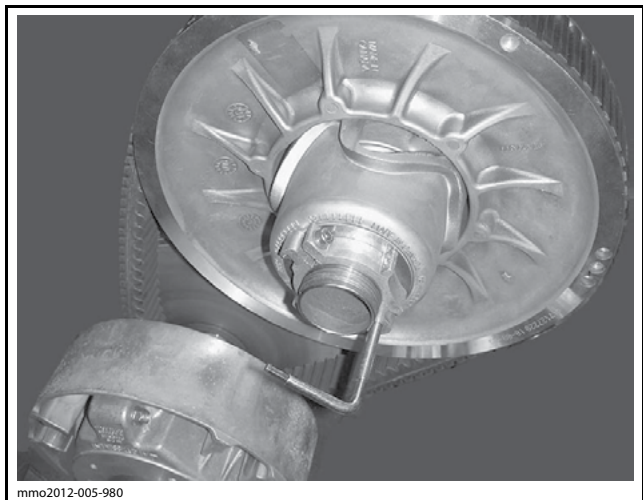
Проверка ремня вариатора

Осмотрите ремень вариатора. Ремень не должен иметь трещин, потертостей, признаков ненормального износа (неравномерный или односторонний износ, отсутствие внутренних зубцов, разрывы нитей армирующего корда и т. д.). Возможные причины ненормального износа: неправильное взаимное положение шкивов вариатора, трогание снегохода при излишне высоких оборотах двигателя, когда гусеничная лента приморожена, начало движения до прогрева двигателя, наличие задиров или загрязнение рабочих поверхностей шкивов, попадание масла на ремень или остаточные деформации запасного ремня. Обратитесь к авторизованному дилеру Ski-Doo.

Замена ремня вариатора

Снятие ремня вариатора

1. Снимите колпачок шнура безопасности (ключ DESS) с контактного устройства.
2. Снимите защитный кожух ремня вариатора, см. раздел **ОРГАНЫ УПРАВЛЕНИЯ, ПРИБОРЫ, ОБОРУДОВАНИЕ**.
3. Чтобы развести фланцы ведомого шкива, вставьте специальное приспособление в резьбовое отверстие регулировочной муфты (см. рисунок).



mmo2012-005-980

*ТИПОВОЙ ВАРИАНТ — ПРИСПОСОБЛЕНИЕ ДЛЯ РАЗВЕДЕНИЯ ШКИВА
ВСТАВЛЕНО В РЕГУЛИРОВОЧНУЮ МУФТУ*

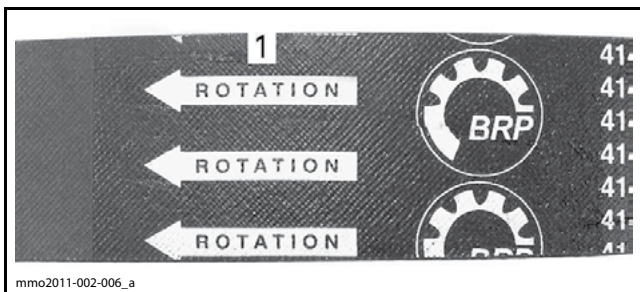
4. Заворачивая приспособление, разведите фланцы ведомого шкива.
5. Перетащив ремень через верхний край, снимите его сначала с ведомого, а затем ведущего шкивов.

Установка ремня вариатора

1. При необходимости разведите фланцы ведомого шкива, см. **СНЯТИЕ РЕМНЯ ВАРИАТОРА**.
2. Наденьте ремень сначала на ведущий, а затем на ведомый шкивы вариатора.

ВНИМАНИЕ Во избежание разрыва или повреждения корда ремня запрещается применять усилие или какие-либо рычаги для установки ремня на место.

ПРИМЕЧАНИЕ: Максимальный срок службы ремня достигается, если ремень установлен таким образом, что стрелки, нанесенные на нем, совпадают с направлением его рабочего движения.



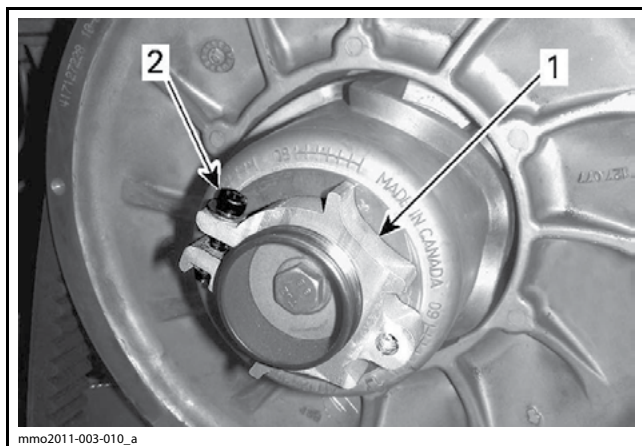
1. Стрелки, указывающие направления рабочего движения ремня
3. Выверните и снимите приспособление для разведения ведомого шкива.
4. Несколько раз проверните ведомый шкив, чтобы ремень занял правильное положение между фланцами.
5. Если установлен новый ремень, произведите регулировку ремня по высоте. См. ниже **РЕГУЛИРОВКА РЕМНЯ ВАРИАТОРА ПО ВЫСОТЕ**.
6. Установите защитный кожух ремня вариатора, см. раздел **ОРГАНЫ УПРАВЛЕНИЯ, ПРИБОРЫ, ОБОРУДОВАНИЕ**.
7. Закройте боковую панель, см. раздел **ОРГАНЫ УПРАВЛЕНИЯ, ПРИБОРЫ, ОБОРУДОВАНИЕ**.

Регулировка ремня вариатора по высоте

После установки нового ремня вариатора необходимо проверить его регулировку по высоте.

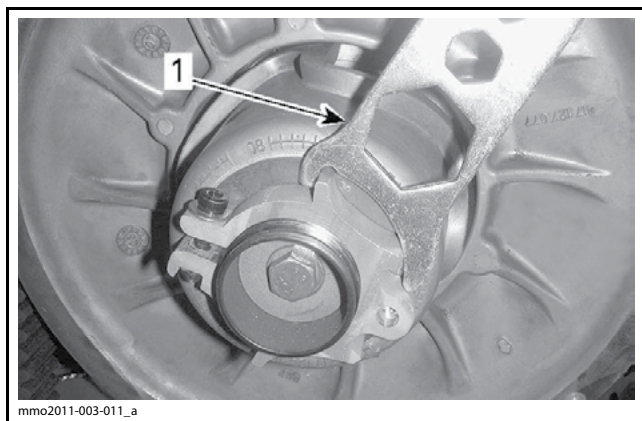
Регулировка ремня вариатора по высоте осуществляется в следующей последовательности:

1. Снимите колпачок шнура безопасности (ключ DESS) с контактного устройства.
2. Снимите защитный кожух ремня вариатора.
3. Отпустите фиксирующий винт.



1. Регулировочная муфта
2. Фиксирующий винт

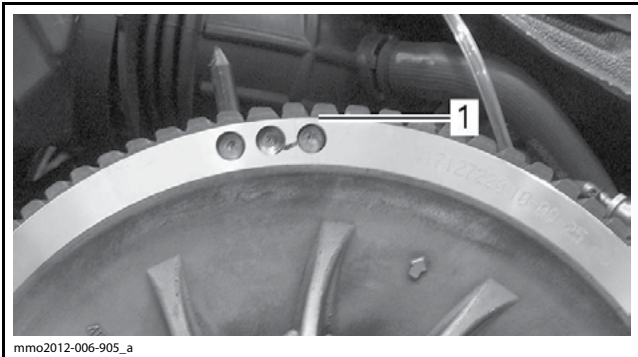
4. Используя специальное приспособление для регулировки подвески, поворачивайте регулировочную муфту на четверть оборота за раз, после чего проворачивайте ведомый шкив, чтобы ремень занял правильное положение между его фланцами.



1. Приспособление для регулировки

ПРИМЕЧАНИЕ: Регулировочная муфта **имеет левую резьбу**.

Повторяйте шаг 4, пока нижние поверхности канавок внешней зубчатой поверхности ремня вариатора не совпадут с краем ведомого шкива.



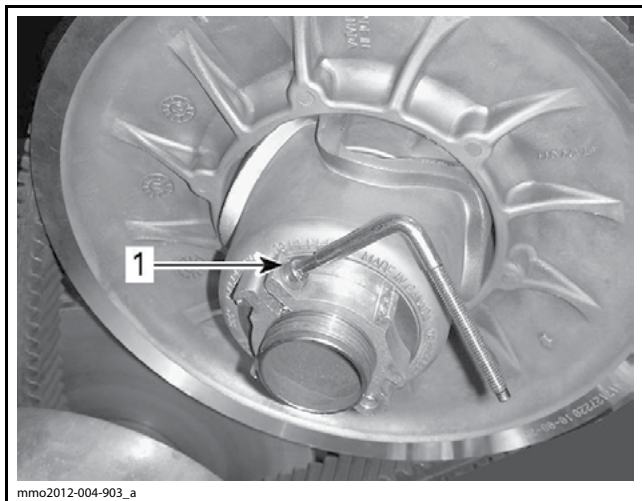
ТИПОВОЙ ВАРИАНТ — ПРЕДВАРИТЕЛЬНАЯ РЕГУЛИРОВКА

1. Нижние поверхности канавок ремня вариатора вровень с краем ведомого шкива

ПРИМЕЧАНИЕ: Вращение регулировочной муфты против часовой стрелки приводит к опусканию наружной поверхности ремня вариатора относительно края шкива. И наоборот, при вращении регулятора по часовой стрелке поверхность ремня поднимается.

5. Надежно затяните фиксирующий винт. По возможности затяните винт указанным моментом, используя динамометрический ключ.

МОМЕНТ ЗАТЯЖКИ	
Фиксирующий винт	5,5 ± 0,5 Н•м



mmo2012-004-903_a

ТИПОВОЙ ВАРИАНТ

1. Фиксирующий винт

6. Установите защитный кожух ремня вариатора.

7. Установите боковую панель.

ПРИМЕЧАНИЕ: Данные регулировки являются предварительными, но, как правило, подходят для всех моделей и типов ремней. В некоторых случаях, при запуске двигателя, снегоход может «ползти» — это указывает на то, что ремень перетянут.

Если снегоход «ползет», произведите повторную регулировку ремня вариатора, опустив его внешнюю поверхность относительно края ведомого шкива. При необходимости повторяйте регулировку, пока движение снегохода не прекратится.

Включение передачи заднего хода

ПРИМЕЧАНИЕ: Если внешняя поверхность ремня находится слишком высоко над краем ведомого шкива, передача заднего хода может не включаться. Если включение передачи заднего хода не происходит правильно, убедитесь в правильной регулировке ремня вариатора. При необходимости опустите внешнюю поверхность ремня относительно края ведомого шкива вариатора.

Ведущий шкив

Регулировка ведущего шкива вариатора

⚠ ПРЕДОСТЕРЕЖЕНИЕ

Прежде чем приступить к выполнению каких-либо регулировок, снимите колпачок шнура безопасности с контактного устройства выключателя двигателя. Для выполнения регулировки выберите безопасное место вдали от снеговых трасс.

⚠ ПРЕДОСТЕРЕЖЕНИЕ

Разборка и модификация ведущего шкива **ЗАПРЕЩЕНЫ**. Неправильно собранный или самостоятельно переделанный шкив может внезапно разрушиться от напряжений, возникающих при передаче большого крутящего момента. Ремонт и техническое обслуживание ведущего шкива должен выполнять только авторизованный дилер Ski-Doo. Неквалифицированное обслуживание отрицательно сказывается на ходовых свойствах и приводит к снижению ресурса приводного ремня. Соблюдайте Регламент технического обслуживания снегохода.

Заводская регулировка ведущего шкива обеспечивает передачу максимальной мощности двигателя при заданной частоте вращения коленчатого вала. Под действием различных факторов (температура воздуха, атмосферное давление, высота над уровнем моря) обороты двигателя могут измениться, что вызовет изменение динамических и других эксплуатационных характеристик снегохода.

Конструкция ведущего шкива позволяет согласовать работу вариатора с характеристиками двигателя, чтобы он мог развивать максимальную мощность в широком диапазоне скоростей.

Кулачковыми регуляторами необходимо добиться того, чтобы фактические максимальные обороты двигателя соответствовали оборотам максимальной мощности двигателя. См. раздел **ТЕХНИЧЕСКИЕ ХАРАКТЕРИСТИКИ (ДВИГАТЕЛЬ)**.

ПРИМЕЧАНИЕ: Для измерения частоты вращения коленчатого вала пользуйтесь цифровым тахометром высокого класса точности.

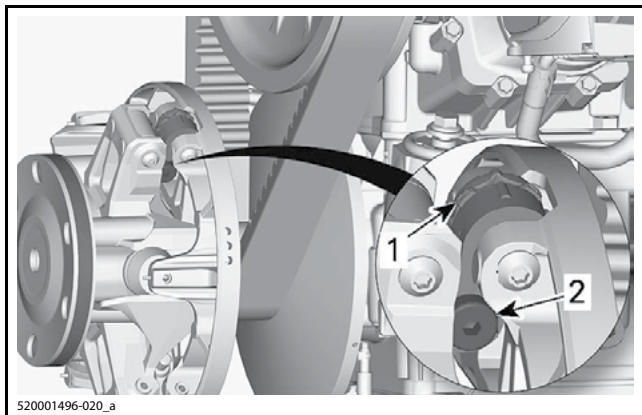
Предусмотрено пять фиксированных положений регулировочных кулачков.

Изменение регулировки в соседнее положение приводит к изменению максимальной частоты вращения примерно на 200 об/мин.

Чем больше номер позиции регулировочного винта, тем более высокие обороты развивает двигатель, и наоборот.

Последовательность действий

1. Снимите следующие компоненты, см. раздел *ОРГАНЫ УПРАВЛЕНИЯ, ПРИБОРЫ, ОБОРУДОВАНИЕ*:
 - Левая боковая панель.
 - Защитный кожух ремня вариатора.
2. Найдите регулировочные кулачки и болты на ведущем шкиве вариатора.



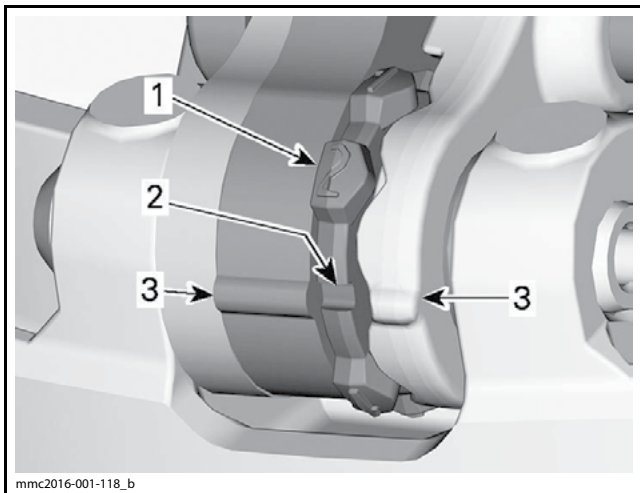
520001496-020_a

ТИПОВОЙ ВАРИАНТ

1. Регулировочный кулачок
2. Болт

Положения кулачка идентифицируются следующим образом:

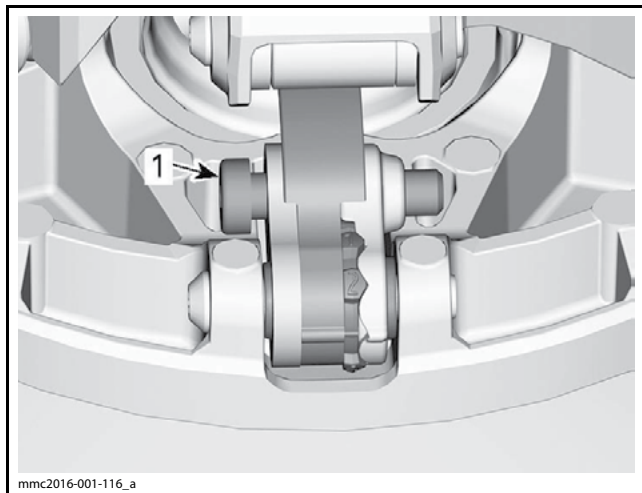
- Положения 1, 2, 4 и 5 имеют цифровые обозначения.
- Положение 3 (среднее) отмечено пазом.
- По обеим сторонам кулачка есть выступы, используемые в качестве указателей.



1. Пронумерованные положения
2. Положение 3 — паз
3. Указатели

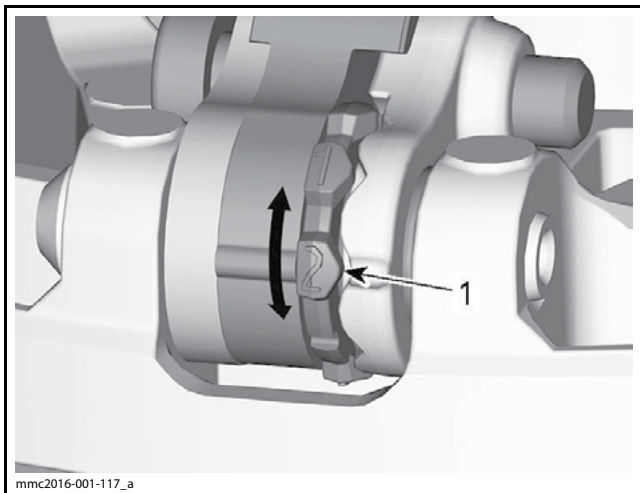
Для регулировки выполните описанную ниже операцию для всех трех регулировочных кулачков:

3. Используя шестигранный конец приспособления для разведения шкива вариатора, отпустите поворотный болт.



1. Болт

4. Отведите правый рычаг в сторону, чтобы появилась возможность поворачивания кулачка.
5. Поверните кулачок в необходимое положение.



1. Необходимое положение кулачка (в данном случае — №2)

6. Затяните поворотный болт.

МОМЕНТ ЗАТЯЖКИ	
Поворотный болт	(5 ± 1) Н•м

ВНИМАНИЕ Всегда устанавливайте все три кулачка в одинаковые положения.

Гусеница

Состояние гусеницы

⚠ ПРЕДОСТЕРЕЖЕНИЕ

Перед началом операций по регулировке и техническому обслуживанию снегохода снимите колпачок шнура безопасности (если не требуется иное) с контактного устройства выключателя двигателя. Для выполнения регулировки выберите безопасное место вдали от снегоходных трасс.

Снимите колпачок шнура безопасности (ключ DESS) с контактного устройства.

Поднимите заднюю часть снегохода и установите ее на специальную подставку с задней отражающей панелью. Не запуская двигатель, вручную проверните гусеницу и проверьте ее состояние. При обнаружении повреждений, порезов, обнажения корда, отсутствия или повреждения направляющих обратитесь к авторизованному дилеру Ski-Doo.

Снегоходы, оборудованные изделиями, улучшающими сцепление с опорной поверхностью

Если ваш снегоход оборудован одобренной компанией BRP шипованной гусеницей, **ВЫПОЛНЯЙТЕ ПРОВЕРКУ ЕЕ СОСТОЯНИЯ ПЕРЕД КАЖДОЙ ПОЕЗДКОЙ.**

Гусеница не должна иметь:

- проколов;
- разрывов и следов износа (в частности, вокруг отверстий);
- сломанных и изношенных грунтозацепов с обнаженными стержнями;
- расслоений резины;
- сломанных стержней;
- сломанных шипов (шипованная гусеница);
- погнутых шипов (шипованная гусеница);
- утерянных шипов;
- шипов, утративших надежное крепление с гусеницей;
- утерянных направляющих гребней;
- также убедитесь, что гайки крепления шипов затянуты указанным моментом.

На самостоятельно шипованных гусеницах немедленно замените сломанные или поврежденные шипы. Замените гусеницу, если замечены признаки начала ее разрушения. В сомнительных случаях обратитесь за советом к дилеру.

▲ ПРЕДОСТЕРЕЖЕНИЕ

Эксплуатация снегохода с поврежденной гусеницей или поломанными шипами опасна потерей контроля над снегоходом.

Более подробная информация об изделиях, улучшающих сцепление с опорной поверхностью, приведена в главе **ИЗДЕЛИЯ, УЛУЧШАЮЩИЕ СЦЕПЛЕНИЕ С ОПОРНОЙ ПОВЕРХНОСТЬЮ** в разделе **ИНФОРМАЦИЯ ПО БЕЗОПАСНОСТИ.**

Натяжение и центровка гусеницы

ПРИМЕЧАНИЕ: Операции регулирования натяжения и выравнивания гусеничной ленты являются взаимосвязанными. Обе регулировки должны производиться одновременно.

⚠ ПРЕДОСТЕРЕЖЕНИЕ

Во избежание серьезных травм и увечий:

- НЕ СТОЙТЕ позади или рядом с вращающейся гусеницей;
- Если есть необходимость в проворачивании гусеницы, устанавливайте заднюю часть снегохода на опору с широким основанием и отражательным щитком;
- гусеницу, поднятую над опорной поверхностью, проворачивайте только на малой скорости.

Под действием центробежной силы посторонние предметы, поврежденные или ослабленные шипы, поврежденные участки гусеницы или вся гусеница могут вылететь из рамы со значительной силой, что может стать причиной увечья ноги или других серьезных травм.

Проверка натяжения гусеницы

ПРИМЕЧАНИЕ: Перед регулировкой натяжения гусеничной ленты совершите пробег на снегоходе по снежному покрову в течение 15–20 минут.

1. Снимите колпачок шнура безопасности (ключ DESS) с контактного устройства.
2. Поднимите заднюю часть снегохода и установите на опору с широким основанием, чтобы гусеница не касалась опорной поверхности.

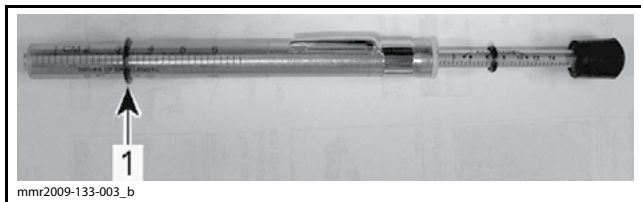
⚠ ОСТОРОЖНО Практикуйте правильную технику подъема, преимущественно используйте силу ног. Не поднимайте заднюю часть снегохода, если у вас для этого недостаточно сил.

3. Задняя подвеска должна находиться в свободном состоянии.
4. Используйте специальный инструмент (TENSIO METER (P/N 414 348 200).



414348200

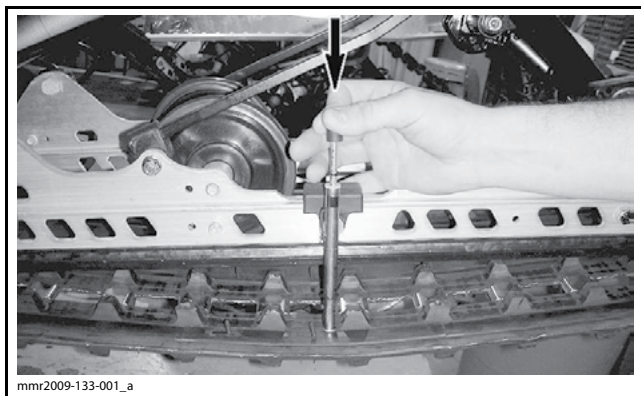
5. С помощью нижнего кольца инструмента для измерения натяжения задайте величину прогиба в интервале от 30 до 35 мм.

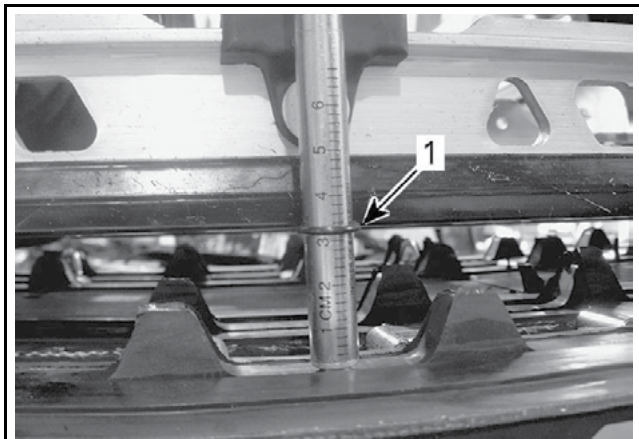


УСТАНОВКА ВЕЛИЧИНЫ ПРОГИБА

1. Нижнее кольцо установлено в положение, соответствующее техническим характеристикам

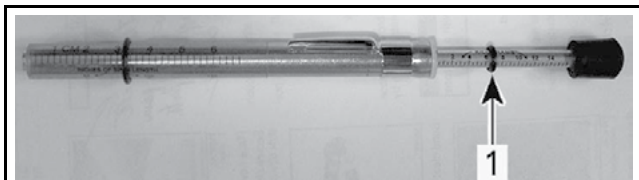
6. Установите верхнее кольцо инструмента в положение, соответствующее усилию 0 кгс.
7. Установите инструмент для измерения натяжения на гусеницу посередине между передними и задними направляющими катками.
8. Нажмите на инструмент вниз, чтобы нижнее кольцо оказалось на одном уровне с нижней частью накладки опорного полоза.





mmr2009-133-002_a

1. Нижнее кольцо инструмента на одном уровне с нижней частью накладки опорного полоза
9. Считайте величину нагрузки, зафиксированную с помощью верхнего кольца инструмента.



mmr2009-133-003_a

СЧИТЫВАНИЕ ЗНАЧЕНИЯ НАГРУЗКИ

1. Верхнее уплотнительное кольцо
10. Полученное значение должно соответствовать данным, приведенным в расположенной ниже таблице.

РЕГУЛИРОВКА НАТЯЖЕНИЯ ГУСЕНИЦЫ	
Установка величины прогиба гусеницы	3,2 см
Полученное значение нагрузки	6–8,5 кгс

11. Если полученное значение не соответствует данным, приведенным в таблице, отрегулируйте натяжение гусеницы. Более подробная информация приведена в разделе **РЕГУЛИРОВКА НАТЯЖЕНИЯ ГУСЕНИЦЫ**.

Регулировка натяжения гусеницы

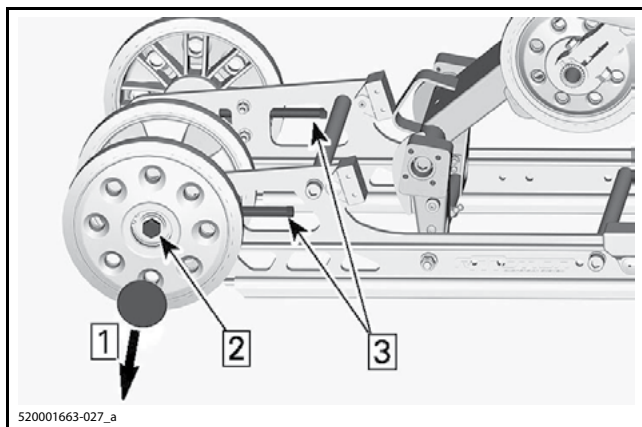
1. Снимите колпачок шнура безопасности (ключ DESS) с контактного устройства.

⚠ ОСТОРОЖНО Практикуйте правильную технику подъема, преимущественно используйте силу ног. Не поднимайте заднюю часть снегохода, если у вас для этого недостаточно сил.

2. Снимите колпачки катков.

3. Отпустите болты задней оси с обеих сторон.

4. Вращением регулировочных болтов установите требуемое натяжение гусеницы.



Шаг 1: Снимите колпачок

Шаг 2: Отпустите болт оси

Шаг 3: Затягивайте или отпускайте регулировочные болты

5. Если вам не удастся правильно отрегулировать натяжение гусеничной ленты, обратитесь к дилеру Ski-Doo.

6. Затяните болты задней оси рекомендуемым моментом затяжки.

МОМЕНТ ЗАТЯЖКИ	
Болты крепления задних направляющих катков (модели с 3 и 4 катками)	(48 ± 6) Н•м
Гайка и болт крепления заднего направляющего катка (модели с двумя катками)	(24,5 ± 3,5) Н•м

7. Проверьте центровку гусеницы, как описано ниже.

Центровка гусеничной ленты

▲ ПРЕДОСТЕРЕЖЕНИЕ

Перед проверкой положения гусеницы убедитесь в отсутствии в ней посторонних предметов, которые могут вылететь при включении двигателя. Следите, чтобы руки, ноги, инструмент или одежда не оказались захвачены вращающимися деталями. Поднимите и поставьте снегоход на опору с широким основанием и отражательным щитком. Убедитесь в отсутствии людей поблизости и позади снегохода. Не проворачивайте гусеницу на высокой скорости.

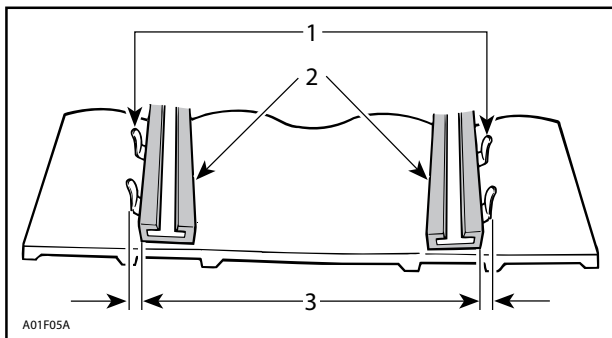
Из быстро вращающейся гусеницы под действием центробежной силы могут неожиданно вылететь сломанные шипы, звенья гусеницы или какие-то посторонние предметы, которые способны нанести травмы ногам и другим частям тела.

1. Поднимите заднюю часть снегохода и установите на опору с широким основанием, чтобы гусеница не касалась опорной поверхности.

▲ ОСТОРОЖНО Практикуйте правильную технику подъема, преимущественно используйте силу ног. Не поднимайте заднюю часть снегохода, если у вас для этого недостаточно сил.

2. Пустите двигатель и слегка нажмите на рычаг дроссельной заслонки, чтобы гусеничная лента начала медленно вращаться. Длительность работы гусеницы в таком режиме не должна превышать 20-ти секунд.

3. Проверьте симметричность положения гусеничной ленты относительно накладок полозьев: расстояние между полозьями и направляющими гребнями гусеничной ленты должно быть одинаковым с обеих сторон.



1. Направляющие гребни
2. Накладки полозьев
3. Одинаковое расстояние с обеих сторон

4. Для регулировки центровки гусеницы выполните следующее:

4.1 Остановите двигатель.

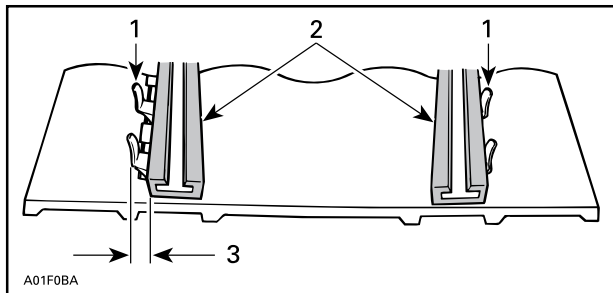
4.2 Снимите колпачок шнура безопасности (ключ DESS) с контактного устройства.

⚠ ПРЕДОСТЕРЕЖЕНИЕ

Перед началом операций по регулировке и техническому обслуживанию снегохода снимите колпачок шнура безопасности (если не требуется иное) с контактного устройства выключателя двигателя. Для выполнения регулировки выберите безопасное место вдали от снегоходных трасс.

Отпустите гайку задней оси.

4.4 Подтяните регулировочный болт на той стороне движителя, где расстояние между направляющими гребнями и опорным полозом наибольшее.



1. Направляющие гребни
2. Накладки полозьев
3. Подтяните регулировочный болт на этой стороне

5. Затяните гаку задней оси.

⚠ ПРЕДОСТЕРЕЖЕНИЕ

Убедитесь, что крепежные болты направляющих катков надежно затянуты, чтобы избежать самопроизвольного демонтажа направляющего катка и последующего заклинивания гусеницы.

6. Снова пустите двигатель и на малой скорости движения гусеничной ленты проверьте симметричность ее положения относительно опорных полозьев.
7. Затяните гайку задней оси рекомендуемым моментом.

МОМЕНТ ЗАТЯЖКИ	
Болт крепления заднего направляющего катка (модели с 3 и 4 катками)	(48 ± 6) Н•м
Гайка и болт крепления заднего направляющего катка (модели с двумя катками)	(24,5 ± 3,5) Н•м

8. Опустите снегоход на опорную поверхность.

Подвеска

Состояние задней подвески

Осмотрите все компоненты подвески, включая накладки опорных полозьев, пружины, катки и другие детали.

ПРИМЕЧАНИЕ: При движении машины по снежному покрову снег играет роль смазки и охладителя поверхности скольжения. Продолжительное движение снегохода по обледеневшей поверхности или по зернистому снегу приводит к перегреву и преждевременному износу накладок опорных полозьев гусеницы.

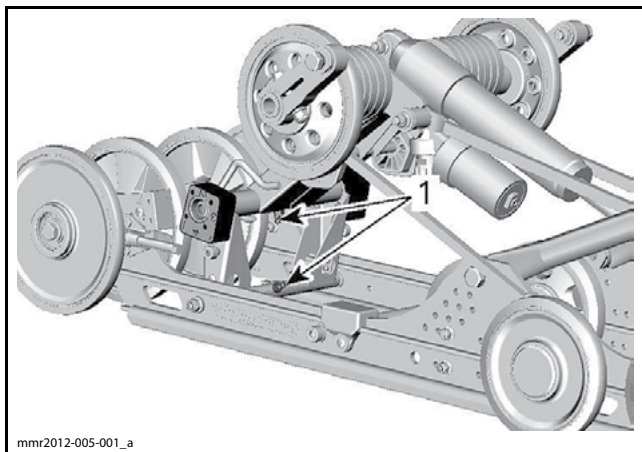
Состояние ленточного ограничителя

Проверьте ленточные ограничители на наличие трещин и признаков износа, а также затяжку резьбовых крепежных деталей. Проверьте состояние отверстий в ленточном ограничителе. При необходимости заменить. Затяните гайку рекомендованным моментом.

МОМЕНТ ЗАТЯЖКИ	
Гайка ленточного ограничителя	(10 ± 1) Н•м

Смазка компонентов подвески

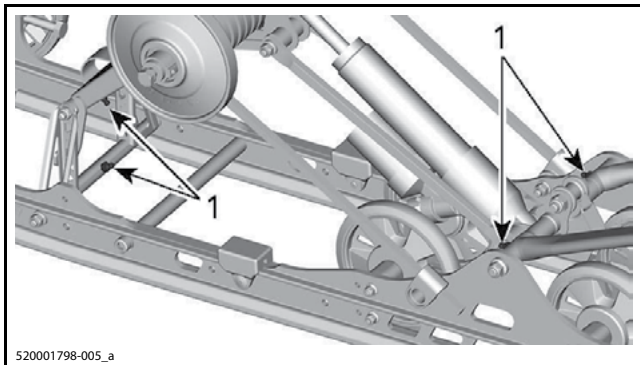
Смажьте компоненты задней подвески в местах расположения пресс-масленок синтетической смазкой SUSPENSION GREASE (P/N 293 550 033). Периодичность обслуживания указана в разделе **РЕГЛАМЕНТ ТЕХНИЧЕСКОГО ОБСЛУЖИВАНИЯ**.



mnr2012-005-001_a

rMOTION

1. Пресс-масленка



520001798-005_a

cMOTION

1. Пресс-масленка

Проверка состояния рулевого управления и передней подвески

Визуально проверьте затяжку крепежных элементов рулевого управления и передней подвески (шаровые опоры и шаровые шарниры рычагов и тяг рулевого привода, болты шарнирного крепления, болты крепления лыж и цапф лыж, и т. д.). При необходимости обратитесь к авторизованному дилеру Ski-Doo.

Лыжи

Состояние лыж и коньков

Проверьте состояние лыж и твердосплавных коньков. При обнаружении признаков износа деталей обратитесь к авторизованному дилеру Ski-Doo.

▲ ПРЕДОСТЕРЕЖЕНИЕ

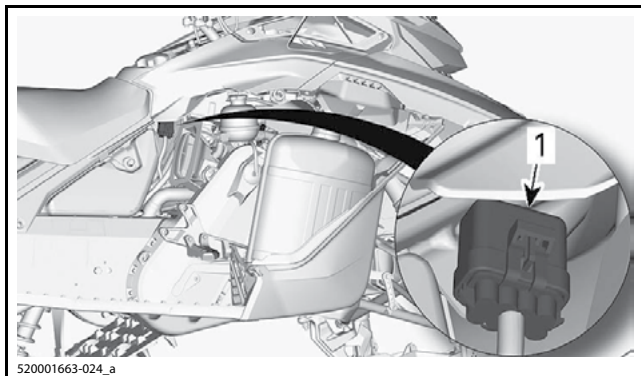
Сильно изношенные лыжи и/или коньки ухудшают управляемость снегохода.

Предохранители

Доступ к монтажному блоку предохранителей

Откройте правую боковую панель, см. раздел *ОРГАНЫ УПРАВЛЕНИЯ, ПРИБОРЫ, ОБОРУДОВАНИЕ*.

Расположение предохранителей



1. Монтажный блок предохранителей

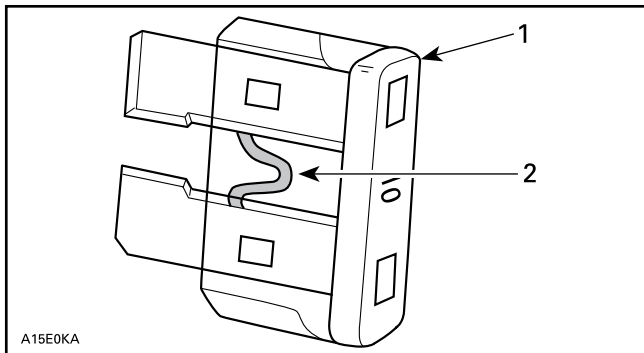
Откройте крышку монтажного блока предохранителей.

НАЗНАЧЕНИЕ ПРЕДОХРАНИТЕЛЕЙ	НОМИНАЛ
Кнопка Start/RER	5 А
Аккумуляторная батарея	30 А
Доп. оборудование	7,5 А
Нагрузка	25 А

Проверка предохранителей

Проверьте и, при необходимости, замените предохранитель.

Извлеките предохранитель из держателя. Проверьте, не оплавлена ли его нить.



A15E0KA

1. Предохранитель
2. Проверьте, не оплавилась ли нить

⚠ ПРЕДОСТЕРЕЖЕНИЕ

Запрещается использовать предохранитель с более высоким номиналом.

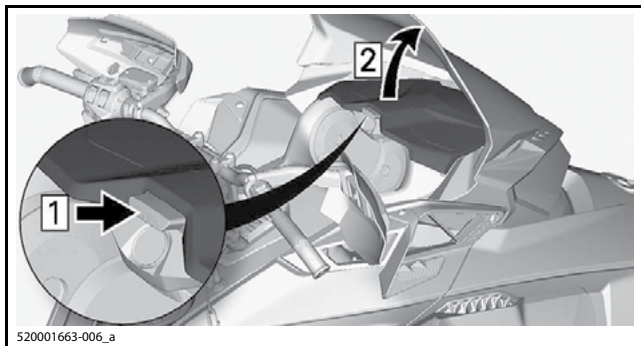
⚠ ПРЕДОСТЕРЕЖЕНИЕ

В случае перегорания предохранителя, прежде чем запускать двигатель, найдите и устраните причину неисправности. Обратитесь к авторизованному дилеру Ski-Doo.

Фары

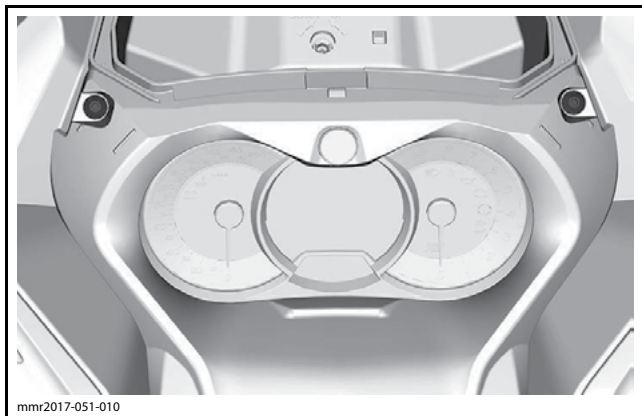
Замена лампы головной оптики

1. Откройте багажное отделение.

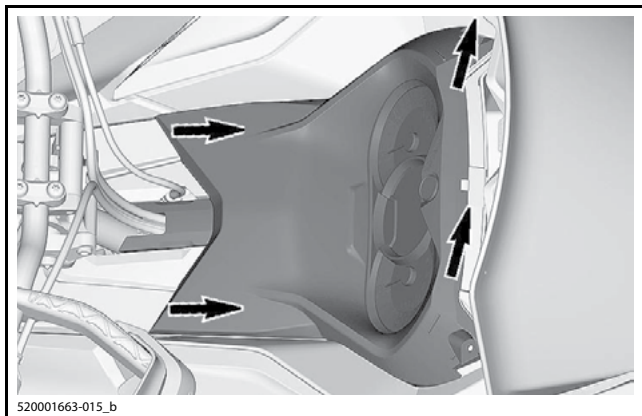


520001663-006_a

2. Выверните болты крепления панели приборов.

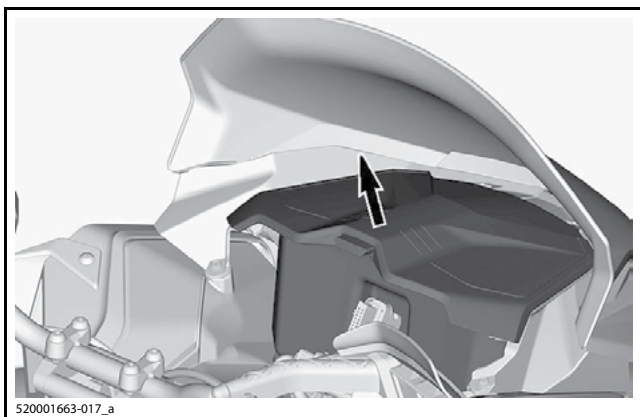


3. Поднимите переднюю часть панели приборов, а затем сместите ее вперед, чтобы снять.

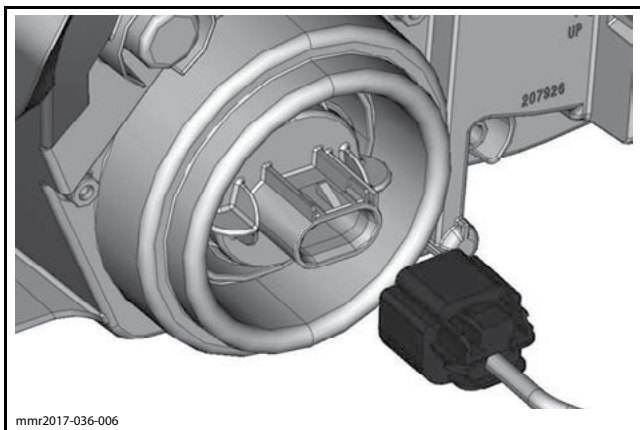


4. Отведите панель приборов в сторону.

5. Снимите багажное отделение.



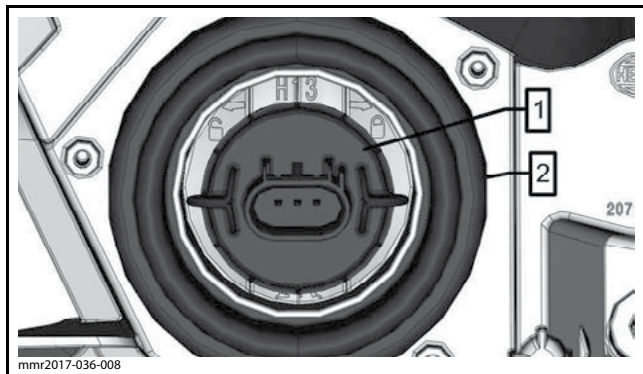
6. Отсоедините электрический разъем лампы.



7. Освободите лампу, повернув ее против часовой стрелки.

8. Извлеките лампу.

ПРИМЕЧАНИЕ: Убедитесь, что уплотнение лампы остается на месте.



1. Лампа
2. Уплотнение лампы

Установите новую лампу, выполнив операцию снятия в обратной последовательности.

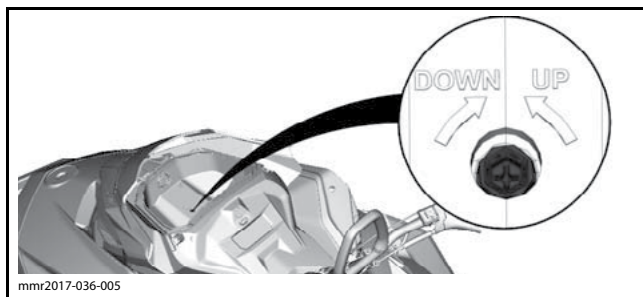
ВНИМАНИЕ Во избежание сокращения срока службы галогенных ламп не касайтесь пальцами стеклянной колбы лампы. Если вы дотронулись до стеклянной колбы, очистите ее изопропиловым спиртом, который не оставляет пленку на стекле.

Проверьте функционирование фар.

Регулировка головной оптики

Откройте багажное отделение, см. раздел *ПЕРЕДНЕЕ БАГАЖНОЕ ОТДЕЛЕНИЕ*.

Поверните регулировочный винт, чтобы достичь необходимой высоты светового пучка фар.



УХОД ЗА СНЕГОХОДОМ

ЗАКЛЮЧИТЕЛЬНЫЕ ОПЕРАЦИИ ПОСЛЕ ПОЕЗДКИ

Удалите снег и лед с задней и передней подвесок, гусеницы, рулевого привода и лыж.

▲ ПРЕДОСТЕРЕЖЕНИЕ

Не вставляйте перед снегоходом, а также не производите никаких действий с гусеницей или задней подвеской, не убедившись, что колпачок шнура безопасности снят с выключателя двигателя.

Оставляя снегоход на ночь (или на более длительное время), накройте его чехлом. Это защитит снегоход от замерзания и позволит надолго сохранить его привлекательный внешний вид.

Чистка и защитная смазка

Вымойте снегоход водой с применением мягкого моющего средства. Используйте ветошь из микроволоконной ткани.

ВНИМАНИЕ Мягкая фланелевая ткань не оставляет царапин на обрабатываемых поверхностях. Пользуйтесь фланелью для протирки ветрового стекла и капота.

Для очистки снегохода от масел, грязи и копоти пользуйтесь чистящим средством BRP HEAVY DUTY CLEANER (P/N 293 110 001).

ВНИМАНИЕ Не используйте Heavy Duty Cleaner для чистки наклеек и виниловых деталей.

Для удаления устойчивых загрязнений со всех пластиковых и виниловых поверхностей используйте чистящее средство XPS ALL PURPOSE CLEANER (P/N 219 701 709).

ВНИМАНИЕ Запрещается применять сильнодействующие моющие средства, обезжириватели, краскорастворители, ацетон, вещества, содержащие хлор, и другие агрессивные средства для чистки корпуса снегохода и пластмассовых деталей.

Нанесите защитную восковую пасту на корпус снегохода и все окрашенные детали рамы.

ПРИМЕЧАНИЕ: Наносите пасту только на поверхности с блестящей, глянцевой отделкой.

ХРАНЕНИЕ

Если снегоход предполагается вывести из эксплуатации более чем на три месяца (например, летом), то необходимо подготовить его к хранению.

ХРАНЕНИЕ
Очистить снегоход
Добавить в топливо стабилизатор, следуя указаниям, предоставленным производителем препарата. После добавления препарата в топливо, запустить двигатель
Выполните процедуру подготовки двигателя к хранению
Смазать механизм рычага тормоза
Смазать заднюю подвеску
Ежемесячно заряжать аккумуляторную батарею, чтобы она хранилась в полностью заряженном состоянии (на моделях с электрическим стартером)
Заткнуть глушитель ветошью
Приподнять заднюю часть снегохода, чтобы гусеница не касалась опорной поверхности. Не ослаблять натяжение гусеничной ленты

⚠ ОСТОРОЖНО Подъем снегохода осуществляйте с помощью специальных приспособлений или пригласите помощника. Если подъем снегохода осуществляется без применения специальных технических средств, практикуйте правильную технику подъема, используйте преимущественно силу ног. Не поднимайте заднюю часть снегохода, если у вас для этого недостаточно сил.

ВНИМАНИЕ Снегоход должен храниться в сухом прохладном месте, накрытый непрозрачным чехлом. Это позволит защитить пластмассовые детали и лакокрасочное покрытие от грязи и воздействия солнечных лучей.

ВНИМАНИЕ Прежде чем приступить к выполнению процедуры смазки двигателя, необходимо добавить стабилизатор топлива, чтобы защитить карбюратор от образования лаковых отложений.

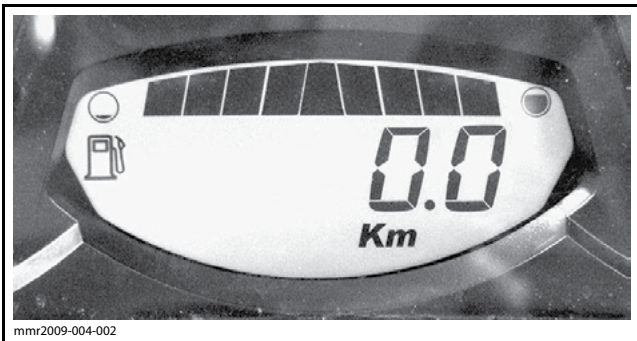
Подготовка двигателя к хранению

Как и другие двигатели, двигатель E-TEC нуждается в защите внутренних частей, для чего требуется его смазка перед постановкой на хранение. Система E-TEC имеет функцию смазки двигателя (консервации), которой может воспользоваться водитель.

Для выполнения процедуры проделайте следующее:

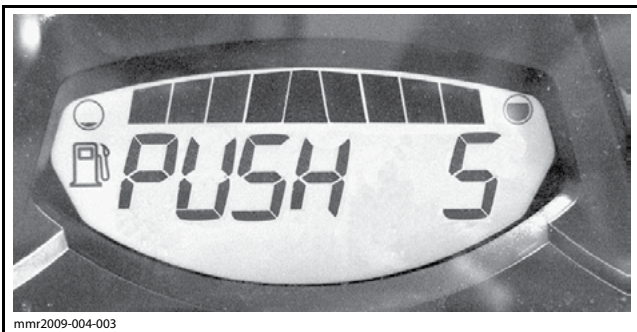
1. Поместите снегоход в хорошо проветриваемое место.

- Запустите двигатель и оставьте его работать на оборотах холостого хода. Дождитесь, пока двигатель прогреется до рабочей температуры (следите за температурой охлаждающей жидкости на дисплее панели приборов или дождитесь, пока задний теплообменник станет теплым).
- Нажимайте кнопку SET (S), чтобы выбрать режим одометра.



ПРИМЕЧАНИЕ: Режим подготовки двигателя к хранению не включается при выборе других режимов (trip A, trip B и hr trip).

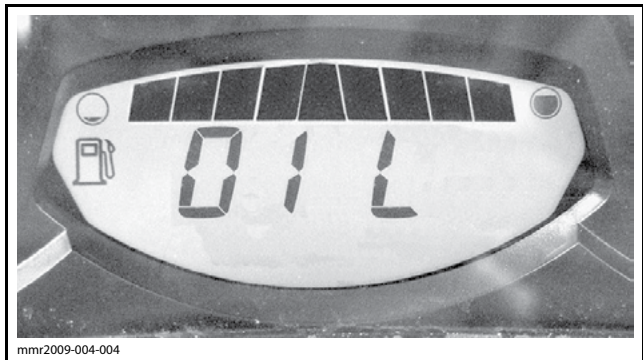
- Несколько раз быстро нажимайте на переключатель света фары HI/LOW, и **одновременно** нажмите и удерживайте **кнопку SET (S)**, до появления на дисплее **надписи «PUSH S»**.



- Отпустите все кнопки, когда на дисплее появится сообщение PUSH «S».
- Снова нажмите и удерживайте в течение 2–3 секунд кнопку SET (S).

ПРИМЕЧАНИЕ: При инициализации режима консервации на дисплее появится надпись «OIL».

7. Когда на дисплее появится сообщение «OIL», отпустите кнопку и дождитесь окончания операции смазки.



Во время цикла смазки двигателя ничего не трогайте.

Продолжительность операции смазки составляет приблизительно 1 минуту. В это время частота вращения коленчатого вала двигателя незначительно увеличится (приблизительно до 1600 об/мин) и масляный насос осуществит смазку двигателя.

В завершении операции блок управления остановит двигатель.

Снимите колпачок шнура безопасности (ключ DESS) с контактного устройства.

ВНИМАНИЕ Запрещается заводить двигатель во время хранения.

***ТЕХНИЧЕСКАЯ
ИНФОРМАЦИЯ***

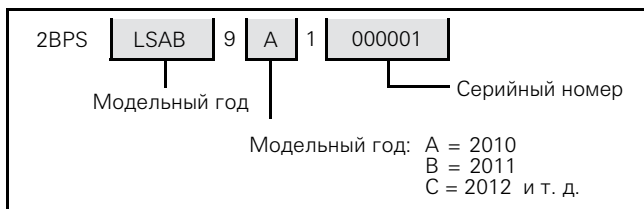
Идентификационный номер снегохода (VIN)

Основные сборочные единицы снегохода (двигатель и шасси) имеют индивидуальные идентификационные номера. Эти номера могут потребоваться, например, при обращении с рекламацией для гарантийного ремонта или при поиске украденного снегохода. Идентификационные номера необходимы дилеру для правильного оформления гарантийной заявки. Мы настоятельно рекомендуем вам записать все идентификационные номера вашего снегохода и сообщить их в регистрирующую организацию.

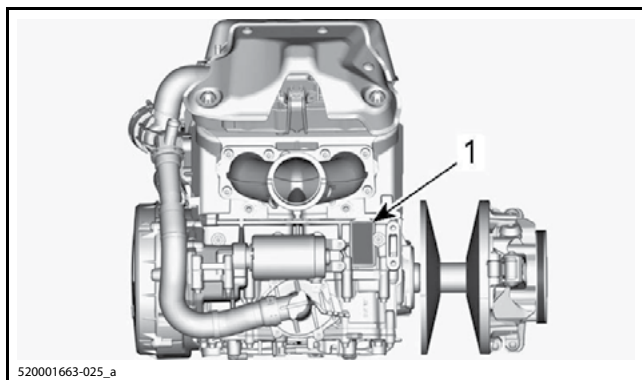
Идентификационный номер (VIN)

Идентификационный номер снегохода (VIN) указан в табличке. (см. выше) и выбит на туннеле рядом с табличкой.

Номер модели и год выпуска снегохода (модельный год) являются составной частью идентификационного номера снегохода (VIN). См. рисунок выше.



Расположение номера двигателя



1. Номер двигателя

ШУМОВОЕ ИЗЛУЧЕНИЕ И ВИБРАЦИОННАЯ НАГРУЗКА

МОДЕЛЬ		850 E-TEC
ШУМОВОЕ ИЗЛУЧЕНИЕ И ВИБРАЦИОННАЯ НАГРУЗКА¹		
Шум	Уровень звукового давления (LWA)	100 дБ (погрешность (Kwa) 3 дБ)
	Звуковое давление (LpA)	86 дБ (погрешность (KpA) 3 дБ)
Вибрация	На руки (через руль)	<2,5 м/с ²
	Тело (через сиденье)	<0,5 м/с ²
¹ : Измерения шумового излучения и вибрационной нагрузки выполнены в соответствии с требованиями стандарта ISMA 1: 2014 на поверхности с покрытием, на нейтральной передаче или без ремня вариатора		

ТЕХНИЧЕСКИЕ ХАРАКТЕРИСТИКИ (ДВИГАТЕЛЬ)

ДВИГАТЕЛЬ		
Тип двигателя		Rotax 850 E-TEC жидкостного охлаждения с лепестковыми клапанами и клапанами RAVE с электронным управлением
Количество цилиндров		2
Диаметр цилиндра, мм		82
Ход поршня, мм		80,4
Рабочий объем, см ³		849
Частота вращения коленчатого вала двигателя, на которой двигатель развивает максимальную мощность, об/мин		7900 ± 100
СИСТЕМА ПОДАЧИ ТОПЛИВА		
Система подачи топлива		непосредственный впрыск E-TEC с интегрированной вспомогательной системой впрыска
Обороты холостого хода (возможность регулировки не предусмотрена), об/мин		1200 ± 200
ЭЛЕКТРООБОРУДОВАНИЕ		
Мощность		30 А при 14,5 В (1340 Вт) на 6000 об/мин
Свечи зажигания	Тип	NGK ILKR8Q7 (установочные метки на свечах и двигателе)
	Зазор, мм	не регулируется 0,6–0,7
СИСТЕМА СМАЗКИ		
Инжекционная система смазки		насос системы смазки с электронным управлением
Инжекционное масло	Тип	XPS SYNTHETIC 2-STROKE OIL (P/N 293600132)
	Объем, л	3,4

ТЕХНИЧЕСКИЕ ХАРАКТЕРИСТИКИ (СНЕГОХОД)

СИСТЕМА ОХЛАЖДЕНИЯ			
Охлаждающая жидкость		этиленгликолевый антифриз и дистиллированная вода (50 / 50%). Используйте охлаждающую жидкость BRP LONG LIFE ANTIFREEZE (P/N 219 702 685) или одобренную охлаждающую жидкость, специально предназначенную для алюминиевых двигателей	
СИСТЕМА ПОДАЧИ ТОПЛИВА			
Топливный насос		погружной, в топливном баке	
Топливо	Тип	высококачественный неэтилированный бензин (топливо может содержать МАКСИМУМ 10% этанола)	
	Октановое число	95	
Объем топливного бака, л		36	
ЭЛЕКТРООБОРУДОВАНИЕ			
Аккумуляторная батарея		12 В, 18 А•ч	
Фары		2 × 60/55 Вт (H-13)	
Задний фонарь и стоп-сигнал		2,6 Вт/139 м W LED	
Предохранители		См. ПРЕДОХРАНИТЕЛИ в разделе ТЕХНИЧЕСКОЕ ОБСЛУЖИВАНИЕ	
СИСТЕМА ПРИВОДА			
Масло в картере цепной передачи	Тип	XPS SYNTHETIC CHAINCASE OIL (P/N 413803300)	
	Объем, мл	350	
Передаточное отношение цепной передачи	MX Z TNT MX Z Blizzard MX Z X	27/45	
	Renegade Backcountry Renegade Backcountry X	21/45	
	MX Z X-RS Renegade X-RS	25/45	
Ведущий шкив	Тип		pDrive
	Включение, об/мин	Renegade Adrenaline Renegade X Renegade X-RS	3600 ± 100
		Прочие	3800 ± 100

СИСТЕМА ПРИВОДА		
Тормозная жидкость	Тип	DOT 4
	Объем, мл	65
ПОДВЕСКА		
ПЕРЕДНЯЯ		
Тип подвески		RAS 3
Максимальный ход подвески, мм	MX Z TNT MX Z Blizzard Renegade Adrenaline Renegade Backcountry Renegade Backcountry X	220
	MX Z X Renegade X	233
	MX Z X-RS Renegade X-RS	255
Тип амортизаторов	MX Z X-RS Renegade X-RS	KYB Pro 36
	Прочие	HPG Plus
ЗАДНИЙ		
Тип подвески	MX Z Renegade (кроме Backcountry)	rMotion
	Renegade Backcountry Renegade Backcountry X	cMotion
Максимальный ход подвески (измерено на заднем рычаге), мм	MX Z	272
	Renegade (кроме Backcountry)	270
	Renegade Backcountry Renegade Backcountry X	239

ТЕХНИЧЕСКИЕ ХАРАКТЕРИСТИКИ (СНЕГОХОД)

Тип амортизаторов	Центр	Renegade Adrenaline Renegade Backcountry	HPG
		MX Z TNT MX Z Blizzard MX Z X Renegade X Renegade Backcountry X	HPG Plus
		MX Z X-RS Renegade X-RS	KYB PRO 40 EA
	Задний	Renegade Adrenaline Renegade Backcountry	HPG
		MX Z TNT MX Z Blizzard	HPG Plus
		Renegade X	KYB PRO 36 EA
		MX Z X-RS Renegade X-RS	KYB PRO 40 EA
	МАССА И РАЗМЕРЫ		
«Сухая» масса, кг	MX Z TNT MX Z X	215	
	MX Z Blizzard	221	
	MX Z X-RS	224	
	Renegade Adrenaline Renegade X	220	
	Renegade X-RS	228	
	Renegade Backcountry Renegade Backcountry X	217	
Общая длина, см	Все MX Z	301	
	Renegade Adrenaline Renegade X Renegade X-RS	312,4	
	Renegade Backcountry Renegade Backcountry X	327,5	

МАССА И РАЗМЕРЫ		
Общая ширина, см	Все MX Z Renegade Adrenaline Renegade X-RS	121,7
	Renegade X	120
	Renegade Backcountry Renegade Backcountry X	114–118
МАССА И РАЗМЕРЫ		
Общая высота, см	Все MX Z Renegade Adrenaline Renegade X Renegade X-RS	122,2
	Renegade Backcountry Renegade Backcountry X	135,9
Лыжная колея	Все MX Z Renegade Adrenaline Renegade X Renegade X-RS	107,7
	Renegade Backcountry Renegade Backcountry X	97,5–102

**ПОИСК
И УСТРАНЕНИЕ
НЕИСПРАВНОСТЕЙ**

УКАЗАНИЯ ПО ПОИСКУ НЕИСПРАВНОСТЕЙ

ЭЛЕКТРИЧЕСКИЙ СТАРТЕР НЕ РАБОТАЕТ

1. Выключатель двигателя установлен в положение «OFF» (выкл.) или колпачок шнура безопасности (ключ DESS) снят с контактного устройства.

– Переведите выключатель двигателя в положение «ON» (вкл.) и установите колпачок шнура безопасности (ключ DESS) на контактное устройство.

2. Во время пуска двигателя был нажат рычаг дроссельной заслонки.

– Не используйте рычаг дроссельной заслонки во время пуска двигателя.

КОЛЕНЧАТЫЙ ВАЛ ДВИГАТЕЛЯ ВРАЩАЕТСЯ, НО ДВИГАТЕЛЬ НЕ ЗАПУСКАЕТСЯ

1. Отсутствует подача топлива в двигатель.

– Проверить уровень топлива в баке, при необходимости, долить топливо.

2. Слишком низкое бортовое напряжение.

– Обратитесь к авторизованному дилеру Ski-Doo.

ДВИГАТЕЛЬ НЕ РАЗВИВАЕТ ЧАСТОТУ ВРАЩЕНИЯ, ДОСТАТОЧНУЮ ДЛЯ ВКЛЮЧЕНИЯ ВАРИАТОРА

1. Система DESS не распознает код ключа DESS, расположенного в колпачке шнура безопасности. Сигнальная лампа DESS мигает (короткие звуковые сигналы, повторяющиеся с небольшой частотой).

– Правильно установите колпачок шнура безопасности (ключ DESS) на контактное устройство.

2. Система DESS получила код, отличный от того, который запрограммирован в ней. Сигнальная лампа DESS мигает (быстрые короткие звуковые сигналы).

– Установить шнур безопасности с кодом, запрограммированным для данного снегохода.

3. ECM не распознает ключ DESS.

– Обратитесь к авторизованному дилеру Ski-Doo.

ПЛОХАЯ ПРИЕМИСТОСТЬ ДВИГАТЕЛЯ, ДВИГАТЕЛЬ НЕ РАЗВИВАЕТ ПОЛНУЮ МОЩНОСТЬ

1. Не завершена процедура прогрева двигателя.

– В течение нескольких минут двигайтесь с низкой скоростью.

2. Не завершен период обкатки двигателя (E-TEC).

– Дождитесь завершения периода обкатки.

ПЛОХАЯ ПРИЕМИСТОСТЬ ДВИГАТЕЛЯ, ДВИГАТЕЛЬ НЕ РАЗВИВАЕТ ПОЛНУЮ МОЩНОСТЬ (продолжение)

3. Требуется техобслуживание ведущего и ведомого шкивов вариатора.

– Обратитесь к авторизованному дилеру Ski-Doo.

4. Перегрев двигателя

– Проверьте уровень охлаждающей жидкости, см. раздел **ТЕХНИЧЕСКОЕ ОБСЛУЖИВАНИЕ**.

– Убедитесь, что теплообменник не загрязнен. Очистить при необходимости.

5. Изношен ремень вариатора.

– Уменьшение ширины ремня вариатора всего на 3 мм заметно сказывается на динамических свойствах снегохода.

– Заменить ремень вариатора.

6. Не отрегулирована гусеница.

– Обратитесь к разделу **ТЕХНИЧЕСКОЕ ОБСЛУЖИВАНИЕ** и/или к авторизованному дилеру SKI-DOO для выполнения правильной регулировки гусеницы.

7. Неисправность RAVE-клапанов.

– Обратитесь к авторизованному дилеру Ski-Doo.

8. Слишком низкое давление топлива.

– Обратитесь к авторизованному дилеру Ski-Doo.

РАБОТА ДВИГАТЕЛЯ СОПРОВОЖДАЕТСЯ ХЛОПКАМИ В СИСТЕМЕ ВЫПУСКА

1. Перегрев двигателя.

– См. пункт 4 раздела **ДВИГАТЕЛЬ НЕ РАЗВИВАЕТ ПОЛНОЙ МОЩНОСТИ**.

2. Нарушен угол опережения зажигания или неисправна система зажигания.

– Обратитесь к авторизованному дилеру Ski-Doo.

3. Утечки в системе выпуска отработавших газов.

– Обратитесь к авторизованному дилеру Ski-Doo.

4. Слишком низкое давление топлива.

– Обратитесь к авторизованному дилеру Ski-Doo.

ПРОПУСКИ ЗАЖИГАНИЯ

1. Наличие воды в топливе.

– Опорожнить топливную систему. Заправить бак чистым топливом.

2. Неисправность RAVE-клапанов.

- Проверьте состояние системы RAVE.
- Обратитесь к авторизованному дилеру Ski-Doo.

НЕ ФУНКЦИОНИРУЕТ ПОДОГРЕВ РУКОЯТОК РУЛЯ/РЫЧАГА ДРОССЕЛЬНОЙ ЗАСЛОНКИ

1. Слишком низкая частота вращения коленчатого вала двигателя.

– Для функционирования подогрева частота вращения коленчатого вала двигателя должна превышать 2000 об/мин.

ОСТАНОВКА ДВИГАТЕЛЯ

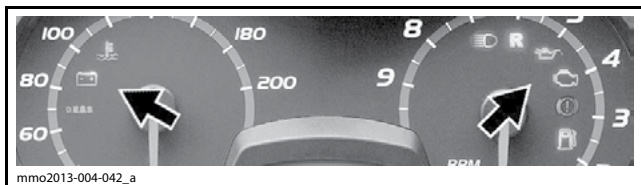
1. Двигатель останавливается после продолжительной работы на оборотах холостого хода.

– Не допускайте продолжительной работы двигателя на оборотах холостого хода. См. главу ПРОГРЕВ СНЕГОХОДА раздела УКАЗАНИЯ ПО ЭКСПЛУАТАЦИИ.

СИСТЕМА ИНДИКАЦИИ

Сигнальные лампы, сообщения и звуковые сигналы

Сигнальные лампы сообщают вам об обнаруженных неполадках или о текущем состоянии.



ТИПОВОЙ ВАРИАНТ — СИГНАЛЬНЫЕ ЛАМПЫ

Сигнальная лампа может включаться как одна, так и в сочетании с другой лампой.

В дополнение к сигнальным лампам для отображения краткого описания неисправности или информирования о текущем состоянии используется дисплей многофункциональной панели приборов.



1. Центральный дисплей



Отображение сообщений будет сопровождаться включением соответствующих сигнальных ламп и звуковыми сигналами.


Чтобы привлечь ваше внимание, появляются информационные сообщения и подаются звуковые сигналы.

Более подробная информация дана в приведенной ниже таблице.

ПРИМЕЧАНИЕ: Некоторые перечисленные ниже сигнальные лампы и сообщения могут отсутствовать на некоторых моделях снегоходов. Отображение информационных сообщений предусмотрено только на многофункциональной аналого-цифровой панели приборов.

СИГН. ЛАМПА	ЗВУК. СИГНАЛ	СООБЩЕНИЕ	ОПИСАНИЕ
	4 коротких звуковых сигнала каждые 30 секунд	ENGINE OVERHEAT (ПЕРЕГРЕВ ДВИГАТЕЛЯ)	Двигатель перегревается, снизьте скорость и двигайтесь по рыхлому снегу или немедленно остановите двигатель и дайте ему остыть. Проверьте уровень охлаждающей жидкости, см. раздел ТЕХНИЧЕСКОЕ ОБСЛУЖИВАНИЕ . Если уровень охлаждающей жидкости в норме, а перегрев продолжается, свяжитесь с дилером Ski-Doo. Не запускайте двигатель, если его состояние не изменилось
		MUFFLER (ГЛУШИТЕЛЬ)	Снизьте скорость движения или остановите двигатель. Дайте двигателю остыть и вновь запустите его. Если перегрев устранить не удастся, обратитесь к авторизованному дилеру Ski-Doo. Не запускайте двигатель, если его состояние не изменилось
	Короткие сигналы, повторяющиеся с большой частотой	ENGINE OVERHEAT (ПЕРЕГРЕВ ДВИГАТЕЛЯ)	Критический перегрев. Незамедлительно остановите двигатель и дайте ему остыть. Проверьте уровень охлаждающей жидкости, см. раздел ТЕХНИЧЕСКОЕ ОБСЛУЖИВАНИЕ . Если уровень охлаждающей жидкости в норме, а перегрев продолжается, свяжитесь с дилером Ski-Doo. Не запускайте двигатель, если его состояние не изменилось
		MUFFLER OVERHEAT (ПЕРЕГРЕВ ГЛУШИТЕЛЯ)	Критический перегрев. Незамедлительно остановите двигатель и дайте ему остыть. Если перегрев устранить не удастся, обратитесь к авторизованному дилеру Ski-Doo. Не запускайте двигатель, если его состояние не изменилось
		ECM OVERHEAT (ПЕРЕГРЕВ ECM)	

СИГН. ЛАМПА	ЗВУК. СИГНАЛ	СООБЩЕНИЕ	ОПИСАНИЕ
	Четыре коротких звуковых сигнала каждые 5 минут	LOW BAT (НИЗКОЕ НАПРЯЖЕНИЕ БОРТОВОЙ СЕТИ) HIGH BAT (ВЫСОКОЕ НАПРЯЖЕНИЕ БОРТОВОЙ СЕТИ)	Информирует о низком или высоком напряжении аккумуляторной батареи/бортовой сети. Немедленно обратитесь к авторизованному дилеру Ski-Doo
	4 коротких звуковых сигнала	CHECK ENGINE (ПРОВЕРИТЬ ДВИГАТЕЛЬ)	Неисправность двигателя. Обратитесь к авторизованному дилеру Ski-Doo
	—	—	Отображается, когда тормозная система приведена в действие более чем на 15 секунд, при нажатии рычага дроссельной заслонки и движении снегохода со скоростью выше 5 км/ч
—	Четыре коротких звуковых сигнала каждые 5 минут	KNOCK (ДЕТОНАЦИЯ)	Детонация двигателя (в таком состоянии частота вращения коленвала двигателя ограничена). – Убедитесь, что используется рекомендованное топливо. – Проверьте качество топлива, замените при необходимости. – Если неисправность продолжает проявляться, обратитесь к авторизованному дилеру Ski-Doo
—	Четыре коротких звуковых сигнала каждые 5 минут	REV LIMIT (ОГРАНИЧЕНИЕ ОБОРОТОВ)	При возникновении некоторых неисправностей, для обеспечения защиты двигателя, частота вращения коленчатого вала двигателя ограничивается
—	—	OVER REV (ОГРАНИЧЕНИЕ ОБОРОТОВ)	Достигнуты максимальная частота вращения коленчатого вала двигателя. Проверьте калибровку вариатора
—	Короткие сигналы, повторяющиеся с большой частотой	SHUTDOWN (ОСТАНОВКА ДВИГАТЕЛЯ)	Принудительная остановка двигателя в результате перегрева или неисправности топливного насоса

ВКЛ. СИГН. ЛАМПА	ЗВУК. СИГНАЛ	СООБЩЕНИЕ	ОПИСАНИЕ
—	—	COMMUNICATION (ОШИБКА СВЯЗИ)	Ошибка передачи данных между блоком управления двигателем (ЕСМ) и панелью приборов. Остановите двигатель, снимите колпачок шнура безопасности с контактного устройства выключателя двигателя. Выждите несколько минут, затем запустите двигатель. Если неисправность продолжает проявляться, обратитесь к авторизованному дилеру Ski-Doo
DESS	2 коротких звуковых сигнала	—	Верный ключ, снегоход готов к движению
	Короткие звуковые сигналы, повторяющиеся с небольшой частотой	CHECK KEY (ПРОВЕРЬТЕ КЛЮЧ)	Невозможно чтение ключа (ненадежное соединение). Убедитесь, что ключ чистый и правильно установлен на контактное устройство выключателя двигателя
	Короткие сигналы, повторяющиеся с большой частотой	BAD KEY (НЕВЕРНЫЙ КЛЮЧ)	Неверный или незапрограммированный ключ. Воспользуйтесь верным ключом или запрограммируйте ключ
—	—	 (мигает)	Неисправность датчика уровня топлива

Коды неисправностей

Коды неисправности могут отображаться на центральном дисплее панели приборов. Чтобы считать код активной неисправности, нажмите и удерживайте кнопку MODE (M) и одновременно нажмите несколько раз переключатель света фар. Если сгенерировано два или более кодов неисправностей, для их просмотра используйте кнопки SET (S) и MODE (M).

Чтобы выйти из режима отображения кодов неисправностей, нажмите и удерживайте кнопку MODE (M).

Значение кодов неисправностей можно узнать у авторизованного дилера Ski-Doo.

ГАРАНТИЙНЫЕ ОБЯЗАТЕЛЬСТВА

ОГРАНИЧЕННЫЕ ГАРАНТИЙНЫЕ ОБЯЗАТЕЛЬСТВА КОМПАНИИ BRP ДЛЯ ЕВРОПЕЙСКОГО СОЮЗА, СОДРУЖЕСТВА НЕЗАВИСИМЫХ ГОСУДАРСТВ (СНГ) И ТУРЦИИ: СНЕГОХОДЫ SKI-DOO® 2018

1) ПРЕДМЕТ ГАРАНТИЙНЫХ ОБЯЗАТЕЛЬСТВ

Компания Bombardier Recreational Products Inc (далее BRP) гарантирует отсутствие дефектов материалов и производственных дефектов в снегоходах Ski-Doo 2018, проданных авторизованным дистрибьютором/дилером BRP в странах членах Европейского сообщества, Норвегии, Исландии и Лихтенштейне, в Странах членах Содружества независимых государств (СНГ) (который объединяет Россию и страны бывшего СССР) и Турции, в течение срока, указанного ниже.

На компоненты, установленные не предприятием-изготовителем, данные ограниченные гарантийные обязательства не распространяются. Пожалуйста, обращайтесь к тексту гарантийных обязательств на соответствующие компоненты.

Гарантийные обязательства утрачивают законную силу, при: (1) использовании изделия, в том числе и предыдущим владельцем, для участия в гонках и других соревновательных мероприятия; или при (2) внесении изменений и модификации изделия, которые привели к изменению в рабочих характеристиках, изменению в работе изделия, а также модификации изделия для использования не по назначению.

2) ОГРАНИЧЕНИЯ ГАРАНТИЙНЫХ ОБЯЗАТЕЛЬСТВ

ДАННЫЕ ГАРАНТИЙНЫЕ ОБЯЗАТЕЛЬСТВА ЯВЛЯЮТСЯ ИСКЛЮЧИТЕЛЬНЫМИ И НЕ ПРЕДУСМАТРИВАЮТ НИКАКИХ ИНЫХ ГАРАНТИЙНЫХ ОБЯЗАТЕЛЬСТВ, ВЫРАЖЕННЫХ ИЛИ ПОДРАЗУМЕВАЮЩИХСЯ, В ТОМ ЧИСЛЕ ГАРАНТИЙ КОММЕРЧЕСКОЙ ЦЕННОСТИ ИЗДЕЛИЯ ИЛИ ЕГО СООТВЕТСТВИЯ КАКОМУ-ЛИБО ОПРЕДЕЛЕННОМУ ПРЕДНАЗНАЧЕНИЮ. СРОК ДЕЙСТВИЯ ПОДРАЗУМЕВАЮЩИХСЯ ГАРАНТИЙ В ЧАСТИ, НЕ ДОПУСКАЮЩЕЙ ИСКЛЮЧЕНИЯ, ОГРАНИЧЕН СРОКОМ ВЫРАЖЕННЫХ ГАРАНТИЙ. ДАННЫЕ ГАРАНТИЙНЫЕ ОБЯЗАТЕЛЬСТВА НЕ РАСПРОСТРАНЯЮТСЯ НА ЗАКОНОМЕРНЫЙ ИЛИ СЛУЧАЙНЫЙ УЩЕРБ. В ПРЕДЕЛАХ НЕКОТОРЫХ ТЕРРИТОРИАЛЬНЫХ ЕДИНИЦ НЕ ДОЗВОЛЯЕТСЯ ИСКЛЮЧАТЬ ИЛИ ОГРАНИЧИВАТЬ ОТВЕТСТВЕННОСТЬ ПО УКАЗАННЫМ ВЫШЕ ОБСТОЯТЕЛЬСТВАМ, ПОЭТОМУ ПРИВЕДЕННЫЕ ВЫШЕ ИСКЛЮЧЕНИЯ ИЛИ ОГРАНИЧЕНИЯ МОГУТ НЕ ОТНОСИТЬСЯ К ВАМ ЛИЧНО. ЭТИ ГАРАНТИЙНЫЕ ОБЯЗАТЕЛЬСТВА ДАЮТ ВАМ ОПРЕДЕЛЕННЫЕ ПРАВА, ТАКЖЕ ВЫ МОЖЕТЕ ИМЕТЬ

ДРУГИЕ ЗАКОННЫЕ ПРАВА, КОТОРЫЕ МОГУТ МЕНЯТЬСЯ В ЗАВИСИМОСТИ ОТ МЕСТА ПРОЖИВАНИЯ.

Ни дистрибьютор, ни дистрибьютор/дилер Ski-Doo, ни какое-либо иное лицо не уполномочены совершать действия, делать заявления или давать гарантии, отличные от приведенных в настоящих гарантийных обязательствах, и, будучи сделаны, такие действия, заявления или гарантии не будут иметь искивой силы в отношении компании BRP.

Компания BRP оставляет за собой право на изменения данной гарантии в любое время, при этом подразумевается, что такие изменения не могут быть применены к снегоходам, проданным на ранее действовавших условиях осуществления гарантийных обязательств.

3) ИСКЛЮЧЕНИЯ ИЗ ГАРАНТИЙНЫХ ОБЯЗАТЕЛЬСТВ

Гарантия ни при каких условиях не распространяется на следующие случаи:

- Естественный износ узлов и деталей. Под естественным износом понимается ожидаемое уменьшение пригодности детали в результате изнашивания (определяется согласно ГОСТ 27674-88) или обычного воздействия окружающей среды. Интенсивность износа и долговечность детали, зависит от условий эксплуатации (характера нагрузки, величины удельного давления, температуры и т. д.), а также материала, из которого изготовлена деталь, регулировки, смазки, своевременности и тщательности выполнения работ по техническому обслуживанию, соблюдения правил и условий эксплуатации изделия, изложенных в соответствующем Руководстве по эксплуатации. Следующие компоненты рассматриваются компанией BRP как подверженные естественному износу. Гарантия на них не распространяется, кроме случаев, когда поломка является прямым следствием дефекта материала или некачественной сборки.

Аккумуляторные батареи	Гребные винты подвесных лодочных моторов/импеллеры водометов	Втулки электродвигателя стартера
Компоненты тормозной системы	Лампы накаливания/ лампы-фары	Компоненты подвесок
Компоненты карбюратора	Смазочные материалы	Термостаты подвесных моторов
Детали сцепления	Уплотнительные материалы	Ремни ГРМ
Приводные ремни	Компоненты сиденья	Шины

Фильтры	Сменные коньки лыж	Щетки электродвигателя
Обработанные и необработанные поверхности	Лыжи	Аноды антикоррозионной защиты
Предохранители	Накладки полозьев	Гусеницы
Шланги	Свечи зажигания	Сменное кольцо водомета
Компоненты гидравлической системы	Компоненты рулевого управления	Колесные диски

Для получения дополнительной информации обратитесь к авторизованному дилеру BRP.

- Затраты на детали, смазочные материалы и работы, произведенные во время технического обслуживания.
- Повреждения, связанные пренебрежением или нарушением правил ухода и/или хранения, которые изложены в настоящем Руководстве по эксплуатации.
- Повреждения, возникшие в результате демонтажа узлов, неправильного ремонта или обслуживания, внесения изменений в конструкцию, использования не рекомендованных деталей и ремонта, выполненного не авторизованным дистрибьютором/дилером BRP.
- Повреждения, возникшие в результате демонтажа компонентов, неправильного ремонта или технического обслуживания, внесения изменений в конструкцию или использования запасных частей или аксессуаров, не произведенных или не одобренных компанией BRP, которые в силу объективных умозаключений, являются либо несовместимыми с изделием, либо ухудшают его работу, характеристики и надежность, или являющиеся результатом ремонта, выполненного специалистами не авторизованного дистрибьютора/дилера BRP.
- Повреждения, возникшие в результате неправильного или недопустимого использования изделия, участия в гонках и нарушения правил эксплуатации изделия, изложенных в настоящем Руководстве по эксплуатации.
- Повреждения, возникшие вследствие применения не рекомендованных сортов топлива, моторного масла и иных смазочных материалов (обратитесь к соответствующим разделам настоящего Руководства).
- Повреждения, возникшие в результате коррозии, окисления или воздействия природных факторов.
- Случайный или закономерный ущерб, связанный, но не ограниченный, с буксировкой, затратами на транспортировку, хранение

нием, телефонными вызовами, арендой, использованием такси, выплатой кредитов и страховых взносов, потерей времени, потерей дохода или временными затратами, вызванными перерывами в эксплуатации, в результате проведения технического обслуживания и ремонта.

4) СРОК ГАРАНТИЙНОГО ОБСЛУЖИВАНИЯ

Гарантийный срок исчисляется со дня доставки изделия первому покупателю или с первого дня эксплуатации изделия, в зависимости от того, что наступит раньше, и устанавливается на период:

ДВАДЦАТЬ ЧЕТЫРЕ (24) ПОСЛЕДОВАТЕЛЬНЫХ МЕСЯЦА, если снегоход приобретен для личного использования и **ДВЕНАДЦАТЬ (12) ПОСЛЕДОВАТЕЛЬНЫХ МЕСЯЦЕВ**, если снегоход приобретен для коммерческого использования. На снегоход, приобретенный в период с 1 июня по 1 декабря текущего года, гарантийный срок устанавливается до 30 ноября соответствующего года. Следует иметь в виду, что в разных странах правила исчисления гарантийного срока могут отличаться. Рекомендуем обратиться к дилеру или дистрибьютору за разъяснениями по поводу установленного гарантийного срока. Считается, что снегоход находится в коммерческой эксплуатации, если он используется для получения дохода, выполнения любых работ или сдается в аренду в любой период срока гарантийного обслуживания. Снегоход также считается находящимся в коммерческой эксплуатации, если в любой момент в течение гарантийного срока он несет на себе рекламную информацию или лицензирован для коммерческого использования.

Ремонт и замена деталей, а также выполнение гарантийного обслуживания не являются основанием для продления гарантийного срока.

Необходимо иметь в виду, что продолжительность гарантийного периода, как и другие аспекты гарантий, регулируются местным законодательством.

5) УСЛОВИЯ ПРИЗНАНИЯ ГАРАНТИЙНЫХ ОБЯЗАТЕЛЬСТВ

Данная гарантия действительна только при нижеследующих условиях:

- снегоход Ski-Doo 2018 приобретен первым владельцем в новом, не эксплуатировавшемся состоянии у дистрибьютора/дилера Ski-Doo, уполномоченного распространять изделия Ski-Doo в стране, где совершена покупка;

- снегоход прошел предпродажную подготовку в соответствии с требованиями BRP, что подтверждено соответствующими документами;
- снегоход зарегистрирован дистрибьютором/дилером Ski-Doo в установленном порядке;
- снегоход Ski-Doo 2018 должен быть приобретен на территории стран ЕС, СНГ или Турции и лицами, постоянно проживающими в этих странах; и
- снегоход Ski-Doo 2018 регулярно проходит техническое обслуживание в соответствии с Регламентом, приведенным в настоящем Руководстве, что является обязательным условием признания действительности гарантийных обязательств. Компания BRP оставляет за собой право потребовать доказательства надлежащего ухода за изделием.

В случае несоблюдения одного из вышеуказанных условий компания BRP не несет ответственности по гарантийным обязательствам перед любым пользователем. Указанные ограничения вводятся, чтобы компания BRP имела возможность гарантировать как безопасность использования своей продукции, так и безопасность потребителей и других людей.

6) УСЛОВИЯ ПРИЗНАНИЯ ПРАВА НА ГАРАНТИЙНОЕ ОБСЛУЖИВАНИЕ

Владелец должен приостановить эксплуатацию изделия сразу после обнаружения неисправности. Владелец должен известить дистрибьютора/дилера Ski-Doo о дефекте материала или изготовления в течение двух (2) месяцев с момента обнаружения и предоставить беспрепятственный доступ к изделию с целью ремонта. Владелец также должен представить дилеру Ski-Doo доказательство приобретения изделия и подписать ремонтный наряд до начала ремонта. Все детали, заменяемые в процессе гарантийного ремонта, переходят в собственность компании BRP.

Необходимо иметь в виду, что срок уведомления дистрибьютора/дилера BRP о выявленном дефекте устанавливается местным законодательством.

7) ДЕЙСТВИЯ КОМПАНИИ BRP

В течение гарантийного срока, в степени, разрешенной законом, компания BRP обязуется, по своему усмотрению, бесплатно отремонтировать или заменить через дилера/дистрибьютора BRP любую деталь, в которой обнаружен дефект материала или изготовления, на подлинную деталь BRP при условии нормальной эксплуатации и технического обслуживания снегохода. Ответ-

ственность BRP ограничена обязанностью выполнения необходимого ремонта или замены частей. Нарушение условий гарантии не может являться основанием для отмены или аннулирования продажи снегохода владельцу. Вы можете иметь прочие права, которые определяются действующим законодательством страны проживания.

В случае если требуемый гарантийный ремонт производится вне страны (ЕС, СНГ или Турция), в которой приобреталось изделие, владелец самостоятельно несет ответственность, связанную, но неограниченную: с доставкой, страховкой, налогами, импортными пошлинами и другими финансовыми расходами, включая те, которые установлены правительствами, государствами, территориями и соответствующими им учреждениями.

Компания BRP оставляет за собой право вносить улучшения или изменения в свою продукцию без обязательства производить аналогичную модификацию ранее выпущенных изделий.

8) СРОК ГАРАНТИЙНОГО ОБСЛУЖИВАНИЯ

В случае перепродажи изделия права на гарантийное обслуживание в течение оставшегося срока действия гарантии переходят к новому владельцу при условии, что компания BRP или авторизованный дистрибьютор/дилер BRP получают доказательство того, что прежний владелец согласен на передачу прав владения изделием другому лицу.

9) ПОДДЕРЖКА ПОТРЕБИТЕЛЕЙ

Споры и разногласия, возникшие в связи с применением данных ограниченных гарантийных обязательств, компания BRP предлагает разрешать на уровне дилера Ski-Doo. Рекомендуем обсудить проблему с сервис-менеджером или владельцем компании-дилера.

Если вопрос остается нерешенным, обратитесь в компанию BRP, заполнив контактную информацию на сайте www.brp.com, или напишите письмо в компанию BRP, используя контактные данные, приведенные в разделе **ОБРАТНАЯ СВЯЗЬ** в настоящем Руководстве по эксплуатации.

* На территории Европейской экономической зоны продукция распространяется и обслуживается BRP European Distribution S.A. или другими филиалами или дочерними компаниями BRP.

© 2017 Bombardier Recreational Products Inc. Все права защищены.

® Зарегистрированная торговая марка компании Bombardier Recreational Products Inc.

***ИНФОРМАЦИЯ
ДЛЯ ВЛАДЕЛЬЦА***

КОНФИДЕНЦИАЛЬНАЯ ИНФОРМАЦИЯ

Мы хотели бы проинформировать Вас, что ваши данные будут использоваться исключительно в целях обеспечения безопасности и в гарантийных случаях. В некоторых случаях мы используем адресные данные для оповещения потребителей о новых изделиях и услугах компании.

Если вы не хотите получать информацию подобного рода или хотите внести изменения в предоставленные ранее данные, сообщите нам об этом письменно по адресу, указанному ниже.

По электронной почте: **privacyofficer@brp.com**

По почте: **BRP**
Senior Legal Counsel-Privacy Officer
726 St-Joseph
Valcourt QC
Canada
J0E 2L0

КОНТАКТНАЯ ИНФОРМАЦИЯ

www.brp.com

Северная Америка

565 de la Montagne Street
Valcourt (Québec) J0E 2L0
Canada

Sturtevant, Wisconsin, U.S.A.
10101 Science Drive
Sturtevant, Wisconsin
53177
U.S.A.

Sa De Cv, Av. Ferrocarril 202
Parque Ind. Querétaro, Lote2-B
76220
Santa Rosa Jáuregui, Qro., Mexico

СНЕГОХОДЫ, ПРЕДНАЗНАЧЕННЫЕ ДЛЯ ЕВРОПЕЙСКОГО РЫНКА

Skaldenstraat 125
B-9042 Gent
Belgium

Itterpark 11
D-40724 Hilden
Germany

ARTEPARC Bâtiment B
Route de la côte d'Azur, Le Canet
13590 Meyreuil
France

Ingvald Ystgaardsvei 15
N-7484 Trondheim
Norway

Isoaavantie 7
PL 8040
96101 Rovaniemi
Formvägen 16
S-906 21 Umeå
Sweden

Avenue d'Ouchy 4-6
1006 Lausanne
Switzerland

Oceania

6 Lord Street
Lakes Business Park
Botany, NSW 2019
Australia

South America

Rua James Clerck Maxwell, 230
TechnoPark Campinas SP 13069-380 Brazil

Asia

15/F Parale Mitsui Building,8
Higashida-Cho, Kawasaki-ku
Kawasaki 210-0005
Japan

Room Dubai, level 12, Platinum Tower
233 Tai Cang Road
Xintiandi, Lu Wan District
Shanghai 200020
PR China

ИЗМЕНЕНИЕ АДРЕСА ВЛАДЕЛЬЦА ИЛИ ПЕРЕПРОДАЖА

В случае изменения адреса или смены владельца снегохода заполните и отправьте дилеру бланк, приведенный конце Руководства.

– Обратитесь к авторизованному дилеру Ski-Doo.

В случае перепродажи снегохода необходимо приложить документ, свидетельствующий о переуступке прав новому владельцу.

Своевременное извещение компании BRP об изменившихся обстоятельствах важно, прежде всего, из соображений вашей безопасности, независимо от того, истек срок гарантии или нет. Компания BRP свяжется с Вами, когда возникнет необходимость внесения каких-либо изменений в конструкцию снегохода. Отправьте по почте талон регистрации нового владельца. Только при наличии этого талона вы сможете пользоваться бесплатным гарантийным обслуживанием в течение оставшегося срока гарантии.

В СЛУЧАЕ ХИЩЕНИЯ: В случае кражи снегохода вы должны сообщить об этом авторизованному дилеру и в отдел гарантийного обслуживания компании BRP. Сообщите вашу фамилию, номер телефона, заводской номер транспортного средства и день, когда произошла кража.

***СЕРВИСНАЯ
КНИЖКА***

ОТМЕТКИ О ПРОХОЖДЕНИИ РЕГЛАМЕНТНЫХ РАБОТ

Проведение регулярного и квалифицированного технического обслуживания транспортного средства является очень важным фактором для поддержания его в технически исправном и безопасном для эксплуатации состоянии. Периодически проверяйте техническое состояние транспортного средства и следуйте указаниям, приведённым в разделе *ТЕХНИЧЕСКОЕ ОБСЛУЖИВАНИЕ*. Невыполнение регулярного технического обслуживания приведёт к отказу производителя от гарантийных обязательств. Условия гарантийного обслуживания приведены в разделе *ГАРАНТИЙНЫЕ ОБЯЗАТЕЛЬСТВА*.

Предпродажная подготовка

Дата:

Пробег: км

Наработка: моточасы

Дилер:

Сервис-менеджер:

Подпись:

Рекомендации:

.....

М.П.

Следующее техническое обслуживание:

Дата: Пробег: км Наработка: моточасы

Контрольный осмотр после окончания обкатки

Дата:

Пробег: км

Наработка: моточасы

Дилер:

Сервис-менеджер:

Подпись:

Рекомендации:

.....

М.П.

Следующее техническое обслуживание:

Дата: Пробег: км Наработка: моточасы

Консервация

Дата:

Пробег: км

Наработка: моточасы

Дилер:

Сервис-менеджер:

Подпись:

Рекомендации:

.....

М.П.

Следующее техническое обслуживание:

Дата: Пробег: км Наработка: моточасы

Техническое обслуживание	<input type="checkbox"/>
Консервация	<input type="checkbox"/>
Предсезонная подготовка	<input type="checkbox"/>
Дата:	
Пробег: КМ	
Наработка: моточасы	
Дилер:	
Сервис-менеджер:	
Подпись:	
Рекомендации:	
 <p>М.П.</p>	
Следующее техническое обслуживание:	
Дата:	
Пробег: КМ	
Наработка: моточасы	
(в зависимости от того, что наступит раньше)	

Техническое обслуживание	<input type="checkbox"/>
Консервация	<input type="checkbox"/>
Предсезонная подготовка	<input type="checkbox"/>
Дата:	
Пробег: КМ	
Наработка: моточасы	
Дилер:	
Сервис-менеджер:	
Подпись:	
Рекомендации:	
 <p>М.П.</p>	
Следующее техническое обслуживание:	
Дата:	
Пробег: КМ	
Наработка: моточасы	
(в зависимости от того, что наступит раньше)	

Техническое обслуживание	<input type="checkbox"/>
Консервация	<input type="checkbox"/>
Предсезонная подготовка	<input type="checkbox"/>
Дата:	
Пробег: КМ	
Наработка: моточасы	
Дилер:	
Сервис-менеджер:	
Подпись:	
Рекомендации:	
 <p>М.П.</p>	
Следующее техническое обслуживание:	
Дата:	
Пробег: КМ	
Наработка: моточасы	
(в зависимости от того, что наступит раньше)	

Техническое обслуживание	<input type="checkbox"/>
Консервация	<input type="checkbox"/>
Предсезонная подготовка	<input type="checkbox"/>
Дата:	
Пробег: КМ	
Наработка: моточасы	
Дилер:	
Сервис-менеджер:	
Подпись:	
Рекомендации:	
 <p>М.П.</p>	
Следующее техническое обслуживание:	
Дата:	
Пробег: КМ	
Наработка: моточасы	
(в зависимости от того, что наступит раньше)	

Техническое обслуживание	<input type="checkbox"/>
Консервация	<input type="checkbox"/>
Предсезонная подготовка	<input type="checkbox"/>
Дата:	
Пробег: КМ	
Наработка: моточасы	
Дилер:	
Сервис-менеджер:	
Подпись:	
Рекомендации:	
 <p>М.П.</p>	
Следующее техническое обслуживание:	
Дата:	
Пробег: КМ	
Наработка: моточасы	
(в зависимости от того, что наступит раньше)	

Техническое обслуживание	<input type="checkbox"/>
Консервация	<input type="checkbox"/>
Предсезонная подготовка	<input type="checkbox"/>
Дата:	
Пробег: КМ	
Наработка: моточасы	
Дилер:	
Сервис-менеджер:	
Подпись:	
Рекомендации:	
 <p>М.П.</p>	
Следующее техническое обслуживание:	
Дата:	
Пробег: КМ	
Наработка: моточасы	
(в зависимости от того, что наступит раньше)	

Техническое обслуживание	<input type="checkbox"/>
Консервация	<input type="checkbox"/>
Предсезонная подготовка	<input type="checkbox"/>
Дата:	
Пробег: КМ	
Наработка: моточасы	
Дилер:	
Сервис-менеджер:	
Подпись:	
Рекомендации:	
 <p>М.П.</p>	
Следующее техническое обслуживание:	
Дата:	
Пробег: КМ	
Наработка: моточасы	
(в зависимости от того, что наступит раньше)	

Техническое обслуживание	<input type="checkbox"/>
Консервация	<input type="checkbox"/>
Предсезонная подготовка	<input type="checkbox"/>
Дата:	
Пробег: КМ	
Наработка: моточасы	
Дилер:	
Сервис-менеджер:	
Подпись:	
Рекомендации:	
 <p>М.П.</p>	
Следующее техническое обслуживание:	
Дата:	
Пробег: КМ	
Наработка: моточасы	
(в зависимости от того, что наступит раньше)	



520 001 798

РУКОВОДСТВО ПО ЭКСПЛУАТАЦИИ, REV G4 Trail/Crossover Series / РУССКИЙ
GUIDE DU CONDUCTEUR, REV G4 Trail/Crossover Series / ANGLAIS