

# *ski-doo*®



# 2018

## KÄYTTÄJÄN KÄSIKIRJA

Sisältää  
turvallisuutta, ajoneuvoa  
ja huoltoa koskevia tietoja

### VAROITUS

Lue tämä käsikirja huolellisesti läpi.  
Siinä on tärkeitä turvallisuuteen liittyviä tietoja.  
Suositeltu minimi-ikäraja käyttäjälle: 16 vuotta.  
Säilytä tämä käyttäjän käsikirja ajoneuvossa.

## REV™ G4™

Trail/Crossover -sarja

5 2 0 0 0 1 8 5 2 \_ F I

Alkuperäiset ohjeet


## VAROITUS

Tässä käyttäjän käsikirjassa, *turvallisuutta käsittelevässä VIDEOSSA* ja tuotteessa olevissa varoituskilvissä kuvattujen varotoimien ja ohjeiden noudattamatta jättäminen voi aiheuttaa vamman tai jopa kuoleman!

## VAROITUS

Tämän ajoneuvon suorituskyky saattaa ylittää aikaisemmin ajamiesi ajoneuvojen suorituskyvyn. Käytä aikaa perehtyäksesi uuteen ajoneuvoosi.

### CALIFORNIA PROPOSITION 65 -VAROITUS

 **VAROITUS:** Maastoajoneuvon käyttö, huolto ja kunnossapito voi aiheuttaa altistusta kemikaaleille (kuten moottorin pakokaasut, hiilimonoksidi, ftalaatit ja lyijy), jotka Kalifornian osavaltion viranomaisten mukaan aiheuttavat syöpää ja synnyttäisi vammoja tai lisääntymishäiriöitä. Altistuksen minimoimiseksi tulee välttää pakokaasujen hengittämistä ja moottorin tyhjäkäyntiä, jos se ei ole välttämätöntä, huoltaa ajoneuvo hyvin tuuletetuissa tiloissa ja käytä huollon aikana käsineitä tai pestä kädet usein. Katso lisätietoja osoitteesta [www.p65warnings.ca.gov/products/passenger-vehicle](http://www.p65warnings.ca.gov/products/passenger-vehicle).



USA:ssa tuotteiden jälleenmyynnistä vastaa BRP US Inc.

Kanadassa tuotteiden jakelijana toimii Bombardier Recreational Products Inc.

520001852 fi LG

©, TM ja BRP-logo ovat Bombardier Recreational Products Inc. -yhtiön tai sen tytäryhtiöiden tavaramerkkejä.  
© 2017 Bombardier Recreational Products Inc. sekä BRP US Inc. Kaikki oikeudet pidätetään.

# SAATESANAT

Seuraavat tuotemerkit ovat Bombardier Recreational Products Inc:n tai sen tytäryhtiöiden omaisuutta.

D.E.S.S.™ HPG™ RAVE™ REV® Ski-Doo®  
E-TEC® MXZ™ Renegade™ rMotion™ TNT™  
G4™ Pilot™ RER™ ROTAX™ XPS™  
Adrenaline™ Blizzard™ X-RS™ Quick  
Adjust™ cMotion™  
pDrive™

KYB Pro -sarja on KYB America LLC:n rekisteröity tavaramerkki.

Deutsch	Dieses Handbuch ist möglicherweise in Ihrer Landessprache verfügbar. Bitte wenden Sie sich an Ihren Händler oder besuchen Sie: <a href="http://www.operatorsguides.brp.com">www.operatorsguides.brp.com</a>
English	This guide may be available in your language. Check with your dealer or go to: <a href="http://www.operatorsguides.brp.com">www.operatorsguides.brp.com</a>
Español	Es posible que este manual esté disponible en su idioma. Consulte a su distribuidor o visite: <a href="http://www.operatorsguides.brp.com">www.operatorsguides.brp.com</a>
Français	Ce guide peut être disponible dans votre langue. Vérifier avec votre concessionnaire ou aller à: <a href="http://www.operatorsguides.brp.com">www.operatorsguides.brp.com</a>
中文	本手册可能有您的语种的翻译版本。请向经销商询问，或者登录 <a href="http://www.operatorsguides.brp.com">www.operatorsguides.brp.com</a> 查询。
日本語	このガイドは、言語によって翻訳版が用意されています。ディーラーに問い合わせるか、次のアドレスでご確認ください： <a href="http://www.operatorsguides.brp.com">www.operatorsguides.brp.com</a>
Nederlands	Deze handleiding kan beschikbaar zijn in uw taal. Vraag het aan uw dealer of ga naar: <a href="http://www.operatorsguides.brp.com">www.operatorsguides.brp.com</a>
Norsk	Denne boken kan finnes tilgjengelig på ditt eget språk. Kontakt din forhandler eller gå til: <a href="http://www.operatorsguides.brp.com">www.operatorsguides.brp.com</a>
Português	Este manual pode estar disponível em seu idioma. Fale com sua concessionária ou visite o site: <a href="http://www.operatorsguides.brp.com">www.operatorsguides.brp.com</a>
Suomi	Käyttöohjekirja voi olla saatavissa omalla kielelläsi. Tarkista jälleenmyyjältä tai käy osoitteessa: <a href="http://www.operatorsguides.brp.com">www.operatorsguides.brp.com</a>
Svenska	Denna bok kan finnas tillgänglig på ditt språk. Kontakta din återförsäljare eller gå till: <a href="http://www.operatorsguides.brp.com">www.operatorsguides.brp.com</a>

Onnittelumme uuden Ski-Doo®-moottorikelkkasi johdosta. Minkä tahansa mallin olet valinnutkin, Bombardier Recreational Products Inc.:n (BRP) takuu ja valtuutettu Ski-Doo -myynti- ja huoltoverkosto pitävät huolen, että saat tarvitsemasi palvelut ja varaosat.

Jälleenmyyjäsi tekee parhaansa, jotta olisit tyytyväinen. Hän on koulutautunut tekemään esisäädöt ja tarkistamaan kelkkasi sekä säätämään sen sinun painosi ja ajo-olosuhteiden mukaan.

Toimituksen yhteydessä sinulle kerrottiin takuun kattavuudesta ja allekirjoitit *LUOVUTUSHUOLLON TARKASTUSLISTAN* varmistaaksesi, että ajoneuvosi toimitus vastaa täysin sinun vaatimuksiasi.

## Opi ensin, aja sitten

Opettele vähentämään itsellesi, matkustajallesi ja sivullisille aiheuttamaasi mahdollista loukkaantumis- ja kuolemanvaaraa lukemalla seuraavat osat ennen ajoneuvon käyttämistä:

- *TURVALLISUUSTIETOJA*
- *AJONEUVOA KOSKEVAT TIEDOT.*

Lue myös kaikki moottorikelkassasi olevat varoituskilvet ja katso tarkkaavaisesti *TURVALLISUUSVIDEO*.

Me pidämme tärkeänä, että suoritat turvallisuusseikkoihin painotuvan ajokurssin. Kysy omalta jälleenmyyjältäsi tai paikallisilta viranomaisilta paikkakunnallasi järjestettävistä kurseista.


Jos tämän käyttäjän käsikirjan sisältämiä varoituksia ei noudateta, seurauksena saattaa olla VAKAVA LOUKKAANTUMINEN tai KUOLEMA.

Moottorikelkan toimivuuteen vaikuttaa osaltaan se, millaisella alustalla sillä ajetaan.

Erittäin kova pohja tai lumeton pinta haittaa moottorin jäähdytystä ja takajousituksen komponenttien voitelua. Vältä pitkäkestoista ajelua tällaisilla pinnoilla.


## Turvallisuustiedot

Erilaiset tässä kirjassa esitetyt turvallisuustiedot ja se, miltä ne näyttävät sekä kuinka niitä käytetään, ilmenee seuraavasta:

Turvallisuuteen liittyvä symboli  osoittaa mahdollista vammautumisvaaraa.

### VAROITUS

Osoittaa mahdollista vaaratilannetta. Piittaamattomuus varoituksesta saattaa johtaa kuolemaan tai vakavaan loukkaantumiseen.

 **HUOMIO:** Osoittaa vaaratilannetta, joka voi johtaa vähäiseen tai kohtuulliseen loukkaantumiseen, ellei sitä vältetä.

**ILMOITUS** Merkitsee ohjetta, jonka noudattamatta jättäminen voi johtaa ajoneuvon osien tai muun omaisuuden vakavaan vaurioitumiseen.

## Tietoja tästä käyttäjän käsikirjasta

Tämä käyttäjän käsikirja tutustuttaa omistajan/käyttäjän ja matkustajan uuden kelkan hallintalaitteisiin ja huoltotoimenpiteisiin sekä kertoo, miten kelkkaillaan turvallisesti.

Seuraavaa käyttäjään, matkustajaan ja ajoneuvon kokoonpanoon liittyvää terminologiaa käytetään seuraavalla tavalla tässä oppassa:

- **Käyttäjä/kuljettaja:** tarkoittaa henkilöä, joka istuu hallintalaitteiden takana ja ajaa moottorikelkkaa.
- **Matkustaja:** tarkoittaa henkilöä, joka istuu kuljettajan takana.
- **1-UP:** tarkoittaa mallia, joka on suunniteltu vain kuljettajaa varten.
- **2-UP:** tarkoittaa mallia, jossa voi kuljettajan lisäksi istua **yksi** matkustaja.

Pidä tämä käyttäjän käsikirja aina ajoneuvossa, jotta voit katsoa siitä esimerkiksi huoltoon tai vianetsintään liittyviä tietoja ja opastaa sen avulla muita mahdollisia kuljettajia.

Huomioi, että käyttäjän käsikirja on saatavana useilla eri kielillä. Mahdollisissa eroavaisuuksissa englanninkielinen versio pätee.

Jos haluat katsella käyttäjän käsikirjaasi verkossa tai tulostaa siitä ylimääräisen version, käy verkkosivustollamme osoitteessa **[www.operatorsguides.brp.com](http://www.operatorsguides.brp.com)**.

Tässä asiakirjassa olevat tiedot ovat oikeita julkaisuhetkellä. BRP:n menettelytapoihin kuuluu kuitenkin tuotteiden jatkuva parantaminen ilman, että se sitoutuu asentamaan parannuksia aikaisemmin valmistamiinsa tuotteisiin. Viime hetkessä tehdyistä muutoksista johtuen valmistetun tuotteen ja tässä käyttäjän käsikirjassa olevien kuvausten ja/tai erittelyjen välillä saattaa olla joitakin eroja. BRP pidättää itsellään oikeuden milloin tahansa lopettaa valmistuksen tai muuttaa teknisiä tietoja, tyypejä, ominaisuuksia, malleja tai varusteita ilman velvoitteita.

Käyttäjän käsikirja ja *TURVALLISUUTTA KÄSITTELEVÄ DVD* tulisi säilyttää ajoneuvon mukana ajoneuvoa myytäessä.

---

***Tämä sivu on  
tarkoituksella tyhjä***

---

# SISÄLLYSLUETTELO

<b>SAATESANAT</b> .....	<b>1</b>
OPI ENSIN, AJA SITTEN.....	2
TURVALLISUUSTIEDOT.....	2
TIETOJA TÄSTÄ KÄYTTÄJÄN KÄSIKIRJASTA.....	3

## ***TURVALLISUUSTIETOJA***

<b>YLEISIÄ VAROTOIMENPITEITÄ</b> .....	<b>12</b>
VÄLTÄ HÄKÄMYRKYTYSTÄ .....	12
VÄLTÄ POLTTOAINEPALOVAMMAT JA MUUT ONNETTOMUUDET.....	12
VÄLTÄ KUUMIEN OSIEN AIHEUTTAMIA PALOVAMMOJA.....	13
LISÄVARUSTEET JA MUUTOKSET.....	13
<b>ERITYISIÄ TURVAOHJEITA</b> .....	<b>14</b>
<b>AJONEUVOLLA AJAMINEN</b> .....	<b>19</b>
KÄYTTÖÄ EDELTÄVÄ TARKASTUS.....	19
MITEN AJETAAN.....	22
MATKUSTAJAN KULJETTAMINEN.....	26
MAASTON/AJOTYYLIN VAIHTELUT.....	27
YMPÄRISTÖ.....	33
<b>PITOA PARANTAVAT TUOTTEET</b> .....	<b>36</b>
KÄSITELTÄVYYS.....	36
KIIHDYTTÄMINEN.....	39
JARRUTTAMINEN.....	39
TÄRKEÄT TURVALLISUUSSÄÄNNÖT.....	39
NASTOITETUN TELAMATON VAIKUTUS MOOTTORIKELKAN KÄYTTÖIKÄÄN.....	39
NASTOJEN ASENTAMINEN BRP:N NASTOITETTAVAKSI HYVÄKSYMIIN TELAMATTOIHIN.....	40
HUOLTAMINEN/VAIHTO.....	42
<b>TUOTTEESSA OLEVAT TÄRKEÄT KILVET</b> .....	<b>44</b>
RIIPPULIPUKE (TAI -LIPUKKEET).....	44
AJONEUVON VAROITUSKILVET.....	46

KELPOISUUSKILVET.....	55
TEKNISIÄ TIETOJA SISÄLTÄVÄT KILVET.....	57

### ***TIETOA AJONEUVOSTA***

<b>HALLINTALAITTEET JA VARUSTEET.....</b>	<b>60</b>
1) OHJAUSTANKO.....	61
2) KAASUVIPU.....	61
3) JARRUVIPU.....	62
4) SEISONTAJARRUVIPU.....	63
5) MOOTTORIN PYSÄYTYSKATKAISIN.....	65
6) MOOTTORIN HÄTÄKATKAISIN.....	66
7) SÄÄDETTÄVÄ OHJAUSTANGON KOROTUSPALA (JOS VARUSTEENA).....	68
8) OHJAUSTANGON MONITOIMIKATKAISIN (JOS VARUS- TEENA).....	69
9) KÄYNNISTYSPAINIKE / SÄHKÖISEN PERUUTUSVAIH- TEEN PAINIKE (START/RER) (MALLIT ILMAN MONITOIMI- KATKAISINTA).....	77
10) AJOVALOJEN KATKAISIN (MALLIT ILMAN MONITOI- MIKATKAISINTA).....	78
11) LÄMMITETTÄVIEN KÄSIKAHVOJEN JA LÄMMITETTÄ- VÄN KAASUVIVUN KATKAISIN (MALLIT ILMAN MONITOI- MIKATKAISINTA).....	78
12) ISTUIN.....	80
13) TYÖKALUT.....	81
14) ETU- JA TAKAPUSKURIT.....	83
15) ANALOGINEN/DIGITAALINEN MITTARI.....	85
16) ANALOGINEN/DIGITAALINEN MONITOIMIMITTARI.....	90
17) TAVARATILA.....	107
18) VARIAATTORIIHINNAN SUOJA.....	108
19) VARAVARIAATTORIIHINNAN PIDIKE.....	110
20) KORIN YLÄYKSIKKÖ (KUOMU).....	112
21) SIVUPANEELIT.....	117



22) KÄSIKÄYNNISTIMEN KAHVA (JOS VARUSTEENA).....	118
23) KÄYTTÄJÄN KÄSIKIRJA.....	118
<b>POLTTOAINE.....</b>	<b>119</b>
POLTTOAINEVAATIMUKSET.....	119
AJONEUVON TANKKAAMINEN.....	120
<b>TUOREVOITELUÖLJY.....</b>	<b>122</b>
SUOSITELTAVA TUOREVOITELUÖLJY.....	122
TUOREVOITELUÖLJYN MÄÄRÄN TARKASTAMINEN.....	122
<b>SISÄÄNAJOVAIHE.....</b>	<b>124</b>
KÄYTTÖ SISÄÄNAJOVAIHEESSA.....	124
<b>PERUSTOIMENPITEET.....</b>	<b>125</b>
MOOTTORIN KÄYNNISTÄMINEN.....	125
VARAKÄYNNISTYS.....	125
KELKAN ESILÄMMITYS.....	128
PERUUTUSVAIHDE (RER).....	129
MOOTTORIN SAMMUTUS.....	130
<b>AJO-OLOSUHTEET JA MOOTTORIKELKKASI.....</b>	<b>131</b>
KORKEUS.....	131
LÄMPÖTILA.....	131
<b>ERIKOISTOIMINNOT.....</b>	<b>132</b>
HINAAMINEN.....	132
TOISEN KELKAN HINAAMINEN.....	132
<b>VIRITÄ AJO-OLOSUHTEIDEN MUKAAN.....</b>	<b>133</b>
SUKSEN OHJAINRAUDAN SYVYYSSÄÄTÖ (PILOT TS - SUKSET).....	134
TAKAJOUSITUKSEN SÄÄDÖT.....	135
ETUJOUSITUKSEN SÄÄDÖT.....	156
SÄÄTÖVINKKEJÄ AJONEUVON AJOKÄYTTÄYTYMISEN MUKAAN.....	162
<b>AJONEUVON KULJETTAMINEN.....</b>	<b>164</b>

## **HUOLTO**

<b>HUOLTOTAULUKKO</b> .....	<b>166</b>
<b>HUOLTOTOIMENPITEET</b> .....	<b>169</b>
MOOTTORIN JÄÄHDYTYSNESTE.....	169
PAKOJÄRJESTELMÄ.....	170
SYTYTYSTULPAT.....	171
JARRUNESTE.....	171
KETJUKOTELOÖLJY.....	173
VOIMANSIIRTOKETJU.....	176
VARIAATTORIIHNA.....	176
I-VARIAATTORI.....	182
TELAMATTO.....	186
JOUSITUS.....	194
SUKSET.....	196
SULAKKEET.....	196
AJOVALOT.....	197
<b>AJONEUVON HOITO</b> .....	<b>202</b>
TOIMENPITEET AJON JÄLKEEN.....	202
AJONEUVON PUHDISTUS JA SUOJAAMINEN.....	202
<b>VARASTOINTI</b> .....	<b>203</b>
MOOTTORIN SÄILYTYSKUNTOTILA.....	203

## **TEKNISET TIEDOT**

<b>AJONEUVON TUNNISTAMINEN</b> .....	<b>208</b>
AJONEUVON TUNNISTETARRA.....	208
TUNNISTENUMEROT.....	209
<b>MELUPÄÄSTÖ- JA TÄRINÄARVOT (KAIKKI MAAT PAITSI KANADA/USA)</b> .....	<b>211</b>
<b>EU:N VAATIMUSTENMUKAISUUSTODISTUS</b> .....	<b>212</b>
<b>EPA-HYVÄKSYTYT MOOTTORIT</b> .....	<b>213</b>
TIETOJA MOOTTORIN PÄÄSTÖISTÄ.....	213

<b>DIGITAALINEN RADIOTAAJUUSTEKNIikka KÄYTTÄVÄ KÄYNNISTYKSEN ESTOJÄRJESTELMÄ (RF D.E.S.S. - AVAIN).....</b>	<b>215</b>
<b>TEKNISET TIEDOT (MOOTTORI).....</b>	<b>216</b>
<b>TEKNISET TIEDOT (AJONEUVO).....</b>	<b>218</b>

### ***VIANETSINTÄ***

<b>VIANETSINTÄOHJEITA.....</b>	<b>228</b>
<b>VALVONTAJÄRJESTELMÄ.....</b>	<b>231</b>
MERKKIVALOT, VIESTIT JA PIIPPARIN KOODIT.....	231
VIKAKOODIT.....	235

### ***TAKUU***

<b>BRP:N RAJOITETTU TAKUU YHDYSVALLOISSA JA KANADASSA: 2018 SKI-DOO® -MOOTTORIKELKAT.....</b>	<b>238</b>
<b>USA:N EPA:N PÄÄSTÖJÄ KOSKEVA TAKUU.....</b>	<b>242</b>
<b>BRP:N KANSAINVÄLINEN RAJOITETTU TAKUU: 2018 SKI-DOO® -MOOTTORIKELKAT .....</b>	<b>245</b>
<b>BRP:N RAJOITETTU TAKUU EUROOPAN JA VENÄJÄN TALOUSALUEILLA JA TURKISSA: 2018 SKI-DOO® -MOOTTORIKELKAT.....</b>	<b>250</b>

### ***TIETOA ASIAKKAALLE***

<b>TIETOA TIETOSUOJASTA.....</b>	<b>258</b>
<b>OTA YHTEYTTÄ.....</b>	<b>259</b>
POHJOIS-AMERIikka.....	259
EUROOPPA.....	259
OSEANIA.....	260
ETELÄ-AMERIikka.....	260
AASIA.....	260
<b>OSOITTEEN/OMISTAJAN MUUTOS.....</b>	<b>261</b>



# ***TURVALLISUUSTIETOJA***

---

# YLEISIÄ VAROTOIMENPITEITÄ

## Vältä häikämyrkytystä

Kaikkien moottorien pakokaasut sisältävät hiilimonoksidia eli häkää, joka on tappavan myrkyllistä. Hiilimonoksidin hengittäminen voi aiheuttaa päänsärkyä, huimausta, uneliaisuutta, pahoinvointia ja sekavan olotilan sekä lopulta kuoleman.

Hiilimonoksidi on väritön, hajuton ja mauton kaasu, ja sitä saattaa olla ilmassa, vaikka et näe tai haista mitään moottorin pakokaasuja. Hiilimonoksidia saattaa kerääntyä nopeasti kuolettavia määriä, se voi myös nopeasti tehdä sinut toimintakyvyttömäksi etkä pysty enää pelastautumaan. Kuolettavia määriä hiilimonoksidia voi säilyä ilmassa useita tunteja tai päiviä, jos tila on suljettu tai huonosti ilmastoitu. Jos havaitset jotain oireita hiilimonoksidi- eli häikämyrkytyksestä, poistu tilasta välittömästi. Siirry raittiiseen ilmaan ja ota yhteys lääkäriin.

Ehkäise vakava hiilidioksidin aiheuttama onnettomuus tai kuolema:

- Älä koskaan käytä moottoria huonosti ilmastoidussa tai osittain suljetussa tilassa, kuten autotallissa, autokatoksessa tai vajas- sa. Myös silloin, kun yrität poistaa moottorin pakokaasuja tuulettimilla tai pitämällä ikkunoita tai ovia auki, hiilidioksidimää- rä saattaa nopeasti saavuttaa vaarallisen tason.
- Älä koskaan käytä ajoneuvoa ulkona, jos sen moottorin pako- kaasut voivat joutua rakennuksiin ikkunoiden tai ovien kautta.

## Vältä polttoainepalovammat ja muut onnet- tomuudet

Bensiini on erittäin herkästi syttyvää ja räjähtävää. Polttoainehöyryt voivat päästä leviämään, ja siksi polttoaine voi syttyä kipinästä tai liekistä hetkessä useiden metrienkin päästä moottorista. Vähennä tulipalon tai räjähdyksen vaaraa seuraavasti:

- Käytä ainoastaan polttoaineen säilytykseen hyväksytyjä kanis- tereita polttoaineen varastointiin.
- Noudata tarkasti kappaleen *AJONEUVON TANKKAAMINEN* ohjeita.
- Älä koskaan käynnistä tai käytä moottoria, jos polttoainesäiliön korkki ei ole huolellisesti kiinnitettynä.

Bensiini on myrkyllistä ja saattaa aiheuttaa vammoja tai kuoleman.

- Älä koskaan poista polttoainetta säiliöstä imemällä sitä letkulla.
- Jos nielet polttoainetta tai sitä joutuu silmiisi tai hengität polt- toainehöyryjä, ota välittömästi yhteys lääkäriin.

Jos päällesi roiskuu bensiiniä, pese roiskekohta saippualla ja vedellä ja vaihda vaatteet.

## Vältä kuumien osien aiheuttamia palovammoja

Pakojärjestelmä ja moottori kuumenevat käytön aikana. Älä koske niihin käytön aikana tai heti sen jälkeen välttääksesi palovammat.

## Lisävarusteet ja muutokset

Älä suorita ajoneuvoosi mitään muutoksia tai käytä siinä mitään lisävarusteita tai -laitteita, jotka eivät ole BRP:n hyväksymiä. Koska sellaiset muutokset eivät ole BRP:n testaamia, ne voivat lisätä kolarivaurioiden vaaraa tai loukkaantumisvaaraa ja ne voivat tehdä ajoneuvostasi laittoman.

Telatunnelin lisävarusteet on asennettava ajoneuvoon kutakin lisävarustetta koskevien ohjeiden mukaisesti.

Joihinkin malleihin voi olla saatavana lisävarusteena matkustajan istuimia, jotka BRP on hyväksynyt ja jotka täyttävät SSCC-normien mukaiset vaatimukset. Jos käytät sellaista istuinta, sinun on noudatettava tässä käyttäjän käsikirjassa esiintyviä, matkustajaa koskevia ohjeita ja suosituksia.

### VAROITUS

Matkustajan istuimessa on oltava istuinremmi tai käsikahvat ja sen on täytettävä SSCC-vaatimukset.

Ota yhteys valtuutettuun Ski-Doo-jälleenmyyjään tarvitessasi lisävarusteita ajoneuvoosi.

---

## ERITYISIÄ TURVAOHJEITA

**VAKAVA LOUKKAANTUMINEN TAI KUOLEMA** voi olla seurauksena, ellei näitä ohjeita noudateta:

- Suorita aina käyttöä edeltävä tarkastus, ENNEN kuin käynnistät moottorin.
- Tarkista aina ennen käynnistystä kaasumeکانismin vapaa liikkuvuus ja se, että kaasuvipu palautuu tyhjäkäyntiasentoon vapautettaessa.
- Kiinnitä aina turvakatkaisimen toinen pää vaatteisiisi ennen moottorin käynnistämistä.
- Älä koskaan käytä moottoria, jos hihnan ja jarrulevyn suojukset eivät ole paikoillaan tai jos kuomu on avoinna tai sivupaneelit ovat auki tai poistettu. Älä koskaan käytä moottoria ilman variaattorihihnaa. Moottorin käyttäminen vaillinaisena, kuten ilman variaattorihihnaa tai kun telamatto on irti maasta, saattaa olla vaarallista.
- Kytke aina seisontajarru päälle ennen moottorin käynnistämistä.
- Jokainen on kelkkailijana vasta-alkaja istuuduttuaan ensimmäistä kertaa kelkan ohjaustangon taakse, vaikka olisikin aikaisemmin ajanut muun tyyppistä ajoneuvoa. Kelkan turvallinen käyttö riippuu monista seikoista kuten näkyvyydestä, ajonopeudesta, säästä, ympäristöstä, liikenteestä, ajoneuvon kunnosta ja käyttäjän omasta kunnosta.
- Perusharjoittelu on tarpeen, jotta kelkan käyttö olisi turvallista. Tutustu huolellisesti tähän Käyttäjän Käsikirjaan ja kiinnitä erityisesti huomiota huomautuksiin ja varoituksiin. Liity paikalliseen kelkkakerhoon: sen toiminta ja reittijärjestelyt on suunniteltu sekä huvia että turvallisuutta silmällä pitäen. Kysy perusohjeita myös kelkkasi jälleenmyyjältä, kokeneemmalta kelkkailvalta ystävältäsi tai kelkkakerhon jäseniltä.
- Jokaisen kokemattoman kuljettajan on ennen moottorikelkan käyttöä luettava kaikki moottorikelkassa olevat varoituskilvet ja käyttäjän käsikirja sekä ymmärrettävä lukemansa. Lisäksi hänen on katsottava **TURVALLISUUSVIDEO** ennen kelkkailun aloittamista. Salli kokemattoman kuljettajan harjoitella moottorikelkalla ajamista ainoastaan suljetulla, tasaisella alueella, kunnes kuljettaja hallitsee moottorikelkan käytön. Jos alueellasi järjestetään moottorikelkkailijoiden ajokursseja, ilmoittaudu hänelle.
- Joidenkin moottorikelkkojen suorituskyky saattaa olla merkittävästi suurempi kuin niiden kelkkojen, joilla olet ajanut aikaisemmin. Siitä syystä emme suosittele kelkkaa kokemattomille kuljettajille.
- Moottorikelkkoja käytetään erilaisilla alueilla ja monenlaisissa lumiolosuhteissa. Kaikkien mallien suorituskyky ei ole samanlainen samoissa olosuhteissa. Kysy aina neuvoja jälleenmyyjältäsi, kun valitset moottorikelkkaa omiin käyttötarpeisiisi.



- Jos kelkkaa käytetään olosuhteissa, jotka ovat liian vaikeita kuljettajan kyvyille, liian hankalia matkustajalle tai liian vaativia kelkan ominaisuuksille, saattaa seurauksena olla käyttäjän, matkustajan tai ulkopuolisten loukkaantuminen tai jopa hengenvaara.
- BRP suosittelee kuljettajan minimi-ikärajaksi 16 vuotta. Tarkista myös paikallisen lain vaatimukset iän ja koulutuksen osalta.
- On erittäin tärkeää selittää jokaiselle tämän moottorikelkan kuljettajalle – kuljettajan ajokokemuksesta riippumatta – tämän moottorikelkan ajo-ominaisuudet. Moottorikelkan rakenne ja säädöt, kuten raideleveys, suksen tyyppi, jousituksen tyyppi, telamaton pituus ja leveys vaihtelevat mallista riippuen. Nämä kaikki ominaisuudet vaikuttavat suuresti moottorikelkan käsiteltävyyteen.
- Kokemattoman käyttäjän pitäisi tutustua kelkkaan sekä harjoitella käytännössä tasaisessa maastossa ja alhaisella nopeudella ennen siirtymistä muun tyyppisiin maastoihin.
- Tutustu paikallisiin lakeihin. Valtio, kunta ja paikallinen julkinen sektori ovat määränneet lakeja ja rajoituksia, jotka liittyvät kelkan turvalliseen käyttöön ja toimintaan. On sinun vastuullasi kuljettajana opetella ja noudattaa näitä lakeja ja rajoituksia. Kunnioitus ja toisten huomioon ottaminen johtavat turvallisempaan kelkkailuun. Tutustu lakeihin, joissa kerrotaan omaisuusvahingoista ja vakuutusasioista koskien varusteluasi.
- Ylinopeus saattaa olla kohtalokasta. Odottamattomissa tilanteissa et useinkaan ehdi reagoida riittävän nopeasti. Aja aina nopeudella, joka on sopiva reitille, sääolosuhteille ja omille taidoillesi. Tutustu paikallisiin sääntöihin. Jos nopeusrajoituksia on annettu, niitä on noudatettava.
- Pysy aina reitin oikeassa reunassa.
- Pidä aina turvallinen etäisyys muihin kelkkailijoihin ja jalankulkijoihin.
- Muista, että mainosmateriaalissa saattaa esiintyä vaarallisia suorituksia, joita esittävät ammattikuljettajat ihanteellisissa ja/tai valvotuissa olosuhteissa. Sinun ei pidä koskaan yrittää samoja vaarallisia temppeja, jos ne ylittävät taitosi.
- Älä koskaan aja tätä ajoneuvoa huumeiden tai alkoholin vaikutuksen alaisena. Kyseiset aineet hidastavat reaktiokykyä ja huonontavat arviointikykyä.
- Moottorikelkkaasi ei ole suunniteltu käytettäväksi yleisillä teillä, kaduilla tai moottoriteillä.
- Vältä tiellä ajamista. Jos sinun on pakko ajaa tiellä ja jos se on sallittua, vähennä nopeutta. Moottorikelkkaa ei ole suunniteltu käytettäväksi kestopäällystetyillä pinnoilla. Tietä ylittäessäsi pysäytä kelkka kokonaan ja katso tarkasti molempiin suuntiin, ennen kuin ylität tien 90 asteen kulmassa. Varo pysäköityjä ajoneuvoja.

- Moottorikelkkailu öiseen aikaan voi olla ilahduttava kokemus, mutta ole erittäin varovainen, sillä näkyvyys on rajallinen. Vältä tuntemattomia maastoja ja tarkista, että valot toimivat. Pidä aina taskulamppu ja varapolttimoita mukana.
- Älä koskaan irrota mitään alkuperäisiä osia moottorikelkastasi. Jokaisessa moottorikelkassa on useita sisäänrakennettuja turvallisuusominaisuuksia. Näihin ominaisuuksiin kuuluu erilaisia suojuksia ja konsoleita sekä heijastavia materiaaleja ja varoituskilpiä.
- Luonto on kaunista katseltavaa, mutta älä anna sen viedä huomiotasi ajamisesta. Jos haluat todella arvostaa talvimaisemaa, pysäytä kelkka reitin sivuun niin, että et aiheuta vaaratilanteita muille kelkkailijoille.
- Aidat aiheuttavat vaaratilanteita sekä sinulle että moottorikelkallesi. Kierrä kaukaa puhelinpylväät ja tolpat.
- Lähes näkymättömät tai vasta läheltä havaittavat kaapelit saattavat aiheuttaa vakavia onnettomuuksia.
- Käytä aina hyväksytyä turvakypärää, suojalaseja ja kasvosuojaa. Tämä koskee myös matkustajaasi.
- Tiedosta reittien ulkopuolella ajoon liittyvät uhat, kuten lumivyöryt ja muut luonnosta tai muista ihmisistä aiheutuvat vaaratilanteet ja esteet.
- Älä roiku toisen moottorikelkan takapuskurissa. Jos kelkka sinun edelläsi hidastelee jostain syystä, sinun mahdollinen varomattomuutesi saattaa vahingoittaa kuljettajaa ja matkustajaa. Säilytä turvaväli oman ja edellä ajavan kelkan välillä. Maastosta riippuen jarrutusmatka voi vaihdella suurestikin. Toimi turvallisesti. Varaudu tekemään myös väistöliikkeitä.
- Kelkkaileminen yksin saattaa olla vaarallista. Polttoaineesi saattaa loppua, onnettomuus voi sattua tai kelkkasi voi rikkoutua. Muista, että kelkkasi pystyy etenemään pidempiä etäisyyksiä puolessa tunnissa kuin mitä sinä ehkä pystyt kävelemään päivässä. Kelkkaile mieluummin kaverin kanssa. Kelkkakerhoista saat mahdollisesti myös seuraa ajoretkille. Kerro aina jollekulle, minne olet lähdössä kelkkailemaan ja milloin aiot suunnilleen palata.
- Pelloilla on joskus matalia alueita, joihin vesi kasaantuu ja jäätyy talveksi. Tämä jää on tavallisesti kirkasta jäätä. Kääntyminen tai jarruttaminen saattaa aiheuttaa kelkan kierähtämisen eikä kelkka ole enää hallinnassa. Älä koskaan jarruta tai yritä kiihdyttää tai kääntyä kirkkaalla jäällä. Jos joudut tällaisiin olosuhteisiin, vähennä nopeutta vapauttamalla kaasuvipua tasaisesti.
- Älä koskaan "hyppää" moottorikelkallasi.
- Kun ajat letkassa, äläkä kaasuta äkkinäisesti. Lunta ja jäätä saattaa lentää taaksepäin haitaten takana tulevaa kelkkaa ja kelkkailijaa. Kun kaasutetaan liikaa, kelkka kaivautuu lumeen ja jättää irtolumisen pinnan takana tuleville.

- Letkassa ajaminen on hauskaa, mutta älä esittele taitojasi tai ohittele toisia kelkkailijoita ryhmässäsi. Vähemmän kokenut kelkkailija saattaa yrittää toimia samalla tavalla kuin sinä ja epäonnistua. Aja rauhallisesti, samalla tavalla ryhmän muiden jäsenten kanssa.
- Hätätilanteessa moottorikelkka voidaan pysäyttää painamalla moottorin hätäkatkaisinta tai vetämällä turvakatkaisimen pistoke moottorin pysäytyskatkaisimesta samalla kun painetaan jarrua.
- Kytke aina seisontajarru, kun ajoneuvo ei ole käytössä.
- Älä koskaan käytä moottoria huonosti ilmastoidussa tilassa ja/tai silloin, jos et ole valvomassa ajoneuvoa.
- **Vain sähkökäynnisteiset mallit:** Älä koskaan lataa tai anna akulle lisävirtaa, kun se on paikoillaan kelkassa.
- E-TEC-moottorit: Älä koskaan pyri suorittamaan mitään polttoainejärjestelmän tai sähköjärjestelmän huolto- tai korjaustöiden menpiteitä. Näiden järjestelmien huolto- ja korjaustyöt on teetettävä valtuutetulla Ski-Doo-jälleenmyyjällä.
- Älä koskaan pyri suorittamaan mitään polttoainejärjestelmän tai sähköjärjestelmän huolto- tai korjaustöiden menpiteitä. Näiden järjestelmien huolto- ja korjaustyöt on teetettävä valtuutetulla Ski-Doo-jälleenmyyjällä.
- Varmista, että peruutusreitillä takanasi ei ole esteitä tai ihmisiä, ennen kuin alat peruuttaa.
- Irrota aina turvakatkaisimen pistoke moottorin pysäytyskatkaisimesta, kun lopetat ajamisen. Näin estät tahattoman käynnistyksen, luvattoman käytön ja varkauden.
- **ÄLÄ KOSKAAN** seiso pyörivän telamaton takana tai lähellä. Likaa tai esineitä saattaa singota aiheuttaen vakavia vammoja. Kun haluat irrottaa juuttuneen lumen tai jään, sammuta moottori, kallista ajoneuvo kyljelleen ja käytä kiintoavainta hihnasuojalla.
- Älä nastoita telaa, ellei sitä ole hyväksytty nastoja varten. Telamatto, jota ei ole hyväksytty nastoittamista saattaa vaurioitua vauhdissa ja irrota ajoneuvosta. Ota yhteys valtuutettuun Ski-Doo-jälleenmyyjään voimassa olevista nastoitussuunnitelmista ja niiden saatavuudesta.
- Voit nastoittaa tässä ajoneuvomallissa olevan telamaton. Sinun kuitenkin TÄYTYY käyttää ainoastaan BRP:n Ski-Doo-moottorikelkkoihin hyväksymää nastatyyppiä. **ÄLÄ KOSKAAN** käytä tavanomaisia nastoja, koska nastoitettava telamatto on ohuempi kuin meidän vakiotelamattomme. Nasta saattaa repeytyä ja irrota telamatosta.
- Käytä aina hyväksyttyä kypärää ja noudata samoja pukeutumisohjeita, jotka on tässä käyttäjän käsikirjassa esitetty kuljettajalle.
- Varmistu, että pystyt istumaan vakaasti, molemmat jalat tukevasti astinlaudoilla, ja että pystyt pitämään kiinni käsikahvoista.

- Älä unohda kuljettajan vastuuta matkustajan turvallisuudesta (2-UP-malleissa). Muista aina, että matkustajan kanssa ajaminen voi vaikuttaa moottorikelkan hallintaan, vakauteen ja jarrutusmatkaan.
- Ennen ajoneuvolla ajoa matkustajaa on kehotettava pyytämään kuljettajaa ajamaan hitaammin tai pysähtymään, jos matkustaja tuntee olonsa epämukavaksi tai turvattomaksi ajon aikana. Tarkkaile matkustajaasi ajon aikana.

# AJONEUVOLLA AJAMINEN

Jokaisen kuljettajan vastuulla on varmistaa muiden vapaa-ajan viettäjiä tai liikkujien turvallisuus.

Olet vastuussa kelkan oikeanlaisesta käyttötavasta sekä niiden kuljettajien opastamisesta, jotka käyttävät kelkkaasi. Eri kelkkamalleissa voi olla huomattavia eroja koskien niiden käsiteltävyyttä ja suorituskykyä.

Moottorikelkka on suhteellisen yksinkertainen käsiteltävä, mutta kuten muutkin ajoneuvot tai mekaaniset laitteet, se voi olla vaarallinen, jos sinä tai matkustajasi olette vähänkään ajattelemattomia, harkitsemattomia tai huolimattomia. Tarkastuta kelkkasi vuosittain. Kysy lisätietoja valtuutetulta Ski-Doo-jälleenmyyjältä. On suositeltavaa, vaikka sitä ei edellytetä, että annat Ski-Doo-jälleenmyyjän suorittaa moottorikelkkasi käyttöönottohuollon ennen ajokauden alkua. Jokainen käynti valtuutetun Ski-Doo-jälleenmyyjän luona antaa jälleenmyyjälle mahdollisuuden tarkistaa, kuuluuko kelkkasi jonkin ajankohtaisen huoltokampanjan piiriin. Pyydämme sinua ottamaan pikaisesti yhteyttä valtuutettuun Ski-Doo-jälleenmyyjäsi, jos tiedät, että käynnissä on kelkkasi turvallisuutta koskevia huoltokampanjoita.

Ota yhteys valtuutettuun Ski-Doo-jälleenmyyjään, kun tarvitessasi lisävarusteita ajoneuvoosi.

Ennen kuin siirryt ajamaan reiteille, harjoittele kelkalla suljetulla alueella, kunnes olet täysin tutustunut sen toimintoihin ja tunnet, että osaat turvallisesti siirtyä seuraavaan vaiheeseen. Toivotamme sinulle turvallisia ja nautinnollisia ajohetkiä.

## Käyttöä edeltävä tarkastus

### VAROITUS

On erittäin tärkeää suorittaa käyttöä edeltävä tarkastus ennen ajoneuvolla ajoa. Tarkasta aina kriittisten hallintalaitteiden, turvatoimintojen ja mekaanisten osien toiminta ennen ajamista.

## Ennen moottorin käynnistämistä

1. Poista lumi ja jää istuimelta, astinlaudoilta, ajovaloista, hallintalaitteista ja mittareista.
2. Tarkista, ettei äänenvaimentimen esisuodattimessa ole lunta.
3. Tarkista, että sukset ja ohjaus toimivat esteettömästi. Tarkista suksien liikkuminen ohjaustankoa käännettäessä ja päinvastoin.
4. Tarkista polttoaineen ja tuorevoiteluöljyn määrät ja mahdolliset vuotokohdat. Lisää tarvittaessa ja mahdollisten vuotojen ilmetessä: toimita ajoneuvo valtuutetulle Ski-Doo-jälleenmyyjälle, korjaamoon tai valitsemallesi henkilölle huoltamista, korjaamista tai osien vaihtamista varten. Katso takuuhakemuksiin liittyviä tietoja tämän käsikirjan kohdasta **USA:N EPA:N PÄÄSTÖJÄ KOSKEVA TAKUU**.

5. Kaikki tavaratilat tulee olla huolellisesti suljettuna eikä niissä suositella säilytettäväksi mitään särkyviä tai painavia esineitä. Kuomun ja sivupaneelien on oltava kunnollisesti lukittuna.
6. Paina kaasuvipua useita kertoja tarkistaaksesi, että se toimii helposti ja esteettömästi. Sen pitää palata vapautettaessa tyhjäkäyntiasentoon.
7. Paina jarruvipua ja varmista, että jarru kytkeytyy kokonaan päälle ennen kuin jarruvipu koskettaa ohjaustangon kädensijaa. Vapautettaessa sen on palattava kokonaan takaisin.
8. Kytke seisontajarru päälle ja tarkasta, että se toimii kunnolla. Jätä seisontajarru päälle.

## **Kun moottori on käynnistynyt**

Katso oikeat moottorin käynnistystoimenpiteet kohdasta *MOOTTORIN KÄYNNISTÄMINEN*.

1. Tarkasta kauko- ja lähivalojen, takavalon, jarruvalon ja merkkivalojen toiminta.

**HUOMIO:** Sinun on ehkä irrotettava turvakatkaisimen naru vaatteistasi ajovalojen tarkastamista varten. Kiinnitä turvakatkaisimen naru heti takaisin, kun olet moottorikelkan hallintalaitteiden ulottuvilla.

2. Tarkasta moottorin pysäytyskatkaisimen (vetämällä turvakatkaisimen pistoke) ja moottorin hätäkatkaisimen toiminta.
3. Vapauta seisontajarru.
4. Katso kohta *KELKAN ESILÄMMITYS* ja noudata siinä olevia ohjeita.

**Käyttöä edeltävä tarkastuslista**

KOHDE	TOIMENPIDE	✓
RUNKO, ISTUIN, ASTINLAUDAT, VALOT, ILMANSUODATIN, HALLINTALAITTEET JA MITTARIT	Tarkista kunto ja poista lumi tai jää.	
SUKSET JA OHJAUS	Tarkista esteetön liikkuvuus ja oikea toiminta.	
POLTTOAINE JA TUOREVOITELUÖLJY (TARVITTAESSA)	Tarkista määrät ja tarkista, onko vuotoja.	
JÄÄHDYTYSNESTE	Tarkista määrät ja tarkista, onko vuotoja.	
JARRUNESTE	Tarkista määrät ja tarkista, onko vuotoja.	
TAVARATILA	Tarkista kiinnitykset ja tarkista, ettei sisällä ole raskaita tai särkyviä esineitä.	
TELAMATTO	Tarkista kunto ja poista lumi tai jää. Katso nastoitettuja telamattoja varten ohjeet kohdassa <i>PITOA PARANTAVAT TUOTTEET</i> .	
KAASUVIPU	Tarkista asianmukainen toiminta.	
JARRUVIPU	Tarkista asianmukainen toiminta.	
SEISONTAJARRU, JARRUT	Tarkista asianmukainen toiminta.	
MOOTTORIN HÄTÄKATKAISIN JA MOOTTORIN PYSÄYTYSKATKAISIN (TURVAKATKAISIMEN PISTOKE)	Tarkista asianmukainen toiminta. Turvanaru pitää kiinnittää kuljettajan ajovarusteisiin.	
VALOT	Tarkista asianmukainen toiminta.	

KOHDE	TOIMENPIDE	✓
SUKSEN OHJAINRAUDAT	Tarkista asianmukainen toiminta.	
LIUKUMUOVIT	Tarkista asianmukainen toiminta.	
VARIAATTORIIHNA	Tarkasta halkeamien, rispaantumisen tai epänormaalien kulumisen varalta.	

## Miten ajetaan

### Ajovarusteet

Muista pukeutua oikeanlaiseen kelkkailuvaatetukseen. Asun tulee olla miellyttävä eikä liian kireä. Tarkista aina säätila ennen kuin lähdet kelkkailemaan. Pukeudu aina kylmintä säätä silmälläpitäen. Lämpöalusasu suojaa hyvin ihoa kylmältä ja kosteudelta.

Käytä aina hyväksytyä kypärää oman turvallisuutesi ja mukavuutesi vuoksi. Kypärä suojaa kylmältä ja ehkäisee loukkaantumiselta. Kypärän lisäksi tulisi myös käyttää kypärähuppua ja kasv suojusta. Suojalasit tai visiiri, joka on kiinni kypärässä, ovat ehdottomia varusteita kelkkailtaessa.

Kädet tulee suojata kelkkailukäsineillä tai hanskoilla, joissa on riittävä eristys ja jotka joustavat siten, että peukaloilla ja sormilla voi vapaasti käyttää kelkan hallintalaitteita.

Kumipohjaiset saappaat, joissa on joko nylon- tai nahkapäällisyys sekä irrotettavat huopasisäkengät ovat sopivimpia kelkkailuun.

Sinun tulee pitää itsesi kelkkaillessa niin kuivana kuin mahdollista. Kun astut sisätiloihin, ota pois kelkkailuasunsa ja saappaat ja huolehdi, että ne kuivuvat ennen kuin puetaan ne päälle uudestaan.

Älä käytä pitkää kaulaliinaa tai löysiä asusteita jotka saattavat tarttua kelkan liikkuviin osiin.

Pidä värillisillä lasilla varustettuja ajolaseja.



## Mitä mukaan kelkkaillessa

Ensiapupakkaus	Mukana oleva työkalusarja
Matkapuhelin	Puukko
Varasytytystulpat	Taskulamppu
Ilmastointiteippiä	Reittikartta
Varavariaattorihihna	Eväät

## Kuljettajan ajoasento (ajaminen eteenpäin)

Ajoasentosi ja tasapainosi ovat kaksi perustekijää, joilla saat kelkan kulkemaan haluamaasi suuntaan. Kääntyessäsi rinteessä sinun ja matkustajasi pitää olla valmiina vaihtamaan asentoa, jotta paino jakautuu oikein kääntymisen aikana. Kuljettaja ja matkustaja eivät koskaan saa yrittää tasapainottaa kelkkaa siirtämällä jalkojaan asintilautoilta maahan. Kokemus opettaa kuinka paljon voit kallistaa vartalollasi käännösten mukana eri nopeuksissa ja rinneajossa, jotta säilytät oikean tasapainon.

Istuma-asento on yleisesti ottaen paras ajoasento tasapainoa ja kelkan hallintaa ajatellen. Kuitenkin myös puolikyyky, ajo toiseen polveen tukeutuen tai seisoma-asento ovat käyttökelpoisia asentoja tietyissä olosuhteissa.

### VAROITUS

Älä tee kelkalla mitään sellaista, jota et hallitse riittävän hyvin.

## Istuminen

Jalat jalkatilassa ja vartalo istuimen puolessavälissä on ihanteellinen asento, kun ajetaan tutussa, tasaisessa maastossa. Polvien ja lantion pitäisi pysyä joustamaan töyssyissä.



### Puolikyykky

Puoli-istuva, lähes kyykkymäinen asento, jossa keho on irti istuimelta ja jalat ovat vartalon alla ja pystyvät näin joustamaan epätasaisessa maastossa. Vältä äkkinäisiä pysäytyksiä.



### Ajo polveen tukeutuen

Tätä asentoa varten pitää toinen jalka asettaa tukevasti astinlaudalle ja toinen polvi istuimelle. Vältä äkkinäisiä pysäytyksiä.



## Seisominen

Pidä molemmat jalat astinlaudoilla. Polvien tulisi joustaa töyssyissä. Tämä on tehokas asento, jossa näet paremmin ympärillesi ja voit siirtää painoasi maaston vaihtuessa. Vältä äkkinäisiä pysäytyksiä.



## Kuljettajan ajoasento (peruuttaminen)

Me suosittelemme istumaan moottorikelkassa peruutuksen aikana.

Vältä seisomista. Painosi saattaa peruutettaessa siirtyä eteenpäin kohti kaasuvipua aiheuttaen odottamattoman kiihdytyksen.

## VAROITUS

Odottamaton kiihdyttäminen peruutettaessa moottorikelkalla saattaa aiheuttaa ajoneuvon hallinnan menetyksen.

## Matkustajan kuljettaminen

Jotkut mallit on suunniteltu vain kuljettajan ajettaviksi (1-UP), joihinkin malleihin voi ottaa yhden matkustajan (2-UP). Varmista, että tunnistat omaa ajoneuvomalliasi koskevat varoitukset ja noudatat niitä.

Silloinkin, kun matkustaja on sallittu, hänen on oltava fyysisesti asianmukaisessa kunnossa moottorikelkkailua varten.

## VAROITUS

Matkustajan/matkustajien on pystyttävä pitämään molemmat jalkansa kokonaan astinlaudoilla sekä pitämään kiinni käsikahvoista tai istuinremmistä aina istuessaan moottorikelkan kyydissä. Kunnioita fysiikan lakeja ja aja siten, että matkustaja voi istua vakaasti ja turvallisesti eikä tipahda kyydistä.

Kuljettaja on vastuussa matkustajiensa turvallisuudesta ja kuljettajan täytyy opastaa matkustajaa kelkkailun perusteissa.

## VAROITUS

- **Matkustaja saa istua ainoastaan matkustajalle tarkoitettussa istuimessa. Älä anna koskaan kenenkään istua ohjaustangon ja kuljettajan välissä.**
- **Matkustajan ja kuljettajan on aina kelkkaillessaan käytettävä hyväksyttyä kypärää sekä kelkkailuun soveltuvia, lämpimiä vaatteita. Varmista, että vaatteet peittävät ihon kauttaaltaan.**
- **Jos matkustaja jostain syystä tuntee olonsa epämukavaksi tai epävarmaksi kelkkailun aikana, hänen on välittömästi pyydyttävä kuljettajaa hidastamaan tai pysähtymään.**

Ajaminen matkustajan kanssa on erilaista kuin ajaminen yksin. Kuljettajan etuna on se, että hän tietää mitä on tulossa seuraavaksi ja voi valmistaa itsensä ennakkoon sen mukaisesti. Kuljettajalla on myös tukenaan ohjaustanko. Matkustajan tulee luottaa käyttäjän varovaisuuteen ja kykyyn hallita kelkka hyvin. Lisäksi "vartalolla ohjaaminen" on matkustajalle rajallisempaa, ja kuljettaja näkee reittiä usein pidemmälle eteenpäin kuin matkustaja. Sen vuoksi hitaampi vauhti, pehmeät liikkeelle lähdöt ja pysähdykset ovat matkustajan kyydissä ollessa tärkeitä. Kuljettajan on myös varoit-

tava matkustajaa sivuttaisrinteistä, töyssyistä, oksista jne. Odottamaton töyssy saattaa lennättää matkustajasi pois kyydistä. Muistuta matkustajaasi, että hänen tulee siirtää omaa painoaan samaan suuntaan kanssasi. Ole erityisen varovainen, aja hitaasti ja tarkista matkustajan mukanaolo säännöllisesti.

## VAROITUS

**Kun ajat matkustajan kanssa:**

- Jarrutettavuus ja ohjattavuus on hankalampaa. Hiljennä nopeutta ja jätä tilaa käännöksille.
- Säädä jousitus painon mukaisesti.

Katso jousituksen yksityiskohtaiset säätöohjeet kohdasta *VIRITÄ AJO-OLOSUHTEIDEN MUKAAN*.

## Lapsi matkustajana

Jos kuljetat kahta matkustajaa (käyttäen lisävarusteistuinta) ja toinen heistä on lapsi, BRP suosittelee, että lapsi istuu keskellä. Takana istuva aikuinen voi näin pitää silmällä lasta ja pitää lasta tarvittaessa kiinni. Keskimmaisella paikalla lapsi on lisäksi parhaiten suojassa ajoviimalta ja kylmyydeltä.

Ole erityisen varovainen ja aja hitaasti, jos matkustajasi on nuori. Tarkista säännöllisesti, että lapsi pitää kiinni käsikahvoista ja että hänen jalkansa ovat astinlaudoilla.

## Maaston/ajotyylin vaihtelut

### Lanattu reitti

Istuminen on suosituin ajoasento ajettaessa lanatuilla, tasaisilla reiteillä. Älä aja lujaa ja ennen kaikkea pysy reitin oikealla puolella. Ole varautunut maasto-olosuhteiden nopeisiin muutoksiin. Huomioi kaikki reittiiviitat. Älä pujottele reitin puolelta toiselle.

### Epätasainen reitti

Reitti on luultavasti töyssyinen (tiheää röykkyä) ja lumi on kinostunut, ellei vähään aikaan ole satanut lunta. Sellaiset olosuhteet voivat haitata fyysisesti kuljettajaa ja matkustajaa, jos ajetaan suurella nopeudella. Hidasta. Pidä kiinni ohjaustangosta ja ole puoli-kyökkäasennossa. Jalkojen pitäisi olla kehon alla koukistettuna, jolloin ne vaimentavat töyssyjä. Pidemmällä, kovilla ja "tiheätöyssyisillä" reiteillä voit ajaa myös toiseen polveen tukeutuen, jolloin toinen polvesi on istuimella. Asento on ehkä hiukan mukavampi ja samalla vartalo pysyy rentona ja kykenee hallitsemaan kelkan ohjausta. Varo lumen alla olevia kiviä tai kantoja, ne saattavat olla piilossa vasta sataneen lumen alla.

## Syvä lumi

Syvässä puuterimaisessa lumessa kelkkasi saattaa juuttua ja ruveta "kaivautumaan" syvemmälle hankeen. Käännä siinä tapauksessa kelkkaa niin laajalla kaarella kuin mahdollista ja etsi kovempaa pintaa. Jos kelkkasi juuttuu lumeen (mikä tapahtuu jokaiselle kelkkailijalle joskus), älä kaasuta ja pyöritä telamattoa, sillä se saa kelkan uppoamaan entistä syvemmälle. Pysäytä moottori, nouse kelkasta pois ja siirrä kelkan peräpää puhtaalle lumelle. Tamppaa kelkan eteen lunta. Muutaman metrin ala yleensä riittää. Käynnistä uudelleen moottori. Valitse seisoma-asento ja keinuta kelkkaa varovasti samalla, kun painat vakaasti ja hitaasti kaasua. Riippuen siitä onko kelkan etuosa vai takaosa kaivautunut, jalkojesi painon pitäisi olla päinvastaisessa päässä astinlaudoilla kuin kelkan kaivautunut pää. Älä koskaan laita vierasta materiaalia telamaton alle tueksi. Älä anna kenenkään seisoa edessä tai takana, kun kelkka on käynnissä. Pysy pois telamaton lähetyviltä. Pyörivään telamattoon koskeminen on vaarallista.

## Jäätäneet vesistöt

Ajaminen järvien ja jokien jäällä saattaa olla kohtalokasta. Vältä vesistöalueita. Jos olet tuntemattomassa maastossa, kysy paikallisilta virkamiehiltä tai asukkailta jään kunnosta, salmista, viemäreistä, puroista, vuolaasti virtaavista paikoista tai muista vaaroista. Älä koskaan aja jäällä, jonka vahvuudesta sinulla ei ole tietoa. Jää saattaa olla liian heikkoa kannattamaan sinut ja kelkkasi. Kelkalla ajo jäällä tai jäisillä pinnoilla voi olla hyvin vaarallista, ellet huomioi tiettyjä varotoimia. Jäällä on vaikea ohjata kelkkaa tai mitä tahansa ajoneuvoa. Jäällä on vähemmän pitoa liikkeelle lähdeittäessä, käännyttäessä ja pysähdyttäessä kuin lumella. Kelkan tarvitsemat etäisyydet kyseisiin liikkeisiin voivat jäällä moninkertaistua. Ohjattavuus on vähäistä ja holtittomat käännökset ja pyörähdykset ovat jäällä vaarallisia. Jos kuitenkin ajat jäällä, aja hitaasti ja ole valpas. Ota runsaasti tilaa pysähtymistä ja kääntymistä varten. Tämä on erityisesti otettava huomioon yöllä.

## Pakkaantunut lumi

Älä aliarvioi kovaa, pakkaantunutta lunta. Kelkkaa voi olla vaikea käsitellä, koska suksissa ja telamatossa ei ole niin paljon pitoa. Paras neuvo on hidastaa vauhtia ja välttää nopeita kiihdytyksiä, kääntymistä tai jarruttamista.

## Ylämäki

Ajettavia rinteitä on kahden tyyppisiä: avoin rinne, jossa on vähän puita, kalliota tai muita esteitä, ja rinne, jossa voi ainoastaan ajaa suoraan ylöspäin. Avointa rinnettä nouseaan sivuttain tai pujotellen. Lähesty kulmassa. Ole polviasennossa. Pidä painosi jatkuvasti ylärinteen puolella. Pidä yllä tasainen, turvallinen nopeus. Jatka niin kauas kuin voit tässä suunnassa, vaihda sitten ajoasentoasi ja

aja rinnettä toiseen suuntaan, jolloin rinteiden kaltevuus on toisella puolella.

Ajo kohtisuoraan ylös voi aiheuttaa ongelmia. Valitse seisoma-asento, kiihdytä ennen kuin ajat rinteeseen ja vähennä sitten kaasua estääksesi telamattoa pyörimästä tyhjää.

Molemmissa tapauksissa ajonopeuden pitäisi olla tilanteeseen sopiva. Hidasta aina kun saavutat rinteiden huipun. Jos et pysty ajamaan edemmäksi älä pyöritä telamattoa. Sammuta moottori, vapauta sukset vetämällä niitä ulos ja alarinteeseen, käännä kelkan peräpää ylärinteen suuntaan, käynnistä moottori ja aja se pois pienellä tasaisella kaasulla. Vaihda ajoasentosi sellaiseksi, että kelkan tasapaino säilyy ja aja rinnettä alas.

## Alamäki

Ajettaessa rinnettä alas kelkan hallinta on säilytettävä koko ajan. Pidä jyrkemmissä rinteissä painosi alhaalla ja molemmat kätesi ohjaustangossa. Jatka kevyesti kaasun painamista ja anna kelkan laskeutua alaspäin rinnettä moottorin ollessa käynnissä. Jos ajonopeus ylittää turvallisen vauhdin, hidasta jarruttamalla. Paina jarrua säännöllisesti kevyellä puristuksella. Älä koskaan jumita jarrua ja lukitse telamattoa.

## Rinneajo

Noudata seuraavia ohjeita aina, kun ajat rinnettä ylös tai alas tai ylität niitä. Kuljettajan tulee nojata rinnettä kohti, jotta kelkka säilyy vakaana. Suositeltava asento on toiseen polveen tukeutuminen. Alarinteiden puoleinen polvi on silloin istuimella ja ylärinteen puoleinen polvi astinlaudalla. Toinen hyvä ajoasento on puolikytky. Vauraudu siirtämään painoasi tarvittaessa nopeasti. Rinteitä ja jyrkkiä mäkiä ei suositella vasta-alkajalle tai kokemattomalle kelkkailijalle.

## Lumivyöryvaara

Jos ajat erittäin mäkisissä (jyrkkiä mäkiä, vaarojen rinteitä) maastoissa, sinun tulisi tiedostaa lumivyöryn vaara. Luomivyöryjen koko ja muoto vaihtelee ja niitä ilmenee jyrkissä maastoissa, kun lumi on epävakaata.

Uusi lumi, eläimet, ihmiset, tuuli ja moottorikelkat voivat laukaista lumivyöryn. Vältä korkeita maastoja ja jyrkkien rinteiden ajamista viistosuunnassa, jos on olemassa lumivyöryn vaara. Jos lumiolosuhteet ovat epävakaat, ajo tulisi rajoittaa loivakulmaisille rinteille. Tuulen muodostamia riippuvia lumikinoksia tulisi välttää. Epävakaisten olosuhteiden välttäminen on turvallisen ajon avainasia mäkisissä maastoissa. Ehkä kaikkein tärkeintä on päivittäin tiedostaa olosuhteet ja mahdolliset vaarat ajettaessa vaarojen rinteillä. Tarkasta paikalliset lumiennusteet ja vaaralliset paikat päivittäin ennen ajamaan lähtemistä ja kuuntele sääennusteet.

Sinun tulisi aina kuljettaa mukanasasi lapiota, sondia ja lumivyörypiipparia ajaessasi vaarojen rinteillä. Suosittelemme, että jyrkissä vaaramaisemissa ajavat osallistuvat paikalliselle, lumivyöryä käsittelevälle harjoituskurssille tutustuakseen paremmin lumiolosuhteisiin ja oppiakseen varusteiden asianmukaisen käytön.

Tässä joitakin nettisivuja, jotka voivat auttaa sinua tärkeän tiedon löytämisessä:

- USA: [www.avalanche.org](http://www.avalanche.org)
- Eurooppa: [www.avalanches.org](http://www.avalanches.org)
- Kanada: [www.avalanche.ca](http://www.avalanche.ca)

## Sohjo

Sohjossa ajoa pitäisi aina välttää. Tarkista aina ennen järven tai joen ylitystä onko siellä mahdollisesti sohjoa. Jos tummia, vetisiä läiskä ilmaantuu reitillesi, aja pois jäältä välittömästi. Varo, ettei jää ja vesi roisku takana tulevaan kelkkailijaan. Kelkan saaminen pois sohjoiselta alueelta on rasittavaa ja joissakin tapauksissa jopa mahdotonta.

## Sumu tai lumipyry

Maastossa tai jäällä sumu tai lumipyry saattaa rajoittaa näkyvyyttäsi. Jos sinun pitää ajaa sumussa tai rankassa lumisateessa, aja hitaasti valot päällä ja ole tarkkaavainen mahdollisten vaarojen varalta. Jos et ole varma reitistä, älä aja eteenpäin. Pidä turvallinen etäisyys takana oleviin kelkkailijoihin näkyvyyden ja reaktioajan parantamiseksi.

## Tuntematon maasto

Aja aina maastossa, joka ei ole sinulle tuttu, erittäin varovasti. Aja niin hitaasti, että pystyt havaitsemaan mahdolliset vaarat kuten aidat tai paalut, purot jotka menevät reitisi läpi, kivet, pudotukset, vajjerit ja lukemattomat muut esteet, jotka saattavat keskeyttää ajon. Ole varuillasi myös huolletulla reitillä, ellet tunne sitä ennestään. Aja sellaisella nopeudella, että voit nähdä mitä on edessäsi seuraavassa mutkassa tai rinteiden harjalla.

## Kirkas auringonpaiste

Kirkas aurinko saattaa huomattavasti heikentää näkökykyäsi. Auringon ja lumen häikäisy saattavat sokaista silmäsi niin, että et havaitse rotkoja, ojaia tai muita esteitä kovin helposti. Sellaisissa olosuhteissa tulisi käyttää suojalaseja, joissa on värilliset linssit.

## Vaikeasti havaittavat esteet

Lumen alla saattaa olla piilossa esteitä, joita ei voi havaita. Kelkalla ajo varsinaisten reittien ulkopuolella ja metsissä edellyttää alhaista ajonopeutta ja erityistä valppautta. Ajo liian kovalla nopeudella voi



tehdä pienistäkin esteistä vaarallisia. Osuminen pieneenkin kiveen tai kantoon saattaa aiheuttaa sen, että menetät kelkan hallinnan ja joudut onnettomuuteen. Pysyttele varsinaisilla reiteillä vähentääksesi altistumista vaaroille. Ole varovainen, hidasta vauhtia ja nauti maisemista.

## Huonosti havaittavat vaijerit

Ole aina varovainen alueilla joissa on tai on ollut maatiloja, sillä sellaisilla alueilla saattaa pelloilla ja laitumilla olla huonosti havaittavia rautalanka-aitoja tai vaijereita. Useita vakavia onnettomuuksia on aiheutunut sellaisissa tapauksissa, kun kelkalla on ajettu pelloilla oleviin vaijereihin, pylväisiin ja teiden sulkuketjuihin. Aja ehdottomasti hidasta vauhtia.

## Esteet ja hypyt

Odottamattomat painaumat lumikinoksissa, lumiauran jättämät penkat, tierummut tai huomaamattomat esteet voivat olla vaarallisia. Voit huomata ne paremmin ja ajoissa, kun pidät värillisiä ajolaseja tai visiiriä ja ajat riittävän alhaista nopeutta.

Hypääminen kelkalla voi olla vaarallista. Valmistaudu myötäämään hypyn aiheuttamaa iskua ja tue itsesi iskun varalle ennen kuin moottorikelkka koskettaa maata. Polvien pitää joustaa ja toimia iskunvaimentimien tavoin. Jos reitillä on yhtäkkiä jyrkkä pudotus alaspäin, kyykisty (seiso) kelkan takaosassa ja pidä sukset ylhäällä ja kohtisuoraan eteenpäin. Paina vaihteittain kaasua ja varaudu hypyn aiheuttamaan iskuun. Polvien pitää joustaa ja toimia iskunvaimentimien tavoin.

## Kääntäminen

Maastosta riippuen on kaksi suositeltua tapaa ajaa käännös moottorikelkalla. Useimmissa lumiolosuhteissa "vartalolla ohjaaminen" on paras konsti kääntää kelkka. Nojaaminen eteenpäin käännöksen suuntaan ja kehon painonsiirto käännöksen puoleiselle jalalle "kallistaa" kelkkaa käännöksen mukaan. Tässä asennossa sekä siirtämällä kehoasi niin eteen kuin mahdollista, kelkan paino siirtyy sisäpuolen sukselle.

Joskus syvässä lumessa saattaa olla ainoa mahdollisuus kääntyä vetämällä kelkka ympäri. Älä yllirasita itseäsi. Pyydä apua. Käytä raskaiden kohteiden nostamiseen jalkojasi äläkä selkääsi.



## Tien ylitys

Joskus saatat joutua ylittämään tien ojan ylitse tai lumipenkan päältä. Valitse paikka, jonka tunnet ja tiedät, että se on sopiva ja helppo kohta ylitykseen. Käytä seisoma-asentoa ja aja vain sellaisella ajonopeudella, jolla pääset penkan harjalle. Pysäytä kelkka kokonaan penkan harjalla ja odota, kunnes reitti on selvä eikä liikennettä ole. Arvioi pudotus penkalta tielle ja aja maltillisesti. Ylitä tie 90 asteen kulmassa. Jos tien toisella puolella on vastassa myös lumipenkka, aseta jalkasi lähelle kelkan takapäätä. Muista, että kelkkaasi ei ole suunniteltu käytettäväksi asfaltoituille pinnoille ja ohjaaminen sellaisilla pinnoilla on vaikeaa.

## Rautateiden ylitys

Älä koskaan aja kelkalla rautateillä. Se on laitonta. Rautateiden raiheet ja kiskot ovat yksityistä omaisuutta. Moottorikelkka ei missään tapauksessa kuulu ratakiskoille. Ennen kuin ylität rautatien, pysähdy, katso ja kuuntele, onko juna tulossa.

## Ajo öiseen aikaan

Luonnon valon ja sähkövalaistuksen määrä öiseen aikaan vaikuttaa kykyysi nähdä tai tulla nähdyksi. Kelkkailu öiseen aikaan on hauskaa. Se voi olla unohtumaton kokemus, jos maltat ajaa rajoitetun näkökykyysi mukaisesti. Ennen kuin käynnistät kelkan, varmista että valosi ovat puhtaat ja että ne toimivat kunnolla. Aja sellaisella ajonopeudella, joka mahdollistaa sinut pysäyttämään kelkan nähdes-

säsi tuntemattoman tai vaarallisen kohteen edessäsi. Pysy reitillä äläkä koskaan aja kelkalla tuntemattomassa maastossa. Vältä jokia ja järviä. Tukivaijerit, piikkilanka-aidat, ketjuilla suljetut tiet ja muut esteet kuten puun oksat ovat erityisen hankalasti havaittavia yöllä. Älä koskaan aja yksin. Kuljeta aina mukanas taskulamppua. Pysy poissa asuinalueilta ja kunnioita muiden ihmisten yörauhaa.

## Ajaminen ryhmässä

Nimetkää "vetäjä" johtamaan seuruetta ja toinen henkilö seurueen peräpäähän valvojaksi ennen ajoretken alkua. Varmista, että kaikki seurueen jäsenet ovat tietoisia reitistä ja määränpäystä. Varmista, että sinulla on mukanas kaikki työkalut ja varusteet ja että kelkoissa on riittävästi polttoainetta retken ajaksi. Älä koskaan ohita vetäjää tai muitakaan kelkkailijoita. Käytä käsimerkkejä ilmoittamaan vaaroista tai oikeasta vaihtaa suuntaa. Auta muita aina tarvittaessa.

On erittäin TÄRKEÄÄ pitää aina turvallinen välimatka jokaisen kelkan välillä. Säilytä aina turvallinen välimatka ja jätä tarpeeksi etäisyyttä pysähtymiseen. Älä roiku edellä ajavan takapuskurissa. Tarkkaile edellä ajavaa kelkkaa.

## Merkit

Jos aiot pysähtyä kelkallasi, nosta jompikumpi kätesi suoraan ylöspäin pään yläpuolelle. Vasemmalle kääntymisestä ilmoitetaan ojentamalla vasen käsi kohtisuoraan haluttuun suuntaan. Oikealle kääntyttäessä ojenna vasen käsivarsi ja nosta kyynärpäätä kätesi kohtisuoraan ylöspäin, niin että se muodostaa kulman kyynärpäähän. Jokaisen kelkkailijan pitää välittää edellä ajavan antama merkki osaltaan takana olevalle.

## Reitillä pysähtyminen

Aja aina kelkkasi reitin sivuun kun pysähdyt, mikäli suinkin mahdollista. Tämä vähentää vaaratilanteita muiden reitillä liikkuvien kelkkailijoiden osalta.

## Reitit ja merkit

Reittimerkkejä käytetään valvontaan ja ohjaamaan kelkkailua reiteillä. Tutustu etukäteen sen alueen merkintöihin, jossa kelkkailet.

## Ympäristö

Villieläimet saattavat käyttää kelkan jälkeä tai reittiä polkunaan. Moottorikelkkareitit sijaitsevat usein alueilla, joissa eläimet voivat vaeltaa. Älä loukkaa tätä eläinten etuoikeutta ajattamalla niitä tai häiritsemällä luontoa. Uuvuttaminen ja ahdistus saattavat johtaa eläimen kuolemaan. Vältä alueita, joilla esiintyy eläimiä ja niiden ruokintapaikkoja.

Jos satut kohtaamaan eläimen, pysäytä kelkka ja ole ääneti.

Ohjeitamme ei ole tarkoitettu rajaamaan kelkkailun nautinnollisuutta, vaan säilyttämään miellyttävän vapauden tunteen, jonka voit kokea vain kelkkailemalla! Nämä ohjeet estävät kelkkailijoiden onnettomuuksia, ja ohjeiden avulla he pystyvät esittelemään muille omia tietojansa ja nauttia suositusta talvisesta ajanvietteestä. Joten seuraavan kerran kun kirpeänä ja kirkkaana talvipäivänä olet kelkkareitillä, muista, että sinäkin olet luomassa polkua tulevaisuuden harrastukselle. Auta meitä kulkemaan oikeaa polkua! Koko BRP:n puolesta: kiitos avustasi!

Ei ole olemassa mitään niin riemastuttavaa kuin moottorikelkkailu. Seikkaileminen hyvin hoidetulla kelkkareiteillä on hauska ja terveellinen talviharrastus. Koska yhä useammat ihmiset käyttävät samoja reittejä, kasvaa myös riski maiseman ja ympäristön saastumiseen ja tuhoutumiseen. Maa-alueiden ja maiseman väärinkäyttö saattaa johtaa harrastuksen rajoittamiseen sekä yksityisten että kunnallisten tahojen toimesta.

Me kelkkailun harrastajat olemme suurin uhka omalle harrastuksellemme. Uhkaan on yksi ainoa looginen ratkaisu. Kun kelkkailemme, meidän aina ajettava vastuuntuntoisesti.

Suurin osa kelkkailijoista kunnioittaa lakeja ja ympäristöä. Jokaisen meistä on näytettävä hyvää esimerkkiä niille, jotka ovat uusia tämän harrastuksen parissa.

On jokaisen kelkkailijan parhaaksi, kun itse kukin pyrkii osaltaan kelkkailemaan ympäristön ja muut liikkujat huomioonottaen. Säilyttääksemme mahdollisuuden harrastaa kelkkailua tulevaisuudessaikin, meidän on otettava ympäristötekijät huomioon.

BRP on huomannut, että moottorikelkkailijoiden on tehtävä osansa säilyttääkseen harrastusmahdollisuudet jatkossakin ja kehittänyt sen vuoksi Kelkkaile fiksusti -kampanjan moottorikelkkailijoita varten.

Fiksu kelkkailija on vastuuntuntoinen muuallakin kuin kelkkareitillä. Kelkkaile fiksusti -kampanja osoittaa, että me moottorikelkkailijat kunnioitamme ympäristöongelmia ja haluamme tehdä osamme. Kampanjalla viittaamme ympäristöön ja ympäristönhoitoon yleisesti, luonnon eläimiin sekä kaikkiin niihin ihmisiin, jotka nauttivat ulkoilmaelämästä. Kampanjan myötä muistutamme myös kaikkia moottorikelkkailijoita siitä, että ympäristön kunnioittaminen ei ole ainoastaan tärkeää kelkkateollisuudelle, vaan myös tuleville sukupolville.

Fiksu moottorikelkkailu ei tarkoita millään muotoa sitä, että kelkkailu ei enää voisi olla hauskaa! Se yksinkertaisesti tarkoittaa vastuuntuntoista kelkkailua!

Tärkein fiksun kelkkailun ominaisuus on se, että ajat vain siellä missä kelkkailu on sallittua ja vain sillä tavoin kuin se on sallittua. Olet fiksu kelkkailija kun noudatat seuraavia periaatteita.

Kysy tietoa alueen ympäristöstä. Hanki karttoja, selvitä lait ja säädökset sekä hanki tietoa metsähallitukselta sekä muilta yleisiltä

instansseilta. Opettele säännöt ja noudata niitä, myös nopeusrajoituksia!

Vältä ajamasta nuorten taimikoiden, puiden, pensaikon tai ruohikon yli. Älä katko puita. Aja aina vain sellaisilla alueilla tai reitillä, joissa kelkkailu on sallittua. Muista, että tällainen ympäristön suojelu on samalla oman turvallisuutesi parantamista.

Kunnioita metsän eläimiä, varsinkin sellaisia, joilla on poikasia tai jotka kärsivät ruoan puutteesta. Stressaantuminen vie eläimen vähä energiavaroja. Vältä ajamasta alueilla, joissa eläimiä hoidetaan tai ruokitaan.

Älä availe suljettuja portteja, noudata säännöksiä ja liikennemerkejä ja muista, että fiksu kelkkailija ei roskaa ympäristöä.

Älä aja luonnonsuojelualueilla, ellei virallinen reitti kulje sitä kautta. Yleensä luonnonsuojelualueilla on kaikilla ajoneuvoilla liikkuminen kiellettyä. Tiedä, missä rajat kulkevat.

Kysy lupa, jos joudut ajamaan yksityisellä maalla. Kunnioita maanomistajien oikeuksia ja toisten ihmisten yksityisyyttä. Muista, että vaikka moottorikelkkateknologia on pystynyt kehittämään huomattavasti hiljaisempia moottoreita, ei ole siltikään syytä kaasutella alueilla, joilla meteli voi häiritä muita.

Kaikki kelkkailijat varmasti tietävät, millaisen työn takana on ollut saavuttaa harrastuksellemme olosuhteet, joissa jokainen voi kelkkailla turvallisesti ja vastuuntuntoisesti. Tämä työsarka jatkuu edelleenkin, voimakkaampana kuin aikaisemmin.

Ympäristön kunnioittaminen – ajoimmepa sitten missä päin maailmaa tahansa – on ainoa oikea keino, jonka avulla voimme nauttia kelkkailusta myös tulevaisuudessa. Se on yksi suurimmista syistä, joiden takia sinunkin kannattaa kelkkailla fiksumusti. Syitä on tietysti myös muitakin.

Kelkkailijana pääsemme osaksi talvista luontoa ja saamme nauttia sen ihmeistä. Kelkkailemalla fiksumusti säilytämme tämän mahdollisuuden tulevaisuudessakin ja voimme suoda saman mahdollisuuden yhä useammille innokkaille harrastajille. Fiksu kelkkailu kasvat-  
taa harrastuksemme suosiota!

Lisäksi fiksu kelkkailija on myös viisas kelkkailija. Sinun ei tarvitse jättää reittejä ja kaasutella umpihangissa näyttääksesi, että osaat ajaa. Missä tahansa ajatkin suorituskykyisellä Ski-Doo-kelkalla, esimerkiksi MXZ™-mallilla tai jollain muulla urheilumallilla, osoita tietäväsi, mitä teet. Näytä osaamisesi reiteillä, kelkkailemalla fiksumusti!

## PITOA PARANTAVAT TUOTTEET

**HUOMIO:** Tämä kappale koskee moottorikelkkoja, jotka on tehtaalla varustettu BRP:n erikoisnastoilla nastoitettavaksi hyväksymällä tehdasasenteisella telamatolla.

### VAROITUS

Älä koskaan nastoita sellaista telamattoa, jonka nastoitus on kielletty. Sellaisen telamaton nastoittaminen, jota ei ole hyväksytty nastoitettavaksi, saattaa aiheuttaa telamaton repeytymisen.

### VAROITUS

Voit nastoittaa tässä ajoneuvomallissa olevan telamaton. Sinun kuitenkin TÄYTYY käyttää ainoastaan BRP:n näihin Ski-Doo -moottorikelkoihin hyväksymää nastatyyppiä. **ÄLÄ KOSKAAN** käytä tavanomaisia nastoja, koska telamatto on ohuempi kuin muut vakiomatot. Nasta saattaa repeytyä ja irrota telamatosta. Ota yhteys valtuutettuun Ski-Doo-jälleenmyyjään voimassa olevista nastoitusmahdollisuuksista ja niiden saatavuudesta.

Kun käytetään pitoa parantavia tuotteita, kuten säädettäviä tai aggressiivisemmin lumeen pureutuvia kovametalliohjainrautoja ja/tai nastoja moottorikelkkasi ominaisuudet – erityisesti ohjattavuus, kiihtyvyys ja jarrutusmatka – muuttuvat.

Pitoa parantavien tuotteiden käyttö tarjoaa paremman pidon kovaksi pakkautuneella lumella ja jäällä, mutta sillä ei ole merkittävää vaikutusta pehmeällä lumella. Tästä syystä sellaisen kelkan ajaminen vaatii totuttelua, johon on asennettu pitoa parantavien tuotteita. Jos kelkkasi on varustettu tällaisilla pitoa parantavilla tuotteilla, totuttele huolellisesti sen käyttäytymiseen erityisesti käännytessä, kiihdytettäessä sekä jarrutettaessa.

Tutustu myös paikallisiin lakeihin ja säädöksiin pitoa parantavien tuotteiden, kuten nastojen käytöstä moottorikelkoissa. Aja aina kelkallasi vastuuntuntoisesti, kunnioita ympäristöä ja muiden ihmisten omaisuutta.

### **Käsiteltävyys**

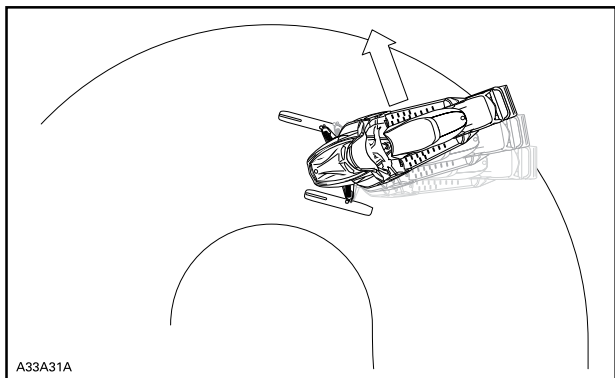
Pitoa parantavien tuotteiden, kuten aggressiivisemmin lumeen pureutuvien kovametalliohjainrautojen ja/tai nastojen käyttö parantaa kelkan etu- ja tapapään pitoa. Suksissa tulisi olla erikoiskovametalliohjainraudat, jotta niiden pito on myös parempi ja kelkan etu- ja takapää ovat tasapainossa. Vaikka tavalliset ohjainraudat ovat riittävät, ne eivät välttämättä takaa optimaalista hallittavuutta, koska kelkan käsiteltävyys riippuu omista mieltymyksistäsi, ajotyylistäsi ja jousituksen säädöistä.

**VAROITUS**

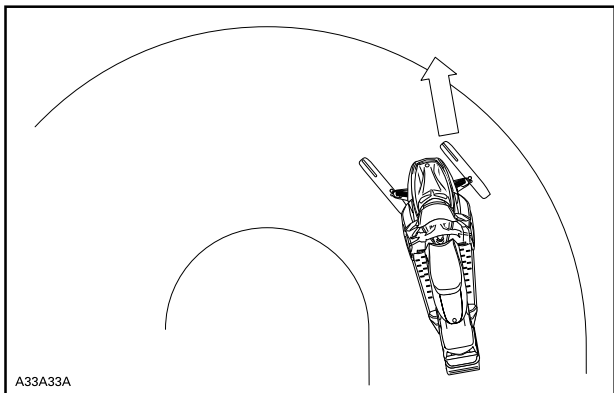
Jos kelkan etu- ja takapää eivät ole tasapainossa pitoa parantavien tuotteiden suhteen, kelkka saattaa yli- tai aliohjautua, mistä syystä kuljettaja voi menettää kelkan hallinnan.

**Yliohjautuminen**

Tietyissä olosuhteissa aggressiivisemmin lumeen pureutuvien kovametalliohjainrautojen käyttö ilman telamaton nastoitusta aiheuttaa kelkan yliohjautumista. Katso kuva.

**YLIOHJAUTUMINEN****Aliohjautuminen**

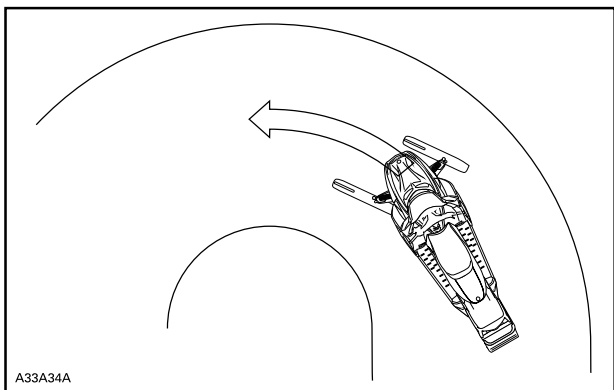
Joissakin olosuhteissa nastojen käyttö ilman suksiin asennettuja, aggressiivisemmin lumeen pureutuvia kovametalliohjainrautoja saattaa aiheuttaa aliohjautumista, katso kuva.



### *ALIOHJAUTUMINEN*

## **Hallittu ajaminen**

Tasapainoinen ohjainrautojen ja telamaton nastojen suhde varmistaa riittävän hallittavuuden ja paremman käsiteltävyyden, katso kuva.



### *HALLITTU AJAMINEN*



## Kiihdyttäminen

Telamaton nastoittaminen takaa paremman kiihtyvyyden kovaksi pakkautuneella lumella ja jäällä, mutta sillä ei ole merkittävää vaikutusta pehmeällä lumella. Tämä saattaa tietyissä olosuhteissa aiheuttaa äkillisiä vaihteluita kelkan telamaton pitoon.

### VAROITUS

Estä yllätykselliset tilanteet, joiden vuoksi voit menettää kelkkasi hallinnan:

- Kaasuta aina kevyesti.
- **ÄLÄ KOSKAAN** pyöritä telamattoa saadaksesi kelkan takapäin luisuun.

Tällöin matosta saattaa lentää voimakkaalla vauhdilla taaksepäin likaa tai jäätä, mikä voi aiheuttaa lähistöllä olevan henkilön loukkaantumisen tai vahingoittaa takana tulevaa moottorikelkkaa.

## Jarruttaminen

Jarrutettaessa telamaton nastat lyhentävät jarrutusmatkaa kovalla lumella tai jäällä, samoin kuin ne parantavat pitoa kiihdytettäessä, mutta pehmeässä lumessa nastoilla ei ole merkittävää tehoa. Kelkan jarrutettavuus ja jarrutusmatka saattaa tietyissä olosuhteissa vaihdella äkillisesti. Jarruta maltillisesti, jotta telamatto ei jumiudu ja aiheuta äkillistä tilannetta, joka saattaa johtaa kelkan hallinnan menetykseen.

## Tärkeät turvallisuussäännöt

### VAROITUS

Ehkäise vakavat loukkaantumiset kelkan läheisyydessä:

- **ÄLÄ KOSKAAN** seiso liikkuvan telamaton takana tai lähellä.
- Käytä aina tukevaa, leveää kelkkatelinettä, jossa on takana suojalevy, jos sinun on pyöritettävä telamattoa.
- Kun matto on irti maasta, pyöritä sitä mahdollisimman hiljaisella vauhdilla.

Keskিপakoisvoima saattaa lennättää likaa, vaurioituneita tai irtonaisia nastoja, repeytyneitä maton palasia tai koko vahingoittuneen maton kovalla vauhdilla telatunnelista ulos.

## Nastoitetun telamaton vaikutus moottorikelkan käyttöikään

PitOA parantavien tuotteiden käyttö saattaa kuormittaa ja rasittaa joiain kelkan komponentteja, lisäksi tärinää saattaa aiheutua

enemmän. Tästä syystä sellaiset osat kuin hihnat, jarruhihnat, laakerit, ketju, ketjukotelon hammaspyörä ja nastoitettavaksi hyväksyty telamatto saattavat kulua normaalia nopeammin. Tarkasta telamatto silmämääräisesti ennen jokaista käyttökertaa. Katso lisätietoja kohdasta *TELAMATTO* osassa *HUOLTOTOIMENPITEET*.

Telamaton nastat saattavat vaurioittaa kelkkaasi, ellei sitä ole varustettu sellaisilla telatunnelin suojilla, jotka on suunniteltu kelkkamalliasi varten. Sähköjohdot tai lämmönjohtimet saattavat vaurioitua, jolloin moottori voi ylikuumentaa ja aiheuttaa moottorivaurioita.

## VAROITUS

Jos telatunnelin suojat ovat kuluneet tai niitä ei ole asennettu, polttoainesäiliöön voi tulla reikä ja aiheuttaa tulipalon.

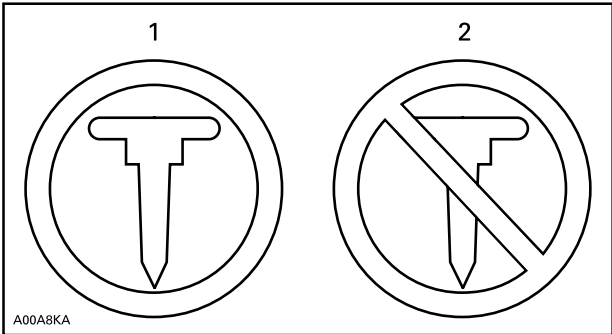
**ILMOITUS** Kysy kauppiaalta, mikä asennussarja ja mitkä telatunnelin suojat sopivat kelkkamalliasi.

HUOMIO: Katso BRP:n rajoitetun takuun ehtoja nastoitukseen osalta.

## **Nastojen asentaminen BRP:n nastoitettavaksi hyväksymiin telamattoihin**

## VAROITUS

Älä koskaan nastoita sellaista telamattoa, jonka nastoitus on kielletty. Telamattoihin, joiden nastoitus on hyväksyty, on painettu maton pintaan nastan merkki (katso kuva alla). Sellaisen telamaton nastoittaminen, jota ei ole hyväksyty nastoitettavaksi, saattaa aiheuttaa telamaton repeytymisen.

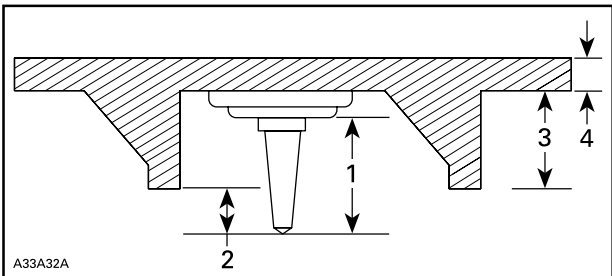


### TELAMATON MERKIT

1. Hyväksytty
2. Ei hyväksytty

BRP suosittelee, että annat kelkkasi jälleenmyyjän nastoitettavaksi turvallisen ja asianmukaisen asentamisen varmistamiseksi.

- Käytä ainoastaan BRP:n hyväksymiä erikoisnastoja.
- Älä koskaan käytä nastoja, jotka ovat yli 9,5 mm pidempiä kuin telamaton harjaprofiili.



### NASTOJEN ASENTAMINEN

1. Nastan koko
2. Lämpäisykyky 6,4 mm ja 9,5 mm
3. Telamaton profiilin korkeus
4. Telamaton paksuus

## VAROITUS

- Ota yhteys valtuutettuun Ski-Doo-jälleenmyyjään voimassa olevista nastoitusmahdollisuuksista ja niiden saatavuudesta.
- **ÄLÄ KOSKAAN KÄYTÄ** tavallisia nastoja, koska telamatto on ohuempi kuin vakiotelamattomme ja nastat saattaa repeytyä ja irrota telamatosta.
- Nastat saa asentaa ainoastaan niihin kohtiin, joihin on valettu kohomerkinä maton pintaan. Joidenkin telamatomallien kohomerkinäät ovat kahdenlaisia; kolmioita ja ympyröitä. Katso telamaton pintaan kohopainetusta merkistä, kumpaa voit käyttää.
- Älä koskaan nastoita mattoa, jonka profiili on 35 mm tai sen yli.
- Nastojen lukumäärän on aina vastattava täysin maton pinnassa olevien kohomerkinäiden määrää.
- Katso aina valmistajan ohjeet pitoa parantavista tuotteista, ennen kuin asennutat nastat ja ohjainraudat jälleenmyyjällä. On erittäin tärkeää noudattaa nastojen pulttien ilmoitettua kiristysmomenttia.

**VÄÄRÄ NASTOJEN MÄÄRÄ TAI VÄÄRIN ASENNETUT NASTAT VOIVAT LISÄTÄ TELAMATON REPEYTYMISEN TAI KATKEAMISEN VAARAA.**

## Huoltaminen/vaihto

TARKASTA MATTO SILMÄMÄÄRÄISESTI ENNEN JOKAISTA KÄYTTÖKERTAA

Etsi mahdollisia vikoja, kuten:

- Reikiä telamatossa
- Repeytyviä telamatossa (erityisesti vetoaukkojen läheisyydessä nastoitetuissa telamatoissa)
- Rikkinäisiä tai poikki menneitä profiiliharjoja, jolloin osia poikittaispuikosta on näkyvillä
- Maton kumipinnan laminaatti vioittunut
- Rikkonaiset poikittaispuikot
- Rikkonaiset nastat (nastoitetuissa telamatoissa)
- Taittuneet nastat (nastoitetuissa telamatoissa)
- Puuttuvat nastat
- Telamatosta irronneet nastat
- Puuttuvat ohjainsoljet
- Varmista myös, että nastojen mutterit on kiristetty ohjeissa annettuihin momentteihin.

Vaihda nastoitettavaksi hyväksytyjen telamattojen rikkonaiset tai vaurioituneet nastat välittömästi. Jos telamatossa näkyy huononemisen merkkejä, se on vaihdettava välittömästi. Jos tarvitset lisä-

tietoja, kysy kauppiaaltaasi. Tarkasta telamatto silmämääräisesti ennen jokaista käyttökertaa.

 **VAROITUS**

Ajaminen vaurioituneella telamatolla tai matolla, jonka nastat ovat vaurioituneet voi aiheuttaa kelkan hallinnan menettämisen.

# TUOTTEESSA OLEVAT TÄRKEÄT KILVET

## Riippulipuke (tai -lipukkeet)

AJONEUVON MOOTTORIN KUVAUS:

XXXXX

**EPA-SERTIFIOITU**

NER (NORMAALI PÄÄSTÖTASO) =  X

ASTEIKOLLA 0-10, Q ALHAISIN PÄÄSTÖTASO

\* EI SAA IRROITTA A ENNEN MYYNTIHETKEÄ



704901107

*TYYPILLINEN*

**⚠ VAROITUS.** Maastoajoneuvon käyttö, huolto ja kunnossapito voi aiheuttaa altistusta kemikaaleille (kuten moottorin pakokaasut, hiilimonoksidi, ftalaatit ja lyijy), jotka Kalifornian osavaltion viranomaisien mukaan aiheuttavat syöpää ja synnynnäisiä vammoja tai lisääntymishäiriöitä.

Altistuksen minimoimiseksi tulee välttää pakokaasujen hengittämistä ja moottorin joutokäyntiä, jos se ei ole välttämätöntä, huoltaa ajoneuvo hyvin tuuletetuissa tiloissa ja käyttää huollon aikana käsineitä tai pestä kädet usein.

Katso lisätietoja osoitteesta  
[www.P65Warnings.ca.gov/products/passenger-vehicle](http://www.P65Warnings.ca.gov/products/passenger-vehicle)



704906872

Oletko pyytänyt jälleenmyyjäsi säätämään jousituksen vastaamaan **SINUN** ajotapaasi?

**-Rajoitinhinnan pituus**  
**-Jousen esikuormitus**

lisätietoja

**Katso käyttäjän käsikirja.**

**- Viritä ajo-olosuhteiden mukaan**

\* VAIN asiakas saa poistaa tämän riippulapun.



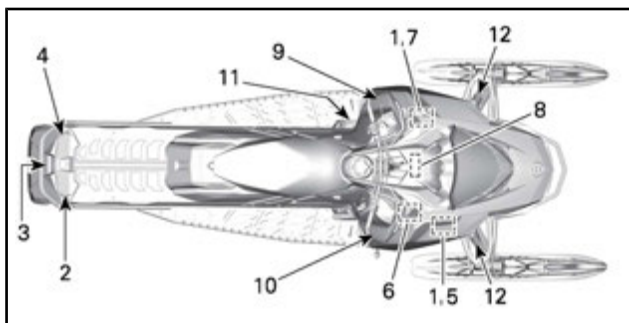
516004302

## Ajoneuvon varoituskilvet

Nämä kilvet on kiinnitetty ajoneuvon kuljettajan, matkustajan tai sivullisten turvallisuuden vuoksi.

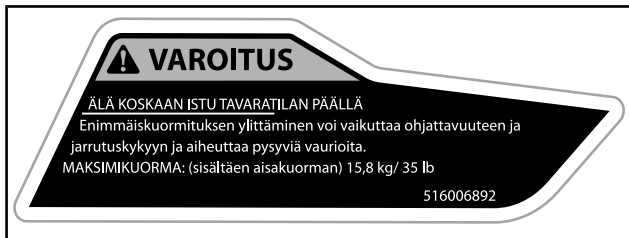
Ajoneuvostasi löytyvät seuraavat kilvet, joiden on katsottava kuuluvan vakituisesti ajoneuvoon. Jos kilvet puuttuvat tai ovat vahingoittuneet, voit tilata ne veloituksetta. Ota yhteys valtuutettuun Ski-Doo-jälleenmyyjään.

**HUOMIO:** Mikäli ajoneuvon ja tämän käyttäjän käsikirjan välillä esiintyy eroavaisuuksia, ajoneuvoon kiinnitetyillä ohjekilvillä on ensisijainen asema käsikirjan ohjeistukseen nähden.



KILPI 1

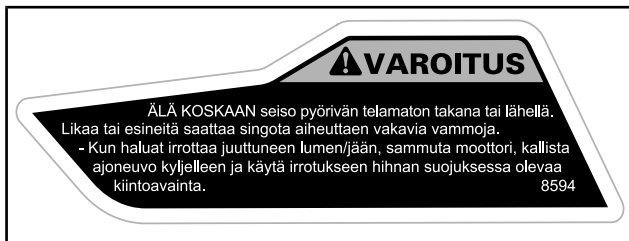




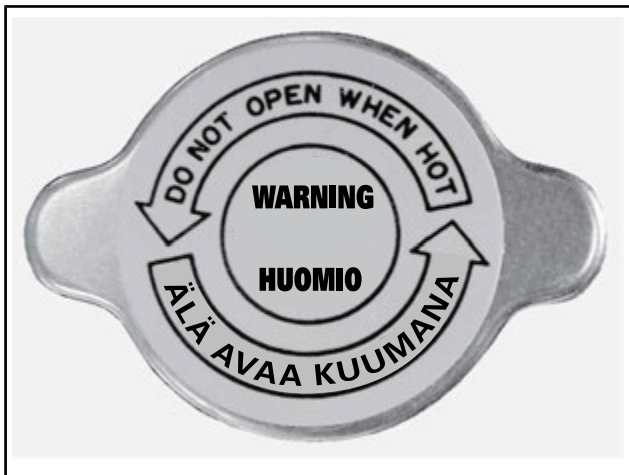
KILPI 2



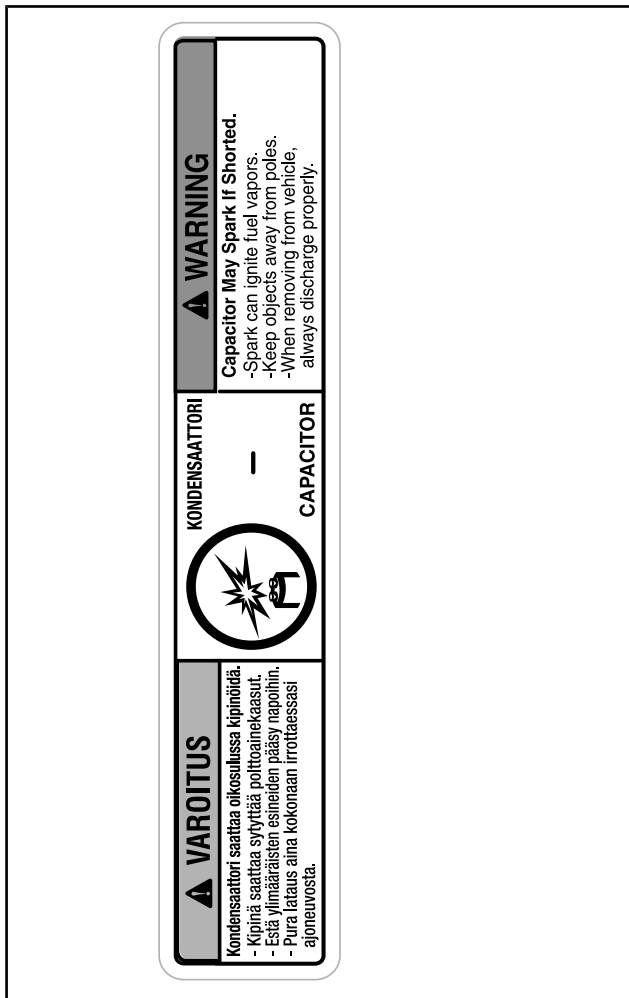
KILPI 3 – MALLIT, JOISSA KYSEINEN VARUSTELU



KILPI 4



KILPI 5



KILPI 6

**VAROITUS**

Tämän suojan on **AINA** oltava paikoillaan moottorin käydessä. Varo pyöriviä osia – ne voivat aiheuttaa vammoja tai vaatteesi voivat tarttua niihin.

516007667

**HUOMAUTUS**

Suosittelava l-variaattorin kiinnityspultin kiristysmomentti **85-92 lbf·ft / 115-125N·m**  
Ellei suositeltavaa kiristysmomenttia noudateta, saattavat l-variaattori ja moottori vakavasti vaurioitua. Katso täydelliset asennusohjeet korjaamo-oppaasta.

KILPI 7

Always electrically  
disconnect  
both fuel injectors prior  
to testing for ignition  
spark. Otherwise, fuel  
vapors may ignite in  
presence of a spark  
creating a fire hazard.

**WARNING**



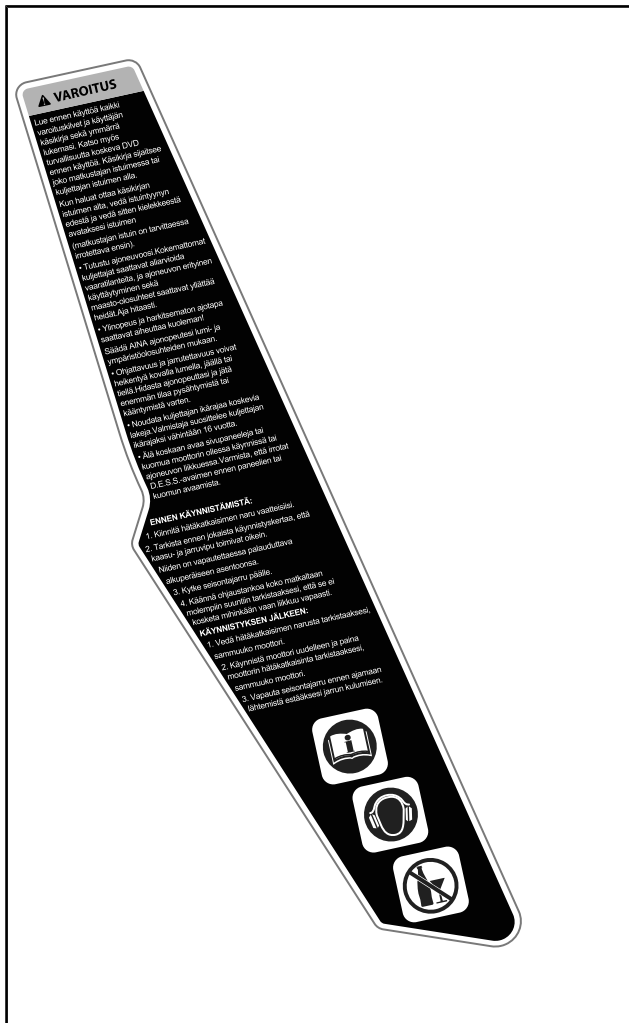
**VAROITUS**



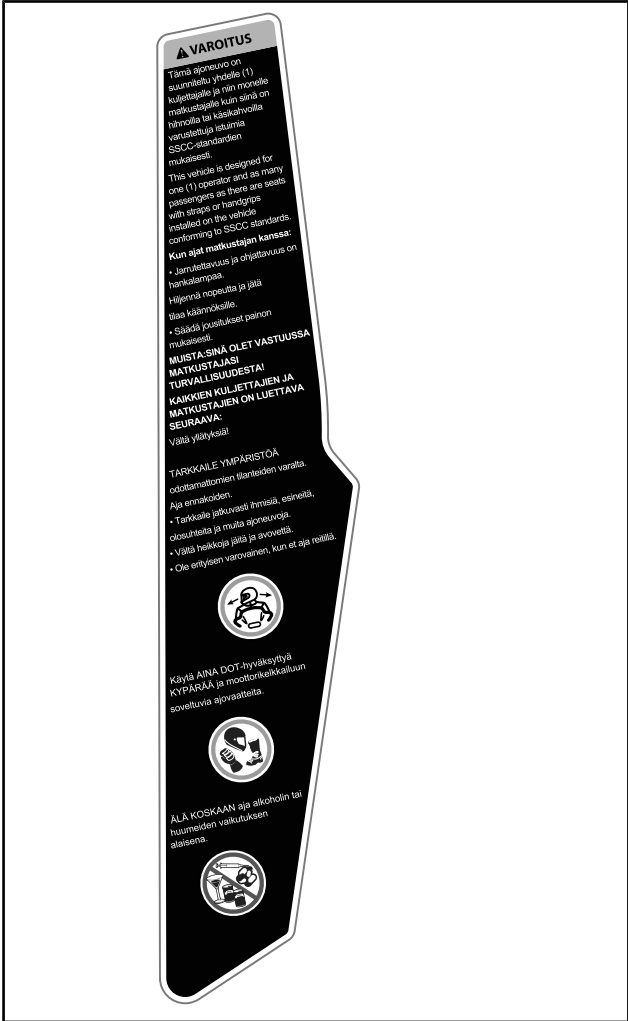
Irrota aina molempien  
polttoaineruiskujen  
sähkökytkennät ennen  
sytytyskipinän  
testaamista. Muutoin  
polttoainehöyryt  
saattavat syttyä kipinän  
vaikutuksesta ja  
aiheuttaa tulipalon.

516007661

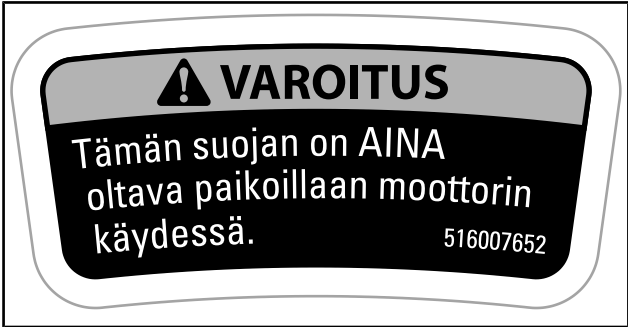
KILPI 8



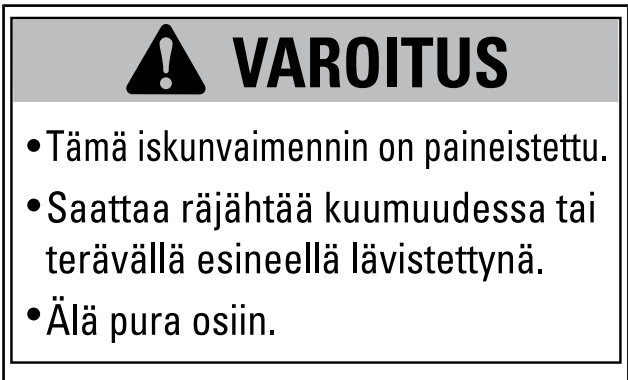
KILPI 9



KILPI 10



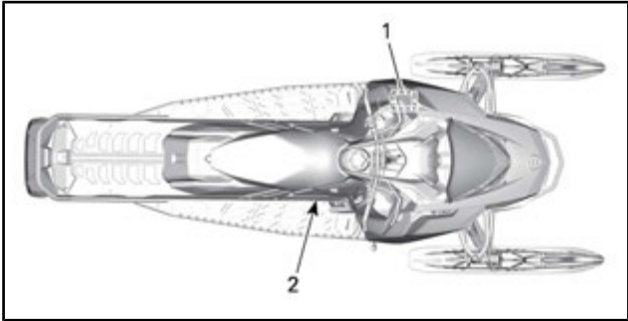
KILPI 11



KILPI 12 – KAASUISKUNVAIMENTIMISSA



## Kelpoisuuskilvet



## EPA-kelpoisuuskilpi

EMISSION CONTROL INFORMATION		
		
THIS VEHICLE IS CERTIFIED TO OPERATE ON UNLEADED GASOLINE AND MEETS [XXXX] U.S. EPA REGULATIONS FOR SNOWMOBILE SI ENGINES.		
ENGINE FAMILY	XXXXXXXXXXXXX	MOOTTORIPERHE
PERMEATION FAMILY	XXXXXXXXXXXXX	PERMEAATIOLUOKKA
FEL	XX g/kW-hr HC XXX g/kW-hr CO X.X g/ m2 / day	LUOKAN PÄÄSTÖRAJAT
ENGINE DISPLACEMENT	XXX cm <sup>3</sup>	MOOTTORIN ISKUTILAVUUS
EXHAUST EMISSION CONTROL SYSTEM	XXXX	PAKOKAASUPÄÄSTÖJEN RAJOITUSJÄRJESTELMÄ
<b><u>PÄÄSTÖVALVONTATIEDOT</u></b>		
TÄMÄ AJONEUVO ON HYVÄKSYTTY TOIMIMAAN LYIJYTTÖMÄLLÄ POLTTOAINEELLA JA SE TÄYTTÄÄ [XXXX] USA:N YMPÄRISTÖMINISTERIÖN MÄÄRÄYKSET KOSKIEN MOOTTORIKELKKOJEN SI-MOOTTOREITA.		
SEE OPERATOR'S GUIDE FOR MAINTENANCE SPECIFICATIONS KATSO HUOLTOTIEDOT KÄYTTÄJÄN KÄSIKIRJASTA		
<b>BOMBARDIER RECREATIONAL PRODUCTS INC.</b>		


516006865

TYYPILLINEN: KELPOISUUSKILPI 1 – MOOTTORITILASSA

## SSCC-tarra

Moottorikelkkojen turvallisuusvaatimukset on hyväksytty Snowmobile Safety and Certification Committee:n (SSCC) -toimesta, jonka jäsen BRP on. Voit helposti tarkistaa, että kelkkasi vastaa näitä vaatimuksia Certification Label -todistustarrasta kelkan pitkittäisellä sivulla.

Tämä tarra osoittaa, että puolueeton testauslaboratorio on tarkistanut SSCC-turvastandardit.

<p>THIS MODEL HAS BEEN EVALUATED BY AN INDEPENDENT TESTING LABORATORY AND IT MEETS ALL SSCC SAFETY STANDARDS IN EFFECT ON THE DATE OF ITS MANUFACTURE.</p> <p>SPONSORED BY THE SNOWMOBILE SAFETY AND CERTIFICATION COMMITTEE, INC.</p>	<p>SERTIFIKAATTI</p> <p>PRINTED IN U.S.A.</p>  <p>CERTIFIED</p>	<p>RIIPPUMATON TESTAUSLABORATORIO ON TARKASTANUT TÄMÄN MALLIN. MALLI TÄYTTÄÄ KAIKKI VALMISTUSHETKELLÄ VOIMASSA OLLIET SSCC-TURVAVAATIMUKSET.</p> <p>- SNOWMOBILE SAFETY AND CERTIFICATION COMMITTEE, INC.</p>
--	--	---

A00A1MA

KILPI 2

## Teknisiä tietoja sisältävät kilvet

### ILMOITUS

Tämän moottorikelkan moottori on kehitetty ja testattu käyttäen hyväksyttyä BRP XPS™-voiteluainetta. BRP suosittelee käyttämään hyväksyttyä BRP XPS-voiteluainetta tai vastaavaa. Moottorille sopimattoman öljyn käytöstä aiheutuneet vahingot eivät ehkä kuulu BRP:n rajoitetun takuun piiriin. Katso käyttäjän käsikirja. 516007443

### ÖLJYSÄILIÖSSÄ



POLTTOAINESÄILIÖN KORKISSA – MAISSA, JOISSA PUMP-PUJEN OKTAANILUOKITUS ON AKI (RON+MON)/2



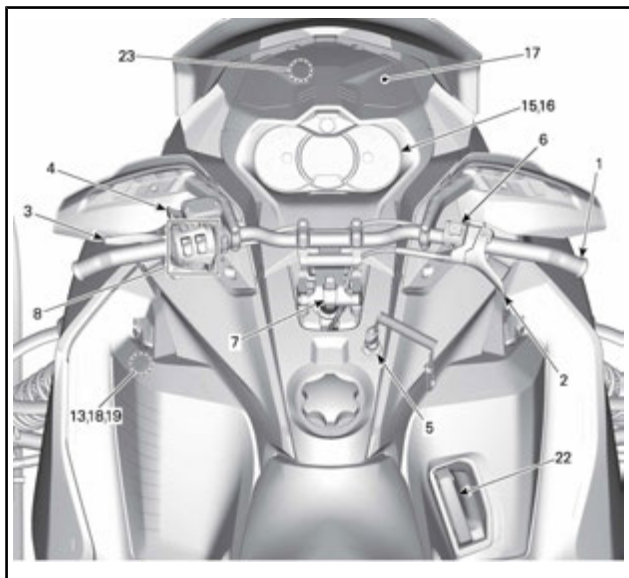
*POLTTOAINESÄILIÖN KORKISSA – MAISSA, JOISSA OKTAAANILUOKITUS ON RON*

# ***TIETOA AJONEUVOSTA***

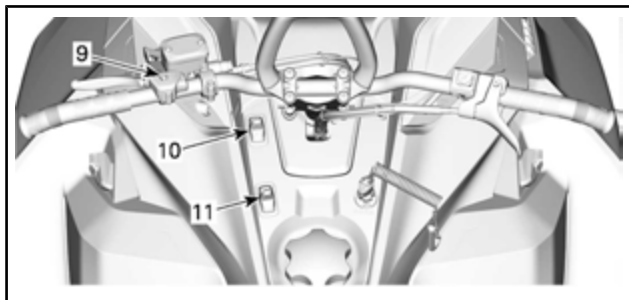
## HALLINTALAITTEET JA VARUSTEET

**HUOMIO:** Jotkut esitellyistä ominaisuuksista eivät välttämättä koske sinun malliasi tai ne on saatavana lisävarusteina.

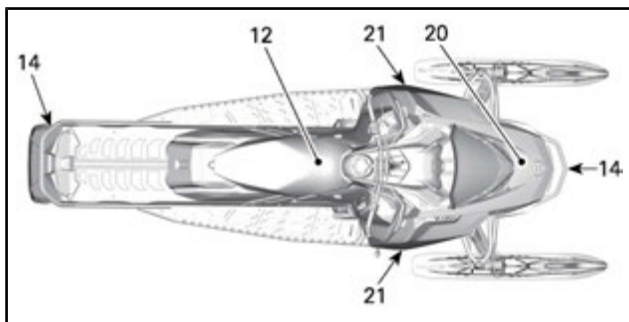
**HUOMIO:** Jotkut ajoneuvon varoituskilvet eivät näy kuvissa. Katso lisätietoja ajoneuvon varoituskilvistä kohdasta *TUOTTEESSA OLEVAT TÄRKEÄT KILVET*.



*TYYPILLINEN*



**KATKAISIMET – MALLITILMAN OHJAUSTANGON MONITOIMIKATKAISINTA**



## 1) Ohjaustanko

Ohjaustangolla hallitaan kelkan ajosuuntaa. Kun ohjaustankoa käännetään oikealle tai vasemmalle, sukset kääntyvät oikealle tai vasemmalle ja kelkka kääntyy samaan suuntaan.

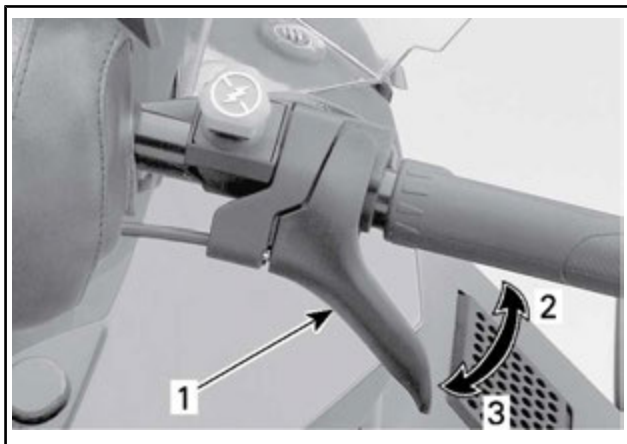
### **VAROITUS**

Kelkan vakauden ja hallinnan voi menettää helposti, kun peruuttaa liian nopeaa ja kääntää samanaikaisesti.

## 2) Kaasuvipu

Kaasuvipu sijaitsee ohjaustangon oikealla puolella.

Toimii peukalolla painamalla. Kun vipua painetaan, moottorin kierrosluku nousee. Vapautettaessa vipu palautuu alkuperäiseen asentoonsa ja moottori palautuu automaattisesti tyhjäkäynnille.



*TYYPILLINEN*

1. Kaasuvipu
2. Kaasutus
3. Hidastus

**⚠ VAROITUS**

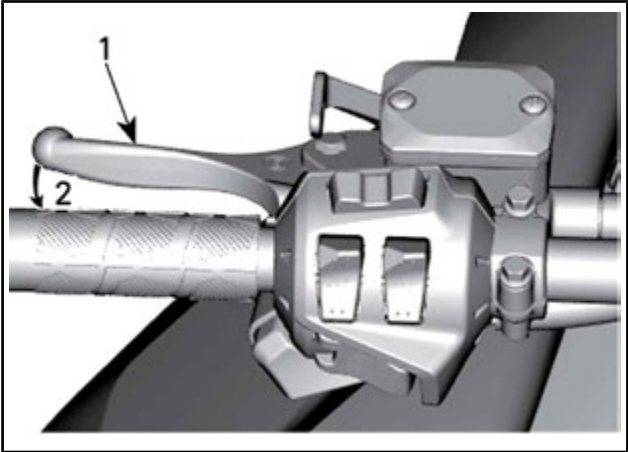
Testaa kaasuvivun toiminta aina ennen moottorin käynnistämistä. Sen pitää palautua lepoasentoonsa vapautettaessa. Jos näin ei tapahdu, älä käynnistä moottoria.

### **3) Jarruvipu**

Jarruvipu sijaitsee ohjaustangon vasemmanpuoleisessa osassa.

Painettaessa vipua jarru kytkeytyy päälle. Vapautettaessa se palautuu automaattisesti lepoasentoonsa. Jarrutusteho on suhteessa vipuun kohdistettavaan voimaan ja maasto- sekä lumiolosuhteisiin.





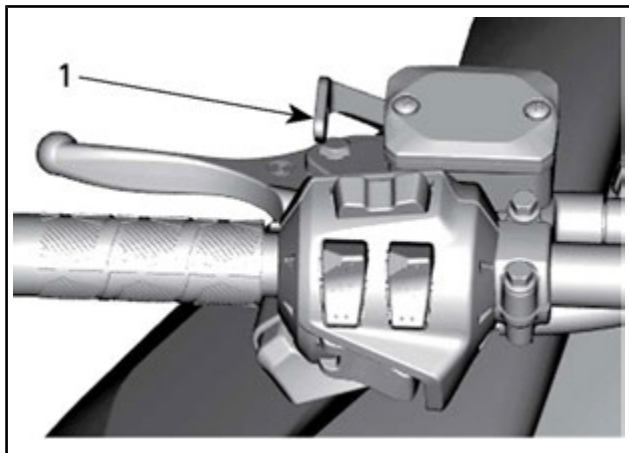
*TYYPILLINEN*

1. Jarruvipu
2. Jarrutus

#### **4) Seisontajarruvipu**

Seisontajarruvipu sijaitsee ohjaustangon vasemmanpuoleisessa osassa.

Seisontajarrua tulee käyttää aina, kun kelkka on pysäköity.



*TYYPILLINEN*

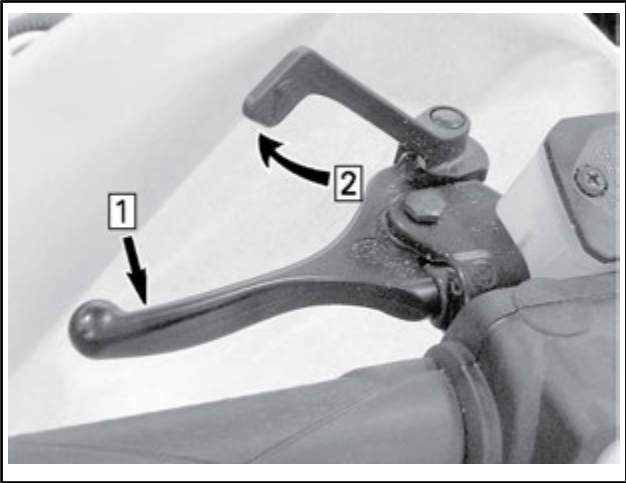
1. Seisontajarruvipu

**VAROITUS**

Varmista, että seisontajarru on kokonaan pois päältä, ennen kuin käytät kelkkaa. Jarrujen yhtäjaksoinen painaminen ajettaessa voi aiheuttaa jarrupalojen kulumista ja vaurioittaa jarrujärjestelmää, mikä saattaa johtaa jarrutustehon menetykseen ja/tai aiheuttaa tulipalon.

### Seisontajarrun kytkeminen

Paina jarrua ja pidä se painettuna, lukitse sitten jarruvipu seisontajarrun vivulla kuvan mukaisesti.



### **TYYPILLINEN – KYTKENTÄMEKANISMI**

Vaihe 1: Paina jarrua ja pidä se painettuna

Vaihe 2: Lukitse jarruvipu seisontajarrun vivulla

## **Seisontajarrun vapauttaminen**

Paina jarruvipua. Seisontajarruvipu palautuu automaattisesti alku-peräiseen asentoonsa. Vapauta aina seisontajarru ennen ajamista.

## **5) Moottorin pysäytyskatkaisin**

Moottorin pysäytyskatkaisin (turvakatkaisimen pistoke) sijaitsee konsolissa.

Turvakatkaisimen pistoke täytyy olla huolellisesti kiinnitettynä moottorin pysäytyskatkaisimeen, jotta moottori voi toimia.

**HUOMIO:** Moottorin käynnistyttyä kuuluu 2 lyhyttä piippausta, kun ohjelmoitu D.E.S.S.-avain (turvakatkaisimen pistoke) asetetaan oikein moottorin pysäytyskatkaisimeen. Jos kuulet jonkin toisen piippauskoodin, katso kohdasta VALVONTAJÄRJESTELMÄ tietoja D.E.S.S.-vikakoodeista.

Kun turvakatkaisimen pistoke vedetään pois paikaltaan, moottori sammuu.

## VAROITUS

Kiinnitä turvakatkaisimen toinen pää kelkassa olevaan vastakappaleeseen ennen kelkan käynnistämistä.

### **D.E.S.S. (digitaalisesti koodattu ajonestojärjestelmä)**

Turvakatkaisimen pistokkeessa on sisäänrakennettu D.E.S.S.-avain, joka tarjoaa sinulle ja moottorikelkallesi samanlaiset turvallisuusominaisuudet kuin tavallinen avain.

D.E.S.S.-avain sisältää elektronisen sirun, jonka muistiin on talletettu yksilöllinen digitaalinen koodi.

Valtuutettu Ski-Doo-jälleenmyyjäsi on ohjelmoinut moottorikelkkasi D.E.S.S.-järjestelmän tunnistamaan turvakatkaisimen pistokkeessa olevan D.E.S.S.-avaimen, jonka ansiosta ajoneuvo voi toimia.

Jos asennetaan turvakatkaisin, jolle D.E.S.S.-ohjelmointia ole suoritettu, moottori käynnistyy, mutta se ei saavuta liikkeelleläh- töön tarvittavia kierroksia. Kelkalla ei voi ajaa.

Varmista, että turvakatkaisimen pistoke on puhdas liasta tai lumesta.

### **D.E.S.S. – joustava järjestelmä**

Valtuutettu Ski-Doo-jälleenmyyjäsi voi ohjelmoida kelkkasi D.E.S.S.-järjestelmään 8 erilaista avainkoodia.

Suosittelemme, että ostat lisäkatkaisimia valtuutetulta Ski-Doo-jälleenmyyjältä. Jos sinulla on useampi kuin yksi D.E.S.S.-varustettu Ski-Doo-moottorikelkka, jokainen D.E.S.S.-avain voidaan ohjelmoida sopimaan muihinkin kelkkoihin valtuutetun Ski-Doo-jälleenmyyjän toimesta.

### **6) Moottorin hätäkatkaisin**

Moottorin hätäkatkaisin sijaitsee ohjaustangon oikealla puolella.

Paina/vedä-tyyppinen katkaisin.

Sammuttaaksesi moottorin hätätilanteessa valitse POIS PÄÄLTÄ-asento (alhaalla) ja paina samanaikaisesti jarrua. Käynnistäaksesi uudelleen painikkeen pitää olla PÄÄLLÄ-asennossa (ylhäällä).



**OFF (POIS PÄÄLTÄ) -ASENTO**

Jotta moottori voi käynnistyä, katkaisimen on oltava PÄÄLLÄ-asennossa (YLHÄÄLLÄ).



### ON (PÄÄLLÄ) -ASENTO

Kaikkien tätä ajoneuvoa käyttävien henkilöiden tulisi tutustua moottorin hätäkatkaisimen toimintaan käyttämällä sitä useita kertoja ensimmäisellä ajokerralla ja aina sen jälkeen pysäyttämällä moottori tämän kytkimen avulla. Moottorin hätäpysäyttäminen tulee näin tutuksi ja antaa kuljettajalle valmiuden käyttää katkaisinta mahdollisessa hätätilanteessa.

## **⚠ VAROITUS**

Jos katkaisijaa on käytetty hätätilanteessa, on vian aiheuttaja selvitettävä ja vika on korjattava niin pian kuin mahdollista. Ota yhteys valtuutettuun Ski-Doo-jälleenmyyjään huoltamista varten.

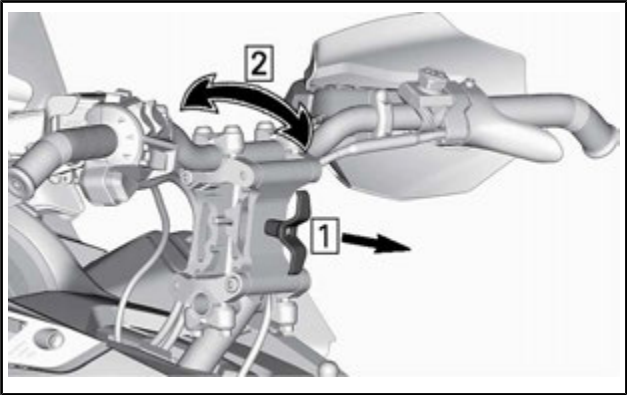
## **7) Säädettävä ohjaustangon korotuspala (jos varusteena)**

## **⚠ VAROITUS**

Sammuta aina moottori ennen ohjaustangon säätämistä.

Ohjaustanko voidaan säätää neljään eri asentoon.

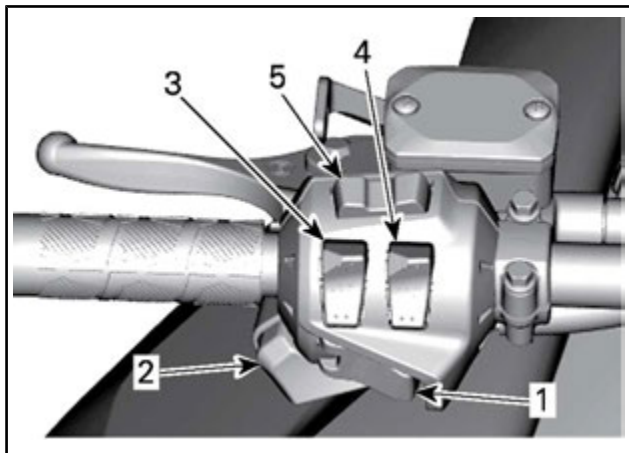
Kun haluat säätää ohjaustangon, vedä vivusta ja aseta ohjaustanko haluamaasi asentoon.



Siirrä ohjaustankoa eteenpäin ja taaksepäin varmstuaksesi, että mekanismi on kunnolla kytkeytynyt.

## **8) Ohjaustangon monitoimikatkaisin (jos varusteena)**

Monitoimikatkaisin sijaitsee ohjaustangon vasemmanpuoleisessa osassa.



**TYYPILLINEN**

1. Käynnistyspainike / sähköisen peruutusvaihteen painike (START/RER)
2. Ajovalojen katkaisin
3. Lämmitettävien käsikahvojen katkaisin
4. Lämmitettävän kaasuvivun katkaisin
5. Valikko-/asetuspainike (jos varusteena)

## **Käynnistyspainike / sähköisen peruutusvaihteen painike (START/RER)**

Käynnistä sähkökäynnistysmallin moottori painamalla tätä. Katso *MOOTTORIN KÄYNNISTÄMINEN* osassa *PERUSTOIMENPITEET*.

Kytke sähköinen peruutusvaihte painamalla tätä painiketta moottorin käynnistyttyä. Katso menetelmä kohdasta *PERUUTUSVAIHDE (RER)* osassa *PERUSTOIMENPITEET*.

## **Ajovalojen katkaisin**

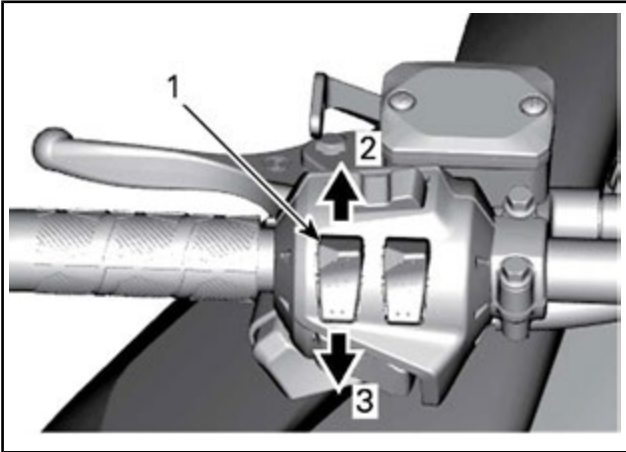
Paina valitaksesi kauko- tai lähivalot. Valot ovat automaattisesti PÄÄLLÄ, kun moottori käy.

## **Lämmitettävien käsikahvojen katkaisin**

**HUOMIO:** Kierrosluvun ollessa alle 2.000 lämmitettävien käsikahvojen teho rajoitetaan 50 %:iin.



Paina katkaisinta, jolloin voit valita sopivan lämmön voimakkuuden pitääksesi kätesi miellyttävän lämpiminä.



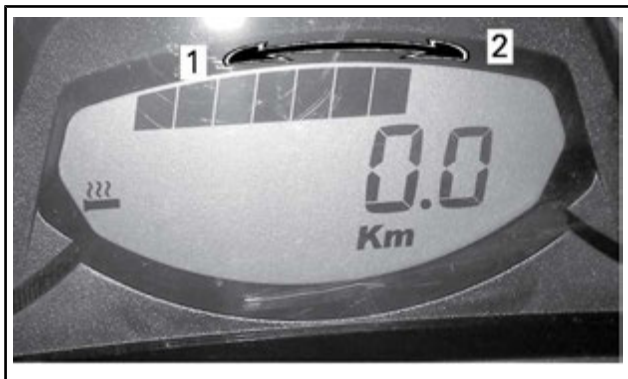
### **MUUTTUVA VOIMAKKUUS**

1. Lämmitettävien käsikahvojen katkaisin
2. Lämmön lisääminen
3. Lämmön vähentäminen

Lämmitysvoimakkuus näkyy digitaalisessa näytössä.

### **Analogisella/digitaalisella mittarilla varustetut mallit**

**HUOMIO:** Lämmitysvoimakkuus voidaan säätää yhdeksälle eri teholle. Vapautettaessa näyttö palautuu osoittamaan polttoainemäärää.

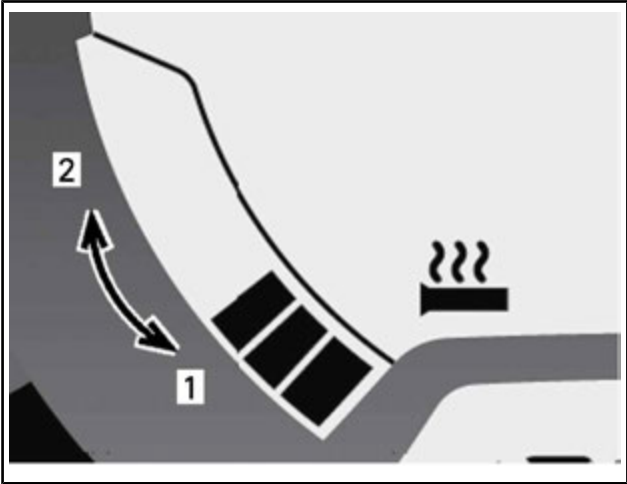


### *LÄMMITYSVOIMAKKUUS*

1. Vähemmän lämpöä
2. Lisää lämpöä

### **Analogisella/digitaalisella monitoimimittarilla varustetut mallit**

**HUOMIO:** Lämmitysvoimakkuus voidaan säätää yhdeksälle eri teholle. Vapautettaessa näyttö palautuu osoittamaan moottorin jäähdytysnesteen lämpötilaa (jos varusteena).



### LÄMMITYSVOIMAKKUUS

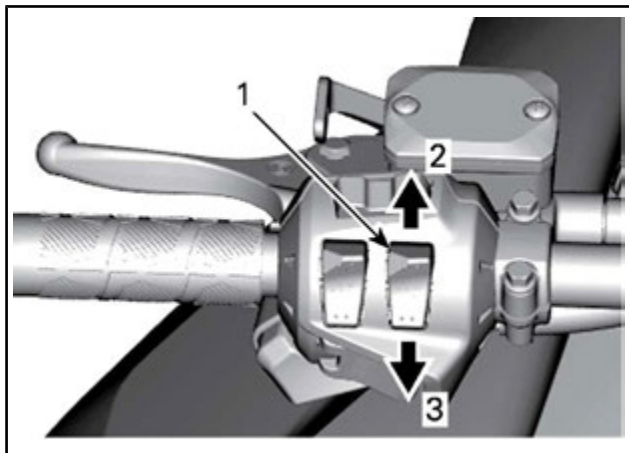
1. Vähemmän lämpöä
2. Lisää lämpöä

Käsikahvojen lämmitys on POIS PÄÄLTÄ -asento, kun näytössä ei näy pylväitä.

### Lämmitettävän kaasuvivun katkaisin

**HUOMIO:** Kierrosluvun ollessa alle 2.000 kierr./min lämmitettävän kaasuvivun teho rajoitetaan 50 %:iin.

Paina katkaisinta, jolloin voit valita sopivan lämmön voimakkuuden pitääksesi peukalosi miellyttävän lämpimänä.



### *MUUTTAVA VOIMAKKUUS*

1. *Lämmitettävän kaasuvivun katkaisin*
2. *Lämmön lisääminen*
3. *Lämmön vähentäminen*

**HUOMIO:** Lämmitysvoimakkuus voidaan säätää yhdeksälle eri teholle. Vapautettaessa näyttö palautuu osoittamaan polttoainemäärää polttoainesäiliössä.

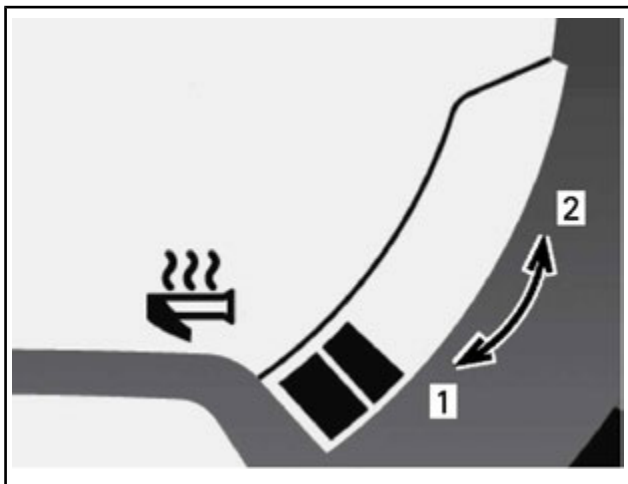
## **Analogisella/digitaalisella mittarilla varustetut mallit**



### **LÄMMITYSVOIMAKKUUS**

1. Vähemmän lämpöä
2. Lisää lämpöä

## **Analogisella/digitaalisella monitoimimittarilla varustetut mallit**



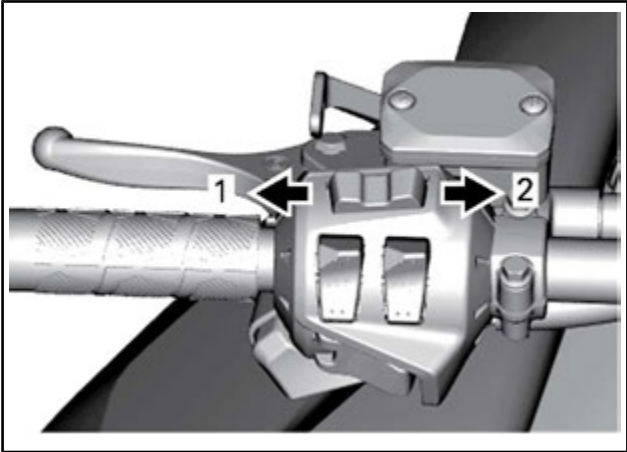
### **LÄMMITYSVOIMAKKUUS**

1. Vähemmän lämpöä
2. Lisää lämpöä

Kaasuvivun lämmitys on POIS PÄÄLTÄ -asento, kun näytössä ei näy pylväitä.

### **Valikko-/asetuspainike (jos varusteena)**

Tällä painikkeella hallitaan analogisen/digitaalisen monitoimimittarin näyttämiä tietoja.



*MONITOIMIMITTARI*

1. VALIKKOTOIMINTO
2. ASETUSTOIMINTO

**9) Käynnistyspainike / sähköisen peruutusvaihteen painike (START/RER) (mallit ilman monitoimikatkaisinta)**



1. START/RER-painike

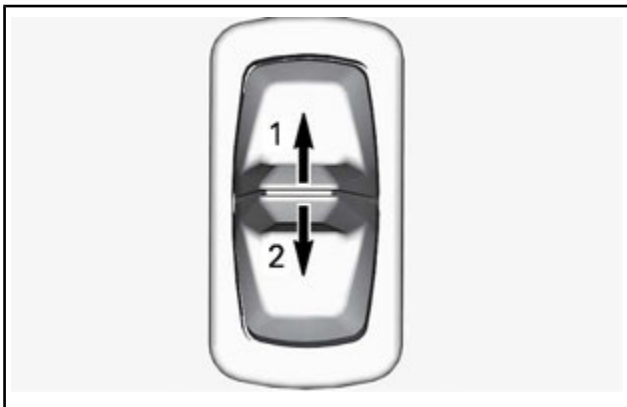
Käynnistä sähkökäynnistysmallin moottori painamalla tätä. Katso *MOOTTORIN KÄYNNISTÄMINEN* osassa *PERUSTOIMENPITEET*.

Kytke sähköinen peruutusvaihte painamalla tätä painiketta moottorin käynnistyttyä. Katso menetelmä kohdasta *PERUUTUSVAIHDE (RER)* osassa *PERUSTOIMENPITEET*.

## 10) Ajovalojen katkaisin (mallit ilman monitoimikatkaisinta)

Paina katkaisinta eteenpäin valitaksesi kaukovalot.

Paina katkaisinta taaksepäin valitaksesi lähivalot.



1. Kaukovalo

2. Lähivalo

## 11) Lämmitettävien käsikahvojen ja lämmitettävän kaasuvivun katkaisin (mallit ilman monitoimikatkaisinta)

Lämmitettävää kaasuvivua ja lämmitettäviä käsikahvoja säädetään yhtäaikaaisesti katkaisimen avulla.

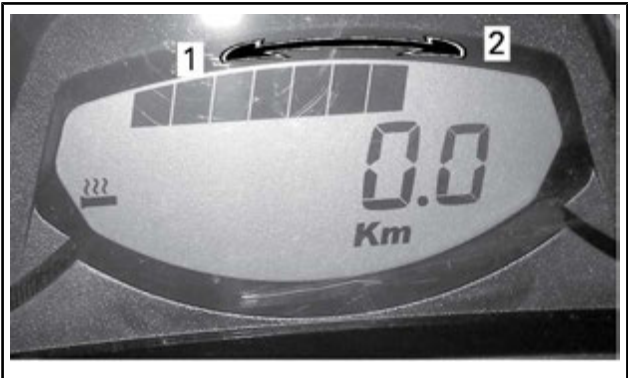
Lämmitysvoimakkuus voidaan säätää yhdeksälle eri teholle. Paina ja vapauta katkaisin toistuvasti asettaaksesi säädön haluamallesi voimakkuudelle.





1. Lämmön lisääminen
2. Lämmön vähentäminen

Säätö näkyy mittarin digitaal näyttön pylväsmittarissa.



### LÄMMITYSVOIMAKKUUS

1. Vähemmän lämpöä
2. Lisää lämpöä

Kun haluat kytkeä lämmityksen pois päältä, paina painiketta kunnes pylväsmittari on tyhjä.

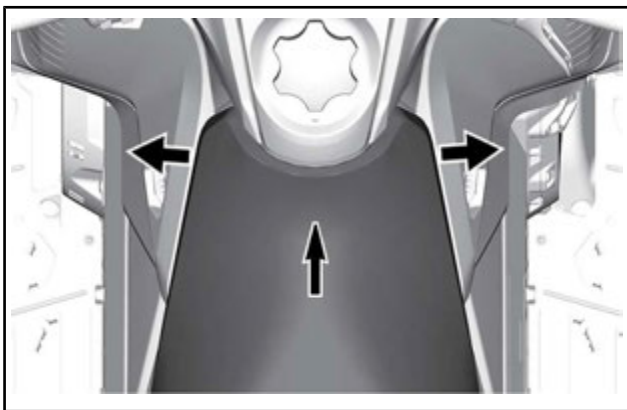
Kun katkaisin vapautetaan, näyttö palautuu osoittamaan polttoainemäärää polttoainesäiliössä.

**HUOMIO:** Jos kaasuvivun ja käsikahvojen lämmitysvoimakkuus ei ole mielestäsi keskenään tasapainossa, niiden välistä eroa voidaan säätää. Ota yhteys valtuutettuun Ski-Doo-jälleenmyyjään.

## 12) Istuin

### Istuimen poisto

Kun haluat vapauttaa istuimen, paina istuimen keskustaa eteenpäin ja vedä samalla molemmilta puolin.



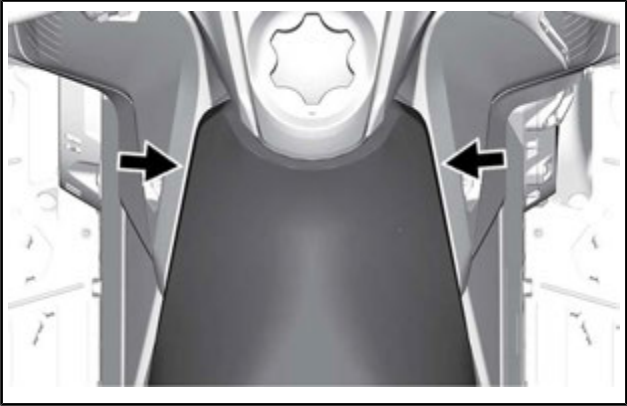
Liu'uta istuinta taaksepäin irrottaaksesi sen.

### Istuimen asennus

**ILMOITUS** Jos ajoneuvolla ajetaan siten, että istuimen ja polttoainesäiliön välissä on jokin esine, polttoainesäiliö saattaa vaurioitua. **ÄLÄ KOSKAAN** laita mitään esinettä istuimen ja polttoainesäiliön väliin.

Aseta istuin koukkujen päälle ja liu'uta sitä sitten eteenpäin.

Kytke huolellisesti edessä olevat molemmat pallotapit.

**⚠ VAROITUS**

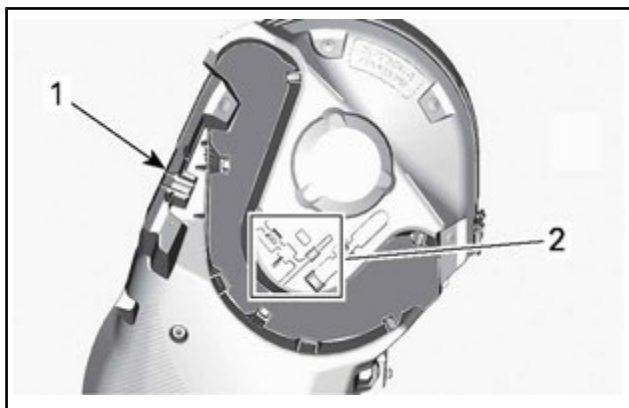
Varmista, että istuimen salpa on kunnolla kiinni ennen liikkeelle lähtöä.

**13) Työkalut**

Variaattorihihnan suoja on suunniteltu siten, että siinä on pidike työkaluille perushuoltotoimenpiteitä varten.

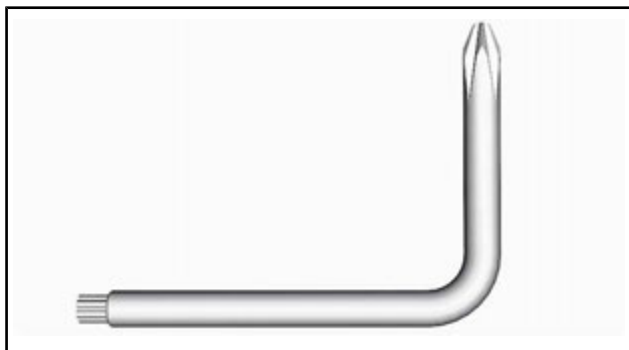
Työkalut kuuluvat mukaan ajoneuvon toimitukseen.

**ILMOITUS** Varmista, että työkalut on kiinnitetty asianmukaisesti.

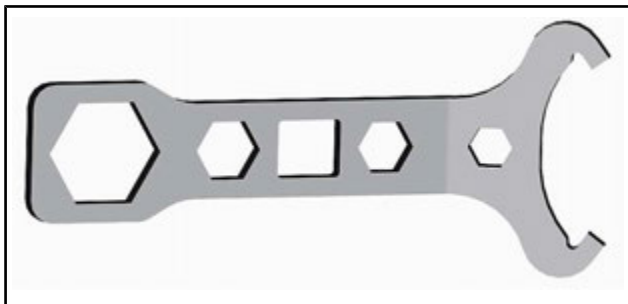


*TYYPILLINEN – VARIAATTORIIHNNAN SUOJA*

1. Jousituksen säätötyökalun sijainti
2. Variaattorin avaustyökalun sijainti



*VARIAATTORIN AVAUSTYÖKALU*

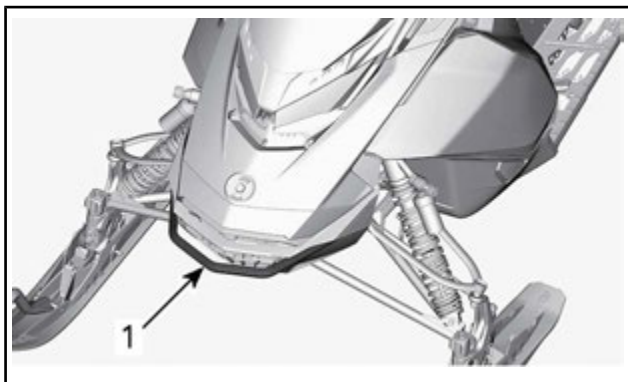


### JOUSITUKSEN SÄÄTÖTYÖKALU

#### 14) Etu- ja takapuskurit

Käytetään kun kelkkaa pitää nostaa käsin.

**▲ HUOMIO:** Ehkäise loukkaantumiset käyttämällä asianmukaisia nostotekniikoita, etenkin jalkavoimaa. Älä yritä nostaa ajoneuvon takaosaa, jos se tuntuu liian painavalta. Käytä sopivaa nostolaitetta tai pyydä apua ajoneuvon nostamiseen, jos mahdollista.



1. Etupuskuri



1. Takapuskuri

**ILMOITUS** Älä vedä tai nosta kelkkaa suksista.

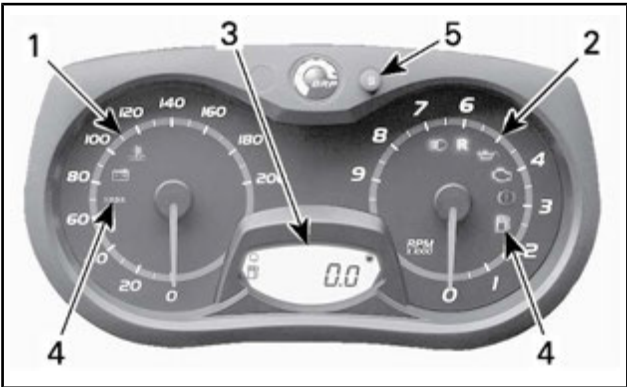
## 15) Analoginen/digitaalinen mittari

### **VAROITUS**

Digitaalinäytön tarkasteleminen voi kääntää pois huomion ajoneuvon käytöstä, erityisesti jatkuvasta ympäristön tarkkailusta.

**HUOMIO:** Mittari on tehtaalla asetettu näyttämään englantilaisia mittayksiköitä (maileja). Jos haluat vaihtaa mittayksiköt, kysy lisätietoja valtuutetulta Ski-Doo-jälleenmyyjältä.

### Mittarin ominaisuudet

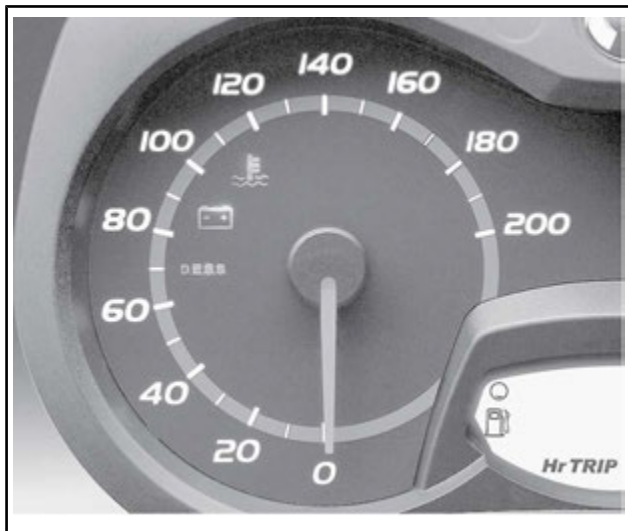


#### *ANALOGINEN/DIGITAALINEN MITTARI*

1. Analoginen nopeusmittari
2. Analoginen kierroslukumittari
3. Digitaalinäyttö
4. Merkkivalot
5. Asetuspainike (S)

### 1) Analoginen nopeusmittari

Osoittaa ajoneuvon nopeuden.



*TYYPILLINEN – MITTARIN VASEN OSA*

## **2) Analoginen kierroslukumittari**

Osoittaa moottorin kierrosluvun minuutissa (RPM). Todelliset kierrokset saa kertomalla luvun 1.000:lla.





TYYPILLINEN – MITTARIN OIKEA OSA

### 3) Digitaalinäyttö



1. Digitaalinäyttö

Digitaalinäyttö näyttää erilaisia kuljettajan valitsemia tietoja.

Seuraavat tiedot voidaan valita digitaalinäytössä:

DIGITAALINÄYTÖN VALITTAVAT TIEDOT
Matkamittari
Osamatkamittari A tai B
Osa-aikamittari
Polttoaineen määrä
Moottorin jäähdytysnesteen lämpötila (lisävarustemoduuli)
Lämmitettävien käsikahvojen lämmitysvoimakkuus
Lämmitettävän kaasuvivun lämmitysvoimakkuus





Kun haluat valita näytettävät tiedot, katso kohta *DIGITAALINÄYTÖN ASETUKSET*.

#### 4) Merkkivalot ja viestit



##### *TYYPILLINEN – MERKKIVALOT*

Katso alla olevasta taulukosta tavallisimmat merkkivalojen ilmaiset tiedot. Katso kohdasta *VALVONTAJÄRJESTELMÄ* tietoja vi-  
kamerkkivaoista.

MERKKIVALO(T) PÄÄLLÄ	PIIPPARI	KUVAUS
	4 lyhyttä piippausta joka 5. minuutti	E-TEC: Tuorevoiteluöljy on vähissä. Sammuta kelkka turvalliseen paikkaan ja lisää sitten tuorevoiteluöljyä säiliöön.
	—	Polttoaine vähissä. Yksi (1) pylväs jäljellä polttoainemäärän näytössä. Täytä polttoainesäiliö niin pian kuin mahdollista.
	Hitaasti toistuvat pitkät piippaukset	Peruutusvaihte on valittu.
	3 lyhyttä piippausta	Peruutusvaihte ei kytkeytynyt päälle, yritä uudelleen.
	—	Ajovalojen kaukovalot on valittu.

## 5) Asetuspainike (S)

Tällä painikkeella hallitaan digitaalinäytön näyttämiä tietoja.

### Digitaalinäytön asetukset

Yläosan pylväsmittarin näyttämät tiedot:

- Polttoainemäärä (oletus)
- Lämmitettävän kaasuvivun ja lämmitettävien käsikahvojen lämmitysvoimakkuus (lämmityksen säädön aikana)
- Moottorin jäähdytysnesteen lämpötila (lisävarustemoduuli).

Valitse asetuspainikkeella (S) tiedot, joiden haluat näkyvän digitaalinäytön alaosassa.

Kun haluat nollata osamatkamittarin tai osa-aikamittarin, paina asetuspainiketta (S) ja pidä se painettuna.

## 16) Analoginen/digitaalinen monitoimimittari

### **VAROITUS**

Digitaalinäytön tarkasteleminen voi kääntää pois huomion ajoneuvon käytöstä, erityisesti jatkuvasta ympäristön tarkkailusta.

**HUOMIO:** Mittari on tehtaalla asetettu näyttämään englantilaisia mittayksiköitä (maileja) ja kieleksi on asetettu englanti. Jos haluat vaihtaa mittayksiköt tai kielen, kysy lisätietoja valtuutetulta Ski-Doo-jälleenmyyjältä.

### Mittarin ominaisuudet



#### *ANALOGINEN/DIGITAALINEN MONITOIMIMITTARI*

1. *Analoginen nopeusmittari*
2. *Monitoimimittarin digitaalinäyttö*
3. *Analoginen kierroslukumittari*
4. *Merkkivalot*

### 1) Analoginen nopeusmittari

Osoittaa ajoneuvon nopeuden.



*TYYPILLINEN – MITTARIN VASEN OSA*

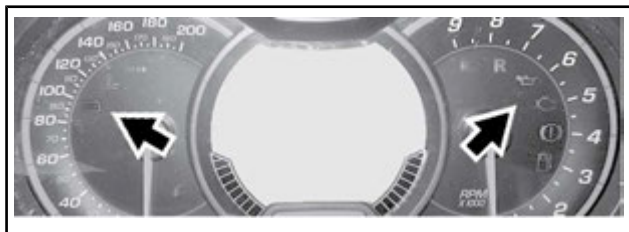
## **2) Analoginen kierroslukumittari**

Osoittaa moottorin kierrosluvun minuutissa (RPM). Todelliset kierrokset saa kertomalla luvun 1.000:lla.





TYYPILLINEN – MITTARIN OIKEA OSA

### 3) Merkkivalot ja viestit



TYYPILLINEN – MERKKIVALOT

Katso alla olevasta taulukosta tavallisimmat merkkivalojen ilmaiset tiedot. Katso kohdasta VALVONTAJÄRJESTELMÄ tietoja vikamerkkivaloista ja viesteistä.

MERKKIVALO PÄÄLLÄ	PIIPPARI	VIESTINÄYTTÖ	KUVAUS
	4 lyhyttä piippausta joka 5. minuutti	LOW OIL	Tuorevoiteluöljy on vähissä. Sammuta kelkka turvalliseen paikkaan ja lisää sitten tuorevoiteluöljyä säiliöön.
	—	—	Polttoaine vähissä. Yksi (1) pylväs jäljellä polttoainemäärän näytössä. Täytä polttoainesäiliö niin pian kuin mahdollista.
	Hitaasti toistuvat pitkät piippaukset	REVERSE	Peruutusvaihte on valittu.
	3 lyhyttä piippausta	REV. FAIL	Peruutusvaihte ei kytkeytynyt päälle, yritä uudelleen.
	—	—	Ajovalojen kaukovalot on valittu.
—	—	WARM UP	Moottori ja/tai tuorevoiteluöljy on esilämmitettävä ennen normaalia käyttöä. Moottorin kierrosluku on rajoitettu, kunnes tarvittava lämpötila on saavutettu (ajettaessa enintään n. 10 minuuttia). Esilämmitys saattaa tapahtua käynnistettäessä moottoria uudelleen erittäin kylmässä säässä.

## 4) Monitoimimittarin digitaalinäyttö



### 1. Monitoiminäyttö

Monitoiminäyttöä käytetään:

- Näyttämään TERVEHDYSVIESTI, kun virta kytketään päälle
- Näyttämään AVAIMEN tunnistusviesti
- Näyttämään erilaisia kuljettajan valitsemia tietoja
- Näyttämään toiminnan aktivointia tai järjestelmän vikoja koskevia rullaavia viestejä
- Näyttämään vikakoodit.

Mittarissa on viisi erilaista näyttöä, joissa voi näkyä erilaisia tietoja.

- Ylänäyttö
- Keskinäyttö
- Alanäyttö
- VASEN pylväsmittari
- OIKEA pylväsmittari

## VAROITUS

Älä koskaan säädä tai aseta monitoimimittarin toimintoja ajon aikana.



## Ylänäyttö



### 1. Ylänäyttö

Seuraavat tiedot voidaan valita ylänäytössä:

<b>YLÄNÄYTÖN TIEDOT</b>
Ajoneuvon nopeus
Huippunopeus (edellisen nollaamisen jälkeen)
Keskinopeus (edellisen nollaamisen jälkeen)
Moottorin kierros-luku
Huippukierros-luku (edellisen nollaamisen jälkeen)
Hetkellinen polttoaineen kulutus
Polttoaineen kokonaiskulutus (edellisen nollaamisen jälkeen)

Kun haluat säätää näytön mieltymystesi mukaisesti, katso kohta **YLA- JA KESKINÄYTÖN ASETUKSET**.

## Keskinäyttö



### 1. Keskinäyttö

Seuraavat tiedot voidaan valita keskinäytössä:

<b>KESKINÄYTÖN TIEDOT</b>
Ajoneuvon nopeus
Moottorin kierrosluku
Moottorin jäähdytysnesteen lämpötila
Korkeus
Järjestelmän viestit Katso <b>MERKKIVALOT JA VIESTIT</b> ja <b>VALVONTAJÄRJESTELMÄ</b> yksityiskohtaisia tietoja varten

Kun haluat säätää näytön mieltymystesi mukaisesti, katso kohta **YLA- JA KESKINÄYTÖN ASETUKSET**.

## Alanäyttö



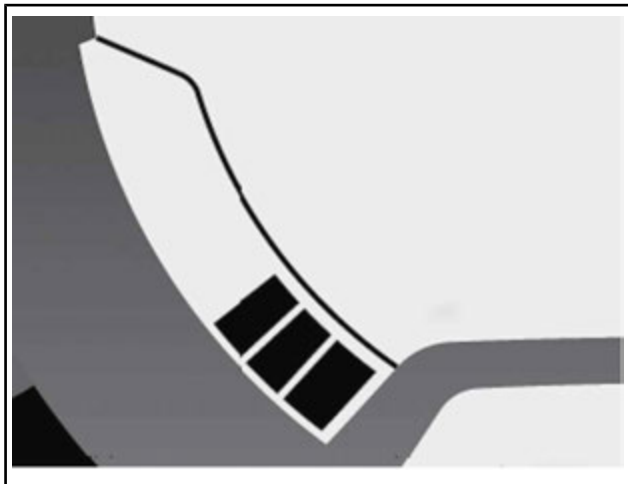
### 1. Alanäyttö

Seuraavat tiedot voidaan valita alanäytössä:

<b>ALANÄYTÖN TIEDOT</b>
Matkamittari
Osamatkanmittari
Osa-aikamittari
Kello

Kun haluat säätää näytön mieltymystesi mukaisesti, katso kohta **ALANÄYTÖN ASETUKSET**.

## VASEN pylväsmittari



### VASEMMAN PYLVÄSMITTARIN TIEDOT

Moottorin jäähdytysnesteen lämpötila

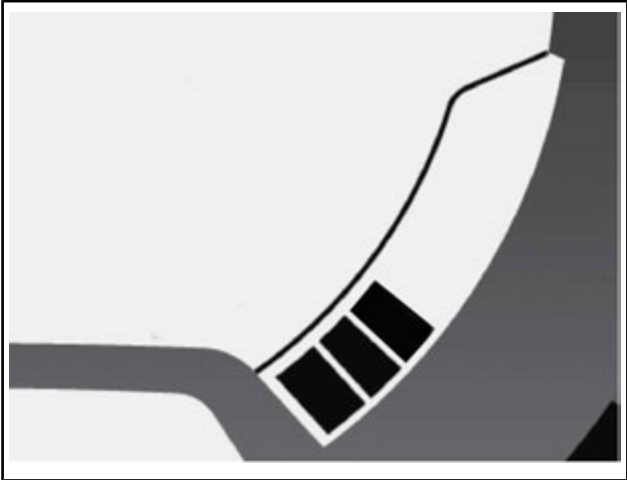
Lämmitettävien käsikahvojen lämmitysteho

VASEN pylväsmittari näyttää moottorin jäähdytysnesteen lämpötilan muulloin paitsi säädettyä lämmitettäviä käsikahvoja.

**ILMOITUS** Jos moottori ylikuumenee, pysäytä ajoneuvo turvalliseen paikkaan. Katso VIANETSINTÄ.

Katso yksityiskohtaisia tietoja lämmitettävistä käsikahvoista tämän osan kohdasta *LÄMMITETTÄVIEN KÄSIKAHVOJEN KATKAISIN*.

## OIKEA pylväsmittari



### OIKEAN PYLVÄSMITTARIN TIEDOT

Polttoainetaso

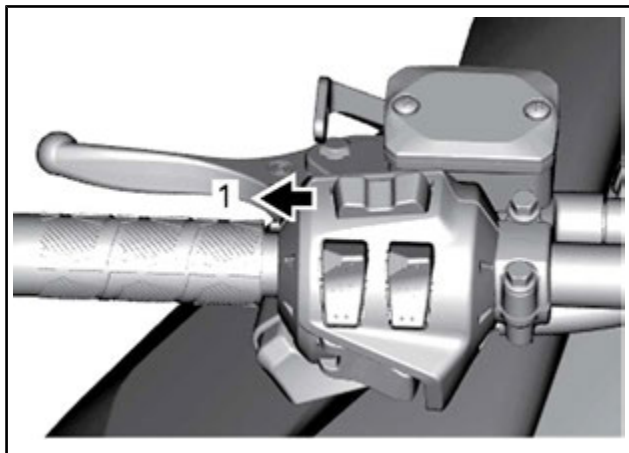
Lämmitettävän kaasuvivun lämmitysteho

OIKEA pylväsmittari näyttää polttoaineen määrän muulloin paitsi säädettäessä lämmitettävää kaasuvipua.

Katso yksityiskohtaisia tietoja lämmitettävästä kaasuvivusta kohdasta *LÄMMITETTÄVÄN KAASUVIVUN KATKAISIN* tässä osassa.

### Ylä- ja keskinäytön asetukset

1. Valitse ylä- tai keskinäyttö käyttäen monitoimikatkaisimen valikkopainiketta (M).



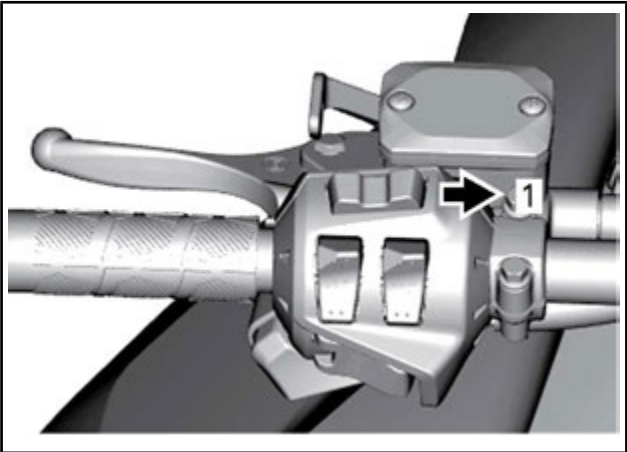
1. Valikkopainike (M)



1. Ylänäyttö

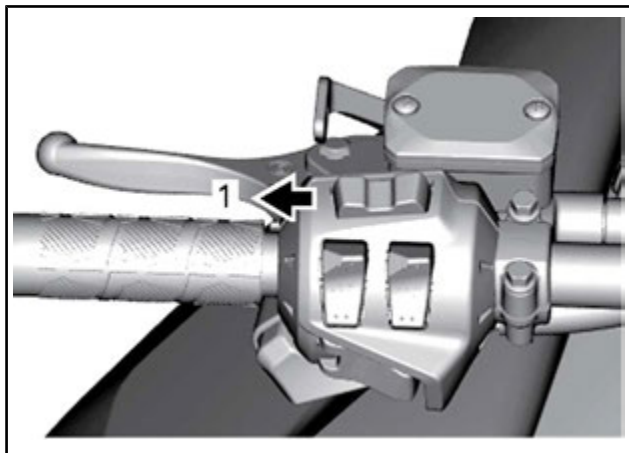


1. Keskinäyttö
2. Kun haluamasi näyttö vilkkuu, navigoi näytön läpi käyttäen monitoimikatkaisimen asetuspainiketta (S).



1. Asetuspainike (S)

Kun haluamasi tieto näkyy, paina valikkopainiketta (M) tai odota viisi sekuntia vahvistaaksesi valinnan.



1. Valikkopainike (M)

Nollaus:

- Keskinopeus
- Huippunopeus
- Polttoaineen kokonaiskulutus
- Huippukierrosluku

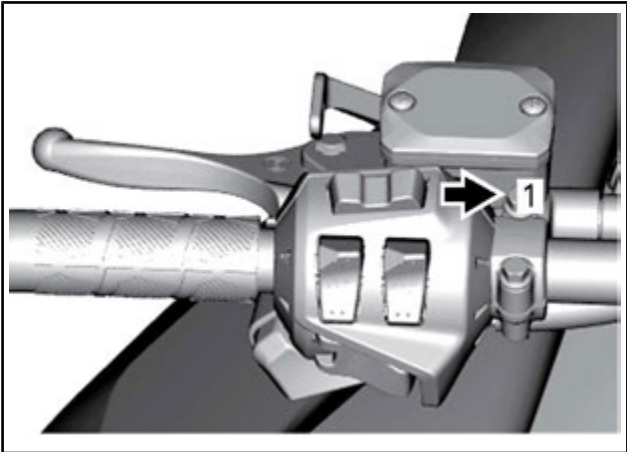
Paina ja pidä asetuspainiketta (S) alas painettuna, kun näyttö vilkkuu.

## Alanäytön asetukset

### Matkamittari ja tuntimittari

Valitse haluamasi tieto painamalla monitoimikatkaisimen asetuspainiketta (S).





1. Asetuspainike (S)



1. Alanäyttö

Nollaus:

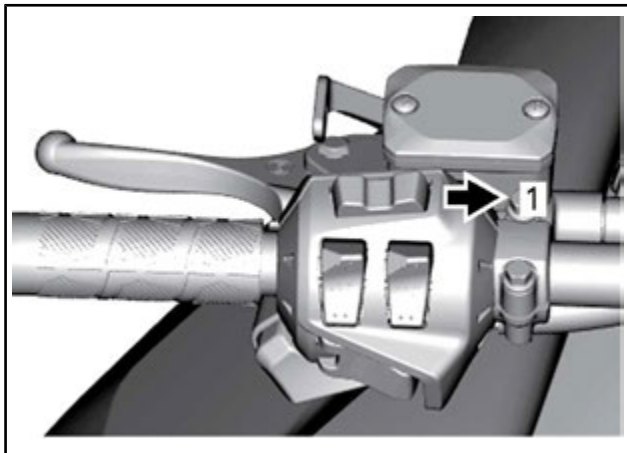
- Osamatkamittari A tai B
- Osa-aikamittari

Paina asetuspainiketta (S) ja pidä se painettuna.

## Kello

**HUOMIO:** Tämä kello näyttää ajan vain 24 tunnin muodossa.

Paina asetuspainiketta (S) valitaksesi kellon tilan alanäytössä.



1. Aetuspainike (S)



1. Alanäyttö

Ajan asetus:

- Paina asetuspainiketta (S) ja pidä se painettuna

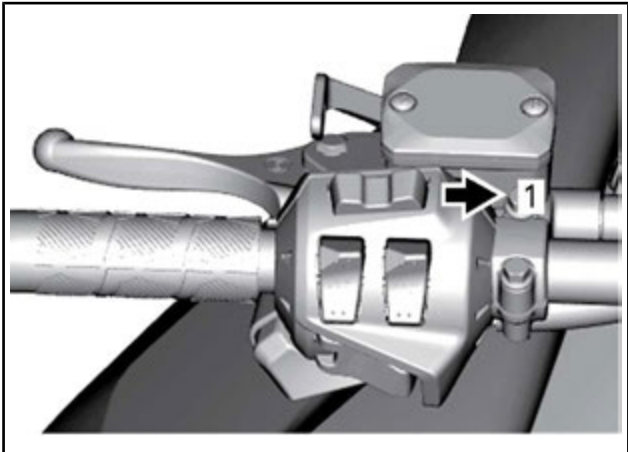
- Kun tunnit vilkkuvat, säädä ne asetuspainikkeella (S).
- Käytä valikkopainiketta (M) siirtyäksesi minuutteihin.
- Kun minuutit vilkkuvat, säädä ne asetuspainikkeella (S).
- Paina valikkopainiketta (M) tallentaaksesi kellon säädön ja poistuaksesi asetuksista.

## Kierroksen tallennustila (jos varusteena)

### Kierroksen tallennustilaan siirtyminen

Siirry kierroksen tallennustilaan:

- Valitse matkamittari alanäytössä painamalla asetuspainiketta (S) toistuvasti.
- Paina asetuspainiketta (S) ja pidä se painettuna.



#### 1. Aetuspainike (S)

Keskinäytössä näkyy viesti REC (tallennus).

Voit liikkua tallennus- ja toistotilojen (REC ja PLAY) välillä painamalla asetuspainiketta (S).

### Kierroksen tallennustilasta poistuminen

Kun haluat poistua kierroksen tallennustilasta, paina asetuspainiketta (S) ja pidä se painettuna.

### Ylänäytön tietojen valitseminen

Oletusasetuksena tallennetaan seuraavat tiedot:

- Ajoneuvon nopeus analogisesta nopeusmittarista
- Moottorin käyntinopeus analogisesta kierroslukumittarista (kierr./min)

Ylänäyttö voi lisäksi tallentaa muitakin tietoja. Katso lisätietoja kohdasta *YLÄNÄYTTÖ*.

Kun haluat muuttaa ylänäytön tallennettavia tietoja, katso kohta *YLÄ- JA KESKINÄYTÖN ASETUKSET*.

Voit nyt tallentaa valitut tiedot.

## Tietojen tallennus (REC)

Tallenna tiedot seuraavasti:

- Siirry kierroksen tallennustilaan.
- Valitse tallennustoiminto (REC) painamalla asetuspainiketta (S).
- Aloita tallennus painamalla valikkopainiketta (M).
- Voit siirtyä seuraavaan kierrokseen (seuraavaan tallennukseen) painamalla valikkopainiketta (M).
- Lopeta tallennus painamalla asetuspainiketta (S).

Tallennuksen aikana:

- Keskinäyttö näyttää kierrosajan.
- Kierrosnumero esitetään yhdellä numerolla. Kierroksia voidaan tallentaa enintään 10.
- Analogiset mittarit näyttävät ajoneuvon nopeuden ja moottorin käyntinopeuden (kierr./min).
- Ylänäyttö näyttää valitut lisätiedot.



1. Kierrosaika
2. Kierrosnumero
3. Valitut lisätiedot

Jos muisti täyttyy, tallennus päättyy automaattisesti.

## Tallennetun kierroksen toisto (PLAY)

Toista tallennus seuraavasti:

- Siirry kierroksen tallennustilaan.
- Valitse toistotoiminto (PLAY) painamalla asetuspainiketta (S).
- Aloita toisto painamalla valikkopainiketta (M).
- Voit siirtyä seuraavaan kierrokseen (seuraavaan tallennukseen) painamalla valikkopainiketta (M).
- Lopeta toisto painamalla asetuspainiketta (S).

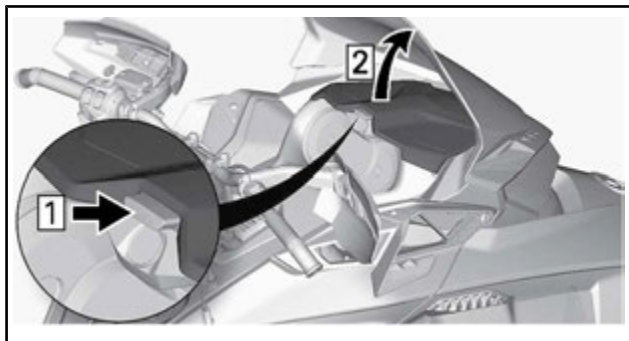
Näyttö on samanlainen kuin tallennustoiminnossa.

## 17) Tavaratila

Ajoneuvon etuosassa mittarin yläpuolella sijaitsee tavaratila.

Käyttäjän käsikirja ja varakäynnistysnaru sijaitsevat etutavaratilassa.

Paina painiketta ja nosta kantta avataksesi tavaratilan.



### TYYPILLINEN

**HUOMIO:** Varmista sulkiessasi, että kansi kiinnittyy kunnolla. Kuulet napsahduksen.

## 18) Variaattorihihnan suoja

### Variaattorihihnan suojan irrottaminen

#### **VAROITUS**

**ÄLÄ KOSKAAN** käytä moottoria:

- Jos hihnan suojusta ja muita suojuksia ei ole asennettu lujasti paikoilleen.
- Jos kuomu ja/tai sivupaneelit ovat auki tai poistettu.

**ÄLÄ KOSKAAN** yritä tehdä säätöjä mihinkään liikkuvaan osaan, kun moottori on käynnissä.

**HUOMIO:** Variaattorihihnan suoja on tarkoituksella jonkun verran ylisuuri, jotta se painuisi tiiviisti kiinnitystappejaan ja pidikkeitään vasten, näin estetään ylimääräiset äänet ja värinät. On tärkeää, että tämä kireys säilytetään asennettaessa suoja uudelleen.

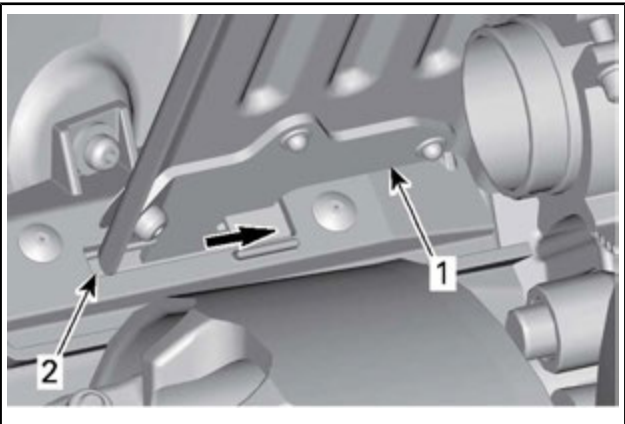
Irrota turvakatkaisimen pistoke moottorin pysäytyskatkaisimesta. Avaa VASEN sivupaneeli. Katso menetelmä tästä osasta. Irrota kiinnityssokka.



Nosta suojan takaosaa ja vapauta sitten etukielekkeestä.

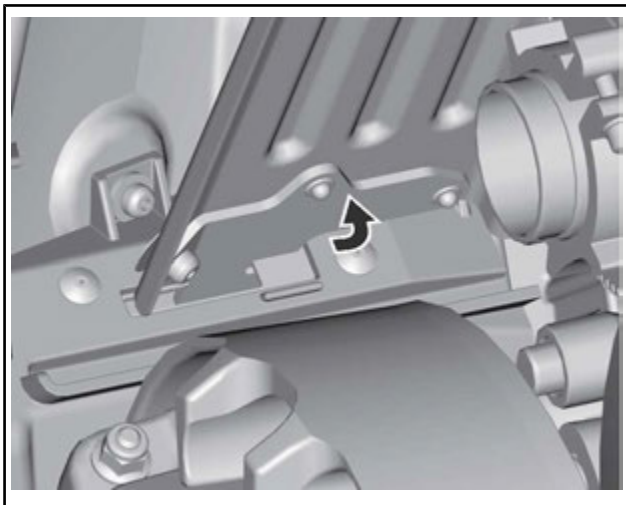
### **Variaattorihihnan suojan asentaminen**

Työnnä kieleke koloon ja paina se paikalleen

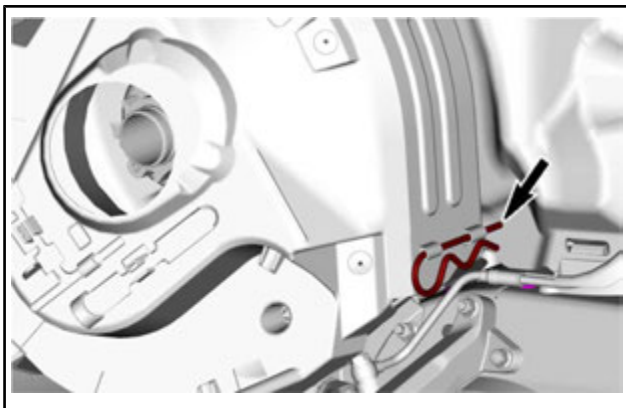


1. *Hihnan suojan kieleke*
2. *Etutuen kolo*

Paina variaattorihihnan suojaa kohti moottoria ja sitten kohti ajo-neuvon etuosaa.



Aseta hinnan suojan takaosa pidikkeen päälle ja lukitse kiinnityssolkalla.



## 19) Varavariaattorihinnan pidike

Varavariaattorihinnaa voidaan säilyttää sen pitimessä variaattorihinnan suojuksella.



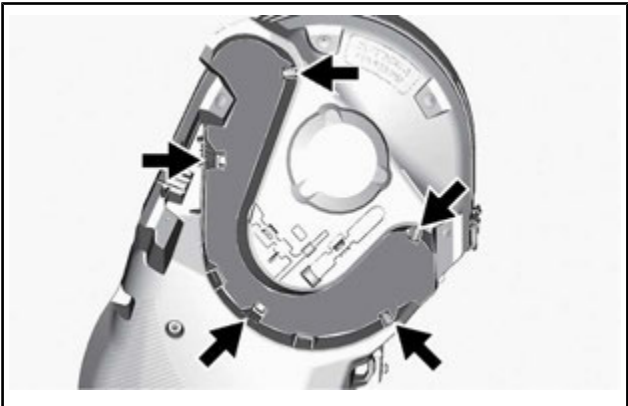
**HUOMIO:** Varavariaattorihihnaa ei toimiteta kelkan mukana.  
Aseta varavariaattorihihna variaattorihihnan suojuksen koloon.



**TYYPILLINEN**

1. Variaattorihihnan suoja
2. Ura

Kiinnitä paikalleen työntämällä se kiinnityskielekkeiden taakse.

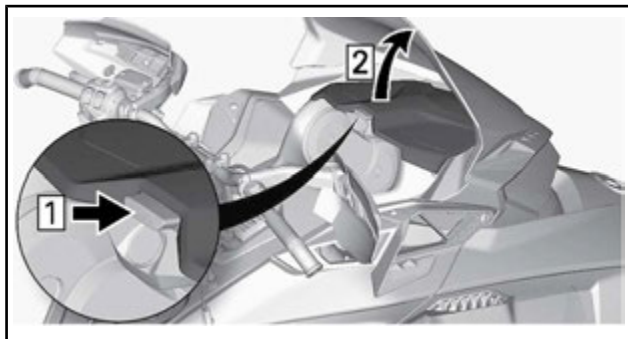


**TYYPILLINEN**

## 20) Korin yläyksikkö (kuomu)

### Korin yläyksikön irrotus

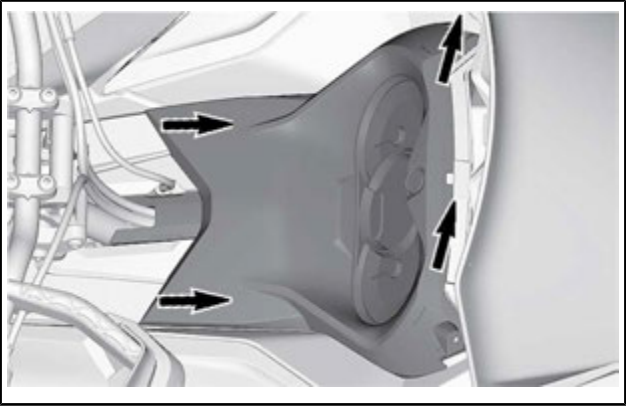
1. Avaa tavaratila.



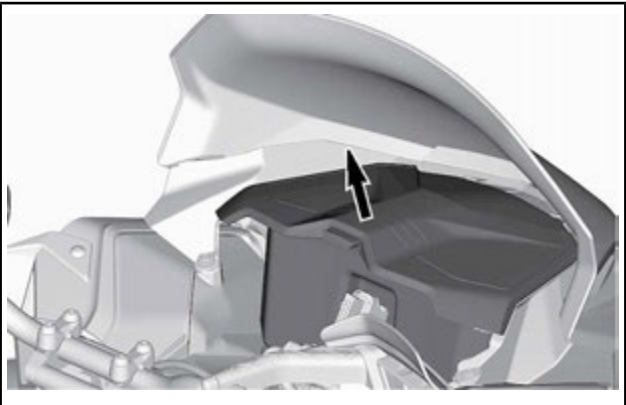
2. Irrota mittariston kiinnitysruuvit.



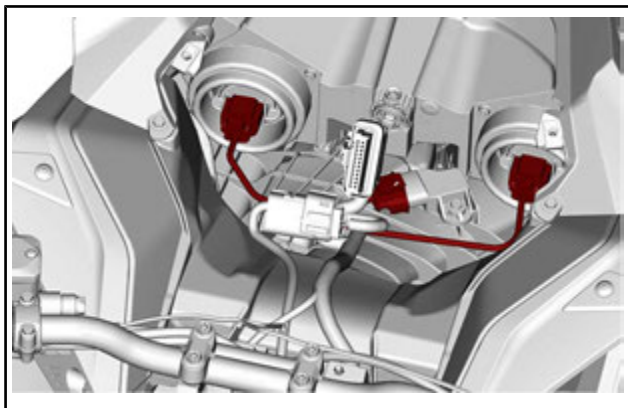
3. Nosta mittariston etuosaa ja liu'uta sitä eteenpäin irrottaaksesi sen.



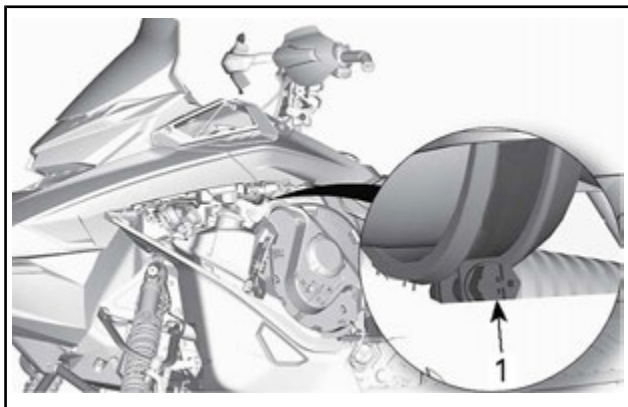
4. Aseta mittaristo sivuun.
5. Irrota tavaratila.



6. Irrota MAPTS:n (imuilman paineen/lämpötilan anturin) ja ajovarjojen liittimet.

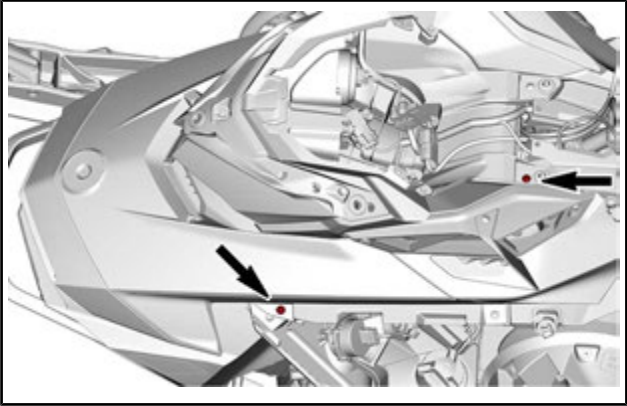


7. Löysää ilmanottoakanavan kiristin.

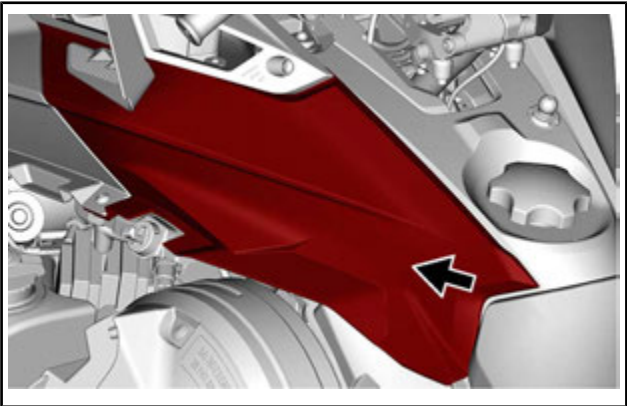


1. Kiristin

8. Irrota korin yläyksikön kiinnitysruuvit kummaltakin puolelta.



9. Vapauta korin yläyksikön takakoukut konsolin lovista.



10. Irrota korin yläyksikkö.

- 10.1 Tartu korin yläyksikköön mittarin tukiosasta.
- 10.2 Vedä yksikköä eteenpäin.
- 10.3 Irrota yksikkö ajoneuvosta.

## Korin yläyksikön asennus

1. Työnnä korin yläyksikön kielekkeet edessä pohjamuovin yläaukkoihin.

2. Laske korin yläyksikön takaosa.
3. Työnnä korin yläyksikön takakoukut konsolin loviin.



**HUOMIO:** Varmista, että ilmanottokanava on oikeassa asennossa jalustassa.

4. Kiristä ilmanottokanavan kiristin.
5. Asenna korin yläyksikön kiinnitysruuvit kummallakin puolella.

<b>KIRISTYSMOMENTTI</b>	
Korin yläyksikön ruuvit	2,3 N•m ± 0,2 N•m

6. Kytke imuilman paineen/lämpötilan anturin (MAPTS) liitin.
7. Kytke ajovalojen liittimet.
8. Asenna tavaratila, mutta jätä kansi auki.
9. Asenna mittaristo ja kiinnitä se ruuveilla.

<b>KIRISTYSMOMENTTI</b>	
Mittariston ruuvit	2,3 N•m ± 0,2 N•m

## 21) Sivupaneelit

### **VAROITUS**

Älä koskaan käytä moottoria, jos sivupaneelit ovat avoinna tai ne on poistettu ajoneuvosta.

### **Sivupaneelien avaaminen ja sulkeminen**

Avaa kaikki kolme salpaa ja avaa sitten paneeli.

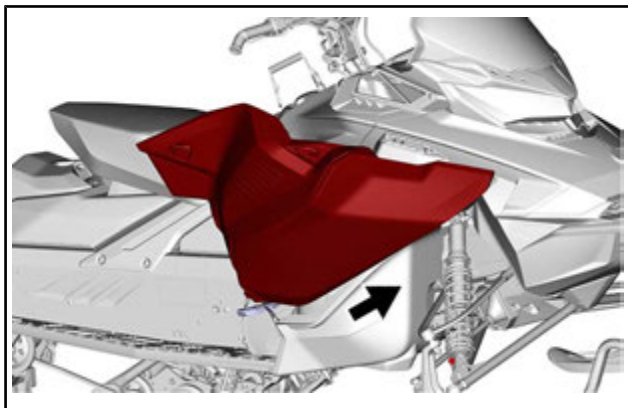


Sulkiessasi paneelin varmista, että salvat lukkiutuvat kunnolla.

### **Sivupaneelien irrottaminen**

Avaa sivupaneeli.

Vedä pohjamuovin saranat pois.



## 22) Käsikäynnistimen kahva (jos varusteena)

Takaisin kelautuva käsikäynnistin sijaitsee kelkan oikealla puolella. Kytkeäksesi mekanismin päälle vedä käynnistimestä hitaasti, kunnes tunnet vastusta, nykäise sitten voimakkaasti. Vapauta kädensija hitaasti.

**HUOMIO:** Käsikäynnistimellä moottoriin välitettävä vääntömomentti voi olla enintään 80 N•m. Käynnistimen naruun kohdistuva voima voi olla enintään 2.200 N.

## 23) Käyttäjän käsikirja

Käyttäjän käsikirjaa on säilytettävä *TAVARATILASSA*.



# POLTTOAINE

## Polttoainevaatimukset

**ILMOITUS** Käytä aina tuoretta bensiiniä. Bensiini hapettuu, siitä johtuu oktaaniluvun ja haihtuvien yhdisteiden väheneminen, ja tahnan sekä hartsin muodostuminen, mikä voi vahingoittaa polttoainejärjestelmää.

Alkoholipolttoaineseokset vaihtelevat maasta ja alueista riippuen. Ajoneuvosi on suunniteltu käytettäväksi suositelluilla polttoaineilla. Ota huomioon kuitenkin seuraava:

- Ei ole suositeltavaa, että käytetään polttoainetta, joka sisältää enemmän alkoholia kuin mikä on kotivaltion määrittelemä suositusprosentti, sillä tällöin polttoainejärjestelmän komponenteissa saattaa ilmetä seuraavia ongelmia:
  - Käynnistys- ja käyntiongelmat.
  - Kumi- ja muoviosien heikkeneminen.
  - Metalliosien korroosio.
  - Moottorin sisäisten osien vaurioituminen.
- Tarkasta säännöllisesti polttoainevuotojen varalta tai polttoainejärjestelmässä mahdollisesti ilmenevien muiden epänormaalien olosuhteiden varalta, jos epäilet, että polttoaineen alkoholipitoisuus on säännöissä määriteltyä suurempi.
- Polttoaineet, joiden seoksessa on alkoholia, keräävät kosteutta, joka saattaa johtaa polttoaineen faasin erottumiseen ja aiheuttaa ongelmia moottorin suorituskyvyssä tai moottorivaurioita.

## Suosittelu polttoaine

Käytä lyijytöntä bensiiniä, joka sisältää ENINTÄÄN 10 % etanolia. Polttoaineen vähimmäisoktaaniluvun on täytettävä seuraavat vaatimukset.

POLTTOAINEEN TYYPI	MOOTTORI	VÄHIMMÄISOKTAANILUKU
Polttoaine ILMAN etanolia	850 E-TEC 600R E-TEC	91 AKI (RON+MON)/2 95 RON
Polttoaine, jossa voi olla ENINTÄÄN 10 % etanolia	850 E-TEC 600R E-TEC	91 AKI (RON+MON)/2 95 RON

**ILMOITUS** Älä koskaan kokeile muita polttoaineita. Vääränlaisen polttoaineen käyttö saattaa vaurioittaa moottoria tai polttoainejärjestelmää.

**ILMOITUS** ÄLÄ käytä polttoainetta polttoainepumpuista, joissa on merkintä E85.

Yhdysvaltain EPA-säännöt kieltävät polttoaineen E15 käytön.

## Polttoaineen jäätyminen estävät lisäaineet

Kun käytetään hapetettua polttoainetta, polttoaineen jäänesto tai vettä imevät lisäaineet eivät ole sallittuja.

Kun käytetään hapettamatonta polttoainetta, voidaan käyttää isopropyylipohjaista jäänestoainetta suhteessa 150 ml jäänestoa / 40 L polttoainetta.

Tämä varotoimenpide vähentää huurteen muodostumista polttoainejärjestelmän komponentteihin, joka saattaa johtaa joissakin tapauksissa vakavaan moottorivaurioon.

**HUOMIO:** Käytä ainoastaan sellaista jäänestoa, jossa ei ole metyylihydraatteja.

## Ajoneuvon tankkaaminen

### VAROITUS

- Tietyissä olosuhteissa polttoaine on tulenarkaa ja räjähtävää.
- Älä koskaan käytä avotulta polttoainemäärän tarkastamiseen.
- Älä koskaan tupakoi tai salli läheisyydessä avotulta tai kipinöitä.
- Työskentele aina hyvin ilmastoidussa tilassa.

1. Pysäytä moottori.

### VAROITUS

Pysäytä aina moottori ennen tankkaamista.

2. Kuljettajan ja matkustajan on noustava ajoneuvosta.

### VAROITUS

Älä anna kenenkään istua ajoneuvossa tankkaamisen aikana.

3. Kierrä polttoainesäiliön korkki auki hitaasti vastapäivään irrottaaksesi sen.

**HUOMIO:** On normaalia, että tässä yhteydessä kuuluu lyhyt viheltävä ääni.



### TYYPILLINEN

1. Polttoainesäiliön korkki

## **VAROITUS**

Mikäli havaitset paine-eron (polttoainesäiliön korkkia avattaessa kuuluu pitkä viheltävä ääni), tarkastuta ja/tai korjauta ajoneuvo, ennen kuin jatkat sen käyttämistä.

4. Aseta suppilo täyttöputkeen
5. Kaada polttoainetta hitaasti, jotta ilma pääsee poistumaan säiliöstä eikä tapahdu takaisinvirtausta. Varo ettei polttoainetta vuoda ulos.
6. Lopeta täyttäminen, kun polttoaine saavuttaa täyttöputken pohjan. **Älä täytä liikaa.**

## **VAROITUS**

Älä koskaan täytä polttoainesäiliötä piripintaan ennen ajoneuvon viemistä lämpimään. Lämpötilan noustessa polttoaine laajenee ja saattaa vuotaa yli.

7. Kiristä polttoainesäiliön korkki myötöpäivään kunnolla kiinni.

## **VAROITUS**

Pyyhi ajoneuvosta aina ylivuotanut polttoaine pois.

**HUOMIO:** Älä istu tai nojaa kelkkaan, jos polttoainesäiliön korkki ei ole kunnolla paikoillaan.

# TUOREVOITELUÖLJY

## Suosittelava tuorevoiteluöljy

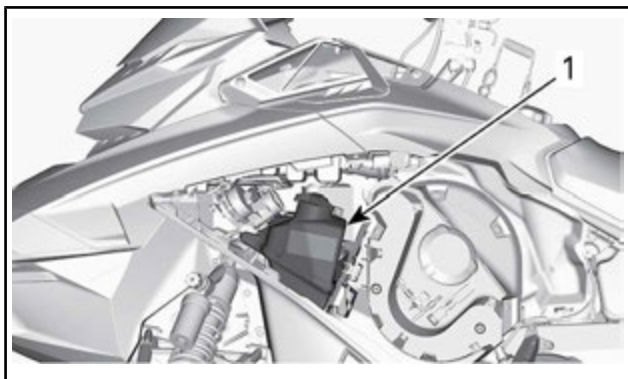
SUOSITELTAVA TUOREVOITELUÖLJY	
MOOTTORIT	Synteettinen XPS-2-tahtiöljy
850 E-TEC	
600R E-TEC	

**ILMOITUS** Tämän moottorikelkan moottori on kehitetty ja testattu käyttäen suositeltua BRP XPS™ -öljyä. Suosittelemme käyttämään aina BRP:n suosittelemaa XPS-öljyä tai vastaavaa. Tämä on tuorevoitelujärjestelmällä varustettu suorasuihkutteinen 2-tahtimoottori, ja tälle moottorityypille sopimattoman öljyn käytöstä aiheutuneet vahingot eivät ehkä kuulu BRP:n rajoitetun takuun piiriin.

## Tuorevoiteluöljyn määrän tarkastaminen

Tuorevoiteluöljysäiliö sijaitsee VASEMMAN sivupaneelin takana. Katso avaamismenetelmä kohdasta *HALLINTALAITTEET JA VARUSTEET*.

Pida aina sopiva määrä suositeltua tuorevoiteluöljyä tuorevoiteluöljysäiliössä.



1. Öljysäiliö

Merkit säiliössä osoittavat "3/8" ja "1/2" öljyn kokonaismäärästä.

**ILMOITUS** Tarkista määrä ja lisää joka kerta, kun tankkaat polttoainetta.

## Tuorevoiteluöljyn lisääminen

Irrota tuorevoiteluöljysäiliön korkki.

Lisää tuorevoiteluöljyä.

**HUOMIO:** Älä täytä liikaa.

Aseta kansi paikalleen.

**ILMOITUS** Älä kiristä liikaa.



### **VAROITUS**

Pyyhi huolellisesti öljyroiskeet. Öljy on lämpimänä erittäin herkkä syttymään.

---

# SISÄÄNAJOVAIHE

## Käyttö sisäänajovaiheessa

### Moottori

Sisäänajovaiheen aikana:

- Vältä pitkäkestoista ajamista täydellä kaasulla.
- Vältä jatkuvia kiihdytyksiä.
- Vältä pitkiä ajoja täydellä nopeudella.
- Vältä moottorin ylikuumentumista.

On kuitenkin hyvä suorittaa sisäänajon aikana lyhyitä kiihdytyksiä sekä vaihdella ajonopeutta.

Moottorin hallintajärjestelmä kontrolloi joitakin moottorin parametreja ennalta määritellyn ajan.

Kesto perustuu polttoainemäärään. Sisäänajovaihe kestää suurin piirtein kaksi polttoainetankillista.

Tämän vaiheen aikana:

- Moottorin suorituskyky ja käyttäytyminen ei ole optimaalista.
- Polttoaineen- ja öljynkulutus on normaalia suurempaa.

### Variaattorihihna

Uusi hihna vaatii sisäänajoa 50 km.

Sisäänajovaiheen aikana:

- Vältä voimakasta kiihdyttämistä ja hidastamista.
- Vältä kuorman hinaamista.
- Vältä ajamista täydellä nopeudella.

# PERUSTOIMENPITEET

## Moottorin käynnistäminen

### Toimenpiteet

1. Kytke seisontajarru päälle.
2. Tarkista kaasuvivun toiminta uudelleen.
3. Pistä kypärä päähäsi.
4. Varmista, että turvakatkaisimen pistoke on asennettu moottorin pysäytyskatkaisimeen ja että sen naru on kiinnitetty ajovarusteisiin.
5. Varmista, että moottorin hätäkatkaisin on ON-asennossa (ylhäällä).

### VAROITUS

Älä koskaan paina kaasua uudelleen, kun käynnistät moottoria.

6. Vapauta seisontajarru.

**HUOMIO:** Älä vapauta seisontajarrua kylmäkäynnistyksen yhteydessä. Suorita *KELKAN ESILÄMMITYS* kuten selitetty jäljempänä.

### Käsi käynnistiset mallit

Tartu käsi käynnistyskahvaan, vedä kahvasta hitaasti kunnes tunnet vastusta ja tartu sitten kahvaan tiukasti ja vedä voimakkaasti käynnistääksesi moottorin.

**HUOMIO:** Käsi käynnistimellä moottoriin välitettävä vääntömomentti voi olla enintään 80 N•m. Käynnistimen naruun kohdistuva voima voi olla enintään 2.200 N.

### Sähkökäynnistiset mallit

Käynnistyspainikkeen (START/RER) painaminen kytkee sähkökäynnistimen päälle ja moottori käynnistyy. Vapauta painike välittömästi, kun moottori on käynnistynyt.

**ILMOITUS** Älä käytä sähkökäynnistystä kauempaa kuin sekuntia kerrallaan. Pidä tauko käynnistysyritysten välillä, jotta käynnistinmoottori ehtii jäähtyä.

### Varakäynnistys

Moottori voidaan käynnistää varakäynnistysnarulla, joka sijaitsee tavaratilassa. Katso *HALLINTALAITTEET JA VARUSTEET*.

Irrrota variaattorihihnan suoja, katso *HALLINTALAITTEET JA VARUSTEET*.

## **VAROITUS**

Älä kierrä käynnistysnaruja käden ympärille. Pidä kiinni ainoastaan kahvasta. Käynnistä moottori l-variaattorilla ainoastaan todellisessa hätätilanteessa. Korjauta kelkka niin pian kuin mahdollista.

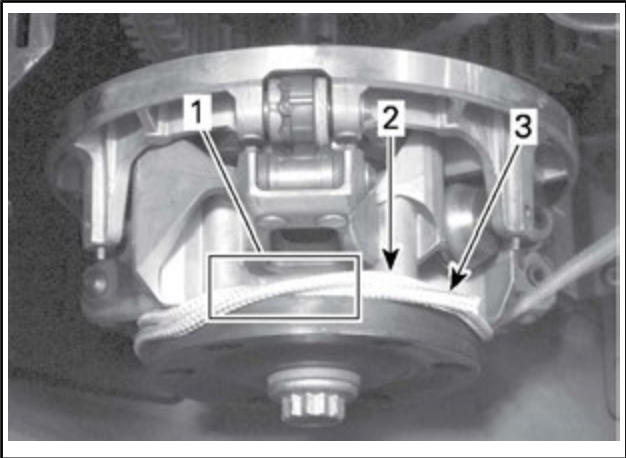


Liitä varakäynnistysnarun toinen pää käynnistyskahvaan.

**HUOMIO:** Jousituksen säätötyökalua voidaan käyttää turvakahvana.

Kierrä naru itsensä yli ensimmäisellä kierroksella kuvan osoittamalla tavalla.

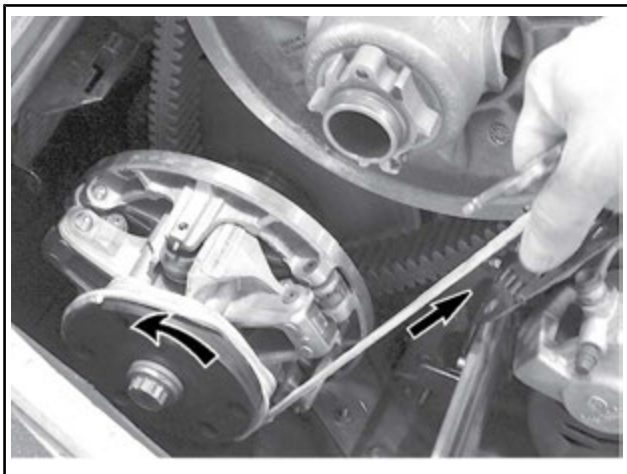




1. *Naru kierretty yli*
2. *Kierrettävä naru*
3. *Narun pää*

Kierrä narua kaksi kierrosta vastapäivään I-variaattorin ympäri kuten osoitettu.

Vedä narusta reippaasti nykäisemällä niin kauan, kunnes naru irtoaa variaattorista.



### TYYPILLINEN

Käynnistä moottori tavalliseen tapaan.

## **⚠ VAROITUS**

Älä asenna uudelleen variaattorinsuojusta käynnistäessäsi kelkkaa hätätilanteessa variaattorin avulla, aja hitaasti takaisin lähtöpaikkaasi ja korjauta kelkka välittömästi.

### **Kelkan esilämmitys**

Kelkka pitää lämmittää ennen jokaista ajokertaa seuraavalla tavalla.

1. Käynnistä moottori kuten kuvattu edellä kohdassa *MOOTTORIN KÄYNNISTÄMINEN*.
2. Anna moottorin lämmetä kaksi tai kolme minuuttia tyhjäkäynnillä.

**HUOMIO:** Moottori sammuu käytyään tyhjäkäyntiä noin 12 minuuttia.

3. Vapauta seisontajarru.
4. Paina kaasua kunnes I-variaattori kytkeytyy. Aja ensimmäiset kaksi tai kolme minuuttia hitaalla nopeudella.

**ILMOITUS** Ellei ajoneuvo liiku kaasuttaessasi, sammuta moottori, irrota turvakatkaisimen pistoke moottorin pysäytyskatkaisimesta ja suorita seuraavat toimenpiteet.

- Tarkasta, ovatko sukset juuttuneet maahan kiinni. Nosta yksi sukki kerrallaan kahvasta ja laske se sitten maahan.
- Tarkasta, onko telamatto juuttunut maahan kiinni. Nosta kelkan takapäätä ylös, kunnes telamatto on irti maasta, ja pudota takapäätä takaisin maahan.
- Tarkasta, onko telaston jousitukseen kerääntynyt kovaa lunta tai jäätä, joka voisi estää maton pyörimisen. Puhdista telaston alue.

**▲ HUOMIO:** Ehkäise loukkaantumiset käyttämällä asianmukaisia nostotekniikoita, etenkin jalkavoimaa. Älä yritä nostaa ajoneuvon takaosaa, jos se tuntuu liian painavalta.

## **▲ VAROITUS**

Varmista, että turvakatkaisimen pistoke on irrotettu paikaltaan, ennen kuin seisot ajoneuvon edessä tai työskentelet telamaton tai telaston jousituksen komponenttien parissa.

**HUOMIO:** Esilämmitystä kontrolloidaan sähköisesti. Tämän jakson aikana (enintään 10 minuuttia, ilman lämpötilasta riippuen) moottorin kierrosluku on rajoitettu.

### **Peruutusvaihde (RER)**

Kun moottori on käynnissä, RER-painikkeen painallus hidastaa moottorin käyntinopeutta lähes sammutukseen saakka ja edistää sytytyksen ajoitusta kampiakselin kierron kääntämiseksi.

- Moottori käynnistyy automaattisesti käyntiin eteenpäin, kun se käynnistetään uudestaan sammutuksen tai sammumisen jälkeen.
- Vaihto tapahtuu vain moottorin käydessä.
- Jos moottorin kierrosluku on yli 4.300 kierr./min, RER-painikkeen toiminta on estetty.
- On suositeltavaa lämmittää moottori normaalin käyntilämpötilaan ennen vaihtamista.

### **Vaihtaminen peruutusvaihteelle**

1. Pysäytä ajoneuvo kokonaan.
2. Paina jarrua ja pidä se painettuna. Pysy istuma-asennossa; katso asentoa koskevia lisätietoja kohdasta *KULJETTAJAN AJOASENTO (PERUUTTAMINEN)* osassa *AJONEUVOLLA AJAMINEN*.
3. Paina ja vapauta RER-painike moottorin käydessä tyhjäkäyntiä.
4. Odota kunnes peruutuksen merkkiäni kuuluu ja paina sitten varoen kaasuvipua.

## VAROITUS

Peruutusvaihte kytetään painamalla RER-painiketta moottorin käydessä. Odota, kunnes peruutussummerin ääni kuuluu ja RER-merkkivalo syttyy analogisessa/digitaalisessa mittarissa, ennen kuin painat kaasua ja alat peruuttaa. Peruutusnopeutta ei ole rajoitettu. Peruuta aina maltillisesti, sillä suuri peruutusnopeus saattaa johtaa kelkan vakauden menetykseen. Pysäytä kelkka kokonaan, ennen kuin painat RER-painiketta. Pysy aina istuvassa asennossa ja paina jarrua ennen vaihteen vaihtamista. Varmista, että peruutusreitillä takanasi ei ole esteitä tai ihmisiä ennen kuin alat peruuttaa.

### **Vaihteen vaihtaminen eteenpäin**

1. Pysäytä ajoneuvo kokonaan.
2. Paina jarrua ja pidä se painettuna.
3. Paina ja vapauta RER-painike.
4. RER-merkkivalo sammuu.
5. Paina kaasua hitaasti ja tasaisesti. Anna l-variaattorin kytkeytyä ja kaasuta sitten varovasti.

### **Moottorin sammutus**

Vapauta kaasuvipu ja odota, kunnes moottori on palautunut tyhjäkäynnille.

Sammuta moottori käyttäen joko moottorin hätäkatkaisinta tai vetämällä turvakatkaisimen pistoke irti moottorin pysäytyskatkaisimesta.

## VAROITUS

Irrota aina turvakatkaisimen pistoke moottorin pysäytyskatkaisimesta, kun lopetat ajamisen. Näin estät ajoneuvosi luvattoman käytön.

# AJO-OLOSUHTEET JA MOOTTORIKELKKASI

## Korkeus

Moottorikelkkasi on tehtaalla kalibroitu ajettavaksi tietyllä korkeudella merenpinnasta. Katso malliisi tehtaalla tehty kalibrointi seuraavasta taulukosta.

MALLIT	TEHTAAN KALIBROINTI
Kaikki mallit (Pohjois-Amerikka)	Merenpinnasta korkeuteen 600 m

MALLIT	TEHTAAN KALIBROINTI
Kaikki mallit (Eurooppa)	Merenpinnasta korkeuteen 600 m

Jos aiot käyttää moottorikelkkaasi ilmoitetun ajokorkeusalueen ulkopuolella, pyydä valtuutettua Ski-Doo-jälleenmyyjää tekemään siihen tarvittava kalibrointi.

**ILMOITUS** Väärä ajokorkeuden säätö laskee suorituskykyä ja saattaa aiheuttaa vakavia vaurioita moottorikelkalle.

## Lämpötila

Näiden moottoreiden ohjausjärjestelmä säätää ilma-/polttoainesuhteen optimaaliseksi kaikissa lämpötiloissa.

## ERIKOISTOIMINNOT

### Hinaaminen

Käytä aina jäykkää vetotankoa hinaamiseen. Hinattavassa kohteessa on oltava heijastimet molemmilla sivuilla ja takana. Tutustu paikallisiin lakeihin jarruvalon(-jen) käytöstä.

#### VAROITUS

Älä koskaan hinaa mitään hinausköydellä. Käytä aina jäykkää vetotankoa. Hinausköyden käyttäminen saattaa aiheuttaa hinnattavan kohteen ja kelkan yhteentörmäyksen tai mahdollisen kippaamisen nopeassa kiihdytyksessä tai kun ajetaan rinnettä alaspäin.

### Toisen kelkan hinaaminen

Jos kelkka vaurioituu ja sitä täytyy hinata, käytä jäykkää hinaustankoa. Irrota variaattorihihna vaurioituneesta kelkasta, katso ohjeet kohdasta *VARIAATTORIHINNA* osassa *HUOLTOTOIMENPITEET* ja hinaa kelkkaa hiljaisella nopeudella.

**ILMOITUS** Irrota aina variaattorihihna hinattavasta kelkasta, jotta hihna tai voimansiirtojärjestelmä ei vaurioidu.

Ellei hinaustankoa ole saatavilla, voidaan hätätilanteessa hinata myös köyden avulla. Aja erittäin varovaisesti. Joillakin alueilla tämä voi olla laitonta. Tarkasta määräykset paikallisilta viranomaisilta.

Irrota variaattorihihna, kiinnitä köysi suksen olkatappeihin, pyydä toista henkilöä istumaan hinattavaan kelkkaan ja jarruttamaan tarvittaessa, hinaa alhaisella nopeudella.

**ILMOITUS** Älä koskaan kiinnitä hinausköyttä suksen kahvoihin, sillä se saattaa vaurioittaa ohjausjärjestelmää.

#### VAROITUS

Älä koskaan aja lujaa, kun hinaat vaurioitunutta kelkkaa. Aja erittäin varovaisesti.

## VIRITÄ AJO-OLOSUHTEIDEN MUKAAN

Moottorikelkan käsittely ja ajomukavuus ovat riippuvaisia useammista säädoistä.

### VAROITUS

Jousituksen säätäminen saattaa vaikuttaa ajoneuvon käsiteltävyyteen. Käytä aina aikaa perehtyäksesi ajoneuvon käyttäytymiseen, kun olet muuttanut jotain jousituksen säätöä. Säädä aina jousituskomponentit oikealla ja vasemmalla puolella keskenään samaan säätöarvoon.

Jousituksen säädön valinta vaihtelee riippuen kuljetettavasta kuormasta, kuljettajan painosta, henkilökohtaisista mieltymyksistä, ajonopeudesta ja reitin kunnosta.

**HUOMIO:** Jotkut säädöt eivät välttämättä ole mahdollisia juuri omaan kelkkaasi.

### VAROITUS

Ennen kuin suoritat mitään jousituksen säätötoimenpiteitä, muista:

- Pysäköi turvalliseen paikkaan.
- Irrota turvakatkaisimen pistoke moottorin pysäytyskatkaisimesta.
- Käytä sopivaa nostolaitetta tai pyydä apua ajoneuvon nostamiseen. Ellei nostolaite ole käytössä, käytä oikeaa nostotekniikkaa ja nosta jalkojesi voimalla.
- Älä yritä nostaa ajoneuvon etu- tai takaosaa, jos se tuntuu liian painavalta.
- Tue ajoneuvon etupää ylös maasta sopivalla laitteella ennen jousituksen säätöä.
- Tue ajoneuvon takapää ylös maasta sopivalla laitteella ennen jousituksen säätöä.
- Varmista, että laite on vakaa ja tukeva.

Paras tapa säätää jousitusta on muuttaa jokaista säätöä kerrallaan oikeassa järjestyksessä. Eri säädöt vaikuttavat toisiinsa. Esimerkiksi saattaa olla tarpeen säätää keskijousi uudelleen etujousien säädön jälkeen. Koeaja ajoneuvo säädön yhteydessä aina samoissa olosuhteissa; sama reitti, ajonopeus, lumiolosuhteet, kuljettajan ajoasento jne. Etene järjestelmällisesti kunnes olet tyytyväinen.

Seuraavassa on suuntaa antavia ohjeita jousituksen hienosäätöön. Käytä työkalusarjassa mukana olevaa jousituksen säätötyökalua.

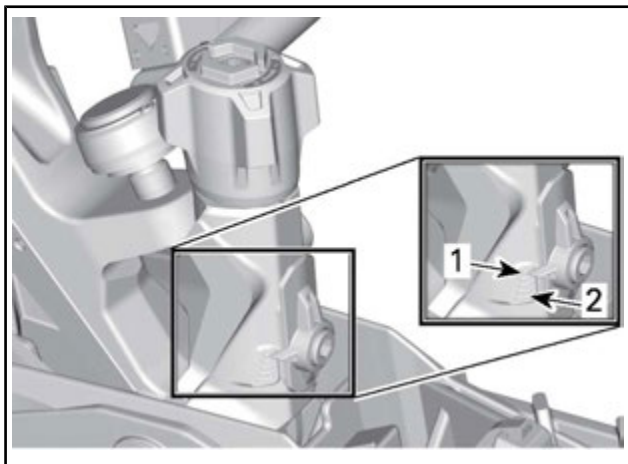
## Suksen ohjainraudan syvyys säätö (Pilot TS -sukset)

Pilot TS -suksien ansiosta kuljettaja voi säätää suksen pureutumista lumeen olosuhteiden ja ajotyylinsä mukaisesti.

Suksen olkatappiin kiinnitetyn nupin avulla voidaan nostaa tai laskea suksen ohjainrautaa.

Suksen käyttäytyminen riippuu suuresti reittiolosuhteista, mutta myös suksen ohjainraudan säädöstä. Lisäksi myös kuljettajan ajotapa muuttuu reittiolosuhteiden muuttuessa.

Suksen ohjainraudan kosketuspinta on tarkastettava säännöllisesti, varsinkin jos lumiolosuhteet ovat marginaaliset, kuten esimerkiksi lumen vähäisyys tai reitillä on kiviä tai hiekkaa. Jos moottorikelkalla joudutaan ajamaan asfalttipinnalla, ajovauhti on pidettävä hitaana, jotta estetään ohjainraudan pohjan kuumuminen ja kovametallipalojen vaurioituminen. Suksen ohjainraudat on vaihdettava heti, jos kovametallipalat ovat kuluneet tai kovametallipala puuttuu. Suksen pohja voi vaurioitua, jos ajetaan kuluneella suksen ohjainraudalla.



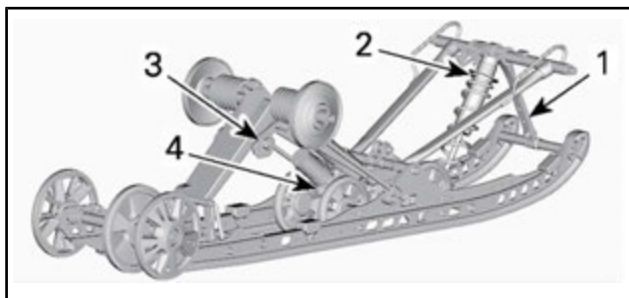
### PILOT TS -SUKSIEN SÄÄTÖNUPPI

1. Asento 1
2. Asento 5



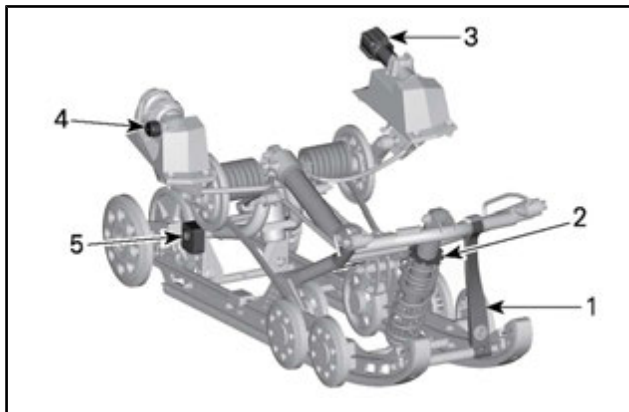
PILOT TS -SUKSEN SÄÄDETTÄVYYS				
Asento	Sivuttainen pito	Käsittely	Mahdollinen aliohjautuminen	Mahdollinen yliohjautuminen
1	*	*	***	
2	**	**	**	
3	***	***	*	*
4	****	****		**
5	*****	*****		***

## Takajousituksen säädöt



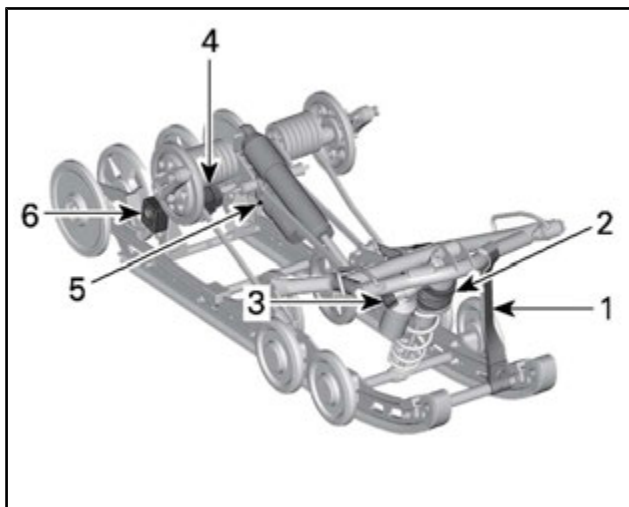
### *cMOTION*

1. Rajoitinhihna
2. Keskijousi
3. Takajousi
4. Takaiskunvaimennin



*r*MOTION PIKASÄÄDETTÄVILLÄ KOMPONENTEILLA (QUICK ADJUST)

1. Rajoitinhihna
2. Keskijousi
3. Takajousi
4. Takaiskunvaimennin
5. Sätökappaleet (kuvassa oikea puoli)



*rMOTION ILMAN PIKASÄÄDETTÄVIÄ KOMPONENTTEJA  
(QUICK ADJUST)*

1. Rajoitinhihna
2. Keskijousi
3. Keskimmäinen iskunvaimennin
4. Takajousi
5. Takaiskunvaimennin
6. Säätekappaleet (kuvassa oikea puoli)

**ILMOITUS** Aina kun säädät takajousitusta, tarkista myös telamaton kireys ja säädä tarvittaessa.

## Rajoitinhihna

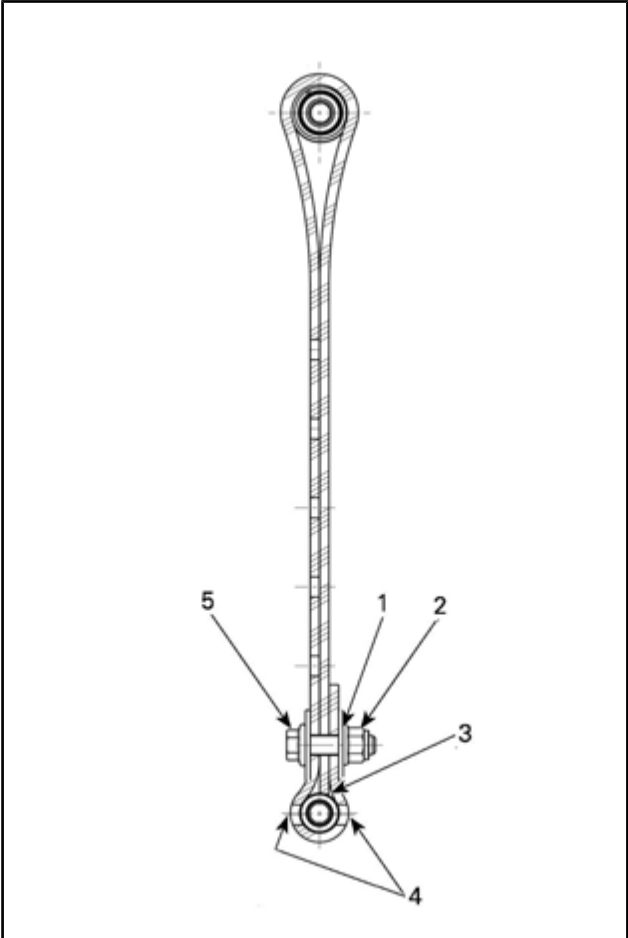
Rajoitinhihnan pituus vaikuttaa keskijouseen kohdistuvaan painomäärään erityisesti kiihdytyksen aikana, jolloin etupää kohoaa.

Rajoitinhihnan pituus vaikuttaa myös keskijousen joustomatkaan.

**ILMOITUS** Aina kun rajoitinhihnan pituutta muutetaan, telamaton kireys pitää tarkastaa.

TOIMENPIDE	TULOS
Rajoitinhinnan pituuden lisääminen	Kevyempi suksipaine kiihdytettäessä
	Lisää keskijousen joustomatkaa
	Enemmän iskunvaimennuskykyä
Rajoitinhinnan pituuden vähentäminen	Raskaampi suksipaine kiihdytettäessä
	Vähentää keskijousen joustomatkaa
	Vähemmän iskunvaimennuskykyä

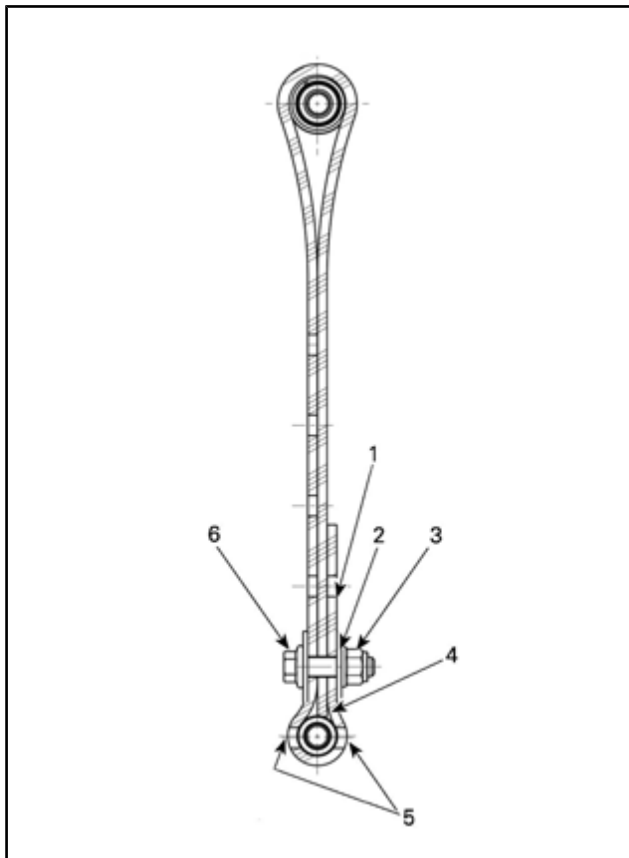
**HUOMIO:** Rajoitinhinna voidaan asettaa asentoihin 1, 2, 3, 4 ja 5. Alla ovat kuvat asennoista 1, 2 ja 3. Pienemmät numerot vastaavat pitempää hinnan asetusta.



**RAJOITINHIHNNAN ASENTO 1 (1. REIKÄ, PISIN)**

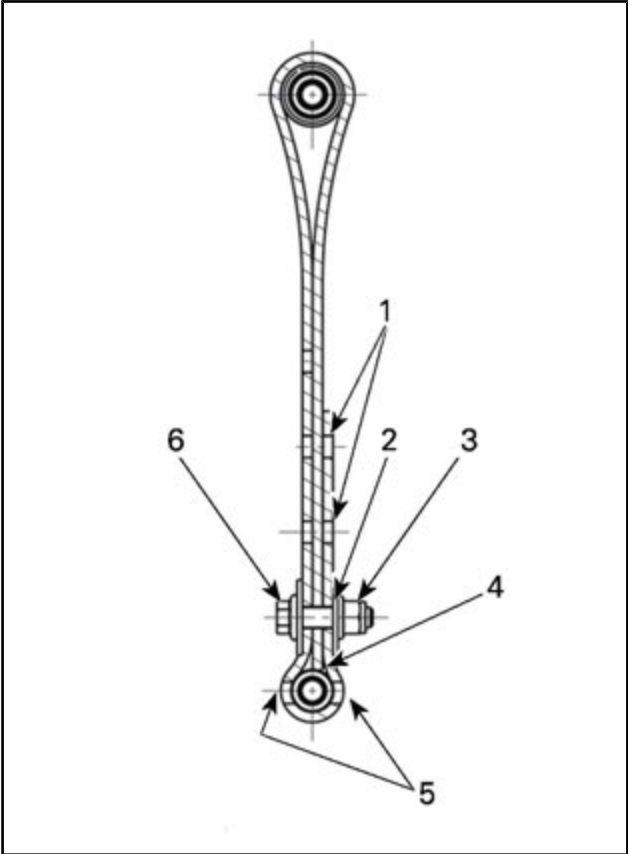
1. Ensimmäinen reikä loppupäästä
2. Takaosaa kohti
3. Hihnan kärki koskettaa hihnan akselia
4. Kaksi reikää avoinna ruuvin kannan ja mutterin välillä

5. Etuosaa kohti



**RAJOITINHIHNNAN ASENTO 2 (2. REIKÄ)**

1. Vapaa reikä
2. Toinen reikä loppupäästä
3. Takaosaa kohti
4. Hihnan kärki koskettaa hihnan akselia
5. Kaksi reikää avoinna ruuvien kannan ja mutterin välillä
6. Etuosaa kohti



**RAJOITINHIHNNAN ASENTO 3 (3. REIKÄ)**

1. Vapaat reiät
2. Kolmas reikä loppupäästä
3. Takaosaa kohti
4. Hihnan kärki koskettaa hihnan akselia
5. Kaksi reikää avoinna ruuvin kannan ja mutterin välillä
6. Etuosaa kohti

**HUOMIO:** Rajoitinhinnan lyhentäminen saattaa heikentää ajomukavuutta. Jos painon jakautuminen tuntuu liiallisena, yritä korjata sitä ensiksi säätämällä säätökappaleita. Asenna aina rajoitinhinnan pultti niin mahdollisimman lähelle ala-akselia.

Ajettaessa kelkalla syvässä lumessa saattaa olla tarpeellista muuttaa rajoitinhinnojen pituutta ja/tai ajoasentoa, jolloin telamaton ja lumen välinen kulma muuttuu. Käyttäjän kokemus eri säätövaihtoehtoista ja lumiolosuhteet määrittävät tehokkaimman yhdistelmän.

Yleisesti ottaen pidempi rajoitinhinnan säätö parantaa suorituskykyä syvässä lumessa tasaisessa maastossa.

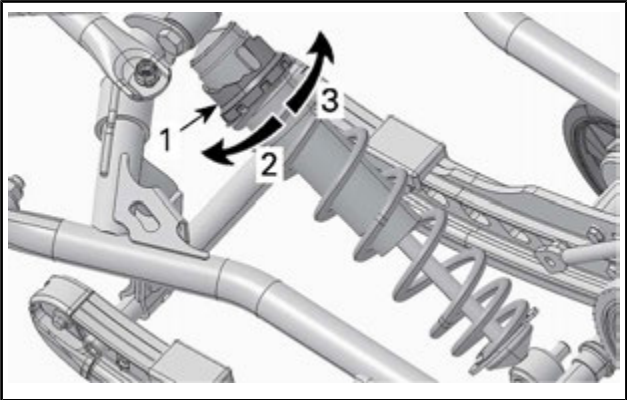
## Keskijousi

Keskijousen esijännitys vaikuttaa ohjauksen keveyteen, käsiteltävyyteen ja iskunvaimennuskykyyn.

Koska keskijousen esijännityksen säätö lisää enemmän tai vähemmän painoa telamaton etuosalle, se vaikuttaa myös suorituskykyyn syvässä lumessa.

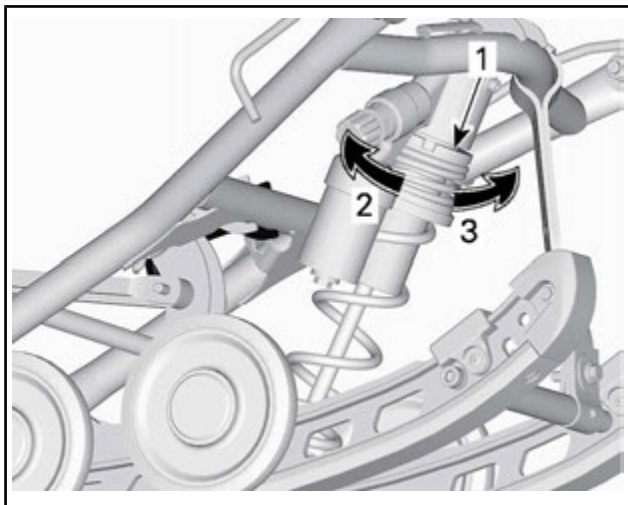
TOIMENPIDE	TULOS
Esijännityksen lisääminen	Kevyempi ohjata
	Enemmän iskunvaimennuskykyä
	Parempi liikkeelle lähtö syvässä lumessa
	Parempi suorituskyky ja käsiteltävyys syvässä lumessa
Esijännityksen vähentäminen	Raskaampi ohjata
	Vähemmän iskunvaimennuskykyä
	Parempi käsiteltävyys reitillä





**TYYPILLINEN – SÄÄTÖNOKAN TYYPPI**

1. Jousen esijännityksen säätönokka
2. Vähennä esijännitystä
3. Lisää esijännitystä



### *TYYPILLINEN – RENGASTYYPPI*

1. Jousen esijännityksen säätörengas
2. Lisää esijännitystä
3. Vähennä esijännitystä

**HUOMIO:** Käytä ajoneuvon mukana olevaa jousituksen säätötyökalua.

## **Takajousi**

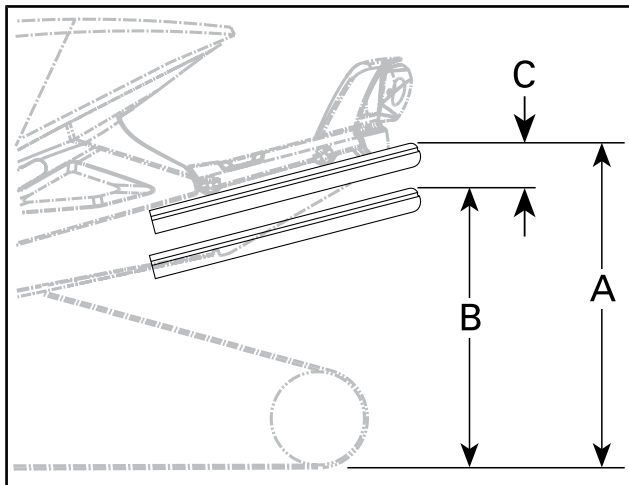
Takajousen esijännitys vaikuttaa ajomukavuuteen, ajokorkeuteen ja se kompensoi kuormaa.

Takajousen esijännityksen säätäminen myös lisää enemmän tai vähemmän painoa moottorikelkan etupäähän. Tämän tuloksena suksiin kohdistuu enemmän tai vähemmän painoa. Näin se vaikuttaa myös suorituskykyyn syvässä lumessa, ohjauksen keveyteen ja käsiteltävyyteen.

Kevyt pohjaus huonoimmassa mahdollisessa maastossa on merkinä siitä, että jousien esijännitys on sopiva.

TOIMENPIDE	TULOS
Esijännityksen lisääminen	Jäykempi takajousitus
	Korkeampi takaosa
	Enemmän iskunvaimennuskykyä
	Raskaampi ohjata
Esijännityksen vähentäminen	Pehmeämpi takajousitus
	Matalampi takaosa
	Vähemmän iskunvaimennuskykyä
	Kevyempi ohjata
	Parempi suorituskyky ja käsiteltävyys syvässä lumessa

Katso seuraavasta määritelläksesi oikean esijännityksen.



**TYYPILLINEN – OIKEA SÄÄTÖ**

- A. Kokonaan ulostyöntynyt jousitus  
 B. Jousitus on painunut alaspäin käyttäjän, matkustajan ja kuorman painosta  
 C. A:n ja B:n välinen etäisyys; katso alla oleva taulukko

C	MITÄ TEHDÄ
50 mm ja 75 mm	Ei tarvitse säätää
Yli 75 mm	Säädetty liian pehmeäksi. Lisää esijännitystä
Alle 50 mm	Säädetty liian kovaksi. Vähennä esijännitystä

**HUOMIO:** Ellet pääse määriteltyihin arvoihin alkuperäisjousilla, kysy valtuutetulta Ski-Doo-jälleenmyyjältä muista saatavilla olevista jousista.

## rMotion ilman Quick Adjust -pikasäätöä

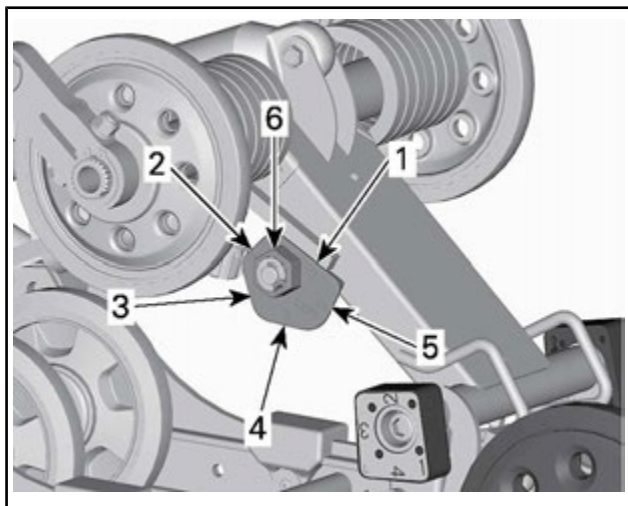
Lisää jousen esijännitystä kääntämällä työkalulla aina vasemmanpuoleinen säätönokka myötäpäivään, oikeanpuoleinen nokka vastapäivään.

**▲ HUOMIO:** Älä koskaan säädä säätönokkia suoraan asennosta 5 asentoon 1 tai asennosta 1 asentoon 5.

### ▲ VAROITUS

Molempien takajousen esijännityksen on oltava sama. Muutoin ajoneuvo saattaa käyttäytyä ennalta arvaamattomasti ja jousitus vääntyy.

Säätönokissa on 5 erilaista säätöä, joista säätö 1 on pehmein.



### rMOTION ILMAN QUICK ADJUST -PIKASÄÄTÖÄ

– KUVASSA VASEN PUOLI

1. Asento 1
2. Asento 2
3. Asento 3
4. Asento 4
5. Asento 5
6. Säätömutteri

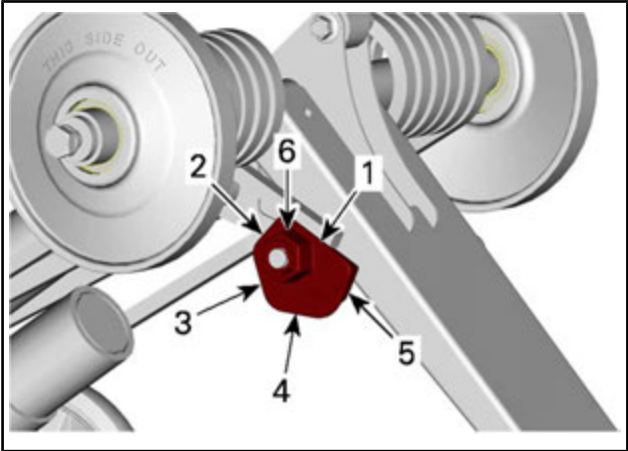
## **rMotion – Quick Adjust -pikasäädöllä**

Säädä jousen esijännitys kääntämällä vasemmanpuoleista nuppia.



### **rMOTION QUICK ADJUST -PIKASÄÄDÖLLÄ**

1. Vasemmanpuoleinen nappi jousen esijännityksen säätöä varten



*cMOTION – KUVASSA VASEN PUOLI*

1. Asento 1
2. Asento 2
3. Asento 3
4. Asento 4
5. Asento 5
6. Säätömutteri

TOIMENPIDE	TULOS
Esijännityksen lisääminen	Jäykempi takajousitus
	Korkeampi takaosa
	Enemmän iskunvaimennuskykyä
	Raskaampi ohjata
Esijännityksen vähentäminen	Pehmeämpi takajousitus
	Matalampi takaosa
	Vähemmän iskunvaimennuskykyä
	Kevyempi ohjata
	Parempi suorituskyky ja käsiteltävyys syvässä lumessa

## Keskimmäinen iskunvaimennin

### Keskimmäisen iskunvaimentimen puristusvaimennus (jos varusteena)

**HUOMIO:** Hidas ja nopea puristusvaimennus säädetään yhtä aikaa.

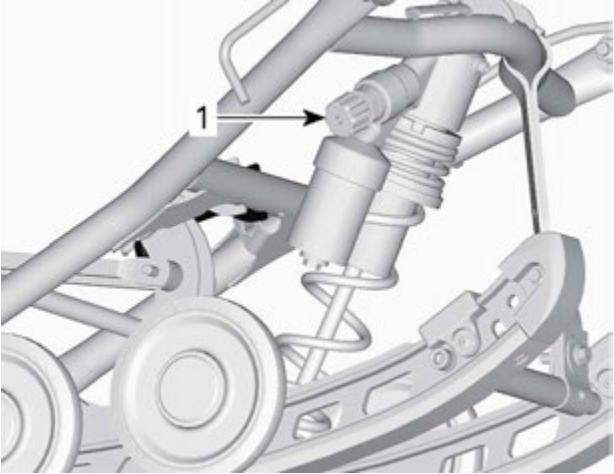
Hitaan nopeuden puristusvaimennus ohjaa sitä, miten iskunvaimennin reagoi alhaiseen jousituksen nopeuteen (hitaat joustot, useimmiten ajettaessa alhaisilla nopeuksilla).

Nopea nopeuden puristusvaimennus ohjaa sitä, miten iskunvaimennin reagoi nopeaan jousituksen nopeuteen (nopeat joustot, useimmiten ajettaessa suuremmilla nopeuksilla).

TOIMENPIDE	TULOS ISOISSA JA PIENISSÄ TÖYSSYISSÄ
Puristusvaimennusvoiman lisääminen	Puristusvaimennus kovenee
Puristusvaimennusvoiman vähentäminen	Puristusvaimennus pehmenee

Lisää vaimennusvoimaa kääntämällä myötäpäivään ja vähennä sitä kääntämällä vastapäivään.





1. Keskimmäisen iskunvaimentimen puristusvaimennuksen säätönuppi

## Takaiskunvaimennin

### Takaiskunvaimentimen puristusvaimennus (jos varusteena)

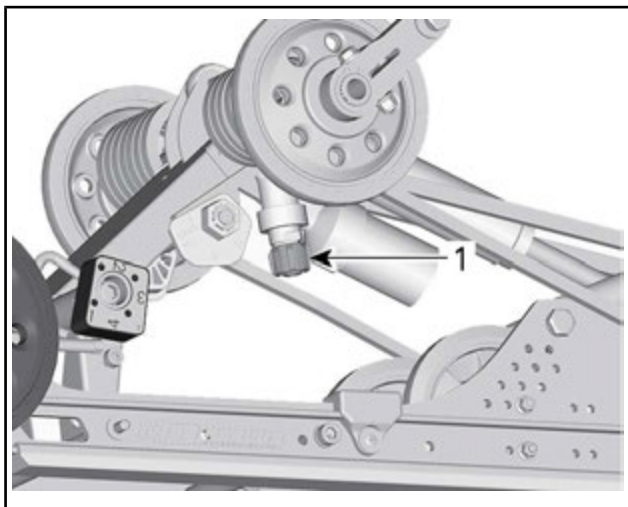
**HUOMIO:** Hidas ja nopea puristusvaimennus säädetään yhtä aikaa.

Hitaan nopeuden puristusvaimennus ohjaa sitä, miten iskunvaimennin reagoi alhaiseen jousituksen nopeuteen (hitaat joustot, useimmiten ajettaessa alhaisilla nopeuksilla).

Nopea nopeuden puristusvaimennus ohjaa sitä, miten iskunvaimennin reagoi nopeaan jousituksen nopeuteen (nopeat joustot, useimmiten ajettaessa suuremmilla nopeuksilla).

KÄÄNTYMINEN	TOIMENPIDE	TULOS ISOISSA JA PIENISSÄ TÖYSSYISSÄ
Myötäpäivään	Puristusvaimennusvoiman lisääminen	Puristusvaimennus kovenee
Vastapäivään	Puristusvaimennusvoiman vähentäminen	Puristusvaimennus pehmenee

Säädä kääntämällä iskunvaimentimen öljysäiliössä olevaa säätönuppia myötäpäivään lisätäksesi puristusvaimennusvoimaa ja vastapäivään vähentääksesi sitä.

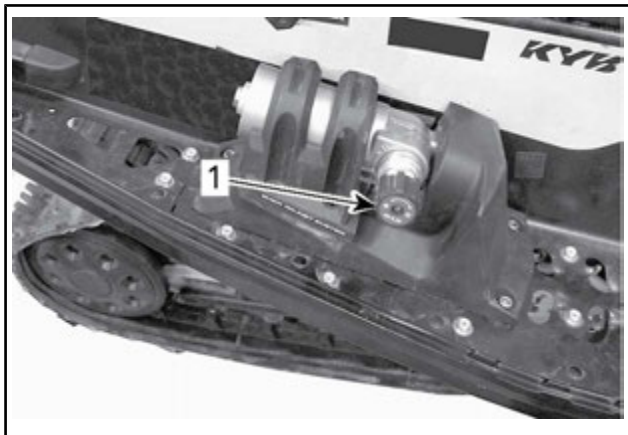


**TYYPILLINEN – rMOTION ILMAN QUICK ADJUST -PIKASÄÄTÖÄ**

1. Puristusvaimennuksen säätönuppi

## **rMotion Quick Adjust -pikasäädöllä**

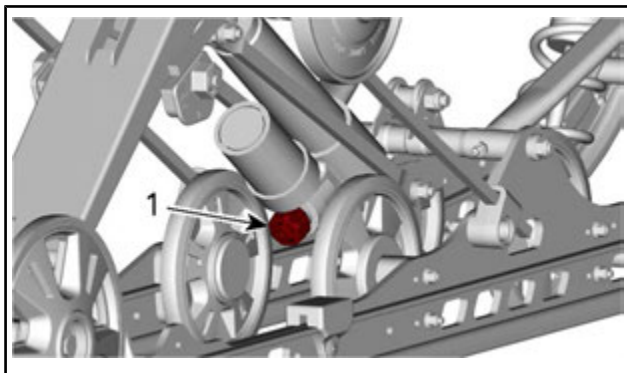
Säädä iskunvaimentimen sisäänjoustonopeutta kääntämällä oikeanpuoleista nuppia.



*TYYPILLINEN – rMOTION QUICK ADJUST -PIKASÄÄDÖLLÄ*

*– OIKEA PUOLI*

1. Hitaan/nopean puristusvaimennuksen säätönuppi



### TYYPILLINEN – cMOTION

1. Puristusvaimennuksen säätönuppi

## Säätökappaleet (rMotion)

Säätökappaleiden säätö vaikuttaa ajoneuvon käsiteltävyyteen vain kiihdytyksen aikana.

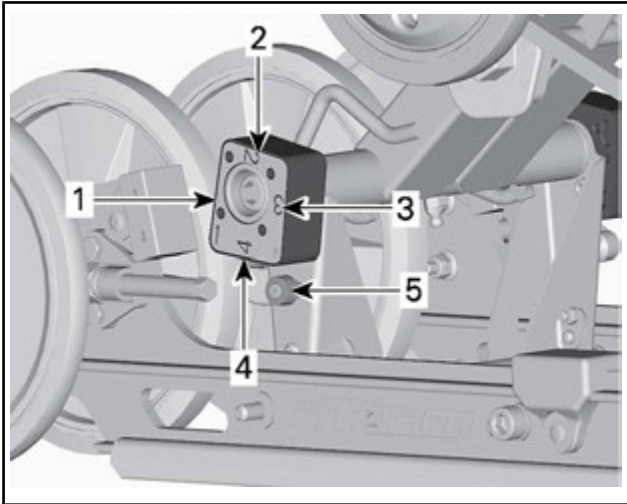
**HUOMIO:** Säätökappaleiden asettaminen korkealle huonontaa ajomukavuutta ja painon jakautumista kiihdytettäessä.

Säädä painamalla säätönokan alla olevaa vapautuspainiketta ja kääntämällä säätökappale haluamasi asetuksen kohdalle.

Aseta haluamasi asetuksen numero kumirajoitinta kohti. Työkaluja ei tarvita.

## VAROITUS

Molempien säätökappaleen on oltava samassa asennossa. Muutoin ajoneuvo saattaa käyttäytyä ennalta arvaamattomasti ja jousitus vääntyä.



**SÄÄTÖKAPPALE – NÄKYMÄ OIKEALTA**

*(R – SÄÄTÖKAPPALEESSA MERKINTÄ RIGHT)*

1. Asento 1 (minimi)
2. Asento 2
3. Asento 3
4. Asento 4 (maksimi)
5. Vapautuspainike

### Säätökappaleiden asetus

ASENTO	KÄYTTÖ
1	Suksi nousee enemmän kiihdytettäessä ja ajomukavuus paranee
2	Väliasetus
3	Väliasetus
4	Suksi nousee vähemmän kiihdytettäessä ja ajomukavuus huononee hieman

## Etujousituksen säädöt

### Raideleveys (mallin varustelusta riippuen)

Raideleveys voidaan valita kahdesta vaihtoehdosta.

Kun välike asennetaan suksen olkatapin sisäpuolelle, raideleveys on pienempi.

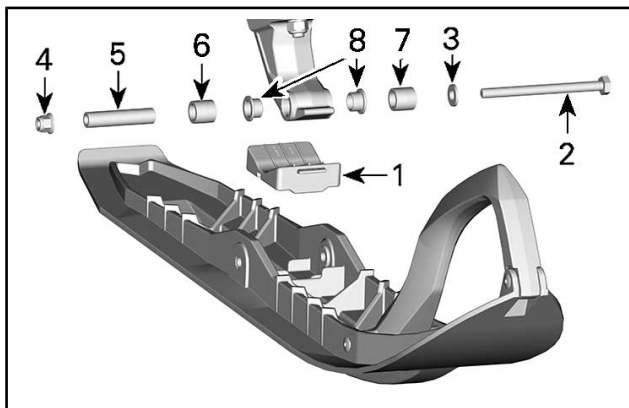
Kun välike asennetaan suksen olkatapin ulkopuolelle, raideleveys on suurempi.

Muuta raideleveyttä seuraavasti:

1. Nosta kelkan etuosa ylös.
2. Irrota suksen kiinnityspultti.
3. Asenna välike haluamasi raideleveyden mukaan, katso kuva.

### **VAROITUS**

Tee sama säätö molemmille suksille.



#### *KUVASSA VASEN PUOLI*

1. Suksen rajoitin
  2. Ruuvi M10 x 130
  3. Tasainen aluslevy M10
  4. Laippamutteri M10
  5. Suksen akseli
  6. Kapea säätö
  7. Leveä säätö
4. Kiristä mutteri ilmoitettuun momenttiin.

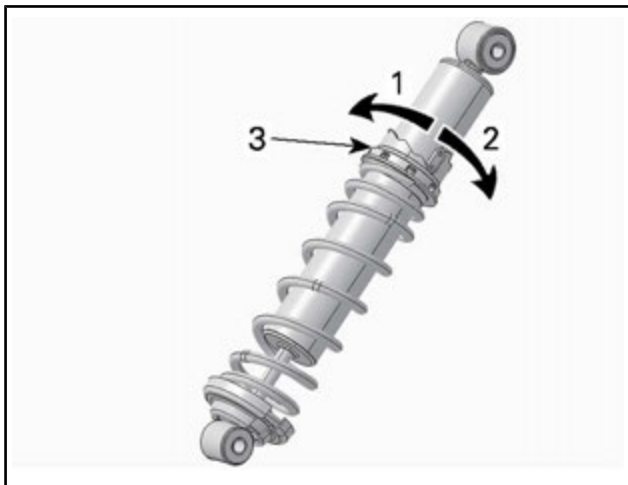
KIRISTYSMOMENTTI	
Suksen mutteri	48 N•m ± 6 N•m

## Etujouset

Etujousen esijännitys vaikuttaa etujousituksen jäykkyyteen.

Etujousen esijännitys vaikuttaa lisäksi myös ohjattavuuteen.

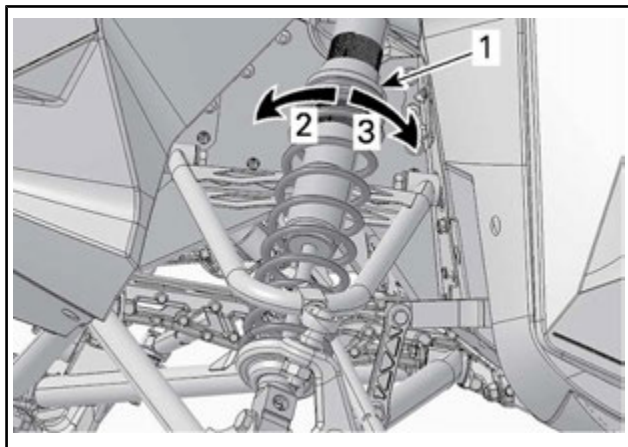
TOIMENPIDE	TULOS
Esijännityksen lisääminen	Kovempi etujousitus
	Korkeampi etuosa
	Tarkempi ohjaus
	Enemmän iskunvaimennuskykyä
Esijännityksen vähentäminen	Pehmeämpi etujousitus
	Matalampi etuosa
	Kevyempi ohjata
	Vähemmän iskunvaimennuskykyä



**SÄÄTÖNOKAN TYYPPI – HPG-ISKUNVAIMENNIN**

1. Vähennä esijännitystä
2. Lisää esijännitystä
3. Jousen esijännityksen säätönokka





### TYYPILLINEN – RENGASTYYPPI

1. Jousen esijännityksen säätörengas
2. Lisää esijännitystä
3. Vähennä esijännitystä

## Etuskunvaimennin

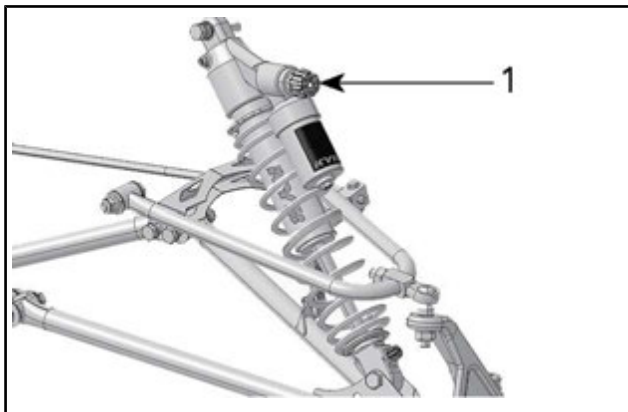
### Etuskunvaimentimen puristusvaimennus (vain KYB PRO -sarja)

**HUOMIO:** Hidas ja nopea puristusvaimennus säädetään yhtä aikaa.

Hitaan nopeuden puristusvaimennus ohjaa sitä, miten iskunvaimennin reagoi alhaiseen jousituksen nopeuteen (hitaat joustot, useimmiten ajettaessa alhaisilla nopeuksilla).

Nopea nopeuden puristusvaimennus ohjaa sitä, miten iskunvaimennin reagoi nopeaan jousituksen nopeuteen (nopeat joustot, useimmiten ajettaessa suuremmilla nopeuksilla).

Säädä kääntämällä säiliössä olevaa säätönuppia.



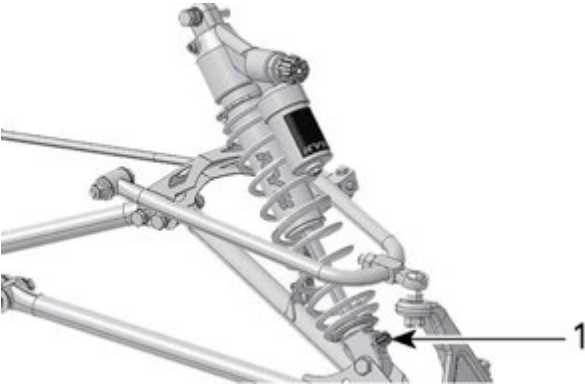
1. Puristusvaimennuksen säätönuppi

KÄÄNTYMINEN	TOIMENPIDE	TULOS ISOISSA JA PIENISSÄ TÖYSSYISSÄ
Myötäpäivään	Puristusvaimennusvoiman lisääminen	Puristusvaimennus kovenee
Vastapäivään	Puristusvaimennusvoiman vähentäminen	Puristusvaimennus pehmenee

## Iskunvaimentimen vetovaimennus (vain KYB PRO R -sarja)

Vetovaimennus ohjaa sitä, miten iskunvaimentimen ojentumista rajoitetaan.

Säädä kääntämällä säätönuppiä tai uraa iskunvaimentimen alapäässä.



1. Vetovaimennuksen säätönuppi

KÄÄNTYMINEN	TOIMENPIDE	TULOS ISOISSA JA PIENISSÄ TÖYSSYISSÄ
Myötäpäivään	Vetovaimennuksen vaimennusvoiman lisääminen	Kovempi vetovaimennus (hitaampi ojentuminen)
Vastapäivään	Vetovaimennuksen vaimennusvoiman vähentäminen	Pehmeämpi vetovaimennus (nopeampi ojentuminen)

**HUOMIO:** Ajamiseen toistuvissa pienissä ja lyhyissä töyssyissä suosittelemme alhaisemman vetovaimennuksen asetuksen käyttämistä.

## Säätövinkkejä ajoneuvon ajokäyttäytymisen mukaan

ONGELMA	KORJAAVAT TOIMENPITEET
Etujousitus nykii	Tarkista suksen kohdistus. - Vähennä etujousituksen jousen esijännitystä. - Lisää keskijousen esijännitystä. - Vähennä takajousen esijännitystä.
Ohjaus on liian raskas tasaisissa nopeuksissa	- Vähennä etujousituksen jousen esijännitystä. - Lisää keskijousen esijännitystä.
Ohjaus tuntuu liian raskaalta kiihdytettäessä	- Aseta säätökappaleet alemmas. - Vähennä takajousen esijännitystä. - Pidennä rajoitinhiljaa.
Suksi nousee liian korkealle käänöksissä tai kiihdytettäessä	- Aseta säätökappaleet ylempäs. - Lyhennä rajoitinhiljaa. - Lisää takajousen esijännitystä.
Kelkan peräpää tuntuu liian jäykältä	- Vähennä takajousen esijännitystä. - Pienennä puristusvaimennuksen säätöä, jos varusteena.
Kelkan peräpää tuntuu liian pehmeältä	- Lisää takajousen esijännitystä.
Takajousitus pohjaa säännöllisesti	- Suurena puristusvaimennuksen säätöä, jos varusteena. - Lisää takajousen esijännitystä. - Lisää keskijousen esijännitystä. - Pidennä rajoitinhiljaa. - Suurena puristusvaimennuksen säätöä, jos varusteena.
Moottorikelkka tuntuu kääntyvän keskikohtansa ympäri	- Vähennä keskijousen esijännitystä. - Lisää takajousen esijännitystä. - Lisää etujousituksen jousen esijännitystä. - Lyhennä rajoitinhiljaa.

<b>ONGELMA</b>	<b>KORJAAVAT TOIMENPITEET</b>
Telamatto sutii liikaa startissa	- Aseta säätökappaleet alemmas. - Pidennä rajoitinhihnaa.
Sukset uppoavat syvään lumeen	- Asenna levennykset suksien kärkiin.

## AJONEUVON KULJETTAMINEN

Varmista, että öljysäiliön ja polttoainesäiliön korkit ovat kunnolla suljettuina.

Kippaaviin peräkärriihin voidaan helposti laittaa vinssimekanismi helpottamaan kuormausta. Niin helpolta kuin se näyttääkin, älä koskaan aja kelkalla kippaavan kärryn lavalle. Monet vakavat onnettomuudet ovat aiheutuneet siitä, kun kelkka on kuormattu ajamalla peräkärryn lavalle. Kiinnitä kelkkasi turvallisesti, edestä ja takaa, jopa lyhyiden matkojenkin ajaksi. Varmista, että kaikki varusteet on kunnolla kiinnitettynä. Suojaa kelkkasi kuljetuspeitteellä kuljetuksen ajaksi.

Varmista, että peräkärriysi täyttää vaaditut lainmukaiset edellytykset. Varmista, että vetokoukku ja turvavaijeri on kiinnitettynä ja jarru kytkettynä, laita valot päälle ja tarkista niiden puhtaus ja toiminta.

### VAROITUS

Älä hinaa kelkkaa takaperin. Jos kelkkaa hinataan takaperin, tuuli voi vaurioittaa tuulilasia tai jopa irrottaa sen.

# ***HUOLTO***

## HUOLTOTAULUKKO

Ajoneuvosi huoltaminen on erittäin tärkeää, jotta se pysyy turvallisessa käyttökunnossa. Korjaamo tai omistajan valitsema henkilö voi ylläpitää, vaihtaa tai korjata päästöjenrajoituslaitteita ja -järjestelmiä. Nämä ohjeet eivät edellytä BRP:n tai valtuutetun Ski-Doo-jälleenmyyjän osia tai palveluita. Vaikka valtuutetulla Ski-Doo-jälleenmyyjällä on erittäin kattavat tekniset tiedot ja työkalut Ski-Doo-moottorikelkan huoltamista varten, pakokaasupäästöihin liittyvä takuu ei edellytä tässä tapauksessa Ski-Doo-jälleenmyyjän tai minkään sellaisen yrityksen palveluiden käyttämistä, joka on liike-toimintasuhteessa BRP:n kanssa. Pakokaasupäästöihin liittyvissä takuuhakemuksissa BRP rajoittaa pakokaasupäästöihin liittyvien osien diagnosoinnin ja korjaamisen valtuutetuille Ski-Doo-jälleenmyyjille. Katso takuuhakemuksiin liittyviä tietoja tämän käsikirjan kohdasta **USA:N EPA:N PÄÄSTÖJÄ KOSKEVA TAKUU**. Asianmukainen huolto on omistajan vastuulla. Takuuvaade voidaan hylätä, jos omistaja tai käyttäjä on mm. aiheuttanut ongelman sopimattomalla kunnossapidolla tai käytöllä. Sinun on noudatettava kohdassa **POLTTOAINE** ilmoitettuja polttoainevaatimuksia. Vaikka yli 10 tilavuusprosenttia etanolia sisältävää polttoainetta on helposti saatavana, USA:n EPA on kieltänyt sellaisen polttoaineen käytön tässä ajoneuvossa. Yli 10 tilavuusprosenttia etanolia sisältävän polttoaineen käyttö tällä moottorilla saattaa vaurioittaa päästöjenrajoitusjärjestelmää. Ajoneuvo on huollettava huoltotaulukon mukaisesti. Huoltotaulukko ei mitätöi käyttöä edeltävää tarkastusta.

### VAROITUS

Huoltotaulukon ja huoltomenetelmien mukainen huollon laiminlyönti saattavat tehdä ajoneuvon käytöstä epäturvallisen.

#### **VUOSITTAIN AJOKAUDEN ALUSSA TAI KUN ON AJETTU 3.000 km (SEN MUKAAN, KUMPI ENSIN KOHDALLE OSUU)**

Suorita käyttöä edeltävä tarkastus

Tarkista vikakoodit

Lataa akku

Säädä voimansiirtoketju

Säädä ja linjaa telamatto

Tarkasta jarruletku, jarrupalat ja levy

Tarkasta jäähdytysnesteen väkevyyys

Tarkasta variaattorihihna



**UUOSITTAIN AJOKAUDEN ALUSSA TAI KUN ON AJETTU 3.000 km  
(SEN MUKAAN, KUMPI ENSIN KOHDALLE OSUU)**

Tarkasta silmämääräisesti I-variaattori ja puhdistu se

Tarkasta ja puhdistu II-variaattori

Voitele telaston jousitus. Voitele aina, kun ajoneuvoa on käytetty kosteissa olosuhteissa (sade, lätäköt).

Tarkasta pakojärjestelmä ja tarkista vuotojen varalta

Kiristä pakosarjan ruuvit ilmoitettuun momenttiin

Tarkasta polttoainelinjat ja liitokset

Tarkasta etujousitus

Tarkasta takajousitus (mukaan lukien rajoitinhihnat ja liukumuovut)

Tarkasta raidetangon päät ja linjaus

Säädä ajovalojen suuntaus

**AINA 2 VUODEN VÄLEIN TAI KUN ON AJETTU 6.000 km (SEN MUKAAN,  
KUMPI ENSIN KOHDALLE OSUU)**

Vaihda jarruneste

Tarkasta kaasuvaijeri

Puhdistu ja voitele käynnistinlaite

Vaihda ketjukotelööljy

Tarkasta moottorin kumikiinnitykset

**AINA 3 VUODEN VÄLEIN TAI KUN ON AJETTU 10.000 km (SEN MUKAAN,  
KUMPI ENSIN KOHDALLE OSUU)**

Vaihda sytytystulpat

Tarkasta tuorevoiteluöljypumpun sihti ja puhdistu tarvittaessa

Puhdistu RAVE-venttiilit

<b>AINA 5 VUODEN VÄLEIN</b>
Vaihda moottorin jäähdytysneste
Vaihda polttoaineletkun polttoainesuodatin

## HUOLTOTOIMENPITEET

Tämä osa sisältää perushuoltotoimenpiteiden ohjeet.

### VAROITUS

Sammuta moottori, irrota turvakatkaisimen pistoke ja noudata näitä huoltotoimenpiteitä huoltaessasi ajoneuvoasi. Ellet noudata asianmukaisia huoltotoimenpiteitä, kuumat tai liikkuvat osat, sähkölaitteet, kemikaalit tai jotkut muut vaaratilanteet voivat aiheuttaa loukkaantumisen.

### VAROITUS

Mikäli purkamisen/kokoamisen yhteydessä joudutaan irrottamaan lukituksia (esim. kiinnityskielekkeet, itselukkiutuvat kiinnikkeet, jne.), vaihda ne aina uusiin.

## Moottorin jäähdytysneste

### VAROITUS

Älä koskaan avaa jäähdytysnestesäiliön korkkia moottorin ollessa kuuma.

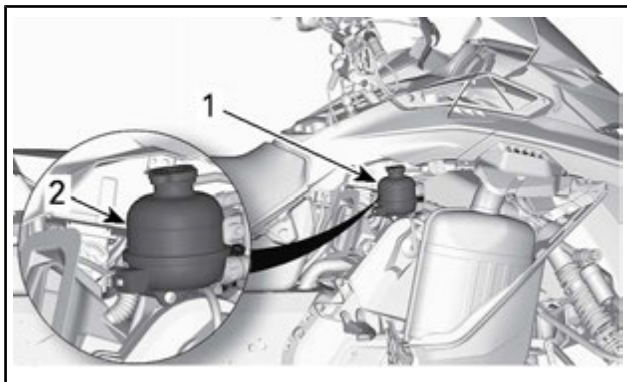
## Moottorin jäähdytysnestemäärän tarkastaminen

Avaa OIKEA sivupaneeli, katso *HALLINTALAITTEET JA VARUSTEET*.

Tarkista jäähdytysnesteen määrä huoneenlämpötilassa korkin ollessa irrotettuna. Nesteen pinnan tulisi jäähdytysnestesäiliössä olla kylmän tason merkin kohdalla.

**HUOMIO:** Kun tarkistetaan nesteen määrää alhaisessa lämpötilassa, nesteen pinta saattaa olla hieman matalammalla kuin alamerkki.

Jos kelkka tarvitsee suuren määrän jäähdytysnestettä tai jos koko järjestelmä pitää täyttää, ota yhteys valtuutettuun Ski-Doo-jälleenmyyjään, johonkin korjaamoon tai valitsemaasi henkilöön.



1. Jäähdytysnestesäiliö
2. Kylmän tason merkkiviiva

## Suosittelava moottorin jäähdytysneste

MAA	SUOSITELTAVA JÄÄHDYTYSNESTE
Suomi, Norja ja Ruotsi	LONG LIFE -JÄÄHDYTYSNESTE (F) (Osanro 619 590 204)
Kaikki muut maat	LONG LIFE -JÄÄHDYTYSNESTE (Osanro 219 702 685)
Ellei saatavilla, niin vaihtoehtoisesti	Tislattun veden ja pakkasnesteen sekoitus (50 % tislattua vettä, 50 % pakkasnestettä)

**ILMOITUS** Käytä aina etyyliglykoli-jäänestoaainetta, joka sisältää ruosteestoainetta ja on tarkoitettu erityisesti alumiinisille moottoreille.

## Pakojärjestelmä

### Pakojärjestelmän tarkastaminen

Pakoputken äänenvaimennin pitää olla keskitettynä pohjamuovissa olevaan läpivientireikään. Pakoputkiston pitää olla puhtaan ruosteesta eikä vuotoja saa esiintyä. Varmista, että kaikki osat varmasti kiinnitettyinä paikoilleen.

Tarkista kiinnitysrousien kunto, ja vaihda tarvittaessa.

Pakojärjestelmä on suunniteltu hiljentämään käyntiääntä ja parantamaan moottorin kokonaissuorituskykyä. Järjestelmän muuttaminen saattaa olla vahingollista tai laitonta.

**ILMOITUS** Jos jokin pakoputkiston osa poistetaan, muutetaan tai jos jokin osa vioittuu, saattaa moottori vaurioitua.

## Sytytystulpat

Sytytystulppien tarkastaminen tai vaihtaminen on suoritettava valtuutetun Ski-Doo-jälleenmyyjään, korjaamon tai valitsemasi henkilön toimesta. Sytytystulppien tarkastaminen tai vaihtaminen kattavia teknisiä tietoja. On suositeltavaa, vaikka sitä ei edellytetä, että annat Ski-Doo-jälleenmyyjän suorittaa sytytystulppien tarkastamisen ja vaihtamisen.

## Jarruneste

### Suosittelava neste

Käytä ainoastaan DOT 4 -jarrunestettä avaamattomasta astiasta. Avattu säiliö saattaa olla pilaantunut tai likaantunut tai säiliöön on voinut muodostua kosteutta ilmasta.

### VAROITUS

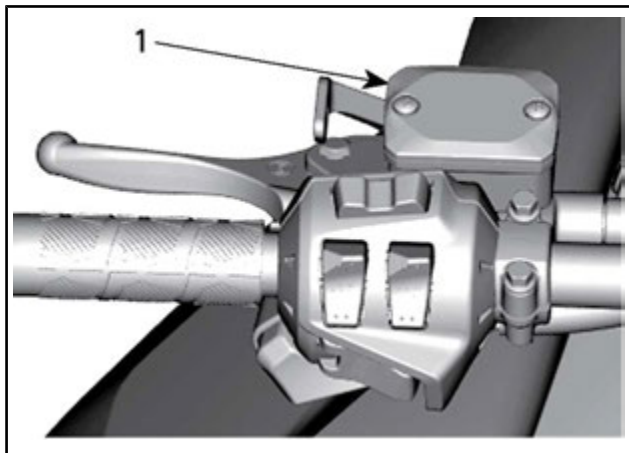
Käytä ainoastaan DOT 4 -jarrunestettä avaamattomasta astiasta. Välttääksesi vakavat jarrujärjestelmän vauriot älä käytä muuta kuin suositeltua nestettä. Älä myöskään sekoita eri nesteitä keskenään.

**ILMOITUS** Jarruneste saattaa vaurioittaa maalattuja ja muovisia osia. Käsittele varoen. Huuhtelee huolellisesti mahdolliset roiskeet.

### Jarrunesteen määrän tarkastaminen

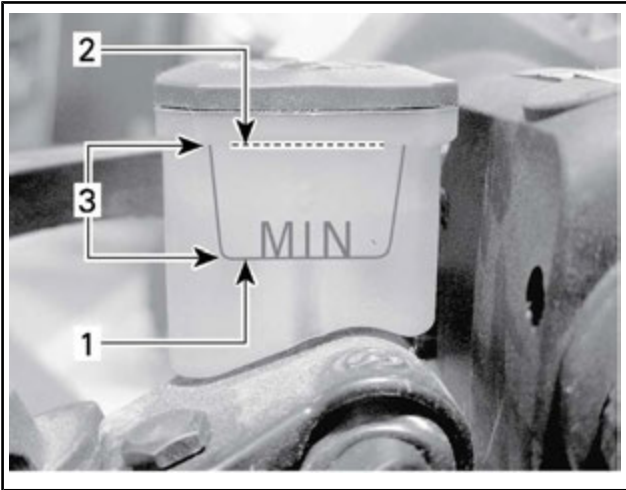
**ILMOITUS** Ajoneuvon on oltava tasaisella alustalla nestemäärien tarkistusta varten.

Tarkista jarrunesteen määrä (DOT 4) säiliössä. Lisää nestettä (DOT 4) tarvittaessa.



*TYYPILLINEN*

1. Jarrunestesäiliö



### TYYPILLINEN

1. Minimi
2. Maksimi
3. Käyttöalue

**▲ HUOMIO:** Estä jarrunesteen pääsy iholle tai silmiin, neste saattaa aiheuttaa vakavia palovammoja. Jos sitä pääsee iholle, pese kohta huolellisesti. Jos jarrunestettä joutuu silmiin, huuhtele runsaalla vedellä välittömästi vähintään 10 minuuttia ja ota heti yhteys lääkäriin.

## Ketjukotelööljy

### Suosittelava ketjukotelööljy

#### SUOSITELTAVA KETJUKOTELOÖLJY

SYNTEETTINEN XPS-KETJUKOTELOÖLJY (Osanro 413 803 300)

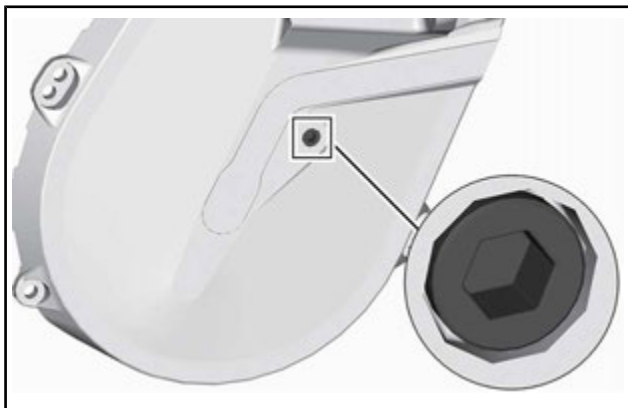
**ILMOITUS** Tämän moottorikelkan ketjukotelo on kehitetty ja testattu käyttäen synteettistä XPS™-ketjukotelööljyä. Suosittelemme käyttämään aina BRP:n synteettistä XPS-ketjukotelööljyä. Ketjukotelolle sopimattoman öljyn käytöstä aiheutuneet vahingot eivät kuulu BRP:n rajoitetun takuun piiriin.

## Pääsy ketjukoteloon

Avaa oikea sivupaneeli, katso *HALLINTALAITTEET JA VARUSTEET*.

## Ketjukoteloöljyn määrän tarkastaminen

Ajoneuvon ollessa tasaisella alustalla tarkista öljymäärä irrottamalla tarkastustulppa.



### TARKASTUSTULPPA

Öljyn pinnan pitää ulottua kierteiseen aukkoon saakka.

Jos määrä on oikea, aseta tarkastustulppa takaisin paikalleen ja kiristä sitten ilmoitettuun kiristysmomenttiin.

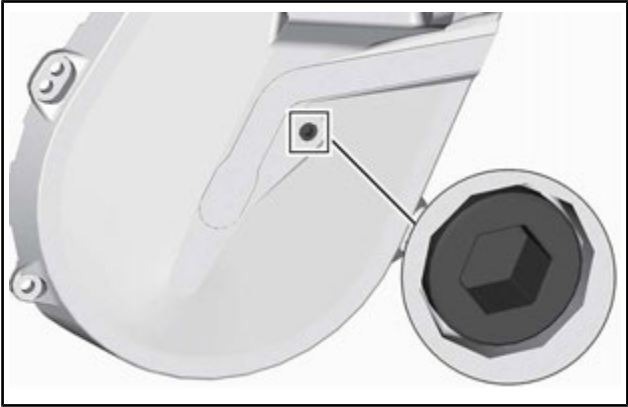
KIRISTYSMOMENTTI	
Tarkastustulppa	6 N•m ± 1 N•m

Jos öljyä ei ole tarpeeksi, katso *KETJUKOTELOÖLJYN LISÄÄMINEN*.

## Ketjukoteloöljyn lisääminen

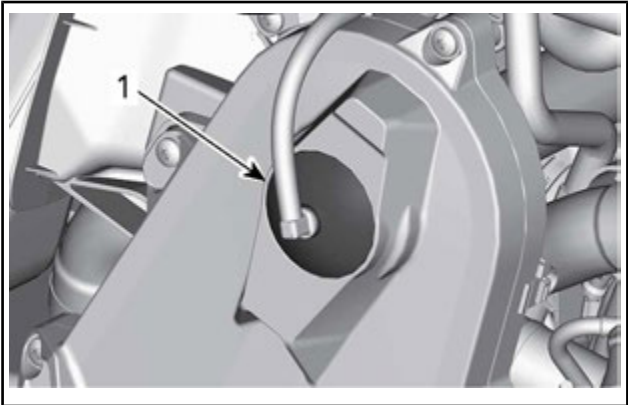
Irrota tarkastustulppa.





**TARKASTUSTULPPA**

Irrota täyttökorkki.



**TYYPILLINEN – KETJUKOTELON YLÄOSA**

1. Täyttökorkki

Kaada suositeltavaa ketjukotelööljyä täyttöaukosta, kunnes sitä tulee ulos tarkastustulpan aukosta.

Asenna tarkastustulppa ja kiristä se ohjeiukuuteen.

### KIRISTYSMOMENTTI

Tarkastustulppa

6 N•m ± 1 N•m

Aseta täyttöaukon korkki paikalleen.

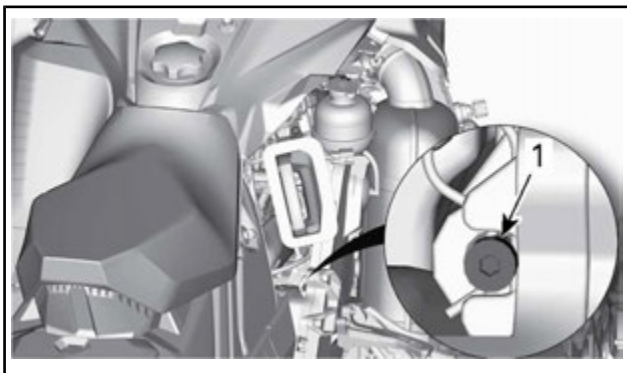
## Voimansiirtoketju

### Pääsy ketjukoteloon

Avaa oikea sivupaneeli, katso *HALLINTALAITTEET JA VARUSTEET*.

### Voimansiirtoketjun säätö

Käytä II-variaattorin avaustyökalun torx-päätä ja kierrä VAROVASTI kiristintä myötäpäivään poistaaksesi välyksen.



Älä pakota kiristintä sisään.

HUOMIO: Älä irrota saksisokkaa.

**ILMOITUS** Jos voimansiirtoketjua kiristetään liikaa, ketjukotelon osat voivat vaurioitua vakavasti.

## Variaattorihihna

### Variaattorihihnan tarkistaminen

Tutki näkyykö hihnassa murtumia, ohenemista tai epänormaalia kulumista (epätasaista kulumista, toispuolista kulumista, puuttuvia harjoja, murtunutta kudosta). Jos hihna on epänormaalisti kulunut, mahdollinen syy voi olla variaattoreiden linjaus, liialliset kierrokset jäätäneellä telamatolla, nopeat kiihdytykset ilman esilämmitysvai-

hetta, rosoinen tai ruosteinen lautasen pinta, öljyä variaattorihihnassa tai viallinen varahihna. Ota yhteys valtuutettuun Ski-Doo-jälleenmyyjään.

## Variaattorihihnan vaihtaminen

### Variaattorihihnan irrottaminen

1. Irrota turvakatkaisimen pistoke moottorin pysäytyskatkaisimesta.
2. Irrota variaattorihihnan suoja, katso *HALLINTALAITTEET JA VARUSTEET*.
3. Työnnä II-variaattorin avaustyökalu säätimen navan kierteiseen reikään kuvan mukaisesti.



### *TYYPILLINEN – VARIAATTORIN AVAUSTYÖKALU ASENNETTUNA SÄÄTIMEN NAPAAN*

4. Avaa II-variaattori ruuvaamalla työkalu sisään.
5. Irrota variaattorihihna liu'uttamalla se ensin II-variaattorin yläosan ja sitten I-variaattorin yli.

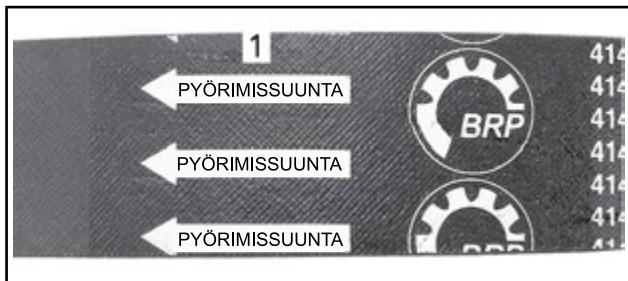
### Variaattorihihnan asentaminen

1. Avaa tarvittaessa II-variaattori, katso edeltä *VARIAATTORIHIHNAAN IRROTTAMINEN*.

2. Irrota variaattorihihna liu'uttamalla se ensiksi yli I-variaattorin ja sitten yli II-variaattorin.

**ILMOITUS** Älä pakota tai väännä työkaluilla hihnaa paikoilleen, hihnan vahvikesäikeet saattavat katketa tai murtua.

**HUOMIO:** Hihnan maksimikäyttöikä saavutetaan, kun hihna asennetaan sen nuolien osoittamaan pyörimissuuntaan.



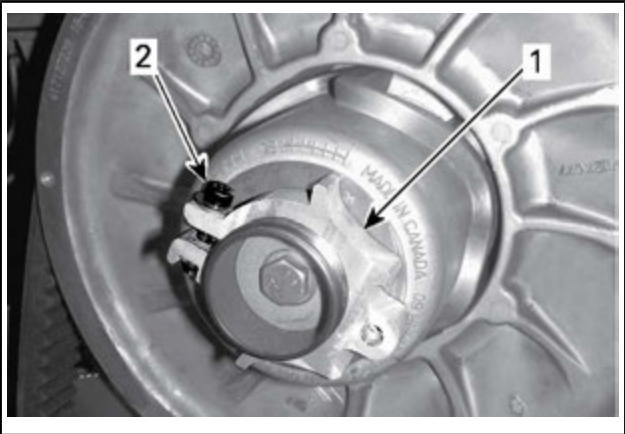
1. Osoitettava pyörimissuuntaan
3. Ruuvaa II-variaattorin avaustyökalu irti ja poista se variaattorista.
4. Pyöritä II-variaattoria useita kertoja, jotta hihna asettuu oikein lautaspuolikkaiden väliin.
5. Jos asensit uuden hihnan, säädä sen korkeus. Katso *VARIAATTORIHINNAN KORKEUDEN SÄÄTÄMINEN* jäljempänä.
6. Asenna variaattorihihnan suoja, katso *HALLINTALAITTEET JA VARUSTEET*.
7. Sulje sivupaneeli, katso *HALLINTALAITTEET JA VARUSTEET*.

## Variaattorihihnan korkeuden säätäminen

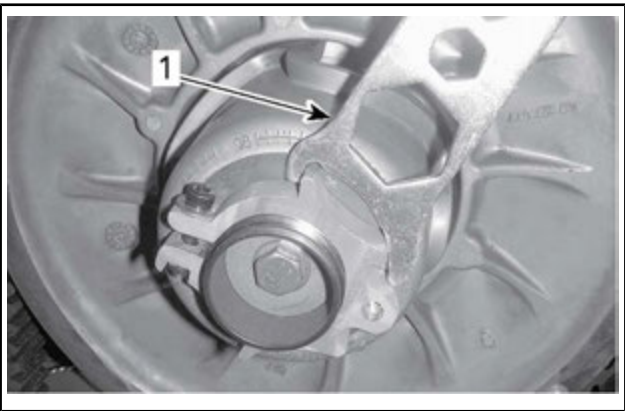
Variaattorihihnan korkeus on tarkastettava aina uuden variaattorihihnan asennuksen yhteydessä.

Menettele seuraavasti säätääksesi variaattorihihnan korkeuden:

1. Irrota turvakatkaisimen pistoke moottorin pysäytyskatkaisimesta.
2. Irrota variaattorihihnan suoja.
3. Löysää pidätinpultti.



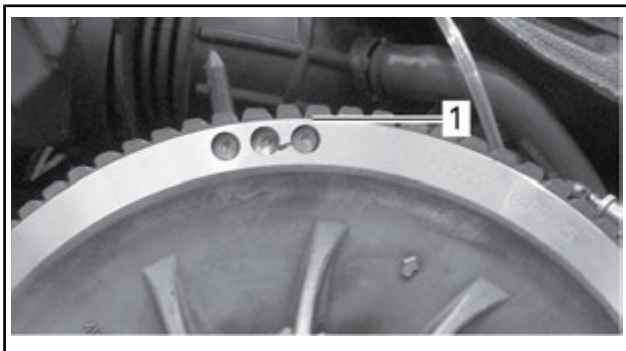
1. Säätimen napa
2. Pidätinpultti
4. Kierrä säätörengasta jousituksen säätötyökalulla 1/4 kierrosta kerrallaan, pyöritä sitten II-variaattoria, jotta variaattorihihna asettuu lautaspuolikkaiden väliin.



1. Jousituksen säätötyökalu

**HUOMIO:** Säätörengaassa on vasen kierteytys.

Toista vaihe 4 kunnes variaattorihihnan ulkopinnan harjojen alimmat osat ovat tasalla II-variaattorin reunan kanssa.



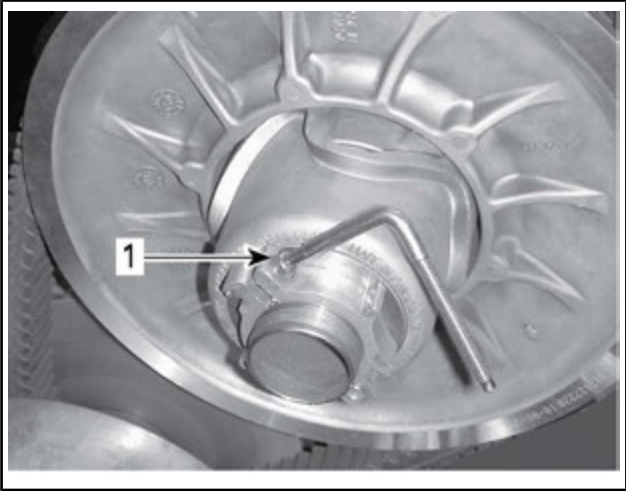
### TYYPILLINEN – ESISÄÄTÖ

1. Variaattorihihnan ulkopinnan hammastuksen alin osa

**HUOMIO:** Säätörenkaan kiertäminen vastapäivään laskee variaattorihihnaa variaattorissa. Säätörenkaan kiertäminen myötäpäivään nostaa variaattorihihnaa variaattorissa.

5. Kiristä pidätinpultti tiukasti kiinni. Jos mahdollista, kiristä momenttiavaimella määritellyyn momenttiin.

<b>KIRISTYSMOMENTTI</b>	
Pidätinpultti	5,5 N•m ± 0,5 N•m



### TYYPILLINEN

1. Pidätinpultti
6. Asenna variaattorihihnan suojus.
7. Asenna sivupaneeli.

**HUOMIO:** Nämä säädöt sopivat esisäädöiksi suurimpaan osaan malleista. Joissakin tapauksissa moottoria käynnistettäessä ajoneuvo saattaa liikkua eteenpäin, tällöin variaattorihihna on liian tiukalla.

Jos ajoneuvo liikkuu eteenpäin, laske variaattorihihnan korkeutta esisäätöä alemmas. Toista toimenpide kunnes ajoneuvo pysyy paikoillaan käynnistysvaiheessa.

### Peruutusvaihteen kytkeminen

**HUOMIO:** Peruutusvaihte ei kytkeydy päälle, jos variaattorihihna on II-variaattorissa liian korkealla. Jos peruutusvaihte ei kytkeydy asianmukaisesti päälle, varmista että variaattorihihnan säätö on oikea. Säädä tarvittaessa variaattorihihnaa alemmas II-variaattorissa.

## I-variaattori

### I-variaattorin säätö

#### VAROITUS

Irrota turvakatkaisimen pistoke moottorin pysäytyskatkaisimesta ennen jokaista säätötoimenpidettä. Ajoneuvo pitää pysäköidä turvalliseen paikkaan, ei reitille.

#### VAROITUS

**ÄLÄ KOSKAAN** pura tai muunna I-variaattoria.

Epätäydellinen variaattorikokoonpano tai muutokset saattavat aiheuttaa voimakkaan variaattorin räjähtämisen, koska luja kierrosvauhti rasittaa variaattoria.

Ota yhteys Ski-Doo-jälleenmyyjäsi I-variaattorin huoltamista varten. Vääränlainen huoltaminen tai säätäminen saattaa vaikuttaa suorituskykyyn ja vähentää hihnan käyttöikää. Noudata aina huoltosuosituksia.

I-variaattori on tehtaalla kalibroitu antamaan maksimaalisen moottoritehon määrättyllä kierrosluvulla. Tekijät, kuten vallitseva lämpötila, olosuhteet tai maaston kunto saattavat muuttaa kyseistä moottorin kierroslukua vaikuttaen kelkan tehokkuuteen.

Säädettävä I-variaattori mahdollistaa moottorin maksimikierrosluvun säädön, jolla saavutetaan maksimaalinen teho.

Säätönokkien pitää olla säädetty niin, että moottorin maksimikierrosluku vastaa maksimitehon kierroslukua. Katso *TEKNISET TIEDOT (MOOTTORI)*.

**HUOMIO:** Käytä tarkkaa digitaalista kierroslukumittaria moottorin kierrosten säätämiseen.

Säätönokka voidaan säätää viiteen eri asentoon.

Jokainen asento muuttaa moottorin maksimikierroksia noin 200 kierroksella.

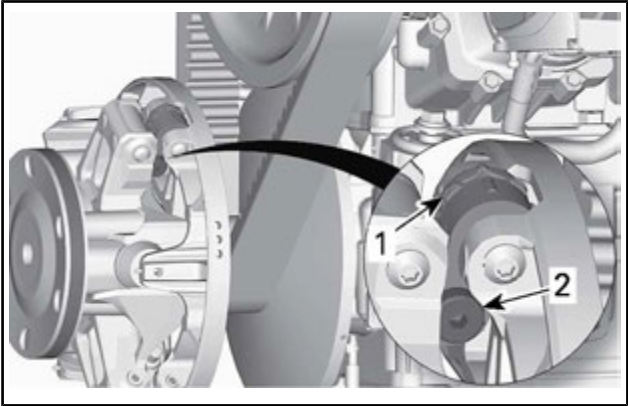
Alemmat asennon numerot laskevat moottorin kierroksia 200 kierroksen välein ja ylemmän asennon numerot lisäävät kierroksia 200 kierroksen välein.

## Toimenpiteet

1. Katso osa *HALLINTALAITTEET JA VARUSTEET* ja irrota seuraavat:
  - Vasemman puolen paneeli
  - I-variaattorin suojus



2. Paikanna säätönokka ja säätöruuvi I-variaattorissa.

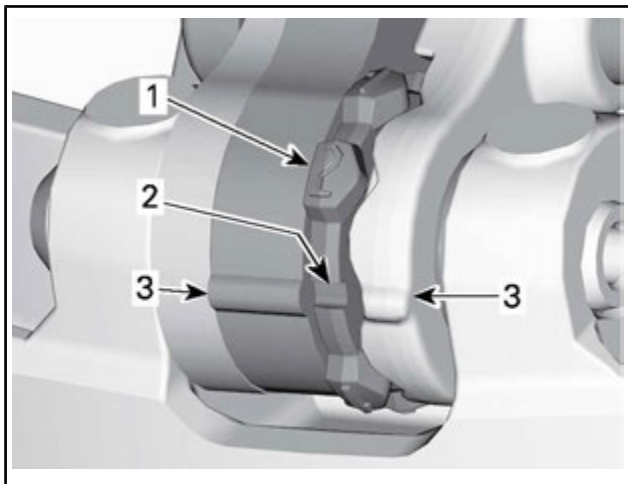


**TYYPILLINEN**

1. Säätönokka
2. Säätöruuvi

Säätönokan asennot voidaan tunnistaa seuraavasti:

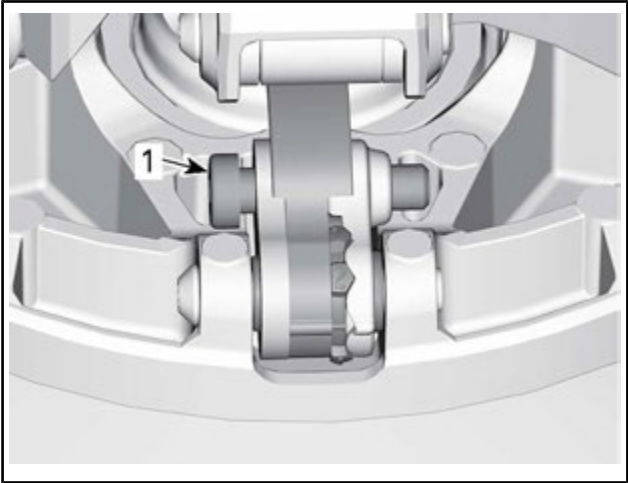
- Asennot 1, 2, 4 ja 5 ovat numeroituja.
- Asento 3 (keskellä) on merkitty lovella.
- Säätönokan kummallakin puolella on pykälät, joita voi käyttää osoittimina.



1. Numeroitu asento
2. Asento 3 – lovi
3. Osoittimet

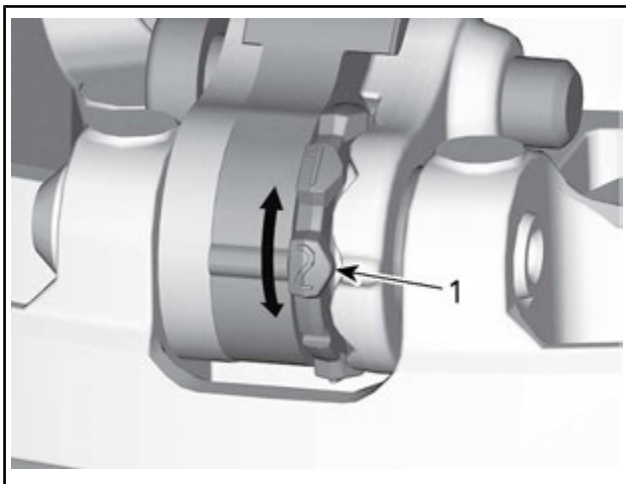
Tee kaikkien kolmen nokan säätö seuraavasti:

3. Löysää säätöruuvi II-variaattorin avaustyökalan kuusiokolopäällä.



1. Säätöruuvi

4. Siirrä oikea vipu sivuun voidaksesi kääntää säätönokkaa.
5. Käännä säätönokka haluttuun asentoon.



1. Haluttu säätönokan asento (tässä asento 2)

6. Kiristä säätöruuvi.

KIRISTYSMOMENTTI	
Säätöruuvi	5 N•m ± 1 N•m

**ILMOITUS** Säädä aina kaikki kolme säätönokkaa samaan asentoon.

## Telamatto

### Telamaton kunto

## VAROITUS

Irrota turvakatkaisimen pistoke moottorin pysäytyskatkaisimesta, ennen kuin suoritat mitään huoltotoimenpidettä tai säätöä, paitsi jos ohjeissa on toisin mainittu. Ajoneuvo pitää pysäköidä turvalliseen paikkaan, ei reitille.

Irrota turvakatkaisimen pistoke moottorin pysäytyskatkaisimesta. Nosta kelkan takapäälle ylös ja tue se mekaaniselle tuelle. Moottorin ollessa sammutettuna pyöritä telamattoa käsin ja tutki telamaton kunto. Jos se on kulunut tai haljennut, tai jos telamaton kuidut

ovat näkyvillä, tai jos harjoja tai solkia puuttuu; ota yhteys valtuutettuun Ski-Doo-jälleenmyyjään.

## **Pittoa parantavilla tuotteilla varustetut moottorikelkat**

Jos kelkkasi on varustettu BRP:n nastoitettavaksi hyväksytyllä telamatolla, SUORITA TELAMATON SILMÄMÄÄRÄINEN TARKASTUS ENNEN JOKAISTA AJOKERTAA.

Etsi mahdollisia vikoja, kuten:

- Reikiä telamatossa
- Repeytymiä telamatossa (erityisesti vetoaukkojen läheisyydessä nastoitetuissa telamatoissa)
- Rikkinäisiä tai poikki menneitä profiiliharjoja, jolloin osia poikittaispuikosta on näkyvillä
- Maton kumipinnan laminaatti vioittunut
- Rikkonaiset poikittaispuikot
- Rikkonaiset nastat (nastoitetuissa telamatoissa)
- Taittuneet nastat (nastoitetuissa telamatoissa)
- Puuttuvat nastat
- Telamatosta irronneet nastat
- Puuttuvat ohjainsoljet
- Varmista myös, että nastojen mutterit on kiristetty ohjeissa annettuihin momentteihin.

Vaihda nastoitettavaksi hyväksytyjen telamattojen rikkonaiset tai vaurioituneet nastat välittömästi. Jos telamatossa näkyy huononemisen merkkejä, se on vaihdettava välittömästi. Jos tarvitset lisätietoja, kysy kauppiaalta.

### **VAROITUS**

Ajaminen vaurioituneella telamatolla tai matolla, jonka nastat ovat vaurioituneet voi aiheuttaa kelkan hallinnan menettämisen.

Katso lisätietoja pittoa parantavista tuotteista kohdasta *PITOA PARANTAVAT TUOTTEET* osassa *TURVALLISUUSTIETOJA* tämän käsikirjan alussa.

## **Telamaton kireys ja linjaus**

**HUOMIO:** Telamaton kireys ja linjaus ovat keskenään suhteessa. Älä säädä toista edellä mainituista tarkastamatta myöskin toista.

## ⚠ VAROITUS

Ehkäise vakavat loukkaantumiset kelkan läheisyydessä:

- ÄLÄ KOSKAAN seiso liikkuvan telamaton takana tai lähellä.
- Käytä aina tukevaa, leveää kelkkatelinettä, jossa on takana suojalevy, jos sinun on pyöritettävä telamattoa.
- Kun matto on irti maasta, pyöritä sitä mahdollisimman hiljaisella vauhdilla.

Keskikipakovoima saattaa lennättää likaa, repeytyneitä maton palasia tai koko vahingoittuneen maton kovalla vauhdilla telatunnelista ulos ja aiheuttaa vakavan onnettomuuden.

## Telamaton kireyden tarkastaminen

**HUOMIO:** Aja kelkalla lumessa noin 15–20 minuuttia, ennen kuin säädät telamaton kireyttä.

1. Irrota turvakatkaisimen pistoke moottorin pysäytyskatkaisimesta.
2. Nosta moottorikelkan perä ja tue se irti maasta.

**⚠ HUOMIO:** Käytä oikeaa nostotekniikka, nosta käyttäen jalkojesi voimaa. Älä yritä nostaa ajoneuvon takaosaa, jos se tuntuu liian painavalta.

3. Anna telaston jousituksen löystyä normaalisti.
4. Käytä kireysmittaria (Osanro 414 348 200).



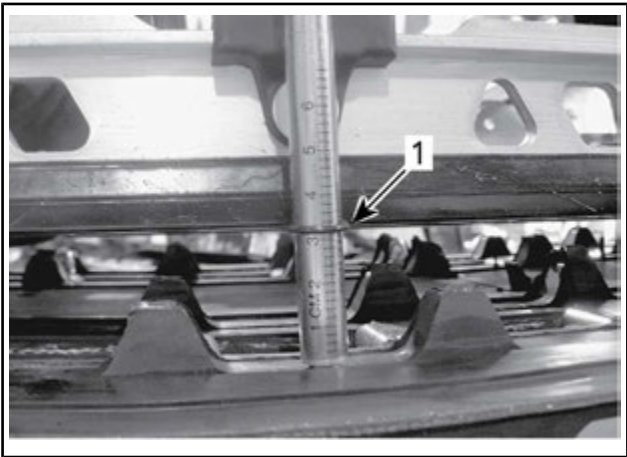
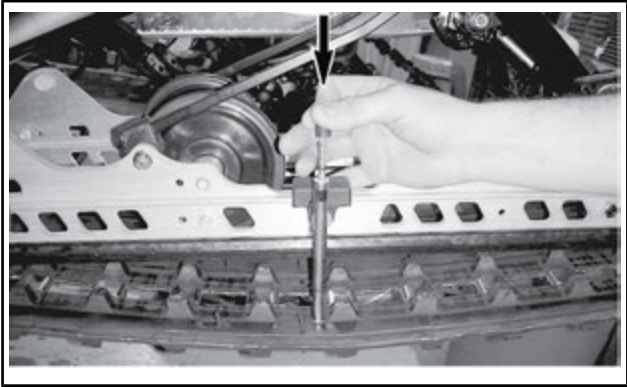
5. Säädä kireys välillä 30 mm and 35 mm käyttäen alaosan O-rengasta.



## KIREYDEN SÄÄTÖ

1. Alaosan O-rengas asetettu ohjearvoon

6. Aseta ylempi O-rengas kohtaan 0 kgf.
7. Aseta kireysmittari telamatolle etu- ja takatukipyörien puoliväliin.
8. Paina kireysmittaria alaspäin kunnes alempi O-rengas (aikaisemmin säädetty kireys) on linjassa liukumuovin alareunan kanssa.



1. Kireys, O-rengas linjassa liukumuovin kanssa
9. Lue kireysmittarin ylemmän O-renkaan osoittama kuormitus.



### KUORMITUSLUKEMA

1. Ylempi O-rengas

10. Kuormituslukeman on oltava seuraavan taulukon mukainen.

<b>TELAMATON SÄÄTÖARVOT</b>	
Telamaton kireyden säätö	3,2 cm
Telamaton kuormituslukema	6 kgf ja 8,5 kgf

11. Jos kuormituslukema ei ole ohjearvojen mukainen, säädä telamaton kireys. Katso *TELAMATON KIREYDEN SÄÄTÖ*.

### Telamaton kireyden säätö

1. Irrota turvakatkaisimen pistoke moottorin pysäytyskatkaisimesta.

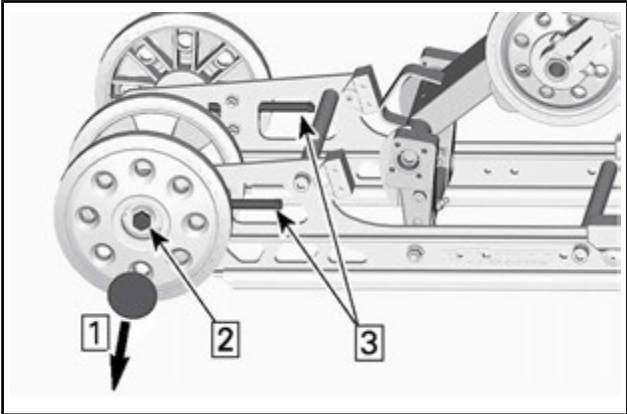
**▲ HUOMIO:** Käytä oikeaa nostotekniikka, nosta käyttäen jalkojesi voimaa. Älä yritä nostaa ajoneuvon takaosaa, jos se tuntuu liian painavalta.

2. Irrota tukipyörien keskiöt.

3. Löysää taka-akselin ruuvit kummaltakin puolelta.

4. Kiristä tai löysää molempia säätöruuveja (saman verran) lisätäksesi tai vähentääksesi telamaton kireyttä.





Vaihe 1: Irrota keskiö

Vaihe 2: Löysää akselin ruuvi

Vaihe 3: Kiristä tai löysää säätöruuveja

5. Mikäli et saa kireyttä sopivaksi, ota yhteys valtuutettuun Ski-Doo-jälleenmyyjään.
6. Kiristä taka-akselin kiinnittimet ohjearvoon.

<b>KIRISTYSMOMENTTI</b>	
Takatukipyörän kiinnitysruuvit <b>(kolmi- ja nelipyöräiset mallit)</b>	48 N•m ± 6 N•m
Takatukipyörän kiinnitysruuvi ja mutteri <b>(kaksipyöräiset mallit)</b>	24,5 N•m ± 3,5 N•m

7. Tarkista telamaton linjaus kuten kuvattu alla.

## Telamaton linjaus

**VAROITUS**

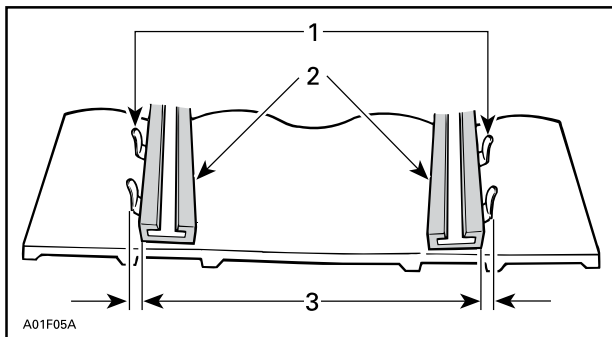
Varmista ennen maton säätötoimenpiteiden suorittamista, ettei matossa ole irtonaisia osia, jotka saattavat sinkoutua maton pyöriessä. Varo, ettei työkalut, kätesi, vaatteesi tai jalkasi pääse kosketuksiin pyörivään maton kanssa. Asenna kelkka tukevalle kelkkatelineelle, jossa on takana suojalevy. Varmista, ettei kukaan ole kelkan välittömässä läheisyydessä, varsinkaan kelkan takana. Älä koskaan pyöritä telamattoa suurilla nopeuksilla.

Keskipakoisvoima saattaa lennättää likaa, vaurioituneita tai irtonaisia nastoja, repeytyneitä maton palasia tai koko vahingoittuneen maton kovalla vauhdilla telatunnelista ulos.

1. Nosta moottorikelkan perä ja tue se irti maasta.

**▲ HUOMIO:** Käytä oikeaa nostotekniikka, nosta käyttäen jalkojesi voimaa. Älä yritä nostaa ajoneuvon takaosaa, jos se tuntuu liian painavalta.

2. Käynnistä moottori ja kaasuta sen verran, että telamatto pyörii hitaasti. Anna maton pyöriä vain hetken aikaa (15–20 sekuntia).
3. Tarkista, että telamatto on hyvin keskitetty; yhtäläinen etäisyys molemmilla puolilla solkien reunojen ja liukumuovien välillä.



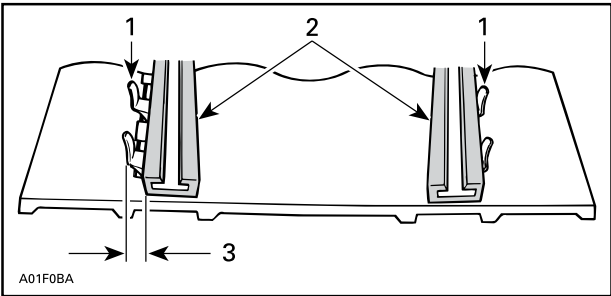
1. Ohjainsoljet
2. Liukumuovit
3. Yhtäläinen etäisyys
4. Telamaton kohdistuksen korjaamiseksi:
  - 4.1 Sammuta moottori.

- 4.2 Irrota turvakatkaisimen pistoke moottorin pysäytyskatkaisimesta.

### **VAROITUS**

Irrota turvakatkaisimen pistoke moottorin pysäytyskatkaisimesta, ennen kuin suoritat mitään huoltotoimenpidettä tai säätää, paitsi jos ohjeissa on toisin mainittu. Ajoneuvo pitää pysäköidä turvalliseen paikkaan, ei reitille.

- 4.3 Löysää taka-akselin mutteri.  
4.4 Kiristä säätöpultti siltä puolelta, jolla liukumuovi on kauimpana soljesta.



1. Ohjainsoljet  
2. Liukumuovit  
3. Kiristä tältä puolelta  
5. Kiristä taka-akselin mutteri.

### **VAROITUS**

Kiristä kunnolla pyörän kiinnityspultti, muuten pyörä saattaa irrota ja telamatto saattaa "lukkiutua".

6. Käynnistä moottori uudelleen ja pyöritä telamattoa hitaasti tarkistaaksesi jälleen linjauksen.  
7. Kiristä taka-akselin mutteri ohjearvoon.

#### **KIRISTYSMOMENTTI**

Takatukipyörän kiinnitysruuvit  
**(kolmen ja neljän pyörän järjestelmä)**

48 N•m ± 6 N•m

KIRISTYSMOMENTTI	
Takaturkipyörän kiinnitysruuvi ja mutteri ( <b>kahden tukipyörän järjestelmä</b> )	24,5 N•m ± 3,5 N•m

8. Aseta kelkka takaisin maahan.

## Jousitus

### Takajousituksen kunto

Tutki silmämääräisesti kaikki jousituksen osat, mukaan lukien liukumuovit, jouset, pyörät jne.

**HUOMIO:** Normaaliajossa lumi voitelee ja jäähdyttää liukumuovit. Rungas ajo jäällä tai hiekkaisella lumella kehittää lämpöä ja aiheuttaa liukumuovien ennenaikaista kulumista.

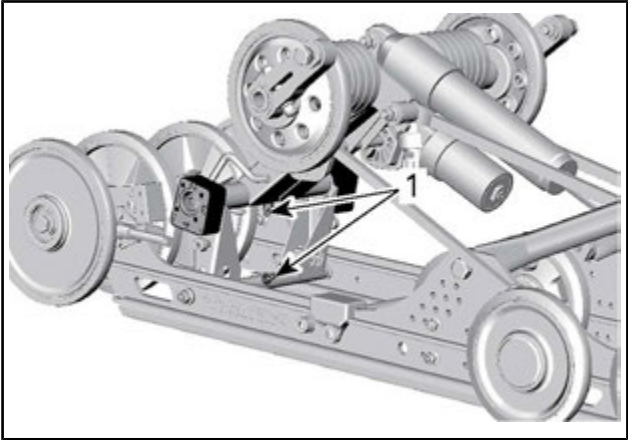
### Jousituksen rajoitinhihnan kunto

Tutki rajoitinhihnojen kuluminen ja vauriot sekä pultin ja mutterin kireys. Jos ne ovat löysällä, tutki ovatko reiät vaurioituneet. Vaihda tarpeen mukaan. Kiristä mutteri ohjeituksi.

KIRISTYSMOMENTTI	
Rajoitinhihnan mutteri	10 N•m ± 1 N•m

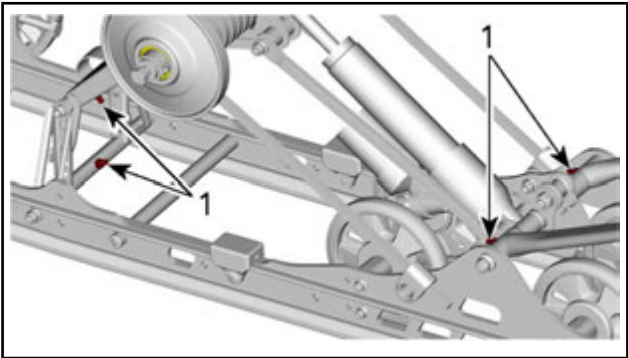
### Jousituksen voitelu

Voitele seuraavat telaston jousituksen rasvanipat käyttäen JOUSITUSRASVAA (Osanro 293 550 033). Katso huoltovälit kohdasta *HUOLTOTAULUKKO*.



*r*MOTION

1. Rasvanippa



*c*MOTION

1. Rasvanippa

## Ohjauksen ja etujousituksen kunto

Tutki silmämääräisesti ohjauksen ja etujousitusmekanismin osien kireydet (ohjausvarret, tukivarret ja kiinnikkeet, raidetangot, pallonivelet, suksien kiinnityspultit, olkatapit jne.). Jos on tarpeen, ota yhteys valtuutettuun Ski-Doo-jälleenmyyjään.

## Sukset

### Suksien ja ohjainrautojen kunto ja kuluminen

Tarkista suksien ja ohjainrautojen kovametallien kunto. Jos ne ovat kuluneet, ota yhteys valtuutettuun Ski-Doo-jälleenmyyjään.

## **VAROITUS**

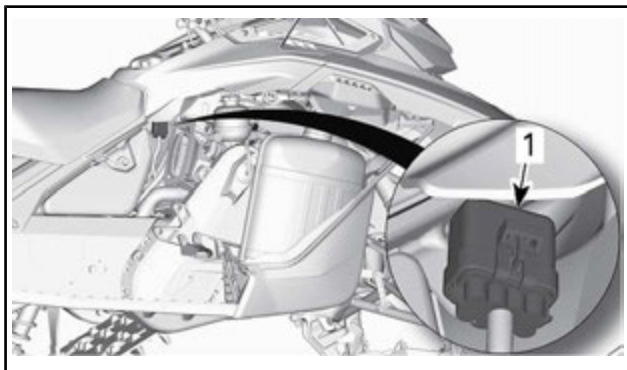
Erittäin kuluneet sukset ja/tai ohjainraudat vaikuttavat kelkan ajo-ominaisuuksiin.

## Sulakkeet

### Pääsy sulakelohkoon

Avaa oikea sivupaneeli, katso *HALLINTALAITTEET JA VARUSTEET*.

### Sulakkeiden sijainti



1. Sulakelohko

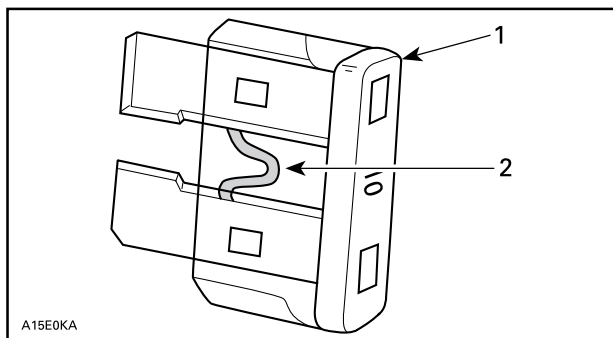
Irrota sulakelohko kannestaän.

SULAKKEIDEN TUNNISTUS	AMPEERiarvo
Start/RER	5 A
Akku	30 A
Lisävarusteet	7.5 A
Kuormat	25 A

## Sulakkeen tarkastus

Tarkista sulakkeen kunto ja vaihda se tarvittaessa uuteen.

Irrota sulake pitimestään vetämällä se ulos. Tarkista, onko sulake palanut.



1. Sulake
2. Tarkasta onko sulanut

### **VAROITUS**

Älä käytä suurempiarvoista sulaketta.

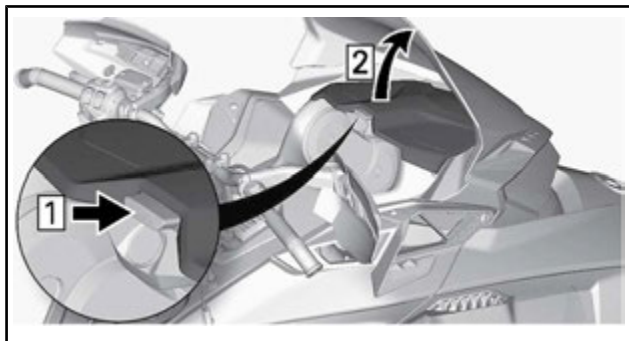
### **VAROITUS**

Jos sulake on palanut, vian aiheuttaja pitää tutkia ja korjata ennen seuraavaa käyttöä. Ota yhteys valtuutettuun Ski-Doo-jälleenmyyjään huoltamista varten.

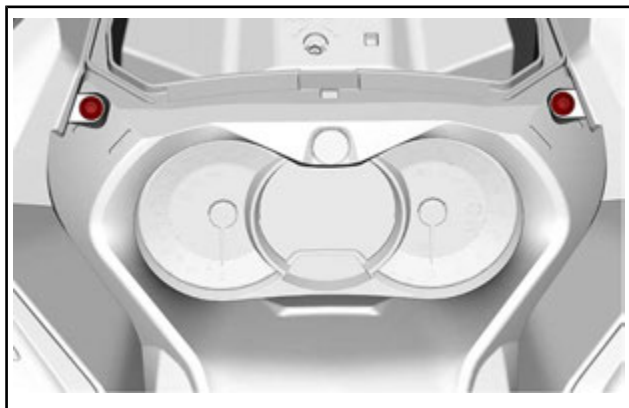
## Ajovalot

### Ajovalojen polttimon vaihto

1. Avaa tavaratila.

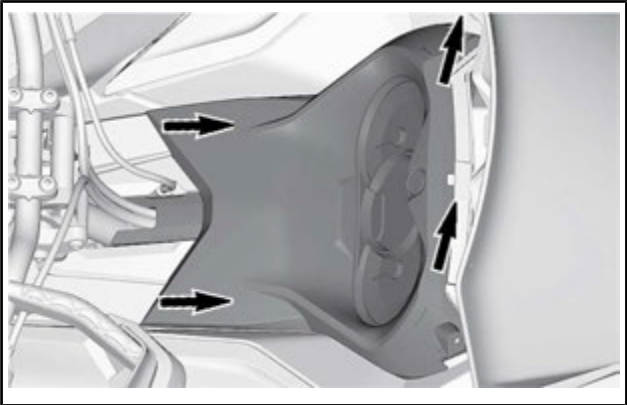


2. Irrota mittariston kiinnitysruuvit.

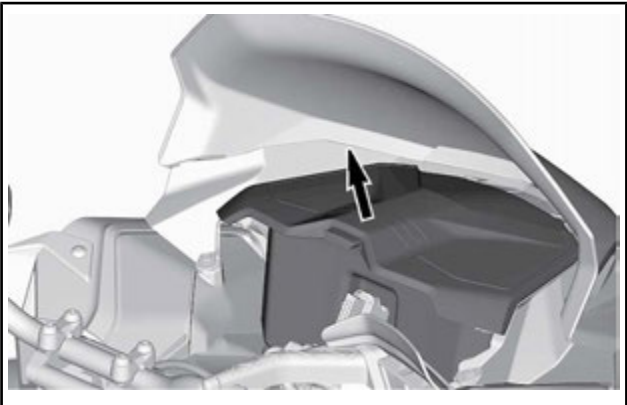


3. Nosta mittariston etuosaa ja liu'uta sitä eteenpäin irrottaaksesi sen.

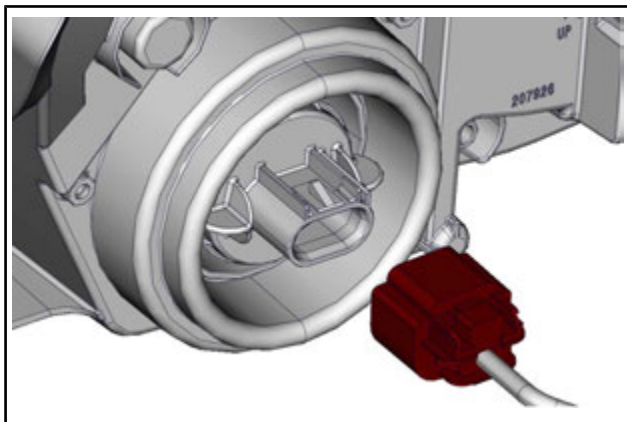




4. Aseta mittaristo sivuun.
5. Irrota tavaratila.

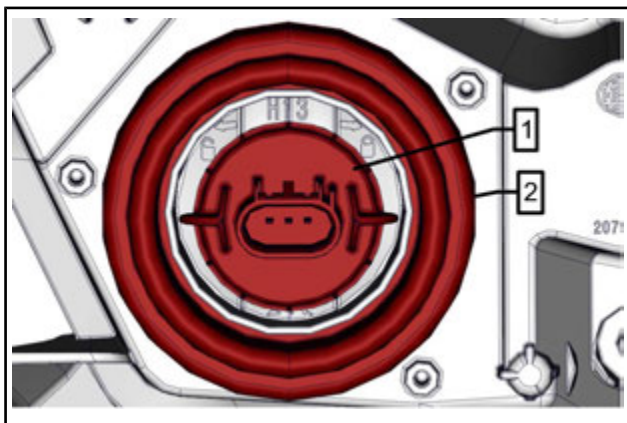


6. Kytke polttimon liitin irti.



7. Vapauta polttimo kääntämällä sitä vastapäivään.
8. Vedä polttimo ulos.

**HUOMIO:** Varmista, että polttimon tiiviste jää paikalleen.



1. Polttimo
2. Polttimon tiiviste

Asenna uusi polttimo päinvastaisessa järjestyksessä kuin irrotit polttimon.

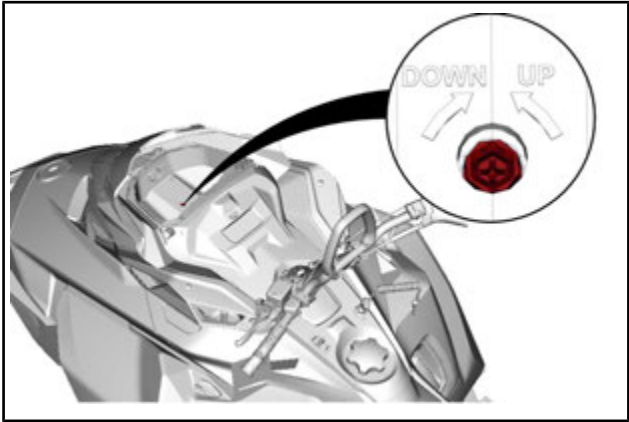
**ILMOITUS** Älä koskaan kosketa halogeenipolttimon lasiosaa paljain sormin, se lyhentää sen käyttöikää. Jos satut koskettamaan polttimon lasia, puhdista se isopropyylialkoholilla, jolloin polttimoon ei jää kalvoa.

Tarkasta ajovalojen toiminta.

## Ajovalojen suuntaaminen

Avaa tavaratila, katso *ETUTAVARATILA*.

Kierrä säätöruuvia saavuttaaksesi halutun ajovalon korkeuden.



# AJONEUVON HOITO

## Toimenpiteet ajon jälkeen

Poista lumi ja jää telastosta, telamatosta, etujousituksesta ohjausmekanismista ja suksista.

### VAROITUS

Varmista, että turvakatkaisimen pistoke on irrotettu moottorin pysäytyskatkaisimesta ennen kuin seisot ajoneuvon edessä tai työskentelet telamaton tai telaston jousituksen komponenttien parissa.

Suojaa aina kelkkasi kelkkapeitolla, kun jätät sen yöksi ulos tai kun et käytä sitä pitkään aikoihin. Tämä suojaa kelkkaa jäätymiseltä ja lumelta sekä auttaa suojaamaan kelkan ulkonäköä ja pintamateriaaleja.

## Ajoneuvon puhdistus ja suojaaminen

Pese moottorikelkka veden ja miedon pesuaineen seoksella. Käytä ainoastaan mikrokuituisia kangaspaloja tai vastaavia.

**ILMOITUS** Tuulilasin ja kuomun puhdistamiseen on käytettävä mikrokuituisia kankaita tai vastaavia kankaita, jotta pinnat eivät naarmuunnu.

Käytä rasvan, öljyn ja lian puhdistukseen XPS:N JARRUJEN JA OSIEN PUHDISTUSAINETTA (Osanro 219 701 776) tai (Osanro 219 701 705).

**ILMOITUS** Älä käytä XPS:n jarrujen ja osien puhdistusainetta muovi-, vinyyli- tai tarrapinnoille.

Käytä pinttynneen lian puhdistamiseen muovi- ja vinyylipinnoilta XPS-YLEISPUHDISTUSAINETTA (Osanro 219 701 709).

**ILMOITUS** Älä koskaan puhdistu muoviosia tai kuomua voimakkaalla pesuaineella, rasvanpoistoaineella, maalin ohenteella, asetonilla tai tuotteilla, jotka sisältävät klooria, jne.

Vahaa ajoneuvon maalatut osat paremman suojan saamiseksi.

**HUOMIO:** Lisää vahaa ainoastaan viimeiseen kiillotukseen.

# VARASTOINTI

Kelkka on varastoitava huolellisesti kesän ajaksi tai kun sitä ei käytetä yli kolmeen kuukauteen.

VARASTOINTI
Puhdista ajoneuvo
Lisää polttoaineeseen stabiloimisainetta aineen valmistajan suositusten mukaisesti Anna moottorin käydä lisättyäsi aineen polttoaineeseen
Voitele moottori
Voitele jarruvivun sarana
Voitele telaston jousitus.
Lataa akku kuukausittain pitääksesi sen täysin ladattuna säilytyksen aikana (sähkökäynnistimellä varustetut mallit)
Tuki äänenvaimentimen aukko rievuilla
Nosta kelkan takapäätä ylös, kunnes telamatto on irti maasta. Älä löysää telamaton jännitystä

**▲ HUOMIO:** Käytä sopivaa nostolaitetta tai pyydä apua ajoneuvon nostamiseen. Ellei nostolaite ole käytössä, käytä oikeaa nostotekniikkaa ja nosta jalkojesi voimalla. Älä yritä nostaa ajoneuvon takaosaa, jos se tuntuu liian painavalta.

**ILMOITUS** Moottorikelkka on säilytettävä viileässä ja kuivassa paikassa, ja se on peitettävä hengittävällä, mutta valo läpäisemättömällä kelkkapeitolla. Tämä suojaa auringonsäteiltä ja haalistumiselta ajoneuvon maalipintaa ja muoviosia.

**ILMOITUS** Polttoaineen stabilisaattori tulee lisätä ennen moottorin voitelua, jotta varmistetaan kaasuttimien suojaus sakan kerääntymisen varalle.

## Moottorin säilytyskuntoila

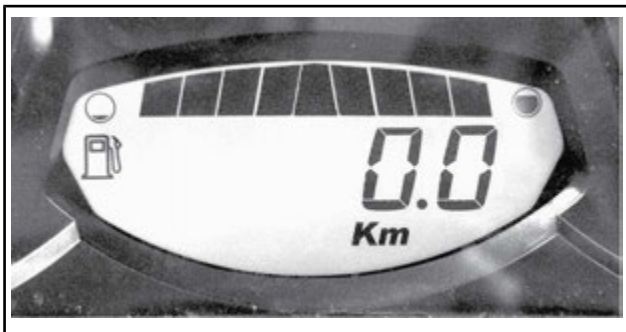
E-TEC-moottorit, kuten muutkin moottorit, on asianmukaisesti voideltava säilytyskuntoon moottoreiden sisäosien suojaamiseksi. E-TEC-järjestelmässä on sisäänrakennettuna moottorin voitelutoiminto (kesäsäilytystoiminto), jonka kuljettaja voi käynnistää.

Käynnistä toimenpide seuraavasti:

1. Aseta ajoneuvo hyvin ilmastoituun tilaan.
2. Käynnistä moottori ja anna sen käydä tyhjäkäyntiä, kunnes moottori saavuttaa toimintalämpötilan (seuraa näytöstä jäähdy-

tysnesteen lämpötilaa tai kokeile onko takalämmönvaihdin lämmennyt).

3. Paina asetuspainiketta (S) valitaksesi matkamittaritilan.



**HUOMIO:** Säilytyskuntotila ei toimi muissa valikoissa (osamatkamittari A, osamatkamittari B tai tuntimittari).

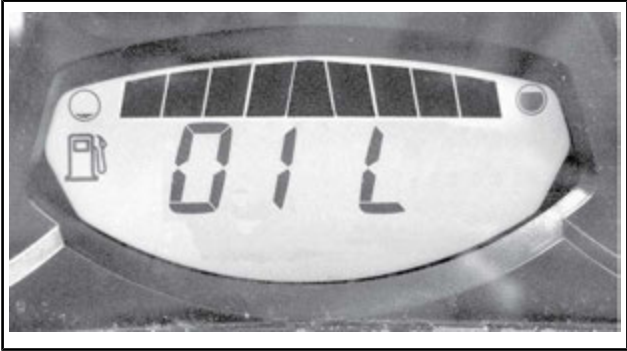
4. Paina lähi-/kaukovalojen (HI/LOW) katkaisinta toistuvasti useita kertoja ja **samanaikaisesti** paina **asetuspainiketta** ja pidä sitä painettuna, kunnes näyttöön ilmestyy teksti PUSH S (PAINA S).



5. Vapauta kaikki painikkeet, kun näyttöön ilmestyy teksti **PUSH S** (PAINA S).
6. Paina asetuspainike (S) uudelleen alas ja pidä painettuna 2–3 sekuntia.

**HUOMIO:** Mittari näyttää viestin OIL (ÖLJY), kun toimenpiteet säilytyskuntoilaa varten on aloitettu.

7. Kun mittarissa näkyy **OIL** (öljy), vapauta painike ja odota voitelun päättymistä.



Älä kosketa mitään painiketta moottorin voitelujakson aikana.

Moottorin voitelutoimenpide kestää noin yhden minuutin. Sinä aikana moottorin kierrosluku nousee jonkin verran noin lukuun 1.600 kierr./min ja öljypumppu päästää öljyä "tulvimaan" moottoriin. Kun moottorin voitelutoiminto on päätynyt, ECM sammuttaa moottorin.

Irrota turvakatkaisimen pistoke moottorin pysäytyskatkaisimesta.

**ILMOITUS** Älä käynnistä moottoria säilytyksen aikana.

---

***Tämä sivu on  
tarkoituksella tyhjä***



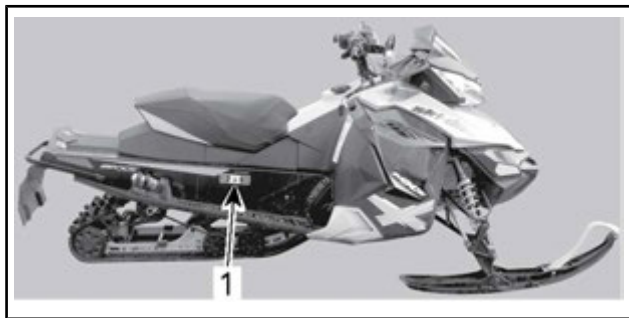
# ***TEKNISET TIEDOT***

---

# AJONEUVON TUNNISTAMINEN

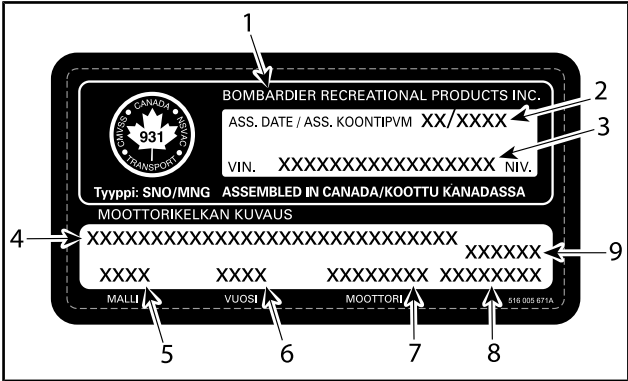
## Ajoneuvon tunnistetarra

Ajoneuvon tunnistetarra sijaitsee kelkan oikealla puolella.



*TYYPILLINEN*

1. Ajoneuvon tunnistetarra



### AJONEUVON TUNNISTETARRA

1. Valmistajan nimi
2. Valmistuspäivä
3. Ajoneuvon tunnistenumero (VIN)
4. Malli ja varustelupaketin nimi
5. Mallinumero
6. Mallivuosi
7. Moottorityyppi
8. Ajoneuvon paino (Euroopan mallit)
9. Ajoneuvon teho (Euroopan mallit)

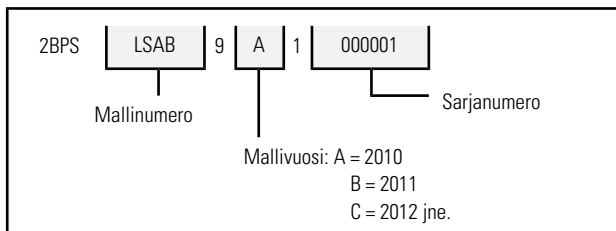
### Tunnistenumerot

Kelkan pääkomponentit (moottori ja runko) on varustettu omilla tunnistenumeroillaan. Näiden numeroiden tarkistaminen saattaa tulla kyseeseen takuuasioissa tai jos kelkka on joutunut väärin käsiin. Valtuutettu Ski-Doo -myyjä tarvitsee näitä numerotietoja takuuasiakirjojen täyttämiseksi. On erittäin suositeltavaa merkitä tunnistenumerot muistiin ja ilmoittaa ne vakuutusyhtiölle.

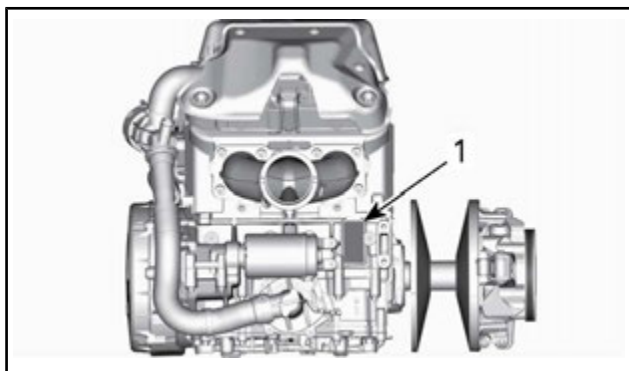
### Ajoneuvon tunnistenumero (VIN)

VIN-tunnus on merkitty kelkan tunnistetarraan. Katso ohjeet edeltä. Tunnus on myös meistetty kelkan telatunneliin, lähelle tunnistetarraa.

Mallinumero ja vuosimalli ovat osa tiedoista, jotka ovat näkyvissä VIN-tunnuksessa. Katso kuva.



## Moottorin tunnistenumeron sijainti



1. Moottorin tunnistenumero

# MELUPÄÄSTÖ- JA TÄRINÄÄRVOT (KAIKKI MAAT PAITSI KANADA/USA)

MALLI		850 E-TEC	600R E-TEC
MELUPÄÄSTÖ- JA TÄRINÄÄRVOT <sup>1</sup>			
Melu	Äänen tehotaso (L <sub>WA</sub> )	100 dB (epävarmuus (K <sub>WA</sub> ) 3 dB)	98,3 dB (epävarmuus (K <sub>WA</sub> ) 3 dB)
	Äänen paine (L <sub>PA</sub> )	86 dB (epävarmuus (K <sub>PA</sub> ) 3 dB)	86,2 dB (epävarmuus (K <sub>PA</sub> ) 3 dB)
Tärinä	Käsi-käsivarsi-järjestelmä	<2.5 m/s <sup>2</sup>	3,11 m/s <sup>2</sup>
	Koko vartalo istuimessa	<0,5 m/s <sup>2</sup>	<0,5 m/s <sup>2</sup>
<sup>1</sup> : Melupäästö- ja tärinäarvot on mitattu standardin ISMA 1: 2014 mukaisesti kestopäällystepinnalla, vaihteen ollessa vapaalla tai ilman hihnaa.			

EU:n vaatimustenmukaisuustodistusta ei ole  
laitettu tähän käyttäjän käsikirjaversioon.

Löydät todistuksen ajoneuvosi mukana  
olevasta painetusta käyttäjän käsikirjasta.

## Tietoja moottorin päästöistä

### Valmistajan vastuu

Alkaen **mallivuoden 2007 moottoreista** moottorikelkkamoottoreiden valmistajien on määritettävä kunkin moottoriteholuokan pakokaasupäästöjen taso ja vahvistettava moottorit hyväksytyiksi Yhdysvalloissa Amerikan ympäristönsuojeluvirastossa (EPA). Jokaiseen ajoneuvoon on kiinnitettävä valmistuksen yhteydessä saastepäästörajoituksia koskeva kilpi, johon on merkitty päästötasot ja moottorin tekniset tiedot.

### Jälleenmyyjän vastuu

Kun huoltotoimenpiteitä suoritetaan Ski-Doo-kelkkojen moottoreille, joissa on päästöä koskeva kilpi, on säädöt pidettävä julkistettujen tehdasasetusten puitteissa.

Kaikkien päästöihin liittyvien komponenttien vaihto tai korjaus on suoritettava siten, että päästötasot pysyvät suositeltujen tyyppihyväksyntästandardien puitteissa.

Jälleenmyyjät eivät saa tehdä moottoriin minkäänlaisia muutoksia, jotka voisivat muuttaa tehoa tai aiheuttaa sen, että päästötasot ylittäisivät ennalta määritellyt tehdasasetukset.

Poikkeuksina ovat tehtaan suosittelemat muutokset, kuten esim. korkeussäädöt.

### Omistajan vastuu

Omistajan/käyttäjän tulee huollattaa moottori, jotta sen päästötasot pysyvät suositeltujen tyyppihyväksyntästandardien puitteissa.

Omistaja/käyttäjä ei saa – eikä saa sallia kenenkään muunkaan – tehdä moottoriin minkäänlaisia muutoksia, jotka voisivat muuttaa sen tehoa tai aiheuttaa sen, että päästötasot ylittäisivät ennalta määritellyt tehdasasetukset.

### EPA-päästömääräykset

Kaikkien BRP:n valmistamien Ski-Doo-moottorikelkkojen moottorit noudattavat EPA-määräysten mukaisia, uusille moottorikelkkamoottoreille säädettyjä saastepäästörajoituksia. Tyyppihyväksyntään on mahdollista tehdä tiettyjä tehdasstandardien mukaisia mukautuksia. Tästä syystä on tehtaan huoltomenetelmää tarkkaan noudatettava, ja mahdollisuuksien puitteissa palautettava mallin alkuperäiseen tarkoitukseen.

Edellä luetellut vastuuluettelo on yleinen, eikä se missään tapauksessa ole täydellinen, EPA-määräyksiin liittyvien moottorikelkkojen päästöä varten tarkoitettujen ohjeiden ja määräysten luettelo. Lisätietoja tästä aiheesta saa seuraavista paikoista:

**POSTI:**

U.S. Environmental Protection Agency  
Certification Division  
Gasoline Engine Compliance Center  
2000 Traverwood Drive  
Ann Arbor MI 48105  
USA

**EPAN INTERNETSIVULTA:**

[www.epa.gov/otaq/](http://www.epa.gov/otaq/)



---

# **DIGITAALINEN RADIOTAAJUUSTEKNIikka KÄYTTÄVÄ KÄYNNISTYKSEN ESTOJÄRJESTELMÄ (RF D.E.S.S. -AVAIN)**

Tämä laite on FCC:n sääntöjen osan 15 ja alalla sovellettavien kanadalaisten lupavapautta koskevien RSS-standardien mukainen.

Käyttöön liittyy seuraavat kaksi ehtoa: 1) tämä laite ei saa aiheuttaa häiriöitä, ja 2) tämän laitteen tulee sietää häiriöitä, mukaan lukien häiriöt, jotka voivat aiheuttaa ei-toivottua toimintaa.

Vaatimustenomaisuudesta vastaavan osapuolen ilman nimenomaisesti hyväksyntää tekemät muutokset voivat mitätöidä käyttäjän oikeuden käyttää laitetta.

IC-rekisteröintinumero: 12006A-M01456

FCC-tunnus: 2ACERM01456

Me, vaatimustenmukaisuudesta vastaava osapuoli, vakuutamme omalla vastuullamme, että laite on seuraavan neuvoston direktiivin määräysten mukainen: 2014/53/EU. Tämän vakuutus alainen laite täyttää olennaiset vaatimukset ja muut asiaankuuluvat vaatimukset. Tuote vastaa seuraavia direktiivejä, yhdenmukaistettuja standardeja ja määräyksiä:

Radiolaitedirektiivi (RED) 2014/53/EU ja yhdenmukaistetut standardit:

EN 300 330-2, EN 60950-1

## TEKNISET TIEDOT (MOOTTORI)

MOOTTORI	850 E-TEC
Moottorityyppi	Rotax 850 E-TEC, nestejäähdytys, läppäventtiilit ja elektroninen RAVE
Sylinterien lukumäärä	2
Sylinterin sisämitta	82 mm
Iskun pituus	80,4 mm
Sylinteritilavuus	849 cm <sup>3</sup>
Maksimitehon kierrosluku	7.900 ± 100 kierr./min

MOOTTORI	600R E-TEC
Moottorityyppi	Rotax 600R E-TEC, nestejäähdytys, läppäventtiilit ja elektroninen RAVE
Sylinterien lukumäärä	2
Sylinterin sisämitta	72,3 mm
Iskun pituus	73 mm
Sylinteritilavuus	599,4 cm <sup>3</sup>
Maksimitehon kierrosluku	8.100 ± 100 kierr./min

POLTTOAINEJÄRJESTELMÄ		
Polttoaineen syöttöjärjestelmä	850 E-TEC	E-TEC, suora ruiskutus ja integroitu apuruiskutusjärjestelmä
	600R E-TEC	E-TEC-suorasuihkutus
Tyhjäkäyntinopeus (ei säädettävissä)		1.200 ± 200 kierr./min

<b>SÄHKÖJÄRJESTELMÄ</b>		
Laturin teho		30 A / 14,5 V 1.340 W / 6.000 kierr./min
Sytytystulppa	Tyyppi	NGK ILKR8Q7 (moottorin ja sytytystulppien kierteet on koodattu)
	Kärkiväli	Ei säädettävissä 0,6 mm ja 0,7 mm

<b>VOITELUJÄRJESTELMÄ</b>		
Öljypumpun tyyppi		Elektroninen
Tuorevoiteluöljy	Tyyppi	Synteettinen XPS-2-tahtiöljy (Osanro 293600132)
	Määrä	3,4 L

## TEKNISET TIEDOT (AJONEUVO)

JÄÄHDYTYSJÄRJESTELMÄ		
Jäähdytysneste	Tyyppi	Käytä XPS:n valmiiksi sekoitettua pakkasnestettä/jäähdytysnestettä (LONG LIFE) Jäähdytysneste (Osanro 219 702 685) tai (Osanro 619 590 204) (Suomi, Norja ja Ruotsi) tai erityisesti alumiinimoottoreille suunniteltua jäähdytysnestettä. Etyylyglykolin ja tislattun veden seos (50 % / 50 %).

POLTTOAINEJÄRJESTELMÄ			
Polttoainepumppu		Sähköinen (säiliössä)	
Polttoaine	Tyyppi	Korkealuokkainen lyijytön bensiini (polttoaine, jossa voi olla ENINTÄÄN 10 % etanolia)	
	Oktaaniluku	Pohjois-Amerikassa	91 pumppujen oktaaniluokitus AKI (R+M)/2)
		Pohjois-Amerikan ulkopuolella	95 (RON)
Polttoainesäiliön tilavuus		36 L	

SÄHKÖJÄRJESTELMÄ	
Akku	12 V, 18 A•h

<b>SÄHKÖJÄRJESTELMÄ</b>	
Ajovalot	2 x 60/55 W (H-13)
Takavalot ja jarruvalo	2,6 W / 139 mW LED
Sulakkeet	Katso <i>SULAKKEET</i> osassa <i>HUOLTO</i>

<b>VOIMANSIIRTOJÄRJESTELMÄ</b>		
Ketjukotelöily	Tyyppi	Synteettinen XPS-ketjukotelöily (Osanro 413803300)
	Tilavuus	350 ml
Ketjun välityssuhde	MXZ TNT MXZ Blizzard MXZ X	27/45
	Renegade Backcountry Renegade Backcountry X	21/45
	MXZ X-RS Renegade X-RS	25/45
	MXZ 600R E-TEC	23/45

**VOIMANSIIRTOJÄRJESTELMÄ**

l-variaattori	Tyyppi		pDrive
	Kytkeytyminen RPM	Renegade Adrenaline Renegade X	3600 ± 100 kierr./min

<b>VOIMANSIIRTOJÄRJESTELMÄ</b>			
		Renegade X-RS	
		MXZ 600R E-TEC	3.400 ± 100 kierr./min
		Kaikki muut	3.800 ± 100 kierr./min
Il-variaattori	Tyyppi		QRS
Vetopyörän hammasluku			8
Telamatto	Leveys	Kaikki MXZ-mallit	38 cm
	Pituus	Kaikki MXZ-mallit	326,9 cm
		Renegade (paitsi Backcountry)	348,7 cm
		Renegade Backcountry	370,8 cm
	Harjaprofiilin korkeus	Kaikki MXZ-mallit Renegade (paitsi Backcountry)	31,8 mm TAI 38 mm TAI 40,6 mm
		Renegade Backcountry Renegade Backcountry X	40,6 mm TAI 50 mm
Telamaton säätö		Kireys	3,2 cm
		Voima	6,0 kgf ja 8,5 kgf

<b>JARRUJÄRJESTELMÄ</b>		
Jarruneste	Tyyppi	DOT 4
	Määrä	65 ml

<b>JOUSITUS</b>
EDESSÄ

<b>JOUSITUS</b>		
Jousituksen tyyppi		RAS 3
Enimmäisjoustomatka	MXZ TNT MXZ Blizzard Renegade Adrenaline Renegade Backcountry Renegade Backcountry X	220 mm
	MXZ X Renegade X	233 mm
	MXZ X-RS Renegade X-RS MXZ 600R E-TEC	255 mm
Iskunvaimennintyyppi	MXZ X-RS Renegade X-RS MXZ 600R E-TEC	KYB Pro 36
	Kaikki muut	HPG Plus
<b>TAKANA</b>		
Jousituksen tyyppi	MXZ Renegade (paitsi Backcountry)	rMotion
	Renegade Backcountry Renegade Backcountry X	cMotion
Enimmäisjoustomatka mitattuna takajousituksen tukivarresta	Kaikki MXZ-mallit	272 mm
	Renegade (paitsi Backcountry)	270 mm
	Renegade Backcountry Renegade Backcountry X	239 mm



JOUSITUS			
Iskunvaimennintyyppi	Keskellä	Renegade Adrenaline Renegade Backcountry	HPG
		MXZ TNT MXZ Blizzard MXZ X Renegade X Renegade Backcountry X MXZ 600R E-TEC	HPG Plus
		MXZ X-RS Renegade X-RS	KYB PRO 40 EA
	Takana	Renegade Adrenaline Renegade Backcountry	HPG
		MXZ TNT MXZ Blizzard	HPG Plus
		Renegade X MXZ 600R E-TEC	KYB PRO 36 EA
		MXZ X-RS Renegade X-RS	KYB PRO 40 EA

<b>PAINO JA MITAT</b>		
Kuivapaino	MXZ TNT MXZ X	215 kg
	MXZ Blizzard	221 kg
	MXZ X-RS	224 kg
	Renegade Adrenaline Renegade X	220 kg
	Renegade X-RS	228 kg
	Renegade Backcountry Renegade Backcountry X MXZ 600R E-TEC	217 kg
Kokonaispituus	Kaikki MXZ-mallit	301 cm
	Renegade Adrenaline Renegade X Renegade X-RS	312,4 cm
	Renegade Backcountry Renegade Backcountry X	327,5 cm
Kokonaisleveys	Kaikki MXZ-mallit Renegade Adrenaline Renegade X-RS	121,7 cm
	Renegade X	120 cm
	Renegade Backcountry Renegade Backcountry X	114 cm – 118 cm

<b>PAINO JA MITAT</b>		
Kokonaiskorkeus	Kaikki MXZ-mallit Renegade Adrenaline Renegade X Renegade X-RS	122,2 cm
	Renegade Backcountry Renegade Backcountry X	135,9 cm
Raideleveys	Kaikki MXZ-mallit Renegade Adrenaline Renegade X Renegade X-RS	107,7 cm
	Renegade Backcountry Renegade Backcountry X	97,5 cm – 102 cm

---

***Tämä sivu on  
tarkoituksella tyhjä***

# ***VIANETSINTÄ***

---

## VIANETSINTÄOHJEITA

---

### SÄHKÖKÄYNNISTIN EI TOIMI.

---

1. Moottorin hätäkatkaisin on POIS PÄÄLTÄ -asennossa tai turvakatkaisimen pistoke ei ole paikoillaan moottorin pysäytyskatkaisimessa.
  - *Laita moottorin hätäkatkaisin PÄÄLLÄ-asentoon ja asenna turvakatkaisimen pistoke moottorin pysäytyskatkaisimeen.*
2. Kaasua painettu moottorin käynnistysvaiheessa.
  - *Vapauta kaasu käynnistäessäsi moottoria.*

### MOOTTORI PYÖRII, MUTTA EI KÄYNNISTY

---

1. Moottori ei saa polttoainetta.
  - *Tarkista polttoaineen määrä ja lisää sitä tarvittaessa.*
2. Järjestelmän jännite liian matala.
  - *Ota yhteys valtuutettuun Ski-Doo-jälleenmyyjään.*

### MOOTTORI EI SAAVUTA KYTKEYTYMISKIERROKSIÄ.

---

1. D.E.S.S. ei lukenut turvakatkaisimen pistokkeen D.E.S.S.-avainkoodia. D.E.S.S.-merkkivalo vilkkuu (hitaat lyhyet piippaukset, jotka toistuvat).
  - *Asenna turvakatkaisimen pistoke oikein.*
2. D.E.S.S. on lukenut eri koodin, kuin mikä on ohjelmoitu. D.E.S.S.-merkkivalo vilkkuu nopeasti (nopeat lyhyet piippaukset, jotka toistuvat).
  - *Asenna turvakatkaisimen pistoke, joka on ohjelmoitu kyseiseen kelkkaan.*
3. ECM ei tunnista D.E.S.S.-avainta.
  - *Ota yhteys valtuutettuun Ski-Doo-jälleenmyyjään.*

### MOOTTORI EI KIIHDY TAI ON TEHOTON

---

1. Moottorin esilämmitys käynnissä.
  - *Aja ajoneuvolla hitaalla nopeudella muutamia minuutteja.*
2. Moottorin sisäänajoa ei ole suoritettu loppuun.
  - *Suorita sisäänajovaihe loppuun.*
3. I- ja II-variaattorit tarvitsevat huoltoa.
  - *Ota yhteys valtuutettuun SKI-DOO-jälleenmyyjään.*
4. Moottori ylikuumenee.
  - *Tarkasta jäähdytysnesteen määrä, katso HUOLTOTOIMENPITEET.*
  - *Tarkista lämmönvaihtajien puhtaus. Puhdista tarvittaessa.*

5. **Variaattorihihna kulunut liian ohueksi.**
  - *Jos variaattorihihna on kulunut enemmän kuin 3 mm alkuperäisestä leveydestään, se vaikuttaa ajoneuvon suorituskykyyn.*
  - *Vaihda variaattorihihna.*
6. **Virheellinen telamaton säätö.**
  - *Katso HUOLTOTOIMENPITEET ja/tai ota yhteys valtuutettuun SKI-DOO-jälleenmyyjään oikean linjauksen ja kireyden säätämiseksi.*
7. **R.A.V.E.-venttiilien ongelma.**
  - *Toimita ajoneuvo valtuutetulle Ski-Doo-jälleenmyyjälle, korjaamoon tai valitsemalessi henkilölle huoltamista, korjaamista tai osien vaihtamista varten. Katso takuuhakemuksiin liittyviä tietoja tämän käsikirjan kohdasta USA:N EPA:N PÄÄSTÖJÄ KOSKEVA TAKUU.*
8. **Polttoainejärjestelmän paine liian alhainen.**
  - *Toimita ajoneuvo valtuutetulle Ski-Doo-jälleenmyyjälle, korjaamoon tai valitsemalessi henkilölle huoltamista, korjaamista tai osien vaihtamista varten. Katso takuuhakemuksiin liittyviä tietoja tämän käsikirjan kohdasta USA:N EPA:N PÄÄSTÖJÄ KOSKEVA TAKUU.*

## MOOTTORIN KÄY JÄLKIKÄYNTIÄ

---

1. **Moottori käy liian kuumana.**
  - *Katso kohta 4 osassa MOOTTORIN TEHO HEIKKO.*
2. **Sytytyksen ajoitus on väärä tai sytytysjärjestelmässä on vika.**
  - *Toimita ajoneuvo valtuutetulle Ski-Doo-jälleenmyyjälle, korjaamoon tai valitsemalessi henkilölle huoltamista, korjaamista tai osien vaihtamista varten. Katso takuuhakemuksiin liittyviä tietoja tämän käsikirjan kohdasta USA:N EPA:N PÄÄSTÖJÄ KOSKEVA TAKUU.*
3. **Pakojärjestelmässä vuoto.**
  - *Toimita ajoneuvo valtuutetulle Ski-Doo-jälleenmyyjälle, korjaamoon tai valitsemalessi henkilölle huoltamista, korjaamista tai osien vaihtamista varten. Katso takuuhakemuksiin liittyviä tietoja tämän käsikirjan kohdasta USA:N EPA:N PÄÄSTÖJÄ KOSKEVA TAKUU.*

**4. Polttoainejärjestelmän paine liian alhainen.**

- *Toimita ajoneuvo valtuutetulle Ski-Doo-jälleenmyyjälle, korjaamoon tai valitsemalesesi henkilölle huoltamista, korjaamista tai osien vaihtamista varten. Katso takuuhakemuksiin liittyviä tietoja tämän käsikirjan kohdasta USA:N EPA:N PÄÄSTÖJÄ KOSKEVA TAKUU.*

**MOOTTORI EI KÄY KUNNOLLA**

---

**1. Vettä polttoaineessa.**

- *Tyhjennä polttoainejärjestelmä ja täytä uudella polttoaineella.*

**2. RAVE-venttiilit eivät toimi.**

- *Tarkastuta RAVE-venttiilijärjestelmä. Toimita ajoneuvo valtuutetulle Ski-Doo-jälleenmyyjälle, korjaamoon tai valitsemalesesi henkilölle huoltamista, korjaamista tai osien vaihtamista varten. Katso takuuhakemuksiin liittyviä tietoja tämän käsikirjan kohdasta USA:N EPA:N PÄÄSTÖJÄ KOSKEVA TAKUU.*

**LÄMMITETTÄVÄT KÄSIKAHVAT JA KAASUVIVUN LÄMMITTIMET EIVÄT TOIMI.**

---

**1. Moottorin kierrosluku on liian alhainen.**

- *Varmista, että moottorin kierrosluku on yli 2.000.*

**MOOTTORI ON SÄMMUNUT**

---

**1. Moottori sammuu pitkän tyhjäkäynnin jälkeen.**

- *Älä anna moottorin käydä tyhjäkäyntiä pitkään. Katso kohta KELKAN ESILÄMMITYS osassa KÄYTTÖOHJEET.*



# VALVONTAJÄRJESTELMÄ

## Merkkivalot, viestit ja piipparin koodit

Mittarin merkkivalo(t) ilmoittaa sinulle, jos jotakin epänormaalia ilmenee tai se tiedottaa jostakin erityisestä olosuhteesta.



### TYYPILLINEN – MERKKIVALOT

Viestiä ilmoittava merkkivalo voi vilkkua yksin tai yhdessä jonkin toisen merkkivalon kanssa.

Analogisen/digitaalisen monitoimimittarin keskinäyttö täydentää merkkivalojen toimintaa, sillä se antaa sinulle lyhyen kuvauksen, jos jotakin epänormaalia ilmenee, tai se tiedottaa jostakin erityisestä olosuhteesta.




#### 1. Keskinäyttö




Viestit tulevat näkyviin piippausmerkin ja merkkivalon(-valojen) yhteydessä.


Piippari ilmoittaa äänimerkein ja viestit näkyvät näytössä, jotta huomiosi kiinnittyy.


Katso yksityiskohdat jäljempänä olevasta taulukosta.

**HUOMIO:** Jotkut luetelluista merkkivaloista ja viesteistä eivät koske kaikkia malleja. Viestinäyttö on saatavana vain analogisen/digitaalisen monitoimimittarin yhteydessä.

MERKKIVALO PÄÄLLÄ	PIIPPARI	VIESTINÄYTTÖ	KUVAUS
	4 lyhyttä piippausta 30 sekunnin välein	ENGINE OVERHEAT	Moottori ylikuumenee, vähennä kelkan ajonopeutta ja aja kelkalla irtolumelle; tai sammuta moottori välittömästi ja anna moottorin jäähtyä. Tarkasta jäähdytysnesteen määrä, katso <i>HUOLTO</i> . Jos jäähdytysnesteen määrä on oikea ja ylikuumeneminen jatkuu, ota yhteys <b>v a l t u u t e t t u u n</b> Ski-Doo-jälleenmyyjään. Älä käytä moottoria, jos tilanne jatkuu.
		MUFFLER (äänenvaimennin)	Aja hitaammin tai pysäytä moottori. Anna moottorin jäähtyä ja käynnistä <b>u u d e l l e e n</b> . Jos ylikuumeneminen jatkuu, ota yhteys <b>valtuutettuun</b> Ski-Doo-jälleenmyyjään. Älä käytä moottoria, jos tilanne jatkuu.

MERKIVALO PÄÄLLÄ	PIIPPARI	VIESTINÄYTTÖ	KUVAUS
	Nopeasti toistuvat lyhyet piippaukset	ENGINE OVERHEAT	Kriittinen ylikuumeneminen. Sammuta moottori välittömästi ja anna sen jäähtyä. Tarkasta jäähdytysnesteen määrä, katso <i>HUOLTO</i> . Jos jäähdytysnesteen määrä on oikea ja ylikuumeneminen jatkuu, ota yhteys <b>v a l t u u t e t t u u n</b> Ski-Doo-jälleenmyyjään. Älä käytä moottoria, jos tilanne jatkuu.
		MUFFLER OVERHEAT (äänenvaimennin ylikuumenee)	Kriittinen ylikuumeneminen. Sammuta moottori välittömästi ja anna sen jäähtyä. Jos ylikuumeneminen jatkuu, ota yhteys
		ECM OVERHEAT (ECM ylikuumenee)	valtuutettuun Ski-Doo-jälleenmyyjään. Älä käytä moottoria, jos tilanne jatkuu.
	4 lyhyttä piippausta joka 5. minuutti	LOW BAT	Ilmoittaa akun alhaisen tai korkean jännitteen. Ota mahdollisimman nopeasti yhteys Ski-Doo-jälleenmyyjään.
		HIGH BAT	
	4 lyhyttä piippausta	CHECK ENGINE (tarkasta moottori)	Moottorivika, toimita ajoneuvo mahdollisimman pian valtuutetulle Ski-Doo-jälleenmyyjälle, korjaamoon tai valitsemallesi henkilölle.

MERKKIVALO PÄÄLLÄ	PIIPPARI	VIESTINÄYTTÖ	KUVAUS
	—		Näytetään, kun jarrua painetaan yli 15 sekuntia kaasuvipua painettaessa ja ajoneuvon nopeus on yli 5 km/h.
—	4 lyhyttä piippausta joka 5. minuutti	KNOCK	<p>Moottori nakuttaa (kierrosluku on rajoitettu tämän tilanteen yhteydessä).</p> <ul style="list-style-type: none"> <li>- Varmista, että käytössä on suositeltu polttoaine.</li> <li>- Tarkasta polttoaineen laatu ja vaihda tarvittaessa.</li> <li>- Jos vika ilmenee edelleen, ota yhteys valtuutettuun Ski-Doo-jälleenmyyjään, korjaamoon tai valitsemaasi henkilöön korjausta varten.</li> </ul>
—	4 lyhyttä piippausta joka 5. minuutti	REV LIMIT	Moottorin kierrosluku on rajoitettu joidenkin vikojen yhteydessä suurempien vaurioiden ehkäisemiseksi.
—	—	OVER REV	Osoittaa, että moottori on saavuttanut suurimman sallitun kierrosluvun. Tarkasta kytkimen kalibrointi.
—	Nopeasti toistuvat lyhyet piippaukset	SHUTDOWN (sammutus)	Moottorin pakollinen sammutustoimenpide, joka johtuu moottorin ylikuumentumisesta tai polttoainepumpun häiriöstä.

MERKKIVALO PÄÄLLÄ	PIIPPARI	VIESTINÄYTTÖ	KUVAUS
—	—	COMMUNICA- TION (tiedonsiirto)	Tiedonsiirtohäiriö mittarin ja moottorin ohjausyksikön (ECM) välillä. Sammuta moottori ja irrota turvakatkaisimen pistoke. Odota muutama minuutti ja käynnistä moottori. Jos ongelma jatkuu, ota yhteys v a l t u u t e t t u u n Ski-Doo-jälleenmyyjään.
DESS	2 lyhyttä piippausta	—	Avain oikea ja kunnossa, ajoneuvo on käyttövalmis.
	Hitaasti toistuvat lyhyet piippaukset	CHECK KEY	Järjestelmä ei voi lukea avainta (huono yhteys). Varmista, että avain on puhdas ja kiinnitetty oikein pistokkeeseensa.
	Nopeasti toistuvat lyhyet piippaukset	BAD KEY	Avain ei ole sopiva tai avainta ei ole ohjelmoitu. Käytä tähän ajoneuvoon kuuluvaa avainta tai vie avain ohjelmoitavaksi.
—	—	 (vilkkuu)	Polttoainemittarin anturissa ongelma.

## Vikakoodit

Vikakoodit voidaan näyttää analogisen/digitaalisen monitoimimittarin keskinäytössä.

Kun haluat lukea jonkin aktiivisen vian, paina valikkopainike (M) alas ja pidä se alhaalla sekä paina samanaikaisesti lähi-/kaukovalojen (HI/LOW) katkaisinta toistuvasti useita kertoja.

Jos vikakoodeja on rekisteröitynyt kaksi tai useampi, voit selata niitä rullaamalla asetuspainikkeella (S) ja valikkopainikkeella (M).

Kun haluat poistua vikakooditilasta, paina valikkopainike (M) alas ja pidä se alhaalla.

Ota yhteys valtuutettuun Ski-Doo-jälleenmyyjään saadaksesi lisätietoja koodien merkityksestä.

***TAKUU***

---

# **BRP:N RAJOITETTU TAKUU**

## **YHDYSVALLOISSA JA KANADASSA: 2018**

### **SKI-DOO® -MOOTTORIKELKAT**

#### **1) RAJOITETUN TAKUUN LAAJUUS**

Bombardier Recreational Products Inc. ("BRP")\* myöntää valtuutetun BRP-jälleenmyyjän (siten kuin jäljempänä määritelty) myymille 2018 Ski-Doo -moottorikelkoille Yhdysvalloissa ("USA") ja Kanadassa materiaalivikoja ja työn laatua koskevan takuun, jonka kesto ja ehdot on määritelty alla. Tämä rajoitettu takuu on mitätön eikä päde, jos: (1) moottorikelkkaa käytetään missä tahansa vaiheessa kilpailuun tai mihinkään muuhun kilpailutoimintaan, silloinkin jos se on tapahtunut edellisen omistajan toimesta; tai (2) moottorikelkkaa on muutettu tai säädetty sillä tavoin, että muutokset vaikuttavat sen toimintaan, suorituskykyyn tai kestävyYTEEN, tai muutokset ja säädöt ovat vastoin sen tarkoituksenmukaista käyttöä.

Tämä rajoitettu takuu ei kata muualla kuin tehtaalla asennettuja osia ja lisävarusteita. Lue asiaan kuuluvien osien ja lisävarusteiden rajoitettua takuuta koskeva teksti.

#### **2) VASTUUVELVOLLISUUDEN RAJOITUKSET**

**TÄMÄ TAKUU ON NIMENOMAAN ANNETTU JA HYVÄKSYTTY MINKÄ TAHANSA MUUN JA KAIKKIEN MUIDEN TAKUUSITOUKUSTEN SIJAAN, OLKOON NE ILMAISTUT TAI KONKLUDENTTITSET, MUKAAN LUETTUINA ILMAN RAJOITUSTA KAIKKI KURANTTIUTTA TAI TIETTYYN TARKOITUKSEEN SOPIVUUTTA KOSKEVAT TAKUUT. SIKÄLI KUIN NIISTÄ EI VOIDA SANOUTUA IRTI, KONKLUDENTTITSET TAKUUSITOUKUKSET RAJOITTUVAT KESTOLTAAN KYSESSÄ OLEVAN TAKUUN VOIMASSAOLON. TÄMÄ TAKUU EI KATA SATUNNAISIA EIKÄ SEURANNAISVAHINKOJA. JOTKUT MAAT/OSAVALTIOI EIVÄT HYVÄKSY VASTUUVAPAUTUSLAUSEKKEITA, RAJOITUKSIA TAI EDELLÄ YKSILÖITYJÄ RAJOITUKSIA, JOTEN NE EIVÄT MAHDOLLISESTI KOSKE SINUA. TÄMÄN TAKUUN PERUSTEELLA SINULLA ON TIETTYJÄ OIKEUKSIA, LISÄKSI SINULLA SAATTAA OLLA MUITA (OSA)VALTIOSTA TOISEEN TAI PROVINSSISTA TOISEEN VAIHTELEVIA LAILLISIA OIKEUKSIA.**

Maahantuojoilla tai yhdelläkään BRP-jälleenmyyjällä tai muulla henkilöllä ei ole valtuuksia minkään muun tuotetta koskevan vahvistuksen, edustuksen, tai takuun antamiseen kuin ne, mitä tähän rajoitettuun takuuseen sisältyy; ja mikäli näin tapahtuu, niitä ei voida käyttää BRP:tä vastaan. BRP pidättää itsellään oikeuden muuttaa tätä rajoitettua takuuta milloin tahansa, ja on itsestään selvää, että kyseiset muutokset eivät muuta niitä takuehtoja, jotka koskevat tämän takuun voimassaollessa myytyjä tuotteita.



### 3) POIKKEUKSET, – JOITA TAKUU EI KATA

Takuu ei korvaa seuraavia tapauksia missään olosuhteissa:

- Normaali kuluminen;
- Rutiininomaiset huoltokohteet, v iritykset, säädöt;
- Vahingot, jotka johtuvat muunlaisesta kuin tämän käyttäjän käsikirjan mukaisesta huollosta/ylläpidosta ja/tai varastoinnista;
- Vahingot, jotka johtuvat osien irrottamisesta, vääränlaisista korjauksista, huollosta, ylläpidosta, muutoksista, tai sellaisten osien tai lisävarusteiden käytöstä, joita BRP ei ole valmistanut tai hyväksynyt, tai muun kuin valtuutetun huoltavan BRP-jälleenmyyjän tekemistä korjauksista;
- Vahingot, jotka johtuvat tuotteen väärinkäytöstä, epätavallisesta käytöstä, laiminlyönnistä, ajamisesta muulla pinnalla kuin lummella tai sellaisesta tuotteen käytöstä, joka ei noudata käsikirjassa suositeltua käyttöä;
- Vahingot, jotka johtuvat onnettomuudesta, uppoamisesta, tullesta, varkaudesta, vandalismista tai ylivoimaisesta esteestä;
- Sellaisten polttoaineitten, öljyjen tai voiteluaineiden käyttö, jotka eivät sovi käytettäväiksi tuotteessa (ks. käsikirja);
- Lumen tai veden sisäänpääsy;
- Satunnaiset tai seurannaisvahingot, tai minkään muunlaiset vahingot, mukaan luettuina ilman rajoitusta hinaamis-, varastointi-, puhelin-, vuokra-, taksi-, haitta-, vakuutus- tai lainojen maksukustannukset, ajan menetykset tai ansiotulon menetykset; ja
- Vahingot, jotka aiheutuvat telamattoon asennetuista nastoista, jos nastoitus on suoritettu vastoin BRP:n ohjeita.

### 4) TAKUUAIKA

Tämä rajoitettu takuu on voimassa ensimmäisen kuluttajan ostopäivästä tai tuotteen ensimmäisestä käyttöpäivästä lukien, kumpi hyvänsä ensin kohdalle osuu, seuraavasti:

KAKSITOISTA (12) PERÄKKÄISTÄ KUUKAUTTA yksityisessä ja ammattikäytössä. Takuuaika sellaiselle moottorikelkalle, joka toimitetaan asiakkaalle ilmoitetun vuoden kesäkuun 1. ja joulukuun 1. päivän välisenä aikana, päättyy seuraavan vuoden marraskuun 30. päivänä.

Katso päästöihin liittyvien komponenttien kohdalla myös tämän asiakirjan kohta *USA:N EPA:N PÄÄSTÖJÄ KOSKEVA TAKUU*.

Osien korjaus tai korvaaminen, tai huollon suorittaminen tämän takuun puitteissa ei pidennä tämän takuun takuuaikaa sen alkuperäistä loppumisajankohtaa pitemmälle.

## 5) TAKUUEHDOT

Tämä takuu on voimassa **vain**, jos jokainen seuraavista ehdoista täyttyy:

- 2018 Ski-Doo -moottorikelkan ensimmäisen omistajan on ostettava ajoneuvo uutena ja käyttämättömänä BRP-jälleenmyyjältä, joka on valtuutettu myymään Ski-Doo-moottorikelkkoja ostomaassa ("**BRP-jälleenmyyjä**");
- BRP:n määrittelemä luovutushuolto on suoritettu tuotteelle ja dokumentoitu ja dokumenteissa on ostajan allekirjoitus;
- Valtuutettu BRP-jälleenmyyjä on rekisteröinyt 2018 Ski-Doo -moottorikelkan asianmukaisella tavalla;
- 2018 Ski-Doo -moottorikelkka on ostettava siitä maasta, jossa ostaja asuu; ja
- takuun ylläpitämiseksi on määräaikaishuollot suoritettava käyttäjän käsikirjassa mainitulla tavalla. BRP varaa itselleen oikeuden ehdollistaa takuun riippumaan todistuksesta huollon kunnolla suorittamisesta.

BRP ei myönnä tätä rajoitettua takuuta kenelläkään yksityiselle omistajalle tai kaupalliseen tarkoitukseen ajoneuvoa käyttävälle omistajalle, elleivät kaikki edellä mainitut ehdot täyty. Rajoitukset ovat tarpeen, jotta BRP voisi taata tuotteittensa, kuluttajien ja yleisön turvallisuuden.

## 6) TOIMENPITEET TAKUUN MYÖNTÄMISTÄ VARTEN

Asiakkaan on lopetettava moottorikelkan käyttö havaitessaan jonkin vian tai jotakin normaalista poikkeavaa. Asiakas menettää oikeutensa vedota virheeseen, jollei virheestä ilmoiteta huoltavalle BRP-jälleenmyyjälle kolmen (3) kuukauden kuluessa siitä, kun hän havaitsi virheen tai hänen olisi pitänyt se havaita. Asiakkaan on järjestettävä jälleenmyyjälle kohtuullinen mahdollisuus virheen korjaamiseen. Asiakkaan on myös esitettävä valtuutetulle BRP-jälleenmyyjälle tuotteen ostotodistus ja allekirjoitettava korjaus-/työmääräin ennen korjauksen alkamista takuunalaisen korjauksen vahvistamiseksi. Kaikki tämän takuun puitteissa korvatut osat ovat jatkossa BRP:n omaisuutta.

## 7) MITÄ BRP TEKEE

BRP:n velvollisuus on tämän takuun puitteissa rajoitettu siihen, että se oman harkintansa mukaan korjaa normaalikäytössä, -ylläpidossa ja -huollossa viallisiksi todetut osat, tai korvaa tällaiset osat uusilla alkuperäisillä Ski-Doo-osilla ilman osien tai työvoiman veloitamista, millä tahansa valtuutetulla BRP-jälleenmyyjällä takuukauden aikana tässä kuvatuin ehdoin. Moottorikelkan omistaja ei voi vaatia ajoneuvon myynnin peruuntumista tai kumoamista sellaisissa tapauksissa, joissa BRP:lle esitetään takuurikkomuksia koskevia valituksia tai vaateita.

Jos ajoneuvoa joudutaan huoltamaan muussa kuin alkuperäisessä ostomaassaan, omistaja vastaa kaikista lisäkustannuksista, jotka aiheutuvat paikallisista käytännöistä ja ehdoista; mukaan lukien mutta ei rajoittuen seuraaviin esimerkkeihin; kuljetuskustannukset, vakuutuskustannukset, verot, lupamaksut, tuontimaksut sekä mitkä tahansa ja kaikki muut mahdolliset taloudelliset kustannukset, joita eri valtiot, liittovaltiot tai alueet ja heidän vastaavat edustajansa perivät.

BRP pidättää oikeuden muuttaa tai parantaa tuotteita ilman, että aikaisemmin valmistettuihin tuotteisiin tehdään samoja muutoksia.

## **8) LUOVUTUS**

Mikäli tuotteen omistusoikeus siirretään takuuajana, siirtyy myös tämä takuu ehtoiseen ja edellytyksineen. Takuu on voimassa takuuajan loppuun edellyttäen, että BRP:lle tai valtuutetulle Ski-Doo-maahantuoijalle/jälleenmyyjälle voidaan todistaa, että aikaisempi omistaja on hyväksynyt omistusoikeuden luovutuksen, sekä uuden omistajan yhteystiedot on ilmoitettu jommallekummalle edellä mainituista tahoista.

## **9) KULUTTAJA-APU**

Mikäli tämän rajoitetun takuun suhteen syntyy kiistaa tai riitaa, BRP ehdottaa, että asia yritetään ensiksi ratkaista Ski-Doo-maahantuoijan/jälleenmyyjän tasolla. Suosittelemme, että asiasta keskustellaan valtuutetun Ski-Doo-maahantuoijan/jälleenmyyjäliikkeen huoltopäällikön tai liikkeen omistajan kanssa.

Jos ongelma ei ratkea, ota yhteys BRP:hen täyttämällä osoitteesta [www.brp.com](http://www.brp.com) löytyvä asiakkaan yhteydenottolomake tai kirjoittamalla meille postitse johonkin tämän oppaan osiosta *OTA YHTEYTÄ* löytyvään osoitteeseen.

\* USA:ssa tuotteiden jälleenmyyjä ja huoltotoimista vastaava on BRP US Inc.

© 2017 Bombardier Recreational Products Inc. Kaikki oikeudet pidätetään.

® Bombardier Recreational Products Inc.:n rekisteröity tavaramerkki.

## USA:N EPA:N PÄÄSTÖJÄ KOSKEVA TAKUU

Bombardier Recreational Products Inc. ("BRP")\* takaa lopulliselle ostajalle ja kullekin seuraavalle ostajalle, että tämä uusi moottori, mukaan lukien kaikki sen pakokaasupäästöjen rajoitusjärjestelmän ja sen höyrystyvien päästöjen rajoitusjärjestelmän osat, täyttää kaksi vaatimusta:

1. Se on suunniteltu, valmistettu ja varustettu siten, että se on myyntiajankohtana lopulliselle ostajalle seuraavien vaatimusten mukainen: 40 CFR 1051 ja 40 CFR 1060.
2. Siinä ei ole materiaalien tai työn laadun vikoja, joiden vuoksi se ei täyttäisi 40 CFR 1051- ja 40 CFR 1060 -vaatimuksia.

Takuun piiriin kuuluvissa tapauksissa BRP korjaa tai vaihtaa oman päätöksensä mukaisesti minkä tahansa osan tai komponentin, jossa on materiaalivika tai työn laadun vika, joka lisäisi moottorin jonkin säännellyn saastuttavan aineen päästöjä annettuna takuuaikana veloittamatta omistajaa, mukaan lukien vianmääritykseen ja päästöihin liittyvien osien korjaukseen tai vaihtoon liittyvät kustannukset. Kaikki tämän takuun puitteissa korvatut vialliset osat ovat jatkossa BRP:n omaisuutta.

BRP rajoittaa päästöihin liittyvien osien diagnoosit ja korjaukset päästöihin liittyvissä takuuhakemuksissa valtuutettujen Ski-Doo-jälleenmyyjien tehtäväksi, muissa kuin seuraavassa luetelossa olevan kohdan kaksi mukaisissa tapauksissa.

Hyväksynnän hankkivana valmistajana BRP ei hylkää päästöihin liittyviä takuuvaateita seuraavin perustein:

1. Kunnossapito tai muu huolto, jonka BRP tai BRP:n valtuutetut yhteistyökumppanit ovat suorittaneet.
2. Moottorin/laitteen korjaustyö, jonka kuljettaja on suorittanut BRP:lle syyksiluettavien vaarallisten olosuhteiden korjaamiseksi, mikäli kuljettaja pyrkii korjaamaan moottorin/laitteen sen oikeaan konfiguraatioon mahdollisimman pian.
3. Mikään takuuvaateeseen liittymätön kuljettajan toimenpide tai toimenpiteen laiminlyönti.
4. Kunnossapito, joka on suoritettu useammin, kuin BRP edellyttää.
5. Mikään, mikä on BRP:n syy tai vastuu.
6. Minkään laitteen käyttöalueella yleisesti saatavana olevan polttoaineen käyttö, paitsi jo BRP:n kirjalliset kunnossapito-ohjeet ilmaisevat, että tämän polttoaineen käyttö vaurioittaa laitteen päästöjenrajoitusjärjestelmää, ja oikeanlainen polttoaine on kuljettajalle helposti saatavana. Katso kunnossapitotietojen osio sekä polttoainevaatimukset polttoaineosiosta.

## Päästöihin liittyvä takuu aika

Päästöihin liittyvä takuu on voimassa seuraavan ajan (sen mukaan, mikä ensin täyttyy):

	TUNNIT	KUUKAUDET	KILOMETRIT
Pakokaasupäästöihin liittyvät komponentit	200	30	4.000
Höyrystyviin päästöihin liittyvät komponentit	-	24	-

## Sisältyvät komponentit

Päästöihin liittyvä takuu kattaa kaikki komponentit, joiden vika lisäisi moottorin jonkin säännellyn saastuttavan aineen päästöjä, mukaan lukien alla luetellut komponentit:

- Pakokaasupäästöjen kohdalla päästöihin liittyvät komponentit sisältävät kaikki moottorin osat, jotka liittyvät seuraaviin järjestelmiin:
  - Ilmanottojärjestelmä
  - Polttoainejärjestelmä
  - Sytytysjärjestelmä
  - Pakokaasujen takaisinkierätyjärjestelmät
- Myös seuraavat osat lasketaan kuuluviksi pakokaasupäästöihin liittyviin komponentteihin:
  - Jälkikäsitteilylaitteet
  - Kampikammion tuuletusventtiilit
  - Anturit
  - Elektroniset ohjausyksiköt
- Seuraavat osat lasketaan kuuluviksi höyrystyviin päästöihin liittyviin komponentteihin:
  - Polttoainesäiliö
  - Polttoainesäiliön korkki
  - Polttoaineputki
  - Polttoaineputken liittimet
  - Kiristimet\*
  - Paineenalennusventtiilit\*
  - Säätoventtiilit\*
  - Säätosolenoidit\*
  - Elektroniset säätimet\*
  - Alipainesäädön kalvot\*
  - Ohjauskaapelit\*

- Säätöivut\*
  - Poistoventtiilit
  - Höyryletkut
  - Nesteen-/höyrynerotin
  - Hiilisäiliö
  - Säiliön asennuskiinnikkeet
  - Kaasuttimen poistokanavan liitin
4. Päästöihin liittyviin komponentteihin sisältyy myös mikä hyvänsä muu osa, jonka ainoa tarkoitus on vähentää päästöjä tai jonka vika lisää päästöjä heikentämättä huomattavasti moottorin/laitteen suorituskykyä.

### **Rajoitettu sovellettavuus**

Hyväksynnän hankkivana valmistajana BRP voi hylätä päästöihin liittyvät takuuvaateet sellaisten vikojen kohdalla, jotka ovat aiheutuneet omistajan tai käyttäjän laitteen sopimattomasta kunnossapidosta tai käytöstä, onnettomuuksista, joista valmistaja ei ole vastuussa, tai ylivoimaisesta esteestä. Esimerkiksi päästöihin liittyvää takuuvaadetta ei tarvitse korvata sellaisten vikojen kohdalla, jotka johtuvat suoranaisesti käyttäjän moottorin tai laitteen väärinkäytöstä tai käyttäjän moottorin tai laitteen käytöstä tavalla, jota varten sitä ei ole suunniteltu, ja jotka eivät millään muotoa ole valmistajan syyksi luettavia.

\*Sikäli kuin ne liittyvät höyrystyvien päästöjen ohjausjärjestelmään

\* USA:ssa tuotteiden jälleenmyyjä ja huoltotoimista vastaava on BRP US Inc.

---

# BRP:N KANSAINVÄLINEN RAJOITETTU TAKUU: 2018 SKI-DOO® -MOOTTORIKELKAT

## 1) RAJOITETUN TAKUUN LAAJUUS

**Bombardier Recreational Products Inc. ("BRP")\*** myöntää Yhdysvaltain liittovaltion ("USA"), Kanadan ja Euroopan talousalueen valtioiden (joka käsittää Euroopan unionin jäsenmaat, Norjan, Islannin ja Liechtensteinin) ("EEA"), Itsenäisten valtioiden yhteisön (entisen Neuvostoliiton jäsenmaat, mukaan lukien Ukraina ja Turkmenistan) ("IVY") ja Turkin ulkopuolella BRP:n valtuuttamien Ski-Doo-maahantuoja/jälleenmyyjien ("Ski-Doo-maahantuoja/jälleenmyyjä") myymille 2018 Ski-Doo -moottorikelkoille materiaalivikoja ja työn laatua koskevan takuun, jonka kesto ja ehdot on määritelty alla.

Tämä rajoitettu takuu ei kata muualla kuin tehtaalla asennettuja osia ja lisävarusteita. Lue asiaan kuuluvien osien ja lisävarusteiden rajoitettua takuuta koskeva teksti.

Tämä rajoitettu takuu on mitätön eikä päde, jos: (1) moottorikelkkaa käytetään missä tahansa vaiheessa kilpailemiseen tai mihinkään muuhun kilpailutoimintaan, silloinkin jos se on tapahtunut edellisen omistajan toimesta; tai (2) moottorikelkkaa on muutettu tai säädetty sillä tavoin, että muutokset vaikuttavat sen toimintaan, suorituskykyyn tai kestävyYTEEN, tai muutokset ja säädöt ovat vastoin sen tarkoituksenmukaista käyttöä.

## 2) VASTUUVELVOLLISUUDEN RAJOITUKSET

**LAIN SALLIMASSA MÄÄRIN TÄMÄ TAKUU ON NIMENOMAAN ANNETTU JA HYVÄKSYTTY MINKÄ TAHANSA MUUN JA KAIKKIEN MUIDEN TAKUUSITOUKUSTEN SIJAAN, OLKOON NE ILMAISTUT TAI KONKLUDENTTISET, MUKAAN LUETTUINA ILMAN RAJOITUSTA KAIKKI KURANTTIUTTA TAI TIETTYYN TARKOITUKSEEN SOPIVUUTTA KOSKEVAT TAKUUT. SIKÄLI KUIN NIISTÄ EI VOIDA SANOUTUA IRTI, KONKLUDENTTISET TAKUUSITOUKUKSET RAJOITTUVAT KESTOLTAAN KYSEESSÄ OLEVAN TAKUUN VOIMASSAOLON. TÄMÄ TAKUU EI KATA SATUNNAISIA EIKÄ SEURANNAISVAHINKOJA. JOTKUT TUOMIOKUNNAT EIVÄT HYVÄKSY VASTUUVAPAUTUSLAUSEKKEITA, RAJOITUKSIA TAI EDELLÄ YKSILÖITYJÄ RAJOITUKSIA, JA SEN JOHDOSTA NE EIVÄT MAHDOLLISESTI KOSKE SINUA. TÄMÄN TAKUUN PERUSTEELLA SINULLA ON TIETTYJÄ OIKEUKSIA, LISÄKSI SINULLA SAATTAA OLLA MUITA MAASTA TOISEEN VAIHTELEVIA LAILLISIA OIKEUKSIA. (KATSO AUSTRALIASSA OSTETUILE TUOTTEILLE ALLA PYKÄLÄ 4).**

Yhdelläkään Ski-Doo-maahantuojoilla/jälleenmyyjällä tai muulla henkilöllä ei ole valtuuksia minkään muun tuotetta koskevan vahvistuksen, edustuksen, tai takuun antamiseen kuin ne, mitä tähän rajoitettuun takuuseen sisältyy, ja mikäli näin tapahtuu, niitä ei voida käyttää BRP:tä vastaan.

BRP pidättää oikeuden muuttaa näitä takuuehtoja. Muutokset eivät kuitenkaan koske niitä tuotteita, jotka on myyty tämän takuun ollessa voimassa.

### **3) POIKKEUKSET, – JOITA TAKUU EI KATA**

Takuu ei korvaa seuraavia tapauksia missään olosuhteissa:

- Normaali kuluminen;
- Rutiininomaiset huoltokohteet, v iritykset, säädöt;
- Vahingot, jotka johtuvat tämän käyttäjän käsikirjan ohjeiden laiminlyönnistä tai muunlaisesta kuin tämän käyttäjän käsikirjan mukaisesta huollosta/ylläpidosta ja/tai varastoinnista;
- Vahingot, jotka johtuvat osien poistamisesta, vääristä korjauksista, huollosta, ylläpidosta, tai muutoksesta, tai sellaisten osien tai varaosien käyttämisestä, joita BRP ei ole valmistanut tai hyväksynyt, ja jotka kohtuullisesti arvioiden eivät sovi tuotteen tai vaikkuttavat haitallisesti sen toimintaan, käyttäytymiseen, tai kestävyyyteen, tai jotka johtuvat muiden kuin valtuutetun Ski-Doo-jälleenmyyjän/maahantuojan tai sen valtuuttaman henkilön tekemistä korjauksista;
- Vahingot, jotka johtuvat tuotteen väärinkäytöstä, epätavallisesta käytöstä, laiminlyönnistä, kilpailukäytöstä tai ajamisesta muulla pinnalla kuin lumella tai sellaisesta tuotteen käytöstä, joka ei noudata käsikirjassa suositeltua käyttöä;
- Onnettomuudesta, uppoamisesta, tulesta, lumen tai veden sisäänmenosta, varkaudesta, vandalismista tai ylivoimaisesta esteestä johtuvat vahingot.
- Sellaisten polttoaineitten, öljyjen tai voiteluaineiden käyttö, jotka eivät sovi käytettäväksi tuotteessa (ks. käsikirja);
- Ruosteesta, korroosiosta tai ilmastotekijöistä johtuvat vahingot;
- satunnaiset tai seurannaisvahingot, tai minkään muunlaiset vahingot, mukaan luettuina ilman rajoitusta hinaamis-, varastointi-, kuljetus-, puhelin-, vuokra-, taksi-, haitta-, vakuutus- tai lainojen maksukustannukset, ajan menetykset tai ansiotulon menetykset tai huoltotyön aiheuttaman seisonta-aika.
- Vahingot, jotka aiheutuvat telamattoon asennetuista nastoista, jos nastoitus on suoritettu vastoin BRP:n ohjeita.

### **4) TAKUUAIKA**

Tämä takuu on voimassa (1) ensimmäisen kuluttajan ostopäivästä tai (2) tuotteen ensimmäisestä käyttöpäivästä lukien, kumpi hyvänsä ensin kohdalle osuu:

KAKSITOISTA (12) PERÄKKÄISTÄ KUUKAUTTA yksityisessä ja ammattikäytössä. Takuuaika sellaiselle moottorikelkalle, joka toimitetaan asiakkaalle ilmoitetun vuoden kesäkuun 1. ja joulukuun 1. päivän välisenä aikana, päättyy seuraavan vuoden marraskuun 30. päivänä.



Osien korjaus tai korvaaminen, tai huollon suorittaminen tämän takuun puitteissa ei pidennä tämän takuun takuuaikaa sen alkuperäistä loppumisajankohtaa pitemmälle.

Ota huomioon, että voimassa oleva takuuaika ja muut takuun kattavuutta koskevat modaliteetit saattavat vaihdella riippuen sovellettavissa ja voimassa olevista kansallisista tai paikallisista laeista.

## **VAIN AUSTRALIASSA MYYDYT TUOTTEET:**

Minkään näissä takuun ehoissa ei saa pitää jättävän pois, rajoittavan tai muokkaavan mitään Competition and Consumer Act 2010 (Cth) -lain ehtoja, takuita, oikeutta tai sen alaisena myönnettyä oikeutta tai korvausta, mukaan lukien Australian kuluttajalaki tai muu laki, jos tämä olisi ristiriidassa kyseisen lain kanssa tai voisi aiheuttaa jonkin näiden ehtojen mitätöimisen. Tämän rajoitetun takuun alaisena sinulle annetut edut annetaan muiden Australian lain alaisena sinulle myönnettyjen lakien ja korvausten lisäksi.

Tuotteissamme on takuu, jota ei voida sulkea pois Australian kuluttajansuojalain piiristä. Merkittävän vian osalta olet oikeutettu vaihtoon tai hyvitykseen ja kaikkien muiden kohtuudella ennakoitavien menetysten tai vaurioiden korvaukseen. Sinulla on myös oikeus korjauttaa tai vaihdattaa tuotteet, elleivät ne ole hyväksyttävää laatua ja vika ei yllä merkittävän vian tasolle.

## **5) TAKUUEHDOT**

Tämä takuu on voimassa **vain**, jos jokainen seuraavista ehdoista täyttyy:

- 2018 Ski-Doo -moottorikelkan ensimmäisen omistajan on ostettava ajoneuvo uutena ja käyttämättömänä Ski-Doo-maahantuoja/jälleenmyyjältä, joka on valtuutettu myymään Ski-Doo-moottorikelkkoja ostomaassa;
- BRP:n määrittelemä luovutushuolto on suoritettu tuotteelle ja dokumentoitu;
- Valtuutettu Ski-Doo-maahantuoja/jälleenmyyjä on rekisteröinyt tuotteen asianmukaisella tavalla;
- 2018 Ski-Doo -moottorikelkka on ostettava siitä maasta tai maiden liittoutumasta, jossa ostaja asuu.
- takuun ylläpitämiseksi on määraaikaishuollot suoritettava käyttäjän käsikirjassa mainitulla tavalla. BRP varaa itselleen oikeuden ehdollistaa takuun riippumaan todistuksesta huollon kunnolla suorittamisesta.

BRP ei myönnä tätä rajoitettua takuuta kenelläkään yksityiselle omistajalle tai kaupalliseen tarkoitukseen ajoneuvoa käyttävälle omistajalle, elleivät edellä mainitut ehdot täyty. Rajoitukset ovat tarpeen, jotta BRP voisi taata tuotteittensa, kuluttajien ja yleisön turvallisuuden.

## 6) TOIMENPITEET TAKUUN MYÖNTÄMISTÄ VARTEN

Asiakkaan on lopetettava moottorikelkan käyttö havaitessaan jonkin vian tai jotakin normaalista poikkeavaa. Asiakkaan on ilmoitettava huoltavalle Ski-Doo-jälleenmyyjälle/maahantuojalle kahden (2) päivän kuluessa vian ilmestymisestä, ja hänen on kohtuullisesti mahdollistettava tuotteen luoksepäästävyys ja annettava kohtuullinen mahdollisuus vian korjaamiseen. Asiakkaan on myös esitettävä valtuutetulle Ski-Doo-maahantuojalle/jälleenmyyjälle tuotteen ostotodistus ja allekirjoitettava korjaus-/työmääräin ennen korjauksen alkamista takuunalaisen korjauksen vahvistamiseksi. Kaikki tämän takuun puitteissa korvatut osat ovat jatkossa BRP:n omaisuutta.

Ota huomioon, että ilmoitusaika saattaa vaihdella riippuen maasi sovellettavista ja voimassa olevista kansallisista tai paikallisista laeista.

## 7) MITÄ BRP TEKEE

BRP:n velvollisuus on tämän takuun puitteissa rajoitettu siihen, että se oman harkintansa mukaan korjaa normaalikäytössä, -ylläpidossa ja -huollossa viallisiksi todetut osat, tai korvaa tällaiset osat uusilla alkuperäisillä Ski-Doo-osilla ilman osien tai työvoiman veloittamista, millä tahansa valtuutetulla Ski-Doo-maahantuojalla/jälleenmyyjällä takuukauden aikana tässä kuvatuin ehdoin. BRP:n vastuu rajoittuu tarvittavien korjausten tekemiseen tai osien korvaamiseen. Moottorikelkan omistaja ei voi vaatia ajoneuvon myynnin peruuntumista tai kumoamista sellaisissa tapauksissa, joissa BRP:lle esitetään takuurikkomuksia koskevia valituksia tai vaateita. Sinulla saattaa olla muita laillisia oikeuksia, jotka saattavat vaihdella maittain.

Jos ajoneuvoa joudutaan huoltamaan muussa kuin alkuperäisessä ostomaassaan, omistaja vastaa kaikista lisäkustannuksista, jotka aiheutuvat paikallisista käytännöistä ja ehdoista; mukaan lukien mutta ei rajoittuen seuraaviin esimerkkeihin; kuljetuskustannukset, vakuutuskustannukset, verot, lupamaksut, tuontimaksut sekä mitkä tahansa ja kaikki muut mahdolliset taloudelliset kustannukset, joita eri valtiot, liittovaltiot tai alueet ja heidän vastaavat edustajansa perivät.

BRP pidättää oikeuden muuttaa tai parantaa tuotteita ilman, että aikaisemmin valmistettuihin tuotteisiin tehdään samoja muutoksia.

## 8) LUOVUTUS

Mikäli tuotteen omistusoikeus siirretään takuuajaksi, siirtyy myös tämä takuu ehtoineen ja edellytyksineen. Takuu on voimassa takuuajan loppuun edellyttäen, että BRP:lle tai valtuutetulle Ski-Doo-maahantuojalle/jälleenmyyjälle voidaan todistaa, että aikaisempi omistaja on hyväksynyt omistusoikeuden luovutuksen, sekä uuden

omistajan yhteystiedot on ilmoitettu jommallekummalle edellä mainituista tahoista.

## **9) KULUTTAJA-APU**

Mikäli tämän rajoitetun takuun suhteen syntyy kiistaa tai riitaa, BRP ehdottaa, että asia yritetään ensiksi ratkaista Ski-Doo-maahantuojaan/jälleenmyyjän tasolla. Suosittelemme, että asiasta keskustellaan valtuutetun Ski-Doo-maahantuojaan/jälleenmyyjäliikkeen huoltopäällikön tai liikkeen omistajan kanssa.

Jos ongelma ei ratkea, ota yhteys BRP:hen täyttämällä osoitteesta [www.brp.com](http://www.brp.com) löytyvä asiakkaan yhteydenottolomake tai kirjoittamalla meille postitse johonkin tämän oppaan osiosta *OTA YHTEYTÄ* löytyvään osoitteeseen.

\* Bombardier Recreational Products Inc. tai sen tytäryhtiöt huolehtivat tuotteiden jakelusta ja huollosta sillä alueella, jota tämä rajoitettu takuu koskee.

© 2017 Bombardier Recreational Products Inc. Kaikki oikeudet pidätetään.

® Bombardier Recreational Products Inc.:n rekisteröity tavaramerkki.

---

# **BRP:N RAJOITETTU TAKUU EUROOPAN JA VENÄJÄN TALOUSALUEILLA JA TURKISSA: 2018 SKI-DOO® -MOOTTORIKELKAT**

## **1) RAJOITETUN TAKUUN LAAJUUS**

Bombardier Recreational Products Inc. ("**BRP**") myöntää Euroopan talousalueella (joka käsittää Euroopan unionin jäsenmaat, Norjan, Islannin ja Liechtensteinin) ("ETA"), Itsenäisten valtioiden yhteisössä (entisen Neuvostoliiton jäsenmaat, mukaan lukien Ukraina ja Turkmenistan) ("IVY") ja Turkissa BRP:n valtuuttamien Ski-Doo-maahantuoja/jälleenmyyjien ("Ski-Doo-maahantuoja/jälleenmyyjä") myymille 2018 Ski-Doo -moottorikelkoille materiaalivikoja ja työn laatua koskevan takuun, jonka kesto ja ehdot on määritelty alla.

Tämä rajoitettu takuu ei kata muualla kuin tehtaalla asennettuja osia ja lisävarusteita. Lue asiaan kuuluvien osien ja lisävarusteiden rajoitettua takuuta koskeva teksti.

Tämä rajoitettu takuu on mitätön eikä päde, jos: (1) moottorikelkkaa käytetään missä tahansa vaiheessa kilpailemiseen tai mihinkään muuhun kilpailutoimintaan, silloinkin jos se on tapahtunut edellisen omistajan toimesta; tai (2) moottorikelkkaa on muutettu tai säädetty sillä tavoin, että muutokset vaikuttavat sen toimintaan, suorituskykyyn tai kestävyYTEEN, tai muutokset ja säädöt ovat vastoin sen tarkoituksenmukaista käyttöä.

## **2) VASTUUVELVOLLISUUDEN RAJOITUKSET**

**LAIN SALLIMASSA MÄÄRIN TÄMÄ TAKUU ON NIMENOMAAN ANNETTU JA HYVÄKSYTTY MINKÄ TAHANSA MUUN JA KAIKKIEN MUIDEN TAKUUSITOUKUSTEN SIJAAN, OLKOON NE ILMAISTUT TAI KONKLUDENTTISET, MUKAAN LUETTUINA ILMAN RAJOITUSTA KAIKKI KURANTTIUTTA TAI TIETTYYN TARKOITUKSEEN SOPIVUUTTA KOSKEVAT TAKUUT. SIKÄLI KUIN NIISTÄ EI VOIDA SANOUTUA IRTI, KONKLUDENTTISET TAKUUSITOUKUKSET RAJOITTUVAT KESTOLTAAN KYSEESSÄ OLEVIEN TAKUIDEN VOIMASSAOLOON. TÄMÄ TAKUU EI KATA SATUNNAISIA EIKÄ SEURANNAISVAHINKOJA. JOTKUT TUOMIOKUNNAT EIVÄT HYVÄKSY VASTUUVAPAUTUSLAUSEKKEITA, RAJOITUKSIA TAI EDELLÄ YKSILÖITYJÄ RAJOITUKSIA, JA SEN JOHDOSTA NE EIVÄT MAHDOLLISESTI KOSKE SINUA. TÄMÄN TAKUUN PERUSTEELLA SINULLA ON TIETTYJÄ OIKEUKSIA, LISÄKSI SINULLA SAATTA OLLA MUITA MAASTA TOISEEN VAIHTELEVIA LAILLISIA OIKEUKSIA.**

Yhdelläkään Ski-Doo-maahantuojoilla/jälleenmyyjällä tai muulla henkilöllä ei ole valtuuksia minkään muun tuotetta koskevan vahvistuksen, edustuksen, tai takuun antamiseen kuin ne, mitä tähän rajoitettuun takuuseen sisältyy, ja mikäli näin tapahtuu, niitä ei voida käyttää BRP:tä vastaan.

BRP pidättää oikeuden muuttaa näitä takuuehtoja. Muutokset eivät kuitenkaan koske niitä tuotteita, jotka on myyty tämän takuun ollessa voimassa.

### **3) POIKKEUKSET, – JOITA TAKUU EI KATA**

Takuu ei korvaa seuraavia tapauksia missään olosuhteissa:

- Normaali kuluminen;
- Rutiininomaiset huoltokohteet, v iritykset, säädöt;
- Vahingot, jotka johtuvat tämän käyttäjän käsikirjan ohjeiden laiminlyönnistä tai muunlaisesta kuin tämän käyttäjän käsikirjan mukaisesta huollosta/ylläpidosta ja/tai varastoinnista;
- Vahingot, jotka johtuvat osien poistamisesta, vääristä korjauksista, huollosta, ylläpidosta, tai muutoksesta, tai sellaisten osien tai varaosien käyttämisestä, joita BRP ei ole valmistanut tai hyväksynyt, ja jotka kohtuullisesti arvioiden eivät sovi tuotteen tai vaikuttavat haitallisesti sen toimintaan, käyttäytymiseen, tai kestävyyyteen, tai jotka johtuvat muiden kuin valtuutetun Ski-Doo-jälleenmyyjän/maahantuojan tai sen valtuuttaman henkilön tekemistä korjauksista;
- Vahingot, jotka johtuvat tuotteen väärinkäytöstä, epätavallisesta käytöstä, laiminlyönnistä, kilpailukäytöstä tai ajamisesta muulla pinnalla kuin lumella tai sellaisesta tuotteen käytöstä, joka ei noudata käsikirjassa suositeltua käyttöä;
- Onnettomuudesta, uppoamisesta, tulesta, lumen tai veden sisäänmenosta, varkaudesta, vandalismista tai ylivoimaisesta esteestä johtuvat vahingot.
- Sellaisten polttoaineitten, öljyjen tai voiteluaineiden käyttö, jotka eivät sovi käytettäväksi tuotteessa (ks. käsikirja);
- Ruosteesta, korroosiosta tai ilmastotekijöistä johtuvat vahingot;
- Satunnaiset tai seurannaisvahingot, tai minkään muunlaiset vahingot, mukaan luettuina ilman rajoitusta hinaamis-, kuljetus-, varastoimis-, puhelin-, vuokra-, taksi-, haitta-, vakuutus- tai lainojen maksukustannukset, ajan menetykset tai ansiotulon menetykset tai huoltotyöstä johtuvan käyttökatkoksen aiheuttamat ajan menetykset; ja
- Vahingot, jotka aiheutuvat telamattoon asennetuista nastoista, jos nastoitus on suoritettu vastoin BRP:n ohjeita.

### **4) TAKUUAIKA**

Tämä takuu on voimassa (1) ensimmäisen kuluttajan ostopäivästä tai (2) tuotteen ensimmäisestä käyttöpäivästä lukien, kumpi hyvänsä ensin kohdalle osuu:

KAKSIKYMMENTÄNELJÄ (24) PERÄKKÄISTÄ KUUKAUTTA yksityisessä, vapaa-ajan käytössä; ja KAKSITOISTA (12) PERÄKKÄISTÄ KUUKAUTTA ammattikäytössä. Takuu aika sellaiselle moottorikelkalle, joka toimitetaan asiakkaalle ilmoitetun vuoden kesäkuun 1. ja joulukuun 1. päivän välisenä aikana, päättyy asianmukaisen vuoden marraskuun 30. päivänä. Moottorikelkkaa käytetään kau-

palliseen tarkoitukseen, mikäli sitä käytetään tuloa tuottavan työn tai työsuhteen yhteydessä missä tahansa takuuajan vaiheessa. Moottorikelkkaa käytetään kaupalliseen tarkoitukseen myös, mikäli missä tahansa takuuajan vaiheessa siinä on kaupalliset tunnuksot, tai se on rekisteröity kaupalliseen käyttöön.

Osien korjaus tai korvaaminen, tai huollon suorittaminen tämän takuun puitteissa ei pidennä tämän takuun takuu-aikaa sen alkuperäistä loppumisajankohtaa pitemmälle.

Ota huomioon, että voimassa oleva takuu-aika ja muut takuun kattavuutta koskevat modaliteetit saattavat vaihdella riippuen sovellettavissa ja voimassa olevista kansallisista tai paikallisista laeista.

## **5) TAKUUEHDOT**

Tämä takuu on voimassa **vain**, jos jokainen seuraavista ehdoista täyttyy:

- 2018 Ski-Doo -moottorikelkan ensimmäisen omistajan on ostettava ajoneuvo uutena ja käyttämättömänä Ski-Doo-maahantuoja/jälleenmyyjältä, joka on valtuutettu myymään Ski-Doo-tuotteita ostomaassa;
- BRP:n määrittelemä luovutushuolto on suoritettu tuotteelle ja dokumentoitu;
- Valtuutettu Ski-Doo-maahantuoja/jälleenmyyjä on rekisteröinyt tuotteen asianmukaisella tavalla;
- 2018 Ski-Doo -moottorikelkka on ostettava EEA:n alueella asuvan henkilön toimesta, IVY-maissa jossakin kyseisen talousalueen maassa asuvan henkilön toimesta, Turkissa maassa asuvan henkilön toimesta; ja
- takuun ylläpitämiseksi on määrääkaishuollot suoritettava käyttäjän käsikirjassa mainitulla tavalla. BRP varaa itselleen oikeuden ehdollistaa takuun riippumaan todistuksesta huollon kunnolla suorittamisesta.

BRP ei myönnä tätä rajoitettua takuuta kenelläkään yksityiselle omistajalle tai kaupalliseen tarkoitukseen ajoneuvoa käyttävälle omistajalle, elleivät edellä mainitut ehdot täyty. Rajoitukset ovat tarpeen, jotta BRP voisi taata tuotteittensa, kuluttajien ja yleisön turvallisuuden.

## **6) TOIMENPITEET TAKUUN MYÖNTÄMISTÄ VARTEN**

Asiakkaan on lopetettava moottorikelkan käyttö havaitessaan jonkin vian tai jotakin normaalista poikkeavaa. Asiakkaan on ilmoitettava huoltavalle Ski-Doo-jälleenmyyjälle/maahantuojoalle kahden (2) päivän kuluessa vian ilmestymisestä, ja hänen on kohtuullisesti mahdollistettava tuotteen luoksepäästävyys ja annettava kohtuullinen mahdollisuus vian korjaamiseen. Asiakkaan on myös esitettävä valtuutetulle Ski-Doo-maahantuojoalle/jälleenmyyjälle tuotteen ostotodistus ja allekirjoitettava korjaus-/työmääräin ennen korjauk-

sen alkamista takuunalaisen korjauksen vahvistamiseksi. Kaikki tämän takuun puitteissa korvatut osat ovat jatkossa BRP:n omaisuutta.

Ota huomioon, että ilmoitusaika saattaa vaihdella riippuen maasi sovellettavista ja voimassa olevista kansallisista tai paikallisista laeista.

## **7) MITÄ BRP TEKEE**

BRP:n velvollisuus on tämän takuun puitteissa rajoitettu siihen, että se oman harkintansa mukaan korjaa normaalikäytössä, -ylläpidossa ja -huollossa viallisiksi todetut osat, tai korvaa tällaiset osat uusilla alkuperäisillä Ski-Doo-osilla ilman osien tai työvoiman veloittamista, millä tahansa valtuutetulla Ski-Doo-maahantuojoilla/jälleenmyyjällä takuukauden aikana tässä kuvatuin ehdoin. BRP:n vastuu rajoittuu tarvittavien korjausten tekemiseen tai osien korvaamiseen. Moottorikelkan omistaja ei voi vaatia ajoneuvon myynnin peruuntumista tai kumoamista sellaisissa tapauksissa, joissa BRP:lle esitetään takuurikkomuksia koskevia valituksia tai vaateita. Sinulla saattaa olla muita laillisia oikeuksia, jotka saattavat vaihdella maittain.

Jos ajoneuvoa joudutaan huoltamaan muualla kuin EEA:ssa, IVY-maassa tai Turkissa, omistaja vastaa kaikista lisäkustannuksista, jotka aiheutuvat paikallisista käytännöistä ja ehdoista; mukaan lukien mutta ei rajoittuen seuraaviin esimerkkeihin; kuljetuskustannukset, vakuutuskustannukset, verot, lupamaksut, tuontimaksut sekä mitkä tahansa ja kaikki muut mahdolliset taloudelliset kustannukset, joita eri valtiot, liittovaltiot tai alueet ja heidän vastaavat edustajansa perivät.

BRP pidättää oikeuden muuttaa tai parantaa tuotteita ilman, että aikaisemmin valmistettuihin tuotteisiin tehdään samoja muutoksia.

## **8) LUOVUTUS**

Mikäli tuotteen omistusoikeus siirretään takuuajana, siirtyy myös tämä takuu ehtoineen ja edellytyksineen. Takuu on voimassa takuuajan loppuun edellyttäen, että BRP:lle tai valtuutetulle Ski-Doo-maahantuojoille/jälleenmyyjälle voidaan todistaa, että aikaisempi omistaja on hyväksynyt omistusoikeuden luovutuksen, sekä uuden omistajan yhteystiedot on ilmoitettu jommallekummalle edellä mainituista tahoista.

## **9) KULUTTAJA-APU**

Mikäli tämän rajoitetun takuun suhteen syntyy kiistaa tai riitaa, BRP ehdottaa, että asia yritetään ensiksi ratkaista Ski-Doo-maahantuojan/jälleenmyyjän tasolla. Suosittelemme, että asiasta keskustellaan valtuutetun Ski-Doo-maahantuojan/jälleenmyyjäliikkeen huoltopäällikön tai liikkeen omistajan kanssa.

Jos ongelma ei ratkea, ota yhteys BRP:hen täyttämällä osoitteesta [www.brp.com](http://www.brp.com) löytyvä asiakkaan yhteydenottolomake tai kirjoitta-

malli meille postitse johonkin tämän oppaan osiosta *OTA YHTEYTTÄ* löytyvään osoitteeseen.



## **AINOASTAAN RANSKAA KOSKEVAT LISÄTERMIT JA EHDOT**

Seuraavat ehdot koskevat ainoastaan Ranskassa myytyjä tuotteita:

Myyjän on toimitettava tuotteet sopimuksen mukaisesti ja myyjä on vastuussa toimituksen yhteydessä aiheutuneista mahdollisista vioista. Myyjä on myös vastuussa vaurioista, jotka aiheutuvat pakkaamisesta, kokoonpano-ohjeista tai asentamisesta silloin, kun se on sopimuksen mukaisesti myyjän vastuulla tai hän on suorittanut sen vastuunalaisesti. Jotta tuote vastaa sopimusta, tuotteen on:

- 1 Oltava kunnossa normaalin käyttöön kuten vastaavanlaiset tuotteet, ja mikäli sovellettavissa:
  - Sen on vastattava myyjän antamaa kuvausta, ja sen laadun ja ominaisuuksien on oltava samanlaiset kuin ostajalle on esitetty esimerkein tai esittelymallin avulla;
  - Sen laadullisten ominaisuuksien on oltava sellaiset, joita ostajalla on oikeus odottaa koskien myyjän, valmistajan tai tämän edustajan julkista tietoa tuotteesta, mukaan lukien mainonta ja tuoteselosteet; tai
- 2 Siinä on oltava sellaiset ominaisuudet, jotka molemmat osapuolet ovat hyväksyneet tai sen on sovelluttava ostajan aikomaan erityiskäyttöön, jonka ostaja on ilmoittanut myyjälle ja tämä on hyväksynyt aikomuksen.

\* EEA:n jäsenmaissa tuotteiden jälleenmyynnistä ja huollosta vastaa BRP European Distribution S.A. ja muut BRP:n tytäryhtiöt.  
© 2017 Bombardier Recreational Products Inc. Kaikki oikeudet pidätetään.  
© Bombardier Recreational Products Inc.:n rekisteröity tavaramerkki.

Tuotteen vastaamattomuus määritellään kahden vuoden kuluttua siitä, kun tuote on toimitettu. Myyjän on sisällytettävä myymänsä tuotteen piilevät virheet takuun piiriin, jos virheet tekevät tuotteesta tarkoituksenmukaiseen käyttöön kelpaamattoman, tai jos ne vaikuttavat tuotteen käyttöön vähentävästi siten, että ostaja ei olisi ostanut tuotetta tai olisi maksanut siitä vähemmän, jos olisi tiennyt tämän. Ostajan on ilmoitettava esinevirheistä kahden vuoden kuluessa vian havaitsemisesta.

# ***TIETOA ASIAKKAALLE***

---

## TIETOA TIETOSUOJASTA

BRP ilmoittaa, että yhteystietojasi tullaan käyttämään turvallisuuden ja takuuseen liittyvissä asioissa. Lisäksi BRP ja sen tytäryhtiöt voivat käyttää asiakasluetteloaan BRP:hen ja siihen liittyvien tuotteiden markkinointi- ja mainontatarkoituksiin.

Jos haluat tarkistaa tai korjata tietosi tai haluat tietosi poistettavan suoramarkkinoinnin osoiteluettelosta, ota yhteyttä BRP:hen.

Sähköpostitse: **privacyofficer@brp.com**

Postitse: BRP  
Senior Legal Counsel-Privacy Officer  
726 St-Joseph  
Valcourt QC  
Canada  
JOE 2LO

---

# OTA YHTEYTÄ

www.brp.com

## **Pohjois-Amerikka**

565 de la Montagne Street  
Valcourt (Québec) J0E 2L0  
Kanada

Sturtevant, Wisconsin, Yhdysvallat  
10101 Science Drive  
Sturtevant, Wisconsin  
53177  
Yhdysvallat

Sa De Cv, Av. Ferrocarril 202  
Parque Ind. Querétaro, Lote2-B  
76220  
Santa Rosa Jáuregui, Qro., Meksiko

## **Eurooppa**

Skaldenstraat 125  
B-9042 Gent  
Belgia

Itterpark 11  
D-40724 Hilden  
Saksa

ARTEPARC Bâtiment B  
Route de la côte d'Azur, Le Canet  
13590 Meyreuil  
France

Ingvald Ystgaardsvei 15  
N-7484 Trondheim  
Norja

Isoaavantie 7  
PL 8040  
96101 Rovaniemi

Formvägen 16  
S-906 21 Umeå  
Ruotsi

Avenue d'Ouchy 4-6  
1006 Lausanne  
Sveitsi

## **Oseania**

6 Lord Street  
Lakes Business Park  
Botany, NSW 2019  
Australia

## **Etelä-Amerikka**

Rua James Clerck Maxwell, 230  
TechnoPark Campinas SP 13069-380 Brasilia

## **Aasia**

15/F Parale Mitsui Building,8  
Higashida-Cho, Kawasaki-ku  
Kawasaki 210-0005  
Japani

Room Dubai, level 12, Platinum Tower  
233 Tai Cang Road  
Xintiandi, Lu Wan District  
Shanghai 200020  
Kiina

---

## OSOITTEEN/OMISTAJAN MUUTOS

Jos osoitteesi on muuttunut, tai jos olet moottorikelkan uusi omistaja, muista ilmoittaa BRP:lle joko:

- Ottamalla yhteys valtuutettuun Ski-Doo-jälleenmyyjään.
- **Vain Pohjois-Amerikassa:** soita numeroon 1 888 272-9222.
- Lähettämällä jokin seuraavien sivujen osoitteenmuutoskorteista johonkin tämän oppaan osiosta *OTA YHTEYTTÄ* löytyvään BRP:n osoitteeseen.

Mikäli omistussuhde muuttuu, liitä mukaan todistus siitä, että edellinen omistaja on suostunut luovutukseen.

BRP:lle ilmoittaminen on erittäin tärkeätä, jopa rajoitetun takuun umpeutumisen jälkeen, koska siten BRP:llä on mahdollisuus tavoittaa tarvittaessa moottorikelkan omistaja, esim. kun ryhdytään suorittamaan turvallisuudesta johtuvia palautuspyyntöjä. BRP:lle ilmoittaminen on omistajan vastuulla.

**VARASTETUT TUOTTEET:** Jos moottorikelkkasi varastetaan, ilmoita asiasta BRP:lle tai valtuutetulle Ski-Doo-jälleenmyyjälle. Pyydämme ilmoittamaan nimen, osoitteen, puhelinnumeron, ajoneuvon tunnistenumeron, ja päivän, jolloin varkaus tapahtui.

***Tämä sivu on  
tarkoituksella tyhjä***



OSOITTEEN MUUTOS MUUTOS OMISTUSSUHTEISSA 

AJONEUVON TUNNISTENUMERO

Mallinnumero

Ajoneuvon tunnistusnumero (V.I.N.)

VANHA OSOITE /  
EDELLINEN OMISTAJA:

NIMI

Nro

KATU

TALONUMERO

PAIKKAKUNTA

VALTIO/LÄÄNI

POSTINUMERO

VALTIO

PUHELINNUMERO

UUSI OSOITE /  
UUSI OMISTAJA:

NIMI

Nro

KATU

TALONUMERO

PAIKKAKUNTA

VALTIO/LÄÄNI

POSTINUMERO

VALTIO

PUHELINNUMERO

SÄHKÖPOSTIOSOITE

IV00A2F

OSOITTEEN MUUTOS MUUTOS OMISTUSSUHTEISSA 

AJONEUVON TUNNISTENUMERO

Mallinnumero

Ajoneuvon tunnistusnumero (V.I.N.)

VANHA OSOITE /  
EDELLINEN OMISTAJA:

NIMI

Nro

KATU

TALONUMERO

PAIKKAKUNTA

VALTIO/LÄÄNI

POSTINUMERO

VALTIO

PUHELINNUMERO

UUSI OSOITE /  
UUSI OMISTAJA:

NIMI

Nro

KATU

TALONUMERO

PAIKKAKUNTA

VALTIO/LÄÄNI

POSTINUMERO

VALTIO

PUHELINNUMERO

SÄHKÖPOSTIOSOITE

IV00A2F

***Tämä sivu on  
tarkoituksella tyhjä***





520 001 852\_FI  
KÄYTTÄJÄN KÄSIKIRJA, REV G4 Trail/Crossover -sarja /  
SUOMI

U/M: P.C.