

ski-doo®



2018

**オペレーターズ
ガイド**

安全性、車両およびメン
テナンスに関する情報が
記載されています

**MX Z™ X™
600RS**

⚠ 警告

このガイドをよくお読みください。
重要な安全情報が記載されています。
推奨されるオペレーターの最低年齢: 16才。
このオペレーターズガイドは車両内に保管してください。

5 2 0 0 0 1 7 9 7 _ J A

原本


警告

本オペレーターズガイド、セーフティビデオおよび製品に貼付されているセーフティラベルの安全にかかわる予防措置や注意事項の遵守を怠ると、死亡の可能性を含む人身事故の原因となる場合があります！

警告

この車両は、過去に運転経験のある他の車両の性能を超えている可能性があります。新しい車両に慣れるまで十分に時間をかけてください。

米国カリフォルニア州規制「PROPOSITION 65」に基づく警告

 **警告：**このオフロード車両の運転、整備、保守を行うことで、米国カリフォルニア州政府が規制する、発がん性や先天性障害または生殖毒性を引き起こすことが知られている化学製品にさらされる可能性があります。そのような可能性を最小限に抑えるために、必要時以外はエンジンのアイドリングをせず、通気性のよい場所で整備を行い、整備時はグローブを着用するか頻繁に手を洗うようにしてください。詳細は、www.p65warnings.ca.gov/products/passenger-vehicle をご覧ください。



米国内の製品代理店は BRP US Inc. です。

カナダでは、Bombardier Recreational Products Inc. が本製品を販売しています。

はじめに

下記のもの、Bombardier Recreational Products Inc.またはその子会社の商標です。

HPG™ RAVE™ Ski-Doo® XPS™
MX Z™ X™ ROTAX® rMotion

KYB ProシリーズはKYB America LLC.の登録商標です。

Deutsch	Dieses Handbuch ist möglicherweise in Ihrer Landessprache verfügbar. Bitte wenden Sie sich an Ihren Händler oder besuchen Sie: www.operatorsguides.brp.com
English	This guide may be available in your language. Check with your dealer or go to: www.operatorsguides.brp.com
Español	Es posible que este manual esté disponible en su idioma. Consulte a su distribuidor o visite: www.operatorsguides.brp.com
Français	Ce guide peut être disponible dans votre langue. Vérifiez avec votre concessionnaire ou aller à : www.operatorsguides.brp.com
中文	本手册可能有您的语种的翻译版本。请向经销商询问，或者登录 www.operatorsguides.brp.com 查询。
日本語	このガイドは、言語によって翻訳版が用意されています。ディーラーに問い合わせるか、次のアドレスでご確認ください： www.operatorsguides.brp.com
Nederlands	Deze handleiding kan beschikbaar zijn in uw taal. Vraag het aan uw dealer of ga naar: www.operatorsguides.brp.com
Norsk	Denne boken kan finnes tilgjengelig på ditt eget språk. Kontakt din forhandler eller gå til: www.operatorsguides.brp.com
Português	Este manual pode estar disponível em seu idioma. Fale com sua concessionária ou visite o site: www.operatorsguides.brp.com
Suomi	Käyttöohjekirja voi olla saatavissa omalla kielelläsi. Tarkista jälleenmyyjältä tai käy osoitteessa: www.operatorsguides.brp.com
Svenska	Denna bok kan finnas tillgänglig på ditt språk. Kontakta din återförsäljare eller gå till: www.operatorsguides.brp.com

Ski-Doo®スノーモービルをご購入いただき、ありがとうございます。購入いただいた製品のサポートは、どのモデルについても、Bombardier Recreational Products Inc. (BRP) の保証サービス、お客様が必要とされる部品、サービスおよびアクセサリを取り揃えている Ski-Doo スノーモービルディーラーの認定ディーラーネットワークが行っています。

各ディーラーとも、お客様が満足されるように努めています。また、ディーラーは、初期調整やスノーモービルの点検、ならびに本製品の使用前にお客様の体重や走行環境に合わせたに最終調整を行うためのトレーニングを受けています。

納品時には、お客様に保証範囲をお知らせいたします。また、新しい車両がご満足いただけるものであることを保証するために、お客様に納品前チェックリストにご署名いただいています。

乗車前に確認すべきこと

お客様、またはその場に居合わせた人が負傷または死亡する危険の回避方法を学ぶため、スノーモービルを操作する前に以下のセクションをお読みください。

- 安全に関する情報
- 車両についての情報。

スノーモービルに貼付されているすべての警告ラベルをよく読んで理解し、安全講習ビデオをよくご覧ください。

当社では、お客様が安全なコースを走行するよう強く推奨しています。お客様の地域のディーラーまたは地元の監督官庁などにご確認ください。


オペレーターズガイドの警告に従わないと、重傷や死亡事故につながる恐れがあります。

スノーモービルの良好な走行は、走行する地形にある程度影響されます。

とても固い表面や、雪のない表面で走行した際、エンジンの冷却装置やリササスペンションに負担がかかることがあります。その様な表面上において、長時間走行するのは避けてください。

安全上の警告

本ガイドに記載されている安全に関する安全上の警告の種類、特徴および本ガイドでどのように使用されているかを以下に説明します。

警告記号  は、人が負傷する恐れがあることを示します。

警告

指示に従わなかった場合、重傷や死亡事故を招く恐れがあることを示します。

▲注意 この指示に従わない場合、軽症またはほどほどの負傷を負う恐れがあることを示しています。

■注記 指示に従わなかった場合は、車両の構成部品などに重大な損傷が生じる恐れがあることを示します。

このオペレーターズガイドについて

本オペレーターズガイドは、このスノーモービルとそのさまざまなコントローラー類、安全な走行法およびメンテナンスの注意事項について、オーナー/オペレーターオペレーターオペレーターによく知っていただくために作成されています。

本ガイドでは、オペレーター、車両の構成に関する用語は、以下の意味で使用されます。

- **オペレーター**：コントローラー類を操作して、スノーモービルを運転する人を指します。
- **1-UP**：オペレーター1人用に設計されたモデルを指します。

本オペレーターズガイドは車両内に保管し、メンテナンスやトラブルシューティングの際、また他の人に指導する際に参照してください。

本ガイドは、各言語に翻訳されています。内容に不一致が生じた場合は、英語版の内容が正しいものと見なされます。

オペレーターズガイドの閲覧やコピーを希望する場合は、ウェブサイト www.operatorsguides.brp.com にアクセスしてください。

本書に記載されている情報は、発行時点で正しいものです。ただし、BRPは、それ以前に製造された製品に同様の改善を施す義務を負うことなく、製品を継続的に改善する方針を持っています。その後の変更により、製造された製品と本ガイドに記載の説明または仕様との間に差異が生じる場合があります。BRPは何らの義務を負うことなく、いかなるときでも製品の仕様、設計、機能、型式、装置などを変更したり、製造を終了する権利を留保します。

スノーモービルを売却する場合、本オペレーターズガイドと安全講習DVDを必ず車両内に入れておいてください。

**このページは
意図的に空白になっています**

目次

はじめに.....	1
乗車前に確認すべきこと.....	2
安全上の警告.....	2
このオペレーターズガイドについて.....	2

安全に関する情報

一般的な注意.....	10
一酸化炭素中毒の防止.....	10
ガソリンによる火事や危険などの防止.....	10
高温部分による火傷の防止.....	10
アクセサリーおよび改造.....	11

安全上の特別な警告.....	12
----------------	----

乗車.....	17
走行前点検.....	17
乗り方.....	20
さまざまな地面／走行.....	24
環境.....	30

トラクション強化製品.....	33
操作性.....	33
加速.....	36
ブレーキ.....	36
重要な安全規則.....	36
スタッド付きトラックを装着した場合の、スノーモービルの寿命への影響.....	36
BRP認定トラックへのスタッドの取り付け.....	37
メンテナンス/交換.....	39

重要な製品貼付ラベル.....	41
ハングタグ.....	41
車両警告ラベル.....	42
適合ラベル.....	50
技術情報ラベル.....	52

車両についての情報

コントローラー類、計器類および装置.....	54
1) ハンドルバー.....	55
2) スロットルレバー.....	55
3) ブレーキレバー.....	55
4) パーキングブレーキレバー.....	56
5) 緊急エンジン停止スイッチ.....	58
6) エンジンカットオフスイッチ.....	59
7) 多機能デジタルゲージ.....	60
8) 廃棄チューンドパイプ予熱ボタン.....	71
9) ヘッドライトディマースイッチ.....	71
10) ヒーター付きグリップとスロットルレバースイッチ ..	73
11) リワインドスターターハンドル.....	73
12) ストレージコンパートメント.....	74
13) オペレーターズガイド.....	74
14) ドライブベルトガード.....	74
15) 工具.....	79
16) スペアドライブベルトホルダー.....	81
17) フロントおよびリアバンパー.....	82
18) アッパーボディモジュール (フード).....	84
19) サイドパネル.....	89
燃料およびオイル.....	91
燃料に関する要件.....	91
推奨オイル.....	92
車両への給油手順.....	93
慣らし期間.....	95
慣らし運転中の運転.....	95
基本手順.....	97
エンジン始動手順.....	97
緊急始動.....	97
車両暖機.....	100
エンジンの停止.....	101
走行条件とスノーモービルについて.....	102
温度.....	102

固い圧雪.....	102
特別な動作.....	103
別のスノーモービルのけん引.....	103
車両の調整.....	104
リヤサスペンションの調整.....	105
フロントサスペンションの調整.....	120
車両挙動に基づく調整のコツ.....	125
車両の輸送.....	127

メンテナンス

メンテナンスのスケジュール.....	130
メンテナンス手順.....	132
エンジンクーラント.....	132
エキゾーストシステム.....	133
スパークプラグの交換.....	134
ブレーキオイル.....	138
チェーンケースオイル.....	140
ドライブチェーン.....	142
ドライブベルト.....	143
ドライブプーリー.....	148
トラック.....	152
サスペンション.....	160
スキー.....	162
ヒューズ.....	162
ヘッドライト.....	163
車両のお手入れ.....	169
使用後のお手入れ.....	169
車両の清掃と保護.....	169
保管.....	170

技術情報

車両識別表示.....	172
車両説明デカール.....	172
識別番号.....	173

EC適合宣言書.....	175
仕様書（エンジン）.....	176
仕様書（車両）.....	178

トラブルシューティング

トラブルシューティングのガイドライン.....	182
モニタリングシステム.....	184
アイコン、メッセージおよびブザーコード.....	184
故障コード.....	188

保証

BRP限定保証（米国およびカナダ）：2018年型SKI-DOO® ス ノーモービル.....	192
BRP国際限定保証:2018年型SKI-DOO® スノーモービル.....	196
ヨーロッパ地域、独立国家共同体(CIS)地域およびトルク向け BRP限定保証：2018年型SKI-DOO® スノーモービル.....	201

顧客情報

個人情報.....	208
お客様窓口.....	209
北米.....	209
ヨーロッパ.....	209
オセアニア.....	210
南米.....	210
アジア.....	210
住所と所有権の変更.....	211

安全に関する情報

一般的な注意

一酸化炭素中毒の防止

どのエンジンの排気ガスにも、致命的なガスである一酸化炭素が含まれています。一酸化炭素を吸うと、頭痛、めまい、眠気、吐き気、錯乱を招き、場合によっては死に至ることがあります。

一酸化炭素は、エンジンの排気ガスを見たりその匂いを感じないとしても、存在する恐れがある、無色、無臭、無味のガスです。一酸化炭素は極めて早く致死濃度に達することがあり、急速にその影響を受けて、自身を守ることができなくなります。また、閉じた場所や換気が悪い場所では、一酸化炭素の致死濃度が数時間から数日に長引くことがあります。一酸化炭素中毒の徴候を感じたら、すぐにその場所を離れ新鮮な空気を吸い、医師にご相談ください。

一酸化炭素による重傷や死亡を防ぐには：

- ガレージ、カーポートや納屋などの換気が悪い場所、または部分的に閉じられた場所で車両を絶対に運転しないでください。扇風機を使ったり窓やドアを開けてエンジンの排気ガスを換気しようとしても、一酸化炭素が危険なレベルに早く達する場合があります。
- 窓やドアなどの開口部からエンジンの排気ガスが建物に入る恐れがある場所では、絶対に屋外で車両を運転しないでください。

ガソリンによる火事や危険などの防止

ガソリンは可燃性が極めて高く、爆発性する可能性が高いものです。燃料の蒸気は拡散し、エンジンから遠く離れた火の粉や炎によって引火することもあります。火事や爆発の危険性を減らすために、以下の指示に従ってください：

- 燃料の保管には、許可されたガソリン容器だけを使用してください。
- 車両への給油手順の指示内容を厳守してください。
- 燃料キャップが正しく取り付けられていない状態では、絶対にエンジンを始動したり運転したりしないでください。

ガソリンは有毒で、傷害や死亡を引き起こす場合があります。

- 絶対に、口でガソリンを吸い上げないでください。
- ガソリンを飲み込んだり、ガソリンが目に入ったり、ガソリンの蒸気を吸い込んだ場合は、すぐに医師の診断を受けてください。

ガソリンが体にかかった場合は、石鹸と水で洗い、衣服を着替えてください。

高温部分による火傷の防止

エキゾーストシステムとエンジンは、運転中に高温になります。火傷を防止するために、運転中や運転直後に触らないでください。

アクセサリーおよび改造

承認を受けていない改造や、BRPが認定していないアタッチメントや用品の使用は避けてください。これらの改造はBRPによる試験を受けていないため、衝突事故や人身事故の危険性を高め、車両が違法になる場合があります。

各アクセサリーに付属する指示事項に従って、トンネルアクセサリーを車両に搭載する必要があります。

車両に使用できるアクセサリーについては、正規Ski-Dooディーラーにご相談ください。

安全上の特別な警告

以下の指示に従わない場合、**重傷または死亡事故**につながる恐れがあります。

- エンジン始動前に、必ず走行前点検を行ってください。
- エンジン始動前に、スロットルメカニズムが支障なく動作するか、アイドル位置に復帰するか点検してください。
- エンジン始動前に、必ずテザーコードのハトメを衣服に取り付けてください。
- ベルトガードとブレーキディスクガードをしっかりと取り付けていない状態で、またはフードやサイドパネルが開いたままもしくは取り外したままの状態、エンジンを動作させないでください。ドライブベルトを取り付けていない状態でエンジンを動作させないでください。ドライブベルトを取り付けていない状態、またはトラックを上げた状態など、無負荷でエンジンを作動させるのは危険です。
- エンジン始動前に、必ずパーキングブレーキをかけてください。
- 他の種類の車両を運転した経験があるとしても、初めてスノーモービルを運転する場合は、誰でも初心者です。スノーモービルの安全運転は、視界、速度、天候、環境、交通量、車両の状態およびオペレーターの状態など、数多くの条件に関係します。
- スノーモービルを安全に運転するには、基本的なトレーニングが必要です。特に注意事項や警告に注意を払って、オペレーターガイドを読んでください。地元のスノーモービルクラブにご参加ください。趣味での使用や安全のために、同クラブではさまざまな活動やトレーニングシステムが計画されています。スノーモービルディーラー、友人、スノーモービルクラブの会員から基本的な指示事項を教わってください。または、お住まいの地域で催される安全トレーニングプログラムに参加してください。
- スノーモービルを運転する前に、スノーモービルに貼付されているすべての警告ラベルとオペレーターズガイドを読んで理解し、さらに **安全に関するビデオ** をご覧ください。新たなオペレーターが運転の練習をする場合は、少なくとも操作に完全に習熟するまで、スノーモービルを他の車両が入っていない平坦な場所で運転するようにしてください。お住まいの地域でスノーモービルオペレーターのトレーニングコースが提供されている場合は、その方を参加させてください。
- 当社のスノーモービルの性能は、今まで運転した他のスノーモービルよりもはるかに勝っている場合があります。このため、初心者や経験の浅いオペレーターによる使用は推奨していません。
- スノーモービルは多くの地域で、さまざまな降雪条件の下で使用されます。すべてのモデルが似た状況で同じ性能を発揮するわけではありません。お客様の特定のニーズや用途のためにスノーモービルモデルを選択するときは、必ずスノーモービルディーラーに相談してください。

- スノーモービルが、オペレーター、もしくはスノーモービルの能力を超える、または指定されている用途とは異なる危険な条件で使用される場合、オペレーター、またはその場に居合わせた人が人身事故や死亡事故に巻き込まれる恐れがあります。
- BRPIは、オペレーターが16才以上であることを推奨しています。年齢とトレーニング要件については、お住まいの地域の法律も確認してください。
- オペレーターの経験に関わらず、スノーモービルの操作特性をオペレーターに伝えることは非常に重要です。スキースタンス、スキータイプ、サスペンションタイプ、トラック幅、全幅およびタイプなど、スノーモービルの構成は、モデルごとに異なっています。スノーモービルの操作性は、上記の特性から大きな影響を受けます。
- 初心者のオペレーターは、遠方に出かける前に、平坦な場所で低速走行を行い、スノーモービルに慣れるようにしてください。
- お住まいの地域の法律を確認してください。国、県および市町村によっては、スノーモービルの安全な使用法や運転に関する法律や規制が施行されている場合があります。これらの法律や規制を知り、遵守することは、スノーモービルオペレーターとしてのお客様の責任です。法律を遵守すれば、スノーモービルがすべての人にとって安全になります。所有車両に関する物的損害や保険法にご注意ください。
- スピードの出し過ぎは命に関わります。多くの場合、予期しない事態に直ちに反応することができません。必ずトレール、天候、ご自身の能力に適した速度で走行してください。お住まいの地域の規則を確認してください。制限速度が定められており、遵守しなければならない場合があります。
- トレールでは、必ず右側通行を遵守してください。
- 必ず他のスノーモービルやその場に居合わせた人たちから安全な距離を取ってください。
- 販売促進用の写真やビデオで見られる、プロライダーが行う危険な走行は、理想的なまたは管理された条件下で行われていることを忘れないでください。そうした走行が自分の運転レベルを超えている場合は、絶対に危険な走行にまねをしないでください。
- 薬物やアルコールを摂取した場合は、絶対にこの車両を使用しないでください。反応時間が低下し、判断を鈍らせます。
- スノーモービルは、街路、公道、高速道路を走行するようには設計されていません。
- 道路を走行しないでください。道路を走行せざるを得ず、またそれが許されている場合は、低速で走行してください。スノーモービルは、舗装されている道路上で旋回するように設計されていません。道路を横断する場合は、一旦完全に停止してから、両方向をよく確認し、90°に横断します。止まっている車両に注意してください。

- 夜間のスノーモービル走行は楽しいものですが、視界が狭くなるため、より注意が必要です。よく知らない場所は避け、必ずライトを点灯させてください。必ず懐中電灯と予備の電球を携帯してください。
- 元々装備されているものをスノーモービルから絶対に取り外さないでください。各車両には、多くのものが安全装備品として組み込まれています。そのような装備品には、さまざまなガードやコンソール、反射材、警告ラベルなどがあります。
- 自然はすばらしいものですが、運転中に注意を怠らないでください。真に冬の景色を楽しみたい場合は、スノーモービルをトレールの端に止めて、他の人の危険にならないようにしてください。
- フェンスが設置されている場合、そこにはオペレーターとスノーモービルの両方にとって極めて深刻な脅威が存在しています。電柱や支柱から十分距離を取って停車させてください。
- 隠れていて、遠くから見えないワイヤーは、深刻な事故の原因になることがあります。
- 必ず認可されている安全ヘルメット、ゴーグルおよびフェイスシールドを着用してください。
- 雪崩などの自然災害、人災、障害物など、トレールから外れて走行することに関連する特有の危険性に注意してください。
- 別のスノーモービルの直後を走行しないでください。何らかの理由で前を走行するスノーモービルが減速した場合、あなたが注意を怠っていると、そのオペレーターが負傷する恐れがあります。前を走るスノーモービルからは、安全な停止距離を保ってください。雪面の状態によっては、想定よりも幾分長い停止距離が必要になることがあります。安全運転に徹し、控えめな運転を心がけてください。
- ご自分のスノーモービルだけで出かけることも危険です。燃料がなくなる、事故に遭う、あるいはスノーモービルが損傷するという危険があります。スノーモービルが30分で行けるところまで歩いて行くには、1日を要することを忘れないでください。バディシステム（事故などを防ぐために2人1組で助け合って行動すること）を活用してください。必ず友人かスノーモービルクラブの会員と一緒に走行してください。そのような場合であっても、ご自身が行く場所と、戻ってくるおおよその時刻を誰かに知らせておいてください。
- 時として草原には水が溜まったり、冬に凍結する低地があります。この場合の氷は、大抵光を反射します。このような氷の上で旋回したりブレーキをかけたりすると、スノーモービルはスピンして制御を失います。氷の上では、絶対にブレーキをかけたり、高速走行や旋回をしないでください。そのような場所を走行する羽目に陥った場合は、慎重にスロットルを放して速度を下げます。

- お客様が経験豊かなドライバーであり、スタントが制御/レースの状態で行われない限り、決してスノーモービルあと「ジャンプ」しないでください。
- サファリではフルスロットルにしないでください。後続のスノーモービルの通り道に雪や氷が散乱します。さらに、フルスロットルにすると、スノーモービルが氷の表面を掘ってしまい、後続車は荒れた氷面を走行することになります。
- サファリは面白く、楽しいものですが、グループの他の人たちにいいところを見せようとしたり、追い越したりしないでください。経験の浅いオペレーターが、同じことをしようとして失敗することがあります。他の人たちと一緒に走行する場合は、他の人たちの経験に合わせてご自分の能力を抑えてください。
- 緊急事態が発生した場合、ブレーキをかけながら、緊急エンジン停止スイッチを押し下げるか、テザーコードキャップをエンジンカットオフスイッチから引き抜いて、スノーモービルのエンジンを止めます。
- スノーモービルを使用しない間は、常にパーキングブレーキをかけておいてください。
- 換気されていない場所で、または車両に人が付いていない状態で、エンジンを動作させないでください。
- 絶対に燃料システムや電気システムのメンテナンスや修理をしようとししないでください。上記システムのメンテナンスや修理は、正規 Ski-Doo ディーラーが実施する必要があります。
- 車両が動作していないときは、不測のエンジン始動を防止し、子供や他の人が断りなく使用することを避け、盗難を防ぐために、必ずテザーコードキャップをエンジンカットオフスイッチから引き抜いておいてください。
- 旋回しているトラックの背後や近くに絶対に立たないでください。飛ばされた異物によって重傷を負う恐れがあります。圧雪や氷を取り除くには、エンジンを停止し、車両を横向けにして、レンチを使用してベルトガードの雪氷を除去します。
- スタッドの取り付けが認められていないトラックには、スタッドを取り付けしないでください。速度を出すと、スタッドの取り付けが認められていないトラックは断裂して、車両から分離してしまう恐れがあります。現在の専用スタッドの入手可能性や用途については、正規 Ski-Doo ディーラーにご相談ください。
- この車両モデルのトラックにはスタッドを取り付けることができます。ただし、BRPが認定したタイプのスタッドだけをSki-Dooスノーモービルに使用してください。従来型のスタッドを取り付けるトラックの厚さは、当社の標準トラックより薄いものです。そのため、従来型のスタッドは絶対に使用しないでください。従来型のスタッドはトラックを引き裂き、車両から分離させる恐れがあります。

- 必ず認定ヘルメットを着用し、服装は、オペレーター向けに推奨される、本ガイドに記載されているのと同じ服装ガイドラインに準拠してください。
- 安定したスタンスを取り、両足をフットレストのフットボード上に置いて、しっかりしたグリップを得ることができ、取っ手をしっかり握れることを確認します。

乗車

各オペレーターには、自分以外の、レクリエーションを楽しむ人やその場に居合わせた人の安全を確保する責任があります。

オペレーターには、車両を正しく運転する責任、そして同乗したり運転したりする人に訓練を受けさせる責任があります。スノーモービルと他の車両とでは、操作性と性能に顕著な違いがあります。

スノーモービルの運転は比較的単純ですが、他の車両や機械装置と同じく、オペレーターやが無謀、軽率または不注意な行動を取れば、危険な状態になる恐れがあります。スノーモービルの年次安全点検を受けることをお勧めします。詳細については、正規Ski-Dooディーラーに相談してください。要求事項ではありませんが、正規Ski-Dooディーラーでスノーモービルのシーズン前準備を行うことを推奨します。正規Ski-Dooディーラーを訪ねてみると、ご自分のスノーモービルが安全キャンペーンの対象になっているかどうかを確認できます。お客様が安全関連キャンペーンの開催をご存じの場合は、キャンペーン終了前に正規Ski-Dooディーラーを訪ねることをお勧めします。

必要とするアクセサリーが入手できるかどうかについては、正規Ski-Dooディーラーにご相談ください。

トレールを走行する前に、運転を習熟し、より難しい状況に安全に対処できると感じられるまで、他の車両が入ってこない平坦な場所でスノーモービルを運転してください。ゆとりのある安全な走行を心がけてください。

走行前点検

警告

車両の走行に先立って走行前点検を行うことは、非常に重要です。重要な操作装置、安全機能、機械コンポーネントが正常に動作することを必ず確認してください。

エンジン始動前

1. ライト、シート、フットレスト、コントローラー類、計器類など、車体から雪氷を取り除きます。
2. エアサイレンサープレフィルターに雪が付着していないことを確認します。
3. スキーとステアリングが支障なく動くことを確認します。ハンドルバーとスキーが対応する動作をするか確認します。
4. 燃料レベルを確認し、漏れを探してください。必要に応じて補充し、漏れがある場合は、最寄りの正規Ski-Dooディーラー、修理工場、または担当者に連絡し、メンテナンスおよび交換を依頼してください。
5. すべてのストレージコンパートメントのラッチが正しく掛かっているなければなりません。また、重量物や壊れやすい物を保管しないでください。フードとサイドパネルのラッチも正しく掛けてください。

6. スロットルコントロールレバーを数回作動させ、簡単かつスムーズに動くことを確認します。レバーを放したときは、レバーがアイドル位置に復帰しなければなりません。
7. ブレーキレバーを作動させ、ブレーキコントロールレバーがハンドルバーグリップに接触する前に、ブレーキが完全にかかることを確認します。レバーを放したときは、レバーが完全に復帰しなければなりません。
8. パーキングブレーキをかけ、ブレーキが正常に動作しているか確認します。パーキングブレーキをかけたままにします。

エンジン始動後

正しいエンジン始動手順については、該当のエンジン始動手順のセクションを参照してください。

1. ヘッドライトのハイビームとロービーム、テールランプ、ストップランプおよびパイロットランプの点灯を確認します。

注：ライトを点検するために、テザーコードを衣服から外さなければならぬ場合もあります。そのような場合には、スノーモービルのコントローラー類を操作できる状態に戻ったら速やかにコードを取り付けてください。

2. (テザーコードキャップを引っ張って) エンジンカットオフスイッチの動作を確認し、また緊急エンジン停止スイッチの動作を確認します。
3. パーキングブレーキを解除します。
4. 車両の暖機のセクションを参照し、指示事項に従ってください。

走行前チェックリスト

項目	作業内容	✓
シート、フットレスト、ライト、エアフィルター、コントローラー類および計器類を含む車体	状態を点検し、雪や氷を取り除きます。	
スキーとステアリングの動作	自由に動き、正常に動作するか確認します。	
燃料	適量で漏れがないことを確認します。	
クーラント	適量で漏れがないことを確認します。	
ブレーキオイル	適量で漏れがないことを確認します。	
収納スペース	正しくラッチが掛かっていること、および重量物や壊れやすい物がないことを確認します。	
トラック	状態をチェックして、雪または氷を除去する。 スタッド装備のトラックの場合はトラクション強化製品を参照してください。	
スロットルレバー	正常に動作するか確認します。	
ブレーキレバー	正常に動作するか確認します。	

パーキングブレーキ、ブレーキ	正常に動作するか確認します。	
緊急エンジン停止スイッチおよびエンジンカットオフスイッチ(テザーコードキャップ)	正常に動作するか確認します。テザーコードはオペレーターの衣服のハトメに留めておいてください。	
ライト	正常に動作するか確認します。	
スキーランナー	正常に動作するか確認します。	
スライダーシュー	正常に動作するか確認します。	
ドライブベルト	ひび割れ、擦り切れ、異常な摩耗がないか点検します。	

乗り方

走行時の衣類・装備類

適切なスノーモービルウェアを着用してください。ウェアは心地よく、大きさに余裕がなければなりません。必ず天気予報を確認してから出かけてください。予想される最も寒い天候に適した衣服を着用してください。肌の上に防寒用下着を着用すると、断熱性が高くなります。

安全と快適さを得るために認定されたヘルメットを常に着用してください。上記の下着とヘルメットを着用すれば暖かさが増し、けがを減らします。ニット帽、目出し帽、フェイスマスクを必ず携帯または着用してください。ヘルメットに取り付けることができるゴーグルやフェイスシールドは不可欠です。

手には十分な断熱効果のあるスノーモービルグローブまたはミットを着用して保護し、親指と他の指がコントローラー類を操作できるようにしておいてください。

着脱可能なフェルトライナーが付いたナイロン製または皮革製のゴム底ブーツが、スノーモービル走行には最適です。

スノーモービルで走行する場合は、可能な限り衣服を湿らせないようにしてください。屋内に入ったとき、スノーモービルスーツとブーツを脱ぎ、それらが適度に乾燥していることを確認します。

可動部分に引っかかる恐れのある長いスカーフやだぶついた衣服を着用しないでください。

カラーレンズ付きのゴーグルを携帯してください。

携帯物

ファーストエイドキット	付属の車載工具
携帯電話	ナイフ
スペアスパークプラグ	懐中電灯
摩擦テープ	トレールマップ
スペアドライブベルト	軽食

ライダーの姿勢 (前進走行)

オペレーターのライディング姿勢とバランスは、スノーモービルを自分の望む方向に行かせるための2つの基本原則です。丘の側面を回る場合、オペレーターは望む方向に旋回するように、体重をそちらに移動させる構えができています。オペレーターは、車両の外に足を出して車両の進行方向を変えようとししないでください。経験を積み、どのくらいの速度でどの程度傾ければどの程度の旋回をするか、また適切なバランスを維持するために斜面に向かって体をどの程度傾ければいいのかが分かるようになります。

一般的に言って、最良のバランスとコントロールを得るためのライディング姿勢は、着座していることです。ただし、腰を浮かせる、膝を付く、または立ち上がることも特定の状況下では必要です。

警告

ご自分の能力を超える運転をしないでください。

着座

スノーモービルで、よく知っているなだらかな土地を走行しているとき、ランニングボードに足を置き、シートに座って背中をわずかに反らせるのが理想的な姿勢です。膝と腰はフレキシブルにしておいて、衝撃を吸収します。



中腰の姿勢

体をシートから離し、脚で体を支える中腰の姿勢は、一種のスクワットの姿勢です。荒れた地面を走行するとき、脚が衝撃を吸収します。急停止しないでください。



膝付きの姿勢

この姿勢では、一方の脚をランニングボードにしっかり付き、他方の脚の膝をシートに載せます。急停止しないでください。



立ち姿勢

両足をランニングボードに置きます。膝を柔らかくして、隆起した雪面からの衝撃を吸収します。こうすると、辺りがよく見え、状況の変化につれて体重を移動させることができる効果的な姿勢です。急停止しないでください。



さまざまな地面／走行

整備されたトレール

整備されているトレールでは、着座しているのが最も好ましいライディング姿勢です。高速で走行しないでください。とりわけ、トレールの右側を走行することに留意してください。予期しない出来事が起こりうることを覚悟しておいてください。すべてのトレールの標識を遵守しましょう。トレールの端から端へジグザグに走行しないでください。

整備されていないトレール

新雪が降っていないのであれば、雪面は「洗濯板」のような状態であること、および雪の吹きだまりが存在することを予期してください。そのような雪原を過度の速度で走行すると、体に害があります。速度を下げてください。ハンドルバーを握り、中腰の姿勢を取ります。体を脚で支え、上体をかがませて、上下動を吸収します。「洗濯板」トレールが長距離の場合には、シート上に一方の膝を付く姿勢を取ることもよいでしょう。こうすれば、ある程度快適になりますし、同時に体をゆるめて、車両の制御をすることができます。隠れている岩や、特に最近の降雪で部分的に隠れている切り株に注意しましょう。

深雪

深い「粉」雪では、車両が「埋まる」ことがあります。こうなった場合、可能な限り大きな円弧を描いて旋回し、固い雪面を探します。(誰にでも起こりうることですが、)「埋まって」しまった場合、トラックをスピンさせないでください。車両がさらに深く潜ってしまいます。そうしないで、エンジンを止め、車両から降りて、車両の後部を新雪のあるところに移動させます。次に、車両の前方にある、はっきり見える通り道を踏み固めます。大抵数フィートで十分です。エンジンを再始動してください。立ち姿勢を取り、むらなくゆっくりスロットルを引き絞りながら、車両をそっと揺すります。車両のフロントエンドが沈んでいるか、リアエンドが沈んでいるかを見て、足をランニングボードの沈んでいない側の端に置きます。トラックを支えようとしてトラックの下に異物を置くのは絶対に止めてください。エンジンが動作している場合、スノーモービルの前や後ろに誰もいないようにしてください。トラックから離れていてください。回転しているトラックに接触すると、負傷する恐れがあります。

凍結した水

凍結した湖や河を走行するのは命取りになりかねません。水路を走行しないでください。不慣れな土地にいる場合、地元の監督官庁または住人に、氷の状態、入り江、河口、湧き水、速い水流またはその他の危険について尋ねてください。スノーモービルを、薄すぎてあなたや車両を支えられない氷の上で走らせないでください。氷上や凍結した地面の上でスノーモービルを走行させる場

合、何らかの予防措置を執らないと非常に危険です。まさに氷の特性そのものが、スノーモービルやあらゆる車両をうまく制御することを妨害します。氷上では、発車、旋回または停止のためのトラクションは、雪上よりずっと少ないです。このため、これらの距離は何倍も必要です。操舵は最小限にすべきであり、制御不能なスピンは常に存在する危険です。氷上では、注意深く低速で走行してください。停止または旋回する場合は、そのための空間を十分に取ってください。このことは、特に夜間に当てはまります。

固い圧雪

超圧雪を甘く見ないでください。スキーとトラックの両方が十分なトラクションを持たず、切り抜けるのが困難な場合があります。最良のアドバイスは、速度を落とし、急加速、急旋回、急ブレーキを避けることです。

上り斜面

スノーモービル走行で出会う丘には2つの種類があります。木、崖、その他の障害物がほとんどない開かれた丘と、真っ直ぐに上ることしかできない丘です。開かれた丘のアプローチの仕方は、丘の側面を走るか、ジグザグに走って上ることです。角度を付けたアプローチです。膝付き姿勢を取ります。体重を常に上り斜面側にかけてください。安全な速度を維持して、速度を変動させないでください。1つの方向へできる限り遠くまで行ってから、方向を転換します。上り斜面が車両の反対側に来るようにし、膝を付くのも他方の脚にします。

真っ直ぐに登坂するには問題があります。立ち姿勢を選択し、登坂を始める前に加速してから、スロットルを緩めてトラックが滑らないようにします。

いずれの場合でも、車速は傾斜を上るのに必要な速度にします。頂上に着いたら必ず速度を緩めます。先に進めなくなっても、トラックをスピンさせないでください。エンジンを停止させ、スキーを雪から引っぱり出して斜面の下に向け、スノーモービルの後部を上に向けて、エンジンを再始動し、スロットルを一定の強さでゆっくり引き絞って、スノーモービルを低速で発車させます。まず転倒しない姿勢を取ってから、斜面を降ります。

下り斜面

下り斜面を走行する場合は、常に車両を完全に制御することが必要です。急斜面では、重心を低くして、両手でハンドルレバーを握ります。スロットルをわずかに引き絞った状態を維持して、エンジンが動作している状態で車両が斜面を下り降りるようにします。速度が安全速度を超えた場合、ブレーキをかけて速度を緩めますが、その場合ブレーキを軽く繰り返しかけます。ブレーキを強く掛けないでください。トラックがロックします。

丘の側面

斜面を横断する場合、または斜面を横断しながら上ったり下りたりする場合は、ある手順に従います。すべてのライダーは、車両を安定させるために、上り斜面の方に体を傾けます。好ましい運動姿勢は膝付き姿勢です。下り斜面側の脚をシートに載せ、上り斜面側の脚をランニングボードに載せます。あるいは、立ち姿勢を取ります。必要に応じて素早く体重を移動できるようにしておいてください。斜面の横断や急斜面の走行は、初心者や経験の浅い人には推奨しません。

雪崩の危険

山岳地帯を走行している場合、雪崩の危険に留意してください。雪崩は規模や形態においてさまざまであり、一般的に地形が険しい場合や、積雪が不安定な場合に発生します。

新雪、動物、人間、風、スノーモービルは、いずれも雪崩を発生させる可能性があります。雪崩が発生しうる状況では、急斜面をハイマーキングまたは横断しないでください。不安定な積雪状態では、走行はゆるい斜面に限定されます。風が作った雪庇を避けてください。不安定な状況に近づかないのが、安全な山岳走行のコツです。多分最も重要なことは、山岳地帯にいるときは、日々の状況と危険を承知しておくことです。スノーモービル走行に出かける前に、毎日現地の雪崩予報と脅威を確認し、気象予報士のアドバイスに留意してください。

山岳地帯で走行する場合は、除雪シャベル、プローブおよび雪崩ビーコンを常に携帯してください。当社は、すべてのマウンテンライダーは、地元のスノーモービル安全トレーニングコースを受講して、積雪状態をよく知るようになり、自分のスノーモービルを正しく使用する方法を学ぶことを推奨します。

下記は重要な情報を提供するウェブサイトです。

- 米国：www.avalanche.org
- ヨーロッパ：www.avalanches.org
- カナダ：www.avalanche.ca

軟氷

軟氷は常に避けてください。湖や川を横断し始める前に、必ず軟氷がないか確認してください。トラックの行跡に黒い斑点が現れたら、即座に氷から離れてください。氷と水は後方に投げられて、後続車の通り道に落ちます。車両を軟氷エリアから抜け出させることは多大な努力が必要であり、時には不可能です。

霧またはホワイトアウト

陸上でも水上でも、霧や、視界を制限する雪が発生することがあります。霧や激しい降雪の中に進入しなければならない場合、ライトを点灯させて低速で進み、意識を集中して危険がないか見張ってください。進む道筋に自信がない場合は、進まないでくだ

さい。他のスノーモービルから安全な距離を取り、周りがよく見えるようにし、反応時間を稼いでください。

よく知らない地域

知らないエリアに入った場合は、常に非常な注意を払って走行してください。低速で進むようにして、スノーモービル走行を終了せざるを得なくなる可能性があるフェンスやフェンス支柱、道を横切っている小川、岩、不意の窪み、支え線、および数知れないその他の障害物など、潜在的な危険を十分認識できるようにしてください。既存の行跡の上を走行している場合であっても、注意してください。次の曲がり角や丘の頂上の向こうにある物が見える程度の速度で走行しましょう。

陽光

明るい晴天の日には、あなたの視力は著しく低下します。太陽と雪から来る目を眩ませる光は、あなたの視力を低下させ、雨裂と溝、その他の障害物を容易に見分けられなくなります。こうした状況では、常にカラーレンズ付きのゴーグルを着用してください。

見えない障害物

雪の下に隠れている障害物もあります。既成のトレールから外れて走行する場合や、森の中を走行する場合は、速度を下げ、警戒を強めることが必要です。過度に速く走行すると、小さな障害物でさえ極めて危険になることがあります。小さな岩や切り株でさえ、スノーモービルが制御を失い、ライダーが負傷する恐れがあります。既成のトレールに留まっていれば、危険にさらされる可能性が低下します。心を楽にして、速度を落とし、景色を楽しんでください。

隠れたワイヤー

隠れたワイヤーがないか常に注意してください。一時期農地であった可能性がある地域では特に注意が必要です。多くの事故が、スノーモービルが農地のワイヤー、支柱や道路の近くにある支え線、道路閉鎖のために使用されてチェーンやワイヤーに突っ込んで発生してきました。絶対に低速で走行してください。

障害物とジャンプ

吹きだまり、除雪車が作った雪の堆積、下水溝、または識別できない物体を無計画にジャンプするのは危険です。適切な色のレンズまたはフェイスシールドを着用していて、低速で走行していれば、それらを避けることができます。

ジャンプは危険な状況を作り出すことがあります。着地前に、衝撃を吸収し、着地時に踏ん張る身構えをします。膝を柔らかくして、ショックアブソーバーのように機能させます。トレールが突然落下して見えなくなった場合、車両の後部に向けて(立って)姿勢を低くして、スキーを直進位置にして、上に向けます。スロツ

トルを幾分引き絞って、衝撃に対して踏ん張ります。膝を柔らかくして、ショックアブソーバーのように機能させます。

旋回

地面の状態により、スノーモービルを旋回またはコーナリングさせる好ましい方法が2つあります。大部分の雪面では、「身体言語」が旋回の要点です。体を旋回の内側に傾け、体重を内側にある脚にかけて、トラックの下に「バンキング」状態を作り出します。この姿勢を取り、自分の体を可能な限り前方に持つていくと、重量は内側のスキーに移動します。

時として、深雪の中で車両の向きを変える唯一の方法が、スノーモービルを引っ張って旋回させることである場合もあります。力を出しすぎないでください。支援を求めてください。常に、背中ではなく自分の脚を使って持ち上げることを覚えていてください。



道路の横断

時に、道路脇の溝や雪の堆積を超えて、道路にアプローチすることになることがあります。容易に登れると分かる場所を選んでください。立ち姿勢で、雪の堆積の頂上に到達するのにちょうど必要な速度で前進します。堆積の最上部で完全に停止し、通行する自動車が無くなるまで待ちます。道路に降りるタイミングを判断します。道路は90°で横断します。道路の反対側にも雪の堆積があった場合、車両の後部近くに足を置きます。スノーモービルは剥き出しの舗道上で動作するようにはできていません。そのよう

な路面で操舵することはより困難であることを思い出してください。

線路の横断

線路に乗らないでください。それは違法です。線路と線路用地は私有財産です。スノーモービルは列車に勝てません。線路を横断する前に、目を凝らし、耳を澄ましてください。

夜間走行

一定の時間の自然光と人工光の量は、あなたの見る能力とみられる能力に影響を与えます。夜間のスノーモービル走行は楽しいものです。自分の可視性の低下を認めたとしても、それは比類のない体験です。出発する前に、ライトが汚れておらず、正しく点灯することを確認してください。前方に未知のまたは危険な物体を見つけたときに間に合うように停止できる速度で走行してください。既成のトレールに留まり、不慣れな地域には絶対に進入しないでください。川と湖は避けてください。支え線、有刺鉄線のフェンス、ケープルが張ってある道路入り口、および木の枝などのその他の物体は、夜間見つけるのが困難です。単独では走行しないでください。必ず懐中電灯を携帯してください。住宅地に進入しないでください。他の人たちの安眠する権利を尊重してください。

グループでの走行

発車する前に、グループを率いる「トレールボス」と、グループの最後尾に付く人を指名してください。グループのすべてのメンバーが提案されているルートと目的地を知っていることを確認します。すべての必要なツールと装備を携帯していることと、ツーリングを完了させるのに十分な燃料を搭載していることを確認します。トレールボス、さらに言えば、他のどのスノーモービルも追い越してはいけません。全面的に手信号を使用して、危険の存在と方向転換の意図を伝えます。必要な場合は、いつでも他の人を支援してください。

各スノーモービル間で安全な距離を保つことは常に重要です。常に安全な間隔を維持し、十分な停止距離を保ちます。先行車にぴったりくっついて走行しないでください。先行車の位置を知っておいてください。

シグナル

停止したい場合は、手を真っ直ぐ頭の上に上げます。左折する場合は、左手を左方向に真っ直ぐ伸ばします。右折する場合は、左腕を伸ばして、左手を垂直に挙げ、肘が直角になるようにします。すべてのスノーモービルオペレーターは、信号を後続する他のスノーモービルオペレーターにリレーします。

トレール停止

可能であれば、停止する場合は常にトレールの端に止めます。こうすれば、トレールを使用する他のスノーモービルオペレーターへの危険が減ります。

トレールと標識

トレール標識は、トレール内にいるスノーモービルを制御、指示または規制するのに使用されます。スノーモービル走行する地域で使用されているすべての標識を熟知してください。

環境

野生生物は、あなたがスノーモービル走行する日を祝福します。スノーモービルの行跡は、動物が一つの地域から別の地域に移動することができる固い地面を提供します。野生生物を追いかけたり、困らせたりして、この特権を台無しにしないでください。動物は、疲労し、消耗すれば死ぬこともあります。野生生物の保護や餌付けに使用されていると公表されているエリアには立ち入らないでください。

運良く野生生物に出会ったら、スノーモービルを止めて、静かに観察しましょう。

当社が支持するガイドラインは、あなたのスノーモービル走行の楽しみを制限するためのものではなく、スノーモービル走行においてだけ経験できるすばらしい自由を保護するためのものです！これらのガイドラインは、スノーモービル使用者の健康と喜びを維持し、自分が知っていて享受しているお気に入りのウインタースポーツを、他の人たちに紹介することができるようにします。それゆえ、次回、さわやかで空気が澄んでいて晴れた冬の日にはトレールを走行するとき、自分がこのスポーツの未来への道を開いていることを思い出してください。私たちを正しい道に導いてください！BRPの全社員は、あなたがご自分の任務を果たしていることに感謝しています。

スノーモービル走行より楽しいものはありません。荒野を横断するスノーモービルトレールはわくわくする健康なウインタースポーツです。ところが、レクリエーションパークを使用する人の数が増えるにつれて、環境に害を与える可能性も増大しました。土地、施設および資源の乱用は、不可避に私有地と公有地両方の制限と閉鎖につながります。

実際には、スノーモービルスポーツに対する最大の脅威は、私たちを取り囲むすべてなのです。このため、私たちは1つの論理的な選択をせざるを得ないのです。スノーモービルで走行する場合、私たちは常に責任を持って走行しなければなりません。

大多数の人は法律を守り、環境を大切にします。私たちのそれぞれは、老若を問わず、スノーモービルの初心者たちのための1つの実例となる必要があるのです。

私たちのレクリエーションエリアに控えめに立ち入ることがすべての人の最良の関心事です。と言うのも、長期的に見れば、ス

ノーモービリングを保護するために、環境を保全しなければならないからです。

BRPは、この問題の重要性と、保全地域で自分たちの役割を全うし、スノーモービル走行の享受を可能にするというスノーモービル使用者のニーズを認識した上で、スノーモービル使用者たちのための「控えめな雪原走行こそ賢いそり遊び」キャンペーンを行っているのです。

「控えめな雪原走行」は、私たちのトラックの行跡以上のことを意味します。この言葉は、率先し、行動を起こす関心、尊重および意志を述べたものです。それは、一般的に環境に、さらにはそれに対する適切なケアとメンテナンス、野生生物、ならびにアウトドアを楽しむすべてのマニアおよび一般大衆に適用されます。この主題に関して、当社は、環境を大切にすることは、スノーモービル製造業の未来にとってだけでなく、未来の世代にとって重大であることを、すべてのスノーモービル愛好者に覚えておいていただきたいと思っています。

「控えめな雪原走行」とは、スノーモービリングの喜びに対するあなたの欲求を抑えるべきだと言っているのではまったくありません！それは単に敬意を持って自然に踏み入ることを意味しているのです！

「控えめな雪原走行」の根本的な目標は、スノーモービルで走行する場所と仕方に敬意を払うという目標なのです。以下の原則を遵守すれば、あなたは控えめな雪原走行をする人です。

知識があること。地図、規制、および林野庁や他の公有地所轄官庁が提供するその他の情報を入手してください。規則を学び、規則に従いましょう。このことは制限速度にも当てはまります！

幼木、低木、草の上を走行するのは**避け**、木を切らないでください。平地や、トレールライディングの人気の高い土地では、許可されているところだけを走行することが重要です。環境を保護することと、自分の身の安全を図ることはリンクしているのです。

野生動物を大切にしましょう。子供を育てている動物や、食料にありつけていない動物には特に注意しましょう。ストレスは蓄えられている少ないエネルギーを弱めてしまいます。動物だけが歩き回ることになっている地域でスノーモービル走行をしないでください！

閉鎖されているゲートや規制標識に**従ってください**。ゴミを捨てないでください。

自然保護区域に**立ち入らないでください**。そのような区域はすべての車両が進入禁止です。境界がどこにあるか知っておいてください。

私有地を横切の場合は許可を得てください。土地所有者の権利や他の人々のプライバシーを尊重してください。スノーモービル技術は騒音を大幅に低下させましたが、静寂が「日常の当然のことである」場所では、エンジンの回転を上げないでください。

スノーモービル使用者は、スノーモービリングの歴史を通して、人々が安全かつ責任を持ってスノーモービル走行できる地域にア

クセスするために重ねた努力を極めてよく知っています。この努力は今日も、かつて以上に継続されています。

私たちがスノーモービル走行する地域を大切にすることは、それがどの地域であっても、その地域での将来の楽しみを確保する唯一の方法です。これこそが、当社があなたが「控えめな雪原走行」こそ賢いそり遊びであることに同意すると思う主な理由です。さらにまだあります。

冬とそのすべての自然界の雄大な驚異を見る機会を享受することは、スノーモービル使用者が大事にする体験です。控えめな雪原走行はこの機会を保存し、私たちが他の人たちに冬の美しさとスノーモービル走行の比類のないスリルを体験させるのを可能にします！控えめな雪原走行は、スノーモービリングの成長に役立ちます！

最後に、控えめな雪原走行は、賢いスノーモービル使用者の印です。あなたがスノーモービルに乗れることを示すために、処女林に大きな行跡を残したり、傾斜走行する必要はありません。高性能な Ski-Doo、スポーティなMX Z™スノーモービル™、またはその他のどこの製品やどのモデルを運転するのであろうと、自分がしていることを理解していることを示してください。雪の飛ばし方を知っていることを示し、軽いタッチで行跡を残しましょう！

トラクション強化製品

注：このセクションは、BRPが特製スタッドの取付けを認定した、工場取り付けトラックを搭載するスノーモービルについて説明します。

警告

スタッドの取り付けを認定されていないトラックに、スタッドを取り付けしないでください。非認定トラックにスタッドを取り付けると、トラックが裂けたり、ばらばらになったりする危険性が増大します。

警告

この車両モデルのトラックにはスタッドを取り付けることができます。ただし、これらの Ski-Doo スノーモービルに使用できるのは、BRP認定タイプのスタッドだけです。従来型のスタッドはトラックを引き裂き、車両から分離させる恐れがあります。現在の専用スタッドの入手可能性や用途については、正規 Ski-Doo ディーラーにご相談ください。

スノーモービルのアジャスタブルまたはアグレッシブスキーカーバイドランナーやスタッドなど、トラクション強化製品は、スノーモービルの挙動、特に操作性、加速、および制動を変えます。

トラクション強化製品を使用すると、圧雪や氷へのグリップがよくなりますが、軟雪では顕著な効果はありません。このため、トラクション強化製品を装備したスノーモービルを運転するには、一定の適応期間が必要です。スノーモービルがトラクション強化製品を搭載している場合、必ず、長時間かけて、旋回、加速および制動するときのスノーモービルの挙動に慣れてください。

また、スノーモービルのトラクション強化製品に関する現地の規制を必ず確認してください。必ずスノーモービルを責任を持って運転し、環境や他の人々の財産を大切にしてください。

操作性

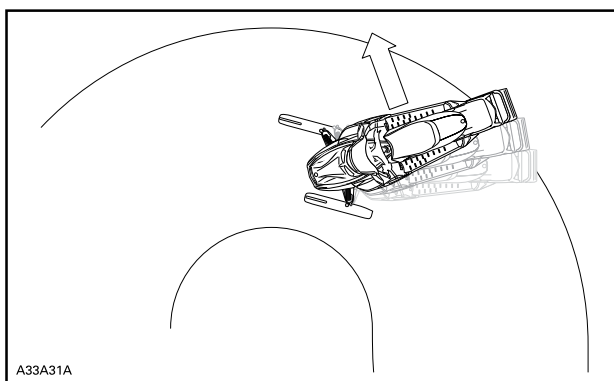
よりアグレッシブなスキーカーバイドランナーやスタッドなど、トラクション強化製品を使用すると、スノーモービルは、フロントとリアの両方で地面のグリップが向上します。このため、スノーモービルのフロントとリアのバランスが取れるように、カーバイドランナーを使用して、スキーのグリップを向上させることが必要です。出来合いのカーバイドスキーランナーでも悪くはありませんが、それらは最適な制御を提供しません。最適な制御は、オペレーターの個人的な好み、ライディングスタイル、およびサスペンションの調整の仕方に依存するからです。

▲ 警告

スノーモービルのフロントとリアのトラクション強化製品が正しく組み合わせられていないために、フロントとリアのバランスが取れていない場合、スノーモービルはオーバーステアやアンダーステアになりがちで、制御を失う恐れがあります。

オーバーステア

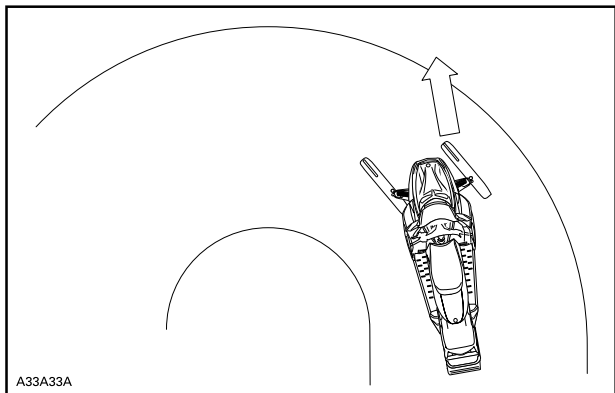
ある条件下で、リアトラックにスタッドを付けずに、よりアグレッシブなスキーカーバインドスキーランナーを使用すると、スノーモービルはオーバーステアになる恐れがあります。イラストをご覧ください。



オーバーステア

アンダーステア

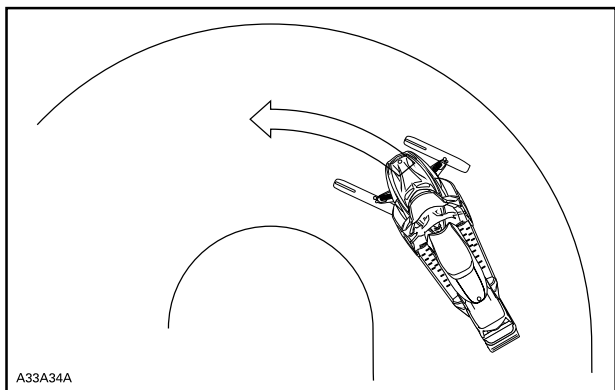
ある条件下で、トラックにスタッドを使用して、スキーによりアグレッシブなカーバインドスキーランナーを装着していない場合、スノーモービルはアンダーステアになる恐れがあります。イラストをご覧ください。



アンダーステア

制御された走行

カーバイドスキーランナーとトラック用のスタッドをバランスよく組み合わせると、十分な制御とより操作性が確保されます。イラストをご覧ください。



制御された走行

加速

トラックにスタッドを使用すると、圧雪や氷の上でのスノーモービルの加速がよくなりますが、軟雪では顕著な効果がありません。スタッドを使用すると、ある条件下では、トラクションの急激な変動が生じることがあります。

警告

スノーモービルが制御不能になるという不測の出来事を回避するためには、以下のようにしてください。

- 必ずスロットルを控えめに引き締めてください。
- 絶対に、トラックをスピンさせてスノーモービルの後部を滑らせないでください。

このような行為をすると、異物や氷が激しく後方に飛ばされ、近くにいる人を負傷させ、後続するスノーモービルを損傷させる恐れがあります。

ブレーキ

加速時と同様、トラックにスタッドを使用していると、圧雪や氷の上での制動能力が上がりますが、軟雪では顕著な効果はありません。このように、制動は、ある条件下では突然変化します。制御を失う恐れがある不測の出来事を避けるために、制動中は必ず自制して、トラックをブロックしないようにしてください。

重要な安全規則

警告

スノーモービルのそばにいる人が重傷を負わないようにするために、以下のことを行ってください。

- 決して動作しているトラックの後ろやそばに立たないでください。
- トラックを回転させる必要がある場合は、必ずリアデフレクターパネルが付いた、底面の広いスノーモービルスタンドを使用してください。
- トラックを引き上げて地面から離す場合は、一番低い速度で動作させてください。

遠心力により、異物、損傷もしくは脱落したスタッド、裂けたトラックの断片、または裂けたトラックが丸ごと、恐ろしい力でトンネルから後方に激しく飛ばされる恐れがあります。

スタッド付きトラックを装着した場合の、スノーモービルの寿命への影響

トラクション強化製品を使用すると、スノーモービルのあるコンポーネントへの負荷と応力が増大し、振動レベルが上昇する恐れがあります。これにより、ベルト、ブレーキライニング、ベアリング、チェーン、チェーンケーススプロケットなどの部品の早期

摩耗が生じ、また認定スタッド付きトラックが早く摩耗して、トラックの寿命が短くなる恐れがあります。使用する前に毎回、必ずトラックを目視点検してから作業を進めてください。詳細情報は、メンテナンス内のラックを参照してください。

また、トラックに付けたスタッドは、ご使用のモデル専用設計されたトンネルプロテクターを装備してしないと、スノーモービルに深刻な損傷を与えることがあります。電気配線の損傷や熱交換器のパンチ穴は、潜在的な危険要因です。エンジンがオーバーヒートし、深刻な損傷を受ける恐れがあります。

警告

トンネルプロテクターが過度に摩耗している、または装備されていないと、ガソリントankに穴が開いて、火災が発生する恐れがあります。

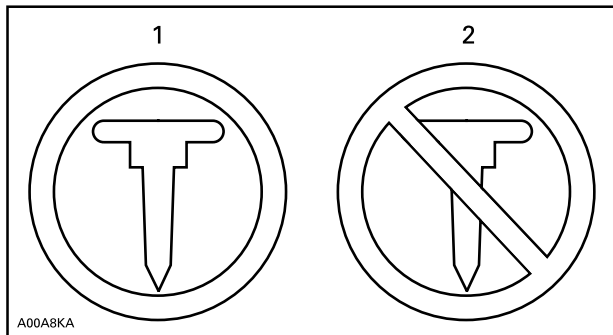
注記 ディーラーに、ご使用のスノーモービルが必要とする適切なトンネルプロテクターモデルとキット番号をお尋ねください。

注：BRP限定保証書をご覧になって、スタッドの使用に関連してどのような保証の制限があるかを確認してください。

BRP認定トラックへのスタッドの取り付け

警告

スタッドの取り付けを認定されていないトラックに、スタッドを取り付けしないでください。トラック表面に型押しされているスタッドシンボルマーク(下図参照)で識別できます。非認定トラックにスタッドを取り付けると、トラックが裂けたり、ばらばらになったりする危険性が増大します。

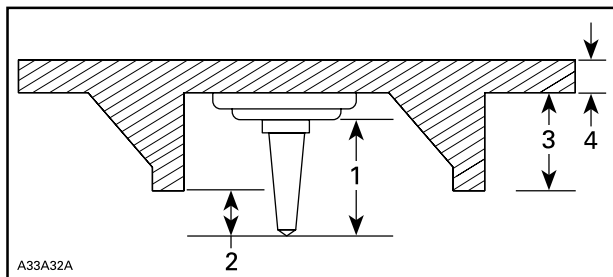


トラックシンボルマーク

1. 認定
2. 非認定

安全で適切な取付を確保するために、BRPはスタッドをディーラーで取り付けてもらうことを推奨します。

- BRP認定専用スタッドだけを使用してください。
- スノーモービルのトラックの側面より9.5 mm以上高いスタッドを使用しないでください。



スタッドの取り付け

1. スタッドサイズ
2. 食い込み幅6.4 mm ~ 9.5 mm
3. トラックラグの高さ
4. トラックベルトの厚さ

▲ 警告

- 現在の専用スタッドの入手可能性や用途については、正規 Ski-Doo ディーラーにご相談ください。
- スタッドは、トラック表面に型押しされたバルジが指し示す位置にだけ取り付けてください。トラックモデルの一部には2種類の型押しバルジがあります。三角形と円です。トラック表面に型押しされている警告を見て、どちらを使用するか確認してください。
- 35mm以上のプロフィールを持つトラックは絶対にスタッド使用しないでください。
- 取り付けるスタッドの数は、常にトラックの型押しバルジのパターンに完全に適合していなければなりません。
- ディーラーにスタッドとランナーを取り付けさせる前に、必ずトラクション製品メーカーの取付指示書と推奨事項を参照してください。スタッドボルトのトルク基準値を遵守することは極めて重要です。

間違った数のスタッドを取り付けると、または間違った取り付け方をすると、トラックが裂けたり、ばらばらになったりする危険性が増大します。

メンテナンス/交換

使用する前に毎回、トラックを目視点検してから、作業を進めてください。

以下のような不具合を探してください。

- トラックに穴が開いていないか
- トラックに裂け目がある (特にスタッド付きトラックのトラクションホールの周辺)
- ラグが破損または断裂している、ロッドの露出している部分
- ラバーの剥離
- ロッドの破損
- スタッドの破損 (スタッド付きトラック)
- スタッドが曲がっている (スタッド付きトラック)
- スタッドが脱落している
- スタッドが裂けてトラックから外れている
- トラックガイドが脱落している
- また、スタッドナットが推奨トルクで締め付けられていることを確保してください。


認定されたスタッド付きトラックでは、破損または損傷したスタッドはただちに交換してください。トラックに劣化の兆候があれば、ただちに交換する必要があります。疑問がある場合は、ディーラーに尋ねてください。使用する前に毎回、必ずトラックを目視点検してから作業を進めてください。

 **警告**

トラックまたはスタッドが損傷しているときに走行すると、制御不能になる恐れがあります。

重要な製品貼付ラベル

ハングタグ

⚠ **警告** このオフロード車両の運転、整備、
保守を行うことで、米国カリフォルニア州政府
が規制する、発がん性や先天性障害または生殖
毒性を引き起こすことが知られている化学製品
にさらされる可能性があります。
そのような可能性を最小限に抑えるために、
必要時以外はエンジンのアイドリングをせず、
通気性のよい場所で整備を行い、整備時は
グローブを着用するか頻繁に手を洗うように
してください。

詳細は、

[www.P65Warnings.ca.gov/products/
passenger-vehicle](http://www.P65Warnings.ca.gov/products/passenger-vehicle) をご覧ください。



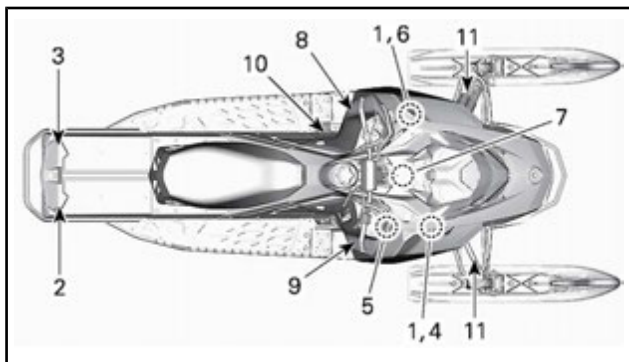
704906872

車両警告ラベル

これらのラベルは、オペレーターまたはその場に居合わせる人の安全のために、車両に貼ってあります。

以下のラベルが車両に貼付されています。それらは車両の恒久的な一部であると考えてください。デカールが紛失または損傷した場合、無料で再貼付できます。正規Ski-Dooディーラーに相談してください。

注：このガイドおよび製品に何らかの矛盾がある場合、製品の警告ラベルがこのガイドのラベルよりも優先されます。

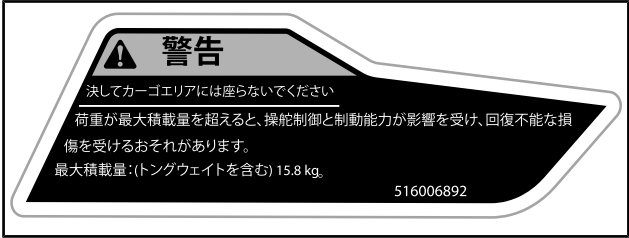


⚠ 注意

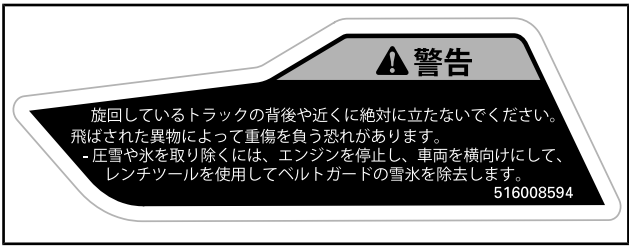
高温部分に注意してください!

516005280

ラベル1



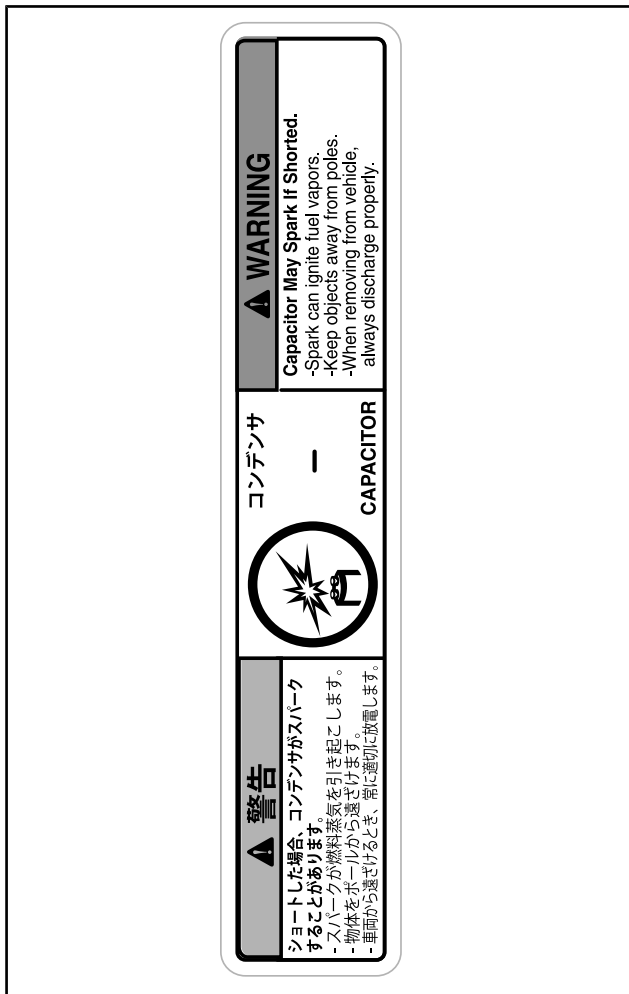
ラベル2



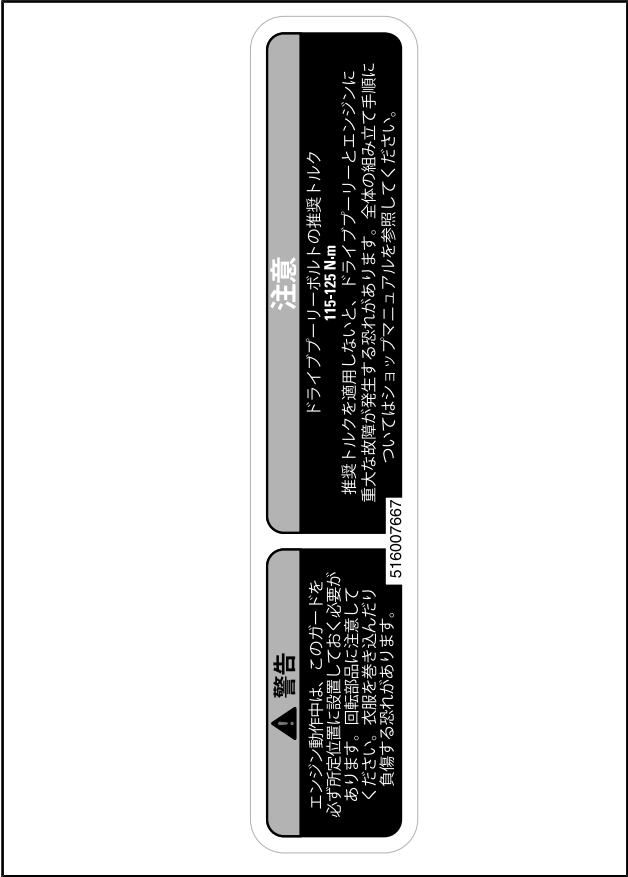
ラベル3



ラベル4



ラベル5



警告

エンジン動作中は、このガードを必ず所定位置に設置しておく必要があります。回転部品に注意してください。衣服を巻き込んだり負傷する恐れがあります。

516007667

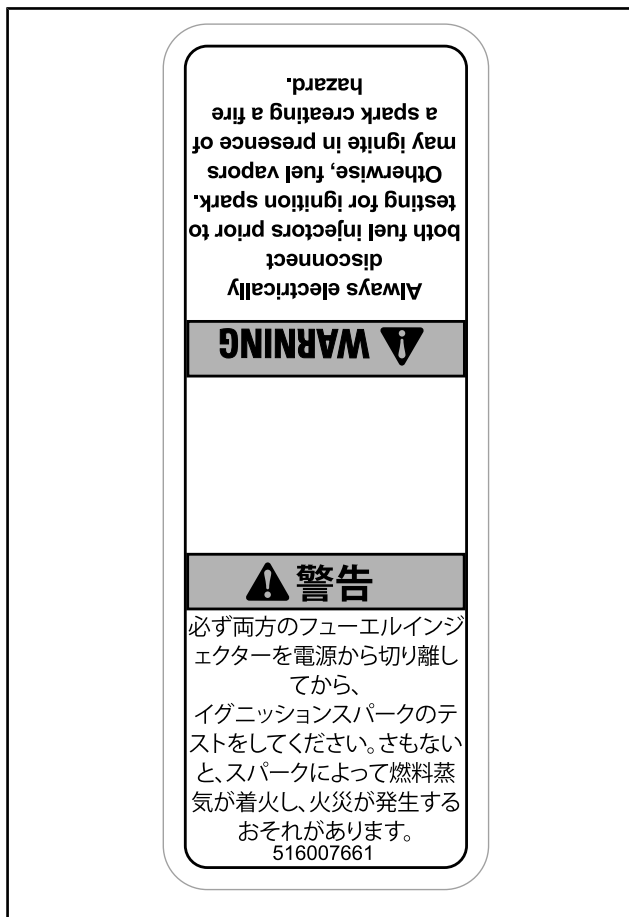
注意

ドライブプーリーボルトの推奨トルク

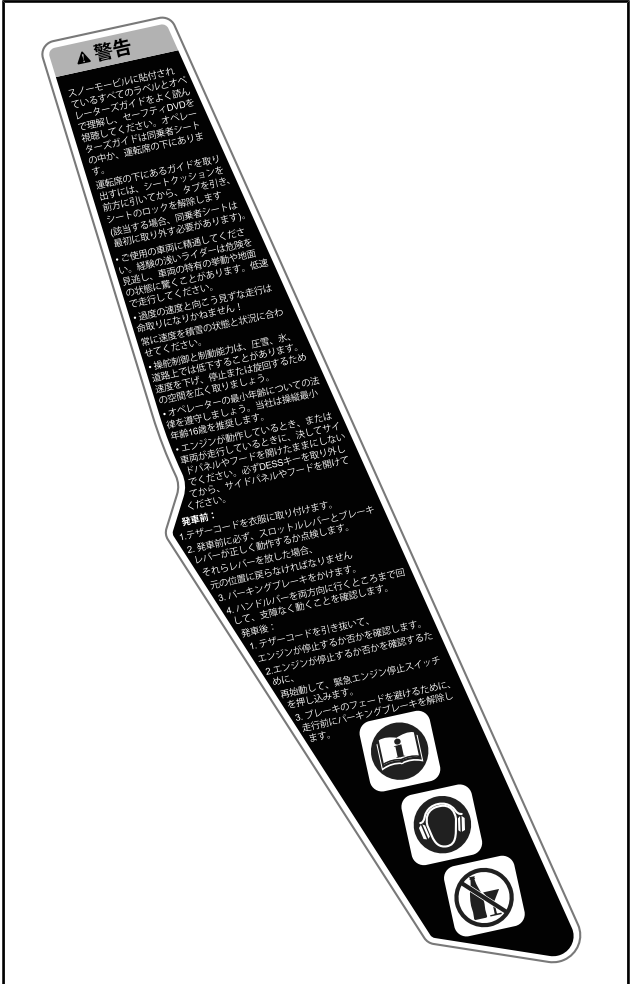
115-125 N・m

推奨トルクを適用しないと、ドライブプーリーとエンジンに重大な故障が発生する恐れがあります。全体の組み立て手順についてはシヨップマニュアルを参照してください。

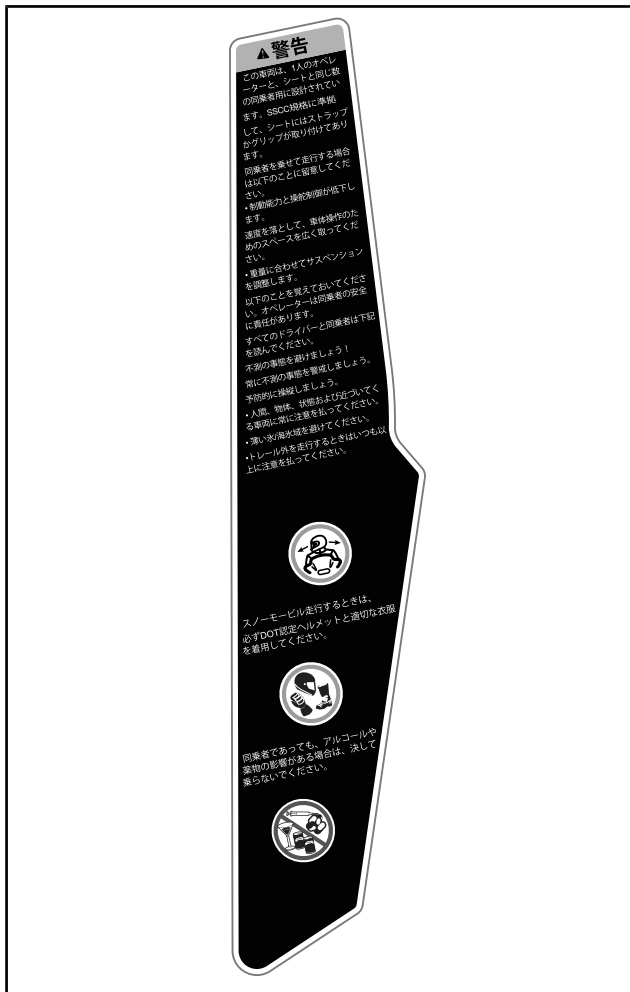
ラベル6



ラベル7



ラベル8



▲警告

この車両は、1人のオペレーターと、シートと同じ数の同乗者用に設計されています。SSCC規格に準拠して、シートにはストラップがクリップが取り付けられています。

同乗者を乗せて走行する場合は以下のように留意してください。

・制動能力と操舵制御が低下します。

速度を落とすとして、車体操作のためのスペースを広く取ってください。

・重鎮に合わせてサスペンションを調整します。

以下のことを覚えておいてください。オペレーターは同乗者の安全に責任があります。

すべてのドライバーと同乗者は下記を認めてください。

不測の事態を避けてください！

常に不測の事態を警戒しましょう。予防的に操縦しましょう。

・人間、物体、状態および近づいてくる車両に常に注意を払ってください。

・凍りや薄氷域を避けてください。

・トレール外を走行するときはいつも以上に注意を払ってください。



スノーモービル走行するときは、必ずDOT認定ヘルメットと適切な衣服を着用してください。



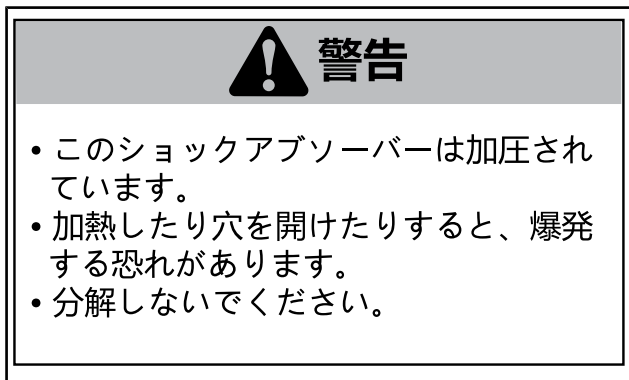
同乗者であっても、アルコールや薬物の影響がある場合は、決して乗らないでください。



ラベル9



ラベル10



ラベル 11 - ガス充填ショックアブソーバー

適合ラベル

排気ガス制御情報

本スノーモービルは競技用に特別に設計されており、CFR 1051.620 AND SOR/2011-10 5.(4). の下関連する要件および排気規制から免除されています。

EMISSION CONTROL INFORMATION

THIS SNOWMOBILE IS DESIGNED EXCLUSIVELY FOR COMPETITION AND IS EXEMPT FROM EMISSION STANDARDS AND RELATED REQUIREMENTS UNDER 40 CFR 1051.620 AND SOR/2011-10 5.(4).

ボンバルディ エレクリエーショナルプロダクツ



7093

シャーシ上 - シートの下

注意

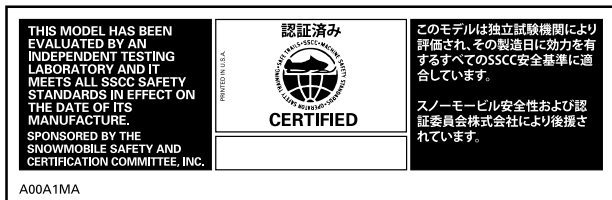
このスノーモービルは競技用モデルのみを目的としており、一般的なオフロードでのレクリエーションのための乗車として製造されておらず、使用できません。競技以外でのこのスノーモービルの使用は、連邦法に反しており、民事罰の対象となる場合があります。

ボンバルディ エレクリエーショナルプロダクツ



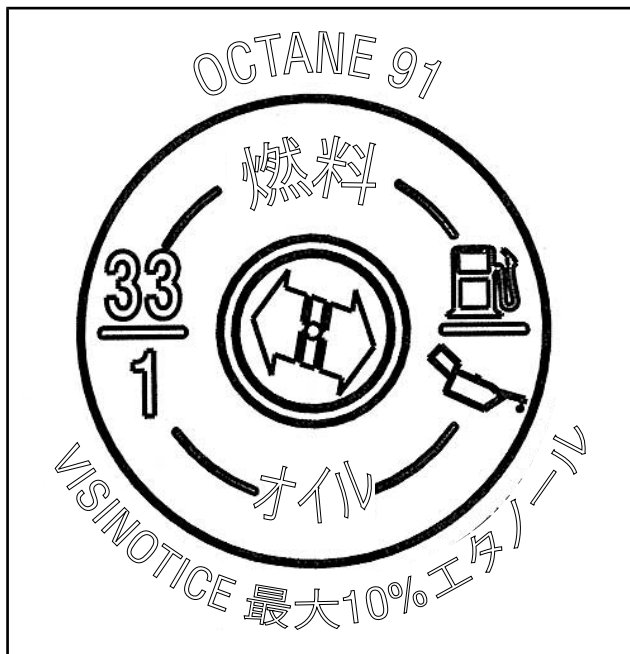
7094

燃料給油キャップの下のコンソール上



シャーシ上

技術情報ラベル



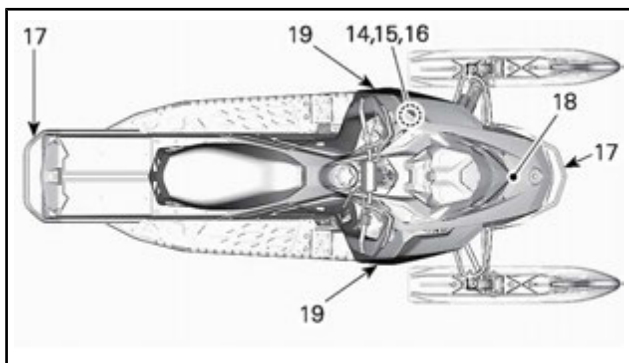
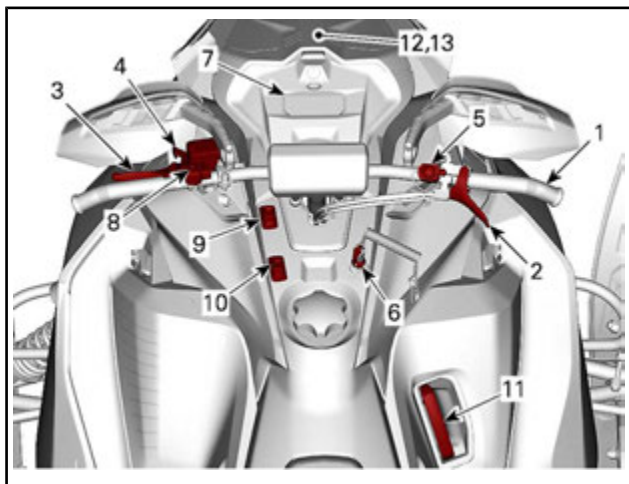
フューエルキャップ - AKI (RON+MON)/2 オクタン価が貼ってあるポンプを使用している国で

車両についての情報

コントローラー類、計器類および装置

注：機能の一部はご使用のモデルに該当しない、またはオプションである可能性があります。

注：一部の車体の警告ラベルは図に表示されていません。車両の警告ラベルの情報については製品上の重要なラベルのセクションを参照してください。



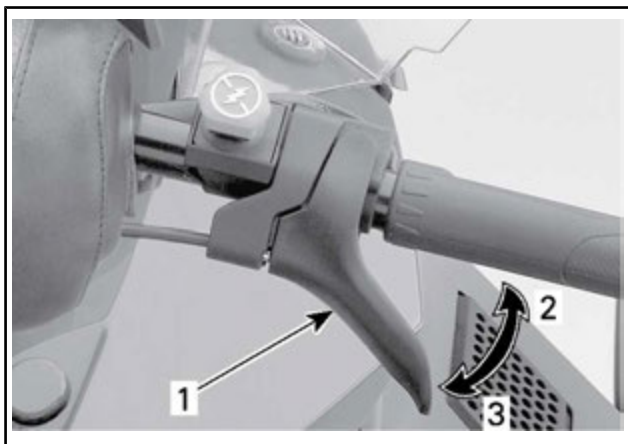
1) ハンドルバー

ハンドルバーはスノーモービルの操舵を制御します。ハンドルバーが右または左に回転するとき、スキーは右または左に回転して、スノーモービルを操舵します。

2) スロットルレバー

スロットルレバーはハンドルバーの右端にあります。

親指で作動するようにできています。レバーを押すと、エンジン回転数が上昇します。レバーを放すと、自動的にアイドル回転数になります。



代表例

1. スロットルレバー
2. 加速時
3. 減速時

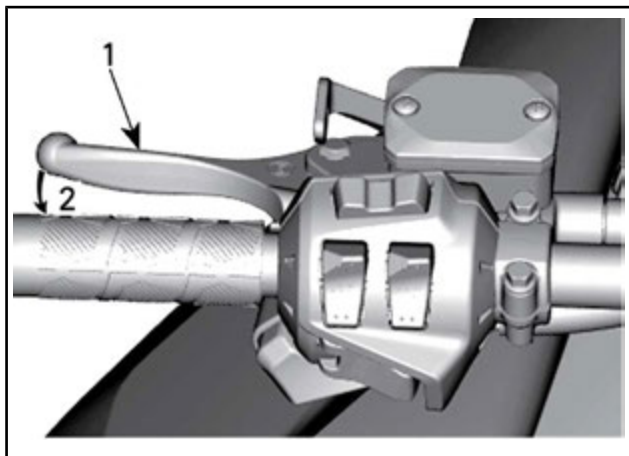
⚠ 警告

エンジンを始動するたびに、スロットルレバーの動作をテストしてください。レバーを放したら、停止位置に戻らなければなりません。そうでない場合、エンジンを始動できません。

3) ブレーキレバー

ブレーキレバーはハンドルバーの左端にあります。

レバーを引くと、ブレーキがかかります。レバーを放すと、自動的に停止位置に戻ります。制動効果は、レバーにかかる圧力と、地面の種類と雪の深さに比例します。



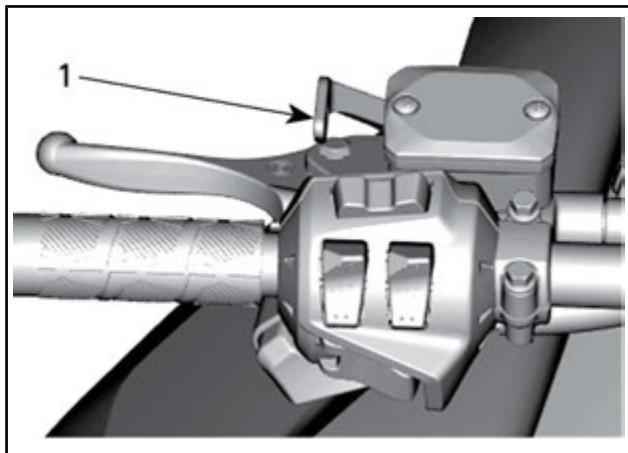
代表例

1. ブレーキレバー
2. ブレーキをかける

4) パーキングブレーキレバー

パーキングブレーキレバーはハンドルバーの左端にあります。

パーキングブレーキは、スノーモービルを駐車する場合、必ず使用してください。



代表例

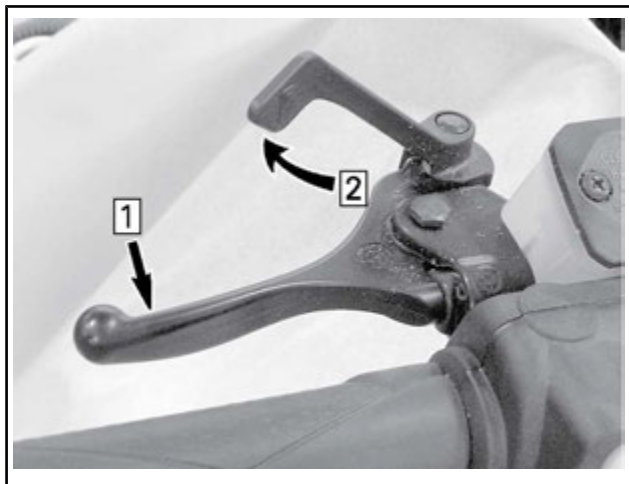
1. パーキングブレーキレバー

⚠ 警告

スノーモービルを動作させるときは、パーキングブレーキが完全に解除されていることを確認します。車両で走行するとき、レバーを引き続けると、ブレーキパッドが引っ張られることになり、その結果ブレーキシステムが損傷し、制動能力の喪失や火災が発生する恐れがあります。

パーキングブレーキをかける

ブレーキをかけ続けてから、図に示すように、パーキングブレーキレバーを使用してブレーキレバーをロックします。



代表例 - エンジンメカニズム

手順 1： ブレーキをかけ続けます

手順 2： パーキングブレーキレバーを使用して、ブレーキレバーをロックする

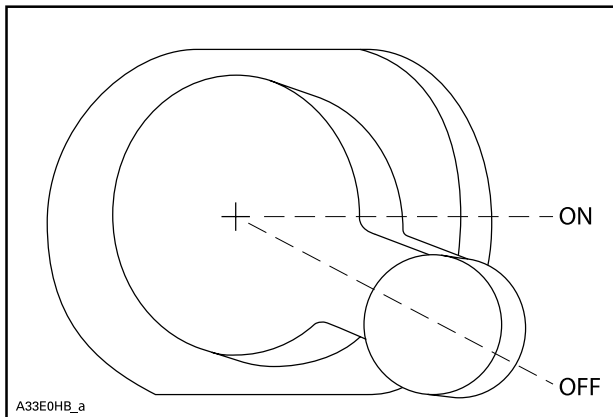
パーキングブレーキを解除する

ブレーキレバーを引きます。パーキングブレーキレバーは自動的に元の位置に戻ります。走行する前に必ずパーキングブレーキを解除します。

5) 緊急エンジン停止スイッチ

緊急エンジン停止スイッチはハンドルバーの右端にあります。

緊急時にエンジンを停止させるには、OFF位置を選択し、同時にブレーキをかけます。再始動するには、ボタンをON位置に入れます。



すべてのスノーモービルオペレーターは、最初の遠出のときに緊急エンジン停止スイッチを複数回使用し、またその後エンジンを止めるときにはいつでも同スイッチを使用して、その機能に習熟してください。そのようにすれば、エンジン停止手順が反射行動になり、緊急エンジン停止スイッチを使用することが必要な緊急事態に対するオペレーターの心構えを作ります。

⚠ 警告

不具合が疑われる緊急事態のためにスイッチを使用した場合、エンジンを再始動する前に不具合の原因を特定し、不具合を解消してください。整備については正規 Ski-Doo ディーラーに相談してください。

6) エンジンカットオフスイッチ

エンジンカットオフスイッチ(テザーコード)はコンソールにあります。

車両の動作を可能にするために、テザーコードキャップは、しっかりエンジンカットオフスイッチに取り付けておいてください。

テザーコードキャップをスイッチから引き抜くと、エンジンが停止します。

⚠ 警告

エンジン始動前に、必ずテザーコードハトメを衣服に取り付けておいてください。

注：D.E.S.S.（デジタルコード化した安全）は望ましい場合有効にできます。正規 Ski-Doo ディーラーに相談してください。

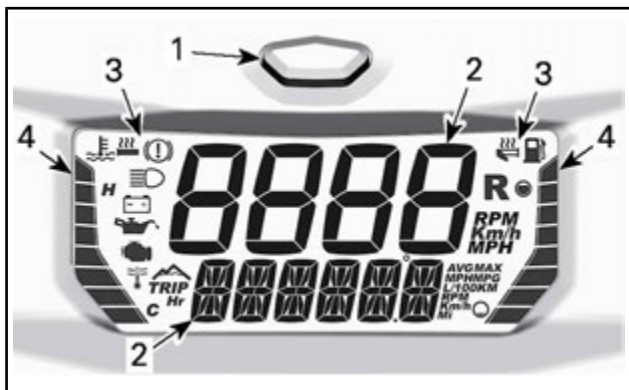
7) 多機能デジタルゲージ

警告

ゲージのデジタル表示を見ていると、車両の運転時に気が散り、周囲を見回すことができなくなる可能性があります。

注：ゲージは工場ではードポンド法でプリセットされています。単位や言語を変更する場合は、正規 Ski-Doo ディーラーに相談してください。

ゲージの特長



多機能デジタルゲージ

1. モードボタン
2. デジタルディスプレイ
3. アイコン
4. バーゲージ

ゲージにはブザーも内蔵されています。

デジタルディスプレイ

警告

車両走行中には、決して多機能デジタルゲージを調整または機能設定しないでください。

ディスプレイをご自分の好みに合わせて設定するには、ディスプレイ組み合わせ選択をご覧ください。

アッパーディスプレイ

アッパーディスプレイを使用して、以下を表示します。

- 車速。
- エンジン回転数 (RPM)。



1. アッパーディスプレイ

ローディスプレイ

ローディスプレイは以下を表示します

- 様々な情報 (アッパーディスプレイとの組み合わせで)
- メッセージ。詳細については、アイコンとメッセージ および モニタリングシステム をご覧ください。
- 故障コード。詳細については、モニタリングシステム f をご覧ください。



1. ロアディスプレイ

左側バーゲージ



1. 左端バーゲージ

左側バーゲージ情報

エンジンクーラント温度

ヒーター付きグリップレベル

左側バーゲージ情報

ラップ（記録ラップモード）

左側バーゲージは、発熱体調整中は除き、エンジンクーラント温度を表示します。

注記 エンジンがオーバーヒートした場合、安全な場所に車両を止めてください。トラブルシューティングのセクションを参照してください。

ヒーター付きグリップの動作の詳細については、このセクションのヒーター付きグリップとスロットルレバースイッチをご覧ください。

右側バーゲージ



1. 右側バーゲージ

左側バーゲージ情報

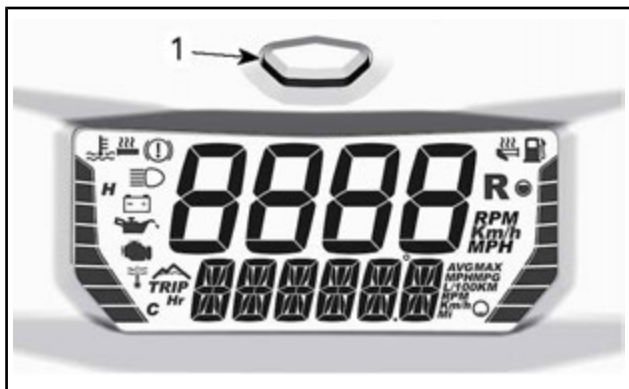
ヒーター付きスロットルレバーのレベル

記録または再生の兆候（記録ラップモード）

ヒーター付きスロットルレバーの操作の詳細については、このセクションのヒーター付きグリップとスロットルレバースイッチをご覧ください。

ディスプレイ組み合わせ選択

アッパーディスプレイは、車両のスピードまたはエンジン回転数（RPM）を表示できます。設定を変更するには、望ましいパラメーターが表示されている間にゲージボタンを押し続けてください。



1. ゲージモードボタン

選択可能な組み合わせについては下表をご覧ください。

選択可能なディスプレイ組み合わせ				
	アップ パー ディス プレ イ	アイコン/ 固有情報	ローディ スプレ イ	アイコン/ 固有情報
1	車両ス ピードま たは エンジ ン スピー ド	Km/h または MPH もしくは RPM	車両スピー ドまたは エンジンス ピード	Km/h または MPH もしくは RPM
2			オドメー ター	Km または MI
3			走行オド メーター A(1)	TRIP
				Km または MI
4			走行オド メーターB (1) (2)	TRIP
		Km または MI		
5	走行時間(1)	TRIP Hr		

選択可能なディスプレイ組み合わせ				
	アップパー ディスプレ イ	アイコン/ 固有情報	ローアディ スプレイ	アイコン/ 固有情報
6			最高速度(1)	MAX
				Km/h または MPH
7			平均速度(1)	AVG
				Km/h または MPH
8	車両ス ピード または エンジン スピード	Km/h または MPH もしくは RPM	最高回転数 (1)	MAX
				RPM
9			平均燃料消 費	AVG
				L/100Km または MPG


選択可能なディスプレイ組み合わせ				
	アッパー ディスプレ イ	アイコン/ 固有情報	ローディ スプレ イ	アイコン/ 固有情報
10			エンジン クーラント 温度	E および F または F
11			調整済みパ イプ温度	T および C また は F
<p>(1) リセットするには、モードボタンを押し下げたままにしま す</p> <p>(2) 走行オドメーターBをリセットすると、平均燃費もリセット されます</p>				

注：車速が必要な場合はいつでも車速を表示してください。

アイコンとメッセージ

下表をご覧ください。

故障パイロットランプとメッセージの詳細については、モニターリングシステムを参照してください。

アイコン	ブザー	ロアーディスプレイのメッセージ	説明
—	—	BREAK-IN (慣らし運転)	慣らし運転期間中に表示されます。慣らし運転期間中をご覧ください
	—	—	ハイビームヘッドライトが選択されています。
—	—	暖機	通常の走行の前に、エンジンや噴射オイルを温める必要があります。望む温度に達するまで、エンジン回転数は制限されます (走行中最長10 分間)。極めて低温の場合、再始動したあと暖機が生じることがあります。

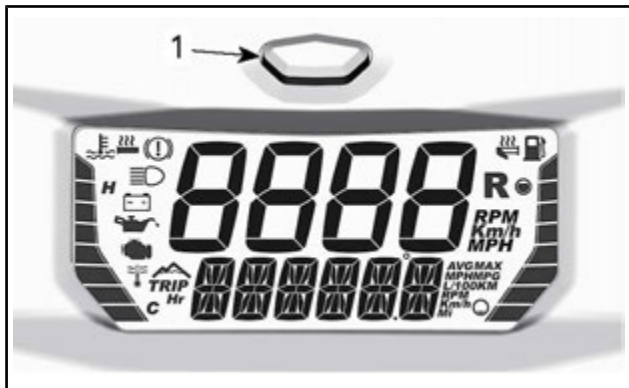
注：ご使用の車両では追加機能が選択できます。該当するSki-Doo アクセサリーカタログをご覧ください。

ラップ記録モード

ラップ記録モードの入力

ラップ記録モードを入力するには

- オドメーターを選択します。ディスプレイ組み合わせ選択を参照します
- モードボタンを押し続けます。



1. ゲージモードボタン

機能（レコード、再生または選択）から操作するには、発熱体（ヒーター付きグリップとスロットルレバー）スイッチを繰り返し下に押してください。

注：記録ラップモードの間に発熱体を調整できません。



機能を通して操作するには下に押してください

ラップ記録モードの終了

故障コードモードを終了するには、モードボタンを押します。

ローディスプレイの情報の選択（選択）

デフォルトで記録した情報は次のようになっています：

- アッパーディスプレイのエンジン回転数（RPM）
- 下部の車速

アッパーディスプレイは常にエンジン回転数（RPM）を記録しますが、ローディスプレイは次の1つを記録できます：

- オドメーター（新しい記録で0にリセット）
- 車両速度
- 最高速度（新しい記録で0にリセット）
- 最高回転数（新しい記録で0にリセット）
- エンジンクーラント温度ゲージ（取り付けられている場合）

ローディスプレイで記録させる上表を表示するには：

- ラップ記録モードを入力します
- 発熱体のスイッチを繰り返し押し下げながら選択機能を選択します。
- 選択モードが利用できるようになった後、発熱体スイッチを上げます。
- 記録する情報を選択するために、繰り返し押し下げます。
- 選択を確定するには、発熱体スイッチを押し上げます（「選択」という選択を確認するために表示されます）。

注：選択をすると、確認する時間が15秒あります。そうしないと、選択はキャンセルされます。

これで選択した情報を記録できます。

情報の記録（記録）

情報を記録するには：

- ラップ記録モードを入力します
- 発熱体スイッチを繰り返し押し下げながら、記録機能を入力します
- 記録を開始するには、発熱体スイッチを押し上げてください
- 次のラップを押すには（記録の後）、発熱体スイッチを押し上げてください。
- 記録を停止するには、発熱体スイッチを押し下げます。

記録しながら、RHバーゲージの1つのバーがゲージが現在記録されていることを示すために、上昇します。

LHゲージはラップカウンターとして作動します。1つのバーは最初のラップを意味し、2つのバーは第二のラップを意味、という風に続きます。最大8ラップが記録されます。

記録が最大容量に達した場合、記録は自動的に停止します。

記録したラップのプレイバック（再生）

記録をプレイバックするには:

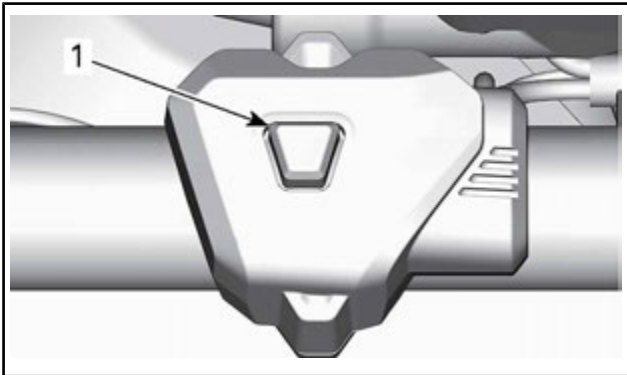
- ラップ記録モードを入力します
- 発熱体スイッチを繰り返し押し下げ、再生機能を入力します
- プレイバックを開始するには、発熱体スイッチを押し上げます。
- 次のラップを押すには（記録の後）、発熱体スイッチを押し上げてください。
- プレイバックを停止するには、発熱体スイッチを押し下げます。

プレイバックの間に何もしない場合、それぞれが交互に、記録の最後まで表示されます。

プレイバックの間、HRバーゲージの空のバーが、ゲージが現在プレイバックを行っていることを示すために常に上昇します。

LHゲージはラップカウンターとして作動します。1つのバーは最初のラップを意味し、2つのバーは第二のラップを意味、という風に続きます。

8) 廃棄チューンドパイプ予熱ボタン



1. 予熱ボタン

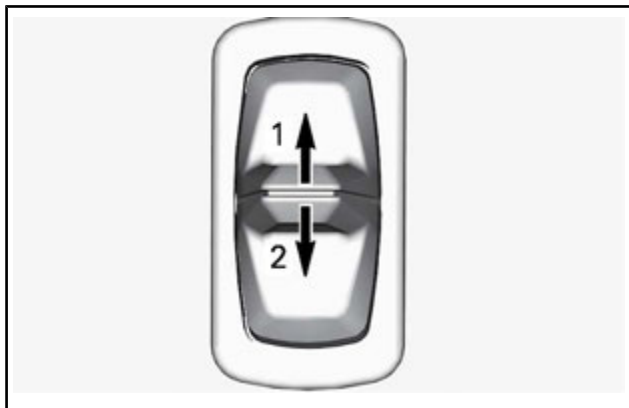
エンジンが開始した後、廃棄チューンドパイプを予熱するためにボタンを押し続けます。

チューンドパイプが温められた後、ボタンを放します。

9) ヘッドライトディマースイッチ

スイッチを前方に押し、ハイビームを選びます。

スイッチを後方に押し、ロービームを選びます。

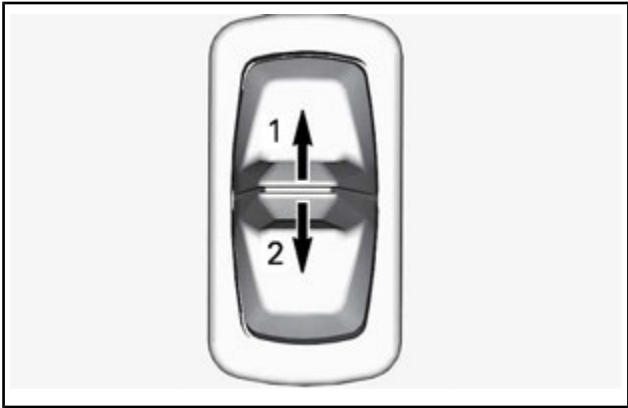


1. ハイビーム
2. ロービーム

10) ヒーター付きグリップとスロットルレバースイッチ

ヒーター付きスロットルレバーとヒーター付きグリップは、同スイッチを使用して同時に調整します。

4段階の強度設定があります。設定するには、望む設定になるまでスイッチを繰り返し押し放します。



1. 温度を上げる
2. 温度を下げる

設定は多機能デジタルゲージのバーゲージに表示されます。このセクションの多機能デジタルゲージをご覧ください。

停止するには、バーゲージが空になるまでボタンを押し下げます。

注：スロットルレバーとグリップの温度のバランスがあなたに合わない場合、調整できます。正規Ski-Dooディーラーに相談してください。

11) リワインドスターターハンドル

スノーモービルの右側に自動巻き込み型があります。メカニズムを作動させるには、抵抗が感じられるところまでハンドルをゆっくり引いてから、勢いよく引っ張ります。ゆっくりハンドルを放します。

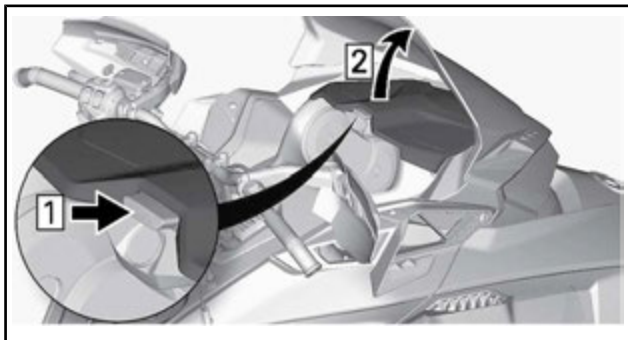
注：リワインドスターターによりエンジンに送ることができる最大トルクは、80 N・mです。ロープに使用できる最大限の力は2,200 Nです。

12) ストレージコンパートメント

ストレージコンパートメントは車両のフロント、ゲージの上にあります。

オペレーターズガイドと緊急スターターロープは、フロントストレージコンパートメントにあります。

開けるには、ボタンを押して、カバーを引き上げます。



代表例

注：閉めるときは、カバーが正しく固定されていることを確認してください。カチッという音が聞こえます。

13) オペレーターズガイド

オペレーターズガイドは、ストレージコンパートメントに保管しておいてください。

14) ドライブベルトガード

ドライブベルトガードの取り外し

⚠ 警告

以下の場合には、決してエンジンを動作させないでください。

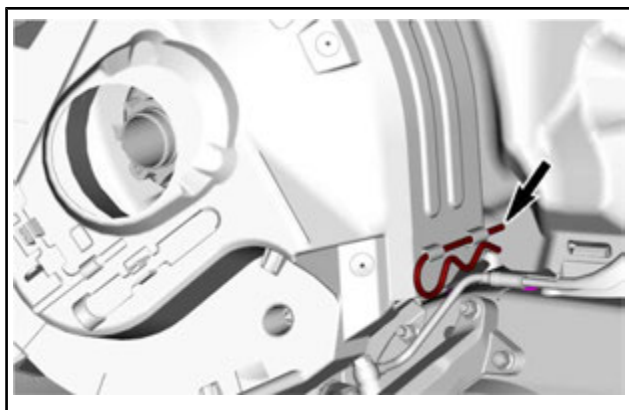
- シールドとベルトガードがしっかり取り付けられていない。
- フードやサイドパネルが開いている、または取り外されている。

エンジンが動作している間は、決して可動部分の調整をしないでください。

注：過度の騒音と振動を防止するために、ベルトガードは意図的にわずかに大きく作ってあり、ピンとリテーナーの張力を維持するようになっています。再取り付けする場合、この張力を維持することが重要です。

エンジンカットオフスイッチからテザーコードキャップを取り外します。

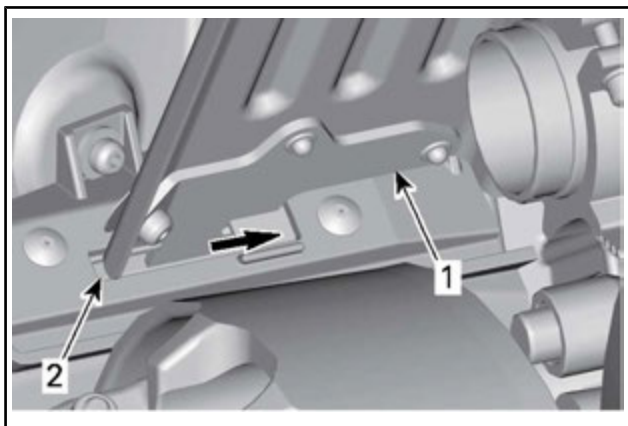
左側パネルを開きます。このセクションの手順をご覧ください。
リテーニングピンを取り外します。



ガードの後部を持ち上げてから、フロントタブを外します。

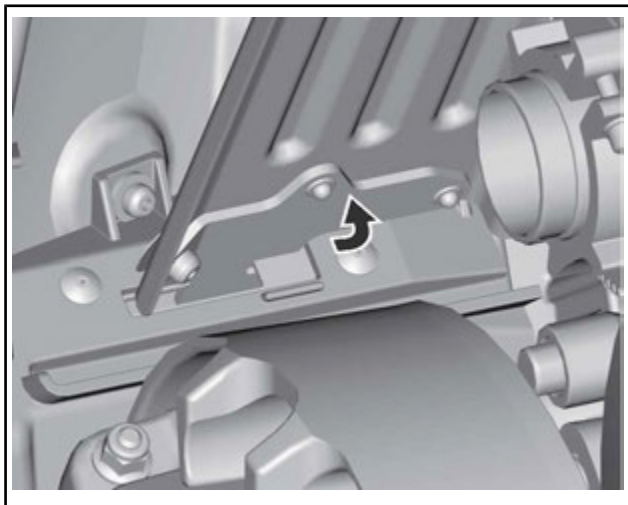
ドライブベルトガードの取り付け

タブをスロットに挿入し、所定の位置に押し入れます。

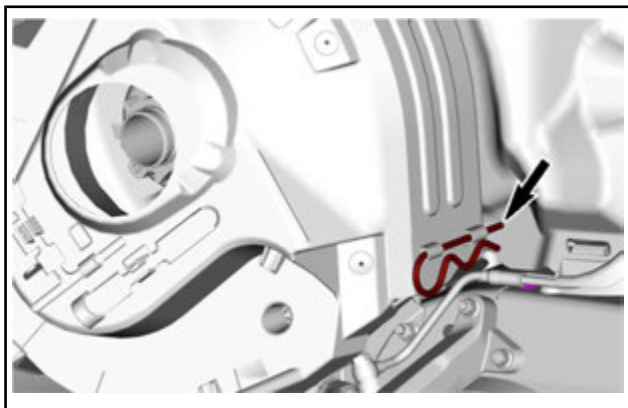


1. ベルトガードタブ
2. フロントサポートスロット

ドライブベルトガードをエンジンの方に押してから、車両の前部に向けて押します。



ベルトガードの後部をリテーナーの上にセットし、リテーニングピンを使用して固定します。

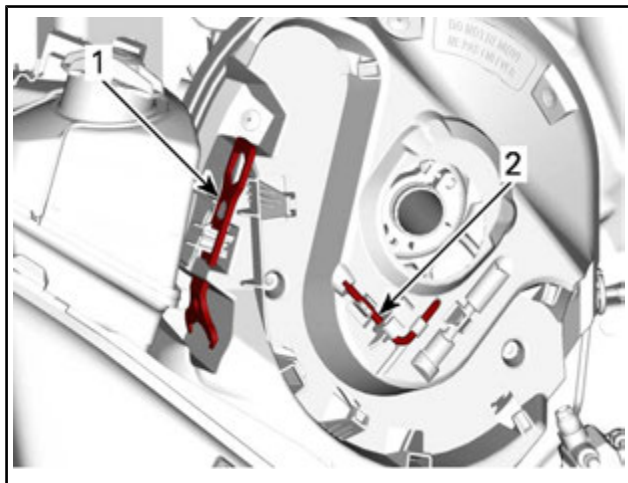


15) 工具

ドライブベルトガードの一部は、基本メンテナンスを可能にするツールを保持するように設計されています。

ツールは車両と一緒に提供されます。

注記 ツールが正しく固定されていることを確認してください。

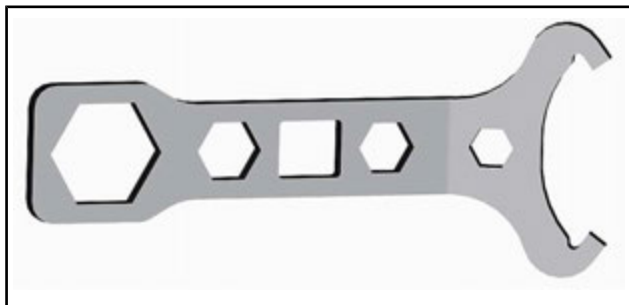


ドライブベルトガード

1. サスペンション調整ツールの位置
2. プーリーエクステンダーの位置



プーリーエクステンダー



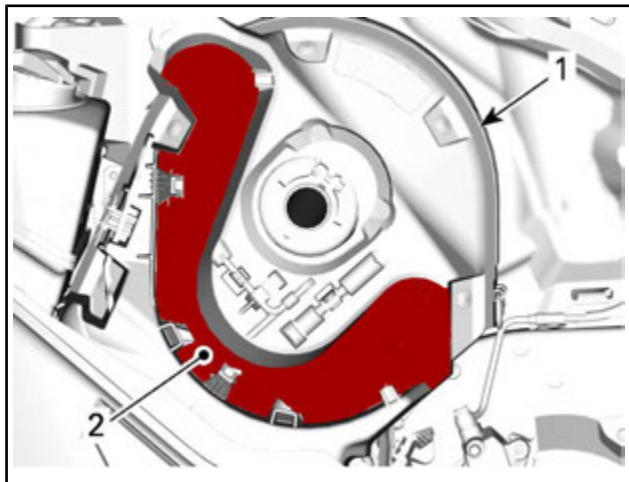
サスペンション調整ツール

16) スペアドライブベルトホルダー

スペアドライブベルトは、ドライブベルトガード上のホルダーに保管することができます。

注：スペアドライブベルトは、スノーモービルに付属していません。

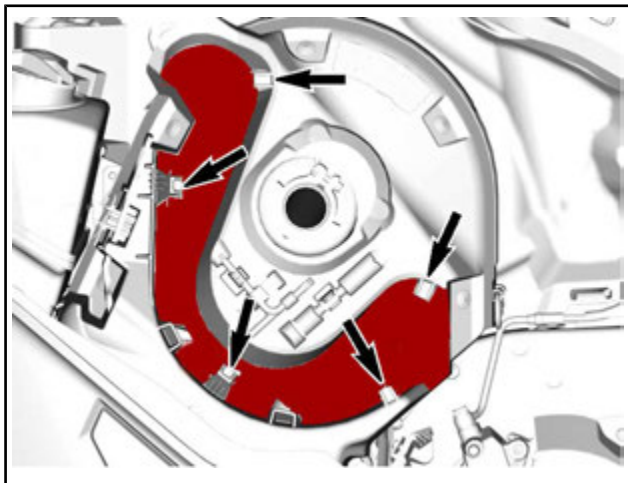
スペアドライブベルトをドライブベルトガードスロットにセットします。



代表例

1. ドライブベルトガード
2. スロット穴

ベルトをタブの背後でスライドさせて、所定の位置に固定します。

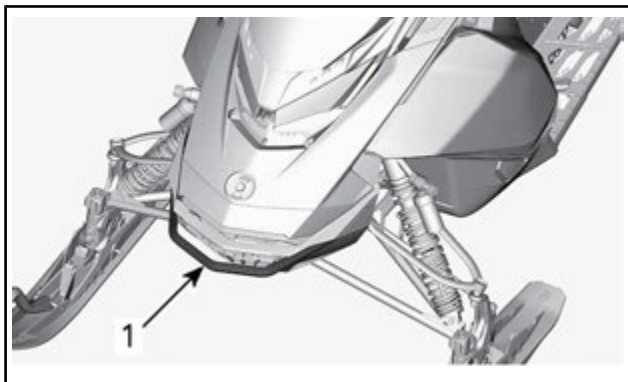


代表例

17) フロントおよびリアバンパー

スノーモービルを手で持ち上げるときにはいつでも使用します。

▲注意 負傷しないように注意して、適切な持ち上げ方をします。特に脚力を利用して持ち上げてください。自分の限界を超えると考えられる場合は、車両の後部を持ち上げようとししないでください。可能であれば、適切なリフト装置を使用するか、持ち上げる力を分担してもらうために人に手伝ってもらいます。



代表例

1. フロントバンパー



代表例

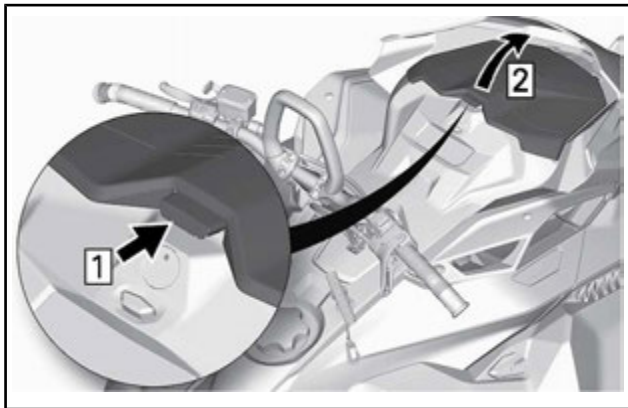
1. リアバンパー

注記 スノーモービルを引っ張るまたは持ち上げるためにスキーを使用しないでください。

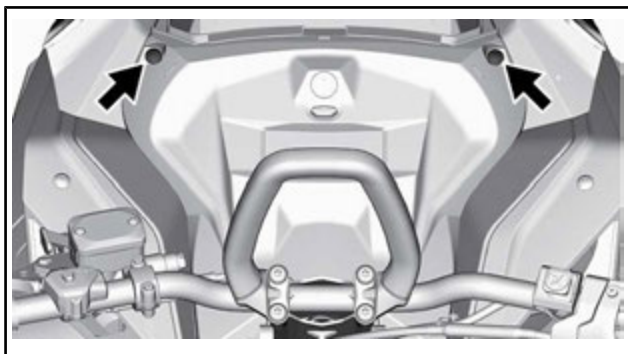
18) アッパーボディモジュール(フード)

アッパーボディモジュールの取り外し

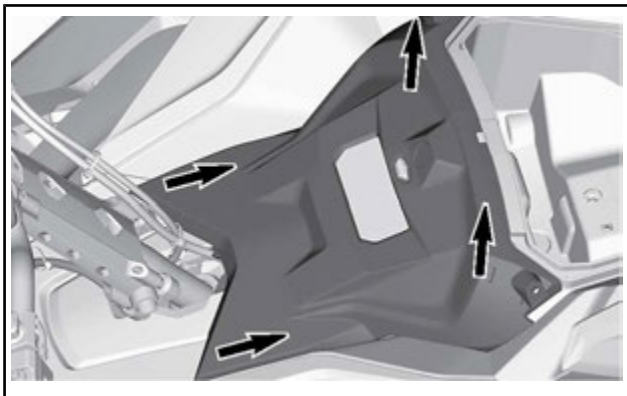
1. ストレージコンパートメントを開きます。



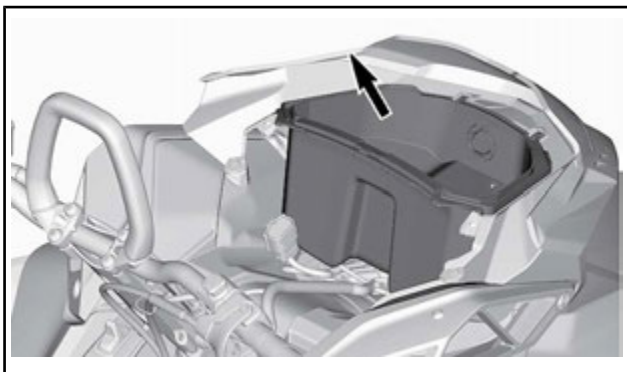
2. ゲージリテーニングスクリューを取り外します。



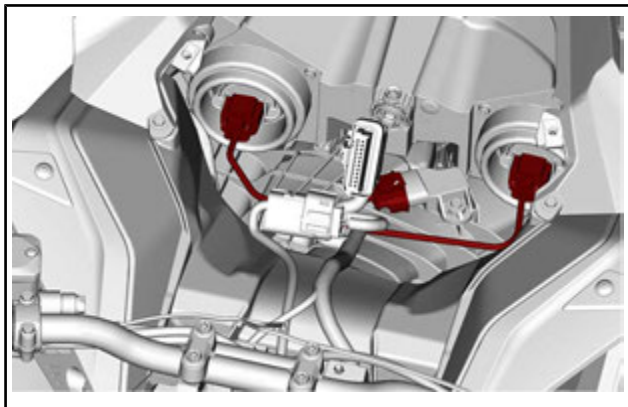
3. ゲージの正面を上げ、動かすために全面にスライドさせます。



4. ゲージを脇に置きます。
5. ストレージコンパートメントを取り外します。

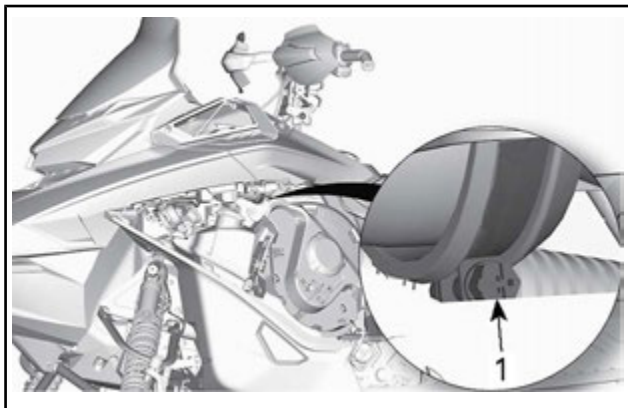


6. MAPTSとヘッドライトコネクタの接続を外します。



代表例

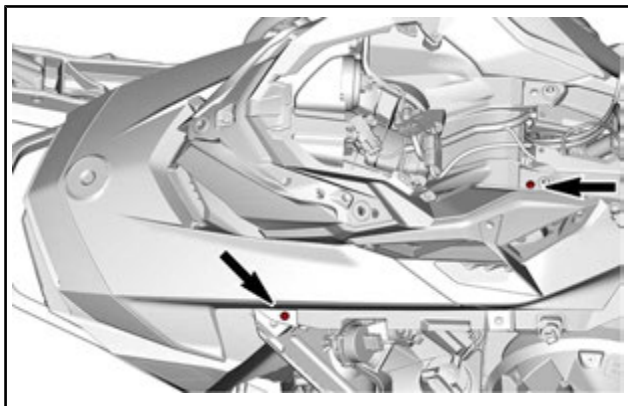
7. エアインテークダクトクランプを緩めます。



代表例

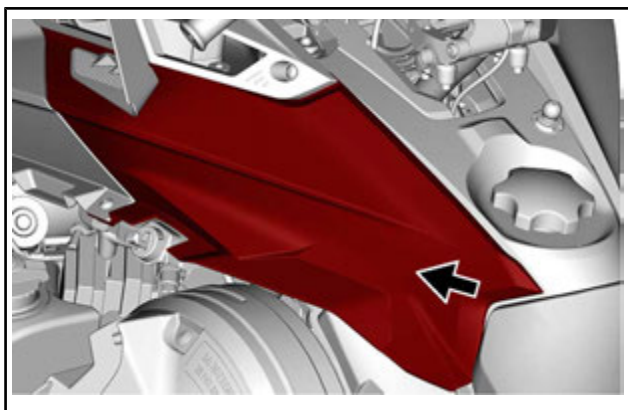
1. クランプ

8. 両側にあるアッパーボディモジュールリテーニングスクリューを取り外します。



代表例

9. アッパーボディモジュールのリアエンドフックをコンソールのスロットから外します。



代表例

10. アッパーボディモジュールを取り外します。
 - 10.1 アッパーボディモジュールのゲージサポートセクションを掴みます。
 - 10.2 モジュールを前方に引っ張ります。
 - 10.3 モジュールを車両から取り外します。

アッパーボディモジュールの取り付け

1. フロントでは、アッパーボディモジュールタブをアッパーボトムパン開口部に挿入します。
2. アッパーボディモジュールのリアエンドを下げます。
3. アッパーボディモジュールのリアエンドフックをコンソールのスロットに挿入します。



注：エアインテークダクトがブーツ内の正しい位置にあることを確認します。

4. エアインテークダクトクランプを締め付けます。
5. 両側に、アッパーボディモジュール固定ねじを取り付けます。

締め付けトルク	
アッパーボディスクリュー	2.3 N・m ± 0.2 N・m

6. マニホールド空気圧および温度センサー (MAPTS) コネクターを接続します。
7. ヘッドライトコネクターを接続します。
8. ストレージコンパートメントを取り付けますが、カバーはまだ開いたままにしておきます。
9. ゲージを取り付け、スクリューで固定します。

締め付けトルク

ゲージスクリュー

2.3 N・m ± 0.2 N・m

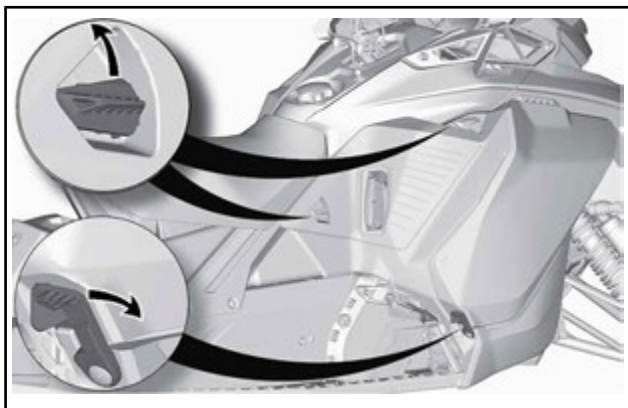
19) サイドパネル

⚠ 警告

サイドパネルを開いたまま、または車両から取り外したまま、決してエンジンを動作させないでください。

サイドパネルの開閉

3個のラッチすべてを解錠してから、パネルを開きます。

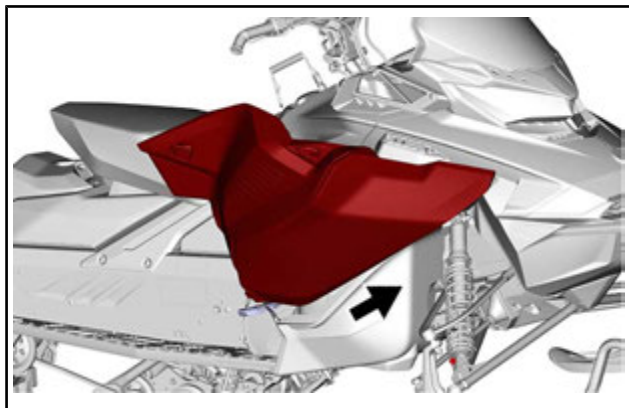


パネルを閉めるときは、ラッチが確実にロックされていることを確認します。

サイドパネルの取り外し

サイドパネルを開きます。

ヒンジを引っ張ってボトムパンから外します。



代表例

燃料およびオイル

燃料に関する要件

注記 常に新しいガソリン／オイルの混合を使用します。ガソリンは酸化します。酸化すると、オクタン、揮発性化合物の喪失、およびガム質やワニスの蓄積が起り、燃料システムを損傷することがあります。推奨される比率でガソリンと適切なオイルを混ぜます。

アルコール燃料の混合は、国および地域によって異なります。車両は、推奨燃料を使用して動作するように設計されていますが、次のことに注意してください。

- 国の規制によって定められた割合を超えるアルコールを含んだ燃料の使用は、推奨されていません。使用した場合、燃料システムコンポーネントに次のような問題が発生することがあります。
 - ・ 始動および操作時の困難。
 - ・ ゴムまたはプラスチック部品の劣化。
 - ・ 金属部品の腐食。
 - ・ エンジンの内部部品の損傷。
- ガソリンのアルコール含有量が国の規制を超えていると疑われる場合は、燃料漏れまたはその他の燃料システムの異常がないか頻繁に点検してください。
- アルコールを混ぜた燃料は水分を引き寄せて保持するため、燃料の相分離が生じ、エンジン性能の問題やエンジンの損傷を引き起こす可能性があります。

推奨燃料

10%以下のエタノールを含む無鉛ガソリンを使用してください。ガソリンは、次の最低オクタン量が必要となります。

燃料の種類	エンジン	最低オクタン価
エタノールを含まない燃料	600RS	91 AKI (RON+MON)/2 95 RON
10%以下のエタノールを含む可能性のある燃料	600RS	91 AKI (RON+MON)/2 95 RON

注記 他の燃料を試さないでください。不適切な燃料を使用すると、エンジンまたは燃料システムの損傷を引き起こす場合があります。

注記 E85 のラベルがある燃料ポンプからの燃料は絶対に使用しないでください。

E15 のラベルの燃料の使用は、U.S. EPA（米国環境保護庁）の規制により禁止されています。

燃料不凍添加剤

含酸素燃料を使用する場合、追加ガソリンライン不凍液または水分吸収添加物は必要ではありませんし、使用しないでください。

非オキシジェネート燃料を使用する場合、イソプロピル系のガソリンライン不凍液は、150mlのガソリンライン不凍液を40Lのガソリンに添加する割合で使用できます。

この予防措置は、燃料システムコンポーネントに霜が付着して、ある場合には、エンジンへの重大な損傷につながりかねない危険性を減らすためです。

注：メチルヒドレートを含有していないガソリンライン不凍液だけを使用してください。

推奨オイル

この車両にはインジェクションオイルポンプがありません。

オイルは、まず燃料缶の中でガソリンと33:1の割合で十分混合してから、車両の燃料タンクに注ぐ必要があります。

燃料/オイルの事前混合比
33:1

燃料/オイルの事前混合比

混合比が33:1になる量
16.5Lの燃料 + 500mlのオイル
5 USガロンの燃料 + 19.4 USオンスのオイル
5英国ガロンの燃料 + 24.2英国オンスのオイル

推奨プリミックスオイル

推奨プリミックスオイル
OIL 2T X2-RS RACING SYNTHETIC (P/N 779180)

注記 エンジンは、X2-RS - 2Tレース用合成エンジンオイルを使用して開発および検証が行われました。BRPは、常にこのオイルを使用するよう強く推奨しています。これ以外の燃料/オイル混合物類を試さないでください。エンジンに適さないオイルの使用や不適切な燃料/オイル比によって生じた損傷は、BRP限定保証の対象となりません。

車両への給油手順

⚠ 警告

- 燃料は、一定の条件下で可燃性および爆発性を持ちます。
- 裸火を明かりにして燃料レベルを確かめるのは絶対にやめてください。
- 絶対に近くでタバコを吸ったり、炎や火花を発生させたりしないでください。
- 換気のよい場所で作業してください。

1. エンジンを止めます。

⚠ 警告

給油前に必ずエンジンを停止してください。

2. 運転者は降車します。

⚠ 警告

給油中、誰も車両に乗らせないでください。

3. 燃料リザーバーキャップを反時計回りにゆっくり回して、キャップを外します。



代表例

1. 燃料タンクキャップ

⚠ 警告

差圧が感じられた（燃料タンクキャップを緩めるときに笛のような音が聞こえた）場合、作業を続ける前に車両を点検または修理してください。

- 給油ノズルをフィルターネックに差し込みます。
- タンクから空気を逃がして燃料が逆流しないように、燃料をゆっくり注ぎます。燃料をこぼさないように注意してください。
- 燃料がフィルターネックの根元のところまで達したら、給油を止めます。**入れ過ぎないでください。**

⚠ 警告

車両を温かい場所に停車する前に、絶対に燃料タンクに補充しないでください。温度上昇につれて、燃料が膨張し流出する可能性があります。

- フューエルリザーバーキャップを時計回りに回して、完全に締め付けます。

⚠ 警告

車両からこぼれた燃料は必ず拭き取ってください。

注：フューエルキャップが正しく取り付けられていない場合、シートに座ったり、寄りかかったりしないでください。

慣らし期間

慣らし運転中の運転

エンジン

慣らし運転期間中は：

- 長時間のフルスロットル走行は避けてください。
- 加速を維持し続けるのは避けてください。
- 巡航速度での長時間の運転は避けてください。
- エンジンのオーバーヒートを避けてください。

ただし、短い加速や速度の変動は、慣らし運転の質を向上させます。

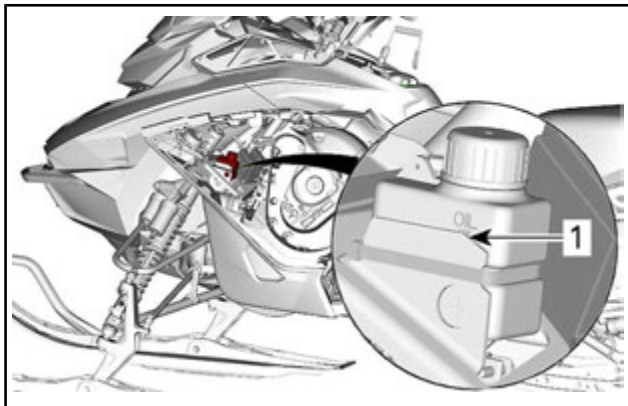
あらかじめ設定された時間、エンジンマネジメントシステムはエンジンのパラメータの一部を制御します。

持続時間は燃料の残量に基づきます。慣らし運転を完了するまでに、燃料が燃料タンク2杯分ほど必要です。

この期間中：

- エンジンの性能と挙動は最適ではありません。
- 燃料とオイルは最適時より多く消費されます。

また、操作の最初の数時間の間、ウォーターポンプシャフトオイル容器のレベルを監視します。少し低いことは正常です。しかしその後安定し、長期にわたり安定し続けなければなりません。



1. 天然オイルレベル

ドライブベルト

新品のドライブベルトは、50 kmの慣らし運転を必要とします。

慣らし運転期間中は：

- 激しい加速や減速は避けてください。
- 貨物のけん引は避けてください。
- 高速での巡航は避けてください。

基本手順

エンジン始動手順

参照

1. パーキングブレーキをかけます。
2. スロットルコントロールレバーの操作を再確認します。
3. ヘルメットを着用します。
4. テザーコードキャップがエンジンカットオフスイッチに取り付けられていることと、コードが衣服のハトメに取り付けられていることを確認します。
5. 緊急エンジン停止スイッチがON位置状態であることを確認する。

警告

エンジン始動中に、決してスロットルを引き絞らないでください。

6. パーキングブレーキを解除します。

注：最初の低温始動時、パーキングブレーキを解除しないでください。以下に説明するように、**暖機手順**を実行します。

7. 巻き込みスターターハンドルを掴み、抵抗が感じられるところまでハンドルをゆっくり引いてから、ハンドルを強く握り、勢いよく引っ張って、エンジンを始動させます。

注：リワインドスターターによりエンジンに送ることができる最大トルクは、80 N・mです。ロープに使用できる最大限の力は2,200 Nです。

緊急始動

緊急スターターロープがストレージコンパートメントに保管されている場合、エンジンを始動できます。コントローラー類、計器類および装置をご覧ください。

ドライブベルトガードを取り外します。コントローラー類、計器類および装置をご覧ください。

警告

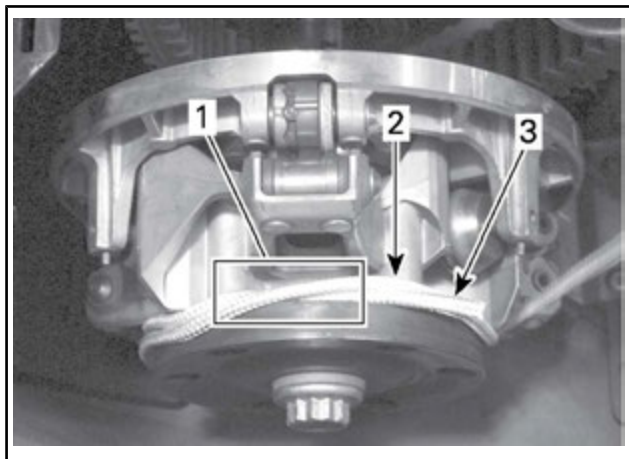
始動ロープをあなたの手に巻かないでください。ハンドルだけでロープを保持してください。ドライブプーリーによってエンジンを始動しないでください。ただし、本当の緊急事態である場合を除きます。スノーモービルを可能な限り早く修理してください。



緊急ロープの一方の端を巻き込みハンドルに取り付けてください。

注：サスペンション調整ツールを緊急ハンドルとして使用することができます。

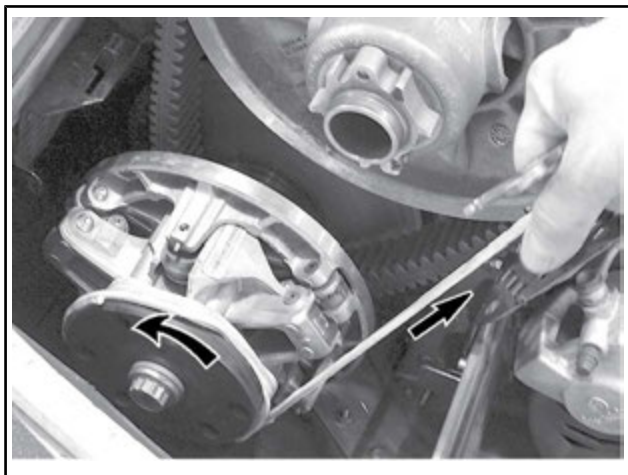
図に示すように、最初の1回転でロープを交差させます。



1. ロープが交差している
2. 巻くロープ
3. ロープの端

図に示すように、ロープをドライブプーリーの周りに反時計回りにきつく2回巻き付けます。

ロープがドライブプーリーから離れるように、ロープを鋭くぐいと引っ張ります。



代表例

通常の手動始動と同様にエンジンを始動します。

▲ 警告

緊急事態でドライブプーリーを使用してスノーモービルを始動する場合、ベルトガードを再取り付けせず、ゆっくり戻して、スノーモービルを修理してください。

車両暖機

毎回走行する前に、以下のように車両を暖機してください。

1. 上記のエンジン始動手順で説明したように、エンジンを始動します。
2. エンジンをアイドル回転数で1～2分暖機します。

注：約5分アイドルしたあと、エンジンは停止します。

3. パーキングブレーキを解除します。
4. ドライブプーリーが噛み合うまで、スロットルを作動させます。最初の2～3分間は、低速で走行します。

注記 スロットルを作動させても車両が動かない場合、エンジンを停止し、テザーコードキャップをエンジンカットオフスイッチから引き抜いてから、以下のことをします。

- スキーが地面に固着していないか点検します。ハンドルを持って一度に一方のスキーだけを持ち上げてから、元に戻します。
- ट्रックが地面に固着していないか点検します。スノーモービルの後部を持ち上げて、トラックが地面から離してから、降ろします。
- リアサスペンションを調べて、固い雪や氷の堆積がトラックの回転を妨害していないか確認します。その周辺を清掃します。

▲注意 負傷しないように注意して、適切な持ち上げ方をします。特に脚力を利用して持ち上げてください。自分の限界を超えると考えられる場合は、車両の後部を持ち上げようとしないでください。

▲ 警告

テザーコードキャップが引き抜かれていることを確認してから、車両の前に立ち、トラックまたはリアサスペンションコンポーネントに近づきます。

注：暖機は電子制御されます。この間(外気温によるが最長10分間)、エンジン回転数が制限されます。

エンジンの停止

スロットルレバーを放し、エンジンがアイドリング回転数に戻るまで待ちます。

緊急エンジン停止スイッチを使用して、またはテザーコードキャップをエンジンカットオフスイッチから引き抜いて、エンジンを停止させます。

▲ 警告

車両が動作していないときは、不測のエンジン始動を防止し、子供や他の人が断りなく使用することを避け、盗難を防ぐために、必ずテザーコードキャップをエンジンカットオフスイッチから引き抜いておいてください。

走行条件とスノーモービルについて

温度

これらのエンジンのエンジン管理は、すべての温度で最適空燃比を提供します。

固い圧雪

このスノーモービルのトラックには、44.5 mm のラグプロフィールがあり、BRP はトレイル、踏み固め雪または氷の上で高速で乗ることを推奨しません。

そのような表面で乗らなければならない場合、速度を落とし、運転距離を短縮してください。

注記 このトラックのタイプは、トレイル、固い圧雪の表面での走行は高熱化するラグへの負担を大きく掛けます。考えられる潜在的なトラックの品質劣化や損傷を避けるために、そのような面の上では速度を落とし、必要最小限の距離を走行するようにしてください。

特別な動作

別のスノーモービルのけん引

スノーモービルが走行不能になってけん引しなければならない場合、剛体のけん引バーを使用します。ドライブベルトを故障したスノーモービルから外し(メンテナンス手続のドライブベルトを参照)、緩やかなスピードで牽引してください。

注記けん引されるスノーモービルのベルトとドライブシステムに損傷を与えないように、そのドライブベルトは必ず取り外します。

緊急事態においてのみ、剛体のけん引バーが入手できない場合に、ロープを使用することが許されます。さらに大きな注意を払って前進してください。このようにすることが違法になる地域もあります。州や地元の所轄官庁に確認してみてください。

ドライブベルトを取り外し、ロープをスキーレッグ(スピンドル)に取り付けます。ブレーキをかけるために誰かにけん引されるスノーモービルに座ってもらい、低速でけん引します。

注記ステアリングシステムの損傷を避けるため、絶対にけん引ロープをスキーハンドルに取り付けしないでください。

警告

走行不能スノーモービルをけん引する場合、決して高速で走行しないでください。さらに大きな注意を払って低速で前進してください。

車両の調整

スノーモービルの操縦性と乗り心地は数多くの調整に依存します。

⚠ 警告

サスペンションの調整は、車両のハンドリング性能に影響を与える可能性があります。必ず時間をかけて、サスペンションの調整をした後の車両の挙動に慣れてください。必ず左側と右側サスペンションコンポーネントを同じ設定に調整します。

サスペンション調整の選択は、載せる荷重、オペレーターの体重、個人的な嗜好、走行速度および雪原の状態により変化します。

注：ご使用のスノーモービルに適用できない調整もあります。

⚠ 警告

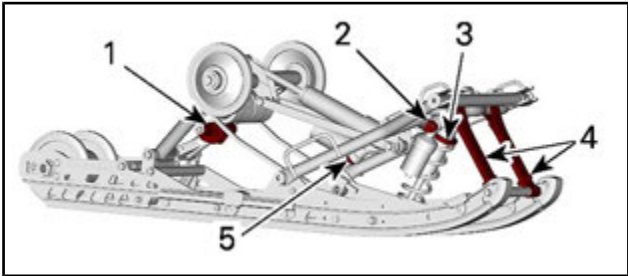
サスペンション調整を行う前に、以下のことを覚えておいてください。

- 安全な場所に駐車する。
- テザーコードキャップをエンジンカットオフスイッチから引き抜く。
- 適切なリフト装置を使用するか、手助けを得て持ち上げる力を分担します。リフト装置を使用しない場合、正しい持ち上げ方をします。特に脚力を使用します。
- ご自分の限界を超える場合は、車両の前部や後部を持ち上げようとしないでください。
- サスペンションを調整する前に、適切な装置を使用して、車両の前部を地面から離して支えます。
- リアデフレクターパネル付きの幅広のスノーモービルスタンドを使用して、車両の後部を地面から離して支えます。
- 支持装置が安定していて、動かないことを確認します。

サスペンションをセットアップする最良の方法は、各調整を一時にひとつだけカスタマイズすることです。さまざまな調整は相互に関連しています。たとえば、フロントスプリングを調整したあと、センタースプリングの再調整が必要になる場合もあります。スノーモービルの試験走行は、トレール、速度、雪、オペレーターのライディング姿勢など同じ条件下で行います。また、満足が行くまで、系統的に行います。

以下はサスペンションの微調整のガイドラインです。車載工具に含まれているサスペンション調整ツールを使用します。

リヤサスペンションの調整



調整可能なコンポーネント

1. リアスプリングプリロード
2. センターショックアブソーバーの減衰
3. センタースプリングプリロード
4. ストッパーストラップ
5. リヤショックアブソーバー減衰

注記 リアサスペンションを調整するときは、必ずトラックの張力を確認し、必要に応じて調整します。

リヤスプリング

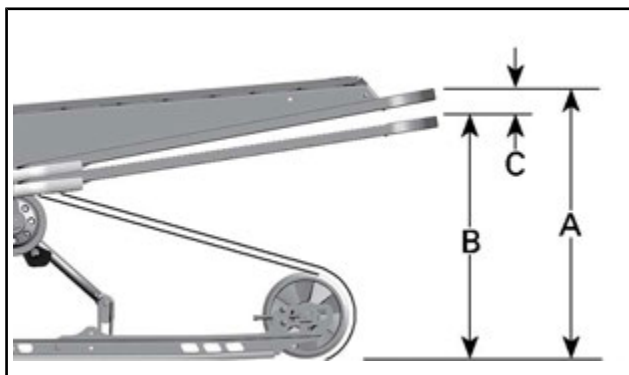
リアスプリングプリロードは乗り心地、車高および荷重補正に影響をおよぼします。

また、リアスプリングプリロードを調整すると、スノーモービルのフロントエンドにかかる重量が増減します。その結果、スキーにかかる重量が増減します。これは、深雪中での性能、操舵効果および操縦性に影響を与えます。

最悪の走行条件においてサスペンションが軽くボトムした場合、スプリングプリロードのよい選択をしたことを示します。

措置	結果
プリロードの増加	リアサスペンションが固くなる
	リアエンドが高くなる
	衝撃吸収能力が向上する
	操舵が重くなる
プリロードの減少	リアサスペンションが軟らかくなる
	リアエンドが低くなる
	衝撃吸収能力が低下する
	操舵が軽くなる
	深雪中での性能と操縦性がよくなる

プリロードが正しいか否かを特定するために、以下を参照してください。



代表例 - 適切な調整

- A. サスペンションが完全に伸びている
- B. オペレーターおよび荷重が乗ると、サスペンションが一番下まで下がる。
- C. 寸法「A」と「B」の間の距離。下表を参照してください

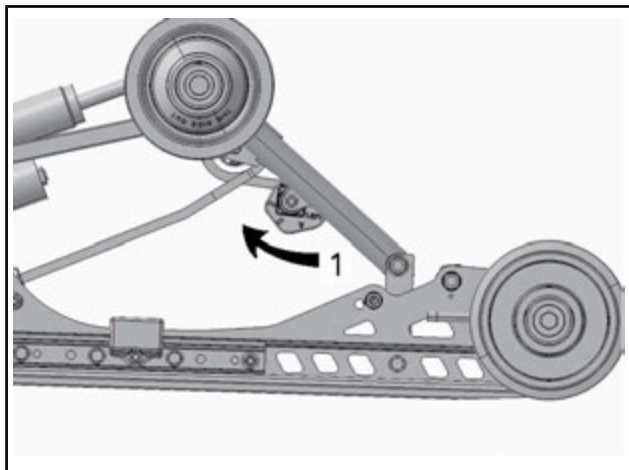
「C」	対策
50 mm ~ 75 mm	調整は不要
75 mmを超える	調整が柔らかすぎます。プリロードを増加してください。
50 mm未満	調整が固すぎます。プリロードを減らしてください。

注：純正品のスプリングで基準値が達成できない場合、正規 Ski-Doo ディーラーに別の選択可能なスプリングがないか尋ねてください。

注記 スプリングプリロードを増加させるには、工具を使用して、必ず左側の調整カムを時計回りに回し、右側のカムを反時計回りに回します。

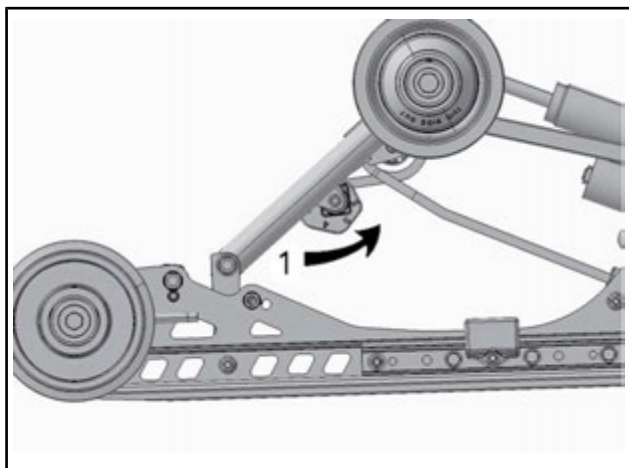
▲注意 絶対にプリロードカムを直接ポジション5から1へ、また直接ポジション1から5へ設定しないでください。

調整カムは5つの異なる設定を備えていて、1が一番軟らかです。



代表的な例—左側

1. スプリングプリロードを調整



代表的な例—右側

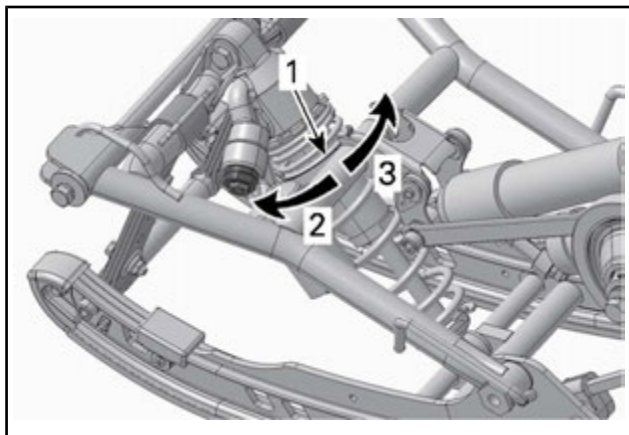
1. スプリングプリロードを調整

センタースプリング

センタースプリングプリロードは操舵力、操縦性および衝撃吸収に影響を与えます。

また、センタースプリングプリロードの調整は、トラックの前部への圧力を増減し、深雪中での性能に影響をおよぼします。

措置	結果
プリロードの増加	操舵が軽くなる
	衝撃吸収能力が向上する
	深雪中で発進しやすくなる
	深雪中での性能と操縦性がよくなる
プリロードの減少	操舵が重くなる
	衝撃吸収能力が低下する
	トレール操縦性がよくなる



代表例

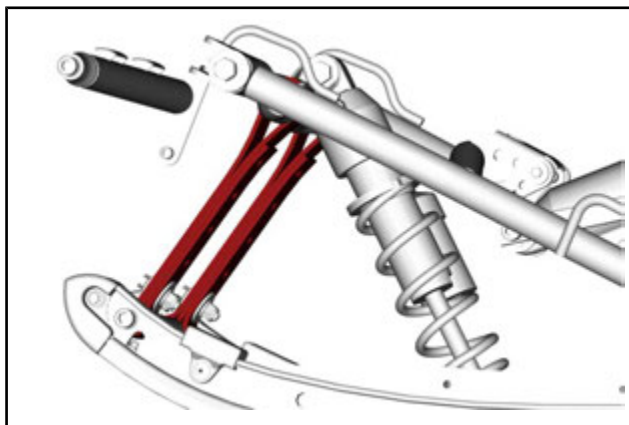
1. スプリングプリロード調整リング
2. プリロードの増加
3. プリロードの減少

注： 工具キットに含まれているサスペンション調整工具を使用します。

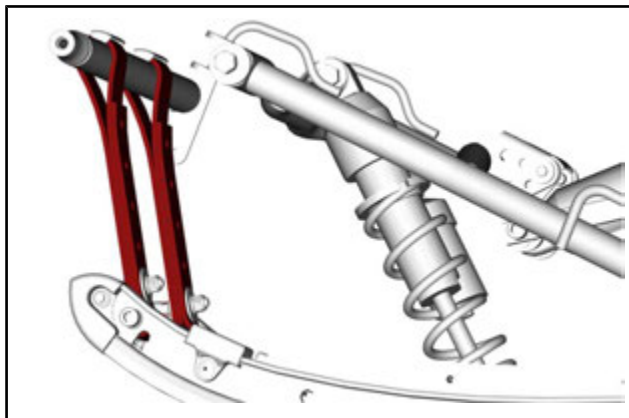
ストッパーストラップ

ストッパーストラップ付着点

ストラップの上部はドライバーの好みに従って、フロントサスペンションアームまたは固定アームを取り付けることができます。



サスペンションアーム上 - 最後尾の位置



固定アーム上 - 前面位置

ストップパーストラップの長さ

ストップパーストラップの長さは、センタースプリングにかかる重量、特に加速時にかかる重量に影響を与え、このため、フロントエンドが持ち上がります。

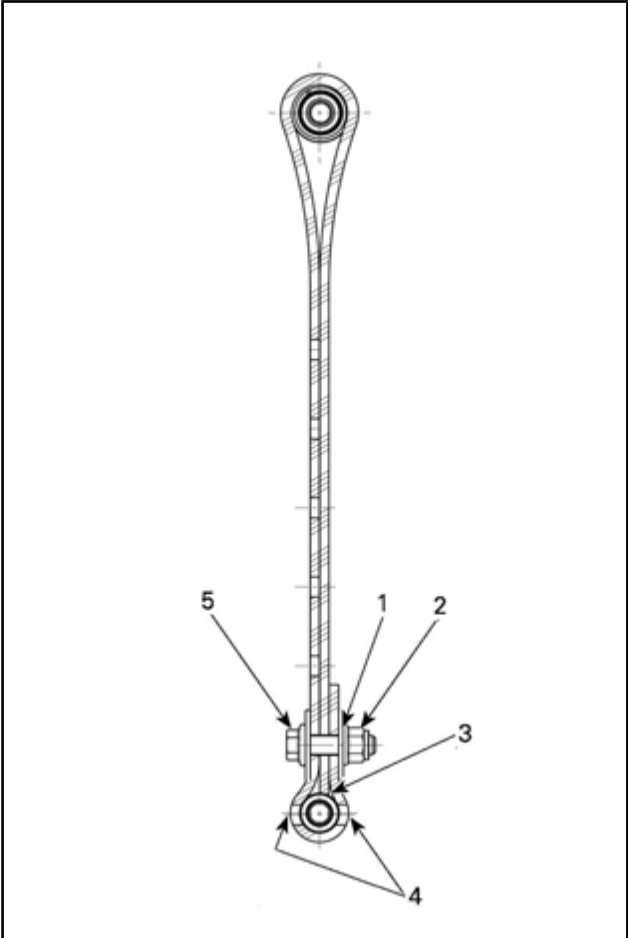
ストップパーストラップの長さは、センタースプリングの行程長にも影響を与えます。

注記 ストップパーストラップの長さを変更したときは必ずトラックの張りを点検する必要があります。

措置	結果
ストップパーストラップの長さを増大	加速時のスキーの圧力軽減
	センタースプリングのトラベル増大
	衝撃吸収能力が向上する
ストップパーストラップの長さを低減	加速時のスキーの圧力増大
	センタースプリングのトラベル低減
	衝撃吸収能力が低下する

ストップパーストラップはポジション1、2、3、4または5に設定することができます。下図はポジション1、2、3を示します。小さい数字は長いストラップの設定に対応しています。

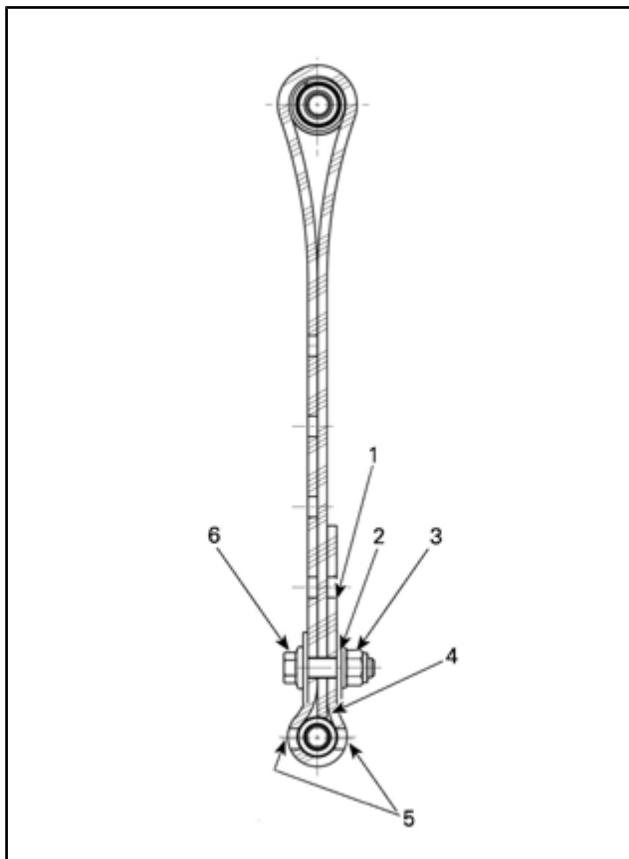
注：常に同じ長さで両方のストラップを設置します。



ストッパーストラップポジション1 (1番目の穴、最長)

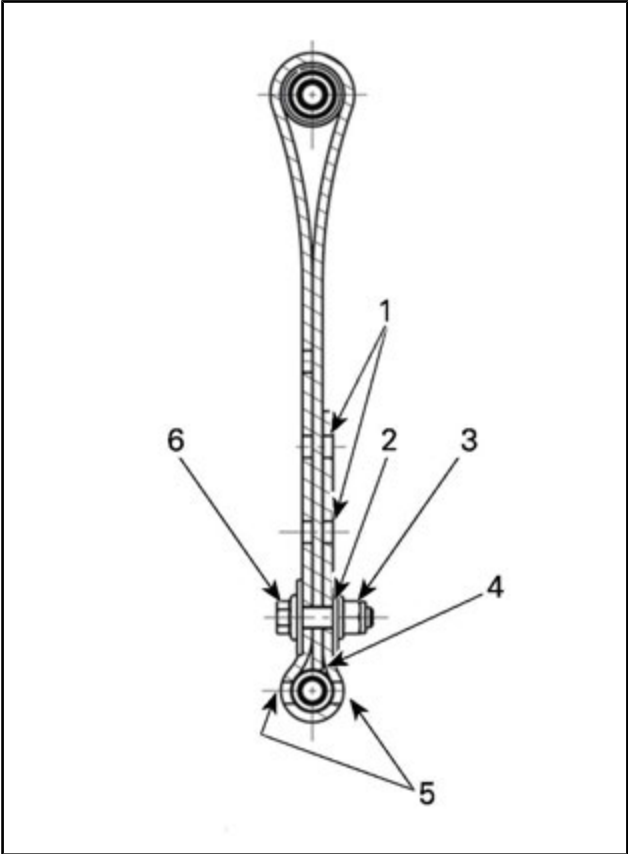
1. 終端から1番目の穴
2. リアに向かって
3. ストラップの端がストラップ軸に接触する
4. ボルトヘッドとナットの間の2つの穴が開いたままである

5. フロントに向かって



ストッパーストラップポジション2 (2番目の穴)

1. 使用法が限定されない穴
2. 終端から2番目の穴
3. リアに向かって
4. ストラップの端がストラップ軸に接触する
5. ボルトヘッドとナットの間の2つの穴が開いたままである
6. フロントに向かって



ストッパーストラップポジション3 (3番目の穴)

1. 使用法が限定されない穴
2. 終端から3番目の穴
3. リアに向かって
4. ストラップの端がストラップ軸に接触する
5. ボルトヘッドとナットの間の2つの穴が開いたままである
6. フロントに向かって

注：より若い数はより長いストラップ設定に対応します。

注：両方のストラップを同じ時間に調整します。ストッパーストラップを短くすると、乗り心地が悪くなります。ストッパーストラップボルトを、必ず可能な限りロアーシャフトの近く（スクリュウヘッドとナットの間の2個の開いたままの穴）に取り付けます。

スノーモービルが深雪中を走行する場合、ストッパーストラップの長さやライディング姿勢を変えること、また雪面に対するトラックの角度を変えることが必要な場合もあります。オペレーターが様々な調整や雪の状態を熟知していれば、最も効率的な組み合わせが分かります。

一般的にはストッパーストラップの設定を長めにするほうが平らな深雪上でのパフォーマンスが向上します。

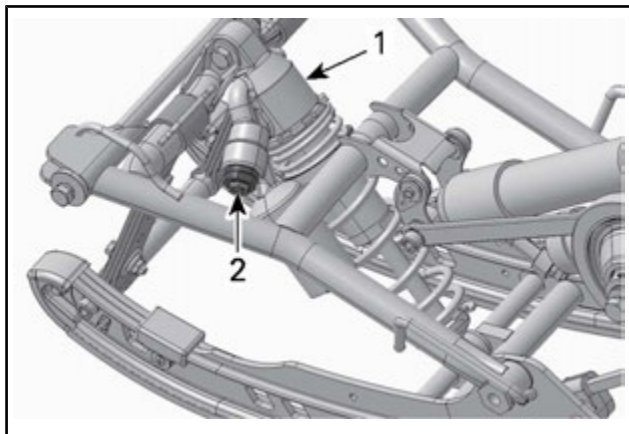
ショックアブソーバの取り付け減衰

低速圧縮減衰機能

低速圧縮減衰機能は、低サスペンション速度（遅い圧縮ストローク、ほとんどは低速で乗車しているとき）に対するショックアブソーバーの応答の仕方を制御します。

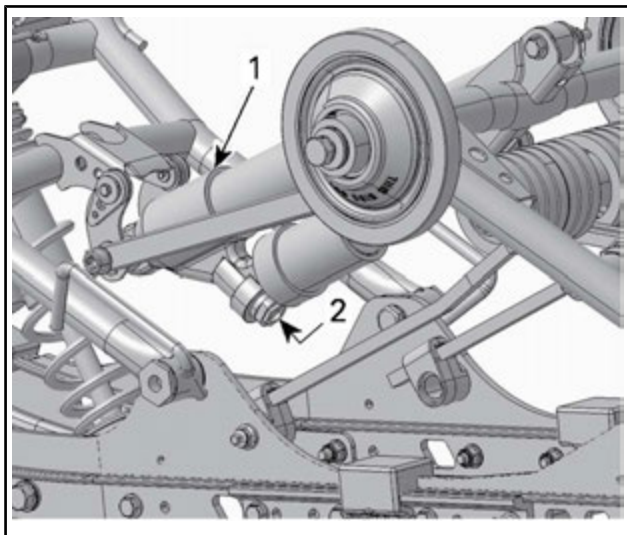
措置	大きい起伏での結果
低速圧縮減衰力を増大	より固い圧縮減衰（低速圧縮）
低速圧縮減衰力を低減	より軟らかい圧縮減衰（低速圧縮）

調整するには減衰制動力を上げるために右に回し、減衰制動力を下げるには左に回します。



通常のセンターショックアブソーバー

1. センターショックアブソーバー
2. 低速圧縮制限調節装置（ノブまたはスロット）



通常のリヤショックアブソーバー

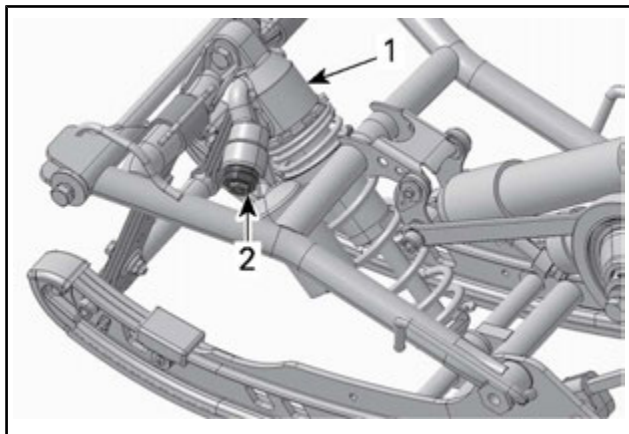
1. リアショックアブソーバー
2. 低速圧縮制限調節装置（ノブまたはスロット）

高速圧縮減衰機能

高速圧縮減衰機能は、高サスペンション速度（速い圧縮ストローク、ほとんどは高速で乗車しているとき）に対するショックアブソーバーの応答の仕方を制御します。

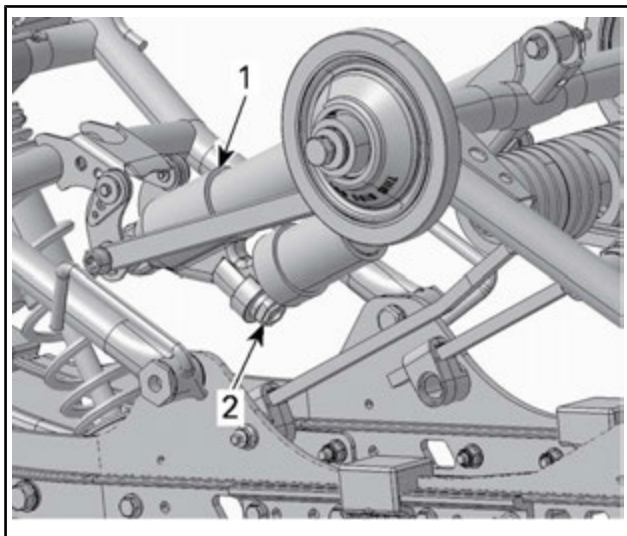
措置	小さい起伏での結果
高速圧縮減衰力を増大	より固い圧縮減衰（高速圧縮）
高速圧縮減衰力を低減	より軟らかい圧縮減衰（高速圧縮）

調整するには減衰制動力を上げるために右に回し、減衰制動力を下げるには左に回します。



通常のセンターショックアブソーバー

1. センターショックアブソーバー
2. 高速圧縮減衰調整装置 (六角)



通常のリヤショックアブソーバー

1. リアショックアブソーバー
2. 高速圧縮減衰調整装置 (六角)

フロントサスペンションの調整

スキースタンス

スキースタンスは2つの異なる幅に設置できます。

狭い設定には、スキーレグ内部のスペーサーに設置します。

広い設定には、キーレグ内部のスペーサーに設置します。

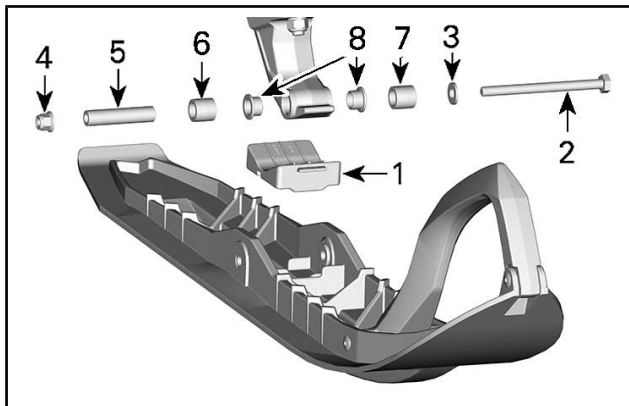
姿勢の設定を変更するには、次のように行ってください:

1. 車両の前部を持ち上げます。
2. スキーボルトを取り外します。
3. 希望するスタンスに従ってスペーサーを配置します。図を参照してください。



警告

左右のスキーで同じ設定を行います。



左側の図

1. スキーストッパー
2. M10x130ボルト
3. M10平ワッシャー
4. M10フランジ付きナット
5. スキーアクスル
6. ナロー調整
7. ワイド調整

4. ナットを規定トルクで締め付けます。

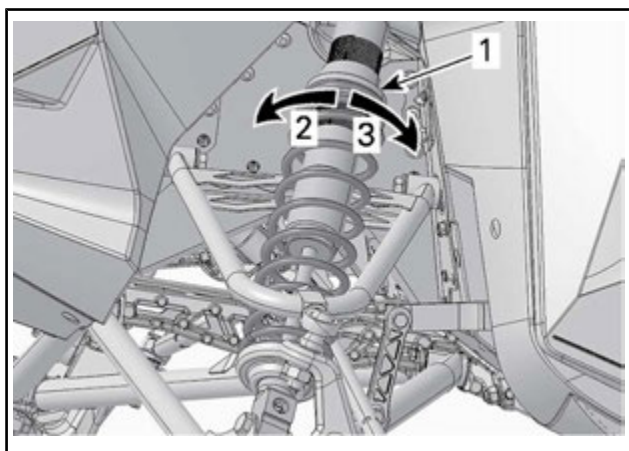
締め付けトルク	
スキーナット	48 N・m ± 6 N・m

フロントスプリング

フロントスプリングプリロードはフロントサスペンションの固さに影響を与えます。

フロントサスペンションプリロードは操舵挙動にも影響を与えません。

措置	結果
プリロードの増加	フロントサスペンションがより固くなる
	フロントエンドが高くなる
	操舵がより精細になる
	衝撃吸収能力が向上する
プリロードの減少	フロントサスペンションが柔らかくなる
	フロントエンドが低くなる
	操舵が軽くなる
	衝撃吸収能力が低下する



代表例

1. スプリングプリロード調整リング
2. プリロードの増加
3. プリロードの減少

注記 車両正面が離陸している場合、両方の正面のスプリングがプリロードされていることを確認してください。

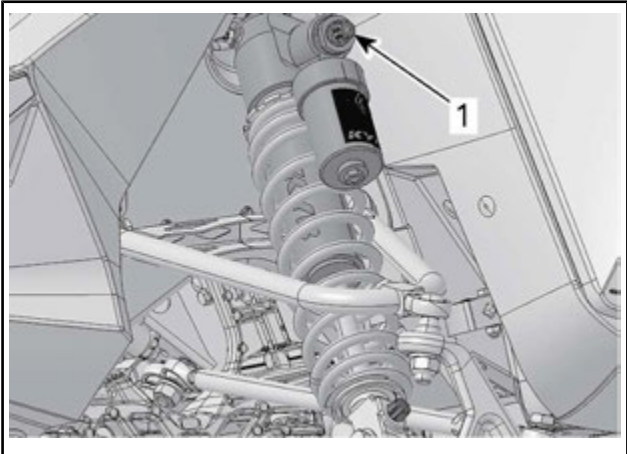
ショックアブソーバー 衝撃減衰

低速圧縮減衰機能

低速圧縮減衰機能は、低サスペンション速度（遅い圧縮ストローク、ほとんどは低速で乗車しているとき）に対するショックアブソーバーの応答の仕方を制御します。

措置	結果
低速圧縮減衰力を増大	より固い圧縮減衰（低速圧縮）
低速圧縮減衰力を低減	より軟らかい圧縮減衰（低速圧縮）

調整するには減衰制動力を上げるために右に回し、減衰制動力を下げるには左に回します。



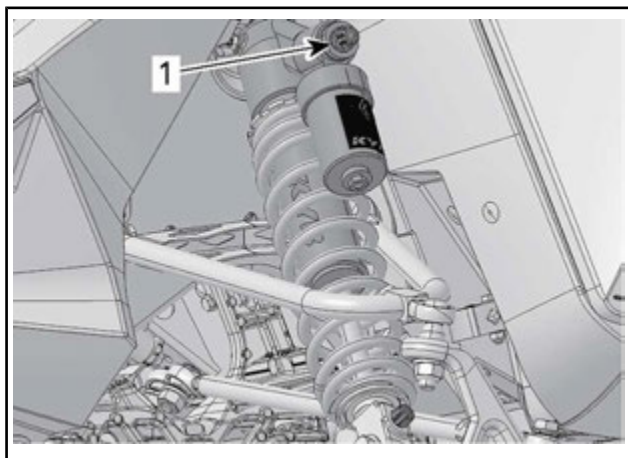
1. 低速圧縮減衰調整装置（スロットまたはノブ）

高速圧縮減衰機能

高速圧縮減衰機能は、高サスペンション速度（速い圧縮ストローク、ほとんどは高速で乗車しているとき）に対するショックアブソーバーの応答の仕方を制御します。

措置	結果
高速圧縮減衰力を増大	より固い圧縮減衰（高速圧縮）
高速圧縮減衰力を低減	より軟らかい圧縮減衰（高速圧縮）

調整するには減衰制動力を上げるために右に回し、減衰制動力を下げるには左に回します。



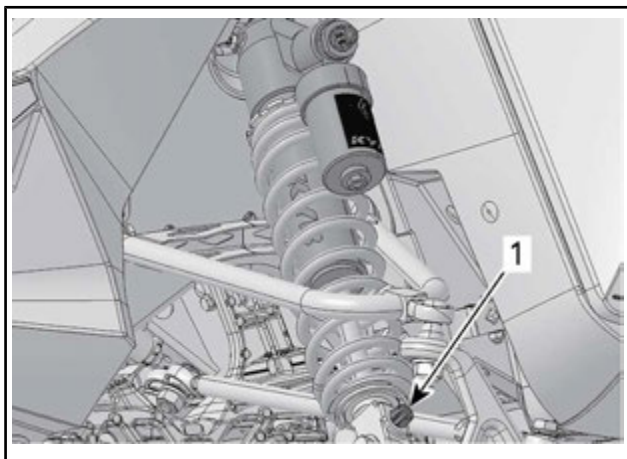
1. 高速圧縮減衰調整装置（六角）

リバウンド減衰

伸側減衰は、ショックアブソーバー が昇降ストロークの抑制方法を制御します。

措置	結果
伸側減衰力を増やす	強固な伸側減衰力（昇降ストローク）
伸側減衰力を減らす	ソフトな伸側減衰力（昇降ストローク）

注：繰り返す短く小さい隆起においては、低伸側減衰力設定の使用を推奨します。



1. 伸側調整装置（ノブまたはスロット）

車両挙動に基づく調整のコツ

問題	修正手段
フロントサスペンションの動きが速すぎる	<p>スキアライメントを確認します。</p> <ul style="list-style-type: none"> - フロントサスペンションスプリングプリロードを減らします。 - センタースプリングプリロードを増やします。 - リアスプリングプリロードを減らします。
速度が一定のときに操舵が重すぎる	<ul style="list-style-type: none"> - フロントサスペンションスプリングプリロードを減らします。 - センタースプリングプリロードを増やします。

問題	修正手段
加速時に操舵が重すぎる	<ul style="list-style-type: none"> - カップリングブロックを低い位置に設定します。 - リアスプリングプリロードを減らします。 - リミッターストラップを長くします。
コーナリングまたは加速時にスキーのリフトが大きすぎる	<ul style="list-style-type: none"> - カップリングブロックを高い位置に設定します。 - リミッターストラップを短くします。 - リアスプリングプリロードを増やします。
スノーモービルのリアが固すぎる	<ul style="list-style-type: none"> - リアスプリングプリロードを減らします。 - 装備している場合、圧縮減衰調整を減らします
スノーモービルのリアが軟らかすぎる	<ul style="list-style-type: none"> - リアスプリングプリロードを増やします。
リアサスペンションが頻繁に底付きする	<ul style="list-style-type: none"> - 装備している場合、圧縮減衰調整を増やします。 - リアスプリングプリロードを増やします。 - センタースプリングプリロードを増やします。 - リミッターストラップを長くします。 - 装備している場合、圧縮減衰調整を増やします。
スノーモービルが旋回するような動きを見せる	<ul style="list-style-type: none"> - センタースプリングプリロードを減らします。 - リアスプリングプリロードを増やします。 - フロントサスペンションスプリングプリロードを増やします。 - リミッターストラップを短くします。

車両の輸送

オイルリザーバーと燃料タンクキャップが正しく取り付けられていることを確認します。

チルトベッドトレーラーはウインチ装置を容易に搭載でき、荷積みの際の最大の安全性を獲得することができます。簡単に見えるとしても、決してスノーモービルを走行させて、チルトベッドトレーラーまたはその他のいかなるトレーラーもしくは車両にも載せないでください。スノーモービルが走行してトレーラーに上ること、多くの重大な事故が発生してきました。たとえ短い移動距離でも、車両のフロントとリアを確実に固定します。すべての装置がしっかり固定されていることを確認します。道路上のホコリがスノーモービルを損傷しないように、トレーラーで輸送するときはスノーモービルにカバーをかけます。

トレーラーが州の要求事項に適合することを確認してください。ヒッチと安全チェーンが固定されていること、ブレーキランプ、方向指示灯および車幅灯がすべて機能していることを確認します。

警告

車両を後方に向けてけん引しないでください。車両を後方に向けてけん引すると、風がウインドシールドを損傷する恐れがあるばかりでなく、ウインドシールドがなくなってしまう恐れさえあります。

**このページは
意図的に空白になっています**

メンテナンス

メンテナンスのスケジュール

メンテナンスは、車両を安全な運転状態に保つために非常に重要です。サービス店または担当整備士が、排出ガス制御装置およびシステムのメンテナンス、交換、または修理を実施できます。これらの指示事項は、コンポーネントを必要とせず、BRPや正規Ski-Dooディーラーが整備する必要もありません。適切なメンテナンスを行うことは、オーナーの責任です。オーナーによる不適切なメンテナンスや使用が原因で問題が起こった場合などは、保証請求が拒否されることもあります。燃料における燃料要件に従う必要があります。エタノールの含有率が10体積%を超えるガソリンが広く販売されている場合でも、米国EPAはエタノールの含有率が10体積%を超えるガソリンの使用を禁止しています。これは、この車両にも適用されています。このエンジンに、エタノールの含有率が10体積%を超えるガソリンを使用すると、排出ガス制御システムを損傷する恐れがあります。車両は、メンテナンススケジュールに基づいて整備してください。

スケジュール通りにメンテナンスを行っていても、日常点検は必要です。

警告

メンテナンスのスケジュールや手順に従って適切に車両を維持しないと、安全な作動を損ねます。

毎年のシーズン前、または3,000 km 走行すること（いずれか早い方）

走行前点検の実施

故障コードの確認

ドライブチェーンの調整

トラックの調整とアライメントの実施

ブレーキホース、パッドおよびディスクの点検

冷却液密度の点検

ドライブベルトの点検

ドライブプーリーの目視点検および清掃

ドリブンプーリーの点検/清掃

リアサスペンションの潤滑車両を水に濡れた状態（雨、水たまり）で使用した場合は必ず潤滑する

エキゾーストシステムに漏れがないかを点検

**毎年のシーズン前、または3,000 km
走行するごと（いずれか早い方）**

エキゾーストマニホールドスクリューを指定トルクで締め付ける

フューエルラインと接続部を点検する

フロントサスペンションを点検する

リアサスペンション（ストッパーストラップおよびスライダーシューなど）を点検する

タイロッドエンドおよびアライメントを点検する

ヘッドライトビーム光軸を調整する

エンジンラバーマウントの点検

2年ごとまたは 6,000 km走行するごと（いずれか早い方）

ブレーキ液を換える

スロットルケーブルを検査する

リワインドスターターの清掃と潤滑

チェーンケースオイルを交換する

エンジンラバーマウントの点検

3年ごとまたは 10,000 km走行するごと（いずれか早い方）

スパークプラグの交換

RAVEバルブを清掃する

5年ごと

エンジンクーラントを交換する

インライン燃料フィルターの交換

メンテナンス手順

このセクションでは、基本的なメンテナンスの手順を説明します。

警告

メンテナンスを行う場合は、エンジンを止め、テザーコードキャップを取り外して、以下のメンテナンス手順に従ってください。適切なメンテナンス手順を守らないと、高温の部品、稼働部分、電氣的、化学的あるいはその他の危険により負傷する恐れがあります。

警告

分解/組立を行うときに、ロック装置(ロックタブ、戻り止めファスナーなど)の取り外しが必要な場合、必ず新品と交換してください。

エンジンクーラント

警告

エンジンが高温の場合、絶対に冷却液タンクキャップを開けないでください。

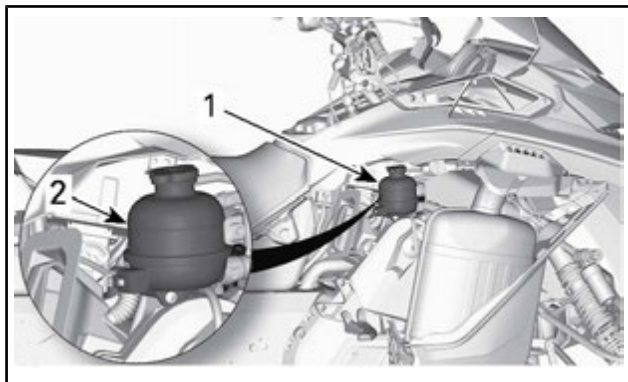
エンジンクーラントレベルの確認

右側パネルを開け、コントローラー類、計器類および装置を見ます。

冷却液レベルを、キャップを外した状態で、室温で確認します。液体は、クーラントタンクのコールドレベルラインにあることが必要です。

注：低温でレベルを確認する場合、そのマークより若干低い場合があります。

クーラントの補充が必要な場合またはシステム全体の補充が必要な場合は、正規Ski-Dooディーラー、修理工場またはご自分で選んだ人に相談してください。



代表例

1. クーラントリザーバー
2. コールドライン

推奨エンジンクーラント

国	推奨冷却水
フィンランド、ノルウェー、スウェーデン	ロングライフアンチフリーズ (F) (P/N 619 590 204)
その他のすべての国	ロングライフアンチフリーズ (P/N 219 702 685)
代替品あるいは推奨品が入手できない場合	蒸留水と不凍液の溶液 (蒸留水 50%、不凍液50%)

注記 内燃機関であるアルミニウムエンジン専用の腐食防止剤入りエチレングリコール不凍液を必ず使用してください。

エキゾーストシステム

エキゾーストシステムの確認

出口穴がボトムパンにある状態で、マフラーテールパイプを中央に揃えてください。エキゾーストシステムには錆や漏れがないようにしてください。すべての部品が確実に所定の位置にあることを確認してください。

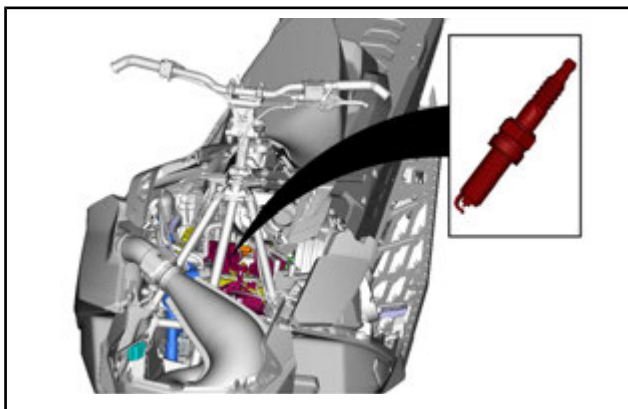
リテーニングスプリングの状態を確認し、必要に応じて交換します。

エキゾーストシステムは、騒音を減らし、エンジンの性能全体を向上させるように設計されています。改造は現地の法律の違反になることがあります。

注記 エキゾーストシステムのコンポーネントを取り外した、改造したまたは損傷した場合、重大なエンジンの損傷が発生する恐れがあります。

スパークプラグの交換

スパークプラグの取り外し

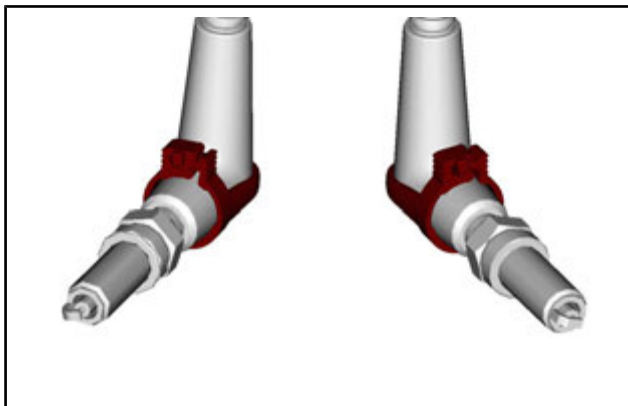


1. スターターコネクターの接続を外します。マグネトーおよびスターターサブセクションのスターターコネクターへのアクセスを参照してください。
2. アッパーボディモジュールを取り外します。手順については、ボディのサブセクションを参照してください。
3. カバーを取り外します。上部のサブセクションを参照してください。
4. 圧縮エアでスパークプラグ周りのシリンダーヘッド穴を清掃します。

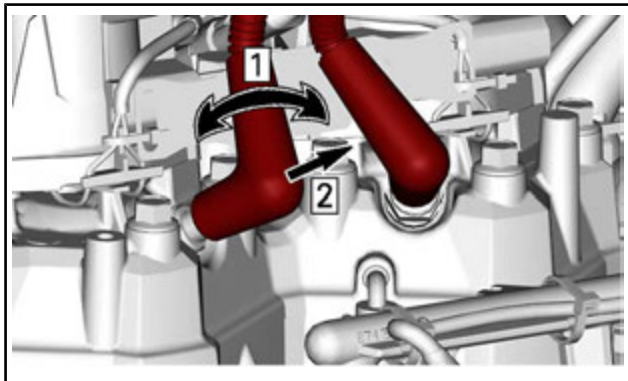
警告

圧縮エアを使用するときには必ず保護メガネを着用してください。

5. スパークプラグワイヤーをスパークプラグへ固定しているロックを取り外します。



6. 示されているように、スパークプラグケーブルを外します。



手順1: ゆっくりと回します

手順2: 引き抜く

7. 適切な工具を使用してスパークプラグを十分に緩めます。



8. スパークプラグを手で取り外します。

スパークプラグ (OEM) の取り付け

1. 取り付ける前に、シリンダーヘッドやスパークプラグの接触面に汚れが付いていないことを確認します。
2. ワイヤ型すきまゲージを使用し、プラグギャップを仕様通りであることを確認します。技術仕様を参照してください。

注： スパークプラグギャップが適正でない場合、別のプラグを使用します。

3. スパークプラグを手でねじいっぱい分締め付けます。
4. 適切なスパークプラグソケットとトルクレンチを使用し、規定トルクで締め付けます。

注： このエンジンでは特にスパークプラグの締め付けトルクが重要です。適切に締め付けることによってマイナス電極が正しい位置に設定されます。

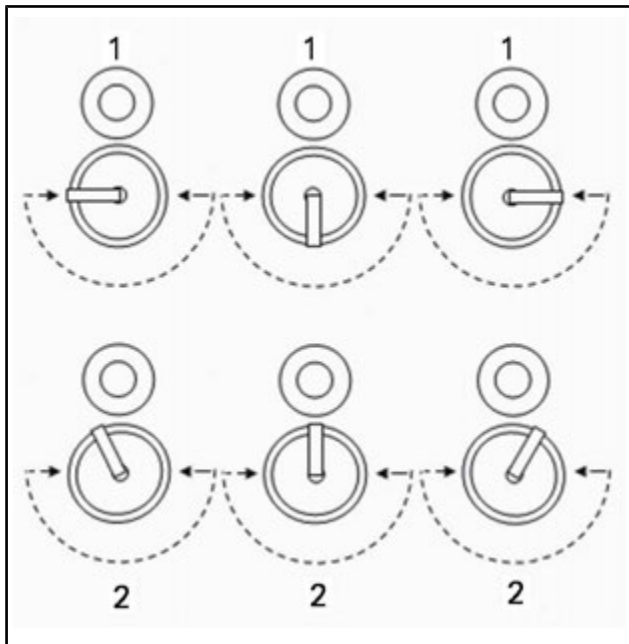
締め付けトルク	
スパークプラグ	18 N・m ± 0.7 N・m

スパークプラグ（ノンOEM）の取り付け

注：非OEMのスパークプラグを使用する場合、プラグの方向を正しくセットする必要があります。これを怠るとスムーズなアイドリングが得られなかったり、排出ガス不良を招くことがあります。

1. マーカーを用いてマイナス電極の開く方向をプラグの碍子部分に記します。
2. シリンダーヘッドやスパークプラグの接触面に汚れが付いていないことを確認します。
3. スパークプラグを取り付け、規定トルクで締め付けます（前項の表を参照）。
4. マイナス電極の開く方向（つまり碍子部分に付けたマーク）がインジェクターノズルの方向の90°以内にあることを目視で確認します。

注：次の図はマイナス電極の方向とインジェクター位置の相関性を示します。インジェクターはスパークプラグの上方に描かれています。



スパークプラグの方向付け

1. 許容される取り付け
2. 許容されない取り付け

スパークプラグの取り付け方向が図に示す範囲に入らない場合、許容位置が得られるまで別のスパークプラグを試してください。

ブレーキオイル

推奨オイル

密閉容器に入っているDOT4ブレーキオイルのみを使用してください。開封された容器は汚染されているか、空気からの湿気を吸収している可能性があります。

▲ 警告

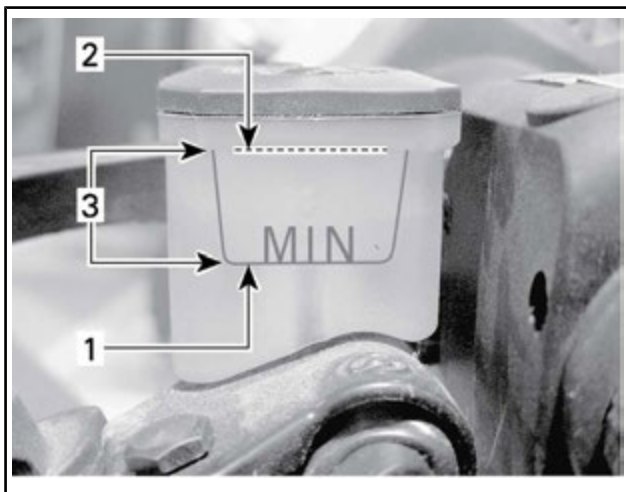
密閉容器に入っているDOT4ブレーキオイルのみを使用してください。ブレーキシステムへの重大な損傷を避けるため、補充の際に推奨オイル以外のオイルを使用したり、異なるオイルを混合したりしないでください。

注記 ブレーキオイルは塗料とプラスチック部品に損傷を与えることがあります。取り扱いに注意してください。漏れた場合は入念にすすいでください。

ブレーキ液レベルの検証

注記 オイルレベルを確認する前に、車両を水平面に置いてください。

リザーバーのブレーキオイル (DOT 4) が適切なレベルにあるか確認します。必要に応じて、オイル (DOT 4) を補充します。



代表例

1. 最小
2. 最大
3. 動作範囲

▲注意 ブレーキオイルが皮膚に付着したり目に入ったたりしないようにしてください。重篤な火傷が起こる恐れがあります。皮膚に付着した場合は、入念に洗浄してください。目の中に入った場合、大量の水で最低10分間すすぎ、すぐに医師に相談してください。

チェーンケースオイル

推奨チェーンケースオイル

推奨チェーンケースオイル

XPS合成チェーンケースオイル (P/N 413 803 300)

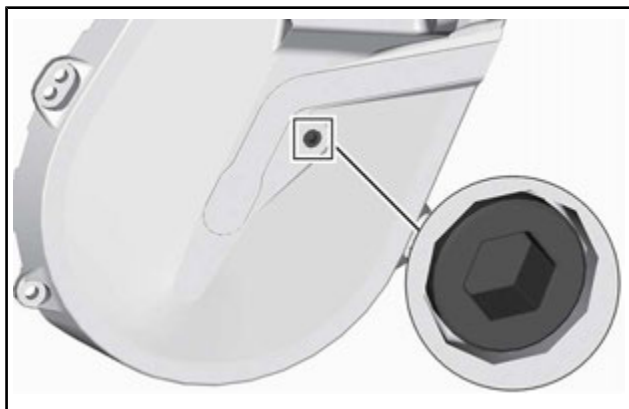
注記 本スノーモービルのチェーンケースは、XPS™ 合成オイルを使用して開発・認証されました。BRPは、常にXPS合成チェーンケースオイルを使用することを強く推奨します。チェーンケースに適さないオイルが生じさせた損傷は、BRP限定保証により保証されません。

チェーンケースへのアクセス

右側パネルを開けます。 コントローラー類、計器類および装置を参照してください。

チェーンケースオイルレベルの確認

車両を水平面に置いて、チェックプラグを取り外してオイルレベルを確認します。



チェックプラグ

オイルレベルはネジ込み穴に達する必要があります。

レベルが正しい場合、チェックプラグを再取り付けし、指定トルクで締め付けます。

締め付けトルク

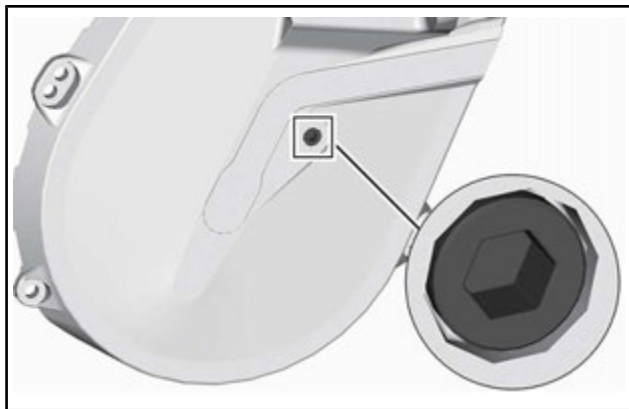
チェックプラグ

6 N・m \pm 1 N・m

レベルが不十分な場合は、チェーンケースオイル補充手順をご覧ください。

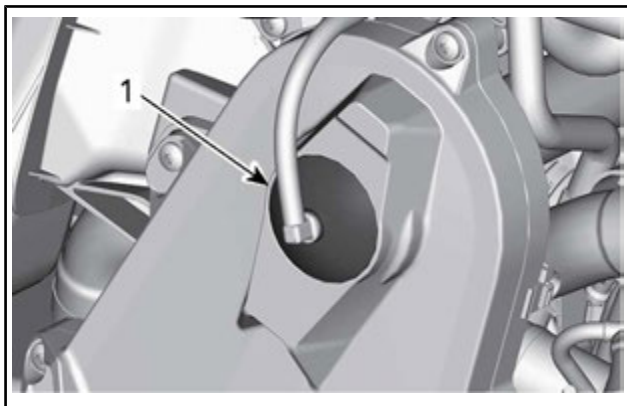
チェーンケースオイル補充手順

チェックプラグを取り外します。



チェックプラグ

フィルターキャップを取り外します。



一般的 - チェーンケースの上部

1. フィラーキャップ

推奨オイルを、オイルがチェックプラグ穴から出てくるまで注入口に注ぎます。

チェックプラグを再取り付けし、指定トルクで締め付けます。

締め付けトルク	
チェックプラグ	6 N・m ± 1 N・m

フィラーキャップを再取り付けします。

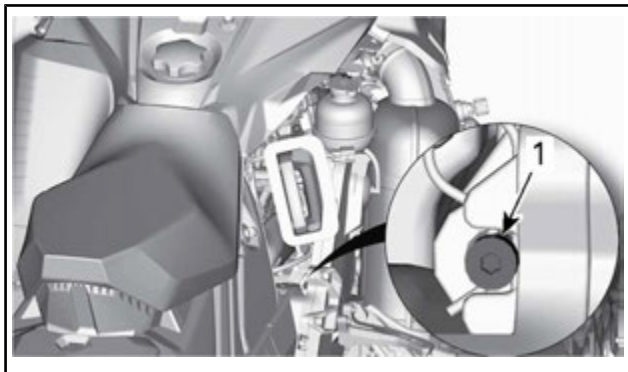
ドライブチェーン

チェーンケースへのアクセス

右側パネルを開けます。 コントローラー類、計器類および装置を参照してください。

ドライブチェーンの調整

ドライブプーリーエキスパンダーのトルクス端部を使用して、テンショナーを時計回りにそっと回し、遊びをなくします。



代表例

テンショナーを無理に中に入れないでください。

注：ヘアコッターピンを取り外さないでください。

注記 ドライブチェーンを過度にきつく締めると、チェーンケースコンポーネントが重大な損傷を受けます。

ドライブベルト

駆動ベルトの点検

ベルトにひび割れ、擦り切れまたは異常な摩耗（偏摩耗、一方の端の摩耗、コグの脱落、ひび割れた織物）がないか点検します。異常な摩耗が認められた場合、考えられる原因は、プーリーのミスアライメント、トラック凍結時の過度に高い回転速度、暖機しないままでの速やかな発車、マクレのあるまたは錆びた綱車、オイルの付着したベルト、または歪んだスペアベルトです。正規 Ski-Doo ディーラーに相談してください。

ドライブベルトの交換

ドライブベルトの取り外し

1. エンジンカットオフスイッチからテザーコードキャップを取り外します。
2. ドライブベルトガードを取り外します。コントローラー類、計器類および装置を参照してください。
3. 図に示すように、付属するドリブンプーリーエクスペンダーを、アジャスターハブのねじ込み穴に挿入します。



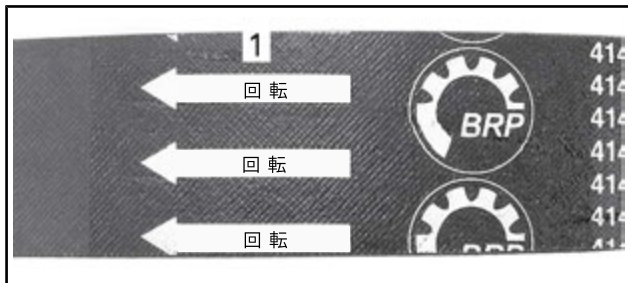
4. ツールをねじ込んで、ドリブnpーリーを開きます。
5. ドライブベルトをドリブnpーリーの上面上を滑らせてから、ドリブnpーリーの上を滑らせて、ドライブベルトを取り外します。

ドライブベルトの取り付け

1. 必要に応じて、ドリブnpーリーを開きます。上記のドライブベルトの取り外しを参照してください。
2. ベルトをドライブプーリーの上を滑らせてから、ドリブnpーリーの上を滑らせます。

注記 ベルトを力任せに、またはツールを使用して無理に所定の位置に入れないでください。そのようにすると、ベルト内のコードが切断または破損する恐れがあります。

注：ドライブベルトを、矢印で示される回転方向に取り付けると、ドライブベルトの寿命が最長になります。



1. 回転方向が示される
3. ドリブプーリーエクспанダーのスクリューを緩め、プーリーから外します。
4. ドリブプーリーを数回回転させ、ベルトをシーブ間に正しくセットします。
5. 新品のベルトが取り付けられている場合、ベルトの高さを調整してください。以下のドライブベルトの高さの調整を参照してください。
6. ガードを取り付けます。コントローラー類、計器類および装置を参照してください。
7. サイドパネルを閉じます。コントローラー類、計器類および装置を参照してください。

ドライブベルトの調整

新しいベルトを取り付ける度に、ドライブベルトの調整を行う必要があります。

ドライブベルトを調整するには、以下のようにします。

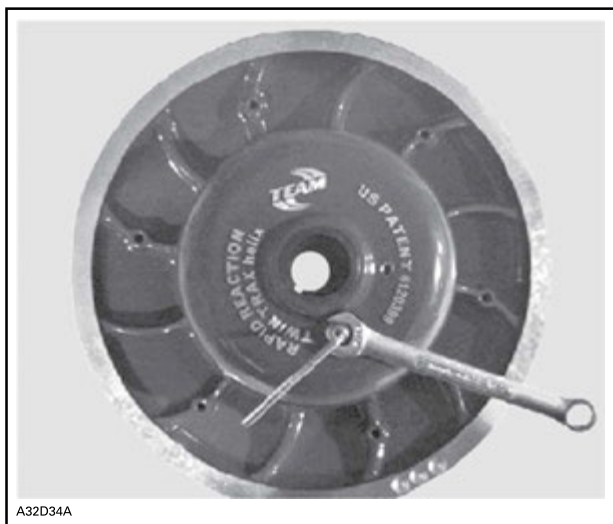
1. テザーコードキャップを取り外します。
2. 右側パネルを開けます。コントローラー類、計器類および装置を参照してください。
3. ベルトガードを取り外し、ドライブベルトガード取り外しを参照してください。
4. 1/8インチの六角レンチを使用して止めねじを回し、7/16インチのオープンレンチを使用してロックナットを緩み続けます。
5. 止めねじを一度に1/4回転ずつ回し、次にドリブプーリーを回して、ドライブベルトをプーリー網車間に正しくセットします。以下に説明されているように、張力計(P/N 414 348 200)とストレートエッジを使用してベルトのたわみを測定します。



6. 右側のベルトに達するまで繰り返します。

注：層の間の距離を上げるには止めねじを右に回し、距離を短縮するには左に回します。

7. ベルト調整が行われた後、ロックナットを固くしめます。



ベルトのたわみの測定

1. ボトムOリングを使用して、27 mm と 37 mm間のたわみ量を設定します。



たわみ量の設定

1. 基準値に合わせて設定されたボトムOリング
2. 上部Oリングを0 kgfにセットします。
3. 直定規をドライブベルトに当てます。
4. プーリーの間にあるドライバーベルトにテンシオメーターを設置します。
5. 張力計を押し下げて、下部Oリング（前に設定したたわみ量）の位置を直定規の内端に合わせます。
6. 張力計の上部Oリングが記録する荷重を読み取ります。



荷重読取值

1. 上部Oリング
7. 荷重読取值は下表に従っている必要があります。

ドライバーベルト調整仕様	
ベルトたわみ設定	27 mm ~ 37 mm
ベルト荷重読取值	11.3 kg

8. 必要に応じて調整します。

ドライブプーリー

ドライブプーリーの調整

警告

テザーコードキャップをエンジンカットオフスイッチから引き抜いてから、調整を行います。車両を、トレールから離れた安全な場所に停車させてください。

警告

決してドライブプーリーを分解または改造しないでください。不適切な組立てや改造をすると、高速回転のために発生する応力により、プーリーが激しく爆発する恐れがあります。ドライブプーリーをメンテナンスまたは整備するためには、Ski-Dooディーラーに相談してください。不適切な整備やメンテナンスは、性能に影響をおよぼし、ベルトの寿命を縮めます。必ずメンテナンススケジュールを遵守してください。

ドライブプーリーは、エンジンの最大出力を規定回転数で転送するように工場で校正されています。外気温、高度または表面状態などの要因は、この重要なエンジン回転数を変動させ、その結果、スノーモービルの効率に影響を与えます。

この調整式ドライブプーリーが、設定エンジン最高回転数が最大出力を維持することを可能にします。

現実のエンジン最高回転数が最大出力回転数に適合するように、傾斜カムを調整してください。仕様書(エンジン)を参照してください。

注：エンジン回転数を調整するために、正確なデジタルタコメーターを使用します。

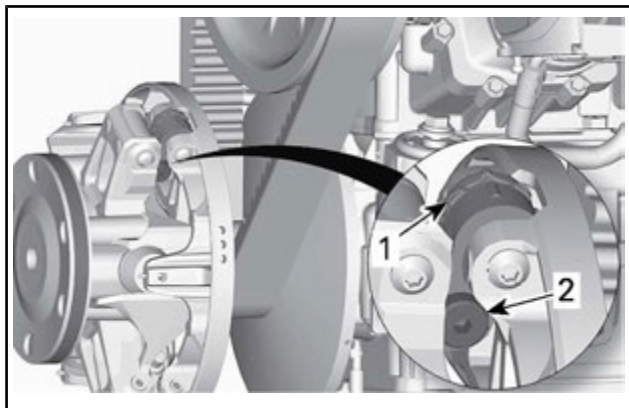
傾斜カムは5ポジションを設定できます。

各ポジションは、約200RPM刻みでエンジン最高回転数を変更します。

より低いポジション番号はエンジン回転数が200 RPM単位で減り、より高いポジション番号はエンジン回転数が200RPM単位で増えます。

参照

1. コントローラー類、計器類および装置を参照し、以下のものを取り外します。
 - 左側パネル
 - ドライブプーリーガード
2. ドライブプーリー上のカムとピボットスクリーウの位置決めをします。

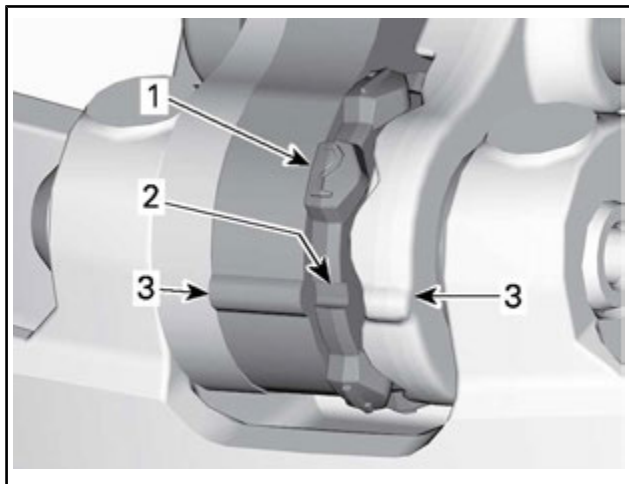


代表例

1. カム
2. ピボットボルト

カムポジションは以下のように特定されます。

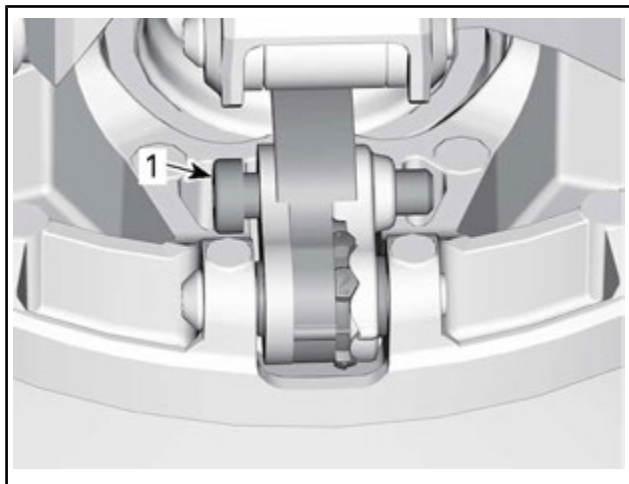
- ポジション1、2、4および5には番号が振ってあります。
- ポジション3 (中央) はノッチにより識別できます。
- カムの各側に、ポインターとして使用されるノッチがあります。



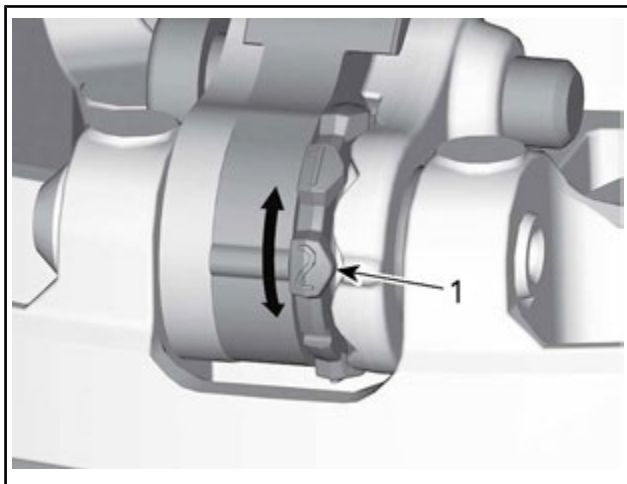
1. 番号が振ってあるポジション
2. ポジション3-ノッチ
3. ポインター

調整するには、すべての3つのカムについては、以下のように進めます。

3. ドリブプーリーエキスパンダーを使用して、ピボットスクリュウを緩めます。



1. ピボットボルト
4. カムを回すことができるように、右レバーを脇にどかします。
5. カムを希望のポジションに回します。



1. 希望のカムポジション（ここではNo.2）
6. ピボットスクリューを締め付けます。

締め付けトルク	
ピボット	5 N・m ± 1 N・m

注記 必ずすべての3カムを同じ設定に調整します。

トラック

トラック状態

▲ 警告

別途指定されている場合は除き、メンテナンスや調整を行う前に、テザーコードキャップをエンジンカットオフスイッチから抜き取ります。車両を、トレールから離れた安全な場所に停車させてください。

エンジンカットオフスイッチからテザーコードキャップを取り外します。

スノーモビルのリアを持ち上げ、それをリアデフレクターパネル付きの底面の広いスノーモビル機械式スタンドで支えます。エンジンを停止させ、トラックを手で回して、状態を点検します。摩耗したり切れている場合、トラックの繊維が露出している

場合、または脱落したり破損しているインサートやガイドが認められる場合は、正規 Ski-Doo ディーラーに相談してください。

トラクション強化製品を搭載するスノーモービル

スノーモービルがBRP認定スタッド付きトラックを搭載している場合、使用する前に毎回、必ずトラックを目視点検してから作業を進めてください。

以下のような不具合を探してください。

- トラックに穴が開いていないか
- トラックに裂け目がある (特にスタッド付きトラックのトラクションホールの周辺)
- ラグが破損または断裂している、ロッドの露出している部分
- ラバーの剥離
- ロッドの破損
- スタッドの破損 (スタッド付きトラック)
- スタッドが曲がっている (スタッド付きトラック)
- スタッドが脱落している
- スタッドが裂けてトラックから外れている
- トラックガイドが脱落している
- また、スタッドナットが推奨トルクで締め付けられていることを確保してください。

認定されたスタッド付きトラックでは、破損または損傷したスタッドはただちに交換してください。トラックに劣化の兆候があれば、ただちに交換する必要があります。疑問がある場合は、ディーラーに尋ねてください。

警告

トラックまたはスタッドが損傷したまま走行すると、制御不能になる恐れがあります。

トラクション強化製品についての全般情報については、オペレーターズガイドの冒頭にある安全情報のセクションのトラクション強化製品を参照してください。

トラックの張力とアライメント

注：トラックの張力とアライメントは相互に関係しています。一方なしに他方を調整しないでください。

▲ 警告

スノーモービルのそばにいる人が重傷を負わないようにするために、以下のことを行ってください。

- 決して動作しているトラックの後ろやそばに立たないでください。
- トラックを回転させる必要がある場合は、必ずリアデフレクターパネルが付いた、底面の広いスノーモービルスタンドを使用してください。
- トラックを引き上げて地面から離す場合は、一番低い速度で動作させてください。

遠心力により、異物、損傷もしくは脱落したスタッド、裂けたトラックの断片、または裂けたトラックが丸ごと、恐ろしい力でトンネルから後方に激しく飛ばされ、その結果、脚が切断される、またはその他の重傷を負う恐れがあります。

トラック張力の確認

注：トラック張力の調整をする前に、約15～20分スノーモービルを走行させます。

1. エンジンカットオフスイッチからテザーコードキャップを取り外します。
2. 車両の後部を持ち上げ、後部を地面から離して支えます。
▲注意正しい持ち上げ方をします。特に脚力を使用します。自分の限界を超えると考えられる場合は、車両の後部を持ち上げようとしないでください。
3. リアサスペンションを完全に伸ばします。
4. 張力計 (P/N 414 348 200) を使用します。

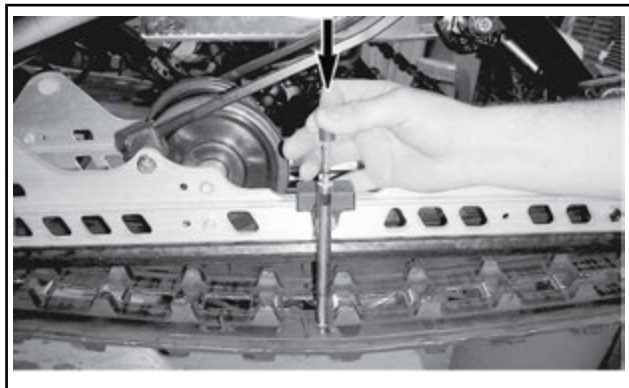


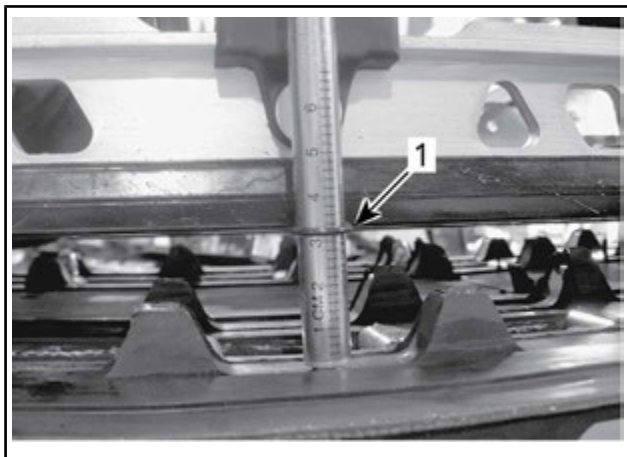
5. ボトムOリングを使用して、たわみを30 mm そして 35 mm に設定します。



たわみ量の設定

1. 基準値に合わせて設定されたボトムOリング
6. 上部Oリングを0 kgfにセットします。
7. 張力計をトラックにセットします。すなわち、フロントアイドラーホイールとリアアイドラーホイールの上にセットします。
8. 張力計を押し下げて、ボトムOリング(前に設定されたたわみ量)の位置をスライダーシューの底部の位置に揃えます。





1. たわみ量Oリングの位置がスライダーショーの位置と揃う
9. 張力計の上部Oリングが記録する荷重を読み取ります。



荷重読取値

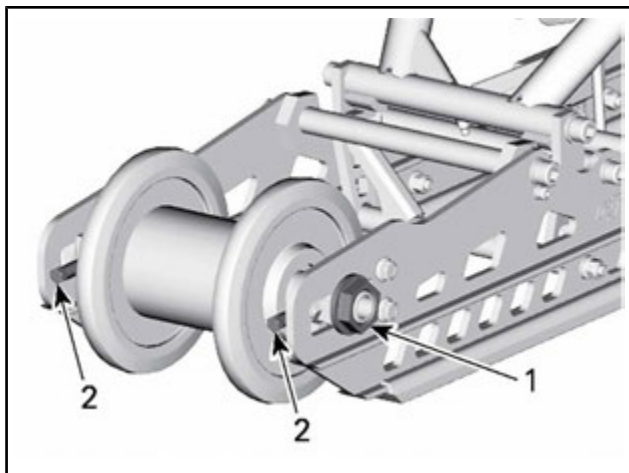
1. 上部Oリング
10. 荷重読取値は下表に従っている必要があります。

トラック調整基準値	
トラックたわみ設定	3.2 cm
トラック荷重読取値	6 kgf ~ 8.5 kgf

11. 荷重読取値が基準値と一致しない場合、トラックの張力を調整します。トラック張力調整を参照してください。

トラック張力調整

1. テザーコードキャップをエンジンカットオフスイッチから引き抜く。
 2. 車両後部をリフトアップして支えます。
- ▲注意** 適切な持ち上げ方をします。特に脚力を利用します。自分の限界を超えると考えられる場合は、車両の後部を持ち上げようとししないでください。
3. 左側のナットを持ちながら半回転のナットを保持し、右側のリアアイドラーホイールを緩めます。



わかりやすくするためにトラックは表示されていません

1. 右側のリアアイドラーナット
2. 調整スクリュー
4. トラック孔から両方の調整ねじを締めるか、あるいは緩めて、トラックの張りを増大/減少させます。

注：調整ねじに近づくにはトラックを位置付ける必要があります。

5. 正しい張力を達成できない場合は、正規 Ski-Doo ディーラーに相談してください。
6. トークを固く締める

締め付けトルク

後輪車軸ナット

48 N・m ± 6 N・m

7. 以下の要領で、トラックアライメントを点検します。

トラックアライメント

▲ 警告

トラックアライメントを点検する前に、トラックが回転するとき投げ出される恐れのある粒子がトラックに付いていないことを確認します。手、工具、足および衣服がトラックに触れないよう十分注意してください。必ず、リアフレクターパネル付きの底面の広いスタンドでスノーモービルを持ち上げます。スノーモービル周辺、特にトラックの後部に、人が立っていないことを確認します。決してトラックを高速で回転させないでください。

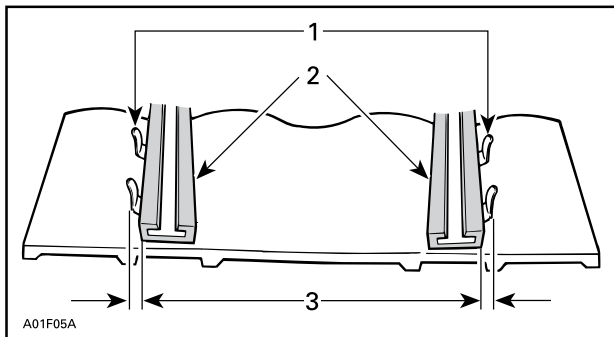
遠心力により、異物、損傷もしくは脱落したスタッド、裂けたトラックの断片、または裂けたトラックが丸ごと、恐ろしい力でトンネルから後方に激しく飛ばされる恐れがあります。

1. 車両の後部を持ち上げ、後部を地面から離して支えます。

▲注意 適切な持ち上げ方をします。特に脚力を利用します。自分の限界を超えると考えられる場合は、車両の後部を持ち上げようとししないでください。

2. エンジンを始動し、わずかに加速させて、トラックがゆっくり回るようにします。これは短時間(15~20秒)で行う必要があります。

3. トラックが十分センター出しされているか点検します。トラックガイドとスライダージュエルのエッジ間の両側が等距離になることが重要です。

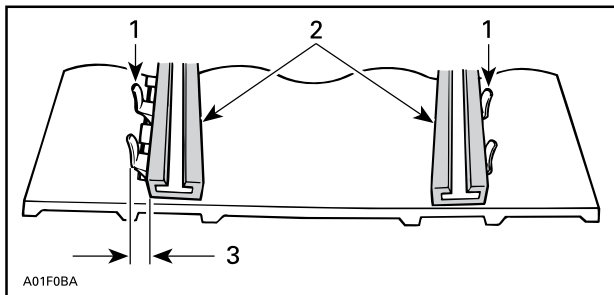


1. ガイド
2. スライダーシュー
3. 等距離
4. トラックアライメントを修正するには：
 - 4.1 エンジンを停止します。
 - 4.2 エンジンカットオフスイッチからテザーコードキャップを取り外します。

警告

別途指定されている場合は除き、メンテナンスや調整を行う前に、テザーコードキャップをエンジンカットオフスイッチから抜き取ります。車両を、トレールから離れた安全な場所に停車させてください。

- 4.3 リアアクスルナットを緩めます。
- 4.4 スライダーシューがトラックインサートガイドから一番遠い側で、調整ねじを締め付けます。



1. ガイド
2. スライダシュー
3. こちら側を締め付ける
5. リアアクスルナットを締め付けます。

⚠ 警告

ホイールリテーニングボルトを正しく締め付けます。さもないと、ホイールが外れて、トラックが「ロック」する恐れがあります。

6. エンジンを再始動し、トラックをゆっくり回して、アライメントを再点検します。
7. リアアクスルナットを指定トルクで締め付けます。

締め付けトルク

後輪車軸ナット	48 N・m ± 6 N・m
---------	----------------

8. スノーモービルを再び地面に置きます。

サスペンション

リアサスペンションの状態

スライダシュー、スプリング、ホイールなど、すべてのサスペンションコンポーネントを目視点検します。

注：通常走行中、雪はスライダシューにとって潤滑剤およびクーラントとして機能します。氷または砂混じりの雪の上を長時間走行すると、過度の熱が蓄積し、スライダシューの早期摩耗が発生します。

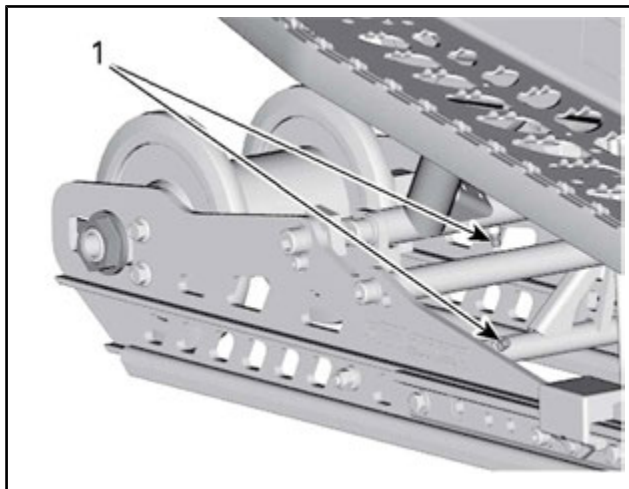
サスペンションストッパーストラップの状態

ストッパーストラップに摩耗や亀裂がないか、ボルトとナットが締まっているか点検します。緩ければ、穴が変形していないか点検します。必要に応じて交換します。仕様通りにナットを締め付けます。

締め付けトルク	
ストッパーストラップ ナット	10 N・m ± 1 N・m

サスペンションの潤滑

サスペンショングリース(P/N293550033)を使用して、以下のサスペンションピボットをグリースフィッティングから潤滑します。メンテナンスの頻度については、メンテナンススケジュールを参照してください。



わかりやすくするためにトラックは表示されていません

1. グリースフィッティング

ステアリングとフロントサスペンションの状態

ステアリングとフロントサスペンションに(ステアリングアーム、コントロールアームおよびリンク、タイロッド、ボールジョイント、スキーボルト、スキーレッグなど) コンポーネントの締め付け

けがあるか、目視点検します。必要に応じて、正規Ski-Dooに相談してください。

スキー

スキーとランナーの摩耗と状態

スキーとスキーランナーカーバイドの状態を点検します。摩耗していれば、正規 Ski-Doo に相談してください。

警告

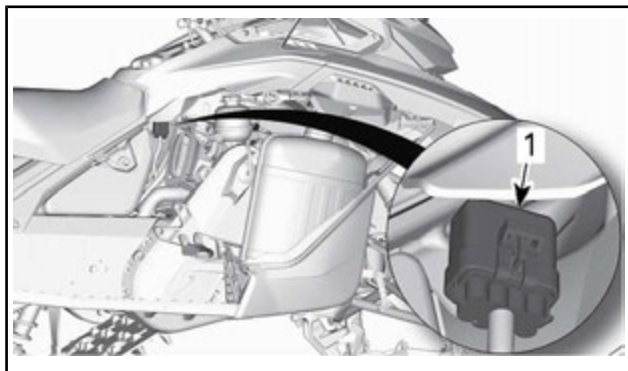
過度に摩耗したスキーやスキーランナーは、スノーモービルの制御に悪影響を与えます。

ヒューズ

ヒューズボックスへのアクセス

右側パネルを開けます。 コントローラー類、計器類および装置を参照してください。

ヒューズの位置



1. ヒューズブロック

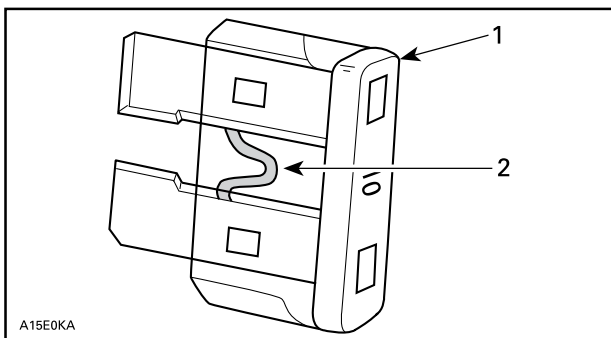
ヒューズブロックをロック解除して、カバーから離します。

ヒューズの識別	定格電流
アクセサリ	7.5 A
積載荷重	25 A

ヒューズの点検

ヒューズの状態を確認して、必要に応じて交換します。

ヒューズをホルダーから取り外し、ヒューズを引き出します。
フィラメントが溶けているか点検します。



1. ヒューズ
2. 溶けていないか確認

⚠ 警告

高い定格のヒューズを使用しないでください。

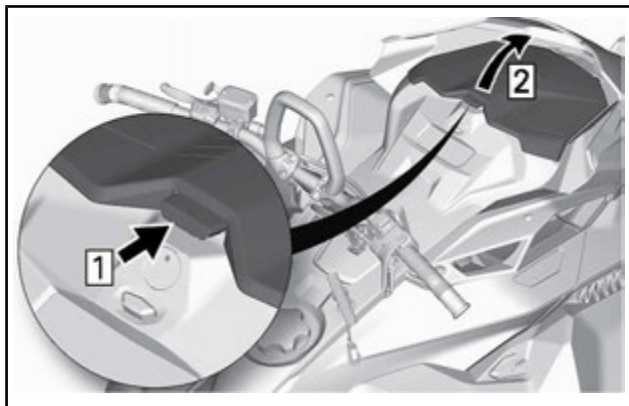
⚠ 警告

ヒューズが燃え尽きたあと、再始動する前に、不具合の原因を特定し、解消してください。整備については正規Ski-Dooディーラーに相談してください。

ヘッドライト

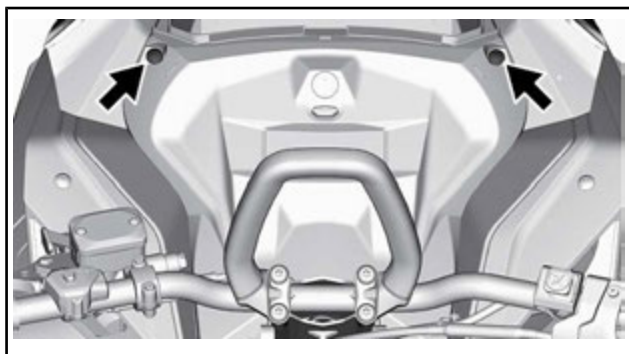
ヘッドライト電球の交換

1. ストレージコンパートメントを開きます。



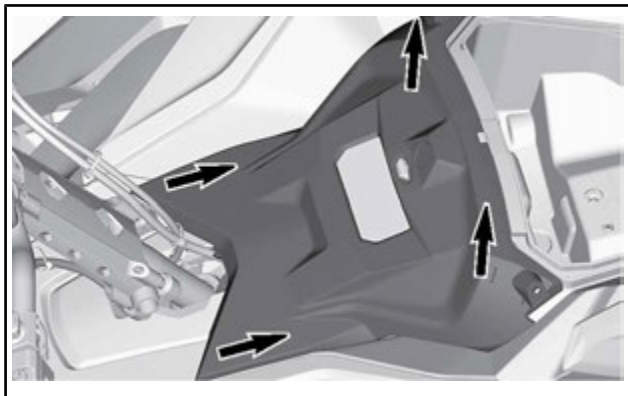
代表例

2. ゲージリテーニングスクリューを取り外します。



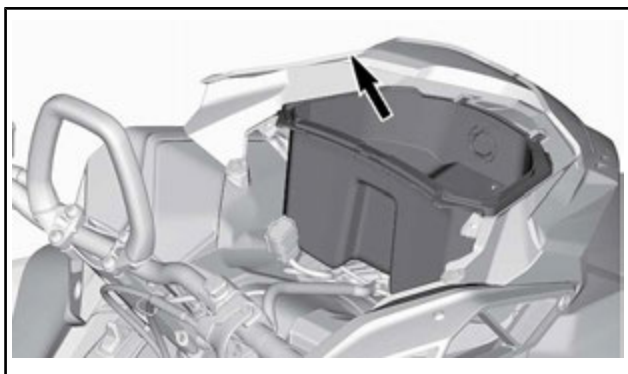
代表例

3. ゲージの正面を上げ、動かすために全面にスライドさせます。



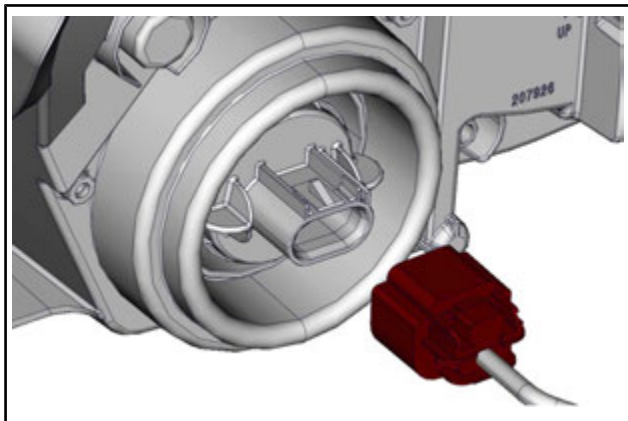
代表例

4. ゲージを脇に置きます。
5. ストレージコンパートメントを取り外します。



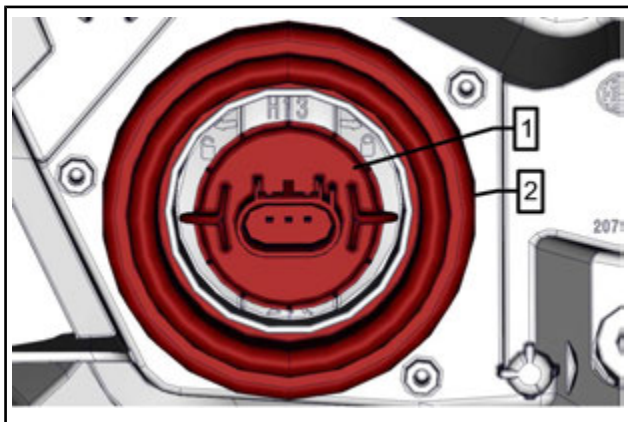
代表例

6. バルブコネクターを取り外します。



7. 電球を反時計回りに回して、ロック解除します。
8. 電球を引いて取り外す。

注：電球シールが所定の位置にあることを確認します。



1. バルブ
2. 電球シール

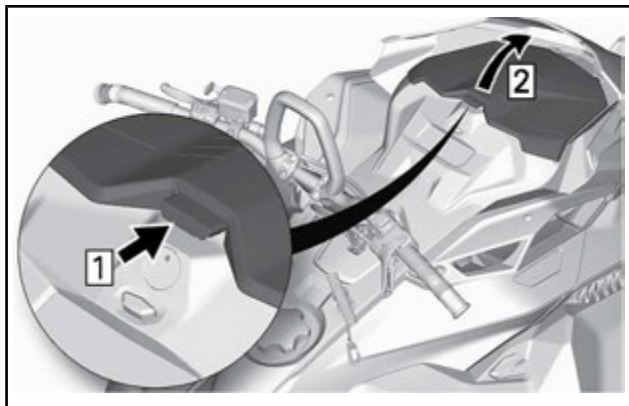
取り外しの逆の手順で、新品の電球を取り付けます。

注記 ハロゲン電球のガラス部分を決して素手で触らないでください。電球の寿命が短くなります。ガラス部分を触ってしまった場合、イソプロピルアルコールで拭き取れば、バルブの表面に膜を残さないですみます。

ヘッドライトの点灯を点検します。

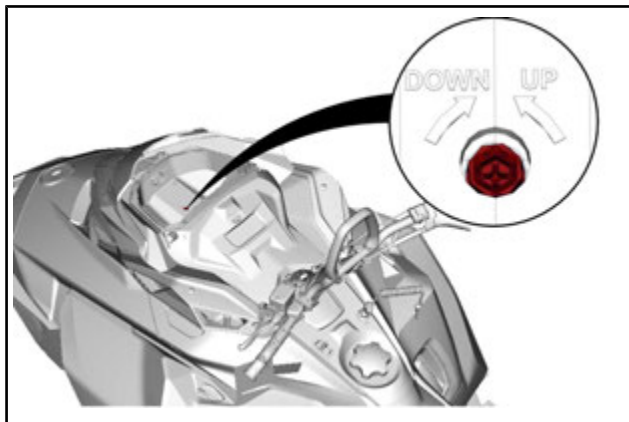
ヘッドライトビーム光軸

ストレージコンパートメントを開きます。



代表例

調整スクリューを回して、望むビームの高さにします。



代表例

車両のお手入れ

使用後のお手入れ

雪と氷をリアサスペンション、トラック、フロントサスペンション、ステアリングメカニズムおよびスキーから取り除きます。

▲ 警告

テザーコードキャップがエンジンカットオフスイッチから引き抜かれていることを確認してから、車両の前に立ち、トラックまたはリアサスペンションコンポーネントに近づきます。

スノーモービルを一晩中、または長期間使用しないで戸外に置いておく場合は、必ずカバーをかけます。これは、スノーモービルを霜や雪から保護し、外装を保持するのに役立ちます。

車両の清掃と保護

スノーモービルを中性洗剤を溶かした水で洗浄します。マイクロファイバークロスまたは相当品だけを使用します。

注記 清掃する表面にさらに損傷を与えるのを避けるために、ウインドシールドやフードにはマイクロファイバークロスまたは相当品を使用することが必要です。

グリース、オイルおよび汚れを除去するには、BRPヘビーデューティクリーナー (P/N 293 110 001)を使用してください。

注記 ヘビーデューティクリーナーをデカールやビニールには使用しないでください。

プラスチックやビニールの表面から頑固な汚れを取り除くには、XPS多用途クリーナー (P/N 219 701 709)を使用してください。

注記 プラスチックの部品やフードを、決して、強力な洗浄剤、脱脂剤、塗料シンナー、アセトン、塩素を含む製品などで清掃しないでください。

車両の塗装部分をよりよく保護するために、ワックスを塗ってください。

注： 光沢仕上げの物にだけワックスを塗布してください。

保管

夏の間、またはスノーモービルが3か月以上使用しない場合、適切に保管することが必要です。

保管
車両を清掃する
製品メーカーの推奨に基づいて、燃料安定剤を燃料に添加する。 製品を燃料に添加した後、エンジンを動作させる。
エンジンを潤滑する
ブレーキレバーピボットを潤滑する
リアサスペンションを潤滑する
マフラー排出口を布でカバーする
トラックが地面から離れるまで、車両の後部を持ち上げる。トラックの張りをリリースしないこと。

▲注意 適切なリフト装置を使用するか、手助けを得て持ち上げる力を分担します。リフト装置を使用しない場合、正しい持ち上げ方をします。特に脚力を使用します。自分の限界を超えると考えられる場合は、車両の後部を持ち上げようとししないでください。

■注記 スノーモービルは、涼しい乾燥した場所に保管し、通気性のある不透明のシートをかけることが必要です。このようにすれば、日光とホコリがプラスチックコンポーネントと車両の仕上げに影響するのを防げます。

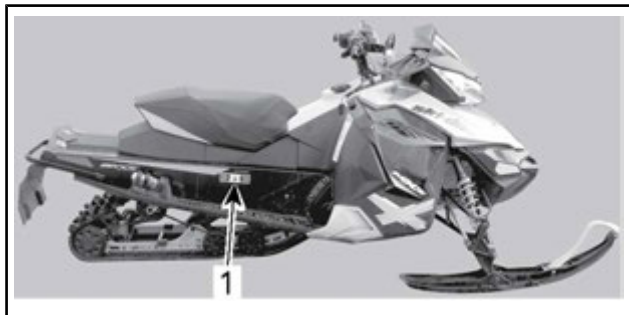
■注記 燃料安定剤は、ニスの沈殿物からキャブレターを確実に保護するために、エンジン潤滑剤より先に添加してください。

技術情報

車両識別表示

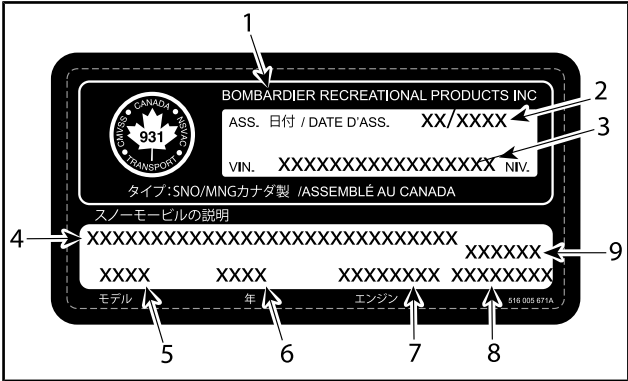
車両説明デカール

車両説明デカールはトンネルの右側にあります。



代表例

1. 車両説明デカール



車両説明デカール

1. メーカー名
2. 製造日
3. 車両識別番号 (VIN)
4. モデル名およびパッケージ名
5. モデル番号
6. 年式
7. エンジンタイプ
8. 車両重量 (ヨーロッパモデル)
9. 車両エンジン出力 (ヨーロッパモデル)

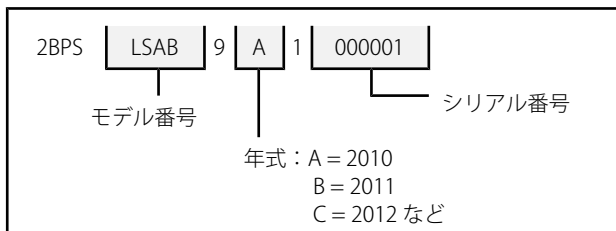
識別番号

ご使用のスノーモービルのメインコンポーネント (エンジンとフレーム) は、別の識別番号により特定されます。保証のために、または失った場合にはスノーモービルを追跡するために、上記番号の位置を特定することが、時に必要になることがあります。正規Ski-Dooディーラーは、保証請求を正しく完了するためにこれらの番号を必要とします。当社は、ご使用のスノーモービルのすべての識別番号を記録しておき、それらを保険会社に知らせることを強く推奨します。

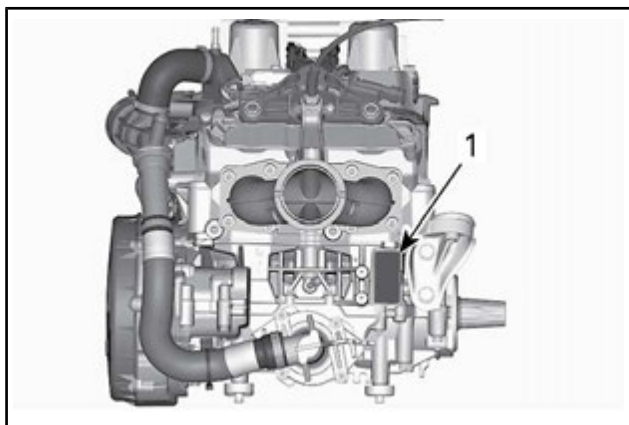
車両識別番号 (VIN)

VINは車両説明デカールに記載されています。上をご覧ください。VINはまた、車両説明デカールの近くのトンネルに刻印されています。

モデル番号および年式はVINに含まれる情報の一部です。イラストを参照してください。



エンジン識別番号の位置



1. エンジン識別番号

EC適合宣言は『オペレーターズガイド』のこのバージョンには含まれていません。

車体に付属の印刷バージョンを参照してください。

仕様書 (エンジン)

エンジン	
エンジンタイプ	Rotax 600 E-TEC® RS 水冷、リードバルブおよび電子式 RAVE 装備
シリンダー数	2
ボア	72.3 mm
ストローク	73.0 mm
排気量	599.4 cm ³
最大出力発生エンジン回転数	8,400 ± 100 RPM

燃料/潤滑システム	
燃料供給	E-TEC 直接噴射、 統合補助噴射システム付き
アイドル回転 (調整不可)	1,600 ± 200 RPM
ガソリン/オイル比	33:1
推奨プレミックスオイル	OIL 2T X2-RS RACING
ウォーターポンプシャフト 推奨オイル	SYNTHETIC (P/N 779180)
ウォーターポンプシャフトオイル石油貯留層容量	50 ml

電装システム	
照明システム出力	30 A (14.5 V時) 1,340 W (6,000 RPM時)

電装システム		
スパークプラグ	タイプ	NGK ILKR9Q7 (エンジンとプラグねじサイズを表わす)
	ギャップ	調整不可 0.6 mm ~ 0.7 mm

仕様書（車両）

冷却システム		
クーラント	タイプ	エチレングリコールおよび蒸留水（50%/50%）。ロングライフ不凍液（P/N 219 702 685）または（P/N 619 590 204）（フィンランド、ノルウェーおよびスウェーデン用）またはアルミエンジン用に特別に設計されたクーラント

燃料システム			
燃料ポンプ		タンク内蔵電動ポンプ	
燃料	タイプ	プレミアム無鉛ガソリン（最大10%のエタノール含有可）	
	オクタン価	北米内	91 ポンプ表示AKI (R+M)/2)
		北米以外	95 (RON)
燃料タンク容量		36 L	

電装システム	
ヘッドランプ	2 x 60/55 W (H-13)
テールライト/ストップライト	2.6 W / 139m W LED

電装システム	
ヒューズ	メンテナンスのヒューズを参照してください。

ドライブシステム		
チェーン ケース オイル	タイプ	XPS合成チェーン ケースオイル (P/N 413803300)
	容量	350 ml
チェーンケース比		22/51
ドライブ プーリー	タイプ	レーシングpDrive
	噛み合い RPM	5,700 ± 100 RPM
ドリブン プーリー	タイプ	Team Rapidリアクシ ョン
ドライブsprocket 丁数		8
トラック	幅	38 cm
	全長	326.9 cm
	プロファイル高さ	44.5 mm
トラックの調整	たわみ量	3.2 cm
	伝達トルク	6.0 kgf ~ 8.5 kgf

制動システム		
ブレーキオイル	タイプ	DOT 4
	数量	65 ml

サスペンション		
フロント		
サスペンションタイプ		RAS 3 RS
サスペンション最大トラベル		262 mm
ショックアブソーバータイプ		KYB PRO 40 R
リア		
サスペンションタイプ		rMotionレーシング グ
サスペンション最大移動量 (リヤアームで測定)		235 cm
ショックアブソーバータイプ	中央	KYB PRO 46
	リア	KYB PRO 40

重量とサイズ	
重量（乾燥時）	217.5 kg
全長	316.0 cm
全幅	127.6 cm
全高	111.5 cm
スキースタンス	109.4 cm

トラブル シューティング

トラブルシューティングのガイドライン

エンジンをクランキングしても、始動しない

1. エンジンに燃料がありません。
 - 燃料タンクレベルを確認し、必要に応じて燃料を補充します。
2. システム電圧が低すぎます。
 - 正規 Ski-Doo ディーラーに相談してください。

エンジンが加速しないまたは出力が低い

1. エンジン暖機が進行中。
 - 車両を低速で2~3分走行させます。
2. エンジン慣らし運転期間が完了していません。
 - 慣らし運転期間を完了させてください。
3. ドライブプーリーとドリブンプーリーが整備を必要としています。
 - 正規 Ski-Doo ディーラーに相談してください。
4. エンジンがオーバーヒートする。
 - クーラントレベルを確認し、メンテナンス手順をご覧ください。
 - 熱交換器の清浄さを確認します。必要に応じて清掃します。
5. ドライブベルトが摩耗して薄すぎる。
 - ドライブベルトの幅が、本来の幅より 3 mm 以上狭い場合、車両の性能に影響を与えます。
 - ドライブベルトを交換します。
6. 正しくないトラック調整。
 - メンテナンス手順を参照して、正規 Ski-Doo ディーラーに正しいアライメントと張力の調整を依頼してください。
7. R.A.V.E.バルブに不具合がある。
 - 正規 Ski-Doo ディーラー、修理工場またはご自分で選んだ人にメンテナンス、修理または交換を依頼してください。
8. 燃圧が低すぎる。
 - 正規 Ski-Doo ディーラー、修理工場またはご自分で選んだ人にメンテナンス、修理または交換を依頼してください。

エンジンバックファイア

1. エンジンの動作中の温度が高すぎる。
 - エンジンの出力が足りないの第4項をご覧ください。

2. 点火タイミングが正しくない、またはイグニッションシステムが故障している。
 - 正規Ski-Dooディーラー、修理工場またはご自分で選んだ人にメンテナンス、修理または交換を依頼してください。
3. エキゾーストシステムが漏れる。
 - 正規Ski-Dooディーラー、修理工場またはご自分で選んだ人にメンテナンス、修理または交換を依頼してください。
4. 燃圧が低すぎる。
 - 正規Ski-Dooディーラー、修理工場またはご自分で選んだ人にメンテナンス、修理または交換を依頼してください。

エンジンミスファイア

1. 燃料に水が混入。
 - 燃料システムの抜き取りを行い、新品の燃料を充填します。
2. RAVEバルブに不具合がある。
 - RAVEバルブシステムを点検してください。正規Ski-Dooディーラー、修理工場またはご自分で選んだ人にメンテナンス、修理または交換を依頼してください。

ヒーター付きグリップ/親指ウォーマーが動作していない

1. エンジン回転数が低すぎる。
 - エンジン回転数が2,000を超えることを確認します。

エンジンが停止した

1. 長時間のアイドルのあと、エンジンが停止した。
 - エンジンを長時間アイドルさせないでください。取扱説明書の車両暖機を参照してください。

ウォーターポンプシャフトオイルレベルの低下

1. 外部の漏れ
 - 漏出部品を交換します。
2. エンジン内部の漏出
 - エンジンの下部を修復しました。

モニタリングシステム

アイコン、メッセージおよびブザーコード

ゲージアイコンはオペレーターに異常または特定の状態を知らせます。


アイコンが、単独でまたはほかのアイコンと連動して点滅または点灯します。






1. ローディスプレイ

アイコンに加えて、メッセージが表示され、ブザーコードが鳴ります。

詳細については以下をご覧ください。

アイコン ON	ブザー	メッセージ	説明
	30秒ごとに4回の短いブザー音	ENGINE OVERHEAT (エンジンオーバーヒート)	エンジンがオーバーヒートしている。スノーモービルの速度を落とし、軟らかい雪の上を走るか、ただちにエンジンを止めて、エンジンをクールダウンさせます。クーラントレベルを確認する。メンテナンスを参照してください。クーラントレベルが適正で、オーバーヒートが解消しない場合、正規 Ski-Doo ディーラーに相談してください。同じ状態が持続する場合は、エンジンを動作させないでください。
		MUFFLER (マフラー)	速度を落とすか、エンジンを止めてください。エンジンをクールダウンさせ、再始動します。オーバーヒートが解消しない場合、正規 Ski-Doo ディーラーに相談してください。同じ状態が持続する場合は、エンジンを動作させないでください。
		ECM	

アイコン ON	ブザー	メッセージ	説明
	速い短いブザー音が繰り返される	オーバーヒート 上記「エンジンオーバーヒート」と組み合わせる	危険なオーバーヒート。エンジンをただちに止めて、エンジンをクールダウンさせます。クーラントレベルを確認する。メンテナンスを参照してください。クーラントレベルが適正で、オーバーヒートが解消しない場合、正規 Ski-Doo ディーラーに相談してください。同じ状態が持続する場合は、エンジンを動作させないでください。
		オーバーヒート 「マフラー」または「ECM」と組み合わせる	危険なオーバーヒート。エンジンをただちに止めて、エンジンをクールダウンさせます。オーバーヒートが解消しない場合、正規 Ski-Doo ディーラーに相談してください。同じ状態が持続する場合は、エンジンを動作させないでください。
	4回の短いブザー音	CHECK ENGINE (エンジン点検の必要あり)	エンジン不良。可能な限り早く、正規 Ski-Doo ディーラー、修理工場または自分で選んだ人に相談してください。
 (点滅)	4回の短いブザー音	—	スロットルレバーが引き絞られて、車両が5km/h以上移動している間、15秒以上ブレーキをかけている場合表示されます。

アイコン ON	ブザー	メッセージ	説明
—	8秒ごとに 4回の短い ブザー音	ノック	<p>エンジン異常爆発(この状態が生じると、回転数が制限される)。</p> <ul style="list-style-type: none"> - 推奨燃料が使用されていることを確認します。 - 燃料の質を確認してください。必要に応じて交換します。 - それでも不具合が解消しない場合、正規 Ski-Doo ディーラー、修理工場またはご自分で選んだ人に相談してください。
—	5分ごとに 4回の短い ブザー音	回転数制限	<p>何らかの不具合が発生すると、保護のためにエンジン回転数が制限されます。</p>
—	—	過回転	<p>最高エンジン回転数に達したことを示します。クラッチ較正を確認します。</p>
—	速い短いブ ザー音が繰 り返される	停止	<p>エンジンオーバーヒートまたは燃料ポンプ不具合による強制的な停止手順。</p>

アイコン ON	ブザー	メッセージ	説明
—	—	通信	ECMとゲージ間の通信の不具合。エンジンを停止し、テザーコードキャップを取り外します。2~3分待ってから、エンジンを始動します。不具合が解消されない場合、正規Ski-Dooディーラーに相談してください。

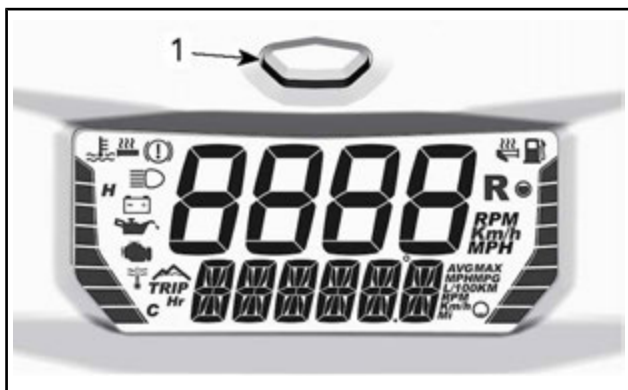
故障コード

チェックエンジンアイコンがONの場合、ゲージ上の故障コードを読むのが可能です。

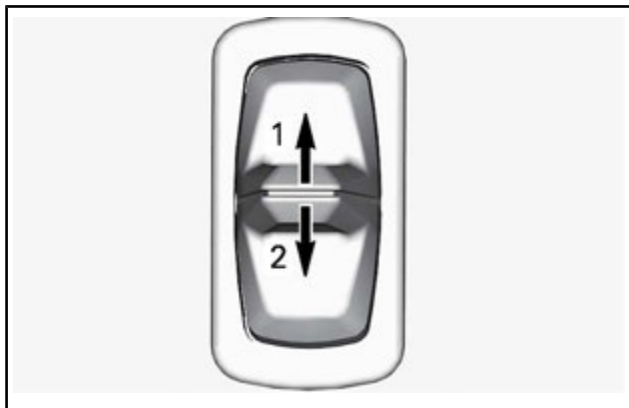
アクティブな故障コードを読み取るには、車速とエンジン回転数ディスプレイコンビネーションを選択し、多機能デジタルゲージを見ます。

注：必ず、(最高値でも平均値でもなく)実際の車速と実際のエンジン回転数を選択します。

コードが表示されるまで、ゲージモードボタンを押し続け、同時にハイビームからロービームに数回切り換えます。



1. ゲージモードボタン



1. ハイビーム
2. ロービーム

2つ以上のコードが登録されている場合は、ゲージモードボタンを使用してスクロールします。

故障コードモードを終了するには、ゲージモードボタンを押し続けます。

コードの意味については、正規Ski-Dooディーラーに相談してください。

**このページは
意図的に空白になっています**

保証

BRP 限定保証（米国およびカナダ）：2018年型SKI-D00® スノーモービル

1) 限定保証の範囲

Bombardier Recreational Products Inc. (「BRP」)*は、下記の期間中および条件の下で、アメリカ合衆国(「米国」)およびカナダの正規BRPディーラー(以下で定義する)が販売した2018年型Ski-Doo スノーモービルに、部材および製造上の瑕疵がないことを保証します。以下の場合は、この限定保証は無効になります：(1)スノーモービルがいずれかの時点で、レースなどの競技活動に使用された場合(前のオーナーによる競技活動も含む)、または、(2)スノーモービルが、その動作、性能もしくは耐久性に悪影響を与える方法で変更もしくは改造された場合、または用途を変えるために変更もしくは改造された場合。

この限定保証は、工場以外で取り付けられた部品やアクセサリーを保証しません。該当する部品およびアクセサリーの限定保証に関する文章を参照してください。

2) 責任の範囲

この保証は明示的に付与されるものであり、商品性または特定の目的への適合性の何らかの保証を含むがそれらのみには限定されない、明示的または黙示的な保証その他のすべての保証に代わるものとして受諾されます。それらが否認され得ない限りにおいて、黙示的保証は明示的保証の有効期限内のみに限定されます。付随的および間接的損害は、この保証の範囲から除外されます。ただし、一部の国では上述の否認、制限、除外が認められていないため、それらは所有者には適用されない可能性があります。この保証は特定の権利を付与するものであり、所有者は国ごとに異なるその他の法的権利を留保することができます。

ディストリビューター、BRPディーラー、そしていかなる個人も、この限定保証に含まれていない確約、表明、または保証を、BRPあるいはその他の個人に対して行ってはならず、万一行った場合、それらの内容はBRPに対して強制できるものではありません。BRPはこの限定保証をいつでも変更する権利を留保します。ただし、すでに販売された製品に適用される保証条件は、その保証が有効な間に変更しないことに同意します。

3) 除外規定 - (以下は保証修理の対象とはなりません)

以下は保証対象ではありません:

- 通常の摩耗および消耗品
- 定期メンテナンス項目、チューンアップ、調整
- オペレーターズガイドに示されている適正なメンテナンス/保管を怠ったために発生した損害
- 部品の取り外し、不適切な修理、整備、メンテナンス、改造、またはBRPによって製造もしくは認定されていない部品もしくはアクセサリーの使用の結果として生じた損傷、または整備を行う正規整備BRPディーラー以外の人によって行われた修理の結果として生じた損傷；

- 製品の乱用、誤用、懈怠、雪面以外の表面で製品を使用することによって生じた損傷、オペレーターズガイド記載の推奨される操作に一致しない方法による製品の操作によって発生した損傷;
- 事故、水没、火災、盗難、破壊行為、またはあらゆる天災や不可抗力の結果として生じた損傷
- 製品に適さない燃料、オイル、または潤滑剤を使つての運転 (『オペレーターズガイド』を参照)
- 雪または水の吸入
- 二次的または間接的な損害、あるいは牽引、保管、電話、借用、タクシー、不便、保険担保、ローンの支払い、時間的損失、収入の損失を含むがそれらのみで限定されないその種の損害;
- BRPの指示事項に適合しない仕方でトラックに取り付けられたスタッドに起因する損傷。

4) 保証対象期間

この限定保証は、製品が最初の小売消費者に納品された日と、製品が初めて使用された日のうちいずれか早い方に発効し、以下に定める期間中効力を有します。

個人使用または業務使用の所有者の場合は、連続する12ヶ月間。ただし、ある年の6月1日と12月1日の間に納品されたスノーモービルの保証期間は、次の年の12月30日に失効します。

この保証による部品の修理もしくは交換、または整備の実施によって、保証の本来の有効期限を超えてこの保証が延長されることはありません。

5) 保証の適用を受けるための条件

この保証範囲は、次の条件のそれぞれが満たされた場合にのみ適用されます:

- 2018年型Ski-Dooスノーモービルは、その販売が行われた国においてSki-Dooスノーモービルの販売を許可されているBRPディーラー(「BRPディーラー」)から、最初のオーナーが未使用の新品として購入したものでなければなりません;
- BRPが指定した納品前点検を完了し、納品前点検チェックリストを作成し、購入者が署名していること。
- 2018年型Ski-Dooスノーモービルは正規BRPディーラーによって正しく登録されなければなりません;
- 2018年型Ski-Dooスノーモービルは、購入者が居住する国で購入されなければなりません;かつ
- 保証の有効性を維持するために、オペレーターズガイドで概説されている定期メンテナンスが適切な時期に実施されることが必要です。BRPは、この保証を適用する際の際の条件として、適切なメンテナンス実施の証明を求める権利を留保します。

BRPは、上記条件が満たされない場合、個人使用の所有者または業務用に使用する所有者に対して限定保証を付与しません。この

ような制限は、BRPが製品の安全ばかりでなく、消費者と一般の人々の安全を確保するためにも必要です。

6) 保証を受けるためにしていただくこと

お客様は、異常が発生した直後にスノーモービルの使用を中断しなければなりません。お客様は瑕疵の発現から3日以内に、整備を行う BRP ディーラーにその旨を通知し、合理的と認められる製品へのアクセスと修理の機会をディーラーに与えなければなりません。また、お客様は製品の購入を証明するものをBRPディーラーに提示しなければならず、保証修理を有効にするため、その修理の開始に先立って修理/作業注文書に署名する必要があります。この限定保証に基づいて交換された部品は、すべてBRPの所有となります。

7) BRPが行うこと

この保証に基づくBRPの義務は、本保証に記載される条件の下で、保証期間中、通常の使用、メンテナンスおよび整備が行われたにもかかわらず瑕疵が発見された部品を、部品代および工賃を請求することなく、任意の正規BRPディーラーにおいて、当社の判断により、修理すること、新品の純正Ski-Doo部品と交換することのいずれか一方に限定されます。保証の不履行に対する請求は、所有者に対するスノーモービルの販売の取り消しの理由とはなりません。

最初の販売の国以外でサービスが必要である場合には、例えば輸送料金、保険、税金、ライセンス料、関税、および、いかなるものとして全ての他の金融手数料に関して、これらに限定せず、国、州、地域やそれぞれの機関によって課される場合も含めて、所有者は地域の慣習や状況による全ての追加料金に関する責任を負います。

BRPは、それ以前に製造された製品に同様の改良を加える義務を負うことなく、製品の改良または変更を継続して行う権利を留保します。

8) 所有権の譲渡

保証期間中に製品の所有権が譲渡された場合、この限定保証もその諸条項に基づいて譲渡され、BRPまたは正規Ski-Dooディストリビューター/ディーラーが、もとの所有者が所有権の譲渡に同意したことの証明書、および新しい所有者の所在地を受領することを条件に、残りの保証期間中も有効になります。

9) お客様への支援

本限定保証に関して論争または紛争が生じた場合、Ski-Dooディストリビューター/ディーラーレベルで問題解決を試みてください。当社は、その問題について、正規Ski-Dooディストリビューター/ディーラーのサービスマネージャーまたは店主とよく話し合うことをお勧めいたします。

解決されない問題がまだ存在する場合、www.brp.com にあるお客様連絡先フォームに記入してBRPに連絡するか、このガイドの「お客様窓口」のセクションに記載されている所在地のいずれかに郵便でご連絡ください。

* 米国内では、製品の流通とサービスはBRP US Inc.が行います。

© 2017 Bombardier Recreational Products Inc. 無断複写転載を禁じます。

®ボンバルディエレクトリエーションナルプロダクツの登録商標です。

BRP国際限定保証:2018年型SKI-DOO® スノーモービル

1) 限定保証の範囲

Bombardier Recreational Products Inc. (「BRP」)* は、米国の50州、カナダ、欧州経済地域(「EEA」)の加盟国(欧州連合加盟国ならびにノルウェー、アイスランドおよびリヒテンシュタインにより構成される)、独立国家共同体(ウクライナとトルクメニスタンを含む)の加盟国(「CIS」)ならびにトルコを除く地域に、Ski-Dooスノーモービルを供給することをBRPにより認定されたディストリビューター/ディーラー(「Ski-Dooディストリビューター/ディーラー」)によって販売された2018年型Ski-Dooスノーモービルについて、下記の期間中および条件の下で素材または製造上の瑕疵がないことを保証します。

この限定保証は、工場以外で取り付けられた部品やアクセサリを保証しません。該当する部品およびアクセサリの限定保証に関する文章を参照してください。

以下の場合、この限定保証は無効になります：(1) スノーモービルがいずれかの時点で、レースなどの競技活動に使用された場合(前のオーナーによる競技活動も含む)、または、(2) スノーモービルが、その動作、性能もしくは耐久性に悪影響を与える方法で変更もしくは改造された場合、または用途を変えるために変更もしくは改造された場合。

2) 責任の範囲

法律が許す範囲内で、この保証は明示的に付与されるものであり、商品性または特定の目的への適合性の何らかの保証を含むがそれだけに限定されない明示的または暗示的なその他のすべての保証に代わるものとして受諾されます。それらが否認され得ない限りにおいて、黙示的保証は明示的保証の有効期限内のみに限定されます。付随的および間接的損害は、この保証の範囲から除外されます。ただし、一部の国では上述の否認、制限、除外が認められておらず、それが所有者にも適用される可能性があります。この保証は特定の権利を付与するものであり、所有者は国ごとに異なるその他の法的権利を留保することができます。(オーストラリアで購入された製品については、以下の第4項を参照してください)。

Ski-Dooディストリビューター/ディーラーとその他の人物とを問わず、この限定保証に含まれるもの以外に、製品に関する確認、表明、保証を行う権限は与えられておらず、それが行われた場合にもBRPに対する強制力はありません。

BRPはこの保証をいつでも変更する権利を留保します。ただし、すでに販売された製品に適用される保証条件は、その保証が有効な間に変更されないことに同意します。

3) 除外規定 - (以下は保証修理の対象とはなりません)

どのような場合においても、以下はこの限定的保証の対象ではありません。

- 通常の摩耗および消耗品
- 定期メンテナンス項目、チューンアップ、調整
- オペレーターズガイドに示されている過失、または適正なメンテナンス/保管を怠ったために発生した損害
- 部品の取り外し、不適切な修理、整備、メンテナンス、改造の結果として生じた損傷、または製品に適合していない、もしくははその動作、性能や耐久性に悪影響を与えると合理的に判断される、BRPが製造もしくは認定していない部品もしくはアクセサリーの使用の結果として生じた損傷、または整備をするBRPディーラー以外の人によって行われた修理の結果として生じた損傷；
- 製品の乱用、誤用、懈怠、レース競技、雪面以外の表面で製品を走行させることによって生じた損傷、オペレーターズガイド記載の推奨される操作に一致しない方法による製品の操作によって発生した損傷；
- 事故、水没、火災、雪もしくは水の吸入、盗難、破壊行為またはあらゆる天変地異の結果として生じた損傷
- 製品に適さない燃料、オイル、または潤滑剤を使つての運転（『オペレーターズガイド』を参照）
- エLEMENTの錆、腐食または露出から生じた損傷
- 二次的または間接的な損害、あるいは牽引、保管、交通費、電話、借用、タクシー、不便、保険担保、ローンの支払い、時間的損失、収入の損失、またはメンテナンス作業に関わる作業停止時間による収入および時間の損失を含むがそれらの方に限定されないその種の損害。
- ならびに、BRPの指示事項に適合しない仕方ですトラックに取り付けられたスタッドに起因する損傷。

4) 保証対象期間

この保証は、(1) 最初の小売消費者に納品された日と、(2) その製品が初めて使用された日のうちいずれか早い方に発効し、以下に定める期間中効力を有します。

個人使用または業務使用の所有者の場合は、連続する12ヶ月間。ただし、ある年の6月1日と12月1日の間に納品されたスノーモービルの保証期間は、次の年の12月30日に失効します。

この保証による部品の修理もしくは交換、または整備の実施によって、保証の本来の有効期限を超えてこの保証が延長されることはありません。

保証期間および保証の他の条件は、お客様の国で適用される関連する法令に従います。

オーストラリアで販売された製品のみ適用

これらの保証の利用規約は、オーストラリアの消費者法またはその他の法律を含む、Competition and Consumer Act 2010 (Cth) (2010年競争消費者法) によって授与または黙示されるいかなる条件、保証、請け合い、権利または善後策の適用を除外、制限

または変更しないものとし、法律を違反しないものとします。違反する利用規約がある場合、それは無効となります。この限定的保証で得られるメリットは、オーストラリアの法律で守られている権利および善後策に加えて与えられます。

弊社の製品の保証は、オーストラリアの消費者法によって守られています。重故障に対する交換または払い戻し、またはその他のいかなる合理的に予見可能な損失または損害に対する補償が約束されます。お客様には、製品が許容される品質を満たせず、その故障が重故障とならない場合、その製品を修理または交換する権利があります。

5) 保証の適用を受けるための条件

この保証範囲は、次の条件のそれぞれが満たされた場合にのみ適用されます:

- 2018年型Ski-Dooスノーモービルは、その販売が行われた国においてSki-Dooスノーモービルの販売を許可されているSki-Dooディストリビューター/ディーラーから、最初のオーナーが未使用の新品として購入したものでなければなりません;
- BRPが指定した納入前点検を完全に実施し、納入前点検チェックリストを作成していること。
- 製品は、正規Ski-Dooディストリビューター/ディーラーによって正しく登録されなければなりません;
- 2018年型Ski-Dooスノーモービルは、購入者が居住する国で購入されなければなりません。
- 保証の有効性を維持するために、オペレーターズガイドで概説されている定期メンテナンスが適切な時期に実施されることが必要です。BRPは、この保証を適用する際の条件として、適切なメンテナンス実施の証明を求める権利を留保します。

BRPは、上記条件が満たされない場合、個人使用の所有者または業務用に使用する所有者に対して限定保証を与えません。このような制限は、BRPが製品の安全ばかりでなく、消費者と一般の人々の安全を確保するためにも必要です。

6) 保証を受けるためにしていただくこと

お客様は、異常が発生した直後にスノーモービルの使用を中断しなければなりません。お客様は瑕疵の発現から2日以内に、整備を行うSki-Dooディストリビューター/ディーラーにその旨を通知し、合理的と認められる製品へのアクセスと修理の機会をディストリビューター/ディーラーに与えなければなりません。また、お客様は製品の購入を証明するものをSki-Dooディストリビューター/ディーラーに提示し、保証修理を有効にするため、その修理の開始に先立って修理/作業注文書に署名しなければなりません。この限定保証に基づいて交換された部品は、すべてBRPの所となります。

通知期間はおお客様の国で適用される関連する法令に従うことに留意ください。

7) BRPが行うこと

法律が許す範囲内において、この保証に基づくBRPの義務は、本書に記載される条件の下で、保証期間中、通常の使用、メンテナンスおよび整備が行われたにもかかわらず瑕疵が発見された部品を、部品代および工賃を請求することなく、任意の正規Ski-Dooディストリビューター/ディーラーにおいて、当社の判断により、修理することと、新品の純正Ski-Doo部品と交換することのいずれか一方に限定されます。BRPの責任は、部品の必要な修理または交換を行うことだけに限定されます。保証の不履行に対する請求は、所有者に対するスノーモービルの販売の取り消しの理由とはなりません。権利者は国ごとに異なるその他の法的権利を留保することができます。

最初の販売の国以外でサービスが必要である場合には、例えば輸送料金、保険、税金、ライセンス料、関税、および、いかなるものとして全ての他の金融手数料に関して、これらに限定せず、国、州、地域やそれぞれの機関によって課される場合も含めて、所有者は地域の慣習や状況による全ての追加料金に関する責任を負います。

BRPは、それ以前に製造された製品に同様の改良を加える義務を負うことなく、製品の改良または変更を継続して行う権利を留保します。

8) 所有権の譲渡

保証期間中に製品の所有権が譲渡された場合、この限定保証もその諸条項に基づいて譲渡され、BRPまたは正規Ski-Dooディストリビューター/ディーラーが、もとの所有者が所有権の譲渡に同意したことの証明書、および新しい所有者の所在地を受領することを条件に、残りの保証期間中も有効になります。

9) お客様への支援

本限定保証に関して論争または紛争が生じた場合、Ski-Dooディストリビューター/ディーラーレベルで問題解決を試みてください。当社は、その問題について、正規Ski-Dooディストリビューター/ディーラーのサービスマネージャーまたは店主とよく話し合うことをお勧めいたします。

解決されない問題がまだ存在する場合、www.brp.com にあるお客様連絡先フォームに記入してBRPに連絡するか、このガイドの「お客様窓口」のセクションに記載されている所在地のいずれかに郵便でご連絡ください。

*この限定保証が適用される地域では、製品の流通とサービスはボンバルディ エレクリエーションナルプロダクツまたは子会社が行います。

© 2017 Bombardier Recreational Products Inc. 無断複写転載を禁じます。

®ボンバルディ エレクリエーションナルプロダクツの登録商標です。

ヨーロッパ地域、独立国家共同体 (CIS) 地域およびトルク向けBRP限定保証：2018 年型 SKI-DOO® スノーモービル

1) 限定保証の範囲

Bombardier Recreational Products Inc. (「BRP」)* は、欧州経済地域 (「EEA」) の加盟国 (欧州連合加盟国ならびにノルウェー、アイスランドおよびリヒテンシュタインにより構成される)、独立国家共同体 (ウクライナとトルクメニスタンを含む) の加盟国 (「CIS」) ならびにトルコに、Ski-Dooスノーモービルを供給することをBRPにより認定されたディストリビューター/ディーラー (「Ski-Dooディストリビューター/ディーラー」) によって販売された2018年型Ski-Dooスノーモービルについて、下記期間中および下記の条件の下で素材または製造上の瑕疵がないことを保証します。

この限定保証は、工場以外で取り付けられた部品やアクセサリーを保証しません。該当する部品およびアクセサリーの限定保証に関する文章を参照してください。

以下の場合、この限定保証は無効になります：(1) スノーモービルがいずれかの時点で、レースなどの競技活動に使用された場合 (前のオーナーによる競技活動も含む)、または、(2) スノーモービルが、その動作、性能もしくは耐久性に悪影響を与える方法で変更もしくは改造された場合、または用途を変えるために変更もしくは改造された場合。

2) 責任の範囲

法律が許す範囲内で、この保証は明示的に付与されるものであり、商品性または特定の目的への適合性の何らかの保証を含むがそれだけに限定されない明示的または暗示的なその他のすべての保証に代わるものとして受諾されます。それらが否認され得ない限りにおいて、暗示的保証は明示的保証の有効期限内のみに限定されます。付随的および間接的損害は、この保証の範囲から除外されます。ただし、一部の国では上述の否認、制限、除外が認められておらず、それが所有者にも適用される可能性があります。この保証は特定の権利を付与するものであり、所有者は国ごとに異なるその他の法的権利を留保することができます。

Ski-Dooディストリビューター/ディーラーとその他の人物とを問わず、この限定保証に含まれるもの以外に、製品に関する確認、表明、保証を行う権限は与えられておらず、それが行われた場合にもBRPに対する強制力はありません。

BRPはこの保証をいつでも変更する権利を留保します。ただし、すでに販売された製品に適用される保証条件は、その保証が有効な間は変更されないことに同意します。

3) 除外規定 - (以下は保証修理の対象とはなりません)

どのような場合においても、以下はこの限定的保証の対象ではありません。

- 通常の摩耗および消耗品
- 定期メンテナンス項目、チューンアップ、調整
- オペレーターズガイドに示されている過失、または適正なメンテナンス/保管を怠ったために発生した損害
- 部品の取り外し、不適切な修理、整備、メンテナンス、改造の結果として生じた損傷、または製品に適合していない、もしくははその動作、性能や耐久性に悪影響を与えると合理的に判断される、BRPが製造もしくは認定していない部品もしくはアクセサリーの使用の結果として生じた損傷、または整備をするBRPディーラー以外の人によって行われた修理の結果として生じた損傷；
- 製品の乱用、誤用、懈怠、レース競技、雪面以外の表面で製品を走行させることによって生じた損傷、オペレーターズガイド記載の推奨される操作に一致しない方法による製品の操作によって発生した損傷；
- 事故、水没、火災、雪もしくは水の吸入、盗難、破壊行為またはあらゆる天変地異の結果として生じた損傷
- 製品に適さない燃料、オイル、または潤滑剤を使つての運転（『オペレーターズガイド』を参照）
- エLEMENTの錆、腐食または露出から生じた損傷
- 二次的もしくは間接的な損害、または牽引、輸送費、保管、電話、賃貸、タクシー、不便、保険適用、ローンの支払い、時間の損失、収入の損失、もしくは整備作業のための不稼働による時間の損失を含むがそれらに限定されない損害；
- ならびに、BRPの指示事項に適合しない仕方ですトラックに取り付けられたスタッドに起因する損傷。

4) 保証対象期間

この保証は、(1) 最初の小売消費者に納品された日と、(2) その製品が初めて使用された日のうちいずれか早い方に発効し、以下に定める期間中効力を有します。

個人使用の所有者の場合は、連続する24ヵ月間。業務使用の所有者の場合は、連続する12ヶ月間。ただし、ある年の6月1日と12月1日の間に納品されたスノーモービルの保証期間は、該当年の12月30日に失効します。保証期間中の一部であっても、スノーモービルが収入の発生または何らかの業務もしくは雇用に関連して用いられる場合、そのスノーモービルは業務用途で使用されたものと見なされます。また、保証期間中のいずれかの時点で、スノーモービルが商業用のタグを付けられた場合や、業務用途の認可を受けた場合も、そのスノーモービルは業務用途で使用されたものと見なされます。

この保証による部品の修理もしくは交換、または整備の実施によって、保証の本来の有効期限を超えてこの保証が延長されることはありません。

保証期間および保証の他の条件は、お客様の国で適用される関連する法令に従います。

5) 保証の適用を受けるための条件

この保証範囲は、次の条件のそれぞれが満たされた場合にのみ適用されます：

- 2018年型Ski-Dooスノーモービルは、その販売が行われた国においてSki-Doo製品の販売を許可されているSki-Dooディストリビューター/ディーラーから、最初のオーナーが未使用の新品として購入したものでなければなりません；
- BRPが指定した納入前点検を完全に実施し、納入前点検チェックリストを作成していること。
- 製品は、正規Ski-Dooディストリビューター/ディーラーによって正しく登録されなければなりません；
- 2018年型Ski-Dooスノーモービルは、EEA域内ではEEA居住者、CIS域内ではCIS居住者、およびトルコではトルク居住者によって購入されなければなりません。さらに、
- 保証の有効性を維持するために、オペレーターズガイドで概説されている定期メンテナンスが適切な時期に実施されることが必要です。BRPは、この保証を適用する際の条件として、適切なメンテナンス実施の証明を求める権利を留保します。

BRPは、上記条件が満たされない場合、個人使用の所有者または業務用に使用する所有者に対して限定保証を与えません。このような制限は、BRPが製品の安全ばかりでなく、消費者と一般の人々の安全を確保するためにも必要です。

6) 保証を受けるためにしていただくこと

お客様は、異常が発生した直後にスノーモービルの使用を中断しなければなりません。お客様は瑕疵の発現から2か月以内に、整備を行うSki-Dooディストリビューター/ディーラーにその旨を通知し、合理的と認められる製品へのアクセスと修理の機会をディストリビューター/ディーラーに与えなければなりません。また、お客様は製品の購入を証明するものをSki-Dooディストリビューター/ディーラーに提示し、保証修理を有効にするため、その修理の開始に先立って修理/作業注文書に署名しなければなりません。この限定保証に基づいて交換された部品は、すべてBRPの所有となります。

通知期間はおお客様の国で適用される関連する法令に従うことに留意ください。

7) BRPが行うこと

法律が許す範囲内において、この保証に基づくBRPの義務は、本書に記載される条件の下で、保証期間中、通常の使用、メンテナンスおよび整備が行われたにもかかわらず瑕疵が発見された部品を、部品代および工賃を請求することなく、任意の正規Ski-Dooディストリビューター/ディーラーにおいて、当社の判断により、修理することと、新品の純正Ski-Doo部品と交換することのいずれか一方に限定されます。BRPの責任は、部品の必要な修理または交換を行うことだけに限定されます。保証の不履行に対する請

求は、所有者に対するスノーモービルの販売の取り消しの理由とはなりません。権利者は国ごとに異なるその他の法的権利を留保することができます。

EEA、CISまたはトルコの外で整備が必要である場合は、所有者は、輸送、保険、税金、ライセンス料、輸入税、ならびに、政府、州、準州およびそれらの各官庁が課す手数料など、あらゆるその他の金融費用を含むがそれらに限定されない、現地の地域の慣行や状況によるすべての追加料金について責任を負います。

BRPは、それ以前に製造された製品に同様の改良を加える義務を負うことなく、製品の改良または変更を継続して行う権利を留保します。

8) 所有権の譲渡

保証期間中に製品の所有権が譲渡された場合、この限定保証もその諸条項に基づいて譲渡され、BRPまたは正規Ski-Dooディストリビューター/ディーラーが、もとの所有者が所有権の譲渡に同意したことの証明書、および新しい所有者の所在地を受領することを条件に、残りの保証期間中も有効になります。

9) お客様への支援

本限定保証に関して論争または紛争が生じた場合、Ski-Dooディストリビューター/ディーラーレベルで問題解決を試みてください。当社は、その問題について、正規Ski-Dooディストリビューター/ディーラーのサービスマネージャーまたは店主とよく話し合うことをお勧めいたします。

解決されない問題がまだ存在する場合、www.brp.comにあるお客様連絡先フォームに記入してBRPに連絡するか、このガイドの「お客様窓口」のセクションに記載されている所在地のいずれかに郵便でご連絡ください。

フランスのみに適用する追加利用規約

次の諸条項はフランスで販売されている製品だけに適用されます。

* EEAでは、製品の流通とサービスはBRP European Distribution S.A. およびBRPのその他の関連会社または子会社によって行われます。

© 2017 Bombardier Recreational Products Inc. 無断複写転載を禁じます。

®ボンバルディエレクリエーションナルプロダクツの登録商標です。

販売者は契約に適合する製品を納品し、納品時に認められる瑕疵の責任を負います。販売者は、契約による自らの責任で、または自らの責任で行われたパッケージング、組み立て指示または取り付けに起因する欠陥の責任を負います。契約を成立させるには、製品は次の条件をクリアする必要があります。

1. 同等品の通常の用途に適合していること。さらに、該当する場合：
 - 製品が販売者の説明に合致し、サンプルまたはモデルにより購入者に説明された品質を有していること；
 - 製品が、広告やラベルを含む、販売者、見本の製造業者の公的発表により購入者が合理的に期待する品質を有していること；または
2. 製品は、当事者間で相互に合意された特性を持っている、または購入者が事前に販売者に特定の使用目的を相談し、販売者が目的を満たせると承諾した特性を持っていること。

不適合に関する訴訟は、納品から2年間と定められています。販売者は、製品に購入者の使用目的を満足できなくなるほどの潜在的な欠陥がある場合、またはその欠陥を事前に知っていればより安価で購入していた可能性がある場合、その潜在的欠陥に対する保証の責任を負います。そのような潜在的欠陥に対する賠償要求は、欠陥の発見から2年以内に購入者によって行われる必要があります。

**このページは
意図的に空白になっています**

顧客情報

個人情報

お客様の連絡先情報は、安全性の確保と保証に関する目的で使わせていただきます。また、BRPおよびその子会社は、顧客リストを使用してBRPおよび関連製品のマーケティングおよびプロモーション情報を配布させていただくことがあります。

お客様のデータに関するご相談、訂正またはダイレクトマーケティング用のアドレスリストからの削除については、BRPまでご連絡ください。

Eメール：**privacyofficer@brp.com**

郵便： BRP
Senior Legal Counsel-Privacy Officer
726 St-Joseph
Valcourt QC
Canada
J0E 2L0

お客様窓口

www.brp.com

北米

565 de la Montagne Street
Valcourt (Québec) J0E 2L0
Canada

Sturtevant, Wisconsin, U.S.A.
10101 Science Drive
Sturtevant, Wisconsin
53177
U.S.A.

Sa De Cv, Av.Ferrocarril 202
Parque Ind. Querétaro, Lote2-B
76220
Santa Rosa Jáuregui, Qro., Mexico

ヨーロッパ

Skaldenstraat 125
B-9042 Gent
Belgium

Itterpark 11
D-40724 Hilden
Germany

ARTEPARC Bâtiment B
Route de la côte d'Azur, Le Canet
13590 Meyreuil
France

Ingvald Ystgaardsvei 15
N-7484 Trondheim
Norway

Isoaavantie 7
PL 8040
96101 Rovaniemi

Formvägen 16
S-906 21 Umeå
Sweden

Avenue d'Ouchy 4-6
1006 Lausanne
Switzerland

オセアニア

6 Lord Street
Lakes Business Park
Botany, NSW 2019
Australia

南米

Rua James Clerck Maxwell, 230
TechnoPark Campinas SP 13069-380 Brazil

アジア

15/F Parale Mitsui Building,8
Higashida-Cho, Kawasaki-ku
Kawasaki 210-0005
Japan

Room Dubai, level 12, Platinum Tower
233 Tai Cang Road
Xintiandi, Lu Wan District
Shanghai 200020
PR China

住所と所有権の変更

お客様が住所を変更された場合、またはスノーモービルの新しい所有者になった場合は、以下のいずれかの方法でBRPにご連絡ください。

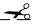
- 正規 Ski-Doo ディーラーにご連絡ください。
- **北米のみ:** 1 888 272-9222までお電話ください。
- このガイドのお客様窓口のセクションに記載されているBRPの住所のいずれかに、以降のページにある住所変更カードを郵送してください。。

所有権の変更の場合は、以前の所有者が譲渡に合意している証明書を添付してください。

限定保証の期間が終了した後でも、安全上のリコールが行われた場合など、BRPが必要に応じて車両の所有者に連絡できるように、BRPにご連絡いただくことが重要です。BRPに連絡することは所有者の責任です。

盗難に遭った場合: スノーモービルが盗難に遭った場合は、BRPまたは正規Ski-Dooディーラーに通知してください。お客様の氏名、ご住所、電話番号、車両識別番号、そして盗難が起きた日付をお知らせください。

**このページは
意図的に空白になっています**



住所変更 所有権の移転

スポーツボート識別番号

モデル番号	車両登録番号(V.I.N.)

旧住所：

名前

No. 番地 アパート名

区市町村 州/県 ZIP/郵便番号

国 電話

新住所：

名前

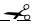
No. 番地 アパート名

区市町村 州/県 ZIP/郵便番号

国 電話

電子メール

V00A2F



住所変更 所有権の移転

スポーツボート識別番号

モデル番号	車両登録番号(V.I.N.)

旧住所：

名前

No. 番地 アパート名

区市町村 州/県 ZIP/郵便番号

国 電話

新住所：

名前

No. 番地 アパート名


区市町村 州/県 ZIP/郵便番号

国 電話

電子メール

V00A2F

**このページは
意図的に空白になっています**



住所変更 所有権の移転

スポーツボート識別番号

モデル番号	車両登録番号(V.I.N.)

旧住所：

名前

No. 番地 アパート名

区市町村 州/県 ZIP/郵便番号

国 電話

新住所：

名前


No. 番地 アパート名

区市町村 州/県 ZIP/郵便番号

国 電話

電子メール

V00A2F



住所変更 所有権の移転

スポーツボート識別番号

モデル番号	車両登録番号(V.I.N.)

旧住所：

名前

No. 番地 アパート名

区市町村 州/県 ZIP/郵便番号

国 電話

新住所：

名前

No. 番地 アパート名

区市町村 州/県 ZIP/郵便番号

国 電話

電子メール

V00A2F

**このページは
意図的に空白になっています**

このオペレーターズガイドは、スノーモービルの一般的な仕様のために、および一般形式を利用して記載されています。

MX Z X 600RS レースモデルは競技用に設計され、米国環境保護庁 40 CFR 1051.620 およびカナダ環境省 SOR/2011-10 5.(4) の下の関連要件、および排出基準を例外とします。

エンジンを含むこの車両は競技用スノーモービルと分類され、ハイキングコースで使用してはいけません。

この除外規則の違反は、発生ごとに最高 \$44,539 ドルの罰金となります。例証している可能性のある罰金は、EPA によりいかなる時でも改訂に従うものとします。

520 001 797_JA

オペレーターズガイド、MX Z X 600RS / 日本語版

U/M:P.C.