

ski-doo®



2017

BRUKERHÅNDBOK Inneholder informasjon om sikkerhet, kjøretøyet og vedlikehold



REV™ G4™

Trail / Crossover -Serien

⚠ ADVARSEL

Les nøye gjennom denne håndboken.
Den inneholder viktig informasjon om sikkerhet.
Anbefalt minimumsalder: Fører: 16 år. Bare for erfarne
førere Ikke fjern denne brukerhåndboken fra kjøretøyet.

6 1 9 9 0 0 8 7 5

Øversettelse av originalinstruksjonene

ADVARSEL

Hvis du unnlater å følge noen av sikkerhetsforskriftene eller instruksjonene i denne brukerhåndboken eller på *SIKKERHETSVIDEOEN* eller sikkerhetsdekalene på snøscooteren, kan det føre til personskade eller eventuelt dødsfall!

ADVARSEL

Ytelsen til denne snøscooteren kan være bedre enn andre snøscootere du har kjørt. Ta deg tid til å bli kjent med den.

ADVARSEL I HENHOLD TIL ERKLÆRING 65 CALIFORNIA

ADVARSEL

Denne snøscooteren inneholder eller slipper ut kjemikalier som i delstaten California er kjent for å forårsake kreft og misdannelser hos fostre eller ha andre skadelige innvirkninger på forplantningsevnen.



I USA distribueres produktene av BRP US Inc.

I Canada distribueres produktene av Bombardier Recreational Products Inc.

Følgende varemerker tilhører Bombardier Recreational Products Inc. eller deres datterselskaper.

D.E.S.S.™ HPG™ R.A.V.E.™ REV® Ski-Doo®

E-TEC® MX Z™ Renegade™ rMotion™ TNT™

G4™ Pilot™ RER™ ROTAX™ XPS™

KYB Pro-serien er et registret varemerke for KYB America LLC.

INNLEDNING

Deutsch	Dieses Handbuch ist möglicherweise in Ihrer Landessprache verfügbar. Bitte wenden Sie sich an Ihren Händler oder besuchen Sie: www.operatorsguides.brp.com
English	This guide may be available in your language. Check with your dealer or go to: www.operatorsguides.brp.com
Español	Es posible que este manual esté disponible en su idioma. Consulte a su distribuidor o visite: www.operatorsguides.brp.com
Français	Ce guide peut être disponible dans votre langue. Vérifier avec votre concessionnaire ou aller à: www.operatorsguides.brp.com
日本語	このガイドは、言語によって翻訳版が用意されています。ディーラーに問い合わせるか、次のアドレスでご確認ください： www.operatorsguides.brp.com
Nederlands	Deze handleiding kan beschikbaar zijn in uw taal. Vraag het aan uw dealer of ga naar: www.operatorsguides.brp.com
Norsk	Denne boken kan finnes tilgjengelig på ditt eget språk. Kontakt din forhandler eller gå til: www.operatorsguides.brp.com
Português	Este manual pode estar disponível em seu idioma. Fale com sua concessionária ou visite o site: www.operatorsguides.brp.com
Suomi	Käyttöohjekirja voi olla saatavissa omalla kielelläsi. Tarkista jälleenmyyjältä tai käy osoitteessa: www.operatorsguides.brp.com
Svenska	Denna bok kan finnas tillgänglig på ditt språk. Kontakta din återförsäljare eller gå till: www.operatorsguides.brp.com

Gratulerer med kjøpet av din nye Ski-Doo® snøscooter. Uansett hvilken modell du har valgt, omfattes den av garantien fra Bombardier Recreational Products Inc. (BRP) og et nettverk av autoriserte Ski-Doo-snøscooterforhandlere som kan tilby reservedeler, service og det tilbehøret du trenger.

Forhandleren er opptatt av få fornøyde kunder. Han har kvalifisert seg for å kunne utføre en første klargjøring og kontroll av snøscooteren og har også utført den endelige klargjøringen som var nødvendig for å tilpasse den til din vekt og til kjøremiljøet, før du overtok snøscooteren.

Ved levering ble du informert om hva garantien dekker, og du signerte *LISTEN MED KONTROLLPUNKTER FØR LEVERING* for å sikre at du var fornøyd med klargjøringen av den nye snøscooteren.

Viktig å vite før du starter

Les hele følgende seksjoner før du bruker snøscooteren, for å finne ut hvordan du kan redusere risikoen for at du selv, passasjerer og personer i nærheten blir skadet eller omkommer:

- SIKKERHETSINFORMASJON
- INFORMASJON OM SNØSCOOTEREN.


Les også alle sikkerhetsetikettene på snøscooteren, og se nøye på **SIKKERHETSVIDEOEN**.

Vi anbefaler deg å ta et kurs i kjøresikkerhet. Kontroller med forhandleren eller de lokale myndigheter om eventuelle kurser/opplæring i nærheten.

Unnlattelse av å ta hensyn til advarslene som finnes i denne brukerhåndboken, kan føre til **ALVORLIG PERSONSKADE** eller **DØDSFALL**.


Sikkerhetsmeldinger

Nedenfor vises typen sikkerhetsmeldinger, hvordan de ser ut og hvordan de brukes i denne veiledningen:

Sikkerhetsvarselsymbolet  indikerer en potensiell fare for personskade.

ADVARSEL

Indikerer en potensiell risikosituasjon som kan resultere i alvorlig personskade eller dødsfall hvis den ikke unngås.

 **VÆR OPPMERKSOM** Indikerer en farlig situasjon som kan resultere i liten til moderat personskade hvis den ikke unngås.

OBS! Indikerer en instruksjon som, hvis den ikke følges, kan føre til alvorlig skade på snøscooterens komponenter eller annet materiell.

Om denne brukerhåndboken

Denne brukerhåndboken har blitt utarbeidet med tanke på å gjøre eieren/føreren og passasjerer av snøscooteren kjent med de ulike anordninger for betjening og instruksjoner for vedlikehold og sikker bruk.

Følgende terminologi hva angår fører, passasjer og konfigurasjon brukes i denne håndboken:

- **Fører:** brukes om personen som betjener kontrollene og kjører snøscooteren.
- **Passasjer:** brukes om en person som sitter bak føreren.
- **1-seters:** brukes om en modell designet for bare føreren.
- **2-seters:** brukes om en modell designet for å medbringe en passasjer.

Oppbevar brukerhåndboken på snøscooteren slik at du kan slå opp i den i forbindelse med vedlikehold, feilsøking og instruksjoner til andre.

Vær oppmerksom på at håndboken finnes på flere språk. Ved eventuelle uoverensstemmelser i teksten er det den engelske versjonen som gjelder.

Hvis du vil vise og/eller skrive ut en ekstra kopi av brukerhåndboken, kan du gå til webområdet **www.operatorsguides.brp.com**.

Informasjonen i dette dokument er riktig ved tidspunktet for publisering. BRPs politikk er imidlertid å kontinuerlig forbedre sine produkter uten å med dette forplikte seg selv til å montere dem i tidligere produserte produkter. På grunn av sent implementerte endringer kan det være enkelte forskjeller mellom det fremstilte produktet og beskrivelsene og/eller spesifikasjonene. BRP forbeholder seg retten til når som helst og uten forpliktelser å avskaffe eller endre spesifikasjoner, design, egenskaper, modeller eller utstyr.

Brukerhåndboken og *SIKKERHETS-DVDEN* skal følge med snøscooteren når den selges.

INNHold

INNLEDNING	1
Viktig å vite før du starter	1
Sikkerhetsmeldinger	2
Om denne brukerhåndboken	2

INFORMASJON OM SIKKERHET

GENERELLE FORHOLDSREGLER	10
Unngå karbonmonoksidforgiftning	10
Unngå bensinbrann og andre farer.....	10
Unngå forbrenninger fra varme deler	11
Tilbehør og modifikasjoner	11

SPEIELLE ANVISNINGER OM SIKKERHET	12
--	-----------

KJØRE	17
Kontroll før kjøring.....	17
Kjøre	20
Kjøre med passasjer.....	24
Variasjoner i terreng / kjøremåte	25
Miljø	32

FRIKSJONSFORBEDRENDE PRODUKTER	35
---	-----------

Manøvrerbarhet	35
Akselerasjon.....	38
Bremse	38
Viktige sikkerhetsregler	38
Innvirkning på snøscooterens levetid ved bruk av belte med pigger	39
Montering av pigger på BRP-godkjente belter	39
Vedlikehold/utskifting	42

VIKTIGE DEKALER PÅ PRODUKTET	43
---	-----------

Løs(e) dekal(r)	43
Sikkerhetsdekaler på snøscooteren	44
Samsvarsdekaler	52
Dekaler med tekniske informasjon	54

INFORMASJON OM SNØSCOOTEREN

BETJENINGSORGANER, INSTRUMENTER OG UTSTYR	58
--	-----------

1) Styret	59
2) Gasshåndtak	59
3) Bremseshåndtak.....	60

BETJENINGSORGANER, INSTRUMENTER OG UTSTYR (forts.)	
4) Parkeringsbremsspak	61
5) Motorstoppbryter	63
6) Nødstoppbryter for motor	64
7) Justerbar styrehever (MX Z X og Renegade X)	66
8) Flerfunksjonsbryter	67
9) Sete	73
10) Verktøy	75
11) Støtfangere foran og bak	77
12) Analog/digital flerfunksjonsmåler	79
13) Oppbevaringsrom	94
14) Drivremvern	95
15) Holder for ekstra drivrem	98
16) Øvre karosseridel (panser)	99
17) Sidepaneler	104
18) Starthåndtak med tilbakespoling (utstyrsavhengig)	106
19) Brukerhåndbok	106
DRIVSTOFF	107
Drivstoffkrav	107
Fylling av drivstoff	108
INNSPRØYTINGSOLJE	111
Anbefalt innsprøytingsolje	111
Kontroll av nivået på innsprøytingsoljen	111
INNKJØRINGSPERIODE	113
Innkjøring	113
GRUNNLEGGENDE PROSEDYRER	114
Startprosedyre for motorer	114
Starte motoren i nødstilfeller	114
Oppvarming av snøscooteren	117
Revers (RER)	118
Stoppe motoren	119
KJØREFORHOLD OG BRUK AV SNØSCOOTEREN	120
Høyde over havet	120
Temperatur	120
SPEIELL OPERASJON	121
Sleping av tilbehør	121
Sleping av en annen snøscooter	121

JUSTERE KJØREEGENSKAPER	122
Pilot TS-ski (hvis aktuelt)	123
Justering av fjæring bak	124
Justere fjæringen foran	140
Justeringstips i forhold til snøscooterens oppførsel	142
TRANSPORT AV SNØSCOOTEREN	144

VEDLIKEHOLD

VEDLIKEHOLDSPLAN	146
VEDLIKEHOLDSPROSEDYRER	149
Motorkjølevæske	149
Eksossystem	150
Tennplugg	151
Bremsevæske	151
Kjedekasseolje	153
Drivkjede	156
Drivreim	157
Drivreimskive	162
Belte	166
Fjæring	174
Ski	176
Sikringer	176
Frontlys	178
STELL AV SNØSCOOTEREN	182
Etter kjøring	182
Rengjøring og beskyttelse	182
LAGRING	183
Motorlagringsmodus	183

TEKNISKE INFORMASJON

IDENTIFIKASJON AV SNØSCOOTEREN	188
Dekal med beskrivelse av snøscooteren	188
Identifikasjonsnumre	189
STØY- OG VIBRASJONSVERDIER (ALLE LAND UNNTATT CANADA/USA)	191
EC-SAMSVARSERKLÆRING	192

EPA-SERTIFISERTE MOTORER	193
Informasjon om utslipp fra motor	193
RF D.E.S.S. (RADIO FREQUENCY DIGITALLY ENCODED SECURITY SYSTEM)	195
SPESIFIKASJONER	196

FEILSØKING

RETNINGSLINJER FOR FEILSØKING	202
OVERVÅKINGSSYSTEM	205
Kontrolllamper, meldinger og lydsignalkoder	205
Feilkoder	209

GARANTI

BRP BEGRENSET GARANTI I USA OG CANADA: 2017 SKI-DOO® SNØSCOOTERE	212
US EPA UTSLIPPSRELATERT GARANTI	216
BRPS INTERNASJONALE BEGRENSEDE GARANTI: 2017 SKI-DOO® SNØSCOOTERE	219
BRP BEGRENSET GARANTI FOR EU OG SAMVELDET AV UAVHENGIGE STATER (SUS) OG TYRKIA: 2017 SKI-DOO® SNØSCOOTERE	224

KUNDEINFORMASJON

PERSONVERNINFORMASJON	232
KONTAKT OSS	233
Nord-Amerika	233
Europa	233
Oseania	234
Sør-Amerika	234
Asia	234
ADRESSEENDRING / NY EIER	235

INFORMASJON OM SIKKERHET

GENERELLE FORHOLDSREGLER

Unngå karbonmonoksidforgiftning

All eksos fra motorer inneholder karbonmonoksid, en dødelig gass. Innånding av karbonmonoksid kan føre til hodepine, svimmelhet, søvnlighet, kvalme, forvirring og eventuelt død.

Karbonmonoksid er en fargeløs, luktløs og smakløs gass som kan være til stede selv om du ikke ser eller lukter eksos. Dødelige nivåer av karbonmonoksid kan raskt samles opp, og du kan raskt bli utmattet og ute av stand til å redde deg selv. Dødelige nivåer av karbonmonoksid kan også bli værende i timer eller dager i lukkede eller dårlig ventilerte områder. Hvis du får symptomer på karbonmonoksidforgiftning, må du umiddelbart forlate området, få frisk luft og kontakte lege.

For å forhindre alvorlig personskade eller død fra karbonmonoksid:

- Kjør aldri motoren på dårlig ventilerte eller delvis innelukkede steder så som verksteder, garasjer eller uthus. Selv om du prøver å ventilere motoreksosen med vifter eller gjennom åpne dører eller vinduer, kan karbonmonoksid hurtig bygges opp til farlige metningsnivåer.
- Kjør aldri snøscooteren utendørs på steder hvor motoreksosen kan bli sugd inn i bygninger gjennom ventilasjonsinntak, dører eller vinduer.

Unngå bensinbrann og andre farer

Bensin er ekstremt brannfarlig og svært eksplosiv. Bensingass eller -damp kan spre seg og antennes av en gnist eller åpen flamme mange meter unna motoren. For å redusere faren for brann eller eksplosjon følg disse anvisningene:

- Bare bruk en godkjent bensinbeholder til oppbevaring av drivstoff.
- Følg anvisningene i *PROSEDYRE FOR FYLLING* nøye.
- Du må aldri starte eller drive motoren hvis drivstofftankklokket ikke er satt riktig på.

Bensin er giftig, og kan forårsake skader eller død.

- Sug aldri bensin opp i en hevert med munnen.
- Hvis du svelger bensin, får bensin i øynene eller puster inn bensindamp, må du straks søke legehjelp.

Hvis du søler bensin på deg, må du vaske deg med såpe og vann og skifte klærne.

Unngå forbrenninger fra varme deler

Eksossystemet og motoren blir varme under drift. Unngå kontakt under og like etter bruk slik at du unngår forbrenninger.

Tilbehør og modifikasjoner

Ikke utfør uautoriserte modifikasjoner, og ikke bruk utstyr eller tilbehør som ikke er godkjent av BRP. I og med at slike endringer ikke er testet av BRP, kan de øke risikoen personskader eller for ulykker, og de kan også føre til at det blir ulovlig å bruke snøscooteren.

Tunneltilbehør må lastes på snøscooteren i henhold til medfølgende anvisninger for hvert tilbehør.

Passasjer seter som er godkjent av BRP og samsvarer med SSCC-standardene, kan være tilgjengelig som tilbehør for enkelte modeller. Hvis et slikt sete brukes, må du følge retningslinjene og anbefalingene som gjelder passasjer, i denne bruksanvisningen.

ADVARSEL

Passasjer setet må ha en stropp eller håndtak og tilfredsstillende SSCC-standard.

Kontakt en autorisert Ski-Doo-forhandler for tilgjengelig tilbehør til snøscooteren.

SPESEIELLE ANVISNINGER OM SIKKERHET

ALVORLIG PERSONSKADE ELLER DØD kan bli resultatet hvis du ikke overholder disse instruksjonene:

- Gjennomfør alltid en inspeksjon av snøscooteren før kjøring, FØR du starter motoren.
- Gassmekanismen skal sjekkes med tanke på fri bevegelse, og returneres til tomgangsstilling før motorstart.
- Fest alltid nødstoppsnørens løkke til klærne før du starter motoren.
- Kjør aldri motoren uten drivreimvern og bremseskivevern betryggende montert, eller med panser eller sidepaneler åpnet eller fjernet. La aldri motoren kjøre uten at drivreimen er montert. Å kjøre en ubelastet motor kan være farlig, som uten drivreim montert eller med beltedrevet hevet.
- Sett alltid på parkeringsbremsen før motoren startes.
- Alle er å anse som nybegynnere første gang man sitter bak kontrollene til en snøscooter, uansett tidligere erfaring fra kjøring med andre typer kjøretøy. Sikker bruk av snøscooteren avhenger av mange forhold som sikt, hastighet, vær, miljø, trafikk, kjøretøyets tilstand og førerens tilstand.
- Grunnleggende opplæring er en forutsetning for trygg bruk av enhver type snøscooter. Les brukerhåndboken, og legg spesielt merke til advarsler. Bli med i en lokal snøscooterklubb: De har som regel sosiale aktiviteter og løypesystemer som er utarbeidet med tanke på fornøyelse og sikkerhet. Sørg for at du får grunnleggende anvisninger fra din snøscooterforhandler, en venn, et klubbmedlem, eller meld deg på sikkerhetsopplæring i ditt distrikt.
- Alle nye førere må lese og forstå alle sikkerhetsdekaleringer på snøscooteren, i brukerhåndboken, og se hele *SIKKERHETSVIDEOEN* før kjøring av snøscooteren. La alltid en ny fører bruke snøscooteren i et avgrenset flatt område, i det minste til han/hun er fullstendig kjent med hvordan den fungerer. Dersom føreropplæring for snøscootere tilbys i ditt distrikt, sørg for at den nye føreren påmeldes.
- Merk at ytelsen til noen snøscootere kan betydelig overgå andre snøscootere du har kjørt før. Derfor anbefales ikke bruk ved begynnere eller uerfarne førere.
- Snøscootere brukes på mange steder og under ulike snøforhold. Alle modeller har ikke samme ytelse under like forhold. Rådfør deg alltid med din snøscooterforhandler når du skal velge en snøscootermodell til dine bestemte behov og formål.

- Personskade eller død kan bli resultatet for fører, passasjer eller medtrafikanter dersom snøscooteren brukes under vanskelige forhold som overgår førerens, passasjerens eller kjøretøyets kapasitet og tiltenkte formål.
- BRP anbefaler en minste alder på fører på 16 år. Kontroller også hvilke lokale lover som gjelder krav til alder og opplæring.
- Det er meget viktig å informere alle førere, uansett erfaring, om manøvreringsegenskapene til denne snøscooteren. Snøscooter-konfigurasjonen, som sporvidde, skitype, type fjæring, sporelengde, bredde og type varierer fra modell til modell. Snøscooterens kjøreegenskaper påvirkes vesentlig av disse karakteristikkene.
- Nye førere bør gjøre seg kjent med snøscooteren gjennom trening i flatt terreng ved lav hastighet, før lengre turer påbegynnes.
- Sett deg inn i lokale forskrifter. Sentrale og lokale myndigheter har vedtatt lover og forskrifter for sikker bruk og drift av snøscootere. Som bruker av snøscooter er det ditt ansvar å sette deg inn i og følge disse lovene og forskriftene. Å vise hensyn og oppmerksomhet vil for alle resultere i en sikrere bruk av snøscootere. Vær oppmerksom på ansvaret du har for skade på eiendom og forsikringslover som gjelder utstyret.
- For høy fart kan koste liv. Du kan i mange tilfeller ikke reagere raskt nok ved uventede hendelser. Kjør alltid med en hastighet som er tilpasset sporet, værforholdene og dine egne ferdigheter. Sett deg inn i lokale forskrifter. Fartsgrenser kan være gjeldende, og er ment å overholdes.
- Kjør alltid på høyre side av sporet.
- Hold alltid trygg avstand til andre snøscootere og medtrafikanter.
- Husk at reklamemateriell kan vise farlige manøvrer foretatt av profesjonelle førere under ideelle og/eller kontrollerte forhold. Prøv aldri slike manøvrer hvis du ikke har tilstrekkelige kjøreferdigheter.
- Bruk aldri snøscooteren samtidig med alkohol eller medikamenter. De reduserer reaksjonshastigheten og påvirker dømmekraften.
- Snøscooteren er ikke designet for bruk på offentlig vei, gate eller motorvei.
- Unngå kjøring på vei. Hvis du likevel må, og det er tillatt, må du redusere hastigheten. Snøscooteren er ikke laget for kjøring eller svinging på fast dekke. Når du krysser en vei, må du stoppe helt opp og se nøye i begge retninger før du kjører over i 90° vinkel. Se opp for parkerte kjøretøy.

- Å kjøre snøscooter om natta kan være en fantastisk opplevelse, men vær ekstra varsom på grunn av redusert sikt. Unngå ukjent terreng, og pass på at lysene virker. Ha alltid med deg en lomme-lykt og ekstra lypærer.
- Fjern aldri noe av originalutstyret fra snøscooteren. Hver snøscooter har mange innebygde sikkerhetsfunksjoner. Slike funksjoner inkluderer forskjellige vern og konsoller, samt refleksmateriale og sikkerhetsdekaleringer.
- Naturen er vidunderlig, men la den ikke stjele oppmerksomhet fra kjøringen. Hvis du vil nyte vinterlandskapet, stopper du snøscooteren ved siden av sporet slik at du ikke blir en fare for andre.
- Gjerder utgjør en alvorlig trussel mot både deg og snøscooteren. Hold god avstand til gjerdestolper og telefonstolper.
- Skjulte ledninger som ikke kan sees på avstand, kan forårsake ulykker.
- Bruk alltid en godkjent hjelm, kjørebrikk og visir. Dette gjelder også for passasjerer din.
- Vær bevisst de iboende farene ved kjøring utenom faste spor, så som rasfare og andre naturlige eller menneskeskapt farer eller hindringer.
- Kjøring kloss bak en annen snøscooter er farlig, og må unngås. Hvis snøscooteren foran av en eller annen grunn bremses, kan fører og passasjer bli skadet på grunn av din uoppmerksomhet. Hold sikker stoppavstand mellom deg og snøscooteren foran deg. Avhengig av terrengforholdene kan stopping kreve mer avstand enn du tror. Vær på den sikre siden. Vær forberedt på å foreta unnvikende manøvre.
- Det kan også være farlig å reise ut med snøscooter alene. Du kan gå tom for drivstoff, utsettes for en ulykke eller skade snøscooteren. Husk at snøscooteren kan kjøre lengre på en halv time enn du er i stand til å gå i løpet av en dag. Bruk "kompissystemet". Kjør alltid sammen med en venn eller medlem av snøscooterklubben. Selv da bør du fortelle noen hvor du har tenkt deg, og den omtrentlige tiden du vil være tilbake.
- Myrlandskap har noen ganger lavere områder hvor vann samles og fryser om vinteren. Denne isen er vanligvis speilblank. Å forsøke å svinge eller bremse på dette underlaget kan resultere i at snøscooteren spinner ut av kontroll. Prøv aldri å bremse, kjøre fort eller svinge på speilblank is. Hvis du kommer over slike forhold under kjøring, reduserer du hastigheten ved å slippe gassen forsiktig opp.
- Du må aldri "hoppe" med snøscooteren.

- På safari skal du unngå å gi "brå" fullgass. Snø og is kan bli kastet tilbake i sporet til en snøscooter som følger bak. I tillegg, når du "gir brå gass", kan snøscooteren grave opp et hull og etterlate en ujevn overflate for andre.
- Safari er både sosialt og moro, men ikke vær bråkjekk og foreta forbikjøringer i gruppen. En mindre erfaren fører vil kanskje prøve det samme og mislykkes. Når du kjører sammen med andre, skal du begrense dine ferdigheter til å matche de andres erfaring.
- I nødstilfeller kan du slå av motoren med nødstoppbryteren for motoren eller ved å dra av nødstoppsnorens hette fra motorstoppbryteren mens du bremses.
- Sett alltid på parkeringsbremsen når snøscooteren ikke er i bruk.
- Kjør aldri motoren på et ikke-ventilert sted og/eller hvis snøscooteren etterlates uten tilsyn.
- **Bare modeller med elektrisk start:** Ikke lad opp eller bruk tilleggsstrøm på et batteri mens det er montert i snøscooteren.
- E-TEC -motorer: Utfør aldri vedlikehold av eller reparasjon på drivstoffsystemet eller det elektriske systemet. Alt vedlikehold eller reparasjon av disse systemene må foretas av en autorisert Ski-Doo-forhandler.
- Utfør aldri vedlikehold av eller reparasjon på drivstoffsystemet eller det elektriske systemet. Alt vedlikehold eller reparasjon av disse systemene må foretas av en autorisert Ski-Doo-forhandler.
- Pass på at veien bakover er uten hindringer eller personer før rygging foretas.
- Fjern alltid nødstoppsnoren med hette fra motorkuttbryteren når snøscooteren ikke er i bruk, for å motvirke utilsiktet start, hindre uberettiget bruk ved barn, og motvirke tyveri.
- Stå **ALDRI** bak eller nær et roterende belte. Partikler kan kastes ut og føre til alvorlige personskader. For å fjerne pakket snø eller is, vipp snøscooteren over på siden og bruk skrunøkkelen på drivreimvernet.
- Ikke sett pigger i beltet med mindre det er godkjent for pigger. Et belte med pigger som ikke er godkjent for dette, kan slites i stykker og skilles fra snøscooteren når den kjører. Rådfør deg med en autorisert Ski-Doo-forhandler for gjeldende tilgjengelighet og anvendelser for pigging.

- Du kan pigge beltet på denne snøscootermodellen. Du MÅ imidlertid bruke kun BRP-godkjente pigger for bruk på Ski-Doo-snøscootere. BRUK ALDRI vanlige pigger fordi beltetykkelsen er tynnere enn på våre standardbelter. Piggene kan løsne fra beltet og atskilles fra snøscooteren.
- Bruk alltid en godkjent hjelm, og følg de samme bekledningsregler som er anbefalt for føreren og beskrevet i denne håndboken.
- Forsikre deg om at du kan innta en stabil stilling, der begge føttene hviler trygt på fotbrettene på fotstøtten med godt grep, og du kan holde deg godt fast i håndtakene.
- Husk at på 2-seters modeller har føreren ansvaret for passasjerens sikkerhet. Husk alltid at snøscooterens kjøreegenskaper, stabilitet og bremselengde kan bli påvirket med en passasjer bakpå.
- Før kjøringen starter skal du be passasjerens om å varsle deg om å redusere farten eller stoppe helt hvis han eller hun kjenner seg ukomfortabel eller usikker under kjøring. Hold alltid et øye med passasjerens mens du kjører.

KJØRE

Føreren har ansvaret for sikkerheten til andre personer i nærheten.

Du er ansvarlig for både riktig bruk av snøscooteren og opplæring av andre som skal kjøre denne. Det kan være merkbare manøvrerings- og ytelsesforskjeller fra en snøscooter til en annen.

En snøscooter er ganske enkel å betjene, men som for andre kjøretøyer eller mekanisk utstyr kan det være farlig om du eller en passasjer opptrer uforsvarlig, tankeløst eller uoppmerksomt. Vi anbefaler en årlig sikkerhetsinspeksjon av snøscooteren. Kontakt en autorisert Ski-Doo-forhandler for nærmere detaljer. Selv om det ikke er påkrevd, anbefales det at en autoriserte Ski-Doo-forhandler foretar den nødvendige klargjøringen av snøscooteren før sesongstart. Hvert besøk hos den autoriserte Ski-Doo-forhandleren gir forhandleren en ypperlig mulighet til å kontrollere om snøscooteren er inkludert i en sikkerhetskampanje. Vi oppfordrer deg også til å besøke den autoriserte Ski-Doo-forhandleren så raskt som mulig når du blir gjort kjent med sikkerhetsrelaterte kampanjer.

Kontakt en autorisert Ski-Doo-forhandler hvis du trenger ekstraustyr.

Før du begir deg ut i sporene, må du kjøre snøscooteren i et avgrenset flatt område til du blir kjent med bruken og føler at du trygt kan gå deg i kast mer krevende oppgaver. Ha en trivelig og sikker kjøretur.

Kontroll før kjøring

ADVARSEL

Det er meget viktig å kontrollere snøscooteren først hver gang du skal bruke den. Før du begynner å kjøre må du alltid kontrollere at betjeningsorganer, sikkerhetsfunksjoner og mekaniske deler fungerer riktig.

Før du starter motoren

1. Fjern snø og is fra karosseriet, inkludert lysene, setet, fotstøtterne, kontrollene og instrumentene.
2. Kontroller at forfilteret til lyddemperen er fritt for snø.
3. Kontroller at skiene og styret beveger seg lett. Kontroller at det er samsvar mellom bevegelsene til styret og skiene.
4. Kontroller nivået på og eventuelle lekkasjer i drivstoff og innsprøytingsolje (hvis aktuelt) og om det er lekkasjer. Etterfyll om nødvendig, og kontakt en autorisert Ski-Doo-forhandler, et autorisert verksted eller en annen kompetent person som kan utføre

vedlikehold, reparasjoner eller utskiftninger, hvis det forekommer lekkasjer. Se *US EPA EMISSION-RELATED WARRANTY* i dette dokumentet for informasjon om garantikrav.

5. Alle oppbevaringsrom må være skikkelig lukket, og de må ikke inneholde tunge gjenstander eller gjenstander som lett går i stykker. Panseret og sidepanelene må også være skikkelig låst på plass.
6. Beveg gasskontrollspaken flere ganger for å kontrollere at den beveger lett og jevnt. Den må gå tilbake til tomgangsposisjon når det slippes.
7. Aktiver bremsehåndtaket, og kontroller at bremsene har full virkning før bremsehåndtaket berører grepet på håndtaket. Det må gå helt tilbake når det slippes.
8. Trekk til parkeringsbremsen, og kontroller at den virker som den skal. La parkeringsbremsen være på.

Når motoren har startet

Se under avsnittet *STARTPROSEDYRE MOTOR* for den riktige modellen hvis du vil vite mer om riktig startprosedyre.

1. Kontroller at fjernlyset og nærlyset, baklyset, bremselyset og kontrollampene virker.

MERK: Det kan hende at du må ta av nødstoppsnoren fra klærne for å kontrollere lysene. I så tilfelle må du feste snoren så snart du skal håndtere snøscooteren igjen.

2. Kontroller om motorstoppbryteren (ved å trekke i nødstoppsnorens hette) og nødstoppbryteren for motoren fungerer.
3. Ta av parkeringsbremsen.
4. Se under *OPPVARMING*, og følg instruksjonene der.

Kontrolliste før kjøring

PUNKT	TILTAK	✓
KAROSSERI INKLUDERT SETET, FOTSTØTTER, LYS, LUFTFILTER, KONTROLLER OG INSTRUMENTER	Kontroller tilstanden, og fjern snø eller is.	
SKI OG STYRING FUNKSJON	Kontroller fri bevegelse og riktig funksjon.	
DRIVSTOFF OG INNS- PRØYTINGSOLJE (HVIS AKTUELT)	Kontroller riktig nivå og at det ikke er lekkasjer.	
KJØLEVÆSKE	Kontroller riktig nivå og at det ikke er lekkasjer.	
BREMSEVÆSKE	Kontroller riktig nivå og at det ikke er lekkasjer.	
OPPBEVARINGSROM	Kontroller låsingene og at det ikke befinner seg tunge gjenstander eller gjenstander som lett går i stykker.	
BELTE	Kontroller tilstanden, og fjern snø eller is. For belter med pigger, se <i>INSPEKSJON</i> under <i>FRIKSJONSFORBEDRENDE PRODUKTERS</i> .	
GASSHÅNDTAK	Kontroller riktig funksjon.	
BREMSEHÅNDTAK	Kontroller riktig funksjon.	
PARKERINGSBREMSE, BREMSE	Kontroller riktig funksjon.	
NØDSTOPPBRYTEREN FOR MOTOREN OG MOTORSTOPPBRYTEREN (NØDSTOPPSNØRENS HETTE)	Kontroller riktig funksjon. Nødstoppsnøren må være festet på førerens klær.	
LYS	Kontroller riktig funksjon.	

SKISKINNER	Kontroller riktig funksjon.	
GLIDESKO	Kontroller riktig funksjon.	
DRIVREIM	Se etter sprekker, oppsplitting eller unormal slitasje.	

Kjøre

Kjøreklær og -utstyr

Du bør bruke klær som er beregnet for kjøring med snøscooter. De bør være komfortable og ikke for trange. Kontroller alltid værvarslet før du drar på tur. Kle deg for det kaldeste været du kan vente deg. Termoundertøy rett på huden kan også gi god isolasjon.

Bruk alltid godkjent hjelm for å bedre sikkerheten og komforten. De gir både varme og forebygger personskaade. Ha alltid med eller bruk en strømpelignende lue, finlandshette eller ansiktsmaske. Brillen eller ansiktsbeskyttelse som kan festes på hjelmen er ufravikelig.

Hendene bør beskyttes med snøscooterhansker som har tilstrekkelig isolasjon og samtidig gir mulighet til å bevege tommelfingrene og andre fingrer slik at kontrollene kan betjenes.

Støvler med gummisåler og skaft av enten nylon eller lær og med løse innleggssåler, passer best for snøscooterkjøring.

Du bør holde deg så tørr som mulig mens du kjører snøscooter. Når du kommer innendørs, må du ta av deg snøscooterklærne og støvle-
ne og tørke dem skikkelig.

Bruk ikke langt skjurf eller løse klær som kan sette seg fast i deler som beveger seg.

Bruk briller med farget glass.

Utstyr som bør være med

Førstehjelpssett	Verktøysett
Mobiltelefon	Kniv
Reservetennplugg	Lommelykt
Isoleringstape	Kart over kjøreruten
Ekstra drivreim	Matbit

Kjørestilling (kjøring forover)

Kjørestilling og balanse er de to grunnleggende prinsippene for å få snøscootere til å gå dit du vil. Når du skal svinge i en bakke, må du og passasjeren være klar til å forskyve kroppsvekten for å hjelpe til å svinge i riktig retning. Fører og passasjer må aldri prøve å svinge ved å sette ned foten ved siden av snøscooteren. Av erfaring vil du lære hvor mye du må lene deg over for å svinge i forskjellige hastigheter og hvor mye du må lene deg innover i en skråning for å beholde balansen.

Kjørestillingen som gir best balanse og kontroll, er vanligvis å sitte. Du kan imidlertid også sitte på huk, stå på knærne eller stå under enkelte forhold.

! ADVARSEL

Prøv aldri manøvrer som krever større ferdigheter enn du har.

Sitte

I kjent, jevnt terreng er den ideelle kjørestillingen å sitte halvveis tilbake på setet mens føttene hviler på stigbrettet. Knær og hofter bør kunne bøyes slik at de kan ta imot støt.



mmo2008-003-001

Sammenhukt stilling

En halvt sittende stilling der kroppen er løftet fra setet og føttene er under kroppen i en slags sammenhukt stilling der føttene tar imot støtene ved kjøring i ujevnt terreng. Unngå plutselige stopp.



Knestående stilling

Denne stillingen oppnås ved å plassere én fot fast på stiggjettet og kneet på den andre foten på setet. Unngå plutselige stopp.



Stående stilling

Plasser begge på føttene på stigbrettet. Knærne bør være bøyd til å ta i mot støt fra ujevnheter i bakken. Dette er en effektiv stilling for å se bedre og forskyve vekten etter forholdene. Unngå plutselig stopp.



Kjørestilling (rygging)

Vi anbefaler deg å sitte på snøscooteren når du rygger.

Unngå å stå oppreist. Vekten din kan forskyves fremover mot gasspaken når du rykker, og forårsake en utilsiktet akselerasjon.

ADVARSEL

Uventet akselerasjon når du rygger med snøscooteren, kan føre til at du mister kontrollen.

Kjøre med passasjer

Enkelte snøscootere er utformet for bare fører (1-seters), og på andre kan det tillates én passasjer (2-seters). Sørg for å identifisere og ta hensyn til advarsler som gjelder den aktuelle modellen.

I tillegg til at det må være tillatt med passasjer, må den aktuelle passasjeren og så være fysisk egnet for kjøring med snøscooter.

ADVARSEL

En eventuell passasjer som sitter på, må kunne få god støtte for føttene på fotstøtten og holde hendene på håndtakene eller setestroppen til enhver tid. Disse fysiske tiltakene er vesentlige for å sikre at passasjeren er stabil og for å redusere risikoen for å bli kastet av.

Enhver fører har ansvaret for sikkerheten til sin passasjer og må gi passasjeren grunnleggende informasjon om snøscooterkjøring.

ADVARSEL

- Passasjeren må kun sitte på angitt passasjersete. La aldri noen sitte mellom styret og føreren.
- Passasjerer og fører må alltid bruke godkjent hjelm, samt varme klær egnet for snøscooterkjøring. Pass på at bar hud ikke forekommer.
- Hvis passasjeren underveis av en eller annen grunn føler seg utilpass eller usikker, må han/hun umiddelbart informere føreren slik at føreren kan redusere hastigheten eller stoppe.

Å kjøre med passasjer er annerledes enn å kjøre alene. Føreren har fordelen av å vite neste manøver og er i stand til å forerede seg selv deretter. Føreren har også fordelen av støtten taket på styret gir. Passasjerens må derimot stole på at føreren kjører forsiktig og sikkert. I tillegg er passasjerens muligheter til å bruke kroppen begrenset, og føreren kan ofte se mer av sporet foran enn passasjerens. Føreren må derfor starte og stoppe forsiktig og redusere hastigheten under kjøring med passasjer. Føreren må også advare passasjerens om skråninger, ujevnheter, greiner osv. En uforutsett ujevnheter kan føre til at du blir uten passasjer. Minn passasjerens på å lene seg over slik du gjør ved svinging, uten å få snøscooterens til å velte. Vær meget forsiktig, kjør langsomt, og kontroller passasjerens ofte.

ADVARSEL

Når du kjører med passasjer:

- Bremseevnen og styringskontrollen blir redusert. Reduser farten og gjør ekstra plass for manøvrering.
- Juster fjæringen i henhold til vekten.

Se avsnittet *JUSTERE KJØREEGENSKAPER* for fullstendig informasjon om hvordan fjæringen justeres.

Kjøre med barn som passasjer

Hvis du har med både et barn og en voksen passasjer på snøscootere som tillater to passasjerer (med ekstra sete), anbefaler BRP at barnet sitter i midten. Det gir den voksne personen bakerst mulighet til å holde øye med barnet og holde det fast om nødvendig. I tillegg er barnet best beskyttet mot vind og lav temperatur når det sitter i midten.

Vær ekstra forsiktig, og reduser hastigheten ytterligere når du har med en ung passasjer. Kontroller ofte for å være sikker på at barnet har fast grep og har riktig stilling med føttene på stigbrettet.

Variasjoner i terreng / kjøremåte

Preparert løype

I et preparert spor er sittende stilling å foretrekke. Ikke kjør for fort, og hold deg til høyre i sporet. Vær forberedt på det uventede. Les alle skilt langs sporet. Kjør ikke i sikksakk fra en side av sporet til den andre.

Upreparert løype

Med mindre det nettopp har snødd, kan du forvente forhold med "vaskebrett" og snøfonner. I høye hastigheter kan slike forhold være fysisk skadelig. Reduser hastigheten. Hold fast i styret, og innta en sammenhukt stilling. Føttene må være under kroppen og knærne bøyd for å ta imot vibrerende støt. På lengre strekninger med "vaskebrettspor" kan knestående stilling med et kne på setet brukes. Dette gir en viss form for komfort samtidig som kroppen er løs og ledig for kontroll av snøscooteren. Se opp for skjulte steiner og røtter delvis skjult av nysnø.

Dyp snø

I dyp "puddersnø" kan snøscooteren begynne å "synke ned". Hvis det skjer, må du kjøre i en så stor bue som mulig og se etter fastere underlag. Hvis du kjører deg fast, og det skjer med alle, må du ikke spinne i sporet. Det fører bare til at du synker dypere. Slå i stedet av motoren, gå av, og flytt bakenden av snøscooteren til ny snø. Tramp deretter til en fri bane foran snøscooteren. En meter er vanligvis nok. Start motoren på nytt. Innta en stående stilling, og rugg snøscooteren forsiktig mens du støtt og langsomt bruker gassen. Avhengig av om det er fronten eller bakenden av snøscooteren synker, plasserer du føttene i motsatt ende av stighbrettet. Legg aldri gjenstander under beltet som hjelp. La aldri noen stå foran eller bak snøscooteren mens motoren går. Hold deg borte fra beltet. Personskade kan oppstå ved kontakt med et roterende belte.

Frosset vann

Å kjøre på frosne vann og elver kan være livsfarlig. Unngå elver og bekker. Hvis du befinner deg i et ukjent område, må du spørre lokale myndigheter eller innbyggere om isforhold, innløp, utløp, kilder, sterk strøm eller andre farer. Forsøk aldri å kjøre snøscooteren over is som kan være for svak til å bære deg og scooteren. Å kjøre snøscooter på is eller isete underlag kan være meget farlig hvis du ikke utfører bestemte forhåndstiltak. Isens beskaffenhet samsvarer ikke med god kontroll over snøscooteren eller andre kjøretøy. Friksjonen under oppstart, svinging eller stopping er mye dårligere enn på snø. Nødvendig distanse kan derfor mangedobles. Styringen er minimal, og ukontrollert spinning er en konstant fare. Når du kjører på is, må du kjøre langsomt og med forsiktighet. Sørg for god plass til stopping og svinging. Dette er spesielt viktig om natten.

Hardpakket snø

Ikke undervurder hardpakket snø. Det kan være vanskelig å styre fordi verken ski eller belte har mye friksjon. Det beste rådet er å senke hastigheten og unngå hurtig akselerasjon, svinging eller bremsing.

Opp bakker

Det finnes to typer bakker du kan støte på – en type med få trær, skrenter og andre hindringer, og en type som bare kan kjøres rett opp. I en åpen bakke er løsningen å kjøre opp på skrå eller i slalåm. Kjør i en vinkel med skråningen. Bruk en knestående stilling. Hold hele tiden kroppsvekten din oppover mot bakken. Hold en jevn og sikker hastighet. Fortsett så langt du kan i denne retningen før du skifter til motsatt vinkel og kjørestilling opp bakken.

Å kjøre rett opp kan by på problemer. Velg en stående stilling, akselerer før du starter på bakken, og reduser så gassen for å hindre at beltet glipper.

I begge tilfeller bør hastigheten være så høy som skråningen krever. Reduser alltid hastigheten når du når toppen. Ikke spinn beltet hvis du ikke kommer deg videre. Slå av motoren, frigjør skiene ved å trekke dem ut og nedover, plasser bakenden av snøscooteren oppover, start motoren på nytt, og kjør deg forsiktig løs med jevn og lav gass. Plasser deg selv slik at du unngår å tippe over, og kjør deretter ned.

Ned bakker

Å kjøre nedover bakker krever at du har full kontroll over snøscooteren hele tiden. Hold tyngdepunktet lavt og hold begge hendene på styret i bratte bakker. Bruk lite gass, og la snøscooteren kjøre ned bakken med motoren i gang. Hvis du oppnår en høyere hastighet enn det som er sikkert, reduserer du hastigheten ved å bremse, men bruk bremsen med flere lette trykk. La aldri bremsene eller beltet låse seg.

Skråninger

Når du kjører langs en skråning eller kjører på skrå opp eller ned, må du følge visse prosedyrer. Alle må lene seg mot skråningen for å oppnå stabilitet. Foretrukket kjørestilling er knestående stilling, med kneet på benet som vender nedover, på setet og foten som vender oppover, på stigbrettet, eller sammenhukt stilling. Vær forberedt på å flytte vekten raskt om nødvendig. Skråninger og bratte heng anbefales ikke for nybegynnere eller uerfarne snøscooterførere.

Snøskredfare

Vær oppmerksom på faren for snøskred når du kjører i fjellterreng eller annet bratt terreng. Snøskred variere i størrelse og form og skjer vanligvis i bratt terreng og når snøen er ustabil.

Nysnø, dyr, mennesker, vind og snøscootere kan alle utløse et snøskred. Unngå kjøring for å markere høyeste punkt i terrenget og skråkjøring i bratt terreng når det er fare for snøskred. Under ustabile snøforhold bør kjøring begrenses til slake hellinger. Vindformede skavler bør unngås. Å holde seg unna ustabile forhold er nøkkelen til sikker kjøring i fjellet. Det viktigste du kan gjøre, er sannsynligvis å sette deg inn i de daglige endringene av forholdene og farene når du er i fjellet. Undersøk om det er lokale snøskredvarsler hver dag før du drar ut på kjøring, og ta hensyn til varslene som gis.

Du bør alltid ha med snøskuffe, søkeutstyr og nødutstyr for snøskred når du kjører i fjellterreng. Vi anbefaler alle som skal kjøre i fjellet, å delta på et lokalt snøskredkurs for å bli mer kjent med snøforhold og lære hvordan utstyret skal brukes riktig.

Her er en del nettstedet der du kan finne viktig informasjon:

- USA: www.avalanche.org
- Europa: www.avalanches.org
- Canada: www.avalanche.ca

Snøslaps

Snøslaps bør alltid unngås. Før du krysser et vann eller en bekk, må du alltid kontrollere om det er snøslaps. Kjør vekk fra isen umiddelbart hvis du oppdager mørke flekker i sporet. Is og vann kan bli kastet bakover i sporet til en snøscooter som følger bak. Å få en snøscooter ut av et område med snøslaps er arbeidsomt og kan i noen tilfeller være umulig.

Under forhold med tåke eller snøfall

Tåke eller snø som hemmer sikten, kan danne seg både på land og over vann. Hvis du må kjøre i tåke eller kraftig snøfall, må du kjøre langsomt med lysene på og være oppmerksom på farer. Ikke fortsett hvis du ikke er sikker på veien. Hold sikker avstand bak andre snøscootere for å øke sikten og reaksjonstiden.

Ukjent område

Kjør ekstra forsiktig når du kommer til et område som er nytt for deg. Kjør så langsomt at du oppdager potensielle farer som gjerder, gjerdestolper, bekker som krysser veien, steiner, plutselige forsenkninger, bardunstrenger og utallige andre hindringer som kan sette en stopper for scooterturen din. Også når du følger eksisterende spor, må du være forsiktig. Kjør i en slik hastighet at du kan se hva som er rundt neste sving eller over toppen av bakken.

Sterkt solskinn

Dager med sterkt solskinn kan redusere synsevnen betraktelig. Skinnet fra solen og snøen kan blende deg i en slik grad at du vanskelig kan skjelne kløfter, grøfter og andre hindringer. Brilller med farget glass bør alltid brukes under slike forhold.

Skjult hindring

Hindringer kan være gjemt under snøen. Kjøring utenfor etablerte spor og inne i skogen krever redusert hastighet og større vaktsonhet. Hvis du kjører for fort i et område, kan små hindringer også være meget farlige. Selv om du bare treffer en liten stein eller stubbe, kan snøscooteren kastes ut av kontroll, og det kan føre til skade på fører eller passasjerer. Hold deg til etablerte spor for å redusere risikoen for farer. Kjør sikkert, reduser hastigheten, og nyt utsikten.

Skjulte strenger

Vær alltid på utkikk etter skjulte strenger, spesielt i områder der det kan ha vært drevet landbruk. Alt for mange ulykker har oppstått ved påkjørsel av strenger på et jorde, bardunstrenger ved stolper og veier og kjettinger og vaiere brukt som veisperring. Lav hastighet er vesentlig.

Hindringer og hopp

Ikke planlagte hopp over snøfonner, brøytekanter, avløp eller utydelige objekter kan være farlig. Du kan unngå dem ved å bruke riktig type solbriller eller ansiktsmaske og ved å kjøre med lavere hastighet.

Å hoppe er en potensielt hasardiøs situasjon. Forbered deg før landing på å absorbere støtet, og gjør deg klar til å treffe bakken. Knærne må være bøyd for å fungere som støtdempere. Hvis sporet plutselig skulle forsvinne foran deg, må du huke deg ned (stå) mot bakre

del av snøscooteren og holde skiene oppe og rett fram. Gi litt gass, og forbered deg på nedslaget. Knærne må være bøyd for å fungere som støtdempere.

Svinge

Avhengig av terrengforhold finnes det to foretrukne måter å snu eller svinge med en snøscooter. På de fleste underlag er kroppsbevegelse nøkkelen til svinging. Hvis du lener deg innover i svingen og forskyver kroppsvekten til den innerste foten, vil du lage en doserende effekt under beltet. Ved å bruke denne stillingen og lene deg så lang fram som mulig, vil vekten forflytte seg til den innerste skien.

I noen tilfeller vil du finne ut at den eneste måten å snu snøscooteren på i dyp snø, er å dra den helt rundt. Ikke overanstreng deg selv. Skaff hjelp. Husk alltid å løfte med benene og ikke med ryggen.



mmo2008-003-005

Kryssing av vei

I noen tilfeller må du kjøre opp på veien fra en grøft eller en snøfonn. Velg et sted hvor du kan kjøre opp uten vanskeligheter. Bruk stående stilling, og fortsett med akkurat nok hastighet til å nå toppen. Stopp helt på toppen av kanten, og vent til all trafikk har kjørt forbi. Bedøm fallet ned til veien. Kryss veien med en vinkel på 90°. Hvis du mø-

ter en ny snøkant på den andre siden, setter du føttene langt bak på snøscooteren. Husk at snøscooteren ikke er laget for å kjøre på bar mark, og at styring er vanskeligere på denne typen underlag.

Kryssing av jernbane

Kjør aldri på jernbaneskinner. Det er ulovlig. Jernbaneskinner og området langs skinnene er privat område. En snøscooter har ingen mulighet mot et tog. Før du krysser et jernbanespor, må du stoppe, se deg for og lytte.

Kjøring om natten

Mengden av naturlig eller kunstig lys kan ved et visst tidspunkt påvirke evnen til å se eller bli sett. Kjøring med snøscooter om natten er fantastisk. Hvis du ikke lar deg påvirke av den reduserte sikten, kan det være en unik opplevelse. Kontroller at lysene er rene og virker skikkelig før du starter. Kjør i en slik hastighet at du kan stoppe i tide hvis du ser et ukjent eller farlig objekt foran deg. Hold deg til etablerte spor, og ikke kjør i ukjent område. Hold deg unna elver og vann. Bardunstenger, piggrådger, sperrede innkjørsler og andre objekter som greiner på trærne, kan være vanskelig å se om natten. Kjør aldri alene. Ha alltid med lommelykt. Hold deg unna bebyggelse, og ta hensyn til andres behov for å sove.

Kjøre i gruppe

Før dere starter velger dere en "stifinner" til å lede gruppen og en annen person til å ta over på slutten av turen. Pass på at alle som er med på turen, er kjent med ruta og målet for turen. Pass på at du har med alt nødvendig verktøy og utstyr, og at du har nok drivstoff til å fullføre turen. Kjør aldri forbi lederen, og for den saks skyld, heller ingen andre snøscootere. Bruk alltid håndsignaler for å varsle om farer eller for å vise retningsendringer. Hjelp andre når det er nødvendig.

Det er alltid VIKTIG å holde sikker avstand mellom hver snøscooter. Hold alltid sikkert avstand, og sørg for å ha nok plass til å stoppe. Kjør aldri tett opptil andre. Hold øye med snøscooteren foran deg.

Signaler

Hvis du har tenkt å stoppe, løfter du den ene hånda rett over hodet. Sving til venstre angis ved å strekke den venstre hånda rett ut i riktig retning. Når du skal svinge til høyre, strekker du ut den venstre armen og løfter hånden i loddrett stilling slik at den danner en rett vinkel ved albuen. Alle førere må bringe signalet videre til de bak.

Stopp i sporet

Hvis det er mulig, kjører du vekk fra sporet når du stopper. Dette vil redusere faren for andre snøscooterførere som bruker sporet.

Spor og skilting

Skilt langs sporet blir brukt til å kontrollere, styre eller regulere bruken av snøscootere i sporet. Gjør deg kjent med alle skilt som blir brukt i området du kjører i.

Miljø

Ville dyr kan ha nytte av snøscooterkjøring. Snøscooterspor lager et fast underlag som dyr kan bruke til å forflytte seg fra et område til et annet. Ikke utnytt dette til å jage eller plage dyrelivet. Stress og utmattelse kan føre til at dyr dør. Hold deg borte fra vernede områder og områder merket for mating av dyr.

Hvis du er så heldig å få se et dyr, kan du stoppe snøscooteren og stille observere dyret.

Retningslinjene vi støtter, har ikke til hensikt å begrense gleden ved bruk av snøscooter, men å bevare den flotte friheten du kan oppleve på en snøscooter! Disse retningslinjene fører til glade og fornøyde snøscooterbrukere og gir dem mulighet til å vise andre sin kunnskap om og glede over denne vinteraktiviteten. Så neste gang du kjører ut i sporene på en kald og klar vinterdag, ber vi deg huske at du samtidig baner vei for fremtiden for kjøring med snøscooter. Hjelp oss å føre den i riktig retning! Fra oss alle i BRP takker vi for hjelpen.

Det finnes ikke noe mer oppkvikkende enn snøscooterkjøring. Å gi seg ut på snøscooterspor går gjennom villmarksområder, er en spennende og sunn vinteraktivitet. Men så lenge antallet som bruker disse fritidsområdene øker, øker også risikoen for å skade miljøet. Misbruk av områder, anlegg og ressurser vil til slutt føre til at både private og offentlige områder blir underlagt restriksjoner og avstenging.

I hovedsak er den største faren for vår aktivitet oss selv. Dette gir oss bare ett logisk valg. Når vi kjører snøscooter, må vi alltid kjøre ansvarlig.

De fleste respekterer loven og miljøet. Hver og en av oss, både unge og gamle, må være et eksempel for de som er nybegynnere i aktiviteten.

Å trå varsomt inn i våre fritidsområder er i alles beste interesse. I det store perspektivet må vi bevare miljøet for å beskytte aktiviteten.

Etter å ha innsett betydningen av dette og nødvendigheten for snøscooterførere å gjøre sitt for å bevare områder der det er mulig å glede seg over aktiviteten, har BRP startet kampanjen "Light Treading Is Smart Sledding" (Det er smart å trå varsomt) for snøscooterførere.

Å trå varsomt betyr mer enn å kjøre forsiktig i snøscootersporene. Det er et budskap om omtanke, hensyn og vilje til å ta føringen og gjøre noe. Det gjelder miljøet generelt, å ta vare på det og vedlikehold det, de naturlige innboerne og alle entusiaster og den brede offentlighet som liker den flotte naturen. Med dette motivet oppfordrer vi alle snøscooterførere til å huske at å ta hensyn til miljøet ikke bare er viktig for fremtiden til industrien, men også for fremtidige generasjoner.

Å trå varsomt betyr ikke at du skal holde tilbake lysten til å ha det moro med snøscooterkjøring! Det betyr bare at du skal handle med respekt!

Det grunnleggende målet med å trå varsomt er hensynet til hvor og hvordan du kjører snøscooter. Du trår varsomt hvis du følger prinsippene nedenfor.

Hold deg informert. Skaff kart, forskrifter og annen informasjon fra Statens Kartverk eller andre offentlige etater. Lær deg reglene og følg dem. Dette gjelder også fartsgrensene!

Unngå kjøring over ungskog, kratt og gress, og hogg ikke ned trær. I flate områder eller der kjøring er populært, er det viktig å kun kjøre der det er tillatt. Husk at det er en sammenheng mellom å ta vare på miljøet og din egen sikkerhet.

Ta hensyn til dyrelivet, og vær spesielt oppmerksom på unge dyr og dyr som lider av mangel på mat. Stress kan tappe dyr for viktige energireserver. Unngå kjøring i områder som kun er beregnet for dyr!

Ta hensyn til veisperringer og forbudsskilt, og husk at den som trår varsomt ikke forsøpler!

Hold deg unna vernede villmarksområder. De er sperret for alle kjøretøy. Hold rede på hvor grensene befinner seg.

Be om lov til å krysse private områder. Ta hensyn til grunneiers rettigheter og andres privatliv. Husk at selv om snøscooterteknologien har senket støynivået betraktelig, bør du likevel ikke ruse motoren der stillheten "står på dagsorden".

De som kjører snøscooter vet godt at det i sportens historie er gjort en innsats for å få tilgang til områder der man kan kjøre snøscooter sikkert og ansvarlig. Denne innsatsen gjøres fortsatt, sterkere enn noen gang.

Å ta hensyn til områdene vi kjører i ... hvor de enn er ... er den eneste måten å sikre senere glede. Det er den største grunnen til at vi vet du er enig i at det er smart å trå varsomt! Og det finnes flere.

Å glede seg over muligheten til å se vinteren og naturens majestetiske underverker, er en opplevelse som settes pris på av snøscooterførere. Å trå varsomt vil bevare denne muligheten og gjøre det mulig å vise andre vinterens skjønnhet og den unike spenningen i vår aktivitet. Å trå varsomt vil hjelpe aktiviteten til å vokse!

Og til slutt, å trå varsomt er det som kjennetegner en smart snøscooterfører. Du trenger ikke å etterlate brede og slingrete spor gjennom en urørt skog for å vise at du kan kjøre. Vis at du vet hva du gjør, uansett om du kjører en Ski-Doo med høy ytelse, en sporty MX Z™-snøscooter eller en annen utgave eller modell. Vis at du vet hvordan du får snø til å fly og lager spor med bare enn lett berøring av naturen!

FRIKSJONSFORBEDRENDE PRODUKTER

MERK: Denne delen gjelder snøscootere utstyrt med fabrikkinstallerte belter som har blitt godkjent av BRP for påmontering med spesialpigger.

ADVARSEL

Bruk aldri belter som ikke er godkjent for pigger. Montering av pigger på et belte som ikke er godkjent, kan øke risikoen for slitasje og at beltet ryker.

ADVARSEL

Du kan bruke pigger på beltet på denne modellen. Du **MÅ** imidlertid bruke kun BRP-godkjente pigger for bruk på disse Ski-Doo-snøscootere. **BRUK ALDRI** vanlige pigger fordi belteykkelsen er tynnere enn på andre standardbelter. Pigger kan slites av beltet og skilles fra snøscooteren. Kontakt en autorisert Ski-Doo-forhandler for gjeldende tilgjengelighet av pigger og bruk av slike.

Hvis du bruker friksjonsforbedrende produkter som justerbare eller mer aggressive skikarbidskinner og/eller pigger på snøscooteren, vil den endre oppførsel, spesielt med tanke på manøvrerbarhet, akselerasjon og bremsing.

Bruk av friksjonsforbedrende produkter gir et bedre tak på pakket snø og is, men har ingen merkbar effekt i løs snø. Av denne grunn vil kjøring med snøscootere utstyrt med friksjonsforbedrende produkter kreve en viss tilpassingstid. Hvis snøscooteren er utstyrt med friksjonsforbedrende produkter, må du bruke den tiden det tar å venne deg til måten de oppfører seg på ved svinging, akselerasjon og bremsing.

Se også lokale forskrifter angående bruk av friksjonsforbedrende produkter på snøscootere. Bruk alltid snøscooteren på en ansvarlig måte, og ta hensyn til miljøet og andres eiendom.

Manøvrerbarhet

Hvis du bruker friksjonsforbedrende produkter som mer aggressive skikarbidskinner og/eller pigger på snøscooteren, får snøscooteren bedre feste mot underlaget både foran og bak. For å holde fronten og bakenden av snøscooteren i balanse er det derfor nødvendig å bruke karbidskinner for å gi skiene bedre feste. Selv om kar-

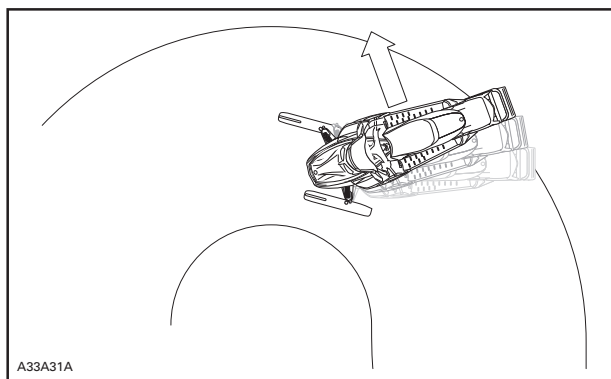
bidskinner for ski rett fra butikken er hensiktsmessig, gir de ikke nødvendigvis optimal kontroll, fordi de avhenger av personlige prioriteringer, kjørestil og hvordan fjæringen er justert.

⚠ ADVARSEL

Hvis fronten og bakenden av snøscooteren ikke er i balanse pga. en feil kombinasjon av friksjonsforbedrende produkter, kan snøscooteren få en tendens til å overstyre eller understyre. Dette kan føre til at du mister kontrollen.

Overstyring

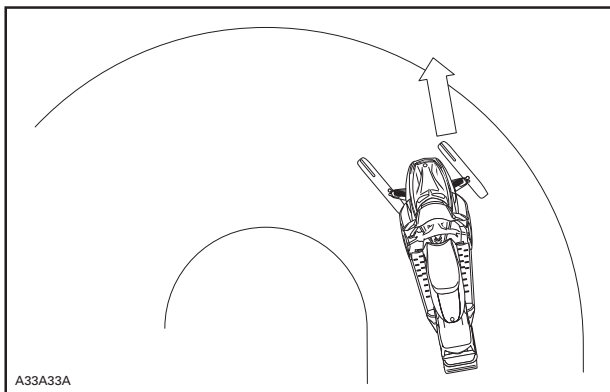
Snøscooteren kan i noen tilfeller få en tendens til overstyring ved bruk av mer aggressive skikarbidskinner uten pigger på beltet bak. Se illustrasjonen.



OVERSTYRING

Understyring

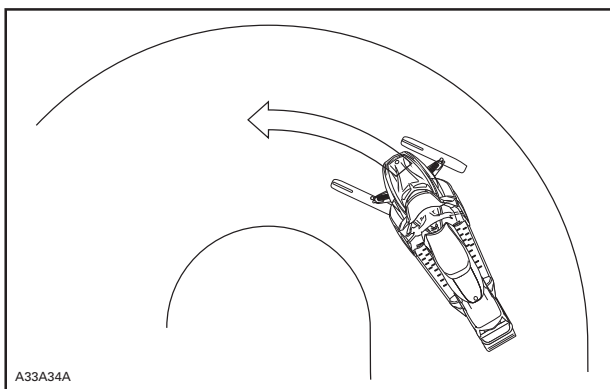
Hvis skiene ikke er utstyrt med mer aggressive skikarbidskinner, kan snøscooteren i noen tilfeller få en tendens til understyring ved bruk av pigger på beltet. Se illustrasjonen.



UNDERSTYRING

Kontrollert kjøring

En balansert kombinasjon av skikarbidskinner og pigger sikrer tilstrekkelig kontroll og bedre manøvrering. Se illustrasjonen.



KONTROLLERT KJØRING

Akselerasjon

Bruk av pigger på beltet får snøscooteren til å akselerere bedre på pakket snø og is, men har ingen merkbar effekt på løs snø. Under enkelte forhold kan dette føre til plutselige variasjoner i friksjonen.

ADVARSEL

Slik motvirker du overraskelser som kan føre til tap av kontroll over snøscooteren:

- Bruk alltid gassen med forsiktighet.
- Prøv ALDRI å få beltet til å spinne for å sladde med hekken på snøscooteren.

Dette kan føre til at snø, is og annet kastes kraftig ut til siden og bakover, og kan skade både personer og andre snøscootere i nærheten.

Bremse

Som ved akselerasjon vil bruk av pigger gi bedre bremseeffekt på pakket snø og is, men har ingen merkbar effekt på løs snø. Bruk av bremses kan derfor plutselig endres under enkelte forhold. For å unngå overraskelser som kan føre til at du mister kontrollen, holder du igjen ved bremsing for å hindre blokkering av beltet.

Viktige sikkerhetsregler

ADVARSEL

For å hindre alvorlige skader på personer i nærheten av snøscooteren:

- Stå ALDRI bak eller nær et belte i bevegelse.
- Bruk alltid et bredt mekanisk snøscooterstativ med avbøyingspanel til snøscooteren hvis det blir nødvendig å rotere beltet.
- Når beltet er hevet fra bakke, skal det bare kjøres med lavest mulig hastighet.

Sentrifugalkraften kan føre til at grus, skadede eller løse pigger, biter av et istykkerrevet belte eller helt løsrevet belte blir kastet voldsomt bakover ut av tunnelen med stor kraft.

Innvirkning på snøscooterens levetid ved bruk av belte med pigger

Bruk av friksjonsforbedrende produkter kan både øke belastningen på enkelte deler av snøscooteren og føre til økt vibrasjon. Dette kan forårsake for tidlig slitasje og redusere levetiden på deler som belter, bremsebelegg, lagre, kjeder, tannhjul og godkjente belter med pigger. Utfør alltid en visuell kontroll av beltet før hver gang du bruker det. Hvis du vil ha mer informasjon, kan du se avsnittet *BELTE* under *VEDLIKEHOLD*.

Hvis snøscooteren ikke er utstyrt med tunnelbeskyttelse laget spesielt for modellen, kan pigger også forårsake alvorlige feil. Skade på elektriske ledninger eller perforering av varmevekslere utgjør potensielle farer og kan få motoren til å overopphetes og skades alvorlig.

ADVARSEL

Hvis tunnelbeskyttelsen er svært slitt eller ikke er montert, kan det gå hull på drivstofftanken og brann kan oppstå.

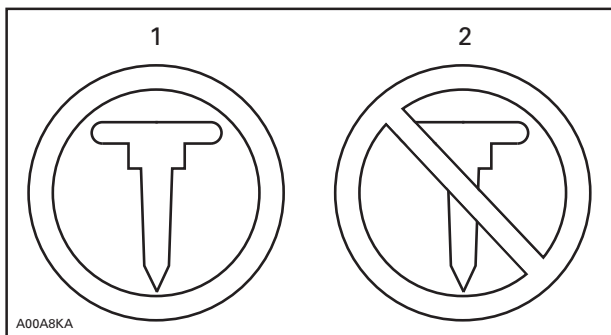
OBS! Spør hos din forhandler etter en passende tunnelbeskyttelsesmodell og settnummeret som kreves for snøscooteren.

MERK: Sjekk den begrensede garantien til BRP for å finne ut hvilke garantier som gjelder for bruk av pigger.

Montering av pigger på BRP-godkjente belter

ADVARSEL

Bruk aldri belter som ikke er godkjent for pigger. Godkjente belter kan identifiseres av et piggsymbol (se illustrasjonen nedenfor) som er trykt inn i overflaten på beltet. Montering av pigger på et belte som ikke er godkjent, kan øke risikoen for slitasje og at beltet ryker.

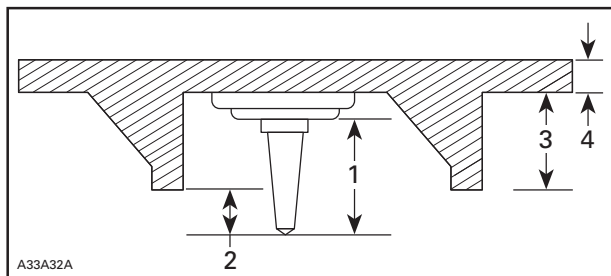


BELTESYMBOLER

1. Godkjent
2. IKKE godkjent

For å sikre trygg og riktig installasjon, anbefaler BRP at du får piggene montert hos din forhandler.

- Bruk bare BRP-godkjente spesialpigger.
- Bruk aldri pigger som overskrider høyden på snøscooterens belteprofil med mer enn 9,5 mm.



MONTERING AV PIGGER

1. Piggstørrelse
2. Penetreringsområde 6,4 mm til 9,5 mm
3. Beltets knasthøyde
4. Beltetykkelse

! ADVARSEL

- Rådfør deg med en autorisert Ski-Doo-forhandler for gjeldende tilgjengelighet og anvendelser for pigging.
- BRUK ALDRI konvensjonelle pigger, ettersom belte tykkelsen er tynnere sammenlignet med våre standard belter, og piggene kan løsne fra beltet og atskilles fra snøscooteren.
- Pigger skal bare monteres på stedene som er merket med påstøpte utbulinger i belteoverflaten. Enkelte beltemodeller har to typer påstøpte utbulinger, trekanter og sirkler. Se varselet som er støpt inn i belteoverflaten for å vite hvilken som skal brukes.
- Pigg aldri et belte med en profil på 35 mm eller mer.
- Antallet pigger som monteres, må alltid samsvare helt med mønsteret av påstøpte utbulinger i beltet.
- Rådfør deg med produsentens installasjonsanvisninger og anbefalinger før du får forhandleren til å installere pigger og skinner. Det er svært viktig å overholde momentspesifikasjonene for piggboltene.

INSTALLASJON AV FEIL ANTALL PIGGER ELLER EN UFAGMESSIG INSTALLASJON KAN ØKE RISIKOEN FOR AT BELTET RIVES OPP ELLER RYKER.

Vedlikehold/utskifting

UTFØR EN VISUELL KONTROLL AV BELTET HVER GANG DU SKAL BRUKE DET.

Se etter defekter som:

- Perforeringer i beltet
- Rifter i beltet (især rundt traksjonshull på belter med pigger)
- Knaster som er brukket eller revet av, så deler av staver vises
- Delaminering av gummi
- Brukne staver
- Brukne pigger (belter med pigger)
- Bøyde pigger (belter med pigger)
- Manglende pigger
- Pigger som er revet ut av beltet
- Manglende belteføringer
- Pass også på at piggbolter er trukket til med foreskrevet moment.



På godkjente belter med pigger må ødelagte eller manglende pigger byttes ut med en gang. Hvis beltet viser tegn til slitasje, må det skiftes ut med en gang. Spør forhandleren hvis du er i tvil. Utfør alltid en visuell kontroll av beltet før hver gang du bruker det.

ADVARSEL

Kjøring med skadet belte eller pigger kan føre til at du mister kontrollen over snøscooteren.

VIKTIGE DEKALER PÅ PRODUKTET

Løs(e) dekal(r)

<p>VEHICLE ENGINE DESCRIPTION: XXXXX</p> <p>EPA CERTIFIED</p> <p>NER (NORMALIZED EMISSION RATE) = XX ON A 0 TO 10 SCALE, 0 BEING THE CLEANEST</p> <p>*NOT TO BE REMOVED PRIOR TO SALE</p> 	<p>BESKRIVELSE AV MOTOREN I KJØRETØYET: XXXXX</p> <p>EPA-SERTIFISERT</p> <p>NER (NORMALISERT UTSLIPPSGRAD) = XX PÅ EN SKALA FRA 0 TIL 10 DER 0 ER RENEST</p> <p>* MÅ IKKE FJERNES FØR SALG</p> 
<p>⚠ WARNING PROPOSITION 65</p> <p>Snowmobile engines discharge fuel and exhaust, which contain chemicals known to the State of California to cause cancer and birth defects or other reproductive harm, onto the snow on which they operate. Keep this engine properly tuned and avoid unnecessary idling and spillage during fueling. 512061127</p>	<p>⚠ ADVARSEL ERKLÆRING 65</p> <p>Snøscotermotorer slipper ut drivstoff og eksos som inneholder kjemikalier som i delstaten California er kjent for å forårsake kreft og misdannelser hos fostre eller ha andre skadelige innvirkninger på forplantningsevnen, på snøen hvor de brukes. Sørg for at motoren er i god stand og ikke går unødig på tomgang, og unngå utslipp ved fylling av drivstoff. 512061127</p>

512061127


TYPEBILDE

Har du bedt forhandleren justere fjæringen slik at den passer **DIN** kjøremåte?

- Lengden på begrenerreimen
- Forhåndsbelastning av fjæren

Hvis du vil ha flere detaljer,
se brukerhåndboken under
- Justere kjøreegenskaper

*Denne dekalen må **IKKE** fjernes av andre enn kunden.



516004302

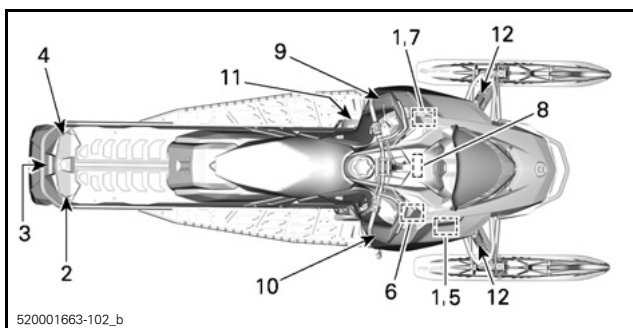
mmo2010-003-100_en

Sikkerhetsdekalering på snøscooter

Disse dekaleringene er festet på snøscooteren for å ivareta sikkerheten for fører, passasjer og personer i nærheten.

Følgende dekaleringer finnes på snøscooteren og er å oppfatte som en permanent del av den. Hvis de mangler eller er skadet, kan merkene byttes uten ekstra kostnad. Kontakt en autorisert Ski-Doo-forhandler.

MERK: Hvis det er uoverensstemmelse mellom denne veiledningen og snøscooteren, har sikkerhetsdekaleringene på snøscooteren høyere prioritet enn dekaleringene i denne veiledningen.



DEKAL 1



DEKAL 2



DEKAL 3 – AKTUELLE MODELLER

VIKTIGE DEKALER PÅ PRODUKTET



DEKAL 4



DEKAL 5

 ADVARSEL	KONDENSATOR
<p>Kondensatoren kan avgi gnister hvis den kortsluttes.</p> <ul style="list-style-type: none"> - Gnister kan antenne drivstoffgass. - Hold gjenstander unna stolper/poler. - Sørg for skikkelig utlading ved fjerning fra snøscooteren. 	

EN-516008155-DEC

DEKAL 6

 ADVARSEL	OBS!
<p> Dette vernet må ALLTID være på plass når motoren går. Se opp for roterende deler – de kan forårsake personskade eller fange opp klærne dine.</p>	<p>Anbefalt tiltrekkingsmoment for drivreimskivebolt 85-92 lb-ft / 115-125N-m</p> <p>Hvis anbefalt tiltrekkingsmoment ikke brukes, kan det føre til alvorlig skade på drivreimskiven og motoren. Den fullstendige monteringsprosedyren finnes i verkstedhåndboken.</p>

516007667

EN-516007667-DEC

DEKAL 7

Koble alltid fra strømmen
til begge
drivstoffinjektorer før
tønningsstøsten testes. Hvis
du ikke gjør det, kan
gassen antennes av en
gnist, og det kan føre til
brann.

ADVARSEL



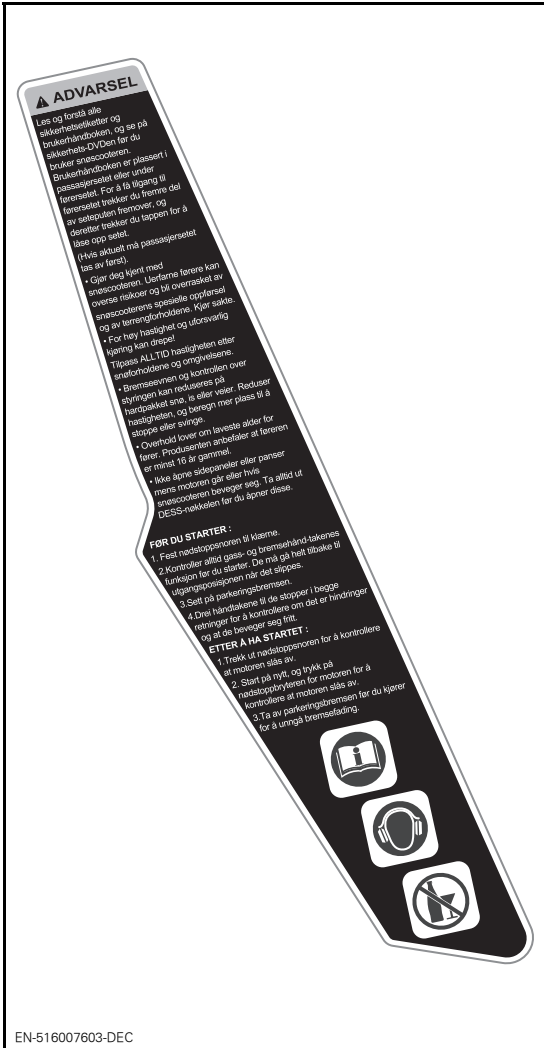
WARNING

**Always electrically
disconnect
both fuel injectors prior to
testing for ignition spark.
Otherwise, fuel vapors
may ignite in presence of
a spark creating a fire
hazard.**

516007661

EN-516007661-DEC

DEKAL 8



EN-516007603-DEC

DEKAL 9



EN-516007604-DEC

DEKAL 10

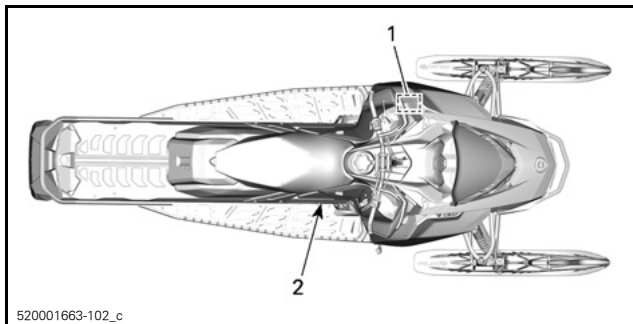


DEKAL 11





DEKAL 12 – PÅ GASSTØTDEMPERE

Samsvarsdekaler



520001663-102_c

Samsvarsdekal for EPA

EMISSION CONTROL INFORMATION		
 THIS VEHICLE IS CERTIFIED TO OPERATE ON UNLEADED GASOLINE AND MEETS [XXXX] U.S. EPA REGULATIONS FOR SNOWMOBILE SI ENGINES. 		
121		
ENGINE FAMILY	XXXXXXXXXXXXXX	MOTORFAMILIE
PERMEATION FAMILY	XXXXXXXXXXXXXX	GJENNOMTRENGINGS-FAMILIE
FEL	XX g/kW-hr HC XXX g/kW-hr CO X.X g/ m2 / day	UTSLIPPSGRENSE FOR FAMILIE
ENGINE DISPLACEMENT	XXX cm ³	SYLINDERVOLUM
EXHAUST EMISSION CONTROL SYSTEM	XXXX	EKSOSUTSLIPP KONTROLLSYSTEM
INFORMASJON OM UTSLIPPSKONTROLL		
DENNE SNØSCOOTEREN ER SERTIFISERT TIL Å KJØRE PÅ BLYFRI BENSIN OG TILFREDSSTILLER BESTEMMELSENE [XXXX] FRA U.S. EPA FOR SI-MOTORER FOR SNØSCOOTERE.		
SEE OPERATOR'S GUIDE FOR MAINTENANCE SPECIFICATIONS VEDLIKEHOLDSSPESIFIKASJONER FINNER DU I BRUKERHÅNDBOKEN		
BOMBARDIER RECREATIONAL PRODUCTS INC. 6865		

516006865

TYPEBILDE: SAMSVARSDEKAL 1 - I MOTORROM

SSCC-dekal

Sikkerhetsstandarder for snøscootere har blitt godkjent av SSCC (Snowmobile Safety and Certification Committee) som BRP er et medlem av. Du kan lett kontrollere godkjenningsmerket på den høyre vertikale delen av snøscooteren for å være sikker på at den møter disse standardene.

Dekalen nedenfor viser at en uavhengig testinstitusjon har godkjent at snøscooteren oppfyller sikkerhetsstandardene til SSCC.



DEKAL 2

Dekaler med tekniske informasjon

OBS!

Motoren på denne snøscooteren er spesielt utviklet og godkjent med BRP XPS™ godkjent smøremiddel. BRP anbefaler sterkt å alltid bruke XPS™ godkjent smøremiddel.

Skader som skyldes bruk av olje som ikke egner seg for motoren, dekkes ikke av den begrensede garantien fra BRP.

Se brukerhåndboken.

516007443

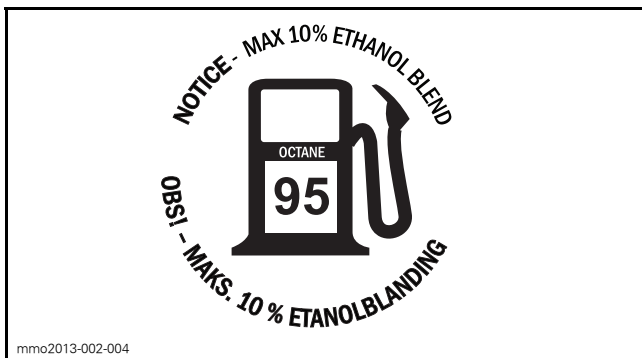
516007443

PÅ OLJEBEHOLDER



mmo2013-002-002

PÅ DRIVSTOFFTANKLOKKET - I LAND SOM BRUKER PUMPER MERKET MED OKTANTALL AKI (RON+MON)/2



PÅ DRIVSTOFFTANKLOKKET - I LAND SOM BRUKER OKTANTALL RON

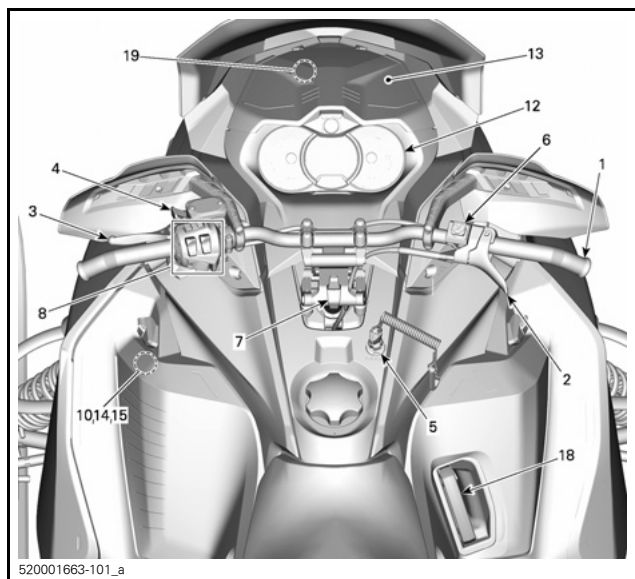
*Denne siden er
med hensikt tom*

***INFORMASJON
OM
SNØSCOOTEREN***

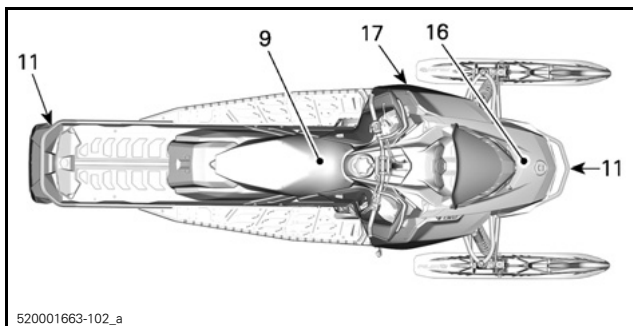
BETJENINGSORGANER, INSTRUMENTER OG UTSTYR

MERK: Det kan hende enkelte funksjoner ikke gjelder for din modell eller er ekstrautstyr.

MERK: Enkelte sikkerhetsdekalere på snøscooteren vises ikke på illustrasjoner. Hvis du vil ha informasjon om sikkerhetsdekalene på snøscooteren kan du se under *SIKKERHETSDEKALER PÅ SNØSCOOTEREN*.



520001663-101_a



1) Styret

Styret brukes til å styre snøscooteren. Når styret svinges til høyre eller venstre, vil skiene også bli svinge til høyre eller venstre for å styre snøscooteren.

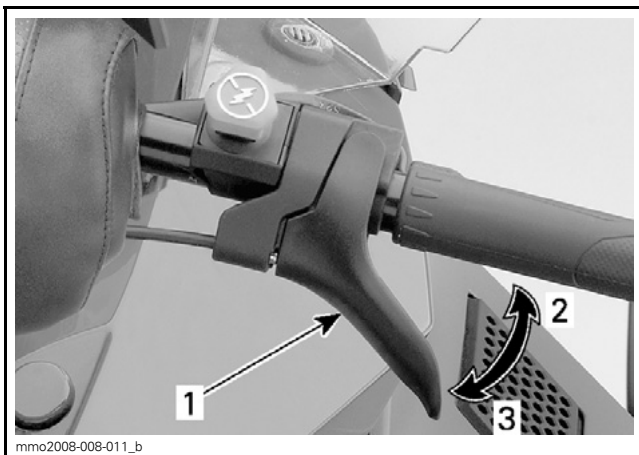
ADVARSEL

Hurtig revers mens du styrer kan føre til at du tap av stabilitet og kontroll.

2) Gasshåndtak

Gasshåndtaket er plassert på høyre side av styret.

Utformet for aktivering med tommelen. Når den trykkes inn, øker motorens hastighet. Når den slippes, går motorens hastighet automatisk tilbake til tomgang.



mmo2008-008-011_b

TYPEBILDE

1. Gashåndtak
2. Akselerere
3. Redusere gassen

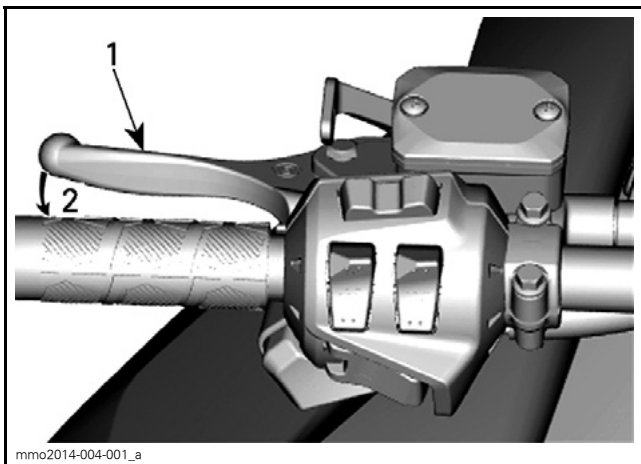
⚠ ADVARSEL

Kontroller alltid gashåndtakets funksjon før du starter motoren. Håndtaket må returnere til hvileposisjon når det slippes. Hvis det ikke gjør det, må du ikke starte motoren.

3) **Bremsehåndtak**

Bremsehåndtaket er plassert på venstre side av styret.

Når du trykker inn håndtaket, aktiveres bremsen. Når du slipper det, går det automatisk tilbake til hvileposisjonen. Bremseeffekten er proporsjonal med trykket på håndtaket og avhengig av terrengetypen og snøforholdene.



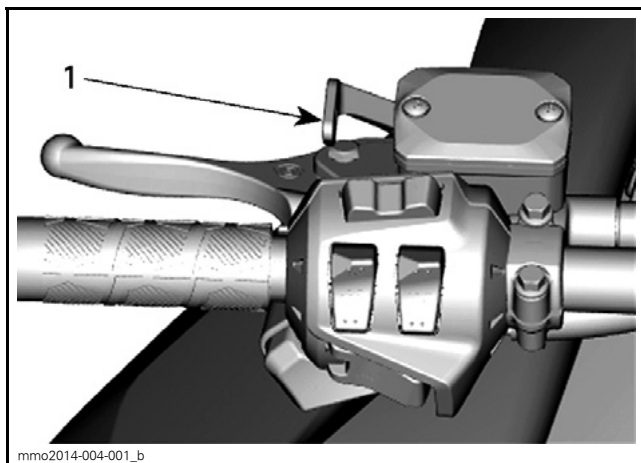
TYPEBILDE

1. *Bremsehåndtak*
2. *Bruke bremsen*

4) Parkeringsbremsspak

Parkeringsbremsspaken er plassert på venstre side av styret.

Parkeringsbremsen må alltid brukes når snøscooteren er parkert.



TYPEBILDE

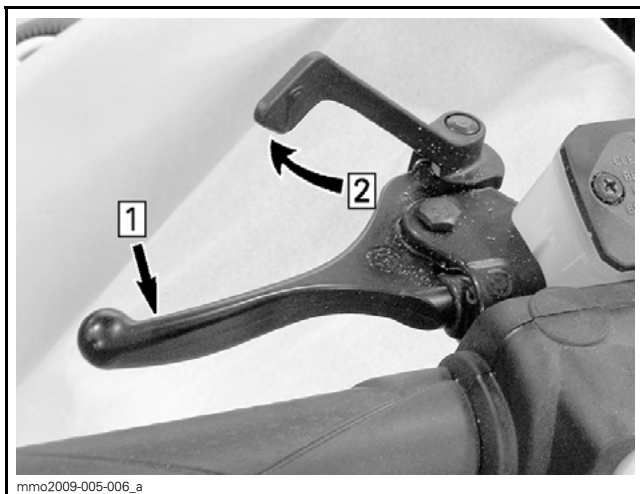
1. Parkeringsbremsehåndtak

⚠ ADVARSEL

Kontroller at parkeringsbremsen er tatt helt av før du begynner å kjøre snøscooteren. Når du kjører, kan bremseskisser som aktiveres med et vedvarende trykk på bremsehåndtaket, skade bremsesystemet og føre til tap av bremsekraft og/eller brann.

Slik setter du på parkeringsbremsen

Trykk inn og hold bremsen, og lås deretter bremsehåndtaket med parkeringsbremsepedalen som vist.



mmo2009-005-006_a

TYPEBILDE – INNKOBLINGSMEKANISME

Trinn 1: Trykk inn og hold bremsen

Trinn 2: Lås deretter bremsehåndtaket med parkeringsbremsspaken

Slik tar du av parkeringsbremsen

Trykk inn bremsehåndtaket. Håndtaket for parkeringsbremsen vil automatisk gå tilbake til den opprinnelige posisjonen. Frigjør alltid parkeringsbremsen før kjøring.

5) Motorstoppbryter

Motorstoppbryteren (nødstoppsnoren) er plassert på konsollen.

Nødstoppsnorens hette må være forsvarlig festet til motorstoppbryteren for å kunne bruke snøscooteren.

MERK: To korte lydsignaler skal høres når motoren starter, hvis en riktig programmert D.E.S.S.-nøkkel (nødstoppsnorens hette) er riktig plassert på motorstoppbryteren. Hvis du hører et annet lydsignal, kan du se under *OVERVÅKINGSSYSTEM* for å få informasjon om D.E.S.S.-feilkoder.

Når nødstoppsnorens hette trekkes av bryteren, stopper motoren.

ADVARSEL

Fest alltid nødstoppsnorens hempe til klærne før motoren startes.

D.E.S.S. (digitalt kodet sikkerhetssystem)

Nødstoppsnorens hette har en integrert D.E.S.S.-nøkkel for å gi deg og snøscooteren samme sikkerhet som en vanlig nøkkellås.

D.E.S.S.-nøkkelen inneholder en elektronisk brikke med en unik digital kode lagret permanent i minnet.

Din autoriserte Ski-Doo-forhandler har programmert D.E.S.S.-nøkkelen på snøscooteren til å gjenkjenne D.E.S.S.-nøkkelen i nødstoppsnorens hette før bruk av snøscooteren tillates.

Hvis en annen nødstoppsnor brukes uten at D.E.S.S.-nøkkelen programmeres, starter motoren, men drivreimskiven får ikke innkoblingshastighet nok til å bevege snøscooteren.

Pass på at nødstoppsnorens hette er fri for snø og skitt.

D.E.S.S. Fleksibilitet

D.E.S.S. på snøscooteren kan programmeres av en autorisert Ski-Doo-forhandler til å godta opptil åtte forskjellige nøkler.

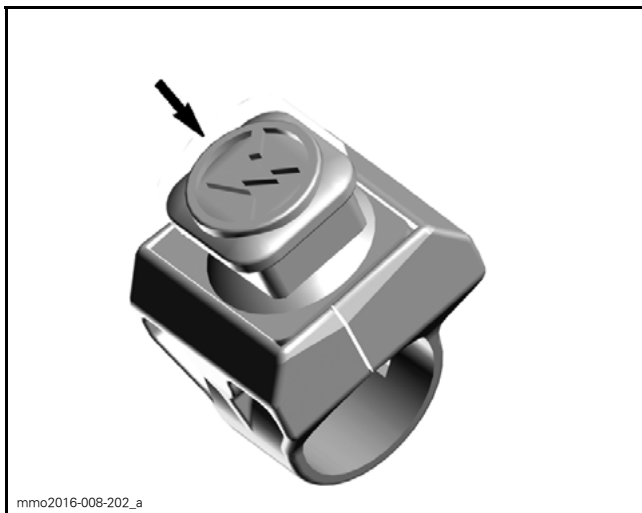
Vi anbefaler at du kjøper ekstra nødstoppsnorer fra din autoriserte Ski-Doo-forhandler. Hvis du har mer enn én D.E.S.S.-utstyrt Ski-Doo-snøscooter, kan en autorisert Ski-Doo-forhandler programmere hver av dem til å bruke de andre scooternes D.E.S.S.-nøkler.

6) Nødstoppbryter for motor

Nødstoppbryteren for motoren er plassert på høyre side av styret.

Trykk-og-dra-bryter.

For å stoppe motoren ved et nødstilfelle velger du AV (ned) og bruker samtidig bremsen. Hvis du skal starte på nytt, må knappen settes til PÅ (opp).



AV-POSISJON

Bryteren må stå i PÅ-posisjon (OPP) for å starte motoren.



mmo2016-008-201_a

PÅ-POSISJON

Alle førere av denne snøscooteren må gjøre seg kjent med funksjonen til nødstoppbryteren for motoren ved å bruke den flere ganger på den første turen og deretter hver gang motoren stoppes. Denne motorstopprosedyren blir etter hvert en reflekshandling og vil forberede førerne på nødssituasjoner der den må brukes.

ADVARSEL

Hvis bryteren har blitt brukt i et nødstilfelle på grunn av en mulig funksjonsfeil, må kilden til feilen finnes og rettes før motoren startes igjen. Kontakt en autorisert Ski-Doo-forhandler for vedlikehold.

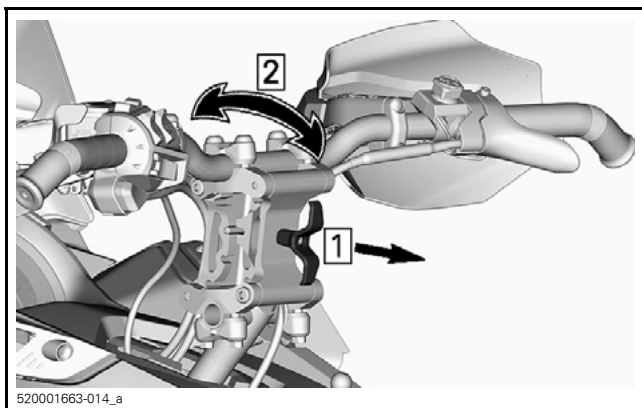
7) Justerbar styrehever (MX Z X og Renegade X)

ADVARSEL

Slå alltid av motoren før du justerer styret.

Styret kan settes i fire posisjoner.

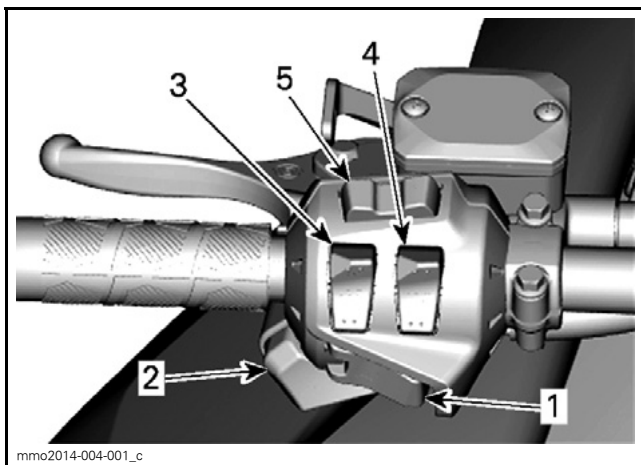
Endre styrets posisjon ved å trekke i håndtaket og justere styret etter behov.



Flytt styret frem og tilbake for å sjekke at mekanismen er godt festet.

8) Flerfunksjonsbryter

Flerfunksjonsbryteren er plassert på venstre side av styret.



mno2014-004-001_c

TYPEBILDE

1. Start-/elektronisk reversknapp
2. Dimmerbryter for frontlys
3. Bryter for varmhåndtak
4. Bryter for oppvarmet gasshåndtak
5. Modus/sett-knapp

Knapp for start / elektronisk revers

Trykk for å starte motoren på modeller med elektrisk start. Se *START-PROSEDYRE MOTOR* under *GRUNNLEGGENDE PROSEDYRER*.

Trykk når motoren starter for å koble inn elektronisk revers. Se fremgangsmåte i *REVERS (RER)* under *GRUNNLEGGENDE PROSEDYRER*.

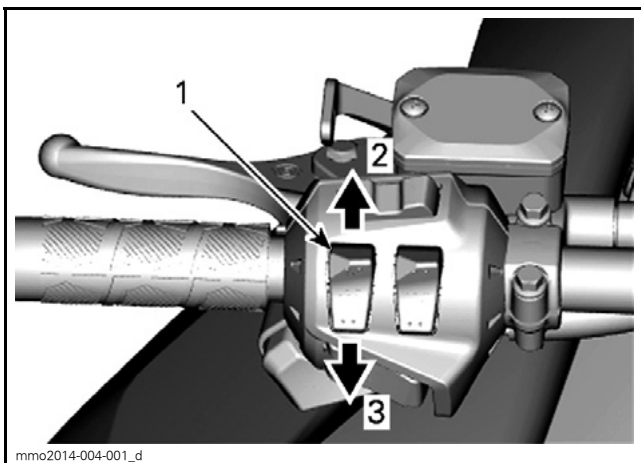
Dimbryter for frontlys

Trykk for å velge nærllys (LO) eller fjernlys (HI). Lysene kommer automatisk PÅ når motoren går.

Varmehåndtaksbryter

MERK: Under 2000 RPM vil oppvarmede håndtak være begrenset til 50 %.

Trykk på bryteren for å velge varmeintensitet for å holde hendene varme.

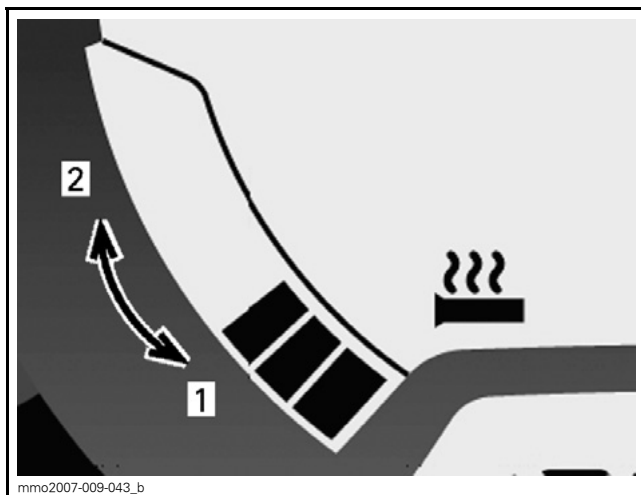


VARIABEL INTENSITET

1. Bryter for oppvarmede håndtak
2. Øke varmen
3. Redusere varmen

Varmeintensiteten vises på det digitale displayet.

MERK: Det finnes ni innstillinger for intensitet. Når displayet frigis, går det tilbake til å vise temperaturen i motorens kjølevæske (hvis utstyrt).



VARMEINTENSITETSDISPLAY

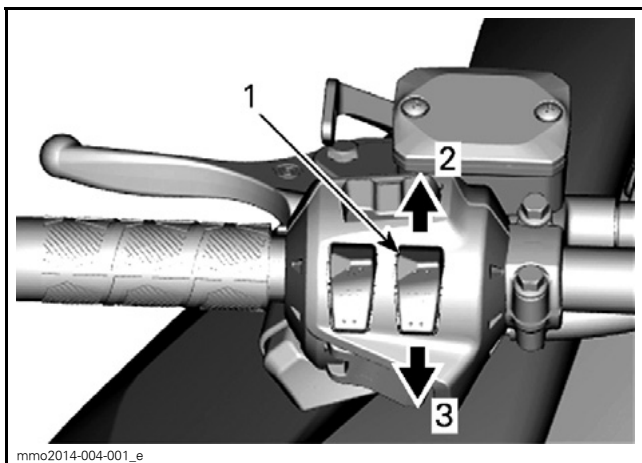
1. Mindre varme
2. Mer varme

Varmehåndtakene vil være i AV-posisjon når det ikke vises flere søyler på måleren.

Oppvarmet gasshåndtaksbryter

MERK: Under 2000 RPM vil oppvarming av gasshåndtaket være begrenset til 50 %.

Trykk på bryteren for å velge varmeintensitet for å holde tommelen varm.

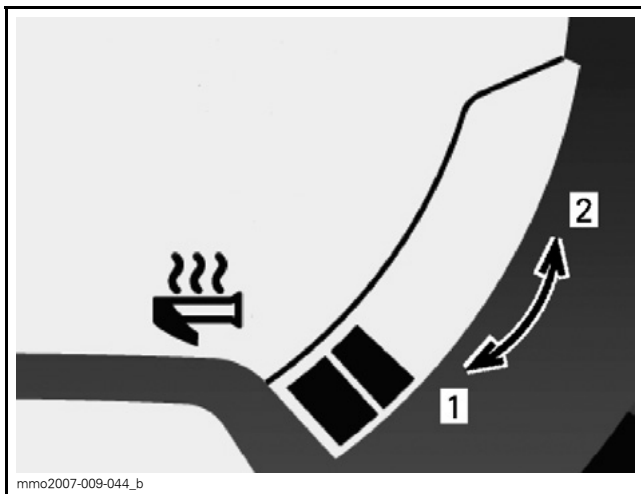


mmo2014-004-001_e

VARIABEL INTENSITET

1. Bryter for oppvarmet gasshåndtak
2. Øke varmen
3. Redusere varmen

MERK: Varmeintensiteten vises på flerfunksjonsdisplayet med aktiveringen av gasshåndtakbryteren. Det finnes ni innstillinger for intensitet. Når du slipper den, går displayet tilbake til drivstofftanknivå.



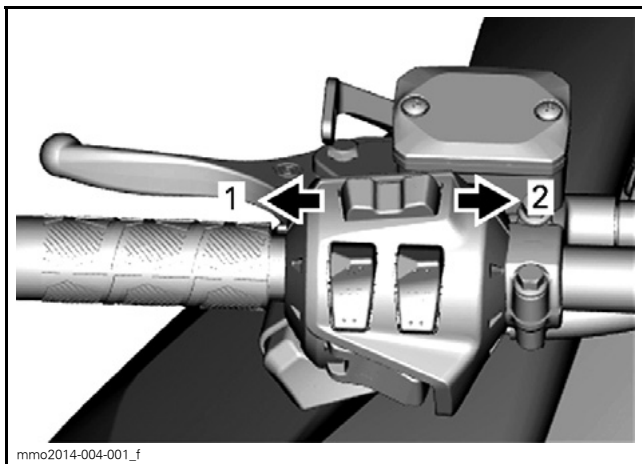
VARMEINTENSITETSDISPLAY

1. Mindre varme
2. Mer varme

Varmegasshåndtaket vil være i AV-posisjon når det ikke vises flere søyler på måleren.

Modus/sett-knapp

Denne knappen brukes til å håndtere informasjonen på den analoge/digitale flerfunksjonsmåleren.



mmo2014-004-001_f

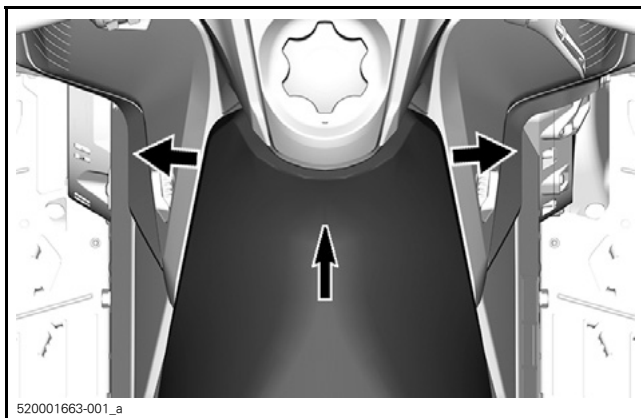
FLERFUNKSJONSMÅLER

1. MODUS-funksjon
2. SETT-funksjon

9) Sete

Ta av setet

Skyv midten av setet fremover, og trekke i begge sider for å låse opp.



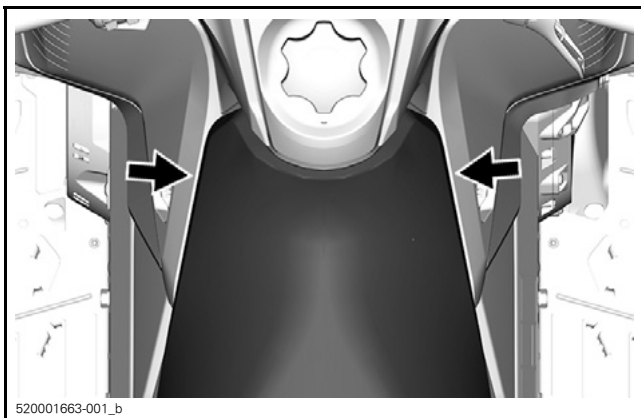
Skyv setet bakover for å fjerne det.

Montere setet

OBS! Kjøring med gjenstander mellom setet og drivstoff-tanken kan skade drivstofftanken. Plasser ALDRI gjenstander mellom setet og drivstofftanken.

Sett setet over krokene, og skyv det fremover.

Fest begge kuleboltene foran godt.



⚠ ADVARSEL

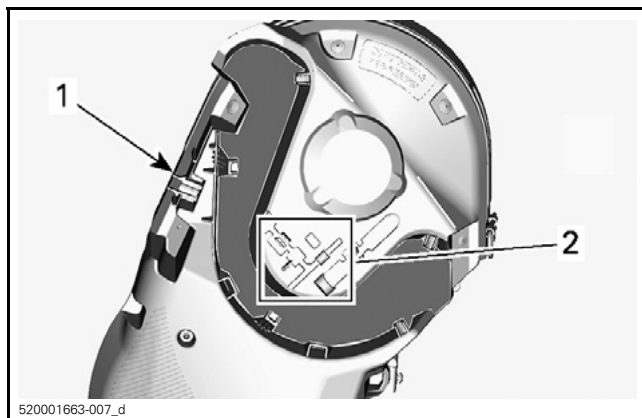
Kontroller at setet er skikkelig låst før du begynner å kjøre.

10) Verktøy

En del av drivreimvernet har plass til verktøy for grunnleggende vedlikehold.

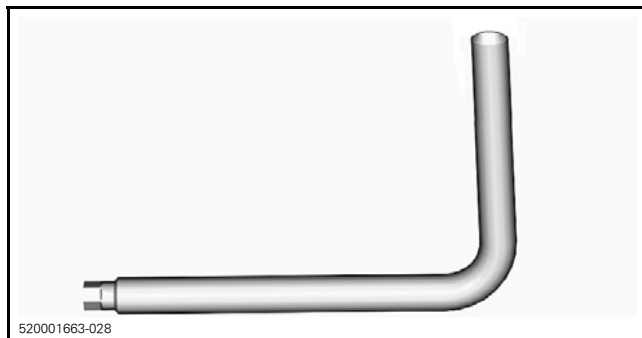
Verktøyene følger med snøscooteren.

OBS! Sørg for at verktøyene er festet riktig.

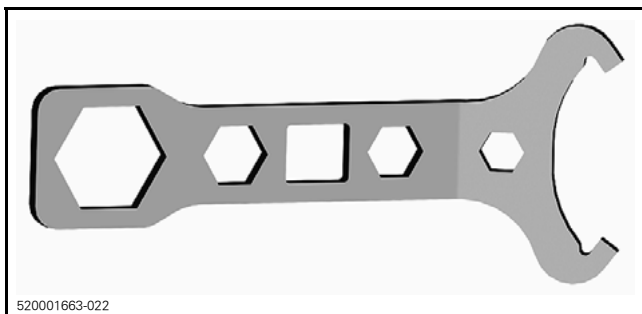


DRIVREIMVERN

1. Verktøy for justering av fjæring
2. Plassering av forlenger for drivreimskive



FORLENGER FOR DRIVREIMSKIVE



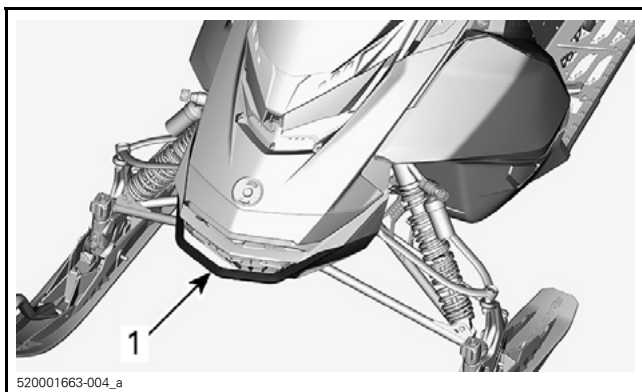
520001663-022

VERKTØY FOR JUSTERING AV FJÆRING

11) Støtfangere foran og bak

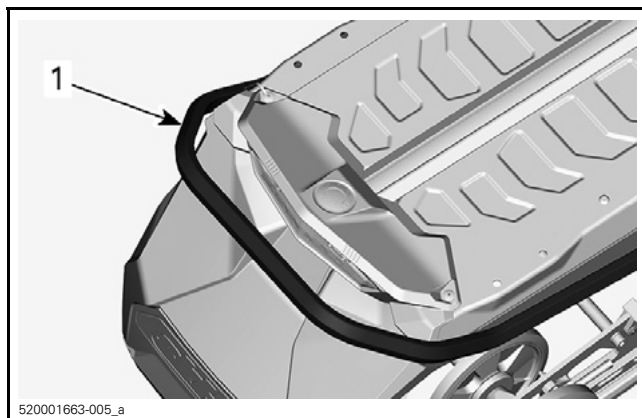
Brukes når snøscooteren må løftes manuelt.

⚠ VÆR OPPMERKSOM Unngå personskade ved å bruke riktige løfteteknikker og passer på å bruke føttene til å løfte. Ikke forsøk å løfte bakenden av snøscooteren hvis den er for tung for deg. Bruk egnede løfteverktøy, eller få om mulig hjelp til å fordele belastningen.



520001663-004_a

1. Støtfanger foran



520001663-005_a

1. Støtfanger bak

OBS! Bruk ikke skiene til å dra eller løfte snøscooteren.

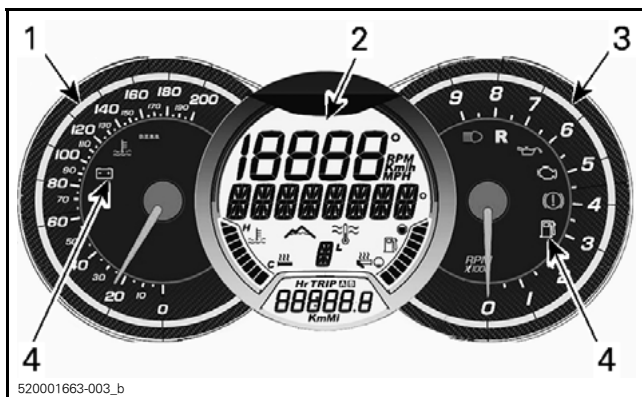
12) Analog/digital flerfunksjonsmåler

⚠ ADVARSEL

Avlesing fra det digitale målerdisplayet kan distrahere kjøringen, spesielt når du skal følge med i omgivelsene.

MERK: Måleren er fabrikkinnstilt på britiske enheter og engelsk. Kontakt en autorisert Ski-Doo-forhandler for å få endret enheter eller språk.

Funksjoner på måleren



ANALOG/DIGITAL FLERFUNKSJONSMÅLER

1. Analogt speedometer
2. Digitalt flerfunksjonsdisplay
3. Analog turteller
4. Kontrollamper

1) Analogt speedometer

Angir snøscooterens hastighet.



mmo2008-007-017

TYPEBILDE – VENSTRE SIDE AV MÅLER

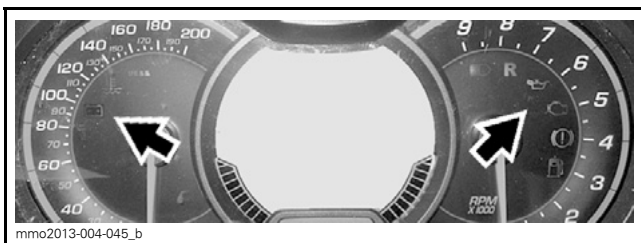
(2) Analog turteller (RPM)

Angir omdreininger per minutt (RPM) Gang med 1000 for å få faktisk antall omdreininger.







TYPEBILDE – HØYRE SIDE AV MÅLER

3) Kontrollamper og meldinger



TYPEBILDE – KONTROLLAMPER

Se tabellen nedenfor for vanlig kontrollampeinformasjon. Se *OVERVÅKINGSSYSTEM* for detaljer om kontrollamper for feilfunksjon og meldinger.

KONTROLLAMPE PÅ	LYDSIGNAL	MELDINGS-DISPLAY	BESKRIVELSE
	4 korte lydsignaler hvert 5. minutt	LAVT OLJENIVÅ	Lavt nivå for innsprøytingsolje. Stopp snøscooteren på en sikker plass, og etterfyll beholderen med innsprøytingsolje.
	—	—	Lavt drivstoffnivå. Én (1) søyle igjen i drivstoffnivådisplayet. Etterfyll drivstofftanken så snart som mulig.
	Lange lydsignaler med lange mellomrom	REVERS	Revers er valgt.
	3 korte lydsignaler	REVERSFEIL	Reversgir ble ikke koblet inn, prøv på nytt.
	—	—	Fjernlys er valgt for frontlyset.
—	—	OPPVARMING	Motor- og/eller innsprøytingsolje må varmes opp før normal drift. Motorens turtall er begrenset til ønsket temperatur nås (opptil 10 minutter ved kjøring). Oppvarmingsperioden kan forekomme etter en omstart ved lave temperaturer.

4) Digitalt flerfunksjonsdisplay



1. Flerfunksjonsdisplay

Flerfunksjonsdisplayet brukes til å:

- Vise VELKOMST-meldingen ved oppstart
- Vise meldingen om gjenkjenning av NØKKELE
- Gi forskjellige indikasjoner som spesifisert av føreren
- Vise rullende meldinger om funksjonsaktivering eller systemfeil
- Vise feilkoder

Det er fem digitale displayer som viser forskjellig informasjon.

- Øvre display
- Midtre display
- Nedre display
- Søylemåler venstre side
- Søylemåler høyre side

⚠ ADVARSEL

Ikke juster eller angi funksjoner på flerfunksjonsmåleren mens du kjører snøscooteren.

Øvre display



1. Øvre display

Følgende informasjon kan velges på det øvre displayet:

INFORMASJON PÅ ØVRE DISPLAY
Snøscooterens hastighet
Høyeste hastighet (siden forrige nullstilling)
Gjennomsnittlig hastighet (siden forrige nullstilling)
Motorens turtall
Høyeste hastighet (siden forrige nullstilling)
Drivstofforbruk i øyeblikket
Totalt drivstofforbruk (siden forrige nullstilling)

Se *KLARGJØRING AV ØVRE OG MIDTRE DISPLAY* om hvordan du angir displayet slik du ønsker.

Midtre display



1. Midtre display

Følgende informasjon kan velges på det midtre displayet:

INFORMASJON PÅ MIDTRE DISPLAY
Snøscooterens hastighet
Motorens turtall
Kjølevæsketemperatur
Høyde over havet
Systemmeldinger Se <i>KONTROLLAMPER OG MELDINGER</i> og <i>OVERVÅKINGSSYSTEM</i> for mer informasjon.

Se *KLARGJØRING AV ØVRE OG MIDTRE DISPLAY* om hvordan du angir displayet slik du ønsker.

Nedre display



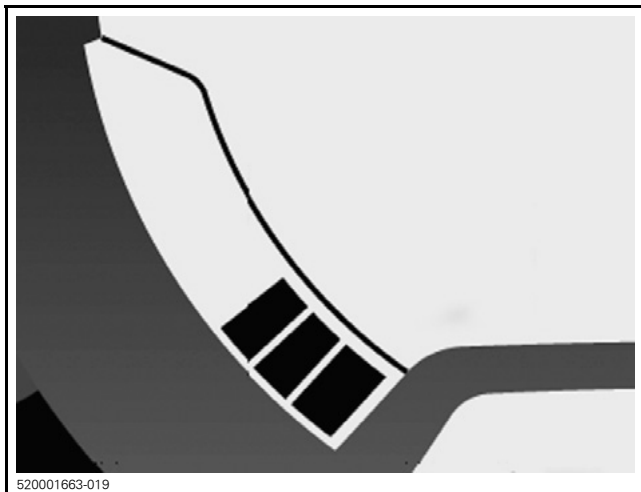
1. Nedre display

Følgende informasjon kan velges på det nedre displayet:

INFORMASJON PÅ NEDRE DISPLAY
Kilometerteller
Tripteller
Triptime
Klokke

Se *KLARGJØRING AV NEDRE DISPLAY* om hvordan du angir displayet slik du ønsker.

Søylemåler venstre side



INFORMASJON OM SØYLEMÅLER VENSTRE SIDE

Kjølevæsketemperatur

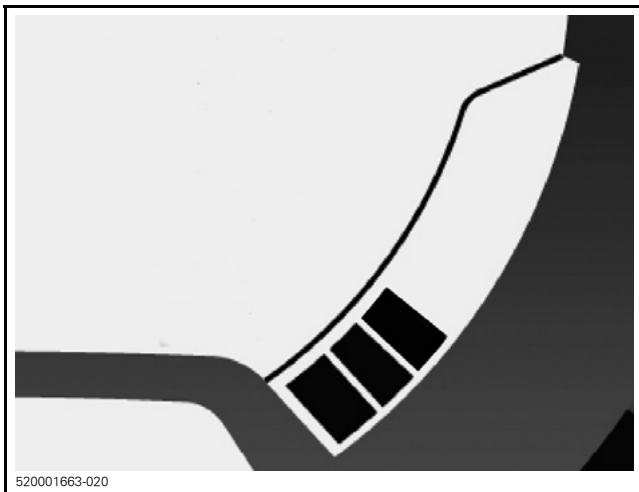
Varmehåndtaknivå

Søylemåleren på venstre side viser temperaturen på motorkjølevæsken, unntatt når varnehåndtakene justeres.

OBS! Hvis motoren overopphetes, må du stoppe snøscooteren på et trygt sted. Se under FEILSØKING.

Se *BRYTER FOR VARMEHÅNDTAK* i dette avsnittet hvis du vil vite mer om hvordan du bruker varnehåndtakene.

Søylemåler høyre side



INFORMASJON OM SØYLEMÅLER HØYRE SIDE

Drivstoffnivå

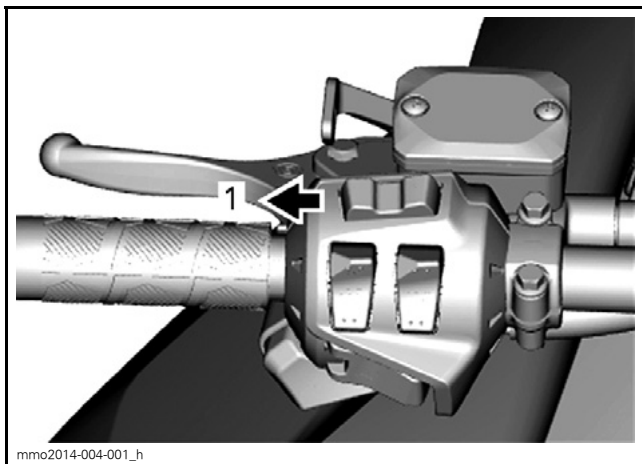
Varmegasshåndtaksnivå

På søylemåleren på høyre side vises drivstoffnivået, unntatt når det oppvarmede gasshåndtaket justeres.

Se *BRYTER FOR OPPVARMET GASSHÅNDTAK* i dette avsnittet hvis du vil vite mer om hvordan du bruker det oppvarmede gasshåndtaket.

Klargjøring av øvre og midtre display

1. Velg øvre eller midtre display med MODE-knappen (M) på flerfunksjonsbryteren.



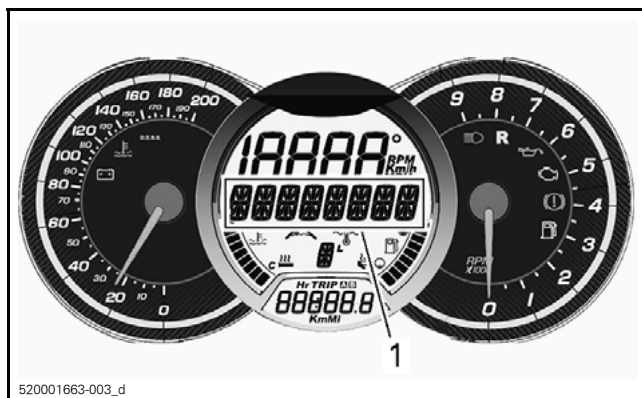
mmo2014-004-001_h

1. MODE-knapp (M)



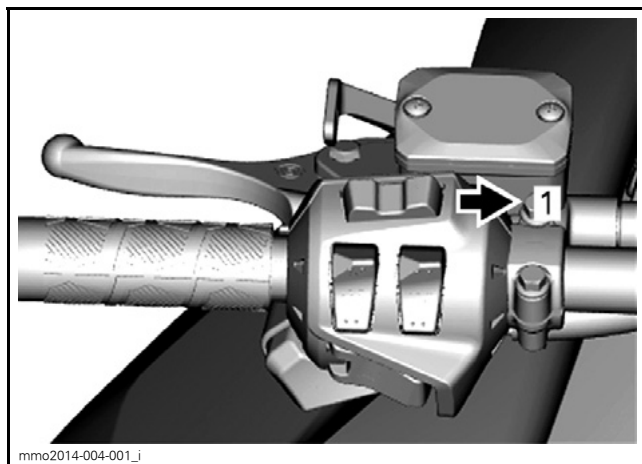
520001663-003_c

1. Øvre display



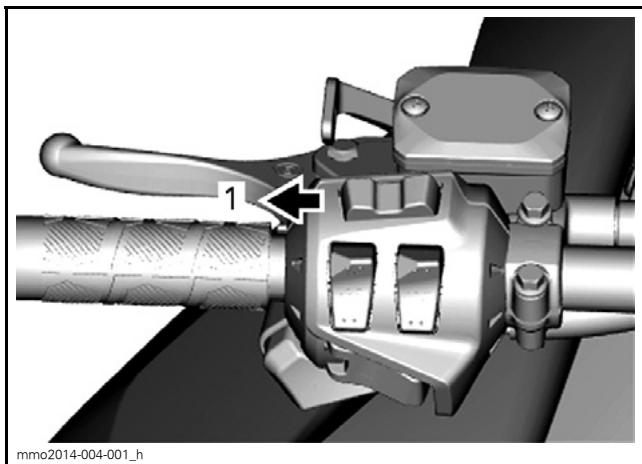
1. Midtre display

2. Mens det ønskede displayet blinker, naviger gjennom det ved hjelp av SETT-knappen (S) på flerfunksjonsbryteren.



1. SETT-knapp (S)

Når ønsket informasjon vises, trykk på MODUS-knappen (M) for å bekræfte, eller vent i 5 sekunder.



1. *MODE-knapp (M)*

Trykk og hold

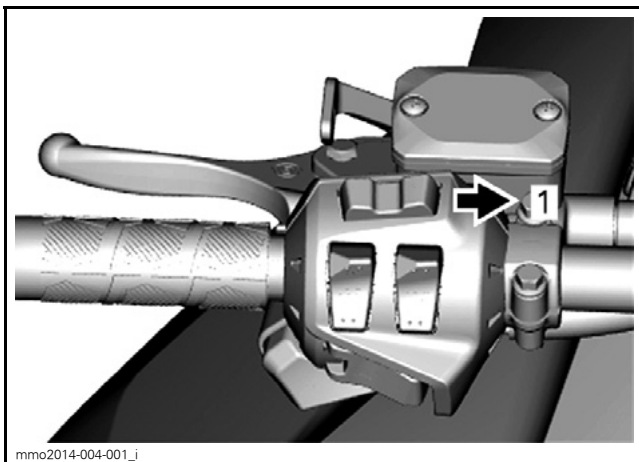
- Gjennomsnittshastighet
- Høyeste hastighet
- Totalt drivstofforbruk
- Høyeste turtall

Trykk og hold SETT-knappen (S) når displayet blinker.

Klargjøring av nedre display

Kilometerteller og timeteller

Velg ønsket informasjon ved å trykke på SETT-knappen (S) på fler-funksjonsbryteren.



mmo2014-004-001_i

1. SETT-knapp (S)



520001663-003_e

1. Nedre display

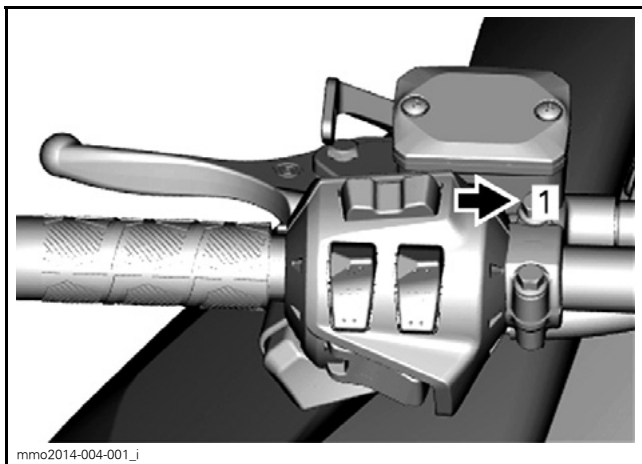
Trykk og hold SETT-knappen (S) for å nullstille

- Triptteller A eller B
- Triptimeteller

Klokke

MERK: Denne klokken viser klokkeslettet bare i 24-timers format.

Trykk på SETT-knappen (S) for å velge klokkemodus på det nedre displayet.



mmo2014-004-001_i

1. SETT-knapp (S)



1. Nedre display

Angi klokkeslett:

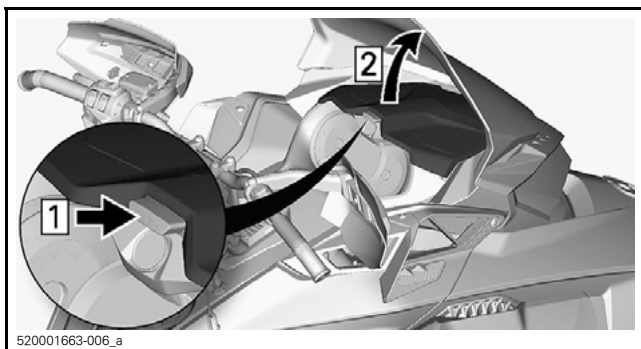
- Trykk og hold SETT-knappen (S)
- Velg time med SETT-knappen (S) mens timer, blinker
- Bruk MODE-knappen (M) til å veksle til minutter
- Velg minutter med SETT-knappen (S) mens minutter blinker
- Trykk på og hold MODE-knappen (M) for å lagre klokkeslettet og avslutte.

13) Oppbevaringsrom

Det finnes et oppbevaringsrom foran på snøscooteren ovenfor måleren.

Brukerhåndboken og nødstartsnoren ligger i oppbevaringsrommet foran.

Trykk på knappen og løft dekslet for å åpne det.



MERK: Påse at dekslet festes godt når du lukker det. Du vil høre et "klikk".

14) Drivremvern

Ta av drivremvernet

⚠ ADVARSEL

Kjør **ALDRI** motoren:

- Uten at avskjerming og drivremvernet er sikkert montert
- Med panseret åpent eller tatt av.

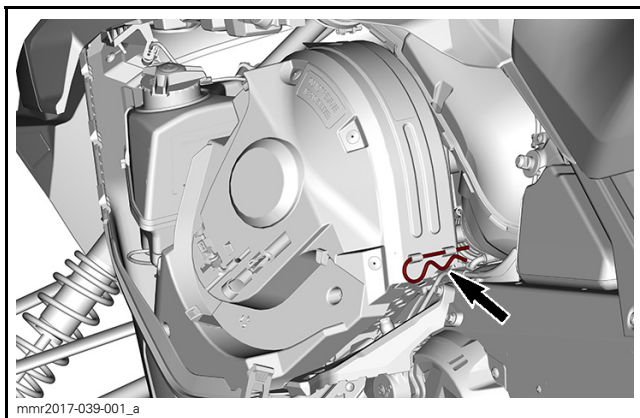
Prøv **ALDRI** å justere bevegelige deler mens motoren går.

MERK: Drivremvernet er med hensikt laget litt for stort for å få en spenning på stifter og holdere og hindre unødvendig støy og vibrasjon. Det er viktig at denne spenningen beholdes når du monterer på vernet igjen.

Ta av nødstoppsnoren's hette fra motorstoppbryteren.

Åpne sidepanelet på venstre side. Se fremgangsmåten i denne delen.

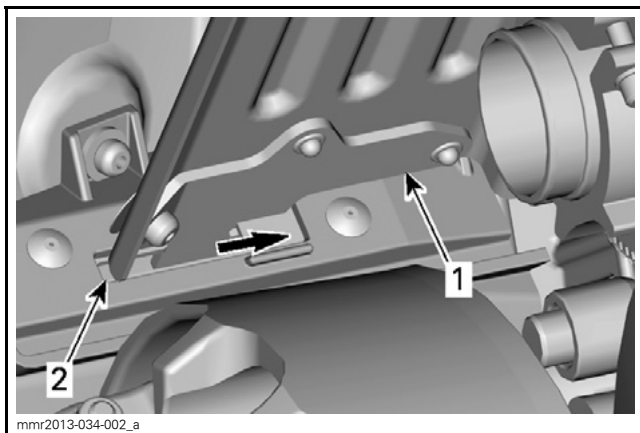
Ta ut låsesplinten.



Løft den bakre delen av vernet og løsne det fra tappen foran.

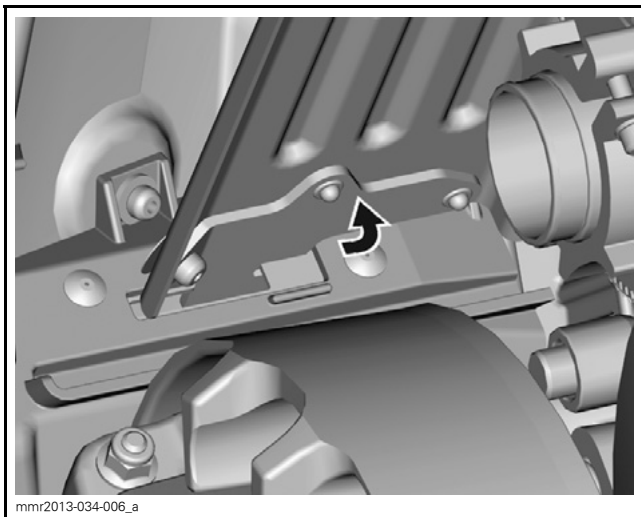
Montere drivreimvern

Sett inn tappen i sporet, og skyv på plass.

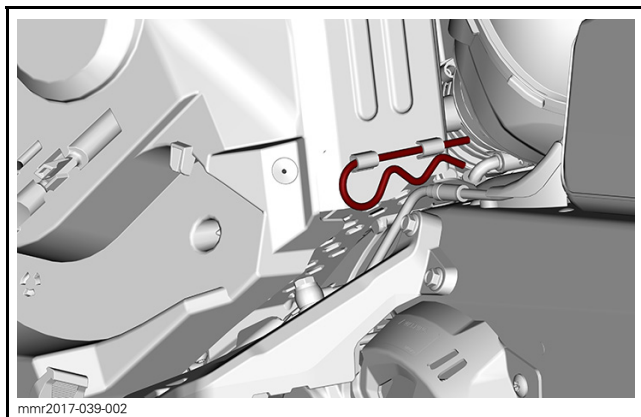


1. Reimverntapper
2. Fremre støttespor

Skyv drivreimvernet mot motoren og deretter mot fronten av snøscooteren.



Plasser bakre del av drivreimvernet over festet og sikre med låsesplinten.

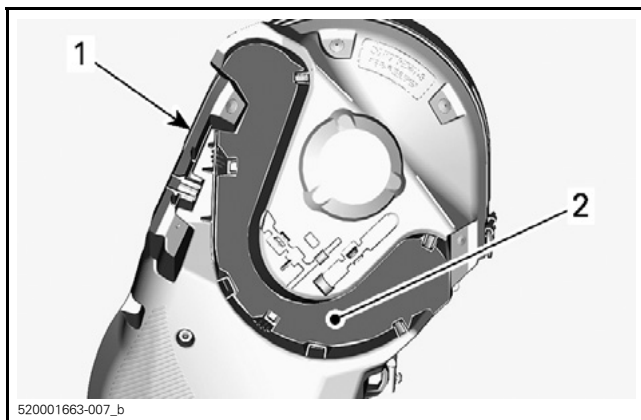


15) Holder for ekstra drivreim

En ekstra drivreim kan oppbevares en holder plassert på drivreimvernet.

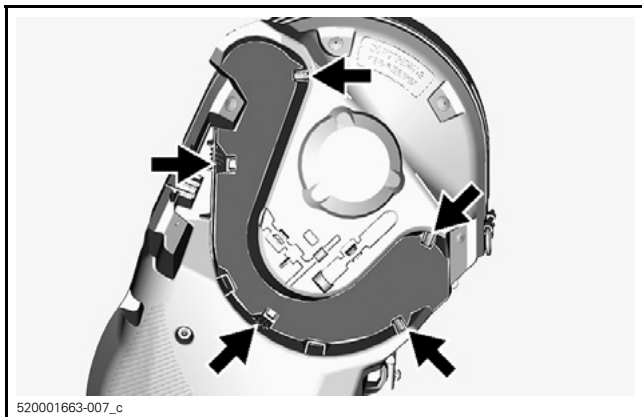
MERK: Den ekstra drivreimen følger ikke med snøscooteren.

Plasser den ekstra drivreimen i åpningen på drivreimvernet.



1. Drivreimvern
2. Spor

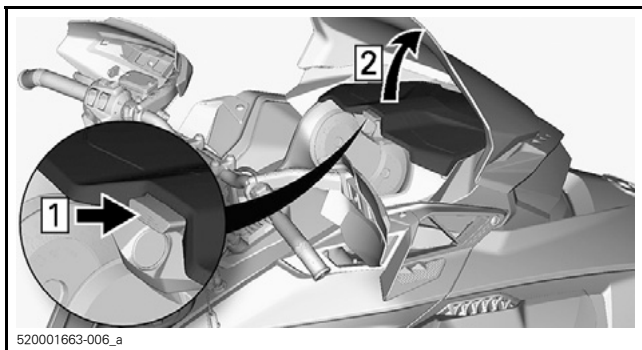
Fest den ved å skyve den inn bak festetappene.



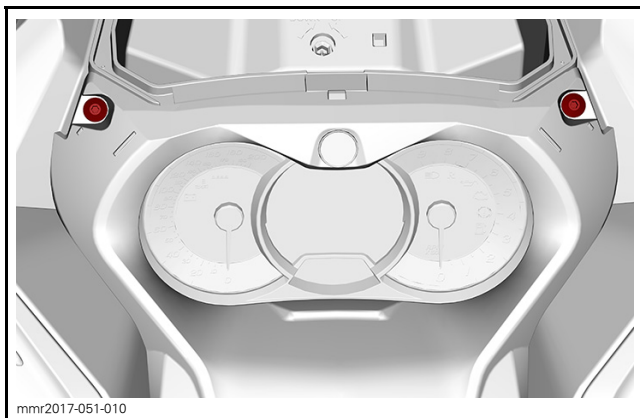
16) Øvre karosseridel (panser)

Ta av øvre karosseridel

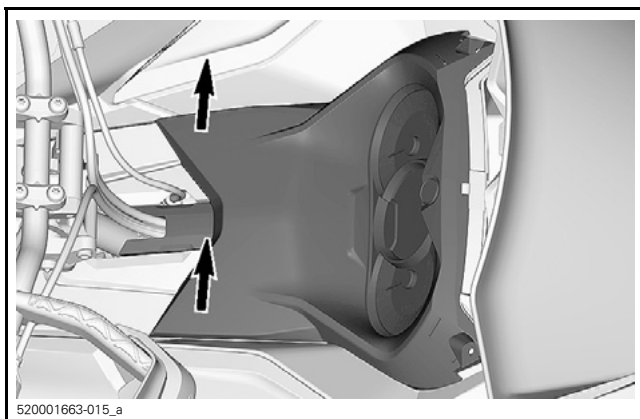
1. Åpne oppbevaringsrommet.



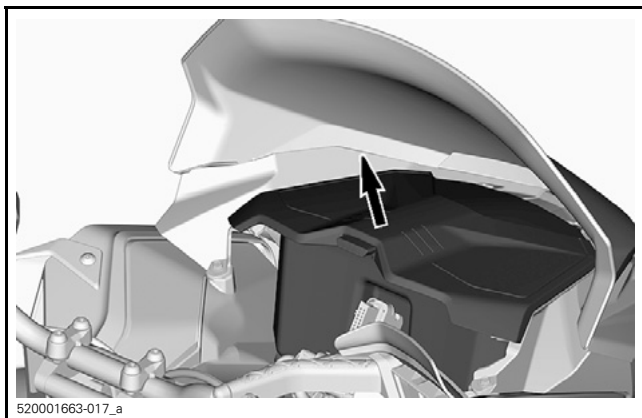
2. Fjern festeskruene for måleren.



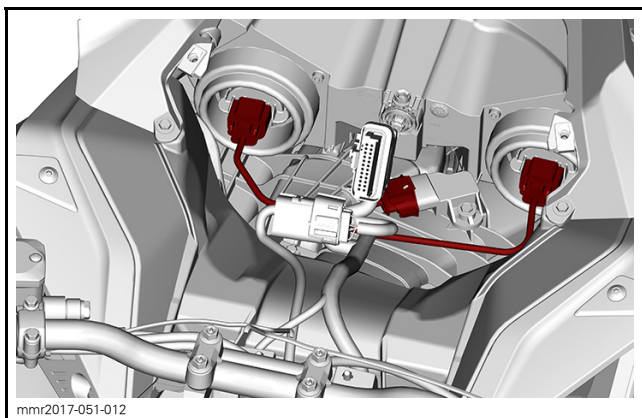
3. Løsne bakkdelen av måleren fra øyene.



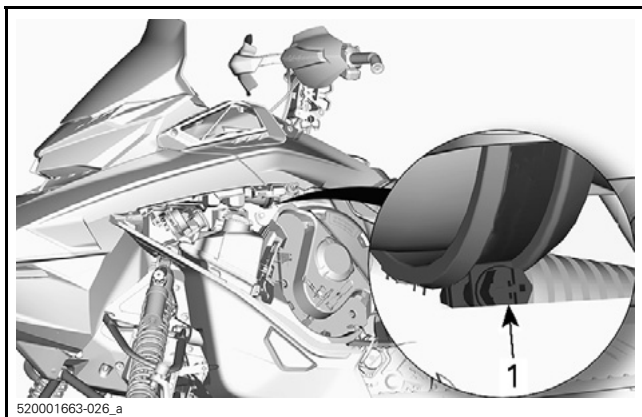
4. Skyv måleren fremover for å fjerne den.
5. Sett måleren til side.
6. Ta av oppbevaringsrommet.



7. Koble fra MAPTS- og frontlyskontaktene.



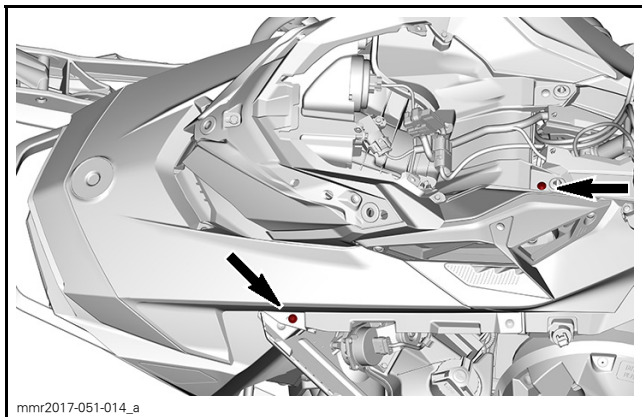
8. Løsen klemmen på luftkanalen.



520001663-026_a

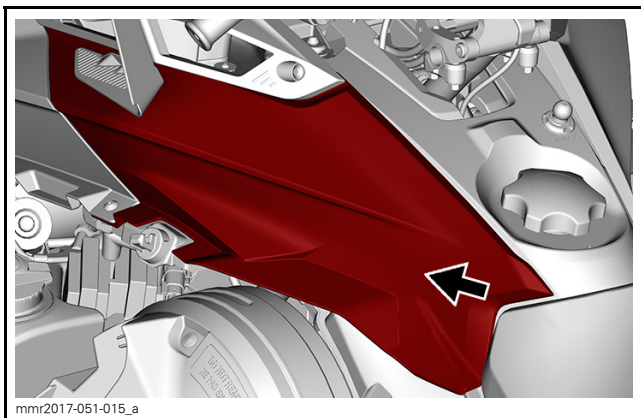
1. Klemme

9. Fjern festeskruene for øvre karosseridel på begge sider.



mnr2017-051-014_a

10. Løsne de bakre krokene på øvre karosseridel fra sporene i konsollen.



11. Ta av øvre karosseridel.
 - 11.1 Grip tak i den øvre karosseridelen som er valgt.
 - 11.2 Trekk delen fremover.
 - 11.3 Ta karosseridelen av snøscooteren.

Montere øvre karosseridel

1. Sett inn tappene på den øvre karosseridelen i de øvre åpningene på bunnplassen foran.
2. Senk den bakre delen av øvre karosseridel.
3. Sett de bakre krokene på øvre karosseridel inn i sporene på konsollen.



mnr2017-051-016

MERK: Kontroller at luftkanalen er riktig plassert i bindingen.

4. Stram til klemmen på luftkanalen.
5. Sett på festeskrue for øvre karosseridel på begge sider.

TILTREKKINGSMOMENT	
Skrue i øvre karosseri	2,3 N•m ± 0,2 N•m

6. Koble til MAPTS-kontakten (manifoldens lufttrykk- og temperatur-sensor).
7. Koble til frontlyskontaktene.
8. Sett på plass oppbevaringsrommet, men la dekslet stå åpent.
9. Monter måleren, fest med skruene.

TILTREKKINGSMOMENT	
Målerskrue	2,3 N•m ± 0,2 N•m

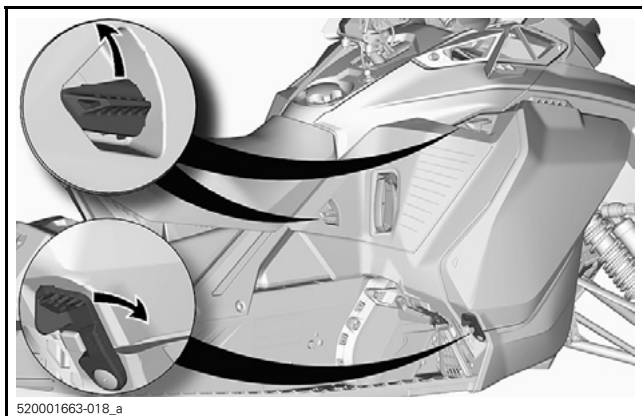
17) Sidepaneler

ADVARSEL

Bruk aldri snøscooteren mens sidepaneler er åpnet eller tatt av.

Åpne og lukke sidepaneler

Lås opp alle tre låsene, og åpne panelet.

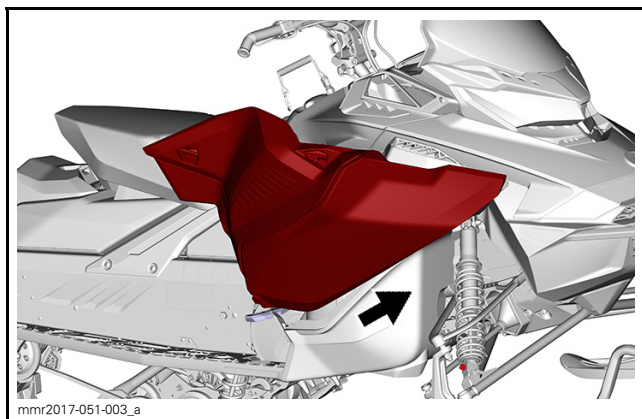


Sørg for at låsene festes godt når du lukker panelet.

Ta av sidepaneler

Åpne sidepanelet.

Trekk av hengslene på bunnpannen.



18) Starthåndtak med tilbakespoling (utstyrsavhengig)

Type med automatisk tilbakespoling befinner seg på høyre side av snøscooteren. Koble inn mekanismen ved å trekke sakte i håndtaket til du kjenner motstand, og trekk deretter kraftig. Slipp håndtaket sakte.

19) Brukerhåndbok

Brukerhåndboken skal oppbevares i *OPPBEVARINGSROMMET*.

DRIVSTOFF

Drivstoffkrav

OBS! Bruk alltid fersk bensin. Bensin oksiderer. Det fører til oktantap, flyktige blandinger og produksjon av gummi- eller lakkavleiring, noe som kan skade drivstoffsystemet.

Drivstoffblanding med alkohol varierer fra land til land og mellom regioner. Snøscooteren er designet for å kjøres med anbefalte drivstoff, men vær klar over følgende:

- Bruk av drivstoff som inneholder alkohol ut over den myndighets-spesifiserte prosentandelen anbefales ikke, og kan resultere i følgende problemer med drivstoffsystemets komponenter:
 - Start- og driftsproblemer.
 - Forringing av gummi- og plastdeler.
 - Korrosjon i metaldeler.
 - Skader på interne motordeler.
- Foreta hyppige kontroller med tanke på drivstofflekkasjer eller andre uregelmessigheter i drivstoffsystemet dersom du mistenker at alkoholinholdet i bensinen er høyere enn reglene tillater.
- Alkoholinnblandet drivstoff tiltrekker og opptar fuktighet som kan føre til faseutskilling, og kan resultere i problemer med motorytelsen eller motorskader.

Anbefalt drivstoff

Bruk blyfri bensin som inneholder MAKSIMALT 10 % etanol. Bensinen må ha følgende laveste oktantall:

DRIVSTOFFTYPE	MOTOR	MINIMUM OKTANTALL
Drivstoff UTEN etanol	850 E-TEC	91 AKI (RON+MON)/2 95 RON
Drivstoff som kan inneholde opptil MAKS. 10 % etanol	850 E-TEC	91 AKI (RON+MON)/2 95 RON

OBS! Eksperimenter aldri med annet drivstoff. Motoren eller drivstoffsystemet kan skades hvis det brukes feil type drivstoff.

OBS! IKKE bruk drivstoff fra drivstoffpumper merket E85.

Bruk av drivstoff merket E15 er ikke tillatt i henhold til U.S. EPA-forskriftene.

Drivstofftilsetningsstoffer mot frost

Når du bruker alkoholtilsatt drivstoff, er det ikke nødvendig med ekstra kondensfjerner eller vannabsorberende tilsetninger, og dette bør ikke brukes.

Hvis du bruker drivstoff uten tilsatt alkohol, kan isopropylbasert kondensfjerner i forholdet 150 ml kondensfjerner blandet i 40 L bensin.

Denne forholdsregelen tas for å redusere risikoen for oppbygging av rim/is i komponentene i drivstoffsystemet, som i visse tilfeller kan føre til skade på motoren.

MERK: Bruk kun metylhydratfri kondensfjerner.

Fylling av drivstoff

ADVARSEL

- Drivstoff er ekstremt brannfarlig og svært eksplosivt under visse forhold.
- Bruk aldri en åpen flamme til å sjekke drivstoffnivået.
- Du må aldri røyke eller tillate åpen ild eller gnister i nærheten.
- Arbeid alltid på et godt ventilert sted.

1. Stopp motoren.

ADVARSEL

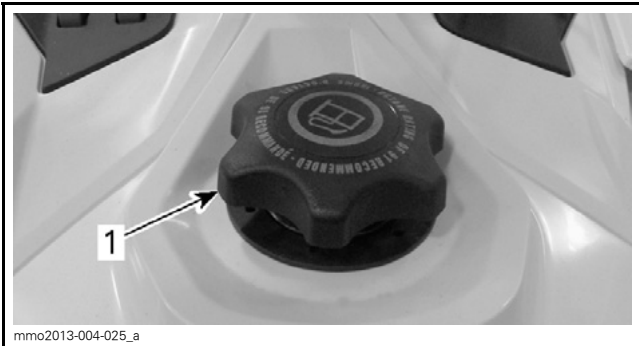
Slå alltid av motoren før du fyller på drivstoff.

2. Fører og passasjer må gå av snøscooteren.

ADVARSEL

Ikke la noen sitte på snøscooteren når du fyller på drivstoff.

3. Drei drivstofftankklokke sakte mot klokken for å ta det av.



TYPEBILDE

1. Drivstofftanklokk

⚠ ADVARSEL

Hvis du merker at det er trykkforskjell (det høres en blåselyd når du løsner drivstofftanklokket), må snøscooteren kontrolleres og/eller repareres før du bruker den igjen.

4. Sett tuten inn i påfyllingshalsen.
5. Fyll på drivstoff sakte slik at luft kan slipp ut av tanken og på den måten forhindre at drivstoffet strømmer ut igjen. Vær forsiktig så du ikke søler.
6. Slutt å fylle når drivstoffet når bunnen av påfyllingshalsen. Ikke fyll på for mye.

⚠ ADVARSEL

Fyll aldri drivstofftanken helt opp før du plasserer snøscooteren i et varmt område. Når temperaturen øker, utvides volumet av drivstoffet og det kan renne over.

7. Trekk til tanklokket godt med klokken.

⚠ ADVARSEL

Tørk alltid bort eventuelt drivstoffsøl fra snøscooteren.

MERK: Ikke sitt på eller len deg på setet når drivstofftanklokket ikke er skikkelig på.

INNSPRØYTINGSOLJE

Anbefalt innsprøytingsolje

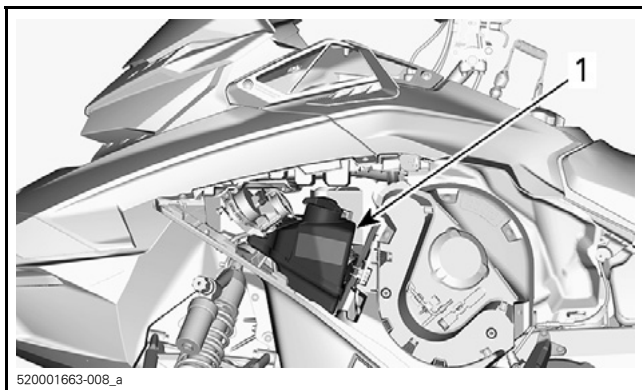
ANBEFALT INNSPRØYTINGSOLJE	
MOTORER	XPS SYNTETISK 2-TAKTSOLJE (P/N 293 600 132)
850 E-TEC	✓

OBS! Motoren på denne snøscooteren er spesielt utviklet og godkjent med bruk av anbefalt BRP XPS™ olje. BRP anbefaler at du bruker XPS-olje eller tilsvarende. Skader som skyldes bruk av olje som ikke egner seg for denne totakts motoren med oljeinnsprøyting og direkte brennstoffinnsprøyting, dekkes ikke av den begrensede garantien fra BRP.

Kontroll av nivået på innsprøytingsoljen

Innsprøytingsoljetanken er plassert bak sidepanelet på venstre side. Se under *BETJENINGSORGANER, INSTRUMENTER OG UTSTYR* for prosedyre for å åpne den.

Sørg for at det alltid er nok anbefalt innsprøytingsolje i innsprøytingsoljebeholderen.



520001663-008_a

1. Oljebeholder

Merkene på tanken angir 3/8 og 1/2 av den totale oljemengden.

OBS! Kontroller nivået, og etterfyll hver gang du fyller drivstoff.

Slik fyller du på innsprøytingsolje

Ta av tanklokket for innsprøytingsoljen.

Fyll på innsprøytingsolje.

MERK: Ikke fyll på for mye.

Sett på lokket på igjen.

OBS! Ikke stram til for mye.



ADVARSEL

Tørk av eventuelt oljesøl. Olje er meget brannfarlig når den er varm.

INNKJØRINGSPERIODE

Innkjøring

Motor

Under innkjøringsperioden:

- Unngå vedvarende kjøring med full gass
- Unngå vedvarende akselerasjoner
- Unngå vedvarende kjøring i samme hastighet
- Unngå overoppheting av motoren.

Korte akselerasjoner og hastighetsvariasjoner med gass er imidlertid bra ved innkjøring.

I løpet av en forhåndsbestemt periode styrer motorstyringssystemet enkelte motorparametere.

Varigheten er basert på drivstofforbruket. Innkjøringen tar omtrent to drivstofftanker.

Under denne perioden:

- Motorytelsen og motorgangen vil ikke være helt optimal.
- Drivstoff- og oljeforbruket vil være forhøyet.

Drivreim

En ny drivreim krever en innkjøringsperiode på 50 km.

Under innkjøringsperioden:

- Unngå kraftig akselerasjon og nedbremsing
- Unngå å trekke tilhenger
- Unngå vedvarende kjøring i høy hastighet.

GRUNNLEGGENDE PROSEDYRER

Startprosedyre for motorer

Fremgangsmåte

1. Sett på parkeringsbremsen.
2. Kontroller gasskontrollspakens funksjon på nytt.
3. Ta på hjelmen.
4. Kontroller at nødstoppsnorens hette er på plass på motorstoppbryteren og at snoren er festet i hengen på klærne dine.
5. Kontroller at nødstoppbryteren for motoren står i PÅ-posisjon (opp).

ADVARSEL

Bruk aldri gass når du starter motoren.

6. Ta av parkeringsbremsen.

MERK: Ikke ta av parkeringsbremsen ved første kaldstart. Utfør prosedyren for *OPPVARMING AV SNØSCOOTEREN* slik det er forklart nedenfor.

Modeller med manuell start

Ta tak i starthåndtaket, trekk sakte i håndtaket til du kjenner motstand, og trekk deretter kraftig for å starte motoren.

Modeller med elektrisk start

Trykk på START/RER-knappen for å koble inn den elektriske starteren og starte motoren. Slipp knappen med en gang motoren starter.

OBS! Ikke bruk den elektriske starteren i mer enn 10 sekunder om gangen. Du bør vente en stund mellom startsyklusene slik at den elektriske starteren rekker å kjøle seg ned.

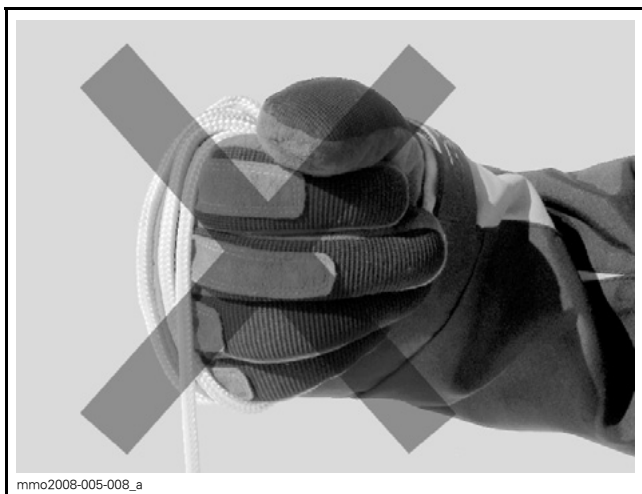
Starte motoren i nødtilfeller

Motoren kan startes med den medfølgende nødstartsnoren i oppbevaringsrommet, se *BETJENINGSORGANER, INSTRUMENTER OG UTSTYR*.

Ta av drivreimvernet. Se *BETJENINGSORGANER, INSTRUMENTER OG UTSTYR*.

⚠ ADVARSEL

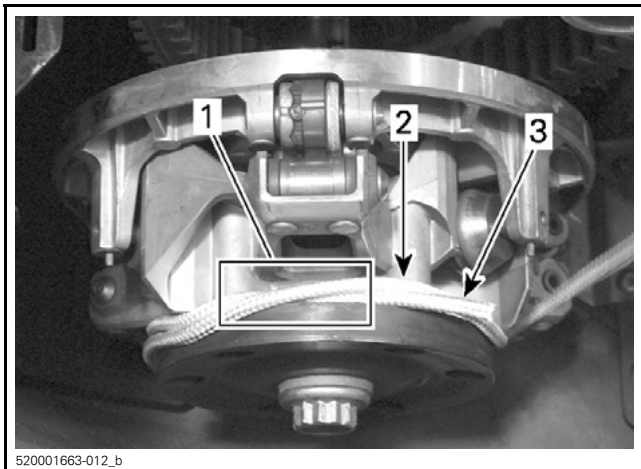
Vikle aldri nødstartsnoren rundt hendene. Hold kun i håndtaket på snoren. Ikke start motoren med drivreimskiven hvis det ikke er en virkelig nødssituasjon. Reparer snøscooteren så snart som mulig.



Fest den ene enden av nødstartsnoren til starthåndtaket.

MERK: Verktøyet for justering av fjæringen kan brukes som et nød-håndtak.

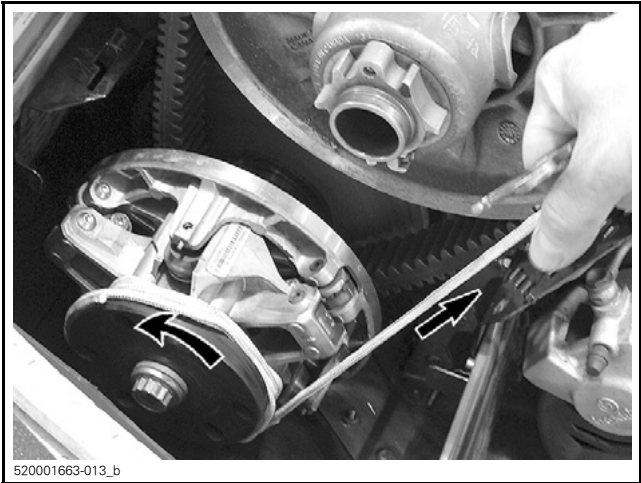
Kryss snoren på første vikling, som vist.



1. Nødstartsnoren krysset
2. Nødstartsnoren som skal vikles
3. Enden på nødstartsnoren

Vikle nødstartsnoren stramt to omganger mot klokken rundt drivreimskiven som vist.

Dra snoren med et skarpt og presist drag så snoren kommer fri fra drivreimskiven.



Start motoren som vanlig med manuell start.

⚠ ADVARSEL

Når du starter snøscooteren i en nødssituasjon ved bruk av drivreimskiven, setter du ikke på drivreimvernet igjen og kjører sakte tilbake for å få snøscooteren reparert.

Oppvarming av snøscooteren

Snøscooteren må varmes opp på følgende måte før hver kjøring.

1. Start motoren i henhold til anvisningene under *STARTPROSEDYRE MOTOR* ovenfor.
2. La motoren varmes opp ett til to minutter på tomgang.

MERK: Motoren vil stoppe etter omtrent 12 minutter tomgang.

3. Ta av parkeringsbremsen.
4. Bruk gassen til drivreimskiven kobles inn. Kjør med lav hastighet de første to til tre minuttene.

OBS! Hvis snøscooteren ikke beveger seg når du gir gass, stopper du motoren og tar av nødstoppsnorens hette fra motorstoppbryteren, og deretter gjør du følgende:

- Sjekk om skiene sitter fast i bakken. Løft en ski om gangen etter håndtaket, og slipp den ned igjen.
- Sjekk om beltet sitter fast i bakken. Løft bakenden av snøscooteren nok til at beltet er klar av bakken, og slipp den ned igjen.
- Sjekk fjæringen bak med tanke på oppsamling av hard snø eller is som kan hindre belterotasjonen. Rengjør området.

⚠ VÆR OPPMERKSOM Unngå personskaade ved å bruke riktige løfteteknikker og passer på å bruke føttene til å løfte. Ikke forsøk å løfte bakenden av snøscooteren hvis den er for tung for deg.

⚠ ADVARSEL

Pass på at nødstoppsnorens hette fjernes når du skal stå foran snøscooteren eller være nær beltet eller komponenter i opphengnet bak.

MERK: Oppvarmingen er elektronisk styrt. I denne perioden (opptil 10 minutter avhengig av temperaturen i omgivelsene) er motorens turtall begrenset.

Revers (RER)

Mens motoren går vil et trykk på RER-knappen redusere motorturtallet til nesten full stopp og avansere tenningstidene for å skifte akselrotasjonsretning.

- Motoren vil automatisk skiftes til forovergir ved start etter motorstans.
- Skifteprosedyren vil bare finne sted mens motoren går.
- Hvis motoren går med et turtall på over 4300 RPM, er funksjonen til RER-knappen deaktivert.
- Det anbefales å varme opp motoren til normal driftstemperatur før girskifting.

Skifte til revers

1. Stopp snøscooteren helt opp.

2. Bruk og hold bremsen. Hold deg på plass i setet. Se *KJØRESTIL- LING (RYGGING)* hvis du vil vite mer.
3. Med motoren på tomgang trykker du på og slipper RER-knappen.
4. Vent til du hører alarmlyden for revers, og trykk deretter forsiktig på gasspaken.

ADVARSEL

Å skifte til revers utføres ved å trykke på RER-knappen mens motoren er i gang. Vent til du hører alarmlyden for revers og RER-kontrollampen lyser på den analoge/digitale måleren før du bruker gassen til å fortsette i revers. Revershastigheten er ikke begrenset. Vær alltid forsiktig, fordi du kan miste stabiliteten ved å kjøre fort i revers. Stopp helt før du trykker ned RER-knappen. Bli alltid sittende, og trykk inn bremsen før du skifter. Kontroller at det ikke er hindringer eller personer bak før du fortsetter.

Skifte til drift fremover

1. Stopp snøscooteren helt opp.
2. Bruk og hold bremsen.
3. Trykk på og slipp RER-knappen.
4. RER-kontrollampen vil slukke.
5. Bruk gassen langsomt og jevnt. La drivreimskiven koble seg inn, og akselerer så forsiktig.

Stoppe motoren

Slipp gasshåndtaket, og vent til motoren går på tomgang.

Slå av motoren med nødstoppbryteren for motoren eller ved å dra av nødstoppsnoren hette fra motorstoppbryteren.

ADVARSEL

Ta alltid av nødstoppsnoren hette fra motorstoppbryteren når scooteren ikke brukes, for å hindre at motoren starter ved et uhell, eller at barn eller andre bruker snøscooteren uten tillatelse eller at den stjeles.

KJØREFORHOLD OG BRUK AV SNØSCOOTEREN

Høyde over havet

Fra fabrikken er snøscooteren kalibrert for bruk i en bestemt høyde over havflaten. Se tabellen nedenfor for å finne kalibreringen fra fabrikken for din modell.

MODELLER	FABRIKKALIBRERING
Alle modeller (Nord-Amerika)	Havnivå opptil 600 m

MODELLER	FABRIKKALIBRERING
Alle modeller (Europa)	Havnivå opptil 600 m

Hvis snøscooteren skal brukes i en høyde utenfor det angitte området, må du få den kalibrert hos en autorisert Ski-Doo-forhandler.

OBS! Feil justering for høyde over havflaten vil redusere ytelsen reduseres og kan forårsake alvorlig skade på snøscooteren.

Temperatur

Motorstyringen for disse motorene gir optimalt luft/drivstoff-forhold for alle temperaturer.

SPESIELL OPERASJON

Sleping av tilbehør

Bruk alltid en stiv slepestang for å slepe tilbehør. Alle typer tilbehør som slepes, må ha reflekser på begge sider og bak. Kontroller de lokale forskriftene for krav om bremselys.

ADVARSEL

Slep aldri tilbehør ved hjelp av et tau. Bruk alltid en stiv slepestang. Bruk av tau vil resultere i kollisjon mellom objektet og snøscooteren, og kan også føre til velt ved en kraftig fartsreduksjon eller kjøring ned en bakke.

Sleping av en annen snøscooter

Hvis en snøscooter er skadet og må slepes, må du bruke en stiv slepestang. Ta drivreimen av den skadede snøscooteren, se *DRIVREIM* i *VEDLIKEHOLDSPROSEDYRER*, og slep med moderat hastighet.

OBS! Fjern alltid drivreimen fra snøscooteren som skal slepes for å unngå skader på reimen og drivsystemet.

Kun i et nødstilfelle når en stiv slepestang ikke er tilgjengelig, kan et tau brukes. Vær ekstra forsiktig når du fortsetter. I enkelte områder kan dette være ulovlig. Kontroller med statlige eller lokale myndigheter.

Ta av drivreimen, fest repet til skibenene (stengene), få noen til å sitte på den snøscooteren som slepes, for å betjene bremsene, og slep med lav hastighet.

OBS! For å unngå skader på styresystemet må du aldri feste slepetauet til skihåndtakene.

ADVARSEL

Kjør aldri i høy hastighet når du sleper en skadet snøscooter. Kjør sakte og vær ekstra forsiktig.

JUSTERE KJØREEGENSKAPER

Snøscooterens kjøreegenskaper og komfort avhenger av flere justeringer.

ADVARSEL

Justering av fjæringen kan påvirke manøvreringen av snøscooteren. Ta deg alltid tid til å bli kjent med snøscooterens oppførsel etter at du har justert fjæringen. Juster alltid komponentene i fjæringen på venstre og høyre side til samme verdi.

Valg av fjæringsinnstillinger varierer med last, førerens vekt, personlige ønsker, kjørehastighet og terrengforholdene.

MERK: Det kan hende enkelte justeringer ikke gjelder for din snøscooter.

ADVARSEL

Husk på følgende før du foretar noen form for fjæringsjustering:

- Parker på et trygt sted.
- Ta av nødstoppsnoren hette fra motornødstoppbryteren.
- Bruk egnet løfteutstyr eller sørg for hjelp til å dele på løftebelastningen. Hvis løfteutstyr ikke kan brukes, må riktig løfteteknikk anvendes, med bruk av benmuskulene.
- Ikke prøv å løfte fronten eller hekken på snøscooteren hvis det er tyngre enn du klarer.
- Støtt opp fronten på snøscooteren med en egnet støtte før fjæringen justeres.
- Støtt opp hekken av snøscooteren over bakken med et bredt mekanisk snøscooterstativ med avbøyingspanel.
- Pass på at støtteenheter er stabile og trygge.

Den beste måten å justere fjæringen på er å tilpasse hver justering én om gangen. Ulike justeringer påvirker hverandre. Det kan for eksempel være nødvendig å justere den midtre fjæren på nytt etter at frontfjærene er justert. Testkjør snøscooteren under de samme forholdene: spor, hastighet, snø, kjørestilling osv. Fortsett metodisk til du er fornøyd.

Følgende retningslinjer gjelder for fininnstilling av fjæring. Bruk verktøyet for justering av fjæring i verktøysettet.

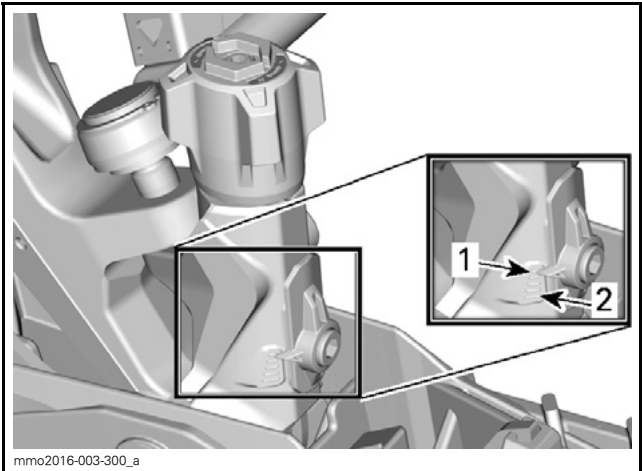
Pilot TS-ski (hvis aktuelt)

Med Pilot TS-ski kan føreren taste inn hvor stort grep skiene skal ha avhengig av forhold og kjørestil.

En knapp ved siden av skibenet hever og senker skiskinnene.

Skienes oppførsel avhenger i stor grad av løypeforholdene, men også på skiskinnejusteringen. På samme måte som førerens oppførsel tilpasses endringer i løypeforholdene.

Undersiden av skiskinnene må kontrolleres regelmessig hvis snøforholdene er dårlige, for eksempel hvis det er lite snø eller det er sand og steiner i løypa. Snøscootereren må kjøres sakte på underlag med fast dekke for å unngå at undersiden av skiskinnene overopphetes og karbidinnleggene skades. Skiskinner må straks skiftes ut hvis et av karbidinnleggene slites ut eller faller ut. Utslitte skinner kan gi skade på skisålen.

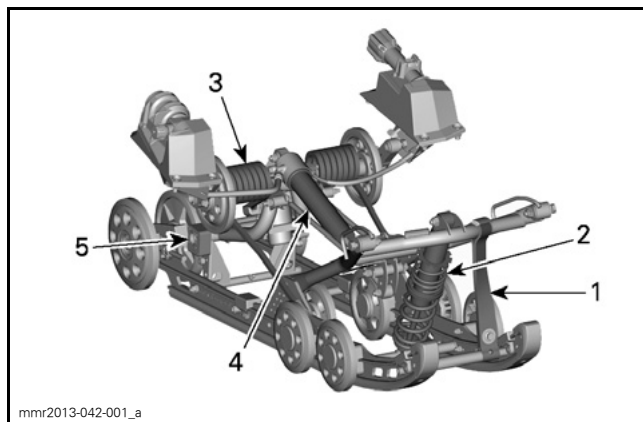


JUSTERINGSKNAPP FOR PILOT TS-SKI

1. Posisjon 1
2. Posisjon 5

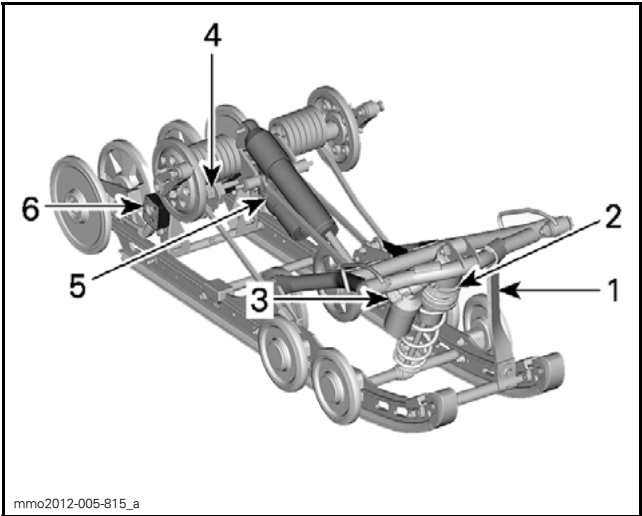
JUSTERBARHET FOR PILOT TS-SKI				
Posisjon	Sidefeste	Håndtering	Mulig understyring	Mulig overstyring
1	*	*	***	
2	**	**	**	
3	***	***	*	*
4	****	****		**
5	*****	*****		***

Justering av fjæring bak



rMOTION MED HURTIGJUSTERINGSKOMPONENTER

1. Stoppreim
2. Midtre fjær
3. Fjær bak
4. Bakre støtdemper
5. Innkoblingsblokker (høyre side vist)



mmo2012-005-815_a

*r*MOTION UTEN HURTIGJUSTERINGSKOMPONENTER

1. Stoppreim
2. Midtre fjær
3. Midtre støtdemper
4. Fjær bak
5. Bakre støtdemper
6. Innkoblingsblokker (høyre side vist)

OBS! Når du justerer bakre fjæring, kontrollerer du beltestrammingen og justerer om nødvendig.

Stoppreim

Stoppreimens lengde har betydning for hvor mye vekt den midtre fjæren belastes med, spesielt under akselerasjon, og derfor på hvor mye fronten heves.

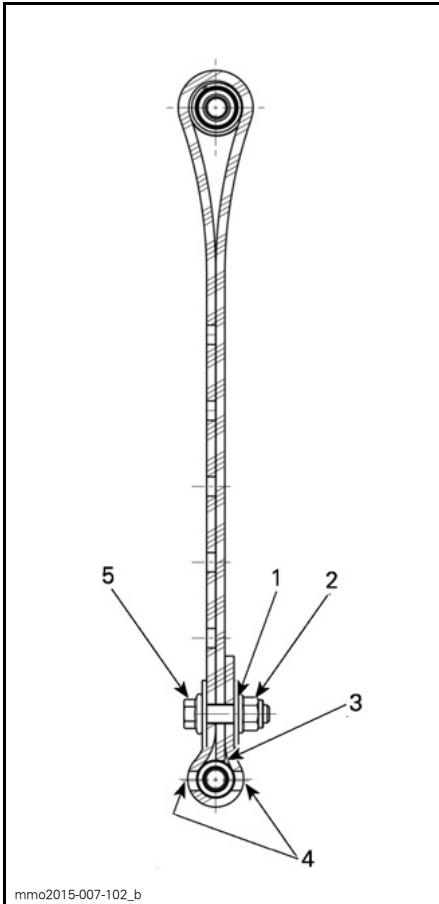
Stoppreimens lengde har også innvirkning på hvor mye den midtre fjæren beveger seg.

OBS! Når lengden på stoppreimen endres, må beltestrammingen kontrolleres.

JUSTERE KJØREEGENSKAPER

HANDLING	RESULTAT
Økt lengde på stoppreimen	Lettere skitrykk under akselerasjon
	Større utslag for den midtre fjæren
	Bedre egenskaper for absorpsjon av dumper
Redusert lengde på stoppreimen	Tyngre skitrykk under akselerasjon
	Mindre utslag for den midtre fjæren
	Dårligere egenskaper for absorpsjon av dumper

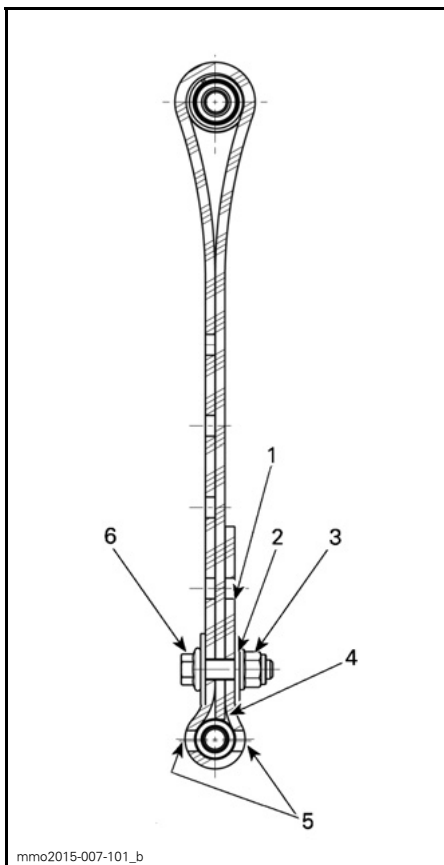
MERK: Stoppreimen skal settes i posisjon 1, 2, 3, 4 og 5. Nedenfor angis illustrasjoner for posisjon 1, 2, 3. Mindre tall tilsvarer innstilling for en lengre reim.



mmo2015-007-102_b

STOPPREIM POSISJON 1 (1. HULL, LENGST)

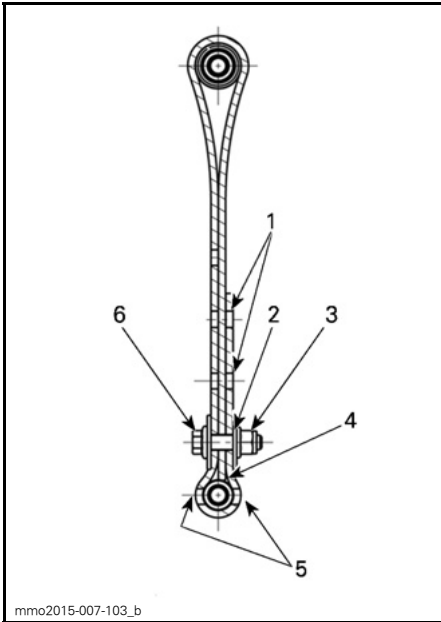
1. Første hull fra enden
2. Mot bakenden
3. Spissen av stoppreimen berører aksen
4. To hull åpne mellom skruehode og mutter
5. Mot fronten



mmo2015-007-101_b

STOPPREIM POSISJON 2 (2. HULL)

1. Fritt hull
2. Andre hull fra enden
3. Mot bakenden
4. Spissen av stoppreimen berører aksen
5. To hull åpne mellom skruehode og mutter
6. Mot fronten



STOPPREIM POSISJON 3 (3. HULL)

1. Ledige huller
2. Tredje hull fra enden
3. Mot bakenden
4. Spissen av stoppreimen berører aksen
5. To hull åpne mellom skruehode og mutter
6. Mot fronten

MERK: Reduksjon av stoppreimens lengde kan redusere komforten. Hvis kjennes ut som vektoverføring for stor, kan du prøve å justere innkoblingsblokkene først. Monter alltid stoppreimbolten så nær den nedre akselen som mulig.

Når snøscooteren kjøres i dyp snø, kan det være nødvendig å variere stoppreimens lengde og/eller kjørestillingen for å endre vinkelen beltet kjører med mot snøen. Førerens kjennskap til de forskjellige justeringene og med snøforholdene vil gi den mest effektive kombinasjonen.

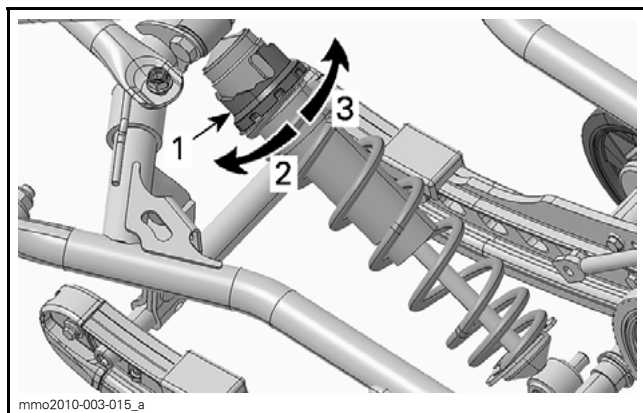
Generelt sett gir et lengre innstilling for stoppreimen bedre ytelse i dyp snø på flat mark.

Midtre fjær

Forhåndsbelastning for midtre fjær har betydning for styrekraft, håndtering og støtabspsjon.

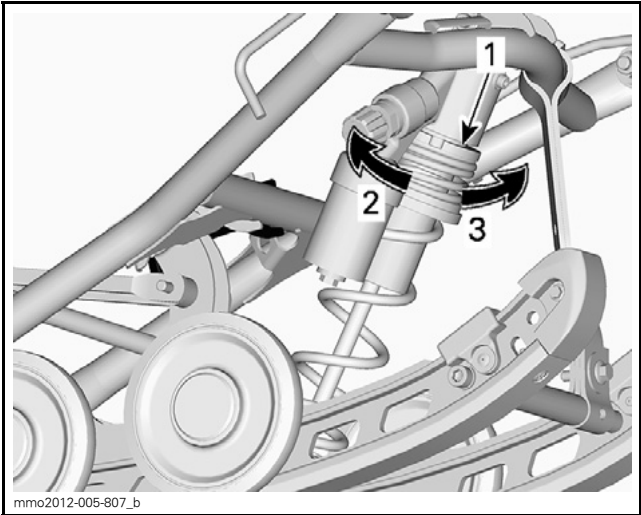
I og med at forhåndsbelastningen på den midtre fjæren gir mindre eller større trykk på fremdelen av beltet, har den også en virkning på effekten i dyp snø.

HANDLING	RESULTAT
Øke forhåndsbelastningen	Lettere styring
	Bedre egenskaper for absorpsjon av dumper
	Bedre start i dyp snø
	Bedre ytelse og håndtering i dyp snø
Redusere forhåndsbelastningen	Tyngre styring
	Dårligere egenskaper for absorpsjon av dumper
	Bedre sporhåndtering



KAMTYPE – HPG™-STØTDEMPER

1. Kam for justering av forhåndsbelastning
2. Reduserer forhåndsbelastning
3. Øker forhåndsbelastning



mmo2012-005-807_b

TYPEBILDE – RINGTYPE

1. Ring for justering av forhåndsbelastning
2. Øker forhåndsbelastning
3. Reduserer forhåndsbelastning

MERK: Bruk det medfølgende verktøyet for justering av fjæring.

Fjær bak

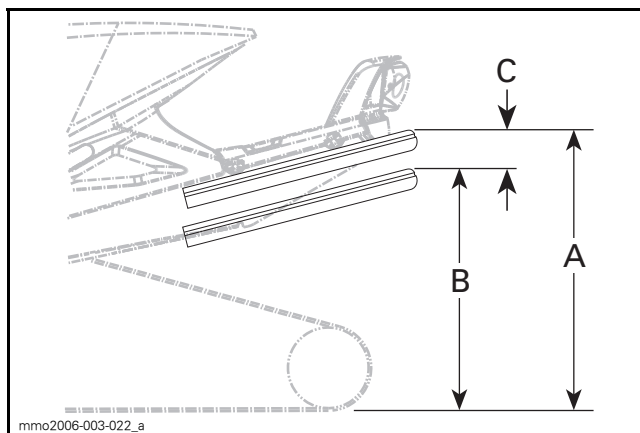
Forhåndsbelastning av fjæring bak har effekt på komfort, kjørehøyde og kompensering for last.

Justering av forhåndsbelastning av fjæring bak forskyver også vekten av snøscooteren forover. Resultatet er at mer eller mindre vekt belastes skiene. Det har betydning for ytelsen i dyp snø, kraften som brukes til styring, og håndtering.

Hvis du så vidt tar nedpå under de verste kjøreforholdene, er det et tegn på at fjæringen er godt justert.

HANDLING	RESULTAT
Øke forhåndsbelastningen	Stivere fjæring bak
	Høyere bakre del
	Bedre egenskaper for absorpsjon av dumper
	Tyngre styring
Redusere forhåndsbelastningen	Mykere fjæring bak
	Lavere bakre del
	Dårligere egenskaper for absorpsjon av dumper
	Lettere styring
	Bedre ytelse og håndtering i dyp snø

Se informasjonen nedenfor for å finne ut om forhåndsbelastningen er riktig.



TYPEBILDE – RIKTIG JUSTERING

- A. Fjæring fullt utstruktet
- B. Fjæringen er trykket sammen med fører, passasjer(er) og last om bord
- C. Avstand mellom dimensjon "A" og "B", se tabellen nedenfor

C	HVA SOM MÅ GJØRES
50 mm til 75 mm	Trenger ingen justering
Mer enn 75 mm	Justert for mykt. Øk forhåndsbelastningen
Mindre enn 50 mm	Justert for hardt. Reduser forhåndsbelastningen

MERK: Hvis spesifikasjonene ikke kan oppnås med originalfjærene, kan du kontakte en autorisert Ski-Doo-forhandler for å få andre tilgjengelige fjærer.

rMotion uten hurtigjustering

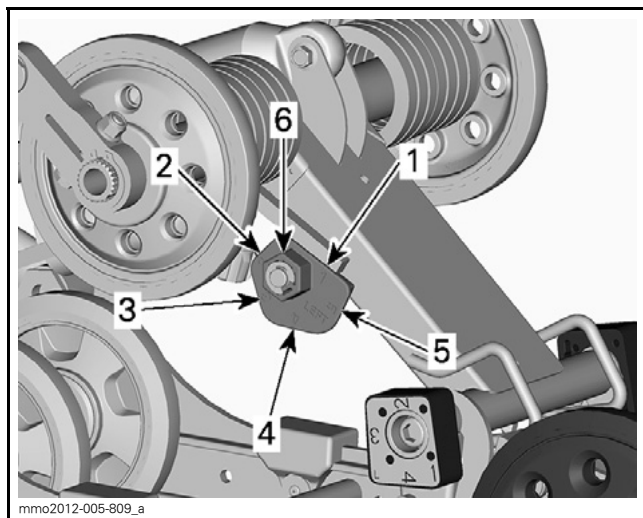
Drei alltid den venstre justeringskammen med klokken ved bruk av verktøyet og den høyre kammen mot klokken for å øke fjærens forhåndsbelastning.

⚠ VÆR OPPMERKSOM Sett aldri forhåndsbelastningskammene direkte fra posisjon 5 til 1 eller direkte fra posisjon 1 til 5.

⚠ ADVARSEL

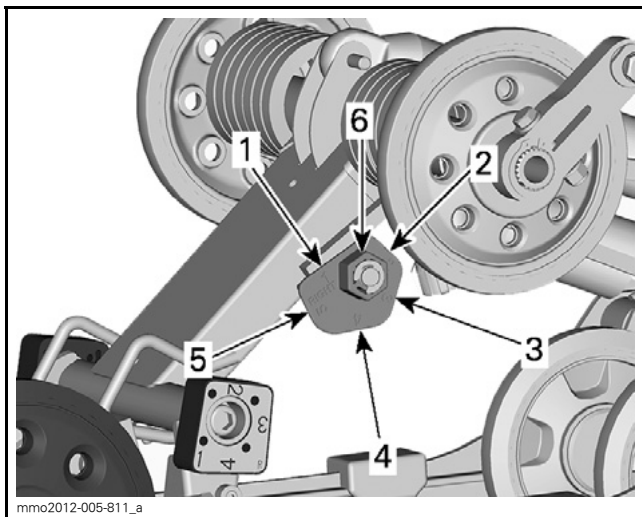
Begge bakre fjærers forhåndsbelastning må settes i samme posisjon. Hvis ikke kan snøscooteren oppføre seg uforutsigbart og fjæringen kan bli skjev.

Justeringskammene har fem forskjellige innstillinger der 1 er den mykeste.



**rMOTION UTEN HURTIGJUSTERING
– VENSTRE SIDE**

1. Posisjon 1
2. Posisjon 2
3. Posisjon 3
4. Posisjon 4
5. Posisjon 5
6. Justeringsmutter

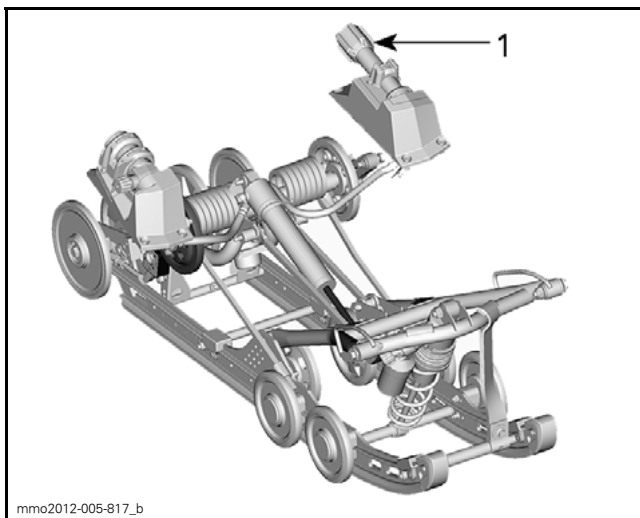


rMOTION UTEN HURTIGJUSTERING – HØYRE SIDE

1. Posisjon 1
2. Posisjon 2
3. Posisjon 3
4. Posisjon 4
5. Posisjon 5
6. Justeringsmutter

rMotion med hurtigjustering

Drei knoppen på venstre side for å justere fjærens forhåndsbelastning.



rMOTION MED HURTIGJUSTERING

1. Justeringsknopp på venstre side for å justere fjærens forhåndsbelastning

HANDLING	RESULTAT
Øke forhåndsbelastningen	Stivere fjæring bak
	Høyere bakre del
	Bedre egenskaper for absorpsjon av dumper
	Tyngre styring
Redusere forhåndsbelastningen	Mykere fjæring bak
	Lavere bakre del
	Dårligere egenskaper for absorpsjon av dumper
	Lettere styring
	Bedre ytelse og håndtering i dyp snø

Bakre støtdemper

Kompresjonsdemping bakre støtdemper

MX Z X og Renegade X

MERK: Kompresjonsdemping for både høy og lav hastighet justeres samtidig.

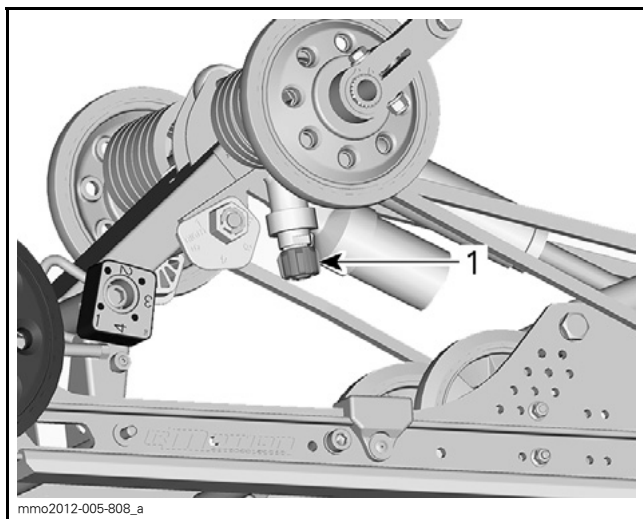
Kompresjonsdemping ved lav hastighet styrer hvordan støtdemperne reagerer på lav fjæringshastighet (sakte kompresjonsutslag, i de fleste tilfeller ved kjøring i lave hastigheter).

Kompresjonsdemping ved høy hastighet styrer hvordan støtdemperne reagerer på rask fjæringshastighet (raske kompresjonsutslag, i de fleste tilfeller ved kjøring i høyere hastigheter).

SVINGE	HANDLING	RESULTAT I STORE OG SMÅ DUMPER
Med klokken	Økende kompresjonsdempingsstyrke	Stivere kompresjonsdemping
Mot klokken	Minkende kompresjonsdempingsstyrke	Mykere kompresjonsdemping

rMotion uten hurtigjustering

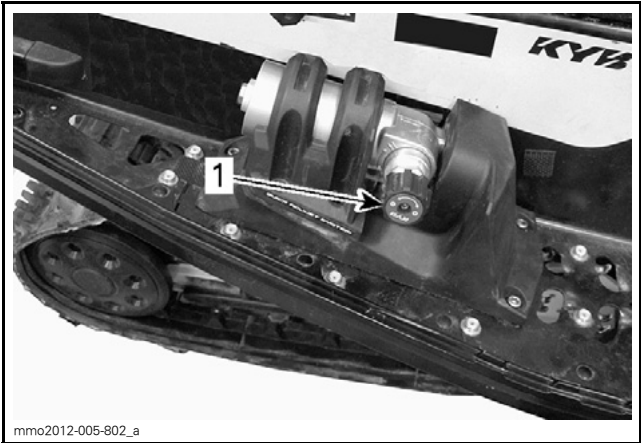
Justering skjer ved å dreie justeringsknappen som er plassert på oljetanken på støtdemperen, med klokken for å øke kompresjonsdempingsstyrken og mot klokken for å redusere kompresjonsdempingsstyrken.



1. Justeringsknapp for kompresjonsdemping

rMotion med hurtigjustering

Drei knoppen på høyre side for å justere støtdemperens kompresjonshastighet.



mmo2012-005-802_a

**TYPEBILDE – rMOTION MED HURTIGJUSTERING
– HØYRE SIDE**

1. Knopp for å justere kompresjonsdemping ved lav/høy hastighet

Innkoblingsblokker

Justering av innkoblingsblokkene vil ha effekt på manøvreringen bare under akselerasjon.

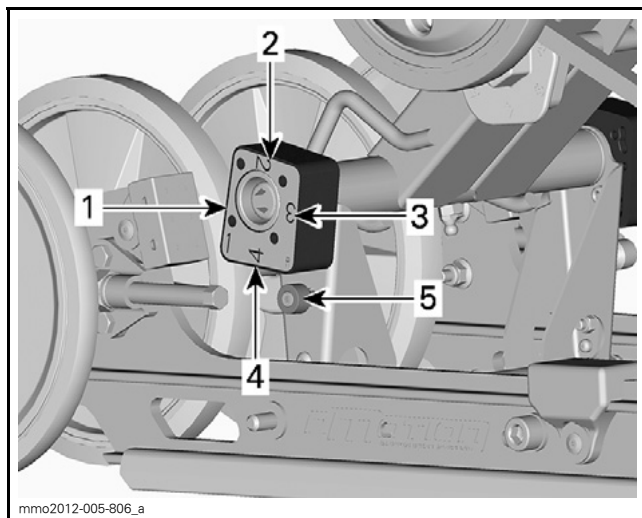
MERK: En høy innstilling for innkoblingsblokken vil redusere både komfort og forflytning under akselerasjon.

Justering skjer ved å trykke på utløserknappen under kammen og dreie innkoblingsblokken til den ønskede innstillingen.

Plasser tallet for den ønskede innstillingen mot gummistopperen. Ingen verktøy er nødvendig.

⚠ ADVARSEL

Begge blokkene må settes i samme posisjon. Hvis ikke kan snøscooteren oppføre seg uforutsigbart og fjæringen kan bli skjev.



mmo2012-005-806_a

**INNKOPLINGSBLOKK – SETT FRA HØYRE SIDE
(R – RIGHT (HØYRE) PREGET INN PÅ BLOKKEN)**

1. Posisjon 1 (minimum)
2. Posisjon 2
3. Posisjon 3
4. Posisjon 4 (maksimum)
5. Utløserknapp

Innstilling av innkoblingsblokker

POSISJON	BRUK
1	Større skiløft under akselerasjon – og best komfort
2	Mellomliggende innstilling
3	Mellomliggende innstilling
4	Mindre skiløft under akselerasjon – og litt tap av komfort

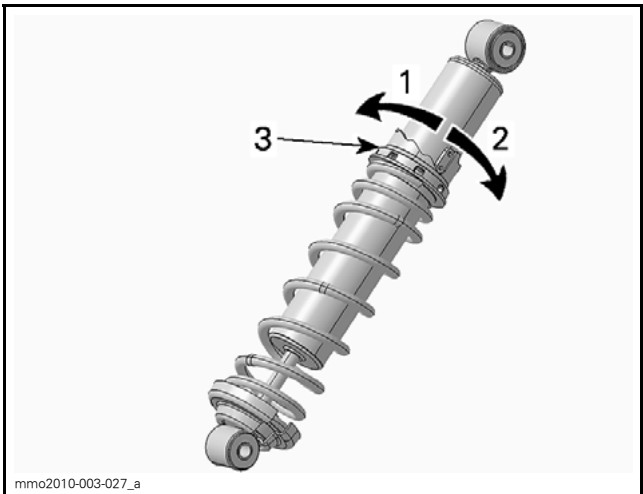
Justere fjæringen foran

Fjærer foran

Forhåndsbelastningen på fjæren foran har betydning for stivheten til fjæringen foran.

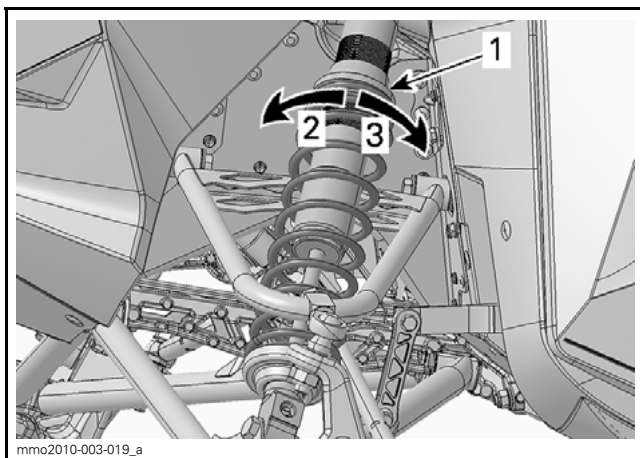
Forhåndsbelastningen på fjæren foran har også betydning for styreegenskaperne.

HANDLING	RESULTAT
Øke forhåndsbelastningen	Stivere fjæring foran
	Høyere fremre del
	Mer presis styring
	Bedre egenskaper for absorpsjon av dumper
Redusere forhåndsbelastningen	Mykere fjæring foran
	Lavere fremre del
	Lettere styring
	Dårligere egenskaper for absorpsjon av dumper



KAMTYPE – HPG-STØTDEMPER

1. Reduser forhåndsbelastningen
2. Øk forhåndsbelastningen
3. Kam for justering av fjærforhåndsbelastning



TYPEBILDE – RINGTYPE

1. Ring for justering av forhåndsbelastning
2. Øker forhåndsbelastning
3. Reduserer forhåndsbelastning

Justeringstips i forhold til snøscooterens oppførsel

PROBLEM	KORRIGERENDE TILTAK
Sporing i fjæring foran	Kontroller skiinnretting. – Reduser forhåndsbelastningen på fjæren foran. – Øk forhåndsbelastning av midtre fjær. – Reduser forhåndsbelastning av bakfjær.
Styringen føles for tung ved konstante hastigheter	– Reduser forhåndsbelastningen på fjæren foran. – Øk forhåndsbelastningen på midtfjæren.
Styringen føles for tung ved under akselerasjon	– Sett innkoblingsblokkene til en lavere posisjon. – Reduser forhåndsbelastning av bakfjær. – Øk lengden på begrenserreimen.

PROBLEM	KORRIGERENDE TILTAK
For mye skiløft ved svinging og akselerasjon	<ul style="list-style-type: none"> – Sett innkoblingsblokkene til en høyere posisjon. – Kort inn på begrenserreimen. – Øk den bakre fjærens forhåndsbelastning.
Bakenden av snøscooteren virker for stiv	<ul style="list-style-type: none"> – Reduser forhåndsbelastning av bakfjær. – Reduser justeringen av kompresjonsdempingen hvis utstyrt
Bakenden av snøscooteren virker for myk	<ul style="list-style-type: none"> – Øk den bakre fjærens forhåndsbelastning.
Fjæringen bak trykkes ofte helt inn	<ul style="list-style-type: none"> – Øk justeringen av kompresjonsdempingen hvis utstyrt. – Øk den bakre fjærens forhåndsbelastning. – Øk forhåndsbelastningen på midtfjæren. – Øk lengden på begrenserreimen. – Øk justeringen av kompresjonsdempingen hvis utstyrt.
Snøscooteren synes å vri seg rundt midtpunktet	<ul style="list-style-type: none"> – Reduser den bakre fjærens forhåndsbelastning. – Øk den bakre fjærens forhåndsbelastning. – Øk forhåndsbelastningen på fjæren foran. – Kort inn på begrenserreimen.
Beltet spinner for mye i starten	<ul style="list-style-type: none"> – Sett innkoblingsblokkene til en lavere posisjon. – Øk lengden på begrenserreimen.
Skidykking i dyp snø	<ul style="list-style-type: none"> – Monter skitupppforlenger.

TRANSPORT AV SNØSCOOTEREN

Pass på at lokket på beholderne for olje og drivstoff sitter skikkelig.

Lastebiler der planet kan vippes, kan enkelt utstyres med en vinsjmekanisme for å oppnå maksimal sikkerhet ved lastning. Selv om det kan virke enkelt, må du aldri kjøre snøscooteren opp på et lasteplan eller noen annen type for tilhenger eller kjøretøy. Mange alvorlige ulykker har skjedd ved kjøring opp på og over tilhengere. Fest snøscooteren godt, både foran og bak, selv på korte transportetapper. Pass på at alt utstyr er festet godt. Dekk over snøscooteren under transport for å unngå at veistøv fører til skade.

Pass på at tilhengeren imøtekommer myndighetenes krav. Pass på at festet og sikkerhetskjedet er sikkert og at bremsene, blinklysene og markeringslysene fungerer.

ADVARSEL

Ikke slep snøscooteren mens den er vendt bakover. Hvis snøscooteren slepes vendt bakover, kan vinden skade vindskjermen eller den kan falle av.

VEDLIKEHOLD

VEDLIKEHOLDSPLAN

Vedlikehold er meget viktig for å holde snøscooteren i sikker driftstilstand. Et verksted eller en annen kompetent person kan vedlikeholde, skifte ut eller reparere enheter og kontrollsystem for utslipp. Disse instruksjonene krever ingen komponenter fra eller service utført av BRP eller autoriserte Ski-Doo-forhandlere. Selv om en autorisert Ski-Doo-forhandler har inngående teknisk kunnskap og verktøy til å utføre service på Ski-Doo-snøscooteren, forutsetter ikke garantien som dekker utslippsrelaterte enheter, at service utføres av en autorisert Ski-Doo-forhandler eller annet sted som har et forretningsmessig forhold til BRP. For utslippsrelaterte garantikrav begrenser BRP diagnostiseringen og reparasjonen av de utslippsrelaterte delene til autoriserte Ski-Doo-forhandlere. Se *US EPA UTSLIPPSRELATERT GARANTI* i dette dokumentet for nærmere informasjon. Riktig vedlikehold er eierens ansvar. Garantikrav kan blant annet bli avvist hvis eieren eller operatøren av snøscooteren forårsaket problemet gjennom feil vedlikehold eller bruk. Du må følge instruksjonene for drivstoffkrav i delen om drivstoff i denne håndboken. US EPA har utstedt et forbud mot bruk av bensin som inneholder mer enn 10 volumprosent etanol for dette kjøretøyet, selv om bensin med høyere enn 10 volumprosent er tilgjengelig. Bruk av bensin med et etanolinnhold på over 10 volumprosent på denne motoren kan skade utslippskontrollsystemet. Service på snøscooteren må utføres i henhold til vedlikeholdsplanen.

Vedlikeholdsplanen fritar ikke fra behovet for kontroll før kjøring.

ADVARSEL

Hvis du ikke utfører riktig vedlikehold på snøscooteren i henhold til vedlikeholdsplanen og -prosedyrene, kan det redusere sikkerheten under kjøring.

HVERT ÅR FØR SESONGSTART ELLER HVER 3000 KM (DET SOM INNTREFFER FØRST)

Foreta inspeksjon før kjøring

Sjekk feilkoder

Lad batteriet

Juster drivkjede

Juster og rett inn belte

Inspiser bremseslange, -klosser og -skive

**HVERT ÅR FØR SESONGSTART ELLER HVER 3000 KM
(DET SOM INNTREFFER FØRST)**

Kontroller kjølevæskens tetthet

Inspiser drivreimen

Inspiser visuelt og rengjør drivreimskiven

Inspiser og rengjør drivreimskiven

Smør fjæring bak. Smør når snøscooteren brukes under våte forhold (regn, sølepytter)

Inspiser eksossystemet og se etter lekkasjer

Trekk til skruene på eksosmanifolden med angitt tiltrekkingsmoment

Inspiser drivstoffrør og tilkoblinger

Inspiser fjæring foran

Inspiser fjæring bak (inkludert stoppreimer og glidesko)

Inspiser parallellstagender og innretting

Juster frontlysene

HVERT 2. ÅR ELLER HVER 6000 KM (DET SOM INNTREFFER FØRST)

Bytt bremsevæske

Inspiser gasskabel

Rengjør og smør starter med tilbakespoling

Skift kjedekasseolje

Inspiser gummifester for motor

HVERT 3. ÅR ELLER HVER 10 000 KM (DET SOM INNTREFFER FØRST)

Inspiser silen i oljeinnsprøytingspumpen, og rengjør den hvis det er nødvendig

Rengjør RAVE-ventiler

HVERT 5. ÅR ELLER HVER 20 000 KM (DET SOM INNTREFFER FØRST)

Bytt tennplugg

HVERT 5. ÅR

Bytt kjølevæske

Bytt drivstoffledningsfilter

VEDLIKEHOLDSPROSEDYRER

Denne delen inneholder instruksjoner for grunnleggende vedlikeholdsprosedyrer.

ADVARSEL

Slå av motoren, ta av nødstoppsnorens hette, og følg disse vedlikeholdsprosedyrene når du utfører vedlikehold. Hvis du ikke følger prosedyrene nøye, kan du bli skadet av varme deler, bevegelige deler, elektrisitet, kjemikalier eller andre farer.

ADVARSEL

Hvis det blir nødvendig å ta bort en sperreanordning (for eksempel låsetapper, selvlåsende fester osv.) når du utfører demontering/montering, må du alltid bytte ut med en ny.

Motorkjølevæske

ADVARSEL

Ikke åpne lokket på kjølevæsketanken mens motoren er varm.

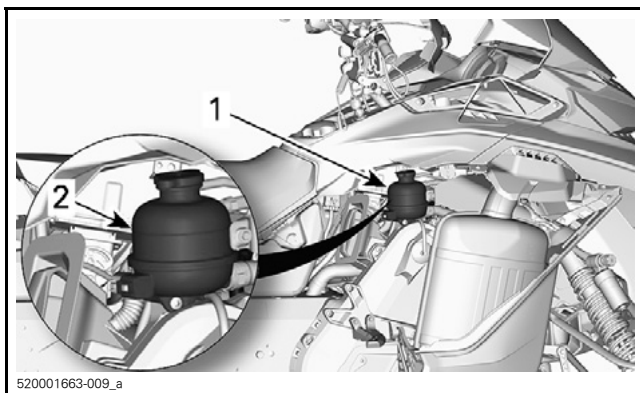
Kontroll av kjølevæsknivå på motor

Åpne høyre sidepanel, se *BETJENINGSORGANER, INSTRUMENTER OG UTSTYR*.

Kontroller kjølevæsknivået ved romtemperatur med tanklokket tatt av. Væsken skal være på linjen for kaldt nivå på kjølevæsketanken.

MERK: Hvis du kontrollerer nivået ved lav temperatur, kan det være litt lavere enn merket.

Hvis du trenger mer kjølevæske, eller hvis hele systemet må fylles opp, kontakter du en autorisert Ski-Doo-forhandler, et autorisert verksted eller en annen kompetent person.



520001663-009_a

1. Kjølevæskebeholder
2. COLD-linje

Anbefalt motorkjølevæske

BRP-ANBEFALT PRODUKT	KJØLEVÆSKE
Finland, Norge og Sverige	FROSTVÆSKE MED LANG LEVETID (F) (P/N 619 590 204)
Alle andre land	FROSTVÆSKE MED LANG LEVETID (P/N 219 702 685)
Alternativ, eller hvis ikke tilgjengelig	Destillert vann og frostvæskeoppløsning (50 % vann, 50% oppløsning)

OBS! Bruk alltid etylenglykolbasert frostvæske som inneholder korrosjonshindrende midler spesielt beregnet for forbrenningsmotorer av aluminium.

Eksosystem

Kontroll av eksosystem

Utblåsningsrøret på eksospotten må sentreres med utløpshullet i bunnpannen. Eksosystemet må være fritt for rust eller lekkasje. Kontroller at alle deler er sikkert på plass.

Kontroller tilstanden til festefjærene, og bytt om nødvendig.

Eksosystemet er laget for å redusere støy og forbedre motorens totale ytelse. Endringer kan være brudd på lokale lover.

OBS! Hvis en komponent i eksossystemet fjernes, endres eller skades, kan omfattende motorskade være resultatet.

Tennplugger

Kontroll eller skifte av tennplugger kan utføres av en autorisert Ski-Doo-forhandler, et autorisert verksted eller en annen kompetent person. Kontroll og skifte av tennplugger krever grundig teknisk kunnskap. Selv om det ikke er påkrevd, anbefales det at en autorisert Ski-Doo-forhandler foretar kontroll eller utskifting av tennpluggene.

Bremsevæske

Anbefalt væske

Bruk kun DOT 4-bremsevæske fra en uåpnet beholder. En åpnet beholder kan inneholde forurensning eller kan ha absorbert fuktighet fra luften.

ADVARSEL

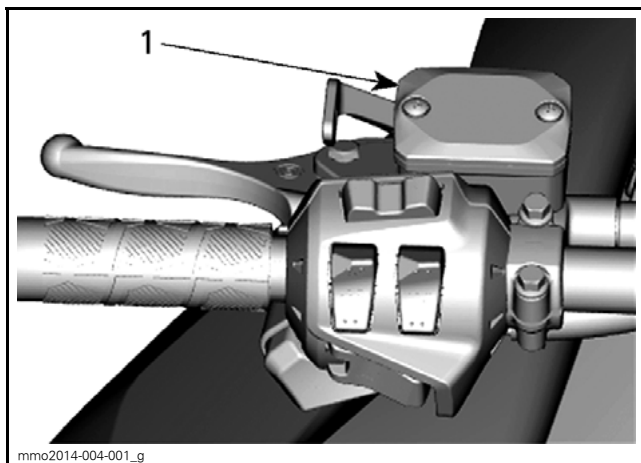
Bruk kun DOT 4-bremsevæske fra en uåpnet beholder. Unngå alvorlige skader på bremsesystemet ved å ikke bruke andre væsker enn den anbefalte. Bland heller ikke ulike væsker ved påfylling.

OBS! Bremsevæske kan skade lakkerte deler og plastdeler. Vær forsiktig. Skyll grundig ved eventuelt søl av væske.

Kontroll av bremsevæskeniå

OBS! Snøscooteren må stå på et jevnt underlag før du kontrollerer væskeniåer.

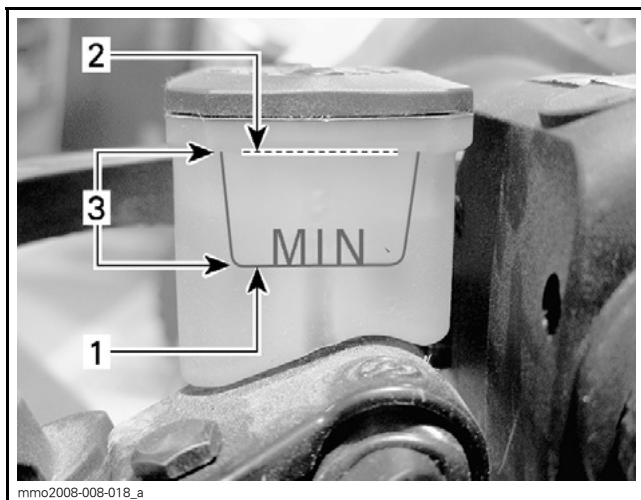
Kontroller at nivået til bremsevæsken (DOT 4) i beholderen er riktig. Fyll på væske (DOT 4) etter behov.



mmo2014-004-001_g

TYPEBILDE

1. *Bremsevæskebeholder*



mmo2008-008-018_a

TYPEBILDE

1. *Minimum*
2. *Maksimum*
3. *Bruksområde*

⚠ VÆR OPPMERKSOM Unngå å få bremsevæske på huden eller i øynene – den kan gi alvorlige forbrenninger. Vask grundig hvis den kommer i kontakt med huden. Ved kontakt med øynene må øynene straks skylles med store mengder vann i minst 10 minutter. Kontakt deretter umiddelbart lege.

Kjedekasseolje

Anbefalt kjedekasseolje

ANBEFALT KJEDEKASSEOLJE
XPS SYNTETISK KJEDEKASSEOLJE (P/N 413 803 300)

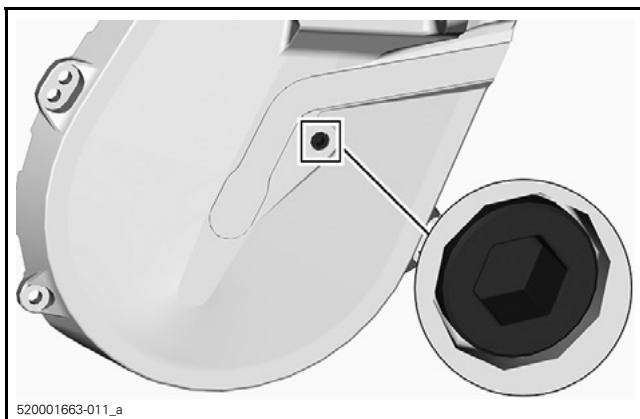
OBS! Kjedekassen på denne snøscooteren er spesielt utviklet og godkjent med XPS™ syntetisk kjedekasseolje. BRP anbefaler sterkt å alltid bruke sin XPS syntetisk kjedekasseolje. Skader som skyldes bruk av olje som ikke egner seg for kjedekassen, dekkes ikke av den begrensede garantien fra BRP.

Tilgang til kjedekasse

Åpne høyre sidepanel. Se *BETJENINGSORGANER, INSTRUMENTER OG UTSTYR*.

Kontroll av nivået på kjedekasseoljen

Med snøscooteren på et jevnt underlag kontrollerer du oljenivået ved å ta ut kontrollpluggen.



KONTROLLER PLUGG

MERK: Du kan bruke unbrako-enden av forlengeren for den drevne remskiven.

Oljenivået må nå det gjengede hullet.

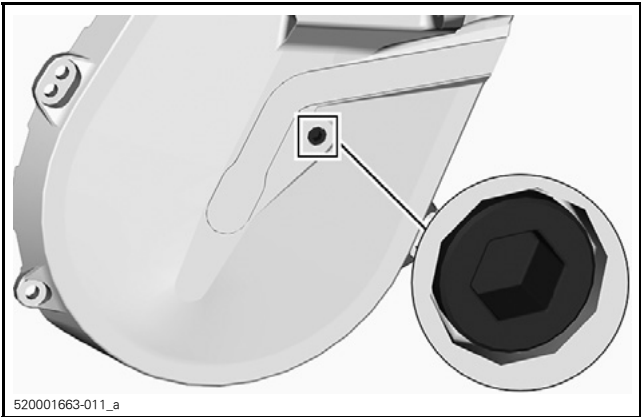
Hvis nivået er riktig, sett inn kontrollpluggen igjen, og trekk til med det angitte tiltrekkingmomentet.

TILTREKKINGSMOMENT	
Kontroller plugg	6 N•m ± 1 N•m

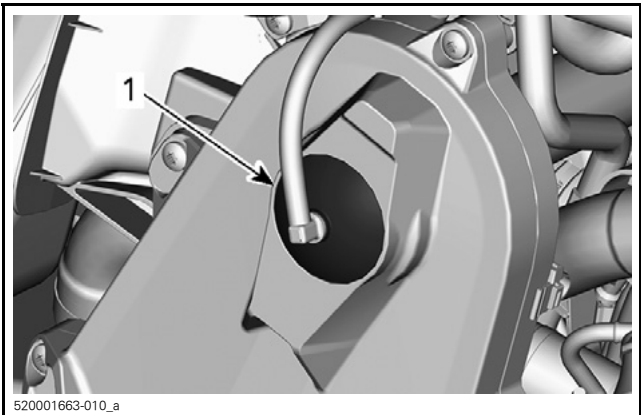
Hvis nivået er for lavt, se *FREMANGSMÅTE VED PÅFYLLING AV KJEDEKASSEOLJE*

Fremgangsmåte ved påfylling av kjedekasseolje

Ta ut kontrollpluggen.

**KONTROLLER PLUGG**

Ta av påfyllingslokket.

**ØVRE DEL AV KJEDEKASSEDEKSLET**

1. Lokk

Tøm anbefalt olje gjennom påfyllingshullet til oljen kommer ut gjennom kontrollplugghullet.

Sett inn kontrollpluggen igjen, og trekk til med det angitte tiltrekingsmomentet.

TILTREKKINGSMOMENT	
Kontroller plugg	6 N•m ± 1 N•m

Sett på påfyllingslokket.

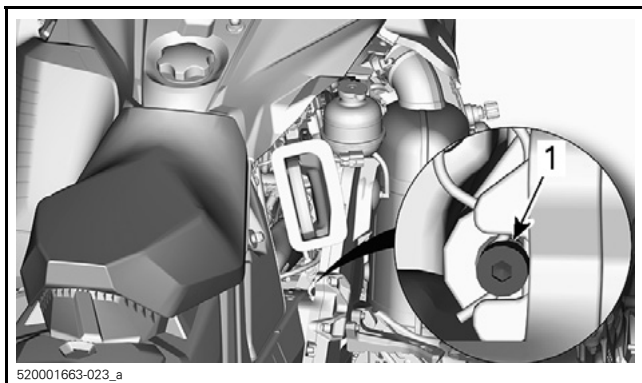
Drivkjede

Tilgang til kjedekasse

Åpne høyre sidepanel. Se *BETJENINGSORGANER, INSTRUMENTER OG UTSTYR*.

Justering av drivkjede

Skrue strammeren **FORSIKTIG** med klokken med unbrako-enden av forlengeren for den drevne reimskiven for å fjerne slark.



Ikke bruk kraft til å tvinge strammeren inn.

MERK: Fjern ikke splinten.

OBS! Hvis drivkjedet strammes for mye, kan det føre til alvorlig skade på komponentene i kjedekassen.

Drivreim

Kontrollere drivreim

Kontroller om det er sprekker, frynser eller unormal slitasje (ujevn slitasje, slitasje på én side, manglende knaster, sprukket konstruksjon). Hvis du finner unormal slitasje, skyldes dette sannsynligvis at reimskivene er feil justert, for høyt turtall på frossen mark, raske oppstarter uten oppvarmingsperiode, rust eller grad på kanten av skiven, olje på beltet eller skjev reservereim. Kontakt en autorisert Ski-Doo-forhandler.

Bytte drivreim

Ta av drivreimen

1. Ta av nødstoppsnorens hette fra motorstoppbryteren.
2. Ta av drivreimvernet. Se *BETJENINGSORGANER, INSTRUMENTER OG UTSTYR*.
3. Sett inn den medfølgende forlengeren for den drevne reimskiven i det gjengede hullet på justeringsnavet, som vist.



mmo2012-005-980

TYPEBILDE – FORLENGER FOR DRIVREIMSKIVE MONTERT PÅ JUSTERINGSNAV

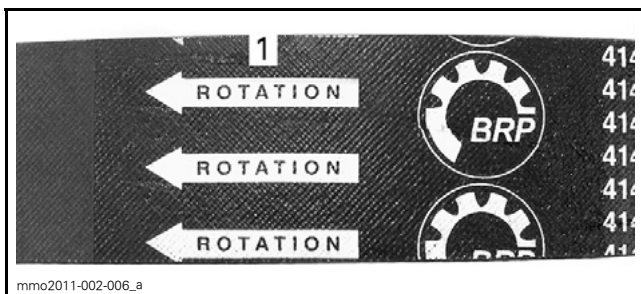
4. Åpne den drevne reimskiven ved å skru inn verktøyet.
5. Ta av drivreimen ved å skyve den over den øvre kanten på den drevne reimskiven og deretter over drivreimskiven.

Montere drivreim

1. Åpne om nødvendig den drevne reimskiven. Se *TA AVDRIVREIM* ovenfor.
2. Skyv reimen over den drivreimskiven og deretter over den drevne reimskiven.

OBS! Ikke tving eller bruk verktøy til å tvinge beltet på plass, da det kan føre til kutt eller brudd på trådene i reimen.

MERK: Maksimal levetid på drivreimen oppnås når reimen monteres med pilene i rotasjonsretning.



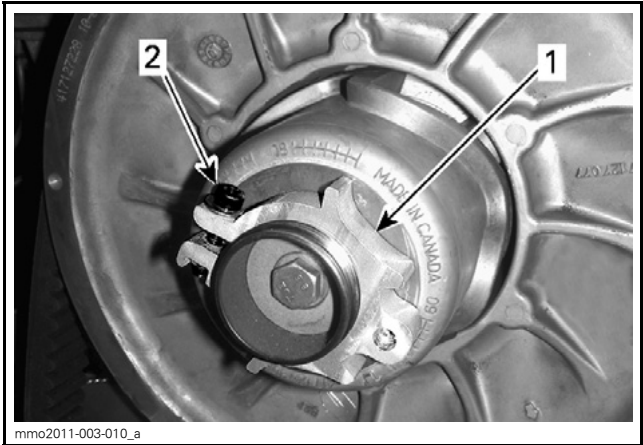
1. Skal peke i rotasjonsretningen
3. Skru ut og ta av forlengeren for den drevne reimskiven fra reimskiven.
4. Drei den drevne reimskiven flere ganger for å plassere reimen riktig mellom skivene.
5. Juster beltehøyden hvis et nytt belte ble montert. Se *JUSTERE DRIVREIMENS HØYDE* nedenfor.
6. Monter drivreimvernet. Se *BETJENINGSORGANER, INSTRUMENTER OG UTSTYR*.
7. Lukk sidepanelet. Se *BETJENINGSORGANER, INSTRUMENTER OG UTSTYR*.

Justere drivreimens høyde

Drivreimens høyde må kontrolleres hver gang det monteres en ny drivreim.

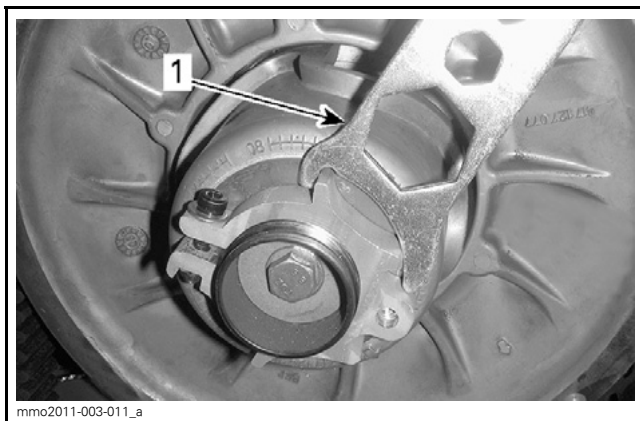
Slik justerer du drivreimens høyde:

1. Ta av nødstoppsnorens hette fra motorstoppbryteren.
2. Ta av drivreimvernet.
3. Løsne klemmebolten.



- mmo2011-003-010_a
1. Justeringsnav
 2. Klemmebolt

4. Bruk det medfølgende verktøyet for justering av fjæring til å dreie ringen en 1/4 omdreining om gangen, og roter deretter den drevne reimskiven slik at drivreimen setter seg riktig mellom skivene.

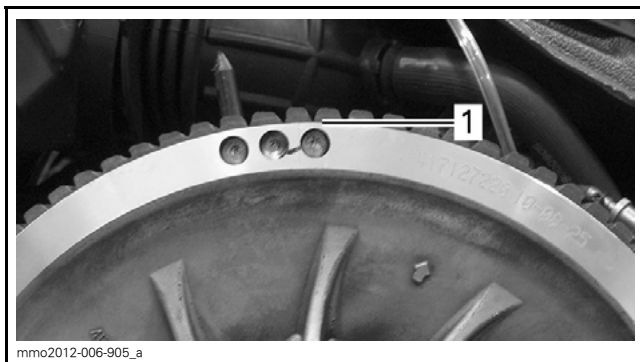


mmo2011-003-011_a

1. Verktøy for justering av fjæring

MERK: Justeringskruen er venstregjenget.

Gjenta trinn 4 til den laveste delen av knastene på den ytre overflaten på drivreimen kommer jevnt med kanten på den drevne reimskiven.



mmo2012-006-905_a

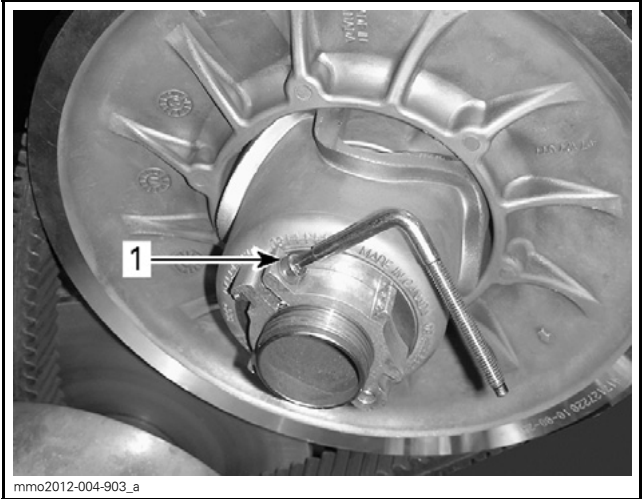
TYPEBILDE – FORHÅNDSINNSTILLING

1. Laveste del av knastene jevnt med ytre overflate på drivreim

MERK: Drei ringen mot klokken for å senke drivreimen i reimskiven.
Drei ringen med klokken for å heve drivreimen i reimskiven.

5. Trekk til klemmebolten fast. Trekk om mulig til med angitt tiltrekkingmoment med en momentnøkkel.

TILTREKKINGSMOMENT	
Klemmebolt	5,5 N•m ± 0,5 N•m



TYPEBILDE

1. Klemmebolt

6. Sett på drivreimvernet.
7. Monter sidepanelet.

MERK: Disse innstillingene er riktig som forhåndsjustering for de fleste modeller. I enkelte tilfeller kan snøscooteren krype fremover når motoren startes, og det er en indikasjon på at drivreimen er for stram.

Hvis snøscooteren kryper fremover, senker du drivreimhøyden i forhold til forhåndsinnstillingen. Gjenta prosedyren til snøscooteren står stille.

Reversaktivering

MERK: Det kan hende revers ikke aktiveres hvis reimen kommer for høyt i den drevne reimskiven. Hvis aktivering av revers ikke fungerer riktig, må du sørge for at drivreimen justeres riktig. Juster drivreimen lavere i den drevne reimskiven hvis det er nødvendig.

Drivreimskive

Justering av drivreimskive

ADVARSEL

Ta av nødstoppsnorenns hette fra motorstoppbryteren før du justerer. Snøscooteren må være parkert på et sikkert sted borte fra sporet.

ADVARSEL

IKKE demonter eller endre drivreimskiven. Feil montering eller endring kan føre til at reimskiven plutselig eksploderer under belastningen som genereres av den høye rotasjonshastigheten. Kontakt din Ski-Doo-forhandler for vedlikehold eller service på drivreimskiven. Feil service eller vedlikehold kan påvirke ytelsen og redusere reimens levetid. Følg alltid vedlikeholdsplanene.

Drivreimskiven er fabrikkalibrert for å overføre maksimal motoreffekt på et forhåndsdefinert turtall. Faktorer som temperatur i omgivelsene, høyde over havet, værforhold eller underlagets tilstand kan endre dette turtallet og dermed påvirke snøscooterens effekt.

Denne justerbare drivreimskiven gir mulighet til å justere turtallet på motoren for å få maksimal effekt.

Rampekammene må justeres slik at det aktuelle maksimale turtallet er i samsvar med turtallet for maksimal effekt. Se *SPESIFIKASJONER*.

MERK: Bruk et nøyaktig digitalt takometer til å justere motorens turtall.

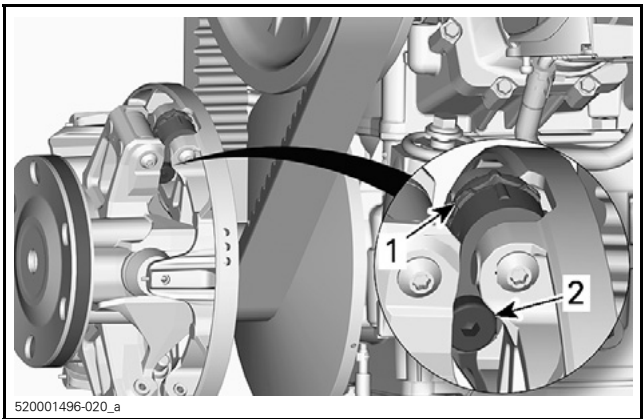
Rampekammen kan stilles i fem posisjoner.

Hver posisjon endrer det maksimale turtallet med omtrent 200 RPM.

Lavere posisjonstill reduserer motorens turtall i trinn på 200 o/min, og høyere posisjonstill øker motorens turtall i trinn på 200 o/min.

Fremgangsmåte

1. Se *BETJENINGSORGANER, INSTRUMENTER OG UTSTYR*, og ta av:
 - venstre sidepanel
 - drivreimskivevernet
2. Fin kammen og dreieskruen på drivreimskiven.

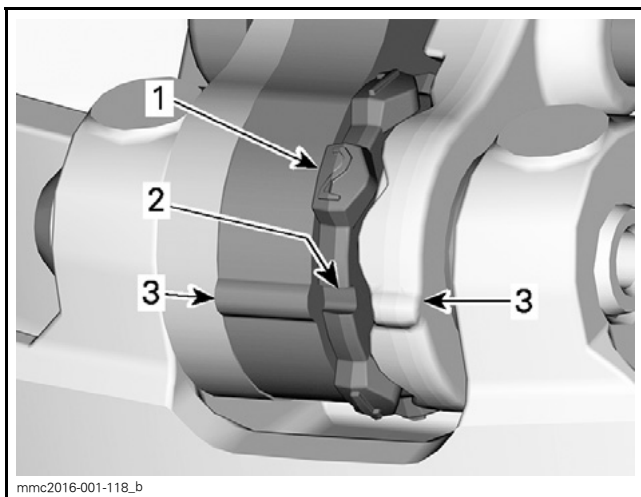


1. Kam
2. Dreieskrue

Kamposisjonen identifiseres som følger:

- Posisjon 1, 2, 4 og 5 er nummerert.

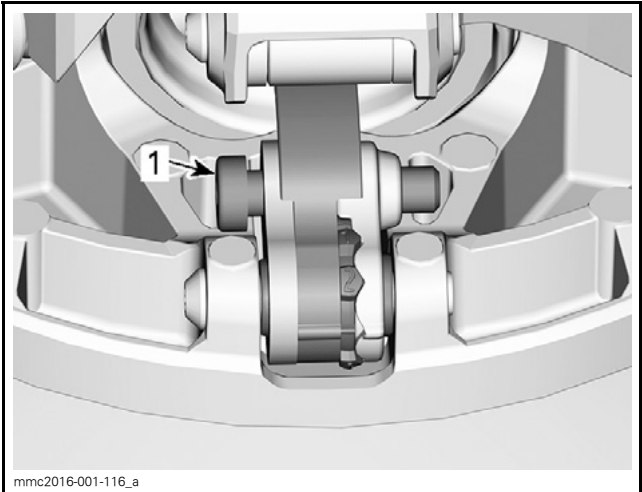
- Posisjon 3 (midten) identifiseres med et hakk.
- Hakk på begge siden av kammen brukes som pekere.



1. Nummerert posisjon
2. Posisjon 3 –Hakk
3. Pekere

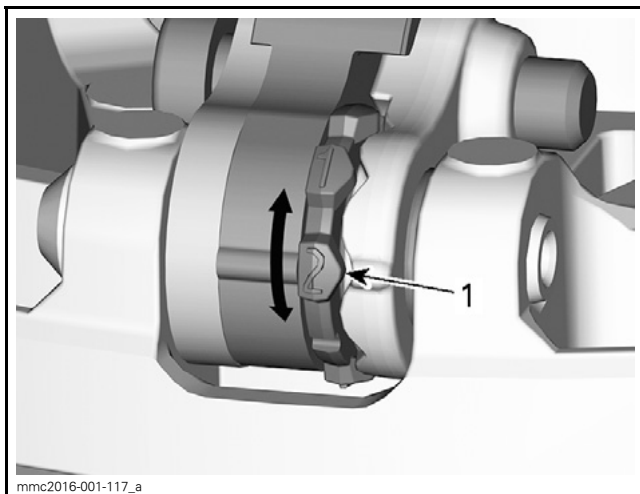
Slik justerer du alle tre kammer:

3. Løsne dreieskruen med unbrako-enden av forlengeren for den drevne reimskiven.



1. Dreieskrue

4. Flytt det høyre håndtaket slik at kammen kan dreies.
5. Drei kammen til ønsket posisjon.



1. Ønsket kamposisjon (her nr. 2)

6. Stram til dreieskruen.

TILTREKKINGSMOMENT	
Dreiepunkt	$5 \text{ N}\cdot\text{m} \pm 1 \text{ N}\cdot\text{m}$

OBS! Juster alltid alle 3 kammer til samme innstilling.

Belte

Beltets tilstand

ADVARSEL

Ta av nødstoppsnorenns hette fra motorstoppbryteren før du utfører vedlikehold eller justeringen, hvis ikke noe annet er spesifisert. Snøscooteren må være parkert på et sikkert sted borte fra sporet.

Ta av nødstoppsnorenns hette fra motorstoppbryteren.

Løft bakenden av snøscooteren fra bakken og støtt den med et bredt mekanisk snøscooterstativ med avbøyingspanel. Mens motoren er av roterer du beltet med hendene og kontrollerer tilstanden. Hvis

det er slitt eller skadet eller hvis fibrene vises, eller hvis du oppdager manglende eller defekte innlegg eller førere, kontakter du en autorisert Ski-Doo-forhandler.

Snøscootere utstyrt med friksjonsforbedrende produkter

Hvis snøscooteren er utstyrt med et BRP-godkjent belte med pigger, FORTSETTER DU MED EN VISUELL KONTROLL AV BELTET FØR HVER GANG DU BRUKER DET.

Se etter defekter som:

- Perforeringer i beltet
- Rifter i beltet (især rundt traksjonshull på belter med pigger)
- Knaster som er brukket eller revet av, så deler av staver vises
- Delaminering av gummien
- Brukne staver
- Brukne pigger (belter med pigger)
- Bøyde pigger (belter med pigger)
- Manglende pigger
- Pigger som er revet ut av beltet
- Manglende belteføringer
- Pass også på at piggbolter er trukket til med foreskrevet moment.

På godkjente belter med pigger må ødelagte eller manglende pigger byttes ut med en gang. Hvis beltet viser tegn til slitasje, må det skiftes ut med en gang. Spør forhandleren hvis du er i tvil.

ADVARSEL

Kjøring med skadet belte eller pigger kan føre til at du mister kontrollen over snøscooteren.

For fullstendig informasjon om friksjonsforbedrende produkter, se avsnittet *FRIKSJONSFORBEDRENDE PRODUKTER* i avsnittet *INFORMASJON OM SIKKERHET* i starten på denne håndboken.

Beltets stramming og justering

MERK: Beltets stramming og justering henger sammen. Ikke juster bare én av dem.

⚠ ADVARSEL

For å hindre alvorlige skader på personer i nærheten av snøscooteren:

- Stå **ALDRI** bak eller nær et belte i bevegelse.
- Bruk alltid et bredt mekanisk snøscooterstativ med avbøyingspanel til snøscooteren hvis det blir nødvendig å rotere beltet.
- Når beltet er hevet fra bakke, skal det bare kjøres med lavest mulig hastighet.

Sentrifugalkraften kan føre til at grus, skadede eller løse pigger, biter av et istykkerrevet belte eller helt løsrevet belte blir kastet voldsomt bakover ut av tunnelen med stor kraft, noe som kan føre til tap av et bein eller andre, alvorlige skader.

Kontroll av beltestramming

MERK: Kjør snøscooteren i snø i 15 til 20 minutter før du justerer strammingen på beltet.

1. Ta av nødstoppsnoren's hette fra motorstoppbryteren.
2. Løft opp bakenden av snøscooteren, og støtt slik at den kommer klar av bakken.

⚠ VÆR OPPMERKSOM Bruk riktige løfteteknikker, og pass på å bruke føttene til å løfte. Ikke forsøk å løfte bakenden av snøscooteren hvis den er for tung for deg.

3. La fjæringen bak ha fullt utslag.
4. Bruk **SPENNINGSMÅLEREN** (P/N 414 348 200).



414348200

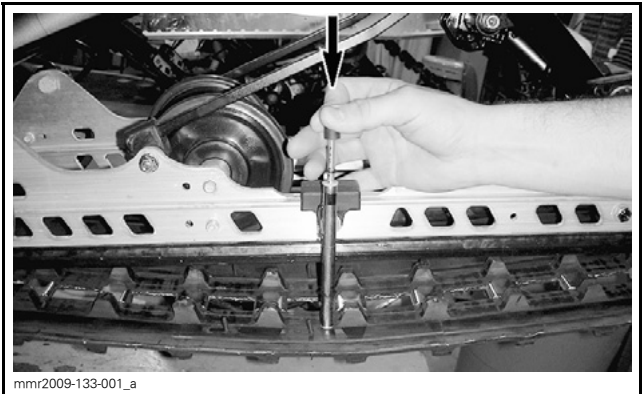
5. Juster utslaget mellom 30 mm og 35 mm med den nederste O-ringen.

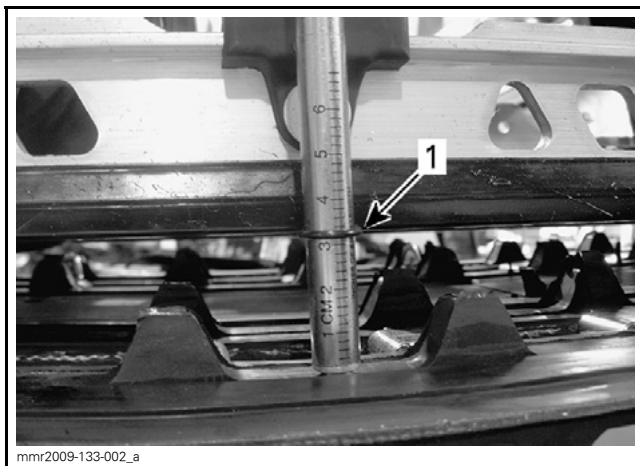


INNSTILLING FOR NEDBØYING

1. Nedre O-ring satt til spesifikasjon

6. Plasser øvre O-ring på 0 kgf.
7. Plasser spenningsmåleren på beltet halvveis mellom mellomhjulene foran og bak.
8. Skyv spenningsmåleren nedover til den nedre O-ring (utslag angitt tidligere) justeres i forhold til nedre del av glideskoen.





mnr2009-133-002_a

1. Utslags-O-ring justert i forhold til glidesko

9. Les av belastningen som registreres av den øvre O-ringen på spenningsmåleren.



mnr2009-133-003_a

AVLESING BELASTNING

1. Øvre O-ring

10. Avlesingen av belastningen må være i henhold til tabellen nedenfor.

SPESIFIKASJONER BELTESTRAMMING	
Innstilling for utslag belte	3,2 cm
Avlesing belastning belte	6 kgf til 8,5 kgf

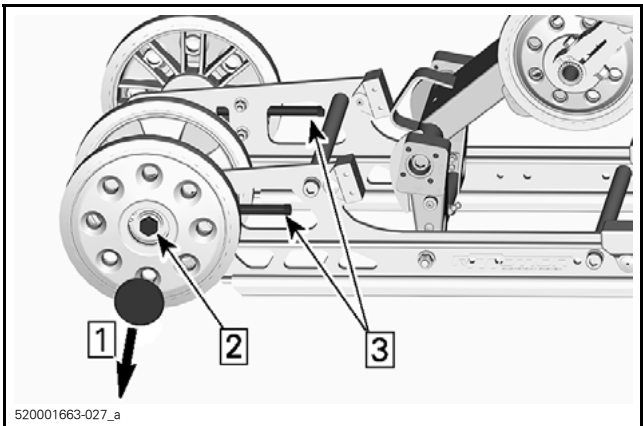
11. Juster beltestrammingen hvis belastningen ikke er i henhold til spesifikasjonene. Se *JUSTERING AV BELTESTRAMMING*.

Justering av beltestramming

1. Ta av nødstoppsnorenens hette fra motorstoppbryteren.

⚠ VÆR OPPMERKSOM Bruk riktige løfteteknikker, og pass på å bruke føttene til å løfte. Ikke forsøk å løfte bakenden av snøscooteren hvis den er for tung for deg.

2. Ta av hjuldekslene.
 3. Løsne skruene på bakakselen på begge sider.
 4. Trekk til eller løsne begge justeringsskruene (like mye) for å øke eller redusere beltestrammingen.



Trinn 1: Ta av dekslet

Trinn 2: Løsne akselskruen

Trinn 3: Stram til eller løsne justeringsskruene

5. Kontakt en autorisert Ski-Doo-forhandler hvis det ikke er mulig å justere strammingen riktig.
 6. Trekk til igjen festene på bakakselen i henhold til spesifikasjonen.

TILTREKKINGSMOMENT	
Holdeskruer på bakre mellomhjul (modeller med 3 og 4 hjul)	48 N•m ± 6 N•m
Bakre festemutter og -skruer for mellomhjul (modeller med to mellomhjul)	24,5 N•m ± 3,5 N•m

7. Kontroller justering av beltet som beskrevet ovenfor.


Beltejustering

ADVARSEL

Før du kontrollere beltets justering må du kontrollere at beltet er fri for partikler som kan kastes ut når beltet roterer. Hold hender, verktøy, føtter og klær unna beltet. Løft alltid snøscooteren opp på et bredt stativ med avbøyingspanel. Kontroller at ingen står i nærheten av snøscooteren, spesielt bak beltet. Ikke roter beltet med høy hastighet.

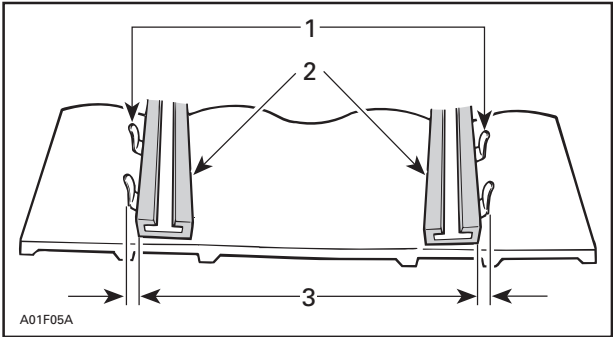
Sentrifugalkraften kan føre til at grus, skadede eller løse pigger, biter av et istykkerrevet belte eller helt løsrevet belte blir kastet voldsomt bakover ut av tunnelen med stor kraft.

1. Løft opp bakenden av snøscooteren, og støtt slik at den kommer klar av bakken.

 VÆR OPPMERKSOM Bruk riktige løfteteknikker, og pass på å bruke føttene til å løfte. Ikke forsøk å løfte bakenden av snøscooteren hvis den er for tung for deg.

2. Start motoren, og akselerer litt slik at beltet beveger seg sakte. Dette må skje i løpet av kort tid (15 til 20 sekunder).

3. Kontroller at beltet er godt sentrert med samme avstand på begge sider mellom kantene av belteførerene og glideskoene.



1. Føring
2. Glidesko
3. Lik avstand

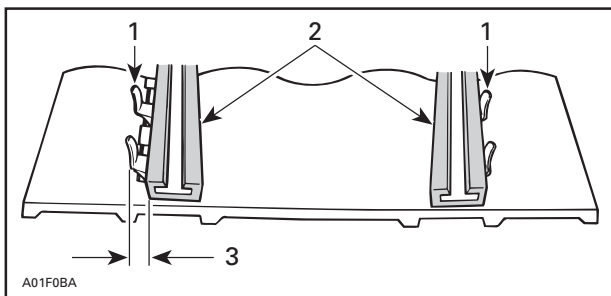
4. For å korrigere belteinnetting:

- 4.1 Stopp motoren.
- 4.2 Fjern nødstoppsnoren med hette fra motorkuttbryteren.

⚠ ADVARSEL

Ta av nødstoppsnorens hette fra motorstoppbryteren før du utfører vedlikehold eller justeringen, hvis ikke noe annet er spesifisert. Snøscooteren må være parkert på et sikkert sted borte fra sporet.

- 4.3 Løsne festemutteren på bakakselen.
- 4.4 Trekk til justeringsskruen på den siden der glideskoen har størst avstand til sporførerene.



1. Føringar
2. Glidesko
3. Trekk til på denne siden

5. Stram til festemutteren på bakakselen.

⚠ ADVARSEL

Trekk til festebolten på hjulet skikkelig, ellers kan hjulet løsne og få beltet til å "låse" seg.

6. Start motoren, og roter beltet sakte for å kontrollere justeringen på nytt.
7. Stram til festemutteren på bakakselen i henhold til angitt tiltrekingsmoment.

TILTREKKINGSMOMENT	
Holdeskruer på bakre mellomhjul (system med 3 og 4 mellomhjul)	$48 \text{ N}\cdot\text{m} \pm 6 \text{ N}\cdot\text{m}$
Bakre festemutter og -skruer for mellomhjul (systemer med to mellomhjul)	$24,5 \text{ N}\cdot\text{m} \pm 3,5 \text{ N}\cdot\text{m}$

8. Plasser snøscooteren på bakken igjen.

Fjæring

Tilstanden til fjæringen bak

Kontroller visuelt alle komponenter i fjæringen inkludert glidesko, fjærer, hjul osv.

MERK: Ved normal kjøring vil snø fungere som smøring og kjølevæske på glideskoene. Omfattende kjøring på is eller snø med sand vil føre til at varmen absorberes og føre til raskere slitasje av glidesko-belegget.

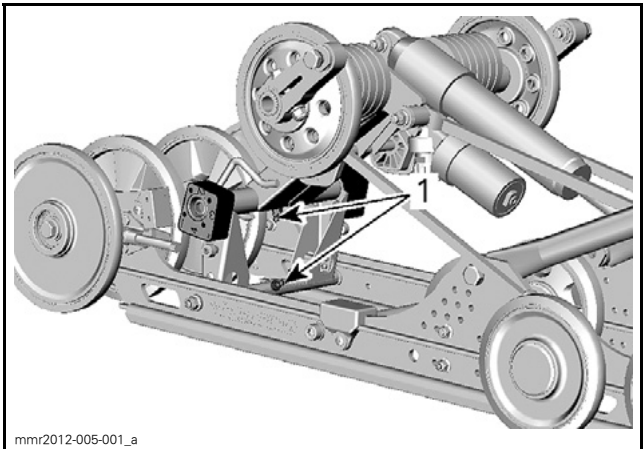
Tilstanden til stoppreimen for fjæringen

Kontroller om det er slitasje eller skader på stoppreimene og om bolter og muttere er trukket til. Hvis de er løse, kontrollerer du om hullene er deformert. Skift ut hvis det er nødvendig. Trekk til mutteren i henhold tilspesifikasjonen.

TILTREKKINGSMOMENT
10 N•m ± 1 N•m

Smøring av fjæring

Smør fjæringstappene gjennom smøreniplene med FETT FOR OPPHENG (P/N 293 550 033). Se vedlikeholdsintervall under VEDLIKEHOLDSPPLAN.



mmr2012-005-001_a

rMOTION

1. Smørenippel

Tilstand styring og fjæring foran

Kontroller visuelt om komponenter er trukket til på styringen og i fjæringen foran (styrearmer, kontrollarmer og koblinger, parallelstog, kuleledd, skibolter, skiben osv.). Kontakt om nødvendig en autorisert Ski-Doo-forhandler.

Ski

Slitasje og tilstand til ski og skinner

Kontroller tilstanden til skiene og skikarbidskinnene. Kontakt en autorisert Ski-Doo-forhandler hvis det er slitasje.

⚠ ADVARSEL

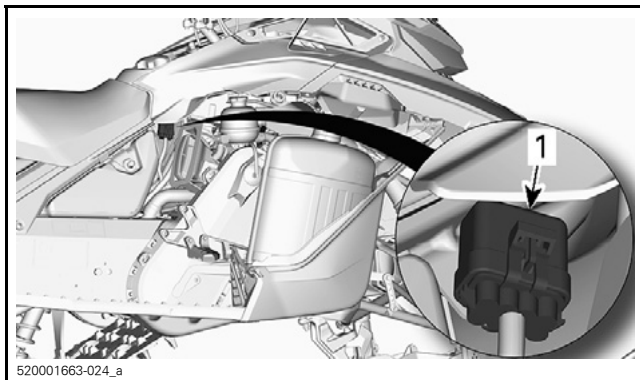
Stor slitasje på ski og/eller skinner vil ha negativ innvirkning på kontrollen over snøscooteren.

Sikringer

Tilgang til sikringselement

Åpne høyre sidepanel. Se *BETJENINGSORGANER, INSTRUMENTER OG UTSTYR*.

Plassering av sikringer



1. Sikringselement

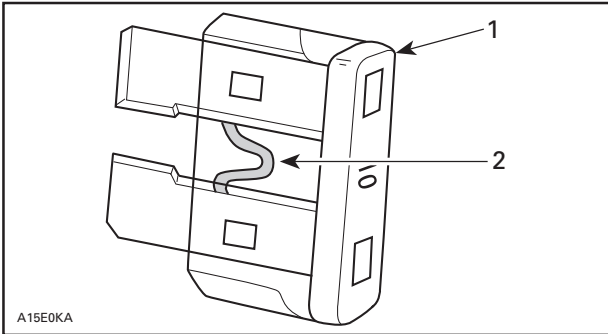
Løsne sikringselementet fra dekslet.

IDENTIFIKASJON AV SIKRINGER	STRØMSTYRKEKLASSIFISERING
Start/RER	5 A
Batteri	30 A
Tilbehør	7,5 A
Belastning	25 A

Kontrollere sikringer

Kontroller tilstanden til sikringen, og bytt den om nødvendig.

Trekk ut sikringen for å fjerne den fra holderen. Kontroller om gløde-tråden har smeltet.



1. Sikring
2. Kontroller om den er smeltet

⚠ ADVARSEL

Ikke bruk sikring med større kapasitet.

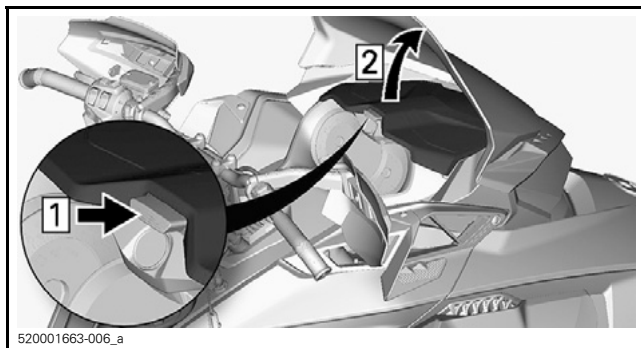
⚠ ADVARSEL

Hvis sikringen har gått, må årsaken til feilen finnes og rettes før motoren startes på nytt. Kontakt en autorisert Ski-Doo-forhandler for vedlikehold.

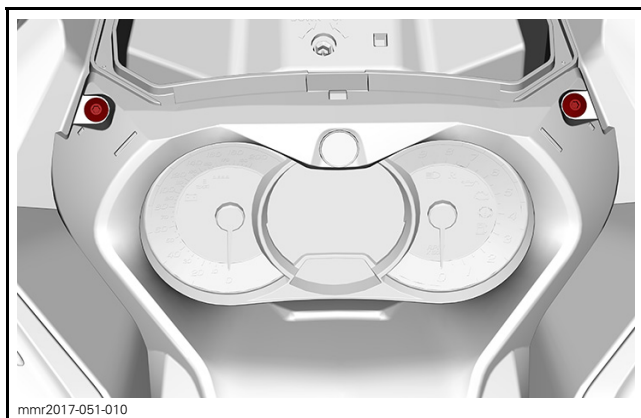
Frontlys

Bytte lyspære i frontlys

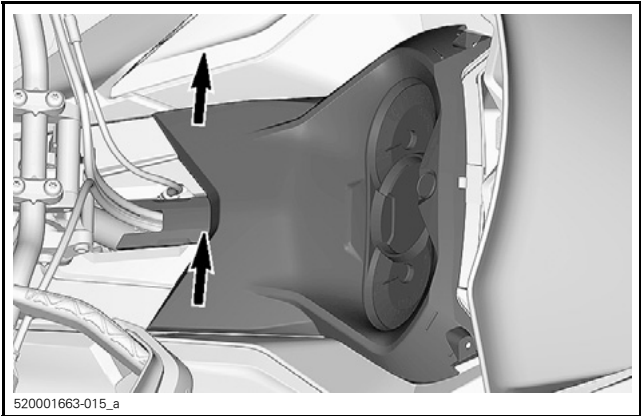
1. Åpne oppbevaringsrommet.



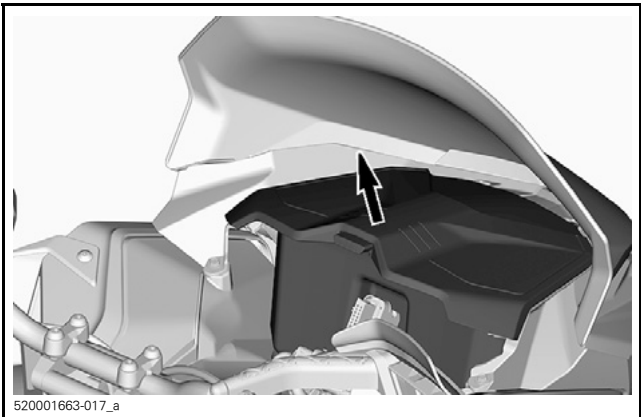
2. Fjern festeskrueene for måleren.



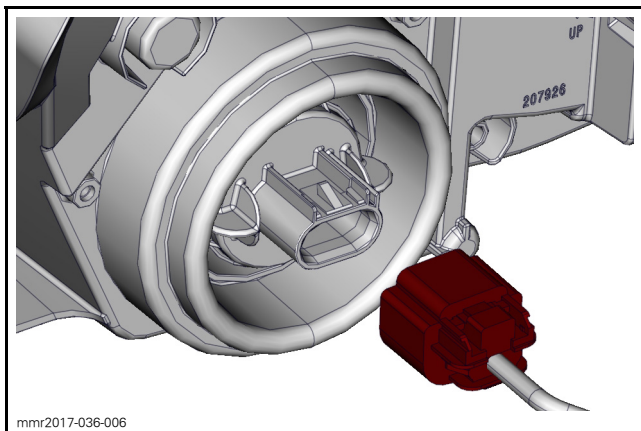
3. Løsne bakkdelen av måleren fra øyene.



4. Skyv måleren fremover for å fjerne den.
5. Sett måleren til side.
6. Ta av oppbevaringsrommet.



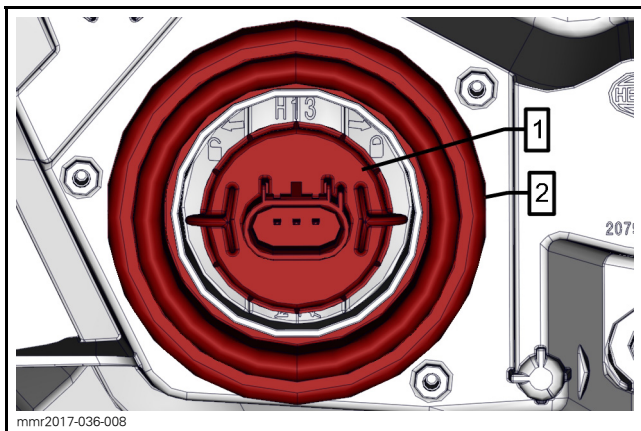
7. Koble fra kontakten på pæren.



8. Løsne pæren ved å skru den mot klokken.

9. Trekk lyspæren ut.

MERK: Sørg for at pæretetningen holder seg på plass.



1. *Lyspære*

2. *Lyspæretetning*

Sett på plass en ny pære i motsatt rekkefølge av instruksjonene for å fjerne den.

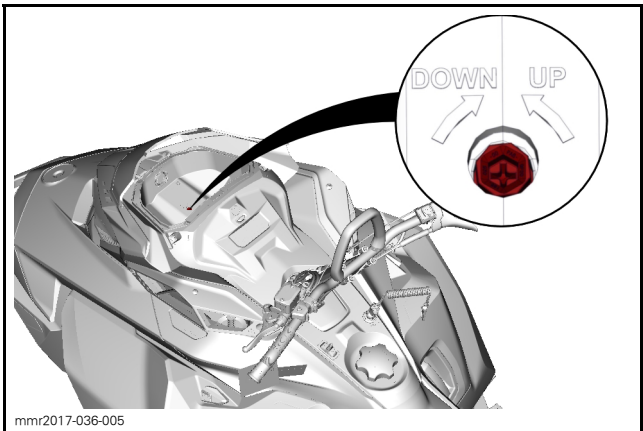
OBS! Berør aldri glasset på en halogenpære med fingrene. Det reduserer levetiden. Hvis du har berørt glasset, rengjør du det med isopropylalkohol, som ikke etterlater noen hinne på pæren.

Kontroller at frontlysene fungerer.

Justering av frontlysene

Åpne oppbevaringsrommet, s *OPPBEVARINGSROM FORAN*.

Skru justeringskruen til ønsket frontlyshøyde.



STELL AV SNØSCOOTEREN

Etter kjøring

Fjern snø og is fra den bakre fjæringen, beltet, fjæringen foran, styremekanismen og skiene.

ADVARSEL

Pass på at nødstoppsnørens hette er tatt av motorstoppbryteren når du skal stå foran snøscooteren eller være nær beltet eller komponenter i opphenget bak.

Dekk alltid over snøscooteren når du forlater den ute over natten eller i lengre perioder. Det vil beskytte den mot frost og snø og i tillegg hindre slitasjer.

Rengjøring og beskyttelse

Vask snøscooteren med vann blandet med et mildt rengjøringsmiddel. Bruk kun mikrofiberkluter eller tilsvarende.

OBS! Det er nødvendig å bruke mikrofiberkluter eller tilsvarende på vindskjermer og panser for å unngå å skade overflaten under rengjøring.

Til å fjerne fett, olje og skitt bruker du BRP HEAVY DUTY CLEANER (P/N 293 110 001).

OBS! Ikke bruk Heavy Duty Cleaner på dekalering og vinyl.

Til å fjerne gjenstridig fra vinyl- og plastoverflater, bruker du XPS UNIVERSALRENGJØRINGSMIDDEL (P/N 219 701 709).

OBS! Rengjør aldri plastdeler eller panseret med sterkt rengjøringsmiddel, avfettingsmiddel, tynner, aceton, produkter som inneholder klor eller lignende.

Voks lakkerte deler av snøscooteren for å gi bedre beskyttelse.

MERK: Bruk voks bare på glatte overflater.

LAGRING

Om sommeren eller når snøscooteren ikke skal brukes i løpet av tre måneder eller mer, må den lagres på riktig måte.

LAGRING
Rengjør snøscooteren
Tilsett stabiliseringsmiddel i drivstoffet i henhold til anbefalinger fra produsenten av produktet. Kjør motoren etter at produktet er tilsatt drivstoffet
Smør motoren
Smør dreiepunktet på bremsehåndtaket
Smør fjæring bak
Lad batteriet hver måned for å holde det fulladet under lagring (på modeller med elektrisk starter)
Blokker eksospotteutløp med kluter
Løft opp bakenden av snøscooteren til beltet kommer klar av bakken. Ikke reduser beltestrammingen

⚠ VÆR OPPMERKSOM Bruk egnede løfteverktøy eller få hjelp til å fordele belastningen. Hvis du ikke bruker et løfteverktøy, må du bruke riktige løfteteknikker og passe på å bruke føttene til å løfte. Ikke forsøk å løfte bakenden av snøscooteren hvis den er for tung for deg.

OBS! Snøscooteren må lagres på et kjølig og tørt sted og dekkes med en presenning som ikke er gjennomsiktig, men gir ventilasjon. Det vil hindre at solstråler og smuss påvirker plastkomponenter og snøscooterens finish.

OBS! Drivstoffstabiliseringsmiddel bør fylles på før smøring av motoren for å beskytte forgassen mot fernissavleiringer.

Motorlagringsmodus

Som andre motorer må E-TEC smøres skikkelig ved lagring for å beskytte indre deler. E-TEC-systemet har en innebygd smørefunksjon for lagring av motor (klargjøring for sommer) som kan startes av føreren.

Gjør følgende for å starte prosedyren:

1. Plasser snøscooteren i et godt ventilert område.

2. Start motoren, og la den gå på tomgangshastighet til den når normal driftstemperatur (følg med kjølevæsketemperaturen på displayet, eller kontroller om varmeveksleren bak blir varm).
3. Trykk på SETT-knappen (S) for å velge kilometertellermodus.



MERK: Lagringsmodusen fungerer ikke i andre modi (trip A, trip B og hr trip).

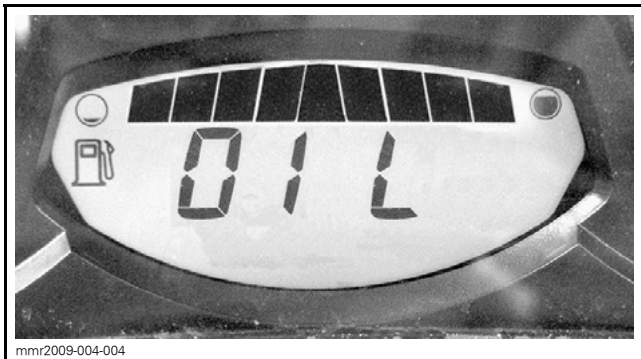
4. Trykk raskt flere ganger på bryteren for fjernlys/nærlys, og samtidig som du gjør det, trykker du på og holder SETT-knappen til TRYKK PÅ "S" vises på displayet.



5. Slipp alle knappene når måleren viser TRYKK PÅ (S).
6. Trykk og hold SETT-knappen (S) på nytt i 2–3 sekunder.

MERK: Måleren viser OLJE når lagringsprosedyren startes.

7. Når måleren viser **OLJE**, slipper du knappen og venter til smørefunksjonen avsluttes.



Ikke rør noe annet mens smøresyklusen for motoren pågår.

Motorsmørefunksjonen tar omtrent 1 minutt. I løpet av denne tiden øker motorens turtall (RPM) litt til omtrent 1600 RPM, og oljepumpen vil "oljespyle" motoren.

Når motorsmøringsprosedyren er fullført, slår ECM av motoren.

Ta av nødstoppsnorenns hette fra motorstoppbryteren.

OBS! Ikke start motoren i løpet av lagringsperioden.

***Denne siden er
med hensikt tom***

TEKNISKE INFORMASJON

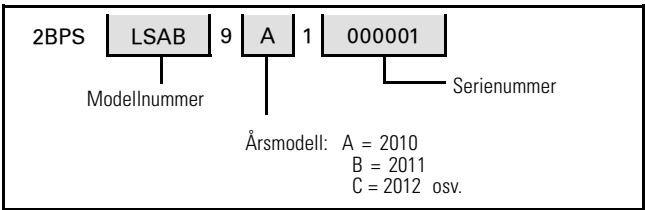
Identifikasjonsnumre

Snøscooterens hovedkomponenter (motor og ramme) identifiseres via ulike identifikasjonsnumre. Det kan noen ganger være nødvendig å finne disse numrene for garantiformål eller for å spore snøscooteren i tilfelle den blir borte. Den autoriserte Ski-Doo-forhandleren vil be om disse numrene hvis du fremsetter krav om garanti. Vi anbefaler på det sterkeste at du noterer deg alle identifikasjonsnumre på snøscooteren og gir dem til forsikringsselskapet ditt.

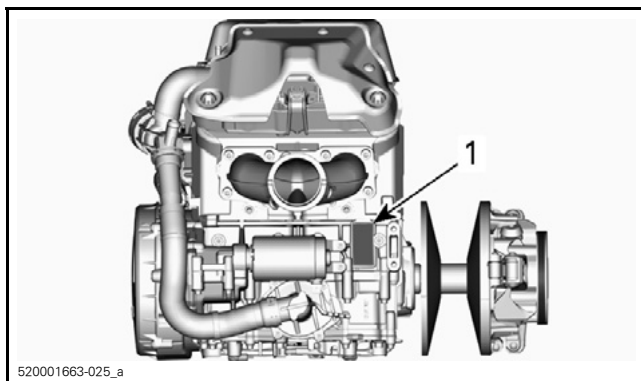
Snøscooterens identifikasjonsnummer (VIN)

VIN er skrevet på dekalen med beskrivelse av snøscooteren. Se ovenfor. Det er også gravert inn i tunnelen i nærheten av dekalen med beskrivelse av snøscooteren.

Modellnummer og modellår er en del av informasjonen i identifikasjonsnummeret (VIN). Se illustrasjonen.



Plassering av motorens identifikasjonsnummer



1. Motorens identifikasjonsnummer

STØY- OG VIBRASJONSVERDIER (ALLE LAND UNNTATT CANADA/USA)

MODELL		850 E-TEC
STØY- OG VIBRASJONSVERDIER ¹		
Støy	Støyeffektnivå (L_{WA})	100 dB (unøyaktighet (K_{wa}) 3 dB)
	Lydtrykk (L_{pA})	86 dB (unøyaktighet (K_{pA}) 3 dB)
Vibrasjon	Hånd-arm-system	<2,5 m/s ²
	Karosseriet ved setet	<0,5 m/s ²
¹ Avgitt støy og vibrasjonsverdier er målt i overensstemmelse med standard EN 15997:2011 på fast og jevnt underlag, i frigir eller uten belte.		

EC-samsvarserklæringen vises ikke i denne versjonen av brukerhåndboken.

Se den trykte versjonen som ble levert sammen med kjøretøyet.

EPA-SERTIFISERTE MOTORER

Informasjon om utslipp fra motor

Produsentens ansvar

Snøscooterprodusenter som produserer motorer for snøscootere må bestemme utslippsnivåene for motorer i hver hestekraftklasse, fra 2007-modellene, og få disse godkjent av Environmental Protection Agency (EPA) i USA. Under produksjonen må hver snøscooter utstyres med et utslippskontrollmerke hvor det står utslippsnivå og motorspesifikasjoner.

Forhandlerens ansvar

Når det utføres vedlikeholdsarbeid på en sertifisert Ski-Doo-snøscooter som har utslippskontrollmerke, må justeringer gjøres i samsvar med offentlige fabrikkspesifikasjoner.

Utskifting eller reparasjon av utslippsrelaterte deler må utføres slik at utslippsnivåene forblir innenfor rammene for de godkjente standardene.

Forhandlere må ikke endre motoren på en måte som kan forandre hestekraftene eller tillate utslippsnivåene å overgå de forhåndsbestemte fabrikkspesifikasjonene.

Unntak inkluderer endringer som må utføres av produsenten, slik som justeringer i forhold til høyde over havet.

Eierens ansvar

Eieren/føreren må sørge for at motoren vedlikeholdes slik at utslippsnivået forblir innenfor rammene for godkjente standarder.

Eieren/føreren må ikke selv, eller tillate noen andre, å endre motoren på noen måte som kan forandre hestekraftene eller tillate utslippsnivåene å overgå de forhåndsbestemte fabrikkspesifikasjonene.

Utslippsforskrifter fra EPA

Alle Ski-Doo-snøscootere som er produsert av BRP, er godkjente av EPA. De innfrir kravene i EPAs forskrifter om kontroll av luftforurensing fra nye snøscootermotorer. Denne godkjenningen er betinget av visse justeringer som bestemmes av fabrikkstandarder. Av denne grunn må fabrikkens serviceprosedyrer følges nøyaktig og, når det lar seg gjøre, beholde den originale designen.

Ansaret nevnt ovenfor er generelt og på ingen måte en komplett liste over reglene og forskriftene vedrørende EPAs krav når det gjelder eksosutslipp fra snøscooterprodukter. Hvis du ønsker mer detaljert informasjon om dette emnet, kan du kontakte følgende steder:

POST:

U.S. Environmental Protection Agency
Certification Division
Gasoline Engine Compliance Center
2000 Traverwood Drive
Ann Arbor MI 48105
USA

INTERNETT-WEBOMRÅDE:

www.epa.gov/otaq/

RF D.E.S.S. (RADIO FREQUENCY DIGITALLY ENCODED SECURITY SYSTEM)

Denne enheten overholder FCC Part 15 og Industry Canadas lisensunntatte RSS-standarder.

Bruken er forutsatt følgende to betingelser: (1) denne enheten skal ikke forårsake interferens, og (2) denne enheten skal godta annen interferens, inkludert interferens som kan føre til uønsket betjening av enheten.

Eventuelle endringer / modifikasjoner som ikke er godkjent av den som er ansvarlig for overholdelsen, kan ugyldiggjøre brukerens rett til å bruke utstyret.

IC-registreringsnummer: 12006A-M01456

FCC-ID: 2ACERM01456

Vi, som er den parten som er ansvarlig for overholdelse og samsvar, erklærer under vårt eneansvar at enheten er i samsvar med reglene etter følgende direktiv: 2014/53/EU. Som denne erklæringen er relatert til, er i samsvar med alle vesentlige krav og andre relevante krav og forutsetninger. Produktet er i overensstemmelse med følgende direktiver, harmoniserte standarder og regler:

Radioutstyrsdirektivet (RED) 2014/53/EU og harmoniserte standarder:

EN 300 330-2, EN 60950-1

SPESIFIKASJONER

MODELL	850 E-TEC
MOTOR	
Motorstype	Rotax, væskekjølt m/bladventil, elektronisk RAVE
Sylindere	2
Slagvolum	849 cm ³
Sylinderdiameter	82 mm
Slaglengde	80,4 mm
Maksimalt antall hk ved turtall	7900 ± 100 RPM
Drivstoffinnsprøytingssystem	E-TEC direkte innsprøyting med ekstra, forsterkende injektorer
Eksosystem	Enkelt avstemt rør, skjermlydpotte
Motorolje	XPS SYNTETISK OLJE FOR 2-TAKTS MOTORER (P/N 293 600 132) ⁽¹⁾ eller tilsvarende
Kapasitet motoroljetank	3,4 L
Kjølevæske	Etylenglykol/vann-blanding (50 % frostvæske, 50 % destillert vann). Bruk FROSTVÆSKE MED LANG LEVETID (P/N 219 702 685) eller (P/N 619 590 204) (Finland, Norge og Sverige) eller kjølevæske spesielt beregnet på aluminiumsmotorer.
Anbefalt drivstoff	Høyoktan blyfri bensin (drivstoff som kan inneholde opptil MAKS. 10 % etanol)
Minimum oktantall. Se <i>DRIVSTOFFKRAV</i>	91-pumpemerket AKI (RON+MON)/2
	95 RON
Kapasitet drivstofftank	36 L

MODELL		850 E-TEC
DRIVSYSTEM		
Type drivreimskive		pDrive
Type dreven reimskive		QRS
Innkobling		3600 ± 100 RPM
Kjedekasseolje		XPS SYNTETISK KJEDEKASSEOLJE (P/N 413 803 300)
Antall tenner lite kjedehjul	MX Z	27
	Renegade	25
Antall tenner stort kjedehjul		45
Antall tenner drivkjedehjul		8
Nominell bredde belte		38 cm
Nominell lengde belte	Renegade	348,7 cm
	MX Z	326,9 cm
Høyde sporprofil		31,8 mm
Beltestramming	Nedbøying	3,2 cm
	Kraft ⁽²⁾	6 kgf til 8,5 kgf
Beltejustering		Lik avstand mellom kantene på belteførerne og glideskoene
BREMSESYSTEM		
Type bremsesystem		Brembo racingbremser med flettede bremseslanger i rustfritt stål
Bremsevæske		DOT 4

SPESIFIKASJONER

MODELL		850 E-TEC
FJÆRING		
Fjæring foran		RAS 3
Støtdemper foran		HPG Plus
Maks. utslag fjæring foran		233 mm
Fjæring bak		rMotion
Midtre støtdemper	Renegade Adrenaline	HPG
	MX Z TNT MX Z X Renegade X	HPG Plus
Støtdemper bak	Renegade Adrenaline	HPG
	MX Z TNT	HPG Plus
	MX Z X Renegade X	KYB PRO 36 med enkel justering
Maks. utslag fjæring bak	Renegade	27 cm
	MX Z	27,2 cm
ELEKTRISK ANLEGG		
Belysningssystem, utgang		30 A @ 14,5 V Maks. effekt 1300 W
Frontlyspære nærlys/fjernlys (HI/LOW)		2 x 60/55 W (H-13)
Lyspære baklys		2,6 W / 139 m W LED
Tennplugg	Type	NGK ILKR8Q7 ⁽³⁾ eller tilsvarende
	Elektrodeavstand	0,7 mm ± 0,05 mm (ikke justerbart)
Sikring		Se <i>SIKRINGER</i> under <i>VEDLIKEHOLD</i>

MODELL		850 E-TEC
MÅL OG VEKT		
Total lengde	MX Z	301 cm
	Renegade	311 cm
Total bredde		121,7 cm
Total høyde		122,2 cm
Tørrvekt	Renegade Adrenaline Renegade X	220 kg
	MX Z X	215 kg
	MX Z TNT	214 kg
Sporvidde (ski)		106 cm
Total lengde ski		106,6 cm
Skibredde		145 mm

⁽¹⁾ Se under *INNSPRØYTINGSOLJE* hvis du vil ha mer detaljerte informasjon.

⁽²⁾ Mål avstand mellom glidesko og bunn av innvendig belte når det utøves et trykk nedover på beltet.

⁽³⁾ **OBS!** Ikke forsøk å justere åpningen på denne tennpluggen.

***Denne siden er
med hensikt tom***

FEILSØKING

RETNINGSLINJER FOR FEILSØKING

ELEKTRISK STARTER VIRKER IKKE

- 1. Motornødstoppbryteren er i AV-stilling eller nødstoppsnoren hette er ikke satt på motorens nødstoppbryter.**
 - Sett motornødstoppbryteren i stilling PÅ, og sett på nødstoppsnoren hette (på motorens nødstoppbryter).
- 2. Gass brukt ved forsøk på start av motor.**
 - Slipp opp gassen under starting.

MOTOREN DREIES RUNDT, MEN STARTER IKKE

- 1. Motoren får ikke drivstoff.**
 - Sjekk drivstofftanknivå, etterfyll drivstoff ved behov.
- 2. Systemspenning for lav.**
 - Kontakt en autorisert Ski-Doo-forhandler.

MOTORENS CLUTCHINNKOBLINGSPUNKTET	TURTALL	NÅR	IKKE
--------------------------------------	---------	-----	------

- 1. D.E.S.S. leste ikke av D.E.S.S.-koden i nødstoppsnoren hette. D.E.S.S.-varsellampen blinker (sakte korte støt/gjentatte).**
 - Sett nødstoppsnoren hette på plass.
- 2. D.E.S.S. har lest en annen kode enn den som er programmert. D.E.S.S.-varsellampen blinker (raske korte støt/gjentatte).**
 - Sett inn en nødstoppsnor-hette som denne snøscooteren er programmert til.
- 3. ECM gjenkjenner ikke D.E.S.S.-nøkkelen.**
 - Kontakt en autorisert Ski-Doo-forhandler.

MOTOREN MANGLER AKSELERASJON ELLER KRAFT

- 1. Motoroppvarming pågår.**
 - Kjør snøscooteren med lav hastighet noen minutter.
- 2. Motorens innkjøringsperiode er ikke fullført.**
 - Fullfør innkjøringsperioden.
- 3. Drev og drevne remskiver krever vedlikehold.**
 - Kontakt en autorisert Ski-Doo-forhandler.

MOTOREN MANGLER AKSELERASJON ELLER KRAFT (forts.)

4. Motoren overopphetes.

- Kontroller kjølevæskenivået, se VEDLIKEHOLDSPROSEDYRER.
- Kontroller renhold på varmevekslerne. Rengjør om nødvendig.

5. Drivreimen slitt ned og for tynn.

- Hvis drivreimen har mistet mer enn 3 mm av den opprinnelige bredden, vil dette påvirke snøscooterens ytelse.

Skift ut drivreimen.

- Bytt ut drivreimen.

6. Feilaktig beltejustering.

- Se VEDLIKEHOLD, og/eller kontakt en autorisert Ski-Doo-forhandler for riktig justering og stramming.

7. R.A.V.E.-ventilproblem.

- Kontakt en autorisert Ski-Doo-forhandler, et autorisert verksted eller en annen kompetent person som kan utføre vedlikehold, reparasjoner eller utskiftinger. Se US EPA UTSLIPPS-RELATERT GARANTI i dette dokumentet for informasjon om garantikrav.

8. For lavt drivstofftrykk.

- Kontakt en autorisert Ski-Doo-forhandler, et autorisert verksted eller en annen kompetent person som kan utføre vedlikehold, reparasjoner eller utskiftinger. Se US EPA UTSLIPPS-RELATERT GARANTI i dette dokumentet for informasjon om garantikrav.

TILBAKETENNING I MOTOR

1. Motoren går for varm.

- Se punkt 4 under MOTOREN MANGLER KRAFT.

2. Tenningsinnstillingen er feil, eller det er feil i tenningssystemet.

- Kontakt en autorisert Ski-Doo-forhandler, et autorisert verksted eller en annen kompetent person som kan utføre vedlikehold, reparasjoner eller utskiftinger. Se US EPA UTSLIPPS-RELATERT GARANTI i dette dokumentet for informasjon om garantikrav.

TILBAKETENNING I MOTOR (forts.)

3. Lekkasje i eksosystem.

- Kontakt en autorisert Ski-Doo-forhandler, et autorisert verksted eller en annen kompetent person som kan utføre vedlikehold, reparasjoner eller utskiftinger. Se US EPA UTSLIPPS-RELATERT GARANTI i dette dokumentet for informasjon om garantikrav.

4. For lavt drivstofftrykk.

- Kontakt en autorisert Ski-Doo-forhandler, et autorisert verksted eller en annen kompetent person som kan utføre vedlikehold, reparasjoner eller utskiftinger. Se US EPA UTSLIPPS-RELATERT GARANTI i dette dokumentet for informasjon om garantikrav.

MOTOREN FEILTENNER

1. Vann i drivstoffet.

- Drener drivstoffsystemet, og fyll på nytt drivstoff.

2. RAVE-ventiler fungerer ikke som de skal.

- Få RAVE-ventilsystemet kontrollert. Kontakt en autorisert Ski-Doo-forhandler, et autorisert verksted eller en annen kompetent person som kan utføre vedlikehold, reparasjoner eller utskiftinger. Se US EPA UTSLIPPSRELATERT GARANTI i dette dokumentet for informasjon om garantikrav.

OPPVARMEDE HÅNDTAK / TOMMELFINGERVARMERE FUNGERER IKKE.

1. Motorturtallet er for lavt.

- Påse at motorturtallet er over 2000 RPM.

MOTOREN HAR STOPPET

1. Motoren stopper etter å ha gått på tomgang lenge.

- Ikke la motoren gå for lenge på tomgang. Se OPPVARMING AV SNØSCOOTEREN i INSTRUKSJONER FOR BRUK.

OVERVÅKINGSSYSTEM

Kontrollamper, meldinger og lydsignalkoder

Målerkontrollamper vil informere deg om uregelmessigheter som skjer, eller informere deg om en bestemt tilstand.



TYPEBILDE – KONTROLLAMPER

Kontrollampene kan blinke alene eller i kombinasjon med en annen lampe.

Det midtre displayet brukes som supplement til kontrollampene for å gi deg en kort beskrivelse hvis noe unormalt skjer eller for å informere deg om en bestemt tilstand.




1. Midtre display





Meldinger vises sammen med en lydsignalkode og kontrollampe(r).

Lydsignalkoder høres, og meldinger vises for å gjøre deg oppmerksom.

Se detaljer i tabellen nedenfor.

MERK: Enkelte av de oppførte kontrollampene og meldingene gjelder ikke for alle modeller. Meldingsdisplayet er tilgjengelig bare på den analoge/digitale flerfunksjonsmåleren.

KONTROLLAMPE PÅ	LYDSIGNAL	MELDINGS-DISPLAY	BESKRIVELSE
	4 korte lydsignaler hvert 30. sekund	OVEROPPHETET MOTOR	Motoren er overopphetet. Reduser snøscooterens hastighet, og kjør den i løs snø eller stopp motoren umiddelbart for å la motoren avkjøles. Kontroller kjølevæsknivået. Se <i>VEDLIKEHOLD</i> . Hvis kjølevæsknivået er riktig og overoppheting fortsetter, kontakter du en autorisert Ski-Doo-forhandler. Ikke kjør motoren hvis tilstanden fortsetter.
		EKSOSPOTTE	Reduser hastigheten, eller stopp motoren. La motoren avkjøles, og start på nytt. Hvis overopphetingen vedvarer, kontakter du en autorisert Ski-Doo-forhandler. Ikke kjør motoren hvis tilstanden fortsetter.

KONTROLLAMPE PÅ	LYDSIGNAL	MELDINGS-DISPLAY	BESKRIVELSE
	Korte lydsignaler som gjentas raskt	OVEROPPHE-TET MOTOR	Kritisk overoppheting. Stopp motoren umiddelbart, og la den avkjøles. Kontroller kjølevæskeni-vået. Se <i>VEDLIKEHOLD</i> . Hvis kjølevæskeni-vået er riktig og overoppheting fortsetter, kontakter du en autorisert Ski-Doo-forhand-ler. Ikke kjør motoren hvis tilstanden fortsetter.
		OVEROPPHE-TET EKSOS-POTTE	Kritisk overoppheting. Stopp motoren umiddelbart, og la den avkjøles. Hvis overopphetingen ved-varer, kontakter du en au-torisert Ski-Doo-forhandler. Ikke kjør motoren hvis til-standen fortsetter.
		OVEROPPHE-TET ECM	Ikke kjør motoren hvis til-standen fortsetter.
	4 korte lydsignaler hvert 5. minutt.	LAV BATT	Angir en tilstand med lav eller høy batterispen-ning. Kontakt en autorisert Ski-Doo-forhandler så raskt som mulig.
		HØY BATT	
	4 korte lydsignaler	MOTORFEIL	Motorfeil, kontakt en au-torisert Ski-Doo-forhandler, et autorisert verksted eller en annen kompetent per-son så raskt som mulig.
	—		Vises når bremsen brukes i mer enn 15 sekunder mens gashåndtaket presses inn og snøscooteren beveger seg med mer enn 5 km/h.

KONTROL-LAMPE PÅ	LYDSIGNAL	MELDINGS-DISPLAY	BESKRIVELSE
—	4 korte lydsignaler hvert 5. minutt.	MOTORBANK	Tenningsbanking (turtallet begrenses når denne tilstanden oppstår). <ul style="list-style-type: none"> – Påse at anbefalt drivstoff benyttes. – Sjekk drivstoffkvaliteten skift ut om nødvendig. – Hvis feilen vedvarer, kontakt en autorisert Ski-Doo-forhandler, et autorisert verksted eller en annen kompetent person.
—	4 korte lydsignaler hvert 5. minutt.	TURTALLS-GRENSE	Motorens turtall er begrenset for å beskytte motoren når bestemte feil oppstår.
—	—	HØYT TURTALL	Viser at maksimalt turtall er nådd. Kontroller kalibrering av clutchen.
—	Korte lydsignaler som gjentas raskt	AVSTENGING	Avstengingsprosedyre er i gang på grunn av overopphetingsproblem i motor eller problem med drivstoffpumpen.
—	—	KOMMUNIKASJON	Kommunikasjonsproblem mellom ECM og måler. Stopp motoren, ta av nødstoppsnørens hette. Vent noen minutter, og start deretter motoren. Hvis problemet vedvarer, kontakt du en autorisert Ski-Doo-forhandler.

KONTROLLAMPE PÅ	LYDSIGNAL	MELDINGS-DISPLAY	BESKRIVELSE
D.E.S.S.	2 korte lydsignaler	—	Nøkkel i orden, snøscooter klar til bruk.
	Korte lydsignaler som gjentas sakte	KONTROLLER NØKKELE	Kan ikke lese nøkkelen (dårlig kontakt). Kontroller at nøkkelen ren og riktig festet til bryteren.
	Korte lydsignaler som gjentas raskt	FEIL NØKKELE	Ukjent nøkkel eller nøkkelen er ikke programmert. Bruk den riktige nøkkelen til snøscooteren, eller få nøkkelen programmert på nytt.
—	—	 (blinker)	Problem med sensor for drivstoffnivå.

Feilkoder

For å lese en aktiv feilkode trykker du på og holder MODE-knappen (M) samtidig som du trykker flere ganger på bryteren for nærlys/fjernlys (HI/LOW).

Hvis det er registrert to eller flere koder, bruker du SETT-knappen (S) eller MODUS-knappen (M) til å rulle.

Trykk på og hold MODUS-knappen (M) for å avslutte feilkodemodus.

Kontakt en autorisert Ski-Doo-forhandler for betydning av koder.

***Denne siden er
med hensikt tom***

GARANTI

BRP BEGRENSET GARANTI I USA OG CANADA: 2017 SKI-DOO® SNØSCOOTERE

1) DEN BEGRENSEDE GARANTIENS OMFANG

Bombardier Recreational Products Inc. ("BRP")* garanterer at 2017-modeller av Ski-Doo-snøscootere som selges av en autorisert BRP-forhandler (som definert nedenfor) i De forente stater ("USA") og i Canada, ikke har material- eller produksjonsfeil i løpet av perioden og under de vilkårene som beskrives nedenfor. Den begrensede garantien opphører hvis (1) snøscooteren er eller har vært brukt til kappkjøring eller annen konkurransepreget aktivitet, på et hvilket som helst tidspunkt, også av den tidligere eieren, eller (2) snøscooteren har blitt endret eller modifisert på en slik måte at det påvirker driften, yteevnen eller holdbarheten på en negativ måte eller slik at tilsiktet bruk er endret.

Ikke-fabriksmonterte deler og tilbehør dekkes ikke under denne begrensede garantien. Henvvisning gjøres til teksten i garantien som gjelder for aktuelle ikke-fabriksmonterte deler og tilbehør.

2) ANSVARSBEGRENSNINGER

DENNE UTTRYKKELIGE GARANTIEN GJELDER OG GODTAS I STEDET FOR ALLE ØVRIGE UTTRYKKELIGE ELLER UNDERFORSTÅTTE GARANTIER, INKLUSIVE, OG UTEN BEGRENSNING, ENHVER GARANTI OM SALGBARHET ELLER EGNETHET FOR NOE SPESIELT FORMÅL. I DEN UTSTREKNING DE IKKE KAN FRASKRIVES, ER UNDERFORSTÅTTE GARANTIER BEGRENSET TIL VARIGHETEN AV DEN UTTRYKTE GARANTIEN. DENNE GARANTIEN UTELUKKER DEKNING AV TILFELDIGE SKADER OG FØLGESKADER. ENKELTE STATER/PROVINSER TILLATER IKKE ANSVARSBEGRENSNINGER, BEGRENSINGER ELLER BORTFALL SOM ER ANGITT OVENFOR. DET KAN DERFOR HENDE AT DISSE IKKE GJELDER I DITT TILFELLE. DENNE GARANTIEN GIR DEG SPESIELLE RETTIGHETER, OG DU KAN OGSÅ HA ANDRE RETTIGHETER SOM VARIERER FRA STAT TIL STAT OG PROVINS TIL PROVINS.

Verken distributøren, BRP-forhandlerne eller andre personer har fullmakt til å gi noen bekreftelse, representasjon eller garanti når det gjelder snøscooteren utenom det som står i denne begrensede garantien. Hvis det skjer, kan det ikke håndheves mot BRP. BRP forbeholder seg retten til å endre denne begrensede garantien på et hvilket som helst tidspunkt, under den forståelse at slike endringer ikke vil forandre garantivilkårene som gjelder for produktet som ble solgt med denne garantien.

3) UNNTAK – SOM IKKE OMFATTES AV GARANTIEN

Følgende dekkes ikke av garantien under noen omstendigheter:

- Normal slitasje;
- Rutinemessig vedlikehold, trimming, justeringer;
- Skade forårsaket av feilaktig vedlikehold eller lagring, som beskrevet i brukerhåndboken;
- Skade som skyldes fjerning av deler, ufagmessige reparasjoner, service, vedlikehold, modifikasjoner eller bruk av deler eller tilbehør som ikke er laget eller godkjent av BRP, eller som skylder reparasjoner utført av en person som ikke er en autorisert BRP-serviceforhandler;
- Skade som skyldes misbruk, unormal bruk, uaktsomhet, bruk av produktet på andre underlag enn snø, eller bruk av produktet på en måte som ikke er forenlig med anbefalt bruk i henhold til brukerhåndboken;
- Skade som skyldes kjøreuhell, nedsenking i vann, brann, tyveri eller vandalisme, eller noen tilfeldig skade;
- Bruk med drivstoff, oljer eller smøremidler som ikke er egnet for bruk med produktet (se brukerhåndboken);
- Inntak av snø eller vann;
- tilfeldige eller følgeskader inkludert uten å være begrenset til sleping, lagring, telefon, utleie, taxi, ubeleilighet, forsikringsdekning, avdrag på lån, tap av tid, tap av inntekt; og
- skader som resultat av pigger i beltet dersom installasjonen ikke overholder alle BRP's anvisninger.

4) GARANTIENS DEKNINGSPERIODE

Denne begrensede garantien gjelder fra leveringsdato til første detaljforbruker eller fra den dato produktet ble tatt i bruk for første gang, alt etter hvilken dato som kommer først og i følgende periode:

TOLV (12) ETTERFØLGENDE MÅNEDER for privat bruk eller kommersiell bruk. Garantidekningsperioden for en snøscooter som er levert mellom 1. juni og 1. desember et gitt år, vil imidlertid utløpe 30. november året etter.

Se også *US EPA UTSLIPPSRELATERT GARANTI* i dette dokumentet for informasjon om utslippsrelaterte komponenter.

Hvis du må reparere eller bytte ut deler eller få service på denne garantien, vil det ikke forlenge varigheten på denne garantien utover den originale utløpsdatoen.

5) NØDVENDIGE BETINGELSER FOR GARANTIDEKNING

Denne garantidekningen er tilgjengelig bare hvis hver av følgende betingelser er oppfylt:

- Årsmodellen 2017 av Ski-Doo-snøscooteren må være kjøpt som ny og ubrukt fra en BRP-forhandler autorisert til å distribuere Ski-Doo snøscootere i landet hvor salget fant sted ("BRP-forhandler); "
- den BRP-spesifiserte klargjøringsprosessen før salg må være gjennomført og dokumentert, og undertegnet av kjøperen;
- Ski-Doo-snøscooteren av årsmodell 2017 må ha gjennomgått korrekt registrering hos en autorisert BRP-forhandler;
- Ski-Doo-snøscooteren av årsmodell 2017 må være kjøpt i det landet hvor kjøperen har sin bopel; og
- Rutinemessig vedlikehold som beskrevet i brukerhåndboken må være utført til rett tid for å opprettholde garantidekningen. BRP forbeholder seg retten til å gjøre garantidekningen avhengig av dokumentasjon av riktig vedlikehold.

BRP vil ikke innfri denne begrensede garantien for privat bruk eller kommersiell bruk hvis ett eller flere av vilkårene foran ikke er tilfredsstillt. Slike begrensninger er nødvendige for at BRP skal kunne beskytte sine produkters sikkerhet, og også sikkerheten til sine forbrukere og offentligheten generelt.

6) HVA DU MÅ GJØRE FOR Å FÅ GARANTIDEKNING

Kunden må slutte å bruke snøscooteren når noe unormalt oppstår. Kunden må varsle en BRP-forhandler i løpet av tre (3) dager etter at en feil opptrer, sørge for nødvendig tilgang til produktet og mulighet til å reparere det. Kunden må også presentere for den autoriserte BRP-forhandleren bevis på at produktet er kjøpt og må signere reparasjons-/arbeidsordren før reparasjonen starter for å godkjenne garantireparasjonen. Alle deler som byttes ut på denne begrensede garantien, tilfaller BRP.

7) HVA BRP GJØR FOR DEG

BRPs forpliktelser i denne garantien er begrenset til, etter deres vurdering, reparasjon av deler som er funnet defekte under normal bruk, vedlikehold og service, eller utskifting av slike deler med nye, originale Ski-Doo-deler uten å betale for deler og arbeid, hos en autorisert BRP-forhandler i løpet av dekningsperioden for garantien med vilkårene beskrevet her. Eieren kan ikke kreve at snøscooteren skal tilbakekalles eller at kjøpet skal avlyses hvis han/hun mener at garantien ikke blir overholdt.

Hvis det er behov for service utenfor det landet hvor snøscooteren ble kjøpt, må eieren betale for tilleggsutgifter ifølge lokal forhold og forskrifter. Disse utgiftene kan blant annet være frakt, forsikring, skatter, lisensavgifter, importtoll og alle andre økonomiske utgifter, inkludert de som regjeringer, stater, territorier og deres respektive organer pålegger.

BRP forbeholder seg retten til å forbedre, omforme og endre produkter fra tid til annen uten å påta seg ansvar for å oppdatere produkter som ble produsert tidligere.

8) OVERFØRING

Hvis produktet skifter eier i løpet av garantiens dekningsperiode, skal denne begrensede garantien med dens regler og betingelser overføres til den nye eieren og være gyldig for den resterende dekningsperioden forutsatt at BRP eller en autorisert Ski-Doo-distributør/forhandler mottar et bevis på at den forrige eieren godtar overføringen av eierskap og i tillegg mottar kontaktopplysninger for den nye eieren.

9) BRUKERHJELP

Hvis saken fremdeles ikke har fått noen løsning, ber vi deg ta kontakt med BRP ved å fylle ut kundekontakt skjemaet på www.brp.com eller kontakte BRP per post på en av adressene som er oppgitt under seksjonen *KONTAKT OSS* i denne håndboken.

* I USA ytes service på og foretas distribusjon av produktene av BRP US Inc.

© 2016 Bombardier Recreational Products Inc. Alle rettigheter forbeholdt.

® Registrert varemerke for Bombardier Recreational Products Inc.

US EPA UTSLIPPSRELATERT GARANTI

Bombardier Recreational Products Inc. ("BRP")* garanterer den originale kjøperen og alle senere eiere, at denne nye motoren, inkludert alle deler av kontrollsystemet for eksosutslipp og kontrollsystemet for bensindamputslipp, innfrir to vilkår:

1. Den er utformet, bygget og utstyrt på en slik måte som ved salget til den opprinnelige kjøperen innfrir kravene i 40 CFR 1051 og 40 CFR 1060.
2. Den er fri for material- og produksjonsfeil som fører til at de ikke innfrir kravene i 40 CFR 1051 og 40 CFR 1060.

Hvis det eksisterer forhold som gir grunn til å stille garantikrav, vil BRP etter eget forgodtbefinnende reparere eller skifte ut delen eller komponenten som har material- eller produksjonsfeil som vil føre til at motorens utslipp av regulerte forurensningsmidler øker i den oppgitte garantiperioden, uten ekstra kostnad for eieren, herunder kostnader knyttet til diagnostisering og reparasjon eller utskifting av utslippsrelaterte deler. Alle defekte deler som byttes ut på denne garantien, tilfaller BRP.

For alle utslippsrelaterte garantikrav begrenser BRP diagnostiseringen og reparasjonen av de utslippsrelaterte delene til autoriserte Ski-Doo-forhandlere, bortsett fra for nødreparasjoner som påkrevd i punkt 2 i den følgende listen.

Som garanterende produsent vil ikke BRP avvise utslippsrelaterte garantikrav basert på noe av det følgende:

1. Vedlikehold eller annen service utført av BRP eller BRPs autoriserte anlegg.
2. Reparasjonsarbeid på motor/utstyr utført av operatør for å utbedre en farlig nødssituasjon som kan tilskrives BRP, så lenge operatøren forsøker å gjenopprette motoren/utstyret til sin egentlige konfigurasjon så snart som mulig.
3. En handling eller ikke-handling foretatt av operatøren som ikke er knyttet til garantikravet.
4. Hyppigere vedlikehold enn det som er spesifisert av BRP.
5. Alt som er BRPs feil eller ansvar.
6. Bruk av ethvert tilgjengelig drivstoff der snøscooteren brukes, med mindre BRP i en skriftlig instruks har informert om at det aktuelle drivstoffet vil skade utstyrets kontrollsystem for utslipp og operatøren har mulighet til å bruke godkjent drivstoff. Se delen om vedlikeholdsinformasjon og drivstoffkravene i delen om fylling av drivstoff.

Dekningsperiode for utslippsrelatert garanti

Den utslippsrelaterte garantien er gyldig i følgende perioder, avhengig av hva som inntreffer først:

	TIMER	MÅNEDER	KILOMETER
Eksosutslippsrelaterte komponenter	200	30	4000
Bensindamputslippsrelaterte komponenter	I/A	24	I/A

Komponenter som dekkes

Den utslippsrelaterte garantien dekker alle komponenter som, hvis de svikter, vil gi en økning i motorutslippene av alle regulerte forurensningsmidler, inkludert følgende komponenter:

1. Når det gjelder eksosutslipp, omfatter utslippsrelaterte komponenter alle motordeler knyttet til følgende systemer:
 - Luftinduksjonssystem
 - Drivstoffsystem
 - Teningssystem
 - Resirkuleringssystem for eksos
2. Følgende deler anses også for å være utslippsrelaterte komponenter for eksosutslipp:
 - Etterbehandlingsenheter
 - Ventilasjonsventiler for veivhus
 - Sensorer
 - Elektroniske styreenheter
3. Følgende deler anses for å være utslippsrelaterte komponenter for bensindamputslipp:
 - Drivstofftank
 - Drivstofftanklokk
 - Drivstoffslange
 - Drivstoffslangedeler
 - Klemmer*
 - Trykkbegrensningsventiler*
 - Kontrollventiler*
 - Kontrollsolenoider*

- Elektroniske kontroller*
 - Vakuumpkontrollmembraner*
 - Kontrollkabler*
 - Kontrollforbindelser*
 - Spyleventiler
 - Dampslanger
 - Vann/dampputskiller
 - Karbonsylinder
 - Festebrakett for sylinder
 - Spyleportkobling for forgasser
4. Utslippsrelaterte komponenter omfatter også alle andre deler som har som eneste oppgave å redusere utslipp eller som, hvis de svikter, vil gi en økning i utslippene uten at det vil få betydelige følger for motorens/utstyrets ytelse.

Begrenset anvendbarhet

Som garanterende produsent kan BRP avvise utslippsrelaterte garantikrav for feil som skyldes feil bruk eller vedlikehold utført av eier eller operatør, uhell som produsenten ikke har ansvar for og force majeure. Et utslippsrelatert garantikrav trenger ikke innfris hvis feilen skyldes at operatøren har misbrukt motoren/utstyret, eller at operatøren har bruk motoren/utstyret på en annen måte eller til andre formål enn den/det er beregnet på, og som ikke på noen måte kan tilskrives produsenten.

*Knyttet til kontrollsystemet for bensindamputslipp

* I USA ytes service på og foretas distribusjon av produktene av BRP US Inc.

BRPS INTERNASJONALE BEGRENSEDE GARANTI: 2017 SKI-DOO® SNØSCOOTERE

1) DEN BEGRENSEDE GARANTIENS OMFANG

Bombardier Recreational Products Inc. ("BRP")* garanterer at 2017-modeller av Ski-Doo-snøscootere som selges av distributører eller forhandlere som er autorisert av BRP til å distribuere Ski-Doo-snøscootere ("Ski-Doo-distributør/forhandler") utenfor de femti statene i USA, Canada, land som er med i Det europeiske økonomiske samarbeidsområdet (som består av landene som er medlemmer av EU, pluss Norge, Island og Liechtenstein) ("EØS"), i stater som er medlemmer av Samveldet av uavhengige stater (inkludert Ukraina og Turkmenistan) ("SUS"), og Tyrkia, ikke har material- eller produksjonsfeil i løpet av perioden og under de vilkårene som beskrives nedenfor.

Ikke-fabriksmonterte deler og tilbehør dekkes ikke under denne begrensede garantien. Henvising gjøres til teksten i garantien som gjelder for aktuelle ikke-fabriksmonterte deler og tilbehør.

Den begrensede garantien opphører hvis (1) snøscooteren er eller har vært brukt til kappkjøring eller annen konkurransepreget aktivitet, på et hvilket som helst tidspunkt, også av den tidligere eieren, eller (2) snøscooteren har blitt endret eller modifisert på en slik måte at det påvirker driften, yteevnen eller holdbarheten på en negativ måte eller slik at tilsiktet bruk er endret.

2) ANSVARSBEGRENSNINGER

I DEN UTSTREKNING DET TILLATES AV LOVEN GJELDER OG GODTAS DENNE UTTRYKKELIGE GARANTIEN I STEDET FOR ALLE ØVRIGE UTTRYKKELIGE ELLER UNDERFORSTÅTTE GARANTIER, INKLUSIVE, OG UTEN BEGRENSNING, ENHVER GARANTI OM SALGBARHET ELLER EGNETHET FOR NOE SPESIELT FORMÅL. I DEN UTSTREKNING DE IKKE KAN FRASKRIVES, ER UNDERFORSTÅTTE GARANTIER BEGRENSET TIL VARIGHETEN AV DEN UTTRYKTE GARANTIEN. DENNE GARANTIEN UTELUKKER DEKNING AV TILFELDIGE SKADER OG FØLGESKADER. ENKELTE JURISDIKSJONER TILLATER IKKE ANSVARSBEGRENSNINGER, BEGRENSSINGER ELLER BORTFALL SOM ER ANGITT OVENFOR. DET KAN DERFOR HENDE AT DISSE IKKE GJELDER I DITT TILFELLE. DENNE GARANTIEN GIR DEG SPESIELLE RETTIGHETER, OG DU KAN OGSÅ HA ANDRE RETTIGHETER SOM VARIERER FRA LAND TIL LAND. (SE KLAUSUL 4 NEDENFOR FOR PRODUKTER SOM ER KJØPT I AUSTRALIA).

Verken Ski-Doo-distributører/-forhandlere eller andre personer har fullmakt til å gi noen bekreftelse, representasjon eller garanti når det gjelder produktet utenom det som står i denne begrensede garantien. Hvis det skjer, kan det ikke håndheves mot BRP.

BRP forbeholder seg retten til å endre denne garantien på et hvilket som helst tidspunkt, under den forståelse at slike endringer ikke vil forandre garantivilkårene som gjelder for produktet som ble solgt med denne garantien.

3) UNNTAK – SOM IKKE OMFATTES AV GARANTIEN

Følgende dekkes ikke av garantien under noen omstendigheter:

- Normal slitasje;
- Rutinemessig vedlikehold, trimming, justeringer;
- Skade forårsaket av feilaktig vedlikehold eller lagring, som beskrevet i brukerhåndboken;
- Skade som skyldes fjerning av deler, ufagmessige reparasjoner, service, vedlikehold, modifikasjoner eller bruk av deler eller tilbehør som ikke er laget eller godkjent av BRP, som etter BRPs rimelige skjønn er enten ikke kompatible med produktet eller har en negativ innvirkning på driften, ytelsen eller holdbarheten, eller som skyldes reparasjoner utført av en person som ikke er en autorisert BRP-serviceforhandler;
- Skade som skyldes misbruk, unormal bruk, uaktsomhet, bruk av produktet på andre underlag enn snø, eller bruk av produktet på en måte som ikke er forenlig med anbefalt bruk i henhold til brukerhåndboken;
- Skade som skyldes kjørehell, nedsenking i vann, brann, tyveri eller vandalisme, eller noen tilfeldig skade;
- Bruk med drivstoff, oljer eller smøremidler som ikke er egnet for bruk med produktet (se brukerhåndboken);
- Skader som er et resultat av rust, korrosjon eller eksponering mot elementene;
- tilfeldige eller følgeskader av noe slag, inkludert uten å være begrenset til sleping, lagring, telefon, utleie, taxi, ubeleilighet, forsikringsdekning, avdrag på lån, tap av tid, tap av inntekt; eller tapt tid som skyldes driftsstans i forbindelse med servicearbeider, og
- skader som resultat av pigger i beltet dersom installasjonen ikke overholder alle BRP's anvisninger.

4) GARANTIENS DEKNINGSPERIODE

Denne begrensede garantien gjelder fra (1) leveringsdato til første detaljforbruker eller fra (2) den dato produktet ble tatt i bruk for første gang, alt etter hvilken dato som kommer først, for en periode på:

TOLV (12) ETTERFØLGENDE MÅNEDER for privat bruk eller kommersiell bruk. Garantidekningsperioden for en snøscooter som er levert mellom 1. juni og 1. desember et gitt år, vil imidlertid utløpe 30. november året etter.

Hvis du må reparere eller bytte ut deler eller få service på denne garantien, vil det ikke forlenge varigheten på denne garantien utover den originale utløpsdatoen.

Vær oppmerksom på at varighet og eventuelle andre modaliteter i garantidekningen er underlagt gjeldende nasjonale eller lokale lover i landet ditt.

FOR PRODUKTER SOM SELGES BARE I AUSTRALIA

Ikke noe i disse garantivilkårene må bli oppfattet som å ekskludere, begrense eller endre bruk av betingelse, garanti, rettighet eller rettsmiddel tilstått eller implisert under Competition and Consumer Act 2010 (Cth), inkludert Australian Consumer Law eller eventuell annen lov, der det å gjøre dette vil føre til brudd på denne loven eller føre til at noen del av disse vilkårene blir ugyldige. Fordelene du oppnår under denne begrensede garantien, kommer i tillegg til andre rettigheter eller rettsmidler som du har i henhold til australsk lov.

Våre varer leveres med garantier som ikke kan ekskluderes under Australian Consumer Law. Du er berettiget til utskifting eller refusjon for en alvorlig feil og til kompensasjon for eventuelt rimelig forutsigbart annet tap eller skade. Du er også berettiget til å få varene reparert eller utskiftet hvis varene ikke har den nødvendige kvaliteten og feilen ikke er ensbetydende med en alvorlig feil.

5) VILKÅR FOR GARANTIDEKNING

Denne garantidekningen er tilgjengelig bare hvis hver av følgende betingelser er oppfylt:

- Ski-Doo-snøscooteren av årsmodell 2017 må være kjøpt ny og ubrukt fra en Ski-Doo-distributør/forhandler autorisert til å distribuere Ski-Doo snøscootere i landet hvor salget fant sted;
- den BRP-spesifiserte klargjøringsprosessen før salg må være gjennomført og dokumentert;

- produktet må ha gjennomgått korrekt registrering hos en autorisert Ski-Doo-distributør/forhandler;
- Ski-Doo-snøscooteren av årsmodell 2017 må være kjøpt i det landet eller samveldet av land hvor kjøperen har sin bopel.
- Rutinevedlikehold som er beskrevet i brukerhåndboken, må utføres til rett tid for at garantidekningen skal opprettholdes. BRP forbeholder seg retten til å gjøre garantidekningen avhengig av dokumentasjon av riktig vedlikehold.

BRP vil ikke innfri denne begrensede garantien for privat bruk eller kommersiell bruk hvis ett eller flere av vilkårene foran ikke er tilfredsstillt. Slike begrensninger er nødvendige for at BRP skal kunne beskytte sine produkters sikkerhet, og også sikkerheten til sine forbrukere og offentligheten generelt.

6) HVA DU MÅ GJØRE FOR Å FÅ GARANTIDEKNING

Kunden må slutte å bruke snøscooteren når noe unormalt oppstår. Kunden må varsle en Ski-Doo-distributør/forhandler i løpet av to (2) dager etter at en feil opptrer, sørge for nødvendig tilgang til produktet og mulighet til å reparere det. Kunden må også presentere for den autoriserte Ski-Doo-distributøren/forhandleren bevis på at produktet er kjøpt og må signere reparasjons-/arbeidsordren før reparasjonen starter for å godkjenne garantireparasjonen. Alle deler som byttes ut på denne begrensede garantien, tilfaller BRP.

Vær oppmerksom på at varslingsfristen er underlagt gjeldende nasjonale eller lokale lover i landet kunden bor i.

7) HVA BRP GJØR FOR DEG

I den utstrekning det tillates av loven er BRPs forpliktelser i denne garantien begrenset til, etter deres vurdering, reparasjon av deler som er funnet defekte under normal bruk, vedlikehold og service, eller utskifting av slike deler med nye, originale Ski-Doo-deler uten å betale for deler og arbeid, hos en autorisert Ski-Doo-distributør/forhandler i løpet av dekningsperioden for garantien med vilkårene beskrevet her. BRPs ansvar er begrenset til å utføre nødvendige reparasjoner eller utbytting av deler. Eiereren kan ikke kreve at snøscooteren skal tilbakekalles eller at kjøpet skal avlyses hvis han/hun mener at garantien ikke blir overholdt. Du kan ha andre juridiske rettigheter som variere fra land til land.

Hvis det er behov for service utenfor det landet hvor snøscooteren ble kjøpt, må eieren betale for tilleggsutgifter ifølge lokal forhold og forskrifter. Disse utgiftene kan blant annet være frakt, forsikring, skatter, lisensavgifter, importtoll og alle andre økonomiske utgifter, inkludert de som regjeringer, stater, territorier og deres respektive organer pålegger.

BRP forbeholder seg retten til å forbedre, omforme og endre produkter fra tid til annen uten å påta seg ansvar for å oppdatere produkter som ble produsert tidligere.

8) OVERFØRING

Hvis produktet skifter eier i løpet av garantiens dekningsperiode, skal denne begrensede garantien med dens regler og betingelser overføres til den nye eieren og være gyldig for den resterende dekningsperioden forutsatt at BRP eller en autorisert Ski-Doo-distributør/forhandler mottar et bevis på at den forrige eieren godtar overføringen av eierskap og i tillegg mottar kontaktopplysninger for den nye eieren.

9) BRUKERHJELP

Hvis det skulle oppstå strid eller krangel i forbindelse med denne begrensede garantien, anbefaler BRP at du forsøker å løse problemet på Ski-Doo-distributørs/forhandlers nivå. Vi anbefaler at du drøfter saken med servicesjefen eller eieren hos den autoriserte Ski-Doo-distributøren/forhandleren.

Hvis saken fremdeles ikke har fått noen løsning, ber vi deg ta kontakt med BRP ved å fylle ut kundekontakt skjemaet på www.brp.com eller kontakte BRP per post på en av adressene som er oppgitt under seksjonen *KONTAKT OSS* i denne håndboken.

* For området som dekkes av denne begrensede garantien, ytes service på og foretas distribusjon av produktene av Bombardier Recreational Products Inc. eller deres datterselskaper.

© 2016 Bombardier Recreational Products Inc. Alle rettigheter forbeholdt.

® Registrert varemerke for Bombardier Recreational Products Inc.

BRP BEGRENSET GARANTI FOR EU OG SAMVELDET AV UAVHENGIGE STATER (SUS) OG TYRKIA: 2017 SKI-DOO® SNØSCOOTERE

1) DEN BEGRENSEDE GARANTIENS OMFANG

Bombardier Recreational Products Inc. ("BRP")* garanterer at 2017-modeller av Ski-Doo-snøscootere som selges av distributører eller forhandlere som er autorisert av BRP til å distribuere Ski-Doo-snøscootere ("Ski-Doo-distributør/forhandler") i Det europeiske økonomiske samarbeidsområdet (som består av landene som er medlemmer av EU, pluss Norge, Island og Liechtenstein) ("EØS"), i stater som er medlemmer av Samveldet av uavhengige stater (inkludert Ukraina og Turkmenistan) ("SUS"), og Tyrkia, ikke har material- eller produksjonsfeil i løpet av perioden og under de vilkårene som beskrives nedenfor.

Ikke-fabriksmonterte deler og tilbehør dekkes ikke under denne begrensede garantien. Henvvisning gjøres til teksten i garantien som gjelder for aktuelle ikke-fabriksmonterte deler og tilbehør.

Den begrensede garantien opphører hvis (1) snøscooteren er eller har vært brukt til kappkjøring eller annen konkurransepreget aktivitet, på et hvilket som helst tidspunkt, også av den tidligere eieren, eller (2) snøscooteren har blitt endret eller modifisert på en slik måte at det påvirker driften, yteevnen eller holdbarheten på en negativ måte eller slik at tilsiktet bruk er endret.

2) ANSVARSBEGRENSNINGER

I DEN UTSTREKNING DET TILLATES AV LOVEN GJELDER OG GODTAS DENNE UTTRYKKELIGE GARANTIEN I STEDET FOR ALLE ØVRIGE UTTRYKKELIGE ELLER UNDERFORSTÅTTE GARANTIER, INKLUSIVE, OG UTEN BEGRENSNING, ENHVER GARANTI OM SALGBARHET ELLER EGNETHET FOR NOE SPESIELT FORMÅL. I DEN UTSTREKNING DE IKKE KAN FRASKRIVES, ER UNDERFORSTÅTTE GARANTIER BEGRENSET TIL VARIGHETEN AV DE UTTRYKTE GARANTIENE. DENNE GARANTIEN UTELUKKER DEKNING AV TILFELDIGE SKADER OG FØLGESKADER. ENKELTE JURISDIKSJONER TILLATER IKKE ANSVARSBEGRENSNINGER, BEGRENSSINGER ELLER BORTFALL SOM ER ANGITT OVENFOR. DET KAN DERFOR HENDE AT DISSE IKKE GJELDER I DITT TILFELLE. DENNE GARANTIEN GIR DEG SPESIELLE RETTIGHETER, OG DU KAN OGSÅ HA ANDRE RETTIGHETER SOM VARIERER FRA LAND TIL LAND.

Verken Ski-Doo-distributører/-forhandlere eller andre personer har fullmakt til å gi noen bekreftelse, representasjon eller garanti når det gjelder produktet utenom det som står i denne begrensede garantien. Hvis det skjer, kan det ikke håndheves mot BRP.

BRP forbeholder seg retten til å endre denne garantien på et hvilket som helst tidspunkt, under den forståelse at slike endringer ikke vil forandre garantivilkårene som gjelder for produktet som ble solgt med denne garantien.

3) UNNTAK – SOM IKKE OMFATTES AV GARANTIEN

Følgende dekkes ikke av garantien under noen omstendigheter:

- Normal slitasje;
- Rutinemessig vedlikehold, trimming, justeringer;
- Skade forårsaket av feilaktig vedlikehold eller lagring, som beskrevet i brukerhåndboken;
- Skade som skyldes fjerning av deler, ufagmessige reparasjoner, service, vedlikehold, modifikasjoner eller bruk av deler eller tilbehør som ikke er laget eller godkjent av BRP, som etter BRPs rimelige skjønn er enten ikke kompatible med produktet eller har en negativ innvirkning på driften, ytelsen eller holdbarheten, eller som skyldes reparasjoner utført av en person som ikke er en autorisert BRP-serviceforhandler;
- Skade som skyldes misbruk, unormal bruk, uaktsomhet, bruk av produktet på andre underlag enn snø, eller bruk av produktet på en måte som ikke er forenlig med anbefalt bruk i henhold til brukerhåndboken;
- Skade som skyldes kjørehell, nedsenking i vann, brann, tyveri eller vandalisme, eller noen tilfeldig skade;
- Bruk med drivstoff, oljer eller smøremidler som ikke er egnet for bruk med produktet (se brukerhåndboken);
- Skader som er et resultat av rust, korrosjon eller eksponering mot elementene;
- tilfeldige eller følgeskader av noe slag, inkludert uten å være begrenset til sleping, transportutgifter, lagring, telefon, utleie, taxi, ubeleilighet, forsikringsdekning, avdrag på lån, tap av tid, tap av inntekt; eller tapt tid som skyldes driftsstans i forbindelse med servicearbeider, og
- skader som resultat av pigger i beltet dersom installasjonen ikke overholder alle BRP's anvisninger.

4) GARANTIENS DEKNINGSPERIODE

Denne begrensede garantien gjelder fra (1) leveringsdato til første detaljforbruker eller fra (2) den dato produktet ble tatt i bruk for første gang, alt etter hvilken dato som kommer først, for en periode på:

TJUEFIRE (24) ETTERFØLGENDE MÅNEDER for privat fritidsbruk, og TOLV (12) ETTERFØLGENDE MÅNEDER for kommersiell bruk. Garantidekningsperioden for en snøscooter som er levert mellom 1. juni og 1. desember et gitt år, vil imidlertid utløpe 30. november i det aktuelle året. En snøscooter brukes kommersielt når den brukes i forbindelse med arbeid eller beskjeftigelse som skaper inntekt i løpet av en hvilken som helst garantiperiode. En snøscooter brukes også kommersielt når, på noe tidspunkt i løpet av garantiperioden, den har et registreringsnummer for kommersielle fartøy, eller er registrert for kommersiell bruk.

Hvis du må reparere eller bytte ut deler eller få service på denne garantien, vil det ikke forlenge varigheten på denne garantien utover den originale utløpsdatoen.

Vær oppmerksom på at varighet og eventuelle andre modaliteter i garantidekningen er underlagt gjeldende nasjonale eller lokale lover i landet ditt.

5) VILKÅR FOR GARANTIDEKNING

Denne garantidekningen er tilgjengelig bare hvis hver av følgende betingelser er oppfylt:

- Ski-Doo-snøscooteren av årsmodell 2017 må være kjøpt som ny og ubrukt fra en Ski-Doo-distributør/forhandler autorisert til å distribuere Ski-Doo snøscootere i landet hvor salget fant sted (BRP-forhandler)
- ; den BRP-spesifiserte klagjøringsprosessen før salg må være gjennomført og dokumentert;
- produktet må ha gjennomgått korrekt registrering hos en autorisert Ski-Doo-distributør/forhandler;
- Ski-Doo-snøscooteren av årsmodell 2017 må være kjøpt innen EØS-området av en person med bopel innen EØS, innen CIS for beboere i dette området, eller i Tyrkia for personer med bopel i Tyrkia; og
- Rutinemessig vedlikehold som beskrevet i brukerhåndboken, må være utført i rett tid for å opprettholde garantidekningen. BRP forbeholder seg retten til å gjøre garantidekningen avhengig av dokumentasjon av riktig vedlikehold.

BRP vil ikke innfri denne begrensede garantien for privat bruk eller kommersiell bruk hvis ett eller flere av vilkårene foran ikke er tilfredsstillt. Slike begrensninger er nødvendige for at BRP skal kunne beskytte sine produkters sikkerhet, og også sikkerheten til sine forbrukere og offentligheten generelt.

6) HVA DU MÅ GJØRE FOR Å FÅ GARANTIDEKNING

Kunden må slutte å bruke snøscooteren når noe unormalt oppstår. Kunden må varsle en Ski-Doo-distributør/forhandler i løpet av to (2) måneder etter at en feil opptrer, sørge for nødvendig tilgang til produktet og mulighet til å reparere det. Kunden må også presentere for den autoriserte Ski-Doo-distributøren/forhandleren bevis på at produktet er kjøpt og må signere reparasjons-/arbeidsordren før reparasjonen starter for å godkjenne garantireparasjonen. Alle deler som byttes ut på denne begrensede garantien, tilfaller BRP.

Vær oppmerksom på at varslingsfristen er underlagt gjeldende nasjonale eller lokale lover i landet kunden bor i.

7) HVA BRP GJØR FOR DEG

I den utstrekning det tillates av loven er BRPs forpliktelser i denne garantien begrenset til, etter deres vurdering, reparasjon av deler som er funnet defekte under normal bruk, vedlikehold og service, eller utskifting av slike deler med nye, originale Ski-Doo-deler uten å betale for deler og arbeid, hos en autorisert Ski-Doo-distributør/forhandler i løpet av dekningsperioden for garantien med vilkårene beskrevet her. BRPs ansvar er begrenset til å utføre nødvendige reparasjoner eller utbytting av deler. Eieren kan ikke kreve at snøscooteren skal tilbakekalles eller at kjøpet skal avlyses hvis han/hun mener at garantien ikke blir overholdt. Du kan ha andre juridiske rettigheter som variere fra land til land.

Hvis det er behov for service utenfor EØS, SUS eller Tyrkia, må eieren betale for tilleggsutgifter ifølge lokal forhold og forskrifter. Disse utgiftene kan blant annet være frakt, forsikring, skatter, lisensavgifter, importtoll og alle andre økonomiske utgifter, inkludert de som regjeringer, stater, territorier og deres respektive organer pålegger.

BRP forbeholder seg retten til å forbedre, omforme og endre produkter fra tid til annen uten å påta seg ansvar for å oppdatere produkter som ble produsert tidligere.

8) OVERFØRING

Hvis produktet skifter eier i løpet av garantiens dekningsperiode, skal denne begrensede garantien med dens regler og betingelser overføres til den nye eieren og være gyldig for den resterende dekningsperioden forutsatt at BRP eller en autorisert Ski-Doo-distributør/-forhandler mottar et bevis på at den forrige eieren godtar overføringen av eierskap og i tillegg mottar kontaktopplysninger for den nye eieren.

9) BRUKERHJELP

Hvis det skulle oppstå strid eller krangel i forbindelse med denne begrensede garantien, anbefaler BRP at du forsøker å løse problemet på Ski-Doo-distributørs/forhandlers nivå. Vi anbefaler at du drøfter saken med servicesjefen eller eieren hos den autoriserte Ski-Doo-distributøren/-forhandleren.

Hvis saken fremdeles ikke har fått noen løsning, ber vi deg ta kontakt med BRP ved å fylle ut kundekontaktskjemaet på www.brp.com eller kontakte BRP per post på en av adressene som er oppgitt under seksjonen *KONTAKT OSS* i denne håndboken.

* I EØS ytes service på og foretas distribusjon av produktene av BRP European Distribution S.A. og andre tilknyttede selskaper eller datterselskaper av BRP.

© 2016 Bombardier Recreational Products Inc. Alle rettigheter forbeholdt.

® Registrert varemerke for Bombardier Recreational Products Inc.

ANDRE VILKÅR SOM GJELDER BARE FOR FRANKRIKE

Følgende vilkår gjelder bare for produkter solgt i Frankrike:

Selgeren må levere varer som er i samsvar med kontrakten, og er ansvarlig for defekter som eksisterer ved levering. Selgeren er også ansvarlig for defekter som skyldes pakking, monteringsinstruksjoner eller monteringen når det er selgerens ansvar i henhold til kontrakten eller hvis den har oppstått under dens ansvarsområde. For å være i samsvar med kontrakten, gjelder følgende for varen:

1. Den må være egnet for normal bruk for tilsvarende vare, og, hvis aktuelt,
 - tilsvare beskrivelsen gitt av selgeren og ha egenskapene presentert kjøperen via eksempel eller modell
 - ha de egenskapene som en kjøper legitimt kan forvente ut fra de offentliggjorte erklæringene fra selgeren, produsenten eller en av deres representanter, inkludert annonsering eller merking, eller
2. ha de egenskapene som er gjensidig avtalt mellom partene, eller være egnet for den spesifikke bruken forespeilet av kjøperen og påpekt av selgeren, og som er godtatt.

Tiltak ved eventuell mangel på overensstemmelse preskriberes etter to år etter levering av varene. Selgeren er ansvarlig for garantier for skjulte defekter av den solgte varen, hvis slike skjulte defekter gjør varen uskikket til tiltenkt bruk, eller hvis de forringer dens bruk på en slik måte at kjøperen hvis han eller hun hadde vært klar over dette, ikke ville ha anskaffet varen eller ville ha gitt en lavere pris. Tiltak i forbindelse med slike skjulte defekter skal skje innen to år etter at defekten ble oppdaget.

***Denne siden er
med hensikt tom***

KUNDE- INFORMASJON

PERSONVERNINFORMASJON

BRP vil med dette informere deg om at opplysninger om deg vil bli brukt til sikkerhets- og garantirelaterte formål. I tillegg kan BRP og BRPs datterselskaper bruke kundelisten til å distribuere markedsførings- og reklameinformasjon om BRP og relaterte produkter.

Hvis du vil bruke din rett til å slå opp på eller korrigere dataene dine eller til å bli fjernet fra adresselisten for direkte markedsføring, ber vi deg kontakte BRP.

Via e-post: privacyofficer@brp.com

Via post: BRP
Senior Legal Counsel-Privacy Officer
726 St-Joseph
Valcourt QC
Canada
JOE 2LO

KONTAKT OSS

www.brp.com

Nord-Amerika

565 de la Montagne Street
Valcourt (Québec) J0E 2L0
Canada

Sturtevant, Wisconsin, U.S.A.
10101 Science Drive
Sturtevant, Wisconsin
53177
U.S.A.

Circuito de la Productividad #111
Parque Industrial Guadalajara
Col. Las Pintas
El Salto, Jalisco, 45690
Mexico

Av. Ferrocarril # 202
Parque Industrial Querétaro
Santa Rosa Jáuregui, Querétaro
Querétaro
C.P. 76220 México

Europa

Skaldenstraat 125
B-9042 Gent
Belgia

Itterpark 11
D-40724 Hilden
Tyskland

ARTEPARC Bâtiment B
Route de la côte d'Azur, Le Canet
13590 Meyreuil
Frankrike

Ingvald Ystgaardsvei 15
N-7484 Trondheim
Norge

Isoaavantie 7
PL 8040
96101 Rovaniemi

Formvägen 16
S-906 21 Umeå
Sverige

Avenue d'Ouchy 4-6
1006 Lausanne
Sveits

Oseania

6 Lord Street
Lakes Business Park
Botany, NSW 2019
Australia

Sør-Amerika

Rodovia Anhanguera Km 104
Loteamento Techno Park
Condominio Empresarial AZTech
Avenida James Clerck Maxwell, 280 - Modulo 04
13069-380, Campinas SP
Brasil

Asia

15/F Parale Mitsui Building,8
Higashida-Cho, Kawasaki-ku
Kawasaki 210-0005
Japan

Room Dubai, level 12, Platinum Tower
233 Tai Cang Road
Xintiandi, Lu Wan District
Shanghai 200020
PR China

ADRESSEENDRING / NY EIER

Hvis du har byttet adresse, eller du er den nye eieren av snøscooteren, må du varsle BRP på en av følgende måter:

- Gi melding til en autorisert Ski-Doo-forhandler.
- **Kun Nord-Amerika:** Ring 1 888 272-9222.
- Send inn ett av adresseendringkortene på de følgende sidene til en av BRP-adressene som du finner i seksjonen *KONTAKT OSS* i denne håndboken.

Ved endring av eierskap ber vi deg legge ved et bevis på at den forrige eieren godtar overføringen av eierskap.

Denne informasjon er dessuten meget viktig også etter at den begrensede garantien har utløpt, fordi BRP kan kontakte eieren av snøscooteren hvis det blir nødvendig, for eksempel hvis tilbakekalling blir nødvendig av sikkerhetsmessige årsaker. Det er eierens ansvar å varsle BRP.

STJÅLNE ENHETER: Hvis snøscooteren din blir stjålet, bør du varsle BRP eller en autorisert Ski-Doo-forhandler. Vi vil be deg oppgi navn, adresse, telefonnummer, snøscooterens identifikasjonsnummer (understellsnummeret) og dato for tyveriet.

***Denne siden er
med hensikt tom***

***Denne siden er
med hensikt tom***



BRUKERHÅNDBOK
REV™ G4™ - Trail / Crossover -Serien
2017
619 900 875

®™ OG BRP-LOGOEN ER VAREMERKER FOR BOMBARDIER RECREATIONAL PRODUCTS INC.
ELLER DATTERSELSKAPER.

© 2015 BOMBARDIER RECREATIONAL PRODUCTS INC. ALLE RETTIGHETER FORBEHOLDT.
TRYKKET I FINLAND.