

ski-doo®



2017

INSTRUKTIONSBOK Innehåller
Säkerhets-, Fordons-
och Underhållsinformation



REV™ G4
Mountain Serien

⚠ VARNING

Läs denna Instruktionsbok noga.
Den innehåller viktig säkerhetsinformation.
Rekommenderad minimiålder för förare: 16 år.
Avlägsna inte denna Instruktionsbok från fordonet.

6 1 9 9 0 0 8 8 2

Översättning av originalinstruktionerna

VARNING

Om du inte iakttar och följer någon av säkerhetsföreskrifterna eller anvisningarna i denna Instruktionsbok, *SÄKERHETSVIDEON* och säkerhetsdekalerna på produkten, kan det leda till skador, inklusive skador med dödlig utgång!

VARNING

Prestanda hos denna snöskoter kan vara mycket högre än hos snöskotrar du kört tidigare. Reservera tid för att bekanta dig med ditt nya fordon.

VARNING (CALIFORNIA PROPOSITION 65)

VARNING

Detta fordon innehåller eller avger kemikalier som enligt staten Kalifornien framkallar cancer och missbildningar eller andra reproduktionsskador.



I USA distribueras produkterna av BRP US Inc.

I Kanada distribueras produkterna av Bombardier Recreational Products Inc.

Följande är varumärken som tillhör Bombardier Recreational Products Inc. eller dess dotterföretag.

D.E.S.S.™ HPG™ R.A.V.E.™ REV® Ski-Doo®

E-TEC® MX Z™ Renegade™ tMotion™ TNT™

G4™ Pilot™ RER™ ROTAX™ XPS™

KYB Pro-serien är ett registrerat varumärke tillhörande KYB America LLC.

520001496 sv AG

®™ och BRP-logotypen är varumärken som tillhör Bombardier Recreational Products Inc. eller dess filialer.

©2016 Bombardier Recreational Products Inc. och BRP US Inc. Alla rättigheter förbehålles.

FÖRORD

Deutsch	Dieses Handbuch ist möglicherweise in Ihrer Landessprache verfügbar. Bitte wenden Sie sich an Ihren Händler oder besuchen Sie: www.operatorsguides.brp.com
English	This guide may be available in your language. Check with your dealer or go to: www.operatorsguides.brp.com
Español	Es posible que este manual esté disponible en su idioma. Consulte a su distribuidor o visite: www.operatorsguides.brp.com
Français	Ce guide peut être disponible dans votre langue. Vérifier avec votre concessionnaire ou aller à: www.operatorsguides.brp.com
日本語	このガイドは、言語によって翻訳版が用意されています。ディーラーに問い合わせるか、次のアドレスでご確認ください： www.operatorsguides.brp.com
Nederlands	Deze handleiding kan beschikbaar zijn in uw taal. Vraag het aan uw dealer of ga naar: www.operatorsguides.brp.com
Norsk	Denne boken kan finnes tilgjengelig på ditt eget språk. Kontakt din forhandler eller gå til: www.operatorsguides.brp.com
Português	Este manual pode estar disponível em seu idioma. Fale com sua concessionária ou visite o site: www.operatorsguides.brp.com
Suomi	Käyttöohjekirja voi olla saatavissa omalla kielelläsi. Tarkista jälleenmyyjältä tai käy osoitteessa: www.operatorsguides.brp.com
Svenska	Denna bok kan finnas tillgänglig på ditt språk. Kontakta din återförsäljare eller gå till: www.operatorsguides.brp.com

Gratulerar till ditt köp av en ny Ski-Doo®-snöskoter. Vilken modell du än har valt, omfattas den av garantin från Bombardier Recreational Products Inc. (BRP) och ett nät av auktoriserade Ski-Doo snöskoteråterförsäljare står vid behov till tjänst med reservdelar, service eller tillbehör.

Din märkesverkstad/återförsäljare kommer att göra allt för att du skall bli nöjd. Han har utbildat sig för att kunna utföra en första inställning och inspektion av snöskotern och har även gjort slutjusteringar passande din vikt och ditt speciella körområde, innan du övertog fordonet.

Vid leveransen blev du även informerad om garantins tackning och fyllde i *LEVERANSSERVICECHECKLISTAN* för att säkerställa att ditt nya fordon förberetts till din fulla belåtenhet.

Innan du åker

För att informera dig om hur du kan minska risken för att du, dina passagerare eller kringstående skadas eller omkommer, läs följande avsnitt innan du kör fordonet:

- *SÄKERHETSINFORMATION*
- *FORDONSINFORMATION.*

Läs även alla säkerhetsdekaleringar på snöskotern och titta noga på *SÄKERHETSVIDEON*.

Vi rekommenderar varmt att du går en kurs i säker körning. Rådfråga din återförsäljare eller lokala myndigheter om utbudet på kurser i ditt område.

Om varningarna i denna Instruktionsbok inte åtföljs kan det leda till SVÅRA PERSONSKADOR eller DÖD.


Säkerhetsmeddelanden

Typen av säkerhetsmeddelanden, hur de ser ut och hur de används i denna Instruktionsbok förklaras på följande sätt:

Säkerhetsvarningssymbol  Indikerar potentiell risk för personskador.

VARNING

Anger en potentiell risk som kan resultera i svåra personskador eller död om den inte undviks.

 **FÖRSIKTIGHET** Anger en potentiell risksituation som, om den inte undviks, kan resultera i mindre eller medelsvåra personskador.

ANMÄRKNING Avser en instruktion som kan resultera i allvarlig skada på fordonskomponenter eller annan egendom ifall den inte efterföljs.

Om denna Instruktionsbok

Denna Instruktionsbok har förberetts för att informera ägaren/föraren och passageraren om denna snöskoter och dess olika reglage, underhållsanvisningar och anvisningar för säker användning.

Följande terminologi avseende förare, passagerare och fordonets konfiguration används genomgående i hela Instruktionsboken:

- **Förare:** avser den person som har kontroll över reglagen och kör snöskotern.
- **Passagerare:** avser den person som sitter bakom föraren.
- **1-UP:** avser en modell som endast är konstruerad för en förare.
- **2-UP:** avser en modell som är konstruerad för en medföljande passagerare.

Förvara denna Instruktionsbok tillsammans med fordonet så att du kan titta i den för t.ex. information om underhåll, vid felsökning och om du behöver instruera andra.

Instruktionsboken finns på flera språk. Vid eventuella olikheter i texten, är det den engelska versionen som gäller.

Om du vill se och/eller skriva ut ett extra exemplar av Instruktionsboken kan du besöka webbplatsen **www.operatorsguides.brp.com**.

Informationen i denna Instruktionsbok var korrekt vid tiden för publicering. BRP har emellertid som policy att kontinuerligt förbättra sina produkter utan att därför åta sig skyldigheten att installera dem på tidigare tillverkade produkter. På grund av senare utförda ändringar kan detta dokument och dess beskrivningar och/eller specifikationer innehålla avvikelser från den tillverkade produkten. BRP förbehåller sig rätten att när som helst upphöra med eller ändra specifikationer, konstruktion, funktioner, modeller eller utrustning utan att ådra sig några förpliktelser för detta.

Denna Instruktionsbok och *SÄKERHETSVIDEON* ska medfölja fordonet vid återförsäljning.

INNEHÅLLSFÖRTECKNING

FÖRORD	1
Innan du åker	1
Säkerhetsmeddelanden	2
Om denna Instruktionsbok	2

SÄKERHETSINFORMATION

ALLMÄNNA FÖREBYGGANDE ÅTGÄRDER	10
Undvik kolmonoxidförgiftning	10
Undvik bensenbränder och andra faror	10
Undvik att bränna dig på heta delar	11
Tillbehör och modifikationer	11
SÄRSKILDA SÄKERHETSMEDELANDEN	12
KÖRA FORDONET	17
Före-start-kontroll	17
Hur man kör	20
Körning med passagerare	24
Terräng/Olika sätt att köra	25
Miljö	32
VÄGGREPPSFÖRBÄTTRANDE PRODUKTER	35
Manövrerbarhet	35
Acceleration	38
Bromsning	38
Viktiga säkerhetsregler	38
Dubningens inverkan på snöskoterns livslängd	39
Montering av dubbar på av BRP godkända drivband	39
Underhåll/Utbyte	42
VIKTIGA DEKALER PÅ PRODUKTEN	43
Hängetikett(er)	43
Säkerhetsdekaler på fordonet	46
Dekaler om överensstämmelse	54
Dekaler med teknisk information	56

FORDONSINFORMATION

REGLAGE, INSTRUMENT OCH KOMPONENTER	60
1) Styrstång	61
2) Gasreglage	61
3) Bromshandtag	62
4) Parkeringsbromshandtag	63

REGLAGE, INSTRUMENT OCH KOMPONENTER (forts.)

5) Motorns stoppbrytare	64
6) Motorns nödstoppreglage	65
7) Start/Elektroniskt backreglage (RER)	68
8) Hel- och halvljusomkopplare	68
9) Handtags- och gasreglagevärmare	69
10) Säte	70
11) Verktyg	71
12) Främre och bakre stötfångare	73
13) Digital flerfunktionsmätare	74
14) Förvaringsutrymme	83
15) Drivremsskydd	84
16) Hållare för reservdrivrem	86
17) Huv (övre karossmodul)	87
18) Sidopaneler	93
19) Starthandtag (i tillämpliga fall)	94
20) Isrivare	94
21) Instruktionsboken	95

BRÄNSLE 96

Bränslespecifikationer	96
Tankningsprocedur	97

INSPRUTNINGSSOLJA 99

Rekommenderad insprutningsolja	99
Kontroll av insprutningsoljenivå	99

INKÖRNINGSPERIOD 101

Användning under inkörningsperioden	101
---	-----

GRUNDLÄGGANDE PROCEDURER 102

Motorstartprocedur	102
Nödstart	102
Varmkörning av fordonet	105
RER (backning)	106
Avstängning av motorn	107

KÖRFÖRHÅLLANDEN OCH DIN SNÖSKOTER 108

Höjd	108
Temperatur	108

SPECIALFUNKTIONER 109

Bogsering av ett objekt	109
Bogsering av en annan snöskoter	109

FINJUSTERA DIN SNÖSKOTER	110
Inställning av bakfjädringen	111
Inställning av framfjädringen	120
Tips om justering enligt fordonets beteende	122
TRANSPORT AV SNÖSKOTERN	124

UNDERHÅLL

UNDERHÅLLSSHEMA	126
UNDERHÅLLSARBETE	129
Motorkylvätska	129
Avgassystem	130
Tändstift	131
Bromsvätska	131
Kedjehusolja	133
Drivkedja	136
Drivrem	137
Primärvariator	142
Drivband	146
Fjädring	154
Skidor	155
Säkringar	156
Strålkastare	157
FORDONSVÅRD	163
Efter körning	163
Rengöring och skydd av fordonet	163
FÖRVARING	164
Motorns förvaringsläge	164

TEKNISK INFORMATION

FORDONSIDENTIFIKATION	168
Dekal med fordonsbeskrivning	168
ID-nummer	169
BULLER- OCH VIBRATIONSVÄRDEN (ALLA LÄNDER UTOM KANADA/USA)	171
EG-FÖRSÄKRAN OM ÖVERENSSTÄMMELSE	172
EPA-CERTIFIERADE MOTORER	173

EPA-CERTIFIERADE MOTORER (forts.)	
Information om motorutsläpp.....	173
DIGITALT KODAT RF-STÖLDSKYDDSSYSTEM (RF D.E.S.S.-NYCKEL)	175
SPECIFIKATIONER	176

FEL-SÖKNING

RIKTLINJER FÖR FELSÖKNING	182
ÖVERVAKNINGSSYSTEM	185
Ikoner, meddelanden och ljudsignalsystemets signalkoder.	185
Felkoder	188

GARANTI

BRP:S BEGRÄNSADE GARANTI, USA OCH KANADA: 2017 SKI-DOO® SNÖSKOTRAR	192
EMISSIONSRELATERAD GARANTI ENLIGT US EPA	196
BRP:S INTERNATIONELLA BEGRÄNSADE GARANTI: 2017 SKI-DOO® SNÖSKOTRAR	199
BRP:S BEGRÄNSADE GARANTI FÖR DE EUROPEISKA OCH OBEROENDE STATERS SAMVÄLDE (OSS)-OMRÅDENA SAMT TURKIET: 2017 SKI-DOO® SNÖSKOTRAR	205

KUNDINFORMATION

SEKRETESSINFORMATION	212
KONTAKTA OSS	213
Nordamerika.....	213
Europa	213
Oceanien	214
Sydamerika	214
Asien.....	214
ADRESSÄNDRING/NY ÄGARE	215

SÄKERHETS- INFORMATION

ALLMÄNNA FÖREBYGGANDE ÅTGÄRDER

Undvik kolmonoxidförgiftning

Alla motoravgaser innehåller kolmonoxid som är en dödlig gas. Inandning av kolmonoxid kan orsaka huvudvärk, yrsel, dåsighet, illamående, förvirring och eventuellt dödsfall.

Kolmonoxid är en färg-, lukt- och smaklös gas som kan finnas i luften även om du varken ser eller känner lukten av avgaser. Dödliga halter av kolmonoxid kan ansamlas snabbt och du kan på kort tid överrumplas och bli oförmögen att rädda dig själv. Dödliga halter av kolmonoxid kan också ligga kvar i slutna och dåligt ventilerade utrymmen i flera timmar eller dagar. Vid eventuella symptom på kolmonoxidförgiftning bör du lämna området omedelbart, ta dig ut i friska luften och söka läkarvård.

Förhindra svåra eller dödliga skador på grund av koloxidförgiftning:

- Kör aldrig fordonets motor i dåligt ventilerade eller delvis täckta utrymmen, som till exempel ett garage, en carport eller en lada. Även om du försöker vädra ut motoravgaser med fläktar eller öppna fönster och dörrar, kan koloxid snabbt nå dödliga koncentrationer.
- Kör aldrig fordonet utomhus på ställen där motoravgaserna kan sugas in i en byggnad via öppningar som till exempel fönster och dörrar.

Undvik bensinbränder och andra faror

Bensin är extremt brandfarligt och ytterst explosivt. Bränsleångor kan spridas och antändas av en gnista eller låga på flera meters avstånd från motorn. Följ dessa anvisningar för att minska risken för brand och explosion:

- Använd enbart en godkänd bensindunk för bränsleförvaring.
- Följ anvisningarna i *TANKNINGSPROCEDUR* mycket noga.
- Starta och använd aldrig motorn om tanklocket inte är ordentligt förslutet.

Bensin är giftigt och kan orsaka personskador, till och med dödliga.

- Sug aldrig upp bensin med munnen via slang.
- Uppsök omedelbart läkarvård om bensin kommer i kontakt med dina ögon, förtärs eller bensinångor inandas.

Om du får bensin på dig, tvätta med tvål och vatten och byt kläder.

Undvik att bränna dig på heta delar

Avgassystemet och motorn blir heta vid användning. Undvik kontakt under och strax efter körning för att undvika brännskador.

Tillbehör och modifikationer

Utför inte otillåtna modifikationer och använd inte tillägg eller tillbehör som inte är godkända av BRP. Eftersom dessa ändringar inte testats av BRP kan de öka risken för kollisioner eller skador och de kan göra fordonet olagligt.

Tunneltillbehör måste monteras på fordonet enligt instruktionerna som tillhandahålls för varje tillbehör.

Tillbehörspassagerarsäten godkända av BRP som uppfyller SSCC-standard kan vara tillgängliga för vissa modeller. Om ett sådant säte används måste du följa de riktlinjer och rekommendationer som avser passagerare i denna Instruktionsbok.

VARNING

Passagerarsätet måste ha en rem eller passagerarhandtag och uppfylla SSCC-standard.

Kontakta en auktoriserad Ski-Doo-återförsäljare för utbudet av tillbehör för ditt fordon.

SÄRSKILDA SÄKERHETSMEDELANDEN

ALLVARLIGA SKADOR ELLER DÖD kan bli resultatet om du inte följer dessa instruktioner:

- Gör alltid en före-start-kontroll INNAN du startar motorn.
- Kontrollera att gasreglaget kan röra sig obehindrat och att det själv går tillbaka till tomgångsläget, innan motorn startas.
- Fäst alltid nödstoppplins ögla på kläderna innan motorn startas.
- Kör aldrig motorn utan korrekt installerat rem- eller bromsskydd eller med huven eller sidopanelerna öppna eller borttagna. Kör aldrig motorn utan installerad drivrem. Att köra en obelastad motor som t.ex. utan drivrem eller med lyft band, kan vara farligt.
- Dra alltid åt parkeringsbromsen innan motorn startas.
- Man är alltid nybörjare första gången man sitter bakom reglagen på en snöskoter, oberoende av tidigare erfarenhet av att köra andra typer av fordon. Säker användning av snöskotern beror på flera omständigheter såsom sikt, hastighet, väder, omgivningen, trafik, fordonets skick och förarens tillstånd.
- En grundkurs erfordras för säker användning av varje snöskoter. Studera din Instruktionsbok med speciell hänsyn till försiktighets- och varningshänvisningar. Bli medlem i snöskoterklubben på platsen: dess sociala aktiviteter och skoterleder planeras både för att ha roligt och för säkerheten. Skaffa dig grundläggande instruktioner från din snöskoteråterförsäljare, en vän, en annan klubbmedlem eller anmäl dig till ett säkerhetsträningsprogram i närheten.
- Alla nya förare måste, innan de använder snöskotern, läsa och förstå Instruktionsboken och alla säkerhetsdekalerna på snöskotern, samt titta på *SÄKERHETSVIDEON*. Nya förare ska bara tillåtas köra snöskotern inom ett begränsat område på jämn mark, åtminstone tills de känner sig helt säkra på manövreringen av snöskotern. Om det finns någon lokal kurs för snöskoterförare, se till att den nya föraren anmäler sig till denna.
- Prestanda hos vissa snöskotrar kan vara mycket högre än hos snöskotrar du har använt tidigare. Därför rekommenderas inte att nybörjare eller oerfarna förare använder snöskotern.
- Snöskotrar används inom många områden och vid många olika snöförhållanden. Alla modeller uppträder inte på samma sätt vid liknande förhållanden. Rådfråga alltid din snöskoteråterförsäljare när du ska välja ut snöskotertyp för ditt speciella behov och användningsområde.
- Personskador eller död kan drabba snöskoterföraren, passageraren eller personer i närheten om snöskotern används under riskfyllda förhållanden, vilka överstiger förarens, passagerarens eller snöskoterns förmåga eller ligger utanför avsedd användning.

- BRP rekommenderar att föraren är minst 16 år gammal. Informera dig också om vilka lagar som gäller vid snöskoterkörning avseende åldersgräns och körkort/förarbevis.
- Det är viktigt att informera varje förare, oberoende av förarens erfarenhet, om snöskoterns manövrerings- och köregenskaper. Snöskoterns konfiguration, som skidställning, skidtyp, fjädrings- typ, bandlängd, bandbredd och bandtyp, varierar från en modell till en annan. Snöskoterns manövrering påverkas i hög grad av dessa egenskaper.
- Ovana förare bör träna körning med snöskotern på en jämn plats i låg hastighet innan de ger sig ut på någon längre tur.
- Informera dig om lokala lagar. Statliga, kommunala och lokala myndigheter har utfärdat lagar och förordningar gällande säker användning och körning av snöskotrar. Det ligger inom ditt ansvar som snöskoterförare, att lära och följa dessa lagar och förordningar. Att respektera dem leder till säkrare snöskoterkörning för alla. Var medveten om ansvaret för egendomsskador och gällande försäkringsplikt för din utrustning.
- Fortkörning kan vara livsfarligt. I många fall kan du inte reagera tillräckligt fort vid oväntade händelser. Anpassa alltid hastigheten till spåret, väderleken och din egen förmåga. Informera dig om lokala föreskrifter. Hastighetsbegränsning kan förekomma och kontrolleras.
- Kör alltid på högra sidan av spåret.
- Håll alltid ett säkert avstånd till andra snöskotrar och kringstående.
- Tänk på, att reklammaterial eventuellt visar riskfyllda manövrer som utförs av professionella förare under ideala och/eller anpassade villkor. Försök aldrig att utföra sådana riskfyllda manövrer om de överstiger din körkunskapsnivå.
- Kör aldrig fordonet med droger eller alkohol i kroppen. Det medför nedsatt omdöme och reaktionsförmåga.
- Snöskotern är inte konstruerad för körning på allmänna gator, vägar eller motorvägar.
- Undvik körning på väg. Om det är oundvikligt, och tillåtet, sänk hastigheten. Snöskotern är inte konstruerad för körning eller vändning på stenläggning. När du korsar en väg, stanna helt, titta därefter noggrant i båda riktningar innan du kör över i 90° vinkel. Var försiktig vid parkerade fordon.

- Att köra snöskoter på natten kan vara en underbar upplevelse, men var extra försiktig på grund av den reducerade sikten. Undvik okänd terräng och se till att belysningen fungerar. Ha alltid ficklampa och reservglödlampor till hands.
- Ta aldrig bort någon originalutrustning från snöskotern. Varje fordon har många inbyggda säkerhetsfunktioner. Sådana funktioner innefattar diverse skydd och manöverdon samt reflexmaterial och säkerhetsdekaler.
- Naturen är underbar men låt den inte göra dig ouppmärksam vid körningen. Om du verkligen vill njuta av utsikten på vintern, stanna snöskotern vid sidan av spåret, så att du inte är i vägen och till fara för andra.
- Staket utgör ett mycket allvarligt hot såväl för dig som för snöskotern. Ta en rejäl kurva runt telefonstolpar och andra stolpar.
- Dolda vajrar/linor som inte kan upptäckas på avstånd kan orsaka allvarliga olyckor.
- Använd alltid godkänd störthjälm, skyddsglasögon och ansiktsmask. Detta gäller även för din passagerare.
- Var uppmärksam på naturliga riskmoment vid körning utanför spåren, som t.ex. laviner och andra naturliga eller byggda olycksrisiker eller hinder.
- Att köra efter en annan snöskoter med kort avstånd bör undvikas. Om snöskotern framför dig saktar in av någon anledning, kan dess förare eller passagerare bli skadade genom din försummelse. Håll ett säkert inbromsningsavstånd mellan dig och snöskotern framför dig. Beroende på terrängförhållandena kan inbromsningen kräva litet mer plats än du tror. Kör säkert. Var förberedd på att väja undan.
- Att köra ut ensam med snöskotern kan också vara farligt. Bränslet kan ta slut, du kan råka ut för en olycka eller få en skada på snöskotern. Kom ihåg att snöskotern kan köra längre på en halvtimme, än du klarar att gå på en dag. Använd "kompissystemet". Kör alltid ut med en vän eller medlem av snöskoterklubben. Även då bör du tala om vart du ska köra och när du planerar att vara tillbaka.
- Ängar har ibland lägre områden där vatten samlas och fryser till på vintern. Denna is är i regel blank. Ett försök att vända eller bromsa på denna yta kan förorsaka att fordonet slirar ur kontroll. Bromsa inte och försök aldrig att gasa på eller att vända på blank is. Om du skulle råka köra över ett sådant område, sänk då hastigheten genom att försiktigt minska gaspådraget.
- "Hoppa" aldrig med snöskotern.

- Dra inte på för fullt när du kör med andra. Snö och is kan kastas bakåt i spåret framför en följande snöskoter. Dessutom gräver fordonet ner sig och efterlämnar en ojämn snöyta för följande fordon när man drar på för fullt.
- Att köra tillsammans med andra är både roligt och trevligt men försök inte briljera och kör inte om andra i gruppen. En mindre erfaren förare kan försöka göra detsamma och misslyckas. Begränsa din körning till andras kunskaper och erfarenhet, när du kör tillsammans med andra.
- I en nödsituation kan du stoppa snöskoterns motor genom att trycka ned motorns nödstoppreglage eller dra bort nödstopplinans hatt från motorns stoppbrytare medan du bromsar.
- Koppla alltid till parkeringsbromsen när fordonet inte används.
- Låt aldrig motorn gå inom ett icke ventilerat utrymme och/eller om fordonet lämnas utan uppsikt.
- **Endast modeller med elstart:** Ladda eller förstärk aldrig ett batteri när det är monterat på snöskotern.
- E-TEC-motorer: Försök aldrig utföra någon form av underhåll eller reparation på bränsle- eller elsystem. Underhåll eller reparation av dessa system ska utföras av en auktoriserad Ski-Doo-återförsäljare.
- Försök aldrig utföra någon form av underhåll eller reparation på bränsle- eller elsystem. Underhåll eller reparation av dessa system ska utföras av en auktoriserad Ski-Doo-återförsäljare.
- Se till att vägen bakåt är fri från hinder eller personer innan du lägger in backen.
- Ta alltid bort nödstopplinans hatt från motorns stoppbrytare när fordonet inte används för att undvika stöld, att motorn startar av misstag eller att snöskotern används av barn eller obehöriga.
- Stå ALDRIG bakom eller nära ett roterande drivband. Grus och stenar kan slungas ut och orsaka svåra skador. För att avlägsna packad snö eller is, stanna motorn, håll i fordonet, luta det åt sidan och använd skiftnyckeln som sitter på drivremsskyddet.
- Sätt inte dubbar på drivbandet om det inte är godkänt för dubbar. Ett dubbat band som inte är godkänt för dubbar kan rivas av fordonet vid högre hastighet. Kontakta en auktoriserad Ski-Doo-återförsäljare för aktuell information om tillgängliga dubbar och deras användning.

- Drivbandet på den här modellen får förses med dubbar. Dubbarna MÅSTE dock vara av en typ som godkänts av BRP för användning på Ski-Doo-snöskotrar. ANVÄND ALDRIG vanliga dubbar eftersom bandtjockleken är tunnare än på våra standardband. Dubbarna riskerar att slita sönder bandet och få det att lossna från fordonet.
- Använd alltid en godkänd hjälm och följ samma klädselanvisningar som rekommenderas för föraren och som beskrivs i denna Instruktionsbok.
- Se till att du sitter stadigt med båda fötterna ordentligt vilande och med bra grepp på fotstöden samt att du kan hålla fast dig ordentligt i handtagen.
- Kom ihåg att föraren ansvarar för passagerarens säkerhet på 2-UP-modeller. Kom ihåg att snöskoterns köregenskaper, stabilitet och bromssträcka kan påverkas vid körning med passagerare.
- Innan körning med fordonet ska passageraren ombes att uppmana dig att sakta ner eller stanna om denna känner obehag eller fara under körningen. Var uppmärksam på din passagerare under körning.

KÖRA FORDONET

Varje förare ansvarar för passagerarnas säkerhet och säkerheten för andra eventuella personer i närheten.

Du är ansvarig för ordentlig användning av ditt fordon såväl som för instruktion av dem som du låter åka med eller köra. Det kan finnas tydliga skillnader i manövrering och prestanda mellan olika snöskotrar.

En snöskoter är relativt lätt att köra men liksom hos andra fordon eller mekanisk utrustning, kan risker uppstå om du eller din passagerare är vårdslös, tanklös eller ouppmärksam. Du bör låta snöskotern genomgå en säkerhetsinspektion varje år. Kontakta en auktoriserad Ski-Doo-återförsäljare för mer information. Trots att det inte är obligatoriskt rekommenderas att du tar snöskotern till en auktoriserad Ski-Doo-återförsäljare för preparering inför körsäsong. Varje besök hos en auktoriserad Ski-Doo-återförsäljare är ett tillfälle för återförsäljaren att kontrollera om din snöskoter är föremål för någon säkerhetsuppdatering. Du bör även vända till dig en auktoriserad Ski-Doo-återförsäljare så snart som möjligt när du får information om säkerhetsrelaterade uppdateringar.

Vänd dig till en auktoriserad Ski-Doo-återförsäljare för eventuella tillbehör som du kan behöva till ditt fordon.

Innan du kör ut på spåren, bör du först träna på ett begränsat jämnt område, tills du känner dig helt säker gällande manövrering av snöskotern och märker att du säkert kan klara av en större uppgift. Vi önskar en trevlig och säker tur.

Före-start-kontroll

VARNING

Det är mycket viktigt att inspektera fordonet varje gång innan du använder det. Kontrollera alltid att viktiga reglage, säkerhetsfunktioner och mekaniska delar fungerar korrekt innan du börjar köra.

Innan du startar motorn

1. Ta bort snö och is från chassiet inklusive från lyktor, säten, fotstöd, reglage och instrument.
2. Kontrollera att insugningsdämparens förfilter är fritt från snö.
3. Kontrollera att skidor och styrning fungerar obehindrat. Kontrollera motsvarande rörelse mellan skidor och styrcång.

4. Kontrollera bränsle och insprutningsolja (i förekommande fall) avseende nivåer och ev. läckage. Fyll på om nödvändigt och i händelse av läckage bör du ta snöskotern till en auktoriserad Ski-Doo-återförsäljare, verkstad eller en person som du själv väljer för underhåll, reparation eller utbyte. För information om garantianspråk, se avsnittet *EMISSIONSRELATERAD GARANTI ENLIGT US EPA* i denna bok.
5. Alla förvaringsutrymmen måste vara ordentligt stängda och får inte innehålla tunga eller ömtåliga föremål. Huven och sidopanelerna måste också vara ordentligt låsta.
6. Manövrera gasreglaget flera gånger för att kontrollera att det går lätt och smidigt. Det måste återgå till tomgångsläge när det släpps.
7. Dra åt bromsreglaget och se till att bromsen ligger an helt innan bromsreglaget når styrhandtaget. Det måste gå tillbaka helt när det släpps.
8. Koppla i parkeringsbromsen och kontrollera att den fungerar. Låt parkeringsbromsen vara inkopplad.

När motorn har startat

För korrekt procedur vid start av motorn, se avsnittet *MOTORSTART-PROCEDUR* som gäller för din modell.

1. Kontrollera att hel- och halvljus, bakljus, bromsljus och signallampor fungerar.

OBSERVERA: Du kan behöva ta bort nödstopplinan från dina kläder för att kontrollera belysningen. I sådana fall, fäst linan i kläderna igen så fort du är tillbaka vid snöskoterns reglage.

2. Kontrollera att motorns stoppbrytare (dra bort nödstopplinans hatt) och nödstoppreglage fungerar.
3. Frisläpp parkeringsbromsen.
4. Se avsnittet *UPPVÄRMNING* och följ anvisningarna.

Checklista vid före-start-kontroll

KOMPONENT	ÅTGÄRD	✓
KAROSSEN INKLUSIVE SÄTEN, FOTSTÖD, LAMPOR, LUFTFILTER, REGLAGE OCH INSTRUMENT	Kontrollera skicket och ta bort snö eller is.	
SKIDOR OCH STYRNING	Kontrollera avseende fri rörlighet och korrekt funktion.	
BRÄNSLE OCH INSPRUTNINGSSOLJA (I FÖREKOMMANDE FALL)	Kontrollera avseende korrekt nivå och läckage.	
KYLVÄTSKA	Kontrollera avseende korrekt nivå och läckage.	
BROMSVÄTSKA	Kontrollera avseende korrekt nivå och läckage.	
FÖRVARINGSUTRYMME	Kontrollera avseende ordentlig låsning och avsaknad av tunga eller ömtåliga föremål.	
DRIVBAND	Kontrollera skicket och ta bort snö eller is. För dubbade band, se <i>INSPEKTION</i> i underavsnittet <i>VÄGGREPPSFÖRBÄTTRANDE PRODUKTER</i> .	
GASREGLAGE	Kontrollera avseende korrekt funktion.	
BROMSHANDTAG	Kontrollera avseende korrekt funktion.	
PARKERINGSBROMS, BROMS	Kontrollera avseende korrekt funktion.	
MOTORN NÖDSTOPPREGLAGE OCH STOPPBRYTARE (NÖDSTOPPLINANS HATT)	Kontrollera avseende korrekt funktion. Nödstopplinan måste vara fastsatt med öglan i förarens kläder.	

BELYSNING	Kontrollera avseende korrekt funktion.	
STYRSKENOR	Kontrollera avseende korrekt funktion.	
GLIDSKENOR	Kontrollera avseende korrekt funktion.	
DRIVREM	Kontrollera avseende sprickor, nötställen eller onormalt slitage.	

Hur man kör

Körkläder

Använd ordentlig snöskoterklädsel. Den bör vara bekväm och inte för trång. Ta alltid först reda på väderleksutsikterna innan du kör iväg. Klä dig med hänsyn till det kallaste väder som kan väntas. Termounderställ närmast huden ger också en bra isolering.

Använd alltid en godkänd störthjälm för säkerhetens och komfortens skull. De ger både värme och reducerar risken för skador. En strumpliknande mössa, kapuschong och ansiktsmask bör alltid bäras. Glasögon eller ett visir som sitter fast på hjälmen är oundgängligt.

Händerna bör skyddas med ett par snöskoterhandskar eller påsvantar som isolerar tillräckligt och ger rörelsefrihet för tummar och fingrar för manövrering av reglagen.

Stövlar med gummisulor och skaft antingen av nylon eller läder, med borttagbara filtinlägg, passar bäst vid snöskoterkörning.

Se till att du håller dig så torr som möjligt, när du kör snöskoter. När du kommer inomhus, ta av snöskoterkläderna och stövlarna och se till att de torkar ordentligt.

Bär inte långa halsdukar eller lösa plagg som kan fastna i rörliga delar.

Använd glasögon med färgade linser.

Vad man skall ha med sig

Förstahjälpensats	Medföljande verktygssats
Mobiltelefon	Kniv
Reservtändstift	Ficklampa
Isolerband	Spårkarta
Reservdrivrem	Tilltugg

Förarens ställning (körning framåt)

Din körposition och balans är två grundläggande förutsättningar för att få snöskotern att köra dit du vill. När du svänger på en sluttning, måste du och din passagerare vara redo att förskjuta kroppsvikten för att understödja kurvtagningen i önskad riktning. Förare och passagerare får aldrig försöka att manövrera genom att placera fötterna utanför fordonet. Med tiden lär du dig hur mycket du måste luta dig i kurvor vid olika hastigheter och hur mycket du måste luta dig mot en sluttning för att hålla balansen ordentligt.

Normalt uppnår man bästa balans och kontroll över fordonet när man sitter. Men även hukande, knästående eller stående ställningar används under vissa förhållanden.


VARNING

Försök inga manövrer som överstiger dina färdigheter.

Sittning

Fötterna på fotbrädorna, kroppen halvvägs tillbaka på sätet är en idealisk ställning när man kör snöskotern på känd, jämn terräng. Knä och höfter bör vara rörliga för att kunna ta upp stötar.



Hukande ställning

En halvsittande ställning med kroppen lyft från sätet och fötterna under kroppen i en sorts hukande ställning. Följaktligen kan benen ta upp stötarna, när man kör på ojämn terräng. Undvik plötsliga stopp.



Knästående ställning

Denna ställning uppnår du genom att placera en fot ordentligt på fotbrädan och det andra knät på sätet. Undvik plötsliga stopp.



Stående ställning

Placera båda fötterna på fotbrädorna. Knäna bör vara böjda för att ta upp stötarna från ojämnheter på marken. Detta är en bra ställning för att se bättre och för att lätt kunna förskjuta vikten alltefter behov. Undvik plötsliga stopp.



Förarens ställning (backning)

Vi rekommenderar att du sitter ner på snöskotern under backning.

Undvik att stå upp. Rörelsen bakåt vid backning kan få dig att kastas framåt mot gasreglaget, vilket kan medföra ett oavsiktligt gaspådrag.

VARNING

Ett oväntat gaspådrag vid backning kan leda till att du förlorar kontrollen över snöskotern.

Körning med passagerare

Vissa snöskotrar är konstruerade för endast en förare (1-UP) medan andra tillåter en passagerare (2-UP). Försäkra dig om att du känner till och följer de varningar som gäller din specifika modell.

Även om en passagerare tillåts måste denna person ha den fysik som krävs för snöskoterkörning.

VARNING

Varje passagerare måste kunna sätta fötterna ordentligt på fotstöden och alltid hålla händerna om passagerarhandtagen eller sätesremmen när han/hon sitter. Det är viktigt att ta hänsyn till dessa fysiska kriterier, för att säkerställa att passageraren sitter stabilt och för att minska risken för avkastning.

Föraren ansvarar för passagerarens säkerhet och bör informera passageraren i grundläggande snöskoteråkning.

VARNING

- Passagerare får endast färdas på avsett passagerarsäte. Låt aldrig någon sitta mellan styrstången och föraren.
- Passagerare och förare måste alltid bära godkända hjälmar och varma kläder, lämpliga för snöskoteråkning. Säkerställ att ingen hud är bar.
- Om en passagerare av någon anledning känner obehag eller osäkerhet, ska han omgående be föraren att sakta ner eller stanna.

Att köra med passagerare är annorlunda än att köra ensam. Föraren har den fördelen, att han vet vilken nästa manöver blir och kan förbereda sig för det. Föraren har också extra stöd genom greppet på styrstängens. Passageraren måste däremot förlita sig på förarens försiktiga och säkra manövrering av fordonet. Dessutom är rörelsefriheten inskränkt när man har passagerare och föraren kan ofta se mer av leden framåt än passageraren. Därför måste man starta och stanna mjukt med passagerare och föraren måste köra långsammare. Föraren måste också varna passageraren för sidosluttningar, ojämnheter, grenar, etc. En oförutsedd ojämnhet kan leda till att du blir av med passageraren. Påminn din passagerare om att luta sig med dig i kurvan, utan att välta fordonet. Var mycket försiktig, kör långsammare och håll regelbunden uppsikt över passageraren.

VARNING

Vid körning med passagerare:

- Såväl broms- som styrförmågan är reducerad. Sänk hastigheten och se till att ha extra plats att manövrera.
- Ställ in fjädningen motsvarande vikten.

För utförliga anvisningar om fjädringsjustering, se underavsnittet *FINJUSTERA DIN SNÖSKOTER*.

Körning med barn

På snöskotrar godkända för två passagerare (med tillbehörssäte) och om du har en vuxen och ett barn som passagerare, rekommenderar BRP att barnet tar plats i mitten. Detta ger den vuxna personen möjlighet att sitta på det bakre sätet, hålla ögonen på barnet och hålla fast det vid behov. Dessutom är barnet bäst skyddat mot vind och kyla, om det sitter i mitten.

lakttag ännu större försiktighet och kör ännu långsammare med en yngre passagerare. Kontrollera ofta att barnet har fast grepp och sitter ordentligt med fötterna på fotbrädorna.

Terräng/Olika sätt att köra

Preparerat spår

Sittande körställning är att föredra på ett preparerat spår. Kör inte för fort och håll dig framför allt på högra sidan av spåret. Var förberedd på att något oväntat inträffar. Observera alla skyltar längs spåret. Kör inte sicksack mellan ena sidan av spåret och den andra.

Opreparerat spår

Om det inte just har fallit snö, kan du räkna med snödrivor och "tvättbrädsförhållanden". Sådana förhållanden kan vara fysiskt skadliga i höga hastigheter. Sänk farten. Håll dig fast i styrstången och inta en hukande ställning. Fötterna bör vara under kroppen och man intar en hukad ställning för att ta upp skakningar. På längre sträckor med "tvättbrädseffekt" kan man använda den knästående ställningen med ett knä på sätet. Detta ger en viss bekvämlighet, men man har samtidigt kroppen fri för att kunna styra fordonet. Se upp för stenar eller trädstubbar som kan vara delvis dolda när det nyligen har snöat.

Djup snö

I djup pudersnö kan fordonet börja att köra fast. Om detta inträffar, sväng i en så stor kurva som möjligt och sök upp ett fastare underlag. Om du kör fast, och det händer alla, låt inte bandet spinna runt då detta medför att fordonet sjunker djupare. Stäng istället av motorn, stig av och flytta fordonets bakparti till ny snö. Trampa därefter till en fri väg framför fordonet. I regel räcker någon meter. Starta motorn. Inta stående ställning och gunga fordonet försiktigt samtidigt som du sakta drar på gasen. Beroende på om fordonet sjunker fram eller bak, bör du placera fötterna på motsatta änden av fotbrädorna. Lägg aldrig främmande föremål under bandet som hjälp. Låt inte någon stå framför eller bakom snöskotern när motorn är igång. Håll dig borta från bandet. Personskador är följden om man kommer i kontakt med det roterande bandet.

Fruset vatten

Att köra på tillfrusna sjöar och floder kan vara livsfarligt. Undvik vattenvägar. Om du befinner dig på okänt område, fråga lokala myndigheter eller personer på platsen angående isens tillstånd, inlopp, utlopp, källor, starka strömmar eller andra faror. Försök aldrig att köra snöskotern på is som kan vara för svag för att bära dig och fordonet. Att köra snöskoter på is eller glatta ytor kan vara mycket farligt om man inte iakttar vissa försiktighetsåtgärder. Det ligger i sakens natur, att is är ett olämpligt underlag för bra kontroll över en snöskoter eller andra fordon. Väggreppet vid start, svängning eller stopp är mycket lägre än på snö. Således kan dessa sträckor mångdubblas. Styrförmågan är minimal och okontrollerad sladdning är en alltid överhängande fara. När du kör på is, kör långsamt och var försiktig. Se till att du har gott om plats när du stannar och svänger. Detta gäller speciellt på natten.

Hård packsnö

Underskatta inte hård packsnö. Det kan vara svårt att manövrera eftersom både skidorna och bandet har dåligt väggrepp. Det är bäst att sakta ner och att undvika snabb acceleration, svängning eller bromsning.

Uppförsbackar

Det finns två huvudtyper av backar — öppna backar med ett par träd, stenar eller andra hinder, och backar som endast kan köras direkt rakt upp. I en öppen backe kör man snett upp eller i slalom. Kör upp i vinkel. Inta knästående ställning. Håll kroppsvikten hela tiden upp mot backen. Håll en jämn, säker hastighet. Kör så långt du kan i denna riktning, byt därefter till motsatt vinkel mot backen och motsatt körställning.

En direkt körning rakt upp kan innebära problem. Välj stående körställning, accelerera innan du börjar köra upp och reducera sedan gasen för att förhindra att bandet slirar.

Under alla omständigheter måste fordonets hastighet vara så hög som lutningen kräver. Sakta alltid ner när du når krönet. Låt inte bandet slira om du inte kommer vidare. Stäng av motorn, frigör skidorna genom att dra dem utåt och nedåt, placera snöskoterns bakparti uppåt, starta motorn igen och kör dig fri med låg jämn gas. Positionera dig själv så att du inte välter och kör sedan nedåt.

Utförsbacke

Att köra nedför en backe kräver att man har full kontroll över fordonet hela tiden. Vid brantare backar, håll din tyngdpunkt låg och båda händerna på styrstången. Håll låg gas och låt fordonet köra nedför backen med motorn igång. Om en hastighet uppnås som inte är säker, sakta ner genom att bromsa, men bromsa bara lätt upprepade gånger. Tvärbromsa aldrig, då låser sig bandet.

Sidolutning

När man kör över en sidolutning eller snett upp eller ner, måste vissa steg följas. Alla ombord bör luta sig mot slutningen, vilket krävs för stabiliteten. De bästa körställningarna är den knästående ställningen, med knät mot nedförsbacken på sätet och foten på det övre benet på fotbrädan, eller den hukande ställningen. Var beredd på att förskjuta kroppsvikten snabbt när det behövs. Sidolutningar och branta backar är inte lämpliga för nybörjare eller orutinerade snöskoterförare.

Lavinfara

När du kör i fjäll- och bergsterräng bör du vara medveten om lavinfaran. Laviner varierar i storlek och form och uppträder vanligen i brant terräng och på ställen där snön inte är stabil.

Nysnö, djur, människor, vind och snöskotrar kan alla utlösa en lavin. Undvik s.k. highmarking (att köra brant uppför med hastiga vändningar på krönet) eller att köra i brant terräng när det råder lavinfara. Under instabila snöförhållanden bör man begränsa sig till att köra i mindre branta lutningar. Undvik hängdrivor som skapats av vinden. Nyckeln till säker åkning i fjäll- och bergsterräng är att undvika instabila väderförhållanden. Det allra viktigaste är att vara medveten om förhållandena och farorna varje dag när man befinner sig i bergs- och fjälltrakter. Ta reda på aktuell lavinprognos och lavinfara varje dag innan du ger dig iväg och lyssna till eventuella varningar.

Ta alltid med spade, sond och lavinsändare vid körning i fjäll- och bergsterräng. Vi rekommenderar alla som kör i bergsterräng att genomgå en kurs i lavinsäkerhet på platsen, för att bekanta sig med snöförhållandena och lära sig att använda utrustningen på rätt sätt.

Här är några webbplatser som kan hjälpa dig att hitta viktig information:

- USA: www.avalanche.org
- Europa: www.avalanches.org
- Kanada: www.avalanche.ca

Slask

Slask bör alltid undvikas. Kontrollera alltid avseende slask innan du kör över en sjö eller flod. Kör omgående bort från isen, om du upptäcker mörka fläckar på spåret. Is och vatten kan kastas bakåt i spåret för en följande snöskoter. Att få ut ett fordon ur ett slaskområde kan vara ansträngande och i vissa fall omöjligt.

Förhållanden med dimma eller snöglapp

Dimma eller siktreducerande snöfall kan uppträda till lands eller på vattnet. Om du måste köra vidare i dimma eller starkt snöfall, kör långsamt med tänd belysning och håll uppmärksam utik efter faror. Kör inte vidare, om du inte är säker på vägen. Håll ett säkert avstånd bakom andra snöskotrar för att förbättra sikten och reaktionstiden.

Okänt område

Kör alltid extra försiktigt, när du kommer in på ett område som du inte känner till. Kör tillräckligt långsamt för att kunna upptäcka eventuella faror, såsom staket och staketstolpar, bäckar som korsar din väg, stenar, plötsliga fördjupningar, staglinor och otaliga andra hinder, som kan sätta stopp för din snöskoterkörning. Var försiktig även när du följer befintliga spår. Kör med en sådan hastighet, att du kan se vad som befinner sig bakom nästa kurva eller krönet av en kulle.

Starkt solsken

Dagar med starkt solsken kan reducera sikten avsevärt. Skenet från solen och snön kan blända dig så starkt, att du har svårt för att upptäcka bergsklyftor, diken eller andra hinder. Vid sådana förhållanden bör alltid glasögon med färgade linser användas.

Föremål som inte syns

Föremål kan vara dolda under snön. När man kör utanför officiella spår och i skogen krävs lägre hastighet och ökad uppmärksamhet. När man kör för fort i ett område, kan även mindre hinder vara mycket farliga. Även att köra på en liten sten eller stubbe kan medföra att man förlorar kontrollen över snöskotern och förorsaka personsador hos förare och passagerare. Håll dig på officiella spår för att minska risken för faror. Kör säkert, sakta ner och njut av utsikten.

Dolda trådar

Håll alltid utkik efter dolda trådar, speciellt inom områden där lantbruk kan ha bedrivits vid någon tidpunkt. För många olyckor har inträffat genom att köra in i trådar på fälten, staglinor nära stolpar och vägar och in i kedjor och trådar som använts vid vägavstängning. Låg hastighet är en nödvändighet.

Hinder och språng

Oplanerade språng genom snödrivor, snöplogsvallar, kulvertar eller osynliga objekt kan vara farliga. Du kan undvika dem genom att använda ordentliga solglasögon eller ansiktsmask och genom att köra långsammare.

Att hoppa kan utgöra en risksituation. Bered dig på att absorbera stöten innan du landar och var beredd på nedslaget. Knäna måste vara böjda, så att de fungerar som stötdämpare. Om spåret plötsligt

försvinner framför dig, luta dig (stående) bakåt och håll skidorna uppåt och rakt fram. Ge delvis gas och var beredd på nedslaget. Knäna måste vara böjda, så att de fungerar som stötdämpare.

Svänga med snöskotern

Beroende på rådande terrängförhållanden, finns det två lämpliga sätt att vända eller svänga med en snöskoter. Vid de flesta snöförhållanden är kroppsrörelser nyckeln vid kurvtagning. Genom att luta sig inåt i kurvan och positionera kroppsvikten på den inre foten bildar man en skevning under bandet. Genom att du intar denna ställning och placerar dig själv så långt framåt som möjligt, överförs vikten till den inre skidan.

Vid något tillfälle märker du kanske, att enda sättet att vända fordonet i djup snö är att verkligen dra runt snöskotern. Överansträng dig inte. Skaffa hjälp. Kom ihåg att alltid lyfta med hjälp av benen istället för med ryggen.



mno2008-003-005

Väggörning

I vissa fall kör du upp på vägen via ett dike eller en snövall. Välj ett ställe där du kan köra upp utan svårighet. Använd stående körställning och kör endast med den hastighet som krävs för att komma över

vallen. Stanna helt uppe på vallen och vänta tills all trafik har kört förbi. Bedöm vägens lutning. Korsa vägen i 90° vinkel. Om du träffar på en ytterligare snövall på andra sidan, positionera fötterna långt bak på fordonet. Tänk på att snöskotern inte är avsedd för användning på bar mark och att styrningen är svårare på denna typ av underlag.

Järnvägskorsning

Kör aldrig på järnvägsspår. Det är förbjudet. Järnvägsspår och områden med järnvägsrättigheter är privat egendom. En snöskoter är ingen match för ett tåg. Stanna, titta och lyssna innan du korsar ett järnvägsspår.

Nattkörning

Mängden naturlig och konstgjord belysning vid en viss tidpunkt kan påverka din förmåga att se eller att bli sedd. Att köra snöskoter på natten är underbart. Det kan vara en unik upplevelse om du tar hänsyn till den reducerade sikten. Innan du startar, se till att belysningen är ren och fungerar ordentligt. Kör med en hastighet som ger dig möjlighet att stanna i tid, när du ser ett obekant eller farligt objekt framför dig. Håll dig på officiella spår och kör aldrig på okänt område. Undvik floder och sjöar. Staglinor, taggträdsstängsel, avstängda inkörslar och andra objekt såsom trädgrenar är svåra att se på natten. Kör aldrig ensam. Ha alltid en ficklampa med dig. Håll dig borta från bostadsområden och respektera andra personers rätt att sova.

Köra i grupp

Före start, utnäm en "truppchef" som leder gruppen och en annan person som följer upp på slutet. Se till att alla som kör med känner till den planerade vägen och målet. Kontrollera att du har tagit med alla verktyg och all utrustning som behövs och att du har tillräcklig mängd bränsle för hela turen. Kör aldrig om truppchefen och för den delen inte heller någon annan snöskoter. Använd handsignaler över hela linjen för att indikera faror eller avsikten att byta riktning. Hjälp alltid andra när det behövs.

Det är alltid VIKTIGT att hålla ett säkert avstånd mellan varje snöskoter. Håll alltid ett säkert mellanrum och sörg för tillräckligt bromsavstånd. Kör inte tätt efter framförvarande snöskoter. Uppmärksamma framförvarande fordons position.

Signaler

Om du har för avsikt att stanna, höj ena handen rakt upp över huvudet. Indikera vänstersväng genom att sträcka den vänstra handen rakt ut åt vänster. För högersvängar, sträck vänster arm och höj handen till en vertikal position så att armen bildar en rät vinkel vid armbågen. Varje snöskoterförare bör vidarebefordra signalen till de som kör bakom.

Stopp på spåret

Så vitt möjligt, kör av spåret när du stannar. Detta reducerar riskerna för andra snöskoterförare som använder spåret.

Spår och skyltar

Skyltar vid spåret är avsedda att kontrollera, styra eller reglera snöskoterkörning på spåret. Lär dig betydelsen av alla skyltar som används inom det område där du kör snöskoter.

Miljö

Förekomsten av vilt gör körningen med snöskoter till en upplevelse. Snöskoterspår utgör ett fast underlag på vilket djur kan förflytta sig från område till område. Stör inte detta privilegium genom att jaga eller hetsa djuren. Trötthet och utmattning kan leda till att ett djur dör. Undvik områden som är avsedda för skydd eller utfodring av vilda djur.

Om du har tur nog att få syn på ett vilddjur, stanna snöskotern och titta i lugn och ro.

De riktlinjer som vi understödjer är inte avsedda att förminska glädjen vid snöskoterkörning, utan för att skydda den härliga frihet som man bara kan uppleva på en snöskoter! Dessa riktlinjer håller snöskoterförarna friska, glada och ger dem möjligheten att visa andra vad de vet om, och uppskattar hos, sitt favorittidsfördriv på vintern. Så, nästa gång du kör ut i spåren en kall, gnistrande och klar vinterdag, ber vi dig att komma ihåg att du bereder vägen för vår sports framtid. Hjälp oss att hitta den rätta vägen! Alla vi hos BRP tackar för hjälpen.

Det finns ingenting mer stimulerande än att köra snöskoter. Att ge sig ut på snöskoterspår genom markerna är en spännande och hälsosam vintersport. Men efterhand som antalet personer som utnyttjar dessa fritidsområden stiger, stiger även risken för skador på miljön.

Missbruk av terrängen, tillgångar och resurser leder oundvikligen till restriktioner och avstängning av både privata och allmänna markområden.

Det är faktiskt så, att det största hotet för vår sport alltid är i närheten. Detta ger oss ett enda logiskt val. Vi måste alltid köra ansvarsfullt, när vi kör snöskoter.

De allra flesta respekterar lagen och miljön. Var och en av oss måste föregå med gott exempel för dem som är nya inom sporten, unga som gamla.

Det bör ligga i allas intresse att gå försiktigt fram inom våra fritidsområden. Därför att på sikt måste vi vara försiktiga med miljön, för att skydda sporten.

Efter att ha insett vikten av detta och nödvändigheten av att snöskoterförare hjälper till att skydda de markområden som är förutsättningen för denna sport, utvecklade BRP kampanjen "Light Treading Is Smart Sledding" (Att gå försiktigt fram är intelligent körning) för snöskoterförare.

Att gå försiktigt fram gäller mer än bara behandlingen av nätet av spår. Det handlar om bevis på omsorg och respekt, liksom beredskap att överta ledningen och handla. Det gäller miljön i allmänhet, dess vård och underhåll, dess naturliga invånare och alla entusiaster och allmänheten i övrigt, som njuter av den härliga naturen. Med detta tema uppmanar vi alla snöskoterförare att tänka på att respekt för miljön inte bara är viktigt för vår industris framtid, utan även för kommande generationer.

Att gå försiktigt fram betyder inte alls, att du ska tygla din lust för rolig snöskoterkörning! Det betyder bara att du ska handla med respekt!

Det grundläggande målet med att Gå försiktigt fram är respekt för var och hur du kör snöskoter. Du går försiktigt fram, om du följer nedanstående principer.

Informera dig. Skaffa kartor, föreskrifter och annan information från skogsförvaltningen eller annan offentlig myndighet. Lär dig reglerna och följ dem. Det gäller även hastighetsbegränsningar!

Undvik att köra över unga träd, buskar och gräs och skär inte trä. På plan mark eller områden där spårkörning är populär, är det viktigt att endast köra där det är tillåtet. Kom ihåg att det finns ett samband mellan att skydda miljön och din egen säkerhet.

Respektera vilda djur och ta speciell hänsyn till djur som har ungar eller lider av brist på foder. Stress kan underminera knappa energireserver. Undvik att köra inom områden där bara djur ska uppehålla sig!

Respektera vägspärrar och trafikskyltar och glöm inte: Den som går försiktigt fram, skräpar inte ner!

Håll dig undan från vildmarker. De är spärrade för alla fordon. Ta reda på var gränserna är.

Be om lov om du vill köra över privat område. Respektera markägarnas rättigheter och andra människors privatliv. Glöm inte att även om snöskoterteknologin har reducerat bullernivån avsevärt, bör du ändå inte varva upp motorn där lugn och tystnad "står på dagordningen".

Snöskoterförare vet alltför väl, vilka ansträngningar som gjorts under sportens historia för att få tillgång till områden där det går att köra snöskoter säkert och ansvarsfullt. Denna ansträngning fortsätter även idag, lika starkt som någonsin.

Att respektera de områden där vi kör, var de än är, är det enda sättet att se till att vi kan utnyttja dem i framtiden. Det är en huvudorsak till varför vi vet att du håller med om att det är klokt att gå försiktigt fram! Och det finns fler.

Att njuta av möjligheten att se vintern och alla dess naturliga, mjestätiska under är en erfarenhet som vårdas ömt av snöskoterförare. Att gå försiktigt fram skyddar denna möjlighet och gör det möjligt för oss att visa vinterns skönhet och vår sports unika spänning för andra! Att gå försiktigt fram hjälper vår sport att växa!

Att gå försiktigt fram utmärker också en klok snöskoterförare. Man behöver inte lämna de stora spåren eller rasa genom en oberörd skog, för att visa att man kan köra. Oberoende av om du kör en högeffektiv Ski-Doo, en sportig MX Z™-snöskoter eller ett annat märke eller en annan modell, visa att du vet vad du håller på med. Visa att du vet hur man får snön att yra och hur man efterlämnar spår på ett hänsynsfullt sätt!

VÄGGREPPSFÖRBÄTTRANDE PRODUKTER

OBSERVERA: Det här avsnittet avser snöskotrar utrustade med fabriksinstallerade drivband som godkänts av BRP för montering av specialdubbar.

VARNING

Dubba aldrig ett band som inte är godkänt för dubbar. Att montera dubbar på ett band som inte har godkänts för detta kan öka risken för att bandet brister eller rivs av.

VARNING

Drivbandet på den här modellen får förses med dubbar. Dubbarna **MÅSTE** dock vara av en typ som godkänts av BRP för användning på dessa Ski-Doo-snöskotrar. **ANVÄND ALDRIG** vanliga dubbar eftersom bandtjockleken är tunnare än på andra standardband. Dubbarna riskerar att slita sönder bandet och få det att lossna från fordonet. Kontakta en auktoriserad Ski-Doo-återförsäljare för aktuell information om tillgängliga dubbar och deras användning.

Användning av väggreppsförbättrande produkter, som justerbara eller mer aggressiva karbidstyrskenor med större profildjup och/eller dubbar på snöskotern, förändrar dess uppträdande, speciellt avseende manövrering, acceleration och bromsning.

Att använda väggreppsförbättrande produkter ger bättre grepp på packsnö eller is, men har däremot ingen märkbar effekt på mjuk snö. Av det här skälet krävs det en viss tillvänjningsperiod för att kunna köra en snöskoter utrustad med väggreppsförbättrande produkter. Se till att du tar dig god tid att vänja dig vid hur snöskotern uppträder vid svängning, acceleration och bromsning, om den är utrustad med väggreppsförbättrande produkter.

Kontrollera även lokala föreskrifter avseende användning av väggreppsförbättrande produkter på snöskotrar. Kör alltid snöskotern på ett ansvarsfullt sätt och respektera miljön och andra människors egendom.

Manövrerbarhet

Användning av greppförbättrande produkter så som mer aggressiva karbidmedar och/eller dubbar på snöskotern medför ett förbättrat grepp med marken både bak och fram. Därför är det nödvändigt att använda karbidmedar för att förbättra skidornas väggrepp, så att snöskoterns front- och bakparti är i balans. Vanliga karbidmedar som

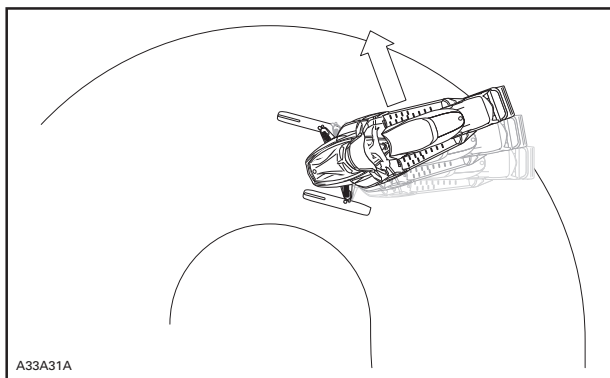
finns i handeln är i och för sig lämpliga, men ger inte nödvändigtvis optimal kontroll över fordonet. Detta beror även på dina personliga prioriter, din körstil och hur fjädringen är inställd.

⚠ VARNING

Om snöskoterns front- och bakparti inte är i balans, beroende på olämplig kombination av väggreppsförbättrande produkter, kan snöskotern tendera att bli över- eller understyrd, vilket kan leda till att du förlorar kontrollen över fordonet.

Överstyrning

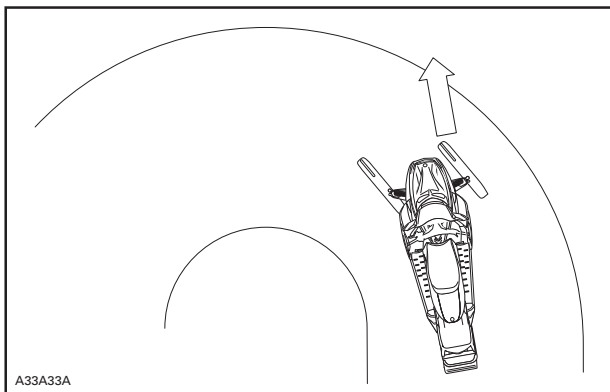
Under vissa omständigheter kan användning av mer aggressiva karbidmedar utan dubbat band göra att snöskotern tenderar till överstyrning, se illustrationen.



ÖVERSTYRNING

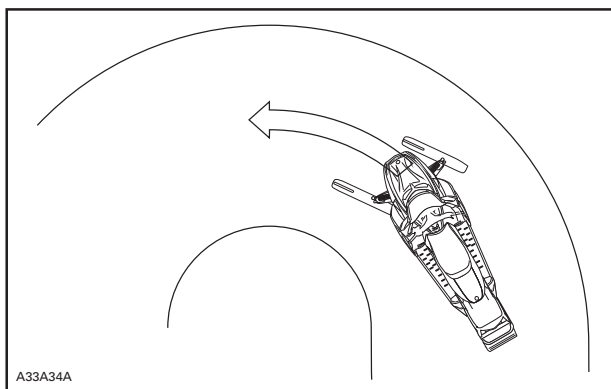
Understyrning

Under vissa omständigheter, kan användning av dubbar göra att snöskotern tenderar till understyrning om skidorna inte är utrustade med mer aggressiva karbidmedar, se illustrationen.

*UNDERSTYRNING*

Kontrollerad körning

En väl avvägd kombination av karbidmedar och dubbar på bandet säkerställer en fullgod kontroll och bättre hantering. Se illustrationen.

*KONTROLLERAD KÖRNING*

Acceleration

Att använda dubbar på bandet ger bättre acceleration på packsnö och is, men har ingen märkbar effekt på mjuk snö. Detta kan förorsaka plötsliga förändringar av väggreppet under vissa omständigheter.

VARNING

För att förhindra överraskningar som kan leda till förlust av kontrollen över snöskotern:

- Var alltid försiktig med gasen.
- Försök **ALDRIG** att få bandet att spinna för att snöskoterns bakparti ska sladda.

Detta kan medföra att grus eller is kastas våldsamt bakåt, vilket eventuellt kan skada andra i närheten, eller på snöskotrar bakom dig.

Bromsning

Liksom för acceleration ger dubbar på bandet bättre bromseffekt på packsnö och is men har ingen märkbar verkan på mjuk snö. Således kan bromsverkan förändras plötsligt under vissa omständigheter. Se till att du bromsar återhållsamt så att bandet inte blockeras för att undvika överraskningar, vilka kan leda till förlust av kontrollen.

Viktiga säkerhetsregler

VARNING

För att förhindra allvarliga skador hos personer i närheten av snöskotern:

- Stå **ALDRIG** bakom eller nära ett band som är igång.
- Använd alltid ett brett snöskoterstöd med bakre avvisarpanel om bandet måste roteras.
- Kör motorn bara med lägsta möjliga hastighet när bandet är lyft från marken.

Centrifugalkraften kan förorsaka att grus, skadade eller lösa dubbar, avslitna delar av bandet, eller hela det tunga bandet slungas bakåt ut ur tunneln med oerhörd kraft.

Dubningens inverkan på snöskoterns livslängd

Användning av väggreppsförbättrande produkter kan öka belastningen och påkänningen för vissa av snöskoterns komponenter, såväl som vibrationsnivån. Detta kan leda till för tidigt slitage av delar såsom remmar, bromsbelägg, lager, kedja och kedjehjul, samt på godkända dubbade band förkorta bandets livslängd. Gör alltid en visuell inspektion av bandet före varje körning. För ytterligare information, se avsnittet *DRIVBAND* i *UNDERHÅLL*.

Dubbar kan också förorsaka allvarliga skador på snöskotern om den inte är utrustad med tunnelskydd avsett för just din modell. Skador på elektriska ledningar eller perforering av värmväxlarna är möjliga risker, vilka kan leda till att motorn blir överhettad och allvarligt skadad.

VARNING

Om tunnelskydden är mycket slitna eller inte installerade, kan håll uppstå i bensintanken, vilket leder till brand.

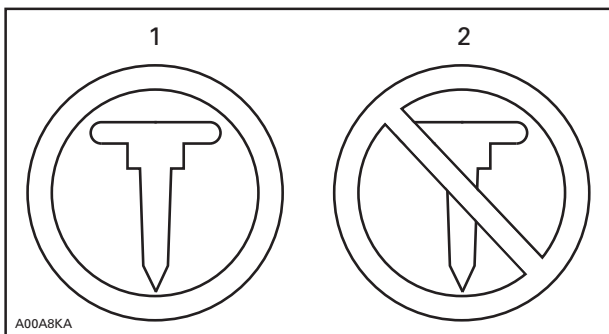
ANMÄRKNING Fråga din återförsäljare efter typbeteckning och kit-nummer för tunnelskydd passande till din snöskoter.

OBSERVERA: Titta i den begränsade garantin från BRP för att ta reda på, vilka garantibegränsningar som berör användning av dubbar.

Montering av dubbar på av BRP godkända drivband

VARNING

Dubba aldrig ett band som inte är godkänt för dubbar. Godkända band kan identifieras genom en dubbsymbol (se illustrationen nedan) ingjuten i bandets yta. Att montera dubbar på ett band som inte har godkänts för detta kan öka risken för att bandet brister eller rivs av.

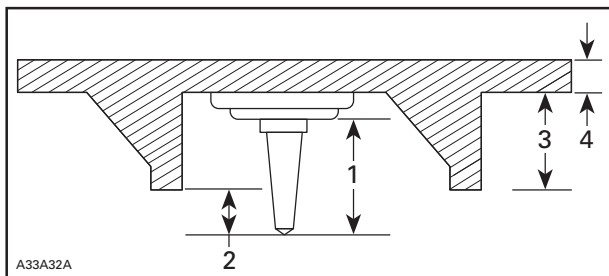


SYMBOLER PÅ BANDET

1. Godkänt
2. INTE godkänt

För att säkerställa säker och korrekt montering, rekommenderar BRP att du låter din återförsäljare montera dubbarna.

- Använd endast specialdubbar godkända av BRP.
- Använd aldrig dubbar som överskrider höjden hos snöskoterns bandprofil med mer än 9,5 mm.



MONTERING AV DUBBAR

1. Dubbstorlek
2. Inträngningsområde 6,4 mm till 9,5 mm
3. Bandets nabbhöjd
4. Bandets remtjocklek

! VARNING

- Kontakta en auktoriserad Ski-Doo-återförsäljare för aktuell information om tillgängliga dubbar och deras tillämpning.
- **ANVÄND ALDRIG** vanliga dubbar eftersom bandtjockleken är tunnare än på våra standardband och dubbarna riskerar att slita sönder bandet och få det att lossna från fordonet.
- Dubbar ska endast monteras på de ställen som indikeras med ingjutna vulster på bandets yta. Vissa modeller av drivband har två typer av ingjutna vulster: triangel- och cirkelformade. Kontrollera varningen som finns på bandets yta för att få veta vilken du ska använda.
- Dubba aldrig ett band med en profil på 35 mm eller mer.
- Antalet monterade dubbar måste alltid exakt motsvara mönstret hos de ingjutna vulsterna på bandet.
- Läs alltid först väggreppsprodukttillverkarens monteringsanvisningar och rekommendationer innan du låter din återförsäljare montera dubbar och medar. Det är mycket viktigt att följa momentanvisningarna för dubbskruvarna.

MONTERING AV ETT FELAKTIGT ANTAL DUBBAR ELLER SLARVIG MONTERING KAN ÖKA RISKEN FÖR ATT BANDET BRISTER ELLER RIVS AV.

Underhåll/Utbyte

GÖR EN VISUELL INSPEKTION AV BANDET FÖRE VARJE KÖRNING.

Titta efter skador, såsom:

- Hål på bandet
- Sprickor i bandet (speciellt vid traktionshålerna på dubbade band)
- Skadade eller avrivna nabbar, så att delar av stavarna syns
- Uppspaltning av gummit
- Skadade stavar
- Skadade dubbar (dubbade band)
- Krokiga dubbar (dubbade band)
- Avsaknad av dubbar
- Dubbar som rivits av från bandet
- Avsaknad av bandstyrningar
- Säkerställ också att dubbarnas muttrar dras åt till rekommenderat moment.



På godkända dubbade band bör du omgående byta ut skadade eller förstörda dubbar. Byt omgående ut bandet, om det uppvisar spår av slitage. Fråga din återförsäljare om du är osäker. Gör alltid en visuell inspektion av bandet före varje körning.

VARNING

Att köra med ett skadat band eller skadade dubbar kan leda till förlust av kontrollen över fordonet.

VIKTIGA DEKALER PÅ PRODUKTEN

Hängetikett(er)

<p>VEHICLE ENGINE DESCRIPTION: XXXXX</p> <p>EPA CERTIFIED</p> <p>NER (NORMALIZED EMISSION RATE) = XX ON A 0 TO 10 SCALE, 0 BEING THE CLEANEST</p> <p>*NOT TO BE REMOVED PRIOR TO SALE</p> 	<p>BESKRIVNING AV FORDONSMOTOR: XXXXX</p> <p>EPA-GODKÄND</p> <p>NER (NORMERAD UTSLÄPPSNIVÅ) = XX PÅ EN SKALA FRÅN 0 TILL 10, DÅR 0 ÄR RENAST</p> <p>* FAR EJ AVLÄGSNAS FÖRE FÖRSÄLJNING</p> 
<p>⚠ WARNING PROPOSITION 65</p> <p>Snowmobile engines discharge fuel and exhaust, which contain chemicals known to the State of California to cause cancer and birth defects or other reproductive harm, onto the snow on which they operate. Keep this engine properly tuned and avoid unnecessary idling and spillage during fueling. 512061127</p>	<p>⚠ VARNING PROPOSITION 65</p> <p>Snöskotermotorer avger, på snön där de används, bränsle och avgaser som innehåller kemikalier som enligt staten Kalifornien kan framkalla cancer och missbildningar eller andra reproduktionsskador. Se alltid till att motorn är rätt inställd och undvik onödig tomgång och spill vid tankning. 512061127</p>

512061127

TYPBILD



Dear consumer,

Your new E-TEC engine technology has an automatic computer-controlled break-in period that ensures you get the most performance, efficiency and reliability for the life. During the break-in, it will consume more oil and fuel than normal. Also, you may feel the engine misfire. This is normal, the computer is protecting the engine components against premature wear and ensure optimal break-in. After this period, which lasts for about the first two tanks of fuel (22 gal./80 l), you'll be able to experience the unmatched performance, fuel and oil economy that only the E-TEC technology delivers.

Bästa kund,

I den nya E-TEC-motorteknologin ingår en automatisk, datorstyrd inkörningsperiod som säkerställer största möjliga prestanda, effektivitet och pålitlighet under produktens livslängd.

Under inkörningsperioden är olje- och bränsleåtgången större än normalt. Det kan även hända att motorn feltänder.

Detta är helt normalt, datorn skyddar motorkomponenterna mot förtida slitage och säkrar optimal inkörning.

Efter denna period, som tar cirka två fulla tankar med bränsle (80 l), får du uppleva den ojämförliga prestanda, olje- och bränsleekonomi som bara E-TEC-teknologin ger.

516004621

516004621

Har du talat med återförsäljaren om att
anpassa fjädringen efter **DIN** körstil?

- **Stoppremmens längd**
- **Fjäderförspänning**

för ytterligare detaljer:

Se instruktionsboken

- Finjustera din snöskoter.

*Denna hängetikett får **ENDAST** avlägsnas
av kunden.



516004302

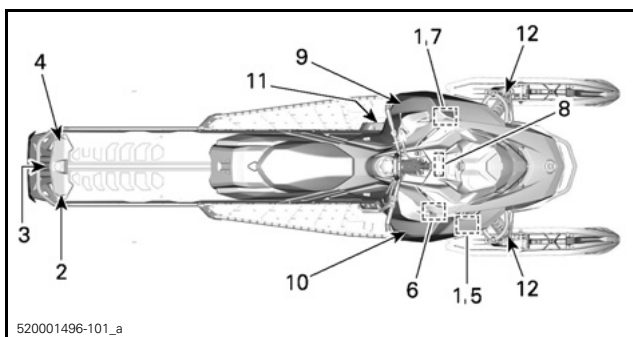
mmo2010-003-100_en

Säkerhetsdekaler på fordonet

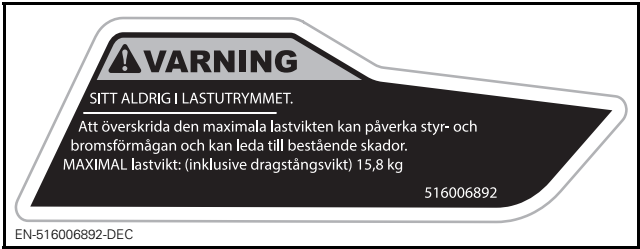
Dessa dekaler är fästa på fordonet och är till för förarens, passagerarens och omkringstående personers säkerhet.

Nedanstående dekaler finns på fordonet och är att betrakta som permanenta delar av fordonet. Om dekalerna saknas eller är skadade, kan de bytas utan extra kostnad. Kontakta en auktoriserad Ski-Doo-återförsäljare.

OBSERVERA: Ifall det finns någon skillnad mellan säkerhetsdekalererna i denna Instruktionsbok och dekalerna på fordonet, gäller säkerhetsdekalererna på fordonet.



DEKAL 1



DEKAL 2



DEKAL 3 - TILLÄMPLIGA MODELLER

VIKTIGA DEKALER PÅ PRODUKTEN



DEKAL 4



DEKAL 5

 VARNING	KONDENSATOR
<p>Kondensatorn kan avge gnistor vid kortslutning.</p> <ul style="list-style-type: none"> - En gnista kan antända bränsleångor. - Se till att inga föremål kommer emot polerna. - För att ta bort den från fordonet, se till att den urladdats korrekt. 	

EN-516008155-DEC

DEKAL 6

 VARNING	ANMÄRKNING
<p>Detta skydd måste ALLTID vara på plats när motorn är igång. Se upp för roterande delar – de kan förorsaka skador eller fastna i kläderna.</p>	<p>Rekommenderat moment för primärvariatorbult 85-92 lbf-ft / 115-125N-m</p> <p>Att inte använda rekommenderat moment kan leda till primärvariator- och motorhaveri. För fullständiga monteringsanvisningar, se verkstadshandboken.</p>

516007667

EN-516007667-DEC

DEKAL 7

Koppla alltid bort
elektriciteten till båda
bränsleinsprutarna
innan test för
tändningsgnista utförs.
Annars finns det risk för
att bränsleångor
antänds av en gnista
och orsakar brand.

 **VARNING**

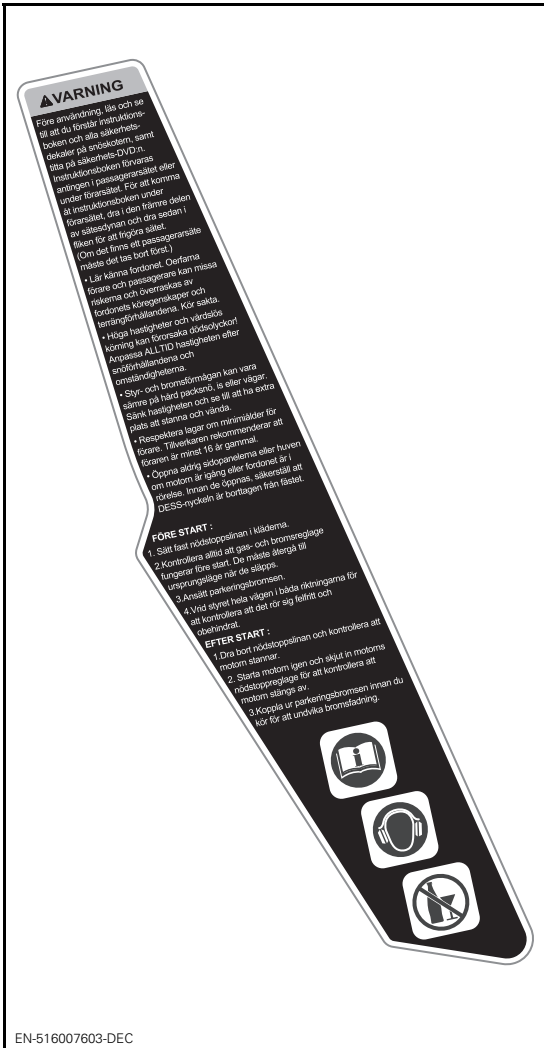
 **WARNING**

Always electrically
disconnect both fuel
injectors prior to testing
for ignition spark.
Otherwise, fuel vapors
may ignite in presence
of a spark creating a fire
hazard.

516007661

EN-516007661-DEC

DEKAL 8



EN-516007603-DEC

DEKAL 9

VIKTIGA DEKALER PÅ PRODUKTEN

⚠ VARNING

This vehicle is designed for one (1) operator and as many passengers as there are seats with straps or handgrips installed on the vehicle conforming to SSCC standards.

Fordonet är avsett för en (1) förare och lika många passagerare som det finns installerade säten med remmar/ passagerarhandtag på fordonet, i enlighet med SSCC-standarderna.

Vid körning med passagerare:

- Såväl broms- som styrförmågan är reducerad.

Sänk hastigheten och se till att ha extra plats att manövrera.

- Ställ in fjädningen enligt aktuell vikt.

KOM IHÅG: FÖRAREN ÄR ANSVÄRIG FÖR PASSAGERARENS SÄKERHET!

ALLA FÖRARE OCH PASSAGERARE MÅSTE LÄSA FÖLJANDE:

Undvik överraskningar!

VAR FÖRBEREDD

på att något oväntat inträffar.

Kör defensivt.

- Håll hela tiden uppsikt över människor, föremål, omgivningsförhållanden och fordon som närmar sig.
- Undvik tunn isbädd vatten.
- Iakttag extra försiktighet vid körning utanför leder.



Bär ALLTID DOT-godkänd HJÄLM och kläder som passar för snöskoteråkning.



Kör eller åk ALDRIG på fordonet med alkohol eller droger i kroppen, inte heller som passagerare.



EN-516007604-DEC

DEKAL 10

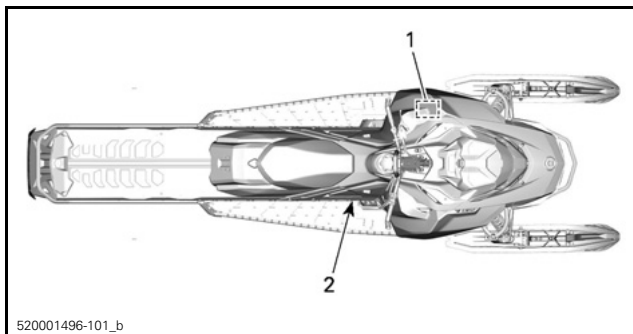


DEKAL 11





DEKAL 12 - PÅ GASFYLLDA STÖTDÄMPARE

Dekaler om överensstämmelse



520001496-101_b

Dekal om EPA-överensstämmelse

	EMISSION CONTROL INFORMATION		
	THIS VEHICLE IS CERTIFIED TO OPERATE ON UNLEADED GASOLINE AND MEETS [XXXX] U.S. EPA REGULATIONS FOR SNOWMOBILE SI ENGINES.		
ENGINE FAMILY	XXXXXXXXXXXXX	EFFEKTGRUPP	
PERMEATION FAMILY	XXXXXXXXXXXXX	PERMEABILITETSGRUPP	
FEL	XX g/kW-hr HC XXX g/kW-hr CO X.X g/ m ² / day	UTSLÄPPSGRÄNS FÖR EFFEKTGRUPP	
ENGINE DISPLACEMENT	XXX cm ³	MOTORCYLINDERVOLYM	
EXHAUST EMISSION CONTROL SYSTEM	XXXX	AVGASUTSLÄPP KONTROLLSYSTEM	
INFORMATION OM UTSLÄPPSKONTROLL			
FORDONET ÄR CERTIFIERAT FÖR ANVÄNDNING MED BLYFRI BENSIN OCH UPPFYLLER [XXXX] U.S. EPA:S BESTÄMMELSER FÖR SNÖSKOTERMOTORER MED TÄNDSTIFTSTÄNDNING.			
SEE OPERATOR'S GUIDE FOR MAINTENANCE SPECIFICATIONS FÖR UNDERHÅLLSSPECIFIKATIONER, SE INSTRUKTIONSBOKEN			
BOMBARDIER RECREATIONAL PRODUCTS INC. 6865			

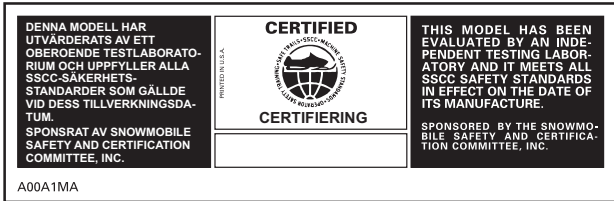
516006865

TYPBILD: ÖVERENSSTÄMMESEDEKAL 1 - I MOTORRUMMET

SSCC-dekal

Säkerhetsstandarder för snöskotrar har utgivits av Snowmobile Safety and Certification Committee (SSCC), där BRP är stolt att vara medlem. Att snöskotern motsvarar dessa standarder framgår av certifieringsdekalen på en vertikal del av fordonet på högra sidan.

Följande dekal anger, att en oberoende testinstitution har verifierat fordonets överensstämmelse med SSCC säkerhetsstandarder.



DEKAL 2

Dekaler med teknisk information

ANMÄRKNING

Snöskoterns motor har utvecklats och testats med den godkända motoroljan BRP XPS™.

BRP rekommenderar uttryckligen att den godkända BRP XPS™-oljan alltid används.

Skador som uppstår på grund av användning av olja som inte lämpar sig för motorn täcks inte av BRP:s begränsade garanti.

Se instruktionsboken.

516007443

516007443

PÅ OLJEBEHÅLLAREN



mmo2013-002-002

PÅ TANKLOCKET - I LÄNDER SOM ANVÄNDER AKI (RON+MON)/2 PUMPOKTANTAL



PÅ TANKLOCKET - I LÄNDER SOM ANVÄNDER RON-OKTANTAL

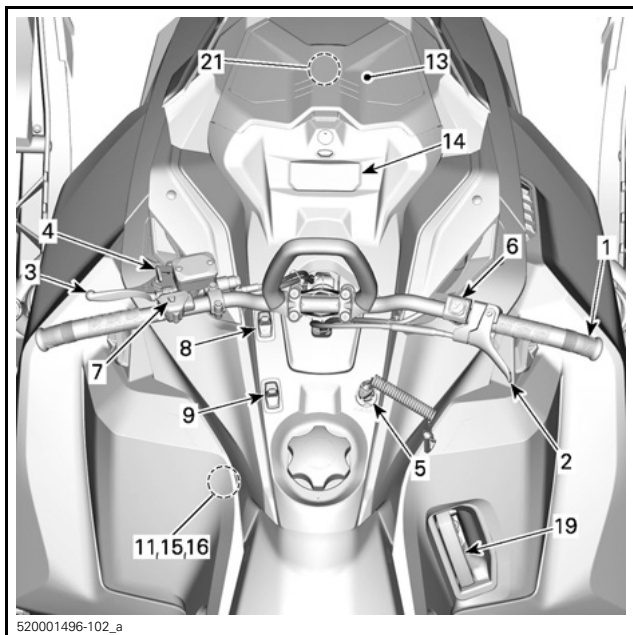
***Denna sida är
avsiktligt tom***

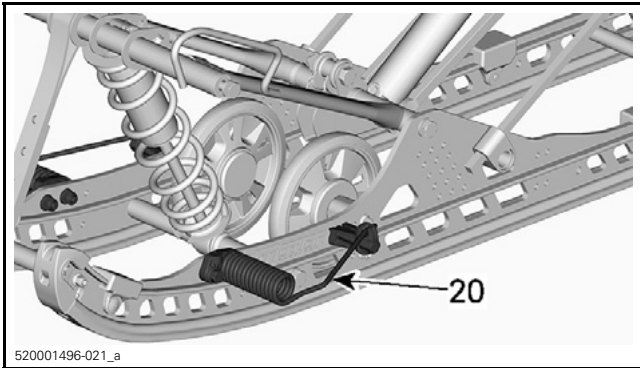
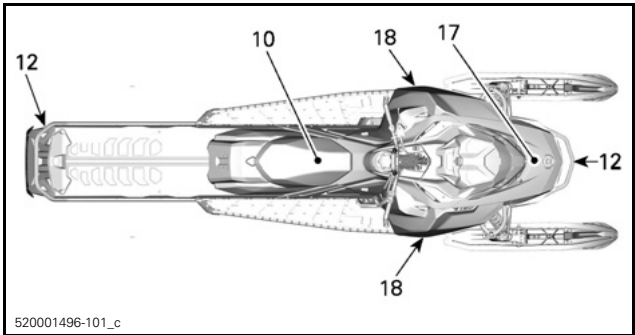
FORDONS- INFORMATION

REGLAGE, INSTRUMENT OCH KOMPONENTER

OBSERVERA: Vissa funktioner gäller kanske inte din modell eller kan vara tillval.

OBSERVERA: Vissa av säkerhetsdekalerna på fordonet visas inte i illustrationerna. Information om fordonets säkerhetsdekaler finns i underavsnittet *SÄKERHETSDEKALER PÅ FORDONET*.





1) Styrstång

Med styrstången styr du snöskotern. När styrstången vrids åt höger eller vänster, vrids skidorna åt höger eller vänster och styr snöskotern.

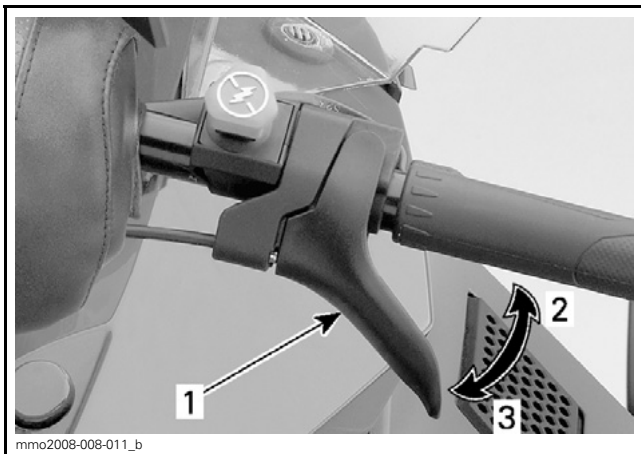
⚠ VARNING

Att köra fort baklänges och att svänga samtidigt, kan resultera i förlust av stabiliteten och kontrollen.

2) Gasreglage

Gasreglaget är placerat på höger sida av styrstången.

Kan manövreras med tummen. När det trycks in, ökas motorns varvtal. När det släpps, går motorvarvtalet automatiskt tillbaka till tomgång.



TYPBILD

1. Gasreglage
2. Accelerera
3. Släpp gasen

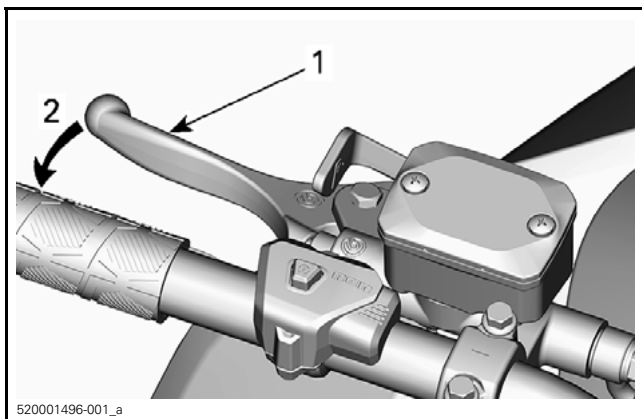
⚠ VARNING

Kontrollera alltid gasreglagets funktion innan du startar motorn. Reglaget måste gå tillbaka till viloposition när det släpps. Starta inte motorn om detta inte är fallet.

3) Bromshandtag

Bromshandtaget är placerat på vänster sida av styrstången.

Du bromsar genom att trycka in det. När du släpper det, återgår det automatiskt till viloposition. Bromseffekten beror på hur hårt man trycker på handtaget och på terrängens typ och snöförhållanden.

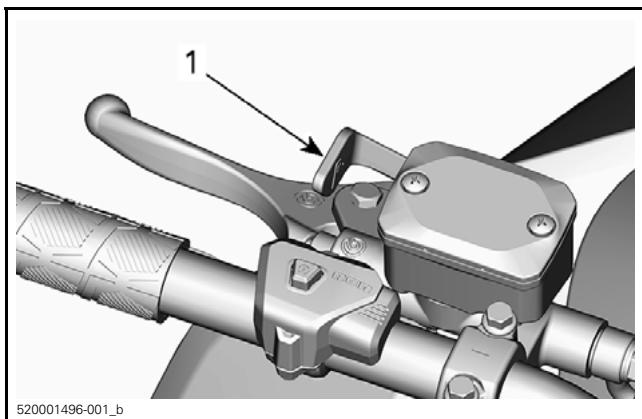


1. Bromshandtag
2. Bromsa

4) Parkeringsbromshandtag

Parkeringsbromshandtaget är placerat på vänster sida av styrstången.

Parkeringsbromsen bör alltid användas när snöskotern parkeras.



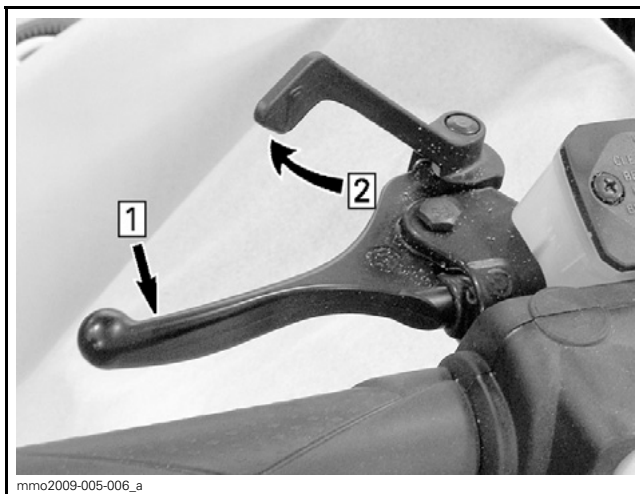
1. Parkeringsbromshandtag

⚠ VARNING

Kontrollera att parkeringsbromsen är urkopplad innan du kör snöskotern. Om du kör med ett konstant tryck på reglaget kan detta skada bromssystemet och orsaka förlust av bromsverkan och/eller eldsvåda.

Aktivera parkeringsbromsen

Aktivera bromsen och håll den intryckt, och spärra sedan bromsen med parkeringsbromshandtaget som visat.



TYPBILD — AKTIVERA BROMSEN

Steg 1: Aktivera bromsen och håll den intryckt

Steg 2: Spärra bromsen med parkeringsbromshandtaget

Frikläpp parkeringsbromsen

Tryck in bromshandtaget. Parkeringsbromsen återgår automatiskt till det ursprungliga läget. Frigör alltid parkeringsbromsen före körning.

5) Motorns stoppbrytare

Motorns stoppbrytare (nödstopplina) är placerad på konsolen.

Nödstopplinans hatt måste vara korrekt fastsatt på motorns stoppbrytare för att fordonet ska kunna köras.

OBSERVERA: När motorn har startats ska 2 korta ljudsignaler höras då en programmerad D.E.S.S.-nyckel (nödstopplinans hatt) monteras korrekt på motorns stoppbrytare. Om en annan ljudsignal hörs, se *ÖVERVAKNINGSSYSTEM* för information om D.E.S.S.-felkoder.

Då nödstopplinans hatt dras bort från stoppbrytaren stannar motorn.

VARNING

Fäst alltid nödstopplinans ögla på kläderna innan motorn startas.

D.E.S.S. (digitalt stöldskyddssystem)

Nödstopplinans hatt har en integrerad D.E.S.S.-nyckel för att ge dig och din snöskoter samma säkerhet som motsvarande traditionella lås med nyckel.

D.E.S.S.-nyckeln innehåller en elektronisk minneskrets, som är försedd med en unik, permanent lagrad digital kod.

Din auktoriserade Ski-Doo-återförsäljare har programmerat snöskoterns D.E.S.S.-nyckel så att den känner igen D.E.S.S.-nyckeln i nödstopplinans hatt, vilket är nödvändigt för att fordonet ska kunna köras.

Om en annan nödstopplina används utan att D.E.S.S.-nyckeln programmeras, startar motorn men når inte tillräckligt varvtal för inkoppling av primärvariatorn och fordonet kan inte köras.

Se till att den är fri från smuts och snö.

D.E.S.S. Flexibilitet

Snöskoterns D.E.S.S.-system kan programmeras av din auktoriserade Ski-Doo-återförsäljare så att den accepterar upp till 8 olika nycklar.

Vi rekommenderar att du köper ytterligare nödstoppliner hos din auktoriserade Ski-Doo-återförsäljare. Om du har flera D.E.S.S.-utrustade Ski-Doo-snöskotrar, kan var och en programmeras av din auktoriserade Ski-Doo-återförsäljare så att den även accepterar de andra fordorens D.E.S.S.-nycklar.

6) Motorns nödstoppreglage

Motorns nödstoppreglage är placerat på höger sida av styrstången.

Tryck-/dragreglage.

För att stoppa motorn i en nödsituation, välj läget AV (nedtryckt) och bromsa samtidigt. För att återstarta motorn måste reglaget vara i läget PÅ (uppdraget).



LÄGET AV

När du vill starta motorn igen måste reglaget vara i läget PÅ (UPPDRAGET).

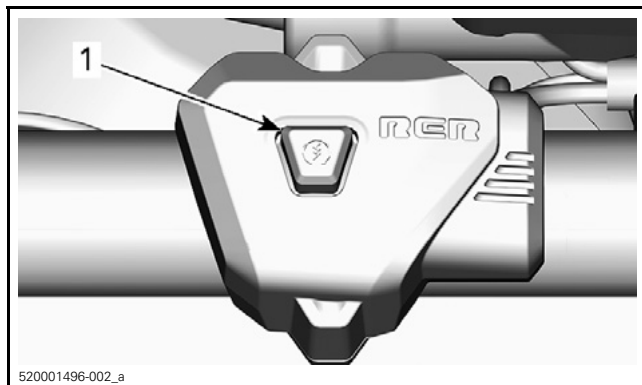
**LÄGET PÅ**

Alla som använder snöskotern bör prova på att använda den här funktionen genom att använda motorns nödstoppreglage flera gånger vid den första turen och därefter varje gång motorn ska stoppas. Tanken är att proceduren ska bli så invand att föraren är väl förberedd i en nödsituation där reglaget måste användas.

! VARNING

Om reglaget har använts i ett nödfall vilket förorsakats av en misstänkt felfunktion, bör felets källa fastställas och åtgärdas innan motorn startas på nytt. Kontakta en auktoriserad Ski-Doo-återförsäljare för service.

7) Start/Elektroniskt backreglage (RER)



1. Start/RER-knapp

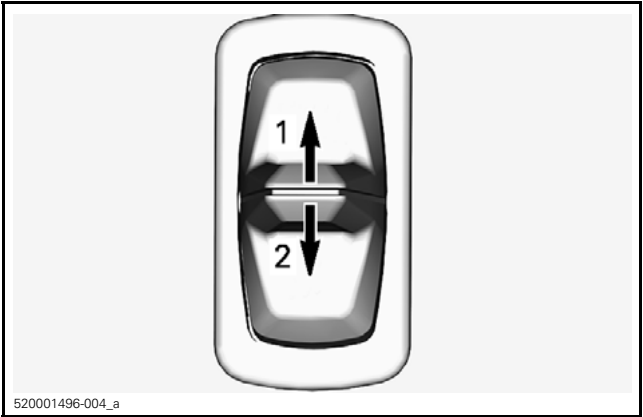
På modeller med elstart, tryck för att starta motorn. Se *MOTOR-STARTPROCEDUR* i underavsnittet *GRUNDLÄGGANDE PROCEDURER*.

När motorn har startats, tryck för att lägga i den elektroniska backen. Förfarandet beskrivs i *RER (BACKNING)* i avsnittet *GRUNDLÄGGANDE PROCEDURER*.

8) Hel- och halvljusomkopplare

Tryck omkopplaren framåt för att välja helljus.

Tryck omkopplaren bakåt för att välja halvljus.



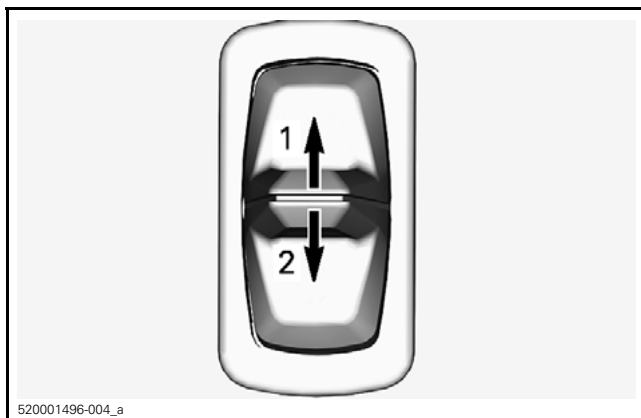
520001496-004_a

1. *Helljus*
2. *Halvljus*

9) Handtags- och gasreglagevärmare

Gasreglagevärmaren och handtagsvärmarna justeras samtidigt med det här reglaget.

Det finns 4 effektlägen. Ställ in effekten genom att trycka och släppa reglaget tills önskad inställning uppnås.



520001496-004_a

1. Öka värmen
2. Minska värmen

Inställningen visas på stapeldisplayerna i den digitala flerfunktionsmätaren. Se *DIGITAL FLERFUNKTIONSMÄTARE* i detta avsnitt.

Stäng av genom att hålla knappen nedtryckt tills stapeldisplayen är tom.

OBSERVERA: Om temperaturbalansen mellan gasreglaget och handtagen inte passar kan den justeras. Kontakta en auktoriserad Ski-Doo-återförsäljare.

10) Säte

Demontering av förarsäte

Rulla upp den främre mjuka delen av sätet.

Skjut sätet framåt och dra samtidigt sätesspärren uppåt.



520001496-003_b

1. Sätesspär

Skjut sätet bakåt och ta bort det.

Återmontering av förarsätet

ANMÄRKNING Om fordonet körs med ett föremål mellan sätet och bränsletanken kan bränsletanken skadas. Placera ALDRIG några föremål mellan sätet och bränsletanken.

Placera sätet över hakarna och skjut det sedan framåt.

Haka fast spärren ordentligt.

! VARNING

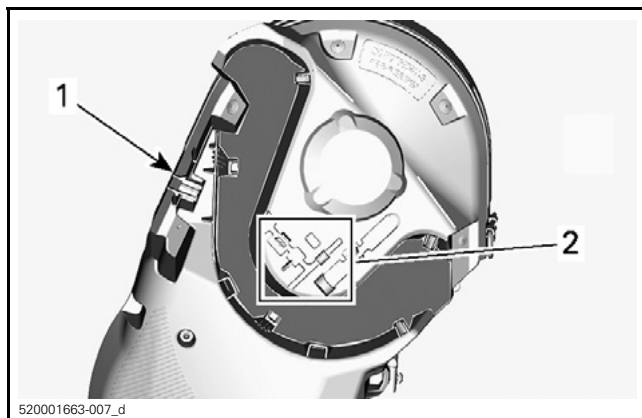
Se till att sätet är säkert låst innan du kör.

11) Verktyg

En del av drivremsskyddet har utformats för förvaring av verktyg som behövs för grundläggande underhåll.

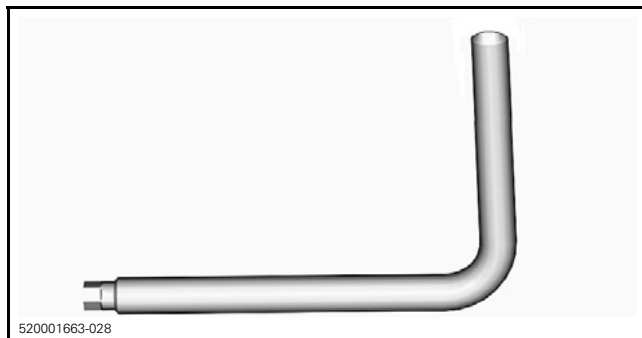
Verktygen levereras med fordonet.

ANMÄRKNING Säkerställ att verktygen är säkert fastsatta.

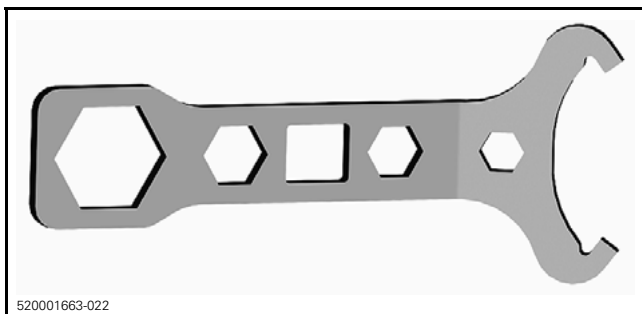


DRIVREMSSKYDD

1. Plats för fjädringens justeringsverktyg
2. Plats för variatorutvidgare



VARIATORUTVIDGARE

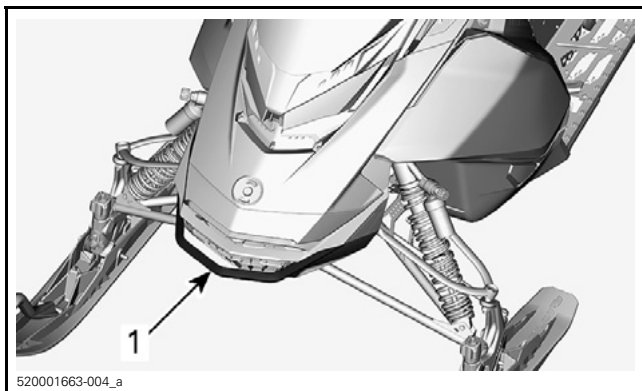


FJÄDRINGENS JUSTERINGSVERKTYG

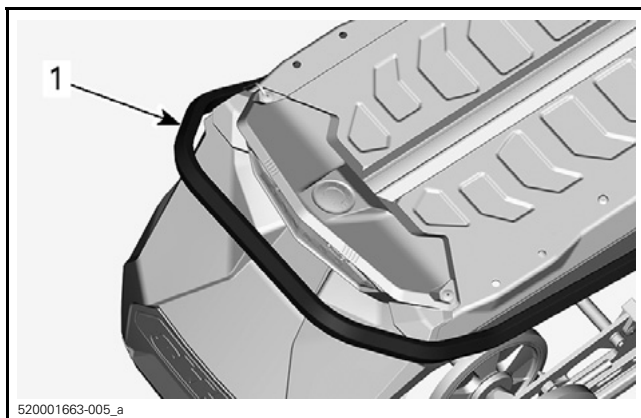
12) Främre och bakre stötfångare

Används när snöskotern behöver lyftas för hand.

⚠ FÖRSIKTIGHET Undvik skador genom att använda korrekt lyftteknik, använd särskilt kraften i benen. Försök inte lyfta fordonets bakparti om det känns för tungt. Använd en ordentlig lyftanordning eller be någon om hjälp vid lyftningen om möjligt.



1. Främre stötfångare



1. Bakre stötfångare

ANMÄRKNING Använd aldrig skidorna för att dra eller lyfta snöskotern.

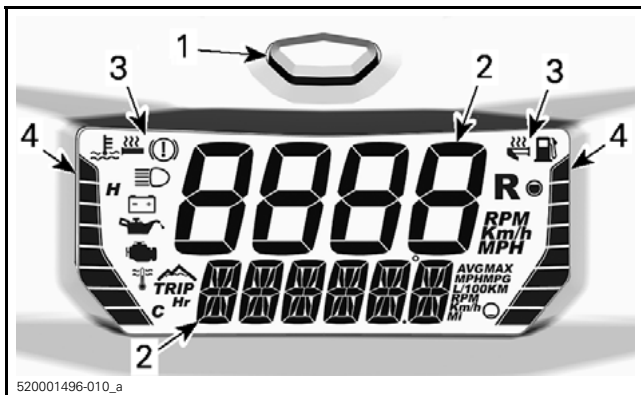
13) Digital flerfunksionsmätare

⚠ VARNING

Att avläsa den digitala displayen på mätaren kan göra dig ouppmärksam då du kör fordonet, framför allt då det gäller att ständigt följa med omgivningen.

OBSERVERA: Mätaren är fabriksinställd på engelska och på att visa brittiska måttenheter. Om du vill ändra språk eller måttenheter, kontakta en auktoriserad Ski-Doo-återförsäljare.

Mätarfunktioner



DIGITAL FLERFUNKTIONSMÄTARE

1. Lägesknapp
2. Digitaldisplayer
3. Ikoner
4. Stapeldisplayer

Mätaren har också en inbyggd ljudsignalfunktion.

Digitaldisplay

⚠ VARNING

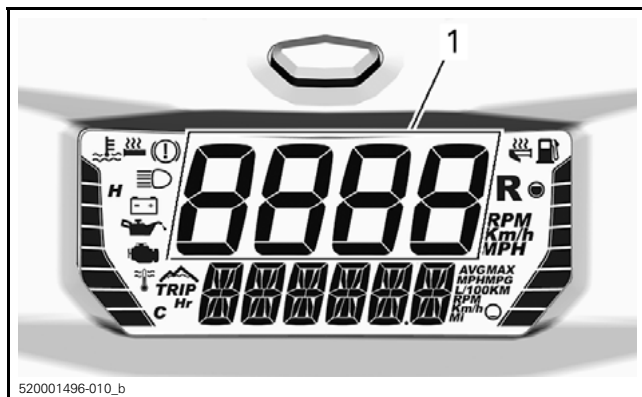
Justera eller ställ aldrig in funktioner på flerfunktionsmätaren då du kör.

För inställning av displayerna enligt dina önskemål, se *VAL AV DISPLAYKOMBINATION*.

Övre display

Den övre displayen används för visning av:

- Fordonshastighet.
- Motorvarvtal.

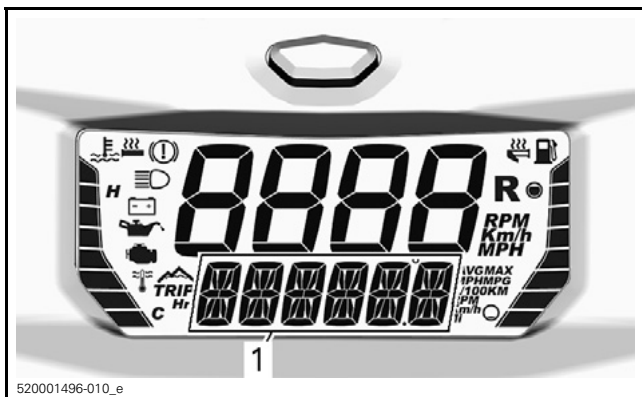


520001496-010_b
1. Övre display

Nedre display

Den nedre displayen används för visning av

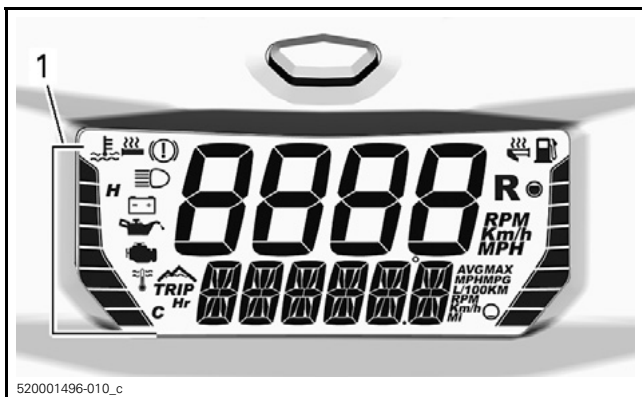
- Diverse information (tillsammans med den övre displayen)
- Meddelanden, se *IKONER OCH MEDDELANDEN* och *ÖVERVAKNINGSSYSTEM* för detaljer
- Felkoder, se *ÖVERVAKNINGSSYSTEM* för detaljer.



520001496-010_e

1. Nedre display

Vänster stapeldisplay



520001496-010_c

1. Vänster stapeldisplay

INFORMATION I VÄNSTER STAPELDISPLAY

Motorkylvätsketemperatur

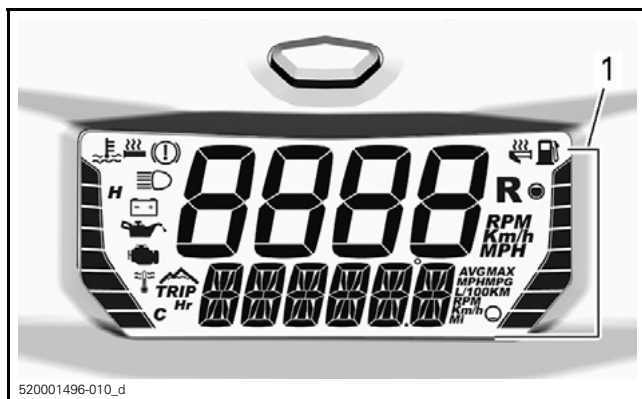
Effekt för handtagsvärmare

Den vänstra stapeldisplayen visar motorkylvätsketemperaturen, utom då handtagsvärmarna justeras.

ANMÄRKNING Stanna fordonet på en säker plats om motorn överhettas. Se avsnittet FELSÖKNING.

För detaljerad information om användning av handtagsvärmarna, se *HANDTAGS- OCH GASREGLAGEVÄRMARE* i detta avsnitt.

Höger stapeldisplay



1. Höger stapeldisplay

INFORMATION I VÄNSTER STAPELDISPLAY

Bränslenivå

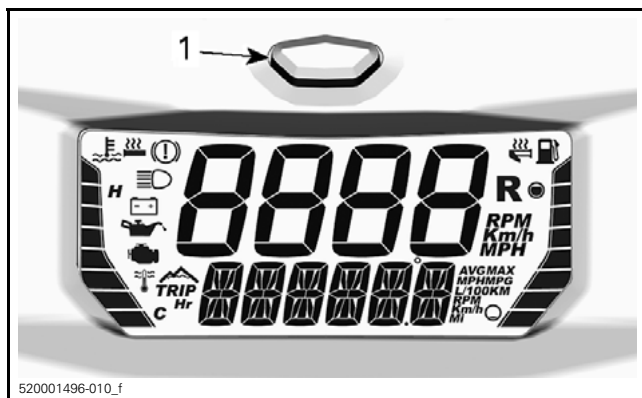
Gasreglagevärmarens nivå

Den högra stapeldisplayen visar bränslenivå, utom då gasreglagevärmaren justeras.

För detaljerad information om användning av gasreglagevärmaren, se *HANDTAGS- OCH GASREGLAGEVÄRMARE* i detta avsnitt.

Val av displaykombination


Bläddra igenom informationsalternativen genom att trycka ned och släppa lägesknappen upprepade gånger tills önskad information visas.




1. Mätarens lägesknapp

Den övre och den nedre displayen kan bara ställas in tillsammans. De går inte att ställa in separat.

Se följande tabell för tillgängliga kombinationer.

TILLGÄNGLIGA DISPLAYKOMBINATIONER			
	Ö VRE DISPLAY	NEDRE DISPLAY	IKON / SPECIFIK INFORMATION
1	Motorvarvtal RPM	Fordonshastighet	—
2	Fordonshastighet	Motorvarvtal RPM	—
3	Motorvarvtal RPM	Höjd	

TILLGÄNGLIGA DISPLAYKOMBINATIONER			
	Ö V R E D I S P L A Y	N E D R E D I S P L A Y	I K O N / S P E C I F I K I N F O R M A T I O N
4	Fordonshastighet	Höjd	
5		Vägmätare	—
6		Trippmätare A (1)	TRIP
7		Trippmätare B (1)	TRIP
8		Tripptimmätare (1)	TRIP Hr
9		Maxhastighet (1) (2)	MAX
10		Medelhastighet (1) (2)	AVG
11		Maxvarvtal (1)	MAX
12		Genomsnittlig bränsleförbrukning (4)	AVG
13		Motor kylvätsketemperatur	—
(1) Håll lägesknappen nedtryckt för nollställning (2) Nollställning av trippmätare B nollställer även genomsnittlig bränsleförbrukning			

OBSERVERA: Se till att alltid visa fordonshastighet när denna information är nödvändig.

Ikoner och meddelanden

Se tabellen nedan för vanliga ikoner och meddelanden.

För detaljerad information om signallampor och meddelanden vid funktionsfel, se *ÖVERVAKNINGSSYSTEM*.

IKON	LJUD-SIGNAL	MEDDELANDE NEDRE DISPLAY	BESKRIVNING
—	2 korta signaler	RÄTT NYCKEL	Vid aktivering när rätt nyckel används. Fordonet klart för användning.
—	—	INKÖRNING	Visas under inkörningsperioden. Se <i>INKÖRNINGSPERIOD</i>
	4 korta signaler var 5:e minut	LÅGT OLJETRYCK	Nivån i oljeinsprutningsbehållaren är låg. Stanna fordonet på en säker plats och fyll på olja i insprutningsbehållaren.
	—	—	Låg bränslenivå. Ett (1) streck återstår i bränslenivåns stapelmätare. Fyll på bränsletanken så fort som möjligt.
	Långa ljudsignaler upprepas långsamt	BACK	Backväxeln har valts.
	3 korta signaler	FEL PÅ BACKEN	Backväxeln kopplades inte in. Försök igen.
	—	—	Helljus har valts för strålkastaren.

IKON	LJUD-SIGNAL	MEDDELANDE NEDRE DISPLAY	BESKRIVNING
—	—	UPPVÄRMNING	Motor- och/eller injektionsolja behöver värmas upp innan återgång till normal funktion. Motorn arbetar med begränsat varvtal tills önskad temperatur uppnås (upp till 10 minuter vid körning). Varmkörning kan behövas om motorn har startats om i mycket låg temperatur.

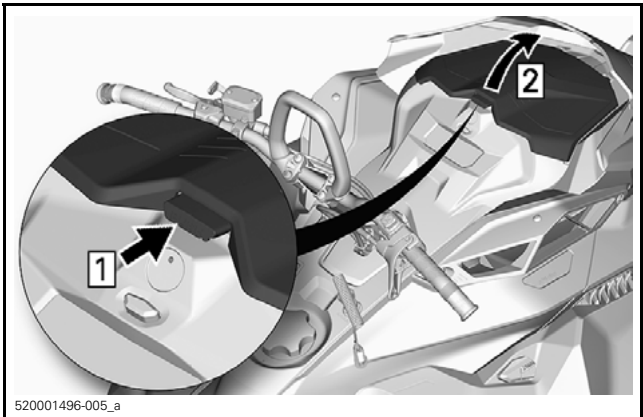
OBSERVERA: Ytterligare funktioner kan finnas för ditt fordon. Se tillämplig Ski-Doo tillbehörskatalog.

14) Förvaringsutrymme

Ett förvaringsutrymme är placerat framtill på fordonet, ovanför mätaren.

Instruktionsboken och nödstartlinan finns i det främre förvaringsutrymmet.

Öppna det genom att trycka in knappen och lyfta locket.



OBSERVERA: Kontrollera att locket är ordentligt spärrat när du stänger det. Det ska höras ett "klick".

15) Drivremsskydd

Demontering av drivremsskydd

VARNING

Kör **ALDRIG** motorn:

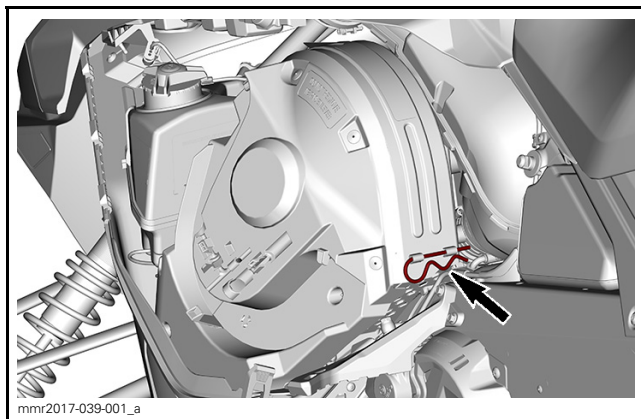
- utan säkert monterade skydd och remskydd.
 - med huven och/eller sidpanelerna öppna eller borttagna.
- Försök **ALDRIG** göra justeringar på någon rörlig del när motorn är igång.

OBSERVERA: Remskyddet har med avsikt gjorts något större för att få en spänning på dess stift och hållare. Detta för att undvika obehagligt buller och vibration. Det är viktigt att denna spänning bibehålls vid återmontering.

Ta bort nödstopplinans hatt från motorns stoppbrytare.

Öppna vänster sidpanel. Se proceduren i detta avsnitt.

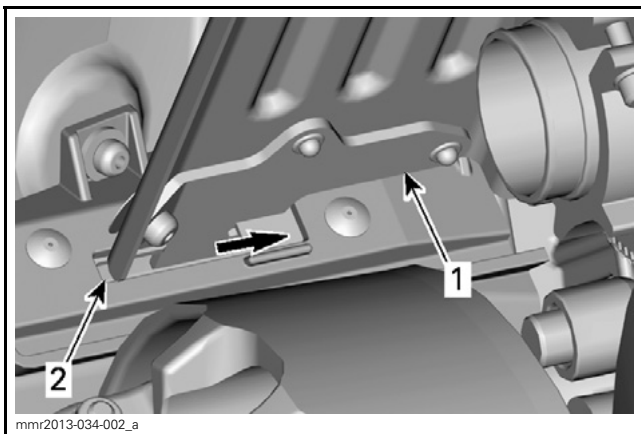
Ta bort låssprinten.



Lyft den bakre delen av skyddet och lösgör det från den främre fliken.

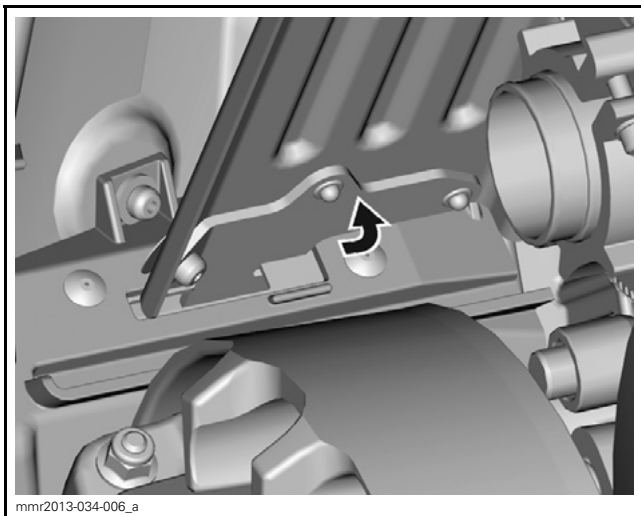
Montering av drivremsskydd

För in fliken i öppningen och skjut in den på plats

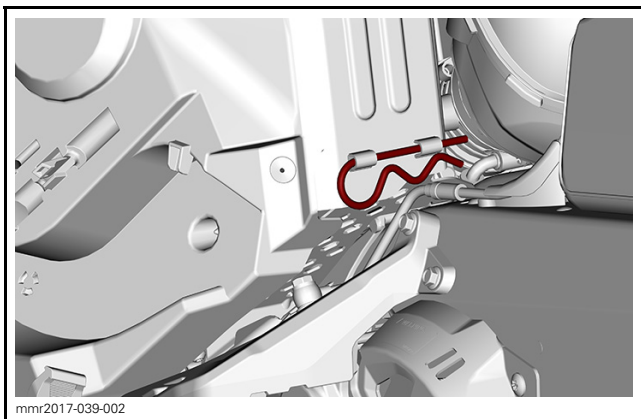


1. Drivremsskyddets flik
2. Främre fliköppning

Skjut drivremsskyddet i riktning mot motorn och därefter mot fordons frontparti.



Placera den bakre delen av remskyddet över fästet och säkra den med hjälp av låssprinten.

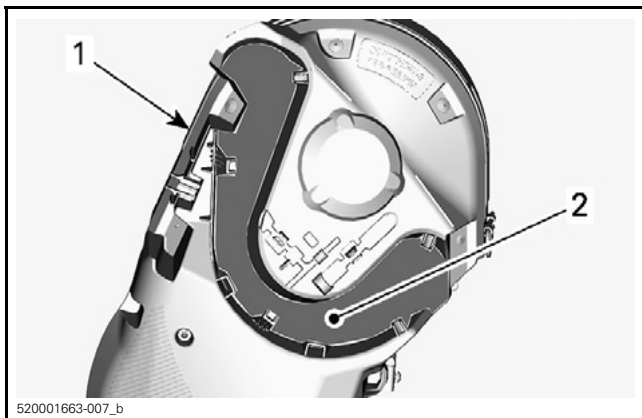


16) Hållare för reservdrivrem

En reservdrivrem kan förvaras i en hållare placerad på drivremsskyddet.

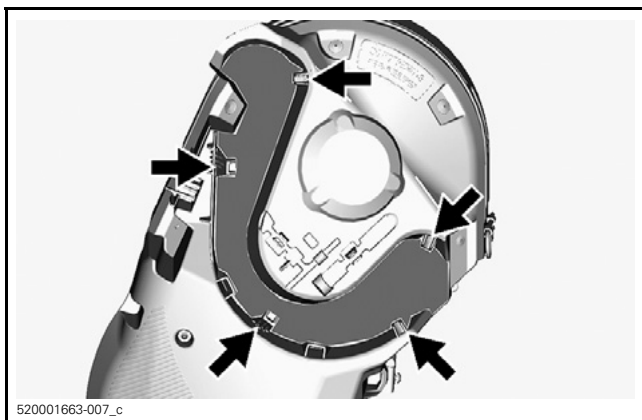
OBSERVERA: Reservdrivremmen levereras inte med snöskotern.

Placera reservdrivremmen i drivremsskyddets spår.



1. Drivremsskydd
2. Spår

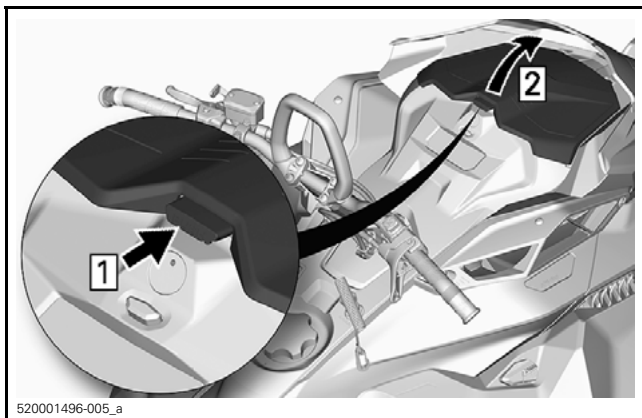
Fäst den på plats genom att skjuta in den bakom flikarna.



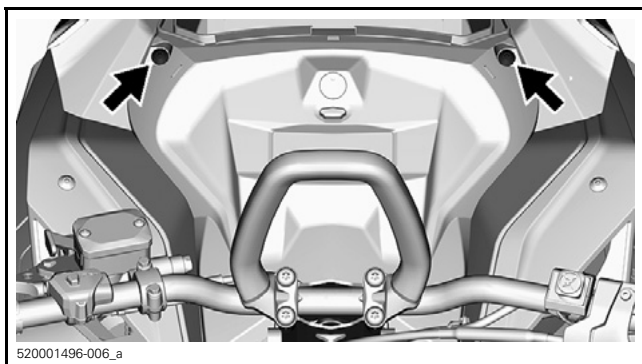
17) Huv (övre karossmodul)

Borttagning av huven

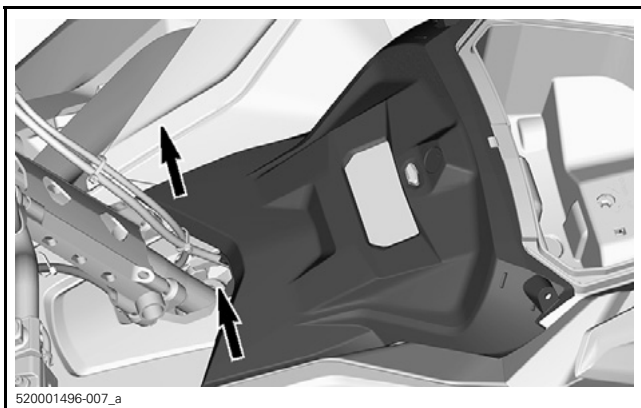
1. Öppna förvaringsutrymmet.



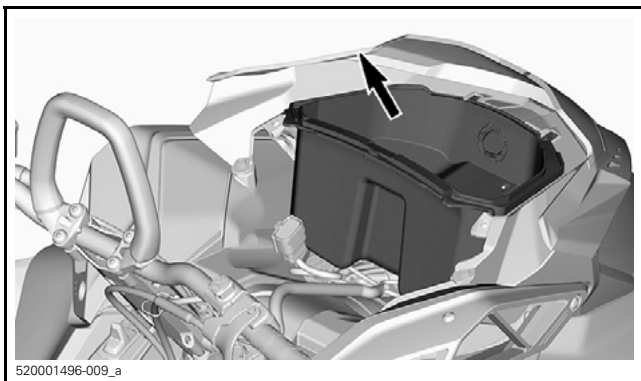
2. Ta bort mätarens fästskruvar.



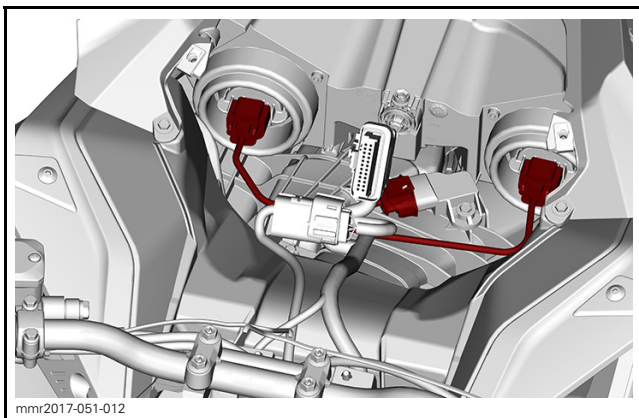
3. Frigör mätarens bakre del från spärrarna.



4. Skjut mätaren framåt och ta bort den.
5. Sätt mätaren åt sidan.
6. Ta bort förvaringsutrymmet.

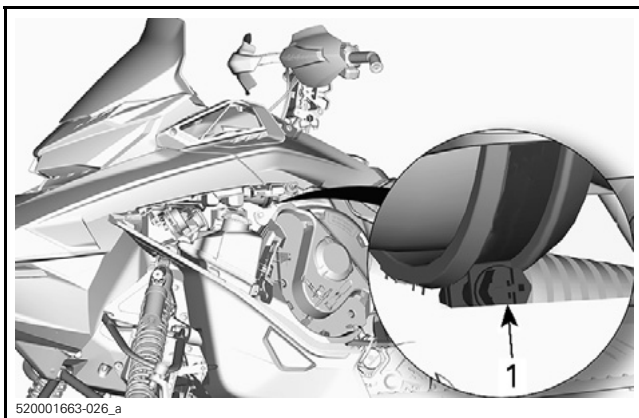


7. Koppla loss anslutningarna för MAPTS (grenrörslufttryck- och temperatursensor) och strålkastare.



TYPBILD

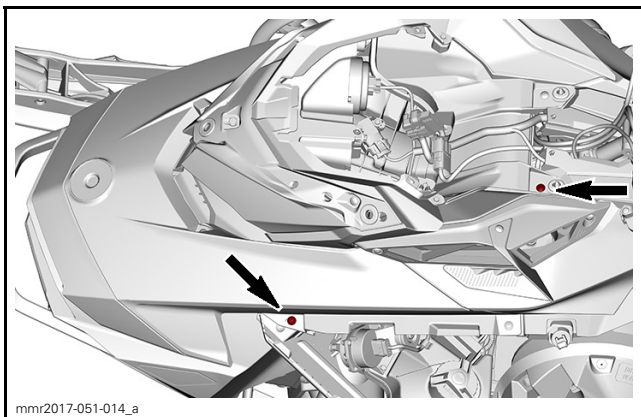
8. Lossa luftintagsrörets klämma.



TYPBILD

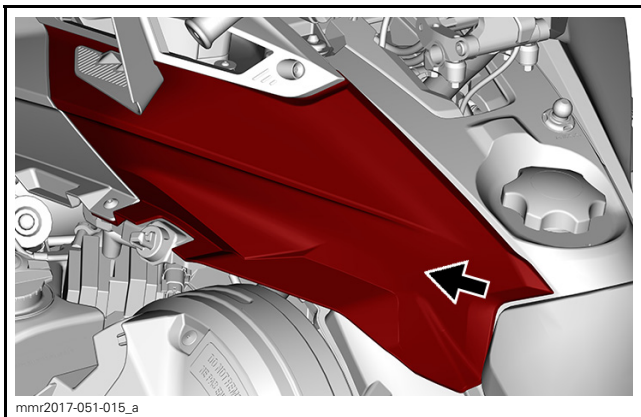
1. Klämma

9. Ta bort fästskruvarna till huvan på båda sidor.



TYPBILD

10. Lösgör huvens bakre hakar från öppningarna i konsolen.



TYPBILD

11. Ta bort huvan.

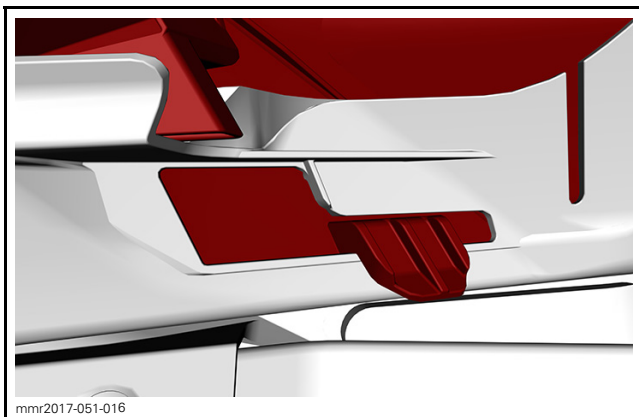
11.1 Ta tag i huvan i sektionen.

11.2 Dra huvan framåt.

11.3 Ta bort huvan från fordonet.

Återmontering av huvan

1. Vid frontpartiet, för in huvens flikar i de övre öppningarna på bottenplåten.
2. Sänk ned den bakre delen av huvan.
3. För in huvens bakre hakar i öppningarna i konsolen.



OBSERVERA: Se till att luftintagsröret är korrekt placerat i skyddet.

4. Dra åt luftintagsrörets klämma.
5. Montera huvens fästskruvar på båda sidorna.

ÅTDRAGNINGSMOMENT	
Huvens skruvar	$2,3\text{N}\cdot\text{m} \pm 0,2\text{N}\cdot\text{m}$

6. Anslut kontakten till grenrörslufttryck- och temperatursensorn (MAPTS).
7. Anslut strålkastarkontakterna.
8. Installera förvaringsutrymmet men lämna locket öppet.
9. Återmontera mätaren och fäst med skruvarna.

ÅTDRAGNINGSMOMENT

Mätarens skruvar

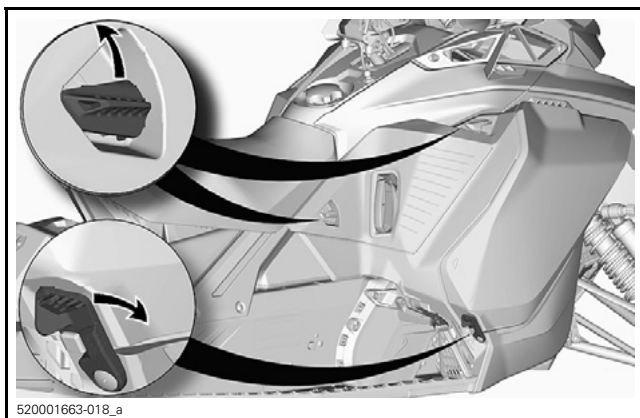
2,3 N•m ± 0,2 N•m

18) Sidopaneler**⚠ VARNING**

Kör aldrig motorn med sidopanelerna öppna eller borttagna från fordonet.

Öppna och stänga sidopaneler

Lås upp alla tre spärrarna och öppna sedan panelen.



520001663-018_a

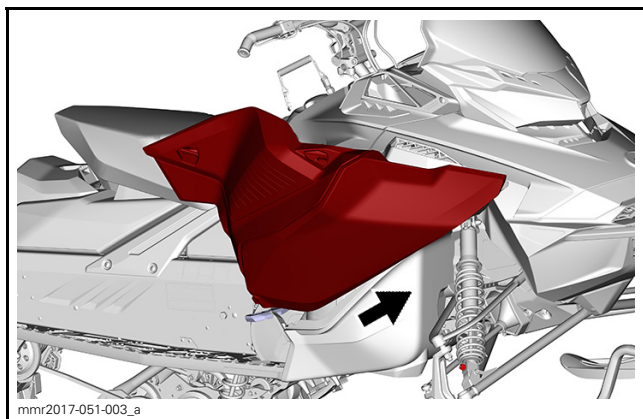
TYPBILD

Kontrollera att spärrarna är ordentligt låsta när du stänger panelen.

Borttagning av sidopaneler

Öppna sidopanelen.

Dra bort gångjärnen från bottenplåten.



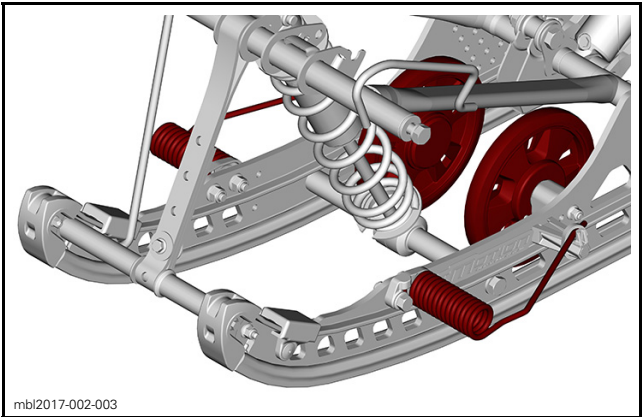
TYPBILD

19) Starthandtag (i tillämpliga fall)

Det här handtaget återgår automatiskt när det släpps och är placerat på höger sida av snöskotern. Dra långsamt i handtaget tills ett motstånd märks för att koppla till mekanismen och dra sedan kraftigt. Släpp handtaget långsamt.

20) Isrivare

Summit-modeller levereras från fabrik med 2 boggiehjul och 2 isrivare som tillhandahåller smörjning och kylning för skenor och bandstyrningar för körning **korta sträckor** på leder med is och hård packsnö.



Isrivare ska användas när fordonet används på leder, på hård packsnö eller is.

BRP-isrivare är utformade för användning vid körning framåt och backning.

21) Instruktionsboken

Instruktionsboken ska förvaras i *FÖRVARINGSUTRYMMET*.

BRÄNSLE

Bränslespecifikationer

ANMÄRKNING Använd alltid färsk bensin. Bensin oxideras, vilket resulterar i lägre oktantal, flyktiga föreningar samt avlagringar av beck och harts som kan skada bränslesystemet.

Alkoholblandade bränslen varierar mellan olika länder och regioner. Ditt fordon är konstruerat för användning av de rekommenderade bränsletyperna, men tänk på följande:

- Att använda bränsle med en högre procentandel alkohol än specifikationerna i statliga regleringar rekommenderas inte och kan leda till problem med bränslesystemets komponenter:
 - Svårigheter vid start och körning.
 - Försämring av gummi- eller plastkomponenter.
 - Korrosion av metallkomponenter.
 - Skador på interna motorkomponenter.
- Utför inspektioner ofta för att upptäcka bränsleläckage eller andra problem med bränslesystemet om du misstänker att alkoholhalten i bränslet överskrider det reglerade.
- Alkoholblandade bränslen drar till sig och håller kvar fukt, vilket kan leda till fassetparation av bränslet och ge prestandaproblem eller skador på motorn.

Rekommenderat bränsle

Använd blyfri bensin innehållande MAXIMALT 10 % etanol. Bensinen måste ha följande rekommenderade lägsta oktantal:

BRÄNSLE	MOTOR	LÄGSTA OKTANTAL
Bränsle UTAN etanol	850 E-TEC	91 AKI (RON+MON)/2 95 RON
Bränsle som kan innehålla upp till MAX 10 % etanol	850 E-TEC	91 AKI (RON+MON)/2 95 RON

ANMÄRKNING Experimentera aldrig med andra bränslen. Skador på motorn eller bränslesystemet kan bli följden om bränsle av otillräcklig kvalitet används.

ANMÄRKNING Använd INTE bränsle från bränslepumpar märkta E85.

Att använda bränsle märkt E15 är förbjudet enligt U.S. EPA:s bestämmelser.

Frostskyddstilläts för bränsle

När syresatt bränsle används behövs varken extra frostskyddsmedel eller vattenabsorberande tillätsmedel för bränsleledningen och sådana bör inte användas.

Vid användning av ej syresatt bränsle kan isopropylbaserat frostskyddsmedel för bränsleledningen användas, i ett förhållande av 150 ml frostskyddsmedel till 40 L bensin.

Denna försiktighetsåtgärd är till för att reducera risken för frostbildning i bränslesystemet, vilket i vissa fall kan leda till allvarlig skada på motorn.

OBSERVERA: Använd endast metylhydratfritt frostskyddsmedel för bränsleledningen.

Tankningsprocedur

VARNING

- Bensin är ett brandfarligt ämne och under vissa förhållanden explosivt.
- Använd aldrig öppen låga vid kontroll av bränslenivån.
- Rök aldrig och tillåt aldrig öppen eld eller gnistor i närheten.
- Arbeta alltid i ett välventilerat utrymme.

1. Stäng av motorn.

VARNING

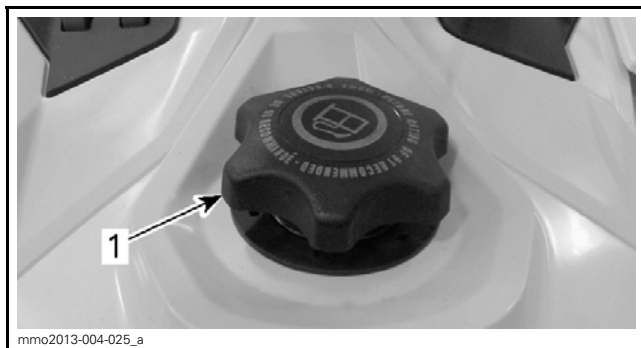
Stäng alltid av motorn innan du fyller på bränsle.

2. Både förare och passagerare ska stiga av fordonet.

VARNING

Låt ingen sitta på fordonet under tankning.

3. Vrid långsamt tanklocket moturs för att ta bort det.



TYPBILD

1. Tanklock

VARNING

Om du märker att det finns en tryckskillnad (du hör ett visslande ljud när du lossar tanklocket), låt då en märkesverkstad kontrollera och/eller reparera fordonet innan det används igen.

4. Sätt i munstycket i tanköppningen.
5. Fyll på bränsle sakta så att luft kan frigöras från tanken och förhindra att bränslet flödar tillbaka. Var försiktig så att du inte spiller.
6. Avsluta påfyllningen när bränslet når nederdelen av tanköppningen. Fyll inte på för mycket.

VARNING

Fyll aldrig på bränsle innan du placerat fordonet på en varm plats. Med högre temperaturer expanderar bränslet och kan flöda över.

7. Skruva åt tanklocket medurs.

VARNING

Torka alltid bort allt bränslespill från fordonet.

OBSERVERA: Sitt inte på och luta dig inte mot sätet när tanklocket inte är ordentligt åtskruvat.

INSPRUTNINGSSOLJA

Rekommenderad insprutningsolja

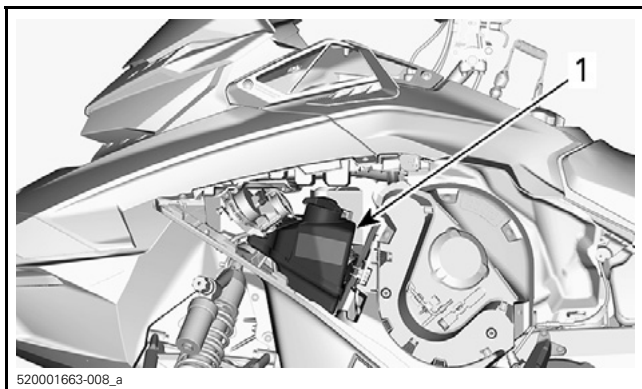
REKOMMENDERAD INSPRUTNINGSSOLJA	
MOTORER	XPS SYNTETISK 2-TAKTSOLJA (P/N 293 600 132)
850 E-TEC	✓

ANMÄRKNING Motorn på den här snöskotern har utvecklats och testats med den rekommenderade BRP XPS™-oljan. BRP rekommenderar att den rekommenderade XPS-oljan eller likvärdig produkt alltid används. Skador som uppstår på grund av användning av olja som inte lämpar sig för denna oljeinsprutade 2-taktsmotor med direkt bränsleinsprutningssystem täcks eventuellt inte av BRP:s begränsade garanti.

Kontroll av insprutningsoljenivå

Behållaren för insprutningsolja är monterad under sidopanelen på vänster sida. Se *REGLAGE, INSTRUMENT OCH KOMPONENTER* för öppningsanvisning.

Se till att det alltid finns tillräcklig mängd rekommenderad insprutningsolja i oljebehållaren.



520001663-008_a

1. Oljebehållare

Markeringar på behållaren anger "3/8" och "1/2" av den totala mängden olja.

ANMÄRKNING Kontrollera nivån och fyll på vid varje tankning.

Påfyllning av insprutningsolja

Ta bort locket till oljebehållaren.

Fyll på insprutningsolja.

OBSERVERA: Fyll inte på för mycket.

Sätt tillbaka locket.

ANMÄRKNING Dra inte åt för hårt.

VARNING

Torka bort allt oljespill. Olja är mycket brandfarlig när den blir uppvärmd.

INKÖRNINGSPERIOD

Användning under inkörningsperioden

Motor

Under inkörningsperioden:

- Undvik fullt gaspådrag under längre tid.
- Undvik långvariga accelerationer.
- Undvik långvarig körning med låga varvtal.
- Undvik motoröverhettning.

Kortvariga accelerationer och varvtalsvariationer bidrar dock till en bra inkörning.

Under en förutbestämd period styrs vissa motorparametrar av motorstyrsystemet (EMS).

Hur länge denna period varar beror på bränslevolymen. Det tar cirka två fulla bränsletankar för att slutföra inkörningen.

Under denna period gäller följande:

- Motors prestanda och uppförande är inte optimala.
- Bränsle- och oljeförbrukningen är högre än normalt.

Drivrem

En ny drivrem kräver en inkörningsperiod på 50 km.

Under inkörningsperioden:

- Undvik kraftig acceleration och inbromsning.
- Undvik körning med släp.
- Undvik höga marschfarter.

GRUNDLÄGGANDE PROCEDURER

Motorstartprocedur

Procedur

1. Ansätt parkeringsbromsen.
2. Kontrollera gasreglaget funktion på nytt.
3. Sätt på dig hjälmen.
4. Säkerställ att nödstopplinans hatt är monterad på motorns stoppbrytare och att linans ögla är fäst till ett plagg.
5. Se till att motorns nödstoppreglage är i läget PÅ (uppdraget).

VARNING

Tryck aldrig in gasreglaget medan du startar motorn.

6. Frisläpp parkeringsbromsen.

OBSERVERA: Frisläpp inte parkeringsbromsen vid en första kallstart. Genomför en *UPPVARMNINGSPROCEDUR* i enlighet med anvisningarna nedan.

Modeller med manuell start

Ta tag i det manuella starthandtaget, dra handtaget långsamt tills ett motstånd känns, håll sedan fast handtaget ordentligt och dra kraftigt för att starta motorn.

Modeller med elstart

Tryck på START/RER-knappen för att aktivera startmotorn och starta motorn. Släpp knappen omedelbart när motorn startat.

ANMÄRKNING Håll inte elstarten intryckt i mer än 10 sekunder i taget. Du bör vänta en stund mellan startförsöken så att startmotorn hinner svalna.

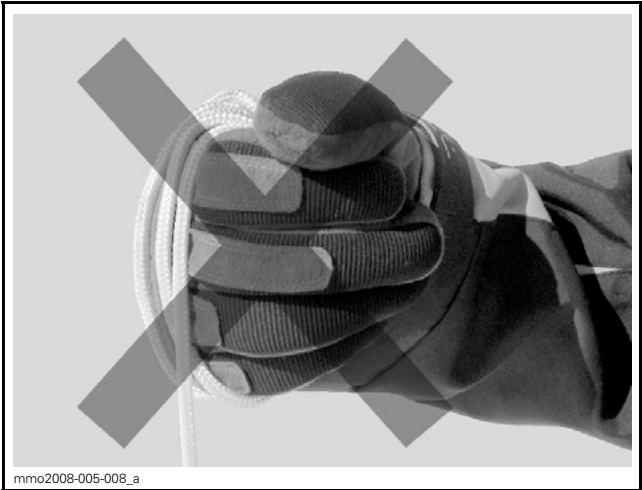
Nödstart

Motorn kan startas med nödstartlinan som medföljer i förvaringsutrymmet, se *REGLAGE, INSTRUMENT OCH KOMPONENTER*.

Ta bort drivremsskyddet, se *REGLAGE, INSTRUMENT OCH KOMPONENTER*.

! VARNING

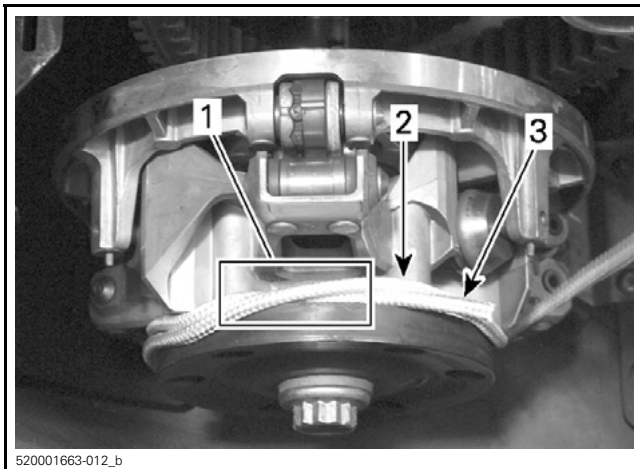
Vira inte startlinan runt handen. Håll endast i linans handtag. Starta inte motorn via primärvariatorn om det inte handlar om en verklig nödsituation. Låt reparera snöskotern så snart som möjligt.



Fäst ena änden av nödstartlinan i starthandtaget.

OBSERVERA: Justeringsverktyget för fjädningen kan användas som nödhandtag.

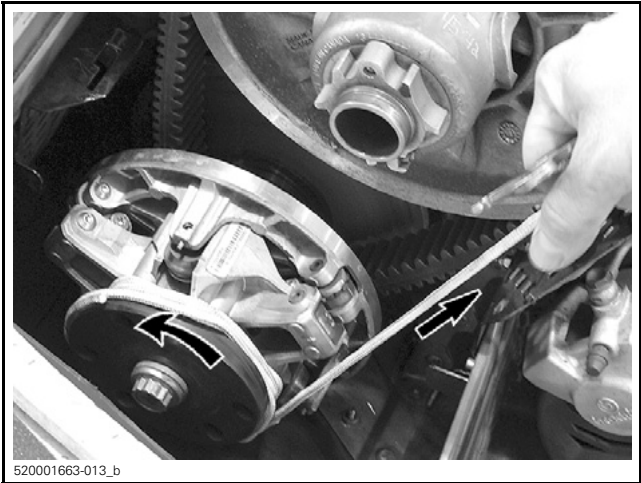
Lägg repet i kors i det första varvet så som visas.



1. *Rep korslagt*
2. *Rep som ska viras*
3. *Repände*

Vira repet två varv moturs tätt runt primärvariatorn enligt bilden.

Dra i repet med en skarp, hård rörelse så att repet frigörs från primärvariatorn.



Starta motorn som vid normal manuell start.

⚠ VARNING

När snöskotern startas i en nödsituation, genom användning av primärvariatorn, montera inte remskyddet igen utan kör långsamt tillbaka och låt reparera snöskotern.

Varmkörning av fordonet

Före varje körning måste fordonet varmköras som följer.

1. Starta motorn enligt beskrivningen i *MOTORSTARTPROCEDUR* ovan.
2. Låt motorn värmas i en eller två minuter på tomgång.

OBSERVERA: Motorn stängs av efter ca 12 minuters tomgång.

3. Frisläpp parkeringsbromsen.
4. Gasa tills primärvariatorn kopplar i. Kör i låg hastighet de första två eller tre minuterna.

ANMÄRKNING Om fordonet inte rör på sig vid gaspådrag, stanna motorn, ta bort nödstopplinans hatt från motorns stoppbrytare och gör följande:

- Kontrollera om skidorna fastnat i marken. Lyft på skidorna en i taget med handtaget, och sätt ner dem igen.
- Kontrollera om bandet har fastnat i marken. Lyft snöskoterns bakparti tillräckligt mycket för att få bandet att lossna från marken och sänk sedan ned det igen.
- Kontrollera bakfjädringen avseende hård snö eller isbildning som kan ta i bandet då det roterar. Rengör området.

⚠ FÖRSIKTIGHET Undvik skador genom att använda korrekt lyftteknik, använd särskilt kraften i benen. Försök inte lyfta fordonets bakparti om det känns för tungt.

⚠ VARNING

Se till att nödstopplinans hatt har tagits bort innan du ställer dig framför fordonet eller innan du rör dig i närheten av bandet eller bakfjädringens komponenter.

OBSERVERA: Uppvärmningen styrs elektroniskt. Under uppvärmningstiden (upp till 10 minuter beroende på omgivningstemperaturen) är motorvarvtalet begränsat.

RER (backning)

När motorn är igång och RER-knappen trycks in sänks motorvarvtalet nästan till stopp och tändningsinställningen ändras så att vevaxelns rotationsriktning inverteras.

- Motorn kopplar automatiskt om till framåtgång när den startas på nytt.
- Omkopplingsproceduren genomförs endast när motorn är igång.
- Om motorn går med ett varvtal över 4.300 RPM inaktiveras RER-knappens backomkopplingsfunktion.
- Vi rekommenderar att motorn varmkörs till normal driftstemperatur före omkoppling.

Inläggning av backen

1. Stanna fordonet helt.

2. Aktivera bromsen och håll den intryckt. Sitt kvar i sätet, se *FÖRARENS STÄLLNING (BACKNING)* för information om lämplig ställning.
3. Låt motorn gå på tomgång och tryck in och släpp RER-knappen.
4. Vänta tills backljudsignalen hörs och tryck sedan försiktigt på gasreglaget.

VARNING

Att lägga in backen sker genom nedtryckning av RER-knappen när motorn är igång. Vänta tills backljudsignalen hörs och RER-signallampan tänds på den digitala mätaren innan du ger gas och backar. Hastigheten bakåt är inte begränsad. Kör alltid försiktigt, då hög hastighet bakåt kan leda till förlust av fordonets stabilitet. Stanna helt innan du trycker ned RER-knappen. Sitt alltid kvar och dra åt bromsen innan du växlar om. Se till att vägen bakåt är fri från hinder eller personer innan du lägger in backen.

Inläggning av växeln framåt

1. Stanna fordonet helt.
2. Aktivera bromsen och håll den intryckt.
3. Tryck in och släpp RER-knappen.
4. RER-signallampan slocknar.
5. Gasa sakta och jämnt. Vänta tills variatorn kopplar i och accelerera sedan försiktigt.

Avstängning av motorn

Släpp gasreglaget och vänta tills motorn har återgått till tomgångsvarvtal.

Stanna motorn antingen med motorns nödstoppreglage eller genom att dra bort nödstopplinans hatt från motorns stoppbrytare.

VARNING

Ta alltid bort nödstopplinans hatt från motorns stoppbrytare när fordonet inte används för att undvika stöld, att motorn startar av misstag eller att snöskotern används av barn eller obehöriga.

KÖRFÖRHÅLLANDEN OCH DIN SNÖSKOTER

Höjd

Snöskotern är fabriksinställd för användning inom en viss höjdnivå (i förhållande till havsnivån).

En ny snöskoter har en etikett fäst i styrstången som anger höjdställningen. Se *VIKTIGA DEKALER PÅ PRODUKTEN*.

Om du av någon anledning inte känner till din snöskoters inställning bör du kontakta en auktoriserad Ski-Doo-återförsäljare.

Om din snöskoter ska användas på en höjdnivå som ligger utanför det angivna området, låt en auktoriserad Ski-Doo-återförsäljare göra en ny inställning.

ANMÄRKNING Fel höjdställning ger sämre prestanda och kan orsaka allvarliga skador på snöskotern.

Temperatur

De här motorernas styrsystem tillhandahåller bästa möjliga luft/bränsleförhållande för alla temperaturer.

SPECIALFUNKTIONER

Bogsering av ett objekt

Använd alltid en stel dragstång för bogsering av ett objekt. Varje bogserat objekt bör ha reflektorer på båda sidor och bakåt. Ta reda på om bromsljus krävs enligt lokala lagar.

VARNING

Bogsera aldrig ett objekt med ett rep. Använd alltid en stel dragstång. Användning av rep leder till kollision mellan objektet och snöskotern och möjligtvis till vältning i fall av en snabb inbromsning i en nedförsbacke.

Bogsering av en annan snöskoter

Använd en stel dragstång om en snöskoter är trasig och måste bogseras. Ta av drivremmen på den trasiga snöskotern, se *DRIVREM* i underavsnittet *UNDERHÅLLSARBETE*, och bogsera med måttlig hastighet.

ANMÄRKNING Ta alltid av drivremmen på den snöskoter som ska bogseras för att förhindra skador på dess rem och drivsystem.

Endast i en absolut nödsituation, kan ett rep användas om ingen stel dragstång står till förfogande. Iakttag stor försiktighet. På vissa platser kan detta vara olagligt. Kontrollera gällande bestämmelser.

Ta av drivremmen, fäst repet i skidbenen (spindlarna), låt någon sitta på den bogserade snöskotern för att sköta bromsen och bogsera med låg hastighet.

ANMÄRKNING Fäst aldrig bogseringslinan vid skidbyglarna (handtagen) för att undvika skador på styrsystemet.

VARNING

Kör aldrig fort vid bogsering av en trasig snöskoter. Kör långsamt och extra försiktigt.

FINJUSTERA DIN SNÖSKOTER

Snöskoterns köregenskaper och komfort är beroende av ett flertal inställningar.

VARNING

Justering av fjädringen kan påverka fordonets manöverförmåga. Ta dig alltid tid för att bekanta dig med fordonets beteende efter att någon justering av fjädringen utförts. Justera alltid vänster och höger fjädring till samma inställning.

Valet av lämplig inställning av fjädringen beror på ev. last, förarens vikt, personliga önskemål, hastighet och terrängförhållanden.

OBSERVERA: Vissa inställningar gäller kanske inte för din snöskoter.

VARNING

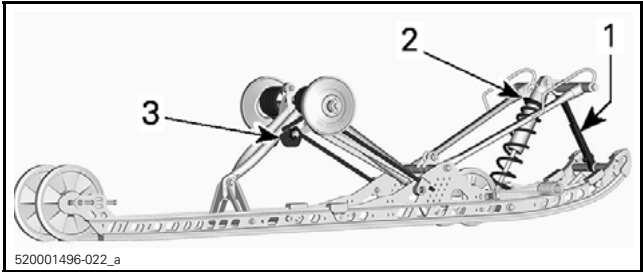
Innan någon inställning av fjädringen genomförs, kom ihåg:

- Parkera på en säker plats.
- Ta bort nödstopplinans hatt från motorns stoppbrytare.
- Använd en ordentlig lyftanordning eller be någon om hjälp vid lyftningen. Om ingen lyftanordning används, använd korrekt lyftteknik och speciellt kraften i benen.
- Försök inte lyfta fordonets front- eller bakparti om det känns för tungt.
- Lyft upp fordonets frontparti från marken och placera det på ett lämpligt stöd innan fjädringen justeras.
- Lyft upp fordonets bakparti från marken och placera det på ett brett snöskoterstöd med bakre avvisarpanel.
- Säkerställ att stödordningen är säker och stabil.

Det bästa sättet att ställa in fjädringen är att anpassa varje inställning en och en. De olika inställningarna är beroende av varandra. Det kan till exempel bli nödvändigt att justera centralfjädern efter inställning av framfjädrarna. Provkör snöskotern under samma förhållanden; spår, hastighet, snö, förarens körställning etc. Gå systematiskt tillväga tills du är nöjd.

Nedan följer riktlinjer för fininställning av fjädringen. Använd justeringsverktyget för fjädringen som finns i verktygssetsen.

Inställning av bakfjädringen



JUSTERBARA KOMPONENTER

1. Stopprem
2. Centralfjäder
3. Bakfjäder

ANMÄRKNING När bakfjädringen justeras, kontrollera även bandets spänning och justera vid behov.

Stopprem

Stoppremmens längd påverkar hur stor vikt centralfjädern belastas med, i synnerhet under acceleration, och därmed frontpartiets lyftning från marken.

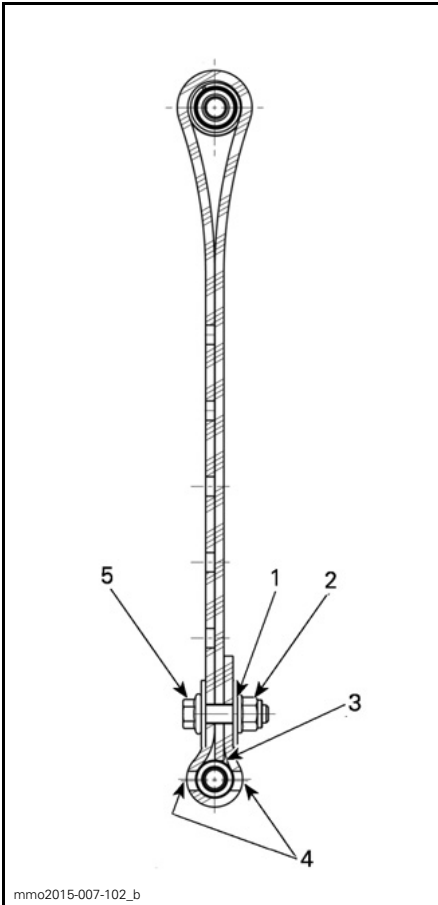
Stoppremmens längd påverkar även centralfjädringsvägen.

Vid körning med snöskotern i djup snö eller i branta backar, kan det vara nödvändigt att ändra stoppremmens längd och/eller körställningen, för att ändra bandets vinkel mot snön. Förare som känner till de olika inställningsmöjligheterna och snöförhållandena kan avgöra vilken kombination som är bäst.

Generellt gäller att en längre stoppremsinställning ger bättre prestanda i djup snö i plattare landskap och en kortare inställning förbättrar manövreringen vid klättring.

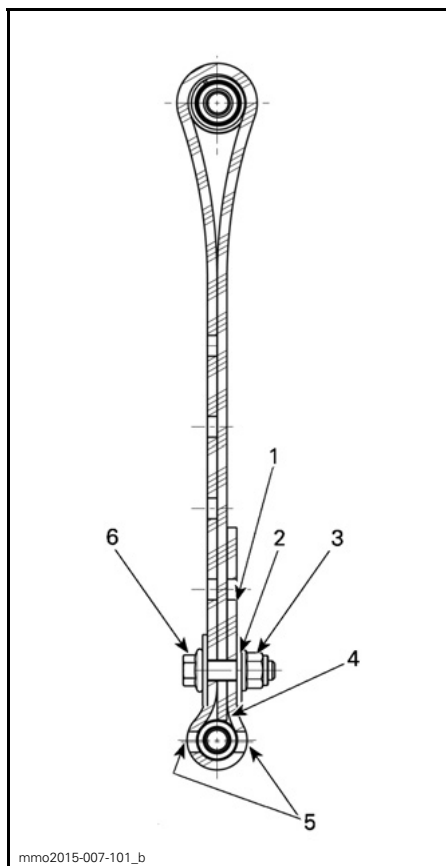
STOPPREMSINSTÄLLNING	
PO S I T I O N	A N V Ä N D N I N G
1	Längsta remposition för optimal stötupptagning
2	Boondockning: <ul style="list-style-type: none">– Bättre manövrering vid boondockning– Bättre stötupptagning– Bättre starter i djupsnö (framåt och bakåt)
3	Fabriksinställning: Bästa allmänna inställning (generell användning)
4	Backkörning: <ul style="list-style-type: none">– Bättre bandvinkel mot marken för backkörning
5	Klättring: <ul style="list-style-type: none">– Bättre bandvinkel mot marken för backkörning– Mindre överföring– Lägre körhöjd

OBSERVERA: Illustrationerna nedan är för position 1, 2 och 3.



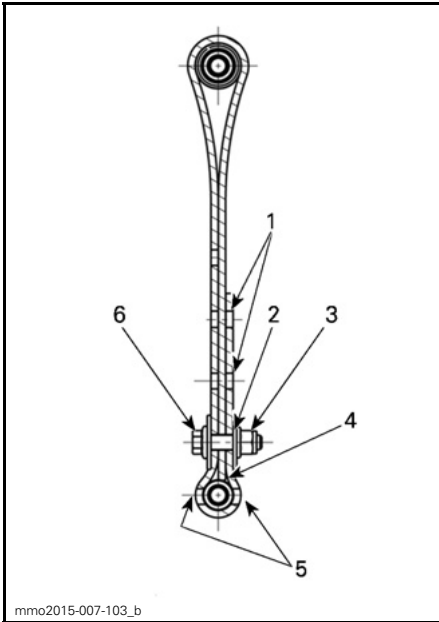
STOPPREMMENS POSITION 1 (LÄNGST, 1:A HÅLET)

1. 1:a hålet från slutet
2. Mot den bakre delen
3. Remmens spets vidrör remaxeln
4. Två hål lämnade öppna mellan skruvhuvud och mutter
5. Mot fronten



STOPPREMMENS POSITION 2 (2:A HÅLET)

1. *Fritt hål*
2. *2:a hålet från slutet*
3. *Mot den bakre delen*
4. *Remmens spets vidrör remaxeln*
5. *Två hål lämnade öppna mellan skruvhuvud och mutter*
6. *Mot fronten*



STOPPREMMEN I POSITION 3 (3:E HÅLET)

1. Fria hål
2. 3:e hålet från slutet
3. Mot den bakre delen
4. Remmens spets vidrör remaxeln
5. Två hål lämnade öppna mellan skruvhuvud och mutter
6. Mot fronten

OBSERVERA: Lägre siffror motsvarar en längre reminställning.

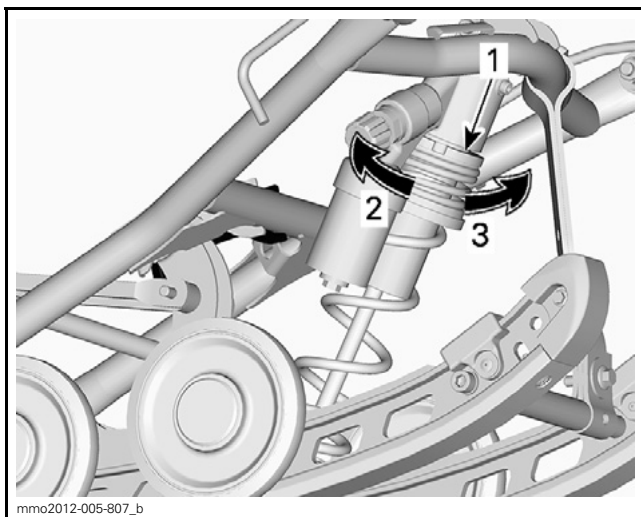
OBSERVERA: Förkortning av stoppremmen kan medföra lägre komfort. Installera alltid stoppremmens bult så nära den nedre axeln som möjligt (två hål lämnade öppna mellan skruvhuvud och mutter).

Centralfjädring

Centralfjädringens förspänning påverkar styrning, manövrering och stötupptagning.

Eftersom justering av centralfjädringens förspänning också utövar större eller mindre tryck på den främre delen av bandet, påverkar den snöskoterns prestanda vid körning i djup snö.

ÅTGÄRD	RESULTAT
Öka förspänningen	Lättare styrning
	Större stötupptagningsförmåga
	Bättre starter i djup snö
	Bättre prestanda och manövrering i djup snö
Minska förspänningen	Tyngre styrning
	Mindre stötupptagningsförmåga
	Bättre manövrering i spår



mmo2012-005-807_b

TYPBILD - RINGTYP

1. Justeringsring för fjäderförspänning
2. Öka förspänningen
3. Minska förspänningen

OBSERVERA: För förspänningsjusterare av kam- eller ringtyp, använd justeringsverktyget för fjädern som finns i verktygssatsen.

Bakfjädrar

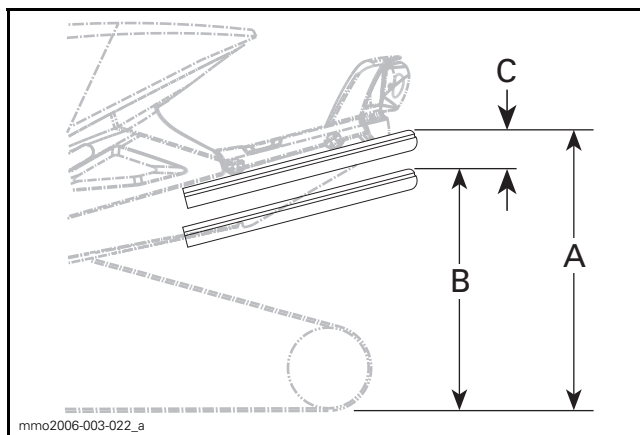
Bakfjädringens förspänning påverkar komfort, körhöjd och lastutjämnings.

Att justera bakfjädringens förspänning överför också mer eller mindre vikt till snöskoterns frontparti. Detta resulterar i större eller mindre vikt på skidorna. Det i sin tur påverkar prestanda i djup snö, styrning och manövrering.

Om fjädringen slår igenom lätt under de värsta körförhållandena, tyder detta på ett gott val av fjädringens förspänning.

ÅTGÄRD	RESULTAT
Öka förspänningen	Fastare bakfjädring
	Högre bakparti
	Större stötupptagningsförmåga
	Tyngre styrning
Minska förspänningen	Mjukare bakfjädring
	Lägre bakparti
	Mindre stötupptagningsförmåga
	Lättare styrning
	Bättre prestanda och manövrering i djup snö

Kontrollera följande för att se om förspänningen är korrekt.



TYPBILD - KORREKT INSTÄLLNING

- A. Fjädringen helt utdragen
- B. Fjädringen fjädrar in med förare, passagerare och last
- C. Skillnaden mellan måtten "A" och "B", se tabellen nedan

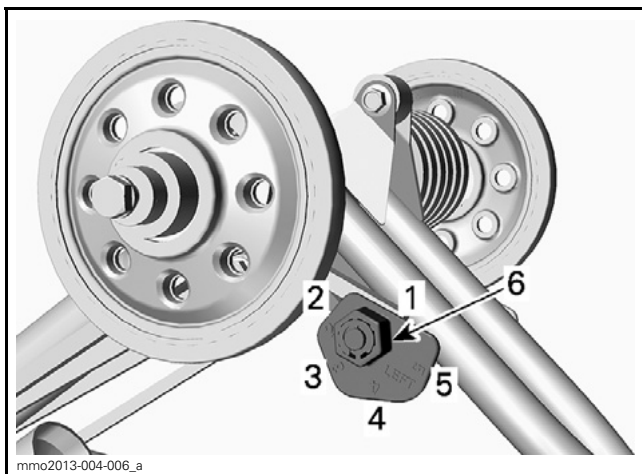
"C"	ATT GÖRA
65 mm till 100 mm	Ingen justering krävs
Mer än 100 mm	Alltför mjuk inställning. Öka förspänningen
Mindre än 65 mm	Alltför fast inställning. Minska förspänningen

OBSERVERA: Om de angivna värdena inte går att uppnå med de ursprungliga fjädrarna, kontakta en auktoriserad Ski-Doo-återförsäljare för andra tillgängliga fjädrar.

Vrid alltid den vänstra justeringskammen medurs och den högra kammen moturs med verktyget för att öka fjäderförspänningen.

⚠ FÖRSIKTIGHET Justera aldrig förspänningskammarnas position direkt från 5 till 1 eller direkt från 1 till 5.

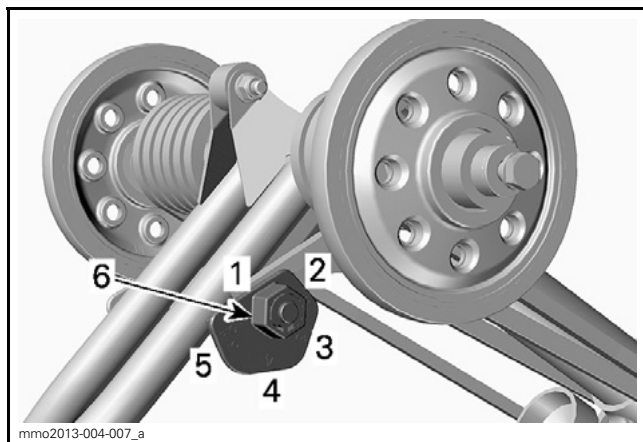
Justeringskammarna har 5 olika inställningar, där 1 är den mjukaste.



mmo2013-004-006_a

VÄNSTER SIDA

1. Position 1
2. Position 2
3. Position 3
4. Position 4
5. Position 5
6. Justeringsmutter



HÖGER SIDA

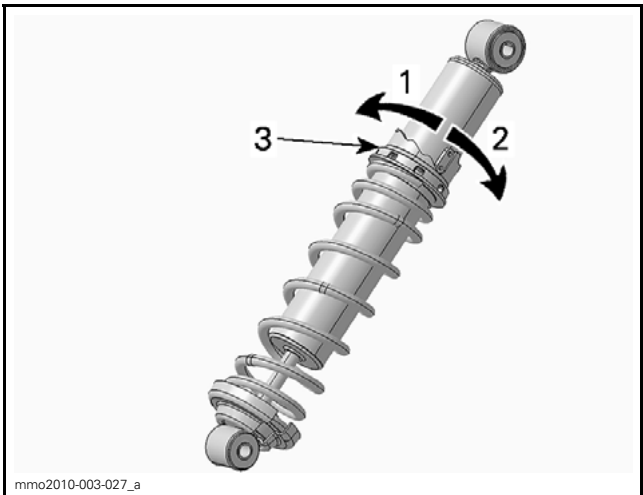
1. Position 1
2. Position 2
3. Position 3
4. Position 4
5. Position 5
6. Justeringsmutter

Inställning av framfjädringen

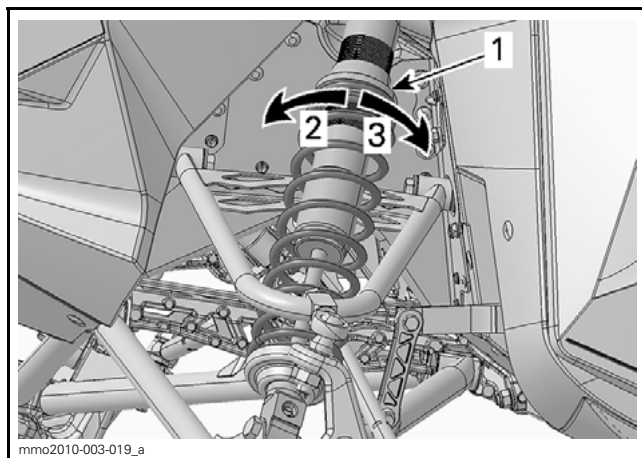
Framfjädrar

Framfjädringens förspänning inverkar på hur fast framfjädringen är. Framfjädringens förspänning påverkar också styregenskaperna.

ÅTGÄRD	RESULTAT
Öka förspänningen	Fastare framfjädring
	Högre frontparti
	Mer exakt styrning
	Större stötuptagningsförmåga
Minska förspänningen	Mjukare framfjädring
	Lägre frontparti
	Lättare styrning
	Mindre stötuptagningsförmåga

**KAMTYP - HPG-STÖTDÄMPARE**

1. Minska förspänningen
2. Öka förspänningen
3. Justeringskam för fjäderförspänning



TYPBILD - RINGTYP

1. Justeringsring för fjäderförspänning
2. Öka förspänningen
3. Minska förspänningen

Tips om justering enligt fordonets beteende

PROBLEM	ÅTGÄRDER
Framfjädringen slänger	Kontrollera skidornas ställning. – Reducera framfjädringens förspänning. – Öka centralfjäders förspänning. – Minska bakfjädringens förspänning.
Snöskotern är tungstyrd vid konstant hastighet	– Reducera framfjädringens förspänning. – Öka centralfjäders förspänning.
Snöskotern är tungstyrd under acceleration	– Minska bakfjädringens förspänning. – Förläng stoppremnen.
För mycket skidlyft vid svängar eller acceleration	– Förkorta stoppremnen. – Öka bakfjädringens förspänning.
Snöskoterns bakparti känns för styvt	– Reducera bakfjädringens förspänning. – Reducera kompressionsdämpningsjusteringen om sådan finns.

PROBLEM	ÅTGÄRDER
Snöskoterns bakparti känns för mjukt	– Öka bakfjädringens förspänning.
Bakfjädringen bottnar ofta	– Öka kompressionsdämpningsjusteringen om sådan finns. – Öka bakfjädringens förspänning. – Öka centralfjäders förspänning. – Förläng stoppremmen. – Öka kompressionsdämpningsjusteringen om sådan finns.
Snöskotern tenderar att snurra runt dess mitt	– Reducera centralfjädringens förspänning. – Öka bakfjädringens förspänning. – Öka framfjädringens förspänning. – Förkorta stoppremmen.
Drivbandet spinner överdrivet vid start	– Förläng stoppremmen.
Skidorna dyker i djupsnö	– Montera skidspetsbreddare.

TRANSPORT AV SNÖSKOTERN

Kontrollera att oljebehållar- och bränsletanklocken är ordentligt åtskruvade.

Tippbäddssläp kan lätt utrustas med en vinsch för att ge maximal säkerhet vid lastning. Hur enkelt det än kan verka, kör aldrig upp snöskotern på ett tippbäddssläp eller någon annan typ av släp eller fordon. Många allvarliga olyckor har inträffat genom körning upp på och över ett släp. Förankra fordonet ordentligt, framtill och baktill, även vid korta transporter. Se till att all utrustning är ordentligt fastspänd. Täck över snöskotern under transporten för att förhindra skador genom vägsnuts.

Säkerställ att släpvagnen uppfyller lokal lagstiftning. Se till att kroken och säkerhetskedjorna är säkra och att bromsen, blinkers och belysningen fungerar ordentligt.

VARNING

Bogsera aldrig fordonet med frontpartiet vänt bakåt. Om fordonet bogseras med frontpartiet bakåt kan vinden skada vindrutan eller få vindrutan att falla av.

UNDERHÅLL

UNDERHÅLLSSCHEMA

Underhåll är mycket viktigt för att hålla fordonet i säkert driftskick. En verkstad eller en person som ägaren valt kan underhålla, byta ut eller reparera anordningar och system för utsläppskontroll. För att följa dessa instruktioner behövs inga reservdelar eller service från BRP eller auktoriserade Ski-Doo-återförsäljare. En auktoriserad Ski-Doo-återförsäljare har djupgående tekniska kunskaper och verktyg för att utföra service på Ski-Doo-snöskotern, men den utsläppsrelaterade garantin är inte beroende av att en auktoriserad Ski-Doo-återförsäljare eller någon verkstad som har affärsförbindelser med BRP används. För utsläppsrelaterade garantianspråk begränsar dock BRP diagnostik och reparation av utsläppsrelaterade komponenter till auktoriserade Ski-Doo-återförsäljare. För mer information, se avsnittet *EMISSIONSRELATERAD GARANTI ENLIGT US EPA* i denna bok. Korrekt underhåll är ägarens ansvar. Ett garantianspråk kan avslås om t.ex. ägaren eller föraren orsakat problemet genom felaktigt underhåll eller felaktig användning. Du måste följa instruktionerna avseende bränslespecifikationer i avsnittet om bränsle i denna bok. Även om bensin som innehåller mer än tio volymprocent etanol finns tillgänglig, har US EPA utfärdat ett förbud mot användning av bensin med mer än 10 volymprocent etanol som gäller detta fordon. Användning av bensin som innehåller mer än 10 volymprocent etanol med denna motor kan ge skador på systemet för utsläppskontroll. Fordonet ska erhålla service enligt underhållsschemat.

Även om underhållsschemat följs, måste före-start-kontrollen alltid utföras.

VARNING

Om fordonet inte underhålls korrekt, i enlighet med underhållsschemats tidtabeller och procedurer, kan fordonet bli osäkert att köra.

UNDER DE FÖRSTA 1 500 KM

Justera och ställ in drivbandet efter de första 75 km

Kontrollera bandets spänning och inställning var 500 km justera vid behov

VAR 1 500 KM

Justera drivkedjan

Kontrollera bandets spänning och inställning. Justera vid behov

VARJE ÅR INFÖR SÄSONG ELLER 3 000 KM (DET SOM INTRÄFFAR FÖRST)
Utför före-start-kontroll
Kontrollera felkoder
Ladda batteriet (modeller med elstart)
Justera drivkedjan
Kontrollera bandets spänning. Justera och ställ in vid behov
Inspektera bromsslängor, belägg och skiva
Kontrollera kylvätskans densitet
Inspektera drivremmen
Gör en visuell inspektion av och rengör primärvariatorn
Inspektera och rengör sekundärvariatorn
Smörj bakfjädringen. Smörj närhelst fordonet används under våta förhållanden (regn, pölar)
Inspektera avgassystemet och kontrollera om det förekommer läckage
Dra åt avgasgrenrörets skruvar till angivet moment
Inspektera bränsleledningar och anslutningar
Inspektera framfjädringen
Inspektera bakfjädringen (inklusive stoppremmar och glidskenor)
Inspektera parallellstagsändar och inställning
Justera strålkastarinställningen
VARTANNAT ÅR ELLER 6 000 KM (DET SOM IN- TRÄFFAR FÖRST)
Byt bromsvätskan
Inspektera gasvajern

UNDERHÅLLSSCHEMA

VARTANNAT ÅR ELLER 6 000 KM (DET SOM INTRÄFFAR FÖRST)
--

Rengör och smörj starthandtag (modeller med manuell start)
--

Byt kedjehusoljan

Inspektera motorgummifästen

VART 3:E ÅR ELLER 10 000 KM (DET SOM INTRÄFFAR FÖRST)
--

Inspektera oljeinsprutningspumpens sil och rengör vid behov

Rengör RAVE-ventiler

VART 5:E ÅR ELLER 20 000 KM (DET SOM INTRÄFFAR FÖRST)
--

Byt tändstiften

VART 5:E ÅR

Byt ut motorkylvätskan

Byt bränsleledningsfilter

UNDERHÅLLSARBETE

Detta avsnitt innehåller instruktioner för grundläggande underhålls-procedurer.

VARNING

Stäng av motorn, ta bort nödstopplinans hatt och följ dessa underhållsanvisningar då underhåll utförs. Om du inte följer korrekt underhållsproceduren kan du skadas av heta eller rörliga delar, elektricitet, kemikalier eller andra faror.

VARNING

Om det blir nödvändigt att ta bort en låsanordning (t.ex. låsbrickor, låsmuttrar, osv.) vid demontering/återmontering, ersätt alltid den borttagna detaljen med en ny.

Motorkylvätska

VARNING

Öppna aldrig kylvätskebehållarens lock när motorn är varm.

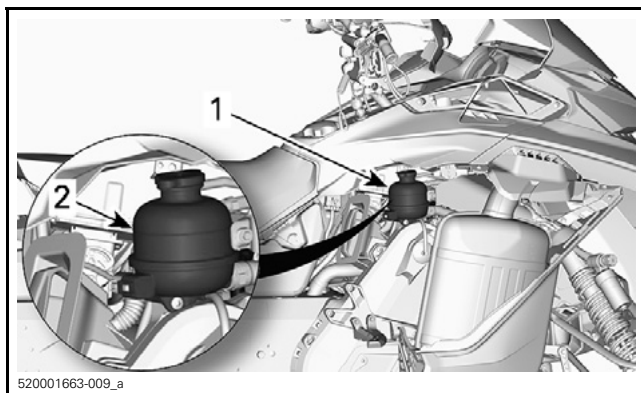
Kontroll av kylvätskenivå

Öppna den högra sidopanelen, se *REGLAGE, INSTRUMENT OCH KOMPONENTER*.

Kontrollera kylvätskans nivå vid rumstemperatur med locket borttaget. Vätskan bör nå till kallnivåstrecket på kylvätskebehållaren.

OBSERVERA: När nivån kontrolleras vid låg temperatur kan det ligga något under strecket.

Kontakta en auktoriserad Ski-Doo-återförsäljare, verkstad eller person som du själv väljer om extra kylvätska behöver fyllas på eller om hela systemet måste fyllas på nytt.



1. Kylväscketank
2. KALL-streck

Rekommenderad kylvätska

AV BRP REKOMMENDERAD PRODUKT	KYLVÄTSKA
Finland, Norge och Sverige	LÅNGTIDSFROSTSKYDD(F) (P/N 619 590 204)
Alla övriga länder	LÅNGTIDSFROSTSKYDD (P/N 219 702 685)
Alternativ, om de inte går att få tag på	En blandning av destillerat vatten och frostskyddsvätska (50 % destillerat vatten, 50 % frostskydd)

ANMÄRKNING Använd alltid etylenglykolbaserad frostskyddsvätska innehållande korrosionsskyddsmedel speciellt avsedd för förbränningsmotorer av aluminium.

Avgassystem

Kontroll av avgassystem

Ljuddämparens slutrör bör vara centrerat med utloppshålet i bottenplåten. Avgassystemet måste vara fritt från rost och läckor. Se till att alla delar är säkert monterade.

Kontrollera fästfjädrarnas skick och byt ut vid behov.

Avgassystemet är utformat för minskat buller och förbättring av motorns totala prestanda. Modifiering kan vara ett brott mot lokala lagar.

ANMÄRKNING Om någon del av avgassystemet avlägsnas, modifieras eller skadas kan det resultera i motorskador.

Tändstift

Inspektion eller byte av tändstift kan utföras av en auktoriserad Ski-Doo-återförsäljare, en verkstad eller en person som du själv väljer. Inspektion eller byte av tändstiften kräver tekniska kunskaper. Trots att det inte är obligatoriskt rekommenderas att inspektion eller byte av tändstift utförs av en auktoriserad Ski-Doo-återförsäljare.

Bromsvätska

Rekommenderad vätska

Använd DOT 4-bromsvätska ur en försluten behållare. En öppnad behållare kan vara förorenad eller upptagit fukt från luften.

VARNING

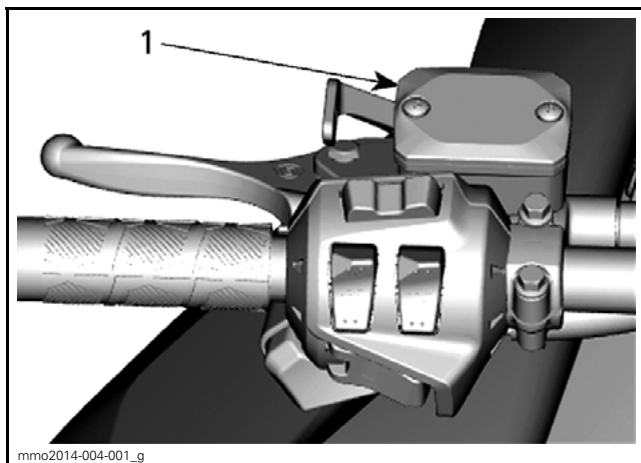
Använd DOT 4-bromsvätska ur en försluten behållare. Undvik allvarliga skador på bromssystemet genom att inte använda andra bromsvätskor än den rekommenderade vätska, blanda inte heller olika vätskor för påfyllning.

ANMÄRKNING Bromsvätska kan skada målade ytor och plastdelar. Hantera den försiktigt. Skölj noga vid eventuellt spill.

Kontroll av bromsvätskenivån

ANMÄRKNING Fordonet måste stå på jämnt underlag innan vätskenivåerna kontrolleras.

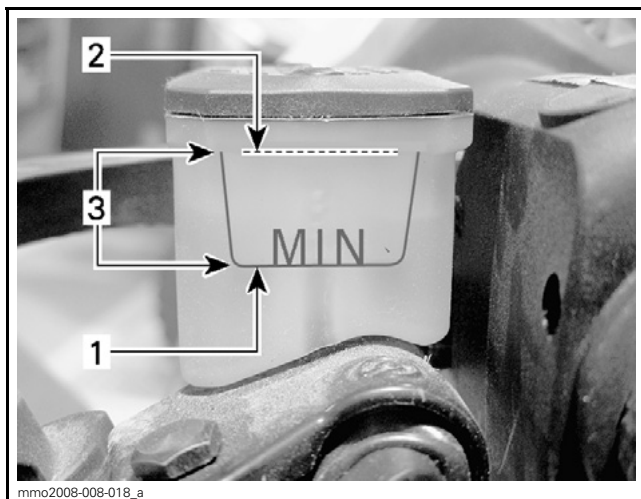
Kontrollera bromsvätskan (DOT 4) i behållaren avseende korrekt nivå. Fyll på med (DOT 4) bromsvätska vid behov.



mmo2014-004-001_g

TYPBILD

1. Bromsvätskebehållare



mmo2008-008-018_a

TYPBILD

1. Minimum
2. Maximum
3. Gränsvärden

⚠ FÖRSIKTIGHET Undvik att få bromsvätska på hud eller i ögonen - allvarliga brännskador kan bli följderna. I fall av hudkontakt, tvätta noggrant. I händelse av kontakt med ögonen, skölj omgående med rikliga mängder vatten under minst 10 minuter och kontakta därefter omedelbart en läkare.

Kedjehusolja

Rekommenderad kedjehusolja

REKOMMENDERAD KEDJEHUSOLJA

XPS SYNTETISK KEDJEHUSOLJA (P/N 413 803 300)
--

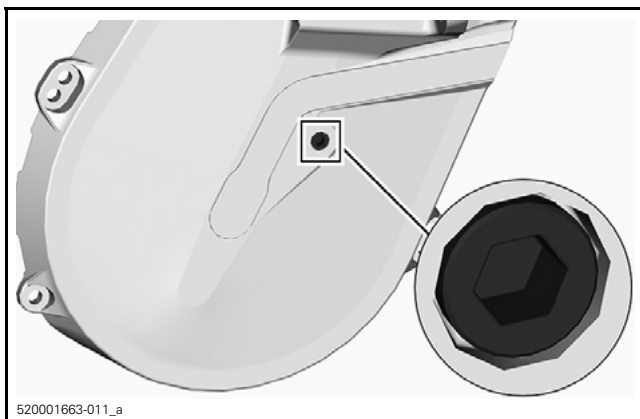
ANMÄRKNING Snöskoterns kedjehus har utvecklats och testats med XPS™ syntetisk kedjehusolja. BRP rekommenderar uttryckligen att BRP XPS syntetisk kedjehusolja alltid används. Skador som uppstår på grund av användning av olja som inte lämpar sig för kedjehuset täcks inte av BRP:s begränsade garanti.

Åtkomst till kedjehuset

Öppna den högra sidopanelen, se *REGLAGE, INSTRUMENT OCH KOMPONENTER*.

Kontroll av kedjehusoljenivån

När fordonet står på en plan yta, kontrollera oljenivån genom att dra ut oljenivåpluggen.



KONTROLLPLUGG

OBSERVERA: Insexändan av sekundärvariatorns utvidgare kan användas.

Oljenivån måste nå upp till det gängade hålet.

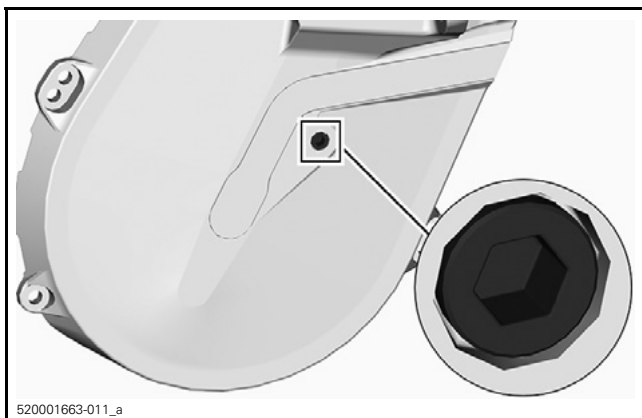
Om nivån är korrekt, återmontera kontrollpluggen och dra åt den med specificerat moment.

ÅTDRAGNINGSMOMENT	
Kontrollplugg	$6 \text{ N}\cdot\text{m} \pm 1 \text{ N}\cdot\text{m}$

Om påfyllning behövs, se *PÅFYLLNING AV KEDJEHUSOLJA*.

Påfyllning av kedjehusolja

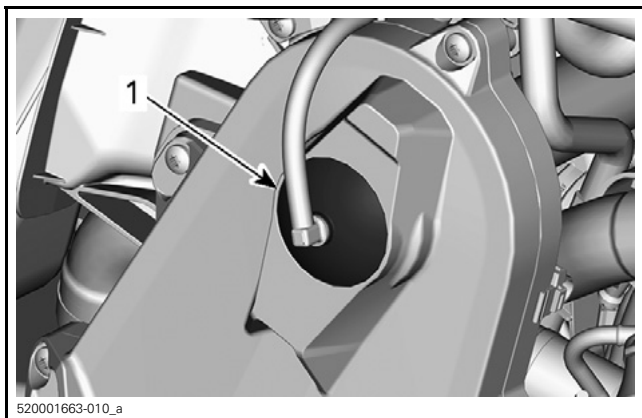
Avlägsna oljenivåpluggen.



520001663-011_a

KONTROLLPLUGG

Ta bort påfyllningslocket.



520001663-010_a

KEDJEHUSETS TOPP

1. Påfyllningslock

Häll rekommenderad olja i påfyllningshålet tills olja tränger ut genom kontrollpluggens hål.

Återmontera kontrollpluggen och dra åt den med specificerat moment.

ÅTDRAGNINGSMOMENT	
Kontrollplugg	6 N•m ± 1 N•m

Sätt tillbaka påfyllningslocket.

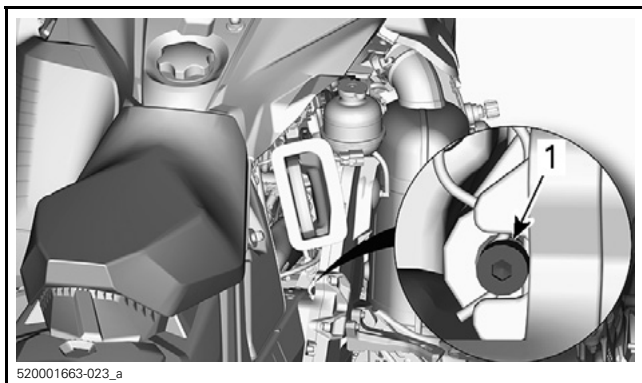
Drivkedja

Åtkomst till kedjehuset

Öppna den högra sidopanelen, se *REGLAGE, INSTRUMENT OCH KOMPONENTER*.

Justering av drivkedjan

Använd insexändan av sekundärvariatorns utvidgare och vrid FÖRSIKTIGT sträckaren medurs för att eliminera spel.



TYPBILD

Tvinga inte in sträckaren.

OBSERVERA: Ta inte bort saxsprinten.

ANMÄRKNING Att spänna drivkedjan för mycket kan ge allvarliga skador på kedjehusets komponenter.

Drivrem

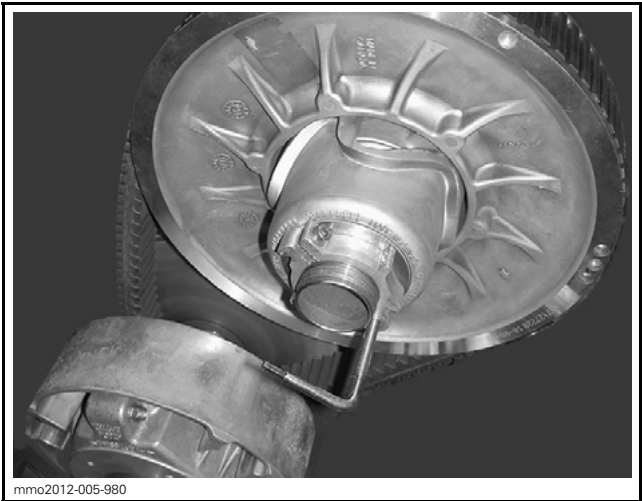
Inspektion av drivrem

Kontrollera att remmen inte har sprickor, revor eller onormalt slitage (ojämnt slitage, slitage enbart på en sida, saknade kuggar, sprucken textil). Om onormalt slitage fastställs, beror detta troligen på felaktig variatorjustering, överdrivna varvtal med fruset band, snabbstarter utan varmkörning, taggig eller rostig skiva, olja på remmen eller förviden reservrem. Kontakta en auktoriserad Ski-Doo-återförsäljare.

Byte av drivrem

Demontering av drivrem

1. Ta bort nödstopplinans hatt från motorns stoppbrytare.
2. Ta bort drivremsskyddet, se *REGLAGE, INSTRUMENT OCH KOMPONENTER*.
3. För in sekundärvariatorns utvidgare i det gängade hålet på justeringsnavet som visat.



mmo2012-005-980

TYPBILD - VARIATORUTVIDGARE INSTALLERAD PÅ JUSTERINGSNAVET

4. Öppna sekundärvariatorn genom att skruva in verktyget.

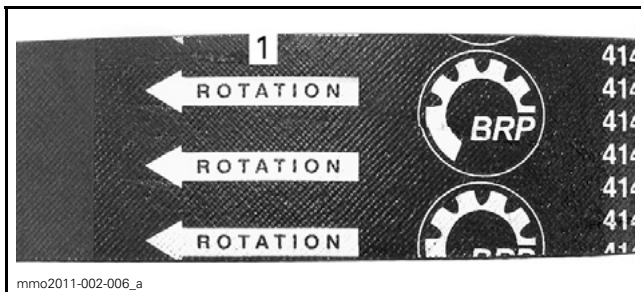
5. Ta bort drivremmen genom att dra den över kanten på sekundärvariatorn och därefter över primärvariatorn.

Installation av drivrem

1. Öppna vid behov sekundärvariatorn, se *DEMONTERING AV DRIVREM* ovan.
2. Dra remmen över primärvariatorn och därefter över sekundärvariatorn.

ANMÄRKNING Tvinga inte remmen på plats och använd inte verktyg för att tvinga den på plats. Detta kan skada repen i remmen.

OBSERVERA: Drivremmen håller längst om remmen monteras med pilarna i rotationsriktningen.



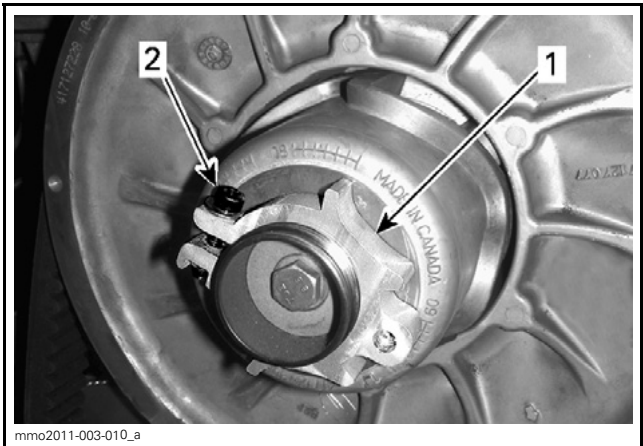
1. Ska peka i rotationsriktningen
3. Skruva loss och ta bort sekundärvariatorns utvidgare från skivan.
4. Roter sekundärvariatorn flera varv så att remmen sätter sig mellan skivorna.
5. Om en ny rem monterats, justera remhöjden. Se *HÖJDJUSTERING AV DRIVREM* nedan.
6. Montera drivremsskyddet, se *REGLAGE, INSTRUMENT OCH KOMPONENTER*.
7. Stäng sidopanelen, se *REGLAGE, INSTRUMENT OCH KOMPONENTER*.

Höjjustering av drivrem

Drivremmens höjd måste kontrolleras varje gång en ny drivrem monteras.

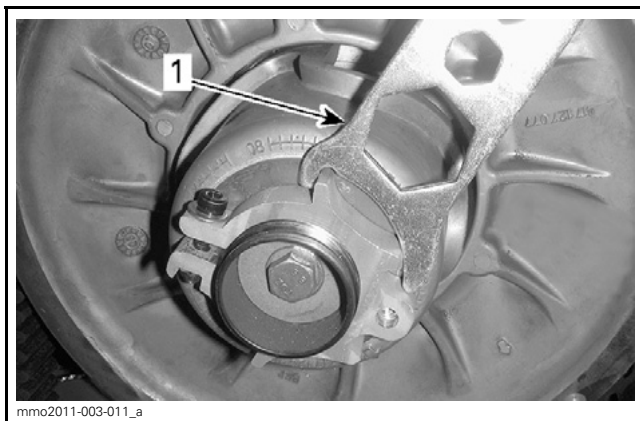
För att justera drivremshöjden, gör så här:

1. Ta bort nödstopplinans hatt från motorns stoppbrytare.
2. Ta bort drivremsskyddet.
3. Lossa spännbulten.



1. *Justeringsnav*
2. *Spännbult*

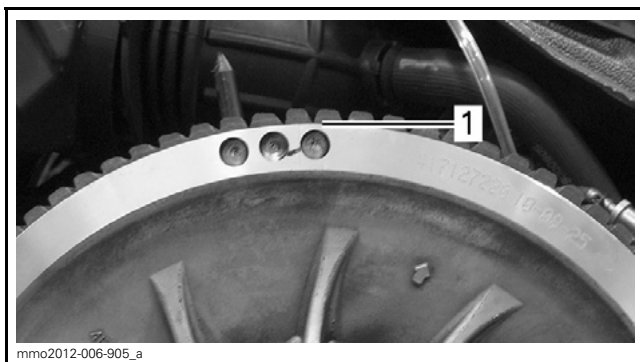
4. Använd det medföljande justeringsverktyget för fjädring och vrid ringen 1/4 varv åt gången. Vrid sedan sekundärvariatorn så att drivremmen sätter sig mellan variatorskivorna.



1. Fjädringens justeringsverktyg

OBSERVERA: Justeringsringen är vänstergängad.

Upprepa steg 4 tills kuggarnas dalar på drivremmens ytersida är i nivå med sekundärvariatorns kanter.



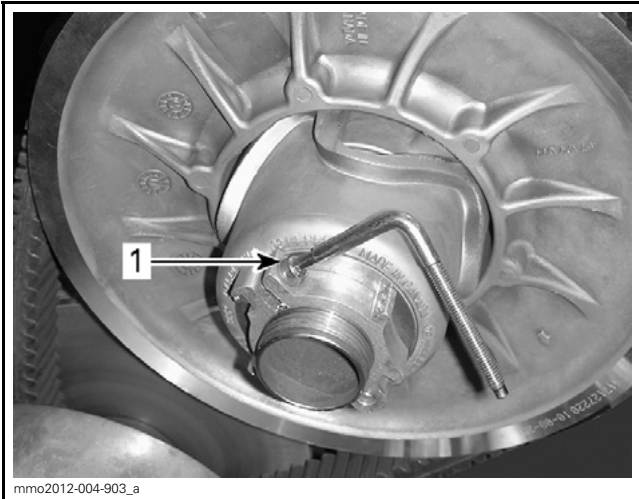
TYPBILD - PRELIMINÄR INSTÄLLNING

1. Kuggarnas dalar i nivå med sekundärvariatorns kanter

OBSERVERA: Att vrida ringen moturs sänker drivremmen i variatorn. Att vrida ringen medurs höjer drivremmen i variatorn.

5. Dra åt spännbulten ordentligt. Om möjligt, dra åt med specificerat moment med en momentnyckel.

ÅTDRAGNINGSMOMENT	
Spännbult	5,5 N•m ± 0,5 N•m



mmo2012-004-903_a

TYPBILD

1. Spännbult

6. Montera drivremsskyddet.
7. Montera höger sidopanel.

OBSERVERA: Dessa inställningar är korrekta som en preliminär inställning för de flesta modeller. I några fall, när motorn startas, kan fordonet krypa vilket är ett tecken på att drivremmen är för spänd.

Om fordonet kryper, reducera remhöjden jämfört med den preliminära inställningen. Upprepa proceduren tills krypningen upphör.

Aktivering av backning

OBSERVERA: Backningen aktiveras eventuellt inte om remmen placerats för högt i sekundärvariatorn. Om backningen inte fungerar normalt, kontrollera att drivremmen är korrekt justerad. Sänk drivremmen i sekundärvariatorn vid behov.

Primärvariator

Justering av primärvariatorn

VARNING

Ta bort nödstopplinans hatt från motorns stoppbrytare innan någon justering utförs. Fordonet måste vara parkerat på ett säkert ställe, borta från spåret.

VARNING

Ta **ALDRIG** isär eller modifiera primärvariatorn. Felaktig montering eller modifikationer kan leda till att variatorn exploderar våldsamt under trycket som framkallas av den höga rotationshastigheten. Kontakta din Ski-Doo-återförsäljare för underhåll eller reparation av primärvariatorn. Felaktig service eller felaktigt underhåll kan påverka funktionen och reducera remmens livslängd. Respektera alltid underhållsintervallen.

Primärvariatorn är fabriksjusterad för att överföra maximal motoreffekt vid ett förutbestämt varvtal. Faktorer som omgivningstemperatur, höjd och väggreppsförhållanden kan förändra detta kritiska motorvarvtal och sålunda påverka snöskoterns prestanda.

Denna inställbara variator möjliggör inställning av maximalt motorvarvtal för att uppnå maximal effekt.

Rampkammarna bör justeras så att aktuellt maximalt motorvarvtal överensstämmer med maximalt hästkraftsvarvtal (RPM). Se *SPECIFIKATIONER*.

OBSERVERA: Använd en digital precisionsvarvräknare för inställning av motorvarvtalet.

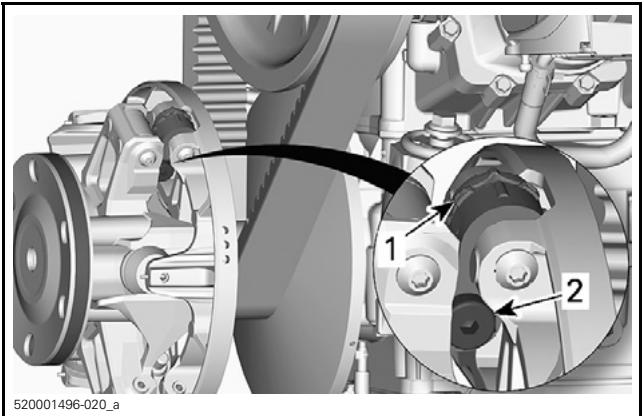
Det finns 5 lägen för inställning av rampkammen.

För varje läge modifieras motorns maximala varvtal med cirka 200 RPM.

Lägre lägesnummer sänker motorvarvtalet i steg om 200 RPM och högre lägesnummer ökar det i steg om 200 RPM.

Procedur

1. Se *REGLAGE, INSTRUMENT OCH KOMPONENTER* och ta bort:
 - Vänster sidopanel
 - Primärvariatorskyddet
2. Leta reda på kammen och svängskruven på primärvariatorn.



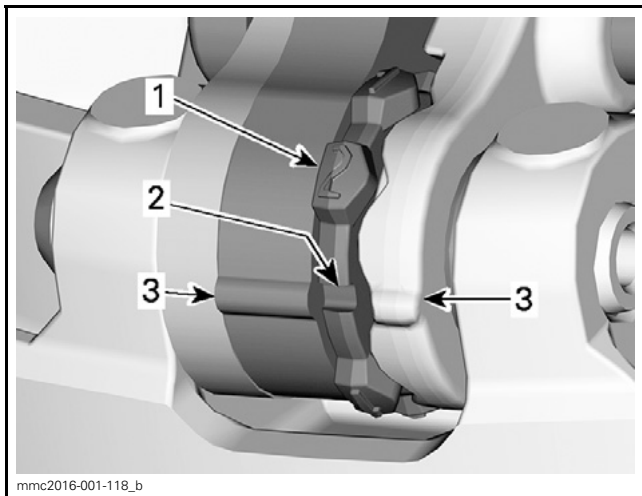
1. Kam
2. Svängskruv

Kamläget identifieras så här:

- Läge 1, 2, 4 och 5 är numrerade.

UNDERHÅLLSARBETE

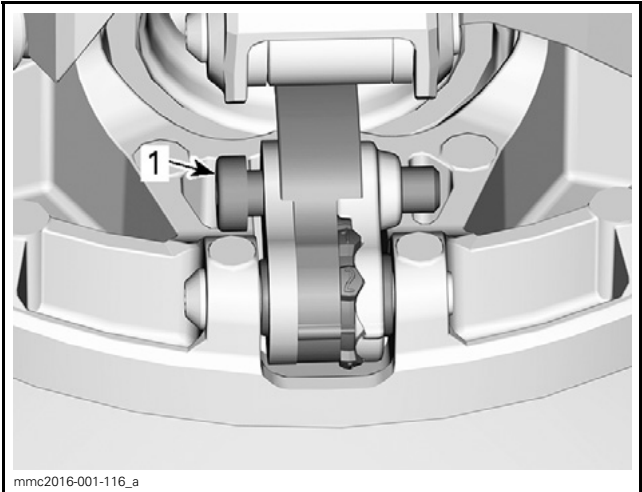
- Läge 3 (mitten) identifieras med en skåra.
- Det finns skåror på var sida av kammen som används som indikatorer.



1. Numrerad position
2. Läge 3 - Skåra
3. Indikatorer

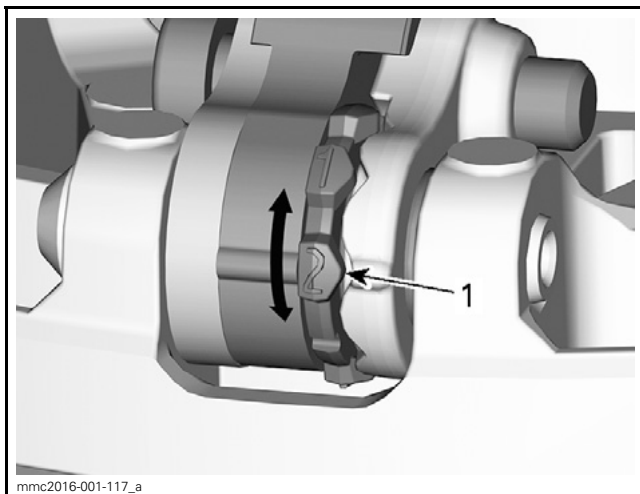
Justera genom att göra följande för alla 3 kammar:

3. Använd insexändan av sekundärvariatorns utvidgare och lossa svängskruven.



1. Svängskruv

4. Flytta den högra spaken åt sidan för att kunna vrida kammen.
5. Vrid kammen till önskat läge.



1. Önskat kamläge (här nr 2)

6. Dra åt svängskruven.

ÅTDRAGNINGSMOMENT	
Svängskruv	$5 \text{ N}\cdot\text{m} \pm 1 \text{ N}\cdot\text{m}$

ANMÄRKNING Justera alltid alla 3 kammarna till samma läge.

Drivband

Bandets skick

VARNING

Ta bort nödstopplinans hatt från motorns stoppbrytare innan underhåll eller inställningar utförs, om inget annat anges. Fordonet måste vara parkerat på ett säkert ställe, borta från spåret.

Ta bort nödstopplinans hatt från motorns stoppbrytare.

Lyft snöskoterns bakparti och stöd det med ett brett mekaniskt snöskoterstöd med bakre avvisarpanel. Vrid bandet för hand, med motorn frånkopplad, och undersök tillståndet. Kontakta en auktoriserad

Ski-Doo-återförsäljare om bandet är slitet eller sönderskuret eller om bandfibrer syns, respektive om inlägg eller styrningar saknas eller är defekta.

Snöskotrar utrustade med väggreppsförbättrande produkter

GÖR EN VISUELL INSPEKTION AV BANDET FÖRE VARJE KÖRNING om din snöskoter har ett dubbat band godkänt av BRP.

Titta efter skador, såsom:

- Hål på bandet
- Sprickor i bandet (speciellt vid traktionshålen på dubbade band)
- Skadade eller avrivna nabbar, så att delar av stavarna syns
- Uppspaltning av gummit
- Skadade stavar
- Skadade dubbar (dubbade band)
- Krokiga dubbar (dubbade band)
- Avsaknad av dubbar
- Dubbar som rivits av från bandet
- Avsaknad av bandstyrningar
- Säkerställ också att dubbarnas muttrar dras åt till rekommenderat moment.

På godkända dubbade band bör du omgående byta ut skadade eller förstörda dubbar. Byt omgående ut bandet, om det uppvisar spår av slitage. Fråga din återförsäljare om du är osäker.

VARNING

Att köra med ett skadat band eller skadade dubbar kan leda till förlust av kontrollen över fordonet.

Mer fullständig information om dubbar finns i avsnittet *VÄGGREPPS-FÖRBÄTTRANDE PRODUKTER* i avsnittet *SÄKERHETSINFORMATION* i början av denna Instruktionsbok.

Bandets spänning och inställning

OBSERVERA: Bandets spänning och inställning är beroende av varandra. Justera inte den ena utan den andra.

⚠ VARNING

För att förhindra allvarliga skador hos personer i närheten av snöskotern:

- Stå **ALDRIG** bakom eller nära ett band som är igång.
- Använd alltid ett brett snöskoterstöd med bakre avvisarpanel om bandet måste roteras.
- Kör motorn bara med lägsta möjliga hastighet när bandet är lyft från marken.

Centrifugalkraften kan förorsaka att grus, skadade eller lösa dubbar, avslitna delar av bandet, eller hela det tunga bandet slungas bakåt ut ur tunneln med oerhörd kraft, vilket eventuellt kan resultera i förlust av ett ben eller annan allvarlig personskada.

Kontroll av bandets spänning

OBSERVERA: Kör snöskotern i snö i cirka 15 till 20 minuter före justering av bandets spänning.

1. Ta bort nödstoppelinans hatt från motorns stoppbrytare.
2. Lyft upp fordonets bakparti från marken och placera det på ett stöd.

⚠ FÖRSIKTIGHET Använd korrekt lyftteknik, använd särskilt kraften i benen. Försök inte lyfta fordonets bakparti om det känns för tungt.

3. Låt fjädningen sträckas ut helt.
4. Använd en **TENSIOMETER** (P/N 414 348 200).



414348200

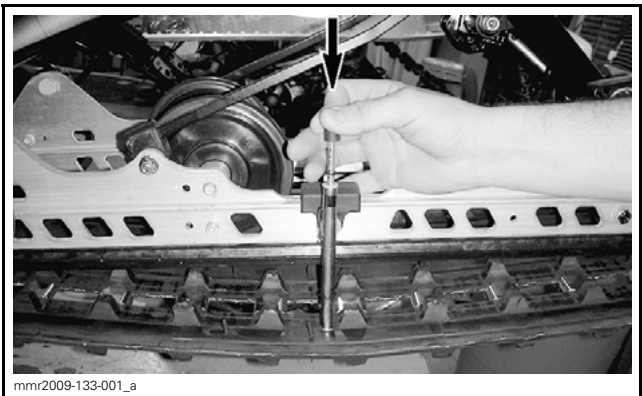
5. Ställ in nedböjningen på mellan 30 mm och 35 mm med hjälp av den nedre O-ringen.

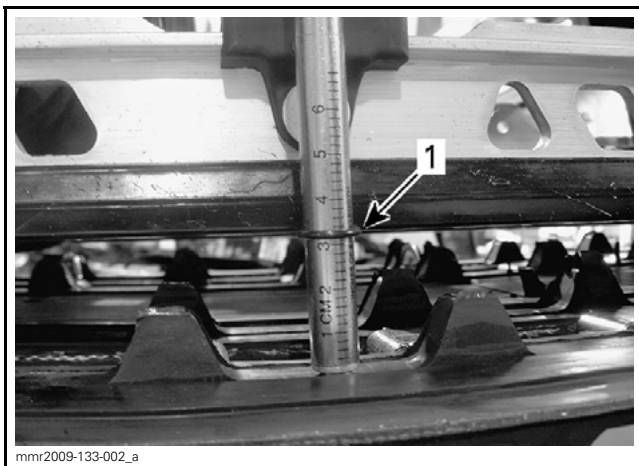


NEDBÖJNINGINSTÄLLNING

1. Nedre O-ring inställd enligt specifikation

6. Ställ in den övre O-ringen på 0 kgf.
7. Placera tensiometern på bandet, halvvägs mellan de främre och bakre boggiehjulen.
8. Tryck tensiometern nedåt tills den nedre O-ringen (tidigare inställd nedböjning) är i linje med glidskenans nederkant.

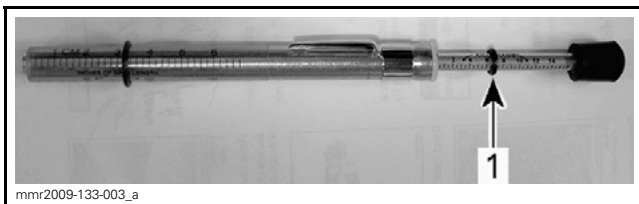




mnr2009-133-002_a

1. O-ringen för nedböjning i linje med glidskenan

9. Avläs den registrerade belastningen på tensiometerns övre O-ring.



mnr2009-133-003_a

UPPMÄTT BELASTNING

1. Övre O-ring

10. Värdena måste överensstämna med följande tabell.

SPECIFIKATION FÖR BANDINSTÄLLNING	
Inställning för nedböjning	3,2 cm
Uppmätt belastning	6 kgf till 8,5 kgf

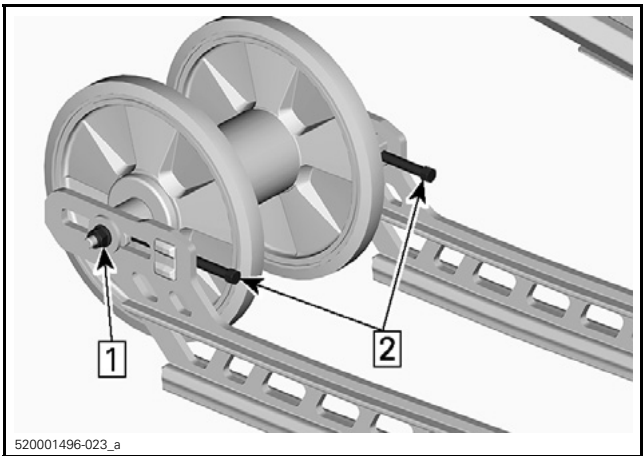
- Om den uppmätta belastningen inte stämmer med specifikationen, justera bandspänningen. Se *JUSTERING AV BANDETS SPÄNNING*.

Justering av bandets spänning

- Ta bort nödstopplinans hatt från motorns stoppbrytare.
- Lyft upp fordonets bakparti från marken och placera det på ett stöd.

⚠ FÖRSIKTIGHET Använd korrekt lyftteknik, använd särskilt kraften i benen. Försök inte lyfta fordonets bakparti om det känns för tungt.

- Lossa bakaxelmuttern.
- Dra åt eller lossa båda justeringskruvarna (lika mycket) för att öka respektive minska bandets spänning.



Steg 1: Lossa axelmuttern

Steg 2: Dra åt eller lossa justeringskruvarna

- Om korrekt spänning inte kan uppnås, kontakta en auktoriserad Ski-Doo-återförsäljare.
- Dra åt bakaxelmuttern enligt specifikationen.

ÅTDRAGNINGSMOMENT	
Fästmutter och skruv till bakre boggiehjul (system med 2 boggiehjul)	24,5 N•m ± 3,5 N•m

7. Kontrollera bandinställningen som beskrivs nedan.


Bandinställning

VARNING

Innan du kontrollerar inställningen, kontrollera att drivbandet är fritt från partiklar som kan slungas ut medan bandet roterar. Håll händer, verktyg, fötter och kläder borta från bandet. Använd alltid ett brett snöskoterstöd med bakre avvisarpanel för att lyfta snöskotern. Säkerställ att ingen står nära snöskotern, speciellt bakom bandet. Roter aldrig drivbandet med hög hastighet.

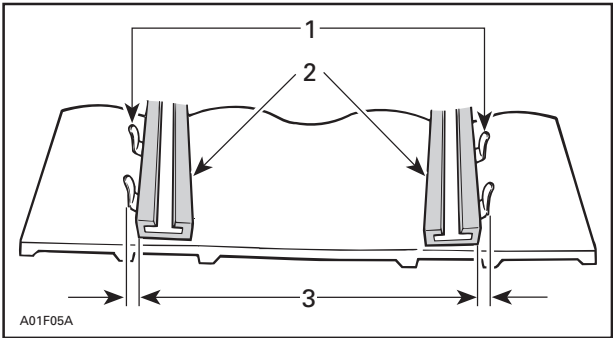
Centrifugalkraften kan förorsaka att grus, skadade eller lösa dubbar, avslitna delar av bandet, eller hela det tunga bandet slungas bakåt ut ur tunneln med oerhörd kraft.

1. Lyft upp fordonets bakparti från marken och placera det på ett stöd.

 **FÖRSIKTIGHET** Använd korrekt lyftteknik, använd särskilt kraften i benen. Försök inte lyfta fordonets bakparti om det känns för tungt.

2. Starta motorn och accelerera en aning så att drivbandet långsamt roterar. Detta måste göras inom kort tid (15 till 20 sekunder).

3. Kontrollera att bandet är väl centrerat; samma avstånd på båda sidor mellan bandstyrningarnas hörn och glidskenorna.



1. Bandstyrningar
2. Glidskenor
3. Samma avstånd

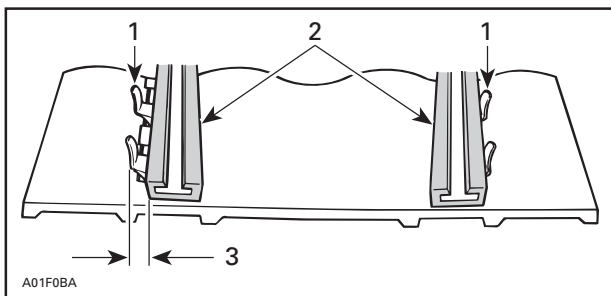
4. För att korrigera bandinställningen, gör så här:

- 4.1 Stäng av motorn.
- 4.2 Ta bort nödstopplinans hatt från motorns stoppbrytare.

VARNING

Ta bort nödstopplinans hatt från motorns stoppbrytare innan underhåll eller inställningar utförs, om inget annat anges. Fordonet måste vara parkerat på ett säkert ställe, borta från spåret.

- 4.3 Lossa bakaxelmuttern.
- 4.4 Spänn justeringsskruven på den sida där avståndet mellan glidskenan och bandstyrningarna är störst.



1. Bandstyrningar
2. Glidskenor
3. Spänn på denna sida

5. Dra åt bakaxelmuttern.

⚠ VARNING

Spänn hjulets fästbult ordentligt, annars kan hjulet falla av och förorsaka att bandet "låser sig".

6. Starta motorn på nytt och rotera drivbandet långsamt för att kontrollera inställningen.
7. Dra åt bakaxelmuttern med angivet moment.

ÅTDRAGNINGSMOMENT

Fästmutter och skruv till bakre boggiehjul (system med 2 boggiehjul)

24,5 N•m ± 3,5 N•m

8. Placera snöskotern på marken igen.

Fjädring

Bakfjädringens skick

Undersök alla fjädringskomponenter optiskt inklusive glidskenor, fjädrar, hjul etc.

OBSERVERA: Vid normal körning fungerar snön som smörjmedel och kylmedel för glidskenorna. Hård körning på is eller sandad snö medför stark värmeutveckling och förorsakar förtida slitage av glidskenorna.

Fjädringens stopprems skick

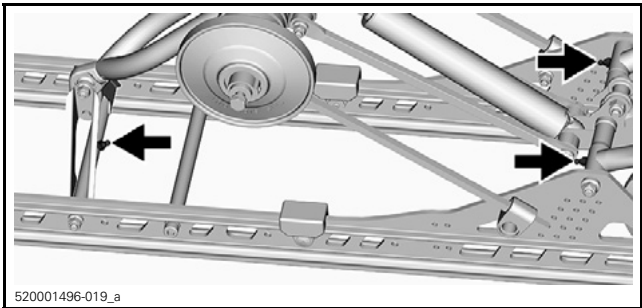
Undersök stoppremmen avseende slitage och sprickor, och bulten och muttern avseende åtdragning. Undersök hålen avseende deformation om bulten är lös. Byt vid behov. Dra åt muttern enligt specifikation.

ÅTDRAGNINGSMOMENT

$10\text{ N}\cdot\text{m} \pm 1\text{ N}\cdot\text{m}$

Smörjning av fjädringen

Smörj följande ledbultar i fjädringen vid smörjniplarna med FETT FÖR FJÄDRINGEN (P/N 293 550 033). Se *UNDERHÅLLSCHEMA* för underhållsintervall.



SMÖRJNIPPLAR

Styrningens och framfjädringens skick

Gör en visuell inspektion av styrningen och framfjädringen avseende komponenternas ordentliga fastsättning (styrarmar, kontrollarmar och länkar, parallellstag, kulleleder, skidbultar, skidben etc.). Kontakta en auktoriserad Ski-Doo-återförsäljare vid behov.

Skidor

Skidors och styrskenors slitage och skick

Kontrollera skidornas och karbidmedarnas skick. Om de är nerslitna, kontakta en auktoriserad Ski-Doo-återförsäljare.

VARNING

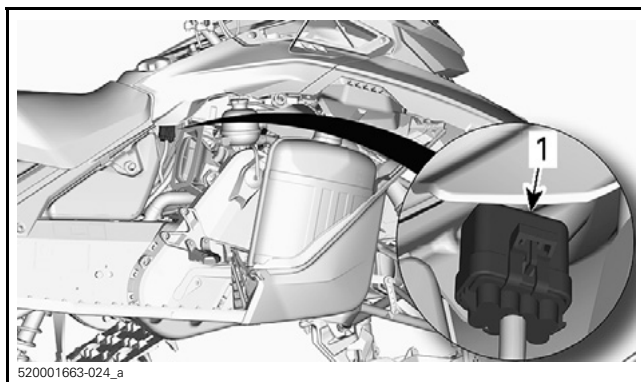
Starkt slitna skidor och/eller medar påverkar starkt snöskoterns manövrering.

Säkringar

Åtkomst till säkringsblocket

Öppna den högra sidopanelen, se *REGLAGE, INSTRUMENT OCH KOMPONENTER*.

Säkringarnas placering



1. Säkringsblock

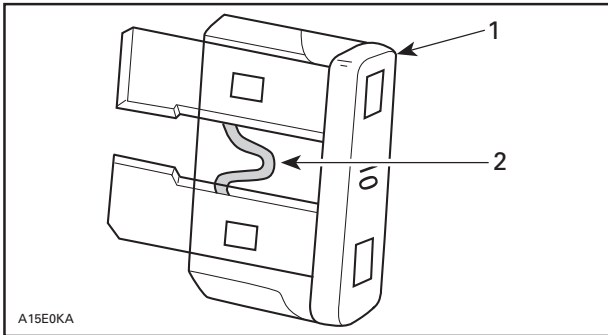
Ta loss säkringsblocket från skyddet.

SÄKRINGSIDENTIFIERING	AMPERE
Start/RER	5 A
Batteri	30 A
Tillbehör	7,5 A
Laster	25 A

Inspektion av säkring

Kontrollera säkringen och byt ut vid behov.

Lossa säkringen från hållaren genom att dra ut säkringen. Kontrollera om säkringstråden har smält.



1. Säkring
2. Kontrollera om säkringstråden smält

! VARNING

Använd inte en säkring med högre amperetal.

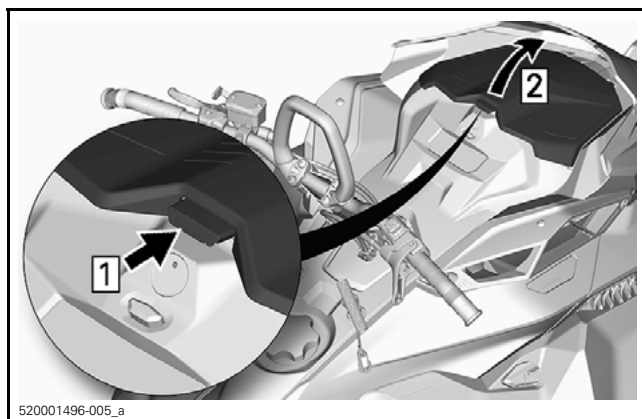
! VARNING

Om en säkring har gått måste problemets orsak fastställas och korrigeras innan du startar igen. Kontakta en auktoriserad Ski-Doo-återförsäljare för service.

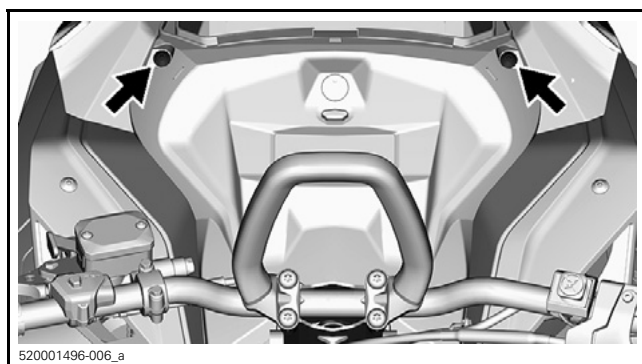
Strålkastare

Utbyte av strålkastarlampor

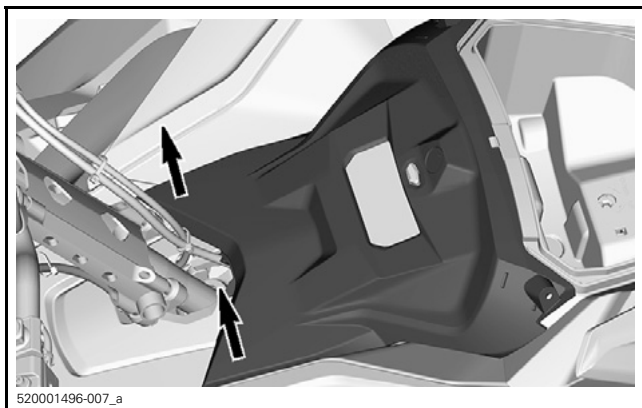
1. Öppna förvaringsutrymmet.



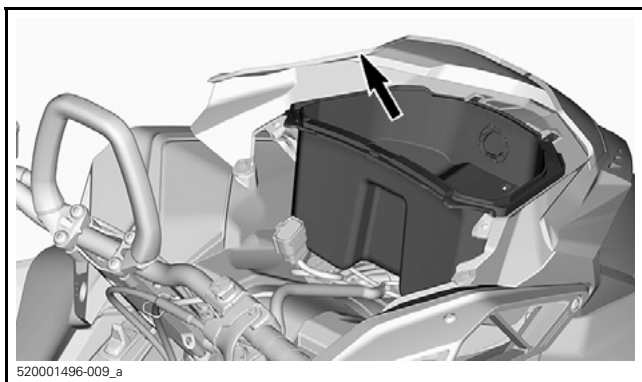
2. Ta bort mätarens fästskruvar.



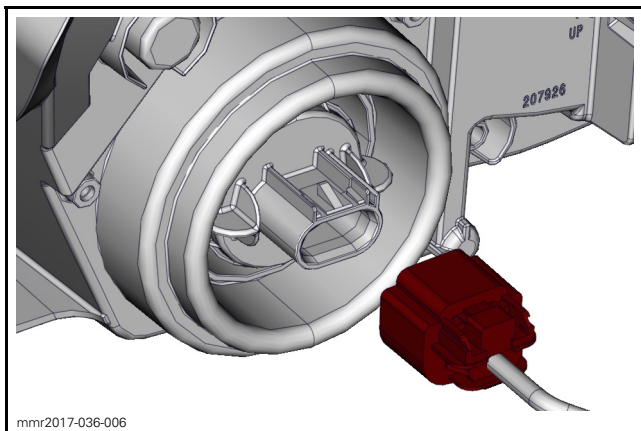
3. Frigör mätarens bakre del från spärrarna.



4. Skjut mätaren framåt och ta bort den.
5. Sätt mätaren åt sidan.
6. Ta bort förvaringsutrymmet.



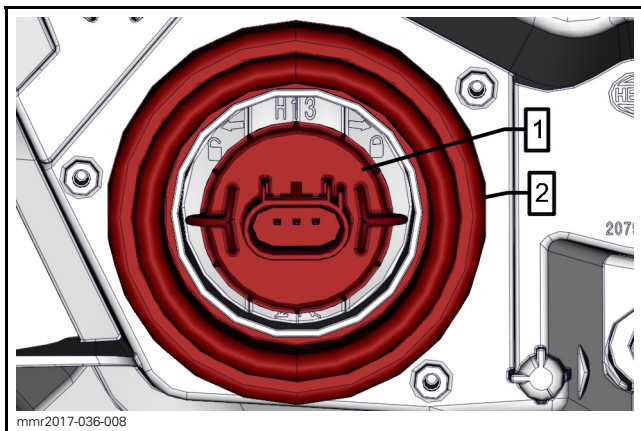
7. Koppla ifrån lampans anslutning.



8. Lossa lampan genom att vrida den moturs.

9. Dra ut lampan.

OBSERVERA: Kontrollera att lampans tätning sitter kvar på plats.



1. Lampa

2. Lampans tätning

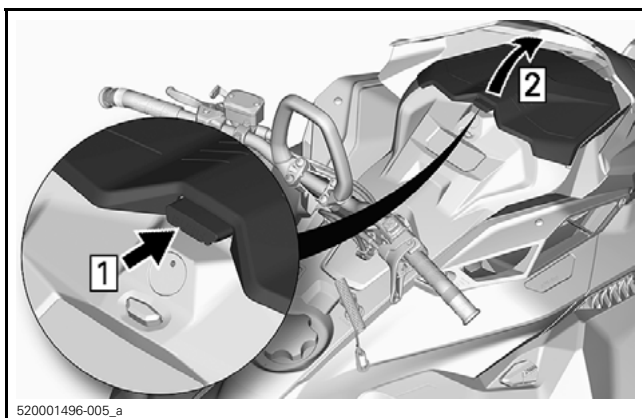
Installera den nya lampan i omvänd ordning jämfört med borttagningsproceduren.

ANMÄRKNING Vidrör aldrig glaset på en halogenglödlampa med fingrarna, det försämrar hållbarheten. Om du har rört vid glaset, rengör det med isopropylalkohol, som inte efterlämnar någon hinna på lampan.

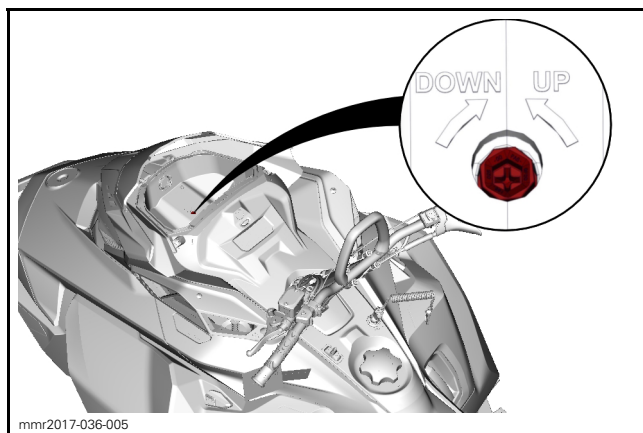
Kontrollera strålkastarfunktionen.

Strålkastarens inriktning

Öppna förvaringsutrymmet.



Vrid justeringskruven för att nå önskad strålkastarhöjd.



FORDONSVÅRD

Efter körning

Avlägsna snö och is från bakfjädringen, bandet, framfjädringen, styrningsanordningen och skidorna.

VARNING

Se till att nödstopplinans hatt är borttagen från motorns stoppbrytare innan du ställer dig framför fordonet eller rör dig i närheten av bandet eller bakfjädringens komponenter.

Täck alltid över snöskotern när den lämnas utomhus över natten eller inte används under längre tid. Detta skyddar mot frost, snö och nedsmutsning.

Rengöring och skydd av fordonet

Tvätta snöskotern med vatten blandat med ett mildt rengöringsmedel. Använd endast mikrofibertrasor eller motsvarande.

ANMÄRKNING Det är nödvändigt att använda mikrofibertrasor eller motsvarande på vindrutan och huven för att undvika skador på de ytor som rengörs.

För att avlägsna fett, olja och smuts, använd BRP HEAVY DUTY CLEANER (P/N 293 110 001).

ANMÄRKNING Använd inte Heavy duty cleaner på dekaler eller vinyl.

För att ta bort ingrodd smuts från alla plast- och vinylytor, använd XPS ALL PURPOSE CLEANER (P/N 219 701 709).

ANMÄRKNING Rengör aldrig plastdelar eller huven med starkt rengöringsmedel, avfettningsmedel, tinner, aceton, produkter innehållande klor eller liknande.

Vaxa den lackerade delen av fordonet för bättre skydd.

OBSERVERA: Vaxa endast glansiga ytor.

FÖRVARING

Under sommaren eller när snöskotern inte används på mer än tre månader är det nödvändigt med korrekta förvaringsrutiner.

FÖRVARING
Rengör fordonet
Tillsätt bränslestabilisator till bränslet enligt produkttillverkarens rekommendationer Kör motorn efter att ha tillsatt produkten till bränslet
Smörj motorn
Smörj bromshandtagets ledbult
Smörj bakfjädringen
Ladda batteriet varje månad för att hålla det fulladdat under förvaringsperioden (på modeller med elstart)
Täpp till ljuddämparens utlopp med trasor
Lyft fordonets bakparti tills bandet går fritt från marken. Se till att bandets spänning bibehålls

⚠ FÖRSIKTIGHET Använd en ordentlig lyftanordning eller be någon om hjälp vid lyftningen. Om ingen lyftanordning används, använd korrekt lyftteknik och speciellt kraften i benen. Försök inte lyfta fordonets bakparti om det känns för tungt.

ANMÄRKNING Snöskotern måste förvaras på ett svalt och torrt ställe och täckas över med en ogenomskinlig men inte lufttät presenning. Detta förhindrar att solstrålar och smuts angriper plastkomponenter och fordonets finish.

ANMÄRKNING Bränslestabilisator bör tillsättas innan motorsmörjningen för att säkerställa att förgasarna skyddas mot beläggningar.

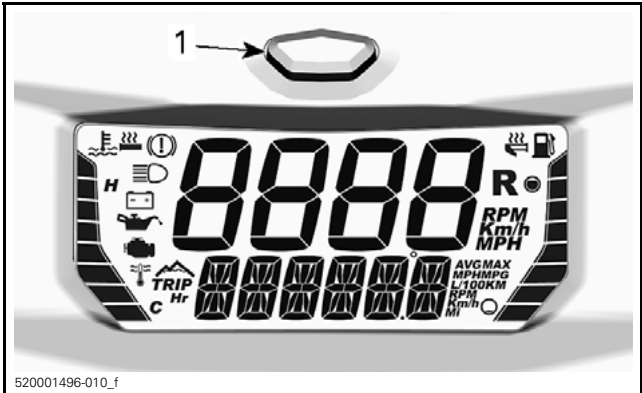
Motorns förvaringsläge

I likhet med andra motorer bör E-TEC smörjas grundligt före förvaring för att skydda de inre delarna. E-TEC-systemet levereras med en inbyggd motorsmörjningsfunktion för förvaring (sommarkonservering) som kan initieras av föraren.

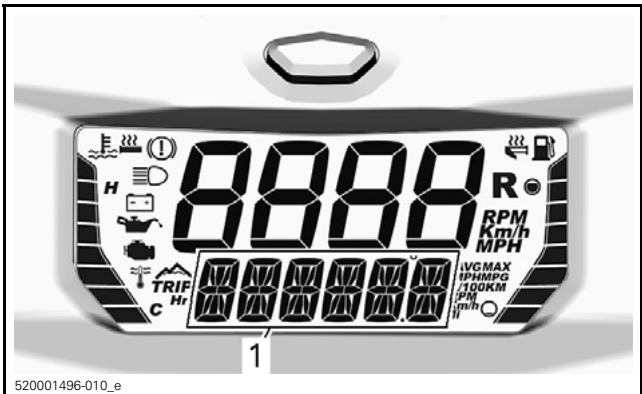
För att inleda proceduren, gör så här:

1. Placera snöskotern i ett väl ventilerat utrymme.

2. Starta motorn och låt den gå på tomgång tills normal arbetstemperatur uppnås (kontrollera kylvätsketemperaturen på displayen eller verifiera genom att den bakre värmeväxlaren blir varm).
3. Tryck in och släpp lägesknappen på mätaren tills vägmätaren visas på den nedre displayen.



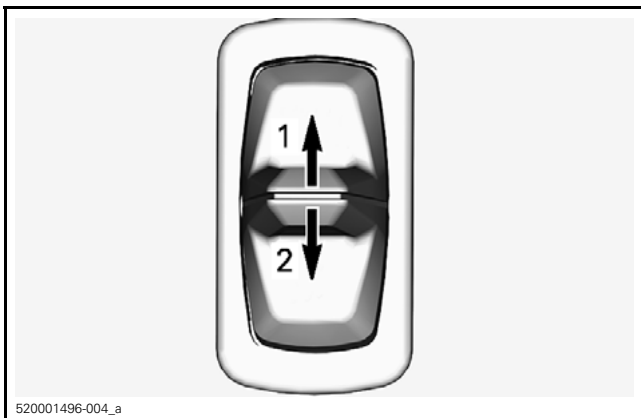
1. Mätarens lägesknapp



1. Nedre display

OBSERVERA: Förvaringsläget fungerar inte i andra lägen (trip A, trip B och hr trip).

4. Håll lägesknappen nedtryckt på mätaren och växla samtidigt snabbt mellan Helljus och Halvljus tills mätaren visar **TRYCK/HÅLL KNAPP FÖR OLJEINSPRUTNING**.



1. *Helljus*
2. *Halvljus*

5. Släpp alla knappar.
6. Tryck på nytt ned lägesknappen och håll den nedtryckt i 2-3 sekunder.
7. När **OLJA** visas i displayen, släpp knappen och vänta tills smörjningsfunktionen är klar.

Rör inte vid något under motorsmörjningscykeln.

Motorsmörjningsfunktionen tar ca 1 minut. Under denna tid stiger motorvarvtalet en aning, till ca 1 600 RPM och oljepumpen "flödar" motorn med olja.

I slutet av smörjningsproceduren stänger ECM av motorn.

Ta bort nödstopplinans hatt från motorns stoppbrytare.

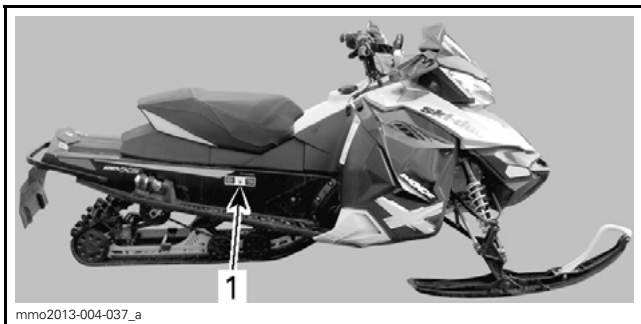
ANMÄRKNING Starta inte motorn under förvaringsperioden.

TEKNISK INFORMATION

FORDONSIDENTIFIKATION

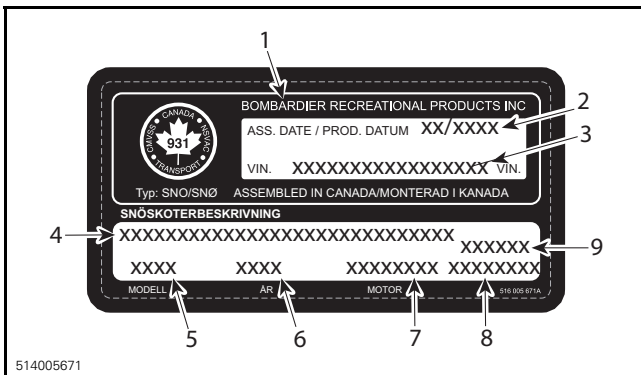
Dekal med fordonsbeskrivning

Dekalen med fordonsbeskrivningen befinner sig på tunnelns högra sida.



TYPBILD

1. Dekal med fordonsbeskrivning



514005671

DEKAL MED FORDONSBESKRIVNING

1. Tillverkarens namn
2. Tillverkningsdatum
3. Fordonets ID-nummer (VIN)
4. Modell- och paketnamn
5. Modellnummer
6. Modellår
7. Motortyp
8. Fordonsvikt (europeiska modeller)
9. Motoreffekt (europeiska modeller)

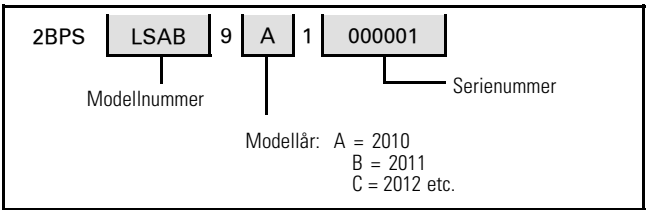
ID-nummer

Snöskoterns huvudkomponenter (motor och chassi) identifieras via olika ID-nummer. Det kan ibland vara nödvändigt att ha dessa nummer till hands för garantiändamål eller för att spåra snöskotern i händelse av förlust. Den auktoriserade Ski-Doo-återförsäljaren efterfrågar dessa nummer om du behöver utnyttja garantin. Vi rekommenderar att du skriver ned samtliga ID-nummer som finns på snöskotern och meddelar dem till ditt försäkringsbolag.

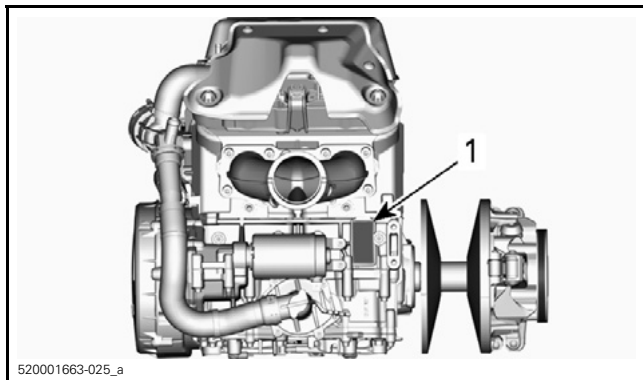
Fordonets ID-nummer (VIN)

VIN är noterat på dekalen med fordonsbeskrivningen. Se ovan. Det är också ingraverat på tunneln nära dekalen med fordonsbeskrivningen.

Modellnumret och modellåret är en del av den information som utgör VIN. Se illustrationen.



Motorns ID-nummers placering



1. *Motorns ID-nummer*

BULLER- OCH VIBRATIONSVÄRDEN (ALLA LÄNDER UTOM KANADA/USA)

MODELL		850 E-TEC
BULLER- OCH VIBRATIONSVÄRDEN ¹		
Buller	Ljudeffektnivå (L_{WA})	100 dB (mätosäkerhet (K_{wa}) 3 dB)
	Ljudtryck (L_{pA})	86 dB (mätosäkerhet (K_{pA}) 3 dB)
Vibration	Hand-armsystemet	<2,5 m/s ²
	Hela kroppen via sätet	<0,5 m/s ²
¹ : Buller- och vibrationsvärdena är uppmätta i enligt med standarden EN 15997:2011 på vägbeläggning, i neutral eller utan rem.		

EG-deklarationen om överensstämmelse finns inte med i denna version av Instruktionsboken.

Vänligen se den tryckta versionen som levererades med fordonet.

EPA-CERTIFIERADE MOTORER

Information om motorutsläpp

Tillverkarens ansvar

Från och med motorer av modellår 2007 måste tillverkare av snöskotermotorer specificera nivåerna för avgasutsläpp för varje effektgrupp och erhålla certifiering av dessa motorer hos USA:s Environmental Protection Agency (EPA). En informationsdekal för utsläppskontroll med data om utsläppsnivåer och motorspecifikationer måste fästas på varje enhet vid tillverkningen.

Återförsäljarens ansvar

Vid service av alla certifierade Ski-Doo-snöskotrar som är försedda med en informationsdekal för utsläppskontroll, måste justeringarna göras inom de angivna fabriksspecifikationerna.

Byte eller reparation av någon utsläppsrelaterad komponent måste utföras på ett sätt som bibehåller utsläppsnivåerna inom de föreskrivna certifieringsstandarderna.

Säljarna får inte modifiera motorn på något sätt som kan ändra motoreffekten eller tillåta att utsläppsnivåerna överskrider deras föreskrivna fabriksspecifikationer.

Undantag till detta är ändringar som föreskrivs av tillverkaren, t.ex. justeringar för höjd över havsnivån.

Ägarens ansvar

Ägaren/användaren är skyldig att underhålla motorn för att hålla utsläppsnivåerna inom de specificerade certifikationsnormerna.

Ägaren/föraren får inte, och bör inte låta någon modifiera motorn på sådant sätt att effekten ändras eller att utsläppsnivåerna överskrider deras föreskrivna fabriksspecifikationer.

EPA Emissionsföreskrifter

Alla Ski-Doo-snöskotrar tillverkade av BRP är EPA-certifierade enligt bestämmelserna för kontroll av luftföroreningar från nya snöskotermotorer. Denna certifiering är betingad av att vissa justeringar görs enligt fabriksstandarder. Det är därför nödvändigt att noggrant följa fabriken förfarande för service av produkten och, när detta är praktiskt genomförbart, återställa produktens ursprungliga design.

Ovan angivna ansvarsområden är generella och utgör ej på något sätt en fullständig lista över de regler och bestämmelser som hänför sig till EPA:s specifikationer beträffande avgasutsläpp från snöskoterprodukter. För närmare information i denna fråga kan du kontakta:

POSTADDRESS:

U.S. Environmental Protection Agency
Certification Division
Gasoline Engine Compliance Center
2000 Traverwood Drive
Ann Arbor MI 48105
USA

INTERNETADDRESS:

www.epa.gov/otaq/

DIGITALT KODAT RF-STÖLDSKYDDSSYSTEM (RF D.E.S.S.-NYCKEL)

Denna enhet uppfyller kraven enligt FCC Part 15 och Industry Canada RSS-standard(er) för licensundantagna produkter.

Användning är tillåten på följande två villkor: (1) denna enhet får inte orsaka störningar och (2) denna enhet måste klara av alla störningar, inklusive störningar som kan orsaka oönskad funktion hos enheten.

Ändringar eller modifieringar som inte är godkända av den part som ansvarar för överensstämmelse kan upphäva användarens rätt att använda utrustningen.

IC-registreringsnummer: 12006A-M01456

FCC-ID: 2ACERM01456

I egenskap av ansvarig part för överensstämmelse försäkrar vi härmed helt på eget ansvar att enheten överensstämmer med kraven i följande EU-direktiv: 2014/53/EU. Produkten som denna försäkran gäller uppfyller de väsentliga kraven och övriga relevanta krav. Produkten uppfyller kraven i följande direktiv, harmoniserade standarder och förordningar:

Radioutrustningsdirektivet (RED) 2014/53/EU och de harmoniserade standarderna:

EN 300 330-2, EN 60950-1

SPECIFIKATIONER

MODELL	850 E-TEC
M O T O R	
Motortyp	Rotax, vätskekyld med Reed-ventil, elektronisk RAVE
Cylindrar	2
Cylindervolym	849 cm ³
Cylinderdiameter	82 mm
Slaglängd	80,4 mm
Maximalt hästkraftsvarvtal (RPM)	7 900 ± 100 RPM
Bränsleinsprutningssystem	E-TEC-direktinsprutning med extra boosterinsprutare
Avgassystem	Enkelt avstämt rör, skärmjuddämpare
Motorolja	XPS SYNTETISK 2-TAKTSOLJA (P/N 293 600 132) ⁽¹⁾ eller likvärdig produkt
Oljetank, volym	3,4 L
Kylvätska	Etylenglykol/vattenblandning (50 % kylvätska, 50 % destillerat vatten). Använd LÅNGTIDSFROST-SKYDD (P/N 219 702 685) eller (P/N 619 590 204) (Finland, Norge och Sverige) eller kylvätska särskilt avsedd för aluminiummotorer
Rekommenderat bränsle	Blyfritt premium (bränsle som kan innehålla upp till MAX 10 % etanol)
Lägsta oktantal. Se <i>BRÄNSLESPECIFIKATIONER</i>	91 Pump Posted AKI (RON+MON)/2 95 RON
Bränsletank, volym	36 L

MODELL		850 E-TEC
DRIVSYSTEM		
Primärvariator		pDrive
Sekundärvariator		QRS
Inkoppling	Havsnivåinställning	3 600 ± 100 RPM
	Hög höjd-inställning	3 800 ± 100 RPM
Kedjehusolja		XPS SYNTETISK KEDJEHUSOLJA (P/N 413 803 300)
Litet kuggjul, antal kuggar	154 tums band	19
	165 tums band	21
Stort kuggjul, antal kuggar	154 tums band	45
	165 tums band	51
Drev, antal kuggar		6
Band, nominell bredd		40,6 cm
Band, nominell längd		392 cm ELLER 419 cm
Bandets profilhöjd		63,5 mm ELLER 76,2 mm
Bandets spänning	Nedböjning	3,2 cm
	Kraft ⁽²⁾	6 kgf till 8,5 kgf
Bandinställning		Samma avstånd mellan bandstyrningarnas hörn och glidskenor
BROMSSYSTEM		
Bromssystemtyp		Brembo racingbroms med stålomspunnen bromssläng (rostfritt stål)
Bromsvätska		DOT 4

SPECIFIKATIONER

MODELL		850 E-TEC
FJÄDRING		
Fjädring fram		RAS 3
Främre stötdämpare	Summit SP	HPG
	Summit X	HPG Plus
Framfjädring max. fjädringsväg		214 mm
Fjädring bak		tMotion
Central stötdämpare	Summit SP	HPG
	Summit X	HPG Plus
Bakre stötdämpare	Summit SP	HPG
	Summit X	HPG Plus
Bakfjädring max. fjädringsväg		24 cm
ELSYSTEM		
Belysningssystem, effekt		30 A vid 14,5 V Max effekt 1 300 W
Strålkastarlampa hel-/halvljus		2 x 60/55 watt (H-13)
Bakljuslampa		2,6 W/139 mW LED
Tändstift	Typ	NGK ILKR8Q7 ⁽³⁾ eller likvärdigt
	Elektroavstånd	0,7 mm ± 0,05 mm (inte inställbart)
Säkring		Se <i>SÄKRINGAR</i> i <i>UNDERHÅLL</i>

MODELL		850 E-TEC
DIMENSIONER OCH VIKT		
Fordonslängd totalt	154 tums band	342,2 cm
	165 tums band	355,5 cm
Fordonsbredd totalt		105,7 cm
Fordonshöjd totalt		137,9 cm
Torrsvikt	Summit SP 154 tums band	200 kg
	Summit SP 165 tums band	203 kg
	Summit X 154 tums band	197 kg
	Summit X 165 tums band	200 kg
Skidställning		89,5 cm
Skidlängd totalt		104 cm
Skidbredd		165 mm

- (1) Se underavsnittet *INSPRUTNINGSSOLJA* för detaljerad information.
- (2) Mät avståndet mellan glidskenan och undre insidan av bandet när bandet dras nedåt.
- (3) **ANMÄRKNING:** Försök inte justera elektrodavståndet på detta tändstift.

***Denna sida är
avsiktligt tom***

FEL- SÖKNING

RIKTLINJER FÖR FELSÖKNING

ELSTARTEN FUNGERAR INTE

- 1. Motorns stoppreglage är i AV-läge eller nödstopplinans hatt är borta från kontaktstiftet.**
 - *Placera motorns stoppreglage i läget PÅ och sätt nödstopplinans hatt (D.E.S.S.-nyckeln) på kontaktstiftet.*
- 2. Gas har givits under startförsök.**
 - *Släpp gasen då motorn vrids runt.*

MOTORN GÅR RUNT, MEN STARTAR INTE

- 1. Motorn får inget bränsle.**
 - *Kontrollera nivån i bränsletanken, fyll på bränsle vid behov.*
- 2. Systemets spänning är för låg.**
 - *Kontakta en auktoriserad Ski-Doo-återförsäljare.*

MOTORNS VARVTAL NÅR INTE UPP TILL KOPPLINGENS INGREPPSVARVTAL

- 1. D.E.S.S. har inte registrerat D.E.S.S.-nyckelkoden i nödstopplinans hatt. D.E.S.S.-signallampan blinkar (långsamma korta ljudsignaler/upprepat).**
 - *Installera nödstopplinans hatt korrekt.*
- 2. D.E.S.S. har registrerat en annan kod än den som är programmerad. D.E.S.S.-signallampan blinkar snabbt (snabba korta ljudsignaler/upprepat).**
 - *Sätt på en hatt för nödstopplinan som denna snöskoter är programmerad för.*
- 3. ECM känner inte igen D.E.S.S.-nyckeln.**
 - *Kontakta en auktoriserad Ski-Doo-återförsäljare.*

MOTORN ÄR KRAFTLÖS ELLER ACCELERATIONEN SVAG

- 1. Motoruppvärmning pågår.**
 - *Kör fordonet i låg hastighet i några minuter.*
- 2. Inkörningsperioden har inte fullföljts.**
 - *Fullfölj inkörningsperioden.*
- 3. Primär- och sekundärvariatorer behöver service.**
 - *Kontakta en auktoriserad SKI-DOO-återförsäljare.*

MOTORN ÄR KRAFTLÖS ELLER ACCELERATIONEN SVAG (forts.)

4. Motorn överhettar.

- *Kontrollera kylvätskenivån, se UNDERHÅLLSARBETE.*
- *Kontrollera om värmeväxlarna är rena. Rengör vid behov.*

5. Drivremmen har blivit för tunn av slitage.

- *Om drivremmen förlorat mer än 3 mm av den ursprungliga tjockleken, påverkas fordonets prestanda.*
- *Byt ut drivremmen.*

6. Felaktig justering av bandet.

- *Se UNDERHÅLL och/eller kontakta en auktoriserad SKI-DOO-återförsäljare för korrekt bandinställning och spänningsjustering.*

7. Problem med R.A.V.E.-ventilerna.

- *Ta snöskotern till en auktoriserad Ski-Doo-återförsäljare, en verkstad eller en person som du själv väljer för underhåll, reparation eller utbyte. För information om garantianspråk, se avsnittet EMISSIONSRELATERAD GARANTI ENLIGT US EPA i denna bok.*

8. För lågt bränsletryck.

- *Ta snöskotern till en auktoriserad Ski-Doo-återförsäljare, en verkstad eller en person som du själv väljer för underhåll, reparation eller utbyte. För information om garantianspråk, se avsnittet EMISSIONSRELATERAD GARANTI ENLIGT US EPA i denna bok.*

MOTORN BAKTÄNDER

1. Motorn blir för varm.

- *Se punkt 4 i MOTORN ÄR KRAFTLÖS.*

2. Felaktig tändningsinställning eller fel på tändningssystemet.

- *Ta snöskotern till en auktoriserad Ski-Doo-återförsäljare, en verkstad eller en person som du själv väljer för underhåll, reparation eller utbyte. För information om garantianspråk, se avsnittet EMISSIONSRELATERAD GARANTI ENLIGT US EPA i denna bok.*

MOTORN BAKTÄNDER (forts.)

3. Läckage i avgassystemet.

- Ta snöskotern till en auktoriserad Ski-Doo-återförsäljare, en verkstad eller en person som du själv väljer för underhåll, reparation eller utbyte. För information om garantianspråk, se avsnittet EMISSIONSRELATERAD GARANTI ENLIGT US EPA i denna bok.

4. För lågt bränsletryck.

- Ta snöskotern till en auktoriserad Ski-Doo-återförsäljare, en verkstad eller en person som du själv väljer för underhåll, reparation eller utbyte. För information om garantianspråk, se avsnittet EMISSIONSRELATERAD GARANTI ENLIGT US EPA i denna bok.

MOTORN FELTÄNDER

1. Vatten i bränslet.

- Dränera bränslesystemet och fyll på med nytt bränsle.

2. RAVE-ventilerna fungerar inte.

- Låt inspektera RAVE-ventilsystemet. Ta snöskotern till en auktoriserad Ski-Doo-återförsäljare, en verkstad eller en person som du själv väljer för underhåll, reparation eller utbyte. För information om garantianspråk, se avsnittet EMISSIONSRELATERAD GARANTI ENLIGT US EPA i denna bok.

HANDTAGSVÄRMARE/TUMVÄRMARE FUNGERAR INTE

1. Motorvarvtal för lågt.

- Se till att motorvarvtalet överstiger 2.000.

MOTORN HAR STÄNGTS AV

1. Motorn stängs av efter en längre tids tomgångskörning.

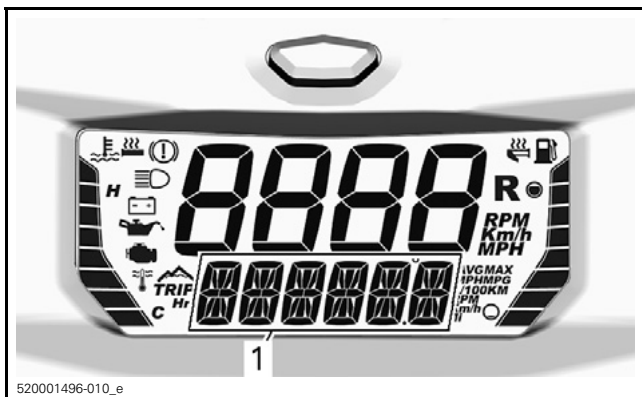
- Låt inte motorn gå på tomgång för länge. Se VARMKÖRNING AV FORDONET I INSTRUKTIONSBOKEN.

ÖVERVAKNINGSSYSTEM

Ikoner, meddelanden och ljudsystemets signalkoder

Mätarikonerna informerar dig om anomalier eller ett speciellt förhållande.

Ikoner kan tändas eller blinka var för sig eller tillsammans med andra ikoner.








520001496-010_e




1. Nedre display

I tillägg till ikonerna visas meddelanden tillsammans med en ljudsignalkod.

För mer detaljer se tabellen nedan.

IKONTÄND	LJUDSIGNAL	MEDDELANDE	BESKRIVNING
	4 korta signaler var 30:e sekund	MOTORÖVERHETNING	Motorn är överhettad, sänk hastigheten och kör in snöskotern på lös snö eller stanna motorn omedelbart och låt den svalna. Kontrollera kylvätskenivån, se <i>UNDERHÅLL</i> . Om kylvätskenivån är korrekt och motorn fortsättningsvis överhettas, kontakta en auktoriserad Ski-Doo-återförsäljare. Kör inte motorn om tillståndet fortgår.
		LJUDDÄMPARE	Sänk hastigheten eller stanna motorn. Låt motorn svalna och starta på nytt. Om överhettningen fortgår, kontakta en auktoriserad Ski-Doo-återförsäljare. Kör inte motorn om tillståndet fortgår.
		ECM	
	Korta ljudsignaler upprepas snabbt	ÖVERHETTAR Tillsammans med "MOTORÖVERHETNING" ovan	Kritisk överhettning. Stäng genast av motorn och låt den svalna. Kontrollera kylvätskenivån, se <i>UNDERHÅLL</i> . Om kylvätskenivån är korrekt och motorn fortsättningsvis överhettas, kontakta en auktoriserad Ski-Doo-återförsäljare. Kör inte motorn om tillståndet fortgår.
		ÖVERHETTAR Tillsammans med "LJUDDÄMPARE" eller "ECM"	Kritisk överhettning. Stäng genast av motorn och låt den svalna. Om överhettningen fortgår, kontakta en auktoriserad Ski-Doo-återförsäljare. Kör inte motorn om tillståndet fortgår.
	4 korta signaler var 5:e minut	LÅG BATTERISPÄNNING	Indikerar för låg eller hög batterispänning. Kontakta en auktoriserad Ski-Doo-återförsäljare så snart som möjligt.
		HÖG BATTERISPÄNNING	

IKON TÄND	LJUDSIG- NAL	MEDDELAN- DE	BESKRIVNING
	4 korta signaler	MOTORFEL	Motorfel, kontakta en auktoriserad Ski-Doo-återförsäljare, en verkstad eller en person som du själv väljer så snart som möjligt.
 (blinkar)	4 korta signaler		Visas om bromsen är ansatt längre än 15 sekunder medan gasreglaget är intryckt och fordonet rör sig snabbare än 5 km/h.
—	4 korta signaler var 8:e sekund	KNACKNING	Motorknackning (varvtalet begränsas i dylika fall). – Kontrollera att rekommenderat bränsle används. – Kontrollera bränslekvaliteten, byt vid behov. – Kontakta en auktoriserad Ski-Doo-återförsäljare, en verkstad eller en person som du själv väljer om felet kvarstår.
—	4 korta signaler var 5:e minut	VARVTALSBE- GRÄNSNING	Begränsat motorvarvtal som skydd då ett fel uppstår.
—	—	ÖVERVARV	Anger att det maximala varvtalet har nåtts. Kontrollera kopplingens kalibrering.
—	Korta ljuds signaler upprepas snabbt	AVSTÄNGNING	Avstängning har aktiverats på grund av motoröverhettning eller problem med bränslepumpen.
—	—	KOMMUNI- KATION	Kommunikationsproblem mellan ECM och mätare. Stäng av motorn, ta bort nödstopplins hatt. Vänta i några minuter, starta därefter motorn. Om problemet inte är löst, kontakta en auktoriserad Ski-Doo-återförsäljare.

IKON TÄND	LJUDSIG- NAL	MEDDELAN- DE	BESKRIVNING
—	Korta ljudsignaler upprepas långsamt	KONTROLLERA NYCKEL	Nyckeln kan inte registreras (dålig anslutning). Se till att nyckeln är ren och korrekt monterad på kontaktstiftet.
—	Korta ljudsignaler upprepas snabbt	FEL NYCKEL	Fel nyckel eller oprogrammerad nyckel. Använd nyckeln som är avsedd för fordonet eller låt programmera nyckeln.
   (Alla blinkar)	—	—	Problem med bränslenivågivaren.

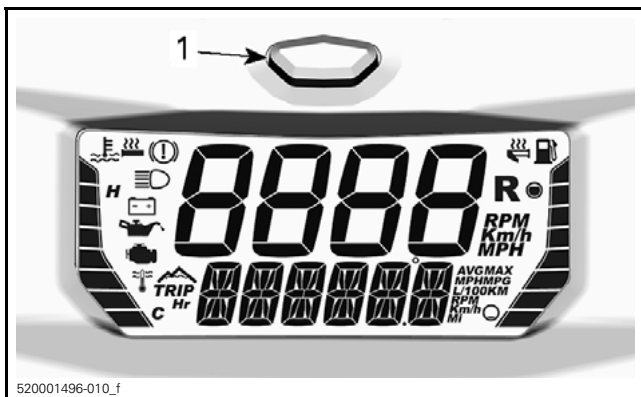
Felkoder

Om ikonerna för motorfel är TÄND finns en eller flera felkoder att läsa på mätaren.

För att läsa aktiva felkoder, välj displaykombinationen fordonshastighet och motorvarvtal, se *DIGITAL FLERFUNKTIONSMÄTARE*.

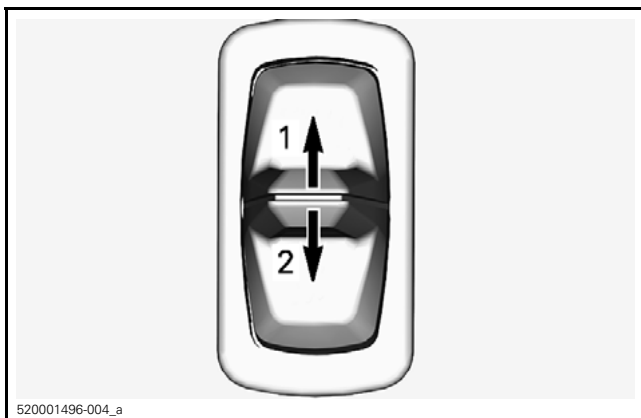
OBSERVERA: Se till att välja aktuell fordonshastighet och aktuellt motorvarvtal (inte toppvärden eller genomsnittliga värden).

Håll mätarens lägesknapp intryckt medan du växlar mellan hel- och halvljus upprepade gånger tills en kod visas.



520001496-010_f

1. Mätarens lägesknapp



520001496-004_a

1. Helljus
2. Halvljus

Om två eller flera koder finns registrerade, använd mätarens lägesknapp för att bläddra.

För att lämna felkodsläget, tryck ned och håll mätarens lägesknapp nedtryckt.

Kontakta en auktoriserad Ski-Doo-återförsäljare för kodernas betydelse.

GARANTI

BRP:S BEGRÄNSADE GARANTI, USA OCH KANADA: 2017 SKI-DOO® SNÖSKOTRAR

1) GARANTINS OMFATTNING

Bombardier Recreational Products Inc. ("BRP")* garanterar de 2017 Ski-Doo-snöskotrar som säljs av auktoriserade BRP-återförsäljare (så som definierat nedan) i United States of America ("USA") och Kanada avseende material- eller tillverkningsfel under den period och enligt de villkor som anges nedan. Denna begränsade garanti upphör att gälla om: (1) snöskotern har använts för racing eller vilken som helst annan tävlingsliknande aktivitet, även av en tidigare ägare, eller (2) snöskotern har ändrats eller modifierats på ett sätt som starkt påverkar dess funktion och prestanda eller om ändringar gjorts för att ändra dess avsedda användning.

Installerade delar och tillbehör som inte installerats från fabrik täcks inte av denna begränsade garanti. Se den begränsade garanti som gäller respektive delar och tillbehör.

2) BEGRÄNSNINGAR I GARANTIN

DENNA UTTRYCKLIGA GARANTI LÄMNAS OCH ERSÄTTER ALLA ANDRA UTTRYCKLIGA ELLER UNDERFÖRSTÅDDA GARANTIER, INKLUSIVE MEN INTE BEGRÄNSAT TILL SÅDANA SOM AVSER SÄLJBARHET OCH LÄMPLIGHET FÖR ETT SPECIELLT ÄNDAMÅL. I DEN UTSTRÄCKNING DESSA INTE KAN BESTRIDAS BEGRÄNSAS DE UNDERFÖRSTÅDDA GARANTIERNA I TID TILL DEN BEVILJADE GARANTINS GILTIGHETSTID. OBETYDLIGA SKADOR OCH FÖLJDSKADOR OMFATTAS INTE AV DENNA GARANTI. VISSA LÄNDER, PROVINSER ELLER JURISDIKTIONER TILLÅTER EJ ANSVARSBEGRENSNINGAR, BEGRÄNSNINGAR ELLER UTESLUTNINGAR SOM ANGIVITS OVAN. DESSA ÄR DÄRFÖR EVENTUELLT ICKE TILLÄMPLIGA I DITT FALL. DENNA GARANTI GER DIG SPECIFIKA RÄTTIGHETER, OCH DU ÅTNIJUTER EV. ÄVEN ANDRA LAGLIGA RÄTTIGHETER SOM KAN VARIERA FRÅN LAND TILL LAND, ELLER PROVINS TILL PROVINS.

Ingen distributör eller BRP-återförsäljare eller någon annan person är auktoriserad att lämna någon som helst utfästelse, representation eller garanti beträffande produkten utöver det som ingår i denna begränsade garanti och en sådan kan ej, ifall den lämnas, göras gällande gentemot BRP. BRP förbehåller sig rätten att när som helst ändra denna begränsade garanti, varvid förstås att en sådan ändring inte påverkar de garantivillkor som gäller för produkter som har sålts under giltighetstiden för denna garanti.

3) UNDANTAG – FÖLJANDE OMFATTAS EJ AV GARANTIN

Garantin omfattar inte under några som helst omständigheter följande fall:

- Normalt slitage;
- Förebyggande underhåll, trimning, justeringar;
- Skador förorsakade av avsaknad av korrekt underhåll och/eller lagring, som beskrivs i Instruktionsboken;
- Skador förorsakade av att delar har avlägsnats, felaktiga reparationer, service, underhåll, modifieringar eller användning av delar eller tillbehör som ej är tillverkade eller godkända av BRP eller reparationer utförda av en person som ej är auktoriserad BRP-återförsäljare med servicefunktion;
- Skador förorsakade av vanvård, onormal användning, vårdslöshet, användning av produkten på andra ytor än snö, eller användning av produkten på ett sätt som ej överensstämmer med rekommenderad användning beskriven i Instruktionsboken;
- Skador som orsakas av olycka, nedsänkning, brand, stöld, vandalism eller naturkatastrof;
- Användning med bränslen, oljor eller smörjmedel vilka ej är lämpliga för användning med denna produkt (se Instruktionsboken);
- Intrång av vatten eller snö;
- Oförutsedda eller följdskador, eller skador av något slag inklusive, men ej begränsat till, bogsering, förvaring, telefonkostnader, hyra, taxi, olägenhet, försäkringskostnader, betalning av lån, tidsförlust, förlust av inkomst och
- Skador förorsakade av dubbar monterade på band om monteringen ej motsvarar BRP:s instruktioner.

4) REKLAMATIONSRÄTTENS GILTIGHETSTID

Den begränsade garantin träder i kraft det datum då produkten levereras till första slutkunden eller den dag då produkten tas i bruk för första gången, beroende på vilket som inträffar först och gäller för följande period:

TOLV (12) PÅ VARANDRA FÖLJANDE MÅNADER, för privat eller kommersiellt bruk. Garantiperioden för en snöskoter som levereras mellan 1 juni och 1 december ett visst år går dock ut 30 november året därpå.

För utsläppsrelaterade komponenter, se även avsnittet *EMISSIONS-RELATERAD GARANTI ENLIGT US EPA* i denna bok.

Reparationen eller bytet av delar eller utförandet av service under denna garanti förlänger inte livslängden för denna garanti bortom dess ursprungliga förfallodatum.

5) REKLAMATIONSVILLKOR

Garantin gäller **endast** ifall samtliga av följande villkor är uppfyllda:

- 2017 Ski-Doo-snöskotern måste av den första ägaren ha köpts som ny och oanvänd från en BRP-återförsäljare som är auktoriserad att distribuera Ski-Doo-snöskotrar i det land där försäljningen har ägt rum (“BRP-återförsäljare”);
- Den av BRP specificerade leveransinspektionen måste ha utförts och dokumenterats och undertecknats av köparen;
- 2017 Ski-Doo-snöskotern måste ha garantiregistrerats av en auktoriserad BRP-återförsäljare;
- 2017 Ski-Doo-snöskotern måste ha köpts i det land där köparen bor, och
- En förutsättning för garantins giltighet är att service har utförts med angivna tidsintervall enligt Instruktionsbokens anvisningar. BRP förbehåller sig rätten att kräva bevis på korrekt underhåll innan garantiersättning beviljas.

Om något av ovanstående villkor inte har uppfyllts, beviljar BRP ingen garantiersättning för någon ägare, varken vid privat fritidsäggande eller vid kommersiellt äggande. Dessa begränsningar är nödvändiga för att ge BRP möjlighet att skydda såväl sina produkters säkerhet som sina konsumenters och allmänhetens säkerhet.

6) KUNDENS ANSVAR VID ANSPRÅK PÅ GARANTIÄTAGANDEN

Kunden måste sluta att använda snöskotern då ett fel upptäcks. Kunden måste informera den auktoriserade BRP-återförsäljaren inom tre (3) dagar från felets upptäckande och ge denne rimlig tillgång till produkten samt rimlig tid att reparera produkten. Kunden måste även för den auktoriserade BRP-återförsäljaren uppvisa bevis på inköp av produkten och är skyldig att underteckna en reparations-/arbetsorder vid början av garantireparationen för att göra den giltig. Alla delar som ersätts under denna begränsade garanti blir BRP:s egendom.

7) ÅTGÄRDER FRÅN BRP:s SIDA

BRP:s ansvar under denna garanti begränsas, efter eget godtycke, till reparation av delar som befunnits vara defekta under normal användning, underhåll och service, eller till ersättning av sådana delar med nya Ski-Doo-originaldelar utan kostnad för material och arbete, hos en valfri auktoriserad BRP-återförsäljare under garantiperioden, och enligt de villkor som anges nedan. I inget fall skall reklamation avseende garantibrott vara en orsak till hävning av köpet eller att snöskotern återgår till ägaren.

I det fall service är nödvändig utanför det ursprungliga försäljningslandet ska ägaren bära ansvaret för eventuella tilläggskostnader som en följd av lokala regler och förhållanden som t.ex., men inte begränsat till, frakt, försäkringar, skatter, licensavgifter, importtullar och eventuella finansiella avgifter, inklusive de som uppbärs av regeringar, stater, områden och deras respektive myndigheter.

BRP förbehåller sig rätt att förbättra eller modifiera produkter från tid till annan, utan skyldighet att ändra tidigare tillverkade produkter.

8) ÖVERLÅTELSE

Om äganderätten till en produkt överlåts under garantitiden, skall även denna begränsade garanti överlåtas och gälla för den återstående garantitiden, förutsatt att BRP eller en auktoriserad Ski-Doo-distributör/återförsäljare mottager ett bevis på att den tidigare ägaren har godkänt överlåtelsen liksom erforderliga uppgifter om den nya ägaren.

9) HJÄLP TILL KUNDEN

Om frågan fortfarande är olöst, kontakta BRP genom att fylla i kundkontaktformuläret på www.brp.com eller genom att kontakta BRP per post på någon av adresserna som anges under *KONTAKTA OSS* i denna Instruktionsbok.

* I USA distribueras produkterna av BRP US Inc.

© 2016 Bombardier Recreational Products Inc. Alla rättigheter förbehålls.

® Registrerat varumärke som tillhör Bombardier Recreational Products Inc.

EMISSIONSRELATERAD GARANTI ENLIGT US EPA

Bombardier Recreational Products Inc. ("BRP")* garanterar den slutliga köparen och varje efterföljande köpare att denna nya motor, inklusive alla delar av dess system för kontroll av avgasutsläpp och dess system för kontroll av avdunstningsutsläpp, uppfyller två villkor:

1. Den är designad, byggd och utrustad på ett sådant sätt att den vid tidpunkten för försäljning till den slutliga köparen uppfyller kraven i 40 CFR 1051 och 40 CFR 1060.
2. Den är fri från material- och tillverkningsfel som skulle kunna hindra den från att uppfylla kraven i 40 CFR 1051 och 40 CFR 1060.

Om ett garantifel uppstår inom den angivna garantiperioden kommer BRP att reparera eller byta ut, efter eget val, en komponent som har ett material- eller tillverkningsfel vilket skulle öka motorns utsläpp av någon reglerad förorening, utan extra kostnad för ägaren, inklusive kostnad för diagnos och reparation eller utbyte av utsläppsrelaterade delar. Alla defekta delar som byts ut under denna garanti övergår i BRP:s ägo.

För alla utsläppsrelaterade garantianspråk begränsar dock BRP diagnostik och reparation av utsläppsrelaterade komponenter till auktoriserade Ski-Doo-återförsäljare, med undantag för akuta reparationer enligt kraven i punkt 2 i följande lista.

I egenskap av certifierande tillverkare kommer BRP inte att avslå utsläppsrelaterade garantianspråk som baseras på något av följande:

1. Underhåll eller annan service utförd av BRP eller BRP:s auktoriserade anläggningar.
2. Reparationsarbete på motor/utrustning som en användare utfört för att korrigera ett säkerhetsrelaterat brådskande tillstånd som är hänförbart till BRP, förutsatt att användaren försöker återställa motorn/utrustningen till dess korrekta konfiguration så snart som möjligt.
3. En åtgärd eller underlåten åtgärd från användarens sida som inte är relaterad till garantianspråket.
4. Underhåll som utförts oftare än vad som specificeras av BRP.
5. Allt som är BRP:s fel eller ansvar.
6. Användning av bränsle som är vanligt och tillgängligt där utrustningen används såvida det inte står i BRP:s skrivna underhållsanvisningar att detta bränsle skulle skada utrustningens utsläppskontrollsystem och användarna enkelt kan hitta det korrekta bränslet. Se avsnittet om underhållsinformation och bränslespecifikationer i tankningsavsnittet.

Emissionsrelaterad garantiperiod

Den emissionsrelaterade garantin gäller för följande period, det som inträffar först:

	TIMMAR	MÅNADER	KILOMETER
Avgasutsläppsrelaterade komponenter	200	30	4 000
Avdunstningsutsläppsrelaterade komponenter	E.T.	24	E.T.

Komponenter som omfattas

Den emissionsrelaterade garantin omfattar alla komponenter vilkas haveri skulle öka en motors utsläpp av någon reglerad förorening, inklusive följande listade komponenter:

1. För avgasutsläpp är emissionsrelaterade komponenter varje motorkomponent som är relaterad till följande system:
 - Luftinsugningssystem
 - Bränslesystem
 - Tändningssystem
 - System för avgasrecirkulation
2. Även följande delar betraktas som emissionsrelaterade komponenter för avgasutsläpp:
 - Avgasreningsanordningar
 - Ventiler i vevhusventilation
 - Givare
 - Elektroniska styrenheter
3. Följande delar betraktas som emissionsrelaterade komponenter för avdunstningsutsläpp:
 - Bränsletank
 - Bränsletankslock
 - Bränsleledning
 - Bränslekopplingar
 - Klämmor*
 - Övertrycksventiler*
 - Styrventiler*
 - Styrsoleoider*
 - Elektroniska reglage*

- Vakuumstyrda membran*
 - Styrkablar*
 - Styrlänksystem*
 - Avluftningsventil
 - Avdunstningsslangar
 - Vätske-/ångavskiljare
 - Karbonfilter
 - Fästbyglar för filter
 - Anslutningsport för förgasarrensning
4. Emissionsrelaterade komponenter inkluderar också varje övrig del vars enda ändamål är att reducera utsläpp eller vars haveri skulle öka utsläppen utan att signifikant försämra motorns/utrustningens prestanda.

Begränsad tillämpbarhet

I egenskap av certifierande tillverkare kan BRP avslå emissionsrelaterade garantianspråk för fel som har orsakats av ägarens eller förarens felaktiga underhåll eller användning, av olyckor för vilka tillverkaren inte är ansvarig eller av naturkatastrofer. Ett emissionsrelaterat garantianspråk kan t.ex. avslås om ett fel direkt har orsakats av förarens felaktiga användning/missbruk av motorn/utrustningen eller förarens användning av motorn/utrustningen på ett sätt som den inte är utformad för och som på inget sätt är hänförligt till tillverkaren.

*I relation till system för kontroll av avdunstningsutsläpp

* I USA distribueras produkterna av BRP US Inc.

BRP:S INTERNATIONELLA BEGRÄNSADE GARANTI: 2017 SKI-DOO® SNÖSKOTRAR

1) GARANTINS OMFATTNING

Bombardier Recreational Products Inc. ("BRP")* garanterar de 2017 Ski-Doo-snöskotrar som säljs av distributörer eller återförsäljare som av BRP auktoriserats att distribuera Ski-Doo-snöskotrar ("Ski-Doo-distributör/återförsäljare") utanför de femtio Förenta staterna, Kanada, medlemsstaterna i det Europeiska ekonomiska samarbetsområdet (som består av Europeiska Unionens medlemsstater samt Norge, Island och Liechtenstein) ("EES"), medlemsstater i Oberoende staters samväldie (inklusive Ukraina och Turkmenistan) ("OSS") och Turkiet, avseende material- eller tillverkningsfel under den period och enligt de villkor som anges nedan.

Installerade delar och tillbehör som inte installerats från fabrik täcks inte av denna begränsade garanti. Se den begränsade garanti som gäller respektive delar och tillbehör.

Denna begränsade garanti upphör att gälla om: (1) snöskotern har använts för racing eller vilken som helst annan tävlingsliknande aktivitet, även av en tidigare ägare, eller (2) snöskotern har ändrats eller modifierats på ett sätt som starkt påverkar dess funktion och prestanda eller om ändringar gjorts för att ändra dess avsedda användning.

2) BEGRÄNSNINGAR I GARANTIN

DENNA UTTRYCKLIGA GARANTI LÄMNAS OCH ERSÄTTER, I DEN MÅN SOM LAGEN TILLÅTER, ALLA ANDRA UTTRYCKLIGA ELLER UNDERFÖRSTÅDDA GARANTIER, INKLUSIVE MEN INTE BEGRÄNSAT TILL SÅDANA SOM AVSER SÄLJBARHET OCH LÄMPLIGHET FÖR ETT SPECIELLT ÄNDAMÅL. I DEN UTSTRÄCKNING DESSA INTE KAN BESTRIDAS BEGRÄNSAS DE UNDERFÖRSTÅDDA GARANTIerna I TID TILL DEN BEVILJADE GARANTINS GILTIGHETSTID. OBETYDLIGA SKADOR OCH FÖLJDSKADOR OMFATTAS INTE AV DENNA GARANTI. VISSA STATER/REGIONER TILLÅTER INTE FRISKRIVNINGSKLAUSULER, BEGRÄNSNINGAR OCH UTESLUTNINGAR ENLIGT OVAN, VARFÖR DE KANSKE INTE GÄLLER DIG. DENNA GARANTI GER DIG SPECIFIKA RÄTTIGHETER, OCH DU ÅTNJUTER EV. ÄVEN ANDRA LAGLIGA RÄTTIGHETER SOM KAN VARIERA BEROENDE PÅ LAND. (FÖR PRODUKTER SOM KÖPTS I AUSTRALIEN SE PARAGRAF 4 NEDAN.)

Ingen Ski-Doo-distributör/återförsäljare eller någon annan person är auktoriserad att lämna någon som helst utfästelse, representation eller garanti beträffande produkten utöver det som ingår i denna begränsade garanti och en sådan kan ej, ifall den lämnas, göras gällande gentemot BRP.

BRP förbehåller sig rätt att när som helst ändra denna garanti, varvid underförstås att en sådan ändring inte påverkar de garantivillkor som gäller för produkter som har sålts under giltighetstiden för denna garanti.

3) UNDANTAG – FÖLJANDE OMFATTAS EJ AV GARANTIN

Denna begränsade garanti omfattar under inga omständigheter:

- Normalt slitage;
- Normalt underhåll, trimning, justeringar;
- Skador som orsakats av försumlighet eller underlåtenhet att följa korrekta underhålls- och/eller förvaringsprocedurer, enligt beskrivningarna i denna Instruktionsbok;
- Skador som orsakas av demontering av delar, felaktig reparation, service, underhåll, modifiering eller användning av delar eller tillbehör som inte är tillverkade eller godkända av BRP och som enligt BRP:s omdöme antingen är inkompatibla med produkten eller inverkar negativt på dess funktion, prestanda och hållbarhet, eller skador som orsakas av reparationer utförda av en person som inte är en auktoriserad Ski-Doo-distributör/återförsäljare med servicefunktion;
- Skador som orsakats av att produkten har använts på ett felaktigt eller onormalt sätt, försumlighet, racing, av användning av produkten på annat underlag än snö eller av att produkten har använts på ett sätt som strider mot Instruktionsboken;
- Skador som orsakas av olycka, nedsänkning i vatten, brand, inträngande vatten eller snö, stöld, vandalism eller naturkatastrof;
- Skador som beror på användning av sådana driv- eller smörjmedel som inte är lämpliga för produkten (se Instruktionsboken);
- Skador orsakade av rost, korrosion eller exponering för väder och vind;

- Mindre skador eller följskador eller skador av något slag inklusive, men ej begränsat till, kostnader för bogsering, förvaring, transport, telefon, hyra eller taxi, olägenhet, försäkringskostnader, betalningar av lån, förlust av tid, förlust av inkomst eller förlorad användningstid på grund av servicearbete.
- Samt skador som orsakats av dubbing av band om dubbingen inte överensstämmer med BRP:s instruktioner.

4) REKLAMATIONSRÄTTENS GILTIGHETSTID

Denna garanti träder i kraft från och med (1) det datum då produkten levereras till första slutkunden eller (2) den dag då produkten börjar användas för första gången, beroende på vilket som inträffar först. När den trätt i kraft gäller garantin under en period av:

TOLV (12) PÅ VARANDRA FÖLJANDE MÅNADER, för privat eller kommersiellt bruk. Garantiperioden för en snöskoter som levereras mellan 1 juni och 1 december ett visst år går dock ut 30 november året därpå.

Reparationen eller bytet av delar eller utförandet av service under denna garanti förlänger inte livslängden för denna garanti bortom dess ursprungliga förfallodatum.

Observera att varaktigheten och andra modaliteter för garantitiden är underkastade den gällande lagstiftningen i kundens hemland.

ENDAST FÖR PRODUKTER SÅLDA I AUSTRALIEN

Inget som omnämns i dessa garantivillkor ska anses utesluta, begränsa eller modifiera tillämpningen av villkor, garantier, rättigheter eller gottgörelser, uttryckliga eller underförstådda, i Competition and Consumer Act 2010 (Cth), inklusive Australiens Consumer Law (konsumentlag) eller någon annan lag, ifall detta skulle strida mot lagen ifråga eller göra någon del av dessa villkor ogiltig. De förmåner som du har under denna begränsade garanti gäller i tillägg till övriga rättigheter och rätt till kompensation som du har enligt gällande australisk lagstiftning.

Våra produkter levereras med garantier som inte kan uteslutas enligt Australiens Consumer Law (konsumentlag). Du har rätt till utbyte eller återbetalning vid ett allvarligt fel och till kompensation för varje annan rimligt förutsebar förlust eller skada. Du har även rätt att få produkten reparerad eller utbytt ifall produkten inte är av acceptabel kvalitet och ifall felet inte utgör ett allvarligt fel.

5) REKLAMATIONSVILLKOR

Garantin gäller **endast** ifall samtliga av följande villkor är uppfyllda:

- 2017 Ski-Doo-snöskotern måste av den första ägaren ha köpts som ny och oanvänd från en Ski-Doo-distributör/återförsäljare som är auktoriserad att distribuera Ski-Doo-snöskotrar i det land där försäljningen har ägt rum;
- Den av BRP specificerade leveransinspektionen måste ha utförts och dokumenterats;
- Produkten måste ha garantiregistrerats av en auktoriserad Ski-Doo-distributör/återförsäljare;
- 2017 Ski-Doo-snöskotern måste ha köpts i det land eller i den union av länder där köparen bor.
- En förutsättning för garantins giltighet är att service har utförts med angivna tidsintervall enligt Instruktionsbokens anvisningar. BRP förbehåller sig rätten att kräva bevis på korrekt underhåll innan garantiersättning beviljas.

Om något av ovanstående villkor inte har uppfyllts, beviljar BRP ingen garantiersättning för någon ägare, varken vid privat fritidsäggande eller vid kommersiellt äggande. Dessa begränsningar är nödvändiga för att ge BRP möjlighet att skydda såväl sina produkters säkerhet som sina konsumenters och allmänhetens säkerhet.

6) KUNDENS ANSVAR VID ANSPRÅK PÅ GARANTIÄTAGANDEN

Kunden måste sluta att använda snöskotern då ett fel upptäcks. Kunden måste informera den auktoriserade Ski-Doo-distributören/återförsäljaren inom två (2) dagar från felets upptäckande och ge denne rimlig tillgång till produkten samt rimlig tid att reparera produkten. Kunden måste även för den auktoriserade Ski-Doo-distributören/återförsäljaren uppvisa bevis på inköp av produkten och är skyldig att underteckna en reparations-/arbetsorder vid början av garantireparationen för att göra den giltig. Alla delar som ersätts under denna begränsade garanti blir BRP:s egendom.

Observera att anmälningstiden beror på gällande nationell eller lokal lagstiftning i kundens hemland.

7) ÅTGÄRDER FRÅN BRP:s SIDA

I den mån som lagen tillåter begränsas BRP:s ansvar under denna garanti, efter eget godtycke, till reparation av delar som befunnits vara defekta under normal användning, underhåll och service, eller till ersättning av sådana delar med nya Ski-Doo-originaldelar utan kostnad för material och arbete, hos en valfri auktoriserad Ski-Doo-distributör/återförsäljare under garantiperioden, och enligt de villkor som anges här. BRP:s ansvar begränsas till utförande av behövliga reparationer och utbyte av reservdelar. I inget fall skall reklamation avseende garantibrott vara en orsak till hävning av köpet eller att snöskotern återgår till ägaren. Du kan även ha andra lagliga rättigheter som kan variera beroende på land.

I det fall service är nödvändig utanför det ursprungliga försäljningslandet ska ägaren bära ansvaret för eventuella tilläggskostnader som en följd av lokala regler och förhållanden som t.ex., men inte begränsat till, frakt, försäkringar, skatter, licensavgifter, importtullar och eventuella finansiella avgifter, inklusive de som uppbärs av regeringar, stater, områden och deras respektive myndigheter.

BRP förbehåller sig rätt att förbättra eller modifiera produkter från tid till annan, utan skyldighet att ändra tidigare tillverkade produkter.

8) ÖVERLÅTELSE

Om äganderätten till en produkt överlåts under garantitiden, skall även denna begränsade garanti överlåtas och gälla för den återstående garantitiden, förutsatt att BRP eller en auktoriserad Ski-Doo-distributör/återförsäljare mottager ett bevis på att den tidigare ägaren har godkänt överlåtelsen liksom erforderliga uppgifter om den nya ägaren.

9) HJÄLP TILL KUNDEN

Vid en ev. kontrovers eller tvist som berör denna begränsade garanti, rekommenderar BRP att du försöker lösa frågan på Ski-Doo-distributör/återförsäljarnivå. Vi rekommenderar att du talar med servicechefen eller ägaren hos den auktoriserade Ski-Doo-distributören/återförsäljaren.

Om frågan fortfarande är olöst, kontakta BRP genom att fylla i kundkontaktformuläret på www.brp.com eller genom att kontakta BRP per post på någon av adresserna som anges under *KONTAKTA OSS* i denna Instruktionsbok.

* I området som täcks av denna begränsade garanti, distribueras och repareras produkterna av Bombardier Recreational Products Inc. eller dess dotterbolag.

© 2016 Bombardier Recreational Products Inc. Alla rättigheter förbehålls.

® Registrerat varumärke som tillhör Bombardier Recreational Products Inc.

BRP:S BEGRÄNSADE GARANTI FÖR DE EUROPEISKA OCH OBEROENDE STATERS SAMVÄLDE (OSS)-OMRÅDENÄ SAMT TURKIET: 2017 SKI-DOO® SNÖSKOTRAR

1) GARANTINS OMFATTNING

Bombardier Recreational Products Inc. ("BRP")* garanterar de 2017 Ski-Doo-snöskotrar som säljs av distributörer eller återförsäljare som av BRP auktoriserats att distribuera Ski-Doo-snöskotrar ("Ski-Doo-distributör/återförsäljare") i medlemsstaterna i det Europeiska ekonomiska samarbetsområdet (som består av Europeiska Unionens medlemsstater samt Norge, Island och Liechtenstein) ("EES"), i medlemsstater i Oberoende staters samväld (inklusive Ukraina och Turkmenistan) ("OSS") och Turkiet, avseende material- eller tillverkningsfel under den period och enligt de villkor som anges nedan.

Installerade delar och tillbehör som inte installerats från fabrik täcks inte av denna begränsade garanti. Se den begränsade garanti som gäller respektive delar och tillbehör.

Denna begränsade garanti upphör att gälla om: (1) snöskotern har använts för racing eller vilken som helst annan tävlingsliknande aktivitet, även av en tidigare ägare, eller (2) snöskotern har ändrats eller modifierats på ett sätt som starkt påverkar dess funktion och prestanda eller om ändringar gjorts för att ändra dess avsedda användning.

2) BEGRÄNSNINGAR I GARANTIN

DENNA UTTRYCKLIGA GARANTI LÄMNAS OCH ERSÄTTER, I DEN MÅN SOM LAGEN TILLÅTER, ALLA ANDRA UTTRYCKLIGA ELLER UNDERFÖRSTÅDDA GARANTIER, INKLUSIVE MEN INTE BEGRÄNSAT TILL SÅDANA SOM AVSER SÄLJBARHET OCH LÄMPLIGHET FÖR ETT SPECIELLT ÄNDAMÅL. I DEN UTSTRÄCKNING DESSA INTE KAN BESTRIDAS BEGRÄNSAS DE UNDERFÖRSTÅDDA GARANTIerna I TID TILL GILTIGHETSTIDEN FÖR DE UTTRYCKLIGA GARANTIerna. OBETYDLIGA SKADOR OCH FÖLJDSKADOR OMFATTAS INTE AV DENNA GARANTI. VISSA STATER/REGIONER TILLÅTER INTE FRISKRIVNINGSKLAUSULER, BEGRÄNSNINGAR OCH UTESLUTNINGAR ENLIGT OVAN, VARFÖR DE KANSKE INTE GÄLLER DIG. DENNA GARANTI GER DIG SPECIFIKA RÄTTIGHETER, OCH DU ÅTNJUTER EV. ÄVEN ANDRA LAGLIGA RÄTTIGHETER SOM KAN VARIERA BEROENDE PÅ LAND.

Ingen Ski-Doo-distributör/återförsäljare eller någon annan person är auktoriserad att lämna någon som helst utfästelse, representation eller garanti beträffande produkten utöver det som ingår i denna begränsade garanti och en sådan kan ej, ifall den lämnas, göras gällande gentemot BRP.

BRP förbehåller sig rätt att när som helst ändra denna garanti, varvid underförstås att en sådan ändring inte påverkar de garantivillkor som gäller för produkter som har sålts under giltighetstiden för denna garanti.

3) UNDANTAG – FÖLJANDE OMFATTAS EJ AV GARANTIN

Denna begränsade garanti omfattar under inga omständigheter:

- Normalt slitage;
- Normalt underhåll, trimning, justeringar;
- Skador som orsakats av försumlighet eller underlåtenhet att följa korrekta underhålls- och/eller förvaringsprocedurer, enligt beskrivningarna i denna Instruktionsbok;
- Skador som orsakas av demontering av delar, felaktig reparation, service, underhåll, modifiering eller användning av delar eller tillbehör som inte är tillverkade eller godkända av BRP och som enligt BRP:s omdöme antingen är inkompatibla med produkten eller inverkar negativt på dess funktion, prestanda och hållbarhet, eller skador som orsakas av reparationer utförda av en person som inte är en auktoriserad Ski-Doo-distributör/återförsäljare med servicefunktion;
- Skador som orsakats av att produkten har använts på ett felaktigt eller onormalt sätt, försumlighet, racing, av användning av produkten på annat underlag än snö eller av att produkten har använts på ett sätt som strider mot Instruktionsboken;
- Skador som orsakas av olycka, nedsänkning i vatten, brand, inträngande vatten eller snö, stöld, vandalism eller naturkatastrof;
- Skador som beror på användning av bränslen, oljor eller smörjmedel som inte är lämpliga för produkten (se Instruktionsboken);
- Skador orsakade av rost, korrosion eller exponering för väder och vind;

- Mindre skador eller följskador eller skador av något slag inklusive, men ej begränsat till, kostnader för bogsering, förvaring, transport, telefon, hyra eller taxi, olägenhet, försäkringskostnader, betalningar av lån, förlust av tid, förlust av inkomst eller förlorad användningstid på grund av servicearbete;
- samt skador som orsakats av dubbing av band om dubbingen inte överensstämmer med BRP:s instruktioner.

4) REKLAMATIONSRÄTTENS GILTIGHETSTID

Denna garanti träder i kraft från och med (1) det datum då produkten levereras till första slutkunden eller (2) den dag då produkten börjar användas för första gången, beroende på vilket som inträffar först. När den trätt i kraft gäller garantin under en period av:

TJUGOFYRA (24) PÅ VARANDRA FÖLJANDE MÅNADER för privat fritidsbruk respektive TOLV (12) PÅ VARANDRA FÖLJANDE MÅNADER för kommersiellt bruk. Garantiperioden för en snöskoter som levereras mellan 1 juni och 1 december ett visst år går dock ut 30 november under tillämpligt år. En snöskoter används för kommersiella ändamål då användningen sker i samband med generande av inkomst eller vilket som helst arbete eller anställning under någon tid av garantitiden. En snöskoter används också kommersiellt om den, vid något tillfälle under garantiperioden, förses med kommersiella dekaler eller licenseras för kommersiellt bruk.

Reparationen eller bytet av delar eller utförandet av service under denna garanti förlänger inte livslängden för denna garanti bortom dess ursprungliga förfallodatum.

Observera att varaktigheten och andra modaliteter för garantitiden är underkastade den gällande lagstiftningen i kundens hemland.

5) REKLAMATIONSVILLKOR

Garantin gäller **endast** ifall samtliga av följande villkor är uppfyllda:

- 2017 Ski-Doo-snöskotern måste av den första ägaren ha köpts som ny och oanvänd från en Ski-Doo-distributör/återförsäljare som är auktoriserad att distribuera Ski-Doo-snöskotrar i det land där försäljningen har ägt rum;
- Den av BRP specificerade leveransinspektionen måste ha utförts och dokumenterats;
- Produkten måste ha garantiregistrerats av en auktoriserad Ski-Doo-distributör/återförsäljare;

- 2017 Ski-Doo-snöskotern måste ha köpts inom EES av en EES-invånare, inom OSS av en invånare som bor i detta område och inom Turkiet av en turkisk invånare och
- En förutsättning för garantins giltighet är att service har utförts med angivna tidsintervall enligt Instruktionsbokens anvisningar. BRP förbehåller sig rätten att kräva bevis på korrekt underhåll innan garantiersättning beviljas.

Om något av ovanstående villkor inte har uppfyllts, beviljar BRP ingen garantiersättning för någon ägare, varken vid privat fritidsägande eller vid kommersiellt ägande. Dessa begränsningar är nödvändiga för att ge BRP möjlighet att skydda såväl sina produkters säkerhet som sina konsumenters och allmänhetens säkerhet.

6) KUNDENS ANSVAR VID ANSPRÅK PÅ GARANTIÄTAGANDEN

Kunden måste sluta att använda snöskotern då ett fel upptäcks. Kunden måste informera den auktoriserade Ski-Doo-distributören/återförsäljaren inom två (2) månader från felets upptäckande och ge denne rimlig tillgång till produkten samt rimlig tid att reparera produkten. Kunden måste även för den auktoriserade Ski-Doo-distributören/återförsäljaren uppvisa bevis på inköp av produkten och är skyldig att underteckna en reparations-/arbetsorder vid början av garantireparationen för att göra den giltig. Alla delar som ersätts under denna begränsade garanti blir BRP:s egendom.

Observera att anmälningstiden beror på gällande nationell eller lokal lagstiftning i kundens hemland.

7) ÅTGÄRDER FRÅN BRP:s SIDA

I den mån som lagen tillåter begränsas BRP:s ansvar under denna garanti, efter eget godtycke, till reparation av delar som befunnits vara defekta under normal användning, underhåll och service, eller till ersättning av sådana delar med nya Ski-Doo-originaldelar utan kostnad för material och arbete, hos en valfri auktoriserad Ski-Doo-distributör/återförsäljare under garantiperioden, och enligt de villkor som anges här. BRP:s ansvar begränsas till utförande av behövliga reparationer och utbyte av reservdelar. I inget fall skall reklamation avseende garantibrott vara en orsak till hävning av köpet eller att snöskotern återgår till ägaren. Du kan även ha andra lagliga rättigheter som kan variera beroende på land.

I det fall service är nödvändig utanför EES, OSS eller Turkiet ska ägaren bära ansvaret för eventuella tilläggskostnader som en följd av lokal praxis och förhållanden som t.ex., men inte begränsat till, frakt, försäkringar, skatter, licensavgifter, importtullar och eventuella finansiella avgifter, inklusive de som uppbärs av regeringar, stater, områden och deras respektive myndigheter.

BRP förbehåller sig rätt att förbättra eller modifiera produkter från tid till annan, utan skyldighet att ändra tidigare tillverkade produkter.

8) ÖVERLÅTELSE

Om äganderätten till en produkt överlåts under garantitiden, skall även denna begränsade garanti överlåtas och gälla för den återstående garantitiden, förutsatt att BRP eller en auktoriserad Ski-Doo-distributör/återförsäljare mottager ett bevis på att den tidigare ägaren har godkänt överlåtelsen liksom erforderliga uppgifter om den nya ägaren.

9) HJÄLP TILL KUNDEN

Vid en ev. kontrovers eller tvist som berör denna begränsade garanti, rekommenderar BRP att du försöker lösa frågan på Ski-Doo-distributör/återförsäljarnivå. Vi rekommenderar att du talar med servicechefen eller ägaren hos den auktoriserade Ski-Doo-distributören/återförsäljaren.

Om frågan fortfarande är olöst, kontakta BRP genom att fylla i kundkontaktformuläret på www.brp.com eller genom att kontakta BRP per post på någon av adresserna som anges under *KONTAKTA OSS* i denna Instruktionsbok.

* I EES sköts distribution och underhåll av produkterna av BRP European Distribution S.A. eller andra närstående bolag eller dotterbolag till BRP.

© 2016 Bombardier Recreational Products Inc. Alla rättigheter förbehålls.

® Registrerat varumärke som tillhör Bombardier Recreational Products Inc.

YTTERLIGARE VILLKOR FÖR FRANKRIKE ENBART

Följande villkor gäller endast produkter sålda i Frankrike:

Försäljaren skall leverera en produkt som överensstämmer med avtalet och ansvara för defekter som är befintliga vid leverans. Försäljaren ansvarar även för defekter som beror på förpackning, monteringsanvisningar eller installation om det åligger försäljaren enligt avtalet eller utförs under försäljarens ansvar. För att överensstämja med avtalet måste produkten:

1. Lämpa sig för normal användning på samma sätt som liknande produkter och, i tillämpliga fall:
 - Motsvara beskrivningen som tillhandahållits av försäljaren och ha de egenskaper som presenterats för köparen via prov eller modell;
 - Ha de egenskaper som köparen rimligen kan förvänta sig med hänsyn till offentliga uppgifter från försäljaren, tillverkaren eller dennes representant, även via marknadsföring eller märkning; eller
2. Ha de egenskaper som parterna har kommit överens om, eller lämpa sig för ett specifikt ändamål som köparen avser och har meddelat försäljaren och som godtagits av försäljaren.

Rätt att väcka talan vid underlåtelse preskriberas två år efter leverans av produkten. Försäljaren har garantiansvar för dolda fel i den sålda produkten, om de dolda felen gör produkten olämplig för den avsedda användningen eller om de minskar produktens användningsmöjligheter på ett sådant sätt att köparen inte skulle ha köpt produkten eller skulle ha betalat ett lägre pris om han/hon känt till felen. Talan om hävning av köp måste väckas av köparen inom 2 år från felets upptäckande.

KUND- INFORMATION

SEKRETESSINFORMATION

BRP vill härmed informera dig om att dina uppgifter kommer att användas för säkerhets- och garantirelaterade ändamål. BRP och dess närstående bolag kan dessutom använda BRP:s kundregister för att distribuera marknadsföringsinformation om BRP och tillhörande produkter samt specialerbjudanden.

Om du vill utöva din rätt att läsa eller korrigera dina uppgifter, eller om du vill tas bort från adresslistan för direkt marknadsföring, vänligen kontakta BRP.

Via e-post: privacyofficer@brp.com

Via vanlig post: BRP
Senior Legal Counsel-Privacy Officer
726 St-Joseph
Valcourt QC
Canada
JOE 2LO

KONTAKTA OSS

www.brp.com

Nordamerika

565 de la Montagne Street
Valcourt (Québec) J0E 2L0
Canada

Sturtevant, Wisconsin, U.S.A.
10101 Science Drive
Sturtevant, Wisconsin
53177
U.S.A.

Circuito de la Productividad #111
Parque Industrial Guadalajara
Col. Las Pintas
El Salto, Jalisco, 45690
Mexico

Av. Ferrocarril # 202
Parque Industrial Querétaro
Santa Rosa Jáuregui, Querétaro
Querétaro
C.P. 76220 México

Europa

Skaldenstraat 125
B-9042 Gent
Belgien

Itterpark 11
D-40724 Hilden
Tyskland

ARTEPARC Bâtiment B
Route de la côte d'Azur, Le Canet
13590 Meyreuil
Frankrike

Ingvald Ystgaardsvei 15
N-7484 Trondheim
Norge

Isoaavantie 7
PL 8040
96101 Rovaniemi

Formvägen 16
S-906 21 Umeå
Sverige

Avenue d'Ouchy 4-6
1006 Lausanne
Schweiz

Oceanien

6 Lord Street
Lakes Business Park
Botany, NSW 2019
Australien

Sydamerika

Rodovia Anhanguera Km 104
Loteamento Techno Park
Condominio Empresarial AZTech
Avenida James Clerck Maxwell, 280 - Modulo 04
13069-380, Campinas SP
Brasilien

Asien

15/F Parale Mitsui Building,8
Higashida-Cho, Kawasaki-ku
Kawasaki 210-0005
Japan

Room Dubai, level 12, Platinum Tower
233 Tai Cang Road
Xintiandi, Lu Wan District
Shanghai 200020
Kina

ADRESSÄNDRING/NY ÄGARE

Om du har bytt adress eller om du är ny ägare till snöskotern ska du meddela BRP detta på ett av följande sätt:

- Meddela en auktoriserad Ski-Doo-återförsäljare.
- **Endast Nordamerika:** Ring 1 888 272-9222.
- Skicka ett av adressändringskortet på följande sidor till någon av BRP-adresserna som anges i avsnittet *KONTAKTA OSS* i denna Instruktionsbok.

I händelse av ägarbyte, var vänlig bifoga ett intyg om att den förre ägaren samtyckte till överlåtelsen.

Det är viktigt att meddela BRP om de nya uppgifterna, även om den begränsade garantin har slutat gälla, eftersom de gör att BRP kan nå snöskoterägaren vid behov, t.ex. om det blir nödvändigt att införa någon ändring på snöskotern av säkerhetsskäl. Det är ägarens ansvar att informera BRP.

STULNA ENHETER: Om din snöskoter blir stulen bör du meddela BRP eller en auktoriserad Ski-Doo-återförsäljare. Du blir då ombedd att uppges namn, adress, telefonnummer, fordonets ID-nummer och datum för stölden.

***Denna sida är
avsiktligt tom***

***Denna sida är
avsiktligt tom***

***Denna sida är
avsiktligt tom***



INSTRUKTIONSBOK
REV™ G4 - Mountain Serien
2017
619 900 882

®™ OCH BRP-LOGOTYPEN ÄR VARUMÄRKEN SOM TILLHÖR BOMBARDIER RECREATIONAL PRODUCTS INC. ELLER DESS FILIALER.
© 2016 BOMBARDIER RECREATIONAL PRODUCTS INC. ALLA RÄTTIGHETER FÖRBEHÅLLES.
TRYCKT I FINLAND.