

# *ski-doo*®



# 2017

## **INSTRUKTIONSBOK** Innehåller Säkerhets-, Fordons- och Underhållsinformation



# **MX Z™ X™** **600RS**

### **⚠ VARNING**

Läs denna Instruktionsbok noga.  
Den innehåller viktig säkerhetsinformation.  
Rekommenderad minimiålder för förare: 16 år.  
Avlägsna inte denna Instruktionsbok från fordonet.

**619 900 901**

Översättning av originalinstruktionerna

## **VARNING**

Om du inte iakttar och följer någon av säkerhetsföreskrifterna eller anvisningarna i denna Instruktionsbok, *SÄKERHETS-DVD*-filmen och säkerhetsdekalerna på produkten, kan det leda till skador och eventuellt dödsfall.

## **VARNING**

Prestanda hos denna snöskoter kan vara mycket högre än hos snöskotrar du har använt tidigare. Reservera tid för att bekanta dig med ditt nya fordon.



I USA distribueras produkterna av BRP US Inc.

I Kanada distribueras produkterna av Bombardier Recreational Products Inc.

Följande är varumärken som tillhör Bombardier Recreational Products Inc. eller dess dotterföretag.

HPG™

R.A.V.E.™

SKI-DOO®

XPST™

MX Z™ XT™

ROTAX®

TRA™

KYB Pro-serien är ett registrerat varumärke tillhörande KYB America LLC.

# FÖRORD

Deutsch	Dieses Handbuch ist möglicherweise in Ihrer Landessprache verfügbar. Bitte wenden Sie sich an Ihren Händler oder besuchen Sie: <a href="http://www.operatorsguides.brp.com">www.operatorsguides.brp.com</a>
English	This guide may be available in your language. Check with your dealer or go to: <a href="http://www.operatorsguides.brp.com">www.operatorsguides.brp.com</a>
Español	Es posible que este manual esté disponible en su idioma. Consulte a su distribuidor o visite: <a href="http://www.operatorsguides.brp.com">www.operatorsguides.brp.com</a>
Français	Ce guide peut être disponible dans votre langue. Vérifier avec votre concessionnaire ou aller à: <a href="http://www.operatorsguides.brp.com">www.operatorsguides.brp.com</a>
日本語	このガイドは、言語によって翻訳版が用意されています。ディーラーに問い合わせるか、次のアドレスでご確認ください： <a href="http://www.operatorsguides.brp.com">www.operatorsguides.brp.com</a>
Nederlands	Deze handleiding kan beschikbaar zijn in uw taal. Vraag het aan uw dealer of ga naar: <a href="http://www.operatorsguides.brp.com">www.operatorsguides.brp.com</a>
Norsk	Denne boken kan finnes tilgjengelig på ditt eget språk. Kontakt din forhandler eller gå til: <a href="http://www.operatorsguides.brp.com">www.operatorsguides.brp.com</a>
Português	Este manual pode estar disponível em seu idioma. Fale com sua concessionária ou visite o site: <a href="http://www.operatorsguides.brp.com">www.operatorsguides.brp.com</a>
Suomi	Käyttöohjekirja voi olla saatavissa omalla kielelläsi. Tarkista jälleenmyyjältä tai käy osoitteessa: <a href="http://www.operatorsguides.brp.com">www.operatorsguides.brp.com</a>
Svenska	Denna bok kan finnas tillgänglig på ditt språk. Kontakta din återförsäljare eller gå till: <a href="http://www.operatorsguides.brp.com">www.operatorsguides.brp.com</a>

Gratulerar till ditt köp av en ny Ski-Doo®-snöskoter. Vilken modell du än har valt, omfattas den av garantin från Bombardier Recreational Products Inc. (BRP) och ett nät av auktoriserade Ski-Doo snöskoteråterförsäljare står vid behov till tjänst med reservdelar, service eller tillbehör.

Vid leveransen blev du även informerad om garantins täckning och fyllde i *LEVERANSSERVICECHECKLISTAN* för att säkerställa att ditt nya fordon förberetts till din fulla belåtenhet.

Din märkesverkstad/återförsäljare kommer att göra allt för att du skall bli nöjd. Kontakta återförsäljaren om behöver mer information.

## Innan du åker

För att informera dig om hur du kan minska risken för att du eller kringstående skadas eller omkommer, läs följande avsnitt innan du kör fordonet:

- *SÄKERHETSINFORMATION*
- *FORDONSINFORMATION*.

Läs även alla säkerhetsdekalerna på snöskotern och titta på *SÄKERHETS-DVD*-filmen.


Detta fordon är avsett för speciella ändamål och kan överskrida lokala breddbegränsningar för körning på skoterled. Föraren måste skaffa all relevant information om lokala breddbegränsningar.

Vi rekommenderar varmt att du går en kurs i säker körning. Rådfråga din återförsäljare eller lokala myndigheter om utbudet på kurser i ditt område.

Om varningarna i denna Instruktionsbok inte åtföljs kan det leda till SVÅRA PERSONSKADOR eller DÖD.


## Säkerhetsmeddelanden

Typen av säkerhetsmeddelanden, hur de ser ut och hur de används i denna Instruktionsbok förklaras på följande sätt:

Säkerhetsvarningssymbol  Indikerar potentiell risk för personskador.

### VARNING

Anger en potentiell risk som kan resultera i svåra personskador eller död om den inte undviks.

 **FÖRSIKTIGHET** Anger en potentiell risksituation som, om den inte undviks, kan resultera i mindre eller medelsvåra personskador.

**ANMÄRKNING** Avser en instruktion som kan resultera i allvarlig skada på fordonskomponenter eller annan egendom ifall den inte efterföljs.

## Om denna Instruktionsbok

Denna Instruktionsbok har förberetts för att informera ägaren och föraren om denna snöskoter och dess olika reglage, underhållsanvisningar och anvisningar för säker användning.

Följande terminologi avseende förare, passagerare och fordonets konfiguration används genomgående i hela Instruktionsboken:

- **Förare:** avser den person som har kontroll över reglagen och kör snöskotern.
- **Passagerare:** avser den person som sitter bakom föraren.
- **1-UP:** avser en modell som endast är konstruerad för en förare.
- **2-UP:** avser en modell som är konstruerad för en medföljande passagerare.

Förvara denna Instruktionsbok tillsammans med fordonet så att du kan titta i den för t.ex. information om underhåll, vid felsökning och om du behöver instruera andra.

Instruktionsboken finns på flera språk. Vid eventuella olikheter i texten, är det den engelska versionen som gäller.

Om du vill se och/eller skriva ut ett extra exemplar av Instruktionsboken kan du besöka webbplatsen [www.operatorsguides.brp.com](http://www.operatorsguides.brp.com).

Informationen i denna Instruktionsbok var korrekt vid tiden för publicering. BRP har emellertid som policy att kontinuerligt förbättra sina produkter utan att därför åta sig skyldigheten att installera dem på tidigare tillverkade produkter. På grund av senare utförda ändringar kan detta dokument och dess beskrivningar och/eller specifikationer innehålla avvikelser från den tillverkade produkten. BRP förbehåller sig rätten att när som helst upphöra med eller ändra specifikationer, konstruktion, funktioner, modeller eller utrustning utan att ådra sig några förpliktelser för detta.

Denna Instruktionsbok och *SÄKERHETSVIDEON* ska medfölja fordonet vid återförsäljning.

---

# INNEHÅLLSFÖRTECKNING

<b>FÖRORD</b> .....	<b>1</b>
Innan du åker .....	1
Säkerhetsmeddelanden .....	2
Om denna Instruktionsbok .....	2

## **SÄKERHETSINFORMATION**

<b>ALLMÄNNA FÖREBYGGANDE ÅTGÄRDER</b> .....	<b>8</b>
Undvik kolmonoxidförgiftning .....	8
Undvik bensenbränder och andra faror .....	8
Undvik att bränna dig på heta delar .....	8
Tillbehör och modifikationer .....	8

<b>SÄRSKILDA SÄKERHETSMEDELANDEN</b> .....	<b>9</b>
--------------------------------------------	----------

<b>KÖRA FORDONET</b> .....	<b>12</b>
Före-start-kontroll .....	12
Hur man kör .....	15
Förarens ställning (backning) .....	16
Körning med passagerare .....	16
Terräng/Olika sätt att köra .....	16
Miljö .....	20

<b>VÄGGREPPSFÖRBÄTTRANDE PRODUKTER</b> .....	<b>22</b>
Manövrerbarhet .....	22
Acceleration .....	23
Bromsning .....	23
Viktiga säkerhetsregler .....	24
Dubningens inverkan på snöskoterns livslängd .....	24
Montering av dubbar på av BRP godkända drivband .....	24
Inspektion av ett dubbat band .....	25

<b>VIKTIGA DEKALER PÅ PRODUKTEN</b> .....	<b>26</b>
Säkerhetsdekalerna på fordonet .....	26
Dekaler om överensstämmelse .....	30

## **FORDONSINFORMATION**

<b>REGLAGE, INSTRUMENT OCH KOMPONENTER</b> .....	<b>34</b>
1) Styrstång .....	35
2) Gasreglage .....	35
3) Bromshandtag .....	35
4) Parkeringsbromshandtag .....	35
5) Motorns stoppbrytare .....	36
6) Motorns nödstoppreglage .....	36
7) Primerknapp .....	37
8) Starthandtag .....	37
9) Förvärmningsreglage .....	37
10) Avbländare .....	37

<b>REGLAGE, INSTRUMENT OCH KOMPONENTER (forts.)</b>	
11) Brytare för handtagsvärmare .....	37
12) Omkopplare för gasreglagevärmare .....	38
13) Analog/digital flerfunktionsmätare .....	39
14) Säte .....	51
15) Främre och bakre stötfångare .....	53
16) Drivremsskydd .....	53
17) Huv (övre karossmodul) .....	54
18) Sidopaneler .....	55
19) Instruktionsboken .....	55
20) Verktygssats .....	55
<b>BRÄNSLE OCH OLJA .....</b>	<b>57</b>
Bränslespecifikationer .....	57
Rekommenderad olja .....	58
Bränsle- och oljemängder .....	58
<b>INKÖRNINGSPERIOD .....</b>	<b>60</b>
Användning under inkörningsperioden .....	60
<b>GRUNDLÄGGANDE PROCEDURER .....</b>	<b>61</b>
Motorstartprocedur .....	61
Varmkörning av fordonet .....	61
Avstängning av motorn .....	61
<b>KÖRFÖRHÅLLANDEN OCH DIN SNÖSKOTER .....</b>	<b>63</b>
Höjd .....	63
Temperatur .....	63
Hård packsnö .....	63
<b>SPECIELLA PROCEDURER .....</b>	<b>64</b>
Bogsering av en annan snöskoter .....	64
Nödstartsprocedur .....	64
<b>FINJUSTERA DIN SNÖSKOTER .....</b>	<b>66</b>
Inställning av bakfjädringen .....	66
Inställning av framfjädringen .....	72
Tips om justering enligt fordonets beteende .....	74
<b>TRANSPORT AV SNÖSKOTERN .....</b>	<b>75</b>

## **UNDERHÅLLSINFORMATION**

<b>FÖRSTA KONTROLL .....</b>	<b>78</b>
<b>UNDERHÅLLSSCHEMA .....</b>	<b>79</b>
<b>UNDERHÅLLSARBETE .....</b>	<b>80</b>
Spjällägesgivare (TPS) .....	80
Luftfilter .....	81
Motorkylvätska .....	81
Avgassystem .....	81
Tändstift .....	82

<b>UNDERHÅLLSARBETE</b> (forts.)	
Motorns stoppreglage .....	82
Bromsvätska .....	83
Kedjehusolja .....	83
Drivrem .....	84
Primärvariator .....	86
Drivband .....	88
Fjädring .....	91
Skidor .....	92
Säkring .....	92
Belysning .....	93
<b>FORDONSVÅRD</b> .....	<b>95</b>
Efter körning .....	95
Rengöring och skydd av fordonet .....	95
<b>FÖRVARING</b> .....	<b>96</b>
<b>PREPARERING INFÖR KÖRSÄSONG</b> .....	<b>97</b>

### ***TEKNISK INFORMATION***

<b>FORDONSDENTIFIKATION</b> .....	<b>100</b>
Dekal med fordonsbeskrivning .....	100
ID-nummer .....	100
<b>EG-FÖRSÄKRAN OM ÖVERENSSTÄMMELSE</b> .....	<b>101</b>
<b>SPECIFIKATIONER</b> .....	<b>102</b>

### ***FELSÖKNING***

<b>TEKNISKA RIKTLINJER</b> .....	<b>106</b>
<b>ÖVERVAKNINGSSYSTEM</b> .....	<b>108</b>
Signallampor, meddelanden och ljudsignalsystemets signalkoder .....	108
Felkoder .....	109

### ***GARANTI***

<b>BRP:S BEGRÄNSADE GARANTI, USA OCH KANADA: 2017 SKI-DOO® SNÖSKOTRAR</b> .....	<b>112</b>
<b>BRP:S INTERNATIONELLA BEGRÄNSADE GARANTI: 2017 SKI-DOO® SNÖSKOTRAR</b> .....	<b>116</b>
<b>BRP:S BEGRÄNSADE GARANTI FÖR DE EUROPEISKA OCH OBEROENDE STATERS SAMVÄLDE (OSS)-OMRÅDEN SAMT TURKIET: 2017 SKI-DOO® SNÖSKOTRAR</b> .....	<b>120</b>

## **KUNDINFORMATION**

<b>SEKRETESSINFORMATION .....</b>	<b>126</b>
<b>KONTAKTA OSS .....</b>	<b>127</b>
Nordamerika.....	127
Europa.....	127
Oceanien.....	127
Sydamerika .....	127
Asien .....	127
<b>ADRESSÄNDRING/NY ÄGARE .....</b>	<b>128</b>



# ***SÄKERHETS- INFORMATION***

# ALLMÄNNA FÖREBYGGANDE ÅTGÄRDER

## Undvik kolmonoxidförgiftning

Alla motoravgaser innehåller kolmonoxid som är en dödlig gas. Inandning av kolmonoxid kan orsaka huvudvärk, yrsel, dåsighet, illamående, förvirring och eventuellt dödsfall.

Kolmonoxid är en färg-, lukt- och smaklös gas som kan finnas i luften även om du varken ser eller känner lukten av avgaser. Dödliga halter av kolmonoxid kan ansamlas snabbt och du kan på kort tid överrumplas och bli oförmögen att rädda dig själv. Dödliga halter av kolmonoxid kan också ligga kvar i slutna och dåligt ventilerade utrymmen i flera timmar eller dagar. Vid eventuella symptom på kolmonoxidförgiftning bör du lämna området omedelbart, ta dig ut i friska luften och söka läkarvård.

Förhindra svåra eller dödliga skador på grund av koloxidförgiftning:

- Kör aldrig fordonets motor i dåligt ventilerade eller delvis täckta utrymmen, som till exempel ett garage, en carport eller en lada. Även om du försöker vädra ut motoravgaser med fläktar eller öppna fönster och dörrar, kan koloxid snabbt nå dödliga koncentrationer.
- Kör aldrig fordonet utomhus på ställen där motoravgaserna kan sugas in i en byggnad via öppningar som till exempel fönster och dörrar.

## Undvik bensinbränder och andra faror

Bensin är extremt brandfarligt och ytterst explosivt. Bränsleångor kan spridas och antändas av en gnista eller låga på flera meters avstånd från motorn. Följ dessa anvisningar för att minska risken för brand och explosion:

- Använd enbart en godkänd bensindunk för bränsleförvaring.

- Följ anvisningarna i *TANKNINGSPROCEDUR* mycket noga.

- Starta och använd aldrig motorn om tanklocket inte är ordentligt förslutet.

Bensin är giftigt och kan orsaka personsador, till och med dödliga.

- Sug aldrig upp bensin med munnen via slang.

- Uppsök omedelbart läkarvård om bensin kommer i kontakt med dina ögon, förtärs eller bensinångor inandades.

Om du får bensin på dig, tvätta med tvål och vatten och byt kläder.

## Undvik att bränna dig på heta delar

Avgassystemet och motorn blir heta vid användning. Undvik kontakt under och strax efter körning för att undvika brännskador.

## Tillbehör och modifikationer

Utför inte otillåtna modifikationer och använd inte tillägg eller tillbehör som inte är godkända av BRP. Eftersom dessa ändringar inte testats av BRP kan de öka risken för kollisioner eller skador och de kan göra fordonet olagligt.

Tillbehörspassagerarsäten godkända av BRP som uppfyller SSCC-standard kan vara tillgängliga för vissa modeller. Om ett sådant säte används måste du följa de riktlinjer och rekommendationer som avser passagerare i denna Instruktionsbok.

### VARNING

Passagerarsätet måste ha en rem eller passagerarhandtag och uppfylla SSCC-standard.

Kontakta en auktoriserad Ski-Doo-återförsäljare för utbudet av tillbehör för ditt fordon.

---

# SÄRSKILDA SÄKERHETSMEDELANDEN

ALLVARLIGA SKADOR ELLER DÖD kan bli resultatet om du inte följer dessa instruktioner:

- Gör alltid en före-start-kontroll INNAN du startar motorn.
- Kontrollera att gasreglaget kan röra sig obehindrat och att det själv går tillbaka till tomgångsläget, innan motorn startas.
- Fäst alltid nödstopplinans ögla på kläderna innan motorn startas.
- Kör aldrig motorn utan korrekt installerat rem- eller bromsskydd eller med huven eller sidopanelerna öppna eller borttagna. Kör aldrig motorn utan installerad drivrem. Att köra en obelastad motor som t.ex. utan drivrem eller med lyft band, kan vara farligt.
- Dra alltid åt parkeringsbromsen innan motorn startas.
- Man är alltid nybörjare första gången man sitter bakom reglagen på en snöskoter, oberoende av tidigare erfarenhet av att köra andra typer av fordon. Säker användning av snöskotern beror på flera omständigheter såsom sikt, hastighet, väder, omgivningen, trafik, fordonets skick och förarens tillstånd.
- En grundkurs erfordras för säker användning av varje snöskoter. Studera din Instruktionsbok med speciell hänsyn till säkerhets- och varningshänvisningar. Bli medlem i snöskoterklubben på platsen: dess sociala aktiviteter och skoterleder planeras både för att ha roligt och för säkerheten. Skaffa dig grundläggande instruktioner från din snöskoteråterförsäljare, en vän, en annan klubbmedlem eller anmäl dig till ett säkerhetsträningsprogram i närheten.
- Alla nya förare måste, innan de använder snöskotern, läsa och förstå Instruktionsboken och alla säkerhetsdekalerna på snöskotern, samt titta på *SÄKERHETSVIDEON*. Nya förare ska bara tillåtas köra snöskotern inom ett begränsat område på jämn mark, åtminstone tills de känner sig helt säkra på manövreringen av snöskotern. Om det finns någon lokal kurs för snöskoterförare, se till att den nya föraren anmäler sig till denna.
- Prestanda hos vissa snöskotrar kan vara mycket högre än hos snöskotrar du har använt tidigare. Därför rekommenderas inte att nybörjare eller oerfarna förare använder snöskotern.
- Snöskotrar används inom många områden och vid många olika snöförhållanden. Alla modeller uppträder inte på samma sätt vid liknande förhållanden. Rådfråga alltid din snöskoteråterförsäljare när du ska välja ut snöskotertyp för ditt speciella behov och användningsområde.
- Personskador eller död kan drabba snöskoterföraren eller personer i närheten om snöskotern används under riskfyllda förhållanden, vilka överstiger förarens eller snöskoterns förmåga eller ligger utanför avsedd användning.
- BRP rekommenderar att föraren är minst 16 år gammal.
- Det är viktigt att informera varje förare, oberoende av förarens erfarenhet, om snöskoterns manövrerings- och köregenskaper. Snöskoterns konfiguration, som skidställning, skidtyp, fjädringstyp, bandlängd, bandbredd och bandtyp, varierar från en modell till en annan. Snöskoterns manövrering påverkas i hög grad av dessa egenskaper.
- Ovana förare bör träna körning med snöskotern på en jämn plats i låg hastighet innan de ger sig ut på någon längre tur.

- Informera dig om lokala lagar. Statliga, kommunala och lokala myndigheter har utfärdat lagar och förordningar gällande säker användning och körning av snöskotrar. Det ligger inom ditt ansvar som snöskoterförare, att lära och följa dessa lagar och förordningar. Att respektera dem leder till säkrare snöskoterkörning för alla. Var medveten om ansvaret för egendomsskador och gällande försäkringsplikt för din utrustning.
- Fortkörning kan vara livsfarligt. I många fall kan du inte reagera tillräckligt fort vid oväntade händelser. Anpassa alltid hastigheten till spåret, väderleken och din egen förmåga. Informera dig om lokala föreskrifter. Hastighetsbegränsning kan förekomma och kontrolleras.
- Kör alltid på högra sidan av spåret.
- Håll alltid ett säkert avstånd till andra snöskotrar och kringstående.
- Tänk på, att reklammaterial eventuellt visar riskfyllda manövrer som utförs av professionella förare under ideala och/eller anpassade villkor. Försök aldrig att utföra sådana riskfyllda manövrer om de överstiger din körkunskapsnivå.
- Kör aldrig fordonet med droger eller alkohol i kroppen. Det medför nedsatt om-döme och reaktionsförmåga.
- Snöskotern är inte konstruerad för körning på allmänna gator, vägar eller motorvägar.
- Undvik körning på väg. Om det är oundvikligt, och tillåtet, sänk hastigheten. Snöskotern är inte konstruerad för körning eller vändning på stenläggning. När du korsar en väg, stanna helt, titta därefter noggrant i båda riktningar innan du kör över i 90° vinkel. Var försiktig vid parkerade fordon.
- Att köra snöskoter på natten kan vara en underbar upplevelse, men var extra försiktig på grund av den reducerade sikten. Undvik okänd terräng och se till att belysningen fungerar. Ha alltid ficklampa och reservglödlampor till hands.
- Ta aldrig bort någon originalutrustning från snöskotern. Varje fordon har många inbyggda säkerhetsfunktioner. Sådana funktioner innefattar diverse skydd och manöverdon samt reflexmaterial och säkerhetsdekaler.
- Naturen är underbar men låt den inte göra dig ouppmärksam vid körningen. Om du verkligen vill njuta av utsikten på vintern, stanna snöskotern vid sidan av spåret, så att du inte är i vägen och till fara för andra.
- Staket utgör ett mycket allvarligt hot såväl för dig som för snöskotern. Ta en rejäl omväg runt telefonstolpar och andra stolpar.
- Dolda vajrar/linor som inte kan upptäckas på avstånd kan orsaka allvarliga olyckor.
- Använd alltid godkänd störthjälm, skyddsglasögon och ansiktsmask.
- Var uppmärksam på naturliga riskmoment vid körning utanför spåren, som t.ex. laviner och andra naturliga eller byggda olycksrisker eller hinder.
- Att köra efter en annan snöskoter med kort avstånd bör undvikas. Om snöskotern framför dig saktar in av någon anledning, kan dess förare eller passagerare bli skadade genom din försummelse. Håll ett säkert inbromsningsavstånd mellan dig och snöskotern framför dig. Beroende på terrängförhållandena kan inbromsningen kräva litet mer plats än du tror. Kör säkert. Var förberedd på att väja undan.

- Att köra ut ensam med snöskotern kan också vara farligt. Bränslet kan ta slut, du kan råka ut för en olycka eller få en skada på snöskotern. Kom ihåg att snöskotern kan köra längre på en halvtimme, än du klarar att gå på en dag. Använd "kompssystemet". Kör alltid ut med en vän eller medlem av snöskoterklubben. Även då bör du tala om vart du ska köra och när du planerar att vara tillbaka.
- Ängar har ibland lägre områden där vatten samlas och fryser till på vintern. Denna is är i regel blank. Ett försök att vända eller bromsa på denna yta kan förorsaka att fordonet slirar ur kontroll. Bromsa inte och försök aldrig att gasa på eller att vända på blank is. Om du skulle råka köra över ett sådant område, sänk då hastigheten genom att försiktigt minska gaspådraget.
- "Hoppa" aldrig med snöskotern.
- Dra inte på för fullt när du kör med andra. Snö och is kan kastas bakåt i spåret framför en följande snöskoter. Dessutom gräver fordonet ner sig och efterlämnar en ojämn snöyta för följande fordon när man drar på för fullt.
- Att köra tillsammans med andra är både roligt och trevligt men försök inte briljera och kör inte om andra i gruppen. En mindre erfaren förare kan försöka göra detsamma och misslyckas. Begränsa din körning till andras kunskaper och erfarenhet, när du kör tillsammans med andra.
- Om en nödsituation uppstår, tryck ned motorns nödstoppreglage och bromsa.
- Använd alltid parkeringsbromsen när fordonet inte används.
- Låt aldrig motorn gå inom en icke ventilerad lokal och/eller om fordonet lämnas utan uppsikt.
- Se till att vägen bakåt är fri från hinder eller personer innan du lägger in backen.
- Ta alltid bort nödstopplinans hatt från motorns stoppbrytare när fordonet inte används för att undvika stöld, att motorn startar av misstag eller att snöskotern används av barn eller obehöriga.
- Stå ALDRIG bakom eller nära ett roterande drivband. Grus och stenar kan slungas ut och orsaka svåra skador. För att avlägsna packad snö eller is, stanna motorn, håll i fordonet, luta det åt sidan och använd en skruvmejsel.
- Sätt inte dubbar på drivbandet om det inte är godkänt för dubbar. Ett dubbat band som inte är godkänt för dubbar kan rivas av fordonet vid högre hastighet. Kontakta en auktoriserad Ski-Doo-återförsäljare för aktuell information om tillgängliga dubbar och deras användning.
- Drivbandet på den här modellen får förses med dubbar. Dubbarna MÅSTE dock vara av en typ som godkänts av BRP för användning på Ski-Doo-snöskotrar. ANVÄND ALDRIG vanliga dubbar eftersom bandtjockleken är tunnare än på våra standardband. Dubbarna riskerar att slita sönder bandet och få det att lossna från fordonet.
- Använd alltid en godkänd hjälm och följ samma klädselanvisningar som rekommenderas för föraren och som beskrivs i denna Instruktionsbok.
- Se till att du sitter stadigt med båda fötterna ordentligt vilande och med bra grepp på fotstöden samt att du kan hålla fast dig ordentligt i handtagen.
- Kom ihåg att föraren ansvarar för passagerarens säkerhet på 2-UP-modeller. Kom ihåg att snöskoterns köregenskaper, stabilitet och bromssträcka kan påverkas vid körning med passagerare.
- Innan körning med fordonet ska passageraren ombes att uppmana dig att sakta ner eller stanna om denna känner obehag eller fara under körningen. Var uppmärksam på din passagerare under körning.

# KÖRA FORDONET

Varje förare ansvarar för passagerarnas säkerhet och säkerheten för andra eventuella personer i närheten.

Du är ansvarig för ordentlig användning av ditt fordon såväl som för instruktion av dem som du låter åka med eller köra. Det kan finnas tydliga skillnader i manövrering och prestanda mellan olika snöskotrar.

En snöskoter är relativt lätt att köra men liksom med andra fordon eller mekanisk utrustning kan risker uppstå om du är vårdslös, tanklös eller ouppmärksam. Du bör låta snöskotern genomgå en säkerhetsinspektion varje år. Kontakta en auktoriserad Ski-Doo-återförsäljare för mer information. Slutligen rekommenderar vi, att du regelbundet besöker din auktoriserade Ski-Doo-återförsäljare för normal och säkerhetsrelevant skötsel, samt om du behöver eventuella snöskoter-tillbehör.

Innan du kör ut på spåren, bör du först träna på ett begränsat jämnt område, tills du känner dig helt säker gällande manövrering av snöskotern och märker att du säkert kan klara av en större uppgift. Vi önskar en trevlig och säker tur.

## Före-start-kontroll

### VARNING

Det är mycket viktigt att inspektera fordonet varje gång innan du använder det. Kontrollera alltid att viktiga reglage, säkerhetsfunktioner och mekaniska delar fungerar korrekt innan du börjar köra.

## Innan du startar motorn

1. Ta bort snö och is från chassiet inklusive från lyktor, säten, fotstöd, reglage och instrument.
2. Kontrollera att insugningsdämparens förfilter är fritt från snö.
3. Kontrollera att skidor och styrning fungerar obehindrat. Kontrollera motsvarande rörelse mellan skidor och styrstång.
4. Kontrollera bränsle och insprutningsolja avseende nivåer och ev. läckage. Fyll på vid behov.
5. Kontrollera kylvätske- och bromsvätskenivåerna. Vid låga nivåer, kontakta en auktoriserad Ski-Doo-återförsäljare.
6. Alla förvaringsutrymmen måste vara ordentligt stängda och får inte innehålla tunga eller ömtåliga föremål. Huven och sidopanelerna måste också vara ordentligt låsta.
7. Kontrollera drivbandets skick. Avlägsna snö och is vid behov.
8. Kontrollera att bakfjädringens glidskenor är i gott skick.
9. Manövrera gasreglaget flera gånger för att kontrollera att det går lätt och smidigt. Det måste återgå till tomgångsläge när det släpps.
10. Dra åt bromsreglaget och se till att bromsen ligger an helt innan bromsreglaget når styrhandtaget. Det måste återgå till viloposition när det släpps.
11. Koppla i parkeringsbromsen och kontrollera att den fungerar. Låt parkeringsbromsen vara inkopplad.

## När motorn har startat

För korrekt procedur vid start av motor, se avsnittet *MOTORSTARTS-PROCEDUR*.

1. Kontrollera att hel- och halvljus, bakljus, bromsljus och signallampor fungerar.

**OBSERVERA:** Du kan behöva ta bort nödstopplinan från dina kläder för att kontrollera belysningen. I sådana fall, fäst linan i kläderna igen så fort du är tillbaka vid snöskoterns reglage.

2. Kontrollera att motorns stoppbrytare (dra bort nödstopplinans hatt) och nödstoppreglage fungerar.
3. Frisläpp parkeringsbromsen.
4. Se avsnittet *VARMKÖRNING AV FORDONET* och följ anvisningarna.

**Checklista vid före-start-kontroll**

KOMPONENT	ÅTGÄRD	✓
KAROSSEN INKLUSIVE SÄTEN, FOTSTÖD, LAMPOR, LUFTFILTER, REGLAGE OCH INSTRUMENT	Kontrollera skicket och ta bort snö eller is.	
SKIDOR OCH STYRNING	Kontrollera avseende fri rörlighet och korrekt funktion.	
BRÄNSLE	Kontrollera avseende korrekt nivå och läckage.	
KYLVÄTSKA	Kontrollera avseende korrekt nivå och läckage.	
BROMSVÄTSKA	Kontrollera avseende korrekt nivå och läckage.	
FÖRVARINGSUTRYMME	Kontrollera avseende ordentlig låsning och avsaknad av tunga eller ömtåliga föremål.	
DRIVBAND	Kontrollera skicket och ta bort snö eller is. För dubbade band, se <i>INSPEKTION</i> i underavsnittet <i>VÄGGREPPSFÖRBÄTTRANDE PRODUKTER</i> .	
GASREGLAGE	Kontrollera avseende korrekt funktion.	
BROMSHANDTAG	Kontrollera avseende korrekt funktion.	
PARKERINGSBROMS, BROMS	Kontrollera avseende korrekt funktion.	
MOTORNS NÖDSTOPPREG-LAGE OCH STOPPBRYTARE (NÖDSTOPPLINANS HATT)	Kontrollera avseende korrekt funktion. Nödstopplinan måste vara fastsatt med öglan i förarens kläder.	
BELYSNING	Kontrollera avseende korrekt funktion.	
STYRSKENOR	Kontrollera avseende korrekt funktion.	
GLIDSKENOR	Kontrollera avseende korrekt funktion.	
DRIVREM	Kontrollera avseende sprickor, nötställen eller onormalt slitage.	



## Hur man kör

### Körkläder

Använd ordentlig snöskoterklädsel. Den bör vara bekväm och inte för trång. Ta alltid först reda på väderleksutsikterna innan du kör iväg. Klä dig med hänsyn till det kallaste väder som kan väntas. Termounderställ närmast huden ger också en bra isolering.

Använd alltid en godkänd störthjelm för säkerhetens och komfortens skull. De ger både värme och reducerar risken för skador. En strumpliknande mössa, kapuschong och ansiktsmask bör alltid bäras. Glasögon eller ett visir som sitter fast på hjälmen är oumbärligt. Bär glasögon eller visir med färgad lins om hjälmen inte har detta.

Händerna bör skyddas med ett par snöskoterhandskar eller påsvantar som isolerar tillräckligt och ger rörelsefrihet för tummar och fingrar för manövrering av reglagen.

Stövlar med gummisulor och skaft antingen av nylon eller läder, med borttagbara filtinlägg, passar bäst vid snöskoterkörning.

Se till att du håller dig så torr som möjligt, när du kör snöskoter. När du kommer inomhus, ta av snöskoterkläderna och stövlarna och se till att de torkar ordentligt.

Använd inte långa halsdukar och lösa plagg som kan fastna i rörliga delar.

### Vad man skall ha med sig

Förstahjälpensats	Mobiltelefon
Kniv	Reservtändstift
Fickklampa	Isolerband
Spårkarta	Reservdrivrem
Tilltugg	Medföljande verktygssats

### Förarens ställning (körning framåt)

Din körposition och balans är två grundläggande förutsättningar för att få snöskotern att köra dit du vill. När du svänger på en sluttning, måste du vara redo att förskjuta kroppsvikten för att understödja kurvtagningen i önskad riktning. Du får aldrig försöka manövrera genom att placera fötterna utanför fordonet. Med tiden lär du dig hur mycket du måste luta dig i kurvor vid olika hastigheter och hur mycket du måste luta dig mot en sluttning för att hålla balansen ordentligt.

Normalt uppnår man bästa balans och kontroll över fordonet när man sitter. Men även hukande, knästående eller stående ställningar används under vissa förhållanden.

### VARNING

Försök inga manövrer som överstiger dina färdigheter.

### Sittning

Fötterna på fotbrädorna, kroppen halvvägs tillbaka på sätet är en idealisk ställning när man kör snöskotern på känd, jämn terräng. Knä och höfter bör vara rörliga för att kunna ta upp stötar.



### Hukande ställning

En halvsittande ställning med kroppen lyft från sätet och fötterna under kroppen i en sorts hukande ställning. Följaktligen kan benen ta upp stötarna, när man kör på ojämn terräng. Undvik plötsliga stopp.



### Knästående ställning

Denna ställning uppnår du genom att placera en fot ordentligt på fotbrädan och det andra knät på sätet. Undvik plötsliga stopp.



### Stående ställning

Placera båda fötterna på fotbrädorna. Knäna bör vara böjda för att ta upp stötarna från ojämnheter på marken. Detta är en bra ställning för att se bättre och för att lätt kunna förskjuta vikten alltefter behov. Undvik plötsliga stopp.



## Förarens ställning (backning)

Vi rekommenderar att du sitter ner på snöskotern under backning.

Undvik att stå upp. Rörelsen bakåt vid backning kan få dig att kastas framåt mot gasreglaget, vilket kan medföra ett oavsiktligt gaspådrag.

### **! VARNING**

Ett oväntat gaspådrag vid backning kan leda till att du förlorar kontrollen över snöskotern.

## Körning med passagerare

Vissa snöskotrar är konstruerade för endast en förare (1-UP) medan andra tillåter en passagerare (2-UP). Försäkra dig om att du känner till och följer de varningar som gäller din specifika modell.

Även om en passagerare tillåts måste denna person ha den fysik som krävs för snöskoterkörning.

## Terräng/Olika sätt att köra

### Preparerat spår

Sittande körställning är att föredra på ett preparerat spår. Kör inte för fort och håll dig framför allt på högra sidan av spåret. Var förberedd på att något oväntat inträffar. Observera alla skyltar längs spåret. Kör inte sicksack mellan ena sidan av spåret och den andra.

### Opreparerat spår

Om det inte just har fallit snö, kan du räkna med snödrivor och "tvättbrädsförhållanden". Sådana förhållanden kan vara fysiskt skadliga i höga hastigheter. Sänk farten. Håll dig fast i styrstången och inta en hukande ställning. Fötterna bör vara under kroppen och man intar en hukad ställning för att ta upp skakningar. På längre sträckor med "tvättbrädseffekt" kan man använda den knästående ställningen

med ett knä på sätet. Detta ger en viss bekvämlighet, men man har samtidigt kroppen fri för att kunna styra fordonet. Se upp för stenar eller trädstubbar som kan vara delvis dolda när det nyligen har snöat.

## Djup snö

I djup pudersnö kan fordonet börja att köra fast. Om detta inträffar, sväng i en så stor kurva som möjligt och sök upp ett fastare underlag. Om du kör fast, och det händer alla, låt inte bandet spinna runt då detta medför att fordonet sjunker djupare. Stäng istället av motorn, stig av och flytta fordonets bakparti till ny snö. Trampa därefter till en fri väg framför fordonet. I regel räcker någon meter. Starta motorn. Inta stående ställning och gunga fordonet försiktigt samtidigt som du sakta drar på gasen. Beroende på om fordonet sjunker fram eller bak, bör du placera fötterna på motsatta änden av fotbrädorna. Lägg aldrig främmande föremål under bandet som hjälp. Låt inte någon stå framför eller bakom snöskotern när motorn är igång. Håll dig borta från bandet. Personskador är följden om man kommer i kontakt med det roterande bandet.

## Fruset vatten

Att köra på tillfrusna sjöar och floder kan vara livsfarligt. Undvik vattenvägar. Om du befinner dig på okänt område, fråga lokala myndigheter eller personer på platsen angående isens tillstånd, inlopp, utlopp, källor, starka strömmar eller andra faror. Försök aldrig att köra snöskotern på is som kan vara för svag för att bära dig och fordonet. Att köra snöskoter på is eller glatta ytor kan vara mycket farligt om man inte iakttar vissa försiktighetsåtgärder. Det ligger i sakens natur, att is är ett olämpligt underlag för bra kontroll över en snöskoter eller andra fordon. Väggreppet vid start, svängning eller stopp är mycket lägre än på snö. Således kan dessa sträckor mångdubblas.

Styrförmågan är minimal och okontrollerad sladdning är en alltid överhängande fara. När du kör på is, kör långsamt och var försiktig. Se till att du har gott om plats när du stannar och svänger. Detta gäller speciellt på natten.

## Hård packsnö

Underskatta inte hård packsnö. Det kan vara svårt att manövrera eftersom både skidorna och bandet har dåligt väggrepp. Det är bäst att sakta ner och att undvika snabb acceleration, svängning eller bromsning.

## Uppförsbackar

Det finns två huvudtyper av backar — öppna backar med ett par träd, stenar eller andra hinder, och backar som endast kan köras direkt rakt upp. I en öppen backe kör man snett upp eller i slalom. Kör upp i vinkel. Inta knästående ställning. Håll kroppsvikten hela tiden upp mot backen. Håll en jämn, säker hastighet. Kör så långt du kan i denna riktning, byt därefter till motsatt vinkel mot backen och motsatt körställning.

En direkt körning rakt upp kan innebära problem. Välj stående körställning, accelerera innan du börjar köra upp och reducera sedan gasen för att förhindra att bandet slirar.

Under alla omständigheter måste fordonets hastighet vara så hög som lutningen kräver. Sakta alltid ner när du når krönet. Låt inte bandet slira om du inte kommer vidare. Stäng av motorn, frigör skidorna genom att dra dem utåt och nedåt, placera snöskoterns bakparti uppåt, starta motorn igen och kör dig fri med låg jämn gas. Positionera dig själv så att du inte välter och kör sedan nedåt.

## Utförsbacke

Att köra nedför en backe kräver att man har full kontroll över fordonet hela tiden. Vid brantare backar, håll din tyngdpunkt låg och båda händerna på

styrstången. Håll låg gas och låt fordonet köra nedför backen med motorn igång. Om en hastighet uppnås som inte är säker, sakta ner genom att bromsa, men bromsa bara lätt upprepade gånger. Tvårbromsa aldrig, då låser sig bandet.

### **Sidolutning**

När man kör över en sidolutning eller snett upp eller ner, måste vissa steg följas. Alla ombord bör luta sig mot sluttningen, vilket krävs för stabiliteten. De bästa körställningarna är den knästående ställningen, med knät mot nedförbacken på sätet och foten på det övre benet på fotbrådan, eller den hukande ställningen. Var beredd på att förskjuta kroppsvikten snabbt när det behövs. Sidolutningar och branta backar är inte lämpliga för nybörjare eller rutinerade snöskoterförare.

### **Slask**

Slask bör alltid undvikas. Kontrollera alltid avseende slask innan du kör över en sjö eller flod. Kör omgående bort från isen, om du upptäcker mörka fläckar på spåret. Is och vatten kan kastas bakåt i spåret för en följande snöskoter. Att få ut ett fordon ur ett slaskområde kan vara ansträngande och i vissa fall omöjligt.

### **Förhållanden med dimma eller snöglopp**

Dimma eller siktreducerande snöfall kan uppträda till lands eller på vattnet. Om du måste köra vidare i dimma eller starkt snöfall, kör långsamt med tändbelysning och håll uppmärksam utkik efter faror. Kör inte vidare, om du inte är säker på vägen. Håll ett säkert avstånd bakom andra snöskotrar för att förbättra sikten och reaktionstiden.

### **Okänt område**

Kör alltid extra försiktigt, när du kommer in på ett område som du inte känner till. Kör tillräckligt långsamt för att kunna upptäcka eventuella faror,

såsom staket och staketstolpar, bäckar som korsar din väg, stenar, plötsliga fördjupningar, staglinor och otaliga andra hinder, som kan sätta stopp för din snöskoterkörning. Var försiktig även när du följer befintliga spår. Kör med en sådan hastighet, att du kan se vad som befinner sig bakom nästa kurva eller krönet av en kulle.

### **Starkt solsken**

Dagar med starkt solsken kan reducera sikten avsevärt. Skenet från solen och snön kan blanda dig så starkt, att du har svårt för att upptäcka bergsklyftor, diken eller andra hinder. Vid sådana förhållanden bör alltid glasögon med färgade linser användas.

### **Föremål som inte syns**

Föremål kan vara dolda under snön. När man kör utanför officiella spår och i skogen krävs lägre hastighet och ökad uppmärksamhet. När man kör för fort i ett område, kan även mindre hinder vara mycket farliga. Även att köra på en liten sten eller stubbe kan medföra att man förlorar kontrollen över snöskotern och förorsaka personskador hos förare och passagerare. Håll dig på officiella spår för att minska risken för faror. Kör säkert, sakta ner och njut av utsikten.

### **Dolda trådar**

Håll alltid utkik efter dolda trådar, speciellt inom områden där lantbruk kan ha bedrivits vid någon tidpunkt. För många olyckor har inträffat genom att köra in i trådar på fälten, staglinor nära stolpar och vägar och in i kedjor och trådar som använts vid vägvästängning. Låg hastighet är en nödvändighet.

### **Hinder och språng**

Oplanerade språng genom snödrivor, snöplogsvallar, kulvertar eller osynliga objekt kan vara farliga. Du kan undvika dem genom att använda ordentliga solglasögon eller ansiktsmask och genom att köra långsammare.

Att hoppa med en snöskoter kan utgöra en risksituation. Bered dig på att absorbera stöten innan du landar och var beredd på nedslaget. Knäna måste vara böjda, så att de fungerar som stötdämpare. Om spåret plötsligt försvinner framför dig, luta dig (stående) bakåt och håll skidorna uppåt och rakt fram. Ge delvis gas och var beredd på nedslaget. Knäna måste vara böjda, så att de fungerar som stötdämpare.

## Svänga med snöskotern

Beroende på rådande terrängförhållanden, finns det två lämpliga sätt att vända eller svänga med en snöskoter. Vid de flesta snöförhållanden är kroppsrörelser nyckeln vid kurvtagning. Genom att luta sig inåt i kurvan och positionera kroppsvikten på den inre foten bildar man en skevning under bandet. Genom att du intar denna ställning och placerar dig själv så långt framåt som möjligt, överförs vikten till den inre skidan.

Vid något tillfälle märker du kanske, att enda sättet att vända fordonet i djup snö är att verkligen dra runt snöskotern. Överansträng dig inte. Skaffa hjälp. Kom ihåg att alltid lyfta med hjälp av benen istället för med ryggen.



mno2008-003-005

## Väggörning

I vissa fall kör du upp på vägen via ett dike eller en snövall. Välj ett ställe där du kan köra upp utan svårighet. Använd stående körställning och kör endast

med den hastighet som krävs för att komma över vallen. Stanna helt uppe på vallen och vänta tills all trafik har kört förbi. Bedöm vägens lutning. Korsa vägen i 90° vinkel. Om du träffar på en ytterligare snövall på andra sidan, positionera fötterna långt bak på fordonet. Tänk på att snöskotern inte är avsedd för användning på bar mark och att styrningen är svårare på denna typ av underlag.

## Järnvägskorsning

Kör aldrig på järnvägsspår. Det är förbjudet. Järnvägsspår och områden med järnvägsrättigheter är privat egendom. En snöskoter är ingen match för ett tåg. Stanna, titta och lyssna innan du korsar ett järnvägsspår.

## Nattkörning

Mängden naturlig och konstgjord belysning vid en viss tidpunkt kan inverka på din förmåga att se eller att bli sedd. Att köra snöskoter på natten är underbart. Det kan vara en unik upplevelse om du tar hänsyn till den reducerade sikten. Innan du startar, se till att belysningen är ren och fungerar ordentligt. Kör med en hastighet som ger dig möjlighet att stanna i tid, när du ser ett obekant eller farligt objekt framför dig. Håll dig på officiella spår och kör aldrig på okänt område. Undvik floder och sjöar. Staglinor, taggtrådsstängsel, avstängda inkörslar och andra objekt såsom trädgrenar är svåra att se på natten. Kör aldrig ensam. Ha alltid en ficklampa med dig. Håll dig borta från bostadsområden och respektera andra personers rätt att sova.

## Körning i grupp

Före start, utnämnen en "truppchef" som leder gruppen och en annan person som följer upp på slutet. Se till att alla som kör med känner till den planerade vägen och målet. Kontrollera att du har tagit med alla verktyg och all utrustning som behövs och att du har tillräcklig mängd bränsle för hela tu-

ren. Kör aldrig om truppchefen och för den delen inte heller någon annan snöskoter. Använd handsignaler över hela linjen för att indikera faror eller avsikten att byta riktning. Hjälプ alltid andra när det behövs.

Det är alltid VIKTIGT att hålla ett säkert avstånd mellan varje snöskoter. Håll alltid ett säkert mellanrum och sörj för tillräckligt bromsavstånd. Kör inte tätt efter framförvarande snöskoter. Uppmärksamma framförvarande fordons position.

## Signaler

Om du har för avsikt att stanna, höj ena handen rakt upp över huvudet. Indikera vänsterväng genom att sträcka den vänstra handen rakt ut åt vänster. För högersvängar, sträck vänster arm och höj handen till en vertikal position så att armen bildar en rät vinkel vid armbågen. Varje snöskoterförare bör vidarebefordra signalen till de som kör bakom.

## Stopp på spåret

Så vitt möjligt, kör av spåret när du stannar. Detta reducerar riskerna för andra snöskoterförare som använder spåret.

## Spår och skyltar

Skyltar vid spåret är avsedda att kontrollera, styra eller reglera snöskoterkörning på spåret. Lär dig betydelsen av alla skyltar som används inom det område där du kör snöskoter.

## Miljö

Förekomsten av vilt gör körningen med snöskoter till en upplevelse. Snöskoterspår utgör ett fast underlag på vilket djur kan förflytta sig från område till område. Stör inte detta privilegium genom att jaga eller hetsa djuren. Trötthet och utmattnings kan leda till att ett djur dör. Undvik områden som är avsedda för skydd eller utfodring av vilda djur.

Om du har tur nog att få syn på ett vild-djur, stanna snöskotern och titta i lugn och ro.

De riktlinjer som vi understödjer är inte avsedda att förminska glädjen vid snöskoterkörning, utan för att skydda den härliga frihet som man bara kan uppleva på en snöskoter! Dessa riktlinjer håller snöskoterförarna friska, glada och ger dem möjligheten att visa andra vad de vet om, och uppskattar hos, sitt favorittidsfördriv på vintern. Så, nästa gång du kör ut i spåren en kall, gnistrande och klar vinterdag, ber vi dig att komma ihåg att du bereder vägen för vår sports framtid. Hjälプ oss att hitta den rätta vägen! Alla vi hos BRP tackar för hjälpen.

Det finns ingenting mer stimulerande än att köra snöskoter. Att ge sig ut på snöskoterspår kors och tvärs genom markerna är en spännande och hälsosam vintersport. Men efterhand som antalet personer som utnyttjar dessa fritidsområden stiger, stiger även risken för skador på miljön. Missbruk av terrängen, tillgångar och resurser leder oundvikligen till restriktioner och avstängning av både privata och allmänna markområden.

Det är faktiskt så, att det största hotet för vår sport alltid är i närheten. Detta ger oss ett enda logiskt val. Vi måste alltid köra ansvarsfullt, när vi kör snöskoter.

De allra flesta respekterar lagen och miljön. Var och en av oss måste föregå med gott exempel för dem som är nya inom sporten, unga som gamla.

Det bör ligga i allas intresse att gå försiktigt fram inom våra fritidsområden. Därför att på sikt måste vi vara försiktiga med miljön, för att skydda sporten.

Efter att ha insett vikten av detta och nödvändigheten av att snöskoterförare hjälper till att skydda de markområden som är förutsättningen för denna sport, utvecklade BRP kampanjen

“Light Treading Is Smart Sledding” (Att gå försiktigt fram är intelligent körning) för snöskoterförare.

Att gå försiktigt fram gäller mer än bara behandlingen av nätet av spår. Det handlar om bevis på omsorg och respekt, liksom beredskap att överta ledningen och handla. Det gäller miljön i allmänhet, dess vård och underhåll, dess naturliga invånare och alla entusiaster och allmänheten i övrigt, som njuter av den härliga naturen. Med detta tema uppmanar vi alla snöskoterförare att tänka på att respekt för miljön inte bara är viktigt för vår industris framtid, utan även för kommande generationer.

Att gå försiktigt fram betyder inte alls, att du ska tygla din lust för rolig snöskoterkörning! Det betyder bara att du ska handla med respekt!

Det grundläggande målet med att gå försiktigt fram är respekt för var och hur du kör snöskoter. Du går försiktigt fram, om du följer nedanstående principer.

**Informera dig.** Skaffa kartor, föreskrifter och annan information från skogsförvaltningen eller annan offentlig myndighet. Lär dig reglerna och följ dem. Det gäller även hastighetsbegränsningar!

**Undvik** att köra över unga träd, buskar och gräs och skär inte trä. På plan mark eller områden där spårkörning är populär, är det viktigt att endast köra där det är tillåtet. Kom ihåg att det finns ett samband mellan att skydda miljön och din egen säkerhet.

**Respektera vilda djur** och ta speciell hänsyn till djur som har ungar eller lider av brist på foder. Stress kan underminera knappa energireserver. Undvik att köra inom områden där bara djur ska uppehålla sig!

**Respektera** vägspärrar och trafikskyltar och glöm inte: Den som går försiktigt fram, skräpar inte ner!

**Håll dig undan** från vildmarker. De är spärrade för alla fordon. Ta reda på var gränserna är.

**Be om lov** om du vill köra över privat område. Respektera markägarnas rättigheter och andra människors privatliv. Glöm inte att även om snöskoterteknologin har reducerat bullernivån avsevärt, bör du ändå inte varva upp motorn där lugn och tystnad “står på dagordningen”.

Snöskoterförare vet alltför väl, vilka ansträngningar som gjorts under sportens historia för att få tillgång till områden där det går att köra snöskoter säkert och ansvarsfullt. Denna ansträngning fortsätter även idag, lika starkt som någonsin.

Att respektera de områden där vi kör, var de än är, är det enda sättet att se till att vi kan utnyttja dem i framtiden. Det är en huvudorsak till varför vi vet att du håller med om att det är klokt att gå försiktigt fram! Och det finns fler.

Att njuta av möjligheten att se vintern och alla dess naturliga, majestätiska under är en erfarenhet som vårdas ömt av snöskoterförare. Att gå försiktigt fram skyddar denna möjlighet och gör det möjligt för oss att visa vinterns skönhet och vår sports unika spänning för andra! Att gå försiktigt fram hjälper vår sport att växa!

Att gå försiktigt fram utmärker också en klok snöskoterförare. Man behöver inte lämna de stora spåren eller rasa genom en oberörd skog, för att visa att man kan köra. Oberoende av om du kör en högeffektiv Ski-Doo, en sportig MX Z<sup>®</sup>-snöskoter eller ett annat märke eller en annan modell, visa att du vet vad du håller på med. Visa att du vet hur man får snön att yra och hur man efterlämnar spår på ett hänsynsfullt sätt!

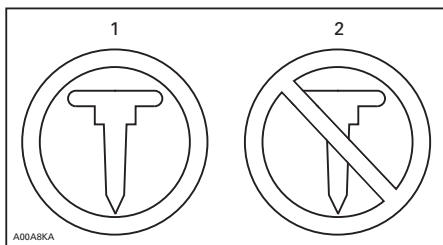
# VÄGGREPPSFÖRBÄTTRANDE PRODUKTER

**OBSERVERA:** Det här avsnittet avser snöskotrar utrustade med fabriksinstallerade drivband som godkänts av BRP för montering av specialdubbar.

**OBSERVERA:** Det fabriksinstallerade drivbandet på modellen MX Z X 600 RS kan dubbas i enlighet med ISR:s tävlingsstandarder.

## VARNING

Dubba aldrig ett band som inte är godkänt för dubbar. Godkända band kan identifieras genom en dubbssymbol (se illustrationen nedan) ingjuten i bandets yta. Att montera dubbar på ett band som inte har godkänts för detta kan öka risken för att bandet brister eller rivs av.



### SYMBOLER PÅ BANDET

1. Godkänt
2. INTE godkänt

## VARNING

Använd endast dubbtyp som godkänts av BRP för Ski-Doo-snöskotrar. ANVÄND ALDRIG vanliga dubbar eftersom bandtjockleken är tunnare än på andra standardband. Dubbarna riskerar att slita sönder bandet och få det att lossna från fordonet. Kontakta en auktoriserad Ski-Doo-återförsäljare för aktuell information om tillgängliga dubbar och deras användning.

Användning av väggreppsförbättrande produkter som mer aggressiva karbidmedar med större profildjup och/eller dubbar på snöskotern förändrar dess uppträdande, speciellt avseende manövrering, acceleration och bromsning.

Att använda väggreppsförbättrande produkter ger bättre grepp på packsnö eller is, men har däremot ingen märkbar effekt på mjuk snö. Av det här skälet krävs det en viss tillvänjningsperiod för att kunna köra en snöskoter utrustad med väggreppsförbättrande produkter. Se till att du tar dig god tid att vänja dig vid hur snöskotern uppträder vid svängning, acceleration och bromsning, om den är utrustad med väggreppsförbättrande produkter.

Kontrollera även lokala föreskrifter avseende användning av väggreppsförbättrande produkter på snöskotrar. Kör alltid snöskotern på ett ansvarsfullt sätt och respektera miljön och andra människors egendom.

## Manövrerbarhet

Användning av greppförbättrande produkter så som mer aggressiva karbidmedar och/eller dubbar på snöskotern medför ett förbättrat grepp med marken både bak och fram. Därför är det nödvändigt att använda karbidmedar för att förbättra skidornas väggrepp, så att snöskoterns front- och bakparti är i balans. Vanliga karbidmedar som finns i handeln är i och för sig lämpliga, men ger inte nödvändigtvis optimal kontroll över fordonet. Detta beror även på dina personliga prioriteter, din körstil och hur fjädningen är inställd.

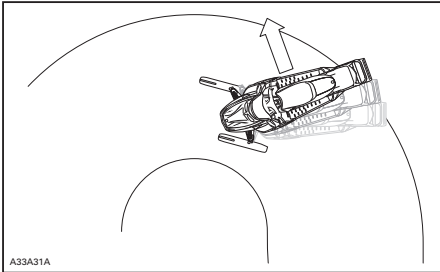


**⚠ VARNING**

Om snöskoterns front- och bakparti inte är i balans, beroende på olämplig kombination av väggreppsförbättrande produkter, kan snöskotern tendera att bli över- eller understyrd, vilket kan leda till att du förlorar kontrollen över fordonet.

**Överstyrning**

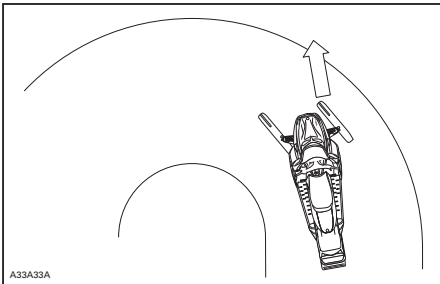
Under vissa omständigheter kan användning av mer aggressiva karbidmedar utan dubbat band göra att snöskotern tenderar till överstyrning, se illustrationen.



ÖVERSTYRNING

**Understyrning**

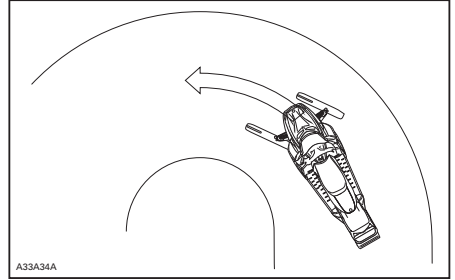
Under vissa omständigheter, kan användning av dubbar göra att snöskotern tenderar till understyrning om skidorna inte är utrustade med mer aggressiva karbidmedar, se illustrationen.



UNDERSTYRNING

**Kontrollerad körning**

En väl avvägd kombination av karbidmedar och dubbar på bandet säkerställer en fullgod kontroll och bättre hantering. Se illustrationen.



KONTROLLERAD KÖRNING

**Acceleration**

Att använda dubbar på bandet ger bättre acceleration på packsnö och is, men har ingen märkbar effekt på mjuk snö. Detta kan försaka plötsliga förändringar av väggreppet under vissa omständigheter.

**⚠ VARNING**

För att förhindra överraskningar som kan leda till förlust av kontrollen över snöskotern:

- Var alltid försiktig med gasen.
- Försök **ALDRIG** att få bandet att spinna för att snöskoterns bakparti ska sladda.

Detta kan medföra att grus eller is kastas våldsamt bakåt, vilket eventuellt kan skada andra i närheten, eller på snöskotrar bakom dig.

**Bromsning**

Liksom för acceleration ger dubbar på bandet bättre bromseffekt på packsnö och is men har ingen märkbar verkan på mjuk snö. Således kan bromsverkan förändras plötsligt under vissa omständigheter. Se till att du bromsar

återhållsamt så att bandet inte blockeras för att undvika överraskningar, vilka kan leda till förlust av kontrollen.

## Viktiga säkerhetsregler

### ⚠ VARNING

För att förhindra allvarliga skador hos personer i närheten av snöskotern:

- Stå **ALDRIG** bakom eller nära ett band som är igång.
- Använd alltid ett brett snöskoterstöd med bakre avvisarpanel om bandet måste roteras.
- Kör motorn bara med lägsta möjliga hastighet när bandet är lyft från marken.

Centrifugalkraften kan förorsaka att grus, skadade eller lösa dubbar, avslitna delar av bandet, eller hela det tunga bandet slungas bakåt ut ur tunneln med oerhörd kraft.

## Dubningens inverkan på snöskoterns livslängd

Användning av väggreppsförbättrande produkter kan öka belastningen och påkänningen för vissa av snöskoterns komponenter, såväl som vibrationsnivån. Detta kan leda till för tidigt slitage av delar såsom drivremmar, bromsbelägg, lager, kedja och kedjehjul, samt på godkända dubbade band förkorta bandets livslängd. Gör alltid en visuell inspektion av bandet före varje körning. För ytterligare information, se avsnittet *DRIVBAND* i *UNDERHÅLLSINFORMATION*.

Dubbar kan också förorsaka allvarliga skador på snöskotern om den inte är utrustad med tunnelskydd avsett för just din modell. Skador på elektriska ledningar eller perforering av värmväxlarna är möjliga risker, vilka kan leda till att motorn blir överhettad och allvarligt skadad.

### ⚠ VARNING

Om tunnelskydden är mycket slitna eller inte installerade, kan håll uppstå i bensintanken, vilket leder till brand.

**ANMÄRKNING** Fråga din återförsäljare efter typbeteckning och kit-nummer för tunnelskydd passande till din snöskoter.

**OBSERVERA:** Titta i den begränsade garantin från BRP för att ta reda på, vilka garantibegränsningar som berör användning av dubbar.

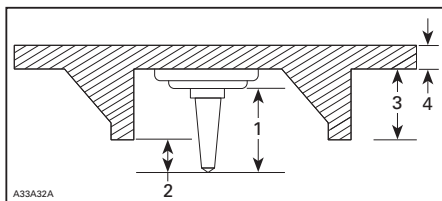
## Montering av dubbar på av BRP godkända drivband

### ⚠ VARNING

Dubba aldrig ett band som inte är godkänt för dubbar. Att montera dubbar på ett band som inte har godkänts för detta kan öka risken för att bandet brister eller rivs av.

För att säkerställa säker och korrekt montering, rekommenderar BRP att du låter din återförsäljare montera dubbarna.

- Använd endast specialdubbar godkända av BRP.
- Använd aldrig dubbar som överskrider höjden hos snöskoterns bandprofil med mer än 9,5 mm.



### MONTERING AV DUBBAR

1. Dubbstorlek
2. Inträngningsområde 6,4 mm till 9,5 mm
3. Bandets nabbhöjd
4. Bandets remtjocklek

**⚠ VARNING**

- Kontakta en auktoriserad Ski-Doo-återförsäljare för aktuell information om tillgängliga dubbar och deras tillämpning.
- ANVÄND ALDRIG vanliga dubbar eftersom bandtjockleken är tunnare än på våra standardband och dubbarna riskerar att slita sönder bandet och få det att lossna från fordonet.
- Dubbar ska endast monteras på de ställen som indikeras med ingjutna vulster på bandets yta. Vissa modeller av drivband har två typer av ingjutna vulster: triangel- och cirkelformade. Kontrollera varningen som finns på bandets yta för att få veta vilken du ska använda.
- Dubba aldrig ett band med en profil på 35 mm eller mer.
- Antalet monterade dubbar måste alltid exakt motsvara mönstret hos de ingjutna vulsterna på bandet.
- Läs alltid först väggreppsprodukttillverkarens monteringsanvisningar och rekommendationer innan du låter din återförsäljare montera dubbar och medar. Det är mycket viktigt att följa momentanvisningarna för dubbskruvarna.

**MONTERING AV ETT FELAKTIGT ANTAL DUBBAR ELLER SLARVIG MONTERING KAN ÖKA RISKEN FÖR ATT BANDET BRISTER ELLER RIVS AV.**

- Skadade eller avrivna nabbar, så att delar av stavarna syns
- Uppspaltning av gummit
- Skadade stavar
- Skadade dubbar (dubbade band)
- Krokiga dubbar (dubbade band)
- Avsaknad av dubbar
- Dubbar som rivits av från bandet
- Avsaknad av bandstyrningar
- Lösa dubbar.

På godkända dubbade band bör du omgående byta ut skadade eller förstörda dubbar. Byt omgående ut bandet, om det uppvisar spår av slitage. Fråga din återförsäljare om du är osäker. Gör alltid en visuell inspektion av bandet före varje körning.

**⚠ VARNING**

**Att köra med ett skadat band eller skadade dubbar kan leda till förlust av kontrollen över fordonet.**

**Inspektion av ett dubbat band**

GÖR EN VISUELL INSPEKTION AV BANDET FÖRE VARJE KÖRNING.

Titta efter skador, såsom:

- Hål på bandet
- Sprickor i bandet (speciellt vid traktionshålen på dubbade band)

---

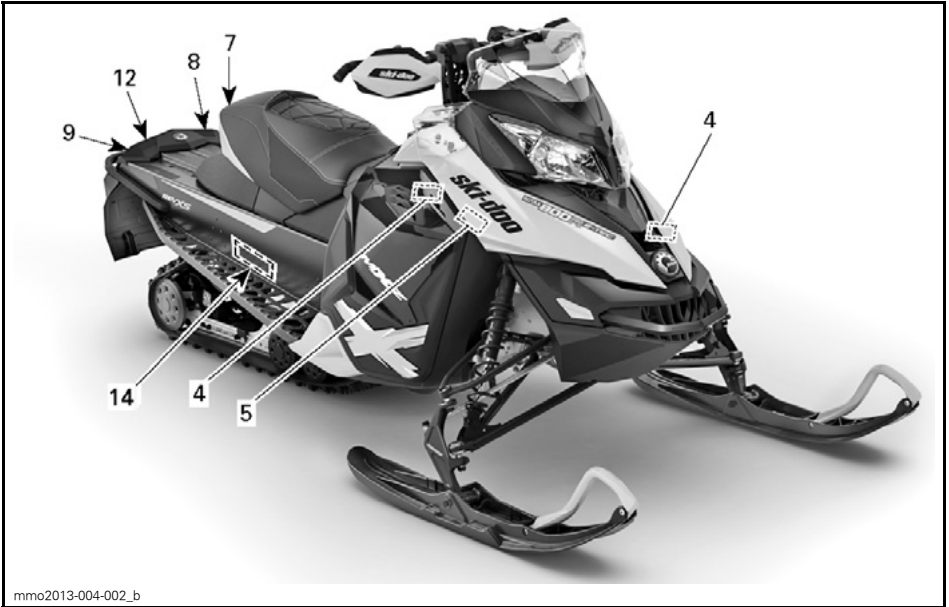
# VIKTIGA DEKALER PÅ PRODUKTEN

## Säkerhetsdekaler på fordonet

Dessa dekaler är fästa på fordonet och är till för förarens, passagerarens och omkringstående personers säkerhet.

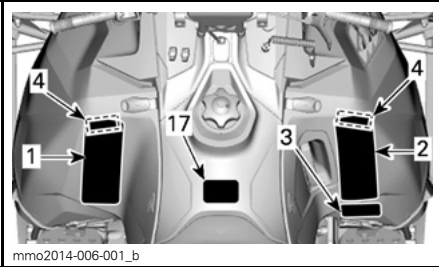
Nedanstående dekaler finns på fordonet och är att betrakta som permanenta delar av fordonet. Om dekaler saknas eller är skadade, kan de bytas utan extra kostnad. Kontakta en auktoriserad Ski-Doo-återförsäljare.

**OBSERVERA:** Ifall det finns någon skillnad mellan säkerhetsdekaler i denna Instruktionsbok och dekaler på fordonet, gäller säkerhetsdekaler på fordonet.



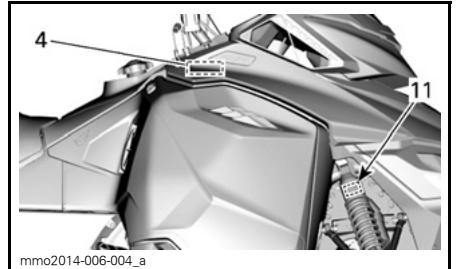
mmo2013-004-002\_b

TYPBILD



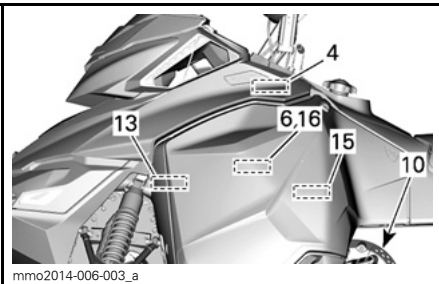
mmo2014-006-001\_b

TYPBILD



mmo2014-006-004\_a

TYPBILD



mmo2014-006-003\_a

TYPBILD

**⚠ VARNING**

• Före användning, läs och se till att du förstår instruktionsboken och alla säkerhetsdekaleringar på snöskotern, samt titta på säkerhets-DVD:n. Instruktionsboken förvaras antingen i passagerarsätet eller under förarsätet. För att komma åt instruktionsboken under förarsätet, dra i den främre delen av sätesdynan och dra sedan i liken för att frigöra sätet. (Om det finns ett passagerarsäte måste det tas bort först.)

• Lär känna fordonet, Överfarna förare och passagerare kan missa riskerna och överraskas av fordonets köregenskaper och terrängförhållandena. Kör sakta.

• Höga hastigheter och vårdlös körning kan förorsaka dödsolyckor! Anpassa ALLTID hastigheten efter snöförhållandena och omständigheterna.

• Styr- och bromsförmågan kan vara sämre på hård packsnö, is eller vägar. Sänk hastigheten och se till att ha extra plats att stanna och vända.

• Respektera lagar om minimialder för förare. Tillverkaren rekommenderar att föraren är minst 16 år gammal.

• Öppna aldrig sidopanelerna eller huven om motorn är igång eller fordonet är i rörelse. Innan de öppnas, säkerställ att DESS-nyckeln är borttagen från fästet.

**FÖRE START:**

1. Sätt fast nödstoppslin i kläderna.
2. Kontrollera alltid att gas- och bromsreglage fungerar före start. De måste återgå till ursprungsläge när de släpps.
3. Anslut parkeringsbromsen.
4. Vrid styret hela vägen i båda riktningarna för att kontrollera att det rör sig felfritt och obehindrat.

**EFTER START:**

1. Dra bort nödstoppslin och kontrollera att motorn stannar.
2. Starta motorn igen och skjut in motorns nödstoppreglage för att kontrollera att motorn släpps av.
3. Koppla ur parkeringsbromsen innan du kör för att undvika bromsfadning.

516005055B

516005055B

DEKAL 1

**⚠ VARNING**

This vehicle is designed for one (1) operator and as many passengers as there are seats with straps or handgrips installed on the vehicle conforming to SSCC standards.

Fordonet är avsett för en (1) förare och lika många passagerare som det finns installerade säten med remmar/ passagerarhandtag på fordonet, i enlighet med SSCC-standarderna.

**Vid körning med passagerare:**

• Såväl broms- som styrförmågan är reducerad. Sänk hastigheten och se till att ha extra plats att manövrera.

• Ställ in fjädringen enligt aktuell vikt.  
**KOM IHÅG: FÖRAREN ÄR ANSVARIG FÖR PASSAGERARENS SÄKERHET! ALLA FÖRARE OCH PASSAGERARE MÅSTE LÄSA FÖLJANDE:**

Undvik överraskningar!

VAR FÖRBEREDD på att något oväntat inträffar.

Kör defensivt.

- Håll hela tiden uppsikt över människor, föremål, omgivningsförhållanden och fordon som närmar sig.
- Undvik tunn is/öppet vatten.
- Iakttag extra försiktighet vid körning utanför leder.

Bär ALLTID DOT-godkänd HJÄLM och kläder som passar för snöskoteråkning.

Kör eller åk ALDRIG på fordonet med alkohol eller droger i kroppen, inte heller som passagerare.



516005055B

516005055B

DEKAL 2



DEKAL 3 – EUROPEISKA MODELLER



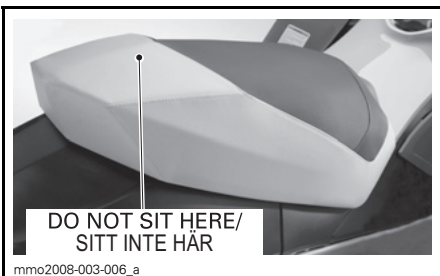
DEKAL 4



DEKAL 5



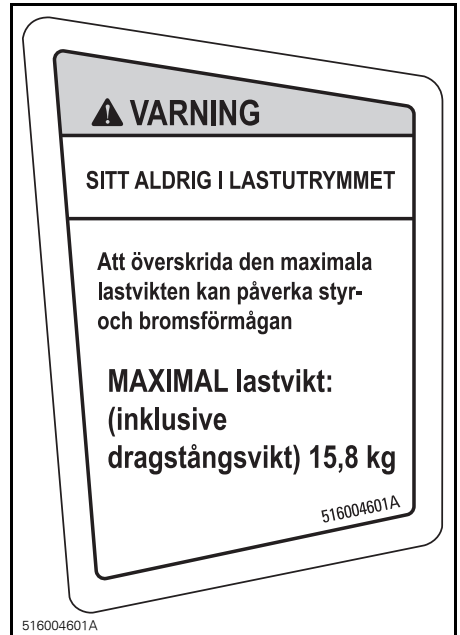
DEKAL 6



DEKAL 7



DEKAL 8



DEKAL 9



DEKAL 10 – PÅ BROMSSKÖLDEN

## VARNING

- Denna stötdämpare är trycksatt.
- Explosionsrisk föreligger om den upphettas eller punkteras.
- Får ej tas isär.

mmo2010-003-101\_en

**DEKAL 11 – PÅ GASFYLLDA STÖTDÄMPARE**

## VARNING

Innan bandet dubbas, se instruktionsboken som medföljer fordonet för detaljerad information om dubbing av band. Om detta band får dubbas, använd endast specialdubbar som godkända av BRP. Om bandet dubbas med vanliga dubbar kan de få bandet att lossna från fordonet och slungas iväg, med risk för svåra personskador eller dödsfall.

516006117

**DEKAL 12 – MODELLER MED BAND GODKÄNDA FÖR DUBBAR**

## Dekaler om överensstämmelse

### Dekal om tävlingsundantag

EMISSION CONTROL INFORMATION

THIS SNOWMOBILE IS DESIGNED EXCLUSIVELY FOR COMPETITION AND IS EXEMPT FROM EMISSION STANDARDS AND RELATED REQUIREMENTS UNDER 40 CFR 1051.620 AND SOR/2011-10 5,(4).

INFORMATION OM UTSLÄPPSKONTROLL

DENNA SNÖSKOTER ÄR KONSTRUERAD UTESLUTANDE FÖR TÄVLING OCH DÄRMED UNDANTAGEN FRÅN UTSLÄPPSNORMER OCH RELATERADE KRAV ENLIGT 40 CFR 1051.620 OCH SOR/2011-10 5,(4).

BOMBARDIER RECREATIONAL PRODUCTS INC.

7093

516007093

**DEKAL 13 – TÄVLINGSUNDANTAG - I MOTORRUMMET**

## SSCC-dekal

Säkerhetsstandarder för snöskotrar har utgivits av Snowmobile Safety and Certification Committee (SSCC), där BRP är stolt att vara medlem. Att snöskotern motsvarar dessa standarder framgår av certifieringsdekalen på en vertikal del av fordonet på högra sidan.

Följande dekal anger, att en oberoende testinstitution har verifierat fordonets överensstämmelse med SSCC säkerhetsstandarder.

DENNA MODELL HAR UTVÄRDERATS AV ETT OBEROENDE TESTLABORATORIUM OCH UPPFYLLER ALLA SSCC-SÄKERHETSSTANDARDER SOM GÄLLER VID DESS TILLVERKNINGSDATUM. SPONSORAT AV SNOWMOBILE SAFETY AND CERTIFICATION COMMITTEE, INC.	<p style="font-weight: bold; margin: 5px 0;">CERTIFIED CERTIFIERING</p>	THIS MODEL HAS BEEN EVALUATED BY AN INDEPENDENT TESTING LABORATORY AND IT MEETS ALL SSCC SAFETY STANDARDS IN EFFECT ON THE DATE OF ITS MANUFACTURE. SPONSORED BY THE SNOWMOBILE SAFETY AND CERTIFICATION COMMITTEE, INC.
ADDA1MA		

**DEKAL 14 – PÅ BANDTUNNELN**



## Dekaler med teknisk information

CAUTION	FÖRSIKTIGHET
<ul style="list-style-type: none"> <li>To comply with noise regulations, this engine is designed to operate with an air intake silencer.</li> <li>Operation without air intake silencer or with one not properly installed may cause engine damage.</li> </ul>	<ul style="list-style-type: none"> <li>För att uppfylla bullernormerna är denna motor konstruerad för användning med en insugningsdämpare.</li> <li>Att använda motorn utan insugningsdämpare eller med en som är felinstallerad kan leda till motorskador.</li> </ul>

mmo2007-009-051

### DEKAL 15

ANMÄRKNING!
<p>Drive pulley bolt recommended torque 85-92 lbf-ft / 115-125 N-m</p> <p>Not applying the recommended torque may result in a major failure of the drive pulley and the engine. Refer to the shop manual for the complete assembly procedure.</p> <p>Rekommenderat moment för primärvariatorbult 85-92 lbf-ft/115-125 N.m</p> <p>Att inte använda rekommenderat moment kan leda till primärvariator- och motorhaveri. För fullständiga monteringsanvisningar, se verkstadshandboken. 310031708</p>

mmo2010-003-001

### DEKAL 16 – PÅ DRIVREMSSKYDDET

ANMÄRKNING
<ul style="list-style-type: none"> <li>För att uppfylla bullernormerna är denna motor konstruerad för användning med en insugningsdämpare.</li> <li>Att använda motorn utan insugningsdämpare eller med en som är felinstallerad kan leda till motorskador.</li> </ul> <p>516004572</p>

516004572

### PÅ INSUGNINGSDÄMPAREN

--

mmo2013-002-002

### FINNS PÅ TÅNKLOCKET - I LÅNDER SOM ANVÄNDER AKI (RON+MON)/2 PUMPOKTANTAL

--

mmo2013-002-004

### FINNS PÅ TÅNKLOCKET - I LÅNDER SOM ANVÄNDER RON-OKTANTAL

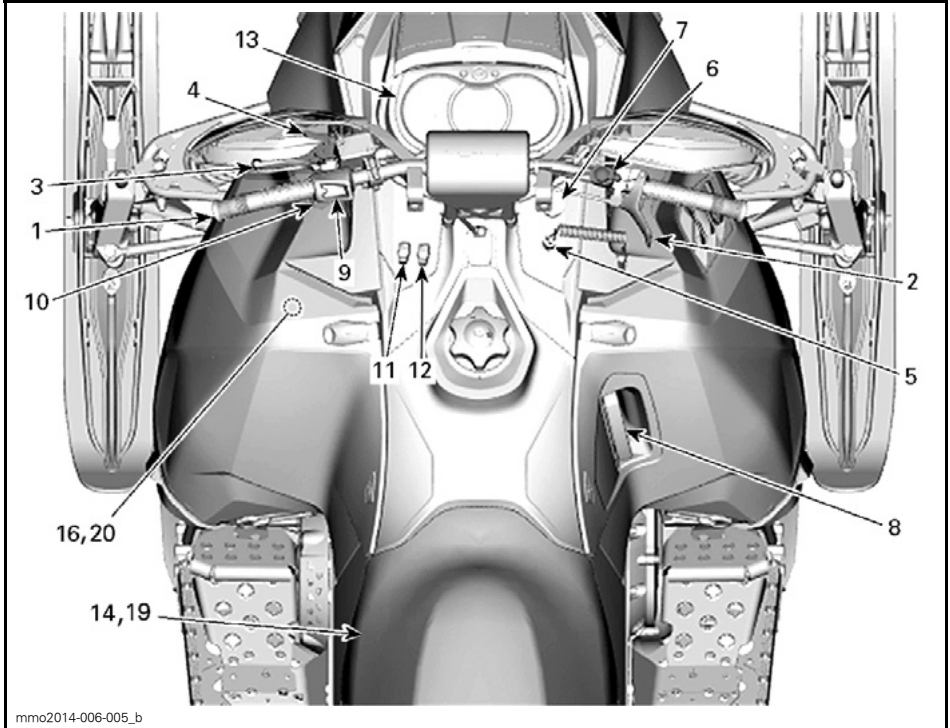


# ***FORDONS- INFORMATION***

# REGLAGE, INSTRUMENT OCH KOMPONENTER

**OBSERVERA:** Vissa funktioner gäller kanske inte din modell eller kan vara tillval och visas eventuellt inte i illustrationerna.

**OBSERVERA:** Vissa av säkerhetsdekaler på fordonet visas inte i illustrationerna. Information om fordonets säkerhetsdekaler finns i underavsnittet **SÄKERHETSDEKALER PÅ FORDONET**.





mmo2013-004-002\_f

## TYPBILD

## 1) Styrstång

Med styrstången styr du snöskotern. När styrstången vrids åt höger eller vänster, vrids skidorna åt höger eller vänster och styr snöskotern.

## 2) Gasreglage

Gasreglaget är placerat på höger sida av styrstången.

Kan manövreras med tummen. När det trycks in, ökas motorns varvtal och kraftöverföringen kopplas till. När det släpps, går motorvarvtalet automatiskt tillbaka till tomgång.

### ⚠ VARNING

Kontrollera alltid gasreglagets funktion innan du startar motorn. Reglaget måste gå tillbaka till utgångsläget när det släpps. Starta inte motorn om detta inte är fallet.

## 3) Bromshandtag

Bromshandtaget är placerat på vänster sida av styrstången.

Du bromsar genom att trycka in det. När du släpper det, återgår det automatiskt till det ursprungliga läget. Bromseffekten beror på hur hårt man trycker på handtaget och på terrängens typ och snöförhållanden.

## 4) Parkeringsbromshandtag

Parkeringsbromsen är placerad på vänster sida av styrstången.

Parkeringsbromsen bör alltid användas när snöskotern parkeras.

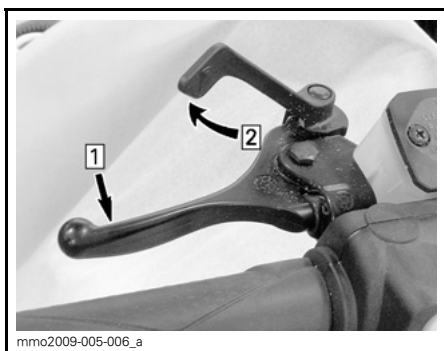
### ⚠ VARNING

Kontrollera att parkeringsbromsen är urkopplad innan du kör snöskotern. Om du kör med ett konstant tryck på reglaget kan detta skada bromssystemet och orsaka förlust av bromsverkan och/eller eldsvåda.

## Aktivera parkeringsbromsen

Aktivera bromsen och håll den intryckt, och spärra sedan bromsen med parkeringsbromshandtaget som visat.

**ANMÄRKNING** Parkeringsbromsens läge kan variera beroende på bromsklossarnas slitage. Kontrollera att fordonet står säkert på stället då parkeringsbromsen är åtdragen.

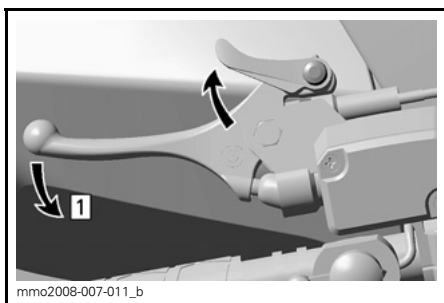


### TYPBILD — AKTIVERA BROMSEN

Steg 1: Aktivera bromsen och håll den intryckt  
Steg 2: Spärra bromsen med parkeringsbromshandtaget

## Frisläpp parkeringsbromsen

Tryck in bromshandtaget. Låshandtaget återgår automatiskt till det ursprungliga läget. Frigör alltid parkeringsbromsen före körning.



### TYPBILD — FRISLÄPP BROMSEN

Steg 1: Tryck ned bromshandtaget

## 5) Motorns stoppbrytare

### Allmänt

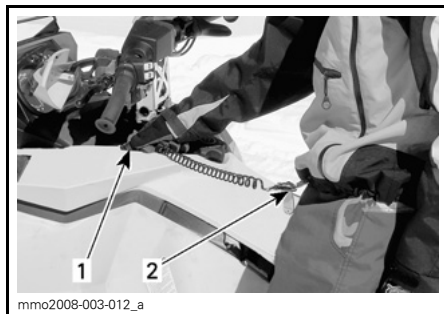
När nödstoppslinans hatt tas bort, stängs motorn av för att förhindra att snöskotern kör iväg om föraren råkar falla av fordonet.

### **!** VARNING

Ta alltid bort nödstoppslinans hatt när fordonet inte används för att undvika stöld, att motorn startar av misstag eller att snöskotern används av barn eller obehöriga.

### Användning

Sätt fast nödstoppslinans ögla på kläderna och placera sedan nödstoppslinans hatt på kontaktstiftet innan motorn startas.



### TYPBILD

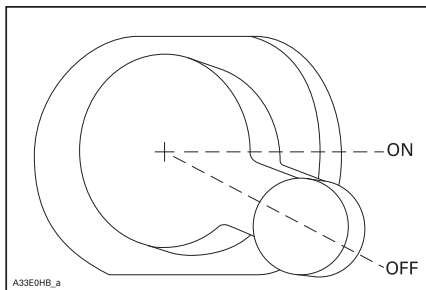
1. Placera på kontaktstiftet
2. Fäst i kläderna

För nödavstängning av motorn, dra helt bort nödstoppslinans hatt från kontaktstiftet.

## 6) Motorns nödstoppreglage

Motorns nödstoppreglage är placerat på höger sida av styrstängens.

För att stoppa motorn i en nödsituation, välj läget AV (nedåt eller uppåt) och bromsa samtidigt.



När du vill starta motorn igen måste reglaget vara i läget PÅ (mittläget).

Alla som använder snöskotern bör prova på att använda den här funktionen genom att använda reglaget flera gånger vid den första turen och därefter varje gång motorn ska stoppas. Tanken är att proceduren ska bli så invand att föraren är väl förberedd i en nödsituation där reglaget måste användas.

### **⚠ VARNING**

Om reglaget har använts i ett nödfall vilket förorsakats av en miss-tänkt felfunktion, bör felets källa fastställas och åtgärdas innan motorn startas på nytt. Kontakta en auktoriserad Ski-Doo-återförsäljare för service.

## 7) Primerknapp

Knapp som dras ut och trycks in. Primning behövs inte när motorn är varm.

För primning aktiverar du knappen tills ett pumpande motstånd känns. Pumpa därefter 2 eller 3 gånger för att spruta in bränsle i inloppsröret. Efter primning, kontrollera att primerknappen återgår till det ursprungliga läget.

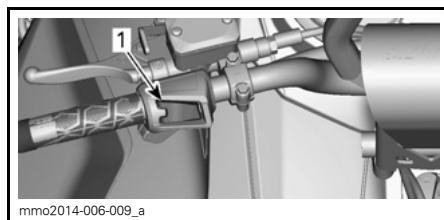
**OBSERVERA:** I mycket låga temperaturer bör du vrida primerknappen 3-4 varv innan du drar i den. På så sätt fastnar den inte.

## 8) Starthandtag

Det här handtaget återgår automatiskt när det släpps och är placerat på höger sida av snöskotern. Dra långsamt i handtaget tills ett motstånd märks för att koppla till mekanismen och dra sedan kraftigt. Släpp handtaget långsamt.

## 9) Förvärmningsreglage

### Endast för tävling



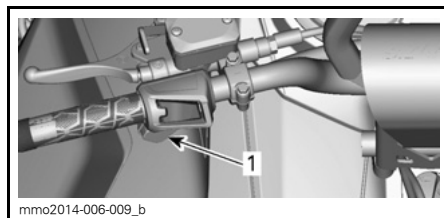
1. Förvärmningsreglage

När motorn har startats, håll förvärmningsreglaget intryckt för förvärmning av det avstämde röret.

Släpp reglaget när röret har förvärmats.

## 10) Avbländare

Tryck för att välja hel- eller halvljus (HI/LOW). Observera att strålkastaren alltid är påslagen när motorn är igång.



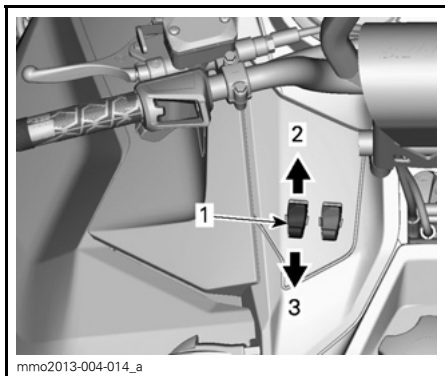
1. Avbländare

## 11) Brytare för handtagsvärmare

**OBSERVERA:** Handtagsvärmarna är aktiva vid motorvarvtalet över 2.000 RPM. Om motorvarvtalet är under 2.000 RPM stängs handtagsvärmarna av.

## Alla modeller

Tryck in reglaget och välj önskad effekt för att hålla händerna angenämt varma.

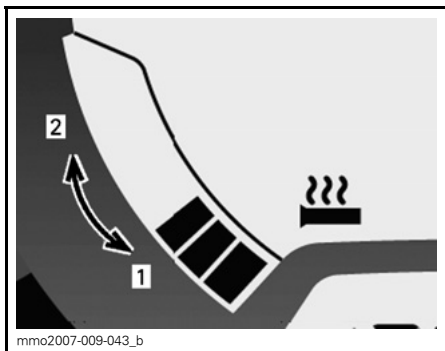


TYPBILD - INSTÄLLBAR EFFEKT

1. Handtagsvärmare
2. Öka värmen
3. Minska värmen

Uppvärmningseffekten visas på flerfunktionsdisplayen.

**OBSERVERA:** Det finns nio effektlägen. När reglaget släpps, återgår displayen till att visa motorns kylvätsketemperatur (om en sådan funktion finns).



VISAD UPPVÄRMNINGSEFFEKT

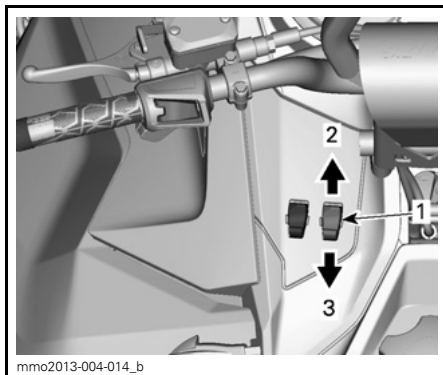
1. Minska värmen
2. Öka värmen

Handtagsvärmaren är i läget AV då inga pelare visas på mätaren.

## 12) Omkopplare för gasreglagevärmare

**OBSERVERA:** Gasreglagevärmaren är aktiv vid motorvarvtal över 2.000 RPM. Om motorvarvtalet är under 2.000 RPM stängs gasreglagevärmaren av.

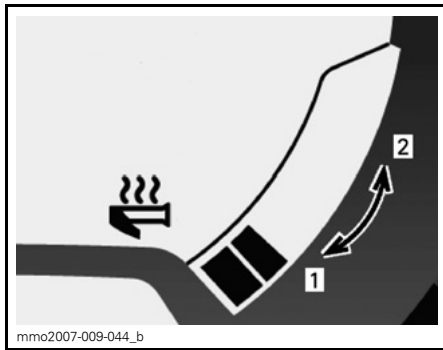
Tryck in reglaget och välj önskad effekt för att hålla tummen angenämt varm.



TYPBILD - INSTÄLLBAR EFFEKT

1. Gasreglagevärmare
2. Öka värmen
3. Minska värmen

**OBSERVERA:** Uppvärmningseffekten visas på flerfunktionsdisplayen då gasreglagevärmaren aktiveras. Det finns nio effektlägen. När reglaget släpps, återgår displayen till att visa bränslenivån.



VISAD UPPVÄRMNINGSEFFEKT

1. Minska värmen
2. Öka värmen



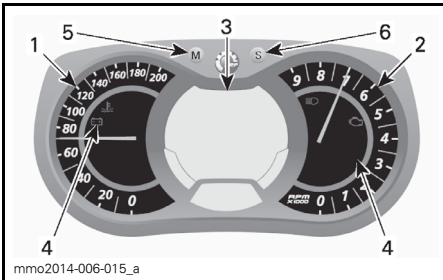
Gasreglagevärmaren är i läget AV då inga pelare visas på mätaren.

### 13) Analog/digital flerfunktionsmätare

#### ⚠ VARNING

Att avläsa den digitala displayen på mätaren kan göra dig ouppmärksam då du kör fordonet, framför allt då det gäller att ständigt följa med omgivningen.

#### Mätarbeskrivning



#### ANALOG/DIGITAL FLERFUNKTIONSMÄTARE

1. Hastighetsmätare
2. Varvtalsmätare
3. Digital flerfunktionsmätardisplay
4. Signallampor
5. Mode-knapp
6. Set-knapp

**OBSERVERA:** Mätaren är fabriksinställd på att visa brittiska måttenheter men kan ändras till att visa metrisk enheter, kontakta en auktoriserad Ski-Doo-återförsäljare om du vill ändra enhetens inställningar.

#### 1) Hastighetsmätare

Mäter fordonets hastighet.



VÄNSTER DEL AV MÄTAREN

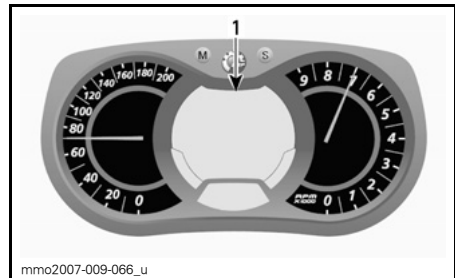
#### 2) Varvtalsmätare (RPM)

Mäter motorns varvtal per minut (RPM). Multiplicera med 1.000 för att få fram det faktiska varvtalet.



HÖGRA DELEN AV MÄTAREN

#### 3) Digital flerfunktionsdisplay



#### ANALOG/DIGITAL FLERFUNKTIONSMÄTARE

1. Flerfunktionsdisplay

Flerfunktionsdisplayen används för att:

- Visa VÄLKOMST-meddelandet vid tändningstillslag
- Visa NYCKEL-meddelandet om nyckelidentifiering
- Tillhandahålla olika förarvalda indikeringar
- Aktivera eller ändra olika funktioner eller användningslägen
- Visa rullande meddelanden om aktivering av funktioner eller systemfel
- Visa felkoder.

När informationscentret kopplas på första gången, visar den numeriska displayen den senast valda indikeringen.

### **⚠ VARNING**


**Justera eller ställ aldrig in funktioner på flerfunktionsmätaren då du kör.**

## 4) Signallampor och meddelanden



TYPBILD — SIGNALLAMPOR

Se tabellen nedan för vanlig information om signallampor. Se ÖVERVAKNINGSSYSTEM för detaljer om signallampor vid feltillstånd.

SIGNALLAMPA/ -LAMPOR PÅ	LJUDSIG- NAL	MEDDE- LANDE- DISPLAY	BESKRIVNING
	—	—	Helljus har valts för strålkastaren.

## 5) MODE (M)-knapp

Knapp för navigering i mätarens flerfunktionsdisplay.

**OBSERVERA:** MODE (M)-knappen på flerfunktionsmätarhuset har samma funktioner och kan också användas.

## 6) SET (S)-knapp

Knapp för att navigera, ställa in eller nollställa mätarens flerfunktionsdisplay.

Motorn måste vara igång för att inställningarna ska registreras.

**OBSERVERA:** SET (S)-knappen på flerfunktionsbrytaren har samma funktioner och kan också användas.

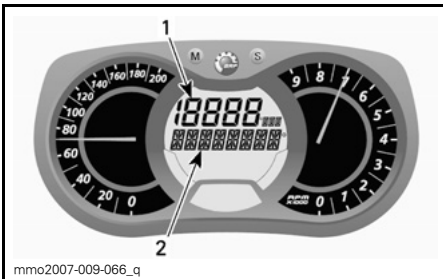
## Mätarfunktioner

MÄTARFUNKTIONER	
FUNKTIONER	600 RS
A) Hastighetsmätare	Indikeras som standard
B) Varvtalsmätare (RPM)	X
C) Vägmätare	X
D) Trippmätare "A" eller "B"	X
E) Tripptimmätare	X
F) Maxhastighet	X
G) Medelhastighet	X
H) Aktuell bränsleförbrukning	X
I) Total bränsleförbrukning	X
J) Meddelandedisplay	X
K) Maxvarvtal (RPM)	X
L) Varvregistreringsläge	X
M) Avgastemperatur	X
N) Spjällägesvisning	X
O) Handtagsvärmarnas uppvärmningseffekt	X
P) Gasreglagevärmarens uppvärmningseffekt	X
X = Ett X indikerar en standardfunktion	

### A) Hastighetsmätare

Förutom på den analoga hastighetsmätaren kan fordonets hastighet också visas på flerfunktionsdisplayen.

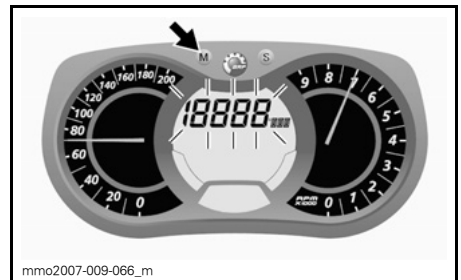
Fordonshastigheten kan visas på display 1 eller display 2.



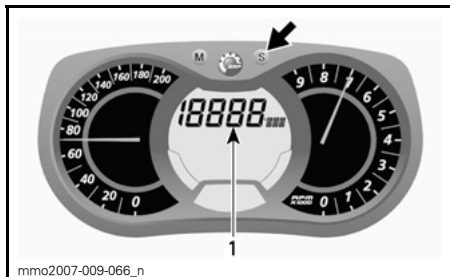
#### FLERFUNKTIONSDISPLAY

1. Display 1
2. Display 2

Använd MODE (M)-knappen för att välja önskad display, gör därefter följande:

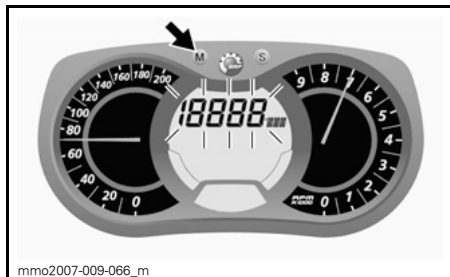


Medan displayen blinkar, tryck på SET (S)-knappen för att välja läge för hastighetsmätare.



1. Hastighetsmätarläge

Tryck på MODE (M)-knappen för att bekräfta valet eller vänta i 5 sekunder.



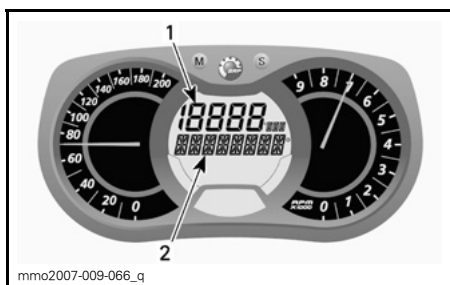
Medan displayen blinkar, tryck på SET (S)-knappen för att välja läge för varvräknare.



## B) Varvtalsmätare (RPM)

Som komplement till den analoga varvräknaren kan varvtalet även visas i flerfunktionsdisplayen.

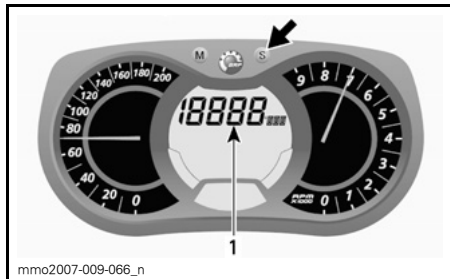
Motorvarvtalet kan visas på display 1 eller display 2.



### FLERFUNKTIONSDISPLAY

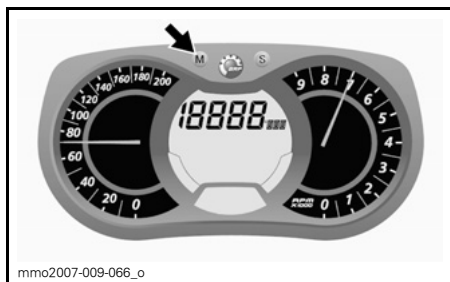
1. Display 1
2. Display 2

Använd MODE (M)-knappen för att välja önskad display, gör därefter följande:



1. RPM-läge

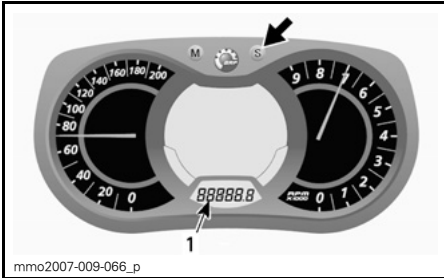
Tryck på MODE (M)-knappen för att bekräfta valet eller vänta i 5 sekunder.



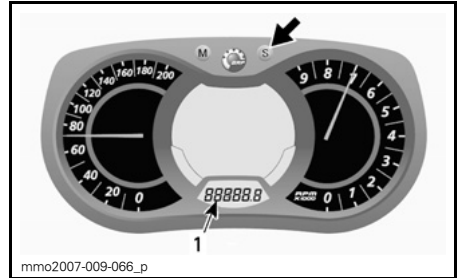
## C) Vägmätare

Registrerar den avverkade sträckan.

Tryck på SET (S)-knappen när du vill välja vägmätarläge.



1. Vägmätarläge (km/mi)

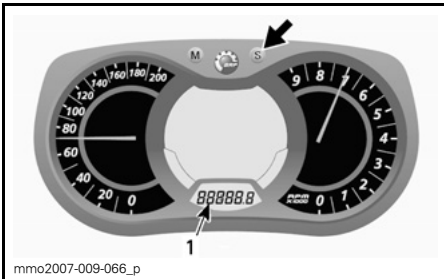


1. Triptimmätare (HrTRIP)

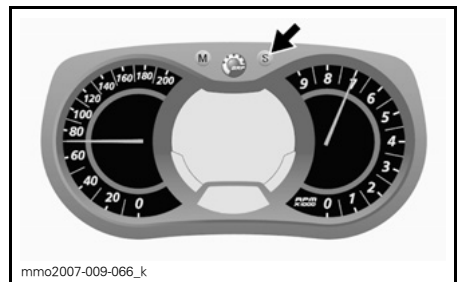
### D) Trippmätare "A" eller "B"

Trippmätaren anger det avstånd som avverkats sedan den senaste nollställningen.

Tryck på SET (S)-knappen igen när du vill välja mellan TRIP A/TRIP B-läget.



1. Trippmätarläge (TRIP A/TRIP B)

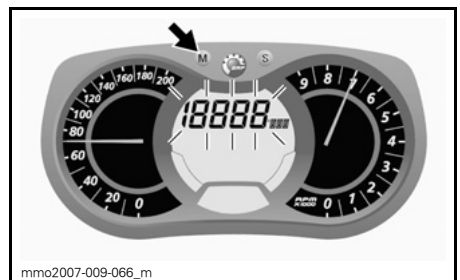
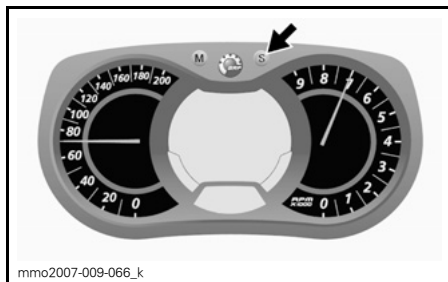


### F) Maxhastighet

Visar fordonets topphastighet sedan senaste nollställning.

För att visa fordonets topphastighet, gör så här:

Tryck på MODE (M)-knappen för att välja display 1.

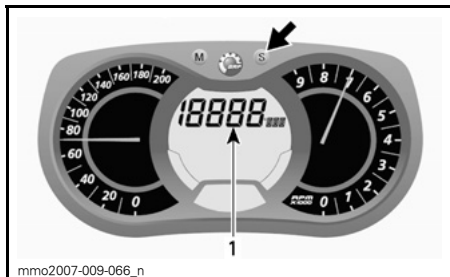


### E) Triptimmätare

Anger fordonets körtid då elsystemet aktiveras efter nollställning.

Tryck på SET (S)-knappen för att välja triptimmätarläge (HrTRIP).

Medan displayen blinkar, tryck på SET (S)-knappen för att välja maxhastighetsläget (TOP\_SPD).



1. Maxhastighetsläge (TOP\_SPD)

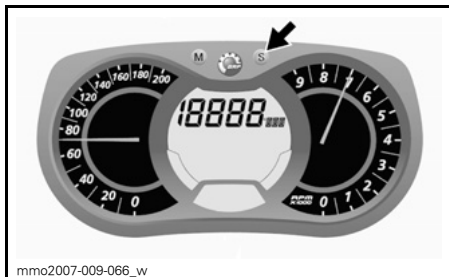
Tryck på MODE (M)-knappen för att bekräfta valet eller vänta i 5 sekunder.



För att nollställa, tryck på MODE (M) för att välja läge.



Medan displayen blinkar, tryck och håll SET (S)-knappen nedtryckt i 5 sekunder för att nollställa.

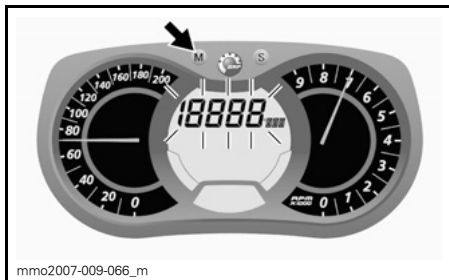


G) Medelhastighet

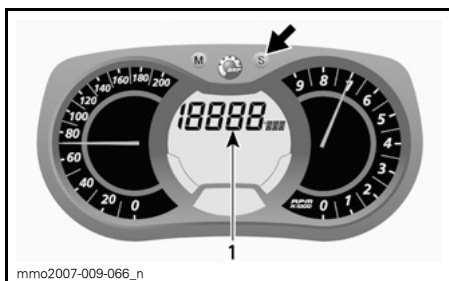
Registrerar fordonets medelhastighet sedan senaste nollställning.

För att visa fordonets medelhastighet, gör så här:

Tryck på MODE (M)-knappen för att välja display 1.



Medan displayen blinkar, tryck på SET (S)-knappen för att välja medelhastighetsläget (AVR\_SPD).

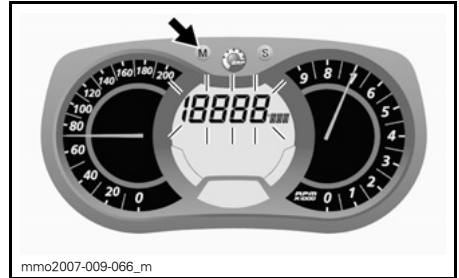


1. Medelhastighetsläge (AVR\_SPD)

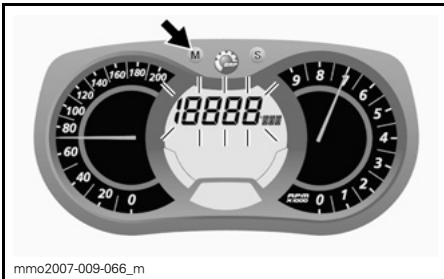
Tryck på MODE (M)-knappen för att bekräfta valet eller vänta i 5 sekunder.



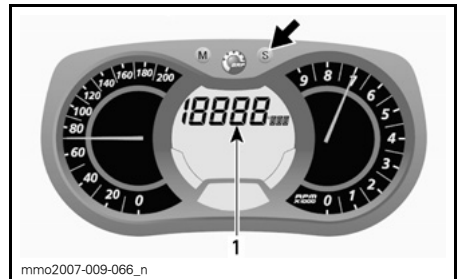
För att nollställa, tryck på MODE (M) för att välja läge.



Medan displayen blinkar, tryck på SET (S)-knappen för att välja läget för aktuell bränsleförbrukning.

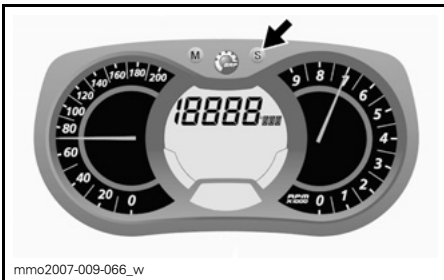


Medan displayen blinkar, tryck och håll SET (S)-knappen nedtryckt i 5 sekunder för att nollställa.



1. Läge för aktuell bränsleförbrukning

Tryck på MODE (M)-knappen för att bekräfta valet eller vänta i 5 sekunder.

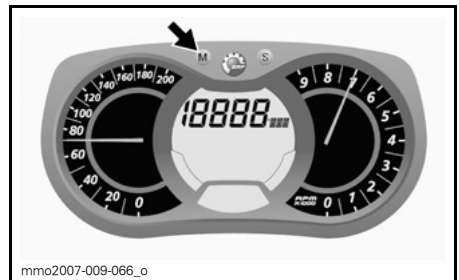


## H) Aktuell bränsleförbrukning

Beräknar fordonets medelbränsleförbrukning under körning.

För att visa fordonets genomsnittliga bränsleförbrukning, gör så här:

Tryck på MODE (M)-knappen för att välja display 1.

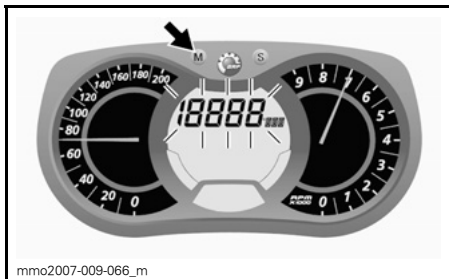


## I) Total bränsleförbrukning

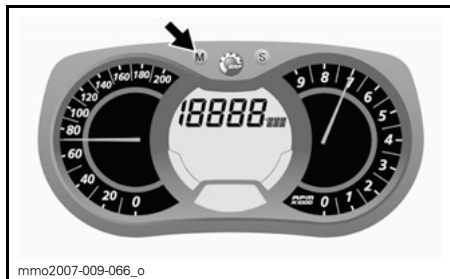
Anger fordonets medelbränsleförbrukning sedan den senaste nollställningen.

För att visa fordonets totala bränsleförbrukning, gör så här:

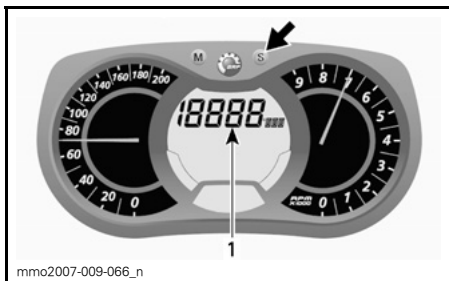
Tryck på MODE (M)-knappen för att välja display.



Medan displayen blinkar, tryck på SET (S)-knappen för att välja läget för total bränsleförbrukning (TC).

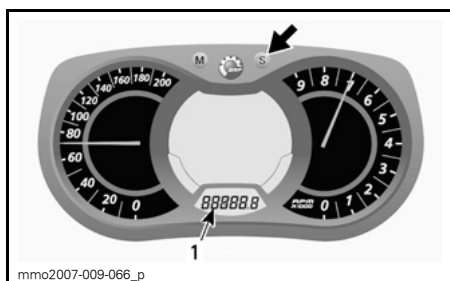


För att nollställa, ställ trippmätaren på TRIP B. Se *TRIPPMÄTARE "A" ELLER "B"* för ytterligare detaljer.



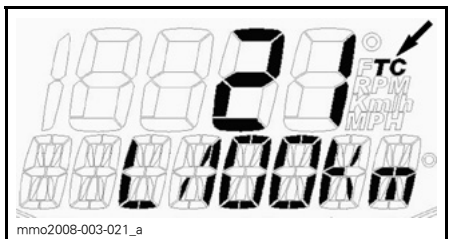
1. Läge för total bränsleförbrukning (TC)

TC visas när läget är valt.



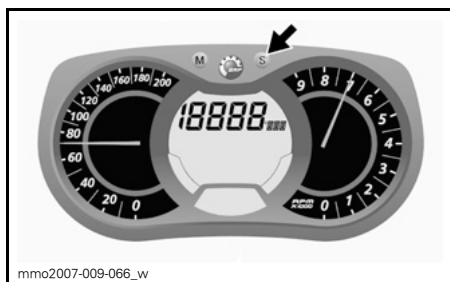
1. Trippmätarläge (TRIP B)

Tryck ner och håll SET (S)-knappen nedtryckt för att nollställa.



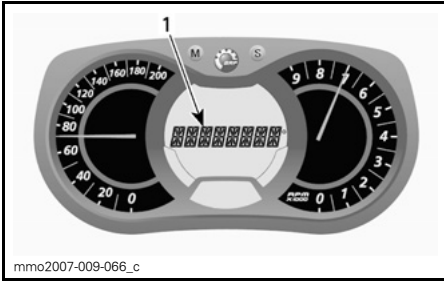
TYPBILD

Tryck på MODE (M)-knappen för att bekräfta valet eller vänta i 5 sekunder.





## J) Meddelandedisplay



### 1. Meddelandedisplay

Se *SIGNALLAMPOR OCH MEDDELANDEN* i det här avsnittet för information om vanliga meddelanden.

Se *ÖVERVAKNINGSSYSTEM* för närmare information om feltillstånd.

## K) Maxvarvtal (RPM)

Anger motorns maxvarvtal (RPM) sedan den senaste nollställningen.

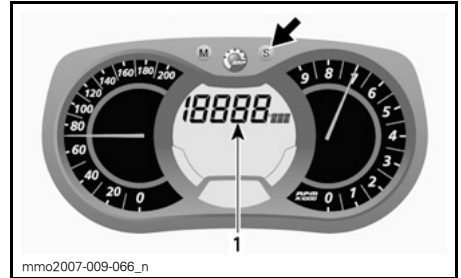
För att visa motorns maxvarvtal per minut, gör så här:

1. Tryck på MODE (M)-knappen för att välja display.



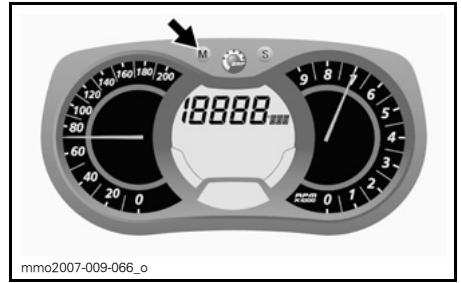
**OBSERVERA:** Displayen kommer att blinka under ca 5 sekunder och återgår därefter till det tidigare valda läget om inget annat visningsläge väljs.

2. Medan displayen blinkar, tryck på SET (S)-knappen för att bläddra och välja maxvarvtalsläget (TOP\_RPM).

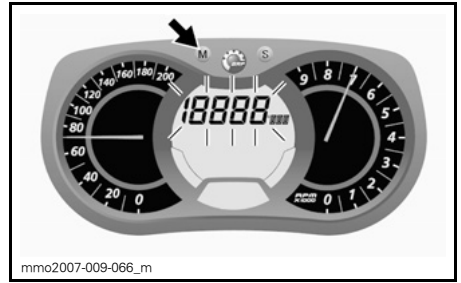


1. Maxvarvtalsläget (TOP\_RPM)

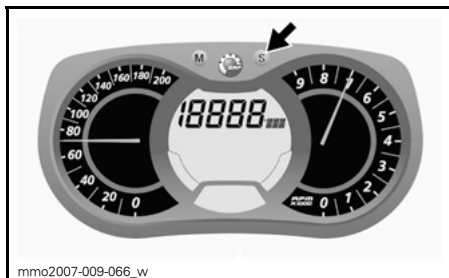
3. Tryck på MODE (M)-knappen för att bekräfta valet eller vänta i 5 sekunder.



För att nollställa, tryck på MODE (M) för att välja läge.



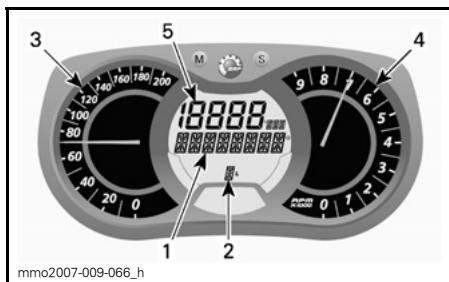
Tryck och håll SET (S)-knappen nedtryckt i 5 sekunder för att nollställa.



## L) Varvregistreringsläge

I det här läget kan fordonets hastighet, motorns varvtal (RPM) och en förvald funktion i display 1 registreras samtidigt under en bestämd tid som definieras av föraren.

Det finns även möjlighet att registrera nio (9) olika sessioner (varv) under högst 2,5 minuter totalt.



### VARVREGISTRERINGSLÄGE

1. Varvregistreringsläge
2. Sessioner (varv)
3. Fordonshastighet
4. Motorns varvtal per minut (RPM)
5. Förvald funktion

Aktivera varvregistreringsläget:

1. Tryck på SET (S)-knappen för att välja vägmätarläget i display 3.
2. Håll SET (S)-knappen intryckt i 2 sekunder för att aktivera läget. REC visas, vilket anger att registreringsläget har valts.



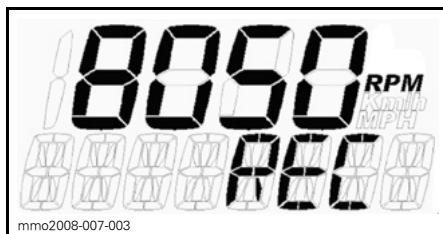
1. Registreringsläge
2. Vägmätare

3. Tryck på SET (S)-knappen för att växla mellan lägena.

Tillgängliga lägen är: STOP, REC (registrera) eller PLAY (spela upp).

Registrera:

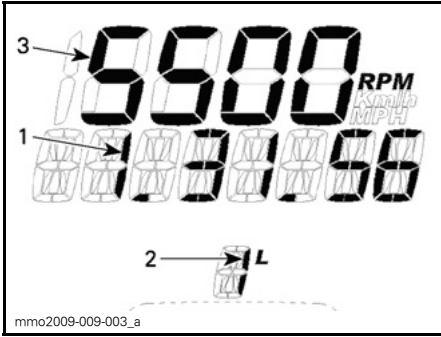
1. Välj läget REC (registrera).



### REGISTRERINGSLÄGE

2. Tryck på MODE (M) för att påbörja registreringen.
3. Under registreringen kan du trycka på MODE (M) igen varje gång du vill registrera tiden för ett nytt varv (från 1 till 9 varv).

Tryck på SET (S) när du vill stoppa registreringen.

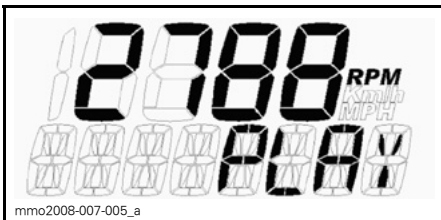


**REGISTRERINGSLÄGE**

1. Registreringstid
2. Varv/session
3. Valt läge

Om du vill registrera ytterligare en session/ett varv trycker du på SET (S) tills REG visas i displayen. Registrera genom att upprepa samma procedur som ovan.

Visa den registrerade informationen: Välj läget PLAY (spela upp).



**UPPSPELNINGSLÄGE**

1. Tryck på MODE (M) för att visa den registrerade informationen.

All registrerad information (från hastighetsmätare, varvräknare och en förvald funktion i display 1) visas samtidigt.

2. Tryck på SET (S) om du vill lämna det registrerade varvet ELLER tryck på MODE (M) om du vill växla till ett annat registrerat varv.

**OBSERVERA:** Om du trycker på SET (S) stoppas tiden för det aktuella varvet och därefter visas den registrerade tiden för varvet i displayen. Efter 5 sekunder växlar displayen automatiskt till nästa registrerade varv.

I slutet av alla registrerade varv visas STOP i displayen.

Om du vill se den registrerade informationen igen trycker du på SET (S) för att gå tillbaka till läget PLAY. Visa informationen genom att upprepa samma procedur som ovan.

Om du vill registrera ytterligare varv trycker du på SET (S) för att växla till läget REC (registrering). Registrera genom att upprepa samma procedur som ovan.

Håll SET (S) intryckt i 5 sekunder när du vill avsluta varvregistreringssläget. Det tidigare valda läget visas.

**M) Avgastemperatur**

Visar avgastemperaturen i realtid och registrerar den maximala temperaturen.

För att visa avgastemperaturen, gör så här:

1. Tryck på MODE (M)-knappen för att välja display.



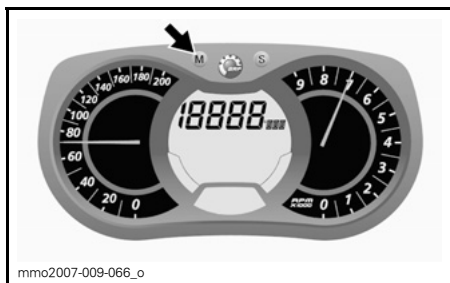
**OBSERVERA:** Displayen kommer att blinka under ca 5 sekunder och återgår därefter till det tidigare valda läget om inget annat visningsläge väljs.

2. Medan displayen blinkar, tryck på SET (S)-knappen för att bläddra och välja läget för avgastemperatur (EGTM).



**LÄGET FÖR AVGASTEMPERATUR (EGTM)**

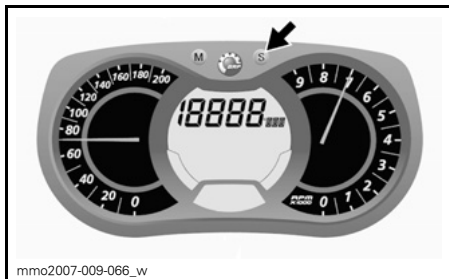
1. Aktuell temperatur
  2. Maximal registrerad temperatur
3. Tryck på MODE (M)-knappen för att bekräfta valet eller vänta i 5 sekunder.



Om du vill nollställa maximal registrerad temperatur trycker du på MODE (M) för att välja läge.



Tryck och håll SET (S)-knappen nedtryckt i 5 sekunder för att nollställa.

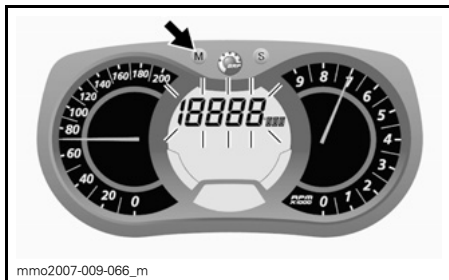


**N) Spjällägesvisning**

Visar gasspjällets öppning i procent, från cirka 0 till 100%, i realtid.

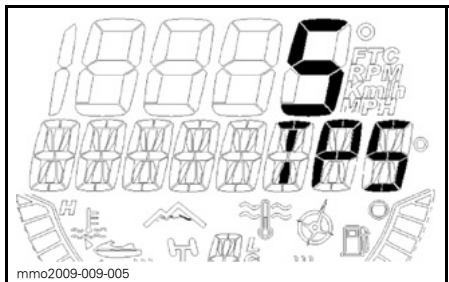
För att visa spjälläget, gör så här:

1. Tryck på MODE (M)-knappen för att välja display.



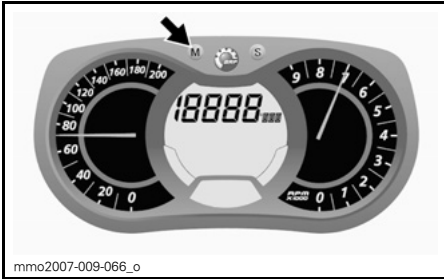
**OBSERVERA:** Displayen kommer att blinka under ca 5 sekunder och återgår därefter till det tidigare valda läget om inget annat visningsläge väljs.

2. Medan displayen blinkar, tryck på SET (S)-knappen för att bläddra och välja läget för spjällägesvisning (TPS).



**LÄGET FÖR SPJÄLLÄGESVISNING**

3. Tryck på MODE (M)-knappen för att bekräfta valet eller vänta i 5 sekunder.

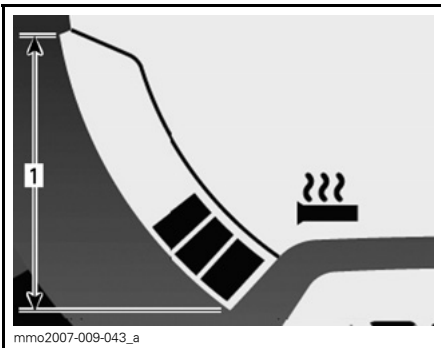


### O) Handtagsvärmarnas uppvärmningseffekt

Stapelmätare som visar uppvärmningseffekten.

**OBSERVERA:** Det finns nio effektlägen. När reglaget släpps, återgår displayen till att visa motorns kylvätsketemperatur (om en sådan funktion finns).

Se *BRYTARE FÖR HANDTAGSVÄRMARE* för närmare detaljer.



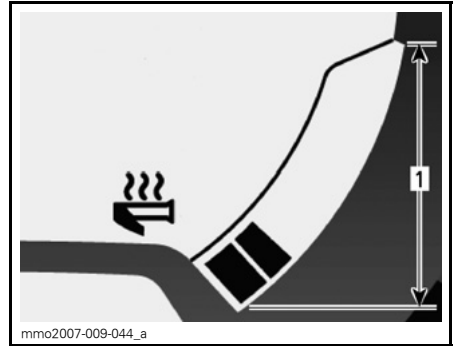
**HANDTAGSVÄRMARE**  
1. Gränsvärden

### P) Gasreglagevärmarens effekt

Stapelmätare som visar uppvärmningseffekten.

Stapelmätaren visas istället för bränslenivån då gasreglagevärmarens omkopplare aktiveras. Det finns nio effektlägen. När reglaget släpps, återgår displayen till att visa bränslenivå.

Se *OMKOPPLARE FÖR GASREGLAGEVÄRMARE* för närmare detaljer.



**GASREGLAGEVÄRMARE**  
1. Gränsvärden

## 14) Säte

Sätet kan tas bort för att komma åt Instruktionsboken (placerad i sätesbasen) eller i underhållssyfte.

Sätesspärren finns framför sätet.

### Demontering av försätsäte

**OBSERVERA:** Avlägsna sätet försiktigt för att inte skada bromsljuskopplingen som sitter under den bakre delen av sätet.

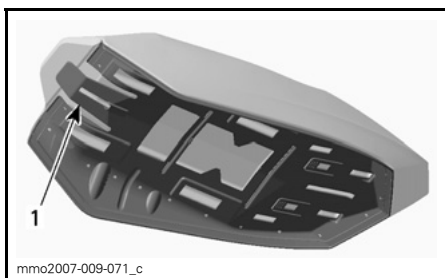
För att komma åt sätesspärren, dra försiktigt i den främre delen av sätesydan, skjut sätet framåt för att frigöra spärren och dra sedan i fliken för att frigöra sätet.



mmo2013-004-018\_a

**TYPBILD**

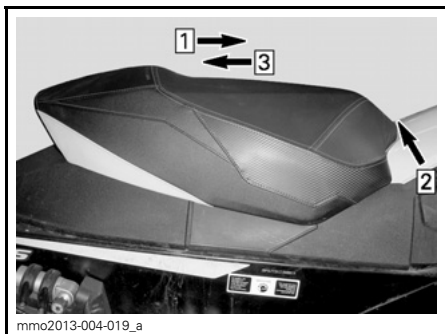
1. Sätesspärr



mmo2007-009-071\_c

1. Sätesspärr

Håll sätesspärren dragen och för sätet bakåt för att ta bort det.



mmo2013-004-019\_a

**TYPBILD**

Steg 1: Skjut sätet framåt

Steg 2: Håll sätesspärren utdragen

Steg 3: Dra sätet bakåt

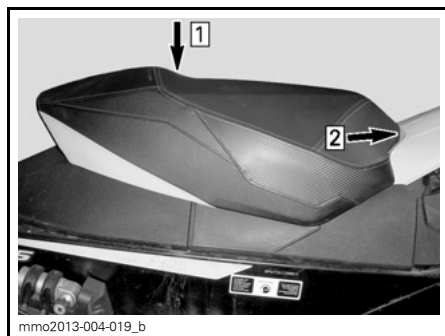
**Återmontering av förarsätet**

**ANMÄRKNING** Om fordonet körs med ett föremål mellan sätet och bränsletanken kan bränsletanken skadas. Placera ALDRIG några föremål mellan sätet och bränsletanken.

**OBSERVERA:** Sätt tillbaka sätet försiktigt för att inte skada bromsljuskopplingen som sitter under den bakre delen av sätet.

Placera sätet i rätt läge.

Tryck sätet framåt tills det spärras i sitt läge.



mmo2013-004-019\_b

**TYPBILD**

Steg 1: Placera sätet i rätt läge

Steg 2: Tryck sätet framåt tills det spärras

**OBSERVERA:** Ett distinkt snäppljud kommer att höras. Kontrollera att sätet är ordentligt spärrat genom att dra i det en extra gång.



mmo2013-004-019

**SÄTET MONTERAT - TYPBILD**

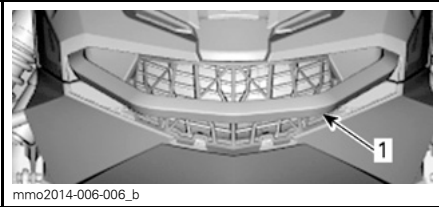
**⚠ VARNING**

Se till att sätet är säkert låst innan du kör.

**15) Främre och bakre stötfångare**

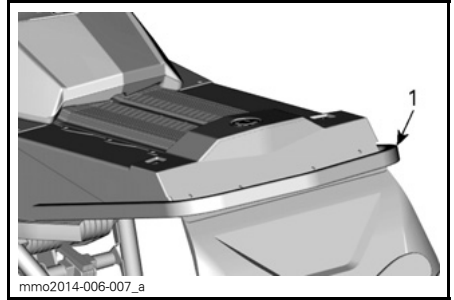
Används när snöskotern behöver lyftas för hand.

**⚠ FÖRSIKTIGHET** Använd korrekt lyftteknik, använd särskilt kraften i benen. Försök inte lyfta fordonets fram- eller bakparti om det känns för tungt. Använd en ordentlig lyftanordning eller be någon om hjälp vid lyftningen om möjligt.



**FRAM**

1. Främre stötfångare



**BAK**

1. Bakre stötfångare

**ANMÄRKNING** Använd aldrig skidorna för att dra eller lyfta snöskotern.

**16) Drivremsskydd****Demontering av drivremsskydd****⚠ VARNING**

Kör **ALDRIG** motorn:

- utan säkert monterade skydd och drivremsskydd.
  - med huven och/eller sidopanelerna öppna eller borttagna.
- Försök **ALDRIG** göra justeringar på någon rörlig del när motorn är igång.

**OBSERVERA:** Remskyddet har med avsikt gjorts något större för att få en spänning på dess stift och hållare. Detta för att undvika obehagligt buller och vibration. Det är viktigt att denna spänning bibehålls vid återmontering.

Ta bort nödstopplinans hatt.

Öppna motorrummets vänstra sidopanel, se *REGLAGE, INSTRUMENT OCH KOMPONENTER*.

Ta bort låssprinten.



1. Låsprint

Lyft den bakre delen av skyddet och lösgör det från den främre fliken genom att vrida skyddet utåt.

### Montering av drivremsskydd

Vid återmontering av remsskyddet, positionera öppningen mot snöskoterns frontparti.

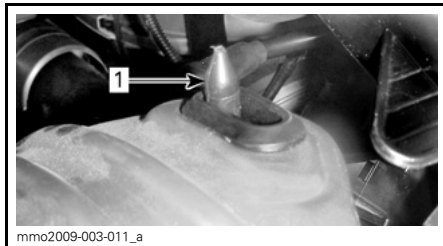
För in fliken i öppningen och skjut in den på plats



#### TYPBILD

1. Flikar

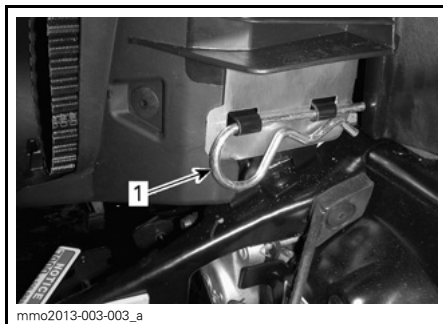
Placera gummiskyddet över fäststången. Det kan vara nödvändigt att lyfta en aning på konsolen för att få plats.



1. Fäststång

Placera remsskyddets bakre del över hållaren och fäst med hjälp av låssprinten.

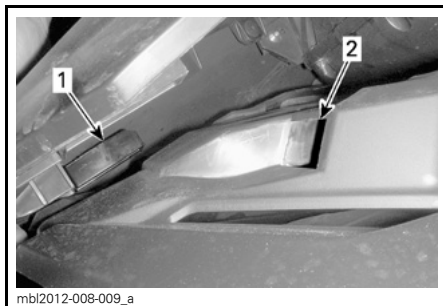
**OBSERVERA:** Säkerställ att den bakre delen av remsskyddet är korrekt placerat på fästet.



1. Låsprint

### 17) Huv (övre karossmodul)

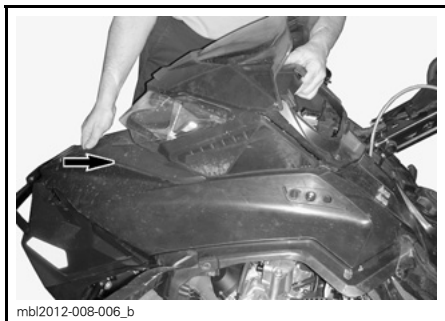
1. För in huvens flikar i de övre öppningarna på bottenplåten.



1. Huvens flik  
2. Övre öppning på bottenplåten

2. Skjut huvan bakåt.

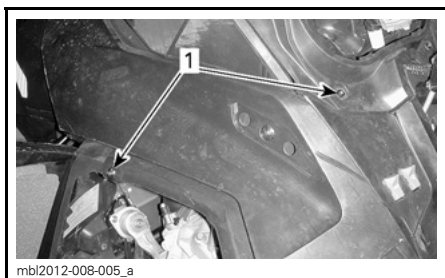




mbl2012-008-006\_b

**SKJUT BAKÅT**

3. Montera huvens fästskruvar på båda sidorna.



mbl2012-008-005\_a

**VÄNSTER SIDA VISAS**

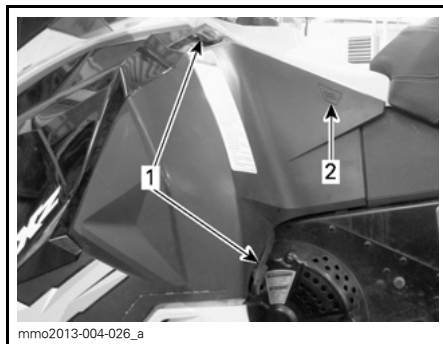
1. Fästskruvar

4. Anslut:
  - APS-slangen på ECM
  - Strålkastaranslutning
  - Mätaranslutning
  - Lufttemperaturgivaren (ATS)
  - Luftintagets anslutningsrör.
5. Montera:
  - Mätaren
  - Drivremsskyddet.

**18) Sidopaneler**

För att öppna en sidopanel, sträck och lossa båda spärrarna. Dra ordentligt för att frigöra tappen.

Dra spärren uppåt för att frigöra den från haken. Tappen bör hoppa ut automatiskt.



mmo2013-004-026\_a

**TYPBILD**

1. Spärrar
2. Tappens plats

För att stänga en sidopanel, sträck och haka i spärrarna. Tryck ordentligt på platsen för tappen för att säkra den.

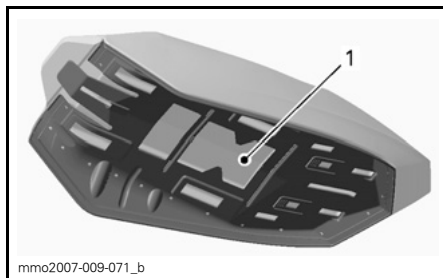
För att ta av en sidopanel, öppna den och lyft upp den. Lösgör det nedre gångjärnet från spåret och därefter det övre gångjärnet genom att sänka panelen.

För att montera en sidopanel, sätt först in det övre gångjärnet och därefter det nedre.

Stäng sidopanelen.

**19) Instruktionsboken**

Under sätet. Se hur du kommer åt den i avsnittet *FÖRARSÄTE*.



mmo2007-009-071\_b

**TYPBILD - SÄTE**

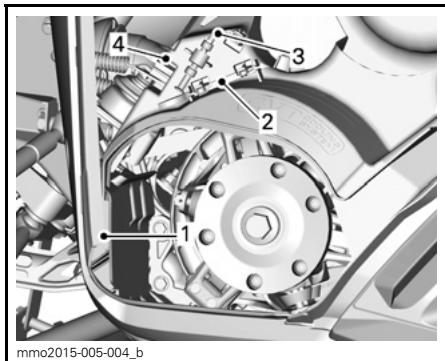
1. Instruktionsbokens placering

**20) Verktygssats**

En verktygssats med verktyg för grundläggande underhåll levereras med fordonet.

Verktygen är fastsatta direkt på drivremsskyddet.

**ANMÄRKNING** Försäkra dig om att verktygen är ordentligt fastsatta för att undvika att de kommer i kontakt med CVT (kontinuerligt variabel transmission).



mmo2015-005-004\_b

**TYPBILD**

1. Förvaringsplats för nödstartlina
2. Förvaringsplats för skiftnyckel
3. Förvaringsplats för sekundärvariatorns utvidgare
4. Förvaringsplats för justeringsverktyget för fjädringen

# BRÄNSLE OCH OLJA

## Bränslespecifikationer

**ANMÄRKNING** Använd alltid färsk bensin. Bensin oxideras, vilket resulterar i lägre oktantal, flyktiga föreningar samt avlagringar av beck och harts som kan skada bränslesystemet.

Alkoholblandade bränslen varierar mellan olika länder och regioner. Ditt fordon är konstruerat för användning av de rekommenderade bränsletyperna, men tänk på följande:

- Att använda bränsle med en högre procentandel alkohol än specifikationerna i statliga regleringar rekommenderas inte och kan leda till problem med bränslesystemets komponenter:
  - Svårigheter vid start och körning.
  - Försämring av gummi- eller plastkomponenter.
  - Korrosion av metallkomponenter.
  - Skador på interna motorkomponenter.
- Utför inspektioner ofta för att upptäcka bränsleläckage eller andra problem med bränslesystemet om du misstänker att alkoholhalten i bränslet överskrider det reglerade.
- Alkoholblandade bränslen drar till sig och håller kvar fukt, vilket kan leda till fassetparation av bränslet och ge prestandaproblem eller skador på motorn.

## Rekommenderat bränsle

Använd blyfri premiumbensin innehållande MAXIMALT 10 % etanol. Bensinen måste ha AKI (RON+MON)/2-oktantal 91 eller RON-oktantal 95.

**ANMÄRKNING** Experimentera aldrig med andra bränslen. Skador på motorn eller bränslesystemet kan bli följderna om bränsle av otillräcklig kvalitet används.

**ANMÄRKNING** Använd INTE bränsle från bränslepumpar märkta E85.

Att använda bränsle märkt E15 är förbjudet enligt U.S. EPA:s bestämmelser.

## Frostskyddstillägg för bränsle

När syresatt bränsle används behövs varken extra frostskyddsmedel eller vattenabsorberande tillägg för bränsleledningen och sådana bör inte användas.

Vid användning av ej syresatt bränsle kan isopropylbaserat frostskyddsmedel för bränsleledningen användas, i ett förhållande av 150 ml frostskyddsmedel till 40 L bensin.

Denna försiktighetsåtgärd är till för att reducera risken för frostbildning i bränslesystemet, vilket i vissa fall kan leda till allvarlig skada på motorn.

**OBSERVERA:** Använd endast metylhydratfritt frostskyddsmedel för bränsleledningen.

## Tankningsprocedur

### VARNING

- Bensin är ett brandfarligt ämne och under vissa förhållanden explosivt.
- Använd aldrig öppen låga vid kontroll av bränslenivån.
- Rök aldrig och tillåt aldrig öppen eld eller gnistor i närheten.
- Arbeta alltid i ett välventilerat utrymme.

1. Stäng av motorn.

### VARNING

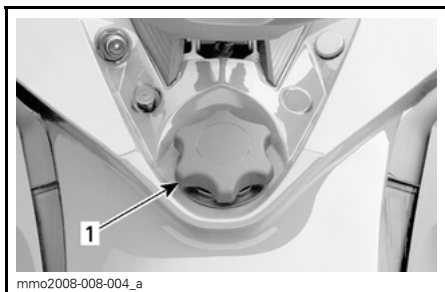
Stäng alltid av motorn innan du fyller på bränsle.

2. Se till att ingen sitter kvar på fordonet vid påfyllning av bränsle.

### **⚠ VARNING**

Låt ingen sitta på fordonet under tankning.

3. Vrid långsamt tanklocket moturs för att ta bort det.



TYPBILD

1. Tanklock

### **⚠ VARNING**

Om du märker att det finns en tryckskillnad (du hör ett visslande ljud när du lossar tanklocket), låt då en märkesverkstad kontrollera och/eller reparera fordonet innan det används igen.

4. Sätt i munstycket i tanköppningen.  
5. Fyll på bränsle sakta så att luft kan frigöras från tanken och förhindra att bränslet flödar tillbaka. Var försiktig så att du inte spiller.  
6. Avsluta påfyllningen när bränslet når nederdelen av tanköppningen. Fyll inte på för mycket.

### **⚠ VARNING**

Fyll aldrig på bränsle innan du placerat fordonet på en varm plats. Med högre temperaturer expanderar bränslet och kan flöda över.

7. Skruva åt tanklocket medurs.

### **⚠ VARNING**

Torka alltid bort allt bränslespill från fordonet.

**OBSERVERA:** Sitt inte på och luta dig inte mot sätet när tanklocket inte är ordentligt åtskruvat.

### **Rekommenderad olja**

Det här fordonet har ingen oljepump, så olja måste blandas med bränsle i en bensindunk i förhållandet **33:1** och därefter fyllas på i bränsletanken.

Se tabellen **BRÄNSLE- OCH OLJEMÄNGDER** nedan för anvisningar om hur du blandar olja och bränsle.

**ANMÄRKNING** Experimentera aldrig med andra bränsle- och oljemängder. Använd endast olja som är flytande vid  $-40^{\circ}\text{C}$ .

Använd endast tvåtaktsmotorolja för insprutning, som säljs av auktoriserade Ski-Doo-återförsäljare.

#### **2-TAKTS INSPRUTNINGSSOLJA**

600 RS	XPS SYNTETISK 2-TAKTSOLJA (P/N 293 600 132)
--------	------------------------------------------------

**ANMÄRKNING** (1) Snöskoterns motor har utvecklats och testats med XPS™ delsyntetisk 2-taktsolja och XPS syntetisk 2-taktsolja. BRP rekommenderar uttryckligen att en av dessa alltid används. Skador som uppstår på grund av användning av olja som inte lämpar sig för motorn täcks inte av BRP:s begränsade garanti.

### **Bränsle- och oljemängder**

**OBSERVERA:** Rekommenderat blandningsförhållande för bränsle/olja är 33:1.

Följande exempel illustrerar detta blandningsförhållande för bränsle/olja.

BRÄNSLE-/OLJEMÄNGD
--------------------

946 ml oljeflaska : 31,2 L bränsle
------------------------------------

1 L oljeflaska : 33 L bränsle
-------------------------------

---

# INKÖRNINGSPERIOD

## Användning under inkörningsperioden

En inkörningsperiod på 10 drifttimmar eller 500 km krävs för fordonet.

Efter inkörningsperioden bör fordonet kontrolleras av en auktoriserad Ski-Doo-återförsäljare. Se avsnittet *UNDERHÅLL*.

## Motor

Under inkörningsperioden:

- Tillsätt 500 ml olja för den första tanken bränsle.
- Undvik fullt gaspådrag under längre tid.
- Undvik långvariga accelerationer.
- Undvik långvarig körning med låga varvtal.
- Undvik motoröverhettning.

Kortvariga accelerationer och varv-  
talsvariationer bidrar dock till en bra  
inkörning.

Under de första timmarnas inkörning  
styrts vissa motorparametrar av motor-  
styrsystemet (EMS) vilket innebär en  
viss reduktion av motorns prestanda.

## Drivrem

En ny drivrem kräver en inkörningsperi-  
od på 50 km.

Under inkörningsperioden:

- Undvik kraftig acceleration och in-  
bromsning.
- Undvik körning med släp.
- Undvik höga marschfarter.

# GRUNDLÄGGANDE PROCEDURER

## Motorstartprocedur

### Procedur

1. Ansätt parkeringsbromsen.
  2. Kontrollera gasreglaget funktion på nytt.
  3. Sätt på dig hjälmen.
  4. Säkerställ att nödstoppslinans hatt sitter på plats och att linan är fäst med öglan på dina kläder.
  5. Se till att motorns nödstoppreglage är i läget PÅ.
  6. För primning aktiverar du knappen tills ett pumpande motstånd känns. Pumpa därefter 2 eller 3 gånger för att spruta in bränsle i inloppsröret. Efter primning, kontrollera att primerknappen återgår till det ursprungliga läget.
- OBSERVERA:** I mycket låga temperaturer bör du vrida primerknappen 3-4 varv innan du drar i den. På så sätt fastnar den inte.
- OBSERVERA:** Primning behövs inte när motorn är varm.
7. Ta tag i det manuella starthandtaget, dra handtaget långsamt tills ett motstånd känns, håll sedan fast handtaget ordentligt och dra kraftigt för att starta motorn.
  8. Frisläpp parkeringsbromsen.

**OBSERVERA:** Frisläpp inte parkeringsbromsen vid en första kallstart. Genomför en *UPPVÄRMNINGSPROCEDUR* i enlighet med anvisningarna nedan.

## Varmkörning av fordonet

Före varje körning måste fordonet varmköras som följer.

1. Starta motorn enligt beskrivningen i *MOTORSTARTPROCEDUR* ovan.
2. Låt motorn värmas i en eller två minuter på tomgång.

**OBSERVERA:** Det rekommenderas inte att motorn får gå på tomgång i mer än 10 minuter.

3. Frisläpp parkeringsbromsen.
4. Gasa tills primärvariatorn kopplar i. Kör i låg hastighet de första två eller tre minuterna.

**ANMÄRKNING** Om fordonet inte rör på sig vid gaspådrag, ta bort nödstoppslinans hatt och gör sedan följande.

- Kontrollera om skidorna fastnat i marken. Lyft på skidorna en i taget med handtaget, och sätt ner dem igen.
- Kontrollera om bandet har fastnat i marken. Lyft snöskoterns bakparti tillräckligt mycket för att få bandet att lossna från marken och sänk sedan ned det igen.
- Kontrollera bakfjädringen avseende hård snö eller isbildning som kan ta i bandet då det roterar. Rengör området.

**⚠ FÖRSIKTIGHET** Undvik skador genom att använda korrekt lyftteknik, använd särskilt kraften i benen. Försök inte lyfta fordonets bakparti om det känns för tungt.

### **⚠ VARNING**

Se till att nödstoppslinans hatt är borttagen från kontaktstiftet innan du står framför fordonet, eller rör dig i närheten av bandet eller bakfjädringens komponenter.

## Avstängning av motorn

Släpp gasreglaget och vänta tills motorn har återgått till tomgångsvarvtal.

Stanna motorn antingen med motorns nödstoppreglage eller genom att dra bort nödstoppslinans hatt.

 **VARNING**

Ta alltid bort nödstoppslinans hatt när fordonet inte används för att undvika stöld, att motorn startar av misstag eller att snöskotern används av barn eller obehöriga.



---

# KÖRFÖRHÅLLANDEN OCH DIN SNÖSKOTER

## Höjd

**ANMÄRKNING** Det här fordonet är fabrikskalibrerat ENDAST för användning på havsnivå, nedanför 600 m.

## Temperatur

Alla fordon är kalibrerade för -20°C. De kan användas i varmare vintertemperaturer utan problem.

**ANMÄRKNING** Vid lägre temperaturer än -20°C måste förgasaren/förgasarna kalibreras om för att undvika skador på motorn. Kontakta en auktoriserad Ski-Doo-återförsäljare.

## Hård packsnö

Denna snöskoters band har en nabbprofil på 44,5 mm och BRP rekommenderar inte körning i hög hastighet på skoterleder, hård packsnö eller is.

Om det skulle bli nödvändigt att köra på sådana underlag, **sänk hastigheten** och försök köra så korta sträckor som möjligt.

**ANMÄRKNING** Att köra med denna typ av band i hög hastighet på skoterleder, hård packsnö eller is medför större tryck på nabbarna, vilket leder till upphettning. Undvik eventuell förtida förslitning eller skada på bandet genom att sänka hastigheten och försök köra så korta sträckor som möjligt på sådana underlag.

# SPECIELLA PROCEDURER

## Bogsering av en annan snöskoter

Använd en stel dragstång om en snöskoter är trasig och måste bogseras. Ta av drivremmen på den trasiga snöskotern, se avsnittet *DRIVREM* i *UNDERHÅLLSARBETE*, och bogsera med måttlig hastighet.

**ANMÄRKNING** Ta alltid av drivremmen på den snöskoter som ska bogseras för att förhindra skador på dess rem och drivsystem.

Endast i en absolut nödsituation, kan ett rep användas om ingen stel dragstång står till förfogande, förutsatt att du är extra försiktig. På vissa platser kan detta vara olagligt. Kontrollera gällande bestämmelser.

Ta av drivremmen, fäst repet i skidbenen (spindlarna), låt någon sitta på den bogserade snöskotern för att sköta bromsen och bogsera med låg hastighet.

**ANMÄRKNING** Fäst aldrig bogseringslinan vid skidhandtagen för att undvika skador på styrsystemet.

### **⚠ VARNING**

Kör aldrig fort vid bogsering av en trasig snöskoter. Kör långsamt och extra försiktig.

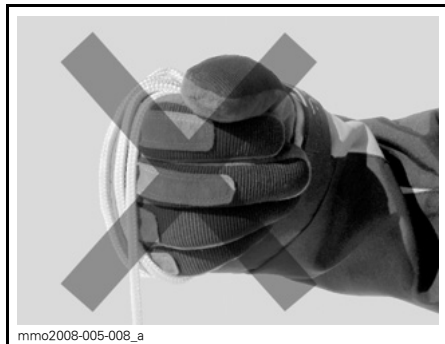
## Nödstartsprocedur

Motorn kan startas med en nödstartlina som medföljer i verktygssatsen.

Ta bort drivremsskyddet.

### **⚠ VARNING**

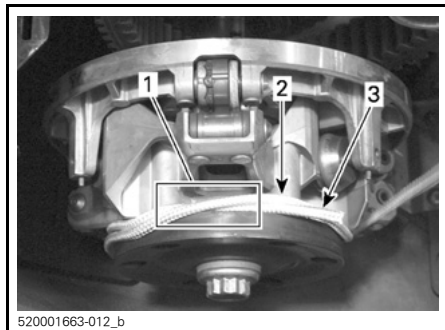
Vira inte startlinan runt handen. Håll endast i linans handtag. Starta inte motorn via primärvariatorn om det inte handlar om en verklig nödsituation. Låt reparera snöskotern så snart som möjligt.



Fäst ena änden av nödstartlinan i starthandtaget.

**OBSERVERA:** Tändstiftshylsan kan användas som nödhandtag.

Lägg repet i kors i det första varvet så som visas.



1. Rep korslagt
2. Rep som ska viras
3. Repände

Vira repet två varv moturs tätt runt primärvariatorn enligt bilden.

Dra i repet med en skarp, hård rörelse så att repet frigörs från primärvariatorn.



Starta motorn som vid normal manuell start.

### **⚠ VARNING**

När snöskotern startas i en nödsituation, genom användning av primärvariatorn, montera inte drivremsskyddet igen utan kör långsamt tillbaka och låt reparera snöskotern.

# FINJUSTERA DIN SNÖSKOTER

Snöskoterns köregenskaper och komfort beror på hur fjädningen ställts in.

## **⚠ VARNING**

Justering av fjädningen kan påverka fordonets manöverförmåga. Ta dig alltid tid för att bekanta dig med fordonets betedande efter att någon justering av fjädningen utförts. Justera alltid vänster och höger fjädning till samma inställning.

Valet av lämplig inställning av fjädningen beror på ev. last, förarens vikt, personliga önskemål, hastighet och terrängförhållanden.

**OBSERVERA:** Vissa inställningar gäller kanske inte för din snöskoter.

## **⚠ VARNING**

Innan någon justering av fjädningen genomförs, kom ihåg:

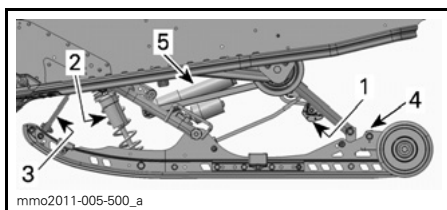
- Parkera på en säker plats.
- Ta bort nödstoppinans hatt.
- Använd en ordentlig lyftanordning eller be någon om hjälp vid lyftningen. Om ingen lyftanordning används, använd korrekt lyftteknik och speciellt kraften i benen.
- Försök inte lyfta fordonets front- eller bakparti om det känns för tungt.
- Lyft upp fordonets frontparti från marken och placera det på ett lämpligt stöd innan fjädningen justeras.
- Lyft upp fordonets bakparti från marken och placera det på ett brett snöskoterstöd med bakre avvisarpanel.
- Säkerställ att stödanordningen är säker och stabil.

Det bästa sättet att ställa in fjädningen är att anpassa varje inställning en och en. De olika inställningarna är beroende av varandra. Det kan till exempel

bli nödvändigt att justera centralfjäders efter inställning av framfjädrarna. Provkör snöskotern under samma förhållanden; spår, hastighet, snö, förarens körställning etc. Gå systematiskt tillväga tills du är nöjd.

Nedan följer riktlinjer för fininställning av fjädningen. Använd justeringsverktyget för fjädningen som finns i verktygssatsen.

## **Inställning av bakfjädringen**



### **MOTION RACING - JUSTERBARA KOMPONENTER**

1. Bakfjädringens förspänning
2. Centralfjädringens förspänning och stötdämpning
3. Stopprem
4. Kamjustering för viktöverföring
5. Bakre stötdämpning

**ANMÄRKNING** När bakfjädringen justeras, kontrollera även bandets spänning och justera vid behov.

## **Bakfjäder**

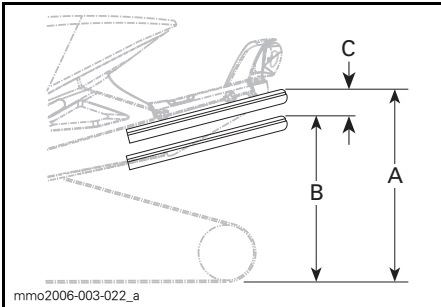
Bakfjädringens förspänning påverkar komfort, körhöjd och lastutjämning.

Att justera bakfjädringens förspänning överför också mer eller mindre vikt till snöskoterns frontparti. Detta resulterar i större eller mindre vikt på skidorna. Det i sin tur påverkar prestanda i djup snö, styrning och manövrering.

Om fjädningen slår igenom lätt under de värsta körförhållandena, tyder detta på ett gott val av fjädningens förspänning.

ÅTGÄRD	RESULTAT
Öka fjäderförspanningen	Fastare bakfjädring
	Högre bakparti
	Större stötupptagningsförmåga
	Tyngre styrning
Minska fjäderförspanningen	Mjukare bakfjädring
	Lägre bakparti
	Mindre stötupptagningsförmåga
	Lättare styrning
	Bättre prestanda och manövrering i djup snö

Kontrollera följande för att se om fjäderförspanningen är korrekt.



#### TYPBILD — KORREKT INSTÄLLNING

- A. Fjädringen helt utdragen  
 B. Fjädringen har fjädrat in med förare och last  
 C. Skillnaden mellan måtten "A" och "B", se tabellen nedan

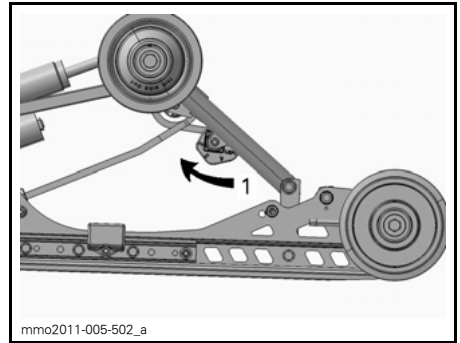
"C"	ATT GÖRA
50 mm till 75 mm	Ingen justering krävs
Mer än 75 mm	Alltför mjuk inställning, öka fjäderförspanningen
Mindre än 50 mm	Alltför fast inställning, minska fjäderförspanningen

**OBSERVERA:** Om de angivna värdena inte går att uppnå med de ursprungliga fjädrarna, kontakta en auktoriserad Ski-Doo-återförsäljare för andra tillgängliga fjädrar.

**ANMÄRKNING** Vrid alltid den vänstra justeringskammen medurs och den högra kammen moturs för att öka fjäderförspanningen.

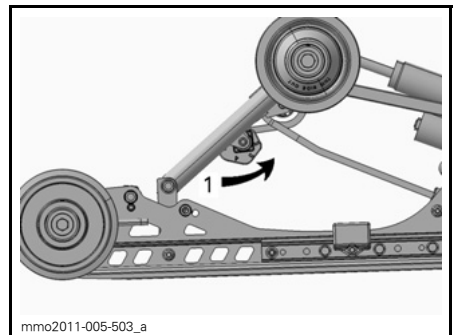
**⚠ FÖRSIKTIGHET** Justera aldrig fjäderförspanningskammarnas position direkt från 5 till 1 eller direkt från 1 till 5.

Justeringskammarna har 5 olika inställningar, där 1 är den mjukaste.



#### TYPBILD - rMOTION RACING - VÄNSTER SIDA

1. Justera fjäderförspanningen



#### TYPBILD - rMOTION RACING - HÖGER SIDA

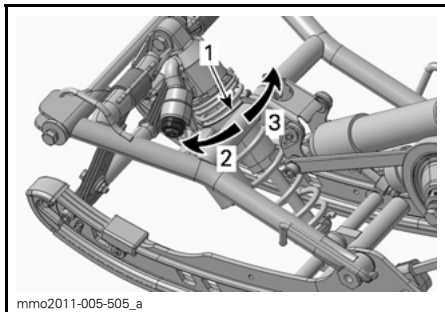
1. Justera fjäderförspanningen

## Centralfjädring

Centralfjädringens förspänning påverkar styrning, manövrering och stötupptagning.

Eftersom justering av centralfjädringens förspänning också utövar större eller mindre tryck på den främre delen av bandet, påverkar den snöskoterns prestanda vid körning i djup snö.

ÅTGÄRD	RESULTAT
Öka förspänningen	Lättare styrning
	Större stötupptagningsförmåga
	Bättre starter i djup snö
	Bättre prestanda och manövrering i djup snö
Minska förspänningen	Tyngre styrning
	Mindre stötupptagningsförmåga
	Bättre manövrering i spår



mmo2011-005-505\_a

### TYPBILD - RINGTYP

1. Justeringsring för fjäderförspänning
2. Öka förspänningen
3. Minska förspänningen

**OBSERVERA:** Använd justeringsverktyget för fjädern som finns i verktygssatsen.

## Stopprem

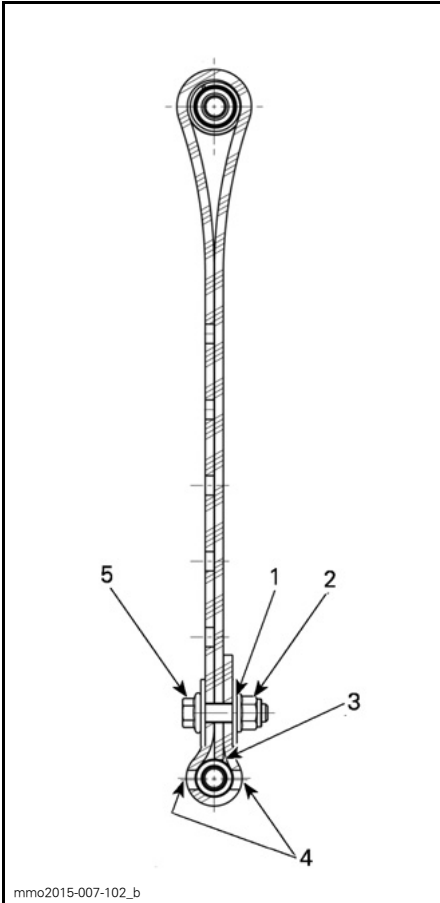
Stoppremmens längd påverkar hur stor vikt centralfjädern belastas med, i synnerhet under acceleration, och därmed frontpartiets lyftning från marken.

Stoppremmens längd påverkar även centralfjädringsvägen.

**ANMÄRKNING** När stoppremmens längd förändras, måste bandets spänning alltid kontrolleras.

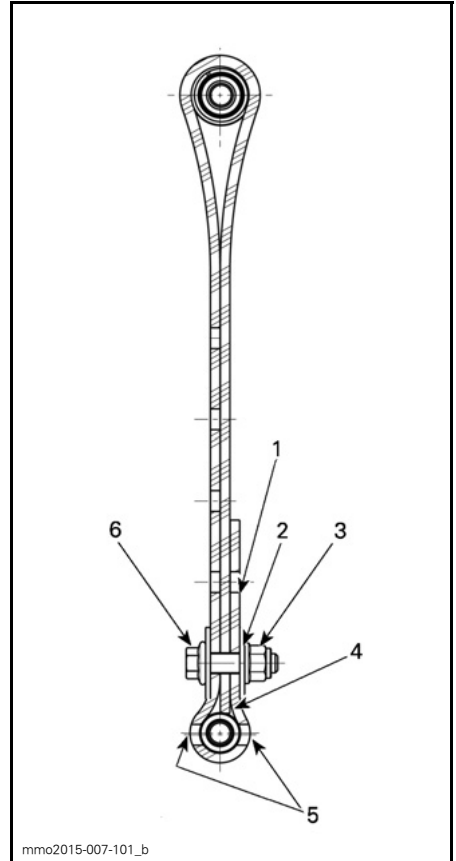
ÅTGÄRD	RESULTAT
Öka stoppremmens längd	Mindre skidtryck under acceleration
	Ökad centralfjädringsväg
	Större stötupptagningsförmåga
Reducera stoppremmens längd	Större skidtryck under acceleration
	Minskad centralfjädringsväg
	Mindre stötupptagningsförmåga

**OBSERVERA:** Stoppremmen kan ställas in på position 1, 2, 3, 4 och 5. Nedan visas illustrationer för position 1, 2 och 3. Lägre siffror motsvarar en längre reminställning.



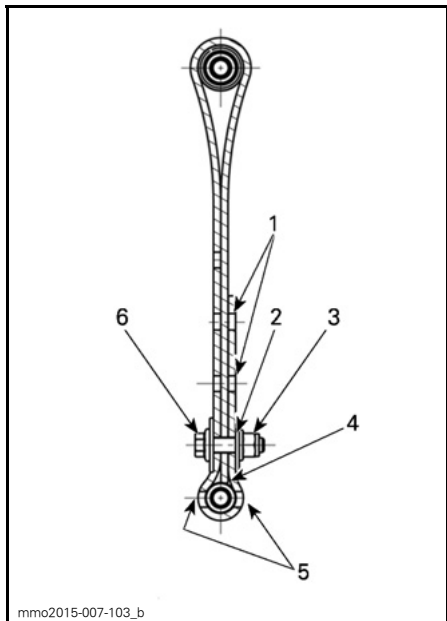
**STOPPREMMENS POSITION 1 (1:A HÅLET, LÄNGST)**

1. 1:a hålet från slutet
2. Mot den bakre delen
3. Remmens spets vidrör remaxeln
4. Två hål lämnade öppna mellan skruvhuvud och mutter
5. Mot fronten



**STOPPREMMENS POSITION 2 (2:A HÅLET)**

1. Fritt hål
2. 2:a hålet från slutet
3. Mot den bakre delen
4. Remmens spets vidrör remaxeln
5. Två hål lämnade öppna mellan skruvhuvud och mutter
6. Mot fronten

**STOPPREMENS POSITION 3 (3:E HÅLET)**

1. Fria hål
2. 3:e hålet från slutet
3. Mot den bakre delen
4. Remmens spets vidrör remaxeln
5. Två hål lämnade öppna mellan skruvhuvud och mutter
6. Mot fronten

**OBSERVERA:** Lägre siffror motsvarar en längre reminställning.

**OBSERVERA:** Ställ in båda remmarna samtidigt. Förkortning av stoppremmen kan medföra lägre komfort. Inställerna alltid stoppremmens bult så nära den nedre axeln som möjligt (två hål lämnade öppna mellan skruvhuvud och mutter).

Vid körning med snöskotern i djup snö, kan det vara nödvändigt att ändra stoppremmens längd och/eller körställningen, för att ändra bandets vinkel mot snön. Förare som känner till de olika inställningsmöjligheterna och snöförhållandena kan avgöra vilken kombination som är bäst.

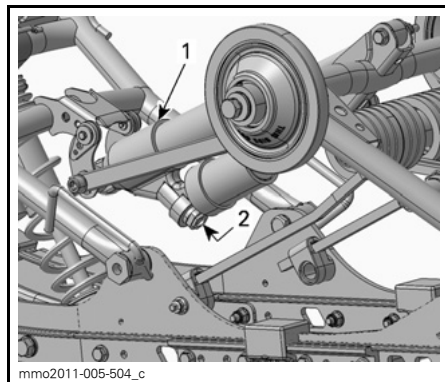
Generellt sett gäller att en längre stoppremsinställning ger bättre prestanda i djup snö i plattare landskap.

**Bakre stötdämpare****Kompressionstrycksdämpning för låg hastighet**

Kompressionsdämpning för låg hastighet avgör hur stötdämparen reagerar på låg fjädringshastighet (långsamma kompressionsrörelser, i de flesta fall vid körning i lägre hastigheter).

ÅTGÄRD	RESULTAT VID KRAFTIGARE STÖTAR
Öka kompressionsdämpningskraften för låg hastighet	Fastare kompressionsdämpning (långsam kompression)
Minska kompressionsdämpningskraften för låg hastighet	Mjukare kompressionsdämpning (långsam kompression)

Vid behov av justering, vrid medurs för att öka dämpningskraften och moturs för att minska dämpningskraften.



1. Bakre stötdämpare
2. Låghastighets kompressionsjusterare (ratt eller skära)

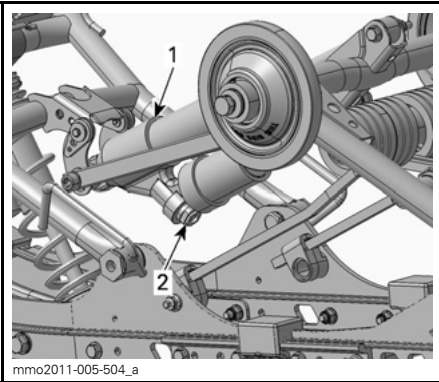
**Kompressionstrycksdämpning för hög hastighet**

Kompressionsdämpning för hög hastighet avgör hur stötdämparen reagerar på hög fjädringshastighet (snabba kompressionsrörelser, i de flesta fall vid körning i högre hastigheter).



ÅTGÄRD	RESULTAT VID LÄTTARE STÖTAR
Öka kompressionsdämpningskraften för hög hastighet	Fastare kompressionsdämpning (snabb kompression)
Minska kompressionsdämpningskraften för hög hastighet	Mjukare kompressionsdämpning (snabb kompression)

Vid behov av justering, vrid medurs för att öka dämpningskraften och moturs för att minska dämpningskraften.



1. Bakre stötdämpare
2. Høghastighets kompressionsjusterare (sexkantsskruv)

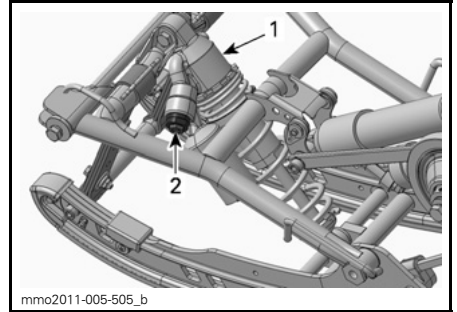
### Central stötdämpare

#### Kompressionstrycksdämpning för låg hastighet

Kompressionsdämpning för låg hastighet avgör hur stötdämparen reagerar på låg fjädringshastighet (långsamma kompressionsrörelser, i de flesta fall vid körning i lägre hastigheter).

ÅTGÄRD	RESULTAT VID KRAFTIGARE STÖTAR
Öka kompressionsdämpningskraften för låg hastighet	Fastare kompressionsdämpning (långsam kompression)
Minska kompressionsdämpningskraften för låg hastighet	Mjukare kompressionsdämpning (långsam kompression)

Vid behov av justering, vrid medurs för att öka dämpningskraften och moturs för att minska dämpningskraften.



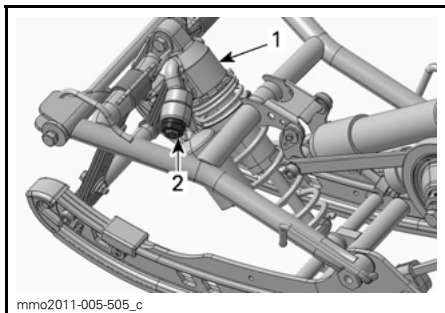
1. Central stötdämpare
2. Låghastighets kompressionsjusterare (ratt eller skära)

#### Kompressionstrycksdämpning för hög hastighet

Kompressionsdämpning för hög hastighet avgör hur stötdämparen reagerar på hög fjädringshastighet (snabba kompressionsrörelser, i de flesta fall vid körning i högre hastigheter).

ÅTGÄRD	RESULTAT VID LÄTTARE STÖTAR
Öka kompressionsdämpningskraften för hög hastighet	Fastare kompressionsdämpning (snabb kompression)
Minska kompressionsdämpningskraften för hög hastighet	Mjukare kompressionsdämpning (snabb kompression)

Vid behov av justering, vrid medurs för att öka dämpningskraften och moturs för att minska dämpningskraften.



- mme2011-005-505\_c
1. Central stötdämpare
  2. Höghastighets kompressionsjusterare (sexkantsskruv)

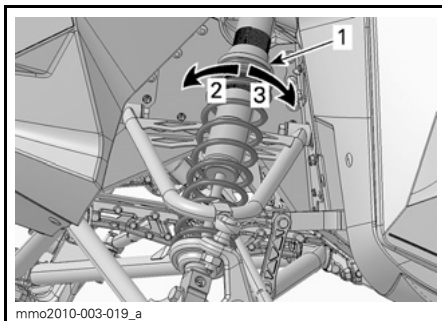
## Inställning av framfjädringen

### Framfjädrar

Framfjädringens förspänning inverkar på hur fast framfjädringen är.

Framfjädringens förspänning påverkar också styregenskaperna.

ÅTGÄRD	RESULTAT
Öka förspänningen	Fastare framfjädring
	Högre frontparti
	Mer exakt styrning
	Större stötupptagningsförmåga
Minska förspänningen	Mjukare framfjädring
	Lägre frontparti
	Lättare styrning
	Mindre stötupptagningsförmåga



### TYPBILD - RINGTYP

- mme2010-003-019\_a
1. Justeringsring för fjäderförspänning
  2. Öka förspänningen
  3. Minska förspänningen

**ANMÄRKNING** Se till att båda framfjädrarna fortfarande är förspända när fordonets frontparti är över marken.

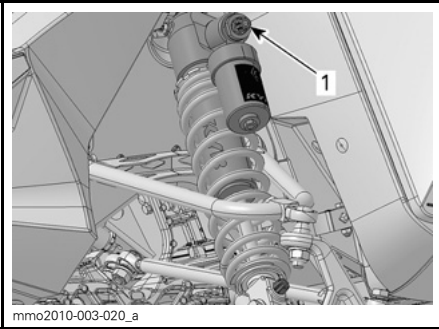
### Fremre stötdämpare

#### Kompressionstrycksdämpning för låg hastighet

Kompressionsdämpning för låg hastighet avgör hur stötdämparen reagerar på låg fjädringshastighet (långsamma kompressionsrörelser, i de flesta fall vid körning i lägre hastigheter).

ÅTGÄRD	RESULTAT
Öka kompressionsdämpningskraften för låg hastighet	Fastare kompressionsdämpning (långsam kompression)
Minska kompressionsdämpningskraften för låg hastighet	Mjukare kompressionsdämpning (långsam kompression)

Vid behov av justering, vrid medurs för att öka dämpningskraften och moturs för att minska dämpningskraften.



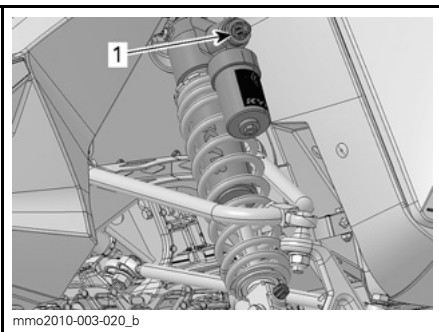
1. Låghastighets kompressionsjusterare (skåra eller ratt)

## Kompressionstrycksdämning för hög hastighet

Kompressionsdämning för hög hastighet avgör hur stötdämparen reagerar på hög fjädringshastighet (snabba kompressionsrörelser, i de flesta fall vid körning i högre hastigheter).

ÅTGÄRD	RESULTAT
Öka kompressionsdämpningskraften för hög hastighet	Fastare kompressionsdämning (snabb kompression)
Minska kompressionsdämpningskraften för hög hastighet	Mjukare kompressionsdämning (snabb kompression)

Vid behov av justering, vrid medurs för att öka dämpningskraften och moturs för att minska dämpningskraften.



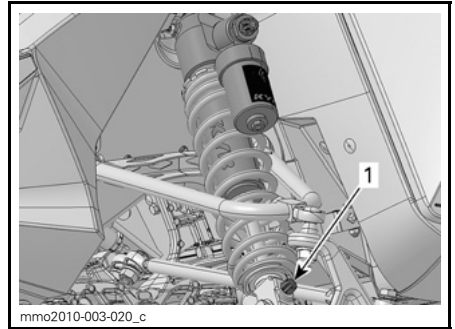
1. Högstighets kompressionsjusterare (sexkantsskruv)

## Returdämning

Returdämningen kontrollerar hur stötdämparen håller emot förlängningsrörelsen.

ÅTGÄRD	RESULTAT
Öka returdämpningskraften	Fastare returdämning (förlängningsrörelse)
Minska returdämpningskraften	Mjukare returdämning (förlängningsrörelse)

**OBSERVERA:** För körning i terräng som ger en serie mindre, korta stötar (tvättbräde), rekommenderas en lägre returdämpningsinställning.



1. Returdämpningsjusterare (ratt eller skåra)

**Tips om justering enligt fordonets beteende**

PROBLEM	ÅTGÄRDER
Framfjädringen slänger	Kontrollera skidornas ställning. – Reducera framfjädringens förspänning. – Öka centralfjäders förspänning. – Minska bakfjädringens förspänning.
Snöskotern är tungstyrd vid konstant hastighet	– Reducera framfjädringens förspänning. – Öka centralfjäders förspänning.
Snöskotern är tungstyrd under acceleration	– Minska bakfjädringens förspänning. – Förläng stoppremnen.
För mycket skidlyft vid svängar eller acceleration	– Förkorta stoppremnen. – Öka bakfjädringens förspänning.
Snöskoterns bakparti känns för styvt	– Minska bakfjädringens förspänning. – Minska kompressionsdämpningsjusteringen (om sådan finns).
Snöskoterns bakparti känns för mjukt	Öka bakfjädringens förspänning.
Bakfjädringen bottnar ofta	– Öka bakfjädringens förspänning. – Öka centralfjäders förspänning. – Förläng stoppremnen. – Öka kompressionsdämpningsjusteringen (om sådan finns).
Snöskotern tenderar att snurra runt dess mitt	– Reducera centralfjädringens förspänning. – Öka bakfjädringens förspänning. – Öka framfjädringens förspänning. – Förkorta stoppremnen.
Drivbandet spinner överdrivet vid start	– Förläng stoppremnen.

---

# TRANSPORT AV SNÖSKOTERN

Se till att locket på bränsletanken är säkert installerat.

Tippbäddssläp kan lätt utrustas med en vinsch för att ge maximal säkerhet vid lastning.

## VARNING

Kör **ALDRIG** upp snöskotern på ett tippbäddssläp eller någon annan typ av släp eller fordon. Det kan verka enkelt men många svåra olyckor har inträffat när en snöskoter körts upp på ett släp.

Förankra fordonet ordentligt, framtill och baktill, även vid korta transporter. Se till att all utrustning är ordentligt fastspänd. Täck över snöskotern under transporten för att förhindra skador genom vägsnuts.

Säkerställ att släpvagnen uppfyller lokal lagstiftning. Se till att kroken och säkerhetskedjorna är säkra och att bromsen, blinkers och belysningen fungerar ordentligt.



# ***UNDERHÅLLS- INFORMATION***

# FÖRSTA KONTROLL

Vi föreslår att du efter de första 10 körtimmarna eller 500 km, beroende på vilket som inträffar först, lämnar in ditt fordon till en auktoriserad Ski-Doo-återförsäljare för kontroll. Den första kontrollen är mycket viktig och får inte försummas.

**OBSERVERA:** Den första kontrollen sker på fordonsägarens bekostnad.

Vi rekommenderar att denna kontroll signeras av en auktoriserad Ski-Doo-återförsäljare.

Datum för kontrollen

Underskrift, auktoriserad återförsäljare

Återförsäljarens namn

## FÖRSTA KONTROLL

Inspektera tändstift

Inspektera avgssystemet och kontrollera om det förekommer läckage

Kontrollera kylvätskenivån

Inspektera bränsleledningar och anslutningar

Inspektera gasvajern

Inspektera drivremmen

Gör en visuell inspektion av primärvariatorn

Dra åt primärvariatorns fästskruvar till angivet moment

Inspektera sekundärvariatorn

Justera och ställ in drivbandet

Byt kedjehusolja

Justera drivkedjan

Kontrollera bromsvätskenivån

Inspektera bromsslangar, belägg och skiva

Inspektera styranordningen

Inspektera skidor och styrskenor

Inspektera framfjädringen

Inspektera bakfjädringen (inklusive stoppremmar och glidskenor)



# UNDERHÅLLSSCHEMA

Underhåll är mycket viktigt för att hålla fordonet i säkert driftskick. Korrekt underhåll är ägarens ansvar. Detta fordon ska erhålla service enligt underhållsschemat.

Även om underhållsschemat följs, måste före-start-kontrollen alltid utföras.

## VARNING

Om fordonet inte underhålls korrekt, i enlighet med underhållsschemats tidtabeller och procedurer, kan fordonet bli osäkert att köra.

### VAR 1.500 KM

Justera drivkedjan

### VAR 3.000 KM ELLER VARJE ÅR (DET SOM INTRÄFFAR FÖRST)

Inspektera motorgummifästen

Inspektera avgassystemet och kontrollera om det förekommer läckage

Justera motorns stoppreglage

Gör en visuell inspektion av och rengör primärvariatorn

Dra åt primärvariatorns fästsruvar till angivet moment

Rengör sekundärvariatorn

Justera och ställ in drivbandet

Inspektera bromsslangar, belägg och skiva

Inspektera styranordningen

Inspektera framfjädringen

Inspektera bakfjädringen (inklusive stoppremmar och glidskenor)

Smörj bakfjädringen (smörj närhelst fordonet används under våta förhållanden (regn, pölar))

### VAR 6.000 KM ELLER VARTANNAT ÅR (DET SOM INTRÄFFAR FÖRST)

Inspektera bränslepumpsil och byt ut vid behov

Byt bromsvätskan

Inspektera gasvajern

Rengör och smörj starthandtag

### VART 5: E ÅR

Byt ut motorkylvätskan

## UNDERHÅLLSARBETE

Detta avsnitt innehåller instruktioner för grundläggande underhållsprocedurer. Om du har de nödvändiga mekaniska färdigheterna och de verktyg som behövs kan du utföra procedurerna. Om inte, kontakta en auktoriserad Ski-Doo-återförsäljare.

Andra viktiga punkter i underhållsschemat som är svårare och kräver specialverktyg utförs bäst av närmaste auktoriserade Ski-Doo-återförsäljare.

### **⚠ VARNING**

Stäng av motorn, ta bort nödstopplinans hatt och följ dessa underhållsanvisningar då underhåll utförs. Om du inte följer korrekt underhållsproceduren kan du skadas av heta eller rörliga delar, elektricitet, kemikalier eller andra faror.

### **⚠ VARNING**

Om en låsanordning (t.ex. låsflikar, självlåsande fästet, etc.) måste tas bort vid demontering/montering, bör den alltid ersättas med en ny.

## Spjällägesgivare (TPS)

### Nollställning av spjällägesgivare

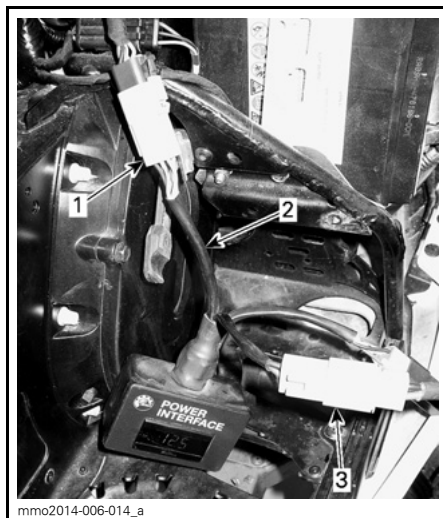
För att nollställa spjällägesgivaren, gör så här:

1. Se *REGLAGE, INSTRUMENT OCH KOMPONENTER* och öppna höger sidopanel.
2. Ta ut fordonets 6-poliga kontakt från skyddet på höger sida.
3. Anslut **KONTAKTGRÄNSSNITT** (P/N 515 177 223) till den 6-poliga kontakten.



4. Anslut kontaktgränssnittet till ett 12 V-batteri med en 12 V BATTERIKABEL (P/N 529 035 997).

**ANMÄRKNING** Anslut batteriet med korrekt polaritet. Anslut den RÖDA ledningen till den positiva batteripolen och därefter den SVARTA ledningen till den negativa batteripolen.

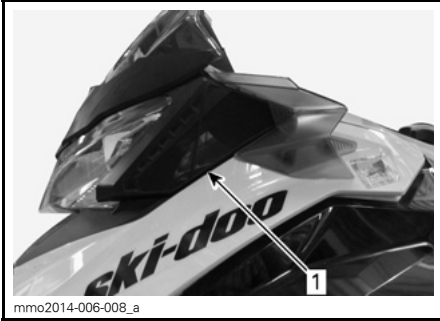


1. 6-polig kontakt
2. Kontaktgränssnitt
3. 12 V batterikabel
5. Tryck in gasreglaget helt (fullgasläge) och håll kvar det.
6. Tryck in förvärmningsreglaget i 5 sekunder, tills ljudsignalen hörs.
7. Släpp gasreglaget och förvärmningsreglaget.
8. Koppla bort batteriet och kablarna och stäng sidopanelen.

## Luftfilter

### Kontroll av luftfilter

Kontrollera att luftintagsfiltret är korrekt monterat, rent och i gott skick.



TYPBILD

1. Luftfilter

Om filtret behöver rengöras eller bytas ut, kontakta en auktoriserad Ski-Doo-återförsäljare.

## Motorkylvätska

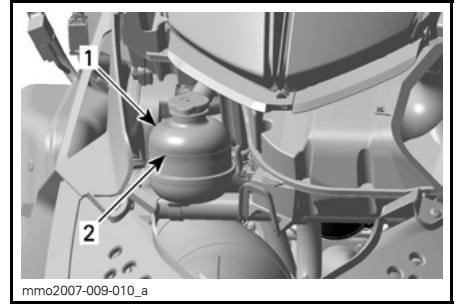
### ⚠ VARNING

Öppna aldrig kylarlocket när motorn är varm.

### Kylvätskenivå

Kontrollera kylvätskenivån vid rumstemperatur. Vätskan bör nå till kallnivåstrecket (kall motor) på kylvätskebehållaren.

**OBSERVERA:** När nivån kontrolleras vid låg temperatur kan det ligga något under strecket.



TYPBILD

1. Kylväsketank
2. Streck för KALLNIVÅ

Om kylvätskenivån är låg, ta av locket till kylväsketanken och fyll på med rekommenderad kylvätska.

### ⚠ VARNING

Öppna inte kylväsketankens lock när motorn är varm.

### Rekommenderad kylvätska

Använd alltid etylenglykolbaserad frostskyddsvätska innehållande korrosionskyddsmedel speciellt avsedd för förbränningsmotorer av aluminium.

Kylsystemet måste fyllas med LÅNGTIDSFROSTSKYDD (P/N 219 702 685) eller en blandning av destillerat vatten och frostskyddsvätska (50 % destillerat vatten, 50 % frostskydd).

## Avgassystem

### Kontroll av avgassystem

Ljuddämparens slutrör bör vara centrerat med utloppshålet i bottenplåten. Avgassystemet måste vara fritt från rost och läckor. Se till att alla delar är säkert monterade.

Kontrollera fästfjädrarnas skick och byt ut vid behov.

Avgassystemet är utformat för minskat buller och förbättring av motorns totala prestanda. Modifiering kan vara ett brott mot lokala lagar.

**ANMÄRKNING** Om någon del av avgassystemet avlägsnas, modifieras eller skadas kan det resultera i motorskador.

## Tändstift

### Demontering av tändstift

1. Öppna den vänstra sidopanelen, se *REGLAGE, INSTRUMENT OCH KOMPONENTER*.
2. Ta bort drivremsskyddet, se *DEMONTERING AV DRIVREMS-SKYDD*.
3. Ta försiktigt av tändstiftshatten genom att vrida och dra.
4. Använd en 19 mm tändstiftshylsa och lossa tändstiftet några varv utan att ta bort det.
5. Rengör området omkring tändstiften.

**ANMÄRKNING** Motorskador kan uppstå om smutspartiklar kommer in i förbränningskammaren.

6. Ta bort tändstiftet.

### Montering av tändstift

1. Mät elektrodavståndet.

**OBSERVERA:** Elektrodavståndet är inte justerbart. Om avståndet är felaktigt, byt ut tändstiftet.

**ANMÄRKNING** Försök inte justera elektrodavståndet på dessa tändstift.

ELEKTRODAVSTÅND
0,45 mm ± 0.05 mm

2. Applicera LOCTITE 767 (ANTISEIZE-SMÖRJMEDEL) (P/N 293 800 070) på tändstiftets gängor.
3. Gänga på varje tändstift i topplocket för hand tills det bottnar.

4. Efterspänn med en momentnyckel och lämplig hylsa. Momentdrav enligt specifikationen

ÅTDRAGNINGSMOMENT	
Tändstift	27 N•m ± 2 N•m

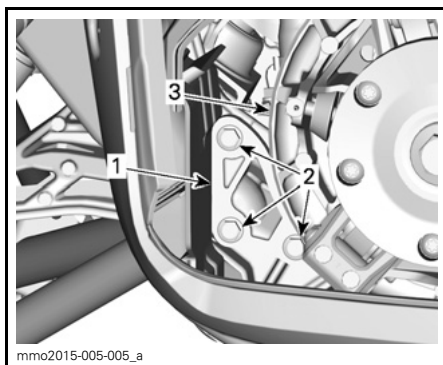
5. Anslut tändstiftskablarna.

## Motorns stoppreglage

### Justering av motorns stoppreglage

Motorns stoppreglage är monterat på den främre delen av motorbädden på vänster sida, framför primärvariatorn.

1. Ta bort nödstoppplins hatt.
2. Ta bort vänster sidopanel, se *REGLAGE, INSTRUMENT OCH KOMPONENTER*.
3. Ta bort drivremsskyddet, se *DEMONTERING AV DRIVREMS-SKYDD I REGLAGE, INSTRUMENT OCH KOMPONENTER*.
4. Lösgör de tre bultarna som fäster motorns stoppreglage i motorbädden, utan att ta bort dem.



1. Motorns stoppreglage
2. Skruvar till motorns stoppreglage
3. Primärvariator

5. Tryck ned motorns stoppreglage med fingrarna medan du drar åt skruvarna så mycket som behövs

för att kontakt skall uppstå mellan skruvskallarna och stoppreglagets yta.

6. Dra åt skruvarna enligt specifikation.

ÅTDRAGNINGSMOMENT	
Skriv till motorns stoppreglage	10 N•m ± 2 N•m

**ANMÄRKNING** Allvarliga skador kan uppstå på variatorn om motorns stoppreglage och skruvar inte monterats korrekt.

## Bromsvätska

### Rekommenderad vätska

Använd DOT 4-bromsvätska ur en försluten behållare. En öppen behållare kan vara förorenad eller upptagit fukt från luften.

### **⚠ VARNING**

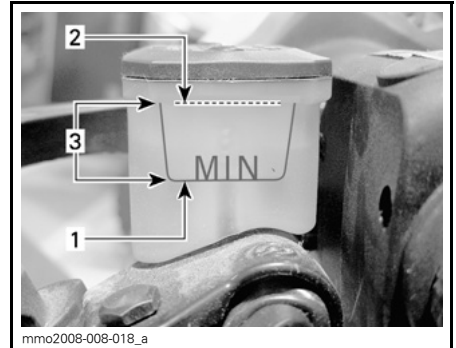
Undvik allvarliga skador på bromssystemet genom att inte använda andra bromsvätskor än den rekommenderade vätska, blanda inte heller olika vätskor för påfyllning.

**ANMÄRKNING** Bromsvätska kan skada målade ytor och plastdelar. Hantera den försiktigt. Skölj noga vid eventuellt spill.

### Bromsvätskenivå

**ANMÄRKNING** Fordonet måste stå på jämnt underlag innan vätskenivåerna kontrolleras.

Kontrollera bromsvätskan (DOT 4) i behållaren avseende korrekt nivå. Fyll på vätska (DOT 4) vid behov.



1. Markering för minimum
2. Markering för maximum
3. Gränsvärden

### **⚠ VARNING**

Undvik att få bromsvätska på hud eller i ögonen - allvarliga brännskador kan bli följden. Vid eventuell hudkontakt, tvätta noggrant. I händelse av kontakt med ögonen, skölj omgående med rikliga mängder vatten under minst 10 minuter och kontakta därefter omedelbart en läkare.

## Kedjehusolja

### Rekommenderad kedjehusolja

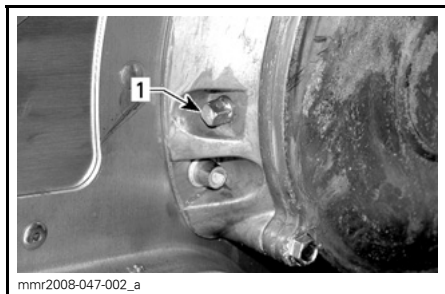
Använd XPS SYNTETISK KEDJEHUSOLJA (P/N 413 803 300).

**ANMÄRKNING** Använd endast rekommenderade typer av olja vid underhåll. Blanda inte syntetisk olja med andra typer av olja.

### Kedjehusoljenivå

Med fordonet på ett jämnt underlag, kontrollera oljenivån genom att ta bort den magnetiska oljenivåpluggen på kedjehusets vänstra sida.

Oljenivån måste nå upp till nedre kanten av det gängade hålet.

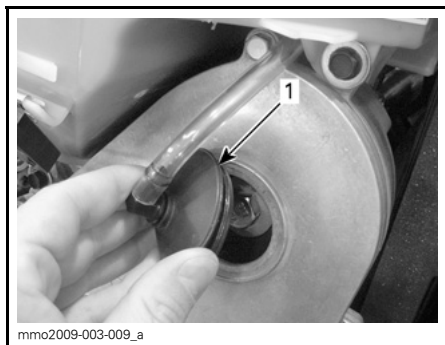


1. Magnetisk oljenivåplugg

**OBSERVERA:** Det är normalt att metallpartiklar häftar fast vid den magnetiska kontrollpluggen. Om större metallbitar påträffas, ta bort kedjehusåpan och inspektera delarna i kedjehuset.

Avlägsna metallpartiklarna från oljenivåpluggens magnet.

Ta bort oljepåfyllningslocket för att fylla på olja.



1. Påfyllningslock

Häll rekommenderad olja i kedjehuset genom påfyllningshålet tills olja börjar sippra ut genom oljenivåpluggens hål. Sätt tillbaka den magnetiska oljenivåpluggen och dra åt med specificerat moment.

ÅTDRAGNINGSMOMENT	
Magnetisk oljenivåplugg	6 N•m ± 1 N•m

## Drivrem

### Inspektion av drivrem

Kontrollera att remmen inte har sprickor, revor eller onormalt slitage (ojämmt slitage, slitage enbart på en sida, saknade kuggar, sprucken textil). Om onormalt slitage fastställs, beror detta troligen på överdrivna varvtal med fruset band, snabbstarter utan varmkörning, taggig eller rostig skiva, olja på remmen eller förvriden reservrem. Kontakta en auktoriserad Ski-Doo-återförsäljare.

### Byte av drivrem

#### Demontering av drivrem

1. Ta bort nödstoppslinans hatt.

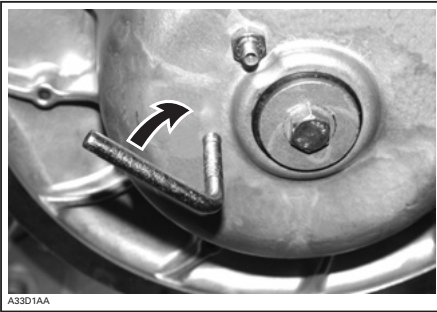
Öppna den vänstra sidopanelen, se *REGLAGE, INSTRUMENT OCH KOMPONENTER*.

2. Ta bort drivremsskyddet, se *DEMONTERING AV DRIVREMS-SKYDD*.

3. För in drivremsverktyget (medföljer i verktygsboxen) i det gängade hålet på justeringsnavet.



DRIVREMSVERKTYG

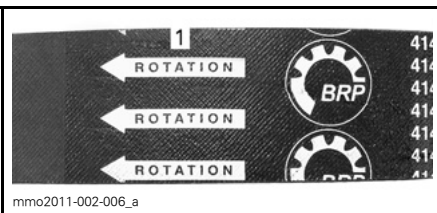


4. Öppna sekundärvariatorn genom att skriva in verktyget.
5. Ta bort drivremmen genom att dra den över kanten på sekundärvariatorn och därefter över primärvariatorn.

### Installation av drivrem

Drivremmens nedböjning måste kontrolleras varje gång en ny drivrem monteras och ska kontrolleras igen efter 50 km. Se *DRIVREMSINSTÄLLNING* nedan.

**OBSERVERA:** Maximal livslängd för drivremmen erhålls då pilen på drivremmen är riktad mot fordonets front. På detta sätt säkerställs att rätt rotationsriktning beaktas.



1. Ska peka i rotationsriktningen

1. Öppna vid behov sekundärvariatorn, se *DEMONTERING AV DRIVREM* ovan.
2. Sätt drivremmen i primärvariatorn och därefter i sekundärvariatorn - börja nedifrån.

**ANMÄRKNING** Tvinga inte remmen på plats och använd inte verktyg för att tvinga den på plats. Detta kan skada repen i remmen.

3. Skruva loss och ta bort drivremsverktyget.
4. Roter sekundärvariatorn flera varv så att remmen sätter sig mellan skivorna.
5. Montera remskyddet, se *MONTERING AV DRIVREMSSKYDD*.
6. Stäng sidopanelen, se *REGLAGE, INSTRUMENT OCH KOMPONENTER*.

### Drivremsinställning

Drivremsinställning måste utföras varje gång en ny drivrem monteras.

För drivremsinställning, gör så här:

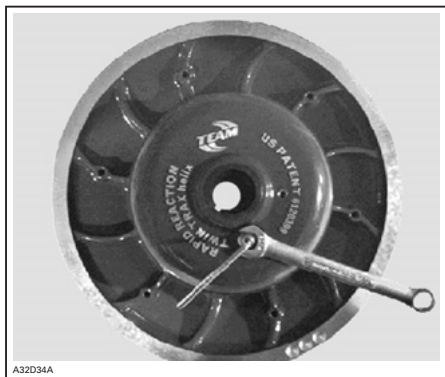
1. Ta bort nödstopplinans hatt.
2. Öppna den vänstra sidopanelen, se *REGLAGE, INSTRUMENT OCH KOMPONENTER*.
3. Ta bort drivremsskyddet, se *DEMONTERING AV DRIVREMSSKYDD*.
4. Använd en 1/8-tums insexnyckel för att hålla justeringsskruven på plats och lösgör låsmuttern med en 7/16-tums öppen nyckel.
5. Vrid justeringsskruven 1/4 varv åt gången, och vrid sedan sekundärvariatorn så att remmen sätter sig mellan variatorskivorna. Mät remmens nedböjning med hjälp av en rak kant och en TENSIOMETER (P/N 414 348 200) enligt anvisningarna nedan.



6. Upprepa tills remmen har korrekt nedböjning.

**OBSERVERA:** Vrid justeringskruven medurs om du vill öka avståndet mellan skivorna eller moturs om du vill minska avståndet.

7. Dra åt låsmuttern när drivremsinställningen är klar.



### Uppmätning av remmens nedböjning

1. Ställ in nedböjningen på mellan 27 mm och 37 mm med hjälp av den nedre O-ringen.



### NEDBÖJNINGINSTÄLLNING

1. Nedre O-ring inställd enligt specifikation
2. Ställ in den övre O-ringen på 0 kgf.
3. Placera en linjal med rak kant på drivremmen.
4. Placera tensiometern på remmen, halvvägs mellan variatorerna.
5. Tryck tensiometern nedåt tills den nedre O-ringen (för nedböjning) är i linje med linjalens innerkant.
6. Avläs den registrerade belastningen på tensiometerns övre O-ring.



### UPPMÄTT BELASTNING

1. Övre O-ring

7. Värdena måste överensstämja med följande tabell.

SPECIFIKATION FÖR DRIVREMSINSTÄLLNING	
Inställning för remmens nedböjning	27 mm till 37 mm
Uppmätt rembelastning	11,3 kg

8. Justera efter behov.

## Primärvariator

### Justering av primärvariatorn

#### **⚠ VARNING**

Ta bort nödstoppelinans hatt från motorns stoppbrytare innan någon justering utförs. Fordonet måste vara parkerat på ett säkert ställe, borta från spåret.

#### **⚠ VARNING**

Ta ALDRIG isär eller modifiera primärvariatorn. Felaktig montering eller modifieringar kan leda till att variatorn exploderar våldsamt under trycket som framkallas av den höga rotationshastigheten. Kontakta din Ski-Doo-återförsäljare för underhåll eller reparation av primärvariatorn. Felaktig service eller felaktigt underhåll kan påverka funktionen och reducera remmens livslängd. Respektera alltid underhållsintervallen.

Primärvariatorn är fabriksjusterad för att överföra maximal motoreffekt vid ett förutbestämt varvtal. Faktorer som omgivningstemperatur, höjd och



väggreppsförhållanden kan förändra detta kritiska motorvarvtal och sålunda påverka snöskoterns prestanda.

Denna inställbara variator möjliggör inställning av maximalt motorvarvtal för att uppnå maximal effekt.

Rampkammarna bör justeras så att aktuellt maximalt motorvarvtal överensstämmer med maximalt hästkraftsvarvtal (RPM). Se *SPECIFIKATIONER*.

**OBSERVERA:** Använd en digital precisionsvarvräknare för inställning av motorvarvtalet.

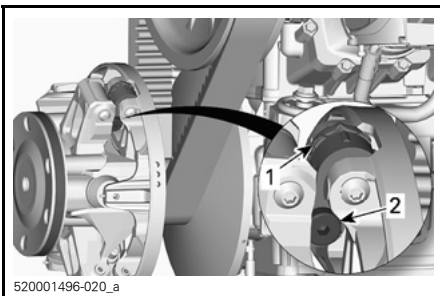
Det finns 5 lägen för inställning av rampkammen.

För varje läge modifieras motorns maximala varvtal med cirka 200 RPM.

Lägre lägesnummer sänker motorvarvtalet i steg om 200 RPM och högre lägesnummer ökar det i steg om 200 RPM.

### Procedur

1. Se *REGLAGE, INSTRUMENT OCH KOMPONENTER* och ta bort:
  - Vänster sidopanel
  - Primärvariatorskyddet
2. Leta reda på kammen och svängskruven på primärvariatorn.

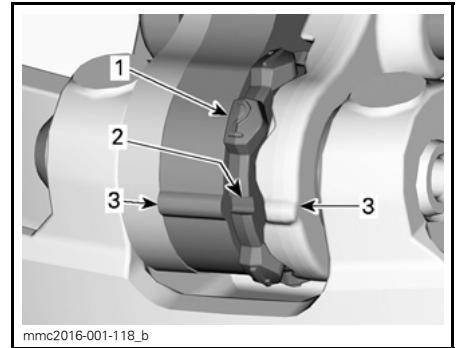


1. Kam
2. Svängskruv

Kamläget identifieras så här:

- Läge 1, 2, 4 och 5 är numrerade.

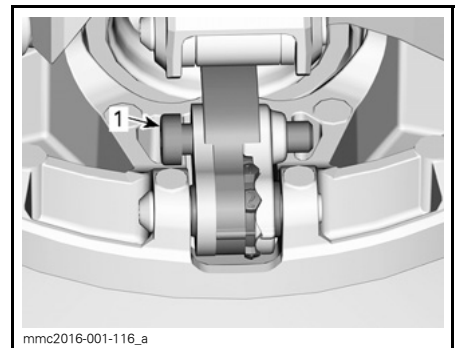
- Läge 3 (mitten) identifieras med en skåra.
- Det finns skåror på var sida av kammen som används som indikatorer.



1. Numrerad position
2. Läge 3 - Skåra
3. Indikatorer

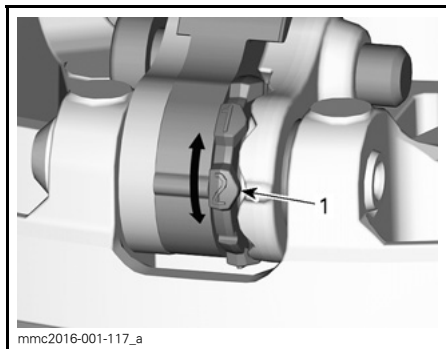
Justera genom att göra följande för alla 3 kammar:

3. Använd insexändan av sekundärvariatorns utvidgare och lossa svängskruven.



1. Svängskruv

4. Flytta den högra spaken åt sidan för att kunna vrida kammen.
5. Vrid kammen till önskat läge.



1. Önskat kamläge (här nr 2)

6. Dra åt svängskruven.

ÅTDRAGNINGSMOMENT	
Svängskruv	5 N•m ± 1 N•m

**ANMÄRKNING** Justera alltid alla 3 kammarna till samma läge.

## Drivband

### Bandets skick

#### **⚠ VARNING**

Ta alltid bort nödstopplinans hatt innan underhåll eller inställningar utförs, om inget annat anges. Fordonet måste vara parkerat på ett säkert ställe, borta från spåret.

Ta bort nödstopplinans hatt.

Lyft snöskoterns bakparti och stöd det med ett brett mekaniskt snöskoterstöd med bakre avvisarpanel. Vrid bandet för hand, med motorn fränkopplad, och undersök tillståndet. Kontakta en auktoriserad Ski-Doo-återförsäljare om bandet är slitet eller sönderskuret eller om bandfibrer syns, respektive om inlägg eller styrningar saknas eller är defekta.

### **Snöskotrar utrustade med väggreppsförbättrande produkter**

GÖR EN VISUELL INSPEKTION AV BANDET FÖRE VARJE KÖRNING om din snöskoter har ett dubbat band godkänt av BRP.

Titta efter skador, såsom:

- Hål på bandet
- Sprickor i bandet (speciellt vid traktionshålen på dubbade band)
- Skadade eller avrivna nabbar, så att delar av stavarna syns
- Uppspaltning av gummit
- Skadade stavar
- Skadade dubbar (dubbade band)
- Krokiga dubbar (dubbade band)
- Avsaknad av dubbar
- Dubbar som rivits av från bandet
- Avsaknad av bandstyrningar
- Säkerställ också att dubbarnas muttrar dras åt till rekommenderat moment.

På godkända dubbade band bör du omgående byta ut skadade eller förstörda dubbar. Byt omgående ut bandet, om det uppvisar spår av slitage. Fråga din återförsäljare om du är osäker.

#### **⚠ VARNING**

Att köra med ett skadat band eller skadade dubbar kan leda till förlust av kontrollen över fordonet, vilket resulterar i risk för allvarlig personskada eller död.

Mer fullständig information om dubbar finns i avsnittet **VÄGGREPPSFÖRBÄTTRANDE PRODUKTER** i avsnittet **SÄKERHETSINFORMATION** i början av denna Instruktionsbok.

## Bandets spänning och inställning

**OBSERVERA:** Bandets spänning och inställning är beroende av varandra. Justera inte den ena utan den andra.

### **⚠ VARNING**

För att förhindra allvarliga skador hos personer i närheten av snöskotern:

- Stå **ALDRIG** bakom eller nära ett band som är igång.
- Använd alltid ett brett snöskoterstöd med bakre avvisarpanel.
- Kör motorn bara med lägsta möjliga hastighet när bandet är lyft från marken.

Centrifugalkraften kan förorsaka att grus, skadade eller lösa dubbar, avslitna delar av bandet, eller hela det tunga bandet slungas bakåt ut ur tunneln med oerhörd kraft.

### Kontroll av bandets spänning

1. Lyft upp fordonets bakparti från marken och placera det på ett stöd.
2. Låt fjädningen sträckas ut helt.
3. Använd en **TENSIOMETER** (P/N 414 348 200).



4. Ställ in nedböjningen på 3,2 cm med hjälp av den nedre O-ring.

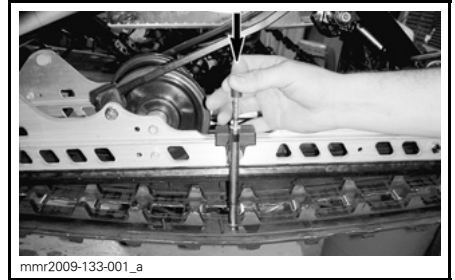


### NEDBÖJNINGINSTÄLLNING

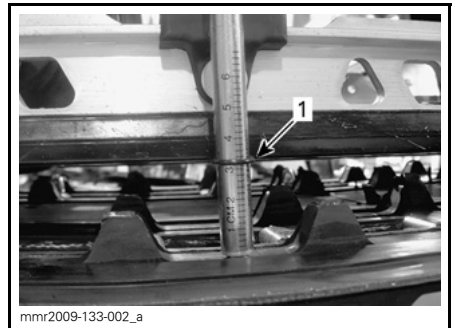
1. Nedre O-ring

5. Ställ in den övre O-ringens på 0 kgf.

6. Placera tensiometern på bandet, halvvägs mellan de främre och bakre boggiehjulen.
7. Tryck tensiometern nedåt tills den nedre O-ringens (för nedböjning) är i linje med glidskenans nederkant.



TYPBILD



TYPBILD

1. O-ringens för nedböjning i linje med glidskenan

8. Avläs den registrerade belastningen på tensiometerens övre O-ring.



### UPPMÄTT BELASTNING

1. Övre O-ring

Värdena måste överensstämja med följande tabell.

**SPECIFIKATION FÖR BANDINSTÄLLNING**

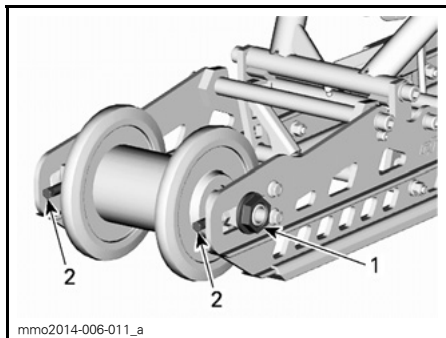
Inställning för nedböjning	3,2 cm
Uppmätt belastning	6,0 kgf till 8,5 kgf

9. Om den uppmätta belastningen inte stämmer med specifikationen, justera bandspänningen. Se *JUSTERING AV BANDETS SPÄNNING*.

**ANMÄRKNING** För stor spänning resulterar i effektförlust och överdrivet tryck på fjädringens komponenter.

**Justering av bandets spänning**

1. Ta bort nödstopplinans hatt.
2. Lossa det bakre, högra boggiehjulets sidofästmutter ett halvt varv och håll samtidigt fast muttern på vänster sida.



**BANDET BORTTAGET FÖR TYDLIGHETENS SKULL**

1. Det bakre, högra boggiehjulets mutter
  2. Justeringskruvar
3. Dra åt eller lossa båda justeringskruvarna genom hålen i bandet för att öka respektive minska bandets spänning.

**OBSERVERA:** Du kan behöva flytta bandet för att nå justeringskruvarna.

4. Om korrekt spänning inte kan uppnås, kontakta en auktoriserad Ski-Doo-återförsäljare.

5. Dra fast höger sidas fästmutter enligt specifikationerna och håll samtidigt fast vänster sidomutter.

ÅDRAGNINGSMOMENT	
Fästmutter	80 N•m till 100 N•m

6. Kontrollera bandinställningen som beskrivs nedan.

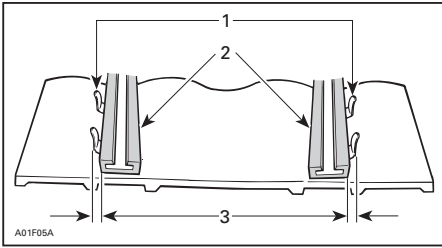
**Bandinställning**

**⚠ VARNING**

Innan du kontrollerar inställningen, kontrollera att drivbandet är fritt från partiklar som kan slungas ut medan bandet roterar. Håll händer, verktyg, fötter och kläder borta från bandet. Använd alltid ett brett snöskoterstöd med bakre avvisarpanel för att lyfta snöskotern. Säkerställ att ingen står nära snöskotern, speciellt bakom bandet. Roter aldrig drivbandet med hög hastighet.

Centrifugalkraften kan förorsaka att grus, skadade eller lösa dubbar, avslitna delar av bandet, eller hela det tunga bandet slungas bakåt ut ur tunneln med oerhörd kraft.

1. Starta motorn och accelerera en aning så att drivbandet långsamt roterar. Detta måste göras inom kort tid (15 till 20 sekunder).
2. Kontrollera att bandet är väl centrerat; samma avstånd på båda sidor mellan bandstyrningarnas hörn och glidskenorna.



1. Bandstyrningar
2. Glidskenor
3. Samma avstånd

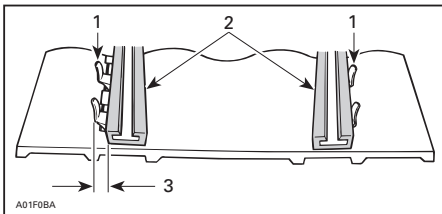
3. För att korrigera bandinställningen, gör så här:

- 3.1 Stäng av motorn.
- 3.2 Ta bort nödstopplinans hatt.

**⚠ VARNING**

Ta alltid bort nödstopplinans hatt innan underhåll eller inställningar utförs, om inget annat anges. Fordonet måste vara parkerat på ett säkert ställe, borta från spåret.

- 3.3 Lossa det bakre, högra boggiehjulets sidofästmutter ett halvt varv och håll samtidigt fast muttern på vänster sida.
- 3.4 Spänn justeringsskruven på den sida där avståndet mellan glidskenan och bandstyrningarna är störst.



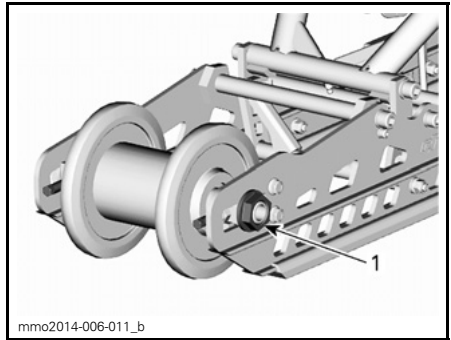
1. Bandstyrningar
2. Glidskenor
3. Spänn på denna sida

4. Dra fast höger sidas fästmutter enligt specifikationerna och håll samtidigt fast vänster sidomutter.

**⚠ VARNING**

Spänn hjulets fästmutter ordentligt, annars kan hjulet falla av och förorsaka att bandet "läser sig".

ÅTDRAGNINGSMOMENT	
Fästmutter	80 N•m till 100 N•m



**BANDET BORTTAGET FÖR TYDLIGHETENS SKULL**

1. Det bakre, högra boggiehjulets mutter
5. Starta motorn på nytt och rotera drivbandet långsamt för att kontrollera inställningen.
6. Placera snöskotern på marken igen.

**Fjädring**

**Bakfjädringens skick**

Undersök alla fjädringskomponenter optiskt inklusive glidskenor, fjädrar, hjul etc.

**OBSERVERA:** Vid normal körning fungerar snön som smörjmedel och kylmedel för glidskenorna. Hård körning på is eller sandad snö medför stark värmeutveckling och förorsakar förtida slitage av glidskenorna.

**Fjädringens stoppremmars skick**

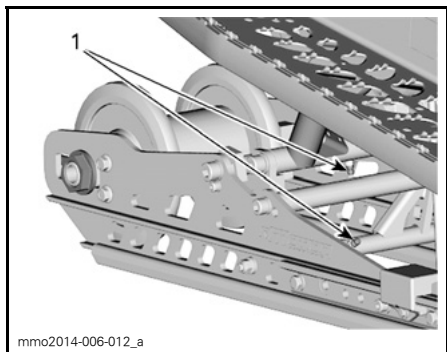
Undersök stoppremmarna avseende slitage och sprickor, och bulten och muttern avseende åtdragning. Under-

sök hålen avseende deformation om bulten är lös. Byt vid behov. Dra åt muttrarna med angivet moment.

ÅTDRAGNINGSMOMENT	
Stoppremsmuttrar	10 N•m ± 1 N•m

## Smörjning av bakarmen

Smörj bakarmen vid smörjnipplarna med FETT FÖR FJÄDRINGEN (P/N 293 550 033). Se *UNDERHÅLLSCHEMA* för underhållsintervall.



## BANDET BORTTAGET FÖR TYDLIGHETENS SKULL

1. Smörjnipplar

## Styrningens och framfjädringens skick

Gör en visuell inspektion av styrningen och framfjädringen avseende komponenternas ordentliga fastsättning (styrarmar, kontrollarmar och länkar, parallellstag, kulleder, skidbultar, skidben etc.). Kontakta en auktoriserad Ski-Doo-återförsäljare vid behov.

## Skidor

### Skidors och styrskenors slitage och skick

Kontrollera skidornas och karbidmedarnas skick. Om de är nerslitna, kontakta en auktoriserad Ski-Doo-återförsäljare.

## **⚠ VARNING**

Starkt slitna skidor och/eller medar påverkar starkt snöskoterns manövrering.

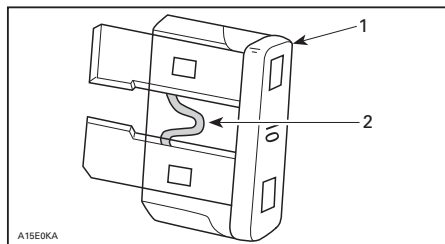
## Säkring

### Inspektion av säkring

Tillbehörskretsarna skyddas av en säkring.

Kontrollera säkringen och byt ut vid behov.

Lossa säkringen från hållaren genom att dra ut säkringen. Kontrollera om säkringstråden har smält.



1. Säkring
2. Kontrollera om säkringstråden smält

**ANMÄRKNING** Använd inte en säkring med högre amperetal eftersom detta kan orsaka allvarliga skador på elkomponenterna och/eller utgöra en potentiell brandrisk.

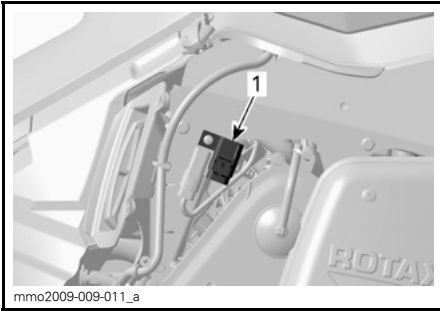
## **⚠ VARNING**

Om en säkring har gått måste problemets orsak fastställas och korrigeras innan du startar igen. Kontakta en auktoriserad Ski-Doo-återförsäljare för service.

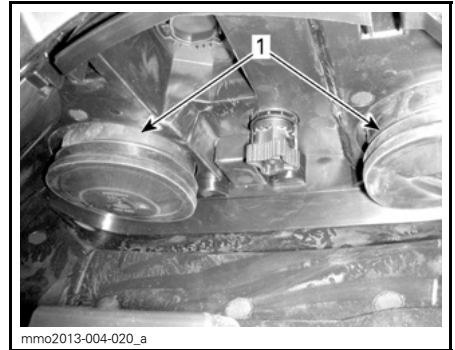
### Säkringarnas placering

Säkringshållaren finns på höger sida av motorrummet, intill kedjehuset.

För att komma åt säkringshållaren, se *REGLAGE, INSTRUMENT OCH KOMPONENTER* och öppna den högra sidopanelen.



1. Säkringshållarens placering



1. Gummiskor

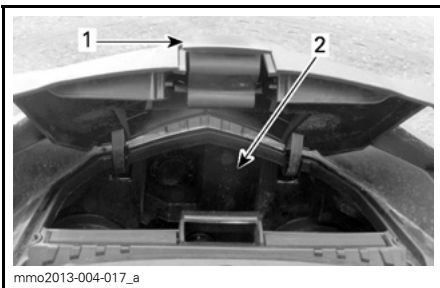
## Belysning

Kontrollera alltid att belysningen fungerar efter byte av lampa.

### Utbyte av strålkastarlampa

**ANMÄRKNING** Vidrör aldrig glaset på en halogenglödlampa med fingrarna, det försämrar hållbarheten. Om du har rört vid glaset, rengör det med isopropylalkohol, som inte efterlämnar någon hinna på lampan.

1. Öppna det främre förvaringsutrymmet genom att dra i fliken.

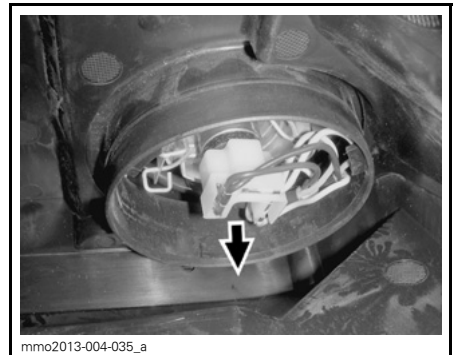


1. Flik
2. Förvaringsutrymme

2. Ta loss lämplig gummisko.

**OBSERVERA:** Se till att återmontera båda gummiskorna korrekt för att säkerställa att ingen fukt tränger in i strålkastaren. Fukt kan skapa imma inuti strålkastaren.

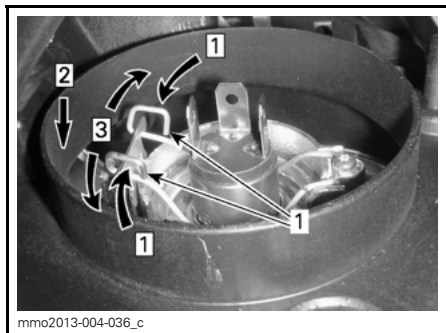
3. Koppla från elkontakten.



### ELKONTAKT

**OBSERVERA:** Se till att återmontera elkontakten korrekt.

4. Tryck och dra samtidigt i bägge sidor av fästclipset för att lösgöra det från lampfästet.



Steg 1: Tryck på bägge sidor

Steg 2: Tryck ned för att lösgöra

Steg 3: Släpp bägge sidor

1. Fästclips

5. Dra ut lampan och byt den. Återmontera delarna korrekt.

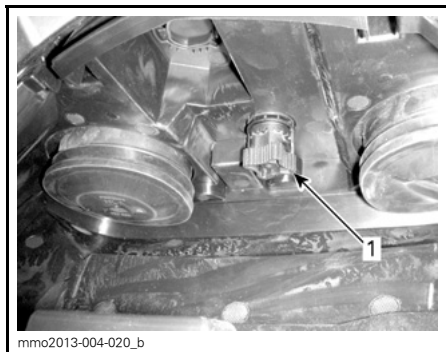
### Strålkastarens inriktning

Öppna det främre förvaringsutrymmet.

Vrid reglaget för justering av strålkastarhöjd.

Vrid reglaget medurs för att minska strålkastarhöjden.

Vrid reglaget moturs för att öka strålkastarhöjden.



TYPBILD

1. Reglage



# FORDONSVÅRD

## Efter körning

Avlägsna snö och is från bakfjädringen, bandet, framfjädringen, styrningsanordningen och skidorna.

### VARNING

Se till att nödstoppplinas hatt är borttagen från motorns stoppbrytare innan du ställer dig framför fordonet eller rör dig i närheten av bandet eller bakfjädringens komponenter.

Täck alltid över snöskotern när den lämnas utomhus över natten eller inte används under längre tid. Detta skyddar mot frost, snö och nedsmutsning.

## Rengöring och skydd av fordonet

Avlägsna all smuts eller rost.

Tvätta snöskotern med vatten blandat med ett mildt rengöringsmedel. Använd endast flanelltrason eller motsvarande.

**ANMÄRKNING** Det är nödvändigt att använda flanelltrason eller motsvarande på vindrutan och huven för att undvika att repa ytorna.

För att avlägsna fett, olja och smuts, använd BRP HEAVY DUTY CLEANER (P/N 293 110 001).

**ANMÄRKNING** Använd inte Heavy duty cleaner på dekaler eller vinyl.

För att ta bort ingrodd smuts från alla plast- och vinylytor, använd XPS ALL PURPOSE CLEANER (P/N 219 701 709).

För att ta bort repor på vindrutan eller huven, använd (P/N 861 774 800).

**ANMÄRKNING** Rengör aldrig plastdelar eller huven med starkt rengöringsmedel, avfettningsmedel, tinner, aceton, produkter innehållande klor eller liknande.

Vaxa den lackerade delen av fordonet för bättre skydd.

**OBSERVERA:** Vaxa endast glansiga ytor.

# FÖRVARING

Under sommaren eller när snöskotern inte används på mer än tre månader är det nödvändigt med korrekta förvaringsrutiner.

FÖRVARING
Rengör fordonet
Tillsätt bränslestabilisator till bränslet enligt produkttillverkarens rekommendationer Kör motorn efter att ha tillsatt produkten till bränslet
Smörj motorn
Smörj bromshandtagets ledbult
Smörj bakfjädringen
Ladda batteriet varje månad för att hålla det fulladdat under förvaringsperioden (på modeller med elstart)
Täpp till ljuddämparens utlopp med trasor
Lyft fordonets bakparti tills bandet går fritt från marken. Se till att bandets spänning bibehålls

**!** **FÖRSIKTIGHET** Använd en ordentlig lyftanordning eller be någon om hjälp vid lyftningen. Om ingen lyftanordning används, använd korrekt lyftteknik och speciellt kraften i benen. Försök inte lyfta fordonets bakparti om det känns för tungt.

**ANMÄRKNING** Snöskotern måste förvaras på ett svalt och torrt ställe och täckas över med en ogenomskinlig men inte lufttät presenning. Detta förhindrar att solstrålar och smuts angriper plastkomponenter och fordonets finish.

**ANMÄRKNING** Bränslestabilisator bör tillsättas innan motorsmörjningen för att säkerställa att förgasarna skyddas mot beläggningar.

# PREPARERING INFÖR KÖRSÅSONG

PREPARERING INFÖR KÖRSÅSONG
Inspektera motorgummifästen
Kontrollera avgassystemets skick och kontrollera om det förekommer läckage
Inspektera kylsystemets trycklock, slangar och klämmor
Inspektera bränsleledningar och anslutningar
Inspektera gasvajern
Inspektera drivremmen (justeras vid varje drivremsbyte)
Rengör och gör en visuell inspektion av primärvariatorn
Rengör och inspektera sekundärvariatorn
Inspektera, justera och ställ in drivbandet
Justera drivkedjan
Byt kedjehusolja
Kontrollera bromsvätskenivån
Inspektera bromsslangar, belägg och skiva
Inspektera styranordningen
Inspektera skidor och styrskenor
Inspektera framfjädringen
Inspektera bakfjädringen (inklusive stoppremmar och glidskenor)
Justera strålkastarinställningen

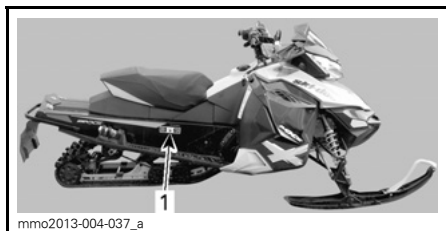


# ***TEKNISK INFORMATION***

# FORDONSIDENTIFIKATION

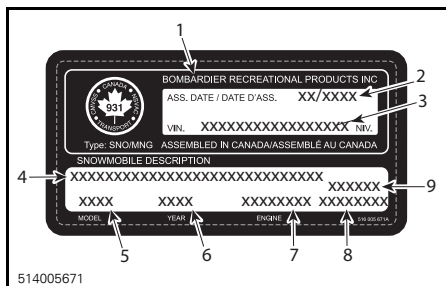
## Dekal med fordonsbeskrivning

Dekalen med fordonsbeskrivningen befinner sig på tunnelns högra sida.



### TYPBILD

1. Dekal med fordonsbeskrivning



### DEKAL MED FORDONSBEKRIVNING

1. Tillverkarens namn
2. Tillverkningsdatum
3. Fordonets ID-nummer (VIN)
4. Modell- och paketnamn
5. Modellnummer
6. Modellår
7. Motortyp
8. Fordonsvikt (europeiska modeller)
9. Motoreffekt (europeiska modeller)

## ID-nummer

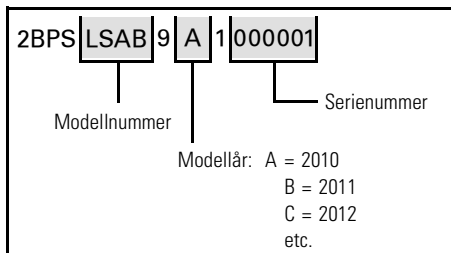
Snöskoterns huvudkomponenter (motor och chassi) identifieras via olika ID-nummer. Det kan ibland vara nödvändigt att ha dessa nummer till hands för garantiändamål eller för att spåra snöskotern i händelse av förlust. Den auktoriserade Ski-Doo-återförsäljaren efterfrågar dessa nummer om du behöver utnyttja garantin. Ingen garanti beviljas av BRP om motorns ID-nummer eller Fordonets ID-nummer (V.I.N.) har tagits bort eller är oläs-

ligt. Vi rekommenderar att du skriver ned samtliga ID-nummer som finns på snöskotern och meddelar dem till ditt försäkringsbolag.

## Fordonets ID-nummer (VIN)

VIN är noterat på dekalen med fordonsbeskrivningen. Se ovan. Det är också ingraverat på tunneln nära dekalen med fordonsbeskrivningen.

Modellnumret och modellåret är en del av den information som utgör VIN. Se illustrationen.



## Motorns ID-nummer



### TYPBILD – 600 RS-MOTOR

1. Motorns serienummer

EG-deklarationen om överensstämmelse finns inte med i denna version av Instruktionsboken.

Vänligen se den tryckta versionen som levererades med fordonet.

# SPECIFIKATIONER

MODELL	MX Z X 600 RS
<b>MOTORSYSTEM</b>	
Motortyp	ROTAX® 600 RS
Cylindrar	2
Cylindervolym	594,4 cm <sup>3</sup>
Cylinderdiameter	72 mm
Slaglängd	73 mm
Maximalt hästkraftsvarvtal (RPM)	8.400 ± 100 RPM
Förgasare	2 x TMX-40
Avgassystem	Enkelt avstämt rör, skärmljuddämpare
Oljetyp	Se <i>REKOMMENDERAD OLJA</i> i avsnittet <i>BRÄNSLE OCH OLJA</i>
Bränsle-/oljemängd	33:1
Kylvätska	Etylenglykol/vatten (50% kylvätska, 50% destillerat vatten). Använd <b>LÅNGTIDSFROSTSKYDD</b> (P/N 219 702 685) eller (P/N 619 590 204) (Finland, Norge och Sverige) eller kylvätska särskilt avsedd för aluminiummotorer
Kylsystem, volym	4,5 L
Rekommenderat bränsle	Blyfritt premium (bränsle som kan innehålla upp till MAX 10 % etanol)
Lägsta oktantal. Se <i>BRÄNSLESPECIFIKATIONER</i>	91 Pump Posted AKI (RON+MON)/2 95 RON
Bränsletank, volym	20 L
Olja för vattenpumpsaxel	XPS INSPRUTNINGSSOLJA (P/N 293 600 117)
<b>DRIVSYSTEM</b>	
Primärvariator	Racing pDrive
Sekundärvariator	Team rapid reaction
Inkoppling	5.700 RPM
Litet kugghjul, antal kuggar	21
Stort kugghjul, antal kuggar	49



MODELL		MX Z X 600 RS
DRIVSYSTEM (forts.)		
Drev, antal kuggar		8
Kedjehusolja		XPS SYNTETISK KEDJEHUSOLJA (P/N 413 803 300)
Kedjehusolja, volym		250 ml
Bromssystem		Hydrauliska, REV-XP-bromstyp
Bromsvätska		SRF (DOT 4) eller GTLMA (DOT 4)
Band, nominell bredd		381 mm
Band, nominell längd		3.269 mm
Bandets profilhöjd		44,5 mm
Bandets spänning	Nedböjning	30 mm - 35 mm
	Kraft <sup>(1)</sup>	7,3 kg
Bandinställning		Samma avstånd mellan bandstyrningarnas hörn och glidskenor
Drivremartikelnummer		417 300 425 <sup>(3)</sup>
FJÄDRING		
Fjädring fram		REV-XP
Främre stötdämpare		HPG™ C-40 racing clicker
Framfjädring max. fjädringsväg		242 mm
Fjädring bak		rMotion racing
Stötdämpare framarm		HPG C-40 racing clicker
Stötdämpare bakarm		HPG C-40 racing clicker
Bakfjädring max. fjädringsväg		394 mm

<b>MODELL</b>		<b>MX Z X 600 RS</b>
<b>ELSYSTEM</b>		
Belysningsystem, effekt		360 watt vid 6.000 RPM
Strålkastarlampa, hel-/halvljus		2 x 60/55 watt (H-4)
Bakljuslampa		2,6 W/139 mW LED
Tändstift	Typ	NGK BR9ECS <sup>(2)</sup>
	Elektrodavstånd	0,45 mm ± 0.05 mm (inte inställbart)
Säkring (tillbehör)		20 A
<b>VIKT OCH DIMENSIONER</b>		
Torrsvikt		195 kg
Fordonslängd totalt		3.020 mm
Fordonsbredd totalt <sup>(4)</sup>		1.217 mm till 1 249 mm
Fordonshöjd totalt		1.229 mm
Skidställning		1.065 mm till 1 108 mm

<sup>(1)</sup> Mät avståndet mellan glidskenan och undre insidan av bandet när bandet dras nedåt.

<sup>(2)</sup> **ANMÄRKNING** Försök inte justera elektrodavståndet på denna typ av tändstift.

<sup>(3)</sup> Drivremmens höjd måste justeras varje gång en ny drivrem monteras. Kontrollera att drivremmen har rätt artikelnummer hos en auktoriserad Ski-Doo-återförsäljare.

<sup>(4)</sup> Spår/skoterledkörning: ta reda på vad som gäller enligt lokala bestämmelser och ställ in skidorna på minsta möjliga bredd vid behov.

# ***FELSÖKNING***

---

# TEKNISKA RIKTLINJER

---

## MOTORN GÅR RUNT, MEN STARTAR INTE

---

1. **Motorns nödstoppreglage är i AV-läge eller nödstoppelinans hatt sitter inte på kontaktstiftet.**
  - *Placera motorns stoppreglage i läget PÅ och sätt nödstoppelinans hatt på kontaktstiftet.*
2. **Bränsleblandningen är för mager för kallstart.**
  - *Kontrollera nivån i bränsletanken och läs startanvisningarna i denna bok, speciellt användningen av primern.*
3. **Flödad motor (tändstiftet vått vid demontering).**
  - *Använd inte primern. Ta bort det våta tändstiftet, vrid motorns nödstoppreglage till läget AV och låt motorn gå runt flera gånger. Montera ett rent, torrt tändstift.*
  - *Starta motorn enligt den normala startproceduren. Om motorn fortfarande flödar, kontakta en auktoriserad Ski-Doo-återförsäljare.*
4. **Inget bränsle till motorn (tändstiftet torrt vid demontering).**
  - *Kontrollera nivån i bränsletanken; kontrollera bränslets tillstånd och tändningskablarnas skick samt deras anslutningar. Det kan vara fel på bränslepump eller förgasare. Kontakta en auktoriserad Ski-Doo-återförsäljare.*
5. **Tändstift/tändning (ingen gnista).**
  - *Installera nya tändstift och försök starta motorn. Om motorn inte startar, kontakta en auktoriserad Ski-Doo-återförsäljare.*
6. **Motorkompression.**
  - *När motorn dras runt med starthandtaget, bör "cykler" av motstånd kännas när kolven går förbi toppläget (varje kolv på motorer med flera cylindrar).*
  - *Om inget motstånd kan kännas tyder det på en förlust av kompression. Kontakta en auktoriserad Ski-Doo-återförsäljare.*

---

## MOTORN SAKNAR EFFEKT

---

1. **Smutsigt eller defekt tändstift.**
  - *Se punkt 5 i MOTORN GÅR RUNT, MEN STARTAR INTE.*
2. **Brist på bränsle till motorn.**
  - *Se punkt 4 i MOTORN GÅR RUNT, MEN STARTAR INTE.*
3. **Förgasarinställning.**
  - *Kontakta en auktoriserad Ski-Doo-återförsäljare.*
4. **Drivremmen har blivit för tunn av slitage.**
  - *Om drivremmen förlorat mer än 3 mm av den ursprungliga tjockleken, påverkas fordonets prestanda.*
  - *Byt ut drivremmen.*
5. **Felinriktade eller defekta variatorer.**
  - *Kontakta en auktoriserad Ski-Doo-återförsäljare.*

---

**MOTORN SAKNAR EFFEKT (forts.)**

---

**6. Felaktig justering av bandet.**

- *Se UNDERHÅLL och/eller kontakta en auktoriserad Ski-Doo-återförsäljare för korrekt bandinställning och spänningsjustering.*

---

**MOTORN BAKTÄNDER**

---

**1. Defekt tändstift (nedsotat).**

- *Se punkt 5 i MOTORN GÅR RUNT, MEN STARTAR INTE.*

**2. Motorn blir för varm.**

- *Kontrollera kylvätskenivån, se UNDERHÅLLSARBETE.*
- *Kontrollera om värmeväxlarna är rena. Rengör vid behov.*
- *Om kylvätskenivån är korrekt och värmeväxlarna är rena, kontakta en auktoriserad Ski-Doo-återförsäljare.*

**3. Felaktig tändningsinställning eller fel på tändningssystemet.**

- *Kontakta en auktoriserad Ski-Doo-återförsäljare.*

---

**MOTORN FELTÄNDER**

---

**1. Smutsiga/skadade/slitna tändstift.**

- *Rengör/kontrollera elektrodavståndet och typnumret. Byt vid behov.*

**2. Vatten i bränslet.**

- *Dränera bränslesystemet och fyll på med nytt bränsle.*

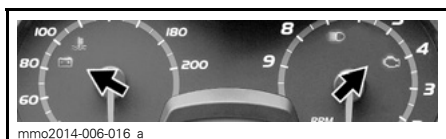
**3. R.A.V.E.-ventilerna fungerar inte.**

- *Låt en auktoriserad SKI-DOO-återförsäljare inspektera R.A.V.E.-ventilsystemet.*

# ÖVERVAKNINGSSYSTEM

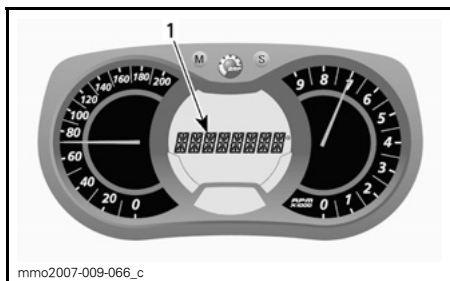
## Signallampor, meddelanden och ljudsignalsystemets signalkoder

Mätarsignallamporna informerar dig om något onormalt inträffar eller om ett speciellt förhållande råder.



TYPBILD — SIGNALLAMPOR

Denna display används som ett komplement till signallamporna för att ge en kort beskrivning om ett fel som uppstått eller för att uppmärksamma dig på ett visst förhållande.





1. Meddelandedisplay

Meddelanden visas med en ljudsignalkod och en signallampa.

Ljudsignalkoder hörs och meddelanden (beroende på mätarmodell) visas för att fånga din uppmärksamhet.

För mer detaljer se tabellen nedan.

SIGNAL-LAMPA/-LAMPOR PÅ	LJUDSIGNAL	MEDDELANDEDISPLAY	BESKRIVNING
	Snabba korta signaler	MOTORÖVERHETTING	Motorn överhettas, sänk snöskoterns hastighet och kör i lös snö eller stanna motorn omgående och låt den svalna. Kontrollera kylsystemet.
	4 korta signaler	MOTORFEL	Motorfel, kontakta en auktoriserad Ski-Doo-återförsäljare så snart som möjligt.
	Kontinuerliga ljudsignaler	AVSTÄNGNING	Motoravstängning sker på grund av problem med motoröverhettning, avlägsna nödstoppslinans hatt och kontakta en auktoriserad Ski-Doo-återförsäljare.

## Felkoder

### **Endast analog/digital flerfunktionsdisplay**

För att läsa en aktiv felkod, tryck och håll MODE (M)-knappen nedtryckt samtidigt som avbländaren trycks ned upprepade gånger.

Om två eller flera koder finns registrerade, använd SET (S) eller MODE (M) för att bläddra.

För att avsluta felkodsläget, tryck och håll MODE (M)-knappen nedtryckt.

Kontakta en auktoriserad Ski-Doo-återförsäljare för kodernas betydelse.

***Denna sida är  
avsiktligt tom***



# ***GARANTI***

---

# **BRP:S BEGRÄNSADE GARANTI, USA OCH KANADA: 2017 SKI-DOO® SNÖSKOTRAR**

## **1) GARANTINS OMFATTNING**

Bombardier Recreational Products Inc. ("BRP")\* garanterar de 2017 Ski-Doo-snöskotrar som säljs av auktoriserade BRP-återförsäljare (så som definierat nedan) i United States of America ("USA") och Kanada avseende material- eller tillverkningsfel under den period och enligt de villkor som anges nedan. Denna begränsade garanti upphör att gälla om: (1) snöskotern har använts för racing eller vilken som helst annan tävlingsliknande aktivitet, även av en tidigare ägare, eller (2) snöskotern har ändrats eller modifierats på ett sätt som starkt påverkar dess funktion och prestanda eller om ändringar gjorts för att ändra dess avsedda användning.

Om inget annat anges, omfattas alla Ski-Doo originalreservdelar och -tillbehör som har installerats av en auktoriserad BRP-återförsäljare (härefter definierad) vid leveransen av 2017 Ski-Doo-snöskotern, av samma garanti som snöskotern.

## **2) BEGRÄNSNINGAR I GARANTIN**

DENNA UTTRYCKLIGA GARANTI LÄMNAS OCH ERSÄTTER ALLA ANDRA UTTRYCKLIGA ELLER UNDERFÖRSTÅDDA GARANTIER, INKLUSIVE MEN INTE BEGRÄNSAT TILL SÅDANA SOM AVSER SÄLJBARHET OCH LÄMPLIGHET FÖR ETT SPECIELLT ÄNDAMÅL. I DEN UTSTRÄCKNING DESSA INTE KAN BESTRIDAS BEGRÄNSAS DE UNDERFÖRSTÅDDA GARANTIerna I TID TILL DEN BEVILJADE GARANTINS GILTIGHETSTID. OBETYDLIGA SKADOR OCH FÖLJDSKADOR OMFATTAS INTE AV DENNA GARANTI. VISSA LÄNDER, PROVINSER ELLER JURISDIKTIONER TILLÅTER EJ ANSVARS-BEGRÄNSNINGAR, BEGRÄNSNINGAR ELLER UTESLUTNINGAR SOM ANGIVITS OVAN. DESSA ÅR DÄRFÖR EVENTUELLT ICKE TILLÄMPLIGA I DITT FALL. DENNA GARANTI GER DIG SPECIFIKA RÄTTIGHETER, OCH DU ÅTNJUTER EV. ÄVEN ANDRA LAGLIGA RÄTTIGHETER SOM KAN VARIERA FRÅN LAND TILL LAND, ELLER PROVINS TILL PROVINS.

Ingen distributör eller BRP-återförsäljare eller någon annan person är auktoriserad att lämna någon som helst utfästelse, representation eller garanti beträffande produkten utöver det som ingår i denna begränsade garanti och en sådan kan ej, ifall den lämnas, göras gällande gentemot BRP. BRP förbehåller sig rätt att när som helst ändra denna garanti, varvid underförstås att en sådan ändring inte påverkar de garantivillkor som gäller för produkter som har sålts under giltighetstiden för denna garanti.

## **3) UNDANTAG – FÖLJANDE OMFATTAS EJ AV GARANTIN**

Garantin omfattar inte under några som helst omständigheter följande fall:

- Normalt slitage;
- Förebyggande underhåll, trimning, justeringar;
- Skador förorsakade av avsaknad av korrekt underhåll och/eller lagring, som beskrivs i Instruktionsboken;

- Skador förorsakade av att delar har avlägsnats, felaktiga reparationer, service, underhåll, modifieringar eller användning av delar eller tillbehör som ej är tillverkade eller godkända av BRP eller reparationer utförda av en person som ej är auktoriserad BRP-återförsäljare med servicefunktion;
- Skador förorsakade av vanvård, onormal användning, vårdslöshet, användning av produkten på andra ytor än snö, eller användning av produkten på ett sätt som ej överensstämmer med rekommenderad användning beskriven i Instruktionsboken;
- Skador som orsakas av olycka, nedsänkning, brand, stöld, vandalism eller naturkatastrof;
- Användning med bränslen, oljor eller smörjmedel vilka ej är lämpliga för användning med denna produkt (se Instruktionsboken);
- Intrång av vatten eller snö;
- Oförutsedda eller följdskador, eller skador av något slag inklusive, men ej begränsat till, bogsering, förvaring, telefonkostnader, hyra, taxi, olägenhet, försäkringskostnader, betalning av lån, tidsförlust, förlust av inkomst och
- Skador förorsakade av dubbar monterade på band om monteringen ej motsvarar BRP:s instruktioner.

#### **4) REKLAMATIONSRÄTTENS GILTIGHETSTID**

Garantin träder i kraft det datum då produkten levereras till första slutkunden eller den dag då produkten tas i bruk för första gången, beroende på vilket som inträffar först och gäller för följande period:

TOLV (12) PÅ VARANDRA FÖLJANDE MÅNADER, för privat eller kommersiellt bruk. Garantiperioden för en snöskoter som levereras mellan 1 juni och 1 december ett visst år går dock ut 30 november året därpå.

Reparationen eller bytet av delar eller utförandet av service under denna garanti förlänger inte livslängden för denna garanti bortom dess ursprungliga förfallodatum.

#### **5) REKLAMATIONSVILLKOR**

Garantin gäller endast ifall samtliga av följande villkor är uppfyllda:

- 2017 Ski-Doo-snöskotern måste av den första ägaren ha köpts som ny och oanvänd från en BRP-återförsäljare som är auktoriserad att distribuera Ski-Doo-snöskotrar i det land där försäljningen har ägt rum ("BRP-återförsäljare");
- Den av BRP specificerade leveransinspektionen måste ha utförts och dokumenterats och undertecknats av köparen;
- 2017 Ski-Doo-snöskotern måste ha registrerats av en auktoriserad BRP-återförsäljare;
- 2017 Ski-Doo-snöskotern måste ha köpts i det land där köparen bor, och
- En förutsättning för garantins giltighet är att service har utförts med angivna tidsintervall enligt Instruktionsbokens anvisningar. BRP förbehåller sig rätten att kräva bevis på korrekt underhåll innan garantiersättning beviljas.

Om något av ovanstående villkor inte har uppfyllts, beviljar BRP ingen garantiersättning för någon ägare, varken vid privat fritidsäggande eller vid kommersiellt ägande. Dessa begränsningar är nödvändiga för att ge BRP möjlighet att skydda såväl sina produkters säkerhet som sina konsumenters och allmänhetens säkerhet.

## **6) KUNDENS ANSVAR VID ANSPRÅK PÅ GARANTIÄTAGANDEN**

Kunden måste sluta att använda snöskotern då ett fel upptäcks. Kunden måste informera den auktoriserade BRP-återförsäljaren inom tre (3) dagar från felets upptäckande och ge denne rimlig tillgång till produkten samt rimlig tid att reparera produkten. Kunden måste även för den auktoriserade BRP-återförsäljaren uppvisa bevis på inköp av produkten och är skyldig att underteckna en reparations-/arbetsorder vid början av garantireparationen för att göra den giltig. Alla delar som ersätts under denna begränsade garanti blir BRP:s egendom.

## **7) ÅTGÄRDER FRÅN BRP:s SIDA**

BRP:s ansvar under denna garanti begränsas, efter eget godtycke, till reparation av delar som befunnits vara defekta under normal användning, underhåll och service, eller till ersättning av sådana delar med nya Ski-Doo-originaldelar utan kostnad för material och arbete, hos en valfri auktoriserad BRP-återförsäljare under garantiperioden, och enligt de villkor som anges nedan. I inget fall skall reklamation avseende garantibrott vara en orsak till hävning av köpet eller att snöskotern återgår till ägaren.

I det fall service är nödvändig utanför det ursprungliga försäljningslandet ska ägaren bära ansvaret för eventuella tilläggskostnader som en följd av lokala regler och förhållanden som t.ex., men inte begränsat till, frakt, försäkringar, skatter, licensavgifter, importtullar och eventuella finansiella avgifter, inklusive de som uppbärs av regeringar, stater, områden och deras respektive myndigheter.

BRP förbehåller sig rätt att förbättra eller modifiera produkter från tid till annan, utan skyldighet att ändra tidigare tillverkade produkter.

## **8) ÖVERLÅTELSE**

Om äganderätten till en produkt överlåts under garantitiden, skall även denna garanti överlåtas och gälla för den återstående garantitiden, förutsatt att BRP underlättas om överlåtelsen av ägarskap på följande sätt:

1. Den tidigare ägaren kontaktar BRP (på nedan angivet telefonnummer) eller en auktoriserad BRP-återförsäljare och uppger den nya ägarens kontaktuppgifter; eller
2. BRP eller en auktoriserad BRP-återförsäljare mottager ett bevis på att den tidigare ägaren har gått med på överlåtelsen av ägandeskap liksom erforderliga uppgifter om den nya ägaren.

## 9) HJÄLP TILL KUNDEN

Om frågan fortfarande är olöst, kontakta BRP genom att fylla i kundkontaktformuläret på [www.brp.com](http://www.brp.com) eller genom att kontakta BRP per post på någon av adresserna som anges under *KONTAKTA OSS* i denna Instruktionsbok.

\* I USA distribueras produkterna av BRP US Inc.

© 2016 Bombardier Recreational Products Inc. Alla rättigheter förbehålls.

® Registrerat varumärke som tillhör Bombardier Recreational Products Inc.

---

# BRP:S INTERNATIONELLA BEGRÄNSADE GARANTI: 2017 SKI-DOO® SNÖSKOTRAR

## 1) GARANTINS OMFATTNING

Bombardier Recreational Products Inc. ("BRP")\* garanterar de 2017 Ski-Doo-snöskotrar som säljs av distributörer eller återförsäljare som av BRP auktoriserats att distribuera Ski-Doo-snöskotrar ("Ski-Doo-distributör/återförsäljare") utanför de femtio Förenta staterna, Kanada, medlemsstaterna i det Europeiska ekonomiska samarbetsområdet (som består av Europeiska Unionens medlemsstater samt Norge, Island och Liechtenstein) ("EES"), medlemsstater i Oberoende staters samväldie (inklusive Ukraina och Turkmenistan) ("OSS") och Turkiet, avseende material- eller tillverkningsfel under den period och enligt de villkor som anges nedan.

Alla Ski-Doo originalreservdelar och -tillbehör som har installerats av en auktoriserad Ski-Doo-distributör/återförsäljare vid leveransen av 2017 Ski-Doo-snöskotern, omfattas av samma garanti som snöskotern.

Denna begränsade garanti upphör att gälla om: (1) snöskotern har använts för racing eller vilken som helst annan tävlingsliknande aktivitet, även av en tidigare ägare, eller (2) snöskotern har ändrats eller modifierats på ett sätt som starkt påverkar dess funktion och prestanda eller om ändringar gjorts för att ändra dess avsedda användning.

## 2) BEGRÄNSNINGAR I GARANTIN

DENNA UTTRYCKLIGA GARANTI LÄMNAS OCH ERSÄTTER, I DEN MÅN SOM LAGEN TILLÅTER, ALLA ANDRA UTTRYCKLIGA ELLER UNDERFÖRSTÅDDA GARANTIER, INKLUSIVE MEN INTE BEGRÄNSAT TILL SÅDANA SOM AVSER SÄLJBARHET OCH LÄMPLIGHET FÖR ETT SPECIELLT ÄNDAMÅL. I DEN UTSTRÄCKNING DESSA INTE KAN BESTRIDAS BEGRÄNSAS DE UNDERFÖRSTÅDDA GARANTIerna I TID TILL DEN BEVILJADE GARANTINS GILTIGHETSTID. OBETYDLIGA SKADOR OCH FÖLJDSKADOR OMFATTAS INTE AV DENNA GARANTI. VISSA STATER/REGIONER TILLÅTER INTE FRISKRIVNINGSKLAUSULER, BEGRÄNSNINGAR OCH UTESLUTNINGAR ENLIGT OVAN, VARFÖR DE KANSKE INTE GÄLLER DIG. DENNA GARANTI GER DIG SPECIFIKA RÄTTIGHETER, OCH DU ÅTNJUTER EV. ÄVEN ANDRA LAGLIGA RÄTTIGHETER SOM KAN VARIERA BEROENDE PÅ LAND. (FÖR PRODUKTER SOM KÖPTS I AUSTRALIEN SE PARAGRAF 4 NEDAN.)

Ingen Ski-Doo-distributör/återförsäljare eller någon annan person är auktoriserad att lämna någon som helst utfästelse, representation eller garanti beträffande produkten utöver det som ingår i denna begränsade garanti och en sådan kan ej, ifall den lämnas, göras gällande gentemot BRP.

BRP förbehåller sig rätt att när som helst ändra denna garanti, varvid underförstås att en sådan ändring inte påverkar de garantivillkor som gäller för produkter som har sålts under giltighetstiden för denna garanti.

## 3) UNDANTAG – FÖLJANDE OMFATTAS EJ AV GARANTIN

Denna begränsade garanti omfattar under inga omständigheter:

- Normalt slitage;
- Normalt underhåll, trimning, justeringar;

- Skador som orsakats av försumlighet eller underlåtenhet att följa korrekta underhålls- och/eller förvaringsprocedurer, enligt beskrivningarna i denna Instruktionsbok;
- Skador som orsakas av demontering av delar, felaktig reparation, service, underhåll, modifiering eller användning av delar eller tillbehör som inte är tillverkade eller godkända av BRP och som enligt BRP:s omdöme antingen är inkompatibla med produkten eller inverkar negativt på dess funktion, prestanda och hållbarhet, eller skador som orsakas av reparationer utförda av en person som inte är en auktoriserad Ski-Doo-distributör/återförsäljare med servicefunktion;
- Skador som orsakats av att produkten har använts på ett felaktigt eller onormalt sätt, försumlighet, racing, av användning av produkten på annat underlag än snö eller av att produkten har använts på ett sätt som strider mot Instruktionsboken;
- Skador som orsakas av olycka, nedsänkning i vatten, brand, inträngande vatten eller snö, stöld, vandalism eller naturkatastrof;
- Skador som beror på användning av sådana driv- eller smörjmedel som inte är lämpliga för produkten (se Instruktionsboken);
- Skador orsakade av rost, korrosion eller exponering för väder och vind;
- Mindre skador eller följskador eller skador av något slag inklusive, men ej begränsat till, kostnader för bogsering, förvaring, transport, telefon, hyra eller taxi, olägenhet, försäkringskostnader, betalningar av lån, förlust av tid, förlust av inkomst eller förlorad användningstid på grund av servicearbete.
- Samt skador som orsakats av dubbing av band om dubbingen inte överensstämmer med BRP:s instruktioner.

#### **4) REKLAMATIONSRÄTTENS GILTIGHETSTID**

Denna garanti träder i kraft från och med (1) det datum då produkten levereras till första slutkunden eller (2) den dag då produkten börjar användas för första gången, beroende på vilket som inträffar först. När den trätt i kraft gäller garantin under en period av:

**TOLV (12) PÅ VARANDRA FÖLJANDE MÅNADER**, för privat eller kommersiellt bruk. Garantiperioden för en snöskoter som levereras mellan 1 juni och 1 december ett visst år går dock ut 30 november året därpå.

Reparationen eller bytet av delar eller utförandet av service under denna garanti förlänger inte livslängden för denna garanti bortom dess ursprungliga förfallodatum.

Observera att varaktigheten och andra modaliteter för garantitiden är underkastade den gällande lagstiftningen i kundens hemland.

#### **ENDAST FÖR PRODUKTER SÅLDA I AUSTRALIEN**

Inget som omnämns i dessa garantivillkor ska anses utesluta, begränsa eller modifiera tillämpningen av villkor, garantier, rättigheter eller gottgörelser, uttryckliga eller underförstådda, i Competition and Consumer Act 2010 (Cth), inklusive Australiens Consumer Law (konsumentlag) eller någon annan lag, ifall detta skulle strida mot lagen ifråga eller göra någon del av dessa villkor ogiltig. De förmåner som du har under denna begränsade garanti gäller i tillägg till övriga rättigheter och rätt till kompensation som du har enligt gällande australisk lagstiftning.

Våra produkter levereras med garantier som inte kan uteslutas enligt Australiens Consumer Law (konsumentlag). Du har rätt till utbyte eller återbetalning vid ett allvarligt fel och till kompensation för varje annan rimligt förutsebar förlust eller skada. Du har även rätt att få produkten reparerad eller utbytt ifall produkten inte är av acceptabel kvalitet och ifall felet inte utgör ett allvarligt fel.

## **5) REKLAMATIONSVILLKOR**

Garantin gäller endast ifall samtliga av följande villkor är uppfyllda:

- 2017 Ski-Doo-snöskotern måste av den första ägaren ha köpts som ny och oanvänd från en Ski-Doo-distributör/återförsäljare som är auktoriserad att distribuera Ski-Doo-snöskotrar i det land där försäljningen har ägt rum;
- Den av BRP specificerade leveransinspektionen måste ha utförts och dokumenterats;
- Produkten måste ha garantiregistrerats av en auktoriserad Ski-Doo-distributör/återförsäljare;
- 2017 Ski-Doo-snöskotern måste ha köpts i det land eller i den union av länder där köparen bor.
- En förutsättning för garantins giltighet är att service har utförts med angivna tidsintervall enligt Instruktionsbokens anvisningar. BRP förbehåller sig rätten att kräva bevis på korrekt underhåll innan garantiersättning beviljas.

Om något av ovanstående villkor inte har uppfyllts, beviljar BRP ingen garantiersättning för någon ägare, varken vid privat fritidsägande eller vid kommersiellt ägande. Dessa begränsningar är nödvändiga för att ge BRP möjlighet att skydda såväl sina produkters säkerhet som sina konsumenters och allmänhetens säkerhet.

## **6) KUNDENS ANSVAR VID ANSPRÅK PÅ GARANTIÅTAGANDEN UNDER DENNA GARANTI**

Kunden måste sluta att använda snöskotern då ett fel upptäcks. Kunden måste informera den auktoriserade Ski-Doo-distributören/återförsäljaren inom två (2) dagar från felets upptäckande och ge denne rimlig tillgång till produkten samt rimlig tid att reparera produkten. Kunden måste även för den auktoriserade Ski-Doo-distributören/återförsäljaren uppvisa bevis på inköp av produkten och är skyldig att underteckna en reparations-/arbetsorder vid början av garantireparationen för att göra den giltig. Alla delar som ersätts under denna begränsade garanti blir BRP:s egenom.

Observera att anmälningstiden beror på gällande nationell eller lokal lagstiftning i kundens hemland.

## **7) ÅTGÄRDER FRÅN BRP:s SIDA**

I den mån som lagen tillåter begränsas BRP:s ansvar under denna garanti, efter eget godtycke, till reparation av delar som befunnits vara defekta under normal användning, underhåll och service, eller till ersättning av sådana delar med nya Ski-Doo-originaldelar utan kostnad för material och arbete, hos en valfri auktoriserad Ski-Doo-distributör/återförsäljare under garantiperioden, och enligt de villkor som anges här. BRP:s ansvar begränsas till utförande av behövliga reparationer



och utbyte av reservdelar. I inget fall skall reklamation avseende garantibrott vara en orsak till hävning av köpet eller att snöskotern återgår till ägaren. Du kan även ha andra lagliga rättigheter som kan variera beroende på land.

I det fall service är nödvändig utanför det ursprungliga försäljningslandet ska ägaren bära ansvaret för eventuella tilläggskostnader som en följd av lokala regler och förhållanden som t.ex., men inte begränsat till, frakt, försäkringar, skatter, licensavgifter, importtullar och eventuella finansiella avgifter, inklusive de som uppbärs av regeringar, stater, områden och deras respektive myndigheter.

BRP förbehåller sig rätt att förbättra eller modifiera produkter från tid till annan, utan skyldighet att ändra tidigare tillverkade produkter.

## **8) ÖVERLÅTELSE**

Om äganderätten till en produkt överläts under garantitiden, skall även denna garanti överlåtas och gälla för den återstående garantitiden, förutsatt att BRP eller en auktoriserad Ski-Doo-distributör/återförsäljare mottager ett bevis på att den tidigare ägaren har gått med på överlåtelsen av ägandeskap liksom erforderliga uppgifter om den nya ägaren.

## **9) HJÄLP TILL KUNDEN**

Vid en ev. kontrovers eller tvist som berör denna begränsade garanti, rekommenderar BRP att du försöker lösa frågan på Ski-Doo-distributör/återförsäljarnivå. Vi rekommenderar att du talar med servicechefen eller ägaren hos den auktoriserade Ski-Doo-distributören/återförsäljaren.

Om frågan fortfarande är olöst, kontakta BRP genom att fylla i kundkontaktformuläret på [www.brp.com](http://www.brp.com) eller genom att kontakta BRP per post på någon av adresserna som anges under *KONTAKTA OSS* i denna Instruktionsbok.

\* I området som täcks av denna begränsade garanti, distribueras och repareras produkterna av Bombardier Recreational Products Inc. eller dess dotterbolag.

© 2016 Bombardier Recreational Products Inc. Alla rättigheter förbehålls.

® Registrerat varumärke som tillhör Bombardier Recreational Products Inc.

---

# **BRP:S BEGRÄNSADE GARANTI FÖR DE EUROPEISKA OCH OBEROENDE STATERS SAMVÄLDE (OSS)-OMRÅDENNA SAMT TURKIET: 2017 SKI-DOO® SNÖSKOTRAR**

## **1) GARANTINS OMFATTNING**

Bombardier Recreational Products Inc. ("BRP")\* garanterar de 2017 Ski-Doo-snöskotrar som säljs av distributörer eller återförsäljare som av BRP auktoriserats att distribuera Ski-Doo-snöskotrar ("Ski-Doo-distributör/återförsäljare") i medlemsstaterna i det Europeiska ekonomiska samarbetsområdet (som består av Europeiska Unionens medlemsstater samt Norge, Island och Liechtenstein) ("EES"), i medlemsstater i Oberoende staters samväld (inklusive Ukraina och Turkmenistan) ("OSS") och Turkiet, avseende material- eller tillverkningsfel under den period och enligt de villkor som anges nedan.

Alla Ski-Doo originalreservdelar och -tillbehör som har installerats av en auktoriserad Ski-Doo-distributör/återförsäljare vid leveransen av 2017 Ski-Doo-snöskotern, omfattas av samma garanti som snöskotern.

Denna begränsade garanti upphör att gälla om: (1) snöskotern har använts för racing eller vilken som helst annan tävlingsliknande aktivitet, även av en tidigare ägare, eller (2) snöskotern har ändrats eller modifierats på ett sätt som starkt påverkar dess funktion och prestanda eller om ändringar gjorts för att ändra dess avsedda användning.

## **2) BEGRÄNSNINGAR I GARANTIN**

DENNA UTTRYCKLIGA GARANTI LÄMNAS OCH ERSÄTTER, I DEN MÅN SOM LAGEN TILLÅTER, ALLA ANDRA UTTRYCKLIGA ELLER UNDERFÖRSTÅDDA GARANTIER, INKLUSIVE MEN INTE BEGRÄNSAT TILL SÅDANA SOM AVSER SÄLJBARHET OCH LÄMPLIGHET FÖR ETT SPECIELLT ÄNDAMÅL. I DEN UTSTRÄCKNING DESSA INTE KAN BESTRIDAS BEGRÄNSAS DE UNDERFÖRSTÅDDA GARANTIerna I TID TILL GILTIGHETSTIDEN FÖR DE UTTRYCKLIGA GARANTIerna. OBETYDLIGA SKADOR OCH FÖLJDSKADOR OMFATTAS INTE AV DENNA GARANTI. VISSA STATER/REGIONER TILLÅTER INTE FRISKRIVNINGSKLAUSULER, BEGRÄNSNINGAR OCH UTESLUTNINGAR ENLIGT OVAN, VARFÖR DE KANSKE INTE GÄLLER DIG. DENNA GARANTI GER DIG SPECIFIKA RÄTTIGHETER, OCH DU ÅTNJUTER EV. ÄVEN ANDRA LAGLIGA RÄTTIGHETER SOM KAN VARIERA BEROENDE PÅ LAND.

Ingen Ski-Doo-distributör/återförsäljare eller någon annan person är auktoriserad att lämna någon som helst utfästelse, representation eller garanti beträffande produkten utöver det som ingår i denna begränsade garanti och en sådan kan ej, ifall den lämnas, göras gällande gentemot BRP.

BRP förbehåller sig rätt att när som helst ändra denna garanti, varvid underförstås att en sådan ändring inte påverkar de garantivillkor som gäller för produkter som har sålts under giltighetstiden för denna garanti.

### **3) UNDANTAG – FÖLJANDE OMFATTAS EJ AV GARANTIN**

Denna begränsade garanti omfattar under inga omständigheter:

- Normalt slitage;
- Normalt underhåll, trimning, justeringar;
- Skador som orsakats av försumlighet eller underlåtenhet att följa korrekta underhålls- och/eller förvaringsprocedurer, enligt beskrivningarna i denna Instruktionsbok;
- Skador som orsakas av demontering av delar, felaktig reparation, service, underhåll, modifiering eller användning av delar eller tillbehör som inte är tillverkade eller godkända av BRP och som enligt BRP:s omdöme antingen är inkompatibla med produkten eller inverkar negativt på dess funktion, prestanda och hållbarhet, eller skador som orsakas av reparationer utförda av en person som inte är en auktoriserad Ski-Doo-distributör/återförsäljare med servicefunktion;
- Skador som orsakats av att produkten har använts på ett felaktigt eller onormalt sätt, försumlighet, racing, av användning av produkten på annat underlag än snö eller av att produkten har använts på ett sätt som strider mot Instruktionsboken;
- Skador som orsakas av olycka, nedsänkning i vatten, brand, inträngande vatten eller snö, stöld, vandalism eller naturkatastrof;
- Skador som beror på användning av bränslen, oljor eller smörjmedel som inte är lämpliga för produkten (se Instruktionsboken);
- Skador orsakade av rost, korrosion eller exponering för väder och vind;
- Mindre skador eller följdskador eller skador av något slag inklusive, men ej begränsat till, kostnader för bogsering, förvaring, transport, telefon, hyra eller taxi, olägenhet, försäkringskostnader, betalningar av lån, förlust av tid, förlust av inkomst eller förlorad användningstid på grund av servicearbete;
- samt skador som orsakats av dubbing av band om dubbingen inte överensstämmer med BRP:s instruktioner.

### **4) REKLAMATIONSRÄTTENS GILTIGHETSTID**

Denna garanti träder i kraft från och med (1) det datum då produkten levereras till första slutkunden eller (2) den dag då produkten börjar användas för första gången, beroende på vilket som inträffar först. När den trätt i kraft gäller garantin under en period av:

TJUGOFYRA (24) PÅ VARANDRA FÖLJANDE MÅNADER för privat fritidsbruk respektive TOLV (12) PÅ VARANDRA FÖLJANDE MÅNADER för kommersiellt bruk. Garantiperioden för en snöskoter som levereras mellan 1 juni och 1 december ett visst år går dock ut 30 november under tillämpligt år. En snöskoter används för kommersiella ändamål då användningen sker i samband med generande av inkomst eller vilket som helst arbete eller anställning under någon tid av garantitiden. En snöskoter används också kommersiellt om den, vid något tillfälle under garantiperioden, förses med kommersiella dekaleringar eller licenseras för kommersiellt bruk.

Reparationen eller bytet av delar eller utförandet av service under denna garanti förlänger inte livslängden för denna garanti bortom dess ursprungliga förfallodatum.

Observera att varaktigheten och andra modaliteter för garantitiden är underkastade den gällande lagstiftningen i kundens hemland.

## **5) REKLAMATIONSVILLKOR**

Garantin gäller endast ifall samtliga av följande villkor är uppfyllda:

- 2017 Ski-Doo-snöskotern måste av den första ägaren ha köpts som ny och oanvänd från en Ski-Doo-distributör/återförsäljare som är auktoriserad att distribuera Ski-Doo-snöskotrar i det land där försäljningen har ägt rum;
- Den av BRP specificerade leveransinspektionen måste ha utförts och dokumenterats;
- Produkten måste ha garantiregistrerats av en auktoriserad Ski-Doo-distributör/återförsäljare;
- 2017 Ski-Doo-snöskotern måste ha köpts inom EES av en EES-invånare, inom OSS av en invånare som bor i detta område och inom Turkiet av en turkisk invånare och
- En förutsättning för garantins giltighet är att service har utförts med angivna tidsintervall enligt Instruktionsbokens anvisningar. BRP förbehåller sig rätten att kräva bevis på korrekt underhåll innan garantiersättning beviljas.

Om något av ovanstående villkor inte har uppfyllts, beviljar BRP ingen garantiersättning för någon ägare, varken vid privat fritidsäggande eller vid kommersiellt äggande. Dessa begränsningar är nödvändiga för att ge BRP möjlighet att skydda såväl sina produkters säkerhet som sina konsumenters och allmänhetens säkerhet.

## **6) KUNDENS ANSVAR VID ANSPRÅK PÅ GARANTIÄTAGANDEN UNDER DENNA GARANTI**

Kunden måste sluta att använda snöskotern då ett fel upptäcks. Kunden måste informera den auktoriserade Ski-Doo-distributören/återförsäljaren inom två (2) månader från felets upptäckande och ge denne rimlig tillgång till produkten samt rimlig tid att reparera produkten. Kunden måste även för den auktoriserade Ski-Doo-distributören/återförsäljaren uppvisa bevis på inköp av produkten och är skyldig att underteckna en reparations-/arbetsorder vid början av garantireparationen för att göra den giltig. Alla delar som ersätts under denna begränsade garanti blir BRP:s egendom.

Observera att anmälningstiden beror på gällande nationell eller lokal lagstiftning i kundens hemland.

## **7) ÅTGÄRDER FRÅN BRP:s SIDA**

I den mån som lagen tillåter begränsas BRP:s ansvar under denna garanti, efter eget godtycke, till reparation av delar som befunnits vara defekta under normal användning, underhåll och service, eller till ersättning av sådana delar med nya Ski-Doo-originaldelar utan kostnad för material och arbete, hos en valfri auktoriserad Ski-Doo-distributör/återförsäljare under garantiperioden, och enligt de villkor som anges här. BRP:s ansvar begränsas till utförande av behövliga reparationer och utbyte av reservdelar. I inget fall skall reklamation avseende garantibrott vara en orsak till hävning av köpet eller att snöskotern återgår till ägaren. Du kan även ha andra lagliga rättigheter som kan variera beroende på land.

I det fall service är nödvändig utanför EES, OSS eller Turkiet ska ägaren bära ansvaret för eventuella tilläggskostnader som en följd av lokal praxis och förhållanden som t.ex., men inte begränsat till, frakt, försäkringar, skatter, licensavgifter, importtullar och eventuella finansiella avgifter, inklusive de som uppbärs av regeringar, stater, områden och deras respektive myndigheter.

BRP förbehåller sig rätt att förbättra eller modifiera produkter från tid till annan, utan skyldighet att ändra tidigare tillverkade produkter.

## **8) ÖVERLÅTELSE**

Om äganderätten till en produkt överlåts under garantitiden, skall även denna garanti överlåtas och gälla för den återstående garantitiden, förutsatt att BRP eller en auktoriserad Ski-Doo-distributör/återförsäljare mottager ett bevis på att den tidigare ägaren har gått med på överlåtelsen av ägandeskap liksom erforderliga uppgifter om den nya ägaren.

## **9) HJÄLP TILL KUNDEN**

Vid en ev. kontrovers eller tvist som berör denna begränsade garanti, rekommenderar BRP att du försöker lösa frågan på Ski-Doo-distributör/återförsäljarnivå. Vi rekommenderar att du talar med servicechefen eller ägaren hos den auktoriserade Ski-Doo-distributören/återförsäljaren.

Om frågan fortfarande är olöst, kontakta BRP genom att fylla i kundkontaktformuläret på [www.brp.com](http://www.brp.com) eller genom att kontakta BRP per post på någon av adresserna som anges under *KONTAKTA OSS* i denna Instruktionsbok.

\* I EES sköts distribution och underhåll av produkterna av BRP European Distribution S.A. eller andra närstående bolag eller dotterbolag till BRP.

© 2016 Bombardier Recreational Products Inc. Alla rättigheter förbehålls.

® Registrerat varumärke som tillhör Bombardier Recreational Products Inc.

## YTTERLIGARE VILLKOR FÖR FRANKRIKE ENBART

Följande villkor gäller endast produkter sålda i Frankrike:

Försäljaren skall leverera en produkt som överensstämmer med avtalet och ansvara för defekter som är befintliga vid leverans. Försäljaren ansvarar även för defekter som beror på förpackning, monteringsanvisningar eller installation om det åligger försäljaren enligt avtalet eller utförs under försäljarens ansvar. För att överensstämma med avtalet måste produkten:

1. Lämpa sig för normal användning på samma sätt som liknande produkter och, i tillämpliga fall:
  - Motsvara beskrivningen som tillhandahållits av försäljaren och ha de egenskaper som presenterats för köparen via prov eller modell;
  - Ha de egenskaper som köparen rimligen kan förvänta sig med hänsyn till offentliga uppgifter från försäljaren, tillverkaren eller dennes representant, även via marknadsföring eller märkning; eller
2. Ha de egenskaper som parterna har kommit överens om, eller lämpa sig för ett specifikt ändamål som köparen avser och har meddelat försäljaren och som godtagits av försäljaren.

Rätt att väcka talan vid underlåtelse preskriberas två år efter leverans av produkten. Försäljaren har garantiansvar för dolda fel i den sålda produkten, om de dolda felen gör produkten olämplig för den avsedda användningen eller om de minskar produktens användningsmöjligheter på ett sådant sätt att köparen inte skulle ha köpt produkten eller skulle ha betalat ett lägre pris om han/hon känt till felen. Talan om hävning av köp måste väckas av köparen inom 2 år från felets upptäckande.

# ***KUNDINFORMATION***

---

# SEKRETESSINFORMATION

BRP vill härmed informera dig om att dina uppgifter kommer att användas för säkerhets- och garantirelaterade ändamål. BRP och dess närstående bolag kan dessutom använda BRP:s kundregister för att distribuera marknadsföringsinformation om BRP och tillhörande produkter samt specialerbjudanden.

Om du vill utöva din rätt att läsa eller korrigera dina uppgifter, eller om du vill tas bort från adresslistan för direkt marknadsföring, vänligen kontakta BRP.

Via e-post: [privacyofficer@brp.com](mailto:privacyofficer@brp.com)

Via vanlig  
post: BRP  
Senior Legal Counsel-Privacy Officer  
726 St-Joseph  
Valcourt QC  
Canada  
JOE 2LO



---

# KONTAKTA OSS

www.brp.com

## **Nordamerika**

565 de la Montagne Street  
Valcourt (Québec) J0E 2L0  
Canada

Sturtevant, Wisconsin, U.S.A.  
10101 Science Drive  
Sturtevant, Wisconsin  
53177  
U.S.A.

Sa De Cv, Av. Ferrocarril 202  
Parque Ind. Querétaro, Lote2-B  
76220  
Santa Rosa Jáuregui, Qro., Mexico

## **Europa**

Skaldenstraat 125  
B-9042 Gent  
Belgien

Itterpark 11  
D-40724 Hilden  
Tyskland

ARTEPARC Bâtiment B  
Route de la côte d'Azur, Le Canet  
13590 Meyreuil  
Frankrike

Ingvald Ystgaardsvei 15  
N-7484 Tronheim  
Norge

Isoaavantie 7  
PL 8040  
96101 Rovaniemi

Formvägen 16  
S-906 21 Umeå  
Sverige

Avenue d'Ouchy 4-6  
1006 Lausanne  
Schweiz

## **Oceanien**

6 Lord Street  
Lakes Business Park  
Botany, NSW 2019  
Australien

## **Sydamerika**

Rua James Clerck Maxwell, 230  
TechnoPark Campinas SP 13069-380  
Brasilien

## **Asien**

15/F Parale Mitsui Building,8  
Higashida-Cho, Kawasaki-ku  
Kawasaki 210-0005  
Japan

Room Dubai, level 12, Platinum Tower  
233 Tai Cang Road  
Xintiandi, Lu Wan District  
Shanghai 200020  
Kina

---

## ADRESSÄNDRING/NY ÄGARE

Om du har bytt adress eller om du är ny ägare till snöskotern ska du meddela BRP detta på ett av följande sätt:

- Meddela en auktoriserad Ski-Doo-återförsäljare.
- **Endast Nordamerika:** Ring 1 888 272-9222.
- Skicka ett av adressändringskortet på följande sidor till någon av BRP-adresserna som anges i avsnittet *KONTAKTA OSS* i denna Instruktionsbok.

I händelse av ägarbyte, var vänlig bifoga ett intyg om att den förre ägaren samtyckte till överlåtelsen.

Det är viktigt att meddela BRP om de nya uppgifterna, även om den begränsade garantin har slutat gälla, eftersom de gör att BRP kan nå snöskoterägaren vid behov, t.ex. om det blir nödvändigt att införa någon ändring på snöskotern av säkerhetsskäl. Det är ägarens ansvar att informera BRP.

**STULNA ENHETER:** Om din snöskoter blir stulen bör du meddela BRP eller en auktoriserad Ski-Doo-återförsäljare. Du blir då ombedd att uppges namn, adress, telefonnummer, fordonets ID-nummer och datum för stölden.



ADRESSÄNDRING

NY ÄGARE

FORDONSIDENTIFIKATIONSNUMMER

--	--	--	--	--	--	--	--	--	--	--	--	--	--	--	--	--	--	--	--	--

Modellnummer

Fordonsidentifikationsnummer (V.I.N.)

GAMMAL ADRESS  
ELLER TIDIGARE ÄGARE:

NAMN

GATA NUMBER LÄG.

POSTNUMMER ORT

LAND TELEFONNUMMER

NY ADRESS  
ELLER NY ÄGARE:

NAMN

GATA NUMBER LÄG.

POSTNUMMER ORT

LAND TELEFONNUMMER

I V00A2F

E-POSTADRESS



ADRESSÄNDRING

NY ÄGARE

FORDONSIDENTIFIKATIONSNUMMER

--	--	--	--	--	--	--	--	--	--	--	--	--	--	--	--	--	--	--	--	--

Modellnummer

Fordonsidentifikationsnummer (V.I.N.)

GAMMAL ADRESS  
ELLER TIDIGARE ÄGARE:

NAMN

GATA NUMBER LÄG.

POSTNUMMER ORT

LAND TELEFONNUMMER

NY ADRESS  
ELLER NY ÄGARE:

NAMN

GATA NUMBER LÄG.

POSTNUMMER ORT

LAND TELEFONNUMMER

I V00A2F

E-POSTADRESS

***Denna sida är  
avsiktligt tom***





**INSTRUKTIONSBOK**  
**MX Z™ X™ 600RS**  
**2017**  
**619 900 901**