

ski-doo®



2017

GUIDA DELL'OPERATORE

Include
Informazioni su Sicurezza,
Veicolo e Manutenzione

Expedition™ serie

⚠ AVVERTENZA

Leggere attentamente questa guida. Contiene importanti istruzioni di sicurezza. Età operatore minima raccomandata: 16 anni. Conservare questa Guida dell'operatore all'interno del veicolo.

6 1 9 9 0 0 8 6 8

Traduzione delle istruzioni originali

AVVERTENZA

La mancata osservanza delle precauzioni e istruzioni di sicurezza contenute nella presente Guida dell'operatore, nel *DVD SULLA SICUREZZA* e sulle etichette di sicurezza apposte sul prodotto potrebbe provocare lesioni gravi o mortali!

AVVERTENZA

Questo veicolo può superare per prestazioni altri veicoli guidati in passato. Cercare di familiarizzarsi con il nuovo veicolo.

AVVISO RELATIVO ALLA PROPOSITION 65 DELLO STATO DELLA CALIFORNIA

AVVERTENZA

Questo veicolo contiene o emette sostanze chimiche riconosciute dallo Stato della California come possibili cause di cancro, difetti congeniti o altri danni riproduttivi.



In USA, i prodotti sono distribuiti da BRP US Inc.

In Canada i prodotti sono distribuiti da Bombardier Recreational Products Inc.

I seguenti sono marchi di fabbrica di Bombardier Recreational Products Inc. o di sue affiliate.

ACE®

E-TEC®

Learning Key™

ROTAX®

TRA™

D.E.S.S.™

HPG™

REV-XP™

SC™

EXPEDITION™

iTCTM

REV-XU™

Ski-Doo®

INTRODUZIONE

Deutsch	Dieses Handbuch ist möglicherweise in Ihrer Landessprache verfügbar. Bitte wenden Sie sich an Ihren Händler oder besuchen Sie: www.operatorsguides.brp.com
English	This guide may be available in your language. Check with your dealer or go to: www.operatorsguides.brp.com
Español	Es posible que este manual esté disponible en su idioma. Consulte a su distribuidor o visite: www.operatorsguides.brp.com
Français	Ce guide peut être disponible dans votre langue. Vérifier avec votre concessionnaire ou aller à: www.operatorsguides.brp.com
日本語	このガイドは、言語によって翻訳版が用意されています。ディーラーに問い合わせるか、次のアドレスでご確認ください： www.operatorsguides.brp.com
Nederlands	Deze handleiding kan beschikbaar zijn in uw taal. Vraag het aan uw dealer of ga naar: www.operatorsguides.brp.com
Norsk	Denne boken kan finnes tilgjengelig på ditt eget språk. Kontakt din forhandler eller gå til: www.operatorsguides.brp.com
Português	Este manual pode estar disponível em seu idioma. Fale com sua concessionária ou visite o site: www.operatorsguides.brp.com
Suomi	Käyttöohjekirja voi olla saatavissa omalla kielelläsi. Tarkista jälleenmyyjältä tai käy osoitteessa: www.operatorsguides.brp.com
Svenska	Denna bok kan finnas tillgänglig på ditt språk. Kontakta din återförsäljare eller gå till: www.operatorsguides.brp.com

Congratulazioni per l'acquisto di questa nuova motoslitte Ski-Doo®. Indipendentemente dal modello scelto, il prodotto è coperto dalla garanzia Bombardier Recreational Products Inc. (BRP); è disponibile inoltre una rete di concessionari autorizzati per la vendita di motoslitte Ski-Doo in grado di fornire tutti i componenti, l'assistenza e gli accessori di cui si potrebbe avere bisogno.

Il concessionario desidera impegnarsi affinché siate interamente soddisfatti del prodotto. Grazie alla sua formazione specifica, potrà effettuare la messa a punto iniziale, l'ispezione della motoslitte e completare la regolazione finale necessaria per soddisfare le specifiche esigenze relative al peso e all'ambiente di guida prima che si prenda possesso del veicolo.

Alla consegna, avrete ricevuto informazioni sulla copertura della garanzia e firmato l'*ELENCO DI CONTROLLO PRE-CONSEGNA*, che assicura al cliente la fornitura di un nuovo veicolo pienamente soddisfacente.

Prima di mettersi alla guida

Per sapere come ridurre il rischio di infortuni gravi o letali per sé, il passeggero o i passanti, leggere le seguenti sezioni prima di mettersi alla guida del veicolo:

- *INFORMAZIONI SULLA SICUREZZA*
- *INFORMAZIONI SUL VEICOLO.*


Leggere tutte le etichette di sicurezza esposte sulla motoslitte e guardare con attenzione il *DVD SULLA SICUREZZA*.

Raccomandiamo vivamente di seguire un corso per una guida sicura. Per informazioni in merito, rivolgersi al concessionario o agli enti locali.

La mancata osservanza delle avvertenze contenute nella presente Guida dell'operatore può provocare LESIONI GRAVI o MORTALI.


Messaggi di sicurezza

Qui di seguito sono fornite spiegazioni relative ai tipi di messaggi di sicurezza, al loro aspetto ed alla maniera in cui sono utilizzati nella presente guida.

Il simbolo di avvertenza  indica un potenziale pericolo di lesioni.

AVVERTENZA

Indica un potenziale pericolo che, se non evitato, potrebbe provocare lesioni gravi o mortali.

 **ATTENZIONE** Indica una situazione pericolosa che, se non evitata, potrebbe provocare lesioni di entità lieve o moderata.

AVVISO Indica istruzioni che, se non seguite, potrebbero gravemente danneggiare componenti del veicolo o provocare altri danni materiali.

Informazioni sulla presente Guida dell'operatore

La Guida dell'operatore è stata preparata per portare a conoscenza del proprietario/operatore e del passeggero di questa motoslitte i diversi comandi e le istruzioni per una guida ed una manutenzione sicure.

Conservare la Guida dell'operatore all'interno del veicolo, in modo da poterla consultare in merito alla manutenzione ed all'individuazione e risoluzione di problemi, nonché farla leggere ad altri.

Si sottolinea che la presente guida è disponibile in numerose lingue. In caso di discrepanze, farà fede la versione inglese.

Se si desidera visualizzare e/o stampare un'altra copia della Guida dell'operatore, visitare il seguente sito Web www.operatorsguide.brp.com.

Le informazioni contenute in questo documento sono corrette al momento della pubblicazione. BRP segue tuttavia una politica di continuo miglioramento dei suoi prodotti, senza che ciò comporti per l'azienda l'obbligo di dotare delle nuove migliorie prodotti fabbricati in precedenza. Per modifiche tardive, è possibile che esistano differenze tra il prodotto fabbricato e le descrizioni e/o specifiche indicate nella presente guida. BRP si riserva il diritto di interrompere o modificare in qualsiasi momento le caratteristiche tecniche, il design, le funzioni, i modelli o le attrezzature senza che ciò comporti alcun obbligo per l'azienda.

In caso di vendita del veicolo, la presente Guida dell'operatore e il *DVD SULLA SICUREZZA* dovranno essere consegnati all'acquirente.

INDICE

INTRODUZIONE	1
Prima di mettersi alla guida	1
Messaggi di sicurezza	2
Informazioni sulla presente Guida dell'operatore	2

INFORMAZIONI SULLA SICUREZZA

PRECAUZIONI GENERALI	10
Evitare l'avvelenamento da monossido di carbonio	10
Evitare che la benzina si infiammi ed altri rischi	10
Evitare ustioni provocate da componenti caldi	10
Accessori e modifiche	10
SPECIALI MESSAGGI DI SICUREZZA	11
TECNOLOGIE ATTIVE (iTC) (900 ACE E 1200 4-TEC)	15
Introduzione	15
iTC (intelligent Throttle Control)	15
GUIDA DEL VEICOLO	16
Ispezione preliminare alla guida	16
Istruzioni di guida	19
Trasporto di un passeggero	20
Variazioni terreno/guida	22
Ambiente	26
PRODOTTI PER MIGLIORARE LA TRAZIONE	29
Manovrabilità	29
Accelerazione	30
Azione frenante	30
Importanti norme di sicurezza	31
Effetti di un cingolo chiodato sulla durata utile della motoslitte	31
Installazione dei chiodi sui cingoli approvati da BRP	31
Ispezione di un cingolo chiodato	32
ETICHETTE IMPORTANTI PRESENTI SUL VEICOLO	34
Cartellino	34
Etichette di sicurezza del veicolo	34
Etichette di conformità	40
Etichette per informazioni tecniche	40

INFORMAZIONI SUL VEICOLO

COMANDI, STRUMENTI E DOTAZIONI	44
1) Manubrio	45
2) Leva dell'acceleratore (tutti tranne 900 ACE e 1200 4-TEC)	45
3) Leva del freno	46
4) Leva del freno di stazionamento	47
5) Interruttore di spegnimento del motore	48
6) Interruttore di arresto di emergenza del motore	49

COMANDI, STRUMENTI E DOTAZIONI (continua)	
7) Interruttore multifunzione	49
8) Leva selezione marce	51
9) Specchietti regolabili	51
10) Kit strumenti	52
11) Paraurti anteriore e posteriore	52
12) Indicatore	53
13) Schienale (se previsto)	65
14) Sella del passeggero (1 + 1) (se prevista)	65
15) Maniglie del passeggero (se prevista)	67
16) Fascetta per montagna	68
17) Vano bagagli	68
18) Portaoggetti posteriore	68
19) Interruttore di riscaldamento maniglie passeggero (se previsto)	69
20) Presa di corrente 12-volt	69
21) Gancio di traino	69
22) Inclinazione dello sterzo	70
23) Verricello (modello Expedition SE)	70
24) Vano portabagagli (modello Expedition SE)	72
25) Punti di fissaggio	73
26) Protezione cinghia di trasmissione	73
27) Cofano	74
28) Pannelli laterali superiori	75
29) Pannelli laterali inferiori	76
30) Interruttore modalità ECO/Standard/Sport (900 ACE e 1200 4-TEC) ...	77
CARBURANTE E OLIO	79
Requisiti del carburante	79
Procedura di rifornimento	80
Olio consigliato	80
Verifica del livello dell'olio di iniezione	81
PERIODO DI RODAGGIO	82
Funzionamento durante il rodaggio	82
MODALITÀ DI FUNZIONAMENTO (900 ACE E 1200 4-TEC)	83
Modalità ECO (Modalità di risparmio carburante)	83
Modalità Standard	83
Modalità Sport	83
Navigazione delle modalità di funzionamento	83
Modalità Learning Key	84
ISTRUZIONI PER L'USO	86
Procedura di avvio del motore	86
Avviamento di emergenza	86
Riscaldamento del veicolo	87
Funzionamento della scatola del cambio	88
Spegnimento del motore	89
Traino di un accessorio	89
Traino di un'altra motoslitte	89

MESSA A PUNTO DELLA GUIDA	90
Regolazioni delle sospensioni posteriori (SC-5U)	91
Regolazione delle sospensioni anteriori	98
Comportamento del veicolo in funzione della regolazione della sospensione	99
TRASPORTO DEL VEICOLO	100

MANUTENZIONE

PRIMO TAGLIANDO	102
PROGRAMMA DI MANUTENZIONE	103
PROCEDURE DI MANUTENZIONE	111
Prefiltro del silenziatore della presa d'aria	111
Liquido refrigerante del motore	111
Olio di iniezione (600 HO E-TEC e 800R E-TEC)	112
Olio motore (1200 4-TEC / ACE 900)	113
Filtro dell'olio (ACE 900)	117
Filtro dell'olio (1200 4-TEC)	117
Sistema di scarico	119
Candele	119
Fermo motore (600 HO E-TEC e 800R E-TEC)	119
Liquido dei freni	120
Olio scatola del cambio	121
Cinghia di trasmissione	122
Puleggia motrice	125
Cingolo	126
Sospensioni	130
Sci	131
Fusibili	131
Luci	132
CURA DEL VEICOLO	135
Cura dopo l'utilizzo	135
Pulizia e protezione del veicolo	135
RIMESSAGGIO	136
Modo rimessaggio motore (E-TEC)	136

INFORMAZIONI TECNICHE

IDENTIFICAZIONE DEL VEICOLO	140
Decalcomanie descrittive veicolo	140
Numeri di identificazione	140
VALORI DI EMISSIONE SONORA E VIBRAZIONI (TUTTI I PAESI TRANNE CANADA/STATI UNITI)	142
DICHIARAZIONE DI CONFORMITÀ CE	143

MOTORI CERTIFICATI EPA	144
Informazioni sulle emissioni del motore.....	144
CHIAVE D.E.S.S. RF (RADIO FREQUENCY DIGITALLY ENCODED SECURITY SYSTEM)	145
CARATTERISTICHE TECNICHE	146

INDIVIDUAZIONE E RISOLUZIONE DEI PROBLEMI

LINEE GUIDA PER L'INDIVIDUAZIONE E LA RISOLUZIONE DEI PROBLEMI	158
SISTEMA DI CONTROLLO	162
Spie luminose, messaggi e codici cicalino	162
Interpretazione dei codici di guasto.....	165

GARANZIA

GARANZIA LIMITATA BRP USA E CANADA: MOTOSLITTE SKI-DOO® 2017	168
GARANZIA SULLE EMISSIONI PER LA NORMATIVA EPA DEGLI STATI UNITI	172
GARANZIA LIMITATA INTERNAZIONALE BRP: MOTOSLITTE SKI-DOO® 2017	175
GARANZIA LIMITATA BRP PER I PAESI EUROPEI, PER LA COMUNITÀ DEGLI STATI INDIPENDENTI (CSI) E PER LA TURCHIA: MOTOSLITTE SKI-DOO® 2017	179

INFORMAZIONI SUL CLIENTE

INFORMAZIONI SULLA PRIVACY	186
CONTATTACI	187
Nord America.....	187
Europa.....	187
Oceania	187
Sud America	187
Asia.....	187
CAMBIO DI INDIRIZZO/PROPRIETÀ	188

INFORMAZIONI SULLA SICUREZZA

PRECAUZIONI GENERALI

Evitare l'avvelenamento da monossido di carbonio

Tutti i gas di scarico contengono monossido di carbonio, un gas letale. L'inalazione di monossido di carbonio può provocare mal di testa, vertigini, sonnolenza, nausea, confusione ed infine la morte.

Il monossido di carbonio è un gas incolore, inodore ed insapore che può essere presente anche se non si vedono gas di scarico del motore, né se ne avverte l'odore. Livelli mortali di monossido di carbonio possono accumularsi rapidamente e se ne può facilmente essere sopraffatti e non essere più in grado di salvarsi. Inoltre, livelli mortali di monossido di carbonio possono persistere per ore o giorni in locali chiusi o poco ventilati. Se si avverte qualsiasi sintomo di avvelenamento da monossido di carbonio, lasciare immediatamente la zona, respirare aria fresca e rivolgersi al medico.

Per evitare danni gravi o letali dovuti al monossido di carbonio:

- Mai accendere il veicolo in ambienti scarsamente ventilati o parzialmente chiusi, come garage, autorimesse o capanni. Anche tentando di disperdere i gas di scarico con ventilatori o aprendo porte e finestre, il monossido di carbonio può raggiungere rapidamente livelli critici.
- Mai accendere il motore del veicolo in ambienti esterni dai quali i gas di scarico potrebbero penetrare all'interno di un edificio attraverso aperture come porte e finestre.

Evitare che la benzina si infiammi ed altri rischi

La benzina è estremamente infiammabile ed altamente esplosiva. I vapori di carburante possono diffondersi ed infiammarsi al contatto di una scintilla o una fiamma anche a metri di distan-

za dal motore. Per ridurre il rischio di incendi o esplosioni, osservare le seguenti istruzioni:

- Utilizzare solo contenitori certificati per la benzina per conservare il carburante.
- Rispettare fedelmente le istruzioni riportate nella *PROCEDURA DI RIFORNIMENTO*.
- Mai avviare il motore se il tappo del serbatoio non è stato chiuso correttamente.

La benzina è tossica e può causare danni gravi o letali alla salute.

- Mai aspirare la benzina usando la bocca.
- Richiedere assistenza medica immediata nel caso in cui si ingerisca della benzina, se ne inalino i vapori o questa entri in contatto con gli occhi.

Se si versa benzina su di sé, lavarsi con acqua e sapone e cambiarsi gli indumenti.

Evitare ustioni provocate da componenti caldi

Durante il funzionamento, il sistema di scarico ed il motore si riscaldano. Per evitare ustioni, evitare il contatto durante il funzionamento e subito dopo.

Accessori e modifiche

Non procedere a modifiche non autorizzate, né utilizzare elementi di fissaggio o accessori che non siano approvati da BRP. Poiché non sono state collaudate da BRP, queste modifiche possono aumentare il rischio d'incidenti o lesioni, nonché rendere illegale la guida del veicolo illegale.

Per gli accessori disponibili per il veicolo, rivolgersi a un concessionario Ski-Doo autorizzato.

SPECIALI MESSAGGI DI SICUREZZA

La mancata osservanza delle seguenti istruzioni può provocare **LESIONI GRAVI O LETALI**:

- Effettuare sempre un'ispezione preliminare PRIMA dell'accensione.
- Prima di avviare il motore, verificare che il meccanismo dell'acceleratore possa muoversi liberamente e tornare alla posizione di minimo senza problemi.
- Fissare sempre l'occhiello del cordoncino di sicurezza a un indumento prima di avviare il motore.
- Non avviare mai il motore senza aver montato correttamente la protezione della cinghia o dei dischi freno, oppure con il cofano o i pannelli laterali aperti o rimossi. Non azionare mai il motore senza aver montato la cinghia di trasmissione. L'avviamento di un motore senza carichi, ad esempio senza cinghia di trasmissione o con il cingolo sollevato, può essere pericoloso.
- Azionare sempre il freno di stazionamento prima di avviare il motore.
- Tutti sono principianti la prima volta che si siedono ai comandi di una motoslitte, indipendentemente dalle precedenti esperienze di guida avute con altri tipi di veicolo. La sicurezza d'uso della motoslitte dipende da diversi fattori, quali visibilità, velocità, condizioni atmosferiche, ambiente, condizioni del veicolo e del conducente stesso.
- Per l'uso sicuro di qualsiasi tipo di motoslitte è richiesto un addestramento di base. Leggere attentamente la Guida dell'operatore ponendo particolare attenzione agli avvisi e ai richiami di sicurezza. Iscriverti al club motoslitte locale: le attività sociali e le piste sono state studiate per assicurare sia divertimento che sicurezza. Per le istruzioni di base informarsi presso il proprio concessionario, da amici, membri dello stesso club, oppure iscriversi a un programma locale di formazione sulla sicurezza.
- Prima di guidare per la prima volta la motoslitte, ogni operatore principiante deve visionare ed assicurarsi di aver capito tutte le etichette di sicurezza apposte sul veicolo, la Guida dell'operatore e il *DVD SULLA SICUREZZA*. Consentire ad un nuovo operatore di guidare la motoslitte unicamente su un'area piana e circoscritta—, almeno finché non avrà preso piena confidenza con il funzionamento del veicolo. Iscrivere il nuovo operatore a eventuali corsi locali di addestramento per operatori di motoslitte.
- Le prestazioni di alcune motoslitte possono superare in maniera significativa quelle di altre utilizzate in precedenza. Per questo motivo, ne è sconsigliato l'uso da parte di operatori principianti o inesperti.
- Le motoslitte possono essere utilizzate in diverse aree e con differenti condizioni della neve. Non tutti i modelli reagiscono nello stesso modo in condizioni simili. Consultare sempre il proprio concessionario per scegliere il modello di motoslitte adatto alle proprie particolari esigenze e applicazioni.
- L'uso della motoslitte in condizioni pericolose che vanno oltre le capacità del conducente, del passeggero o della motoslitte, o che esulano dall'uso previsto, può causare lesioni gravi o letali all'operatore, al passeggero o alle persone vicine.
- BRP consiglia la guida della motoslitte a persone con più di 16 anni di età.

- È molto importante informare l'operatore, indipendentemente dal suo livello di esperienza, a proposito delle caratteristiche dinamiche di questa motoslitta. La configurazione della motoslitta, come la distanza sci, il tipo di sci, il tipo di sospensione, la lunghezza, la larghezza ed il tipo di cingolo, variano da un modello all'altro. Il comportamento dinamico della motoslitta è fortemente influenzato da queste caratteristiche.
- Il conducente principiante deve acquisire familiarità con la motoslitta facendo pratica in un'area pianeggiante, a velocità limitata, prima di avventurarsi in campo aperto.
- Conoscere le leggi locali. Organi governativi federali, statali, provinciali e locali hanno varato leggi e norme in merito all'utilizzo e al funzionamento sicuro delle motoslitte. È responsabilità del conducente di motoslitta apprendere e rispettare tali leggi e norme. Il rispetto e l'osservanza risulteranno in un utilizzo delle motoslitte più sicuro per tutti. Conoscere le leggi sulla responsabilità civile, sui danni alle proprietà e sulle assicurazioni riguardanti il proprio veicolo.
- L'alta velocità può uccidere. In molti casi non è possibile reagire o rispondere con sufficiente rapidità agli eventi imprevisi. Guidare sempre a una velocità adatta alla pista, alle condizioni atmosferiche e all'abilità personale. Conoscere le norme locali. Eventuali limiti di velocità in vigore devono essere rispettati.
- Tenere sempre la destra della pista.
- Mantenere sempre una distanza di sicurezza dalle altre motoslitte e dalle persone vicine.
- Ricordare sempre che il materiale promozionale può mostrare manovre pericolose eseguite da piloti professionisti, in condizioni ideali e/o controllate. Mai tentare di eseguire manovre pericolose che vanno oltre il proprio livello di abilità di guida.
- Mai utilizzare questo veicolo dopo aver fatto uso di droghe o alcol. Queste sostanze rallentano i tempi di reazione e riducono la capacità di giudizio.
- La motoslitta non è destinata all'uso su viali, strade o autostrade pubbliche.
- Evitare la guida su strada. Nel caso in cui però fosse necessario e consentito, ridurre la velocità. La motoslitta non è destinata a funzionare o a curvare su fondi asfaltati. Quando si attraversa una strada, effettuare un arresto completo, quindi guardare in entrambe le direzioni prima di attraversare a 90°. Fare attenzione ai veicoli parcheggiati.
- Guidare una motoslitta di notte può essere un'esperienza piacevole ma, data la ridotta visibilità, è necessaria una maggiore cautela. Evitare terreni non conosciuti e accertarsi che l'impianto luci funzioni. Portare sempre con sé una torcia elettrica e lampadine di scorta.
- Mai rimuovere dotazioni originali dalla motoslitta. Ogni veicolo presenta infatti molte funzionalità di sicurezza che comprendono diverse protezioni e consolle, oltre a materiali riflettenti ed etichette di sicurezza.
- La natura è meravigliosa, ma non bisogna mai lasciarsi distrarre dalla guida. Se si desidera apprezzare davvero il paesaggio invernale, fermare la motoslitta a bordo pista, così da non rischiare di trasformarsi in un pericolo per gli altri.
- Le recinzioni possono rappresentare un grande pericolo per l'utente e per la motoslitta. Stare alla larga da pali o tralicci del telefono.
- I cavi nascosti, invisibili da lontano, possono provocare gravi incidenti.
- Indossare sempre un casco di protezione omologato, un dispositivo di protezione per gli occhi e una maschera. Questo vale anche per il passeggero.

- Prestare attenzione ai pericoli associati alla guida fuori pista, quali valanghe o altri rischi o ostacoli naturali o creati dall'uomo.
- Evitare di seguire un'altra motoslitte troppo da vicino. Se la motoslitte di fronte rallenta per qualsiasi motivo, il suo conducente e passeggero possono subire lesioni a causa del mancato rispetto della distanza di sicurezza. Mantenere sempre questa distanza di arresto di sicurezza con la motoslitte di fronte. In base alle condizioni del terreno, la distanza di arresto potrebbe essere superiore a quella stimata. Guidare con prudenza. Si deve essere pronti a utilizzare tecniche di guida evasiva.
- Anche avventurarsi in escursioni solitarie con la motoslitte potrebbe essere pericoloso. Il carburante potrebbe terminare, potrebbe verificarsi un incidente o la motoslitte potrebbe danneggiarsi. Tenere presente che la motoslitte è in grado di percorrere in una mezz'ora una distanza superiore a quella che una persona a piedi riuscirebbe a coprire in un giorno. Utilizzare il "buddy system". Mettersi in viaggio sempre con un amico o con un membro del proprio club motoslitte. In ogni caso, informare sempre qualcuno della meta dell'escursione e dell'ora prevista per il ritorno.
- I prati presentano talvolta depressioni in cui si accumula acqua che d'inverno ghiaccia. Solitamente si tratta di ghiaccio vivo. Tentare di curvare o frenare su questa superficie potrebbe causare la rotazione del veicolo su se stesso fino alla perdita del controllo. Non frenare mai o tentare di accelerare o curvare sul ghiaccio vivo. Se capita di guidare in tali condizioni, ridurre la velocità rilasciando delicatamente l'acceleratore.
- Mai compiere "salti" con la motoslitte.
- Quando si viaggia in gruppo, mai "sgasare" con l'acceleratore. La neve e il ghiaccio possono essere lanciati all'indietro, nella scia di una motoslitte che segue. Inoltre, quando si "sgasa" con l'acceleratore, il veicolo tende a scavare il manto nevoso, lasciando agli altri veicoli una superficie di contatto irregolare.
- Viaggiare in gruppo è divertente e piacevole, ma non bisogna mai mettersi in mostra o sorpassare gli altri membri del gruppo. Un operatore con minore esperienza potrebbe tentare di fare altrettanto e non riuscirci. Quando si guida in compagnia, adattare le proprie abilità all'esperienza degli altri.
- In caso di emergenza, premere l'interruttore di arresto di emergenza del motore, quindi azionare i freni.
- Mai avviare il motore in aree non ventilate e/o se si deve lasciare il veicolo incustodito.
- Azionare sempre il freno di stazionamento prima di avviare il motore.
- Mai caricare o sovralimentare una batteria mentre è installata sulla motoslitte.
- Motori E-TEC: Non tentare mai di procedere personalmente alla manutenzione o a riparazioni del sistema di alimentazione o del sistema elettrico. Tutte le operazioni di manutenzione o riparazione di questi sistemi devono obbligatoriamente essere svolte presso un concessionario Ski-Doo autorizzato.
- Prima di procedere in retromarcia, assicurarsi che lo spazio retrostante sia sgombro da ostacoli o persone.
- Rimuovere sempre l'estremità del cordoncino di sicurezza dall'interruttore di spegnimento del motore quando il veicolo non è in funzione, onde evitare un'accensione accidentale del motore o l'uso non autorizzato da parte di bambini e di altre persone, nonché il furto del veicolo.

- MAI sostare dietro o accanto a un cingolo in rotazione. Detriti potrebbero essere scagliati con forza provocando gravi infortuni. Per rimuovere accumuli di neve o ghiaccio, spegnere il motore, inclinare il veicolo su un lato e mantenerlo fermo, quindi servirsi del cacciavite incluso nel kit degli attrezzi.
- Il cingolo di questo specifico veicolo può essere chiodato. È tuttavia OBBLIGATORIO utilizzare esclusivamente chiodi del tipo approvato da BRP per l'uso su motoslitte Ski-Doo. NON UTILIZZARE MAI chiodi convenzionali, in quanto il cingolo è meno spesso rispetto ad altri cingoli. I chiodi potrebbero lacerare il cingolo ed essere scagliati a distanza.
- Mai farsi trasportare come passeggero a meno che la motoslitte non sia dotata di sedile, maniglie o fascia di appiglio per il passeggero. Il passeggero deve sedersi sempre sull'apposito sedile.
- Indossare sempre un casco omologato e attenersi alle stesse linee guida per l'abbigliamento raccomandate per il conducente e descritte in questa guida.
- Assicurarsi di potere assumere una posizione stabile, appoggiando correttamente entrambi i piedi sulle pedane e tenendosi saldamente alle maniglie.
- Qualora, durante il viaggio, si dovesse avvertire per qualsiasi motivo una sensazione di disagio o insicurezza, non esitare a chiedere al conducente di ridurre la velocità o fermarsi.

Introduzione

NOTA: Alcune funzioni o caratteristiche descritte in questa sezione potrebbero non essere disponibili su tutti i modelli, o potrebbero essere disponibili solo come dotazione opzionale.

L'acceleratore è elettronico e trasmette un segnale di comando a un modulo elettronico la cui funzione è garantire il corretto funzionamento del sistema, nel rispetto dei parametri predefiniti.

È essenziale che gli operatori leggano tutte le informazioni contenute nella Guida dell'operatore per conoscere meglio questa motoslitte e i suoi sistemi, comandi, capacità e limiti.

iTC (intelligent Throttle Control)

Il sistema si basa su un controllo elettronico dell'acceleratore (ETC) che invia segnali di comando all'ECM (Engine Control Module). Grazie a questo sistema, non è più necessario il tradizionale cavo dell'acceleratore.

L'iTC prevede le seguenti modalità di funzionamento:

- modalità ECO
- modalità Standard
- modalità Sport.

Modalità ECO

Quando si seleziona la modalità ECO (modalità di risparmio del carburante), la coppia e la potenza erogate dal veicolo sono limitate e viene mantenuta una velocità di crociera ottimale per ridurre al minimo il consumo di carburante.

Consultare la sottosezione *MODALITÀ DI FUNZIONAMENTO* per istruzioni dettagliate.

Modalità Standard

Nella modalità Standard l'accelerazione viene limitata quando si parte da fermi e quando si guida a bassa velocità in determinate condizioni.

Modalità Sport

Nella modalità Sport il motore può erogare tutta la potenza disponibile a ogni regime di rotazione.

Consultare la sottosezione *MODALITÀ DI FUNZIONAMENTO* per istruzioni dettagliate.

Modalità Learning Key

La Ski-Doo™ Chiave Learning limita elettronicamente coppia e velocità della motoslitte, consentendo in questo modo agli utenti e agli operatori meno esperti di imparare a guidare la motoslitte acquisendo lentamente la sicurezza e la capacità di controllo necessari.

Limiti

La capacità di un principiante di controllare la motoslitte può non essere sufficiente anche quando si utilizza la modalità Learning Key.

Consultare la sottosezione *MODALITÀ DI FUNZIONAMENTO* per ulteriori dettagli.

GUIDA DEL VEICOLO

Ogni conducente ha la responsabilità di tutelare la sicurezza degli altri centauri o delle persone che si trovano nelle vicinanze.

Il conducente è responsabile del corretto funzionamento del proprio veicolo e dell'addestramento dei passeggeri o di altri eventuali guidatori. Potrebbero sussistere notevoli differenze nella guida e nelle prestazioni del veicolo da una motoslitte all'altra.

Una motoslitte è relativamente semplice da utilizzare ma, come qualsiasi altro veicolo o apparecchio meccanico, può essere pericoloso se il conducente o un passeggero sono temerari, sconsiderati o disattenti. È consigliabile sottoporre la motoslitte a un'Ispezione di Sicurezza Annuale. Contattare un concessionario autorizzato Ski-Doo per ulteriori dettagli a riguardo. Anche se non richiesto, si consiglia di affidare la preparazione pre-stagionale della motoslitte a un concessionario autorizzato Ski-Doo. Ogni visita ai concessionari autorizzati Ski-Doo è un'ottima occasione per verificare se la motoslitte è interessata da una campagna di sicurezza. Inoltre, invitiamo a rivolgersi tempestivamente a un concessionario autorizzato Ski-Doo qualora si venga a conoscenza di una campagna di sicurezza riguardante la propria motoslitte.

Per gli accessori disponibili, rivolgersi a un concessionario autorizzato Ski-Doo.

Prima di avventurarsi sulle piste, utilizzare la motoslitte in un'area pianeggiante, limitata fino a quando si è acquisita completa familiarità con il suo funzionamento e ci si sente di poter affrontare in modo sicuro un'attività più impegnativa. Godetevi una gita gradevole e in sicurezza.

Ispezione preliminare alla guida

AVVERTENZA

Il controllo preventivo è molto importante prima dell'azionamento del veicolo. Controllare sempre il corretto funzionamento dei comandi principali, delle funzioni di sicurezza e dei componenti meccanici prima di cominciare.

Prima di avviare il motore

1. Rimuovere la neve e il ghiaccio dalla carrozzeria del veicolo, compresi luci, sella, poggiatesta, comandi e strumenti.
2. Verificare che il prefiltro del silenziatore della presa d'aria non sia ostruito dalla neve.
3. Verificare che gli sci e il gruppo sterzo abbiano libertà di movimento. Controllare l'azione corrispondente degli sci rispetto al manubrio.
4. Controllare il livello del carburante e dell'olio. Rabboccare in caso di necessità o di perdite; per gli interventi di manutenzione, riparazione o sostituzione si consiglia di rivolgersi a un concessionario autorizzato Ski-Doo, un'officina o un professionista di fiducia. Per informazioni relative alla garanzia, consultare la *GARANZIA SULLE EMISSIONI PER LA NORMATIVA EPA DEGLI STATI UNITI* qui contenuta.
5. Tutti i vani bagagli devono essere correttamente bloccati e non devono contenere alcun oggetto pesante o fragile. Anche il cofano e i pannelli laterali devono essere correttamente bloccati.
6. Attivare la leva di controllo acceleratore diverse volte per controllare che funzioni facilmente e senza problemi. Deve ritornare in posizione di folle quando rilasciata.

7. Attivare la leva del freno e assicurarsi che il freno entri completamente in azione prima che la leva di controllo del freno entri in contatto con l'impugnatura del manubrio. Deve tornare indietro completamente quando viene rilasciata.
8. Azionare il freno di stazionamento e controllare che funzioni correttamente. Lasciare il freno di stazionamento inserito.

Dopo aver avviato il motore

Per la procedura corretta di avvio del motore, vedere la parte intitolata *PROCEDURA DI AVVIO DEL MOTORE*, nella sottosezione *ISTRUZIONI PER L'USO*.

1. Verificare il funzionamento delle luci abbaglianti, anabbaglianti, del fanalino posteriore, del freno e delle spie luminose.

NOTA: Per la verifica delle luci, può essere necessario staccare il cordoncino di sicurezza dagli indumenti. In questo caso, fissare di nuovo il cordoncino non appena si riprendono i comandi della motoslitte.

2. Verificare il funzionamento dell'interruttore di spegnimento del motore (tirando l'estremità del cordoncino di sicurezza) e dell'interruttore di arresto di emergenza del motore.
3. Rilasciare il freno di stazionamento.
4. Vedere la sezione relativa al *RISCALDAMENTO* e seguire le istruzioni.

Elenco dei controlli prima dell'uso

ELEMENTO	FUNZIONAMENTO	✓
Carrozzeria, compresi sella, poggiatesta, luci, filtro dell'aria, comandi e strumenti	Verificare le condizioni ed eliminare la neve o il ghiaccio.	
Sci e gruppo sterzo	Verificare la libertà di movimento e funzionamento corretto.	
Carburante e olio (se previsto)	Assicurarsi che il livello sia corretto e che non vi siano perdite.	
Liquido dei freni	Assicurarsi che il livello sia corretto e che non vi siano perdite.	
Liquido refrigerante	Assicurarsi che il livello sia corretto e che non vi siano perdite.	
Vano bagagli	Controllare che sussista un bloccaggio corretto e non siano presenti oggetti pesanti o fragili.	
Leva dell'acceleratore	Verificare se il funzionamento è corretto.	
Cingolo	Verificare le condizioni ed eliminare la neve o il ghiaccio.	
Leva del freno	Verificare se il funzionamento è corretto.	
Freno di stazionamento, freno	Verificare se il funzionamento è corretto.	
Interruttore di arresto di emergenza del motore ed interruttore di spegnimento del motore (estremità del cordoncino di sicurezza)	Verificare se il funzionamento è corretto. Il cordoncino di sicurezza deve essere collegato all'asola di un indumento dell'operatore.	
Luci	Verificare se il funzionamento è corretto.	
Sci e guide	Verificare se il funzionamento è corretto.	
Supporti guide	Verificare se il funzionamento è corretto.	
Ispezionare la cinghia di trasmissione	Verificare la presenza di rotture, segni di logoramento o usura anomala.	

Istruzioni di guida

Abbigliamento specifico

Indossare abbigliamento adatto all'impiego di una motoslitta. Deve essere comodo e non troppo aderente. Verificare sempre le previsioni meteorologiche prima di mettersi alla guida. Vestirsi considerando le temperature più fredde. Anche la biancheria intima termica funge da buon strato isolante.

Per motivi di sicurezza e di comodità, indossare sempre un casco omologato. Indossare o portare sempre con sé un berretto, una balaclava e una maschera per la faccia. Occhiali di sicurezza o una maschera applicabile al casco sono indispensabili.

Le mani devono essere protette da guanti o muffole da motoslitta che assicurino un sufficiente isolamento e permettono l'utilizzo dei pollici e delle dita per azionare i comandi.

Gli stivali dal fondo in gomma con rivestimento in nylon o pelle, con interno in feltro rimovibile, sono le calzature ideali per guidare una motoslitta.

Durante la guida della motoslitta mantenersi il più asciutti possibile. Quando si passa all'ambiente interno, togliere l'abbigliamento da motoslitta e gli stivali e accertarsi che si asciughino in modo adeguato.

Non indossare scarpe lunghe e abbigliamento largo che potrebbe rimanere impigliato nelle parti in movimento.

Indossare occhiali con lenti colorate.

Cosa portare

Tutti i centauri della neve devono portare almeno i seguenti componenti e attrezzi fondamentali che possono costituire un valido ausilio per loro e gli altri in casi di emergenza:

Kit di pronto soccorso	Kit strumenti in dotazione
Telefonino	Coltello
Candele di scorta	Torcia elettrica
Nastro isolante	Carta del percorso
Cinghia di trasmissione di ricambio	Spuntino

Posizione di guida (marcia avanti)

La posizione e il bilanciamento durante la guida sono due principi basilari per portare la motoslitta dove si desidera. Quando si sterza sul fianco di una collina, il conducente e il passeggero devono essere pronti a spostare il peso del corpo per aiutarla a ruotare nella direzione desiderata. Il conducente e i passeggeri non devono mai effettuare questa manovra posizionando il piede fuori dal veicolo. L'esperienza insegnerà quanto inclinarsi per effettuare curve a diverse velocità e quanto doversi inclinare su di una discesa per mantenere un equilibrio adeguato.

In generale, la posizione di guida per ottenere l'equilibrio e il controllo migliori è da seduti. Tuttavia, in determinate condizioni vengono utilizzate anche le posizioni semiseduta, in ginocchio o in piedi.



AVVERTENZA

Non tentare alcuna manovra se va oltre il proprio livello di abilità.

Seduti

Piedi appoggiati sulle pedane, corpo a metà della sella: posizione ideale quando si procede con la motoslitta su un fondo regolare e conosciuto. Ginocchia e fianchi devono essere mantenuti elastici per assorbire i colpi.



Semi-seduti

Posizione semi-seduta con il corpo staccato dalla sella e i piedi sotto il corpo in una sorta di postura accovacciata, per consentire alle gambe di assorbire i contraccolpi quando si procede su un fondo irregolare. Evitare arresti bruschi.



In ginocchio

Questa posizione si ottiene appoggiando saldamente un piede sulla pedana poggia-piedi e il ginocchio opposto sulla sella. Evitare arresti bruschi.



In piedi

Posizionare entrambi i piedi sulle pedane poggia-piedi. Le ginocchia devono essere flesse per assorbire i colpi delle cunette del fondo. Risulta essere una posizione efficace per una visuale migliore e per spostare il peso quando le condizioni lo richiedono. Evitare arresti bruschi.



Posizione di guida (retromarcia)

Durante la retromarcia, raccomandiamo di rimanere seduti sulla motoslitte.

Non mettersi in piedi. Il peso del conducente può infatti spostarsi in avanti contro la leva del cambio, provocando un'accelerazione inaspettata.

⚠ AVVERTENZA

Un'accelerazione inaspettata mentre la motoslitte è in retromarcia può provocare la perdita di controllo del veicolo.

Trasporto di un passeggero

Alcune motoslitte sono studiate per ospitare il solo operatore, altri modelli invece consentono il trasporto di un solo passeggero mentre altri permettono di trasportare fino a due passeggeri. Fare riferimento alle indicazioni sui veicoli per accertare se una particolare motoslitte può ospitare o meno passeggeri e, in caso affermativo, il loro numero. Rispettare sempre le indi-

cazioni. Il sovraccarico è un fattore di pericolo poiché le motoslitte non sono state progettate per sopportarlo.

Anche se è consentito il trasporto di passeggeri, è necessario verificare che i potenziali passeggeri siano fisicamente in forma per affrontare un'escursione su motoslitte.

⚠ AVVERTENZA

Il passeggero deve essere sempre in grado di appoggiare in modo sicuro i piedi sui poggiatesta e mantenere le mani sulle maniglie o sulla cinghia della sella quando è seduto. È importante rispettare tali criteri fisici per assicurare che il passeggero abbia una posizione stabile e ridurre il rischio di eiezione.

Sulle motoslitte predisposte per ospitare due passeggeri, in caso di trasporto di un adulto e un bambino, BRP raccomanda che il bambino sieda in posizione centrale. In questo modo, l'adulto seduto sulla sella posteriore ha un contatto visivo diretto con il bambino e lo può trattenere se necessario. Inoltre, seduto in posizione centrale, il bambino riceve la migliore protezione contro vento e freddo.

Ogni operatore ha la responsabilità di tutelare la sicurezza dei propri passeggeri e deve illustrare loro gli aspetti di base della guida di una motoslitte.

⚠ AVVERTENZA

- I passeggeri devono sedersi sugli appositi sedili. Non consentire mai a nessuno di sedere tra manubrio e operatore.
- Il sedile del passeggero deve essere dotato di una cinghia o di maniglie e soddisfare gli standard SSCC.
- Il passeggero e l'operatore devono sempre indossare caschi omologati e indumenti caldi, adatti all'uso in motoslitte. Accertarsi che non ci siano parti del corpo scoperte.
- Qualora, durante il viaggio, il passeggero dovesse avvertire per qualsiasi motivo una sensazione di disagio o insicurezza, non dovrà esitare a chiedere al conducente di ridurre la velocità o fermarsi.

Guidare con passeggeri a bordo è diverso che guidare da soli. L'operatore ha il vantaggio di conoscere la manovra successiva e si potrà preparare di conseguenza. L'operatore inoltre può vantaggiosamente sfruttare come supporto la presa sul manubrio. Al contrario, i passeggeri devono affidarsi alla guida prudente e responsabile dell'operatore del veicolo. Inoltre, la posizione "body english" risultata limitata in presenza di passeggeri e talvolta l'operatore può vedere una porzione maggiore della pista rispetto ai passeggeri. Per questo motivo, la presenza di passeggeri impone delicatezza nelle manovre di partenza e arresto e una velocità ridotta. Inoltre, l'operatore deve avvisare i passeggeri di eventuali pendii, cunette, rami, ecc. Una cunetta imprevista può sbalzare il passeggero dal sedile. Ricordare ai passeggeri di inclinarsi con il conducente durante una svolta, senza però causare il rovesciamento del veicolo. Usare estrema cautela, procedere più lentamente e controllare frequentemente i passeggeri.

⚠ AVVERTENZA

Quando si guida con un passeggero:

- La capacità di frenare e sterzare il veicolo risulta ridotta. Ridurre la velocità e prevedere più spazio per le manovre.
- Regolare le sospensioni in base al peso.

Per informazioni complete su come regolare le sospensioni, consultare la sottosezione *MESSA A PUNTO DELLA GUIDA*

In presenza di passeggeri giovani usare particolare cautela e procedere ancora più lentamente. Verificare frequentemente per accertarsi che il bambino abbia una presa sicura e sia posizionato correttamente con i piedi sulle pedane poggiatepiedi.

Variazioni terreno/guida**Pista curata**

Per una pista sottoposta a manutenzione, la posizione di guida seduta è la preferita. Non gareggiare e, soprattutto, tenere la destra procedendo sulla pista. È necessario essere preparati ad affrontare situazioni impreviste. Rispettare tutti i segnali della pista. Non procedere a zig zag, spostandosi da un lato all'altro della pista.

Pista non curata

Se non è caduta neve fresca, è probabile trovare "washboard" e cumuli di neve. Affrontare questa situazione a velocità eccessive può causare danni fisici. Rallentare. Tenere le mani sul manubrio e assumere una posizione semi-seduta. I piedi devono trovarsi sotto il corpo, in una posizione curva, per assorbire qualunque effetto dello scuotimento. Su tratti lunghi di piste "washboard", è possibile adottare la posizione in ginocchio con un ginocchio sul sedile. Ciò garantisce un certo

comfort, mantenendo nel contempo il corpo sciolto e in grado di controllare il veicolo. Fare attenzione a sassi nascosti o a ceppi d'albero parzialmente coperti da una recente nevicata.

Neve alta

In presenza di neve alta "polverosa", il veicolo potrebbe iniziare ad "impan-tarsi". In tal caso, curvare con un arco il più ampio possibile e ricercare una base più stabile. In caso di "impan-tamento", una situazione che capita a tutti prima o poi, non far girare il cingolo, in quanto si farebbe sprofondare maggiormente la motoslitte. Al contrario, spegnere il motore, scendere e spostare il retro del veicolo sulla neve fresca. Quindi, calpestare bene la neve davanti al veicolo per creare un passaggio netto. Generalmente è sufficiente un metro. Riavviare il motore. Assumere la posizione in piedi e dondolare delicatamente il veicolo, mentre si accelera in modo sicuro e lento. A seconda che a sprofondare sia l'estremità anteriore o posteriore del veicolo, i piedi devono essere posizionati all'estremità opposta delle pedane poggiatepiedi. Non posizionare mai materiale estraneo al di sotto del cingolo con funzione di supporto. Non consentire a nessuno di mettersi di fronte a, o dietro la motoslitte con il motore in funzione. Stare lontani dal cingolo. Il contatto con il cingolo in rotazione causerà lesioni personali.

Acqua congelata

Transitare su laghi e fiumi congelati può avere fatali conseguenze. Evitare i corsi e gli specchi d'acqua. Se ci si trova in un'area sconosciuta, chiedere alle autorità locali o ai residenti informazioni sulle condizioni del ghiaccio, sugli immissari, sugli emissari, le sorgenti, le correnti in rapido movimento e altri pericoli. Non tentare mai di utilizzare la motoslitte su un fondo di ghiaccio che potrebbe rivelarsi troppo debole per sostenere il proprio peso e quello del

veicolo. L'impiego di una motoslitte sul ghiaccio o su superfici ghiacciate può essere molto pericoloso se non si rispettano determinate precauzioni. L'effettiva natura del ghiaccio è incompatibile con un buon controllo di una motoslitte o di qualsiasi veicolo. La trazione necessaria per l'avvio, la sterzata o l'arresto è di gran lunga inferiore a quella necessaria su fondo nevoso. Per questo motivo, queste distanze possono venire moltiplicate diverse volte. La sterzata è minima e le rotazioni incontrollate sono un pericolo sempre presente. Quando si procede su ghiaccio, guidare lentamente e con prudenza. Consentire un ampio spazio di frenata e sterzata. Questa raccomandazione è particolarmente significativa in caso di guida notturna.

Neve estremamente compatta

Non sottostimare la neve estremamente compatta. Può infatti rivelarsi di difficile gestione poiché sia gli sci sia il cingolo non sviluppano molta trazione. La migliore tecnica di guida da adottare è rallentare ed evitare accelerazioni, sterzate o frenate rapide.

In salita

Vi sono due tipi di salite che è possibile incontrare— la salita "aperta", con pochi alberi, rupi o altri ostacoli e la salita che può essere affrontata solo in modo diretto. Una salita "aperta" va affrontata in slalom o salendo lateralmente. Affrontarla con andamento obliquo. Adottare una posizione in ginocchio. Tenere sempre il peso a monte. Mantenere una velocità costante e di sicurezza. Continuare in questa direzione fino a quando possibile, quindi passare all'angolazione e alla posizione di guida opposte.

Una salita diretta potrebbe invece presentare dei problemi. Adottate la posizione in piedi, accelerare prima di iniziare la salita e quindi ridurre la pressione sull'acceleratore per evitare lo slittamento del cingolo.

In ogni caso, la velocità del veicolo deve essere commisurata alle condizioni del pendio. Rallentare sempre quando si raggiunge la cima. Se non è possibile proseguire, non fare girare il cingolo. Spegnerne il motore, liberare gli sci estraendoli e posizionandoli in discesa, posizionare la parte posteriore della motoslitte a monte; quindi riavviare il motore e muoversi lentamente esercitando una lenta e costante pressione sull'acceleratore. Acquisire una posizione adatta ad evitare il rovesciamento e quindi affrontare la discesa.

Discesa

La guida in discesa richiede il controllo completo e continuo del veicolo. Sulle discese ripide, mantenere il baricentro basso e tenere entrambe le mani sul manubrio. Mantenere una lieve pressione sull'acceleratore e lasciare che il veicolo affronti la discesa con il motore in funzione. Se si raggiunge una velocità superiore a quella sicura, rallentare frenando mentre si applica una pressione lieve e frequente. Non bloccare mai il freno e il cingolo.

Salita laterale

Quando si attraversa in salita laterale o si attraversa in salita o in discesa, è necessario attenersi a determinate procedure. Tutti i conducenti devono inclinarsi verso il pendio per garantire la stabilità. Le posizioni di utilizzo preferite sono la posizione in ginocchio, con il ginocchio della gamba a valle sul sedile e il piede della gamba a monte sulla pedana poggiapiedi oppure la posizione semi-seduta. È necessario essere preparati a spostare rapidamente il peso in base alle necessità. Le salite laterali e i pendii ripidi non sono raccomandati a un principiante o a un novello conducente di motoslitte.

Rischio di valanghe

Quando si viaggia su terreni di montagna, occorre tenere presente il rischio di valanghe. Le valanghe variano per

dimensioni e forme e si producono generalmente su terreni in pendenza e su neve instabile.

Neve fresca, animali, persone, vento e motoslitte sono tutti fattori che possono scatenare una valanga. Evitare gare di high marking o l'attraversamento di pendii in condizioni favorevoli alla formazione di valanghe. In condizioni di neve instabile, occorre limitarsi alle salite o discese poco ripide. Evitare gli accumuli di neve creati dal vento. Evitare qualsiasi condizione instabile è il segreto per una guida in montagna all'insegna della sicurezza. Quando si è in montagna, la cosa probabilmente più importante è essere consapevoli ogni giorno delle condizioni e dei pericoli. Seguire il bollettino locale delle valanghe ed informarsi ogni giorno delle condizioni esterne, osservando le precauzioni consigliate.

Quando si guida in montagna, è opportuno avere sempre con sé una pala, una sonda e un ARVA. Raccomandiamo a tutti coloro che guidano in montagna di seguire un corso di formazione sui pericoli delle valanghe, organizzato localmente, in modo da familiarizzarsi con le condizioni della neve ed imparare ad utilizzare adeguatamente l'attrezzatura.

Seguono gli indirizzi di alcuni siti Web dove si possono trovare informazioni importanti.

- Stati Uniti: www.avalanche.org
- Europa: www.avalanches.org
- Canada: www.avalanche.ca

Poltiglia

Evitare sempre la poltiglia. Verificare sempre la presenza di poltiglia prima di attraversare un qualsiasi lago o fiume. Se lungo il percorso compaiono macchie scure, abbandonare immediatamente il fondo di ghiaccio. Ghiaccio e acqua possono essere lanciati all'indietro, nella scia di una motoslitte

che segue. Rimuovere un veicolo da un'area coperta da poltiglia è faticoso e in alcuni casi risulta impossibile.

Nebbia o muri bianchi

Sia sulla terraferma che su uno specchio d'acqua può formarsi nebbia o essere presente neve che limita la visibilità. Se è necessario procedere nella nebbia o sotto una forte nevicata, procedere lentamente con i fari accesi e fare particolare attenzione ai pericoli. Se non si è sicuri del percorso, non affrontarlo. Mantenere una distanza di sicurezza rispetto alle motoslitte che precedono per aumentare la visibilità e migliorare il tempo di reazione.

Aree sconosciute

Quando si entra in un'area sconosciuta, guidare con estrema cautela. Procedere con andatura sufficientemente lenta da riconoscere i pericoli potenziali quali recinzioni o pali, fossati che attraversano il percorso, sassi, avvallamenti improvvisi, funi tiranti e un numero infinito di altri ostacoli che potrebbero significare la fine dell'escursione in motoslitte. Anche se si seguono piste già battute, è necessario essere prudenti. Guidare a una velocità che consente di vedere cosa si nasconde dietro la curva successiva o sulla cima della salita.

Giornate soleggiate

Le giornate soleggiate possono ridurre considerevolmente la visibilità. Il riflesso del sole sulla neve può essere accecante e impedire di distinguere facilmente gole, avvallamenti o altri ostacoli. In queste condizioni è necessario indossare sempre occhiali con lenti colorate.

Ostacoli non visibili

La neve può celare ostacoli. Il fuoripista e la guida tra i boschi impone velocità ridotte e una maggiore attenzione. Una guida troppo veloce in un'area può addirittura rendere gli ostacoli mino-

ri molto pericolosi. Anche urtare un piccolo sasso o un ceppo potrebbe mandare la motoslitte fuori controllo e causare lesioni al conducente. Rimane sulle piste esistenti per ridurre l'esposizione ai pericoli. Guidare in modo prudente, rallentare e godersi il panorama.

Cavi nascosti

Fare sempre attenzione alla presenza di cavi nascosti, in particolare in aree che potrebbero essere state coltivate. Troppi incidenti sono stati causati dalla collisione con cavi posati nei campi, funi tiranti accanto ai pali e alle strade e con catene e cavi utilizzati come strumento per la chiusura di strade. Velocità ridotte sono un imperativo.

Ostacoli e salti

I salti non programmati di cumuli di neve, degli scalini prodotti dagli spazzaneve, di canali di scolo o di oggetti indistinguibili può costituire un pericolo. È possibile evitarli adottando occhiali con lenti di un colore adeguato o una maschera facciale e procedendo a velocità ridotta.

Eseguire salti con una motoslitte può essere pericoloso. Prepararsi ad assorbire la forza dell'impatto e tenersi saldamente al veicolo al momento dell'atterraggio. Le ginocchia devono essere flesse per fungere da ammortizzatori.

Nel caso in cui si perda improvvisamente contatto con la pista, accovacciarsi verso la parte posteriore del veicolo e mantenere gli sci verso l'alto, dritti e in avanti. Premere parzialmente l'acceleratore e tenersi forte per l'impatto. Le ginocchia devono essere flesse per fungere da ammortizzatori.

Stertzata

In base alle condizioni del terreno, esistono due modalità preferite per curvare o svoltare con una motoslitte. Per la maggior parte delle superfici nevo-

se, il cosiddetto "body english" è la soluzione per stertzare. Inclinarsi verso l'interno della curva e portare il peso del corpo sul piede interno creerà una condizione di "sopraelevazione" al di sotto del cingolo. Adottando questa posizione e sistemandosi il più avanti possibile, il peso verrà trasferito allo sci interno.

A volte ci si rende conto che l'unico modo di far svoltare il veicolo nella neve alta sarà quello di spostarlo. Non cercare di spostarlo da soli. Richiedere assistenza. Ricordarsi di effettuare i sollevamenti utilizzando le gambe e non la schiena.



mmo2008-003-005

Attraversamento strade

In alcuni casi ci si troverà ad immettersi su di una strada da un avvallamento o da un cumulo di neve. Scegliere un luogo in cui si ritiene di poter salire senza difficoltà. Adottare la posizione in piedi e procedere soltanto alla velocità che consente di superare il cumulo. Raggiunta la cima del cumulo arrestare completamente il veicolo e attendere che vi sia via libera. Valutare il pendio verso la strada. Attraversare la strada a 90°. Se si incontra un altro cumulo di neve sul lato opposto, posizionare i piedi nella parte posteriore del veicolo. Ricordarsi che la motoslitte non è stata concepita per il funzionamento sull'asfalto e che la guida su questo tipo di superficie è più difficoltosa.

Attraversamento di binari

Non guidare mai sui strade ferrate. È illegale. Le strade ferrate e le vie di comunicazione ferroviarie costituiscono proprietà privata. Una motoslitte non è un treno. Prima di attraversare un binario, fermarsi, osservare e ascoltare.

Guide notturne

La quantità di luce naturale e artificiale a una certa ora può influenzare la capacità di vedere o essere visti. Di notte guidare una motoslitte è fantastico. Può rappresentare un'esperienza unica se si tiene in considerazione la visibilità ridotta. Prima di partire, accertarsi che i fari siano puliti e funzionino correttamente. Guidare a velocità che consentano di fermarsi in tempo se si avvistano oggetti sconosciuti o pericolosi. Mantenersi su piste esistenti e non avventurarsi mai in aree sconosciute. Evitare fiumi e laghi. Di notte risulta difficile riconoscere funi tiranti, reticolati, accessi a vie sbarrate e altri oggetti quali grossi rami d'albero. Non guidare mai da soli. Portare sempre una torcia elettrica. Tenersi lontano da aree residenziali e rispettare il diritto degli altri a dormire.

Guida in gruppo

Prima di partire, designare un "capo fila" che guidi il gruppo ed un'altra persona incaricata di seguire e chiudere il gruppo. Assicurarsi che tutti i membri del gruppo conoscano il tragitto e la destinazione proposti. Accertarsi di aver portato tutti gli strumenti e gli attrezzi necessari e di avere benzina a sufficienza per completare il viaggio. Non superare mai il capo fila o, per lo stesso motivo, qualsiasi altra motoslitte. Utilizzare fino in fondo alla fila i segnali manuali per indicare i pericoli o l'intenzione di cambiare direzione. Quando è necessario, fornire assistenza agli altri.

È sempre **IMPORTANTE** mantenere una distanza di sicurezza tra le motoslitte. Mantenere sempre un intervallo di sicurezza e lasciare una distanza suf-

ficiente per frenare. Non tallonare il veicolo che precede. Conoscere la posizione del veicolo davanti.

Segnali

Se ci si intende fermarsi, sollevare una delle mani in alto, sopra la testa. Una svolta a sinistra viene indicata allungando la mano sinistra all'esterno nella direzione corretta. Per le svolte a destra, allungare il braccio sinistro e sollevare la mano in posizione verticale, in modo che formi un angolo retto con il gomito. Tutti i centauri del gruppo devono ritrasmettere qualsiasi segnalazione alla motoslitte che segue.

Arresti lungo la pista

Quando è possibile, lasciare la pista per arrestarsi. In questo modo si ridurrà il pericolo per gli altri centauri in pista.

Piste e segnali

I segnali sulle piste sono utilizzati per controllare, dirigere o regolare l'uso di motoslitte sulle piste. Acquisire familiarità con tutti i segnali utilizzati nell'area di utilizzo della motoslitte.

Ambiente

Gli animali selvatici apprezzano le giornate in motoslitte. Le piste predisposte infatti offrono un fondo sicuro sul quale gli animali possono spostarsi da una parte all'altra. Non violare questo privilegio cacciandoli o facendo loro dispetti. L'affaticamento e lo sfinimento possono portarli infatti alla morte. Evitare le aree indicate come zone protette o destinate al foraggiamento degli animali selvatici.

Se si è abbastanza fortunato da riuscire a vedere un animale, arrestare la motoslitte e osservarlo in silenzio.

Le linee guida che sosteniamo non sono destinate a limitare il divertimento a bordo di una motoslitte ma a preservare la meravigliosa libertà che si può provare guidandone una! Queste linee guida manterranno i centauri delle nevi

in salute, contenti e capaci di illustrare agli altri le loro conoscenze e tutto quanto si sono goduti durante le passate escursioni invernali preferite. Così, per la prossima volta che verranno battute le piste in un giorno d'inverno freddo, pungente e sereno, chiediamo di ricordare che si sta aprendo la strada al futuro del nostro sport. Aiutateci a intraprendere la giusta strada! Da tutti noi di BRP, grazie per aver contribuito.

Non v'è nulla di più divertente delle escursioni in motoslitte. Avventurarsi lungo una pista per motoslitte che attraversa zone selvagge rappresenta uno sport invernale eccitante e salutare. Tuttavia, poiché il numero di persone che utilizzano questi parchi ricreativi è in aumento, lo è anche il potenziale di danni all'ambiente. Abuso del territorio, delle strutture e delle risorse conduce inevitabilmente a restrizioni e chiusure di terreni sia pubblici che privati.

In sostanza, la più grande minaccia per il nostro sport è intorno a noi. E ci lascia una scelta logica. Quando utilizziamo una motoslitte bisogna sempre guidare con responsabilità.

La grande maggioranza delle persone rispetta le leggi e l'ambiente. Ognuno di noi deve essere di esempio ai neofiti di questo sport, sia giovani che meno giovani.

È nell'interesse di tutti calcare procedere con delicatezza nelle nostre aree ricreative. Nel lungo termine, infatti, per proteggere questo sport, è necessario tutelare l'ambiente.

Riconoscendo l'importanza di questa questione e la necessità che i centauri delle nevi contribuiscano alla tutela delle aree che ci permettono di godere di questa attività sportiva, BRP ha promosso la campagna "Light Treading Is Smart Sledding" per gli operatori di motoslitte.

Light Treading esprime un concetto più ampio del semplice procedere sulle nostre piste. È una dichiarazione di

attenzione, rispetto e volontà di prendere il controllo ed entrare in azione. Riguarda l'ambiente in generale, la sua cura e manutenzione corrette, i suoi abitanti naturali e tutti gli entusiasti e il pubblico, in senso più ampio, che ama i grandi spazi. Partendo da queste argomentazioni, invitiamo tutti i centauri della neve a ricordare che il rispetto dell'ambiente non è solo fondamentale per il futuro del nostro settore ma anche per le generazioni che verranno.

Light Treading non suggerisce in alcun modo che dobbiate limitare la vostra voglia di divertirvi con la motoslitte! Significa semplicemente di farlo con rispetto!

L'obiettivo principale della campagna "Light Treading" è quello di mostrare rispetto per i luoghi che si attraversano con la motoslitte e nel modo in cui si guida. Si aderisce alla campagna "Light Treading" se si rispettano i principi qui di seguito enunciati:

Informarsi. Procurarsi carte, mappe e altre informazioni presso la Guardia Forestale o altri organi pubblici responsabili del territorio. Imparare le norme e rispettarle, anche quelle che riguardano i limiti di velocità!

Evitare di passare su giovani alberi, arbusti e pascoli e non tagliare legna. Nelle aree pianeggianti o in quelle dove è di moda il "trail riding", è importante passare solo sui percorsi autorizzati. Ricordare che esiste una correlazione tra la tutela del proprio ambiente e della sicurezza personale.

Rispettare gli animali selvatici e prestare particolare attenzione agli animali con prole o che soffrono di carenza di cibo. Lo stress può esaurire le scarse riserve di energia. Astenervi dal guidare in aree riservate solo agli animali!

Rispettare le aree recintate e i segnali e ricordare che i light treader non lasciano in giro rifiuti!

Non entrare nelle riserve naturali. Sono chiuse al transito di tutti i veicoli. Imparare a riconoscerne i confini.

Procurarsi i permessi per il transito su terreni privati. Rispettare i diritti dei proprietari terrieri e la privacy delle altre persone. Ricordarsi che anche se la tecnologia delle motoslitte ha ridotto considerevolmente le emissioni rumorose, non bisogna far "ruggire" i motori dove il silenzio "è di rigore".

I centauri della neve conoscono tutti fin troppo bene gli sforzi che sono stati effettuati durante tutta la storia di questo sport per avere accesso alle aree nelle quali le persone potessero guidare la propria motoslitte in modo sicuro e responsabile. Questo sforzo continua oggi, più intenso che mai.

Rispettare le aree nelle quali si guida... ovunque siano... è l'unico modo per assicurarne la loro futura fruibilità. Questo è perché sappiamo che tutti concordano che Light Treading Is Smart Sledding! Ve ne sono poi altre.

Cogliere l'opportunità di godervi l'inverno e tutte le sue maestose meraviglie naturali: questa è l'esperienza cara ai centauri della neve. Seguendo il motto Light Treading, si conserverà questa opportunità e sarà per noi possibile mostrare agli altri la bellezza dell'inverno e l'emozione unica del nostro sport! Light Treading aiuterà il nostro sport a crescere!

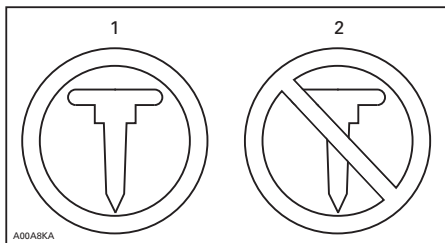
Infine, Light Treading è sinonimo di intelligenza nell'utilizzo di una motoslitte. Non è necessario lasciare grandi scie o procedere sbandando attraverso una foresta vergine per dimostrare di saper guidare. Pertanto, indipendentemente dalla motoslitte che si guida, sia essa una potentissima Ski-Doo, una motoslitte sportiva MX Z o un veicolo di qualsiasi altra marca o modello, l'importante è dimostrare responsabilità nelle proprie azioni. Dimostriamo di sapere come far volare la neve e lasciare scie con tocco delicato!

PRODOTTI PER MIGLIORARE LA TRAZIONE

NOTA: Questa sezione riguarda le motoslitte equipaggiate in fabbrica con un cingolo omologato da BRP per l'installazione di chiodi speciali.

⚠ AVVERTENZA

Non chiodare mai un cingolo non omologato per l'impiego di chiodi. I cingoli omologati possono essere identificati dal simbolo di un chiodo (vedere l'illustrazione seguente) stampato sulla superficie del cingolo. L'installazione di chiodi su un cingolo non approvato potrebbe aumentare il rischio di strappo o distacco del cingolo.



SIMBOLI SUI CINGOLI

1. Omologato
2. NON omologato

⚠ AVVERTENZA

Utilizzare esclusivamente chiodi del tipo approvato da BRP per queste motoslitte Ski-Doo. **NON UTILIZZARE MAI** chiodi convenzionali, in quanto il cingolo è meno spesso rispetto ai cingoli standard. I chiodi potrebbero perforare il cingolo e staccarlo dal veicolo. Per informazioni sulla disponibilità e le applicazioni specifiche di chiodatura, rivolgersi a un concessionario Ski-Doo autorizzato.

L'impiego di prodotti per migliorare la trazione della motoslitte, come guide sci al carburatore più aggressive e/o chiodi,

ne modificherà il comportamento, in particolare in termini di manovrabilità, accelerazione e azione frenante.

L'uso di prodotti che migliorano la trazione assicura una presa migliore su neve compattata e su ghiaccio, ma non sortisce alcun effetto rilevante su neve soffice. Per questo motivo, la guida di una motoslitte equipaggiata con prodotti che migliorano la trazione richiede un certo periodo di adattamento. Se la motoslitte è equipaggiata con prodotti che migliorano la trazione, accertarsi di dedicare molto tempo a familiarizzare con il comportamento in curva, in accelerazione e in frenatura.

Inoltre, verificare sempre le norme locali in merito all'uso di prodotti che migliorano la trazione sulle motoslitte. Guidare sempre la motoslitte in modo responsabile, rispettando l'ambiente e l'altrui proprietà.

Manovrabilità

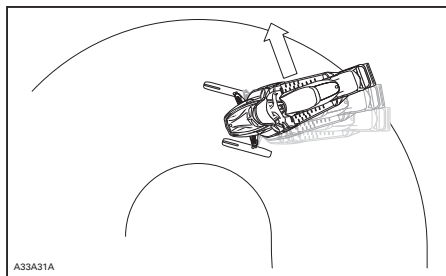
L'impiego di prodotti per migliorare la trazione della motoslitte, come guide sci al carburatore più aggressive e/o chiodi, migliorano la presa del veicolo sul terreno, sia dalla parte anteriore che da quella posteriore. L'uso di guide sci al carburatore è pertanto necessario per assicurare agli sci una presa migliore, in modo che la parte anteriore e posteriore della motoslitte siano bilanciate. Anche se le guide sci al carburatore standard sono adatte, non necessariamente conferiscono il controllo ottimale, che dipende invece dalle preferenze personali, dallo stile di guida e dalla regolazione delle sospensioni.

⚠ AVVERTENZA

Se la parte anteriore e posteriore della motoslitte sono sbilanciate a causa di una combinazione scorretta di prodotti di miglioramento della trazione, la motoslitte può tendere a sovrasterzare o sotto-sterzare, con conseguente rischio di perdita di controllo.

Sovrasterzo

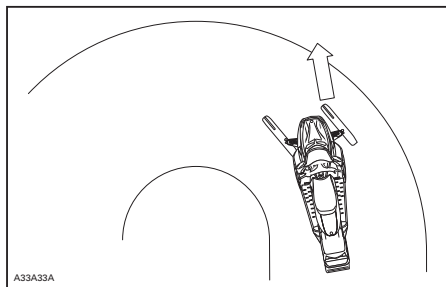
In determinate condizioni, l'utilizzo di guide sci al carburo più aggressive senza chiodi sulla parte posteriore del cingolo potrebbe predisporre la motoslitte a sovrasterzare; vedere l'illustrazione.



SOVRASTERZO

Sottosterzo

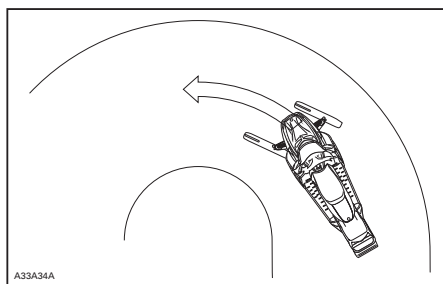
In determinate condizioni, l'utilizzo di chiodi sul cingolo potrebbe predisporre la motoslitte a sottosterzare se gli sci non sono equipaggiati con guide sci al carburo più aggressive; vedere l'illustrazione.



SOTTOSTERZO

Guida controllata

Una combinazione bilanciata di guide sci al carburo e chiodi sul cingolo assicura un controllo corretto ed una guida migliore; vedere l'illustrazione.



GUIDA CONTROLLATA

Accelerazione

L'utilizzo di chiodi sul cingolo consentirà una migliore accelerazione della motoslitte su neve compattata e su ghiaccio ma non sortirà alcun effetto rilevante su neve soffice. In determinate condizioni ciò può causare improvvise variazioni nella trazione.

⚠ AVVERTENZA

Per evitare sorprese che potrebbero portare a una perdita di controllo della motoslitte:

- Utilizzare l'acceleratore con prudenza.
- **MAI** fare slittare il cingolo di proposito per provocare lo sbandamento della parte posteriore della motoslitte.

Il cingolo potrebbe proiettare violentemente detriti o ghiaccio, che a loro volta potrebbero causare lesioni alle persone vicine o a bordo di altre motoslitte.

Azione frenante

Come illustrato per l'accelerazione, l'utilizzo di chiodi sul cingolo assicurerà un migliore potere frenante su neve compattata o su ghiaccio, ma non sortirà alcun effetto rilevante su neve soffice. Per questo motivo, in determinate condizioni, l'azione frenante può variare improvvisamente. Assicurarsi di frenare con giudizio per evitare di

bloccare il cingolo ed evitare così sorprese che potrebbero condurre a una perdita di controllo.

Importanti norme di sicurezza

AVVERTENZA

Per evitare gravi lesioni alle persone in prossimità della motoslitte:

- MAI sostare dietro o accanto a un cingolo in movimento.
- Se è necessario far girare il cingolo, utilizzare sempre un supporto per motoslitte con base ampia, equipaggiato con un pannello deflettore posteriore.
- Quando il cingolo è sollevato da terra, farlo girare alla minima velocità possibile.

La forza centrifuga potrebbe proiettare con grande forza fuori dal tunnel detriti, chiodi danneggiati o staccati, frammenti di cingolo o un intero cingolo danneggiato.

Effetti di un cingolo chiodato sulla durata utile della motoslitte

L'uso di prodotti che migliorano la trazione può aumentare il carico e lo sforzo su determinati componenti della motoslitte, oltre al livello di vibrazione. Ciò può provocare un'usura prematura di alcuni componenti quali cinghie di trasmissione, guarnizioni del freno, cuscinetti, catena, mozzo scatola di trasmissione, e sui cingoli chiodati approvati, abbreviare la durata utile del cingolo. Procedere sempre ad un'ispezione visiva del cingolo prima di ogni utilizzo. Per ulteriori informazioni, si rimanda alla parte relativa al *CINGOLO* nelle *PROCEDURE DI MANUTENZIONE*.

I chiodi sul cingolo possono inoltre provocare gravi danni alla motoslitte se non è equipaggiata con i dispositivi di protezione tunnel, studiati per il proprio

modello specifico. Danni al cablaggio elettrico o la perforazione degli scambiatori di calore sono pericoli potenziali che potrebbero causare surriscaldamento del motore e gravi danni al medesimo.

AVVERTENZA

Se i dispositivi di protezione del tunnel sono eccessivamente usurati o non sono installati, il serbatoio della benzina potrebbe venire forato, causando un incendio.

AVVISO Consultate il concessionario per il modello di dispositivi di protezione del tunnel corretto e il numero kit richiesto.

NOTA: Verificare se la garanzia limitata BRP presenta limitazioni in merito all'utilizzo di chiodi.

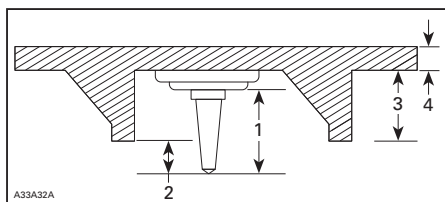
Installazione dei chiodi sui cingoli approvati da BRP

AVVERTENZA

Non chiodare mai un cingolo non omologato per l'impiego di chiodi. L'installazione di chiodi su un cingolo non approvato potrebbe aumentare il rischio di strappo o distacco del cingolo.

Per garantire un'installazione sicura e corretta, BRP raccomanda di fare installare i chiodi dal concessionario.

- Utilizzare solo chiodi speciali approvati da BRP.
- Non utilizzare mai chiodi con un'altezza superiore di 9,5 mm rispetto a quella del profilo del cingolo.



INSTALLAZIONE DEI CHIODI

1. Dimensioni dei chiodi
2. Profondità di penetrazione da 6,4 mm - 9,5 mm
3. Altezza del rampono
4. Spessore del nastro

! AVVERTENZA

- Per informazioni su disponibilità e applicazioni specifiche di chiodatura, rivolgersi a un concessionario Ski-Doo autorizzato.
- **MAI** utilizzare chiodi convenzionali, in quanto il cingolo di riferimento è meno spesso rispetto ai nostri cingoli standard, quindi i chiodi potrebbero staccarsi.
- I chiodi devono essere installati soltanto nelle posizioni contrassegnate dalle bugne presenti sulla superficie del cingolo. Alcuni modelli di cingoli possono avere bugne triangolari o circolari. Leggere l'avviso stampato sulla superficie del cingolo per sapere quale utilizzare.
- Mai chiodare un cingolo con un profilo spesso 35 mm o più.
- Il numero di chiodi installati deve sempre corrispondere esattamente allo schema delle bugne presenti sul cingolo.
- Leggere sempre le istruzioni e le raccomandazioni di installazione del produttore e dei dispositivi di trazione prima di fare installare al concessionario i chiodi e le guide. È molto importante attenersi alle specifiche di serraggio per i chiodi.

L'INSTALLAZIONE DI UN NUMERO NON CORRETTO DI CHIODI O UN'INSTALLAZIONE IMPROPRIA POSSONO AUMENTARE IL RISCHIO DI LACERAZIONE O DISTACCO DEL CINGOLO.

Ispezione di un cingolo chiodato

PROCEDERE A ISPEZIONE VISIVA DEL CINGOLO PRIMA DI OGNI UTILIZZO.

Verificare la presenza di difetti, quali:

- Perforazioni nel cingolo

- Strappi nel cingolo (in particolare attorno ai fori di trazione nei cingoli chiodati)
- Ramponi rotti o strappati, che espongono la struttura interna del cingolo
- Delaminazione della gomma
- Barre rotte
- Chiodi rotti (cingoli chiodati)
- Chiodi piegati (cingoli chiodati)
- Chiodi mancanti
- Chiodi strappati dal cingolo
- Guide del cingolo mancanti
- Chiodi allentati.

Nei cingoli chiodati approvati, sostituire immediatamente i chiodi rotti o danneggiati. Se il cingolo mostra segni di deterioramento deve essere sostituito immediatamente. In caso di dubbi, contattare il concessionario. Procedere sempre ad un'ispezione visiva del cingolo prima di ogni utilizzo.

 **AVVERTENZA**

Guidare con un cingolo o chiodi danneggiati potrebbe condurre a perdita di controllo.

ETICHETTE IMPORTANTI PRESENTI SUL VEICOLO

Cartellino

DESCRIZIONE MOTORE VEICOLO:	
XXXXX	
CERTIFICATO EPA	
NER (INDICE EMISSIONI NORMALIZZATE)=	<input checked="" type="checkbox"/>
SU UNA SCALA DA 0 A 10, DOVE 0 RAPPRESENTA LE EMISSIONI MENO NOCIVE	
*DA NON RIMUOVERE PRIMA DELLA VENDITA	
	
mmo2015-010-100	

TIPICO

<p>Dear consumer,</p> <p>Your new E-TEC engine technology has an automatic computer-controlled break-in period that ensures you get the most performance, efficiency and reliability for the life. During the break-in, it will consume more oil and fuel than normal. Also, you may feel the engine misfire. This is normal, the computer is protecting the engine components against premature wear and ensure optimal break-in. After this period, which lasts for about the first two tanks of fuel (22 gal./80 l), you'll be able to experience the unmatched performance, fuel and oil economy that only the E-TEC technology delivers.</p>
<p>Gentile consumatore,!</p> <p>a nuova tecnologia del motore E-TEC include un periodo di rodaggio controllato dal computer automaticamente che garantisce le migliori prestazioni, la migliore efficienza e affidabilità per la vita. Durante il rodaggio, consumerà più olio e carburante del normale. Inoltre, potreste sentire il motore incepparsi. Questo è normale, il computer protegge il componenti del motore da usura prematura e garantisce un rodaggio ottimale. Dopo questo periodo, che dura circa le due taniche di carburante (22 gal./80 l), avrete prestazioni incredibili e un risparmio di olio e carburante che solo la tecnologia E-TEC può offrire.</p>
516004621

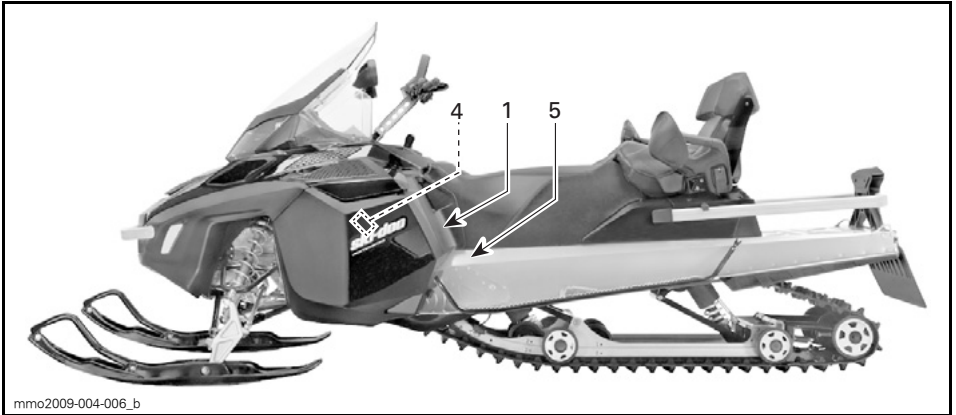
EXPEDITION XTREME 800R E-TEC

Etichette di sicurezza del veicolo

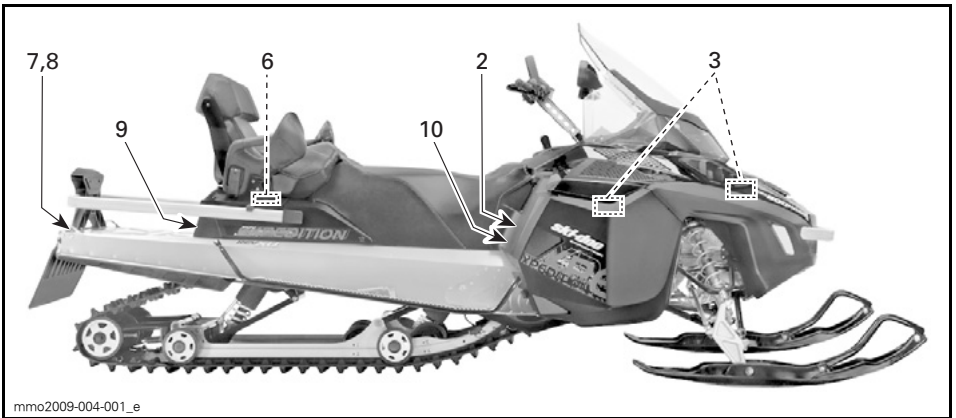
Leggere e comprendere tutte le etichette di sicurezza presenti sul veicolo. Queste etichette sono affisse sul veicolo per garantire la sicurezza dell'operatore, del passeggero e degli astanti.

Le seguenti etichette sono presenti sul veicolo e vanno considerate come parti integranti dello stesso. Se fossero andate perse o danneggiate, le decalcomanie possono essere sostituite gratuitamente. Contattare un concessionario autorizzato Ski-Doo.

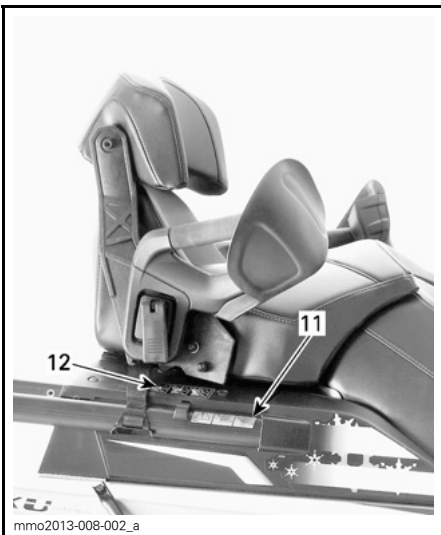
NOTA: In caso di discrepanze tra i contenuti di questa guida e il veicolo reale, le etichette di sicurezza affisse sul veicolo hanno la precedenza sulle etichette mostrate in questa guida.



mmo2009-004-006_b



mmo2009-004-001_e



mmo2013-008-002_a

⚠ AVVERTENZA

This vehicle is designed for one (1) operator and as many passengers as there are seats with straps or handgrips installed on the vehicle conforming to SSCC standards.

Questo veicolo è stato progettato per un (1) operatore e per tanti passeggeri quanti sono i sedili con cinghie o impugnature installati sul veicolo, conformi agli standard SSCC.

Quando si guida con un passeggero:

- La capacità di frenare e sterzare il veicolo risulta ridotta. Ridurre la velocità e prevedere più spazio per le manovre.
- Regolare le sospensioni in base al peso.

RICORDARE: L'OPERATORE È RESPONSABILE DELLA SICUREZZA DEI PASSEGGERI!

TUTTI GLI OPERATORI E I PASSEGGERI DEVONO LEGGERE QUANTO SEGUE:

evitate le sorprese!

RESTARE SEMPRE ALL'ERTA per reagire ai possibili imprevisti.

Usare la massima prudenza.

- Monitorare costantemente persone, oggetti, condizioni e altri veicoli.
- Evitare ghiaccio sottile/specchi d'acqua.

Usare particolare cautela quando si guida fuori pista. Indossare SEMPRE un CASCO omologato DOT e abbigliamento adatto alle motoslitte.

Non salire MAI sulla motoslitte dopo aver fatto uso di alcolici o farmaci, nemmeno come passeggero.



516004652_revB

516004652_revB

ETICHETTA 1

⚠ AVVERTENZA

• Leggere e comprendere tutte le etichette di sicurezza e la Guida dell'operatore e guardare il DVD sulla sicurezza prima dell'uso. La Guida dell'operatore si trova nel sedile del passeggero o sotto il sedile del guidatore. Per accedere alla guida sotto il sedile del guidatore, tirare la parte anteriore del cuscino del sedile, quindi tirare la linguetta per sbloccare il sedile (in alcuni casi, è prima necessario rimuovere il sedile del passeggero).

- Prendere confidenza con il veicolo. I guidatori neesperti potrebbero trascurare i rischi e farsi sorprendere dal comportamento del veicolo e dalle condizioni del terreno. Guidare a bassa velocità.
- Velocità eccessiva e guida spericolata possono uccidere! Adattare SEMPRE la velocità alle condizioni della neve e alle circostanze.
- È possibile che su neve compatta, ghiaccio o strada il controllo dello sterzo e dei freni diventi più difficoltoso. Ridurre la velocità e prevedere spazi di frenata e sterzata maggiori.
- Rispettare le norme sull'età minima dell'operatore. Il produttore consiglia un'età minima di 16 anni per l'uso del veicolo.
- Mai aprire i pannelli laterali o il cofano a motore acceso o con il veicolo in movimento. Assicurarsi di aver rimosso la chiave D.E.S.S. prima di aprirli.

PRIMA DELL'AVVIAMENTO:

1. Collegare il cordoncino di sicurezza a un indumento.
2. Verificare il corretto funzionamento dell'acceleratore e dei freni prima dell'avviamento. I comandi devono ritornare nella loro posizione iniziale una volta rilasciati.
3. Azionare il freno di stazionamento.
4. Girare il manubrio in entrambe le direzioni per verificare che non ci siano interferenze e che si muova liberamente.

DOPO L'AVVIAMENTO:

1. Estrarre il cordoncino di sicurezza per verificare se il motore si spegne.
2. Riavviare e premere l'interruttore di spegnimento d'emergenza del motore per verificare se il motore si spegne.
3. Disinserire il freno di stazionamento prima di partire per evitare il decadimento delle prestazioni dei freni.

516004653

516004653

ETICHETTA 2 - MODELLI NORDAMERICANI

VAROITUS

Lue käyttöohjekirja ja tutustu turvallisuusohjeisiin ennen moottorikelkan käyttöönottoa!

Ennen moottorin käynnistämistä TARKISTA

- että kaasu ja jarrunhallintalaitteet ovat kunnossa
- että **KAIKKI** suojat ovat paikallaan
- että kaikki suojat on suljettu
- että hätäkatkaisijan naru on kiinnitetty

Kun moottori käy, TARKISTA

- että hätäkatkaisija ja pysäytysnappi toimivat
- mikä vaihde on päällä ennen liikkeelle lähtöä

AVVERTENZA

Leggere il manuale dell'operatore e familiarizzare con le istruzioni di sicurezza prima di utilizzare la motoslitte.

Prima di utilizzare la motoslitte, VERIFICARE CHE

- il sistema di accelerazione e di frenata siano apposti
- TUTTE le protezioni siano in posizione
- tutte le protezioni siano chiuse
- l'interruttore di esclusione sia inserito

Quando il motore è acceso, VERIFICARE CHE

- l'interruttore di esclusione e l'interruttore di emergenza funzionino
- quale marcia è inserita prima di iniziare

WARNING

Read the operator's manual and get acquainted with the safety instructions before you start using the snowmobile.

Before starting the snowmobile, CHECK

- that acceleration and brake system are in order
- that **ALL** the protections are in place
- that all the protections are closed
- that the emergency cut out switch is fastened

When the engine is running, CHECK

- that the emergency cut out switch and the emergency switch function
- that which gear is on before start

516006403

EN-FIN-SWE-516006403-Dec

ETICHETTA 2 - MODELLI EUROPEI

ATTENZIONE

Fare attenzione ai componenti CALDI!

516004566A

516004566A

ETICHETTA 3

AVVERTENZA

Questa protezione deve essere **SEMPRE** in posizione quando il motore è in funzione.
Fare attenzione alle parti in rotazione; potrebbero causare lesioni o intrappolare gli indumenti.

516004595A

ETICHETTA 4

WARNING / AVVERTENZA

<p>This guard must ALWAYS be in place when engine is running.</p>	<p>Questa protezione deve essere SEMPRE in posizione quando il motore è in funzione.</p>
--	---

516003926

ETICHETTA 5

AVVERTENZA

- Mai sedersi su questa superficie.
- Mai trasportare bagagli direttamente su questa superficie.
- Utilizzare sempre il portapacchi BRP per trasportare bagagli.

516004961

ETICHETTA 6

⚠ AVVERTENZA

I CARICHI TRAINATI O TRASPORTATI POSSONO INFLUENZARE IL COMPORTAMENTO DEL VEICOLO IN CURVA E IN FRENATA

<p>TRASPORTO - Mai sedersi nel vano di carico, né superare il carico massimo consentito. CARICO: 30 kg MAX.</p>	<p>TRAINO - Utilizzare sempre una barra di traino rigida fissata saldamente. - Moderare sempre la velocità. - Mai superare i seguenti carichi: BARRA DI TRAINO: 5000 N /510 kg MAX. CARICO VERTICALE: 100 N /10 kg MAX.</p>
--	--

516004960

516004960

ETICHETTA 7 - MODELLI NORDAMERICANI

EN-516003886-Dec

ETICHETTA 7 - MODELLI EUROPEI

⚠ AVVERTENZA

- Non sostare MAI dietro o accanto a un cingolo in rotazione. Detriti potrebbero essere scagliati con forza provocando gravi infortuni.
- Per eliminare eventuali accumuli di neve o ghiaccio, spegnere il motore, inclinare il veicolo di lato e servirsi della chiave sulla protezione della cinghia

516007583

516007583

ETICHETTA 8 - MODELLI NORDAMERICANI

⚠ AVVERTENZA

516007584

EN-516007584-Dec

ETICHETTA 8 - MODELLI EUROPEI

⚠ AVVERTENZA

Per ridurre il rischio di infortuni, bloccare sempre il sedile sul suo supporto con l'apposito dispositivo di blocco e assicurarsi che il vano portabagagli sottostante sia chiuso prima di usare il veicolo.

ISTRUZIONI PER RIMUOVERE IL SEDILE DEL PASSEGGERO:
Premere sul dispositivo di blocco dietro il sedile e sollevare la parte posteriore del sedile per staccarlo. Tirare in avanti il sedile per sfilarlo dalle sue sedi.

PER INSTALLARE IL SEDILE DEL PASSEGGERO:
Posizionare il sedile sul suo supporto, allineando i ganci a J con le rispettive sedi. Spingere con decisione il sedile in avanti per innestare i ganci a J. Premere sulla parte posteriore del sedile per bloccarlo.

516005682

516005682

ETICHETTA 9

⚠ WARNING | ⚠ AVVERTENZA

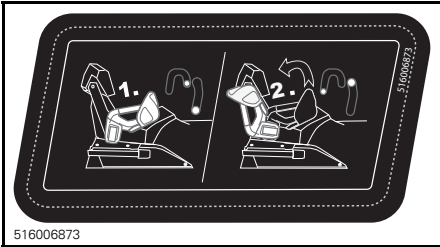
mmo2006-003-007_a

ETICHETTA 10 - MODELLI EUROPEI

516005111

516005111

TIPICO - ETICHETTA 11



516006873

TIPICO - ETICHETTA 12

⚠ ATTENZIONE

L'OLIO MOTORE E DETERMINATI COMPONENTI NEL VANO MOTORE POTREBBERO SURRISCALDARSI. IL CONTATTO DIRETTO POTREBBE FAR USTIONARE LA PELLE.

VERIFICA DEL LIVELLO DELL'OLIO MOTORE

- Assicurarsi che il motore funzioni alla temperatura prevista
- Il veicolo deve essere in posizione orizzontale per effettuare la verifica
- Lasciato in folle per almeno 30 secondi
- Arrestare il motore e attendere almeno 30 secondi
- Verificare il livello dell'olio utilizzando l'asticella
- Il motore di questa motosilitta è stato realizzato e collaudato utilizzando l'olio per motore 4 tempi sintetico BRP XPS (293 600 112), BRP consiglia di utilizzare sempre questo olio per motore 4 tempi sintetico XPS. I danni causati dall'olio che non è adatto al motore non saranno coperti dalla garanzia limitata BRP. Vedere la guida dell'operatore.

516007500

MODELLO 1200 4-TEC - NEL VANO MOTORE

<p>⚠ AVVERTENZA</p>	<p>CONDENSATORE</p>
<p>Il condensatore potrebbe emettere scintille se in cortocircuito.</p> <ul style="list-style-type: none"> - Le scintille possono infiammare i vapori di carburante. - Tenere qualsiasi oggetto a debita distanza dai poli. - In caso di rimozione dal veicolo, scaricare sempre in modo opportuno. 	

516006206

NEL VANO MOTORE - SOLO E-TEC

⚠ AVVERTENZA

Scollegare sempre i fili elettrici di entrambi gli iniettori di carburante prima di controllare le candele di accensione. In caso contrario potrebbero accendersi i vapori del carburante in presenza di una scintilla.

5583A

516005583A

SUGLI INIETTORI DEL CARBURANTE - SOLO E-TEC



SUGLI INIETTORI DEL CARBURANTE - SOLO E-TEC

Etichette di conformità

Etichetta di conformità EPA

EMISSION CONTROL INFORMATION		EC
THIS VEHICLE IS CERTIFIED TO OPERATE ON UNLEADED GASOLINE AND MEETS [XXXX] U.S. EPA REGULATIONS FOR SNOWMOBILE SI ENGINES. 121		
ENGINE FAMILY	XXXXXXXXXXXX	FAMIGLIA DEL MOTORE
PERMEATION FAMILY	XXXXXXXXXXXX	CLASSE DI PERMEABILITÀ
FEL	XX g/kW-hr HC XXX g/kW-hr CO X.X g/m ² /day	FEL
ENGINE DISPLACEMENT	XXX cm ³	CILINDRATA
EXHAUST EMISSION CONTROL SYSTEM	XXXX	SISTEMA DI CONTROLLO: EMISSIONI DI SCARICO
INFORMAZIONI SUL CONTROLLO DELLE EMISSIONI		
QUESTO MOTORE È CERTIFICATO PER IL FUNZIONAMENTO CON BENZINA SENZA PIOMBO ED È CONFORME ALLE REGOLAMENTAZIONI EPA STATIUNITENSIS [XXXX] PER MOTORI AD ACCENSIONE COMANDATA PER MOTOSLITTE.		
SEE OPERATOR'S GUIDE FOR MAINTENANCE SPECIFICATIONS CONSULTARE LA GUIDA DELL'OPERATORE PER LE SPECIFICHE DI MANUTENZIONE BOMBARDIER RECREATIONAL PRODUCTS INC. 6865		

516006865

TIPICO - ETICHETTA DI CONFORMITÀ - NEL VANO MOTORE

Etichetta SSCC

Normative di sicurezza per le motoslitte, sono state adottate dallo Snowmobile Safety and Certification Committee (SSCC) (Comitato di certificazione e sicurezza motoslitte), di cui BRP è membro. Per assicurarsi che la propria motoslitte sia conforme a questi standard, è sufficiente verificare la presenza dell'etichetta di certificazione posizionata in verticale sul lato destro del veicolo.

La seguente etichetta indica che una struttura di collaudo indipendente ha accertato la conformità agli standard di sicurezza SSCC.

<p>IL PRESENTE MODELLO È STATO VALUTATO DA UN ORGANISMO DI COLLAUDO INDIPENDENTE ED È CONFORME A TUTTI GLI STANDARD DI SICUREZZA SSCC IN VIGORE DALLA DATA DI FABBRICAZIONE. SPONSORIZZATO DA SNOWMOBILE SAFETY AND CERTIFICATION COMMITTEE, INC.</p>	<p>CERTIFIED</p>  <p>CERTIFICATO</p>	<p>THIS MODEL HAS BEEN EVALUATED BY AN INDEPENDENT TESTING LABORATORY AND IT MEETS ALL SSCC SAFETY STANDARDS IN EFFECT ON THE DATE OF ITS MANUFACTURE. SPONSORED BY THE SNOWMOBILE SAFETY AND CERTIFICATION COMMITTEE, INC.</p>
---	---	---

A00A1MA

SUL TUNNEL

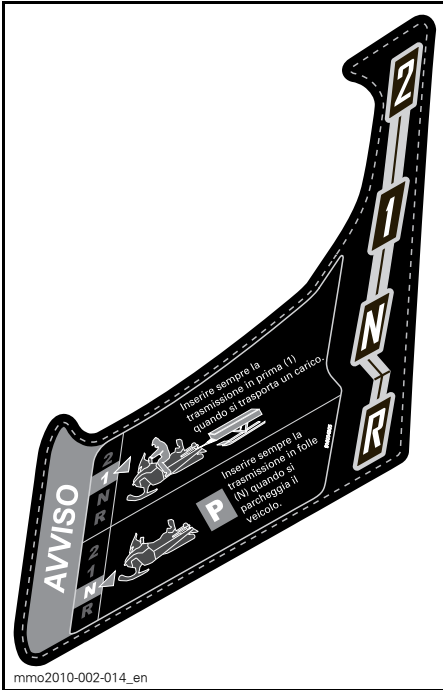
Etichette per informazioni tecniche

AVVISO
<p>•Per rispettare le normative sulla rumorosità, questo motore è stato progettato per funzionare con un silenziatore per la presa d'aria.</p> <p>•Se utilizzato senza silenziatore o con il silenziatore non installato correttamente, il motore può danneggiarsi.</p>
516004572

NEL VANO MOTORE

AVVISO
<p>Il motore di questa motoslitte è stato sviluppato e collaudato con lubrificante XPS™ approvato da BRP o un olio equivalente. BRP raccomanda di utilizzare in ogni circostanza l'olio XPS™ approvato o un olio equivalente. La garanzia limitata BRP non copre i danni provocati dall'uso di un olio non adatto al motore. Vedere la Guida dell'operatore.</p>
516007443

NEL VANO MOTORE



mmo2010-002-014_en

SULLA CONSOLLE ACCANTO ALLA LEVA DEL CAMBIO



mmo2013-002-002

COLLOCATA SUL TAPPO DEL SERBATOIO DEI MODELLI CON MOTORE E-TEC NEI PAESI CON DISTRIBUTORI DI CARBURANTE CHE RIPORTANO L'INDICAZIONE DEL NUMERO DI OTTANO AKI (RON+MON)/2



mmo2013-002-005

SUL TAPPO DEL SERBATOIO - MOTORI 1200 4-TEC E ACE 900 NEI PAESI CHE ADOTTANO LA CLASSIFICAZIONE RON DEL NUMERO DI OTTANO



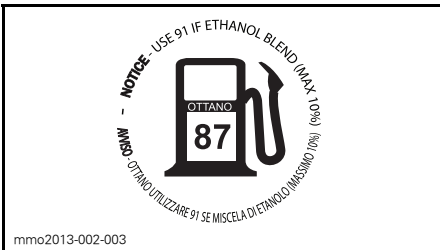
516004303

SULLA PROTEZIONE DELLA CINGHIA DI TRASMISSIONE



mmo2013-002-004

COLLOCATA SUL TAPPO DEL SERBATOIO DEI MODELLI CON MOTORE E-TEC NEI PAESI CHE ADOTTANO L'INDICAZIONE DEL NUMERO DI OTTANO AKI (RON+MON)/2



mmo2013-002-003

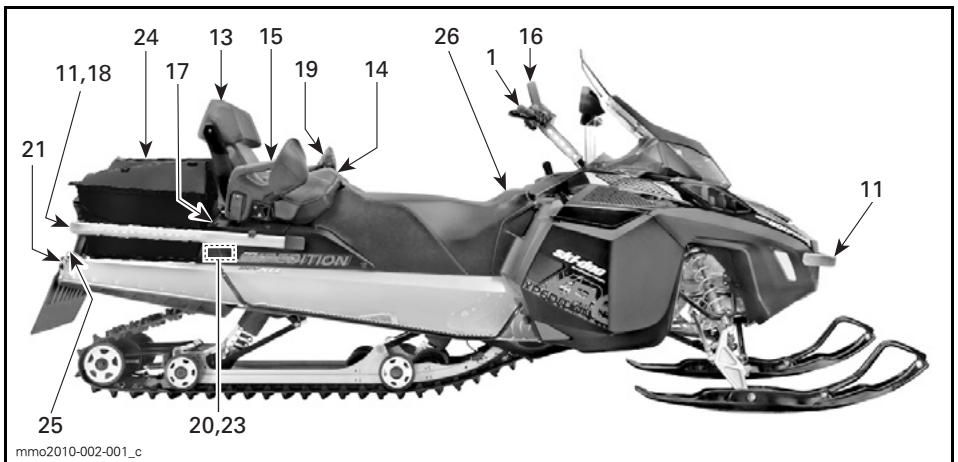
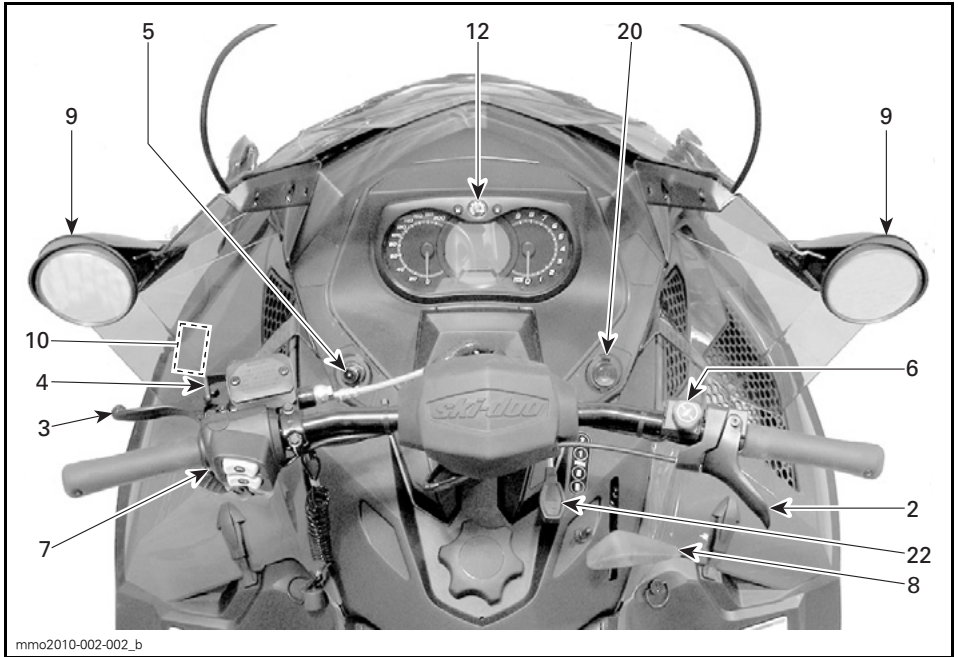
SUL TAPPO DEL SERBATOIO - MOTORI 1200 4-TEC E ACE 900 NEI PAESI CON DISTRIBUTORI DI CARBURANTE CHE RIPORTANO L'INDICAZIONE DEL NUMERO DI OTTANO AKI (RON+MON)/2

INFORMAZIONI SUL VEICOLO

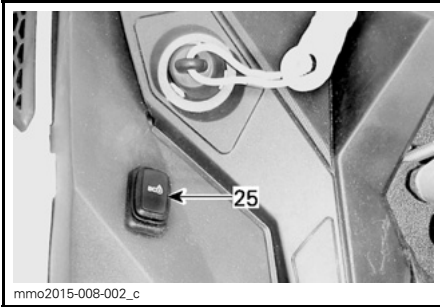
COMANDI, STRUMENTI E DOTAZIONI

NOTA: Alcuni dispositivi potrebbero non essere presenti sul modello che si possiede, oppure essere disponibili in opzione.

NOTA: Alcune etichette di sicurezza non sono mostrate nelle illustrazioni. Per informazioni sulle etichette di sicurezza del veicolo, consultare la sottosezione *ETICHETTE DI SICUREZZA DEL VEICOLO*.



TIPICO



TIPICO - LATO SINISTRO DEL SERBATOIO -
900 ACE E 1200 4-TEC

1) Manubrio

Il manubrio controlla la direzione della motoslitte. Quando il manubrio viene ruotato a destra o a sinistra, gli sci vengono ruotati a destra o a sinistra per fare sterzare la motoslitte.

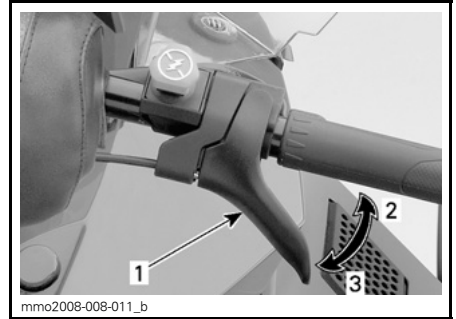
⚠ AVVERTENZA

Una veloce retromarcia mentre si affronta una curva potrebbe comportare la perdita di stabilità e controllo.

2) Leva dell'acceleratore (tutti tranne 900 ACE e 1200 4-TEC)

La leva dell'acceleratore si trova sul lato DX del manubrio.

Ideata per essere attivata con il pollice. Quando viene premuta, aumenta la velocità del motore. Quando viene rilasciata, la velocità del motore ritorna automaticamente al minimo.



TIPICO

1. Leva dell'acceleratore
2. Per accelerare
3. Per decelerare

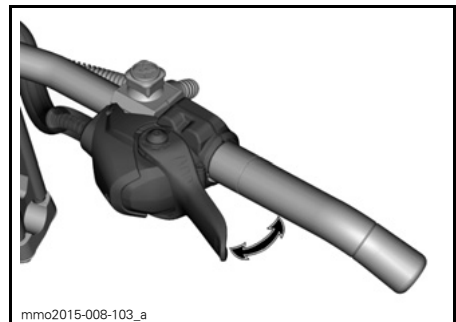
⚠ AVVERTENZA

Verificare il funzionamento della leva dell'acceleratore ogni volta prima di avviare il motore. Una volta rilasciata, la leva deve tornare in posizione di riposo. In caso contrario, non avviare il motore.

Leva dell'acceleratore (900 ACE e 1200 4-TEC)

La leva dell'acceleratore si trova sul lato DX del manubrio.

Progettata per essere attivata con il pollice o con l'indice. Quando viene premuta, aumenta la velocità del motore. Quando viene rilasciata, la velocità del motore ritorna automaticamente al minimo.



TIPICO

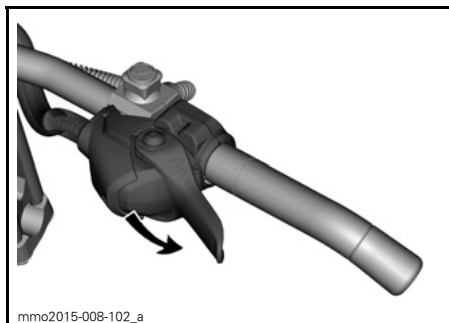
⚠ AVVERTENZA

Verificare il funzionamento della leva dell'acceleratore ogni volta prima di avviare il motore. Una volta rilasciata, la leva deve tornare in posizione di riposo. In caso contrario, non avviare il motore.

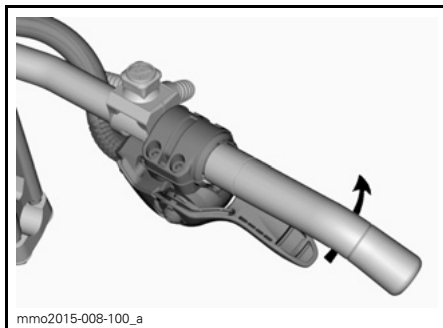
Passare dall'attivazione con il pollice all'attivazione con l'indice

⚠ ATTENZIONE Si consiglia vivamente di bloccare la motoslitte prima di apportare qualsiasi modifica alla posizione della leva dell'acceleratore, in quanto si potrebbero generare situazioni di pericolo.

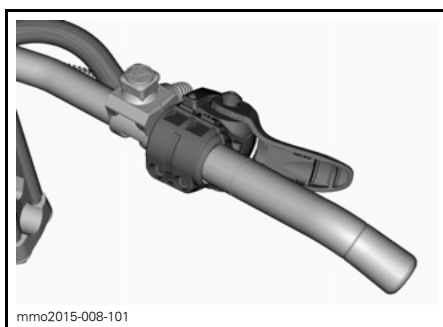
Esistono fondamentalmente tre posizioni nelle quali si può impostare la leva dell'acceleratore e la scelta dipende esclusivamente dalle preferenze del conducente, dalle condizioni e dallo stile di guida.



ATTIVAZIONE CON IL POLLICE: PREMERE IN AVANTI PER FAR RUOTARE IL SUPPORTO DELL'ACCELERATORE



SE LO SI DESIDERA, CONTINUARE A RUOTARE IL SUPPORTO DELL'ACCELERATORE



POSIZIONE PER L'ATTIVAZIONE CON L'INDICE

⚠ ATTENZIONE

- Si consiglia **VIVAMENTE** di indossare guanti e **NON** muffole quando la leva dell'acceleratore si trova nella posizione di attivazione con l'indice.
- Si sconsiglia la posizione di attivazione con l'indice quando si guida fuoripista.

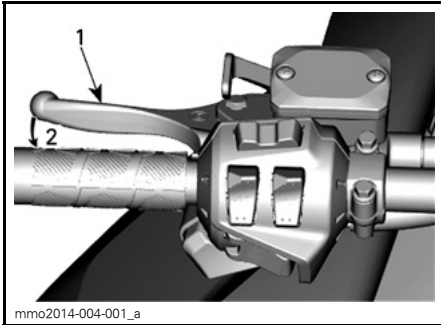
Per tornare alla posizione di attivazione con il pollice è sufficiente seguire in ordine inverso la procedura appena descritta.

3) Leva del freno

La leva del freno si trova sul lato SX del manubrio.

Quando viene premuta, si effettua la frenata. Una volta rilasciata, la leva torna automaticamente in posizione di

riposo. L'effetto della frenata è proporzionale alla pressione applicata sulla leva, al tipo di terreno e alla quantità di neve che lo ricopre.

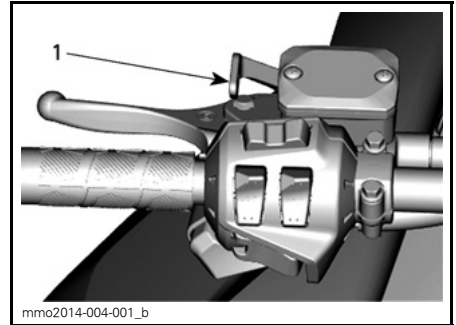
**TIPICO**

1. Leva del freno
2. Per frenare

4) Leva del freno di stazionamento

La leva del freno di stazionamento si trova sul lato SX del manubrio.

Il freno di stazionamento deve essere utilizzato tutte le volte che la motoslitte viene parcheggiata.

**TIPICO**

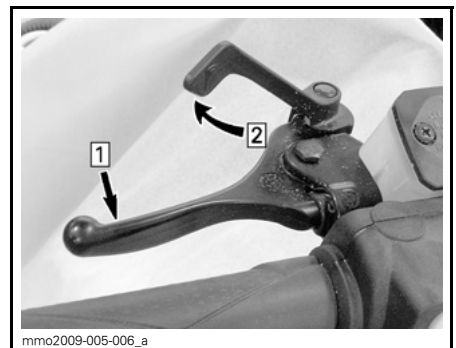
1. Leva del freno di stazionamento

⚠ AVVERTENZA

Prima di utilizzare la motoslitte accertarsi che il freno di stazionamento sia completamente disinserito. Se durante la guida del veicolo, i pattini dei freni, che continuano a fare attrito a causa della continua pressione sulla leva dei freni, possono danneggiare il sistema frenante e provocare una diminuzione della capacità frenante e/o un incendio.

Per azionare il freno di stazionamento

Premere e tenere premuto il freno, quindi bloccare la leva del freno mediante la leva del freno di stazionamento, come illustrato.

**TIPICO — INNESCARE IL MECCANISMO**

- Fase 1: Premere e tenere premuto il freno
 Fase 2: Bloccare la leva del freno usando la leva del freno di stazionamento

Per rilasciare il freno di stazionamento

Tirare la leva del freno. La leva del freno di stazionamento torna automaticamente nella sua posizione originale. Disinserire sempre il freno di stazionamento prima di partire.

5) Interruttore di spegnimento del motore

L'interruttore di spegnimento del motore si trova sul lato SX della consolle.

Per consentire il funzionamento del veicolo, l'estremità del cordoncino di sicurezza deve essere saldamente fissata all'interruttore di spegnimento del motore.

NOTA: Dopo l'avvio del motore, se sull'interruttore di spegnimento del motore è correttamente fissata una chiave D.E.S.S. programmata (estremità del cordoncino di sicurezza), dovrebbero essere emessi 2 brevi segnali acustici. Se si avverte un altro codice sonoro, consultare la sezione *SISTEMA DI CONTROLLO* per informazioni sui codici di errore D.E.S.S..

AVVERTENZA

Fissare sempre l'occhiello del cordoncino di sicurezza ad un indumento prima di avviare il motore.

Tirando via l'estremità del cordoncino di sicurezza dall'interruttore di spegnimento del motore, il motore si spegne.

D.E.S.S. (Sistema di sicurezza a codifica digitale)

L'estremità del cordoncino di sicurezza dispone di una chiave D.E.S.S. integrata onde assicurare all'operatore e alla motoslitte la stessa sicurezza di una tradizionale chiave di blocco.

La chiave D.E.S.S. contiene un chip elettronico provvisto di un codice digitale univoco memorizzato in modo permanente.

Il concessionario Ski-Doo autorizzato ha programmato il D.E.S.S. della motoslitte in modo che riconosca la chiave D.E.S.S. collegata al cordoncino di sicurezza, consentendo il funzionamento del veicolo.

Se viene utilizzato un altro cordoncino di sicurezza senza programmare il D.E.S.S., il motore si avvierà ma non riuscirà a raggiungere la velocità di ingranaggio puleggia motrice per spostare il veicolo.

Accertarsi che l'estremità cordoncino di sicurezza sia priva di sporco o neve.

D.E.S.S. Flessibilità

Il sistema D.E.S.S. della motoslitte può essere programmato da un concessionario Ski-Doo autorizzato in modo da accettare fino a 8 chiavi differenti.

Si consiglia di acquistare cordoncini di sicurezza supplementari presso un concessionario autorizzato Ski-Doo. Se si possiedono diverse motoslitte Ski-Doo dotate di D.E.S.S., possono tutte essere programmate dal concessionario autorizzato Ski-Doo in modo da accettare le chiavi D.E.S.S. degli altri veicoli.

RF D.E.S.S. Tipi di chiave (900 ACE e 1200 4-TEC)

Possono essere utilizzati due tipi di chiave:

- Chiave Normal
- Learning Key.

Per facilitare il riconoscimento delle chiavi, il cordoncino di sicurezza può avere colori differenti.

TIPO DI CHIAVE	COLORE
Normale	Grigi
Learning	Verde

La Chiave Learning Ski-Doo limita coppia e velocità della motoslitte, consentendo in questo modo agli utenti e agli operatori meno esperti di imparare a guidare la motoslitte acquisendo lentamente la sicurezza e la capacità di controllo necessari.

NOTA: La programmazione iniziale della Learning Key può limitare la velocità a 40 km/h o 70 km/h. Consultare il proprio concessionario autorizzato Ski-Doo per modificare questa impostazione.

Consultare la sottosezione *MODALITÀ DI FUNZIONAMENTO* per ulteriori dettagli.

6) Interruttore di arresto di emergenza del motore

L'interruttore di arresto di emergenza del motore si trova sul lato destro del manubrio.

Interruttore di tipo push-pull.

Per arrestare il motore in caso di emergenza, selezionare la posizione OFF (verso il basso) e contemporaneamente azionare il freno. Per riavviare, il pulsante deve trovarsi in posizione ON (verso l'alto).



POSIZIONE OFF

Per consentire l'avviamento del motore, l'interruttore deve trovarsi nella posizione ON (verso l'alto).



POSIZIONE ON

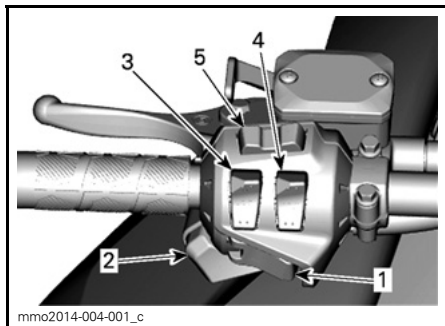
Tutti gli operatori della motoslitte devono familiarizzare con il funzionamento dell'interruttore di arresto di emergenza, utilizzandolo diverse volte durante la prima escursione e tutte le volte che si spegne successivamente il motore. Questa procedura di arresto del motore diventerà un riflesso e preparerà gli operatori ad affrontare le situazioni di emergenza che ne richiederanno l'uso.

⚠ AVVERTENZA

Se l'interruttore è stato utilizzato in un caso di emergenza, dovuto a un sospetto malfunzionamento, è necessario definire l'origine del malfunzionamento e porvi rimedio prima di riavviare il motore. Richiedere l'assistenza di un concessionario autorizzato Ski-Doo.

7) Interruttore multifunzione

L'interruttore multifunzione si trova sul lato SX del manubrio.



TIPICO

1. Pulsante di avviamento
2. Interruttore dei fari
3. Manopole riscaldate
4. Leva dell'acceleratore riscaldata
5. Pulsante mode/set

Pulsante di avvio

Premere questo pulsante per avviare il motore. Vedere la parte intitolata *PROCEDURA DI AVVIO DEL MOTORE*, nella sottosezione *ISTRUZIONI PER L'USO*.

Commutatore dei fari

Premere per selezionare i fari abbaglianti o anabbaglianti (HI o LOW). Le luci vengono automaticamente ACCESE quando il motore è in funzione.

Interruttore delle manopole e della leva dell'acceleratore riscaldate

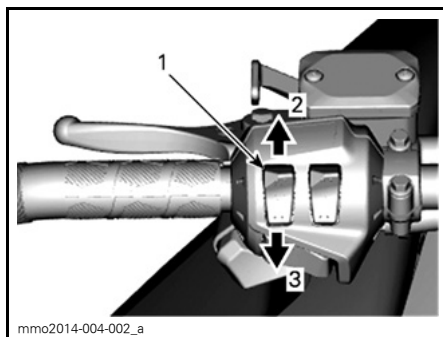
Modelli E-TEC

NOTA: Sotto i 1 900 giri/min, la leva dell'acceleratore o le manopole riscaldate sono limitate al 50% del loro potenziale.

Tutti i modelli

Premere l'interruttore in funzione dell'intensità di riscaldamento desiderata per mantenere le mani ad una temperatura piacevole.

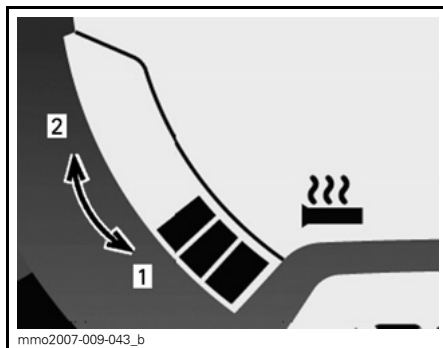
Interruttore manopole riscaldate



TIPICO

1. Interruttore manopole riscaldate
2. Più calde
3. Meno calde

L'intensità del riscaldamento è indicata sul display multifunzione.

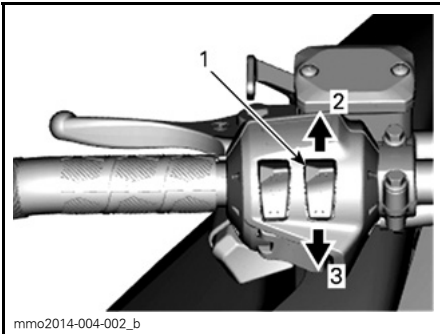


VISUALIZZAZIONE DELL'INTENSITÀ DEL RISCALDAMENTO

1. Meno caldo
2. Più caldo

Quando non sono presenti barre sull'indicatore, il riscaldamento delle manopole è DISATTIVATO.

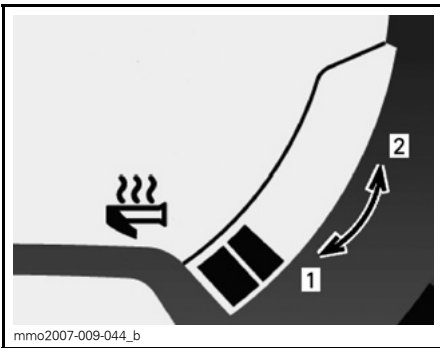
Interruttore riscaldamento leva dell'acceleratore



TIPICO

1. Interruttore leva dell'acceleratore riscaldata
2. Più calda
3. Meno calda

NOTA: All'attivazione dell'interruttore della leva acceleratore, sul display multifunzione viene indicata l'intensità del riscaldamento. Quando rilasciato, sul display viene visualizzato nuovamente il livello del serbatoio del carburante.



VISUALIZZAZIONE DELL'INTENSITÀ DEL RISCALDAMENTO

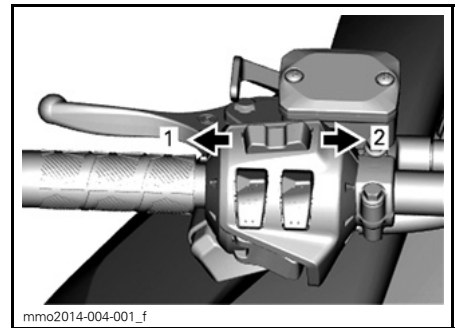
1. Meno caldo
2. Più caldo

Quando non sono presenti barre sull'indicatore, il riscaldamento della leva acceleratore è **DISATTIVATO**.

Pulsante mode/set

Questo pulsante può essere utilizzato al posto dei due pulsanti sopra l'indicatore analogico/digitale per agevolare le regolazioni.

- Quando viene premuto a sinistra, ha le stesse funzioni del pulsante **MODE (M)**.
- Quando viene premuto a destra, ha le stesse funzioni del pulsante **SET (S)**.



INDICATORE MULTIFUNZIONE

1. Funzione **MODE**
2. Funzione **SET**

8) Leva selezione marce

Utilizzare questa leva per selezionare le marce. Il cambio ha due marce in avanti, una retromarcia e una folle.

Per ulteriori informazioni, fare riferimento a **UTILIZZO DELLA SCATOLA DEL CAMBIO** nella sezione **ISTRUZIONI PER L'USO**.

NOTA: È necessario premere la manopola della leva del cambio per passare da folle a retromarcia.

9) Specchietti regolabili

Per regolare ciascuno degli specchietti in base alle esigenze del conducente, basta ruotarlo delicatamente.

⚠ AVVERTENZA

Effettuare la regolazione con il veicolo a riposo in posizione sicura.

10) Kit strumenti

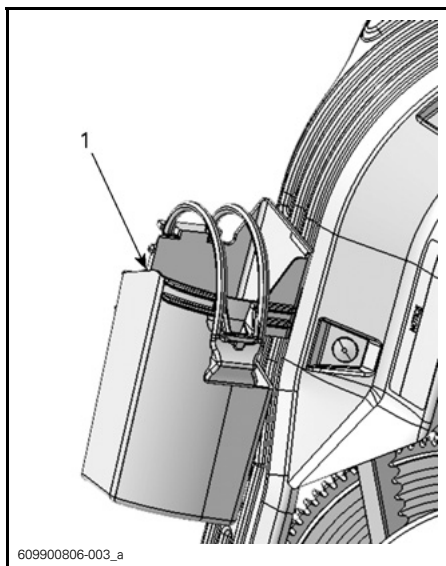
Un kit strumenti comprendente gli attrezzi per la manutenzione di base viene fornito con il veicolo.

600 HO E-TEC e 900 ACE

Il supporto del kit strumenti si trova nel vano motore sulla protezione della puleggia.

AVVISO Assicurarsi che il kit strumenti sia ben fissato, onde evitare che tocchi la cinghia o la puleggia.

Per rimuovere il kit strumenti dalla protezione della puleggia, sbloccare la linguetta da sotto la protezione della puleggia e tirare in avanti il supporto del kit strumenti per liberarlo.

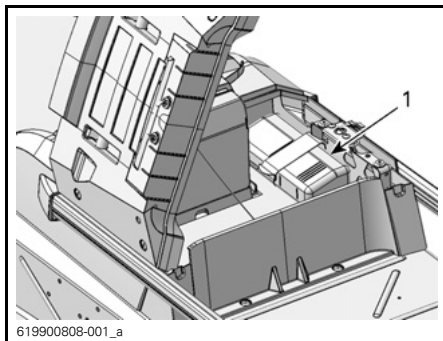


TIPICO

1. Kit strumenti

800R E-TEC e 1200 4-TEC

Il kit degli attrezzi si trova nel vano portoggetti dietro la sella del guidatore.



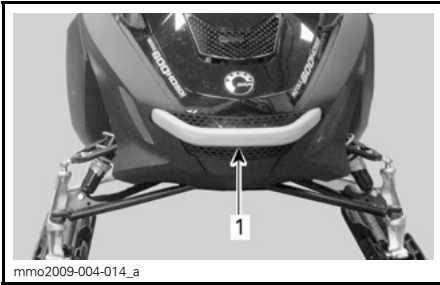
TIPICO

1. Kit strumenti

11) Paraurti anteriore e posteriore

Da utilizzare ogni volta che è necessario sollevare manualmente la motoslitata.

ATTENZIONE Effettuare correttamente la manovra di sollevamento, utilizzando la forza delle gambe. Non tentare di sollevare il veicolo, dall'una o dall'altra estremità, se non se ne ha la forza. Utilizzare un dispositivo di sollevamento adatto o, se possibile, chiedere assistenza per condividere lo sforzo.



TIPICO
1. Paraurti anteriore



TIPICO
1. Paraurti posteriore

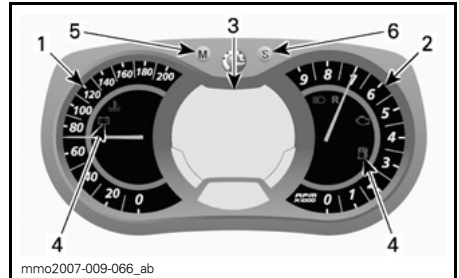
AVVISO Non utilizzare gli sci per tirare o sollevare la motoslitte.

12) Indicatore

⚠ AVVERTENZA

Per non rischiare di perdere il controllo del veicolo, non procedere mai alla regolazione o all'impostazione di funzioni sull'indicatore multifunzione mentre si guida.

Descrizione dell'indicatore



INDICATORE ANALOGICO/DIGITALE MULTIFUNZIONE

1. Tachimetro
2. Contagiri
3. Display digitale multifunzione
4. Spie luminose
5. Pulsante Mode
6. Pulsante di impostazione

1) Tachimetro

Misura la velocità del veicolo



LATO SX DELL'INDICATORE

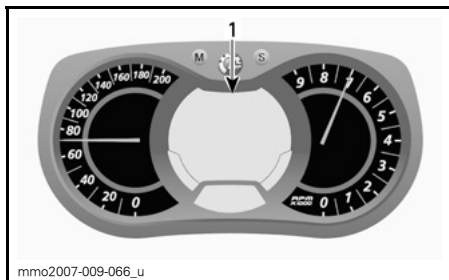
2) Contagiri (RPM, o giri/min)

Misura i giri al minuto del motore (RPM). Moltiplicando il valore per 1 000 si ottiene il numero effettivo di giri.



LATO DX DELL'INDICATORE

3) Display digitale multifunzione



INDICATORE ANALOGICO/DIGITALE MULTIFUNZIONE

1. Display multifunzione

AVVERTENZA

Per non rischiare di perdere il controllo del veicolo, non procedere mai alla regolazione o all'impostazione di funzioni sull'indicatore multifunzione mentre si guida.

Per le informazioni abituali delle spie luminose, vedere la tabella qui di seguito. Per i dettagli in merito alle spie che segnalano problemi di funzionamento, vedere la parte *SISTEMA DI CONTROLLO*.

SPIE ACCESE	CICALINO	MESSAGGIO VISUALIZZATO	DESCRIZIONE
	4 brevi segnali acustici ogni 5 minuti	LIVELLO OLIO BASSO	<p>Motore a due tempi: il livello dell'olio di iniezione è basso. Arrestare il veicolo in posizione sicura, rifornire il serbatoio dell'olio di iniezione.</p> <p>Motore a quattro tempi: Vedere la parte <i>SISTEMA DI CONTROLLO</i>.</p>


Il display multifunzione permette di:

- Visualizzare il messaggio di BENVENUTO all'accensione
- Visualizzare il messaggio di riconoscimento della CHIAVE
- Fornire diverse indicazioni a seconda delle selezioni dell'operatore
- Attivare o cambiare le diverse funzioni o modalità di funzionamento
- Visualizzare i messaggi di attivazione delle funzioni o le anomalie di sistema
- Visualizzare i codici di guasto.

4) Spie luminose e messaggi



TIPICO — SPIE LUMINOSE

SPIE ACCESE	CICALI-NO	MESSAGGIO VISUALIZZATO	DESCRIZIONE
	—	—	Livello del carburante basso. Una (1) barra sul display del livello del carburante. Rabboccare il prima possibile il serbatoio del carburante.
	Segnali acustici prolungati che si ripetono a ritmo lento	RETROMARCIA	Retromarcia selezionata.
	3 brevi segnali	RETROMARCIA NON INGRANATA	Non è stata ingranata la retromarcia, riprovare.
	—	—	Selezionati abbaglianti.
—	—	RISCALDAMENTO	È necessario riscaldare il motore e/o l'olio di iniezione prima del normale utilizzo. I RPM del motore sono limitati fino al raggiungimento della temperatura desiderata (fino a 10 minuti durante la guida). Quando fa molto freddo, il riavvio del motore può richiedere una fase di riscaldamento.
900 ACE e 1200 4-TEC			
	—	—	Modalità ECO selezionata.
	—	—	Modalità Standard selezionata.
	—	—	Modalità Sport selezionata.

5) Pulsante di modalità MODE (M)

Utilizzare il pulsante per esplorare il display multifunzione dell'indicatore.

NOTA: Il pulsante MODE (M) sull'alloggiamento dell'interruttore multifunzione ha le stesse funzioni e può quindi essere utilizzato allo stesso modo.

Pulsante di impostazione SET (S)

Il pulsante è utilizzato per esplorare, regolare o ripristinare il display multifunzione dell'indicatore.

Perché le impostazioni vengano memorizzate, il motore deve essere in funzione.

NOTA: Il pulsante SET (S) dell'interruttore multifunzione ha le stesse funzioni e può quindi essere utilizzato allo stesso modo.

Funzioni dell'indicatore

INDICAZIONI DISPONIBILI SUL DISPLAY DIGITALE			
FUNZIONI	EXPEDITION LE 600 HO E-TEC	EXPEDITION SE 600 HO E-TEC	EXPEDITION XTREME 800R E-TEC
A) Tachimetro	Indicazione predefinita		
B) Regime del motore (RPM, giri/min)	X	X	X
C) Contachilometri	X	X	X
D) Contachilometri parziale "A" o "B"	X	X	X
E) Contaore parziale	X	X	X
F) Orologio	X	X	X
G) Livello carburante	X	X	X
H) Altitudine	X	X	X
I) Intensità di riscaldamento delle manopole	X	X	X
J) Intensità di riscaldamento della leva acceleratore	X	X	X
K) Consumo istantaneo carburante	X	X	X
L) Consumo totale carburante	X	X	X
M) Visualizzazione dei messaggi	X	X	X
N) Temperatura refrigerante	X	X	X
O) Sospensione pneumatica	N.D.	X	X
P) Modo rimessaggio motore E-TEC	X	X	X
X = La X indica una funzione di serie Opt = Indica una funzione disponibile in opzione N.D. = Non disponibile			

INDICAZIONI DISPONIBILI SUL DISPLAY DIGITALE		
FUNZIONI	EXPEDITION LE 900 ACE	EXPEDITION SE 900 ACE
A) Tachimetro	Indicazione predefinita	
B) Regime del motore (RPM, giri/min)	X	X
C) Contachilometri	X	X
D) Contachilometri parziale "A" o "B"	X	X
E) Contaore parziale	X	X
F) Orologio	X	X
G) Livello carburante	X	X
H) Altitudine	N.D.	X
I) Intensità di riscaldamento delle manopole	X	X
J) Intensità di riscaldamento della leva acceleratore	X	X
K) Consumo istantaneo carburante	X	X
L) Consumo totale carburante	X	X
M) Visualizzazione dei messaggi	X	X
N) Temperatura refrigerante	X	X
O) Sospensione pneumatica	X	X
P) Modo rimessaggio motore E-TEC	N.D.	N.D.
<p>X = La X indica una funzione di serie Opt = Indica una funzione disponibile in opzione N.D. = Non disponibile</p>		

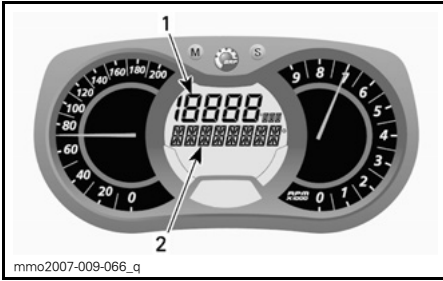
INDICAZIONI DISPONIBILI SUL DISPLAY DIGITALE		
FUNZIONI	EXPEDITION LE 1200 4-TEC	EXPEDITION SE 1200 4-TEC
A) Tachimetro	Indicazione predefinita	
B) Regime del motore (RPM, giri/min)	X	X
C) Contachilometri	X	X
D) Contachilometri parziale "A" o "B"	X	X
E) Contaore parziale	X	X
F) Orologio	X	X
G) Livello carburante	X	X
H) Altitudine	N.D.	N.D.
I) Intensità di riscaldamento delle manopole	X	X
J) Intensità di riscaldamento della leva acceleratore	X	X
K) Consumo istantaneo carburante	X	X
L) Consumo totale carburante	X	X
M) Visualizzazione dei messaggi	X	X
N) Temperatura refrigerante	X	X
O) Sospensione pneumatica	N.D.	X
P) Modo rimessaggio motore E-TEC	N.D.	N.D.
X = La X indica una funzione di serie Opt = Indica una funzione disponibile in opzione N.D. = Non disponibile		

Quando viene prima attivato il centro informazioni, il display digitale torna per impostazione predefinita all'ultima indicazione selezionata.

A) Tachimetro

In aggiunta al tachimetro di tipo analogico, la velocità del veicolo può essere visualizzata anche tramite il display multifunzione.

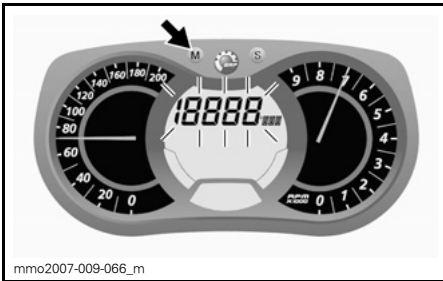
È possibile visualizzare la velocità del veicolo sul display 1 o sul display 2.



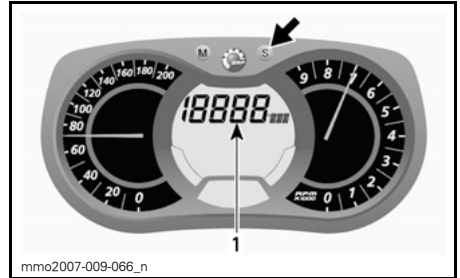
DISPLAY MULTIFUNZIONE

1. Display 1
2. Display 2

Utilizzare il pulsante MODE (M) per selezionare il display desiderato, quindi procedere nel modo seguente:

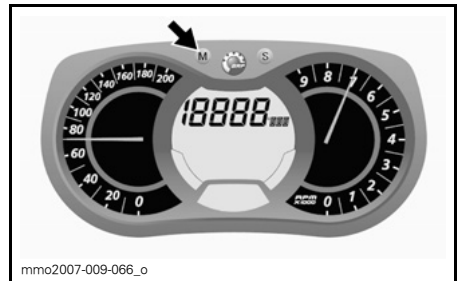


Quando il display lampeggia, premere il pulsante SET (S) per selezionare la modalità tachimetro.



1. Modalità tachimetro

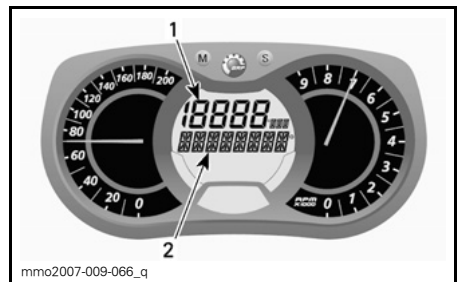
Premere il pulsante MODE (M) per confermare la selezione oppure attendere 5 secondi.



B) Contagiri (RPM)

In aggiunta al contagiri di tipo analogico, i RPM possono essere visualizzati anche tramite il display multifunzione.

È possibile visualizzare il regime del motore (RPM) sul display 1 o sul display 2.



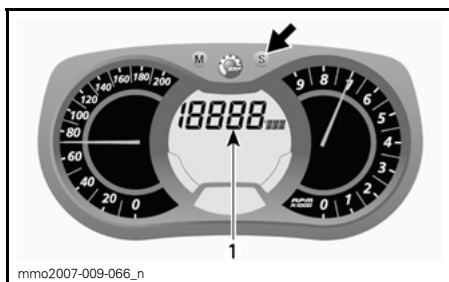
DISPLAY MULTIFUNZIONE

1. Display 1
2. Display 2

Utilizzare il pulsante MODE (M) per selezionare il display desiderato, quindi procedere nel modo seguente:



Quando il display lampeggia, premere il pulsante SET (S) per selezionare la modalità RPM.



1. Modo RPM

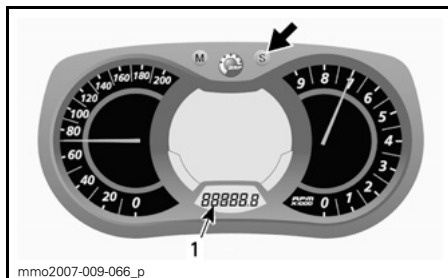
Premere il pulsante MODE (M) per confermare la selezione oppure attendere 5 secondi.



C) Contachilometri

Registra la distanza totale percorsa.

Premere il pulsante SET (S) per selezionare il modo contachilometri.

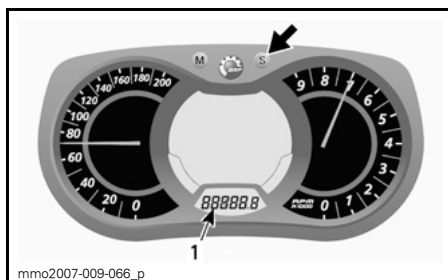


1. Modo contachilometri (Km/mi)

D) Contachilometri parziale "A" o "B"

Il contachilometri parziale registra la distanza percorsa dall'ultimo azzeramento.

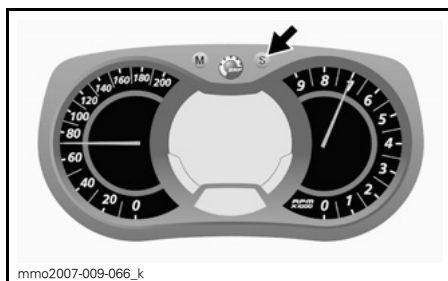
Premere il pulsante SET (S) per selezionare il modo contachilometri parziale (TRIP A/TRIP B).



1. Modo contachilometri parziale (TRIP A/TRIP B)

Tenere premuto il pulsante SET (S) per ripristinare.

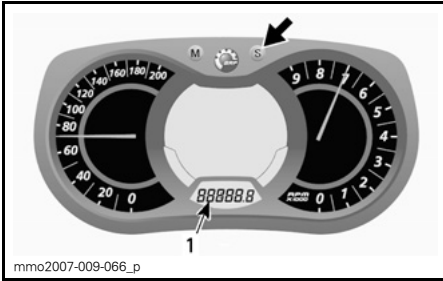
NOTA: Sui modelli E-TEC e ACE 900, il ripristino della modalità TRIP B comporta anche l'azzeramento del CONSUMO TOTALE CARBURANTE.



E) Contatore parziale

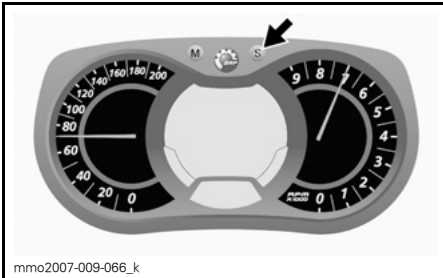
Registra il tempo di funzionamento del veicolo quando viene attivato il sistema elettrico a partire dal relativo ripristino.

Premere il pulsante SET (S) per selezionare il modo contatore parziale (HrTRIP).



1. Modo contatore parziale (HrTRIP)

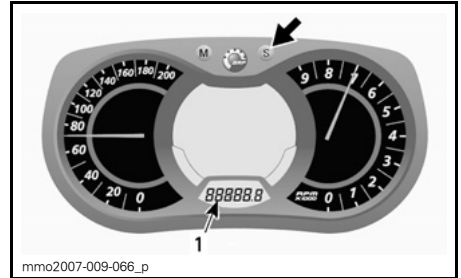
Tenere premuto il pulsante SET (S) per ripristinare.



F) Orologio

NOTA: Questo orologio è disponibile solo in formato 24 ore.

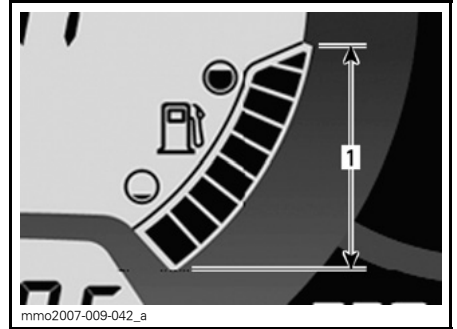
Premere il pulsante SET (S) per selezionare il modo orologio.



1. Modo orologio

G) Livello carburante

Indicatore a barre che visualizza continuamente la quantità di benzina nel serbatoio.



LIVELLO CARBURANTE

1. Range di funzionamento

H) Altitudine

Visualizza l'altitudine **approssimativa** del veicolo rispetto al livello del mare, calcolata mediante la pressione barometrica.

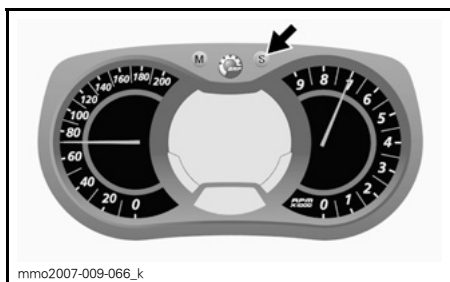
NOTA: L'altitudine indicata è approssimata a 100 metri (indicatore impostato sul sistema metrico decimale) o a 200 piedi (indicatore impostato sul sistema imperiale).

Per visualizzare l'altitudine del veicolo, procedere come descritto di seguito.

Premere il pulsante MODE (M) per visualizzare il display 2.



Quando il display lampeggia, premere il pulsante SET (S) per selezionare la modalità altitudine.



Quando è selezionata la modalità altitudine, è visualizzato il simbolo seguente.



MODO ALTITUDINE

Premere il pulsante MODE (M) per confermare la selezione oppure attendere 5 secondi.

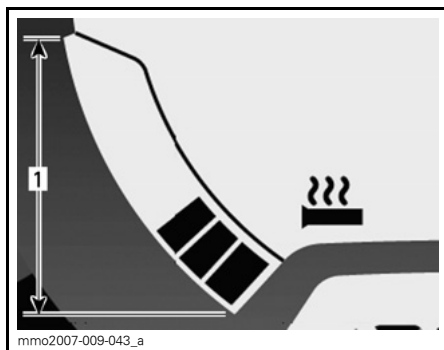


I) Intensità di riscaldamento delle manopole

L'indicatore a barre segnala l'intensità di riscaldamento.

NOTA: Sono disponibili nove livelli di intensità. Quando viene rilasciato, il display torna a mostrare la temperatura del refrigerante del motore (se disponibile).

Per maggiori dettagli, consultare la parte **INTERRUTTORE MANOPOLE RISCALDATE**.



MANOPOLE RISCALDATE

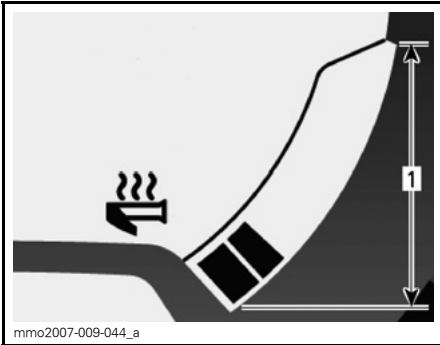
1. Range di funzionamento

J) Intensità di riscaldamento della leva acceleratore

L'indicatore a barre segnala l'intensità di riscaldamento.

Quando si attiva l'interruttore di riscaldamento della leva acceleratore, viene visualizzato l'indicatore a barre invece che il livello carburante. Sono disponibili nove livelli di intensità. Quando rilasciato, sul display viene visualizzato nuovamente il livello del carburante.

Per maggiori dettagli, consultare la parte **INTERRUTTORE RISCALDAMENTO LEVA DELL'ACCELERATORE**.



LEVA ACCELERATORE RISCALDATA

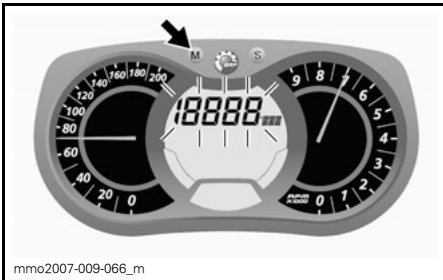
1. Range di funzionamento

K) Consumo istantaneo carburante

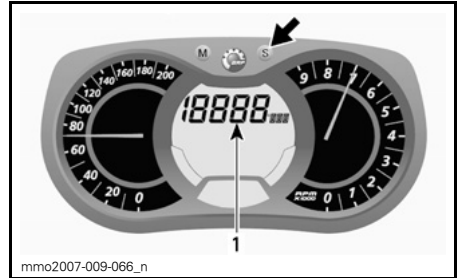
Calcola il consumo medio di carburante del veicolo durante la guida.

Per visualizzare il consumo medio di carburante del veicolo, procedere come descritto di seguito.

Premere il pulsante MODE (M) per visualizzare il display 1.

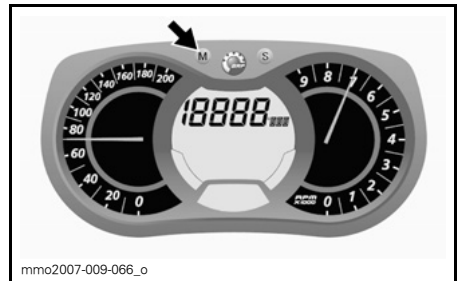


Quando il display lampeggia, premere il pulsante SET (S) per selezionare la modalità consumo istantaneo carburante.



1. Modalità consumo istantaneo carburante

Premere il pulsante MODE (M) per confermare la selezione oppure attendere 5 secondi.

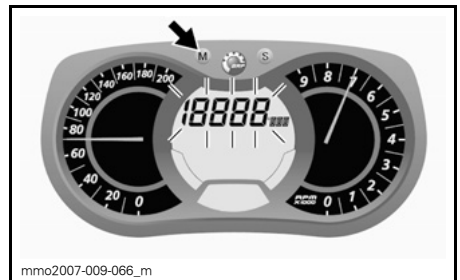


L) Consumo totale carburante

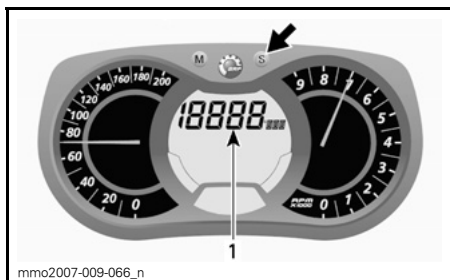
Registra il consumo medio di carburante del veicolo da quando è stato azzerato.

Per visualizzare il consumo totale di carburante del veicolo, procedere come descritto di seguito.

Premere il pulsante MODE (M) per visualizzare il display.

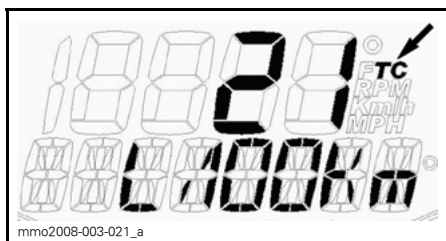


Quando il display lampeggia, premere il pulsante SET (S) per selezionare la modalità consumo totale carburante (TC).



1. *Modo consumo totale carburante (TC)*

Quando il modo è selezionato, appare l'indicazione TC.

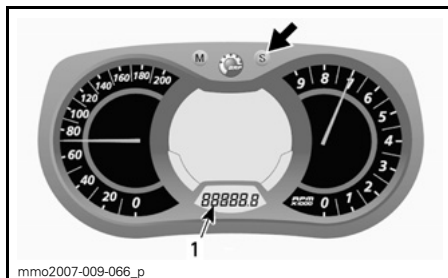


TIPICO

Premere il pulsante MODE (M) per confermare la selezione oppure attendere 5 secondi.



Per azzerare, impostare il contachilometri su TRIP B. Per ulteriori dettagli, consultare la parte **CONTACHILOMETRI PARZIALE "A" O "B"**.

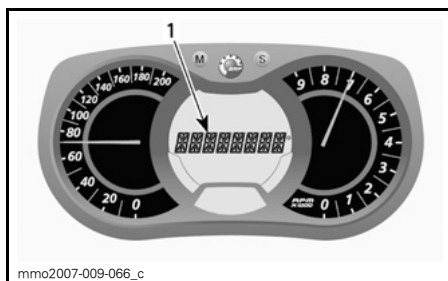


1. *Modo contachilometri parziale (TRIP B)*

Tenere premuto il pulsante SET (S) per ripristinare.



M) Visualizzazione dei messaggi



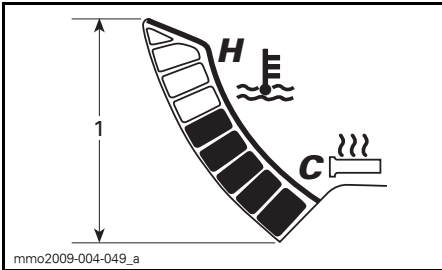
1. *Visualizzazione dei messaggi*

Per i dettagli relativi ai normali messaggi, vedere la parte **SPIE LUMINOSE E MESSAGGI**, in questa stessa sottosezione.

Per i dettagli in merito ai messaggi relativi ad anomalie di funzionamento e al sistema D.E.S.S., vedere la parte **SISTEMA DI CONTROLLO**.

N) Temperatura refrigerante

Indicatore a barre che indica continuamente la temperatura del refrigerante del motore.



TEMPERATURA REFRIGERANTE

1. Range

O) Sospensione pneumatica

Visualizza il valore impostato ed il valore effettivo per l'ammortizzatore pneumatico della sospensione posteriore.

P) Modo rimessaggio motore E-TEC

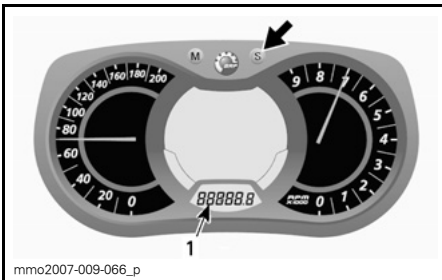
Visualizza l'indicazione OLIO quando viene avviata la procedura modo rimessaggio.

Impostazione indicatore

Impostazione orologio

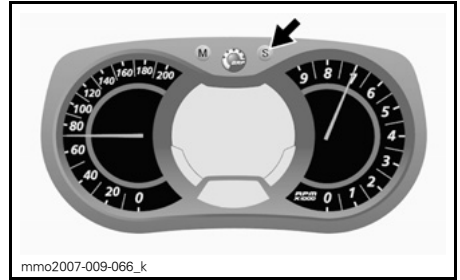
NOTA: Questo orologio è disponibile solo in formato 24 ore.

Premere il pulsante SET (S) per selezionare il modo orologio.



1. Modo orologio

Tenere premuto il pulsante SET (S) per attivare l'impostazione dell'orologio.



Per modificare le ore, quando il valore HOURS lampeggia, utilizzare il pulsante SET (S) per cambiare le ore.

Per modificare i minuti, quando il valore HOURS lampeggia, premere il pulsante MODE (M) per passare ai minuti. Premere il pulsante SET (S) per cambiare i minuti.

Premere il pulsante MODE (M) per salvare le impostazioni dell'orologio e uscire dal modo.

Selezione unità (KM/H o MPH)

È possibile scegliere unità del sistema metrico decimale o unità del sistema imperiale. Rivolgersi a un concessionario autorizzato Ski-Doo.

Selezione della lingua

È possibile modificare la lingua di visualizzazione per l'indicatore. Per le lingue disponibili e per configurare l'indicatore secondo le proprie preferenze, rivolgersi a un concessionario autorizzato Ski-Doo.

13) Schienale (se previsto)

Sul sedile passeggero è installato uno schienale fisso.

14) Sella del passeggero (1+1) (se prevista)

La dotazione di serie di alcuni modelli prevede una sella del passeggero 1+1.

⚠ AVVERTENZA

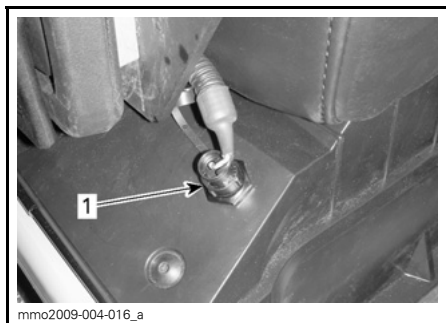
Il passeggero deve essere sempre in grado di appoggiare in modo sicuro i piedi sui poggiatesta e mantenere le mani sulle maniglie quando seduto. È importante rispettare tali criteri fisici per assicurare che il passeggero abbia una posizione stabile e ridurre il rischio di cadute.

Rimozione della sella del passeggero

Per rimuovere il sedile del passeggero, procedere come descritto di seguito:

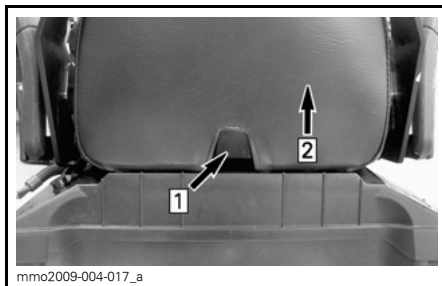
1. Scollegare il connettore degli accessori girando l'alloggiamento di plastica in senso antiorario.

NOTA: Il connettore è situato sul lato SX del vano bagagli.



1. Connettori accessori

2. Installare il tappo in gomma sul connettore.
3. Tirare la linguetta del chiavistello e sollevare la parte posteriore del sedile.



Fase 1: Premere la linguetta

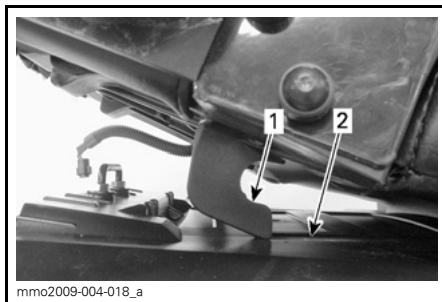
Fase 2: Sollevare la parte posteriore del sedile

4. Far scorrere il sedile all'indietro e riporre da parte.

Installazione del sedile passeggero

Per installare il sedile del passeggero, procedere come descritto di seguito:

1. Posizionare la sella del passeggero rivolta in avanti sul coperchio del vano bagagli.
2. Inclinare leggermente la sella passeggero verso la parte anteriore ed inserire entrambi i ganci nelle scanalature del coperchio del vano bagagli.



1. Gancio del sedile

2. Scanalatura

3. Spingere la sella del passeggero verso quella del conducente e premere con fermezza la parte posteriore verso il basso in modo da bloccare la sella passeggero in posizione.

NOTA: Si sentirà uno scatto ben distinto. Controllare ripetutamente che il sedile sia fissato dando uno strattone per verificarne il blocco.

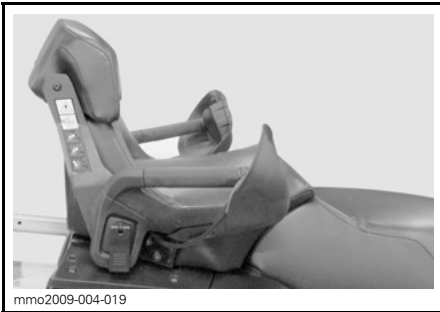
⚠ AVVERTENZA

Accertarsi che il sedile sia agganciato bene prima di guidare.

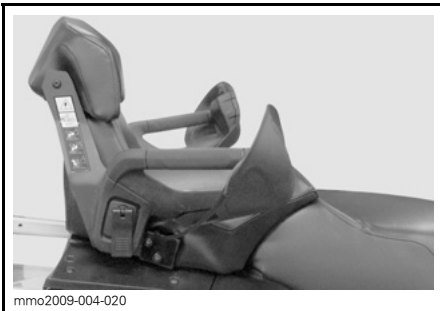
4. Collegare il connettore degli accessori.

15) Maniglie del passeggero (se prevista)

Le maniglie passeggero possono essere bloccate in tre posizioni differenti:



BASSA



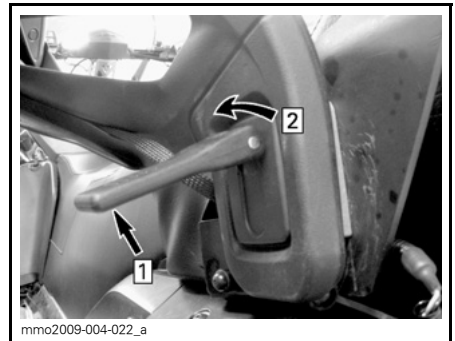
ALTA



IN SU

Per bloccare le maniglie nella posizione desiderata, procedere come segue:

1. Tirare verso l'alto la manopola e svitare per diversi giri fino a quando la maniglia è libera di muoversi liberamente.



Fase 1: Tirare verso l'alto

Fase 2: Svitare

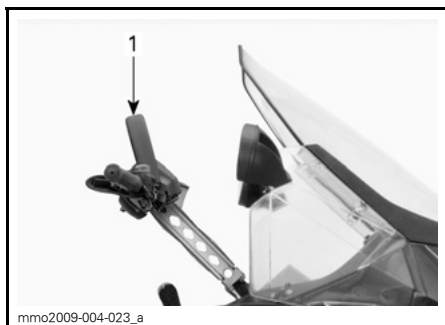
2. Fare riferimento alla decalcomania situata sul supporto dello schienale destro e bloccare la maniglia nella posizione desiderata.

NOTA: La decalcomania è inoltre visibile nella sottosezione relativa alle **ETICHETTE IMPORTANTI APPOSTE SUL PRODOTTO**, in questa stessa guida.

3. Svitare la manopola a sufficienza per ottenere una tensione adeguata.
4. Abbassare la manopola per bloccare la maniglia in posizione.

16) Fascetta per montagna

La fascetta per montagna offre un appiglio per il conducente durante la salita laterale.



TIPICO

1. Fascetta per montagna

⚠ AVVERTENZA

Questa fascetta non è destinata a operazioni di rimorchio, sollevamento o di altro tipo, se non per un uso temporaneo quale appiglio a velocità molto basse.

17) Vano bagagli

Il vano bagagli si trova sotto il sedile del conducente.

Il verricello (Expedition SE) è riposto in questo vano.

⚠ AVVERTENZA

Il vano bagagli deve essere correttamente bloccato e non deve contenere oggetti affilati o fragili.

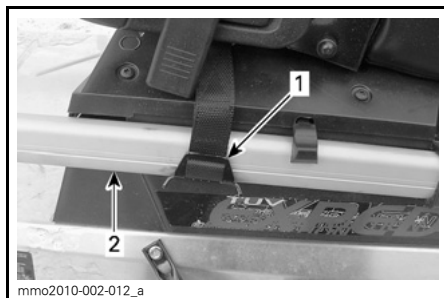
Per aprire il coperchio, tenere tirata lateralmente la linguetta di gomma, sollevare quindi il lato DX del coperchio o del sedile passeggero, se installato.



Fase 1: Tirare la linguetta di gomma
Fase 2: Sollevare il lato Dx

Per chiudere il coperchio, basta premerlo finché non scatta in posizione di chiusura.

Inoltre, quando si installa la sella passeggero, agganciare la cinghia di bloccaggio al paraurti posteriore come illustrato.



1. Cinghia di fermo
2. Paraurti posteriore

⚠ ATTENZIONE Quando si chiude il coperchio con la sella del passeggero installata, bloccare con l'apposita cinghia.

18) Portaoggetti posteriore

Nel portaoggetti posteriore si possono collocare oggetti personali (bagagli), una tanica di carburante o il vano bagagli.

⚠ AVVERTENZA

Tutti gli oggetti del portaoggetti posteriore devono essere bloccati in modo corretto. Non trasportare oggetti fragili. Un peso eccessivo nel portaoggetti può ridurre la capacità di sterzare.

⚠ AVVERTENZA

Rieffettuare sempre la regolazione delle sospensioni in base al carico. La capacità del portaoggetti è limitata ad un carico MASSIMO di 30 kg (66 lb). Guidare a una velocità molto bassa quando il veicolo è carico. Evitare di guidare velocemente sulle cunette.

19) Interruttore di riscaldamento maniglie passeggero (se previsto)

Questo interruttore è situato sulla maniglia del passeggero di sinistra.

Regolare l'intensità di riscaldamento come illustrato.



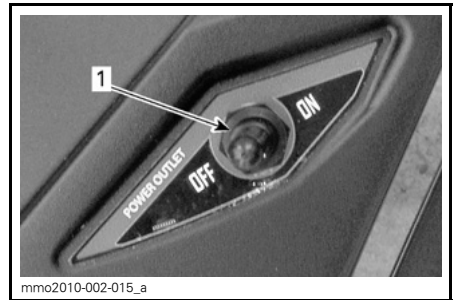
mmo2009-005-010_a

1. Off
2. Caldo
3. Molto caldo

20) Presa di corrente 12-volt

Sulla parte anteriore di tutti i modelli, accanto alla colonna dello sterzo, si trova una presa 12 V.

Nel vano portabagagli posteriore del modello Expedition™ SE con motore 900 ACE o 1200 4-TEC è installata una presa di alimentazione da 12 V supplementare. La presa posteriore può essere ATTIVATA o DISATTIVATA per mezzo di un interruttore collocato vicino al piantone dello sterzo.



mmo2010-002-015_a

EXPEDITION SE

1. Presa di alimentazione posteriore da 12 V

Un apparecchio elettrico da 12 volt può essere collegato al connettore della presa.

21) Gancio di traino

Utilizzare il gancio insieme a una barra di traino per trainare un accessorio.

Quando si aggancia un accessorio, attenersi sempre alle raccomandazioni del produttore.

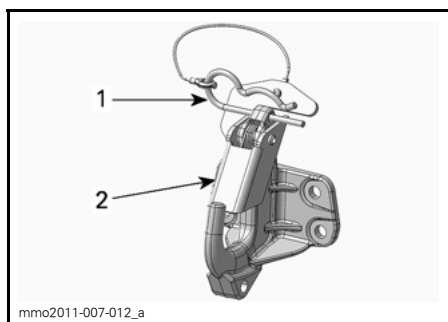
NOTA: Fare riferimento alla decalcomania presente sul veicolo per informazioni sui limiti di peso del traino.

⚠ AVVERTENZA

Non trainare mai un accessorio con una fune. Utilizzare sempre una barra di traino rigida. L'impiego di una fune potrebbe causare una collisione tra l'oggetto e la motoslitte e un eventuale ribaltamento in caso di rapida decelerazione o di transito lungo una discesa.

Gancio di tipo a J (modelli europei)

Aggancio di un'apparecchiatura



1. Gancio a forcina
2. Linguetta di sicurezza

1. Rimuovere il gancio a forcina.
2. Allineare il foro del supporto di montaggio accessori con il gancio a uncino.
3. Spingere il supporto di montaggio accessori oltre la linguetta di sicurezza.
4. Fissare la linguetta di sicurezza con il gancio a forcina.

Sgancio di un'apparecchiatura

1. Rimuovere il gancio a forcina.
2. Spingere in avanti la linguetta di sicurezza per liberare il supporto di montaggio accessori dal gancio.
3. Rimuovere il supporto di fissaggio accessori.
4. Montare il gancio a forcina.

22) Inclinazione dello sterzo

Modello Expedition SE

Nel modello Expedition SE è possibile regolare l'altezza del manubrio. Per eseguire la regolazione, procedere come segue:

1. Sollevare la leva di bloccaggio.



1. Leva di bloccaggio dello sterzo

2. Portare il manubrio nella posizione desiderata, quindi rilasciare la leva di bloccaggio.

NOTA: Negli altri modelli, è possibile regolare stabilmente il manubrio nella posizione desiderata; rivolgersi a un concessionario Ski-Doo autorizzato.

23) Verricello (modello Expedition SE)

Questo modello è equipaggiato con un verricello che può essere provvisoriamente installato nella parte anteriore o posteriore della motoslitte.

Stivaggio del verricello

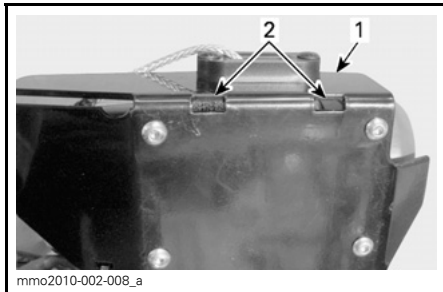
Il verricello è stivato nel vano portabagagli posteriore.

Per estrarre il verricello dal vano portabagagli, aprire il coperchio del vano come spiegato nella precedente sezione *VANO PORTABAGAGLI*, quindi prelevare semplicemente il verricello.

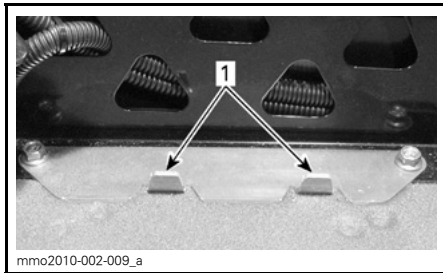
Per riporre il verricello nel vano portabagagli, procedere come segue:

1. Aprire il coperchio del vano portabagagli come spiegato nel paragrafo **VANO PORTABAGAGLI**.
2. Posizionare le scanalature della piastra di montaggio del verricello sulle linguette presenti sul fondo del vano portabagagli, sulla sinistra.

AVVISO Accertarsi che il cavo e i fili elettrici non rimangano pizzicati tra il verricello e il fondo del vano portabagagli.



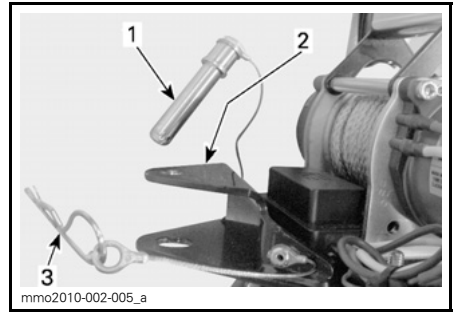
1. Piastra di montaggio
2. Scanalature



ALL'INTERNO DEL VANO PORTABAGAGLI

1. Linguette
3. Chiudere il coperchio del vano portabagagli.

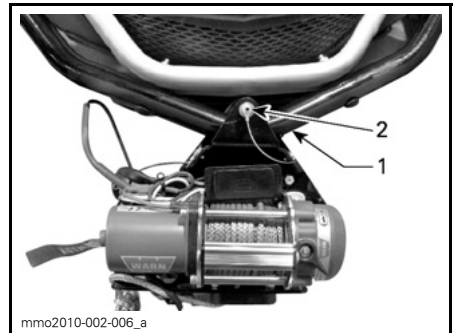
Installazione del verricello sul veicolo



1. Perno
2. Piastre di montaggio
3. Gancio a forcina

Installazione anteriore del verricello

1. Posizionare il paraurti anteriore tra le due piastre di montaggio del verricello.
2. Inserire il perno nei fori delle piastre di montaggio, dietro la traversa del paraurti.



INSTALLAZIONE ANTERIORE

1. Paraurti anteriore
2. Perno
3. Bloccare il perno con il gancio a forcina.

AVVERTENZA
 Mai utilizzare il verricello senza aver prima bloccato il perno con l'apposito gancio a forcina.

Installazione posteriore del verricello

Esclusi i modelli europei

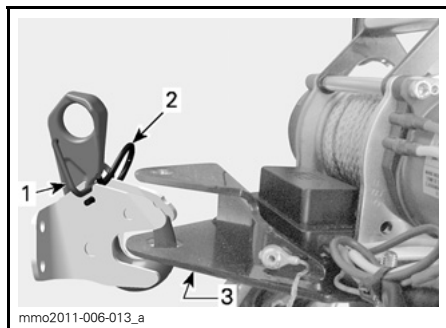
1. Posizionare la piastra di traino tra le piastre di montaggio del verricello.
2. Inserire il perno attraverso i fori delle piastre di montaggio e di traino.
3. Bloccare il perno con il gancio a forcina.

⚠ AVVERTENZA

Mai utilizzare il verricello senza aver prima bloccato il perno.

Modelli europei

Fissare la piastra di montaggio inferiore del verricello al gancio di traino. Consultare il paragrafo dedicato al **GANCIO DI TRAINO** in questa sottosezione per conoscere la corretta procedura di montaggio.



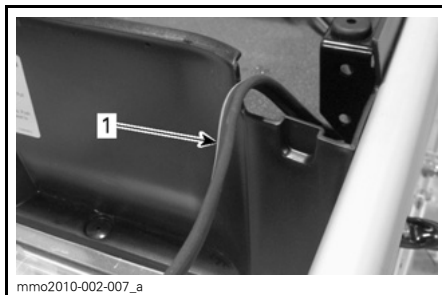
1. Meccanismo di blocco
2. Piastra di montaggio inferiore del verricello
3. Gancio a forcina

⚠ AVVERTENZA

Mai utilizzare il verricello senza aver prima bloccato il gancio di traino.

Collegamento elettrico del verricello

1. Far passare il cavo elettrico del veicolo sopra l'incavo sulla destra del vano portabagagli posteriore.



PARTE POSTERIORE DEL VANO PORTABAGAGLI

1. Cavo elettrico del veicolo

2. Collegare i cavi elettrici del veicolo e del verricello.

⚠ AVVERTENZA

Consultare i manuali del produttore (**GUIDA ALL'INSTALLAZIONE E GUIDA DI BASE ALLE TECNICHE DI UTILIZZO DEL VERRICELLO**) forniti con la motoslitte. Rispettare sempre le misure di sicurezza suggerite nei manuali.

Funzionamento del verricello

Fare riferimento ai manuali del produttore del verricello.

⚠ AVVERTENZA

Rispettare sempre le misure di sicurezza suggerite nei manuali del produttore.

24) Vano portabagagli (modello Expedition SE)

Apertura/chiusura del vano bagagli

Per aprire il coperchio del vano bagagli, sganciare entrambe le cinghiette di gomma, quindi sollevare il coperchio.

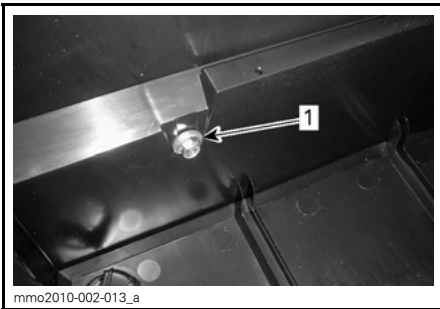


1. Cinghia di gomma

Per chiudere il coperchio, abbassarlo in modo da poter inserire i perni del coperchio negli anelli del vano. Fissare le cinghiette di gomma.

Rimozione/installazione del vano bagagli

Per rimuovere il vano bagagli dal veicolo, aprire il coperchio e togliere le quattro viti che fissano il vano bagagli al portaoggetti posteriore. Conservare le viti per l'installazione.

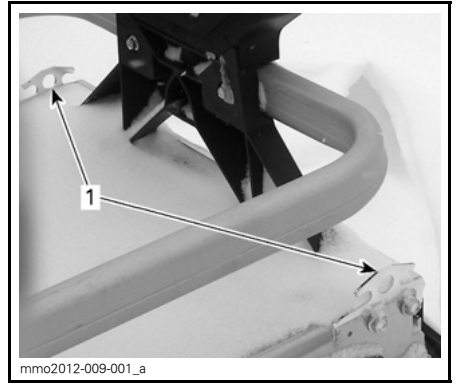


INTERNO DEL VANO BAGAGLI
1. Vite di fissaggio

Per installare il vano bagagli, assicurarsi che la superficie del tunnel sia pulita. Collocare il vano bagagli nelle guide del portaoggetti posteriore.

Fissare il vano con le quattro viti. Serrare a $10 \text{ N}\cdot\text{m} \pm 1 \text{ N}\cdot\text{m}$.

25) Punti di fissaggio



PARTE POSTERIORE DEL VEICOLO
1. Punti di fissaggio

Due punti di fissaggio consentono di assicurare il carico del portaoggetti posteriore.

AVVISO Non superare la capacità massima di carico del portaoggetti posteriore. Il carico MASSIMO è 30 kg.

26) Protezione cinghia di trasmissione

Rimozione della protezione cinghia di trasmissione

AVVERTENZA

MAI avviare il motore:

- Senza schermi e protezione della cinghia correttamente installati.
- Con cofano e/o pannelli laterali aperti o rimossi.

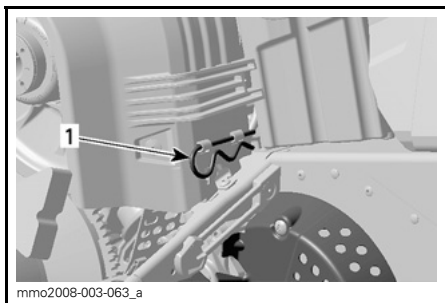
MAI tentare di effettuare regolazioni su componenti in movimento mentre il motore è in funzione.

NOTA: La protezione cinghia di trasmissione è appositamente leggermente sovradimensionata per mantenere la tensione sui perni e sui fermi, evitando rumore e vibrazioni inutili. È importante che questa tensione venga mantenuta durante la reinstallazione.

Rimuovere l'estremità del cordoncino di sicurezza dall'interruttore di spegnimento del motore.

Fare riferimento alla parte intitolata **COMANDI, STRUMENTI E DOTAZIONI** ed aprire il pannello laterale sinistro del vano motore.

Rimuovere il fermo perno.



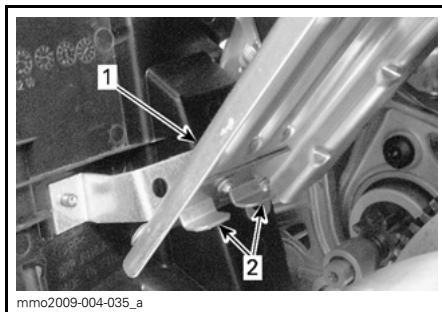
TIPICO
1. Fermo perno

Sollevare la parte posteriore della protezione cinghia di trasmissione, quindi liberarla dalle linguette anteriori.

Installazione della protezione della cinghia di trasmissione

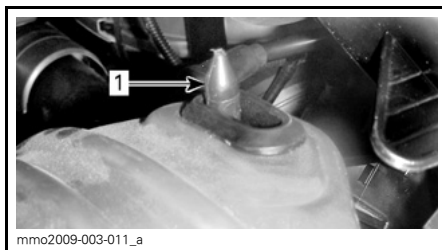
Quando si reinstalla la protezione della cinghia di trasmissione, posizionarne la parte intagliata verso la parte anteriore della motoslitte.

Posizionare le aperture anteriori della protezione cinghia sulle linguette.



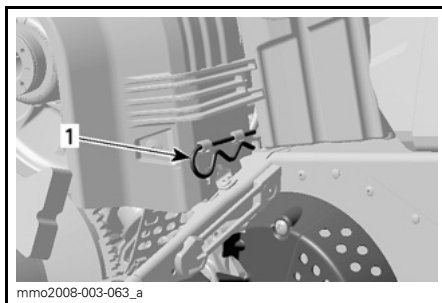
1. Cinghia di trasmissione
2. Linguette

Posizionare la guarnizione sopra l'asta di fermo.



1. Asta di fermo

Posizionare la parte posteriore della protezione cinghia sopra il fermo e assicurarla mediante il fermo perno.



1. Fermo perno

27) Cofano

⚠ AVVERTENZA

Non avviare mai il motore con il cofano rimosso dal veicolo.

Rimozione del cofano

1. Rimuovere i pannelli laterali superiori come descritto di seguito.
2. Sganciare le cinghie di gomma su entrambi i lati.

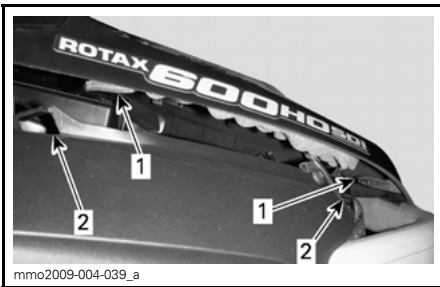


1. Cinghia di gomma

3. Far scorrere il cofano in avanti per liberare le linguette dalle rispettive scanalature.

Riposizionamento del cofano

1. Bloccare le linguette situate nella parte anteriore e centrale del cofano nelle scanalature della carenatura del fondo.



TIPICO
1. Linguette
2. Scanalature

2. Far scorrere il cofano verso i fari fino all'arresto.
3. Agganciare le cinghie di gomma.

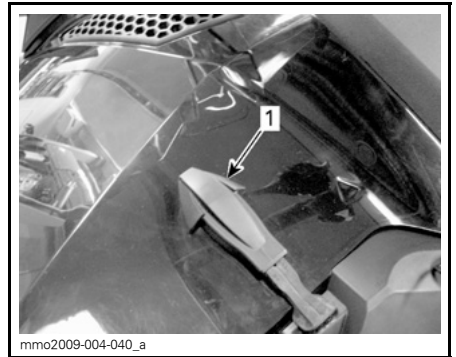
28) Pannelli laterali superiori

⚠ AVVERTENZA

Non avviare mai il motore con i pannelli laterali aperti o rimossi dal veicolo.

Rimozione pannelli laterali superiori

1. Sganciare la cinghia di gomma.

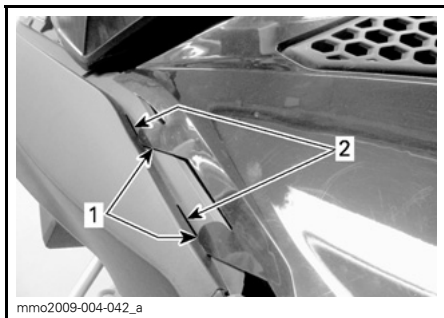


1. Cinghia di gomma

2. Sollevare la parte posteriore del pannello in modo da liberare la linguetta di plastica dalla consolle.
3. Far scorrere il pannello verso la parte posteriore.

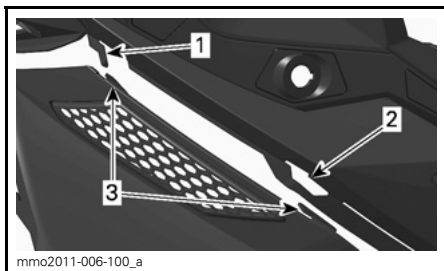
Riposizionamento pannelli laterali superiori

1. Inserire le linguette inferiori del pannello nelle scanalature della carenatura del fondo.



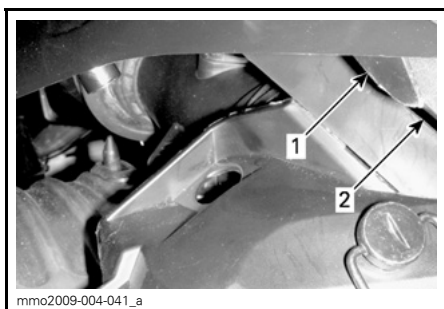
1. *Linguette inferiori del pannello*
2. *Scanalature inferiori della carenatura*

2. Inserire le linguette centrali superiori del pannello nella consolle.



1. *Gancio della consolle*
2. *Scanalatura della consolle*
3. *Linguette centrali del pannello*

3. Inserire la linguetta posteriore nella scanalatura della consolle.



1. *Linguetta posteriore*
2. *Scanalatura della consolle*

4. Agganciare la cinghia di gomma.

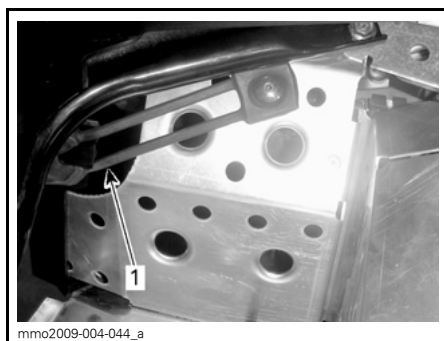
29) Pannelli laterali inferiori

⚠ AVVERTENZA

Non avviare mai il motore con i pannelli laterali aperti o rimossi dal veicolo.

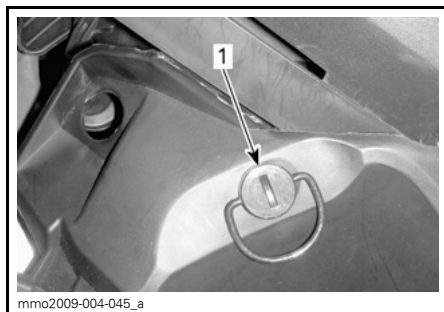
Apertura pannelli laterali inferiori

1. Rimuovere il pannello laterale superiore come descritto in precedenza.
2. Sganciare la cinghia di gomma.



1. *Cinghia di gomma*

3. Girare il fermaglio di 1/4 di giro in senso antiorario per sbloccare.

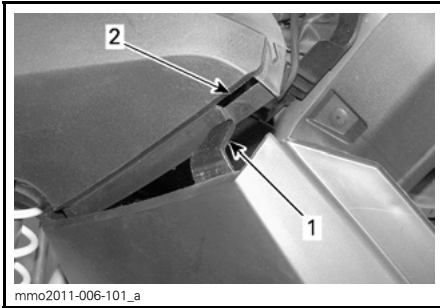


1. *Fermaglio*

4. Sollevare leggermente la parte posteriore del pannello laterale, quindi aprire lateralmente.

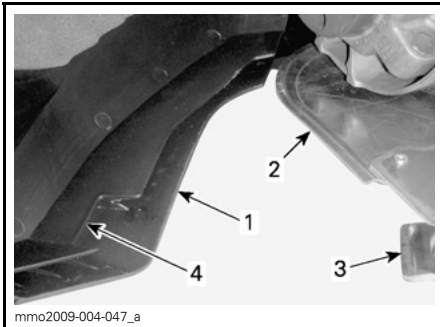
Chiusura pannelli laterali inferiori

1. Inserire la linguetta del pannello nella scanalatura della carenatura del fondo.



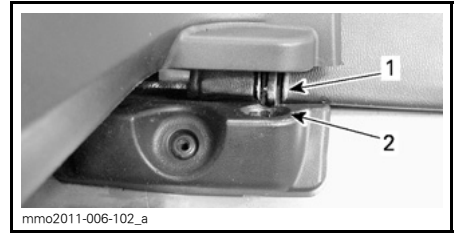
1. Linguetta del pannello laterale inferiore
2. Scanalatura inferiore della carenatura

2. Inserire la parte inferiore del pannello laterale sopra il telaio di alluminio e la linguetta in alluminio nella scanalatura del pannello.



1. Sezione inferiore
2. Telaio in alluminio
3. Linguetta in alluminio
4. Scanalatura del pannello

3. Inserire il perno del pannello nell'apertura del tunnel.



1. Perno
2. Foro nel tunnel

4. Agganciare la cinghia di gomma.
5. Bloccare il fermaglio girandolo di 1/4 di giro in senso orario.

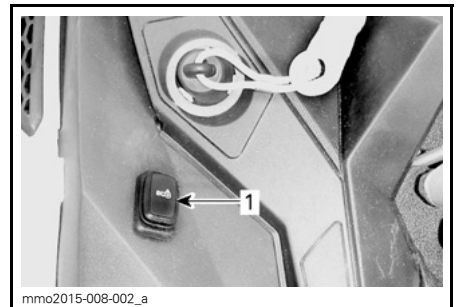
Rimozione/ installazione dei pannelli laterali inferiori

1. Aprire il pannello laterale inferiore come descritto in precedenza.
2. Sollevare la parte anteriore del pannello laterale e liberare la cerniera inferiore dalla relativa scanalatura.
3. Liberare la cerniera superiore abbassando il pannello.

Per il riposizionamento, eseguire la procedura inversa.

30) Interruttore modalità ECO/Standard/Sport (900 ACE e 1200 4-TEC)

L'interruttore di selezione delle modalità è posto sul lato sinistro del serbatoio.



- TIPICO - LATO SINISTRO DEL SERBATOIO
1. Interruttore di selezione delle modalità

Permette di attivare o disattivare le modalità Eco/Standard/Sport.

Consultare la sottosezione *MODALITÀ DI FUNZIONAMENTO* per ulteriori dettagli.

CARBURANTE E OLIO

Requisiti del carburante

AVVISO Utilizzare sempre benzina fresca. La benzina si ossida determinando una perdita di ottani, composti volatili e la produzione di depositi di gomma e vernice che possono danneggiare il sistema di alimentazione.

Le miscele di carburante a base di alcol variano a seconda del paese e della regione. Il veicolo è stato progettato per funzionare con i carburanti consigliati; ad ogni modo, tenere presente quanto segue:

- L'uso di carburanti contenenti alcol in percentuali superiori a quelle specificate dalle normative nazionali è sconsigliato e può provocare i seguenti problemi ai componenti del sistema di alimentazione:
 - Difficoltà di avviamento e funzionamento.
 - Deterioramento delle parti in gomma e plastica.
 - Corrosione delle parti in metallo.
 - Danni alle parti interne del motore.
- Verificare spesso l'eventuale presenza di perdite di carburante o altre anomalie del sistema di alimentazione, se si sospetta che la concentrazione di alcol nella benzina superi i livelli prescritti dalle normative nazionali in vigore.
- I carburanti a base di alcol attraggono e trattengono l'umidità, portando a possibili separazioni di fase nel carburante, con conseguenti ricadute prestazionali o danni al motore.

Carburante consigliato

Utilizzare benzina senza piombo con un contenuto MASSIMO di etanolo pari al 10%. Per quanto riguarda il numero minimo di ottano, la benzina deve soddisfare i seguenti requisiti.

TIPO DI CARBURANTE	MOTORE	NUMERO DI OTTANO MINIMO
Carburante SENZA etanolo	1200 4-TEC ACE 900	87 AKI (RON+MON)/2 92 RON
	600 HO E-TEC 800R E-TEC	91 AKI (RON+MON)/2 95 RON
Carburante che può contenere fino ad un MASSIMO del 10% di etanolo	600 HO E-TEC 800R E-TEC 1200 4-TEC 900 ACE	91 AKI (RON+MON)/2 95 RON

AVVISO Non effettuare mai tentativi con altri carburanti. L'uso di un carburante inadatto può danneggiare il motore o il sistema di alimentazione.

AVVISO NON utilizzare carburante proveniente da pompe che espongono l'etichetta E85.

L'impiego di carburante marchiato E85 è proibito dalle normative EPA negli Stati Uniti.

Additivi carburante antigelo

Quando si utilizza carburante ossigenato, non è necessario aggiungere antigelo per benzina o additivi che assorbono l'acqua e se ne sconsiglia l'utilizzo. Quando si utilizzano carburanti non ossigenati, è necessario utilizzare additivi antigelo a base di isopropile per il sistema di alimentazione mantenendo la proporzione di 150 ml di antigelo per 40 L di carburante.

Questa precauzione serve a ridurre il rischio di formazione di ghiaccio nei carburatori o nei componenti del sistema di alimentazione, fenomeno che può condurre, in determinati casi, a gravi danni al motore.

NOTA: Utilizzare soltanto antigelo per benzina privo di metilidrato.

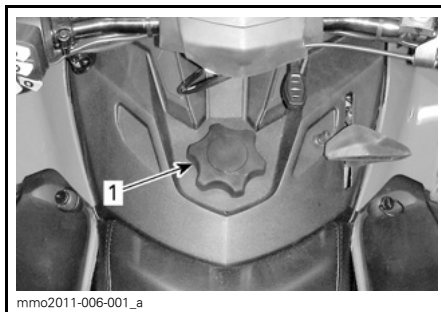
Procedura di rifornimento

Svitare per effettuare il rifornimento, quindi rimontarlo serrandolo.

⚠ AVVERTENZA

- Spegnere sempre il motore prima di effettuare il rifornimento. Aprire il tappo lentamente.
- Se si nota una differenza di pressione (si sente un sibilo mentre si svita il tappo del serbatoio), fare ispezionare e/o riparare il veicolo prima di riutilizzarlo.
- Il carburante è infiammabile ed esplosivo in particolari condizioni.
- Non usare mai una fiamma viva per controllare il livello del carburante.
- Non fumare vicino al serbatoio e non avvicinare fiamme o scintille.
- Operare sempre in un'area ben ventilata.
- Non riempire il serbatoio prima di avere posizionato il veicolo in una zona protetta dal freddo. Se la temperatura aumenta, il carburante si espande e può traboccare.
- Rimuovere sempre i residui di carburante dal veicolo.

NOTA: Non sedere o appoggiarsi al sedile se il tappo del serbatoio del carburante non è correttamente installato.



1. Tappo serbatoio carburante

Olio consigliato

600 HO E-TEC e 800R E-TEC

MOTORE	OLIO DI INIEZIONE RACCOMANDATO
600 HO E-TEC 800R E-TEC	OLIO A MISCELA SINTETICA PER 2 TEMPI XPS (COD. ART. 293 600 132)

AVVISO Il motore di questa motoslitte è stato concepito per e collaudato con olio BRP XPS™. BRP raccomanda di utilizzare in ogni circostanza l'olio XPS raccomandato o un olio equivalente. La garanzia limitata BRP non copre i danni provocati dall'uso di un olio non adatto per questo motore a iniezione diretta a due tempi a iniezione d'olio.

1200 4-TEC e 900 ACE

MOTORE	OLIO MOTORE RACCOMANDATO
1200 4-TEC ACE 900	OLIO A MISCELA SINTETICA PER 4 TEMPI XPS (COD. ART. 293 600 112)

AVVISO Il motore di questa motoslitta è stato concepito per e collaudato con l'olio sintetico BRP XPS™ per 4 tempi. BRP raccomanda di utilizzare olio sintetico XPS per motori a 4 tempi o equivalente. La garanzia limitata BRP non copre i danni provocati dall'uso di un olio non adatto per questo motore a 4 tempi.

In caso di mancata disponibilità dell'olio raccomandato, utilizzare un olio sintetico SAE 0W40 che soddisfi o superi i requisiti della classificazione API SM.

Verifica del livello dell'olio di iniezione

Il serbatoio dell'olio di iniezione si trova dietro il pannello laterale DX. Per la procedura di apertura, vedere la parte *COMANDI, STRUMENTI E DOTAZIONI*.

Mantenere sempre una quantità sufficiente di olio di iniezione raccomandato nel serbatoio dell'olio di iniezione.



TIPICO

1. Serbatoio olio

AVVISO Controllare il livello e rabboccare a ogni rifornimento.

Per rabboccare l'olio di iniezione

Rimuovere il tappo del serbatoio dell'olio.

Rabboccare l'olio di iniezione.

Reinserire il tappo e stringere a fondo.

NOTA: Non riempire eccessivamente. Non superare il livello MAX indicato sul collo del serbatoio.

AVVISO Non confondere tappo del serbatoio dell'olio e tappo per serbatoio carburante.

⚠ AVVERTENZA

Rimuovere sempre i residui di olio. L'olio è altamente infiammabile quando è caldo.

PERIODO DI RODAGGIO

Funzionamento durante il rodaggio

Il veicolo richiede un periodo di rodaggio di 10 ore di funzionamento o 500 km.

Dopo il periodo di rodaggio, il veicolo deve essere controllato da un concessionario autorizzato Ski-Doo, un'officina o un professionista di fiducia. Vedere la sezione *MANUTENZIONE*.

Motore

Durante il rodaggio:

- Evitare l'uso prolungato con valvola a farfalla completamente aperta.
- Evitare accelerazioni brusche.
- Evitare di mantenere velocità di crociera troppo a lungo.
- Evitare il surriscaldamento del motore.

Brevi accelerazioni e variazioni di velocità contribuiscono tuttavia ad un buon rodaggio.

Durante le prime ore di rodaggio, il sistema di gestione del motore controlla determinati parametri del motore; ne consegue una leggera riduzione delle prestazioni.

Modelli E-TEC

Per un periodo prestabilito, il sistema di gestione del motore controlla determinati parametri del motore.

La durata è funzione del volume di carburante. Il rodaggio termina dopo il consumo di un volume di carburante pari alla capacità di circa due serbatoi.

Durante questo periodo:

- Le prestazioni e il comportamento del motore non saranno ottimali.
- Il consumo di olio e carburante sarà maggiore.

Cinghia di trasmissione

Una nuova cinghia di trasmissione richiede un periodo di rodaggio di 50 km.

Durante il rodaggio:

- Evitare accelerazioni e decelerazioni brusche.
- Evitare di trainare carichi.
- Evitare velocità di crociera elevate.

MODALITÀ DI FUNZIONAMENTO (900 ACE E 1200 4-TEC)

⚠ AVVERTENZA

Quando si cambia la modalità di funzionamento, assicurarsi sempre di avere la situazione sotto controllo.

Modalità ECO (Modalità di risparmio carburante)

Quando si seleziona la modalità ECO (modalità di risparmio del carburante), la coppia e la potenza erogate dal veicolo sono limitate e viene mantenuta una velocità di crociera ottimale per ridurre al minimo il consumo di carburante.

Una volta attivata, la modalità ECO rimane attiva finché non viene disattivata dall'operatore.

Modalità Standard

Sull'indicatore multifunzione si ACCENDE l'indicatore della modalità Standard per confermare l'attivazione di questa modalità di funzionamento.

Modalità Sport

⚠ AVVERTENZA

Informare il passeggero di tenersi saldamente prima di attivare la modalità Sport. La modalità Sport assicura accelerazioni più rapide.

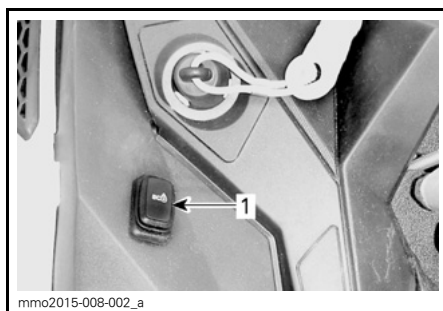
Quando selezionata, la modalità Sport garantisce una risposta più immediata dell'acceleratore e accelerazioni più rapide che in modalità Standard o ECO.

Una volta attivata, la modalità Sport rimane attiva finché non viene disattivata dall'operatore.

Navigazione delle modalità di funzionamento

L'interruttore modalità ECO/Standard/Sport permette di navigare tra le diverse modalità di funzionamento, da ECO (potenza ridotta) a Standard (piena potenza) a Sport (potenza superiore).

Per aumentare la potenza, premere l'interruttore verso l'alto. Per ridurre la potenza, premere l'interruttore verso il basso.



TIPICO - LATO SINISTRO DEL SERBATOIO
1. Interruttore di selezione delle modalità

Per attivare la modalità Standard quando ci si trova in modalità Sport, premere una volta la parte inferiore dell'interruttore.

Per attivare la modalità ECO quando ci si trova in modalità Sport, premere due volte la parte inferiore dell'interruttore.

Per attivare la modalità ECO quando ci si trova in modalità Standard, premere una volta la parte inferiore dell'interruttore.

⚠ AVVERTENZA

Informare il passeggero di tenersi saldamente prima di attivare la modalità Sport. La modalità Sport assicura accelerazioni più rapide.

Per attivare la modalità Sport quando ci si trova in modalità Standard, premere una volta la parte superiore dell'interruttore.

Per attivare la modalità Sport quando ci si trova in modalità ECO, premere due volte la parte superiore dell'interruttore.

Per attivare la modalità Standard quando ci si trova in modalità ECO, premere una volta la parte superiore dell'interruttore.

⚠ AVVERTENZA

Mentre si selezionano le modalità, assicurarsi di tenere sotto controllo anche le altre motoslitte ed eventuali ostacoli o persone.

Modalità Learning Key

La Learning Key offre una modalità operativa che limita la coppia del motore e la velocità.

NOTA: La programmazione iniziale della Learning Key può limitare la velocità a 40 km/h o 70 km/h. Consultare il proprio concessionario autorizzato Ski-Doo per modificare questa impostazione.

Ci sono 3 livelli disponibili per la modalità Chiave Learning.

Modificare l'impostazione della Learning Key

Per modificare l'impostazione della Learning Key, attenersi alla seguente procedura:

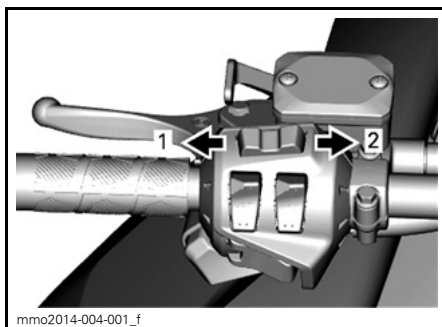
1. Premere il pulsante AVVIAMENTO/Retromarcia elettronica per attivare l'impianto elettrico e installare la chiave NORMALE sull'interruttore di spegnimento del motore.
2. Attendere che il centro informazioni completi il processo di autodiagnosi e mostri il messaggio di riconoscimento della chiave.

Indicatore analogico/digitale

3. Premere il pulsante SET finché non compare la scritta LEARN sul display digitale del centro informazioni.

Indicatore analogico/digitale multifunzione

4. Premere una volta il pulsante MODE, quindi premere il pulsante SET finché non compare la scritta LEARN sul centro informazioni dell'indicatore.



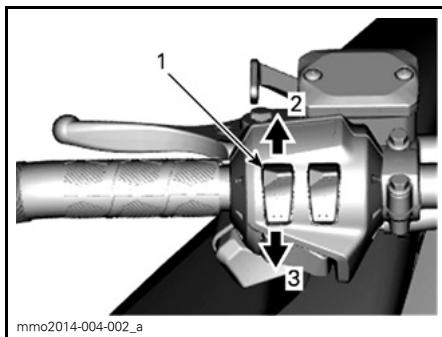
mmo2014-004-001_f

INDICATORE MULTIFUNZIONE

1. Funzione MODE
2. Funzione SET

Tutti i modelli

5. Utilizzare l'interruttore delle manopole riscaldate per selezionare le 3 impostazioni della chiave.



mmo2014-004-002_a

TIPICO

1. Interruttore manopole riscaldate
2. Aumenta
3. Diminuisce

NOTA: L'impostazione 1 corrisponde alla coppia più bassa, mentre l'impostazione 3 corrisponde alla massima coppia disponibile con la Chiave Learning.

6. Dopo alcuni secondi, l'impostazione viene automaticamente confermata e salvata.

NOTA: L'impostazione della velocità è applicabile a qualsiasi chiave dello stesso tipo utilizzata su una specifica motoslitte. Lo stesso tipo di chiave utilizzato su una diversa motoslitte può quindi avere una diversa impostazione di velocità.

NOTA: Le prestazioni del veicolo possono variare a seconda delle condizioni di guida.

ISTRUZIONI PER L'USO

Procedura di avvio del motore

Procedura

1. Azionare il freno di stazionamento.
2. Controllare nuovamente il funzionamento della leva acceleratore.
3. Indossare il casco.
4. Assicurarsi che l'estremità del cordoncino di sicurezza sia installata sull'interruttore di spegnimento del motore e che il cordoncino sia fissato all'occhiello di un indumento.
5. Assicurarsi che l'interruttore di arresto di emergenza del motore sia in posizione ON (verso l'alto).
6. Premere il pulsante START per attivare il motorino di avviamento elettrico ed avviare il motore. Rilasciare il pulsante non appena il motore parte.

⚠ AVVERTENZA

Non premere mai l'acceleratore quando si avvia il motore.

AVVISO Non utilizzare l'avviamento elettrico per più di 10 secondi alla volta. Osservare un intervallo di almeno 30 secondi tra i cicli di avviamento, per consentire al motorino elettrico di raffreddarsi.

7. Rilasciare il freno di stazionamento.

NOTA: Per l'avviamento iniziale del motore a freddo, non rilasciare il freno di stazionamento. Eseguire la procedura di *RISCALDAMENTO DEL VEICOLO* come descritto di seguito.

Avviamento di emergenza

Modelli 1200 4-TEC e 900 ACE

Non provare ad eseguire procedure di avviamento di emergenza. Fare ricaricare o sostituire la batteria.

NOTA: L'avviamento manuale di emergenza del motore non è possibile per i modelli ACE e 1200 4-TEC.

Modelli E-TEC

Se il motorino elettrico di avviamento non funziona e si sono seguite le istruzioni della *PROCEDURA DI AVVIO DEL MOTORE*, avviare il motore con il cordoncino di emergenza come descritto qui di seguito:

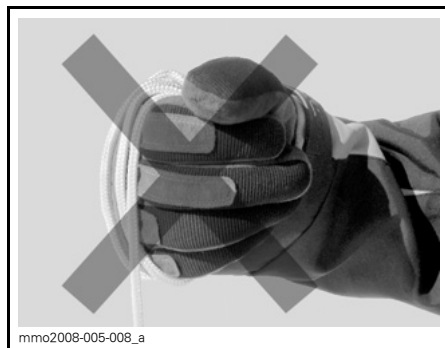
Avvio mediante la fune di avviamento di emergenza

Il motore può essere avviato tramite la fune di avviamento di emergenza fornita insieme al kit strumenti. Procedere come segue:

1. Rimuovere la protezione cinghia.

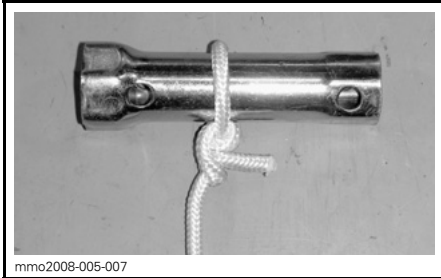
⚠ AVVERTENZA

Non avvolgere la fune di avviamento attorno alla mano. Tenere la fune esclusivamente per la maniglia. Non avviare la motoslitte tramite la puleggia motrice, a meno che non si tratti di una vera situazione di emergenza. Fare riparare la motoslitte non appena possibile.

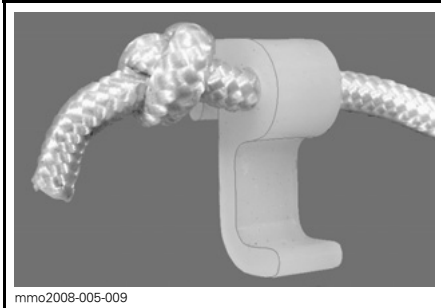


2. Collegare un'estremità della fune di emergenza alla manopola di avviamento a riavvolgimento automatico.

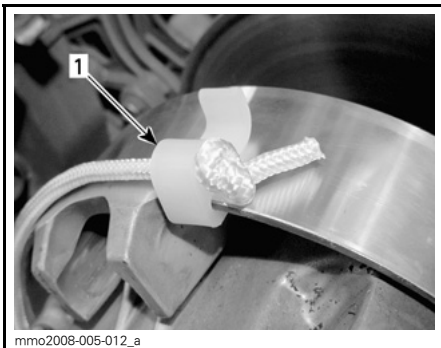
NOTA: La chiave della candela può essere utilizzata come una manopola di emergenza.



3. Collegare l'altra estremità della fune di emergenza al fermaglio di avviamento fornito con il kit strumenti.

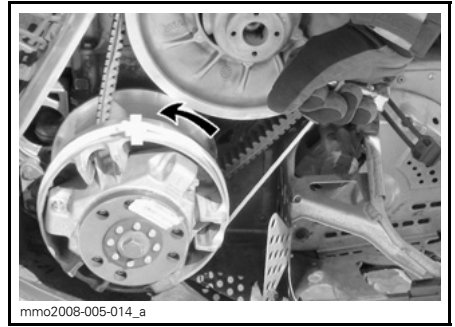


4. Agganciare il fermaglio sulla puleggia motrice.



1. Posizione di installazione del fermaglio

5. Avvolgere saldamente la fune attorno alla puleggia motrice. Quando viene tirata, la puleggia deve ruotare in senso antiorario.



6. Tirare la fune in modo netto e secco in modo che la fune si liberi dalla puleggia motrice.

⚠ AVVERTENZA

Quando si avvia la motoslitte in una situazione di emergenza, utilizzando la puleggia motrice, non reinstallare la protezione cinghia e rientrare lentamente per fare riparare la motoslitte.

Riscaldamento del veicolo

Prima di mettersi alla guida, il veicolo deve essere riscaldato come illustrato di seguito.

1. Avviare il motore come descritto nella parte *PROCEDURA DI AVVIO DEL MOTORE*, sopra.
2. Lasciare che il motore si riscaldi facendolo girare per uno o due minuti al minimo.

NOTA: Non è consigliabile far girare il motore al minimo per più di 10 minuti.

3. Disinserire il freno di stazionamento.
4. Azionare l'acceleratore fino a quando la puleggia motrice si ingrana. Guidare a bassa velocità per i primi due o tre minuti.

AVVISO Se il veicolo non reagisce quando si preme l'acceleratore, spegnere il motore, rimuovere l'estremità del cordoncino di sicurezza dall'interruttore di spegnimento del motore, quindi procedere nel modo seguente.

- Verificare che gli sci non siano bloccati. Sollevare uno sci per volta tramite l'apposita maniglia, quindi riabbassarlo.
- Verificare che il cingolo non sia bloccato. Sollevare la parte posteriore della motoslitta abbastanza da staccare il cingolo da terra, quindi riabbassarla.
- Verificare che sulle sospensioni posteriori non ci siano accumuli di neve indurita o ghiaccio che possano interferire con la rotazione del cingolo. Pulire la parte.

! ATTENZIONE Effettuare correttamente la manovra di sollevamento, utilizzando la forza delle gambe. Non tentare di sollevare la parte posteriore del veicolo se non se ne ha la forza.

! AVVERTENZA

Ricordare di rimuovere l'estremità del cordoncino di sicurezza prima di posizionarsi davanti al veicolo o di avvicinarsi al cingolo o alla sospensione posteriore.

NOTA: Nei modelli E-TEC, il riscaldamento è a controllo elettronico. Durante questo periodo (fino a 10 minuti, in funzione della temperatura ambiente), il regime del motore è limitato.

Funzionamento della scatola del cambio

AVVISO

- Quando si traina un carico, mettere sempre il cambio in 1^a marcia.
- Mettere sempre il cambio in folle (N) quando si parcheggia il veicolo.
- Fermarsi completamente e azionare i freni prima di innestare o togliere la retromarcia. Attendere fino a quando viene riprodotto l'allarme di retromarcia prima di azionare l'acceleratore.

Folle

Quando si mette in folle (N), la scatola del cambio disinserisce le pulegge dal cingolo.

Retromarcia

Per inserire la retromarcia, procedere come segue:

1. Arrestare completamente il veicolo.
2. Premere e tenere premuto il freno.
3. Con il motore al minimo, selezionare la retromarcia (R) utilizzando la leva di selezione marce.

NOTA: È necessario premere la manopola della leva del cambio per passare da folle a retromarcia.

4. Premere leggermente la leva dell'acceleratore.

! AVVERTENZA

La velocità in retromarcia non è limitata. Procedere sempre con cautela poiché una retromarcia effettuata velocemente potrebbe causare perdita di stabilità del veicolo. Rimanere sempre seduti. Prima di procedere, assicurarsi che lo spazio retrostante sia sgombro da ostacoli o persone.

Marcia avanti

Le marce avanti sono due.

Per inserire una marcia avanti, procedere come segue:

1. Arrestare completamente il veicolo.
2. Premere e tenere premuto il freno.
3. Con il motore al minimo, selezionare la marcia bassa (1) o alta (2) utilizzando la leva di selezione marce.
4. Premere leggermente la leva dell'acceleratore.

NOTA: Mai cambiare marcia quando il veicolo è in movimento.

Spegnimento del motore

Rilasciare la leva dell'acceleratore e attendere fino a quando il motore è ritornato alla velocità minima.

Spegnere il motore utilizzando l'interruttore di arresto di emergenza o tirando il cordoncino di sicurezza dall'interruttore di spegnimento del motore.

AVVERTENZA

Rimuovere sempre l'estremità del cordoncino di sicurezza dall'interruttore di spegnimento del motore quando il veicolo non è in funzione, onde evitare un'accensione accidentale del motore o l'uso non autorizzato da parte di bambini e di altre persone, nonché il furto.

Traino di un accessorio

Utilizzare sempre una barra di traino rigida per trainare un accessorio. Qualsiasi accessorio trainato deve avere riflettori montati su entrambi i lati e sulla parte posteriore. Verificare le norme locali in merito ai requisiti per le luci freni.

AVVERTENZA

Non trainare mai un accessorio con una fune. Utilizzare sempre una barra di traino rigida. L'impiego di una fune potrebbe causare una collisione tra l'oggetto e la motoslitte e un eventuale ribaltamento in caso di rapida decelerazione o di transito lungo una discesa.

Traino di un'altra motoslitte

Per il traino di una motoslitte guasta, utilizzare una barra di traino rigida. Rimuovere la cinghia di trasmissione dalla motoslitte guasta; vedere la parte *CINGHIA DI TRASMISSIONE* nella sottosezione *PROCEDURA DI MANUTENZIONE* e trainare la motoslitte a velocità moderata.

AVVISO Rimuovere sempre la cinghia di trasmissione della motoslitte che deve essere trainata per evitare danni alla cinghia e al sistema di trasmissione.

In situazioni di emergenza, ma solo in questi casi, qualora non si disponga di una barra di traino rigida si potrà utilizzare una fune di traino. Procedere con estrema cautela. In alcune zone, tale procedura potrebbe essere vietata. Contattare le autorità locali in merito.

Rimuovere la cinghia di trasmissione, collegare la fune alle gambe degli sci (fuselli), fare sedere una persona sulla motoslitte trainata per attivare il freno ed effettuare il traino a velocità ridotta.

AVVISO Per evitare danni al sistema dello sterzo, non collegare mai la fune di traino agli occhielli degli sci (maniglie).

AVVERTENZA

Non guidare mai ad alta velocità quando si traina una motoslitte guasta. Procedere lentamente con estrema cautela.

MESSA A PUNTO DELLA GUIDA

AVVERTENZA

La regolazione delle sospensioni può ripercuotersi sul controllo del veicolo. Cercare sempre di acquisire familiarità con il comportamento del veicolo dopo aver regolato le sospensioni.

La guida e il comfort della motoslitte dipende dalla regolazione delle sospensioni.

La scelta delle regolazioni delle sospensioni varia in base al carico trasportato, al peso del conducente, alle preferenze personali, alla velocità di guida e alle condizioni sul campo.

AVVERTENZA

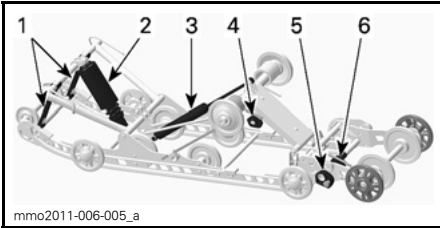
Prima di procedere con qualsiasi regolazione delle sospensioni ricordare di:

- Parcheggiare in un luogo sicuro.
- Rimuovere l'estremità del cordoncino di sicurezza dall'interruttore di spegnimento del motore.
- Utilizzare un dispositivo di sollevamento adatto o chiedere assistenza. Se non si dispone di un dispositivo di sollevamento, adottare una corretta tecnica di sollevamento, utilizzando la forza delle gambe.
- Non tentare di sollevare la parte posteriore del veicolo se la forza necessaria è oltre le proprie possibilità.
- Sollevare sempre la parte anteriore del veicolo dal terreno con un dispositivo di sollevamento adatto prima di regolare le sospensioni degli sci.
- Sostenere la parte posteriore del veicolo con un supporto per motoslitte a base ampia, equipaggiato con un pannello deflettore posteriore
- Accertarsi che il dispositivo di sollevamento sia stabile e ben fissato.

Personalizzare ogni regolazione una alla volta. Potrebbe essere necessario regolare nuovamente la molla centrale dopo aver regolato, per esempio, le molle di regolazione frontali. Effettuare un giro di prova con la motoslitte nelle medesime condizioni; pista, velocità, neve, posizione di guida del conducente, ecc. Modificare soltanto una regolazione e effettuare nuovamente la prova pratica. Procedere in modo metodico fino a quando si è soddisfatti.

Qui di seguito sono illustrate le linee guida per la messa a punto delle sospensioni.

Regolazioni delle sospensioni posteriori (SC-5U)



COMPONENTI REGOLABILI DEL SISTEMA SC-5U

1. Cinghie di fermo
2. Molla centrale
3. Ammortizzatore posteriore (SC-5U con ACS e SC-5U con Easy Adjust)
4. Molle posteriori
5. Camma stabilizzatrice
6. Camma di regolazione dell'estensione della molla

AVVISO Quando si regola la sospensione posteriore, controllare la tensione del cingolo e regolarla se necessario.

Cinghie di fermo

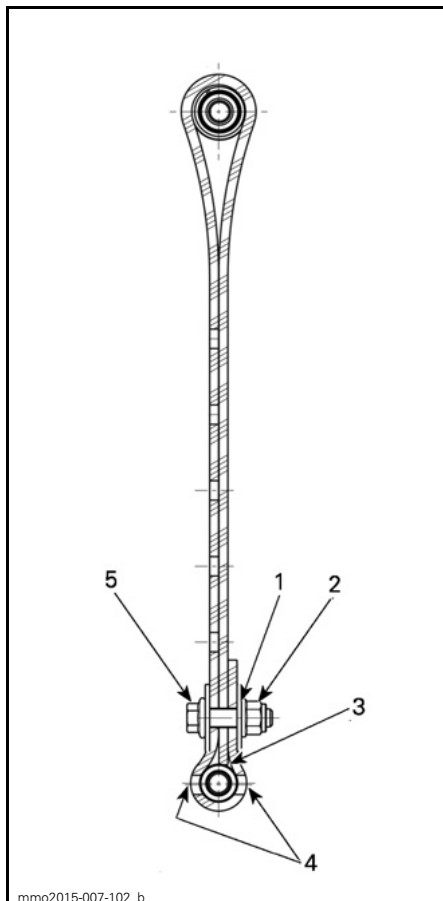
La lunghezza delle cinghie di fermo influisce sul carico che la molla centrale deve sostenere, specialmente in fase di accelerazione. Di conseguenza, influisce anche sul sollevamento della parte anteriore della motoslitte.

Inoltre, la lunghezza delle cinghie di fermo determina l'escursione della molla centrale.

AVVISO Regolare sempre entrambe le cinghie di fermo alla stessa lunghezza. Quando viene modificata la lunghezza delle cinghie di fermo, deve essere verificato anche il tensionamento del cingolo.

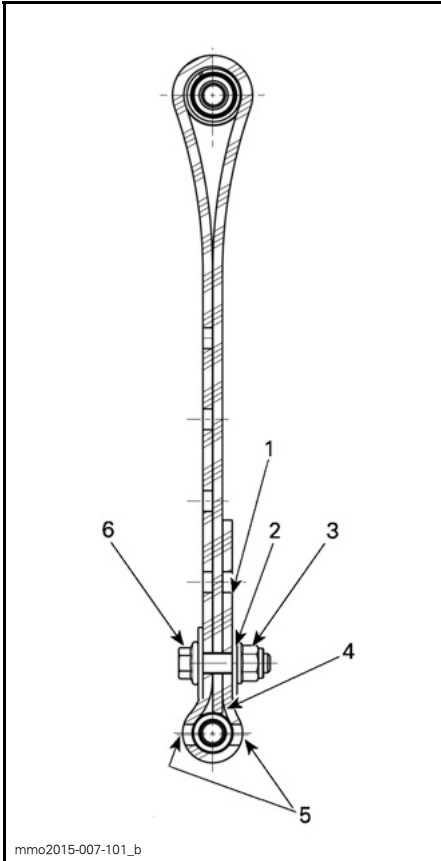
AZIONE	RISULTATO
Aumentare la lunghezza delle cinghie di fermo	Minore pressione sullo sci in accelerazione
	Maggiore escursione della molla centrale
	Maggiore capacità di assorbimento degli sbalzi
Ridurre la lunghezza delle cinghie di fermo	Maggiore pressione sullo sci in accelerazione
	Minore escursione della molla centrale
	Minore capacità di assorbimento degli sbalzi

NOTA: La cinghia di fermo può essere configurata in posizione 1, 2, 3, 4 e 5. Di seguito sono illustrate le posizioni 1, 2, 3. Numeri più bassi corrispondono a una cinghia di fermo più lunga.



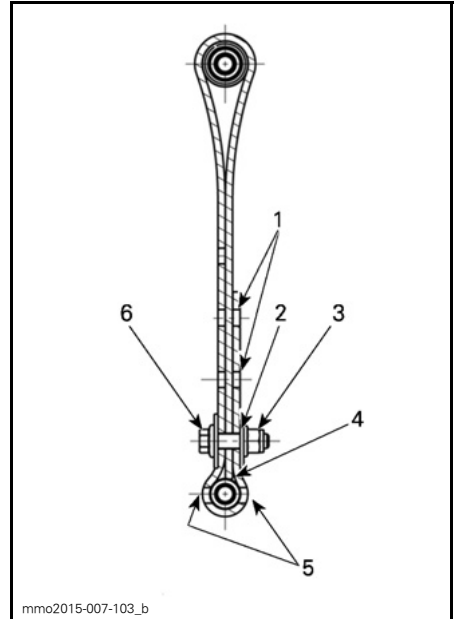
mmo2015-007-102_b
POSIZIONE 1 DELLA CINGHIA DI FERMO (1° FORO, IMPOSTAZIONE PIÙ LUNGA)

1. 1° foro dal fondo
2. Sul retro
3. Estremità della cinghia a contatto con l'asse di supporto
4. Due fori lasciati liberi tra la testa della vite e il dado
5. Sul davanti



POSIZIONE 2 DELLA CINGHIA DI FERMO (2° FORO)

1. Foro libero
2. 2° foro dal fondo
3. Sul retro
4. Estremità della cinghia a contatto con l'asse di supporto
5. Due fori lasciati liberi tra la testa della vite e il dado
6. Sul davanti



POSIZIONE 3 DELLA CINGHIA DI FERMO (3° FORO)

1. Fori liberi
2. 3° foro dal fondo
3. Sul retro
4. Estremità della cinghia a contatto con l'asse di supporto
5. Due fori lasciati liberi tra la testa della vite e il dado
6. Sul davanti

NOTA: La riduzione della lunghezza della cinghia di fermo potrebbe ridurre il comfort. Se viene percepito eccessivo trasferimento del peso, provare a correggerlo regolando prima i blocchi di accoppiamento. Installare sempre il bullone della cinghia di fermo il più vicino possibile all'albero inferiore.

Quando si utilizza la motoslitte in neve alta, può risultare necessario variare la lunghezza della cinghia di fermo e/o la posizione di guida per modificare l'angolazione alla quale il cingolo si sposta sulla neve. La familiarità dell'operatore con le diverse regolazioni e le condizioni della neve definiranno la combinazione più efficiente.

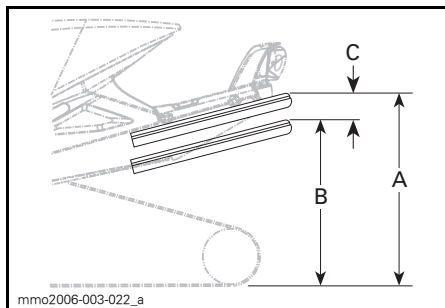
In genere, una cinghia di fermo più lunga garantisce prestazioni migliori su superfici pianeggianti coperte da spesse coltri di neve.

Molle posteriori

Il precarico delle molle posteriori influisce sul comfort, sull'altezza di guida e sulla compensazione del carico.

Inoltre, la regolazione del precarico delle molle posteriori aumenta o riduce il peso sulla parte anteriore della motoslitta. Sugli sci grava di conseguenza un peso maggiore o minore. Questo fattore influisce sulle prestazioni su neve alta, sullo sforzo di sterzata e sulla guida.

Un lieve affondamento sul fondo corsa della sospensione nelle condizioni di guida peggiori indica un buon precarico della molla.



TIPICO — REGOLAZIONE CORRETTA

- A. Sospensioni completamente estese
- B. Le sospensioni si abbassano per effetto del peso del conducente, del passeggero e del carico
- C. Differenza tra la misura "A" e "B", vedere la tabella in basso

AZIONE	RISULTATO
Aumento del precarico	Sospensione posteriore più rigida
	Estremità posteriore più alta
	Maggiore capacità di assorbimento degli sbalzi
	Sterzo più pesante
Riduzione del precarico	Sospensione posteriore più morbida
	Estremità posteriore più bassa
	Minore capacità di assorbimento degli sbalzi
	Sterzo più leggero
	Migliori prestazioni e manovrabilità su neve alta

"C"	CHE COSA FARE
50 - 75 mm (2 - 3 pollici)	Nessuna regolazione necessaria
Oltre 75 mm (3 pollici)	Regolazione troppo morbida, aumentare il precarico
Inferiore a 50 mm	Regolazione troppo rigida, diminuire il precarico

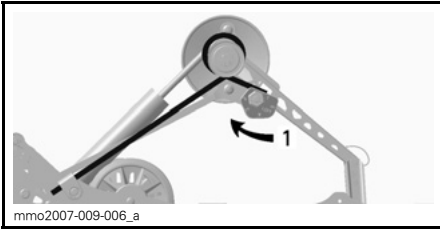
Per determinare se il precarico è corretto, fare riferimento a quanto segue.

NOTA: Se con le molle originali non è possibile raggiungere il valore specificato, rivolgersi a un concessionario autorizzato Ski-Doo per sapere quali sono le altre molle disponibili.

AVVISO Per aumentare il precarico delle molle, ruotare sempre la camma di regolazione del lato sinistro in senso orario e la camma del lato destro in senso antiorario.

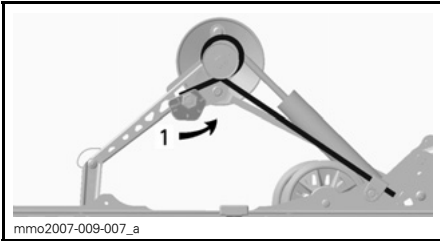
ATTENZIONE Mai spostare le camme di precarico direttamente dalla posizione 5 alla 1 o dalla posizione 1 alla 5.

Le camme di regolazione possono essere impostate in 5 differenti posizioni, dove la posizione 1 è la più morbida.



TIPICO — LATO SINISTRO

1. Regolare il precarico della molla



TIPICO — LATO DESTRO

1. Regolare il precarico della molla

Ammortizzatore posteriore (SC-5U con ACS)

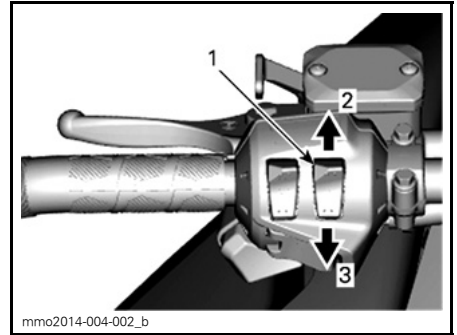
L'operatore può regolare il comfort e l'altezza di guida regolando la pressione dell'aria all'interno dell'ammortizzatore.

Per eseguire la regolazione, procedere come segue:

1. Avviare il motore.
2. Premere il pulsante MODE (M) per selezionare il modo sospensione.

Quando è selezionato il modo sospensione, viene indicato AIR_SUSP. Sul display è inoltre indicata l'impostazione effettiva della sospensione (un numero da 1 a 5; 5 corrisponde all'impostazione più morbida).

3. Premere l'interruttore di riscaldamento della leva acceleratore come indicato per aumentare o diminuire la pressione dell'aria.



TIPICO

1. Interruttore leva dell'acceleratore riscaldata
2. Più pressione
3. Meno pressione

4. Il valore di riferimento desiderato compare sul display. Per confermare, premere il pulsante MODE (M) oppure attendere 5 secondi.



1. Valore impostato
2. Valore effettivo

Ammortizzatore posteriore (SC-5U con Easy Adjust)

Smorzamento in compressione dell'ammortizzatore posteriore

NOTA: Smorzamento in compressione ad alta e bassa velocità possono essere regolati simultaneamente.

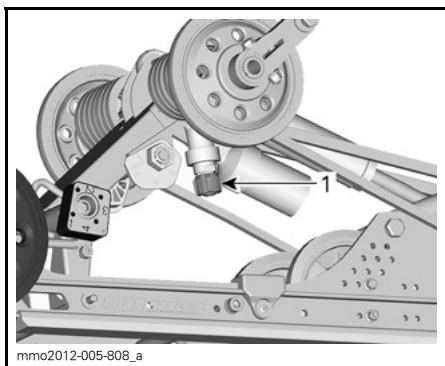
Lo smorzamento in compressione a bassa velocità controlla il modo in cui l'ammortizzatore reagisce ai movimen-

ti a bassa velocità della sospensione (compressioni lente, comuni quando il mezzo procede a bassa velocità).

Lo smorzamento in compressione ad alta velocità controlla il modo in cui l'ammortizzatore reagisce ai movimenti ad alta velocità della sospensione (compressioni rapide, comuni quando il mezzo procede ad alta velocità).

AZIONE	EFFETTO SU DOSSI GRANDI E PICCOLI
Aumentare la forza di smorzamento in compressione	Smorzamento più rigido in compressione
Ridurre la forza di smorzamento in compressione	Smorzamento più morbido in compressione

Per eseguire la regolazione, ruotare la manopola di regolazione situato sul serbatoio dell'olio sull'ammortizzatore. Ruotandola in senso orario si aumenta la forza di smorzamento in compressione, ruotandola in senso antiorario, invece, si riduce la forza di smorzamento in compressione.



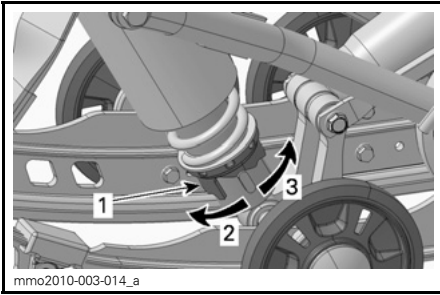
1. Manopola di regolazione dello smorzamento in compressione

Molla centrale

Il precarico delle molle centrali influisce sullo sforzo di sterzata, sulla guida e sull'assorbimento degli sbalzi.

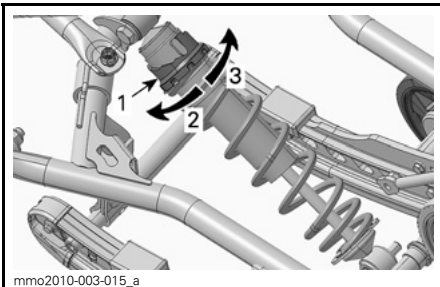
Inoltre, poiché esercita una pressione maggiore o inferiore sulla parte anteriore del cingolo, la regolazione del precarico delle molle centrali influisce sulle prestazioni su neve alta.

AZIONE	RISULTATO
Aumento del precarico	Sterzo più leggero
	Maggiore capacità di assorbimento degli sbalzi
	Partenze più facili su neve alta
	Migliori prestazioni e manovrabilità su neve alta
Riduzione del precarico	Sterzo più pesante
	Minore capacità di assorbimento degli sbalzi
	Migliore guida su pista



TIPO A CAMMA - AMMORTIZZATORE A CONTROLLO DI MOVIMENTO

1. Camma di regolazione del precarico della molla
2. Precarico maggiore
3. Precarico minore



TIPO A CAMMA - AMMORTIZZATORE HPG™

1. Camma di regolazione del precarico della molla
2. Precarico minore
3. Precarico maggiore

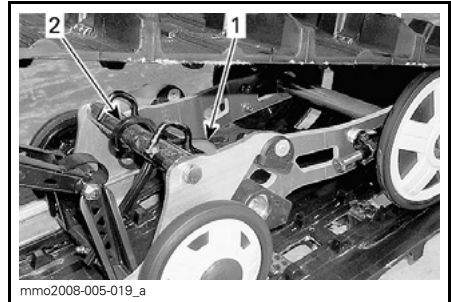
NOTA: Per la regolazione del precarico della camma, utilizzare lo strumento di regolazione delle sospensioni che si trova nel kit strumenti.

Molla di estensione delle sospensioni posteriori

Il precarico della molla di estensione delle sospensioni ha effetto sulle prestazioni in retromarcia e sul contatto del cingolo con il terreno.

Per regolare il precarico della molla, ruotare la camma di regolazione.

AZIONE	RISULTATO
Aumento del precarico	Contatto più ampio tra cingolo e terreno
	Estensione minore
Riduzione del precarico	Migliori prestazioni in retromarcia, specialmente su neve alta
	Estensione maggiore



TIPICO

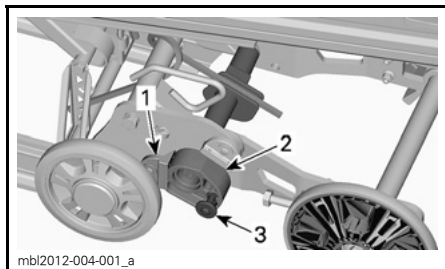
1. Molla
2. Camma di regolazione

Camme stabilizzatrici delle sospensioni posteriori

La camma stabilizzatrice permette di regolare la corsa delle sospensioni in estensione.

Questa regolazione incide sulla manovrabilità, la trazione e le prestazioni in retromarcia.

IMPOSTAZIONE DELLA CAMMA	RISULTATO
Libera	Consente alle sospensioni di estendersi liberamente per tutta la loro escursione
	Impostazione comune
	Buone prestazioni i retromarcia
Bloccata	Blocca l'estensione delle sospensioni in linea con le guide
	Trazione migliore, massimo contatto del cingolo con il terreno
	Migliori capacità di traino



- mbi2012-004-001_a
1. Blocco di arresto
 2. Camma stabilizzatrice
 3. Fermo

Regolazione delle sospensioni anteriori

Molle anteriori

Il carico delle molle anteriori influisce sulla rigidità della sospensione anteriore.

Il precarico delle molle anteriori influisce inoltre sul comportamento in sterzata.



mmo2009-004-031_a

TIPICO - SOSPENSIONI ANTERIORI
1. Molle anteriori per la guida

⚠ AVVERTENZA

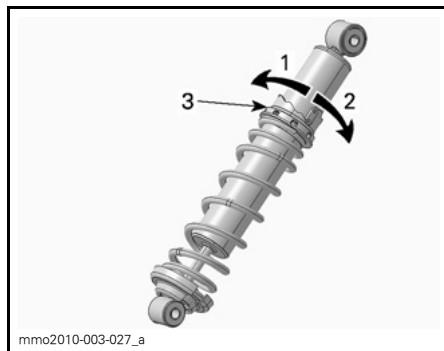
Regolare sempre entrambe le molle anteriori nella stessa posizione.

TABELLA DI RIFERIMENTO	
GUIDA	COSA FARE
Agevole: sterzo comodo da girare	Nessuna regolazione necessaria
Non agevole: sterzo troppo facile da girare	Regolazione troppo morbida, aumentare il precarico della molla
Non agevole: sterzo troppo difficile da girare	Regolazione troppo rigida, ridurre il precarico della molla



mmo2009-004-031_b

TIPICO - PRECARICO CAMMA
1. Camma di regolazione



mmo2010-003-027_a

TIPO A CAMMA - AMMORTIZZATORE HPG
1. Precarico minore
2. Precarico maggiore
3. Camma di regolazione del precarico della molla

Comportamento del veicolo in funzione della regolazione della sospensione

PROBLEMA	AZIONI CORRETTIVE
La sospensione anteriore non è fissa in posizione	<p>Controllare l'allineamento sci e la regolazione dell'angolo di inclinazione. Consultare un concessionario Ski-Doo autorizzato. Ridurre la pressione degli sci sul terreno.</p> <ul style="list-style-type: none"> – Ridurre il precarico delle molle delle sospensioni anteriori. – Aumentare il precarico della molla centrale. – Ridurre il precarico della molla posteriore.
La motoslitte sembra instabile e sembra girare intorno al suo centro	<p>Ridurre la pressione del braccio anteriore delle sospensioni posteriori.</p> <ul style="list-style-type: none"> – Ridurre il precarico della molla centrale. – Aumentare il precarico della molla posteriore. – Aumentare il precarico delle molle delle sospensioni anteriori.
Lo sterzo è troppo pesante	<p>Ridurre la pressione degli sci sul terreno.</p> <ul style="list-style-type: none"> – Ridurre il precarico delle molle anteriori. – Aumentare il precarico della molla centrale.
La parte posteriore della motoslitte sembra troppo rigida	Ridurre il precarico della molla posteriore.
La parte posteriore della motoslitte sembra troppo morbida	Aumentare il precarico della molla posteriore.
L'ammortizzatore anteriore della sospensione posteriore affonda troppo spesso sul fondocorsa	Aumentare la lunghezza della cinghia di fermo. Aumentare il precarico della molla centrale.
Il cingolo gira troppo alla partenza	Allungare la cinghia di fermo.

TRASPORTO DEL VEICOLO

Accertarsi che il tappo del serbatoio olio e quello del serbatoio carburante siano inseriti correttamente.

I carrelli di traino con piano ribaltabile possono essere facilmente equipaggiati con un meccanismo a verricello per conseguire la massima sicurezza durante il caricamento. Nonostante sembri semplice non guidare mai la motoslitte per caricarla su di un carrello di traino con piano ribaltabile o qualsiasi altro tipo di carrello o veicolo. Guidare la motoslitte su e giù da un carrello ha già causato infatti diversi gravi incidenti. Ancorare il veicolo in modo sicuro, davanti e dietro, anche per brevi tragitti. Accertarsi che tutti i componenti siano saldamente fissati. Durante il traino coprire la motoslitte per evitare che lo sporco della strada danneggi il veicolo.

Assicurarsi che il carrello sia conforme ai requisiti statali o provinciali. Assicurarsi che il gancio di traino e le catene di sicurezza siano ben fissate e che freni, indicatori di direzione e luci di ingombro siano tutte funzionanti.

MANUTENZIONE

PRIMO TAGLIANDO

Questo veicolo deve essere ispezionato da un concessionario autorizzato Ski-Doo, un'officina o un professionista di fiducia. Il primo tagliando è molto importante e non va trascurato.

NOTA: Il primo tagliando è a carico del proprietario della motoslitte.

Data di ispezione

Firma di un concessionario autorizzato
Ski-Doo, officina o professionista

Nome del concessionario autorizzato
Ski-Doo, officina o professionista

PRIMO TAGLIANDO (TUTTI I MODELLI) DOPO I PRIMI 1 500 KM
Modelli con scatola del cambio: Verificare il livello dell'olio
Regolare ed allineare il cingolo

PRIMO TAGLIANDO (1200 4-TEC E 900 ACE) DOPO I PRIMI 3 000 KM O 1 ANNO DI FUNZIONAMENTO, IN BASE ALL'EVENTUALITÀ CHE SI VERIFICA PER PRIMA
Sostituire l'olio motore ed il filtro

PROGRAMMA DI MANUTENZIONE

La manutenzione è molto importante per mantenere il veicolo sicuro e in perfette condizioni operative. Manutenzione, sostituzione o riparazione dei dispositivi e dei sistemi di controllo delle emissioni possono essere svolti da un'officina o un professionista di fiducia del proprietario. Queste istruzioni non richiedono componenti o servizi offerti da BRP o da concessionari autorizzati Ski-Doo. Benché i concessionari autorizzati Ski-Doo abbiano una conoscenza tecnica approfondita e strumenti adeguati per la manutenzione delle motoslitte Ski-Doo, la garanzia relativa alle emissioni non è subordinata all'intervento di un concessionario autorizzato Ski-Doo o qualsiasi altra attività che intrattenga rapporti commerciali con BRP. Per le richieste di garanzia relativa alle emissioni, BRP limita la diagnosi e la riparazione delle parti associate alle emissioni ai soli concessionari autorizzati Ski-Doo. Per maggiori informazioni, consultare la *GARANZIA SULLE EMISSIONI PER LA NORMATIVA EPA DEGLI STATI UNITI* qui contenuta. La corretta manutenzione è responsabilità del proprietario del veicolo. Una richiesta di rimborso in garanzia può essere respinta se, tra le altre motivazioni, il proprietario o l'operatore hanno causato il problema con manutenzione o uso impropri. Seguire i requisiti per il carburante nella sezione di questo manuale dedicata al carburante. Anche se disponibile la benzina con contenuto di etanolo superiore al 10% in volume, la normativa EPA degli Stati Uniti ha proibito anche per questo veicolo l'uso di benzina con contenuto di etanolo superiore al 10% in volume. L'uso di benzina con contenuto di etanolo superiore al 10% in volume con questo motore può compromettere il sistema di controllo delle emissioni. Il veicolo deve essere controllato nei tempi e nei modi previsti nel programma di manutenzione.

Il programma di manutenzione non esime dal controllo preliminare alla guida.

AVVERTENZA

Se non si esegue correttamente la manutenzione prevista nel programma di manutenzione, il veicolo potrebbe diventare pericoloso da usare.

Modelli 600 HO E-TEC

OGNI 3 000 KM OR 1 ANNO PRIMA DELL'INIZIO DELLA STAGIONE
(IN FUNZIONE DELLA CONDIZIONE CHE SI VERIFICA PER PRIMA)

Ispezione pre-guida

Controllare i codici di guasto

Ricaricare la batteria (nei modelli con avviamento elettrico)

Ispezionare gli schermi termici

Cambiare l'olio della scatola del cambio

Ispezionare il flessibile del freno, le pastiglie e il disco

Verificare la densità del liquido refrigerante

Ispezionare la cinghia di trasmissione

Ispezionare visivamente e pulire la puleggia motrice

Serrare la vite di fissaggio della puleggia motrice alla coppia specificata

Pulire la puleggia condotta

Ispezionare il sistema di scarico e verificare che non vi siano perdite

**OGNI 3 000 KM OR 1 ANNO PRIMA DELL'INIZIO DELLA STAGIONE
(IN FUNZIONE DELLA CONDIZIONE CHE SI VERIFICA PER PRIMA)**

Serrare le viti o i dadi del collettore di scarico alla coppia specificata

Regolare ed allineare il cingolo

Ispezionare la sospensione posteriore (inclusi le cinghie di fermo e i supporti guida)

Lubrificare la sospensione anteriore e posteriore. Lubrificare quando il veicolo viene utilizzato in ambienti umidi (pioggia, pozzanghere).

Ispezionare la sospensione anteriore

Verificare le estremità dei tiranti e l'allineamento

Ispezionare i tubi carburante e i collegamenti

Regolare l'assetto faro

**OGNI 6 000 KM O 2 ANNI
(SECONDO L'EVENTUALITÀ CHE SI VERIFICA PER PRIMA)**

Ispezionare il filtro della pompa carburante e sostituire se necessario

Sostituire il liquido dei freni

Ispezionare il cavo dell'acceleratore

Lubrificare la scatola del cambio e l'albero scanalato condotto

Regolare il fermo motore

**OGNI 10 000 KM O OGNI 3 ANNI
(SECONDO L'EVENTUALITÀ CHE SI VERIFICA PER PRIMA)**

Sostituire le candele

Ispezionare il filtro della pompa dell'olio e pulirlo se necessario

OGNI 5 ANNI

Sostituire il refrigerante del motore

Sostituire il filtro carburante in linea

Modelli E-TEC 800R

OGNI 3 000 KM OR 1 ANNO PRIMA DELL'INIZIO DELLA STAGIONE (IN FUNZIONE DELLA CONDIZIONE CHE SI VERIFICA PER PRIMA)
Ispezione pre-guida
Controllare i codici di guasto
Ricaricare la batteria (nei modelli con avviamento elettrico)
Cambiare l'olio della scatola del cambio
Ispezionare il flessibile del freno, le pastiglie e il disco
Verificare la densità del liquido refrigerante
Ispezionare la cinghia di trasmissione
Ispezionare visivamente e pulire la puleggia motrice
Serrare la vite di fissaggio della puleggia motrice alla coppia specificata
Pulire la puleggia condotta
Ispezionare il sistema di scarico e verificare che non vi siano perdite
Serrare le viti o i dadi del collettore di scarico alla coppia specificata
Regolare ed allineare il cingolo
Ispezionare la sospensione posteriore (inclusa la cinghia di fermo e i supporti guida)
Lubrificare la sospensione anteriore e posteriore quando il veicolo viene utilizzato in ambienti umidi (pioggia, pozzanghere)
Ispezionare la sospensione anteriore
Verificare le estremità dei tiranti e l'allineamento
Ispezionare i tubi carburante e i collegamenti
Regolare l'assetto faro
OGNI 6 000 KM O 2 ANNI (SECONDO L'EVENTUALITÀ CHE SI VERIFICA PER PRIMA)
Ispezionare il filtro della pompa carburante e sostituire se necessario
Sostituire il liquido dei freni
Ispezionare il cavo dell'acceleratore
Pulire e lubrificare il dispositivo di avviamento a riavvolgimento
Sostituire le seguenti parti usurabili della puleggia di trasmissione: supporti guida, O-ring e boccole di scorrimento
Lubrificare le scanalature del contralbero
Regolare il fermo motore

**OGNI 10 000 KM O OGNI 3 ANNI
(SECONDO L'EVENTUALITÀ CHE SI VERIFICA PER PRIMA)**

Sostituire le candele

Ispezionare il filtro della pompa dell'olio di iniezione e pulirlo se necessario

Sostituire le seguenti parti usurabili della puleggia di trasmissione: boccole di copertura delle molle e rampe

OGNI 5 ANNI

Sostituire il refrigerante del motore

Sostituire il filtro carburante in linea

Modelli 1200 4-TEC

OGNI 3 000 KM OR 1 ANNO PRIMA DELL'INIZIO DELLA STAGIONE (IN FUNZIONE DELLA CONDIZIONE CHE SI VERIFICA PER PRIMA)
Ispezione pre-guida
Controllare i codici di guasto
Ricaricare la batteria (nei modelli con avviamento elettrico)
Cambiare l'olio della scatola del cambio
Ispezionare il flessibile del freno, le pastiglie e il disco
Verificare la densità del liquido refrigerante
Ispezionare la cinghia di trasmissione
Ispezionare visivamente e pulire la puleggia motrice
Serrare la vite di fissaggio della puleggia motrice alla coppia specificata
Pulire la puleggia condotta
Ispezionare la tenuta dei giunti e delle guarnizioni del motore
Ispezionare gli schermi termici
Ispezionare il sistema di scarico e verificare che non vi siano perdite
Serrare le viti o i dadi del collettore di scarico alla coppia specificata
Regolare ed allineare il cingolo
Ispezionare la sospensione posteriore (inclusi le cinghie di fermo e i supporti guida)
Lubrificare la sospensione anteriore e posteriore. Lubrificare quando il veicolo viene utilizzato in ambienti umidi (pioggia, pozzanghere).
Ispezionare la sospensione anteriore
Verificare le estremità dei tiranti e l'allineamento
Ispezionare i tubi carburante e i collegamenti
Regolare l'assetto faro
OGNI 6 000 KM O 1 ANNO PRIMA DELLA STAGIONE (SECONDO L'EVENTUALITÀ CHE SI VERIFICA PER PRIMA)
Sostituire l'olio motore ed il filtro
OGNI 6 000 KM O 2 ANNI (SECONDO L'EVENTUALITÀ CHE SI VERIFICA PER PRIMA)
Sostituire il filtro di uscita della pompa carburante
Sostituire gli O-ring della puleggia motrice, i supporti guida ed ispezionare le rampe
Sostituire il liquido dei freni
Lubrificare le scanalature del contralbero

OGNI 10 000 KM O OGNI 3 ANNI
(SECONDO L'EVENTUALITÀ CHE SI VERIFICA PER PRIMA)

Sostituire le candele

OGNI 5 ANNI

Sostituire il refrigerante del motore

Modelli ACE 900

OGNI 3 000 KM OR 1 ANNO PRIMA DELL'INIZIO DELLA STAGIONE (IN FUNZIONE DELLA CONDIZIONE CHE SI VERIFICA PER PRIMA)
Ispezione pre-guida
Controllare i codici di guasto
Ricaricare la batteria (nei modelli con avviamento elettrico)
Cambiare l'olio della scatola del cambio
Ispezionare il flessibile del freno, le pastiglie e il disco
Verificare la densità del liquido refrigerante
Ispezionare la cinghia di trasmissione
Ispezionare visivamente e pulire la puleggia motrice
Serrare la vite di fissaggio della puleggia motrice alla coppia specificata
Pulire la puleggia condotta
Ispezionare la tenuta dei giunti e delle guarnizioni del motore
Ispezionare gli schermi termici
Ispezionare il sistema di scarico e verificare che non vi siano perdite
Serrare le viti o i dadi del collettore di scarico alla coppia specificata
Regolare ed allineare il cingolo
Ispezionare la sospensione posteriore (inclusi le cinghie di fermo e i supporti guida)
Lubrificare la sospensione anteriore e posteriore. Lubrificare quando il veicolo viene utilizzato in ambienti umidi (pioggia, pozzanghere).
Ispezionare la sospensione anteriore
Verificare le estremità dei tiranti e l'allineamento
Ispezionare i tubi carburante e i collegamenti
Regolare l'assetto faro

OGNI 6 000 KM O 1 ANNO O PRIMA DELLA STAGIONE (SECONDO L'EVENTUALITÀ CHE SI VERIFICA PER PRIMA)
Sostituire l'olio motore ed il filtro

OGNI 6 000 KM O 2 ANNI (SECONDO L'EVENTUALITÀ CHE SI VERIFICA PER PRIMA)
Sostituire il filtro di uscita della pompa carburante
Ispezionare i supporti guida della puleggia motrice e le rampe e sostituirli se necessario
Sostituire gli O-ring della puleggia motrice
Sostituire il liquido dei freni
Lubrificare le scanalature del contralbero

OGNI 10 000 KM O OGNI 3 ANNI
(SECONDO L'EVENTUALITÀ CHE SI VERIFICA PER PRIMA)

Sostituire le candele

OGNI 5 ANNI

Sostituire il refrigerante del motore

PROCEDURE DI MANUTENZIONE

La presente sottosezione contiene le istruzioni per le procedure di manutenzione di base.

⚠ AVVERTENZA

Spegnere il motore, rimuovere l'estremità del cordoncino di sicurezza e, per l'esecuzione della manutenzione, seguire queste procedure. Il mancato rispetto delle corrette procedure di manutenzione può comportare il rischio di lesioni fisiche dovute a pezzi caldi, pezzi in movimento, elettricità, prodotti chimici o altro.

⚠ AVVERTENZA

Qualora le procedure di smontaggio/rimontaggio richiedano la rimozione di un dispositivo di bloccaggio (ad es. linguette di bloccaggio, dispositivi di fissaggio autobloccanti, ecc.), sostituire sempre il dispositivo in questione con un pezzo nuovo.

Prefiltro del silenziatore della presa d'aria

Verifica prefiltro del silenziatore della presa d'aria

Verificare che il prefiltro del silenziatore della presa d'aria sia correttamente installato, pulito ed in buone condizioni.



1. Prefiltro

Per rimuovere il prefiltro, basta estrarlo.

Per installare il prefiltro, premerlo in sede assicurandosi che sia ben fissato.

Liquido refrigerante del motore

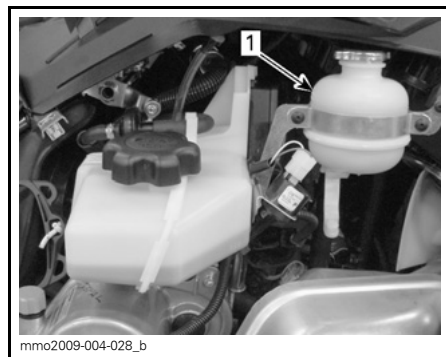
⚠ AVVERTENZA

Non aprire mai il tappo del serbatoio del refrigerante quando il motore è caldo.

Livello del liquido refrigerante

Rimuovere il pannello DX superiore. Vedere la parte *PANNELLI LATERALI* nella sottosezione *COMANDI, STRUMENTI E DOTAZIONI*.

La linea di livello freddo si trova al di sopra della fascetta di fissaggio.



TIPICO

1. Linea di livello freddo

Controllare il livello del refrigerante a temperatura ambiente con il tappo rimosso. Il liquido deve trovarsi in corrispondenza della linea di livello freddo (motore freddo) del serbatoio del refrigerante.

NOTA: Se si controlla il livello del refrigerante a temperatura ambiente, è probabile che sia leggermente al di sotto della linea di livello freddo.

Per aggiungere refrigerante, rimuovere il supporto di montaggio anteriore del serbatoio del refrigerante e tirare leggermente il serbatoio verso l'esterno in modo da fare spazio per il tappo.

Se fosse necessario aggiungere una grande quantità di refrigerante o rifornire l'intero sistema, consultare un concessionario autorizzato Ski-Doo, un'officina o un professionista di fiducia.

Liquido refrigerante del motore raccomandato

LIQUIDO REFRIGERANTE		
Prodotto consigliato BRP	Finlandia, Norvegia e Svezia	ANTIGELO A LUNGA DURATA(F) (COD. ART. 619 590 204)
	Tutti gli altri paesi	ANTIGELO A LUNGA DURATA (COD. ART. 219 702 685)
Alternativa o in caso di indisponibilità	—	Acqua distillata e soluzione antigelo (50% acqua distillata, 50% antigelo).

AVVISO Una miscela composta al 50% di antigelo e al 50% di acqua distillata migliorerà l'efficienza di raffreddamento. L'uso di acqua del rubinetto anziché acqua distillata può contribuire alla formazione di depositi nell'impianto di raffreddamento e ridurre l'efficienza dell'antigelo. Ciò può portare al surriscaldamento del motore.

Per evitare un possibile deterioramento del sistema antigelo, usare sempre lo stesso marchio. Non mischiare mai marchi diversi a meno che il sistema di raffreddamento sia stato completamente lavato e riempito.

AVVISO Per prevenire la formazione di ruggine o il congelamento in condizioni di freddo intenso, riempire sempre l'impianto con 50% di antigelo e 50% di acqua distillata. Il solo antigelo congela a una temperatura più alta rispetto alla miscela ottimale di acqua/antigelo. Usare sempre un antigelo a base di glicole etilenico che contenga inibitori della corrosione specifici i motori in alluminio.

Olio di iniezione (600 HO E-TEC e 800R E-TEC)

Rabbocco dell'olio di iniezione

Rimuovere il pannello DX superiore. Vedere la parte *PANNELLI LATERALI* nella sottosezione *COMANDI, STRUMENTI E DOTAZIONI*.

Mantenere sempre una quantità sufficiente di olio di iniezione raccomandato nel serbatoio dell'olio di iniezione.



TIPICO

1. Serbatoio olio

Svitare il tappo del serbatoio dell'olio di iniezione per effettuare il rabbocco, quindi chiudere ermeticamente.

NOTA: Non riempire eccessivamente. Non superare il livello MAX indicato sul collo del serbatoio.

AVVISO Controllare il livello e rabboccare a ogni rifornimento.

⚠ AVVERTENZA

Non riempire eccessivamente. Reinscrivere il tappo e stringere a fondo. Rimuovere sempre i residui di olio. L'olio è altamente infiammabile quando è caldo.

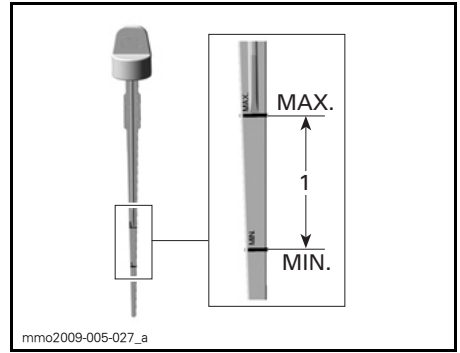
Olio motore (1200 4-TEC / ACE 900)**Verifica del livello dell'olio motore**

AVVISO Controllare il livello prima dell'uso e rabboccare, se necessario. Non riempire eccessivamente. Utilizzando il motore con un livello inadeguato di olio si possono causare gravi danni al motore. Rimuovere sempre i residui di olio.

Posizionare il veicolo su una superficie piana e procedere come descritto di seguito per controllare il livello dell'olio:

1. Avviare il motore e lasciare che raggiunga la normale temperatura di funzionamento. Il motore è alla normale temperatura di funzionamento quando il radiatore posteriore si riscalda, indicando che il termostato è aperto.
2. Lasciar girare il motore al minimo per altri 30 secondi.
3. Arrestare il motore.
4. Aprire il pannello SX; vedere la parte *COMANDI, STRUMENTI E DOTAZIONI*.
5. Rimuovere la protezione della cinghia di trasmissione; vedere la parte *PROTEZIONE DELLA CINGHIA DI TRASMISSIONE*.
6. Rimuovere l'astina dal tubo di riempimento, quindi pulirla.
7. Inserire completamente l'astina nel tubo di riempimento.

8. Estrarla di nuovo e controllare il livello di olio. Il livello dovrebbe essere compreso tra le tacche MIN e MAX, come illustrato. Aggiungere, se necessario.



1. Livello dell'olio compreso tra le tacche MIN e MAX.

⚠ ATTENZIONE L'olio motore può essere molto caldo.

⚠ AVVERTENZA

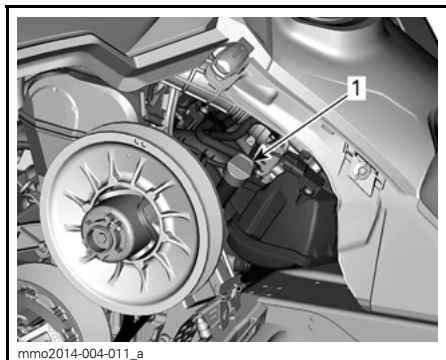
Rimuovere sempre i residui di olio. L'olio è altamente infiammabile quando è caldo.

Sostituzione dell'olio motore (900 ACE)**⚠ AVVERTENZA**

L'olio motore può raggiungere temperature molto elevate. Aspettare fino a quando l'olio del motore sia tiepido.

AVVISO Olio motore e filtro dell'olio devono essere sostituiti insieme.

1. Posizionare il veicolo su una superficie piana.
2. Rimuovere il pannello laterale sinistro.
3. Rimuovere l'asta dell'olio.

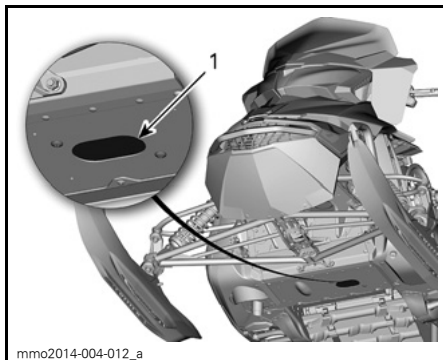


LATO SX DEL VEICOLO

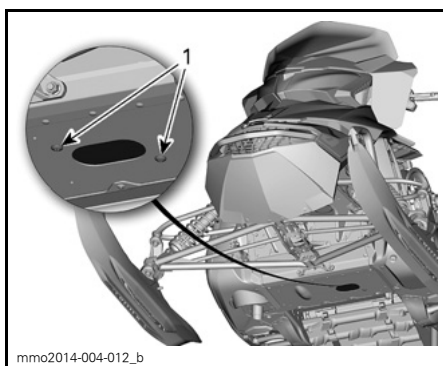
1. Astina del serbatoio dell'olio

4. Da sotto il veicolo, accedere al tappo di scarico:

- 4.1 Rimuovere una vite di fissaggio del coperchio e allentare l'altra.
- 4.2 Ruotare il coperchio per scoprire l'apertura nella carenatura del fondo.



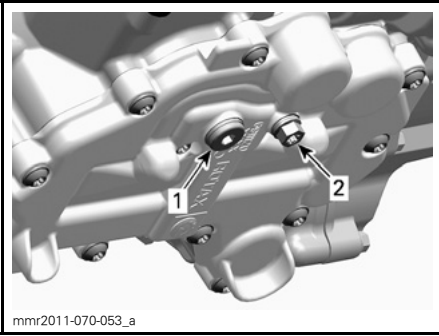
1. Coperchio di accesso ai tappi di scarico



RUOTARE IL COPERCHIO DI ACCESSO

1. Viti di fissaggio

5. Pulire l'area attorno al tappo di scarico.
6. Posizionare una bacinella per la raccolta dell'olio sotto l'apertura della carenatura del fondo.
7. Rimuovere i tappi di scarico nell'ordine seguente.
 - 7.1 Tappo di scarico principale.
 - 7.2 Tappo di scarico secondario.

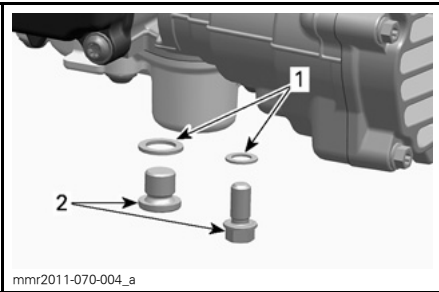


SOTTO IL MOTORE

1. Tappo di scarico principale
2. Tappo di scarico secondario

8. Lasciare che tutto l'olio defluisca.
9. Installare **NUOVE** rondelle di tenuta sui tappi di scarico.

AVVISO Mai riutilizzare una stessa rondella di tenuta. Sostituirla sempre con una nuova.



1. Rondella di tenuta
2. Tappo di scarico dell'olio

10. Installare i tappi di scarico e serrare alla coppia specificata.

COPPIA DI SERRAGGIO DEI TAPPI DI SCARICO

20 N•m ± 2 N•m

11. Sostituire il **FILTRO DELL'OLIO**; consultare la procedura corretta in questa sottosezione.
12. Rabboccare il serbatoio dell'olio con l'olio raccomandato fino al livello adeguato.

VOLUME APPROSSIMATIVO DI OLIO MOTORE (CON FILTRO)

3,3L

13. Reinstallare l'astina nel serbatoio dell'olio e serrarla correttamente.
14. Avviare il motore e tenerlo al minimo per alcuni minuti.
15. Verificare che non siano presenti perdite.
16. Spegner il motore e controllare il livello dell'olio come spiegato in questa sottosezione. Rabboccare se necessario.
17. Smaltire l'olio e il filtro usati seguendo tutte le normative ambientali locali.

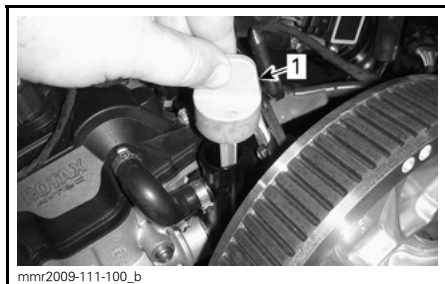
Sostituzione dell'olio motore (1200 4-TEC)

AVVERTENZA

L'olio motore può raggiungere temperature molto elevate. Aspettare fino a quando l'olio del motore sia tiepido.

AVVISO Olio motore e filtro dell'olio devono essere sostituiti insieme.

1. Posizionare il veicolo su una superficie piana.
2. Rimuovere il pannello laterale sinistro.
3. Rimuovere la protezione della cinghia di trasmissione. Consultare la sezione **COMANDI, STRUMENTI E DOTAZIONI**.
4. Rimuovere l'asta dell'olio.

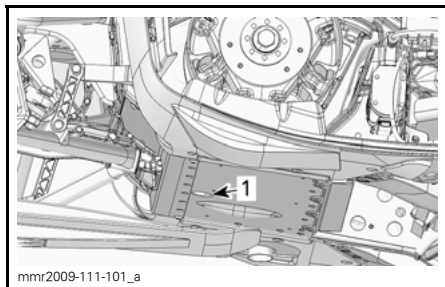


mnr2009-111-100_b

LATO SX DEL VEICOLO

1. Astina del serbatoio dell'olio

5. Pulire l'area attorno al tappo di scarico da sotto il veicolo e rimuovere il tappo di plastica.

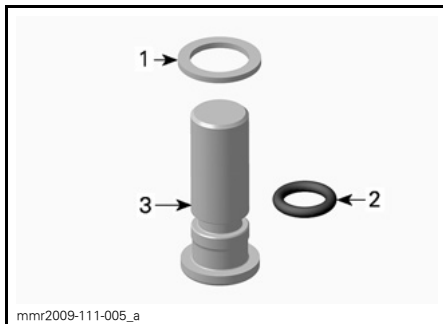


mnr2009-111-101_a

1. Apertura nel telaio per l'accesso al tappo di scarico dell'olio

6. Posizionare una bacinella per la raccolta dell'olio sotto l'apertura del telaio.
7. Rimuovere il tappo di scarico e gettare la rondella di tenuta.
8. Lasciare che tutto l'olio defluisca.
9. Installare una **NUOVA** rondella di tenuta e un nuovo O-ring sul tappo di scarico.

AVVISO Mai riutilizzare una stessa rondella di tenuta. Sostituirla sempre con una nuova.



mnr2009-111-005_a

1. Rondella di tenuta
2. O-ring
3. Tappo di scarico dell'olio

10. Installare il tappo di scarico e serrare alla coppia specificata.

COPPIA DI SERRAGGIO DEL TAPPO DI SCARICO

30 N•m

11. Sostituire il **FILTRO DELL'OLIO**; consultare la procedura corretta in questa sottosezione.
12. Rabboccare il serbatoio dell'olio con l'olio raccomandato fino al livello adeguato.

VOLUME APPROSSIMATIVO DI OLIO MOTORE (CON FILTRO)

3,5L

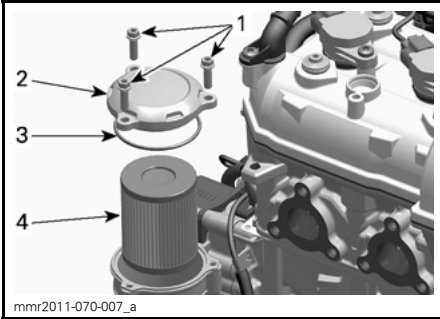
13. Inserire nuovamente l'astina nel serbatoio dell'olio.
14. Avviare il motore e tenerlo al minimo per alcuni minuti.
15. Verificare che non siano presenti perdite.
16. Spegner il motore e controllare il livello dell'olio come spiegato in questa sottosezione. Se necessario, aggiungere altro olio.
17. Smaltire l'olio e il filtro usati seguendo tutte le normative ambientali locali.

Filtro dell'olio (ACE 900)

Sostituzione del filtro dell'olio

Rimozione del filtro dell'olio

1. Rimuovere il pannello laterale destro.
2. Pulire l'area attorno al filtro dell'olio.
3. Rimuovere:
 - Viti del coperchio del filtro dell'olio
 - Coperchio del filtro dell'olio con O-ring
 - Filtro dell'olio.

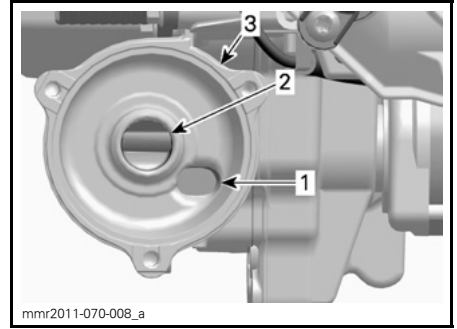


1. Viti del coperchio del filtro dell'olio
2. Coperchio del filtro dell'olio
3. O-ring Filtro dell'olio

4. Smaltire il filtro usato seguendo tutte le normative ambientali locali.

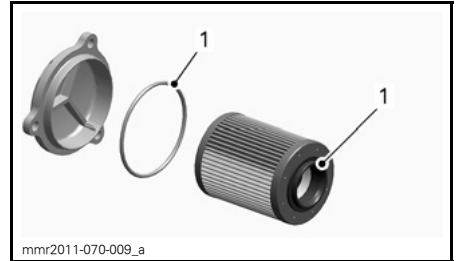
Installazione del filtro dell'olio

1. Verificare che i fori di ingresso e uscita del filtro dell'olio all'interno dell'alloggiamento del filtro (parte integrata nel coperchio dell'alternatore) siano liberi da sporcizia e sostanze contaminanti.



1. Foro di ingresso dell'olio dalla pompa dell'olio
2. Foro di uscita dell'olio verso il sistema di lubrificazione del motore
3. Alloggiamento del filtro dell'olio

2. Installare un O-ring sul coperchio del filtro dell'olio.
3. Lubrificare la tenuta del filtro e l'O-ring del coperchio con olio motore.



1. Lubrificare con olio motore

4. Installare il coperchio del filtro dell'olio.
5. Serrare le viti del coperchio del filtro dell'olio alla coppia specificata.

**COPPIA DI SERRAGGIO DELLE VITI DEL
COPERCHIO DEL FILTRO DELL'OLIO**

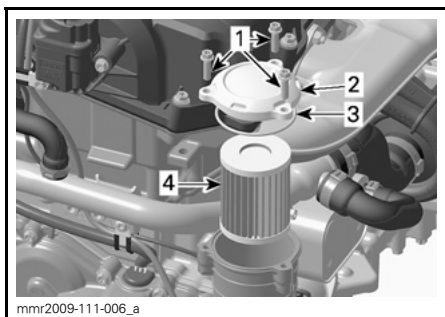
10 N•m ± 1 N•m

Filtro dell'olio (1200 4-TEC)

Rimozione del filtro dell'olio

1. Rimuovere il pannello laterale destro.

2. Rimuovere il silenziatore; consultare **SISTEMA DI SCARICO** in questa sottosezione.
3. Pulire l'area attorno al filtro dell'olio.
4. Rimuovere:
 - Viti del coperchio del filtro dell'olio
 - Coperchio del filtro dell'olio con O-ring
 - Filtro dell'olio.

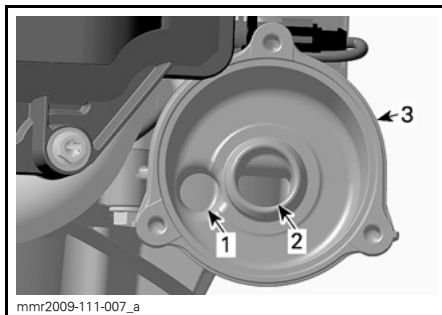


1. Viti del coperchio del filtro dell'olio
2. Coperchio del filtro dell'olio
3. O-ring

5. Smaltire il filtro usato seguendo tutte le normative ambientali locali.

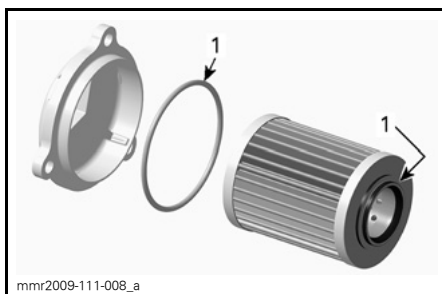
Installazione del filtro dell'olio

1. Verificare che i fori di ingresso e uscita del filtro dell'olio all'interno dell'alloggiamento del filtro (parte integrata nel coperchio dell'alternatore) siano liberi da sporcizia e sostanze contaminanti.



1. Foro di ingresso dell'olio dalla pompa dell'olio
2. Foro di uscita dell'olio verso il sistema di lubrificazione del motore
3. Alloggiamento del filtro dell'olio

2. Installare un O-ring **NUOVO** sul coperchio del filtro dell'olio.
3. Lubrificare la tenuta del filtro e l'O-ring del coperchio con olio motore.



1. Lubrificare con olio motore
4. Installare il coperchio del filtro dell'olio.
5. Serrare le viti del coperchio del filtro dell'olio alla coppia specificata.

COPPIA DI SERRAGGIO DELLE VITI DEL COPERCHIO DEL FILTRO DELL'OLIO

10 N•m ± 1 N•m

6. Installare il silenziatore.

Sistema di scarico

Verifica del sistema di scarico.

Il tubo posteriore della marmitta deve essere centrato rispetto al foro di uscita nella carenatura del fondo. Il sistema di scarico deve essere privo di ruggine o perdite. Assicurarsi che tutte le parti siano installate saldamente.

Controllare le condizioni delle molle di fermo e, se necessario, sostituirle.

Il sistema di scarico è concepito per ridurre il livello di rumore e migliorare le prestazioni totali del motore. Apportare modifiche può costituire violazione delle norme locali.

AVVISO Se viene rimosso, modificato o danneggiato un qualsiasi componente del sistema di scarico, possono derivarne gravi danni al motore.

Candele

L'ispezione o la sostituzione delle candele possono essere svolte da un concessionario autorizzato Ski-Doo, un'officina o un professionista di fiducia. L'ispezione e la sostituzione delle candele richiedono conoscenze tecniche approfondite. Anche se non richiesto, si consiglia di affidare l'ispezione o la sostituzione delle candele a un concessionario autorizzato Ski-Doo.

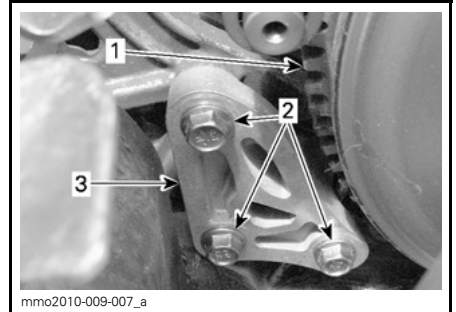
Fermo motore (600 HO E-TEC e 800R E-TEC)

Regolazione del fermo motore

Il fermo motore si trova sul supporto motore anteriore di sinistra, davanti alla puleggia motrice.

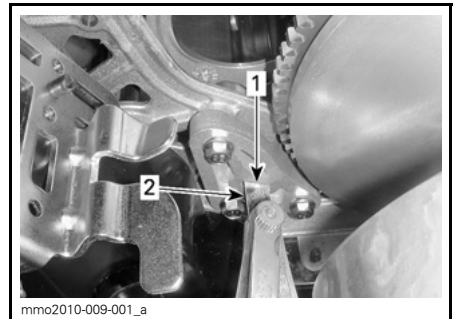
1. Rimuovere l'estremità del cordoncino di sicurezza dall'interruttore di spegnimento del motore.
2. Aprire il pannello SX inferiore; vedere la parte *COMANDI, STRUMENTI E DOTAZIONI*.

3. Rimuovere la protezione della cinghia di trasmissione. Per informazioni, vedere la sezione *RIMOZIONE PROTEZIONE CINGHIA DI TRASMISSIONE* in questa sottosezione.
4. Allentare le tre viti che bloccano il fermo motore sul supporto motore, sufficientemente da consentire un gioco verticale (da 1/2 giro a 1 giro).



1. Puleggia motrice
2. Viti del fermo motore
3. Fermo motore

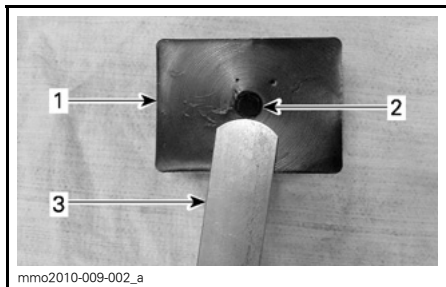
5. Inserire uno spessimetro da 0,5 mm nell'apertura del fermo motore (vedere l'illustrazione).



1. Apertura
2. Spessimetro

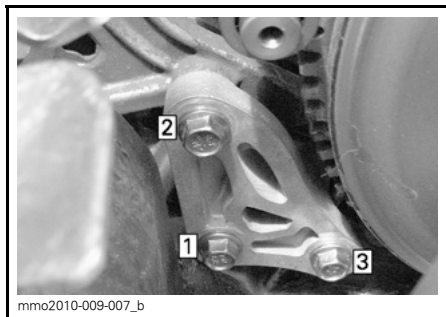
6. Inserire lo spessimetro tra il fermo motore e il blocco di arresto in gomma (sul motore).

NOTA: Non inserire lo spessimetro troppo a fondo, in quanto potrebbe superare il rilievo sulla superficie del blocco di arresto in gomma, alterando la regolazione. Vedere l'illustrazione.



1. Blocco di arresto in gomma
2. Rilievo
3. Spessimetro

7. Serrare le viti alla coppia specificata, rispettando la sequenza illustrata. Fare attenzione a non schiacciare lo spessimetro.



SEQUENZA DI SERRAGGIO

**COPPIA DI SERRAGGIO DELLE VITI
DEL FERMO**

$10\text{ N}\cdot\text{m} \pm 2\text{ N}\cdot\text{m}$

AVVISO In caso di errata installazione del fermo motore e delle rispettive viti, si potrebbero causare gravi danni alla puleggia.

Liquido dei freni

Liquido raccomandato

Utilizzare esclusivamente il liquido per freni DOT 4 da un contenitore sigillato. Nei contenitori aperti possono essere penetrate sostanze estranee o umidità dell'aria.

AVVERTENZA

Utilizzare esclusivamente il liquido per freni DOT 4 da un contenitore sigillato. Per evitare gravi danni al sistema di frenatura, non utilizzare liquidi diversi da quello raccomandato, né mischiare liquidi diversi per riempire il sistema.

AVVISO Il liquido dei freni può danneggiare pezzi verniciati ed in plastica. Maneggiare con cautela. Sciacquare abbondantemente in caso di spargimento.

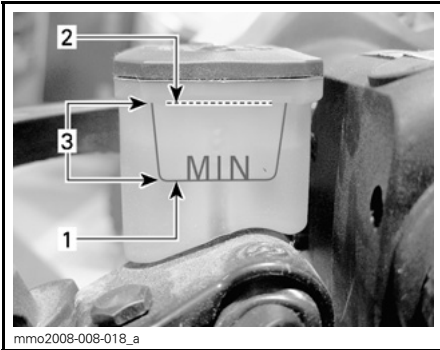
Livello del liquido dei freni

Posizionare il veicolo su una superficie piana.

Controllare il liquido dei freni (DOT 4) nel serbatoio per verificare se il livello è corretto. Aggiungere il liquido (DOT 4) nella quantità necessaria.

AVVERTENZA

Utilizzare esclusivamente il liquido per freni DOT 4 da un contenitore sigillato. Per evitare gravi danni al sistema di frenatura, non utilizzare liquidi diversi da quello raccomandato, né mischiare liquidi diversi per riempire il sistema.



1. Minimo
2. Massimo
3. Range di funzionamento

AVVISO Il liquido dei freni può danneggiare pezzi verniciati ed in plastica. Maneggiare con cautela. Sciacquare abbondantemente in caso di spargimento.

Olio scatola del cambio

Olio consigliato per la scatola del cambio

OLIO CONSIGLIATO PER LA SCATOLA DEL CAMBIO

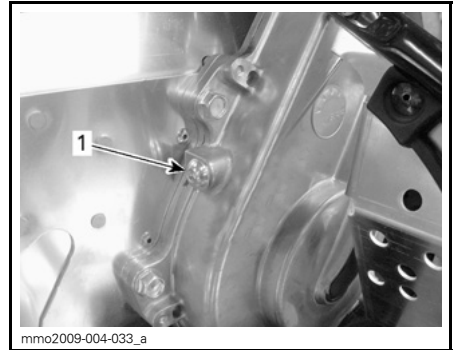
OLIO SINTETICO XPS PER SCATOLA DEL CAMBIO (75W140) (COD. ART. 293 600 140)

AVVISO La scatola del cambio di questa motoslitte è stata sviluppata e collaudata con olio sintetico XPS™ per scatole del cambio. BRP raccomanda vivamente di utilizzare sempre l'olio sintetico XPS per la scatola del cambio. La garanzia limitata BRP non copre i danni provocati dall'uso di un olio non adatto alla scatola del cambio.

Livello olio scatola del cambio

Con il veicolo su una superficie piana, controllare il livello dell'olio rimuovendo il tappo di controllo sul lato sinistro della scatola del cambio.

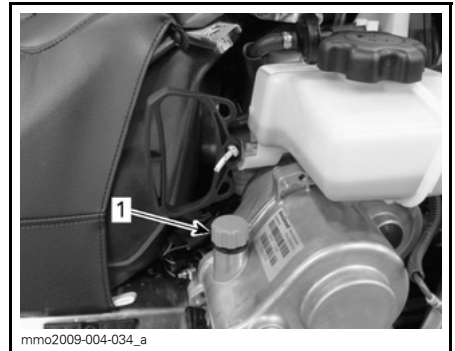
Il livello dell'olio deve raggiungere il bordo inferiore del foro filettato.



1. Tappo di controllo

Per aggiungere olio, procedere come segue:

1. Rimuovere il tappo di riempimento.



- TIPICO**
1. Tappo del serbatoio

2. Versare l'olio raccomandato nella scatola del cambio attraverso il foro di riempimento fino a quando fuoriesce dal foro del tappo di controllo.
3. Rimettere il tappo di controllo e serrarlo alla coppia specificata.

COPPIA DI SERRAGGIO DEL TAPPO DI CONTROLLO

10 N•m ± 1 N•m

Cinghia di trasmissione

Ispezione cinghia di trasmissione

Ispezionare la cinghia e verificare la presenza di rotture, sfregamento oppure usura anormale (usura non uniforme, usura su di un lato, denti mancanti, tessuto rotto). Se si nota usura anormale, la probabile causa potrebbe essere un disallineamento della puleggia, un numero di giri/min eccessivo con cingolo congelato, avvii rapidi senza fase di riscaldamento, gole con bava o ruggine, olio sulla cinghia o cinghia di scorta deformata. Contattare un concessionario autorizzato Ski-Doo.

Cinghia di trasmissione di ricambio

La cinghia di trasmissione di ricambio può essere riposta nel vano bagagli.

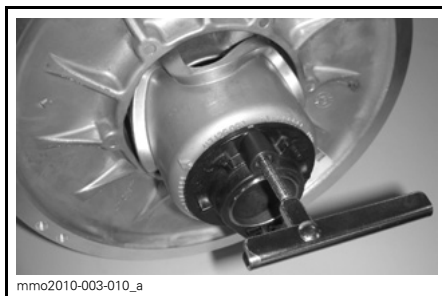
Sostituzione della cinghia di trasmissione

Rimozione cinghia di trasmissione

1. Rimuovere l'estremità del cordoncino di sicurezza dall'interruttore di spegnimento del motore.
2. Aprire il pannello SX; vedere la parte *COMANDI, STRUMENTI E DOTAZIONI*, in questa sezione.
3. Rimuovere la protezione della cinghia; vedere la parte *RIMOZIONE DELLA PROTEZIONE CINGHIA*.
4. Inserire il dispositivo di espansione della puleggia condotta fornito nel kit attrezzi nel foro filettato sul mozzo del registro, come illustrato.



DISPOSITIVO DI ESPANSIONE DELLA PULEGGIA SUL MOZZO DEL REGISTRO IN ALLUMINIO.



DISPOSITIVO DI ESPANSIONE DELLA PULEGGIA SUL MOZZO DEL REGISTRO IN PLASTICA.

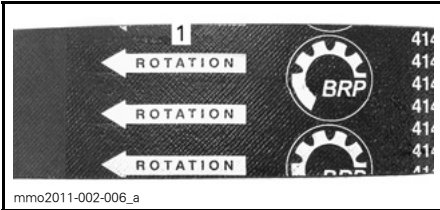
5. Aprire la puleggia condotta utilizzando lo strumento.
6. Rimuovere la cinghia facendola scivolare sulla parte superiore della puleggia condotta, quindi sulla puleggia motrice stessa.

Installazione cinghia di trasmissione

1. Se necessario, aprire la puleggia condotta; per informazioni, vedere la parte *RIMOZIONE CINGHIA DI TRASMISSIONE*, sopra.
2. Far scivolare la cinghia sopra la puleggia condotta.

AVVISO Non forzare oppure utilizzare attrezzi per forzare la cinghia in posizione poiché i fili della cinghia potrebbero rompersi o tagliarsi.

NOTA: La durata massima della cinghia di trasmissione si ottiene quando la cinghia viene installata con le frecce rivolte nella direzione di rotazione.



1. Da rivolgere nella direzione di rotazione

3. Svitare e rimuovere il dispositivo di espansione della puleggia condotta dalla puleggia.
4. Ruotare diverse volte la puleggia condotta per bloccare correttamente la cinghia tra le gole.
5. Nel caso in cui si installi una nuova cinghia, regolarne l'altezza. Vedere la parte *REGOLAZIONE DELL'ALTEZZA DELLA CINGHIA DI TRASMISSIONE*, oltre.
6. Installare la protezione della cinghia; vedere la parte *INSTALLAZIONE DELLA PROTEZIONE DELLA CINGHIA DI TRASMISSIONE*.
7. Chiudere il pannello laterale; vedere la parte *PANNELLI LATERALI, nella sottosezione COMANDI, STRUMENTI E DOTAZIONI*.

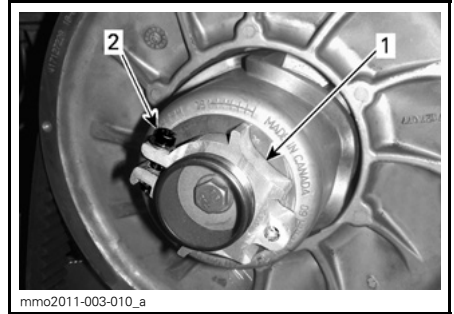
Regolazione dell'altezza della cinghia di trasmissione

L'altezza della cinghia di trasmissione deve essere verificata ogni volta che viene montata una nuova cinghia di trasmissione.

Per regolare l'altezza della cinghia di trasmissione, procedere come segue:

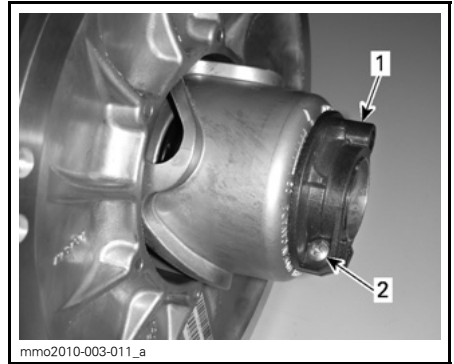
1. Rimuovere l'estremità del cordoncino di sicurezza dall'interruttore di spegnimento del motore.

2. Chiudere il pannello SX; vedere la parte *PANNELLI LATERALI, nella sottosezione COMANDI, STRUMENTI E DOTAZIONI*.
3. Rimuovere la protezione della cinghia; vedere la parte *RIMOZIONE DELLA PROTEZIONE CINGHIA DI TRASMISSIONE*.
4. Allentare il bullone della staffa.



MOZZO DEL REGISTRO IN ALLUMINIO

1. Mozzo del registro
2. Bullone della staffa



MOZZO DEL REGISTRO IN PLASTICA

1. Mozzo del registro
2. Bullone della staffa

5. Utilizzando lo strumento di regolazione delle sospensioni fornito nel kit degli attrezzi, girare l'anello di 1/4 di giro alla volta, quindi ruotare la puleggia condotta per installare correttamente la cinghia tra le gole della puleggia.



mmo2011-003-011_a

MOZZO DEL REGISTRO IN ALLUMINIO

1. Strumento di regolazione delle sospensioni



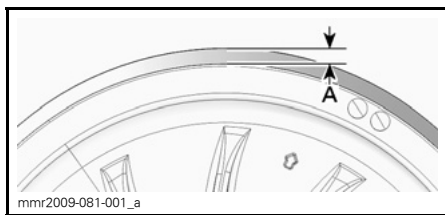
mmo2010-003-012_a

MOZZO DEL REGISTRO IN PLASTICA

1. Strumento di regolazione delle sospensioni

NOTA: L'anello di regolazione è provvisto di filettatura sinistra.

Ripetere il passaggio 5 fino a quando la superficie esterna della cinghia di trasmissione non supera il bordo della puleggia condotta di 0 mm - 2 mm.



mnr2009-081-001_a

IMPOSTAZIONE PRELIMINARE

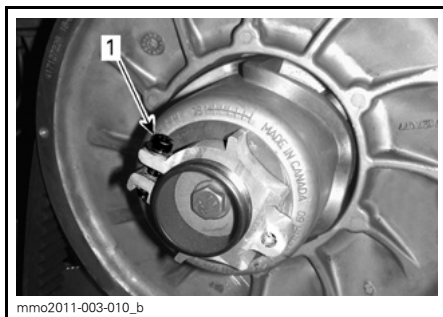
A. 0 mm - 2 mm

NOTA: Se si gira l'anello in senso antiorario, la cinghia nella puleggia si abbassa. Se si gira l'anello in senso orario, la cinghia nella puleggia si alza.

6. Serrare il bullone della staffa secondo le specifiche.

COPPIA DI SERRAGGIO DEL BULLONE DELLA STAFFA

5,5 N•m ± 0.5 N•m



mmo2011-003-010_b

1. Bullone della staffa

7. Installare la protezione della cinghia; vedere la parte **INSTALLAZIONE DELLA PROTEZIONE DELLA CINGHIA DI TRASMISSIONE**.

8. Chiudere il pannello laterale; vedere la parte **PANNELLI LATERALI**, nella sottosezione **COMANDI, STRUMENTI E DOTAZIONI**.

NOTA: Questa impostazione è corretta come regolazione primaria per la maggior parte dei modelli e dei tipi di cinghia. Nella maggior parte dei casi, quando si avvia il motore, il veicolo potrebbe muoversi in avanti, indicando che la cinghia è eccessivamente stretta.

In questo caso, ridurre l'altezza della cinghia di trasmissione rispetto all'impostazione preliminare. Ripetere la procedura fino a quando il problema non viene risolto.

Attivazione della retromarcia

NOTA: È probabile che non sia possibile innestare la retromarcia o che sia difficile da innestare nel caso in cui la cinghia è posizionata a un'altezza eccessiva nella puleggia condotta. Se l'attivazione della retromarcia non funziona correttamente, verificare che la cinghia di trasmissione sia regolata correttamente. Abbassare la cinghia di trasmissione nella puleggia condotta, se necessario.

Puleggia motrice

Regolazione puleggia motrice

Le pulegge motrici sono calibrate in fabbrica per il funzionamento a livello del mare.

Modelli ACE 900 e 1200 4-TEC

Non regolabile.

Modelli E-TEC

La puleggia motrice sui modelli 600 HO E-TEC è completamente regolabile.

⚠ AVVERTENZA

Prima di procedere a qualsiasi regolazione, rimuovere l'estremità del cordoncino di sicurezza dall'interruttore di spegnimento del motore. Il veicolo deve essere parcheggiato in un luogo sicuro, lontano della pista.

La puleggia motrice è calibrata in fabbrica per trasmettere la massima potenza motore a un numero di giri/min predefinito. I fattori quali la temperatura ambiente, l'altitudine o le condizioni della superficie possono variare il numero di giri/min critico del motore, influenzando quindi l'efficienza della motoslitte.

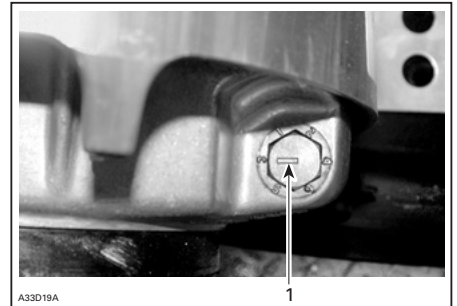
Questa puleggia motrice regolabile consente di impostare un numero di giri/min massimo in modo da mantenere la potenza massima.

Le viti di calibrazione devono essere regolate in modo che l'effettivo numero massimo di giri/min del motore corrisponda al numero di giri/min che realizzano il massimo della potenza.

MOTORE	GIRI/MIN MASSIMA POTENZA
600 HO E-TEC	8 100 giri/min (± 100)
800R E-TEC	7 900 giri/min (± 100)

NOTA: Per la regolazione dei GIRI/MIN del motore affidarsi a un contagiri digitale di precisione. La regolazione ha effetto esclusivamente su GIRI/MIN elevati.

La vite di calibrazione presenta una tacca sulla testa.



TIPICO
1. Tacca

Sono disponibili 6 posizioni, numerate da 1 a 6.

Ogni posizione modifica il regime massimo del motore di circa 200 giri/min.

I numeri di posizione inferiori riducono il numero di RPM del motore in decrementi di 200 giri/min mentre quelli di posizione superiori lo aumentano in incrementi di 200 giri/min.

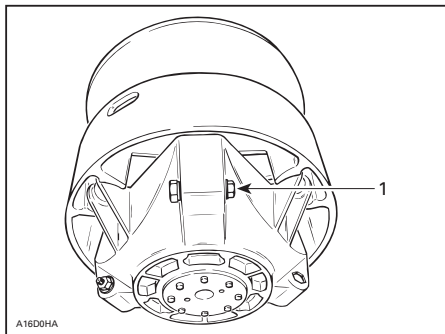
Esempio:

la vite di calibrazione è impostata nella posizione 4 e viene spostata nella posizione 6. In questo modo, il regime massimo del motore viene aumentato di 400 giri/min.

Procedura

Allentare il controdado in modo sufficiente a svitare parzialmente la vite di calibrazione e regolarla sulla posizione desiderata. Non rimuovere completamente il controdado. Serrare i controdadi alla coppia $10 \text{ N}\cdot\text{m} \pm 2 \text{ N}\cdot\text{m}$.

AVVISO Non rimuovere completamente la vite di calibrazione, altrimenti le rondelle interne cadranno. Regolare sempre tutte e 3 le viti di calibrazione e assicurarsi che siano impostate tutte sulla stessa posizione.



TIPICO

1. Allentare in modo sufficiente per consentire la rotazione della vite di calibrazione

AVVERTENZA

Non smontare o modificare MAI la puleggia motrice.

Errori di montaggio o modifiche potrebbero provocare l'esplosione violenta della puleggia, a causa dello sforzo generato dall'elevata velocità di rotazione.

Per la manutenzione della puleggia motrice, rivolgersi al proprio concessionario autorizzato Ski-Doo. Riparazioni o manutenzione non corrette possono influenzare le prestazioni e ridurre la vita della cinghia. Rispettare sempre i programmi di manutenzione.

AVVERTENZA

MAI avviare il motore:

- Senza schermi e protezione della cinghia correttamente installati.
- Con cofano e/o pannelli laterali aperti o rimossi.

MAI tentare di effettuare regolazioni su componenti in movimento mentre il motore è in funzione.

Cingolo

Condizioni cingolo

AVVERTENZA

Rimuovere l'estremità del cordoncino di sicurezza prima di effettuare un qualsiasi intervento di manutenzione o regolazione, se non altrimenti specificato. Il veicolo deve essere parcheggiato in un luogo sicuro, lontano dalla pista.

Rimuovere l'estremità del cordoncino di sicurezza.

Sollevare la parte posteriore della motoslitta e sostenerla con un supporto meccanico per motoslitta con base ampia, dotato di pannello deflettore posteriore. A motore spento, ruotare manualmente il cingolo e controllarne le condizioni. Se usurato o tagliato o se le fibre del cingolo sono esposte, oppure se si notano guide o inserti difettosi o mancanti, contattare un concessionario autorizzato Ski-Doo.

Motoslitte equipaggiate con prodotti che migliorano la trazione

Se la motoslitta è dotata di un cingolo chiodato approvato da BRP, PROCEDERE ALL'ISPEZIONE VISIVA DEL CINGOLO PRIMA DI OGNI UTILIZZO.

Verificare la presenza di difetti, quali:

- Perforazioni nel cingolo

- Strappi nel cingolo (in particolare attorno ai fori di trazione nei cingoli chiodati)
- Ramponi rotti o strappati, che espongono la struttura interna del cingolo
- Delaminazione della gomma
- Barre rotte
- Chiodi rotti (cingoli chiodati)
- Chiodi piegati (cingoli chiodati)
- Chiodi mancanti
- Guide del cingolo mancanti
- Chiodi allentati
- Accertarsi anche che i dadi dei chiodi siano serrati secondo la coppia consigliata.

Nei cingoli chiodati approvati, sostituire immediatamente i chiodi rotti o danneggiati. Se il cingolo mostra segni di deterioramento deve essere sostituito immediatamente. In caso di dubbi, contattare il concessionario.

⚠ AVVERTENZA

Guidare con un cingolo o chiodi danneggiati potrebbe condurre a perdita di controllo, che a sua volta determinerebbe gravi lesioni o morte.

Per informazioni complete sui prodotti di miglioramento della trazione, consultare la sezione intitolata *PRODOTTI PER MIGLIORARE LA TRAZIONE*, nelle *INFORMAZIONI SULLA SICUREZZA*, nella parte iniziale della presente Guida dell'operatore.

Tensionamento e allineamento cingolo

NOTA: Tensionamento e allineamento del cingolo sono correlati. Non effettuare la regolazione di uno senza effettuarla anche sull'altro.

⚠ AVVERTENZA

Per evitare gravi lesioni alle persone in prossimità della motoslitte:

- MAI sostare dietro o accanto a un cingolo in movimento.
- Se è necessario far girare il cingolo, utilizzare sempre un supporto per motoslitte con base ampia, equipaggiato con un pannello deflettore posteriore.
- Quando il cingolo è sollevato da terra, farlo girare alla minima velocità possibile.

La forza centrifuga potrebbe proiettare con grande forza fuori dal tunnel detriti, frammenti di cingolo o un intero cingolo danneggiato.

Verifica della tensione del cingolo

NOTA: Guidare la motoslitte nella neve per circa 15 - 20 minuti prima di regolare la tensione del cingolo.

1. Rimuovere l'estremità del cordoncino di sicurezza dall'interruttore di spegnimento del motore.
2. Sollevare la parte posteriore del veicolo e mantenerla sollevata da terra.

⚠ ATTENZIONE Effettuare correttamente la manovra di sollevamento, utilizzando la forza delle gambe. Non tentare di sollevare la parte posteriore del veicolo se non se ne ha la forza.

3. Consentire l'estensione completa della sospensione posteriore.
4. Utilizzare il TENSIOMETRO (COD. ART. 414 348 200).



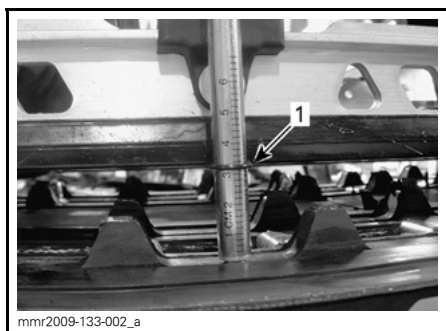
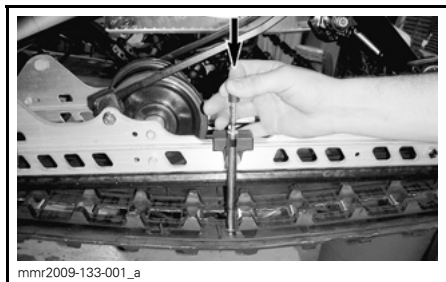
5. Impostare la flessione mediante l'O-ring inferiore.

FLESSIONE
40 mm - 50 mm



IMPOSTAZIONE DELLA FLESSIONE

1. O-ring inferiore posizionato secondo specifica
6. Posizionare l'O-ring superiore su 0 kgf.
7. Posizionare il tensiometro sul cingolo, a distanza intermedia tra i rulli di scorrimento anteriori e posteriori.
8. Premere il tensiometro verso il basso fino ad allineare l'O-ring posteriore (flessione) con il fondo del supporto guida.



1. O-ring di flessione allineato con il supporto guida
9. Leggere il carico registrato dall'O-ring superiore sul tensiometro.



LETTURA DEL CARICO

1. O-ring superiore
10. La lettura del carico deve corrispondere alla tabella seguente.

SPECIFICA DI REGOLAZIONE DEL CINGOLO	
IMPOSTAZIONE DELLA FLESSIBILITÀ DEL CINGOLO	40 mm - 50 mm
LETTURA DEL CARICO DEL CINGOLO	7,3 kgf

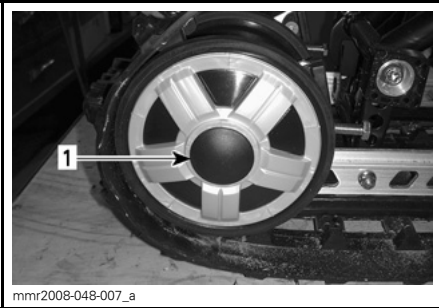
11. Se la lettura del carico non corrisponde alla specifica, regolare la tensione del cingolo. Vedere la parte intitolata **REGOLAZIONE DELLA TENSIONE DEL CINGOLO**.

AVVISO Una tensione eccessiva provoca una perdita di potenza e sollecitazioni eccessive a carico dei componenti delle sospensioni.

Regolazione della tensione del cingolo

1. Rimuovere l'estremità del cordoncino di sicurezza dall'interruttore di spegnimento del motore.
2. Rimuovere i tappi rullo posteriore (se presenti).

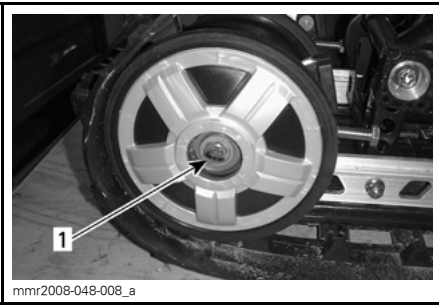
COPPIA DI SERRAGGIO

48 N•m \pm 6 N•m

mmr2008-048-007_a

1. Tappo rullo di scorrimento posteriore DX

3. Allentare i bulloni di bloccaggio rulli di scorrimento posteriori.



mmr2008-048-008_a

1. Bullone rullo di scorrimento posteriore DX

4. Serrare o allentare entrambe le viti di regolazione per aumentare o ridurre la tensione del cingolo.



mmr2008-048-009_a

1. Vite di regolazione DX

5. Se non fosse possibile ottenere la tensione corretta, contattare un concessionario autorizzato Ski-Doo.
6. Serrare nuovamente i bulloni di bloccaggio

7. Controllare l'allineamento del cingolo come di seguito illustrato.

Allineamento cingolo

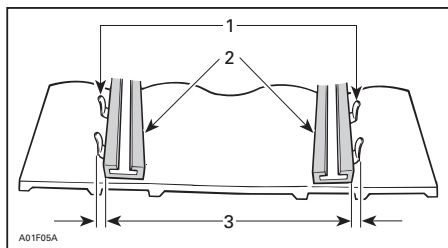
AVVERTENZA

Prima di verificare l'allineamento del cingolo, assicurarsi che sia privo di tutte le particelle che potrebbero venire espulse durante la sua rotazione. Mantenere mani, strumenti, piedi e indumenti lontano dal cingolo. Sollevare sempre la motoslitte su di un supporto motoslitte con base ampia, equipaggiato con un pannello deflettore posteriore. Assicurarsi che non vi siano persone nelle dirette vicinanze della motoslitte, in particolare nella parte posteriore del cingolo. Non ruotare mai il cingolo ad alta velocità.

La forza centrifuga potrebbe determinare il lancio violento verso la parte posteriore, fuori dal tunnel, di detriti, chiodi danneggiati o staccati, pezzi di cingolo torto o un intero cingolo separato, con un'enorme forza.

Avviare il motore e accelerare leggermente, in modo che il cingolo giri appena. Effettuare l'operazione per un breve periodo di tempo (circa 5 secondi).

Verificare che il cingolo sia ben centrato: accertare l'equidistanza su entrambi i lati tra i bordi delle guide del cingolo e i supporti guida.



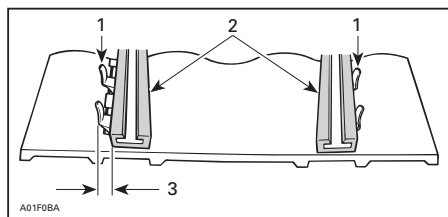
1. Guide
2. Supporti guida
3. Equidistanza

Se non centrato, eseguire l'allineamento come descritto di seguito:

AVVERTENZA

Prima di effettuare qualsiasi intervento di manutenzione o regolazione, rimuovere l'estremità del cordoncino di sicurezza dall'interruttore di spegnimento del motore, a meno che non sia specificato diversamente. Il veicolo deve essere parcheggiato in un luogo sicuro, lontano dalla pista.

1. Rimuovere l'estremità del cordoncino di sicurezza dall'interruttore di spegnimento del motore.
2. Allentare i bulloni di bloccaggio rulli di scorrimento posteriori.
3. Serrare il bullone di regolazione sul lato dove il supporto guida è il più lontano dalle guide di inserimento cingolo.

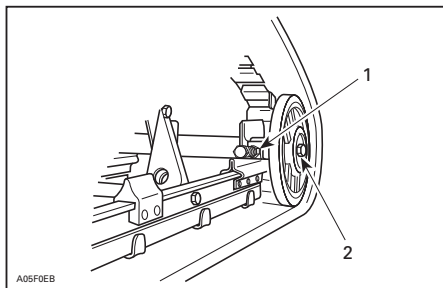


1. Guide
2. Supporti guida
3. Serrare su questo lato
4. Serrare i controdadi.

5. Serrare i bulloni di bloccaggio rulli di scorrimento a $48 \text{ N}\cdot\text{m} \pm 6 \text{ N}\cdot\text{m}$.

AVVERTENZA

Assicurarsi che tutte le fascette siano correttamente serrate per evitare di allentare un rullo di scorrimento o causare il blocco del cingolo.



TIPICO

1. Dado di bloccaggio
2. Bulloni di fissaggio

6. Avviare il motore e ruotare lentamente il cingolo per verificare nuovamente l'allineamento.
7. Posizionare nuovamente la motoslitte sul terreno.
8. Montare i tappi rullo posteriore se presenti.

Sospensioni

Condizioni delle sospensioni posteriori

Effettuare un'ispezione visiva di tutti i componenti delle sospensioni compresi i supporti guida, le molle, i rulli, ecc.

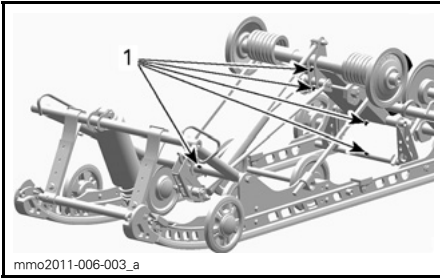
NOTA: Durante una guida normale, la neve agirà da lubrificante e refrigerante per i supporti guida. Una guida prolungata su ghiaccio o neve sabbia porterà alla formazione di eccessivo calore e causerà un'usura prematura dei supporti guida.

Condizione della cinghia di fermo sospensione

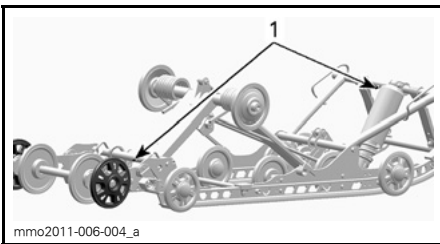
Ispezionare la cinghia di fermo per verificare la presenza di usura e rotture e la bulloneria per accertarsi che sia ben serrata. Se risultasse allentata controllare se i fori sono deformati. Sostituire se necessario. Serrare il dado a $9\text{N}\cdot\text{m} \pm 1\text{N}\cdot\text{m}$.

Lubrificazione delle sospensioni posteriori

Lubrificare le sospensioni posteriori sui raccordi da ingrassare con GRASSO PER SOSPENSIONI (COD. ART. 293 550 033). Per informazioni sulla frequenza degli interventi di manutenzione, fare riferimento alla sezione *PROGRAMMA DI MANUTENZIONE*.



1. Raccordi da ingrassare



1. Raccordi da ingrassare

Condizioni del sistema di sterzo e della sospensione anteriore

Ispezionare visivamente lo sterzo e la sospensione anteriore verificando se i componenti sono serrati (braccia sterzo, bracci di comando e collegamenti,

tiranti, giunti a sfera, dadi sci, gambe sci, ecc.). Se necessario, contattare un concessionario autorizzato Ski-Doo.

Sci

Usura e condizioni sci e guide

Controllare le condizioni degli sci e delle guide sci al carburo. In presenza di usura, contattare un concessionario autorizzato Ski-Doo.

⚠ AVVERTENZA

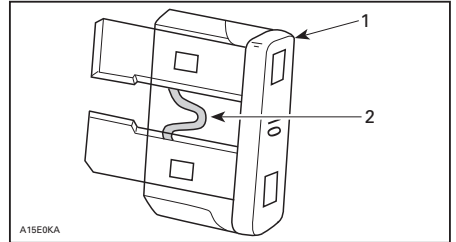
Sci e/o guide che presentano eccessiva usura pregiudicheranno il controllo della motoslitta.

Fusibili

Ispezione del fusibile

Il sistema elettrico è protetto da fusibili. Controllare le condizioni del fusibile e sostituirlo, se necessario.

Per rimuovere il fusibile dall'alloggiamento, estrarlo. Controllare se il filamento è fuso.



1. Fusibile
2. Controllare se è bruciato

⚠ AVVERTENZA

Non utilizzare un fusibile di capacità superiore.

⚠ AVVERTENZA

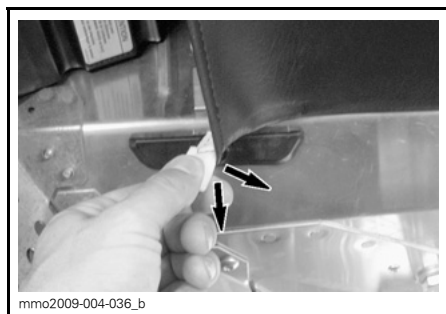
Se il fusibile si brucia, stabilire la causa del guasto ed eliminarla prima di riavviare il veicolo. Richiedere l'assistenza di un concessionario autorizzato Ski-Doo.

Posizione fusibili

La scatola dei fusibili si trova dietro il rivestimento del sedile anteriore, sulla parte anteriore sinistra inferiore del sedile.

Fare riferimento alla decalcomania all'interno del coperchio della scatola dei fusibili oppure alla sottosezione **CARATTERISTICHE** per informazioni sull'identificazione dei fusibili.

Per accedere alla scatola dei fusibili, togliere con cautela il rivestimento della sella dall'estrusione in alluminio tirando la striscia in plastica verso il basso e lateralmente al tempo stesso.



mmo2009-004-036_b

TIPICO - TIRARE LA STRISCIA



mmo2009-004-037_a

1. Scatola fusibili

Chiudere il rivestimento spingendo la morsetteria nella sporgenza in alluminio.

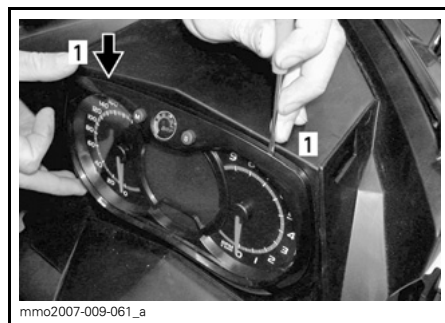
Luci

Controllare sempre il funzionamento delle luci dopo la sostituzione della lampadina.

Sostituzione della lampadina dei fari

AVVISO Non toccare mai la parte in vetro di una lampadina alogena con le mani nude, questo ne riduce la durata. Se si tocca il vetro, ripulire con alcool isopropilico che non lascerà pellicole sulla lampadina.

1. Mediante un piccolo cacciavite, rilasciare le linguette di blocco dell'indicatore multifunzione.



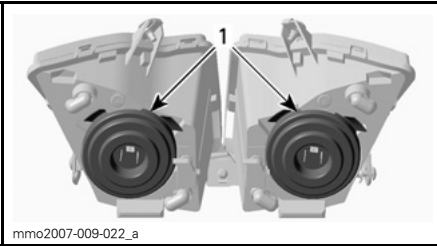
mmo2007-009-061_a

1. Linguetta di blocco

2. Rimuovere delicatamente l'indicatore multifunzione e riporre da un lato.

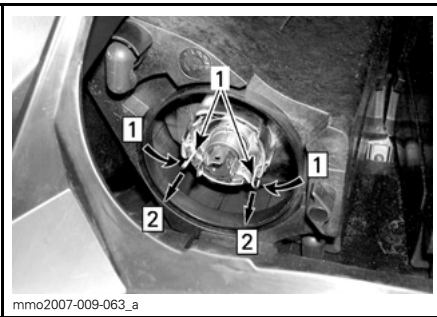


3. Staccare il connettore della lampadina fulminata. Rimuovere il manicotto di gomma.



1. Manicotti di gomma

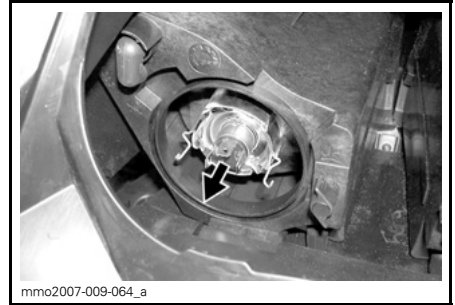
4. Premere e tirare contemporaneamente entrambi i lati del morsetto di fermo per liberarlo dal supporto della lampadina.



Fase 1: Premere da entrambi i lati
Fase 2: Tirare per estrarre

1. Morsetto di fermo

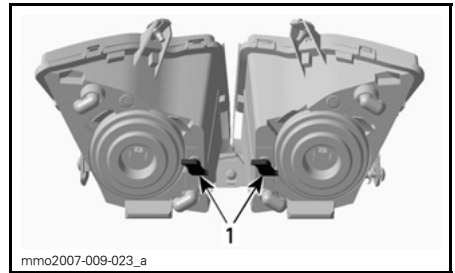
5. Estrarre la lampadina e sostituirla. Rimontare i componenti in modo corretto.



ESTRARRE LA LAMPADINA E SOSTITUIRLA

Assetto faro

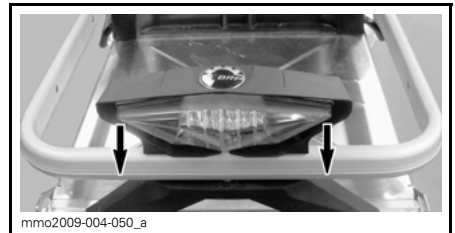
Rimuovere l'indicatore multifunzione; vedere la parte intitolata *SOSTITUZIONE DELLA LAMPADINA DEI FARI*. Ruotare la manopola per regolare l'altezza del fascio.



TIPICO
1. Manopole

Sostituzione della lampadina del fanalino

1. Con cautela, estrarre il gruppo fanalino posteriore agendo contemporaneamente su entrambe le estremità.



AVVISO Esercitando una forza laterale eccessiva sul gruppo fanalino posteriore, si rischia di spezzare i fermi perno in plastica. Nell'estrarre il gruppo fanalino posteriore, evitare di esercitare movimenti laterali.

2. Rimuovere il portalamпада dal gruppo fanalino.
 - 2.1 Girare il portalamпада in senso antiorario.
 - 2.2 Estrarre il portalamпада.
3. Sostituire la lampadina.
4. Fissare il portalamпада nel gruppo fanalino.
5. Riposizionare il gruppo fanalino.

CURA DEL VEICOLO

Cura dopo l'utilizzo

Rimuovere la neve e il ghiaccio dalla sospensione posteriore, dal cingolo, dalla sospensione anteriore, dallo sterzo, dal meccanismo e dagli sci.

AVVERTENZA

Prima di posizionarsi davanti al veicolo o di avvicinarsi al cingolo o ai componenti della sospensione posteriore, assicurarsi che l'estremità del cordoncino di sicurezza sia stata rimossa dall'interruttore di spegnimento del motore.

Coprire sempre la motoslitte se custodita all'aperto durante la notte o durante un periodo prolungato di inattività in modo da proteggerla dalla formazione di ghiaccio e dalla neve, oltre a preservarne l'integrità.

Pulizia e protezione del veicolo

Rimuovere tutto lo sporco o la ruggine presenti.

Per pulire l'intero veicolo, utilizzare esclusivamente panni di microfibra o equivalenti.

AVVISO Sul parabrezza e sul cofano è necessario utilizzare panni di microfibra o equivalenti, onde evitare di graffiare le superfici.

Per eliminare grasso, olio e sporco, utilizzare DETERGENTE HEAVY DUTY BRP (COD. ART. 293 110 001).

AVVISO Non utilizzare detergente heavy duty sulle decalcomanie o sul vinile.

Per eliminare lo sporco tenace dalle superfici in plastica e vinile, utilizzare il DETERGENTE UNIVERSALE XPS (COD. ART. 219 701 709).

AVVISO Non pulire mai le parti in plastica o il cofano con detergenti aggressivi, agenti sgrassanti, solventi per pittura, acetone, prodotti contenenti cloro, ecc.

Per garantire una maggiore protezione, passare uno strato di cera sulle parti verniciate del veicolo.

NOTA: Applicare la cera solo sulle finiture lucide.

RIMESSAGGIO

Durante l'estate, o se la motoslitte non viene utilizzata per più di tre mesi, è necessario procedere ad un adeguato rimessaggio.

RIMESSAGGIO
Pulire il veicolo
Preservare l'impianto di alimentazione aggiungendo uno stabilizzatore al carburante secondo le raccomandazioni del produttore dello stabilizzatore stesso Dopo aver aggiunto lo stabilizzante al carburante, avviare il motore.
Modelli E-TEC: lubrificare il motore. Vedere <i>MODALITÀ DI RIMESSAGGIO MOTORE (E-TEC)</i> in questa sottosezione
Lubrificare il perno della leva del freno
Ispezionare e lubrificare la sospensione posteriore
Caricare ogni mese la batteria per mantenerla perfettamente carica durante il rimessaggio
Ostruire la marmitta con stracci
Sollevare la parte posteriore del veicolo fino a quando il cingolo è staccato da terra. Non rilasciare la tensione del cingolo

ATTENZIONE Utilizzare un dispositivo di sollevamento adatto o chiedere assistenza per condividere lo sforzo. Se non si dispone di un dispositivo di sollevamento, effettuare correttamente la manovra di sollevamento, utilizzando la forza delle gambe. Non tentare di sollevare la parte posteriore del veicolo se non se ne ha la forza.

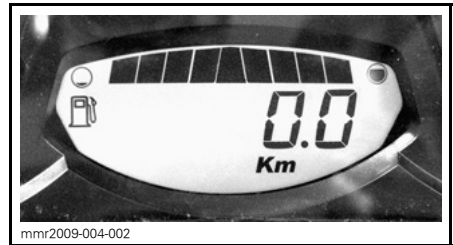
AVVISO La motoslitte deve essere riposta in luogo fresco e asciutto e coperta con un telone opaco che lasci tuttavia passare l'aria. Quest'ultimo impedirà ai raggi di sole e allo sporco di aggredire i componenti in gomma e la finitura del veicolo.

Modo rimessaggio motore (E-TEC)

Come gli altri motori, anche il motore E-TEC deve essere adeguatamente lubrificato per il rimessaggio, onde proteggere le parti interne. Il sistema E-TEC è dotato di una funzione integrata di lubrificazione del motore in vista del rimessaggio, che l'operatore può attivare.

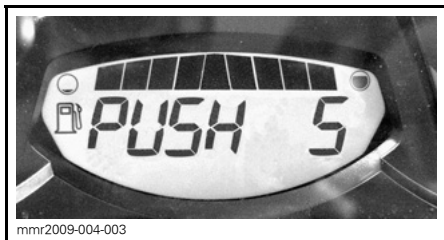
Per avviare la procedura di attivazione, procedere nel modo seguente:

1. Porre il veicolo in un'area ben ventilata.
2. Avviare il motore e farlo funzionare al minimo finché non raggiunge la temperatura di funzionamento (osservare sul display la temperatura del liquido refrigerante oppure assicurarsi che lo scambiatore di calore posteriore si riscaldi).
3. Premere il pulsante SET (S) per selezionare il modo contachilometri.



NOTA: Il modo rimessaggio non è disponibile negli altri modi (trip A, trip B e hr trip).

4. Premere ripetutamente e in modo rapido l'interruttore dei fari abbaglianti/anabbaglianti HI/LOW ; quindi, contemporaneamente, premere e mantenere premuto il pulsante SET finché sul display non compare l'indicazione PUSH "S".

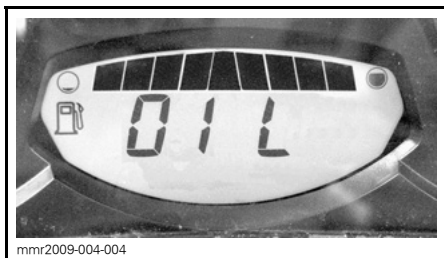


AVVISO Non avviare il motore durante il periodo di rimessaggio.

5. Quando sul display dell'indicatore compare l'indicazione **PUSH "S"**, rilasciare tutti i pulsanti.
6. Premere di nuovo il pulsante SET (S) mantenendo la pressione su di esso per 2 - 3 secondi.

NOTA: Quando sia avvia la procedura per il rimessaggio, sul display dell'indicatore appare l'indicazione **OIL**.

7. Quando sul display appare **OLIO**, rilasciare il pulsante ed aspettare che la funzione di lubrificazione giunga al termine.



Durante il ciclo di lubrificazione del motore, non toccare nulla.

La funzione di lubrificazione del motore si svolge in circa 1 minuto. Durante questo intervallo di tempo, il regime (RPM) del motore aumenta leggermente giungendo a circa 1600 RPM, mentre la pompa dell'olio "inonda" di olio il motore.

Una volta giunta a termine l'operazione di lubrificazione del motore, l'ECM arresta il motore.

Rimuovere l'estremità del cordoncino di sicurezza dall'interruttore di spegnimento del motore.

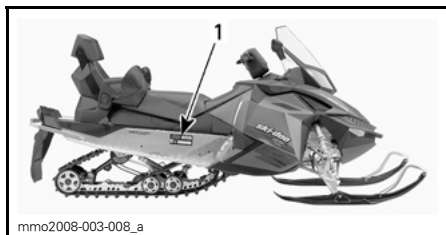
***Questa pagina è stata
lasciata intenzionalmente in bianco***

INFORMAZIONI TECNICHE

IDENTIFICAZIONE DEL VEICOLO

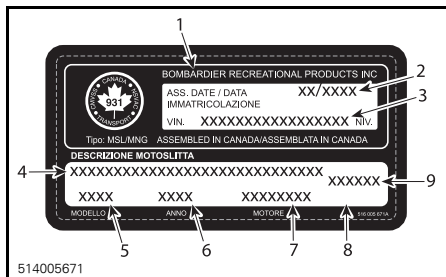
Decalcomanie descrittive veicolo

La decalcomania descrittiva del veicolo si trova sul lato destro del tunnel.



TIPICO

1. Decalcomanie descrittive veicolo



DECALCOMANIE DESCRITTIVE VEICOLO

1. Nome del produttore
2. Data di produzione
3. Numero di identificazione del veicolo (VIN)
4. Nome del modello e dell'allestimento
5. Numero del modello
6. Anno del modello
7. Tipo di motore
8. Peso del veicolo (modelli europei)
9. Potenza del motore del veicolo (modelli europei)

Numeri di identificazione

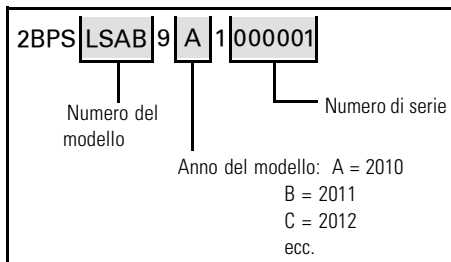
I componenti principali della motoslitte (motore e telaio) sono identificati da diversi numeri di identificazione. In determinate occasioni potrebbe essere necessario individuare questi numeri per problemi di garanzia o per rintracciare la motoslitte in caso di smarrimento. Questi numeri sono necessari al concessionario autorizzato Ski-Doo per completare correttamente i moduli di richiesta per la garanzia. Raccomandiamo vivamente di trascrivere tutti i

numeri di identificazione presenti sulla motoslitte e di notificarli anche all'assicurazione.

VIN (Numero di identificazione veicolo)

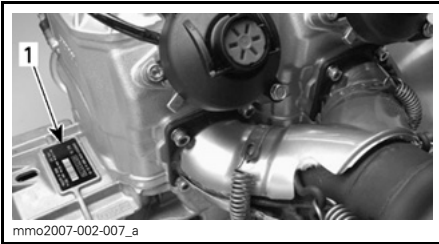
VIN è iscritto sulla decalcomania descrittiva del veicolo. Vedere sopra. Inoltre è inciso sul tunnel, accanto alla decalcomania descrittiva del veicolo.

Il numero e l'anno del modello fanno parte delle informazioni contenute nel VIN. Vedere l'illustrazione.



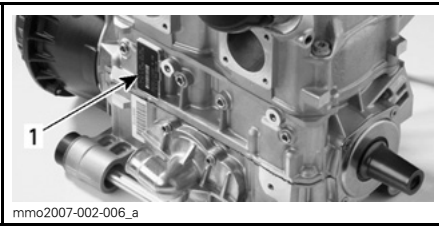
Numero di identificazione del motore

Per localizzare il numero di identificazione del proprio motore, fare riferimento alle illustrazioni seguenti.



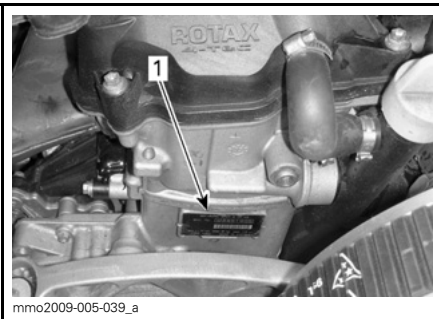
TIPICO - MOTORE 600 HO E-TEC

1. Numero di serie del motore



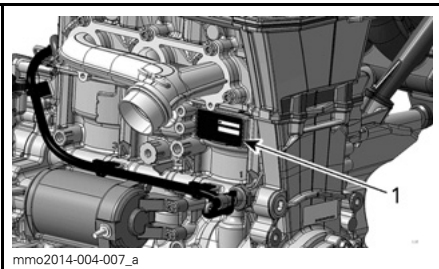
MOTORE 800R E-TEC

1. Numero di identificazione del motore



MOTORE 1200 4-TEC

1. Numero di serie del motore



MOTORE ACE 900

1. Numero di identificazione del motore

VALORI DI EMISSIONE SONORA E VIBRAZIONI (TUTTI I PAESI TRANNE CANADA/STATI UNITI)

MODELLO		600 HO E-TEC	E-TEC 800R	1200 4-TEC	900 ACE
VALORI DI EMISSIONE SONORA E VIBRAZIONI ¹					
Rumore	Livello di potenza sonora (L_{WA})	96,7 dB a 4 050 giri/min (incertezza (K_{WA}) 3 dB)	99,3 dB a 3 950 giri/min (incertezza (K_{WA}) 3 dB)	98,1 dB a 3 900 giri/min (incertezza (K_{WA}) 3 dB)	92,7 dB a 3 625 giri/min (incertezza (K_{WA}) 3 dB)
	Pressione sonora (L_{pA})	86 dB a 4 050 giri/min (incertezza (K_{pA}) 3 dB)	89 dB a 3 950 giri/min (incertezza (K_{pA}) 3 dB)	87 dB a 3 900 giri/min (incertezza (K_{pA}) 3 dB)	80 dB a 3 625 giri/min (incertezza (K_{pA}) 3 dB)
Vibrazione	Sistema mano-braccio	<2,5m/s ² a 4 050 giri/min	<2,5m/s ² a 3 950 giri/min	<2,5m/s ² a 3 900 giri/min	<2,5m/s ² a 3 625 giri/min
	Tutto il corpo a livello della sella	<0,5m/s ² a 4 050 giri/min	<0,5m/s ² a 3 950 giri/min	<0,5m/s ² a 3 900 giri/min	<0,5m/s ² a 3 625 giri/min
¹ : I valori di emissione sonora e vibrazioni sono misurati in conformità alla norma EN 15997:2011 su superficie asfaltata, in folle o senza cinghia.					

La Dichiarazione di conformità non compare in questa versione della Guida dell'operatore.

Consultare la versione stampata consegnata con il veicolo.

MOTORI CERTIFICATI EPA

Informazioni sulle emissioni del motore

Responsabilità del produttore

A partire dai modelli del 2007, i produttori di motori per motoslitte devono determinare i livelli di emissione dei fumi di scarico suddivisi per famiglia di potenza e certificare la conformità di tali motori alle norme dell'EPA, l'agenzia di protezione ambientale degli Stati Uniti. In fase di produzione, ai motori deve essere applicata una targhetta con le informazioni sul controllo delle emissioni che riporti i livelli di emissione e le caratteristiche tecniche del motore.

Responsabilità del concessionario

Quando si effettua la manutenzione di tutti i modelli certificati di motoslitte Ski-Doo dotati di targhetta con informazioni sul controllo delle emissioni, le regolazioni devono essere mantenute all'interno delle specifiche tecniche di fabbrica pubblicate.

La sostituzione o la riparazione di qualsiasi componente correlato alle emissioni deve essere eseguita in modo da mantenere i livelli di emissioni entro gli standard di certificazione prescritti.

I concessionari non devono modificare il motore in qualsiasi modo che alteri la potenza in cavalli o che permetta ai livelli di emissione di superare le specifiche prestabilite in fabbrica.

Esistono tuttavia eccezioni che comprendono le modifiche prescritte dal produttore, quali ad esempio le regolazioni di altitudine.

Responsabilità del proprietario

Il possessore/operatore deve fare effettuare la manutenzione motore allo scopo di mantenere i livelli di emissione entro gli standard di certificazione prescritti.

Il possessore/operatore non è autorizzato a e non deve consentire la modifica del motore in qualsiasi modo che alteri la potenza in cavalli o permetta ai livelli di emissione di superare le caratteristiche tecniche di fabbrica prefissate.

Normative sulle emissioni dell'agenzia EPA

Tutte le motoslitte Ski-Doo prodotte da BRP sono certificate in base alle normative dell'EPA per il controllo dell'inquinamento atmosferico prodotto dai motori delle motoslitte nuove. Tale certificazione è contingente a determinate regolazioni fissate come standard di fabbrica. Per questo motivo, la procedura di fabbrica per la manutenzione del prodotto deve essere rigorosamente seguita e, se fattibile, ricreare l'intento originale del progetto.

Le responsabilità sopra elencate hanno carattere generale e non costituiscono assolutamente un elenco completo delle regole e normative che riguardano i requisiti EPA sulle emissioni di scarico per le motoslitte. Per ulteriori informazioni dettagliate a riguardo, è possibile consultare:

Indirizzo:

U.S. Environmental Protection Agency
Certification Division
Gasoline Engine Compliance Center
2000 Traverwood Drive
Ann Arbor MI 48105
Stati Uniti

Sito Web:

www.epa.gov/otaq

CHIAVE D.E.S.S. RF (RADIO FREQUENCY DIGITALLY ENCODED SECURITY SYSTEM)

Questo dispositivo è conforme alle norme FCC Parte 15 e RSS esenti da licenza di Industry Canada.

Il funzionamento è soggetto alle due condizioni seguenti: (1) il dispositivo non deve causare interferenze e (2) il dispositivo deve sopportare qualsiasi interferenza, comprese quelle che potrebbero causare funzionamenti indesiderati del dispositivo.

Eventuali cambiamenti o modifiche non espressamente approvate dalla parte responsabile per la conformità del prodotto potrebbero annullare il diritto dell'utente a utilizzare il dispositivo.

Numero di registrazione IC: 12006A-M01456

FCC ID: 2ACERM01456

Noi, parte responsabile della conformità, dichiariamo sotto la nostra esclusiva responsabilità che il dispositivo è conforme alle disposizioni della seguente Direttiva del Consiglio: 2014/53/EU. Al quale fa riferimento questa dichiarazione è conforme ai requisiti essenziali e agli altri requisiti pertinenti. Il prodotto è conforme alle seguenti direttive, norme e regolamenti armonizzati:

Direttiva sulle apparecchiature radio (RED) 2014/53/EU e norme armonizzate:

EN 300 330-2, EN 60950-1

CARATTERISTICHE TECNICHE

SISTEMA	MODELLI
MOTORE	600 HO E-TEC
Tipo di motore	Rotax® 593, raffreddato da liquido, con valvola a lamelle, 3D-RAVE
Cilindri	2
Cilindrata	594,4 cm ³
Alesaggio	72 mm
Corsa	73 mm
GIRI/MIN alla massima potenza	8 100 giri/min
Sistema di iniezione del carburante	Iniezione diretta E-TEC
Sistema di scarico	Marmitta acustica con singola pompa regolata
Olio motore	OLIO SINTETICO XPS PER MOTORI A 2 TEMPI (COD. ART. 293 600 132) o equivalente
Capacità del serbatoio dell'olio motore	2,8 L
Liquido refrigerante	Miscela glicole etilenico/acqua (50% refrigerante, 50% acqua distillata). Finlandia, Norvegia e Svezia: Utilizzare ANTIGELO A LUNGA DURATA(F) (COD. ART. 619 590 204) Tutti gli altri paesi: Utilizzare ANTIGELO DI LUNGA DURATA (COD. ART. 219 702 685) o refrigerante specificamente formulato per i motori in alluminio
Tipo di carburante raccomandato	Senza piombo di alta qualità (carburante SENZA etanolo o con un contenuto MASSIMO di etanolo del 10%)
Numero minimo di ottano: consultare <i>REQUISITI DEL CARBURANTE</i>	91 AKI (RON+MON)/2
	92 RON
Capacità serbatoio carburante	45 L
MOTORE	E-TEC 800R
Tipo di motore	Rotax® 797, raffreddato da liquido, con valvola a lamelle, 3D-RAVE
Cilindri	2
Cilindrata	799,5 cm ³
Alesaggio	82 mm
Corsa	75,7 mm
GIRI/MIN alla massima potenza	7 900 giri/min
Sistema di iniezione del carburante	Iniezione diretta E-TEC
Sistema di scarico	Marmitta acustica con singola pompa regolata

SISTEMA	MODELLI
MOTORE (segue)	E-TEC 800R
Olio motore	OLIO SINTETICO XPS PER MOTORI A 2 TEMPI (COD. ART. 293 600 132) o equivalente
Capacità del serbatoio dell'olio motore	2,8 L
Liquido refrigerante	Miscela glicole etilenico/acqua (50% refrigerante, 50% acqua distillata). Finlandia, Norvegia e Svezia: Utilizzare ANTIGE- LO A LUNGA DURATA(F) (COD. ART. 619 590 204) Tutti gli altri paesi: Utilizzare ANTIGELO DI LUNGA DURATA (COD. ART. 219 702 685) o refrigerante specificamente formulato per i motori in alluminio
Tipo di carburante raccomandato	Super senza piombo
Numero di ottano minimo	95 (Carburante che può contenere fino ad un massimo del 10% di etanolo)
Capacità serbatoio carburante	45 L
MOTORE	1200 4-TEC
Tipo di motore	Rotax 1203, raffreddato da liquido, 4 tempi, D.O.H.C. con albero equilibratore, carter secco
Cilindri	3
Cilindrata	1 170,7 cm ³
Alesaggio	91 mm
Corsa	60 mm
GIRI/MIN alla massima potenza	7 800 giri/min
Sistema di iniezione del carburante	Multi-point EFI, corpo farfallato riscaldato da 52 mm
Sistema di scarico	Terminali di scarico, marmitta
Olio motore	OLIO SINTETICO XPS PER MOTORI A 4 TEMPI (COD. ART. 293 600 112) o equivalente
Capacità del serbatoio dell'olio motore	Cambio olio con filtro: 3,5 L
Liquido refrigerante	Miscela glicole etilenico/acqua (50% refrigerante, 50% acqua distillata). Finlandia, Norvegia e Svezia: Utilizzare ANTIGE- LO A LUNGA DURATA(F) (COD. ART. 619 590 204) Tutti gli altri paesi: Utilizzare ANTIGELO DI LUNGA DURATA (COD. ART. 219 702 685) o refrigerante specificamente formulato per i motori in alluminio

SISTEMA	MODELLI
MOTORE (segue)	1200 4-TEC
Tipo di carburante raccomandato	Normale carburante senza piombo (con un massimo del 10% di etanolo)
Numero minimo di ottano: consultare <i>REQUISITI DEL CARBURANTE</i>	87 AKI (RON+MON)/2 (carburante SENZA etanolo)
	92 RON (carburante SENZA etanolo)
	91 AKI (RON+MON)/2 (carburante che può contenere fino al 10% di etanolo)
	95 RON (carburante che può contenere fino al 10% di etanolo)
Capacità serbatoio carburante	45 L
MOTORE	900 ACE
Tipo di motore	Rotax 903, raffreddato a liquido, 4 tempi, doppio albero a camme in testa, carter secco
Cilindri	3
Cilindrata	899 cm ³
Alesaggio	74 mm
Corsa	69,7 mm
GIRI/MIN alla massima potenza	7250 giri/min
Sistema di scarico	Silenziatore singolo anteriore
Olio motore	OLIO SINTETICO XPS PER MOTORI A 4 TEMPI (COD. ART. 293 600 112) oppure olio sintetico SAE 0W 40 API SM
Capacità del serbatoio dell'olio motore	Cambio olio, 3,3 L
Liquido refrigerante del motore	Miscela glicole etilenico/acqua (50% refrigerante, 50% acqua distillata). Finlandia, Norvegia e Svezia: Utilizzare ANTIGELO A LUNGA DURATA(F) (COD. ART. 619 590 204) Tutti gli altri paesi: Utilizzare ANTIGELO DI LUNGA DURATA (COD. ART. 219 702 685) o refrigerante specificamente formulato per i motori in alluminio
Sistema di iniezione del carburante	Multi-point EFI, corpo farfallato da 46 mm
Carburante consigliato	Normale carburante senza piombo (con un contenuto MASSIMO di etanolo del 10%)

SISTEMA		MODELLI	
MOTORE (segue)		900 ACE	
Numero di ottano minimo. Consultare <i>REQUISITI DEL CARBURANTE</i>		87 AKI (RON+MON)/2 (carburante SENZA etanolo)	
		92 RON (carburante SENZA etanolo)	
		91 AKI (RON+MON)/2 (carburante che può contenere fino al 10% di etanolo)	
		95 RON (carburante che può contenere fino al 10% di etanolo)	
Capacità serbatoio carburante		45 L	
SISTEMA DI TRASMISSIONE		Tutti	
Puleggia motrice	Tipo	600 HO E-TEC	TRA III™
		800 R E-TEC	TRA VII™
		1200 4-TEC ACE 900	eDrive II (modelli in Nord America)
			eDrive II (modelli fuori dal Nord America)
	Azionamento	600 HO E-TEC	3 000 giri/min ± 100
		800 R E-TEC	3 800 giri/min ± 100
		1200 4-TEC ACE 900	2 200 giri/min ± 100 (modelli in Nord America)
			2 200 giri/min ± 100 (modelli fuori dal Nord America)
Tipo di puleggia motrice		QRS	
Numero di denti del pignone		8	
Olio scatola del cambio		OLIO SINTETICO XPS PER SCATOLA DEL CAMBIO (75W140) (COD. ART. 293 600 140)	
Capacità olio scatola del cambio		700 ml	
Larghezza nominale cingolo		500 mm	
Lunghezza nominale cingolo		391 cm	
Altezza profilo cingolo	Expedition LE Expedition SE	31,8 mm	
	Expedition Xtreme	44,4 mm	

SISTEMA		MODELLI
SISTEMA DI TRASMISSIONE (segue)		<i>Tutti</i>
Tensione cingolo	Flessione	40 mm - 50 mm
	Forza ⁽¹⁾	7,3 kgf
Allineamento cingolo		Equidistanza tra i bordi delle guide cingolo e i supporti guide
FRENI		<i>Tutti</i>
Freni		Idraulici, freno di tipo REV-XP
Liquido dei freni		DOT 4

SISTEMA		MODELLI
SOSPENSIONI		<i>Tutti</i>
Sospensione anteriore		REV-XP
Ammortizzatore anteriore	Expedition LE	RAS-2
	Expedition SE	
	Expedition Xtreme	HPG Plus R
Corsa massima sospensione anteriore		210 mm
Sospensione posteriore		SC-5U
Ammortizzatore braccio anteriore	Expedition LE	Controllo movimento
	Expedition SE	
	Expedition Xtreme	HPG Plus
Ammortizzatore braccio posteriore	Expedition LE	HPG
	Expedition SE	ACS (sospensione pneumatica)
	Expedition Xtreme	KYB PRO 36 Easy Adjust
Corsa massima sospensione posteriore	Expedition LE	340 mm
	Expedition SE	394 mm
	Expedition Xtreme	406 mm

SISTEMA		MODELLI
SISTEMA ELETTRICO		600 HO E-TEC
Uscita magnete		12 V/1 200 W
Lampadina fari HI/LOW		2 x 60/55 Watt (H-4)
Lampadina del fanalino		P 21/5 W
Candela	Tipo	NGK PZFR6F ⁽²⁾ o equivalente
	Distanza tra gli elettrodi	0,75 mm ± 0,05 mm (non regolabile)
Fusibili/ Relè/ Condensatore	F 1: Batteria	30 A
	F 2: Avvio	5 A
	F 3: Sella riscaldata	20 A
	F 4: Ventola	15 A
	F 5: Sospensione pneumatica	15 A
	F 6: GPS e caricabatteria	10 A
	R 1:	Relè accessori
R 2:	Relè ventola	
SISTEMA ELETTRICO		800 R E-TEC
Uscita sistema di illuminazione		12V/360 W
Lampadina fari HI/LOW		2 x 60/55 Watt (H-4)
Lampadina del fanalino		Led
Candela	Tipo	NGK PFR7AB ⁽²⁾ o equivalente
	Distanza tra gli elettrodi	0,75 mm ± 0,05 mm (non regolabile)
Fusibili/ Relè/ Condensatore	F 1: Batteria	30 A
	F 2: Avvio	5 A
	F 3: Sella riscaldata	20 A
	F 4: Ventola	15 A
	F5: Sospensione pneumatica (opzionale)	15 A
	F6: GPS e caricabatteria	10 A
	R 1:	Relè accessori
R 2:	Relè ventola	

SISTEMA		MODELLI
SISTEMA ELETTRICO		1200 4-TEC
Uscita magnete		12V/490 W
Lampadina fari HI/LOW		2 x 60/55 Watt (H-4)
Lampadina del fanalino		2 x P 21/5 W
Candela	Tipo	NGK CR8EKB ⁽²⁾ o equivalente
	Distanza tra gli elettrodi	Non regolabile
Fusibili	F 1: Batteria	30 A
	F 2: Relè/pulsante di avviamento	5 A
	F 3: Solenoide di avviamento	10 A
	F 4: Ventola	15 A
	F 5: HIC	10 A
	F 6: HIC/Indicatore	10 A
	F 7: Presa di alimentazione anteriore e riscaldatore	10 A
	F 8: Illuminazione	20 A
	F 10: Presa di corrente posteriore	15 A
	F 11: Compressore	15 A
Relè	R 1:	Relè corsa
	R 2:	Relè carico
	R 3:	Relè carico
	R 4:	Relè ventola

SISTEMA		MODELLI
SISTEMA ELETTRICO		900 ACE
Uscita sistema di illuminazione		650 Watts @ 6 000 GIRI/MIN
Lampadina fari HI/LOW		2 x 60/55 Watt (H-4)
Lampadina del fanalino		2,6 W / 139 W a LED
Candela di accensione	Tipo	NGK-MR7Bi-8 ⁽²⁾ o equivalente
	Distanza tra gli elettrodi	0,8 mm
Fusibili e relè	F1: Batteria	30 A
	F2: Relè/Pulsante di avviamento	5 A
	F3: Solenoide di avviamento	10 A
	F4: Ventola	15 A
	F5: HIC	10 A
	F6: HIC / Indicatore	10 A
	F7: Presa di alimentazione anteriore e riscaldatori	10 A
	F8: Illuminazione	20 A
	F10: Presa di corrente posteriore	5 A
	F11: Compressore	15 A
	R1:	Relè corsa
	R2:	Relè carico
	R3:	Relè carico
R4:	Relè ventola	

SISTEMA		MODELLI
PESO E DIMENSIONI		<i>Tutti</i>
Peso a secco	Expedition LE 600 HO E-TEC	278 kg
	Expedition SE 600 HO E-TEC	298 kg
	Expedition Xtreme 800R E-TEC	284 kg
	Expedition LE 1200 4-TEC	301 kg
	Expedition SE 1200 4-TEC	322 kg
	Expedition LE 900 ACE	290 kg
	Expedition SE 900 ACE	313 kg
Lunghezza complessiva veicolo	Expedition LE	323 cm
	Expedition SE	324 cm
	Expedition Xtreme	323 cm
Larghezza complessiva veicolo	Expedition LE Expedition SE	115 cm - 119,2 cm
	Expedition Xtreme	
Altezza complessiva veicolo	Expedition LE Expedition SE	133 cm
	Expedition Xtreme	122 cm
Posizione sci		97,5 cm - 101,8 cm
Larghezza degli sci		165 mm

⁽¹⁾ Luce tra il supporto guida e il fondo interno del cingolo quando si esercita una trazione verso il basso rispetto al cingolo.

AVVISO ⁽²⁾ Non tentare di regolare la distanza tra gli elettrodi di questo tipo di candela.

INDIVIDUAZIONE E RISOLUZIONE DEI PROBLEMI

LINEE GUIDA PER L'INDIVIDUAZIONE E LA RISOLUZIONE DEI PROBLEMI

IL MOTORINO DI AVVIAMENTO ELETTRICO NON FUNZIONA.

1. Interruttore di arresto di emergenza del motore in posizione OFF o estremità del cordoncino di sicurezza non installata sull'interruttore di spegnimento del motore.
 - *Portare l'interruttore di arresto del motore in posizione ON e inserire l'estremità del cordoncino di sicurezza nell'interruttore di spegnimento del motore.*
2. Acceleratore azionato mentre si tenta di avviare il motore.
 - *Rilasciare l'acceleratore durante l'avviamento.*

IL REGIME DI ROTAZIONE (GIRI/MIN) DEL MOTORE NON RAGGIUNGE IL PUNTO DI INNESTO DELLA FRIZIONE

1. Chiave D.E.S.S. non riconosciuta. La spia pilota D.E.S.S. lampeggia rapidamente (brevi segnali acustici lenti/ripetitivi).
 - *Inserire correttamente l'estremità del cordoncino di sicurezza.*
 - *Installare l'estremità di un cordoncino di sicurezza con la chiave D.E.S.S. per la quale questa motoslitte è stata programmata.*
2. L'ECM non riconosce la chiave D.E.S.S. (900 ACE e 1200 4-TEC).
 - *Rivolgersi a un concessionario autorizzato Ski-Doo.*

SURRISCALDAMENTO DEL MOTORE

1. Neve scarsa o troppo compatta.
 - *Guidare su neve fresca. Se non vi è neve non battuta nelle vicinanze, accostare, spegnere il motore e lasciarlo raffreddare. Una volta raffreddato il motore, raggiungere quanto prima una zona di neve non battuta.*
2. Livello del refrigerante basso.
 - *Controllare il livello del refrigerante; vedere la sezione PROCEDURE DI MANUTENZIONE.*
3. Scambiatori di calore intasati.
 - *Pulire gli scambiatori di calore.*

SCARSA ACCELERAZIONE O POTENZA DEL MOTORE

1. È stata utilizzata la Learning Key (900 ACE e 1200 4-TEC).
 - *Utilizzare la chiave Normal.*
2. Modalità Sport non attivata (900 ACE e 1200 4-TEC).
 - *Consultare il paragrafo ATTIVARE LA MODALITÀ SPORT in MODALITÀ DI FUNZIONAMENTO.*
3. Riscaldamento del motore in corso (E-TEC).
 - *Guidare il veicolo a bassa velocità per qualche minuto.*
4. Periodo di rodaggio del motore non completato (E-TEC).
 - *Completare il periodo di rodaggio.*

SCARSA ACCELERAZIONE O POTENZA DEL MOTORE (continua)

- 5. Regolazione errata della puleggia motrice.**
 - *Regolare la puleggia motrice; consultare la sezione PROCEDURE DI MANUTENZIONE.*
- 6. La puleggia motrice e le pulegge condotte devono essere sottoposte a manutenzione.**
 - *Contattare un concessionario autorizzato Ski-Doo.*
- 7. Cinghia di trasmissione usurata, troppo sottile.**
 - *Se la cinghia di trasmissione ha perso oltre 3 mm (1/8 pollice) della sua larghezza originale, le prestazioni del veicolo possono risulterne influenzate.*
 - *Sostituire la cinghia di trasmissione.*
- 8. Regolazione non corretta del cingolo.**
 - *Vedere la sezione MANUTENZIONE e/o consultare un concessionario autorizzato Ski-Doo per la corretta regolazione di allineamento e tensione.*

SCARSA ACCELERAZIONE O POTENZA DEL MOTORE (continua)

9. Problema alle valvole RAVE (E-TEC).

- *Per gli interventi di manutenzione, riparazione o sostituzione si consiglia di rivolgersi a un concessionario autorizzato Ski-Doo, un'officina o un professionista di fiducia. Per informazioni relative alla garanzia, consultare la GARANZIA SULLE EMISSIONI PER LA NORMATIVA EPA DEGLI STATI UNITI qui contenuta.*

IL MOTORE HA UN RITORNO DI FIAMMA

1. Il motore sta girando a una temperatura troppo alta.

- *Vedere SURREISCALDAMENTO DEL MOTORE.*

2. La fasatura di accensione non è corretta o c'è un problema al sistema di iniezione.

- *Per gli interventi di manutenzione, riparazione o sostituzione si consiglia di rivolgersi a un concessionario autorizzato Ski-Doo, un'officina o un professionista di fiducia. Per informazioni relative alla garanzia, consultare la GARANZIA SULLE EMISSIONI PER LA NORMATIVA EPA DEGLI STATI UNITI qui contenuta.*

3. Perdita nel sistema di scarico.

- *Per gli interventi di manutenzione, riparazione o sostituzione si consiglia di rivolgersi a un concessionario autorizzato Ski-Doo, un'officina o un professionista di fiducia. Per informazioni relative alla garanzia, consultare la GARANZIA SULLE EMISSIONI PER LA NORMATIVA EPA DEGLI STATI UNITI qui contenuta.*

4. Pressione del carburante troppo bassa.

- *Per gli interventi di manutenzione, riparazione o sostituzione si consiglia di rivolgersi a un concessionario autorizzato Ski-Doo, un'officina o un professionista di fiducia. Per informazioni relative alla garanzia, consultare la GARANZIA SULLE EMISSIONI PER LA NORMATIVA EPA DEGLI STATI UNITI qui contenuta.*

IL MOTORE SI ACCENDE IN MANIERA IRREGOLARE

1. Acqua nel carburante.

- *Svuotare il sistema di alimentazione e riempire con nuovo carburante.*

2. Malfunzionamento delle valvole RAVE (E-TEC).

- *Fare ispezionare le valvole RAVE. Per gli interventi di manutenzione, riparazione o sostituzione si consiglia di rivolgersi a un concessionario autorizzato Ski-Doo, un'officina o un professionista di fiducia. Per informazioni relative alla garanzia, consultare la GARANZIA SULLE EMISSIONI PER LA NORMATIVA EPA DEGLI STATI UNITI qui contenuta.*

NESSUNA RISPOSTA DALLA LEVA DELL'ACCELERATORE. MESSAGGIO

VISUALIZZATO: PRESS START TO GO

1. Il sistema di gestione del motore ha rilevato un problema relativo a un sensore.
 - *Tenere premuto il pulsante di Avviamento per spostare il veicolo. Per gli interventi di manutenzione, riparazione o sostituzione si consiglia di rivolgersi a un concessionario autorizzato Ski-Doo, un'officina o un professionista di fiducia. Per informazioni relative alla garanzia, consultare la GARANZIA SULLE EMISSIONI PER LA NORMATIVA EPA DEGLI STATI UNITI qui contenuta.*

SISTEMA DI CONTROLLO

Spie luminose, messaggi e codici cicalino

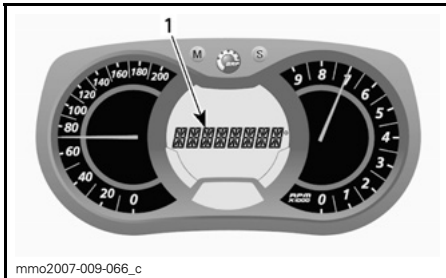
Le spie pilota dell'indicatore segnalano una condizione particolare o la presenza di un'anomalia.



TIPOCO — SPIE LUMINOSE

La spia pilota può lampeggiare da sola o insieme a un'altra spia.

Sull'indicatore multifunzione analogico/digitale, il display viene utilizzato come complemento delle spie luminose onde fornire all'operatore una breve descrizione in caso di anomalia o per segnalare una particolare condizione.








1. Visualizzazione dei messaggi

I messaggi vengono visualizzati con un codice cicalino e spie luminose.


Per attirare l'attenzione, verranno riprodotti codici cicalino e verranno visualizzati messaggi (a seconda del modello di indicatore).

Per i dettagli, vedere la tabella in basso.

NOTA: Alcune delle spie luminose elencate ed alcuni messaggi non si applicano a tutti i modelli.

SPIE ACCESE	CICALINO	MESSAGGIO VISUALIZZATO	DESCRIZIONE
	4 brevi segnali acustici ogni 5 minuti	LIVELLO OLIO BASSO	Motori a quattro tempi: pressione bassa dell'olio motore. Arrestare il veicolo in posizione sicura e controllare il livello dell'olio. Rabboccare al livello adeguato. Se il livello dell'olio è adeguato, non usare il veicolo e rivolgersi a un concessionario autorizzato Ski-Doo.
	4 brevi segnali acustici ogni 30 secondi.	SURRISCALDAMENTO MOTORE	Il motore è surriscaldato, ridurre la velocità della motoslitte e guidare la motoslitte nella neve non battuta o arrestare immediatamente il motore e lasciarlo raffreddare. Controllare il livello del liquido refrigerante; vedere la parte <i>MANUTENZIONE</i> . Se il livello del refrigerante è adeguato e il surriscaldamento persiste, rivolgersi a un concessionario autorizzato Ski-Doo. Se il problema persiste, non avviare il motore.
		SILENZIATORE	Rallentare o spegnere il motore. Lasciarlo raffreddare il motore e riavviarlo. Se il surriscaldamento persiste, rivolgersi a un concessionario autorizzato Ski-Doo. Se il problema persiste, non avviare il motore.
	Brevi segnali acustici a brevi intervalli	SURRISCALDAMENTO MOTORE	Surriscaldamento critico. Spegnere immediatamente il motore e lasciarlo raffreddare. Controllare il livello del liquido refrigerante; vedere la parte <i>MANUTENZIONE</i> . Se il livello del refrigerante è adeguato e il surriscaldamento persiste, rivolgersi a un concessionario autorizzato Ski-Doo. Se il problema persiste, non avviare il motore.
		SURRISCALDAMENTO MARMITTA	Surriscaldamento critico. Spegnere immediatamente il motore e lasciarlo raffreddare. Se il surriscaldamento persiste, rivolgersi a un concessionario autorizzato Ski-Doo. Se il problema persiste, non avviare il motore.
		SURRISCALDAMENTO ECM	Se il problema persiste, non avviare il motore.
	4 brevi segnali acustici ogni 5 minuti	BATT BASSA	Indica una tensione batteria insufficiente o troppo alta. Rivolgersi a un concessionario autorizzato Ski-Doo appena possibile.
		BATT ALTA	
	4 brevi segnali	CONTROLLA MOTORE	Guasto al motore; rivolgersi a un concessionario autorizzato Ski-Doo, un'officina o un professionista di fiducia appena possibile.

SPIE ACCESE	CICALINO	MESSAGGIO VISUALIZZATO	DESCRIZIONE
—	4 brevi segnali acustici ogni 5 minuti	BATTITO	Detonazione (in questi casi il regime di rotazione del motore viene limitato). <ul style="list-style-type: none"> – Accertarsi che sia stato usato il carburante raccomandato. – Verificare la qualità del carburante e sostituirlo se necessario. – Se il problema si ripete, contattare un concessionario autorizzato Ski-Doo, un'officina o un professionista di fiducia.
—	4 brevi segnali acustici ogni 5 minuti	REGIME LIMITATO	Quando si verificano determinati problemi, il regime di rotazione del motore (giri/min) viene limitato a scopo cautelare.
—	—	FUORIGIRI	Nei motori E-TEC indica che è stato raggiunto il regime massimo di rotazione. Controllare la taratura della frizione.
—	Brevi segnali acustici a brevi intervalli	SPEGNIMENTO	Procedura di spegnimento forzato dovuta al surriscaldamento del motore o a un problema alla pompa del carburante; rimuovere l'estremità del cordoncino di sicurezza dall'interruttore di spegnimento del motore e rivolgersi a un concessionario autorizzato Ski-Doo, un'officina o un professionista di fiducia.
—	—	COMUNICAZIONE	Problema di comunicazione tra l'ECM e l'indicatore. Spegnerne il motore, rimuovere il cordoncino di sicurezza. Attendere qualche minuto, quindi avviare il motore. Se il problema persiste, rivolgersi a un concessionario autorizzato Ski-Doo.
D.E.S.S.	2 brevi segnali	—	Chiave giusta; veicolo pronto per l'uso.
	2 brevi segnali acustici che si ripetono a ritmo lento.	CONTROLLARE CHIAVE	Impossibile leggere la chiave (errato collegamento). Assicurarsi che la chiave sia pulita e correttamente inserita.
	Brevi segnali acustici a brevi intervalli	CHIAVE ERR	Chiave non valida o non programmata. Utilizzare la chiave appropriata per il veicolo o far programmare la chiave.

SPIE ACCESE	CICALINO	MESSAGGIO VISUALIZZATO	DESCRIZIONE
—	—	 (lampeggianti)	Problema al sensore del livello carburante.
—	—	ACCELERATORE APERTO	Leva dell'acceleratore azionata mentre si tenta di avviare il motore (il motore gira, ma non si avvia). Rilasciare la leva dell'acceleratore durante l'avviamento.
—	—	MODALITÀ INGOLFAMENTO	Leva dell'acceleratore premuta al massimo mentre si tenta di avviare il motore (il motore gira, ma non riesce ad avviarsi). Rilasciare la leva dell'acceleratore durante l'avviamento.

Interpretazione dei codici di guasto

Solo display analogico/digitale multifunzione

Per leggere i codici di guasto attivi, premere e mantenere premuto il pulsante MODE (M) premendo contemporaneamente più volte l'interruttore dei fari abbaglianti/anabbaglianti HI/LOW.

Se vengono registrati due o più codici, utilizzare il pulsante SET (S) o MODE (M) per scorrere da uno all'altro.

Per uscire dal modo dei codici di guasto, tenere premuto il pulsante MODE (M).

Per informazioni sul significato dei codici, rivolgersi a un concessionario autorizzato Ski-Doo.

***Questa pagina è stata
lasciata intenzionalmente in bianco***

GARANZIA

GARANZIA LIMITATA BRP USA E CANADA: MOTOSLITTE SKI-DOO® 2017

1) AMBITO DELLA GARANZIA LIMITATA

Bombardier Recreational Products Inc. ("BRP")* garantisce le sue motoslitte Ski-Doo 2017 vendute da concessionari autorizzati BRP (come di seguito definiti) negli Stati Uniti d'America ("USA") e in Canada in caso di difetti nei materiali o nella costruzione per il periodo e alle condizioni di seguito descritte. Questa garanzia limitata è invalidata e resa priva di valore legale se: (1) la motoslitte è stata utilizzata per gare o qualsiasi altra attività competitiva, in qualsiasi momento, anche dal proprietario precedente; o (2) la motoslitte è stata alterata o modificata in modo da pregiudicarne il funzionamento, le prestazioni o la durata, oppure è stata alterata o modificata per cambiare la sua destinazione d'uso predefinita.

Parti e accessori non installati in fabbrica non sono coperti da questa garanzia limitata. Fare riferimento alla garanzia limitata di tali parti e accessori.

2) LIMITAZIONI DELLA RESPONSABILITÀ

QUESTA GARANZIA VIENE ESPLICITAMENTE CONCESSA E ACCETTATA IN LUOGO DI TUTTE LE ALTRE GARANZIE, ESPLICITE O IMPLICITE, COMPRESSE, TRA L'ALTRO, QUELLE DI COMMERCIALIZZABILITÀ O IDONEITÀ A UNO SCOPO PARTICOLARE. DAL MOMENTO CHE NON È POSSIBILE RINUNCIARE AGLI OBBLIGHI DELLE GARANZIE IMPLICITE, ESSE SARANNO LIMITATE, IN DURATA, ALLA VITA DELLE GARANZIE ESPLICITE. I DANNI INCIDENTALI E CONSEGUENZIALI SONO ESCLUSI DALLA COPERTURA DELLA PRESENTE GARANZIA. ALCUNI PAESI NON CONSENTONO L'ESONERO DELLA RESPONSABILITÀ, LE LIMITAZIONI E LE ESCLUSIONI SOPRA IDENTIFICATE; PERTANTO QUANTO APPENA DICHIARATO POTREBBE NON ESSERE APPLICABILE. QUESTA GARANZIA ATTRIBUISCE DIRITTI SPECIFICI AI QUALI POTREBBERO AGGIUNGERSENE ALTRI DI TIPO LEGALE CHE POTREBBERO DIFFERIRE DA STATO A STATO, O DA PROVINCIA A PROVINCIA.

Nessun distributore, concessionario BRP o altra persona è autorizzato a rendere alcuna affermazione, a dichiarare o a fornire alcuna garanzia in merito al prodotto diversa da quanto espresso nella presente garanzia limitata e, in caso contrario, non sarà applicabile contro BRP. BRP si riserva il diritto di modificare la garanzia limitata in qualsiasi momento, a condizione che tale modifica non alteri le condizioni di garanzia applicabili ai prodotti venduti nel periodo in cui questa garanzia limitata è in vigore.

3) ESCLUSIONI – NON COPERTE DA GARANZIA

Quanto qui di seguito esposto non è coperto, in nessuna circostanza, da garanzia:

- Normale usura;
- Componenti soggetti a manutenzione ordinaria, messe a punto, regolazioni;
- Danni causati dalla mancata manutenzione e/o rimessaggio, come descritto nella Guida dell'operatore;
- Danni derivanti dalla rimozioni di parti, riparazioni, manutenzione o modifiche non corrette o utilizzo di parti o accessori non prodotti o approvati da BRP o derivanti da riparazioni effettuate da una persona che non è un distributore/concessionario BRP autorizzato per le riparazioni;

- Danni causati dall'abuso, uso scorretto, uso anormale, negligenza, uso su superfici diverse dalla neve o uso del prodotto in modo non coerente con quanto raccomandato nella Guida dell'operatore;
- Danni risultanti da incidenti, immersione, incendio, furto, vandalismo o qualsiasi causa di forza maggiore;
- Funzionamento con carburanti, oli o lubrificanti che non sono adatti al prodotto (vedere la Guida dell'operatore);
- Incameramento di acqua o neve;
- Danni accidentali o consequenziali, o danni di qualsiasi tipo inclusi, tra l'altro, traino, rimorchio, rimessaggio, spese telefoniche, nolo, taxi, contrattempi, copertura assicurativa, pagamenti di prestiti, perdita di tempo, perdita di reddito; e
- Danni risultanti dall'installazione di chiodi sui cingoli, qualora l'installazione non sia conforme alle istruzioni di BRP.

4) PERIODO DI COPERTURA DELLA GARANZIA

Questa garanzia limitata entrerà in vigore dalla data di invio al primo consumatore al dettaglio o dalla data in cui il prodotto verrà utilizzato per la prima volta, a seconda di quale eventualità si verificherà per prima, per un periodo di:

DODICI (12) MESI CONSECUTIVI, per uso privato o commerciale. Il periodo di copertura della garanzia su una motoslitte consegnata tra il 1° giugno e il 1° dicembre di un determinato anno scadrà tuttavia il 30 novembre dell'anno successivo.

Per i componenti associati alle emissioni, consultare anche la *GARANZIA SULLE EMISSIONI PER LA NORMATIVA EPA DEGLI SATI UNITI* qui contenuta.

La riparazione e la sostituzione di pezzi o l'esecuzione di manutenzione in base a questa garanzia non estende la durata della presente garanzia oltre la data di scadenza originale.

5) CONDIZIONI RICHIESTE PER LA COPERTURA DELLA GARANZIA

Questa copertura di garanzia è disponibile **solo** in caso di rispetto delle seguenti condizioni:

- La motoslitte Ski-Doo 2017 deve essere acquistata dal primo proprietario nuova e mai utilizzata, presso un concessionario BRP autorizzato a distribuire le motoslitte Ski-Doo nel paese in cui è avvenuta la vendita ("**concessionario BRP**");
- Il processo di ispezione pre-consegna specificato da BRP deve essere completato, documentato e sottoscritto dall'acquirente;
- La motoslitte Ski-Doo 2017 deve essere stata debitamente registrata da parte di un concessionario autorizzato BRP;
- La motoslitte Ski-Doo 2017 deve essere stata acquistata nel paese di residenza dell'acquirente; e
- La manutenzione periodica indicata nella Guida dell'operatore deve essere effettuata tempestivamente per mantenere la copertura della garanzia. BRP si riserva il diritto di subordinare la copertura della garanzia alla presentazione della prova di corretta manutenzione.

BRP non rispetterà questa garanzia limitata per utenti privati o commerciali se non verranno soddisfatte tutte le precedenti condizioni. Tali limitazioni sono necessarie per consentire a BRP di garantire la sicurezza dei suoi prodotti, dei clienti e del pubblico in generale.

6) COME PROCEDERE PER OTTENERE LA COPERTURA DELLA GARANZIA

In caso di anomalia, il cliente deve interrompere immediatamente l'utilizzo della motoslitte. Il cliente deve informare un concessionario BRP addetto alla manutenzione entro tre (3) giorni dalla comparsa del difetto e garantire l'accesso al prodotto per la possibile riparazione. Il cliente deve inoltre presentare al concessionario autorizzato BRP la prova di acquisto del prodotto e firmare l'ordine di riparazione/di lavoro prima dell'inizio delle operazioni effettive per convalidare la riparazione in garanzia. Tutti i pezzi sostituiti in base alla presente garanzia limitata diventano proprietà di BRP.

7) LE RESPONSABILITÀ DI BRP

In base a questa garanzia, gli obblighi di BRP sono limitati, a sua esclusiva discrezione, alla riparazione di parti che sono risultate difettose in normali condizioni di utilizzo, manutenzione o riparazione, oppure alla sostituzione di tali parti con ricambi originali Ski-Doo senza addebito dei costi per le parti e la manodopera, presso qualsiasi concessionario autorizzato BRP durante il periodo di garanzia e in base alle condizioni qui descritte. Nessun reclamo per rescissione della garanzia sarà causa dell'annullamento o revoca della vendita della motoslitte al proprietario.

Nel caso in cui la manutenzione sia richiesta al di fuori del paese di vendita originale, il proprietario sarà responsabile di qualsiasi costo aggiuntivo dovuto alle pratiche e alle condizioni locali, quali, ma non limitate solamente ad esse, trasporto, assicurazione, tasse, oneri di licenza, dazi d'importazione e qualsiasi altra spesa finanziaria comprese quelle applicate da governi, stati, territori e dai rispettivi enti.

BRP si riserva il diritto di migliorare o modificare periodicamente i prodotti senza assumersi alcun obbligo di modificare i prodotti precedentemente fabbricati.

8) TRASFERIMENTO

Se la proprietà di un prodotto viene trasferita durante il periodo di copertura della garanzia limitata, la garanzia, soggetta a termini e condizioni, verrà anch'essa trasferita e sarà valida per il restante periodo di copertura ammesso che BRP o un Distributore/Concessionario Ski-Doo autorizzato riceva prova che il precedente proprietario autorizza il trasferimento di proprietà, oltre ai dati del nuovo proprietario.

9) ASSISTENZA CLIENTI

In caso di controversia o disputa in relazione alla presente garanzia limitata, BRP consiglia di provare a risolvere la questione con il proprio distributore/concessionario. Si raccomanda di discutere la situazione con il responsabile della manutenzione presso il concessionario autorizzato o con il proprietario.

Se la questione rimane irrisolta, contattare BRP compilando il modulo di contatto su www.brp.com o contattare BRP per posta a uno dei recapiti riportati nella sezione *CONTATTACI* di questa guida.

* In USA, la distribuzione e l'assistenza dei prodotti è eseguita da BRP US Inc.
©2016 Bombardier Recreational Products Inc. e BRP US Inc. Tutti i diritti riservati.
® Marchio di fabbrica registrato di Bombardier Recreational Products Inc.

GARANZIA SULLE EMISSIONI PER LA NORMATIVA EPA DEGLI STATI UNITI

Bombardier Recreational Products Inc. ("BRP")* garantisce al compratore finale e ad ogni successivo compratore che questo motore, inclusi tutti i componenti del suo sistema di controllo delle emissioni di scarico e del sistema di controllo delle emissioni evaporative, soddisfa due condizioni:

1. È progettato, costruito ed equipaggiato in modo da essere conforme al momento della vendita al compratore finale ai requisiti delle norme 40 CFR 1051 e 40 CFR 1060.
2. È esente da difetti nei materiali o nella qualità di esecuzione che possano comprometterne la conformità ai requisiti delle norme 40 CFR 1051 e 40 CFR 1060.

Al verificarsi di condizioni coperte dalla garanzia, BRP riparerà o sostituirà, a seconda delle necessità, qualsiasi parte o componente che presenti difetti nei materiali o nella qualità di esecuzione e che possa influire negativamente sulle emissioni di uno degli inquinanti oggetto della normativa, durante il periodo di garanzia dichiarato, senza alcun costo per il proprietario, incluse le spese associate a diagnosi e riparazione o sostituzione dei componenti associati alle emissioni. Tutti i componenti difettosi sostituiti in base alla presente garanzia diventano proprietà di BRP.

Per le richieste di garanzia relativa alle emissioni, BRP limita la diagnosi e la riparazione delle parti associate alle emissioni ai soli concessionari autorizzati Ski-Doo, con l'esclusione delle riparazioni di emergenza prescritte dal punto 2 del seguente elenco.

In qualità di produttore certificante, BRP non respingerà le richieste di garanzia relativa alle emissioni per le seguenti cause:

1. Manutenzione o altri servizi erogati da BRP o da soggetti autorizzati da BRP.
2. Riparazioni di motore/apparecchiature svolte da un operatore per correggere una condizione pericolosa o di emergenza attribuibile a BRP, a patto che l'operatore si impegni a ristabilire quanto prima la configurazione originaria del motore/apparecchiatura.
3. Qualsiasi azione o mancanza dell'operatore non correlata alla richiesta di garanzia.
4. Manutenzione svolta più frequentemente di quanto specificato da BRP.
5. Qualsiasi cosa possa essere riconducibile a colpe o responsabilità di BRP.
6. L'uso di qualsiasi carburante comunemente disponibile nel luogo in cui il veicolo viene utilizzato, a patto che le istruzioni di manutenzione scritte da BRP non indichino chiaramente che tale carburante può influire negativamente sul sistema di controllo delle emissioni del veicolo e che gli operatori non possano trovare tempestivamente il carburante adatto. Consultare la sezione dedicata alla manutenzione e i requisiti del carburante nella sezione dedicata.

Periodo di garanzia relativa alle emissioni

La garanzia relativa alle emissioni è valida per il periodo indicato qui di seguito, a seconda dell'evento che si verifica per primo:

	ORE	MESI	CHILOMETRI
Componenti associati alle emissioni di scarico	200	30	4 000
Componenti associati alle emissioni evaporative	N/D	24	N/D

Componenti coperti

La garanzia relativa alle emissioni copre tutti i componenti il cui malfunzionamento potrebbe aumentare le emissioni di inquinanti oggetto della normativa, inclusi gli elementi di seguito elencati:

1. Per le emissioni di scarico, i componenti associati alle emissioni includono le parti del motore correlate ai seguenti sistemi:
 - Sistema di aspirazione
 - Sistema di alimentazione
 - Sistema di iniezione
 - Sistemi di ricircolo dei gas di scarico
2. Anche le seguenti parti sono considerate associate alle emissioni di scarico:
 - Dispositivi di post-trattamento
 - Valvole di ventilazione del basamento
 - Sensori
 - Unità elettroniche di controllo
3. Le seguenti parti sono considerate associate alle emissioni evaporative:
 - Serbatoio del carburante
 - Tappo del serbatoio
 - Linea di alimentazione
 - Raccordi della linea di alimentazione
 - Fascette*
 - Valvole di sicurezza*
 - Valvole di controllo*
 - Solenoidi di controllo*
 - Controlli elettronici*
 - Diaframmi di controllo del vuoto*
 - Cavi di controllo*
 - Tiranteria di controllo*
 - Valvole di spurgo
 - Tubi di sfiato
 - Separatore liquido/vapore
 - Filtro a carboni attivi
 - Staffe di montaggio del filtro a carboni attivi
 - Connettore di spurgo del carburatore
4. I componenti associati alle emissioni includono anche altre parti il cui solo scopo è ridurre le emissioni o il cui malfunzionamento può aumentare le emissioni senza significative conseguenze sulle prestazioni del motore/apparecchiatura.

Applicabilità limitata

In qualità di produttore certificante, BRP può respingere le richieste di garanzia relativa alle emissioni per malfunzionamenti causati da manutenzione o uso improprio del proprietario o dell'operatore, da incidenti per i quali il produttore

*Per la parte associata al sistema di controllo delle emissioni evaporative.

non ha alcuna responsabilità o da cause di forza maggiore. Ad esempio, saranno onorate le richieste di garanzia relativa alle emissioni per guasti direttamente causati dall'uso improprio del motore/apparecchiatura da parte dell'operatore o dall'uso del motore/apparecchiatura in modi non previsti e non attribuibili in alcun modo all'operatore.

* In USA, la distribuzione e l'assistenza dei prodotti è eseguita da BRP US Inc.

GARANZIA LIMITATA INTERNAZIONALE BRP: MOTOSLITTE SKI-DOO® 2017

1) AMBITO DELLA GARANZIA LIMITATA

Bombardier Recreational Products Inc. ("BRP")* garantisce le sue motoslitte Ski-Doo 2017 vendute da distributori o concessionari autorizzati da BRP a distribuire motoslitte Ski-Doo ("Distributore/Concessionario Ski-Doo") fuori dai cinquanta stati degli Stati Uniti d'America, Canada, membri dello Spazio Economico Europeo (che comprende gli stati membri dell'Unione Europea con l'aggiunta di Norvegia, Islanda e Liechtenstein) ("SEE"), membri della Comunità degli Stati Indipendenti (comprensivi Ucraina e Turkmenistan) ("CSI") e Turchia, da difetti nei materiali o nella costruzione per il periodo e alle condizioni di seguito descritte.

Parti e accessori non installati in fabbrica non sono coperti da questa garanzia limitata. Fare riferimento alla garanzia limitata di tali parti e accessori.

Questa garanzia limitata è invalidata e resa priva di valore legale se: (1) la motoslitte è stata utilizzata per gare o qualsiasi altra attività competitiva, in qualsiasi momento, anche dal proprietario precedente; o (2) la motoslitte è stata alterata o modificata in modo da pregiudicarne il funzionamento, le prestazioni o la durata, oppure è stata alterata o modificato per cambiare la sua destinazione d'uso predefinita.

2) LIMITAZIONI DELLA RESPONSABILITÀ

NEI LIMITI CONSENTITI DALLA LEGGE, QUESTA GARANZIA VIENE ESPLICITAMENTE CONCESSA E ACCETTATA IN LUOGO DI TUTTE LE ALTRE GARANZIE, ESPLICITE O IMPLICITE, COMPRESSE, TRA L'ALTRO, QUELLE DI COMMERCIALIZZABILITÀ O IDONEITÀ A UNO PARTICOLARE SCOPO. DAL MOMENTO CHE NON È POSSIBILE RINUNCIARE AGLI OBBLIGHI DELLE GARANZIE IMPLICITE, ESSE SARANNO LIMITATE, IN DURATA, ALLA VITA DELLE GARANZIE ESPLICITE. I DANNI INCIDENTALI E CONSEGUENZIALI SONO ESCLUSI DALLA COPERTURA DELLA PRESENTE GARANZIA. ALCUNE GIURISDIZIONI NON RICONOSCONO LE CLAUSOLE DI ESONERO DA EVENTUALI RESPONSABILITÀ, LE LIMITAZIONI E LE ESCLUSIONI DI CUI SOPRA CHE, PERTANTO, POTREBBERO NON ESSERE APPLICABILI NEL VOSTRO CASO. QUESTA GARANZIA ATTRIBUISCE DIRITTI SPECIFICI AI QUALI POTREBBERO AGGIUNGERSENE ALTRI DI TIPO LEGALE CHE POTREBBERO DIFFERIRE DI PAESE IN PAESE. (PER I PRODOTTI ACQUISTATI IN AUSTRALIA, CONSULTARE LA CLAUSOLA 4 QUI DI SEGUITO).

Nessun Distributore/Concessionario Ski-Doo o altro soggetto è autorizzato a rilasciare alcuna affermazione, dichiarazione o garanzia in merito al prodotto diversa da quanto espresso nella presente garanzia limitata e, in caso contrario, non sarà impugnabile contro BRP.

BRP si riserva il diritto di modificare la garanzia in qualsiasi momento, a condizione che tale modifica non alteri le condizioni di garanzia applicabili ai prodotti venduti nel periodo in cui questa garanzia è in vigore.

3) ESCLUSIONI – NON COPERTE DA GARANZIA

Quanto qui di seguito esposto non è coperto, in nessuna circostanza, da questa garanzia limitata:

- Normale usura;
- Componenti soggetti a manutenzione ordinaria, messe a punto, regolazioni;

- Danni causati da negligenza o mancata manutenzione e/o rimessaggio, come descritto nella Guida dell'operatore;
- Danni derivanti dalla rimozione di parti, riparazioni improprie, manutenzione o modifiche non corrette o utilizzo di parti o accessori non realizzati o approvati da BRP, che a suo ragionevole giudizio sono incompatibili con il prodotto o ne pregiudicano il funzionamento, le prestazioni o la durata o derivanti da riparazioni effettuate da soggetti diversi da un Distributore/Concessionario autorizzato Ski-Doo;
- Danni causati dall'utilizzo non corretto, uso improprio, negligenza, gare o utilizzo del prodotto su superfici diverse dalla neve o funzionamento del prodotto in un modo non coerente con l'uso raccomandato nella Guida dell'operatore;
- Danni risultanti da incidenti, immersione, incendio, ingestione di neve o acqua, furto, atti di vandalismo o qualsiasi causa di forza maggiore;
- Funzionamento con carburanti, oli o lubrificanti che non sono adatti al prodotto (vedere la Guida dell'operatore);
- Danni derivanti da ruggine, corrosione o esposizione agli elementi;
- Danni accidentali o consequenziali, o danni di qualsiasi tipo inclusi, tra l'altro, traino o rimorchio, rimessaggio, spese di trasporto, spese telefoniche, noleggi, taxi, contrattempi, copertura assicurativa, pagamenti di prestiti, perdite di tempo, perdita di reddito; o tempo perso per l'inattività dovuta al lavoro di riparazione.
- E danni risultanti dall'installazione di chiodi sui cingoli, qualora l'installazione non sia conforme alle istruzioni di BRP.

4) PERIODO DI COPERTURA DELLA GARANZIA

Questa garanzia limitata entrerà in vigore (1) dalla data di invio al primo consumatore al dettaglio o (2) dalla data in cui il prodotto sarà utilizzato per la prima volta, a seconda di quale eventualità si verificherà per prima, per un periodo di:

DODICI (12) MESI CONSECUTIVI, per uso privato o commerciale. Il periodo di copertura della garanzia su una motoslitte consegnata tra il 1° giugno e il 1° dicembre di un determinato anno scadrà tuttavia il 30 novembre dell'anno successivo.

La riparazione e la sostituzione di pezzi o l'esecuzione di manutenzione in base a questa garanzia non estende la durata della presente garanzia oltre la data di scadenza originale.

Si ricorda che la durata e altre modalità della copertura di garanzia sono subordinate alla legislazione locale e nazionale applicabile nel Paese del cliente.

SOLO PER I PRODOTTI VENDUTI IN AUSTRALIA

Nulla in questi termini e condizioni di garanzia può escludere, limitare o modificare l'applicazione di qualsiasi condizione, garanzia, impegno, diritto o provvedimenti attribuito o implicito nell'ambito del Competition and Consumer Act 2010 (Cth), inclusa l'Australian Consumer Law o qualsiasi altra legge, qualora ciò fosse in contrasto con tale legge, o potesse determinare la nullità di una qualsiasi parte di questi termini e condizioni. I benefici concessi da questa garanzia limitata vanno ad aggiungersi ad altri diritti e provvedimenti garantiti dalla legge australiana.

I nostri prodotti sono accompagnati da garanzie che non possono essere invalidate dall'Australian Consumer Law. In caso di malfunzionamento grave e come risarcimento per qualsiasi altra perdita o danno ragionevolmente prevedibile, si ha diritto

alla sostituzione del prodotto o a un rimborso. Il consumatore ha inoltre diritto alla sostituzione o riparazione dei prodotti nel caso in cui questi risultino di qualità non accettabile e il malfunzionamento non risulti di portata eccessiva.

5) CONDIZIONI PER LA COPERTURA DELLA GARANZIA

Questa copertura di garanzia è disponibile solo in caso di rispetto delle seguenti condizioni:

- La motoslitte Ski-Doo 2017 deve essere acquistata dal primo proprietario nuova e mai utilizzata, presso un concessionario/distributore Ski-Doo autorizzato a distribuire le motoslitte Ski-Doo nel paese in cui è avvenuta la vendita;
- Il processo di ispezione pre-consegna specificato da BRP deve essere completato, documentato e sottoscritto dall'acquirente;
- Il prodotto deve essere stato debitamente registrato da parte di un Distributore/Concessionario Ski-Doo autorizzato;
- La motoslitte Ski-Doo 2017 deve essere stata acquistata nel paese o nell'unione di paesi di residenza dell'acquirente.
- Per mantenere la copertura della garanzia, la manutenzione periodica descritta nella Guida dell'operatore deve essere effettuata nei tempi prescritti. BRP si riserva il diritto di subordinare la copertura della garanzia alla presentazione della prova di corretta manutenzione.

BRP non rispetterà questa garanzia limitata per utenti privati o commerciali se non verranno soddisfatte tutte le precedenti condizioni. Tali limitazioni sono necessarie per consentire a BRP di garantire la sicurezza dei suoi prodotti, dei clienti e del pubblico in generale.

6) COME PROCEDERE PER OTTENERE LA COPERTURA DELLA GARANZIA

In caso di anomalia, il cliente deve interrompere immediatamente l'utilizzo della motoslitte. Il cliente deve informare un Distributore/Concessionario Ski-Doo autorizzato alla manutenzione entro due (2) giorni dalla comparsa del difetto e garantire l'accesso al prodotto per l'eventuale riparazione. Il cliente deve inoltre presentare al Distributore/Concessionario autorizzato Ski-Doo la prova di acquisto del prodotto e firmare l'ordine di riparazione/lavoro prima dell'inizio delle effettive operazioni, per convalidare la riparazione in garanzia. Tutti i pezzi sostituiti in base alla presente garanzia limitata diventano proprietà di BRP.

Si ricorda che il periodo di notifica è subordinato alla legislazione locale e nazionale applicabile nel Paese del cliente.

7) LE RESPONSABILITÀ DI BRP

Nei limiti consentiti dalla legge, in base a questa garanzia, gli obblighi di BRP sono limitati, a sua esclusiva discrezione, alla riparazione di parti che sono risultate difettose in normali condizioni di utilizzo, manutenzione o riparazione, oppure alla sostituzione di tali parti con ricambi originali Ski-Doo senza addebito dei costi per le parti e la manodopera, presso qualsiasi Distributore/Concessionario autorizzato Ski-Doo durante il periodo di garanzia e in base alle condizioni qui descritte. La responsabilità di BRP è limitata all'esecuzione delle riparazioni e alla sostituzione

dei pezzi necessari. Nessun reclamo per rescissione della garanzia sarà causa dell'annullamento o revoca della vendita della motoslitte al proprietario. Il proprietario può avere altri diritti legali che possono variare da paese a paese.

Nel caso in cui la manutenzione sia richiesta al di fuori del paese di vendita originale, il proprietario sarà responsabile di qualsiasi costo aggiuntivo dovuto alle pratiche e alle condizioni locali, quali, ma non limitate solamente ad esse, trasporto, assicurazione, tasse, oneri di licenza, dazi d'importazione e qualsiasi altra spesa finanziaria comprese quelle applicate da governi, stati, territori e dai rispettivi enti.

BRP si riserva il diritto di migliorare o modificare periodicamente i prodotti senza assumersi alcun obbligo di modificare i prodotti precedentemente fabbricati.

8) TRASFERIMENTO

Se la proprietà di un prodotto viene trasferita durante il periodo di copertura della garanzia limitata, la garanzia, soggetta a termini e condizioni, verrà anch'essa trasferita e sarà valida per il restante periodo di copertura ammesso che BRP o un Distributore/Concessionario Ski-Doo autorizzato riceva prova che il precedente proprietario autorizza il trasferimento di proprietà, oltre ai dati del nuovo proprietario.

9) ASSISTENZA CLIENTI

In caso di controversia o disputa in relazione alla presente garanzia limitata, BRP consiglia di provare a risolvere la questione con il proprio Distributore/Concessionario Ski-Doo. Si raccomanda di discutere la situazione con il responsabile della manutenzione presso il Distributore/Concessionario autorizzato Ski-Doo o con il proprietario.

Se la questione rimane irrisolta, contattare BRP compilando il modulo di contatto su www.brp.com o contattare BRP per posta a uno dei recapiti riportati nella sezione *CONTATTACI* di questa guida.

*Per il territorio coperto dalla presente garanzia limitata, la distribuzione e l'assistenza dei prodotti è eseguita da Bombardier Recreational Products Inc. o sue affiliate.

©2016 Bombardier Recreational Products Inc. Tutti i diritti riservati.

® Marchio di fabbrica registrato di Bombardier Recreational Products Inc.

GARANZIA LIMITATA BRP PER I PAESI EUROPEI, PER LA COMUNITÀ DEGLI STATI INDIPENDENTI (CSI) E PER LA TURCHIA: MOTOSLITTE SKI-DOO® 2017

1) AMBITO DELLA GARANZIA LIMITATA

Bombardier Recreational Products Inc. ("BRP")* garantisce le sue motoslitte Ski-Doo 2017 vendute da distributori o concessionari autorizzati da BRP a distribuire motoslitte Ski-Doo ("Distributore/Concessionario Ski-Doo") negli stati membri dello Spazio Economico Europeo (che comprende gli stati membri dell'Unione Europea con l'aggiunta di Norvegia, Islanda e Liechtenstein) ("SEE"), negli stati membri della Comunità degli Stati Indipendenti (comprendenti Ucraina e Turkmenistan) ("CSI") e in Turchia, da difetti nei materiali o nella costruzione per il periodo e alle condizioni di seguito descritte.

Parti e accessori non installati in fabbrica non sono coperti da questa garanzia limitata. Fare riferimento alla garanzia limitata di tali parti e accessori.

Questa garanzia limitata è invalidata e resa priva di valore legale se: (1) la motoslitte è stata utilizzata per gare o qualsiasi altra attività competitiva, in qualsiasi momento, anche dal proprietario precedente; o (2) la motoslitte è stata alterata o modificata in modo da pregiudicarne il funzionamento, le prestazioni o la durata, oppure è stata alterata o modificata per cambiare la sua destinazione d'uso predefinita.

2) LIMITAZIONI DELLA RESPONSABILITÀ

NEI LIMITI CONSENTITI DALLA LEGGE, QUESTA GARANZIA VIENE ESPLICITAMENTE CONCESSA E ACCETTATA IN LUOGO DI TUTTE LE ALTRE GARANZIE, ESPLICITE O IMPLICITE, COMPRESSE, TRA L'ALTRO, QUELLE DI COMMERCIALIZZABILITÀ O IDONEITÀ A UNO PARTICOLARE SCOPO. DAL MOMENTO CHE NON È POSSIBILE RINUNCIARE AGLI OBBLIGHI DELLE GARANZIE IMPLICITE, ESSE SARANNO LIMITATE, IN DURATA, ALLA VITA DELLE GARANZIE ESPLICITE. I DANNI INCIDENTALI E CONSEGUENZIALI SONO ESCLUSI DALLA COPERTURA DELLA PRESENTE GARANZIA. ALCUNE GIURISDIZIONI NON RICONOSCONO LE CLAUSOLE DI ESONERO DA EVENTUALI RESPONSABILITÀ, LE LIMITAZIONI E LE ESCLUSIONI DI CUI SOPRA CHE, PERTANTO, POTREBBERO NON ESSERE APPLICABILI NEL VOSTRO CASO. QUESTA GARANZIA ATTRIBUISCE DIRITTI SPECIFICI AI QUALI POTREBBERO AGGIUNGERSENE ALTRI DI TIPO LEGALE CHE POTREBBERO DIFFERIRE DI PAESE IN PAESE.

Nessun Distributore/Concessionario Ski-Doo o altro soggetto è autorizzato a rilasciare alcuna affermazione, dichiarazione o garanzia in merito al prodotto diversa da quanto espresso nella presente garanzia limitata e, in caso contrario, non sarà impugnabile contro BRP.

BRP si riserva il diritto di modificare la garanzia in qualsiasi momento, a condizione che tale modifica non alteri le condizioni di garanzia applicabili ai prodotti venduti nel periodo in cui questa garanzia è in vigore.

3) ESCLUSIONI – NON COPERTE DA GARANZIA

Quanto qui di seguito esposto non è coperto, in nessuna circostanza, da questa garanzia limitata:

- Normale usura;

- Componenti soggetti a manutenzione ordinaria, messe a punto, regolazioni;
- Danni causati da negligenza o mancata manutenzione e/o rimessaggio, come descritto nella Guida dell'operatore;
- Danni derivanti dalla rimozione di parti, riparazioni improprie, manutenzione o modifiche non corrette o utilizzo di parti o accessori non realizzati o approvati da BRP, che a suo ragionevole giudizio sono incompatibili con il prodotto o ne pregiudicano il funzionamento, le prestazioni o la durata o derivanti da riparazioni effettuate da soggetti diversi da un Distributore/Concessionario autorizzato Ski-Doo;
- Danni causati dall'utilizzo non corretto, uso improprio, negligenza, gare o utilizzo del prodotto su superfici diverse dalla neve o funzionamento del prodotto in un modo non coerente con l'uso raccomandato nella Guida dell'operatore;
- Danni risultanti da incidenti, immersione, incendio, ingestione di neve o acqua, furto, atti di vandalismo o qualsiasi causa di forza maggiore;
- Funzionamento con carburanti, oli o lubrificanti che non sono adatti al prodotto (vedere la Guida dell'operatore);
- Danni derivanti da ruggine, corrosione o esposizione agli elementi;
- Danni accidentali o consequenziali, o danni di qualsiasi tipo inclusi, tra l'altro, traino o rimorchio, rimessaggio, spese di trasporto, spese telefoniche, noleggio, taxi, contrattempi, copertura assicurativa, pagamenti di prestiti, perdite di tempo, perdita di reddito; o tempo perso per l'inattività dovuta al lavoro di riparazione;
- e danni risultanti dall'installazione di chiodi sui cingoli, qualora l'installazione non sia conforme alle istruzioni di BRP.

4) PERIODO DI COPERTURA DELLA GARANZIA

Questa garanzia limitata entrerà in vigore (1) dalla data di invio al primo consumatore al dettaglio o (2) dalla data in cui il prodotto sarà utilizzato per la prima volta, a seconda di quale eventualità si verificherà per prima, per un periodo di:

VENTIQUATTRO (24) MESI CONSECUTIVI in caso d'uso privato e DODICI (12) MESI CONSECUTIVI in caso di uso commerciale. Il periodo di copertura della garanzia su una motoslitte consegnata tra il 1° giugno e il 1° dicembre di un determinato anno scadrà tuttavia il 30 novembre dell'anno applicabile. Una motoslitte ha un uso commerciale se viene utilizzata in correlazione a qualsiasi lavoro o impiego che genera profitto durante un qualsiasi segmento del periodo di garanzia. Una motoslitte ha uso commerciale anche quando, in qualsiasi momento durante il periodo di garanzia, è provvista di etichette commerciali o possiede licenza per uso commerciale.

La riparazione e la sostituzione di pezzi o l'esecuzione di manutenzione in base a questa garanzia non estende la durata della presente garanzia oltre la data di scadenza originale.

Si ricorda che la durata e altre modalità della copertura di garanzia sono subordinate alla legislazione locale e nazionale applicabile nel Paese del cliente.

5) CONDIZIONI PER LA COPERTURA DELLA GARANZIA

Questa copertura di garanzia è disponibile solo in caso di rispetto delle seguenti condizioni:

- La motoslitte Ski-Doo 2017 deve essere acquistata dal primo proprietario nuova e mai utilizzata, presso un concessionario/distributore Ski-Doo autorizzato a distribuire i prodotti Ski-Doo nel paese in cui è avvenuta la vendita;
- Il processo di ispezione pre-consegna specificato da BRP deve essere completato, documentato e sottoscritto dall'acquirente;
- Il prodotto deve essere stato debitamente registrato da parte di un Distributore/Concessionario Ski-Doo autorizzato;
- La motoslitte Ski-Doo 2017 deve essere stata acquistata all'interno della SEE da un residente nella SEE, nel CSI da un residente in uno dei paesi compresi in quest'area e in Turchia da un residente in Turchia; e
- La manutenzione periodica indicata nella Guida dell'operatore deve essere effettuata tempestivamente per mantenere la copertura della garanzia. BRP si riserva il diritto di subordinare la copertura della garanzia alla presentazione della prova di corretta manutenzione.

BRP non rispetterà questa garanzia limitata per utenti privati o commerciali se non verranno soddisfatte tutte le precedenti condizioni. Tali limitazioni sono necessarie per consentire a BRP di garantire la sicurezza dei suoi prodotti, dei clienti e del pubblico in generale.

6) COME PROCEDERE PER OTTENERE LA COPERTURA DELLA GARANZIA

In caso di anomalia, il cliente deve interrompere immediatamente l'utilizzo della motoslitte. Il cliente deve informare un Distributore/Concessionario Ski-Doo autorizzato per la manutenzione entro due (2) mesi dalla comparsa del difetto e garantire l'accesso al prodotto per l'eventuale riparazione. Il cliente deve inoltre presentare al Distributore/Concessionario autorizzato Ski-Doo la prova di acquisto del prodotto e firmare l'ordine di riparazione/lavoro prima dell'inizio delle effettive operazioni, per convalidare la riparazione in garanzia. Tutti i pezzi sostituiti in base alla presente garanzia limitata diventano proprietà di BRP.

Si ricorda che il periodo di notifica è subordinato alla legislazione locale e nazionale applicabile nel Paese del cliente.

7) LE RESPONSABILITÀ DI BRP

Nei limiti consentiti dalla legge, in base a questa garanzia, gli obblighi di BRP sono limitati, a sua esclusiva discrezione, alla riparazione di parti che sono risultate difettose in normali condizioni di utilizzo, manutenzione o riparazione, oppure alla sostituzione di tali parti con ricambi originali Ski-Doo senza addebito dei costi per le parti e la manodopera, presso qualsiasi Distributore/Concessionario autorizzato Ski-Doo durante il periodo di garanzia e in base alle condizioni qui descritte. La responsabilità di BRP è limitata all'esecuzione delle riparazioni e alla sostituzione dei pezzi necessari. Nessun reclamo per rescissione della garanzia sarà causa dell'annullamento o revoca della vendita della motoslitte al proprietario. Il proprietario può avere altri diritti legali che possono variare da paese a paese.

Nel caso in cui la manutenzione sia richiesta al di fuori di AEE, CSI o Turchia, il proprietario sarà responsabile di qualsiasi costo aggiuntivo dovuto alle procedure e alle condizioni locali, quali, ad esempio, trasporto, assicurazione, tasse, oneri di licenza, dazi d'importazione e qualsiasi altra spesa, comprese quelle applicate da governi, stati, territori e dai rispettivi enti.

BRP si riserva il diritto di migliorare o modificare periodicamente i prodotti senza assumersi alcun obbligo di modificare i prodotti precedentemente fabbricati.

8) TRASFERIMENTO

Se la proprietà di un prodotto viene trasferita durante il periodo di copertura della garanzia limitata, la garanzia, soggetta a termini e condizioni, verrà anch'essa trasferita e sarà valida per il restante periodo di copertura ammesso che BRP o un Distributore/Concessionario Ski-Doo autorizzato riceva prova che il precedente proprietario autorizza il trasferimento di proprietà, oltre ai dati del nuovo proprietario.

9) ASSISTENZA CLIENTI

In caso di controversia o disputa in relazione alla presente garanzia limitata, BRP consiglia di provare a risolvere la questione con il proprio Distributore/Concessionario Ski-Doo. Si raccomanda di discutere la situazione con il responsabile della manutenzione presso il Distributore/Concessionario autorizzato Ski-Doo o con il proprietario.

Se la questione rimane irrisolta, contattare BRP compilando il modulo di contatto su www.brp.com o contattare BRP per posta a uno dei recapiti riportati nella sezione *CONTATTACI* di questa guida.

* Nell'EEA, la distribuzione e l'assistenza dei prodotti è eseguita da BRP European Distribution S.A. e altre affiliate o sussidiarie di BRP.

©2016 Bombardier Recreational Products Inc. Tutti i diritti riservati.

® Marchio di fabbrica registrato di Bombardier Recreational Products Inc.

TERMINI E CONDIZIONI AGGIUNTIVI SOLO PER LA FRANCIA

I seguenti termini e condizioni valgono solo per i prodotti venduti in Francia:

Il venditore deve consegnare prodotti conformi al contratto ed è responsabile per eventuali difetti esistenti al momento della consegna. Il venditore è responsabile anche per eventuali difetti derivanti da imballaggio, istruzioni di montaggio o installazione quando la sua responsabilità è stabilita dal contratto o se causati sotto la sua responsabilità. Per essere conforme al contratto, il prodotto deve:

1. Essere adatto all'uso normale previsto per prodotti simili e, se pertinente:
 - Corrispondere alla descrizione fornita dal venditore e possedere le qualità presentate all'acquirente tramite campioni o modelli;
 - Possedere le qualità che un acquirente può legittimamente aspettarsi in base alle dichiarazioni pubbliche del venditore, del produttore o dei suoi rappresentanti, comprese pubblicità ed etichette; o
2. Possedere le caratteristiche reciprocamente concordate dalle parti o essere adatto all'uso specifico previsto dall'acquirente, comunicato e confermato dal venditore

La non conformità dei prodotti si prescrive dopo due anni dalla loro consegna. Il venditore è responsabile della garanzia per difetti nascosti del prodotto venduto, nel caso in cui tali difetti nascosti rendano il prodotto inadatto all'uso previsto, o se limitano il suo utilizzo a tal punto che l'acquirente non avrebbe acquistato il prodotto o lo avrebbe acquistato solo a minor prezzo se ne fosse stato al corrente. L'acquirente ha tempo 2 anni dalla scoperta del difetto nascosto per rivalersi.

***Questa pagina è stata
lasciata intenzionalmente in bianco***

INFORMAZIONI SUL CLIENTE

INFORMAZIONI SULLA PRIVACY

BRP informa che i dati personali verranno usati per questioni di sicurezza o per garantire i servizi di garanzia. Inoltre, BRP e le sue affiliate potrebbero utilizzare l'elenco clienti per distribuire materiale pubblicitario e promozionale su BRP e i suoi prodotti.

Per esercitare il proprio diritto di consultare o correggere i propri dati personali, o per essere rimossi dall'elenco degli indirizzi per il marketing diretto, contattare BRP.

Via e-mail: privacyofficer@brp.com

Via posta: BRP
Senior Legal Counsel-Privacy Officer
726 St-Joseph
Valcourt QC
Canada
JOE 2LO

CONTATTACI

www.brp.com

Nord America

565 de la Montagne Street
Valcourt (Québec) J0E 2L0
Canada

Sturtevant, Wisconsin, Stati Uniti
10101 Science Drive
Sturtevant, Wisconsin
53177
Stati Uniti

Circuito de la Productividad #111
Parque Industrial Guadalajara
Col. Las Pintas
El Salto, Jalisco, 45690
Messico

Av. Ferrocarril # 202
Parque Industrial Querétaro
Santa Rosa Jáuregui, Querétaro
Querétaro
C.P. 76220 Méssico

Europa

Skaldenstraat 125
B-9042 Gent
Belgio

Itterpark 11
D-40724 Hilden
Germania

ARTEPARC Bâtiment B
Route de la côte d'Azur, Le Canet
13590 Meyreuil
Francia

Ingvald Ystgaardsvei 15
N-7484 Trondeim
Norvegia

Isoaavantie 7
PL 8040
96101 Rovaniemi

Formvägen 16
S-906 21 Umeå
Svezia

Avenue d'Ouchy 4-6
1006 Losanna
Svizzera

Oceania

6 Lord Street
Lakes Business Park
Botany, NSW 2019
Australia

Sud America

Rodovia Anhanguera Km 104
Loteamento Techno Park
Condominio Empresarial AZTech
Avenida James Clerck Maxwell, 280 -
Modulo 04
13069-380, Campinas SP
Brasile

Asia

15/F Parale Mitsui Building,8
Higashida-Cho, Kawasaki-ku
Kawasaki 210-0005
Giappone

Room Dubai, level 12, Platinum Tower
233 Tai Cang Road
Xintiandi, Lu Wan District
Shanghai 200020
PR Cina

CAMBIO DI INDIRIZZO/PROPRIETÀ

In caso di cambio di indirizzo o di proprietario della motoslitte, informare BRP in uno dei modi seguenti:

- Informando un concessionario autorizzato Ski-Doo.
- **Solo per il Nord America:** chiamando il numero 1 888 272-9222.
- Inviando per posta una delle schede di cambio indirizzo che si trovano nelle pagine seguenti a uno dei recapiti BRP indicati nella sezione *CONTATTACI* di questa guida.

In caso di trasferimento della proprietà, dimostrare che il precedente proprietario acconsente a tale trasferimento.

Informare BRP, anche dopo la scadenza della garanzia limitata, è molto importante in quanto BRP può in tal modo raggiungere il proprietario della motoslitte in caso di necessità, ad esempio quando occorre richiamare in fabbrica i veicoli per motivi di sicurezza. È responsabilità del proprietario informare BRP.

UNITÀ RUBATE: In caso di furto della propria motoslitte, è necessario segnalare il fatto a BRP o a un concessionario autorizzato Ski-Doo. Verrà chiesto di indicare il proprio nome, indirizzo, numero di telefono, numero di identificazione del veicolo e data del furto.

***Questa pagina è stata
lasciata intenzionalmente in bianco***



GUIDA DELL'OPERATORE
Expedition™ Serie
2017
619 900 868