



ski-doo®



2016

**GUIDE DU
CONDUCTEUR**

Comprenant
Informations de sécurité,
renseignements sur le véhicule
et l'entretien

**MX Z^{MC} X^{MC}
600RS**

⚠ AVERTISSEMENT

Lisez attentivement ce guide du conducteur.
Il contient d'importantes consignes de sécurité.
Âge minimal recommandé du conducteur: 16 ans.
Conserver ce Guide du conducteur dans le véhicule.

Traduction des
instructions originales

520 001 570

AVERTISSEMENT

Toute omission de se conformer aux mesures préventives et aux instructions de sécurité contenues dans ce Guide du conducteur, le *DVD DE SÉCURITÉ* et les avertissements de sécurité sur le véhicule pourrait occasionner des blessures, y compris le décès.

AVERTISSEMENT

Le rendement de ce véhicule peut être supérieur à celui de tout autre véhicule utilisé antérieurement. Prenez le temps de vous familiariser avec votre nouveau véhicule.



Aux États-Unis, les produits sont distribués par BRP US Inc.

Au Canada, les produits sont distribués par Bombardier Produits Récréatifs inc.

Les marques de commerce suivantes sont des marques de Bombardier Produits Récréatifs inc. ou de ses sociétés affiliées.

HPG^{MC}

RAVE^{MC}

SKI-DOO®

XPS^{MC}

MX Z^{MC} X^{MC}

ROTAX®

TRA^{MC}

KYB Pro series est une marque déposée de KYB America LLC.

AVANT-PROPOS

Deutsch	Dieses Handbuch ist möglicherweise in Ihrer Landessprache verfügbar. Bitte wenden Sie sich an Ihren Händler oder besuchen Sie: www.operatorsguide.brp.com .
English	This guide may be available in your language. Check with your dealer or go to: www.operatorsguide.brp.com .
Français	Ce guide peut être disponible dans votre langue. Vérifier avec votre concessionnaire ou aller à: www.operatorsguide.brp.com .
Italiano	Questa guida potrebbe essere disponibile nella propria lingua. Contattare il concessionario o consultare: www.operatorsguide.brp.com .
日本語	このガイドは、言語によって翻訳版が用意されています。ディーラーに問い合わせるか、次のアドレスでご確認ください： www.operatorsguide.brp.com .
Norsk	Denne boken kan finnes tilgjengelig på ditt eget språk. Kontakt din forhandler eller gå til: www.operatorsguide.brp.com .
Русский	Воспользуйтесь руководством на вашем языке. Узнайте о его наличии у дилера или на странице по адресу www.operatorsguide.brp.com .
Suomi	Käyttöohjekirja voi olla saatavissa omalla kielelläsi. Tarkista jälleenmyyjältä tai käy osoitteessa: www.operatorsguide.brp.com
Svenska	Denna bok kan finnas tillgänglig på ditt språk. Kontakta din återförsäljare eller gå till: www.operatorsguide.brp.com .

Nous désirons vous féliciter d'avoir fait l'achat d'une toute nouvelle motoneige Ski-Doo®. Peu importe le modèle que vous avez choisi, vous profiterez de la garantie de Bombardier Produits Récréatifs inc. (BRP) et serez soutenu par un réseau de concessionnaires autorisés de motoneiges Ski-Doo disposé à fournir les pièces, le service ou les accessoires dont vous aurez besoin.

À la livraison, on vous a expliqué la couverture de garantie, puis on vous a fait signer la *LISTE DE VÉRIFICATION DE PRÉ-LIVRAISON* pour s'assurer que la préparation de votre véhicule vous satisfaisait pleinement.

Votre concessionnaire tient à ce que vous soyez entièrement satisfait. Si vous désirez obtenir de plus amples renseignements, veuillez communiquer avec votre concessionnaire.

S'instruire avant de partir

Pour votre sécurité et de celle des personnes à proximité, lisez les sections suivantes avant d'utiliser votre véhicule:

- *INFORMATIONS DE SÉCURITÉ*
- *RENSEIGNEMENTS SUR LE VÉHICULE.*

Lire également toutes les étiquettes de sécurité apposées sur la motoneige et visionner le *DVD DE SÉCURITÉ*.

Ce véhicule est conçu pour un usage spécial. Il peut dépasser la largeur permise par les règlements provinciaux/d'État pour la conduite sur les sentiers. Les conducteurs doivent se renseigner sur les limites de largeur en vigueur dans leur région.


Tous les conducteurs devraient s'inscrire à un cours de sécurité donné par un instructeur reconnu. Pour plus de renseignements, communiquer avec votre concessionnaire ou les autorités locales.


Ne pas tenir compte des avertissements contenus dans ce guide peut mener à des BLESSURES GRAVES et même au DÉCÈS.

Information concernant la sécurité

L'information particulièrement importante contenue dans ce Guide du conducteur est identifiée par les symboles et les mots suivants:

Le symbole d'alerte de sécurité  avertit d'une situation comportant des risques possibles de blessure.

 AVERTISSEMENT
Avertit d'une situation comportant des risques de blessure grave, y compris la possibilité de décès, si on ne l'évite pas.

 **ATTENTION** Avertit d'une situation comportant des risques de blessure modérée ou mineure, si on ne l'évite pas.

AVIS Avertit d'un risque d'endommager gravement le véhicule ou une (ou des) pièce(s) si l'instruction n'est pas suivie.

À propos de ce guide du conducteur

Ce guide a pour but d'aider le propriétaire et le conducteur à se familiariser avec le véhicule, son fonctionnement, sa conduite sécuritaire et son entretien.

La terminologie suivante concernant le conducteur, le passager et la configuration du véhicule est utilisée tout au long du présent guide:

- **Conducteur:** fait référence à la personne aux commandes et conduisant la motoneige.
- **Passager:** fait référence à la personne assise derrière le conducteur.

- **Modèle monoplace:** fait référence à un modèle sur lequel seul le conducteur peut prendre place.
- **Modèle biplace:** fait référence à un modèle sur lequel le conducteur et un passager peuvent prendre place.

Conservez ce guide dans le véhicule pour pouvoir vous y référer relativement à l'entretien, au diagnostic et à la formation des autres.

Notez que ce guide est disponible dans plusieurs langues. En cas de divergence d'informations, la version originale anglaise a préséance.

Si vous désirez consulter et/ou imprimer une copie supplémentaire de votre Guide du conducteur, il suffit d'aller sur le site: www.operators-guide.brp.com.

L'information présentée dans ce document est correcte au moment de publier. Il faut noter toutefois que BRP poursuit une politique d'amélioration continue de ses produits, mais sans s'engager à incorporer les améliorations aux produits déjà fabriqués. En raison de changements de dernière minute, il peut donc y avoir certaines différences entre le produit tel que fabriqué et les descriptions et fiches techniques du présent guide. BRP se réserve le droit d'annuler ou de modifier les caractéristiques, fonctions, modèles et équipements sans encourir d'obligation.

Ce Guide du conducteur ainsi que le *DVD DE SÉCURITÉ* devraient être dans le véhicule au moment de la vente.

TABLE DES MATIÈRES

AVANT-PROPOS	1
S'instruire avant de partir	1
Information concernant la sécurité	2
À propos de ce guide du conducteur	2

INFORMATIONS DE SÉCURITÉ

PRÉCAUTIONS D'ORDRE GÉNÉRAL	8
Empoisonnement au monoxyde de carbone	8
Incendies et autres dangers associés à l'essence	8
Brûlures sur les composants chauds	8
Accessoires et modifications	9

MESSAGES DE SÉCURITÉ SPÉCIAUX	10
--	-----------

CONDUITE DE LA MOTONEIGE	14
Vérification de préutilisation	14
Comment conduire	17
Position de conduite (en marche arrière)	18
Transport d'un passager	18
Variations dans la conduite et le terrain	19
Environnement	23

PRODUITS DE TRACTION	25
Manoeuvrabilité	25
Accélération	26
Freinage	27
Consignes de sécurité importantes	27
Effets des produits de traction sur la durabilité de la motoneige	27
Installation de crampons approuvés pour les chenilles BRP	28
Inspection de la chenille et des crampons	29

ÉTIQUETTES IMPORTANTES APOSÉES SUR LE PRODUIT	30
Étiquettes de sécurité	30
Étiquettes de conformité	34

RENSEIGNEMENTS SUR LE VÉHICULE

COMMANDES, INSTRUMENTS ET ÉQUIPEMENT	38
1) Guidon	39
2) Manette d'accélérateur	39
3) Manette de frein	39
4) Manette du frein de stationnement	39
5) Interrupteur coupe-circuit du moteur	40
6) Interrupteur d'arrêt d'urgence du moteur	41
7) Bouton d'amorceur	41
8) Poignée du démarreur à rappel	41
9) Interrupteur de préchauffage	42
10) Interrupteur de feux de route et de croisement	42

COMMANDES, INSTRUMENTS ET ÉQUIPEMENT (suite)	
11) Interrupteur de poignées chauffantes	42
12) Interrupteur de manette d'accélérateur chauffante.....	43
13) Indicateur multifonctionnel analogique/numérique	43
14) Siège du conducteur.....	56
15) Pare-chocs avant et arrière	57
16) Garde-courroie d'entraînement.....	58
17) Module de carrosserie supérieur (capot).....	59
18) Panneaux latéraux	60
19) Guide du conducteur	60
20) Nécessaire d'outils	60
ESSENCE ET HUILE	61
Exigences en matière de carburant.....	61
Huile recommandée	62
Mélange carburant/huile.....	63
PÉRIODE DE RODAGE	64
Fonctionnement pendant le rodage	64
PROCÉDURES DE BASE	65
Démarrage du moteur	65
Réchauffement du véhicule.....	65
Arrêt du moteur	66
CONDITIONS D'UTILISATION ET VOTRE MOTONEIGE	67
Altitude.....	67
Température.....	67
Neige durcie	67
PROCÉDURES SPÉCIALES	68
Remorquage d'une autre motoneige.....	68
Démarrage d'urgence	68
PERSONNALISATION DE LA CONDUITE	70
Réglage de la suspension arrière	71
Réglage de la suspension avant.....	76
Conseils de réglage selon le comportement du véhicule	79
TRANSPORT DU VÉHICULE	80

RENSEIGNEMENTS SUR L'ENTRETIEN

INSPECTION INITIALE	82
TABLEAU D'ENTRETIEN.....	83
PROCÉDURES D'ENTRETIEN.....	84
Capteur de position d'accélérateur (TPS)	84
Filtre à air.....	85
Liquide de refroidissement du moteur	85
Système d'échappement	85
Bougies	86
Butée de moteur	86

PROCÉDURES D'ENTRETIEN (suite)	
Liquide de frein	87
Huile du carter de chaîne	88
Courroie d'entraînement	88
Poulie motrice	91
Chenille	92
Suspension	96
Skis	97
Fusible	97
Feux	98
SOIN DU VÉHICULE	100
Entretien après utilisation	100
Nettoyage et protection du véhicule	100
REMISAGE	101
PRÉPARATION PRÉSAISONNIÈRE	102

RENSEIGNEMENTS TECHNIQUES

IDENTIFICATION DU VÉHICULE	104
Autocollant de description du véhicule	104
Numéros d'identification	104
DÉCLARATION DE CONFORMITÉ (CE)	105
FICHES TECHNIQUES	106

DIAGNOSTIC DES PANNES

DIRECTIVES TECHNIQUES	110
SYSTÈME DE CONTRÔLE	112
Voyants, messages et codes de panne	112
Codes de panne	112

GARANTIE

GARANTIE LIMITÉE BRP ÉTATS-UNIS ET CANADA: MOTONEIGES SKI-DOO® 2016	114
GARANTIE LIMITÉE BRP INTERNATIONALE: MOTONEIGES SKI-DOO® 2016	118
GARANTIE LIMITÉE BRP POUR L'ESPACE ÉCONOMIQUE EUROPÉEN, LA COMMUNAUTÉ DES ÉTATS INDÉPENDANTS ET LA TURQUIE: MOTONEIGES SKI-DOO® 2016	123

INFORMATION SUR LE CLIENT

RENSEIGNEMENTS CONFIDENTIELS	130
CHANGEMENT D'ADRESSE OU DE PROPRIÉTAIRE	131

INFORMATIONS DE SÉCURITÉ

PRÉCAUTIONS D'ORDRE GÉNÉRAL

Empoisonnement au monoxyde de carbone

L'échappement de tous les moteurs contient du monoxyde de carbone, un gaz mortel. Le fait de respirer du monoxyde de carbone peut causer des maux de tête, des étourdissements, de la somnolence, des nausées, de la confusion mentale et, éventuellement, la mort.

Le monoxyde de carbone est un gaz incolore, inodore et insipide qui peut être présent même si vous ne le voyez pas ou s'il n'y a aucune odeur d'échappement. Une concentration fatale peut s'accumuler rapidement, ce qui vous paralyserait rapidement sans que vous puissiez vous défendre. De plus, une concentration fatale de monoxyde de carbone peut subsister pendant des heures, voire des jours, dans un endroit fermé ou mal aéré. Si vous présentez un des symptômes d'empoisonnement au monoxyde de carbone, évacuez l'endroit immédiatement, prenez l'air et demandez de l'aide médicale.

Pour éviter les blessures graves ou mortelles dues à l'empoisonnement au monoxyde de carbone:

- Ne faites jamais fonctionner le véhicule dans un endroit mal aéré ou partiellement fermé tel qu'un garage, un abri à voitures ou une grange. Même si vous ouvrez des fenêtres ou utilisez des ventilateurs pour tenter de ventiler les gaz d'échappement, la concentration de monoxyde de carbone peut rapidement devenir dangereuse.
- Ne faites pas fonctionner le véhicule à l'extérieur où les gaz d'échappement peuvent pénétrer à l'intérieur d'un édifice par des ouvertures telles des fenêtres ou des portes.

Incendies et autres dangers associés à l'essence

L'essence est inflammable et explosive. Les émanations d'essence peuvent se répandre et s'enflammer s'il y avait une étincelle ou une flamme à quelques mètres du moteur. Suivez les recommandations ci-dessous pour réduire le risque d'incendie et d'explosion:

- N'utilisez qu'un bidon d'essence approuvé pour entreposer l'essence.
- Suivez scrupuleusement les instructions présentées au chapitre *POUR FAIRE LE PLEIN*.
- Ne démarrez jamais le moteur et ne le faites pas fonctionner lorsque le bouchon du réservoir est mal installé.

L'essence est toxique et peut entraîner des blessures ou le décès.

- Ne siphonnez jamais de l'essence avec la bouche.
- Consultez un médecin immédiatement si vous avalez de l'essence, si de l'essence vous éclabousse les yeux ou si vous respirez des émanations.

Si vous renversez de l'essence sur vous, lavez-vous avec du savon et de l'eau puis changez de vêtements.

Brûlures sur les composants chauds

Le système d'échappement et le moteur peuvent être chauds lorsqu'ils fonctionnent. Évitez de leur toucher lorsqu'ils fonctionnent ainsi qu'immédiatement après qu'ils ont cessé de fonctionner.

Accessoires et modifications

N'effectuez pas de modifications non autorisées et n'utilisez aucun accessoire non approuvé par BRP. Comme certains changements ou accessoires n'ont pas été mis à l'essai par BRP, ils peuvent augmenter le risque d'accident ou de blessure et rendre l'utilisation du véhicule illégale.

Des sièges pour passager offerts en tant qu'accessoire, approuvés par BRP et répondant aux normes du SSCC (Snowmobile Safety and Certification Committee) sont offerts pour certains modèles. Si un tel siège est utilisé, suivez les directives et les recommandations relatives au transport d'un passager dans le présent guide.

AVERTISSEMENT

Le siège du passager doit être muni d'une courroie de sécurité et de poignées de maintien en plus de répondre aux normes du SSCC.

Consultez un concessionnaire autorisé de motoneiges Ski-Doo pour connaître la liste des accessoires offerts.

MESSAGES DE SÉCURITÉ SPÉCIAUX

Des **BLESSURES GRAVES OU MORTELLES** peuvent survenir si on ne respecte pas ces instructions:

- Inspectez toujours le véhicule **AVANT** de faire démarrer le moteur.
- Vérifiez si l'accélérateur fonctionne librement et s'il revient en position de ralenti avant de faire démarrer le moteur.
- Fixez toujours l'oeillet du cordon d'attache à vos vêtements avant de démarrer le moteur.
- Ne faites jamais tourner le moteur si le garde-courroie d'entraînement et le protecteur de disque de frein n'est pas posé ou si le capot ou les panneaux latéraux sont ouverts ou retirés. Ne faites jamais tourner le moteur sans que la courroie d'entraînement ne soit posée. Faire fonctionner un moteur, sans courroie d'entraînement ou si la chenille n'est pas en contact avec le sol, par exemple, peut être dangereux.
- Actionnez le frein de stationnement avant de démarrer le moteur.
- Quelle que soit l'expérience acquise au volant d'autres types de véhicule, nous sommes tous débutants lorsqu'on prend les commandes d'une motoneige pour la première fois. La sécurité en motoneige dépend de nombreux facteurs tels que la visibilité, la vitesse, la température, l'environnement, la circulation ainsi que l'état de la motoneige et du conducteur.
- Pour faire une utilisation sécuritaire de votre motoneige, il faut maîtriser les notions de base. Lisez bien votre Guide du conducteur et prêtez attention aux mises en garde (attention) et avertissements. Devenez membre du club de motoneigistes de votre région: ses activités sociales et son réseau de sentiers sont conçus pour votre plaisir et votre sécurité. Demandez à votre concessionnaire, à vos amis, aux membres de votre club de vous apprendre les règles de base ou suivez une des formations sur la sécurité en motoneige qui se donnent dans votre région.
- Tout débutant doit lire et comprendre toutes les étiquettes de sécurité sur la motoneige et dans le Guide du conducteur ainsi que visionner la *DVD DE SÉCURITÉ* avant d'utiliser la motoneige. Ne lui permettez d'utiliser le véhicule qu'en terrain plat jusqu'à ce qu'il se soit familiarisé avec la conduite de la motoneige. S'il y a des cours de conduite de motoneige dans votre région, inscrivez-le.
- La performance de certaines motoneiges peut être très supérieure à celle des autres motoneiges que vous avez déjà conduites. Il n'est donc pas recommandé que des conducteurs novices ou inexpérimentés les conduisent.
- Les motoneiges sont utilisées dans de nombreuses régions et de nombreuses conditions d'enneigement. Tous les modèles ne se comportent pas de la même manière dans des conditions similaires. Consultez votre concessionnaire pour choisir le modèle de motoneige qui convient le mieux à vos besoins.
- Le conducteur ou toute autre personne à proximité peut subir des blessures ou perdre la vie si on dépasse ses propres capacités ou celles du véhicule.

- BRP recommande que tout conducteur soit âgé d'au moins 16 ans.
- Il est très important d'aviser tout utilisateur, peu importe son expérience, des caractéristiques de conduites de la motoneige. La configuration de la motoneige, telle que l'écartement et le type de skis, la suspension ainsi que la longueur, la largeur et le type de chenille varie d'un modèle à l'autre. Ces éléments influencent considérablement le comportement de la motoneige.
- Le conducteur novice devrait se familiariser avec la motoneige par un entraînement sur une surface de niveau et à basse vitesse avant de s'aventurer loin sur les pistes.
- Connaissez les lois en vigueur dans votre région. Les organismes fédéraux, provinciaux et locaux ont édicté des lois et des règlements relatifs à l'utilisation et au fonctionnement sécuritaires des motoneiges. À titre de motoneigiste, vous devez connaître et respecter ces lois et règlements. Le respect et l'observation de ces lois et règlement permet de rendre la pratique de la motoneige sécuritaire pour tous. Il est important de bien connaître les lois sur la responsabilité en regard des dommages à la propriété et les lois régissant les assurances en regard de votre véhicule.
- Les excès de vitesse peuvent être fatals. Souvent, vous ne pouvez pas réagir ou répondre assez rapidement à un événement imprévu. Conduisez toujours à une vitesse appropriée à l'état du sentier, aux conditions climatiques et à vos capacités. Respectez les lois en vigueur dans votre région. Des limites de vitesse peuvent être en vigueur et doivent être respectées.
- Dans les sentiers, circuler à droite.
- Restez toujours à bonne distance des autres motoneiges et des passants.
- N'oubliez pas que le matériel publicitaire montrant une utilisation audacieuse et risquée de la motoneige est tourné dans des conditions idéales et que la conduite est assurée par des pilotes professionnels. Ne pas tentez jamais ces manoeuvres dangereuses si vous ne possédez pas les habiletés requises.
- N'utilisez jamais ce véhicule sous l'influence de l'alcool ou de la drogue. Ils augmentent le temps de réaction et affaiblissent les capacités de jugement.
- Les motoneiges ne sont pas conçues pour circuler dans les rues ou sur les routes publiques.
- Évitez de circuler sur les routes. Si vous devez le faire et que c'est permis, circulez lentement. Votre motoneige n'est pas conçue pour circuler sur la chaussée. Avant de traverser une route, arrêtez-vous complètement, regardez dans les deux directions, puis traversez à un angle de 90 degrés. Méfiez-vous des véhicules stationnés!
- Il peut être agréable de conduire une motoneige la nuit, mais en raison de la visibilité réduite, soyez particulièrement prudent. Évitez les terrains inconnus et assurez-vous que les phares et les feux fonctionnent bien. Emportez toujours avec vous une lampe de poche et des ampoules de rechange.
- N'enlevez aucune pièce d'origine de votre véhicule. Chaque motoneige comporte de nombreux dispositifs de sécurité intégrés. Il peut s'agir de protecteurs, de consoles, de bandes réfléchissantes et d'étiquettes de sécurité.
- La beauté de la nature ne doit pas vous distraire lorsque vous conduisez votre motoneige. Si vous désirez contempler un paysage, arrêtez-vous en bordure du sentier pour ne pas gêner les autres motoneigistes.

- Les clôtures représentent un danger de taille pour les motoneigistes. Tenez-vous loin des poteaux de téléphone et d'électricité.
- Les fils cachés ou difficiles à percevoir peuvent causer de graves accidents.
- Portez un casque protecteur, des lunettes de protection et une visière approuvés.
- Sachez que la conduite hors sentiers est dangereuse en raison des risques d'avalanches ou des obstacles naturels et artificiels.
- Ne pas talonner une autre motoneige. Si la motoneige devant vous ralentit, cette négligence pourrait blesser le conducteur et son passager. Prévoyez une bonne distance de freinage entre votre motoneige et celle qui vous précède. Soyez prudent, car selon les conditions du terrain, la distance de freinage peut être plus courte que prévu. Soyez prudent. Préparez-vous à toute éventualité.
- Il peut être dangereux de partir seul en motoneige. Vous pourriez manquer d'essence, avoir un accident ou endommager votre véhicule. Souvenez-vous qu'en motoneige, vous pouvez parcourir une plus grande distance en une demi-heure qu'en une journée complète de marche. Soyez toujours accompagné d'un ami ou d'un membre de votre club de motoneigistes. Informez quelqu'un de votre itinéraire et de l'heure approximative de votre retour.
- Il arrive parfois que de l'eau s'accumule dans les prés et gèle lorsque l'hiver arrive. Il s'agit habituellement de glace vive. Toute tentative de tourner ou de freiner sur ce type de surface peut occasionner un tête-à-queue. Ne jamais freiner, accélérer ou tourner sur la glace vive. Si vous circulez sur une telle surface, ralentissez en relâchant graduellement la manette d'accélérateur.
- Ne faites aucun saut avec votre motoneige.
- Lorsque vous circulez en groupe, évitez de faire des accélérations brusques. La chenille peut projeter de la neige ou de la glace sur le motoneigiste derrière vous. En agissant de la sorte, le véhicule peut s'enliser et endommager le sentier.
- Circuler en groupe est très plaisant. Mais n'essayez pas d'impressionner les autres ni de les dépasser. Un motoneigiste moins expérimenté pourrait tenter de vous imiter et échouer sa manœuvre. Quand vous circulez en groupe, sachez adapter vos habiletés à celles de vos compagnons.
- Pour arrêter le moteur en cas d'urgence, appuyez sur l'interrupteur d'arrêt d'urgence du moteur, puis actionnez le frein.
- Actionnez toujours le frein de stationnement lorsque le véhicule n'est pas en marche.
- Ne faites jamais tourner le moteur dans un endroit mal aéré et/ou si la motoneige est sans surveillance.
- Ne chargez et ne survoltez jamais une batterie lorsque celle-ci est installée dans la motoneige.
- Moteurs E-TEC: Ne pas tenter de faire l'entretien ou la réparation des systèmes d'alimentation et électrique. L'entretien ou la réparation doit être effectué(e) par un concessionnaire autorisé de motoneiges Ski-Doo.

- Vérifiez qu'aucun obstacle et que personne ne se trouve derrière vous avant de faire marche arrière.
- Toujours retirer le capuchon du cordon d'attache de l'interrupteur coupe-circuit du moteur lorsqu'on n'utilise pas le véhicule afin de prévenir un démarrage accidentel, une utilisation non autorisée par des enfants ou d'autres personnes, ou un vol.
- Ne vous tenez JAMAIS derrière ou à proximité d'une chenille en mouvement. Des débris peuvent être projetés et causer des blessures graves. Pour retirer la neige durcie ou la glace, arrêtez le moteur, basculez la motoneige sur le côté et utilisez un tournevis.
- N'installez pas de crampons sur la chenille, à moins que celle-ci soit approuvée en conséquence. À haute vitesse, une chenille qui n'a pas été approuvée en conséquence et présentant de tels crampons pourrait se déchirer et se séparer du véhicule. Consulter un concessionnaire autorisé de motoneiges Ski-Doo pour savoir quelles sont les disponibilités et les applications actuelles des crampons.
- La chenille de ce modèle peut être équipée de crampons. Cependant, il FAUT utiliser uniquement les crampons spéciaux approuvés par BRP sur les motoneiges Ski-Doo. NE JAMAIS utiliser de crampons conventionnels, car la chenille de ce modèle est plus mince que nos chenilles standard. Les crampons pourraient déchirer la chenille et se séparer du véhicule.
- Portez toujours un casque approuvé et habillez-vous selon les recommandations données pour le conducteur dans ce guide.
- Vous devez pouvoir vous asseoir de façon stable en ayant les pieds bien à plat sur les marchepieds ou repose-pieds et en tenant solidement les poignées de maintien.
- Souvenez-vous que, dans le cas des modèles biplaces, le conducteur est responsable de la sécurité de son passager. N'oubliez pas que la conduite avec un passager a un effet sur la manoeuvrabilité, la stabilité et la distance de freinage.
- Avant de partir en randonnée, demandez à votre passager de vous aviser de ralentir ou d'arrêter immédiatement si, en cours de route, il se sent inconfortable ou ne se sent pas en sécurité. Demeurez attentif à votre passager pendant la randonnée.

CONDUITE DE LA MOTONEIGE

Les conducteurs ont la responsabilité d'assurer la sécurité des autres adeptes du plein air ou des passants.

Vous avez la responsabilité de voir au bon fonctionnement de votre motoneige et de former ceux qui vous accompagnent ou ceux à qui vous permettez de conduire votre motoneige. La performance et la maniabilité peuvent grandement varier d'une motoneige à l'autre.

Il est relativement facile de conduire une motoneige. Cependant, comme tout autre véhicule ou tout autre équipement mécanique, la motoneige peut être dangereuse si vous êtes imprudent, irréfléchi ou inattentif. Nous vous recommandons de faire inspecter votre motoneige chaque année. Pour plus de détails, consultez un concessionnaire autorisé de motoneiges Ski-Doo. De plus, nous recommandons fortement de rendre visite à votre concessionnaire régulièrement pour faire l'entretien de votre motoneige, ou pour vous procurer les accessoires qui vous manquent.

Avant de vous aventurer dans les sentiers, conduisez la motoneige dans un secteur réservé, sur une surface plane jusqu'à ce que vous soyez tout à fait familier avec son fonctionnement et que vous estimiez pouvoir faire face à des situations difficiles en toute sécurité. Bonne randonnée.

Vérification de préutilisation

AVERTISSEMENT

Il est très important de vérifier le véhicule avant de l'utiliser. Ne pas démarrer avant de s'être assuré du bon fonctionnement de toutes les commandes essentielles, des dispositifs de sécurité et de tous les composants mécaniques.

Avant de démarrer le moteur

1. Enlever la neige et la glace de la carrosserie sans oublier les feux, le siège, les repose-pieds, les commandes et les instruments.
2. S'assurer qu'il n'y a pas d'accumulation de neige dans le préfiltre du silencieux d'admission d'air.
3. S'assurer que les skis et la direction fonctionnent bien. Vérifier le mouvement des skis par rapport à celui du guidon.
4. Vérifier le niveau du mélange essence/huile à injection et s'assurer qu'il n'y a pas de fuites. Faire le plein si nécessaire.
5. Vérifier le niveau de liquide de refroidissement et de liquide de frein. Si le niveau est bas, communiquer avec un concessionnaire autorisé de motoneiges Ski-Doo.
6. Tous les compartiments de rangement doivent être bien fermés et ne contenir aucun objet lourd ou fragile. Le capot et les panneaux latéraux doivent aussi être bien fermés.
7. Actionner l'accélérateur à quelques reprises pour voir si la manette fonctionne bien. Elle doit revenir à la position de ralenti dès qu'on la relâche.
8. Vérifier l'état de la chenille. Enlever la neige ou la glace s'il y a lieu.
9. Vérifier l'état des glissières de la suspension arrière.
10. Actionner la manette de frein et s'assurer que le freinage est complet avant que la manette touche le guidon. La manette doit revenir à sa position originale dès qu'on la relâche.
11. Actionner le frein de stationnement et vérifier s'il fonctionne bien. Laisser le mécanisme de frein de stationnement serré.

Après le démarrage du moteur

Pour savoir comment démarrer le moteur, se référer à la section *DÉMARRAGE DU MOTEUR*.

1. Vérifier le fonctionnement des feux de route et de croisement, du feu arrière, du feu d'arrêt et des voyants.

REMARQUE: Il est possible qu'on ait à détacher le cordon d'attache de ses vêtements pour vérifier si les feux fonctionnent. S'ils fonctionnent, rattacher le cordon dès qu'on retourne aux commandes de la motoneige.

2. Vérifier l'interrupteur coupe-circuit du moteur (en débranchant le capuchon du cordon d'attache) ainsi que l'interrupteur d'arrêt d'urgence du moteur.
3. Relâcher le frein de stationnement.
4. Se référer à la section *RÉCHAUFFEMENT DU VÉHICULE* et suivre les instructions.

Liste de contrôle avant utilisation

ÉLÉMENT	FONCTIONNEMENT	✓
Carrosserie y compris le siège, les repose-pieds, les phares et les feux, les commandes et les instruments	Vérifier l'état et retirer la neige ou la glace.	
Préfiltre du silencieux d'admission d'air	Vérifier l'état et retirer la neige ou la glace.	
Direction	Vérifier s'il y a liberté de mouvement.	
Skis et lisses	Vérifier l'état.	
Mélange essence/huile à injection	Vérifier le niveau et s'il y a des fuites, et faire le plein si nécessaire.	
Liquide de refroidissement	Vérifier le niveau. S'il est bas, communiquer avec un concessionnaire autorisé de motoneiges Ski-Doo.	
Liquide de frein	Vérifier le niveau. Un faible niveau de liquide signifie qu'il y a une fuite ou que les plaquettes de frein sont usées. Communiquer avec un concessionnaire autorisé de motoneiges Ski-Doo.	
Compartiment de rangement	S'assurer qu'il est verrouillé et qu'il ne contient pas d'objets lourds ou fragiles.	
Accélérateur	Vérifier s'il fonctionne adéquatement.	
Chenille	Vérifier l'état et retirer la neige ou la glace. Pour les chenilles à crampons, voir le passage <i>INSPECTION DE LA CHENILLE ET DES CRAMPONS</i> dans la sous-section <i>PRODUITS DE TRACTION</i> .	
Glissières de la suspension arrière	Vérifier l'état.	
Manette de frein	Vérifier s'il fonctionne adéquatement.	
Mécanisme de frein de stationnement	Vérifier s'il fonctionne adéquatement.	
Interrupteur d'arrêt d'urgence du moteur et interrupteur coupe-circuit du moteur	Vérifier s'il fonctionne adéquatement. Attacher le cordon d'attache à un œillet du vêtement du conducteur.	
Feux	Vérifier s'ils fonctionnent adéquatement.	

Comment conduire

Habillement

Portez des vêtements appropriés à l'utilisation de la motoneige. Ils doivent être confortables et pas trop ajustés. Vérifiez les prévisions météorologiques avant de partir. Habillez-vous en fonction de la température la plus basse prévue. Le port d'un sous-vêtement thermique assure une bonne isolation.

Pour votre confort et votre sécurité, portez toujours un casque protecteur approuvé. En plus de garder au chaud, il réduit le risque de blessure. Portez ou ayez toujours avec vous une tuque, un passe-montagne et un masque. Des lunettes ou une visière qui se fixent au casque sont indispensables. Apportez des lunettes de sécurité à lentilles de couleur.

Pour vous protéger les mains, vous devez porter des gants ou des mitaines de motoneigiste bien isolés et permettant de manier facilement les commandes de la motoneige.

Pour faire de la motoneige, on vous recommande de porter des bottes de nylon ou de cuir à semelle de caoutchouc et doublure de feutre.

Essayez de vous garder bien au sec lorsque vous faites de la motoneige. Dès que vous êtes à l'intérieur, enlevez votre habit et vos bottes, et faites-les sécher avant de les remettre.

Ne portez pas de foulard long ou de vêtements amples qui pourraient se prendre dans des pièces mobiles de la motoneige.

Ce qu'il faut emporter

Une trousse de premiers soins	Le nécessaire d'outils fourni
Un téléphone cellulaire	Un couteau
Des bougies de rechange	Une lampe de poche
Du ruban adhésif	Une carte des sentiers
Une courroie d'entraînement de rechange	Des collations

Position de conduite (marche avant)

La position de conduite et le transfert de poids sont deux principes de base qui permettent de manier une motoneige. Lorsque vous tournez sur une pente, vous devez être prêt à transférer votre poids pour aider la motoneige à tourner dans la direction voulue. Le conducteur ne doit jamais mettre les pieds à l'extérieur de la motoneige. Avec l'expérience, vous apprendrez à transférer votre poids dans les courbes à différentes vitesses et à franchir une pente en maintenant votre équilibre.

La position assise assure généralement le meilleur équilibre et le meilleur contrôle. Cependant, il est préférable dans certains cas de se tenir debout, à genoux ou semi-accroupi.

AVERTISSEMENT

Ne tentez pas de manœuvres qui dépassent vos capacités.

Position assise

Pour conduire votre motoneige sur un terrain plat qui vous est familier, vous placerez au centre du siège et garderez les pieds sur les marchepieds. Conservez une certaine flexibilité dans les genoux et les hanches afin d'absorber les chocs.



Position semi-accroupie

Position semi-accroupie non assise et pieds sous le corps en position accroupie, de façon que les jambes puissent absorber les chocs lorsque vous circulez en terrain inégal. Évitez les arrêts brusques.



Position à genoux

Placez un pied sur le marchepied et le genou opposé sur le siège. Évitez les arrêts brusques.



Position debout

Placez les deux pieds sur les marchepieds. Les genoux doivent rester souples pour absorber les chocs des surfaces inégales. Cette position offre une meilleure visibilité et facilite le transfert de poids. Évitez les arrêts brusques.



Position de conduite (en marche arrière)

Il est recommandé de s'asseoir lorsqu'on recule.

Évitez de vous tenir debout. Votre corps pourrait basculer vers l'avant sur la manette d'accélérateur alors que vous reculez, ce qui ferait soudainement accélérer la motoneige.

⚠ AVERTISSEMENT

Une accélération soudaine lorsqu'on recule peut entraîner une perte de la maîtrise de la motoneige.

Transport d'un passager

Certaines motoneiges ne peuvent prendre à leur bord que le conducteur (monoplace), alors que sur d'autres, un passager peut y prendre place (biplaces). Voir à consulter et à respecter les indications sur le véhicule.

Même si un passager peut y prendre place, on doit s'assurer que celui-ci présente les caractéristiques physiques que requiert la pratique d'un sport comme la motoneige.

Variations dans la conduite et le terrain

Sentier entretenu

Pour circuler sur un sentier entretenu, on préfère généralement la position assise. Ne faites pas la course et surtout gardez la droite. Soyez prêt à toute éventualité. Conformez-vous aux indications des panneaux de signalisation. Ne pas zigzaguer sur le sentier.

Sentier non entretenu

À moins qu'il ait neigé récemment, attendez-vous à circuler sur des surfaces ondulées et à traverser des bancs de neige. À vitesse excessive, ces surfaces peuvent être douloureuses. Ralentir. Maintenir le guidon et se tenir en position semi-accroupie. Les pieds doivent se trouver sous le corps en position semi-accroupie pour absorber les secousses. Si le sentier est ondulé sur une longue distance, on peut adopter la position à genoux. Cette position offre un certain confort et permet une plus grande liberté de mouvement pour conduire. Méfiez-vous des pierres et des souches cachées sous la neige récente.

Neige épaisse

Quand la neige est épaisse et poudreuse, votre motoneige peut avoir tendance à s'enfoncer. Si c'est le cas, tournez en faisant la plus grande courbe possible et dirigez-vous vers une surface plus ferme. Si la motoneige s'enfonce, et cela nous arrive tous, ne faites pas patiner la chenille, car cela enfoncera davantage le véhicule. Il faut plutôt arrêter le moteur, descendre, puis soulever et déplacer l'arrière du véhicule. Ensuite, ta-

pez un chemin devant la motoneige. Quelques pieds suffisent généralement. Refaire démarrer le moteur. Placez-vous debout et balancez légèrement la motoneige tout en actionnant lentement et graduellement l'accélérateur. Si l'avant cale, placez les pieds vers l'arrière des repose-pieds; si l'arrière cale, placez les pieds vers l'avant. Ne rien mettre sous la chenille en guise de support. Assurez-vous que personne ne se trouve devant ou derrière la motoneige lorsque le moteur tourne. Tenez-vous loin de la chenille. Tout contact avec une chenille en mouvement peut occasionner des blessures.

Glace

Circuler sur des lacs ou des rivières gelés peut être fatal. Évitez les cours d'eau. Si vous ne connaissez pas la région, demandez aux autorités locales ou aux gens qui habitent cette région de vous renseigner sur les conditions de la glace, les charges et les décharges d'eau, les sources, les courants d'eau ou les autres sources de danger. Ne circulez jamais sur une surface de glace trop mince pour supporter votre poids et celui de votre motoneige. Il peut être dangereux de circuler en motoneige sur toute surface glacée si vous omettez de prendre certaines précautions. La glace ne permet pas de bien maîtriser une motoneige ou tout autre véhicule. La traction au démarrage, lors des virages et des arrêts est beaucoup moins efficace sur la glace que sur la neige. Ainsi, ces distances peuvent être beaucoup plus grandes. Notez également que la maniabilité de la motoneige est alors réduite à son minimum et que les dangers de dérapage sont omniprésents. Pour conduire sur la glace, ralentissez et soyez prudent. Prévoyez une assez grande distance pour vous arrêter et pour virer. Cela est particulièrement nécessaire la nuit.

Neige compactée

Ne sous-estimez pas le danger que présente la neige compactée. Il peut être difficile de circuler sur cette surface à cause du manque d'adhérence au sol des skis et de la chenille. Il est recommandé de ralentir et d'éviter d'accélérer, de tourner ou de freiner brusquement.

Montée

Il existe deux types de pentes — la pente découverte comportant quelques arbres, falaises ou autres obstacles, et la pente qu'on doit graver en ligne droite. Dans le premier cas, vous devez monter à flanc de colline ou en slalom. Placez-vous en angle par rapport à la colline. Mettez-vous à genoux sur la motoneige. Gardez toujours votre poids vers le haut de la pente. Circulez à une vitesse moyenne et constante. Dirigez-vous le plus loin possible dans une direction, puis bifurquez en déplaçant votre poids en conséquence.

Le deuxième cas peut comporter certaines difficultés. Adoptez la position debout, accélérez avant de commencer à monter, puis diminuez l'accélération afin d'empêcher la chenille de patiner.

Dans les deux cas, plus l'inclinaison est grande, plus il faut aller vite. Ralentissez toujours en arrivant au sommet. S'il devient impossible d'avancer, ne faites pas tourner la chenille inutilement. Arrêtez le moteur, dégagez les skis en les tirant vers la partie descendante et placez l'arrière de la motoneige vers le haut de la pente. Faites redémarrer le moteur et maintenez une légère pression sur l'accélérateur. Placez-vous de façon à ne pas basculer, puis redescendez.

Descente

Quand on descend, il est important de bien maîtriser sa motoneige en tout temps. Lorsque vous descendez

une pente abrupte, maintenez votre centre de gravité le plus bas possible et gardez les deux mains sur le guidon. Maintenez une légère pression sur l'accélérateur et laissez descendre la motoneige pendant que le moteur tourne. Si vous prenez trop de vitesse, freinez fréquemment à petits coups. Ne freinez jamais au maximum, sinon la chenille se bloquera.

Circulation à flanc de colline

Pour circuler à flanc de colline ou pour monter ou descendre une pente, il faut observer certaines règles de sécurité. Conducteur et passager doivent transférer leur poids vers l'amont afin d'assurer une certaine stabilité. La position recommandée est la position à genoux ou accroupie, le genou de la jambe du côté aval sur le siège et le pied de la jambe du côté amont sur le marche-pied. Préparez-vous à transférer votre poids aussi vite que nécessaire. Nous recommandons aux débutants de ne pas circuler à flanc de colline ni de monter de pentes abruptes.

Neige fondante

Il faut toujours éviter la neige fondante. Assurez-vous qu'il n'y a pas de neige fondante avant de traverser un lac ou une rivière. Si vous apercevez des taches sombres sous la glace, quittez immédiatement cette surface. De la glace et de l'eau peuvent être projetées sur la motoneige qui suit. De plus, il est difficile et parfois impossible de dégager une motoneige enfoncée dans de la neige fondante.

Brouillard et tempêtes de neige

Sur les sentiers comme sur les lacs ou rivières, un brouillard ou une tempête de neige peuvent réduire la visibilité. Si vous devez circuler dans le brouillard ou lors d'une tempête de neige, assurez-vous que vos phares et feux sont allumés et conduisez lentement de façon à être à l'affût des obstacles. Si vous n'êtes pas certain

de votre chemin, arrêtez-vous. Gardez une bonne distance derrière les autres motoneigistes pour améliorer votre visibilité et votre temps de réaction.

Région inconnue

Lorsque vous circulez dans une région inconnue, conduisez très prudemment. Avancez assez lentement pour reconnaître les différents dangers (clôtures, poteaux, ruisseaux, pierres, fossés, fils, etc.) qui peuvent mettre un terme à votre randonnée. Soyez prudent même dans les sentiers entretenus. Circulez à vitesse modérée afin de voir ce qui vous attend à la sortie d'une courbe ou au sommet d'une colline.

Éblouissement

Les journées ensoleillées peuvent réduire considérablement votre vision. L'éblouissement causé par le reflet du soleil sur la neige peut vous aveugler au point que vous ne puissiez plus distinguer les ravins, fossés ou autres obstacles. Portez toujours des lunettes de soleil pour conduire dans de pareilles conditions.

Obstacles imprévus

Il peut y avoir des obstacles sous la neige. Si vous conduisez hors des sentiers ou dans les bois, circulez lentement et redoublez de prudence. Si vous conduisez trop vite, le moindre petit obstacle peut devenir très dangereux. Même une petite pierre ou une souche peut faire perdre la maîtrise de la motoneige et occasionner des blessures à ses utilisateurs. Conduisez dans les sentiers reconnus pour réduire les risques d'accident. Soyez prudent, circulez lentement et admirez le paysage.

Fils cachés

Soyez toujours sur vos gardes, surtout sur les terres agricoles anciennement ou actuellement exploitées. Trop d'accidents ont été provoqués par des

fils de clôture, des câbles de haubans près des poteaux ou des routes, ou de chaînes et câbles servant à fermer les chemins. Il est essentiel de circuler lentement.

Obstacles et sauts

Il peut être dangereux de sauter les bancs de neige, ponceaux et autres obstacles indiscernables. Pour les éviter, portez une visière ou des lunettes de protection teintées de la bonne couleur et circulez lentement.

Il peut être dangereux d'effectuer des sauts en motoneige. Avant de retomber au sol, préparez-vous le mieux possible en vue de l'impact. Pliez les genoux afin d'absorber le choc. Si vous réalisez soudainement que vous devez le faire à cause d'un obstacle imprévu, accroupissez-vous vers l'arrière et maintenez les skis bien droits vers le haut. Accélérez légèrement et protégez-vous le mieux possible en vue de l'impact. Pliez les genoux afin d'absorber le choc.

Virages

Selon les conditions du terrain, il y a deux façons de faire un virage en motoneige. Sur la plupart des surfaces enneigées, le langage du corps est essentiel pour effectuer un virage. Vous devez vous pencher vers l'intérieur de la courbe et déplacer votre poids sur la jambe qui est à l'intérieur de façon à hausser la chenille. En adoptant cette position et en vous avançant le plus possible, vous déplacerez votre poids sur le ski intérieur.

Pour tourner dans de la neige épaisse, il peut être nécessaire dans certains cas de soulever la motoneige pour la déplacer manuellement. Ne vous fatiguez pas trop. Demandez de l'aide. Souvenez-vous qu'il faut soulever avec les jambes et non avec le dos.



Traversée des routes

Vous pourriez avoir à franchir un fossé ou un banc de neige avant de traverser une route. Choisissez un endroit où vous pourrez monter facilement. Mettez-vous en position debout et n'utilisez que la vitesse nécessaire pour monter. Arrivé en haut, arrêtez complètement et assurez-vous qu'il n'y a aucune voiture en vue. Évaluez la descente jusqu'à la route. Traversez la route sous un angle de 90°. S'il y a un banc de neige de l'autre côté de la route, placez les pieds près de l'arrière de la motoneige. N'oubliez pas qu'une motoneige n'est pas conçue pour circuler sur l'asphalte et qu'il est plus difficile de la diriger sur ce type de surface.

Passages à niveau

Ne circulez jamais sur les voies ferrées. Cela est illégal. Les voies ferrées et les droits de passage sont des propriétés privées. Une motoneige ne peut se mesurer à un train. Avant de franchir un passage à niveau, arrêtez, regardez et écoutez.

Randonnées de nuit

Il peut être plus difficile de voir ou d'être vu selon l'intensité de la lumière du jour ou des lumières artificielles. Il est agréable de se promener en motoneige la nuit. Ce peut être une expérience unique si vous tenez compte que la visibilité est réduite. Avant de partir, assurez-vous que vos phares et

vos feux sont propres et qu'ils fonctionnent bien. Ne conduisez pas trop vite de façon à pouvoir vous arrêter facilement lorsque des obstacles se présentent. Ne quittez pas les sentiers et ne vous aventurez jamais en terrain inconnu. Évitez les rivières et les lacs. Les câbles de haubans, les clôtures en fils de fer barbelé, les entrées fermées par des câbles et les autres obstacles ont difficiles à distinguer la nuit. Ne conduisez jamais seul. Ayez toujours une lampe de poche à votre disposition. Tenez-vous loin des quartiers résidentiels et respectez le sommeil des autres.

Randonnées en groupe

Avant de partir, il est important de nommer un chef de sentier pour mener le groupe et un adjoint pour demeurer à l'arrière. Assurez-vous que tous les participants connaissent l'itinéraire et la destination finale. Apportez les outils et l'équipement nécessaires et veillez à avoir assez d'essence pour faire le trajet. Ne doublez jamais le chef de sentier ou tout autre motoneigiste. Servez-vous des signaux manuels pour avertir ceux qui vous suivent des dangers ou des changements de direction. Aidez les autres motoneigistes au besoin.

Il est toujours IMPORTANT de maintenir une distance de sécurité entre chaque motoneige. Il faut toujours conserver une bonne distance de façon à se laisser l'espace nécessaire pour s'arrêter. Ne suivez jamais une motoneige de trop près. Connaissez la position du motoneigiste qui vous précède.

Signaux

Lorsque vous devez vous arrêter, levez une main au-dessus de la tête. Pour tourner à gauche, étendez le bras gauche horizontalement afin de pointer dans cette direction. Pour tourner à droite, étendez le bras gauche et levez la main en position verticale pour

que le coude soit replié à angle droit. Signalez toujours vos intentions à ceux qui suivent.

Arrêts dans un sentier

Lorsque c'est possible, garez la motoneige hors du sentier lorsque vous vous arrêtez. Cela réduit les risques de collision avec les autres motoneigistes empruntant le sentier.

Signalisation des sentiers

Les panneaux de signalisation servent à contrôler, diriger ou régir l'utilisation des motoneiges dans les sentiers. Veillez à connaître la signification des panneaux utilisés dans votre région.

Environnement

La faune agrmente vos randonnées en motoneige. Souvenez-vous que, dans leurs déplacements, les animaux traversent les sentiers. Respectez leur privilège; ne les pourchassez pas et ne les harcelez pas. La fatigue et les gaz d'échappement peuvent tuer les animaux. Éviter les zones dédiées à la protection ou à l'alimentation de la faune.

Si vous avez la chance de voir un animal, arrêtez votre motoneige et observez-le en silence.

Les principes évoqués dans ce guide ne visent pas à limiter votre plaisir en motoneige; ils visent plutôt à prolonger la sensation de liberté que l'on éprouve en motoneige! Il s'agit de garantir une pratique saine et agréable pour vous et pour les autres et à encourager d'autres gens à partager votre enthousiasme et votre loisir d'hiver préféré. Donc, la prochaine fois que vous chevaucherez votre motoneige, par un beau matin clair, rappelez-vous que vous jouez une partie importante pour l'avenir de ce sport. Contribuez à montrer l'exemple! BRP vous remercie de faire votre part.

Rien n'est plus exaltant que la motoneige. S'aventurer dans les innombrables sentiers qui sillonnent les immensités est une façon saine et agréable de profiter de nos hivers. Cependant, plus le nombre de motoneigistes augmente dans les parcs et les sentiers, plus l'environnement est exposé à différents dommages. L'utilisation abusive de terrains privés et publics, des installations et des ressources entraîne inévitablement des restrictions et des interdictions.

À l'heure actuelle, la plus grande menace à laquelle notre sport fait face est autour de nous. La solution est simple: il faut avoir une attitude responsable quand on fait de la motoneige.

La grande majorité des gens respecte les règles et l'environnement. Chacun de nous doit montrer l'exemple à ceux qui, jeunes et vieux, se familiarisent avec cette activité.

Il y va de notre intérêt de protéger l'environnement. Parce que, à long terme, c'est l'avenir même de notre sport que nous préservons.

Sensible à l'importance de cette question et du rôle que peuvent jouer les motoneigistes pour préserver les endroits où ils pratiquent leur sport, BRP a lancé la campagne «Laisser peu de traces» à leur intention.

Quand on parle de laisser peu de traces, il ne s'agit pas seulement de l'empreinte que la chenille laisse dans la neige. Il s'agit d'un endossement, d'un rapport de respect, d'une volonté de donner l'exemple en agissant concrètement. C'est un engagement envers la protection de l'environnement en général, les soins dont il faut l'entourer, les animaux qui y vivent et les amateurs de plein air qui aiment aussi s'y retrouver. Avec ce thème, nous espérons rappeler aux motoneigistes que le respect de l'environnement est crucial non seulement pour notre sport, mais pour les générations à venir aussi.

Si on vous demande de laisser peu de traces derrière vous, ce n'est pas pour modérer votre enthousiasme! C'est une invitation à le pratiquer avec respect!

Laisser peu de traces, c'est conduire sa motoneige de façon responsable en respectant le lieu où l'on se trouve. Vous laissez peu de traces quand vous suivez les principes suivants.

Vous êtes informés. Vous vous procurez des cartes, des copies de règlements et d'autres renseignements du ministère de l'Environnement et de la Faune ou d'autres organismes publics. Vous connaissez les règlements et les respectez, y compris les limites de vitesse!

Vous évitez de passer sur les arbrisseaux, les arbustes ainsi que sur les pelouses et vous ne coupez pas de bois. En terrain plat ou dans les zones où circulent de nombreuses motoneiges, vous suivez les pistes prévues pour la motoneige. Souvenez-vous qu'il y a un lien entre la protection de l'environnement et votre sécurité.

Vous respectez la faune et prêtez une attention toute particulière aux femelles accompagnées de petits et aux animaux qui souffrent du manque de nourriture. Le stress peut rapidement épuiser leurs dernières réserves d'énergie. Laissez aux animaux les endroits qui leur sont réservés!

Vous respectez l'affichage sur les barrières et les autres indications en général, et n'oubliez pas que ceux qui laissent peu de traces ne jettent pas d'ordures!

Éloignez-vous des zones de nature protégées. Les véhicules y sont interdits. Vous savez reconnaître les limites.

Vous demandez la permission avant de passer sur un terrain privé. Vous respectez le droit de propriété et la tranquillité d'autrui. Bien sûr, les motoneiges sont beaucoup moins

bruyantes qu'auparavant, mais vous évitez quand même de faire tourner le moteur à haut régime dans les endroits paisibles.

Les motoneigistes connaissent mieux que quiconque les efforts qui ont été faits pour leur donner accès à des endroits pour pratiquer leur sport en toute sécurité et dans le respect des autres. Ces efforts se poursuivent avec la même énergie aujourd'hui.

En respectant les endroits que l'on visite, peu importe la région, nous aidons à faire en sorte de pouvoir utiliser ces sentiers longtemps encore. Vous conviendrez que c'est une bonne raison de faire un effort pour laisser peu de traces. Mais il y en a d'autres.

Les motoneigistes aiment profiter de l'hiver et de la nature majestueuse qui nous entoure; laisser le moins de traces possible contribue à protéger ce privilège. Ainsi, nous pourrions faire connaître les plaisirs de l'hiver et de la motoneige à d'autres. Et notre sport se développera!

Laisser peu de traces est une preuve de bon sens. Après tout, il est inutile de labourer les sentiers ou de sillonner des forêts vierges en écrasant tout sur votre passage! Que vous utilisiez une motoneige Ski-Doo haute performance, une MX Z sportive ou toute autre marque ou modèle, montrez que vous savez ce que vous faites. Montrez qu'on peut s'amuser sans tout détruire!

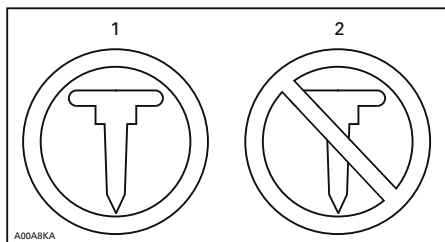
PRODUITS DE TRACTION

REMARQUE: Cette section concerne les motoneiges munies d'une chenille installée en usine et ayant été approuvée par BRP pour l'ajout de crampons spéciaux.

REMARQUE: Il est possible de cramponner la chenille installée en usine du modèle MX Z X 600 RS en vertu des normes de compétition ISR.

⚠ AVERTISSEMENT

Ne jamais cramponner une chenille n'ayant pas été approuvée pour l'utilisation de crampons. Les chenilles approuvées s'identifient par un symbole de crampon (voir l'illustration ci-après) moulé dans la surface de la chenille. Si on installe des crampons sur une chenille non approuvée, cela peut augmenter les risques de déchirement et de séparation de la chenille.



SYMBOLES DE CRAMPONS

1. Approuvé
2. NON approuvé

⚠ AVERTISSEMENT

Utiliser uniquement les crampons spéciaux approuvés par BRP sur ces motoneiges Ski-Doo. NE JAMAIS utiliser de crampons conventionnels, car la chenille de ce modèle est plus mince que d'autres chenilles standard. Les crampons pourraient déchirer la chenille et se séparer du véhicule. Consulter un concessionnaire autorisé de motoneiges Ski-Doo pour savoir quelles sont les disponibilités et les applications actuelles des crampons.

L'utilisation de produits de traction comme des lisses au carbure et/ou des crampons plus mordants sur votre motoneige changera le comportement de celle-ci, notamment au niveau de la manoeuvrabilité, de l'accélération et du freinage.

L'utilisation de produits de traction augmente l'adhérence de la chenille sur la neige durcie et la glace, sans toutefois avoir d'effet marqué sur la neige molle. De ce fait, la conduite d'une motoneige munie de produits de traction demande une certaine période d'adaptation. Prenez bien le temps de vous familiariser avec le comportement de votre motoneige, en virages, en accélération et au freinage, si celle-ci est munie de produits de traction.

De plus, renseignez-vous toujours sur les règlements locaux concernant l'utilisation de produits de traction sur les motoneiges. Conduisez toujours votre motoneige de façon responsable; respectez l'environnement et la propriété d'autrui.

Manoeuvrabilité

L'utilisation de produits de traction comme des lisses au carbure et/ou des crampons plus mordants augmente l'adhérence au sol de la motoneige à l'avant et à l'arrière. En conséquence, les skis de la motoneige né-

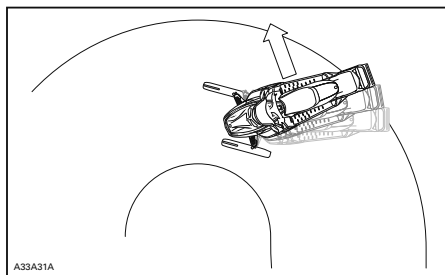
cessitent l'utilisation de lisses au carbure pour augmenter leur adhérence et équilibrer ainsi la partie avant de la motoneige avec la partie arrière. Bien que les lisses au carbure de série soient adéquates, elles n'offrent pas nécessairement un contrôle optimal puisque celui-ci dépend de vos préférences personnelles, de votre type de conduite, et de vos ajustements de suspension.

⚠ AVERTISSEMENT

Un déséquilibre entre la partie avant et l'arrière de la motoneige due à une mauvaise combinaison de produits de traction peut rendre le véhicule survireur ou sous-vireur, ce qui peut entraîner une perte de contrôle.

Survirage

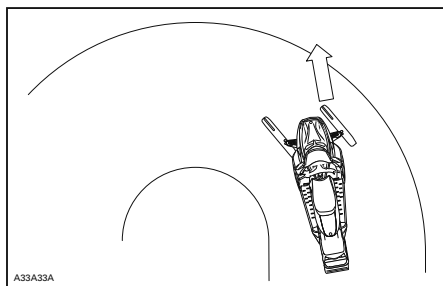
Dans certaines conditions, l'utilisation de lisses au carbure plus mordantes alors que la chenille arrière est dépourvue de crampons pourrait rendre la motoneige survireuse (voir l'illustration).



SURVIRAGE

Sous-virage

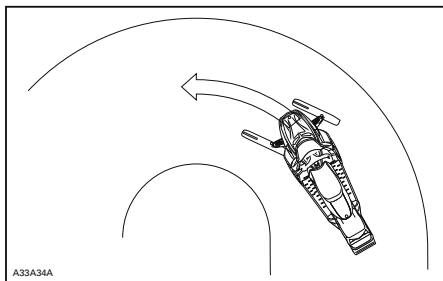
Dans certaines conditions, une chenille munie de crampons pourrait rendre la motoneige sous-vireuse si les skis ne sont pas munis de lisses au carbure assez mordantes (voir l'illustration).



SOUS-VIRAGE

Conduite en contrôle

Une combinaison équilibrée de lisses au carbure et de crampons sur la chenille assure un contrôle adéquat et une meilleure manoeuvrabilité (voir l'illustration).



CONDUITE EN CONTRÔLE

Accélération

Une chenille munie de crampons augmente la capacité d'accélération de votre motoneige sur la neige durcie et la glace sans toutefois avoir d'effet appréciable sur la neige molle. Par conséquent, le niveau de traction peut varier brusquement dans certaines conditions.

⚠ AVERTISSEMENT

Afin d'éviter les surprises qui pourraient entraîner une perte de contrôle de la motoneige:

- Toujours utiliser la manette d'accélérateur avec douceur.
- Ne JAMAIS tenter de faire patiner la chenille afin de faire déraiper l'arrière de la motoneige.

Cela pourrait entraîner la projection violente de débris ou de glace pouvant causer des blessures aux personnes à proximité ou sur les motoneiges qui suivent.

Freinage

Tout comme en conditions d'accélération, une chenille munie de crampons augmente la capacité de freinage de la motoneige sur la neige durcie et la glace sans toutefois avoir d'effet appréciable sur la neige molle. Par conséquent, le niveau de freinage peut varier brusquement dans certaines conditions. Ainsi, utilisez toujours la manette de frein avec retenue pour éviter de bloquer la chenille et éviter ainsi les surprises pouvant entraîner une perte de contrôle.

Consignes de sécurité importantes**⚠ AVERTISSEMENT**

Afin d'éviter les blessures graves aux personnes à proximité de la motoneige:

- NE JAMAIS se tenir derrière ou près d'une chenille qui tourne.
- Toujours utiliser un support pour motoneige à socle large muni d'un panneau déflecteur arrière s'il est nécessaire de faire tourner la chenille.
- Faire tourner la chenille seulement à la vitesse la plus basse possible lorsque soulevée de terre.

Sous l'effet de la force centrifuge, des débris, des crampons endommagés ou mal fixés, des pièces d'une chenille qui se déchirerait, ou la chenille elle-même si elle se séparait pourraient être projetés avec grande puissance à l'arrière du tunnel.

Effets des produits de traction sur la durabilité de la motoneige

L'utilisation de produits de traction peut augmenter la charge et le stress sur certaines composantes de la motoneige ainsi que le niveau de vibration. Il peut en résulter une usure prématurée de certaines pièces telles: courroie d'entraînement, garnitures de frein, roulements, chaîne et roues dentée du carter de chaîne. Noter que cela peut également diminuer la longévité d'une chenille à crampons approuvée. Toujours inspecter visuellement sa chenille avant chaque utilisation. Pour de plus amples renseignements, consulter le passage *CHENILLE* dans la section *RENSEIGNEMENTS SUR L'ENTRETIEN*.

De plus, l'utilisation de crampons peut causer des dommages graves à votre motoneige si celle-ci n'est pas munie des protecteurs de tunnel conçus pour votre modèle. Il pourrait en résulter des dommages aux câblages électriques ainsi que la perforation des échangeurs de chaleur, ce qui pourrait faire surchauffer le moteur et gravement l'endommager.

⚠ AVERTISSEMENT

L'absence de protecteurs de tunnel adéquats ou leur usure excessive peut causer la perforation du réservoir à essence, ce qui pourrait résulter en un incendie.

AVIS Référez-vous à votre concessionnaire pour connaître le modèle et numéro d'ensemble de protecteurs de tunnel requis pour votre motoneige.

REMARQUE: Référez-vous à la garantie limitée de BRP pour connaître les limitations de garantie liées à l'installation de crampons.

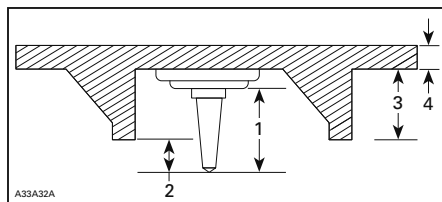
Installation de crampons approuvés pour les chenilles BRP

⚠ AVERTISSEMENT

Ne jamais cramponner une chenille autre que celles qui sont approuvées pour l'utilisation de crampons. Si on installe des crampons sur une chenille non approuvée, cela peut augmenter les risques de déchirement et de séparation de la chenille.

De façon à assurer une installation adéquate et sécuritaire, BRP recommande de confier l'installation de crampons au soin de votre concessionnaire.

- Utilisez seulement les crampons spéciaux approuvés par BRP.
- Ne jamais utiliser une longueur de crampon pouvant excéder de plus de 9.5 mm la hauteur du profil de la chenille de votre motoneige.



INSTALLATION DES CRAMPONS

1. Taille du crampon
2. Profondeur de pénétration de 6,4 mm à 9,5 mm
3. Hauteur du profil de la chenille
4. Épaisseur de la chenille

AVERTISSEMENT

- Consulter un concessionnaire autorisé de motoneiges Ski-Doo pour savoir quelles sont les disponibilités et les applications actuelles des crampons.
- Utiliser **UNIQUEMENT** les crampons spéciaux approuvés par BRP sur ces motoneiges Ski-Doo. **NE JAMAIS** utiliser de crampons conventionnels, car la chenille de ce modèle est plus mince que nos chenilles standard. Les crampons pourraient déchirer la chenille et se séparer du véhicule.
- Les crampons ne doivent être installés qu'aux endroits indiqués par des protubérances moulées dans la surface de la chenille. Certains modèles de chenilles présentent deux types de protubérances moulées: triangulaires et circulaires. Se référer à l'avertissement moulé dans la surface de la chenille pour savoir quel type de protubérance utiliser.
- Ne jamais faire cramponner une chenille dont les profils mesurent 35 mm ou plus.
- Le nombre de crampons installés doit toujours correspondre au patron de protubérances moulées dans la chenille.
- Toujours se référer aux recommandations et consignes d'installation du fabricant de produits de traction avant de faire installer des crampons et des lisses par votre concessionnaire. Le couple de serrage spécifié pour les écrous des crampons doit être respecté.

UNE INSTALLATION INADÉQUATE DES CRAMPONS OU UN NOMBRE INAPPROPRIÉ DE CRAMPONS PEUT AUGMENTER LES RISQUES DE DÉCHIREMENT ET DE SÉPARATION DE LA CHENILLE.

Inspection de la chenille et des crampons

PROCÉDEZ À UNE INSPECTION VISUELLE DE VOTRE CHENILLE AVANT CHAQUE RANDONNÉE.

Détectez toutes anomalies telles que:

- Perforation de la chenille
- Déchirement de la chenille (particulièrement autour des trous de traction d'une chenille cramponnée)
- Bris ou arrachement de profils laissant apparaître une partie de la tige
- Délamination de la bande de caoutchouc
- Tiges brisées
- Crampons cassés (chenille cramponnée)
- Crampons pliés (chenille cramponnée)
- Crampon arrachés
- Crampons manquants
- Segments-guides manquants
- Crampons desserrées.

Remplacez immédiatement les crampons brisés ou endommagés sur une chenille à crampons approuvée. Si votre chenille montre des signes de détérioration, elle doit immédiatement être remplacée. Dans le doute, consultez votre concessionnaire. Inspectez toujours visuellement votre chenille avant chaque utilisation.

AVERTISSEMENT

L'utilisation d'une chenille ou de crampons endommagés peut causer une perte de contrôle.

ÉTIQUETTES IMPORTANTES APOSÉES SUR LE PRODUIT

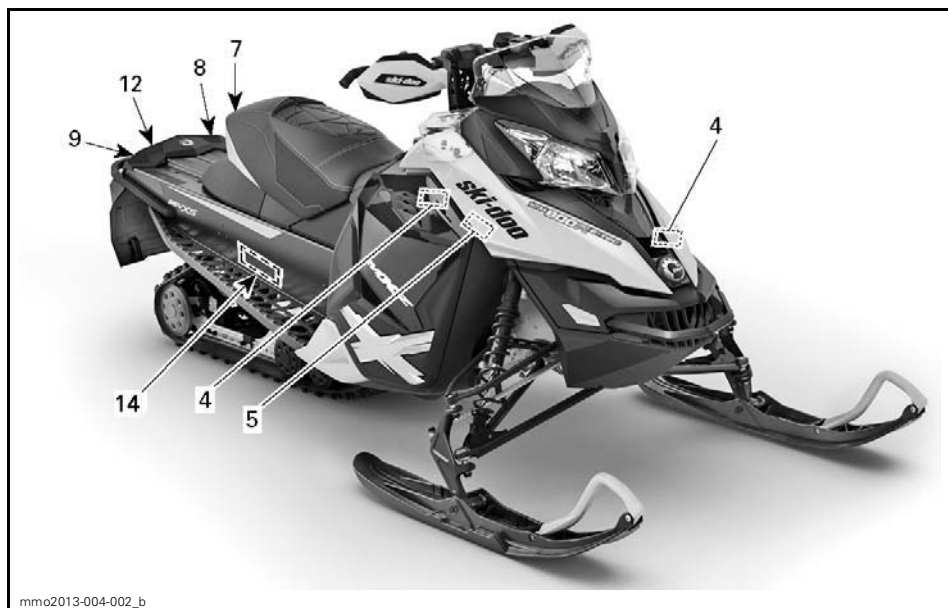
Étiquettes de sécurité

Ces étiquettes sont apposées sur le véhicule afin d'assurer la sécurité du conducteur, du passager et des passants.

Les étiquettes suivantes sont apposées sur votre véhicule. Elles en font partie intégrante. Si les étiquettes se décollent ou sont endommagées, on

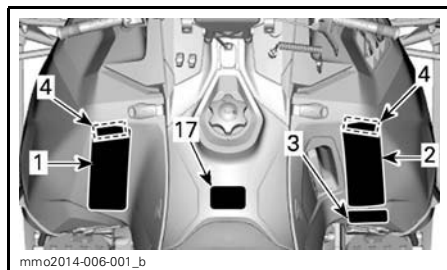
les remplacera gratuitement. S'adresser à un concessionnaire autorisé de motoneiges Ski-Doo.

REMARQUE: En cas de divergence entre ce guide et le véhicule, les étiquettes de sécurité sur le véhicule ont préséance sur les étiquettes présentées dans ce guide.



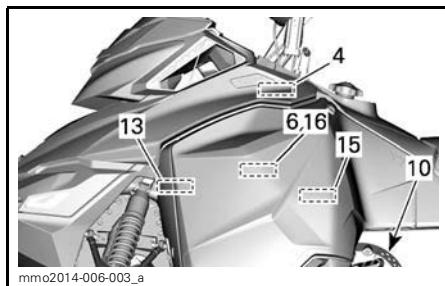
mmo2013-004-002_b

TYPIQUE



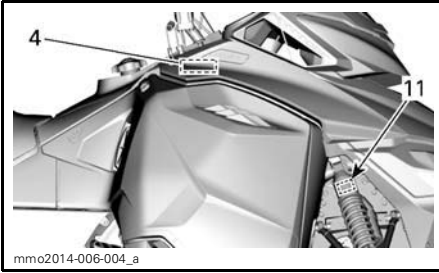
mmo2014-006-001_b

TYPIQUE



mmo2014-006-003_a

TYPIQUE



TYPIQUE

▲ AVERTISSEMENT

- Lire et comprendre toutes les étiquettes de sécurités, le guide du conducteur et visionner votre DVD de sécurité avant l'utilisation. Le guide du conducteur est situé soit dans le siège passager ou sous le siège du conducteur. Pour accéder au guide sous le siège du conducteur, soulever l'avant de la mousse du siège et tirer la languette pour déverrouiller le siège (si applicable, le siège passager doit être enlevé en premier).
- Familiarisez-vous avec votre véhicule. Les personnes inexpérimentés peuvent sous-estimer les risques et être surpris par le comportement spécifique du véhicule et des conditions du terrain. Conduisez lentement.
- La vitesse excessive et la conduite irresponsable peuvent causer la mort! TOUJOURS adapter votre vitesse selon les conditions de neige et les circonstances environnantes.
- Le contrôle de la direction et le freinage peuvent être réduits sur la neige compactée, la glace ou les routes. Réduisez votre vitesse et allouez plus d'espace pour tourner ou freiner.
- Respectez les lois sur l'âge minimal du conducteur. Le manufacturier recommande que le conducteur soit âgé d'au moins 16 ans.
- N'ouvrez jamais les panneaux latéraux ou le capot lorsque le moteur tourne ou si le véhicule est en mouvement. Assurez-vous d'enlever la clef DESS avant l'ouverture de ceux-ci.

AVANT DE DÉMARRER :

1. Fixez le cordon d'attache à votre vêtement.
2. Vérifiez le bon fonctionnement des manettes d'accélérateur et de frein avant chaque démarrage. Elles doivent revenir à leur position initiale lorsque relâchées.
3. Engagez le frein de stationnement.
4. Tournez le guidon au maximum de chaque côté pour vérifier les interférences et le libre fonctionnement.

APRÈS LE DÉMARRAGE :

1. Débranchez le cordon d'attache pour vérifier si le moteur s'arrête.
2. Redémarrez et enfoncez l'interrupteur d'arrêt d'urgence du moteur pour vérifier si le moteur s'arrête.
3. Désengagez le frein de stationnement avant le départ pour éviter la diminution de la performance de freinage.

516005594

516005594

ÉTIQUETTE 1

▲ AVERTISSEMENT

Ce véhicule a été conçu pour un (1) conducteur et autant de passagers qu'il y a de sièges avec courroies ou poignées installés sur le véhicule et rencontrant la norme SSCC.

This vehicle is designed for one (1) operator and as many passengers as there are seats with straps or handgrips installed on the vehicle conforming to SSCC standards.

Lors de la conduite avec passager :

- La capacité de freinage et la direction sont réduites. Réduisez votre vitesse et prévoyez plus d'espace pour manœuvrer.
- Ajustez les suspensions selon le poids.

N'OUBLIEZ PAS : VOUS ÊTES RESPONSABLE DE LA SÉCURITÉ DE VOTRE PASSAGER!

TOUS LES CONDUCTEURS ET PASSAGERS DOIVENT LIRE CE QUI SUIT:

Évitez les surprises!
SOYEZ AUX AGUETS pour les imprévus.
Conduisez défensivement.

- Scrutez constamment pour repérer personnes, objets, conditions et autres véhicules.
- Évitez la glace mince / étendue d'eau non gelée.
- Redoublez de vigilance hors sentier.

TOUJOURS porter un CASQUE approuvé DOT et des vêtements appropriés à la motoneige.

Ne JAMAIS utiliser ce véhicule sous l'influence de drogues ou alcool même en tant que passager.

516005595

ÉTIQUETTE 2

▲ WARNING
▲ AVERTISSEMENT







516005226

ÉTIQUETTE 3 – MODÈLES EUROPÉENS

▲ ATTENTION

Attention aux pièces **CHAUDES!**

516005601

ÉTIQUETTE 4



ÉTIQUETTE 5

▲ AVERTISSEMENT

Ce garde-courroie doit TOUJOURS être en place lorsque le moteur fonctionne. Attention aux pièces en rotation – elles peuvent vous blesser ou capter vos vêtements.

516004596A

ÉTIQUETTE 6



ÉTIQUETTE 7



ÉTIQUETTE 8



ÉTIQUETTE 10 – SUR LA TÔLE DE PROTECTION DU DISQUE DE FREIN



ÉTIQUETTE 9



ÉTIQUETTE 11 – SUR LES AMORTISSEURS À GAZ



ÉTIQUETTE 12 - MODÈLES AVEC CHENILLE APPROUVÉE POUR L'UTILISATION DE CRAMPONS

Étiquettes de conformité

Étiquette d'exemption pour la compétition

EMISSION CONTROL INFORMATION	
THIS SNOWMOBILE IS DESIGNED EXCLUSIVELY FOR COMPETITION AND IS EXEMPT FROM EMISSION STANDARDS AND RELATED REQUIREMENTS UNDER 40 CFR 1051.620 AND SOR/2011-10 5.(4).	
RENSEIGNEMENTS SUR LE DISPOSITIF ANTIPOLLUTION	
CETTE MOTONEIGE EST CONÇUE EXCLUSIVEMENT POUR LA COMPÉTITION ET EST EXCLUE DES NORMES D'ÉMISSIONS ET DE LEURS REQUIS SELON 40 CFR 1051.620 ET DORS/2011-10 5.(4).	
BOMBARDIER RECREATIONAL PRODUCTS INC.	
	
7093	
516007093	

ÉTIQUETTE 13 – EXEMPTION POUR LA COMPÉTITION - DANS LE COMPARTIMENT MOTEUR

Étiquette du SSCC

Les normes de sécurité ont été établies par le SSCC (Snowmobile Safety and Certification Committee), dont BRP fait partie. Pour facilement constater si votre motoneige est conforme à ces normes, repérez l'étiquette de certification apposée sur une partie verticale à droite du véhicule.

L'étiquette suivante indique que des essais ont été faits par un laboratoire indépendant pour déterminer si cette motoneige est conforme aux normes de sécurité du comité.

<p>CE MODÈLE A ÉTÉ ÉVALUÉ PAR UN LABORATOIRE D'ESSAIS INDÉPENDANT ET SATISFAIT TOUTES LES NORMES DE SÉCURITÉ DU SSCC EN VIGUEUR À LA DATE DE FABRICATION.</p> <p>PARABRIÉ PAR LE COMITÉ DE SÉCURITÉ DE CERTIFICATION DE LA MOTONEIGE, INC.</p>	<p>CERTIFIED</p>  <p>CERTIFIÉ</p>	<p>THIS MODEL HAS BEEN EVALUATED BY AN INDEPENDENT TESTING LABORATORY AND IT MEETS ALL SSCC SAFETY STANDARDS IN EFFECT ON THE DATE OF ITS MANUFACTURE.</p> <p>SPONSORED BY THE SNOWMOBILE SAFETY AND CERTIFICATION COMMITTEE, INC.</p>
A00A1MA		

ÉTIQUETTE 14 – SUR LE TUNNEL

Étiquettes de renseignements techniques

CAUTION	ATTENTION
<ul style="list-style-type: none"> To comply with noise regulations, this engine is designed to operate with an air intake silencer. Operation without air intake silencer or with one not properly installed may cause engine damage. 	<ul style="list-style-type: none"> Le moteur a été conçu pour fonctionner avec ce silencieux d'admission afin de se conformer aux lois et règlements relatifs au bruit. *Son absence ou une mauvaise installation peut endommager le moteur.
516003371	

ÉTIQUETTE 15

NOTICE
<p>Drive pulley bolt recommended torque 85-92 lbf-ft / 115-125 N-m</p> <p>Not applying the recommended torque may result in a major failure of the drive pulley and the engine. Refer to the shop manual for the complete assembly procedure.</p> <p>Couple de serrage recommandé pour le boulon de la poulie motrice 115-125 Nm / 85-92 lbf-pi</p> <p>Ne pas appliquer le couple de serrage recommandé pourrait entraîner un bris majeur à la poulie motrice et au moteur. Référez au manuel de réparation pour avoir la procédure complète d'assemblage.</p>
516003708

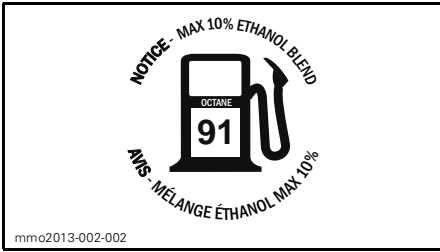
ÉTIQUETTE 16 – SUR LE GARDE-COURROIE D'ENTRAÎNEMENT

AVIS
<ul style="list-style-type: none"> Le moteur a été conçu pour fonctionner avec ce silencieux d'admission afin de se conformer aux lois et règlements relatifs au bruit. Son absence ou une mauvaise installation peut endommager le moteur.
516004573

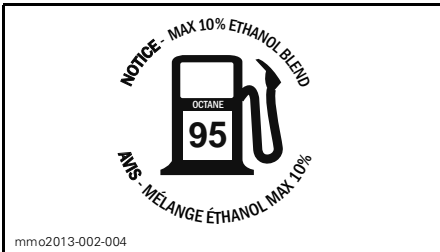
SUR LE SILENCIEUX D'ADMISSION D'AIR

AVIS
<p>Cette motoneige est conçue exclusivement pour la compétition. Elle ne devrait pas être utilisée pour un usage récréatif. L'utilisation de cette motoneige autre que pour la compétition peut représenter une violation des lois et être sujette à des amendes.</p> <p>BOMBARDIER RECREATIONAL PRODUCTS INC.</p>
7111
516007111

ÉTIQUETTE 17 – SUR LA CONSOLE, SOUS LE BOUCHON DU RÉSERVOIR D'ESSENCE



*SUR LE BOUCHON DU RÉSERVOIR
D'ESSENCE - DANS LES PAYS OÙ ON
UTILISE LES INDICES D'OCTANE AKI
(RON+MON)/2 AFFICHÉS SUR LA POMPE*



*SUR LE BOUCHON DU RÉSERVOIR
D'ESSENCE - DANS LES PAYS OÙ ON
UTILISE LES INDICES D'OCTANE RON*

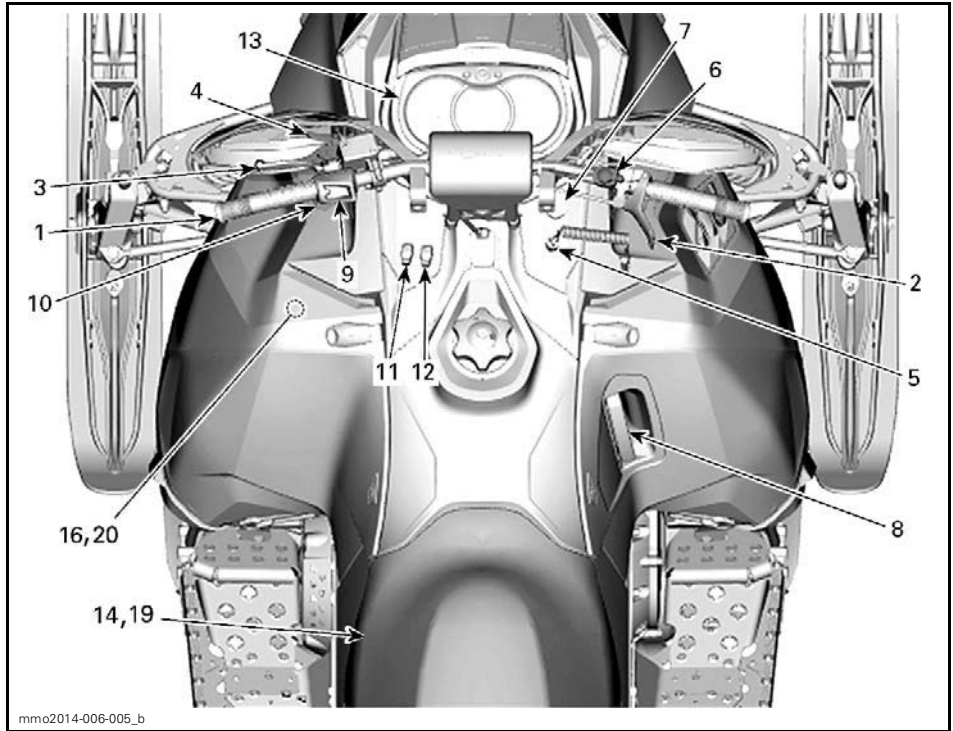
***Cette page est
blanche intentionnellement***

RENSEIGNEMENTS SUR LE VÉHICULE

COMMANDES, INSTRUMENTS ET ÉQUIPEMENT

REMARQUE: Certaines caractéristiques ne concernent peut-être pas votre modèle ou peuvent être en option, et peuvent ne pas être illustrées ci-dessous.

REMARQUE: Certaines étiquettes de sécurité présentes sur le véhicule ne sont pas illustrées ci-dessous. Pour plus de renseignements sur ces étiquettes, voir la sous-section *ÉTIQUETTES DE SÉCURITÉ*.





mmo2013-004-002_f

TYPIQUE**1) Guidon**

Le guidon sert à diriger la motoneige. Lorsqu'on tourne le guidon vers la droite ou la gauche pour diriger la motoneige, les skis tournent vers la droite ou vers la gauche.

2) Manette d'accélérateur

La manette d'accélérateur se trouve sur la droite du guidon.

On l'active avec le pouce. Quand on appuie sur l'accélérateur, le régime du moteur augmente et l'embrayage s'effectue. Le moteur revient au ralenti dès qu'on relâche la manette.

⚠ AVERTISSEMENT

Vérifier le fonctionnement de la manette avant chaque démarrage. Elle doit revenir à sa position initiale quand on la relâche. Si ce n'est pas le cas, ne pas démarrer le moteur.

3) Manette de frein

La manette de frein se trouve sur la gauche du guidon.

Lorsqu'on appuie sur la manette, le frein est serré. Lorsqu'on la relâche, elle revient automatiquement à sa position initiale. Le freinage est proportionnel à la pression exercée sur la manette et dépend du type de terrain et de la neige.

4) Manette du frein de stationnement

La manette du frein de stationnement se trouve sur la gauche du guidon.

Quand la motoneige est stationnée, serrer le frein de stationnement.

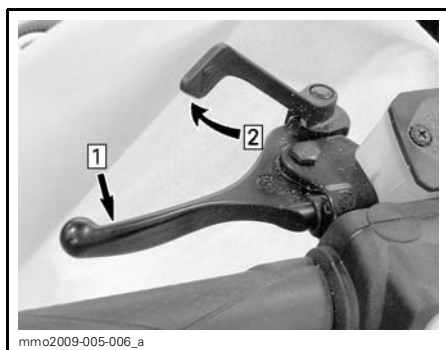
⚠ AVERTISSEMENT

S'assurer que le frein de stationnement est bien desserré avant d'utiliser la motoneige. Circuler alors que le frein est serré en raison d'une pression constante sur la manette (frottement des plaquettes) peut endommager le système de freinage, causer la défaillance des freins et/ou un feu.

Pour verrouiller le frein de stationnement

Comprimer la manette de frein et la maintenir, puis la verrouiller avec le levier de verrouillage tel qu'illustré.

AVIS La position du frein de stationnement peut varier selon le degré d'usure des plaquettes de frein. Lorsque le frein de stationnement est actionné, s'assurer que le véhicule reste bien en place.

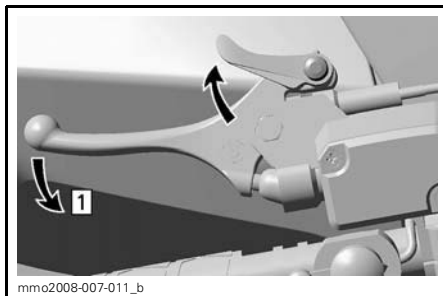


TYPIQUE — POUR VERROUILLER LE MÉCANISME

Étape 1: Comprimer et tenir la manette de frein
Étape 2: Verrouiller la manette de frein au moyen du levier de verrouillage

Pour déverrouiller le frein de stationnement

Presser la manette de frein. Le levier de verrouillage revient automatiquement à sa position initiale. Toujours déverrouiller la manette de frein avant d'utiliser le véhicule.



TYPIQUE — POUR DÉVERROUILLER LE MÉCANISME

Étape 1: Presser la manette de frein

5) Interrupteur coupe-circuit du moteur

Généralités

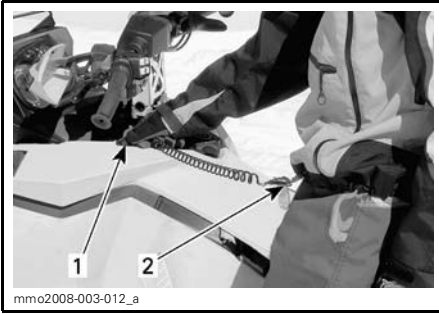
Lorsqu'on débranche le capuchon du cordon coupe-circuit, cela coupe le moteur, ce qui empêche le véhicule de poursuivre sa course si le conducteur tombe de la motoneige.

⚠ AVERTISSEMENT

Quand le véhicule est stationné, toujours débrancher le capuchon du cordon coupe-circuit pour éviter que le moteur démarre accidentellement, qu'il soit utilisé par des enfants ou d'autres personnes, ou pour éviter le vol.

Fonctionnement

Attacher l'oeillet du cordon coupe-circuit au vêtement du conducteur, puis brancher le capuchon à la borne de l'interrupteur avant de démarrer le moteur.



TYPIQUE

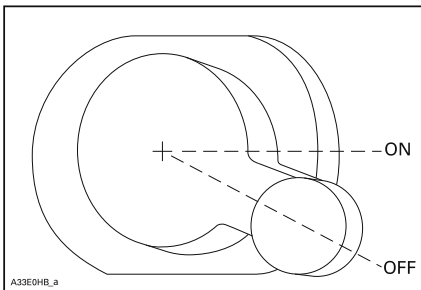
1. Brancher à la borne
2. Attacher au vêtement

Si on veut arrêter le moteur en cas d'urgence, débrancher le capuchon du cordon coupe-circuit de sa borne.

6) Interrupteur d'arrêt d'urgence du moteur

L'interrupteur d'arrêt d'urgence du moteur se trouve sur la droite du guidon.

Pour arrêter le moteur en cas d'urgence, mettre l'interrupteur à la position ARRÊT (abaissé ou élevé) et actionner simultanément le frein.



Pour faire redémarrer le moteur, l'interrupteur doit être en position MARCHE (au centre).

Dès leur première sortie, les conducteurs doivent se familiariser avec ce dispositif en l'actionnant à quelques reprises pour arrêter le moteur, et ils devraient continuer à l'utiliser par la

suite. Ils développeront ainsi un réflexe qui leur sera très utile en cas d'urgence.

⚠ AVERTISSEMENT

Si le dispositif a été actionné lors d'une situation d'urgence provoquée par une défaillance, repérer et corriger le problème avant de faire redémarrer le moteur. Consulter un concessionnaire autorisé de motoneiges Ski-Doo.

7) Bouton d'amorceur

Tirer et enfoncer le bouton d'amorceur. Cette opération n'est pas nécessaire lorsque le moteur est chaud.

Pour amorcer le moteur, actionner le bouton jusqu'à ce qu'on perçoive une résistance. Pomper ensuite 2 ou 3 fois pour injecter du carburant dans la tubulure d'admission. Une fois l'amorçage terminé, appuyer sur le bouton d'amorceur.

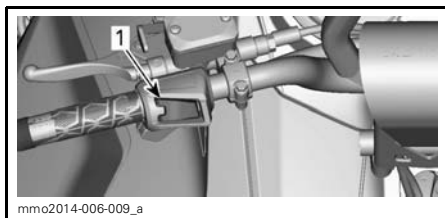
REMARQUE: Par froids extrêmes, on recommande de tourner le bouton d'amorceur de 3 ou 4 tours avant de le tirer. On éliminera ainsi le risque qu'il demeure coincé.

8) Poignée du démarreur à rappel

Dispositif à rebobinage automatique situé du côté droit de la motoneige. Pour faire démarrer le moteur, tirer lentement la poignée jusqu'à ce qu'on sente une résistance, puis tirer vigoureusement. Relâcher la poignée lentement.

9) Interrupteur de préchauffage

À des fins de course seulement



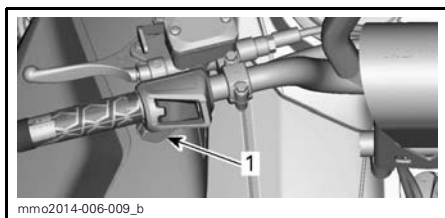
1. Interrupteur de préchauffage

Après avoir démarré le moteur, appuyer sur l'interrupteur et le maintenir afin de préchauffer le tuyau d'échappement calibré.

Relâcher l'interrupteur une fois le tuyau réchauffé.

10) Interrupteur de feux de route et de croisement

Appuyer sur le commutateur permet de choisir entre le feu de route et le feu de croisement. Les feux sont toujours allumés lorsque le moteur tourne.



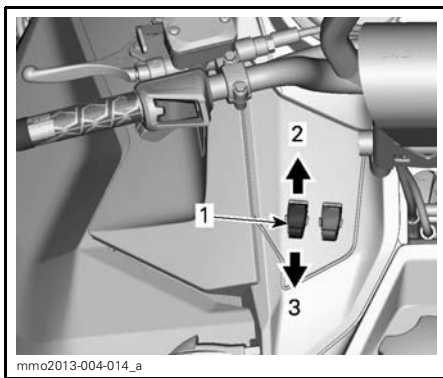
1. Interrupteur de feux de route et de croisement

11) Interrupteur de poignées chauffantes

REMARQUE: Les poignées chauffantes s'activent à un régime de 2000 tr/min ou plus. Si le régime descend sous 2000 tr/min, les poignées chauffantes se désactivent.

Tous les modèles

Placer l'interrupteur à l'intensité désirée pour garder les mains à une température confortable.

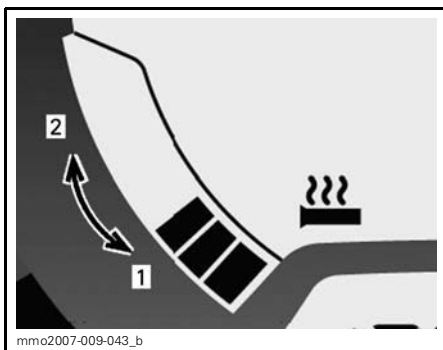


TYPIQUE - INTENSITÉ VARIABLE

1. Interrupteur de poignées chauffantes
2. Augmente la chaleur
3. Réduit la chaleur

L'intensité des poignées chauffantes s'affiche sur l'affichage multifonctionnel.

REMARQUE: Il y a neuf réglages d'intensité. Lorsqu'on relâche l'interrupteur, l'affichage de la température du liquide de refroidissement revient (si le véhicule est équipé de cette fonction).



AFFICHAGE DE L'INTENSITÉ DU CHAUFFAGE

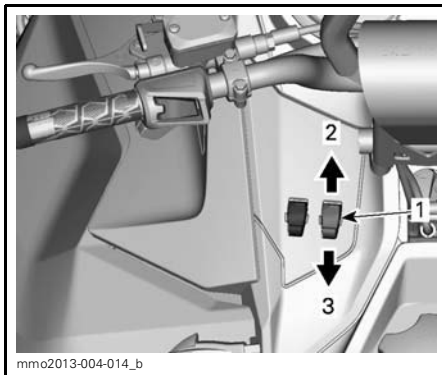
1. Moins chaud
2. Plus chaud

Lorsqu'il ne reste plus aucune barre affichée, les poignées chauffantes s'éteignent.

12) Interrupteur de manette d'accélérateur chauffante

REMARQUE: La manette d'accélérateur chauffante s'active à un régime de 2000 tr/min ou plus. Si le régime descend sous 2000 tr/min, la manette d'accélérateur se désactive.

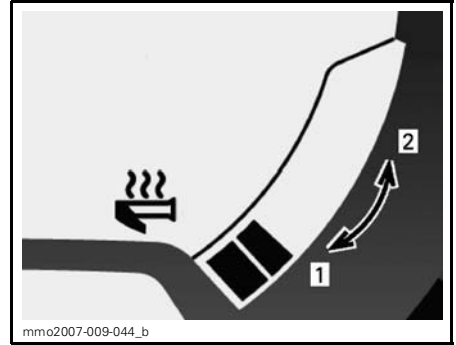
Placer l'interrupteur à l'intensité désirée pour garder le pouce à une température confortable.



TIPIQUE - INTENSITÉ VARIABLE

1. Interrupteur de manette d'accélérateur chauffante
2. Augmente la chaleur
3. Réduit la chaleur

REMARQUE: L'intensité s'affiche sur l'affichage multifonctionnel lorsqu'on active l'interrupteur de la manette d'accélérateur chauffante. Il y a neuf réglages d'intensité. Lorsqu'on relâche l'interrupteur, l'affichage de niveau d'essence revient.



AFFICHAGE DE L'INTENSITÉ DU CHAUFFAGE

1. Moins chaud
2. Plus chaud

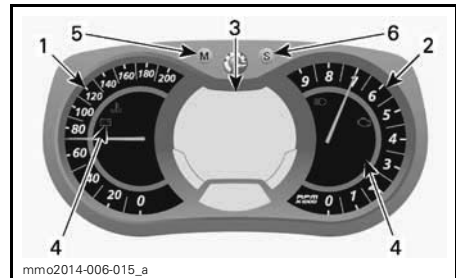
Lorsqu'il ne reste plus aucune barre affichée, la manette chauffante s'éteint.

13) Indicateur multifonctionnel analogique/numérique

⚠ AVERTISSEMENT

La lecture de l'indicateur à affichage numérique peut distraire le conducteur lorsqu'il utilise le véhicule, et plus précisément, détourner son attention de ce qui l'entoure.

Description de l'indicateur



INDICATEUR ANALOGIQUE/NUMÉRIQUE (DE SÉRIE)

1. Indicateur de vitesse
2. Tachymètre
3. Affichage numérique
4. Voyants
5. Bouton MODE (M)
6. Bouton de réglage (S)

REMARQUE: L'indicateur a été réglé en unités impériales à l'usine, mais on peut aussi le régler en unités métriques; consulter un concessionnaire autorisé de motoneiges Ski-Doo.

1) Indicateur de vitesse

Il indique la vitesse du véhicule.



PARTIE GAUCHE DE L'INDICATEUR

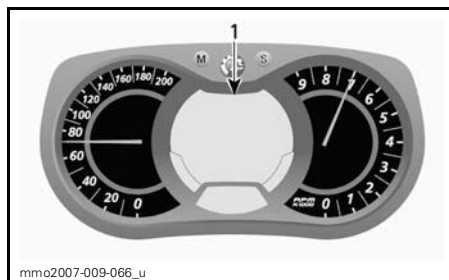
2) Tachymètre (tr/min)

Il mesure le régime du moteur (tr/min). Multiplier par 1000 pour obtenir le régime réel.



PARTIE DROITE DE L'INDICATEUR

3) Affichage multifonctionnel numérique



INDICATEUR MULTIFONCTIONNEL À AFFICHAGE ANALOGIQUE/NUMÉRIQUE
1. Affichage multifonctionnel

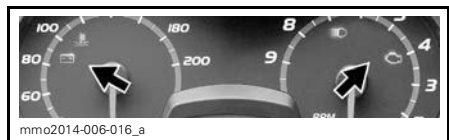
L'affichage multifonctionnel sert à :

- Afficher le message de bienvenue lorsqu'on met le contact.
- Afficher le message de reconnaissance de la clé.
- Fournir diverses indications choisies par le conducteur.
- Activer ou changer divers fonctions ou modes de fonctionnement.
- Afficher des messages défilants d'activation de fonction ou de pannes de système.
- Afficher les codes de panne.

⚠ AVERTISSEMENT


Ne jamais régler les fonctions de l'indicateur multifonctionnel tout en conduisant.

4) Voyants et messages



TYPIQUE — VOYANTS

Voir le tableau plus bas pour obtenir plus de détails. Consulter la section *SYSTÈME DE CONTRÔLE* pour plus de renseignements concernant les voyants d'anomalie.

VOYANT(S) ALLUMÉ(S)	AVERTISSEUR	AFFICHAGE DE MESSAGES	DESCRIPTION
	—	—	Les feux de route sont sélectionnés.

5) Bouton MODE (M)

Bouton servant à naviguer dans l'affichage multifonctionnel.

REMARQUE: Le bouton MODE (M) de l'interrupteur multifonctionnel présente les mêmes fonctions et peut également être utilisé.

6) Bouton de réglage (S)

Bouton servant à naviguer dans l'affichage multifonctionnel ou à le régler.

Le moteur doit être en marche pour qu'un réglage soit sauvegardé.

REMARQUE: Le bouton de réglage (S) de l'interrupteur multifonctionnel présente les mêmes fonctions et peut également être utilisé.

Caractéristiques de l'indicateur

CARACTÉRISTIQUES DE L'INDICATEUR	
FONCTIONS	600 RS
A) Indicateur de vitesse	Affichage par défaut
B) Tachymètre (tr/min)	X
C) Odomètre	X
D) Totalisateur journalier A ou B	X
E) Compteur horaire	X
F) Vitesse de pointe	X
G) Vitesse moyenne	X
H) Consommation d'essence actuelle	X
I) Consommation d'essence totale	X
J) Affichage de messages	X
K) Régime maximal	X
L) Mode d'enregistrement de tours	X

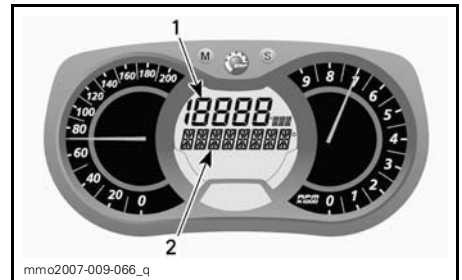
CARACTÉRISTIQUES DE L'INDICATEUR

FONCTIONS	600 RS
M) Température des gaz d'échappement	X
N) Affichage de la position de l'accélérateur	X
O) Intensité des poignées chauffantes	X
P) Intensité de la manette d'accélérateur chauffante	X
X = Un X indique qu'il s'agit d'une caractéristique de série.	

A) Indicateur de vitesse

En plus d'être indiquée sur l'indicateur de vitesse analogique, la vitesse du véhicule s'affiche sur l'indicateur multifonctionnel.

La vitesse du véhicule s'affiche sur l'affichage 1 ou 2.



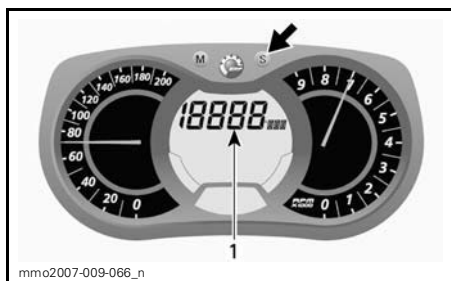
AFFICHAGE MULTIFONCTIONNEL

- Affichage 1
- Affichage 2

Se servir du bouton de mode (M) pour sélectionner l'affichage voulu, puis procéder comme suit:



Alors que l'affichage clignote, appuyer sur le bouton de réglage (S) pour sélectionner le mode indicateur de vitesse.



1. Mode indicateur de vitesse

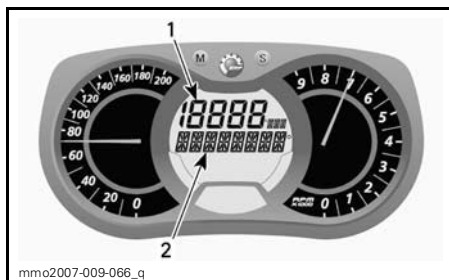
Appuyer sur le bouton de mode (M) pour confirmer le choix ou attendre 5 secondes.



B) Tachymètre (RPM)

En plus d'être indiqué sur le tachymètre standard, le régime du véhicule s'affiche sur l'indicateur multifonctionnel.

Le régime du moteur s'affiche sur l'affichage 1 ou 2.



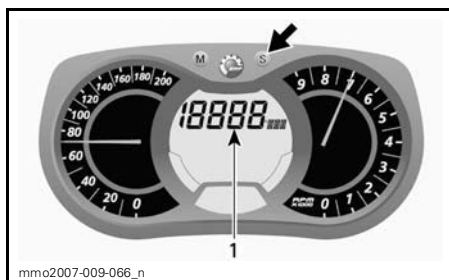
AFFICHAGE MULTIFONCTIONNEL

1. Affichage 1
2. Affichage 2

Se servir du bouton de mode (M) pour sélectionner l'affichage voulu, puis procéder comme suit:



Alors que l'affichage clignote, appuyer sur le bouton de réglage (S) pour sélectionner le mode régime.



1. Mode régime

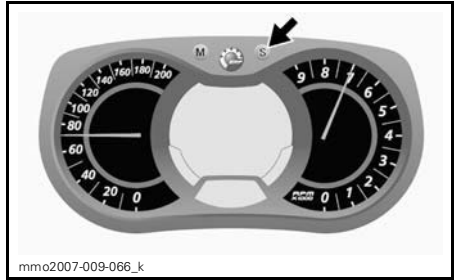
Appuyer sur le bouton de mode (M) pour confirmer le choix ou attendre 5 secondes.



C) Odomètre

Il enregistre la distance totale parcourue.

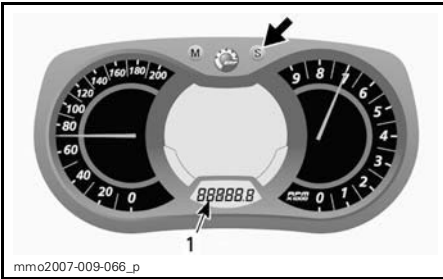
Appuyer sur le bouton de réglage (S) pour sélectionner le mode odomètre.



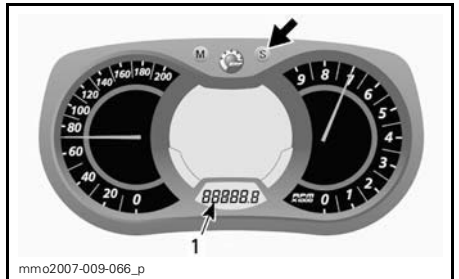
E) Compteur horaire

Il enregistre la durée de fonctionnement du véhicule lorsque le système électrique est en marche, et ce, depuis que le compteur a été remis à zéro.

Appuyer sur le bouton de réglage (S) pour sélectionner le mode compteur horaire (HrTRIP).



1. Mode odomètre



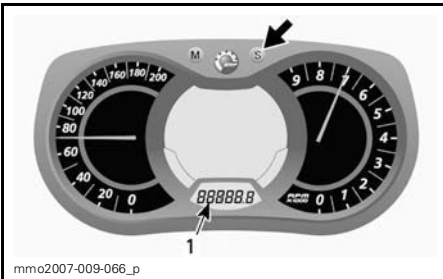
1. Mode compteur horaire (HrTRIP)

D) Totalisateur journalier A ou B

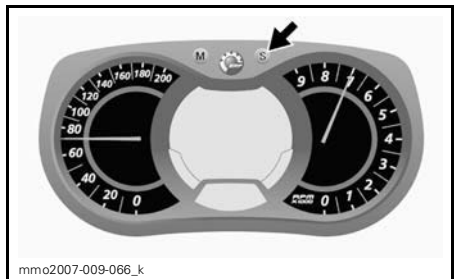
Les totalisateurs journaliers indiquent la distance parcourue depuis qu'ils ont été remis à zéro.

Appuyer sur le bouton de réglage (S) pour sélectionner le mode totalisateur journalier (TRIP A/TRIP B).

Appuyer sur le bouton de réglage (S) et le tenir pour remettre le compteur à zéro.



1. Mode totalisateur journalier (TRIP A/TRIP B)



mmo2007-009-066_k

F) Vitesse de pointe

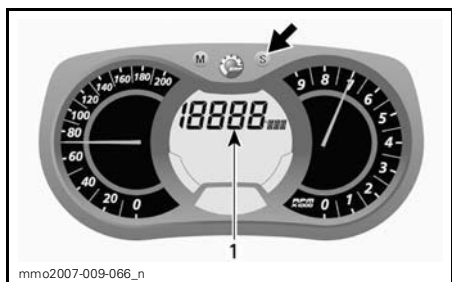
Cette fonction enregistre la vitesse de pointe depuis qu'on l'a remise à zéro.

Procéder comme suit pour que la vitesse de pointe s'affiche.

Appuyer sur le bouton de mode (M) pour sélectionner l'affichage 1.

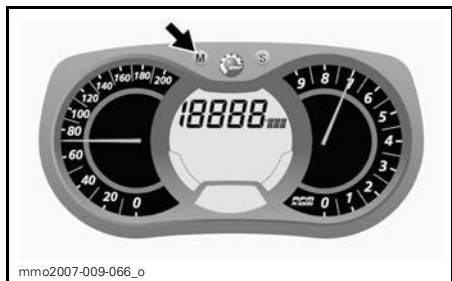


Alors que l'affichage clignote, appuyer sur le bouton de réglage (S) pour sélectionner le mode vitesse de pointe (TOP_SPD).



1. Mode vitesse de pointe (TOP_SPD)

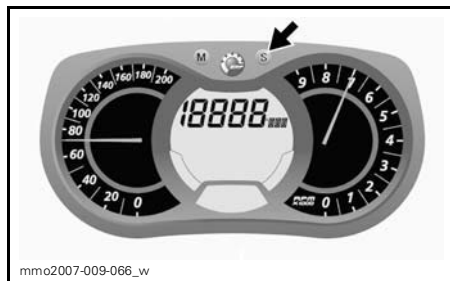
Appuyer sur le bouton de mode (M) pour confirmer la sélection ou attendre 5 secondes.



Pour remettre à zéro, appuyer sur le bouton de mode (M) pour sélectionner le mode.



Alors que l'affichage clignote, appuyer sur le bouton de réglage (S) et le tenir dans les 5 prochaines secondes pour remettre à zéro.

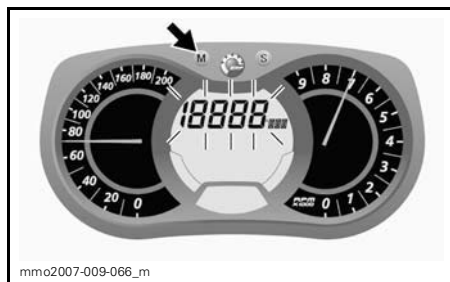


G) Vitesse moyenne

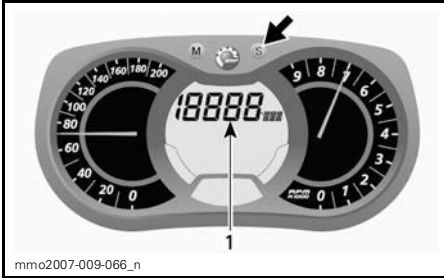
Cette fonction enregistre la vitesse moyenne du véhicule depuis qu'on l'a remise à zéro.

Procéder comme suit pour que la vitesse moyenne s'affiche.

Appuyer sur le bouton de mode (M) pour sélectionner l'affichage 1.



Alors que l'affichage clignote, appuyer sur le bouton de réglage (S) pour sélectionner le mode de vitesse moyenne (AVR_SPD).

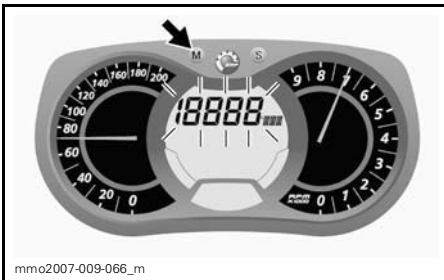


1. Mode vitesse moyenne (AVR_SPD)

Appuyer sur le bouton de mode (M) pour confirmer la sélection ou attendre 5 secondes.



Pour remettre à zéro, appuyer sur le bouton de mode (M) pour sélectionner le mode.



Alors que l'affichage clignote, appuyer sur le bouton de réglage (S) et le tenir dans les 5 prochaines secondes pour remettre à zéro.



H) Consommation d'essence actuelle

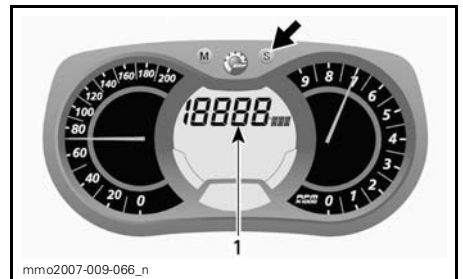
Cette fonction calcule la consommation moyenne d'essence lors d'une randonnée.

Procéder comme suit pour que la consommation moyenne d'essence s'affiche.

Appuyer sur le bouton de mode (M) pour sélectionner l'affichage 1.

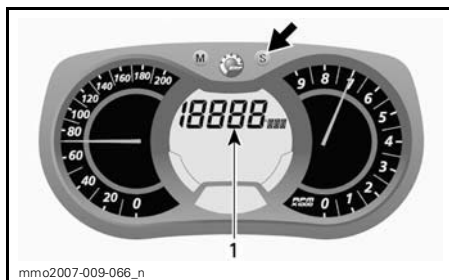


Alors que l'affichage clignote, appuyer sur le bouton de réglage (S) pour sélectionner le mode de consommation d'essence actuelle.



1. Mode consommation d'essence actuelle

Appuyer sur le bouton de mode (M) pour confirmer la sélection ou attendre 5 secondes.



1. Mode consommation totale d'essence (TC)

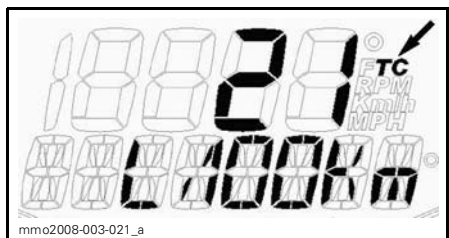
L'abréviation TC s'affiche lorsque le mode est sélectionné.

I) Consommation totale d'essence

Cette fonction enregistre la consommation moyenne d'essence depuis qu'on l'a remise à zéro.

Procéder comme suit pour que la consommation totale d'essence s'affiche.

Appuyer sur le bouton de mode (M) pour sélectionner l'affichage.



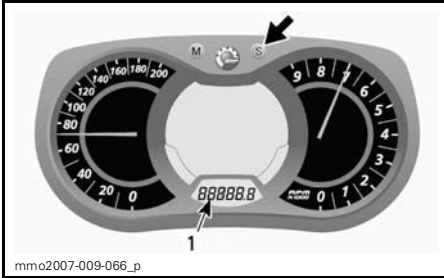
TYPIQUE

Appuyer sur le bouton de mode (M) pour confirmer la sélection ou attendre 5 secondes.



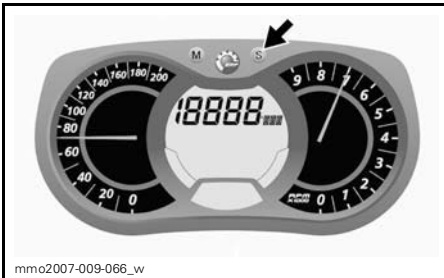
Alors que l'affichage clignote, appuyer sur le bouton de réglage (S) pour sélectionner le mode consommation totale d'essence (TC).

Pour remettre à zéro, régler le totalisateur journalier à TRIP B. Consulter la rubrique *TOTALISATEUR JOURNALIER «A» OU «B»* pour plus de détails.



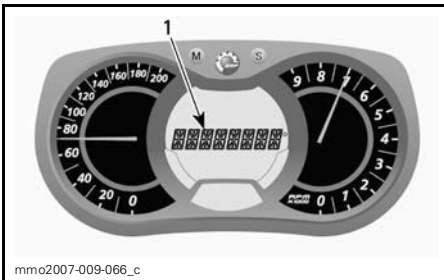
1. Mode totalisateur journalier (TRIP B)

Appuyer sur le bouton de réglage (S) et le tenir pour remettre à zéro.



mmo2007-009-066_w

J) Affichage de messages



1. Affichage de messages

Consulter le passage *VOYANTS ET MESSAGES* dans cette section pour de plus amples détails concernant les messages.

Consulter le passage *SYSTÈME DE CONTRÔLE* pour de plus amples détails concernant la défaillance.

K) Régime maximal

Cette fonction enregistre le régime maximal du moteur depuis qu'on l'a remis à zéro.

Procéder comme suit pour que le régime maximal s'affiche.

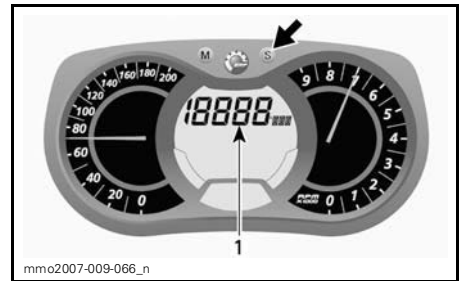
1. Appuyer sur le bouton de mode (M) pour sélectionner l'affichage.



mmo2007-009-066_m

REMARQUE: L'affichage clignote environ 5 secondes, puis revient au mode sélectionné auparavant si l'affichage n'a pas été changé.

2. Pendant que l'affichage clignote, appuyer sur le bouton de réglage (S) pour faire défiler les options et sélectionner le mode de régime maximal (TOP_RPM).



mmo2007-009-066_n

1. Mode régime maximal (TOP_RPM)

3. Appuyer sur le bouton de mode (M) pour confirmer la sélection ou attendre 5 secondes.



Pour remettre à zéro, appuyer sur le bouton de mode (M) pour sélectionner le mode.



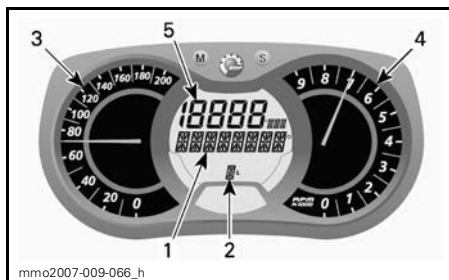
Appuyer sur le bouton de réglage (S) et le tenir dans les 5 prochaines secondes pour remettre à zéro.



L) Mode d'enregistrement de tours

Grâce à ce mode, la vitesse du véhicule, le nombre de tours/minute du moteur et une fonction présélectionnée de l'affichage 1 peuvent être enregistrés en même temps pendant une période définie par le conducteur.

De plus, on peut enregistrer jusqu'à 9 tours (parcours) différents pendant un maximum total de 2-1/2 minutes.



MODE D'ENREGISTREMENT DE TOURS

1. Mode d'enregistrement de tours
2. Tours (parcours)
3. Vitesse du véhicule
4. Régime du moteur (tr/min)
5. Fonction présélectionnée

Pour activer le mode d'enregistrement de tours

1. Appuyer sur le bouton RÉGLAGE (S) pour choisir le mode totalisateur général de l'affichage 3.
2. Appuyer sur le bouton de RÉGLAGE (S) et le tenir 2 secondes pour activer le mode. Les lettres «REC» s'affichent pour indiquer que le mode d'enregistrement a été choisi.



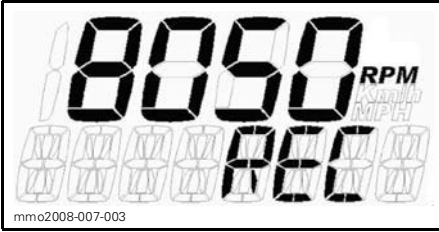
1. Mode d'enregistrement
2. Totalisateur général

3. Appuyer sur le bouton RÉGLAGE (S) pour faire défiler les modes.

Les modes disponibles sont: ARRÊT «stop», ENREGISTREMENT «rec» ou LECTURE «play».

Pour enregistrer:

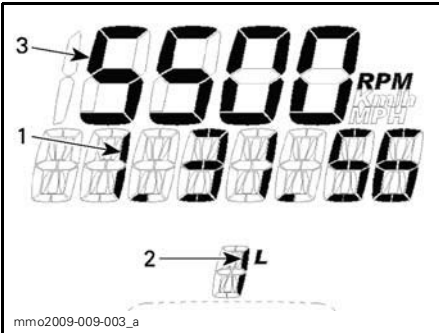
1. Choisir le mode d'enregistrement «REC».



MODE D'ENREGISTREMENT

2. Appuyer sur le bouton de MODE (M) pour commencer à enregistrer.
3. Pendant l'enregistrement, appuyer de nouveau sur le bouton de MODE (M) chaque fois que l'on veut enregistrer un nouveau temps (de 1 à 9 tours).

Appuyer sur le bouton de RÉGLAGE (S) pour cesser d'enregistrer.

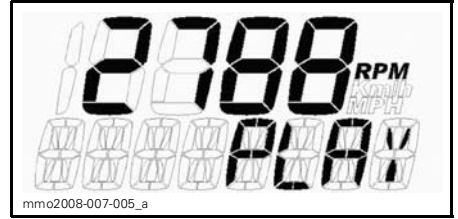


MODE D'ENREGISTREMENT

1. Temps d'enregistrement
2. Tour/parcours
3. Mode choisi

Pour enregistrer un autre tour, appuyer sur le bouton de RÉGLAGE (S) jusqu'à ce que le message «REC» (enregistrement) apparaisse. Répéter la procédure indiquée plus haut pour enregistrer.

Pour revoir les données enregistrées : Choisir le mode de lecture «PLAY».



MODE DE LECTURE

1. Appuyer sur le bouton de MODE (M) pour lire les données enregistrées.

Toutes les données enregistrées (indicateur de vitesse, tachymètre et mode présélectionné de l'affichage 1 s'affichent en même temps.

2. Appuyer sur le bouton de RÉGLAGE (S) pour arrêter le tour enregistré OU appuyer sur le bouton de MODE (M) pour passer à un autre tour enregistré.

REMARQUE: Si on appuie sur le bouton de RÉGLAGE (S), la durée du tour en cours de lecture s'arrête, la durée totale de ce tour s'affiche, puis après 5 secondes, le tour suivant enregistré s'affiche.

À la fin de tous les tours enregistrés, le message «STOP» s'affiche.

Pour lire de nouveau les données enregistrées, appuyer sur le bouton de RÉGLAGE (S) pour retourner au mode de lecture «PLAY». Répéter la procédure indiquée plus haut.

Pour enregistrer d'autres tours, appuyer sur le bouton de RÉGLAGE (S) pour passer en mode d'enregistrement «REC». Répéter la procédure indiquée plus haut.

Appuyer sur le bouton de RÉGLAGE (S) et le tenir 5 secondes pour quitter le mode d'enregistrement de tours. Le mode choisi auparavant va s'afficher.

M) Température des gaz d'échappement

Affiche la température des gaz d'échappement du véhicule en temps réel et enregistre la lecture maximale.

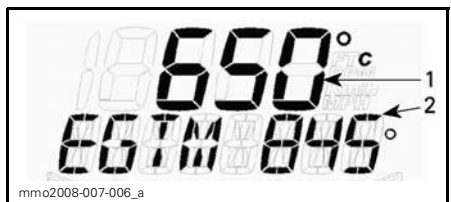
Procéder comme suit pour que la température des gaz d'échappement s'affiche.

1. Appuyer sur le bouton de MODE (M) pour sélectionner l'affichage.



REMARQUE: L'affichage clignote environ 5 secondes, puis revient au mode sélectionné auparavant si l'affichage n'a pas été changé.

2. Pendant que l'affichage clignote, appuyer sur le bouton de RÉGLAGE (S) pour faire défiler les options et sélectionner le mode de température des gaz d'échappement (EGTM).



MODE DE TEMPÉRATURE DES GAZ D'ÉCHAPPEMENT (EGTM)

1. Température actuelle
 2. Température maximale enregistrée
3. Appuyer sur le bouton de MODE (M) pour confirmer le choix ou attendre 5 secondes.



Pour remettre à zéro la température maximale enregistrée, appuyer sur le bouton de MODE (M) pour sélectionner le mode.



Appuyer sur le bouton de RÉGLAGE (S) et le tenir 5 secondes pour le remettre à zéro.



N) Affichage de la position de l'accélérateur

Affiche l'ouverture de l'accélérateur en temps réel en pourcentage (d'environ 0 à 100 %).

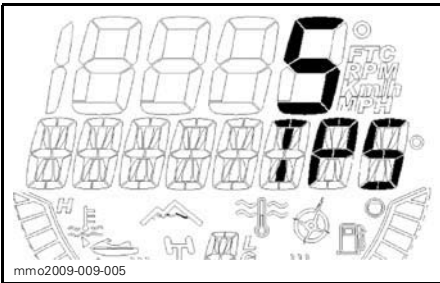
Procéder comme suit pour que la position de l'accélérateur s'affiche:

1. Appuyer sur le bouton de MODE (M) pour sélectionner l'affichage.



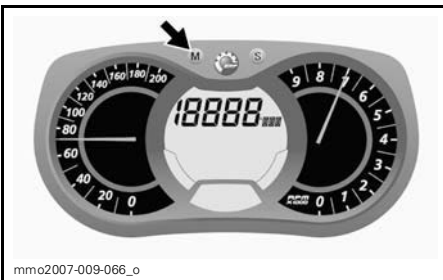
REMARQUE: L'affichage clignote environ 5 secondes, puis revient au mode sélectionné auparavant si l'affichage n'a pas été changé.

2. Pendant que l'affichage clignote, appuyer sur le bouton de RÉGLAGE (S) pour faire défiler les options et sélectionner le mode de position d'accélérateur (TPS).



MODE DE POSITION D'ACCÉLÉRATEUR

3. Appuyer sur le bouton de MODE (M) pour confirmer le choix ou attendre 5 secondes.

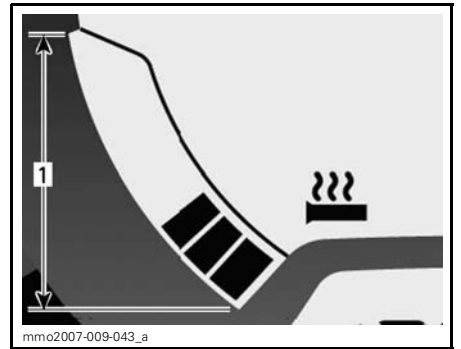


O) Intensité des poignées chauffantes

Cet indicateur à barres indique l'intensité de la chaleur dégagée par les poignées chauffantes.

REMARQUE: Il y a neuf réglages d'intensité. Lorsqu'on relâche l'interrupteur, l'affichage de la température du liquide de refroidissement revient (si le véhicule est équipé de cette fonction).

Consulter la rubrique *INTERRUPTEUR DE POIGNÉES CHAUFFANTES* pour plus de détails.



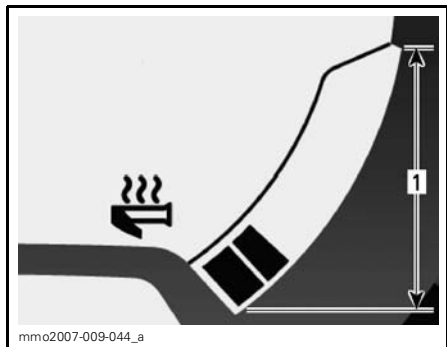
POIGNÉES CHAUFFANTES
1. Plage de fonctionnement

P) Intensité de la manette d'accélérateur chauffante

Cet indicateur à barres indique l'intensité de la chaleur dégagée par la manette d'accélérateur.

L'indicateur s'affiche lorsqu'on active l'interrupteur de la manette d'accélérateur chauffante. Il y a neuf réglages d'intensité. Lorsqu'on relâche l'interrupteur, l'affichage de niveau d'essence réapparaît.

Voir la rubrique *INTERRUPTEUR DE MANETTE D'ACCÉLÉRATEUR CHAUFFANTE* pour plus de détails.



MANETTE D'ACCÉLÉRATEUR CHAUFFANTE

1. Plage de fonctionnement

14) Siège du conducteur

On peut enlever le siège du conducteur pour accéder au guide du conducteur (situé dans la base du siège) ou pour faire un entretien.

Le verrou de siège se trouve à l'avant du siège.

Dépose du siège

REMARQUE: Retirer le siège avec précaution afin de ne pas endommager la connexion du feu de freinage, qui se trouve sous l'arrière du siège.

Pour accéder au verrou, tirer doucement l'avant du coussin de siège, pousser fermement le siège vers l'avant pour dégager le verrou puis tirer sur la languette pour déverrouiller le siège.



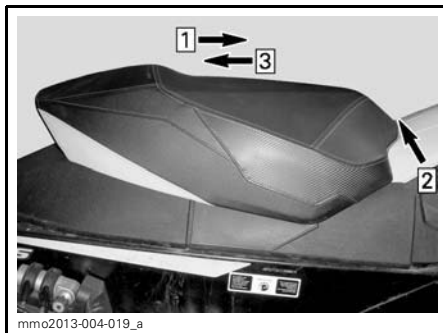
TYPIQUE

1. Verrou de siège



1. Verrou de siège

Tirer et tenir le verrou puis tirer le siège vers l'arrière pour l'enlever.



TYPIQUE

Étape 1: Pousser le siège vers l'avant

Étape 2: Tirer et tenir le verrou

Étape 3: Tirer le siège vers l'arrière

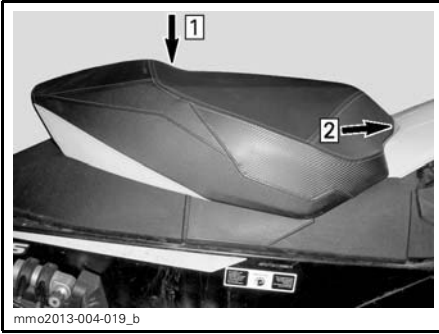
Installation du siège

AVIS L'utilisation du véhicule lorsque des objets se trouvent entre le siège et le réservoir d'essence peut endommager le réservoir. **NE JAMAIS** placer d'objets entre le siège et le réservoir d'essence.

REMARQUE: Installer le siège avec précaution afin de ne pas endommager la connexion du feu de freinage, qui se trouve sous l'arrière du siège.

Mettre le siège à sa place.

Pousser le siège vers l'avant jusqu'à ce qu'il se verrouille.



TYPIQUE

Étape 1: Mettre le siège à sa place
 Étape 2: Pousser le siège vers l'avant jusqu'à ce qu'il se verrouille

REMARQUE: Un déclic évident se fera sentir. Tirer sur le siège pour vérifier s'il est solidement verrouillé.



TYPIQUE — SIÈGE INSTALLÉ

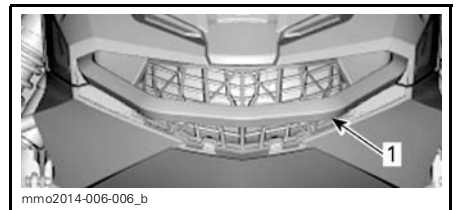
⚠ AVERTISSEMENT

S'assurer que le siège est solidement fixé avant de se mettre en route.

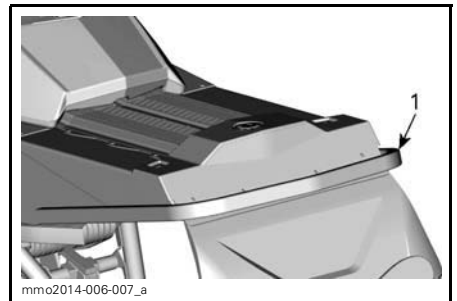
15) Pare-chocs avant et arrière

Utiliser cette poignée pour soulever le véhicule manuellement.

⚠ ATTENTION Utiliser les techniques de levage éprouvées; se servir de la force de ses jambes par exemple. Ne pas tenter de soulever l'avant ou l'arrière du véhicule si c'est au-delà de ses limites. Se servir d'un outil de levage approprié ou demander de l'aide.



AVANT
 1. Pare-chocs avant



ARRIÈRE
 1. Pare-chocs arrière

AVIS Ne jamais tirer ni soulever le véhicule par les skis.

16) Garde-courroie d'entraînement

Dépose du garde-courroie d'entraînement

⚠ AVERTISSEMENT

Ne JAMAIS faire fonctionner le moteur:

- Sans que les protecteurs et le garde-courroie soient bien installés.
- Lorsque le capot et/ou les panneaux latéraux sont ouverts ou enlevés.

Ne JAMAIS tenter de régler des pièces mobiles lorsque le moteur tourne.

REMARQUE: Le garde-courroie est délibérément surdimensionné pour maintenir une tension sur les goupilles et dispositifs de fixation afin de réduire le bruit et la vibration. Il est important de conserver cette tension lors de la repose.

Débrancher le capuchon du cordon coupe-circuit.

Ouvrir le panneau latéral gauche du compartiment moteur; voir *COMMANDES, INSTRUMENTS ET ÉQUIPEMENT*.

Retirer la goupille de sûreté.



1. Goupille de sûreté

Soulever la partie arrière du garde-courroie puis relâcher la languette avant en faisant pivoter le garde-courroie vers l'extérieur.

Installation du garde-courroie d'entraînement

Pour reposer le garde-courroie, placer la découpeure vers l'avant de la moto-neige.

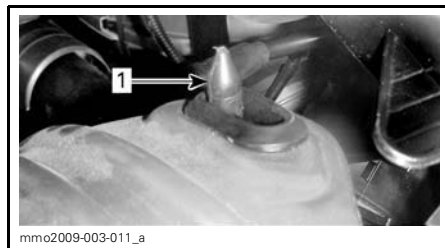
Insérer la languette dans la fente et la pousser en place.



TYPIQUE

1. Languettes

Positionner l'ouverture sur la tige de retenue. Il peut être nécessaire de soulever légèrement la console pour avoir assez d'espace.



1. Tige de retenue

Placer l'arrière du garde-courroie sur la fixation et fixer le garde-courroie avec la goupille de sûreté.

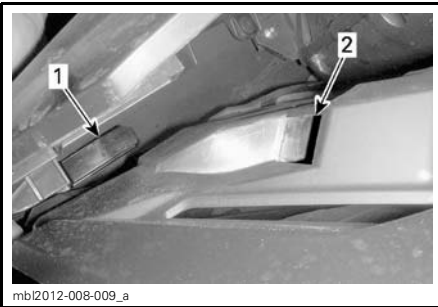
REMARQUE: S'assurer que la partie arrière du garde-courroie est correctement positionnée sur le butoir.



1. Goupille de sûreté

17) Module de carrosserie supérieur (capot)

1. Insérer les pattes du module supérieur de carrosserie dans les ouvertures supérieures de la coque.



1. Patte du module supérieur
2. Ouverture supérieure

2. Glisser le module vers l'arrière.



GLISSER VERS L'ARRIÈRE

3. Des deux côtés, installer les vis de fixation du module supérieur de carrosserie.



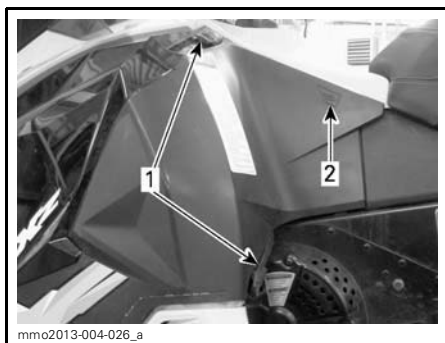
VUE DU CÔTÉ GAUCHE

1. Vis de fixation

4. Brancher:
 - Le conduit APS sur l'ECM
 - Le connecteur de phares
 - Le connecteur de l'indicateur
 - La sonde de température d'air (ATS)
 - Le tube connecteur d'admission d'air.
5. Installer:
 - L'indicateur
 - Le garde-courroie d'entraînement.

18) Panneaux latéraux

Pour ouvrir un panneau latéral, étirer et décrocher les deux attaches. Tirer fermement pour relâcher le goujon.



TIPIQUE

1. Attaches
2. Emplacement du goujon

Pour fermer un panneau latéral, étirer et accrocher les attaches. Pousser fermement sur l'emplacement du goujon pour s'assurer qu'il est bien fixé.

Pour enlever un panneau latéral, l'ouvrir et le soulever. Dégager la charnière inférieure de la fente puis libérer la charnière supérieure en abaissant le panneau.

Pour installer un panneau latéral, insérer la charnière supérieure, et ensuite la charnière inférieure.

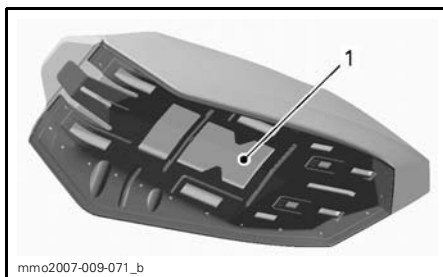
Fermer le panneau latéral.

⚠ AVERTISSEMENT

Ne jamais faire fonctionner le moteur lorsque les panneaux latéraux sont ouverts ou enlevés.

19) Guide du conducteur

Sous le siège. Voir la rubrique *SIÈGE* pour savoir comment y accéder.



mmo2007-009-071_b

TIPIQUE - SIÈGE

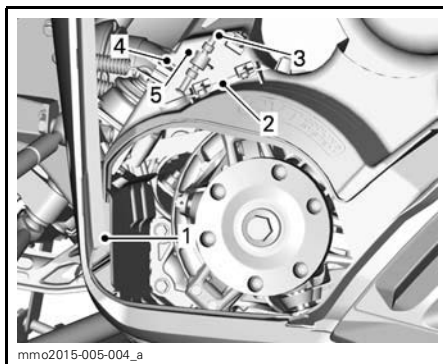
1. Emplacement du Guide du conducteur

20) Nécessaire d'outils

Un nécessaire d'outils spécialement conçu pour l'entretien de base de la motoneige est fourni avec le véhicule.

Les outils sont situés directement sur le garde-poulie.

AVIS S'assurer que les outils sont bien retenus pour éviter qu'ils entrent en contact avec la transmission CVC (à changement de vitesse continu). Le mandrin de poulie menée est inséré dans l'agrafe de démarrage.



mmo2015-005-004_a

TIPIQUE

1. Emplacement de rangement du câble d'urgence
2. Emplacement de rangement de la clé
3. Emplacement de rangement du mandrin de poulie menée
4. Emplacement de rangement de l'outil de réglage de la suspension
5. Emplacement de rangement de l'agrafe de démarrage

Exigences en matière de carburant

AVIS Toujours utiliser de l'essence neuve. L'essence va s'oxyder; il en résultera une perte d'octane, des composés volatils ainsi qu'une production de gomme et de vernis qui peuvent endommager le système d'alimentation.

Les proportions des mélanges alcool/carburant varient selon les pays et les régions. Votre véhicule a été conçu pour fonctionner avec les carburants recommandés; cependant, tenez compte de ce qui suit:

- L'utilisation d'un carburant contenant un pourcentage d'alcool supérieur aux réglementations gouvernementales n'est pas recommandée, et il peut en résulter des problèmes au niveau des composants du système d'alimentation:
 - Difficultés au démarrage et problèmes de fonctionnement.
 - Détérioration des pièces en caoutchouc ou en plastique.
 - Corrosion des pièces métalliques.
 - Dommages aux pièces internes du moteur.
- Si on suspecte que la teneur en alcool de l'essence dépasse les réglementations gouvernementales actuelles, inspecter fréquemment le système d'alimentation pour détecter toute fuite de carburant ou autre anomalie.
- Les carburants contenant de l'alcool attirent et retiennent l'humidité, ce qui pourrait mener à une séparation de phases du carburant et se traduire par des problèmes de rendement ou des dommages au moteur.

Essence recommandée

Utiliser de l'essence super sans plomb contenant un MAXIMUM de 10% d'éthanol. L'essence doit présenter un indice d'octane minimal de 91 AKI (RON+MON)/2 ou de 95 RON.

AVIS Ne jamais employer d'autres carburants. L'utilisation d'un carburant inadéquat peut causer des dommages au moteur ou au système d'alimentation.

AVIS Ne PAS utiliser de carburant provenant d'une pompe étiquetée E85.

L'utilisation de carburant étiqueté E15 est interdite en vertu de la réglementation de l'EPA des États-Unis.

Antigel dans l'essence

Lorsqu'on utilise du carburant oxygéné, il est inutile d'ajouter un antigel de conduit d'essence ou des additifs absorbant l'eau, même qu'il ne faut pas les utiliser.

Lorsqu'on utilise du carburant non oxygéné, on peut utiliser de l'antigel de conduit d'essence à base d'alcool isopropylique dans une proportion de 150 ml d'antigel pour 40 L d'essence.

On évitera ainsi que le système d'alimentation gèle, ce qui, dans certains cas, pourrait augmenter la consommation d'essence ou endommager gravement le moteur.

REMARQUE: Se servir d'antigel de conduit d'essence sans alcool méthylique seulement.

Pour faire le plein

⚠ AVERTISSEMENT

- Le carburant est inflammable et explosif dans certaines conditions.
- Ne jamais vérifier le niveau d'essence à la lueur d'une flamme.
- Ne pas fumer. Tenir loin des flammes et des étincelles.
- Toujours travailler dans un endroit bien aéré.

1. Arrêter le moteur.

⚠ AVERTISSEMENT

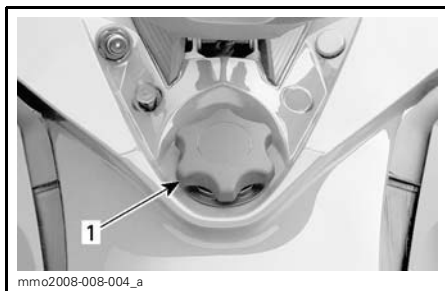
Toujours arrêter le moteur avant de faire le plein.

2. Voir à ce que personne ne prenne place sur le véhicule au moment de faire le plein.

⚠ AVERTISSEMENT

Ne jamais permettre à quiconque de rester assis sur le véhicule lors du remplissage.

3. Enlever lentement le bouchon du réservoir d'essence en le desserrant dans le sens antihoraire.



TYPIQUE

1. Bouchon du réservoir d'essence

⚠ AVERTISSEMENT

Si on constate une différence de pression (sifflement lorsqu'on desserre le bouchon du réservoir), faire vérifier et/ou réparer le véhicule avant de l'utiliser.

4. Insérer le bec dans le goulot de remplissage.
5. Verser l'essence lentement afin que l'air puisse s'échapper du réservoir et éviter que l'essence ne refoule. Éviter de répandre de l'essence.
6. Cesser de remplir lorsque l'essence atteint le bas du goulot de remplissage. Ne pas trop remplir.

⚠ AVERTISSEMENT

Ne jamais remplir le réservoir d'essence pour ensuite laisser le véhicule exposé à la chaleur. Lorsque la température augmente, le carburant se dilate et risque de déborder.

7. Bien serrer le bouchon de réservoir d'essence dans le sens horaire.

⚠ AVERTISSEMENT

Toujours essuyer toute essence répandue sur le véhicule.

REMARQUE: Ne pas s'asseoir ni s'appuyer sur le siège si le bouchon du réservoir d'essence n'est pas bien posé.

Huile recommandée

Ce véhicule n'est pas muni d'une pompe à huile; mélanger dans un bidon l'huile et l'essence dans une proportion de **33:1**, puis verser le mélange dans le réservoir de carburant.

Pour savoir comment mélanger l'huile et l'essence, consulter le tableau **MÉ-LANGE CARBURANT/HUILE** plus loin.

AVIS Ne jamais modifier la proportion essence/huile recommandée. N'utiliser qu'une huile qui demeure fluide à -40°C.

N'utiliser que de l'huile à injection pour moteurs 2-temps vendue par les concessionnaires autorisés de moto-neiges Ski-Doo.

HUILE À INJECTION POUR MOTEUR 2-TEMPS	
600 RS	HUILE SYNTHÉTIQUE 2-TEMPS XPS (N/P 293 600 132)

AVIS (1) Le moteur de cette moto-neige a été développé et validé avec l'huile semi-synthétique 2-temps XPS de BRP. BRP recommande fortement l'utilisation de son huile semi-synthétique 2-temps XPS^{MC} en tout temps. L'utilisation d'huile inappropriée peut entraîner des dommages au moteur, et ceux-ci ne seront pas couverts par la garantie limitée de BRP.

Mélange carburant/huile

REMARQUE: Le mélange carburant/huile recommandé est de 33:1.

Voici des exemples pour ce mélange carburant/huile.

MÉLANGE CARBURANT/HUILE
Contenant d'huile de 946 ml et: 31.2 L d'essence
Contenant d'huile de 1 L: 33 L d'essence

PÉRIODE DE RODAGE

Fonctionnement pendant le rodage

Il est nécessaire d'assurer une période de rodage de 10 heures ou 500 km avant d'utiliser le véhicule à plein régime de manière continue.

Une fois la période de rodage terminée, faites vérifier votre véhicule par un concessionnaire autorisé de moto-neiges Ski-Doo tel que prescrit dans la section *ENTRETIEN*.

Moteur

Au cours de la période de rodage:

- Ajouter 500 ml d'huile au premier plein d'essence
- Éviter de faire fonctionner le moteur à plein régime.
- Éviter les accélérations soutenues.
- Éviter les vitesses de croisière prolongées sans variations de régime.
- Éviter de faire surchauffer le moteur.

Toutefois, de brèves accélérations et de fréquentes variations de vitesse contribuent à un bon rodage.

Durant les premières heures de la période de rodage, le système de gestion du moteur commande les paramètres du moteur, ce qui réduit légèrement la performance du moteur.

Courroie d'entraînement

Une courroie d'entraînement neuve requiert une période de rodage de 50 km.

Au cours de la période de rodage, éviter de:

- Faire des accélérations ou des décélérations vigoureuses.
- Tirer une charge.
- Circuler à haute vitesse.

PROCÉDURES DE BASE

Démarrage du moteur

Procédure

1. Actionner le frein de stationnement.
2. Vérifier le fonctionnement de la manette d'accélérateur.
3. Mettre son casque.
4. S'assurer que le capuchon du cordon coupe-circuit est branché et que le cordon est attaché aux vêtements du conducteur.
5. S'assurer que l'interrupteur d'arrêt d'urgence du moteur est à la position MARCHE.
6. Pour amorcer le moteur, actionner le bouton jusqu'à ce qu'on sente une résistance. Pomper 2 ou 3 fois pour injecter du carburant dans la tubulure d'admission. Une fois l'amorçage terminé, appuyer sur le bouton d'amorceur.

REMARQUE: Par froids extrêmes, on recommande de tourner le bouton d'amorceur de 3 ou 4 tours avant de le tirer. On éliminera ainsi le risque qu'il demeure coincé.

REMARQUE: Il n'est pas nécessaire d'amorcer le moteur lorsqu'il est chaud.

7. Pour faire démarrer le moteur, tirer lentement la poignée du démarreur à rappel jusqu'à ce qu'on sente une résistance, puis tirer vigoureusement.
8. Relâcher le frein de stationnement.

REMARQUE: Ne pas relâcher le frein de stationnement pour un démarrage à froid. Effectuer le **RÉCHAUFFEMENT DU VÉHICULE** décrit plus bas.

Réchauffement du véhicule

Avant de partir en randonnée, on doit laisser le véhicule se réchauffer.

1. Démarrer le moteur de la manière décrite sous le passage **DÉMARRAGE DU MOTEUR** plus haut.
2. Laisser le moteur se réchauffer une à deux minutes au ralenti.

REMARQUE: On déconseille de laisser le moteur tourner au ralenti plus de 10 minutes.

3. Desserrer le frein de stationnement.
4. Accélérer jusqu'à ce que la poulie motrice s'engage. Circuler à basse vitesse les deux à trois premières minutes.

AVIS Si le véhicule ne bouge pas lorsqu'on appuie sur la manette d'accélérateur, enlever le capuchon du cordon de sécurité, puis faire ce qui suit.

- Vérifier si les skis sont gelés au sol. Soulever un ski à la fois au moyen de la poignée, puis le remettre au sol.
- Vérifier si la chenille est gelée au sol. Soulever l'arrière de la moto-neige juste assez pour que la chenille ne soit plus en contact avec le sol puis relâcher l'arrière du véhicule.
- Vérifier si de la neige ou de la glace s'est accumulée au niveau de la suspension arrière car cela l'immobiliserait. Nettoyer cette partie.

⚠ ATTENTION Pour éviter de se blesser, utiliser les techniques de levage appropriées, en se servant notamment de ses jambes. Ne pas tenter de soulever l'arrière du véhicule si c'est au-delà de ses capacités.

 AVERTISSEMENT

S'assurer que le capuchon de cordon de sécurité n'est pas installé sur sa borne avant de se tenir devant le véhicule ou de s'approcher de la chenille ou de composants de la suspension arrière.

Arrêt du moteur

Relâcher l'accélérateur et attendre que le moteur revienne au ralenti.

Arrêter le moteur à l'aide de l'interrupteur d'arrêt d'urgence du moteur ou du capuchon du cordon coupe-circuit.

 AVERTISSEMENT

Toujours débrancher le capuchon du cordon coupe-circuit quand le véhicule est arrêté pour éviter que le moteur démarre accidentellement, qu'il soit utilisé par des enfants ou d'autres personnes, ou pour éviter le vol.

CONDITIONS D'UTILISATION ET VOTRE MOTONEIGE

Altitude

AVIS Cette motoneige est calibrée pour une utilisation au niveau de la mer SEULEMENT, soit sous 600 m.

Température

Le moteur est réglé pour une température de -20°C. Il peut être utilisé à des températures hivernales plus élevées sans risque de problème.

AVIS À des températures inférieures à -20°C, il faut recalibrer le ou les carburateurs pour éviter d'endommager le moteur. Consulter un concessionnaire autorisé de motoneiges Ski-Doo.

Neige durcie

Cette motoneige est équipée d'une chenille à ergots de traction à profil de 44.5 mm. BRP **ne recommande pas** de circuler à **haute vitesse** dans les sentiers, sur de la neige compactée ou sur la glace.

Il est nécessaire de **ralentir** et de **réduire** au minimum la distance à parcourir, si l'on doit circuler sur ces surfaces.

AVIS Ne pas circuler à haute vitesse dans les sentiers, sur de la neige compactée ou sur la glace, si la motoneige est munie d'une telle chenille, puisque cela exerce une grande contrainte sur les ergots, qui finiront pas chauffer. Pour éviter des dommages potentiels à la chenille, ralentir et réduire au minimum la distance à parcourir sur ces surfaces.

PROCÉDURES SPÉCIALES

Remorquage d'une autre motoneige

Si une motoneige est en panne et qu'on doit la remorquer, installer une barre rigide. Retirer la courroie d'entraînement de la motoneige en panne; consulter la rubrique *COURROIE D'ENTRAÎNEMENT* à la section *RENTREIGNEMENTS SUR L'ENTRETIEN*. Remorquer à une vitesse modérée.

AVIS Toujours enlever la courroie d'entraînement de la motoneige à remorquer afin de ne pas endommager la courroie et le système d'entraînement.

Si on n'a pas de barre rigide et en cas d'urgence seulement, on peut utiliser une corde pourvu qu'on procède avec une grande prudence (il peut être illégal de procéder ainsi. Veuillez vérifier auprès des autorités provinciales ou locales).

Enlever la courroie d'entraînement, fixer la corde aux jambes de ski, demander à quelqu'un de s'asseoir sur la motoneige remorquée pour serrer le frein, puis remorquer le véhicule à basse vitesse.

AVIS Pour ne pas endommager la direction, ne jamais attacher la corde de remorquage aux poignées des skis.

⚠ AVERTISSEMENT

Ne jamais remorquer une motoneige en panne à haute vitesse. Conduire lentement et avec prudence.

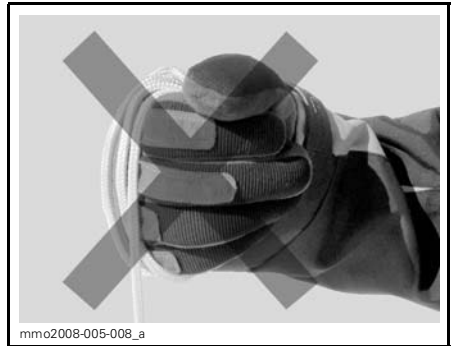
Démarrage d'urgence

Il est possible de faire démarrer le moteur avec le câble de démarrage d'urgence fourni dans le nécessaire d'outils.

Enlever le garde-courroie d'entraînement.

⚠ AVERTISSEMENT

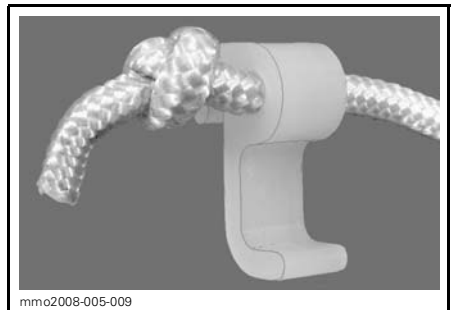
Ne pas enrôler le câble autour de la main. Tenir le câble à la main seulement. Ne pas faire démarrer la motoneige à l'aide de la poulie motrice à moins qu'il ne s'agisse vraiment d'une situation d'urgence. Faire réparer la motoneige dans les plus brefs délais.



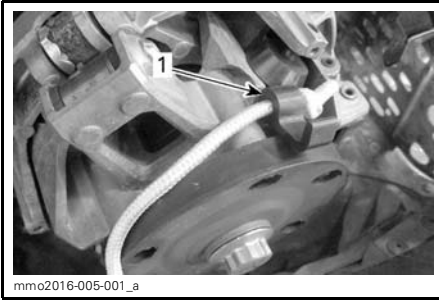
Fixer une extrémité du câble d'urgence à la poignée du démarreur à rappel.

REMARQUE: La douille de bougie peut être utilisée comme poignée d'urgence.

Attacher l'autre extrémité du câble d'urgence à l'agrafe de démarrage fournie dans le nécessaire d'outils.

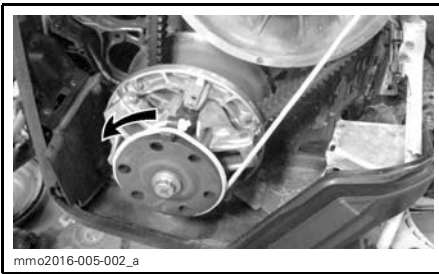


Fixer l'agrafe à la poulie motrice.



1. Emplacement d'installation de l'agrafe

Enrouler solidement le câble d'un tour et demi autour de la poulie motrice. Lorsqu'on tire sur le câble, la poulie motrice doit tourner dans le sens inverse des aiguilles d'une montre.



À l'aide d'une poignée ou d'une douille à bougie comme poignée d'urgence, tirer vigoureusement sur le câble, de sorte qu'il se libère de la poulie motrice.

Faire démarrer le moteur manuellement de la façon habituelle.

⚠ AVERTISSEMENT

Quand une situation d'urgence oblige à faire démarrer la motoneige au moyen de la poulie motrice, ne pas reposer le garde-courroie d'entraînement et ramener le véhicule lentement pour le faire réparer.

PERSONNALISATION DE LA CONDUITE

La maniabilité et le confort d'une motoneige sont directement liés au réglage de la suspension.

AVERTISSEMENT

Le réglage de la suspension a un effet sur la maniabilité du véhicule. Lorsqu'on modifie le réglage de la suspension, se familiariser avec le comportement du véhicule. Toujours régler les composants de suspension droits et gauches à la même position.

La suspension peut être réglée en fonction de la charge transportée, du poids du conducteur, de la préférence personnelle, de la vitesse de conduite et de l'état du terrain.

REMARQUE: Certaines motoneiges ne comportent pas tous les points de réglages suivants.

AVERTISSEMENT

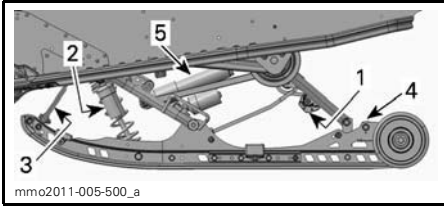
Avant de faire tout réglage de la suspension, il faut:

- Garer le véhicule dans un endroit sécuritaire.
- Débrancher le capuchon du cordon coupe-circuit.
- Utiliser un outil de levage approprié ou demander de l'aide. Si on n'utilise pas d'outil, faire appel à des techniques de levage éprouvées; utiliser la force de ses jambes par exemple.
- Ne pas tenter de soulever l'avant ou l'arrière du véhicule si c'est au-delà de ses limites.
- Utiliser un outil de levage approprié pour soutenir l'avant du véhicule avant de régler la suspension des skis.
- Soutenir l'arrière du véhicule avec un support à socle large pour motoneige muni d'un panneau déflecteur arrière.
- Que le dispositif de soutien soit stable et sécuritaire.

Le meilleur moyen de régler la suspension consiste à modifier individuellement chacun des réglages. Plusieurs réglages sont interreliés. On devra peut-être régler de nouveau le ressort du centre après avoir réglé le ressort avant. Essayer la motoneige en respectant les mêmes conditions (sentier, vitesse, neige, position de conduite, etc.). Procéder de façon méthodique jusqu'à obtenir le réglage voulu.

Voici la manière de procéder pour régler la suspension avec précision. Utiliser l'outil de réglage de la suspension fourni dans le nécessaire d'outils.

Réglage de la suspension arrière



COMPOSANTS RÉGLABLES DE LA SUSPENSION rMOTION RACING

1. Précharge de ressorts arrière
2. Précharge de ressort central et force de compression d'amortisseur
3. Courroie d'arrêt
4. Réglage de la came anti-transfert
5. Force de compression d'amortisseur arrière

AVIS Chaque fois qu'on règle la suspension arrière, vérifier la tension de la chenille et la régler au besoin.

Ressort arrière

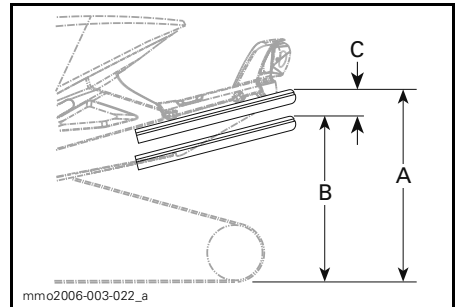
La précharge du ressort arrière a un effet sur le confort, la hauteur et la compensation de la charge.

De plus, en réglant la précharge du ressort arrière, on augmente ou on réduit le poids sur l'avant de la motoneige. Par conséquent, il y aura plus ou moins de poids sur les skis, ce qui aura un effet sur la performance en neige profonde, la facilité à tourner et la maniabilité.

S'il ne se produit qu'un faible cogement en fin de course quand la motoneige est exposée aux pires conditions d'utilisation, c'est que le choix de la précharge est approprié.

ACTION	RÉSULTAT
Augmenter la précharge	Suspension arrière plus ferme
	Arrière de la motoneige plus élevé
	Capacité d'absorption des bosses accrue
	Direction plus lourde
Réduire la précharge	Suspension arrière plus souple (confort accru)
	Arrière de la motoneige plus bas
	Capacité d'absorption des bosses réduite
	Direction plus légère
	Performance et maniabilité améliorées en neige profonde

Se référer à l'illustration suivante pour déterminer si la précharge est adéquate.



TYPIQUE — RÉGLAGE ADÉQUAT

- A. Suspension complètement étirée
- B. La suspension s'est comprimée sous le poids du conducteur et des charges ajoutées
- C. Distance entre les dimensions A et B, voir le tableau ci-dessous

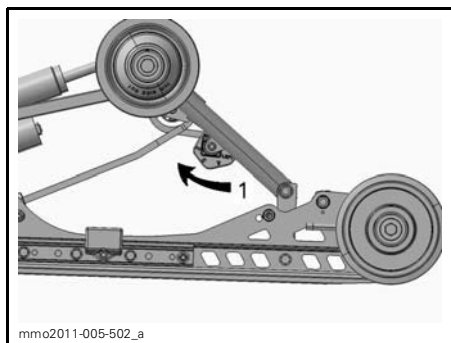
C	QUE FAIRE
50 mm à 75 mm	Aucun réglage requis
Supérieure à 75 mm	Réglage trop mou: augmenter la précharge
Inférieure à 50 mm	Réglage trop dur: réduire la précharge

REMARQUE: Si on n'arrive pas à faire les réglages spécifiés avec les ressorts originaux, consulter un concessionnaire autorisé de motoneiges Ski-Doo pour savoir quels autres ressorts sont disponibles.

AVIS Pour augmenter la précharge du ressort, tourner la came de réglage gauche dans le sens horaire et celle de droite dans le sens antihoraire.

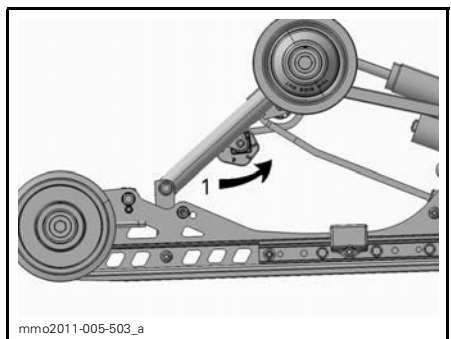
ATTENTION Ne jamais régler la précharge des comes en passant directement de 5 à 1 ou de 1 à 5.

Les comes de réglage ont 5 positions différentes, la position 1 étant la plus souple.



TIPIQUE — rMOTION RACING — CÔTÉ GAUCHE

1. Régler la précharge du ressort



TIPIQUE — rMOTION RACING — CÔTÉ DROIT

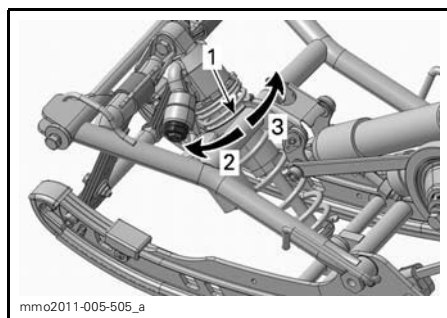
1. Régler la précharge du ressort

Ressort central

La précharge du ressort central a un effet sur la facilité à tourner, la maniabilité et l'absorption des bosses.

De plus, comme le réglage de la précharge augmente ou réduit la pression sur l'avant de la chenille, il a un effet sur la performance en neige profonde.

ACTION	RÉSULTAT
Augmenter la précharge	Direction plus légère
	Capacité d'absorption des bosses accrue
	Meilleurs départs en neige profonde
	Meilleures performance et maniabilité en neige profonde
Réduire la précharge	Direction plus lourde
	Capacité réduite d'absorption des bosses
	Maniabilité accrue dans les sentiers



TIPIQUE - À BAGUE

1. Bague de réglage de la précharge du ressort
2. Augmentation de la précharge
3. Réduction de la précharge

REMARQUE: Utiliser l'outil de réglage de la suspension fourni dans le nécessaire d'outils.

Courroie d'arrêt

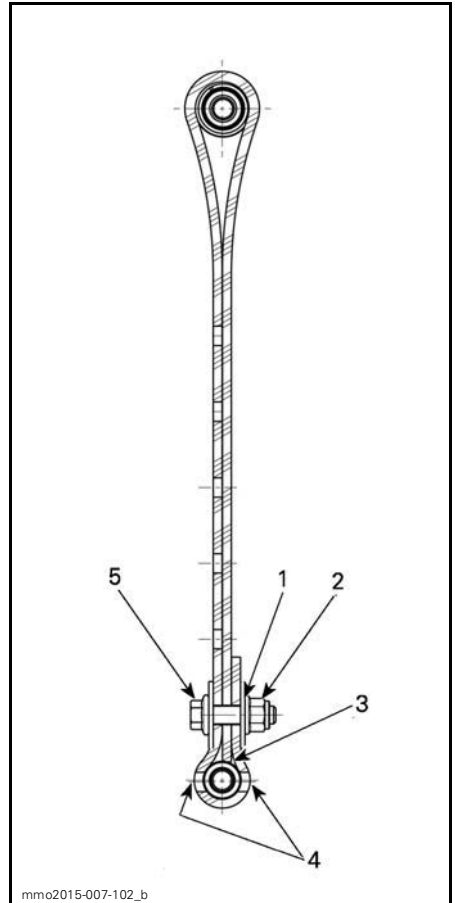
La longueur de la courroie d'arrêt a un effet sur le poids soutenu par le ressort central particulièrement lors d'accélération et, par conséquent, sur le soulèvement de l'avant.

La longueur de la courroie d'arrêt a également un effet sur la course du ressort central.

AVIS Quand on change la longueur de la courroie d'arrêt, il faut rajuster la tension de la chenille.

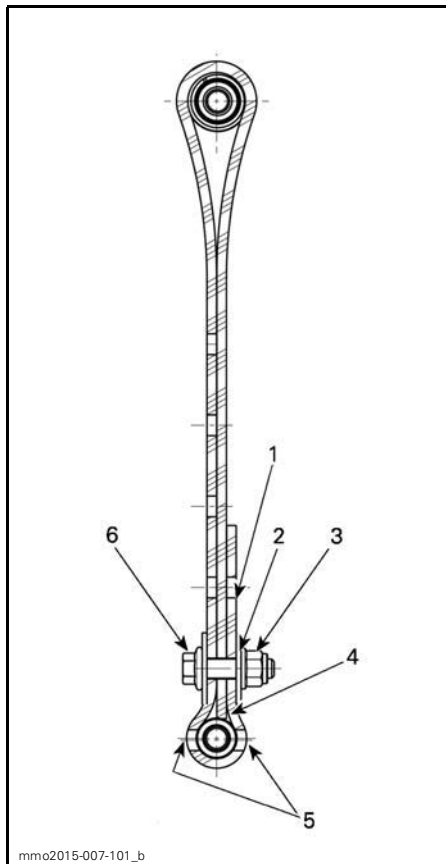
ACTION	RÉSULTAT
Augmenter la longueur de la courroie d'arrêt	Pression des skis réduite à l'accélération
	Course accrue du ressort central
	Capacité d'absorption des bosses accrue
Réduire la longueur de la courroie d'arrêt	Pression des skis accrue à l'accélération
	Course réduite du ressort central
	Capacité d'absorption des bosses réduite

REMARQUE: On peut régler la courroie d'arrêt à la position 1, 2, 3, 4 ou 5. Les positions 1, 2 et 3 sont illustrées ci-dessous. Les chiffres les plus petits correspondent aux réglages les plus longs de la courroie.



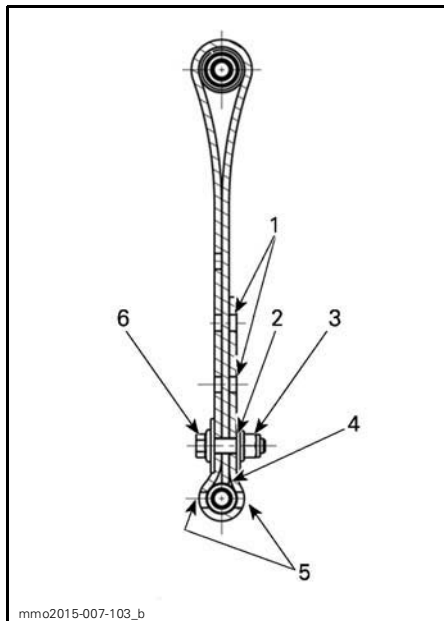
POSITION 1 DE LA COURROIE D'ARRÊT (1^{ER} ORIFICE, LA PLUS LONGUE)

1. 1^{er} orifice à partir de l'extrémité
2. Vers l'arrière
3. Extrémité de la courroie en contact avec l'axe de la courroie
4. Deux orifices sont laissés libres entre la tête de vis et l'écrou
5. Vers l'avant



POSITION 2 DE LA COURROIE D'ARRÊT (2^E ORIFICE)

1. Orifice libre
2. 2^e orifice à partir de l'extrémité
3. Vers l'arrière
4. Extrémité de la courroie en contact avec l'axe de la courroie
5. Deux orifices sont laissés libres entre la tête de vis et l'écrou
6. Vers l'avant



POSITION 3 DE LA COURROIE D'ARRÊT (3^E ORIFICE)

1. Orifices libres
2. 3^e orifice à partir de l'extrémité
3. Vers l'arrière
4. Extrémité de la courroie en contact avec l'axe de la courroie
5. Deux orifices sont laissés libres entre la tête de vis et l'écrou
6. Vers l'avant

REMARQUE: Les chiffres les plus petits correspondent aux réglages les plus longs de la courroie.

REMARQUE: Régler les deux courroies en même temps. Le fait de raccourcir la courroie peut réduire le confort. Installer le boulon de la courroie d'arrêt le plus près possible de l'arbre inférieur (deux orifices sont laissés libres entre la tête de vis et l'écrou).

En neige profonde, il peut être nécessaire de changer la longueur de la courroie d'arrêt ou d'adapter sa position de conduite pour modifier l'angle d'attaque de la chenille. Grâce à sa familiarisation avec les divers réglages et conditions de la neige, le conducteur sera à même de déterminer les réglages les plus efficaces.

En général, lorsque la courroie est réglée de façon qu'elle soit longue, la performance est bonne en neige profonde sur une surface plane.

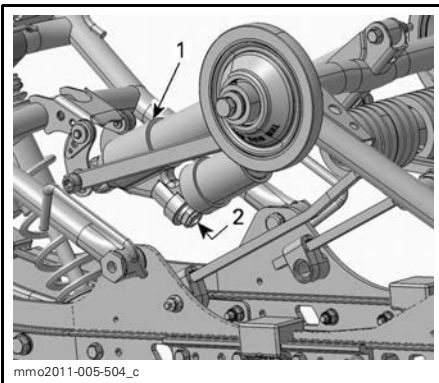
Amortisseur arrière

Force de compression à basse vitesse

Ce dispositif modifie la force de compression pour les mouvements de la suspension à basse vitesse (courses de compression lentes, dans la plupart des cas lorsqu'on circule à basse vitesse).

ACTION	RÉSULTAT SUR LES GROSSES BOSSES
Augmenter la force de compression à basse vitesse	Force de compression plus ferme (compression lente)
Réduire la force de compression à basse vitesse	Force de compression plus souple (compression lente)

Pour procéder au réglage, tourner dans le sens horaire pour augmenter la force de compression et dans le sens antihoraire pour la réduire.



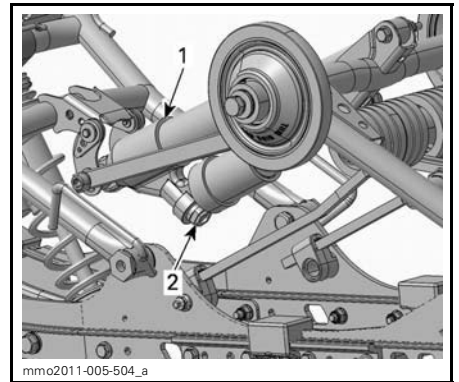
1. Amortisseur arrière
2. Dispositif de réglage de force de compression à basse vitesse (bouton ou fente)

Force de compression à haute vitesse

Ce dispositif modifie la force de compression pour les mouvements de la suspension à haute vitesse (courses de compression rapides, dans la plupart des cas lorsqu'on circule à vitesse élevée).

ACTION	RÉSULTATS SUR LES PETITES BOSSES
Augmenter la force de compression à haute vitesse	Force de compression plus ferme (compression rapide)
Réduire la force de compression à haute vitesse	Force de compression plus souple (compression rapide)

Pour procéder au réglage, tourner dans le sens horaire pour augmenter la force de compression et dans le sens antihoraire pour la réduire.



1. Amortisseur arrière
2. Dispositif de réglage de force de compression à haute vitesse (hexagonal)

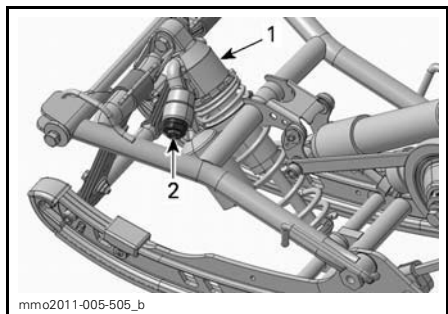
Amortisseur central

Force de compression à basse vitesse

Ce dispositif modifie la force de compression pour les mouvements de la suspension à basse vitesse (courses de compression lentes, dans la plupart des cas lorsqu'on circule à basse vitesse).

ACTION	RÉSULTAT SUR LES GROSSES BOSSES
Augmenter la force de compression à basse vitesse	Force de compression plus ferme (compression lente)
Réduire la force de compression à basse vitesse	Force de compression plus souple (compression lente)

Pour procéder au réglage, tourner dans le sens horaire pour augmenter la force de compression et dans le sens antihoraire pour la réduire.



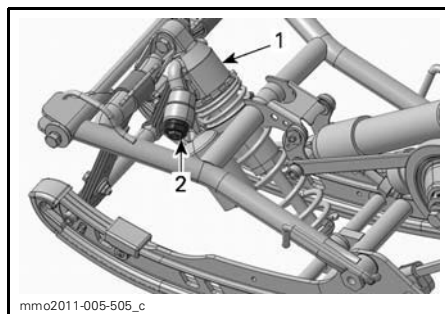
1. Amortisseur central
2. Dispositif de réglage de force de compression à basse vitesse (bouton ou fente)

Force de compression à haute vitesse

Ce dispositif modifie la force de compression pour les mouvements de la suspension à haute vitesse (courses de compression rapides, dans la plupart des cas lorsqu'on circule à vitesse élevée).

ACTION	RÉSULTATS SUR LES PETITES BOSSES
Augmentation de la force de compression à haute vitesse	Force de compression plus ferme (compression rapide)
Réduction de la force de compression à haute vitesse	Force de compression plus souple (compression rapide)

Pour procéder au réglage, tourner dans le sens horaire pour augmenter la force de compression et dans le sens antihoraire pour la réduire.



1. Amortisseur central
2. Dispositif de réglage de force de compression à haute vitesse (hexagonal)

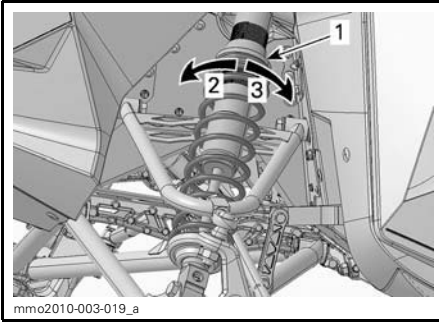
Réglage de la suspension avant

Ressorts avant

La précharge du ressort avant a un effet sur la fermeté de la suspension avant.

La précharge du ressort avant a également un effet sur la maniabilité.

ACTION	RÉSULTAT
Augmenter la précharge	Suspension avant plus ferme
	Avant de la motoneige plus élevé
	Maniabilité plus directe
Réduire la précharge	Capacité d'absorption des bosses accrue
	Suspension avant plus souple
	Avant de la motoneige plus basse
	Direction plus facile
	Capacité d'absorption des bosses réduite

**TIPIQUE - À BAGUE**

1. Bague de réglage de la précharge du ressort
2. Augmentation de la précharge
3. Réduction de la précharge

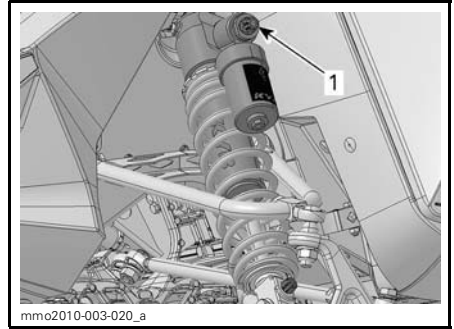
AVIS S'assurer que les deux ressorts avant sont toujours préchargés lorsque le véhicule est soulevé du sol.

Amortisseurs avant**Force de compression à basse vitesse**

Ce dispositif modifie la force de compression pour les mouvements de la suspension à basse vitesse (courses de compression lentes, dans la plupart des cas lorsqu'on circule à basse vitesse).

ACTION	RÉSULTAT
Augmenter la force de compression à basse vitesse	Force de compression plus ferme (compression lente)
Réduire la force de compression à basse vitesse	Force de compression plus souple (compression lente)

Pour procéder au réglage, tourner dans le sens horaire pour augmenter la force de compression et dans le sens antihoraire pour la réduire.



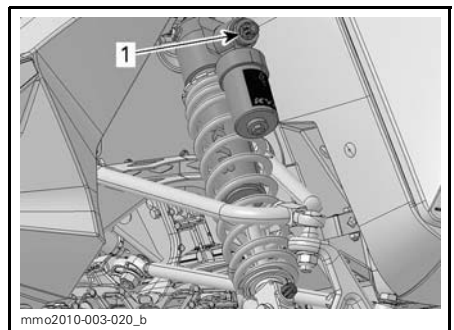
1. Dispositif de réglage de force de compression à basse vitesse (bouton ou fente)

Force de compression à haute vitesse

Ce dispositif modifie la force de compression pour les mouvements de la suspension à haute vitesse (courses de compression rapides, dans la plupart des cas lorsqu'on circule à vitesse élevée).

ACTION	RÉSULTATS
Augmenter la force de compression à haute vitesse	Force de compression plus ferme (compression rapide)
Réduire la force de compression à haute vitesse	Force de compression plus souple (compression rapide)

Pour procéder au réglage, tourner dans le sens horaire pour augmenter la force de compression et dans le sens antihoraire pour la réduire.



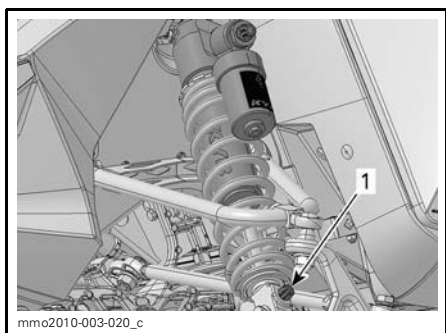
1. Dispositif de réglage de force de compression à haute vitesse (hexagonal)

Force de rebond

La force de rebond commande comment l'amortisseur limite l'étirement.

ACTION	RÉSULTAT
Augmenter la force de rebond	Force de rebond ferme (étirement)
Réduire la force de rebond	Force de rebond souple (étirement)

REMARQUE: Lorsqu'on circule sur un sentier parsemé de petites bosses, on recommande de régler la force de rebond à une position inférieure.



1. Dispositif de réglage de rebond (bouton ou fente)

Conseils de réglage selon le comportement du véhicule

PROBLÈME	MESURES CORRECTIVES
La suspension avant zigzague	Vérifier l'alignement des skis. <ul style="list-style-type: none"> – Réduire la précharge du ressort de suspension avant. – Augmenter la précharge du ressort central. – Réduire la précharge des ressorts arrière.
La direction semble lourde à vitesse constante	<ul style="list-style-type: none"> – Réduire la précharge du ressort de suspension avant. – Augmenter la précharge du ressort central.
La direction semble lourde à l'accélération	<ul style="list-style-type: none"> – Réduire la précharge du ressort arrière. – Allonger la courroie d'arrêt.
Soulèvement excessif des skis dans les virages ou à l'accélération	<ul style="list-style-type: none"> – Raccourcir la courroie d'arrêt. – Augmenter la précharge du ressort arrière.
La suspension arrière semble trop rigide	<ul style="list-style-type: none"> – Réduire la précharge des ressorts arrière. – Réduire la force de compression (s'il y a lieu).
La suspension arrière semble trop souple	<ul style="list-style-type: none"> – Augmenter la précharge des ressorts arrière.
La suspension arrière cogne souvent	<ul style="list-style-type: none"> – Augmenter la précharge du ressort arrière. – Augmenter la précharge du ressort central. – Allonger la courroie d'arrêt. – Augmenter la force de compression (s'il y a lieu).
La motoneige semble pivoter autour de son centre	<ul style="list-style-type: none"> – Réduire la précharge du ressort central. – Augmenter la précharge du ressort arrière. – Augmenter la précharge du ressort de suspension avant. – Raccourcir la courroie d'arrêt.
La chenille patine trop au départ	<ul style="list-style-type: none"> – Allonger la courroie d'arrêt.

TRANSPORT DU VÉHICULE

S'assurer que les bouchons des réservoirs d'huile et d'essence sont bien posés.

Il est facile d'installer un treuil sur votre remorque à benne basculante pour assurer une plus grande sécurité lors du chargement.

AVERTISSEMENT

Même si cela semble facile à faire, ne conduisez jamais la motoneige pour la monter sur une remorque ou dans un autre véhicule. Cette pratique a déjà causé de graves accidents.

Assurez-vous que la motoneige est bien fixée à l'avant et à l'arrière, même pour de courts trajets. Assurez-vous également que toutes les pièces d'équipement sont fixées solidement. Couvrez la motoneige pour ne pas qu'elle soit endommagée lors du transport.

S'assurer que sa remorque est conforme aux lois de l'État ou de la province. S'assurer que l'attelage et les chaînes de sécurité sont bien fixés, et que les freins, les clignotants et les feux de gabarit fonctionnent.

RENSEIGNEMENTS SUR L'ENTRETIEN

INSPECTION INITIALE

Nous suggérons qu'après 10 heures ou 500 km d'utilisation, selon la première éventualité, votre véhicule soit inspecté par un concessionnaire autorisé de motoneiges Ski-Doo. L'inspection initiale est essentielle; il ne faut pas la négliger.

REMARQUE: L'inspection initiale est aux frais du propriétaire du véhicule.

Nous recommandons que cette inspection soit signée par un concessionnaire autorisé de motoneiges Ski-Doo.

Date d'inspection

Signature du concessionnaire autorisé

Nom du concessionnaire

INSPECTION INITIALE
Inspecter les bougies
Inspecter le système d'échappement et vérifier s'il présente des fuites
Vérifier le niveau de liquide de refroidissement
Vérifier les conduits de carburant et les branchements
Vérifier le câble d'accélérateur
Vérifier la courroie d'entraînement
Inspecter visuellement la poulie motrice
Serrer la vis de fixation de la poulie motrice au couple spécifié
Vérifier la poulie menée
Ajuster et aligner la chenille
Vidanger l'huile pour carter de chaîne
Ajuster la chaîne d'entraînement
Vérifier le niveau de liquide de frein
Vérifier le boyau de liquide de frein, les plaquettes de frein et le disque de frein
Vérifier le mécanisme de direction
Vérifier les skis et les lisses
Vérifier la suspension avant
Vérifier la suspension arrière (y compris les courroies d'arrêt et les glissières)

TABLEAU D'ENTRETIEN

L'entretien est essentiel pour que l'utilisation du véhicule demeure sécuritaire. En tant que propriétaire, vous êtes responsable de l'entretien approprié du véhicule. Procéder à l'entretien du véhicule en observant les consignes du tableau d'entretien suivant.

Effectuer les opérations du tableau d'entretien ne dispense pas de faire la vérification de préutilisation.

AVERTISSEMENT

Si le véhicule n'est pas entretenu conformément aux consignes du tableau d'entretien et des procédures d'entretien, son utilisation peut ne pas s'avérer sécuritaire.

TOUS LES 1 500 KM

Ajuster la chaîne d'entraînement

TOUS LES 3 000 KM OU CHAQUE ANNÉE (SELON LA PREMIÈRE ÉVENTUALITÉ)

Vérifier les tampons de caoutchouc du moteur

Inspecter le système d'échappement et vérifier s'il présente des fuites

Ajuster la butée du moteur

Inspecter visuellement et nettoyer la poulie motrice

Serrer la vis de fixation de la poulie motrice au couple spécifié

Nettoyer la poulie menée

Ajuster et aligner la chenille

Vérifier le boyau de liquide de frein, les plaquettes et le disque de frein

Vérifier le mécanisme de direction

Vérifier la suspension avant

Vérifier la suspension arrière (y compris les courroies d'arrêt et les glissières)

Lubrifier la suspension arrière (lubrifier le véhicule chaque fois qu'il est utilisé dans des conditions détrempées (pluie, flaques d'eau))

TOUS LES 6 000 KM OU TOUS LES 2 ANS (SELON LA PREMIÈRE ÉVENTUALITÉ)

Inspecter le tamis de pompe à essence et le remplacer au besoin

Remplacer le liquide de frein

Vérifier le câble d'accélérateur

Nettoyer et lubrifier le démarreur à rappel

TOUS LES 5 ANS

Remplacer le liquide de refroidissement du moteur

PROCÉDURES D'ENTRETIEN

Cette section comprend des consignes d'entretien de base. Si vous avez des connaissances en mécanique et que vous possédez les outils requis, vous pouvez effectuer l'entretien. Sinon, adressez-vous à un concessionnaire autorisé de motoneiges Ski-Doo.

Dans le cas des éléments d'entretien qui sont plus complexes et pour lesquels des outils spéciaux sont requis, il est préférable de s'adresser à un concessionnaire autorisé de motoneiges Ski-Doo.

⚠ AVERTISSEMENT

Arrêter le moteur, débrancher le capuchon du cordon coupe-circuit et effectuer l'entretien suivant. À défaut de procéder conformément aux procédures d'entretien, on s'expose aux risques suivants: pièces brûlantes ou mobiles, électricité, produits chimiques, entre autres.

⚠ AVERTISSEMENT

S'il faut remplacer un dispositif de verrouillage (pattes de verrouillage, attaches autofreinées, etc.) lors du démontage/de l'assemblage, toujours le remplacer par un neuf.

Capteur de position d'accélérateur (TPS)

Réinitialisation du capteur de position d'accélérateur

Pour réinitialiser le TPS, procéder comme suit:

1. Consulter la section *COMMANDES, INSTRUMENTS ET ÉQUIPEMENT* et ouvrir le panneau latéral droit.
2. Retirer le connecteur de véhicule à 6 raccords de son capuchon protecteur (à droite).

3. Brancher l'INTERFACE D'ALIMENTATION (N/P 515 177 223) au connecteur à 6 raccords.



4. Brancher l'interface d'alimentation à une batterie de 12 V à l'aide du CÂBLE D'ALIMENTATION DE BATTERIE 12 V (N/P 529 035 997).

AVIS Respecter la polarité de la batterie. Brancher la sonde ROUGE à la borne positive de la batterie et la sonde NOIRE à la borne négative.



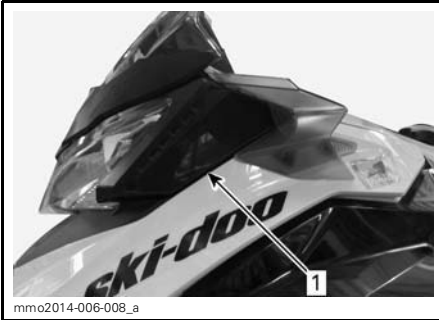
1. Connecteur à 6 raccords
 2. Interface d'alimentation
 3. Câble d'alimentation de batterie de 12 V
5. Appuyer à fond sur la manette d'accélérateur (pleins gaz) et la tenir.
 6. Tenir l'interrupteur de préchauffage enfoncé 5 secondes jusqu'à ce que l'avertisseur se mette à sonner.

- Relâcher la manette d'accélérateur et l'interrupteur de préchauffage.
- Débrancher la batterie et les câbles, fermer le panneau latéral.

Filtre à air

Vérification du filtre à air

S'assurer que le filtre d'admission d'air est bien installé, propre et en bon état.



TYPIQUE

- Filtre à air

Consulter un concessionnaire autorisé de motoneiges Ski-Doo pour faire nettoyer ou remplacer le filtre.

Liquide de refroidissement du moteur

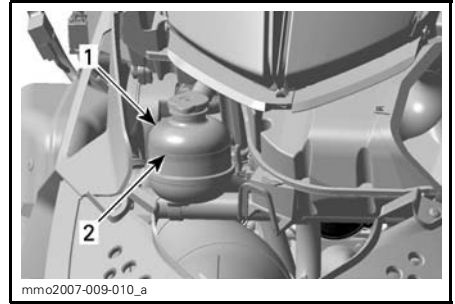
⚠ AVERTISSEMENT

Ne jamais enlever le bouchon du radiateur lorsque le moteur est chaud.

Niveau de liquide de refroidissement

Vérifier le niveau du liquide de refroidissement à température ambiante. Le liquide doit être à la ligne de niveau à froid (moteur froid) du réservoir de liquide de refroidissement.

REMARQUE: À basse température, le niveau peut être légèrement sous la marque.



TYPIQUE

- Réservoir de liquide de refroidissement
- Ligne NIVEAU FROID

Si le niveau de liquide de refroidissement est bas, retirer le bouchon du réservoir de liquide de refroidissement et ajouter le liquide de refroidissement recommandé.

⚠ AVERTISSEMENT

Ne pas ouvrir le bouchon du réservoir de liquide de refroidissement lorsque le moteur est chaud.

Liquide de refroidissement recommandé

Utiliser un antigel à base d'éthylène glycol comportant des agents anticorrosion destinés spécifiquement aux moteurs à combustion interne en aluminium.

Remplir le système de refroidissement avec de l'ANTIGEL LONGUE DURÉE (N/P 219 702 685) ou avec un mélange d'eau distillée et d'antigel (50% d'eau et 50% d'antigel).

Système d'échappement

Vérification du système d'échappement

Le tuyau arrière du silencieux doit être centré dans l'orifice de sortie de la coque. L'échappement ne doit présenter ni rouille ni fuite. S'assurer que toutes les pièces sont bien en place.

Vérifier l'état des ressorts de retenue et les remplacer au besoin.

L'échappement est conçu pour réduire le bruit et améliorer la performance globale du moteur. Le modifier pourrait constituer une infraction aux réglementations locales en vigueur.

AVIS Si on enlève, modifie ou endommage un composant de l'échappement, le moteur pourrait être gravement endommagé.

Bougies

Dépose des bougies

- Ouvrir le panneau latéral gauche; consulter le passage *COMMANDES, INSTRUMENTS ET ÉQUIPEMENT*.
- Retirer le garde-courroie; consulter le passage *DÉPOSE DU GARDE-COURROIE D'ENTRAÎNEMENT*.
- Enlever avec précaution le connecteur des fils de bougie en le tordant et en le tirant.
- Au moyen d'une douille à bougie de 19 mm, dévisser les bougies de quelques tours sans les enlever.
- Nettoyer le contour des bougies.

AVIS Le moteur peut subir des dommages si des particules de saleté venaient à entrer dans la chambre de combustion.

- Retirer les bougies.

Installation des bougies

- Mesurer l'écartement des bougies.

REMARQUE: L'écartement ne peut pas être modifié. Si l'écartement est incorrect, remplacer les bougies.

AVIS Ne pas tenter de régler l'écartement des électrodes des bougies.

ÉCARTEMENT DES BOUGIES
0.45 mm ± 0.05 mm

- Appliquer du LOCTITE 767 (LUBRIFIANT ANTIGRIPPAGE) (N/P 293 800 070) sur les filets des bougies.
- Visser chaque bougie à fond dans les culasses.
- Faire le serrage final au moyen des outils appropriés du nécessaire d'outils ou d'une clé dynamométrique et d'une douille appropriée. Serrer au couple recommandé.

COUPLE DE SERRAGE	
Bougie	27 N•m ± 2 N•m

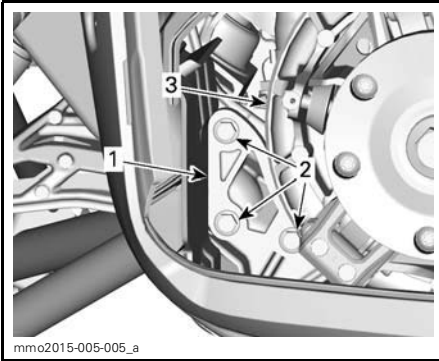
- Brancher les fils de bougie.

Butée de moteur

Réglage de la butée de moteur

La butée de moteur est située sur le support de moteur avant gauche devant la poulie motrice.

- Enlever le capuchon du cordon coupe-circuit.
- Enlever le panneau latéral gauche; consulter le passage *COMMANDES, INSTRUMENTS ET ÉQUIPEMENT*.
- Enlever le garde-courroie, consulter le passage *DÉPOSE DU GARDE-COURROIE D'ENTRAÎNEMENT* sous *COMMANDES, INSTRUMENTS ET ÉQUIPEMENT*.
- Desserrer les trois boulons qui retiennent la butée au support de moteur, mais ne pas les enlever.



1. Butée de moteur
2. Vis de butée de moteur
3. Poulie motrice

5. Pousser la butée de moteur vers le bas avec les doigts et serrer les vis juste assez pour que les têtes de vis et la surface de la butée entrent en contact.
6. Serrer les vis au couple spécifié.

COUPLE DE SERRAGE	
Vis de la butée de moteur	10 N•m ± 2 N•m

AVIS La poulie risque d'être gravement endommagée si la butée et les vis ne sont pas installées correctement.

Liquide de frein

Liquide recommandé

N'utiliser qu'un liquide de frein DOT 4 provenant d'un contenant scellé. L'huile d'un contenant ouvert peut être contaminée ou peut avoir absorbé de l'humidité.

AVERTISSEMENT

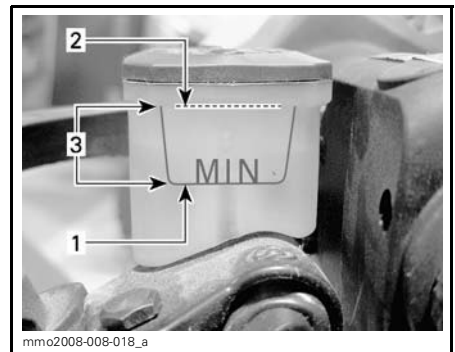
Pour éviter que le système de freinage soit gravement endommagé, ne pas utiliser de liquide autre que celui recommandé, et ne pas mélanger différents liquides pour remplir.

AVIS Le liquide de frein peut endommager les pièces peintes et de plastique. Manipuler avec soin. Rincer à grande eau en cas de renversement.

Niveau du liquide de frein

AVIS Placer le véhicule sur une surface horizontale pour vérifier le niveau des liquides.

Vérifier dans le réservoir si le niveau du liquide de frein (DOT 4) est adéquat. Ajouter du liquide (DOT 4) au besoin.



1. Minimum
2. Maximum
3. Plage de fonctionnement

AVERTISSEMENT

Éviter tout contact du liquide de frein avec la peau ou les yeux. Peut causer des brûlures graves. En cas de contact avec la peau, laver à grande eau. En cas de contact avec les yeux, rincer immédiatement à grande d'eau pendant au moins 10 minutes, puis consulter un médecin sans tarder.

Huile du carter de chaîne

Huile de carter de chaîne recommandée

Utiliser l'HUILE SYNTH. DE CARTER DE CHAÎNE XPS (N/P 413 803 300).

AVIS Lors de l'entretien du véhicule, n'utiliser aucune autre huile que celle recommandée. De plus, ne jamais mélanger de l'huile synthétique à d'autres types d'huile.

Niveau d'huile de carter de chaîne

Le véhicule sur une surface de niveau, retirer le bouchon de vérification magnétique du côté gauche du carter de chaîne pour vérifier le niveau d'huile.

Le niveau d'huile doit atteindre le rebord inférieur du trou fileté.

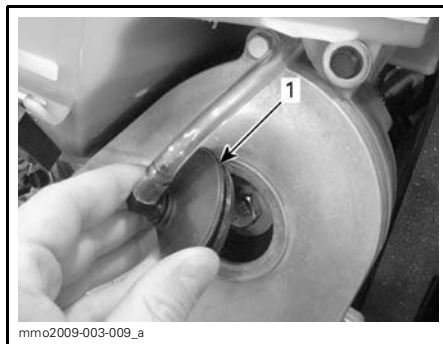


1. Bouchon de vérification magnétique

REMARQUE: Il est normal qu'il y ait des particules métalliques sur le bouchon de vérification magnétique. S'il y a de plus gros morceaux de métal, retirer le couvercle de carter de chaîne et vérifier les pièces du carter de chaîne.

Retirer les particules magnétiques du bouchon de vérification magnétique.

Pour ajouter de l'huile, enlever le bouchon de remplissage du couvercle de carter de chaîne.



1. Bouchon de remplissage

Verser de l'huile recommandée dans le carter de chaîne par l'orifice de remplissage jusqu'à ce que de l'huile coule par le trou de bouchon de vérification magnétique. Remettre en place le bouchon de vérification magnétique et le serrer au couple spécifié.

COUPLE DE SERRAGE	
Bouchon de vérification magnétique	6 N•m ± 1 N•m

Courroie d'entraînement

Inspection de la courroie d'entraînement

Examiner la courroie. S'assurer qu'elle n'est pas fendillée, effilochée ou usée de façon anormale (usure inégale, usure d'un seul côté, crampons manquants, matériau fendillé). L'usure anormale de la courroie peut provenir d'un régime excessif lorsque la chenille est gelée, de démarrages rapides sans réchauffement préalable, d'une poulie couverte de bavures ou de rouille, d'huile sur la courroie ou d'une courroie de rechange déformée. Voir un concessionnaire autorisé de motoneiges Ski-Doo.

Remplacement de la courroie d'entraînement

Dépose de la courroie d'entraînement

1. Débrancher le capuchon du cordon coupe-circuit.

Ouvrir le panneau latéral gauche; voir *COMMANDES, INSTRUMENTS ET ÉQUIPEMENT*.

2. Retirer le garde-courroie; consulter *DÉPOSE DU GARDE-COURROIE*.
3. Insérer l'outil d'installation/de dépose de courroie d'entraînement (fourni dans la boîte à outils) dans le trou fileté du moyeu du dispositif de réglage.



A33B05A

OUTIL D'INSTALLATION/DE DÉPOSE DE COURROIE D'ENTRAÎNEMENT



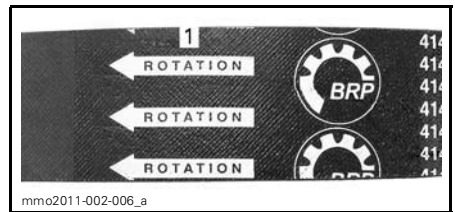
A33D1AA

4. Visser l'outil pour ouvrir la poulie menée.
5. Faire glisser la courroie par-dessus la poulie menée, puis par-dessus la poulie motrice.

Installation de la courroie d'entraînement

Il faut vérifier la flèche de la courroie d'entraînement chaque fois qu'on installe une courroie neuve, puis de nouveau après 50 km d'utilisation. Consulter la rubrique *RÉGLAGE DE LA COURROIE D'ENTRAÎNEMENT* plus loin.

REMARQUE: Pour que la courroie d'entraînement dure le plus longtemps possible, orienter sa flèche vers l'avant du véhicule. On respectera ainsi le sens de rotation.



1. Les flèches doivent pointer dans le sens de rotation

1. Au besoin, ouvrir la poulie menée. Voir *DÉPOSE DE LA COURROIE D'ENTRAÎNEMENT* plus haut.
2. Placer la courroie d'entraînement dans la poulie motrice puis dans la poulie menée; commencer par la partie inférieure.

AVIS Ne pas forcer la courroie pour l'installer ni utiliser d'outils, sinon les fibres de la courroie pourraient se couper ou se briser.



mb12008-010-536

3. Dévisser et enlever l'outil d'installation/de dépose de la poulie menée.

4. Faire tourner la poulie menée quelques fois pour bien installer la courroie entre les demi-poulies.
5. Installer le garde-courroie; voir la rubrique *INSTALLATION DU GARDE-COURROIE D'ENTRAÎNEMENT*.
6. Fermer le panneau latéral; voir *COMMANDES, INSTRUMENTS ET ÉQUIPEMENT*.

Réglage de la courroie d'entraînement

Régler la courroie d'entraînement chaque fois qu'on installe une courroie neuve.

Pour régler la courroie d'entraînement, procéder comme suit:

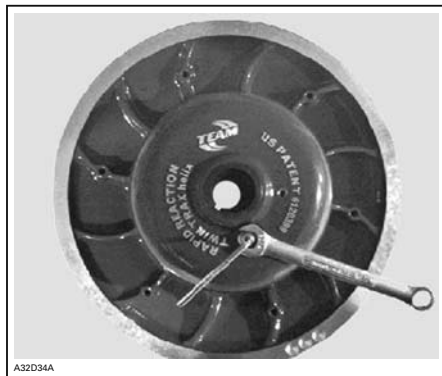
1. Débrancher le capuchon du cordon coupe-circuit.
2. Ouvrir le panneau latéral gauche; voir *CARROSSERIE*.
3. Retirer le garde-courroie; voir *COMMANDES, INSTRUMENTS ET ÉQUIPEMENT*.
4. Empêcher la vis de pression de tourner à l'aide d'une clé Allen de 1/8 po et desserrer le contre-écrou à l'aide d'une clé ouverte de 7/16 po.
5. Tourner la vis de pression de 1/4 de tour à la fois puis faire tourner la poulie menée pour bien placer la courroie entre les demi-poulies. Mesurer la flèche de la courroie à l'aide d'une règle et du TENSIONNOMÈTRE (N/P 414 348 200) tel qu'expliqué ci-après.



6. Répéter jusqu'à ce qu'on obtienne une flèche adéquate.

REMARQUE: Visser la vis de pression dans le sens horaire pour éloigner les flasques, et la dévisser dans le sens antihoraire pour rapprocher les flasques.

7. Serrer le contre-écrou une fois la courroie réglée.



Mesure de la flèche de la courroie

1. Régler la flèche à 27 mm et 37 mm à l'aide du joint torique inférieur.



RÉGLAGE DE LA FLÈCHE

1. Joint torique inférieur réglé selon les paramètres
2. Placer le joint torique supérieur à 0 kgf.
3. Mettre une règle sur la courroie d'entraînement.
4. Placer le tensiommètre sur la courroie d'entraînement, à mi-chemin entre les poulies.
5. Pousser le tensiommètre vers le bas jusqu'à ce que le joint torique inférieur (flèche) soit alignée avec le bord intérieur de la règle.
6. Lire la charge enregistrée par le joint torique supérieur sur le tensiommètre.



LECTURE DE LA CHARGE
1. Joint torique supérieur

7. La lecture de la charge doit se faire comme suit:

PARAMÈTRES DE RÉGLAGE DE LA COURROIE D'ENTRAÎNEMENT	
Réglage de la flèche de la courroie	27 mm à 37 mm
Lecture de la charge de la courroie	11.3 kg

8. Régler au besoin.

Poulie motrice

Réglage de la poulie motrice

AVERTISSEMENT

Sauf indication contraire, débrancher le capuchon du cordon coupe-circuit avant de faire une réparation ou un entretien. Stationner le véhicule dans un endroit sécuritaire, à l'écart du sentier.

Généralités

La poulie motrice est calibrée en usine pour transmettre le maximum de puissance du moteur à un régime défini. Des facteurs comme la température ambiante, l'altitude ou l'état de la neige peuvent modifier ce régime critique, ce qui se répercute sur l'efficacité de la motoneige.

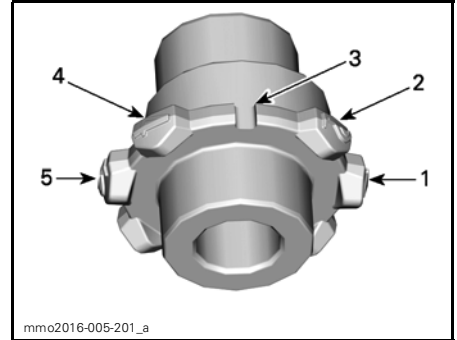
Cette poulie motrice réglable permet de régler le régime moteur maximal pour maintenir une puissance maximale.

Des vis de calibrage doivent être réglées, de sorte que le régime maximal réel concorde avec le régime de puissance maximale.

MOTEUR	RÉGIME DE PUISSANCE MAXIMALE
600 RS	8400 tr/min (± 100)

REMARQUE: Utiliser un tachymètre numérique de précision pour régler le régime du moteur.

REMARQUE: Le réglage n'a un impact qu'aux régimes élevés.



1. Position 1
2. Position 2
3. Encoche: Position 3
4. Position 4
5. Position 5

Il y a 5 positions numérotées de 1, 2, encoche, 4 et 5.

Chaque position modifie le régime moteur maximal d'environ 200 tr/min.

Les numéros de position inférieurs diminuent le régime par incréments de 200 tr/min et les numéros de position supérieurs l'augmentent par incréments de 200 tr/min.

Exemple: La vis de calibrage est tournée de la position 3 (encoche) à la position 5. Le régime maximal est alors augmenté de 400 tr/min.

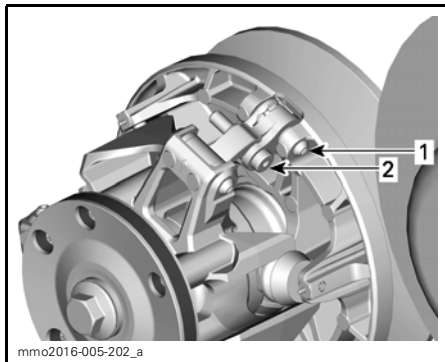
Réglage

Desserrer le pivot de rampe juste assez pour pouvoir tourner librement le sélecteur de calibrage. Régler le sélecteur de calibrage. Serrer le pivot de rampe au couple spécifié.

COUPLE DE SERRAGE

Pivot de rampe	5 N•m ± 0.5 N•m
----------------	-----------------

AVIS Ne pas complètement retirer le pivot de rampe. Toujours régler les 3 rampes à la même position.



1. Sélecteur de calibrage
2. Pivot de rampe

⚠ AVERTISSEMENT

NE JAMAIS démonter ou modifier la poulie motrice.

Un remontage ou une modification inapproprié pourrait faire exploser violemment la poulie sous la contrainte générée par la grande vitesse de rotation. Cela pourrait provoquer de graves blessures et même la mort.

Consulter un concessionnaire autorisé de motoneiges Ski-Doo pour effectuer l'entretien ou la réparation de la poulie motrice. Un entretien ou une réparation inapproprié peut affecter la performance et réduire la durée de vie de la courroie. Toujours respecter les intervalles d'entretien.

⚠ AVERTISSEMENT

Ne JAMAIS faire fonctionner le moteur:

- Sans que les protecteurs et le garde-courroie soient bien posés.
- Lorsque le capot et/ou les panneaux latéraux sont ouverts ou enlevés.

Ne JAMAIS tenter de régler des pièces mobiles lorsque le moteur tourne.

Chenille

État de la chenille

⚠ AVERTISSEMENT

Sauf indication contraire, débrancher le capuchon du cordon coupe-circuit avant de faire une réparation ou un entretien. Stationner le véhicule dans un endroit sécuritaire, à l'écart du sentier.

Débrancher le capuchon du cordon coupe-circuit.

Soulever l'arrière de la motoneige et l'installer sur un support mécanique à socle large pour motoneige muni d'un panneau déflecteur arrière. Le moteur arrêté, tourner la chenille à la main. S'assurer qu'elle n'est pas usée ni fendillée, que ses fibres ne sont pas à découvert, qu'il n'y manque aucun segment protecteur ou guide et que ces derniers ne sont pas endommagés. Dans le cas contraire, voir un concessionnaire autorisé de motoneiges Ski-Doo.

Motoneiges munies de produits de traction

Si votre motoneige est munie d'une chenille à crampons approuvée par BRP, INSPECTEZ-LA VISUELLEMENT AVANT CHAQUE UTILISATION.

Vérifier s'il y a des anomalies, comme:

- Perforation de la chenille

- Déchirement de la chenille (surtout autour des orifices de traction d'une chenille cramponnée)
- Ergots de traction brisés ou arrachés laissant apparaître une partie des tiges
- Délamination du caoutchouc
- Tiges de renfort brisées
- Crampons brisés (chenille cramponnée)
- Crampons tordus (chenille cramponnée)
- Crampons manquants
- Crampons arrachés
- Segments-guides manquants
- De plus, s'assurer que l'écrou des goujons est serré au couple de serrage recommandé.

Remplacer immédiatement les crampons brisés ou endommagés sur toute chenille à crampons approuvée. Si la chenille présente des signes de détérioration, la remplacer immédiatement. Dans le doute, consulter son concessionnaire.

⚠ AVERTISSEMENT

Conduire avec une chenille ou des crampons endommagés peut mener à une perte de contrôle, ce qui pourrait causer des blessures graves ou un décès.

Pour plus de renseignements sur les produits de traction, lire la rubrique *PRODUITS DE TRACTION* de la section *INFORMATIONS DE SÉCURITÉ* au début de ce Guide du conducteur.

Alignement et tension de la chenille

REMARQUE: La tension et l'alignement de la chenille sont interreliés. Ne effectuer un réglage sans l'autre.

⚠ AVERTISSEMENT

Afin d'éviter des blessures graves aux personnes à proximité de la motoneige:

- **NE JAMAIS** se tenir à l'arrière ou à proximité d'une chenille qui tourne.
- Toujours utiliser un support mécanique à socle large pour motoneige muni d'un panneau défecteur arrière.
- Lorsqu'on soulève la chenille au-dessus du sol, la faire tourner le plus lentement possible.

Sous l'effet de la force centrifuge, des débris, des crampons endommagés ou mal fixés, des morceaux de chenille ou même la chenille au complet pourraient être violemment projetés à l'arrière du tunnel.

Vérification de la tension de la chenille

1. Soulever l'arrière de la motoneige et la soutenir dans cette position.
2. Laisser la suspension arrière se détendre complètement.
3. Se servir du TENSIONMÈTRE (N/P 414 348 200).



4. Régler la flèche à 3.2 cm en se servant du joint torique inférieur.

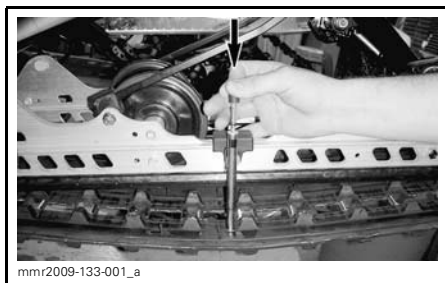


RÉGLAGE DE LA FLÈCHE

1. Joint torique inférieur

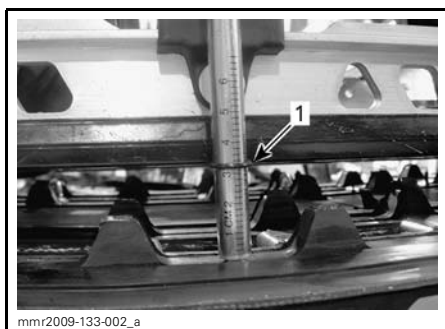
5. Mettre le joint torique supérieur à 0 kgf.

- Mettre le tensiomètre sur la chenille, à mi-chemin entre les roues de support avant et arrière.
- Pousser le tensiomètre vers le bas jusqu'à ce que le joint torique inférieur (flèche) soit aligné sur la partie inférieure de la glissière.



mnr2009-133-001_a

TYPIQUE



mnr2009-133-002_a

TYPIQUE

- Joint torique de flèche aligné sur la glissière
- Lire la force indiquée sur le tensiomètre par le joint torique supérieur.



mnr2009-133-003_a

LECTURE DE LA FORCE

- Joint torique supérieur

La force doit être conforme aux données du tableau qui suit.

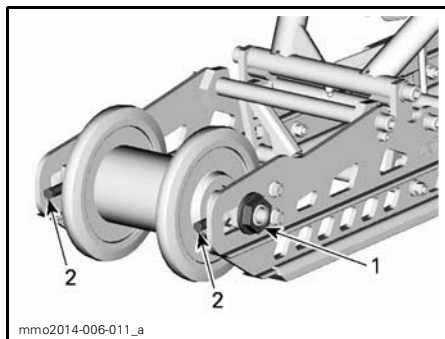
RÉGLAGE DE LA CHENILLE	
Flèche de la chenille	3.2 cm
Force de la chenille	6.0 kgf à 8.5 kgf

- Si la force n'est pas conforme aux données, régler la tension de la chenille. Consulter le passage *RÉGLAGE DE LA TENSION DE LA CHENILLE*.

AVIS Une trop grande tension occasionnera une perte de puissance et une contrainte excessive sur les composants de la suspension.

Réglage de la tension de la chenille

- Retirer le capuchon du cordon coupe-circuit.
- Desserrer l'écrou de fixation de la roue de support arrière droite d'un demi-tour tout en retenant l'écrou du côté gauche.



CHENILLE ENLEVÉE À DES FINS DE CLARTÉ

- Écrou de fixation de la roue de support arrière droite
- Vis de réglage
- À travers les trous dans la chenille, serrer ou desserrer les deux vis de réglage pour augmenter ou diminuer la tension de la chenille.

REMARQUE: Il faudra peut-être positionner la chenille pour accéder aux vis de réglage.

4. S'il est impossible d'attendre la bonne tension, communiquer avec un concessionnaire autorisé de motoneiges Ski-Doo.
5. Resserrer l'écrou de fixation du côté droit au couple spécifié tout en retenant l'écrou du côté gauche.

COUPLE DE SERRAGE	
Écrou de fixation	80 N•m à 100 N•m

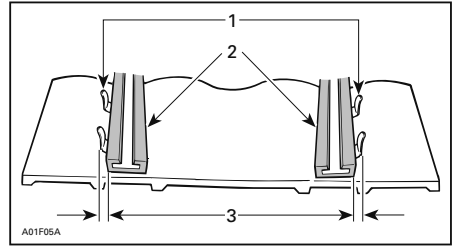
6. Vérifier l'alignement de la chenille de la façon décrite ci-dessous.

Alignement de la chenille

⚠ AVERTISSEMENT

Avant d'en vérifier l'alignement, s'assurer que la chenille est libre de tout élément pouvant être projeté hors de son champ de rotation. Tenir mains, pieds, outils et vêtements éloignés de la chenille. Toujours soulever la motoneige avec un support à socle large muni d'un panneau déflecteur arrière. S'assurer que personne ne se trouve près de la motoneige, surtout à l'arrière de la chenille. Ne jamais faire tourner la chenille à haute vitesse. Sous l'effet de la force centrifuge, des débris, des crampons endommagés ou mal fixés, des morceaux de chenille ou même la chenille au complet pourraient être violemment projetés à l'arrière du tunnel.

1. Démarrer le moteur et accélérer doucement pour faire tourner lentement la chenille. Le tout doit se faire en peu de temps (15 à 20 secondes).
2. Vérifier si la chenille est bien centrée (distance égale de chaque côté entre le bord des guides de chenille et les glissières).



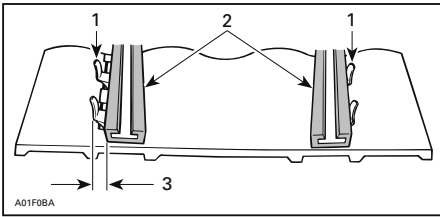
1. Guides
2. Glissières
3. Distance égale

3. Pour corriger l'alignement de la chenille:
 - 3.1 Arrêter le moteur.
 - 3.2 Enlever le capuchon du cordon coupe-circuit.

⚠ AVERTISSEMENT

Enlever le capuchon du cordon coupe-circuit avant d'effectuer tout travail d'entretien ou réglage, à moins d'avis contraire. Le véhicule doit être stationné à un endroit sûr, hors du sentier.

- 3.3 Desserrer l'écrou de fixation de la roue de support arrière droite d'un demi-tour tout en retenant l'écrou du côté gauche.
- 3.4 Serrer la vis de réglage sur le côté, à l'endroit où la glissière est la plus éloignée des guides d'insertion de la chenille.



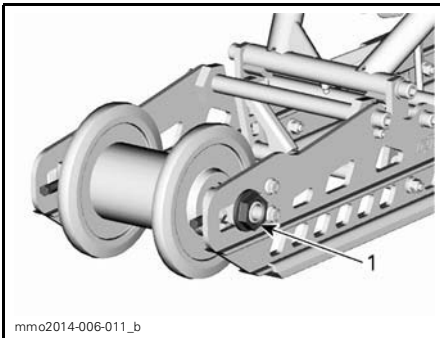
1. Guides
 2. Glissières
 3. Serrer de ce côté
4. Ressermer l'écrou de fixation du côté droit au couple spécifié tout en retenant l'écrou du côté gauche.

⚠ AVERTISSEMENT

Bien serrer l'écrou de fixation des roues sinon une roue pourrait tomber, ce qui ferait bloquer la chenille.

COUPLE DE SERRAGE

Écrou de fixation	80 N•m à 100 N•m
-------------------	------------------



CHENILLE ENLEVÉE À DES FINS DE CLARTÉ

1. Écrou de la roue de support arrière droite
5. Faire redémarrer le moteur et faire tourner lentement la chenille afin de revérifier l'alignement.
 6. Remettre le véhicule au sol.

Suspension

État de la suspension arrière

Vérifier l'état de toutes les pièces de la suspension, y compris les glissières, les ressorts, les roues, etc.

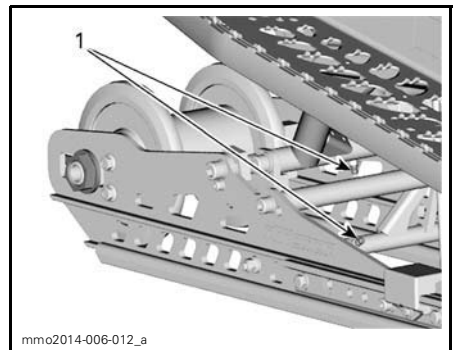
REMARQUE: En conduite normale, la neige lubrifie et refroidit les glissières. Si on circule de façon prolongée sur la glace ou sur de la neige parsemée de sable, les glissières chauffent et s'usent prématurément.

État des courroies d'arrêt de la suspension

Inspecter les courroies d'arrêt pour déceler l'usure et les fissures, ainsi que les boulons et les écrous desserrés. S'ils sont desserrés, vérifier si les trous de la courroie sont déformés. La remplacer au besoin. Serrer les écrous à $10 \text{ N}\cdot\text{m} \pm 1 \text{ N}\cdot\text{m}$.

Lubrification du bras arrière

Lubrifier les raccords de graissage du bras arrière avec de la GRAISSE POUR SUSPENSION (N/P 293 550 033). Consulter le passage **TABLEAU D'ENTRETIEN** pour connaître la fréquence de lubrification.



CHENILLE ENLEVÉE À DES FINS DE CLARTÉ

1. Raccords de graissage

État de la direction et de la suspension avant

Vérifier visuellement si les composants de la direction et de la suspension avant sont bien serrés (bras de direction, bras de suspension et articulations, barres d'accouplement, joints à rotule, boulons de skis, jambes de skis, etc.). Au besoin, communiquer avec un concessionnaire autorisé de motoneiges Ski-Doo.

Skis

Usure et état des skis et des lisses

Vérifier l'état des skis et des lisses au carbure. S'ils sont usés, communiquer avec un concessionnaire autorisé de motoneiges Ski-Doo.

⚠ AVERTISSEMENT

Des skis et/ou des lisses trop usés nuiront grandement à la conduite de la motoneige.

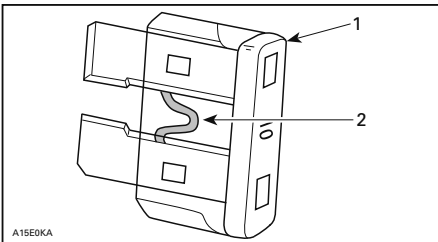
Fusible

Inspection du fusible

Les circuits des accessoires sont protégés par un fusible.

Vérifier l'état du fusible et le remplacer au besoin.

Tirer sur le fusible pour l'extraire du porte-fusibles. Vérifier si le filament est fondu.



1. Fusible
2. Vérifier s'il est fondu

AVIS Ne pas utiliser un fusible de calibre plus élevé, car cela pourrait endommager les composants électriques et/ou provoquer un feu.

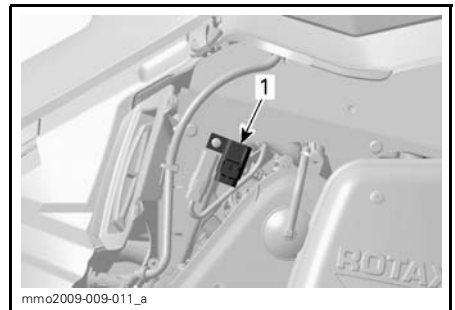
⚠ AVERTISSEMENT

Si le fusible est grillé, on doit déterminer la source du problème et réparer avant de faire redémarrer le véhicule. Consulter un concessionnaire autorisé de motoneiges Ski-Doo pour la réparation.

Emplacement du fusible

Le porte-fusible se trouve du côté droit du compartiment moteur, près du carter de chaîne.

Pour accéder au porte-fusible, voir la section *COMMANDES, INSTRUMENTS ET ÉQUIPEMENT* et ouvrir le panneau latéral droit.



1. Emplacement du porte-fusible

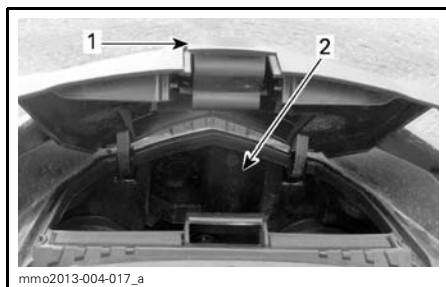
Feux

Vérifier le fonctionnement du feu après en avoir remplacé l'ampoule.

Remplacement des ampoules de phare

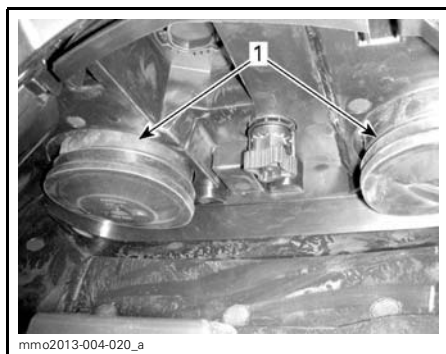
AVIS Ne jamais toucher la partie en verre d'une ampoule halogène avec les doigts, car cela en réduit la durée de vie. Si on y a touché, la nettoyer avec de l'alcool isopropylique pour enlever le film gras laissé par les doigts.

1. Ouvrir le compartiment de rangement avant en tirant sur la languette.



1. Languette
2. Compartiment de rangement

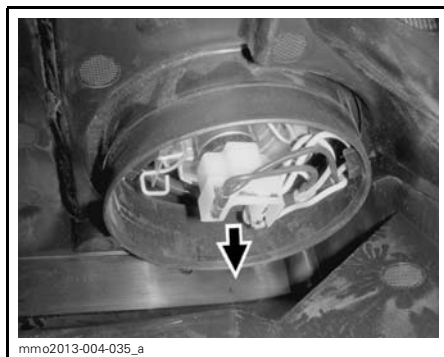
2. Enlever le soufflet de caoutchouc approprié.



1. Soufflets de caoutchouc

REMARQUE: Réinstaller les deux soufflets de caoutchouc correctement pour s'assurer que l'humidité n'entre pas dans le phare. L'humidité pourrait créer de la buée à l'intérieur du phare.

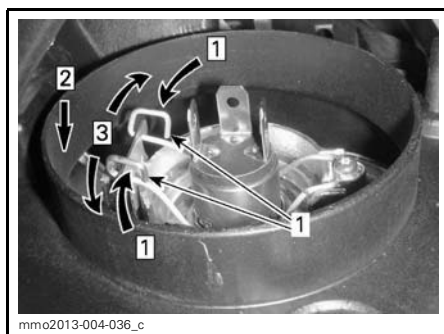
3. Débrancher le connecteur électrique.



CONNECTEUR ÉLECTRIQUE

REMARQUE: S'assurer de rebrancher le connecteur électrique correctement.

4. Appuyer sur les deux côtés de la pince de retenue tout en tirant pour la dégager du support d'ampoule.



Étape 1: Appuyer des deux côtés
Étape 2: Pousser vers le bas pour dégager
Étape 3: Dégager des deux côtés

1. Pince de retenue
5. Tirer sur l'ampoule et la remplacer. Bien remettre les pièces en place.

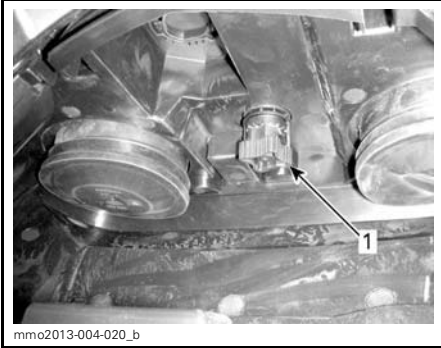
Réglage du faisceau des phares

Ouvrir le compartiment de rangement avant.

Tourner le bouton pour régler la hauteur du faisceau.

Tourner le bouton dans le sens horaire pour abaisser la hauteur du faisceau.

Tourner le bouton dans le sens antihoraire pour élever la hauteur du faisceau.



TYPIQUE
1. Bouton

SOIN DU VÉHICULE

Entretien après utilisation

Retirer la neige et la glace accumulées sur la suspension arrière, la chenille, la suspension avant, le mécanisme de direction et les skis.

AVERTISSEMENT

S'assurer que le capuchon du cordon d'attache n'est pas installé sur l'interrupteur coupe-circuit du moteur avant de se tenir devant le véhicule ou de s'approcher de la chenille ou de composants de la suspension arrière.

Toujours recouvrir la motoneige lorsqu'elle est remise à l'extérieur pour la nuit ou qu'elle n'est pas utilisée pendant une longue période. Cette précaution permet de la protéger du gel/de la neige et de conserver son apparence.

Nettoyage et protection du véhicule

Enlever la saleté et la rouille.

Laver la motoneige avec de l'eau et un détergent doux. N'utiliser que des tissus de flanelle ou l'équivalent.

AVIS Utiliser des tissus de flanelle ou l'équivalent pour nettoyer le pare-brise et le capot pour éviter d'endommager les surfaces à nettoyer.

Pour enlever la graisse, l'huile et la saleté, utiliser le NETTOYEUR DE SERVICE INTENSE BRP (N/P 293 110 001).

AVIS Ne pas mettre de nettoyeur ultra-puissant sur les autocollants et le vinyle.

Pour enlever la saleté tenace des pièces de plastique et de vinyle, utiliser le NETTOYANT TOUT USAGE XPS (N/P 219 701 709).

Pour éliminer les égratignures sur le pare-brise ou sur le capot, utiliser l'ENS. ÉLIMINATEUR D'ÉGRATIGNURES (N/P 861 774 800).

AVIS Ne jamais nettoyer les pièces de plastique ou le capot avec un détergent concentré, un produit de dégraissage, un diluant à peinture, de l'acétone, un produit à base de chlore, etc.

Cirer les parties peintes du véhicule pour une meilleure protection.

REMARQUE: Appliquer de la cire sur le fini lustré uniquement.

REMISAGE

C'est en été ou lorsque la motoneige demeure inutilisée pendant plus de trois mois qu'il devient important de bien la remiser.

REMISAGE
Nettoyer le véhicule
Ajouter du stabilisateur de carburant à l'essence selon les recommandations du fabricant du produit. Faire tourner le moteur après avoir ajouté le produit à l'essence
Lubrifier le moteur
Lubrifier le pivot de la manette de frein
Vérifier et lubrifier la suspension arrière
Charger la batterie mensuellement pour qu'elle reste chargée durant le remisage (sur les modèles à démarreur électrique)
Bloquer le silencieux avec des chiffons
Soulever l'arrière du véhicule jusqu'à ce que la chenille ne touche plus au sol. La chenille doit rester tendue

⚠ ATTENTION Se servir d'un outil de levage approprié ou demander de l'aide. Si on ne sert pas d'un outil de levage, utiliser des techniques de levage éprouvées; se servir de la force de ses jambes par exemple. Ne pas tenter de soulever l'avant ou l'arrière du véhicule si c'est au-delà de ses limites.

AVIS Le véhicule doit être remisé dans un endroit frais et sec et recouvert d'une bâche opaque ventilée, sinon les finis tels que le plastique et la peinture peuvent pâlir au soleil ou à cause de la saleté.

AVIS Ajouter un stabilisateur d'essence avant d'effectuer la lubrification du moteur afin de protéger le carburateur des dépôts de vernis.

PRÉPARATION PRÉSAISONNIÈRE

PRÉPARATION PRÉSAISONNIÈRE

Vérifier les tampons de caoutchouc du moteur

Inspecter le système d'échappement et vérifier s'il y a des fuites

Vérifier le capuchon, les boyaux et les attaches du système de refroidissement

Vérifier les conduits de carburant et les branchements

Vérifier le câble d'accélérateur

Vérifier la courroie d'entraînement (ajuster à chaque remplacement de courroie d'entraînement)

Nettoyer et inspecter visuellement la poulie motrice

Nettoyer et vérifier la poulie menée

Vérifier, ajuster et aligner la chenille

Ajuster la chaîne d'entraînement

Vidanger l'huile pour carter de chaîne

Vérifier le niveau de liquide de frein

Vérifier le boyau de liquide de frein, les plaquettes et le disque de frein

Vérifier le mécanisme de direction

Vérifier les skis et les lisses

Vérifier la suspension avant

Vérifier la suspension arrière (y compris les courroies d'arrêt et les glissières)

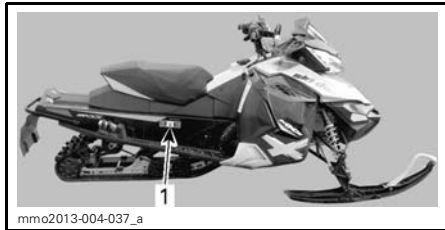
Ajuster le faisceau des phares

RENSEIGNEMENTS TECHNIQUES

IDENTIFICATION DU VÉHICULE

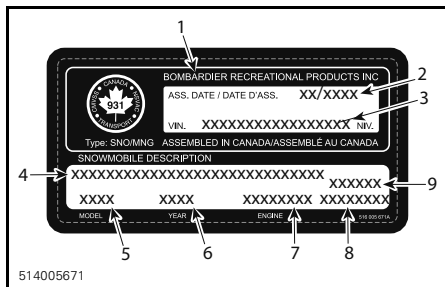
Autocollant de description du véhicule

L'autocollant de description du véhicule est situé du côté droit du tunnel.



TYPIQUE

1. Autocollant de description du véhicule



AUTOCOLLANT DE DESCRIPTION DU VÉHICULE

1. Fabricant
2. Date de fabrication
3. Numéro d'identification du véhicule (NIV)
4. Modèle et ensemble
5. Numéro de modèle
6. Année modèle
7. Type de moteur
8. Poids du véhicule (modèles européens)
9. Puissance du moteur (modèles européens)

Numéros d'identification

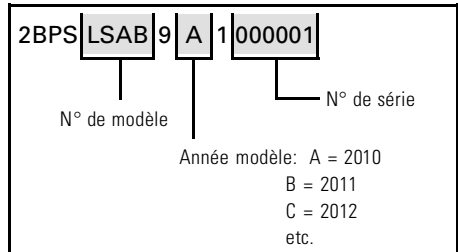
Les principaux composants de votre motoneige (moteur et châssis) sont identifiés par des numéros d'identification. Il se peut que vous ayez à produire, en certaines occasions, ces numéros de série. C'est le cas lors d'une réclamation de garantie ou d'une perte. Le concessionnaire autorisé de motoneiges Ski-Doo a besoin de ces numéros pour bien remplir les réclamations de garantie. BRP ne pourra accepter une réclamation de garantie

si le numéro d'identification du moteur ou le numéro d'identification du véhicule (NIV) est enlevé ou altéré de quelque façon. On recommande fortement de noter les numéros d'identification de votre motoneige et de les transmettre à votre compagnie d'assurances.

Numéro d'identification du véhicule (NIV)

Le NIV est inscrit sur l'autocollant de description du véhicule. Voir plus haut. Il est aussi estampé sur le tunnel, près de l'autocollant de description du véhicule.

Le numéro de modèle fait partie du numéro d'identification du véhicule (NIV).



Emplacement du numéro d'identification du moteur



TYPIQUE — MOTEUR 600 RS

1. Numéro de série du moteur

La déclaration de conformité CE n'apparaît pas dans cette version du guide du conducteur.

Veillez vous reporter à la version imprimée qui accompagnait votre véhicule.

FICHES TECHNIQUES

MODÈLE	MX Z X 600 RS
SYSTÈME MOTEUR	
Moteur	ROTAX® 600 RS
Cylindres	2
Cylindrée	594.4 cm ³
Alésage	72 mm
Course	73 mm
Régime maximal	8400 ± 100 tr/min
Carburant	2 x TMX-40
Système d'échappement	Un tuyau d'échappement calibré, silencieux à chicane
Type d'huile	Voir la rubrique <i>HUILE RECOMMANDÉE</i> dans la section <i>ESSENCE ET HUILE</i>
Proportion de mélange essence/huile	33:1
Liquide de refroidissement	Mélange éthylène glycol (50%) et eau distillée (50%). Utiliser de l'ANTIGEL LONGUE DURÉE (N/P 219 702 685) ou un liquide conçu spécialement pour les moteurs en aluminium
Contenance du système de refroidissement	4.5 L
Carburant recommandé	Super sans plomb (pouvant contenir jusqu'à 10% d'éthanol MAX.)
Indice d'octane minimum. Voir les <i>EXIGENCES EN MATIÈRE DE CARBURANT</i>	91 AKI (RON+MON/2) affiché sur la pompe
	95 RON
Contenance du réservoir d'essence	20 L
Huile de l'arbre de la pompe à eau	HUILE À INJECTION XPS (N/P 293 600 117)

MODÈLE		MX Z X 600 RS
SYSTÈME D'ENTRAÎNEMENT		
Poulie motrice		Racing pDrive
Poulie menée		Team rapid reaction
Engagement		5700 tr/min
Nombre de dents, petit barbotin		21
Nombre de dents, grand barbotin		49
Nombre de dents, barbotin d'entraînement		8
Huile de carter de chaîne		HUILE SYNTH. DE CARTER DE CHAÎNE XPS (N/P 413 803 300)
Contenance d'huile du carter de chaîne		250 ml
Système de freinage		Frein hydraulique de type REV-XP
Liquide de frein		SRF (DOT 4) ou GTLMA (DOT 4)
Largeur nominale de la chenille		381 mm
Longueur nominale de la chenille		3 269 mm
Nervures de la chenille		44.5 mm
Tension de la chenille	Flèche	30 mm - 35 mm
	Force ⁽¹⁾	7.3 kg
Alignement de la chenille		Distance égale entre le rebord des guides de chenille et les glissières
Numéro de pièce de la courroie d'entraînement		417 300 425 ⁽³⁾
SUSPENSION		
Suspension avant		REV-XP
Amortisseur avant		Amortisseur de course HPG ^{MC} C-40
Course maximale de la suspension avant		242 mm
Suspension arrière		rMotion racing
Amortisseur du bras avant		Amortisseur de course HPG C-40
Amortisseur du bras arrière		Amortisseur de course HPG C-40
Course maximale de la suspension arrière		394 mm
SYSTÈME ÉLECTRIQUE		
Système d'éclairage		360 watts @ 6000 tr/min
Ampoule de phare – route/croisement		2 x 60/55 watts (H-4)
Ampoule du feu arrière		DEL 2.6 W / 139 mW
Bougie	Type	NGK BR9ECS ⁽²⁾
	Écartement des électrodes	0.45 mm ± 0.05 mm (non réglable)
Fusible (accessoires)		20 A

MODÈLE	MX Z X 600 RS
POIDS ET DIMENSIONS	
Masse (à sec)	195 kg
Longueur hors tout du véhicule	3 020 mm
Largeur hors tout du véhicule ⁽⁴⁾	1 217 mm à 1 249 mm
Hauteur hors tout du véhicule	1 229 mm
Écartement des skis	1 065 mm à 1 108 mm

- (1) Mesure de la distance entre la glissière et le rebord intérieur de la chenille alors qu'on exerce une traction vers le bas sur celle-ci.
- (2) **AVIS** Ne pas tenter de régler l'écartement des électrodes de ce type de bougie.
- (3) Chaque fois qu'on installe une courroie d'entraînement neuve, il faut régler sa hauteur. Confirmer le numéro de pièce de la courroie auprès d'un concessionnaire autorisé de motoneiges Ski-Doo.
- (4) Conduite en sentier: s'informer des règlements locaux en vigueur et régler l'écartement des skis à la position étroite au besoin.

DIAGNOSTIC DES PANNES

DIRECTIVES TECHNIQUES

LE MOTEUR EST ENTRAÎNÉ, MAIS NE DÉMARRE PAS

- 1. L'interrupteur d'arrêt d'urgence du moteur est à la position ARRÊT ou le capuchon du cordon coupe-circuit n'est pas branché à la borne.**
 - *Placer l'interrupteur d'arrêt d'urgence du moteur en position MARCHE et brancher le capuchon du cordon coupe-circuit à la borne.*
- 2. Le mélange n'est pas assez riche pour faire démarrer le moteur à froid.**
 - *Vérifier le niveau du réservoir d'essence et la procédure de démarrage, surtout les passages sur l'amorceur.*
- 3. Moteur noyé (les bougies sont humides lorsqu'on les enlève).**
 - *Ne pas utiliser l'amorceur. Enlever la bougie humide, mettre l'interrupteur d'arrêt d'urgence du moteur à la position ARRÊT et faire tourner le moteur. Poser une bougie sèche et propre.*
 - *Faire démarrer le moteur de la façon habituelle. Si le moteur continue à se noyer, voir un concessionnaire autorisé de motoneiges Ski-Doo.*
- 4. L'essence ne parvient pas au moteur (bougie sèche lorsqu'on l'enlève).**
 - *Vérifier le niveau du réservoir d'essence. Vérifier la qualité de l'essence ainsi que les conduits d'impulsion et leurs raccords. Bris possible de la pompe à essence ou du carburateur. Voir un concessionnaire autorisé de motoneiges Ski-Doo.*
- 5. Bougie/circuit d'allumage (aucune étincelle).**
 - *Installer des bougies neuves et faire tourner le moteur. Si le moteur ne démarre pas, voir un concessionnaire autorisé de motoneiges Ski-Doo.*
- 6. Compression du moteur.**
 - *Quand on tire sur le démarreur à rappel, on doit sentir des cycles de résistance chaque fois que le piston franchit le point mort haut (chaque piston sur les moteurs multicylindres).*
 - *Si aucune résistance répétitive ne se fait sentir, c'est qu'il y a une importante perte de compression. Voir un concessionnaire autorisé de motoneiges Ski-Doo.*

LE MOTEUR MANQUE DE PUISSANCE

- 1. Bougies encrassées ou défectueuses.**
 - *Voir la cause n° 5 de la section LE MOTEUR EST ENTRAÎNÉ, MAIS NE DÉMARRE PAS.*
- 2. L'essence ne parvient pas au moteur.**
 - *Voir la cause n° 4 de la section LE MOTEUR EST ENTRAÎNÉ, MAIS NE DÉMARRE PAS.*
- 3. Réglages du carburateur.**
 - *Voir un concessionnaire autorisé de motoneiges Ski-Doo.*
- 4. Courroie d'entraînement trop usée.**
 - *Si la courroie d'entraînement a perdu plus de 3 mm (1/8 po) de sa largeur originale, la motoneige offrira une moins bonne performance.*
 - *Remplacer la courroie.*

LE MOTEUR MANQUE DE PUISSANCE (suite)

5. Poulies mal alignées ou défectueuses.

- Voir un concessionnaire autorisé de motoneiges Ski-Doo.

6. Mauvais réglage de la chenille.

- Consulter la section *ENTRETIEN* et/ou voir un concessionnaire autorisé de motoneiges Ski-Doo pour faire aligner la chenille et régler la tension.

RETOURS DE FLAMME

1. Bougies défectueuses (accumulation de calamine).

- Voir la cause n° 5 de la section *LE MOTEUR EST ENTRAÎNÉ, MAIS NE DÉMARRE PAS*.

2. Le moteur tourne en surchauffant.

- Vérifier le niveau de liquide de refroidissement; voir *PROCÉDURES D'ENTRETIEN*.
- Vérifier la propreté des échangeurs de chaleur. Nettoyer au besoin.
- Si le niveau de liquide de refroidissement est adéquat et que les échangeurs de chaleur sont propres, voir un concessionnaire autorisé de motoneiges Ski-Doo.

3. Mauvais réglage de l'avance à l'allumage ou panne du circuit d'allumage.

- Voir un concessionnaire autorisé de motoneiges Ski-Doo.

RATÉS D'ALLUMAGE

1. Bougies encrassées, défectueuses ou usées.

- Nettoyer/vérifier l'écartement et le numéro d'identification. La remplacer au besoin.

2. Présence d'eau dans l'essence.

- Vider le système d'alimentation et le remplir d'essence neuve.

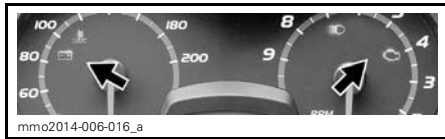
3. Défectuosité des soupapes RAVE.

- Faire vérifier les soupapes RAVE par un concessionnaire autorisé de motoneiges Ski-Doo.

SYSTÈME DE CONTRÔLE

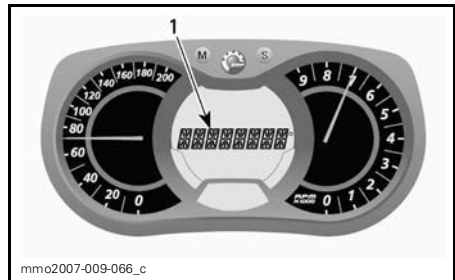
Voyants, messages et codes de panne

Le ou les voyants du cadran signalent la présence d'une anomalie ou d'une condition particulière.



TYPIQUE — VOYANTS

Si une anomalie survient, cette fonction en informe le conducteur, en plus des voyants, par l'entremise d'un message et de signaux sonores.





1. Affichage de messages

Le message s'affiche sans compter qu'un code sonore retentit et qu'un voyant s'allume.

Les codes de l'avertisseur retentissent et des messages (selon le modèle d'indicateur) s'afficheront pour attirer l'attention du conducteur.

Voir le tableau plus bas pour obtenir plus de détails.

VOYANT(S) ALLUMÉ(S)	AVERTISSEUR	AFFICHAGE DE MESSAGES	DESCRIPTION
	Bips courts et rapide	«ENGINE OVERHEAT»	Le moteur surchauffe. Réduire la vitesse de la motoneige et la conduire dans la neige folle, ou arrêter immédiatement le moteur et le laisser refroidir. Vérifier le système de refroidissement.
	4 bips courts	«CHECK ENGINE»	Anomalie de moteur. Consulter un concessionnaire autorisé de motoneiges Ski-Doo le plus tôt possible.
	Sonne continuellement	«SHUTDOWN»	Le fonctionnement du moteur a été interrompu en raison d'une surchauffe. Débrancher le capuchon du cordon coupe-circuit et consulter un concessionnaire autorisé de motoneiges Ski-Doo.

Codes de panne

Indicateur multifonctionnel analogique/numérique seulement

Pour voir les codes de panne actifs, appuyer sur le bouton MODE (M) et le tenir tout en appuyant sur le commutateur de phare plusieurs fois.

Si deux codes ou plus sont sauvegardés, utiliser les boutons de réglage (S) ou de MODE (M) pour les faire défiler.

Pour quitter le mode des codes de panne, appuyer sur le bouton de mode (M) et le tenir.

Communiquer avec un concessionnaire autorisé de motoneiges Ski-Doo pour savoir ce que signifient les codes.

GARANTIE

GARANTIE LIMITÉE BRP ÉTATS-UNIS ET CANADA: MOTONEIGES SKI-DOO® 2016

1) PORTÉE DE LA GARANTIE LIMITÉE

Bombardier Produits Récréatifs inc. («BRP»)* garantit ses motoneiges Ski-Doo 2016 vendues par un concessionnaire BRP autorisé (tel que défini ci-après) aux États-Unis d'Amérique («É.-U.») ou au Canada contre tout vice de conception ou de fabrication pour la période et aux conditions décrites ci-dessous. La présente garantie limitée s'annule si: (1) la motoneige a été utilisée dans le cadre d'une course ou de toute autre compétition, à n'importe quel moment, même par un propriétaire antérieur; ou (2) une modification de la motoneige a entraîné une altération de son fonctionnement, de ses performances ou de sa durée de vie, ou la motoneige a été modifiée dans le but de changer son utilisation première.

Sauf si autrement précisé, toutes les pièces et tous les accessoires d'origine Ski-Doo installés par un concessionnaire BRP autorisé au moment de la livraison de la motoneige Ski-Doo 2016 bénéficient de la même garantie que la motoneige.

2) LIMITATION DE RESPONSABILITÉ

LA PRÉSENTE GARANTIE EST CONVENUE ET REMPLACE TOUTE AUTRE GARANTIE EXPRESSE OU IMPLICITE, Y COMPRIS ET SANS RESTREINDRE TOUTE GARANTIE DE VALEUR MARCHANDE OU TOUTE GARANTIE DE CONVENANCE À DES FINS OU UN USAGE PARTICULIER. DANS LA MESURE OÙ ON NE PEUT Y RENONCER, LA DURÉE DES GARANTIES IMPLICITES SE LIMITE À CELLE DE LA GARANTIE EXPRESSE. LES DOMMAGES IMPRÉVUS ET INDIRECTS NE SONT PAS COUVERTS EN VERTU DE LA PRÉSENTE GARANTIE. CERTAINES PROVINCES NE PERMETTENT PAS LES RENONCIATIONS, RESTRICTIONS ET EXCLUSIONS SUSMENTIONNÉES; PAR CONSÉQUENT, CES DERNIÈRES PEUVENT NE PAS VOUS CONCERNER. LES DROITS SPÉCIFIQUES QUE CONFÈRE LA PRÉSENTE GARANTIE S'APPLIQUENT À SON TITULAIRE, QUI PEUT AUSSI AVOIR D'AUTRES DROITS QUI VARIENT SELON LES ÉTATS OU PROVINCES.

Ni un distributeur, ni un concessionnaire BRP, ni aucune autre personne n'est autorisée à faire des déclarations ou des représentations ou encore à offrir des conditions garanties à propos du produit, qui sont autres que celles stipulées à la présente garantie limitée. S'il y a lieu, ces actes ne pourront être opposables à BRP. BRP se réserve le droit de modifier en tout temps la présente garantie, cela n'ayant toutefois aucun effet sur les conditions de garantie applicables et en vigueur lors de la vente des produits.

3) EXCLUSIONS – NE SONT PAS COUVERTS PAR LA GARANTIE

Les éléments suivants ne sont, en aucune circonstance, couverts par la garantie:

- L'usure normale;
- Les éléments d'entretien de routine, les mises au point et réglages;
- Les dommages causés par le défaut de se conformer aux normes d'entretien et/ou de remisage telles que stipulées dans le Guide du conducteur;

- Les dommages résultant de l'enlèvement de pièces, de réparations, entretien ou service incorrects, de la modification ou de l'utilisation de pièces n'ayant pas été fabriquées ou approuvées par BRP, ou encore les dommages résultant de réparations effectuées par une personne n'étant pas un concessionnaire BRP autorisé;
- Les dommages causés par un usage abusif, une utilisation anormale, la négligence, l'utilisation du produit sur une surface autre que la neige, ou encore une utilisation non conforme aux recommandations du Guide du conducteur;
- Les dommages résultant d'un accident, d'une submersion, d'un incendie, d'un vol, d'un acte de vandalisme ou de tout cas de force majeure;
- L'utilisation de carburants, d'huiles ou de lubrifiants ne convenant pas au produit (voir le Guide du conducteur);
- L'ingestion de neige ou d'eau;
- Le préjudice résultant de dommages imprévus, de dommages indirects ou de tout autre dommage, y compris entre autres le remorquage, le remisage, les appels téléphoniques, la location, le recours à un taxi, les inconvénients, les couvertures d'assurance, le remboursement de prêts, les pertes de temps et les pertes de revenus; et
- Les dommages résultant de crampons installés sur la chenille si l'installation ne respecte pas les instructions de BRP.

4) DURÉE DE LA GARANTIE

La présente garantie entrera en vigueur à compter de la première des deux dates suivantes: (1) la date de livraison au premier acheteur au détail ou; (2) la date à laquelle le produit est mis en service pour la première fois, et pour la période suivante:

DOUZE (12) MOIS CONSÉCUTIFS, pour utilisation privée ou commerciale. Toutefois, la durée de la garantie d'une motoneige livrée entre le 1^{er} juin et le 1^{er} décembre de l'année en cours se terminera le 30 novembre de l'année suivante.

La réparation ou le remplacement de pièces ou encore la prestation de services en vertu de la présente garantie ne prolonge pas sa durée au-delà de sa date d'échéance originale.

5) CONDITIONS D'EXÉCUTION DE GARANTIE

La présente garantie s'applique **seulement** si chacune des conditions suivantes est remplie:

- La motoneige Ski-Doo 2016 doit être achetée en tant que véhicule neuf et non utilisé par son premier propriétaire auprès d'un concessionnaire BRP autorisé à distribuer des produits Ski-Doo dans le pays où la vente a été conclue («le concessionnaire BRP»);
- Le processus d'inspection de prélivraison prescrit par BRP doit être effectué, documenté et signé par l'acheteur;
- La motoneige Ski-Doo 2016 doit être enregistrée en bonne et due forme par un concessionnaire BRP autorisé;

- La motoneige Ski-Doo 2016 doit être achetée dans le pays où le propriétaire réside; et
- L'entretien de routine décrit dans le Guide du conducteur doit être effectué dans les délais prescrits pour que la garantie soit maintenue. BRP se réserve le droit de rendre la couverture de garantie conditionnelle à la preuve que l'entretien a été effectué adéquatement.

Si l'une des conditions précédentes n'est pas remplie, BRP n'a pas l'obligation d'honorer la garantie limitée reliée aux véhicules en question, et ce, tant pour une utilisation privée que commerciale. De telles restrictions sont nécessaires afin que BRP puisse préserver le caractère sécuritaire de ses produits ainsi que la sécurité de ses clients et du public.

6) CONDITIONS D'OBTENTION DE LA COUVERTURE DE GARANTIE

Le consommateur doit cesser d'utiliser la motoneige dès la découverte d'une anomalie. Le consommateur doit aviser un concessionnaire BRP dans les trois (3) jours suivant la découverte d'un vice; il doit également lui donner un accès raisonnable au produit ainsi qu'un délai raisonnable pour le réparer. Le consommateur doit présenter au concessionnaire BRP une preuve d'achat du produit et doit signer le bon de réparation avant le début des réparations afin de valider une demande de travail sous garantie. Toute pièce remplacée en vertu de la présente garantie limitée devient la propriété de BRP.

7) CE QUE BRP FERA

Les obligations de BRP en vertu de la présente garantie se limitent, à son choix, soit à réparer les pièces qui, dans des conditions normales d'utilisation, d'entretien et de service, présentent un vice, ou soit à remplacer ces pièces par des pièces d'origine Ski-Doo neuves, sans frais pour le coût des pièces et de la main-d'oeuvre encouru par un concessionnaire BRP autorisé, et ce, pour la durée de couverture de la présente garantie et aux conditions ci-énoncées. La responsabilité de BRP est limitée à la réparation ou au remplacement des pièces. Aucune réclamation concernant une rupture de garantie ne peut entraîner l'annulation ou la rescision de la vente de la motoneige au propriétaire.

Si une réparation couverte par cette garantie est requise alors que la motoneige se trouve en dehors du pays où elle a été achetée, le propriétaire sera responsable des charges additionnelles causées par les pratiques et conditions locales, tel que, sans s'y limiter, le transport, les assurances, les taxes, les droits de licences, les frais d'importation, et tout autres débours, y compris ceux exigés par les gouvernements, états, territoires et leurs agences respectives.

BRP se réserve le droit d'améliorer ou de modifier ses produits en tout temps sans encourir aucune obligation de modifier les produits fabriqués auparavant.

8) TRANSFERT

Si la propriété d'un produit est transférée durant la période de garantie, cette garantie sera également transférée et sera valide pour le reste de la période de couverture, à condition que BRP soit avisé du transfert de propriété de la façon suivante:

1. L'ancien propriétaire communique avec BRP (au numéro de téléphone ci-après) ou avec un concessionnaire BRP autorisé pour lui donner les coordonnées du nouveau propriétaire; ou
2. BRP ou un concessionnaire BRP autorisé reçoit une preuve que l'ancien propriétaire a accepté le transfert de propriété, et reçoit les coordonnées du nouveau propriétaire.

9) SERVICE À LA CLIENTÈLE

Face à un conflit ou à un problème de service relié à la présente garantie limitée, BRP vous suggère d'essayer de résoudre la situation directement chez le concessionnaire autorisé en présence du gérant de service ou du propriétaire.

Si la situation n'est toujours pas réglée, faites parvenir votre plainte par écrit à l'adresse ci-dessous, ou téléphonez au numéro suivant:

Au Canada

BOMBARDIER PRODUITS RÉCRÉATIFS INC.

Groupe d'assistance à la clientèle
75, rue J.-A. Bombardier
Sherbrooke (QC) J1L 1W3
Tél.: 1-888-272-9222

Aux É.-U.

BRP US INC.

Customer Assistance Center
7575 Bombardier Court
Wausau WI 54401
Tél.: 1-888-272-9222

* Aux États-Unis, BRP US Inc. distribue et offre les services reliés aux produits.

© 2015 Bombardier Produits Récréatifs inc. Tous droits réservés.

® Marque de commerce déposée de Bombardier Produits Récréatifs inc.

GARANTIE LIMITÉE BRP INTERNATIONALE: MOTONEIGES SKI-DOO® 2016

1) PORTÉE DE LA GARANTIE LIMITÉE

Bombardier Produits Récréatifs inc. («BRP»)* garantit ses motoneiges Ski-Doo 2016 vendues par un distributeur ou un concessionnaire autorisé par BRP à distribuer des produits Ski-Doo («Distributeur/Concessionnaire Ski-Doo») hors du Canada, des États-Unis, des pays membres de l'Espace économique européen (ce qui comprend les états membres de l'Union européenne, la Norvège, l'Islande et le Liechtenstein) («EEE»), des pays membres de la Communauté des états indépendants («CEI») (y compris l'Ukraine et le Turkménistan), et de la Turquie contre tout vice de conception ou de fabrication pour la période et aux conditions décrites ci-dessous.

Toutes les pièces et tous les accessoires d'origine Ski-Doo installés par un Distributeur/Concessionnaire Ski-Doo autorisé au moment de la livraison de la motoneige Ski-Doo 2016 bénéficient de la même garantie que la motoneige.

La présente garantie limitée s'annule si: (1) la motoneige a été utilisée dans le cadre d'une course ou de toute autre compétition, à n'importe quel moment, même par un propriétaire antérieur; ou (2) une modification de la motoneige a entraîné une altération de son fonctionnement, de ses performances ou de sa durée de vie, ou la motoneige a été modifiée dans le but de changer son utilisation première.

2) LIMITATION DE RESPONSABILITÉ

DANS LA MESURE OÙ LA LOI LE PERMET, LA PRÉSENTE GARANTIE EST CONVENUE ET REMPLACE TOUTE AUTRE GARANTIE EXPRESSE OU IMPLICITE, Y COMPRIS ET SANS RESTREINDRE TOUTE GARANTIE DE VALEUR MARCHANDE OU TOUTE GARANTIE DE CONVENANCE À DES FINS OU UN USAGE PARTICULIER. DANS LA MESURE OÙ ON NE PEUT Y RENONCER, LA DURÉE DES GARANTIES IMPLICITES SE LIMITE À CELLE DE LA GARANTIE EXPRESSE. LES DOMMAGES IMPRÉVUS ET INDIRECTS NE SONT PAS COUVERTS EN VERTU DE LA PRÉSENTE GARANTIE. CERTAINES JURIDICTIONS NE PERMETTENT PAS LES RENONCIATIONS, RESTRICTIONS ET EXCLUSIONS SUSMENTIONNÉES. PAR CONSÉQUENT, CES DERNIÈRES PEUVENT NE PAS VOUS CONCERNER. LES DROITS SPÉCIFIQUES QUE CONFÈRE LA PRÉSENTE GARANTIE S'APPLIQUENT À SON TITULAIRE, QUI PEUT AUSSI AVOIR D'AUTRES DROITS QUI VARIENT SELON LES PAYS. (POUR LES PRODUITS ACHETÉS EN AUSTRALIE, VOIR LA CLAUSE 4 CI-DESSOUS).

Ni le Distributeur/Concessionnaire Ski-Doo, ni aucune autre personne n'est autorisée à faire des déclarations ou des représentations ou encore à offrir des conditions garanties à propos du produit, qui sont autres que celles stipulées à la présente garantie limitée. S'il y a lieu, ces actes ne pourront être opposables à BRP.

BRP se réserve le droit de modifier en tout temps la présente garantie, cela n'ayant toutefois aucun effet sur les conditions de garantie applicables et en vigueur lors de la vente des produits.

3) EXCLUSIONS – NE SONT PAS COUVERTS PAR LA GARANTIE

Les éléments suivants ne sont, en aucune circonstance, couverts par cette garantie limitée:

- L'usure normale;
- Les éléments d'entretien de routine, les mises au point et réglages (pièces et main d'œuvre);
- Les dommages causés par négligence ou le défaut de se conformer aux normes d'entretien et/ou de remisage telles que stipulées dans le Guide du conducteur;
- Les dommages résultant de l'enlèvement de pièces, de réparations, entretien ou service incorrects, de la modification ou de l'utilisation de pièces et accessoires n'ayant pas été fabriqués ou approuvés par BRP et qui de son avis raisonnable ne sont pas compatibles avec le produit ou affectent de manière irrévocable l'opération, la performance ou la durabilité du produit, ou encore les dommages résultant de réparations effectuées par une personne n'étant pas un Distributeur/Concessionnaire Ski-Doo autorisé;
- Les dommages causés par un usage abusif, une utilisation anormale, la négligence, la compétition ou l'utilisation du produit sur une surface autre que la neige, ou encore une utilisation non conforme aux recommandations du Guide du conducteur;
- Les dommages résultant d'un événement extérieur, d'un accident, d'une submersion, d'ingestion de neige ou d'eau, d'un incendie, d'un vol, d'un acte de vandalisme ou de tout cas de force majeure;
- L'utilisation de carburants, d'huiles ou de lubrifiants ne convenant pas au produit (voir le Guide du conducteur);
- Les dommages résultant de la corrosion ou de l'exposition aux éléments naturels;
- Le préjudice résultant de dommages imprévus, de dommages indirects ou de tout autre dommage, y compris entre autres le remorquage, les coûts de transport, le remisage, les appels téléphoniques, la location, le recours à un taxi, les inconvénients, les couvertures d'assurance, le remboursement de prêts, les pertes de temps et les pertes de revenus ou la perte de jouissance du véhicule pendant la durée du service ou des réparations; et
- Les dommages résultant de crampons installés sur la chenille si l'installation ne respecte pas les instructions de BRP.

4) DURÉE DE LA GARANTIE

La présente garantie entrera en vigueur à compter de la première des deux dates suivantes: (1) la date de livraison au premier acheteur au détail ou; (2) la date à laquelle le produit est mis en service pour la première fois, et ce, pour une période de:

DOUZE (12) MOIS CONSÉCUTIFS, pour utilisation privée ou commerciale. Toutefois, la durée de la garantie d'une motoneige livrée entre le 1^{er} juin et le 1^{er} décembre de l'année en cours se terminera le 30 novembre de l'année suivante.

La réparation ou le remplacement de pièces ou encore la prestation de services en vertu de la présente garantie ne prolonge pas sa durée au-delà de sa date d'échéance originale.

Veillez prendre note que la durée ou toutes autres modalités de la garantie sont sujettes aux lois locales ou nationales qui s'appliquent pour votre pays.

POUR LES PRODUITS VENDUS EN AUSTRALIE SEULEMENT

Aucune disposition des présents termes et conditions de garantie ne permet d'exclure, restreindre ou modifier l'application de toute condition, garantie, droit ou recours conféré ou implicite selon le «Competition and Consumer Act 2010 (Cth)», y compris la loi du consommateur de l'Australie («Australian Consumer Law») ou toute autre loi où cela enfreindrait la loi, ou entraînerait quelconque partie de ces termes et conditions à être tenue pour nulle. Les avantages qui vous sont accordés sous cette garantie limitée s'ajoutent à tous autres droits et recours que vous avez en vertu de la loi australienne.

Nos marchandises sont accompagnées de garanties qui ne peuvent être exclues en vertu de la loi du consommateur de l'Australie. Vous avez droit à un remplacement ou à un remboursement pour une défaillance majeure et à une compensation pour tout autre dommage ou perte raisonnablement prévisibles. Vous avez également droit à la réparation ou au remplacement des marchandises si celles-ci n'étaient pas de qualité acceptable et que la défaillance ne constitue pas une défaillance majeure.

5) CONDITIONS D'EXÉCUTION DE GARANTIE

La présente garantie s'applique **seulement** si chacune des conditions suivantes est remplie:

- La motoneige Ski-Doo 2016 doit être achetée en tant que véhicule neuf et non utilisé par son premier propriétaire auprès d'un Distributeur/Concessionnaire Ski-Doo autorisé à distribuer des produits Ski-Doo dans le pays où la vente a été conclue;
- Le processus d'inspection de prélivraison prescrit par BRP doit être effectué et documenté;
- La motoneige Ski-Doo 2016 doit être enregistrée en bonne et due forme par un Distributeur/Concessionnaire Ski-Doo autorisé;
- La motoneige Ski-Doo 2016 doit être achetée dans le pays où le propriétaire réside;
- L'entretien de routine décrit dans le Guide du conducteur doit être effectué dans les délais prescrits pour que la garantie soit maintenue. BRP se réserve le droit de rendre la couverture de garantie conditionnelle à la preuve que l'entretien a été effectué adéquatement.

Si une des conditions précédentes n'est pas remplie, BRP n'a pas l'obligation d'honorer la garantie limitée reliée aux véhicules en question, et ce, tant pour une utilisation privée que commerciale. De telles restrictions sont nécessaires afin que BRP puisse préserver le caractère sécuritaire de ses produits ainsi que la sécurité de ses clients et du public.

6) CONDITIONS D'OBTENTION DE LA COUVERTURE DE GARANTIE

Le consommateur doit cesser d'utiliser la motoneige dès la découverte d'une anomalie. Le consommateur doit aviser un Distributeur/Concessionnaire Ski-Doo dans les deux (2) jours suivant la découverte d'un vice; il doit également lui donner un accès raisonnable au produit ainsi qu'un délai raisonnable pour le réparer. Le consommateur doit présenter au Distributeur/Concessionnaire Ski-Doo une preuve d'achat du produit et doit signer le bon de réparation avant le début des réparations afin de valider une demande de travail sous garantie. Toute pièce remplacée en vertu de la présente garantie limitée devient la propriété de BRP.

Veuillez prendre note que la période pour aviser un Distributeur/Concessionnaire Ski-Doo est sujette aux lois locales ou nationales qui s'appliquent pour votre pays.

7) CE QUE BRP FERA

Dans la mesure où la loi le permet, les obligations de BRP en vertu de la présente garantie se limitent, à son choix, soit à réparer les pièces qui, dans des conditions normales d'utilisation, d'entretien et de service, présentent un vice, ou soit à remplacer ces pièces par des pièces d'origine Ski-Doo neuves, sans frais pour le coût des pièces et de la main-d'œuvre encouru par un Distributeur/Concessionnaire Ski-Doo, et ce, pour la durée de couverture de la présente garantie et aux conditions ci-énoncées. La responsabilité de BRP est limitée à la réparation ou au remplacement des pièces. Aucune réclamation concernant une rupture de garantie ne peut entraîner l'annulation ou la rescision de la vente de la motoneige au propriétaire. Vous avez peut-être d'autres droits, lesquels peuvent varier d'un pays à l'autre.

Si une réparation couverte par cette garantie est requise alors que la motoneige se trouve en dehors du pays où elle a été achetée, le propriétaire sera responsable des charges additionnelles causées par les pratiques et conditions locales, tel que, sans s'y limiter, le transport, les assurances, les taxes, les droits de licences, les frais d'importation, et tout autres débours, y compris ceux exigés par les gouvernements, états, territoires et leurs agences respectives.

BRP se réserve le droit d'améliorer ou de modifier ses produits en tout temps sans encourir aucune obligation de modifier les produits fabriqués auparavant.

8) TRANSFERT

Si la propriété d'un produit est transférée durant la période de garantie, cette garantie sera également transférée et sera valide pour le reste de la période de couverture, à condition que BRP soit avisée du transfert de propriété de la façon suivante:

BRP ou un Distributeur/Concessionnaire Ski-Doo autorisé reçoit une preuve que l'ancien propriétaire a accepté le transfert de propriété, et reçoit les coordonnées du nouveau propriétaire. L'information sera alors directement transmise par le Distributeur/Concessionnaire Ski-Doo à BRP.

9) SERVICE À LA CLIENTÈLE

1. Face à un conflit ou à un problème de service relié à la présente garantie limitée, BRP vous suggère d'essayer de résoudre la situation directement chez le Distributeur/Concessionnaire Ski-Doo autorisé en présence du gérant de service ou du propriétaire.
2. Si la situation persiste, veuillez communiquer avec le département de service du Distributeur/Concessionnaire qui pourra vous aider à résoudre le problème.
3. Si la situation n'est toujours pas réglée, faites parvenir votre plainte à BRP par écrit à l'adresse ci-dessous:

Pour le Moyen-Orient et l'Afrique, veuillez communiquer avec notre bureau européen:

BRP EUROPE N.V.

Groupe d'assistance à la clientèle
Skaldenstraat 125
9042 Gent
Belgique
Tél.: +32 9 218 26 00

Pour tous les autres pays, veuillez communiquer avec votre Distributeur/Concessionnaire local (visitez le www.brp.com pour obtenir les coordonnées) ou contactez notre bureau nord-américain:

BOMBARDIER PRODUITS RÉCRÉATIFS INC.

Groupe d'assistance à la clientèle
75, rue J.-A. Bombardier
Sherbrooke (QC) J1L 1W3
Canada
Tél.: 1-888-272-9222

* Pour le territoire couvert par la présente garantie limitée, les produits sont distribués et le service est offert par Bombardier Produits Récréatifs inc. ou ses sociétés affiliées.

© 2015 Bombardier Produits Récréatifs inc. Tous droits réservés.

® Marque de commerce déposée de Bombardier Produits Récréatifs inc.

GARANTIE LIMITÉE BRP POUR L'ESPACE ÉCONOMIQUE EUROPÉEN, LA COMMUNAUTÉ DES ÉTATS INDÉPENDANTS ET LA TURQUIE: MOTONEIGES SKI-DOO® 2016

1) PORTÉE DE LA GARANTIE LIMITÉE

Bombardier Produits Récréatifs inc. («BRP»)* garantit ses motoneiges Ski-Doo 2016 vendues par un distributeur ou un concessionnaire autorisé par BRP à distribuer des produits Ski-Doo («Distributeur/Concessionnaire Ski-Doo») dans un des pays membres de l'Espace économique européen («EEE») (ce qui comprend les états membres de l'Union européenne, la Norvège, l'Islande et le Liechtenstein) («EEE»), dans les pays membres de la Communauté des états indépendants («CEI») (y compris l'Ukraine et le Turkménistan), et la Turquie contre tout vice de conception ou de fabrication pour la période et aux conditions décrites ci-dessous.

Toutes les pièces et tous les accessoires d'origine Ski-Doo installés par un Distributeur/Concessionnaire Ski-Doo autorisé au moment de la livraison de la motoneige Ski-Doo 2016 bénéficient de la même garantie que la motoneige.

La présente garantie limitée s'annule si: (1) la motoneige a été utilisée dans le cadre d'une course ou de toute autre compétition, à n'importe quel moment, même par un propriétaire antérieur; ou (2) une modification de la motoneige a entraîné une altération de son fonctionnement, de ses performances ou de sa durée de vie, ou la motoneige a été modifiée dans le but de changer son utilisation première.

2) LIMITATION DE RESPONSABILITÉ

DANS LA MESURE OÙ LA LOI LE PERMET, LA PRÉSENTE GARANTIE EST CONVENUE ET REMPLACE TOUTE AUTRE GARANTIE EXPRESSE OU IMPLICITE, Y COMPRIS ET SANS RESTREINDRE TOUTE GARANTIE DE VALEUR MARCHANDE OU TOUTE GARANTIE DE CONVENANCE À DES FINS OU UN USAGE PARTICULIER. DANS LA MESURE OÙ ON NE PEUT Y RENONCER, LA DURÉE DES GARANTIES IMPLICITES SE LIMITE À CELLE DE LA GARANTIE EXPRESSE. LES DOMMAGES IMPRÉVUS ET INDIRECTS NE SONT PAS COUVERTS EN VERTU DE LA PRÉSENTE GARANTIE. CERTAINES JURIDICTIONS NE PERMETTENT PAS LES RENONCIATIONS, RESTRICTIONS ET EXCLUSIONS SUSMENTIONNÉES. PAR CONSÉQUENT, CES DERNIÈRES PEUVENT NE PAS VOUS CONCERNER. LES DROITS SPÉCIFIQUES QUE CONFÈRE LA PRÉSENTE GARANTIE S'APPLIQUENT À SON TITULAIRE, QUI PEUT AUSSI AVOIR D'AUTRES DROITS QUI VARIENT SELON LES PAYS.

Ni un Distributeur/Concessionnaire Ski-Doo, ni aucune autre personne n'est autorisée à faire des déclarations ou des représentations ou encore à offrir des conditions garanties à propos du produit, qui sont autres que celles stipulées à la présente garantie limitée. S'il y a lieu, ces actes ne pourront être opposables à BRP.

BRP se réserve le droit de modifier en tout temps la présente garantie, cela n'ayant toutefois aucun effet sur les conditions de garantie applicables et en vigueur lors de la vente des produits.

3) EXCLUSIONS – NE SONT PAS COUVERTS PAR LA GARANTIE

Les éléments suivants ne sont, en aucune circonstance, couverts par cette garantie limitée:

- L'usure normale;
- Les éléments d'entretien de routine, les mises au point et réglages (pièces et main d'œuvre);
- Les dommages causés par négligence ou le défaut de se conformer aux normes d'entretien et/ou de remisage telles que stipulées dans le Guide du conducteur;
- Les dommages résultant de l'enlèvement de pièces, de réparations, entretien ou service incorrects, de la modification ou de l'utilisation de pièces et accessoires n'ayant pas été fabriqués ou approuvés par BRP et qui de son avis raisonnable ne sont pas compatibles avec le produit ou affectent de manière irrévocable l'opération, la performance ou la durabilité du produit, ou encore les dommages résultant de réparations effectuées par une personne n'étant pas un Distributeur/Concessionnaire Ski-Doo autorisé;
- Les dommages causés par un usage abusif, une utilisation anormale, la négligence, la compétition ou l'utilisation du produit sur une surface autre que la neige, ou encore une utilisation non conforme aux recommandations du Guide du conducteur;
- Les dommages résultant d'un événement extérieur, d'un accident, d'une submersion, d'ingestion de neige ou d'eau, d'un incendie, d'un vol, d'un acte de vandalisme ou de tout cas de force majeure;
- L'utilisation de carburants, d'huiles ou de lubrifiants ne convenant pas au produit (voir le Guide du conducteur);
- Les dommages résultant de la corrosion ou de l'exposition aux éléments naturels;
- Le préjudice résultant de dommages imprévus, de dommages indirects ou de tout autre dommage, y compris entre autres le remorquage, les coûts de transport, le remisage, les appels téléphoniques, la location, le recours à un taxi, les inconvénients, les couvertures d'assurance, le remboursement de prêts, les pertes de temps et les pertes de revenus ou la perte de jouissance du véhicule pendant la durée du service ou des réparations; et
- Les dommages résultant de crampons installés sur la chenille si l'installation ne respecte pas les instructions de BRP.

4) DURÉE DE LA GARANTIE

La présente garantie entrera en vigueur à compter de la première des deux dates suivantes: (1) la date de livraison au premier acheteur au détail ou; (2) la date à laquelle le produit est mis en service pour la première fois, et ce, pour une période de:

VINGT-QUATRE (24) MOIS CONSÉCUTIFS, pour utilisation privée et DOUZE (12) MOIS CONSÉCUTIFS, pour utilisation commerciale. Toutefois, la durée de la garantie d'une motoneige livrée entre le 1^{er} juin et le 1^{er} décembre de l'année en cours se terminera le 30 novembre de l'année applicable. Une motoneige est considérée comme étant utilisée commercialement lorsqu'elle est utilisée pour

générer un revenu ou dans le cadre d'un emploi durant la période de garantie. Une motoneige est aussi considérée comme étant utilisée commercialement lorsqu'elle est identifiée ou immatriculée pour utilisation commerciale.

La réparation ou le remplacement de pièces ou encore la prestation de services en vertu de la présente garantie ne prolonge pas sa durée au-delà de sa date d'échéance originale.

Veillez prendre note que la durée ou toutes autres modalités de la garantie sont sujettes aux lois locales ou nationales qui s'appliquent pour votre pays.

5) CONDITIONS D'EXÉCUTION DE GARANTIE

La présente garantie s'applique **seulement** si chacune des conditions suivantes est remplie:

- La motoneige Ski-Doo 2016 doit être achetée en tant que véhicule neuf et non utilisé par son premier propriétaire auprès d'un Distributeur/Concessionnaire Ski-Doo autorisé à distribuer des produits Ski-Doo dans le pays où la vente a été conclue;
- Le processus d'inspection de prélivraison prescrit par BRP doit être effectué et documenté;
- La motoneige Ski-Doo doit être enregistrée en bonne et due forme par un Distributeur/Concessionnaire Ski-Doo autorisé;
- La motoneige Ski-Doo 2016 doit être achetée dans l'EEE par une résident de l'EEE, dans la CEI par un résident de la CEI ou en Turquie par un résident de la Turquie; et;
- L'entretien de routine décrit dans le Guide du conducteur doit être effectué dans les délais prescrits pour que la garantie soit maintenue. BRP se réserve le droit de rendre la couverture de garantie conditionnelle à la preuve que l'entretien a été effectué adéquatement.

Si une des conditions précédentes n'est pas remplie, BRP n'a pas l'obligation d'honorer la garantie limitée reliée aux véhicules en question, et ce, tant pour une utilisation privée que commerciale. De telles restrictions sont nécessaires afin que BRP puisse préserver le caractère sécuritaire de ses produits ainsi que la sécurité de ses clients et du public.

6) CONDITIONS D'OBTENTION DE LA COUVERTURE DE GARANTIE

Le consommateur doit cesser d'utiliser la motoneige dès la découverte d'une anomalie. Le consommateur doit aviser un Distributeur/Concessionnaire Ski-Doo dans les deux (2) mois suivant la découverte d'un vice; il doit également lui donner un accès raisonnable au produit ainsi qu'un délai raisonnable pour le réparer. Le consommateur doit présenter au Distributeur/Concessionnaire Ski-Doo une preuve d'achat du produit et doit signer le bon de réparation avant le début des réparations afin de valider une demande de travail sous garantie. Toute pièce remplacée en vertu de la présente garantie limitée devient la propriété de BRP.

Veillez prendre note que la période pour aviser un Distributeur/Concessionnaire Ski-Doo est sujette aux lois locales ou nationales qui s'appliquent pour votre pays.

7) CE QUE BRP FERA

Dans la mesure où la loi le permet, les obligations de BRP en vertu de la présente garantie se limitent, à son choix, soit à réparer les pièces qui, dans des conditions normales d'utilisation, d'entretien et de service, présentent un vice, ou soit à remplacer ces pièces par des pièces d'origine Ski-Doo neuves, sans frais pour le coût des pièces et de la main-d'œuvre encouru par un Distributeur/Concessionnaire Ski-Doo, et ce, pour la durée de couverture de la présente garantie et aux conditions ci-énoncées. La responsabilité de BRP est limitée à la réparation ou au remplacement des pièces. Aucune réclamation concernant une rupture de garantie ne peut entraîner l'annulation ou la rescision de la vente de la motoneige au propriétaire. Vous avez peut-être d'autres droits, lesquels peuvent varier d'un pays à l'autre.

Si une réparation couverte par cette garantie est requise alors que la motoneige se trouve en dehors de l'EEE, de la CEI ou de la Turquie, le propriétaire sera responsable des charges additionnelles causées par les pratiques et conditions locales, tel que, sans s'y limiter, le transport, les assurances, les taxes, les droits de licences, les frais d'importation, et tout autres débours, y compris ceux exigés par les gouvernements, états, territoires et leurs agences respectives.

BRP se réserve le droit d'améliorer ou de modifier ses produits en tout temps sans encourir aucune obligation de modifier les produits fabriqués auparavant.

8) TRANSFERT

Si la propriété d'un produit est transférée durant la période de garantie, cette garantie sera également transférée et sera valide pour le reste de la période de couverture, à condition que BRP soit avisée du transfert de propriété de la façon suivante:

BRP ou un Distributeur/Concessionnaire Ski-Doo autorisé reçoit une preuve que l'ancien propriétaire a accepté le transfert de propriété, et reçoit les coordonnées du nouveau propriétaire. L'information sera alors directement transmise par le Distributeur/Concessionnaire Ski-Doo à BRP.

9) SERVICE À LA CLIENTÈLE

1. Face à un conflit ou à un problème de service relié à la présente garantie limitée, BRP vous suggère d'essayer de résoudre la situation directement chez le Distributeur/Concessionnaire Ski-Doo autorisé en présence du gérant de service ou du propriétaire.
2. Si la situation persiste, veuillez communiquer avec le département de service du Distributeur/Concessionnaire qui pourra vous aider à résoudre le problème.
3. Si la situation n'est toujours pas réglée, faites parvenir votre plainte à BRP à l'adresse ci-dessous:

Pour les pays de l'EEE, de la CEI ou la Turquie, excepté la Scandinavie, veuillez communiquer avec notre bureau européen:

BRP EUROPE N.V.

Groupe d'assistance à la clientèle
Skaldenstraat 125
9042 Gent
Belgique
Tél.: +32 9 218 26 00

Pour la Scandinavie, veuillez communiquer avec notre bureau de Finlande:

BRP FINLAND OY

Service après-vente
Isoaavantie 7
FIN-96320 Rovaniemi
Finlande
Tél.: +358 163 208 111

Vous trouverez les coordonnées de votre Distributeur/Concessionnaire Ski-Doo local sur www.brp.com.

* Dans les pays membres de l'EEE, BRP European Distribution S.A. et d'autres filiales de BRP distribuent et offrent les services reliés aux produits.

© 2015 Bombardier Produits Récréatifs inc. Tous droits réservés.

® Marque de commerce déposée de Bombardier Produits Récréatifs inc.

CONDITIONS ADDITIONNELLES POUR LA FRANCE

Les termes et conditions suivants ne sont applicables qu'aux produits vendus en France:

Le vendeur est tenu de livrer un bien conforme au contrat et répond des défauts de conformité existant lors de la délivrance. Il répond également des défauts de conformité résultant de l'emballage, des instructions de montage ou de l'installation lorsque celle-ci a été mise à sa charge par le contrat ou a été réalisée sous sa responsabilité. Pour être conforme au contrat, le bien doit:

1. Être propre à l'usage habituellement attendu d'un bien semblable et, le cas échéant:
 - Correspondre à la description donnée par le vendeur et posséder les qualités que celui-ci a présentées à l'acheteur sous forme d'échantillon ou de modèle;
 - Présenter les qualités qu'un acheteur peut légitimement attendre eu égard aux déclarations publiques faites par le vendeur, par le producteur ou par son représentant, notamment dans la publicité ou l'étiquetage; ou
2. Présenter les caractéristiques définies d'un commun accord par les parties ou être propre à tout usage spécial recherché par l'acheteur, porté à la connaissance du vendeur et que ce dernier a accepté.

L'action résultant du défaut de conformité se prescrit par deux ans à compter de la délivrance du bien. Le vendeur est tenu de la garantie à raison des défauts cachés de la chose vendue qui la rendent impropre à l'usage auquel on la destine, ou qui diminuent tellement cet usage que l'acheteur ne l'aurait pas acquise, ou n'en aurait donné qu'un moindre prix, s'il les avait connus. L'action résultant des vices rédhibitoires doit être intentée par l'acquéreur dans un délai de deux ans à compter de la découverte du vice.

INFORMATION SUR LE CLIENT

RENSEIGNEMENTS CONFIDENTIELS

BRP tient à vous informer que vos coordonnées seront utilisées afin de vous communiquer de l'information reliée à la sécurité ou à la garantie de vos produits. BRP et ses sociétés affiliées pourraient utiliser les listes de clients afin de faire la distribution d'information de marketing et promotionnelle en référence à BRP et à des produits connexes.

Afin d'exercer votre droit de consultation, pour corriger votre information personnelle ou pour être retiré de la liste de diffusion de marketing direct, veuillez contacter BRP.

Par courriel: privacyofficer@brp.com

Par la poste: BRP
Conseiller juridique principal, la protection
des renseignements personnels
726, rue St-Joseph
Valcourt (QC)
Canada
J0E 2L0

CHANGEMENT D'ADRESSE OU DE PROPRIÉTAIRE

Si vous déménagez ou devenez le nouveau propriétaire du véhicule, veuillez aviser BRP:

- En postant l'une des cartes ci-après à l'une des adresses suivantes.
- En composant, **si vous habitez l'Amérique du Nord**, le 1-888-272-9222.
- En prenant contact avec un concessionnaire ou distributeur autorisé de motoneiges Ski-Doo.

S'il s'agit d'un changement de propriété, veuillez fournir la preuve que le propriétaire précédent accepte le transfert.

Il est important d'aviser BRP même après l'expiration de la garantie limitée car cela nous permet de joindre le propriétaire lorsque nécessaire, comme à l'occasion d'un rappel sécuritaire. C'est la responsabilité du propriétaire d'aviser BRP.

VÉHICULES VOLÉS: Si votre véhicule est volé, vous devriez aviser BRP ou un concessionnaire/distributeur autorisé de motoneiges Ski-Doo. On vous demandera vos nom, adresse, numéro de téléphone ainsi que le numéro d'identification du véhicule et la date à laquelle le véhicule a été volé.

Amérique du Nord

BOMBARDIER PRODUITS RÉCRÉATIFS INC.

Service de la garantie
75, rue J.-A. Bombardier
Sherbrooke (QC) J1L 1W3
Canada

Pays scandinaves

BRP FINLAND OY
Service après-vente
Isoaavantie 7
FIN-96320 Rovaniemi

Autres pays

DISTRIBUTION EUROPÉENNE DE BRP

Avenue d'Ouchy 4-6
1006 Lausanne
Suisse

***Cette page est
blanche intentionnellement***

***Cette page est
blanche intentionnellement***

***Cette page est
blanche intentionnellement***

Ce guide du conducteur a été rédigé d'une façon générique et en fonction d'une utilisation générale de la motoneige.

Le modèle de compétition MXZ X 600RS est conçu exclusivement pour la compétition et est exclu des normes d'émissions et de leurs requis selon l'Agence de la Protection de l'Environnement des États-Unis 40 CFR 1051.620 et Environnement Canada DORS/2011-10 5.(4.).

Ce véhicule y compris le moteur est classé comme motoneige de compétition et ne doit jamais être utilisé sur les sentiers publics.

Toute violation de ce règlement d'exemption entraînera des sanctions pouvant aller jusqu'à 37 500 \$ US par événement. Les sanctions possibles mentionnées peuvent être révisées en tout temps par l'EPA.

520 001 570

OPERATOR'S GUIDE MX Z X 600RS / FRENCH
GUIDE DU CONDUCTEUR MX Z X 600RS / FRANÇAIS

FAIT AU / MADE IN CANADA

U/M:P.C.