

# ***ski-doo***®



# 2014

## **GUIDA DELL'OPERATORE**

Include informazioni sulla sicurezza,  
sul veicolo e sulla manutenzione

# **REV-XS™ / REV-XM™**

**Series**

### **⚠ AVVERTENZA**

Leggere attentamente il presente manuale. Contiene informazioni importanti per la sicurezza. Età minima consigliata del conducente: 16 anni Tenere questo Guida Dell'Operatore all'interno del mezzo.

**6 1 9 9 0 0 5 0 9**

Traduzione delle istruzioni originali

## **AVVERTENZA**

La mancata osservanza delle precauzioni e istruzioni di sicurezza contenute nella presente Guida dell'operatore, nel *DVD SULLA SICUREZZA* e sulle etichette di sicurezza apposte sul prodotto potrebbe provocare lesioni gravi o mortali!

## **AVVERTENZA**

Questo veicolo può superare per prestazioni altri veicoli guidati in passato. Cercare di familiarizzarsi con il nuovo veicolo.



In USA, i prodotti sono distribuiti da BRP US Inc.

In Canada i prodotti sono distribuiti da Bombardier Recreational Products Inc.

I seguenti sono marchi di fabbrica di Bombardier Recreational Products Inc. o di sue affiliate.

ACE®	HPG™	RER™	SC™
Brembo®	iTC™	REV-XP™	Ski-Doo®
D.E.S.S.™	Learning Key™	rMotion™	TRA™
E-TEC®	RAVE™	ROTAX™	tMotion™

La serie KYB Pro è un marchio registrato di KYB America LLC.

# INTRODUZIONE

Tedesco	Dieses Handbuch ist möglicherweise in Ihrer Landessprache verfügbar. Bitte wenden Sie sich an Ihren Händler oder besuchen Sie: <a href="http://www.operatorsguide.brp.com">www.operatorsguide.brp.com</a> .
English	This guide may be available in your language. Check with your dealer or go to: <a href="http://www.operatorsguide.brp.com">www.operatorsguide.brp.com</a> .
Français	Ce guide peut être disponible dans votre langue. Vérifier avec votre concessionnaire ou aller à: <a href="http://www.operatorsguide.brp.com">www.operatorsguide.brp.com</a> .
Italiano	Questa guida potrebbe essere disponibile nella propria lingua. Contattare il concessionario o consultare: <a href="http://www.operatorsguide.brp.com">www.operatorsguide.brp.com</a> .
日本語	このガイドは、言語によって翻訳版が用意されています。ディーラーに問い合わせるか、次のアドレスでご確認ください： <a href="http://www.operatorsguide.brp.com">www.operatorsguide.brp.com</a> .
Norsk	Denne boken kan finnes tilgjengelig på ditt eget språk. Kontakt din forhandler eller gå til: <a href="http://www.operatorsguide.brp.com">www.operatorsguide.brp.com</a> .
Русский	Воспользуйтесь руководством на вашем языке. Узнайте о его наличии у дилера или на странице по адресу <a href="http://www.operatorsguide.brp.com">www.operatorsguide.brp.com</a> .
Suomi	Käyttöohjekirja voi olla saatavissa omalla kielelläsi. Tarkista jälleenmyyjältä tai käy osoitteessa: <a href="http://www.operatorsguide.brp.com">www.operatorsguide.brp.com</a>
Svenska	Denna bok kan finnas tillgänglig på ditt språk. Kontakta din återförsäljare eller gå till: <a href="http://www.operatorsguide.brp.com">www.operatorsguide.brp.com</a> .

Congratulazioni per l'acquisto di questa nuova motoslitte Ski-Doo®. Indipendentemente dal modello scelto, il prodotto è coperto dalla garanzia Bombardier Recreational Products Inc. (BRP); è disponibile inoltre una rete di concessionari autorizzati per la vendita di motoslitte Ski-Doo in grado di fornire tutti i componenti, l'assistenza e gli accessori di cui si potrebbe avere bisogno.

Il concessionario desidera impegnarsi affinché siate interamente soddisfatti del prodotto. Grazie alla sua formazione specifica, egli potrà effettuare la messa a punto iniziale, l'ispezione della motoslitte e completare la regolazione finale necessaria per soddisfare le specifiche esigenze relative al peso e all'ambiente di guida prima che si prenda possesso del veicolo.

Alla consegna, avrete ricevuto informazioni sulla copertura della garanzia e firmato l'*ELENCO DI CONTROLLO PRE-CONSEGNA*, che assicura al cliente la fornitura di un nuovo veicolo pienamente soddisfacente.

## Prima di mettersi alla guida

Per imparare a ridurre il rischio di ferite o di morte, per sé, per il passeggero o per i passanti, leggere le seguenti sezioni prima di mettersi alla guida del veicolo:

- *INFORMAZIONI SULLA SICUREZZA*
- *INFORMAZIONI SUL VEICOLO*


Leggere tutte le etichette di sicurezza esposte sulla motoslitte e guardare con attenzione il *DVD SULLA SICUREZZA*.

Raccomandiamo vivamente di seguire un corso per una guida sicura. Per informazioni in merito, rivolgersi al concessionario o agli enti locali.

La mancata osservanza delle avvertenze contenute nella presente Guida dell'operatore può provocare **LESIONI GRAVI** o **MORTALI**.


## Messaggi di sicurezza

Qui di seguito sono fornite spiegazioni relative ai tipi di messaggi di sicurezza, al loro aspetto ed alla maniera in cui sono utilizzati nella presente guida.

Il simbolo di avvertenza  indica un potenziale pericolo di lesioni.

### AVVERTENZA

Indica un potenziale pericolo che, se non evitato, potrebbe provocare lesioni gravi o mortali.

 **ATTENZIONE** Indica una situazione pericolosa che, se non evitata, potrebbe provocare lesioni di entità lieve o moderata.

**AVVISO** Indica istruzioni che, se non seguite, potrebbero gravemente danneggiare componenti del veicolo o provocare altri danni materiali.

## Informazioni sulla presente Guida dell'operatore

La Guida dell'operatore è stata preparata per portare a conoscenza del proprietario/operatore e del passeggero di questa motoslitte i diversi comandi e le istruzioni per una guida ed una manutenzione sicure.

Nella guida sono utilizzati i seguenti termini riferiti a operatore, passeggero e configurazione del veicolo:

- **Operatore:** indica la persona che sta ai comandi e che guida la motoslitte.
- **Passeggero:** indica la persona che siede dietro l'operatore.
- **1-UP:** indica un modello progettato per essere utilizzato dal solo operatore.
- **2-UP:** indica un modello progettato per ospitare un passeggero.

Conservare la Guida dell'operatore all'interno del veicolo, in modo da poterla consultare in merito alla manutenzione ed all'individuazione e risoluzione di problemi, nonché farla leggere ad altri.

Si sottolinea che la presente guida è disponibile in numerose lingue. In caso di discrepanze, farà fede la versione inglese.

Se si desidera visualizzare e/o stampare un'altra copia della Guida dell'operatore, visitare il seguente sito Web [www.operatorsguide.brp.com](http://www.operatorsguide.brp.com).

Le informazioni contenute in questo documento sono corrette al momento della pubblicazione. BRP segue tuttavia una politica di continuo miglioramento dei suoi prodotti, senza che ciò comporti per l'azienda l'obbligo di dotare delle nuove migliorie prodotti fabbricati in precedenza. Per modifiche tardive, è possibile che esistano differenze tra il prodotto fabbricato e le descrizioni e/o specifiche indicate nella presente guida. BRP si riserva il diritto di interrompere o modificare in qualsiasi momento le caratteristiche tecniche, il design, le funzioni, i modelli o le attrezzature senza che ciò comporti alcun obbligo per l'azienda.

In caso di vendita del veicolo, la presente Guida dell'operatore e il *DVD SULLA SICUREZZA* dovranno essere consegnati all'acquirente.

---

# INDICE

<b>INTRODUZIONE</b> .....	<b>1</b>
Prima di mettersi alla guida .....	1
Messaggi di sicurezza .....	2
Informazioni sulla presente Guida dell'operatore .....	2

## **INFORMAZIONI SULLA SICUREZZA**

<b>PRECAUZIONI GENERALI</b> .....	<b>8</b>
Evitare l'avvelenamento da monossido di carbonio .....	8
Evitare che la benzina si infiammi ed altri rischi .....	8
Evitare ustioni provocate da pezzi caldi .....	8
Accessori e modifiche .....	8

<b>SPECIALI MESSAGGI DI SICUREZZA</b> .....	<b>10</b>
---	-----------

<b>TECNOLOGIE ATTIVE (iTC) (ACE 900)</b> .....	<b>14</b>
Introduzione .....	14
iTC (intelligent Throttle Control) .....	14

<b>GUIDA DEL VEICOLO</b> .....	<b>15</b>
Ispezione preliminare alla guida .....	15
Istruzioni di guida .....	17
Trasporto di un passeggero .....	18
Variazioni terreno/guida .....	20
Ambiente .....	24

<b>PRODOTTI PER MIGLIORARE LA TRAZIONE</b> .....	<b>27</b>
Manovrabilità .....	27
Accelerazione .....	28
Azione frenante .....	28
Importanti norme di sicurezza .....	29
Effetti di un cingolo chiodato sulla durata utile della motoslitte .....	29
Installazione dei chiodi sui cingoli approvati da BRP .....	29
Manutenzione/Sostituzione .....	31

<b>ETICHETTE IMPORTANTI PRESENTI SUL VEICOLO</b> .....	<b>32</b>
Cartellini .....	32
Etichette di sicurezza del veicolo .....	33
Etichette di conformità .....	38
Etichette per informazioni tecniche .....	39

## **INFORMAZIONI SUL VEICOLO**

<b>COMANDI, STRUMENTI E DOTAZIONI</b> .....	<b>42</b>
1) Manubrio .....	45
2) Leva dell'acceleratore .....	45
3) Leva del freno .....	45
4) Leva del freno di stazionamento .....	45
5) Interruttore di spegnimento del motore .....	46
6) Interruttore di arresto di emergenza del motore .....	47

<b>COMANDI, STRUMENTI E DOTAZIONI (continua)</b>	
7) Interruttore multifunzione (eccetto Summit e Freeride)	48
8) Pulsante Avviamento/ Retromarcia elettronica (Summit e Freeride)	51
9) Interruttore dei fari (Summit e Freeride)	52
10) Interruttore delle manopole riscaldate (Summit e Freeride)	52
11) Interruttore della leva dell'acceleratore riscaldata (Summit e Freeride)	53
12) Chiavistello del sedile (solo 1-UP)	53
13) Kit strumenti	55
14) Paraurti anteriore e posteriore	55
15) Indicatore analogico/digitale (MXZ TNT, Renegade Adrenaline e Renegade Backcountry)	56
16) Indicatore analogico/ digitale multifunzione (tutti i modelli eccetto MXZ TNT, Renegade Adrenaline e Renegade Backcountry)	61
17) Fascetta per montagna (modelli Renegade Backcountry, Freeride e Summit)	75
18) Vano bagagli	75
19) Stiva anteriore	76
20) Gancio (solo Europa)	76
21) Protezione cinghia di trasmissione	78
22) Alloggiamento della cinghia di trasmissione di scorta	79
23) Modulo superiore della carrozzeria (cofano)	79
24) Pannelli laterali	81
25) Manopola per avviamento di emergenza a riavvolgimento automatico (se prevista)	82
26) Sedile del passeggero (modelli 2-UP)	82
27) Maniglia del passeggero (modelli 2-UP)	82
28) Specchietti regolabili (se presenti)	82
29) Borsa da tunnel (solo GSX LE)	82
30) Connettore jack per visiera elettrica (solo GSX LE)	83
31) Presa di alimentazione da 12V (solo GSX LE)	83
32) Link di scollegamento rapido della barra stabilizzatrice (Freeride e Summit)	83
33) Guida dell'operatore	83
34) Interruttore modalità ECO/Standard/Sport (solo ACE 900)	84
<b>CARBURANTE</b>	<b>85</b>
Requisiti del carburante	85
Procedura di rifornimento del veicolo	86
<b>OLIO DI INIEZIONE (E-TEC)</b>	<b>87</b>
Olio di iniezione raccomandato	
Verifica del livello dell'olio di iniezione	87
<b>PERIODO DI RODAGGIO</b>	<b>88</b>
Funzionamento durante il rodaggio	88
<b>MODALITÀ DI FUNZIONAMENTO (SOLO ACE 900)</b>	<b>89</b>
Modalità ECO (Modalità di risparmio carburante)	89
Modalità Standard	89
Modalità Sport	89

<b>MODALITÀ DI FUNZIONAMENTO (SOLO ACE 900) (continua)</b>	
Navigazione delle modalità di funzionamento .....	89
Learning Key.....	90
<b>PROCEDURE DI BASE.....</b>	<b>92</b>
Procedura di avvio del motore.....	92
Avviamento di emergenza (E-TEC) .....	92
Riscaldamento del veicolo.....	93
Inserimento della retromarcia (RER) (E-TEC) .....	94
Innestare la retromarcia o la marcia in avanti (ACE 900).....	95
Spegnimento del motore .....	96
<b>LA MOTOSLITTA E LE CONDIZIONI DI GUIDA .....</b>	<b>97</b>
Altitudine.....	97
Temperatura .....	97
Neve estremamente compatta .....	97
<b>UTILIZZI SPECIALI.....</b>	<b>98</b>
Traino di un accessorio.....	98
Traino di un'altra motoslitte.....	98
<b>MESSA A PUNTO DELLA GUIDA .....</b>	<b>99</b>
Regolazioni delle sospensioni posteriori (rMotion) .....	100
Regolazioni delle sospensioni posteriori (tMotion) .....	106
Regolazione delle sospensioni anteriori.....	109
Suggerimenti per la regolazione del veicolo in base al suo comportamento .....	112
<b>TRASPORTO DEL VEICOLO.....</b>	<b>113</b>

## **MANUTENZIONE**

<b>ISPEZIONE DI RODAGGIO .....</b>	<b>116</b>
<b>PROGRAMMA DI MANUTENZIONE.....</b>	<b>118</b>
<b>PROCEDURE DI MANUTENZIONE.....</b>	<b>120</b>
Filtro dell'aria con doppia presa d'aria .....	120
Liquido refrigerante del motore .....	120
Olio motore (ACE 900) .....	121
Filtro dell'olio (ACE 900) .....	124
Sistema di scarico .....	124
Candele .....	125
Fermo motore (E-TEC).....	125
Liquido dei freni .....	126
Olio scatola di trasmissione .....	127
Catena di trasmissione .....	128
Cinghia di trasmissione .....	129
Puleggia motrice (E-TEC) .....	131
Cingolo .....	133
Sospensioni .....	138
Sci .....	138

<b>PROCEDURE DI MANUTENZIONE</b> (continua)	
Fusibili.....	139
Luci.....	139
<b>CURA DEL VEICOLO</b> .....	<b>141</b>
Cura dopo l'utilizzo .....	141
Pulizia e protezione del veicolo.....	141
<b>RIMESSAGGIO</b> .....	<b>142</b>
Modalità di rimessaggio motore (E-TEC).....	142
<b>PREPARAZIONE PRIMA DELL'USO</b> .....	<b>144</b>

### **INFORMAZIONI TECNICHE**

<b>IDENTIFICAZIONE DEL VEICOLO</b> .....	<b>146</b>
Decalcomanie descrittive veicolo.....	146
Numeri di identificazione .....	146
<b>DICHIARAZIONE DI CONFORMITÀ CE</b> .....	<b>148</b>
<b>MOTORI CERTIFICATI EPA</b> .....	<b>149</b>
Informazioni sulle emissioni del motore.....	149
<b>CARATTERISTICHE TECNICHE</b> .....	<b>150</b>

### **INDIVIDUAZIONE E RISOLUZIONE DEI PROBLEMI**

<b>LINEE GUIDA PER L'INDIVIDUAZIONE E LA RISOLUZIONE DEI PROBLEMI</b> .....	<b>168</b>
<b>SISTEMA DI CONTROLLO</b> .....	<b>171</b>
Spie luminose, messaggi e codici cicalino .....	171
Codici di guasto .....	175

### **GARANZIA**

<b>GARANZIA LIMITATA BRP USA E CANADA: MOTOSLITTE SKI-DOO® 2014</b> .....	<b>178</b>
<b>GARANZIA LIMITATA INTERNAZIONALE BRP: MOTOSLITTE SKI-DOO® 2014</b> .....	<b>182</b>
<b>GARANZIA LIMITATA BRP PER I PAESI EUROPEI, PER LA COMUNITÀ DEGLI STATI INDIPENDENTI (CSI) E PER LA TURCHIA: MOTOSLITTE SKI-DOO® 2014</b> .....	<b>187</b>

### **INFORMAZIONI SUL CLIENTE**

<b>INFORMAZIONI SULLA PRIVACY</b> .....	<b>194</b>
<b>CAMBIO DI INDIRIZZO/PROPRIETÀ</b> .....	<b>195</b>



# ***INFORMAZIONI SULLA SICUREZZA***

---

# PRECAUZIONI GENERALI

## Evitare l'avvelenamento da monossido di carbonio

Tutti i gas di scarico contengono monossido di carbonio, un gas letale. L'inalazione di monossido di carbonio può provocare mal di testa, vertigini, sonnolenza, nausea, confusione ed infine la morte.

Il monossido di carbonio è un gas incolore, inodore ed insapore che può essere presente anche se non si vedono gas di scarico del motore, né se ne avverte l'odore. Livelli mortali di monossido di carbonio possono accumularsi rapidamente e se ne può facilmente essere sopraffatti e non essere più in grado di salvarsi. Inoltre, livelli mortali di monossido di carbonio possono persistere per ore o giorni in locali chiusi o poco ventilati. Se si avverte qualsiasi sintomo di avvelenamento da monossido di carbonio, lasciare immediatamente la zona, respirare aria fresca e rivolgersi al medico.

Per evitare lesioni gravi o mortali da monossido di carbonio:

- Non far girare mai il motore in zone poco ventilate o parzialmente chiuse, come garage, posti auto coperti o stalle. Anche se si tenta di ventilare i gas di scarico con ventilatori o aprendo finestre e porte, il monossido di carbonio può rapidamente raggiungere livelli pericolosi.
- Non far girare mai il motore all'esterno laddove i gas di scarico possono penetrare all'interno di un edificio attraverso aperture come porte e finestre.

## Evitare che la benzina si infiammi ed altri rischi

La benzina è estremamente infiammabile ed altamente esplosiva. I vapori di carburante possono diffondersi ed infiammarsi al contatto di una scintilla o una fiamma anche a metri di distanza

dal motore. Per ridurre il rischio d'incendio o di esplosione, seguire queste istruzioni:

- Per la conservazione del carburante, utilizzare esclusivamente un recipiente per benzina approvato.
- Seguire rigorosamente le istruzioni della *PROCEDURA DI RIFORNIMENTO*.
- Non avviare mai né far girare il motore se il tappo del carburante non è ben installato.

La benzina è velenosa e può provocare lesioni fisiche anche mortali.

- Non travasare mai benzina con la bocca.
- In caso di ingestione di benzina, di contatto con gli occhi o di inalazione di vapori di benzina, chiamare immediatamente il medico.

Se si versa benzina su di sé, lavarsi con acqua e sapone e cambiarsi gli indumenti.

## Evitare ustioni provocate da pezzi caldi

Durante il funzionamento, il sistema di scarico ed il motore si riscaldano. Per evitare ustioni, evitare il contatto durante il funzionamento e subito dopo.

## Accessori e modifiche

Non procedere a modifiche non autorizzate, né utilizzare elementi di fissaggio o accessori che non siano approvati da BRP. Poiché non sono state collaudate da BRP, queste modifiche possono aumentare il rischio d'incidenti o lesioni, nonché rendere illegale la guida del veicolo illegale.

Per alcuni modelli possono essere disponibili sedili per il passeggero approvati da BRP e conformi agli standard SSCC. Se si utilizza un sedile di questo tipo, seguire le linee guida e le raccomandazioni relative al passeggero contenute in questa guida.

 **AVVERTENZA**

Il sedile del passeggero deve essere dotato di una cinghia o di maniglie e soddisfare gli standard SSCC.

Per gli accessori disponibili per il veicolo, rivolgersi a un concessionario Ski-Doo autorizzato.

---

## SPECIALI MESSAGGI DI SICUREZZA

La mancata osservanza delle seguenti istruzioni può provocare **LESIONI GRAVI O MORTALI**:

- Effettuare sempre un'ispezione preliminare alla guida PRIMA dell'accensione.
- Verificare che il meccanismo dell'acceleratore abbia libero movimento verso la posizione di minimo e a tornare indietro, prima di avviare il motore.
- Fissare sempre l'occhiello del cordoncino di sicurezza ad un indumento prima di avviare il motore.
- Non azionare mai il motore senza aver montato correttamente la protezione cinghia e la protezione del freno a disco o con il cofano o i pannelli laterali aperti o rimossi. Non azionare mai il motore senza aver montato la cinghia di trasmissione. L'azionamento di un motore scaricato, come ad es. senza cinghia di trasmissione o con il cingolo alzato, può essere pericoloso.
- Azionare sempre il freno di stazionamento prima di avviare il motore.
- Tutti sono principianti la prima volta che si siedono dietro i comandi di una motoslitte, indipendentemente da precedenti esperienze di guida con altri tipi di veicoli. L'impiego sicuro della motoslitte dipende da diversi fattori, quali visibilità, velocità, condizioni atmosferiche, ambiente, condizioni del veicolo e dell'operatore stesso.
- Per un impiego sicuro di qualsiasi tipo di motoslitte è richiesta una formazione di base. Leggere attentamente la Guida dell'operatore ponendo particolare attenzione agli avvisi e alle avvertenze. Iscriverti al club motoslitte locale: le attività sociali e le piste sono state studiate per assicurare sia divertimento che sicurezza. Per le istruzioni di base informarsi presso il proprio concessionario motoslitte, da amici, membri dello stesso club oppure iscriversi al programma di formazione sulla sicurezza della propria provincia o stato.
- Prima di guidare per la prima volta la motoslitte, ogni operatore principiante deve consultare ed assicurarsi di aver capito tutte le etichette di sicurezza apposte sul veicolo, la Guida dell'operatore e il *DVD SULLA SICUREZZA*. Consentire a un nuovo operatore di guidare la motoslitte unicamente su un'area piana e circoscritta, almeno finché non avrà preso piena confidenza con il funzionamento del veicolo. Se in zona esistono corsi di addestramento per operatori di motoslitte, far iscrivere il nuovo operatore.
- Le prestazioni di alcune motoslitte possono superare in maniera significativa quelle di altre utilizzate in precedenza. Per questo motivo, ne è sconsigliato l'uso da parte di operatori principianti o inesperti.
- Le motoslitte vengono utilizzate in diverse aree e in differenti condizioni di neve. Non tutti i modelli reagiscono nello stesso modo in condizioni simili. Consultare sempre il proprio concessionario di motoslitte per scegliere il modello di motoslitte adatto alle proprie particolari esigenze e all'impiego.
- L'impiego della motoslitte in condizioni rischiose che vanno oltre le capacità dell'operatore, del passeggero o della motoslitte e dell'uso previsto può causare lesioni o morte dell'operatore, del passeggero del veicolo o delle persone vicine.
- BRP consiglia la guida della motoslitte a persone con più di 16 anni.

- È molto importante informare qualsiasi operatore, indipendentemente dalla sua esperienza, in merito alle caratteristiche specifiche di questa motoslitte. La configurazione della motoslitte, come la distanza sci, il tipo di sci, il tipo di sospensione, la lunghezza, la larghezza ed il tipo di cingolo, variano da un modello all'altro. L'uso della motoslitte è notevolmente influenzato dalle seguenti caratteristiche.
- L'operatore principiante deve acquisire familiarità con la motoslitte facendo pratica su un'area in piano a velocità limitate prima di avventurarsi in campo aperto.
- Conoscere le norme locali. Organi governativi federali, statali, provinciali e locali hanno varato leggi e norme in merito all'utilizzo e al funzionamento sicuro delle motoslitte. È responsabilità del conducente di motoslitte apprendere e rispettare tali leggi e norme. Il rispetto e l'osservanza risulteranno in un utilizzo delle motoslitte più sicuro per tutti. Considerare le leggi sulla responsabilità, sui danni alla proprietà e sulle assicurazioni correlate al proprio veicolo.
- La velocità può risultare fatale. In molti casi non è possibile reagire o rispondere con sufficiente rapidità agli eventi imprevisti. Guidare sempre a una velocità adatta alla pista, alle condizioni atmosferiche e all'abilità personale. Conoscere le norme locali. Potrebbe essere in vigore un limite di velocità che quindi deve essere rispettato.
- Tenere sempre la destra della pista.
- Mantenere sempre una distanza di sicurezza dalle altre motoslitte e dalle persone vicine.
- Tenere presente che il materiale promozionale può mostrare manovre rischiose effettuate da piloti professionisti, in condizioni ideali e/o controllate. Non tentare mai di effettuare una qualsiasi di tali manovre rischiose se vanno oltre il proprio livello di abilità di guida.
- Non utilizzare mai questo veicolo dopo aver fatto uso di droghe o alcol. Queste sostanze rallentano la prontezza dei riflessi ed alterano la capacità di attenzione.
- La motoslitte non è destinata all'uso su vie, strade o autostrade pubbliche.
- Evitare la guida su strada. Nel caso in cui però fosse necessario e consentito, ridurre la velocità. La motoslitte non è destinata a funzionare o a curvare su fondi asfaltati. Quando si attraversa una strada, effettuare un arresto completo, quindi guardare in entrambe le direzioni prima di attraversare a 90°. Fare attenzione ai veicoli parcheggiati.
- Guidare una motoslitte di notte può essere un'esperienza piacevole ma, data la ridotta visibilità, è necessaria una cautela superiore. Evitare terreni non conosciuti e accertarsi che l'impianto luci funzioni. Portare sempre una torcia elettrica e lampadine di scorta.
- Non rimuovere mai l'attrezzatura originale dalla motoslitte. Ogni veicolo presenta infatti molte funzionalità di sicurezza che comprendono diverse protezioni e consolle oltre a materiali riflettenti ed etichette di sicurezza.
- La natura è meravigliosa ma non lasciarsi distrarre dalla guida. Se si desidera apprezzare davvero il paesaggio invernale, arrestare la motoslitte a bordo pista, così da evitare di trasformarsi in un pericolo per gli altri.
- Le recinzioni rappresentano una minaccia molto seria per l'utente e per la motoslitte. Stare alla larga dai pali/piloni del telefono.
- I cavi nascosti, invisibili da lontano, possono causare gravi incidenti.
- Indossare sempre un casco di sicurezza omologato, protezione per gli occhi e una maschera. Ciò vale anche per il passeggero.

- Prestare attenzione ai rischi insiti associati alla guida fuori pista, quali valanghe o altri rischi o ostacoli naturali o creati dall'uomo.
- Evitare di tallonare un'altra motoslitte. Se la motoslitte di fronte rallenta per qualsiasi motivo, il suo operatore e passeggero possono subire lesioni a causa del mancato rispetto della distanza di sicurezza. Mantenere sempre questa distanza di arresto di sicurezza con la motoslitte di fronte. In base alle condizioni del terreno, la distanza di arresto potrebbe essere superiore a quella stimata. Guidare con prudenza. È necessario essere pronti a utilizzare una guida elusiva.
- Avventurarsi in escursioni solitarie con la motoslitte potrebbe essere altrettanto pericoloso. Il carburante potrebbe terminare, potrebbe verificarsi un incidente o la motoslitte potrebbe danneggiarsi. Tenere presente che la motoslitte è in grado di percorrere in una mezz'ora una distanza superiore a quella che una persona a piedi riuscirebbe a coprire in un giorno. Utilizzare il "buddy system". Mettersi in viaggio sempre con un amico o con un membro del proprio club motoslitte. Anche in questo caso, avvisare comunque qualcuno della meta dell'escursione e l'ora per la quale si intende rientrare.
- I prati presentano talvolta depressioni in cui l'acqua si accumula e congela in inverno. Solitamente si tratta di ghiaccio vivo. Tentare di curvare o frenare su questa superficie potrebbe causare la rotazione del veicolo su se stesso fino alla perdita del controllo. Non frenare mai o tentare di accelerare o curvare sul ghiaccio vivo. Se capita di guidare in tali condizioni, ridurre la velocità rilasciando delicatamente l'acceleratore.
- Non "saltare" mai con la motoslitte.
- Mentre si effettua un safari, non "dare gas". La neve e il ghiaccio possono essere lanciati all'indietro, nella scia di una motoslitte che segue. Inoltre, quando "si dà gas" all'acceleratore, il veicolo sprofonda, lasciando una superficie nevosa irregolare agli altri.
- I safari sono divertenti e gradevoli ma non mettersi in mostra o sorpassare gli altri membri del gruppo. Un operatore con minore esperienza potrebbe tentare di fare altrettanto e non riuscirci. Quando si guida in compagnia, limitare le proprie capacità all'esperienza degli altri.
- In caso di emergenza, il motore della motoslitte può essere arrestato premendo l'apposito interruttore di spegnimento, oppure tirando l'estremità del cordoncino di sicurezza collegato all'interruttore di spegnimento d'emergenza del motore.
- Inserire sempre il freno di stazionamento quando non si utilizza il veicolo.
- Non far funzionare mai il motore in un'area non ventilata e/o se il veicolo viene lasciato incustodito.
- **Solo per i modelli ad azionamento elettrico:** Non caricare o sovralimentare mai una batteria mentre è installata sulla motoslitte.
- Motori E-TEC: Non tentare mai di procedere personalmente alla manutenzione o a riparazioni del sistema di alimentazione o del sistema elettrico. Tutte le operazioni di manutenzione o riparazione di questi sistemi devono obbligatoriamente essere svolte presso un concessionario Ski-Doo autorizzato.
- Non tentare mai di procedere personalmente alla manutenzione o a riparazioni del sistema di alimentazione o del sistema elettrico. Tutte le operazioni di manutenzione o riparazione di questi sistemi devono obbligatoriamente essere svolte presso un concessionario Ski-Doo autorizzato.
- Prima di procedere in retromarcia, assicurarsi che lo spazio retrostante sia sgombro da ostacoli o persone.

- Rimuovere sempre l'estremità del cordoncino di sicurezza dall'interruttore di spegnimento del motore quando il veicolo non è in funzione, onde evitare un'accensione accidentale del motore o l'uso non autorizzato da parte di bambini e di altre persone, nonché il furto.
- Non sostare MAI dietro o accanto ad un cingolo in rotazione. Detriti potrebbero schizzare con forza provocando gravi ferite. Per eliminare accumuli di neve o ghiaccio, spegnere il motore, inclinare il veicolo di lato e servirsi di una chiave per liberare la protezione della cinghia.
- Non chiodare il cingolo, a meno che non sia stato omologato per l'impiego di chiodi. In velocità, un cingolo chiodato che non è stato omologato per l'impiego di chiodi potrebbe usurarsi e staccarsi dal veicolo. Per informazioni sulla disponibilità e le applicazioni specifiche di chiodatura, rivolgersi a un concessionario Ski-Doo autorizzato.
- Su questo modello di veicolo è possibile chiodare il cingolo. È tuttavia OBBLIGATORIO utilizzare esclusivamente chiodi del tipo approvato da BRP per l'uso su motoslitte Ski-Doo. NON UTILIZZARE MAI chiodi convenzionali, in quanto il cingolo è meno spesso rispetto ai nostri cingoli standard. I chiodi potrebbero perforare il cingolo e staccarlo dal veicolo.
- Indossare sempre un casco omologato e attenersi alle stesse linee guida per l'abbigliamento raccomandate per il conducente e descritte in questa guida.
- Assicurarsi di essere in grado di raggiungere una posizione stabile, appoggiando correttamente entrambi i piedi sulle pedane poggiapiedi, facendo buona presa e di tenere saldamente le maniglie.
- Sui modelli 2-UP, non dimenticare che l'operatore è responsabile della sicurezza del passeggero. Ricordare sempre che il controllo della motoslitte, la stabilità e la distanza di sicurezza potrebbero essere compromesse quando si guida con un passeggero.
- Prima di guidare, chiedere al passeggero di avvisare immediatamente di rallentare o fermare il veicolo nel caso in cui si sentisse a disagio o in pericolo durante la guida. Prestare sempre attenzione al passeggero durante la guida.

## Introduzione

NOTA: Alcune funzioni o caratteristiche descritte in questa sezione potrebbero non essere disponibili su tutti i modelli, o potrebbero essere disponibili solo come dotazione opzionale.

L'acceleratore è elettronico e trasmette un segnale di comando a un modulo elettronico la cui funzione è garantire il corretto funzionamento del sistema, nel rispetto dei parametri predefiniti.

È essenziale che gli operatori leggano tutte le informazioni contenute nella Guida dell'operatore per conoscere meglio questa motoslitte e i suoi sistemi, comandi, capacità e limiti.

## iTC (intelligent Throttle Control)

Il sistema si basa su un controllo elettronico dell'acceleratore (ETC) che invia segnali di comando all'ECM (Engine Control Module). Grazie a questo sistema, non è più necessario il tradizionale cavo dell'acceleratore.

L'iTC consente le seguenti modalità di funzionamento:

- Modalità ECO
- Modalità Standard
- Modalità Sport.

## Modalità ECO

Quando si seleziona la modalità ECO (modalità di risparmio del carburante), la coppia e la potenza erogate dal veicolo sono limitate e viene mantenuta una velocità di crociera ottimale per ridurre al minimo il consumo di carburante.

Consultare la sottosezione *MODALITÀ DI FUNZIONAMENTO* per istruzioni dettagliate.

## Modalità Standard

Nella modalità Standard l'accelerazione viene limitata quando si parte da fermi e quando si guida a bassa velocità in determinate condizioni.

## Modalità Sport

Nella modalità Sport il motore può erogare tutta la potenza disponibile a ogni regime di rotazione.

Consultare la sottosezione *MODALITÀ DI FUNZIONAMENTO* per istruzioni dettagliate.

## Learning Key

La Ski-Doo™ Learning Key limita elettronicamente coppia e velocità della motoslitte, consentendo in questo modo agli utenti e agli operatori meno esperti di imparare a guidare la motoslitte acquisendo lentamente la sicurezza e la capacità di controllo necessari.

## Limiti

La capacità di un principiante di controllare la motoslitte può non essere sufficiente anche quando si utilizza la modalità Learning Key.

Consultare la sottosezione *MODALITÀ DI FUNZIONAMENTO* per ulteriori dettagli.



# GUIDA DEL VEICOLO

Ogni conducente ha la responsabilità di tutelare la sicurezza degli altri centauro o delle persone che si trovano nelle vicinanze.

Il conducente è responsabile del corretto funzionamento del proprio veicolo e dell'addestramento dei passeggeri o di altri eventuali guidatori. Potrebbero sussistere notevoli differenze nella guida e nelle prestazioni del veicolo da una motoslitta all'altra.

Una motoslitta è relativamente semplice da utilizzare ma, come qualsiasi altro veicolo o apparecchio meccanico, può essere pericoloso se il conducente o un passeggero sono temerari, sconsiderati o disattenti. È consigliabile sottoporre la motoslitta a un'Ispezione di Sicurezza Annuale. Contattare un concessionario autorizzato Ski-Doo per ulteriori dettagli a riguardo. Infine, visitare periodicamente un concessionario autorizzato Ski-Doo per gli interventi di manutenzione ordinaria e di sicurezza nonché per gli eventuali accessori richiesti.

Prima di avventurarsi sulle piste, utilizzare la motoslitta in un'area pianeggiante, limitata fino a quando si è acquisita completa familiarità con il suo funzionamento e ci si sente di poter affrontare in modo sicuro un'attività più impegnativa. Godetevi una gita gradevole e in sicurezza.

## Ispezione preliminare alla guida

### AVVERTENZA

Il controllo preventivo è molto importante prima dell'azionamento del veicolo. Controllare sempre il corretto funzionamento dei comandi principali, delle funzioni di sicurezza e dei componenti meccanici prima di cominciare.

## Prima di avviare il motore

1. Rimuovere la neve e il ghiaccio dalla carrozzeria del veicolo, compresi luci, sella, poggiapiedi, comandi e strumenti.
2. Verificare che il prefiltro del silenziatore della presa d'aria non sia ostruito dalla neve.
3. Verificare che gli sci e il gruppo sterzo abbiano libertà di movimento. Controllare l'azione corrispondente degli sci rispetto al manubrio.
4. Controllare il livello di carburante e di olio (se previsto) e verificare la presenza di perdite. Rabboccare in base alle necessità e, in presenza di perdite, rivolgersi a un concessionario Ski-Doo autorizzato.
5. Tutti i vani bagagli devono essere correttamente bloccati e non devono contenere alcun oggetto pesante o fragile. Anche il cofano e i pannelli laterali devono essere correttamente bloccati.
6. Attivare la leva di controllo acceleratore diverse volte per controllare che funzioni facilmente e senza problemi. Deve ritornare in posizione di folle quando rilasciata.
7. Attivare la leva del freno e assicurarsi che il freno entri completamente in azione prima che la leva di controllo del freno entri in contatto con l'impugnatura del manubrio. Deve tornare indietro completamente quando viene rilasciata.
8. Azionare il freno di stazionamento e controllare che funzioni correttamente. Lasciare il freno di stazionamento inserito.

## Dopo aver avviato il motore

Per conoscere la corretta procedura di avviamento del motore, consultare la sezione *PROCEDURA DI AVVIAMENTO DEL MOTORE*.

1. Verificare il funzionamento delle luci abbaglianti, anabbaglianti, del fanalino posteriore, del freno e delle spie luminose.

**NOTA:** Per la verifica delle luci, può essere necessario staccare il cordoncino di sicurezza dagli indumenti. In questo caso, fissare di nuovo il cordoncino non appena si riprendono i comandi della motoslitte.

2. Verificare il funzionamento dell'interruttore di spegnimento del motore (tirando l'estremità del cordoncino di sicurezza) e dell'interruttore di arresto di emergenza del motore.

3. Rilasciare il freno di stazionamento.

4. Vedere la sezione relativa al *RISCALDAMENTO* e seguire le istruzioni.

## Elenco dei controlli prima dell'uso

ELEMENTO	FUNZIONAMENTO	✓
CARROZZERIA, COMPRESI SELLA, POGGIAPIEDI, LUCI, FILTRO DELL'ARIA, COMANDI E STRUMENTI	Verificare le condizioni ed eliminare la neve o il ghiaccio.	
SCI E GRUPPO STERZO	Verificare la libertà di movimento e funzionamento corretto.	
CARBURANTE E OLIO (SE PREVISTO)	Assicurarsi che il livello sia corretto e che non vi siano perdite.	
LIQUIDO REFRIGERANTE	Assicurarsi che il livello sia corretto e che non vi siano perdite.	
VANO BAGAGLI	Controllare che sussista un bloccaggio corretto e non siano presenti oggetti pesanti o fragili	
LEVA DELL'ACCELERATORE	Verificare se il funzionamento è corretto.	
CINGOLO	Verificare le condizioni ed eliminare la neve o il ghiaccio.	
LEVA DEL FRENO	Verificare se il funzionamento è corretto.	
FRENO DI STAZIONAMENTO	Verificare se il funzionamento è corretto.	
INTERRUTTORE DI ARRESTO DI EMERGENZA DEL MOTORE ED INTERRUTTORE DI SPEGNIMENTO DEL MOTORE (ESTREMITÀ DEL CORDONCINO DI SICUREZZA)	Verificare se il funzionamento è corretto. Il cordoncino di sicurezza deve essere collegato all'asola di un indumento dell'operatore.	
LUCI	Verificare se il funzionamento è corretto.	

## Istruzioni di guida

### Abbigliamento specifico

Indossare abbigliamento adatto all'impiego di una motoslitte. Deve essere comodo e non troppo aderente. Verificare sempre le previsioni meteorologiche prima di mettersi alla guida. Vestirsi considerando le temperature più fredde. Anche la biancheria intima termica funge da buon strato isolante.

Per motivi di sicurezza e di comodità, indossare sempre un casco omologato. Forniscono protezione termica e riducono le lesioni. Indossare o portare sempre con sé un berretto, una balaclava e una maschera per la faccia. Occhiali di sicurezza o una maschera applicabile al casco sono indispensabili.

Le mani devono essere protette da guanti o muffole da motoslitte che assicurino un sufficiente isolamento e permettono l'utilizzo dei pollici e delle dita per azionare i comandi.

Gli stivali dal fondo in gomma con rivestimento in nylon o pelle, con interno in feltro rimovibile, sono le calzature ideali per guidare una motoslitte.

Durante la guida della motoslitte mantenersi il più asciutti possibile. Quando si passa all'ambiente interno, togliere l'abbigliamento da motoslitte e gli stivali e accertarsi che si asciughino in modo adeguato.

Non indossare scarpe lunghe e abbigliamento largo che potrebbe rimanere impigliato nelle parti in movimento.

Indossare occhiali con lenti colorate.

### Cosa portare

Kit di pronto soccorso	Kit strumenti in dotazione
Telefonino	Coltello
Candele di scorta	Torcia elettrica
Nastro isolante	Carta del percorso
Cinghia di trasmissione di ricambio	Spuntino

### Posizione di guida (marcia avanti)

La posizione e il bilanciamento durante la guida sono due principi basilari per portare la motoslitte dove si desidera. Quando si sterza sul fianco di una collina, il conducente e il passeggero devono essere pronti a spostare il peso del corpo per aiutarla a ruotare nella direzione desiderata. L'operatore e i passeggeri non devono mai effettuare questa manovra posizionando il piede fuori dal veicolo. L'esperienza insegnerà quanto inclinarsi per effettuare curve a diverse velocità e quanto doversi inclinare su di una discesa per mantenere un equilibrio adeguato.

In generale, la posizione di guida per ottenere l'equilibrio e il controllo migliori è da seduti. Tuttavia, in determinate condizioni vengono utilizzate anche le posizioni semiseduta, in ginocchio o in piedi.

### AVVERTENZA

**Non tentare alcuna manovra se va oltre il proprio livello di abilità.**

### Seduti

Piedi appoggiati sulle pedane poggia-piedi, corpo a metà del sedile: posizione ideale quando si procede con la motoslitte su di un fondo liscio e conosciuto. Ginocchia e fianchi devono essere mantenuti elastici per assorbire i colpi.



### Semi-seduti

Posizione semi-seduta con il corpo staccato dal sedile e i piedi sotto il corpo in una sorta di postura accovacciata, consentendo quindi alle gambe di assorbire i contraccolpi quando si procede su di un fondo irregolare. Evitare arresti bruschi.



### In ginocchio

Questa posizione si ottiene appoggiando saldamente un piede sulla pedana poggia-piedi e il ginocchio opposto sul sedile. Evitare arresti bruschi.



### In piedi

Posizionare entrambi i piedi sulle pedane poggia-piedi. Le ginocchia devono essere flesse per assorbire i colpi delle cunette del fondo. Risulta essere una posizione efficace per una visuale migliore e per spostare il peso quando le condizioni lo richiedono. Evitare arresti bruschi.



### Posizione di guida (retromarcia)

Durante la retromarcia, raccomandiamo di rimanere seduti sulla motoslitte.

Non mettersi in piedi. Il peso del conducente può infatti spostarsi in avanti contro la leva del cambio, provocando un'accelerazione inaspettata.

### **⚠ AVVERTENZA**

Un'accelerazione inaspettata mentre la motoslitte è in retromarcia può provocare la perdita di controllo del veicolo.

### Trasporto di un passeggero

Alcune motoslitte sono progettate solo per l'operatore (1-UP), altre invece possono ospitare anche un passeggero (2-UP). Individuare e rispettare attentamente le avvertenze relative allo specifico modello utilizzato.

Anche quando è prevista la presenza di un passeggero, questo deve risultare fisicamente idoneo per viaggiare in motoslitte.

**⚠ AVVERTENZA**

Il passeggero deve essere sempre in grado di appoggiare in modo sicuro i piedi sui poggipiedi e mantenere le mani sulle maniglie o sulla cinghia della sella quando è seduto. È importante rispettare tali criteri fisici per assicurare che il passeggero abbia una posizione stabile e ridurre il rischio di eiezione.

L'operatore ha la responsabilità di tutelare la sicurezza del proprio passeggero e informarlo sui fondamenti della guida di una motoslitte.

**⚠ AVVERTENZA**

- Il passeggero deve sedersi sull'apposito sedile. Non consentire mai a nessuno di sedere tra manubrio e operatore.
- Il passeggero e l'operatore devono sempre indossare caschi omologati e indumenti caldi, adatti all'uso in motoslitte. Accertarsi che non vi siano parti di pelle esposte.
- Se il passeggero si sente scomodo o insicuro per qualsiasi motivo, deve immediatamente informare l'operatore affinché rallenti o fermi il veicolo.

Guidare con un passeggero a bordo è diverso che guidare da soli. L'operatore ha il vantaggio di conoscere la manovra successiva e si potrà preparare di conseguenza. L'operatore inoltre può vantaggiosamente sfruttare come supporto la presa sul manubrio. Al contrario, il passeggero deve affidarsi alla prudenza e alla responsabilità dell'operatore nella guida del veicolo. Inoltre, la posizione "body english" risultata limitata in presenza di un passeggero e talvolta l'operatore può vedere una porzione maggiore della pista rispetto al passeggero. Per questo motivo, la presenza di un passeggero impone

accortezza nelle manovre di partenza e arresto e una velocità di crociera ridotta. Inoltre, l'operatore deve avvisare il passeggero di pendenze laterali, cunette, rami, ecc. Una cunetta imprevista può sbalzare il passeggero dal veicolo. Ricordare al passeggero di piegarsi insieme all'operatore in curva, senza però causare il rovesciamento del veicolo. Usare estrema cautela, procedere più lentamente e controllare frequentemente il passeggero.

**⚠ AVVERTENZA**

Quando si guida con un passeggero:

- La capacità di frenare e il controllo dello sterzo sono ridotti. Ridurre la velocità e lasciare uno spazio maggiore per le manovre.
- Regolare le sospensioni in base al peso.

Per informazioni complete su come regolare le sospensioni, consultare la sottosezione *MESSA A PUNTO DELLA GUIDA*

**Guidare con un bambino**

Sulle motoslitte predisposte per ospitare due passeggeri (con sedile opzionale), in caso di trasporto di un adulto e un bambino, BRP raccomanda che il bambino sieda in posizione centrale. In questo modo, l'adulto seduto sul sedile posteriore ha un contatto visivo diretto con il bambino e lo può afferrare se necessario. Inoltre, seduto in posizione centrale, il bambino riceve la migliore protezione contro vento e freddo.

In presenza di un passeggero molto giovane, usare particolare cautela e procedere ancora più lentamente. Verificare frequentemente per accertarsi che il bambino abbia una presa sicura e sia posizionato correttamente con i piedi sulle pedane poggipiedi.

## Variazioni terreno/guida

### Pista curata

Per una pista sottoposta a manutenzione, la posizione di guida seduta è la preferita. Non gareggiare e, soprattutto, tenere la destra procedendo sulla pista. È necessario essere preparati ad affrontare situazioni impreviste. Rispettare tutti i segnali della pista. Non procedere a zig zag, spostandosi da un lato all'altro della pista.

### Pista non curata

Se non è caduta neve fresca, è probabile trovare "washboard" e cumuli di neve. Affrontare questa situazione a velocità eccessive può causare danni fisici. Rallentare. Tenere le mani sul manubrio e assumere una posizione semi-seduta. I piedi devono trovarsi sotto il corpo, in una posizione curva, per assorbire qualunque effetto dello scuotimento. Su tratti lunghi di piste "washboard", è possibile adottare la posizione in ginocchio con un ginocchio sul sedile. Ciò garantisce un certo comfort, mantenendo nel contempo il corpo sciolto e in grado di controllare il veicolo. Fare attenzione a sassi nascosti o a ceppi d'albero parzialmente coperti da una recente nevicata.

### Neve alta

In presenza di neve alta "polverosa", il veicolo potrebbe iniziare ad "impantanarsi". In tal caso, curvare con un arco il più ampio possibile e ricercare una base più stabile. In caso di "impantanamento", una situazione che capita a tutti prima o poi, non far girare il cingolo per evitare che la motoslitte sprofondi ulteriormente. Al contrario, spegnere il motore, scendere e spostare il retro del veicolo sulla neve fresca. Quindi, calpestare bene la neve davanti al veicolo per creare un passaggio netto. Generalmente è sufficiente un metro. Riavviare il motore. Assumere la posizione in piedi e dondolare delicatamente il veicolo, mentre si accelera in

modo sicuro e lento. A seconda che a sprofondare sia l'estremità anteriore o posteriore del veicolo, i piedi devono essere posizionati all'estremità opposta delle pedane poggiatepiedi. Non posizionare mai materiale estraneo al di sotto del cingolo con funzione di supporto. Non consentire a nessuno di mettersi di fronte a, o dietro la motoslitte con il motore in funzione. Stare lontani dal cingolo. Il contatto con il cingolo in rotazione causerà lesioni personali.

### Acqua congelata

Transitare su laghi e fiumi congelati può avere fatali conseguenze. Evitare i corsi e gli specchi d'acqua. Se ci si trova in un'area sconosciuta, chiedere alle autorità locali o ai residenti informazioni sulle condizioni del ghiaccio, sugli immissari, sugli emissari, le sorgenti, le correnti in rapido movimento e altri pericoli. Non tentare mai di utilizzare la motoslitte su un fondo di ghiaccio che potrebbe rivelarsi troppo debole per sostenere il proprio peso e quello del veicolo. L'impiego di una motoslitte sul ghiaccio o su superfici ghiacciate può essere molto pericoloso se non si rispettano determinate precauzioni. L'effettiva natura del ghiaccio è incompatibile con un buon controllo di una motoslitte o di qualsiasi veicolo. La trazione necessaria per l'avvio, la sterzata o l'arresto è di gran lunga inferiore a quella necessaria su fondo nevoso. Per questo motivo, queste distanze possono venire moltiplicate diverse volte. La sterzata è minima e le rotazioni incontrollate sono un pericolo sempre presente. Quando si procede su ghiaccio, guidare lentamente e con prudenza. Consentire un ampio spazio di frenata e sterzata. Questa raccomandazione è particolarmente significativa in caso di guida notturna.

## Neve estremamente compatta

Non sottostimare la neve estremamente compatta. Può infatti rivelarsi di difficile gestione poiché sia gli sci sia il cingolo non sviluppano molta trazione. La migliore tecnica di guida da adottare è rallentare ed evitare accelerazioni, sterzate o frenate rapide.

## In salita

Vi sono due tipi di salite che è possibile incontrare: la salita "aperta", con pochi alberi, rupi o altri ostacoli e la salita che può essere affrontata solo in modo diretto. Una salita "aperta" va affrontata in slalom o salendo lateralmente. Affrontarla con andamento obliquo. Adottare una posizione in ginocchio. Tenere sempre il peso a monte. Mantenere una velocità costante e di sicurezza. Continuare in questa direzione fino a quando possibile, quindi passare all'angolazione e alla posizione di guida opposte.

Una salita diretta potrebbe invece presentare dei problemi. Adottate la posizione in piedi, accelerare prima di iniziare la salita e quindi ridurre la pressione sull'acceleratore per evitare lo slittamento del cingolo.

In ogni caso, la velocità del veicolo deve essere commisurata alle condizioni del pendio. Rallentare sempre quando si raggiunge la cima. Se non è possibile proseguire, non fare girare il cingolo. Spegnerne il motore, liberare gli sci estraendoli e posizionandoli in discesa, posizionare la parte posteriore della motoslitte a monte; quindi riavviare il motore e muoversi lentamente esercitando una lenta e costante pressione sull'acceleratore. Acquisire una posizione adatta ad evitare il rovesciamento e quindi affrontare la discesa.

## Discesa

La guida in discesa richiede il controllo completo e continuo del veicolo. Sulle discese ripide, mantenere il baricentro basso e tenere entrambe le mani sul

manubrio. Mantenere una lieve pressione sull'acceleratore e lasciare che il veicolo affronti la discesa con il motore in funzione. Se si raggiunge una velocità superiore a quella sicura, rallentare frenando mentre si applica una pressione lieve e frequente. Non bloccare mai il freno e il cingolo.

## Salita laterale

Quando si attraversa in salita laterale o si attraversa in salita o in discesa, è necessario attenersi a determinate procedure. Tutti i conducenti devono inclinarsi verso il pendio per garantire la stabilità. Le posizioni di utilizzo preferite sono la posizione in ginocchio, con il ginocchio della gamba a valle sul sedile e il piede della gamba a monte sulla pedana poggiapiedi oppure la posizione semi-seduta. È necessario essere preparati a spostare rapidamente il peso in base alle necessità. Le salite laterali e i pendii ripidi non sono raccomandati a un principiante o a un novello conducente di motoslitte.

## Rischio di valanghe

Quando si viaggia su terreni di montagna, occorre tenere presente il rischio di valanghe. Le valanghe variano per dimensioni e forme e si producono generalmente su terreni in pendenza e su neve instabile.

Neve fresca, animali, persone, vento e motoslitte sono tutti fattori che possono scatenare una valanga. Evitare gare di high marking o l'attraversamento di pendii in condizioni favorevoli alla formazione di valanghe. In condizioni di neve instabile, occorre limitarsi alle salite o discese poco ripide. Evitare gli accumuli di neve creati dal vento. Evitare qualsiasi condizione instabile è il segreto per una guida in montagna all'insegna della sicurezza. Quando si è in montagna, la cosa probabilmente più importante è essere consapevoli ogni giorno delle condizioni e dei pericoli. Seguire il bollettino locale delle

valanghe ed informarsi ogni giorno delle condizioni esterne, osservando le precauzioni consigliate.

Quando si guida in montagna, è opportuno avere sempre con sé una pala, una sonda e un ARVA. Raccomandiamo a tutti coloro che guidano in montagna di seguire un corso di formazione sui pericoli delle valanghe, organizzato localmente, in modo da familiarizzarsi con le condizioni della neve ed imparare ad utilizzare adeguatamente l'attrezzatura.

Seguono gli indirizzi di alcuni siti Web dove si possono trovare informazioni importanti.

- Stati Uniti: [www.avalanche.org](http://www.avalanche.org)
- Europa: [www.avalanches.org](http://www.avalanches.org)
- Canada: [www.avalanche.ca](http://www.avalanche.ca)

### **Poltiglia**

Evitare sempre la poltiglia. Verificare sempre la presenza di poltiglia prima di attraversare un qualsiasi lago o fiume. Se lungo il percorso compaiono macchie scure, abbandonare immediatamente il fondo di ghiaccio. Ghiaccio e acqua possono essere lanciati all'indietro, nella scia di una motoslitte che segue. Rimuovere un veicolo da un'area coperta da poltiglia è faticoso e in alcuni casi risulta impossibile.

### **Nebbia o tempo lattiginoso polare**

Sia sulla terraferma che su uno specchio d'acqua può formarsi nebbia o essere presente neve che limita la visibilità. Se è necessario procedere nella nebbia o sotto una forte nevicata, procedere lentamente con i fari accesi e fare particolare attenzione ai pericoli. Se non si è sicuri del percorso, non affrontarlo. Mantenere una distanza di sicurezza rispetto alle motoslitte che precedono per aumentare la visibilità e migliorare il tempo di reazione.

### **Aree sconosciute**

Quando si entra in un'area sconosciuta, guidare con estrema cautela. Procedere con andatura sufficientemente lenta da riconoscere i pericoli potenziali quali recinzioni o pali, fossati che attraversano il percorso, sassi, avvallamenti improvvisi, funi tiranti e un numero infinito di altri ostacoli che potrebbero significare la fine dell'escursione in motoslitte. Anche se si seguono piste già battute, è necessario essere prudenti. Guidare a una velocità che consente di vedere cosa si nasconde dietro la curva successiva o sulla cima della salita.

### **Giornate soleggiate**

Le giornate soleggiate possono ridurre considerevolmente la visibilità. Il riflesso del sole sulla neve può essere accecante e impedire di distinguere facilmente gole, avvallamenti o altri ostacoli. In queste condizioni è necessario indossare sempre occhiali con lenti colorate.

### **Ostacoli non visibili**

La neve può celare ostacoli. Il fuoripista e la guida tra i boschi impone velocità ridotte e una maggiore attenzione. Una guida troppo veloce in un'area può addirittura rendere gli ostacoli minori molto pericolosi. Anche urtare un piccolo sasso o un ceppo potrebbe mandare la motoslitte fuori controllo e causare lesioni al conducente. Rimanere sulle piste esistenti per ridurre l'esposizione ai pericoli. Guidare in modo prudente, rallentare e godersi il panorama.

### **Cavi nascosti**

Fare sempre attenzione alla presenza di cavi nascosti, in particolare in aree che potrebbero essere state coltivate. Troppi incidenti sono stati causati dalla collisione con cavi posati nei campi, funi tiranti accanto ai pali e alle stra-



de e con catene e cavi utilizzati come strumento per la chiusura di strade. Velocità ridotte sono un imperativo.

### Ostacoli e salti

I salti non programmati di cumuli di neve, degli scalini prodotti dagli spazzaneve, di canali di scolo o di oggetti indistinguibili può costituire un pericolo. È possibile evitarli adottando occhiali con lenti di un colore adeguato o una maschera facciale e procedendo a velocità ridotta.

Effettuare salti a bordo di una motoslitte è un comportamento imprudente e pericoloso. Tuttavia, se la pista improvvisamente viene a mancare, accovacciarsi verso la parte posteriore del veicolo e mantenere gli sci verso l'alto, dritti e in avanti. Premere parzialmente l'acceleratore e tenersi forte per l'impatto. Le ginocchia devono essere flesse per fungere da ammortizzatori.

### Sterzata

In base alle condizioni del terreno, esistono due modalità preferite per curvare o svoltare con una motoslitte. Per la maggior parte delle superfici nevose, il cosiddetto "body english" è la soluzione per sterzare. Inclinarsi verso l'interno della curva e portare il peso del corpo sul piede interno creerà una condizione di "sopraelevazione" al di sotto del cingolo. Adottando questa posizione e sistemandosi il più avanti possibile, il peso verrà trasferito allo sci interno.

A volte ci si rende conto che l'unico modo di far svoltare il veicolo nella neve alta sarà quello di spostarlo. Non cercare di spostarlo da soli. Richiedere assistenza. Ricordarsi di effettuare i sollevamenti utilizzando le gambe e non la schiena.



### Attraversamento strade

In alcuni casi ci si troverà ad immettersi su di una strada da un avvallamento o da un cumulo di neve. Scegliere un luogo in cui si ritiene di poter salire senza difficoltà. Adottare la posizione in piedi e procedere soltanto alla velocità che consente di superare il cumulo. Raggiunta la cima del cumulo arrestare completamente il veicolo e attendere che vi sia via libera. Valutare il pendio verso la strada. Attraversare la strada a 90°. Se si incontra un altro cumulo di neve sul lato opposto, posizionare i piedi nella parte posteriore del veicolo. Ricordarsi che la motoslitte non è stata concepita per il funzionamento sull'asfalto e che la guida su questo tipo di superficie è più difficoltosa.

### Attraversamento di binari

Non guidare mai sui strade ferrate. È illegale. Le strade ferrate e le vie di comunicazione ferroviarie costituiscono proprietà privata. Una motoslitte non è un treno. Prima di attraversare un binario, fermarsi, osservare e ascoltare.

### Guide notturne

La quantità di luce naturale e artificiale a una certa ora può influenzare la capacità di vedere o essere visti. Di notte guidare una motoslitte è fantastico. Può rappresentare un'esperienza unica se si tiene in considerazione la visibilità ridotta. Prima di partire, accertarsi che i fari siano puliti e funzionino correttamente. Guidare a velocità che

consentano di fermarsi in tempo se si avvistano oggetti sconosciuti o pericolosi. Mantenersi su piste esistenti e non avventurarsi mai in aree sconosciute. Evitare fiumi e laghi. Di notte risulta difficile riconoscere funi tiranti, reticolati, accessi a vie sbarrati e altri oggetti quali grossi rami d'albero. Non guidare mai da soli. Portare sempre una torcia elettrica. Tenersi lontano da aree residenziali e rispettare il diritto degli altri a dormire.

### Guida in gruppo

Prima di partire, designare un "capo fila" che guidi il gruppo ed un'altra persona incaricata di seguire e chiudere il gruppo. Assicurarsi che tutti i membri del gruppo conoscano il tragitto e la destinazione proposti. Accertarsi di aver portato tutti gli strumenti e gli attrezzi necessari e di avere benzina a sufficienza per completare il viaggio. Non superare mai il capo fila o, per lo stesso motivo, qualsiasi altra motoslitte. Utilizzare fino in fondo alla fila i segnali manuali per indicare i pericoli o l'intenzione di cambiare direzione. Quando è necessario, fornire assistenza agli altri.

È sempre **IMPORTANTE** mantenere una distanza di sicurezza tra le motoslitte. Mantenere sempre un intervallo di sicurezza e lasciare una distanza sufficiente per frenare. Non tallonare il veicolo che precede. Conoscere la posizione del veicolo davanti.

### Segnali

Se ci si intende fermarsi, sollevare una delle mani in alto, sopra la testa. Una svolta a sinistra viene indicata allungando la mano sinistra all'esterno nella direzione corretta. Per le svolte a destra, allungare il braccio sinistro e sollevare la mano in posizione verticale, in modo che formi un angolo retto con il gomito. Tutti i centauri del gruppo devono ritrasmettere qualsiasi segnalazione alla motoslitte che segue.

### Arresti lungo la pista

Quando è possibile, lasciare la pista per arrestarsi. In questo modo si ridurrà il pericolo per gli altri centauri in pista.

### Piste e segnali

I segnali sulle piste sono utilizzati per controllare, dirigere o regolare l'uso di motoslitte sulle piste. Acquisire familiarità con tutti i segnali utilizzati nell'area di utilizzo della motoslitte.

### Ambiente

Gli animali selvatici apprezzano le giornate in motoslitte. Le piste predisposte infatti offrono un fondo sicuro sul quale gli animali possono spostarsi da una parte all'altra. Non violare questo privilegio cacciandoli o facendo loro dispetti. L'affaticamento e lo sfinimento possono portarli infatti alla morte. Evitare le aree indicate come zone protette o destinate al foraggiamento degli animali selvatici.

Se si è abbastanza fortunato da riuscire a vedere un animale, arrestare la motoslitte e osservarlo in silenzio.

Le linee guida che sosteniamo non sono destinate a limitare il divertimento a bordo di una motoslitte ma a preservare la meravigliosa libertà che si può provare guidandone una! Queste linee guida manterranno i centauri delle nevi in salute, contenti e capaci di illustrare agli altri le loro conoscenze e tutto quanto si sono goduti durante le passate escursioni invernali preferite. Così, per la prossima volta che verranno battute le piste in un giorno d'inverno freddo, pungente e sereno, chiediamo di ricordare che si sta aprendo la strada al futuro del nostro sport. Aiutateci a intraprendere la giusta strada! Da tutti noi di BRP, grazie per aver contribuito.

Non v'è nulla di più divertente delle escursioni in motoslitte. Avventurarsi lungo una pista per motoslitte che attraversa zone selvagge rappresenta uno sport invernale eccitante e salutare. Tuttavia, poiché il numero di perso-

ne che utilizzano questi parchi ricreativi è in aumento, lo è anche il potenziale di danni all'ambiente. Abuso del territorio, delle strutture e delle risorse conduce inevitabilmente a restrizioni e chiusure di terreni sia pubblici che privati.

In sostanza, la più grande minaccia per il nostro sport è intorno a noi. E ci lascia una scelta logica. Quando utilizziamo una motoslitte bisogna sempre guidare con responsabilità.

La grande maggioranza delle persone rispetta le leggi e l'ambiente. Ognuno di noi deve essere di esempio ai neofiti di questo sport, sia giovani che meno giovani.

È nell'interesse di tutti calcare procedere con delicatezza nelle nostre aree ricreative. Nel lungo termine, infatti, per proteggere questo sport, è necessario tutelare l'ambiente.

Riconoscendo l'importanza di questa questione e la necessità che i centauri delle nevi contribuiscano alla tutela delle aree che ci permettono di godere di questa attività sportiva, BRP ha promosso la campagna "Light Treading Is Smart Sledding" per gli operatori di motoslitte.

Light Treading esprime un concetto più ampio del semplice procedere sulle nostre piste. È una dichiarazione di attenzione, rispetto e volontà di prendere il controllo ed entrare in azione. Riguarda l'ambiente in generale, la sua cura e manutenzione corrette, i suoi abitanti naturali e tutti gli entusiasti e il pubblico, in senso più ampio, che ama i grandi spazi. Partendo da queste argomentazioni, invitiamo tutti i centauri della neve a ricordare che il rispetto dell'ambiente non è solo fondamentale per il futuro del nostro settore ma anche per le generazioni che verranno.

Light Treading non suggerisce in alcun modo che dobbiate limitare la vostra voglia di divertirvi con la motoslitte! Significa semplicemente di farlo con rispetto!

L'obiettivo principale della campagna "Light Treading" è quello di mostrare rispetto per i luoghi che si attraversano con la motoslitte e nel modo in cui si guida. Si aderisce alla campagna "Light Treading" se si rispettano i principi qui di seguito enunciati:

**Informarsi.** Procurarsi carte, mappe e altre informazioni presso la Guardia Forestale o altri organi pubblici responsabili del territorio. Imparare le norme e rispettarle, anche quelle che riguardano i limiti di velocità!

**Evitare** di passare su giovani alberi, arbusti e pascoli e non tagliare legna. Nelle aree pianeggianti o in quelle dove è di moda il "trail riding", è importante passare solo sui percorsi autorizzati. Ricordare che esiste una correlazione tra la tutela del proprio ambiente e della sicurezza personale.

**Rispettare gli animali selvatici** e prestare particolare attenzione agli animali con prole o che soffrono di carenza di cibo. Lo stress può esaurire le scarse riserve di energia. Astenervi dal guidare in aree riservate solo agli animali!

**Rispettare** le aree recintate e i segnali e ricordare che i light treader non lasciano in giro rifiuti!

**Non entrare** nelle riserve naturali. Sono chiuse al transito di tutti i veicoli. Imparare a riconoscerne i confini.

**Procurarsi i permessi** per il transito su terreni privati. Rispettare i diritti dei proprietari terrieri e la privacy delle altre persone. Ricordarsi che anche se la tecnologia delle motoslitte ha ridotto considerevolmente le emissioni rumorose, non bisogna far "ruggire" i motori dove il silenzio "è di rigore".

I centauri della neve conoscono tutti fin troppo bene gli sforzi che sono stati effettuati durante tutta la storia di questo sport per avere accesso alle aree nelle quali le persone potessero guidare la propria motoslitte in modo sicuro e responsabile. Questo sforzo continua oggi, più intenso che mai.

Rispettare le aree nelle quali si guida... ovunque siano... è l'unico modo per assicurarne la loro futura fruibilità. Questo è perché sappiamo che tutti concordano che Light Treading Is Smart Sledding! Ve ne sono poi altre.

Cogliere l'opportunità di godervi l'inverno e tutte le sue maestose meraviglie naturali: questa è l'esperienza cara ai centauri della neve. Seguendo il motto Light Treading, si conserverà questa opportunità e sarà per noi possibile mostrare agli altri la bellezza dell'inverno e l'emozione unica del nostro sport! Light Treading aiuterà il nostro sport a crescere!

Infine, Light Treading è sinonimo di intelligenza nell'utilizzo di una motoslitta. Non è necessario lasciare grandi scie o procedere sbandando attraverso una foresta vergine per dimostrare di saper guidare. Pertanto, indipendentemente dalla motoslitta che si guida, sia essa una potentissima Ski-Doo, una motoslitta sportiva MX Z™ o un veicolo di qualsiasi altra marca o modello, l'importante è dimostrare responsabilità nelle proprie azioni. Dimostriamo di sapere come far volare la neve e lasciare scie con tocco delicato!

# PRODOTTI PER MIGLIORARE LA TRAZIONE

**NOTA:** Questa sezione riguarda le motoslitte equipaggiate in fabbrica con un cingolo omologato da BRP per l'installazione di chiodi speciali.

## AVVERTENZA

Non chiodare mai un cingolo non omologato per l'impiego di chiodi. L'installazione di chiodi su un cingolo non approvato potrebbe aumentare il rischio di strappo o distacco del cingolo.

## AVVERTENZA

Su questo modello di veicolo è possibile chiodare il cingolo. È tuttavia **OBBLIGATORIO** utilizzare esclusivamente chiodi del tipo approvato da BRP per l'uso su queste motoslitte Ski-Doo. **NON UTILIZZARE MAI** chiodi convenzionali, in quanto il cingolo è meno spesso rispetto ai cingoli standard. I chiodi potrebbero perforare il cingolo e staccarlo dal veicolo. Per informazioni sulla disponibilità e le applicazioni specifiche di chiodatura, rivolgersi a un concessionario Ski-Doo autorizzato.

L'impiego di prodotti per migliorare la trazione della motoslitte, come guide sci al carburo più aggressive e/o chiodi, ne modificherà il comportamento, in particolare in termini di manovrabilità, accelerazione e azione frenante.

L'uso di prodotti che migliorano la trazione assicura una presa migliore su neve compattata e su ghiaccio, ma non sortisce alcun effetto rilevante su neve soffice. Per questo motivo, la guida di una motoslitte equipaggiata con prodotti che migliorano la trazione richiede un certo periodo di adattamento. Se la motoslitte è equipaggiata con prodotti che migliorano la trazione, accertarsi di dedicare molto tempo a familiarizzare con il comportamento in curva, in accelerazione e in frenatura.

Inoltre, verificare sempre le norme locali in merito all'uso di prodotti che migliorano la trazione sulle motoslitte. Guidare sempre la motoslitte in modo responsabile, rispettando l'ambiente e l'altrui proprietà.

## Manovrabilità

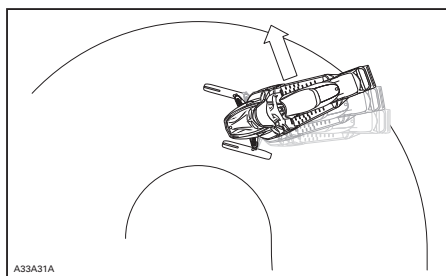
L'impiego di prodotti per migliorare la trazione della motoslitte, come guide sci al carburo più aggressive e/o chiodi, migliorano la presa del veicolo sul terreno, sia dalla parte anteriore che da quella posteriore. L'uso di guide sci al carburo è pertanto necessario per assicurare agli sci una presa migliore, in modo che la parte anteriore e posteriore della motoslitte siano bilanciate. Anche se le guide sci al carburo standard sono adatte, non necessariamente conferiscono il controllo ottimale, che dipende invece dalle preferenze personali, dallo stile di guida e dalla regolazione delle sospensioni.

## AVVERTENZA

Se la parte anteriore e posteriore della motoslitte sono sbilanciate a causa di una combinazione scorretta di prodotti di miglioramento della trazione, la motoslitte può tendere a sovrasterzare o sotto-sterzare, con conseguente rischio di perdita di controllo.

## Sovrasterzo

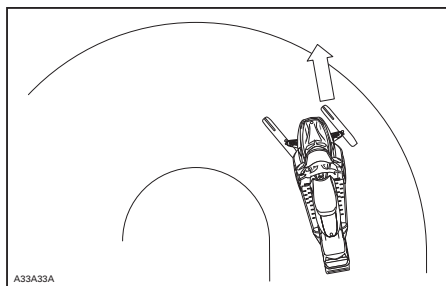
In determinate condizioni, l'utilizzo di guide sci al carburo più aggressive senza chiodi sulla parte posteriore del cingolo potrebbe predisporre la motoslitte a sovrasterzare; vedere l'illustrazione.



SOVRASTERZO

### Sottosterzo

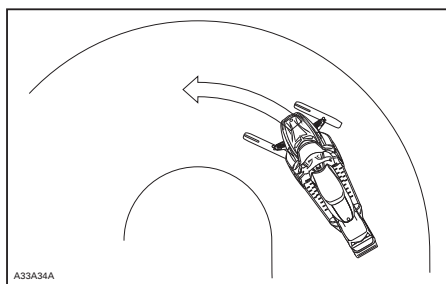
In determinate condizioni, l'utilizzo di chiodi sul cingolo potrebbe predisporre la motoslitta a sottosterzare se gli sci non sono equipaggiati con guide sci al carburo più aggressive; vedere l'illustrazione.



SOTTOSTERZO

### Guida controllata

Una combinazione bilanciata di guide sci al carburo e chiodi sul cingolo assicura un controllo corretto ed una guida migliore; vedere l'illustrazione.



GUIDA CONTROLLATA

## Accelerazione

L'utilizzo di chiodi sul cingolo consentirà una migliore accelerazione della motoslitta su neve compattata e su ghiaccio ma non sortirà alcun effetto rilevante su neve soffice. In determinate condizioni ciò può causare improvvise variazioni nella trazione.

### ⚠ AVVERTENZA

Per evitare sorprese che potrebbero portare ad una perdita di controllo della motoslitta:

- Siate prudenti con l'uso dell'acceleratore.
- **NON** provare mai a fare girare il cingolo per provocare lo slittamento della parte posteriore della motoslitta.

Ciò potrebbe determinare il lancio violento verso la parte posteriore di detriti o ghiaccio, che a loro volta potrebbero causare lesioni alle persone accanto o ai centauri che seguono.

## Azione frenante

Come illustrato per l'accelerazione, l'utilizzo di chiodi sul cingolo assicurerà un migliore potere frenante su neve compattata o su ghiaccio, ma non sortirà alcun effetto rilevante su neve soffice. Per questo motivo, in determinate condizioni, l'azione frenante può variare improvvisamente. Assicurarsi di frenare con giudizio per evitare di bloccare il cingolo ed evitare così sorprese che potrebbero condurre a una perdita di controllo.

## Importanti norme di sicurezza

### ⚠ AVVERTENZA

Per evitare gravi lesioni alle persone accanto alla motoslitte:

- Non sostare MAI dietro o accanto a un cingolo in movimento.
- Utilizzare sempre un supporto per motoslitte dalla base ampia, dotato di pannello deflettore posteriore se è necessario far girare il cingolo.
- Quando il cingolo viene sollevato da terra, farlo funzionare alla velocità minima possibile.

La forza centrifuga potrebbe determinare il lancio violento verso la parte posteriore, fuori dal tunnel, di detriti, chiodi danneggiati o staccati, pezzi di cingolo torto o un intero cingolo separato, con un'enorme forza.

## Effetti di un cingolo chiodato sulla durata utile della motoslitte

L'uso di prodotti che migliorano la trazione può aumentare il carico e lo sforzo su determinati componenti della motoslitte, oltre al livello di vibrazione. Ciò può provocare un'usura prematura di alcuni componenti quali cinghie, pastiglie dei freni, cuscinetti, catena, pignone della catena e sui cingoli chiodati approvati, abbreviare la durata utile del cingolo. Procedere sempre ad un'ispezione visiva del cingolo prima di ogni utilizzo. Per ulteriori informazioni, consultare la sezione dedicata alla **MANUTENZIONE** del CINGOLO.

I chiodi sul cingolo possono inoltre provocare gravi danni alla motoslitte se non è equipaggiata con i dispositivi di protezione tunnel, studiati per il proprio modello specifico. Danni al cablaggio elettrico o la perforazione degli scambiatori di calore sono pericoli potenziali

che potrebbero causare surriscaldamento del motore e gravi danni al medesimo.

### ⚠ AVVERTENZA

Se i dispositivi di protezione del tunnel sono eccessivamente usurati o non sono installati, il serbatoio della benzina potrebbe venire forato, causando un incendio.

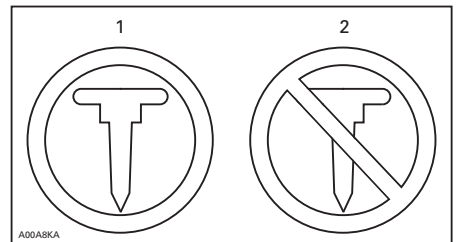
**AVVISO** Consultate il concessionario per il modello di dispositivi di protezione del tunnel corretto e il numero kit richiesto.

NOTA: Verificare se la garanzia limitata BRP presenta limitazioni in merito all'utilizzo di chiodi.

## Installazione dei chiodi sui cingoli approvati da BRP

### ⚠ AVVERTENZA

Non chiodare mai un cingolo non omologato per l'impiego di chiodi. I cingoli omologati possono essere identificati dal simbolo di un chiodo (vedere l'illustrazione seguente) stampato sulla superficie del cingolo. L'installazione di chiodi su un cingolo non approvato potrebbe aumentare il rischio di strappo o distacco del cingolo.

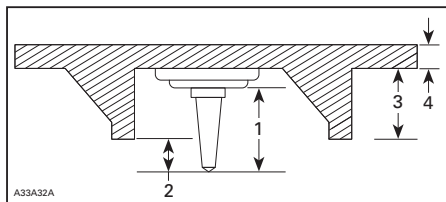


### SIMBOLI PER I CINGOLI

1. Omologato
2. NON omologato

Per garantire un'installazione sicura e corretta, BRP raccomanda di fare installare i chiodi dal concessionario.

- Utilizzare esclusivamente gli speciali chiodi omologati da BRP.
- Non utilizzare mai chiodi che superino l'altezza del profilo del cingolo di più di 9,5 mm.



#### INSTALLAZIONE DEI CHIODI

1. Dimensioni dei chiodi
2. Profondità di penetrazione 6,4 mm - 9,5 mm
3. Altezza rampono cingolo
4. Spessore cinghia cingolo

## ⚠ AVVERTENZA

- Per informazioni sulla disponibilità e le applicazioni specifiche di chiodatura, rivolgersi a un concessionario Ski-Doo autorizzato.
- **NON UTILIZZARE MAI** chiodi convenzionali, in quanto lo spessore del cingolo è inferiore a quello dei nostri cingoli standard ed i chiodi potrebbero perforarlo e staccarlo dal veicolo.
- I chiodi devono essere installati soltanto nelle posizioni indicate dalle bugne presenti sulla superficie del cingolo. Alcuni modelli di cingoli possono avere bugne triangolari o circolari. Leggere l'avvertenza stampata sulla superficie del cingolo per sapere quale utilizzare.
- Non chiodare mai un cingolo con un profilo uguale o superiore a 35 mm.
- Il numero di chiodi installati deve sempre corrispondere esattamente allo schema delle bugne presenti sul cingolo.
- Prima di fare installare al concessionario i chiodi e le guide, leggere sempre le istruzioni di installazione e le raccomandazioni del produttore dei componenti di trazione. È molto importante attenersi alle specifiche di serraggio per i chiodi.

**L'INSTALLAZIONE DI UN NUMERO NON CORRETTO DI CHIODI O UN'INSTALLAZIONE SCORRETTA POSSONO AUMENTARE IL RISCHIO DI STRAPPO O DISTACCO DEL CINGOLO.**



## Manutenzione/Sostituzione

PROCEDERE A ISPEZIONE VISIVA DEL CINGOLO PRIMA DI OGNI UTILIZZO.

Verificare la presenza di difetti, quali:

- Perforazioni del cingolo
- Strappi nel cingolo (in particolare attorno ai fori di trazione sui cingoli chiodati)
- Ramponi rotti o strappati, che espongono tratti di aste
- Delaminazione della gomma
- Barre rotte
- Chiodi rotti (cingoli chiodati)
- Chiodi piegati (cingoli chiodati)
- Chiodi mancanti
- Chiodi strappati dal cingolo
- Guida/e cingolo mancanti
- Assicurarsi inoltre che i dadi dei chiodi siano serrati alla coppia raccomandata.

Nei cingoli chiodati approvati, sostituire immediatamente i chiodi rotti o danneggiati. Se il cingolo mostra segni di deterioramento deve essere sostituito immediatamente. In caso di dubbi, contattare il concessionario. Procedere sempre ad un'ispezione visiva del cingolo prima di ogni utilizzo.



### AVVERTENZA

Guidare con un cingolo o chiodi danneggiati potrebbe condurre a perdita di controllo.

# ETICHETTE IMPORTANTI PRESENTI SUL VEICOLO

## Cartellini

**DESCRIZIONE MOTORE VEICOLO:**  
**XXXXX**

**CERTIFICATO EPA**

NER (NORMALIZED EMISSION RATE, LIVELLO NORMALIZZATO DI EMISSIONI) =  X

SU UNA SCALA DA 0 A 10, DOVE 0 RAPPRESENTA IL MOTORE CON MINORE QUANTITÀ DI EMISSIONI  
\* **DA NON RIMUOVERE PRIMA DELLA VENDITA**



vmo2006-005-009\_en  
704901107

### TIPICO

**Dear consumer,**

Your new E-TEC engine technology has an automatic computer-controlled break-in period that ensures you get the most performance, efficiency and reliability for the life. During the break-in, it will consume more oil and fuel than normal. Also, you may feel the engine misfire. This is normal, the computer is protecting the engine components against premature wear and ensure optimal break-in. After this period, which lasts for about the first two tanks of fuel (22 gal./80 l), you'll be able to experience the unmatched performance, fuel and oil economy that only the E-TEC technology delivers.

**Gentile cliente,**

Il tuo nuovo motore E-TEC prevede un periodo di rodaggio a controllo automatico che garantisce prestazioni, efficienza e affidabilità ottimali per tutta la vita operativa del motore. Durante questo periodo di rodaggio, il motore consumerà più olio e carburante rispetto al normale. Inoltre, potresti notare un funzionamento meno regolare del solito. Tutto ciò è normale. Il computer di bordo è programmato per proteggere i componenti del motore e assicurare un rodaggio davvero ottimale. Al termine di questo periodo, che dura all'incirca quanto due pieni di carburante (80 litri), potrai finalmente apprezzare le straordinarie prestazioni e i ridottissimi consumi di olio e carburante che solo la tecnologia E-TEC può offrire.

516004621

### MODELLI E-TEC 800R

**NOTICE**

This snowmobile is calibrated for operating at altitudes between 2000 ft and 8000 ft. Operating above or below these altitudes requires calibration parts and adjustment. For more details, REFER to your Operator's Guide that came with your snowmobile or see your authorized Ski-Doo dealer. FAILURE TO RECALIBRATE MAY CAUSE SERIOUS ENGINE DAMAGE

**AVVISO**

Questa motoslitte è tarata per funzionare ad altitudini comprese tra 610 e 2440 m. Per poter funzionare al di sopra o al di sotto di queste quote è necessario tarare e calibrare alcuni componenti. Per ulteriori dettagli, LEGGERE la Guida dell'operatore fornita con la motoslitte o consultare un concessionario autorizzato Ski-Doo. LA MANCATA RICALIBRAZIONE POTREBBE CAUSARE GRAVI DANNI AL MOTORE

516004597A


### MODELLI E-TEC 800R

Hai chiesto al tuo concessionario di tarare le sospensioni in base al TUO stile di guida?

- Lunghezza della cinghia di fermo
- Precarico della molla

Per ulteriori dettagli  
**Leggere la Guida dell'operatore**  
**- Sezione Messa a punto della guida**

\*Questa etichetta può essere rimossa SOLO dal cliente.



mmo2010-003-100\_en  
516004302

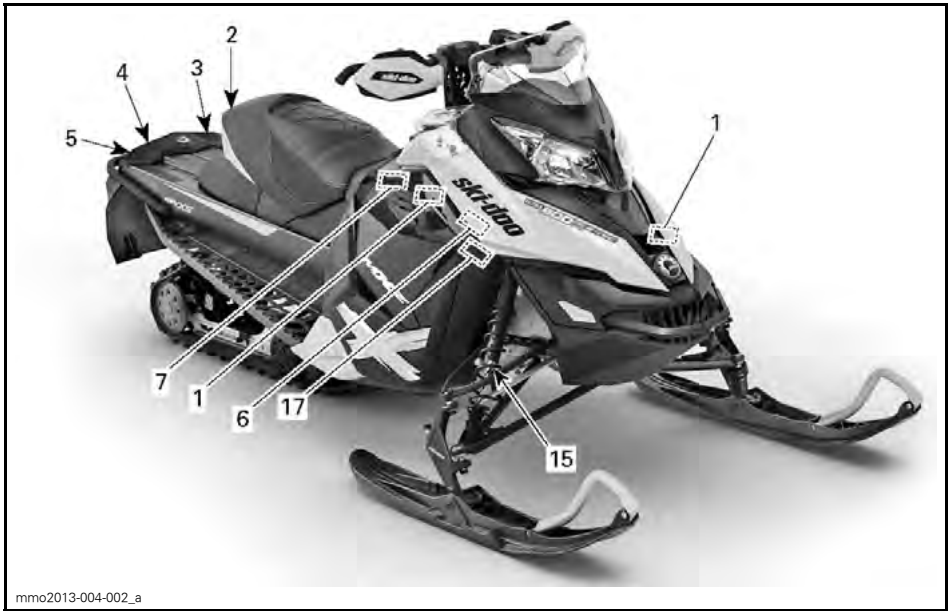
### MODELLI E-TEC 800R

## Etichette di sicurezza del veicolo

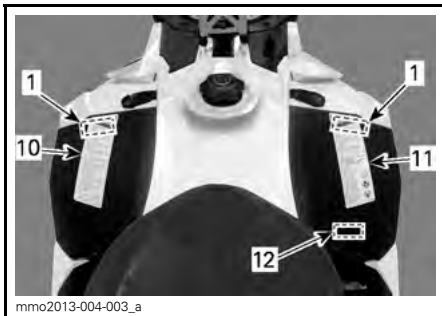
Queste etichette sono affisse sul veicolo per garantire la sicurezza dell'operatore, del passeggero e degli astanti.

Le seguenti etichette sono presenti sul veicolo e vanno considerate come parti integranti dello stesso. Se fossero andate perse o danneggiate, le decalcomanie possono essere sostituite gratuitamente. Contattare un concessionario autorizzato Ski-Doo.

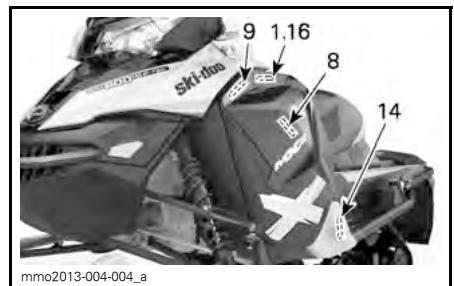
**NOTA:** In caso di discrepanze tra i contenuti di questa guida e il veicolo reale, le etichette di sicurezza affisse sul veicolo hanno la precedenza sulle etichette mostrate in questa guida.



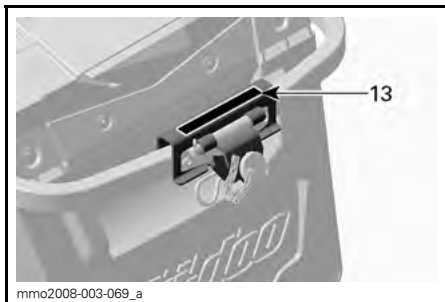
TIPICO



TIPICO



TIPICO



TIPICO



ETICHETTA 1



ETICHETTA 2



ETICHETTA 3



ETICHETTA 4 - MODELLI PERTINENTI



ETICHETTA 5



ETICHETTA 5 - SOLO EXPEDITION SPORT



ETICHETTA 6

<p><b>AVVERTENZA</b></p> <p>Il condensatore può emettere scintille quando è in cortocircuito.</p> <ul style="list-style-type: none"> <li>- Le scintille possono infiammare i vapori di carburante.</li> <li>- Tenere qualsiasi oggetto a debita distanza dai poli.</li> <li>- In caso di rimozione dal veicolo, scaricare sempre in modo opportuno.</li> </ul>	<p><b>CONDENSATORE</b></p>  <p>516 005 515</p>
--	---

516005515

ETICHETTA 7 - SOLO E-TEC

<p><b>AVVERTENZA</b></p>
<p>Questa protezione deve essere <b>SEMPRE</b> in posizione quando il motore è in funzione.</p> <p>Fare attenzione alle parti in rotazione: potrebbero causare lesioni o intrappolare gli indumenti.</p> <p style="text-align: right;">516005509</p>

516005509

ETICHETTA 8

<p><b>AVVERTENZA</b></p>
<p>Disconnettere sempre i collegamenti elettrici di entrambi gli iniettori di carburante prima di testare l'accensione delle candele. In caso contrario, una scintilla potrebbe infiammare i vapori di carburante con conseguente pericolo di incendio.</p> <p style="text-align: right;">516005231</p>

516005231

ETICHETTA 9 - SOLO E-TEC

<p><b>AVVERTENZA</b></p>
<ul style="list-style-type: none"> <li>• Leggere e comprendere tutte le etichette di sicurezza e la Guida dell'operatore e guardare il DVD sulla sicurezza prima dell'uso. La Guida dell'operatore si trova nel sedile del passeggero o sotto il sedile del guidatore. Per accedere alla guida sotto il sedile del guidatore, tirare la parte anteriore del cuscino del sedile, quindi tirare la linguetta per sbloccare il sedile (in alcuni casi, è prima necessario rimuovere il sedile del passeggero).</li> <li>• Prendere confidenza con il veicolo. I guidatori inesperti potrebbero trascurare i rischi e farsi sorprendere dal comportamento del veicolo e dalle condizioni del terreno. Guidare a bassa velocità.</li> <li>• Velocità eccessiva e guida spericolata possono uccidere! Adattare <b>SEMPRE</b> la velocità alle condizioni della neve e alle circostanze.</li> <li>• È possibile che su neve compatta, ghiaccio o strada il controllo dello sterzo e dei freni diventi più difficoltoso. =Ridurre la velocità e prevedere spazi di frenata e sterzata maggiori.</li> <li>• Rispettare le norme sulla età minima dell'operatore. Il produttore consiglia un'età minima di 16 anni per l'uso del veicolo.</li> <li>• Mai aprire i pannelli laterali o il cofano a motore acceso o con il veicolo in movimento. Assicurarsi di aver rimosso la chiave DESS prima di aprirli.</li> </ul> <p><b>PRIMA DELL'AVVIAMENTO:</b></p> <ol style="list-style-type: none"> <li>1. Collegare il cordoncino di sicurezza a un indumento.</li> <li>2. Verificare il corretto funzionamento dell'acceleratore e dei freni prima dell'avviamento. I comandi devono ritornare nella loro posizione iniziale una volta rilasciati.</li> <li>3. Azionare il freno di stazionamento.</li> <li>4. Girare il manubrio in entrambe le direzioni per verificare che non ci siano interferenze e che si muova liberamente.</li> </ol> <p><b>DOPO L'AVVIAMENTO:</b></p> <ol style="list-style-type: none"> <li>1. Estrarre il cordoncino di sicurezza per verificare se il motore si spegne.</li> <li>2. Riattivare e premere l'interruttore di spegnimento d'emergenza del motore per verificare se il motore si spegne.</li> <li>3. Disinserire il freno di stazionamento prima di partire per evitare il decadimento delle prestazioni dei freni.</li> </ol> <p style="text-align: right;">516005055B</p>

516005055B

ETICHETTA 10

**AVVERTENZA**

This vehicle is designed for one (1) operator and as many passengers as there are seats with straps or handgrips installed on the vehicle conforming to SSCC standards.

Questo veicolo è stato concepito per un (1) operatore e per tanti passeggeri quanti sono i sedili con cinghie o impugnature installati sul veicolo in conformità agli standard SSCC.

**Quando si guida con un passeggero:**

- La capacità di frenare e sterzare il veicolo risulta ridotta. Ridurre la velocità e prevedere più spazio per le manovre.
- Regolare le sospensioni in base al peso.

**RICORDARE: L'OPERATORE È RESPONSABILE DELLA SICUREZZA DEI PASSEGGERI!**

**TUTTI GLI OPERATORI E I PASSEGGERI DEVONO LEGGERE QUANTO SEGUE:**

Evitate le sorprese!  
**RESTARE SEMPRE ALL'ERTA** per reagire ai possibili imprevisti.

Usare la massima prudenza.

- Monitorare costantemente persone, oggetti, condizioni e altri veicoli.
- Evitare ghiaccio sottile/specchi d'acqua.
- Usare particolare cautela quando si guida fuori pista.

Indossare **SEMPRE** un **CASCO** omologato DOT e abbigliamento adatto alle motoslitte.

Non salire **MAI** sulla motoslitte dopo aver fatto uso di alcolici o farmaci, nemmeno come passeggero.

516005056B

⚠ **WARNING**
⚠ **AVVERTENZA**

516005226

ETICHETTA 12 - MODELLI EUROPEI

ETICHETTA 11

**AVVERTENZA**

Trainare carichi può compromettere la manovrabilità della motoslitte. • Ridurre la velocità.

- Utilizzare una barra di traino rigida.
- Accertarsi che la barra di traino sia fissata saldamente.

Non superare i seguenti carichi:

**PESO TRAINABILE** massimo 250 kg
**CARICO VERTICALE** massimo 10 kg
516004568

516004568

ETICHETTA 13



**ETICHETTA 14 - SULLA PROTEZIONE DEI DISCHI FRENO (TUNNEL IN METALLO GREZZO)**



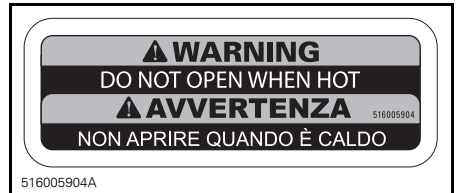
**ETICHETTA 14 - SULLA PROTEZIONE DEI DISCHI FRENO (TUNNEL VERNICIATO)**



**ETICHETTA 15 - SUGLI AMMORTIZZATORI A GAS**



**ETICHETTA 16 - SUGLI INIETTORI DI CARBURANTE - MODELLI E-TEC**



**ETICHETTA 17**

## Etichette di conformità



TIPICO



TIPICO

## Etichetta di conformità EPA

EMISSION CONTROL INFORMATION		 
THIS VEHICLE IS CERTIFIED TO OPERATE ON UNLEADED GASOLINE AND MEETS [XXXX] U.S. EPA REGULATIONS FOR SNOWMOBILE SI ENGINES.		
ENGINE FAMILY	XXXXXX XXXXXX	FAMIGLIA DEL MOTORE
PERMEATION FAMILY	XXXXXXXXXXXX	CLASSE DI PERMEABILITÀ
FEL	XX g/kW-hr HC XXX g/kW-hr CO	FEL
ENGINE DISPLACEMENT	XXX.X cm <sup>3</sup>	CILINDRATA
EXHAUST EMISSION CONTROL SYSTEM	XXX	SISTEMA DI CONTROLLO DELLE EMISSIONI DI SCARICO
<b>INFORMAZIONI SUL CONTROLLO DELLE EMISSIONI</b> QUESTO MOTORE È CERTIFICATO PER IL FUNZIONAMENTO CON BENZINA SENZA PIOMBO ED È CONFORME ALLE REGOLAMENTAZIONI EPA STATUNITENSIS [XXXX] PER MOTORI AD ACCENSIONE COMANDATA PER MOTOSLITTE.		
SEE OPERATOR'S GUIDE FOR MAINTENANCE SPECIFICATIONS CONSULTARE LA GUIDA DELL'OPERATORE PER LE SPECIFICHE DI MANUTENZIONE		
<b>BOMBARDIER RECREATIONAL PRODUCTS INC.</b>		
516005052		516 005 052

ETICHETTA DI CONFORMITÀ 1 - NEL VANO MOTORE

MY 2014

**Questa motoslitte è conforme ai requisiti BAT**

**National Park Service**

MX-Z SPORT 600 ACE, MX-Z TNT 900 ACE  
 RENEGADE SPORT 600 ACE, RENEGADE ADRENALINE 900ACE, GSX LE 900 ACE  
 GRAND TOURING SPORT 600 ACE, TUNDRA SPORT 600 ACE, TUNDRA LT 600 ACE  
 SKANDIC WT 600 ACE, SKANDIC SWT 600 ACE, GSX SE 1200  
 GRAND TOURING LE 900 ACE, GRAND TOURING LE 1200, GRAND TOURING SE 1200  
 EXPEDITION SPORT 600 ACE, EXPEDITION SPORT 900 ACE

516 005 990

516005990

ETICHETTA 2- MODELLI ACE 900



## Etichetta SSCC

Normative di sicurezza per le motoslitte, sono state adottate dallo Snowmobile Safety and Certification Committee (SSCC) (Comitato di certificazione e sicurezza motoslitte), di cui BRP è membro. Per assicurarsi che la propria motoslitte sia conforme a questi standard, è sufficiente verificare la presenza dell'etichetta di certificazione posizionata in verticale sul lato destro del veicolo.

La seguente etichetta indica che una struttura di collaudo indipendente ha accertato la conformità agli standard di sicurezza SSCC.

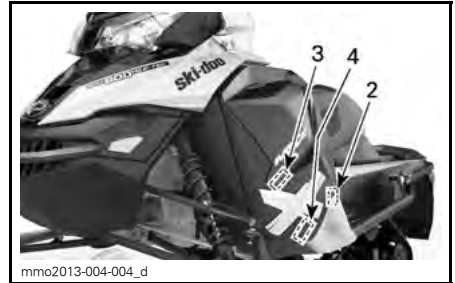


### ETICHETTA 3

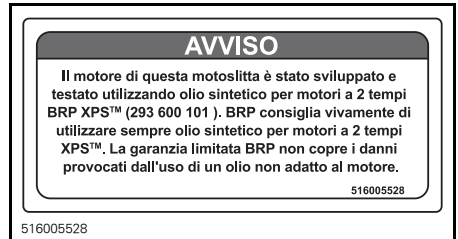
## Etichette per informazioni tecniche



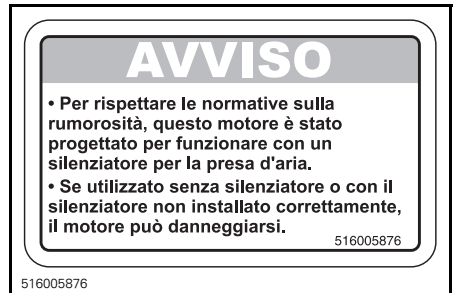
TIPICO



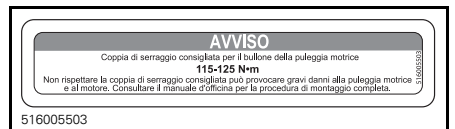
TIPICO



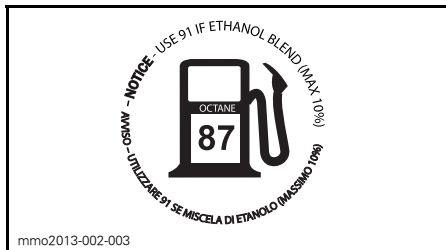
ETICHETTA 1



ETICHETTA 2



ETICHETTA 3



COLLOCATA SUL TAPPO DEL SERBATOIO DEI MODELLI CON MOTORE ACE 900 NEI PAESI CON DISTRIBUTORI DI CARBURANTE CHE RIPORTANO L'INDICAZIONE DEL NUMERO DI OTTANO AKI (RON+MON)/2



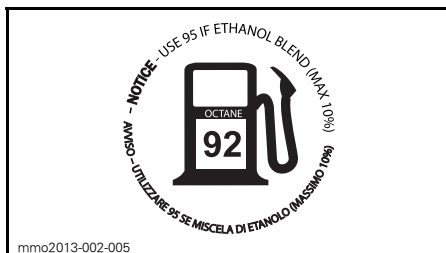
COLLOCATA SUL TAPPO DEL SERBATOIO DEI MODELLI CON MOTORE E-TEC NEI PAESI CHE ADOTTANO L'INDICAZIONE DEL NUMERO DI OTTANO RON



COLLOCATA SUL TAPPO DEL SERBATOIO DEI MODELLI CON MOTORE E-TEC NEI PAESI CON DISTRIBUTORI DI CARBURANTE CHE RIPORTANO L'INDICAZIONE DEL NUMERO DI OTTANO AKI (RON+MON)/2



ETICHETTA 4 - PULEGGIA LATO TRASMISSIONE - 800R E-TEC



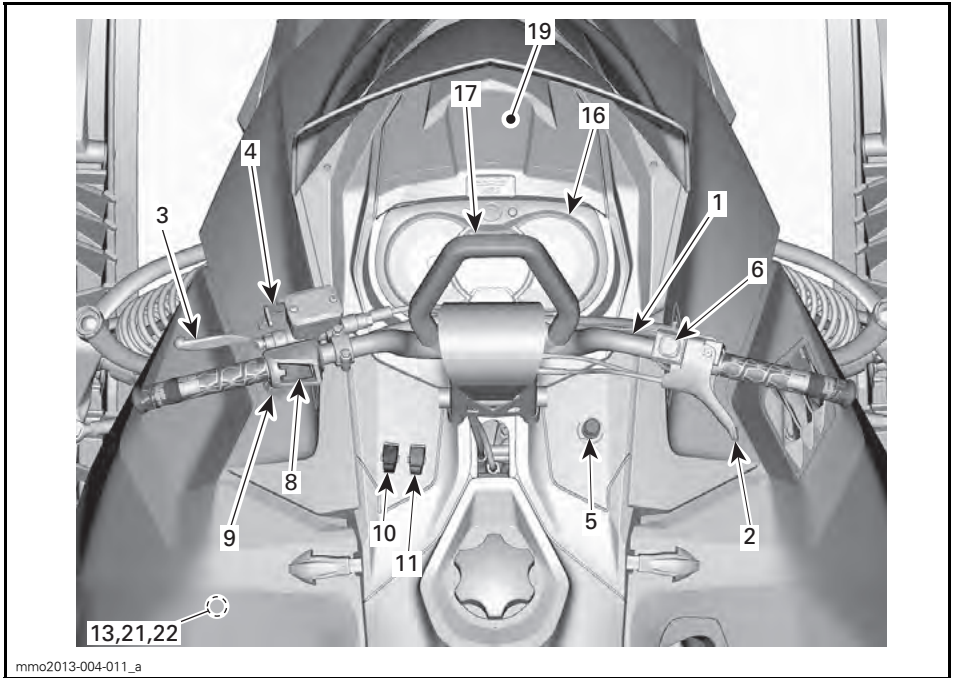
COLLOCATA SUL TAPPO DEL SERBATOIO DEI MODELLI CON MOTORE ACE 900 NEI PAESI CHE ADOTTANO L'INDICAZIONE DEL NUMERO DI OTTANO RON

# ***INFORMAZIONI SUL VEICOLO***

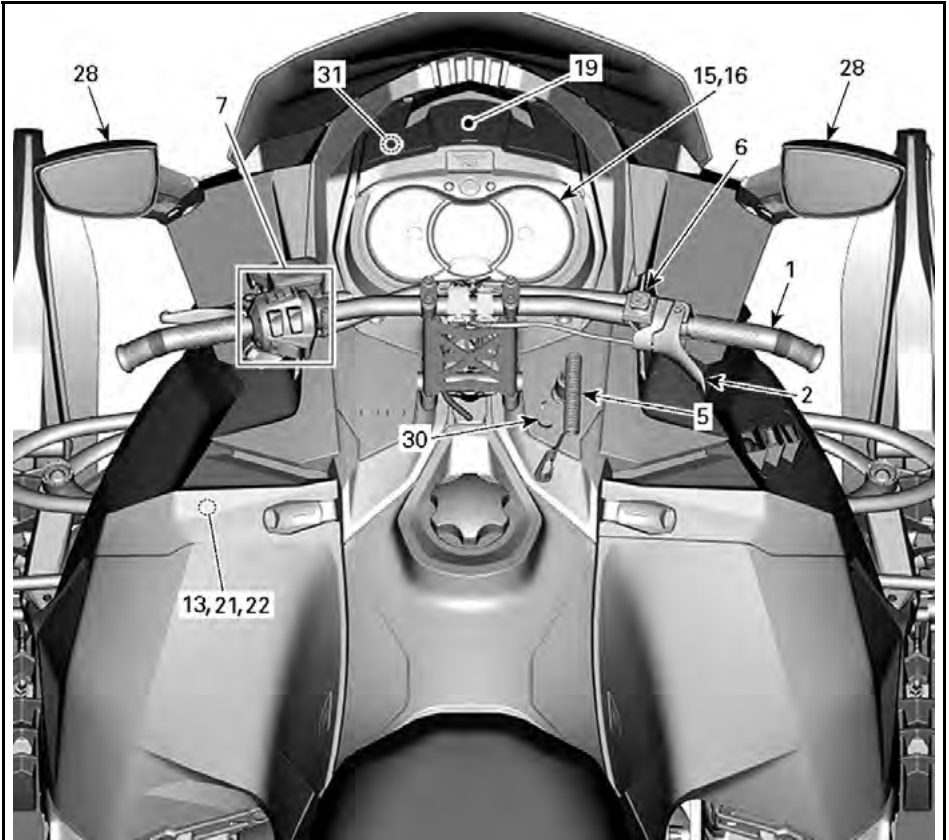
# COMANDI, STRUMENTI E DOTAZIONI

**NOTA:** Alcuni dispositivi potrebbero non essere presenti sul modello che si possiede, oppure essere disponibili in opzione.

**NOTA:** Alcune etichette di sicurezza non sono mostrate nelle illustrazioni. Per informazioni sulle etichette di sicurezza del veicolo, consultare la sottosezione *ETICHETTE DI SICUREZZA DEL VEICOLO*.

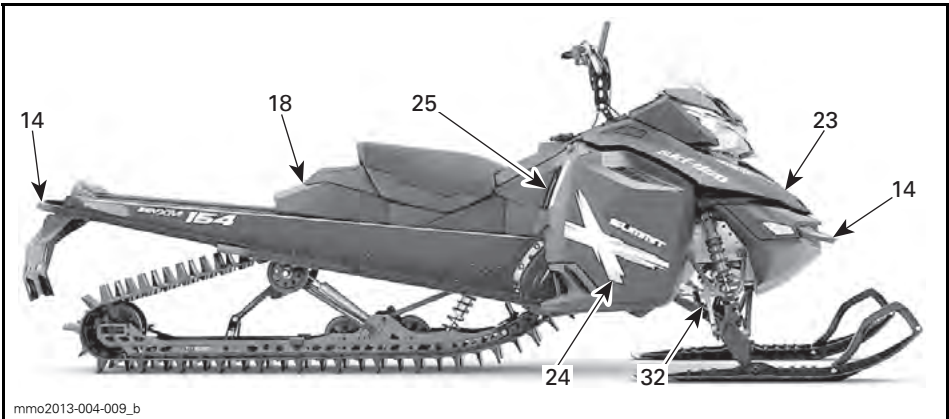


**MODELLI SUMMIT E FREERIDE**



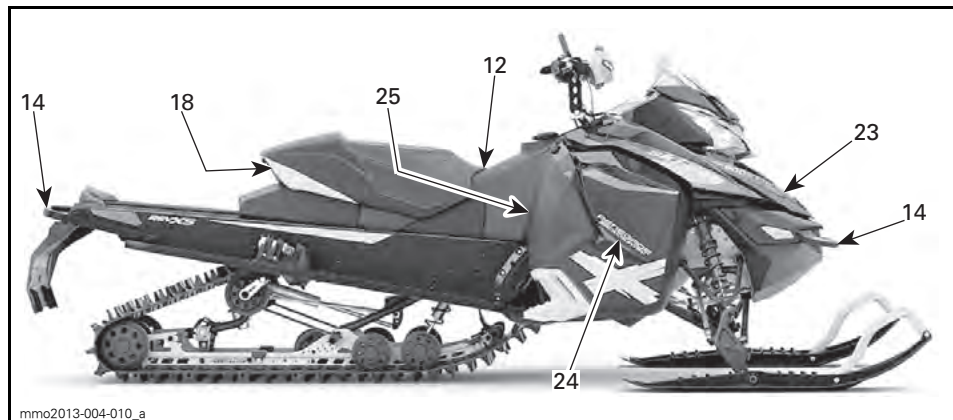
mmo2014-004-005\_a

TIPICO - MODELLI MX Z, RENEGADE E GSX LE

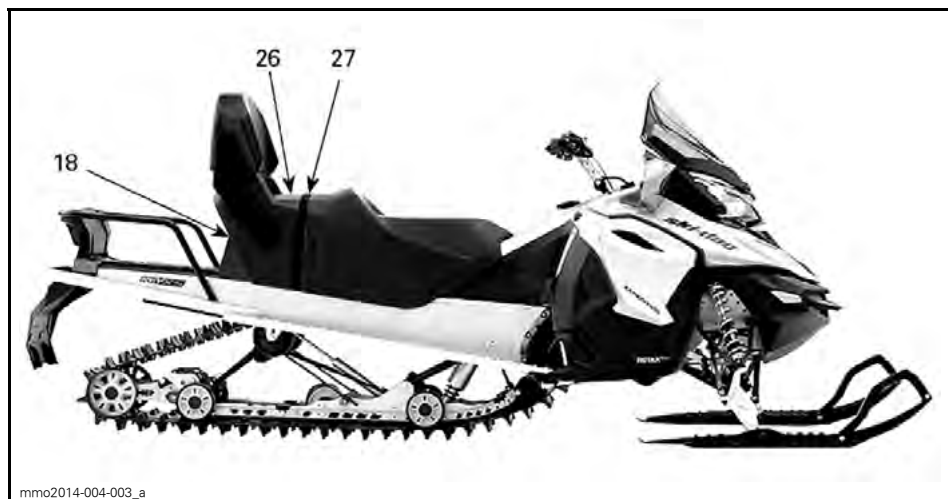


mmo2013-004-009\_b

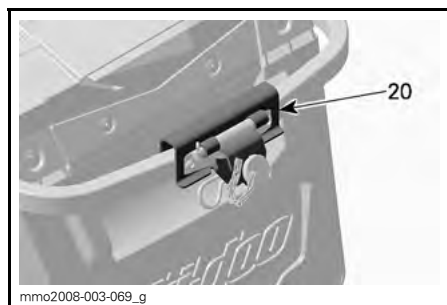
MODELLI SUMMIT E FREERIDE



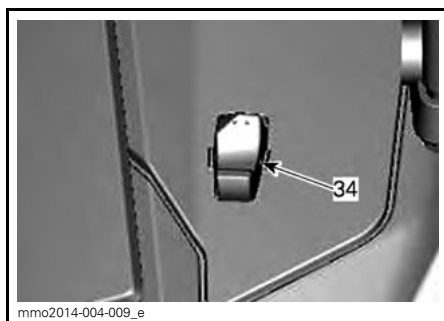
TIPICO - MODELLI MX Z E RENEGADE



MODELLI EXPEDITION



ALCUNI MODELLI EUROPEI



TIPICO - LATO SINISTRO DEL SERBATOIO  
- SOLO ACE 900

## 1) Manubrio

Il manubrio controlla la direzione della motoslitte. Quando il manubrio viene ruotato a destra o a sinistra, gli sci vengono ruotati a destra o a sinistra per fare sterzare la motoslitte.

### **⚠ AVVERTENZA**

Una veloce retromarcia mentre si affronta una curva potrebbe comportare la perdita di stabilità e controllo.

## 2) Leva dell'acceleratore

La leva dell'acceleratore si trova sul lato DX del manubrio.

Ideata per essere attivata con il pollice. Quando viene premuta, aumenta la velocità del motore. Quando viene rilasciata, la velocità del motore ritorna automaticamente al minimo.



### TIPICO

1. Leva dell'acceleratore
2. Per accelerare
3. Per rallentare

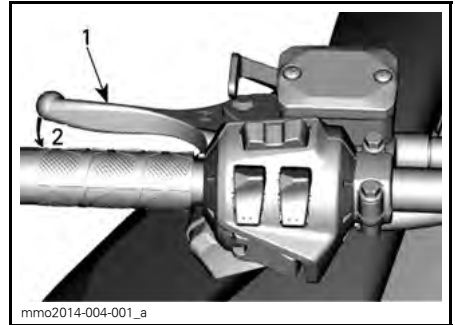
### **⚠ AVVERTENZA**

Verificare il funzionamento della leva dell'acceleratore ogni volta prima di avviare il motore. Una volta rilasciata, la leva deve tornare in posizione di riposo. In caso contrario, non avviare il motore.

## 3) Leva del freno

La leva del freno si trova sul lato SX del manubrio.

Quando viene premuta, vengono azionati i freni. Un volta rilasciata, la leva torna automaticamente in posizione di riposo. L'effetto della frenata è proporzionale alla pressione applicata sulla leva, al tipo di terreno e alla quantità di neve che lo ricopre.



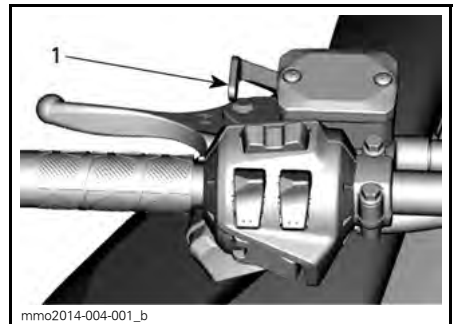
### TIPICO

1. Leva del freno
2. Per azionare il freno

## 4) Leva del freno di stazionamento

La leva del freno di stazionamento si trova sul lato SX del manubrio.

Il freno di stazionamento deve essere utilizzato tutte le volte che la motoslitte viene parcheggiata.



### TIPICO

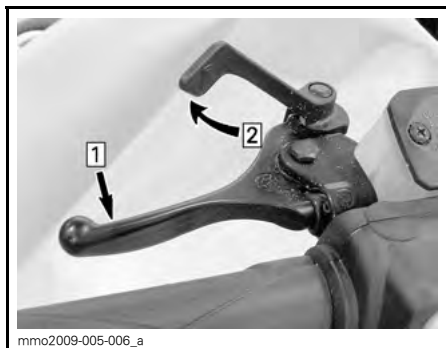
1. Leva del freno di stazionamento

**⚠ AVVERTENZA**

Prima di utilizzare la motoslitta accertarsi che il freno di stazionamento sia completamente disinserito. Se durante la guida del veicolo, i pattini dei freni, che continuano a fare attrito a causa della continua pressione sulla leva dei freni, possono danneggiare il sistema frenante e provocare una diminuzione della capacità frenante e/o un incendio.

**Per azionare il freno di stazionamento**

Premere e tenere premuto il freno, quindi bloccare la leva del freno mediante la leva del freno di stazionamento, come illustrato.

**TIPICO — INNESCARE IL MECCANISMO**

*Fase 1: Tenere premuta la leva del freno.*

*Fase 2: Bloccare la leva del freno mediante la leva del freno di stazionamento*

**Per rilasciare il freno di stazionamento**

Tirare la leva del freno. La leva del freno di stazionamento torna automaticamente nella sua posizione originale. Disinserire sempre il freno di stazionamento prima di partire.

**5) Interruttore di spegnimento del motore**

L'interruttore di spegnimento del motore (cordoncino di sicurezza) si trova sul lato sinistro della consolle.

Per consentire il funzionamento del veicolo, l'estremità del cordoncino di sicurezza deve essere saldamente fissata all'interruttore di spegnimento del motore.

**NOTA:** Dopo l'avvio del motore, se sull'interruttore di spegnimento del motore è correttamente fissata una chiave D.E.S.S. programmata (estremità del cordoncino di sicurezza), dovrebbero essere emessi 2 brevi segnali acustici. Se si sente un altro cicalino, consultare la parte intitolata *SISTEMA DI CONTROLLO* per informazioni sui codici di errore D.E.S.S..

Tirando via l'estremità del cordoncino di sicurezza dall'interruttore, il motore si spegne.

**⚠ AVVERTENZA**

Fissare sempre l'occhiello del cordoncino di sicurezza ad un indumento prima di avviare il motore.

**D.E.S.S. (Sistema di sicurezza a codifica digitale)**

L'estremità del cordoncino di sicurezza dispone di una chiave D.E.S.S. integrata onde assicurare all'operatore e alla motoslitta la stessa sicurezza di una tradizionale chiave di blocco.

La chiave D.E.S.S. contiene un chip elettronico provvisto di un codice digitale univoco memorizzato in modo permanente.

Il concessionario Ski-Doo autorizzato ha programmato il D.E.S.S. della motoslitta in modo che riconosca la chiave D.E.S.S. collegata al cordoncino di sicurezza, consentendo il funzionamento del veicolo.



Se viene utilizzato un altro cordoncino di sicurezza senza programmare il D.E.S.S., il motore si avvierà ma non riuscirà a raggiungere la velocità di ingranaggio puleggia motrice per spostare il veicolo.

Accertarsi che l'estremità cordoncino di sicurezza sia priva di sporco o neve.



mmo2011-004-100\_a

**ESTREMITÀ DEL CORDONCINO DI SICUREZZA**

1. Privo di sporco o neve

**D.E.S.S. Flessibilità**

Il sistema D.E.S.S. della motoslitte può essere programmato da un concessionario Ski-Doo autorizzato in modo da accettare fino a 8 chiavi differenti.

Si consiglia di acquistare i cordoncini di sicurezza supplementari dal concessionario Ski-Doo autorizzato. Se si possiedono diverse motoslitte Ski-Doo dotate di D.E.S.S., possono tutte essere programmate dal concessionario autorizzato Ski-Doo in modo da accettare le chiavi D.E.S.S. degli altri veicoli.

**D.E.S.S. Tipi di chiave (ACE 900)**

Possono essere utilizzati due tipi di chiave:

- Chiave Normale
- Learning Key.

Per facilitare il riconoscimento delle chiavi, il cordoncino di sicurezza può avere colori differenti.

TIPO DI CHIAVE	COLORE
Normale	Nero
Learning	Verde

La Learning Key Ski-Doo limita coppia e velocità della motoslitte, consentendo in questo modo agli utenti e agli operatori meno esperti di imparare a guidare la motoslitte acquisendo lentamente la sicurezza e la capacità di controllo necessari.

**NOTA:** La programmazione iniziale della Learning Key può limitare la velocità a 40 km/h o 70 km/h. Consultare il proprio concessionario autorizzato Ski-Doo per modificare questa impostazione.

Consultare la sottosezione *MODALITÀ DI FUNZIONAMENTO* per ulteriori dettagli.

**6) Interruttore di arresto di emergenza del motore**

L'interruttore di arresto di emergenza del motore si trova sul lato destro del manubrio.

Interruttore di tipo push-pull.

Per arrestare il motore in caso di emergenza, selezionare la posizione OFF (verso il basso) e contemporaneamente azionare il freno. Per riavviare, il pulsante deve trovarsi in posizione ON (verso l'alto).



mmo2007-009-038\_a

**POSIZIONE OFF**

Per consentire l'avviamento del motore, l'interruttore deve trovarsi nella posizione ON (verso l'alto).



mmo2007-009-038\_b

POSIZIONE ON

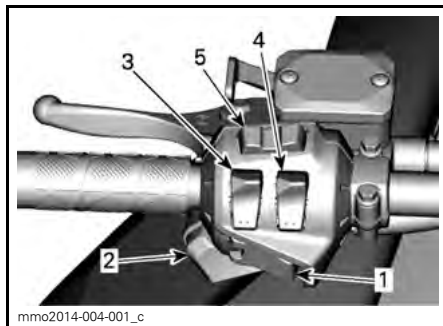
Tutti gli operatori della motoslitte devono familiarizzare con il funzionamento dell'interruttore di arresto di emergenza, utilizzandolo diverse volte durante la prima escursione e tutte le volte che si spegne successivamente il motore. Questa procedura di arresto del motore diventerà un riflesso e preparerà gli operatori ad affrontare le situazioni di emergenza che ne richiederanno l'uso.

### **⚠ AVVERTENZA**

Se l'interruttore è stato utilizzato in un caso di emergenza, dovuto a un sospetto malfunzionamento, è necessario definire l'origine del malfunzionamento e porvi rimedio prima di riavviare il motore. Richiedere l'assistenza di un concessionario autorizzato Ski-Doo.

## **7) Interruttore multifunzione (eccetto Summit e Freeride)**

L'interruttore multifunzione si trova sul lato SX del manubrio.



mmo2014-004-001\_c

### **TIPICO**

1. Pulsante Avviamento/Retromarcia elettronica
2. Commutatore dei fari
3. Manopole riscaldate
4. Leva acceleratore riscaldata
5. Pulsante mode/set

### **Pulsante Avviamento/Retromarcia elettronica**

Nei modelli dotati di avviamento elettrico, premere questo pulsante per avviare il motore. Consultare *PROCEDURA DI AVVIO DEL MOTORE*, nella sottosezione *PROCEDURE DI BASE*.

### **Modelli dotati di retromarcia elettronica**

Una volta avviato il motore, premere questo pulsante per inserire la retromarcia elettronica. Consultare *RETROMARCIA (RER)* nella sezione *PROCEDURE DI BASE* per conoscere la procedura da seguire.

### **Commutatore dei fari**

Premere per selezionare i fari abbaglianti o anabbaglianti (HI o LOW). Le luci vengono automaticamente accese (ON) quando il motore è in funzione.

### **Interruttore manopole riscaldate**

### **Modelli dotati di indicatore analogico/digitale**

### **E-TEC**

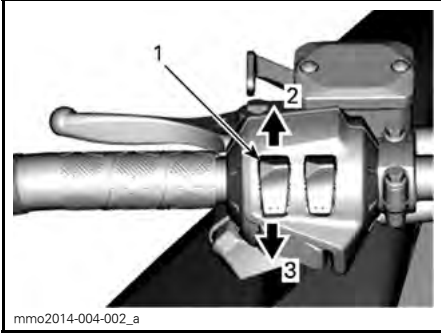
NOTA: Sotto i 2000 giri/min, le manopole riscaldate sono limitate al 50% del loro potenziale.

**900 ACE**

**NOTA:** Il riscaldamento delle manopole è possibile al di sopra di 2000 giri/min.

**Tutti i modelli**

Premere l'interruttore in funzione dell'intensità di riscaldamento desiderata per mantenere le mani ad una temperatura piacevole.



mmo2014-004-002\_a

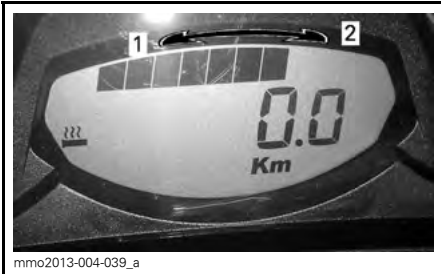
**TIPICO**

1. Interruttore manopole riscaldate
2. Aumentare il calore
3. Ridurre il calore

**NOTA:** Quando rilasciato, sul display viene visualizzato nuovamente il livello del serbatoio del carburante.

L'intensità del riscaldamento è indicata sul display digitale.

**NOTA:** Sono disponibili nove livelli di intensità.



mmo2013-004-039\_a

**VISUALIZZAZIONE DELL'INTENSITÀ DEL RISCALDAMENTO**

1. Meno caldo
2. Più caldo

Quando non sono presenti barre sull'indicatore, il riscaldamento delle manopole è disattivato.

**Modelli dotati di indicatore analogico/digitale multifunzione****E-TEC**

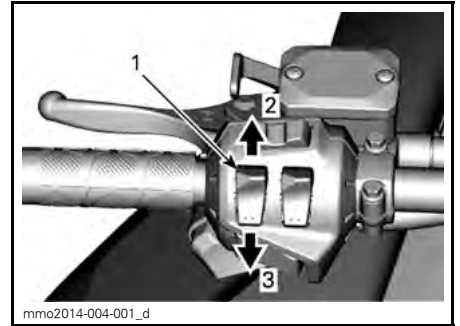
**NOTA:** Sotto i 2000 giri/min, le manopole riscaldate sono limitate al 50% del loro potenziale.

**900 ACE**

**NOTA:** Il riscaldamento delle manopole è possibile al di sopra di 2000 giri/min.

**Tutti i modelli**

Premere l'interruttore in funzione dell'intensità di riscaldamento desiderata per mantenere le mani ad una temperatura piacevole.



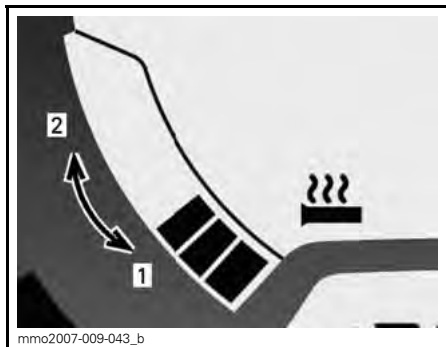
mmo2014-004-001\_d

**INTENSITÀ VARIABILE**

1. Interruttore manopole riscaldate
2. Aumentare il calore
3. Ridurre il calore

L'intensità del riscaldamento è indicata sul display digitale.

**NOTA:** Sono disponibili nove livelli di intensità. Quando viene rilasciato, il display torna a mostrare la temperatura del refrigerante del motore (se disponibile).



**VISUALIZZAZIONE DELL'INTENSITÀ DEL RISCALDAMENTO**

1. Meno caldo
2. Più caldo

Quando non sono presenti barre sull'indicatore, il riscaldamento delle manopole è DISATTIVATO.

**Interruttore riscaldamento leva dell'acceleratore**

**Modelli dotati di indicatore analogico/digitale**

**E-TEC**

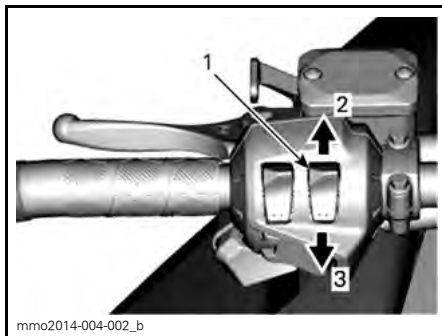
NOTA: Sotto i 2000 giri/min, la leva dell'acceleratore riscaldata è limitata al 50% del suo potenziale.

**900 ACE**

NOTA: Il riscaldamento della leva acceleratore è possibile al di sopra di 2000 giri/min.

**Tutti i modelli**

Premere l'interruttore in funzione dell'intensità di riscaldamento desiderata per mantenere il pollice ad una temperatura piacevole.



**TIPICO**

1. Interruttore riscaldamento leva acceleratore
2. Aumentare il calore
3. Ridurre il calore

NOTA: All'attivazione dell'interruttore della leva acceleratore, sul display digitale viene indicata l'intensità del riscaldamento. Sono disponibili nove livelli di intensità. Quando rilasciato, sul display viene visualizzato nuovamente il livello del serbatoio del carburante.



**VISUALIZZAZIONE DELL'INTENSITÀ DEL RISCALDAMENTO**

1. Meno caldo
2. Più caldo

Quando non sono presenti barre sull'indicatore, il riscaldamento della leva acceleratore è DISATTIVATO.

**Modelli dotati di indicatore analogico/digitale multifunzione**

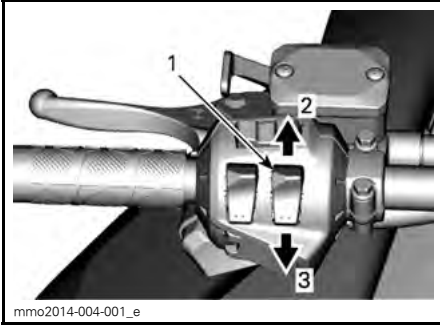
**E-TEC**

NOTA: Sotto i 2000 giri/min, la leva dell'acceleratore riscaldata è limitata al 50% del suo potenziale.

## 900 ACE

**NOTA:** Il riscaldamento della leva acceleratore è possibile al di sopra di 2000 giri/min.

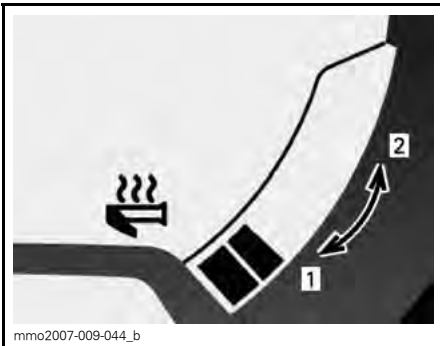
Premere l'interruttore in funzione dell'intensità di riscaldamento desiderata per mantenere il pollice ad una temperatura piacevole.



### INTENSITÀ VARIABILE

1. Interruttore riscaldamento leva acceleratore
2. Aumentare il calore
3. Ridurre il calore

**NOTA:** All'attivazione dell'interruttore della leva acceleratore, sul display multifunzione viene indicata l'intensità del riscaldamento. Sono disponibili nove livelli di intensità. Quando rilasciato, sul display viene visualizzato nuovamente il livello del serbatoio del carburante.



### VISUALIZZAZIONE DELL'INTENSITÀ DEL RISCALDAMENTO

1. Meno caldo
2. Più caldo

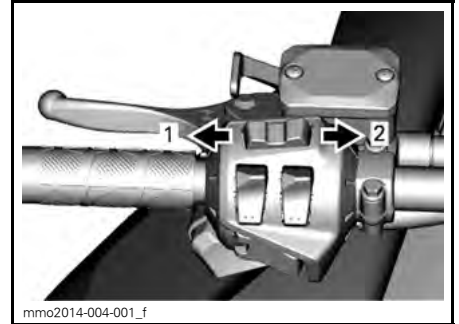
Quando non sono presenti barre sull'indicatore, il riscaldamento della leva acceleratore è **DISATTIVATO**.

## Pulsante mode/set

### Modelli dotati di indicatore analogico/digitale multifunzione

Questo pulsante può essere utilizzato al posto dei due pulsanti sulla parte superiore dell'indicatore analogico/digitale per facilitare le regolazioni dell'indicatore.

- Quando viene spostato verso sinistra, ha le stesse funzioni del pulsante **MODE (M)**.
- Quando viene spinto verso destra, ha le stesse funzioni del pulsante **SET (S)**.



### INDICATORE MULTIFUNZIONE

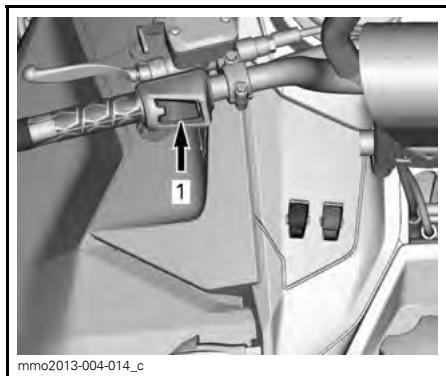
1. Funzione **MODE**
2. Funzione **SET**

## 8) Pulsante Avviamento/Retromarcia elettronica (Summit e Freeride)

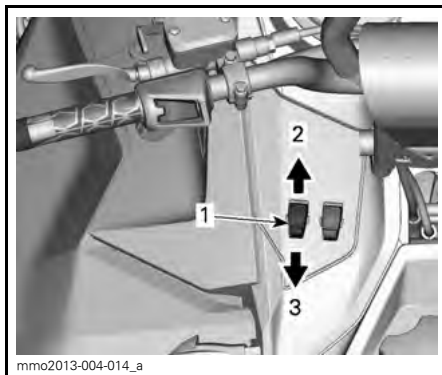
Il pulsante di avviamento/retromarcia elettronica si trova sul lato sinistro del manubrio.

Nei modelli dotati di avviamento elettrico, premere questo pulsante per avviare il motore. Consultare **PROCEDURA DI AVVIO DEL MOTORE**, nella sottosezione **PROCEDURE DI BASE**.

Una volta avviato il motore, premere questo pulsante per inserire la retromarcia elettronica. Consultare *RETROMARCIA (RER)* nella sezione *PROCEDURE DI BASE* per conoscere la procedura da seguire.



1. Pulsante Avviamento/Retromarcia elettronica



**INTENSITÀ VARIABILE**

1. Interruttore manopole riscaldate
2. Aumentare il calore
3. Ridurre il calore

L'intensità del riscaldamento è indicata sul display multifunzione.

**NOTA:** Sono disponibili nove livelli di intensità. Quando viene rilasciato, il display torna a mostrare la temperatura del refrigerante del motore (se disponibile).

**9) Interruttore dei fari (Summit e Freeride)**

Premere per selezionare i fari abbaglianti o anabbaglianti (HI o LOW). Le luci vengono automaticamente ACCESE quando il motore è in funzione.

**10) Interruttore delle manopole riscaldate (Summit e Freeride)**

**E-TEC**

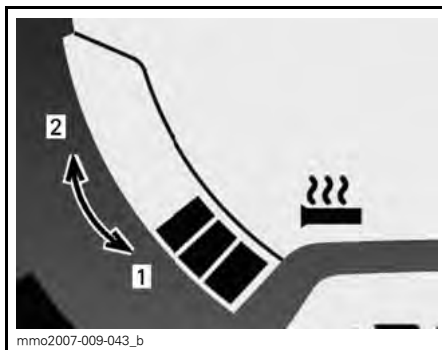
**NOTA:** Sotto i 2000 giri/min, le manopole riscaldate sono limitate al 50% del loro potenziale.

**900 ACE**

**NOTA:** Il riscaldamento delle manopole è possibile al di sopra di 2000 giri/min.

**Tutti i modelli**

Premere l'interruttore in funzione dell'intensità di riscaldamento desiderata per mantenere le mani ad una temperatura piacevole.



**VISUALIZZAZIONE DELL'INTENSITÀ DEL RISCALDAMENTO**

1. Meno caldo
2. Più caldo

Quando non sono presenti barre sull'indicatore, il riscaldamento delle manopole è **DISATTIVATO**.

## 11) Interruttore della leva dell'acceleratore riscaldata (Summit e Freeride)

### E-TEC

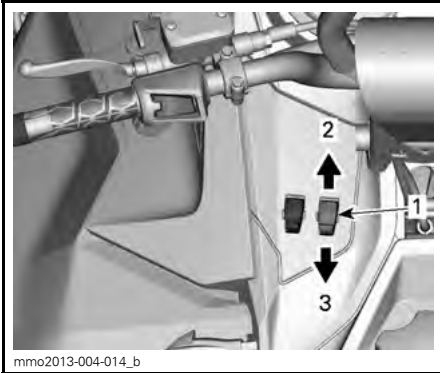
NOTA: Sotto i 2000 giri/min, la leva dell'acceleratore riscaldata è limitata al 50% del suo potenziale.

### 900 ACE

NOTA: Il riscaldamento della leva acceleratore è possibile al di sopra di 2000 giri/min.

### Tutti i modelli

Premere l'interruttore in funzione dell'intensità di riscaldamento desiderata per mantenere il pollice ad una temperatura piacevole.



#### INTENSITÀ VARIABILE

1. Interruttore riscaldamento leva acceleratore
2. Aumentare il calore
3. Ridurre il calore

NOTA: All'attivazione dell'interruttore della leva acceleratore, sul display multifunzione viene indicata l'intensità del riscaldamento. Sono disponibili nove livelli di intensità. Quando rilasciato, sul display viene visualizzato nuovamente il livello del serbatoio del carburante.



#### VISUALIZZAZIONE DELL'INTENSITÀ DEL RISCALDAMENTO

1. Meno caldo
2. Più caldo

Quando non sono presenti barre sull'indicatore, il riscaldamento della leva acceleratore è DISATTIVATO.

## 12) Chiavistello del sedile (solo 1-UP)

Il sedile dell'operatore può essere rimosso per consentire l'accesso alla Guida dell'operatore (collocata sotto il sedile) o le operazioni di manutenzione.

Il chiavistello della sella si trova nella parte anteriore del sedile stesso.

### Rimozione del sedile

Tirare la parte anteriore del cuscino del sedile, premere con forza il sedile in avanti per sbloccare il chiavistello, quindi tirare la linguetta per sbloccare il sedile.

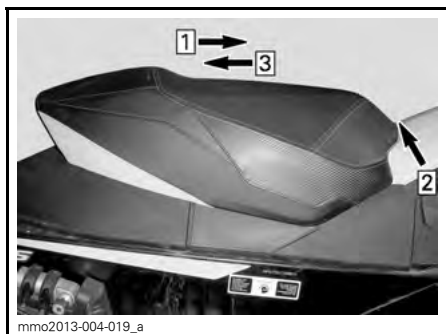


**TIPICO**  
1. Chiavistello del sedile



1. Chiavistello del sedile

Tenere premuto il chiavistello del sedile, quindi tirare il sedile all'indietro.



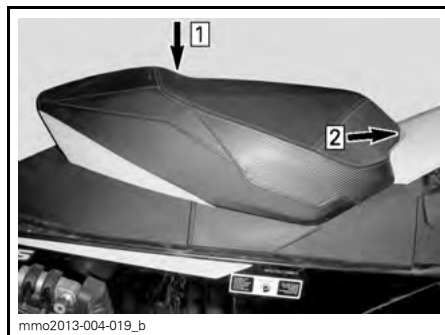
**TIPICO**  
Fase 1: Spingere il sedile in avanti  
Fase 2: Tenere premuto il chiavistello del sedile  
Fase 3: Tirare il sedile all'indietro

## Montaggio sedile

**AVVISO** Guidare il veicolo tenendo un oggetto tra il sedile e il serbatoio, può danneggiare quest'ultimo. MAI tenere oggetti tra il sedile e il serbatoio del carburante.

Riposizionare il sedile.

Spingere il sedile in avanti finché il chiavistello non si blocca.



**TIPICO**  
Fase 1: Riposizionare il sedile  
Fase 2: Spingere il sedile in avanti finché il chiavistello non si blocca

**NOTA:** Si sentirà uno scatto ben distinto. Controllare ripetutamente che il sedile sia fissato dando uno strattone per verificarne il blocco.



**TIPICO - SEDILE INSTALLATO**

## **⚠ AVVERTENZA**

Accertarsi che il sedile sia agganciato bene prima di guidare.

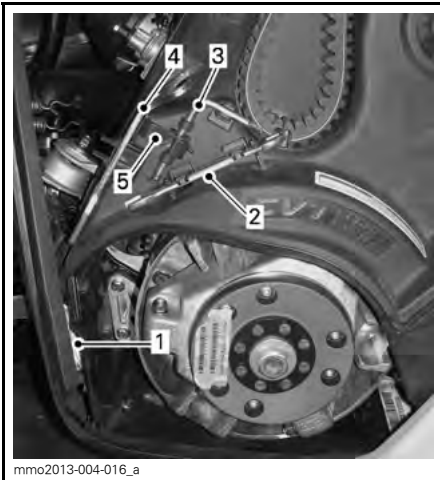


### 13) Kit strumenti

Un kit strumenti comprendente gli attrezzi per la manutenzione di base viene fornito con il veicolo.

Gli attrezzi sono collocati direttamente sulla protezione della puleggia di trasmissione.

**AVVISO** Assicurarsi che gli attrezzi siano fissati saldamente per evitare che entrino in contatto con la trasmissione a variazione continua (CVT). Il dispositivo di espansione della puleggia condotta è inserito attraverso il fermaglio di avviamento.



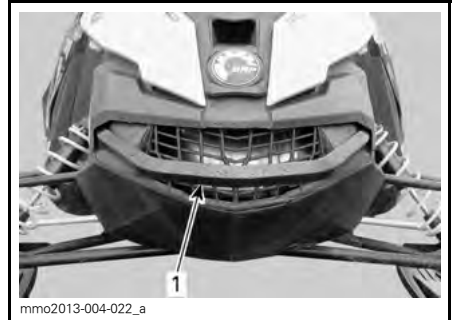
#### TIPICO

1. Corda di emergenza
2. Chiave
3. Dispositivo di espansione puleggia condotta
4. Strumento di regolazione delle sospensioni
5. Fermaglio di avviamento

### 14) Paraurti anteriore e posteriore

Da utilizzare ogni volta che è necessario sollevare manualmente la motoslitte.

**⚠ ATTENZIONE** Per evitare infortuni, adottare tecniche di sollevamento adeguate, facendo forza sulle gambe. Non tentare di sollevare la parte posteriore del veicolo se non se ne ha la forza. Utilizzare un dispositivo di sollevamento adatto o, se possibile, chiedere assistenza per condividere lo sforzo.



TIPICO - ANTERIORE  
1. Paraurti anteriore



TIPICO - POSTERIORE  
1. Paraurti posteriore

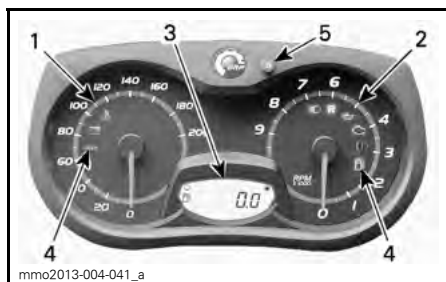
**AVVISO** Non utilizzare gli sci per tirare o sollevare la motoslitte.

## 15) Indicatore analogico/digitale (MXZ TNT, Renegade Adrenaline e Renegade Backcountry)

### ⚠ AVVERTENZA

La lettura del display con l'indicatore digitale può distrarre dalla guida del veicolo, in particolare dall'analisi costante dell'ambiente.

### Descrizione dell'indicatore



### INDICATORE ANALOGICO/DIGITALE (STANDARD)

1. Tachimetro
2. Contagiri (RPM o giri/min)
3. Display dell'indicatore digitale
4. Spie pilota
5. Pulsante SET (S) indicatore

**NOTA:** L'indicatore è preimpostato dal costruttore in unità del sistema imperiale, ma è possibile modificarlo in unità del sistema metrico decimale; rivolgersi a un concessionario autorizzato Ski-Doo.

### 1) Tachimetro

Misura la velocità del veicolo (in miglia all'ora o in chilometri all'ora, in funzione dell'impostazione).



LATO SX DELL'INDICATORE

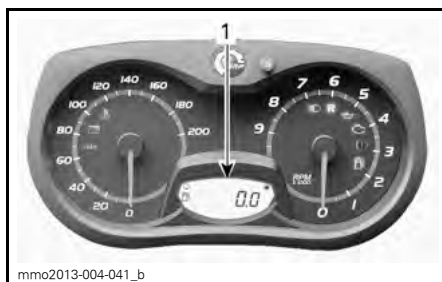
### 2) Contagiri (RPM, o giri/min)

Misura i giri al minuto del motore (RPM). Moltiplicando il valore per 1000 si ottiene il numero effettivo di giri.



LATO DX DELL'INDICATORE

### 3) Display digitale



1. Display digitale

Il display multifunzione serve a:

- Visualizzare il messaggio INIZIALE all'accensione
- Visualizzare il messaggio di riconoscimento CHIAVE
- Fornire varie indicazioni in base alle selezioni dell'operatore
- Attivare o modificare diverse funzioni o modalità di funzionamento
- Visualizzare i messaggi scorrevoli di attivazione delle funzioni o di errori del sistema
- Visualizzare i codici di guasto.

### **⚠ AVVERTENZA**








Non procedere mai alla regolazione o all'impostazione di funzioni sull'indicatore multifunzione mentre si guida.

#### 4) Spie luminose e messaggi



TIPICO — SPIE LUMINOSE

Per le informazioni abituali delle spie luminose, vedere la tabella qui di seguito. Per i dettagli in merito alle spie che segnalano problemi di funzionamento, vedere la parte *SISTEMA DI CONTROLLO*.

SPIA PILOTA ACCESA	CICALINO	MESSAGGIO VISUALIZZATO	DESCRIZIONE
	4 brevi segnali acustici ogni 5 minuti.	PRESSIONE OLIO BASSA	E-TEC: il livello dell'olio di iniezione è basso. Arrestare il veicolo in posizione sicura, rifornire il serbatoio dell'olio di iniezione.
	—	—	Livello del carburante basso. Una (1) barra sul display del livello del carburante. Rabboccare il prima possibile il serbatoio del carburante.
	Segnali acustici prolungati che si ripetono a ritmo lento	RETROMARCIA	Retromarcia selezionata.
	3 brevi segnali	RETROMARCIA NON INGR.	Non è stata ingranata la retromarcia, riprovare.
	—	—	Selezionati abbaglianti.
—	—	RISCALDAMENTO	E-TEC: È necessario riscaldare il motore e/o l'olio di iniezione prima del normale utilizzo. Il regime di rotazione del motore viene limitato finché non si raggiunge la temperatura desiderata.
Solo ACE 900			
	—	—	Modalità ECO selezionata.
	—	—	Modalità Standard selezionata.
	—	—	Modalità Sport selezionata.

### 5) Pulsante di impostazione SET (S)

Il pulsante è utilizzato per esplorare, regolare o ripristinare il display multifunzione dell'indicatore.

Perché le impostazioni vengano memorizzate, il motore deve essere in funzione.

**NOTA:** Il pulsante SET (S) dell'interruttore multifunzione ha le stesse funzioni e può quindi essere utilizzato allo stesso modo.

## Funzioni dell'indicatore

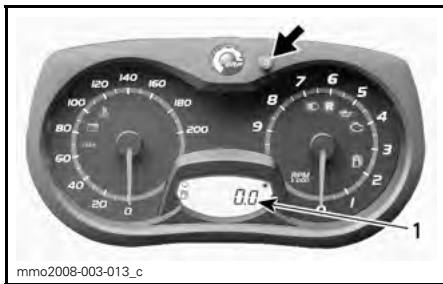
FUNZIONI DELL'INDICATORE	
FUNZIONI	
A) Contachilometri	X
B) Contachilometri parziale "A" o "B"	X
C) Contaore parziale	X
D) Livello carburante	X
E) Temperatura del refrigerante del motore (1)	Opz
F) Modalità di rimessaggio del motore	X
G) Intensità di riscaldamento delle manopole	X
H) Intensità di riscaldamento della leva acceleratore	X
X = la X indica una funzione di serie Opz = funzione disponibile come dotazione opzionale (1) L'indicazione della temperatura del refrigerante fa parte di un pacchetto opzionale. Consultare un concessionario Ski-Doo per ulteriori informazioni.	

**NOTA:** Il display è preimpostato dal costruttore in unità del sistema imperiale, ma è possibile modificarlo in unità del sistema metrico decimale; rivolgersi a un concessionario autorizzato Ski-Doo.

### A) Contachilometri

Registra la distanza totale percorsa.

Premere il pulsante SET (S) per selezionare il modo contachilometri.

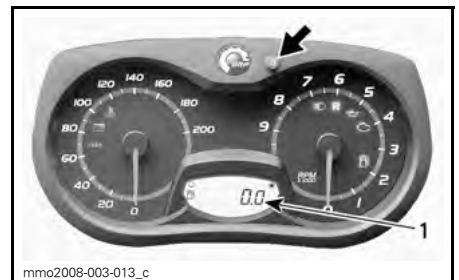


1. Modalità contachilometri

### B) Contachilometri parziale A o B

Il contachilometri parziale registra la distanza percorsa dall'ultimo azzeramento.

Premere il pulsante SET (S) per selezionare il modo contachilometri parziale (TRIP A/TRIP B).



1. Modo contachilometri parziale (TRIP A/TRIP B)

Tenere premuto il pulsante SET (S) per ripristinare.

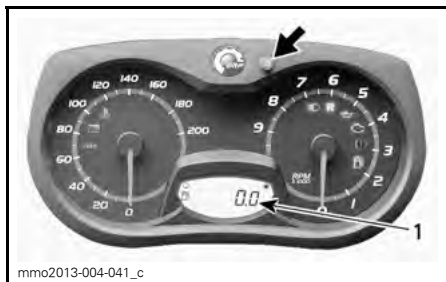


mmo2008-003-013\_d

### C) Contatore parziale

Registra il tempo di funzionamento del veicolo quando viene attivato il sistema elettrico a partire dal relativo ripristino.

Premere il pulsante SET (S) per selezionare il modo contatore parziale (HrTRIP).



mmo2013-004-041\_c

1. Modo contatore parziale (HrTRIP)

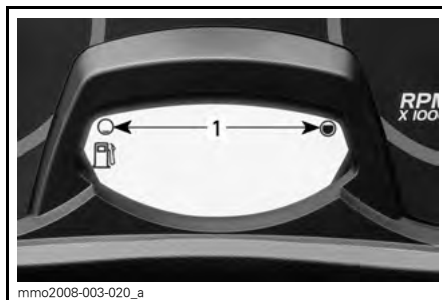
Tenere premuto il pulsante SET (S) per ripristinare.



mmo2013-004-041\_d

### D) Livello carburante

Indicatore a barre che visualizza continuamente la quantità di benzina nel serbatoio.



mmo2008-003-020\_a

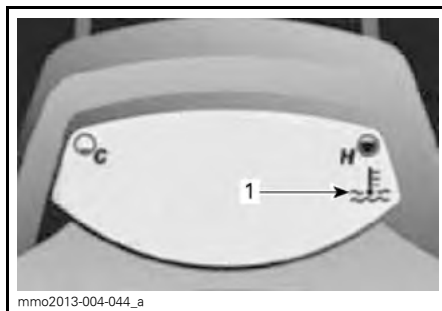
### LIVELLO CARBURANTE

1. Range di funzionamento

### E) Temperatura del refrigerante del motore (modulo opzionale)

Indicatore di surriscaldamento.

**AVVISO** Se il motore si surriscalda, fermare il veicolo in un luogo sicuro. Fare riferimento alla sezione relativa alla INDIVIDUAZIONE E RISOLUZIONE DEI PROBLEMI.



mmo2013-004-044\_a

### MODULO OPZIONALE INSTALLATO

1. Indicatore di surriscaldamento

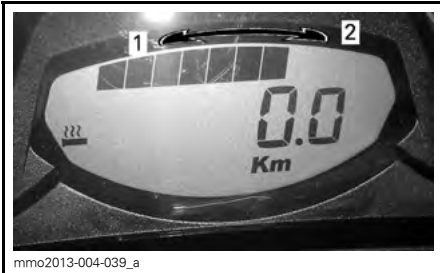
### F) Modalità di rimessaggio del motore E-TEC

Mostra la scritta "OLIO" quando il motore avvia la procedura di rimessaggio.

### G) Intensità di riscaldamento delle manopole

L'intensità del riscaldamento è indicata sul display digitale.

**NOTA:** Sono disponibili nove livelli di intensità. Quando rilasciato, sul display viene visualizzato nuovamente il livello del serbatoio del carburante.



VISUALIZZAZIONE DELL'INTENSITÀ DEL RISCALDAMENTO

1. Meno caldo
2. Più caldo

### H) Intensità di riscaldamento della leva acceleratore

**NOTA:** All'attivazione dell'interruttore della leva acceleratore, sul display digitale viene indicata l'intensità del riscaldamento. Quando rilasciato, sul display viene visualizzato nuovamente il livello del serbatoio del carburante.

**NOTA:** Sono disponibili nove livelli di intensità.



VISUALIZZAZIONE DELL'INTENSITÀ DEL RISCALDAMENTO

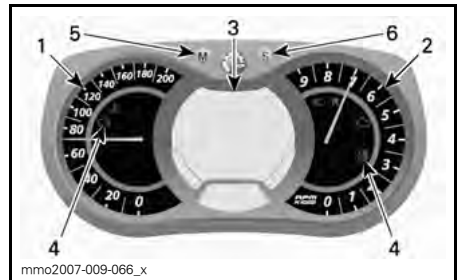
1. Meno caldo
2. Più caldo

## 16) Indicatore analogico/digitale multifunzione (tutti i modelli eccetto MXZ TNT, Renegade Adrenaline e Renegade Backcountry)

### ⚠ AVVERTENZA

La lettura del display con l'indicatore digitale può distrarre dalla guida del veicolo, in particolare dall'analisi costante dell'ambiente.

### Descrizione dell'indicatore



### INDICATORE ANALOGICO/DIGITALE MULTIFUNZIONE

1. Tachimetro
2. Contagiri
3. Display digitale multifunzione
4. Spie pilota
5. Pulsante modalità
6. Pulsante di impostazione

**NOTA:** L'indicatore è preimpostato dal costruttore in unità del sistema imperiale, ma è possibile modificarlo in unità del sistema metrico decimale; rivolgersi a un concessionario autorizzato Ski-Doo.

#### 1) Tachimetro

Misura la velocità del veicolo



mmo2008-007-017

LATO SX DELL'INDICATORE

## 2) Contagiri (RPM, o giri/min)

Misura i giri al minuto del motore (RPM). Moltiplicando il valore per 1000 si ottiene il numero effettivo di giri.



mmo2008-007-018

LATO DX DELL'INDICATORE

## 3) Display digitale multifunzione



mmo2007-009-066\_u

INDICATORE ANALOGICO/DIGITALE MULTIFUNZIONE

1. Display multifunzione

Il display multifunzione serve a:

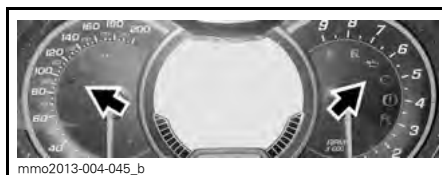
- Visualizzare il messaggio INIZIALE all'accensione
- Visualizzare il messaggio di riconoscimento CHIAVE
- Fornire varie indicazioni in base alle selezioni dell'operatore
- Attivare o modificare diverse funzioni o modalità di funzionamento
- Visualizzare i messaggi scorrevoli di attivazione delle funzioni o di errori del sistema
- Visualizzare i codici di guasto.

Quando viene prima attivato il centro informazioni, il display digitale torna per impostazione predefinita all'ultima indicazione selezionata.

## **⚠ AVVERTENZA**

Non procedere mai alla regolazione o all'impostazione di funzioni sull'indicatore multifunzione mentre si guida.

## 4) Spie luminose e messaggi










mmo2013-004-045\_b

TIPICO — SPIE LUMINOSE



Per le informazioni abituali delle spie luminose, vedere la tabella qui di seguito. Per i dettagli in merito alle spie che segnalano problemi di funzionamento, vedere la parte **SISTEMA DI CONTROLLO**.

SPIA PILOTA ACCESA	CICALINO	MESSAGGIO VISUALIZZATO	DESCRIZIONE
	4 brevi segnali acustici ogni 5 minuti.	PRESSIONE OLIO BASSA	E-TEC: il livello dell'olio di iniezione è basso. Arrestare il veicolo in posizione sicura, rifornire il serbatoio dell'olio di iniezione.
	—	—	Livello del carburante basso. Una (1) barra sul display del livello del carburante. Rabboccare il prima possibile il serbatoio del carburante.
	Segnali acustici prolungati che si ripetono a ritmo lento	RETROMARCIA	Retromarcia selezionata.
	3 brevi segnali	RETROMARCIA NON INGR.	Non è stata ingranata la retromarcia, riprovare.
	—	—	Selezionati abbaglianti.
—	—	RISCALDAMENTO	E-TEC: È necessario riscaldare il motore e/o l'olio di iniezione prima del normale utilizzo. I giri/min del motore sono limitati fino al raggiungimento della temperatura desiderata (fino a 10 minuti durante la guida). Quando fa molto freddo, il riavvio del motore può richiedere una fase di riscaldamento.
Solo ACE 900			
	—	—	Modalità ECO selezionata.
	—	—	Modalità Standard selezionata.
	—	—	Modalità Sport selezionata.

### 5) Pulsante di modalità MODE (M)

Utilizzare il pulsante per esplorare il display multifunzione dell'indicatore.

**NOTA:** Il pulsante MODE (M) sull'alloggiamento dell'interruttore multifunzione ha le stesse funzioni e può quindi essere utilizzato allo stesso modo.

### Pulsante di impostazione SET (S)

Il pulsante è utilizzato per esplorare, regolare o ripristinare il display multifunzione dell'indicatore.

Perché le impostazioni vengano memorizzate, il motore deve essere in funzione.

**NOTA:** Il pulsante SET (S) dell'interruttore multifunzione ha le stesse funzioni e può quindi essere utilizzato allo stesso modo.

### Funzioni dell'indicatore

#### FUNZIONI DELL'INDICATORE

FUNZIONI	
A) Tachimetro	Indicazione predefinita
B) Regime del motore (RPM, giri/min)	X
C) Contachilometri	X
D) Contachilometri parziale "A" o "B"	X
E) Contaore parziale	X
F) Orologio	X
G) Livello carburante	X
H) Altitudine	X
I) Velocità massima	X
J) Velocità media	X
K) Intensità di riscaldamento delle manopole	X
L) Intensità di riscaldamento della leva acceleratore	X
M) Consumo istantaneo di carburante (ACE 900)	X
N) Consumo totale di carburante (ACE 900)	X
O) Visualizzazione dei messaggi	X
P) Temperatura del refrigerante del motore	Opz
Q) Modalità di rimessaggio del motore E-TEC	X
R) Modalità di registrazione giri <sup>(1)</sup>	Opz

X = la X indica una funzione di serie

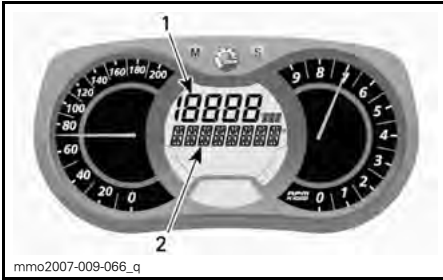
Opz = funzione disponibile come dotazione opzionale

(1) Le funzioni bussola e registrazione giri possono essere facilmente implementate acquistando un modulo specifico. Contattare il proprio concessionario autorizzato Ski-Doo per ulteriori informazioni.

## A) Tachimetro

In aggiunta al tachimetro di tipo analogico, la velocità del veicolo può essere visualizzata anche tramite il display multifunzione.

È possibile visualizzare la velocità del veicolo sul display 1 o sul display 2.



### DISPLAY MULTIFUNZIONE

1. Display 1
2. Display 2

Utilizzare il pulsante MODE (M) per selezionare il display desiderato, quindi procedere nel modo seguente:



Quando il display lampeggia, premere il pulsante SET (S) per selezionare la modalità tachimetro.



1. Modalità tachimetro

Premere il pulsante MODE (M) per confermare la selezione oppure attendere 5 secondi.



## B) Contagiri (RPM o giri/min)

In aggiunta al contagiri di tipo analogico, i RPM possono essere visualizzati anche tramite il display multifunzione.

È possibile visualizzare il regime del motore (RPM) sul display 1 o sul display 2.



### DISPLAY MULTIFUNZIONE

1. Display 1
2. Display 2

Utilizzare il pulsante MODE (M) per selezionare il display desiderato, quindi procedere nel modo seguente:



Quando il display lampeggia, premere il pulsante SET (S) per selezionare la modalità RPM.



1. Modo RPM o giri/min

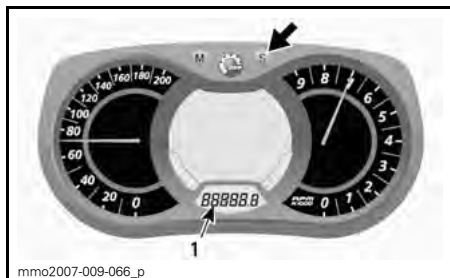
Premere il pulsante MODE (M) per confermare la selezione oppure attendere 5 secondi.



### C) Contachilometri

Registra la distanza totale percorsa.

Premere il pulsante SET (S) per selezionare il modo contachilometri.

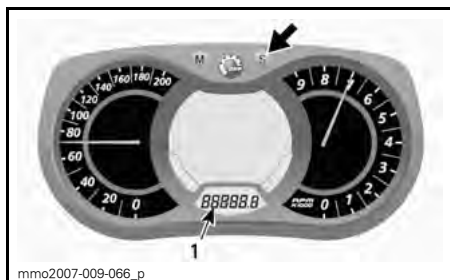


1. Modo contachilometri (Km/mi)

### D) Contachilometri parziale A o B

Il contachilometri parziale registra la distanza percorsa dall'ultimo azzeramento.

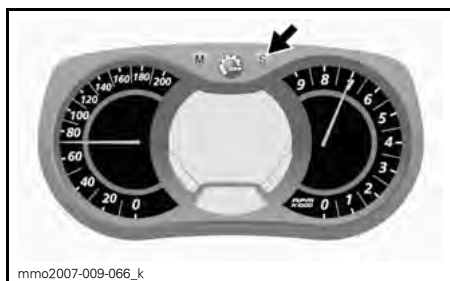
Premere il pulsante SET (S) per selezionare il modo contachilometri parziale (TRIP A/TRIP B).



1. Modo contachilometri parziale (TRIP A/TRIP B)

Tenere premuto il pulsante SET (S) per ripristinare.

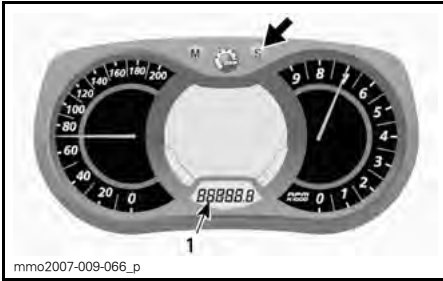
**NOTA:** Sui modelli ACE 900, il ripristino della modalità TRIP B comporta anche l'azzeramento del CONSUMO TOTALE CARBURANTE.



## E) Contatore parziale

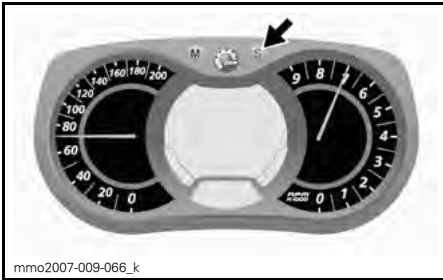
Registra il tempo di funzionamento del veicolo quando viene attivato il sistema elettrico a partire dal relativo ripristino.

Premere il pulsante SET (S) per selezionare il modo contatore parziale (HrTRIP).



1. Modo contatore parziale (HrTRIP)

Tenere premuto il pulsante SET (S) per ripristinare.

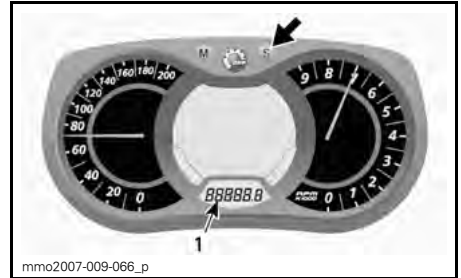


## F) Orologio

### **Modelli ad avviamento elettrico**

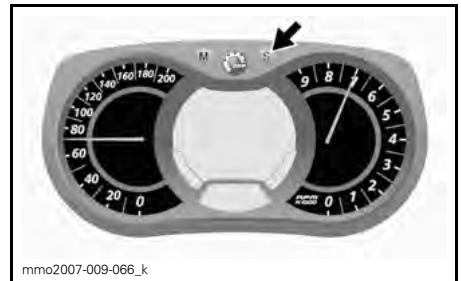
**NOTA:** Questo orologio mostra l'ora solo in formato 24 ore.

Premere il pulsante SET (S) per selezionare il modo orologio.



1. Modo orologio

Tenere premuto il pulsante SET (S) per attivare l'impostazione dell'orologio.



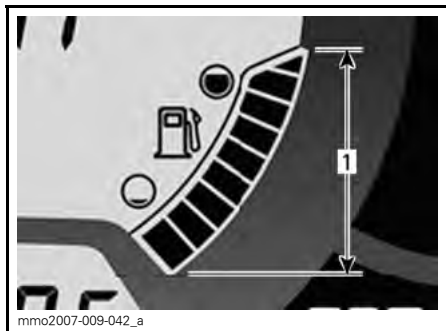
Per modificare le ore, quando il valore HOURS lampeggia, utilizzare il pulsante SET (S) per cambiare le ore.

Per modificare i minuti, quando il valore HOURS lampeggia, premere il pulsante MODE (M) per passare ai minuti. Premere il pulsante SET (S) per cambiare i minuti.

Premere il pulsante MODE (M) per salvare le impostazioni dell'orologio e uscire dal modo.

## G) Livello carburante

Indicatore a barre che visualizza continuamente la quantità di benzina nel serbatoio.



**LIVELLO CARBURANTE**  
1. Range di funzionamento

## H) Altitudine

Visualizza l'altitudine **approssimativa** del veicolo rispetto al livello del mare, calcolata mediante la pressione barometrica.

**NOTA:** L'altitudine indicata è approssimata a 100 metri se l'indicatore è impostato sul sistema metrico decimale o a 200 piedi se l'indicatore è impostato sul sistema imperiale.

Per visualizzare l'altitudine del veicolo, procedere come descritto di seguito.

Premere il pulsante MODE (M) per visualizzare il display 2.



Quando il display lampeggia, premere il pulsante SET (S) per selezionare la modalità altitudine.



Quando è selezionata la modalità altitudine, è visualizzato il simbolo seguente.



### MODO ALTITUDINE

Premere il pulsante MODE (M) per confermare la selezione oppure attendere 5 secondi.



## I) Velocità di punta

Registra la velocità di punta del veicolo da quando è stata azzerata.

Per visualizzare la velocità massima del veicolo, procedere come descritto di seguito.

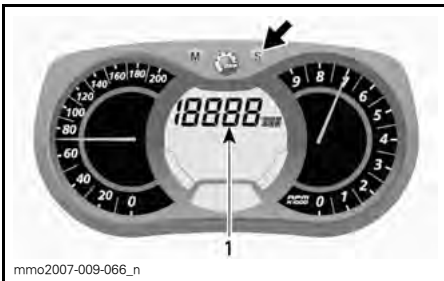
Premere il pulsante MODE (M) per visualizzare il display 1.



Quando il display lampeggia, premere il pulsante SET (S) per selezionare la modalità velocità massima (TOP\_SPD).



Mentre il display lampeggia, premere e tenere premuto il pulsante SET (S) entro 5 secondi per resettare.



1. Modo velocità di punta (TOP\_SPD)

Premere il pulsante MODE (M) per confermare la selezione oppure attendere 5 secondi.



J) Velocità media

Registra la velocità media del veicolo da quando è stata azzerata.

Per visualizzare la velocità media del veicolo, procedere come descritto di seguito.

Premere il pulsante MODE (M) per visualizzare il display 1.



Per resettare, premere il pulsante MODE (M) per selezionare la modalità.



Quando il display lampeggia, premere il pulsante SET (S) per selezionare la modalità velocità media del veicolo (AVR\_SPD).



1. Modo velocità media del veicolo (AVR\_SPD)

Premere il pulsante MODE (M) per confermare la selezione oppure attendere 5 secondi.



Per resettare, premere il pulsante MODE (M) per selezionare la modalità.



Mentre il display lampeggia, premere e tenere premuto il pulsante SET (S) entro 5 secondi per resettare.

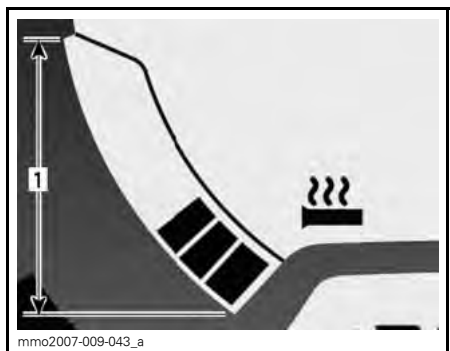


## K) Riscaldamento manopole riscaldate Intensità

L'indicatore a barre segnala l'intensità di riscaldamento.

**NOTA:** Sono disponibili nove livelli di intensità. Quando viene rilasciato, il display torna a mostrare la temperatura del refrigerante del motore (se disponibile).

Per maggiori dettagli, consultare la parte **INTERRUTTORE MANOPOLE RISCALDATE**.



## MANOPOLE RISCALDATE

1. Range di funzionamento

## L) Intensità di riscaldamento della leva acceleratore

L'indicatore a barre segnala l'intensità di riscaldamento.

Quando si attiva l'interruttore di riscaldamento della leva acceleratore, viene visualizzato l'indicatore a barre invece che il livello carburante. Sono dispo-



nibili nove livelli di intensità. Quando rilasciato, sul display viene visualizzato nuovamente il livello del carburante.

Per maggiori dettagli, consultare la parte **INTERRUTTORE RISCALDAMENTO LEVA DELL'ACCELERATORE**.



**LEVA ACCELERATORE RISCALDATA**  
1. Range di funzionamento

**M) Consumo istantaneo di carburante (ACE 900)**

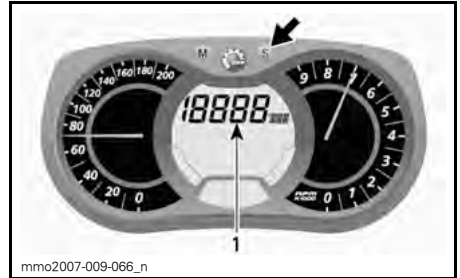
Calcola il consumo medio di carburante del veicolo durante la guida.

Per visualizzare il consumo medio di carburante del veicolo, procedere come descritto di seguito.

Premere il pulsante **MODE (M)** per visualizzare il display 1.



Quando il display lampeggia, premere il pulsante **SET (S)** per selezionare la modalità consumo istantaneo carburante.



1. Modalità consumo istantaneo carburante

Premere il pulsante **MODE (M)** per confermare la selezione oppure attendere 5 secondi.



**N) Consumo totale di carburante (ACE 900)**

Registra il consumo medio di carburante del veicolo da quando è stato azzerato.

Per visualizzare il consumo totale di carburante del veicolo, procedere come descritto di seguito.

Premere il pulsante **MODE (M)** per visualizzare il display.

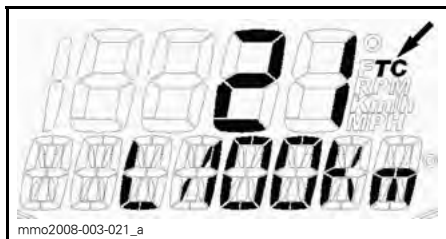


Quando il display lampeggia, premere il pulsante SET (S) per selezionare la modalità consumo totale carburante (TC).



1. *Modo consumo totale carburante (TC)*

Quando il modo è selezionato, appare l'indicazione TC.

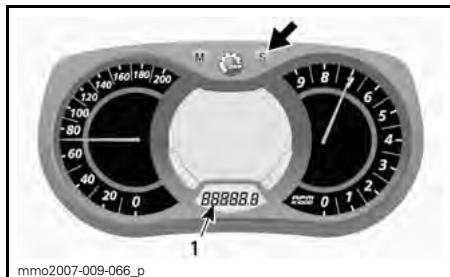


TIPICO

Premere il pulsante MODE (M) per confermare la selezione oppure attendere 5 secondi.



Per azzerare, impostare il contachilometri su TRIP B. Per ulteriori dettagli, consultare *CONTACHILOMETRI PARZIALE A O B*.



1. *Modo contachilometri parziale (TRIP B)*

Tenere premuto il pulsante SET (S) per ripristinare.



## O) Visualizzazione dei messaggi



1. *Visualizzazione dei messaggi*

Per i dettagli relativi ai messaggi più comuni, consultare il paragrafo *SPIE LUMINOSE E MESSAGGI*, in questa stessa sottosezione.

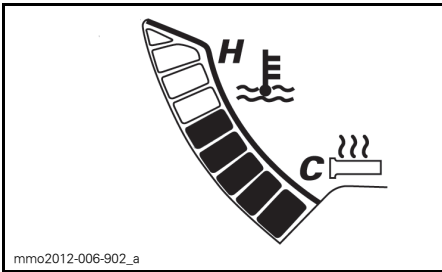
Per i dettagli in merito ai messaggi relativi ad anomalie di funzionamento e al sistema D.E.S.S., vedere la parte *SISTEMA DI CONTROLLO*.

**P) Temperatura del refrigerante del motore**

Indicatore a barre che mostra la temperatura del refrigerante del motore.

Durante il normale funzionamento, le barre non dovrebbero superare il centro dell'indicatore.

**AVVISO** Se il motore si surriscalda, fermare il veicolo in un luogo sicuro. Fare riferimento alla sezione relativa alla **INDIVIDUAZIONE E RISOLUZIONE DEI PROBLEMI**.



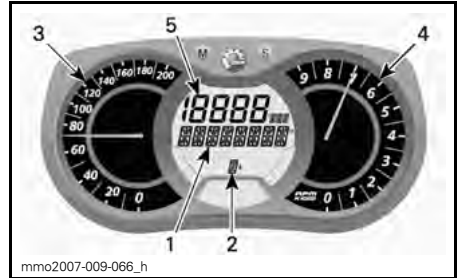
**Q) Modalità di rimessaggio del motore E-TEC**

Visualizza l'indicazione OLIO quando viene avviata la procedura modo rimessaggio.

**R) Modalità di registrazione giri (opzionale)**

Questa modalità permette di registrare contemporaneamente nel display 1 la velocità del veicolo, il regime di rotazione del motore e una funzione pre-selezionata, in un intervallo di tempo definito dall'operatore.

È inoltre possibile registrare nove (9) differenti sessioni (giri) per un massimo complessivo di 2,5 minuti.



**MODALITÀ DI REGISTRAZIONE GIRI**

1. Display modo registrazione giri
2. Sessioni (giri)
3. Velocità del veicolo
4. Giri al minuto (RPM)
5. Funzione preselezionata

Per attivare la modalità di registrazione giri:

1. Premere il pulsante SET (S) per selezionare la modalità contachilometri nel display 3.
2. Tenere premuto il pulsante SET (S) per 2 secondi per attivare il modo: verrà visualizzato REC per indicare che è stato selezionato il modo di registrazione.



1. Modo registrazione
2. Contachilometri

3. Premere il pulsante SET (S) per scorrere i modi.

I modi disponibili sono: STOP, REC (registrazione) o PLAY.

Per eseguire la registrazione:

1. Selezionare la modalità REC (registrazione).



**MODALITÀ DI REGISTRAZIONE**

2. Premere il pulsante MODE (M) per iniziare la registrazione.
3. Durante la registrazione, premere nuovamente il pulsante MODE (M) ogni volta che si desidera registrare un nuovo tempo del giro (da 1 a 9 giri).

Premere il pulsante SET (S) per interrompere la registrazione.



**MODALITÀ DI REGISTRAZIONE**

1. Tempo di registrazione
2. Giro/sessione
3. Modo selezionato

Per registrare un'altra sessione, premere il pulsante SET (S) fino a quando sul display viene visualizzato il modo REC (registrazione). Ripetere la stessa procedura descritta precedentemente per effettuare la registrazione.

Per rivedere i dati registrati:

Selezionare il modo PLAY.



**MODALITÀ DI RIPRODUZIONE**

1. Premere il pulsante MODE (M) per iniziare la riproduzione dei dati registrati.

Tutti i dati registrati (tachimetro, contagiri e modo preselezionato nel display 1) verranno visualizzati contemporaneamente.

2. Premere il pulsante SET (S) per interrompere il giro registrato OPPURE premere il pulsante MODE (M) per passare a un altro giro registrato.

**NOTA:** Se si preme il pulsante SET (S) si interrompe la riproduzione del giro in corso e sul display viene visualizzato il tempo totale di registrazione di tale giro. Dopo 5 secondi il display passa automaticamente al successivo giro registrato.

Alla fine di tutti i giri registrati, sul display viene visualizzato STOP.

Per rivedere nuovamente tutti i dati registrati, premere il pulsante SET (S) per ritornare al modo PLAY. Ripetere la stessa procedura descritta precedentemente per rivedere i dati.

Per registrare altri giri, premere il pulsante SET (S) per passare al modo REC (registrazione). Ripetere la stessa procedura descritta precedentemente per effettuare la registrazione.

Tenere premuto il pulsante SET (S) per 5 secondi per uscire dal modo di registrazione del giro: verrà visualizzato il modo selezionato precedentemente.

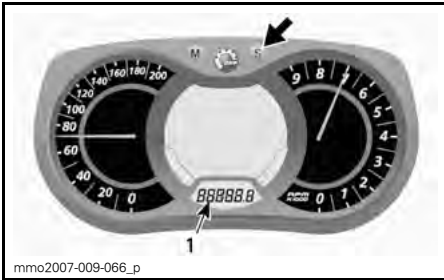
## Impostazione indicatore

### Impostazione orologio

#### Modelli provvisti di batteria

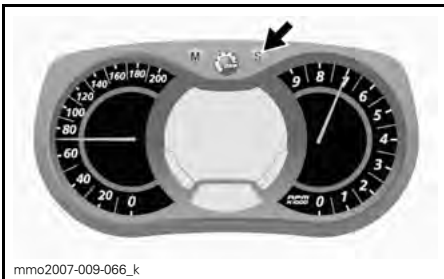
**NOTA:** Questo orologio mostra l'ora solo in formato 24 ore.

Premere il pulsante SET (S) per selezionare il modo orologio.



1. Modo orologio

Tenere premuto il pulsante SET (S) per attivare l'impostazione dell'orologio.



Per modificare le ore, quando il valore HOURS lampeggia, utilizzare il pulsante SET (S) per cambiare le ore.

Per modificare i minuti, quando il valore HOURS lampeggia, premere il pulsante MODE (M) per passare ai minuti. Premere il pulsante SET (S) per cambiare i minuti.

Premere il pulsante MODE (M) per salvare le impostazioni dell'orologio e uscire dal modo.

### Selezione unità (KM/H o MPH)

È possibile scegliere unità del sistema metrico decimale o unità del sistema imperiale. Rivolgersi a un concessionario autorizzato Ski-Doo.

### Selezione della lingua

È possibile modificare la lingua di visualizzazione per l'indicatore. Per le lingue disponibili e per l'impostazione dell'indicatore secondo le proprie preferenze, rivolgersi a un concessionario autorizzato Ski-Doo.

## 17) Fascetta per montagna (modelli Renegade Backcountry, Freeride e Summit)

La fascetta da montagna offre un appiglio per l'operatore quando necessario.

### **AVVERTENZA**

Questa fascetta non è destinata a operazioni di rimorchio, sollevamento o di altro tipo, se non per un uso temporaneo quale appiglio a velocità molto basse.

## 18) Vano bagagli

### **AVVERTENZA**

I vani portabagagli devono essere correttamente chiusi e non devono contenere oggetti affilati, pesanti o fragili.

### **Tutti i modelli eccetto Summit e Freeride**

**AVVISO** Il carico MASSIMO è di 1,8 kg, distribuito uniformemente.

Girare verso destra il fermo, quindi tirare in giù la parte destra del coperchio per aprire il vano.



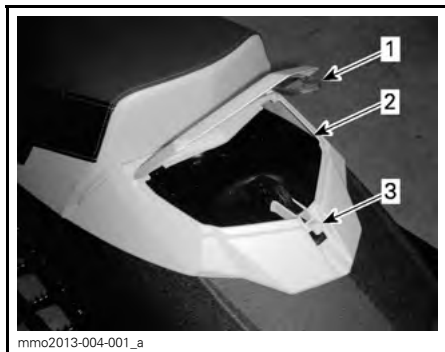
- mmo2013-003-001\_a
1. Vano bagagli
  2. Fermo

Tirare di nuovo su la parte sinistra del coperchio, quindi premere nuovamente la parte destra del coperchio e girare il fermo verso destra per chiudere.

### Summit e Freeride

**AVVISO** IL carico MASSIMO è di 1,8 kg, distribuito uniformemente.

Tirare in giù il fermo per liberarlo dal gancio e aprire il coperchio.



- mmo2013-004-001\_a
1. Vano bagagli
  2. Fermo
  3. Gancio

Chiudere il coperchio, tirare in giù il fermo e fissarlo al gancio.

### Modelli 2-UP

Il vano portabagagli si trova dietro il sedile posteriore.

Aprire e chiudere utilizzando semplicemente la zip.

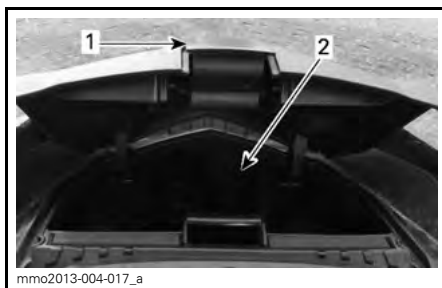


- mmo2010-003-008\_a
1. Zip del vano portabagagli

## 19) Stiva anteriore

Nella parte anteriore del veicolo, sopra il quadro strumenti, si trova un vano portabagagli.

Per aprirlo, tirare l'aletta.



- mmo2013-004-017\_a
1. Aletta
  2. Vano bagagli

## 20) Gancio (solo Europa)

Utilizzare questo gancio insieme a una barra di traino per trainare un accessorio.

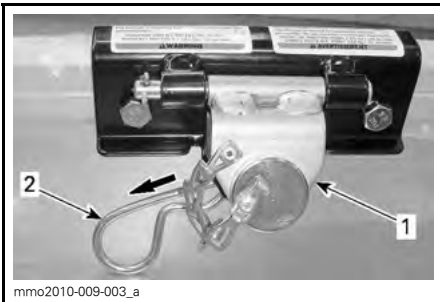
**NOTA:** Fare riferimento alla decalcomania presente sul veicolo per informazioni sui limiti di peso del traino.

## **⚠ AVVERTENZA**

Non trainare mai un accessorio con una fune. Utilizzare sempre una barra di traino rigida. L'impiego di una fune potrebbe causare una collisione tra l'oggetto e la motoslitte e un eventuale ribaltamento in caso di rapida decelerazione o di transito lungo una discesa.

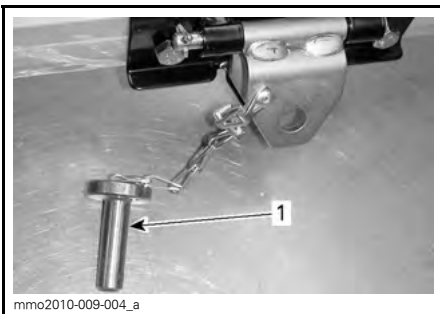
### **Come utilizzare il gancio**

Smontare il gancio dal suo supporto rimuovendo la forcina.



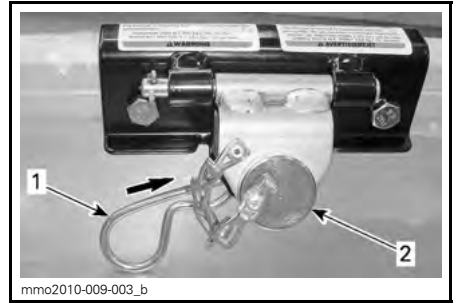
1. Gancio di traino
2. Forcina

Rimuovere il perno dal gancio, quindi collegare la barra di traino rigida al gancio utilizzando lo stesso perno.



- TIPICO**
1. Perno

Fissare il perno al gancio utilizzando la forcina precedentemente rimossa.



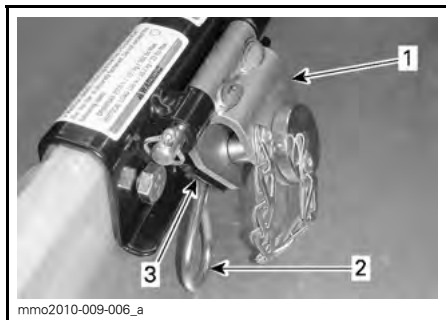
- TIPICO**
1. Forcina
  2. Perno

**AVVISO** Per evitare danni al veicolo, smontare sempre il gancio dal suo supporto. Assicurarsi che il gancio possa muoversi liberamente quando si trainano degli accessori.



**IL GANCIO SI MUOVE LIBERAMENTE DURANTE IL TRAINO**

Per evitare che il gancio faccia rumore quando non è in uso, fissarlo al supporto con l'apposita forcina.



**GANCIO NON IN USO**

1. Gancio di traino
2. Forcina
3. Supporto

## 21) Protezione cinghia di trasmissione

### Rimozione della protezione cinghia di trasmissione

#### **AVVERTENZA**

**NON** azionare MAI il motore:

- Senza schermi e protezione cinghia saldamente installati.
- Con cofano e/o pannelli laterali aperti o rimossi.

**NON** tentare MAI di effettuare regolazioni su componenti in movimento mentre il motore è in funzione.

**NOTA:** La protezione cinghia è realizzata appositamente leggermente sovradimensionata per mantenere la tensione sui perni e sui fermi, evitando rumore e vibrazioni inutili. È importante che questa tensione venga mantenuta durante la reinstallazione.

Rimuovere l'estremità del cordoncino di sicurezza dall'interruttore di spegnimento del motore.

Aprire il pannello laterale sinistro del vano motore.

Rimuovere il fermo perno.



1. Fermo perno

Sollevare la parte posteriore della protezione, quindi liberarla dalla linguetta anteriore facendola ruotare verso l'esterno.

### Installazione della protezione della cinghia di trasmissione

Quando si reinstalla la protezione cinghia, posizionarne la sezione verso il lato anteriore della motoslitte.

Inserire la linguetta nell'apposito spazio e premere la protezione nella sua posizione.



**TIPICO**

1. Aletta

Posizionare la guarnizione sopra l'asta di fermo. Potrebbe essere necessario sollevare leggermente la consolle per fare spazio.





**TIPICO**

1. Asta di fermo

Posizionare la parte posteriore della protezione cinghia sopra il fermo e assicurarla mediante il fermo perno.

**NOTA:** Assicurarsi che la parte posteriore della protezione della cinghia sia correttamente posizionata sul fermo.



1. Fermo perno

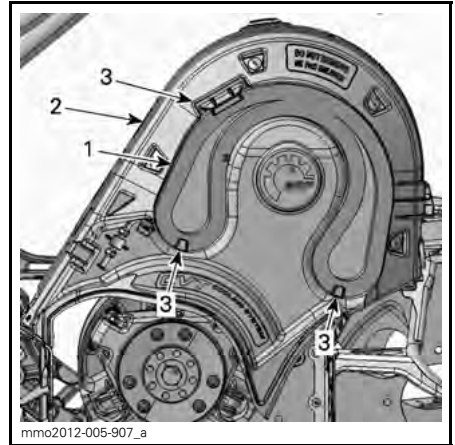
## 22) Alloggiamento della cinghia di trasmissione di scorta

È possibile tenere una cinghia di trasmissione di ricambio nell'apposito alloggiamento sulla protezione della cinghia di trasmissione.

**NOTA:** La cinghia di trasmissione di ricambio non viene fornita insieme alla motoslitte.

Collocare la cinghia di trasmissione di ricambio nell'apposito alloggiamento sulla protezione della cinghia di trasmissione.

Bloccarla facendola scorrere tra le apposite linguette di blocco

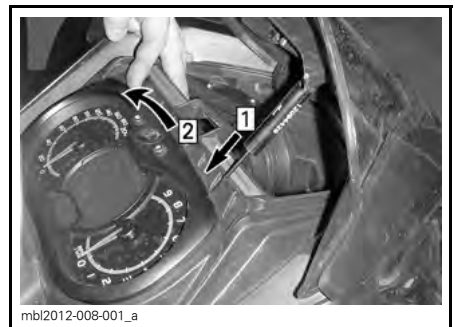


1. Cinghia di trasmissione di ricambio
2. Protezione della cinghia di trasmissione
3. Linguette di blocco

## 23) Modulo superiore della carrozzeria (cofano)

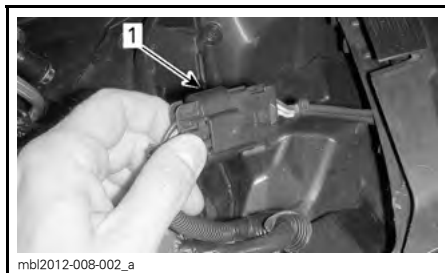
### Rimozione del modulo superiore della carrozzeria

1. Rimuovere il quadro strumenti.



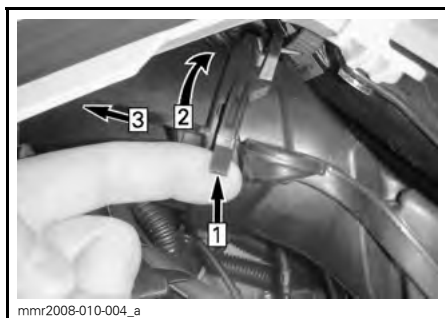
- Fase 1: Sbloccare  
Fase 2: Inclinare

2. Scollegare il connettore del quadro strumenti.
3. Scollegare il connettore dei fari.



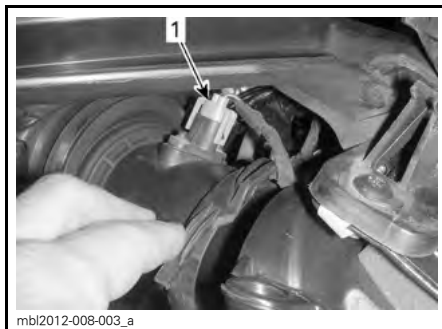
1. Connettore dei fari

4. Aprire il pannello SX.
5. Rimuovere i pannelli laterali destro e sinistro.
6. Rimuovere la protezione della cinghia di trasmissione.
7. Scollegare il tubo di collegamento della presa dell'aria.



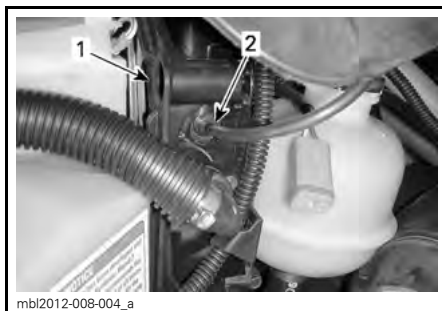
- Fase 1: Sollevare la linguetta  
Fase 2: Girare il tubo  
Fase 3: Tirare in avanti

8. Scollegare il sensore della temperatura dell'aria (ATS) dalla parte superiore del tubo di collegamento.



1. Connettore ATS

9. Aprire e rimuovere il pannello laterale destro.
10. Scollegare il tubo APS dall'ECM.



1. ECM  
2. Tubo APS

11. Rimuovere le quattro viti che fissano il modulo superiore della carrozzeria, due per lato.

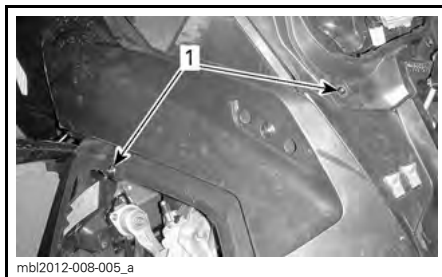


ILLUSTRAZIONE DEL LATO SX  
1. Viti di bloccaggio

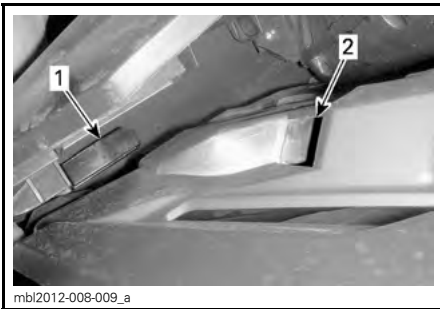
12. Inclinare di 5° il modulo superiore della carrozzeria verso la sezione superiore, quindi spingerlo verso la parte anteriore del veicolo.
13. Rimuovere il modulo superiore della carrozzeria.



FARE SCORRERE IN AVANTI

### Installazione del modulo superiore della carrozzeria

1. Inserire le linguette del modulo superiore della carrozzeria nelle apposite aperture presenti nella parte superiore della carenatura del fondo.



1. *Linguetta del modulo superiore della carrozzeria*
2. *Apertura nella parte superiore della carenatura del fondo*

2. Fare scorrere il modulo verso la parte posteriore del veicolo.



FARE SCORRERE VERSO LA PARTE POSTERIORE

3. Installare le viti di bloccaggio su entrambi i lati del modulo superiore della carrozzeria.



ILLUSTRAZIONE DEL LATO SX

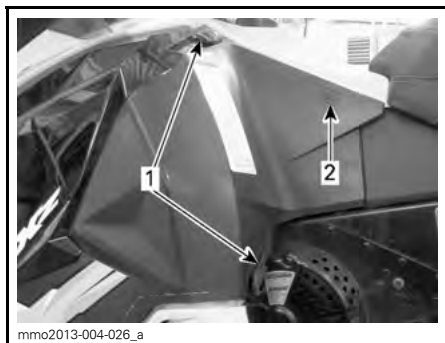
1. *Viti di bloccaggio*

4. Collegare:
  - Tubo APS all'ECM
  - Connettore dei fari
  - Connettore del quadro strumenti
  - Sensore di temperatura dell'aria (ATS)
  - Tubo di collegamento della presa dell'aria.
5. Installare:
  - Indicatore
  - Protezione della cinghia di trasmissione.

## 24) Pannelli laterali

Per aprire un pannello laterale, tendere e sganciare entrambi i fermi. Tirare con forza per rilasciare i perni.

Tirare con forza il fermo verso l'alto per liberarlo dal gancio della consolle. Il perno dovrebbe uscire fuori da solo.



**TIPICO**

1. Fermo
2. Posizione del perno

Per chiudere un pannello laterale, tendere e agganciare i fermi. Premere con forza sulla sede del perno per bloccarlo correttamente.

Per rimuovere un pannello laterale, aprirlo, quindi sollevarlo. Liberare la cerniera inferiore dalla sua sede, quindi liberare la cerniera superiore abbassando il pannello.

Per installare un pannello laterale, inserire la cerniera superiore, quindi quella inferiore.

Chiudere il pannello laterale.

**⚠ AVVERTENZA**

Non avviare mai il motore con i pannelli laterali aperti o rimossi dal veicolo.

**25) Manopola per avviamento di emergenza a riavvolgimento automatico (se prevista)**

A riavvolgimento automatico, posizionata sul lato destro della motoslitte. Per inserire il meccanismo, tirare len-

tamente la maniglia fino a quando si percepisce una resistenza, quindi tirare con forza. Rilasciare lentamente la maniglia.

**26) Sedile del passeggero (modelli 2-UP)**

Un sedile fisso per il passeggero dotato di schienale.

**⚠ AVVERTENZA**

Il passeggero deve essere sempre in grado di appoggiare in modo sicuro i piedi sui poggiatesta e mantenere le mani sui punti di appiglio quando è seduto. È importante rispettare tali criteri fisici per assicurare che il passeggero abbia una posizione stabile e ridurre il rischio di cadute.

**27) Maniglia del passeggero (modelli 2-UP)**

La maniglia sul sedile funge da appiglio per il passeggero.

**28) Specchietti regolabili (se presenti)**

Ogni specchietto può essere regolato in base alle esigenze dell'operatore.

**⚠ AVVERTENZA**

Effettuare la regolazione con il veicolo a riposo in posizione sicura.

**29) Borsa da tunnel (solo GSX LE)**

**⚠ AVVERTENZA**

La borsa da tunnel deve essere correttamente bloccata e non deve contenere oggetti affilati, pesanti o fragili.

**⚠ ATTENZIONE** Il carico MASSIMO per questa borsa è di 2,27 kg, distribuito uniformemente.



1. Borsa da tunnel

### 30) Connettore jack per visiera elettrica (solo GSX LE)

È possibile collegare una visiera elettrica al connettore jack. La corrente elettrica viene trasmessa anche con motore avviato. Con il veicolo viene fornita anche una prolunga flessibile.

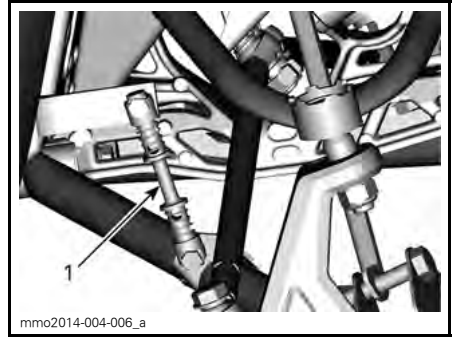
### 31) Presa di alimentazione da 12V (solo GSX LE)

Un apparecchio elettrico da 12 volt può essere collegato al connettore della presa. La corrente elettrica viene trasmessa anche con motore avviato.

### 32) Link di scollegamento rapido della barra stabilizzatrice (Freeride e Summit)

Il link di scollegamento rapido della barra stabilizzatrice si trova sulla destra del veicolo.

Rimuovere manualmente il link di scollegamento rapido per migliorare la maneggevolezza del mezzo in presenza di pendenze laterali elevate e spesse coltri di neve fresca.



mmo2014-004-006\_a

**TIPICO**

1. Scollegamento rapido

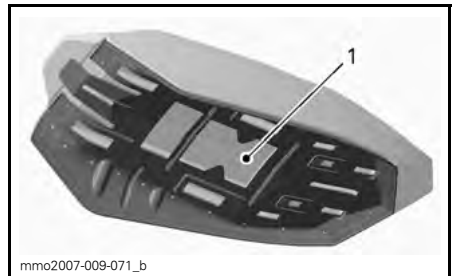
**⚠ AVVERTENZA**

Guidare su piste battute senza aver collegato questo link alla barra stabilizzatrice può aumentare il rischio di perdere il controllo della motoslitte. Ricollegare sempre il link alla barra stabilizzatrice quando si guida su piste battute. Per fare ciò, il veicolo deve essere parcheggiato in un luogo sicuro, lontano della pista.

### 33) Guida dell'operatore

#### Modelli 1-UP

Sotto il sedile. Consultare la sezione *SEDILE DELL'OPERATORE* per sapere come accedervi.



mmo2007-009-071\_b

**TIPICO - SEDILE**

1. Ubicazione della Guida dell'operatore

#### Modelli 2-UP

Nel vano portabagagli del sedile.

### **34) Interruttore modalità ECO/Standard/Sport (solo ACE 900)**

L'interruttore di selezione delle modalità è posto sul lato sinistro del serbatoio.



*TIPICO - LATO SINISTRO DEL SERBATOIO  
1. Interruttore di selezione delle modalità*

Permette di attivare o disattivare le modalità Eco/Standard/Sport.

Consultare la sottosezione *MODALITÀ DI FUNZIONAMENTO* per ulteriori dettagli.

# CARBURANTE

## Requisiti del carburante

**AVVISO** Utilizzare sempre benzina fresca. La benzina si ossida determinando una perdita di ottani, composti volatili e la produzione di depositi di gomma e vernice che possono danneggiare il sistema di alimentazione.

Le miscele di carburante a base di alcol variano a seconda del paese e della regione. Il veicolo è stato progettato per funzionare con i carburanti consigliati; tuttavia, tenere presente quanto segue:

- L'uso di carburanti contenenti alcol in percentuali superiori a quelle specificate dalle normative nazionali è sconsigliato e può provocare i seguenti problemi ai componenti del sistema di alimentazione:
  - Difficoltà di avviamento e funzionamento.
  - Deterioramento delle parti in gomma e plastica.
  - Corrosione delle parti in metallo.
  - Danni alle parti interne del motore.
- Verificare spesso l'eventuale presenza di perdite di carburante o altre anomalie del sistema di alimentazione, se si sospetta che la concentrazione di alcol nella benzina superi le normative nazionali in vigore.
- I carburanti a base di alcol attirano e trattengono l'umidità, portando a possibili separazioni di fase nel carburante, con conseguenti problemi prestazionali o danni al motore.

## Carburante consigliato

Utilizzare benzina senza piombo con un contenuto MASSIMO di etanolo pari al 10%. Per quanto riguarda il numero minimo di ottano, la benzina deve soddisfare i seguenti requisiti:

TIPO DI CARBURANTE	MOTORE	NUMERO DI OTTANO MIN.
Carburante SENZA etanolo	900 ACE	87 AKI (RON+MON)/2 92 RON
	600 HO E-TEC 800R E-TEC	91 AKI (RON+MON)/2 95 RON
Carburante che può contenere fino ad un MASSIMO del 10% di etanolo	ACE 900 600 HO E-TEC 800R E-TEC	91 AKI (RON+MON)/2 95 RON

**AVVISO** Non effettuare mai tentativi con altri carburanti. L'uso di un carburante inadatto può danneggiare il motore o il sistema di alimentazione.

## In Nord America

**AVVISO** NON utilizzare carburante proveniente da pompe che espongono l'etichetta E85.

L'impiego di carburante marchiato E85 è proibito dalle normative EPA negli Stati Uniti.

## Additivi carburante antigelo

Quando si utilizza del carburante ossigenato, non è necessario aggiungere antigelo per benzina o additivi che assorbono l'acqua e non vanno utilizzati.

Quando si utilizzano carburanti non ossigenati, è necessario utilizzare additivi antigelo a base di isopropile per il sistema di alimentazione mantenendo la proporzione di 150 ml di antigelo per 40 L di carburante.

Questa precauzione serve a ridurre il rischio di formazione di ghiaccio nei componenti del sistema di alimentazione, fenomeno che può condurre, in determinati casi, a gravi danni al motore.

NOTA: Utilizzare soltanto antigelo per benzina privo di metilidrato.

## Procedura di rifornimento del veicolo

### ⚠ AVVERTENZA

- Il carburante è infiammabile ed esplosivo in particolari condizioni.
- Non utilizzare mai fiamme vive per verificare il livello del carburante.
- Nelle vicinanze non si deve mai fumare, né devono esservi fiamme vive o scintille.
- Operare sempre in un'area ben ventilata.

1. Arrestare il motore.

### ⚠ AVVERTENZA

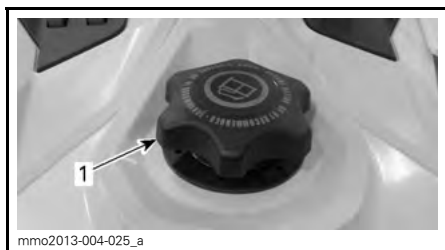
Spegnere sempre il motore prima di effettuare il rifornimento.

2. Fare scendere operatore e passeggero dal veicolo.

### ⚠ AVVERTENZA

Non consentire a nessuno di rimanere seduto sul veicolo durante il rifornimento.

3. Svitare lentamente in senso antiorario il tappo del serbatoio per rimuoverlo.



TIPICO

1. Tappo serbatoio carburante

### ⚠ AVVERTENZA

Se si nota una condizione di pressione differenziale (si sente un suono simile a un fischio quando si apre il tappo del serbatoio), fare ispezionare e/o riparare il veicolo prima di riutilizzarlo.

4. Inserire il beccuccio nel bocchettone di alimentazione.
5. Versare il carburante lentamente, in modo da permettere all'aria di fuoriuscire dal serbatoio ed evitare un riflusso del carburante. Fare attenzione a non spargere il carburante.
6. Interrompere il rifornimento quando il carburante raggiunge il fondo del bocchettone di riempimento. Non riempire eccessivamente.

### ⚠ AVVERTENZA

Non riempire al massimo il serbatoio carburante prima di posizionare il veicolo in una zona calda. Con l'aumentare della temperatura, il carburante si espande e può fuoriuscire.

7. Chiudere fino in fondo il tappo del serbatoio in senso orario.

### ⚠ AVVERTENZA

Rimuovere sempre i residui di carburante dal veicolo.

NOTA: Non sedere o appoggiarsi al sedile se il tappo del serbatoio del carburante non è correttamente installato.



# OLIO DI INIEZIONE (E-TEC)

## Olio di iniezione raccomandato

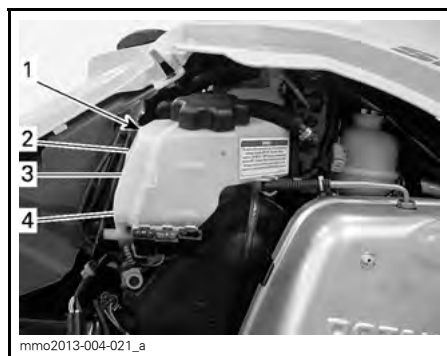
OLIO DI INIEZIONE RACCOMANDATO		
MOTORI	OLIO A MISCELA SINTETICA PER 2 TEMPI XPS (COD. ART. 293 600 100)	OLIO A MISCELA SINTETICA PER 2 TEMPI XPS (COD. ART. 293 600 132)
600 HO E-TEC	✓	✓
E-TEC 800R	✓	✓ (consigliato)

**AVVISO** Il motore di questa motoslitte è stato concepito per e collaudato con olio BRP XPS™. BRP raccomanda vivamente di utilizzare in ogni circostanza l'olio XPS raccomandato. La garanzia limitata BRP non copre i danni provocati dall'uso di un olio non adatto al motore.

### Verifica del livello dell'olio di iniezione

Il serbatoio dell'olio di iniezione si trova dietro il pannello laterale DX. Per la procedura di apertura, vedere la parte *COMANDI, STRUMENTI E DOTAZIONI*.

Mantenere sempre una quantità sufficiente di olio di iniezione raccomandato nel serbatoio dell'olio di iniezione.



#### TIPICO

1. Serbatoio olio
2. Livello a 3/4
3. Livello a 1/2
4. Livello a 1/4

**AVVISO** Controllare il livello e rabboccare a ogni rifornimento.

### Per rabboccare l'olio di iniezione

Rimuovere il tappo del serbatoio dell'olio.

Rabboccare l'olio di iniezione.

**NOTA:** Non riempire eccessivamente. Non superare il livello MAX indicato sul collo del serbatoio.

Reinserire il tappo e stringere a fondo.

**AVVISO** Non confondere tappo del serbatoio dell'olio e tappo per serbatoio carburante.

### **⚠ AVVERTENZA**

Rimuovere sempre i residui di olio. L'olio è altamente infiammabile quando è caldo.

---

# PERIODO DI RODAGGIO

## Funzionamento durante il rodaggio

Il veicolo richiede un periodo di rodaggio di 10 ore di funzionamento o 500 km.

Dopo il periodo di rodaggio, il veicolo deve essere controllato da un concessionario autorizzato Ski-Doo. Vedere la sezione *MANUTENZIONE*.

## Motore

Durante il periodo di rodaggio:

- Evitare il funzionamento prolungato a pieno gas.
- Evitare accelerazioni sostenute.
- Evitare velocità di crociera prolungate.
- Evitare il surriscaldamento del motore.

Brevi accelerazioni e variazioni di velocità contribuiscono tuttavia ad un buon rodaggio.

Durante le prime ore di rodaggio, il sistema di gestione del motore controlla determinati parametri del motore; ne consegue una leggera riduzione delle prestazioni.

## Modelli E-TEC

Per un periodo prestabilito, il sistema di gestione del motore controlla determinati parametri del motore.

La durata è funzione del volume di carburante. Il rodaggio termina dopo il consumo di un volume di carburante pari alla capacità di circa due serbatoi.

Durante questo periodo:

- Le prestazioni e la risposta del motore non saranno ottimali.
- Il consumo di carburante e olio sarà più elevato.

## Cinghia di trasmissione

Una nuova cinghia di trasmissione richiede un periodo di rodaggio di 50 km.

Durante il periodo di rodaggio:

- Evitare accelerazioni e decelerazioni brusche.
- Evitare di trainare carichi.
- Evitare alte velocità di crociera.

# MODALITÀ DI FUNZIONAMENTO (SOLO ACE 900)

## **⚠ AVVERTENZA**

Quando si cambia la modalità di funzionamento, assicurarsi sempre di avere la situazione sotto controllo.

## **Modalità ECO (Modalità di risparmio carburante)**

Quando si seleziona la modalità ECO (modalità di risparmio del carburante), la coppia e la potenza erogate dal veicolo sono limitate e viene mantenuta una velocità di crociera ottimale per ridurre al minimo il consumo di carburante.

Una volta attivata, la modalità ECO rimane attiva finché non viene disattivata dall'operatore.

## **Modalità Standard**

Sull'indicatore multifunzione si ACCENDE l'indicatore della modalità Standard per confermare l'attivazione di questa modalità di funzionamento.

## **Modalità Sport**

## **⚠ AVVERTENZA**

Informare il passeggero di tenersi saldamente prima di attivare la modalità Sport. La modalità Sport assicura accelerazioni più rapide.

Quando selezionata, la modalità Sport garantisce una risposta più immediata dell'acceleratore e accelerazioni più rapide che in modalità Standard o ECO.

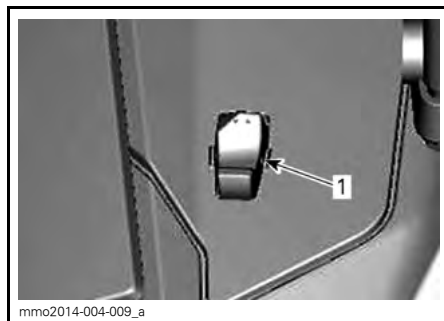
Una volta attivata, la modalità Sport rimane attiva finché non viene disattivata dall'operatore.

## **Navigazione delle modalità di funzionamento**

L'interruttore modalità ECO/Standard/Sport permette di navigare tra le diverse modalità di funzionamento,

da ECO (potenza ridotta) a Standard (piena potenza) a Sport (potenza superiore).

Per aumentare la potenza, premere l'interruttore verso l'alto. Per ridurre la potenza, premere l'interruttore verso il basso.



**TIPICO - LATO SINISTRO DEL SERBATOIO**  
1. Interruttore di selezione delle modalità

Per attivare la modalità Standard quando ci si trova in modalità Sport, premere una volta la parte inferiore dell'interruttore.

Per attivare la modalità ECO quando ci si trova in modalità Sport, premere due volte la parte inferiore dell'interruttore.

Per attivare la modalità ECO quando ci si trova in modalità Standard, premere una volta la parte inferiore dell'interruttore.



**TIPICO**  
Fase 1: Premere la parte inferiore dell'interruttore

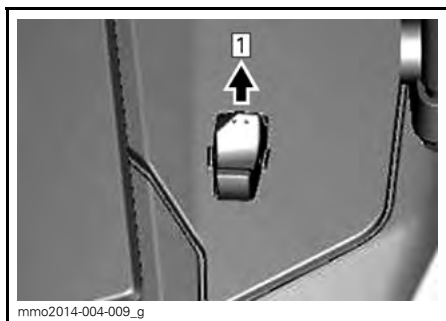
## **⚠ AVVERTENZA**

Informare il passeggero di tenersi saldamente prima di attivare la modalità Sport. La modalità Sport assicura accelerazioni più rapide.

Per attivare la modalità Sport quando ci si trova in modalità Standard, premere una volta la parte superiore dell'interruttore.

Per attivare la modalità Sport quando ci si trova in modalità ECO, premere due volte la parte superiore dell'interruttore.

Per attivare la modalità Standard quando ci si trova in modalità ECO, premere una volta la parte superiore dell'interruttore.



### **TIPICO**

Fase 1: Premere la parte superiore dell'interruttore

## **⚠ AVVERTENZA**

Mentre si selezionano le modalità, assicurarsi di tenere sotto controllo anche le altre motoslitte ed eventuali ostacoli o persone.

## **Learning Key**

La Learning Key limita coppia e velocità del veicolo.

**NOTA:** La programmazione iniziale della Learning Key può limitare la velocità a 40 km/h o 70 km/h. Consultare il proprio concessionario autorizzato Ski-Doo per modificare questa impostazione.

Ci sono 3 livelli disponibili per la modalità Learning Key.

## **Modificare l'impostazione della Learning Key**

Per modificare l'impostazione della Learning Key, attuare la seguente procedura:

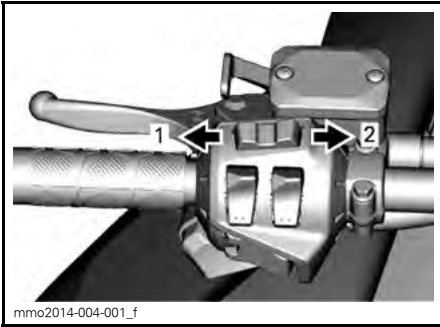
1. Premere il pulsante AVVIAMENTO/Retromarcia elettronica per attivare l'impianto elettrico e installare la chiave NORMALE sull'interruttore di spegnimento del motore.
2. Attendere che il centro informazioni completi il processo di autodiagnosi e mostri il messaggio di riconoscimento della chiave.

### **Indicatore analogico/digitale**

3. Premere il pulsante SET finché non compare la scritta LEARN sul display digitale del centro informazioni.

### **Indicatore analogico/digitale multifunzione**

4. Premere una volta il pulsante MODE, quindi premere il pulsante SET finché non compare la scritta LEARN sul centro informazioni dell'indicatore.

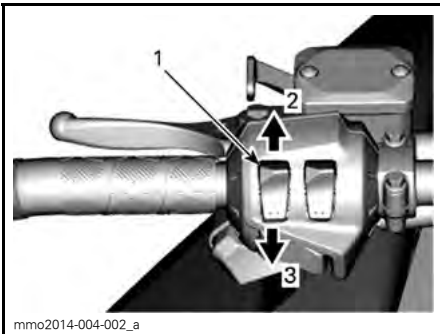


**INDICATORE MULTIFUNZIONE**

1. Funzione *MODE*
2. Funzione *SET*

**Tutti i modelli**

5. Utilizzare l'interruttore delle manopole riscaldate per selezionare le 3 impostazioni della Learning Key.



**TIPICO**

1. Interruttore manopole riscaldate
2. Aumentare
3. Diminuire

**NOTA:** L'impostazione 1 corrisponde alla coppia più bassa, mentre l'impostazione 3 corrisponde alla massima coppia disponibile con la Learning Key.

6. Dopo alcuni secondi, l'impostazione viene automaticamente confermata e salvata.

**NOTA:** L'impostazione della velocità è applicabile a qualsiasi chiave dello stesso tipo utilizzata su una specifica motoslitte. Lo stesso tipo di chiave utilizzato su una diversa motoslitte può quindi avere una diversa impostazione di velocità.

# PROCEDURE DI BASE

## Procedura di avvio del motore

### Procedura

1. Azionare il freno di stazionamento.
2. Controllare nuovamente il funzionamento della leva di comando acceleratore.
3. Indossare il casco.
4. Assicurarsi che l'estremità del cordoncino di sicurezza sia installata sull'interruttore di spegnimento del motore e che il cordoncino sia fissato all'occhiello di un indumento.
5. Assicurarsi che l'interruttore di arresto di emergenza del motore sia in posizione ON (verso l'alto).
6. Premere il pulsante AVVIAMENTO/Retromarcia elettronica per attivare il motorino di avviamento elettrico ed avviare il motore. Rilasciare il pulsante non appena il motore parte.

### **⚠ AVVERTENZA**

Non premere mai l'acceleratore quando si avvia il motore.

7. Rilasciare il freno di stazionamento.

**NOTA:** Per l'avviamento iniziale del motore a freddo, non rilasciare il freno di stazionamento. Eseguire la procedura di *RISCALDAMENTO DEL VEICOLO* come descritto di seguito.

### Modelli ad avviamento manuale

Afferrare la maniglia di avviamento, tirarla lentamente fino a quando si percepisce una resistenza, quindi tenerla con fermezza e tirarla vigorosamente per avviare il motore.

### Modelli ad avviamento elettrico

Premere il pulsante START/RER per attivare il motorino di avviamento elettrico ed avviare il motore. Rilasciare il pulsante non appena il motore parte.

**AVVISO** Non utilizzare l'avviamento elettrico per più di 10 secondi alla volta. Osservare un periodo di riposo tra i cicli di avviamento, per consentire al motorino elettrico di raffreddarsi.

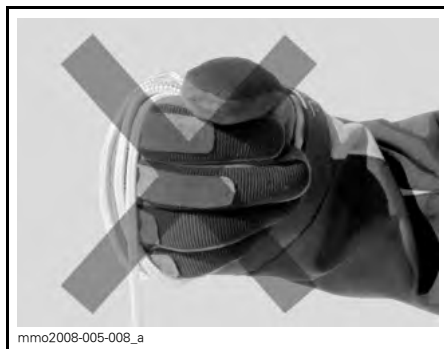
## Avviamento di emergenza (E-TEC)

Il motore può essere avviato tramite la fune di avviamento di emergenza fornita insieme al kit strumenti.

Rimuovere la protezione cinghia.

### **⚠ AVVERTENZA**

Non avvolgere la fune di avviamento attorno alla mano. Tenere la fune esclusivamente per la maniglia. Non avviare la motoslitte tramite la puleggia motrice, a meno che non si tratti di una vera situazione di emergenza. Fare riparare la motoslitte non appena possibile.



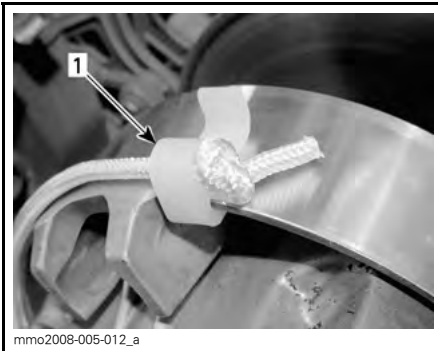
Collegare un'estremità della fune di emergenza alla manopola di avviamento a riavvolgimento automatico.

**NOTA:** Lo strumento di regolazione delle sospensioni può essere utilizzato come una manopola di emergenza.

Collegare l'altra estremità della fune di emergenza al fermaglio di avviamento fornito con il kit strumenti.



Agganciare il fermaglio sulla puleggia motrice.



1. Posizione di installazione del fermaglio

Avvolgere saldamente la fune attorno alla puleggia motrice. Quando viene tirata, la puleggia deve ruotare in senso antiorario.



Tirare la fune in modo netto e secco in modo che la fune si liberi dalla puleggia motrice.

Avviare il motore come spiegato per l'avviamento manuale usuale.

## **⚠ AVVERTENZA**

Quando si avvia la motoslitte in una situazione di emergenza, utilizzando la puleggia motrice, non reinstallare la protezione cinghia e rientrare lentamente per fare riparare la motoslitte.

## **Riscaldamento del veicolo**

Prima di mettersi alla guida, il veicolo deve essere riscaldato come di seguito illustrato.

1. Avviare il motore come descritto nella parte *PROCEDURA DI AVVIO DEL MOTORE*, sopra.
2. Lasciare che il motore si riscaldi facendolo girare per uno o due minuti al minimo.

**NOTA:** Il motore si spegnerà dopo circa 12 minuti di funzionamento al minimo.

3. Disinserire il freno di stazionamento.
4. Azionare l'acceleratore fino a quando la puleggia motrice si ingrana. Guidare a bassa velocità per i primi due o tre minuti.

**AVVISO** Se il veicolo non reagisce quando si preme l'acceleratore, spegnere il motore, rimuovere l'estremità del cordoncino di sicurezza dall'interruttore di spegnimento del motore, quindi procedere nel modo seguente.

- Controllare se gli sci non siano penetrati nel terreno. Sollevare uno sci alla volta afferrandone la maniglia, quindi riabbassarlo.
- Controllare se il cingolo non sia penetrato nel terreno. Sollevare la parte posteriore della motoslitata sufficientemente da liberare il cingolo dal terreno, quindi lasciar ricadere.
- Verificare che sulla sospensione posteriore non vi siano accumuli di neve compatta o ghiaccio che potrebbero ostacolare la rotazione del cingolo. Pulire la parte.

**⚠ ATTENZIONE** Per evitare infortuni, adottare tecniche di sollevamento adeguate, facendo forza sulle gambe. Non tentare di sollevare la parte posteriore del veicolo se non se ne ha la forza.

### **⚠ AVVERTENZA**

Ricordare di rimuovere l'estremità del cordoncino di sicurezza prima di posizionarsi davanti al veicolo o di avvicinarsi al cingolo o alla sospensione posteriore.

**NOTA:** Nei modelli E-TEC, il riscaldamento è a controllo elettronico. Durante questo periodo (fino a 10 minuti, in funzione della temperatura ambiente), il regime del motore è limitato.

## **Inserimento della retromarcia (RER) (E-TEC)**

Quando il motore è in funzione, premendo il pulsante RER il regime di rotazione del motore si riduce al minimo e la fasatura di accensione viene anticipata per consentire l'inversione della rotazione dell'albero motore.

- Il motore tornerà automaticamente alla marcia in avanti quando verrà riavviato dopo lo spegnimento o uno stallo.
- La procedura di cambio verrà effettuata solo quando il motore è in funzione.
- Se il motore funziona a una velocità superiore a 4300 giri/min, la funzione del pulsante RER viene disabilitata.
- Si raccomanda di riscaldare il motore alla sua normale temperatura di esercizio prima di cambiare.

### **Retromarcia**

1. Arrestare completamente il veicolo.
2. Premere e tenere premuto il freno. Rimanere seduti. Consultare il paragrafo *POSIZIONE DI GUIDA (RETROMARCIA)* per informazioni sulla postura corretta.
3. Con il motore al minimo, premere e rilasciare il pulsante RER.
4. Attendere finché non si sente il cicilino della retromarcia, quindi premere con delicatezza la leva dell'acceleratore.



**⚠ AVVERTENZA**

Per innestare la retromarcia è necessario premere il pulsante RER quando il motore è in funzione. Prima di azionare l'acceleratore per procedere in retromarcia, attendere finché non si sente il segnale acustico di retromarcia e la spia pilota della retromarcia si accende sull'indicatore analogico/digitale. La velocità in retromarcia non è limitata. Procedere sempre con cautela poiché una retromarcia effettuata velocemente potrebbe causare perdita di stabilità del veicolo. Prima di premere il pulsante RER arrestare completamente il veicolo. Rimanere sempre seduti e frenare prima di effettuare il cambio marcia. Prima di procedere, assicurarsi che lo spazio retrostante sia sgombro da ostacoli o persone.

**Marcia avanti**

1. Arrestare completamente il veicolo.
2. Premere e tenere premuto il freno.
3. Premere e rilasciare il pulsante RER.
4. La spia RER si spegnerà.
5. Agire in modo lento e uniforme sull'acceleratore. Consentire l'ingranaggio della puleggia motrice quindi accelerare con prudenza.

**Innestare la retromarcia o la marcia in avanti (ACE 900)****⚠ AVVERTENZA**

Quando si innesta la retromarcia, prima di azionare l'acceleratore attendere finché non si sente il segnale acustico di retromarcia e la relativa spia sull'indicatore analogico/digitale. La velocità in retromarcia non è limitata. Procedere sempre con cautela poiché una retromarcia effettuata velocemente potrebbe causare perdita di stabilità del veicolo. Prima di innestare la retromarcia, arrestare completamente il veicolo. Rimanere sempre seduti e frenare prima di effettuare il cambio marcia. Prima di procedere, assicurarsi che lo spazio retrostante sia sgombro da ostacoli o persone.

**Retromarcia (modelli con cambio manuale)****Retromarcia**

Per inserire la retromarcia, procedere come segue:

1. Arrestare completamente il veicolo.
2. Premere e tenere premuto il freno. Rimanere seduti. Consultare il paragrafo *POSIZIONE DI GUIDA (RETROMARCIA)* per informazioni sulla postura corretta.
3. Con il motore al minimo, tirare la leva della retromarcia fino in fondo.
4. Premere leggermente la leva dell'acceleratore.

**Marcia avanti**

Per innestare la marcia in avanti, procedere come segue:

1. Arrestare completamente il veicolo.
2. Premere e tenere premuto il freno.
3. Con il motore al minimo, spingere la leva della retromarcia fino in fondo.

4. Premere leggermente la leva dell'acceleratore.

### **Retromarcia (modelli con cambio elettronico)**

Innestrare la retromarcia/Innestrare la marcia in avanti

Per innestrare la retromarcia o la marcia in avanti, procedere come segue:

1. Arrestare completamente il veicolo.
2. Premere e tenere premuto il freno.
3. Con il motore al minimo, premere e rilasciare il pulsante START/RER.
4. Premere leggermente la leva dell'acceleratore.

### **Spegnimento del motore**

Rilasciare la leva dell'acceleratore e attendere fino a quando il motore è ritornato alla velocità minima.

Spegnere il motore utilizzando l'interruttore di arresto di emergenza o tirando il cordoncino di sicurezza dall'interruttore di spegnimento del motore.

#### **AVVERTENZA**

Rimuovere sempre l'estremità del cordoncino di sicurezza dall'interruttore di spegnimento del motore quando il veicolo non è in funzione, onde evitare un'accensione accidentale del motore o l'uso non autorizzato da parte di bambini e di altre persone, nonché il furto.

# LA MOTOSLITTA E LE CONDIZIONI DI GUIDA

## Altitudine

In fabbrica, ogni motoslitte viene tarata per poter essere utilizzata in una specifica fascia di altitudine (quota dal livello del mare). Per conoscere la specifica taratura di ogni modello, consultare la seguente tabella.

MODELLI	TARATURA DI FABBRICA
Tutti i modelli tranne SUMMIT e FREERIDE 146/154/163 (Nord America)	Dal livello del mare fino a una quota di 600 m
SUMMIT E FREERIDE 146/154/163 (Nord America)	Entro 600 m - 2400 m

MODELLI	TARATURA DI FABBRICA
Tutti i modelli (Europa)	Dal livello del mare fino a una quota di 600 m

Se si prevede di utilizzare la motoslitte a un'altitudine diversa da quelle indicate, rivolgersi a un concessionario autorizzato Ski-Doo per la taratura.

**AVVISO** Una taratura inappropriata può influire negativamente sulle prestazioni e causare seri danni alla motoslitte.

## Temperatura

La gestione del motore garantisce il mantenimento di un rapporto aria/carburante ottimale per ogni temperatura.

## Neve estremamente compatta

### **Modelli equipaggiati con cingoli con profilo minimo di 4,45 cm**

BRP non consiglia l'uso di una motoslitte dotata di cingolo con ramponi ad alto profilo a velocità elevata su una pista o superfici compatte o ghiaccio per periodi prolungati di tempo.

Nel caso in cui ciò sia inevitabile, ridurre la velocità, quindi ridurre al minimo la distanza di guida su tali percorsi.

**AVVISO** Guidare tali cingoli ad alta velocità su una pista, superfici estremamente compatte o ghiaccio comporta un maggiore sforzo per i ramponi che, di conseguenza, tendono a surriscaldarsi. Per evitare eventuali danni o usura al cingolo, ridurre la velocità, quindi ridurre al minimo la distanza di guida su tali percorsi.

## UTILIZZI SPECIALI

### Traino di un accessorio

Utilizzare sempre una barra di traino rigida per trainare un accessorio. Qualsiasi accessorio trainato deve avere riflettori montati su entrambi i lati e sulla parte posteriore. Verificare le norme locali in merito ai requisiti per le luci freni.

#### AVVERTENZA

Non trainare mai un accessorio con una fune. Utilizzare sempre una barra di traino rigida. L'impiego di una fune potrebbe causare una collisione tra l'oggetto e la motoslitte e un eventuale ribaltamento in caso di rapida decelerazione o di transito lungo una discesa.

### Traino di un'altra motoslitte

Per il traino di una motoslitte guasta, utilizzare una barra di traino rigida. Rimuovere la cinghia di trasmissione dalla motoslitte guasta; vedere la parte *CINGHIA DI TRASMISSIONE* nella sottosezione *PROCEDURE DI MANUTENZIONE* e trainare la motoslitte a velocità moderata.

**AVVISO** Rimuovere sempre la cinghia di trasmissione della motoslitte che deve essere trainata per evitare danni alla cinghia e al sistema di trasmissione.

In situazioni di emergenza, ma solo in questi casi, qualora non si disponga di una barra di traino rigida si potrà utilizzare una fune di traino. Procedere con estrema cautela. In alcune zone, tale procedura potrebbe essere vietata. Contattare le autorità locali in merito.

Rimuovere la cinghia di trasmissione, collegare la fune alle gambe degli sci (fuselli), fare sedere una persona sulla motoslitte trainata per attivare il freno ed effettuare il traino a velocità ridotta.

**AVVISO** Per evitare danni al sistema dello sterzo, non collegare mai la fune di traino agli occhielli degli sci (maniglie).

#### AVVERTENZA

Non guidare mai ad alta velocità quando si traina una motoslitte guasta. Procedere lentamente con estrema cautela.

## MESSA A PUNTO DELLA GUIDA

La guida e il comfort della motoslitta dipende dalla regolazione delle sospensioni.

### AVVERTENZA

La regolazione delle sospensioni può ripercuotersi sul controllo del veicolo. Cercare sempre di acquisire familiarità con il comportamento del veicolo dopo aver regolato le sospensioni. Regolare sempre i componenti delle sospensioni sul lato destro e sinistro usando le stesse impostazioni.

La scelta delle regolazioni delle sospensioni varia in base al carico trasportato, al peso dell'operatore, alle preferenze personali, alla velocità di guida e alle condizioni sul campo.

**NOTA:** Alcune regolazioni possono non essere applicabili alla motoslitta in questione.

### AVVERTENZA

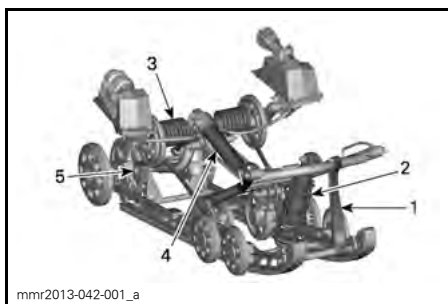
Prima di procedere con qualsiasi regolazione della sospensione ricordare di:

- Parcheggiare in un luogo sicuro.
- Rimuovere l'estremità del cordoncino di sicurezza dall'interruttore di spegnimento del motore.
- Utilizzare un dispositivo di sollevamento adatto o chiedere assistenza per condividere lo sforzo. Se non si dispone di un dispositivo di sollevamento, effettuare correttamente la manovra di sollevamento, utilizzando la forza delle gambe.
- Non tentare di sollevare la parte anteriore o posteriore del veicolo se non se ne ha la forza.
- Prima di regolare la sospensione, sollevare la parte anteriore del veicolo dal terreno utilizzando un dispositivo adatto.
- Sostenere la parte posteriore del veicolo con un supporto per motoslitta con base ampia, dotato di pannello deflettore posteriore.
- Accertarsi che il dispositivo di sostegno sia stabile e ben fissato.

Il modo migliore per regolare le sospensioni è personalizzare ogni regolazione singolarmente, una alla volta. Molte regolazioni sono correlate. Potrebbe essere necessario regolare nuovamente la molla centrale dopo aver regolato, per esempio, le molle di regolazione frontali. Effettuare un giro di prova con la motoslitta nelle stesse condizioni: pista, velocità, neve, posizione di guida dell'operatore, ecc. Procedere in maniera metodica fino a ottenere la configurazione desiderata.

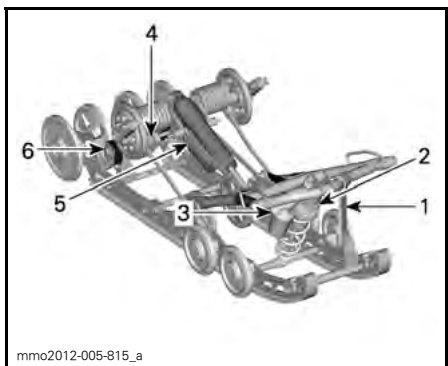
Qui di seguito sono illustrate le linee guida per la messa a punto delle sospensioni. Utilizzare lo strumento di regolazione delle sospensioni fornito nel kit di strumenti.

## Regolazioni delle sospensioni posteriori (rMotion)



### rMOTION - COMPONENTI REGOLABILI

1. Cinghia di fermo
2. Molla centrale
3. Molla posteriore
4. Ammortizzatore posteriore
5. Blocchi di accoppiamento (lato destro nell'illustrazione)



### MX Z X-RS - rMOTION - COMPONENTI REGOLABILI

1. Cinghia di fermo
2. Molla centrale
3. Ammortizzatore centrale
4. Molla posteriore
5. Ammortizzatore posteriore
6. Blocchi di accoppiamento (lato destro nell'illustrazione)

**AVVISO** Quando si regola la sospensione posteriore, controllare la tensione del cingolo e regolarla se necessario.

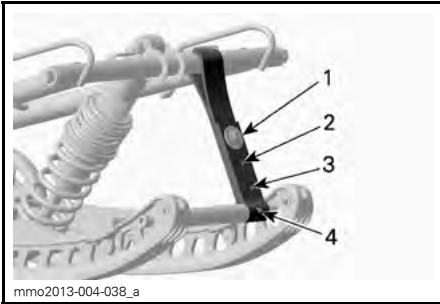
## Cinghia di fermo

La lunghezza della cinghia di fermo influisce sul carico che la molla centrale deve sostenere, specialmente in fase di accelerazione. Di conseguenza, influisce anche sul sollevamento della parte anteriore della motoslitte.

Inoltre, la lunghezza della cinghia di fermo determina l'escursione della molla centrale.

**AVVISO** Quando viene modificata la lunghezza della cinghia di fermo, deve essere nuovamente regolato il tensionamento del cingolo.

AZIONE	RISULTATO
Aumentare la lunghezza della cinghia di fermo	Minore pressione sullo sci in accelerazione
	Maggiore escursione della molla centrale
	Maggiore capacità di assorbimento degli sbalzi
Ridurre la lunghezza della cinghia di fermo	Maggiore pressione sullo sci in accelerazione
	Minore escursione della molla centrale
	Minore capacità di assorbimento degli sbalzi



**TIPICO**

1. Posizione 1 (massima, impostazione di fabbrica)
2. Posizione 2
3. Posizione 3
4. Posizione 4

**NOTA:** La riduzione della lunghezza della cinghia di fermo potrebbe ridurre il comfort. Se viene percepito eccessivo trasferimento del peso, provare a correggerlo regolando prima i blocchi di accoppiamento. Installare sempre il bullone della cinghia di fermo il più vicino possibile all'albero inferiore.

Quando si utilizza la motoslitte in neve alta, può risultare necessario variare la lunghezza della cinghia di fermo e/o la posizione di guida per modificare l'angolazione alla quale il cingolo si sposta sulla neve. La familiarità dell'operatore con le diverse regolazioni e le condizioni della neve definiranno la combinazione più efficiente.

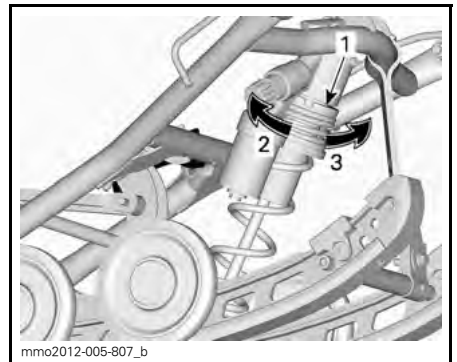
In genere, una cinghia di fermo più lunga garantisce prestazioni migliori su superfici pianeggianti coperte da spesse coltri di neve.

**Molla centrale**

Il precarico delle molle centrali influisce sullo sforzo di sterzata, sulla guida e sull'assorbimento degli sbalzi.

Inoltre, poiché esercita una pressione maggiore o inferiore sulla parte anteriore del cingolo, la regolazione del precarico delle molle centrali influisce sulle prestazioni su neve alta.

AZIONE	RISULTATO
Aumento del precarico	Sterzo più leggero
	Maggiore capacità di assorbimento degli sbalzi
	Partenze più facili su neve alta
	Migliori prestazioni e manovrabilità su neve alta
Riduzione del precarico	Sterzo più pesante
	Minore capacità di assorbimento degli sbalzi
	Migliore guida su pista



**TIPICO - TIPO AD ANELLO**

1. Anello di regolazione del precarico della molla
2. Aumentare il precarico
3. Ridurre il precarico

**NOTA:** Utilizzare lo strumento di regolazione delle sospensioni fornito nel kit di strumenti.

**Molla posteriore**

Il precarico delle molle posteriori influisce sul comfort, sull'altezza di guida e sulla compensazione del carico.

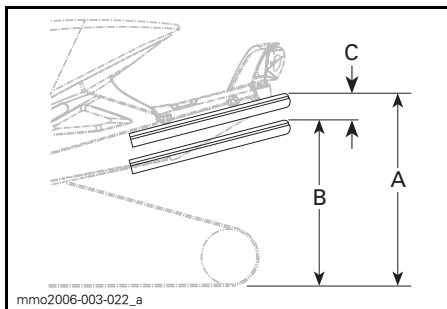
Inoltre, la regolazione del precarico delle molle posteriori aumenta o riduce il peso sulla parte anteriore della motoslitte. Sugli sci grava di conseguenza un peso maggiore o minore. Questo

fattore influisce sulle prestazioni su neve alta, sullo sforzo di sterzata e sulla guida.

Un lieve affondamento sul fondo corsa della sospensione nelle condizioni di guida peggiori indica un buon precarico della molla.

AZIONE	RISULTATO
Aumento del precarico	Sospensione posteriore più rigida
	Estremità posteriore più alta
	Maggiore capacità di assorbimento degli sbalzi
	Sterzo più pesante
Riduzione del precarico	Sospensione posteriore più morbida
	Estremità posteriore più bassa
	Minore capacità di assorbimento degli sbalzi
	Sterzo più leggero
	Migliori prestazioni e manovrabilità su neve alta

Per determinare se il precarico è corretto, fare riferimento a quanto segue.



**TIPICO - CORRETTA REGOLAZIONE**

- A. Sospensioni completamente estese
- B. Le sospensioni si abbassano per effetto del peso dell'operatore, del passeggero e del carico
- C. Distanza tra la dimensione "A" e "B", vedere la tabella in basso

C	CHE COSA FARE
50 mm - 75 mm	Nessuna regolazione necessaria
Più di 75 mm	Regolazione troppo morbida. Aumentare il precarico
Meno di 50 mm	Regolazione troppo rigida. Ridurre il precarico

**NOTA:** Se con le molle originali non è possibile raggiungere il valore specificato, rivolgersi a un concessionario autorizzato Ski-Doo per sapere quali sono le altre molle disponibili.

**rMotion senza manopola di regolazione rapida**

Per aumentare il precarico delle molle utilizzando l'apposito strumento, ruotare sempre la camma di regolazione del lato sinistro in senso orario e la camma del lato destro in senso antiorario.

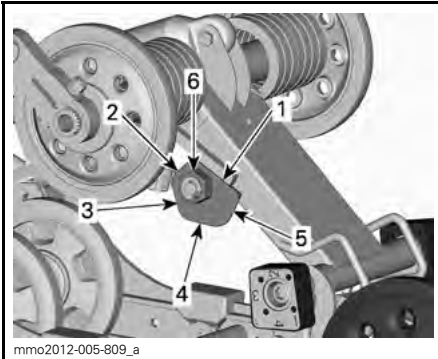
**⚠ ATTENZIONE** Mai spostare le camme di precarico direttamente dalla posizione 5 alla 1 o dalla posizione 1 alla 5.

**⚠ AVVERTENZA**

Le camme di precarico della molla posteriore devono trovarsi sempre nella stessa posizione. In caso contrario il comportamento del veicolo può risultare imprevedibile e la sospensione deformarsi.

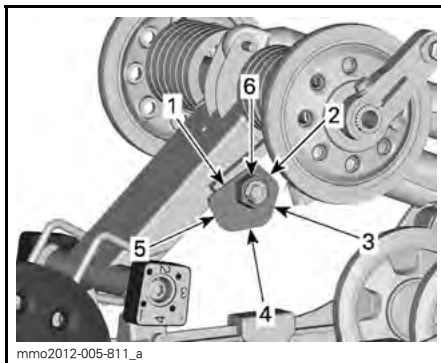
Le camme di regolazione possono essere impostate in 5 differenti posizioni, dove la posizione 1 è la più morbida.





**rMOTION SENZA MANOPOLA DI REGOLAZIONE RAPIDA - LATO SINISTRO**

1. Posizione 1
2. Posizione 2
3. Posizione 3
4. Posizione 4
5. Posizione 5
6. Dado di regolazione

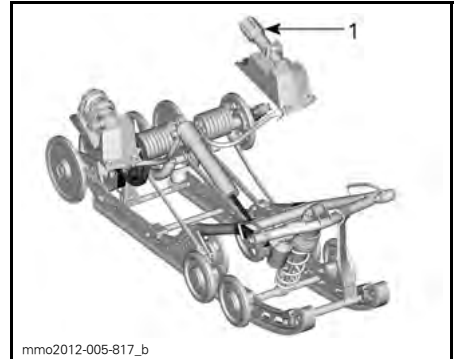


**rMOTION SENZA MANOPOLA DI REGOLAZIONE RAPIDA - LATO DESTRO**

1. Posizione 1
2. Posizione 2
3. Posizione 3
4. Posizione 4
5. Posizione 5
6. Dado di regolazione

**rMotion - Con manopola di regolazione rapida**

Ruotare la manopola sul lato sinistro per regolare il precarico della molla.



**rMOTION CON MANOPOLA DI REGOLAZIONE RAPIDA**

1. Manopola sul lato sinistro per regolare il precarico della molla

AZIONE	RISULTATO
Aumento del precarico	Sospensione posteriore più rigida
	Estremità posteriore più alta
	Maggiore capacità di assorbimento degli sbalzi
	Sterzo più pesante
Riduzione del precarico	Sospensione posteriore più morbida
	Estremità posteriore più bassa
	Minore capacità di assorbimento degli sbalzi
	Sterzo più leggero
	Migliori prestazioni e manovrabilità su neve alta

**Ammortizzatore posteriore**

Smorzamento in compressione dell'ammortizzatore posteriore (MX Z X, MX Z X-RS, Freeride 137", Renegade X e Renegade Backcountry X)

NOTA: Smorzamento in compressione ad alta e bassa velocità possono essere regolati simultaneamente.

Lo smorzamento in compressione a bassa velocità controlla il modo in cui l'ammortizzatore reagisce ai movimen-

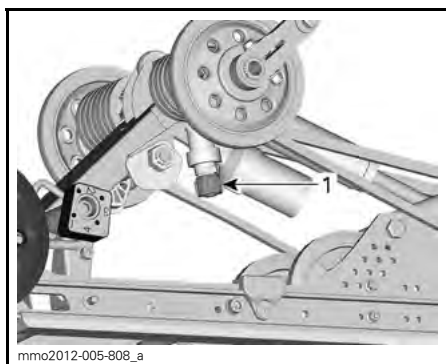
ti a bassa velocità della sospensione (compressioni lente, comuni quando il mezzo procede a bassa velocità).

Lo smorzamento in compressione ad alta velocità controlla il modo in cui l'ammortizzatore reagisce ai movimenti ad alta velocità della sospensione (compressioni rapide, comuni quando il mezzo procede ad alta velocità).

STERZATA	AZIONE	EFFETTO SU DOSSI GRANDI E PICCOLI
Senso orario	Aumentare la forza di smorzamento in compressione	Smorzamento più rigido in compressione
Senso anti orario	Ridurre la forza di smorzamento in compressione	Smorzamento più morbido in compressione

### **rMotion senza manopola di regolazione rapida**

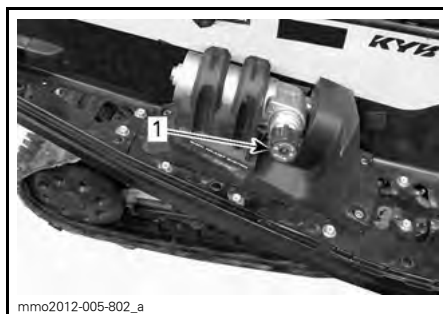
Per eseguire la regolazione, ruotare la manopola di regolazione situato sul serbatoio dell'olio sull'ammortizzatore. Ruotandola in senso orario si aumenta la forza di smorzamento in compressione, ruotandola in senso antiorario, invece, si riduce la forza di smorzamento in compressione.



1. Manopola di regolazione dello smorzamento in compressione

### **rMotion con manopola di regolazione rapida**

Ruotare la manopola sul lato destro per regolare la velocità di compressione dell'ammortizzatore.



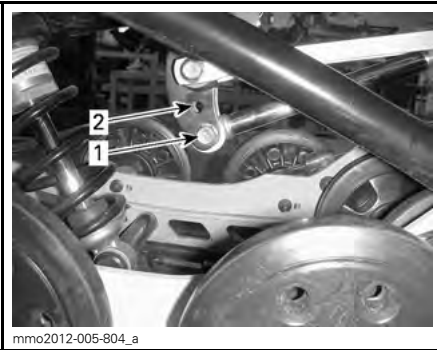
### **TIPICO - rMOTION CON MANOPOLA DI REGOLAZIONE RAPIDA - LATO DESTRO**

1. Manopola per la regolazione dello smorzamento in compressione a bassa/alta velocità

### **Posizione di montaggio dell'ammortizzatore posteriore**

Due differenti posizioni di montaggio dell'ammortizzatore posteriore consentono due diverse impostazioni di guida: sportiva e per prestazioni elevate.

In fabbrica l'ammortizzatore viene montato nella posizione più bassa (prestazioni elevate), adatta alle esigenze della maggior parte degli operatori. La posizione di montaggio sportiva consente tutta una serie di regolazioni più morbide. Tuttavia, le altre regolazioni della sospensione posteriore devono essere eseguite prima di modificare la posizione di montaggio dell'ammortizzatore posteriore.



### POSIZIONE DI MONTAGGIO DELL'AMMORTIZZATORE POSTERIORE

1. Posizione per prestazioni elevate
2. Posizione sportiva

## Ammortizzatore centrale (MX Z X-RS e Freeride 137")

### Smorzamento in compressione dell'ammortizzatore centrale

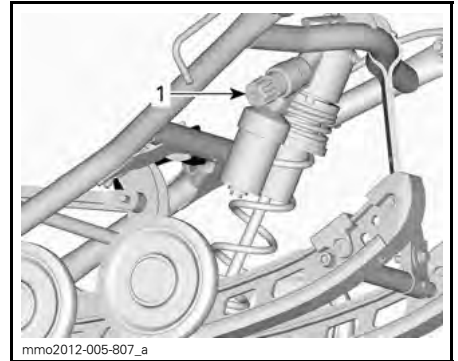
**NOTA:** Smorzamento in compressione ad alta e bassa velocità possono essere regolati simultaneamente.

Lo smorzamento in compressione a bassa velocità controlla il modo in cui l'ammortizzatore reagisce ai movimenti a bassa velocità della sospensione (compressioni lente, comuni quando il mezzo procede a bassa velocità).

Lo smorzamento in compressione ad alta velocità controlla il modo in cui l'ammortizzatore reagisce ai movimenti ad alta velocità della sospensione (compressioni rapide, comuni quando il mezzo procede ad alta velocità).

AZIONE	EFFETTO SU DOSSI GRANDI E PICCOLI
Aumentare la forza di smorzamento in compressione	Smorzamento più rigido in compressione
Ridurre la forza di smorzamento in compressione	Smorzamento più morbido in compressione

Per eseguire la regolazione, ruotare la manopola in senso orario per aumentare la forza di smorzamento e in senso antiorario per ridurla.



1. Manopola di regolazione dello smorzamento in compressione dell'ammortizzatore centrale

## Blocchi di accoppiamento

La regolazione dei blocchi di accoppiamento incide sulla maneggevolezza del veicolo solo in fase di accelerazione.

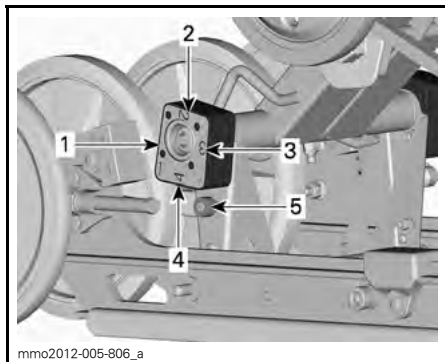
**NOTA:** Una regolazione elevata riduce comfort e trasferimento di carico in accelerazione.

Per eseguire la regolazione, premere il pulsante di rilascio sotto la camma e ruotare il blocco di accoppiamento nella posizione desiderata.

Collocare il numero di regolazione desiderato in direzione del fermo di gomma. Non sono necessari attrezzi.

## **⚠ AVVERTENZA**

Entrambi i blocchi devono essere impostati sulla stessa posizione. In caso contrario il comportamento del veicolo può risultare imprevedibile e la sospensione deformarsi.



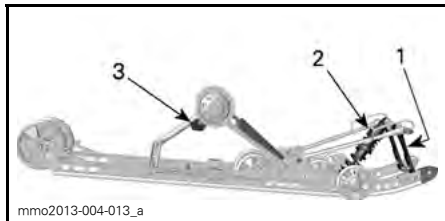
**BLOCCO DI ACCOPPIAMENTO**  
- VISTA DEL LATO DESTRO  
(R - DESTRA IN RILIEVO SUL BLOCCO)

1. Posizione 1 (minimo)
2. Posizione 2
3. Posizione 3
4. Posizione 4 (massimo)
5. Pulsante di rilascio

### Impostazione dei blocchi di accoppiamento

POSIZIONE	USO
1	Maggiore sollevamento dello sci in accelerazione e più comfort
2	Impostazione intermedia
3	Impostazione intermedia
4	Minore sollevamento dello sci in accelerazione e meno comfort

### Regolazioni delle sospensioni posteriori (tMotion)



**tMOTION - COMPONENTI REGOLABILI**

1. Cinghia di fermo
2. Molla centrale
3. Molla posteriore

**AVVISO** Quando si regola la sospensione posteriore, controllare la tensione del cingolo e regolarla se necessario.

### Cinghia di fermo

La lunghezza della cinghia di fermo influisce sul carico che la molla centrale deve sostenere, specialmente in fase di accelerazione. Di conseguenza, influisce anche sul sollevamento della parte anteriore della motoslitte.

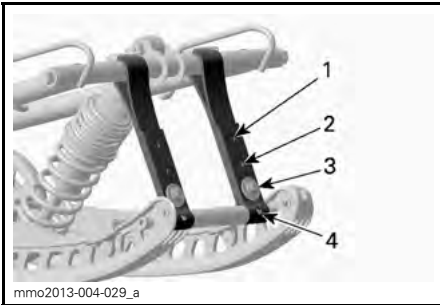
Inoltre, la lunghezza della cinghia di fermo determina l'escursione della molla centrale.

Quando si utilizza la motoslitte su spesse coltri di neve o in salita, può risultare necessario variare la lunghezza della cinghia di fermo e/o la posizione di guida per modificare l'angolazione alla quale il cingolo si sposta sulla neve. La familiarità dell'operatore con le diverse regolazioni e le condizioni della neve definiranno la combinazione più efficiente.

In genere, una cinghia di fermo più lunga garantisce prestazioni migliori su superfici pianeggianti coperte da spesse coltri di neve, mentre una cinghia più corta aumenta la maneggevolezza del veicolo in presenza di forti pendenze.

IMPOSTAZIONE DELLA CINGHIA DI FERMO	
POSIZIONE	USO
1	Non utilizzata
2	Escursioni: <ul style="list-style-type: none"> <li>- Maggiore manovrabilità in aree non battute</li> <li>- Migliore assorbimento delle asperità</li> <li>- Migliori partenze su neve alta (in avanti e in retromarcia)</li> </ul>

IMPOSTAZIONE DELLA CINGHIA DI FERMO	
POSIZIONE	USO
3	Impostazione predefinita: migliore bilanciamento generale (per uso generico)
4	Salite: – Migliore angolo di attacco del cingolo per affrontare le salite
5	Salite ripide: – Migliore angolo di attacco del cingolo per affrontare le salite – Minore trasferimento di carico – Minore altezza di guida



**TIPICO**

1. Posizione 1 (non utilizzata)
2. Posizione 2 (massima)
3. Posizione 3 (impostazione di fabbrica)
4. Posizione 4

**NOTA:** Numeri più bassi corrispondono a una cinghia di fermo più lunga.

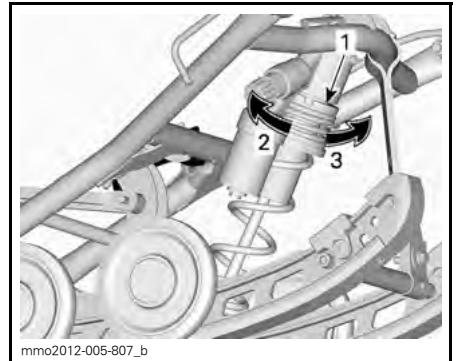
**NOTA:** Regolare entrambe le cinghie nella stessa posizione. La riduzione della lunghezza della cinghia di fermo potrebbe ridurre il comfort. Installare sempre il bullone della cinghia di fermo il più vicino possibile all'albero inferiore.

**Molla centrale**

Il precarico delle molle centrali influisce sullo sforzo di sterzata, sulla guida e sull'assorbimento degli sbalzi.

Inoltre, poiché esercita una pressione maggiore o inferiore sulla parte anteriore del cingolo, la regolazione del precarico delle molle centrali influisce sulle prestazioni su neve alta.

AZIONE	RISULTATO
Aumento del precarico	Sterzo più leggero
	Maggiore capacità di assorbimento degli sbalzi
	Partenze più facili su neve alta
	Migliori prestazioni e manovrabilità su neve alta
Riduzione del precarico	Sterzo più pesante
	Minore capacità di assorbimento degli sbalzi
	Migliore guida su pista



**TIPICO - TIPO AD ANELLO**

1. Anello di regolazione del precarico della molla
2. Aumentare il precarico
3. Ridurre il precarico

**NOTA:** Per la regolazione del precarico tramite camma o anello, utilizzare lo strumento di regolazione delle sospensioni che si trova nel kit strumenti.

**Molle posteriori**

Il precarico delle molle posteriori influisce sul comfort, sull'altezza di guida e sulla compensazione del carico.

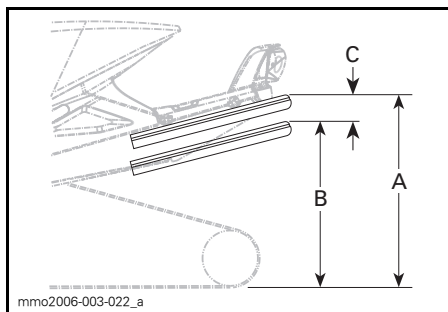
Inoltre, la regolazione del precarico delle molle posteriori aumenta o riduce il peso sulla parte anteriore della moto-

slitta. Sugli sci grava di conseguenza un peso maggiore o minore. Questo fattore influisce sulle prestazioni su neve alta, sullo sforzo di sterzata e sulla guida.

Un lieve affondamento sul fondo corsa della sospensione nelle condizioni di guida peggiori indica un buon precarico della molla.

AZIONE	RISULTATO
Aumento del precarico	Sospensione posteriore più rigida
	Estremità posteriore più alta
	Maggiore capacità di assorbimento degli sbalzi
	Sterzo più pesante
Riduzione del precarico	Sospensione posteriore più morbida
	Estremità posteriore più bassa
	Minore capacità di assorbimento degli sbalzi
	Sterzo più leggero
	Migliori prestazioni e manovrabilità su neve alta

Per determinare se il precarico è corretto, fare riferimento a quanto segue.



**TIPICO - CORRETTA REGOLAZIONE**

- A. Sospensioni completamente estese
- B. Le sospensioni si abbassano per effetto del peso dell'operatore, del passeggero e del carico
- C. Distanza tra la dimensione "A" e "B", vedere la tabella in basso

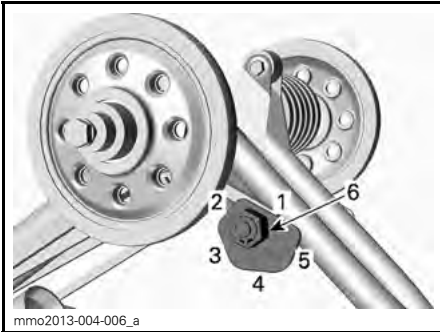
"C"	CHE COSA FARE
65 mm - 100 mm	Nessuna regolazione necessaria
Più di 100 mm	Regolazione troppo morbida. Aumentare il precarico
Meno di 65 mm	Regolazione troppo rigida. Ridurre il precarico

**NOTA:** Se con le molle originali non è possibile raggiungere il valore specificato, rivolgersi a un concessionario autorizzato Ski-Doo per sapere quali sono le altre molle disponibili.

Per aumentare il precarico delle molle utilizzando l'apposito strumento, ruotare sempre la camma di regolazione del lato sinistro in senso orario e la camma del lato destro in senso antiorario.

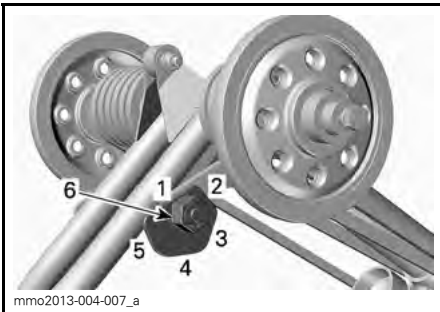
**⚠ ATTENZIONE** Mai spostare le camme di precarico direttamente dalla posizione 5 alla 1 o dalla posizione 1 alla 5.

Le camme di regolazione possono essere impostate in 5 differenti posizioni, dove la posizione 1 è la più morbida.



tMOTION - LATO SINISTRO

1. Posizione 1
2. Posizione 2
3. Posizione 3
4. Posizione 4
5. Posizione 5
6. Dado di regolazione



tMOTION — LATO DESTRO

1. Posizione 1
2. Posizione 2
3. Posizione 3
4. Posizione 4
5. Posizione 5
6. Dado di regolazione

## Regolazione delle sospensioni anteriori

### Sci (Renegade Backcountry, Backcountry X e Serie Summit)

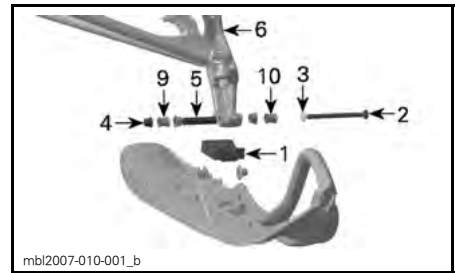
Su questi modelli è possibile regolare la distanza tra gli sci in due diverse posizioni.

Quando si installa l'apposito distanziale sul lato interno del supporto degli sci, la distanza tra loro diminuisce.

Quando si installa l'apposito distanziale sul lato esterno del supporto degli sci, la distanza tra loro aumenta.

Per modificare la distanza tra gli sci, procedere su entrambi i lati nel modo seguente:

1. Sollevare la parte anteriore del veicolo.
2. Rimuovere il bullone dello sci.
3. Collocare il distanziale dove necessario (vedere l'illustrazione).



DISPOSIZIONE DELLE PARTI - LATO SINISTRO

1. Fermo dello sci
  2. Bullone dello sci
  3. Rondella
  4. Dado
  5. Boccola del supporto dello sci (nel foro del supporto dello sci)
  6. Supporto dello sci
  9. Distanziale sul lato interno - Sci più vicini
  10. Distanziale sul lato esterno - Sci più distanti
4. Installare tutte le altre parti e serrare il dado alla coppia specificata.

### COPPIA DI SERRAGGIO DEL BULLONE DELLO SCI

48 N•m ± 6 N•m

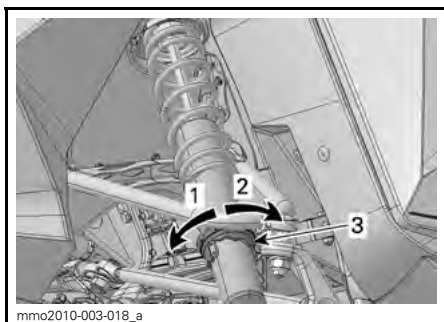
NOTA: Assicurarsi che il veicolo non superi la larghezza massima consentita per la guida su piste battute. Verificare le normative locali.

### Molle anteriori

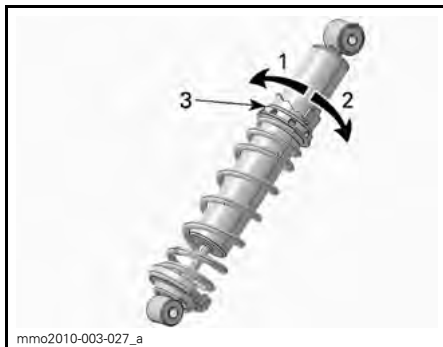
Il carico delle molle anteriori influisce sulla rigidezza della sospensione anteriore.

Il precarico delle molle anteriori influisce inoltre sul comportamento in sterzata.

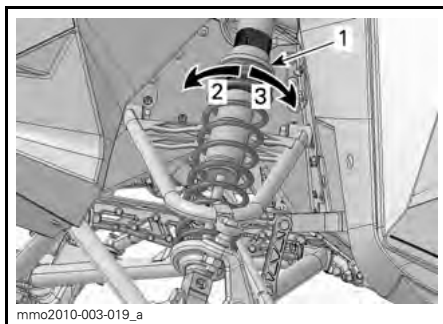
AZIONE	RISULTATO
Aumento del precarico	Sospensione anteriore più rigida
	Parte anteriore più alta
	Sterzate più precise
	Maggiore capacità di assorbimento degli sbalzi
Riduzione del precarico	Sospensione anteriore più morbida
	Estremità anteriore più bassa
	Sterzo più leggero
	Minore capacità di assorbimento degli sbalzi



**TIPO A CAMMA - AMMORTIZZATORE A CONTROLLO DI MOVIMENTO**  
 1. Aumentare il precarico  
 2. Ridurre il precarico  
 3. Camma di regolazione del precarico della molla



**TIPO A CAMMA - AMMORTIZZATORE HPG**  
 1. Ridurre il precarico  
 2. Aumentare il precarico  
 3. Camma di regolazione del precarico della molla



**TIPO - TIPO AD ANELLO**  
 1. Anello di regolazione del precarico della molla  
 2. Aumentare il precarico  
 3. Ridurre il precarico

## Ammortizzatore anteriore

### Smorzamento in compressione degli ammortizzatori anteriori (solo KYB PRO)

**NOTA:** Smorzamento in compressione ad alta e bassa velocità possono essere regolati simultaneamente.

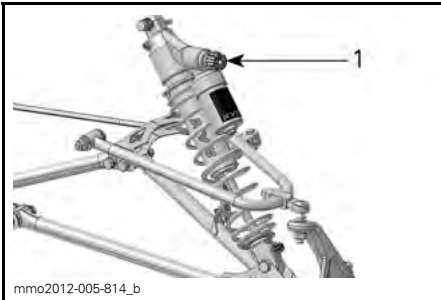
Lo smorzamento in compressione a bassa velocità controlla il modo in cui l'ammortizzatore reagisce ai movimenti a bassa velocità della sospensione (compressioni lente, comuni quando il mezzo procede a bassa velocità).



Lo smorzamento in compressione ad alta velocità controlla il modo in cui l'ammortizzatore reagisce ai movimenti ad alta velocità della sospensione (compressioni rapide, comuni quando il mezzo procede ad alta velocità).

AZIONE	RISULTATO
Aumentare la forza di smorzamento in compressione	Smorzamento più rigido in compressione
Ridurre la forza di smorzamento in compressione	Smorzamento più morbido in compressione

Per eseguire la regolazione, ruotare la manopola in senso orario per aumentare la forza di smorzamento in compressione e in senso antiorario per ridurla.



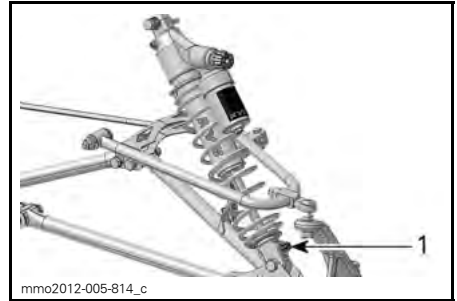
1. Manopola di regolazione dello smorzamento in compressione

### Smorzamento del rimbalzo degli ammortizzatori (HPG Plus R e KYB PRO 40 R)

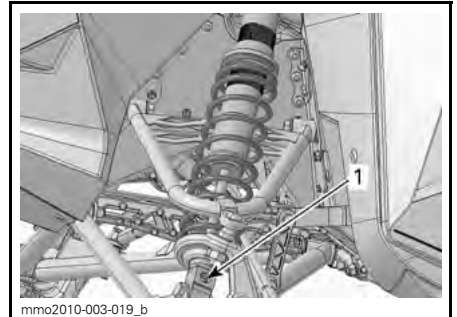
Lo smorzamento del rimbalzo determina la forza con la quale l'ammortizzatore resiste all'estensione.

AZIONE	RISULTATO
Aumentare la forza di smorzamento del rimbalzo	Smorzamento del rimbalzo più rigido (estensione più lenta)
Ridurre la forza di smorzamento del rimbalzo	Smorzamento del rimbalzo più morbido (estensione più veloce)

**NOTA:** In caso di piccoli dossi a ripetizione (ondulazioni), si consiglia di impostare un minore smorzamento del rimbalzo.



1. Regolatore del rimbalzo (manopola o slot)



1. Regolatore del rimbalzo (manopola)

Ruotare la manopola in senso orario per aumentare lo smorzamento.

Ruotare la manopola in senso antiorario per ridurre lo smorzamento.

## Suggerimenti per la regolazione del veicolo in base al suo comportamento

PROBLEMA	AZIONI CORRETTIVE
Le sospensioni anteriori sobbalzano	<p>Verificare l'allineamento degli sci.</p> <ul style="list-style-type: none"> <li>- Ridurre il precarico molla di sospensione anteriore.</li> <li>- Aumentare il precarico della molla centrale.</li> <li>- Ridurre il precarico della molla posteriore.</li> </ul>
Lo sterzo è troppo pesante a velocità costante	<ul style="list-style-type: none"> <li>- Ridurre il precarico molla di sospensione anteriore.</li> <li>- Aumentare il precarico della molla centrale.</li> </ul>
Lo sterzo è troppo pesante in accelerazione	<ul style="list-style-type: none"> <li>- Portare i blocchi di accoppiamento a una posizione più bassa.</li> <li>- Ridurre il precarico della molla posteriore.</li> <li>- Allungare la cinghia di fermo.</li> </ul>
Gli sci si sollevano troppo in curva o in accelerazione	<ul style="list-style-type: none"> <li>- Portare i blocchi di accoppiamento a una posizione più alta.</li> <li>- Accorciare la cinghia di fermo.</li> <li>- Aumentare il precarico della molla posteriore.</li> </ul>
La parte posteriore della motoslitta sembra troppo rigida	<ul style="list-style-type: none"> <li>- Ridurre il precarico della molla posteriore.</li> <li>- Ridurre lo smorzamento in compressione se possibile</li> </ul>
La parte posteriore della motoslitta sembra troppo morbida	<ul style="list-style-type: none"> <li>- Aumentare il precarico della molla posteriore.</li> </ul>
La sospensione posteriore arriva spesso a fondo corsa	<ul style="list-style-type: none"> <li>- Aumentare lo smorzamento in compressione se possibile</li> <li>- Aumentare il precarico della molla posteriore.</li> <li>- Aumentare il precarico della molla centrale.</li> <li>- Allungare la cinghia di fermo.</li> <li>- Aumentare lo smorzamento in compressione se possibile</li> </ul>
La motoslitta sembra ruotare attorno al suo centro	<ul style="list-style-type: none"> <li>- Ridurre il precarico della molla centrale.</li> <li>- Aumentare il precarico della molla posteriore.</li> <li>- Aumentare il precarico molla di sospensione anteriore.</li> <li>- Accorciare la cinghia di fermo.</li> </ul>
Il cingolo gira troppo alla partenza	<ul style="list-style-type: none"> <li>- Portare i blocchi di accoppiamento a una posizione più bassa.</li> <li>- Allungare la cinghia di fermo.</li> </ul>

---

## TRASPORTO DEL VEICOLO

Accertarsi che il tappo del serbatoio olio e quello del serbatoio carburante siano inseriti correttamente.

I carrelli di traino con piano ribaltabile possono essere facilmente equipaggiati con un meccanismo a verricello per garantire la massima sicurezza durante il caricamento. Nonostante sembri semplice non guidare mai la motoslitte per caricarla su di un carrello di traino con piano ribaltabile o qualsiasi altro tipo di carrello o veicolo. Guidare la motoslitte su e giù da un carrello ha già causato infatti diversi gravi incidenti. Ancorare il veicolo in modo sicuro, davanti e dietro, anche per brevi tragitti. Accertarsi che tutti i componenti siano saldamente fissati. Durante il traino coprire la motoslitte per evitare che lo sporco della strada danneggi il veicolo.

Assicurarsi che il carrello sia conforme ai requisiti statali o provinciali. Assicurarsi che il gancio di traino e le catene di sicurezza siano ben fissate e che freni, indicatori di direzione e luci di ingombro siano tutte funzionanti.

### **AVVERTENZA**

**Non trainare il veicolo rivolto in senso opposto a quello di marcia. Se il veicolo viene trainato rivolto in senso opposto a quello di marcia, il vento può danneggiare il parabrezza o persino staccarlo dal mezzo.**



# ***MANUTENZIONE***

# ISPEZIONE DI RODAGGIO

Dopo le prime 10 ore o 500 km di funzionamento, a seconda di quale circostanza si verifica per prima, si consiglia di fare ispezionare il veicolo da un concessionario autorizzato Ski-Doo. L'ispezione di rodaggio è molto importante e non va trascurata.

**NOTA:** L'ispezione di rodaggio è a carico del possessore della motoslitte.

Si consiglia di far convalidare questa ispezione da un concessionario autorizzato Ski-Doo.

\_\_\_\_\_  
Data di ispezione

\_\_\_\_\_  
Firma del concessionario autorizzato

\_\_\_\_\_  
Nome del concessionario

## ISPEZIONE DI RODAGGIO (E-TEC)

Ispezionare il sistema di scarico e verificare che non vi siano perdite

Verificare il livello del liquido refrigerante

Ispezionare i tubi carburante e i collegamenti

Ispezionare il cavo dell'acceleratore

Ispezionare la cinghia di trasmissione

Ispezionare visivamente la puleggia motrice

Serrare la vite di fissaggio della puleggia motrice alla coppia specificata

Ispezionare la puleggia condotta

Regolare ed allineare il cingolo

Cambiare l'olio della scatola della trasmissione

Regolare la catena di trasmissione

Verificare il livello del liquido dei freni

Ispezionare il flessibile del freno, le pastiglie e il disco

Ispezionare il meccanismo di sterzo

Ispezionare gli sci e le guide

Ispezionare la sospensione anteriore

Ispezionare la sospensione posteriore (inclusi le cinghie di fermo e i supporti guida)

## ISPEZIONE DI RODAGGIO (ACE 900)

Ispezionare la tenuta dei giunti e delle guarnizioni del motore

Ispezionare il sistema di scarico e verificare che non vi siano perdite

Verificare il livello del liquido refrigerante

ISPEZIONE DI RODAGGIO (ACE 900)
Sostituire l'olio motore ed il filtro
Ispezionare i tubi carburante e i collegamenti
Ispezionare la cinghia di trasmissione
Ispezionare visivamente la puleggia motrice
Serrare la vite di fissaggio della puleggia motrice alla coppia specificata
Ispezionare la puleggia condotta
Verificare il precarico della puleggia condotta
Regolare ed allineare il cingolo
Cambiare l'olio della scatola della trasmissione
Regolare la catena di trasmissione
Verificare il livello del liquido dei freni
Ispezionare il flessibile del freno, le pastiglie e il disco
Ispezionare il meccanismo di sterzo
Ispezionare gli sci e le guide
Ispezionare la sospensione anteriore
Ispezionare la sospensione posteriore (inclusi le cinghie di fermo e i supporti guida)

# PROGRAMMA DI MANUTENZIONE

La manutenzione è molto importante per mantenere il veicolo sicuro e in perfette condizioni operative. La corretta manutenzione è responsabilità del proprietario del veicolo. Il veicolo deve essere controllato nei tempi e nei modi prescritti nel programma di manutenzione.

Il programma di manutenzione non esime dal controllo preliminare alla guida.

## AVVERTENZA

**Se non si esegue correttamente la manutenzione prevista nel programma di manutenzione, il veicolo potrebbe diventare pericoloso da usare.**

### OGNI 1500 KM

Regolare la catena di trasmissione

Controllare il livello dell'olio della scatola di trasmissione

### OGNI 3000 KM O 1 ANNO (A SECONDA DI QUALE CONDIZIONE SI VERIFICA PER PRIMA)

Ispezionare gli elementi di montaggio in gomma del motore

Ispezionare il sistema di scarico e verificare che non vi siano perdite

Regolare il fermo motore (E-TEC)

Ispezionare visivamente e pulire la puleggia motrice

Serrare la vite di fissaggio della puleggia motrice alla coppia specificata

Regolare ed allineare il cingolo

Ispezionare il flessibile del freno, le pastiglie e il disco

Ispezionare il meccanismo di sterzo

Ispezionare la sospensione anteriore

Ispezionare la sospensione posteriore (inclusi le cinghie di fermo e i supporti guida)

Lubrificare la sospensione posteriore quando il veicolo viene utilizzato in ambienti umidi (pioggia, pozzanghere)

### OGNI 6000 KM O ALL'INIZIO DELLA STAGIONE (A SECONDA DI QUALE CONDIZIONE SI VERIFICA PER PRIMA)

Sostituire l'olio motore e il filtro (ACE 900)

### OGNI 6000 KM O 2 ANNI (A SECONDA DI QUALE CONDIZIONE SI VERIFICA PER PRIMA)

Ispezionare il filtro della pompa carburante e sostituirla se necessario (E-TEC)

Sostituire il liquido dei freni

Ispezionare il cavo dell'acceleratore (E-TEC)



**OGNI 6000 KM O 2 ANNI  
(A SECONDA DI QUALE CONDIZIONE SI VERIFICA PER PRIMA)**

Pulire e lubrificare il dispositivo di avviamento a riavvolgimento

Sostituire le seguenti parti usurabili della puleggia di trasmissione: supporti guida, O-ring e boccole di scorrimento (E-TEC)

Sostituire il filtro di uscita della pompa carburante (ACE 900)

**OGNI 10000 KM O 3 ANNI  
(A SECONDA DI QUALE CONDIZIONE SI VERIFICA PER PRIMA)**

Sostituire le candele

Ispezionare il filtro della pompa dell'olio e pulirlo se necessario (E-TEC)

Sostituire le seguenti parti usurabili della puleggia di trasmissione: boccole di copertura delle molle e rampe (E-TEC)

**OGNI 5 ANNI**

Sostituire il refrigerante del motore

Sostituire il filtro del carburante in linea (E-TEC)

# PROCEDURE DI MANUTENZIONE

Questa sezione contiene le istruzioni per le procedure di manutenzione di base. Se si dispone delle necessarie competenze meccaniche e degli attrezzi necessari, è possibile eseguire da sé tali procedure. Altrimenti, rivolgersi al concessionario autorizzato Ski-Doo.

Per gli altri importanti interventi di manutenzione previsti dal programma, ma che sono più difficili e richiedono l'uso di attrezzi speciali, è opportuno rivolgersi al concessionario autorizzato Ski-Doo.

## **⚠ AVVERTENZA**

Spegnere il motore, rimuovere l'estremità del cordoncino di sicurezza e, per l'esecuzione della manutenzione, seguire queste procedure. Il mancato rispetto delle corrette procedure di manutenzione può comportare il rischio di lesioni fisiche dovute a pezzi caldi, pezzi in movimento, elettricità, prodotti chimici o altro.

## **⚠ AVVERTENZA**

Qualora le procedure di smontaggio/rimontaggio richiedano la rimozione di un dispositivo di bloccaggio (ad es. linguette di bloccaggio, dispositivi di fissaggio autobloccanti, ecc.), sostituire sempre il dispositivo in questione con un pezzo nuovo.

## **Filtro dell'aria con doppia presa d'aria**

### **Verifica del filtro dell'aria**

Sono presenti due prefiltri per le prese d'aria, uno su ogni lato della consolle.

Verificare che i prefiltri delle prese d'aria siano correttamente installati, puliti e in buone condizioni.



1. Filtro dell'aria sinistro

Se si rende necessaria la pulizia o la sostituzione di un filtro dell'aria, rivolgersi un concessionario autorizzato Ski-Doo.

## **Liquido refrigerante del motore**

### **⚠ AVVERTENZA**

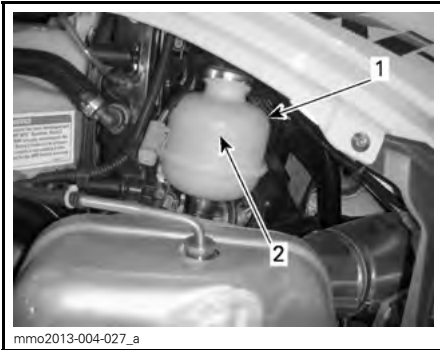
Non aprire mai il tappo del serbatoio del refrigerante quando il motore è caldo.

### **Verifica del livello del refrigerante**

Controllare il livello del refrigerante a temperatura ambiente con il tappo rimosso. Il liquido deve trovarsi in corrispondenza della linea di livello freddo (motore freddo) del serbatoio del refrigerante.

**NOTA:** Quando il livello viene controllato a bassa temperatura, questo può essere leggermente inferiore a quello indicato dalla tacca.

Se fosse necessario aggiungere refrigerante o rifornire l'intero sistema, consultare un concessionario autorizzato Ski-Doo.

**TIPICO**

1. Serbatoio refrigerante
2. Linea di LIVELLO FREDDO

## Liquido refrigerante del motore raccomandato

Utilizzare sempre antigelo al glicole etilene contenente agenti anticorrosione per motori in alluminio a combustione interna.

Il sistema di raffreddamento va riempito con ANTIGELO A LUNGA DURATA (COD. ART. 219 702 685) o con una soluzione di acqua distillata e antigelo (50% di acqua distillata, 50% di antigelo).

## Olio motore (ACE 900)

### Olio motore raccomandato

OLIO MOTORE RACCOMANDATO
OLIO SINTETICO XPS PER 4 TEMPI (PER TUTTI I CLIMI) (COD. ART. 293 600 112)

**AVVISO** Il motore di questa motocicletta è stato concepito per e collaudato con olio BRP XPS™. BRP raccomanda vivamente di utilizzare in ogni circostanza l'olio XPS raccomandato. La garanzia limitata BRP non copre i danni provocati dall'uso di un olio non adatto al motore.

In caso di mancata disponibilità dell'olio raccomandato, utilizzare un olio sintetico SAE 0W40 che soddisfi o superi i requisiti della classificazione API SM.

### Verifica del livello dell'olio motore

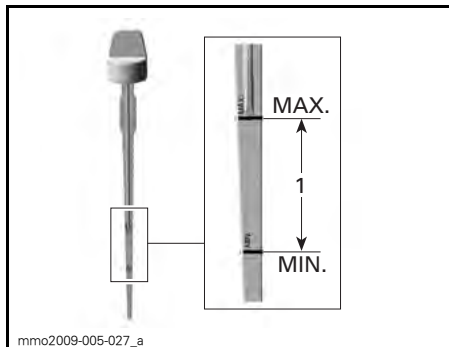
**AVVISO** Controllare il livello ogni 10 ore di uso e, se necessario, rabboccare. Non riempire eccessivamente. Utilizzando il motore con un livello inadeguato di olio si possono causare gravi danni al motore. Rimuovere sempre i residui di olio.

Verificare che il motore operi alla normale temperatura di esercizio.

**NOTA:** Il motore raggiunge la normale temperatura di esercizio quando il radiatore posteriore si riscalda, indicando che il termostato si è aperto.

Posizionare il veicolo su una superficie piana e procedere come descritto di seguito per controllare il livello dell'olio:

1. Lasciare il motore al minimo per circa 30 secondi.
2. Arrestare il motore.
3. Aprire il pannello sinistro; consultare *COMANDI, STRUMENTI E DOTAZIONI*.
4. Rimuovere la protezione della cinghia di trasmissione; vedere la parte *COMANDI, STRUMENTI E DOTAZIONI*.
5. Rimuovere l'astina dal tubo di riempimento, quindi pulirla.
6. Inserire completamente l'astina nel tubo di riempimento.
7. Estrarla di nuovo e controllare il livello di olio. Il livello deve essere compreso tra le tacche MIN e MAX, come illustrato; se necessario, rabboccare.



1. Livello dell'olio compreso tra le tacche MIN e MAX.

### **⚠ AVVERTENZA**

Rimuovere sempre i residui di olio. L'olio è altamente infiammabile quando è caldo.

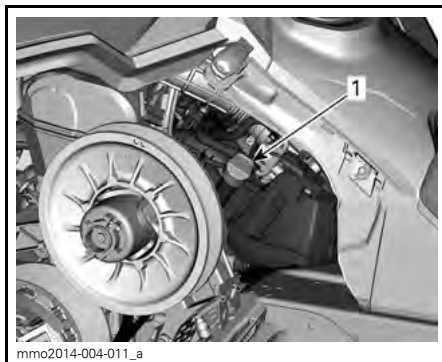
### Sostituzione dell'olio motore

### **⚠ AVVERTENZA**

L'olio motore può raggiungere temperature molto elevate. Aspettare fino a quando l'olio del motore sia tiepido.

**AVVISO** Olio motore e filtro dell'olio devono essere sostituiti insieme.

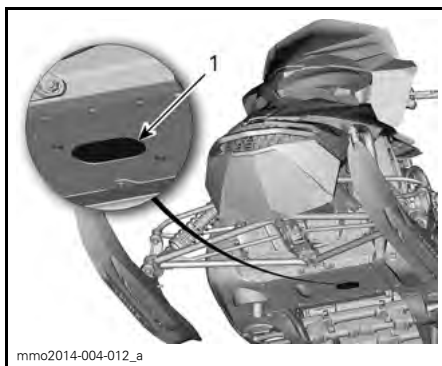
1. Posizionare il veicolo su una superficie piana.
2. Rimuovere il pannello laterale sinistro.
3. Rimuovere l'asta dell'olio.



### LATO SX DEL VEICOLO

1. Astina del serbatoio dell'olio

4. Da sotto il veicolo, accedere al tappo di scarico:
  - 4.1 Rimuovere una vite di fissaggio del coperchio e allentare l'altra.
  - 4.2 Ruotare il coperchio per scoprire l'apertura nella carenatura del fondo.



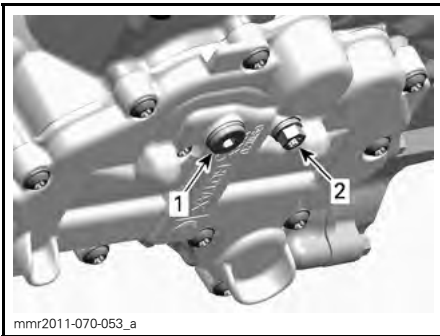
1. Coperchio di accesso ai tappi di scarico



**RUOTARE IL COPERCHIO DI ACCESSO**

1. Viti di fissaggio

5. Pulire l'area attorno al tappo di scarico.
6. Posizionare una bacinella per la raccolta dell'olio sotto l'apertura della carenatura del fondo.
7. Rimuovere i tappi di scarico nell'ordine seguente.
  - 7.1 Tappo di scarico principale.
  - 7.2 Tappo di scarico secondario.

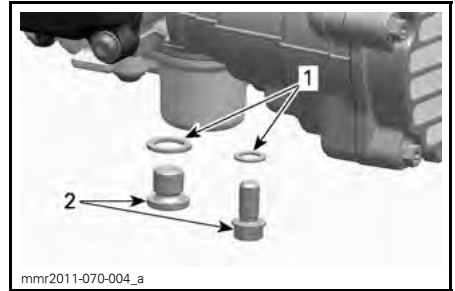


**SOTTO IL MOTORE**

1. Tappo di scarico principale  
2. Tappo di scarico secondario

8. Lasciare che tutto l'olio defluisca.
9. Installare **NUOVE** rondelle di tenuta sui tappi di scarico.

**AVVISO** Mai riutilizzare una stessa rondella di tenuta. Sostituirla sempre con una nuova.



1. Rondella di tenuta  
2. Tappo di scarico dell'olio

10. Installare i tappi di scarico e serrare alla coppia specificata.

<b>COPIA DI SERRAGGIO DEI TAPPI DI SCARICO</b>
20 N•m ± 2 N•m

11. Sostituire il **FILTRO DELL'OLIO**; consultare la procedura corretta in questa sottosezione.
12. Rabboccare il serbatoio dell'olio con l'olio raccomandato fino al livello adeguato.

<b>VOLUME APPROSSIMATIVO DI OLIO MOTORE (CON FILTRO)</b>
3,3L

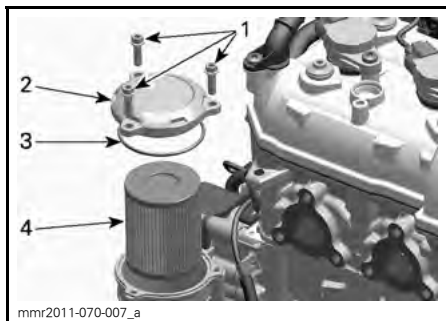
13. Reinstallare l'astina nel serbatoio dell'olio e serrarla correttamente.
14. Avviare il motore e tenerlo al minimo per alcuni minuti.
15. Verificare che non siano presenti perdite.
16. Spegnerne il motore e controllare il livello dell'olio come spiegato in questa sottosezione. Rabboccare se necessario.
17. Smaltire l'olio e il filtro usati seguendo tutte le normative ambientali locali.

## Filtro dell'olio (ACE 900)

### Sostituzione del filtro dell'olio

#### Rimozione del filtro dell'olio

1. Rimuovere il pannello laterale destro.
2. Pulire l'area attorno al filtro dell'olio.
3. Rimuovere:
  - Viti del coperchio del filtro dell'olio
  - Coperchio del filtro dell'olio con O-ring
  - Filtro dell'olio.

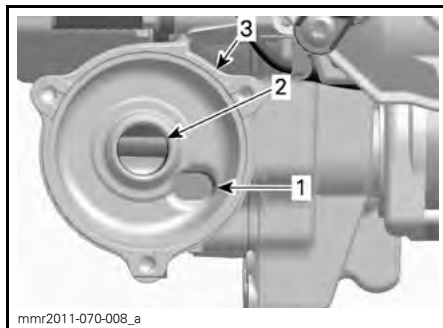


1. Viti del coperchio del filtro dell'olio
2. Coperchio del filtro dell'olio
3. O-ring
4. Filtro dell'olio

4. Smaltire il filtro usato seguendo tutte le normative ambientali locali.

#### Installazione del filtro dell'olio

1. Verificare che i fori di ingresso e uscita del filtro dell'olio all'interno dell'alloggiamento del filtro (parte integrata nel coperchio dell'alternatore) siano liberi da sporcizia e sostanze contaminanti.



1. Foro di ingresso dell'olio dalla pompa dell'olio
2. Foro di uscita dell'olio verso il sistema di lubrificazione del motore
3. Alloggiamento del filtro dell'olio

2. Installare un O-ring sul coperchio del filtro dell'olio.
3. Lubrificare la tenuta del filtro e l'O-ring del coperchio con olio motore.



1. Lubrificare con olio motore
4. Installare il coperchio del filtro dell'olio.
5. Serrare le viti del coperchio del filtro dell'olio alla coppia specificata.

**COPPIA DI SERRAGGIO DELLE VITI DEL COPERCHIO DEL FILTRO DELL'OLIO**

**10 N•m ± 1 N•m**

## Sistema di scarico

### Verifica del sistema di scarico.

Il tubo posteriore del silenziatore deve essere centrato rispetto al foro di uscita nella carenatura del fondo. Il si-

stema di scarico deve essere privo di ruggine o perdite. Assicurarsi che tutte le parti siano installate saldamente.

Controllare le condizioni delle molle di fermo e, se necessario, sostituirle.

Il sistema di scarico è concepito per ridurre il livello di rumore e migliorare le prestazioni totali del motore. Apportare modifiche può costituire violazione delle norme locali.

**AVVISO** Se viene rimosso, modificato o danneggiato un qualsiasi componente del sistema di scarico, possono derivarne gravi danni al motore.

## Candele

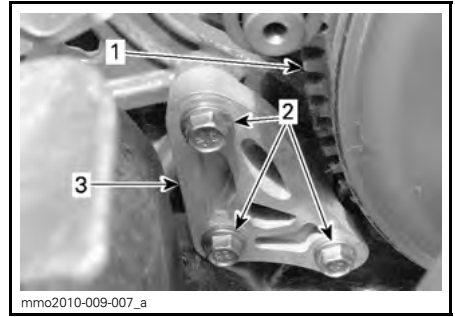
L'ispezione e la sostituzione delle candele devono essere effettuate da un concessionario autorizzato Ski-Doo.

## Fermo motore (E-TEC)

### Regolazione del fermo motore

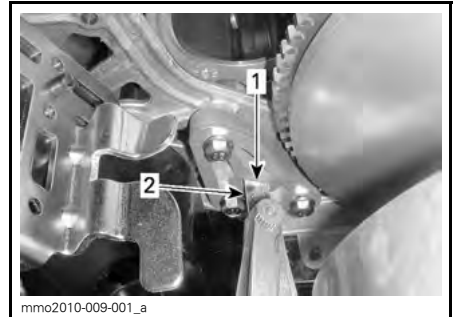
Il fermo motore si trova sul supporto motore anteriore di sinistra, davanti alla puleggia motrice.

1. Rimuovere la chiave D.E.S.S. dalla sua sede.
2. Rimuovere il pannello laterale sinistro; consultare *COMANDI, STRUMENTI E DOTAZIONI*.
3. Rimuovere la protezione della cinghia di trasmissione. Per informazioni, consultare la sottosezione *RIMOZIONE DELLA PROTEZIONE DELLA CINGHIA DI TRASMISSIONE* in *COMANDI, STRUMENTI E DOTAZIONI*.
4. Allentare le tre viti che bloccano il fermo motore sul supporto motore, sufficientemente da consentire un gioco verticale (da 1/2 giro a 1 giro).



1. Puleggia motrice
2. Viti fermo motore
3. Fermo motore

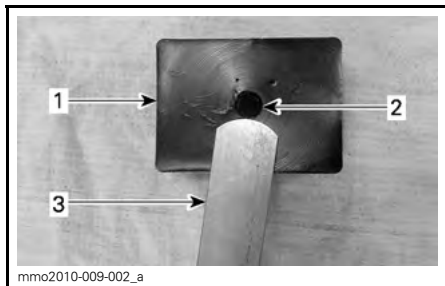
5. Inserire uno spessimetro da 0,5 mm nell'apertura del fermo motore (vedere l'illustrazione).



1. Apertura
2. Spessimetro

6. Inserire lo spessimetro tra il fermo motore e il blocco di arresto in gomma (sul motore).

**NOTA:** Non inserire lo spessimetro troppo a fondo, in quanto potrebbe superare il rilievo sulla superficie del blocco di arresto in gomma, alterando la regolazione. Vedere l'illustrazione.



1. Blocco di arresto in gomma
2. Rilievo
3. Spessimetro

7. Serrare le viti a  $10\text{N}\cdot\text{m} \pm 2\text{N}\cdot\text{m}$  nella sequenza indicata nell'illustrazione, facendo attenzione a non pizzicare lo spessimetro.



**SEQUENZA DI SERRAGGIO**

**AVVISO** In caso di errata installazione del fermo motore e delle rispettive viti, si potrebbero causare gravi danni alla puleggia.

**Liquido dei freni**

**Liquido raccomandato**

Utilizzare esclusivamente il liquido per freni DOT 4 da un contenitore sigillato. Nei contenitori aperti possono essere penetrate sostanze estranee o umidità dell'aria.

**AVVERTENZA**

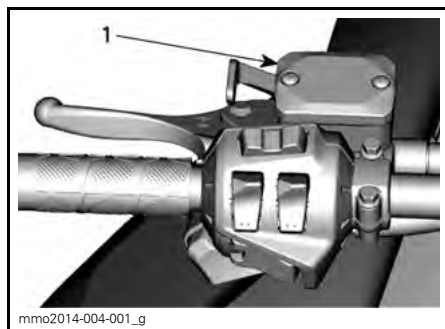
Utilizzare esclusivamente il liquido per freni DOT 4 da un contenitore sigillato. Per evitare gravi danni al sistema di frenatura, non utilizzare liquidi diversi da quello raccomandato, né mischiare liquidi diversi per riempire il sistema.

**AVVISO** Il liquido dei freni può danneggiare pezzi verniciati ed in plastica. Maneggiare con cautela. Sfiacquare abbondantemente in caso di spargimento.

Verifica del livello del liquido dei freni

**AVVISO** Il veicolo deve trovarsi su una superficie piana prima di verificare qualsiasi livello di liquido.

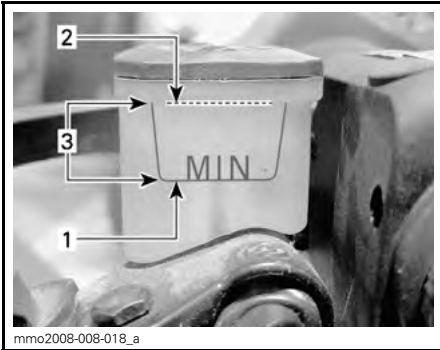
Controllare il liquido dei freni (DOT 4) nel serbatoio per verificare se il livello è corretto. Se necessario, rabboccare (DOT 4).



**TIPICO**

1. Serbatoio del liquido per freni





mmo2008-008-018\_a

1. Minimo
2. Massimo
3. Range di funzionamento

**⚠ ATTENZIONE** Evitare il contatto del liquido dei freni con pelle ed occhi - vi è il rischio di gravi ustioni. In caso di contatto con la pelle, lavare abbondantemente. In caso di contatto con gli occhi, sciacquare immediatamente con molta acqua per almeno 10 minuti, quindi chiamare subito il medico.

## Olio scatola di trasmissione

### Olio consigliato per la scatola della trasmissione

OLIO CONSIGLIATO PER LA SCATOLA DELLA TRASMISSIONE

OLIO SINTETICO XPS PER SCATOLA DI TRASMISSIONE (COD. ART. 413 803 300)

**AVVISO** La scatola della trasmissione di questa motoslitte è stata sviluppata e testata con l'olio sintetico XPS™ per scatole di trasmissione. BRP raccomanda vivamente di utilizzare in ogni circostanza l'olio XPS per scatola di trasmissione. La garanzia limitata BRP non copre i danni provocati dall'uso di un olio non adatto alla scatola della trasmissione.

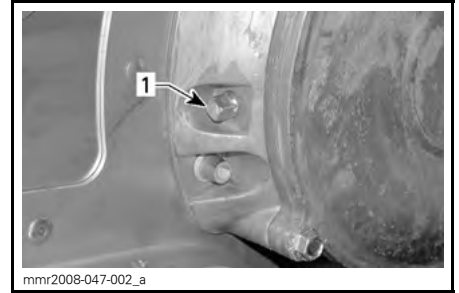
## Accesso alla scatola della trasmissione

Aprire il pannello laterale destro; consultare *COMANDI, STRUMENTI E DOTAZIONI*.

## Verifica del livello dell'olio della scatola della trasmissione

Con il veicolo su una superficie piana, controllare il livello dell'olio rimuovendo il tappo di controllo.

### Modelli E-TEC



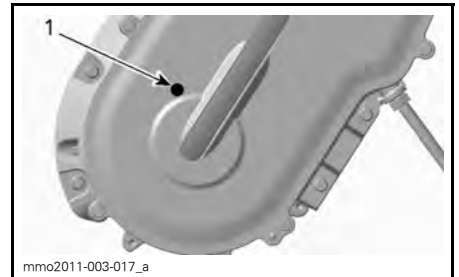
mmr2008-047-002\_a

1. Tappo di controllo magnetico

**NOTA:** È normale trovare particelle metalliche attaccate al tappo di controllo magnetico. Se si trovano frammenti di metallo più grandi, rimuovere il coperchio della scatola della trasmissione e ispezionare tutte le sue parti.

Rimuovere le particelle metalliche dal tappo di controllo magnetico.

### 900 ACE



mme2011-003-017\_a

1. Tappo di controllo

### Tutti i modelli

Il livello dell'olio deve raggiungere il foro filettato.

### Procedura di rifornimento della scatola della trasmissione

Rimuovere il tappo di controllo.

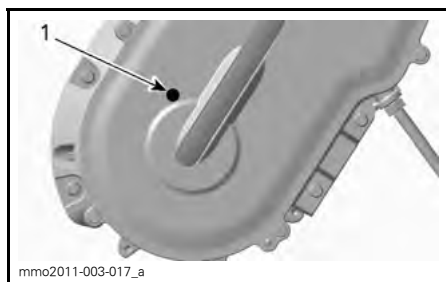
Rimuovere il tappo di rifornimento sul coperchio della scatola della trasmissione.

### Modelli E-TEC



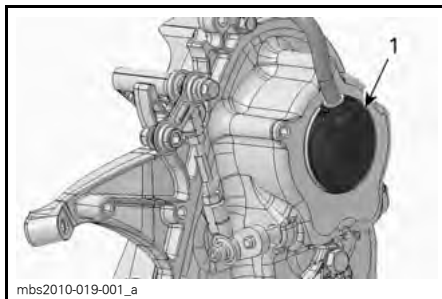
1. Tappo del serbatoio

### 900 ACE



#### TIPICO

1. Tappo di controllo



1. Tappo del serbatoio

### Tutti i modelli

Versare l'olio raccomandato nella scatola della trasmissione attraverso il bocchettone di rifornimento fino a quando non fuoriesce dal foro del tappo di controllo.

Rimettere il tappo di controllo e serrarlo alla coppia specificata.

**COPPIA DI SERRAGGIO DEL TAPPO  
DI CONTROLLO**

$6 \text{ N}\cdot\text{m} \pm 1 \text{ N}\cdot\text{m}$

Reinstallare il tappo di rifornimento.

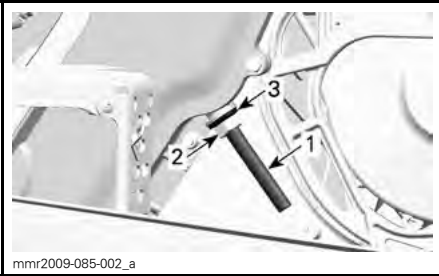
### Catena di trasmissione

#### Accesso alla scatola della trasmissione

Aprire il pannello laterale destro; consultare *COMANDI, STRUMENTI E DOTAZIONI*.

#### Regolazione della catena di trasmissione

1. Rimuovere il silenziatore; consultare *SISTEMA DI SCARICO* in questa sottosezione.
2. Svitare il dado di blocco del tendicatena.



1. Vite di regolazione del tendicatena
2. Controdado
3. Rondella di tenuta

3. Svitare la vite di regolazione del tendicatena.
4. Tirare indietro la rondella di tenuta.
5. Pulire i filetti della vite di regolazione, se necessario.

**AVVISO** I filetti della vite di regolazione devono essere puliti per garantire una regolazione accurata.

6. Serrare manualmente la vite di regolazione del tendicatena.

**NOTA:** Girare la vite di regolazione finché non oppone abbastanza resistenza da non poter più essere serrata manualmente.

7. Trattenere la vite di regolazione del tendicatena e serrare il dado di blocco secondo specifiche.

**COPPIA DI SERRAGGIO DEL DADO  
DI BLOCCO**

$36 \text{ N}\cdot\text{m} \pm 3 \text{ N}\cdot\text{m}$

8. Installare il silenziatore.

## Cinghia di trasmissione

### Ispezione cinghia di trasmissione

Ispezionare la cinghia e verificare la presenza di rotture, sfregamento oppure usura anormale (usura non uniforme, usura su di un lato, denti mancanti, tessuto rotto). Se si nota usura anormale, la probabile causa potrebbe essere un disallineamento della puleggia, un numero di giri/min eccessivo con

cingolo congelato, avvii rapidi senza fase di riscaldamento, gole con bava o ruggine, olio sulla cinghia o cinghia di scorta deformata. Contattare un concessionario autorizzato Ski-Doo.

### Sostituzione della cinghia di trasmissione

#### Rimozione cinghia di trasmissione

1. Rimuovere l'estremità del cordoncino di sicurezza dall'interruttore di spegnimento del motore.
2. Rimuovere la protezione della cinghia di trasmissione; consultare *COMANDI, STRUMENTI E DOTAZIONI*.
3. Inserire il dispositivo di espansione della puleggia condotta fornito nel kit attrezzi nel foro filettato sul mozzo del registro, come illustrato.



**DISPOSITIVO DI ESPANSIONE DELLA PULEGGIA INSTALLATO SUL MOZZO DEL REGISTRO.**

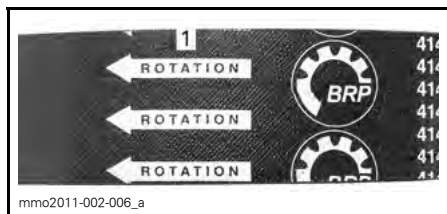
4. Aprire la puleggia condotta utilizzando lo strumento.
5. Rimuovere la cinghia di trasmissione facendola scivolare sulla parte superiore della puleggia condotta, quindi sulla puleggia motrice stessa.

## Installazione cinghia di trasmissione

1. Se necessario, aprire la puleggia condotta; per informazioni, vedere la parte *RIMOZIONE CINGHIA DI TRASMISSIONE*, sopra.
2. Far scivolare la cinghia sopra la puleggia condotta.

**AVVISO** Non forzare oppure utilizzare attrezzi per forzare la cinghia in posizione poiché i fili della cinghia potrebbero rompersi o tagliarsi.

**NOTA:** La durata massima della cinghia di trasmissione si ottiene quando la cinghia viene installata con le frecce rivolte nella direzione di rotazione.



1. Da rivolgere nella direzione di rotazione

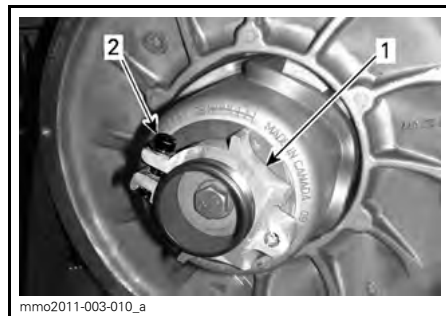
3. Svitare e rimuovere il dispositivo di espansione della puleggia condotta dalla puleggia.
4. Ruotare diverse volte la puleggia condotta per bloccare correttamente la cinghia tra le gole.
5. Nel caso in cui si installi una nuova cinghia, regolarne l'altezza. Vedere la parte *REGOLAZIONE DELL'ALTEZZA DELLA CINGHIA DI TRASMISSIONE*, oltre.
6. Installare la protezione della cinghia; consultare *COMANDI, STRUMENTI E DOTAZIONI*.
7. Chiudere il pannello laterale; consultare *COMANDI, STRUMENTI E DOTAZIONI*.

## Regolazione dell'altezza della cinghia di trasmissione

L'altezza della cinghia di trasmissione deve essere verificata ogni volta che viene montata una nuova cinghia di trasmissione.

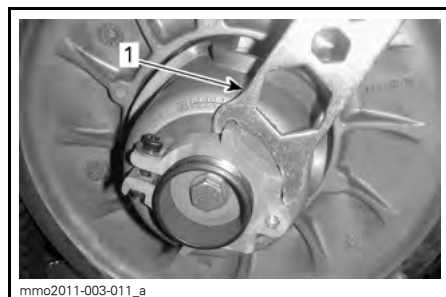
Per regolare l'altezza della cinghia di trasmissione, procedere come segue:

1. Rimuovere l'estremità del cordoncino di sicurezza dall'interruttore di spegnimento del motore.
2. Rimuovere la protezione della cinghia di trasmissione.
3. Allentare il bullone della staffa.



1. Mozzo del registro
2. Bullone della staffa

4. Utilizzando lo strumento di regolazione delle sospensioni fornito nel kit strumenti, girare l'anello di 1/4 di giro alla volta, quindi ruotare la puleggia condotta per installare correttamente la cinghia di trasmissione tra le gole della puleggia.



1. Strumento di regolazione delle sospensioni

**NOTA:** L'anello di regolazione è provvisto di filettatura sinistra.

Ripetere il passaggio 4 fino a quando la parte inferiore dei denti sulla superficie esterna della cinghia di trasmissione non coincidono con i profili della puleggia condotta.



**TIPICO - IMPOSTAZIONE PRELIMINARE**

1. Parte inferiore dei denti allineata con la superficie esterna della cinghia di trasmissione

**NOTA:** Se si gira l'anello in senso antiorario, la cinghia di trasmissione nella puleggia si abbassa. Se si gira l'anello in senso orario, la cinghia di trasmissione nella puleggia si alza.

5. Serrare saldamente il bullone della staffa. Se possibile, serrare alla coppia specificata mediante una chiave dinamometrica.

COPPIA DI SERRAGGIO	
Bullone della staffa	5,5 N•m ± 0,5 N•m



**TIPICO**

1. Bullone della staffa

6. Installare la protezione della cinghia di trasmissione.

7. Installare il pannello laterale.

**NOTA:** Queste impostazioni sono corrette come regolazione preliminare per la maggior parte dei modelli. In alcuni casi, quando si avvia il motore il veicolo potrebbe muoversi lentamente, indicando che la cinghia di trasmissione è eccessivamente stretta.

In questo caso, ridurre l'altezza della cinghia di trasmissione rispetto all'impostazione preliminare. Ripetere la procedura fino a quando il problema non viene risolto.

**Attivazione della retromarcia**

**NOTA:** La retromarcia potrebbe non innestarsi se la cinghia è posizionata troppo in alto sulla puleggia condotta. Se l'attivazione della retromarcia non funziona correttamente, verificare che la cinghia di trasmissione sia regolata correttamente. Abbassare la cinghia di trasmissione nella puleggia condotta, se necessario.

**Puleggia motrice (E-TEC)**

**Regolazione puleggia motrice**

**⚠ AVVERTENZA**

Prima di procedere con qualsiasi regolazione, rimuovere l'estremità del cordoncino di sicurezza dall'interruttore di spegnimento del motore. Il veicolo deve essere parcheggiato in un luogo sicuro, lontano della pista.

La puleggia motrice è calibrata in fabbrica per trasmettere la massima potenza motore a un numero di giri/min predefinito. I fattori quali la temperatura ambiente, l'altitudine o le condizioni della superficie possono variare il numero di giri/min critico del motore, influenzando quindi l'efficienza della motoslitte.

Questa puleggia motrice regolabile consente di impostare un numero di giri/min massimo in modo da mantenere la potenza massima.

Le viti di calibrazione devono essere regolate in modo che l'effettivo numero massimo di giri/min del motore corrisponda al numero di giri/min che realizzano il massimo della potenza.

MOTORE	GIRI/MIN MASSIMA POTENZA
600 HO E-TEC	8100 giri/min (± 100)
800R E-TEC	7900 giri/min (± 100)

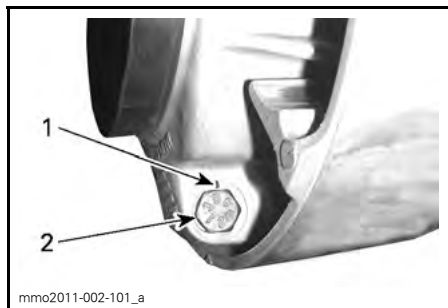
**NOTA:** Per la regolazione dei giri/min del motore affidarsi alla precisione di un contagiri digitale.

**NOTA:** La regolazione agisce esclusivamente su di un elevato numero di giri/min.

Sono disponibili 6 posizioni, numerate da 1 a 6.

Le viti di calibrazione offrono 6 diverse posizioni, identificate dai numeri incisi sulle teste.

La posizione effettiva è quella indicata dall'allineamento del numero sulla testa della vite con il segno sulla puleggia.



**IMPOSTAZIONE PULEGGIA**

1. Segno
2. Numero

Ogni posizione modifica il regime massimo del motore di circa 200 giri/min.

I numeri di posizione inferiori riducono il numero di RPM del motore in decrementi di 200 giri/min mentre quelli di posizione superiori lo aumentano in incrementi di 200 giri/min.

Esempio:

Le viti di calibrazione inizialmente montate in posizione 4 e quindi spostate alla posizione 6 aumentano il regime massimo del motore di 400 giri/min.

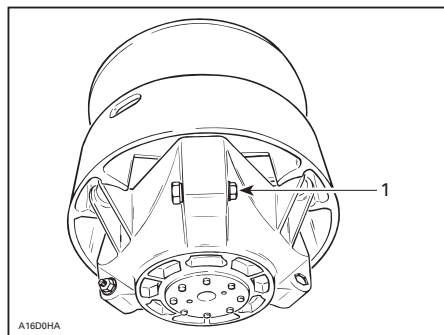
**Procedura**

Allentare il controdado quanto basta perché la testa della vite di calibrazione fuoriesca dalla puleggia per ruotarla nella posizione desiderata. Non rimuovere completamente il controdado.

Regolare le 3 viti di calibrazione nella stessa posizione.

Serrare i controdadi a  $10\text{N}\cdot\text{m} \pm 2\text{N}\cdot\text{m}$ .

**AVVISO** Non rimuovere completamente la vite di calibrazione, altrimenti le rondelle interne cadranno. Regolare sempre tutte e 3 le viti di calibrazione e assicurarsi che siano impostate tutte sulla stessa posizione.



**TIPICO**

1. Allentare in modo sufficiente per consentire la rotazione della vite di calibrazione

**⚠ AVVERTENZA**

Non smontare o modificare MAI la puleggia motrice.

Errori di montaggio o modifiche potrebbero provocare l'esplosione violenta della puleggia, a causa dello sforzo generato dall'elevata velocità di rotazione.

Per la manutenzione della puleggia motrice, rivolgersi al proprio concessionario autorizzato Ski-Doo. Riparazioni o manutenzione non corrette possono influenzare le prestazioni e ridurre la vita della cinghia. Rispettare sempre i programmi di manutenzione.

**⚠ AVVERTENZA**

NON azionare MAI il motore:

- Senza schermi e protezione cinghia saldamente installati.
- Con cofano e/o pannelli laterali aperti o rimossi.

NON tentare MAI di effettuare regolazioni su componenti in movimento mentre il motore è in funzione.

**Cingolo****Condizioni cingolo****⚠ AVVERTENZA**

Prima di effettuare qualsiasi intervento di manutenzione o regolazione, rimuovere l'estremità del cordoncino di sicurezza dall'interruttore di spegnimento del motore, a meno che non venga specificato diversamente. Il veicolo deve essere parcheggiato in un luogo sicuro, lontano della pista.

Rimuovere l'estremità del cordoncino di sicurezza dall'interruttore di spegnimento del motore.

Solleverare la parte posteriore della motoslitte e sostenerla con un supporto meccanico per motoslitte con base ampia, dotato di pannello deflettore posteriore. A motore spento, ruotare manualmente il cingolo e controllarne le condizioni. Se usurato o tagliato o se le fibre del cingolo sono esposte, oppure se si notano guide o inserti difettosi o mancanti, contattare un concessionario autorizzato Ski-Doo.

**Motoslitte equipaggiate con prodotti che migliorano la trazione**

Se la motoslitte è dotata di un cingolo chiodato approvato da BRP, PROCEDERE ALL'ISPEZIONE VISIVA DEL CINGOLO PRIMA DI OGNI UTILIZZO.

Verificare la presenza di difetti, quali:

- Perforazioni del cingolo
- Strappi nel cingolo (in particolare attorno ai fori di trazione sui cingoli chiodati)
- Ramponi rotti o strappati, che espongono tratti di aste
- Delaminazione della gomma
- Barre rotte
- Chiodi rotti (cingoli chiodati)
- Chiodi piegati (cingoli chiodati)
- Chiodi mancanti
- Chiodi strappati dal cingolo
- Guida/e cingolo mancanti
- Assicurarsi inoltre che i dadi dei chiodi siano serrati alla coppia raccomandata.

Nei cingoli chiodati approvati, sostituire immediatamente i chiodi rotti o danneggiati. Se il cingolo mostra segni di deterioramento deve essere sostituito immediatamente. In caso di dubbi, contattare il concessionario.

**⚠ AVVERTENZA**

Guidare con un cingolo o chiodi danneggiati potrebbe provocare perdite di controllo.

Per informazioni complete sui prodotti di miglioramento della trazione, consultare la sezione intitolata *PRODOTTI PER MIGLIORARE LA TRAZIONE*, nelle *INFORMAZIONI SULLA SICUREZZA*, nella parte iniziale della presente Guida dell'operatore.

### Tensionamento e allineamento cingolo

NOTA: Tensionamento e allineamento del cingolo sono correlati. Non effettuare la regolazione di uno senza effettuarla anche sull'altro.

#### **AVVERTENZA**

Per evitare gravi lesioni alle persone accanto alla motoslitte:

- Non sostare MAI dietro o accanto a un cingolo in movimento.
- Utilizzare sempre un supporto per motoslitte dalla base ampia, dotato di pannello deflettore posteriore se è necessario far girare il cingolo.
- Quando il cingolo viene sollevato da terra, farlo funzionare alla velocità minima possibile.

La forza centrifuga potrebbe causare il lancio violento verso la parte posteriore, fuori dal tunnel, di detriti, chiodi danneggiati o staccati, pezzi di cingolo torto o un intero cingolo separato, con un'enorme forza che potrebbe causare la perdita di una gamba o altri gravi infortuni.

### Verifica della tensione del cingolo

NOTA: Guidare la motoslitte nella neve per circa 15 - 20 minuti prima di regolare la tensione del cingolo.

1. Rimuovere l'estremità del cordoncino di sicurezza dall'interruttore di spegnimento del motore.
2. Sollevare la parte posteriore del veicolo e mantenerla sollevata da terra.

**ATTENZIONE** Effettuare correttamente la manovra di sollevamento, utilizzando la forza delle gambe. Non tentare di sollevare la parte posteriore del veicolo se non se ne ha la forza.

3. Consentire l'estensione completa della sospensione posteriore.
4. Utilizzare il TENSIOMETRO (COD. ART. 414 348 200).



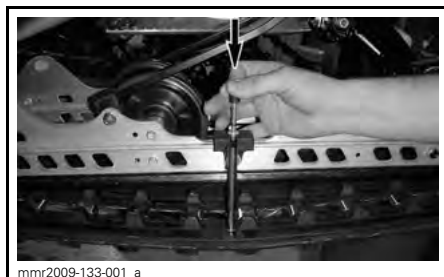
5. Impostare la flessione tra 30 mm e 35 mm utilizzando l'O-ring inferiore.



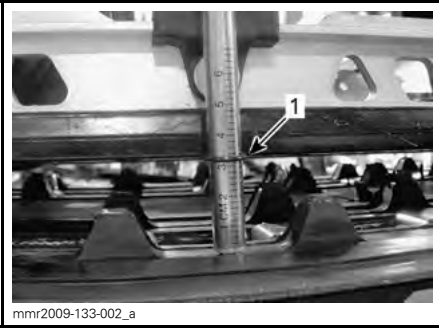
#### IMPOSTAZIONE DELLA FLESSIONE

1. O-ring inferiore posizionato secondo specifica

6. Posizionare l'O-ring superiore su 0 kgf.
7. Posizionare il tensiometro sul cingolo, a distanza intermedia tra i rulli di scorrimento anteriori e posteriori.
8. Premere il tensiometro verso il basso fino ad allineare l'O-ring inferiore (flessione impostata in precedenza) con il fondo del supporto guida.







mmr2009-133-002\_a  
1. O-ring di flessione allineato con il supporto guida

9. Leggere il carico registrato dall'O-ring superiore sul tensiometro.



**LETTURA DEL CARICO**

1. O-ring superiore

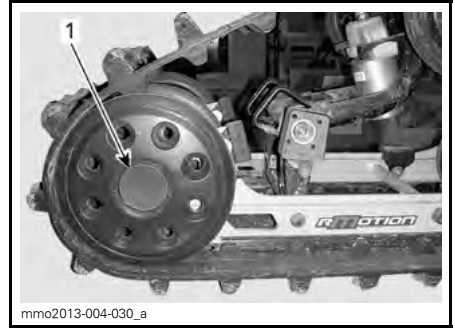
10. La lettura del carico deve corrispondere alla tabella seguente.

SPECIFICA DI REGOLAZIONE DEL CINGOLO	
Impostazione della flessibilità del cingolo	30 mm - 35 mm
Letture del carico del cingolo	7,3 kg

11. Se la lettura del carico non corrisponde alla specifica, regolare la tensione del cingolo. Vedere la parte intitolata **REGOLAZIONE DELLA TENSIONE DEL CINGOLO**.

**Regolazione della tensione del cingolo**

1. Rimuovere l'estremità del cordoncino di sicurezza dall'interruttore di spegnimento del motore.
2. Rimuovere i tappi rullo posteriore (se presenti).

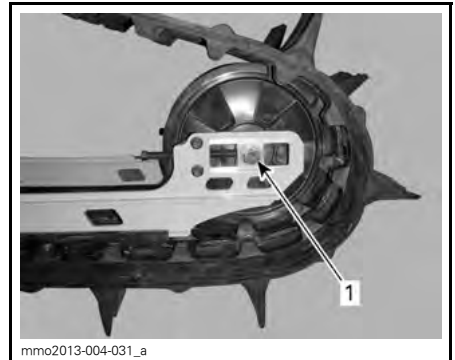


mmo2013-004-030\_a

**rMOTION**

1. Tappo rullo di scorrimento posteriore DX

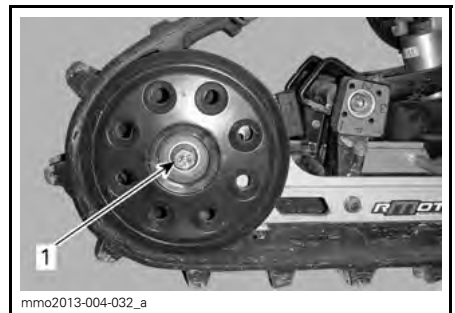
3. Allentare le viti di bloccaggio rulli di scorrimento posteriori.



mmo2013-004-031\_a

**tMOTION**

1. Bullone rullo di scorrimento posteriore sinistro

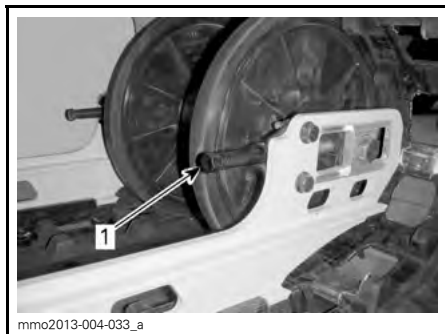


mmo2013-004-032\_a

**rMOTION**

1. Bullone rullo di scorrimento posteriore DX

4. Serrare o allentare entrambe le viti di regolazione per aumentare o ridurre la tensione del cingolo.



tMOTION

1. Vite di regolazione sinistra



rMOTION

1. Vite di regolazione DX

5. Se non fosse possibile ottenere la tensione corretta, contattare un concessionario autorizzato Ski-Doo.
6. Serrare nuovamente i bulloni di bloccaggio alla coppia specificata.

**COPPIA DI SERRAGGIO**

Bulloni di fissaggio	48 N•m ± 6 N•m
----------------------	----------------

7. Controllare l'allineamento del cingolo come di seguito illustrato.

Allineamento cingolo

**⚠ AVVERTENZA**

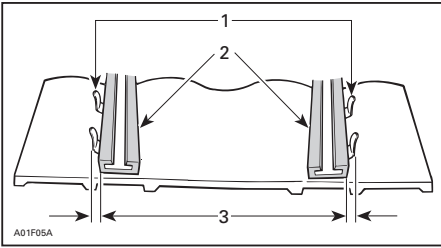
Prima di verificare l'allineamento del cingolo, assicurarsi che sia privo di tutte le particelle che potrebbero venire espulse durante la sua rotazione. Mantenere mani, strumenti, piedi e indumenti lontano dal cingolo. Sollevare sempre la motoslitte su di un supporto motoslitte con base ampia, equipaggiata con un pannello deflettore posteriore. Assicurarsi che non vi siano persone nelle dirette vicinanze della motoslitte, in particolare nella parte posteriore del cingolo. Non ruotare mai il cingolo ad alta velocità.

La forza centrifuga potrebbe determinare il lancio violento verso la parte posteriore, fuori dal tunnel, di detriti, chiodi danneggiati o staccati, pezzi di cingolo torto o un intero cingolo separato, con un'enorme forza.

1. Sollevare la parte posteriore del veicolo e mantenerla sollevata da terra.

**⚠ ATTENZIONE** Effettuare correttamente la manovra di sollevamento, utilizzando la forza delle gambe. Non tentare di sollevare la parte posteriore del veicolo se non se ne ha la forza.

2. Avviare il motore e accelerare leggermente, in modo che il cingolo giri lentamente. Effettuare l'operazione per un breve periodo di tempo (da 15 a 20 secondi).
3. Verificare che il cingolo sia ben centrato: accertare l'equidistanza su entrambi i lati tra i bordi delle guide del cingolo e i supporti guida.



1. Guide
2. Supporti guide
3. Equidistanza

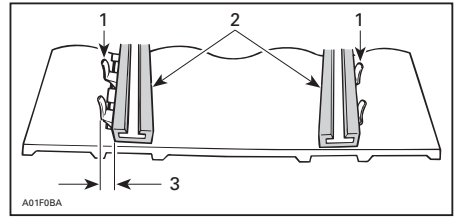
4. Per correggere l'allineamento del cingolo:

- 4.1 Arrestare il motore.
- 4.2 Rimuovere l'estremità del cordoncino di sicurezza dall'interruttore di spegnimento del motore.

**⚠ AVVERTENZA**

Prima di effettuare qualsiasi intervento di manutenzione o regolazione, rimuovere l'estremità del cordoncino di sicurezza dall'interruttore di spegnimento del motore, a meno che non venga specificato diversamente. Il veicolo deve essere parcheggiato in un luogo sicuro, lontano della pista.

- 4.3 Allentare le viti di fissaggio dei rulli posteriori.
- 4.4 Serrare la vite di regolazione sul lato in cui il supporto guida è più lontano dalle guide di inserimento del cingolo.

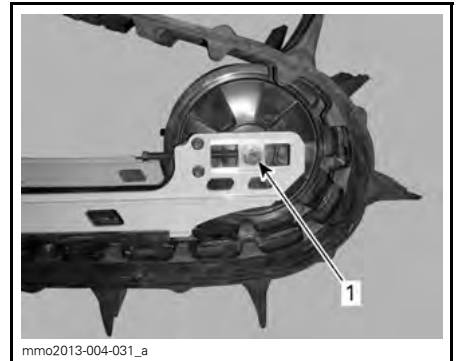


1. Guide
2. Supporti guide
3. Serrare su questo lato

5. Serrare le viti di fissaggio.

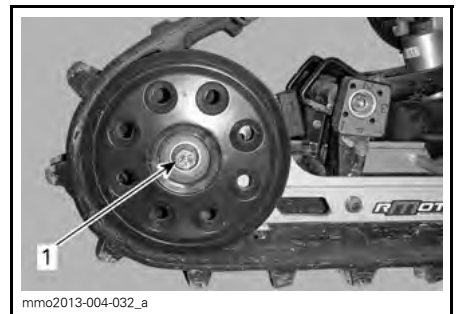
**⚠ AVVERTENZA**

Serrare correttamente le viti di fissaggio del rullo, per evitare che quest'ultimo possa fuoriuscire e causare il "blocco" del cingolo.



tMOTION

1. Serrare nuovamente a  $48\text{ N}\cdot\text{m} \pm 6\text{ N}\cdot\text{m}$ .



rMOTION

1. Serrare nuovamente a  $48\text{ N}\cdot\text{m} \pm 6\text{ N}\cdot\text{m}$ .

6. Riavviare il motore e ruotare lentamente il cingolo per verificare nuovamente l'allineamento.
7. Posizionare nuovamente la motoslitte a terra.
8. Montare i tappi rullo posteriore se presenti.

## Sospensioni

### Condizioni delle sospensioni posteriori

Effettuare un'ispezione visiva di tutti i componenti delle sospensioni compresi i supporti guida, le molle, i rulli, ecc.

**NOTA:** Durante una guida normale, la neve agirà da lubrificante e refrigerante per i supporti guida. Una guida prolungata su ghiaccio o neve sabbata porterà alla formazione di eccessivo calore e causerà un'usura prematura dei supporti guida.

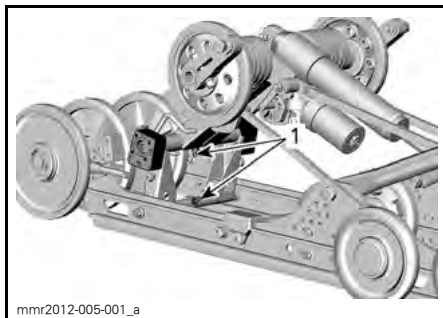
### Condizione della cinghia di fermo sospensione

Ispezionare le cinghie di fermo per verificare la presenza di segni di usura e rotture e ispezionare viti e dadi per accertarsi che siano ben serrati. Se risultasse allentata controllare se i fori sono deformati. Sostituire se necessario. Serrare il dado come da specifiche.

COPPIA DI SERRAGGIO	
Dado	10 N•m ± 1 N•m

### Lubrificazione delle sospensioni

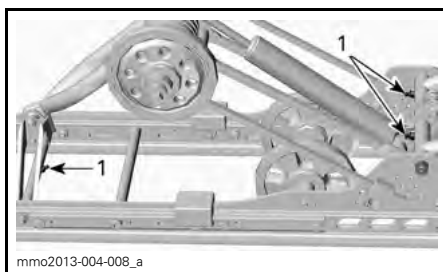
Lubrificare i seguenti punti di articolazione delle sospensioni in corrispondenza dei raccordi di ingrassaggio utilizzando GRASSO PER SOSPENSIONI (COD. ART. 293 550 033). Per informazioni sulla frequenza degli interventi di manutenzione, fare riferimento alla sezione *PROGRAMMA DI MANUTENZIONE*.



mnr2012-005-001\_a

rMOTION

1. Raccordo da ingrassare



mno2013-004-008\_a

tMOTION

1. Raccordo da ingrassare

### Condizioni del sistema di sterzo e della sospensione anteriore

Ispezionare visivamente lo sterzo e la sospensione anteriore verificando se i componenti sono serrati (braccia sterzo, bracci di comando e collegamenti, tiranti, giunti a sfera, dadi sci, gambe sci, ecc.). Se necessario, contattare un concessionario autorizzato Ski-Doo.

## Sci

### Usura e condizioni sci e guide

Controllare le condizioni degli sci e delle guide sci al carburo. In presenza di usura, contattare un concessionario autorizzato Ski-Doo.

## **⚠ AVVERTENZA**

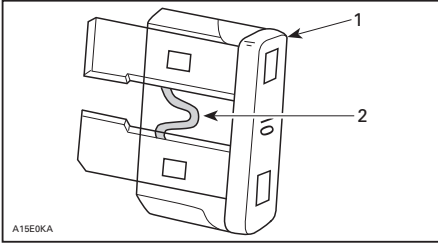
Sci e/o guide che presentano eccessiva usura pregiudicheranno il controllo della motoslitte.

## Fusibili

### Ispezione del fusibile

Controllare le condizioni del fusibile e sostituirlo, se necessario.

Per rimuovere il fusibile dall'alloggiamento, estrarlo. Controllare se il filamento è fuso.



A15E9KA

1. Fusibile
2. Controllare se bruciato

### **⚠ AVVERTENZA**

Non utilizzare un fusibile di capacità superiore.

### **⚠ AVVERTENZA**

Se il fusibile si brucia, stabilire la causa del guasto ed eliminarla prima di riavviare il veicolo. Richiedere l'assistenza di un concessionario autorizzato Ski-Doo.

## Posizione fusibili

### Avviamento manuale



mmo2008-008-028\_a

- TIPICO - LATO DESTRO DEL VANO MOTORE**
1. Fusibile START/RER da 5 A

## Avviamento elettrico



mmo2007-009-017\_a

### **TIPICO - LATO DESTRO DEL VANO MOTORE**

1. Fusibile del sistema di carica 5 A
2. Fusibile START/RER da 25 A

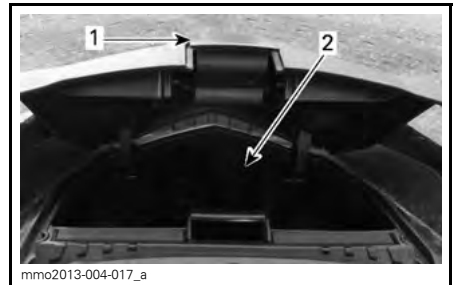
## Luci

Controllare sempre il funzionamento delle luci dopo la sostituzione della lampadina.

### Sostituzione della lampadina dei fari

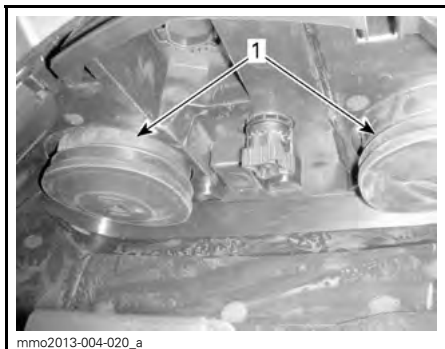
**AVVISO** Non toccare mai la parte in vetro di una lampadina alogena con le mani nude, questo ne riduce la durata. Se si tocca il vetro, ripulire con alcool isopropilico che non lascerà pellicole sulla lampadina.

1. Aprire il vano portabagagli anteriore tirando l'aletta.



mmo2013-004-017\_a

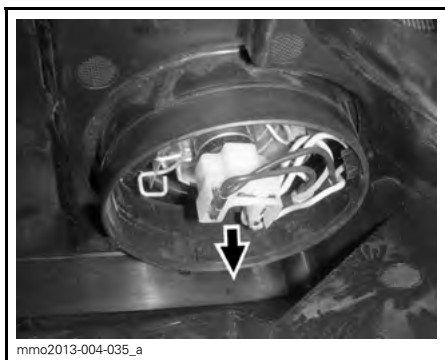
1. Aletta
  2. Vano bagagli
2. Rimuovere il manicotto di gomma pertinente.



1. Manicotti di gomma

**NOTA:** Assicurarsi di reinstallare correttamente entrambi i manicotti di gomma per impedire all'umidità di entrare nei fari. L'umidità può portare alla formazione di condensa all'interno dei fari.

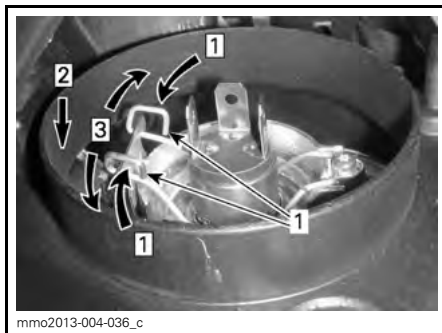
3. Scollegare il connettore elettrico.



**CONNETTORE ELETTRICO**

**NOTA:** Assicurarsi di ricollegare correttamente il connettore elettrico.

4. Premere e tirare contemporaneamente entrambi i lati del morsetto di fermo per liberarlo dal supporto della lampadina.



mmo2013-004-036\_c

Fase 1: premere su entrambi i lati

Fase 2: Premere per sbloccare

Fase 3: Sbloccare entrambi i lati

1. Morsetto di fermo

5. Estrarre la lampadina e sostituirla. Rimontare i componenti in modo corretto.

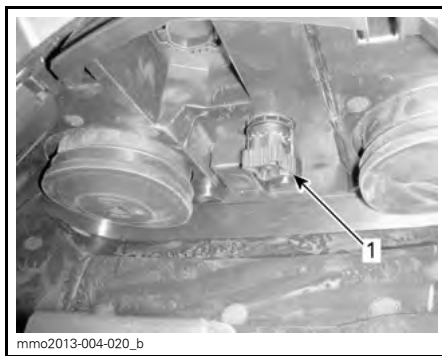
**Assetto faro**

Aprire il vano portabagagli anteriore.

Ruotare la manopola per regolare l'altezza del fascio.

Ruotare la manopola in senso orario per abbassare il fascio.

Ruotare la manopola in senso antiorario per alzare il fascio.



mmo2013-004-020\_b

**TIPICO**

1. Manopola

---

# CURA DEL VEICOLO

## Cura dopo l'utilizzo

Rimuovere la neve e il ghiaccio dalla sospensione posteriore, dal cingolo, dalla sospensione anteriore, dallo sterzo, dal meccanismo e dagli sci.

### AVVERTENZA

Prima di posizionarsi davanti al veicolo o di avvicinarsi al cingolo o ai componenti della sospensione posteriore, assicurarsi che l'estremità del cordoncino di sicurezza sia stata rimossa dall'interruttore di spegnimento del motore.

Coprire sempre la motoslitte se custodita all'aperto durante la notte o durante un periodo prolungato di inattività in modo da proteggerla dalla formazione di ghiaccio e dalla neve, oltre a preservarne l'integrità.

## Pulizia e protezione del veicolo

Per il lavaggio della motoslitte, utilizzare acqua e un detergente delicato. Utilizzare esclusivamente pezze di flanella o equivalenti.

**AVVISO** Sul parabrezza e sul cofano è necessario utilizzare panni di flanella o equivalenti per evitare ulteriori danni alle superfici da pulire.

Per eliminare grasso, olio e sporco, utilizzare DETERGENTE HEAVY DUTY BRP (COD. ART. 293 110 001).

**AVVISO** Non utilizzare un detergente Heavy Duty sulle decalcomanie o sul vinile.

Per eliminare lo sporco tenace dalle superfici in plastica e vinile, utilizzare il DETERGENTE XPS MULTI-PURPOSE (COD. ART. 219 701 709).

Per rimuovere i graffi dal parabrezza o dal cofano, utilizzare il KIT DI RIMOZIONE GRAFFI (COD. ART. 861 774 800).

**AVVISO** Non pulire mai le parti in plastica o il cofano con detergenti aggressivi, agenti sgrassanti, solventi per pittura, acetone, prodotti contenenti cloro, ecc.

Per garantire una maggiore protezione, passare uno strato di cera sulle parti verniciate del veicolo.

**NOTA:** Applicare la cera solo sulle finiture lucide.

## RIMESSAGGIO

Durante l'estate, o se la motoslitta non viene utilizzata per più di tre mesi, è necessario procedere ad un adeguato rimessaggio.

RIMESSAGGIO
Pulire il veicolo
Aggiungere al carburante un apposito stabilizzatore seguendo le raccomandazioni del produttore. Dopo aver aggiunto lo stabilizzante al carburante, far girare il motore.
Lubrificare il motore
Lubrificare il perno della leva del freno
Lubrificare la sospensione posteriore
Ricaricare la batteria mensilmente per mantenerla alla massima carica durante il rimessaggio (nei modelli con avviamento elettrico)
Ostruire il silenziatore con degli stracci
Sollevare la parte posteriore del veicolo fino a quando il cingolo è staccato da terra. Non rilasciare la tensione del cingolo

**⚠ ATTENZIONE** Utilizzare un dispositivo di sollevamento adatto o chiedere assistenza per condividere lo sforzo. Se non si dispone di un dispositivo di sollevamento, effettuare correttamente la manovra di sollevamento, utilizzando la forza delle gambe. Non tentare di sollevare la parte posteriore del veicolo se non se ne ha la forza.

**AVVISO** La motoslitta deve essere riposta in luogo fresco e asciutto e coperta con un telone opaco che lasci tuttavia passare l'aria. Quest'ultimo impedirà ai raggi di sole e allo sporco di aggredire i componenti in gomma e la finitura del veicolo.

**AVVISO** Per proteggere il carburatore da depositi di vernice, è opportuno aggiungere lo stabilizzatore carburante prima di procedere alla lubrificazione del motore.

## Modalità di rimessaggio motore (E-TEC)

Come gli altri motori, anche il motore E-TEC deve essere adeguatamente lubrificato per il rimessaggio, al fine di proteggerne le parti interne. Il sistema E-TEC è dotato di una funzione integrata di lubrificazione del motore per il rimessaggio, attivabile dall'operatore.

Per avviare la procedura di attivazione, procedere nel modo seguente:

1. Porre il veicolo in un'area ben ventilata.
2. Avviare il motore e farlo funzionare al minimo finché non raggiunge la temperatura di funzionamento (osservare sul display la temperatura del liquido refrigerante oppure assicurarsi che lo scambiatore di calore posteriore si riscaldi).
3. Premere il pulsante SET (S) per selezionare il modo contachilometri.



**NOTA:** Il modo rimessaggio non è disponibile negli altri modi (trip A, trip B e hr trip).

4. Premere ripetutamente e rapidamente l'interruttore dei fari abbaglianti/anabbaglianti e, contemporaneamente, tenere premuto il pulsante SET finché sul display non compare l'indicazione PUSH "S".





**AVVISO** Non avviare il motore durante il periodo di rimessaggio.

5. Quando sul display dell'indicatore compare l'indicazione **PUSH (S)**, rilasciare tutti i pulsanti.
6. Premere di nuovo il pulsante **SET (S)** mantenendo la pressione su di esso per 2 - 3 secondi.

**NOTA:** Quando sia avvia la procedura per il rimessaggio, sul display dell'indicatore appare l'indicazione **OLIO**.

7. Quando sul display appare **OLIO**, rilasciare il pulsante e aspettare che la funzione di lubrificazione giunga al termine.



Durante il ciclo di lubrificazione del motore, non toccare nulla.

La funzione di lubrificazione del motore si svolge in circa 1 minuto. Durante questo intervallo di tempo, il regime (giri/min) del motore aumenta leggermente giungendo a circa 1600 giri/min, mentre la pompa dell'olio "irrorà" il motore.

Una volta giunta a termine la procedura di lubrificazione del motore, l'ECM spegne il motore.

Rimuovere l'estremità del cordoncino di sicurezza dall'interruttore di spegnimento del motore.

# PREPARAZIONE PRIMA DELL'USO

## PREPARAZIONE PRIMA DELL'USO

Ispezionare gli elementi di montaggio in gomma del motore

Ispezionare le condizioni del sistema di scarico e verificare che non vi siano perdite

Serrare le viti o i dadi del collettore di scarico alla coppia specificata

Sostituire l'olio motore e il filtro (ACE 900)

Ispezionare il tappo, tubi e fascette del sistema di raffreddamento

Verificare la densità del liquido refrigerante

Ispezionare le guarnizioni PTO albero a gomiti

Ispezionare i tubi carburante e i collegamenti

Pulire e ispezionare il corpo farfallato (ACE 900)

Ispezionare il cavo dell'acceleratore (E-TEC)

Ispezionare la cinghia di trasmissione (regolare la cinghia di trasmissione ogni volta che la si sostituisce)

Pulire ed ispezionare visivamente la puleggia motrice

Pulire ed ispezionare la puleggia condotta

Ispezionare, regolare ed allineare il cingolo

Regolare la catena di trasmissione

Cambiare l'olio della scatola della trasmissione

Verificare il livello del liquido dei freni

Ispezionare il flessibile del freno, le pastiglie e il disco

Ispezionare il meccanismo di sterzo

Ispezionare gli sci e le guide

Ispezionare la sospensione anteriore

Ispezionare la sospensione posteriore (inclusa la cinghia di fermo e i supporti guida)

Ricaricare la batteria (nei modelli con avviamento elettrico)

Regolare l'assetto faro

# ***INFORMAZIONI TECNICHE***

# IDENTIFICAZIONE DEL VEICOLO

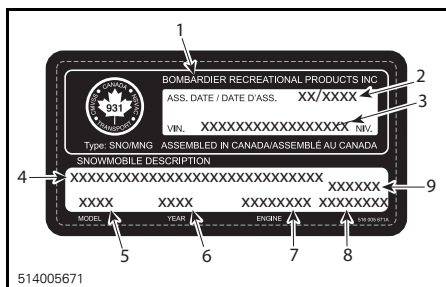
## Decalcomanie descrittive veicolo

La decalcomania descrittiva del veicolo si trova sul lato destro del tunnel.



### TIPICO

1. Decalcomanie descrittive veicolo



### DECALCOMANIE DESCRITTIVE VEICOLO

1. Nome produttore
2. Data di produzione
3. VIN (Numero di identificazione veicolo)
4. Nome del modello e del pacchetto
5. Numero del modello
6. Anno del modello
7. Tipo di motore
8. Peso del veicolo (modelli europei)
9. Potenza del veicolo (modelli europei)

## Numeri di identificazione

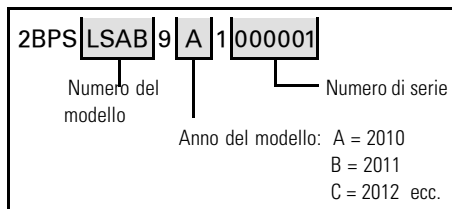
I componenti principali della motoslitte (motore e telaio) sono identificati da diversi numeri di identificazione. In determinate occasioni potrebbe essere necessario individuare questi numeri per problemi di garanzia o per rintracciare la motoslitte in caso di smarrimento. Questi numeri sono necessari al concessionario autorizzato Ski-Doo per completare correttamente i moduli di richiesta per la garanzia. Nessuna garanzia sarà concessa da BRP se il numero di identificazione del motore o

il numero di identificazione del veicolo (VIN) è stato rimosso o in un qualunque modo danneggiato. Raccomandiamo vivamente di trascrivere tutti i numeri di identificazione presenti sulla motoslitte e di notificarli anche all'assicurazione.

## VIN (Numero di identificazione veicolo)

VIN è iscritto sulla decalcomania descrittiva del veicolo. Vedere sopra. Inoltre è inciso sul tunnel, accanto alla decalcomania descrittiva del veicolo.

Il numero e l'anno del modello fanno parte delle informazioni contenute nel VIN. Vedere l'illustrazione.



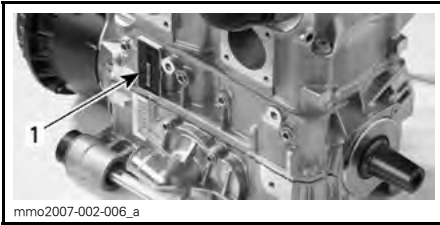
## Numero di identificazione del motore

Per localizzare il numero di identificazione del proprio motore, fare riferimento alle illustrazioni seguenti.



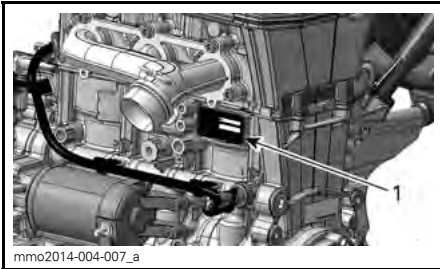
### TIPICO - MOTORE 600 HO E-TEC

1. Numero di identificazione del motore



**MOTORE 800R E-TEC**

1. Numero di identificazione del motore



**MOTORE ACE 900**

1. Numero di identificazione del motore

---

## **DICHIARAZIONE DI CONFORMITÀ CE**

The EC-Declaration of Conformity does not appear in this version of the Operator's Guide.

Please refer to the printed version that was delivered with your vehicle.

---

# MOTORI CERTIFICATI EPA

Le operazioni di manutenzione, di sostituzione o di riparazione dei dispositivi e dei sistemi di controllo delle emissioni possono essere effettuate da qualsiasi struttura o tecnico specializzati in motori SI (ad accensione comandata) per motoslitte.

## Informazioni sulle emissioni del motore

### Responsabilità del produttore

A partire dai modelli del 2007, i produttori di motori per motoslitte devono determinare i livelli di emissione dei fumi di scarico suddivisi per famiglia di potenza e certificare la conformità di tali motori alle norme dell'EPA, l'agenzia di protezione ambientale degli Stati Uniti. In fase di produzione, ai motori deve essere applicata una targhetta con le informazioni sul controllo delle emissioni che riporti i livelli di emissione e le caratteristiche tecniche del motore.

### Responsabilità del concessionario

Quando si effettua la manutenzione di tutti i modelli certificati di motoslitte Ski-Doo dotati di targhetta con informazioni sul controllo delle emissioni, le regolazioni devono essere mantenute all'interno delle specifiche tecniche di fabbrica pubblicate.

La sostituzione o la riparazione di qualsiasi componente correlato alle emissioni deve essere eseguita in modo da mantenere i livelli di emissioni entro gli standard di certificazione prescritti.

I concessionari non devono modificare il motore in qualsiasi modo che alteri la potenza in cavalli o che permetta ai livelli di emissione di superare le specifiche prestabilite in fabbrica.

Esistono tuttavia eccezioni che comprendono le modifiche prescritte dal produttore, quali ad esempio le regolazioni di altitudine.

### Responsabilità del proprietario

Il possessore/operatore deve fare effettuare la manutenzione motore allo scopo di mantenere i livelli di emissione entro gli standard di certificazione prescritti.

Il possessore/operatore non è autorizzato a e non deve consentire la modifica del motore in qualsiasi modo che alteri la potenza in cavalli o permetta ai livelli di emissione di superare le caratteristiche tecniche di fabbrica prefissate.

### Normative sulle emissioni dell'agenzia EPA

Tutte le motoslitte Ski-Doo prodotte da BRP sono certificate in base alle norme EPA, soddisfano dunque le normative per il controllo dell'inquinamento atmosferico prodotto dai motori delle nuove motoslitte. Tale certificazione è contingente a determinate regolazioni fissate come standard di fabbrica. Per questo motivo, la procedura di fabbrica per la manutenzione del prodotto deve essere rigorosamente seguita e, se fattibile, ricreare l'intento originale del progetto.

Le responsabilità sopra elencate hanno carattere generale e non costituiscono assolutamente un elenco completo delle regole e normative che riguardano i requisiti EPA sulle emissioni di scarico per le motoslitte. Per ulteriori informazioni dettagliate a riguardo, è possibile consultare:

### POSTA:

U.S. Environmental Protection Agency  
Office of Transportation and Air Quality  
1200 L Street NWWashington D.C.  
20005 NW  
Codice postale 6403J  
Washington D.C. 20460

### SITO WEB:

[www.epa.gov/otaq/](http://www.epa.gov/otaq/)

# CARATTERISTICHE TECNICHE

## Modelli 600 HO E-TEC

MODELLO		600 HO E-TEC
<b>MOTORE</b>		
Tipo di motore		Rotax 593, raffreddato a liquido, con valvola a lamelle, 3D-RAVE
Cilindri		2
Cilindrata		594,4 cm <sup>3</sup>
Alesaggio		72 mm
Corsa		73 mm
Massima velocità motore		8100 ± 100 giri/min
Sistema di iniezione del carburante		Iniezione diretta E-TEC
Sistema di scarico		Marmitta acustica con singola pompa regolata
Olio motore		MISCELA DI OLI SINTETICI XPS PER MOTORI A 2 TEMPI (COD. ART. 293 600 100) <sup>(1)</sup>
Capacità del serbatoio dell'olio motore		3,7 L
Liquido refrigerante		Miscela glicole etilenico/acqua (50% refrigerante, 50% acqua distillata). Usare REFRIGERANTE PREMISCELATO BPR (COD. ART. 219 700 362) o refrigerante specifico per motori in alluminio
Carburante consigliato		Senza piombo di alta qualità (carburante che può contenere etanolo fino a un MASSIMO del 10%)
Numero di ottano minimo. Consultare <i>REQUISITI DEL CARBURANTE</i>		91 AKI (RON+MON)/2
		95 RON
Capacità serbatoio carburante		40 L
<b>SISTEMA DI TRASMISSIONE</b>		
Tipo di puleggia motrice		TRA III
Tipo di puleggia motrice		QRS
Azionamento	Tutti i modelli eccetto Summit	3400 ± 100 giri/min
	Summit	4000 ± 100 giri/min
Olio per scatola di trasmissione		OLIO SINTETICO XPS PER SCATOLA DI TRASMISSIONE (COD. ART. 413 803 300)



MODELLO		600 HO E-TEC
<b>SISTEMA DI TRASMISSIONE (continua)</b>		
Numero di denti del pignone piccolo	Summit	19
	Renegade Backcountry Renegade Backcountry X	21
	Renegade Adrenaline Renegade X	23
	GSX LE MX Z	25
Numero di denti del pignone grande	Renegade Backcountry Renegade Backcountry X Summit	49
	GSX LE MX Z Renegade Adrenaline Renegade X	45
Numero di denti del pignone		8
Larghezza nominale cingolo	Renegade Renegade Adrenaline Renegade Backcountry Summit	40,6 cm
	GSX LE MX Z Renegade	38 cm
Lunghezza nominale cingolo	Renegade Renegade Adrenaline Renegade Backcountry	348,7 cm
	GSX LE MX Z	305 cm
	Summit 146"	370,5 cm
	Summit 154"	392 cm
Altezza profilo cingolo	GSX LE MX Z Renegade Adrenaline Renegade X	31,8 mm
	Renegade Backcountry Renegade Backcountry X	44,5 mm
	Summit	57,2 mm
Tensione cingolo	Flessione	30 mm - 35 mm
	Forza <sup>(2)</sup>	7,3 kg
Allineamento cingolo		Equidistanza tra i bordi delle guide cingolo e i supporti guide

MODELLO		600 HO E-TEC
<b>FRENI</b>		
Tipo di impianto frenante		Freni racing Brembo con tubi in treccia in acciaio inossidabile
Liquido dei freni		DOT 4
<b>SOSPENSIONI</b>		
Sospensione anteriore		Doppi bracci ad A
Ammortizzatore anteriore	GSX LE Summit SP	HPG
	MX Z TNT Renegade Adrenaline Renegade Backcountry	HPG Plus
	MX Z X Renegade X Renegade Backcountry X	HPG Plus R
	MX Z X-RS	KYB PRO 40 R a regolazione facile
Corsa massima sospensione anteriore	Summit SP	200 mm
	Renegade Backcountry Renegade Backcountry X	210 mm
	GSX LE MXZ TNT MX Z X Renegade Adrenaline Renegade X	229 mm
	MX Z X-RS	241 mm
Sospensione posteriore	Tutti i modelli eccetto Summit SP	rMotion
	Summit SP	tMotion
Ammortizzatore centrale	Renegade Adrenaline Renegade Backcountry Summit SP	HPG
	MXZ TNT MX Z X Renegade X Renegade Backcountry X	HPG Plus
	MXZ X-RS	KYB PRO 40 a regolazione facile
	GSX LE	Controllo movimento

MODELLO		600 HO E-TEC
SOSPENSIONI (continua)		
Ammortizzatore posteriore	Renegade Adrenaline Renegade Backcountry GSX LE Summit SP	HPG
	MXZ TNT	HPG Plus
	MX Z X Renegade X Renegade Backcountry X	KYB PRO 36 a regolazione facile
	MXZ X-RS	KYB PRO 40 a regolazione facile
Corsa massima sospensione posteriore	Summit 146"	356 mm
	Summit 154"	381 mm
	Renegade	406 mm
	MXZ TNT MX Z X MXZ X-RS	394 mm
SISTEMA ELETTRICO		
Uscita sistema di illuminazione		12V/360 W 55 V/1100 W
Lampadina fari HI/LOW		2 x 60/55 Watt (H-4)
Lampadina del fanalino		2,6 W / 139 W a LED
Candela	Tipo	NGK PZFR6F <sup>(3)</sup>
	Distanza tra gli elettrodi	0,75 mm ± 0,05 mm (non regolabile)
Fusibile		Consultare il paragrafo <i>FUSIBILI</i> nella sezione <i>MANUTENZIONE</i>

MODELLO		600 HO E-TEC
DIMENSIONI E PESO		
Lunghezza complessiva veicolo	Renegade Adrenaline Renegade Backcountry Renegade Backcountry X Renegade X	311 cm
	GSX LE MX Z X MXZ TNT MX Z X RS Renegade X	290,5 cm
	Summit 146"	322,6 cm
	Summit 154"	333,5 cm
Larghezza complessiva veicolo	Summit SP	108,1 cm - 112,6 cm
	Renegade Backcountry Renegade Backcountry X	115,9 cm - 120,4 cm
	GSX LE MX Z X MX Z X RS MXZ TNT Renegade Adrenaline Renegade X	121,7 cm
Altezza complessiva veicolo	GSX LE MX Z X RS	120 cm
	MX Z TNT MX Z X Renegade Adrenaline Renegade Backcountry Renegade X	121 cm
	Renegade Backcountry X	124,5 cm
	Summit SP	134,6 cm
Peso a secco	GSX LE Summit 146"	206 kg
	MXZ TNT Summit 154"	207 kg
	MX Z X	210 kg
	MX Z X RS Renegade Adrenaline Renegade X	218 kg
	Renegade Backcountry Renegade Backcountry X	220 kg
	Summit SP	90,7 cm o 95 cm

MODELLO		600 HO E-TEC
DIMENSIONI E PESO (continua)		
Posizione sci	Renegade Backcountry Renegade Backcountry X	97,5 cm - 101,9 cm
	GSX LE MX Z TNT MX Z X MX Z X RS Renegade Adrenaline Renegade X	107,7 cm
Lunghezza complessiva degli sci	GSX LE MX Z TNT MX Z X MX Z X RS Renegade Adrenaline Renegade X Serie Summit	106,6 cm
	Renegade Backcountry Renegade Backcountry X Summit SP	104 cm
Larghezza degli sci	Renegade Backcountry X	165 mm
	MX Z X Renegade X	145 mm

- (1) Consultare la sottosezione *OLIO DI INIEZIONE* per informazioni dettagliate.
- (2) Luce tra il supporto guida e il fondo interno del cingolo quando si esercita una trazione verso il basso rispetto al cingolo.
- (3) **AVVISO** Non tentare di regolare la distanza tra gli elettrodi di questo tipo di candela.

**Modelli 800R E-TEC**

<b>MODELLO</b>	<b>800R E-TEC</b>
<b>MOTORE</b>	
Tipo di motore	Rotax 797, raffreddato a liquido, con valvola a lamelle, 3D-RAVE
Cilindri	2
Cilindrata	799,5 cm <sup>3</sup>
Alesaggio	82 mm
Corsa	75,7 mm
Massima velocità motore	7900 ± 100 giri/min
Sistema di iniezione del carburante	Iniezione diretta E-TEC
Sistema di scarico	Marmitta acustica con singola pompa regolata
Olio motore	MISCELA DI OLI SINTETICI XPS PER MOTORI A 2 TEMPI (COD. ART. 293 600 100) <sup>(1)</sup>
Capacità del serbatoio dell'olio motore	3,7 L
Liquido refrigerante	Miscela glicole etilenico/acqua (50% refrigerante, 50% acqua distillata). Usare REFRIGERANTE PREMISCELATO BPR (COD. ART. 219 700 362) o refrigerante specifico per motori in alluminio
Carburante consigliato	Senza piombo di alta qualità (carburante che può contenere etanolo fino a un MASSIMO del 10%)
Numero di ottano minimo. Consultare <i>REQUISITI DEL CARBURANTE</i>	91 AKI (RON+MON)/2
	95 RON
Capacità serbatoio carburante	40 L
<b>SISTEMA DI TRASMISSIONE</b>	
Tipo di puleggia motrice	TRA VII
Tipo di puleggia motrice	QRS
Azionamento	3800 ± 100 giri/min
Olio per scatola di trasmissione	OLIO SINTETICO XPS PER SCATOLA DI TRASMISSIONE (COD. ART. 413 803 300)

MODELLO		800R E-TEC
<b>SISTEMA DI TRASMISSIONE (continua)</b>		
Numero di denti del pignone piccolo	MX Z	27
	Renegade Adrenaline Renegade X	25
	Renegade Backcountry Renegade Backcountry X	23
	Freeride (cingolo da 137") Freeride (cingolo da 146") Summit (cingolo da 146")	21
	Freeride (cingolo da 154") Summit (154" - 163")	19
Numero di denti del pignone grande	Summit (cingolo da 163")	51
	Freeride (cingolo da 146"/154") Summit (146" - 154")	49
	Altri	45
Numero di denti del pignone		8
Larghezza nominale cingolo	MX Z	38 cm
	Serie Freeride Summit Renegade	40,6 cm
Lunghezza nominale cingolo	Freeride (cingolo da 146") Summit 146"	370,5 cm
	Freeride (cingolo da 154") Summit 154"	392 cm
	Freeride (cingolo da 137") Renegade	348 cm
	Summit 163"	414 cm
	MX Z	305 cm
Altezza profilo cingolo	Freeride (cingolo da 146"/154") Summit	63,5 mm
	Freeride (cingolo da 137")	57,2 mm
	Freeride (cingolo da 137") Renegade Backcountry Renegade Backcountry X	44,5 mm
	MX Z Renegade Adrenaline Renegade X	31,8 mm

MODELLO		800R E-TEC
<b>SISTEMA DI TRASMISSIONE (continua)</b>		
Tensione cingolo	Flessione	30 mm - 35 mm
	Forza <sup>(2)</sup>	7,3 kg
Allineamento cingolo		Equidistanza tra i bordi delle guide cingolo e i supporti guide
<b>FRENI</b>		
Tipo di impianto frenante		Freni racing Brembo con tubi in treccia in acciaio inossidabile
Liquido dei freni		DOT 4
<b>SOSPENSIONI</b>		
Sospensione anteriore		Doppi bracci ad A
Ammortizzatore anteriore	Summit SP	HPG
	MX Z TNT Renegade Adrenaline Renegade Backcountry Summit X	HPG Plus
	MX Z X Renegade X Renegade Backcountry X	HPG Plus R
	Freeride MX Z X-RS	KYB PRO 40R a regolazione facile
Corsa massima sospensione anteriore	MX Z X-RS	241 mm
	MX Z MX Z X Renegade Adrenaline Renegade X	229 mm
	Freeride Renegade Backcountry Renegade Backcountry X	210 mm
	Summit	200 mm
Sospensione posteriore	Freeride (cingolo da 137") MX Z Renegade	rMotion
	Summit Freeride (cingolo da 146"/154")	tMotion



MODELLO		800R E-TEC
<b>SOSPENSIONI (continua)</b>		
Ammortizzatore centrale	Renegade Adrenaline Renegade Backcountry Summit SP	HPG
	MX Z TNT MX Z X Renegade Backcountry X Renegade X Summit X	HPG Plus
	Freeride MX Z X-RS	KYB PRO 40 a regolazione facile
Ammortizzatore posteriore	Renegade Adrenaline Renegade Backcountry Summit SP	HPG
	MX Z TNT Summit X	HPG Plus
	MX Z X Renegade Backcountry X Renegade X	KYB PRO 36 a regolazione facile
	Freeride MX Z X-RS	KYB PRO 40 a regolazione facile
Corsa massima sospensione posteriore	Freeride (cingolo da 137") Summit (cingolo da 163") Renegade	40,6 cm
	MX Z	39,4 cm
	Freeride (cingolo da 154") Summit (cingolo da 154")	38,1 cm
	Freeride (cingolo da 146") Summit (cingolo da 146")	35,6 cm
<b>SISTEMA ELETTRICO</b>		
Uscita sistema di illuminazione		12V/360 W 60 V/1100 W
Lampadina fari HI/LOW		2 x 60/55 Watt (H-4)
Lampadina del fanalino		2,6 W / 139 W a LED
Candela	Tipo	NGK PFR7AB <sup>(3)</sup>
	Distanza tra gli elettrodi	0,75 mm ± 0,05 mm (non regolabile)
Fusibile		Consultare il paragrafo <i>FUSIBILI</i> nella sezione <i>MANUTENZIONE</i>

MODELLO		800R E-TEC
<b>DIMENSIONI E PESO</b>		
Lunghezza complessiva veicolo	MX Z	290,5 cm
	Freeride (cingolo da 137") Renegade	311 cm
	Freeride (cingolo da 146") Summit (cingolo da 146")	322,6 cm
	Freeride (cingolo da 154") Summit (cingolo da 154")	333,5 cm
	Summit (cingolo da 163")	344,5 cm
Larghezza complessiva veicolo	Serie Freeride	114 cm - 118,4 cm
	MX Z Renegade Adrenaline Renegade X	121,7 cm
	Renegade Backcountry Renegade Backcountry X	115,9 cm - 120,4 cm
	Summit	108,1 cm - 112,6 cm
Altezza complessiva veicolo	Freeride	130 cm
	MX Z X RS	120 cm
	MX Z TNT MX Z X Renegade Adrenaline Renegade Backcountry Renegade X	121 cm
	Renegade Backcountry X	124,5 cm
	Summit	134,6 cm

MODELLO		800R E-TEC
<b>DIMENSIONI E PESO (continua)</b>		
Peso a secco	Freeride (cingolo da 137")	219 kg
	Freeride (cingolo da 146")	220 kg
	Freeride (cingolo da 154") Renegade Adrenaline Renegade X	222 kg
	MX Z X Renegade Backcountry Renegade Backcountry X	214 kg
	MX Z TNT	212 kg
	Summit X (cingolo da 146")	206 kg
	Summit X (cingolo da 154") Summit SP (cingolo da 146")	208 kg
	Summit X (cingolo da 163")	211 kg
	MX Z X RS Summit SP (cingolo da 154")	210 kg
	Summit SP (cingolo da 163")	213 kg
Posizione sci	Freeride Renegade Backcountry Renegade Backcountry X	97,5 cm - 101,9 cm
	MX Z Renegade Adrenaline Renegade X	107,7 cm
	Summit	90,7 cm o 95 cm
Lunghezza complessiva degli sci	MX Z Renegade Adrenaline Renegade X Serie Summit	106,6 cm
	Freeride Renegade Backcountry Renegade Backcountry X Summit	104 cm
Larghezza degli sci	Renegade Backcountry X Summit	165 mm
	Altri	145 mm

- (1) Consultare la sottosezione *OLIO DI INIEZIONE* per informazioni dettagliate.
- (2) Luce tra il supporto guida e il fondo interno del cingolo quando si esercita una trazione verso il basso rispetto al cingolo.
- (3) **AVVISO** Non tentare di regolare la distanza tra gli elettrodi di questo tipo di candela.

**Modelli ACE 900**

MODELLO		900 ACE
<b>MOTORE</b>		
Tipo di motore		Rotax 903, raffreddato a liquido, 4 tempi, doppio albero a camme in testa, carter secco
Cilindri		3
Cilindrata		899 cm <sup>3</sup>
Alesaggio		74 mm
Corsa		69,7 mm
GIRI/MIN alla massima potenza		7250 giri/min
Sistema di scarico		Silenziatore singolo anteriore
Olio motore		OLIO SINTETICO XPS PER MOTORI A 4 TEMPI (PER TUTTI I CLIMI) (COD. ART. 293 600 112) oppure olio sintetico SAE 0W40 API SM
Capacità olio motore		Cambio olio, 3,3 L
Liquido refrigerante del motore		Miscela glicole etilenico/acqua (50% refrigerante, 50% acqua distillata). Usare refrigerante premiscelato BPR o refrigerante appositamente ideato per motori in alluminio
<b>SISTEMA DI ALIMENTAZIONE</b>		
Sistema di iniezione del carburante		Multi-point EFI, corpo farfallato da 46 mm
Carburante consigliato		Normale carburante senza piombo (con un contenuto MASSIMO di etanolo del 10%)
Numero di ottano minimo. Consultare <i>REQUISITI DEL CARBURANTE</i>		87 AKI (RON+MON)/2 (carburante SENZA etanolo)
		92 RON (carburante SENZA etanolo)
		91 AKI (RON+MON)/2 (carburante che può contenere fino al 10% di etanolo)
		95 RON (carburante che può contenere fino al 10% di etanolo)
Capacità serbatoio carburante		40 L
<b>SISTEMA ELETTRICO</b>		
Uscita sistema di illuminazione		420 Watts @ 6000 GIRI/MIN
Lampadina fari HI/LOW	Candela	2 x 60/55 Watt (H-4)
Lampadina del fanalino		2,6 W / 139 W a LED
Candela di accensione	Tipo	MR7B1
	Distanza tra gli elettrodi	,8 mm

MODELLO		900 ACE
<b>IMPIANTO ELETTRICO (continua)</b>		
Fusibili e relè	FA: Principale	40 A
	F1: Bobine di accensione, iniettori di carburante, pompa del carburante, solenoide di avviamento	10 A
	F2: Accessori	20 A
	F3: Retromarcia elettromeccanica	20 A
	F4: Orologio, ventola di raffreddamento	15 A
	F5: Fari, fanalino posteriore, luce freni	20 A
	F6: ECM, indicatore, CAPS	10 A
	R1: Relè principale	Fusibili F1, F3 e F6
	R2: Relè luci	Fusibile F5
	R3: Relè accessori	Fusibile F2
<b>SISTEMA DI TRASMISSIONE</b>		
Tipo di puleggia motrice		eDrive II
Tipo di puleggia motrice		QRS (albero corto)
Azionamento		2200 giri/min
Olio per scatola di trasmissione	Tipo	OLIO SINTETICO XPS PER SCATOLA DI TRASMISSIONE (COD. ART. 413 803 300)
	Capacità	500 ml
Numero di denti del pignone piccolo		24
Numero di denti del pignone grande	Expedition Sport Renegade Adrenaline	49
	GSX LE MX Z TNT	45
Numero di denti del pignone		8
Larghezza nominale cingolo	GSX LE MX Z (TNT)	38,1 cm
	Expedition Sport Renegade Adrenaline	40,6 cm
Lunghezza nominale cingolo	GSX LE MX Z TNT	305 cm
	Renegade Adrenaline	348 cm
	Expedition Sport	392 cm

<b>MODELLO</b>		<b>900 ACE</b>	
<b>SISTEMA DI TRASMISSIONE (continua)</b>			
Altezza profilo cingolo	GSX LE MX Z TNT Renegade Adrenaline		31,8 mm
	Expedition Sport		38,1 mm
Tensione cingolo	Flessione	MX Z	30 mm - 35 mm
		Expedition	40 mm - 45 mm
	Forza <sup>(1)</sup>		7,3 kg
Allineamento cingolo		Equidistanza tra i bordi delle guide cingolo e i supporti guide	
<b>FRENI</b>			
Tipo di impianto frenante		Brembo con tubi in treccia in acciaio inossidabile	
Liquido dei freni		DOT 4	
<b>SOSPENSIONI</b>			
Sospensione anteriore		Doppi bracci ad A	
Ammortizzatore anteriore	GSX LE		HPG
	Expedition Sport		Controllo movimento
	MX Z TNT Renegade Adrenaline		HPG Plus
Corsa massima sospensione anteriore	Expedition Sport		210 mm
	GSX LE MX Z TNT Renegade Adrenaline		229 mm
Sospensione posteriore	GSX LE MX Z TNT Renegade Adrenaline		rMotion
	Expedition Sport		SC-5U
Ammortizzatore centrale	Expedition Sport GSX LE		Controllo movimento
	MX Z TNT		HPG Plus
	Renegade Adrenaline		HPG
Ammortizzatore posteriore	Expedition GSX LE Renegade Adrenaline		HPG™
	MX Z TNT		HPG Plus

MODELLO		900 ACE
<b>SOSPENSIONI (continua)</b>		
Corsa massima sospensione posteriore	Expedition Sport	34 cm
	GSX LE	38,1 cm
	MX Z TNT	39,4 cm
	Renegade Adrenaline	40,6 cm
<b>PESO E DIMENSIONI</b>		
Peso a secco	Expedition Sport	253 kg
	GSX LE	227 kg
	MX Z TNT	220 kg
	Renegade Adrenaline	228 kg
Lunghezza complessiva veicolo	Expedition Sport	332,9 cm
	GSX LE	290,5 cm
	MX Z TNT	
	Renegade Adrenaline	311 cm
Larghezza complessiva veicolo	Expedition Sport	115,9 cm - 120,4 cm
	GSX LE	121,7 cm
	MX Z	
	Renegade Adrenaline	
Altezza complessiva veicolo	Expedition Sport	127,5 cm
	GSX LE	120 cm
	MXZ TNT	121 cm
	Renegade Adrenaline	
Posizione sci	Expedition Sport	97,5 cm - 101,8 cm
	GSX LE	107,7 cm
	MX Z TNT	
	Renegade Adrenaline	
Lunghezza complessiva degli sci	Expedition Sport	104 cm
	GSX LE	106,6 cm
	MX Z TNT	
	Renegade Adrenaline	
Larghezza degli sci	Grand Touring (Can/U.S.A.) MX Z Renegade (Can/U.S.A.)	145 mm
	Expedition	165 mm
	Grand Touring (Europa) Renegade (Europa)	175 mm



# ***INDIVIDUAZIONE E RISOLUZIONE DEI PROBLEMI***

---

# LINEE GUIDA PER L'INDIVIDUAZIONE E LA RISOLUZIONE DEI PROBLEMI

---

## IL MOTORINO DI AVVIAMENTO ELETTRICO NON FUNZIONA

1. Interruttore di arresto di emergenza del motore in posizione OFF o estrema-  
tà del cordoncino di sicurezza non installata sull'interruttore di spegnimen-  
to del motore.
  - *Portare l'interruttore di arresto di emergenza del motore in posizione ON ed inserire l'estremità del cordoncino di sicurezza (sull'interruttore di spegni-  
mento del motore).*
2. Durante il tentativo di avvio del motore viene premuto l'acceleratore.
  - *Rilasciare la leva dell'acceleratore durante il tentativo di avviamento.*

---

## IL MOTORE GIRA MA NON RIESCE AD AVVIARSI

1. Motore privo di carburante.
  - *Controllare il livello del carburante nel serbatoio e rifornire se necessario.*
2. Tensione troppo bassa dell'impianto elettrico.
  - *Contattare un concessionario autorizzato Ski-Doo.*

---

## IL REGIME DI ROTAZIONE DEL MOTORE NON RAGGIUNGE IL PUNTO DI INNESTO DELLA FRIZIONE.

1. Il sistema D.E.S.S. non riesce a leggere il codice della chiave D.E.S.S.  
all'estremità del cordoncino di sicurezza. La spia D.E.S.S. lampeggia  
(brevi segnali acustici lenti/ripetitivi).
  - *Inserire correttamente l'estremità del cordoncino di sicurezza.*
2. Il sistema D.E.S.S. ha letto un codice diverso da quello programmato.  
La spia pilota D.E.S.S. lampeggia rapidamente (brevi segnali acustici  
veloci/ripetitivi).
  - *Installare l'estremità di un cordoncino di sicurezza per la quale questa moto-  
slitta è stata programmata.*
3. L'ECM non riconosce la chiave D.E.S.S. (ACE 900).
  - *Rivolgersi a un concessionario autorizzato Ski-Doo.*

---

## IL MOTORE MANCA DI ACCELERAZIONE O POTENZA

1. Si sta utilizzando la Learning Key (ACE 900).
  - *Utilizzare una chiave Normale.*
2. Modalità Sport non attivata (ACE 900).
  - *Consultare ATTIVARE LA MODALITÀ SPORT in MODALITÀ DI FUNZIONA-  
MENTO.*
3. Riscaldamento del motore in corso.
  - *Guidare il veicolo a bassa velocità per qualche minuto.*
4. Periodo di rodaggio del motore non ultimato.
  - *Portare a termine il periodo di rodaggio.*

---

## IL MOTORE MANCA DI ACCELERAZIONE O POTENZA (continua)

---

5. **Regolazione della puleggia motrice non corretta (E-TEC).**
  - *Regolare la puleggia motrice; vedere la parte PROCEDURE DI MANUTENZIONE.*
6. **Le pulegge motrice e condotta devono essere sottoposte a manutenzione.**
  - *Contattare un concessionario autorizzato SKI-DOO.*
7. **Surriscaldamento del motore.**
  - *Controllare il livello del refrigerante. Fare riferimento alla sezione PROCEDURE DI MANUTENZIONE.*
  - *Verificare che gli scambiatori di calore siano puliti. Pulirli, se necessario.*
8. **Cinghia di trasmissione usurata, troppo sottile.**
  - *Se la cinghia di trasmissione ha perso oltre 3 mm della sua larghezza originale, verranno influenzate le prestazioni del veicolo.*
  - *Sostituire la cinghia di trasmissione.*
9. **Regolazione non corretta del cingolo.**
  - *Vedere la sezione MANUTENZIONE e/o rivolgersi a un concessionario autorizzato SKI-DOO per informazioni sul corretto allineamento e sulle regolazioni della tensione.*
10. **Problema alle valvole R.A.V.E.**
  - *Contattare un concessionario autorizzato Ski-Doo.*
11. **Pressione carburante troppo bassa.**
  - *Contattare un concessionario autorizzato Ski-Doo.*

---

## IL MOTORE HA UN RITORNO DI FIAMMA

---

1. **Il motore sta girando a una temperatura troppo elevata.**
  - *Consultare il punto 5 di IL MOTORE MANCA DI POTENZA.*
2. **La fasatura di accensione è incorretta o è presente un guasto al sistema di accensione.**
  - *Contattare un concessionario autorizzato Ski-Doo.*
3. **Perdita del sistema di scarico.**
  - *Contattare un concessionario autorizzato Ski-Doo.*
4. **Pressione carburante troppo bassa.**
  - *Contattare un concessionario autorizzato Ski-Doo.*

---

## IL MOTORE SI ACCENDE IN MANIERA IRREGOLARE

---

1. **Acqua nel carburante.**
  - *Svuotare il sistema di alimentazione e riempire con nuovo carburante.*

**IL MOTORE SI ACCENDE IN MANIERA IRREGOLARE (continua)**

---

**2. Malfunzionamento delle valvole RAVE.**

- *Rivolgersi a un concessionario autorizzato SKI-DOO per un'ispezione delle valvole RAVE.*

**NESSUNA RISPOSTA DALLA LEVA DELL'ACCELERATORE. MESSAGGIO VISUALIZZATO: PRESS START TO GO**

---

**1. Il sistema di gestione del motore ha rilevato un problema relativo a un sensore.**

- *Tenere premuto il pulsante Avviamento/Retromarcia elettronica per spostare il veicolo. Contattare un concessionario autorizzato Ski-Doo.*

**LE MANOPOLE RISCALDATE/SCALDAPOLLICI NON FUNZIONANO**

---

**1. Il regime di rotazione del motore è troppo basso.**

- *Assicurarsi che il regime superi i 2000 giri/min (ACE 900).*

**IL MOTORE SI È SPENTO**

---

**1. Il motore si spegne dopo lunghi periodi di funzionamento al minimo.**

- *Non lasciare il motore al minimo per troppo tempo. Consultare RISCALDAMENTO DEL VEICOLO in ISTRUZIONI PER L'USO.*

# SISTEMA DI CONTROLLO

## Spie luminose, messaggi e codici cicalino

Le spie pilota dell'indicatore segnalano una condizione particolare o la presenza di un'anomalia.



TIPICO — SPIE LUMINOSE

La spia pilota può lampeggiare da sola o insieme a un'altra spia.

Sull'indicatore multifunzione analogico/digitale, il display viene utilizzato come complemento delle spie luminose onde fornire all'operatore una breve descrizione in caso di anomalia o per segnalare una particolare condizione.






1. Visualizzazione dei messaggi




I messaggi vengono visualizzati con un codice cicalino e spie luminose.

Per attirare l'attenzione, verranno riprodotti codici cicalino e verranno visualizzati messaggi (a seconda del modello di indicatore).

Per i dettagli, vedere la tabella in basso.

**NOTA:** Alcune delle spie luminose elencate ed alcuni messaggi non si applicano a tutti i modelli. La visualizzazione dei messaggi è disponibile solo sull'indicatore analogico/digitale multifunzione.

SPIA PILOTA ACCESA	CICALINO	MESSAGGIO VISUALIZZATO	DESCRIZIONE
	4 brevi segnali acustici ogni 5 minuti.	PRESSIONE OLIO BASSA	ACE 900: pressione bassa dell'olio motore. Arrestare il veicolo in posizione sicura e controllare il livello dell'olio. Rabboccare al livello adeguato. Se il livello dell'olio è adeguato, non usare il veicolo e rivolgersi a un concessionario autorizzato Ski-Doo.
	4 brevi segnali acustici ogni 30 secondi.	SURRISCALDAMENTO MOTORE	Il motore è surriscaldato, ridurre la velocità della motoslitte e guidare la motoslitte nella neve non battuta o arrestare immediatamente il motore e lasciarlo raffreddare. Controllare il livello del liquido refrigerante; vedere la parte <i>MANUTENZIONE</i> . Se il livello del refrigerante è adeguato e il surriscaldamento persiste, rivolgersi a un concessionario autorizzato Ski-Doo. Se il problema persiste, non avviare il motore.
		SILENZIATORE	Rallentare o spegnere il motore. Lasciar raffreddare il motore e riavviarlo. Se il surriscaldamento persiste, rivolgersi a un concessionario autorizzato Ski-Doo. Se il problema persiste, non avviare il motore.
	Brevi segnali acustici a brevi intervalli	SURRISCALDAMENTO MOTORE	Surriscaldamento critico. Spegnere immediatamente il motore e lasciarlo raffreddare. Controllare il livello del liquido refrigerante; vedere la parte <i>MANUTENZIONE</i> . Se il livello del refrigerante è adeguato e il surriscaldamento persiste, rivolgersi a un concessionario autorizzato Ski-Doo. Se il problema persiste, non avviare il motore.
		SURRISCALDAMENTO MARMITTA	Surriscaldamento critico. Spegnere immediatamente il motore e lasciarlo raffreddare. Se il surriscaldamento persiste, rivolgersi a un concessionario autorizzato Ski-Doo. Se il problema persiste, non avviare il motore.
		SURRISCALDAMENTO ECM	Surriscaldamento critico. Spegnere immediatamente il motore e lasciarlo raffreddare. Se il surriscaldamento persiste, rivolgersi a un concessionario autorizzato Ski-Doo. Se il problema persiste, non avviare il motore.

SPIA PILOTA ACCESA	CICALINO	MESSAGGIO VISUALIZZATO	DESCRIZIONE
	4 brevi segnali acustici ogni 5 minuti.	LOW BAT (Batteria quasi scarica)	Indica una tensione batteria insufficiente o troppo alta. Rivolgersi a un concessionario autorizzato Ski-Doo appena possibile.
		HIGH BAT (Tensione bat alta)	
	4 brevi segnali acustici	VERIFICARE MOTORE	Guasto al motore; rivolgersi quanto prima a un concessionario autorizzato Ski-Doo.
	—		Viene visualizzato quando si azionano i freni per più di 15 secondi mentre si preme la leva dell'acceleratore e il veicolo si muove a una velocità maggiore di 5 km/h.
—	4 brevi segnali acustici ogni 5 minuti.	BATTITO IN TESTA	Battito del motore (in questa situazione, il regime del motore è limitato). <ul style="list-style-type: none"> <li>– Assicurarsi che il carburante utilizzato sia quello giusto.</li> <li>– Controllare la qualità del carburante; sostituirlo se necessario.</li> <li>– Se il problema persiste, rivolgersi a un concessionario autorizzato Ski-Doo.</li> </ul>
—	4 brevi segnali acustici ogni 5 minuti.	REV LIMIT (Regime limitato)	Quando si verificano determinati problemi, il regime del motore (giri/min) viene limitato a scopo di protezione.
—	—	OVER REV (fuorigiri)	Nei motori E-TEC indica che è stato raggiunto il regime massimo di rotazione. Controllare la taratura della frizione.
—	Brevi segnali acustici a brevi intervalli	SHUTDOWN (Spegnimento)	Procedura di spegnimento forzato dovuta al surriscaldamento del motore o a un problema alla pompa del carburante; rimuovere l'estremità del cordoncino di sicurezza dall'interruttore di spegnimento del motore e rivolgersi a un concessionario autorizzato Ski-Doo.

SPIA PILOTA ACCESA	CICALINO	MESSAGGIO VISUALIZZATO	DESCRIZIONE
—	—	COMUNICAZIONE	Problema di comunicazione tra l'ECM e l'indicatore. Spegnerne il motore e rimuovere il cordoncino di sicurezza. Attendere qualche minuto, quindi avviare il motore. Se il problema persiste, rivolgersi a un concessionario autorizzato Ski-Doo.
<b>D.E.S.S.</b>	2 brevi segnali acustici	—	Chiave giusta; veicolo pronto per l'uso.
	2 brevi segnali acustici che si ripetono lentamente	CHECK KEY (Controllare chiave)	Impossibile leggere la chiave (errato collegamento). Assicurarsi che la chiave sia pulita e correttamente inserita.
	Brevi segnali acustici a brevi intervalli	CHIAVE ERR	Chiave non valida o non programmata. Utilizzare la chiave appropriata per il veicolo o far programmare la chiave.
—	—	 (lampeggiante)	Problema al sensore del livello carburante.
—	—	THROTTLE OPEN (Acceleratore aperto)	ACE 900: Leva dell'acceleratore azionata mentre si tenta di avviare il motore (il motore gira, ma non si avvia). Rilasciare la leva dell'acceleratore durante l'avviamento.
—	—	MODALITÀ ANTI-INGOLFAMENTO	Acceleratore aperto al massimo mentre si tenta di avviare il motore (il motore si mette in moto ma non riesce a partire). Rilasciare la leva dell'acceleratore durante l'avviamento.



## Codici di guasto

### ***Solo display analogico/digitale multifunzione***

Per leggere i codici di guasto attivi, premere e mantenere premuto il pulsante MODE (M) premendo contemporaneamente più volte l'interruttore dei fari abbaglianti/anabbaglianti HI/LOW.

Se vengono registrati due o più codici, utilizzare il pulsante SET (S) o MODE (M) per scorrere da uno all'altro.

Per uscire dalla modalità codici di guasto, tenere premuto il pulsante MODE (M).

Per informazioni sul significato dei codici, rivolgersi a un concessionario autorizzato Ski-Doo.

***Questa pagina è stata  
lasciata intenzionalmente in bianco***

# ***GARANZIA***

---

# **GARANZIA LIMITATA BRP USA E CANADA: MOTOSLITTE SKI-DOO® 2014**

## **1) AMBITO DELLA GARANZIA LIMITATA**

Bombardier Recreational Products Inc. ("BRP")\* garantisce le sue motoslitte Ski-Doo 2014 vendute da concessionari autorizzati BRP (come di seguito definiti) nei cinquanta Stati Uniti d'America ("USA") e in Canada in caso di difetti nei materiali o nella qualità di esecuzione per il periodo e alle condizioni di seguito descritte. Questa garanzia limitata è invalidata e resa priva di valore legale se: (1) la motoslitte è stata utilizzata per gare o qualsiasi altra attività competitiva, in qualsiasi momento, anche dal proprietario precedente; o (2) la motoslitte è stata alterata o modificata in modo da pregiudicarne il funzionamento, le prestazioni o la durata, oppure è stata alterata o modificata per cambiare la sua destinazione d'uso predefinita.

Se non diversamente specificato, tutti i ricambi e gli accessori originali Ski-Doo installati da un concessionario autorizzato BRP (come definito di seguito) al momento della consegna di una motoslitte Ski-Doo 2014, sono coperti dalla stessa garanzia della motoslitte.

## **2) LIMITAZIONI DELLA RESPONSABILITÀ**

QUESTA GARANZIA VIENE ESPLICITAMENTE CONCESSA E ACCETTATA IN LUOGO DI TUTTE LE ALTRE GARANZIE, ESPLICITE O IMPLICITE, COMPRESSE, TRA L'ALTRO, QUELLE DI COMMERCIALITÀ O IDONEITÀ A UNO SCOPO PARTICOLARE. DAL MOMENTO CHE NON È POSSIBILE RINUNCIARE AGLI OBBLIGHI DELLE GARANZIE IMPLICITE, ESSE SARANNO LIMITATE, IN DURATA, ALLA VITA DELLE GARANZIE ESPLICITE. I DANNI INCIDENTALI E CONSEQUENZIALI SONO ESCLUSI DALLA COPERTURA DELLA PRESENTE GARANZIA. ALCUNI PAESI NON CONSENTONO L'ESONERO DELLA RESPONSABILITÀ, LE LIMITAZIONI E LE ESCLUSIONI SOPRA IDENTIFICATE; PERTANTO QUANTO APPENA DICHIARATO POTREBBE NON ESSERE APPLICABILE. QUESTA GARANZIA ATTRIBUISCE DIRITTI SPECIFICI AI QUALI POTREBBERO AGGIUNGERSENE ALTRI DI TIPO LEGALE CHE POTREBBERO DIFFERIRE DA STATO A STATO, O DA PROVINCIA A PROVINCIA.

Nessun distributore, concessionario BRP o altra persona è autorizzato a rendere alcuna affermazione, a dichiarare o a fornire alcuna garanzia in merito al prodotto diversa da quanto espresso nella presente garanzia limitata e, in caso contrario, non sarà applicabile contro BRP. BRP si riserva il diritto di modificare la garanzia in qualsiasi momento, a condizione che tale modifica non alteri le condizioni di garanzia applicabili ai prodotti venduti nel periodo in cui questa garanzia è in vigore.

## **3) ESCLUSIONI – QUANTO DI SEGUITO ESPOSTO NON È COPERTO DA GARANZIA**

Quanto qui di seguito esposto non è coperto, in nessuna circostanza, da garanzia:

- Normale usura;
- componenti soggetti a manutenzione ordinaria, messe a punto, regolazioni;
- danni causati dalla mancata manutenzione e/o magazzinaggio, come descritto nella Guida dell'operatore;
- danni derivanti dalla rimozione di parti, riparazioni, manutenzione o modifiche non corrette o utilizzo di parti o accessori non realizzati o approvati da BRP, oppure derivanti da riparazioni effettuate da un soggetto che non è un concessionario autorizzato BRP;

- danni causati dall'utilizzo non corretto, uso improprio, negligenza, utilizzo del prodotto su superfici diverse dalla neve o funzionamento del prodotto in un modo non coerente con il funzionamento raccomandato descritto nella Guida dell'operatore;
- danni risultanti da incidenti, immersione, incendio, furto, atti di vandalismo o qualsiasi causa di forza maggiore;
- funzionamento con carburanti, oli o lubrificanti che non siano adatti all'impiego con il prodotto (vedere la Guida dell'operatore);
- incameramento di neve o acqua;
- Danni accidentali o consequenziali, o danni di qualsiasi tipo inclusi, tra l'altro, traino o rimorchio, rimessaggio, spese telefoniche, nolo, taxi, contrattempi, copertura assicurativa, pagamenti dei prestiti, perdita di tempo, perdita di reddito; e
- danni risultanti dall'installazione di chiodi su cingoli, qualora l'installazione non sia conforme alle istruzioni di BRP.

#### **4) PERIODO DI COPERTURA DELLA GARANZIA**

Questa garanzia limitata entrerà in vigore dalla data di invio al primo consumatore al dettaglio o dalla data in cui il prodotto verrà utilizzato per la prima volta, a seconda di quale eventualità si verificherà per prima, per un periodo di:

**DODICI (12) MESI CONSECUTIVI**, per uso privato o commerciale. Il periodo di copertura della garanzia su una motoslitte consegnata tra il 1° giugno e il 1° dicembre di un determinato anno scadrà tuttavia il 30 novembre dell'anno successivo.

I componenti associati a emissioni di scarico installati sulle motoslitte certificate EPA registrate negli Stati Uniti, sono coperti per trenta (30) mesi consecutivi, oppure 200 ore o 4000 km di utilizzo, a seconda dell'eventualità che si verifica per prima. Se durante il normale periodo di copertura in garanzia vengono raggiunte le 4000 km, i componenti correlati alle emissioni sono comunque coperti dalla garanzia standard di BRP fino al termine del normale periodo di copertura in garanzia. I componenti associati a emissioni evaporative installati sulle motoslitte certificate EPA registrate negli Stati Uniti sono garantiti per ventiquattro (24) mesi consecutivi.

Per un elenco degli attuali componenti associati a emissioni coperti da garanzia, consultare un concessionario autorizzato Ski-Doo.

La riparazione e la sostituzione di pezzi o l'esecuzione di manutenzione in base a questa garanzia non estende la durata della presente garanzia oltre la data di scadenza originale.

#### **5) CONDIZIONI RICHIESTE PER LA COPERTURA DELLA GARANZIA**

Questa copertura di garanzia è disponibile **solo** in caso di rispetto delle seguenti condizioni:

- La motoslitte Ski-Doo 2014 deve essere acquistata dal primo proprietario nuova e mai utilizzata, presso un concessionario BRP autorizzato a distribuire le motoslitte Ski-Doo nel paese in cui è avvenuta la vendita ("concessionario BRP");
- Il processo di ispezione pre-consegna specificato da BRP deve essere completato, documentato e sottoscritto dall'acquirente;
- La motoslitte Ski-Doo 2014 deve essere stata debitamente registrato da parte di un concessionario autorizzato BRP;

- La motoslitte Ski-Doo 2014 deve essere stata acquistata nel paese di residenza dell'acquirente; e
- Per mantenere la copertura della garanzia, la manutenzione periodica descritta nella Guida dell'operatore deve essere effettuata nei tempi prescritti. BRP si riserva il diritto di subordinare la copertura della garanzia alla presentazione della prova di avvenuta corretta manutenzione.

BRP non rispetterà questa garanzia limitata per utenti privati o commerciali se non verranno soddisfatte tutte le precedenti condizioni. Tali limitazioni sono necessarie per consentire a BRP di garantire la sicurezza dei suoi prodotti, dei clienti e del pubblico in generale.

## **6) COME PROCEDERE PER OTTENERE LA COPERTURA DELLA GARANZIA**

In caso di anomalia, il cliente deve interrompere immediatamente l'utilizzo della motoslitte. Il cliente deve informare un concessionario BRP addetto alla manutenzione entro tre (3) giorni dalla comparsa del difetto e garantire l'accesso al prodotto per la possibile riparazione. Il cliente deve inoltre presentare al concessionario autorizzato BRP la prova di acquisto del prodotto e firmare l'ordine di riparazione/di lavoro prima dell'inizio delle operazioni effettive per convalidare la riparazione in garanzia. Tutti i pezzi sostituiti in base alla presente garanzia limitata diventano proprietà di BRP.

## **7) LE RESPONSABILITÀ DI BRP**

In base a questa garanzia, gli obblighi di BRP sono limitati, a sua esclusiva discrezione, alla riparazione di parti che sono risultate difettose in normali condizioni di utilizzo, manutenzione o riparazione, oppure alla sostituzione di tali parti con ricambi originali Ski-Doo senza addebito dei costi per le parti e la manodopera, presso qualsiasi concessionario autorizzato BRP durante il periodo di garanzia e in base alle condizioni qui descritte. Nessun reclamo per rescissione della garanzia sarà causa dell'annullamento o revoca della vendita della motoslitte al proprietario.

Nel caso in cui la manutenzione sia richiesta al di fuori del paese di vendita originale, il proprietario sarà responsabile di qualsiasi costo aggiuntivo dovuto alle pratiche e alle condizioni locali, quali, ma non limitate solamente ad esse, trasporto, assicurazione, tasse, oneri di licenza, dazi d'importazione e qualsiasi altra spesa finanziaria comprese quelle applicate da governi, stati, territori e dai rispettivi enti.

BRP si riserva il diritto di migliorare o modificare periodicamente i prodotti senza assumersi alcun obbligo di modificare i prodotti precedentemente fabbricati.

## **8) TRASFERIMENTO**

Se la proprietà di un prodotto viene trasferita durante il periodo di copertura della garanzia, la garanzia verrà anch'essa trasferita e sarà valida per il restante periodo di copertura a condizione che BRP venga informato di tale trasferimento nel seguente modo:

1. Il precedente proprietario contatti BRP (al numero di telefono indicato qui sotto) o un concessionario autorizzato BRP e fornisca i dati sul nuovo proprietario, o
2. BRP o un concessionario autorizzato BRP deve ricevere prova che il precedente proprietario abbia acconsentito al trasferimento di proprietà, oltre ai dati sul nuovo proprietario.

## **9) ASSISTENZA CLIENTI**

In caso di controversia o disputa in relazione alla presente garanzia limitata, BRP consiglia di provare a risolvere la questione con il proprio distributore/concessionario. Si raccomanda di discutere la situazione con il responsabile della manutenzione presso il concessionario autorizzato o con il proprietario.

Se il problema non è ancora stato risolto, inviare il proprio reclamo scritto all'indirizzo o contattare il numero appropriato qui di seguito:

### **In Canada**

**BOMBARDIER RECREATIONAL PRODUCTS INC.**  
Customer Assistance Center  
75 J.-A. Bombardier Street  
Sherbrooke QC J1L 1W3  
Tel.: 819 566-3366

### **Negli Stati Uniti**

**BRP US INC.**  
Customer Assistance Center  
7575 Bombardier Court  
Wausau WI 54401  
Tel.: 715 848-4957

\* In USA, la distribuzione e l'assistenza dei prodotti è eseguita da BRP US Inc.  
©2013 Bombardier Recreational Products Inc. e BRP US Inc. Tutti i diritti riservati.  
® Marchio di fabbrica registrato di Bombardier Recreational Products Inc.

---

# **GARANZIA LIMITATA INTERNAZIONALE BRP: MOTOSLITTE SKI-DOO® 2014**

## **1) AMBITO DELLA GARANZIA LIMITATA**

Bombardier Recreational Products Inc. ("BRP")\* garantisce le sue motoslitte Ski-Doo 2014 vendute da distributori o concessionari autorizzati da BRP a distribuire motoslitte Ski-Doo ("Distributore/Concessionario Ski-Doo") fuori dai cinquanta stati degli Stati Uniti d'America, Canada, membri dell'Area Economica Europea (che comprende gli stati membri dell'Unione Europea con l'aggiunta di Norvegia, Islanda e Liechtenstein) ("AEE"), membri della Comunità degli Stati Indipendenti (comprensivi Ucraina e Turkmenistan) ("CSI") e Turchia, da difetti nei materiali o nella qualità di esecuzione per il periodo e alle condizioni di seguito descritte.

Tutti i ricambi e gli accessori originali Ski-Doo installati da un Distributore/Concessionario autorizzato Ski-Doo al momento della consegna di una motoslitte Ski-Doo 2014, sono coperti dalla stessa garanzia della motoslitte.

Questa garanzia limitata è invalidata e resa priva di valore legale se: (1) la motoslitte è stata utilizzata per gare o qualsiasi altra attività competitiva, in qualsiasi momento, anche dal proprietario precedente; o (2) la motoslitte è stata alterata o modificata in modo da pregiudicarne il funzionamento, le prestazioni o la durata, oppure è stata alterata o modificato per cambiare la sua destinazione d'uso predefinita.

## **2) LIMITAZIONI DELLA RESPONSABILITÀ**

NEI LIMITI CONSENTITI DALLA LEGGE, QUESTA GARANZIA VIENE ESPLICITAMENTE CONCESSA E ACCETTATA IN LUOGO DI TUTTE LE ALTRE GARANZIE, ESPLICITE O IMPLICITE, COMPRESE, TRA L'ALTRO, QUELLE DI COMMERCIALIZZABILITÀ O IDONEITÀ A UNO PARTICOLARE SCOPO. DAL MOMENTO CHE NON È POSSIBILE RINUNCIARE AGLI OBBLIGHI DELLE GARANZIE IMPLICITE, ESSE SARANNO LIMITATE, IN DURATA, ALLA VITA DELLE GARANZIE ESPLICITE. I DANNI INCIDENTALI E CONSEGUENZIALI SONO ESCLUSI DALLA COPERTURA DELLA PRESENTE GARANZIA. ALCUNE GIURISDIZIONI NON RICONOSCONO LE CLAUSOLE DI ESONERO DA EVENTUALI RESPONSABILITÀ, LE LIMITAZIONI E LE ESCLUSIONI DI CUI SOPRA CHE, PERTANTO, POTREBBERO NON ESSERE APPLICABILI NEL VOSTRO CASO. QUESTA GARANZIA ATTRIBUISCE DIRITTI SPECIFICI AI QUALI POTREBBERO AGGIUNGERSENE ALTRI DI TIPO LEGALE CHE POTREBBERO DIFFERIRE DI PAESE IN PAESE. (PER I PRODOTTI ACQUISTATI IN AUSTRALIA, CONSULTARE LA CLAUSOLA 4 QUI DI SEGUITO).

Nessun Distributore/Concessionario Ski-Doo o altro soggetto è autorizzato a rilasciare alcuna affermazione, dichiarazione o garanzia in merito al prodotto diversa da quanto espresso nella presente garanzia limitata e, in caso contrario, non sarà impugnabile contro BRP.

BRP si riserva il diritto di modificare la garanzia in qualsiasi momento, a condizione che tale modifica non alteri le condizioni di garanzia applicabili ai prodotti venduti nel periodo in cui questa garanzia è in vigore.

## **3) ESCLUSIONI – QUANTO DI SEGUITO ESPOSTO NON È COPERTO DA GARANZIA**

Quanto qui di seguito elencato non è coperto, in alcuna circostanza, da questa garanzia limitata:

- Normale usura;



- componenti soggetti a manutenzione ordinaria, messe a punto, regolazioni;
- Danni causati dalla mancata manutenzione e/o magazzinaggio o da negligenza, come descritto nella Guida dell'operatore;
- Danni derivanti dalla rimozione di parti, riparazioni, manutenzione o modifiche non corrette o utilizzo di parti o accessori non realizzati o approvati da BRP, che a suo ragionevole giudizio sono incompatibili con il prodotto o ne pregiudicano il funzionamento, le prestazioni o la durata o derivanti da riparazioni effettuate da soggetti diversi da un Distributore/Concessionario autorizzato Ski-Doo;
- Danni causati dall'utilizzo non corretto, uso improprio, negligenza, gare o utilizzo del prodotto su superfici diverse dalla neve o funzionamento del prodotto in un modo non coerente con l'uso raccomandato nella Guida dell'operatore;
- Danni risultanti da incidenti, immersione, incendio, ingestione di neve o acqua, furto, atti di vandalismo o qualsiasi causa di forza maggiore;
- funzionamento con carburanti, oli o lubrificanti che non siano adatti all'impiego con il prodotto (vedere la Guida dell'operatore);
- Danni derivanti da ruggine, corrosione o esposizione agli elementi;
- Danni accidentali o consequenziali, o danni di qualsiasi tipo inclusi, tra l'altro, traino o rimorchio, rimessaggio, spese di trasporto, spese telefoniche, noleggio, taxi, contrattempi, copertura assicurativa, pagamenti di prestiti, perdite di tempo, perdita di reddito; o tempo perso per l'inattività dovuta al lavoro di riparazione.
- E danni risultanti dall'installazione di chiodi su cingoli, qualora l'installazione non sia conforme alle istruzioni di BRP.

#### **4) PERIODO DI COPERTURA DELLA GARANZIA**

Questa garanzia limitata entrerà in vigore (1) dalla data di invio al primo consumatore al dettaglio o (2) dalla data in cui il prodotto sarà utilizzato per la prima volta, a seconda di quale eventualità si verificherà per prima, per un periodo di:

**DODICI (12) MESI CONSECUTIVI**, per uso privato o commerciale. Il periodo di copertura della garanzia su una motoslitte consegnata tra il 1° giugno e il 1° dicembre di un determinato anno scadrà tuttavia il 30 novembre dell'anno successivo.

La riparazione e la sostituzione di pezzi o l'esecuzione di manutenzione in base a questa garanzia non estende la durata della presente garanzia oltre la data di scadenza originale.

Si ricorda che la durata e altre modalità della copertura di garanzia sono subordinate alla legislazione locale e nazionale applicabile nel Paese del cliente.

#### **SOLO PER I PRODOTTI VENDUTI IN AUSTRALIA**

Nulla in questi termini e condizioni di garanzia può escludere, limitare o modificare l'applicazione di qualsiasi condizione, garanzia, impegno, diritto o provvedimenti attribuito o implicito nell'ambito del Competition and Consumer Act 2010 (Cth), inclusa l'Australian Consumer Law o qualsiasi altra legge, qualora ciò fosse in contrasto con tale legge, o potesse determinare la nullità di una qualsiasi parte di questi termini e condizioni. I benefici concessi da questa garanzia limitata vanno ad aggiungersi ad altri diritti e provvedimenti garantiti dalla legge australiana.

I nostri prodotti sono accompagnati da garanzie che non possono essere invalidate dall'Australian Consumer Law. In caso di malfunzionamento grave e come risarcimento per qualsiasi altra perdita o danno ragionevolmente prevedibile, si ha diritto

alla sostituzione del prodotto o a un rimborso. Il consumatore ha inoltre diritto alla sostituzione o riparazione dei prodotti nel caso in cui questi risultino di qualità non accettabile e il malfunzionamento non risulti di portata eccessiva.

## **5) CONDIZIONI PER LA COPERTURA DELLA GARANZIA**

Questa copertura di garanzia è disponibile **solo** in caso di rispetto delle seguenti condizioni:

- La motoslitte Ski-Doo 2014 deve essere acquistata dal primo proprietario nuova e mai utilizzata, presso un Distributore/Concessionario Ski-Doo autorizzato a distribuire le motoslitte Ski-Doo nel paese in cui è avvenuta la vendita;
- il processo di ispezione pre-fornitura specifico di BRP deve essere completato e documentato;
- Il prodotto deve essere stato debitamente registrato da parte di un Distributore/Concessionario Ski-Doo autorizzato;
- La motoslitte Ski-Doo 2014 deve essere stata acquistata nel paese o nell'unione di paesi di residenza dell'acquirente.
- Per mantenere la copertura della garanzia, la manutenzione periodica descritta nella Guida dell'operatore deve essere effettuata nei tempi prescritti. BRP si riserva il diritto di subordinare la copertura della garanzia alla presentazione della prova di avvenuta corretta manutenzione.

BRP non rispetterà questa garanzia limitata per utenti privati o commerciali se non verranno soddisfatte tutte le precedenti condizioni. Tali limitazioni sono necessarie per consentire a BRP di garantire la sicurezza dei suoi prodotti, dei clienti e del pubblico in generale.

## **6) COME PROCEDERE PER OTTENERE LA COPERTURA DELLA GARANZIA**

In caso di anomalia, il cliente deve interrompere immediatamente l'utilizzo della motoslitte. Il cliente deve informare un Distributore/Concessionario Ski-Doo autorizzato alla manutenzione entro due (2) giorni dalla comparsa del difetto e garantire l'accesso al prodotto per l'eventuale riparazione. Il cliente deve inoltre presentare al Distributore/Concessionario autorizzato Ski-Doo la prova di acquisto del prodotto e firmare l'ordine di riparazione/lavoro prima dell'inizio delle effettive operazioni, per convalidare la riparazione in garanzia. Tutti i pezzi sostituiti in base alla presente garanzia limitata diventano proprietà di BRP.

Si ricorda che il periodo di notifica è subordinato alla legislazione locale e nazionale applicabile nel Paese del cliente.

## **7) LE RESPONSABILITÀ DI BRP**

Nei limiti consentiti dalla legge, in base a questa garanzia, gli obblighi di BRP sono limitati, a sua esclusiva discrezione, alla riparazione di parti che sono risultate difettose in normali condizioni di utilizzo, manutenzione o riparazione, oppure alla sostituzione di tali parti con ricambi originali Ski-Doo senza addebito dei costi per le parti e la manodopera, presso qualsiasi Distributore/Concessionario autorizzato Ski-Doo durante il periodo di garanzia e in base alle condizioni qui descritte. La responsabilità di BRP è limitata all'esecuzione delle riparazioni e alla sostituzione

dei pezzi necessari. Nessun reclamo per rescissione della garanzia sarà causa dell'annullamento o revoca della vendita della motoslitte al proprietario. Il proprietario può avere altri diritti legali che possono variare da paese a paese.

Nel caso in cui la manutenzione sia richiesta al di fuori del paese di vendita originale, il proprietario sarà responsabile di qualsiasi costo aggiuntivo dovuto alle pratiche e alle condizioni locali, quali, ma non limitate solamente ad esse, trasporto, assicurazione, tasse, oneri di licenza, dazi d'importazione e qualsiasi altra spesa finanziaria comprese quelle applicate da governi, stati, territori e dai rispettivi enti.

BRP si riserva il diritto di migliorare o modificare periodicamente i prodotti senza assumersi alcun obbligo di modificare i prodotti precedentemente fabbricati.

## **8) TRASFERIMENTO**

Se la proprietà di un prodotto viene trasferita durante il periodo di copertura della garanzia, la garanzia verrà anch'essa trasferita e sarà valida per il restante periodo di copertura ammesso che BRP o un Distributore/Concessionario Ski-Doo autorizzato riceva prova che il precedente proprietario autorizza il trasferimento di proprietà, oltre ai dati del nuovo proprietario.

## **9) ASSISTENZA CLIENTI**

1. In caso di controversia o disputa in relazione alla presente garanzia limitata, BRP consiglia di provare a risolvere la questione con il proprio Distributore/Concessionario Ski-Doo. Si raccomanda di discutere la situazione con il responsabile della manutenzione presso il Distributore/Concessionario autorizzato Ski-Doo o con il proprietario.
2. Se risultasse necessaria ulteriore assistenza, rivolgersi all'ufficio di assistenza del Distributore/Concessionario Ski-Doo per risolvere la questione.
3. Se la questione rimanesse irrisolta, contattare BRP all'indirizzo indicato di seguito.

**Per i paesi di Medio Oriente e Africa, contattare il nostro ufficio europeo:**

**BRP EUROPE N.V.**

Customer Assistance Center

Skaldenstraat 125

9042 Gent

Belgio

Tel.: +32 9 218 26 00

**Per tutti gli altri paesi, contattare il proprio Distributore/Concessionario Ski-Doo locale (visitare il nostro sito Web [www.brp.com](http://www.brp.com) per le informazioni di contatto), oppure contattare la nostra sede nel Nord America:**

**BOMBARDIER RECREATIONAL PRODUCTS INC.**

Customer Assistance Center  
75, J.-A Bombardier Street  
Sherbrooke QC J1L 1W3  
Canada  
Tel.: +1 819 566-3366

\*Per il territorio coperto dalla presente garanzia limitata, la distribuzione e l'assistenza dei prodotti è eseguita da Bombardier Recreational Products Inc. o sue affiliate.

© 2013 Bombardier Recreational Products Inc. Tutti i diritti riservati.

® Marchio di fabbrica registrato di Bombardier Recreational Products Inc.

---

# **GARANZIA LIMITATA BRP PER I PAESI EUROPEI, PER LA COMUNITÀ DEGLI STATI INDIPENDENTI (CSI) E PER LA TURCHIA: MOTOSLITTE SKI-DOO® 2014**

## **1) AMBITO DELLA GARANZIA LIMITATA**

Bombardier Recreational Products Inc. ("BRP")\* garantisce le sue motoslitte Ski-Doo 2014 vendute da distributori o concessionari autorizzati da BRP a distribuire motoslitte Ski-Doo ("Distributore/Concessionario Ski-Doo") negli stati membri dell'Area Economica Europea (che comprende gli stati membri dell'Unione Europea con l'aggiunta di Norvegia, Islanda e Liechtenstein) (AEE), negli stati membri della Comunità degli Stati Indipendenti (comprendenti Ucraina e Turkmenistan) ("CSI") e in Turchia, da difetti nei materiali o nella qualità di esecuzione per il periodo e alle condizioni di seguito descritte.

Tutti i ricambi e gli accessori originali Ski-Doo installati da un Distributore/Concessionario autorizzato Ski-Doo al momento della consegna di una motoslitte Ski-Doo 2014, sono coperti dalla stessa garanzia della motoslitte.

Questa garanzia limitata è invalidata e resa priva di valore legale se: (1) la motoslitte è stata utilizzata per gare o qualsiasi altra attività competitiva, in qualsiasi momento, anche dal proprietario precedente; o (2) la motoslitte è stata alterata o modificata in modo da pregiudicarne il funzionamento, le prestazioni o la durata, oppure è stata alterata o modificato per cambiare la sua destinazione d'uso predefinita.

## **2) LIMITAZIONI DELLA RESPONSABILITÀ**

NEI LIMITI CONSENTITI DALLA LEGGE, QUESTA GARANZIA VIENE ESPLICITAMENTE CONCESSA E ACCETTATA IN LUOGO DI TUTTE LE ALTRE GARANZIE, ESPLICITE O IMPLICITE, COMPRESSE, TRA L'ALTRO, QUELLE DI COMMERCIALIZZABILITÀ O IDONEITÀ A UNO PARTICOLARE SCOPO. DAL MOMENTO CHE NON È POSSIBILE RINUNCIARE AGLI OBBLIGHI DELLE GARANZIE IMPLICITE, ESSE SARANNO LIMITATE, IN DURATA, ALLA VITA DELLE GARANZIE ESPLICITE. I DANNI INCIDENTALI E CONSEGUENZIALI SONO ESCLUSI DALLA COPERTURA DELLA PRESENTE GARANZIA. ALCUNE GIURISDIZIONI NON RICONOSCONO LE CLAUSOLE DI ESONERO DA EVENTUALI RESPONSABILITÀ, LE LIMITAZIONI E LE ESCLUSIONI DI CUI SOPRA CHE, PERTANTO, POTREBBERO NON ESSERE APPLICABILI NEL VOSTRO CASO. QUESTA GARANZIA ATTRIBUISCE DIRITTI SPECIFICI AI QUALI POTREBBERO AGGIUNGERSENE ALTRI DI TIPO LEGALE CHE POTREBBERO DIFFERIRE DI PAESE IN PAESE.

Nessun Distributore/Concessionario Ski-Doo o altro soggetto è autorizzato a rilasciare alcuna affermazione, dichiarazione o garanzia in merito al prodotto diversa da quanto espresso nella presente garanzia limitata e, in caso contrario, non sarà impugnabile contro BRP.

BRP si riserva il diritto di modificare la garanzia in qualsiasi momento, a condizione che tale modifica non alteri le condizioni di garanzia applicabili ai prodotti venduti nel periodo in cui questa garanzia è in vigore.

### **3) ESCLUSIONI – NON COPERTE DA GARANZIA**

Quanto qui di seguito elencato non è coperto, in alcuna circostanza, da questa garanzia limitata:

- Normale usura;
- componenti soggetti a manutenzione ordinaria, messe a punto, regolazioni;
- Danni causati dalla mancata manutenzione e/o magazzinaggio o da negligenza, come descritto nella Guida dell'operatore;
- Danni derivanti dalla rimozione di parti, riparazioni, manutenzione o modifiche non corrette o utilizzo di parti o accessori non realizzati o approvati da BRP, che a suo ragionevole giudizio sono incompatibili con il prodotto o ne pregiudicano il funzionamento, le prestazioni o la durata o derivanti da riparazioni effettuate da soggetti diversi da un Distributore/Concessionario autorizzato Ski-Doo;
- Danni causati dall'utilizzo non corretto, uso improprio, negligenza, gare o utilizzo del prodotto su superfici diverse dalla neve o funzionamento del prodotto in un modo non coerente con l'uso raccomandato nella Guida dell'operatore;
- Danni risultanti da incidenti, immersione, incendio, ingestione di neve o acqua, furto, atti di vandalismo o qualsiasi causa di forza maggiore;
- funzionamento con carburanti, oli o lubrificanti che non siano adatti all'impiego con il prodotto (vedere la Guida dell'operatore);
- Danni derivanti da ruggine, corrosione o esposizione agli elementi;
- Danni accidentali o consequenziali, o danni di qualsiasi tipo inclusi, tra l'altro, traino o rimorchio, spese di rimessaggio, spese di trasporto, spese telefoniche, noleggio, taxi, contrattempi, copertura assicurativa, pagamenti di prestiti, perdite di tempo, perdita di reddito; o tempo perso per l'inattività dovuta al lavoro di riparazione;
- E danni risultanti dall'installazione di chiodi su cingoli, qualora l'installazione non sia conforme alle istruzioni di BRP.

### **4) PERIODO DI COPERTURA DELLA GARANZIA**

Questa garanzia limitata entrerà in vigore (1) dalla data di invio al primo consumatore al dettaglio o (2) dalla data in cui il prodotto sarà utilizzato per la prima volta, a seconda di quale eventualità si verificherà per prima, per un periodo di:

VENTIQUATTRO (24) MESI CONSECUTIVI in caso d'uso privato e DODICI (12) MESI CONSECUTIVI in caso di uso commerciale. Il periodo di copertura della garanzia su una motoslitte consegnata tra il 1° giugno e il 1° dicembre di un determinato anno scadrà tuttavia il 30 novembre dell'anno applicabile. Una motoslitte ha un uso commerciale se viene utilizzata in correlazione a qualsiasi lavoro o impiego che genera profitto durante un qualsiasi segmento del periodo di garanzia. Una motoslitte ha uso commerciale anche quando, in qualsiasi momento durante il periodo di garanzia, è provvista di etichette commerciali o possiede licenza per uso commerciale.

La riparazione e la sostituzione di pezzi o l'esecuzione di manutenzione in base a questa garanzia non estende la durata della presente garanzia oltre la data di scadenza originale.

Si ricorda che la durata e altre modalità della copertura di garanzia sono subordinate alla legislazione locale e nazionale applicabile nel Paese del cliente.

## **5) CONDIZIONI PER LA COPERTURA DELLA GARANZIA**

Questa copertura di garanzia è disponibile **solo** in caso di rispetto delle seguenti condizioni:

- La motoslitte Ski-Doo 2014 deve essere acquistata dal primo proprietario nuova e mai utilizzata, presso un Distributore/Concessionario Ski-Doo autorizzato a distribuire i prodotti Ski-Doo nel paese in cui è avvenuta la vendita;
- il processo di ispezione pre-fornitura specifico di BRP deve essere completato e documentato;
- Il prodotto deve essere stato debitamente registrato da parte di un Distributore/Concessionario Ski-Doo autorizzato;
- La motoslitte Ski-Doo 2014 deve essere stata acquistata all'interno dell'AEE da un residente nell'AEE, nel CSI da un residente in uno dei paesi compresi in quest'area e in Turchia da un residente in Turchia; e
- Per mantenere la copertura della garanzia, la manutenzione periodica descritta nella Guida dell'operatore deve essere effettuata nei tempi prescritti. BRP si riserva il diritto di subordinare la copertura della garanzia alla presentazione della prova di avvenuta corretta manutenzione.

BRP non rispetterà questa garanzia limitata per utenti privati o commerciali se non verranno soddisfatte tutte le precedenti condizioni. Tali limitazioni sono necessarie per consentire a BRP di garantire la sicurezza dei suoi prodotti, dei clienti e del pubblico in generale.

## **6) COME PROCEDERE PER OTTENERE LA COPERTURA DELLA GARANZIA**

In caso di anomalia, il cliente deve interrompere immediatamente l'utilizzo della motoslitte. Il cliente deve informare un Distributore/Concessionario Ski-Doo autorizzato per la manutenzione entro due (2) mesi dalla comparsa del difetto e garantire l'accesso al prodotto per l'eventuale riparazione. Il cliente deve inoltre presentare al Distributore/Concessionario autorizzato Ski-Doo la prova di acquisto del prodotto e firmare l'ordine di riparazione/lavoro prima dell'inizio delle effettive operazioni, per convalidare la riparazione in garanzia. Tutti i pezzi sostituiti in base alla presente garanzia limitata diventano proprietà di BRP.

Si ricorda che il periodo di notifica è subordinato alla legislazione locale e nazionale applicabile nel Paese del cliente.

## **7) LE RESPONSABILITÀ DI BRP**

Nei limiti consentiti dalla legge, in base a questa garanzia, gli obblighi di BRP sono limitati, a sua esclusiva discrezione, alla riparazione di parti che sono risultate difettose in normali condizioni di utilizzo, manutenzione o riparazione, oppure alla sostituzione di tali parti con ricambi originali Ski-Doo senza addebito dei costi per le parti e la manodopera, presso qualsiasi Distributore/Concessionario autorizzato Ski-Doo durante il periodo di garanzia e in base alle condizioni qui descritte. La responsabilità di BRP è limitata all'esecuzione delle riparazioni e alla sostituzione dei pezzi necessari. Nessun reclamo per rescissione della garanzia sarà causa dell'annullamento o revoca della vendita della motoslitte al proprietario. Il proprietario può avere altri diritti legali che possono variare da paese a paese.

Nel caso in cui la manutenzione sia richiesta al di fuori di AEE, CSI o Turchia, il proprietario sarà responsabile di qualsiasi costo aggiuntivo dovuto alle procedure e alle condizioni locali, quali, ad esempio, trasporto, assicurazione, tasse, oneri di licenza, dazi d'importazione e qualsiasi altra spesa, comprese quelle applicate da governi, stati, territori e dai rispettivi enti.

BRP si riserva il diritto di migliorare o modificare periodicamente i prodotti senza assumersi alcun obbligo di modificare i prodotti precedentemente fabbricati.

## **8) TRASFERIMENTO**

Se la proprietà di un prodotto viene trasferita durante il periodo di copertura della garanzia, la garanzia verrà anch'essa trasferita e sarà valida per il restante periodo di copertura ammesso che BRP o un Distributore/Concessionario Ski-Doo autorizzato riceva prova che il precedente proprietario autorizza il trasferimento di proprietà, oltre ai dati del nuovo proprietario.

## **9) ASSISTENZA CLIENTI**

1. In caso di controversia o disputa in relazione alla presente garanzia limitata, BRP consiglia di provare a risolvere la questione con il proprio Distributore/Concessionario Ski-Doo. Si raccomanda di discutere la situazione con il responsabile della manutenzione presso il Distributore/Concessionario autorizzato Ski-Doo o con il proprietario.
2. Se risultasse necessaria ulteriore assistenza, rivolgersi all'ufficio di assistenza del Distributore/Concessionario Ski-Doo per risolvere la questione.
3. Se la questione rimanesse irrisolta, contattare BRP all'indirizzo indicato di seguito:

**Per i paesi AEE, CSI o la Turchia, eccetto i paesi scandinavi, contattare la nostra sede europea:**

**BRP EUROPE N.V.**

Customer Assistance Center  
Skaldenstraat 125  
9042 Gent  
Belgio  
Tel.: +32 9 218 26 00

**Per i paesi scandinavi, contattare la nostra sede finlandese:**

**BRP FINLAND OY**

Service Department  
Isoaavantie 7  
FIN-96320 Rovaniemi  
Finlandia  
Tel.: +358 163 208 111



Le coordinate dei Distributori/Concessionari Ski-Doo sono disponibili su [www.brp.com](http://www.brp.com).

\* Nell'EEA, la distribuzione e l'assistenza dei prodotti è eseguita da BRP European Distribution S.A. e altre affiliate o sussidiarie di BRP.

© 2013 Bombardier Recreational Products Inc. Tutti i diritti riservati.

® Marchio di fabbrica registrato di Bombardier Recreational Products Inc.

## TERMINI E CONDIZIONI AGGIUNTIVI SOLO PER LA FRANCIA

I seguenti termini e condizioni valgono solo per i prodotti venduti in Francia:

Il venditore deve consegnare prodotti conformi al contratto ed è responsabile per eventuali difetti esistenti al momento della consegna. Il venditore è responsabile anche per eventuali difetti derivanti da imballaggio, istruzioni di montaggio o installazione quando la sua responsabilità è stabilita dal contratto o se causati sotto la sua responsabilità. Per essere conforme al contratto, il prodotto deve:

1. Essere adatto all'uso normale previsto per prodotti simili e, se pertinente:
  - Corrispondere alla descrizione fornita dal venditore e possedere le qualità presentate all'acquirente tramite campioni o modelli;
  - Possedere le qualità che un acquirente può legittimamente aspettarsi in base alle dichiarazioni pubbliche del venditore, del produttore o dei suoi rappresentanti, comprese pubblicità ed etichette; o
2. Possedere le caratteristiche reciprocamente concordate dalle parti o essere adatto all'uso specifico previsto dall'acquirente, comunicato e confermato dal venditore

La non conformità dei prodotti si prescrive dopo due anni dalla loro consegna. Il venditore è responsabile della garanzia per difetti nascosti del prodotto venduto, nel caso in cui tali difetti nascosti rendano il prodotto inadatto all'uso previsto, o se limitano il suo utilizzo a tal punto che l'acquirente non avrebbe acquistato il prodotto o lo avrebbe acquistato solo a minor prezzo se ne fosse stato al corrente. L'acquirente ha tempo 2 anni dalla scoperta del difetto nascosto per rivalersi.

# ***INFORMAZIONI SUL CLIENTE***

---

## INFORMAZIONI SULLA PRIVACY

BRP informa che i dati personali verranno usati per questioni di sicurezza o per garantire i servizi di garanzia. Inoltre, BRP e le sue affiliate potrebbero utilizzare l'elenco clienti per distribuire materiale pubblicitario e promozionale su BRP e i suoi prodotti.

Per esercitare il proprio diritto di consultare o correggere i propri dati personali, o per essere rimossi dall'elenco degli indirizzi per il marketing diretto, contattare BRP.

Via e-mail: [privacyofficer@brp.com](mailto:privacyofficer@brp.com)

Via posta: BRP  
Senior Legal Counsel-Privacy Officer  
726 St-Joseph  
Valcourt QC  
Canada  
JOE 2LO

---

# CAMBIO DI INDIRIZZO/PROPRIETÀ

In caso di cambio di indirizzo o di proprietario della motoslitte, informare BRP in uno dei modi seguenti:

- Inviando una delle schede di cambio indirizzo che si trovano nelle pagine seguenti
- Solo Nord America: Chiamando il numero 715 848-4957 (Stati Uniti) o 819 566-3366 (Canada)
- Informando un concessionario autorizzato Ski-Doo.

In caso di trasferimento della proprietà, dimostrare che il precedente proprietario acconsente a tale trasferimento.

Informare BRP, anche dopo la scadenza della garanzia limitata, è molto importante in quanto BRP può in tal modo raggiungere il proprietario della motoslitte in caso di necessità, ad esempio quando occorre richiamare in fabbrica i veicoli per motivi di sicurezza. È responsabilità del proprietario informare BRP.

**UNITÀ RUBATE:** In caso di furto della propria motoslitte, è necessario segnalare il fatto a BRP o a un concessionario autorizzato Ski-Doo. Verrà chiesto di indicare il proprio nome, indirizzo, numero di telefono, numero di identificazione del veicolo e data del furto.

## **Nord America**

### **BOMBARDIER RECREATIONAL PRODUCTS INC.**

Warranty Department  
75 J.-A. Bombardier Street  
Sherbrooke QC J1L 1W3  
Canada

## **Paesi scandinavi**

**BRP FINLAND OY**  
Service Department  
Isoaavantie 7  
FIN-96320 Rovaniemi

## **Resto del mondo**

### **BRP EUROPEAN DISTRIBUTION**

Warranty Department  
Chemin de Messidor 5-7  
1006 Losanna  
Svizzera

***Questa pagina è stata  
lasciata intenzionalmente in bianco***

CAMBIO DI INDIRIZZO CAMBIO DI PROPRIETÀ 

NUMERI DI IDENTIFICAZIONE DELL'IMBARCAZIONE

--	--	--	--	--	--	--	--	--	--	--	--	--	--	--	--	--	--	--	--	--	--	--	--	--	--	--	--

Numero del modello

Numero di identificazione dell'imbarcazione (VIN)

VECCHIO INDIRIZZO: \_\_\_\_\_  
NOME

N. \_\_\_\_\_ VIA \_\_\_\_\_ APT \_\_\_\_\_

CITTÀ \_\_\_\_\_ PROVINCIA \_\_\_\_\_ CODICE POSTALE \_\_\_\_\_

PAESE \_\_\_\_\_ TELEFONO \_\_\_\_\_

NUOVO INDIRIZZO: \_\_\_\_\_  
NOME

N. \_\_\_\_\_ VIA \_\_\_\_\_ APT \_\_\_\_\_

CITTÀ \_\_\_\_\_ PROVINCIA \_\_\_\_\_ CODICE POSTALE \_\_\_\_\_

PAESE \_\_\_\_\_ TELEFONO \_\_\_\_\_

V00A2F

CAMBIO DI INDIRIZZO CAMBIO DI PROPRIETÀ 

NUMERI DI IDENTIFICAZIONE DELL'IMBARCAZIONE

--	--	--	--	--	--	--	--	--	--	--	--	--	--	--	--	--	--	--	--	--	--	--	--	--	--	--	--

Numero del modello

Numero di identificazione dell'imbarcazione (VIN)

VECCHIO INDIRIZZO: \_\_\_\_\_  
NOME

N. \_\_\_\_\_ VIA \_\_\_\_\_ APT \_\_\_\_\_

CITTÀ \_\_\_\_\_ PROVINCIA \_\_\_\_\_ CODICE POSTALE \_\_\_\_\_

PAESE \_\_\_\_\_ TELEFONO \_\_\_\_\_

NUOVO INDIRIZZO: \_\_\_\_\_  
NOME

N. \_\_\_\_\_ VIA \_\_\_\_\_ APT \_\_\_\_\_

CITTÀ \_\_\_\_\_ PROVINCIA \_\_\_\_\_ CODICE POSTALE \_\_\_\_\_

PAESE \_\_\_\_\_ TELEFONO \_\_\_\_\_

V00A2F

