

# *ski-doo*®



## *Guide du conducteur*

*Incluant  
Conseils de sécurité,  
fonctionnement  
et entretien  
du véhicule*

2 0 0 6

Série RT<sup>MC</sup>



### **AVERTISSEMENT**

Lisez attentivement ce guide du conducteur. Il contient d'importantes consignes de sécurité.  
Âge minimal recommandé du conducteur: 16 ans. Laisser ce Guide du conducteur dans le véhicule.

5 2 0 0 0 0 5 6 3

## AVERTISSEMENT DE SÉCURITÉ

Toute omission de se conformer aux mesures préventives et aux instructions de sécurité contenues dans ce Guide du conducteur, la *Vidéocassette de sécurité* et les avertissements sur le véhicule pourrait occasionner des blessures, y compris le décès.

Le présent Guide du conducteur et la *Vidéocassette de sécurité* doivent accompagner le véhicule lors de la revente.



Aux États-Unis, les produits sont distribués par BRP US Inc.

Au Canada, les produits sont distribués par Bombardier Produits Récréatifs inc.

Les marques de commerce suivantes sont des marques de Bombardier Produits Récréatifs inc. ou de ses filiales.

SKI-DOO

ROTAX®

RER<sup>MC</sup>

DESS<sup>MC</sup>

MACH Z®

SUMMIT®

---

## AVANT-PROPOS

Nous désirons vous féliciter d'avoir fait l'achat d'une toute nouvelle motoneige Ski-Doo. Peu importe le modèle que vous avez choisi, vous profiterez de la garantie Bombardier Produits Récréatifs inc. (BRP) et serez soutenu par un réseau de concessionnaires autorisés de motoneiges Ski-Doo disposé à fournir les pièces, le service ou les accessoires dont vous aurez besoin.

Ce Guide du conducteur a été conçu pour aider le conducteur et le passager à se familiariser avec ce nouveau véhicule, son fonctionnement, son entretien, et la manière sécuritaire de le conduire. Ce guide est essentiel pour bien utiliser le produit et doit rester dans le véhicule en tout temps.

S'assurer de bien comprendre le contenu de ce Guide du conducteur.

Veuillez remettre le Guide du conducteur dans la motoneige après l'avoir lu. Si la motoneige est revendue, remettez le guide au nouveau propriétaire pour qu'il en prenne connaissance. Vous pouvez obtenir un autre exemplaire de ce guide gratuitement chez votre concessionnaire autorisé de motoneiges Ski-Doo.

Pour toute question concernant un sujet couvert ou non dans le Guide du conducteur, appelez BRP au numéro ci-dessous. Nous nous ferons un plaisir de vous aider.

Aux États-Unis:  
(715) 848-4957


Au Canada:  
(819) 566-3366

Dans ce guide, les symboles suivants soulignent le risque de blessures.

### **AVERTISSEMENT**

Avertit d'une situation comportant des risques de blessure grave ou de décès si on ne l'évite pas.

### **AVERTISSEMENT**

Avertit d'une situation comportant des risques de blessures mineures si on ne l'évite pas. Utilisé sans le symbole d'alerte , signale le risque d'occasionner des dommages matériels seulement.

**REMARQUE:** Apporte une information supplémentaire qui complète une instruction.

Bien que la simple lecture de ces messages n'élimine pas le danger, la compréhension et la mise en pratique de ces messages favorisent la sécurité.

Votre concessionnaire tient à ce que vous soyez entièrement satisfait. Il a reçu la formation requise pour faire la préparation et la vérification initiale de votre motoneige et a effectué les derniers réglages en fonction de votre poids et du type de terrain avant que vous preniez possession de votre véhicule. À la livraison, le concessionnaire vous a expliqué les commandes de la motoneige et le réglage de la suspension. Nous espérons que cela vous a été utile.

À la livraison, on vous a aussi expliqué la garantie et on a complété avec vous le processus d'enregistrement de garantie.

Les informations et descriptions contenues dans ce guide sont exactes à la date de publication. Cependant, la politique de BRP est d'assurer l'amélioration continue de ses produits, cela sans s'engager à en faire bénéficier les produits déjà fabriqués.

Dédiée à l'amélioration continue de la qualité et à l'innovation, BRP se réserve le droit de supprimer ou de modifier en tout temps les spécifications, designs, caractéristiques, modèles et pièces d'équipement sans encourir d'obligation.

Les illustrations contenues dans ce guide indiquent la position des pièces les unes par rapport aux autres; il est donc possible qu'elles ne rendent pas compte de la forme exacte des pièces ou des détails de fabrication. Ces illustrations ont pour but d'identifier les pièces qui remplissent une fonction identique ou semblable.

Ce guide a été traduit de l'anglais. En cas de divergence par rapport à la version originale, cette dernière a préséance.

Les données sont exprimées en unités métriques SI suivies, entre parenthèses, de l'équivalent SAE É.-U. Quand la précision n'est pas cruciale, certaines conversions ont été arrondies pour simplifier.

Cette motoneige comporte des pièces dont les dimensions sont calculées en unités métriques. La plupart des attaches sont conformes au système métrique et ne doivent pas être remplacées par des attaches de mesure impériale ou vice versa.

On recommande d'utiliser des composants de rechange et des accessoires d'origine BRP. Ils sont spécialement conçus pour votre véhicule et fabriqués de manière à satisfaire les normes de qualité établies par BRP.

Pour des renseignements détaillés sur les opérations d'entretien et de réparation, on peut se procurer un *MANUEL DE RÉPARATION*.

Pour toute question concernant la garantie et son application, consulter la section *GARANTIE* de ce guide ou un concessionnaire autorisé de motoneiges Ski-Doo.

---

# TABLE DES MATIÈRES

## **CONSEILS DE SÉCURITÉ**

<b>INTRODUCTION</b> .....	<b>8</b>
<b>MESURES DE SÉCURITÉ À LA FOIS ÉLÉMENTAIRES ET IMPORTANTES</b> .....	<b>9</b>
<b>LOIS ET RÈGLEMENTS</b> .....	<b>14</b>
<b>CONDUITE DE LA MOTONEIGE</b> .....	<b>15</b>
Principes d'utilisation .....	15
Comment conduire.....	16
Transport d'un passager .....	20
Variations dans la conduite et le terrain .....	22
Transport et remorquage.....	29
<b>PRODUITS DE TRACTION</b> .....	<b>30</b>
<b>ÉTIQUETTE D'AVERTISSEMENT</b> .....	<b>37</b>

## **RENSEIGNEMENTS SUR L'ENVIRONNEMENT**

<b>GÉNÉRALITÉS</b> .....	<b>52</b>
<b>LAISSER PEU DE TRACES</b> .....	<b>54</b>
<b>L'INTÉRÊT DE LAISSER PEU DE TRACES</b> .....	<b>55</b>

## **RENSEIGNEMENTS SUR LE VÉHICULE**

<b>IDENTIFICATION DE LA MOTONEIGE</b> .....	<b>58</b>
Autocollant de description du véhicule .....	58
Numéros de série .....	59
<b>COMMANDES ET INSTRUMENTS</b> .....	<b>61</b>
1) Indicateur de vitesse/tachymètre .....	63
2) Tachymètre .....	69
3) Indicateur de niveau d'essence électrique .....	70
4) Indicateur de température .....	71
5) Manette d'accélérateur .....	71
6) Manette de frein.....	72
7) Manette du frein de stationnement .....	72
8) Guidon .....	72
9) Courroie de maintien .....	73
10) Interrupteur du cordon coupe-circuit .....	73
11) Interrupteur d'arrêt du moteur.....	76
12) Interrupteur multifonctionnel .....	77
13) Poignée du démarreur à rappel.....	82

14) Bouchon du réservoir d'essence .....	82
15) Indicateur mécanique de niveau d'essence.....	83
16) Pare-brise.....	84
17) Cale-pieds ajustables .....	84
18) Attaches du capot et des panneaux latéraux .....	85
19) Fusibles.....	88
20) Poignée de levage avant et pare-chocs avant.....	90
21) Compartiment de rangement.....	91
22) Porte-bagages arrière .....	92
23) Nécessaire d'outils.....	92
24) Support de bougies .....	93
25) Support de courroie d'entraînement de rechange .....	94
26) Protecteurs.....	95
27) Écartement des skis réglable.....	95
28) Chenille.....	96
<b>CARBURANT ET HUILE .....</b>	<b>97</b>
<b>RODAGE .....</b>	<b>100</b>
<b>VÉRIFICATION DE PRÉUTILISATION.....</b>	<b>101</b>
Démarrage du moteur .....	104
Réchauffage du véhicule.....	105
Arrêt du moteur .....	106
Entretien d'après-utilisation.....	106
Réglage de la suspension.....	106
<b>OPÉRATIONS SPÉCIALES .....</b>	<b>120</b>
Utilisation en haute altitude.....	120
Démarrage d'urgence.....	120
Remorquage d'un accessoire.....	122
Remorquage d'une autre motoneige.....	122
Transport du véhicule .....	123
Surchauffe du moteur.....	123
Moteur noyé d'essence.....	123
Glissière de suspension arrière collée.....	124
<b>DIAGNOSTIC DES PANNES .....</b>	<b>125</b>
<b>FICHES TECHNIQUES .....</b>	<b>130</b>
<b><i>RENSEIGNEMENTS SUR L'ENTRETIEN</i></b>	
<b>TABLEAU D'ENTRETIEN PÉRIODIQUE .....</b>	<b>136</b>
<b>SYSTÈME MOTEUR .....</b>	<b>143</b>
Nettoyage du filtre à air .....	143
Système de refroidissement .....	145

Système d'échappement .....	146
Système d'injection d'huile .....	147
Moteurs certifiés par l'EPA .....	148
<b>SYSTÈME D'ENTRAÎNEMENT .....</b>	<b>150</b>
Dépose et installation du garde-courroie .....	150
Système de freinage .....	151
État du frein .....	152
Réglage du frein .....	152
Niveau d'huile du carter de chaîne .....	152
État de la courroie d'entraînement .....	154
Dépose et installation de la courroie d'entraînement .....	154
Réglage de la poulie motrice .....	157
État de la chenille .....	161
Tension et alignement de la chenille .....	162
<b>SYSTÈME ÉLECTRIQUE .....</b>	<b>168</b>
Électrolyte de la batterie .....	168
<b>SUSPENSION ARRIÈRE .....</b>	<b>169</b>
État de la suspension arrière .....	169
État de la courroie d'arrêt de la suspension .....	169
<b>DIRECTION ET SUSPENSION AVANT .....</b>	<b>170</b>
Usure et état des skis et des lisses .....	170
<b>CARROSSERIE/CHÂSSIS .....</b>	<b>171</b>
Nettoyage et protection du véhicule .....	171
Remplacement des ampoules .....	172
Visée du faisceau du phare .....	174
<b>REMISAGE ET PRÉPARATION PRÉSAISONNIÈRE .....</b>	<b>175</b>
Remisage .....	175
Préparation présaisonnière .....	175
<b>GARANTIE</b>	
<b>GARANTIE LIMITÉE BRP AMÉRIQUE DU NORD: MOTONEIGES SKI-DOO® 2006 .....</b>	<b>178</b>
<b>GARANTIE LIMITÉE BRP INTERNATIONALE: MOTONEIGES SKI-DOO® 2006 .....</b>	<b>183</b>
<b>RENSEIGNEMENTS CONFIDENTIELS .....</b>	<b>188</b>
<b>CHANGEMENT D'ADRESSE OU DE PROPRIÉTAIRE .....</b>	<b>189</b>



# ***CONSEILS DE SÉCURITÉ***

---

## INTRODUCTION

Quelle que soit l'expérience acquise au volant d'une voiture, d'une motocyclette ou d'un bateau, nous sommes tous débutants lorsqu'on prend les commandes d'une motoneige pour la première fois. La sécurité en motoneige dépend de plusieurs facteurs tels que la visibilité, la vitesse, la température, l'environnement, la circulation ainsi que l'état de la motoneige et du conducteur.

Les conducteurs ont la responsabilité d'assurer la sécurité du passager, s'il y a lieu, des autres adeptes du plein air ou des passants.

Vous avez la responsabilité de voir au bon fonctionnement de votre motoneige et de former ceux qui vous accompagnent ou ceux à qui vous permettez de conduire votre motoneige. La performance et la maniabilité peuvent grandement varier d'une motoneige à l'autre.

Il est relativement facile de conduire une motoneige. Cependant, comme tout autre véhicule ou tout autre équipement mécanique, la motoneige peut être dangereuse si vous et votre passager êtes imprudent, irréfléchi ou inattentif. Nous recommandons de faire inspecter votre motoneige chaque année. Pour plus de détails, consulter un concessionnaire autorisé de motoneiges Ski-Doo. De plus, nous recommandons fortement de visiter votre concessionnaire régulièrement pour faire faire l'entretien de votre motoneige, ou pour vous procurer les accessoires qui vous manquent.

---

# MESURES DE SÉCURITÉ À LA FOIS ÉLÉMENTAIRES ET IMPORTANTES

## Formation

- △ Pour faire une utilisation sécuritaire de votre motoneige, il faut maîtriser les notions de base. Lisez bien votre Guide du conducteur et prêtez attention aux passages attention et avertissement. Devenez membre du club de motoneigistes de votre région; ses activités sociales et son réseau de sentiers ont été conçus pour le plaisir et la sécurité. Demandez à votre concessionnaire, à vos amis, aux membres de votre club de vous apprendre les règles de base ou suivez une des formations sur la sécurité en motoneige qui se donnent dans votre région.
- △ Toujours expliquer à un débutant comment démarrer et arrêter. Enseignez-lui les bonnes positions de conduite et surtout, ne lui permettez d'utiliser le véhicule qu'en terrain plat jusqu'à ce qu'il se soit familiarisé avec la conduite de la motoneige. S'il y a des cours de conduite de motoneige dans votre région, inscrivez-le.

## Performance

- △ La performance de ce véhicule peut excéder considérablement la performance de toute autre motoneige que vous avez pu essayer auparavant; l'utilisation de cette motoneige par un débutant n'est donc pas conseillée.
- △ Les motoneiges s'utilisent dans toutes sortes d'environnements et de conditions de neige, et chaque modèle réagit différemment à ces conditions. Consultez votre concessionnaire pour choisir le modèle de motoneige qui convient le mieux à vos besoins.
- △ Le conducteur, son passager ou toute autre personne à proximité peut subir des blessures ou perdre la vie si on dépasse ses propres capacités, celles du passager ou celles du véhicule.

## Âge

- △ BRP recommande que tout utilisateur soit âgé d'au moins 16 ans.

## Vitesse

- △ La vitesse tue. À haute vitesse, il devient impossible de réagir assez rapidement pour contrer l'imprévu. Conduire en fonction du sentier, des conditions climatiques et de vos capacités. Des limites de vitesse peuvent être en vigueur et doivent être respectées.

## Conduite

- △ Dans les sentiers, circuler à droite.
- △ Rester à bonne distance des autres motoneiges et des passants.
- △ N'oubliez pas que le matériel publicitaire montrant une utilisation audacieuse et risquée de la motoneige est tourné dans des conditions idéales et que la conduite est assurée par des pilotes professionnels. Ne pas tenter ces manoeuvres dangereuses si vous ne possédez pas les habiletés requises.
- △ Ne jamais conduire si vous avez consommé de l'alcool ou des drogues, si vous êtes malade ou fatigué. Conduire avec prudence.
- △ Les motoneiges ne sont pas conçues pour circuler dans les rues ou sur les routes publiques.
- △ Il peut être agréable de conduire une motoneige la nuit. Cependant, il faut redoubler de prudence car la visibilité est réduite. Évitez les terrains inconnus et assurez-vous que le phare et les feux fonctionnent bien. Emportez avec vous une lampe de poche et des ampoules de rechange.
- △ La beauté de la nature ne doit pas vous distraire lorsque vous conduisez votre motoneige. Si vous désirez contempler un paysage, arrêtez-vous en bordure du sentier pour ne pas gêner les autres motoneigistes.
- △ Les clôtures représentent un danger de taille pour les motoneigistes. Tenez-vous loin des poteaux de téléphone et d'électricité.
- △ Les fils cachés ou difficiles à percevoir peuvent causer de graves accidents.
- △ Portez un casque protecteur, des lunettes de protection et une visière approuvés. Cette règle de sécurité s'applique également à votre passager.
- △ Sachez que la conduite hors-sentiers est hasardeuse en raison des risques d'avalanches ou des obstacles naturels et artificiels.
- △ Évitez de circuler sur les routes. Si vous devez le faire et que c'est permis, circulez lentement. Votre motoneige n'est pas conçue pour circuler sur la chaussée. Avant de traverser une route, arrêtez complètement, regardez dans les deux directions, puis traversez à un angle de 90°. Méfiez-vous des véhicules en stationnement!
- △ Ne pas talonner une autre motoneige, car si elle ralentit, cette négligence pourrait blesser le conducteur et son passager. Prévoyez une bonne distance de freinage entre votre motoneige et celle qui vous précède. Soyez prudent, car selon les conditions du terrain, la distance de freinage peut grandement varier. Soyez prêt à toute éventualité!

- ⚠ Il peut être dangereux de partir seul en motoneige. Vous pourriez manquer d'essence, avoir un accident ou endommager votre véhicule. Souvenez-vous qu'en motoneige vous pouvez parcourir une plus grande distance en une demi-heure qu'en une journée complète de marche. Soyez toujours accompagné d'un ami ou d'un membre de votre club de motoneigistes. Informez quelqu'un de votre itinéraire et de l'heure approximative de votre retour.
- ⚠ Il arrive parfois que de l'eau s'accumule dans les prés et gèle lorsque l'hiver arrive. Il s'agit habituellement de glace vive. Toute tentative de tourner ou de freiner sur ce type de surface peut occasionner un tête-à-queue. Ne jamais freiner, accélérer ou tourner sur la glace vive. Si vous circulez sur une telle surface, ralentissez en relâchant graduellement la manette d'accélérateur.
- ⚠ Ne faites aucun saut avec votre motoneige. Laissez cette pratique aux cascadeurs professionnels. N'essayez pas d'impressionner. Soyez responsable!
- ⚠ Lorsque vous circulez en groupe, évitez de faire des accélérations brusques car dans ces conditions la chenille peut projeter de la neige ou de la glace sur le motoneigiste derrière vous, sans compter qu'elle peut s'enliser et endommager le sentier.
- ⚠ Circuler en groupe est très plaisant. Mais n'essayez pas d'impressionner les autres ni de les dépasser. Un motoneigiste moins expérimenté pourrait tenter de vous imiter et échouer sa manoeuvre. Quand vous circulez en groupe, sachez adapter vos habiletés à celles de vos compagnons.

## **Fonctionnement**

- ⚠ Faire aussi une inspection AVANT de démarrer le moteur.
- ⚠ Pour arrêter le moteur en cas d'urgence, appuyer sur l'interrupteur d'arrêt du moteur, tirer sur le cordon coupe-circuit ou tourner la clé de contact à «OFF».
- ⚠ Vérifier si l'accélérateur fonctionne librement et s'il revient en position de ralenti avant de démarrer le moteur.
- ⚠ Toujours actionner le frein de stationnement lorsque le véhicule n'est pas en marche.
- ⚠ Ne jamais faire fonctionner le moteur dans un endroit mal aéré et/ou si la motoneige est sans surveillance.

⚠ Ne jamais faire fonctionner le moteur lorsque la courroie d'entraînement ou le garde-courroie ne sont pas en place ou que le capot/le ou les panneaux latéraux sont ouverts. Faire fonctionner un moteur sans charge, par exemple sans courroie d'entraînement ou si la chenille n'est pas en contact avec le sol, peut être dangereux.

⚠ **Modèles à démarrage électrique seulement:** ne jamais charger ni survolter la batterie lorsqu'elle est dans la motoneige.

⚠ S'assurer que la voie est libre avant de reculer.

⚠ Ne laissez pas vos clés sur la motoneige; cela constitue une invitation pour les voleurs et un danger pour les enfants.

⚠ Ne jamais soulever l'arrière de votre motoneige lorsque le moteur tourne, puisque la chenille pourrait projeter de la neige, de la glace ou des débris. Pour nettoyer ou inspecter la chenille, arrêtez le moteur, basculez la motoneige sur le côté et enlevez ce qui obstrue la chenille avec un morceau de bois ou une branche. Personne ne doit se trouver près d'une chenille qui tourne.

## Entretien

⚠ Bien connaître votre motoneige et faire preuve de la prudence et de la prévoyance qui sont de mise quand on utilise un véhicule motorisé. L'utilisation de la motoneige sera plus agréable et plus sécuritaire si on fait preuve de bon sens, si on conduit prudemment et si on en fait un entretien adéquat.

⚠ Suivre les instructions de ce guide à la lettre. Sauf indication contraire, le moteur doit être arrêté et froid avant qu'on fasse toute opération de réglage, de lubrification ou d'entretien.

⚠ Ne jamais laisser tourner le moteur lorsque le capot est ouvert. Même au ralenti, le moteur d'une motoneige tourne à environ 1800 tr/mn. Coupez toujours le contact avant d'ouvrir le capot.

⚠ N'enlevez aucune pièce d'origine de votre véhicule. Chaque motoneige comporte différents dispositifs de sécurité tels que des protecteurs, des consoles, des bandes réfléchissantes et des étiquettes d'avertissement.

⚠ Il peut être dangereux d'utiliser une motoneige mal entretenue. Des pièces très usées peuvent empêcher votre motoneige de fonctionner. Maintenez toujours votre motoneige en parfait état. Respectez les règles d'entretien et de lubrification hebdomadaires, mensuelles et annuelles décrites dans ce guide. Consultez un concessionnaire de motoneiges ou procurez-vous un manuel de réparation, les outils et l'équipement appropriés s'il faut effectuer d'autres réparations.

- ⚠ Ne pas installer de crampons sur la chenille, à moins que celle-ci soit approuvée en conséquence. À haute vitesse, une chenille arborant de tels crampons pourrait se déchirer et se dégager du véhicule si elle n'a pas été approuvée en conséquence, ce qui peut causer des blessures graves et/ou le décès.

## **Carburant**

- ⚠ Arrêter le moteur avant de faire le plein. Le carburant est inflammable et explosif dans certaines conditions. Travailler dans un endroit bien aéré. Ne pas fumer. Tenir loin des flammes et des étincelles. Retirer le bouchon avec précaution. Si on est en présence de pression différentielle (sifflement lorsqu'on desserre le bouchon du réservoir), faire vérifier et/ou réparer le véhicule avant de l'utiliser. Ne pas trop remplir. Ne jamais trop remplir le réservoir d'essence pour ensuite laisser le véhicule à la chaleur. Lorsque la température augmente, l'essence se dilate et risque de déborder. Vérifier le système d'alimentation régulièrement.

## **Passager: principes sécuritaires de base**

- ⚠ Ne pas faire de randonnée en tant que passager si la motoneige n'est pas équipée d'un siège de passager. S'asseoir seulement sur le siège prévu à cet effet.
- ⚠ Toujours porter un casque approuvé par le DOT et s'habiller selon les recommandations données pour le conducteur dans ce guide.
- ⚠ Vous devez pouvoir vous asseoir de façon stable en ayant les pieds bien à plat sur les marchepieds ou repose-pieds et en tenant solidement les poignées de maintien.
- ⚠ Si, une fois en route, vous ne vous sentez pas en sécurité pour quelque raison que ce soit, demandez tout de suite au conducteur de ralentir ou d'arrêter.

---

## LOIS ET RÈGLEMENTS

⚠ Il faut connaître les lois en vigueur dans sa région.

Les gouvernements fédéral, provinciaux et municipaux ont établi des lois et règlements régissant l'utilisation de la motoneige. À titre de motoneigiste, vous devez connaître et respecter ces lois et règlements pour rendre la pratique de la motoneige sécuritaire pour tous.

Il est important de bien connaître les lois qui concernent la responsabilité, les dommages à la propriété et les assurances.



---

# CONDUITE DE LA MOTONEIGE

Avant de vous aventurer dans les sentiers, conduisez la motoneige dans un secteur réservé, sur une surface plane jusqu'à ce que vous soyez tout à fait familier avec son fonctionnement et que vous estimiez pouvoir faire face à des situations difficiles en toute sécurité. Bonne randonnée.

## Principes d'utilisation

### Propulsion

Quand on actionne l'accélérateur, le régime du moteur augmente, ce qui met en mouvement la poulie motrice. Selon le modèle, le moteur doit atteindre de 2500 à 4200 tr/mn avant que la poulie entre en mouvement.

La demi-poulie extérieure se déplace alors vers la moitié intérieure, ce qui force la courroie d'entraînement à se déplacer vers le haut sur la poulie motrice. Cela a pour effet de forcer les deux moitiés de la poulie menée à s'écarter l'une de l'autre.

La poulie menée perçoit la charge appliquée à la chenille et limite le mouvement de la courroie, ce qui donne un rapport de vitesse optimal en tout temps entre le régime du moteur et la vitesse du véhicule.



## AVERTISSEMENT

Ne jamais faire fonctionner le moteur si le garde-courroie n'est pas installé ou si le capot ou les panneaux d'accès sont ouverts ou absents.

La force est transmise à la chenille par le carter de chaîne ou par la boîte de vitesse et l'essieu moteur.



## AVERTISSEMENT

Pour l'inspection de la chenille, utiliser un support mécanique à socle large pour motoneige afin que le véhicule soit bien soutenu. Faire accélérer le moteur progressivement pour faire tourner la chenille très doucement lorsqu'elle n'est pas au sol.

### Virages

Le guidon sert à diriger la motoneige. Lorsqu'on oriente le guidon à droite ou à gauche les skis tournent à droite ou à gauche.

## **Arrêt**

Avant d'utiliser une motoneige, il faut savoir comment l'arrêter. Il faut relâcher l'accélérateur et actionner graduellement le frein (côté gauche du guidon). En cas d'urgence, vous pouvez arrêter votre motoneige en actionnant l'interrupteur d'urgence situé près de la manette d'accélérateur et en serrant le frein. Souvenez-vous qu'une motoneige ne peut s'arrêter sur-le-champ. Le freinage est différent selon qu'on circule sur la glace, sur la neige durcie ou en neige profonde. La motoneige peut déraiper si la chenille bloque lors d'un freinage intense.

## **Comment conduire**

### **Habillement**

Pratiquer la motoneige requiert de porter des vêtements appropriés, confortables et pas trop ajustés. Vérifiez les prévisions météorologiques et habillez-vous en fonction de la température la plus froide. Le port d'un sous-vêtement thermique assure une bonne isolation.

Il faut toujours porter un casque protecteur approuvé par le DOT. En plus de garder au chaud, il réduit le risque de blessure. Portez ou ayez toujours avec vous une tuque, un passe-montagne et un masque. Des lunettes ou une visière qui se fixent au casque sont indispensables.

Pour vous protéger les mains, vous devez porter des gants ou des mitaines de motoneigiste bien isolés et permettant de manier facilement les commandes de la motoneige.

Pour faire de la motoneige, on vous recommande de porter des bottes de nylon ou de cuir à semelle de caoutchouc et doublure de feutre.

Essayez de vous garder bien au sec lorsque vous faites de la motoneige. Dès que vous êtes à l'intérieur, enlevez votre habit et vos bottes, et faites-les sécher avant de les remettre.

Ne pas porter de foulard long ou de vêtements amples qui pourraient se prendre dans des pièces mobiles de la motoneige.

### **Ce qu'il faut emporter**

Chaque motoneigiste devrait emporter les pièces de rechange et outils suivants pour pouvoir se dépanner ou aider les autres en cas d'urgence.

- ce Guide du conducteur
- bougies de rechange et clé
- ruban adhésif

- courroie d'entraînement de rechange
- câble de démarrage de rechange
- ampoules de rechange
- trousse d'outils (comprenant au moins une pince, un tournevis, une clé à molette)
- couteau
- lampe de poche.

Ajoutez d'autres articles en fonction de la distance à parcourir et de la durée de la randonnée.

### **Position de conduite**

La position de conduite et le transfert de poids sont deux principes de base qui permettent de manier une motoneige. Lorsque vous tournez dans une pente, vous et votre passager devez être prêts à transférer votre poids pour aider la motoneige à tourner dans la direction voulue. Le conducteur de même que le ou les passagers ne doivent jamais mettre les pieds à l'extérieur de la motoneige. Avec l'expérience, vous apprendrez à transférer votre poids dans les courbes à différentes vitesses et à franchir une pente en maintenant votre équilibre.

La position assise assure généralement le meilleur équilibre et le meilleur contrôle. Cependant, il est préférable dans certains cas de se tenir debout, à genoux ou à demi accroupi.

Le débutant devrait se familiariser avec la motoneige en circulant à basse vitesse sur un terrain plat avant de partir en randonnée.



## **AVERTISSEMENT**

**Ne pas tenter de manoeuvres qui dépassent vos capacités.**

## Position assise

Pour conduire votre motoneige sur un terrain plat qui vous est familier, vous placer au centre du siège et garder les pieds sur les marchepieds. Veillez à conserver une certaine flexibilité dans les genoux et les hanches afin d'absorber les chocs.



## Position semi-accroupie

Adoptez cette position de façon que les jambes puissent absorber les chocs lorsque vous circulez en terrain inégal. Évitez les arrêts brusques.



## Position à genoux

Placez un pied sur le marchepied et un genou sur le siège. Évitez les arrêts brusques.



## Position debout

Mettez les pieds sur les marchepieds et fléchissez les genoux pour mieux absorber les chocs. Cette position offre une meilleure visibilité et facilite le transfert de poids. Évitez les arrêts brusques.



mmo2006-003-004

## Transport d'un passager

Certaines motoneiges ne peuvent prendre à leur bord que le conducteur, alors que sur d'autres, jusqu'à deux passagers peuvent y prendre place. On recommande de consulter les indications sur le véhicule afin de savoir si des passagers peuvent y monter et, si c'est le cas, combien. Il faut toujours respecter ces indications. Il est dangereux de surcharger une motoneige qui n'est pas conçue à cet effet.

Même si des passagers peuvent y prendre place, on doit s'assurer que ceux-ci présentent les caractéristiques physiques que requiert la pratique d'un sport comme la motoneige.

### **AVERTISSEMENT**

Lorsqu'il est assis sur le véhicule, le passager doit pouvoir en tout temps garder les pieds bien à plat sur les repose-pieds et garder les mains sur les poignées de maintien ou la courroie du siège. Il est important que le passager respecte ces exigences sur le plan physique pour assurer sa stabilité et réduire les risques d'éjection.

Lorsqu'un adulte et un enfant sont passagers sur une motoneige conçue pour deux passagers, BRP recommande que l'enfant prenne place au centre. L'adulte assis à l'arrière pourra ainsi garder l'oeil ouvert sur l'enfant et le retenir au besoin. De plus, l'enfant sera mieux protégé du vent et du froid s'il est au centre.

Il revient à chaque conducteur d'assurer la sécurité de ses passagers et de les informer des notions de base entourant la pratique du sport de la motoneige.

## **AVERTISSEMENT**

- Les passagers ne doivent utiliser que les sièges conçus à cet effet. Ne jamais permettre à quiconque de s'asseoir entre le guidon et le conducteur.
- Le siège de chaque passager doit être muni d'une courroie de sécurité et de poignées de maintien en plus de répondre aux normes de la SSCC.
- Les passagers et les conducteurs doivent toujours porter des casques approuvés par le DOT, ainsi que des vêtements chauds et convenant à ce sport. S'assurer qu'aucune partie de peau n'est exposée.
- Si, une fois en route, un passager ne se sent pas en sécurité pour quelque raison que ce soit, il doit demander tout de suite au conducteur de ralentir ou d'arrêter.

La conduite avec des passagers diffère de la conduite seul. Le conducteur est avantagé, puisqu'il connaît la prochaine manoeuvre et peut se préparer en conséquence. Le conducteur bénéficie également de la stabilité que lui offre le guidon auquel il s'agrippe. Les passagers, par contre, dépendent de l'utilisation prudente et sécuritaire du véhicule par le conducteur. De plus, le langage corporel est limité avec les passagers et le conducteur voit parfois bien mieux la piste devant lui que les passagers. Par conséquent, il doit effectuer les démarrages et les arrêts en douceur s'il transporte des passagers, sans compter qu'il doit réduire sa vitesse de conduite. Le conducteur doit également aviser les passagers de la présence de côtes, bosses, branches, etc. Une bosse imprévue peut faire tomber les passagers. Il est important de rappeler aux passagers de s'incliner également dans les virages sans toutefois faire basculer le véhicule. On recommande de procéder avec un soin extrême, circuler doucement et jeter souvent un oeil sur les passagers.

## **AVERTISSEMENT**

Lorsqu'on circule avec un passager:

- La capacité de freinage et la maniabilité diminuent. Ralentir et prévoir un espace additionnel pour manoeuvrer.
- Ajuster la suspension selon le poids.

Pour de plus amples renseignements sur le réglage de la suspension, voir la rubrique *RÉGLAGE DE LA SUSPENSION* de la section *INSTRUCTIONS D'UTILISATION* dans ce Guide du conducteur, ainsi que l'autocollant correspondant sur le garde-courroie.

Il faut faire preuve d'une prudence extrême et circuler encore plus lentement avec de jeunes passagers. Vérifier fréquemment si l'enfant se tient solidement et s'il est bien placé avec les pieds sur les marchepieds.

### **Variations dans la conduite et le terrain**

#### **Sentier entretenu**

Pour circuler sur un sentier entretenu, on préfère généralement la position assise. Ne faites pas la course et surtout gardez la droite. Soyez prêt à toute éventualité. Conformez-vous aux indications des panneaux de signalisation. Ne pas zigzaguer sur le sentier.

#### **Sentier non entretenu**

À moins qu'il ait neigé récemment, attendez-vous à circuler sur des surfaces ondulées, en « planche à laver », et à traverser des lames de neige. À haute vitesse, ces conditions peuvent être dangereuses. Ralentissez. Tenez fermement le guidon et adoptez la position semi-accroupie pour absorber les secousses. Si le sentier est ondulé sur une longue distance, on peut adopter la position à genoux. Cette position offre un certain confort et permet une plus grande liberté de mouvement pour conduire. Méfiez-vous des pierres et des souches cachées sous la neige.



## **Neige épaisse**

Quand la neige est épaisse et poudreuse, votre motoneige peut avoir tendance à s'enfoncer. Si c'est le cas, tournez en faisant la plus grande courbe possible et dirigez-vous vers une surface plus ferme. Si la motoneige s'enfonce, et cela nous arrive tous, ne faites pas patiner la chenille car cela enfoncera davantage le véhicule. Il faut plutôt arrêter le moteur, descendre, puis soulever et déplacer l'arrière du véhicule. Ensuite, tapez un chemin à l'avant de la motoneige en piétinant sur une distance d'environ un mètre. Redémarrez le moteur, placez-vous debout, et balancez légèrement la motoneige tout en actionnant lentement et graduellement l'accélérateur. Si l'avant cale, placez les pieds vers l'arrière des repose-pieds; si l'arrière cale, placez les pieds vers l'avant. Ne rien mettre sous la chenille en guise de support. Assurez-vous que personne ne se trouve devant ou derrière la motoneige lorsque le moteur tourne. Tenez-vous loin de la chenille. Tout contact avec une chenille en mouvement peut occasionner des blessures.

## **Glace**

Évitez de circuler sur les rivières et les lacs gelés, puisque cette pratique pourrait vous être fatale. Si vous ne connaissez pas la région, demandez aux autorités locales ou aux gens qui habitent cette région de vous renseigner sur les conditions de la glace, les arrivées et les sorties d'eau, les sources, les courants d'eau ou autres sources de danger. Ne circulez jamais sur une surface de glace trop mince pour supporter votre poids et celui de votre motoneige. Il peut être dangereux de circuler en motoneige sur toute surface glacée si vous omettez de prendre certaines précautions. La glace ne permet pas de bien maîtriser une motoneige ou tout autre véhicule. Souvenez-vous que l'adhérence de la chenille est beaucoup moins efficace sur la glace que sur la neige. Il faut tenir compte que la distance nécessaire pour démarrer, tourner ou arrêter la motoneige est plus grande sur la glace. Notez également que la maniabilité de la motoneige est alors réduite à son minimum et que les dangers de dérapage sont omniprésents. Il faut donc conduire lentement et prudemment et prévoir une assez grande distance pour arrêter et tourner, surtout la nuit.

## **Neige compactée**

Ne sous-estimez jamais le danger que représente la neige compactée. Il peut être difficile de circuler sur cette surface à cause du manque d'adhérence au sol des skis et de la chenille. Il est recommandé de ralentir et d'éviter d'accélérer, de tourner ou de freiner brusquement.

## **Montée**

Il existe deux types de pentes — la pente découverte comportant quelques arbres, falaises ou autres obstacles, et la pente qu'on doit gravir en ligne droite. Dans le premier cas, vous devez monter à flanc de colline ou en slalom. Placez-vous en angle par rapport à la colline. Mettez-vous à genoux sur la motoneige et gardez toujours votre poids vers le haut de la pente. Roulez à une vitesse moyenne et constante. Dirigez-vous le plus loin possible dans une direction, puis bifurquez en déplaçant votre poids en conséquence.

Le deuxième cas peut comporter certaines difficultés. Adoptez la position debout, accélérez avant de commencer à monter, puis diminuez l'accélération afin d'empêcher la chenille de patiner.

Dans les deux cas, plus l'inclinaison est grande, plus il faut aller vite. Ralentissez toujours en arrivant au sommet. S'il devient impossible d'avancer, ne faites pas tourner la chenille inutilement. Arrêtez le moteur, dégagez les skis en les tirant vers la partie descendante et placez l'arrière de la motoneige vers le haut de la pente. Redémarrez le moteur et maintenez une légère pression sur l'accélérateur. Placez-vous de façon à ne pas basculer, puis redescendez.

## **Descente**

Quand on descend, il est important de bien maîtriser sa motoneige en tout temps. Lorsque vous descendez une pente abrupte, maintenez votre centre de gravité le plus bas possible et gardez les deux mains sur le guidon. Maintenez une légère pression sur l'accélérateur et laissez descendre la motoneige pendant que le moteur tourne. Si vous prenez trop de vitesse, freinez à petits coups. Ne freinez jamais au maximum, sinon la chenille se bloquera.

## **Circulation à flanc de colline**

Pour circuler à flanc de colline ou pour monter ou descendre une pente, il faut observer certaines règles de sécurité. Conducteur et passager doivent transférer leur poids du côté de la montée afin d'assurer une certaine stabilité. La position recommandée est la position à genoux ou accroupie, car elles permettent de déplacer facilement son poids. Nous recommandons aux débutants de ne pas circuler à flanc de colline ni de monter de pentes abruptes.

## **Bouillie de glace**

Assurez-vous qu'il n'y a pas de bouillie de glace avant de traverser un lac ou une rivière. Si vous apercevez des taches sombres sous la glace, quittez immédiatement cette surface. La glace et l'eau peuvent être projetées sur la motoneige qui suit. De plus, il est difficile et parfois impossible de dégager une motoneige enfoncée dans de la bouillie de glace.

## **Brouillard et tempêtes de neige**

Sur les sentiers comme sur les lacs ou rivières, un brouillard ou une tempête de neige peuvent réduire la visibilité. Si vous devez circuler dans le brouillard ou lors d'une tempête de neige, assurez-vous que votre phare et vos feux sont allumés et conduisez lentement de façon à être à l'affût des obstacles de tous genres. Si vous n'êtes pas certain de votre chemin, arrêtez-vous. Gardez une bonne distance derrière les autres motoneigistes pour améliorer votre visibilité et votre temps de réaction.

## **Région inconnue**

Lorsque vous circulez dans une région inconnue, conduisez très prudemment. Avancez assez lentement pour reconnaître les différents dangers (clôtures, poteaux, ruisseaux, roches, fossés, fils, etc.) qui peuvent mettre un terme à votre randonnée. Soyez prudent même dans les sentiers entretenus. Circulez modérément afin de voir ce qui vous attend à la sortie d'une courbe ou au sommet d'une colline.

## **Éblouissement**

Les journées ensoleillées peuvent réduire considérablement votre vision. L'éblouissement causé par le reflet du soleil sur la neige peut vous aveugler au point que vous ne puissiez plus distinguer les ravins, fossés ou autres obstacles. Portez toujours des verres fumés pour conduire dans de pareilles conditions.

## **Obstacles imprévus**

Il peut y avoir des obstacles sous la neige. Si vous conduisez hors des sentiers ou dans les bois, circulez lentement et redoublez de prudence. Si vous conduisez trop vite, le moindre petit obstacle peut devenir très dangereux. Même une petite pierre ou une souche peut faire perdre la maîtrise de la motoneige et occasionner des blessures à ses utilisateurs. Conduisez dans les sentiers reconnus pour réduire les risques d'accident. Soyez prudent, circulez lentement et admirez le paysage.

## **Fils cachés**

Soyez toujours sur vos gardes, surtout sur les terres agricoles anciennement ou présentement exploitées. Trop d'accidents ont eu lieu à cause de fils de clôture, de câbles d'acier de hauban près des poteaux ou des routes, ou de chaînes et câbles d'acier servant à fermer les chemins. Il est essentiel de circuler lentement.

## **Obstacles et sauts**

Il peut être dangereux de sauter les bancs de neige, ponceaux et autres obstacles indiscernables. Pour les éviter, portez une visière ou des lunettes de protection teintées de la bonne couleur et circulez lentement.

Il est imprudent et même dangereux d'effectuer des sauts en motoneige. Cependant, si vous réalisez soudainement que vous devez le faire à cause d'un obstacle imprévu, accroupissez-vous vers l'arrière et maintenez les skis bien droits vers le haut. Accélérez légèrement et protégez-vous le mieux possible en vue de l'impact. Pliez les genoux afin d'absorber le choc.

## **Virage**

Selon les conditions du terrain, il y a deux façons de faire un virage en motoneige. Sur la plupart des surfaces enneigées, vous devez vous pencher vers l'intérieur de la courbe et déplacer votre poids sur la jambe qui est à l'intérieur de façon à hausser la chenille. En adoptant cette position et en vous avançant le plus possible, vous déplacerez votre poids sur le ski intérieur.

Pour tourner en neige épaisse, il peut être nécessaire dans certains cas de soulever la motoneige pour la déplacer manuellement. Ne vous fatiguez pas trop, demandez de l'aide et souvenez-vous de faire porter le poids sur les jambes et non sur le dos.



mmo2006-003-005

### **Traversée des routes**

Vous pourriez avoir à franchir un fossé ou un banc de neige avant de traverser une route. Choisissez un endroit où vous pourrez monter facilement. Mettez-vous en position debout et n'utilisez que la vitesse nécessaire pour monter. Arrivé en haut, arrêtez complètement et assurez-vous qu'il n'y a aucune voiture en vue avant de vous engager sur la chaussée. Évaluez la descente jusqu'au chemin, puis traversez la route à un angle de 90°. S'il y a un banc de neige de l'autre côté de la route, placez les pieds près de l'arrière de la motoneige. N'oubliez pas qu'une motoneige n'est pas conçue pour circuler sur l'asphalte et qu'il est plus difficile de diriger la motoneige sur ce type de surface.

### **Passages à niveau**

Ne circulez jamais sur les voies ferrées. Cette pratique est illégale puisque les voies ferrées sont des propriétés privées. Une motoneige ne peut se mesurer à un train. Avant de franchir un passage à niveau, arrêtez, regardez et écoutez.

## **Randonnées de nuit**

Il peut être plus difficile de voir ou d'être vu selon l'intensité de la lumière du jour ou des lumières artificielles. Il est agréable de se promener en motoneige la nuit et ce peut être une expérience unique si vous tenez compte que la visibilité est réduite. Avant de partir, assurez-vous que votre phare et vos feux sont propres et qu'ils fonctionnent bien. Ne conduisez pas trop vite de façon à pouvoir arrêter facilement lorsque des obstacles se présentent. Ne quittez pas les sentiers et ne vous aventurez jamais en terrain inconnu. Évitez de circuler sur les lacs et les rivières. Les câbles, fils, clôtures de barbelés, branches d'arbres et autres sont difficiles à percevoir la nuit. Ne conduisez jamais seul. Ayez toujours une lampe de poche à votre disposition. Tenez-vous loin des quartiers résidentiels et respectez le sommeil des autres.

## **Randonnées en groupe**

Avant de partir, il est important de nommer un chef pour mener le groupe et un adjoint pour demeurer à l'arrière. Assurez-vous que tous les participants connaissent l'itinéraire et la destination finale. Apportez les outils et l'équipement nécessaires et veillez à avoir assez d'essence pour faire le trajet. Ne doublez jamais le chef de groupe ou tout autre motoneigiste. Servez-vous des signaux manuels pour avertir ceux qui vous suivent des dangers ou des changements de direction. Aidez les autres motoneigistes au besoin.

Lorsque vous voyagez en groupe, il faut TOUJOURS conserver une bonne distance entre chaque motoneige de façon à se laisser l'espace nécessaire pour arrêter. Ne suivez jamais une motoneige de trop près. Connaissez la position du motoneigiste devant vous.

## **Signaux**

Lorsque vous devez arrêter, levez la main verticalement au-dessus de votre tête. Pour tourner à gauche, étendez votre bras gauche horizontalement afin de pointer dans cette direction. Pour tourner à droite, étendez le bras gauche et levez la main de façon que le coude soit replié à angle droit. Signalez toujours vos intentions à ceux qui suivent.

## **Arrêt dans un sentier**

Essayez de ranger la motoneige hors du sentier lorsque vous arrêtez afin de réduire les risques de collision.

## **Signalisation des sentiers**

Les panneaux de signalisation servent à contrôler, diriger ou régir l'utilisation des motoneiges dans les sentiers. Veillez à connaître la signification des panneaux utilisés dans votre région.

## **Transport et remorquage**

À ce sujet, suivre les instructions plus loin dans ce guide.

## PRODUITS DE TRACTION

**REMARQUE:** Cette section ne concerne que les motoneiges dont la chenille a été approuvée pour l'ajout de crampons.

L'utilisation de produits de traction et de lisses au carbure plus positives sur votre motoneige changera le comportement de celle-ci, notamment au niveau de la manoeuvrabilité, de l'accélération et du freinage.

L'installation de crampons augmente l'adhérence de la chenille sur les surfaces de neige durcie et sur la glace, sans toutefois avoir d'effet marqué sur la neige molle. De ce fait, la conduite d'une motoneige munie de produits de traction (crampons, lisses au carbure) demande une certaine période d'adaptation. Assurez-vous donc de bien prendre le temps de vous familiariser avec le comportement de votre motoneige, en virages, en accélération et au freinage, si celle-ci est munie de produits de traction.

De plus, renseignez-vous toujours sur les règlements locaux concernant l'utilisation de crampons sur les motoneiges. Conduisez toujours votre motoneige de façon responsable en respectant l'environnement et la propriété d'autrui.

### Manoeuvrabilité

L'installation de crampons sur la chenille augmente l'adhérence au sol de la partie arrière de la motoneige. En conséquence, les skis de la motoneige nécessitent l'utilisation de lisses au carbure pour augmenter l'adhérence des skis et équilibrer ainsi la partie avant de la motoneige avec la partie arrière. Bien que les lisses au carbure de série soient adéquates, elles n'offrent pas nécessairement l'optimum de contrôle puisque celui-ci dépend de vos préférences personnelles, de votre type de conduite, et de vos ajustements de suspension.

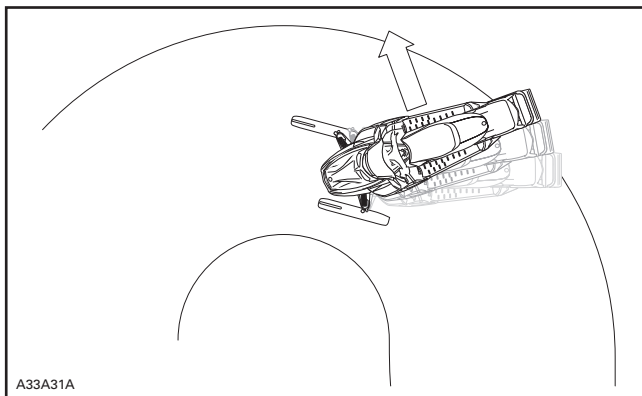
### AVERTISSEMENT

Un déséquilibre entre la partie avant et l'arrière de la motoneige due à une mauvaise combinaison de crampons et de lisses de skis peut rendre le véhicule survireur ou sous-vireur, ce qui peut entraîner une perte de contrôle.

#### 1- Survirage

L'utilisation de lisses au carbure plus positives sans crampons sur la chenille pourrait dans certaines conditions rendre la motoneige survireuse (voir illustration).



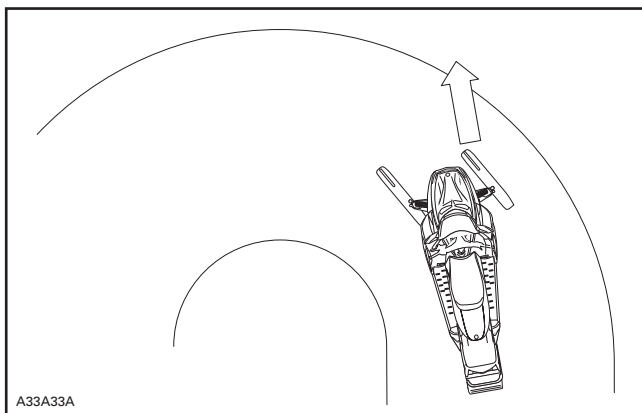


A33A31A

*SURVIRAGE*

## **2- Sous-virage**

L'utilisation de crampons pourrait dans certaines conditions rendre la motoneige sous-vireuse si les skis de celle-ci ne sont pas munis de lisses au carbure assez positives (voir illustration).

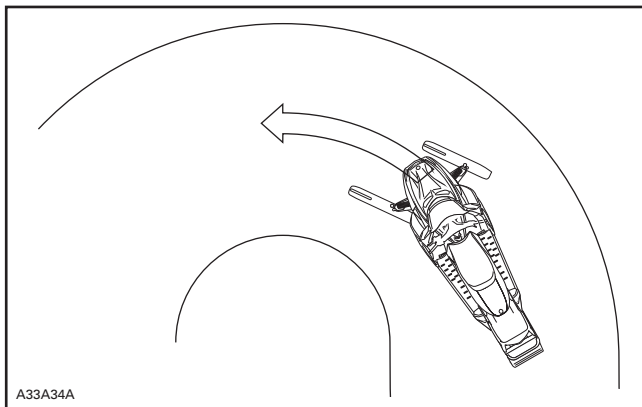


A33A33A

*SOUS-VIRAGE*

### 3- Conduite en contrôle

Une combinaison équilibrée de lisses au carbure et crampons assure un contrôle adéquat et une meilleure manoeuvrabilité (voir illustration).



CONDUITE EN CONTRÔLE

### Accélération

L'utilisation de crampons sur la chenille augmente la capacité d'accélération de votre motoneige sur les surfaces de neige durcie et sur la glace sans toutefois avoir d'effet appréciable sur la neige molle. Par conséquent, le niveau de traction peut varier brusquement dans certaines conditions.

## AVERTISSEMENT

Afin d'éviter les surprises qui pourraient entraîner une perte de contrôle de la motoneige pouvant causer des blessures graves ou la mort:

- Toujours utiliser la manette d'accélérateur avec douceur.
- Ne JAMAIS tenter de faire patiner la chenille afin de faire déraiper l'arrière de la motoneige.

Cela pourrait entraîner la projection violente de débris ou de glace pouvant causer des blessures aux personnes dans l'entourage ou sur les motoneiges qui suivent.

## Freinage

Tout comme en conditions d'accélération, l'utilisation de crampons sur la chenille augmente la capacité de freinage de la motoneige sur des surfaces de neige durcie et sur la glace sans toutefois avoir d'effet appréciable sur la neige molle. Par conséquent, le niveau de freinage peut varier brusquement dans certaines conditions. Ainsi, assurez-vous de toujours utiliser la manette de frein avec retenue pour éviter de bloquer la chenille et éviter ainsi les surprises pouvant entraîner une perte de contrôle.

## Consignes de sécurité importantes

### **AVERTISSEMENT**

Afin d'éviter les blessures graves aux personnes à proximité de la motoneige :

- NE JAMAIS se tenir derrière ou près d'une chenille qui tourne.
- Toujours utiliser un support pour motoneige à socle large muni d'un panneau déflecteur arrière.
- Faire tourner la chenille seulement à la vitesse la plus basse possible lorsque soulevée de terre.

Sous l'effet de la force centrifuge, des débris, des crampons endommagés ou mal fixés, des pièces d'une chenille qui se déchirerait, ou la chenille elle-même si elle se séparait pourraient être projetés avec grande puissance à l'arrière du tunnel, ce qui pourrait sectionner une jambe ou causer d'autres blessures sérieuses.

## Effets du cramponnage sur la durabilité de la motoneige

L'utilisation de produits de traction peut augmenter la charge et le stress sur certaines composantes de la motoneige ainsi que le niveau de vibration. Il peut en résulter une usure prématurée de certaines pièces telles: courroie, garnitures de frein, roulements, chaîne et roues dentée du carter de chaîne, de même qu'une réduction de la longévité de la chenille. Pour cette raison, il est d'autant plus important de respecter le programme d'entretien détaillé dans le *TABLEAU D'ENTRETIEN PÉRIODIQUE*.

De plus, les crampons peuvent causer des dommages graves à votre motoneige si celle-ci n'est pas munie des protecteurs de tunnel conçus pour votre modèle. Il pourrait en résulter des dommages aux câblages électriques ainsi que la perforation des échangeurs de chaleur, ce qui provoquerait une surchauffe du moteur et un endommagement sévère de celui-ci.

## AVERTISSEMENT

L'absence de protecteurs de tunnel adéquats ou leur usure excessive peut causer la perforation du réservoir à essence, ce qui pourrait résulter en un incendie.

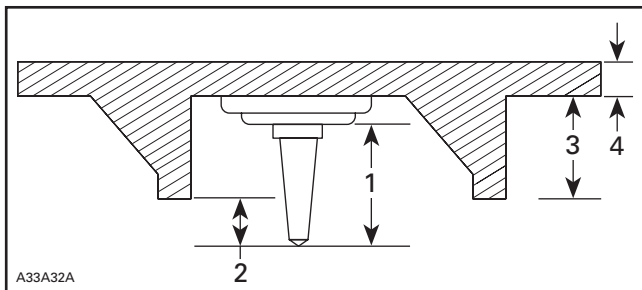
**ATTENTION:** Référez-vous à votre concessionnaire pour connaître le modèle et numéro d'ensemble de protecteurs de tunnel requis pour votre motoneige.

**REMARQUE:** Référez-vous à la garantie limitée de BRP pour connaître les limitations de garantie liées à l'installation de crampons.

### Installation des crampons

De façon à assurer une installation adéquate et sécuritaires, BRP recommande de confier l'installation de crampons au soin de votre concessionnaire.

- N'utilisez seulement que les crampons, plaques de montage, et écrous vendus par BRP.
- Ne jamais utiliser une longueur de crampon pouvant excéder de plus de 9.5 mm (3/8 po) la hauteur du profil de la chenille de votre motoneige.



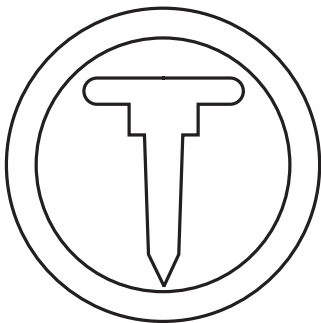
#### INSTALLATION DES CRAMPONS

1. Taille du crampon
2. Profondeur de pénétration de 6.4 à 9.5 mm (1/4 à 3/8 po)
3. Hauteur du profil de la chenille
4. Épaisseur de la chenille

## **AVERTISSEMENT**

- Ne jamais cramponner une chenille autre que celles qui sont approuvées pour l'utilisation de crampons, identifiées par un symbole de crampon (voir l'illustration) moulé dans la surface de la chenille.
- Les crampons ne doivent uniquement être installés qu'aux endroits indiqués par des protubérances moulées dans la surface de la chenille.
- Ne jamais faire cramponner une chenille dont les profils mesurent 35 mm (1.375 po) ou plus.
- Le nombre de crampons installés doit toujours correspondre exactement au patron de protubérances moulées dans la chenille.
- Vous devez toujours vous référer aux recommandations et consignes d'installation du fabricant de produits de traction avant de faire installer des crampons et des lisses par votre concessionnaires. Il est très important que le couple de serrage spécifié pour les écrous des crampons soit respecté.

L'INSTALLATION D'UNE QUANTITÉ INAPPROPRIÉE DE CRAMPONS OU UNE INSTALLATION INADÉQUATE PEUT AUGMENTER LES RISQUES DE DÉCHIREMENT ET DE SÉPARATION DE LA CHENILLE, POUVANT CAUSER DES BLESSURES GRAVES OU LA MORT.



A33A35A

*LES CHENILLES APPROUVÉES SONT IDENTIFIÉES PAR CE SYMBOLE*

### **Entretien/remplacement**

PROCÉDEZ À UNE INSPECTION VISUELLE DE VOTRE CHENILLE AVANT CHAQUE UTILISATION.

Détectez toutes anomalies telles que :

- perforation de la chenille
- déchirement de la chenille (particulièrement autour des trous de traction)
- bris ou arrachement de profils laissant apparaître une partie de la tige
- délamination de la bande de caoutchouc
- tiges brisées
- crampons cassés
- crampons pliés
- crampon arrachés
- segment-guide manquant.

Procédez immédiatement au remplacement des crampons brisés ou endommagés. Si votre chenille montre des signes de détérioration, celle-ci doit immédiatement être remplacée. En cas de doute, consultez votre concessionnaire. Respectez toujours les intervalles d'inspections requises dans le *TABLEAU D'ENTRETIEN PÉRIODIQUE*.



## **AVERTISSEMENT**

L'utilisation d'une chenille ou de crampons endommagés peut causer une perte de contrôle créant un risque de blessures graves pouvant entraîner la mort.

## ÉTIQUETTE D'AVERTISSEMENT

Les normes de sécurité ont été établies par le Snowmobile Safety and Certification Committee (SSCC), dont BRP fait partie. Vous pouvez facilement constater si votre motoneige est conforme à ces normes en repérant l'étiquette de certification apposée sur une partie verticale du véhicule.

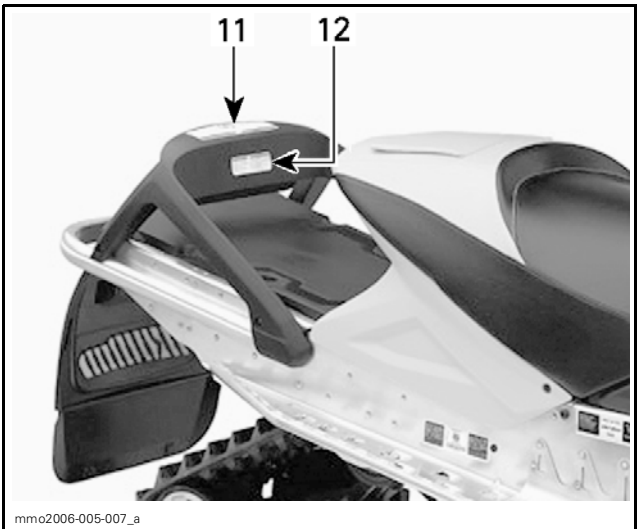
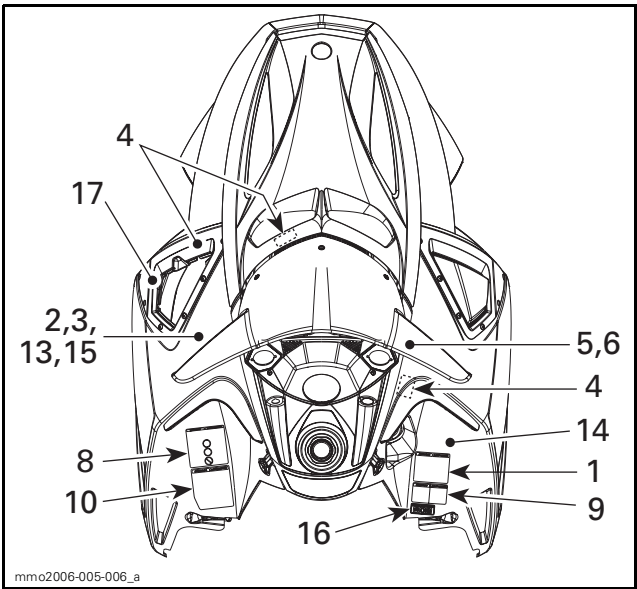
Cette étiquette indique que des essais ont été faits par un laboratoire indépendant pour déterminer si cette motoneige est conforme aux normes de sécurité du comité.



Les étiquettes AVERTISSEMENT et ATTENTION sont également importantes puisqu'elles portent sur l'entretien et le fonctionnement de la motoneige. Assurez-vous que ces étiquettes demeurent sur la motoneige et que les utilisateurs (conducteur et passager) suivent leurs indications à la lettre.

Si les étiquettes se décollent ou sont endommagées, on les remplacera gratuitement. S'adresser à un concessionnaire autorisé de motoneiges Ski-Doo.

Prière de lire attentivement les instructions suivantes avant d'utiliser la motoneige.



TIPIQUE — EMBLACEMENT DES INSTRUCTIONS IMPORTANTES



## Instruction 1

### **⚠ WARNING**

#### **BEFORE STARTING :**

1. **Attach tether cord** to your clothing.
2. **Check proper operation of the throttle and brake levers** each time before starting. They must return to their initial position when released.
3. **Apply parking brake.**
4. **Turn handlebars all the way in both directions** to check for interference and insure free operation.

#### **AFTER STARTING :**

1. **Pull-out tether cord** to check if engine shuts off.
2. **Re-start and push in engine cut-off switch** to check if engine shuts off.
3. **Disengage parking brake** before riding to avoid fading.

### **⚠ AVERTISSEMENT**

#### **AVANT DE DÉMARRER :**

1. **Attachez le cordon coupe-circuit** à votre vêtement.
2. **Vérifiez le bon fonctionnement des manettes d'accélérateur et de frein** avant chaque démarrage. Elles doivent revenir à leur position initiale lorsque relâchées.
3. **Engagez le frein de stationnement.**
4. **Tourner le guidon au maximum de chaque côté** pour vérifier les interférences et le libre fonctionnement.

#### **APRÈS LE DÉMARRAGE :**

1. **Déconnectez le cordon coupe-circuit** pour vérifier qu'il arrête le moteur.
2. **Redémarrez et enfoncez le bouton d'arrêt d'urgence** pour vérifier qu'il arrête le moteur.
3. **Désengagez le frein de stationnement** avant le départ pour éviter la surchauffe et la perte du frein.

516 002842

A33A2CA

## Instruction 2

### **CAUTION**

- **To comply with noise regulations, this engine is designed to operate with an air intake silencer.**
- **Operation without air intake silencer or with one not properly installed may cause engine damage.**

### **ATTENTION**

- **Le moteur a été conçu pour fonctionner avec ce silencieux d'admission afin de se conformer aux lois et règlements relatifs au bruit.**
- **Son absence ou une mauvaise installation peut endommager le moteur.**

516 001 191

A01A2EA

### Instruction 3

#### **WARNING**

This guard must ALWAYS be in place when engine is running. Beware of rotating parts – they could cause injuries or catch your clothing.

#### **AVERTISSEMENT**

Ce garde-courroie doit TOUJOURS être en place lorsque le moteur fonctionne. Attention aux pièces en rotation – elles peuvent vous blesser ou capter vos vêtements.

516 002 670

A33A2FA

### Instruction 4

#### **WARNING**

Beware of HOT parts!

#### **AVERTISSEMENT**

Attention aux pièces CHAUDES!

516002664

A33A2GA

### Instruction 5



A32A1HA

### Instruction 6

#### **CAUTION**

Use XP-S™ 2-Stroke Synthetic blend  
or  
XP-S™ Synthetic 2-Stroke oil.

#### **ATTENTION**

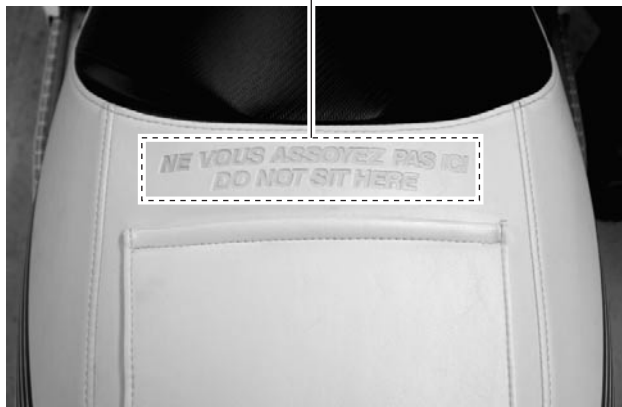
Utilisez de l'huile  
semi-synthétique 2-temps XP-S<sup>HD</sup>  
ou synthétique 2-temps XP-S<sup>HD</sup>.

516 002 325A

A33A2HA

## Instruction 7

DO NOT SIT HERE / NE PAS S'ASSEOIR ICI



A33A2IA

*TYPIQUE*

## Instruction 8

### ⚠ WARNING

ALL DRIVERS AND PASSENGERS MUST READ THE FOLLOWING:

Avoid surprises! BE ON THE LOOK-OUT for the unexpected. Operate defensively.

- Scan constantly for people, objects, conditions and upcoming vehicles.
- Avoid thin ice / open water.
- Use extra caution whenever off-trail.



### ⚠ AVERTISSEMENT

TOUS LES CONDUCTEURS ET PASSAGERS DOIVENT LIRE CE QUI SUIT:

Évitez les surprises! SOYEZ AUX AGUETS pour les imprévus. Conduisez défensivement.

- Scrutez constamment pour repérer personnes, objets, conditions et autres véhicules.
- Évitez la glace mince / étendue d'eau non gelée.
- Redoublez de vigilance hors sentier.

ALWAYS wear a DOT approved HELMET and clothing appropriate for snowmobiling.



TOUJOURS porter un CASQUE approuvé DOT et des vêtements appropriés à la motoneige.

NEVER ride after consuming alcohol or drugs even as a passenger.



Ne JAMAIS utiliser une motoneige sous l'influence de drogues ou alcool même en tant que passager.

A33A2JA

516002641

TYPIQUE

## Instruction 9

### ⚠ WARNING

This vehicle is designed for one (1) operator and as many passengers as there are seats with straps or handgrips installed on the vehicle conforming to SSCC standards.

When riding with a passenger :

- Braking ability and steering control are reduced. **Decrease speed** and allow extra space to maneuver.
- **Adjust suspensions** according to weight.

REMEMBER : YOU ARE RESPONSIBLE FOR THE SAFETY OF YOUR PASSENGER!

### ⚠ AVERTISSEMENT

Ce véhicule a été conçu pour un (1) conducteur et autant de passagers qu'il y a de sièges avec courroies ou poignées installés sur le véhicule et rencontrant la norme SSCC.

Lors de la conduite avec passager :

- La capacité de freinage et la direction sont réduites. **Réduisez votre vitesse** et prévoyez plus d'espace pour manœuvrer.
- **Ajustez les suspensions** selon le poids.

N'OUBLIEZ PAS : VOUS ÊTES RESPONSABLE DE LA SÉCURITÉ DE VOTRE PASSAGER!

A33A2KA

516 002 672

## Instruction 10

### **⚠ WARNING**

- **Read and understand all warning labels and operator's guide before operation.**  
If guide is missing, ask your dealer for a new one.
- **Get familiar with your snowmobile.**  
Inexperienced riders may overlook risks and be surprised by snowmobile's specific behavior and terrain conditions.  
Ride slowly.
- **Excessive speed and reckless driving can kill !**  
**ALWAYS** adjust your speed according to snow **conditions** and circumstances.
- **Steering control and braking ability may be reduced** on hard-pack snow, ice or roads. Reduce speed & allow more space to stop or turn.
- **Respect laws on minimum operator age.**  
Manufacturer recommends a minimum operating age of **16 years old**.

### **⚠ AVERTISSEMENT**

- **Lire et comprendre toutes les étiquettes d'avertissements et le guide du conducteur avant utilisation.**  
Si le guide est introuvable, demandez-en un nouveau à votre concessionnaire.
- **Familiarisez-vous avec votre motoneige.**  
Les motoneigistes inexpérimentés peuvent sous-estimer les risques et être surpris par le comportement spécifique de la motoneige et des conditions du terrain. Conduisez lentement.
- **La vitesse excessive et la conduite irresponsable peuvent causer la mort !**  
**TOUJOURS** adapter votre vitesse selon les conditions de neige et les circonstances environnantes.
- **Le contrôle de la direction et le freinage peuvent être réduits** sur la neige compactée, la glace ou les routes. Réduisez votre vitesse et allouez plus d'espace pour tourner ou freiner.
- **Respectez les lois sur l'âge minimal du conducteur.**  
Le manufacturier recommande que le conducteur soit âgé d'au moins **16 ans**.

516 002 671

A33A2MA

## Instruction 11

### **⚠ WARNING**

- **NEVER STAND BEHIND** or near a rotating track.
- **Only spin track at lowest possible speed** whenever off the ground.  
Broken track or debris could be projected with great force which could sever legs or cause other serious injuries.



### **⚠ AVERTISSEMENT**

- **NE JAMAIS SE TENIR DERRIÈRE** ou près d'une chenille qui tourne.
- **Seulement faire tourner la chenille à la vitesse la plus basse possible** lorsque soulevée de terre.  
Une chenille brisée ou des débris pourraient être projetés avec grande puissance pouvant sectionner une jambe ou causer d'autres blessures sérieuses.

51002091

A33A2NA

## Instruction 12

### ▲ WARNING

#### NEVER SIT IN CARGO AREA.

Exceeding maximum cargo load may affect steering control and braking ability.

MAXIMUM cargo load :  
15,8 Kg / 35 Lbs.

### ▲ AVERTISSEMENT

#### NE JAMAIS S'ASSEOIR À LA PLACE DU CARGO.

Excéder le poids maximal du cargo peut affecter le contrôle de la direction et la capacité de freinage.

Charge MAXIMALE cargo :  
15,8 Kg / 35 Lbs.

516 002 666

A33A20A

## Instruction 13

### ▲ WARNING

#### EMERGENCY STARTING

- NEVER wind rope around your hand.
- If starter clip remained stuck, your hand could be pulled in by the clutch.
- See operator's guide for proper procedure.

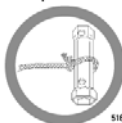


A33A2PA

### ▲ AVERTISSEMENT

#### DÉMARRAGE D'URGENCE

- Ne JAMAIS enrouler la corde autour de votre main.
- Si l'agraffe restait attachée sur la poulie motrice, votre main pourrait être entraînée dans la poulie.
- Voir votre guide de l'opérateur pour connaître la méthode d'utilisation adéquate.



516002674

## Instruction 14

### ▲ AVERTISSEMENT

Le condensateur peut produire une étincelle si court-circuité.

- Une étincelle peut enflammer les vapeurs d'essence.
- Garder tout objet éloigné des bornes.
- Si démonté du véhicule, toujours décharger adéquatement.

A33A20A

### ▲ WARNING

Capacitor May Spark If Shorted.

- Spark can ignite fuel vapors.
- Keep objects away from poles.
- When removing from vehicle, always discharge properly.

### CAPACITOR CONDENSATEUR



516 002 601

MODÈLES À DÉMARRAGE MANUEL

## Instruction 15

# CAUTION

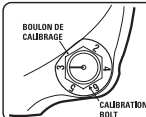
This snowmobile is calibrated for operating at altitudes between 2000 ft and 8000 ft. Refer to following chart for correct maximum horsepower/RPM. Operating this snowmobile below 2000 ft OR above 8000 ft requires calibration parts, adjustments and TRA drive pulley roller pin weights MUST be changed. For more details contact your authorized Ski-Doo dealer. Failure to re-calibrate may cause serious engine damage.

### MAXIMUM HORSEPOWER/RPM CHART TABLEAU RÉGIME DE PUISSANCE MAXIMALE

Engine Type-Moteur	RPM•TR/MN (+/-100)
X X X	X X X X
X X X	X X X X
X X X	X X X X

# ATTENTION

Cette motoneige est calibrée en fonction d'une utilisation en altitude situé entre 600 mètres et 2400 mètres. Se référer au tableau suivant pour connaître le régime de puissance maximale TR/MN. Si on utilise cette motoneige à moins de 600 mètres et au delà de 2400 mètres, il est nécessaire de la régler, d'installer certaines pièces de calibration ainsi que de changer le poids des goupilles des rouleaux assemblés de la poulie TRA. Pour plus de détails, consulter un concessionnaire autorisé de motoneiges Ski-Doo. Sans ce réglage, le moteur peut-être gravement endommagé.



Adjust all three drive pulley bolts to same position.  
Increase number = Increase RPM.  
Decrease Number = Decrease RPM.  
Régler tous les boulons de la poulie motrice à la même position.  
Augmenter le numéro = Augmenter le régime TR/MN  
Diminuer le numéro = Diminuer le régime TR/MN

516 001 232b

mno2006-003-011\_a

MODÈLES SUMMIT — AMÉRIQUE DU NORD



# CAUTION

This snowmobile is calibrated for SEA-LEVEL operation.  
Operating this snowmobile above 2000 ft. requires  
calibration parts and adjustments.  
Refer to following chart for correct maximum horsepower RPM.  
For more details, refer to Operator's Guide or see  
your authorized Ski-Doo dealer.  
Incorrect adjustments may cause parts damage.

## MAXIMUM HORSEPOWER/RPM CHART TABLEAU RÉGIME DE PUISSANCE MAXIMALE

Engine Type•Moteur	RPM•TR/MN (+/-100)
X X X	X X X X
X X X	X X X X
X X X	X X X X

# ATTENTION

Cette motoneige est calibrée en fonction d'une utilisation  
au NIVEAU DE LA MER.

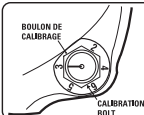
Si on utilise cette motoneige au delà de 600 mètres

il est nécessaire de la recalibrer et d'installer certaines pièces.

Se référer au tableau suivant pour connaître le régime de puissance  
maximale TR/MN.

Pour plus de détails, se référer au Guide du conducteur ou consulter  
un concessionnaire autorisé de motoneiges Ski-Doo.

Sans cette recalibration, certaines pièces peuvent être endommagées.



Adjust all three drive pulley bolts to same position.

Increase number = Increase RPM.

Decrease Number = Decrease RPM.

Régler tous les boulons de la poulie motrice  
à la même position.

Augmenter le numéro = Augmenter le régime TR/MN

Diminuer le numéro = Diminuer le régime TR/MN

516 001 235a

mno2006-003-012\_a

MODÈLES SUMMIT — EUROPE

## Instruction 16



MODÈLES EUROPÉENS

## Instruction 17

EMISSION CONTROL INFORMATION		RENSEIGNEMENTS SUR LE DISPOSITIF ANTIPOLLUTION	
This vehicle is certified to operate on unleaded gasoline and conforms to 2006 U.S. EPA regulations for snowmobile SI engines.		Ce véhicule est certifié pour fonctionner à l'essence sans plomb et il répond aux normes 2006 de l'EPA des É.-U. pour les motoneiges à moteur SI.	
Engine family	XXXXXXXXXX	Famille de moteur	
FEL	XXXXXXXXXX XXXXXXXXXX	Limite des émissions de la famille	
Engine displacement	XXXXXX	Cylindrée	
Exhaust emission control system:	XXX	Système de contrôle des Émissions	
<b>Tune-up specifications</b>		<b>Données de mise au point</b>	
Idle speed	XXXXXXXXXX XXXXXXXXXX	Vitesse de ralenti	
Spark plug type	XXXXXXXXXX	Type de bougie	
Spark plug gap	XXXXXXXXXX XXXXXXXXXX	Écartement des électrodes	
Bombardier Motor Corporation of America		516002605	

mmo2006-003-008\_A

**DESCRIPTION DU MOTEUR DU VÉHICULE:**

XXXXXX

**EPA CERTIFIÉ**

TEN (TAUX D'ÉMISSION NORMALISÉ) =

SUR UNE ÉCHELLE DE 0 À 10,  
0 ÉTANT LE PLUS PROPRE.

**\*NE PAS ENLEVER AVANT LA VENTE.**



704 901 107

vmo2006-005-009\_fr

ÉTIQUETTE VOLANTE



***RENSEIGNEMENTS  
SUR  
L'ENVIRONNEMENT***

---

## GÉNÉRALITÉS

La faune agrmente vos randonnées en motoneige. Souvenez-vous que, dans leurs déplacements, les animaux traversent les sentiers. Respectez leur privilège; ne les pourchassez pas et ne les harcelez pas. Notez que la fatigue et l'épuisement peuvent mener à la mort d'un animal! Évitez les régions dédiées à la protection de la faune.

Si vous avez la chance de voir un animal, arrêtez votre motoneige et observez-le en silence.

Les principes évoqués dans ce guide ne visent pas à limiter votre plaisir en motoneige; ils visent plutôt à prolonger la sensation de liberté que l'on éprouve en motoneige. Il s'agit de garantir une pratique saine et agréable pour vous et pour les autres et à encourager d'autres gens à partager votre enthousiasme et votre loisir d'hiver préféré. Donc, la prochaine fois que vous chevaucherez votre motoneige, par un beau matin clair, rappelez-vous que vous jouez une partie importante pour l'avenir de ce sport. Contribuez à montrer l'exemple! BRP vous remercie de faire votre part.

Rien n'est plus exaltant que la motoneige. S'aventurer dans les innombrables sentiers qui sillonnent l'immensité canadienne et américaine est une façon saine et agréable de profiter de nos hivers. Cependant, plus le nombre de motoneigistes augmente dans les parcs et les sentiers, plus l'environnement est exposé à différents dommages. L'utilisation abusive de terrains privés et publics, des installations et des ressources entraîne inévitablement des restrictions et des interdictions.

À l'heure actuelle, le plus grande difficulté à laquelle notre sport fait face est liée à la protection de l'environnement. La solution est simple: il faut avoir une attitude responsable quand on fait de la motoneige.

La grande majorité des gens respecte les règles et l'environnement, et chacun de nous doit montrer l'exemple à ceux, jeunes et vieux, qui se familiarisent avec cette activité.

Faisons en sorte de minimiser les traces de notre passage. Il y va de notre intérêt puisqu'en protégeant l'environnement, c'est l'avenir même de notre sport que nous préservons.

Sensible à l'importance de cette question et du rôle que peuvent jouer les motoneigistes pour préserver les endroits où ils pratiquent leur sport, BRP a lancé la campagne «Tread Lightly» (laisser peu de traces) à leur intention.

Quand on parle de laisser peu de traces, il ne s'agit pas seulement de l'empreinte que la chenille laisse dans la neige. Il s'agit d'un endossement, d'un rapport de respect, d'une volonté de donner l'exemple en agissant concrètement. C'est un engagement envers la protection de l'environnement en général, les soins dont il faut l'entourer, les animaux qui y vivent et les amateurs de plein air qui aiment aussi s'y retrouver. Avec ce thème, nous espérons rappeler aux motoneigistes que le respect de l'environnement est crucial non seulement pour notre sport, mais pour les générations à venir aussi.

Si on vous demande de laisser peu de traces derrière vous, ce n'est pas pour modérer votre enthousiasme pour un sport formidable, mais c'est une invitation à le pratiquer avec respect.

---

## LAISSER PEU DE TRACES...

Laisser peu de traces, c'est conduire sa motoneige de façon responsable en respectant le lieu où l'on se trouve. Vous laissez peu de traces quand vous suivez les principes suivants.

**Vous êtes informés.** Vous vous procurez des cartes, des copies de règlements et d'autres renseignements du ministère de l'Environnement et de la Faune ou d'autres organismes publics. Vous connaissez les règlements et les respectez, y compris les limites de vitesse!

**Vous évitez** de passer sur les arbrisseaux, les arbustes ainsi que les pelouses et vous ne coupez pas de bois. En terrain plat ou achalandé, vous suivez les pistes prévues pour la motoneige. Souvenez-vous qu'il y a un lien entre la protection de l'environnement et votre sécurité.

**Vous respectez la faune** et prêtez une attention toute particulière aux femelles accompagnées de petits et aux animaux qui souffrent du manque de nourriture. Le stress peut rapidement épuiser leurs dernières réserves d'énergie. Laissez aux animaux les endroits qui leur sont réservés!

**Vous respectez** l'affichage sur les barrières et les autres indications en général. Souvenez-vous que laisser peu de traces, c'est aussi ne pas jeter ses déchets.

**Vous n'allez pas** dans les régions reculées où les véhicules sont interdits. Vous savez reconnaître les limites.

**Vous demandez** la permission avant de passer sur un terrain privé. Vous respectez le droit de propriété et la tranquillité d'autrui. Bien sûr, les motoneiges sont beaucoup moins bruyantes qu'auparavant, mais vous évitez quand même de faire tourner le moteur à haut régime dans les endroits paisibles.



---

## L'INTÉRÊT DE LAISSER PEU DE TRACES

Les motoneigistes savent mieux que quiconque les efforts qui ont été faits pour leur donner accès à des endroits pour pratiquer leur sport en toute sécurité et dans le respect des autres. Ces efforts se poursuivent avec la même énergie aujourd'hui.

En respectant les endroits que l'on visite, peu importe la région, nous aidons à faire en sorte de pouvoir utiliser ces sentiers longtemps encore. Vous conviendrez que c'est une bonne raison de faire un effort pour laisser peu de traces. Mais il y en a d'autres.

Les motoneigistes aiment profiter de l'hiver et de la nature majestueuse qui nous entoure; laisser le moins de traces possible contribue à protéger ce privilège. Ainsi, nous pourrions faire connaître les plaisirs de l'hiver et de la motoneige à d'autres. Et notre sport se développera!

Laisser peu de traces est une preuve de bon sens. Après tout, il est inutile de labourer les sentiers ou de sillonner des forêts vierges en écrasant tout sur votre passage! Que vous utilisiez une motoneige haute performance, une MX-Z sportive ou toute autre marque ou modèle, montrez que vous savez ce que vous faites, montrez qu'on peut s'amuser sans tout détruire.

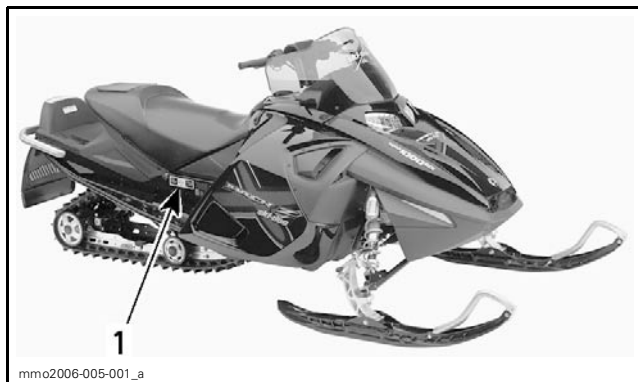


# ***RENSEIGNEMENTS SUR LE VÉHICULE***

# IDENTIFICATION DE LA MOTONEIGE

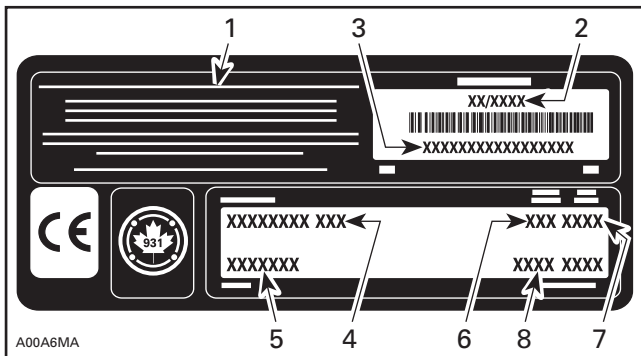
## Autocollant de description du véhicule

L'autocollant de description du véhicule est situé du côté droit du tunnel.



### TYPIQUE

1. Autocollant de description du véhicule



### AUTOCOLLANT DE DESCRIPTION DU VÉHICULE

1. Fabricant
2. Date de fabrication
3. Numéro d'identification du véhicule (N.I.V.)
4. Modèle
5. Ensemble en option
6. Type de moteur
7. Année modèle
8. Codes de couleur

## Numéros de série

Les principaux composants de votre motoneige (moteur et châssis) sont identifiés par des numéros de série. Il se peut que vous ayez à produire, en certaines occasions, ces numéros de série. C'est le cas lors d'une réclamation de garantie ou d'une perte. Le concessionnaire autorisé de motoneiges Ski-Doo a besoin de ces numéros pour bien remplir les réclamations à la garantie. BRP ne pourra accepter une réclamation de garantie si le numéro de série du moteur ou le numéro d'identification du véhicule (N.I.V.) est enlevé ou altéré de quelque façon. On recommande fortement de noter les numéros de série de votre motoneige et de les transmettre à votre compagnie d'assurances.

### Emplacement du numéro d'identification du véhicule (N.I.V.)

Le N.I.V. est inscrit sur l'autocollant de description du véhicule. Voir plus haut. Il est aussi estampé sur le tunnel, près de l'autocollant de description du véhicule.

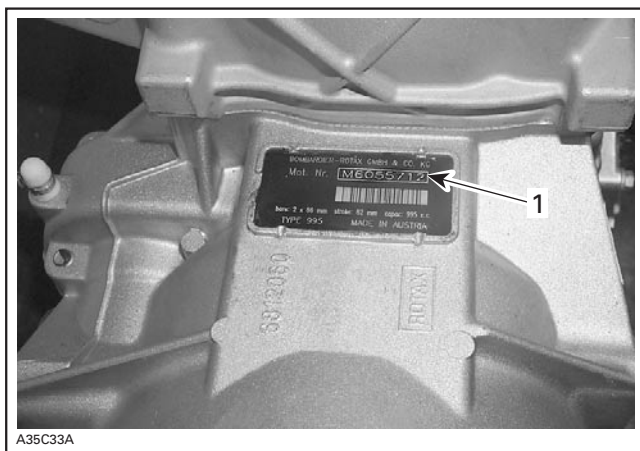
## Emplacement du numéro de modèle

Le numéro de modèle fait partie du numéro d'identification du véhicule (N.I.V.).

2 B P S B X 5 A 9 Y 1 0 0 0 0 1										
N° de modèle				Année modèle: y = 2000			N° de série			
				1 = 2001						
				2 = 2002						
				etc.						
A00A8HA										

DESCRIPTION DU N.I.V.

## Emplacement du numéro de série du moteur

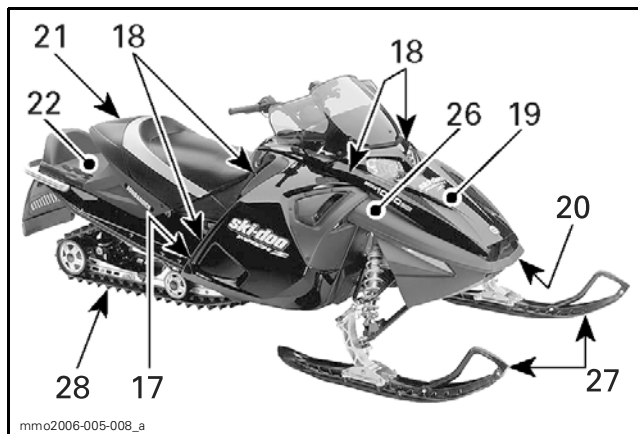


### TYPIQUE

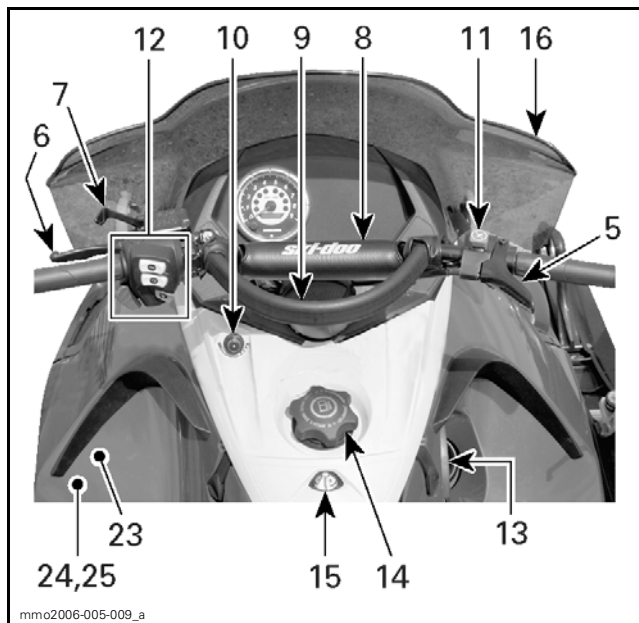
1. Numéro de série du moteur

## COMMANDES ET INSTRUMENTS

REMARQUE: Quelques-uns de ces éléments ne se trouvent pas sur certains modèles ou sont en option. Dans ces cas, on n'a pas indiqué les numéros de référence dans les illustrations.

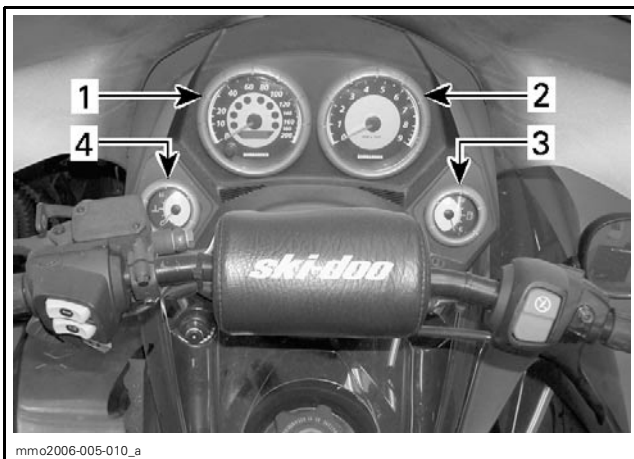


TYPIQUE



TYPIQUE





TYPIQUE

## 1) Indicateur de vitesse/tachymètre

### **Modèles Mach Z et MX Z**

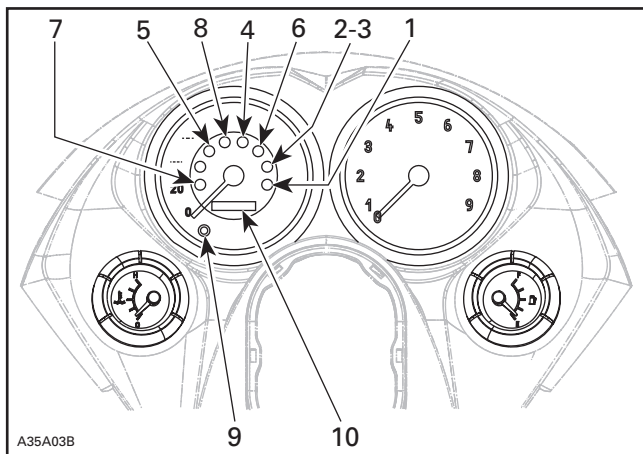
Ces modèles sont munis d'un indicateur de vitesse électronique qui indique la vitesse de la motoneige en kilomètres ou en milles à l'heure.

**REMARQUE:** Lorsqu'on circule à 90 km/h (55 mi/h) ou plus, l'indicateur multifonctionnel affiche la vitesse plutôt que le mode sélectionné.

### **Modèles Summit**

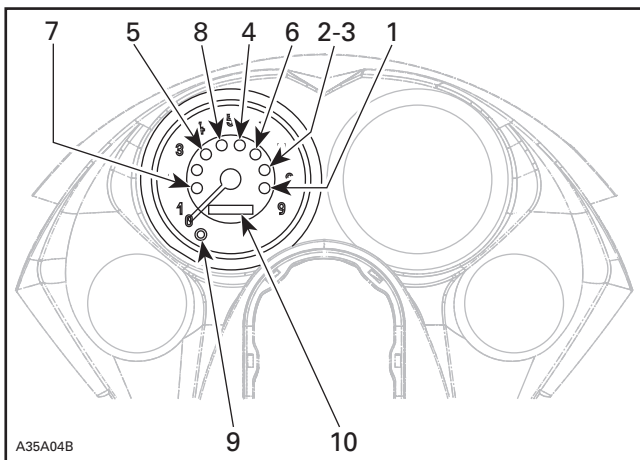
Ces modèles sont munis d'un tachymètre qui affiche, par l'entremise d'un indicateur multifonctionnel, la vitesse en kilomètres ou milles à l'heure.

**REMARQUE:** Aussitôt que le véhicule avance, l'indicateur multifonctionnel affiche la vitesse plutôt que le mode sélectionné.



**TYPIQUE — MODÈLES MACH Z ET MX Z**

1. Voyant de frein de stationnement/frein (rouge)
2. Voyant de marche arrière
3. Voyant du DESS
4. Voyant du feu de route (bleu)
5. Voyant de niveau d'huile
6. Indicateur de décharge de la batterie
7. Voyant du système de gestion du moteur (SGM)
8. Voyant de l'avertisseur de surchauffe du moteur (rouge)
9. Bouton sélecteur de mode
10. Indicateur multifonctionnel



#### **TYPIQUE — MODÈLES SUMMIT**

1. Voyant de frein de stationnement/frein (rouge)
2. Voyant de marche arrière
3. Voyant du DESS
4. Voyant du feu de route (bleu)
5. Voyant de niveau d'huile
6. Indicateur de décharge de la batterie
7. Voyant du système de gestion du moteur (SGM)
8. Voyant de l'avertisseur de surchauffe du moteur (rouge)
9. Bouton sélecteur de mode
10. Indicateur multifonctionnel

#### **Voyant de frein de stationnement/frein (rouge)**

S'allume lorsque le frein de stationnement ou le frein est serré et que le moteur tourne.

#### **Voyant de marche arrière**

Ce voyant s'allume quand on sélectionne la marche arrière.

#### **Voyant du DESS (système de sécurité à encodage numérique)**

Ce voyant s'allume pour confirmer le fonctionnement du DESS. Consulter les paragraphes précédents pour plus d'information.

#### **Voyant du feu de route (bleu)**

S'allume lorsque le feu de route du phare est allumé.

## **Voyant de niveau d'huile**

Ce voyant s'allume lorsque le niveau d'huile est bas. Arrêter le véhicule dans un endroit sécuritaire et remplir le réservoir d'huile à injection.

## **Indicateur de décharge de la batterie**

Sur les modèles qui en sont équipés, ce voyant s'allume lorsque la batterie est faible. Consulter un concessionnaire autorisé de motoneiges Ski-Doo dès que possible.

## **Voyant du système de gestion du moteur (SGM)**

Ce voyant s'allume lorsqu'il y a un problème. Voir *DIAGNOSTIC DES PANNES* pour connaître la signification des codes et la manière de résoudre les problèmes.

## **Voyant de l'avertisseur de surchauffe du moteur (rouge)**

Si le voyant s'allume, réduire la vitesse de la motoneige et circuler dans la neige molle ou arrêter immédiatement le moteur.

## **Bouton sélecteur de mode**

Appuyer sur le bouton sélecteur pour modifier l'affichage de l'indicateur multifonctionnel. Lorsqu'on démarre le véhicule, c'est le totalisateur général qui est affiché. Le totalisateur journalier s'affiche quand on appuie sur le bouton sélecteur.

Lorsqu'on appuie de nouveau sur le bouton, le compteur horaire s'affiche. On revient au totalisateur général en appuyant une autre fois sur le bouton.

Appuyer sur le bouton sélecteur et le maintenir 2 secondes pour remettre le totalisateur journalier ou le compteur horaire à zéro.

## **Indicateur multifonctionnel**

### **Totalisateur général**

Le totalisateur général enregistre la distance totale parcourue et l'affiche en kilomètres ou en milles. Voir *MODIFICATION DE L'UNITÉ DE MESURE (KM/H OU MI/H)* plus bas pour savoir comment passer d'une unité de mesure à l'autre.

## Totalisateur journalier

Le totalisateur journalier indique la distance parcourue depuis qu'il a été remis à zéro. La distance s'affiche en kilomètres ou en milles. Voir *MODIFICATION DE L'UNITÉ DE MESURE (KM/H OU MI/H)* pour savoir comment faire.

## Compteur horaire réinitialisable

Le compteur horaire indique le nombre d'heures et de minutes d'utilisation depuis qu'il a été remis à zéro.

Appuyer sur le bouton sélecteur et le maintenir 2 secondes pour remettre le compteur à zéro.

## Code d'affichage de l'interrupteur multifonctionnel

Si l'indicateur de vitesse affiche le message «**SCALE**», cela signifie que le bouton est coincé ou qu'on a activé le système électrique alors que le bouton sélecteur de mode était enfoncé.

## Modification de l'unité de mesure (km/h ou mi/h)

**REMARQUE:** Lorsqu'on change l'unité de mesure (métrique ou impériale), l'indicateur de vitesse, le totalisateur général et le totalisateur journalier sont tous les trois touchés.

Arrêter le moteur et ouvrir le panneau latéral gauche.

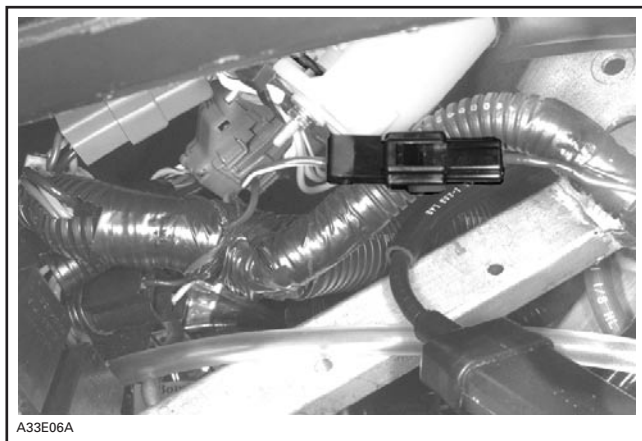
Les connecteurs se trouvent sous la console, près de la colonne de direction.

Sous la console, rechercher:

- 1 connecteur mâle avec fil NOIR/GRIS
- 1 connecteur femelle avec fil NOIR/BLEU.

Couper les attaches. Brancher les connecteurs ensemble pour passer du système impérial au système métrique.

Débrancher les connecteurs pour revenir au système impérial. Fixer le connecteur au faisceau au moyen d'attaches.

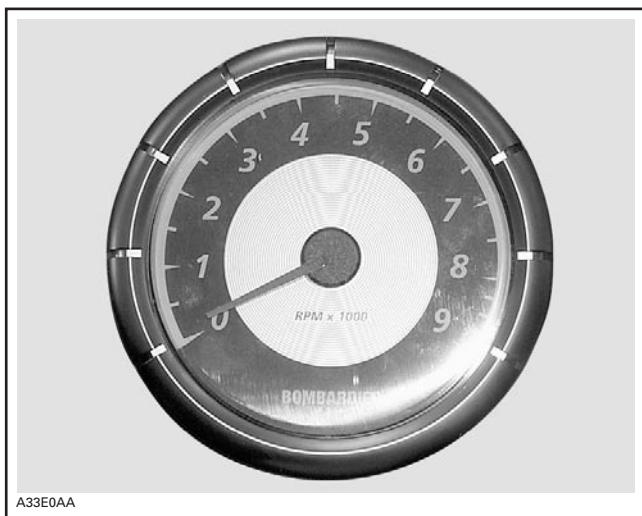


A33E06A

*TYPIQUE*

## 2) Tachymètre

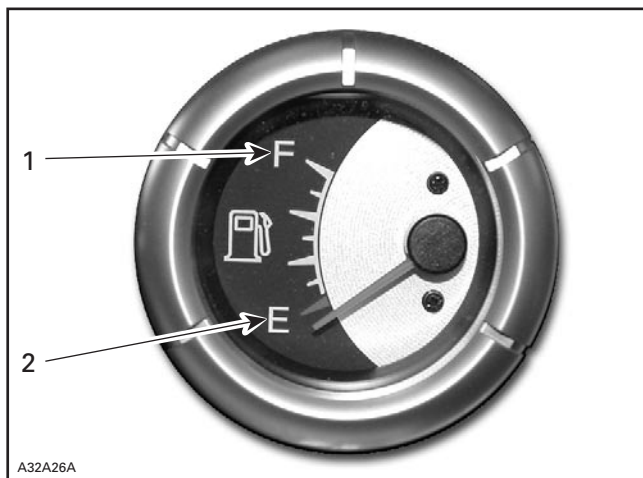
Il s'agit d'un cadran à lecture directe indiquant le nombre de milliers de tr/mn du moteur.



*TYPIQUE — MULTIPLIER LA LECTURE PAR 1000*

### 3) Indicateur de niveau d'essence électrique

Cet indicateur est installé dans le tableau de bord afin qu'il soit plus facile de remarquer le niveau d'essence. L'indicateur fonctionne seulement lorsque le moteur tourne.



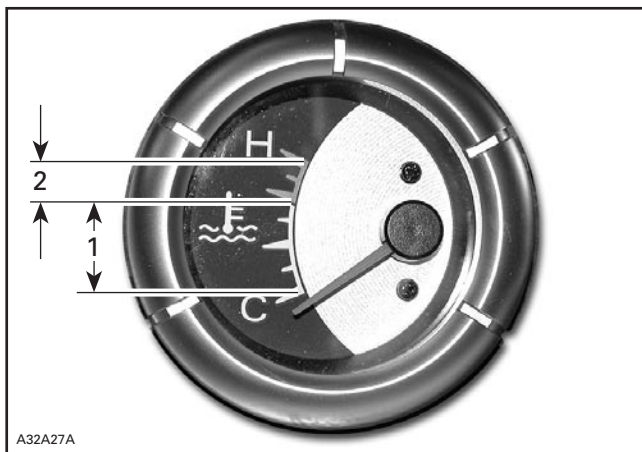
#### *TYPIQUE*

- 1. Plein*
- 2. Vide*



#### 4) Indicateur de température

L'indicateur donne la température du liquide de refroidissement du moteur. L'aiguille se déplace vers la zone de température normale alors que le moteur se réchauffe. Quelle que soit la condition d'utilisation, l'aiguille devrait demeurer dans cette zone. Si l'aiguille se déplace vers la zone de surchauffe, réduire la vitesse du véhicule et circuler dans la neige folle ou arrêter immédiatement le moteur.



##### TYPIQUE

1. Température normale
2. Surchauffe

#### 5) Manette d'accélérateur

Du côté droit du guidon, on l'active avec le pouce. Quand on appuie sur l'accélérateur, le régime du moteur augmente et l'embrayage s'effectue. Le moteur revient au ralenti dès qu'on relâche la manette.

### AVERTISSEMENT

Vérifier le fonctionnement de la manette avant chaque démarrage. Elle doit revenir à sa position initiale quand on la relâche. Si ce n'est pas le cas, ne pas démarrer le moteur.

## 6) Manette de frein

Du côté gauche du guidon. Pour freiner, appuyer sur la manette; relâcher pour qu'elle revienne à sa position originale. Le freinage est proportionnel à la pression exercée sur la manette et dépend du type de terrain et de la neige.

## 7) Manette du frein de stationnement

Du côté gauche du guidon. Quand la motoneige est stationnée, mettre le frein de stationnement.

Quand on met le frein de stationnement et que le moteur tourne, le voyant de niveau d'huile à injection/frein de stationnement s'allume pour qu'on n'oublie pas que le frein est actionné.

### **AVERTISSEMENT**

S'assurer que le frein de stationnement est bien désengagé avant d'utiliser la motoneige. Circuler alors que les freins sont engagés (frottement des plaquettes sur le disque) peut endommager le système de freinage, causer la défaillance des freins ou un feu.

### **Pour verrouiller le mécanisme**

Comprimer la manette de frein et tirer sur le levier de verrouillage pour l'amener à la position désirée. Quand la manette est à demi comprimée, le frein de stationnement est serré à fond.

### **Pour déverrouiller le mécanisme**

Comprimer la manette de frein jusqu'à ce que le levier de verrouillage reprenne sa position initiale. Toujours déverrouiller la manette de frein avant d'utiliser le véhicule.

## 8) Guidon

Le guidon sert à diriger la motoneige. Pour tourner à droite ou à gauche, orienter le guidon dans la direction voulue, ce qui fera tourner les skis.

### **AVERTISSEMENT**

La stabilité et la maniabilité de la motoneige peut être réduite si on tourne rapidement à reculons.

## 9) Courroie de maintien

Cette courroie permet au conducteur de s'agripper quand il se déplace à flanc de montagne.

### **AVERTISSEMENT**

Cette courroie n'est pas conçue pour remorquer ou soulever la motoneige, ni pour en faire un autre usage que le maintien quand on roule à flanc de colline. Toujours garder au moins une main sur le guidon.

## 10) Interrupteur du cordon coupe-circuit

### Généralités

Lorsqu'on débranche le cordon, cela coupe le moteur, ce qui empêche le véhicule de poursuivre sa course si le conducteur tombe de la motoneige.

### **AVERTISSEMENT**

Quand le véhicule est stationné, toujours débrancher le cordon coupe-circuit et retirer la clé de contact pour éviter que le moteur s'allume par accident, pour éviter qu'il soit utilisé par des enfants ou d'autres personnes, ou pour éviter le vol.

### Fonctionnement

Attacher l'oeillet du cordon coupe-circuit au vêtement du conducteur, puis brancher le capuchon du cordon à la borne de l'interrupteur avant de démarrer le moteur.



mmo2006-003-023\_a

#### **TYPIQUE**

1. Brancher à la borne
2. Attacher à l'oeillet

Si on veut arrêter le moteur en cas d'urgence, débrancher le capuchon du cordon coupe-circuit.

### **Description du DESS**

Le capuchon à encodage numérique de cette motoneige procure autant de protection qu'une clé de verrouillage conventionnelle. Il arrête le moteur et empêche la motoneige d'avancer lorsque l'utilisateur tombe accidentellement à la renverse.

Le capuchon du cordon coupe-circuit fourni avec la motoneige comprend une puce électronique dans laquelle un code numérique exclusif est programmé. Le concessionnaire autorisé de motoneiges Ski-Doo programmera ce code dans le MCM (module de commande du moteur) de la motoneige pour permettre au moteur de tourner à plus de 3000 tr/mn si le code est reconnu après le démarrage.

Si on se sert d'un cordon coupe-circuit présentant un autre code, le moteur démarrera, mais n'atteindra pas la vitesse de mise en prise de la poulie motrice pour faire avancer la motoneige.

### **Capuchons de cordon coupe-circuit supplémentaires**

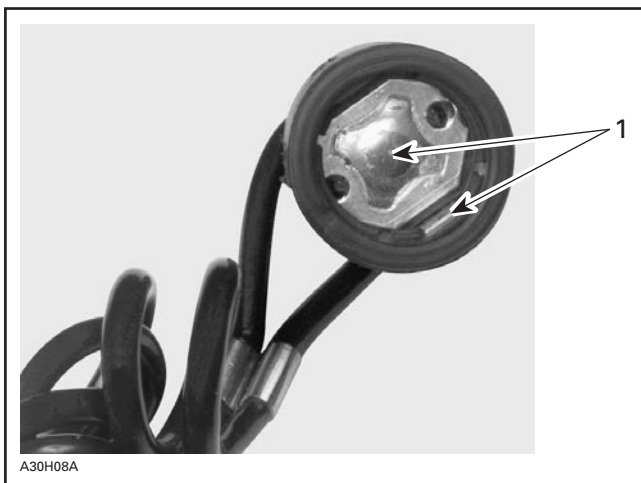
Le MCM accepte jusqu'à 8 codes, qui peuvent être programmés par un concessionnaire autorisé de motoneiges Ski-Doo.

On recommande d'acheter des cordons coupe-circuit additionnels d'un concessionnaire autorisé de motoneiges Ski-Doo; ils serviront de clés supplémentaires. Si on possède plusieurs motoneiges Ski-Doo équipées du DESS, on peut programmer le MCM de chacune d'elles pour qu'il reconnaisse le code de leur cordon coupe-circuit.

### Codes lumineux du voyant du DESS

Si le voyant du système de sécurité à encodage numérique clignote lentement (toutes les 1.5 seconde), un mauvais branchement a été détecté. La motoneige ne peut être utilisée.

Pour vérifier s'il y a effectivement un mauvais branchement, retirer d'abord le capuchon du cordon coupe-circuit pour s'assurer qu'il ne s'y trouve pas de saleté ou de neige. Réinstaller le cordon coupe-circuit et redémarrer le moteur. Si le voyant clignote toujours à un intervalle de 1.5 seconde, consulter un concessionnaire autorisé de motoneiges Ski-Doo.

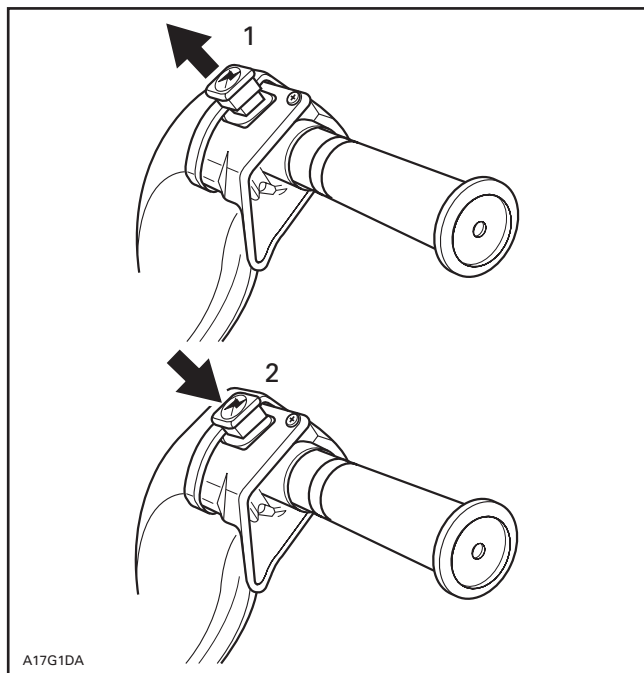


1. Pas de saleté ni de neige

Si le voyant du DESS clignote 3 fois par seconde, cela signifie que le cordon coupe-circuit branché n'a pas été programmé dans le MCM et n'est donc pas reconnu. La motoneige ne peut être utilisée.

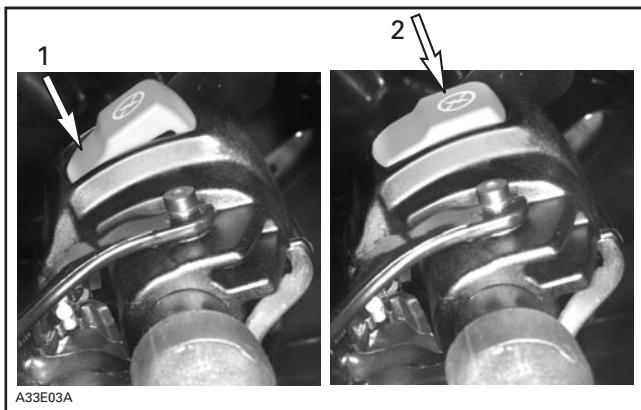
## 11) Interrupteur d'arrêt du moteur

Interrupteur à deux positions ou à bascule (selon les modèles) sur la poignée droite du guidon. Pour arrêter le moteur en cas d'urgence, mettre le bouton à la position ARRÊT et appliquer simultanément les freins. Pour qu'on puisse redémarrer le moteur, le bouton doit être en position MARCHÉ.



### TYPIQUE — MODÈLES SUMMIT

1. MARCHÉ (tirer)
2. ARRÊT (pousser)



*TYPIQUE — TOUS LES MODÈLES SAUF SUMMIT*

1. MARCHÉ
2. ARRÊT

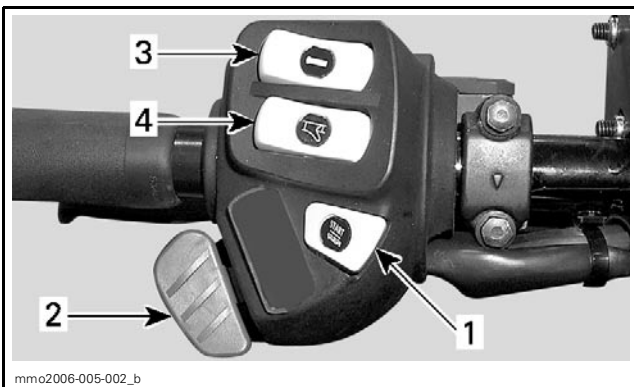
Dès leur première sortie, les conducteurs doivent se familiariser avec ce dispositif en l'actionnant à quelques reprises pour arrêter le moteur, et ils devraient continuer à l'utiliser par la suite. Ils développeront ainsi un réflexe qui leur sera très utile en cas d'urgence.

## **AVERTISSEMENT**

Si le dispositif a été actionné lors d'une situation d'urgence provoquée par une défaillance, repérer et corriger le problème avant de redémarrer le moteur. Consulter un concessionnaire autorisé de motoneiges Ski-Doo.

## **12) Interrupteur multifonctionnel**

Situé du côté gauche du guidon.

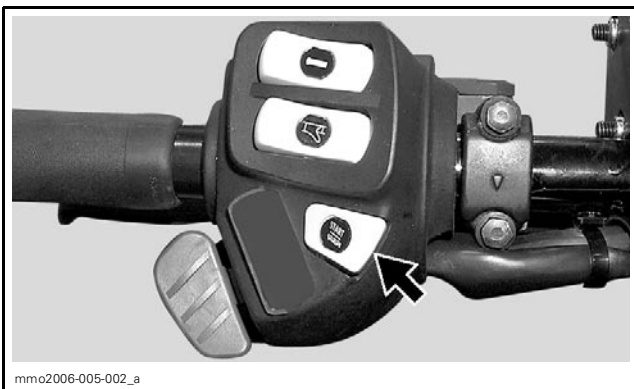


mmo2006-005-002\_b

**TYPIQUE**

1. Bouton «START/NER»
2. Interrupteur de feu de route/de croisement
3. Interrupteur de poignées chauffantes
4. Interrupteur de manette d'accélérateur chauffante

**Bouton «START/NER»**



mmo2006-005-002\_a

**TYPIQUE**

**Généralités (bouton «START/NER»)**

Le bouton «START/NER» a une double fonction.

Quand le moteur est arrêté, le fait d'appuyer sur le bouton «START/NER» activera le démarreur électrique sur les véhicules qui en possèdent un, et le moteur se mettra en marche.



Quand le moteur tourne, le fait d'appuyer sur le bouton «START/RER» signale au moteur d'inverser le sens de rotation du vilebrequin. Le passage en marche arrière se fait en changeant le sens de rotation du moteur, et non en faisant passer le carter de chaîne à un rapport de marche arrière.

Quand on appuie sur le bouton «START/RER», le module électronique ralentit le régime du moteur jusqu'à ce qu'il soit presque arrêté et modifie l'avance à l'allumage pour inverser le sens de rotation du vilebrequin.

Le moteur passera automatiquement en marche avant lors d'un démarrage suivant un arrêt ou un calage.

On ne peut changer de vitesse que quand le moteur tourne.

Si le moteur tourne à plus de 4300 tr/mn, le mode de marche arrière du bouton est désactivé.

On recommande de laisser le moteur atteindre sa température de fonctionnement avant de changer de vitesse.

### **Mode démarrage (bouton «START/RER»)**

Pour démarrer le moteur, appuyer sur le bouton «START/RER» et le maintenir jusqu'à ce que le moteur démarre.

**ATTENTION:** Ne pas appuyer sur le bouton «START/RER» plus de 10 secondes. Attendre un peu pour laisser le démarreur refroidir avant de l'actionner de nouveau. Lorsque le moteur a démarré, ne pas continuer d'appuyer sur le bouton, sinon le démarreur risque d'être endommagé.

Relâcher le bouton «START/RER» dès que le moteur a démarré.

Si le moteur ne démarre pas dès la première tentative, attendre quelques secondes avant d'essayer de nouveau. Pour arrêter le moteur, appuyer sur l'interrupteur d'arrêt du moteur ou débrancher le cordon coupe-circuit.

**REMARQUE:** Au besoin, on peut démarrer le moteur manuellement avec le démarreur à rappel (si le véhicule en est équipé).

Passage en marche arrière (bouton «START/RER»)

## **AVERTISSEMENT**

Pour passer en marche arrière, appuyer sur le bouton «START/RER» tandis que le moteur tourne. Attendre jusqu'à ce qu'un signal retentisse et que le voyant du DESS et de la RER s'allume sur le tableau de bord avant d'appuyer sur l'accélérateur pour reculer. La vitesse en marche arrière de cette motoneige n'est pas restreinte. Reculer prudemment, puisque à vitesse élevée, le véhicule peut perdre de sa stabilité. S'immobiliser, puis appuyer sur le bouton «START/RER». Demeurer assis et serrer le frein avant de changer de vitesse. S'assurer que la voie est libre avant de reculer.

La motoneige étant complètement arrêtée et le moteur tournant au ralenti, appuyer sur le bouton «START/RER» et le relâcher.

Le voyant du DESS<sup>MC</sup> et de la RER<sup>MC</sup> (système de sécurité à encodage numérique et marche arrière électronique de Rotax) clignotera et un avertisseur retentira toutes les secondes pendant une demi-seconde lorsque la motoneige est en marche arrière.

Accélérer graduellement. Laisser la poulie motrice s'engager, puis accélérer prudemment.

### **Passage en marche avant**

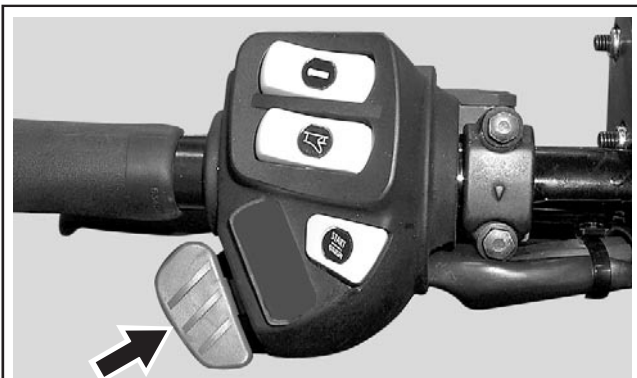
La motoneige étant complètement arrêtée et le moteur tournant au ralenti, appuyer sur le bouton «START/RER» et le relâcher.

Le voyant du DESS et de la RER et l'avertisseur s'éteindront.

Accélérer graduellement. Laisser la poulie motrice s'engager, puis accélérer prudemment.

### **Interrupteur de feu de route/de croisement**

Cet interrupteur permet de choisir entre le feu de route et le feu de croisement. Noter que le feu de croisement du phare est toujours allumé lorsque le moteur tourne.

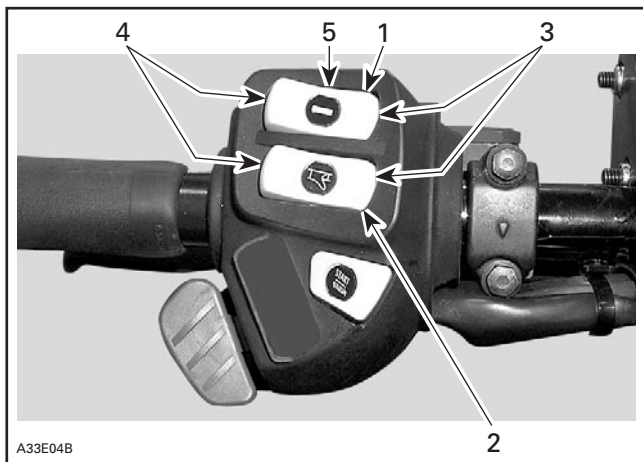


A33E04A

*TYPIQUE*

**Interrupteur de poignées chauffantes/de manette  
d'accélérateur chauffante**

Il s'agit d'un interrupteur à trois positions. Placer à la position désirée pour garder les mains et/ou le pouce à une température confortable.



A33E04B

#### **TYPIQUE**

1. Interrupteur de poignées chauffantes
2. Interrupteur de manette d'accélérateur chauffante
3. Chaud
4. Tiède
5. Arrêt (au centre)

### **13) Poignée du démarreur à rappel**

Dispositif à rebobinage automatique situé du côté droit de la moto-neige. Pour démarrer le moteur, tirer lentement la poignée jusqu'à ce qu'on sente une résistance, puis tirer vigoureusement. Relâcher la poignée lentement.

### **14) Bouchon du réservoir d'essence**

Dévisser le bouchon pour remplir le réservoir, puis le réinstaller et bien le serrer.

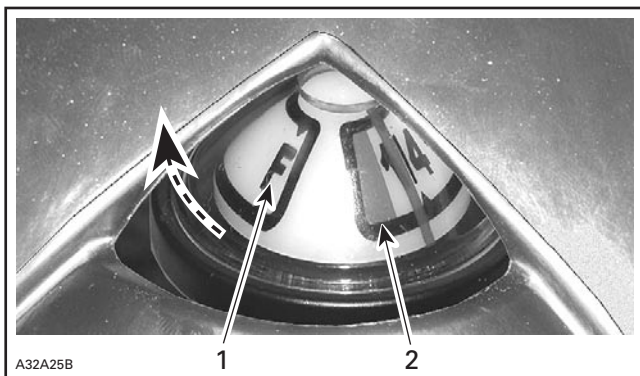
## **AVERTISSEMENT**

Toujours arrêter le moteur avant de faire le plein. Le carburant est inflammable et explosif dans certaines conditions. Travailler dans un endroit bien aéré. Tenir loin des flammes et des étincelles. Ne pas fumer. Retirer le bouchon avec précaution. Si on est en présence de pression différentielle (sifflement lorsqu'on desserre le bouchon du réservoir), faire vérifier et/ou réparer le véhicule avant de l'utiliser. Ne pas trop remplir. Ne jamais remplir le réservoir d'essence pour ensuite laisser le véhicule à la chaleur. Lorsque la température augmente, l'essence se dilate et risque de déborder. Vérifier le système d'alimentation régulièrement.

**REMARQUE:** Ne pas s'asseoir ni s'appuyer sur le siège si le bouchon du réservoir d'essence n'est pas bien installé.

### **15) Indicateur mécanique de niveau d'essence**

Cet indicateur, situé derrière le bouchon du réservoir d'essence, facilite la vérification du niveau d'essence.

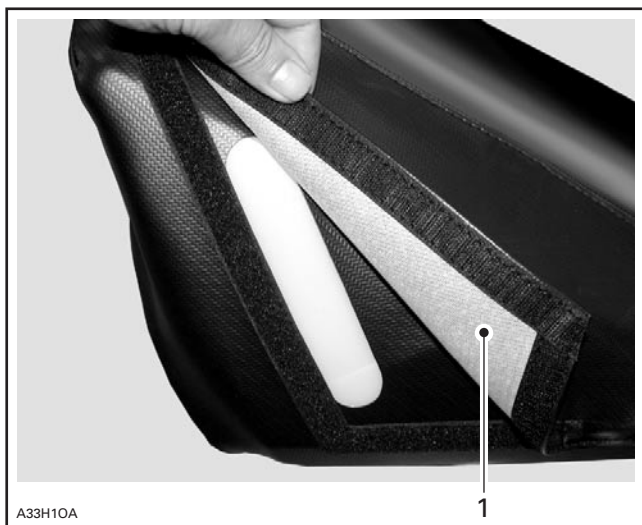


#### **TYPIQUE**

1. Plein
2. Vide

### **Certains modèles Summit**

Soulever le tissu pour voir le niveau d'essence à travers le réservoir translucide.



1. Soulever le tissu

### **16) Pare-brise**

Le pare-brise améliore le confort du conducteur en le protégeant de la neige et du vent.

### **17) Cale-pieds ajustables**

Chacun des cale-pieds peut être réglé selon les préférences du conducteur. Desserrer les boulons, régler, puis resserrer les boulons à 7.5 N•m (66 lbf•po).

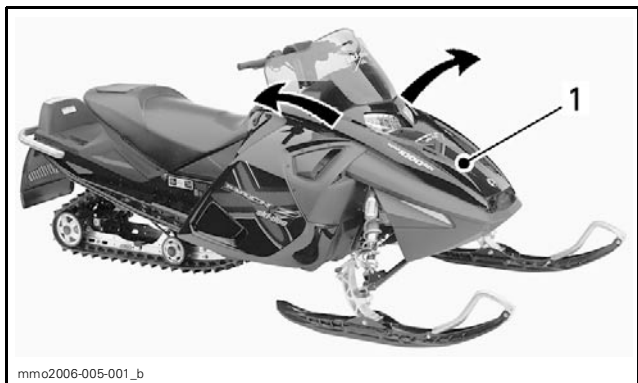
## **⚠ AVERTISSEMENT**

Pour le réglage, arrêter le véhicule dans un lieu sécuritaire. Éviter de trop serrer car on pourrait rester coincé. Bien serrer tous les dispositifs de réglage.

## 18) Attaches du capot et des panneaux latéraux

### Capot

Pour ouvrir le capot, tirer légèrement sur sa partie supérieure de chaque côté afin de libérer les ancrages.

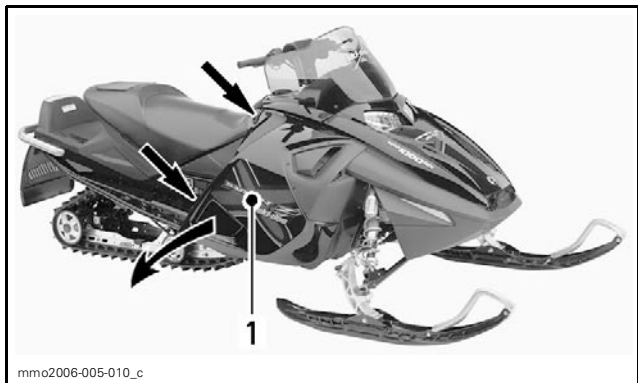


**LIBÉRER LES ANCRAGES DE CHAQUE CÔTÉ**

1. Capot

### Panneaux latéraux

Pour ouvrir les panneaux latéraux, étirer les attaches et les décrocher.

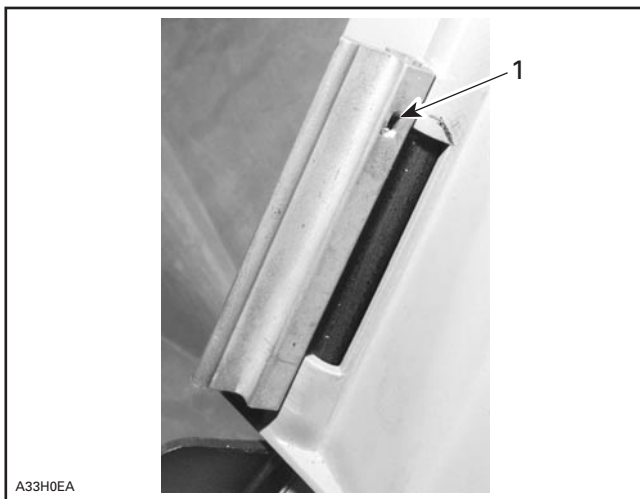


**ÉTIRER ET DÉCROCHER LES ATTACHES**

1. Panneau latéral

Pour retirer un panneau latéral, ouvrir le panneau, repérer le dispositif de verrouillage sur la charnière inférieure puis tirer vers le haut.

Dégager le panneau du dispositif puis le tirer vers l'avant pour le sortir de son ouverture.

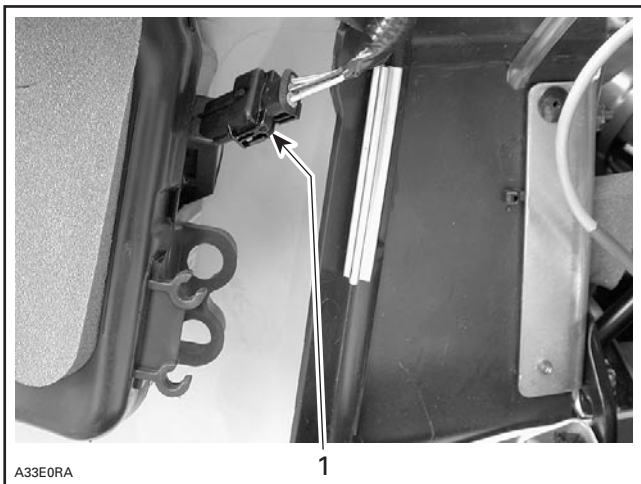


**TYPIQUE**

1. Dispositif de verrouillage

Sur le panneau latéral gauche, débrancher la sonde du silencieux d'admission d'air.



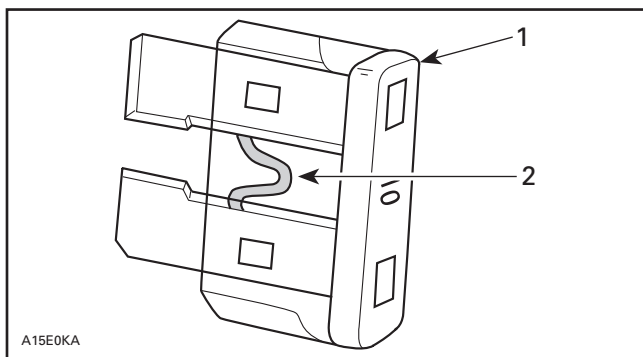


**TYPIQUE**  
1. Sonde

Procéder dans l'ordre inverse pour fermer le capot et les panneaux latéraux. Bien fixer les attaches.

## 19) Fusibles

Tirer sur le fusible pour l'extraire du porte-fusible. Vérifier si le filament est brûlé.



1. Fusible
2. Vérifier s'il est brûlé

**ATTENTION:** Ne pas utiliser un fusible d'un calibre plus élevé, car cela pourrait endommager les composants électriques et/ou provoquer un feu.

### **AVERTISSEMENT**

Si un fusible est grillé, on doit déterminer la source du problème et réparer avant de redémarrer le véhicule. Consulter un concessionnaire autorisé de motoneiges Ski-Doo avant de faire toute réparation.

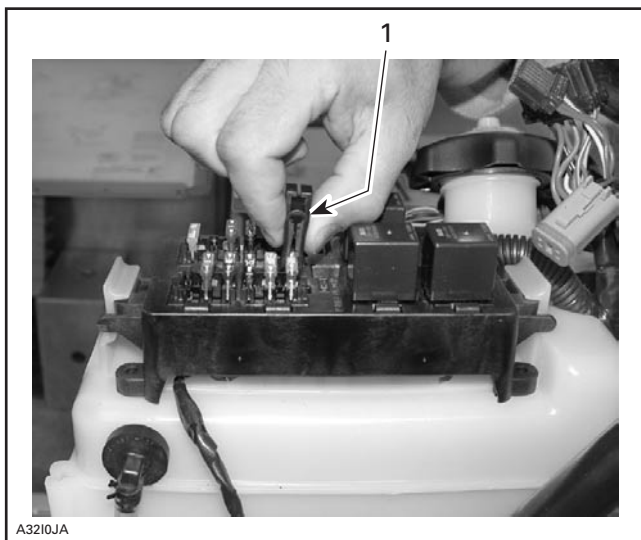
Pousser sur la languette du couvercle pour ouvrir la boîte à fusibles.



A35E01A

**TYPIQUE**

1. Languette



A3210JA

**TYPIQUE — DÉPOSE DU FUSIBLE**

1. Pince à fusibles

## Modèles Mach Z

### Fusible d'indicateur électrique de niveau d'essence

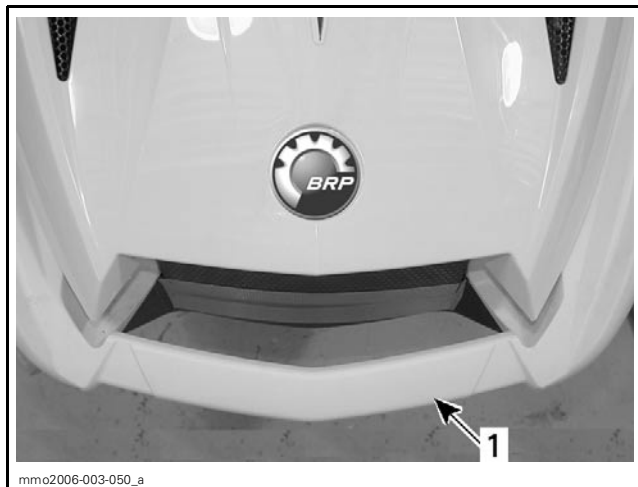
Voir un concessionnaire autorisé de motoneiges Ski-Doo concernant le remplacement du fusible.

## 20) Poignée de levage avant et pare-chocs avant

Utiliser cette poignée pour soulever l'avant du véhicule manuellement.

### AVERTISSEMENT

Ne pas soulever manuellement le véhicule seul. Se servir d'un outil de levage ou demander de l'aide pour éviter de se blesser.



1. Poignée de levage avant

**ATTENTION:** Ne jamais tirer ni soulever le véhicule par les skis.

## 21) Compartiment de rangement

### **AVERTISSEMENT**

Les compartiments de rangement doivent être bien fermés et ne doivent pas contenir d'objets lourds ou fragiles.

#### *Modèles Summit Highmark*

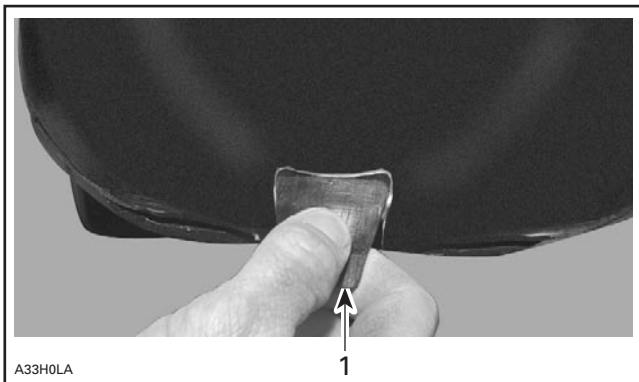


A33H1ZA

1. Couvercle du compartiment de rangement

## Modèles Mach Z et MX Z

Tirer le loquet légèrement vers le haut, puis vers l'arrière pour déverrouiller le couvercle.



1. Loquet

## 22) Porte-bagages arrière

### **AVERTISSEMENT**

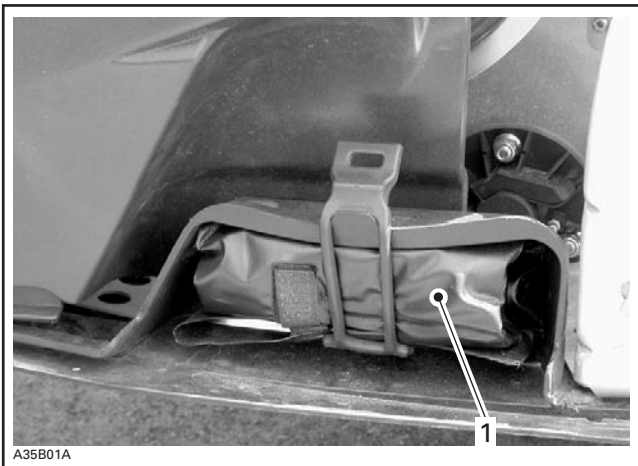
Les objets rangés dans le porte-bagages arrière doivent être bien attachés. Ne pas transporter d'objets cassants. Une charge excessive dans le porte-bagages peut réduire la maniabilité de la motoneige.

**ATTENTION:** Toujours régler la suspension selon la charge. La capacité du porte-bagages est restreinte. Circuler très lentement lorsqu'on transporte une charge. Ralentir sur les bosses.

## 23) Nécessaire d'outils

Un nécessaire d'outils spécialement conçu pour l'entretien de base de la motoneige est fourni avec le véhicule.

Ce nécessaire est situé dans le compartiment moteur, devant le cale-pied gauche.

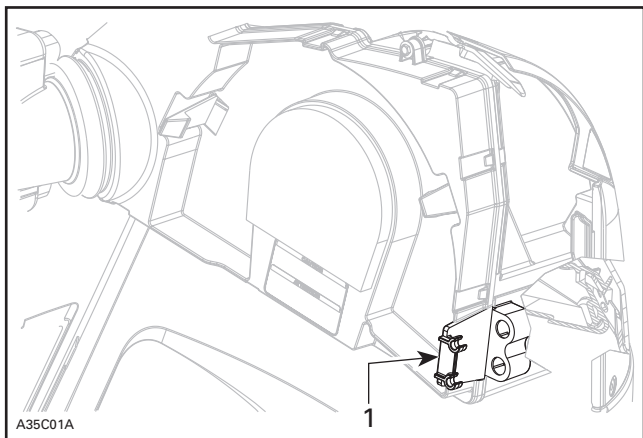


**CÔTÉ GAUCHE DU VÉHICULE**

1. *Nécessaire d'outils*

## **24) Support de bougies**

Un support a été prévu pour conserver les bougies de rechange au sec et pour empêcher que les secousses les dérèglent ou les brisent. Ce support se trouve dans le compartiment moteur, plus précisément sur le silencieux d'admission d'air, à l'intérieur du panneau latéral gauche.



## SUPPORT DE BOUGIES DANS LE PANNEAU LATÉRAL GAUCHE

### 1. Support de bougies de rechange

**REMARQUE:** Les bougies de rechange ne sont pas fournies avec la motoneige.

**REMARQUE:** Avant d'installer la bougie de rechange, vérifier l'écartement des électrodes conformément aux *FICHES TECHNIQUES*.

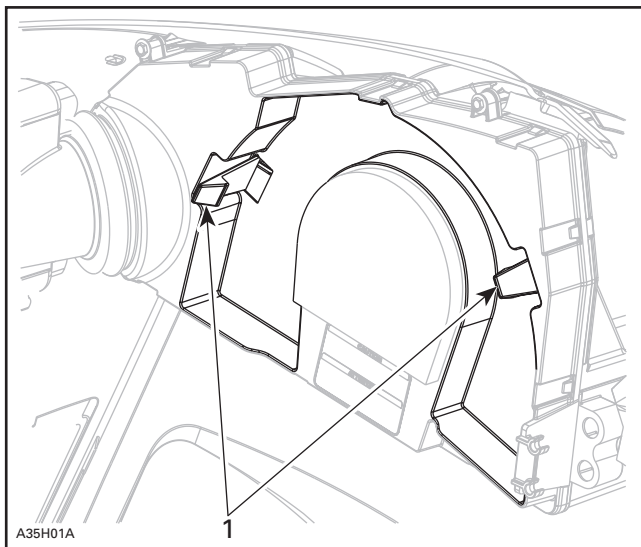
**ATTENTION:** Ne pas tenter de régler l'écartement des électrodes d'une bougie BR8ECS.

## 25) Support de courroie d'entraînement de rechange

On peut mettre une courroie d'entraînement de rechange dans le support.

**REMARQUE:** La courroie de rechange n'est pas fournie avec la motoneige.





**SUPPORT DE COURROIE DE RECHANGE SUR LE PANNEAU LATÉRAL GAUCHE**  
1. Support de courroie de rechange

## 26) Protectors

### **AVERTISSEMENT**

Ne jamais faire fonctionner le moteur si le garde-courroie n'est pas installé, ou si le capot ou les panneaux d'accès sont ouverts ou absents.

Votre motoneige comporte plusieurs protecteurs. Laissez ces pièces en place puisqu'elles sont conçues pour protéger vos vêtements et vos mains contre les pièces mobiles et chaudes. Ne réglez jamais de pièce mobile lorsque le moteur tourne.

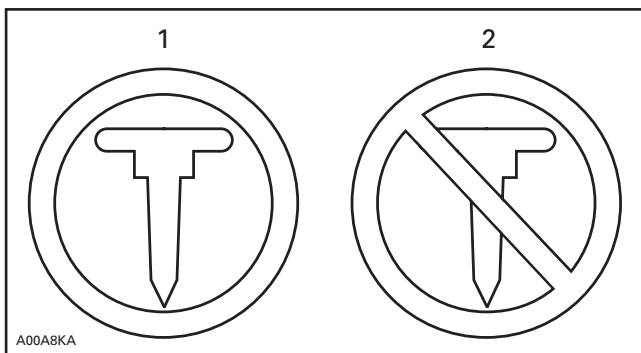
## 27) Écartement des skis réglable

### **Modèles Summit seulement**

L'écartement des skis est réglable. Voir un concessionnaire autorisé de motoneiges Ski-Doo.

## 28) Chenille

Selon le modèle que vous possédez, votre véhicule peut être équipé d'une chenille sur laquelle le fabricant permet ou interdit l'installation de crampons. Les chenilles approuvées pour l'installation de crampons sont identifiées par un symbole (voir l'illustration) moulé dans la surface de la chenille. Celles qui ne sont pas approuvées sont identifiées par un symbole d'interdiction (voir l'illustration). Avant d'installer des crampons sur une chenille approuvée, vous devez d'abord vous familiariser avec les instructions de sécurité relatives à l'installation de crampons; consulter la rubrique *PRODUITS DE TRACTION* dans la section *CONSEILS DE SÉCURITÉ* au début de ce guide. Dans cette rubrique, vous trouverez aussi d'importants renseignements dont vous devez tenir compte avant d'installer des crampons sur une chenille.



### **SYMBOLES SUR LES CHENILLES**

1. *Utilisation de crampons approuvée*
2. *Utilisation de crampons INTERDITE*

En général, les motoneiges adaptées pour la conduite en montagne présentent des chenilles équipées d'ergots de traction à profil élevé. Ces chenilles permettent une conduite optimale en neige folle. La conduite sur de la neige compactée exerce une grande contrainte sur les ergots, qui finiront pas chauffer. Éviter de circuler avec une chenille munie d'ergots de traction à profil élevé dans un sentier ou sur de la neige compactée pour une période prolongée. On évitera ainsi des dommages potentiels à la chenille.

Pour des instructions générales sur l'entretien des chenilles, consulter les rubriques *ÉTAT DE LA CHENILLE* et *TENSION ET ALIGNEMENT DE LA CHENILLE* dans la section *ENTRETIEN* de ce guide.

# CARBURANT ET HUILE

## Carburant recommandé

Utiliser de l'essence super sans plomb, vendue dans la plupart des stations-service, du carburant oxygéné contenant un maximum de 10% d'éthanol ou de méthanol, ou une combinaison des deux. Voir le tableau ci-dessous et s'assurer que l'essence utilisée a un indice d'octane d'au moins:

LIEU	INDICE D'OCTANE
En Amérique du Nord	91 (RON + MON) / 2
Ailleurs qu'en Amérique du Nord	95 RON

**ATTENTION:** Ne jamais modifier les proportions carburant/huile recommandées ni employer d'autres carburants. L'utilisation d'essence non recommandée peut réduire la performance de la motoneige et endommager des pièces importantes du système d'alimentation et du moteur. Le bouchon du réservoir d'huile et celui du réservoir d'essence ne sont pas interchangeables. Le bouchon du réservoir d'huile est identifié HUILE.

## AVERTISSEMENT

Arrêter le moteur avant de faire le plein. Le carburant est inflammable et explosif dans certaines conditions. Travailler dans un endroit bien aéré. Tenir loin des flammes et des étincelles. Ne pas fumer. Retirer le bouchon avec précaution. Si on est en présence de pression différentielle (sifflement lorsqu'on desserre le bouchon du réservoir), faire vérifier et/ou réparer le véhicule avant de l'utiliser. Ne pas trop remplir. Ne jamais remplir le réservoir d'essence pour ensuite laisser le véhicule à la chaleur. Lorsque la température augmente, l'essence se dilate et risque de déborder. Vérifier le système d'alimentation régulièrement.

## Antigel dans le système d'alimentation

Quand on utilise de l'essence oxygénée, il n'est pas nécessaire d'ajouter de l'antigel de conduit d'essence ou des agents absorbants d'eau. Cela n'est pas non plus recommandé.

Quand on se sert de carburant non oxygéné, nous préconisons l'utilisation d'antigel de conduit d'essence à base d'alcool isopropylique dans une proportion de 150 mL (5 oz É.-U.) d'antigel pour 40 litres (10-1/2 gal. É.-U.) d'essence.

On évitera ainsi que le ou les carburateurs gèlent, ce qui, dans certains cas, pourrait augmenter la consommation d'essence ou endommager gravement le moteur.

**REMARQUE:** Se servir d'antigel de conduit d'essence sans alcool méthylique seulement.

## Huile recommandée

**ATTENTION:** N'utiliser que de l'huile à injection qui demeure fluide à - 40°C (- 40°F). Le bouchon du réservoir d'huile et celui du réservoir d'essence ne sont pas interchangeables. Le bouchon du réservoir d'huile est identifié HUILE.

L'huile se trouve dans le réservoir d'huile à injection.

N'utiliser que de l'huile à injection pour moteurs deux-temps vendue par les concessionnaires autorisés de motoneiges Ski-Doo.

MODÈLE	TYPE D'HUILE
995 SDI (1)	Huile synthétique 2-temps XP-SMC (2) OU huile semi-synthétique 2-temps XP-SMC (2)

**ATTENTION:** (1) L'huile synthétique 2-temps XP-SMC et l'huile semi-synthétique 2-temps XP-S sont spécialement conçues et testées pour répondre aux exigences élevées de ce moteur. L'utilisation de toute autre huile pour moteurs 2-temps peut entraîner l'annulation de la garantie limitée. Utiliser seulement de l'huile synthétique 2-temps XP-SMC ou de l'huile semi-synthétique 2-temps XP-S. Pour l'instant, il n'existe pas d'équivalent connu sur le marché. Si un équivalent de première qualité existait, on pourrait l'utiliser.

(2) L'huile synthétique 2-temps XP-SMC et l'huile à injection semi-synthétique 2-temps XP-SMC sont compatibles: elles peuvent être mélangées.

L'huile semi-synthétique 2-temps XP-SMC et l'huile synthétique 2-temps XP-SMC **procurent une lubrification supérieure**, réduisent l'usure des composants du moteur et contrôlent les dépôts, ce qui permet de maintenir les performances et les propriétés antifriction à leur maximum. Ces huiles à injection synthétique et semi-synthétique sont conformes aux dernières normes ASTM et JASO assurant une biodégradabilité supérieure et une faible émission de fumée.

**ATTENTION:** Ne jamais utiliser d'huile à moteur à base de pétrole ou synthétique pour moteurs quatre temps et ne jamais mélanger avec de l'huile pour moteurs hors-bord. Ne pas utiliser d'huile pour moteurs hors-bord deux-temps NMMA TC-W, TC-W2 ou TC-W3 ou d'huile pour moteurs deux-temps sans teneur en cendres. Éviter de mélanger différentes marques d'huile API TC, car les réactions chimiques risquent de gravement endommager le moteur.

Le réservoir d'huile à injection doit toujours contenir une quantité suffisante d'huile recommandée.

**ATTENTION:** Vérifier le niveau d'huile et remplir à chaque plein d'essence. Le bouchon du réservoir d'huile et celui du réservoir d'essence ne sont pas interchangeables. Le bouchon du réservoir d'huile est identifié HUILE.

## **AVERTISSEMENT**

Ne pas trop remplir. Remettre le bouchon du réservoir d'huile et bien serrer. Essuyer toute huile répandue. L'huile est extrêmement inflammable.

---

## RODAGE

### Moteur

**ATTENTION:** Il faut assurer une période de rodage de 10 heures — 500 km (300 mi) avant d'utiliser le véhicule à plein régime de manière continue.

L'accélérateur ne devrait pas être actionné à plus du 3/4 de sa course. Toutefois, de brèves accélérations à plein régime et de fréquentes variations de vitesse contribuent à un bon rodage.

**ATTENTION:** Éviter de faire surchauffer le moteur; les accélérations soutenues et les vitesses de croisière prolongées sans variations de régime pendant la période de rodage peuvent endommager le moteur.

### Courroie

Une courroie d'entraînement neuve doit subir un rodage de 50 km (30 mi). Éviter de tirer une charge, de circuler à haute vitesse et de faire des accélérations ou décélérations vigoureuses.

### Vérification après 10 heures

**REMARQUE:** La vérification après 10 heures d'utilisation est aux frais du propriétaire.

Dans un mécanisme, toute pièce de précision doit faire l'objet d'une vérification périodique. Il en va de même pour une motoneige. C'est pourquoi nous recommandons de faire réviser votre véhicule par un concessionnaire autorisé de motoneiges Ski-Doo après les 10 premières heures d'utilisation — 500 km (300 mi) — ou 30 jours après l'achat, selon la première éventualité. Par la même occasion, vous pourrez poser toutes les questions qui ont pu survenir durant les premières heures d'utilisation.

## VÉRIFICATION DE PRÉUTILISATION

### AVERTISSEMENT

Il faut vérifier le véhicule avant de l'utiliser. Ne pas démarrer avant de s'être assuré du bon fonctionnement de tous les mécanismes et de toutes les fonctions du véhicule. Des blessures graves et même la mort pourraient survenir si on ne procède pas de la façon prescrite.

- Enlever la neige et la glace de la carrosserie, du siège, des repose-pieds, du phare, des feux, des commandes et des instruments.
- S'assurer que la chenille et les roues de support ne sont pas gelées et qu'elles tournent sans entrave.

### AVERTISSEMENT

Utiliser un support mécanique à socle large pour motoneige pour bien soutenir le véhicule pendant l'inspection de la chenille. Faire accélérer le moteur graduellement pour faire tourner la chenille très doucement lorsqu'elle n'est pas au sol.

- Actionner la manette de frein et s'assurer que le freinage est complet avant que la manette ne touche le guidon. La manette doit revenir complètement à sa position originale dès qu'on la relâche.
- Vérifier le mécanisme du frein de stationnement. Le serrer et vérifier s'il fonctionne normalement.
- Actionner l'accélérateur à quelques reprises pour voir si la manette fonctionne bien.

### AVERTISSEMENT

Vérifier le fonctionnement de la manette avant chaque démarrage. La manette doit revenir à sa position initiale quand on la relâche. Si ce n'est pas le cas, ne pas démarrer le moteur.

- Vérifier le fonctionnement des interrupteurs d'arrêt du moteur et du cordon coupe-circuit, de l'interrupteur d'allumage, du commutateur d'éclairage, du feu arrière, du feu de freinage et des voyants.
- S'assurer que les skis et la direction fonctionnent bien. Vérifier le mouvement des skis par rapport à celui du guidon.

- Vérifier le niveau d'essence et d'huile et s'assurer qu'il n'y a pas de fuites. Faire le plein si nécessaire et consulter un concessionnaire autorisé de motoneiges Ski-Doo en cas de fuite.
- S'assurer qu'il n'y a pas d'accumulation de neige dans le(s) filtre(s) à air, si le véhicule en est doté.
- Tous les compartiments de rangement doivent être bien fermés et ne contenir aucun objet lourd ou fragile. Le capot doit aussi être bien fermé.

## **AVERTISSEMENT**

**Tous les composants réglables doivent être ajustés de façon optimale. Bien verrouiller tous les dispositifs de réglage.**

- Assurez-vous que rien ni personne se trouve devant la motoneige avant de la mettre en marche. Notez que personne ne doit se trouver derrière la motoneige.
- Habillez-vous chaudement avec des vêtements conçus pour la pratique de la motoneige.



ÉLÉMENT	VÉRIFICATION	✓
Carrosserie y compris le siège, les repose-pieds, le phare et les feux, les commandes et les instruments	S'assurer qu'il n'y a pas de neige ou de glace.	
Chenille et roues de support	Liberté de mouvement.	
Manette de frein	Fonctionnement adéquat.	
Mécanisme de frein de stationnement	Fonctionnement adéquat.	
Accélérateur	Fonctionnement adéquat.	
Interrupteurs et feux	Fonctionnement adéquat. Attacher le cordon coupe-circuit à l'oeillet du vêtement du conducteur.	
Skis et direction	Liberté de mouvement et fonctionnement adéquat.	
Essence et huile	Niveaux adéquats et absence de fuites.	
Filtre à air	S'assurer qu'il n'y a pas de neige ou de glace.	
Éléments réglables	Réglages optimaux et dispositifs de verrouillage des pièces réglables serrés.	
Compartiment de rangement	Verrouillé et ne contient pas d'objets lourds ou fragiles.	
Proximité du véhicule	Ne pas orienter la motoneige vers des individus ou des objets. Personne ne doit se tenir derrière la motoneige.	
Vêtements	Se vêtir chaudement. Porter des vêtements conçus pour faire de la motoneige.	

## Démarrage du moteur

**IMPORTANT:** Sur les modèles à démarreur électrique:

- Si le voyant de décharge de la batterie est allumé, la charge pour démarrer le moteur est insuffisante. Utiliser le démarreur à rappel.
- Si la batterie est morte, on ne peut démarrer le moteur. Faire recharger ou remplacer la batterie.

Revérifier le fonctionnement de la manette d'accélérateur.

S'assurer que l'interrupteur du moteur est à la position MARCHE.

S'assurer que le cordon coupe-circuit est branché et rattaché aux vêtements du conducteur.



### **AVERTISSEMENT**

Ne pas actionner l'accélérateur au démarrage.

## Démarrage initial à froid et démarrage à chaud

### Généralités

Appuyer une fois sur le bouton «START/RER» pour alimenter le MCM et les indicateurs; cela facilitera le démarrage.

**REMARQUE:** Si la batterie est faible ou à plat, on ne pourra pas alimenter le MCM et les indicateurs avant le démarrage.

### Démarrage manuel

Prendre la poignée du démarreur à rappel, tirer lentement jusqu'à sentir une résistance, tenir fermement la poignée et tirer vigoureusement pour lancer le moteur.



### **AVERTISSEMENT**

Ne pas actionner l'accélérateur au démarrage.

**IMPORTANT:** Même si la batterie est faible ou à plat, il est toujours possible de démarrer le moteur en tirant le démarreur à rappel sur toute la longueur de la corde.

### Démarrage électrique

Appuyer sur le bouton «START/RER»

Relâcher le bouton dès que le moteur démarre.

**IMPORTANT:** Quand le voyant de décharge de la batterie est allumé, la charge pour démarrer le moteur est insuffisante. Il faut utiliser le démarreur à rappel.

Si la batterie est morte, on ne peut démarrer le moteur. Faire recharger ou remplacer la batterie.

## **AVERTISSEMENT**

Ne pas actionner l'accélérateur au démarrage.

**ATTENTION:** Ne pas actionner le démarreur électrique plus de 10 secondes. Attendre quelques secondes pour le laisser refroidir avant de l'actionner de nouveau. Si on utilise le démarreur électrique une fois le moteur démarré, le mécanisme du démarreur sera endommagé.

### **Réchauffage du véhicule**

Avant de partir en randonnée, on doit laisser le véhicule se réchauffer.

Bien soutenir le pare-chocs arrière de la motoneige avec un support mécanique à socle large pour motoneige. La chenille doit être à 100 mm (4 po) du sol.

Attacher le cordon coupe-circuit à l'oeillet du vêtement du conducteur.

Démarrer le moteur et le laisser se réchauffer 2 à 3 minutes au régime de ralenti.

Relâcher le frein de stationnement.

## **AVERTISSEMENT**

S'assurer que le support mécanique à socle large pour motoneige est stable. Ne pas se tenir devant le véhicule ni à proximité de la chenille. Faire tourner le moteur lentement lors du réchauffage ou lorsque la chenille n'est pas au sol.

Ouvrir les gaz jusqu'à ce que la poulie motrice s'engage. Laisser tourner lentement la chenille quelques tours. Plus le véhicule est froid, plus il sera long à se réchauffer.

Couper le moteur et remettre la motoneige au sol.

Les skis peuvent être gelés au sol; saisir les poignées une à la fois et soulever légèrement l'avant de chaque ski.

Une fois le moteur redémarré, circuler à basse vitesse 2 à 3 minutes. On peut ensuite accélérer en respectant les consignes de sécurité habituelles.

## Arrêt du moteur

Relâcher l'accélérateur et attendre que le moteur tourne au ralenti.

Arrêter le moteur à l'aide de l'interrupteur d'arrêt du moteur ou du cordon coupe-circuit.

## AVERTISSEMENT

Quand le véhicule est stationné, toujours débrancher le cordon coupe-circuit pour éviter que le moteur s'allume par accident, pour éviter qu'il soit utilisé par des enfants ou d'autres personnes, ou pour éviter le vol.

## Entretien d'après-utilisation

Arrêter le moteur et installer l'arrière du véhicule sur un support mécanique à socle large pour motoneige.

Retirer la neige et la glace accumulées sur la suspension arrière, la chenille, la suspension avant, le mécanisme de direction et les skis.

Recouvrir le véhicule d'une bâche pour motoneige.

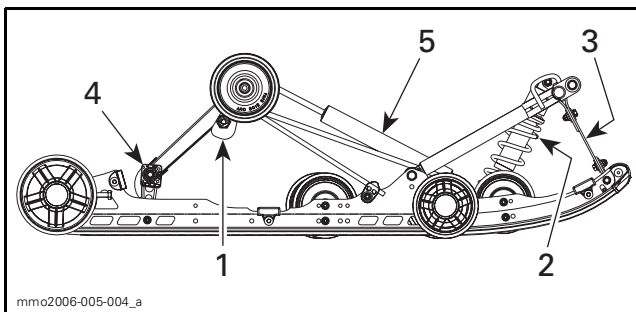
## Réglage de la suspension

La maniabilité et le confort d'une motoneige sont directement liés au réglage de la suspension.

Consulter l'autocollant apposé sur le garde-courroie pour connaître les réglages recommandés. Il donne les réglages selon la charge, en vue d'un confort maximum de votre modèle de motoneige Ski-Doo.

La suspension peut être réglée selon la charge transportée, le poids du conducteur, la préférence personnelle, la vitesse de conduite et l'état du terrain.

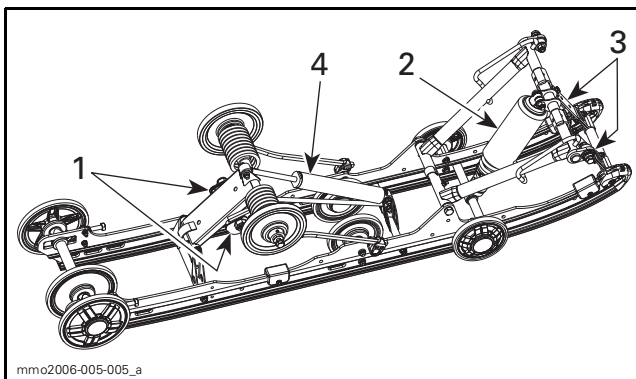
**REMARQUE:** Certaines motoneiges ne comportent pas tous les points de réglages suivants. Utiliser les clés fournies dans le nécessaire d'outils.



mmo2006-005-004\_a

#### **TYPIQUE — SUSPENSION SC4**

1. Les cames de réglage des ressorts arrière influencent le confort et la hauteur de la motoneige
2. Le ressort central influence le comportement de la direction
3. La courroie d'arrêt influence le transfert de poids de la motoneige
4. Les blocs de raccordement influencent la maniabilité
5. Le rapport de mouvement de l'amortisseur arrière influence la force d'amortissement (ne se règle pas sur tous les modèles)
6. Les ressorts avant influencent la maniabilité (non illustrés)



mmo2006-005-005\_a

#### **TYPIQUE — SUSPENSION SC MOUNTAIN**

1. Les cames de réglage des ressorts arrière influencent le confort et la hauteur de la motoneige
2. Le ressort central influence le comportement de la direction
3. La courroie d'arrêt influence le transfert de poids de la motoneige
4. Le rapport de mouvement de l'amortisseur arrière influence la force d'amortissement (ne se règle pas sur tous les modèles)
5. Les ressorts avant influencent la maniabilité (non illustrés)

Ce qui suit permet de régler la suspension avec précision.

Pour régler une suspension selon ses exigences, il faut d'abord vérifier les réglages faits à l'usine, puis corriger individuellement chacun des réglages. Les réglages 2 à 6 sont interdépendants. On devra donc peut-être régler de nouveau le ressort du centre après avoir réglé le ressort avant. Essayer la motoneige en respectant les mêmes conditions (sentier, vitesse, neige, position de conduite, etc.). Modifier un réglage et réessayer. Procéder d'une façon méthodique jusqu'à ce qu'on obtienne le réglage voulu.

## **AVERTISSEMENT**

Sauf indication contraire, débrancher le cordon coupe-circuit de la borne avant de faire une réparation ou un entretien. Stationner le véhicule dans un endroit sécuritaire, loin du sentier. Se servir d'un outil de levage approprié pour soulever l'avant du véhicule avant de régler la suspension avant. Soulever l'arrière du véhicule avec un support mécanique à socle large pour motoneige muni d'un panneau déflecteur arrière avant de régler la suspension arrière.

## **AVERTISSEMENT**

Ne pas soulever manuellement le véhicule seul. Se servir d'un outil de levage approprié pour éviter de se blesser. S'assurer que l'outil de levage est stable et bien fixé avant de régler les suspensions.

**ATTENTION:** Chaque fois qu'on règle la suspension arrière, vérifier la tension de la chenille et la régler au besoin.

S'il ne se produit qu'un faible cognement en fin de course quand la motoneige est exposée aux pires conditions d'utilisation, c'est que le choix de la précharge est approprié.

**REMARQUE:** Certains modèles peuvent être munis d'amortisseurs démontables. Ceux-ci peuvent être remis à neuf ou recalibrés. Voir un concessionnaire autorisé de motoneiges Ski-Doo.

### **1. Les ressorts arrière influencent le confort et la hauteur de la motoneige**

**IMPORTANT:** Voir à ce que tous les objets à transporter soient rangés dans le compartiment de rangement et dans le porte-bagages arrière.

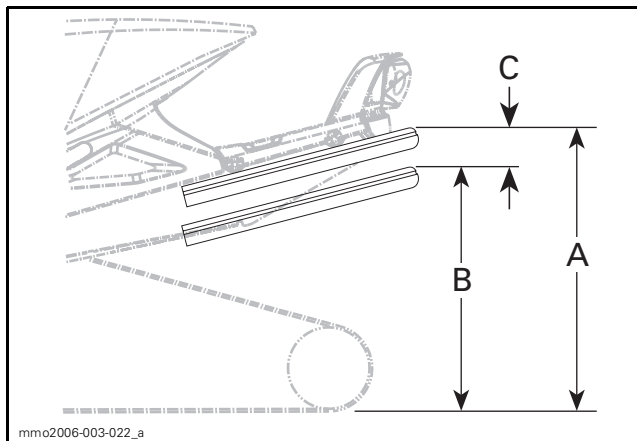
- Tenir le pare-chocs arrière et soulever le véhicule jusqu'à ce que la suspension soit complètement étirée.

- À partir de là, l'arrière de la motoneige devrait descendre de 50 à 75 mm (2 à 3 po) lorsque le conducteur et le passager (s'il y a lieu) y sont assis. Mesurer depuis le pare-chocs arrière tel qu'illustré.

## ⚠ AVERTISSEMENT

Ne pas soulever manuellement le véhicule seul. Se servir d'un outil de levage ou demander de l'aide pour éviter de se blesser.

### Réglage des ressorts arrière



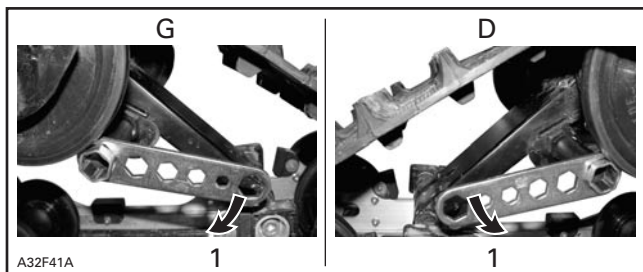
#### TYPIQUE — RÉGLAGE APPROPRIÉ

- Suspension complètement étirée au repos
- La suspension s'est comprimée sous le poids du conducteur, du ou des passagers et des charges ajoutées
- La distance entre les dimensions A et B ne doit pas dépasser 50 à 75 mm (2 à 3 po). Voir le tableau ci-après

<b>RÉGLAGE DES RESSORTS ARRIÈRE</b>		
«C»	CAUSE	SOLUTION
50 à 75 mm (2 à 3 po)	Aucun réglage à faire	
Plus de 75 mm (3 po)	Réglage trop souple	Augmenter la précharge
Moins de 50 mm (2 po)	Réglage trop rigide	Réduire la précharge

## Augmentation de la précharge

**ATTENTION:** Pour augmenter la précharge, tourner la came de réglage gauche dans le sens horaire et celle de droite dans le sens antihoraire. Les cames droite et gauche peuvent être réglées différemment.

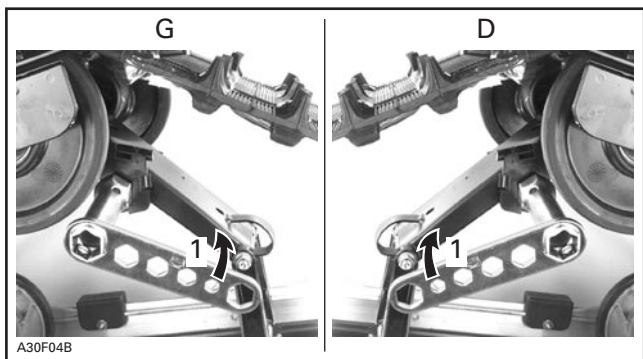


### TYPIQUE

1. Augmenter la précharge du ressort

## Diminution de la précharge

**ATTENTION:** Pour diminuer la précharge, tourner la came de réglage gauche dans le sens antihoraire et celle de droite dans le sens horaire. Les cames droite et gauche peuvent être réglées différemment.



### TYPIQUE

1. Diminuer la précharge du ressort



## 2. Le ressort central influence le comportement de la direction

- Circuler à vitesse moyenne sur un sentier.
- Si le guidon est trop facile ou trop difficile à tourner, régler le ressort central en conséquence.

### **AVERTISSEMENT**

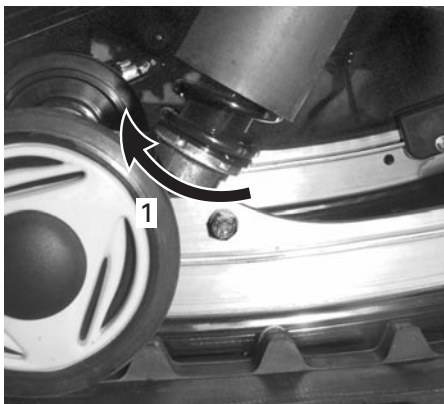
Avant de faire tout réglage de la suspension, s'assurer:

- de garer le véhicule dans un endroit sécuritaire
- de débrancher le capuchon du cordon coupe-circuit de la borne
- de soulever l'arrière du véhicule avec un support à socle large pour motoneige muni d'un panneau déflecteur arrière
- que le dispositif de levage est stable et sécuritaire.

### **RÉGLAGE DU RESSORT CENTRAL**

<b>COMPORTEMENT DE LA DIRECTION</b>			<b>RÉGLAGE</b>	
<b>VITESSE DU VÉHICULE</b>	<b>GUIDON</b>	<b>COMPORTEMENT</b>	<b>PROBLÈME</b>	<b>SOLUTION</b>
Modérée	Facile à tourner	Neutre	Aucun réglage à faire	
	Difficile à tourner	Survirage	Réglage trop souple	Augmenter la précharge
	Très facile à tourner	Sous-virage	Réglage trop rigide	Réduire la précharge

## Réglage de la précharge



A32F01A

### TYPIQUE — RÉGLAGE DE LA PRÉCHARGE

1. Utiliser la clé de réglage fournie dans le nécessaire d'outils pour augmenter ou réduire la précharge

### 3. La courroie d'arrêt influence le transfert de poids

- Circuler à basse vitesse puis accélérer à fond.
- Remarquer le comportement de la direction et régler la longueur de la courroie d'arrêt au besoin.

## **AVERTISSEMENT**

Avant de faire tout réglage de la suspension, s'assurer:

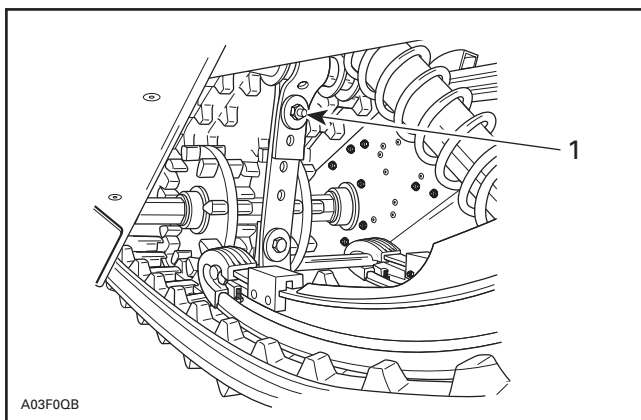
- de garer le véhicule dans un endroit sécuritaire
- de débrancher le capuchon du cordon coupe-circuit de la borne
- de soulever l'arrière du véhicule avec un dispositif de levage approprié
- que le dispositif de levage est stable et sécuritaire.

**ATTENTION:** Quand on change la longueur de la courroie d'arrêt, il faut rajuster la tension de la chenille.

## COURROIE D'ARRÊT — TRANSFERT DE POIDS

TRANSFERT DE POIDS			RÉGLAGES	
GUIDON	CHENILLE	SKIS	PROBLÈME	SOLUTION
Facile à tourner	Bon transfert de poids	Faible pression au sol	Aucun réglage requis	
Très facile à tourner	Transfert de poids trop prononcé	Se soulèvent du sol	Courroie trop longue	Raccourcir la courroie
Difficile à tourner	Transfert de poids insuffisant	Forte pression au sol	Courroie trop courte	Allonger la courroie

### Réglage de la courroie



#### **TYPIQUE**

1. Raccourcir ou allonger la courroie en la boulonnant à un autre orifice

#### 4. Les blocs de raccordement influencent la maniabilité

##### **Modèles à suspension SC4 seulement**

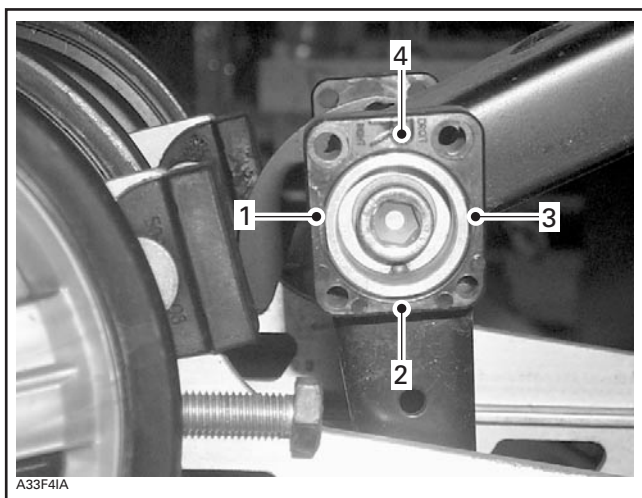
- Conduire à vitesse moyenne et régler le tout en fonction de la maniabilité voulue.
- Si on doit régler la maniabilité, tourner les blocs droit et gauche de 90° pour obtenir la position désirée.

**REMARQUE:** Il y a quatre positions de réglage. Le côté du bloc correspondant à la position voulue doit faire face à la butée de caoutchouc.

### **AVERTISSEMENT**

Les deux blocs doivent être réglés à la même position, sinon le véhicule se comportera de façon imprévisible et sa suspension pourrait être endommagée.

Utiliser l'outil fourni dans le nécessaire pour régler les blocs de raccordement.



**BLOC DE RACCORDEMENT — VUE DU CÔTÉ DROIT (LA LETTRE «R» EST ESTAMPÉE SUR LE BLOC)**

1. Position 1 (minimum)
2. Position 2 (minimum/intermédiaire)
3. Position 3 (intermédiaire/maximum)
4. Position 4 (maximum)

## 5. Le rapport de mouvement de l'amortisseur arrière influence la force d'amortissement

### **Modèles Mach Z X et MX Z Renegade X seulement**

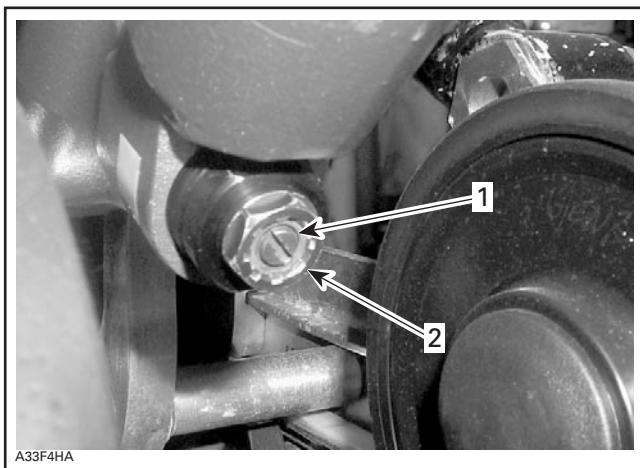
L'amortisseur arrière des modèles ci-dessus peut se régler de deux façons.

#### **Dispositif de réglage de compression à basse vitesse**

Ce dispositif modifie la force d'amortissement pour les mouvements à basse vitesse de la suspension. Le dispositif présente 5 tours de réglage; le tourner à l'aide d'un tournevis à lame plate. Si on tourne le dispositif dans le sens horaire, la suspension sera plus rigide lors d'une compression à basse vitesse.

#### **Dispositif de réglage de compression à haute vitesse**

Ce dispositif modifie la force d'amortissement pour les mouvements à haute vitesse de la suspension. Tourner le dispositif à l'aide d'une clé de 17 mm. Si on tourne le dispositif dans le sens horaire, la suspension sera plus rigide lors d'une compression à haute vitesse.



1. Dispositif de réglage de compression à basse vitesse (tourner avec un tournevis plat)
2. Dispositif de réglage de compression à haute vitesse (tourner avec une clé de 17 mm)

## 6. Les ressorts avant influencent la maniabilité

- Circuler à vitesse moyenne et vérifier si le véhicule offre une bonne maniabilité.
- Régler les ressorts avant au besoin.

### **AVERTISSEMENT**

Avant de faire tout réglage de la suspension, s'assurer:

- de garer le véhicule dans un endroit sécuritaire
- de débrancher le capuchon du cordon coupe-circuit de la borne
- de soulever l'arrière du véhicule avec un support à socle large pour motoneige muni d'un panneau déflecteur arrière
- que le dispositif de levage est stable et sécuritaire.

### **AVERTISSEMENT**

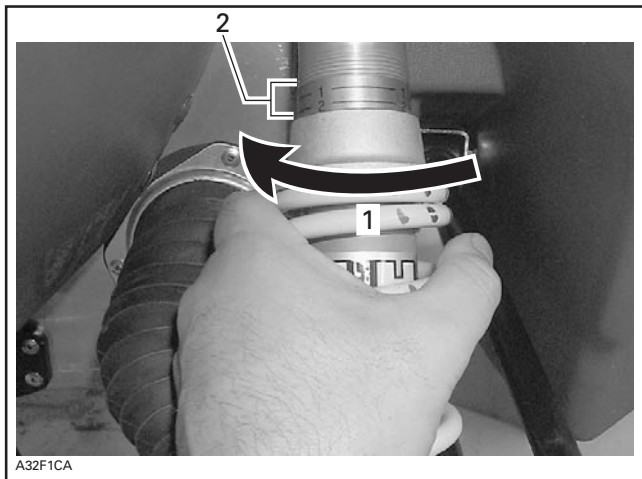
Régler les deux ressorts avant à la même position.

### **RÉGLAGE DES RESSORTS AVANT**

<b>MANIABILITÉ</b>	<b>GUIDON</b>	<b>PROBLÈME</b>	<b>SOLUTION</b>
Bonne	Facile à tourner	Aucun réglage requis	
Mauvaise	Trop facile à tourner	Réglage trop souple	Augmenter la précharge des ressorts
Mauvaise	Difficile à tourner	Réglage trop rigide	Réduire la précharge des ressorts

## Réglage de la précharge

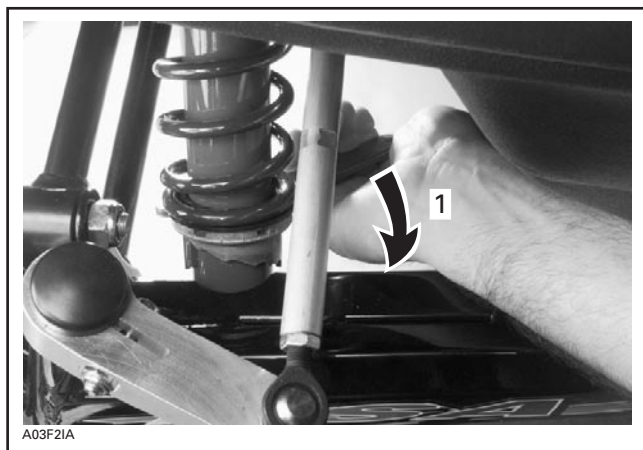
### **Amortisseur fileté**



1. Augmenter ou réduire la précharge des ressorts
2. Numéro de position

**ATTENTION:** S'assurer qu'il y a toujours une précharge sur les deux ressorts avant lorsque l'avant de la motoneige n'est pas au sol.

## *Amortisseur à came*



1. *Augmenter ou réduire la précharge des ressorts*



PROBLÈME	MESURES CORRECTIVES
L'avant du véhicule zigzague	<ul style="list-style-type: none"> <li>- Vérifier l'alignement des skis et le réglage du carrossage.</li> <li>Consulter un concessionnaire autorisé de motoneiges Ski-Doo.</li> <li>- Diminuer la pression des skis au sol.</li> <li>• Diminuer la précharge des ressorts de la suspension avant.</li> <li>• Augmenter la précharge du ressort central.</li> <li>• Diminuer la précharge des ressorts arrière.</li> </ul>
Le véhicule semble instable et semble pivoter autour de son centre	<ul style="list-style-type: none"> <li>- Diminuer la pression du bras avant de la suspension arrière.</li> <li>• Diminuer la précharge du ressort central.</li> <li>• Augmenter la précharge des ressorts arrière.</li> <li>• Augmenter la précharge des ressorts de la suspension avant.</li> </ul>
Le guidon est difficile à manier	<ul style="list-style-type: none"> <li>- Diminuer la pression des skis au sol.</li> <li>• Diminuer la précharge des ressorts de la suspension avant.</li> <li>• Augmenter la précharge du ressort central.</li> </ul>
La suspension arrière semble trop rigide	<ul style="list-style-type: none"> <li>- Diminuer la précharge des ressorts arrière.</li> </ul>
La suspension arrière semble trop souple	<ul style="list-style-type: none"> <li>- Augmenter la précharge des ressorts arrière.</li> </ul>
L'amortisseur avant de la suspension arrière cogne trop facilement	<ul style="list-style-type: none"> <li>- Allonger la courroie d'arrêt.</li> <li>- Augmenter la précharge du ressort central.</li> </ul>
La chenille patine trop au départ	<ul style="list-style-type: none"> <li>- Allonger la courroie d'arrêt</li> <li>- Diriger le côté le plus large du bloc de raccordement vers le bas.</li> </ul>

### Utilisation en neige profonde

En neige profonde, il peut être nécessaire de changer la longueur de la courroie d'arrêt ou d'adapter sa position de conduite pour modifier l'angle d'attaque de la chenille. Par expérience, le conducteur sera à même de déterminer les réglages les plus efficaces.

## OPÉRATIONS SPÉCIALES

### Utilisation en haute altitude

Il faut modifier la motoneige si on l'utilise à une altitude supérieure à 600 m (2000 pi). Consulter un concessionnaire autorisé de motoneiges Ski-Doo. Les modèles Summit ont été calibrés à l'usine spécialement pour les hautes altitudes. On doit cependant régler ces motoneiges en fonction d'une utilisation au niveau de la mer.

**ATTENTION:** Ne pas changer le calibrage original lorsque la motoneige est employée à une altitude inférieure à 600 m (2000 pi) (sauf dans le cas des modèles Summit).

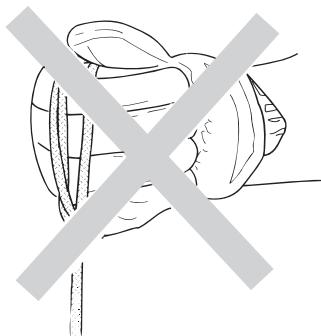
### Démarrage d'urgence

Il est possible de démarrer le moteur avec le câble de démarrage d'urgence se trouvant dans le nécessaire d'outils.

Enlever le garde-courroie.

### AVERTISSEMENT

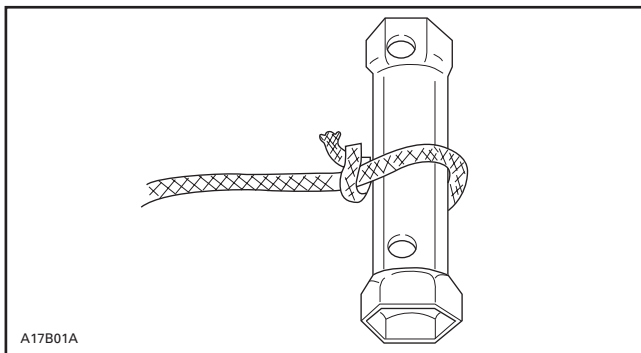
Ne pas enrrouler le câble autour de la main. Se servir de la poignée pour tirer le câble. À moins d'une urgence, ne pas démarrer la motoneige au moyen de la poulie motrice. Faire réparer la motoneige dans les plus brefs délais.



A07D0UA

Fixer une extrémité du câble d'urgence à la poignée du démarreur à rappel.

**REMARQUE:** La douille à bougie peut être utilisée comme poignée d'urgence.



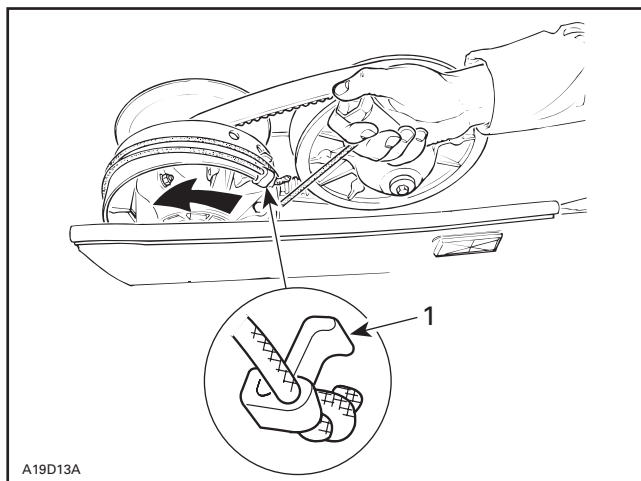
A17B01A

**TYPIQUE**

Attacher l'autre extrémité du câble d'urgence à l'agrafe de démarrage fournie dans le nécessaire d'outils.

Fixer l'agrafe à la poulie motrice.

Enrouler solidement le câble autour de la poulie motrice dans le sens antihoraire (de l'arrière vers l'avant). Lorsqu'on tire sur le câble, la poulie motrice doit tourner dans le sens antihoraire.



A19D13A

**TYPIQUE**

1. Agrafe

Tirer brusquement sur le câble de sorte que le câble soit libéré de la poulie motrice.

Démarrer le moteur de la façon habituelle.

## **AVERTISSEMENT**

Quand une situation d'urgence oblige à démarrer au moyen de la poulie motrice, ne pas réinstaller le garde-courroie et ramener le véhicule lentement et le faire réparer.

### **Remorquage d'un accessoire**

Toujours utiliser une barre rigide pour remorquer un accessoire. Tout accessoire remorqué doit être muni de réflecteurs de chaque côté et à l'arrière. Vérifier si des règlements locaux exigent l'emploi de feux d'arrêt.

## **AVERTISSEMENT**

Ne jamais remorquer un accessoire avec une corde. Utiliser plutôt une barre rigide. L'utilisation d'une corde pourrait mener à une collision entre l'accessoire et la motoneige, et peut-être à un capotage à la suite d'une décélération rapide ou dans une pente qui descend.

### **Remorquage d'une autre motoneige**

Si une motoneige est en panne et qu'on doit la remorquer, installer une barre rigide, retirer le courroie d'entraînement et remorquer à une vitesse modérée.

**ATTENTION:** Toujours enlever la courroie d'entraînement de la motoneige à remorquer afin de ne pas endommager la courroie et le système d'entraînement.

Si on n'a pas de barre rigide et en cas d'urgence seulement, on peut utiliser une corde pourvu qu'on procède avec une grande prudence.

Enlever la courroie d'entraînement, fixer la corde aux jambes de ski, demander à quelqu'un de s'asseoir sur la motoneige remorquée pour appliquer le frein, puis remorquer le véhicule à basse vitesse.

**ATTENTION:** Pour ne pas endommager la direction, ne jamais attacher la corde de remorquage aux «poignées» à l'avant des skis.

## **AVERTISSEMENT**

Ne jamais remorquer une motoneige à haute vitesse. Conduire lentement et avec prudence.

### **Transport du véhicule**

S'assurer que le bouchon des réservoirs d'huile et d'essence sont bien installés.

Il est facile d'installer un treuil sur votre remorque à benne basculante pour assurer une plus grande sécurité lors du chargement. Même si cela semble facile à faire, ne conduisez jamais la motoneige pour la monter sur une remorque ou dans un autre véhicule. Cette pratique a déjà causé de graves dommages. Assurez-vous que la motoneige est bien fixée à l'avant et à l'arrière, même pour de courts trajets. Assurez-vous également que toutes les pièces d'équipement sont fixées solidement. Couvrez la motoneige pour ne pas qu'elle soit endommagée lors du transport.

S'assurer que sa remorque est conforme aux lois de l'État ou de la province. S'assurer que l'attelage et les chaînes de sécurité sont bien fixés, et que les freins, les clignotants et les feux de gabarit fonctionnent.

### **Surchauffe du moteur**

Le voyant de surchauffe s'allumera si le moteur devient trop chaud.

Réduire la vitesse de la motoneige et rouler en neige folle, ou arrêter immédiatement le moteur.

Vérifier le niveau de liquide de refroidissement. Consulter un concessionnaire autorisé de motoneiges Ski-Doo.

### **Moteur noyé d'essence**

## **AVERTISSEMENT**

Ne pas actionner l'accélérateur quand on démarre un moteur, même s'il est noyé d'essence.

Remplacer les bougies et redémarrer le moteur.

## **Glissière de suspension arrière collée**

Les glissières sont refroidies et lubrifiées par la neige. Quand on roule à vitesse moyenne ou élevée sur une surface peu enneigée, il est possible que les glissières collent aux segments-guides de métal de la chenille.

Rouler sur une surface enneigée ou à très basse vitesse.

Faire inspecter les glissières par un concessionnaire autorisé de motoneiges Ski-Doo.

---

# DIAGNOSTIC DES PANNES

## Codes de l'avertisseur sonore

### DEUX COURTS BIPS (UNE FOIS LE MOTEUR DÉMARRÉ) ET LE VOYANT DESS/RER CLIGNOTE.

---

1. **Capuchon de cordon coupe-circuit bien installé. Le moteur peut tourner à un régime supérieur à la vitesse d'embrayage de la poulie.**
  - *Condition normale.*

### UN COURT BIP CHAQUE 1.5 SECONDE (UNE FOIS LE MOTEUR DÉMARRÉ) ET LE VOYANT DESS/RER CLIGNOTE. LE MOTEUR N'ATTEINT PAS LA VITESSE NÉCESSAIRE POUR ENGAGER LA POULIE. LE VÉHICULE NE FONCTIONNE PAS.

---

1. **Mauvaise connexion du système DESS.**
  - *Réinstaller correctement le capuchon du cordon coupe-circuit.*
2. **Capuchon de cordon coupe-circuit défectueux.**
  - *Utiliser un autre capuchon de cordon coupe-circuit programmé.*
3. **Présence de saleté ou de neige dans le capuchon du cordon coupe-circuit.**
  - *Nettoyer le capuchon du cordon coupe-circuit.*
4. **Borne du système DESS défectueuse.**
  - *Remplacer la borne.*

### UN BIP LONG PAR SECONDE.

---

1. **Le véhicule est en marche arrière.**
  - *On peut faire reculer le véhicule.*

### TROIS COURTS BIPS PAR SECONDE ET LE VOYANT DESS/RER CLIGNOTE.

#### LE MOTEUR N'ATTEINT PAS LA VITESSE NÉCESSAIRE POUR ENGAGER LA POULIE. LE VÉHICULE NE FONCTIONNE PAS.

---

1. **Mauvais capuchon de cordon coupe-circuit.**
  - *Mettre le capuchon approprié. Programmer la clé dans le module électronique.*

### TROIS COURTS BIPS PAR SECONDE ET LE VOYANT DE SURCHAUFFE DU MOTEUR CLIGNOTE.

---

1. **Le moteur surchauffe.**
  - *Éteindre le moteur immédiatement et laisser refroidir. Vérifier le système de refroidissement.*

## **TROIS COURTS BIPS PAR SECONDE (AVANT LE DÉMARRAGE DU MOTEUR).**

---

### **1. Faible tension de la batterie.**

- *Vérifier la batterie et le système de charge.*

## **QUATRE COURTS BIPS AUX DEUX MINUTES ET LE VOYANT DE NIVEAU D'HUILE CLIGNOTE.**

---

### **1. Bas niveau d'huile.**

- *Vérifier le niveau d'huile et en ajouter dès que possible.*

## **TROIS COURTS BIPS PAR SECONDE. LE VOYANT DE LA BATTERIE S'ALLUME AUSSI.**

---

### **1. Pas de charge.**

- *Vérifier la batterie et le système de charge.*

## **UN COURT BIP AUX 15 MINUTES.**

---

### **1. Tension de la batterie trop élevée.**

- *Vérifier la batterie et le système de charge.*

## **LE MOTEUR TOURNE MAIS NE DÉMARRE PAS.**

---

### **1. L'interrupteur d'allumage ou l'interrupteur d'arrêt du moteur est à la position ARRÊT ou le cordon coupe-circuit n'est pas branché à la borne.**

- *Placer l'interrupteur d'arrêt du moteur en position MARCHE et brancher le cordon coupe-circuit à la borne.*

### **2. Moteur noyé (quand on enlève la bougie, elle est humide).**

- *Démarrer le moteur de la façon habituelle. Si le problème persiste, voir un concessionnaire autorisé de motoneiges Ski-Doo.*
- *On peut activer un mode spécial pour empêcher l'injection d'essence et l'allumage lors du démarrage. Le capuchon du cordon coupe-circuit étant branché à sa borne et l'interrupteur d'arrêt du moteur étant à «OFF», appuyer à fond sur la manette d'accélérateur et la TENIR. Lancer le moteur plusieurs fois. Relâcher la manette et mettre l'interrupteur d'arrêt du moteur à «ON». Démarrer le moteur selon la procédure habituelle. S'il ne démarre pas, on peut devoir remplacer les bougies. S'il est toujours noyé, consulter un concessionnaire autorisé de motoneiges Ski-Doo.*

### **3. L'essence ne parvient pas au moteur (lorsque la bougie est enlevée, elle est sèche).**

- *Vérifier le niveau du réservoir d'essence; s'il y a lieu, ouvrir la soupape d'essence, vérifier le filtre à essence et le remplacer s'il est obstrué. Vérifier la qualité de l'essence ainsi que les conduits d'impulsion et leurs raccords. Il y a eu un bris de la pompe à essence ou du carburateur. Voir un concessionnaire autorisé de motoneiges Ski-Doo.*



## **LE MOTEUR TOURNE MAIS NE DÉMARRE PAS. (suite)**

---

### **4. Bougie/allumage défectueux (aucune étincelle).**

- *Enlever la ou les bougies et les rebrancher ensuite au capuchon de bougie. Vérifier si l'interrupteur d'arrêt du moteur est à la position MARCHE et si le cordon coupe-circuit est branché.*
- *Mettre la ou les bougies à la masse au moteur loin de l'orifice de bougie et démarrer le moteur. S'il n'y a pas d'étincelles, remplacer la bougie. Si le problème persiste, voir un concessionnaire autorisé de motoneiges Ski-Doo.*

### **5. Compression insuffisante du moteur.**

- *Quand on tire sur le démarreur à rappel, on doit sentir des «cycles» de résistance chaque fois que le piston franchit le point mort haut (chaque piston sur les moteurs multicylindres).*
- *Si aucune résistance répétitive ne se fait sentir, c'est qu'il y a une importante perte de compression. Consulter votre concessionnaire autorisé de motoneiges Ski-Doo.*

## **LE MOTEUR MANQUE D'ACCÉLÉRATION OU DE PUISSANCE.**

---

### **1. Le DESS ne reconnaît pas le code du cordon coupe-circuit. Le voyant du DESS clignote chaque seconde et demie. Le régime du moteur ne peut dépasser 3000 tr/mn.**

- *Bien brancher le cordon coupe-circuit.*

### **2. Le DESS a décelé un code qui ne correspond pas à celui programmé. Le voyant du DESS clignote rapidement (3 fois/seconde). Le régime du moteur ne peut dépasser 3000 tr/mn.**

- *Brancher un cordon coupe-circuit dont le code a été programmé dans le MCM de la motoneige.*

### **3. Bougies encrassées ou défectueuses.**

- *Voir la cause n° 5 de la section «LE MOTEUR TOURNE, MAIS NE DÉMARRE PAS».*

### **4. Le moteur manque d'essence.**

- *Voir la cause n° 4 de la section «LE MOTEUR TOURNE, MAIS NE DÉMARRE PAS».*

### **5. Courroie d'entraînement trop usée.**

- *Si la courroie d'entraînement a perdu plus de 3 mm (1/8 po) de sa largeur originale, la motoneige offrira une moins bonne performance.*
- *Remplacer la courroie.*

### **6. La poulie motrice et la poulie menée doivent être révisées.**

- *Voir son concessionnaire autorisé de motoneiges Ski-Doo.*

## **LE MOTEUR MANQUE D'ACCÉLÉRATION OU DE PUISSANCE. (suite)**

---

### **7. Le moteur surchauffe.**

- Vérifier le niveau du liquide de refroidissement et le bouchon à pression. Vérifier s'il y a de l'air dans le système de refroidissement.

### **8. Le moteur ne peut pas atteindre son régime maximal et le voyant du SGM clignote.**

- Le moteur est en mode protection. Consulter un concessionnaire autorisé de motoneiges Ski-Doo.

## **RETOURS DE FLAMME.**

---

### **1. Le DESS ne reconnaît pas le code du cordon coupe-circuit. Le voyant du DESS/RER clignote chaque seconde et demie. Le régime du moteur ne peut dépasser 3000 tr/mn.**

- Bien brancher le cordon coupe-circuit.

### **2. Le DESS a décelé un code qui ne correspond pas à celui programmé. Le voyant du DESS clignote rapidement (3 fois/seconde). Le régime du moteur ne peut dépasser 3000 tr/mn.**

- Brancher un cordon coupe-circuit dont le code a été programmé dans le MCM de la motoneige.

### **3. Bougies défectueuses (accumulation de calamine).**

- Voir la cause n° 5 de la section «LE MOTEUR TOURNE, MAIS NE DÉMARRE PAS».

### **4. Le moteur surchauffe.**

- Voir la cause n° 6 de la section «LE MOTEUR MANQUE D'ACCÉLÉRATION OU DE PUISSANCE».

### **5. Mauvais réglage de l'allumage ou bris du système d'allumage.**

- Voir son concessionnaire autorisé de motoneiges Ski-Doo.

## **RATÉS D'ALLUMAGE.**

---

### **1. Le DESS ne reconnaît pas le code du cordon coupe-circuit. Le voyant du DESS/RER clignote chaque seconde et demie. Le régime du moteur ne peut dépasser 3000 tr/mn.**

- Bien brancher le cordon coupe-circuit.

### **2. Le DESS a décelé un code qui ne correspond pas à celui programmé. Le voyant du DESS clignote rapidement (3 fois/seconde). Le régime du moteur ne peut dépasser 3000 tr/mn.**

- Brancher un cordon coupe-circuit dont le code a été programmé dans le MCM de la motoneige.

## **RATÉS D'ALLUMAGE. (suite)**

---

### **3. Bougies encrassées, défectueuses ou usées.**

- Nettoyer/vérifier l'écartement et le numéro d'identification. Remplacer si nécessaire.

### **4. Trop d'huile fournie au moteur.**

- Mauvais réglage de la pompe à huile; voir un concessionnaire autorisé de motoneiges Ski-Doo.

### **5. Présence d'eau dans l'essence.**

- Vider le système d'alimentation et le remplir d'essence neuve.

## **LA MOTONEIGE NE PEUT ATTEINDRE SA VITESSE MAXIMUM.**

---

### **1. Le DESS ne reconnaît pas le code du cordon coupe-circuit. Le voyant du DESS/RER clignote chaque seconde et demie. Le régime du moteur ne peut dépasser 3000 tr/mn.**

- Bien brancher le cordon coupe-circuit.

### **2. Le DESS a décelé un code qui ne correspond pas à celui programmé. Le voyant du DESS clignote rapidement (3 fois/seconde). Le régime du moteur ne peut dépasser 3000 tr/mn.**

- Brancher le cordon coupe-circuit dont le code a été programmé dans le MCM de la motoneige.

### **3. Courroie d'entraînement.**

- Voir la cause n° 6 de la section «LE MOTEUR MANQUE D'ACCÉLÉRATION OU DE PUISSANCE».

### **4. Mauvais réglage de la chenille.**

- Voir la section ENTRETIEN ou consulter votre concessionnaire autorisé de motoneiges Ski-Doo pour faire régler la tension et l'alignement.

### **5. Mauvais alignement des poulies.**

- Voir son concessionnaire autorisé de motoneiges Ski-Doo.

### **6. Moteur.**

- Voir les causes nos 1, 2, 6 et 7 de la section «LE MOTEUR MANQUE D'ACCÉLÉRATION OU DE PUISSANCE».

## FICHES TECHNIQUES

MODÈLE		MACH Z/MX Z RENEGADE X/ SUMMIT
		995 SDI
Système moteur		
Type de moteur		Rotax 1000 SDI, refroidissement par liquide, soupape à clapets, eR.A.V.E.
Cylindres		2
Cylindrée	cc (po <sup>3</sup> )	994.47 (60.87)
Alésage	mm (po)	88 (3.46)
Course	mm (po)	82 (3.23)
Régime maximal		7900 tr/mn
Type d'alimentation		SDI électronique
Système d'échappement		Un tuyau d'échappement calibré, silencieux à chicane
Système d'entraînement		
Poulie motrice		TRA V
Poulie menée		HPV à rouleaux
Engagement	SUMMIT	3500 tr/mn EUR: 3400
	Autres	3000 tr/mn
Nombre de dents, petit barbotin	MACH Z	29
	RENEGADE X	27 (chenille 1.25 po) 25 (chenille 1.75 po)
	SUMMIT	21 (151 po) EUR: 22 (151 po) 21 (162 po)
Nombre de dents, grand barbotin		49
Nombre de dents, barbotin d'entraînement		9
Système de freinage		Frein autoréglable à commande hydraulique

MODÈLE		MACH Z/MX Z RENEGADE X/ SUMMIT
		995 SDI
Largeur nominale de la chenille	SUMMIT	406 mm (16 po)
	Autres	381 mm (15 po)
Longueur nominale de la chenille	MACH Z	3074 mm (121 po)
	RENEGADE X	3456 mm (136 po)
	SUMMIT	3840 mm (151 po) 4114 mm (162 po)
Nervures de la chenille	MACH Z	25.4 mm (1 po) 31.8 mm (1.25 po)
	RENEGADE X	31.8 mm (1.25 po) 44.5 mm (1.75 po)
	SUMMIT	57.2 mm (2.25 po) Highmark 63.5 mm (2.50 po) Highmark X
Tension de la chenille	Flèche	30-35 mm (1-3/16 - 1-3/8 po)
	Force <sup>(1)</sup>	7.3 kg (16 lb)
Alignement de la chenille		Distance égale entre le rebord des guides de chenille et les glissières
<b>Suspension</b>		
Suspension avant		R.A.S. (bras triangulaire/ barre stabilisatrice)
Débattement avant max.	MACH Z	165.1 mm (6.5 po)
	Autres	229 mm (9 po)
Suspension arrière	SUMMIT	SC-151/SC-162
	Autres	SC-4
Débattement arrière max.	MACH Z	381 mm (15 po)
	RENEGADE X	406.4 mm (16 po)
	SUMMIT	356 mm (14 po) 151 po 381 mm (15 po) 162 po

MODÈLE		MACH Z/MX Z RENEGADE X/ SUMMIT
		995 SDI
Système électrique		
Système d'éclairage		480 watts @ 6000 tr/mn
Ampoule de phare — route/croisement		2 x 60/55 watts (H-4)
Bougie		NGK BR8ECS <sup>(2)</sup>
Écartement des électrodes		0.80 ± 0.05 mm (.031 ± .002 po)
Longueur hors tout du véhicule	MACH Z	2930 mm (115.4 po)
	RENEGADE X	3125 mm (123 po)
	SUMMIT	3295 mm (129.7 po) 151 po 3425 mm (134.8 po) 162 po
Largeur hors tout du véhicule	SUMMIT	1143 à 1195 mm (45 à 47 po)
	Autres	1217 mm (47.9 po)
Hauteur hors tout du véhicule	SUMMIT	1125 mm (44.3 po)
	Autres	1046 mm (41.2 po)
Masse à vide officielle	MACH Z	240 kg (529 lb)
	RENEGADE X	247 kg (544 lb)
	SUMMIT HIGHMARK	249 kg (549 lb) 151 po 252 kg (554 lb) 162 po
	SUMMIT HIGHMARK X	247 kg (544 lb) 151 po 249 kg (549 lb) 162 po
Écartement des skis	SUMMIT	1118 à 1170 mm (44 à 46 po)
	Autres	1195 mm (47 po)
Longueur hors tout des skis		1066 mm (42 po)
Largeur des skis	SUMMIT	175 mm (6.9 po)
	Autres	145 mm (5.7 po)

MODÈLE		MACH Z/MX Z RENEGADE X/ SUMMIT
		995 SDI
Liquides		
Carburant recommandé		Essence super sans plomb
Indice d'octane minimum	En Amérique du Nord	91 (RON + MON)/2
	Ailleurs	95 RON
Huile à moteur recommandée		Huile semi-synthétique 2-temps XP-S ou huile synthétique 2-temps XP-S
Liquide de frein		SRF (DOT 4) ou GTLMA (DOT 4)
Huile de carter de chaîne/transmission		Huile de carter de chaîne synthétique XP-S
Liquide de refroidissement	Mélange	Mélange éthylène glycol (50%) et eau distillée (50%). Employer un liquide conçu spécialement pour les moteurs en aluminium.
	Liquide prémélangé	(N/P 219 700 362) 12 x 1 L
Contenances		
Réservoir d'essence	L (gal É.-U.)	40 (10.6)
Réservoir d'huile	L (oz É.-U.)	3.7 (125)
Contenance du système de refroidissement	121 po	6.4 L (216 oz É.-U.)
	136 po	6.75 L (228 oz É.-U.)
	151 po	7.3 L (247 oz É.-U.)
	162 po	7.4 L (250 oz É.-U.)
(1) Mesure de la distance entre la glissière et le rebord intérieur de la chenille alors qu'on exerce une traction vers le bas sur celle-ci.		
(2) <b>ATTENTION:</b> Ne pas tenter de régler l'écartement des électrodes d'une bougie BR8ECS.		





# ***RENSEIGNEMENTS SUR L'ENTRETIEN***

---

## TABLEAU D'ENTRETIEN PÉRIODIQUE

### **AVERTISSEMENT**

On recommande de faire appel à un concessionnaire autorisé de motoneiges Ski-Doo pour l'entretien périodique des composants ou systèmes non traités dans ce guide. À moins d'indication contraire, le moteur doit être froid et arrêté. Sauf indication contraire, débrancher le cordon coupe-circuit avant de faire une réparation ou un entretien. Stationner le véhicule dans un endroit sécuritaire, loin du sentier.

### **AVERTISSEMENT**

Respecter les encadrés AVERTISSEMENT et ATTENTION de ce guide concernant chaque élément inspecté. Quand l'état d'un composant n'est pas satisfaisant, remplacer le composant par une pièce d'origine BRP ou une pièce équivalente approuvée.

Certaines opérations ne s'appliquent peut-être pas à votre motoneige. Pour de plus amples renseignements, consulter la section *ENTRETIEN* dans le *MANUEL DE RÉPARATION*.

A: AJUSTER I: INSPECTER L: LUBRIFIER N: NETTOYER R: REMPLACER T: EFFECTUER LA TÂCHE  *: DOIT ÊTRE FAITE PAR UN CONCESSIONNAIRE AUTORISÉ DE MOTONEIGES SKI-DOO	*10 HEURES D'UTILISATION OU 500 KM (300 mi)					
	CHAQUE SEMAINE OU TOUS LES 240 KM (150 mi)					
	CHAQUE MOIS OU TOUS LES 800 KM (500 mi)					
	UNE FOIS PAR ANNÉE OU TOUS LES 3200 KM (2000 mi)					
	TOUS LES 6000 KM (3700 mi)					
	*REMISAGE					
*PRÉPARATION PRÉSAISONNIÈRE						
<b>PIÈCE/TÂCHE</b>						<b>LÉGENDE</b>

## MOTEUR

Démarrreur à rappel et câble					I,L,N	I	(3) Composant relié aux émissions.
Supports de moteur	I		I		I		
Système d'échappement (3)	I		I		I		
Vis du collecteur d'échappement	I				I	I	
Lubrification du moteur					T		
Système de refroidissement	I		I			I	
Liquide de refroidissement	I				R		
Joint de PDM du vilebrequin (3)					I		
Actionneur des soupapes e-RAVE (3)	A		A				
Filtre d'huile à injection			I		R		
Pompe à huile à injection	A		A			A	

A: AJUSTER I: INSPECTER L: LUBRIFIER N: NETTOYER R: REMPLACER T: EFFECTUER LA TÂCHE  *: DOIT ÊTRE FAITE PAR UN CONCESSIONNAIRE AUTORISÉ DE MOTONEIGES SKI-DOO	*10 HEURES D'UTILISATION OU 500 KM (300 mi)						
	CHAQUE SEMAINE OU TOUS LES 240 KM (150 mi)						
	CHAQUE MOIS OU TOUS LES 800 KM (500 mi)						
	UNE FOIS PAR ANNÉE OU TOUS LES 3200 KM (2000 mi)						
	TOUS LES 6000 KM (3700 mi)						
	*REMISAGE						
*PRÉPARATION PRÉSAISONNIÈRE							
<b>PIÈCE/TÂCHE</b>							<b>LÉGENDE</b>

### SYSTÈME D'ALIMENTATION

Ajouter du stabilisateur d'essence						T		(3) Composant relié aux émissions.
Filtre à essence							R	
Conduits d'essence, rampe d'alimentation et raccords	I						I	
Câble d'accélérateur	I			I			I	
Filtre à air <sup>(3)</sup>			N				N	
Carter de papillon <sup>(3)</sup>							N	
Système d'admission <sup>(3)</sup>							I, N	

A: AJUSTER I: INSPECTER L: LUBRIFIER N: NETTOYER R: REMPLACER T: EFFECTUER LA TÂCHE  *: DOIT ÊTRE FAITE PAR UN CONCESSIONNAIRE AUTORISÉ DE MOTONEIGES SKI-DOO	*10 HEURES D'UTILISATION OU 500 KM (300 mi)						
	CHAQUE SEMAINE OU TOUS LES 240 KM (150 mi)						
	CHAQUE MOIS OU TOUS LES 800 KM (500 mi)						
	UNE FOIS PAR ANNÉE OU TOUS LES 3200 KM (2000 mi)						
	TOUS LES 6000 KM (3700 mi)						
	*REMISAGE						
*PRÉPARATION PRÉSAISONNIÈRE							
<b>PIÈCE/TÂCHE</b>							<b>LÉGENDE</b>

### ENTRAÎNEMENT

Courroie d'entraînement	I	I					I	(2) Lubrifier le véhicule chaque fois qu'il est utilisé dans des conditions détrempées (neige mouillée, pluie, flaques d'eau). (4) Modèles Summit SEULEMENT	
Poulies motrice et menée	I		I	N			I		N
Couple de serrage de la vis de poulie motrice	I			I					I
Couple de serrage des vis de la couronne de lancement									I
Liquide de frein	I	I					R		I
Rampe et rouleau de la poulie motrice				I					I
Conduit, plaquettes et disque de frein	I	I							I
Tension de la chaîne d'entraînement	A <sup>(4)</sup>		A <sup>(4)</sup>				I		
Lubrification de l'arbre de renvoi <sup>(2)</sup>	T		T				T		
Huile du carter de chaîne	I		I				R		I
Roulement d'extrémité de l'essieu moteur <sup>(2)</sup>	L		L				L		
Chenille	I		I				I		
Tension et alignement de la chenille	A	AU BESOIN							

A: AJUSTER I: INSPECTER L: LUBRIFIER N: NETTOYER R: REMPLACER T: EFFECTUER LA TÂCHE  *: DOIT ÊTRE FAITE PAR UN CONCESSIONNAIRE AUTORISÉ DE MOTONEIGES SKI-DOO	*10 HEURES D'UTILISATION OU 500 KM (300 mi)					
	CHAQUE SEMAINE OU TOUS LES 240 KM (150 mi)					
	CHAQUE MOIS OU TOUS LES 800 KM (500 mi)					
	UNE FOIS PAR ANNÉE OU TOUS LES 3200 KM (2000 mi)					
	TOUS LES 6000 KM (3700 mi)					
	*REMISAGE					
*PRÉPARATION PRÉSAISONNIÈRE						
<b>PIÈCE/TÂCHE</b>						<b>LÉGENDE</b>

<b>DIRECTION/SUSPENSION AVANT</b>						
Mécanismes de direction et de suspension avant <sup>(2)</sup>	I,L		I	L		I,L
Usure et état des skis et des lisses	I	I				I
<b>SUSPENSION</b>						
Réglage de la suspension	A	AU BESOIN				
Suspension <sup>(2)</sup>	I		I,L			I,L
Courroie d'arrêt de la suspension				I		I

(2) Lubrifier le véhicule chaque fois qu'il est utilisé dans des conditions détremées (neige mouillée, pluie, flaques d'eau).

A: AJUSTER  
 I: INSPECTER  
 L: LUBRIFIER  
 N: NETTOYER  
 R: REMPLACER  
 T: EFFECTUER LA TÂCHE

\*: DOIT ÊTRE FAITE  
 PAR UN  
 CONCESSIONNAIRE  
 AUTORISÉ DE  
 MOTONEIGES  
 SKI-DOO

\*10 HEURES D'UTILISATION OU 500 KM (300 mi)

CHAQUE SEMAINE OU TOUS LES  
 240 KM (150 mi)

CHAQUE MOIS OU TOUS LES  
 800 KM (500 mi)

UNE FOIS PAR ANNÉE OU TOUS LES  
 3200 KM (2000 mi)

TOUS LES 6000 KM (3700 mi)

\*REMISAGE

\*PRÉPARATION  
 PRÉSAISONNIÈRE

PIÈCE/TÂCHE

LÉGENDE

**SYSTÈME ÉLECTRIQUE**

Codes de panne du SGM <sup>(3)</sup>	I				I			(1) Avant d'installer les nouvelles bougies lors de la préparation pré-saisonnière, on suggère de brûler le surplus d'huile de remisage en démarrant le moteur lorsque les anciennes bougies sont installées. (3) Composant relié aux émissions.
Réinitialisation de la position fermée du papillon	T							
Bougies <sup>(1)</sup> <sup>(3)</sup>	I		I				R	
Batterie (le cas échéant)	I		I			I	I	
Faisceau de fils, câbles et conduits	I		I			I		
Fonctionnement du système d'éclairage (feu de route/feu de croisement, feu d'arrêt, etc.), de l'interrupteur d'arrêt du moteur et de l'interrupteur du cordon coupe-circuit	I	I				I		

<p>A: AJUSTER  I: INSPECTER  L: LUBRIFIER  N: NETTOYER  R: REMPLACER  T: EFFECTUER LA TÂCHE</p> <p>*: DOIT ÊTRE FAITE  PAR UN  CONCESSIONNAIRE  AUTORISÉ DE  MOTONEIGES  SKI-DOO</p>	*10 HEURES D'UTILISATION OU 500 KM (300 mi)					
	CHAQUE SEMAINE OU TOUS LES 240 KM (150 mi)					
	CHAQUE MOIS OU TOUS LES 800 KM (500 mi)					
	UNE FOIS PAR ANNÉE OU TOUS LES 3200 KM (2000 mi)					
	TOUS LES 6000 KM (3700 mi)					
*REMISAGE						
*PRÉPARATION PRÉSAISONNIÈRE						
<b>PIÈCE/TÂCHE</b>						<b>LÉGENDE</b>

<b>VÉHICULE</b>						
Visée du faisceau du phare				A		A
Chiffons dans le système d'admission d'air et d'échappement					T	T
Compartiment moteur	N		N		N	
Nettoyage et protection du véhicule	N		N		N	



# SYSTÈME MOTEUR

## Nettoyage du filtre à air

S'assurer que le filtre à air est propre et sec, puis bien remettre le filtre en place.

**ATTENTION:** Les moteurs de motoneige sont calibrés pour fonctionner avec le filtre. Ne pas utiliser la motoneige si le filtre n'est pas installé, car le moteur pourrait être endommagé.

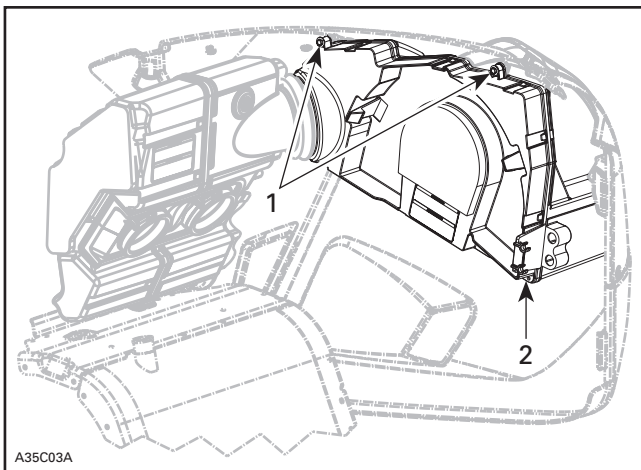
## Dépose

Ouvrir le panneau latéral gauche.

Débrancher le connecteur de la sonde de pression d'air.

Enlever les vis qui retiennent le silencieux d'admission d'air au panneau latéral gauche.

Retirer le silencieux d'admission d'air.



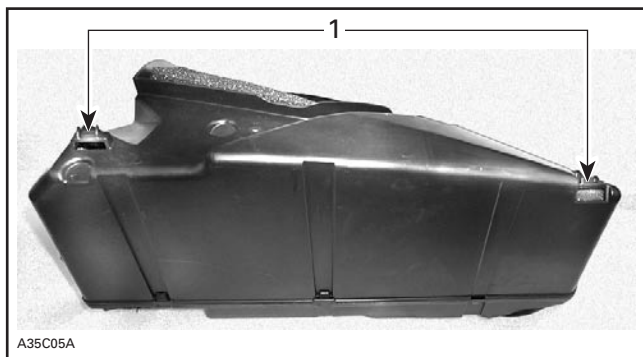
1. Enlever les vis
2. Silencieux d'admission d'air



1. Retirer le filtre à air

## Installation

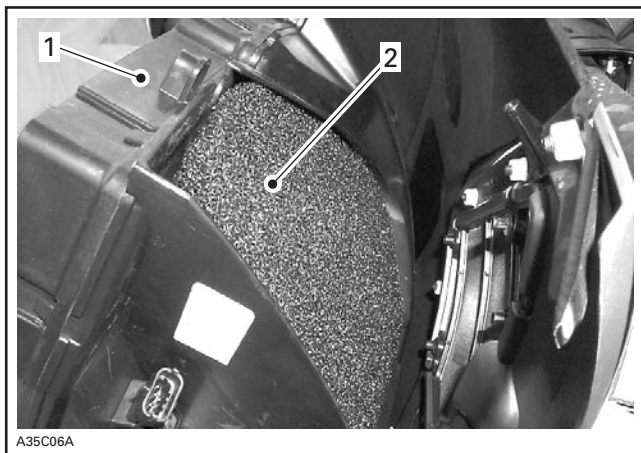
Placer la partie inférieure du silencieux d'admission d'air sur le panneau latéral gauche en s'aidant des orifices de positionnement.



1. Orifices de positionnement

Installer le filtre à air sur le silencieux d'admission d'air.

**REMARQUE:** S'assurer que le filtre à air reste en place à l'installation.



1. *Silencieux d'admission d'air*
2. *Filtre à air*

Placer la partie supérieure du silencieux d'admission d'air sur le panneau latéral gauche et le fixer à l'aide des vis.

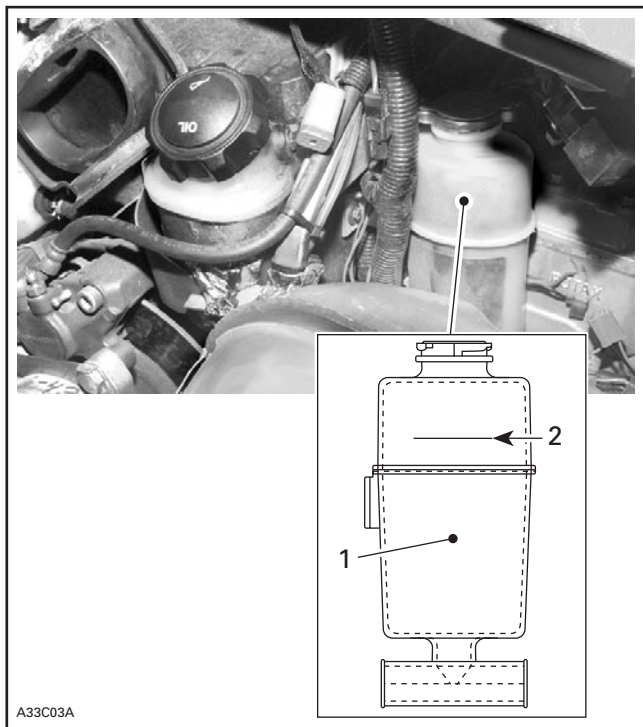
## **Système de refroidissement**

**ATTENTION:** Placer le véhicule sur une surface de niveau pour vérifier le niveau d'un liquide.

Vérifier le niveau du liquide de refroidissement. Il doit se trouver à la marque NIVEAU FROID (moteur froid) lorsque le véhicule est à la température ambiante.

**REMARQUE:** Lorsqu'on vérifie le niveau à basse température, il peut être légèrement sous la marque.

S'il manque du liquide de refroidissement ou qu'il faut remplir tout le système, consulter un concessionnaire autorisé de motoneiges Ski-Doo.



A33C03A

#### TYPIQUE

1. Réservoir de liquide de refroidissement
2. Ligne NIVEAU FROID

## Systeme d'échappement

Le tuyau arrière du silencieux doit être centré dans l'orifice de sortie de la coque. Le système d'échappement ne doit présenter ni rouille ni fuite. S'assurer que les colliers de serrage retenant les enveloppes de silencieux sont bien serrés.

Le système d'échappement est conçu pour réduire le bruit et améliorer la performance globale du moteur. Le modifier pourrait constituer une infraction aux réglementations locales en vigueur.

**ATTENTION:** Si on enlève, modifie ou endommage un composant du système d'échappement, le moteur pourrait être gravement endommagé.

## Système d'injection d'huile

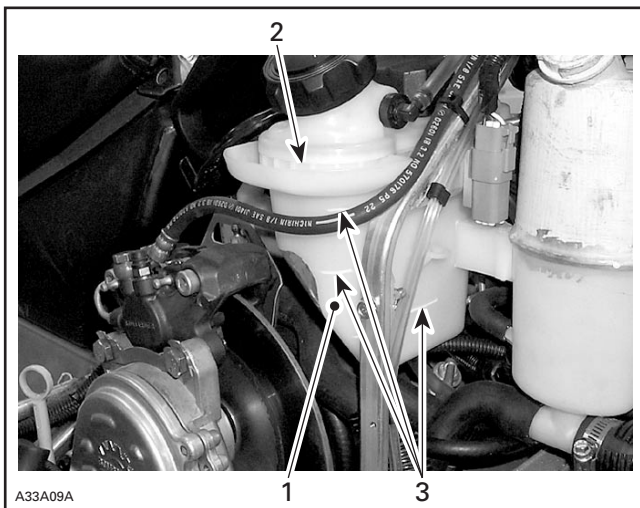
**ATTENTION:** Placer le véhicule sur une surface de niveau pour vérifier le niveau d'un liquide.

Le réservoir d'huile à injection doit toujours contenir une quantité suffisante d'huile à injection recommandée.

**ATTENTION:** Ne jamais laisser le réservoir d'huile presque vide. Le bouchon du réservoir d'huile et celui du réservoir d'essence ne sont pas interchangeables. Installer le bouchon identifié HUILE.

### AVERTISSEMENT

Vérifier le niveau d'huile et remplir à chaque plein d'essence. Attention de ne pas trop remplir. Essuyer l'huile répandue. L'huile chaude est extrêmement inflammable.



#### TYPIQUE

1. Réservoir d'huile à injection
2. Niveau maximum: 13 mm (1/2 po) du haut
3. Marques de niveau 1/4; 1/2; 3/4

## **Moteurs certifiés par l'EPA**

L'entretien, le remplacement et la réparation des systèmes et des dispositifs antipollution peuvent être faits par tout établissement ou technicien spécialisé en réparation de moteurs à étincelles (SI).

### **Information sur les émissions d'échappement**

#### **Responsabilité du fabricant**

Les fabricants de motoneiges doivent déterminer les niveaux d'émission de chaque famille de puissance des moteurs construits à partir de l'année 2004 et les certifier auprès de la Environmental Protection Agency (EPA) des États-Unis d'Amérique. Au moment de la fabrication, on doit apposer sur chaque véhicule une étiquette d'information qui indique les niveaux d'émission et les caractéristiques des moteurs.

#### **Responsabilité du concessionnaire**

Lors de l'entretien de toutes les motoneiges Ski-Doo certifiées fabriquées à partir de l'année 2004 qui portent une étiquette d'information sur les dispositifs antipollution, les réglages doivent être conformes aux caractéristiques écrites du fabricant.

Le remplacement ou la réparation de tout composant relié aux émissions doit être exécuté de manière à maintenir des niveaux d'émission conformes aux normes de certification prescrites.

Les concessionnaires ne doivent pas modifier les moteurs de façon à en changer la puissance ou à en augmenter les émissions au-delà des caractéristiques déterminées par le fabricant.

Font exception à ces mesures les changements prescrits par les fabricants, comme les réglages relatifs aux hautes altitudes.

#### **Responsabilité du propriétaire**

Le propriétaire/conducteur doit voir à l'entretien de ses moteurs afin de maintenir des niveaux d'émission conformes aux normes de certification prescrites.

Le propriétaire/conducteur ne doit pas modifier les moteurs de façon à en changer la puissance ou à en augmenter les émissions au-delà des caractéristiques déterminées par le fabricant.

## Réglementation de la EPA sur les émissions

Toutes les nouvelles motoneiges Ski-Doo fabriquées par BRP à partir de l'année 2004 ont reçu la certification de la EPA. Ils sont conformes aux exigences de la réglementation pour le contrôle de la pollution de l'air par les moteurs des nouvelles motoneiges. Cette certification est conditionnelle à la conformité de certains réglages aux normes de fabrication. Pour cette raison, il faut, lors de l'entretien du produit, se conformer aux instructions du fabricant et, si possible, revenir à l'intention première de la conception.

Les responsabilités énumérées ci-dessus sont d'ordre général; il ne s'agit pas de la liste complète des règlements relatifs aux exigences de la EPA sur les émissions d'échappement des motoneiges. Pour plus de renseignements, contacter les ressources suivantes:

### **POUR TOUT SERVICE DE MESSAGERIE:**

U.S. Environmental Protection Agency  
Office of Transportation and Air Quality  
1310 L Street NW  
Washington D.C. 20005

### **PAR LA POSTE ORDINAIRE:**

1200 Pennsylvania Ave. NW  
Mail Code 6403J  
Washington D.C. 20460

**ADRESSE INTERNET:** <http://www.epa.gov/otaq/>

**COURRIEL:** [otaqpublicweb@epa.gov](mailto:otaqpublicweb@epa.gov)

# SYSTÈME D'ENTRAÎNEMENT

## Dépose et installation du garde-courroie

### AVERTISSEMENT

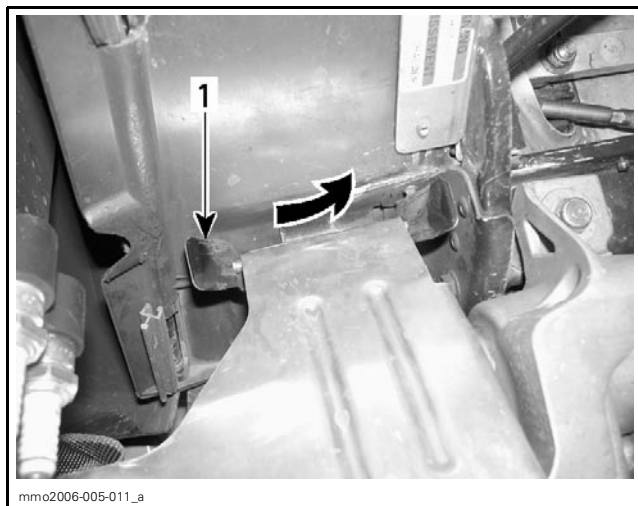
Ne JAMAIS faire fonctionner le moteur:

- Sans que les protecteurs et le garde-courroie soient bien installés.
- Lorsque le capot est ouvert ou enlevé.

Ne JAMAIS tenter de régler des pièces mobiles lorsque le moteur tourne.

**REMARQUE:** Le garde-courroie est délibérément surdimensionné pour maintenir une tension sur les goupilles et dispositifs de fixation afin de réduire le bruit et la vibration. Il est important de conserver cette tension lors de la réinstallation.

- Débrancher le cordon coupe-circuit. Ouvrir le compartiment moteur.
- Ouvrir la fixation pour dégager la goupille. Retirer ensuite le garde-courroie du véhicule.



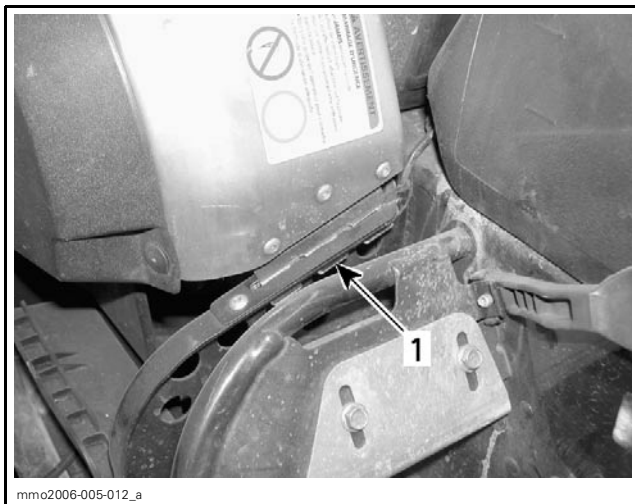
**TYPIQUE**

1. Fixation



Pour réinstaller le garde-courroie, placer la découpeure vers l'avant du véhicule. Se référer à l'autocollant sur le garde-courroie.

Insérer d'abord les fentes du garde-courroie sur les languettes, puis enfoncer la partie arrière dans la fixation.



**TYPIQUE**

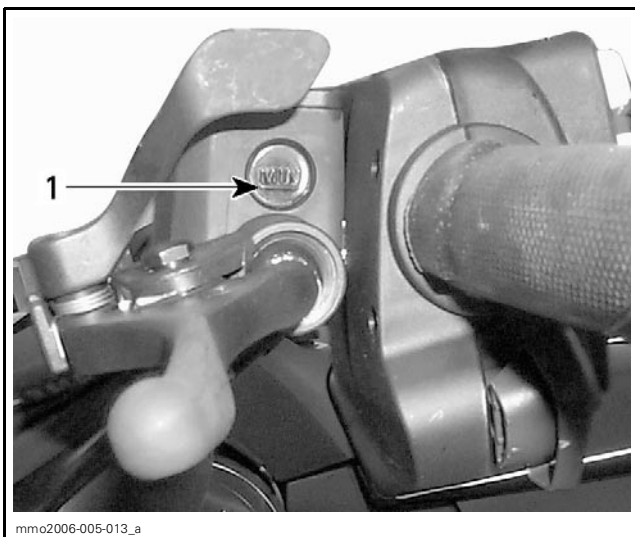
1. Fentes

## Système de freinage

**ATTENTION:** Placer le véhicule sur une surface de niveau pour vérifier le niveau d'un liquide.

Vérifier dans le réservoir si le niveau du liquide de frein (DOT 4) est adéquat. Ajouter du liquide (DOT 4) au besoin.

**ATTENTION:** N'utiliser que du liquide de frein DOT 4 provenant d'un récipient scellé. N'utiliser aucun autre type de liquide de frein.



mno2006-005-013\_a

## TYPIQUE — RÉSERVOIR DE LIQUIDE DE FREIN

1. Minimum

### État du frein

L'efficacité du freinage de la motoneige est un facteur essentiel de sécurité. Garder ce mécanisme en bonne condition. Ne jamais utiliser une motoneige dont les freins ne fonctionnent pas de façon optimale. Vérifier régulièrement l'état/l'usure des plaquettes de frein.

### Réglage du frein

Le frein hydraulique n'est pas réglable. S'il y a un problème, consulter un concessionnaire autorisé de motoneiges Ski-Doo.

### Niveau d'huile du carter de chaîne

**ATTENTION:** Placer le véhicule sur une surface de niveau pour vérifier le niveau d'un liquide.

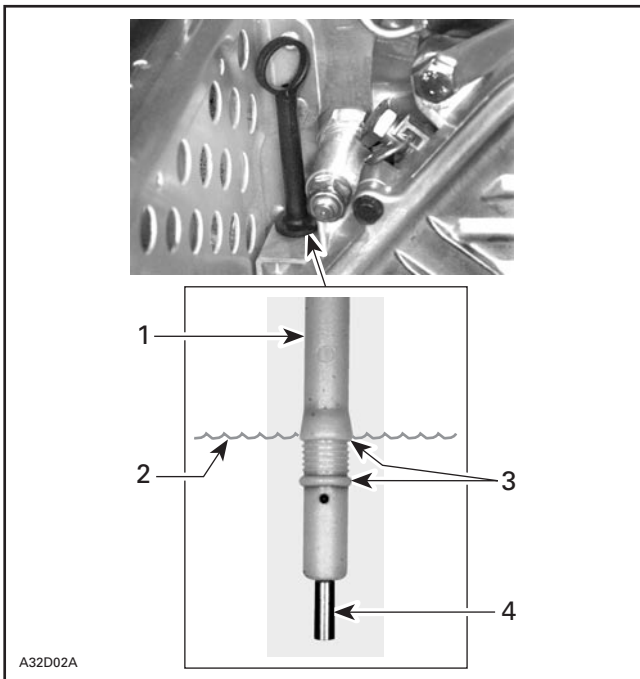
Le véhicule étant de niveau, retirer la jauge et vérifier le niveau d'huile. Le niveau d'huile doit se situer entre la marque inférieure et la marque supérieure.

**REMARQUE:** Il est normal que des particules de métal soient collées à l'aimant de la jauge. S'il y a de plus gros morceaux, voir un concessionnaire autorisé de motoneiges Ski-Doo.

Enlever les particules de métal de l'aimant.

Ajouter de l'huile recommandée jusqu'à la marque supérieure. Voir les *FICHES TECHNIQUES*.

**ATTENTION:** Lors de l'entretien du véhicule, n'utiliser aucune autre huile que celle recommandée. De plus, ne jamais mélanger de l'huile synthétique à d'autres types d'huile.



**TYPIQUE**

1. Jauge d'huile
2. Niveau d'huile
3. Le niveau doit se situer entre les marques
4. Aimant

## État de la courroie d'entraînement

Examiner la courroie. S'assurer qu'elle n'est pas fendillée, effilée ni usée de façon anormale (usure inégale, usure d'un seul côté, crampons manquants, matériau fendillé). L'usure anormale de la courroie peut provenir d'un mauvais alignement des poulies, d'un régime excessif lorsque la chenille est gelée, de démarrages rapides sans réchauffement préalable, d'une poulie couverte de bavures ou de rouille, d'huile sur la courroie ou d'une courroie de rechange tordue. Au besoin, voir un concessionnaire autorisé de motoneiges Ski-Doo.

Vérifier la largeur de la courroie. Remplacer la courroie si sa largeur est inférieure à la largeur minimale recommandée à la section *FLICHES TECHNIQUES*.

## Dépose et installation de la courroie d'entraînement

### **AVERTISSEMENT**

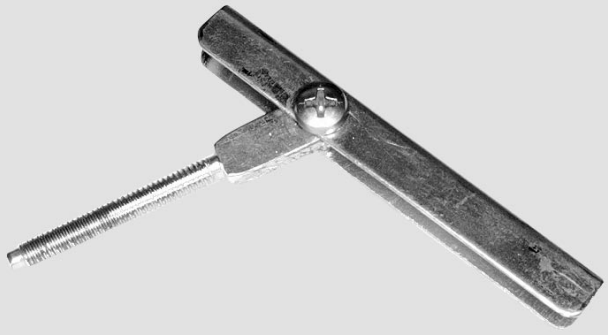
Sauf indication contraire, débrancher le cordon coupe-circuit avant de faire une réparation ou un entretien. Stationner le véhicule dans un endroit sécuritaire, loin du sentier.

### Dépose

**REMARQUE:** Il est plus facile de retirer et d'installer la courroie d'entraînement si on immobilise la poulie menée à l'aide du frein. Pour ce faire, serrer le frein de stationnement.

Mettre l'interrupteur d'arrêt du moteur hors circuit. Ouvrir le compartiment moteur et enlever le garde-courroie.

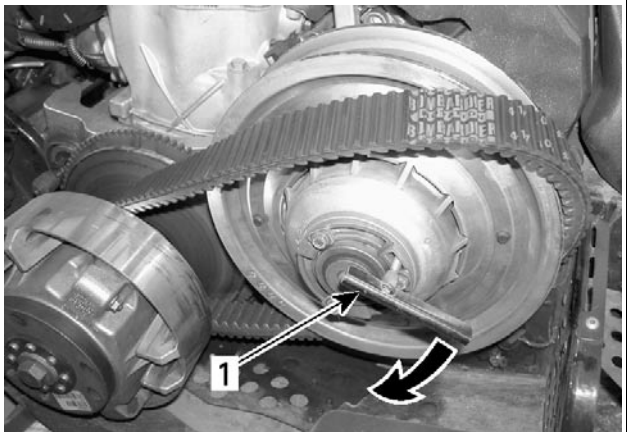
Ouvrir la poulie menée avec l'outil d'installation/d'extraction compris dans le nécessaire d'outils.



A03D2PA

### *OUTIL D'INSTALLATION/D'EXTRACTION DE COURROIE D'ENTRAÎNEMENT*

Visser l'outil d'installation/d'extraction de courroie d'entraînement dans l'orifice fileté libre et le serrer afin d'ouvrir la poulie. Enlever la courroie.



mmo2006-005-014\_a

### *TYPIQUE*

1. Serrer afin d'ouvrir la poulie (dans le sens horaire)

Passer la courroie par-dessus le rebord de la demi-poulie coulissante de la poulie menée tel qu'illustré ci-dessus.

Glisser la courroie sous la poulie motrice puis la retirer du véhicule.



mmo2006-005-015

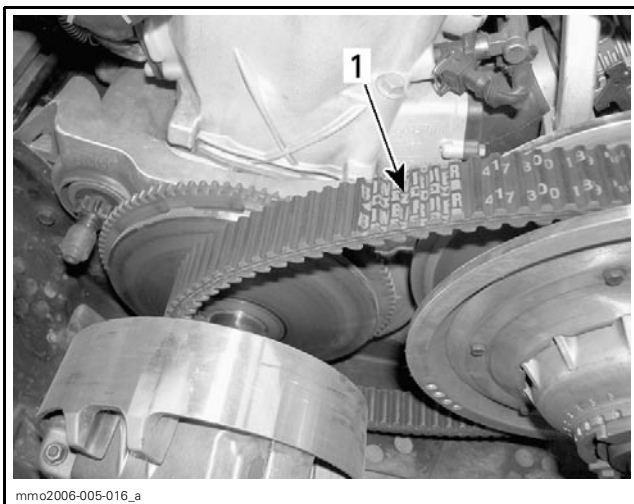
### ***TYPIQUE***

Nettoyer les flasques des deux poulies avec du nettoyeur de flasques de poulies (N/P 413 711 809).

### **Installation**

Pour installer la courroie d'entraînement, inverser les étapes de la dépose. Cependant, prêter attention au point suivant:

Pour éviter l'usure prématurée de la courroie d'entraînement, respecter le sens de rotation indiqué. Voir la flèche sur la courroie.



mmo2006-005-016\_a

#### **TYPIQUE**

1. Flèche vers l'avant du véhicule

**ATTENTION:** Ne pas forcer la courroie ni utiliser d'outils pour la passer par-dessus les poulies lors de l'installation, sinon ses cordes pourraient être coupées ou brisées.

Pour installer la courroie d'entraînement, placer d'abord la courroie entre les flasques de la poulie motrice, puis entre ceux de la poulie menée. Finir l'installation par la partie inférieure.

Enlever l'outil d'installation/d'extraction de courroie d'entraînement. Réinstaller le garde-courroie.

Fermer le compartiment moteur.

## **Réglage de la poulie motrice**

### **⚠ AVERTISSEMENT**

Sauf indication contraire, débrancher le cordon coupe-circuit avant de faire une réparation ou un entretien. Stationner le véhicule dans un endroit sécuritaire, loin du sentier.

## Généralités

La poulie motrice est calibrée en usine de façon à permettre un rendement maximal du moteur à un régime donné. Consulter la section *FICHE TECHNIQUE* de ce guide. Des facteurs comme la température ambiante, l'altitude ou l'état de la surface peuvent influencer le régime moteur et compromettre l'efficacité de la motoneige.

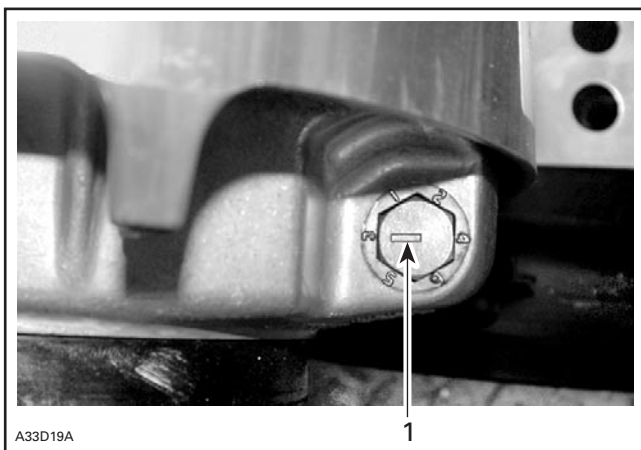
Cette poulie motrice réglable permet de régler le régime maximal du moteur dans le véhicule pour maintenir une puissance maximale.

Les vis de calibrage doivent être réglées pour que le régime maximal réel du moteur corresponde au régime de puissance maximale.

**REMARQUE:** Utiliser un tachymètre de précision numérique pour régler la vitesse du moteur.

**REMARQUE:** Ce réglage n'a d'effet que sur les régimes élevés.

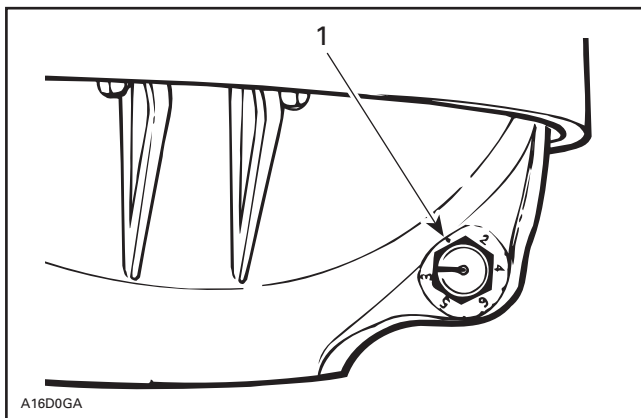
Il y a une encoche sur la tête de la vis de calibrage.



### 1. Encoche

La cuvette du régulateur possède 6 positions numérotées de 1 à 6. À noter que sur les poulies motrices TRA, la position 1 est indiquée par un point en raison de sa position sur la pièce.





### POULIE MOTRICE TRA

1. Position 1 (aucun numéro)

Chaque position modifie le régime maximal du moteur d'environ 200 tr/mn.

Un chiffre inférieur diminue le régime par tranche de 200 tr/mn, tandis qu'un chiffre supérieur l'augmente par tranche de 200 tr/mn.

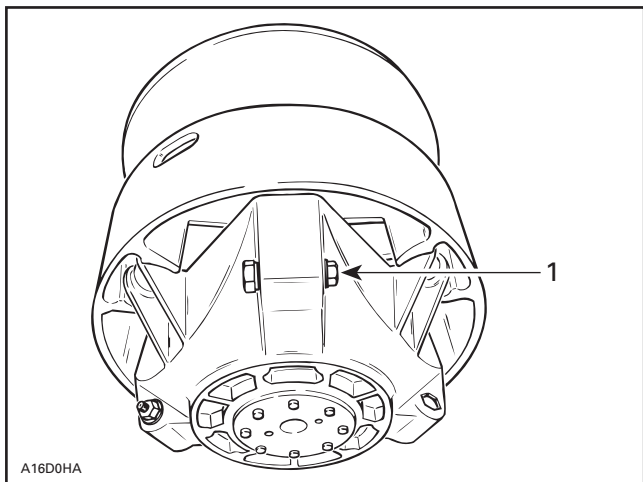
Exemple:

La vis de calibrage est à la position 4, et on la place à la position 6. Par conséquent, le régime maximal du moteur augmente de 400 tr/mn.

### Réglage

Desserrer l'écrou de blocage juste assez pour sortir partiellement la vis de calibrage et la régler à la position désirée. Ne pas enlever complètement l'écrou de blocage. Serrer les écrous à 10 N•m (89 lbf•po).

**ATTENTION:** Ne pas enlever complètement la vis de calibrage, sinon la rondelle qui se trouve à l'intérieur tombera. Régler les trois vis de calibrage à la même position.



A16D0HA

**TYPIQUE**

1. *Desserrer juste assez pour qu'il soit possible de tourner la vis de calibrage*

## **⚠ AVERTISSEMENT**

**NE JAMAIS** démonter ou modifier la poulie motrice.

Un assemblage inadéquat ou des modifications pourraient faire violemment exploser la poulie sous l'effet de la tension produite par la vitesse de rotation élevée. De graves blessures et même la mort pourraient s'ensuivre.

Consulter son concessionnaire autorisé de motoneiges Ski-Doo avant de faire l'entretien de la poulie motrice ou de la modifier. Un entretien inadéquat peut nuire à la performance de la poulie ou réduire sa durée de vie. Toujours respecter les fréquences d'entretien.

## **⚠ AVERTISSEMENT**

**NE JAMAIS** faire fonctionner le moteur:

- sans que les protecteurs et le garde-courroie soient bien installés
- lorsque le capot est ouvert ou enlevé.

**NE JAMAIS** tenter de régler des pièces mobiles lorsque le moteur tourne.

## État de la chenille

### **AVERTISSEMENT**

Sauf indication contraire, débrancher le cordon coupe-circuit avant de faire une réparation ou un entretien. Stationner le véhicule dans un endroit sécuritaire, loin du sentier.

Débrancher le cordon-coupe circuit.

Soulever l'arrière de la motoneige et l'installer sur un support mécanique à socle large pour motoneige muni d'un panneau déflecteur arrière. Le moteur arrêté, tourner la chenille à la main. S'assurer qu'elle n'est pas usée ni fendillée, que ses fibres ne sont pas à découvert, qu'il n'y manque aucun segment protecteur ou guide et que ces derniers ne sont pas endommagés. Dans le cas contraire, voir un concessionnaire autorisé de motoneiges Ski-Doo.

### **Chenilles à crampons**

Si la chenille de votre motoneige est munie de crampons, **INSPECTEZ-LA VISUELLEMENT AVANT CHAQUE UTILISATION.**

Vérifier s'il y a des anomalies, comme:

- perforation de la chenille
- déchirement de la chenille (surtout autour des orifices de traction)
- ergots de traction brisés ou arrachés laissant apparaître une partie des tiges
- délamination du caoutchouc
- tiges de renfort brisées
- crampons brisés
- crampons tordus
- crampons arrachés
- segments-guides manquants.

Remplacer tout de suite les crampons brisés ou endommagés. Si la chenille présente des signes de détérioration, la remplacer immédiatement. Dans le doute, consulter son concessionnaire. Toujours respecter les intervalles d'entretien donnés dans le tableau d'entretien périodique.

### **AVERTISSEMENT**

Conduire avec une chenille ou des crampons endommagés peut mener à une perte de contrôle, ce qui pourrait causer des blessures graves ou un décès.

Pour plus de renseignements sur les crampons, lire la rubrique *PRODUITS DE TRACTION* de la section *CONSEILS DE SÉCURITÉ* au début de ce Guide du conducteur.

## Tension et alignement de la chenille

**REMARQUE:** Le réglage de la tension et de l'alignement sont étroitement liés. Ne pas effectuer l'un sans l'autre.

### **AVERTISSEMENT**

Pour éviter que des personnes à proximité de la motoneige soient blessées:

- **NE JAMAIS** se tenir à l'arrière ou à proximité d'une chenille qui tourne.
- Toujours utiliser un support mécanique à socle large pour motoneige muni d'un panneau déflecteur arrière.
- Lorsqu'on soulève la chenille au-dessus du sol, la faire tourner le plus lentement possible.

Sous l'effet de la force centrifuge, des débris, des crampons endommagés ou mal fixés, des morceaux de chenille ou même la chenille au complet pourraient être violemment projetés à l'arrière du tunnel, ce qui pourrait sectionner une jambe ou causer d'autres blessures graves.

## Tension

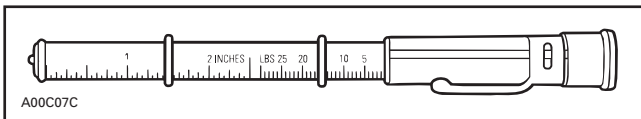
**REMARQUE:** Conduire la motoneige dans la neige 15 à 20 minutes avant de régler la tension de la chenille.

Débrancher le cordon coupe-circuit.

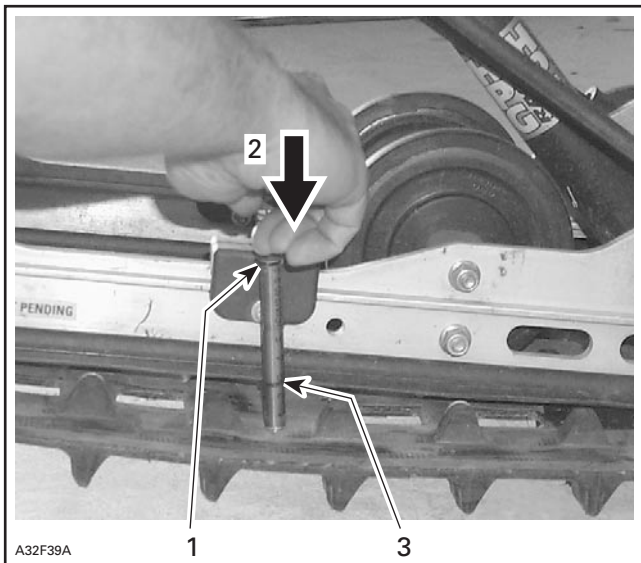
Soulever l'arrière de la motoneige et l'installer sur un support mécanique à socle large pour motoneige.

Laisser la suspension se détendre normalement et mesurer le jeu à mi-chemin entre les roues de support avant et arrière. Mesurer entre le bas de la glissière et l'intérieur de la chenille. Le jeu doit être conforme aux indications des *FICHES TECHNIQUES* de ce guide. Si le jeu est trop grand, la chenille ballottera contre le châssis.

**REMARQUE:** Il est possible d'utiliser un vérificateur de tension pour courroies (N/P 414 348 200) pour mesurer la flèche de même que la force appliquée.



### VÉRIFICATEUR DE TENSION POUR COURROIES



#### TYPIQUE

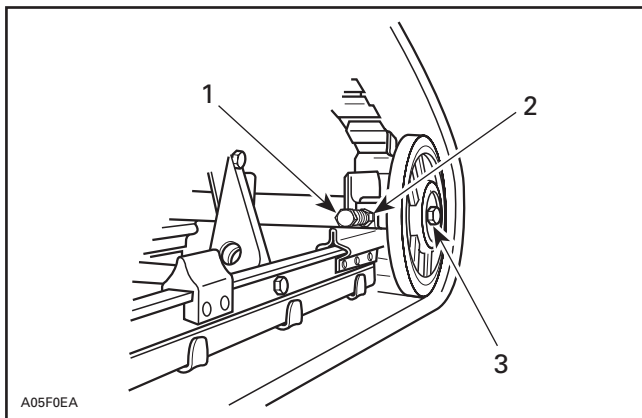
1. Rondelle supérieure positionnée à 7.3 kg (16 lb)
2. Appuyer sur la partie supérieure de l'outil jusqu'à ce qu'il touche la rondelle supérieure
3. Mesure de la flèche de la chenille

**ATTENTION:** Une trop grande tension occasionnera une perte de puissance et une contrainte excessive sur les composants de la suspension.

Pour régler la tension de la chenille:

- Débrancher le cordon coupe-circuit.
- Selon les modèles, retirer les capuchons des roues arrière.
- Desserrer les vis de fixation des roues de support arrière.
- Desserrer les écrous autobloquants (sur certains modèles seulement), puis tourner les vis de réglage pour régler.

S'il est impossible d'obtenir la tension adéquate, consulter un concessionnaire autorisé de motoneiges Ski-Doo.



A05F0EA

#### **TYPIQUE**

1. *Vis de réglage*
2. *Desserrer les écrous autobloquants (sur certains modèles)*
3. *Desserrer la vis*

- Resserrer les vis de fixation et les écrous autobloquants (sur certains modèles).
- Vérifier l'alignement de la chenille tel que décrit ci-dessous.

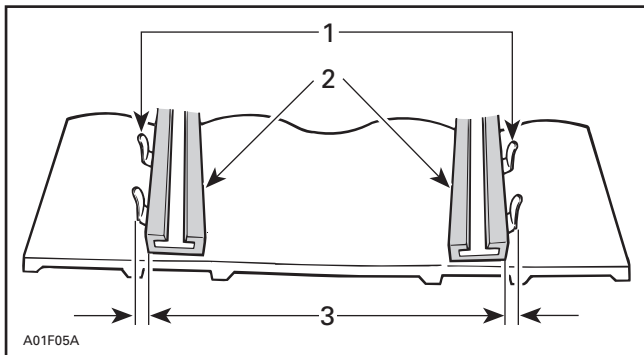
#### **Alignement**

### **⚠ AVERTISSEMENT**

Avant d'en vérifier l'alignement, s'assurer que la chenille est libre de tout élément pouvant être projeté hors de son champ de rotation. Tenir mains, pieds, outils et vêtements éloignés de la chenille. Toujours soulever la motoneige avec un support à socle large muni d'un panneau déflecteur arrière. S'assurer que personne ne se trouve à proximité de la motoneige, en particulier à l'arrière de la chenille. Ne jamais faire tourner la chenille à haute vitesse.

Sous l'effet de la force centrifuge, des débris, des crampons endommagés ou mal fixés, des morceaux de chenille ou même la chenille au complet pourraient être violemment projetés à l'arrière du tunnel, ce qui pourrait sectionner une jambe ou causer d'autres blessures graves.

Démarrer le moteur et faire tourner lentement la chenille. Le tout doit se faire en peu de temps (15 à 20 secondes). Vérifier si la chenille est bien centrée (distance égale de chaque côté entre le bord des guides de chenille et les glissières).



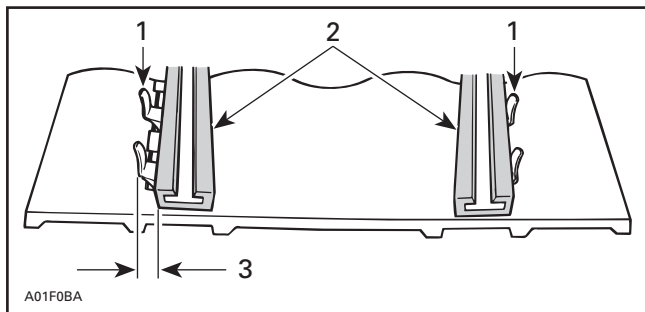
1. Guides
2. Glissières
3. Distance égale

Pour aligner la chenille:

## **AVERTISSEMENT**

Sauf indication contraire, débrancher le cordon coupe-circuit avant de faire une réparation ou un entretien. Stationner le véhicule dans un endroit sécuritaire, loin du sentier.

- Débrancher le cordon coupe-circuit.
- Desserrer les vis de fixation des roues de support.
- Desserrer les écrous autobloquants (sur certains modèles).
- Serrer la vis de réglage du côté où la glissière est le plus éloignée des guides de chenille.



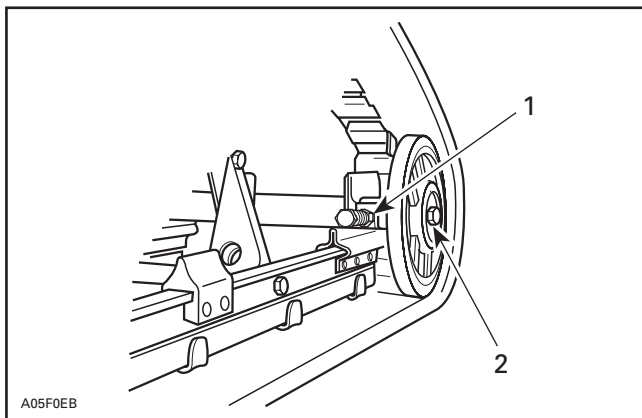
1. Guides
2. Glissières
3. Serrer de ce côté

Resserrer les écrous autobloquants (certains modèles seulement) et les vis de fixation.

## AVERTISSEMENT

Si les écrous autobloquants sont mal serrés, les vis de réglage peuvent se desserrer, ce qui peut causer le relâchement de la chenille et, dans certaines conditions, faire passer les roues de support par-dessus les ergots de traction. La chenille serait ainsi poussée contre le tunnel et se bloquerait. Bien serrer les vis de fixation des roues sinon une roue pourrait tomber, ce qui ferait bloquer la chenille.





A05F0EB

**TYPIQUE**

1. *Resserrer (sur certains modèles)*
2. *Resserrer à 48 N•m (35 lb•pi)*

Redémarrer le moteur et faire tourner lentement la chenille afin de vérifier de nouveau l'alignement.

Remettre le véhicule au sol.

Remettre les capuchons de roues s'il y a lieu.

# SYSTÈME ÉLECTRIQUE

## Électrolyte de la batterie

### *Modèles à démarreur électrique seulement*

Cette motoneige est munie d'une batterie ne requérant aucun entretien. On ne peut en vérifier le niveau d'électrolyte.

### **AVERTISSEMENT**

Toujours débrancher le câble négatif NOIR de la batterie en premier et le rebrancher en dernier.

### **AVERTISSEMENT**

Ne jamais charger ni survolter la batterie lorsqu'elle est dans le véhicule. L'électrolyte contient de l'acide sulfurique, une substance corrosive et toxique. En cas de contact avec la peau, rincer à l'eau et consulter immédiatement un médecin.

### **AVERTISSEMENT**

Mettre des gants étanches avant d'enlever une batterie dont le bac est endommagé.

**ATTENTION:** Si on renverse de l'électrolyte, nettoyer immédiatement avec un mélange de bicarbonate de soude et d'eau pour ne pas endommager les composants du véhicule.

---

## SUSPENSION ARRIÈRE

### État de la suspension arrière

Vérifier l'état de toutes les pièces de la suspension, y compris les glissières, les ressorts, les roues, etc.

**REMARQUE:** En conduite normale, la neige lubrifie et refroidit les glissières. Si on circule de façon prolongée sur la glace ou sur de la neige parsemée de sable, les glissières chaufferont et s'useront prématurément.

### État de la courroie d'arrêt de la suspension

Vérifier si la courroie d'arrêt est usée ou fendillée et s'assurer que le boulon et l'écrou sont bien serrés. S'ils sont desserrés, vérifier si les trous de la courroie sont déformés; au besoin, remplacer la courroie. Serrer l'écrou à 11 N•m (97 lbf•po).

---

## **DIRECTION ET SUSPENSION AVANT**

Vérifier visuellement si les composants du mécanisme de direction et de la suspension avant sont bien serrés (bras de direction, bras de suspension et articulations, barres d'accouplement, joints à rotule, boulons de skis, jambes de skis, etc.). Communiquer avec votre concessionnaire autorisé de motoneiges Ski-Doo, au besoin.

### **Usure et état des skis et des lisses**

Vérifier l'état des skis, des lisses et des lisses au carbure, si le véhicule en est doté. S'ils sont usés, communiquer avec un concessionnaire autorisé de motoneiges Ski-Doo.



## **AVERTISSEMENT**

Des skis et/ou des lisses trop usés nuisent à la conduite de la motoneige.

---

# CARROSSERIE/CHÂSSIS

## Nettoyage et protection du véhicule

Enlever la saleté et la rouille.

Pour nettoyer tout le véhicule, n'utiliser que des tissus de flanelle ou l'équivalent.

**ATTENTION:** Utiliser des tissus de flanelle ou l'équivalent pour nettoyer le pare-brise et le capot pour éviter d'endommager davantage les surfaces à nettoyer.

Pour nettoyer tout le véhicule, y compris les pièces métalliques, utiliser le nettoyeur industriel (N/P 293 110 001) (bombe aérosol de 400 g) et (N/P 293 110 002) (4 L).

**ATTENTION:** Ne pas se servir du nettoyeur industriel sur les autocollants et le vinyle.

Pour les pièces en vinyle ou en plastique, utiliser le nettoyeur de vinyle et de plastique (N/P 413 711 200) (6 x 1 L)).

Pour éliminer les égratignures sur le pare-brise ou sur le capot, utiliser l'ensemble de produits éliminateurs d'égratignures BOMBARDIER\* (N/P 861 774 800).

**ATTENTION:** Ne jamais nettoyer les pièces de plastique ou le capot avec un détergent concentré, un produit de dégraissage, un diluant à peinture, de l'acétone, un produit à base de chlore, etc.

Nettoyer les flasques des deux poulies avec le nettoyeur de flasques de poulies (N/P 413 711 809).

Examiner le capot et réparer si nécessaire.

Si la peinture d'une pièce métallique est éraflée, faire les retouches nécessaires. Vaporiser du lubrifiant BOMBARDIER LUBE (N/P 293 600 016) sur toutes les pièces métalliques, y compris les tiges chromées d'amortisseur.

Cirer le capot et la partie peinte du châssis pour obtenir une meilleure protection.

**REMARQUE:** Ne cirer que les parties lustrées. Toujours recouvrir le véhicule d'une bâche pour la durée du remisage afin de le protéger de la poussière.

**ATTENTION:** Remiser le véhicule dans un endroit frais et sec et le recouvrir d'une bâche opaque, sinon les finis tels que le plastique et la peinture seront délavés par les rayons du soleil ou la saleté.

Soulever l'arrière du véhicule afin que la chenille ne touche pas le sol. Installer un support mécanique à socle large pour motoneige muni d'un panneau déflecteur arrière.

## **AVERTISSEMENT**

Ne pas soulever manuellement le véhicule seul. Se servir d'un outil de levage ou demander de l'aide pour éviter de se blesser.

REMARQUE: Ne pas relâcher la tension de la chenille.

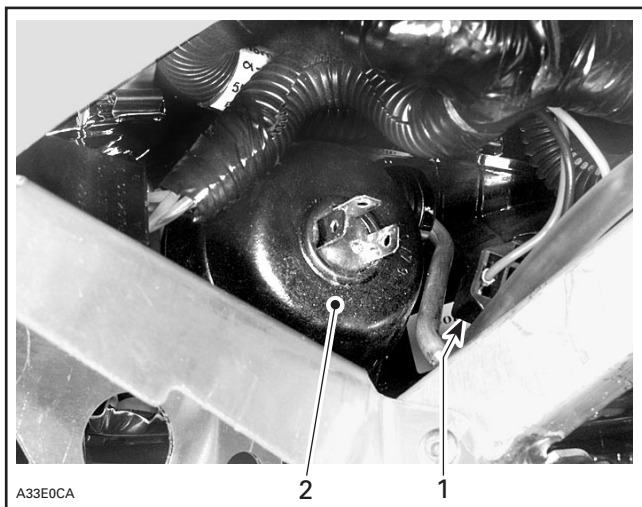
## **Remplacement des ampoules**

Vérifier le fonctionnement du feu après en avoir remplacé l'ampoule.

### **Phare**

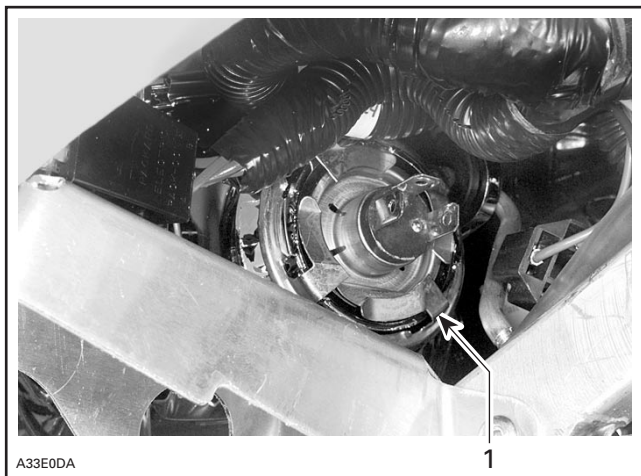
**ATTENTION:** Ne jamais toucher la partie de verre d'une ampoule halogène avec les doigts, car cela en réduira la durée de vie. Si on y a touché, nettoyer l'ampoule avec de l'alcool isopropylique pour enlever le film gras laissé par les doigts.

Débrancher le connecteur de l'ampoule grillée. Enlever le soufflet de caoutchouc.



1. Connecteur de l'ampoule
2. Soufflet de caoutchouc

Tourner l'anneau de retenue de l'ampoule dans le sens antihoraire pour l'enlever. Enlever l'ampoule et la remplacer. Bien remettre les pièces en place.



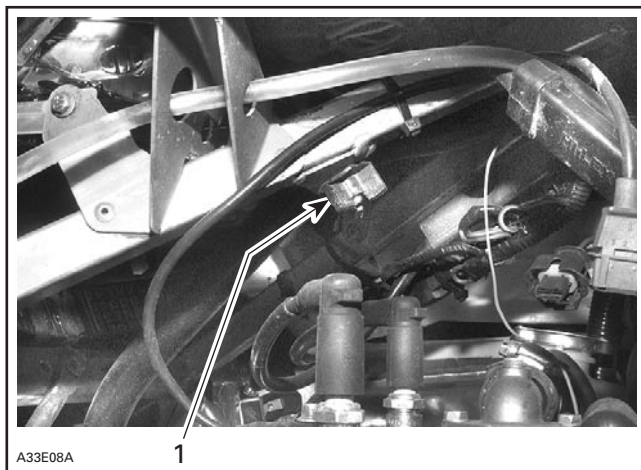
1. Anneau de retenue

### **Feu arrière**

Si le feu arrière est grillé, enlever la lentille de plastique rouge pour accéder à l'ampoule. Pour enlever la lentille, dévisser les deux vis.

## Visée du faisceau du phare

Ouvrir le panneau latéral gauche. Tourner la molette pour ajuster la hauteur du faisceau.



**TYPIQUE**  
1. Molette



---

# REMISAGE ET PRÉPARATION PRÉSAISONNIÈRE

## AVERTISSEMENT

Faire inspecter les systèmes d'alimentation et de lubrification par un concessionnaire autorisé de motoneiges Ski-Doo tel qu'indiqué à la section *TABLEAU D'ENTRETIEN PÉRIODIQUE*.

### Remisage

C'est en été ou lorsque la motoneige demeure inutilisée pendant plus d'un mois qu'il devient important de bien la remisage.

Pour préparer votre motoneige, consulter un concessionnaire autorisé de motoneiges Ski-Doo.

### Système de refroidissement du moteur

On doit remplacer l'antigel pour la période de remisage pour éviter que l'antigel se détériore.

Le remplacement et la vérification de l'antigel devraient être faits par un concessionnaire autorisé de motoneiges Ski-Doo.

**ATTENTION:** Quand on utilise un mélange inadéquat d'antigel, le mélange peut geler dans le système de refroidissement lorsque le véhicule est remisé là où le point de congélation est atteint. Le moteur pourrait alors être sérieusement endommagé. Si l'antigel n'est pas remplacé au remisage, il se dégradera et ne refroidira pas adéquatement le moteur par la suite.

**ATTENTION:** Ne pas faire tourner le moteur pendant la période de remisage.

### Préparation présaisonnière

Consulter un concessionnaire autorisé de motoneiges Ski-Doo.



# ***GARANTIE***

---

# **GARANTIE LIMITÉE BRP AMÉRIQUE DU NORD: MOTONEIGES SKI-DOO® 2006**

## **1) PORTÉE DE LA GARANTIE LIMITÉE**

Bombardier Produits Récréatifs inc. («BRP»)\* garantit ses motoneiges Ski-Doo 2006 contre tout vice de conception ou de fabrication pour la période décrite ci-dessous.

Toutes les pièces et tous les accessoires d'origine Ski-Doo installés par un concessionnaire BRP autorisé (tel que défini ci-après) au moment de la livraison de la motoneige Ski-Doo 2006 bénéficient de la même garantie que la motoneige.

BRP équipe certaines motoneiges Ski-Doo 2006 avec un récepteur GPS. Ce dernier est couvert par la garantie limitée offerte par le fabricant du récepteur GPS et n'est pas couvert par la présente garantie limitée de BRP.

L'utilisation du produit à des fins de course ou autre compétition, à n'importe quel moment, même par un propriétaire antérieur, annulera la présente garantie.

## **2) DURÉE DE LA GARANTIE**

La présente garantie entrera en vigueur à compter de la première des deux dates suivantes : (i) la date de livraison au premier acheteur au détail ou ; (ii) la date à laquelle le produit est mis en service pour la première fois, et ce, pour une période de:

DOUZE (12) MOIS CONSÉCUTIFS, pour utilisation privée ou commerciale. Toutefois, la durée de la garantie d'une motoneige livrée entre le 1<sup>er</sup> juin et le 1<sup>er</sup> décembre de l'année en cours se terminera le 1<sup>er</sup> décembre de l'année suivante.

Les composantes reliées aux émissions qui sont incluses dans le tableau ci-dessous, qui sont installées sur des motoneiges certifiées par l'EPA (voir la liste ci-dessous), et qui sont enregistrées aux États-Unis, sont couvertes pour trente (30) mois consécutifs ou 4000 km (2500 mi) d'utilisation, selon le premier des deux termes atteint. Si les 4000 km (2500 mi) sont atteints durant la période normale de garantie, les composantes reliées aux émissions continueront d'être couverts jusqu'à la fin de la période normale de garantie.

Les motoneiges certifiées par l'EPA sont celles équipées de moteur: 1000 SDI.

COMPOSANTS RELIÉS AUX ÉMISSIONS	1000 SDI
Capteur de position d'accélérateur (CPA)	X
Sonde de température d'air (STA)	X
Sonde de pression d'air (SPA)	X
Régulateur de pression d'essence	X
Injecteurs	X
Système de gestion du moteur (SGM)	X
Sonde de température du moteur (STM)	X
Détecteur de détonation	X

La réparation ou le remplacement de pièces ou encore la prestation de services en vertu de la présente garantie ne prolonge pas sa durée au-delà de sa date d'échéance originale.

### **3) CONDITIONS D'EXÉCUTION DE GARANTIE**

La présente garantie ne s'applique qu'aux motoneiges Ski-Doo 2006 achetées en tant que véhicules neufs et non utilisés par leur premier propriétaire auprès d'un concessionnaire BRP autorisé à distribuer des produits Ski-Doo dans le pays où la vente a été conclue («le concessionnaire BRP»), et seulement après que le processus d'inspection de prélivraison prescrit par BRP a été effectué et documenté. La garantie n'entre en vigueur qu'après l'enregistrement de la motoneige Ski-Doo en bonne et due forme auprès d'un concessionnaire BRP. De plus, la garantie ne s'applique que si la motoneige Ski-Doo est achetée dans le pays où le propriétaire réside. Si les conditions précédentes ne sont pas rencontrées, BRP n'a pas l'obligation d'honorer la garantie limitée reliée aux véhicules en question, et ce, tant pour une utilisation privée que commerciale. De telles restrictions sont nécessaires afin que BRP puisse préserver le caractère sécuritaire de ses produits ainsi que la sécurité de ses clients et du public.

Pour que la garantie soit maintenue, l'entretien de routine décrit dans le Guide du conducteur doit être effectué dans les délais prescrits. BRP se réserve le droit de rendre la couverture de garantie conditionnelle à la preuve que l'entretien a été effectué adéquatement.

## **4) CONDITIONS D'OBTENTION DE LA COUVERTURE DE GARANTIE**

Le consommateur doit aviser un concessionnaire BRP dans les deux (2) jours suivant la découverte d'un vice; il doit également lui donner un accès raisonnable au produit ainsi qu'un délai raisonnable pour le réparer. Le consommateur doit présenter au concessionnaire BRP une preuve d'achat du produit et doit signer le bon de réparation avant le début des réparations afin de valider une demande de travail sous garantie. Toute pièce remplacée en vertu de la présente garantie limitée devient la propriété de BRP.

## **5) CE QUE BRP FERA**

Les obligations de BRP en vertu de la présente garantie se limitent, à son choix, soit à réparer les pièces qui, dans des conditions normales d'utilisation, d'entretien et de service, présentent un vice, ou soit à remplacer ces pièces par des pièces d'origine Ski-Doo neuves, sans frais pour le coût des pièces et/ou de la main-d'oeuvre encouru par un concessionnaire BRP, et ce, pour la durée de couverture de la présente garantie.

BRP se réserve le droit d'améliorer ou de modifier ses produits en tout temps sans encourir aucune obligation de modifier les produits fabriqués auparavant.

## **6) EXCLUSIONS**

Les items suivants ne sont, en aucune circonstance, couverts par la garantie :

- L'usure normale;
- Les éléments d'entretien de routine, les mises au point et réglages (pièces et main d'oeuvre);
- Les dommages causés par le défaut de se conformer aux normes d'entretien et/ou de remisage telles que stipulées dans le Guide du conducteur;
- Les dommages résultant de l'enlèvement de pièces, de réparations, entretien ou service incorrects, de la modification ou de l'utilisation de pièces n'ayant pas été fabriquées ou approuvées par BRP, ou encore les dommages résultant de réparations effectuées par une personne n'étant pas un concessionnaire BRP autorisé;
- Les dommages causés par un usage abusif, une utilisation anormale, la négligence, l'utilisation du produit sur une surface autre que la neige, ou encore une utilisation non conforme aux recommandations du Guide du conducteur;

- Les dommages résultant d'un accident, d'une submersion, d'un incendie, d'un vol, d'un acte de vandalisme ou de tout cas de force majeure;
- L'utilisation de carburants, d'huiles ou de lubrifiants ne convenant pas au produit (voir le Guide du conducteur);
- L'ingestion de neige ou d'eau;
- Le préjudice résultant de dommages imprévus, de dommages indirects ou de tout autre dommage, y compris entre autres le remorquage, le remisage, les appels téléphoniques, la location, le recours à un taxi, les inconvénients, les couvertures d'assurance, le remboursement de prêts, les pertes de temps et les pertes de revenus; et
- Dommage résultant de crampons installés sur la chenille si l'installation ne respecte pas les instructions de BRP.

## **7) LIMITATION DE RESPONSABILITÉ**

LA PRÉSENTE GARANTIE EST CONVENUE ET REMPLACE TOUTE AUTRE GARANTIE EXPRESSE OU IMPLICITE, Y COMPRIS ET SANS RESTREINDRE TOUTE GARANTIE DE VALEUR MARCHANDE OU TOUTE GARANTIE DE CONVENANCE À DES FINS OU UN USAGE PARTICULIER. DANS LA MESURE OÙ ON NE PEUT Y RENONCER, LA DURÉE DES GARANTIES IMPLICITES SE LIMITE À CELLE DE LA GARANTIE EXPRESSE. LES DOMMAGES IMPRÉVUS ET INDIRECTS NE SONT PAS COUVERTS EN VERTU DE LA PRÉSENTE GARANTIE. CERTAINES PROVINCES NE PERMETTENT PAS LES RENONCIATIONS, RESTRICTIONS ET EXCLUSIONS SUSMENTIONNÉES; PAR CONSÉQUENT, CES DERNIÈRES PEUVENT NE PAS VOUS CONCERNER. LES DROITS SPÉCIFIQUES QUE CONFÈRE LA PRÉSENTE GARANTIE S'APPLIQUENT À SON TITULAIRE, QUI PEUT AUSSI AVOIR D'AUTRES DROITS QUI VARIENT SELON LES ÉTATS OU PROVINCES.

Ni un distributeur, ni un concessionnaire BRP, ni aucune autre personne n'est autorisée à faire des déclarations ou des représentations ou encore à offrir des conditions garanties à propos du produit, qui sont autres que celles stipulées à la présente garantie limitée. S'il y a lieu, ces actes ne pourront être opposables à BRP.

BRP se réserve le droit de modifier en tout temps la présente garantie, cela n'ayant toutefois aucun effet sur les conditions de garantie applicables et en vigueur lors de la vente des produits.

## **8) TRANSFERT**

Si la propriété d'un produit est transférée durant la période de garantie, cette garantie sera également transférée et sera valide pour le reste de la période de couverture, à condition que BRP soit avisé du transfert de propriété de la façon suivante:

- a) L'ancien propriétaire communique avec BRP (au numéro de téléphone ci-après) ou avec un concessionnaire BRP autorisé pour lui donner les coordonnées du nouveau propriétaire; ou
- b) BRP ou un concessionnaire BRP autorisé reçoit une preuve que l'ancien propriétaire a accepté le transfert de propriété, et reçoit les coordonnées du nouveau propriétaire.

## **9) SERVICE À LA CLIENTÈLE**

- a) Face à un conflit ou à un problème de service relié à la présente garantie limitée, BRP vous suggère d'essayer de résoudre la situation directement chez le concessionnaire autorisé en présence du gérant de service ou du propriétaire.
- b) Si la situation n'est toujours pas réglée, faites parvenir votre plainte par écrit à l'adresse ci-dessous, ou téléphonez au numéro suivant:

**BOMBARDIER PRODUITS RÉCRÉATIFS INC.**

Groupe support à la clientèle

VALCOURT (QUÉBEC) JOE 2L0

Tél.: (819) 566-3366

\* Aux États-Unis, BRP US Inc. distribue et offre les services reliés aux produits.

© 2005 Bombardier Produits Récréatifs inc. Tous droits réservés.

® Marque de commerce déposée de Bombardier Produits Récréatifs inc.



---

# **GARANTIE LIMITÉE BRP INTERNATIONALE: MOTONEIGES SKI-DOO® 2006**

## **1) PORTÉE DE LA GARANTIE LIMITÉE**

Bombardier Produits Récréatifs inc. («BRP») garantit ses motoneiges Ski-Doo 2006 contre tout vice de conception ou de fabrication pour la période décrite ci-dessous.

Toutes les pièces et tous les accessoires d'origine Ski-Doo installés par un distributeur/concessionnaire BRP autorisé (tel que défini ci-après) au moment de la livraison de la motoneige Ski-Doo 2006 bénéficient de la même garantie que la motoneige.

L'utilisation du produit à des fins de course ou autre compétition, à n'importe quel moment, même par un propriétaire antérieur, annulera la présente garantie.

## **2) DURÉE DE LA GARANTIE**

La présente garantie entrera en vigueur à compter de la première des deux dates suivantes : (i) la date de livraison au premier acheteur au détail ou; (ii) la date à laquelle le produit est mis en service pour la première fois, et ce pour une période de:

DOUZE (12) MOIS CONSÉCUTIFS, pour utilisation privée ou commerciale. Toutefois, la durée de la garantie d'une motoneige livrée entre le 1<sup>er</sup> juin et le 1<sup>er</sup> décembre de l'année en cours se terminera le 1<sup>er</sup> décembre de l'année suivante.

La réparation ou le remplacement de pièces ou encore la prestation de services en vertu de la présente garantie ne prolonge pas sa durée au-delà de sa date d'échéance originale.

### **3) CONDITIONS D'EXÉCUTION DE GARANTIE**

La présente garantie ne s'applique qu'aux motoneiges Ski-Doo 2006 achetées en tant que véhicules neufs et non utilisés par leur premier propriétaire auprès d'un distributeur/concessionnaire BRP autorisé à distribuer des produits Ski-Doo dans le pays où la vente a été conclue («le distributeur/concessionnaire BRP»), et seulement après que le processus d'inspection de prélivraison prescrit par BRP a été effectué et documenté. La garantie n'entre en vigueur qu'après l'enregistrement de la motoneige Ski-Doo en bonne et due forme auprès d'un distributeur/concessionnaire BRP. De plus, la garantie ne s'applique que si la motoneige Ski-Doo est achetée dans le pays où le propriétaire réside. Si les conditions précédentes ne sont pas rencontrées, BRP n'a pas l'obligation d'honorer la garantie limitée reliée aux véhicules en question, et ce, tant pour une utilisation privée que commerciale. De telles restrictions sont nécessaires afin que BRP puisse préserver le caractère sécuritaire de ses produits ainsi que la sécurité de ses clients et du public.

Pour que la garantie soit maintenue, l'entretien de routine décrit dans le Guide du conducteur doit être effectué dans les délais prescrits. BRP se réserve le droit de rendre la couverture de garantie conditionnelle à la preuve que l'entretien a été effectué adéquatement.

### **4) CONDITIONS D'OBTENTION DE LA COUVERTURE DE GARANTIE**

Le consommateur doit aviser un distributeur/concessionnaire BRP dans les deux (2) jours suivant la découverte d'un vice; il doit également lui donner un accès raisonnable au produit ainsi qu'un délai raisonnable pour le réparer. Le consommateur doit présenter au distributeur/concessionnaire BRP une preuve d'achat du produit et doit signer le bon de réparation avant le début des réparations afin de valider une demande de travail sous garantie. Toute pièce remplacée en vertu de la présente garantie limitée devient la propriété de BRP.

### **5) CE QUE BRP FERA**

Les obligations de BRP en vertu de la présente garantie se limitent, à son choix, soit à réparer les pièces qui, dans des conditions normales d'utilisation, d'entretien et de service, présentent un vice, ou soit à remplacer ces pièces par des pièces d'origine Ski-Doo neuves, sans frais pour le coût des pièces et/ou de la main-d'oeuvre encouru par un distributeur/concessionnaire BRP et ce pour la durée de couverture de la présente garantie.

BRP se réserve le droit d'améliorer ou de modifier ses produits en tout temps sans encourir aucune obligation de modifier les produits fabriqués auparavant.

## 6) EXCLUSIONS

Les items suivants ne sont, en aucune circonstance, couverts par la garantie :

- L'usure normale;
- Les éléments d'entretien de routine, les mises au point et réglages (pièces et main d'œuvre);
- Les dommages causés par le défaut de se conformer aux normes d'entretien et/ou de remisage telles que stipulées dans le Guide du conducteur;
- Les dommages résultant de l'enlèvement de pièces, de réparations, entretien ou service incorrects, de la modification ou de l'utilisation de pièces n'ayant pas été fabriquées ou approuvées par BRP, ou encore les dommages résultant de réparations effectuées par une personne n'étant pas un distributeur/concessionnaire BRP autorisé;
- Les dommages causés par un usage abusif, une utilisation anormale, la négligence, l'utilisation du produit sur une surface autre que la neige, ou encore une utilisation non conforme aux recommandations du Guide du conducteur;
- Les dommages résultant d'un accident, d'une submersion, d'un incendie, d'un vol, d'un acte de vandalisme ou de tout cas de force majeure;
- L'utilisation de carburants, d'huiles ou de lubrifiants ne convenant pas au produit (voir le Guide du conducteur);
- L'ingestion de neige ou d'eau;
- Le préjudice résultant de dommages imprévus, de dommages indirects ou de tout autre dommage, y compris entre autres le remorquage, le remisage, les appels téléphoniques, la location, le recours à un taxi, les inconvénients, les couvertures d'assurance, le remboursement de prêts, les pertes de temps et les pertes de revenus; et
- Dommage résultant de crampons installés sur la chenille si l'installation ne respecte pas les instructions de BRP.

## **7) LIMITATION DE RESPONSABILITÉ**

LA PRÉSENTE GARANTIE EST CONVENUE ET REMPLACE TOUTE AUTRE GARANTIE EXPRESSE OU IMPLICITE, Y COMPRIS ET SANS RESTREINDRE TOUTE GARANTIE DE VALEUR MARCHANDE OU TOUTE GARANTIE DE CONVENANCE À DES FINS OU UN USAGE PARTICULIER. DANS LA MESURE OÙ ON NE PEUT Y RENONCER, LA DURÉE DES GARANTIES IMPLICITES SE LIMITE À CELLE DE LA GARANTIE EXPRESSE. LES DOMMAGES IMPRÉVUS ET INDIRECTS NE SONT PAS COUVERTS EN VERTU DE LA PRÉSENTE GARANTIE. CERTAINES PROVINCES NE PERMETTENT PAS LES RENONCIATIONS, RESTRICTIONS ET EXCLUSIONS SUSMENTIONNÉES; PAR CONSÉQUENT, CES DERNIÈRES PEUVENT NE PAS VOUS CONCERNER. LES DROITS SPÉCIFIQUES QUE CONFÈRE LA PRÉSENTE GARANTIE S'APPLIQUENT À SON TITULAIRE, QUI PEUT AUSSI AVOIR D'AUTRES DROITS QUI VARIENT SELON LES ÉTATS OU PROVINCES.

Ni un distributeur, ni un distributeur/concessionnaire BRP, ni aucune autre personne n'est autorisée à faire des déclarations ou des représentations ou encore à offrir des conditions garanties à propos du produit, qui sont autres que celles stipulées à la présente garantie limitée. S'il y a lieu, ces actes ne pourront être opposables à BRP.

BRP se réserve le droit de modifier en tout temps la présente garantie, cela n'ayant toutefois aucun effet sur les conditions de garantie applicables et en vigueur lors de la vente des produits.

## **8) TRANSFERT**

Si la propriété d'un produit est transférée durant la période de garantie, cette garantie sera également transférée et sera valide pour le reste de la période de couverture, à condition que BRP soit avisée du transfert de propriété de la façon suivante:

## **9) SERVICE À LA CLIENTÈLE**

Face à un conflit ou à un problème de service relié à la présente garantie limitée, BRP vous suggère d'essayer de résoudre la situation directement chez le concessionnaire autorisé.

Si la situation persiste, veuillez communiquer avec le département de service du distributeur qui pourra vous aider à résoudre le problème.

Si la situation n'est toujours pas réglée, faites parvenir votre plainte par écrit à l'adresse ci-dessous, ou téléphonez au numéro suivant:

**BOMBARDIER PRODUITS RÉCRÉATIFS INC.**

**GROUPE SUPPORT À LA CLIENTÈLE**

**VALCOURT (QUÉBEC) J0E 2L0**

**TÉL.: +1-819-566-3366**

© 2005 Bombardier Produits Récréatifs inc. Tous droits réservés.

® Marque de commerce déposée de Bombardier Produits Récréatifs inc.

---

## **RENSEIGNEMENTS CONFIDENTIELS**

Nous tenons à vous informer que vos coordonnées seront utilisées à des fins de sécurité et de garantie. Parfois, nous utilisons aussi les coordonnées de nos clients pour les renseigner sur nos produits et nos offres. Si vous préférez ne pas recevoir d'information à propos de nos produits, offres et services, écrivez-nous à l'adresse ci-après.

Prenez également note que, de temps à autre, des organismes de confiance sélectionnés avec soin peuvent être autorisés à utiliser les coordonnées de nos clients pour promouvoir des produits et services de qualité. Si vous ne désirez pas que vos coordonnées soient transmises à ces organismes, écrivez-nous à l'adresse suivante.

### **Bombardier Produits Récréatifs inc.**

Service de la garantie  
75, rue J.A. Bombardier  
Sherbrooke (Québec) J1L 1W3  
Canada

Télécopieur: (819) 566-3590

---

## **CHANGEMENT D'ADRESSE OU DE PROPRIÉTAIRE**

Si vous déménagez ou si vous avez vendu ou donné votre véhicule, remplissez et postez la carte à la page suivante.

Un tel avis contribue à votre sécurité ou celle du propriétaire subséquent, même après la date d'expiration de la garantie originale, puisque BRP sera ainsi en mesure de communiquer avec vous s'il faut modifier votre motoneige.

### **AVIS À TOUT NOUVEAU PROPRIÉTAIRE:**

Quand il y a transfert de propriété, envoyez le formulaire de changement de propriétaire, puisque vous avez le droit de profiter du reste de la période de garantie.

### **MOTONEIGES VOLÉES**

Si votre motoneige est volée, avisez le Service de garantie du distributeur de votre région.

Veillez fournir votre nom, votre adresse, votre numéro de téléphone ainsi que le numéro de série de la motoneige et la date à laquelle elle a été volée.

BRP fournira mensuellement une liste des motoneiges volées à tous ses concessionnaires autorisés de motoneiges Ski-Doo, afin d'aider les propriétaires à récupérer leur véhicule.







AFFRANCHIR  
SUFFISAMMENT

**Bombardier  
Produits Récréatifs inc.**

SERVICE DE GARANTIE  
75, J.A. Bombardier  
Sherbrooke, QC  
Canada  
J1L 1W3



520 000 563

CA

OPERATOR'S GUIDE, RT SERIES / FRENCH  
GUIDE DU CONDUCTEUR, SÉRIE RT / FRANÇAIS

FAIT AU / MADE IN CANADA

U/M:P.C.